

RADIO PLANS

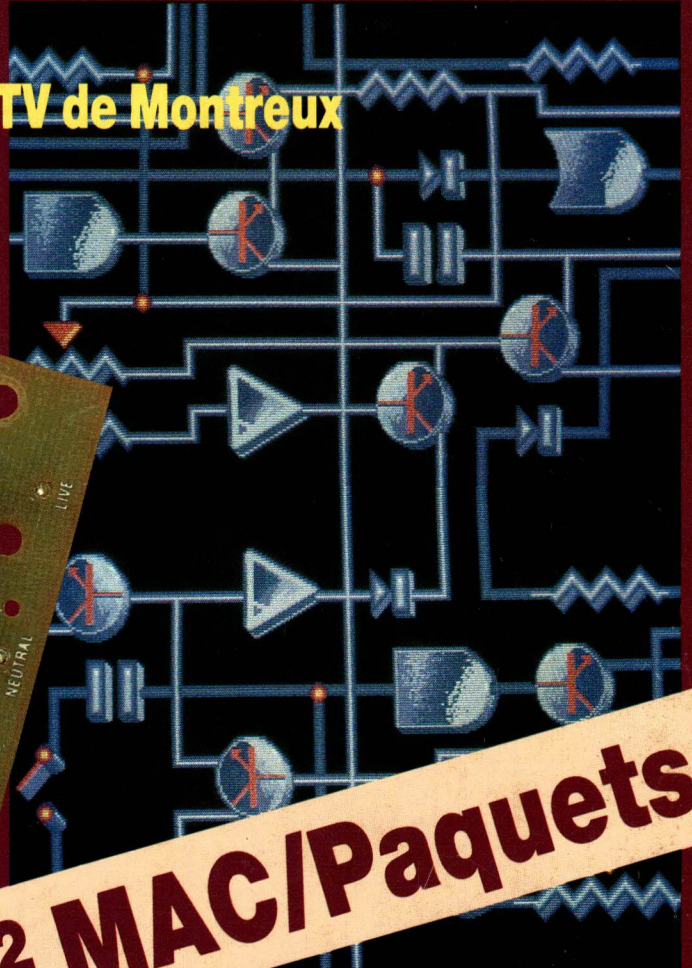
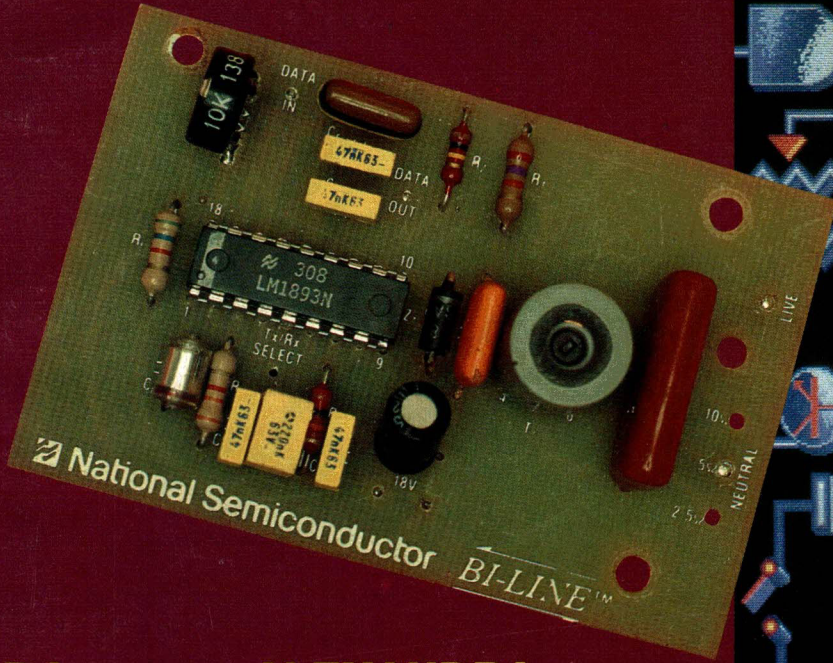
ELECTRONIQUE *Loisirs*

ISSN 0033 7668

N° 477 Août 1987

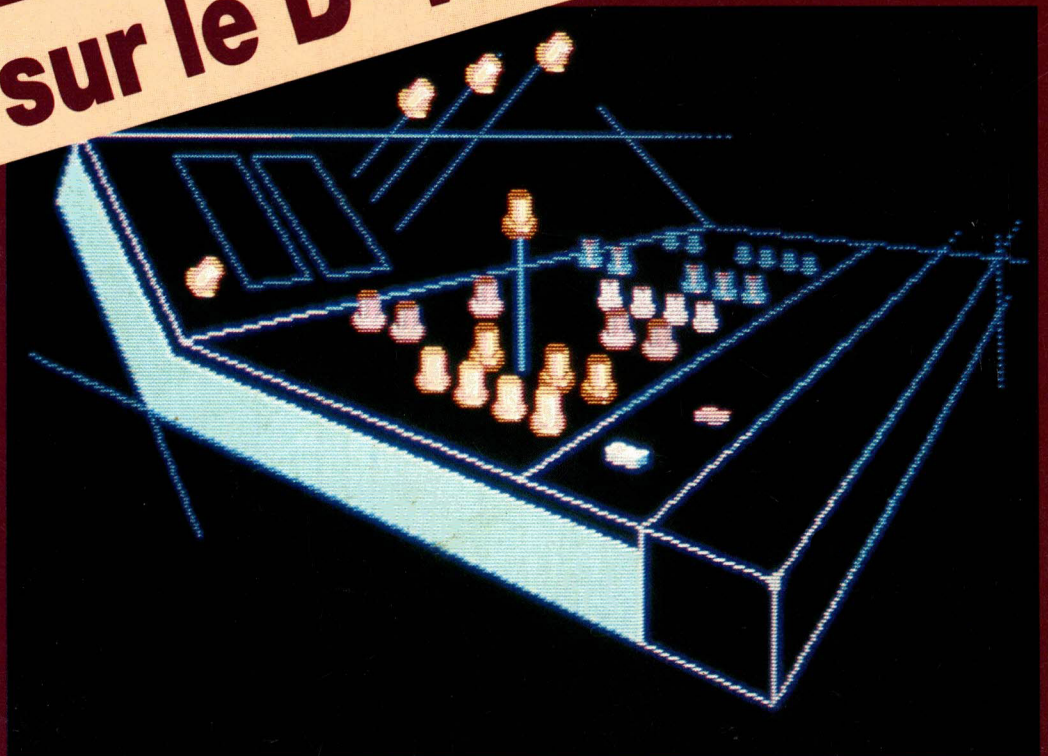
16 F

15^e Symposium international de TV de Montreux



Découvrez ALEXANDRA...

Le point sur le D² MAC/Paquets



T 2438 - 477 - 16,00 F



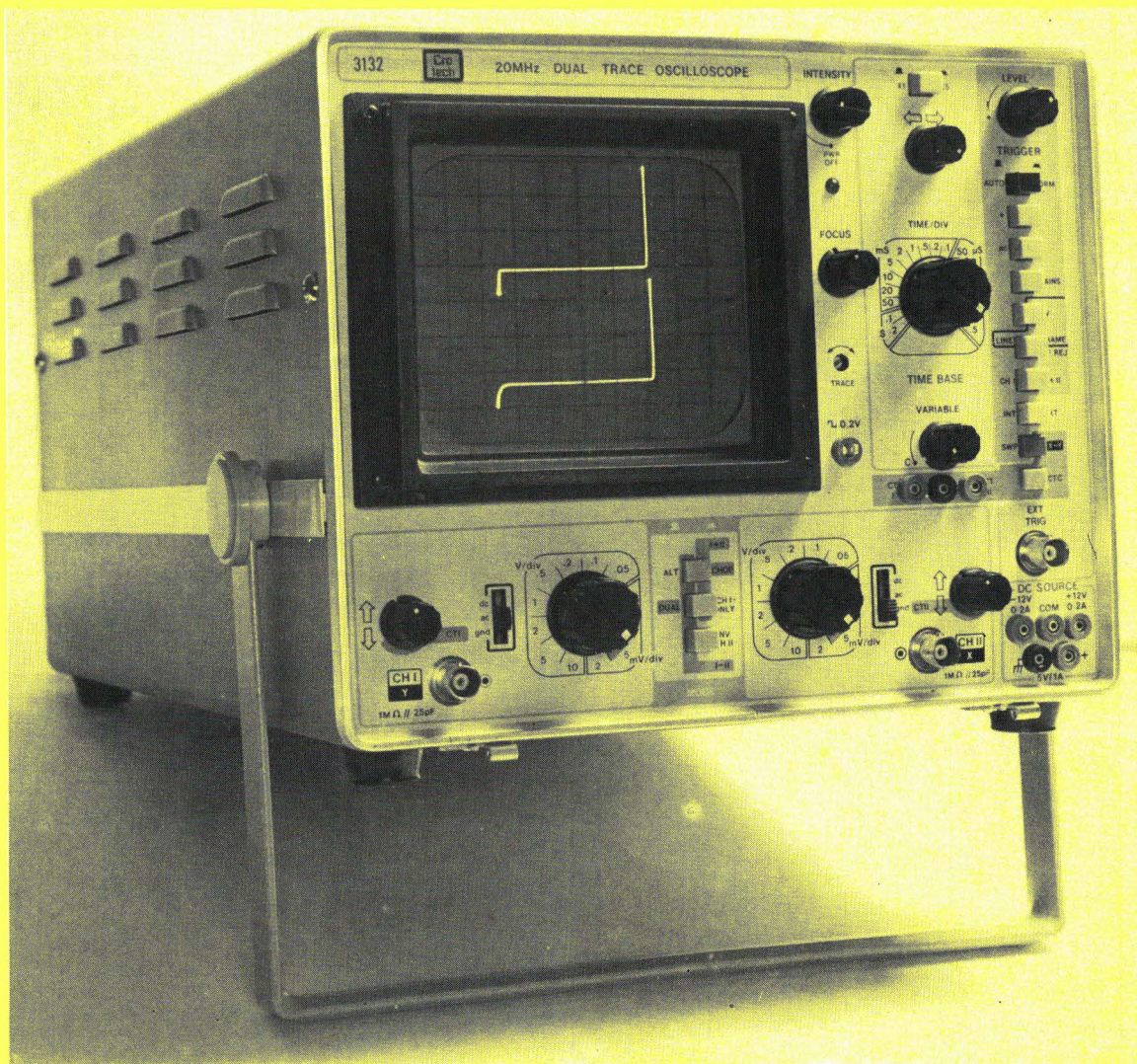
3792438016001 04770



60, rue de Wattignies, 75012 PARIS - Tél. : 43.47.58.78

OFFRE SPECIALE Crotech

OSCILLOSCOPE MODELE 3132 2 x 20 MHz



CARACTERISTIQUES :

- Oscilloscope double trace 20 MHz
sensibilité 2 mV/division
Ecran : 8 x 10 cm
Temps de montée 17 ns (— db)
Bande continue à 20 MHz (— 3db)
Fonctionnement en XY
Fonction addition et soustraction ($Y_A \pm Y_B$)
TV trame et TV ligne
- Le tube cathodique possède un réglage de rotation de trace pour compenser l'influence du champs magnétique terrestre (5°)

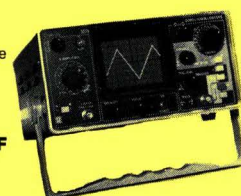
2995^{TTC}

LE PLUS

- Double testeur de composants
 - Mini alimentation incorporée
+ 5 V/1 A — + 12 V/0,2 A — - 12 V/0,2 A
- 2 ans de garantie**

3031
Oscilloscope simple trace
20 MHz
● Sensibilité 2 mV/div.
● Testeur de composants
● Livré avec 1 sonde

GARANTIE 2 ans 2 370 F



CONDITIONS DE VENTE : Paiement à la commande. Forfait port + emballage : 80 F contre-remboursement : acompte de 20 % à la commande.

ÇA MARCHE!

Vous pouvez réaliser tous ces montages vous-même !

- Alarme auto
- Amplificateur
- Commande à distance par téléphone
- Alimentation stabilisée
- Convertisseur de tension DBM mètre
- Générateur de son
- Hauts-parleurs
- Interface pour minitel
- Millivoltmètre
- Minuterics
- Récepteur radio
- Répondeurs téléphoniques
- Stroboscope
- ... et des dizaines d'autres montages



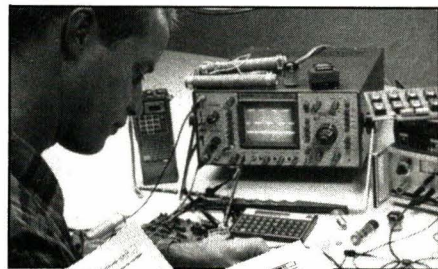
“Comment réaliser et réparer tous les montages électroniques”.

Un prodigieux ensemble d'informations et de conseils pratiques réunis pour la première fois ! Il vous permet de vous attaquer en toute sécurité aux montages et aux réparations les plus variés.

De l'interface qui transforme votre Minitel en modem à la réalisation d'une alarme de voiture, vous trouverez une centaine de montages insolites, astucieux, passionnants... et 100 % efficaces (ils sont tous testés !).

Quant aux réparations (radio, TV, Hi-Fi...), elles n'auront bientôt plus de secrets pour vous, grâce aux nombreux conseils et trucs pratiques. De solides classeurs à feuillets mobiles font de cet ouvrage un outil de travail quotidien facile à consulter et à utiliser.

EXTRAIT DU SOMMAIRE
 1 344 pages • 45 circuits sur mylars • 2 volumes 21 x 29,7 cm
 • Lexique des termes techniques et symboles • Lexique technique français-anglais
 • Notions essentielles : composants électroniques, acoustiques... • Modèles de montages : musique électronique, radio, micro-informatique, électronique auto, haut-parleurs...
 • Dépannage : télévision, audio/hi-fi, diodes, transistors, thyristors et triacs, circuits intégrés • Tableaux de caractéristiques • Réglementation : perturbations radio-électriques et systèmes d'antiparasitage • Nouveautés techniques : équipement de l'atelier, informatique... • Adresses utiles.



RESTEZ “BRANCHÉ” EN PERMANENCE,

L'électronique évolue très rapidement. Voilà pourquoi votre ouvrage sera régulièrement complété et enrichi. Grâce à des compléments trimestriels de 150 pages (prix franco 245 F TTC) vous découvrirez les nouvelles techniques, les nouveaux matériels et surtout de nouveaux montages, à réaliser. Un simple geste suffit pour les insérer dans votre classeur à feuillets mobiles. (Vous pouvez annuler ce service sur simple demande).

Pour profiter rapidement de cette véritable encyclopédie des applications électroniques modernes, demandez votre exemplaire dès aujourd'hui, renvoyez le bon ci-dessous ! Editions WEKA, 12, Cour St-Eloi 75012 PARIS. Tél. : (1) 43.07.60.50.

Editions WEKA, SARL au capital de 2 400 000 F - RC Paris 316 224 617

Pas moins de 45 circuits sur mylars vous permettent de réaliser très facilement les circuits imprimés les plus simples comme les plus complexes.



BON DE COMMANDE A compléter et à renvoyer sous enveloppe, sans timbrer à : Editions WEKA, Libre Réponse n° 2581-75, 75581 PARIS Cedex 12

VOTRE CADEAU GRATUIT :

3 Mois d'abonnement d'essai à Radio-Plans

Si vous commandez cet ouvrage, vous recevrez, chez vous, gratuitement pendant 3 mois Radio-Plans. Cette offre reste valable même si vous décidez de renvoyer l'ouvrage après examen.

Offre valable jusqu'au 30/9/87.

OUI, je souhaite recevoir l'ouvrage suivant accompagné de mon cadeau gratuit : 3 Mois d'abonnement d'essai à Radio-Plans

J'ai bien noté que cet ouvrage à feuillets mobiles sera actualisé et enrichi chaque trimestre par des compléments/mises à jour de 150 pages environ au prix de 245 F TTC, port compris. Je pourrais bien sûr interrompre ce service sur simple demande.

“Comment réaliser et réparer tous les montages électroniques” 2 volumes 21 x 29,7 cm 1 344 pages, au prix de 535 F TTC, port compris.

Veuillez trouver ci-joint mon règlement correspondant à l'ordre des Editions WEKA.

Envoi par avion 110 F par ouvrage.

Nom : _____ Prénom : _____

N° et Rue : _____

Code postal : _____ Ville : _____

Pays : _____ Signature : _____

Date : _____

LA GARANTIE WEKA : SATISFAIT OU REMBOURSÉ

L'ouvrage qui vous est proposé aujourd'hui bénéficie de la garantie WEKA : “Satisfait ou Remboursé”

Cette possibilité vous est garantie pour un délai de 15 jours à partir de la réception de l'ouvrage commandé.

Si au vu de l'ouvrage que vous commandez, vous estimez qu'il ne correspond pas complètement à votre attente, vous conservez la possibilité de le retourner aux Editions WEKA et d'être alors intégralement remboursé.

La même garantie vous est consentie pour les envois de compléments et mises à jour. Vous pouvez les interrompre à tous moments, sur simple demande ou retourner toute mise à jour ou complément qui ne vous satisfait pas dans un délai de 15 jours après réception.

RP 753009



**SIEMENS
OMRON**
(1) 43.43.31.65 +

11 bis, rue Chaligny, 75012 PARIS.

Ouvert du lundi au samedi inclus : de 9 h à 18 h sans interruption.
Fermé entre 12 h et 13 h le samedi et lundi. Métro : Reuilly-Diderot, RER Nation.

**SPECIALISTE CIRCUITS INTEGRÉS
ET OPTOELECTRONIQUE SIEMENS**

Minuterles
Cellules
Compteurs
Relais-Switch
Omron

**CIF - JELT - JBC - APPLICRAFT - ESM - PANTEC
TOUT PRODUIT CLASSIQUE DISPONIBLE**

TARIFS QUANTITATIFS INDUSTRIES et PROFESSIONNELS

**EXTRAIT DE TARIF ET LISTE DE FICHES
TECHNIQUES SUR SIMPLE DEMANDE**

Accompagné
de 11,00 F
en timbre

FORFAIT EXPEDITION PTT : 25,00 F pour toute commande

CONDENSATEURS POLYESTER METALLISES MKH PLASTIPUCES

7,5 mm	3,3 nF	1,30	15 nF	1,40	68 nF	1,70	330 nF	2,70	1 µF	4,20	
1 nF	1,30	4,7	1,30	22	1,40	100	1,90	470	3,20	15 mm	
1,5	1,30	6,8	1,30	33	1,40	150	1,90	680	4,00	1,5	5,20
2,2	1,30	10	1,40	47	1,50	220	2,10	10 mm	2,2	6,80	

CONDENSATEURS CERAMIQUE PRO MULTICOUCHES X7R 5 mm 63 V

220 pF	1,50	1 nF	1,50	6,8 nF	1,50	33 nF	1,60
330 pF	1,50	2,2 nF	1,50	10 nF	1,50	47 nF	1,80
470 pF	1,50	3,3 nF	1,50	15 nF	1,50	68 nF	2,20
680 pF	1,50	4,7 nF	1,60	22 nF	1,50	100 nF	2,50

CERAMIQUE DISQUE TYPE II (1 pF à 4,7 nF E 12) l'unité... 0,80
CERAMIQUE Z5U 63 V 2,5 mm... 10 nF 1,40. 22 nF 1,50 47 nF 1,60 100 nF 1,80
CERAMIQUE DECOUPLAGE 63 V 5 mm... 10 nF/22 nF/47 nF 1,20 100 nF 1,50 220 nF 1,90 470 nF 3,40 1 µF 5,50

POLYPROPYLENE DE PRECISION 2,5 % De 47 pF à 4,7 nF E 6 l'unité 4,00

FERRITE B65813.N400.A028 complète avec vis 45,00
SELF 3 AMPERES RI 403 PC 52,00 0 1 µF 250 VAR (X) 7,00
SELF 10 AMPERES RI 410 PC 93,00 Slov S07K250 7,00

MICRO SELFS De 0,1 µH à 4,7 mH (E6) axiales l'unité 4,00

RESISTANCES 1/4 W... 0,30. 1/2 W... 0,30. 1 %... 1,00

SUPPORTS DE CIRCUITS INTEGRÉS (DOUBLE LYRE)

6 br ... 0,60	8 br ... 0,80	14 br ... 1,40	16 br ... 1,60	18 br ... 1,80
20 br ... 2,00	22 br ... 2,20	24 br ... 2,40	28 br ... 2,80	40 br ... 4,00

CIRCUITS INTEGRÉS

KPY 10 285,00	SDA 2101 25,00	TDA 2005 32,00
KSY 10 50,00	SDA 2506 44,00	TDA 2593 22,00
KTY 10 16,00	SO 41 P 16,00	TDA 4050 B 20,00
LF 356 N 12,00	SO 42 P 18,00	TDA 4292 45,00
LF 357 N 13,00	TAA 765 A 11,00	TDA 4930 35,00
LM 317 T 14,00	TAA 4765 A 20,00	TDA 5660 P 49,00
LM 324 N 12,00	TBA 120 S 13,00	TDA 5850 29,00
LM 3914 49,00	TBA 231 14,00	TDA 8440 45,00
NE 555 CP 5,00	TCA 205 W 1 10,00	TFA 1001 W 29,00
NE 567 N 26,00	TCA 785 39,70	TL 071CP 11,00
S 576 B C 37,00	TCA 965 25,00	TL 072CP 17,00
SAB 0529 37,00	TDA 1037 19,00	TL 074CP 24,00
SAB 0600 34,00	TDA 1046 30,00	µA 741CP 5,00
SAE 0700 23,00	TDA 1048 G 25,00	UAA 170 22,00
SAS 241 15,00	TDA 2004 28,00	UAA 180 22,00

REGUL TO220 7805 à 7824 8,90 7905/6/8/12/15/18/24 9,50

OPTO/INFRAROUGE

LED 5 mm	VERT 2,90	JAUNE 2,90
ROUGE 1,80	VERT 1,90	JAUNE 1,90
LED 3 mm	ROUGE 4,30	VERT 4,40
ROUGE 1,80	JAUNE 4,40	VERT 1,90
JAUNE 1,90	BICOLORE R/V 9,95	
LED 2,54 mm	CLIGNOTANTE	
ROUGE 2,80	ROUGE 9,95	
VERT 2,70	VERT 9,95	
JAUNE 2,70	JAUNE 9,95	
RECTANGUL.	LD 271 led IR 4,00	
ROUGE 2,90	BP 1038 phototr D 6,00	

AFFICHEURS A LEDS (8 = CHIFFRE 1 = SIGNE)

7 mm	Rouge Vert	HD1132 15,50 17,50
HD1075	AC1	HD1133 13,50 15,50
AC8	KC8	HD1134 15,50 17,50
HD1077	HD1105	KC1 15,50 17,50
KC8	AC8	MAN8610 44,00
10 mm	HD1106	ACB 44,00
AC8	AC1	MAN8640 44,00
HD1107	KC8	DL3406 30,00
KC8	HD1108	AKCT 30,00
10 mm	KC1	
13 mm	HD1131	
AC8	HD1132	

**BROCHAGE SUR
DEMANDE LIVRE EN
SIEMENS OU
EQUIVALENT PIN/PIN**

**CONDENSATEURS CHIMIQUES - TANTALES GOUTTE - TRANSISTORS -
DIODES - PONTS - CONNECTIQUE - COFFRETS CIRCUIT IMPRIME -
VOYANTS - INTERRUPTEURS - SOUDURE - MESURE ETC**

DEMANDEZ L'EXTRAIT DE TARIF 11 F en timbres

RADIO PLANS

ELECTRONIQUE Loisirs

Société Parisienne d'Édition

Société anonyme au capital de 1 950 000 F,
Siège social : 43, rue de Dunkerque, 75010 Paris.
Direction-Rédaction-Administration-Ventes :
2 à 12, rue de Bellevue, 75940 Paris Cedex 19.
Tél. : 42.00.33.05.

Président-Directeur Général
Directeur de la Publication
Jean-Pierre VENTILLARD

Rédacteur en chef Rédacteur en chef adjoint
Christian DUCHEMIN Claude DUCROS

Courrier des lecteurs
Paulette GROZA

Publicité : Société auxiliaire de publicité,
70, rue Compans, 75019 Paris.

Tél. : 42.00.33.05 - C.C.P. 37-93-60 Paris.

Directeur commercial : **J.-P. REITER**

Chef de publicité : **Mlle A. DEVAUTOUR**

Assistée de : **Christiane FLANC**

PROMOTION : Société Auxiliaire de Publicité

Mme EHLINGER

Directeur des ventes : **Joël PETAUTON**

Radio Plans décline toute responsabilité quant
aux opinions formulées dans les articles, cel-
les-ci n'engageant que leurs auteurs. Les ma-
nuscripts publiés ou non ne sont pas retournés.

« La loi du 11 mars 1957 n'autorisant aux termes des alinéas 2 et 3 de
l'article 41, d'une part, que « copies ou reproductions strictement
réservées à l'usage privé du copiste et non destinées à une utilisation
collective » et, d'autre part, que les analyses et les courtes
citations dans un but d'exemple et d'illustration, « toute représen-
tation ou reproduction intégrale, ou partielle, faite sans le consente-
ment de l'auteur ou de ses ayants-droits ou ayant-causes, est illi-
cite » (alinéa premier de l'article 40). Cette représentation ou repro-
duction, par quelque procédé que ce soit, constituerait donc une
contrefaçon sanctionnée par les articles 425 et suivant du Code
Pénal. »

Abonnements : **Odette LESAUVAGE**

Service des abonnements :

2 à 12, rue de Bellevue, 75019 Paris.

France : **192 F** — Étranger : **257 F**

Voir notre tarif

« spécial abonnement » page 16.

Pour tout changement d'adresse, envoyer la dernière
bande accompagnée de 2 F en timbres.
**IMPORTANT : ne pas mentionner notre
numéro de compte pour les paiements
par chèque postal.**



Ce numéro a été tiré
à 87 000 exemplaires

**Dépôt légal août 1987 - Éditeur 1465 -
Mensuel paraissant en fin de mois.
Distribué par S.A.E.M. Transport-Presse.
Composition COMPOGRAPHIA -
Imprimerie SNIL Aulnay-sous-Bois et
REG Torcy.**

SOMMAIRE

TECHNIQUE

19 *Le D2 MAC, « c'est très simple »*

51 *Visez juste, visez Telecom 1 (A, B)*

INFORMATIQUE

39 *SAO : logiciel de dessin électronique
sur Amstrad*



RÉALISATION

26 *Un détecteur d'écoutes téléphoniques*

44 *Générateur vidéo : les cartes d'alimentation*

47 *Un testeur de virginité pour EPROM*

63 *AC Alexandra : le châssis*

75 *Une serrure codée DTMF*

DIVERS

29 *Le Symposium TV de Montreux 1987*

25-54-58-74 *Infos*

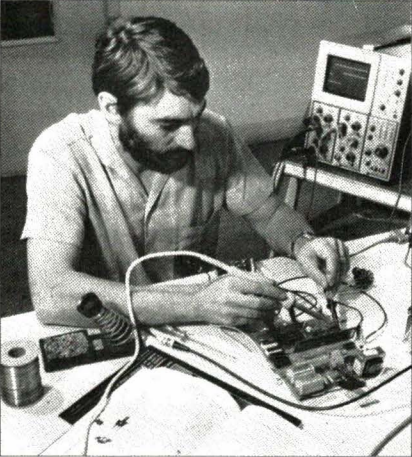
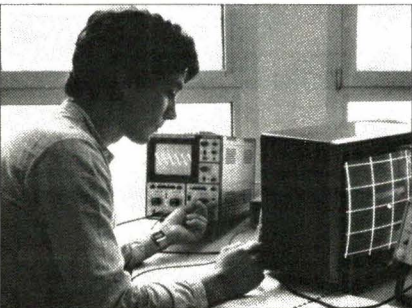
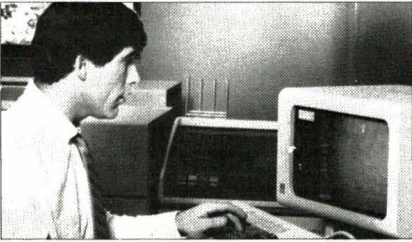
78 *Courrier*

Ont participé à ce numéro :

J. Alary, L. Barbé, M. Barthou,
S. Bresnu, A. Capo,
F. de Dieuleveult,
G. de Dieuleveult, P. Gueulle,
E. Lemery, X. Montagutelli,
S. Nueffer, P. Riffaud.

N° 477

Une formation pour un métier

	NIVEAU POUR ENTREPRENDRE LA FORMATION	DUREE DE LA FORMATION
<h2>ELECTRONIQUE</h2>  <ul style="list-style-type: none"> <input type="checkbox"/> ELECTRONICIEN L'électronique vous passionne, c'est un secteur en plein développement. Choisissez ce métier d'avenir rapidement accessible. <input type="checkbox"/> TECHNICIEN ELECTRONICIEN Vous aimez le travail rigoureux et savez faire preuve d'initiative. Choisissez cette spécialité qui offre de nombreuses possibilités en laboratoire et en atelier. <input type="checkbox"/> MONTEUR DEPANNEUR EN SYSTEMES D'ALARME Apprenez à assurer la protection et la sécurité de sites en installant et dépannant les systèmes électroniques. <input type="checkbox"/> INSTALLATEUR DEPANNEUR EN TELEPHONES Cette formation vous permettra de connaître l'ensemble des techniques pour l'installation et le dépannage des équipements modernes en téléphones. <input type="checkbox"/> AGENT DE PROTECTION ET DE SURVEILLANCE Vous serez chargé de la surveillance électronique et de la protection des sites industriels ou particuliers. <input type="checkbox"/> B.T.S. ELECTRONIQUE En tant que technicien supérieur, vous travaillerez à la réalisation ou à l'étude des applications industrielles de l'électronique. 	<p>Accessible à tous</p> <p>3° / C.A.P.</p> <p>Accessible à tous</p> <p>Accessible à tous</p> <p>Accessible à tous</p> <p>Terminale</p>	<p>14 mois</p> <p>16 mois</p> <p>13 mois</p> <p>11 mois</p> <p>13 mois</p> <p>29 mois</p>
<h2>RADIO TV HI-FI AUTOMOBILE</h2>  <ul style="list-style-type: none"> <input type="checkbox"/> MONTEUR DEPANNEUR RADIO TV HI-FI L'expansion de la vidéo, des chaînes de radio-télévision, des magnétoscopes vous offre de nombreux emplois dans ce secteur en développement. <input type="checkbox"/> TECHNICIEN RADIO TV HI-FI Participez à la création, la mise au point et le contrôle des appareils de télévision, vidéo, radio et Hi-Fi. <input type="checkbox"/> TECHNICIEN EN SONORISATION En tant que professionnel de la « sono », vous mettez en place l'équipement sonore d'un lieu donné à l'occasion de diverses manifestations. <input type="checkbox"/> MONTEUR DEPANNEUR RADIO TV Devenez le spécialiste que l'on recherche parfaitement au fait des techniques nouvelles. <input type="checkbox"/> MONITEUR(TRICE) AUTO-ECOLE (préparation à l'examen officiel) Vous voulez exercer un métier de contacts et être indépendant. Devenez moniteur auto-école. 	<p>Accessible à tous</p> <p>3° / C.A.P.</p> <p>3° / C.A.P.</p> <p>Accessible à tous</p> <p>Accessible à tous</p>	<p>17 mois</p> <p>18 mois</p> <p>11 mois</p> <p>13 mois</p> <p>10 mois</p>
<h2>AUTOMATISMES</h2>  <ul style="list-style-type: none"> <input type="checkbox"/> TECHNICIEN EN AUTOMATISMES Vous participerez à la réalisation, la fabrication et l'installation d'équipements automatiques et en assurerez la maintenance. <input type="checkbox"/> REGLEUR PROGRAMMEUR SUR MACHINES-OUTILS AUTOMATISEES Les entreprises font de plus en plus appel aux régleurs programmeurs qui installent, règlent et maintiennent les machines-outils automatisées. <input type="checkbox"/> TECHNICIEN DES ROBOTS Chargé de concevoir des systèmes automatisés et d'en assurer la maintenance, à la fois pour la partie logiciel et mécanique. <input type="checkbox"/> B.T.S. INFORMATIQUE INDUSTRIELLE Vous êtes chargé de l'élaboration, la conception, la fabrication et la maintenance d'un système informatique industriel. 	<p>3° / C.A.P.</p> <p>3° / C.A.P.</p> <p>Terminale</p> <p>Terminale</p>	<p>24 mois</p> <p>15 mois</p> <p>29 mois</p> <p>34 mois</p>

SOGEX

PRIORITE A LA FORMATION

2.000 entreprises de toutes tailles prennent en charge chaque année pour leur(s) salarié(s) une formation EDUCATEL.
« Si vous êtes salarié(e), possibilité de suivre votre étude dans le cadre de la Formation Professionnelle Continue. »



Educatel

G.I.E. Unieco Formation - Groupement d'écoles spécialisées
Etablissement privé d'enseignement par correspondance
soumis au contrôle pédagogique de l'Etat

EDUCATEL - 1083, route de Neufchâtel - 3000 X - 76025 ROUEN CEDEX

Bon pour une documentation gratuite

OUI, je souhaite recevoir sans aucun engagement
une documentation complète sur le métier qui m'intéresse.

Mr Mme Mlle

NOM Prénom

Adresse: N° Rue

Code postal [] [] [] [] Localité

Téléphone domicile Téléphone travail

Pour nous aider à mieux vous orienter, merci de nous donner tous les renseignements ci-dessous:

Age (il faut avoir au moins 16 ans pour s'inscrire) - Niveau d'études

Si vous travaillez, quelle est votre profession?

Dans ce cas, êtes-vous intéressé(e) par la formation continue? Oui Non

Si vous ne travaillez pas, vous êtes: Etudiant(e) A la recherche d'un emploi

Femme au foyer Autres

Merci de nous indiquer le métier ou le secteur qui vous intéresse: ▶

Renvoyez-nous ce Bon dès aujourd'hui sous enveloppe à l'adresse suivante:

EDUCATEL - 3000 X - 76025 ROUEN CEDEX

Pour Canada, Suisse, Belgique: 142, bd de la Sauvenière, 4000 Liège (Belgique)

Pour DOM-TOM et Afrique: documentation spéciale par avion.

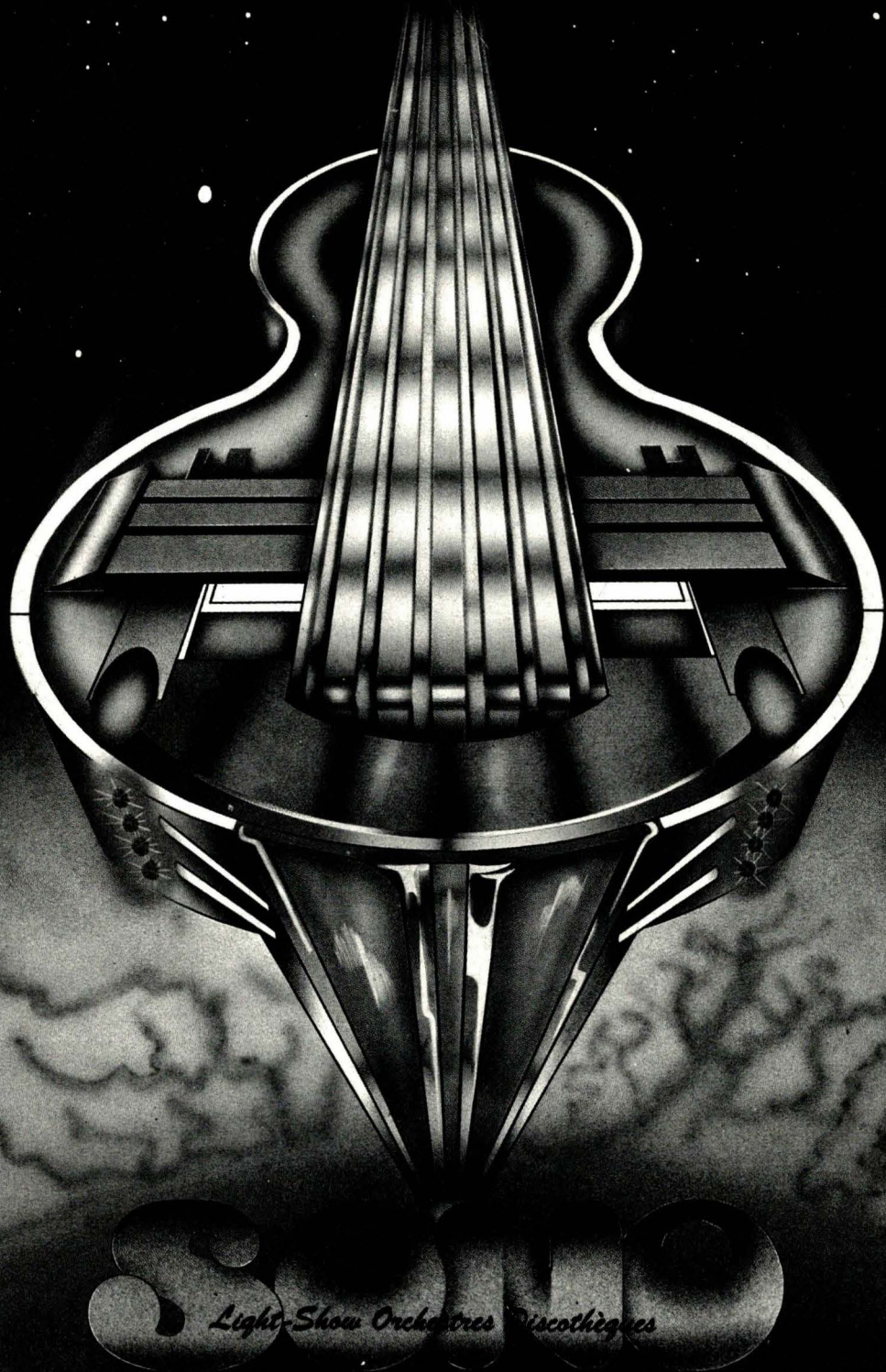
VOUS POUVEZ COMMENCER VOS ETUDES A TOUT MOMENT DE L'ANNEE

RAP139

ou téléphonez à Paris
(1) 42.08.50.02



DANS L'ESPACE MUSICAL...



Light Show Orchestres Discothèques

chaque mois chez votre marchand de journaux

OUVERT TOUT L'ÉTÉ



62, boulevard de Belleville
75020 PARIS - Métro : Couronnes
Tél. : 43.58.68.06

Ouverture tous les jours de 10 h à 19 h 30 sauf dimanche

Dépôt-Vente et SAV de tous matériels micro-informatiques. Commande : joindre le règlement intégral augmenté des frais de port (se reporter à chaque article). (CCP, chèque bancaire, mandats.)

MATRA MICRO-ORDINATEURS COULEURS ET SONORES A DES PRIX EXCEPTIONNELS

② BASIC 32 Ko
Prix : 1300 F ... **350 F**
(port : 30 F)

③ Valise comprenant :
Un ordinateur
MATRA 32 Ko +
1 magnéto K7
« Spécial
Informatique » +
1 guide d'instructions +
1 guide d'initiation
+ 4 K7 (de programmes
ou de jeux)
+ câble PÉRITEL +
cordons de liaison.

ZX 81 sinclair



MICRO-ORDINATEUR D'INITIATION
ZX 81. Mém. ROM 8 K **590 F**
+ Extension 16 K RAM **350 F**
+ 8 K7 de jeux et prog. **560 F**
Valeur de l'ensemble **1.500 F**

Vendu l'ensemble ... (port 50 F) **490 F**

1 ZX 81 à réviser pour (récupération
ou réparation) **200 F**
1 extension 16 K neuve
(port : 50 F) l'ensemble

Prix : 2000 F (port : 50 F) **590 F**

④ ALICE 90 - BASIC 56 Ko
Prix : 2600 F (port : 30 F) **790 F**

⑤ ALICE 90 (port : 50 F) **1100 F**

Liste de logiciels (Utilitaires et Jeux)
Sinclair ZX 81 sur demande.
(Joindre une enveloppe timbrée.)

POUR TOUT ACHETEUR D'UN ORDINATEUR MATRA :
Imprimante 32 colonnes - 60 caractères/secondes ⇒ 390 F (port : 50 F) - Papier imprimante ⇒ 30 F
les 2 rouleaux. Extension 16 Ko (pour No 2, No 3) ⇒ 150 F - Extension joystick : 100 F - Adaptateur
PÉRITEL (permet le branchement sur TV non munie de prise PÉRITEL) ⇒ 130 F (pour no 1-2-3).
Moniteur ambre ⇒ 690 F (port dû).

Liste de logiciels (Utilitaires et Jeux) sur demande. (Joindre une enveloppe timbrée.)

• Répondeur/Enregistreur téléphonique agréé PTT. Très
grande marque. Matériel d'occasion
garanti **1500 F** **890 F** (port 50 F)

• Téléviseurs couleurs avec (Légers défauts d'aspect).
télécommande. Valeur : 4500 F ... **2800 F** (port dû)

• Grand choix de téléviseurs couleurs et N/B à partir
de **590 F**. A voir sur place.

• Magnétoscope (défauts d'aspects) avec ou
sans télécommande, à partir de **2790 F**

Moniteur monochrome neuf (Vidéocomposite) **690 F**
Moniteur compatible PC **690 F**
Imprimante à partir de **390 F**

POUR ENREGISTRER CANAL +
sans passer par votre téléviseur
• Platine FI + Tuner VHF livrés avec
modules pré-câblé et schéma (port 35 F) **230 F**

D.I. DIGITAL INSTRUMENT

4, rue PASTEUR
75011 PARIS

Commandes **69.09.15.02**
Agence d'Annemasse **16.50.36.92.51**
Ville-en-Sallaz 74250 VIUZ

TTL LS	C MOS	LINÉAIRES	LM	MICRO	RÉGULATEUR TO220	QUARTZ
0 1.85 4000 1.85		TL	301 2.85	EF6802 32.00	7805 08/12 4.70	32.768 KHZ 8.00
1 1.85 4001 1.85		4.25	308 4.75	EF68A02 39.00	7815/24 4.70	2.4576 MHz 17.00
2 1.85 4002 1.85		4.85	311 3.75	EF68B02 39.00	7905/12/15 4.70	3.2768 MHz 10.00
3 1.85 4011 1.85		0.74	317T 6.25	EF68D09 54.00		3.5795 MHz 10.00
4 1.85 4012 1.85		0.81	317T 6.25	EF68E10 13.50		4.000 MHz 10.00
5 1.85 4013 2.85		0.82	318H 13.25	EF68F21 16.75		4.9152 MHz 10.00
8 1.85 4014 3.85		0.84	319 9.75	EF68G21 19.00	0.1 UF 35V 1.10	8.0000 MHz 10.00
9 1.85 4015 3.85		0.81	324 2.85	EF68H21 19.00	0.22UF 35V 1.10	9.8304 MHz 10.00
10 1.85 4016 3.85		4.97	324 2.85	EF68I50 18.75	0.33UF 35V 1.10	16.0000 MHz 10.00
11 1.85 4017 3.85			339 3.85	290 CPU 19.50	0.47UF 35V 1.10	18.432 MHz 10.00
13 1.85 4018 3.85			348 4.85	8088 67.00	1 UF 35V 1.10	
14 2.85 4019 3.85	2593	12.25	358 3.85	8255A 34.00	1.5 UF 35V 1.10	
20 1.85 4020 3.85	2576	29.85	393 3.75	MC 146805 E2P 165.00	2.2 UF 35V 2.20	
21 1.85 4021 3.85	2595	22.00	709 3.75	8052 AH Basic 335.00	3.3 UF 16V 2.20	
22 1.85 4022 3.85	7000	20.75	723 3.75	80 C 31 70.00	4.7 UF 16V 2.20	
27 1.85 4023 3.85			747 4.75	EF 9345 135.00	6.8 UF 16V 2.20	
28 1.85 4024 3.85	353	6.75	748 4.85		10 UF 20V 2.95	
30 1.85 4025 3.85	1.96	6.75	776 3.85		22 UF 20V 2.95	
32 1.85 4026 3.85	357	6.75	1458 2.75	2716 39.00	47 UF 20V 5.95	
33 1.85 4027 3.85				2764 23.00	68 UF 10V 5.95	
37 1.85 4028 3.85				27128 34.00		
38 1.85 4029 3.85	544	26.75		4164-15 12.00		
40 2.85 4030 3.85	555	2.95		41256 27.00		
42 2.85 4031 7.85	556	4.75		6116-3 34.00		
47 1.85 4033 7.85	565	6.75				
48 4.85 4035 4.85	567	9.75				
49 4.85 4040 3.85	5534	14.75				
51 1.85 4042 3.85						
73 2.85 4043 3.85						
74 2.55 4044 3.85	3130	13.75				
75 2.85 4045 3.85	3161	12.25				
85 3.85 4046 4.85	3162	67.00				
86 2.85 4049 3.75						
90 2.85 4050 3.75						
93 2.85 4051 4.25	1496	5.25				
95 3.85 4052 4.25	1488	4.25				
107 2.85 4053 4.25	1489	4.25				
109 2.85 4054 4.85						
138 4.80 4060 4.25						
161 5.80 4066 3.55	42 P	17.25				
173 3.85 4068 1.85						
174 2.85 4069 1.85						
175 2.85 4070 1.85	170	18.75				
240 4.85 4071 1.85	180	18.75				
241 4.85 4072 1.85						
243 4.85 4073 1.85						
244 4.85 4075 1.85	200	8.75				
245 6.85 4076 1.85						
247 4.85 4077 1.85						
253 3.85 4078 1.85	111	4.75				
257 3.85 4081 1.85						
258 3.85 4093 3.25						
260 2.85 4098 4.85	660B	27.00				

CATALOGUE : 10 F

Remise de 5 % pour un achat de 1500 F - 8 % pour un achat > à 2500 F
Vente par correspondance uniquement. Prix TTC. - Paiement à la commande (port 20 F) :
Contre remboursement joindre un acompte de 50 F. Frais de port + C.R. : 50 F

OUVERT TOUT L'ÉTÉ

UNE OREILLE PARTOUT !...

GARANTI 1 AN

PORTEE 5 KM !

MICRO-ESPION TX 2007

225 F PRIX SPECIAL

BON A DÉCOUPER CI-DESSOUS



Un modèle de micro-émetteur étonnant par sa puissance. Performances améliorables (voir mode d'emploi en français).

NON HOMOLOGUE P.T.T

- **SIMPLE** : réception sur tout poste radio FM, auto-radio, chaîne Hi-Fi, etc. Il suffit de déplacer la fréquence pour trouver une zone libre sur votre radio actuelle en FM.
- **DISCRET** : sans fil, sans branchement, sans antenne extérieure, vous le mettez où vous voulez.
- **PRATIQUE** : petit et léger, fonctionne avec une pile courante de 9 volts jusqu'à 250 h en continu (livré sans pile).
- **UTILE ET EFFICACE** : pour surveiller enfants, commerces, garages, personnes malveillantes, ennemis, malhonnêtes, etc.

Pour les bricoleurs, une vraie radio libre très facilement

Essayez cet appareil (meilleur rapport qualité-prix de cette gamme !). Plus de 30.000 exemplaires vendus à ce jour ! Fourni aux professionnels, détectives, gardiennages, etc.



Bon à renvoyer à : SCANNER'S - B.P. 26 - 13351 MARSEILLE CEDEX 5
TEL. 91.92.39.39 + - TELEX : 402.440 F PRAGMA.

Veuillez m'adresser la commande ci-dessous (préciser quantité) :

Livraison rapide et discrète en recommandé sous 48 h

MICRO-EMETTEUR TX 2007 au prix unitaire de 225 F + 15 F de port en recommandé, soit 240 F.

Ci-joint mon règlement par :

C.C.P. Chèque bancaire Mandat-lettre
 Envoyez-moi contre remboursement (+ 25 F à régler au facteur)

Nom

Adresse

Code postal [] [] [] [] Ville :

R.P. 08/87

LES COMPOSANTS A LA CARTE

Composants électroniques Micro-informatique

OUVERT TOUT L'ÉTÉ

 **J. REBOUL 25**

34, rue d'Arène - 25000 BESANÇON

Tél. : 81.81.02.19 et 81.81.20.22 - Téléc 360593 Code 0542

Magasin industrie : 72, rue de Trépillot - Besançon
Tél. : 81/50 14 85

75

RADIO VOLTAIRE

B.P. 439 75527 PARIS CEDEX 11

Tél. : (1) 43.79.50.11 - Téléc : 680.952 F - Fax : (1) 43.79.50.09

Vente exclusive en gros - Toujours en stock :
OKW, C.I.F., ORBITEC, BISHOP GRAPHICS, I.R.

74

IMPRELEC

Le Villard
74550 PERRIGNIER
Tél. : 50.72.46.26

Fabrication de circuits imprimés simple et double face, à l'unité ou en série - Marquage scotchcal - Qualité professionnelle

56

ETS MAJCHRZAK

107, rue P. GUIEYSSE
56100 LORIENT

Tél. : 97.21.37.03 Téléc : 950.017 F

ouvert tous les jours sauf le lundi de 9 h à 12 h et de 14 h à 19 h

69

ORDIELEC - ORDINASELF

Electronique - Informatique - Vidéo

19, rue Hippolyte Flandrin
69001 LYON (Terreaux)
Tél. : 78.27.80.17
sur Minitel 78.27.80.17

Composants - Kits TSM - Micro-ordinateurs et périphériques ORIC

97

KANTELEC DISTRIBUTION

27 bis, rue du Général Galliéni
97200 FORT de FRANCE - MARTINIQUE

Tél. : (596) 71.92.36 - Téléc : 912 770

Distribue JELT - Composants électroniques - Kits - H.P. Résistances - Condensateurs - Département librairie.

69

FERMÉ DU 10 au 18 AOÛT

ORMELEC

30, cours Émile-Zola - 69100 Villeurbanne

Tél. : (78) 52.82.00 - Métro Charpenne

Cpts électr. - Kits - H.P. - Jeux de lumière - Librairie - Outillage - Mesure.

Ouvert le lundi après-midi

75

OUVERT EN AOÛT

MAGNETIC FRANCE

11, place de la Nation - 75011 Paris

Tél. : 43.79.39.88

Composants électroniques et grand public - Circuits imprimés des réalisations Radio-Plans

69

OUVERT TOUT L'ÉTÉ

TOUT POUR LA RADIO
Électronique

66, Cours Lafayette Tél. : (7) 860.26.23
69003 LYON

matériels électroniques - composants - pièces détachées - mesures - micro-ordinateurs - kits - alarmes - sono - CB - librairie.

63

FERMÉ DU 20 JUILLET AU 18 AOÛT

Electron - Shop

COMPOSANTS KITS ÉMETTEURS - RÉCEPTEURS
DÉTECTEURS DE MÉTAUX ANTENNES ET ACCESSOIRES
C.B. CONTROLLEUR

20, avenue de la République
63100 CLERMONT FERRAND Tél. 73.92.73.11

62

VF ELECTRONIC

166, bd Victor Hugo
62100 CALAIS
21.96.11.31

Composants électroniques, Appareils de mesures, Kits alarmes. librairie.

OUVERT du Mardi au Vendredi de 14 h à 18 h 30

80

OUVERT AU MOIS D'AOÛT

COMPOSANTS ELECTRONIQUE et DÉRIVÉS

TÉVÉLEC

CHRISTIAN HIEN
(PLACE DU CHÂTEAU)

18, rue Saint Nicolas 80200 PÉRONNE
KITS PACK ELCO OK PLUS HP VISATON

Vente par correspondance Catalogue sur demande

LES COMPOSANTS A LA CARTE

OUVERT  TOUT L'ÉTÉ **06**

STEL COMPOSANTS SERVICE

155, Bd de la Madeleine - 06000 NICE
Tél. : 93.44.41.44 / Tx : 462925 F / FAX : 93 97 12 50

PIERRE JAUBERT

COMPOSANTS ÉLECTRONIQUES, KITS, LIBRAIRIE
APPAREILS DE MESURE, OUTILLAGE, ALARMES !!!

75

ETS KHALFI INFORMATIQUE

2, rue Doudeauville
75018 PARIS - Tél. : 42.06.58.09

Matériel informatique. Tous types de cordons de liaison. Composants électroniques.
Tous types de connecteurs. Maintenance de matériel Compatibles APPLE ou IBM.

OUVERT du LUNDI au SAMEDI de 9 h à 20 heures

Le dimanche de 15 h à 19 heures.

69

LYON RADIO COMPOSANTS LRC

46, Quai Pierre Scize
69009 LYON - Tél. : 78.39.69.69

**TOUS LES COMPOSANTS
CHOIX - QUALITÉ - PRIX**

62

JR ÉLECTRONIQUE

20, rue de l'Église
62550 PERNES-EN-ARTOIS - Tél. : 21.41.72.67

Fabrication circuits imprimés SF et DF unité ou série - Composants électroniques - Kits.

Attention : Début juin une gamme de kits JR
Ex. : émetteur vidéo, gadgets etc. version kit ou monté

Documentation gratuite sur simple demande par téléphone ou courrier

69

LRC

Tél. : 78.39.69.69

DU NOUVEAU :

RECEPTION TELEVISION PAR SATELLITE
20 PROGRAMMES
(Documentation sur demande)

69

AG ELECTRONIQUE

51, cours de la Liberté
69003 LYON - Tél. : 78.62.94.34

Nous réalisons les circuits imprimés de vos revues.

Tous vos composants électroniques.

Vente par correspondance.

97

ELECTRONIC DISTRIBUTION

13, rue F. Arago
97110 Pointe à Pitre - GUADELOUPE
Tél. : (590) 82.91.01 - Télex 919.907

Distribue : JELT - H.P. - divers - Kits - Composants électroniques - Département librairie.

69

NOUVEAU

AG
ELECTRONIQUE
ouvre son second magasin

LA BOUTIQUE DU HAUT-PARLEUR

50, cours de la Liberté
69003 LYON - Tél. : 78.95.04.82

Un grand choix de H.P. :

AUDAX - DYNAUDIO - CELESTION - FOCAL - SIARE - SEAS - VISATON - DAVIS


OUVERT  TOUT L'ÉTÉ **13**

DIRAC Composants

9, place Paul Cezanne
108, cours Julien
13006 MARSEILLE Tél. 91.47.11.05

Métro : Notre-Dame-du-Mont - Parking : Cours Julien
Ouvert du lundi au samedi de 9 h à 12 h 30 - 14 h à 18 h 30

42

OUVERT  TOUT L'ÉTÉ

**SIM
RADIO**


Composants électroniques -
Pièces détachées radio TV - Kits -
Accessoires HI FI - Jeux de lumière
Emission - Réception

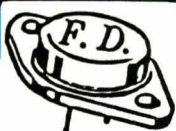
Tout pour l'électronique

29, RUE PAUL BERT

42000 SAINT-ÉTIENNE

TEL. 77.32-74-62

OUVERT  TOUT L'ÉTÉ **68**



COMPOSANTS ÉLECTRONIQUES

Vente de composants
Réparations
Créations

Amateurs et Professionnels

18, rue de la Sinne 68100 MULHOUSE ☎ 89 66 04 11

Annonceurs d'août
Réservez votre espace publicitaire
avant le 28 juillet 1987

Tél. : 42.00.33.05

LES PROFESSIONNELS DU SON VONT ÊTRE GÂTÉS



Dans AUDIO-TECH, tous les deux mois, nous leur concoctons des pages pleines d'information Audio et Vidéo, des dossiers techniques, des bancs d'essais, des reportages, des bibliographies, etc...

AUDIO TECH 2 à 12, rue de Bellevue 75019 PARIS

audio tech, parce que le son
c'est d'abord une affaire
de technicien.

NOS PETITS BOITIERIS FERONT

ABS ANTICHOCS EN COULEURS

compartiment pile avec contacts*
grille d'aération*
colonnnettes pour c.i.

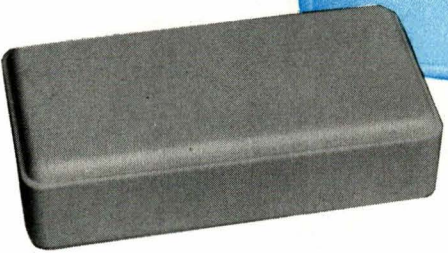
* suivant modèle

réf	dimensions
PP1	100x50x24
PP4	121x56x31
PP5	131x60x29
PP6	90x56x23
PP7	127x47x23
PP8	131x60x29
PP9	121x56x42
PP12	70x40x22
PP14	120x56x35x19

VOS GRANDES

REUSSITES

chez votre distributeur



europe électronique équipements

**Z.I. NORD - CHEMIN DES VERNEDES
83480 - PUGET SUR ARGENS
(94) 45.24.56 & 57 - TELEX 461 418**

74 TTL LS				LINEAIRES				BONNES AFFAIRES JUILLET-AOÛT				C MOS				QUARTZ				CONDENSATEURS											
00	3.50	164	7.50	ADC0816	280.00	LM 319	11.00	NE 529	23.00	TBA 9205	17.00	TDA 2541	33.00	74LS 112	2.00	9XR 2211	32.00	4000	2.00	4029	9.00	4086	6.00	1	58.00	CONDENSATEURS 1 % SERIE CY PANACHES					
01	3.00	4.50	165	7.00	9.00	ADC 1001CCN	280.00	LM 322	46.00	NE 544N	24.00	TBA 9405	24.00	TDA 2576	36.00	74LS 192	4.00	TEA 1014	12.00	4001	2.50	4030	4.50	4089	8.00	18432	24.00	Les 50p			
02	4.50	166	8.00	8.50	ADC 3711CCN	120.00	LM 324	7.50	NE 545	35.00	TBA 950	18.00	TDA 2581	24.00	74LS 241	3.00	TEA 2014	8.50	4002	2.00	4031	7.00	4093	9.00	32768	10.00	Les 50p				
03	3.50	4.00	169	8.00			LM 334	11.00	NE 555	4.00	TBA 970	26.00	TDA 2593	15.00	74LS 244	5.00	NE 556	6.00	4006	4.00	4034	16.50	4098	14.00	4096	22.00	CONDENSATEURS IRD				
04	4.00	4.00	173	7.50	CA 3018H	N.C.	LM 335Z	12.00	NE 556	9.00	TCA 205	25.00	TDA 2595	36.00	74LS 245	5.00	PC 4556	6.00	4007	4.50	4035	9.00	4503	8.00	41952	12.00	AXE 5.08 mm				
05	7.00	174	7.50	CA 3046	7.50	LM 336Z	14.00	NE 558N	21.00	TCA 280	22.00	TDA 2620	24.00	74LS 273	5.00	LF 398 H	48.00	4008	4.50	4038	14.00	4510	5.50	50688	15.00	DE 1 nF à 1 uF PANACHES					
06	4.00	175	6.50	CA 3060	32.00	LM 337T	15.00	NE 565	13.50	TCA 280	22.00	TDA 2630	23.00	74LS 369	5.00	SUB D 25 Mâle	9.00	4009	6.00	4040	7.00	4511	14.00	73728	15.00	Les 50p					
07	4.00	3.50	181	16.00	CA 3080E	7.00	LM 337KC	39.00	NE 566	15.00	TCA 335A	10.00	TDA 2631	23.00	2102	4.00	SUB D 9 Mâle	6.00	4010	6.00	4045	22.00	4516	6.50	65536	12.00					
08	3.50	181	16.00	CA 3089	13.00	LM 338K	55.00	NE 567	13.50	TCA 420B	28.00	TDA 2654	34.00	6502	42.00	SUB D 9 Femelle	7.00	4011	3.00	4047	8.00	4522	8.00	8	15.00						
09	3.50	4.50	180	16.00	CA 3100	24.00	LM 339	9.00	NE 570	48.00	TCA 460KC	38.00	TDA 2770	39.00	6522	48.00	BNC Mâle	9.00	4012	3.00	4048	4.00	4526	9.00	12	15.00					
10	4.00	5.00	180	16.00	CA 3130	14.00	LM 348	9.00	NE 570	48.00	TCA 460	38.00	TDA 2795	41.00	8089 INTEL	240.00	BNC Femelle	8.00	4013	3.00	4049	7.00	4527	11.00	14.31818	22.00					
11	4.00	6.00	191	6.00	CA 3140E	9.50	LM 350K	65.00	NE 592-14	15.00	TCA 850	36.00	TDA 3310	7.00	9306	28.00	Diodes 4148	180.00	4014	4.00	4052	12.00	4528	6.00	15.000	15.00					
12	6.00	192	6.00	CA 3161E	14.00	LM 358	6.00	NE 592-14	15.00	TCA 860B	36.00	TDA 3500	68.00	9306	28.00	1000 pièces	6.00	4015	12.00	4051	12.00	4529	14.00	16.000	15.00						
13	7.00	193	7.50	CA 3182E	52.00	LM 360-8	68.00	NE 592-14	15.00	TCA 860B	36.00	TDA 3500	68.00	6116 150 ns	22.00	Pot. 20T VERT.	6.00	4016	4.00	4052	12.00	4584	6.00	18.432	22.00						
14	17.00	194	6.00			LM 380-8	15.00	TDA 1034	16.00	TCA 730	22.00	TDA 3510	54.00	8052 AH BASIC	320.00	8052 AH BASIC	320.00	4017	4.80	4053	6.00	40106 4.00	9.00	22.1184	28.00						
15	2.50	4.00	195	6.00	DAC 0802LCN	22.00	LM 380-14	18.00	TCA 740	22.00	TDA 3520	148.00	TCA 740	22.00	ADC 0804 LCN	48.00	7805 Les 10	40.00	4018	3.00	4054	6.00	40103 N.C.	25.00	25.000	26.00					
16	3.00	197	6.00	DAC 0807LCN	32.00	LM 386	12.00	RC 4136	13.00	TCA 760B	16.00	TDA 3530	48.00	ADC 0808 CCM	140.00	METEX 3650	680.00	4019	3.00	4055	6.00	40103 N.C.	25.00	FD 1797	195						
17	4.50	221	7.50	DAC 0808LCN	22.00	LM 386	12.00	RC 4151	17.00	TCA 780	16.00	TDA 3541	42.00	EF 7910 P	130.00	10 A	50.00	4021	7.00	4071	6.00	40174	9.00	8282	85						
18	5.00	224	N.C.	DAC 0832LCN	49.00	LM 387N	15.00	RC 4558	8.00	TCA 780	16.00	TDA 3541	42.00	THOMSON	130.00	10 A	50.00	4023	3.00	4073	3.50	AUTRES	22.00	8282	85						
19	3.50	247	6.00	DL 470ns.	Dispo.	LM 391-60	18.00	RC 4559	8.50	TCA 810A	36.00	TDA 3810	35.00	ICL 7106 CPL	59.00	TDK 2234 450 n.s	22.00	4024	6.00	4075	7.00	NOUS	22.00	8282	85						
20	3.50	241	5.00	DL 470ns.	Dispo.	LM 391-60	27.00	NE 5534	21.00	TCA 830	9.50	TDA 4050B	24.00	ICL 7107 CPL	59.00	DL 470 n.s	30.00	4027	6.00	4076	7.00	NOUS	22.00	8282	85						
21	3.50	242	8.00	ICL 7105CPL	69.00	LM 393	6.00	S 89	130.00	TCA 900	8.00	TDA 4290	22.50	REGULATEURS				4028	4.00	4081	4.50	CONSULTEUR		8282	85						
22	6.00	243	8.00	ICL 7107CPL	69.00	LM 393	6.00	S 89	130.00	TCA 910	8.00	TDA 4400	31.50	EV MOTOROLA OU EN NATIONAL				4028	4.00	4081	4.50	CONSULTEUR		8282	85						
23	3.00	243	8.00	ICL 7126	75.00	LM 393N	15.00	S 89	130.00	TCA 910	8.00	TDA 4400	31.50	78 011 C	18.00									8282	85						
24	4.00	245	9.00	ICL 7621DCPA	39.00	LM 393N	15.00	S 89	130.00	TCA 910	8.00	TDA 4400	31.50	78 012 C	18.00									8282	85						
25	4.00	247	9.00	ICL 7660	39.00	LM 393N	15.00	S 89	130.00	TCA 910	8.00	TDA 4400	31.50	78 015	120.00									8282	85						
26	4.00	249	10.00	ICL 8038	68.00	LM 393N	15.00	S 89	130.00	TCA 910	8.00	TDA 4400	31.50	78 018	120.00									8282	85						
27	8.00	251	6.50	ICM 7216B	390.00	LM 3900	9.00	S 89	130.00	TCA 910	8.00	TDA 4400	31.50	78 019	120.00									8282	85						
28	17.00	253	6.50	ICM 7217A	174.00	LM 3909	15.00	S 89	130.00	TCA 910	8.00	TDA 4400	31.50	78 020	120.00									8282	85						
29	3.00	258	6.00	ICM 7226A	N.C.	LM 3914	26.00	S 89	130.00	TCA 910	8.00	TDA 4400	31.50	78 021	120.00									8282	85						
30	5.00	259	7.00	ICM 7226B	N.C.	LM 3915	45.00	S 89	130.00	TCA 910	8.00	TDA 4400	31.50	78 022	120.00									8282	85						
31	4.00	259	7.00	ICM 7555	17.00	LM 13860	18.00	S 89	130.00	TCA 910	8.00	TDA 4400	31.50	78 023	120.00									8282	85						
32	3.00	261	15.00	KTY 10	16.00	LM 192B1	29.00	S 89	130.00	TCA 910	8.00	TDA 4400	31.50	78 024	120.00									8282	85						
33	2.00	263	8.00	L120B	45.00	LM 1930B1	120.00	S 89	130.00	TCA 910	8.00	TDA 4400	31.50	78 025	120.00									8282	85						
34	5.00	293	6.00	L121B1	32.00	LM 1930B1	120.00	S 89	130.00	TCA 910	8.00	TDA 4400	31.50	78 026	120.00									8282	85						
35	7.00	294	N.C.	L146CB	N.C.	LM 1930B1	120.00	S 89	130.00	TCA 910	8.00	TDA 4400	31.50	78 027	120.00									8282	85						
36	5.00	298	8.00	L200	13.00	LM 1930B1	120.00	S 89	130.00	TCA 910	8.00	TDA 4400	31.50	78 028	120.00									8282	85						
37	6.00	321	18.00	LF 347	N.C.	LM 1930B1	120.00	S 89	130.00	TCA 910	8.00	TDA 4400	31.50	78 029	120.00									8282	85						
38	5.00	324	4.00	LF 355	9.30	LM 1930B1	120.00	S 89	130.00	TCA 910	8.00	TDA 4400	31.50	78 030	120.00									8282	85						
39	9.00	326	4.00	LF 356	8.50	LM 1930B1	120.00	S 89	130.00	TCA 910	8.00	TDA 4400	31.50	78 031	120.00									8282	85						
40	5.00	326	4.00	LF 359H	12.00	LM 1930B1	120.00	S 89	130.00	TCA 910	8.00	TDA 4400	31.50	78 032	120.00									8282	85						
41	10.00	368	5.00	LF 359H	12.00	LM 1930B1	120.00	S 89	130.00	TCA 910	8.00	TDA 4400	31.50	78 033	120.00									8282	85						
42	7.00	373	8.00	LF 398H	75.00	LM 1930B1	120.00	S 89	130.00	TCA 910	8.00	TDA 4400	31.50	78 034	120.00									8282	85						
43	12.00	374	9.00	LF 398H	44.00	LM 1930B1	120.00	S 89	130.00	TCA 910	8.00	TDA 4400	31.50	78 035	120.00									8282	85						
44	7.00	378	8.00																												

SILICON CENTER

20, Bd Rocheplatte - 45000 Orléans

Tél. 38 62 27 05

Horaires d'ouverture : de 9 h 30 à 12 h 30 et de 14 h à 19 h 30 - Administrations, Société acceptés : tél. pour renseignements

VENTE PAR CORRESPONDANCE

Minimum 50,00 frs
Forfait port 25 F
Port gratuit pour 1 000 F d'achat

CONTRE REMBOURSEMENT

Joindre acompte de 50 F
Port + CR 45 F

74 LS		74 LS		CMOS		CMOS		LINEAIRE		QUARTZ		DIVERS	
00	2,80 F	156	4,70 F	4000	2,25 F	4055	4,15 F	LM 311	4,15 F	5534	17,80 F	de 3.2768 à 32.768 Mhz - 13,00	
01	2,80 F	157	4,70 F	4001	2,25 F	4056	4,15 F	317 T	7,00 F	CA 3130 E	13,50 F	RESISTANCES	
02	2,80 F	158	5,40 F	4002	2,25 F	4060	5,20 F	317 K	20,00 F	3140 E	13,50 F	CONDENSATEURS	
03	2,80 F	160	5,40 F	4006	5,40 F	4063	6,10 F	318 H	14,50 F	3161 E	12,90 F	- céramique	
04	2,80 F	161	5,40 F	4007	2,25 F	4066	3,80 F	319	11,15 F	3162 E	60,00 F	- chimique	
05	2,80 F	163	5,40 F	4008	2,25 F	4068	2,80 F	324	3,80 F	TRANSISTORS		SELF	
06	2,80 F	164	5,40 F	4009	2,25 F	4069	2,80 F	335 Z	10,80 F	2N 1711	2,50 F	CONNECTEURS	
08	2,80 F	165	6,85 F	4010	2,25 F	4070	2,80 F	339	4,30 F	2N 2219	2,50 F	DIODES	
09	2,80 F	166	7,20 F	4011	2,25 F	4071	2,80 F	346	5,95 F	2N 2222 A	1,80 F	LEDS	
10	2,80 F	169	4,85 F	4012	2,25 F	4072	2,80 F	348	8,10 F	2N 2369	2,80 F	SUPPORTS	
11	2,80 F	174	4,85 F	4013	3,15 F	4073	2,80 F	358	3,75 F	2N 2646	7,20 F	INTERS	
14	2,80 F	181	16,20 F	4014	4,50 F	4075	2,80 F	380	14,40 F	2N 2905	2,35 F	PROMO	
20	2,80 F	190	8,10 F	4015	4,50 F	4076	5,60 F	386	13,50 F	2N 2907	1,60 F	BOITIER LC 860 95,00 F TRANSFO 15 Volt 10 VA 40,00 F FER A SOUDER portable 235,00 F	
21	2,80 F	191	6,10 F	4016	3,15 F	4077	2,30 F	709	3,80 F	2N 3055	7,90 F		
22	2,80 F	192	7,50 F	4017	4,95 F	4078	2,30 F	723	3,80 F	2N 3904	1,10 F		
27	2,80 F	193	6,10 F	4018	4,50 F	4081	2,30 F	747	5,20 F	2N 3906	1,10 F		
28	2,80 F	194	6,10 F	4019	4,50 F	4082	2,30 F	748	4,00 F	2N 4416	9,00 F		
30	2,80 F	195	6,10 F	4020	4,50 F	4085	3,40 F	TL 071	4,20 F	BC 108	1,00 F		
32	2,80 F	197	6,10 F	4021	4,50 F	4086	6,00 F	072	5,40 F	BC 237	0,70 F		
33	2,80 F	240	7,50 F	4022	4,50 F	4089	6,10 F	074	9,35 F	BC 307	0,70 F		
37	2,80 F	241	7,50 F	4023	4,50 F	4093	4,15 F	08	4,70 F	BC 308	0,70 F		
38	2,80 F	243	7,35 F	4024	4,50 F	4094	5,85 F	082	5,40 F	BC 327	0,70 F		
40	2,80 F	244	7,50 F	4025	2,25 F	4095	9,00 F	431	9,05 F	BC 547	0,70 F		
42	4,05 F	245	8,45 F	4026	3,60 F	4096	9,00 F	497	13,70 F	BC 548	0,70 F		
47	6,10 F	247	6,80 F	4027	3,60 F	4097	16,20 F	TBA 120 S	8,10 F	BC 557	0,70 F		
48	6,10 F	253	4,85 F	4028	4,50 F	4098	5,85 F	810 S	7,90 F	BD 135	2,00 F		
49	9,80 F	257	4,85 F	4029	4,50 F	4099	5,85 F	820	7,00 F	BD 136	2,00 F		
51	2,80 F	258	4,85 F	4030	2,70 F	4503	4,30 F	821 P	16,20 F	BD 234	3,05 F		
73	3,05 F	260	4,15 F	4031	1,00 F	4504	12,80 F	88 A 21 P	22,00 F	BD 235	3,05 F		
74	3,05 F	266	4,15 F	4032	6,30 F	4508	13,05 F	88 B 21 P	24,00 F	BD 236	3,40 F		
75	3,50 F	273	7,55 F	4033	9,90 F	4510	4,95 F	8845 P	8,80 F	BD 237	3,40 F		
85	3,80 F	279	4,85 F	4034	16,20 F	4511	5,40 F	8502 A	56,00 F	BD 244	5,60 F		
86	2,50 F	280	7,90 F	4035	5,40 F	4512	5,20 F	8522 A	57,00 F	BD 245	10,80 F		
90	4,05 F	283	5,05 F	4038	6,30 F	4514	12,15 F	8087	17,00 F	BD 441	4,30 F		
93	4,05 F	293	6,00 F	4040	4,50 F	4515	12,80 F	280 ACPV	30,00 F	80X 33	5,30 F		
95	4,05 F	324	7,85 F	4041	5,40 F	4516	5,40 F	280 API	33,00 F	80X 34	5,30 F		
107	3,15 F	353	7,35 F	4042	4,50 F	4518	5,40 F	2716	33,00 F				
109	3,15 F	363	4,30 F	4043	4,50 F	4520	5,40 F	2732	43,00 F				
112	3,50 F	365	4,50 F	4044	4,50 F	4528	5,85 F	2764	34,00 F				
113	3,40 F	367	2,05 F	4045	4,50 F	4532	8,10 F	27128	40,00 F				
123	2,80 F	368	4,50 F	4046	5,40 F	4538	6,75 F	27256	52,00 F				
124	5,40 F	373	7,70 F	4J47	5,40 F	4539	6,75 F	4164	15				
126	2,25 F	374	7,70 F	4048	3,80 F	4555	6,30 F	4164	12				
127	2,25 F	376	7,35 F	4049	3,95 F	4556	6,30 F	41256	15				
132	2,25 F	390	5,95 F	4050	3,75 F	4564	4,50 F	41256	12				
138	4,50 F	393	5,95 F	4051	5,20 F	4585	6,30 F						
139	4,50 F	822	14,50 F	4052	5,20 F	40106	2,80 F						
153	4,50 F	645	10,00 F	4053	5,20 F	40161	5,05 F						
				4054	6,10 F	40174	5,75 F						

OUVREZ VOTRE ORDINATEUR SUR LE MONDE EXTÉRIEUR AVEC LA CARTE "TINKEL S.P."

Une simple liaison série nous permet de commander en tout ou rien l'adressage de 64 points à partir de votre ordinateur grâce à notre carte "TINKEL S.P.". Commande de relais, de triac, de convertisseur digital analogique; commandes TTL (robots, jouets électroniques, climatisations, systèmes d'arrosages...)
La carte "TINKEL S.P." peut être couplée à n'importe quel ordinateur muni d'une liaison série et utilisant les langages usuels (Basic, Cobol, Fortran, C...).

La carte est livrée avec un logiciel de gestion pour le Compatible IBM.

BON DE COMMANDE

Ci-joint 1 chèque de 1950 F libellé à l'ordre de VCL AUDIO (port et emballage compris).

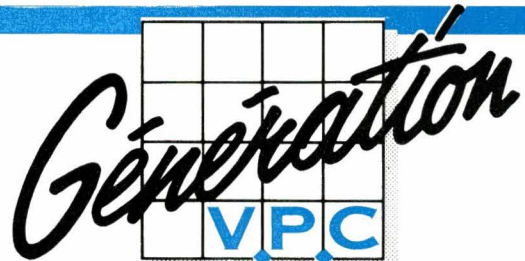
NOM :

ADRESSE :

.....

TÉL. :

TINKEL-VCL AUDIO - 30360 VEZENOBRES
TÉL. : 66.83.54.32



3, allée Gabriel 59700 MARCO-EN-BARCEUL
Tél. 20.89.09.63 Téléx 131 249 F

L'Electronique d'Aujourd'hui

LE CATALOGUE GENERATION VPC est disponible.

Commandez le dès maintenant contre 13 F 00.

Nom :

Prénom :

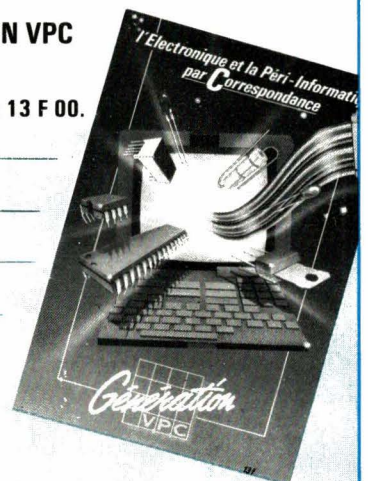
Adresse :

.....

Code postal

Ville

Tél



CATALOGUE CONDENSE 4^e EDITION
COMPOSANTS, KITS, LIBRAIRIE et OUTILLAGE
 Gratuit au magasin - Franco chez vous contre
 4 timbres à 2,20 F

Spécialiste de la vente par correspondance depuis 11 ans

Magasin ouvert toute l'année
 du mardi au samedi inclus
 de 9 h à 12 h et de 14 h 15 à 19 h

ROCHET

200, avenue d'Argenteuil
 92600 ASNIERES 47.99.35.25
 47.98.94.13

**EXPOSES EN MAGASIN
 ET GARANTIS 1 AN**

**NOUVELLE
 GAMME**

QUALITE et PRIX IMBATTABLES. UN SEUL CONSACRE
 Tous nos super-lots sont exposés en magasin pour votre contrôle de la qualité et des prix

Expéditions rapides Commande minimum 60 F + port. Frais de port emballage: PTT ordinaire: 24 F PTT URGENT: 30 F. Envoi en recommandé 35 F pour toutes les commandes supérieures à 200 F. **Contre remboursement** (France métropolitaine uniquement): recommandé + taxe: 38 F. **DOM-TOM** (étranger): règlement joint à la commande + port recommandé. **PAR AVION** port recommandé + 55 F (sauf en recommandé: les marchandises voyagent toujours à vos risques et périls). Pour l'étranger, règlement uniquement par Mandat carte.

COMMANDEZ PAR TELEPHONE ET GAGNEZ DU TEMPS

Cette annonce annule et remplace les précédentes. Prix unitaires toutes taxes comprises et indicatifs au 1.3.87.

+ de 200 KITS
 NOTICE DE MONTAGE DETAILLÉE JOINTE (LC = avec boîtier)

JEUX DE LUMIERE	
PL 03	Modulateur 3 voies x 1 200 W 90 F
PL 05	Modulateur 3 voies - Préampli 3 x 1 200 W 100 F
PL 07	Modulateur 3 voies - Inverse 3 x 1 200 W 100 F
PL 09	Modulateur 3 voies + MICRO 3 x 1 200 W 120 F
PL 11	Gradateur de lumière 1 000 W 40 F
PL 13	Chenillard 4 voies 4 x 1 200 W 120 F
PL 15	Stroboscope 40 joules avec tube 120 F
PL 24	Chenillard module B voies x 1 200 W 150 F
PL 37	Modu. 4 voies - chenillard 4 voies x 1 200 W 180 F
PL 48	Gradateur à touch-control 120 F
PL 55	Interrupteur chepusculaire 100 F
PL 71	Chenillard multi-program 8 voies x 1 200 W 400 F
OO 7	Regie lumière - Modul - chenil - grad (12 x 1200W) 429 F
OO 8	Coffrets - accessoires pour OO 7 259 F
PL 36	Télérupteur 90 F
OK 5	Inter à touch-control 220 V 83,30 F
OK 126	Adapt MICRO pour modulateur 77,40 F
EL 11	Voie négative pour modulateur 30 F
EL 40	Stroboscope 150 joules avec tube 160 F
EL 42	Chenillard 20 voies x 1200 W 220 F
EL 43	Stroboscope 2 x 150 joules avec tube 250 F
EL 46	Stroboscope 300 joules avec tube 250 F
KN 58	Gradateur de lumière 1 200 W - LC 97 F
CH 10	Gradateur à télécommande 1 000 W 290 F

EMISSION-RECEPTION	
OD 5	Emetteur FM 300 mW 88-108 Mhz 58 F
Micro électret	18 F - Antenne Telescop 28 F
PL 23	Emetteur 1 W 27 Mhz en FM 100 F
PL 35	Emetteur FM 3 W 88-108 Mhz 140 F
PL 60	Recepteur FM 88-104 Mhz - ampli 160 F
PL 53	Ampl. Antenne TV 1 à 1 000 MHz 20 B 110 F
PL 79	Tuner FM stereo 88-108 Mhz 260 F

OK 44	Decodeur stéréo FM 116,60 F
OK 41	Emetteur FM 100 mW - 88-108 Mhz 57,80 F
OK 93	Recepteur PO-GO-ecouteur 57,80 F
OK 93	Préampli antenne PO-GO-OC-FM 39 F
OK 100	V F O pour le bande 27 Mhz 93,10 F
OK 105	Mini récepteur FM ecouteur 57,80 F
OK 122	Recepteur VHF 26 à 200 Mhz ecouteur 125 F
OK 130	Modulateur UHF 79 F
OK 159	Recepteur Marine FM-144 Mhz LC 255 F
OK 163	Recept. Aviation AM 110-130 MHz LC 255 F
OK 165	Recept. Chalutiers AM 1-3 MHz LC 255 F
OK 167	Recept 27 Mhz 4 canaux et AMLC 255 F
OK 177	Recept. Police FM 68-88 MHz LC 255 F
OK 179	Recept. AM Ondes courtes LC 125 F

OK 181	Decodeur de BLU CW en CB 85 F
KP 34	Genérateur 3 tons pour AM 179 F
KN 65	Recepteur FM + ampli LC 73 F
KN 60	Convertisseur AM VHF 27-120 Mhz 85 F
KN 61	Convertisseur FM VHF 150-170 Mhz 80 F
KN 77	Mini récept. FM ecouteur LC 250 F
CH 4	Emetteur FM 5 W 90-104 Mhz 70 F
PL 14	Préampli antenne 27 Mhz 90 F
PL 17	Convertisseur 27 Mhz PO 90 F
PL 33	Genérateur 9 tons CB 90 F
KN 74	Oscillateur de morse 78 F

AMPLI-PREAMPLI-EQUALISERS	
PL 16	Ampli BF 2 W 50 50 F
PL 52	Ampli BF 2 x 15 W ou 1 x 30 W 160 F
PL 62	Vu-mètre stéréo à LEDs (2 x 6) 100 F
PL 91	Ampli-preampli correct 2 x 30 W 330 F
PL 83	Ampli-preampli correct 2 x 45 W 450 F
PL 97	Ampli BF 80 Watts efficaces 290 F
OK 28	Correct tonalité stéréo 102,90 F
OK 30	Ampli BF 4 5 W 6 1/2 63,70 F
OK 31	Ampli BF 10 W efficaces 4-8 1/2 97 F
OK 32	Ampli BF 30 W efficaces 4-8 1/2 126,40 F
EL 65	Vu-mètre stéréo à aiguilles 96 F
KP 52	Preampli pour micro 45 F
KP 57	Preampli stéréo cellule magnétique 47 F
KN 25	Vu-mètre à 12 LEDs mono 149 F

AUTO-MOTO	
PL 32	Interphone moto 160 F
PL 60	Modulateur 3 voies à leds 100 F
PL 76	Allumage à décharge capacitive 270 F
PL 83	Compte-tours digital 0-9900 1 150 F
PL 92	Stroboscope auto-moto 140 F
OK 20	Détecteur de réserve d'essence 53,90 F
OK 35	Détecteur de vergias 67,60 F
OK 46	Capteur de essuie-glace 73,50 F
OK 25	Compte-tours digital 0-9900 1 110 F
CH 1	Alarme pour voiture par consommation 140 F
PL 47	Antivol pour voiture par boucle 110 F
PL 57	Antivol auto à ultra-sons 190 F
OK 154	Antivol moto à contact de finces 125 F

JEUX ELECTRONIQUES	
OK 9	Roulette à 16 leds 126,40 F
OK 10	De à leds électronique 57,80 F
OK 11	Pile ou face électronique 38,20 F
OK 16	421 digital à afficheurs 171,50 F
OK 22	Labyrinthe électronique digital 87,20 F
OK 48	421 à leds (3 x 7) leds 171,50 F

TRAINS ELECTRIQUES	
OK 52	Sifflet automatique pour train 73,50 F
OK 53	Brulage pour loco à vapeur 122,50 F
OK 77	Bloc système électronique 83,30 F
OK 155	Variateur de vitesse progressif 125 F

KITS MUSIQUE	
PL 02	Metronome réglable 40 200 Top m 50 F
PL 04	Instrument de musique 7 notes 70 F

PL 31	Preampli pour guitare 50 F
PL 49	Brutteur réglable + ampli 220 F
PL 58	Chambre de réverbération à ressort 190 F
PL 59	Triqueur de voix réglable 100 F
PL 68	Table de mixage stéréo 6 entrées 260 F
PL 99	Amplificateur guitare 80 W efficaces 390 F
PL 100	Batterie électronique 17 rythmes 150 F
OK 75	Table de mixage stéréo 4 entrées 240,10 F
OK 88	Tremolo électronique réglable 97 F
EL 118	Prescoute pour table de mixage 114 F
EL 135	Traqueurs électroniques réglables 230 F
EL 148	Equalizer stéréo 6 filtres 225 F
CH 7	Synthétiseur de sons électronique 250 F
RT 2	Chambre d'eco digitale 256 K LC 850 F

KITS TELECOMMANDE	
PL 22	Télécommande secteur E + R 170 F
PL 30	Ciap interrupteur 5 relais 90 F
PL 64	Programmeur 8 jours 4 S relais 50 F
PL 67	Telecom 27 Mhz codée P 200 m E + R 320 F
PL 67 B	Amplifier seuil pour PL 67 30 F
PL 72	Barrière ou telecom à ultrasons E + R 160 F
PL 85	Barrière ou telecom infrarouges E + R 180 F
OK 62	Vox-control 3 relais 93,10 F
OK 106	Emetteur ultrasons P 5-6 m 83,30 F
OK 108	Recepteur ultrasons 3 relais 93,10 F
OK 119	Détecteur d'approche 3 relais 102,90 F
OK 168	Emetteur infrarouge P 6-8 m 125 F
OK 170	Recepteur infrarouge 3 relais 155 F
KP 09	Clap control 3 relais 85 F
CH 3	Clap télécommande en 220 V 1 000 W 140 F
EL 142	Programmeur domestique 8 jours 490 F

KITS TEMPS ET TEMPERATURES	
PL 29	Thermistat 0 à 99° 9° 9° 90 F
PL 43	Thermomètre digital 0 à 99° 180 F
PL 45	Thermistat digital 0° 99° 9° 9° 210 F
PL 88	Thermomètre digital 50° à 9° 200 F
PL 94	Thermomètre digital 1 à 999° 5 250 F
OK 1	Minuterie réglable 10 s à 5 mn 83,30 F
OK 64	Thermomètre digital 0 à 99° 9° 191,10 F
OK 141	Chronomètre digital 0 à 99° 9° 195 F
EL 123	Sablier 3 temps réglables 3 buzzer 70 F
EL 128	Horloge digitale H et M en 12 V 130 F
EL 202	Thermistat digital 0° 99° 2 memores 225 F
EL 203	Thermistat digital 0° 99° 4 memores 260 F
CH 5	Thermistat digital 0° 99° 9° 9° 260 F

KITS MESURE ET ATELIERS	
PL 08	Alimentation 3 à 12 V 0,3 A avec transfo 100 F
PL 40	Convertisseur 12 à 220 V 40 W 100 F
PL 42	Variateur de vitesse 6 à 12 V 1 A 100 F
PL 44	Base de temps 50 Hz à quartz 90 F
PL 46	Convertisseur 6 à 12 V 2 A 170 F
PL 56	Voltemètre digital 0 à 999 V 180 F
PL 61	Capacimètre digital 1 pF 9999 µF 220 F
PL 66	Alimentation digital 0-24 V 2 A avec transfo 280 F
PL 75	Variateur de vitesse 220 V 1 000 W 100 F
PL 82	Frequence-mètre digital 1 Hz-50 MHz - alim 450 F
OK 57	Testeur de semi-conducteurs 53,90 F
OK 85	Frequence-mètre digital 1 Hz 1 Mhz 244 F
OK 117	Commut. 2 voies pour oscillo 155,80 F
OK 123	Gen. BF 1 Hz-400 KHz 3 signaux 273,40 F
OK 127	Point de mesures R 136,20 F
EL 49	Alimentation 3 à 30 V 1,5 A avec transfo 170 F
EL 51	Genérateur carré 1 Hz à 2 Mhz 90 F
EL 99	Compteur digital 0 à 9999 210 F
OK 104	Capacimètre digital 10 pF-9999 µF 180 F
EL 174	Injecteur de courbes po oscillo 185 F
EL 201	Frequence-mètre digital 1 Hz-50 Mhz 375 F
EL 209	Alimentation 4 à 30 V 3 A avec transfo 250 F
KN 70	Injecteur de signal LC 92 F
KN 71	Variateur de vitesse 220 V 1 000 W LC 135 F
CH 2	Convertisseur 24 à 12 V 3 A 150 F
CH 9	Tachymètre digital 100 à 9900 2 120 F
RT 1	Frequence-mètre 30 Hz à 1 GHz 8 affich. LC 850 F

KITS ALARME ET SECURITE	
PL 10	Antivol maison ent. sortie temporisées 100 F
PL 18	Détecteur universel 5 fonctions 90 F
PL 20	Serrure codée 4 chiffres 3 relais 120 F
PL 27	Détecteur de gaz sonore relais 100 F
PL 54	Temporisateur d'alarme 10 s à 2 mn 100 F
PL 78	Antivol 1 ent. tempo + 2 inst. + sortie tempo 100 F
PL 80	Sirene americaine 10 W 8 0 100 F
OK 140	Centrale à alarme 6 ent. + tempo + tests 100 F
OK 160	Antivol à ultrasons 3 relais LC 245 F
OK 184	Simulateur de présence 125 F
KN 66	Détecteur photo électrique LC 150 F
CH 6	Simulateur téléphonique 105 F
CH 8	Alarme radar hyperfréquences E et S tempo 400 F

KITS CONFORT-UTILITAIRE	
PL 06	Anti-moustique Porte 5-6 m 70 F
PL 19	Fondu enchaîne pour 2 diapositives 100 F
PL 26	Synchronisateur de diapositives 130 F
PL 34	Repetiteur d'appels téléphoniques (buzzer) 100 F
PL 51	Carillon de porte 24 airs (TMS 100) 160 F
PL 96	Chargeur d'accus C&Ni 140 F
OK 23	Anti-moustiques porte 6-8 m 87,20 F
OK 96	Passer-voix automatique pour diap 93,10 F
OK 156	Carillon à porte à tons réglables 125 F
OK 171	Magnétiseur anti-douleurs 125 F
KN 57	Mini-détecteur de métaux LC 71 F
KN 69	Interphone 2 postes LC 93 F
KN 75	Amplificateur téléphonique LC 117 F
KN 81	Enregistreur téléphonique LC 73 F
KN 82	Détecteur d'écoute téléphonique LC 69 F
KN 83	Attente musicale sur magnétophone LC 88 F

RESISTANCES 12 watt. Tolerance 5 %	
NO° 100	Les 20 principales valeurs vendues en magasin de 10 Ω à 1 M Ω 10 par valeur. Les 200 résistances 36 F
RESISTANCES 1/4 de watt. Tolerance 5 %	
NO° 150	Les 16 principales valeurs vendues en magasin de 10 Ω à 1 M Ω 10 par valeur. Les 160 résistances 30 F
CONDENSATEURS CERAMIQUE Isolation 50 volts	
NO° 200	Les 10 principales valeurs vendues en magasin de 10 pF à 820 pF 10 par valeur. Les 100 condensateurs 48 F
NO° 211	Les 7 principales valeurs vendues en magasin de 1 nF à 47 nF 10 par valeur. Les 70 condensateurs 38 F
CONDENSATEURS MYLAR 250 volts	
NO° 220	Les 7 principales valeurs vendues en magasin de 1 nF à 100 nF 10 par valeur. Les 70 condensateurs 38 F

0,1 µF	10 par valeur. Les 70 mylars 70 F
CONDENSATEURS CHIMIQUES Isolation 25 volts	
NO° 240	Les 7 principales valeurs vendues en magasin de 1 nF à 100 nF 10 par valeur. Les 70 chimiques 70 F
REALISEZ VOS 1^{er} CIRCUITS IMPRIMES	
NO° 1850	1 fer à souder 30 W + 3 m de soudure + 1 perceuse 14500 Tmm + 3 mandrins + 2 forets + 1 stylo marqueur + 3 plaques cuivrées + signes transfert + 1 sachet de percho et une notice d'emploi très détaillée pour le débutant 239 F
REALISEZ VOS CIRCUITS PAR - PHOTO -	
NO° 1851	1 film + 1 sachet révélateur film + 1 plaque sensibilisée + 1 sachet révélateur + 1 lampe UV + 1 douille E 27 et une notice très détaillée pas à pas pour débiter facilement 139 F

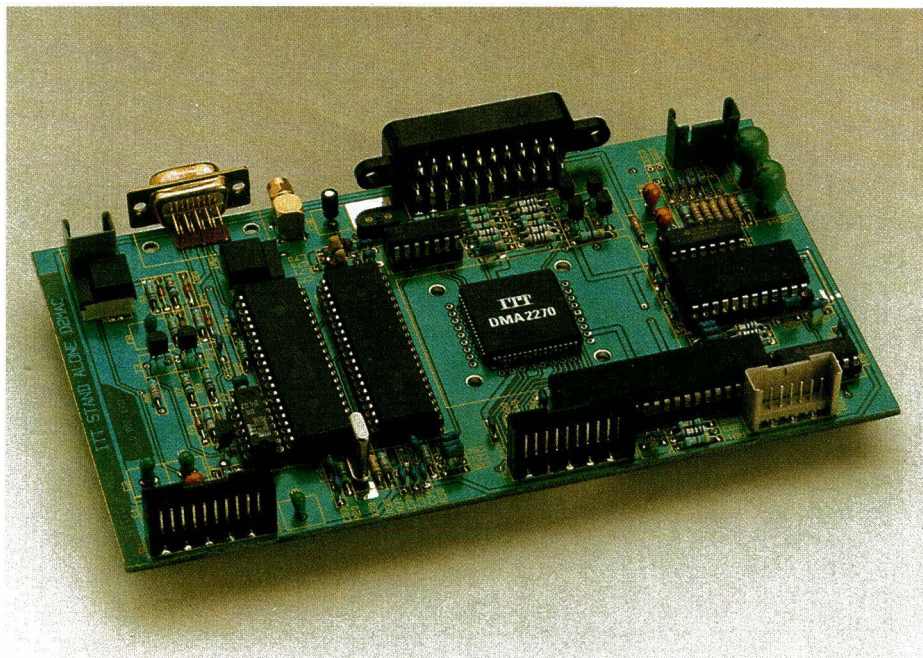
RAYON LIBRAIRIE

- INITIATION - ET - MESURE -	
LV 87	Cours élémentaire d'électronique. Matore 260 p 95 F
LV 14	Le transistor ? Mais c'est très simple. Archambault 152 p 70 F
LV 92	Comprendre les microprocesseurs en 15 leçons. 160 p 65 F
LV 66	Comprendre l'élect. des semi-cond. 15 leçons. 328 p 75 F
LV 87	L'électronique ? Rien de plus simple. Oehmichen 256 p 75 F
LV 176	Pratique et électronique en 15 leçons. Sorokine 300 p 100 F
LV 24	Pratique de la construction électro. Besson 256 p 110 F
LV 11	Signaux et circuits électro. Oehmichen 352 p 110 F
LV 98	Pratique des oscilloscopes. Becker/Rehgnott 368 p 160 F
LV 33	Cours d'électronie pour électroniciens. Biezier 352 p 150 F
LV 118	Cours pratique de logique par microproc. Lilen 264 p 160 F
LV 113	Aliment. élect. théorique/pratique. Damaye 480 p 205 F
LV 171	Cours pratique d'élect. Pianezzi/Rehgnott 416 p 195 F
LV 85	Emploi rationnel des transistors. Oehmichen 412 p 120 F
LV 86	Emploi rationnel des C. intégrés. Oehmichen 512 p 150 F
LV 27	Techno des composants 1 2 actifs. Besson 448 p 125 F
LV 87	Techno des composants 1 2 actifs. Besson 448 p 125 F
LV 119	Techno des composants 1 3 C imp. Besson 192 p 125 F
LV 1010	Const. ensemble télécommande. Thobois 288 p 59 F
LV 418	Structure et fonctionnement de l'oscillo. Redaun 128 p 48 F
LV 419	Realiser vos circuits imprimés. Gueulle 128 p 48 F
LV 420	Espions élect. micro miniatures. Wally 128 p 48 F
LV 424	Utilisation pratique de l'oscillo. Ruhnau 128 p 48 F
LV 430	Savoir mesurer et interpréter. Nahrung 128 p 48 F
LV 435	Formation pratique à l'électronique. Archambault 145 p 70 F
LV 436	Guide pratique des mont. élect. Archambault 145 p 70 F
LV 442	L'électronie à la portée de tous. Crespin 136 p 65 F
LV 446	Pour s'initier à l'électronique. Fighera 144 p 65 F
LV 445	Les modules d'initiation électronique. Fighera 168 p 65 F
LV 468	Les circuits imprimés, concept réalisation. Gueulle 115 F
LV 457	Expériences de logique digitale. Hure 128 p 80 F
LV 458	Initiation électronique et électronique. Hure 128 p 80 F
LV 459	Initiation à l'emploi des C.I. digitaux. Hure 168 p 135 F
LV 467	Guide pratique des systèmes logiques. Panetto 155 F
LV 480	Cours moderne de radio-élect. Raffin 424 p 210 F
LV 484	Initiation aux infra-rouges. Schreiber 128 p 60 F
LV 465	Base de électronique pr. radio amateur. Sigrand 60 F
LV 1004	L'électronie à votre service. Percone 354 p 75 F
LV 1005	Pratique des transistors. Percone 360 p 75 F
LV 1006	Guide pratique radio électronique. Percone 240 p 75 F
LV 1003	Pratique des montages radio élect. Percone 311 p 75 F
LV 99	Circuits de logique. Damaye 165 F

TELEVISION RADIO VIDEO	
LV 16	La TV couleur ? C'est presque simple. Aisberg 144 p 75 F
LV 12	La radio et la TV ? C'est très simple. Aisberg 272 p 130 F
LV 100	Le dépannage TV 7 rien de plus simple. Six 192 p 75 F
LV 107	Les paniers TV N B + C 340 pages. Sorokine 448 p 95 F
LV 51	TV à transit. Reg. Dépan. Dartevelle 288 p 110 F
LV 112	Dépannage des radio-récepteurs. Sorokine 352 p 125 F
LV 43	Régulables et dépannages TV coui. Dartevelle 160 p 100 F
LV 103	TV Dépannages. Tome 2. Sorokine 288 p 115 F
LV 104	TV Dépannages. Tome 3. Sorokine 304 p 115 F
LV 34	Cours fondamental de TV. E. R. Besson 520 p 190 F
LV 29	Deux jours de TV moderne. Besson 352 p 120 F
LV 48	75 pages Vidéo et TV. Dartevelle 128 p 95 F
LV 78	Pratique de la vidéo. Dartevelle 256 p 125 F
LV 173	Magnétoscopes à cassette. Dartevelle 272 p 125 F
LV 417	Recr. méthodes des paniers radio. Renardy 48 F
LV 410	1000 paniers TV N B coui. Duranton 128 p 48 F
LV 462	Dépan. et mise au pt TV N B coui. Raffin 418 p 145 F
LV 807	l'outie la vidéo d'amateur. Bouillot 150 F
LV 110	Schématique 1978. Sorokine 144 p 75 F
LV 111	Schématique 1979. Sorokine 144 p 75 F
LV 177	Schématique 1980. Sorokine 90 F

- MONTAGES ET SCHEMAS	
LV 9	Mont. et schémas à C.I. Schreiber 128 p 70 F
LV 8	20 postes radio à réaliser. Schreiber 160 p 75 F
LV 3	25

Le D² MAC paquets « mais c'est très simple »



V – 20 : vingtième vol de la fusée Ariane. Tous les espoirs sont permis, espérons que ce sera celui de la victoire. Ce vol correspondra non seulement au lancement du satellite TVSAT mais aussi au démarrage de la nouvelle norme de transmission de

Le Pal, le Secam

Chapitre que nous aurions pu intituler : le Pal, le Secam eux aussi étaient simples. Noter que l'emploi de l'imparfait est un peu prématuré et que ces deux systèmes ont encore de longues et heureuses années devant eux. Lorsqu'une scène est analysée par une caméra couleur, à chaque instant on connaît les trois grandeurs analogiques nécessaires à la définition de la lumière et de la couleur d'un point. Ces trois

télévision : le D² MAC paquets. Nous avons tous, plus ou moins, entendu parler de la famille des normes MAC surtout par les querelles et rivalités internationales autour du C et du D². A ce sujet tout ayant déjà été dit nous ne nous intéresserons qu'à l'aspect technique du problème.

grandeurs sont les composantes ; rouge, vert, bleu qui, après la correction de gamma sont notées E'R, E'V, E'B.

Dans les relations suivantes E'R, E'V et E'B pourront prendre des valeurs quelconques comprises entre 0 et 1 soit des variations de 0 à 100 % de la valeur maximale.

Pour des raisons d'encombrement et de compatibilité, noir et blanc/ couleur, surtout valable au moment du démarrage du système couleur, il n'était pas possible d'envoyer séparément ces

Dans un premier temps, pour comprendre le fondement de cette norme, nous ferons quelques brefs rappels sur les procédés existants. Ces rappels nous permettront de mieux mettre en évidence les différences et les avantages des procédés MAC.

trois signaux. Il faut donc constituer à l'émission un codage de l'information, et à la réception effectuer l'opération inverse pour récupérer les trois signaux E'R, E'V et E'B qui pilotent le tube image du récepteur. Grâce à des opérations simples on élabore les trois signaux suivants :

$$\begin{aligned} E'Y, D'R \text{ et } D'B \\ E'Y &= 0,299 E'R + 0,587 \\ &E'V + 0,114 E'B \\ D'R &= -1,9 (E'R - E'Y) \\ D'B &= 1,5 (E'B - E'Y) \end{aligned}$$

La composante E'Y est appelée signal de luminance et définit la lumière du point, de 0 si E'R = E'V = E'B = 0 à 1 si E'R = E'V = E'B = 1. Cette composante suffit pour la transmission d'une image noir et blanc.

On définit ensuite deux composantes D'R et D'B dites composantes de différence de couleur. En PAL ou en SECAM, ces composantes sont transmises une ligne sur deux. En PAL les composantes modulent une sous-porteuse :

$f_{SP} = 4\,433,618$ kHz dont la phase est alternée une ligne sur deux, en SECAM. D'R module en fréquence une sous-porteuse $f_{sp1} = 4\,406,25$ kHz et D'B une sous-porteuse $f_{sp2} = 4\,250,00$ kHz.

Dans les deux cas le spectre du signal TV a l'allure indiquée à la figure 1.

Le signal vidéo est transmis ligne à ligne et le schéma de la figure 2 rend compte de l'aspect du signal pendant une ligne. On remarque que la durée utile de ligne : intervalle de temps pendant lequel on transmet effectivement des informations relatives à la définition d'un point ne vaut que 52 μ s environ.

Les 12 μ s restantes sont nécessaires pour replacer le spot du bord droit de l'écran vers le bord gauche et transmettre la salve d'identification couleur.

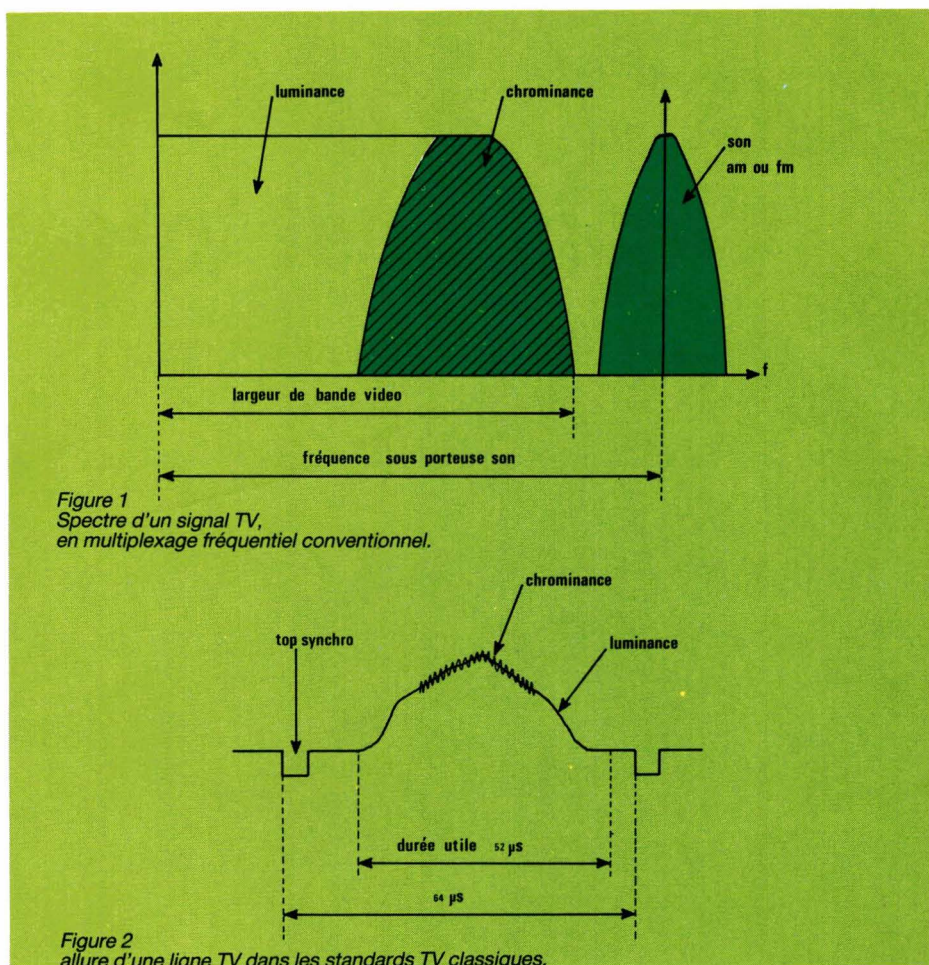
Supposons que pour une ligne n - 1, on reçoive E'Y (n - 1) et D'R (n - 1), à la ligne n on reçoit E'Y (n) et D'B (n). Grâce à une ligne à retard de 64 μ s, D'R (n - 1) — information de chrominance transmise pendant la ligne n - 1 — est mémorisée pendant les 64 μ s de la ligne suivante. Pendant la ligne n, on dispose donc simultanément des informations E'Y(n), D'B(n), D'R(n - 1).

Il est alors facile de récupérer les informations originales E'R, E'V, E'B grâce aux opérations suivantes :

$$\begin{aligned} E'R(n) &= E'Y(n) - 0,526 D'R(n - 1) \\ E'B(n) &= E'Y(n) + 0,666 D'B(n) \\ E'V(n) &= E'Y(n) + 0,268 D'R(n - 1) - 0,129 D'B. \end{aligned}$$

Dans les lignes précédentes nous avons très brièvement résumé les principes des deux procédés Européens.

On dénombre trois procédés de transmission de la couleur et au moins autant pour le son.



Son qui n'est pas toujours d'excellente qualité et très rarement stéréophonique. Avant de découvrir les améliorations apportées par le MAC, faisons un bref rappel des procédés existants.

Le schéma de la figure 1 nous montre qu'au signal vidéocomposite on ajoute une sous-porteuse modulée par le son. Les deux procédés de modulation les plus répandus étant la modulation d'amplitude et la modulation de fréquence, il est normal de les voir apparaître dans les divers standards terrestres.

Selon le système cette sous-porteuse vaut 5,5 / 6,0 / 6,5 MHz. En Europe occidentale les standards les plus répandus sont les suivants :

B,G : largeur du canal : 7 MHz, largeur de bande vidéo : 5 MHz, polarité du signal vidéo : négative, couleur : PAL, type de modulation du son : FM, fréquence de la sous-porteuse son : 5,5 MHz. Employé dans la majorité des pays d'Europe occidentale excepté France et Royaume Uni.

I : largeur du canal : 8 MHz, largeur de bande vidéo :

5,5 MHz, polarité du signal vidéo : négative, couleur PAL, type de modulation du son : FM, fréquence de la sous-porteuse son : 6,0 MHz. Employé au Royaume Uni.

L,L' : largeur du canal : 8 MHz, largeur de bande vidéo : 6,0 MHz, polarité du signal vidéo : positive, couleur SECAM. Type de modulation du son : AM, fréquence de la sous-porteuse son : 6,5 MHz. Utilisé en France, Luxembourg et Monaco.

En ce qui concerne le son, quel que soit le standard, la qualité est loin d'atteindre celle d'un compact disc. Dans la grande majorité des cas les émissions sont monophoniques.

Nous verrons qu'en MAC les objectifs sont de transmettre au moins 4 voies son en se rapprochant de la qualité offerte par le compact disc.

En fait les procédés PAL et SECAM sont assez peu différents et l'on a vu qu'ils reposaient sur les mêmes principes fondamentaux. Certes leurs différences sont minimales mais suffisantes pour garantir l'incompatibilité.

Un signal vidéo codé PAL ne sera pas reconnu par un téléviseur SECAM et vice-versa. En cas d'incompatibilité, l'image est simplement reproduite en noir et blanc.

On retiendra finalement que dans les deux cas on transmet simultanément trois informations : Audio, luminance et chrominance. Ces trois informations, transmises simultanément, **interfèrent** entre elles. La sous-porteuse audio n'est en général pas gênante et lorsqu'il y a « du son dans l'image » le phénomène est dû, soit à un mauvais accord du récepteur, soit à une panne ou à un mauvais réglage dans les étages à fréquence intermédiaire.

Les interférences entre luminance et chrominance donnent lieu à des phénomènes dits de cross-color et cross-luminance.

Certains présentateurs des journaux d'actualités se sont spécialisés dans les effets spéciaux en portant costumes en pied-de-poule ou chemises rayées donnant des effets aussi inattendus que surprenants. Chacun ayant pu se rendre compte des effets obtenus, nous ne nous attardons pas dans une longue énumération des diverses possibilités. A noter cependant que les futures mémoires de trame devraient pouvoir résoudre en partie ces problèmes.

« Le SECAM est le meilleur procédé, bien meilleur que le PAL », combien de fois avons-nous entendu cette réflexion. Ne tombons pas dans le piège qui consiste à les comparer car le problème n'est pas aussi simple qu'il y paraît.

Sans oser dire qu'ils sont aussi mauvais l'un que l'autre, ce qui est probablement vrai si on les compare au MAC, on peut signaler qu'ils ont chacun des défauts et des qualités. Peut-être peut-on concéder au SECAM un très léger avantage dû, à sa meilleure résistance aux brouilleurs. Ils ont en tous les cas le mérite d'exister et de nous faire profiter d'émissions en couleur depuis plus de vingt ans. Bien qu'en production le PAL soit universellement utilisé, le transcodage SECAM n'intervenant qu'en final, la présence de ces deux procédés ne favorise pas les échanges.

Dès lors on comprend que TV5 diffuse à partir du satellite ECS 1 ait récemment abandonné le

SECAM pour le PAL et que Canal J diffusant à partir de Télécom 1 B ait opté pour le PAL.

Une nouvelle norme

L'établissement d'une nouvelle norme a donc été dicté par un souci d'amélioration de la qualité de l'image et du son, et avec l'objectif — osons l'espérer — d'un **standard unique**.

Il est évidemment absurde de définir un jour J, heure H, à laquelle tous les équipements existants seront périmés.

Tous nos récepteurs définitivement muets réunis dans une immense poubelle ! Pour assurer la compatibilité avec les systèmes existants, et garantir la continuité du service, la première idée qui vient à l'esprit est bien sûr : ne pas transmettre simultanément les informations audio, luminance et chrominance.

Sachant qu'à la réception, à tout instant, on doit disposer simultanément de ces trois informations citées précédemment, la réponse au problème posé est assez évidente, ce qui ne veut pas dire que les moyens à mettre en œuvre le soient également.

La solution consiste donc à compresser temporellement les informations, et les transmettre en série. A tout instant une et une seule information est présente et, bien entendu, aucune interférence ne peut avoir lieu.

Pour l'image, la transmission séquentielle de la luminance et de la chrominance a donné naissance à l'abréviation MAC que l'on traduit par Multiplex des Composantes Analogiques.

Les MAC

Le préfixe associé à l'abréviation MAC se rapporte au procédé de transmission du son. Le système A n'a pas vécu longtemps et a été rapidement remplacé par le B en service actuellement en Australie.

Le système C adopté par les pays Nordiques est en service en Norvège. Ce système est utilisé pour des transmissions régulières par faisceaux hertziens et utilisé à titre d'essai : sur le satellite ECS F2 retransmettant les émissions de la NRK en C MAC non crypté puis sur le satellite E Intelsat V (1^o Ouest) retransmettant les émissions de SVT 1 et SVT 2 en C MAC crypté grâce au procédé **Tandberg**.

Viennent ensuite les procédés D et D2 du CCETT. Des faisceaux hertziens véhiculent régulièrement des émissions d'essai destinées à des laboratoires. On a notamment pu voir ces émissions à Mediavec.

Caractéristiques générales des systèmes

Comme pour la majorité des systèmes de transmission de télévision les systèmes MAC sont des systèmes à 625 lignes.

Classiquement et logiquement l'analyse s'effectue de gauche à droite et du haut vers le bas.

Le rapport d'entrelacement vaut 2 : 1 et dans un premier temps le format de l'image est celui que nous connaissons déjà : 4/3. Les données fondamentales du problème n'ont pas

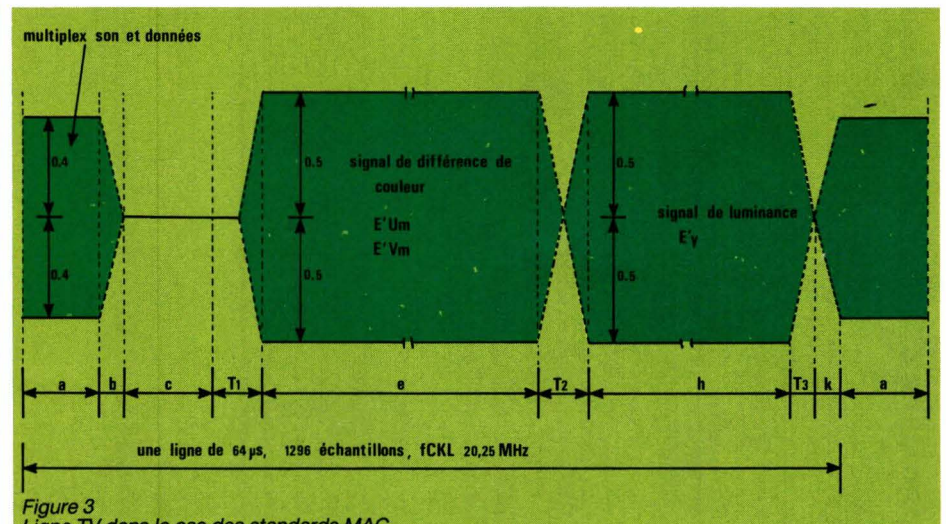


Figure 3
Ligne TV dans le cas des standards MAC.

changé : il s'agit de transmettre les trois signaux primaires E'R, E'V, E'B et un signal de synchronisation.

Léger changement en ce qui concerne le son puisque l'on doit transmettre plusieurs voies son de haute qualité : transmission stéréophonique et/ou multilangage et des données pour par exemple du sous-titrage.

Aspect d'une ligne en MAC

Le schéma de la **figure 3** rend compte de l'aspect d'une ligne dans le cas des systèmes MAC. Chaque ligne de 64 μ s comporte 1 296 échantillons, la fréquence ligne vaut 15 625 Hz et la fréquence d'échantillonnage devra valoir $1\,296 \times 15\,625$ kHz soit 20,25 MHz.

Pour chacune des 625 lignes la norme définit le contenu des lignes, la position des informations étant repérée par la position des échantillons numérotés de 1 à 1 296. Le schéma de la **figure 4** donne l'aspect d'une trame numérique de 625 lignes dans le cas d'une émission codée en MAC.

Caractéristiques vidéo

Comme précédemment il n'est pas possible de transmettre séparément les trois primaires. Ces signaux sont donc matricés de la manière suivante.

$$E'Y = 0,299 E'R + 0,587 + 0,114 E'B.$$

Cette relation est évidemment la même que précédemment puisqu'elle ne dépend pas du système mais des lois régissant la synthèse additive des couleurs.

Par contre les signaux de différence de couleurs sont définis par deux nouvelles relations :

$$E'Um = 0,733 (E'B - E'Y)$$

$$E'Vm = 0,927 (E'R - E'Y)$$

Le schéma de la **figure 3** montre la séparation complète de la luminance, de la différence de couleur, du son numérique et des données.

Dans le décodeur image, les signaux de luminance et de différence de couleur doivent être décompressés et reproduits ensemble pour la présentation de l'image.

La décompression temporelle est effectuée en échantillonnant le signal analogique à 20,25 MHz, puis en rangeant les échantillons en mémoire et les lisant, à l'instant voulu, avec une fréquence d'horloge inférieure. Cette nouvelle fréquence horloge est fonction du rapport de compression.

Le rapport de compression de la luminance étant de 3 à 2, l'horloge de lecture devra valoir $f_{CLK} \times 2/3 = 13,5$ MHz.

Pour les signaux de différence de couleur, le rapport de compression étant de 3 à 1, la fréquence de l'horloge de lecture devra valoir $f_{CLK} / 3 = 6,75$ MHz.

Le signal d'image se compose donc d'une composante de luminance et de deux composantes dites de différence de couleur comprimées dans le temps et diffusées séquentiellement par multiplexage temporel. La luminance est diffusée sur les lignes 24 à 310 et 336 à 622 et les composantes Um et Vm alternativement une ligne sur deux, en commençant par les lignes 23 et 335.

L'identification de la séquence de couleur est tirée directement de la synchronisation de trame numérique par un comptage de lignes. Les lignes impaires de la trame numérique acheminent la composante U et les lignes paires la composante V.

La ligne 624 est réservée aux signaux de référence, quant à la ligne 625 elle est entièrement réservée à la synchronisation de trame numérique et aux données d'identification des services.

Par la suite nous verrons quels sont les procédés de cryptage prévus pour les « chaînes à péage » ou le paiement à la consommation. Une émission de télévision se compose d'un signal vidéo ET d'un signal audio, nous avons vu que le signal vidéo pouvait être codé MAC, nous allons maintenant nous attarder sur le codage D2 ; codage du son et des données de synchronisation.

D2

Pour l'horloge d'échantillonnage à 20,25 MHz, aux 209 premières périodes de lignes —

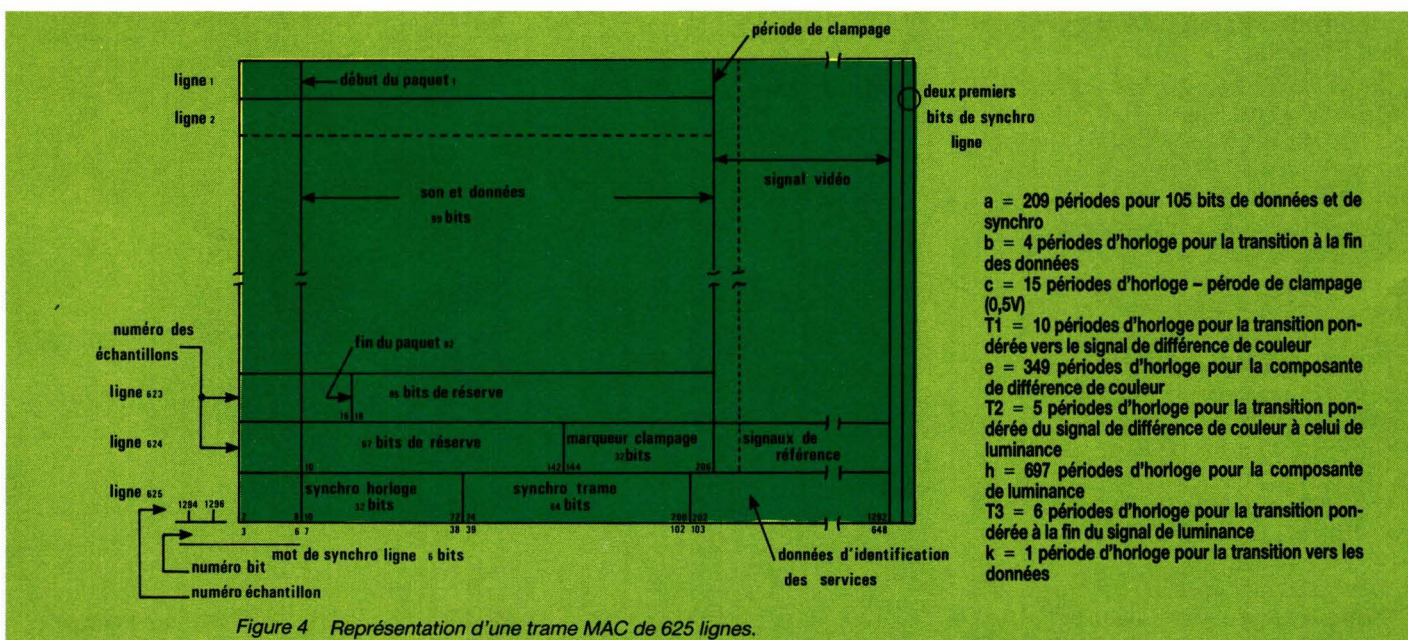


Figure 4 Représentation d'une trame MAC de 625 lignes.

intervalle (a) à la **figure 3**, correspondent 105 bits¹ de données et de synchronisation. Le débit binaire instantané, **pour la norme D2**, est donc de 10,125 Mbit/ s.

Chaque salve de données, présente au début de chaque ligne sauf pour les lignes 624 et 625, comprend donc 105 bits.

Les six premiers bits constituent le mot de synchronisation de ligne, les 99 bits restants sont utilisés pour le son et les données.

La synchronisation peut être obtenue par deux méthodes indépendantes. Les mots de synchronisation de ligne fournissent à la fois l'information de ligne ou de trame. Les mots de synchronisation de trame fournissent directement la synchronisation de trame et la synchro ligne est alors obtenue par comptage.

Synchronisation ligne.

Chaque salve de données contient un mot de synchronisation de ligne de 6 bits parmi deux mots possibles : W1 ou W2 = W1 avec W1 = 001 011

Les configurations des mots de synchronisation ligne aux limites entre trames numériques sont les suivantes

W2 W1 W2W2 W1W1
W2W1 W2W1 W2W1, etc...
ou W1 W2 W1W1 W2W2
W1W2 W1W2, etc...

Synchronisation trame.

La salve de données de la ligne 625 contient une séquence de synchronisation de trame qui suit immédiatement les mots de synchronisation de ligne et qui est définie par 96 bits.

Cette séquence de 96 bits contient un signal de synchronisation d'horloge de 32 bits suivi du mot de synchronisation trame de 64 bits.

La séquence de synchronisation de 96 bits est diffusée alternativement sous forme normale et inversée.

Les paquets

Le format d'émission est tel que l'on peut envoyer et recevoir 99 bits sur chacune des lignes 1 à 623. Ceci correspond à un total de 61.677 bits.

Ces bits ne constituent pas un train continu puisqu'ils sont

groupés par 99 au début de chaque ligne. Les paquets regroupent 751 bits, soit 61 582 bits utiles.

Le schéma de la **figure 4** montre la fin du 82ème paquet à la ligne 623.

Chaque paquet est subdivisé en deux parties, l'en-tête de 23 bits et le champ de données de 751 - 23 = 728 bits soit 91 octets.

Ce type de codage permet au maximum d'associer deux voies stéréophoniques de haute qualité au signal vidéo.

Une voie de haute qualité est définie par une bande passante étendue : 16 KHz, une fréquence d'échantillonnage de 32 kHz et une dynamique supérieure à 80 dB.

Les principes régissant les systèmes de détection et de corrections d'erreurs sortent du cadre de cet article et nous renvoyons les spécialistes ou lecteurs intéressés au document de référence. Nous avons jugé plus intéressant la description du système de cryptage.

Des clés comme s'il en pleuvait

Comme pour la description du principe D² MAC paquets nous limiterons à un résumé. Celui-ci nous montrera que le procédé retenu est beaucoup plus élaboré que le procédé RTIC retenu par Canal Plus.

Le schéma de la **figure 5** donne l'aspect du signal vidéo pour une ligne MAC dans le cas du procédé à simple coupure et dans le cas du procédé à double coupure.

Tout procédé de cryptage repose sur l'emploi d'un générateur pseudo-aléatoire.

Rappelons qu'un générateur pseudo-aléatoire est constitué par un ensemble de bascules contre-réactionnées par un système à entrées multiples. La période du système est maximale lorsque, pour un nombre donné de bascules : n, les contre-réactions sont telles que le fonctionnement du système est décrit par un polynôme premier d'ordre n.

Ce qui revient simplement à choisir n et le polynôme. Dans tous les cas où l'on doit assurer

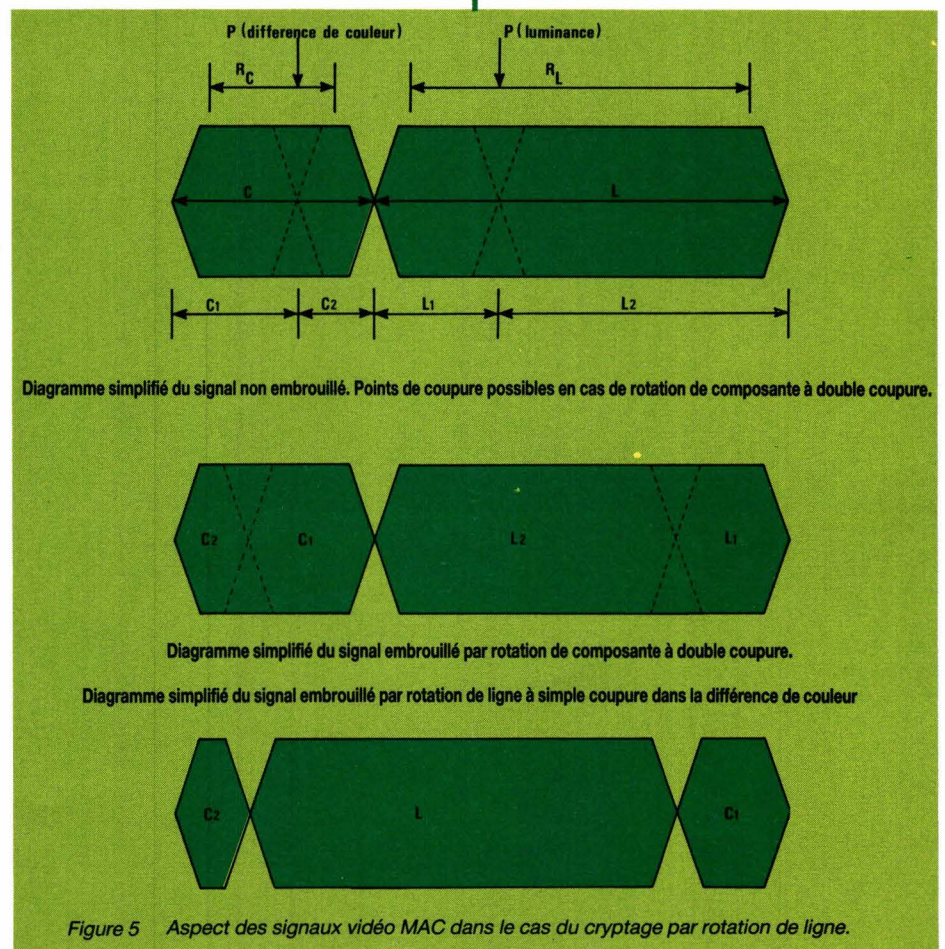


Figure 5 Aspect des signaux vidéo MAC dans le cas du cryptage par rotation de ligne.

la confidentialité du message, on a recours à un tel système. Les études, plus ou moins théoriques sur ce sujet ne manquent pas.

Si l'on considère un GPA d'ordre n et que l'on analyse le flot de bits issu d'une des bascules, on peut démontrer que la connaissance de $2(n - 1)$ bits permet d'aboutir à la connaissance de la clé. Il est donc évident que la protection est directement pro-

portionnelle à n . Dans le procédé RTIC l'erreur fondamentale a été le choix de $n = 11$.

Avec la norme MAC, $n = 60$, et nous vous laissons calculer le nombre de combinaisons.

Embrouillage du signal image.

Les diagrammes de la **figure 5** montrent les deux solutions envi-

sagées pour l'embrouillage du signal image : rotation de composante à double coupure et rotation de composante à simple coupure dans la différence de couleur.

Double coupure

Chaque composante de chaque ligne est divisée en deux segments. L'embrouillage est

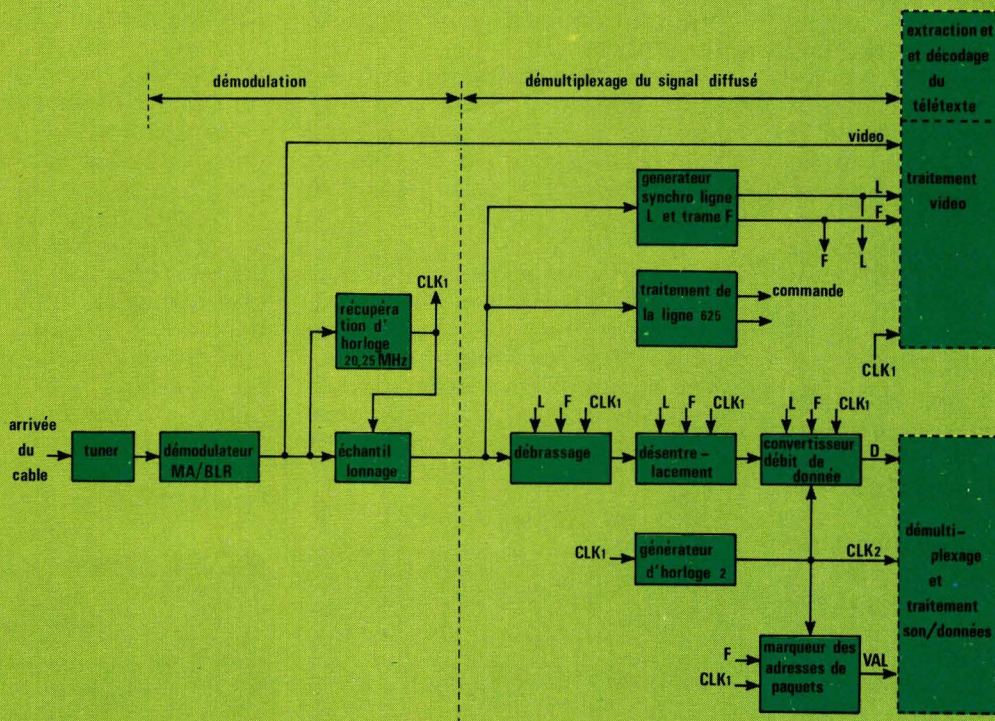


Figure 6

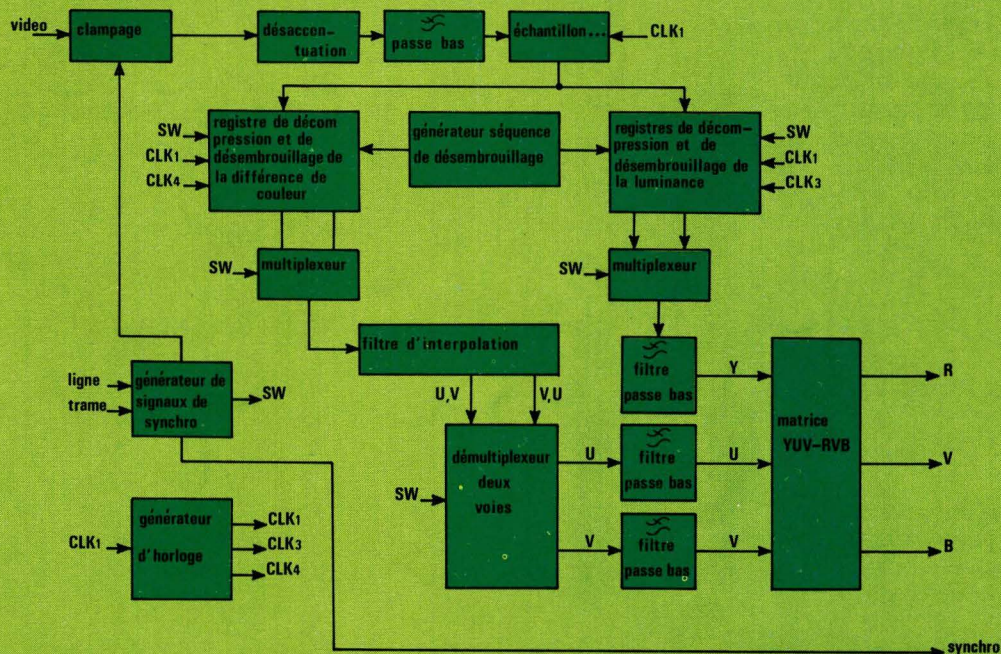


Figure 7

obtenu en permutant ces deux segments.

Les points de coupure changent d'une manière pseudoaléatoire, d'une ligne à l'autre. Sur chaque ligne la position des points de coupure s'obtient à partir du mot binaire de 16 bits que délivre le GPA : 8 bits pour la luminance et 8 pour la chrominance.

Pour éviter qu'apparaissent sur le signal des repères qui facilitent le piratage, les transitions entre les segments de chaque composante sont remplacés par des fondus.

Simple coupure

Sur chaque ligne la composante différence de couleur est coupée en deux segments. On transmet séquentiellement : C2, L et C1.

La position du point de coupure s'obtient de la même manière que précédemment.

Embrouillage du son.

Le GPA délivre un train de bits additionné modulo 2 : \oplus , au signal son et données utiles.

Le mot de contrôle du GPA, clé, peut changer toutes les 256 trames.

Structure du récepteur D² MAC

Dans ce bref résumé nous avons voulu donner une idée générale de la complexité des systèmes MAC. Nous en terminerons donc par la structure générale envisageable pour la conception d'un décodeur MAC. Bien sûr, la production de circuits intégrés VLSI permettra de simplifier la réalisation de décodeurs MAC difficilement envisageables à l'heure actuelle. Nous aurons l'occasion de revenir sur ce point. Le schéma de la **figure 6** donne le schéma de principe du récepteur D² MAC/ paquets. Evidemment tout repose sur la récupération d'horloge qui permet de définir des « décompresseurs » pour son et données, chrominance et luminance.

Le schéma de la **figure 7** donne un aperçu du décodage vidéo simplifié. La décomposition temporelle impliquant l'utilisation de

deux registres de stockage travaillant alternativement en lecture et écriture.

A propos des circuits VLSI

Le système MAC ne pourra voir le jour que si des circuits VLSI simplifient la conception des démodulateurs, à l'inverse ces circuits n'auront d'intérêt que s'il existe des émissions codées en MAC ; C'est peut-être évident mais cela montre à quel point Ariane, TDF et MAC sont liés.

La mort d'un des partenaires signifierait très probablement l'enterrement des deux autres.

Quels sont donc les fabricants de circuits décidés à se lancer dans l'aventure. A notre connaissance on en dénombre trois avec donc trois structures différentes. La première réunie des circuits élaborés par SOREP sous licence CCETT, des circuits SGS, un circuit Thomson, un circuit MHS et un circuit Maxwell Design.

Toutes les technologies sont représentées : full custom CMOS, prédiffusé, précaractérisé et hybride.

L'ensemble des circuits permet la réalisation d'un décodeur D² MAC de haut de gamme destiné aux applications professionnelles : têtes de réseau. La deuxième structure connue repose autour du kit digit 2000 d'ITT.

Ces circuits ne sont pas encore véritablement au point...

Finalement Nordic VLSI annonce qu'il sera prochainement en mesure de livrer trois circuits spécifiques destinés à réaliser un décodeur tristandard C/ D /D2.

Chez les fabricants on doute : bluff ou inconscience car finalement le D² MAC, ce n'est pas si simple.

François DE DIEULEVEULT

Bibliographie

Ce texte a été réalisé à l'aide des documents de l'U.E.R. (Union Européenne de Radioélectricité) et du C.C.E.T.T.

Notons qu'il existe désormais une norme enregistrée à l'U.T.E. (Union Technique de l'Electricité) comme en témoigne le communiqué de presse suivant.

D2-MAC/PAQUET :

La norme NF C 90-001 vient d'être publiée par l'U.T.E.

Dans sa directive 86/259/CCE du 3 novembre 1986, le Conseil des Communautés Européennes prescrit l'utilisation exclusive des systèmes MAC/PAQUET pour la diffusion directe de programmes de télévision par satellite et l'utilisation préférentielle de ces mêmes systèmes pour la redistribution de ces programmes par câbles.

Parmi les différents systèmes proposés, le système D2-MAC/PAQUET, objet de cette norme, a été choisi conjointement par la France et la République Fédérale d'Allemagne pour être utilisé dans les systèmes de radiodiffusion directe par satellite.

Cette norme reprend intégralement et sans modification (à l'exception de la numérotation des pages) le texte d'un document connu sous le nom de « livre bleu », et publié en septembre 1985 sous le triple timbre du Premier Ministre - Secrétariat d'Etat chargé des Techniques de la Communication, du Ministre du Redéploiement Industriel et du Commerce Extérieur et du Ministre des Postes, Télécommunications et de la Télédiffusion.

La norme NF C 90-001 : « Radiodiffusion et télécommunication - Spécification du système D2-MAC/PAQUET », est en vente à l'UTE, 12, place des Etats-Unis, 75783 PARIS CEDEX 16 - TEL : (1) 47 23 72 57 - Service Vente ouvert de : 9 h à 11 h 45 et de 13 h à 17 h.

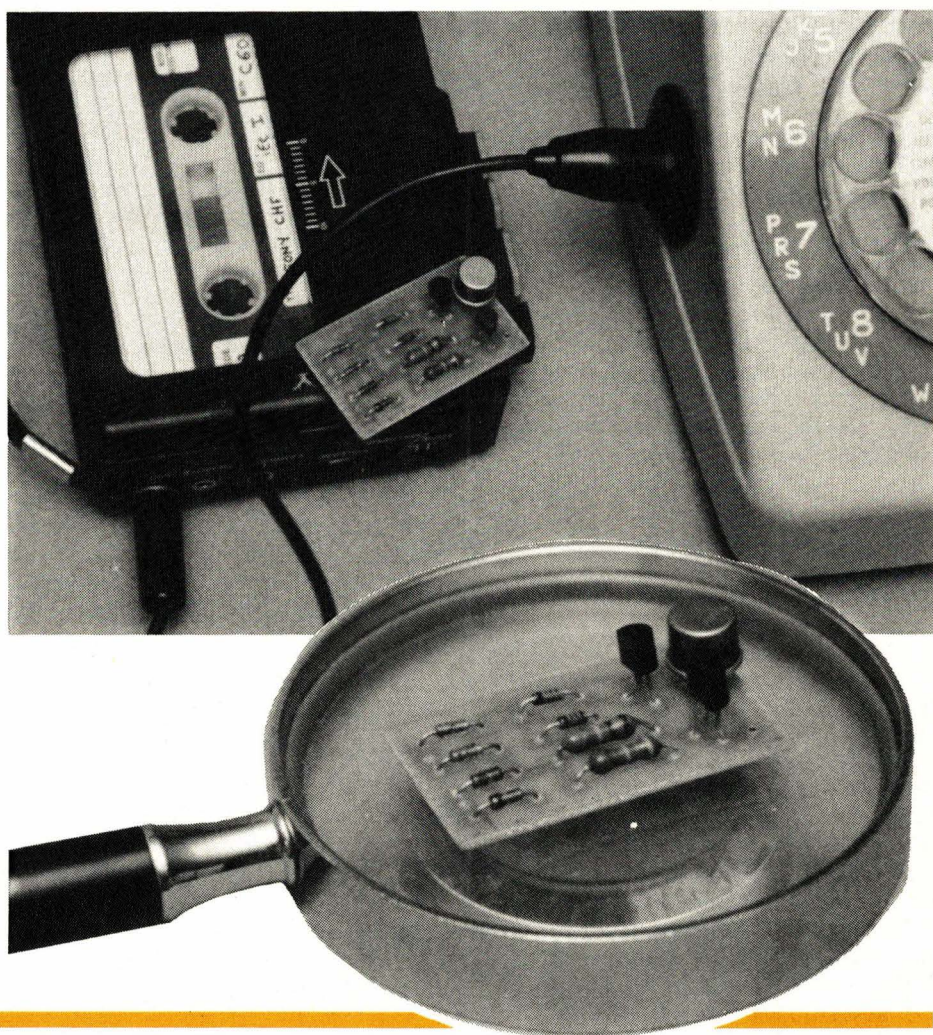
Un détecteur d'écoutes téléphoniques

Entre le poste téléphonique d'un abonné et le central, les fils de la ligne passent dans toutes sortes

d'endroits où il est singulièrement facile d'effectuer des branchements parasites pour écouter les conversations ou pour téléphoner aux frais de son voisin !

S'il est très difficile de déceler une écoute « officielle » pratiquée par des fonctionnaires bien équipés, il est en revanche fort simple de détecter le voisin malhonnête, le téléphoniste indélicat, ou tout simplement le « rejetson » trop curieux qui décroche le second poste !

Utilisé à l'envers, notre montage pourrait d'ailleurs aussi bien servir à déclencher un magnétophone ou un micro-émetteur dès que la ligne est occupée : à vous d'en faire l'usage dont vous voudrez bien prendre la pleine et entière responsabilité...



Quelques rappels techniques

La figure 1 reproduit le schéma simplifié d'un équipement téléphonique d'abonné ordinaire, dépendant d'un central public (PTT) ou privé (entreprise).

Le central alimente la ligne à partir d'une batterie de 48 volts,

par l'intermédiaire d'un « pont d'alimentation » que nous pourrions assimiler à une résistance série dans le cadre de notre étude.

Le poste téléphonique de l'abonné ne consomme un courant sur cette batterie que lorsqu'il est décroché : un circuit spécial fait en sorte que le courant

absorbé soit aussi proche que possible de 35 mA, valeur optimale.

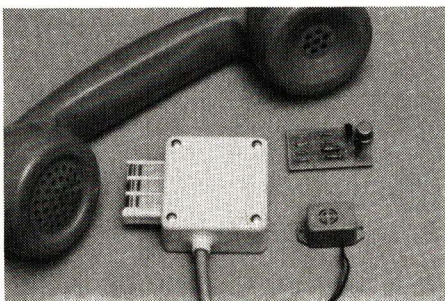
Bien entendu, si plusieurs postes sont décrochés en même temps, la consommation de l'ensemble augmente, dans la limite de ce que peut fournir le central.

Entre ces deux équipements d'extrémités, les fils de la ligne

introduisent une résistance supplémentaire, qui peut facilement atteindre quelques centaines d'ohms.

Un rapide calcul montre que de 48 volts à vide, la tension présente aux bornes de la ligne côté abonné passe à une valeur nettement inférieure lorsqu'un poste au moins est décroché : 35 mA circulant dans une résistance de ligne de 500 ohms, par exemple, mènent à une chute de tension de 17,5 V ne laissant que 30,5 V pour le poste.

Avec un courant de 70 mA, il ne resterait plus que 13 V, ce qui suffit encore pour que les postes fonctionnent correctement. On peut donc facilement dresser une sorte de tableau donnant une idée de la tension présente en



que l'on vous écoute, doit dans la pièce d'à côté, soit plus loin...

Par contre, ce genre de montage ne décèlera pas les écoutes de « professionnel », généralement opérées par prélèvement de signal sous haute impédance et sans consommation de courant continu : leur détection nécessite des mesures très précises d'im-

faire de plus simple dans le domaine qui nous intéresse. Ce montage utilise de simples diodes zener pour détecter le seuil de tension qui doit déclencher l'alarme.

Comme il ne faut pas consommer trop de courant en ligne, une forte amplification est nécessaire pour qu'une charge consommant jusqu'à 100 mA puisse être commandée (voyant, bruiteur, magnétophone, relais, etc.).

Avec les valeurs de composants préconisées, un essai de ligne effectué par le « robot » des PTT (accessible en composant le 3644) donne un résultat considéré comme normal.

Deux diodes zener en série ont été prévues, afin de faciliter la création de valeurs de tensions non standards : pour détecter le simple décrochage d'un ou plusieurs postes, une tension résultante de 30 à 40 V (deux zeners de 16 V) convient très bien.

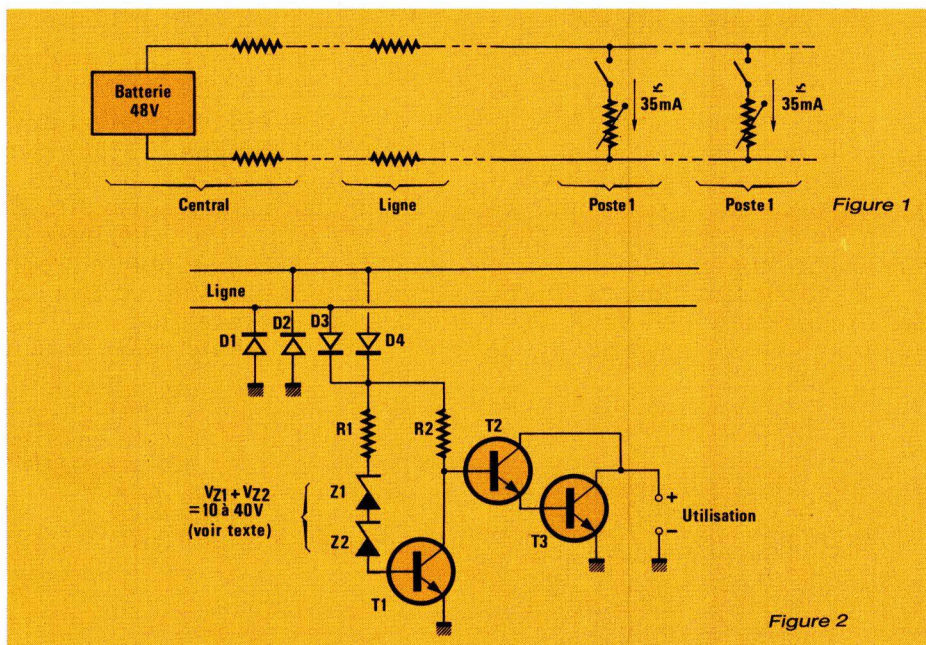
Pour détecter seulement le décrochage d'un deuxième poste, quelques essais seront à prévoir, la tension exactement nécessaire dépendant largement de la longueur de la ligne.

Un tel réglage « définitif » est un peu plus fastidieux à exécuter que celui d'un potentiomètre, mais il est plus fiable à terme. Tel qu'il est décrit, le montage permet de commander une charge dont l'alimentation est du type « négatif à la masse ».

Dans certains cas (magnétophones par exemple), l'inverse peut être souhaitable : on suivra alors la variante de la figure 3. Insistons bien sur le fait que ce montage est **galvaniquement couplé à la ligne téléphonique** : rien de ce qui y est raccordé ne doit être en liaison avec le secteur ou la terre. L'alimentation de la charge sera **impérativement** une pile, l'immense majorité des alimentations secteur ne présentant pas les caractéristiques de sécurité nécessaires.

La plupart du temps, d'ailleurs, la charge sera tout simplement un petit buzzer alimenté par une pile miniature de 9 volts. Quoi qu'il en soit, ce montage **n'est pas agréé**, et ne peut être légalement branché sur une ligne du réseau public.

Le circuit imprimé du montage est reproduit à la figure 4, et sera câblé selon la figure 5 s'il s'agit



ligne, pour un abonné donné, lorsqu'un, deux, ou trois postes sont décrochés.

A partir de ces données, il sera donc relativement simple de concevoir et régler un montage électronique capable de donner l'alerte (ou de déclencher une action appropriée) lorsqu'une situation anormale sera détectée :

- Une baisse sensible de la tension à vide lorsque personne ne téléphone a de bonnes chances d'être causée par un tiers en train d'appeler à vos frais.

- Une baisse de tension au-dessous de la valeur correspondant au décrochage d'un seul poste indique presque à coup sûr

impédance de ligne et donc un appareillage complexe (mais existant !).

La plupart des « détecteurs d'écoutes » bon marché sont basés sur le principe qui a été exposé, et que nous allons exploiter avec notre montage : ils ne sont donc pas infallibles, mais mettent en évidence de façon certaine les écoutes les plus grossières et les fraudes à la taxation : pour le simple particulier, c'est amplement suffisant !

Un montage pratique

La figure 2 donne le schéma de ce qu'il est possible de

de réaliser la version de la **figure 2**. Pour la variante de la **figure 3**, il faut utiliser des transistors PNP (voir nomenclature) et retourner **toutes** les diodes.

D'autres applications

La détection de tentatives d'usage abusif de votre téléphone n'est qu'un des usages possibles de ce montage : certaines personnes ont l'habitude d'enregistrer systématiquement leurs conversations téléphoniques, par exemple à l'aide d'un magnétophone muni d'un capteur magnétique (ventouse). Notre montage apporte l'agrément d'un démarrage et d'un arrêt automatiques.

Notons que la courtoisie (et même dans certains cas la loi) impose de prévenir votre correspondant que vous enregistrez ses propos.

Associé à un répondeur « simple », ce montage permet de le transformer à peu de frais en répondeur enregistreur : il suffit de n'utiliser qu'une toute petite partie de la durée disponible pour l'annonce, et d'inviter le correspondant à employer ce qui reste pour vous laisser un message. Placé près du transfo de ligne du

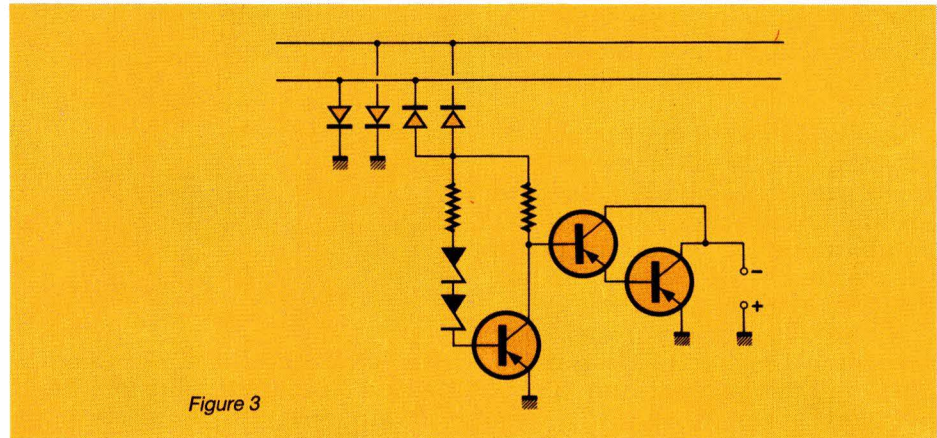


Figure 3

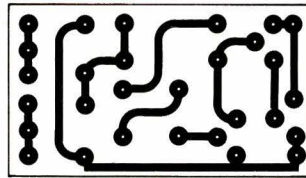


Figure 4

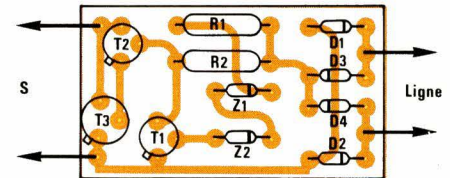


Figure 5

répondeur, le capteur du magnétophone enregistrera aussi bien l'annonce que l'éventuel message : c'est un peu simpliste comme fonctionnement, mais efficace et économique !

Pour la construction du répondeur proprement dit, vous pourrez lire notre article paru dans le

N° 459, ou notre ouvrage « Interphone, Téléphone, Montages périphériques » (ETSF éditeur).

Et si vous songez à des utilisations relevant de « l'espionnage », n'oubliez pas que la violation du secret de la correspondance est un grave délit...

Patrick GUEULLE

Nomenclature

Résistances 5 % 1/4 W

R₁ : 470 kΩ

R₂ : 220 kΩ

Transistors version « - masse » (version « + masse »)

T₁ : 2N2222 (2N2907)

T₂ : 2N2222 (2N2907)

T₃ : 2N1711 (2N2905)

Autre semiconducteurs

D₁ :

D₂ : 1N4148

D₃ :

D₄ :

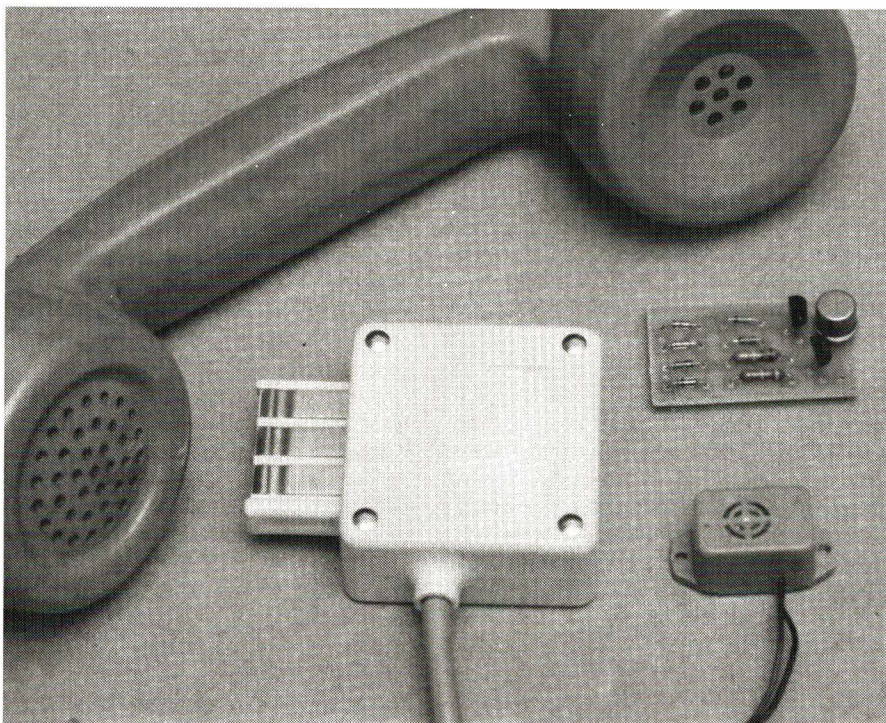
Z₁ :

Z₂ : Zener 1/4 W 5 à 20 V (voir texte)

Divers

Circuit imprimé

Fiche téléphonique selon besoins



15^e Symposium International

En attendant de savoir si la fusée Ariane est encore capable d'emmener un satellite*, nous vous proposons de parcourir les allées de l'exposition du quinzième Symposium International de la Télévision qui s'est tenu à Montreux du 11 au 17 juin. Si l'on en juge par le nombre de conférenciers traitant du MAC, l'année 87 était encore une année X-MAC paquets. Nous nous sommes donc particulièrement intéressés à tout ce qui touche la télévision par satellite : convertisseurs, antennes et décodeurs MAC-paquets auxquels nous avons accordé le plus grand intérêt.

* Propos entendus sur le Salon de Montreux.

Un nouveau convertisseur chez RTIC

Ce nouveau convertisseur, référencé JM 1212, est un convertisseur destiné à la réception directe. Bien

de Télévision de Montreux

évidemment l'espérance de vie de ce produit est intimement liée, dans un premier temps à la mise à poste du satellite TV SAT puis dans un deuxième temps TDF 1. Dans le meilleur des cas, la production pourrait démarrer avant la fin de l'année.

Ce convertisseur complète la gamme RTIC composée jusqu'à présent des modèles JM 1200 ET JM 1203 ayant reçu l'homologation FTZ et destinés au marché allemand.

En fait, le modèle JM 1212 résulte d'une simplification des modèles précédents : élimination du filtre à cavité d'entrée.

Cette élimination en fait le plus petit convertisseur du marché. Cette caractéristique peut être intéressante à divers points de vue, notamment dans le cas d'un couplage avec une antenne plane Matsushita ; la sortie de l'antenne est constituée par un morceau de



coaxial coudé terminé par une fiche SMA aboutissant derrière l'antenne.

Si le convertisseur JM 1212 est équipé d'une embase SMA le couplage est instantané. La miniaturisation de ce convertisseur est telle : Ø 33 et long. 108 qu'il peut facilement s'intercaler entre l'antenne et la paroi verticale servant de fixation : un mur par exemple. Le modèle que nous avons eu l'occa-

sion de voir était équipé de deux prototypes de transistors à effet de champ RTC.

Ces transistors à effet de champ du type HEMT sont utilisés dans l'amplificateur d'entrée.

On sait que le facteur de bruit total est dû au facteur de bruit du premier étage auquel on ajoute le facteur de bruit du second étage divisé par le gain du premier étage... etc...

On voit donc l'importance du premier étage : facteur de bruit et gain. Les performances relevées par le constructeur sont intéressantes :

- facteur de bruit compris entre 1,90 et 2,10 dB

- gain compris entre 42,90 et 45,20 dB.

Ce convertisseur, comme les précédents, ne possède pas de convertisseur de tension, il doit être alimenté par une tension continue comprise entre 13 et 18 V.



Pour la tension recommandée de 15 V, la consommation est voisine de 125 mA. Même si les performances techniques sont intéressantes, ce n'est aujourd'hui plus suffisant pour assurer la réussite commerciale d'un produit : technique et coût deviennent indissociables.

En ce qui concerne les satellites de télécommunications : ECS, Intelsat, le prix des convertisseurs semble s'être stabilisé. Pour des transactions mettant en jeu des volumes importants, on peut annoncer des chiffres

oscillant entre 500 et 1 000 F.

Tant pis pour les pleurs et les grincements de dents, mais nous sommes bien loin des prix pratiqués dans la distribution grand public en France.

Oserions-nous dire que les marges commerciales et les taxes sont différentes en France et en Angleterre ? Si ce n'était pas le cas comment expliquer les prix de vente public de convertisseurs STC à moins de 100 Livres à Londres. Cette stabilisation des prix est intéressante car elle permettra d'atteindre la cible visée depuis longtemps : coût d'un ensemble de réception DBS voisin de 7 000 F.

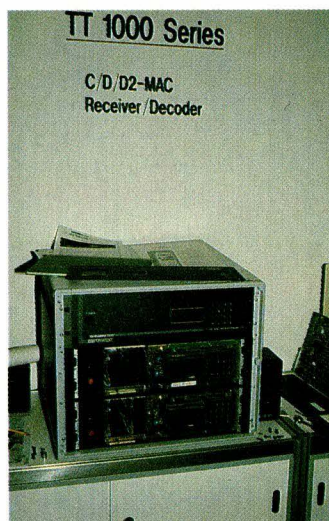
Côté antenne assez peu de chose si ce n'est l'ensemble outdoor unit présenté par FUBA : antenne DAP 55 de 55 cm de diamètre associée au convertisseur DEK 824.

Cette antenne de faible diamètre résiste à des vents de 200 km/h. Elle est prévue pour la réception des émissions diffusées par le satellite Allemand TVSAT et le satellite français TDF 1.

L'originalité du système réside dans l'intégration LNC, feeder orthomode qui donne à l'ensemble un aspect compact.

Finalement du côté D2 MAC, Fuba réalise, à partir de composants standards, des codeurs et décodeurs. L'absence de circuits intégrés spécifiques se fait cruellement sentir, un rack Euronorm étant nécessaire pour accomplir l'une ou l'autre des fonctions.

Nous allons donc entrer dans le vif du sujet : les X-MAC, les décodeurs et les circuits intégrés.



Décodeur T48 Matra

Ce décodeur réalisé sous licence CCETT utilise bien évidemment les circuits spécifiques SOREP. D'un coût extrêmement élevé : 90 kF, il est destiné aux applications professionnelles et semi-professionnelles : têtes de réseau.

Il est présenté en coffret 19 pouces, 3 unités et comprend deux sous-ensembles : décodage de l'image et décodage du son.

Il peut recevoir un signal D2 MAC en bande de base, et après décodage délivrer les

signaux R,V,B, synchro pour l'image et une sortie son stéréophonique ou deux sorties son monophonique.

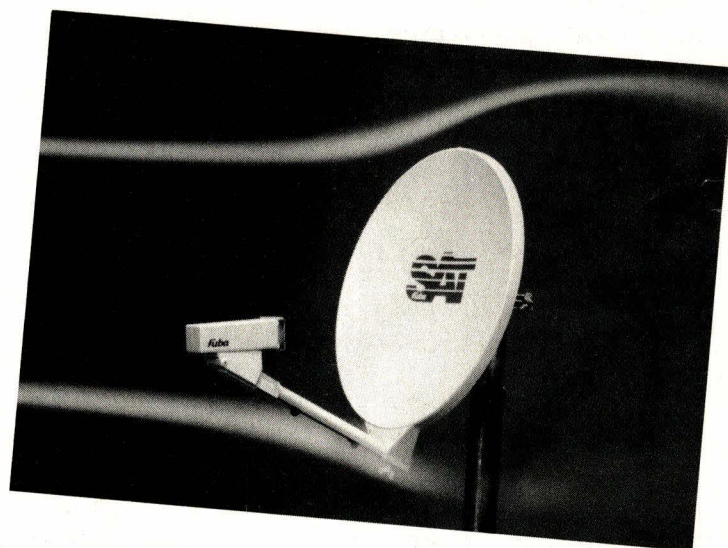
Les choses se gâtent ensuite puisque le signal est transcodé PAL ou SECAM.

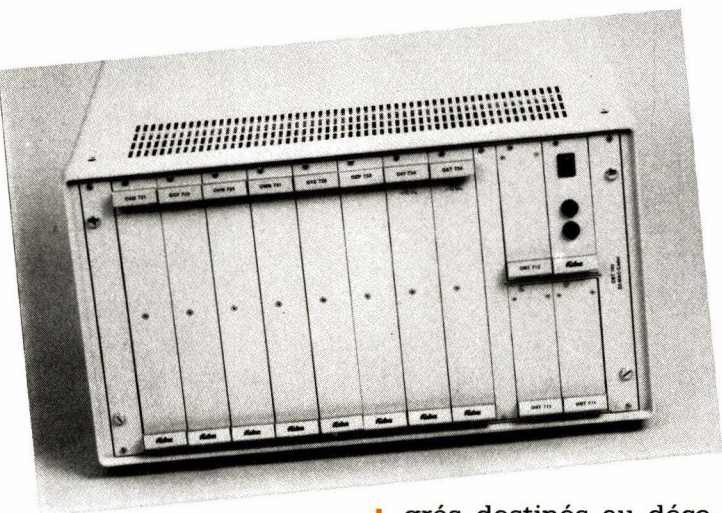
Nordic VLSI/Tandberg

Où l'on a pu admirer une excellente image C-MAC et D2-MAC, démonstration qui tranchait avec celle qui nous avait été proposée à Mediavec en avril dernier. Il est fort probable que ces différences s'expliquent par la résolution des moniteurs utilisés et le mode d'attaque choisi : R, V, B synchro direct ou transcodage PAL/SECAM.

Quoi qu'il en soit, l'image en provenance d'Intelsat 1 degré ouest était d'excellente qualité ce qui permettait réellement de mettre en avant les avantages du MAC.

Les décodeurs utilisés sont fabriqués par Tandberg, à partir de composants standards. Et ceci nous amène tout naturellement aux circuits intégrés spécifiques X-MAC-paquets.





du CCETT un ensemble de circuits intégrés destinés à des équipements de réception D2-MAC-paquets.

Le schéma bloc d'un récepteur traitant le signal D2 MAC paquets en bande de base est donné à la **figure 1**.

Quatorze circuits intégrés spécifiques sont développés dans le cadre du programme D2 MAC du CCETT. Les sept circuits développés par SOREP : hybrides, prédifusés ou précaractérisés sont

disponibles. Les circuits supplémentaires sont développés par SGS (4 circuits), MHS, Maxwell Design et Thomson. Ces produits sont et seront utilisés essentiellement pour les équipements professionnels — émetteurs, récepteurs et appareils de contrôle.

L'établissement de la structure du récepteur a été effectué de manière à ce que le récepteur puisse s'adapter à divers multiplex, un standard télé-

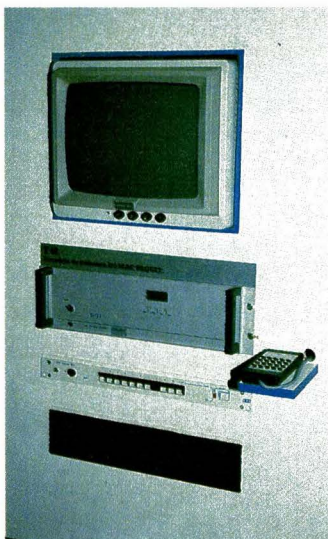
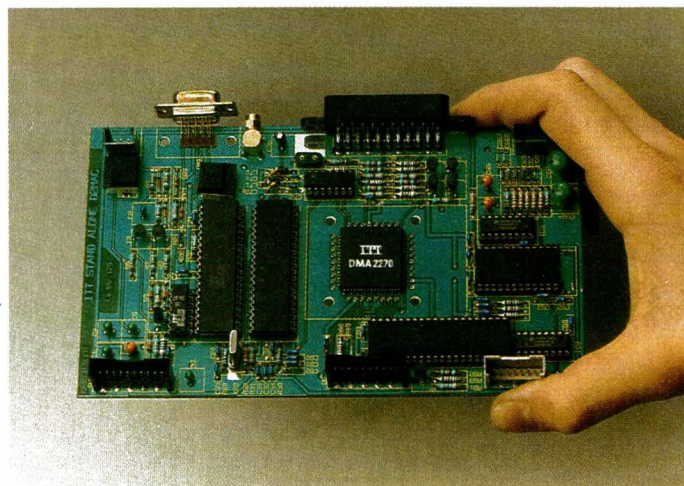
grés destinés au décodage d'un signal MAC-paquets : SOREP, ITT, NORDIC VLSI.

Ces trois fabricants, proposent des solutions difficilement comparables et sont classés dans l'ordre décroissant d'avancement de leurs travaux ; SOREP étant actuellement le mieux placé.

Avant d'en tirer quelques conclusions, effectuons un tour d'horizon des solutions retenues.

SOREP

SOrep a étudié et réalisé pour le compte



Les circuits intégrés MAC-paquets

Radio-Plans est avant tout une revue de vulgarisation en électronique, où une place importante est réservée à la pratique. Un décodeur MAC paquets pourra-t-il voir le jour dans nos pages ? La réponse à cette question est évidemment conditionnée par la disponibilité et le coût des circuits intégrés spécifiques qui font actuellement leur apparition.

A la date où nous écrivons ces lignes on dénombre trois fabricants de circuits inté-

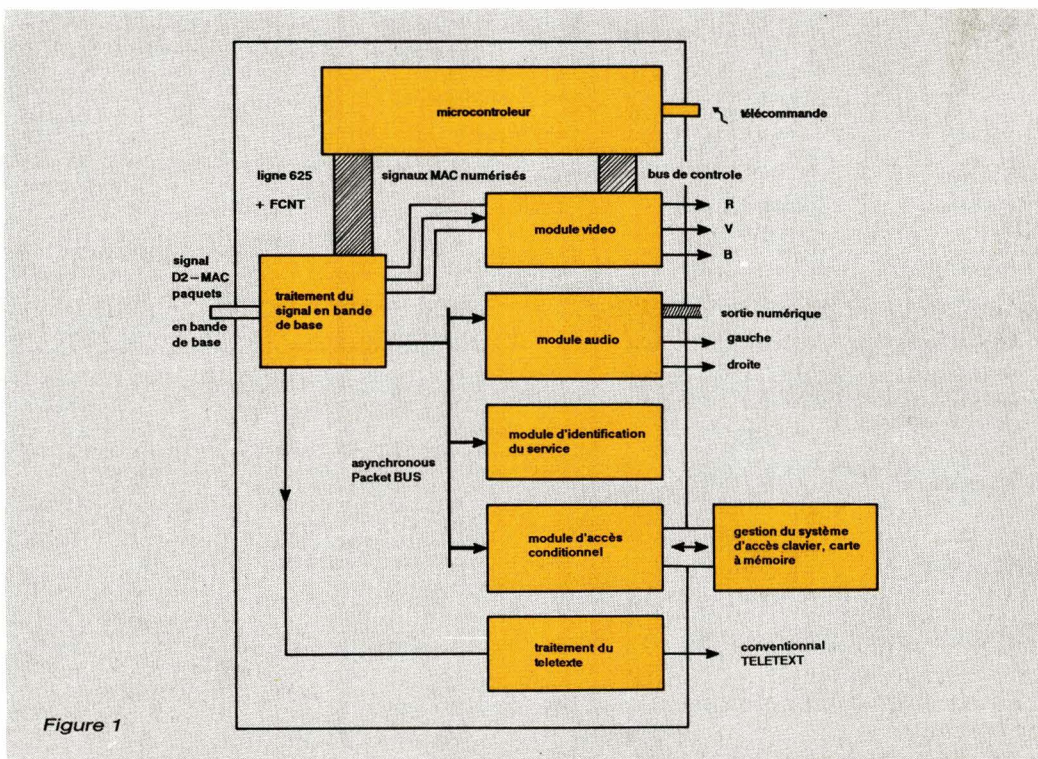


Figure 1

LES PROMOTIONS D'ETE CHEZ SELECTRONIC

TARIF AU 1^{ER} JUILLET 87

REVENDEUR PILOTE DES PHOTOPILES

SOLEMS

L'ÉNERGIE LUMIÈRE

(Voir description et utilisation dans E.P. n° 103 et 104 et ELEKTOR n° 107)
Nous tenons en stock les modèles suivants :

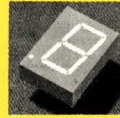
Réf. SOLEMS	V _{cc}	Courant à 1 000 lux	Courant à 10 000 lux	Courant à 100 000 lux (Plein soleil)	Dimensions (mm)	Réf. SELECTRONIC	PRIX
05/048/Q16	1,3 V	80 µA	800 µA		48 x 16	114.5601	25,00 F
07/064/048	2,6 V	200 µA	2 mA		64 x 48	114.6933	65,00 F
09/048/016	3,9 V	30 µA	3 mA		48 x 16	114.6934	25,00 F
12/064/048	5,2 V	100 µA	1 mA		64 x 48	113.5602	65,00 F
Cellule spéciale pour coffret HE 222 (voir rubrique HEILAND)	6,3 V	200 µA	2 mA	8,4 V/20mA	48 x 96	114.6926	85,00 F
PANNEAUX SOLAIRES POUR USAGE EXTERIEUR (livrés protégés et encadrés)							
17/150/300	7,8 V	14mA	140 mA	150 x 300	114.6927	435,00 F	
28/150/300	13,5 V	8 mA	80 mA	150 x 300	114.6928	435,00 F	
28/300/300	13,5 V	20 mA	200 mA	300 x 300	114.6929	670,00 F	

MONTAGES SOLEMS
- KIT MELODIE LUMINEUSE 114.6792 **95,00 F** - HORLOGE PERPETUELLE DE BUREAU 114.6924 **490,00 F**
- KIT ALARME A DETECTEUR SOLAIRE 114.6923 **75,00 F** - HORLOGE PERPETUELLE MURALE 114.6925 **588,00 F**

AFFICHEUR LCD INTELLIGENT
2 x 16 caractères alphanumériques (avec logique intégrée) - Alimentation : + 5 V.
- L'AFFICHEUR LCD
2 x 16 114.6728 **275,00 F**

AFFICHEUR A CRISTAUX LIQUIDES (LCD)
3 1/2 Digit Universel
18:88
PRIX SELECTRONIC
113.2577 **49,50 F**

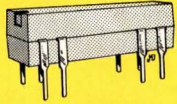
AFFICHEUR LED 20 MM ROUGE
Type HDSP 3403. Caractère de 20 mm, visible à plus de 10 m. Cathode commune, point décimal à droite.



PRIX SELECTRONIC
La pièce 113.2573 **19,00 F**
Le lot de 4 pièces 113.2575 **45,00 F**

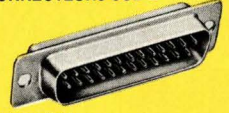
DIVERS
68 B 02. PROMO
La pièce 113.7107 **45,00 F**
68 B 21. PROMO
La pièce 113.7108 **17,50 F**
LAR 470 NS. PROMO
La pièce 113.6648 **30,00 F**

RELAIS REED 5V/1T
(Boîtier DIP Dual-in-line)



Le relais 113.0774 **17,50 F**
Le lot de 10 113.6930 **145,00 F**

LES CONNECTEURS SUB-D



à des prix **SELECTRONIC !**
le DE 9 P 113.0443 **6,00 F**
le DE 9 S 113.0444 **6,50 F**
le DA 15 P 113.5685 **7,50 F**
le DE 15 S 113.5686 **7,00 F**
le DB 25 P 113.0445 **9,00 F**
le DB 25 S 113.0446 **9,50 F**

- le capot DE 9 113.0455 **6,00 F**
- le capot DA 15 113.5687 **7,00 F**
- le capot DB 25 113.0456 **8,00 F**

DMT 5000
(Décrit dans E.P. n° 99)

MULTIMETRE - TRANSISTORMETRE 20.000 POINTS - 4 1/2 Digits. LCD - 10 MΩ

Gammes de mesure :
V_{cc} : de 10uV à 1000 V ± 0,1%
V_{ac} : de 10uV à 750 V ± 0,5%
I_{cc} : de 10nA à 10 A ± 0,5%
I_{ac} : de 10nA à 10 A ± 0,75%
Ω : de 0,01 Ω à 20 MΩ ± 0,3%
Test de continuité (Buzzer)
hFE : de 0 à 1000

Livré avec housse de transport et cordons de mesure.

PRIX SELECTRONIC
113.6631 **1350,00 F**

PAN 35

MULTIMETRE DE POCHE A CHANGEMENT DE GAMME AUTOMATIQUE 3 1/2 DIGITS

Dimensions : 108 x 56 x 10 mm !
Gammes de mesure :
- V_{cc} : de 1 mV à 400 V ± 1,3%
- V_{ac} : de 1 mV à 400 V ± 2,3%
- Ω : de 0,1 Ω à 2 MΩ ± 2%
- Test de continuité (Buzzer)

PRIX SELECTRONIC
113.6611 **299,00 F**

L'IRREMPLACABLE THERMOMETRE LCD
(82156)

NOUVELLE VERSION GRANDE AUTONOMIE. - 55 à + 150 °C. Résolution 0,1 °C (Sans boîtier).
- LE KIT 1 SONDRE AVEC SON BOITIER SPECIAL
PRIX SELECTRONIC
113.0089 **249,00 F**
- LE KIT 2 SONDES (1%) AVEC SON BOITIER SPECIAL
PRIX SELECTRONIC
113.0090 **290,00 F**

ALTIMETRE BAROMETRE
(86110)

L'ami de l'amateur d'ULM !
Cet appareil de poche et de grande autonomie permet de mesurer jusqu'à 2000 m et 1,2 bar. Affichage LCD 3 1/2 digits

Le kit Baromètre Altimètre avec son boîtier spécial
PRIX SELECTRONIC
113.0094 **595,00 F**

ISKRA 5010 EC
Un véritable laboratoire dans votre poche !
36 calibres

- 8 fonctions : CAPACIMETRE, TRANSISTORMETRE, THERMOMETRE, VOLTMETRE, AMPEROMETRE, OHMETRE, TEST DE CONTINUITÉ, TEST DE DIODES.
- 3 1/2 DIGITS avec polarité automatique et indication d'usure des piles.
- POSSIBILITES DE MESURES :
VDC : 0,1 mV à 1000 V ± 0,25% (Z = 10 MΩ)
VAC : 0,1 mV à 750 V ± 0,5%
IDC : 0,1 µA à 10 A ± 0,5%
IAC : 0,1 µA à 10 A ± 0,75%
Ω : 0,1 Ω à 20 MΩ
C : 1 pF à 20 nF ± 2%
Gain des NPN et PNP (sous 10 µA/2,8 V)
- Autonomie : 200 h avec pile alcaline
- Boîtier antichocs en ABS
- Livré avec thermocouple cordons de sécurité et pile 9 V
- Le multimètre ISKRA 5010

PRIX SELECTRONIC
114.6570 **997,00 F**

CAPACIMETRE DIGITAL CM 200

OFFRE SPECIALE

Capacimètre numérique 2000 points LCD
- Gammes de mesure : 0,1 pF à 2000µF
- Réglage du zéro
- Fourni avec cordons de mesure
- Alimentation : Pile 9V

OFFRE SPECIALE
113.6479 **399,00 F**

LES AMPLIS HAUT DE GAMME EN TECHNOLOGIE MOS

CRESCENDO

TECHNOLOGIE MOS
AMPLI HI-FI HAUT DE GAMME 2 x 140 W/8Ω

LE SOMMET EN PUISSANCE ET EN QUALITE DE REPRODUCTION

Caractéristiques techniques :
- Bande passante : 4 à 160 000 Hz ± 3 dB ; - Distorsion harmonique totale : < 0,01% à pleine puissance ; - Sensibilité d'entrée : 1 V eff. pour 130 W ; - Impédance d'entrée : 25 kΩ ; - Tension de dérive en sortie : < 20 mV ; - Alimentation : A transfo toriques, 2 versions au choix ; - 600 VA - 1000 VA ; - Transistors de puissance : MOS-FETS de puissance complémentaires.
LE KIT : il est fourni avec radiateurs spéciaux, équerres de montage pour les transistors de puissance, condensateurs de filtrage professionnels CO 38, transfo toriques, etc. (Sans tôle).

CRESCENDO 2 x 140 W Alim. 600 VA 114.1404 **2500,00 F** (FRANCO DE PORT)
CRESCENDO 2 x 140 W Alim. 1000 VA 114.1405 **2750,00 F** (FRANCO DE PORT)

EN OPTION : Rack 19 pouces ER 48/17 114.2253 **444,00 F** (avec poignées), poids 6 kg. **SERNAN**

MINI-CRESCENDO 2 x 70 W

AMPLI DE GRANDE CLASSE A TRANSISTORS MOS-FET DE PUISSANCE
(Décrit dans ELEKTOR n° 71) (EPS 84041)

Possédant les mêmes qualités que le CRESCENDO, sans en avoir le prix, cette version "dégorgée" satisfera les plus exigeants.

Caractéristiques techniques : - Puissance maxi : 2 x 70 W / 8Ω - Distorsion harmonique totale : < 0,03% - Sensibilité d'entrée : 590 mV pour 50 W eff. - Bande passante : 4 à 55 000 Hz ± 3 dB - Tension de dérive en sortie : < 15 mV - Alimentation : 300 VA à transfo toriques

LE KIT : il est fourni version STEREO 2 x 70 W, avec radiateurs, équerres de montage des transistors de puissance, condensateurs de filtrage professionnels CO 38, transfo torique, etc. (sans tôle).

LE KIT MINI-CRESCENDO 114.1520 **1650,00 F** (FRANCO DE PORT)
EN OPTION : MINI-RACK ET 38-13 114.2241 **337,00 F**

En Septembre

ÇA DEMENAGE !

SELECTRONIC s'implante sur 700 m² !

- Parking gratuit assuré,
- Accès direct, autoroute et périphérique,
- Et bientôt la nouvelle ligne de métro à 300 m.

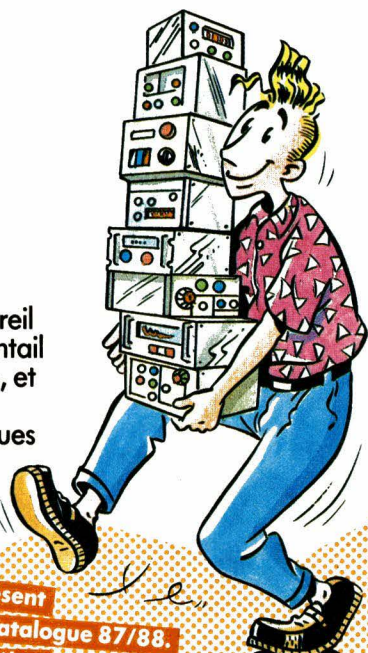


PLEIN LA VUE POUR LA RENTREE !

L'événement de la rentrée 87 : la parution du nouveau catalogue SELECTRONIC. Plus de 220 pages en 2 couleurs... On se l'arrache déjà !

SELECT... ... ET TONIC, LE CHOIX !

SELECTRONIC n'a pas son pareil pour vous proposer un tel éventail de matériel, une telle quantité, et une telle disponibilité... Près de 10.000 références tenues en stock !



Réservez dès à présent

le nouveau catalogue 87/88.

Il vous sera adressé début

septembre dès sa parution ;

12,00 F seulement !

NOUVELLES ADRESSES

Comptoir de vente et livraisons : 86, rue de Cambrai - 59000 LILLE. Vente par correspondance : 11, rue Danton 59000 LILLE. Téléphone : 20 52 96 52

vision MAC bien sûr, mais aussi une transmission son et données plein canal à 10.125 MHz.

Et malgré les simplifications qui pouvaient en découler, le système d'accès conditionnel n'a pas été rejeté. Le système proposé est donc totalement conforme à la norme MAC, nous verrons par la suite que ce n'est pas le cas de tous les systèmes.

En utilisant les circuits spécifiques SOREP, SGS, un récepteur D2 MAC peut être facilement implanté sur une carte double Euro-norme alors qu'en utilisant des composants traditionnels la même fonction nécessiterait au minimum trois de ces cartes.

Le schéma de la figure 1 montre que le récepteur est géré par un microcontrôleur. Le concepteur du récepteur D2 MAC utilisera le microcontrôleur 8 bits de son choix. Les convertisseurs analogique-numérique et numérique-analogique ainsi que les RAM à accès rapide sont des composants déjà présents sur le marché.

Le synoptique du récepteur se scinde en trois parties :

- traitement du signal en bande de base et séparation des composants,
- traitement vidéo,
- traitement du son et des données.

Nous décrivons brièvement ces divers traitements en précisant lorsque ceci est possible les circuits intégrés participant au traitement.

Traitement du signal en bande de base

Ce traitement est assuré par cinq circuits SOREP.

Le SO 1500 est un comparateur de phase qui, associé à un oscillateur à quartz contrôlé en tension et un filtre de boucle, permet la génération d'un signal d'horloge synchronisé sur le flot de données. Cet ensemble est généralement appelé circuit de récupération d'horloge. Le SOR 5031 est un circuit générateur de fenêtres. Dans la trame numérique MAC il est utilisé pour définir les coordonnées de sept fenêtres différentes. Ce circuit est entièrement programmable et tous les paramètres — dimensions de la trame et coordonnées des fenêtres sont programmées par l'intermédiaire d'un bus huit bits.

Le SOR 3150 est le détecteur de synchronisation trame. Il reconnaît le mot de 64 bits destiné à la synchronisation trame dans les standards C, D, et D2.

Le SOR 5061, comprend deux RAM de 752 bits organisées en 94 X 8. Lorsqu'un paquet est enregistré dans l'une des RAM, le paquet précédemment enregistré dans l'autre RAM peut être lu.

Ce circuit est utilisé pour le décodage et le débarrassage des paquets. Le SOR 5023 est un circuit facultatif, décodeur de Viterbi. La présence de ce circuit, pour un rapport S/N donné, diminue le taux d'erreurs dans un facteur 10 environ. Tout se passe comme si le rapport S/N était augmenté d'environ 2 à 3 dB.

Traitement vidéo

A partir de l'instant où le signal MAC est numérisé, et que l'on dispose des fenêtres délimitant le signal de

chrominance et le signal de luminance, le traitement est assez simple et seulement deux circuits spécifiques sont nécessaires.

Le circuit de décompression de luminance et chrominance développé par SGS fonctionne en association avec des RAM externes à accès rapide. Ces RAM contiennent les échantillons inscrits à la vitesse de 20,25 Mech/ seconde et seront lu, soit à 13,5 Mech/ seconde pour la luminance, soit 6,75 Mech/ seconde pour la chrominance.

Lorsque ce circuit est associé au générateur pseudoaléatoire Thomson, le décodage vidéo à simple ou double coupure est possible.

Le filtre d'interpolation de chrominance permet à la ligne n de recalculer l'information de chrominance manquante à partir des informations transmises dans les lignes $n-1$, $n+1$. Ce circuit est signé MHS.

Traitement du son et des données.

Le SOR 3021 assure le démultiplexage des paquets grâce au circuit de reconnaissance de l'en-tête de 23 bits envoyée au début de chaque paquet. Le système D2 MAC paquets offrant la possibilité de diffuser un son stéréophonique de haute qualité associé à quatre canaux multilangage, un circuit mélangeur digital a été étudié par SGS. Ce circuit réalise le mixage entre le son principal et le son commentaire, ces deux signaux étant échantillonnés à des fréquences identiques.

L'information de sortie est directement compatible avec les convertis-

seurs analogique-numérique d'excellente qualité déjà utilisés dans les compact disc.

Trois circuits supplémentaires sont nécessaires pour, le décodage et la décompression de deux programmes audio numérique, la correction des erreurs et la gestion des RAM externes contenant les échantillons audio.

La description de ces circuits montre la manière dont le récepteur MAC est architecturé. Rappelons que ces circuits sont destinés aux applications professionnelles, on les trouve notamment dans le décodeur T 48 de MATRA et même dans des équipements de mesure tels Tektronix et Rhode et Schwartz.

Avec ITT et Nordic, abordons maintenant les circuits destinés aux décodeurs grand public.

ITT
Quel que soit le matériel concerné, les professionnels ont toujours regardé le matériel grand public avec sourire. Dans ce domaine la règle se vérifie, puisque ces mêmes professionnels qualifient le décodeur D² MAC d'ITT bâti autour du kit numérique digit 2000 comme un sous-produit. Cette qualification est due à un certain nombre d'écarts par rapport à la norme originale. Ces écarts permettent bien sûr la simplification du problème et aboutiront, osons l'espérer, à une diminution du coût pour l'utilisateur final.

Nous n'énumérerons pas tous ces scores mais donnerons simplement les reproches principaux effectués par les pros.

Le premier reproche, toujours annoncé en premier lieu est dû à l'utilisation d'un convertisseur analogique-numérique 7 bits au lieu de 8.

Viennent ensuite : 13 bits pour le signal audio, l'impossibilité de greffer un système d'accès conditionnel. Ces reproches techniques sont-ils justifiés, voilà une question à laquelle il est bien difficile de répondre. Si l'on ne s'intéresse qu'à la performance technique la réponse est oui mais il est impossible de discuter technique et commerce.

Qui entre une Maserati et une deux-chevaux choisit une deux-chevaux ? Lorsque l'on ne dispose pas des moyens nécessaires pour s'offrir une Maserati, une deuche peut rendre de bons et loyaux services.

Expliquons-nous, la dégradation des caractéristiques permet de diminuer considérablement le coût, si ce n'était pas le cas il s'agirait d'une véritable catastrophe. Dans ces conditions on peut imaginer que des décodeurs D2 MAC paquets stand alone feront rapidement leur apparition sur le marché. C'est, à notre avis, la seule solution qui puisse rapidement tomber dans le domaine grand-public.

Fabriquer des décodeurs D2 MAC isolés devant se connecter à un téléviseur n'est pas la seule solution. La seconde solution consiste à fabriquer une nouvelle génération de TVC numériques compatibles PAL/SECAM/D2 MAC. Pour le fabricant de TVC cette solution est alléchante puisqu'elle lui permet d'accroître le taux de renouvellement

du parc de TVC. Aujourd'hui on sait que les TVC numériques, pour lesquels l'amélioration de la qualité de l'image est incontestable, offrant les possibilités d'arrêt sur image, fenêtre et mosaïque, se distinguent des TVC traditionnels par un surcoût d'environ 1 000 F.

En examinant le schéma synoptique de la **figure 2** on peut facilement réduire le prix d'un récepteur compatible PAL/SECAM/D2 MAC.

Les constructeurs ayant déjà opté pour la télévision numérique, même s'ils n'ont pas eu tous les succès espérés, ont certainement investi en prenant une avance vers le récepteur P./ S/ D2.

Précisons que l'intégration poussée à son maximum a conduit à l'élaboration de trois circuits intégrés spécifiques. Une si haute intégration tient de la prouesse technique — universellement reconnue — et il n'est pas anormal qu'ITT ait rencontré de nombreux problèmes au cours du développement de ces circuits qui devraient être fin prêts pour le salon Electronica de Munich.

Le schéma synoptique de la **figure 2** représente la partie vidéo d'un récepteur multistandard PAL/SECAM/D2 MAC. Le signal vidéocomposite ou signal MAC est appliqué au convertisseur analogique numérique 7 bits : VCU 2133.

Le signal numérique résultant de la conversion est injecté simultanément aux trois processeurs : SPU 2220 SECAM, VPU 2203 PAL/ NTSC, DMA 2270 D2 MAC.

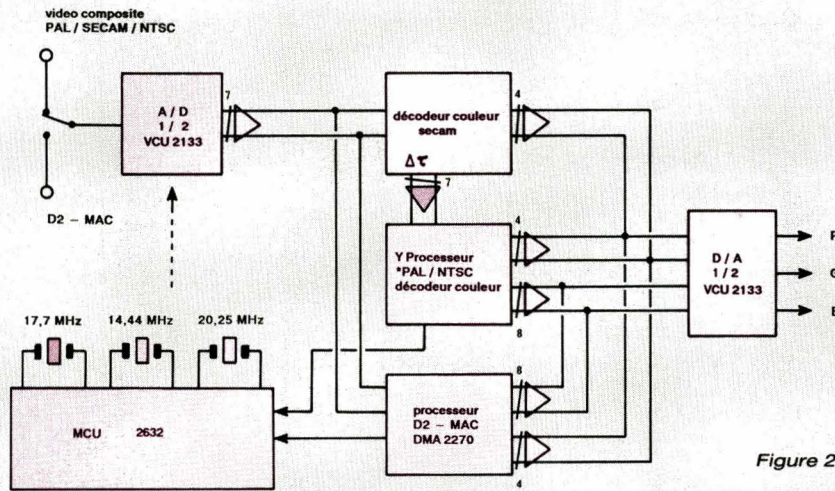


Figure 2

Nous nous intéressons bien sûr au processeur D2 MAC DMA 2270.

Le processeur D2 MAC : 2270

La quasi-totalité du traitement, aussi bien vidéo, audio : son et données s'effectue dans ce circuit et c'est ici que réside la prouesse technologique.

Les RAM nécessaires à la décompression des signaux de luminance et de chrominance sont internes au circuit alors qu'une RAM 64 K est nécessaire pour le traitement des circuits audio.

La DMA 2270 assure donc les fonctions suivantes :

- récupération d'horloge et pilotage du VCXO MCU 2632.
- commande automatique de gain, signal destiné aux circuits FI du récepteur.
- mise à niveau du signal MAC en bande de base : clamp.
- décodage et décompression des informations de luminance, chrominance,
- décodage et débrassage des paquets.
- décodage et démultiplexage du son.

En principe un récepteur stand alone doit être réalisable à partir des circuits ITT. Dans ce cas, outre le circuit DMA 2270 on trouvera le convertisseur analogique-numérique, numérique-analogique VCU 2133, et les circuits son MAU 2480, ADC 2300 et APU 2470.

Nous reviendrons probablement sur une description plus complète lorsqu'une version définitive sera présentée.

Nordic VLSI

Nordic VLSI a profité du 15^e Symposium de Montreux pour annoncer la future disponibilité d'un jeu de trois circuits destinés à la conception de décodeurs tristandard C/ D/ D2.

En 1984 les pays Nordiques optèrent pour le système de transmission CMAC pour le satellite de télévision directe Telex X. A cette date Tandberg Telecom

a démarré ses études sur le nouveau standard.

Aujourd'hui des émissions radio et TV sont acheminées en MAC — faisceau hertzien — vers des zones d'accès difficile.

Depuis l'automne 86 deux canaux codés sont affectés à la distribution de deux programmes suédois vers les réseaux câblés norvégiens. Cette transmission utilise le satellite Intelsat 1^o ouest.

Les récepteurs utilisés jusqu'à présent ont été fabriqué par Tandberg Telecom et utilisent des composants standard.

L'intérêt précoce de la Norvège envers les standards MAC a abouti tout naturellement à un développement de circuits intégrés spécifiques. Ce développement est contrôlé par Nordic VLSI sous contrat avec l'administration des télécommunications de Norvège.

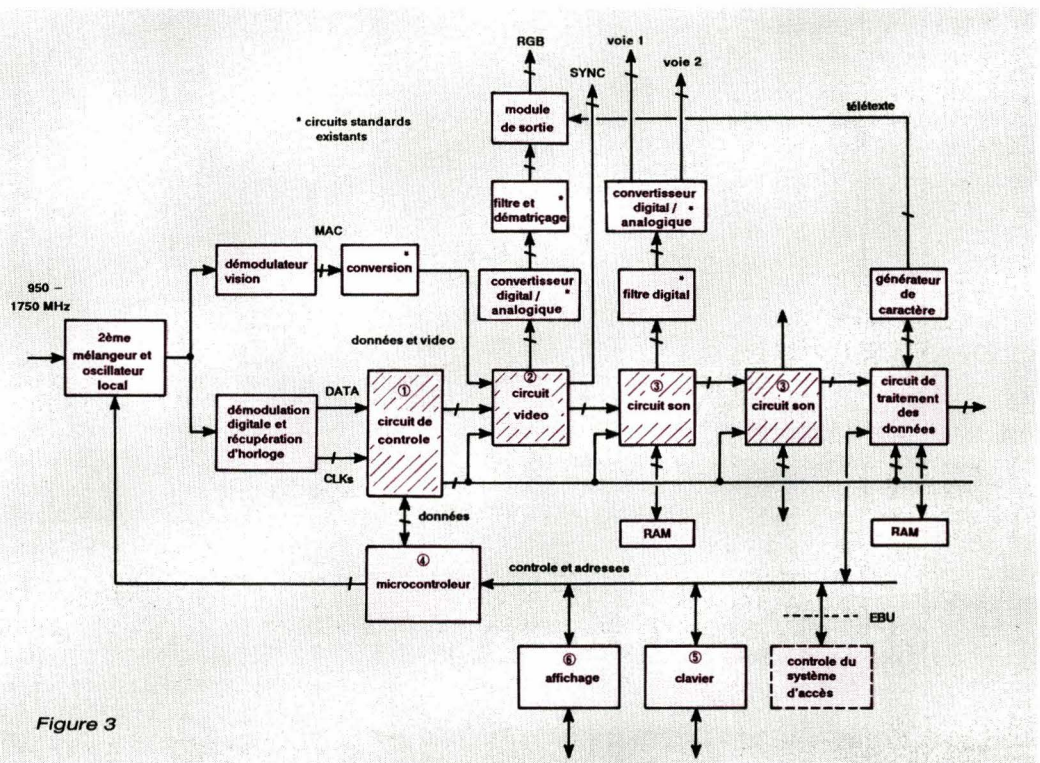
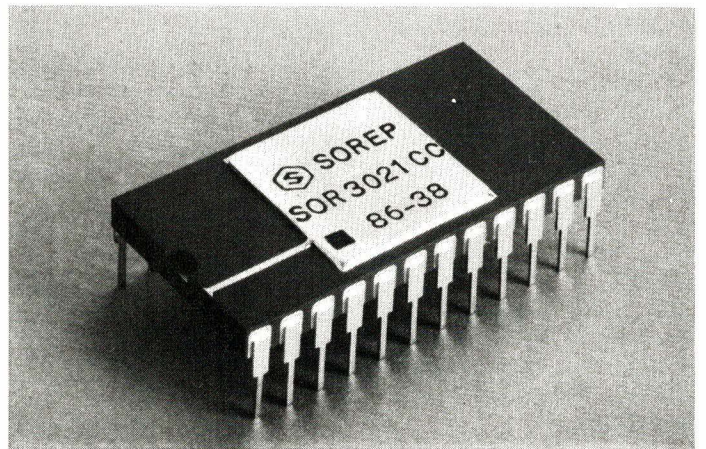
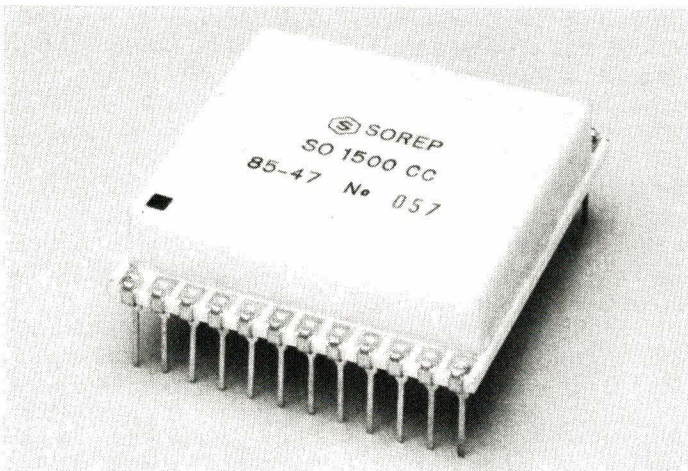
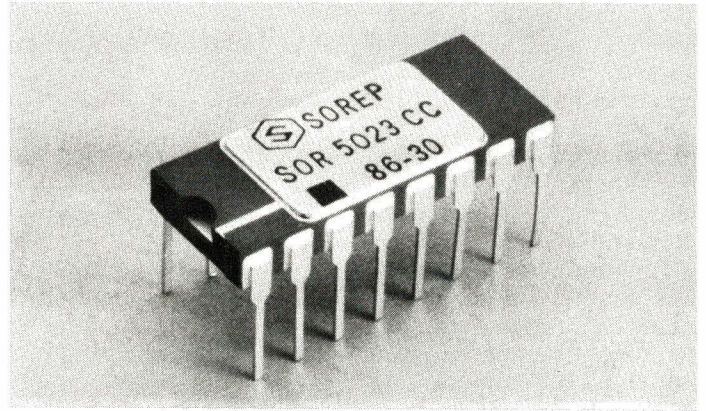
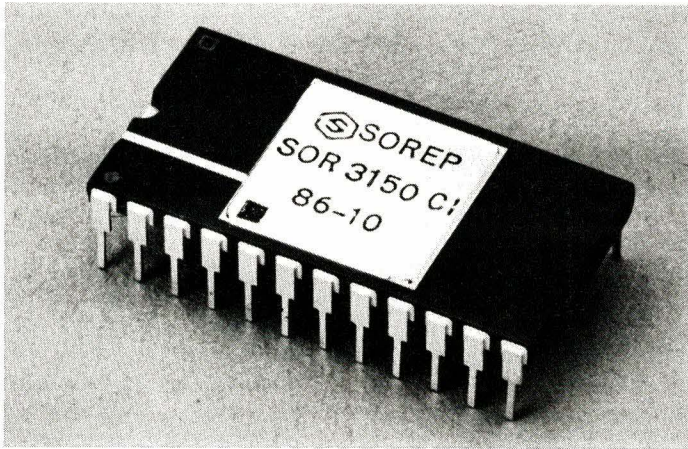


Figure 3

Le « kit » de circuits SOREP nécessaire à l'élaboration d'un décodeur D2 MAC professionnel.

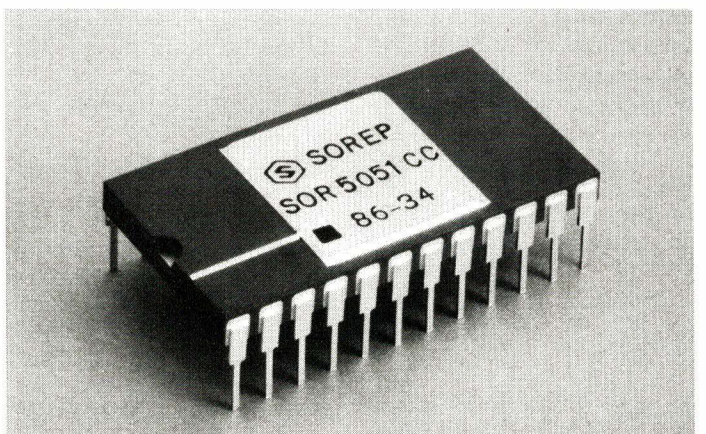
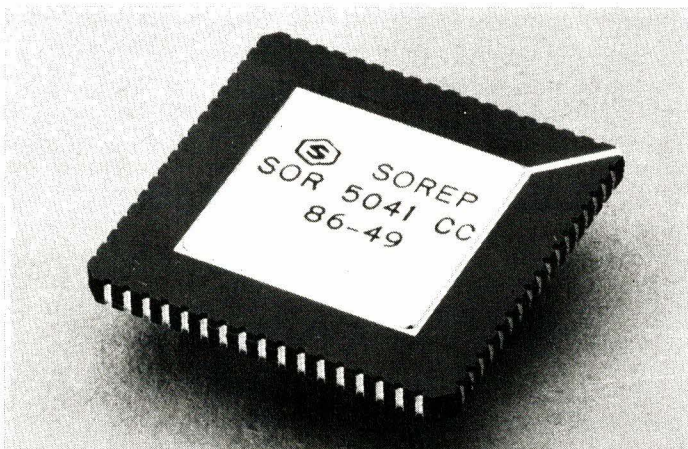
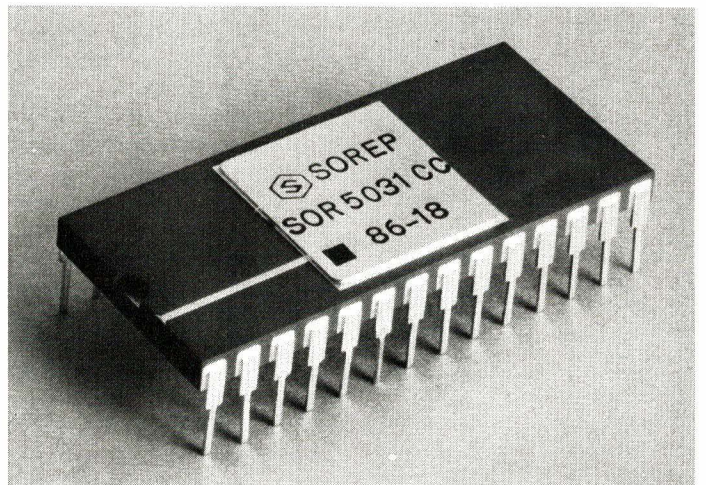


A tous points de vue, la cible visée est impressionnante : haute technologie, rapidité d'exécution, faible coût. En résumé des produits formidables destinés aussi bien aux appareils professionnels qu'aux appareils grand public.

Le schéma du récepteur D2 MAC vu par Nordic VLSI est repré-

senté à la **figure 3**. Le fonctionnement de ce récepteur repose sur la présence de trois circuits intégrés spécifiques : circuit vidéo, circuit son et circuit de contrôle.

Dans une seconde phase de développement un quatrième circuit : circuit de gestion de l'accès conditionnel complètera l'ensemble.



La production pilote du circuit audio a débuté en Avril 87 et pour les autres circuits, l'échantillonnage est prévu en automne et la production de masse pour la fin 87 - début 88.

On peut s'interroger sur un tel pari, et la réponse nous est apportée par le passé de Nordic VLSI qui a déjà obtenu 90 % de réussite au premier jet pour ses designs précédents.

C'est donc un candidat sérieux tant sur le plan technique que commercial puisque pour les prototypes, le prix du jeu de circuits est fixé à environ 1 000 F et environ 300 F pour des quantités de 100 000 pièces. Il est évident que ces prix devraient encore chuter en 88-89.

Cette société n'a, pour l'instant, ni représentant ni distributeur en France mais des contacts avec divers distributeurs sont déjà pris et il est probable que l'un d'eux sera retenu avant l'automne.

Bon nombre de professionnels se montrent sceptiques car l'intégration de la fonction décodage dans un si bref laps de temps constitue elle aussi une véritable prouesse technique. Espérons que le pari pourra être tenu car dans ces conditions, il existerait une seconde source de circuits pour les équipements.

Tandberg fabriquant depuis quelques temps de décodeurs CMAC en composants standard a acquis l'expérience nécessaire pour mener à bien la tâche qu'il s'impose.

Si cette tâche est menée à bien Tandberg, disposera de

sérieux atouts vis-à-vis d'ITT : circuits multistandard pouvant attaquer tous les marchés européens dans le domaine grand public et professionnel.

Caractéristiques des circuits

Totalement conforme à la norme C/D/D² MAC Paquets.

Standard MAC pour l'image et jusqu'à huit canaux son.

Système d'accès conditionnel pour l'image et le son dans le cas de la TV à péage.

Multiplex variable, permettant la transmission son et données plein canal. 50 canaux son au maximum.

Teletexte dans les paquets de données ou dans l'intervalle de synchro trame.

Compatibilité MAC et MAC étendu en acceptant différents rapports de compression : 4/3 ou 16/9.

Deux lois de décodage son conformément à la norme.

Gestion du récepteur par un micro contrôleur 8 bits classique.

La **figure 3** représente le synoptique du récepteur où ne sont dessinsés que les éléments principaux. Les circuits numériques consistent en trois circuits spécifiques - MOSD 30 - : un micro contrôleur, un module d'accès et un module d'affichage.

Les trois circuits spécifiques sont respectivement :

— NIC 201, circuit de contrôle

— NIC 202, circuit vidéo

— NIC 203, circuit son.

Dans une version minimum, le module d'affichage peut être réduit à sa plus simple expression. Dans des versions sophistiquées où l'on veut afficher les caractéristiques d'iden-

tification du service, on peut utiliser des circuits d'affichage sur écran ou un afficheur LED spécialisé dans le cas d'un récepteur radio seul.

Le module d'accès conforme à la spécification EBU reçoit les données transmises dans le signal MAC et les données en provenance de l'interface utilisateur : clavier ou carte à mémoire.

Tous les autres circuits participant au fonctionnement du décodeur MAC Paquets sont des circuits existant sur le marché.

Nous avons indiqué qu'il existait trois fabricants ; au moment où nous écrivons ces lignes, un challenger s'est fait connaître. En effet SOREP et MATRA COMMUNICATION

devraient très prochainement signer un accord concernant le développement d'un jeu de circuits destiné à la conception des récepteurs professionnels et semi-professionnels.

En principe le nombre de circuits devrait être réduit.

Cette réduction serait due en partie à l'utilisation des précaractérisés. Cette technique permet de réaliser très rapidement - 6 à 8 mois - des circuits très complexes dont les coûts de production sont intermédiaires entre ceux des prédiffusés et ceux des circuits dits « full custom ».

Le jeu de circuits envisagé est destiné aux décodeurs équipant les ensembles de réception collective : antennes communautaires dans les immeubles, les lotissements ou les chaînes d'hôtels.

Evidemment, on ne peut que féliciter les auteurs d'une telle ini-

tiative et espérer que le pari sera gagné dans 6 à 8 mois.

Il ne s'agit pour l'instant que d'un projet dont nous espérons pouvoir reparler au début de l'année prochaine.

Le prochain symposium International de la Télévision aura lieu en juin 1989 et nous souhaitons qu'à cette date les deux satellites TVSAT et TDF 1 seront à poste et opérationnels. Si tel est le cas, les émissions en MAC issues de ces deux satellites seront reçues par des têtes de réseau puis décodées et recodées en PAL ou SECAM vers l'utilisateur final qui de cette manière échappera à l'excellente qualité du son et image donnée par le MAC.

Ce procédé de transcodage sera autorisé jusqu'à la mise à poste de TDF 2 qui assurera la garantie d'interruption du service. A partir de cette date, la réception devrait s'effectuer en MAC chez l'utilisateur.

Le succès commercial du MAC ne devra pas se limiter à quelques dizaines de milliers de réseaux collectifs. La génération du procédé est intimement liée au prix et à la disponibilité des circuits X-MAC.

Un échec quelconque donnerait naissance à une situation cocasse. Les satellites dits de télévision directe ne seraient utilisés que pour alimenter des têtes de réseau et les satellites dits de télécommunication, transmettant en Pal ou Secam, directement chez l'utilisateur (cinquième et sixième chaîne et Canal J).

Voilà encore de quoi alimenter la polémique.

**François
DE DIEULEVEULT**

SAO, logiciel de dessin de schémas

suite et fin

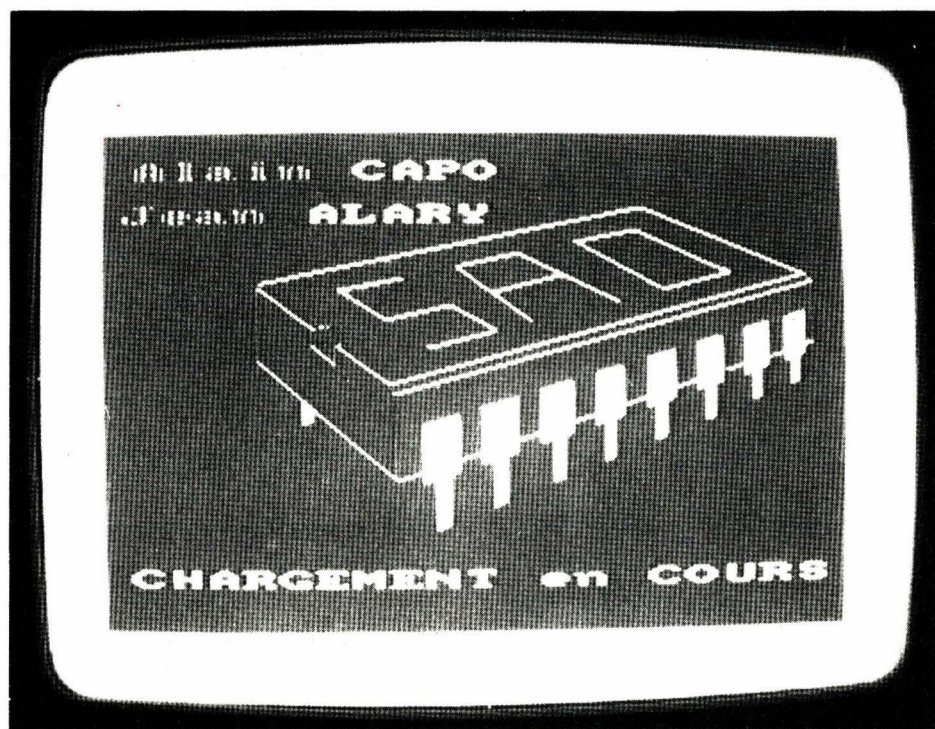
Le mois dernier nous avons commencé par la « tête », la description d'un logiciel de dessins de schémas pour CPC AMSTRAD, 464, 664 et 6128.

Cette fois, voici « les jambes » : 40 dessins modifiables à volonté ! Dès à présent, prenez soin de la « tête », car le mois prochain nous transformerons d'un coup de listing magique ce SAO en IAO (Implantation Assistée par Ordinateur), pour arriver tout naturellement au CIAO (Circuit Imprimé Assisté par Ordinateur) !!!

Et en « plus », A et C offrent un plus pour votre CPC !

Introduction

Quand vous disposerez de SAO, IAO, CIAO, PLUS et ZONARD, votre laboratoire personnel aura changé de peau ! En effet, il vous sera possible de dessiner des schémas, des implantations de composants, des circuits imprimés échelle 2 (avec le hors-



pas !), d'inverser des dessins verticalement, horizontalement, d'en faire des négatifs, de les imprimer, de composer des images à partir de morceaux venant d'autres écrans, etc... et ce, sans limite réelle de surface ! Le tout sur AMSTRAD 464 + drive, 664 et 6128, sans extension mémoire additionnelle.

Cela vaut la peine de se pencher sur la question, car dès la fin de cet article, vous disposerez de SAO et PLUS. Le mois prochain, IAO et ZONARD, enfin CIAO.

Bien entendu, tous ces programmes sont compatibles entre eux, et très facilement modifiables. Ils se « branchent à la même

tête », ce qui permet de garder des commandes identiques de l'un à l'autre et surtout, de ne pas tout avoir à copier.

Les auteurs envisagent d'implanter une structure vous permettant de recevoir les cinq programmes sur le même disque, mais nous reparlerons de cela.

Petit rappel

Les listings parus dans le précédent numéro, mettaient en place toutes les « commandes » et utilitaires nécessaires à la création d'écrans, en supprimant certaines tares des machines, tel-

les le merge sur 464 + drive, ou encore le port imprimante 7 bits.

Pendant que nous parlons de tares, faites l'essai suivant sur 464 : Tapez : 10' DISC, puis faites ENTER et LIST... MORALITE : pas de REM devant la barre.

Mais ceci nous détourne de notre route. Donc tout est prêt pour dessiner, ne manquent que les dessins. Comme nous souhaitons vous voir personnaliser ces programmes, nous allons faire un rapide survol de la méthode employée pour créer nos polices. Bien entendu il sera insuffisant pour foncer tête baissée dans les modifs..., mais permettra aux débutants d'éviter quelques pièges, dans lesquels les auteurs sont naturellement tombés !

Comment dessiner ?

Il faut tout d'abord savoir que l'écran du moniteur comporte - soit disant - 400 lignes et 640 colonnes, les points 0,0/0,400/640, 400 et 640,0 représentant dans l'ordre l'extrême gauche en bas, l'extrême gauche en haut, l'extrême droite en haut, et enfin l'extrême droite en bas.

Ainsi, si vous faites ""PLOT 320, 200"" , vous allez placer un point en plein centre de votre écran.

Maintenant, traçons une ligne horizontale :

```
— 10 MODE 2 : PLOT 300, 200 :  
DRAW 340, 200
```

(Nous la mettons en première ligne d'un mini-programme de démonstration). Vous voici en face d'une ligne de 40 pixels de long, située en plein centre de l'écran.

Traçons une verticale :

```
— 20 DRAW 340, 160
```

Deux constatations :

1° les instructions DRAW s'enchaînent de telle sorte que la nouvelle origine prend pour coordonnées, les dernières de l'instruction précédente.

2°, les traits n'ont pas la même largeur ?? Que se passe-t-il ? Ajoutez :

```
— 30 PLOT 339, 200 : DRAW  
339, 160
```

Le trait vertical est maintenant de même largeur que le trait horizontal, et pour cela, il a fallu en tracer un second, juste à côté.

```
— 40 PLOT 300, 201 : DRAW  
340, 201
```

Oh la la, on dirait que la ligne 40 n'a pas d'effet ?

```
— 50 PLOT 300, 199 : DRAW  
340, 199
```

Cette fois la ligne 50 double le trait horizontal, alors que l'on n'est descendu que d'un point... ?

EXPLICATION : quand nous disions que l'écran faisait « soit disant 640 * 400 », c'est qu'il dispose effectivement de 640 colonnes et 400 lignes, mais que si, les 640 colonnes sont accessibles -, seules 200 lignes sont définissables.

Cela ne nous facilitera pas la tâche, mais il faudra « faire avec » ! Effacez 40 et 50, puis ajoutez :

```
— 40 DRAW 300, 200
```

Voici un triangle bien laid : les traits à 45° sont laids..;

Pas si simple que cela, vous en conviendrez. Pour tout (ou presque) savoir sur SAO, lancez le petit programme suivant :

```
— 10 MODE 2 : x = 1 : y = 1 :  
GOSUB 40 : x = -1 : y = 1 :  
GOSUB 30 : x = 1 : y = -1 :  
GOSUB 30 : x = -1 : y = -1 :  
GOSUB 30  
— 20 x = 1 : y = 1 : GOSUB 50 :  
x = -1 : y = -1 : GOSUB 50 :  
x = 1 : y = -1 : GOSUB 50 : x = -  
1 : y = -1 : GOSUB 50 : CALL &  
BB18 : GOTO 10  
— 30 CALL & BB18  
— 40 CLS : ORIGIN 300, 200 :  
DRAW 39 * x, 0 : DRAW 39 * x,  
- 78 * y : PLOT 40 * x, 0 : DRAW  
40 * x, - 80 * y : DRAW 0,0 :  
RETURN  
— 50 CALL & BB18 : CLS :  
DRAW 0,40 * y : PLOT 1 * x, 0 :  
DRAW 1 * x, 40 * y : DRAW -  
78 * x, 0 : DRAW 0,0 : RETURN.
```

Il trace en triangle sous 8 aspects différents (appuyer sur une touche entre chaque position). Nous allons vous laisser réfléchir à la question, mais voici quand même quelques règles :

1° en ligne 40, on introduit la notion d'ORIGIN. Cela veut dire que l'on ne va plus compter depuis l'origine 0,0, mais 300,200.

Dans SAO, vous trouverez « ORIGIN v,w ». C'est la position du curseur que vous déplacerez avec les flèches. Comme le dessin se trace à partir de cette origine, il suivra (ou plutôt se redessinera) à chaque avancée du curseur.

2° Toutes les coordonnées des points sont multipliées par un coefficient x en abscisses et y en ordonnées. Nous passons par toutes les combinaisons possi-

bles permettant d'inverser les signes de chaque valeur, en affectant à x et y, 1 ou -1. Vous êtes d'accord que $30 * 1 = 30$ et $30 * -1 = -30$?

Donc, que se passe-t-il si l'on inverse les « x » ? L'image se retourne, comme dans un miroir placé de telle sorte qu'il passe par l'ORIGIN, et soit orienté verticalement par rapport à l'écran. Si c'est « y » qui devient négatif, le miroir est à l'horizontale.

Dans SAO, quand vous appuyez sur « H » (inversion Horizontale), « x » changera de signe. Si vous appuyez sur « V » (inversion verticale), c'est « y » qui sera modifié. Si vous appuyez sur H, puis V, x et y changeront etc...

Tout ceci concerne, par exemple, le dessin défini ligne 40. A la ligne 50, nous avons fait une ROTATION à 90° du dessin précédent. En le redéfinissant malheureusement ! Mais ne mélangeons pas tout, il y aurait tant à dire...

Donc ce nouveau dessin subit lui aussi les outrages des variations de x et y, et de ce fait, « tourne » quatre fois autour de ORIGIN. Avec deux dessins représentant la même figure mais avec 90° d'écart, il est possible d'en afficher les 8 aspects possibles. Ainsi, dans SAO, quand vous appuyez sur « R » (Rotation), vous changerez de dessin, tout en conservant la possibilité de modifier x et-ou y avec H et V.

Le fait d'appuyer sur R modifie l'état d'une bascule, faisant donc varier « z » entre 0 et 1. Les lignes où vous trouverez « IF z = 1 then gosub... » correspondront aux échanges de dessins demandés par la Rotation.

Le principe est simple, la réalité... En effet, quelques lignes plus haut, nous regrettons d'avoir du redessiner la position « Rotation ». Il y a de quoi ! Car si l'écran disposait VÉRITABLEMENT de 400 lignes, une simple permutation des valeurs d'abscisses et ordonnées effectuerait le travail, et libérerait de la place mémoire. Eh oui, pour une même origine : PLOT 21, - 48 : DRAW - 56, 79, n'auraient qu'à se transformer en PLOT - 48, 21 : DRAW 79, - 56 pour effectuer une honnête rotation !

Ah ça marche, c'est vrai, mais pour le look... c'est plutôt décoiffé... Enfin, on ne peut exiger une


```

2000 ' S/P grand cercle
2010 ORIGIN v,w:PLOT -1*x,4*y:PLOT 0,6*y:PLOT 1*x,8*y:PLOT 2*x,10*y:PLOT 4*x,12*
y:PLOT 6*x,14*y:PLOT 7*x,14*y:DRAW 10*x,16*y:DRAW 18*x,18*y:DRAW 25*x,16*y:DRAW
29*x,14*y:PLOT 31*x,12*y:PLOT 33*x,10*y:PLOT 34*x,8*y:PLOT 35*x,6*y:PLOT 36*x,4*
y
2020 DRAW 36*x,-4*y:PLOT 35*x,-6*y:PLOT 34*x,-8*y:PLOT 33*x,-10*y:PLOT 31*x,-12*
y:PLOT 29*x,-14*y:DRAW 25*x,-16*y:DRAW 18*x,-18*y:DRAW 10*x,-16*y:DRAW 7*x,-14*y
:PLOT 6*x,-14*y:PLOT 4*x,-12*y:PLOT 2*x,-10*y:PLOT 1*x,-8*y:PLOT 0,-6*y:PLOT -1*
x,-4*y
2030 DRAW -1*x,4*y:RETURN
2040 ' S/P petit cercle
2050 PLOT 0,2*y:PLOT 1*x,4*y:PLOT 2*x,6*y:PLOT 3*x,6*y:PLOT 4*x,8*y:DRAW 7*x,8*y
:PLOT 8*x,10*y:DRAW 12*x,10*y:PLOT 13*x,8*y:DRAW 16*x,8*y:PLOT 17*x,6*y:PLOT 18*
x,6*y:PLOT 19*x,4*y:PLOT 20*x,2*y
2060 DRAW 20*x,-2*y:PLOT 19*x,-4*y:PLOT 17*x,-6*y:PLOT 18*x,-6*y:PLOT 16*x,-8*y:
DRAW 13*x,-8*y:PLOT 12*x,-10*y:DRAW 8*x,-10*y:PLOT 7*x,-8*y:DRAW 4*x,-8*y:PLOT 3
*x,-6*y:PLOT 2*x,-6*y:PLOT 1*x,-4*y:PLOT 0,-2*y:DRAW 0,2*y:RETURN
2070 ' S/P diode
2080 ORIGIN v,w:IF z=1 THEN 2110
2090 PLOT -6*x,0:DRAW 11*x,0
2100 PLOT -1*x,-4:DRAW -1*x,4:PLOT 0,-4:DRAW 0,4:FOR i=0 TO 6:PLOT i*x,i:DRAW i *
x,-i:NEXT:RETURN
2110 PLOT 15,-4*y:DRAW 23,-4*y:PLOT 19,-4*y:DRAW 19,2*y
2120 PLOT 15,-12*y:DRAW 23,-12*y:PLOT 19,-12*y:DRAW 19,-18*y:GOTO 3630
3000 ' points
3010 IF z=1 THEN 3030
3020 DRAW 4*x,0:PLOT 0,-2*y:DRAW 4*x,-2*y:PLOT 0,2*y:DRAW 4*x,2*y:RETURN
3030 DRAW 5,0:PLOT 0,-2:DRAW 5,-2:PLOT 0,2:DRAW 5,2:RETURN
3100 ' rectangles
3110 IF t=2 THEN PLOT 0,0:RETURN
3120 MOVE 0,6:DRAW 0,12:MOVE 6,0:DRAW 12,0:MOVE 0,-6:DRAW 0,-12:MOVE -6,0:DRAW -
12,0:PLOT 0,0
3130 IF t=1 THEN POKE comut!,1:CALL trans!:v1=v:w1=w:IF a=2 THEN a=27 ELSE a=26
3140 RETURN
3150 ORIGIN 0,0:PLOT v1,w1:IF z=1 THEN 3170
3160 DRAW v1,w:DRAW v,w:DRAW v,w1:DRAW v1,w1:GOTO 3180
3170 FOR i=w1 TO w STEP -8:DRAWR 0,-4:MOVER 0,-4:NEXT:FOR i=v1 TO v STEP 8:DRAWR
4,0:MOVER 4,0:NEXT:FOR i=w1 TO w STEP -8:DRAWR 0,4:MOVER 0,4:NEXT:FOR i=v1 TO v
STEP 8:DRAWR -4,0:MOVER -4,0:NEXT
3180 IF t=1 OR t=2 THEN a=2:v=v1:w=w1:RETURN ELSE POKE comut!,1:CALL trans!:RETU
RN
3200 ' carre
3210 IF z=1 THEN 3230
3220 ORIGIN 0,0:TAG:MOVE v,w:PRINT CHR$(143):TAGOFF:RETURN
3230 DRAW 0,-15:DRAW 15,-15:DRAW 15,0:DRAW 0,0:RETURN
3300 ' pointilles
3310 IF z=1 THEN 3330
3320 DRAW 4,0:PLOT 8,0:DRAW 12,0:PLOT 16,0:DRAW 20,0:RETURN
3330 DRAW 0,-4:PLOT 0,-8:DRAW 0,-12:PLOT 0,-16:DRAW 0,-20:RETURN
3400 ' croix
3410 IF z=1 THEN 3430
3420 DRAW 0,8*y:PLOT x,0:DRAW x,8*y:PLOT x,10*y:DRAW 2*x,10*y:PLOT 3*x,12*y:DRAW
16*x,12*y:RETURN
3430 DRAW 13,13:PLOT 0,13:DRAW 13,0:RETURN
3500 ' connexions
3510 GOTO 3110
3520 ORIGIN 0,0:PLOT v1,w1:DRAW v,w:IF z=1 THEN PLOT v1+1,w1:DRAW v+1,w
3530 IF t=1 OR t=2 THEN a=6:RETURN ELSE POKE comut!,1:CALL trans!:RETURN
3600 ' fleche
3610 IF z=1 THEN 3630
3620 PLOT 12*x,0:DRAW 0,0:DRAW 6*x,3:DRAW 6*x,-3:DRAW 0,0:PLOT 6*x,-4:PLOT 6*x,4
:PLOT 2*x,-1:PLOT 2*x,-2:PLOT 5*x,-4:PLOT 5*x,4:PLOT 3*x,-3:PLOT 3*x,3:PLOT 1*x,
1:PLOT 1*x,-1:PLOT 2*x,2:RETURN
3630 PLOT 19,-16*y:DRAW 19,-4*y:DRAW 22,-10*y:DRAW 16,-10*y:DRAW 19,-4*y:PLOT 17
,-8*y:DRAW 21,-8*y:RETURN
3700 ' alphanumerique
3710 ORIGIN 0,0:TAG:MOVE v,w:PRINT CHR$(143):IF t=1 THEN POKE comut!,1:CALL tra
ns!:a=25
3720 TAGOFF:RETURN
3730 ORIGIN 0,0:MOVE v,w
3740 TAG:b$=INKEY$:IF b$="" THEN 3740
3750 IF b$=CHR$(13) THEN 3790
3760 IF b$=CHR$(16) THEN POKE comut!,1:CALL trans!:w=w+16:GOTO 3790
3770 IF b$=CHR$(127) THEN MOVE (XPOS-8),w:PRINT " ":MOVE (XPOS-8),w:GOTO 3740
3780 PRINT b$:GOTO 3740
3790 POKE comut!,0:CALL trans!:w=w-16:a=8:TAGOFF:RETURN
3800 ' resistance
3810 IF z=1 THEN 3830
3820 ORIGIN v,w:DRAW 5*x,0:DRAW 7*x,4*y:DRAW 11*x,-4*y:DRAW 15*x,4*y:DRAW 19*x,-
4*y:DRAW 23*x,4*y:DRAW 27*x,-4*y:DRAW 29*x,0:DRAW 34*x,0:RETURN
3830 ORIGIN v,w:DRAW 0,-5*y:DRAW 4*x,-7*y:DRAW -4*x,-11*y:DRAW 4*x,-15*y:DRAW -4
*x,-19*y:DRAW 4*x,-23*y:DRAW -4*x,-27*y:DRAW 0,-29*y:DRAW 0,-34*y:RETURN
3900 ' ajustable
3910 IF z=1 THEN 3930
3920 PLOT 8*x,10*y:DRAW 18*x,-10*y:GOTO 3820
3930 PLOT 10*x,-10*y:DRAW -10*x,-22*y:GOTO 3830
4000 ' potentiometre
4010 IF z=1 THEN 4030
4020 x=1:GOSUB 3630:GOTO 3820
4030 ORIGIN v+(6*x),w+(-14*y):GOSUB 3620:GOTO 3830
4100 ' condensateur
4110 IF z=1 THEN 4140
4120 GOSUB 4230
4130 PLOT -4*x,0:DRAW 2*x,0:PLOT 2*x,5:DRAW 2*x,-5:PLOT 3*x,-5:DRAW 3*x,5:PLOT 4
*x,5:DRAW 4*x,-5:PLOT 5*x,-5:DRAW 5*x,5:RETURN
4140 PLOT 0,-21*y:DRAW 0,-14*y:PLOT 5,-14*y:DRAW -5,-14*y:PLOT 5,-12*y:DRAW -5,-
12*y:GOTO 4250
4200 ' condensateur polarise
4210 IF z=1 THEN 4240
4220 DRAW 6*x,0:PLOT 12*x,9:DRAW 6*x,9:DRAW 6*x,-9:DRAW 12*x,-9
4230 PLOT 9*x,5:DRAW 9*x,-5:PLOT 10*x,-5:DRAW 10*x,5:PLOT 11*x,5:DRAW 11*x,-5:PL
OT 12*x,-5:DRAW 12*x,5:PLOT 12*x,0:DRAW 18*x,0:RETURN
4240 PLOT -9,-6*y:DRAW -9,-12*y:DRAW 9,-12*y:DRAW 9,-6*y:PLOT 0,-12*y:DRAW 0,-18
*y
4250 PLOT 0,0:DRAW 0,-6*y:PLOT -5,-6*y:DRAW 5,-6*y:PLOT -5,-8*y:DRAW 5,-8*y:RETU
RN
4300 ' circuit integre
4310 IF z=1 THEN 4340
4320 PLOT 0,15*y:DRAW 6*x,15*y:PLOT 6*x,26*y:DRAW 60*x,0:DRAW 6*x,-26*y:DRAW 6*x
,26*y:PLOT 0,-15*y:DRAW 6*x,-15*y:PLOT 60*x,0:DRAW 66*x,0:PLOT 9*x,15*y:DRAW 16*
x,15*y
4330 PLOT 9*x,-15*y:DRAW 16*x,-15*y:PLOT 12*x,18*y:DRAW 12*x,11*y:DRAW 13*x,11*y
:DRAW 13*x,18*y:RETURN
4340 DRAW 0,-4*y:DRAW 26*x,-56*y:DRAW 15*x,-56*y:DRAW 15*x,-60*y:DRAW 15*x,-56*y
:DRAW -15*x,-56*y:DRAW -15*x,-60*y:DRAW -15*x,-56*y:DRAW -26*x,-56*y:DRAW 0,-4*y
:PLOT -15*x,-52*y:DRAW -15*x,-44*y
4350 PLOT 18*x,-48*y:DRAW 12*x,-48*y:PLOT -18*x,-48*y:DRAW -12*x,-48*y:RETURN
4400 ' masse/terre
4410 IF z=1 THEN 4430
4420 PLOT 12,0:DRAW 12,-4*y:DRAW 19,-4*y:DRAW 16,-11*y:PLOT 15,-4*y:
DRAW 12,-11*y:PLOT 11,-4*y:DRAW 8,-11*y:PLOT 7,-4*y:DRAW 4,-11*y:RETURN
4430 PLOT 11,0:DRAW 11,-14*y:PLOT 1,-4*y:DRAW 21,-4*y:PLOT 19,-4*y:DRAW 19,-8*y:
PLOT 15,-4*y:DRAW 15,-10*y:PLOT 7,-4*y:DRAW 7,-10*y:PLOT 3,-4*y:DRAW 3,-8*y:RETU
RN
4500 ' cercles
4510 x=1:y=1:IF z=1 THEN 4530
4520 GOTO 2010
4530 GOTO 2050
4999 ' suivent les MERGES

```

haute résolution pour moins de 2000 Frs, ce serait mal venu.

Nous n'avancerons pas plus dans les chemins tortueux du graphisme. Vous devriez, avec ces indications, mieux comprendre ce que vous aurez sous les doigts, dans SAO.

Profitez pleinement du court programme précédent : oubliez un " * x ", un " * y ", et observez ce qui se passe. Cela vous permettra de repérer très vite une erreur de frappe dans les listings importants.

En cas de pépin, une bonne astuce : insérez des CALL & BB18 (attente de pression sur une touche), pour « décomposer » votre dessin en tranches.

Note des auteurs

Pour créer SAO (et ses compères), la démarche fut la suivante : tout d'abord un BESOIN d'outil performant utilisable sur une machine peu coûteuse, pour travailler plus vite (Alary). Puis le tracé (hésitant...) des premières lignes du projet, avec un ami parlant couramment ASSEMBLEUR (Capo). Pendant environ huit mois, de refontes totales en remises à zéro, de centaines de version échangées par téléphone (sans modem...), d'accrochages verbaux dus aux incompatibilités entre les exigences et la place en mémoire, la rapidité et la qualité, chacun œuvra avec conscience au produit que vous offre ici RADIO-PLANS. A titre indicatif, SAO a demandé environ 500 heures de travail à deux. A. CAPO s'occupant essentiellement de la « tête » et J. ALARY des dessins.

Tout ceci pour vous dire qu'ils s'engagent à ce que tout lecteur qui aurait tapé sans résultat SAO (ou tout autre programme de même signature), puisse recevoir GRATUITEMENT son programme corrigé. La procédure serait la suivante : envoyer la disquette (3'') sur laquelle le programme est tapé, dans une enveloppe matelassée (réutilisable) et accompagnée d'une feuille indiquant : le type exact de la machine, si la modification 8 bits a été effectuée, le (ou les) défauts constatés, et la somme en timbres pour le retour, à l'adresse suivante : P.A.S., à l'attention de M. ALARY, 26 bis, rue de Fleurier 70000 VESOUL.

5000 REM COL-3.BAS
5010 ' diode
5020 GOTO 2080
5100 ' pont
5110 y=1:IF x=-1 THEN 5140
5120 ORIGIN v,w+24:GOSUB 2110:ORIGIN v+30,w+24:GOSUB 2110:ORIGIN v+30,w+2:GOSUB 2110:ORIGIN v,w+2:GOSUB 2110
5130 ORIGIN v,w:PLOT 0,26:DRAW 8*x,26:DRAW 8*x,4:DRAW 19*x,4:PLOT 19*x,26:DRAW 7 0*x,26:PLOT 19*x,-18:DRAW 70*x,-18:PLOT 0,-28:DRAW 32*x,-28:DRAW 32*x,-22:PLOT 3 2*x,-14:DRAW 32*x,2:DRAW 48*x,2:RETURN
5140 ORIGIN v+150,w:GOSUB 5130:ORIGIN v-68,w+24:GOSUB 2110:ORIGIN v-38,w+24:GOSUB 2110:ORIGIN v-68,w+2:GOSUB 2110:ORIGIN v-38,w+2:GOTO 2110
5200 ' led
5210 IF z=1 THEN 5240
5220 IF x=1 THEN ORIGIN v-8,w ELSE ORIGIN v+8,w
5230 GOSUB 2050:ORIGIN v,w:PLOT -8*x,0:DRAW 0,0:PLOT -2*x,-4:DRAW -2*x,4:PLOT 0, 0:GOTO 3620
5240 x=1:IF y=1 THEN ORIGIN v+9,w-5 ELSE ORIGIN v+9,w+6
5250 GOSUB 2050:ORIGIN v,w:PLOT 19,4*y:DRAW 19,-4*y:PLOT 16,-2*y:DRAW 22,-2*y:PL OT 19,4*y:GOTO 3630
5300 ' inters
5310 IF z=1 THEN 5350
5320 IF x=-1 THEN 5340
5330 GOSUB 3020:GOSUB 3320:ORIGIN v+24,w:GOSUB 3020:ORIGIN v+2,w:DRAW 21,18*y:RE TURN
5340 GOSUB 3020:MOVE 0,0:DRAW 24,1:ORIGIN v+24,w:GOSUB 3020:ORIGIN v-2,w:DRAW 7, 6*y:PLOT 11,10*y:DRAW 14,12*y:PLOT 18,16*y:DRAW 21,18*y:RETURN
5350 IF y=-1 THEN 5370
5360 GOSUB 3020:ORIGIN v+2*x,w+3:GOSUB 3330:ORIGIN v,w-23:GOSUB 3020:MOVE 2*x,0: DRAW 17*x,18 :RETURN
5370 PLOT 0,-5*y:DRAW 8*x,-20*y:PLOT 10*x,-17*y:PLOT 12*x,-13*y:PLOT 14*x,-9*y:P LOT 16*x,-5*y:ORIGIN v-2*x,w-2*y:GOSUB 3020:ORIGIN v+14*x,w-2*y:GOSUB 3020:ORIGI N v+6*x,w-22*y:GOSUB 3020:RETURN
5400 ' inverseur
5410 IF z=1 THEN 5430
5420 PLOT -2*x,-2*y:DRAW -20*x,8*y:PLOT -17*x,10*y:PLOT -13*x,12*y:PLOT -9*x,14* y:PLOT -5*x,16*y:ORIGIN v-2*x,w-2*y:GOSUB 3020:ORIGIN v-2*x,w+16*y:GOSUB 3020:OR IGIN v-24*x,w+8*y:GOSUB 3020:RETURN
5430 PLOT 0,-5*y:DRAW 8*x,-20*y:PLOT 10*x,-17*y:PLOT 12*x,-13*y:PLOT 14*x,-9*y:P LOT 16*x,-5*y:ORIGIN v-2*x,w-2*y:GOSUB 3020:ORIGIN v+14*x,w-2*y:GOSUB 3020:ORIGI N v+6*x,w-22*y:GOSUB 3020:RETURN
5500 ' poussoir
5510 IF z=1 THEN 5530
5520 PLOT 0,0:DRAW 20,0:PLOT 0,-2*y:DRAW 4,-2*y:PLOT 20,-2*y:DRAW 16,-2*y:PLOT 0 , -6*y:DRAW 4,-6*y:PLOT 20,-6*y:DRAW 16,-6*y:PLOT -4,-8*y:DRAW 4,-8*y:PLOT 24,-8* y:DRAW 16,-8*y:RETURN
5530 PLOT 11*x,-10:DRAW 11*x,10:PLOT 10*x,-10:DRAW 10*x,10:PLOT 9*x,-10:DRAW 9*x , -6:PLOT 9*x,10:DRAW 9*x,6:PLOT 8*x,-10:DRAW 8*x,-6:PLOT 8*x,10:DRAW 8*x,6
5540 PLOT 5*x,-10:DRAW 5*x,-6:PLOT 5*x,10:DRAW 5*x,6:PLOT 4*x,-10:DRAW 4*x,-6:PL OT 4*x,10:DRAW 4*x,6:PLOT 3*x,-14:DRAW 3*x,-6:PLOT 3*x,14:DRAW 3*x,6:RETURN
5600 ' relais
5610 IF z=1 THEN 5630
5620 DRAW 0,-30:DRAW 20*x,-30:DRAW 20*x,0:DRAW 0,0:DRAW 0,-10:DRAW 20*x,-20:RETU RN
5630 DRAW 30,0:DRAW 30,-20*y:DRAW 0,-20*y:DRAW 0,0:DRAW 10,0:DRAW 20,-20*y:RETUR N
5700 ' fusible
5710 IF z=1 THEN 5730
5720 PLOT 0,-4:DRAW 6,-4:DRAW 11,6:DRAW 20,-13:DRAW 24,-4:DRAW 30,-4:RETURN
5730 PLOT 10,0:DRAW 10,-6:DRAW 20,-10:DRAW 0,-18:DRAW 10,-22:DRAW 10,-28:RETURN

Figure 2

C'est une garantie pour les courageux !

Complétons SAO

La première opération consiste à taper les lignes 2000 à 4999 (figure 1), à la suite de « SCHEMA.SCH », commencé le mois dernier. La ligne 4999 est une REM, vous signalant le début des colonnes mergeables. Ne vous en souciez pas pour l'instant, et continuez à entrer les lignes 5000 à 5730 de « COL-3.BAS » (figure 2). SCHEMA.SCH doit donc aller maintenant jusqu'en ligne 5730. Sauvegardez-le au moins deux fois, sur deux disquettes différentes, par sécurité.

Ceci fait, faites « LOAD SCHEMA.SCH », puis « DELETE -4999 », et enfin « SAVE COL-3.BAS ».

Explication : Si vous regardez la photo du menu de SAO, vous constaterez que les 40 options sont réparties en 5 colonnes de 8. Les deux premières font partie en permanence de SCHEMA.SCH, la troisième étant installée par défaut : C'est le SCHEMA.SCH que vous venez de sauvegarder.

Mais, quand on appelle un dessin de la 4^e ou 5^e colonne, la colonne concernée vient prendre la place en mémoire, de la troisième (c'est un MERGE). Regardez les lignes 350 à 430 ! Et surtout 420, qui dit « ... DELETE 5000- » donc qui efface les lignes supérieures à 5000, pour réinstaller une nouvelle colonne.

Au départ la colonne 3 est en place, vous demandez un dessin situé dans la colonne 4 : celle-ci se merge à la place de col-3, OK !

Maintenant vous redemandez

Figure 3

```

5000 REM COL-4.BAS
5010 ' zener
5020 IF z=1 THEN 5040
5030 FOR i=0 TO 6:PLOT i*x,i:DRAW i*x,-i:PLOT -i*x,i:NEXT:DRAW -6*x,-6:PLOT -12*x,0:DRAW -6*x,0:PLOT 6*x,0:DRAW 12*x,0:RETURN
5040 PLOT 18,8*y:DRAW 18,2*y:DRAW 14,2*y:DRAW 22,2*y:DRAW 19,-4*y:GOTO 2120
5100 ' self
5110 IF z=1 THEN 5140
5120 GOSUB 5130:ORIGIN v+8,w:GOSUB 5130:ORIGIN v+16,w:GOSUB 5130:ORIGIN v+24,w:G
OSUB 5130:ORIGIN v+32,w:GOTO 5130:
5130 PLOT -3,-2*y:DRAW -2,-2*y:PLOT 0,0:DRAW 2,0:PLOT 4,-2*y:DRAW 7,-2*y:PLOT 8,-4*y:DRAW 8,-7*y:DRAW 6,-10*y:DRAW 3,-7*y:DRAW 3,-4*y:PLOT 8,0:DRAW 10,0:PLOT 12,-2*y:DRAW 13,-2*y:RETURN
5140 GOSUB 5150:ORIGIN v,w-8:GOSUB 5150:ORIGIN v,w-16:GOSUB 5150:ORIGIN v,w-24:G
OSUB 5150:ORIGIN v,w-32:GOTO 5150
5150 PLOT -3*x,8: PLOT -2*x,-3:DRAW -2*x,-2:PLOT 0,0:DRAW 0,2:PLOT-2*x,4:DRAW -2*x,7:PLOT -4*x,8:DRAW -7*x,8:DRAW -10*x,6:DRAW -7*x,4:DRAW -4*x,4:PLOT 0,8:DRAW 0,10:PLOT -2*x,12:DRAW -2*x,13:RETURN
5200 ' varicap
5210 IF z=1 THEN 5230
5220 PLOT -12*x,0:DRAW -6*x,0:PLOT -6*x,-4:DRAW -6*x,4:PLOT -5*x,4:DRAW -5*x,-4:PLOT 6*x,0:DRAW 11*x,0:GOTO 2100
5230 PLOT 15,-4*y:DRAW 23,-4*y:PLOT 15,-0:DRAW 23,0:PLOT 19,0:DRAW 19,6*y:GOTO 2120
5300 ' quartz
5310 IF z=1 THEN 5340
5320 PLOT 0,-7:DRAW 7,-7:DRAW 7,0:DRAW 8,0:DRAW 8,-14:DRAW 7,-14:DRAW 7,-7:PLOT 12,-2:DRAW 15,-2:DRAW 15,-12:DRAW 15,-12:DRAW 15,-12:DRAW 12,-12:DRAW 12,-2
5330 PLOT 27,-7:DRAW 20,-7:DRAW 20,0:DRAW 19,0:DRAW 19,-14:DRAW 20,-14:DRAW 20,-7:RETURN
5340 PLOT 7,0:DRAW 7,-7:DRAW 0,-7:DRAW 14,-7:PLOT 12,-10:DRAW 2,-10:DRAW 2,-14:DRAW 12,-14:DRAW 12,-10:PLOT 7,-25:DRAW 7,-19:DRAW 14,-19:DRAW 0,-19:RETURN
5400 ' freq. intermed.
5410 IF z=1 THEN 5450
5420 xr=1:yr=1:GOSUB 5430:yr=-1:GOSUB 5430:ORIGIN v-4,w:xr=-1:yr=1:GOSUB 5430:yr=-1:GOSUB 5430
5430 PLOT 0,0:DRAW 0,2*y:GOTO 0,6*y:DRAW 0,10*y:PLOT 0,14*y:DRAW 0,18*y:PLOT 4*xr,0:DRAW 4*xr,10*y:PLOT 5*xr,0:DRAW 5*xr,10*y:PLOT 6*xr,0:DRAW 6*xr,10*y:DRAW 14*xr,10*y:PLOT 10*xr,14*y:DRAW 10*xr,18*y:DRAW 6*xr,18*y:PLOT 10*xr,4*y
5440 DRAW 10*xr,6*y:RETURN
5450 xr=1:yr=1:GOSUB 5460:yr=-1:GOSUB 5460:ORIGIN v,w-4:yr=-1:GOSUB 5460:yr=1:GOSUB 5460
5460 PLOT 0,0:DRAW 2*xr,0:PLOT 6*xr,0:DRAW 10*xr,0:PLOT 14*xr,0:DRAW 18*xr,0:PLOT 0,4*y:DRAW 10*xr,4*y:PLOT 0,6*y:DRAW 10*xr,6*y:DRAW 10*xr,14*y:PLOT 14*xr,10*y:DRAW 18*xr,10*y:DRAW 18*xr,6*y:PLOT 4*xr,10*y:DRAW 6*xr,10*y:RETURN
5500 ' npn
5510 IF z=1 THEN 5530
5520 PLOT 18*x,4*y:DRAW 28*x,12*y:PLOT 18*x,-4*y:DRAW 28*x,-10*y:DRAW 28*x,-6*y:DRAW 22*x,-12*y:DRAW 28*x,-12*y:PLOT 27*x,-8*y:DRAW 24*x,-12*y:GOTO 5740
5530 PLOT 14*x,0:DRAW 4*x,6*y:PLOT 23*x,-3*y:DRAW 34*x,6*y:PLOT 4*x,8*y:DRAW 10*x,8*y:PLOT 4*x,2*y:DRAW 4*x,6*y:DRAW 8*x,6*y:PLOT 5*x,4*y:PLOT 6*x,5*y:GOTO 5750
5600 ' pnp
5610 IF z=1 THEN 5630
5620 PLOT 18*x,4*y:DRAW 28*x,15*y:PLOT 18*x,-4*y:DRAW 28*x,-15*y:PLOT 23*x,-15*y:DRAW 23*x,-11*y:DRAW 28*x,-11*y:DRAW 23*x,-15*y:DRAW 25*x,-11*y:GOTO 5740
5630 PLOT 15*x,-2*y:DRAW 4*x,8*y:PLOT 22*x,-2*y:DRAW 34*x,8*y:PLOT 29*x,10*y:DRAW 29*x,5*y:DRAW 34*x,5*y:DRAW 29*x,10*y:DRAW 29*x,8*y:DRAW 32*x,5*y:PLOT 30*x,5*y:DRAW 30*x,8*y:GOTO 5750
5700 ' fet
5710 IF z=1 THEN 5730
5720 DRAW 1*x,0:PLOT 18*x,6:DRAW 33*x,6:PLOT 18*x,-6:DRAW 33*x,-6:y=1:GOTO 5740
5730 PLOT 12,-2*y:DRAW 12,14*y:PLOT 11,-2*y:DRAW 11,14*y:PLOT 25,-2*y:DRAW 25,14*y:PLOT 24,-2*y:DRAW 24,14*y:x=1:GOTO 5750
5740 PLOT 14*x,0:DRAW 14*x,11*y:DRAW 14*x,-11*y:DRAW 15*x,11*y:DRAW 15*x,-11*y:DRAW 16*x,11*y:DRAW 16*x,-11*y:DRAW 17*x,-11*y:DRAW 17*x,11*y:DRAW 18*x,11*y:DRAW 18*x,-11*y:DRAW 18*x,11*y:PLOT 18*x,0:DRAW 0,0:GOTO 2010
5750 PLOT 7*x,0:DRAW 30*x,0:PLOT 7*x,-2*y:DRAW 30*x,-2*y:PLOT 18*x,-2*y:DRAW 18*x,-18*y:PLOT 17*x,-2*y:DRAW 17*x,-18*y:GOTO 2010

```

un dessin appartenant à COL-3, le programme va vider l'emplacement mémoire et cherchera à merger COL-3, c'est logique.

Donc, nous vous avons fait profiter du fait que SCHEMA.SCH comportait les éléments de COL-3, pour les isoler et les sauvegarder sous ce nom.

Il est important de bien comprendre le mécanisme, pour deux raisons principales :

1° vous lancez le programme, demandez le quartz (28) Col-4, puis vous faites un break, une modif, et un save « schéma.sch ». Vous faites run, demandez les inters (20) et c'est le quartz qui

vient. Eh oui, attention ! Il y a une solution : demandez à nouveau le quartz, puis l'inter, et faites une sauvegarde de schéma.sch.

Pendant les modifs ou améliorations, pensez à respecter les colonnes.

2° Si vous assimilez bien le mécanisme du logiciel, vous travaillerez deux fois plus vite : en effet, le merge prend quelques secondes pour installer une colonne. Quand vous demandez une colonne mergeable, essayez de l'utiliser au maximum ! Enfin, vous optimiserez mieux votre travail, quand tout sera fonctionnel !

COL-4 : Entrez les données de celle colonne (figure 3), et sauvegardez-les sous le nom de « COL-4.BAS ». Les lignes vont de 5000 à 5750.

COL-5 : Faites de même avec les lignes 5000 à 5730 de COL-5 (figure 4), et sauvez sous le nom de « COL-5 ».

C'est FINI !!!

Faisons ensemble le catalogue de votre disquette : BIT8-INT.SCH (1K) / COL-3.BAS (3K) / COL-4.BAS (4K) / COL-5.BAS (3K) / COPY-7B.SCH (1K) / COPY-8B.SCH (1K) / ROUTINES.SCH (1K) / SAO.BAS (3K) / SCHEMA.SCH (13K).

Vous pouvez lancer par « RUN SAO ».

Mode d'emploi

Pour vous éviter d'avoir RADIO-PLANS sur les genoux pendant les premières manipulations, nous avons décidé de vous offrir un VRAI mode d'emploi, de petit format certes, mais complet et bien imprimé : le grand luxe !

Il vous faudra commencer par détacher la double page centrale de ce numéro, et coupez soigneusement le pli, sans déranger les feuilles. Puis pliez en deux l'ensemble et coupez ce pli. Retirez la feuille sur laquelle est dessinée une paire de ciseaux, pliez en deux ce qui reste et agrafez.

Il est mignon, non ? La feuille « aux ciseaux » comporte une jaquette à découper et à glisser dans la boîte en plastique de la disquette, et il reste un menu imprimé (qui vous fera gagner un temps précieux), au dos duquel se trouvent les possibilités nouvelles en alphanumérique.

Enfin, pour les possesseurs de 464, l'avant dernière de couverture comporte un aide à couper et poser autour du pavé numérique. Ne cassez pas le petit livre ! Faites une photocopie sur papier jaune c'est parfait, et bien utile.

Au fait, cet aide, ainsi que le dessin du clavier et la jaquette, ont été faits avec SAO !

Comme vous disposez d'un mode d'emploi complet, nous ne donnerons qu'une seule indication complémentaire avant de terminer SAO :

Les dessins de cercles (exécutés points par points) peuvent surprendre le lecteur, qui penserait d'office à une courte formule

Générateur Vidéo Les cartes d'alimentation

Tout ensemble électronique nécessite une source d'alimentation basse tension et le rack vidéo

dont nous avons commencé l'étude dans le numéro 474 ne déroge pas à cette règle.

Jusqu'à présent, les cartes décrites, tout au moins pour la phase de mise au point, pouvaient se contenter de l'alimentation de laboratoire dont dispose tout amateur électronicien sérieux. Plus nous avançons dans cette réalisation et plus le besoin d'alimentations fixes, à demeure, au standard Euronorm choisi, se fait sentir.

C'est l'objet des lignes qui suivent.

A l'origine, il n'était prévu que deux alimentations : + 12 V et + 6 V. Nous avons légèrement modifié le projet pour disposer d'une troisième alimentation : - 5 V nécessaire pour les circuits de conversion A/D, D/A.

Dans ce numéro, nous ne traiterons que le cas des alimentations positives + 12 V et + 6 V dont le schéma de principe est représenté à la **figure 1**.

Pour les trois alimentations nous utilisons des transformateurs MYRRA. La référence des modèles surmoulés est précédée de M 41. Le chiffre suivant 1 à 6 donne la puissance 1, 3, 8, 16, 30, 60 VA et les deux derniers chiffres la tension de sortie efficace de chaque enroulement : ex. M 41312 surmoulé, 3 VA, 2 fois 12 volts.

Le fabricant indique que les enroulements sont couplables série ou parallèle.

Le schéma de la figure 1 ne pose aucun problème. La tension de sortie est redressée puis filtrée, la régulation est confiée à un régulateur du type 78**. Un circuit rudimentaire de détection de baisse de tension actionne une diode électroluminescente. Combien de temps perdu à rechercher un défaut ou la cause du mauvais fonctionnement d'un circuit alors qu'il ne s'agissait que d'un défaut d'alim. dû par exemple à un tantale implanté à l'envers.

Le circuit bâti autour du LM 311 ne constitue pas une protection mais est simplement sensé alerter l'utilisateur d'un débit exagéré.

Cette indication est particulièrement utile si l'on développe une carte originale.

Bien sûr les alimentations au format Euronorm sont assez répandues, qu'elles soient classiques ou à découpage, elles sont assez économiques pour l'industrie. Nous avons hésité mais le prix de ces alimentations nous a semblé prohibitif : de 700 à 1200 F l'unité selon la marque, le

type et la puissance disponible.

Quoiqu'il en soit nous avons réservé 30 TE pour les trois alimentations, et deux cartes mère différentes garniront l'arrière du rack. La première carte pour les alimentations véhiculant les basses tensions et le secteur, la seconde véhiculant les alimentations basse tension et les signaux du bus vidéo.

L'option alimentations standard Euronorm peut être adoptée puisqu'en général chaque alimentation occupe 9 TE. Dans ce cas une face avant vierge de 3 TE masquera l'espace vide - utilisation d'alimentation Sodilec par exemple -.

Notons que la société SEEM dispose d'alimentation en largeur 10 TE. Classiquement le connecteur équipant ces alimentations est du type H 15.

Réalisation pratique de l'alimentation

Pour les alimentations positives le cuivre est identique. Le tracé des pistes est représenté

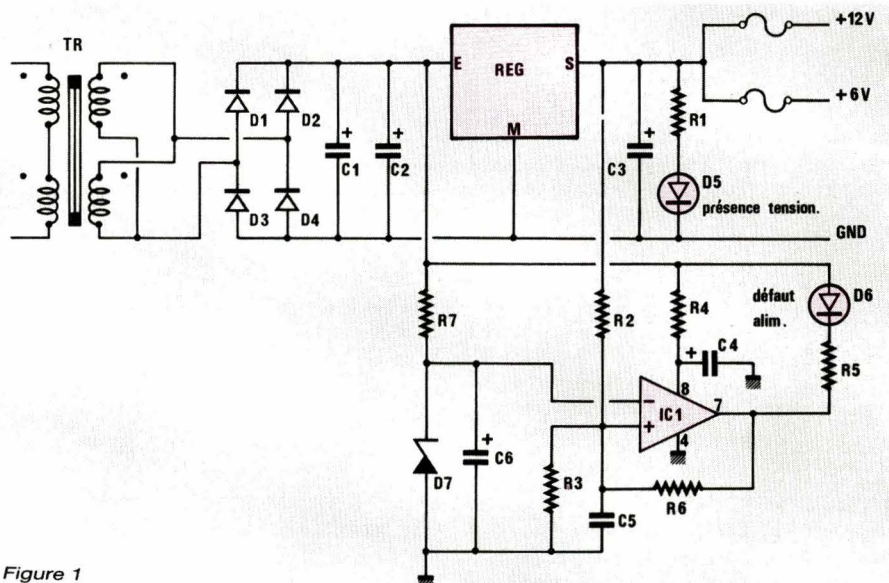


Figure 1

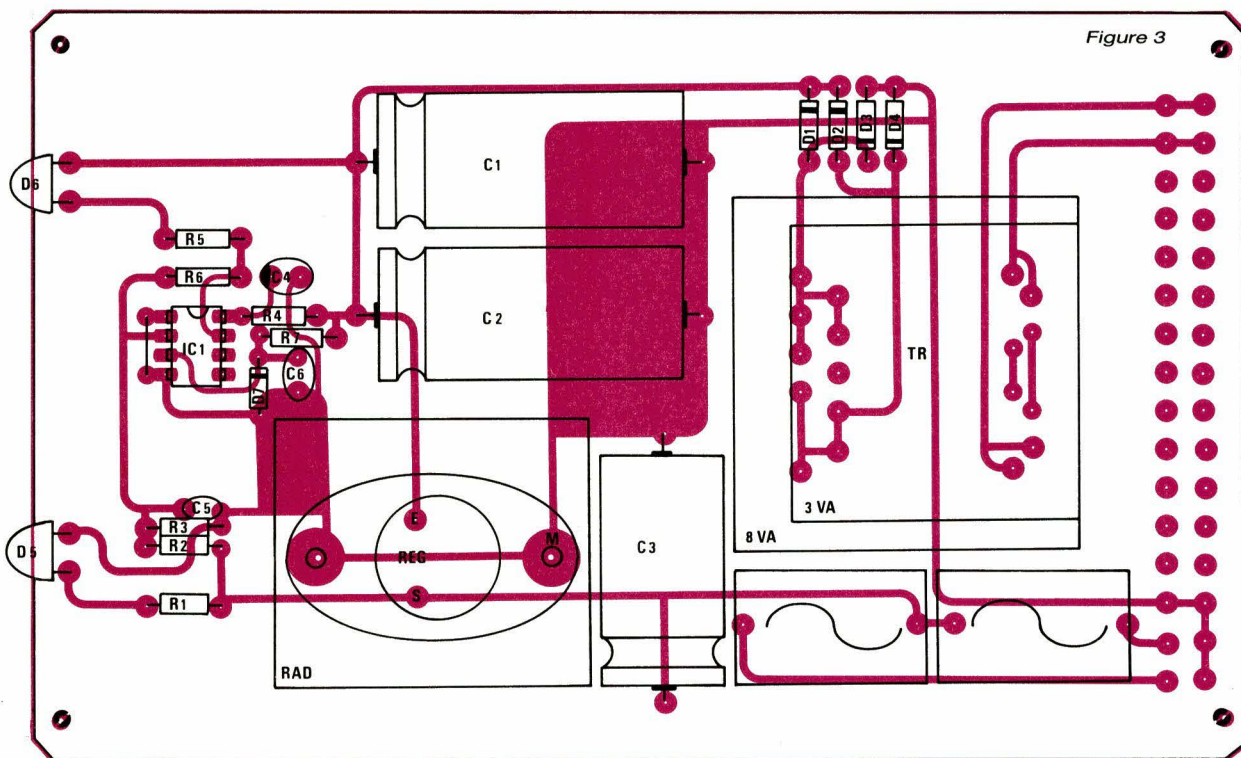
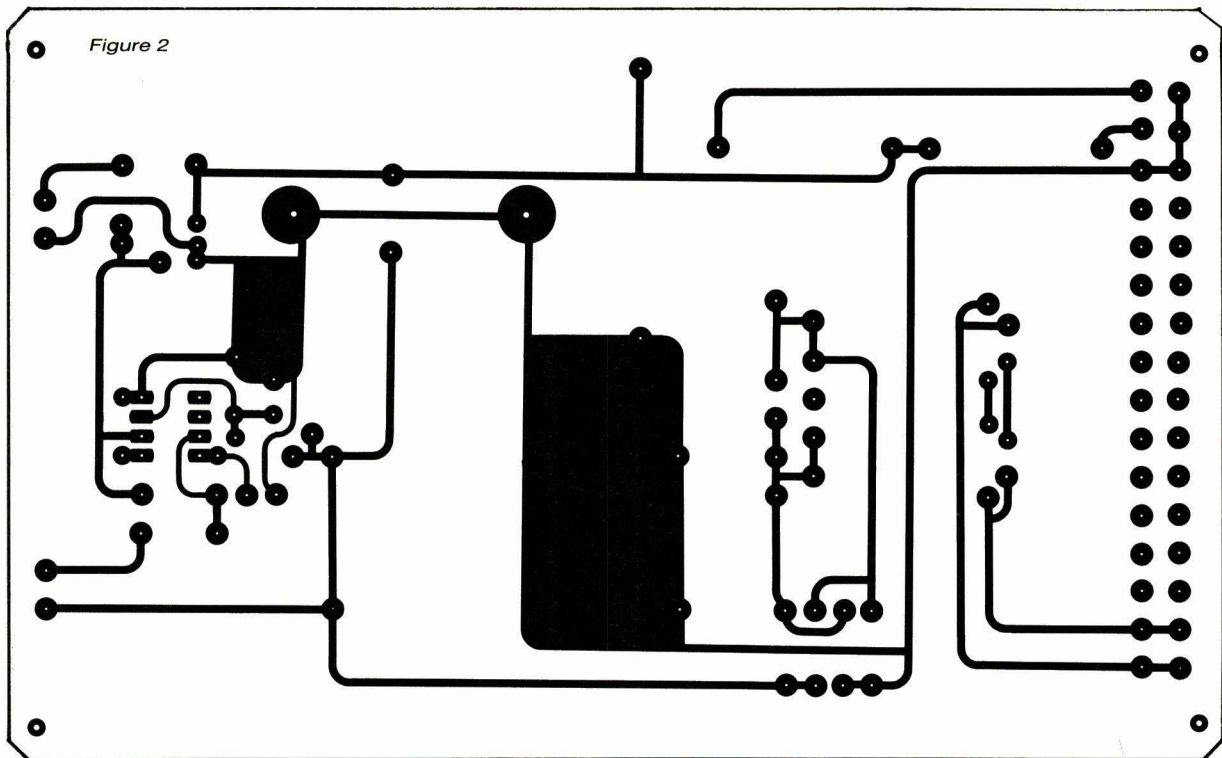


figure 2 et l'implantation des composants figure 3.

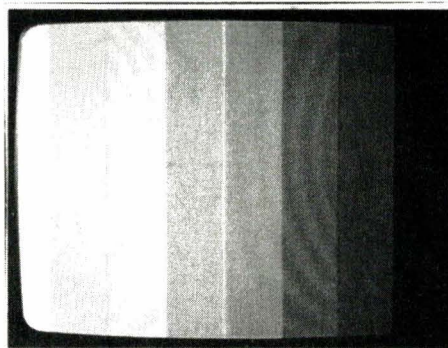
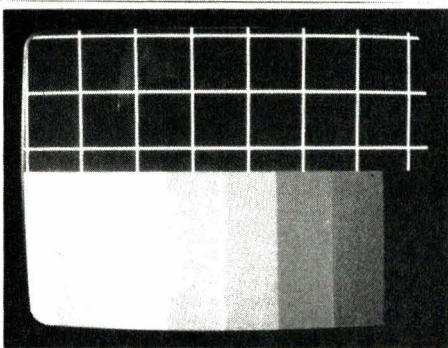
Au risque de faire bondir les puristes, nous avons utilisé les mêmes connecteurs DIN 41612 que pour les cartes signaux au lieu des modèles H 11 ou H 15. L'expérience nous a montré que

pour les connecteurs H 11 ou H 15 la normalisation n'a pas réussi et que l'on trouve plusieurs fabricants possédant des connecteurs H 11, le mâle fabriqué par x étant incompatible avec le connecteur femelle de chez y.

La compatibilité + 12, + 6 est assurée par un porte-fusible pouvant prendre deux positions différentes.

Pour l'alimentation + 12 V, nous avons utilisé un transformateur Myrra M 41312 et pour l'alimentation de + 6 V un M 41306

A		C	
2	Vidéo externe	2	Burst chroma BC
4	FH2 Pal identif	4	FH3
6	Sandcastle	6	Identif Secam
8	Composite Sync	8	Composite blanking
10	H 2	10	H 1
12	V 2	12	CLP
14	WMP	14	V 1
16	FH 80	16	RI
18	Osc bufférisé 5 MHz	18	Identification trame
20	×	20	V
22	×	22	B
24	×	24	R
26	×	26	×
28	GND	28	GND
30	GND	30	+ 6
32	- 5 V	32	+ 12



Alim + 6 V

Résistances

R₁ : 220 Ω
 R₂ : 10 kΩ
 R₃ : 8,2 kΩ
 R₄ : 100 Ω
 R₅ : 220 Ω
 R₆ : 2,2 MΩ
 R₇ : 270 Ω

Condensateurs

C₁ : 4700 μF 25 V
 C₂ : 4700 μF 25 V
 C₃ : 2200 μF 25 V
 C₄ : 10 μF
 C₅ : 10 nF
 C₆ : 10 μF

Circuits intégrés

IC₁ : LM 311
 REG 7806

Diodes

D₁ à D₄ : 1N 4007
 D₅, D₆ : Led rouge Ø 5
 D₇ : Zener 2,7 V 400 mW

Transformateur

M 41306 8 VA 2 x 6,3 V Myrra

fera parfaitement l'affaire. L'implantation convient aussi pour les transformateurs du type M 41206 et M 41212. Le choix final dépend en fait du nombre de cartes que l'on associe.

A propos du rack SEEM

Nous disposons maintenant du rack Normabac SEEM tel que nous l'avions annoncé dans le numéro 474.

Le rack est constitué de la manière suivante ; de gauche à droite : trois alimentations interchangeables + 12, + 6, - 5, 10 TE chacune. 7 tiroirs fonctions dont 1 tiroir 6 TE et 6 tiroirs 8 TE.

Soit un total de 84 TE correspondant au format adopté.

La position des 6 tiroirs 8 TE est interchangeable.

L'ensemble mécanique, bac, poutre de traverses, glissière guide carte, faces avant et arrière constitue une ensemble indissociable livrable par la société SEEM.

Cette société, que nous remercions, à déjà reçu de nombreux appels et aucun d'entre vous ne sera oublié, rassurez-vous.

Dans un prochain numéro nous nous attarderons sur la description du rack Normabac associé aux deux cartes mère.

Dans ce même numéro, nous vous donnerons de plus amples détails sur la procédure à

employer pour la fourniture du bac.

Générateur de test

Le générateur de test constituera la prochaine étape.

N'oubliez pas que toutes les idées constructives sont les bienvenues. Il n'y a même aucun inconvénient, au contraire, à ce que vos idées soient mises en pratique et que vous proposiez une réalisation originale s'insérant dans le cadre du rack vidéo.

La digitalisation d'images se prête à de multiples applications...

François De DIEULEVEULT

Testeur de virginité pour EPROM

Les EPROM sont des mémoires programmables électriquement et effaçables par un rayonnement ultra-violet. Si les modalités de programmation répondent à des protocoles précis, celles d'effacement varient en fonction du matériel employé à cet effet. Le test de virginité a pour but de vérifier que le rayonnement UV appliqué a permis de ré-initialiser la mémoire. Ce test est un préalable indispensable à la re-programmation.

Lorsque l'amateur souhaite se lancer dans la réalisation de matériels gérés par microprocesseur, il se heurte à plusieurs difficultés dont l'une des plus contraignantes est certainement la nécessité de disposer d'un important et coûteux système de développement. Avec l'apparition de microcontrôleurs comme le 8052-AH BASIC d'Intel, ce système est réduit au minimum puisque ce type de microprocesseur génère lui-même les signaux nécessaires à la programmation des EPROMs. Son interface série type RS-232 permet de le connecter directement à un micro ordinateur (PC ou autre) ou indirectement au



Minitel. Les seuls matériels de développement à posséder sont un effaceur d'EPROM à UV et un testeur de virginité. C'est ce dernier appareil que nous vous proposons de réaliser.

Ces caractéristiques sont les suivantes :

- testeur de virginité pour 2716, 2732, 2764, 27128 et 27256 (modèles les plus courants) ;
- test très simple et très rapide : moins de 2 secondes ;
- faible encombrement ;
- très faible coût.

Il ne saurait concurrencer un programmeur d'EPROM dont il ne réalise qu'une fonction. Mais par sa simplicité d'emploi, il peut rendre un service appréciable, même aux possesseurs de tels programmeurs. Eu égard à son faible encombrement, on peut l'incorporer dans le boîtier abritant le tube UV pour vérifier l'effi-

cacité de la procédure d'effacement.

Schéma de principe

Il est simple à concevoir lorsque l'on connaît la fonction à réaliser : vérifier que tous les bits de l'EPROM ont été remis à 1 par l'exposition aux ultra-violets. Il suffit pour ce faire d'explorer toutes les lignes d'adresse et de vérifier pour chaque ligne que les 8 bits sont à 1. L'apparition d'un 0 fera apparaître un signal d'erreur.

La figure 1 présente ce schéma de principe. A chaque mise sous tension, R_1 et C_1 génèrent une impulsion mise en forme par IC_1 . Cette impulsion remet à zéro les compteurs IC_2 et IC_3 ainsi que la bascule IC_5 .

L'horloge réalisée autour de la 3^o porte d' IC_1 est libérée et

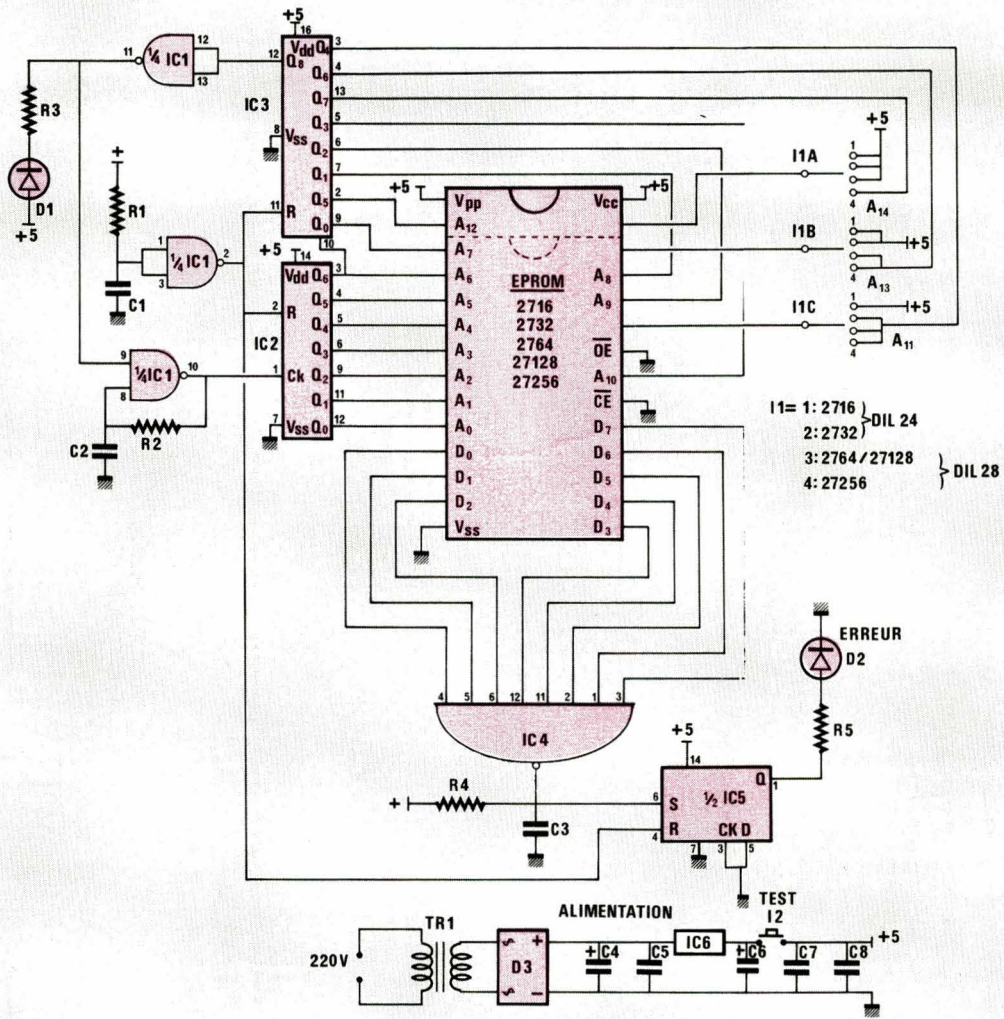


Figure 1

génère un signal carré à une fréquence d'environ 20 kHz. Ce signal est appliqué à l'entrée de deux diviseurs binaires montés en cascade, IC₂ et IC₃. Leurs sorties sont reliées aux lignes d'adresses de l'EPROM à tester : on explore ainsi toutes les adresses les unes après les autres.

Il réalise les quelques commutations nécessaires à l'utilisation des différents modèles d'EPROM.

Au bout de la 32768^e impulsion, la sortie 8 d'IC₃ passe à 1, ce qui provoque l'arrêt de l'horloge et l'allumage de la LED D₁ signifiant « FIN DE TEST ».

Les bits de données sont appliqués sur les entrées d'une porte NAND à 8 entrées (IC₄). Tant que les 8 bits sont à 1, la sortie d'IC₄ reste à 0. En revanche, dès qu'un bit est à 0, un niveau haut apparaît sur la sortie d'IC₄, qui positionne à 1 la bascule IC₅. La LED

D₂ en sortie d'IC₅ s'allume donc lorsqu'il apparaît une erreur lors du test de vérification.

Au cours d'un changement d'adresses, il se passe un très court instant avant que les don-

nées mémorisées ne soient transmises au bus de données (délai d'établissement). Pendant ce laps de temps peuvent apparaître des signaux transitoires qui perturbent le bon fonctionnement de

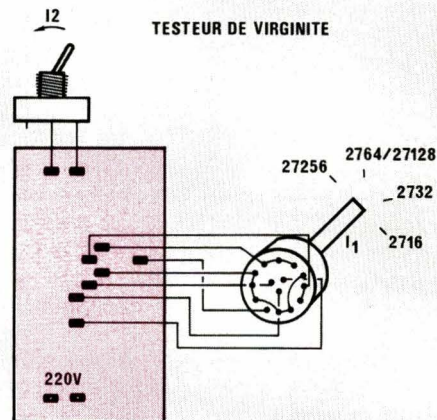


Figure 4

notre circuit. C₃ est là pour éliminer les impulsions très fines et supprime ce risque.

En ce qui concerne l'alimentation, nous avons fait appel à des valeurs sûres : point n'est ici besoin d'innover. La mise en œuvre du test se fait très simplement en actionnant I₂. Compte tenu du peu de temps que nécessite un test, on peut choisir un interrupteur fugitif que l'on maintiendra enfoncé jusqu'à l'allumage de D₁ (Fin de test).

En outre, vu la très faible quantité d'énergie consommée par ce montage pour réaliser un test, il serait très raisonnable d'envisager une alimentation autonome (piles ou accumulateurs), à la seule condition de respecter les normes de tension : 5 V ± 10 %.

Réalisation pratique

Les composants prennent place sur un circuit imprimé de 90 mm sur 95 mm, transformateur et alimentation compris. Le choix d'un tracé simple face se solde par quatre straps, ce qui déjà n'est pas si mal ! Ce tracé est présenté à la **figure 2** et l'implantation des composants à la **figure 3**.

Nous avons choisi l'option de la compacité, ce qui oblige à dégager le support à insertion nulle de l'EPROM en le montant sur un support à wrapper (cf photo). Si l'on prend soin de cabler aussi les LED en hauteur, on peut faire affleurer le tout sur une face avant.

Le cablage se résume à relier les différentes cosses de I₁ et I₂ selon le plan présenté à la **figure 4**.

Nous ne proposons pas, à dessein, de mise en coffret pour ce montage car chacun trouvera la disposition la plus appropriée à l'utilisation qu'il envisage. A titre d'exemple, nous l'avons logé dans une petite malette en bois aménagée en effaceur d'EPROM, à côté du tube UV. L'ensemble, facilement transportable, est d'emploi très simple, grâce à un inverseur actionné par l'ouverture ou la fermeture de la boîte. Le tube UV est alimenté seule-

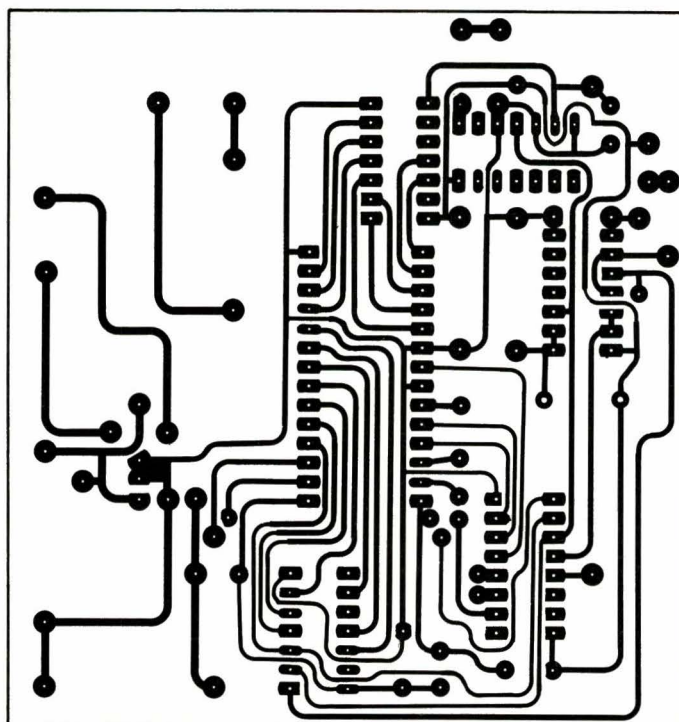


Figure 2

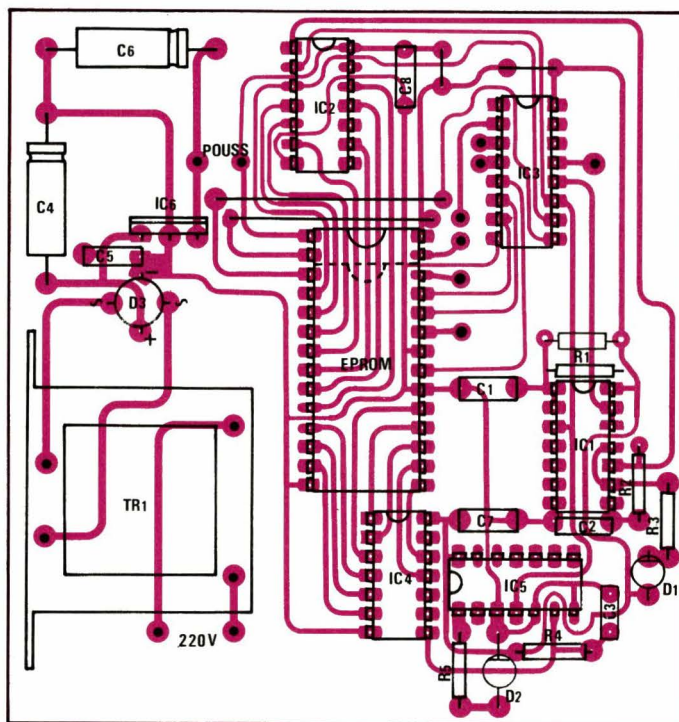


Figure 3

ment lorsque la boîte est parfaitement fermée (sécurité à ne pas négliger. A l'ouverture de la malette, l'inverseur bascule le 220 V et c'est au tour du testeur de virginité d'être alimenté. Il suffit alors de monter l'EPROM sur le support, de sélectionner le type d'EPROM dont il s'agit et d'appuyer sur I₂ pour lancer le test, en ne le relachant qu'après l'allumage de D₁. Si D₂ ne s'est pas allumée, on peut considérer l'EPROM comme effacée. Certains suggéreront de placer le support sous le tube : malheureusement la malette n'est pas assez profonde. Que voulez-vous, nobody is perfect...

Xavier MONTAGUTELLI

Nomenclature

Résistances

R₁ : 100 kΩ
R₂ : 8,2 kΩ
R₃ : 270 Ω
R₄ : 3,3 kΩ
R₅ : 270 Ω

Condensateurs

C₁ : 100 nF 100 V
C₂ : 10 nF 100 V
C₃ : 4,7 nF 100 V
C₄ : 1000 μF 16 V
C₅ : 0,22 μF 100 V
C₆ : 220 μF 16 V
C₇ : 100 nF 100 V
C₈ : 100 nF 100 V

Semi-conducteurs

IC₁ : 4093
IC₂ : 4024
IC₃ : 4040
IC₄ : 74LS30
IC₅ : 4013
IC₆ : 7805

D₁, D₂ : LED
D₃ : Pont 100 V 1 A

Divers

I₁ : Commutateur 4 positions, 3 circuits
I₂ : Inter à levier fugitif

TR₁ : Transformateur 220 V/6 V - 3 VA (à souder sur C.I.)
Support DIL 28 à insertion nulle.
Support DIL 28 à wrapper.

FERMETURE DU 08 AU 23 AOÛT INCLUS

Les marchandises voyagent aux risques et périls du destinataire. Expédition port dû. Tous les appareils sont fournis prêts à l'emploi (pas de kit).

Composants Electroniques Service

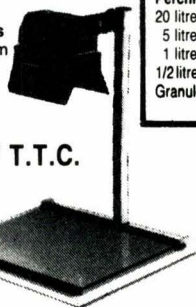
101, Bd Richard-Lenoir, 75011 PARIS
Tél. 47 00 80 11 Téléc. : 214.462 F

Ouvert du lundi au vendredi de 9 h 30 à 12 h 30 et de 13 h 30 à 18 h 30 - le samedi de 9 h à 12 h 30.
M° Oberkampf



Appareil d'insolation « INS 3 »

Caractéristiques techniques
- Format utile : 360 × 260 mm
- Lampe halogène 1000 w
- Alimentation 220 v 50 hz



700,00 F T.T.C.

Accessoires :

Perchlorure de fer
20 litres = 260,00 F
5 litres = 100,00 F
1 litre = 28,00 F
1/2 litre = 18,50 F
Granulé 1 litre = 18,50 F

Révéléur :
Pastilles 1 litre = 5,00 F
Bidon pour 2 litres = 20,00 F
Tube inactinique 15w = 40,00 F

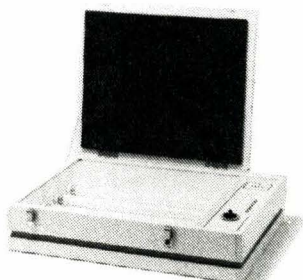
Nous pouvons également fournir :
Matériel pour la sérigraphie
Plaques négatives simples et doubles faces.

Plaques présensibilisées positives - 1,6 mm/0,035 mm Cu

Époxy simple face :
80 × 100 = 6,60 F
100 × 150 = 13,20 F
150 × 200 = 23,00 F
200 × 300 = 46,20 F
250 × 300 = 65,00 F
300 × 400 = 105,00 F
400 × 600 = 220,00 F

Époxy double faces :
100 × 150 = 15,00 F
100 × 160 = 15,20 F
150 × 200 = 28,00 F
200 × 300 = 56,00 F
250 × 300 = 80,00 F
300 × 400 = 130,00 F
400 × 600 = 280,00 F

Bakélite simple face :
100 × 160 = 7,30 F
200 × 300 = 26,00 F



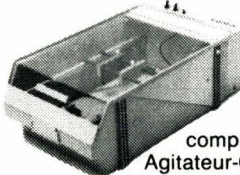
Machine à insoler INS

Ces appareils sont munis de tubes UV et d'une minuterie. Une mousse collée sur le couvercle permet un bon placage de votre montage sur le circuit imprimé.

INS 4 - 2 tubes
Format utile : 200 × 460 mm
Prix : 820,00 F T.T.C.

INS 8 - 4 tubes
Format utile : 370 × 450 mm
Prix : 1.300,00 F T.T.C.

Machine à graver MI-NETTE



comprend :
Agitateur-Chauffage

Appareil tout en PVC, muni d'un couvercle évitant les éclaboussures et salissures.

MI-NETTE 54 Prix : 700,00 F T.T.C.
Format utile : 165 × 230 mm

MI-NETTE 108 Prix : 1.300 F T.T.C.
Format utile : 260 × 400 mm

MATÉRIEL FRANÇAIS

Garantie complète 6 mois.
Echange standard passé ce délai.

RELAIS
POUR CI OU EMBROCHABLES
RELAIS SUBMINIATURES
RELAIS CARTE
RELAIS INTERMÉDIAIRES
RELAIS DE PUISSANCE

COMPOSANTS ÉLECTRONIQUES
SEMI-CONDUCTEURS DISCRETS
CIRCUITS INTÉGRÉS
OPTO-ÉLECTRONIQUE
CONDENSATEURS
RÉSISTANCES - POTENTIOMÈTRES
MICROPROCESSEURS

COMPOSANTS ÉLECTROMÉCANIQUES

BOUTONS POUSSOIRS
CLAVIERS
INTERRUPTEURS
DIP SWITCHES
COMMUTATEURS ROTATIFS
ROUES CODEUSES
COMMUTATEURS À CLE
ELECTRO AIMANTS
CONNECTEURS

COMPOSANTS DE PROTECTION
FUSIBLES
PORTE FUSIBLES
DISSIPATEURS

ÉQUIPEMENTS/OUTILLAGE

ACCUMULATEURS
POMPES-FERS À SOUDER
STATIONS DE SOUDAGE
CENTRALES SOUDAGE-DESSOUDAGE
PRODUITS POUR CIRCUITS IMPRIMÉS
ATOMISEURS
BOITIERS ET PUPITRES
OUTILLAGE À MAIN
APPAREIL DE MESURE

MATÉRIEL AUDIO-ACOUSTIQUE
HAUT PARLEURS-BUZZERS
MICROS-ÉCOUTEURS
JACKS-FICHES

SUPPORT DE CIRCUIT INTÉGRÉ DOUBLE LIVRE



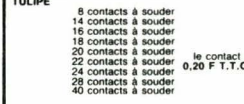
8 contacts
14 contacts
16 contacts
18 contacts
20 contacts
22 contacts
24 contacts
28 contacts
40 contacts

SUPPORT DE CIRCUIT INTÉGRÉ TULIPE



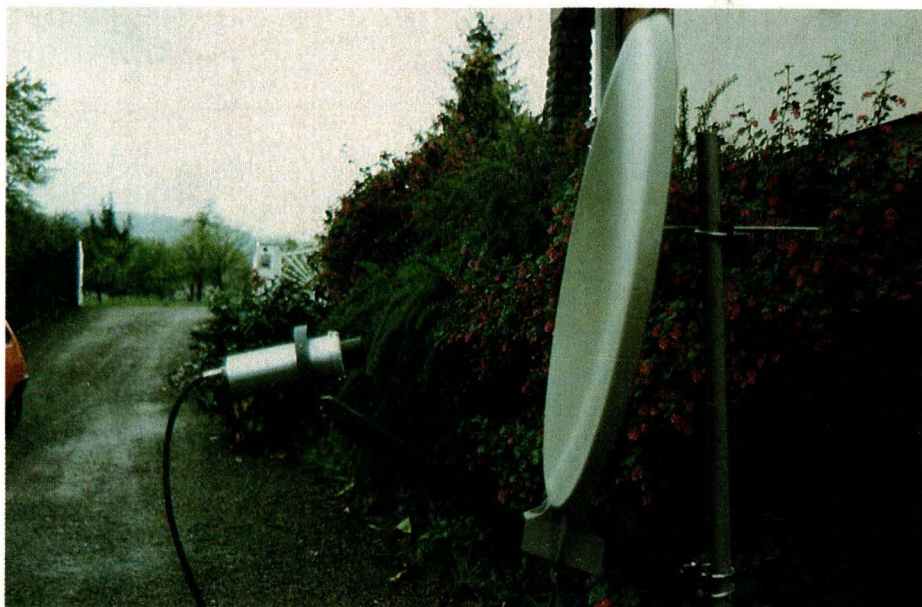
8 contacts à wrapper
14 contacts à wrapper
16 contacts à wrapper
20 contacts à wrapper
22 contacts à wrapper
24 contacts à wrapper
28 contacts à wrapper
40 contacts à wrapper

SUPPORT DE CIRCUIT INTÉGRÉ TULIPE



8 contacts à souder
14 contacts à souder
16 contacts à souder
18 contacts à souder
20 contacts à souder
22 contacts à souder
24 contacts à souder
28 contacts à souder
40 contacts à souder

Visez juste,



Parabole LITSCHIG Electronique Ø 77 cm, gain 34,2 dB à 12,75 GHz, focale 450 mm. Le gain optimum (39,2 dB) est dû à un très bon rapport F/D et surtout à la qualité de surface soignée.



Qualité d'image dite « parfaite » avec l'utilisation d'un convertisseur de 2 dB de bruit, d'une parabole de 75 cm gain 38 dB, sur un site où la PIRE est = 51 dBW. C/N = 16 dB

visez

TELECOM I (A, B)

Faisant suite à l'article paru dans *Radio Plans* n° 474 abordant succinctement la présentation des satellites français TELECOM I A et I B, nous développons, ici, la première partie consacrée à ce sujet.

TELECOM I B, nous assistons à une sorte de pré-R.D.S., puisqu'avec les moyens actuels de réception ayant considérablement évolués, devenus donc beaucoup plus performants, la réception des chaînes TV ou programmes vidéo, mais aussi de porteuses audio en modulation de fréquence, parfois en stéréo, s'effectuent d'une manière opérationnelle dans les sites à forte illumination, proche de 52 dBW, au moyen de paraboles à source

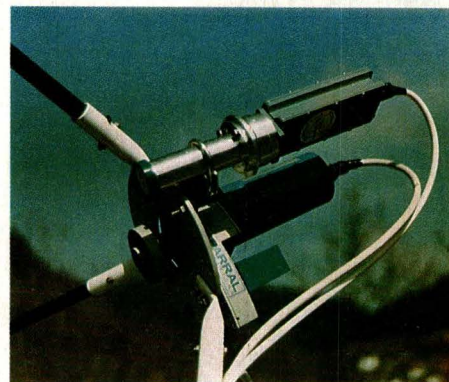
décalée de l'ordre de 75 cm, voire de 60 cm de manière encore marginale, en réception individuelle ; en réception collective une parabole de l'ordre de 1,50 m est toutefois nécessaire. Avec bientôt T.D.F. 1 dont le lancement interviendra certainement en 1988 * et TELECOM 1 C qui devrait suivre, la France devrait disposer d'une vingtaine de transpondeurs en bande KU.

Grâce à ces 2 types de satellites, qui, nous pensons, seront complémentaires et non plus concurrents, la demande émanant des futurs opérateurs pourra alors être satisfaite.

* Dû au retard du lanceur Ariane, au mieux fin 87.

Présentation des satellites TELECOM I

Le programme français de télécommunication par satellite conduit et financé par la Direction Générale des Télécommunications, DGT, comprend 3 satellites dont 1 de réserve au sol. TELECOM 1 A lancé en Août 84 est positionné par 8° Ouest et TELECOM 1 B en orbite depuis mai 85 se trouve par 5° Ouest. Quant à



TELECOM 1 C, il devrait rejoindre l'orbite géostationnaire par 3° Est.

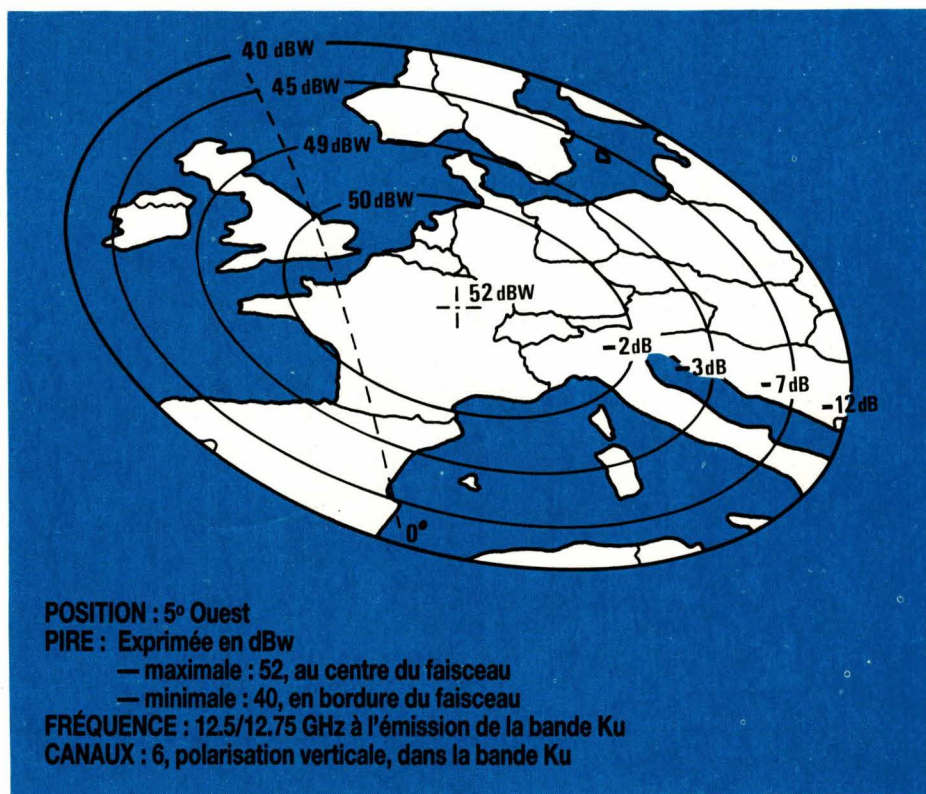
Construits par MATRA, sous l'égide du CNES, les satellites TELECOM 1 se composent de 2 modules principaux, le module de service qui ne présente pas d'intérêt dans le cadre de la rédaction de cet article et le module CU ou charge utile devant assurer 3 missions dont celle en Ku qui nous intéresse plus particulièrement.

La mission Ku

Il nous a semblé utile de vous présenter le principe de transmission employé par les satellites TELECOM 1 pour assurer la mission en bande Ku, TV et transmissions vidéo,

La réception des canaux de la LM (liaison montante) comprise entre 14 et 14,250 GHz est assurée par une antenne de réception faisant également office d'antenne d'émission en 12 GHz. Son gain est de 35,5 dBi en réception et de 36,8 dBi ou 38,9 dB si on se réfère au 1/4 d'onde, à l'émission. Le « paraboloïde » de forme elliptique, 1232 x 792 mm est alimenté (TX et RX) par une source simple à foyer décalé.

Après avoir été captés par la source, les signaux LM sont filtrés (bande passante 250 MHz), puis passent à travers un amplificateur à faible bruit constitué d'un étage paramétrique (facteur de bruit de 3 dB) et d'un étage à



transistor à effet de champ en redondance 1 pour 2. Les signaux sont ensuite transposés de la bande des 14 à celle des 12 GHz par une seule conversion de fréquence réalisée par un oscillateur local à 1,5 GHz, puis séparés en 3 canaux impairs et 3 canaux pairs qui sont ensuite amplifiés séparément par des amplificateurs à tubes à ondes progressives plus connus sous les sigles d'ATOP ou TOP délivrant une puissance de 20 Watts à saturation en redondance 3 pour 2. Deux multiplexeurs permettent de regrouper les canaux pairs vers l'antenne d'émission 12 GHz qui fait office, rappelons-le, d'antenne de réception également de même gain et de même découpe elliptique et ayant un angle d'ouverture de 2,6 x 1,5° donnant naissance à un faisceau « pincé » où la PIRE centrale (maximale) est supérieure à 50 dBW. Quant aux canaux impairs, ils sont dirigés vers l'antenne TX 12/4 GHz.

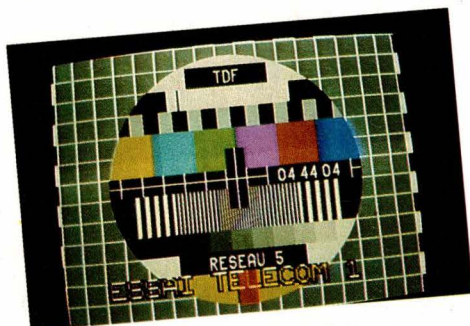
Pour clore le chapitre consacré à la présentation RX/TX, les satellites TELECOM 1 ont une durée de vie nominale de 7 ans, mais il n'est pas exclu qu'ils atteignent 8, voire 9 années, grâce en partie aux modifications du réservoir d'hydrazine ayant un contenu de 20 % supérieur à ceux de la série de l'EUTELSAT.



Réception de TELECOM 1

Tout d'abord un premier commentaire inspiré de la notion de faisceau pincé où la pire maximale est supérieure à 50 dBW...

En effet, à la lecture de ces caractéristiques, on s'aperçoit d'emblée que la PIRE maximale est supérieure à celles des satellites EUTELSAT ou INTELSAT V qui disposent « que » de 47 dBW, sauf le second cité qui approche les 49 dBW, mais uniquement via faisceau Est (CNN). En revanche la zone de couverture de TELECOM est moins vaste, à concurrence de 40 dBW, que celle de l'EUTELSAT notamment.



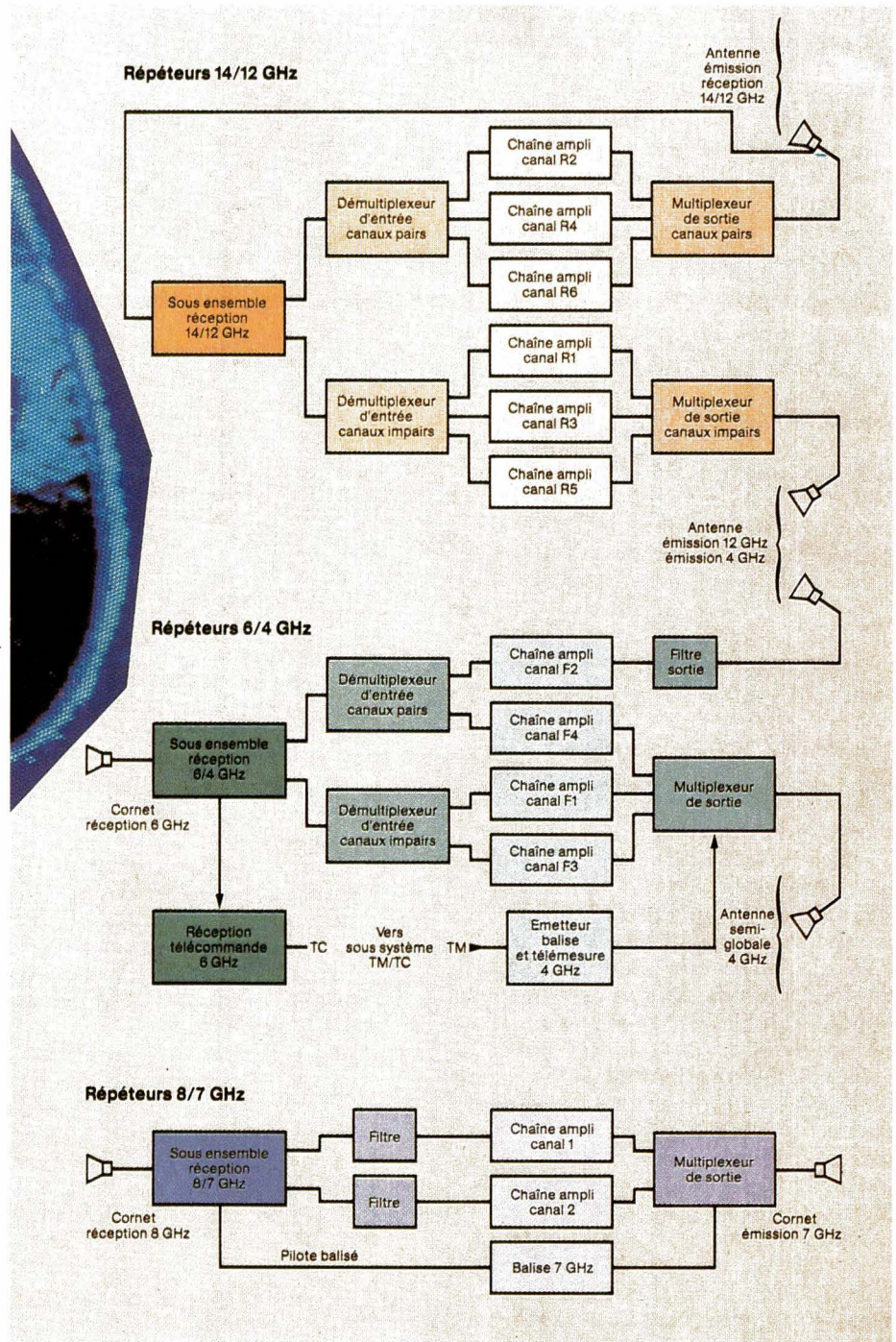
Pour s'informer sur la zone de service de TELECOM 1 A et B, se reporter à la carte pour une illumination maximale de 50 dBW, mais en pratique, d'après le CNET, elle est de 52 dBW (valeur retenue).

Quant au contour pratique de 40 dBW, nous remarquons qu'il englobe toute l'Europe industrielle, excepté le Portugal et une partie mineure (le Sud-Ouest) de la péninsule ibérique. Le satellite TELECOM 1 A et B dessert aussi le littoral nord africain, grosso-modo d'Alger à Tunis où sont concentrés le maximum de la population et des activités industrielles. Remontons nettement vers le nord, où la limite extérieure va au-delà du cercle polaire arctique.

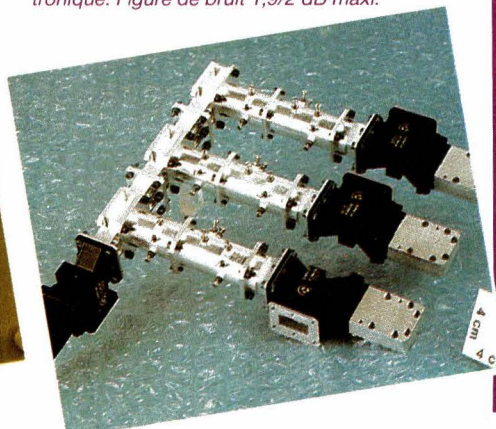
De ce qui précède, force est de constater que les satellites TELECOM ont bien une couverture internationale, puisqu'ils couvrent la totalité ou une majeure partie des pays faisant partie de la vingtaine de nations d'Europe à l'exception de la Grèce, de la Turquie, de la Bulgarie, de la Roumanie, de l'Albanie, du Portugal et de l'Islande.

Notons toutefois que la réception, notamment en bordure extérieure, ne peut être obtenue en installation individuelle qu'au moyen d'un réflecteur ayant un gain de 46 dB (environ 1,80 m de diamètre) et de surcroît avec un C/N moins confortable par rapport à celui obtenu dans un grand quart Nord/Est de la France depuis une parabole à source décalée de 75 cm d'un gain de 39 dB, mais il est vrai, où la PIRE affichée est de 10 voire 12 dB de mieux.

Spectre de fréquence de télécom 1 B (Bel-tronics).



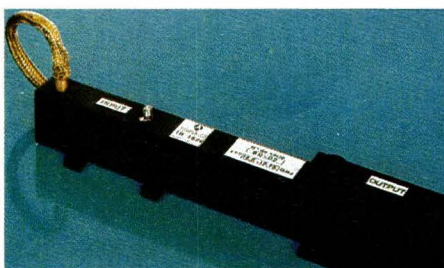
Convertisseurs 12,5-12,75 GHz LITSCHIG électronique. Figure de bruit 1,9/2 dB maxi.



Il est évident que la réception de signaux vidéo, TV, notamment : LA CINQ (TVES), M 6 (METROPOLE TELEVISION) et de CANAL J, ou audio en stéréo, EUROPE 1, RTL etc. : d'excellentes qualité depuis le Ø mis en œuvre où la pire oscille entre ≈ 50 et 52 dBW, ne peut être compatible qu'avec l'emploi conjugué d'un convertisseur faible bruit, environ 2 dB, et d'un syntoniseur ou démodulateur performant, éventuellement à extension de seuil, et équipé d'un extenseur.

Dans la seconde partie consacrée à la réception des satellites de télécommunication TELECOM 1 A mais surtout 1 B, nous verrons les différents paramètres liés au captage des dits satellites complétés d'un développement pratique.

Nous remercions pour leur collaboration :



LITSCHIG Electronique 68760 WILLER sur THUR (89.82.35.08)
PROSAT Systèmes, 94513 RUNGIS Cedex (1. 46.87.92.15) et
BEL-TRONICS 68700 CERNAY (89.75.59.59).

A suivre

S. NUEFFER

INFOS

Nouveaux transistors MOS de puissance dans un boîtier isolé à haute performance

THOMSON SEMICONDUCTEURS continue son effort dans le domaine des transistors MOS de puissance.

La production de volume de composants 100/ 200 V dans les boîtiers TO 220 et TOP 3 (TOP 218) a démarré en 1986.

Maintenant, une nouvelle famille est proposée, dans le boîtier TO 218, qui présente une tension d'isolement de 2.5 kV RMS et une très faible capacité parasite (13 pF), caractéristiques demandées par les applications de commutation de puissance.

La couche d'isolement est interne et la face arrière du boîtier est en cuivre nickelé comme la version non isolée. Cela permet une tenue mécanique parfaite à l'opération de montage en dissipateur.

Les premiers produits proposés en TOP 31 sont l'IRF 140 PI et l'IRF 240 PI, avec des caractéristiques à température ambiante de 100 V/0.18 Ω respectivement. La résistance thermique spécifiée est de seulement 1.47K/W, presque la moitié par rapport aux meilleurs dispositifs concurrents.

Cela permet une importante réduction de la température de fonctionnement et, par conséquent, de plus faibles valeurs de RON et une meilleure fiabilité, ainsi qu'une réduction notable du volume et du coût du radiateur.

Pendant l'année 1987, de nouveaux produits haute tension (jusqu'à 500 V) compléteront la gamme MOS de puissance en TOP 31 et une série complète de notes d'application sera disponible.

Des transistors de puissance MOS avec « current sensing » seront aussi proposés pendant l'année 1987, dans une version à 5 connexions du TOP 3 (TO 218).

SMART POWER

Afin d'étendre la gamme de puissance de ses dispositifs SMART POWER, THOMSON SEMICONDUCTEURS a développé une technologie originale qui peut être utilisée pour des composants haute tension et fort courant.

Cette nouvelle technologie permet l'intégration monolithique de transistors de puissance verticaux MOS ou bipolaires, avec des circuits digitaux et analogiques réalisant par exemple les fonctions de protection et de commande.

Cette technologie se caractérise par une haute tension de blocage (jusqu'à 1 kV), des densités de courant élevées (comparables à celles des composants discrets) et un faible nombre de niveaux de masquage (10), ce qui permet de réaliser des SMART POWER à faible coût.

Les premiers commutateurs auto-protégés contre les court-circuits, compatibles CMOS, sont disponibles comme prototypes en 100 V (APS 05, 0.2 Ω) et en 500 V (APS 005, 4 Ω).

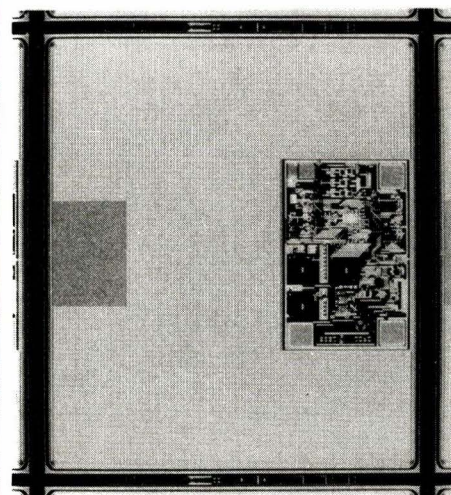
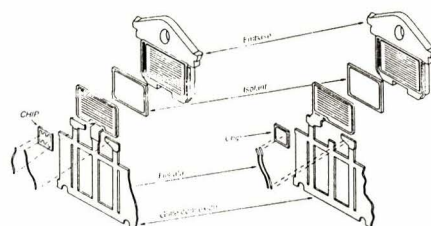
Une famille complète de commutateurs intelligents (conçus pour l'automobile) pour charges connectés à la masse, avec jusqu'à 30 A de courant nominal (TSP 30, 0,03 Ω) sera échantillonnée en septembre 1987.

Les commutateurs comprennent une protection thermique, une détection de charge ouverte, une sortie diagnostique et sont compatibles CMOS. Ils seront assemblés dans les versions à 5 connexions du TO 220 et TO 218.

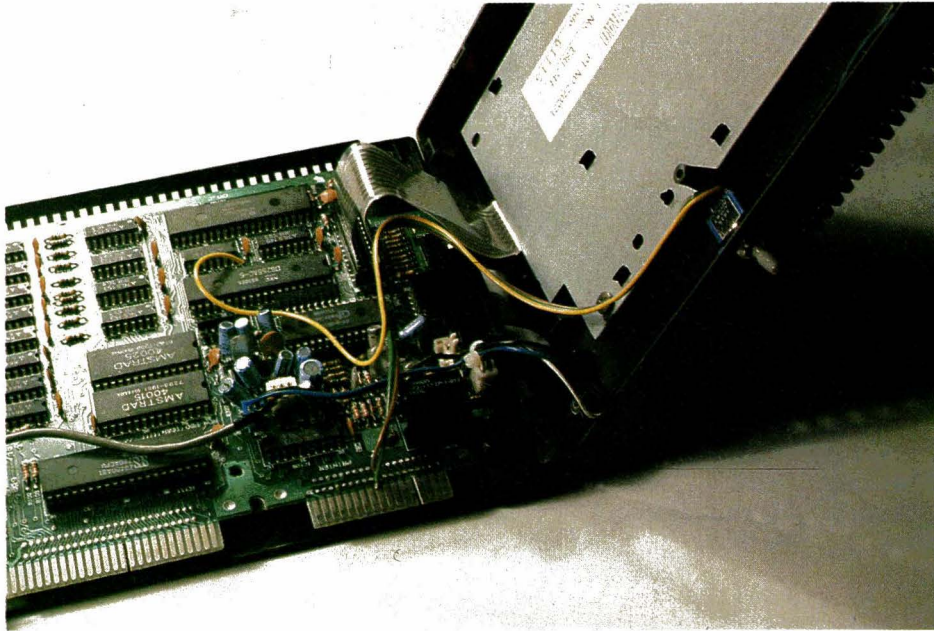
Une deuxième famille de composants est en cours de développement. Ce sont des MOSFETS intelligents de 100 V à 500 V, avec des capacités de courant de 40 A en 100 V et de 13 A en 500 V, avec des capacités de courant de 40 A en 100 V et de 13 A en 500 V. Grâce à leur buffer intégré, ils sont directement compatibles CMOS et peuvent commuter à 100 kHz.

Les MOSFETS intelligents sont auto-protégés contre les court-circuits et les surcharges thermiques. Une image du courant de drain est générée à travers un amplificateur de courant de précision.

Les échantillons des MOSFETS intelligents seront disponibles début 1988.



Suite de la page 43



trigonométrique. Ce serait oublier que SINUS et COSINUS sont les formules les plus lentes du basic AMSTRAD ! Pour la petite histoire, les auteurs avaient foncé têtes baissées dans le panneau, et il fallait s'armer de patience pour placer un transistor ! La deuxième étape consista à ne déplacer que le centre de ceux-ci et à ne dessiner le cercle qu'après un COPY : cent fois plus rapide, mais malgré tout trop long et peu élégant. Pour finir, c'est ce dessin lourd un PLOT et DRAW qui est le plus performant, bien que révoltant dans un listing.

Avec les 20 Ko réservés aux échanges d'écrans, etc..., on marche sur un fil pour établir un bon compromis entre rapidité et place mémoire. A titre indicatif, si vous allongez SCHEMA.SCH de 6 Ko, vous plantez le système : même plus possibilité de sauvegarder sans avoir fait un CLEAR au préalable : trop court - plus possibilité d'intervenir dans le listing sans gêne - donc à proscrire.

Pensez que SCHEMA.SCH moins COL-3, plus la colonne la plus pleine = SCHEMA.SCH qui doit être inférieur à 19 Ko (indication du catalogue disc). Donc, si l'on prend COL-4 (4 Ko), cela donne : $13 - 3 + 4 = 14$. Pas de problème, mais pour CIAO (circuits imprimés), J. Alary se bat pour faire tenir ses dessins sans merge dans 13 Ko pendant que A. CAPO se marre, après avoir réservé tout ce qui reste... ! Sympa.

Surveillez donc soigneusement l'occupation mémoire si vous intervenez (ce que les auteurs souhaitent vivement).

SAO n'est sans doute pas le logiciel de l'année, mais il s'est voulu souple et ACCESSIBLE à tous, tout en respectant un minimum de lois relatives à la sécurité d'emploi, la vitesse d'exécution, la puissance, le moins d'occupation mémoire possible, et sans compilation d'aucune sorte.

Plus + Plus +

C'est un cadeau des deux compères qui signent ces pages, ou : A & C VOUS OFFRE « PLUS » POUR VOTRE CPC ! Pour tout AMSTRAD CPC + DRIVE(s)

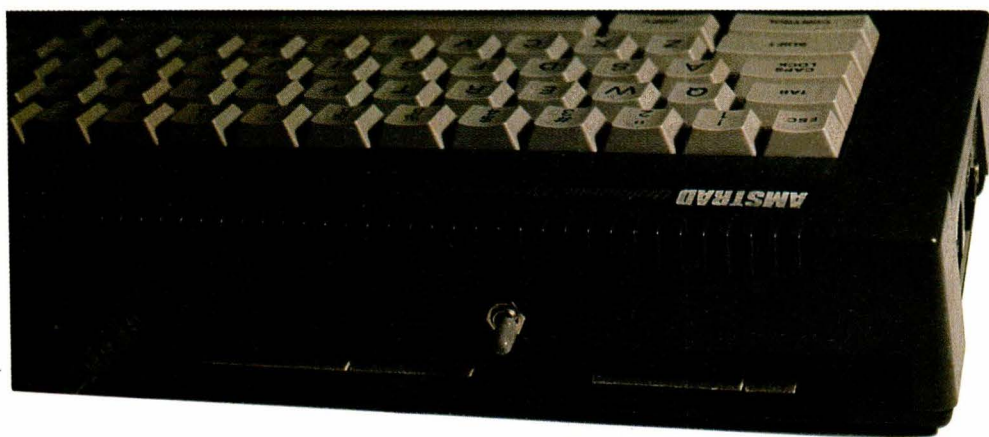
Nous vous avons promis le mois dernier, un programme regroupant le « MERGE » pour 464, le « 8 BITS INTERNE », et la COPIE D'ECRAN à 8 BITS. Ceci pour vous permettre d'utiliser ces fonctions en dehors du logiciel « SAO ». Nous avons donc isolé les octets concernés, mais nous n'avons pas résisté à la tentation d'en ajouter quelques autres...

```

5000 REM COL-5. BAS
5010 ' and
5020 IF z=1 THEN 5040
5030 GOSUB 5650:PLOT -7*x,-7:DRAW -1*x,-7:PLOT -7*x,-22:DRAW -1*x,-22:PLOT -1*x,
1:DRAW -1*x,-28:RETURN
5040 GOSUB 5660:PLOT -7,-7*y:DRAW -7,-1*y:PLOT -22,-7*y:DRAW -22,-1*y:PLOT -2,-1
*y:DRAW -27,-1*y:RETURN
5100 ' nand
5110 IF z=1 THEN 5130
5120 GOSUB 5030:GOTO 5670
5130 GOSUB 5040:GOTO 5680
5200 ' or
5210 IF z=1 THEN 5230
5220 PLOT -5*x,-7:DRAW 2*x,-7:PLOT -5*x,-22:DRAW 2*x,-22:PLOT 0,0:GOSUB 5650:PLO
T 0,0:DRAW 5*x,-10:PLOT 6*x,-12:PLOT 6*x,-14:PLOT 0,-28:DRAW 5*x,-18:PLOT 6*x,-1
8:PLOT 6*x,-14:RETURN
5230 PLOT -7,-5*y:DRAW -7,1*y:PLOT -22,-5*y:DRAW -22,1*y:PLOT -2,0:GOSUB 5660:PL
OT -2,0:DRAW -10,5*y:PLOT -12,6*y:DRAW -16,6*y:PLOT -28,0:DRAW -18,5*y:RETURN
5300 ' nor
5310 IF z=1 THEN 5330
5320 GOSUB 5220:GOTO 5670
5330 GOSUB 5230:GOTO 5680
5400 ' exor
5410 IF z=1 THEN 5430
5420 GOSUB 5220:PLOT -10*x,-6:DRAW -5*x,-6:PLOT -10*x,-22:DRAW -5*x,-22:PLOT -6*
x,0:DRAW -1*x,-10:PLOT 0,-12:PLOT 0,-14:PLOT -6*x,-28:DRAW -1*x,-18:PLOT 0,-16:P
LOT 0,-14:RETURN
5430 GOSUB 5230:PLOT -7,-10*y:DRAW -7,-5*y:PLOT -22,-10*y:DRAW -22,-5*y:PLOT -2,
-6*y:DRAW -10,-2*y:PLOT -12,0:DRAW -16,0:PLOT -28,-6*y:DRAW -18,-2*y:RETURN
5500 ' exnor
5510 IF z=1 THEN 5530
5520 GOSUB 5420:GOTO 5670
5530 GOSUB 5430:GOTO 5680
5600 ' no
5610 IF z=1 THEN 5630
5620 PLOT -6*x,-12:DRAW 0,-12:PLOT 0,0:DRAW 24*x,-12:DRAW 0,-24:DRAW 0,0:PLOT 24
*x,-12:DRAW 30*x,-12:PLOT 24*x,-10:DRAW 26*x,-10:PLOT 24*x,-14:DRAW 28*x,-14:RET
URN
5630 PLOT -12,-6*y:DRAW -12,y:PLOT 0,0:DRAW -12,24*y:DRAW -24,y:DRAW 0,0:PLOT -1
2,24*y:DRAW -12,30*y:PLOT -10,26*y:DRAW -14,26*y:RETURN
5640 ' S/P portes
5650 DRAW 24*x,0:PLOT 26*x,-2:DRAW 29*x,-4:DRAW 30*x,-6:DRAW 32*x,-10:DRAW 32*x,
-12:PLOT 0,-28:DRAW 20*x,-28:PLOT 21*x,-28:DRAW 24*x,-28:PLOT 26*x,-28:DRAW 29*x
,-24:DRAW 30*x,-22:DRAW 32*x,-18:DRAW 32*x,-16:PLOT 32*x,-14:DRAW 42*x,-14:RETUR
N
5660 PLOT -2,0:DRAW -2,24*y:PLOT -3,26*y:PLOT -4,28*y:PLOT -6,30*y:PLOT -8,32*y:
PLOT -11,35*y:DRAW -19,35*y:PLOT -28,0:DRAW -28,24*y:PLOT -27,26*y:PLOT -26,28*y
:PLOT -24,30*y:PLOT -22,32*y:PLOT -15,34*y:DRAW -15,42*y:RETURN
5670 PLOT 32*x,-16:DRAW 36*x,-16:PLOT 32*x,-12:DRAW 36*x,-12:RETURN
5680 PLOT -17,36*y:DRAW -13,36*y:PLOT -17,36*y:DRAW -13,36*y:RETURN
5700 ' accu
5710 ORIGIN v,w:IF z=1 THEN 5730
5720 PLOT 0,0:DRAW 20,0:PLOT 6,4*y:DRAW 14,4*y:PLOT 6,6*y:DRAW 14,6*y:RETURN
5730 PLOT 11*x,-10:DRAW 11*x,10:PLOT 10*x,-10:DRAW 10*x,10:PLOT 6*x,-4:DRAW 6*x,
4:PLOT 5*x,-4:DRAW 5*x,4:PLOT 4*x,-4:DRAW 4*x,4:RETURN

```

Figure 4



PLUS.DAT

La figure 5 présente le listing de « PLUS.DAT ». Ce programme obéit à la même loi que les chargeurs du mois dernier : le taper. Le sauvegarder. Faire des « RUNs » jusqu'à ce que plus aucune erreur ne soit signalée. Et enfin, sauvegarder le fichier binaire « PLUS.BIN » en reprenant par « COPY » le message affiché à l'écran.

PLUS.BAS

Le court listing de la figure 6 protège la mémoire, charge le fichier « PLUS.BIN », puis l'exécute.

Effets

Effectuez un RESET (indispensable), puis tapez : RUN « PLUS.BAS » :

— La mémoire à été abaissée à & 9AFF.

— Vous pouvez effectuer des « MERGES » sur le 464, sans risquer le « EOF MET », sous réserve de ne pas « chercher le plantage », tel merge d'un fichier binaire, etc...

Il fonctionne sans problème sur les autres CPC (transparent).

— A condition d'avoir réalisé le montage du mois précédent, votre port d'imprimante est maintenant un vrai 8 BITS.

— Vous disposez de huit instructions BASIC supplémentaires, appelées « RSX ». On les reconnaît à la barre verticale précédant leur nom (elle s'obtient par SHIFT + @). Ces instructions restent opérationnelles tant que l'ordinateur n'a pas subi de RESET.

Cinq commandes concernent les images standard (17 Ko sur la disquette) :

— | LOADIMG, « nom.extension » : Chargement de l'écran avec une image.

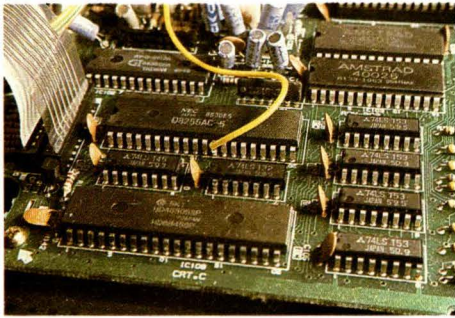
— | SAVEIMG, « nom.extension » : Sauvegarde de l'image affichée.

Figure 5

```

10 REM PLUS.DAT
20 MEMORY &A2FF:ad=&A300
30 WHILE ad<=&A59B
40 t=0:FOR i=1 TO 56:READ v$:v=VAL("&"+v$)
50 POKE ad,v:t=t+v:ad=ad+1:NEXT
60 READ b,a:IF a<>t THEN PRINT "ERREUR DANS LE BLOC";b:STOP
70 WEND
80 PRINT "SAVE ";CHR$(34);"PLUS.BIN";CHR$(34);",B,&A300,&029B
90 END
100 ' --- BLOCK 1 ---
110 DATA 3A,2B,BD,32,A9,A4,2A,2C
120 DATA BD,22,C9,A4,CD,73,A3,CD
130 DATA AA,A4,CD,16,A3,C9,01,24
140 DATA A3,21,1F,A3,CD,D1,BC,FC
150 DATA A6,24,A3,C9,3E,A3,C3,B4
160 DATA A3,C3,D2,A3,C3,F8,A3,C3
170 DATA 59,A4,C3,85,A4,C3,9C,A4
180 DATA 1,8199
190 ' --- BLOCK 2 ---
200 DATA C3,AA,A4,C3,CB,A4,4C,4F
210 DATA 41,44,49,4D,C7,53,41,56
220 DATA 45,49,4D,C7,52,45,56,45
230 DATA 52,53,45,C8,52,45,56,45
240 DATA 52,53,45,D6,49,4E,56,49
250 DATA 44,45,CF,42,49,54,B7,42
260 DATA 49,54,B8,50,52,49,4E,54
270 DATA 2,5738
280 ' --- BLOCK 3 ---
290 DATA 45,D2,00,2A,80,BC,22,B1
300 DATA A3,3A,82,BC,32,B3,A3,3E
310 DATA C3,32,80,BC,21,8B,A3,22
320 DATA 81,BC,C9,E5,2A,B1,A3,22
330 DATA 80,BC,3A,B3,A3,32,82,BC
340 DATA CD,80,BC,21,8B,A3,22,81
350 DATA BC,21,80,BC,36,C3,E1,D8
360 DATA 3,7264
370 ' --- BLOCK 4 ---
380 DATA C8,FE,1A,37,3F,C0,B7,37
390 DATA C9,00,00,00,DD,6E,00,DD
400 DATA 66,01,46,23,5E,23,56,EB
410 DATA 11,00,9B,CD,77,BC,30,06
420 DATA 21,00,C0,CD,83,BC,CD,7A
430 DATA BC,C9,DD,6E,00,DD,66,01
440 DATA 46,23,5E,23,56,EB,11,00
450 DATA 4,5869
460 ' --- BLOCK 5 ---
470 DATA 9B,CD,8C,BC,30,0E,21,00
480 DATA C0,11,00,40,01,00,00,3E
490 DATA 02,CD,98,BC,CD,8F,BC,C9
500 DATA 06,C8,21,00,C0,C5,E5,E5
510 DATA 11,4F,00,19,EB,E1,06,28
520 DATA 7E,CD,25,A4,32,24,A4,1A
530 DATA CD,25,A4,77,3A,24,A4,12
540 DATA 5,5725
550 ' --- BLOCK 6 ---
560 DATA 23,1B,10,EC,E1,CD,26,BC
570 DATA C1,10,DA,C9,00,0E,00,CB
580 DATA 47,28,02,CB,F9,CB,4F,28
590 DATA 02,CB,F1,CB,57,28,02,CB
600 DATA E9,CB,5F,28,02,CB,E1,CB
610 DATA 67,28,02,CB,D9,CB,6F,28
620 DATA 02,CB,D1,CB,77,28,02,CB
630 DATA 6,6787
640 ' --- BLOCK 7 ---
650 DATA C9,CB,7F,28,02,CB,C1,79
660 DATA C9,21,00,C0,11,80,FF,06
670 DATA 50,C5,E5,D5,06,64,7E,32
680 DATA 84,A4,1A,77,3A,84,A4,12
690 DATA CD,26,BC,E5,EB,CD,29,BC
700 DATA EB,E1,10,EA,D1,13,E1,23
710 DATA C1,10,DE,C9,00,21,00,C0
720 DATA 7,7120
730 ' --- BLOCK 8 ---
740 DATA 06,50,C5,E5,06,C8,7E,2F
750 DATA 77,CD,26,BC,10,F8,E1,23
760 DATA C1,10,EF,C9,3A,A9,A4,32
770 DATA 2B,BD,2A,C9,A4,22,2C,BD
780 DATA C9,00,3E,C3,32,2B,BD,21
790 DATA B6,A4,22,2C,BD,C9,F5,C5
800 DATA CB,7F,20,05,01,00,F6,18
810 DATA 8,6628
820 ' --- BLOCK 9 ---
830 DATA 03,01,20,F6,ED,49,C1,F1
840 DATA CF,00,00,FE,01,20,07,7B
850 DATA FE,00,28,02,18,02,3E,01
860 DATA 32,9A,A5,CD,82,A5,3E,1B
870 DATA CD,8D,A5,3E,33,CD,8D,A5
880 DATA 3E,16,CD,8D,A5,21,00,C0
890 DATA 22,9E,A5,CD,1B,BB,FE,51
900 DATA 9,6051
910 ' --- BLOCK 10 ---
920 DATA CA,82,A5,3E,0A,CD,8D,A5
930 DATA 3A,9A,A5,47,C5,2A,96,A5
940 DATA 3E,0D,CD,8D,A5,3E,1B,CD
950 DATA 8D,A5,3E,2A,CD,8D,A5,3E
960 DATA 04,CD,8D,A5,3E,80,CD,8D
970 DATA A5,3E,02,CD,8D,A5,3E,50
980 DATA 32,98,A5,16,80,3E,08,32
990 DATA 10,6515
1000 ' --- BLOCK 11 ---
1010 DATA 99,A5,E5,06,04,0E,00,7E
1020 DATA A2,28,08,37,CB,11,37,CB
1030 DATA 11,18,06,AF,CB,11,AF,CB
1040 DATA 11,CD,26,BC,10,E9,79,CD
1050 DATA 8D,A5,AF,CB,1A,E1,3A,99
1060 DATA A5,3D,FE,00,20,D1,23,3A
1070 DATA 98,A5,3D,FE,00,20,C1,C1
1080 DATA 11,6293
1090 ' --- BLOCK 12 ---
1100 DATA 10,9A,2A,96,A5,06,04,CD
1110 DATA 26,BC,10,FB,3E,C7,BC,C2
1120 DATA F0,A4,3E,D0,BD,28,03,C3
1130 DATA F0,A4,3E,1B,CD,8D,A5,3E
1140 DATA 40,CD,8D,A5,C9,CD,2E,BD
1150 DATA 38,FB,CD,2B,BD,C9,00,00
1160 DATA 00,00,00,00,00,00,00,00
1170 DATA 12,6206
1180 ' --- FIN ---

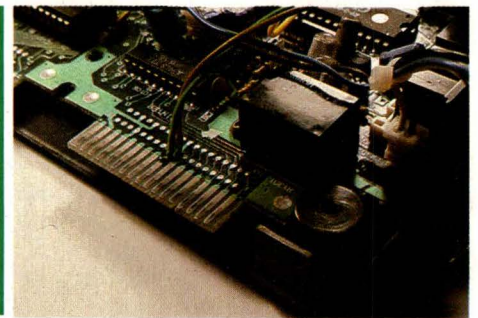
```

0 ou 1). On peut interrompre l'impression en tapant « Q » majuscule.

Exemples d'utilisation

L'écran de présentation de « PLUS.BAS » va nous servir à effectuer une petite démonstration.



Ces deux RSX ont des points communs :

- * Le CPC 464 exige une syntaxe légèrement différente. L'ensemble « nom.extension » doit être placé dans une variable, comme dans cet exemple : var\$ = « IMAGE.BIN » : |LOADIMG,@ var\$.

- * Si aucune extension n'est spécifiée, celle prise par défaut sera « .BIN ».

- * Il est possible de charger (ou sauver) une image depuis un autre lecteur que le lecteur courant : |LOADIMG, « B:IMAGE.BIN » cherchera l'image sur le drive B ;, même si le lecteur actif est A :

- | REVERSEH : Inversion horizontale de l'image affichée à l'écran. Ce qui est à droite passe à gauche, et réciproquement. A utiliser surtout en MODE 2, sinon, les couleurs sont inversées elles-aussi.

- | REVERSEV : Inversion verticale.

- | INVIDEO : Inversion vidéo. Deux commandes pour le port d'imprimante :

- | BIT7 : Le port redevient un 7 BITS. Les lecteurs n'ayant pas effectué le montage du mois dernier DOIVENT taper cette commande. Idem pour ceux qui disposent d'un interface 8 BITS externe (dans ce cas, il existe une zone libre entre & A59B et A67B pour y placer leur propre fichier binaire).

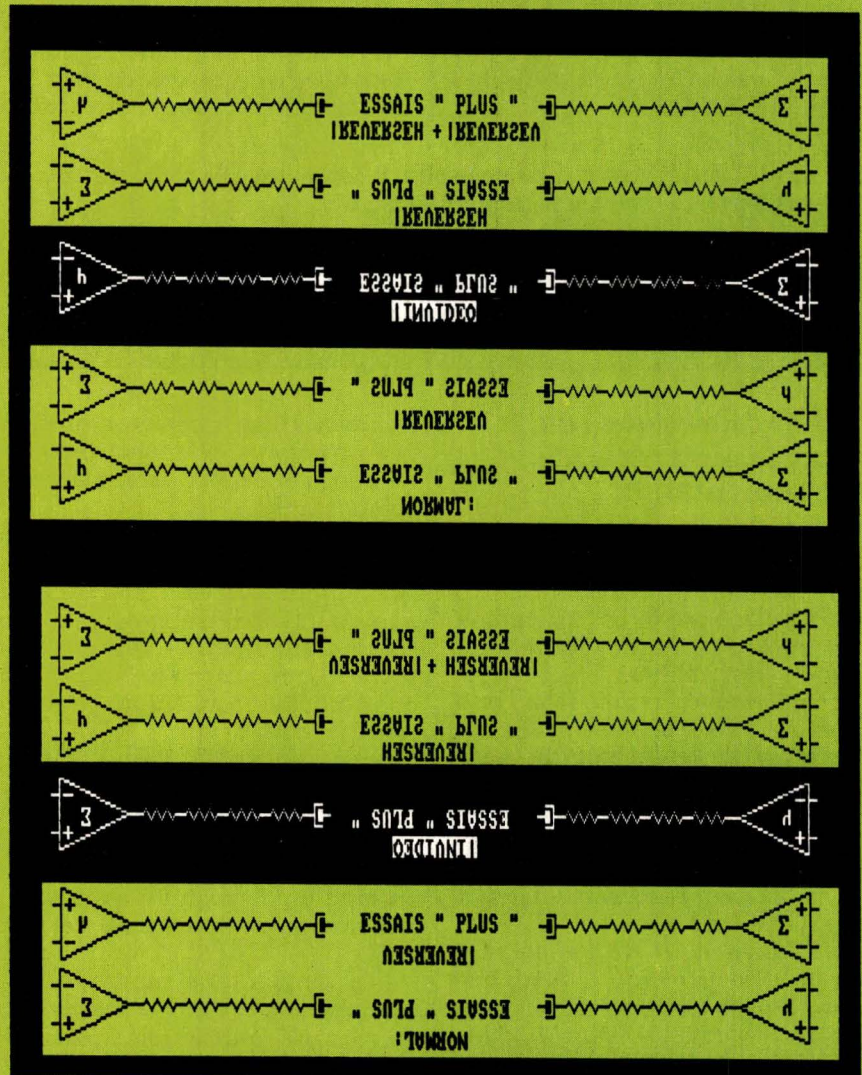
- | BIT8 : Rétablissement du 8 BITS INTERNE. Rappelons qu'il est automatiquement mis en place au lancement de « PLUS.BAS ».

- Une commande d'impression : — | PRINTER, nombre de passes : Pour port d'imprimante à 8 BITS. C'est la copie d'écran de « SAO », mais ici, on peut programmer le nombre de passages de la tête sur une même ligne. |PRINTER sans argument exécute une seule passe (idem avec

```

1 REM PLUS.BAS
10 MODE 2
20 MEMORY &9AFF
30 LOAD "PLUS.BIN",&A300
40 CALL &A300
50 PRINT:PRINT,:PRINT,CHR$(24);" MERGE ET 8 BITS INTERNES EN SERVICE ";CHR$(24)
)
60 PRINT:PRINT " INSTRUCTIONS RSX INSTALLEES":PRINT
70 PRINT:PRINT, " :LOADING -> CHARGEMENT D'UN ECRAN (***)"
80 PRINT:PRINT, " :SAVEIMG -> SAUVEGARDE D'UN ECRAN (***)"
90 PRINT:PRINT, " :REVERSEH -> INVERSION HORIZONTALE DE L'ECRAN"
100 PRINT:PRINT, " :REVERSEV -> INVERSION VERTICALE DE L'ECRAN"
110 PRINT:PRINT, " :INVIDEO -> INVERSION VIDEO DE L'ECRAN"
120 PRINT:PRINT, " :BIT7 -> RETABLISSEMENT 7 BITS STANDARD"
130 PRINT:PRINT, " :BITS -> REPASSAGE EN 8 BITS"
140 PRINT:PRINT, " :PRINTER ,-> HARDCOPY 8 BITS"
150 PRINT:PRINT, "(***) ATTENTION, sur 464 proceder ainsi:
160 PRINT, " ;CHR$(24);"a$= NOM ";CHR$(24);":|(loading)(saveimg);CHR$(24);
" ,a$ ";CHR$(24)
200 NEW
    
```

Figure 6



Après un run « PLUS, vous disposez d'une image à l'écran. C'est du texte, mais cela importe peu.

Tapez : REVER-
SEH:CALL&BB18: REVER-
SEV:CALL&BB18: | INVIDEO

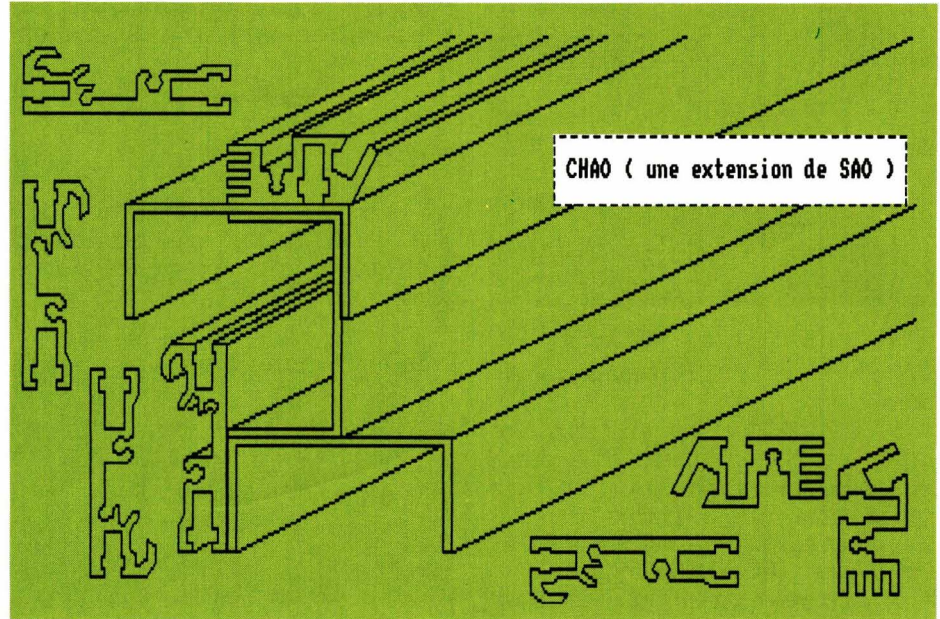
A chaque appui sur une touche quelconque, une opération s'effectue (elle se fait aussi sur la ligne écrite en mode direct).

Plus fort encore : supposons que vous ayez 3 dessins appelés A.SAO, B.SAO, C.SAO, et que vous souhaitiez les imprimer en triple passe : Tapez : MODE 2:a\$ = " A.SAO" : | LOADIMG, @ a\$: | PRINTER, 3: a\$ = " B.SAO" : | LOADIMG, @ a\$: | PRINTER, 3: a\$ = "C.SAO": | LOADIMG, @ c\$: | PRINTER, 3

Tout se fera en chaîne, et avec une telle ligne, vous pouvez partir faire vos courses, les machines en ont bien pour une heure !

Conclusion

Vous disposez de tout pour exploiter SAO, et nous pensons qu'il vous deviendra rapidement indispensable.



A partir d'une telle « tête », il est possible d'envisager une multitude de programmes spécifiques et compatibles, en changeant simplement les polices de dessins. Le mois prochain sera un exemple flagrant avec IAO (dessins de composants ech 1).

Avec CIAO, vous découvrirez

en plus des dessins programmables en cours de travail... Toujours sur la même base.

Ah, il faudra que l'on vous dise aussi comment réencoder vos rubans d'imprimantes, car la copie graphique est gourmande !

Bonne frappe et à bientôt.

A. CAPO - J. ALARY

NDLR : faute de place, nous n'avons pu publier la double page de notice du logiciel complet qui était prévue pour ce mois-ci. Vous la trouverez en encart central dans notre prochain numéro.

INFOS

Modules didactiques de montages électroniques d'expérimentation

GRADCO FRANCE annonce un tout nouvel ensemble didactique, conçu par E + L INSTRUMENTS, spécialisée société dans le domaine de la formation et de l'enseignement de l'électronique.

Cet ensemble représente une approche nouvelle et moderne, reposant sur la réalisation de montages pratiques effectués à partir de modules, ayant leurs fonctions propres, et dont l'assemblage permet de constituer des systèmes proches de ceux rencontrés dans la réalité.

Cette conception de l'enseignement de l'électronique a pour but de sensibiliser et d'intéresser tous les jeunes étudiants, sans risquer de les rebuter dès le départ par des assemblages faisant appel à des

connaissances, déjà étendues, des lois physiques de l'électronique et de certains aspects complexes des composants.

Associés par simple encartage, ces modules reposent sur le principe qu'un système électronique : quel qu'il soit, se compose d'entrées, d'une unité de traitement, de sorties, qui associées, sont destinées à délivrer un signal ou remplir une fonction.

Par exemple : un système d'alarme pourra comporter des capteurs de présence, d'humidité, de chaleur, etc..., une unité de traitement des informations reçues, enfin, d'un dispositif d'alarme, d'inondation, de fermeture de porte, etc...

Les modules de montages électroniques se présentent sous forme de circuits individuels, possédant leurs connecteurs et leurs barrettes de liaison. Leurs fonctions spécifi-

ques sont sérigraphiées en façade ainsi que leurs conditions particulières d'emploi.

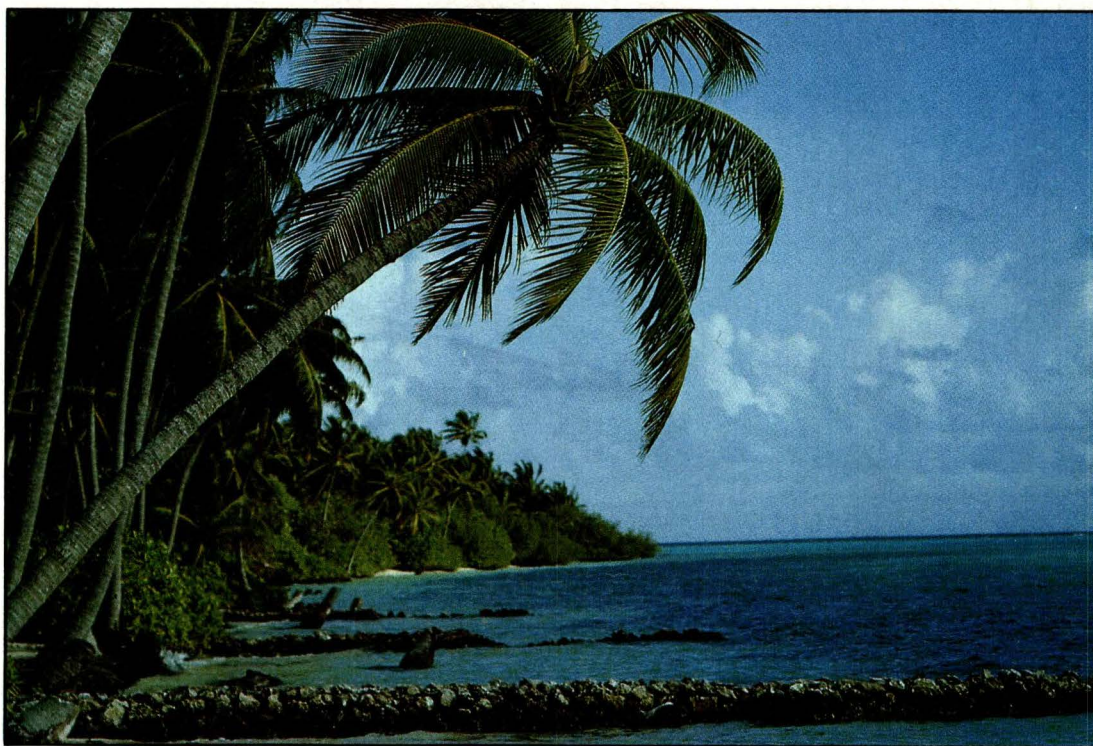
L'ensemble comporte un jeu de 52 modules établissant 28 fonctions différentes et permettant l'étude de montages électroniques par 5 groupes de 2 élèves, certaines fonctions étant traitées en alternance. Des supports didactiques, illustrés de blocs diagrammes, proposant des montages et complétés de questionnaires de mise à niveau des connaissances, donnent ainsi la possibilité d'étudier l'électronique par des expérimentations pratiques.

A titre indicatif, un ensemble complet, pour 10 élèves est proposé au prix hors T.V.A. de Frs 4 460.

Pour plus amples informations, veuillez contacter : F. Guyot — Téléphone : (1) 42 94 99 69.

**SPECIAL
VACANCES**

IL FAUT CHOISIR ENTRE LES COCOTIERS



ET LES PROMOTIONS DE L'ÉTÉ CHEZ PENTA

PAR EXEMPLE...

**LE FAMEUX
OSCILLOSCOPE OS 620
HUNG CHANG**

...Si vous trouvez moins cher,
dans Paris, un matériel iden-
tique à celui que nous distri-
buons et que vous en appor-
tez la preuve, **PENTASONIC**
vous fera une remise supplé-
mentaire de :

5%*

* Sur les articles en stock
disponibles.



2 990^F/TTC

— 2 × 20 MHz. Ecran 6".
Sensibilité verticale 5 mV/div à
20 V/div.
Temps de montée 17 nS.

Sensibilité horizontale 0,2 μS à 0,5 S/div.

Expansion × 5 — Trigger interne et externe avec réglage de
niveau — Testeur de composants — Coupleur AC, HF — REJ et
TV. Poids 7 kg.

Cet oscilloscope est fabriqué comme une voiture.

HUNG CHANG est le premier constructeur d'appareils de mesure
coréen. Longtemps ignorées par le marché français, ses machi-
nes sont désormais disponibles chez PENTA. Surprenants par
leurs performances et leur qualité, ces oscilloscopes révolution-
nent le monde de la mesure.

PENTASONIC

Heures d'ouverture des magasins : du lundi au samedi de 9 h à 19 h 30 sauf PENTA 8 qui
ferme à 19 h et PENTA 69 qui ouvre du mardi au samedi de 10 h à 19 h 30.

Penta 8

Penta 13

Penta 16

Penta 69

36, rue de Turin, 75008 Paris (magasin). Tél. : 42.93.41.33
Métro : Liège, St-Lazare, Place Clichy

10, bd Arago, 75013 Paris. Tél. : 43.36.26.05. Métro : Gobelins
(service correspondance et magasin)

5, rue Maurice-Bourdrel, 75016 Paris (magasin). Tél. : 45.24.23.16. Téléc. : 614.789
(Pont de Grenelle). Métro : Charles-Michels

7, av. Jean-Jaurès, 69007 Lyon.
Tél. : 16.72.73.10.99

COMPTON DU LANGUEDOC

TRANSISTORS

AC 313 1,50	BDX 53 3,00	494 2,00
126 3,00	BDX 64 5,00	495 2,00
127 3,00	BDX 65 5,00	108 12,00
128 3,00	BDY 126 13,00	
180K 4,00	23 1,50	206 16,00
181K 4,00	338 0,80	24 1,50
187K 3,00	546 1,00	25 1,50
188K 3,00	547 1,00	26 1,50
AD 548 1,00	27 1,50	500 15,00
149 8,00	549 0,95	800 1,50
161 5,00	556 0,80	806 8,50
162 5,00	557 0,80	115 3,00
AF 558 0,80	117 1,00	BUX17 15,00
125 3,00	559 0,90	167 3,00
126 3,00	639 1,00	31 2,50
127 3,00	642 1,00	177 3,00
BC 8D 179 4,00	34 4,00	
107-AB 1,80	135 2,50	180 4,00
108-AB 1,80	136 2,50	181 4,00
109-AB 1,80	137 2,50	182 4,00
143 2,00	138 2,50	183 4,00
147 1,00	139 3,00	184 2,50
159 1,00	140 2,00	185 2,50
170 1,00	162 2,00	194 2,50
171 1,00	163 2,00	195 2,50
172 1,00	238 1,00	297A 1,80
173 1,00	237 1,00	197 0,95
177 0,50	238 2,50	198 2,00
178 0,50	239 3,00	199 2,00
179 0,50	240 3,00	200 2,00
205 1,00	437 3,00	245 5,00
213 1,00	438 3,00	265 3,00
237 1,50	675 2,50	269 3,00
238 1,80	676 2,50	336 3,00
239 1,80	677 2,50	337 3,00
307 1,00	678 2,50	338 3,50
309 1,00	80X 18 1,00	422 0,50
309 1,00	80X 33 4,50	4870 ujt 4,00
311 1,00	80X 34 3,50	472 0,50

PROMOTION

BC 237 les 30	12,00	BF 247 les 30	12,00
BC 256 les 30	10,00	BF 253 les 30	12,00
BC 307 les 30	10,00	BF 392 les 30	12,00
BC 327 les 30	10,00	BF 493 les 30	12,00
BC 328 les 30	10,00	2N 1711 les 10	14,00
BC 337 les 30	10,00	2N 2222 les 10	14,00
BC 338 les 30	10,00	2N 2222T3 les 10	14,00
BC 547 les 30	10,00	2N 2209 les 10	10,00
BC 548 les 30	10,00	2N 2905 les 10	10,00
BC 557 les 30	10,00	2N 2907 A les 10	12,00
BC 558 les 30	10,00	2N 2907 T02 les 10	10,00
BF 193 les 20	10,00	2N 3055 80 V les 4	15,00
BF 239 les 30	10,00	2N 4403 les 4	10,00
TH 124 TEXAS NPN 300 V 10 A TOP 3	les 2	10,00	
BR 101 élément bistable de commutation	les 10	10,00	
SPRAGUE TO 92 identique à BC 107	les 50	10,00	
Trans. TEXAS bolt. métal silicium PNP 30 V 0,3 A	les 40	10,00	
BD 646 TO 220 PNP 60 V 6 A	les 2	2,00	
BD 647 TO 220 PNP 100 V 1 A	les 10	10,00	
BDY 56 NPN 150 V 15 A TO 3	les 10	4,00	
BUX 48 TO 3 NPN 800 V 15 A	les 10	4,00	
10 BD 518 PNP 2 A 60 V TO 126	les 20	10,00	
10 BD 525 NPN 2 A 80 V TO 126	les 20	10,00	
10 MJE 700 PNP 4 A 80 V TO 220	les 20	15,00	
10 MJE 800 NPN 4 A 80 V TO 220	les 20	15,00	

DARLINGTON PLANAR TO 92

BSR 51 NPN 80 V 2 A	les 10	15,00
---------------------	--------	-------

POCHETTES DE TRANSISTORS UHF

La super pochette 2 SA 933 S-BC 177	les 40	10,00
BF X 89 NPN TO 72 1,1 Giga	les 10	15,00
BFR 91 3 Giga	la pièce	6,00

DIODES

BYM 36 = BY 227	1,50	1N 4001 à 1N 4007	0,20
BY 127	1,70	1N 4148	0,40
Diode germanium gen. 0,6	0,80	200 V 3 A	1,50
LDR 03 équivalent	15,00	200 V 6 A	2,00
1N 914 - BAV 10	0,30	100 V 30 A	5,00
Diode à visser 100 V 6 A			1,50
Diode 50 V 20 A - pour chargeur			1,00
Diodes 100 V 50 A max.			2,00

DIODES EN POCHETTES

BB 121 TTT	les 50	10,00
3 A 400 V	les 10	5,00
2 A 100 V	les 10	4,00
1N 4001 ou équivalent	les 25	6,00

DIODES ZENER 1,3 W

2,7 à 3,3 V	2,00	75 à 150 V	2,00
4,7 à 68 V	1,00		

PROMOTION

Pochettes de 30 diodes Zener tension de 3,6 à 68 V 15 valeurs	la pièce	20,00	
La pochette de 30	12,00	Les 2 pochettes	20,00

LEDS ET AFFICHEURS

Rouge 3 ou 5 mm	0,70	Rouge 5 mm plate	1,50
Verte 3 ou 5 mm	0,80	Verte 5 mm plate	1,50
Jaune 3 ou 5 mm	0,80	Jaune 5 mm plate	1,50
Rouge 3 ou 5 mm		en pochette de 10	6,00
Verte 3 ou 5 mm		en pochette de 10	7,00
Jaune 3 ou 5 mm		en pochette de 10	7,00
Pochette spéciale de diodes led panachées en couleur, en forme en diamètre	les 30		15,00
Super pochette Led, rouge, 3 mm	les 30		15,00
Diode émettrice infrarouge OP 132	2,00		
Diode réceptrice infrarouge BPW 50	1,00		

Afficheurs 7,62 mm	Afficheurs 12,7 mm
TIL 312 AC 11,00	TIL 701 AC 10,00
TIL 313 CC 11,00	TIL 702 CC 10,00

PROMOTION

FND 350 AC 7,65 mm	la pièce	4,00
Hewlett Packard 8802 CC 7,65 mm	la pièce	8,00
Hewlett Packard CC 20 mm	la pièce	8,00
Double AC 12,7 mm	la pièce	10,00

PONTS DE DIODES

1 A 200 V	2,00	5 A 200 V	8,00
2 A 200 V	2,00	25 A 200 V	15,00
Ponts en pochettes			
0,1 A 100 V	les 20	15,00	
1 A 100 V	les 10	12,00	

THYRISTORS

TO 92 BRY 55	les 10	10,00
TO 220 3 A 400 V	les 10	10,00

TRIACS

6 A 400 V isolés	4,00	par 10	35,00
6 A 400 V non isolés	3,00	par 10	25,00
DA 3, 32 V	pièce	1,50	par 5 6,00

T.T.L. TEXAS

SN 74		7400 = 74 LS 00	
01 2,00	38 4,00	90 5,30	156 7,50
02 2,00	40 2,50	91 5,80	157 7,50
03 2,00	42 5,50	92 5,50	160 10,00
04 2,00	43 9,00	93 8,50	161 9,50
05 2,00	44 9,50	94 8,00	162 8,50
06 4,00	45 9,50	95 8,50	163 9,50
07 5,00	46 8,00	96 4,80	164 9,50
08 4,00	47 7,00	107 4,80	173 13,00
09 4,00	48 14,00	109 7,50	174 10,00
10 3,00	50 2,50	113 4,50	175 8,00
11 3,00	51 2,50	121 6,00	180 7,00
12 3,00	53 2,50	122 6,50	182 8,50
13 5,00	64 2,50	123 7,00	190 9,50
14 8,00	60 2,50	125 5,50	191 10,00
15 2,00	70 5,00	126 6,00	192 10,00
16 2,00	72 4,50	128 7,00	193 10,00
17 3,50	74 3,00	136 5,00	386 5,50
20 2,50	75 5,00	138 9,00	366 14,00
25 3,00	76 3,50	139 9,00	367 14,00
26 3,00	78 4,80	141 8,00	368 11,00
27 3,00	4035 6,00	4069 3,00	4538 8,00
28 3,50	81 8,00	150 10,00	393 12,00
30 2,50	83 9,50	153 7,50	
32 4,50	85 4,00	154 5,00	
37 3,50	86 5,50	155 7,50	

C. Mos

4000 2,00	4022 6,50	4050 3,50	4082 3,00
4001 1,70	4023 2,40	4051 5,50	4093 4,00
4002 2,00	4024 6,00	4052 6,00	4098 13,00
4007 2,40	4027 3,00	4053 6,00	4098 13,00
4008 6,50	4028 5,90	4060 6,00	4501 4,50
4009 3,30	4029 5,00	4066 3,20	4503 5,50
4011 1,80	4030 4,00	4068 3,00	4507 4,50
4012 1,80	4031 4,00	4069 3,00	4508 4,50
4013 3,50	4040 5,00	4070 2,50	4511 5,50
4015 7,00	4041 3,00	4071 2,00	4512 7,50
4016 3,80	4042 11,00	4072 2,50	4518 5,50
4017 5,00	4043 6,00	4073 2,50	4520 7,00
4018 5,00	4044 7,50	4076 3,00	4528 6,00
4019 4,50	4046 5,50	4077 2,50	4538 6,00
4020 4,50	4047 8,80	4078 3,00	4539 7,50
4021 7,00	4049 3,00	4081 2,50	4584 4,50
			4585 7,50

HC

74 HC			
00 2,50	32 2,50	153 4,00	374 6,00
02 2,50	73 3,50	157 4,00	4017 5,00
04 2,50	74 3,50	181 4,50	4049 5,00
08 2,50	85 5,00	182 4,50	4050 5,00
10 2,50	96 3,00	175 4,00	4060 5,00
14 3,50	132 4,00	240 6,00	4511 8,00
20 2,50	138 4,00	244 6,00	4538 8,00
30 2,50	139 4,00	245 6,50	

LINEAIRES SPECIAUX

LF 356H 4,00	TBA 800 7,00
LM 301 1,00	TBA 810 7,00
LM 302 1,00	TL 071 6,50
LM 308 11,50	TL 072 6,50
NE 555 8 pattes 2,50	TDA 2004 11,00
NE 556 4 pattes 4,00	TDA 2004 18,00
UA 741 8 pattes 2,50	TDA 2020 3,00
SO 42 P 15,50	TL 071 6,50
TAA 550 1,00	UAA 170 35,00
TAA 651 B 9,00	UAA 180 20,00
TBA 120 8,00	

PROMOTION

741 8 pattes les 5	5,00	555 8 pattes les 5	10,00
7400 N les 10	10,00	4011 les 10	15,00
TXMS 1965	8,00		
TEXAS circuit intégré boîtier DUAL réf. 76023, amplif. BF, alm. 10 à 28 V			
Puissance 3 à 8 W. Livré avec schéma et note d'application			
la pièce	5,00	les 2 pièces	9,00
les 5 pièces	20,00	les 10 pièces	30,00
SESCO amplif. BF, TDA 1100 SP, réf. ESM 310 BP, puissance 10 W sous 14,4 V protégé, autorégulé, livré avec note d'application et typon du circuit imprimé.			
la pièce	6,00		
74C 3085 Amplif. FI + décodeur FM	la pièce	5,00	
74C 906 N BUFFER	les 10	10,00	
CO 4526	les 10	10,00	

SUPPORTS

à souder contact Lyre		à souder contact Tulipe	
8	14	8	14
0,70F	0,80F	1,00F	1,50F
1,50F	1,50F	1,50F	1,70F
2,00F	2,00F	2,00F	2,00F
3,00F	3,00F	3,00F	3,00F
4,00F	4,00F	4,00F	4,00F
4,50F	4,50F	4,50F	4,50F
7,00F	7,00F	7,00F	7,00F
Support pour TBA 810 ou TBA 800 2,00			
Support TO 86 1,00			
Support TO 32 lent 1,00			
Support statéite pour spot E27 fixation 2 vis 3,00			
Support 40 pattes contact Lyre 0,50			

BOUTONS

Calotte alu Ø 10, 15, 22, 27 mm	3,50
Bouton pour potentiomètre à glissière	

NORMES US

Socle Jack 2,5 mm	1,50	Jack 6,35 mm mono métal	6,00
Socle Jack 3,2 mm	1,50	Jack 6,35 mm stér.	3,00
Socle Jack 3,2 mm stér.	2,80	Jack 6,35 mm stér. métal	8,00
Socle Jack 6,35 mm mono	2,30	Femelle prol. 2,5 mm	1,50
Socle Jack 6,35 mm stér.	2,80	Femelle prol. 3,2 mm	1,50
Jack mâle 2,5 mm	1,50	Fem. prol. 6,35 mm	2,50
Jack mâle 3,2 mm	1,50	Fem. prol. 6,35 stér.	3,00
Jack mâle 3,2 mm stér.	3,00	Mâle CINCH R ou N	1,60
Jack mâle 6,35 mm mono	2,50	Fem. CINCH R ou N	1,60
Socle CINCH fil ECROU	2,80		
Mâle RCA + Fem. châssis RCA		la poche de 20	10,00

FICHES ALIMENTATION

Fiche secteur mâle	3,00	Socle sect. mâle 2 cont 4 mm	1,50
Fiche sect. femelle	1,50	Socle sect. normes Europa	3,00
Socle sect. femelle	3,00	3 contacts	8,00
2 contacts 4 mm	3,00	Femelle cordon	15,00
Banane mâle 2 mm isol.	2,00	Douil. isol. fem. 2 mm col.	1,50
Banane mâle 4 mm col.	1,50	Pointe touche R ou N	5,00
Serrage vis 6 couleurs	2,00	Grip fil rouge ou noir	15,00
Douille isolée fem. 4 mm	1,00	Grip fil miniature R ou N	13,00
à souder 6 couleurs	1,00	Pince croco à vis	1,50
Douille isolée 15 A	3,50	Pince croco isolée	2,00
rouge ou noir	3,50	rouge ou noir	2,00
Pochette pression fiches mâle & femelle (DIN, HP, banane, antenne, coax, jack)			40
Contact assureur pour pile 9 V			10,00

CIRCUITS IMPRIMÉS & PRODUITS

Bakélite 15/10 face 35 microns			
200 x 300 mm	la plaque	6,00	
Plaque papier époxy 16/10 microns			
1 face 70 x 150	la plaque	10,00	
Plaque verre époxy 16/10, 35 microns, qualité FR4			
2 faces 200 x 300	la plaque	20,00	
1 face 200 x 300	la plaque	17,00	
BRADY pastilles en carte de 112 Ø 1,91 mm 2,36 mm, 2,54 mm, 3,18 mm, 3,96 mm	la carte	15,00	
Rubans en rouleau de 16 mètres			
largeurs disponibles 0,75 - 1,1 - 1,27 - 1,57 mm	le rouleau	15,00	
2,03 mm, 2,54 mm	le rouleau	25,00	
Fentes pour tracer les circuits (noir)			
Modèles pro avec réservoir et valve			
Révélateur en poudre pour 1 litre			
Étamage à froid	bidon 1/4 l	32,00	
Vernis pour protéger les circuits	la bombe	13,00	
Photosensible positif	la bombe	20,00	
Résine photosensible positive 150 ml		60,00	
Gomme abrasive pour nettoyer le circuit		12,00	
Perchlorure en poudre pour 1 litre		12,00	
Détachant de perchlorure	le sachet	6,50	
Diaphane bombe standard		29,00	
Plaque perforée papier époxy pas 2,54 - 100 x 16 mm			
2 modèles pastilles ou bande		25,00	

PLAQUES PRESENSIBILISÉES POSITIVES

Papier époxy FR2 1 face			
200 x 300	la plaque	50,00	
Verre époxy FR4 1 face			
200 x 300	la plaque	62,00	
Verre époxy FR4 2 faces			
200 x 300	la plaque	75,00	

MESURE

EXCEPTIONNEL			
CONTROLEUR 2000 V, tension = 4 gammes			100,00
Ohmmètre 1 gamme, 1 contact 0,1 A, 1 gamme			48,00
APPAREIL DE TABLEAU SERIE DYNAMIQUE - classe 2,5			
Fixation sur clips - Dimensions 45 x 45			
Voltmètre 15, 30, 60 V - Ampèremètre 1, 3, 6 A			48,00
Vu-mètre en promo			
Supérieure vu-mètre sensibilité 200 ua, grande lisibilité			10,00
Petit modèle			6,00
Modèle zéro au centre 12 V			18,00
Modèle double éclairage 12 V			20,00

RELAIS

6 V 2 contacts travail	la pièce	3,00	
6 V Picots 2 RT	la pièce	10,00	
12 V submini. 2 RT cont. 1,5 A, picots 20 x 10 mm, H 11 mm, montable sur support circuit intég. 16 pattes	la pièce	12,00	
Relais 24 V, contact 10 A			
12 V, 24 V, 48 V, 4 RT	la pièce	7,00	
12 V, contact 5 A, 1 RT	la pièce	12,00	
12 V, contact 10 A, 1 RT	la pièce	8,00	
12 V, contact 5 A, 2 travail	la pièce	8,00	
12 V, 6 RT, à souder	la pièce	5,00	
24 V, 2 RT + support		10,00	
12 V, 2 RT miniature plat (2 enroulements 6 V)		8,00	
22 V industriel 10 A, 3 RT		15,00	

RESISTANCES

1 W 5 % 1 Ω à 10 Ω	0,20		
10 Ω à 22 MΩ	0,10		
1,2 W 5 % 1 Ω à 10 Ω	0,25		
10 Ω à 10 MΩ	0,15		
1 W 10 Ω à 10 MΩ	0,40		
2 W 10 Ω à 10 MΩ	0,70		
PROMOTION			
Résistance 1/4, 5 % de 10 Ω à 22 MΩ (50 valeurs) la poche de 225 pièces			18,00
1/2 W, valeur de 10 Ω à 1 MΩ (50 valeurs) la poche de 200 pièces			18,00
1 W et 2 W, valeur 15 Ω, 8 Ω (40 valeurs) la poche de 100 panaches			10,00
1/4 W, 1/2 W, 1 W, 2 W (100 valeurs) la poche de 400			25,00
3 W et 5 W vitrées et cimentées, valeur de 2,2 Ω à 10 KΩ (25 valeurs) la poche de 50			20,00
Réseau de résistance valeur 100 Ω à 47 KΩ (10 valeurs) la poche de 100			10,00
RESISTANCES AJUSTABLES EN PROMO			
Miniature pas 2,54 mm, 10 Ω à 470 KΩ	la poche de 40		12,00
Petit & grand modèle, 10 Ω à 2,2 MΩ	la poche de 65		15,00
Résistances 3 W 0,62 Ω	les 20		12,00

POTENTIOMETRES

Ajustables pas 2,54 mm pour circ. imprimés verticaux & horiz. Valeur de 100 Ω à 2,2 MΩ			1,00
Type simple rotatif avec 6 mm			
Modèle linéaire de 100 Ω à 1 MΩ			3,00
Modèle log. de 4,7 KΩ à 1 MΩ			5,00
Type à glissière pour Cl déplacement du curseur 60 mm			
Mono linéaire de 4,7 KΩ à 1 MΩ			8,00
Mono log. de 4,7 KΩ à 1 MΩ			9,00
Stereo linéaire de 4,7 KΩ à 1 MΩ			10,50
Stereo log. de 4,7 KΩ à 1 MΩ			12,50
Potentiomètres multivoirs, réglage par tournevis			
Type carré, valeur de 100 Ω à 100 KΩ			15,00
Type rectangulaire, de 100 Ω à 1 MΩ			7,00

POTENTIOMETRES EN POCHETTES

Bobines de 22 Ω à 3,3 KΩ	la poche de 20	10,00
20 tours 2,2 KΩ	la poche de 10	10,00
Rotatifs avec et sans interrupteur de 220 Ω à 2,2 MΩ	la poche de 36, 15 va...	20,00
Rectifieurs de 220 Ω à 1 MΩ	la poche de 30, 10 valeurs	15,00
Pochette de potentiomètres valeur 100 Ω à 100 KΩ	les 10	10,00
6 de 10 tours/4 de 1 tour prof.	les 10	10,00

VISSERIE - CONNECTEURS

100 vis 2 X 6 mm + 100 écrous 2 mm	le sachet	15,00
Vis 3 x 5	le cent	4,00
Vis 3 x 8	le cent	8,00
Vis 3 x 15	le cent	8,50
Ecrous 3 mm	le cent	8,00
Vis 4 x 10	le cent	10,00
Ecrous 4 mm	le cent	10,00
Cosses à souder (prix/100)		
2 - 2,50 - 4 - 2,50 - 6 mm	3,50	
Picots pour Cl	les 200	5,00
Raccord pour picot	9 contacts	9,00
cl-diessus	les 50	5,00
11 contacts		11,00
3,00		

Pochette de cosses, rondelles, plots, raccords	la poche de 200	
Boîtier d'éclairage (mignon de luxe) 90 x 40 mm, loupe articulée, livré avec ampoule sans pile (2 R6)	la pièce	5,00
Cosses relais, diff. modèles	la poche de 20 coupes	5,00
Barrettes de connexion, qualité PRO, fort isolation, 3 doubles cont., serrage par 6 vis, fixat. aux extrêmes Dim. 45 x 18 mm	les 10	6,00
Antennes télescopiques		
200	Orientable 1 m	15,00
Compte-tour mécanique 3 chiffres remise à 0	la pièce	10,00
Connecteur miniature plat pas 2,54 9 contacts	les 20	10,00
Colle PATTEX 3 g, pour un collage universel rapide et résistant, sur présentoir avec mode d'emploi		6,00

TRANSFOS D'ALIMENTATION

SUPER PROMO			
Primaire 220 V à Picots			
Prote 1 m	20,00	10 V, 0,2 A	15,00
8 V, 0,7 A	20,00	10 V, 0,2 A	10,00
12 V, 0,5 A	20,00	2 x 18 V, 1,2 A (1,2 kg.)	30,00
Fixation par étrier 24 V, 0,1 A			5,00
2 x 14 V, 1,2 A - 0,9 kg			25,00
Torque 22 V, 30 VA, 12 V, 10 VA			9,00

TRANSFOS POUR MODULES

Miniature à picots rapport 1/5		5,00
Subminiature à picots intégrés rapport 1/8		4,00

MODULES

Ampli monté avec un TBA 800, puissance 4 W sous 12 V			
Livré avec schéma sans potentiomètre			35,00
Pocket FM-GO, neuf et état, livré complet avec schéma et HP mais sans coffret. Dim. 95 x 65 x 35			55,00
Prix exceptionnel			
Tête HF FM réf. PL 570, qualité PRO, livrée, réglée avec notice de branchement			25,00
POUR RECUPERATION DES COMPOSANTS			
Module n° 1 : clavier 6 touches rondes, dot 5 lumenuses par led 5 mm (3 rouges & 2 vertes) 3 points 1 A, 1 relais 48 V résistance + chimique			10,00
Module n° 2 : 1 boîtier noir 60 x 30, pattes de fixation, 2 relais 12 V, contact 5 A, matériel neuf			9,00
Module n° 3 : 9 tantes coupes 2 N 222 A, 3 circ. intégrés résistances + diodes + mylars			5,00
Module n° 4 : sonde thermique avec boîtier 160 x 45 x 45 cordon de coupure. Dans boîtier 1-741 relais 12 V 10 A, 1 pot Al avec diode et transistor			10,00

HAUT-PARLEURS

Haut-parleur, emballage individuel.			
5 cm 50 ohms	7,00	2 cm 8 ohms	8,00
6 cm 15 ohms	6,00	4 x 8 cm 16 ohms	5,00
7 cm 50 ohms	7,00	6 x 16 siars	10,00
8 cm 8 ohms	13,00	16 x 24 alim. mv.	10,00
Buzzer 12 V			10,00
Micro-électre			1,50
Ecouteur d'oreille jack 2,5 mm			1,50
Pastille micro 45 mm			1,50

CA A VENDRE SUR PLACE

Grave Audax HD 33,5.05 150 W, Ø 33 cm, fréquence 24 Hz et 98 dB			
Tweseter Star 120 W, Ø 140 mm, fréquence 500 Hz et 96 dB			
PRIX EXCEPTIONNEL			980,00

INFORMATIQUE

Quartz		Visualisation	
1 000 MHz	60,00	EP 9364 P	70,00
1 008	53,00	RO2 2513	100,00
1 8432 2 000	35,00	AY3 1015	48,50
32 768 Kcs. 3 2768 3 576			
4 000. 4 433. 4 912. 5 200			
6 144. 6 400. 10 000. 12 000			
18 000. 18 432	19,00		
Enfaccur d'Éprom complet			
Kit	179,00		
Mémoire 2716	45,00		
Mémoire 2732	60,00		
Disquettes 5			
SF DD	les 10	50,00	
DF DD	les 10	80,00	
K7-C15	9,00		
Sup. Force Nulla			
24 brochures	60,00		
28 brochures	65,00		

CA 3161			80,00
CA 3162	la paire		65,00

Alimentation en affaires en modules

Type découpage USA entrée 220 V sortie 5 V 5 A			300,00
Valeur 620,00 - solide			
Convertisseur USA DC-DC entrée 5 V sortie 15 V 30 mA			100,00
Valeur 210,00 - solide			
Connecteurs BERG			
Femelle 2 x 20 P	25,00	2 x 18 B à sertir	
Femelle 2 x 25 P	28,00	2 x 18 B à souder	
Mâle const. 2 x 20	25,00		
Mâle const. 2 x 25	28,00		

Connecteurs SUB.D à souder

Mâle		Femelle		Capots		
9 points	6,00	9,00	7,00			
15 points	8,00	9,00	8,00			
25 points	10,00	11,00	9,00			
LECTEUR OLIVETTI 5*114. Double face, double densité, 40 pistes 15 ms					75,00	
Prix exceptionnel						
Port : envoi recommandé urgent					50,00	
IMPRIMANTE SPECIALE. Recopie d'écran Minitel						
- Alphabétique 8 x 7						
- Interface série norme Minitel						
- Livrée avec cordon raccordement Minitel						
Prix exceptionnel					1 000,00	
Port					100,00	
CABLE liaison informatique, Long. 2 m, comprenant : 2 DB 25 mâle + capot / 1 DB 25 femelle + capot					15,00	
Connecteurs SUB.D					10 pièces assorties	10,00

CONDENSATEURS

CERAMIQUES			
Types disques ou plaquettes			
de 1 pF à 10 NF	0,30	47 NF ou 0,1 MF	0,50

CERAMIQUES EN POCHETTES			
Axiaux, plaquettes assorties (50 valeurs)			
La poche de 300	15,00	Les 2 pochettes	25,00

STYROFLEX EN PROMOTION			
Pochette, valeur de 100 pF à 0,1 MF (20 valeurs)			
La poche de 100	15,00	Les 2 pochettes	25,00

MICAS EN PROMOTION			
De 47 pF à 2 000 pF			
La poche de 50	12,00	Les 2 pochettes	20,00

MOULES MYLARS

Sorties radiales				
250 V		250 V	400 V	
1 NF	0,45	0,1 MF	0,65	
2,2 NF	0,45	0,22 MF	0,90	
3,3 NF	0,45	0,33 MF	1,20	
4,7 NF	0,45	0,47 MF	1,40	
10 NF	0,45	0,55	0,88 MF	2,20
22 NF	0,45	0,55	1 MF	2,50
47 NF	0,50	0,75	2,2 MF	4,10
			4,7 MF	2,00

SERIE 1000 V SERVICE			
4,7 NF	1,00	47 NF	2,50
10 NF	2,00	0,1 MF	3,50
22 NF	2,50	0,22 MF 630 V	2,00

MYLAR EN PROMOTION

NF V		MF V	
1,8 200 les 50	4,50	0,15 250 les 30	6,00
4,7 100 les 50	5,00	0,22 250 les 30	7,00
10 100 les 35	5,00	0,33 400 les 10	5,00
22 250 les			

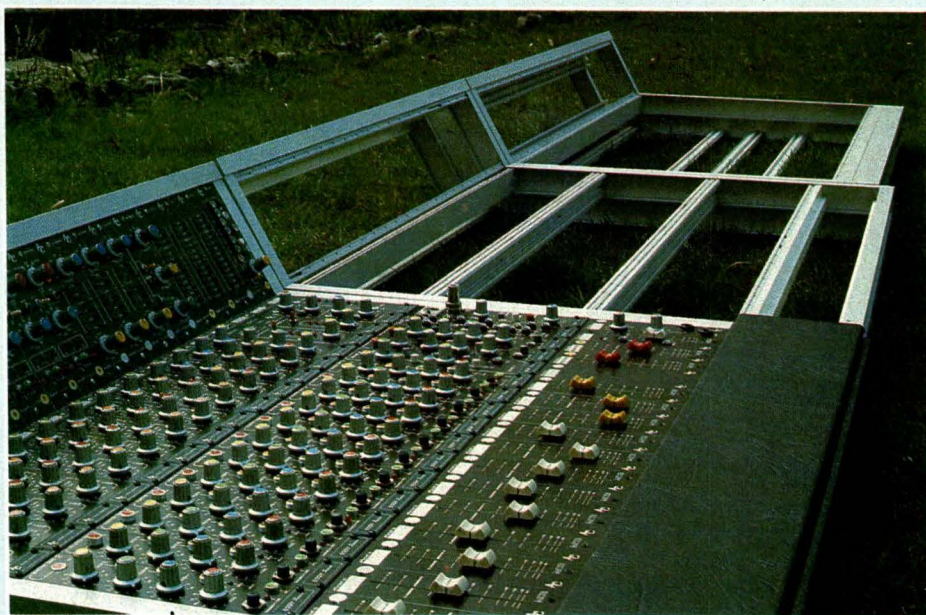


* Marlboro. Le goût des grands espaces. Воротиле Гемплене. Лио Винитт.



Come to where the flavor is. Come to Marlboro Country.*

Console AC alexandra 1^{re} partie : le châssis



Introduction

Tout d'abord soyons bien clairs : il ne s'agit pas de repartir dans une description de grande envergure, comme ce fût le cas pour ODDY. NON, ALEXANDRA est le complément logique réservé à ceux qui veulent travailler avec un multipiste, et de ce fait comportera autant de tranches identiques que de pistes, chacune des tranches n'étant constituée que de quatre modules. Nous sommes loins des 25 nécessaires à ODDY, et de plus, l'alim est prête !

Rappelez-vous, nous avons choisi de séparer la partie principale (ODDY), des sous-groupes exclusivement destinés aux mul-

Ce titre doit rappeler des souvenirs aux fidèles lecteurs ! Cette fois encore, nous allons commencer par la partie mécanique, souvent « bête noire » des électroniciens. Après bien des hésitations, nous avons décidé de concevoir le châssis Alexandra sur le même modèle qu'Oddy, nouvelle formule. Ainsi, les lecteurs qui auraient manqué le début, trouveront dans ces pages la solution qu'ils attendent. Ceux qui ont terminé Oddy et la complètent par Alexandra seront ravis de la compatibilité, enfin si vous n'avez pas encore commencé, il vous est possible d'envisager un seul grand châssis pour nos deux amies !



tipiste (ALEXANDRA), afin de permettre à ceux qui ne sont pas concernés par cet aspect particulier de la prise de son, de disposer d'une console sans module inutile (MULTIS sous le bandeau) ; et à ceux qui œuvrent parfois sur scène et parfois en studio, de

laisser le multipiste connecté aux tranches spécifiques, et de ne partir en « galère » qu'avec l'indispensable.

ATTENTION donc aux étourdis : ALEXANDRA ne peut pas fonctionner sans ODDY !!! Elle a besoin des structures d'accueil telles écoutes, bus entrées, bus sorties, etc..., déjà mises en place.

Nota

Pour des raisons de répartition et d'équilibrage (en volume) des thèmes à aborder, l'auteur a choisi de commencer par la construction du châssis, avant même de donner une idée de l'occupation des emplacements. Il vous prie de l'en excuser, et pour se faire pardonner, vous garanti de somptueuses surprises à très court terme... C'est pourquoi il conseille vivement aux lecteurs qui ne veulent pas construire ALEXANDRA, de surveiller quand même attentivement leur revue favorite, car il se pourrait bien qu'un module au moins leur fasse reprendre du service !

Le châssis

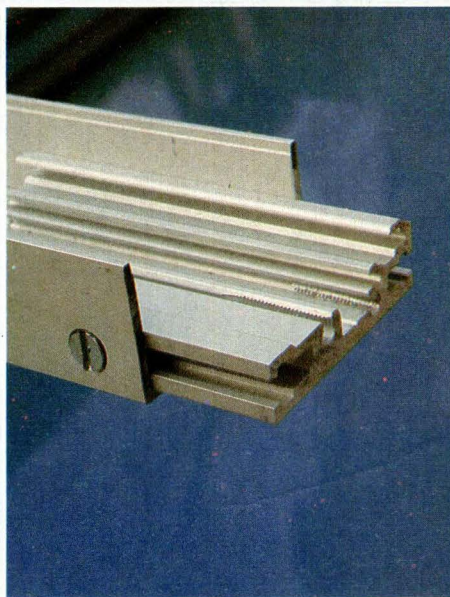
Totalement compatible avec ODDY (dont il accepte sans problème tous les modules et facilite encore les montages particuliers tels que le module écho actif ou encore la pose des transfos de symétrisation des lectures Master), ce châssis n'a pourtant rien à voir avec celui décrit dans le numéro 447, si ce n'est un rigoureux respect esthétique.

Il exploite en effet les profilés mis en fabrication spéciale pour la construction élégante et relationnelle de SONDY. Inutile donc de chercher à vous procurer ces profilés ailleurs qu'à la rubrique SERVICES, car il n'en existe qu'une tonne au monde, et elle est là... (modèles exclusifs).

Deux formules vous seront d'ailleurs proposées : l'une pour les courageux (très économique), l'autre entièrement usinée et prête à assembler (visserie comprise). Mais nous en reparlerons.

Quels sont donc les avantages par rapport à l'ancienne formule ? Ils sont nombreux, et l'auteur en oubliera sans doute certains :

1° Plus besoin de percer les



barres transversales et de fixer les modules à l'aide de vis à tête : le profilé ACE comporte une glissière emprisonnant des écrous de 3 mm, et des cales de PVC les positionnent automatiquement aux bons endroits (170 trous de moins, et un confort « pro »).

2° La rigidité apportée par la nouvelle structure, a permis de supprimer toutes les barres transversales du « rez-de-chaussée », autorisant ainsi un câblage évolutif et plus accessible (68 trous de 24 mm en moins...)

3° L'usage du second profilé ACGC (guide cartes), est ici restreint par rapport à SONDY, mais il remplit quand même les deux



fonctions pour lesquelles il a été créé :

a) Servir de porte-cartes (3 niveaux) et permettre l'adjonction des options (transfos, idées personnelles...), sans repartir avec la perceuse au milieu du câblage.

b) Ensermer le pied des faces arrières, et donc en faciliter la pose et dépose (17 trous encore en moins !)

4° La fixation d'une plaque de fond est rendue aisée par l'introduction au montage, d'écrous de 4 mm cette fois, tant dans les glissières de ACE que de ACGC.

5° Une très légère modification permet le montage et démontage aisé du module écho actif.

Etc, etc... Il resterait mille choses à dire sur ces profilés et leur intérêt : l'auteur a passé six mois à donner une raison à chaque forme, si minime soit-elle. Mais c'est hors du sujet ! Les 250 trous économisés devraient à eux seuls vous séduire, non ?

Pour mener à bien cette construction, nous vous proposons quatre étapes :

1° Récapituler les pièces nécessaires pour ALEXANDRA

2° Usiner celles-ci

3° Les assembler

4° Définir les quelques points de détails spécifiques à ODDY : usage des anciennes faces arrières ; pose du module écho actif ; remplacement de la « boîte à câbles » située sous le bandeau de skai pour ALEXANDRA, par les accessoires permettant de fixer les modules MULTI.

Cette formule permettra à tous ceux qui choisiront la version usinée, d'oublier la phase n° 2.

Avant de foncer tête baissée vers l'atelier de mécanique, il serait peut-être bon de donner la méthode de calcul du nombre de tranches ?

C'est tout simple : pour ODDY c'était le nombre d'entrées monos + stéréo + 5 voies de « services ».

Pour ALEXANDRA : nombre de pistes du multi, + 2 de brassage. Exemple : pour un 8 pistes, 10 tranches (c'est notre « standard »). Le calcul des longueurs suit la règle des 50.1 mm par tranche.

Alexandra

Répertoire des pièces

Profilé ACU :

- U1 : côté gauche, moyen
- U2 : côté droit, moyen
- U3 : côté gauche, long
- U5 : côté gauche « avant », court
- U6 : côté droit « avant », court
- U7 : côté gauche « milieu », court
- U8 : côté droit « milieu », court
- U9 : côté gauche « arrière », court
- U10 : côté droit « arrière », court
- U11 : barre supérieure avant
- U13 : barre supérieure arrière

Profilé ACE :

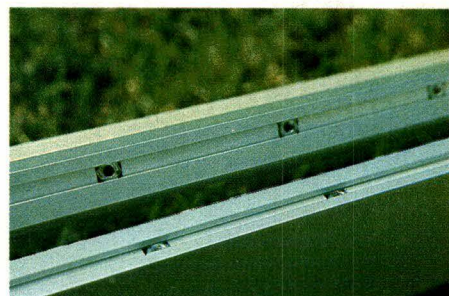
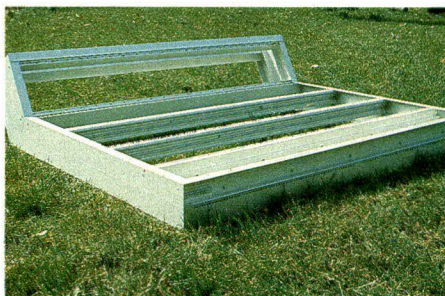
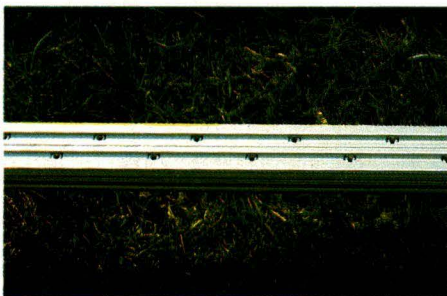
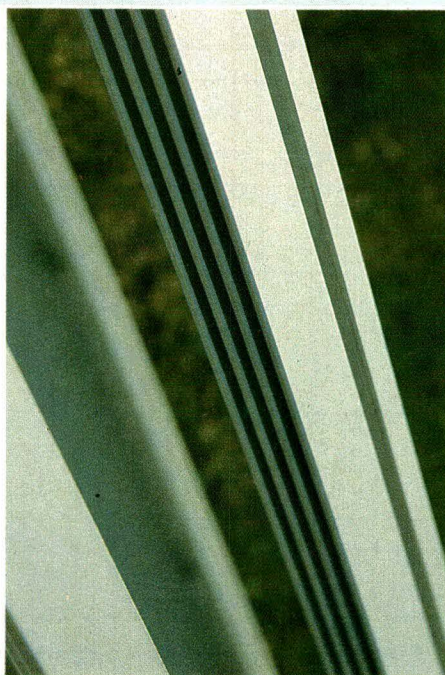
- E1 : entretoise extrémité FADERS
- E2 et E2' : extrémité DEPARTS AUX et début FADERS
- E3 et E3' : extrémités CORRECTEURS et début DEPARTS

- E4 : début correcteurs
- E5 : bas « MICRO-LIGNE »
- E6 : haut « MICRO-LIGNE »
- E7 et E8 : fixations de U1

Profilé ACGC

- G1 : Guide carte intermédiaire
- G2 : guide carte d'angle
- G3 et G4 : guides cartes sous fader

- Divers :
- D et D' : renforts d'angle
- ALEXANDRA = F1 : fond de la boîte à câbles
- ODDY = P1 et P' : supports MULTI
- P2 + P2' : cale d'épaisseur + chant
- P3 : adaptateur pour anciennes faces arrières



REALISATION

Visserie :

Vis fraisées de 4 * 16 (F4.16) = 18
 Vis fraisées de 4 * 10 (F4.10) = 20
 Vis fraisées de 3 * 10 (F3.10) = 6
 Vis tête hexagonale de 4 * 10 (H4.10) = 24
 Ecrous de 4 = 67 + 5 fois (X) = 82 (standard 10)
 Ecrous de 3 = 6 + 8 fois (n) = 86 (standard 10)

Cales de PVC = 16 courtes + * (n) longues

Valeurs de n et de x :
 n = nombre de tranches
 $x = (n/3)$

Particularités des versions prêtes à monter :

Sont préassemblées :
 P1 et U11 (ODDY)
 P1', P2, et E1 (oddy)
 P3 et U13 (ODDY)

E2 et E2'
 E3 et E3'

NOTA : Ce récapitulatif ne tient pas compte des pièces nécessaires à la confection du bandeau amovible, dont le principe fût décrit dans le numéro 475 à la figure n° 8. Il est aussi disponible, prêt à monter.

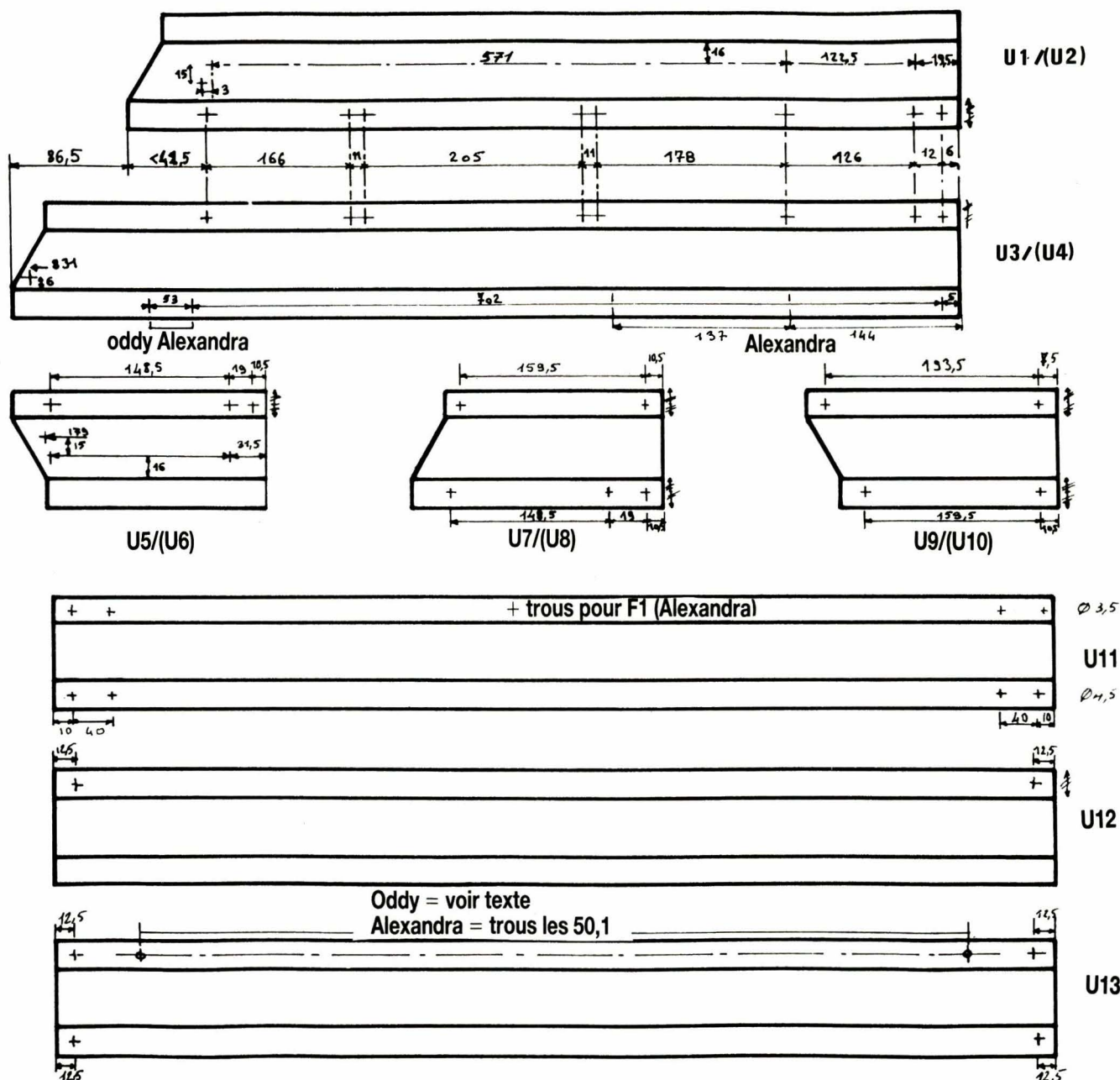


Figure 1a

Usinage des pièces

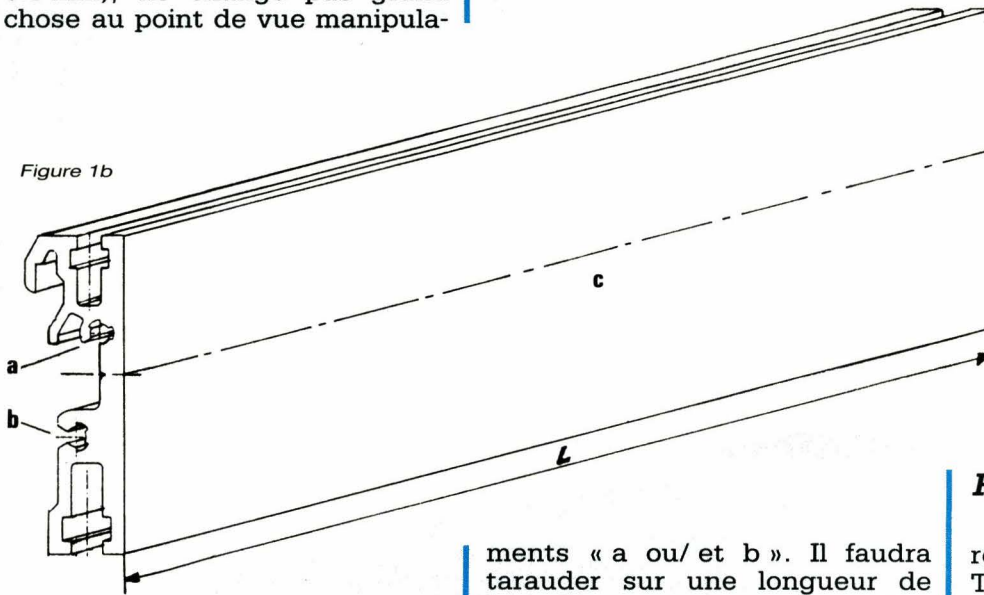
Cette phase de travail ne concerne que les coura-geux qui opteront pour la formule

économique. Après réflexion, l'auteur a demandé à ce que la rubrique SERVICE propose une version « sans perçage ni usinage secondaire. » Ces termes barba-

res correspondent à une réalité « d'usine. » En Effet, les profilés, en barres de 6 mètres, commen- cent par être coupés !! Qu'ils le soient de façon dite volante

(c'est-à-dire sans respect d'équerrage et avec une tolérance de +/- 2 mm) ou qu'ils passent par les réglages machines (coupes d'angles, cotes à +/- 0.1 mm), ne change pas grand chose au point de vue manipula-

Figure 1b



E1 = E2 = E2' = E3 = E3' = E6 = E9 :
L = 46 + n fois 50,1

E4 = E5 : L = 42 + n fois 50,1

E7 = E8 : L = 80 mm

E1 = E6 = E7 = E8 : a = M4

E4 = E5 : a et b = M4

E3 et E3' liés suivant l'axe c, (x) fois.

Idem pour E2 et E2'

tions ; par contre vous simplifierez énormément la tâche, et vous apporterez la précision indispensable à un assemblage correct.

Figure 1

Il faudra donc vous reporter à la Figure 1 pour prendre connaissance des perçages et taraudages à effectuer dans ACU et ACE.

Pour des raisons de simplicité, U1, U3, U5, U7 et U9 ont été représentés « à plat », c'est à dire que les ailes des « U » figurent dans le même plan que la face large. De plus, il faudra inverser les dessins pour obtenir les barres de droite U2, U4, U6, U8 et U10, qui sont parfaitement symétriques par rapport à leurs homologues impairs.

Ceci ne concerne pas U11, U12, et U13, qui sont uniques.

Il va s'en dire qu'une grande précision est de rigueur, si l'on souhaite obtenir un aspect impeccable et un assemblage rapide.

La partie inférieure de la figure 1, présente la collection de barres taillées dans ACE : elles sont au nombre de 11, dont deux petites. Les longueurs indiquées vous permettront de les identifier et votre attention devra être retenue par les taraudages M4 qui seront pratiqués dans les loge-

ments « a ou/ et b ». Il faudra tarauder sur une longueur de 20 mm environ, et avec de VRAIS tarauds (pas les modèles soit-disant universels, et qui font tout en une seule passe, laissant derrière eux une bouillie informe !).

Ce point est particulièrement important, car il pourrait compromettre la réalisation. Vous procéderez donc en une seule fois, certes, mais avec le « médium » ou semi-finition, bref le deuxième du jeu qui en comporte trois.

RAPPEL : il sera fait plusieurs fois mention de « x » et « n » dont les valeurs dépendent directement du nombre de tranches retenu, comme défini au précédent chapitre « répertoire des pièces. » Une solution plus élégante consisterait à remplacer ces lettres par les valeurs issues de votre choix.

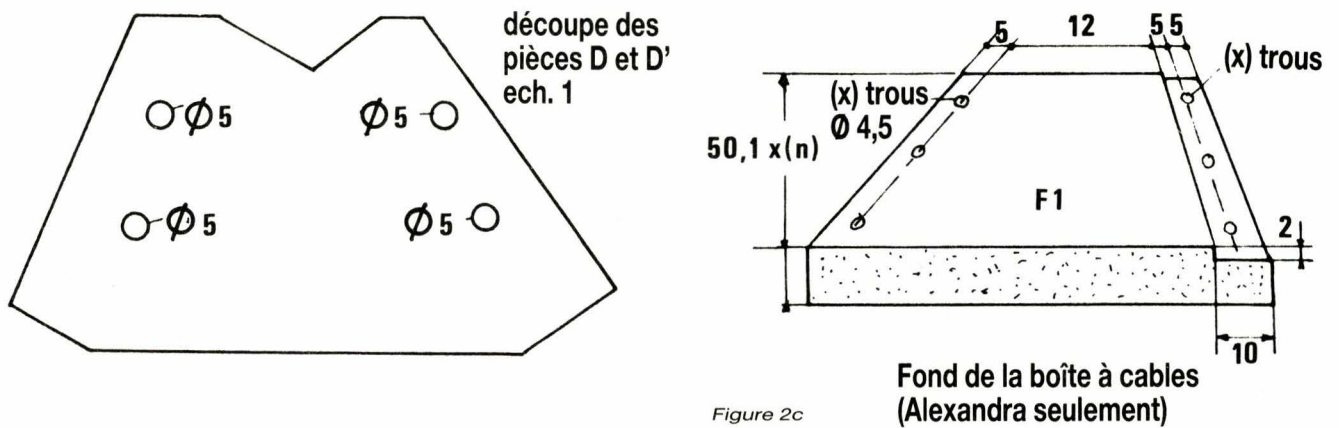
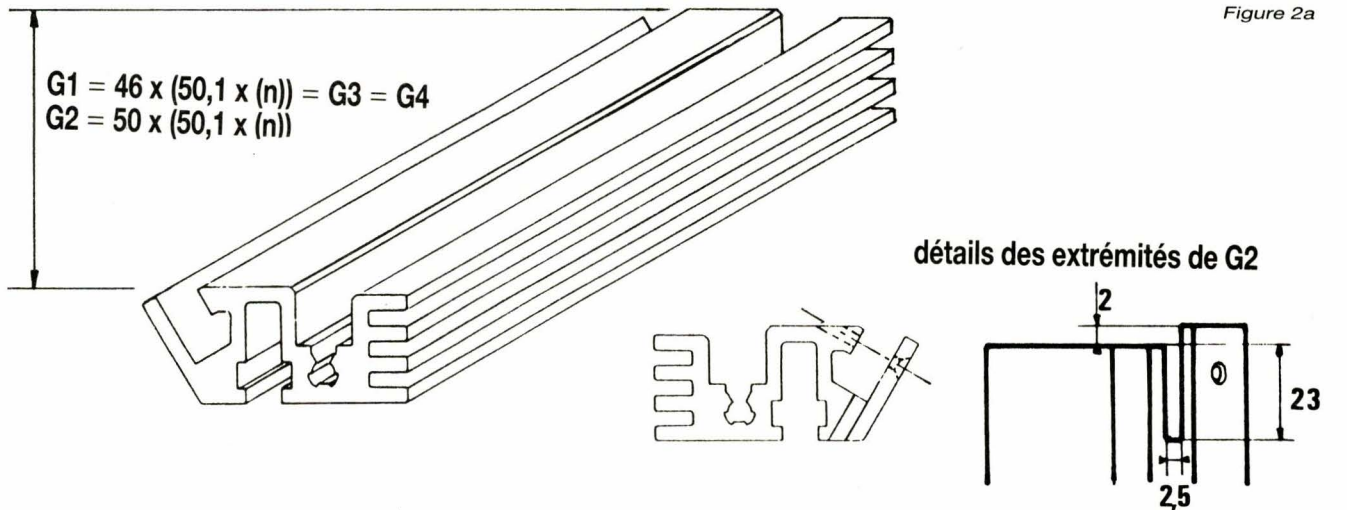
Les couples E2, E2' et E3, E3' sont formés ainsi : E2 et E3 sont percés à 5 mm, E2' et E3' taraudés M4, et des vis de F4.10 consacrent l'union. Ces ensembles confèrent au châssis une rigidité étonnante par rapport au poids (bien que bon nombre d'entre-vous seront sans doute surpris par le poids de ces barres. Eh, il y a de la matière : 265 mm² de section d'où 0.715 kg par mètre !)

Certaines pièces, telles E1 et U11 doivent subir encore quelques ablations non définies dans ce dessin. Il sera possible de les repérer dans les phases d'assemblage et les spécifications.

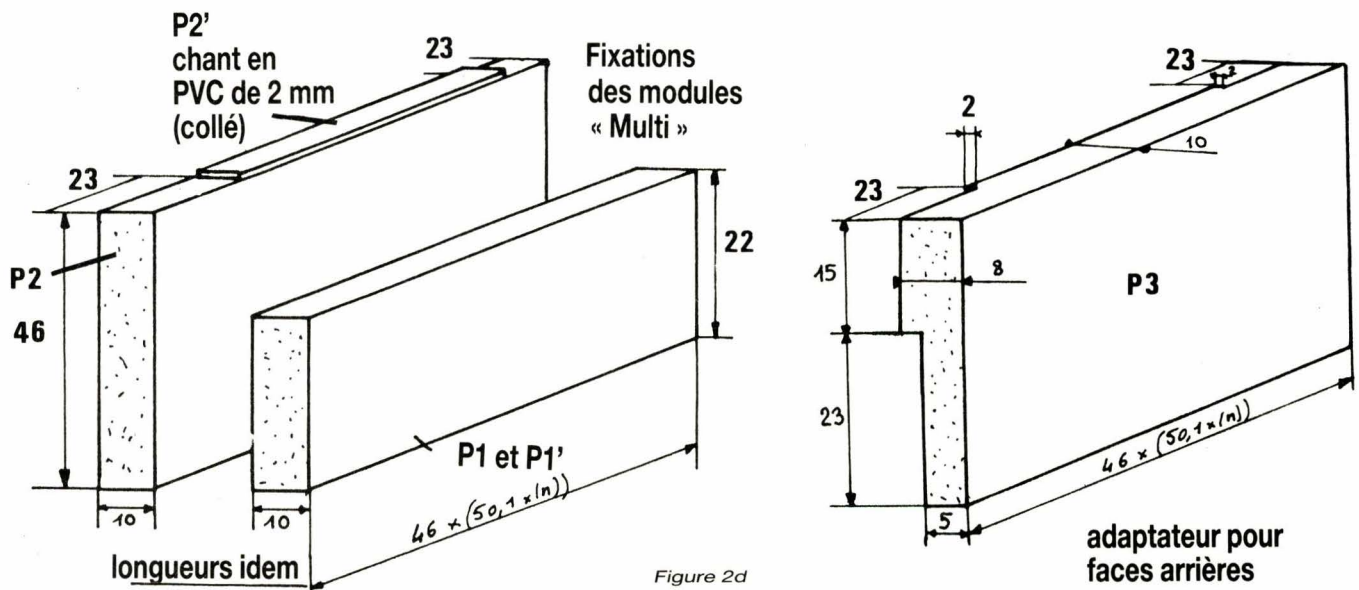
Figure 2

La figure n° 2, quant à elle, répertorie les dernières pièces. Toutes ne seront pas à usiner, sauf si vous construisez une ODDY-ALEXANDRA mono-bloc, (ce qui est tout à fait concevable, et même « prévu pour »). Deux problèmes se poseraient dans ce cas : les écartements entre G1 et G2 seraient différents, et G3/ G4 ne figurent pas sur ODDY. Qu'à cela ne tienne : l'écart ALEXANDRA permettra quand-même les additifs de ODDY, et des systèmes d'adaptation existent à la rubrique SERVICES.

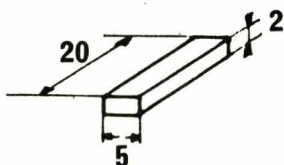
La figure 2a commence par donner les longueurs extrêmes de G1, G2, G3 et G4. Pourquoi extrêmes ? Parce que G2 subit un usinage très particulier, pas très facile à dessiner... Essayons d'être clairs : une première fraisure, parallèle et affleurant l'intérieur de la partie plate inclinée, large de 2.5 mm et longue de 23.5 mm, cherche à « séparer » cette bande, du reste du profilé. Une fois effectuée des deux côtés, il faut retrancher à la partie la plus « grasse », 2 mm EXACTEMENT et ce, aux deux extrêmes. C'est ce qui fait que G2 ne possède sa cote extrême, qu'au bord des ailes ainsi isolées. Vous avez tout compris ? C'est parfait, on peut continuer ! De plus, un trou de 3,5 mm, perpendiculaire à l'aile, traverse TOUTE la matière présente sous le forêt et une jolie fraisure, toute émue, attendra de recevoir en son sein, la tête d'une vis F3.10.



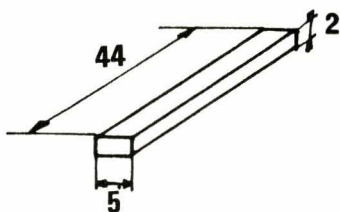
PIECES SPECIALES "ODDY"



cales pour écrous



courtes = 16



Longues 8 x (n)

Quand même plus facile à faire qu'à dire ou dessiner... Rassurez-vous !

Figure 2b, ce sont les pièces D et D', qui sont données échelle 1, afin d'être recopiées une fois recto, une fois verso, dans de l'alu de 2 mm d'épaisseur.

Figure 2c, est définie une pièce particulière à ALEXANDRA : le fond de la boîte à câbles... ! Mystère et jacks-panel.

En fait, il s'agit simplement d'exploiter sur ALEXANDRA, l'emplacement des départs MULTI de ODDY, pour en faire un pratique coffre à câbles de brassage. Les plus pros d'entrevous doivent rire, car il est vrai que ces fameux câbles prennent une place folle, plus importante en tout cas que l'espace disponible ici. Avouez quand-même que l'intention est bonne, et surveillez aussi l'électronique mise en œuvre dans ces chassis : bon nombre de clés rendent inutiles autant de liaisons externes.

Enfin, vous mettrez ce que vous voudrez dans le coffre à câbles, dont le fond est usiné dans une plaque de KOMACEL de 10 mm d'épaisseur.

Cette matière a été aussi retenue pour les pièces définies figure 2d. Il s'agit cette fois de ODDY : P1, P1', P2 ET P2' sont affectées à la fixation des modules MULTI.

De plus, P3 permet d'adapter les « anciennes » faces arrière de ODDY à ce chassis ALEXANDRA. En effet, l'ouverture adoptée pour ALEXANDRA est trop

importante pour accepter « solidement » les faces arrières ODDY. C'est pourquoi une pièce d'adaptation a été conçue, rédui-

sant l'écart et assurant la compatibilité.

Figure 2c, tout le monde est concerné : il s'agit des petites cales écartant les écrous de 3 mm qui immobilisent les modules.

CHASSIS ODDY. ~ Blaesumtra

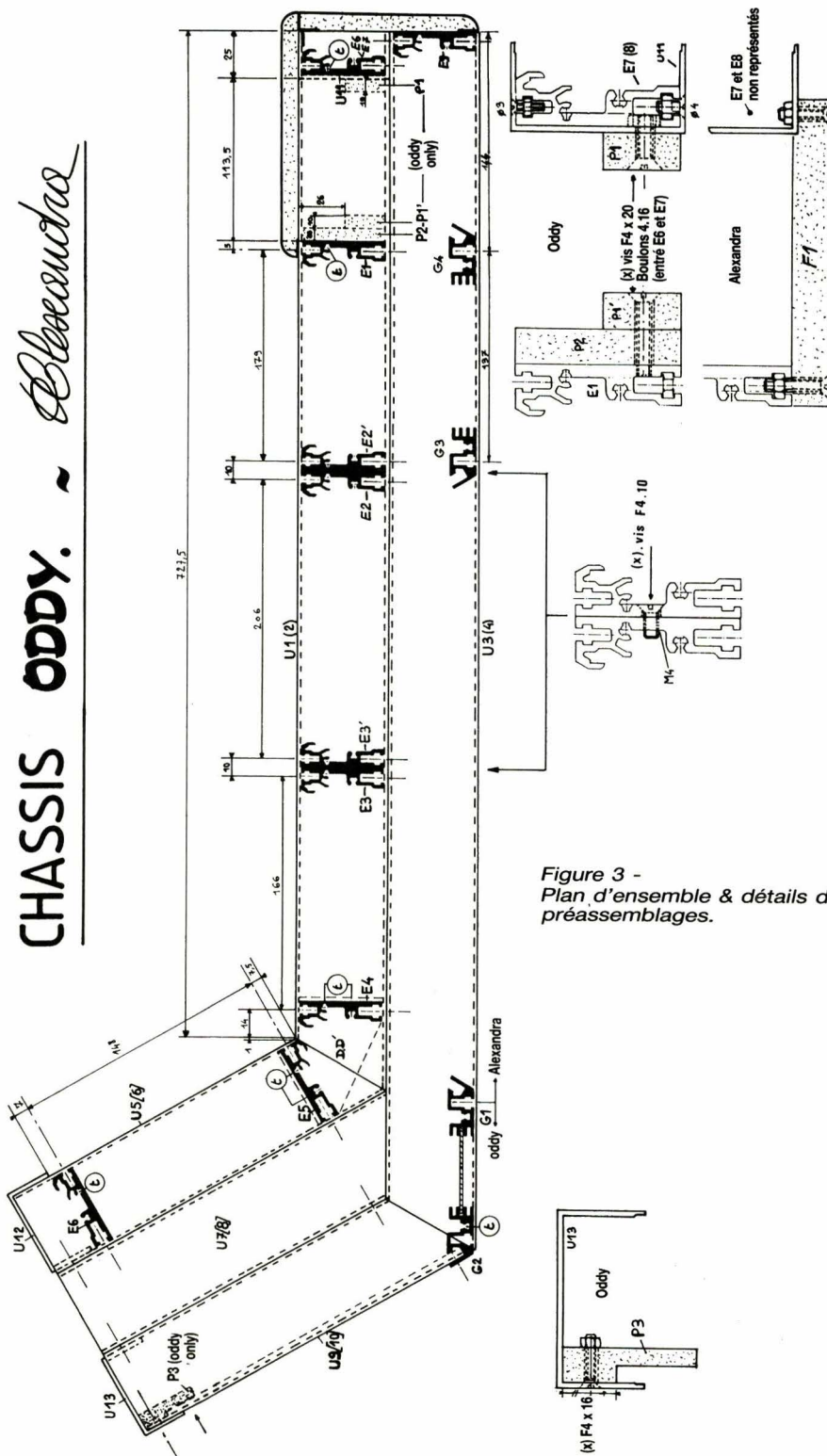


Figure 3 - Plan d'ensemble & détails des préassemblages.

REALISATION

Deux tailles sont obligatoires, car les positionnements des fixations, dans ODDY, sont divers. Ainsi, a-t-il fallu prévoir un « automatisme » qui serve dans tous les cas ; la seule constante étant un écart de 50 mm minimum, imposé par la largeur de chaque module.

Le nombre de petites cales est fixé une fois pour toutes : 16. Pour les grandes, « n » intervient.

Voilà, tout est prêt pour la phase d'assemblage qui suit. Bien entendu, tout ce qui vient d'être dit ne concerne pas les lecteurs qui choisiront l'option USINE. Par contre, la suite est commune à tous.

La **figure 3** est le cœur de l'ouvrage : un plan d'ensemble précis vaut de longs discours brumeux. Mais il ne suffit pas, et, si nous vous prions de vous y référer régulièrement, il faudra malgré tout apporter grande attention aux phases d'assemblage suivantes.

1° Introduire dans les glissières de 3 des pièces E1, E2, E2', E3, E3', E4, E5, et E6, les éléments suivants : une cale courte, un écrou, une cale longue, un écrou, ..., de sorte que vous ayez (n) écrous séparés par des cales longues, et dont l'ensemble commencerait et finirait par des cales courtes (**figure 4a**). Prenez soin de cette opération, car il faudrait plus tard tout démonter pour corriger une étourderie.

Placez aussi dans les glissières de 4, deux écrous par barre.

2° Superposez U1 et U3, U2 et U4, puis liez les à E2, E2' par 4 vis H4.10 (**figure 14b**). Ne pas bloquer.

3° Même opération avec E3, E3'.

4° Mettre E4 à sa place, en intercalant D et D' entre elle et U1, U2, comme indiqué **figure 4c**. Assembler avec 2 F4.16 à chaque extrémité, puis 2 H4.10 par-dessous. Ne pas bloquer.

5° Mettre E1 entre U1 et U2. Assembler cette fois avec 1 F4.16 à chaque extrémité, et 2 H4.10. Si c'est un châssis ODDY que vous construisez, E1 devra déjà porter P2, P1', et une fois ces pièces bien alignées, il faudra les bloquer définitivement (voir plan d'ensemble Figure n° 3).

6° Assembler E7 et E8 à U11, comme indiqué **figure 4d** : ces

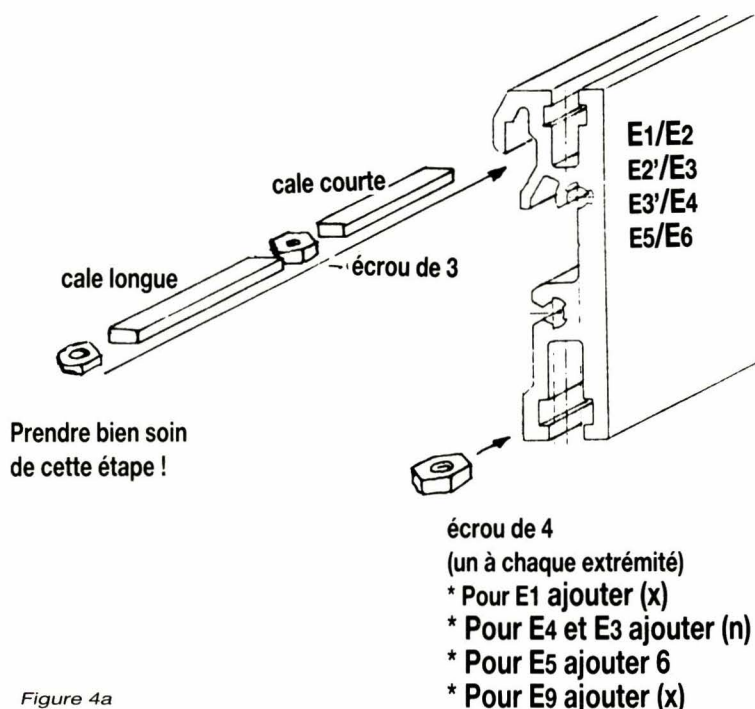


Figure 4a

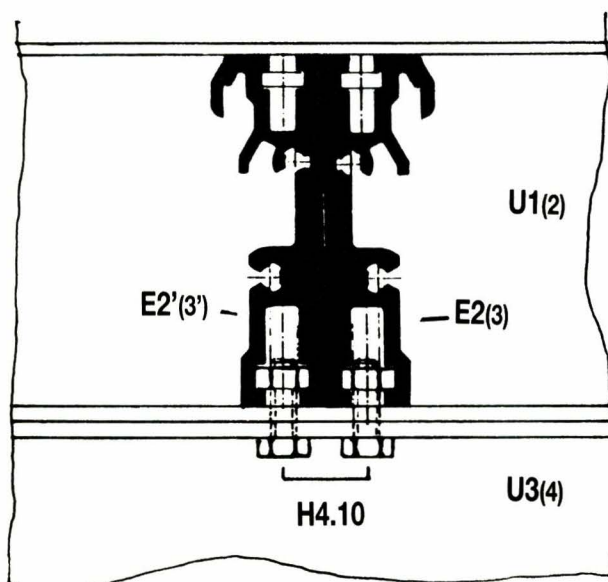


Figure 4b

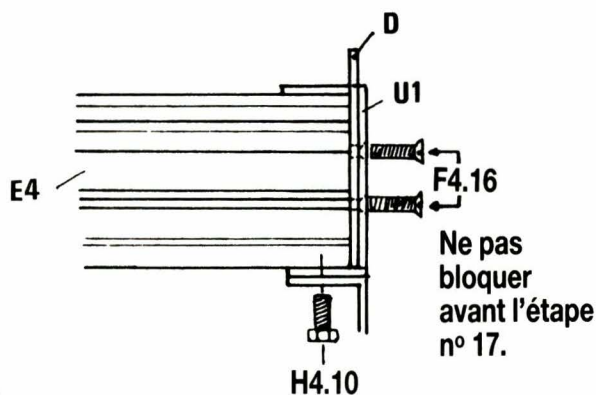


Figure 4c

Alexandra

pièces doivent déborder U11 de 23 mm et sont maintenues par 2 F3.10 et 2 F4.10. Un écrou sera posé dans chaque rainure de 4. Une photo illustre clairement cette opération, mais il ne faudra pas tenir compte de l'inscription au crayon : E5 (c'est pour SON-DY !).

Positionner l'ensemble ainsi obtenu entre U1 et U2. Assembler avec 2 F4.16 en bout et 2 F4.10 en-dessous (c'est bien F4.10, même si les trous - 5 mm - ne sont pas fraisés).

7° Introduire (x) + 2 écrous de 4 dans E9 et deux de 3, puis la placer entre U3 et U4. Assembler avec 2 F3.10 par-dessus et 2 F4.10 par dessous (**figure 4e**).

8° Vérifiez maintenant le bon assemblage des pièces montées et plus particulièrement l'alignement de U1/U3 (U2/U4), puis serrez avec modération toutes les liaisons, SAUF celles de l'étape n° 4.

9° Prendre G1, muni de (x) + 2 écrous de 4 mm. La placer entre U3 et U4, et vissez sans bloquer, avec 2 F4.10. Pour ODDY, ce sont les trous les plus proches de l'arrière du châssis qui sont utilisés. Pour ALEXANDRA, c'est la deuxième position.

10° Introduire dans G2, (x) écrous de 4, la placer entre U3 et U4 (en bout), et visser avec 2 F4.16 sur les côtés, sans bloquer. La **figure 4f** illustre ces étapes 9 et 10.

Les écrous de 4 mm qui se promènent dans G1, G2, et E9, serviront à fixer une éventuelle plaque de fond à la console. Il vaut mieux le prévoir maintenant, que de regretter plus tard...

11° Pour ALEXANDRA, insérer 6 écrous de 4 mm en plus des deux existant, dans la rainure de E5. Pour ODDY, cela n'est pas indispensable, mais pourrait s'avérer très utile pour fixer les bus ALIMs (voir au paragraphe SPECIFICATIONS). Placer E5 entre D et D', puis emboîter U5 et U6, et immobiliser le tout avec deux F4.16 en bout. La **figure 4g** présente une vis H4.10 qui ne sera utilisée qu'à l'étape suivante.

La **figure 4h**, propose de placer U7 et U9 (U6/ U8) afin de compléter les côtés du bandeau arrière.

Commencez par U7 et U8, et vissez les avec des H4.10.

13° Continuez par U9 et U10,

Nota : Sur la photo, E6 est marquée E5. Ne pas en tenir compte.

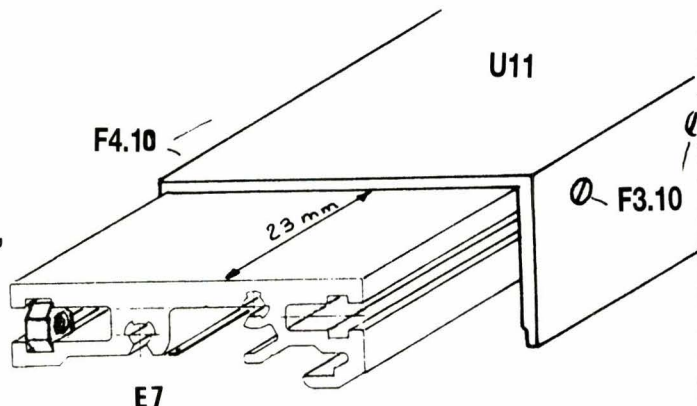


Figure 4 d

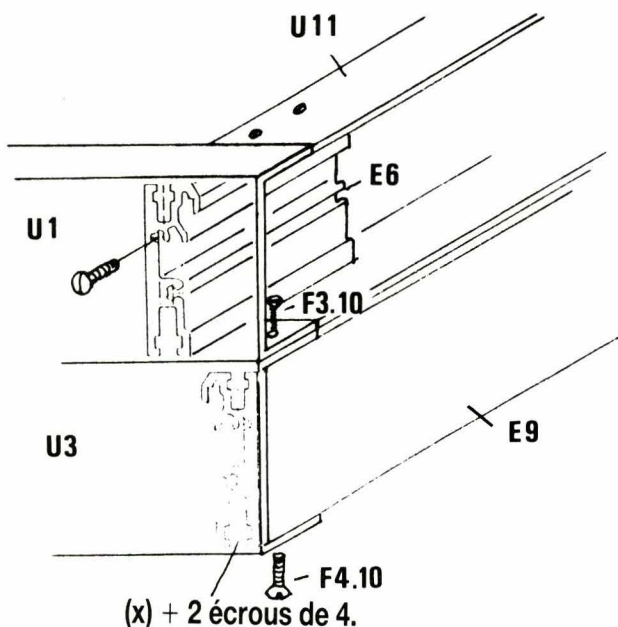


Figure 4 e

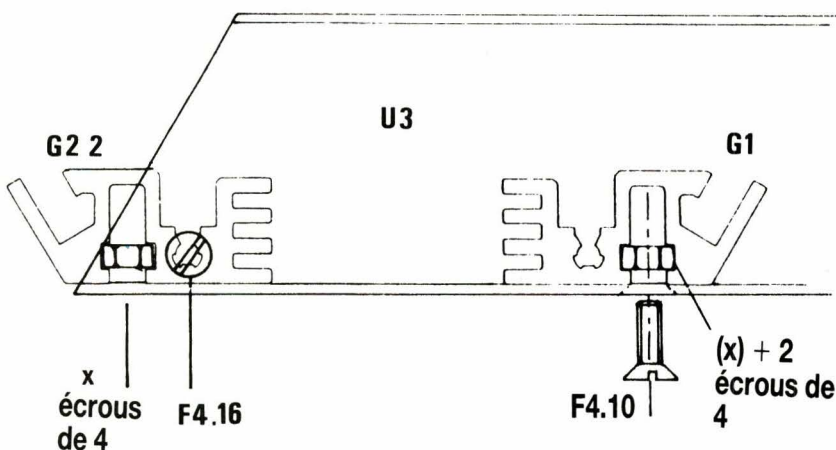


Figure 4 f

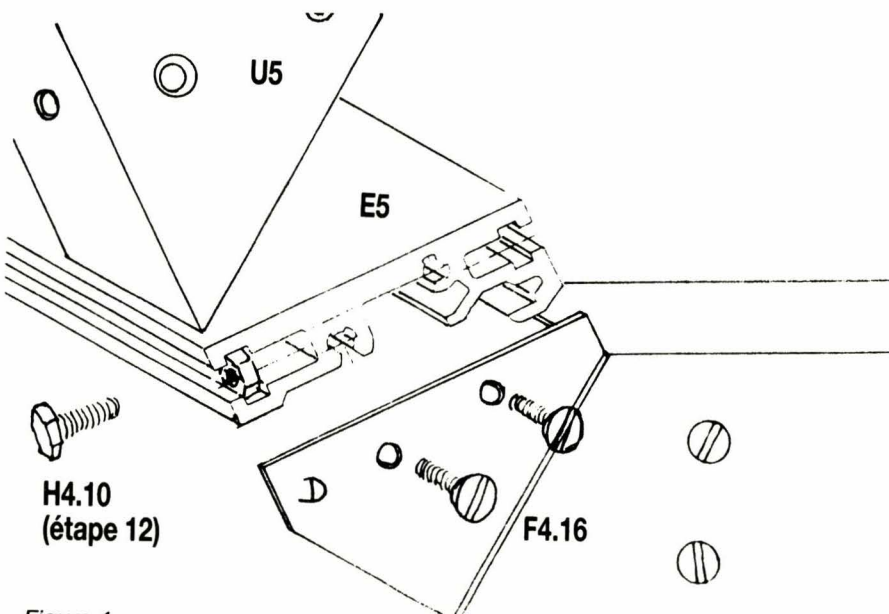


Figure 4 g

qu'il faudra lier à G2 avec deux F4.10 plus écrous. Il ne faudra pas forcer : la vis doit filer naturellement dans le trou pratiqué à l'arrière de G2.

Puis liez U7/ U9 et U8/ U10, avec 2 H4.10 + écrous, au bas seulement.

14° Glissez E6 entre U5 et U6, de sorte qu'elle soit « plat sur plat » contre E5'', et abandonnez là quelques instants ainsi.

15° Vous pouvez maintenant coiffer le bandeau, comme le propose la **figure 5** : placez déjà U12, puis boulonnez avec 2 H4.10 + écrous (sans bloquer). U12 est « extérieur » à U5.

16° Placez maintenant U13 au-dessus de U9, et boulonnez avec 2 F4.16 + écrous à l'arrière, et 2 H4.10 + écrous à l'avant.

17° Ajustez tous les assemblages des phases 4 et 9 à 16, en bloquant (modérément) les vis, au fur et à mesure (particulièrement les pièces constituant l'angle), et ce en opérant de bas en haut et d'avant en arrière, pour le bandeau incliné.

Remontez maintenant E6 à sa position définitive, et vissez avec 2 F4.16 en bout et 2 H4.10 à l'arrière.

19° Engagez et fixez G3 et G4, à l'aide de vis F 4.10 et d'écrous prisonniers (pour ALEXANDRA seulement).

20° Reculez de trois pas, et observez : C'est presque fini !

Il ne nous reste en effet, qu'à fixer le fond de la boîte à cables

avec (x) F4.16 dans E1, et (x) F 4.16 + écrous dans U11. Ainsi ALEXANDRA n'attend plus que son bandeau de skai (et les modules...). L'auteur vous conseille de patienter pour le bandeau : il serait dommage de l'abimer au cours des divers manipulations ultérieures. Faites donc comme pour ODDY : attendez la fin !

Cette pose de F1 est illustrée à la **figure 6a**. En 6b, nous évoquons des aspects particuliers à ODDY

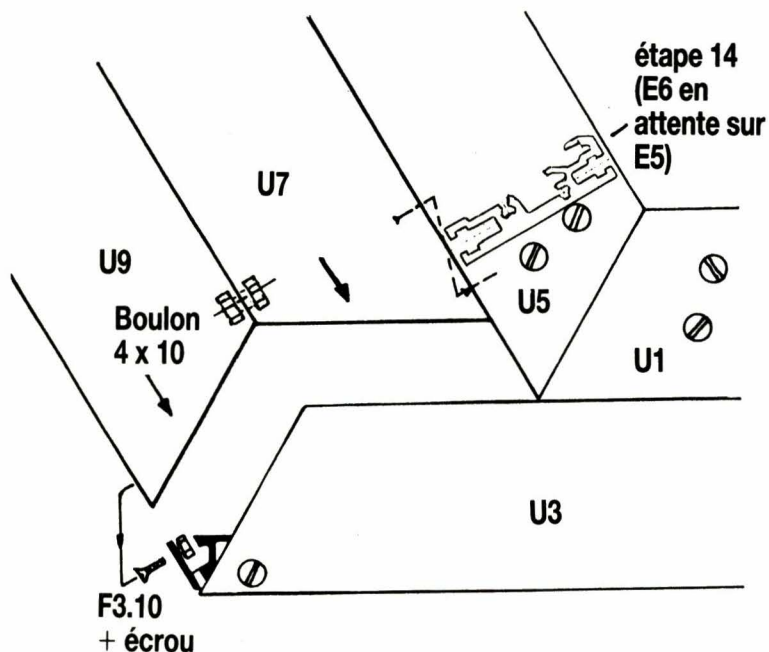


Figure 4 h

Spécifications

La **figure 6b** montre comment monter désormais le module écho-send.

Il suffit de réduire la carte supérieure à 165 mm, puis de fabriquer deux petites rallonges dans des chutes d'époxy, qui pourront être soit fixes, soit coulissantes afin d'agir comme des targettes.

Bien entendu, la carte pourrait aussi n'être réduite qu'à 177 mm et mise en place au moment de la pose de E2/ E2', mais cette formule interdirait tout démontage, et serait peu prudente.

Figure 6c, il est possible de voir l'utilisation de G1/G2, comme porte-carte pour les transformateurs de monitoring. Dans ce cas, il est très facile de dévisser ne serait-ce qu'un seul côté de G1, pour ajouter ou retirer une carte. Une autre excellente utilisation consiste à exploiter ces glissières pour faire courir les bus d'alimentations, tout le long de la console. Les deux formules pouvant d'ailleurs très bien cohabiter, en mettant une carte dans la rainure supérieure, une feuille isolante (PVC 2 mm) dans la rainure centrale, et l'autre carte à l'étage inférieur.

Encore une idée pour G1 : l'aile inclinée restée libre peut très

Alexandra

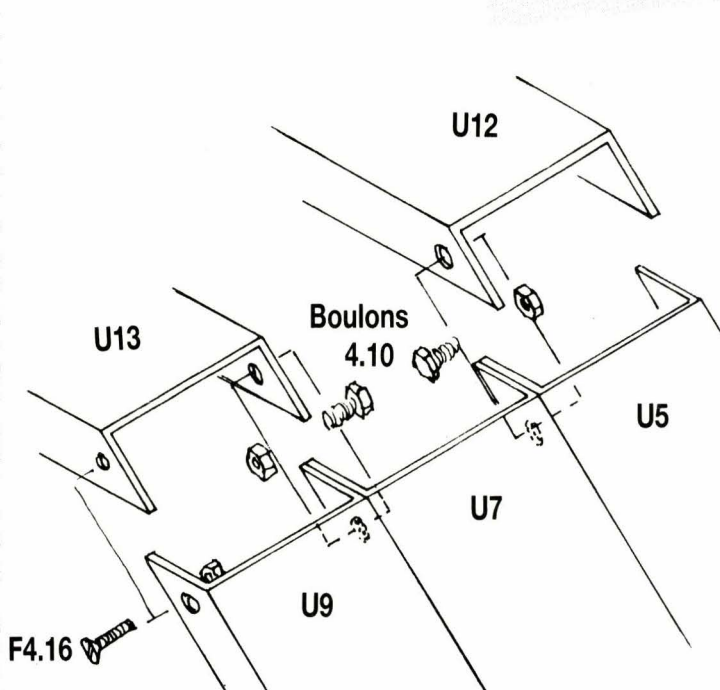


Figure 5

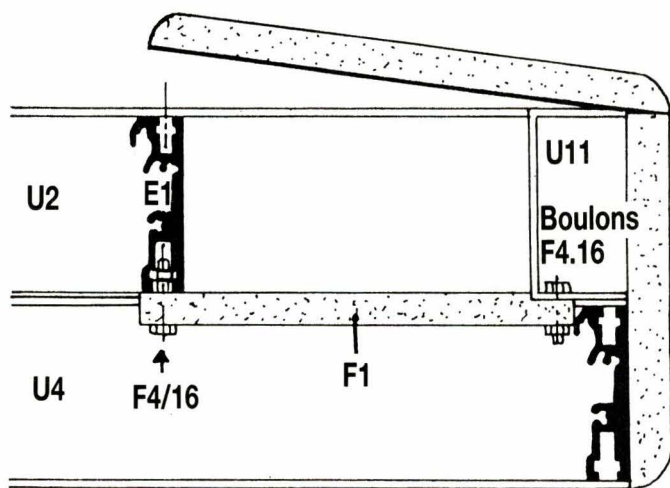
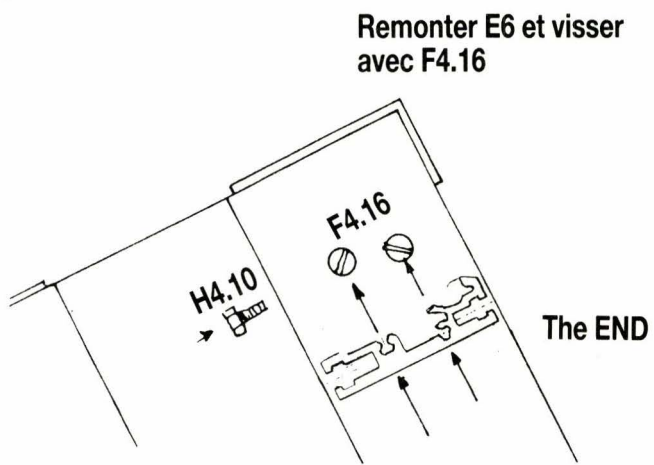


Figure 6a

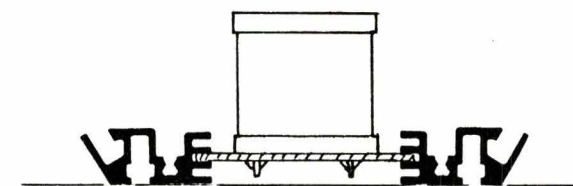


Figure 6c

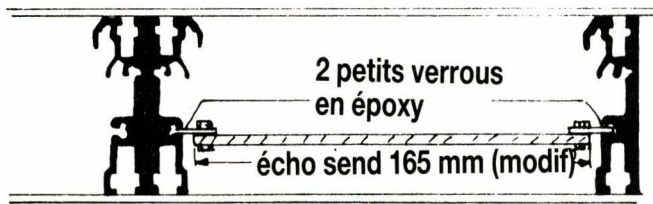


Figure 6b

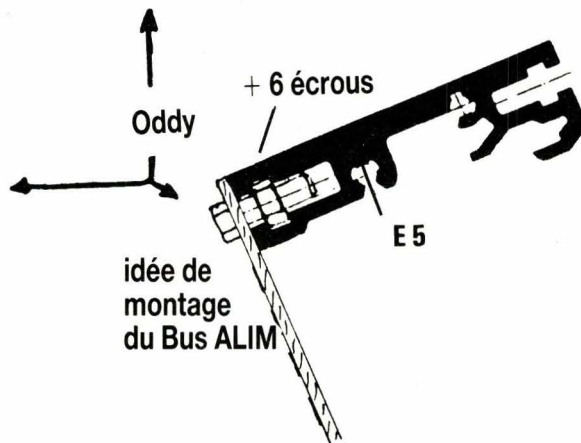


Figure 6d

Alexandra

bien servir de support à une carte qui y serait boulonnée.

De même, si vous vouliez poser les bus alims ailleurs, serait-il judicieux d'insérer les 6 écrous de 4 mm supplémentaires dans la glissière de E5 au moment de l'assemblage (comme pour ALEXANDRA), et de boulonner la carte tout au long de cette barre (figure 6d).

Enfin, vous pouvez constater que les possibilités ne manquent pas avec ce type de profilés. Sur-tout, il sera possible de personna-

liser rapidement, sans avoir à tirer des plans douteux, dangereux, ou compliqués. Ces remarques sont surtout adressées à tous ceux qui démarrent ODDY, car pour ALEXANDRA, toutes les indications vous seront fournies au fur et à mesure de la description.

Services

La mécanique est rarement la partie la plus intéressante

d'une réalisation électronique, mais l'un des grands succès d'ODDY a été de conjurer le sort pour tous ces problèmes bassement matériels...

Le mois prochain, nous entre-rons directement dans le vif du sujet, et en janvier 1988, votre studio sera complet grâce à RADIO-PLANS. 27 tranches en version standard !

Une fois de plus l'auteur vous offre sa part de soleil. Faites en bon usage et tenez-vous prêts pour le module infernal... !

Jean Alary

INFOS

Nombreux sont les installateurs professionnels de matériel vidéo qui se trouvent confrontés presque quotidiennement à l'encombrement spectral hertzien alloué à la télévision.

Ce problème du plan de fréquences devient de plus en plus important dorénavant avec les réseaux câblés.

C'est pour cette raison qu'un installateur professionnel, L S T, a décidé de produire un modulateur à synthèse de fréquence dénommé « Channel Plus ».

Ce produit existe en quatre versions selon le nombre d'entrées vidéo et audio et selon la tranche de spectre UHF - bande IV et V - concernée (voir tableau).

MODELE	NOMBRE DE MODULATEURS	ENTREE VIDEO	ENTREE AUDIO	CANAUX
D1V	1	1	2	21-25
D1VHDE	1	1	2	38-69
D2V	2	2	4	21-55
D2VHDE	2	2	4	38-69

OPTION : RACK 19" 1U - RM19

Entre autres particularités intéressantes, le « Channel Plus » est dotée d'une mémoire lui permettant la retention des données sur le canal de travail choisi en cas de coupure du secteur.

CARACTÉRISTIQUES TECHNIQUES

Entrée vidéo :

Entrée : 1 Volt crête
Impédance : 75 Ohms
Connecteur : BNC

Entrée audio

Entrée : 1 Volt crête
Impédance : 470 k Ohms
Connecteur : RCA

Sortie vidéo

Niveau : Ajustable 85 dB max.
Impédance : 75 Ohms

Sortie RF

Système ajustable à synthèse de fréquences

Stabilité : +/- 1 kHz

Isolation Vidéo > 70 dB

Température de fonctionnement : 0° à 50° C

Alimentation

26 Volts Ac - 400 mA

13.5 Volts AC - 400 mA

220 Volts - 50 Hz - 11 Watts

Dimensions : 38 x 273 x 178 mm

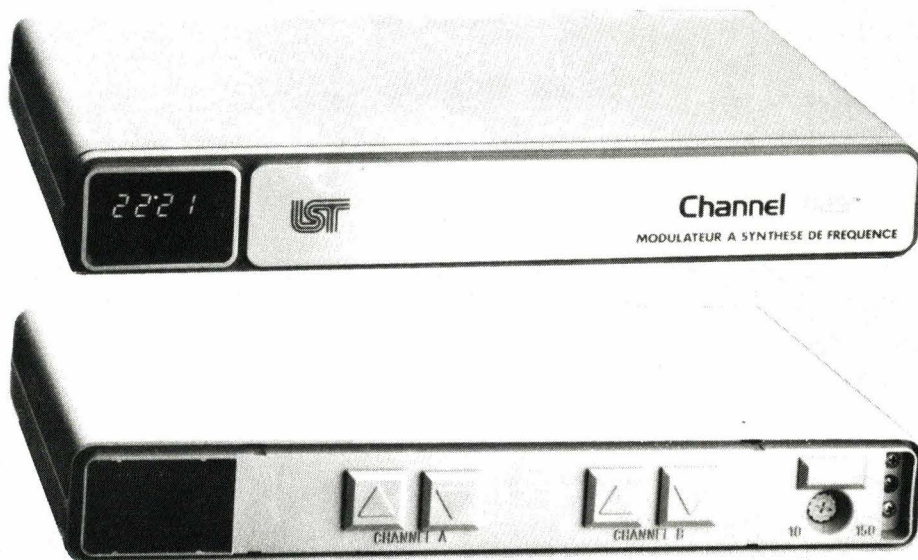
Poids net

Modulateur : 1 kg

Transformateur : 0,7 kg

Poids brut : 2,2 kg en carton

Couleur Gris foncé



Pour de plus amples renseignements, s'adresse à :

**L S T 64, rue du 19 janvier
92380 GARCHES
Tél. : (1) 47.41.80.90**



Une « serrure électronique » spéciale DTMF

Ces derniers temps, nous avons décrit de nombreuses applications des générateurs et décodeurs « DTMF ».

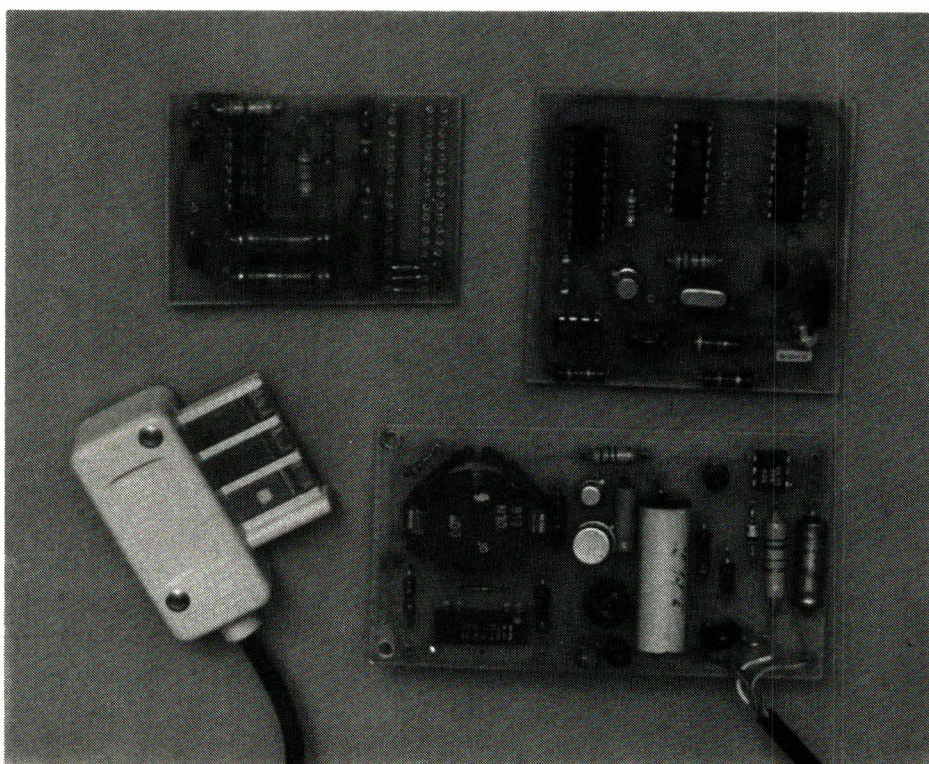
Principalement utilisé pour la transmission de numérotation téléphonique entre les postes et les centraux, ce code à paires de fréquences vocales se prête bien à toutes sortes de télécommandes par téléphone ou par radio.

Lorsque des fonctions importantes sont ainsi commandées, il est souhaitable d'introduire un niveau de sécurité supplémentaire, afin d'éviter des déclenchements accidentels ou malveillants. Rien n'est plus simple que de composer un « code confidentiel » sur un clavier, mais encore faut-il prévoir son identification par un circuit approprié, de préférence pas trop compliqué.

Le montage qui va être décrit est spécialement étudié pour être

associé à un récepteur DTMF (genre celui de notre n° 467), mais il peut également être muni directement d'un clavier pour

toutes les applications classiques du type « serrure électronique ». Sa simplicité en fait un bon exercice pour nos lecteurs débutants.



Pourquoi faire compliqué ?

Beaucoup de « serrures électroniques » sont de complexes systèmes logiques bardés de compteurs, bascules, et registres à décalage, quand il ne s'agit pas de microprocesseurs : est-ce vraiment nécessaire ?

Il peut évidemment s'agir d'un exercice de style certes intéressant, mais ruineux en composants et en temps.

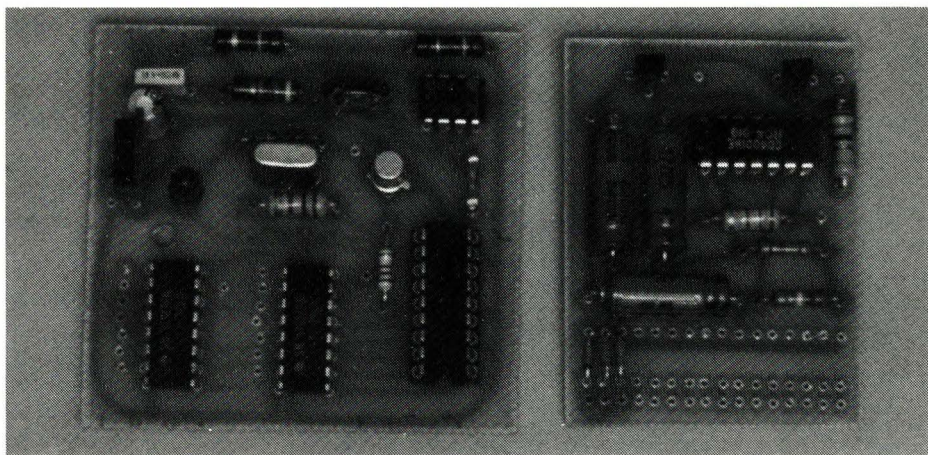
S'il s'agit de commander l'ouverture de la porte d'un coffre-fort, l'obtention d'une sécurité maximum peut justifier un certain luxe de protection, mais là n'est pas notre propos : notre montage servira plutôt à protéger la prise d'une ligne téléphonique, à déclencher l'appel radio d'un véhicule, ou à mettre en route le chauffage d'une maison de campagne, à moins que l'on ne préfère télécommander une centrale d'alarme ou de surveillance.

Sur les ondes radio, la protection idéale n'existe pas : n'importe qui peut écouter vos émissions, les enregistrer sur cassette, puis les ré-émettre en différé : un codage complexe est tout à fait inutile.

Par téléphone, ce genre de mésaventure est en principe exclu, et rien ne vous empêche d'utiliser les services de la « liste rouge ».

La multiplication des postes à « fréquences vocales » ne permet cependant pas d'exclure la possibilité d'émission accidentelle d'un code DTMF par quiconque aurait accès à votre ligne suite à un « faux numéro ».

Tous les systèmes de « serrure électronique » sont basés sur un même principe : la détection de



l'appui sur un certain nombre de touches du clavier, dans le bon ordre, et en général dans un temps limité.

Souvent, toute erreur dans la composition de ce « code » déclenche une mesure de protection immédiate : alarme sonore ou raccrochage téléphonique interrompant la liaison.

Notre montage de la **figure 1** représente ce qu'il est possible de concevoir de plus simple, ou peut s'en faut : il délivre une impulsion en sortie lorsque **deux** touches spécifiées ont été pressées dans le bon ordre et immédiatement l'une après l'autre.

L'appui sur une touche erronée entraîne l'émission d'une impulsion sur une seconde sortie, et bloque le décodeur pendant quelques instants : même un code correct sera refusé pendant ce laps de temps.

Moyennant un léger allongement des temporisations, il est possible de « cascader » plusieurs circuits identiques, les sorties des premiers étant considérées comme des touches par les suivants : il est par exemple facile de construire ainsi un décodeur pour quatre chiffres, style « distributeur de billets ».

Nous estimons toutefois que deux touches (y compris A, B, C, D) suffisent pour le degré de protection nécessité par la plupart des applications suggérées.

Fonctionnement

Toutes les entrées du montage doivent être actionnées par mise à la masse, soit par un contact, soit par une sortie de circuit TTL (une diode évite tout retour de +5 V au repos). On peut donc brancher directement

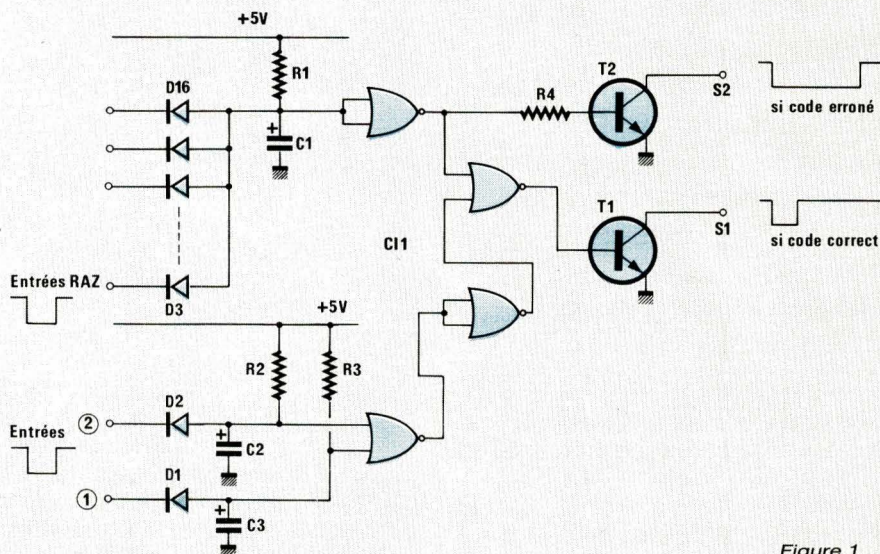
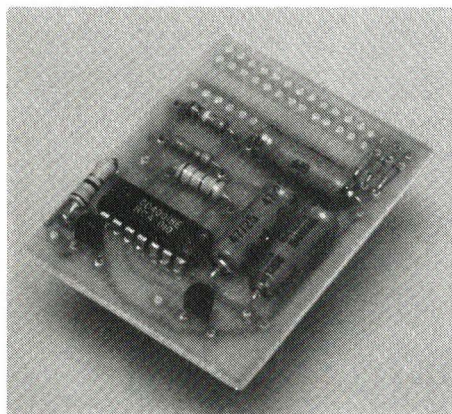


Figure 1

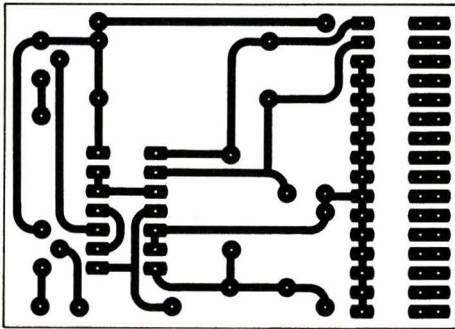


Figure 2

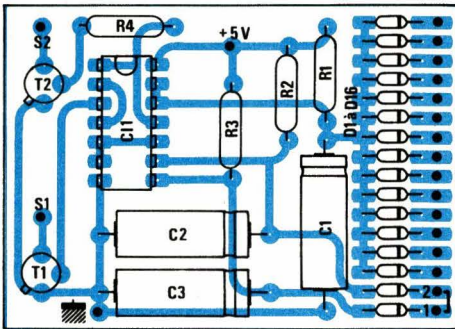


Figure 3

les touches d'un clavier (notamment pour les premiers essais), ou les sorties d'un décodeur DTMF sortant en décimal.

La mise à la masse d'une entrée décharge presque instantanément le condensateur de $47 \mu\text{F}$ correspondant, mais celui-ci ne pourra se recharger qu'à une vitesse fixée par une résistance appropriée : avec $56 \text{ k}\Omega$ (R_2), il faut une bonne seconde, ce qui laisse le temps voulu pour appuyer sur la seconde touche.

Si l'ordre des chiffres est permuté, C_3 se rechargera sitôt la première touche relâchée, à travers R_3 ($1,5 \text{ k}\Omega$).

En cas d'appui sur une touche erronée, c'est C_1 qui se décharge, et il lui faudra près de cinq secondes pour retrouver un niveau de charge capable de débloquent la sortie S_1 . Pendant ce temps, S_2 reste au niveau bas et peut donc libérer la ligne téléphonique ou actionner une sirène.

Les transistors de sortie, montés en collecteur ouvert, peuvent mettre à la masse bien des points stratégiques de toutes sortes de montages alimentés sous les tensions les plus diverses. Les fonctions logiques combinatoires très simples qui nécessitent le fonctionnement que nous venons de définir, sont confiées à quatre portes NOR (CD 4001) qui servent en même temps d'amplificateurs à haute impédance d'entrée dans

les trois « monostables à redéclenchement » des entrées.

Nos lecteurs pourront suivre le cheminement des signaux logiques en partant du principe que la sortie d'une porte NOR est à zéro sauf si ses entrées sont toutes deux à zéro, auquel cas elle passe à un.

La tension d'alimentation est fixée à 5 V, ce qui permet un fonctionnement direct en sortie de notre décodeur DTMF équipé de 74LS138. Les temporisations ont été calculées à partir de cette tension et pourraient réclamer des corrections si une alimentation différente était utilisée (15 V maximum).

Grâce à la technologie CMOS, la consommation au repos est insignifiante.

Mise en œuvre

Les entrées N° 1 et N° 2 doivent être actionnées, en local et/ou à distance, par les deux touches du « code confidentiel ». L'entrée de RAZ peut recevoir jusqu'à 14 touches ou sorties de décodeur, chacune étant munie d'une diode individuelle la séparant de ses voisines (pas indispensable dans le cas d'un simple clavier). Il s'agira des « mauvaises » touches.

On ne souhaitera pas toujours utiliser ces 14 accès, ce qui peut économiser quelques diodes : par exemple, si deux codes confidentiels distincts sont exploités (marche et arrêt notamment), on ne connectera au maximum que 12 entrées de « RAZ », les mêmes pour les deux « serrures ».

En fait, ce schéma permet une large personnalisation cas par cas, ce qui augmente notablement la souplesse et dans une certaine mesure la sécurité du procédé.

Il est même possible, si le décodeur DTMF est relié à une ligne téléphonique ordinaire, d'utiliser la sortie S_1 pour couper la communication si un numéro commence par 16, 19 ou 36 par exemple : vous avez compris l'intérêt de la chose... Par contre, un poste à cadran ou à clavier décimal pourra appeler sans restriction !

Nous faisons confiance à l'imagination de nos lecteurs, qui trouveront sans peine de nombreuses applications à ce petit circuit !

Patrick GUEULLE

Nomenclature

Résistances

R_1 : $220 \text{ k}\Omega$
 R_2 : $56 \text{ k}\Omega$
 R_3 : $1,5 \text{ k}\Omega$
 R_4 : $2,7 \text{ k}\Omega$

Condensateurs

C_1 : $47 \mu\text{F}$
 C_2 : $47 \mu\text{F}$
 C_3 : $47 \mu\text{F}$

Transistors

T_1 : BC 107
 T_2 : BC 107

Circuit intégré

CI_1 : CD 4001 B

Diodes

D_1 à D_{16} : 1N 4148

Divers

Décodeur DTMF

S.P.E. : Société Parisienne d'Édition
 Société Anonyme au capital de 1 950 000,00 F

Siège social :
 43, rue de Dunkerque - 75480 PARIS CEDEX 10

Création : 1909

Durée : 140 ans

Président Directeur Général
 Directeur de la Publication :
 J.-P. VENTILLARD

Rédacteur en Chef :
 Christian DUCHEMIN

Actionnaires :
 Publications Radio-électriques et Scientifiques
 Monsieur J.-P. Ventillard
 Madame Paule Ventillard

Tirage moyen 1985 :
 93 310

Diffusion moyenne 1985 :
 59 798

Chiffre d'Affaires 1984 de la Société Parisienne
 d'Édition :
 92 863 848,00 F

COURRIER DES LECTEURS

Cette rubrique a pour rôle d'instaurer un dialogue entre les lecteurs et la revue. Elle ne traite que d'articles publiés (ou de suggestions de publication) dans ces colonnes pour lesquels vous avez été nombreux à prendre la plume (ou le combiné). Les réponses formulées ici ne seront, bien entendu, pas réitérées par courrier individuel.

Télécommande Infrarouges SGS : Errata

Nous présentons ce mois-ci un corrigé des légères coquilles apparues dans la série d'articles décrivant le système de télécommande SGS qui nous semble l'une des meilleures existant à ce jour. Aucune erreur imprimée ne peut avoir de conséquences regrettables, toutes restant du domaine de l'anodin et ont été rectifiées par la majorité d'entre vous très rapidement. Quelques précisions supplémentaires sont également incluses.

Nous proposerons prochainement une carte de décodage qui met en œuvre le M 105, version simplifiée du M 104, plus économique, et qui le remplace totalement quand on ne souhaite pas employer le BUS de données avec extraction et décodage du binaire.

Rectifications et informations pratiques

Dans le numéro 468

Les émetteurs à amplificateurs bipolaires pour LED sont facilement identifiables par le nombre de broches (donc la taille physique) du circuit CMOS M 709 ou M 710. Contrairement aux légendes interverties, les **figure 10** et **11** page 59 concernent le gros M 710, tandis que les **figure 12** et **13** page 60 concernent le petit M 709.

La nomenclature page 63 mentionne une surprenante LD 270 inconnue au bataillon et l'on doit lire bien sûr LD 271 de Siemens pour les diodes émettrices infrarouges qui sont les vedettes mondiales de la spécialité (y compris au Japon !).

Tous nos émetteurs admettent 3 LD 271 (incluant les versions à HEXFET IRF Z 12) mais 2 suffisent amplement, voire une seule, une LED témoin d'émission occupant le 3^e emplacement prévu sur les circuits imprimés.

La nomenclature des récepteurs à photodiode SFH 205 page 64 se complète au besoin en précisant que le circuit intégré TDA 2320 peut être remplacé sans modifications par le TDA 2320 A ou le LS 204 CB qui sont différents tris de la même puce SGS, la moins bonne (TDA 2320) suffisant aux schémas publiés.

Dans le numéro 469

Le circuit imprimé du décodeur universel M 104 (**figure 24** et **25**) comporte une panne sans gravité : l'entrée E du régulateur 7805 (IC₂)

n'y est pas alimentée par le + 12 V et la maquette ne risque pas de démarrer.

Conformément au schéma de principe de cette carte, il faut impérativement relier + 12 V à l'entrée E de IC₂, ce que nous conseillons de réaliser avec une queue de composant côté soudures qui remplacera le vide créé par la piste oubliée du tracé.

D'autre part, le fonctionnement en Adresse 2 du M 104 n'a pas besoin de strap entre pin 3 et + 5 V, l'emplacement prévu sur la carte est inutile car une résistance de tirage au + 5 V est incorporée dans le circuit intégré (pull-up) d'environ 50 kΩ.

Seul le fonctionnement en Adresse 1 nécessite la pose d'un strap entre pin 3 et 0 V, dont l'emplacement utile est prévu sur le circuit imprimé. Le M 104 est protégé par nature et se manipule

comme un vulgaire circuit TTL. Une quelconque sortie à drain ouvert ne doit pas rester non connectée : on la relie au + 5 V (ou davantage si elle le supporte) **par résistance**, ou bien on la porte à la masse avec une liaison par fil qui inhibe électrostatiquement le transistor interne.

Dans le numéro 472

Les légendes des tracés d'émetteurs à HEXFET ont ici aussi été inversées : l'émetteur M 709 est montré en **figure 14** et **16**, tandis que l'émetteur à M 710 est montré en **figure 13** et **15** de la même page 32. La taille des circuits intégrés fait la différence avec le M 709 court et le M 710 plus long.

Si d'aventure le MOSFET d'International rectifier IRF Z 12 n'était pas arrivé chez votre

détaillant, sachez que tous les modèles concurrents le remplacent directement, aucune modification n'est utile ici.

On s'assurera simplement qu'on achète bien un Canal N, 50 V seulement, et dont la RDS (ON) est inférieure à 1Ω , mieux à $0,5 \Omega$. Toutes les marques en produisent depuis 2 ans environ. Un SIP-MOS BUZ 71 A Siemens convient par exemple, mais il est plus coûteux ($0,18 \Omega$).

Le meilleur MOSFET de puissance est le plus facile à se procurer au

meilleur prix dans une région donnée. Sortant d'International rectifier à 1 dollar, l'IRF Z 12 semble destiné à une belle diffusion commerciale que nous jugeons méritée !

Pour le schéma d'extraction des données binaires du BUS série M 104 donné en **figure 17** page 33, le registre IC₂ (4094) est en réalité pulsé par le signal d'horloge issu de Q (et non \bar{Q} comme dessiné) sur la bascule JK 4027 (IC₁). Les connexions réelles sont Q = pin 15 = horloge du registre et \bar{Q} = pin 14 = non

connectée.

Le circuit imprimé correspondant en revanche est correct, et le fonctionnement immédiat assuré confirme le diagramme des temps page 34 **figure 18**. La correction vaut pour le texte et la compréhension du fonctionnement de notre extracteur de code n'en sera que meilleure.

La nomenclature des émetteurs HEXFET page 57 mentionne un surprenant M 709 « Z » B1 qui n'existe pas et l'on doit lire en second choix M 709 « A » B1. Il

existe à ce jour 5 émetteurs dans cette série qui varient par leur domaine d'alimentation :

— M 709 ou 710 « B1 » fonctionnent de + 4,5 V à + 10,5 V

— 709 ou 710 « AB1 » fonctionnent de + 3 V à + 10,5 V

— M 709 « LB1 » fonctionne de + 2,2 V à + 5 V (incompatible avec notre étude 9 V)

Pour conclure, nous souhaitons que le lecteur nous pardonne ces diverses coquilles dues aux impératifs de réalisation de la revue.

Beaucoup de nos amis lecteurs sont intéressés tout au long de l'année par des articles parus dans des numéros anciens et nous en demandent des photocopies. Si cette opération est envisageable pour de très anciens numéros (non sans nous poser des problèmes), il est préférable pour des numéros plus récents de se les procurer auprès de notre « Service de la vente au numéro, 2-12, rue de Bellevue, 75019 Paris. Ci-dessous, vous trouverez une liste des numéros disponibles, jointe à un bon de commande pour vous aider dans ces démarches.

BON DE COMMANDE réservé à la VENTE AU NUMERO

(mettre une croix dans la case des numéros demandés)
Sommaire détaillé dans chaque numéro de janvier

Numéros disponibles :

458	459	460	461	462	463
<input type="checkbox"/>	<input type="checkbox"/>	<input type="checkbox"/>	<input type="checkbox"/>	<input type="checkbox"/>	<input type="checkbox"/>

464	465	466	467	468	469
<input type="checkbox"/>	<input type="checkbox"/>	<input type="checkbox"/>	<input type="checkbox"/>	<input type="checkbox"/>	<input type="checkbox"/>

470	471	472	473	474	475
<input type="checkbox"/>	<input type="checkbox"/>	<input type="checkbox"/>	<input type="checkbox"/>	<input type="checkbox"/>	<input type="checkbox"/>

476
<input type="checkbox"/>

Je règle la somme de :

— 16 F par numéro
— (franco de port)
à l'ordre de RADIO-PLANS

par chèque bancaire chèque postal (sans n° CCP)

Nom, Prénom

N° et rue

Code postal Ville

**Un numéro hors série de
Radio-Plans à ne pas manquer**



Indépendamment

de la réalisation d'une console de mixage 16 voies de grande classe, l'amateur d'électronique au service du son trouvera, dans ce numéro, de 196 pages tout en quadrichromie, une mine de renseignements et de tours de mains.

Tous les exemplaires de cette édition seront numérotés. Un tirage au sort avec dotation aura lieu lors de la sortie du numéro à l'occasion du Salon des Composants 1987.

En vente uniquement par souscription.



Bon de commande (souscription)

Je désire recevoir dès sa parution, le 14 novembre 1987, le numéro hors série de **Radio-Plans**.

Signature :

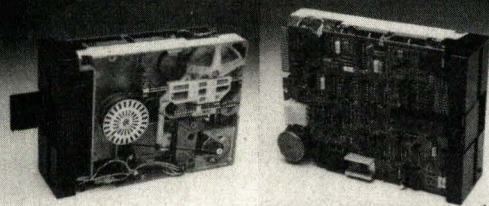
Je joins à ma commande la somme de 120 F (frais de port inclus) par :

- chèque bancaire
- chèque postal (sans N° de CCP)

libellé à l'ordre de **Radio-Plans**

15^e anniversaire

Des articles exceptionnels
à des prix jamais vus.
Vous pouvez commander chacune
des références avec des composants
et bénéficier des cadeaux.
ATTENTION : Ne pas oublier les ports
Livraison jusqu'à épuisement des stocks



Lecteur disquettes
5"1/4 Olivetti. FD502
Dble face. Dble dens.
40 pistes. 48 TPI.
Temps d'accès piste à
piste 12 millisecc. Comp.
pat. Amstrad, Tandy,
Mod I, III... Mat. neuf.
Livré avec feuille de
tests 750 F
Port / appareil : 50 F

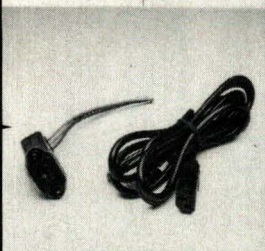
Imprimante à jet d'encre. Marque
Logabax Type LX102V. Alphanu-
mérique. Graphique. Traction-Fric-
tion. Modèle spécial Minitel. Reco-
pie d'écran. Livrée avec cordon
Minitel et feuille d'essais : . 1000 F
Port par appareil : 100 F



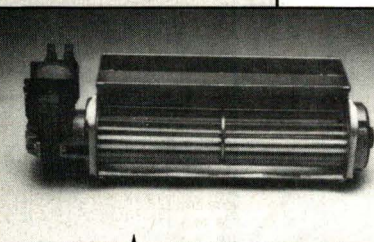
Alarme à consommation de cour-
rant. Protection capot, mâle, auto-
radio. Sirène deux temps. Livrée
avec notice, fils et accessoires de
branchement 110 F
Port par appareil : 30 F



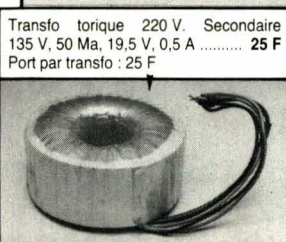
Filtre secteur
SCHAFFNER +
cordon 3x0,75
mm². L : 2 m avec
fiche femelle.
Normes Europa.
L'ensemble :
..... 30 F
Port pour un
ensemble : 12 F



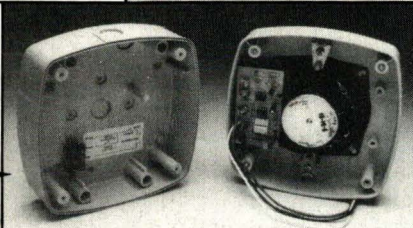
Transfo torique 220 V. Secondaire
135 V, 50 Ma, 19,5 V, 0,5 A 25 F
Port par transfo : 25 F



Ventilateur / Turbine 220 V silencieux
Rotation constante. Efficacité garan-
tie. L : 250 mm. H : 70 mm. Prof. :
80 mm 35 F
Port par appareil : 20 F



Sirène électronique 2 tons dans
coffret. 160 x 160 x 90 mm. HP
Audax 10 cm. Barrette connexion.
Schéma de branchement. Pochette
d'accessoires 45 F
Port par appareil : 20 F



RÉPERTOIRE DES ANNONCEURS

AG ELECTRONIQUE	11
LA BOUTIQUE DU HAUT PARLEUR	11
COMPOSANTS ELECTRONIQUES SERVICE	50
COMPTOIR DU LANGUEDOC	60-61-82
DIGITAL INSTRUMENT	9
DIRAC COMPOSANTS	11
ÉDITIONS WEKA	3
ÉLECTROME	6
ÉLECTRONIC DISTRIBUTION	11
ÉLECTRONICS DISCOUNT	9
ÉLECTRON SHOP	10
ÉREL	4
EUROPE ÉLECTRONIQUE ÉQUIPEMENTS	13
FD COMPOSANTS	11
GÉNÉRATION V.P.C.	17
H.D.M.	6
IMPRÉLEC	10
ISKRA	6
JR ELECTRONIQUE	11
KANTÉLEC DISTRIBUTION	10
KHALFI INFORMATIQUE	11
KITTRONIC	13
LEXTRONIC	14
LYON RADIO COMPOSANTS	11
MAGNÉTIQUE FRANCE	10
MAJCHRZAK	10
MARLBORO	62
ORDIELEC ORDINASELF	10
ORMÉLEC	10
PENTASONIC	59
PRAGMA SCANNERS	9
P.R.E.S.	8-12
RADIO SIM	11
RADIO VOLTAIRE	10
REBOUL ETS	10
ROCHE	18
SÉLECTRONIC	32-33-34- IV ^e couv.
SILICON CENTER	17
STEL COMPOSANTS SERVICE	11
SYPER ÉLECTRONIC	II ^e couv.
TCICOM	III ^e couv.
TÉVÉLEC	10
TILKEN-V.C.L. AUDIO	17
TOUT POUR LA RADIO	10
UNIECO	7-15
VF ÉLECTRONIC	10



**COMPTOIR DU
LANGUEDOC S.A.**

**26-30, RUE DU LANGUEDOC
31000 TOULOUSE - TEL. 61 52 06 21**



PRIX PAR QUANTITÉ. PRIX POUR CLUB ET CE. NOUS CONSULTER

87, rue de Flandre - 75019 Paris
Tél. : 42.39.23.61
Métro Riquet et Crimée - Parking très facile



MATÉRIELS DISPONIBLES SUR STOCK - GRAND CHOIX DE NOUVELLES CARTES POUR APPLE ET IBM

Table of electronic components including resistors, capacitors, integrated circuits, and other parts with their respective part numbers and prices.

Et bien sûr les compatibles sont toujours disponibles.

PLUS DE 4000 RÉFÉRENCES EN STOCK 42.39.23.61

VENTE PAR CORRESPONDANCE

Nous expédions dans toute la France et à l'étranger vos commandes DANS LA JOURNÉE MÊME sauf en cas de rupture de stock

PAR CORRESPONDANCE COMPTER 30 F DE PORT - ASSURANCE ET EMBALLAGE
Pour l'étranger - remboursement : 50 F la commande + 40 F (port etc.)

OUVERT TOUT L'ÉTÉ

La mesure en kit c'est SELECTRONIC

Nous vous proposons une gamme homogène d'appareils de mesure, de très belle présentation dans une ligne de boîtiers de même encombrement et superposables (excepté Alimentation de laboratoire et Analyseur logique). Tous ces kits sont fournis avec boîtier, face-avant alu anodisé, percée et sérigraphiée, boutons et accessoires. Caractéristiques détaillées sur simple demande en précisant la référence voulue.

1 - GENERATEUR D'IMPULSIONS (84037)

- Temps de montée : 10 ns environ.
- Largeur : 7 gammes de 1 μ s à 1 s, rapport cyclique réglable jusqu'à 100%.
- Période : 7 gammes de 1 μ s à 1 s + déclenchement externe en manuel.
- Tension de sortie : variable de 1 à 15 V, sortie TTL, impédance de sortie 50 Ω , signal normal ou inverse.
- Divers : sortie synchro, indication de fausse manœuvre, etc.

Le Kit Générateur d'Impulsions
114.1516 **840,00 F**

2 - EXTENSION MEMOIRE UNIVERSELLE POUR OSCILLOSCOPE (86135) (E 104)

- Pour tout oscilloscope équipé des calibres 0,2 V / div. et 0,5 ms/div.
- Vitesse de balayage de l'écran de 5 à 250 s. en 6 gammes (extensible).
- Alimentation 5 V réglée intégrée.

Le Kit Mémoire pour Oscilloscope
114.6710 **475,00 F**

3 - WOBULATEUR AUDIO (85103) (E 89)

Permet de transformer tout générateur BF équipé d'une entrée VCO en générateur wobulé (à alimenter à partir du générateur de fonctions).

Le Kit Wobulateur Audio
114.6429 **545,00 F**

4 - GENERATEUR DE FONCTIONS (84111)

- Gamme de fréquences : de 1 Hz à 100 kHz en 5 gammes.
- Signaux délivrés : sinus, carré, triangle.

Le Kit Générateur de Fonctions
114.1530 **649,00 F**

5 - DOUBLE ALIMENTATION DE LABORATOIRE "SUPER COMPACTE" (86018) (E 93)

- 2 sections indépendantes réglables : de 0 à 20 V / de 0 à 1,25 A.
- Totalelement protégée contre les court-circuits.
- Affichage digital LED sur chaque voie de la tension ou du courant de sortie.
- Le kit est fourni avec transfo tonique spécial.

Le Kit Alimentation "Super Compacte"
114.6455 **1.695,00 F**

Nouveauté
KIT DETECTEUR I.R. PASSIF
A MODULE - PID 11 (87067)
LE KIT COMPLET (avec boîtier)
114.6984 **435,00 F**

6 - ALIMENTATION DE LABORATOIRE (82178) (E 54)

- Alimentation de laboratoire à affichage digital LCD (3 1/2 digits). - Tension ajustable de 0 à 30 V.
- Courant limitable de 0 à 3 A. - Protection totale contre les court-circuits. - Dimensions : 300 x 120 x 260 mm avec radiateurs. - Poids : 7 kg.

Le Kit Alimentation de Laboratoire Numérique
114.1474 **1.640,00 F**

9 - GENERATEUR DE SALVES "SPOT-SINUS" (87036) (E 106/107)

- Générateur SINUS à très faible taux de distorsion (< 0,008%) couplé à un générateur de salves. - 5 fréquences fixes stabilisées par quartz.
- Paramètres des salves réglables séparément. (Fourni avec face autocollante gravée).

Le Kit Générateur de Salves "SPOT-SINUS"
114.6795 **1.130,00 F**

MODULE VOLTMETRE NUMERIQUE UNIVERSEL



(Décrit dans E.P. n° 99).
Alimentation à prévoir : 5 à 15 V / 3 mA
(symétrique ou asymétrique). Dim. : 96 x 44 mm

Le Kit Module LCD
114.6550 **199,00 F**



Alimentation à prévoir : 8 à 20 V / 220 mA.

Le Kit Module LED Dim. : 80 x 40 mm
113.6920 **185,00 F**
Prix de lancement : 165,00 F

L'embaras du choix !

- Caractéristiques communes aux deux modèles :
- Remplace tout galvanomètre continu, analogique de tableau.
 - Affichage : 2000 points (3 1/2 digits).
 - Calibre de base : 200,0 mV (autres calibres par simple changement d'une résistance).
 - Calibres "Ampèremètre" obtenus par

- adjonction d'un shunt (en principe : 0,1 Ω).
- Zéro automatique. - Polarité automatique.
 - Régulation incorporée.
 - Précision : $\pm 1\%$.
 - Fourni avec fenêtre enjoliveur.
 - Découpe à prévoir dans la face-avant : 23 x 67,5 mm.

7 - CHRONOPROCESSEUR

- Horloge programmable automatique par réception de signaux codés "FRANCE-INTER" RECEPTEUR SANS MISE AU POINT. Accordé sur la nouvelle fréquence (162 KHz). Totalelement compatible avec le nouveau système de codage.
- Mise à l'heure automatique toute l'année.
 - Réception garantie sur tout le territoire métropolitain et les pays limitrophes. - 4 sorties programmables avec sauvegarde (voir description détaillée dans notre catalogue général).

LE KIT : Il est fourni avec tout le matériel nécessaire à la réalisation complète : circuits imprimés (dont 1 à double face à trous métallisés), mémoires programmées, le jeu d'ACCUS DE SAUVEGARDE pour la programmation, accessoires, etc. ainsi que la tôle avec face avant percée et sérigraphiée.

Le Kit Chronoprocasseur Professionnel
114.6469 **1.995,00 F**

10 - FREQUENCEMETRE 1,2 GHz A MICROPROCESSEUR (85013 - 85014 - 85006) (E 78/79)

- Fréquence-mètre professionnel de 0,01 Hz à 1,2 GHz. - Impulsimètre - Périodémètre
- Compteur. - Changement automatique de gammes. - Affichage fluo 16 digits alphanumériques. - Base de temps de précision par oscillateur hybride haute stabilité. - Face-avant avec clavier de commande intégré.

Le Kit complet 1,2 GHz
114.6349 **2.750,00 F**
EN OPTION Oscillateur ultra-stable
TXCO 10,000 MHz 114.5520 **699,00 F**

11 - HORLOGE ETALON "DCF 77" (86124) (E 105/106)

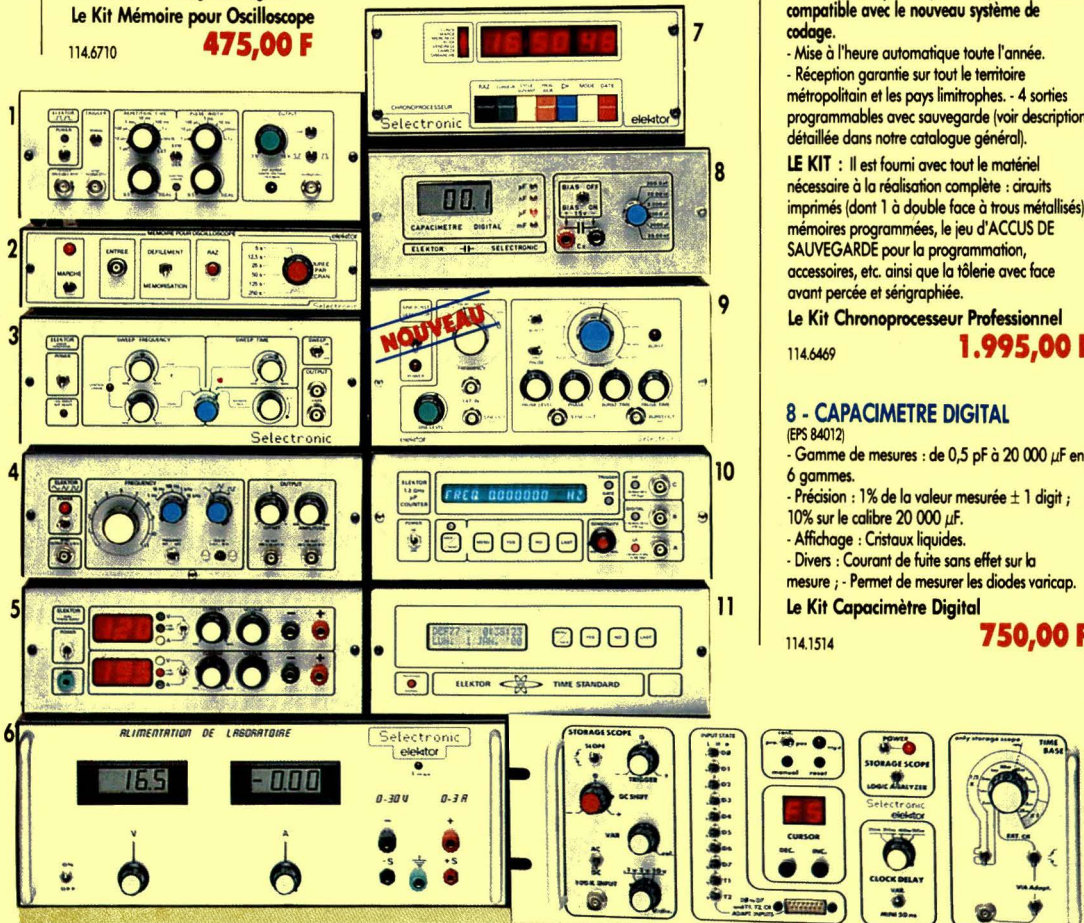
- Horloge à signaux horaires codés. - Affichage simultané de toutes les informations. - Carillon programmable. - Interface compatible RS 232.
- Fréquence étalon de 10 MHz en sortie, etc. (cette horloge ne possède pas de sortie programmable et n'est utilisable que dans la moitié Nord de la FRANCE) - Le kit est fourni avec face-avant à clavier intégré et cadre ferrite bobiné.

Le Kit Horloge DCF 77
114.6714 **2.100,00 F**

12 - L'ANALYSEUR LOGIQUE (81094 - 81141 - 81577)

- Caractéristiques générales : - Permet l'échantillonnage de 8 lignes de données de 256 états logiques - Horloge interne 4 MHz - Un curseur permet de pointer sur l'écran un mot logique de 8 bits - L'extension mémoire permet de mémoriser des signaux analogiques - Compatible TTL, TTL-LS, C-MOS. **LE KIT**. Il comprend :
- l'analyseur logique - l'extension mémoire - les tampons d'entrée pour circuits C-MOS.

Le Kit Analyseur Logique
114. **2.900,00 F**



TARIF AU 1^{er} JUILLET 87

Selectronic
VENTE PAR CORRESPONDANCE :
11, RUE DE LA CLEF-59800 LI
TEL. 20.55.98.98