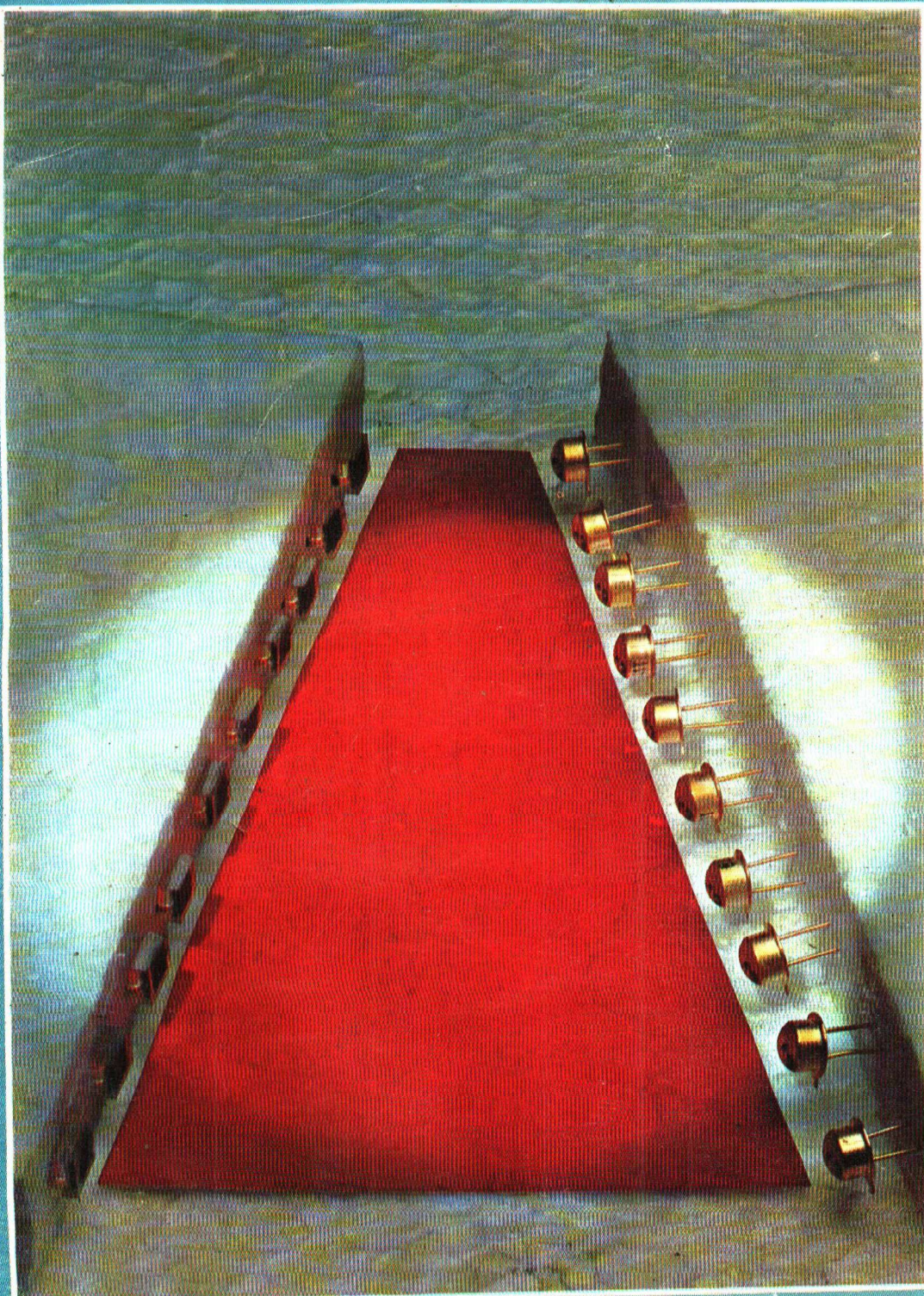


RADIO PLANS

Journal d'électronique appliquée. n° 347 - Oct. 1976

4f,50



**Transmission par rayons
infra-rouges**

**Tuner FM à touches
sensitives**

**Contrôle de modulation
à LED**

**Variateur de vitesse
pour perceuses**

(Voir sommaire détaillé page 27)

sommaire

IDEES	41	Montages de la presse technique étrangère
MONTAGES PRATIQUES	28	Transmission par rayons infra-rouges
	35	Tuner FM à touches sensibles
	45	Contrôle de modulation à LED
	61	Variateur à asservissement de vitesse pour moteurs universels (perceuses)
RADIO AMATEURISME	74	Une station radio-amateur : F1UO de Lyon
RENSEIGNEMENTS TECHNIQUES	53 à 56	Caractéristiques et équivalences des transistors par A. Lefumeux (2N2529 à 2N2707)
TECHNOLOGIE	66	Nouveaux semiconducteurs et leurs applications
	81	Optoélectronique : les cristaux liquides
DIVERS	104	Répertoire des annonceurs

Nota : La troisième partie de la description du moniteur SSTV paraîtra dans notre prochain numéro.

Notre couverture : Les diodes émettrices et réceptrices de rayons infrarouges, fabriquées par Siemens et dont une application intéressante est donnée aux pages 28 à 34 de ce numéro. (Cliché Max Fischer).

Société Parisienne d'Édition
Société anonyme au capital de 1 950 000 F
Siège social : 43, rue de Dunkerque, 75010 Paris

Direction - Rédaction - Administration - Ventes :
2 à 12, rue de Bellevue, 75019 Paris
Tél. : 202-58-30

Radio Plans décline toute responsabilité
quant aux opinions formulées dans les articles,
celles-ci n'engageant que leurs auteurs

Les manuscrits publiés ou non
ne sont pas retournés

Président-directeur général
Directeur de la publication
Jean-Pierre VENTILLARD

Directeur technique :
André EUGENE

Rédacteur en chef :
Jean-Claude ROUSSEZ

Secrétaire de rédaction :
Jacqueline BRUCE

Courrier technique :
Odette Verron
Christian Duchemin

Tirage du précédent numéro
100 000 exemplaires

Copyright © 1976
Société Parisienne d'Édition

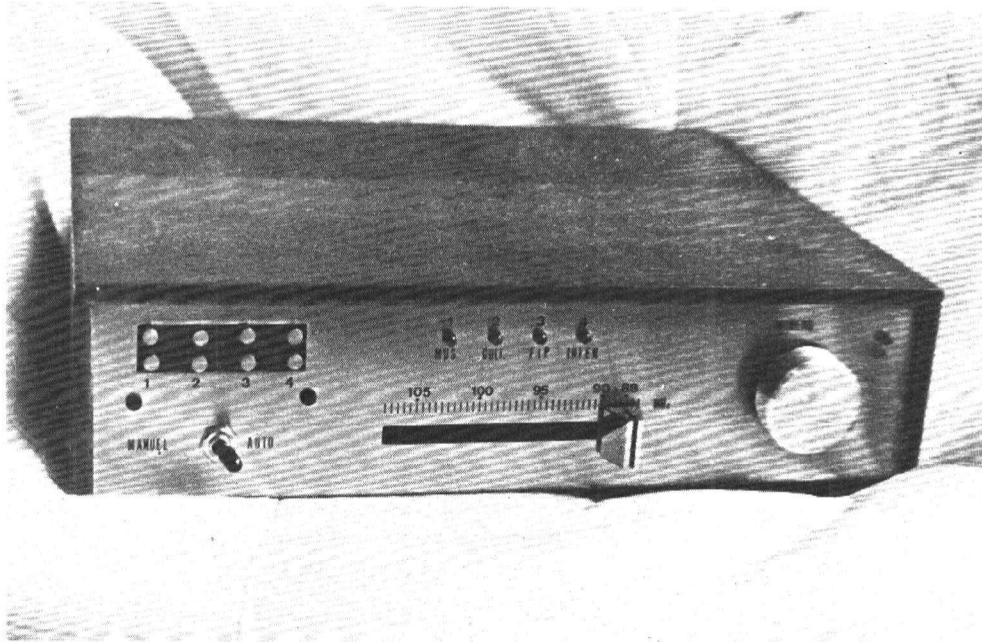


Publicité : Société Parisienne d'Édition
Département publicité
206, rue du Fg-St-Martin, 75010 Paris
Tél. : 607-32-03 et 607-34-58

Abonnements :
2 à 12, rue de Bellevue, 75019 Paris
France : 1 an **45 F** - Etranger : 1 an **60 F**
Pour tout changement d'adresse, envoyer la
dernière bande accompagnée de 1 F en timbres
IMPORTANT : ne pas mentionner notre numéro
de compte pour les paiements
par chèque postal

MONTAGES PRATIQUES

un tuner F. M.



**modulaire
à
touches
sensitives**

D. LACHAUD

Sur le marché des téléviseurs s'est développé récemment un système de sélection automatique de programme appelé « touch control » ou « touches sensibles ». La commodité d'emploi de ce procédé, ainsi que son utilisation très agréable le conduisent tout naturellement à équiper un tuner FM.

La sélection automatique de programme nécessite de choisir un tuner commandé par des diodes à capacité variable. Les modules de la R.T.C. conviennent parfaitement pour réaliser un appareil économique et simple de construction tout en étant de très bonne qualité. Par ailleurs le circuit intégré SAS560S de Siemens est utilisé pour cette réalisation ; il permet quatre présélections : France Inter, Fip, France Culture, France Musique.

Le tuner

Il se compose de 3 modules distincts :

- Tuner proprement dit
- Platine fréquence intermédiaire
- Décodeur stéréophonique.

Tête haute fréquence RF-MF type LP1186

Le module est blindé. Seuls apparaissent huit broches permettant de le monter directement sur un circuit imprimé. Il se compose classiquement d'un étage haute fréquence, d'un oscillateur local et d'un mélangeur avec sortie sur fréquence intermédiaire de 10,7 MHz.

Module fréquence intermédiaire FI type LP1185

Blindé comme le précédent, ce module est

réglé sur 10,7 MHz et possède une sortie de tension CAF permettant de réguler l'oscillateur local du LP1186.

Module décodeur stéréophonique LP1400

De présentation différente des modules précédents, celui-ci utilise un circuit intégré TCA290A. Notre réalisation étant monophonique, nous ne l'avons pas prévu sur le circuit imprimé du tuner. Cependant, il est très facile de l'ajouter comme nous le verrons plus loin.

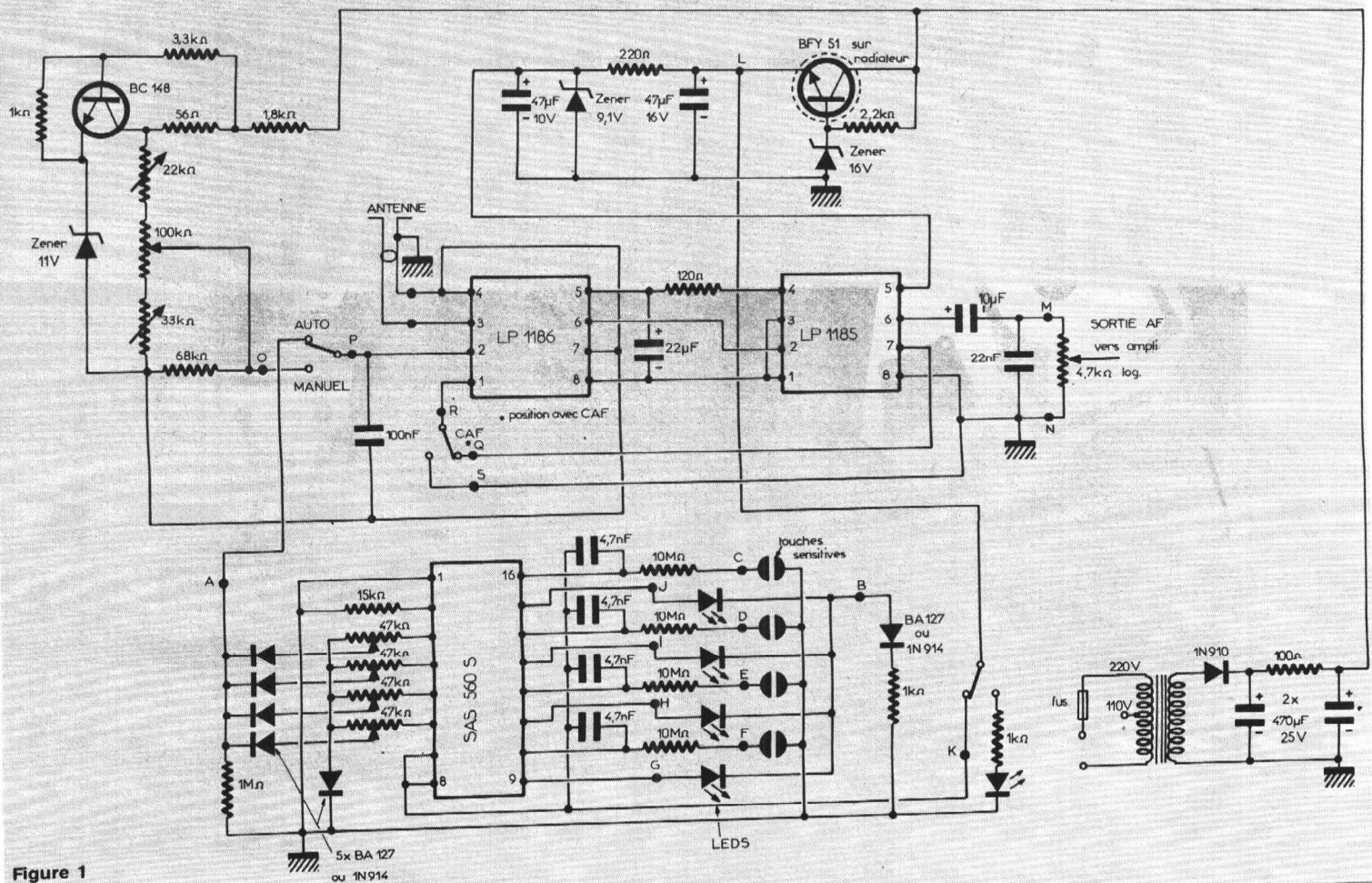


Figure 1

Analyse du schéma général

Dans ce schéma de la **figure 1** en version monophonique, les modules HF et FI sont alimentés par une tension stabilisée et référencée à 9 V par la diode zener BZY88. Le transistor BFY51 a son potentiel de base référencé par la diode zener de 16 V. C'est donc une tension approximative de 15 V qui est disponible sur l'émetteur et qui est utilisée pour alimenter le SAS560S en position « auto ». En position « manuel », cette tension alimente une diode LED à travers la résistance de 1 k Ω .

En effet, lorsque le SAS560S n'est pas en fonctionnement, il faut signaler la mise sous tension du tuner.

L'inverseur double-circuit permet en position « manuel » d'obtenir la variation de tension nécessaire de 2 à 12 V à partir d'un montage à source flottante (BC148). La gamme ainsi couverte va de 87,4 MHz à 104,5 MHz.

En position « auto », le SAS560S sélectionne les diverses tensions pré-réglées destinées à alimenter les varicaps selon la touche effleurée.

Le circuit imprimé du tuner

Il est reproduit aux **figures 2 et 3** vue côté cuivre et côté composants. Le système de présélection a été réalisé sur une autre plaquette, mais rien n'empêche de l'implanter directement sur le même. Le verre époxy n'était pas indispensable, mais l'esthétique s'en trouve améliorée. Il est à noter toutefois qu'en cas de dessoudage ultérieur d'un composant, les bandes de cuivre supportent mieux la chaleur et ne se décollent pas aussi facilement que sur la bakélite.

Le potentiomètre de recherche des stations est du type à glissière; il est directement soudé sur le circuit imprimé.

A noter le rapprochement des broches 5 et 6 du LP1185 et 7 et 8 du LP1186. Cela évite l'erreur de montage et l'inversion des modules grâce à leur dissymétrie au niveau des sorties.

Le 18 V efficaces provient d'un transformateur d'alimentation via un fusible de protection. Les autres sorties sont repérées par une lettre que nous retrouvons fig. 8 pour les différents raccordements.

Le circuit de présélection

Le circuit intégré SAS560S dispose d'un étage de mise en condition initiale permettant dès la mise sous tension de sélectionner toujours le même programme. Cette particularité intéressante est utilisée selon le goût de chacun. Dans notre réalisation, c'est France Inter qui a été choisi.

Les broches 7 et 8 d'alimentation sont portées au même potentiel (point K).

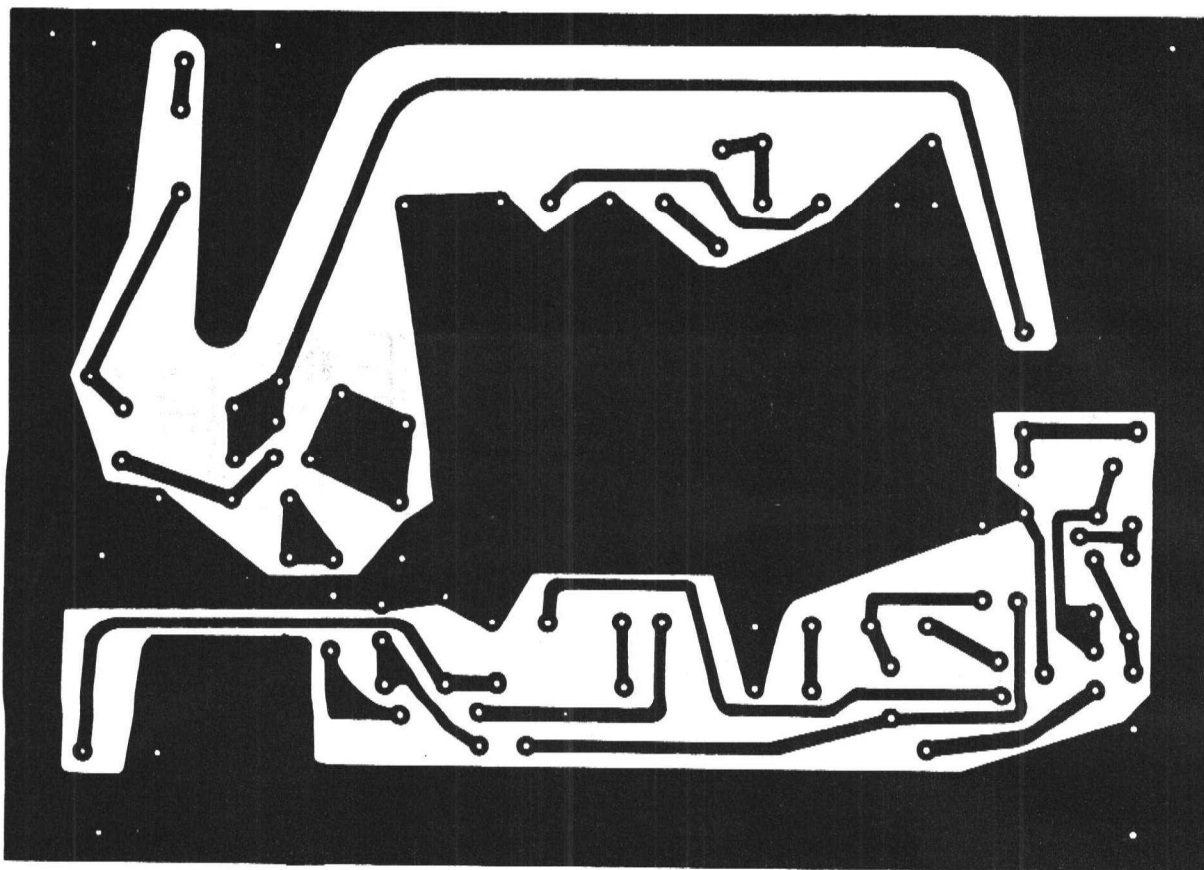


Figure 2

Les quatre entrées sont reliées à travers des résistances de $10\text{ M}\Omega$ à des touches sensibles. Les condensateurs de $4,7\text{ nF}$, formant un filtre passe-bas, empêchent tout fonctionnement parasite. Une résistance de valeur élevée appliquée entre les deux bornes des touches (résistance du doigt) commande deux circuits distincts. Le premier alimente les potentiomètres pré-réglés correspondant à chaque station. Le second donne une tension d'affichage du programme sélectionné; celle-ci est appliquée à la diode LED correspondante.

Les figures 4 et 5 montrent le circuit imprimé de présélection vu côté cuivre et côté composants.

Réalisation des touches sensibles

La figure 6 montre comment celles-ci ont été réalisées. Un petit circuit imprimé ($50 \times 30\text{ mm}$) est nécessaire. Les touches sont faites à partir des fiches mâles de prises de courant. Elles sont sciées

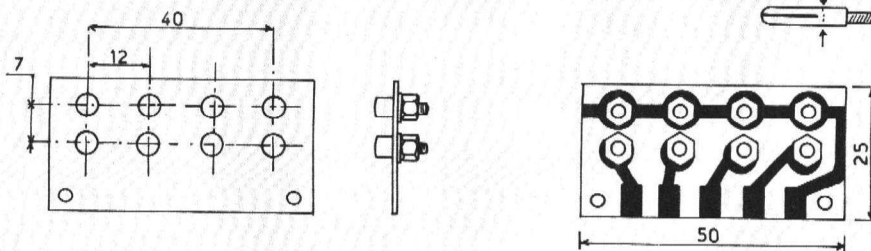


Figure 6

comme l'indiquent les flèches, puis limées et enfin passées à la toile émeri. Une rondelle et un écrou suffisent pour un bon contact avec le cuivre du circuit imprimé. La présentation extérieure est assez esthétique comme le montrent les photographies.

La fixation sur la face avant se fait à l'aide de deux vis à métaux dont on a limé la tête qui est recouverte de peinture noire mate. Les cinq diodes LED (3 mm) sont solidement fixées à l'aide d'araldite.

Il faut faire attention à l'alimentation des LED car celles-ci sont polarisées. Il faut donc vérifier le sens de branchement. Le point commun des LED 1 à 4 correspond à la sortie mise au négatif, ainsi que celle de la cinquième qui est mise à la masse.

Câblage de l'appareil

Sur la figure 7, nous indiquons les différents branchements repérés par les lettres figurant également sur les circuits imprimés. Remarquons que l'inverseur CAF a été supprimé, l'appareil étant toujours en position CAF. L'interrupteur de mise sous tension a été disposé sur la face arrière pour ne pas trop alourdir la présentation frontale.

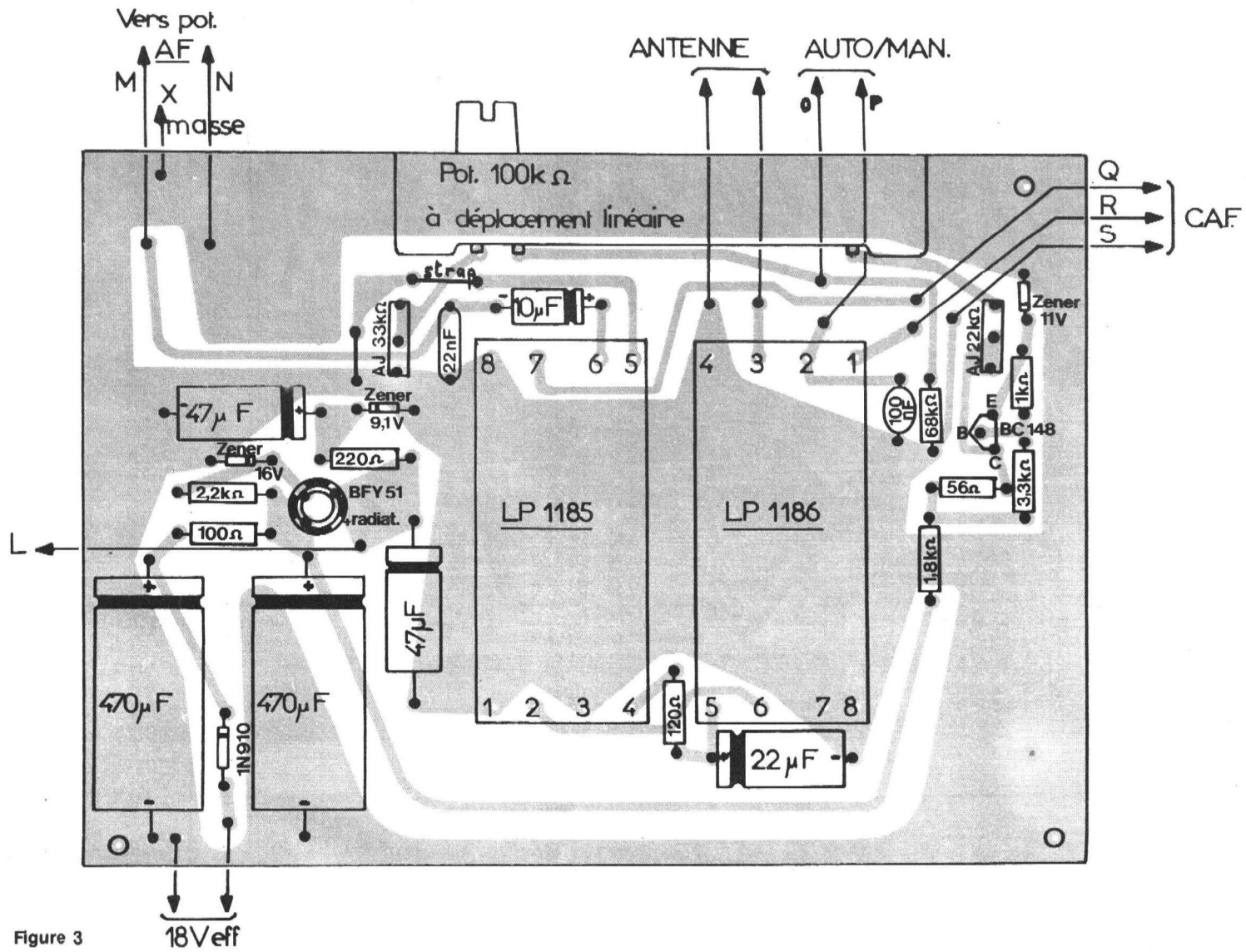


Figure 3

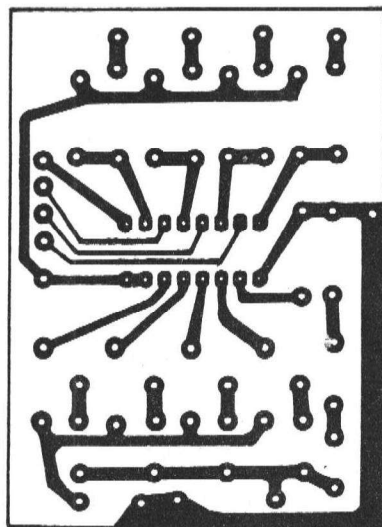


Figure 4

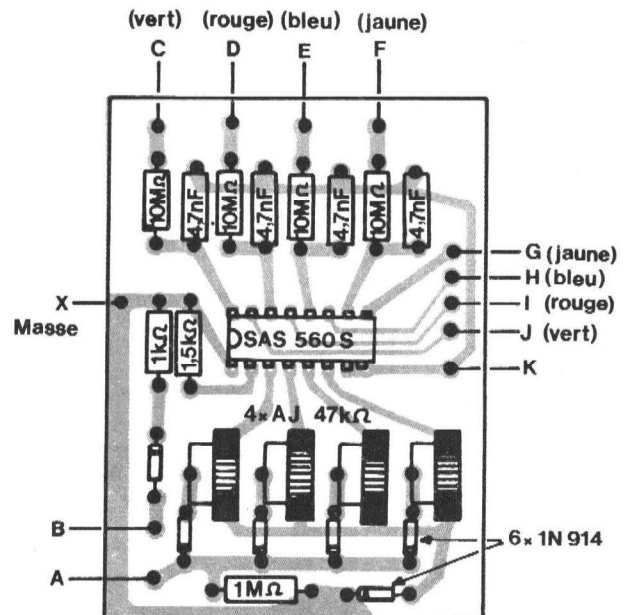


Figure 5

Réglage de l'appareil

Celui-ci est très facile à faire, les modules étant réglés en usine; il n'est absolument pas question d'y toucher! Si l'ensemble ne fonctionnait pas, cela ne pourrait venir des modules, il faudrait chercher ailleurs!

Seules les deux résistances ajustables « talons » de 22 k Ω et 33 k Ω sont à régler de façon à obtenir les variations de 2 à 12 V correspondant aux positions extrêmes du potentiomètre à glissière.

En position automatique, chaque résistance ajustable est réglée de façon à recevoir la station voulue. Ce réglage est très sensible. Une fois correctement centré sur la station, il n'y aura plus à y toucher. Ces tensions sont référencées par diode zener et sont donc très stables dans le temps.

Conclusion

Ce tuner ainsi réalisé donne de très grandes satisfactions tant au point de vue qualité d'écoute que commodité d'emploi. Bien qu'il y ait la possibilité de le faire fonctionner en recherche manuelle l'inverseur reste figé sur « auto », c'est tellement simple et rapide!

Liste des composants

- 1 module LP1186 (RTC)
- 1 module LP1185 (RTC)
- 1 circuit intégré SAS560S
- 1 transistor BC148
- 1 transistor BF451
- 1 diode zener 9,1 V - 0,4 W
- 1 diode zener 11 V - 0,4 W
- 1 diode zener 16 V - 0,4 W
- 6 diodes 1N914 ou BA127
- 1 diode 1N910 ou équivalent
- 6 diodes électroluminescentes rouges $\varnothing 3$ mm
- Résistances : 56 Ω ; 100 Ω ; 120 Ω ; 220 Ω ; 3 fois 1 k Ω ; 1,8 k Ω ; 2,2 k Ω ; 3,3 k Ω ; 1 M Ω ; 4 fois 10 M Ω .
- Résistances ajustables pour circuits imprimés : 22 k Ω ; 33 k Ω ; 4 fois 47 k Ω .
- 1 potentiomètre 4,7 k Ω log.
- 1 potentiomètre à déplacement rectiligne 100 k Ω .
- Condensateurs : 4 fois 4,7 nF; 100 nF; 10 μ F/5 V; 22 μ F/10 V; 2 fois 47 μ F/16 V; 2 fois 470 μ F/25 V.
- 1 transformateur primaire 220 V secondaire 18 V de faible puissance.
- 1 dissipateur pour transistor en boîtier T05.
- 1 inverseur 2 positions - 2 circuits (manuel-auto).
- 1 inverseur à glissière (CAF - sur face arrière).
- 1 prise pour antenne FM.
- 1 embase DIN 5 broches (sortie audio).
- 1 coffret.
- 8 fiches bananes type secteur (touches sensibles).

Adaptation en tuner stéréophonique

La présente réalisation est un tuner monophonique, mais l'adaptation en tuner stéréo est très simple puisque les modules utilisés ont été prévus à cet effet. Il suffira d'ajouter quelques composants et notamment un troisième module (LP1400) comme le montre la **figure 8**.

Le point d'entrée Z sera relié directement à la broche 6 du LP1185. On devra alors supprimer les condensateurs de 10 μ F et 22 nF ainsi que le potentiomètre de 4,7 k Ω (volume).

On trouvera aux points 3 et 4 du module, les sorties droite et gauche correspondant aux deux canaux stéréo. On pourra appliquer ces deux informations directement à l'amplificateur, ou bien réutiliser la place laissée par le potentiomètre de volume version mono en mettant à la place un double potentiomètre (2 \times 4,7 à 10 k Ω). Les liaisons de ces sorties se feront à travers deux condensateurs de 10 μ F environ.

Le commutateur mono-stéréo sera implanté sur la face avant, avec, au-dessus de lui, le voyant stéréo qui sera une ampoule 24 V/20 à 30 mA.

Caractéristiques et brochages des modules LP1186, LP1185 et LP1400

Il est assez rare d'obtenir les fiches de caractéristiques de certains matériels et c'est pour cette raison que nous vous communiquons les brochages et les caractéristiques principales des 3 modules susceptibles d'être utilisés dans ce montage. Ces renseignements vous permettront peut-être de les employer dans une autre réalisation.

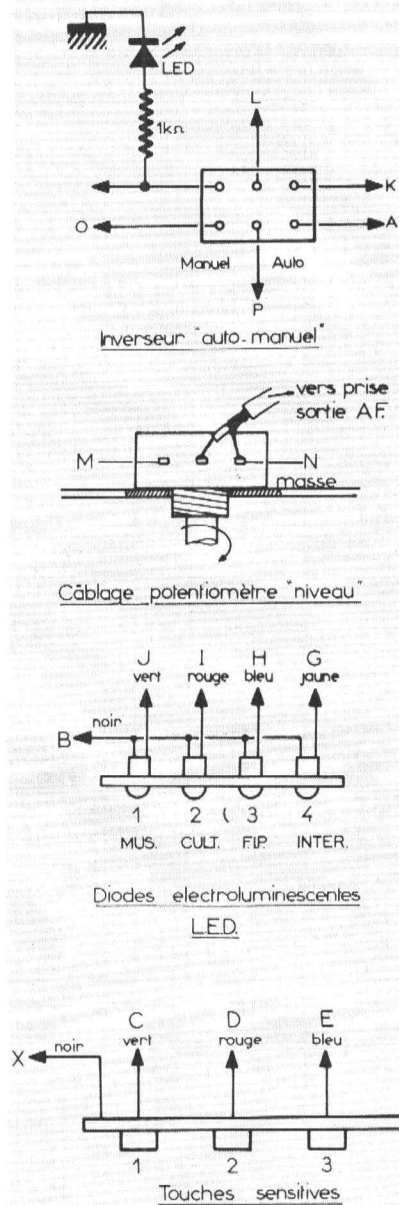


Figure 7

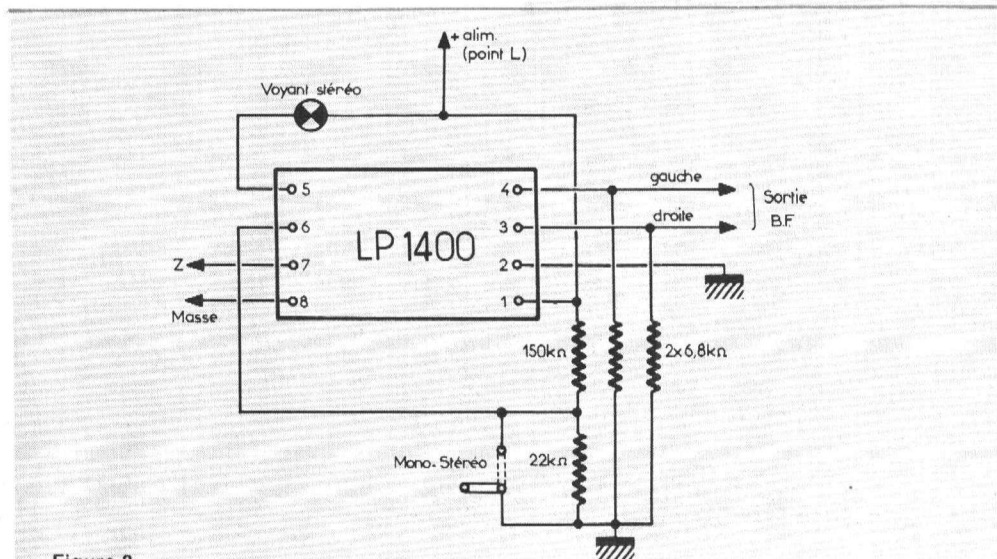
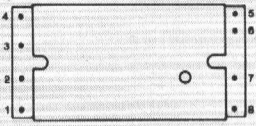
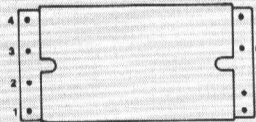
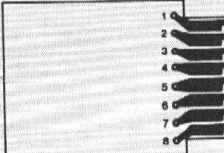
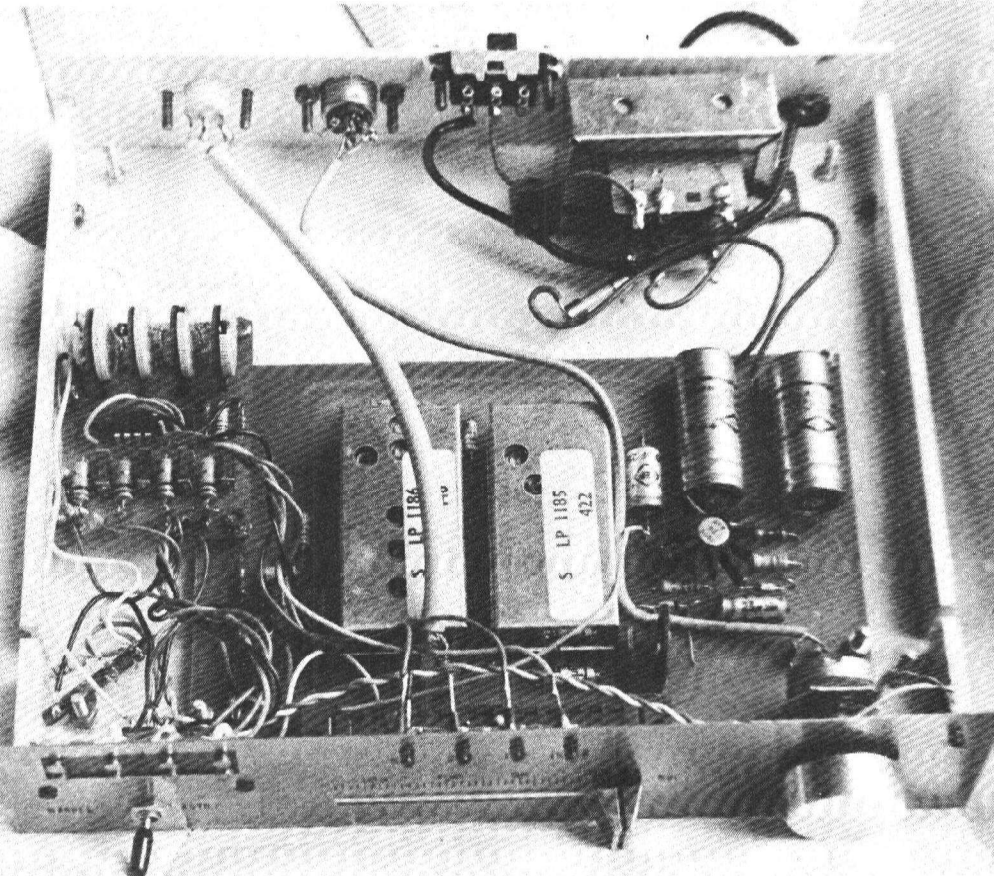


Figure 8

Référence	Construction	Branchement	Caractéristiques électriques
LP 1186 Tête RF-FM à diodes d'accord	 <p>L = 62 mm l = 31 mm h = 17 mm</p>	<ol style="list-style-type: none"> 1. CAF 2. Tension d'accord (+ V) 3. Entrée antenne (75 Ω) 4. Entrée antenne (masse) 5. + V alimentation 6. Sortie 7. Sortie (masse) 8. Masse 	<p>V alimentation Courant consommé V accord Gamme fréquences FI Bande FI à - 3 dB Réjection F image Gain en puissance</p> <p>+ 8 V 6,1 mA 2 à 12 V 87,4 à 104,5 MHz 10,7 MHz > 250 kHz 40 dB 30 dB</p>
LP 1185 Platine FI 10,7 MHz	 <p>L = 62 mm l = 31 mm h = 17 mm</p>	<ol style="list-style-type: none"> 1. Entrée (masse) 2. Entrée 3. Masse 4. + V alimentation pour tuner 5. + alimentation 6. Sortie audio 7. Tension CAF 8. Sortie audio (masse) 	<p>Tension alimentation Courant consommé FI Bande FI à - 3 dB Sensibilité pour V_x - 40 mV Tension CAF pour $\Delta V_{acc} \pm 100$ kHz Réjection AM</p> <p>+ 9 V 6,5 mA 10,7 MHz 250 kHz min 300 μV max 60 μV ± 1 V 40 dB</p>
LP 1400 Décodeur stéréophonique	 <p>L = 48,5 + 11,4 mm l = 42 mm</p>	<ol style="list-style-type: none"> 1. V alimentation 2. Masse 3. Sortie droite 4. Sortie gauche 5. Indicateur 6. Commutation mono-stéréo 7. Entrée 8. Masse 	<p>Tension alimentation Courant (à 15 V) Gain en tension Impédance d'entrée Impédance de sortie Réponse en fréquence (3 dB) Diaphonie Courant délivré pour l'indication d'accord</p> <p>+ 8 à 18 V 20 mA 10 dB par canal 70 kΩ 5 kΩ 15 Hz - 15 kHz min. 50 dB 50 mA à 28 V max.</p>



MONTAGES PRATIQUES

systeme de transmission par rayons infra-rouges

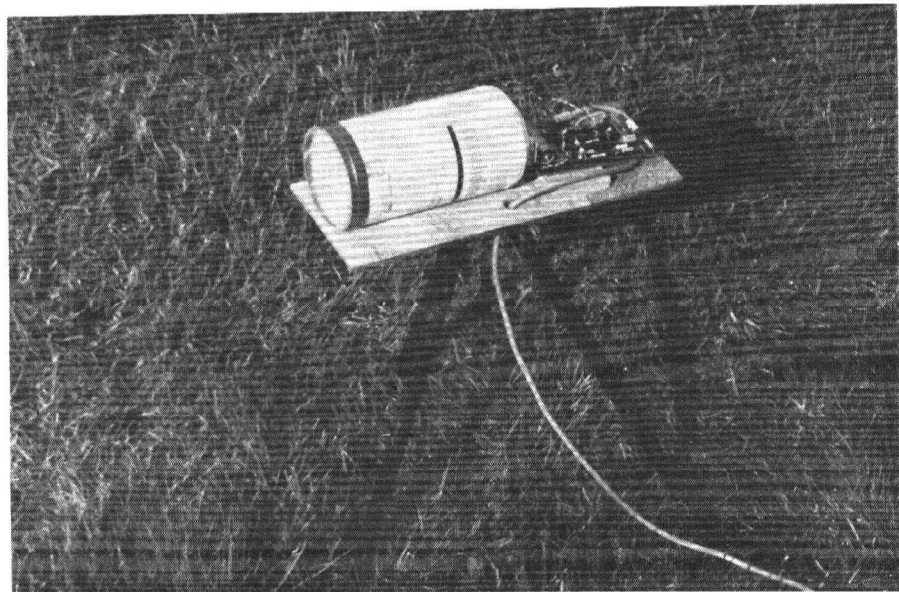
(300 000 Ghz)



— Le récepteur pour liaisons à « grande distance » équipé d'une lentille \varnothing 35 mm.



— L'émetteur pour liaisons à « grande distance », équipé d'une lentille de \varnothing 70 mm.



Le marché de la Hifi s'est tout récemment enrichi d'accessoires particulièrement originaux, puisqu'il s'agit de casques d'écoute sans fil. Le principe de fonctionnement de ces équipements est très différent de tout ce qui a été rencontré jusqu'à présent dans le domaine des transmissions à courte distance puisque le support de la liaison est un faisceau de rayons infrarouges, de longueur d'ondes voisine de 950 nm, ce qui correspond à une fréquence de rayonnement électromagnétique d'environ 300 000 GHz, soit très au-dessus des transmissions hyperfréquences par micro-ondes.

Ce principe commence d'ailleurs à être repris au niveau de la télécommande sans fil des récepteurs TV de haut de gamme, en remplacement des actuels boîtiers à ultrasons.

Quels avantages peut donc présenter ce moyen de transmission par rapport aux ondes radio (27 MHz par exemple) ou aux ultrasons ?

En premier lieu, le rayonnement infrarouge peut très facilement être retenu à l'intérieur d'un volume donné (pièce, appartement), et en tout cas, ne risque pas de traverser une cloison pour aller interférer avec un équipement semblable installé chez le voisin. De plus, contrairement à ce qui a été constaté avec les ultrasons, aucun effet secondaire n'est à craindre sur les animaux domestiques (chiens notamment) et l'immunité aux parasites est très satisfaisante. Le récepteur TV ne risque pas, par exemple de changer de chaîne lorsque l'on manœuvre un rideau métallique ! Lorsque nous aurons ajouté que ce procédé de transmission, bénéficiant des progrès accomplis dans le domaine des filtres optiques représente le téléphone et la TV par câble de demain, la curiosité du lecteur sera certainement assez éveillée pour lui donner l'idée de tenter lui-même des essais en ce sens, au moyen des nouveaux composants désormais disponibles chez Siemens.

I. Présentation des composants utilisables :

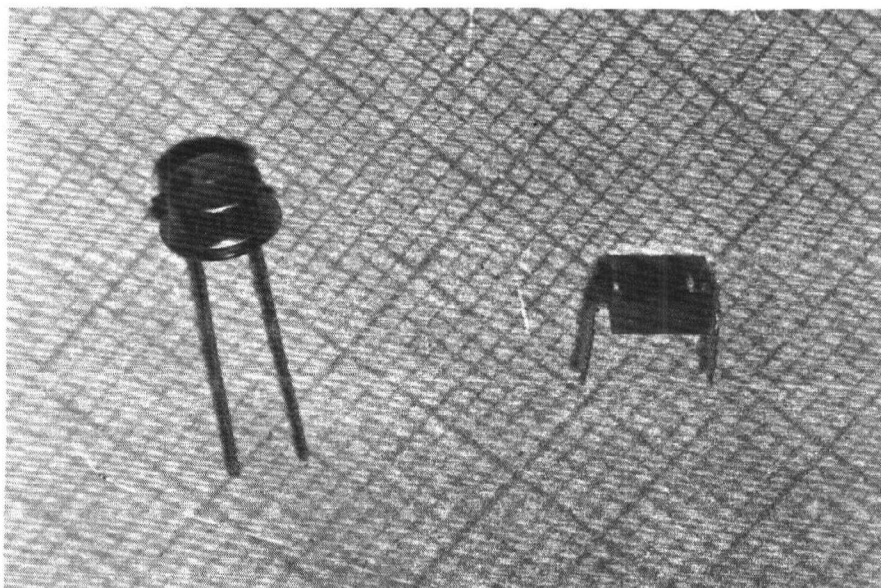
Notre photographie représente, côte à côte, une diode électroluminescente émettant dans le proche infrarouge (rayonnement **totale**ment invisible mais aux propriétés identiques à celles de la lumière), référencée LD241T, et une photodiode PIN à haute sensibilité, référencée BPW 34.

La diode émissive, réalisée dans un boîtier métallique muni d'une lentille transparente est prévue pour accepter un courant permanent de 300 mA ou un courant de pointe de 5 A. Elle est capable de dissiper en chaleur une puissance de 470 mW, ce qui implique un montage sur petit radiateur. Sans cette précaution, on pourrait réussir l'exploit de se brûler avec une LED apparemment éteinte.

La photodiode, logée dans un boîtier transparent, est constituée d'une jonction

PIN (P-Intrinsèque-N) de très grande surface ($7,6 \text{ mm}^2$), donc très sensible.

On peut, au choix, la faire fonctionner en photopile (tension à vide 365 mV pour un éclairage de 1 000 lux) ou en photodiode polarisée en inverse. La capacité de la jonction est de 25 pF, mais le temps de commutation n'excède pas 50 ns, ce qui permet d'envisager un fonctionnement en HF. Dans l'application qui nous occupe, nous ne ferons pas circuler dans la photodiode un courant supérieur à $20 \mu\text{A}$, afin de minimiser le souffle.



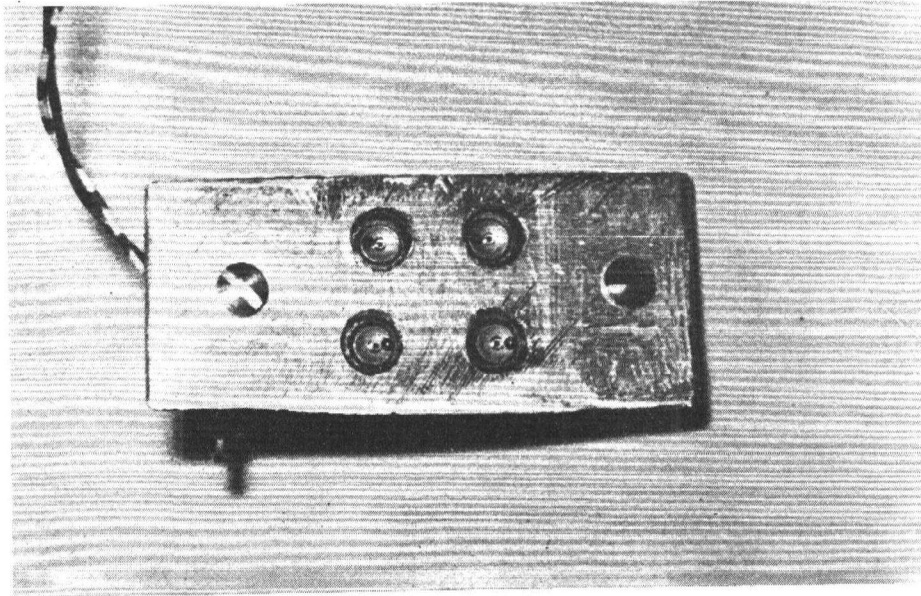
— La diode émettrice d'infrarouges et la photodiode PIN utilisées pour cette réalisation.

II. Applications envisageables :

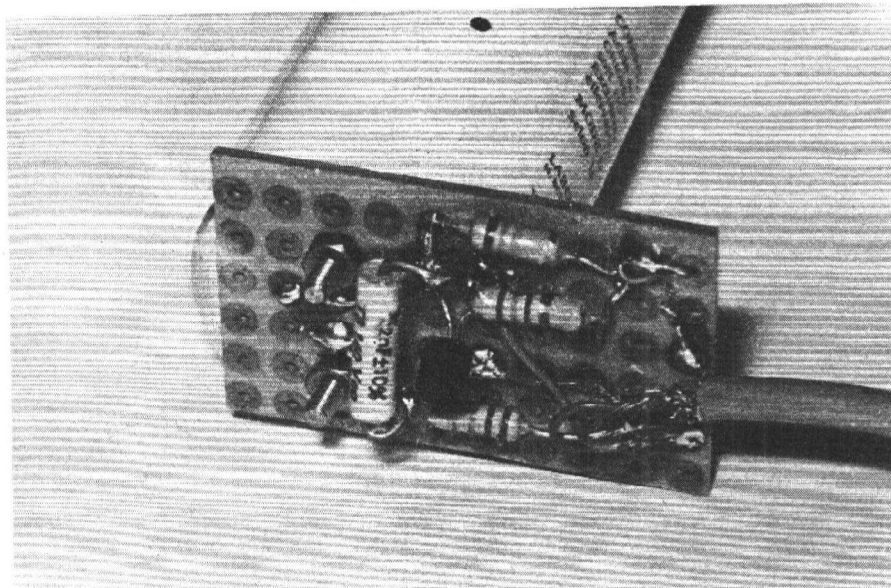
De très nombreux exemples d'utilisation de ces composants peuvent être trouvés dans les domaines de la transmission du son, de la télécommande, ou des barrières invisibles pour anti-vols.

La portée que l'on peut espérer obtenir avec cette technique dépend du signal à transmettre et du niveau de qualité exigé (rapport signal/bruit) ainsi que de la directivité souhaitée.

Avec 4 à 8 diodes émettrices et 1 ou 2 diodes réceptrices, on peut sans problème réaliser une transmission du son en haute fidélité en disposant le récepteur en un point quelconque d'une pièce de dimensions moyennes (20 m^2), ce qui représente le cas d'un casque sans fil utilisé par un auditeur se déplaçant dans toute la pièce.



— Montage de 4 diodes émettrices sur un même refroidisseur. Les 4 boîtiers doivent être parfaitement isolés les uns des autres en raison du branchement en série.



— Un exemple de réalisation du transducteur optoélectronique; la photodiode et ses composants annexes sont câblés sur une plaquette à pastilles montée en regard d'un trou ménagé dans le fond d'un tube de produits pharmaceutiques muni d'une lentille et d'un filtre.

Toujours sans optique supplémentaire, on peut compter sur une portée de l'ordre de 30 m si l'on se contente de transmettre une fréquence unique (récepteur à bande

étroite). Nous sommes ici en présence d'un système de télécommande simple (ouverture d'une porte de garage) ou d'une barrière lumineuse invisible.

L'adjonction de lentilles ou de miroirs paraboliques permet d'accroître la portée dans des proportions considérables, au prix de l'introduction de contraintes d'alignement optique assez sévères. De tels essais de téléphonie par infra-rouges ont été entrepris avec succès par quelques radio-amateurs désireux de quitter les sentiers battus et les records établis semblent se situer aux environs du kilomètre avec un matériel analogue à celui décrit ci-dessus, et atteignent une cinquantaine de kilomètres (en vue directe bien sûr) en remplaçant la LED par une diode laser (fabrication RCA). Ces chiffres constituent évidemment pour le moment des cas limites, et nous tenons à signaler à ceux qui voudraient réaliser de tels essais que de nombreux problèmes se posent, notamment celui de l'alignement précis des appareils, et celui de l'influence défavorable de conditions atmosphériques particulières telles que brume, pluie, fumées, etc.

Les circuits que nous allons décrire maintenant sont prévus pour la transmission du son dans de très bonnes conditions, et peuvent également servir pour la télécommande d'appareils fixes (TV, portes, chaînes hifi, etc.) ou mobiles (modèles réduits de voitures ou trains électriques) par adjonction de codeurs et de décodeurs analogues à ceux utilisés en radiocommande classique.

III. Description de l'émetteur :

Le schéma de principe de la **figure 1** montre la relative simplicité d'un tel montage : deux transistors BC239B sont montés en multivibrateur HF (50 à 200 kHz) dans lequel les résistances de base ont été remplacées par deux transistors BC309B montés en générateurs de courant pilotés par la BF à transmettre. On effectue ainsi une modulation de fréquence des impulsions qui attaquent les LED par l'intermédiaire d'un ampli classe C utilisant un BC309B et un 2N1711 équipé d'un clip radiateur. Le courant dans les LED peut être ajusté au moyen d'un potentiomètre de mise au point (10 K Ω).

Ce procédé en FM s'impose car l'utilisation de l'AM rendrait la liaison trop sensible aux lumières pulsées à 50 ou 100 Hz émises par les tubes à gaz et les lampes à incandescence.

Le câblage du circuit imprimé de la **figure 2** se passe de tout commentaire et s'effectue d'après la **figure 3** et la photo d'illustration.

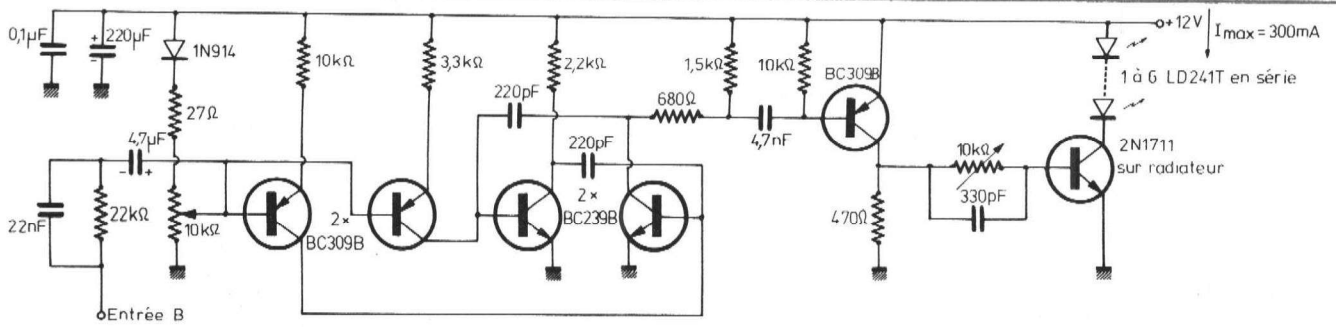


Figure 1 : schéma de principe de l'émetteur.

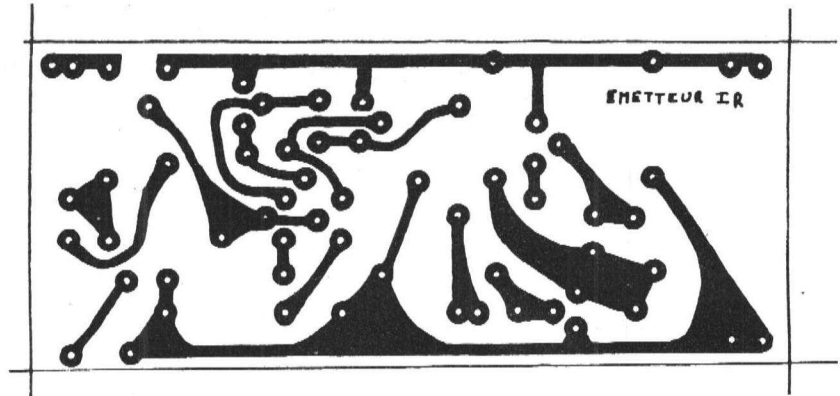


Figure 2 : circuit imprimé de l'émetteur

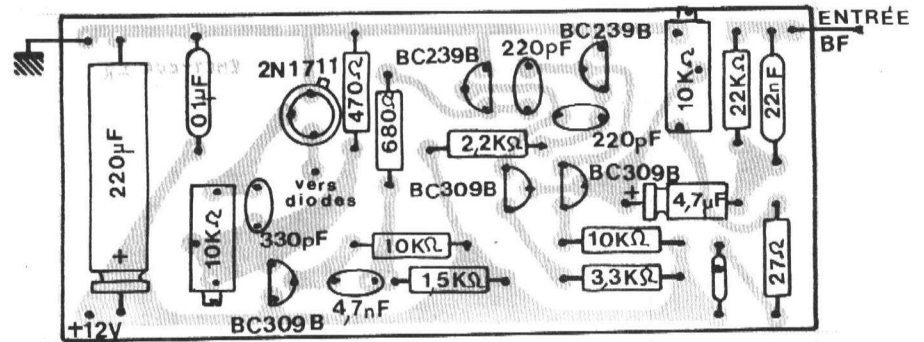
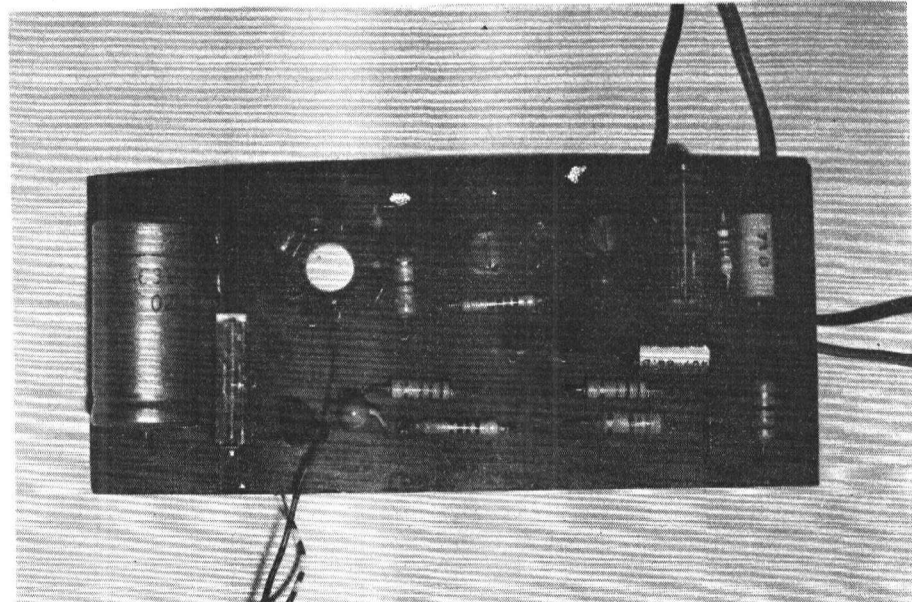


Figure 3 : plan de câblage de l'émetteur



Le circuit de l'émetteur câblé

**IV. Description du récepteur :
fig. 4 a et b**

Deux parties composent cet appareil : un transducteur opto-électronique, utilisant la photodiode PIN et un FET, délivrant des impulsions électriques coïncidant avec les impulsions infra-rouges, et un démodulateur utilisant un circuit intégré amplificateur-détecteur FM habituellement rencontré dans les tuners et récepteurs FM : le SO41P. Cette division correspond au

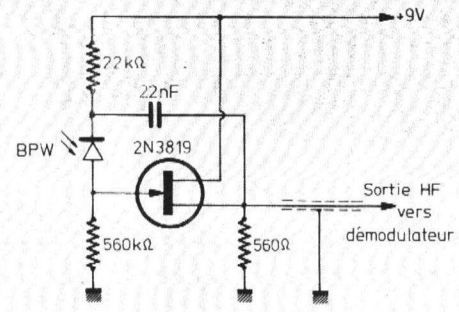


Figure 4a : schéma de principe du transducteur optoélectronique.

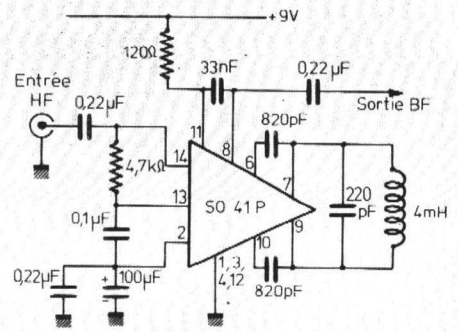


Figure 4b : schéma de principe du démodulateur.

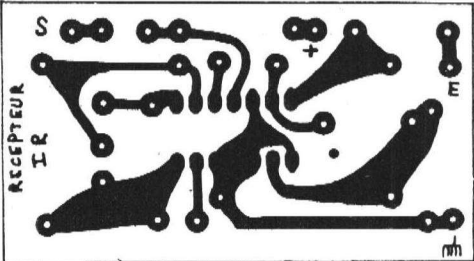


Figure 5 : circuit imprimé du démodulateur.

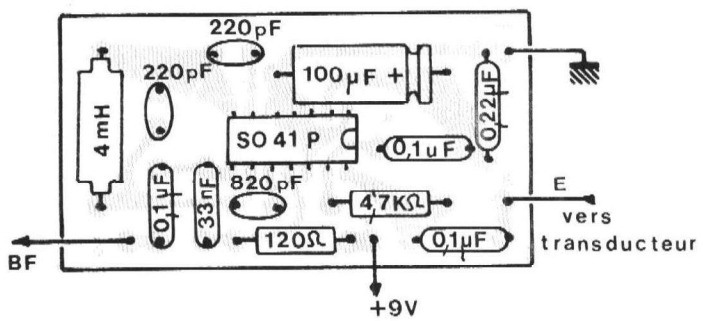
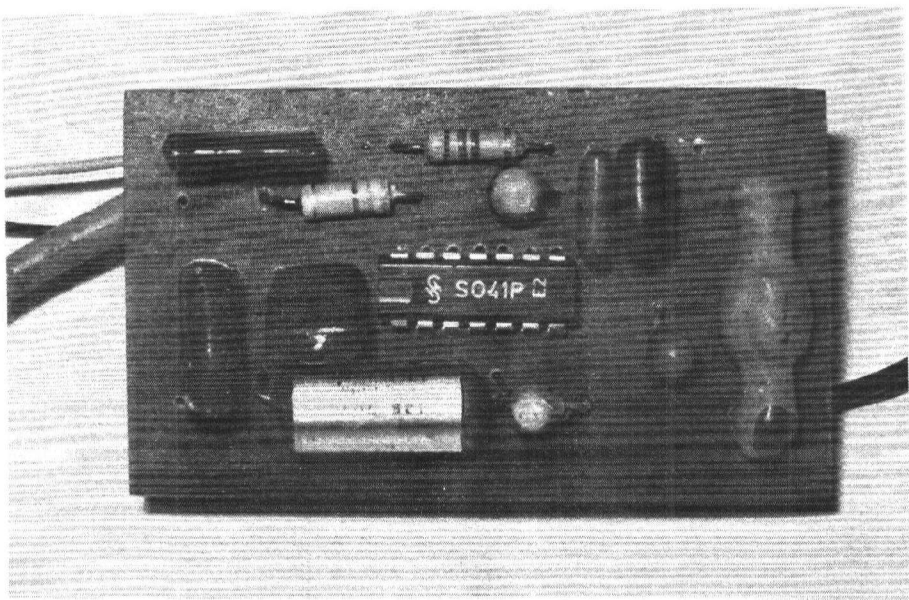


Figure 6 : plan de câblage du démodulateur.



— Le circuit démodulateur câblé.

découpage classique tête HF/platine Fi des radiorécepteurs et a été conservée de façon à simplifier le montage mécanique dans le cas où un système optique est utilisé.

La self de **4 mH** peut être achetée toute faite (selfs marquées), récupérée sur un circuit TV, ou réalisée dans un petit pot ferrite.

Le câblage du circuit imprimé de la figure 5 est à effectuer d'après la figure 6.

V. Mise en œuvre de l'émetteur et du récepteur :

Le circuit récepteur (alimenté sous 9 V) délivrant environ 100 mV de BF, devra être raccordé soit à un petit ampli BF, soit directement à un écouteur haute impédance ($\geq 2\,000\ \Omega$). Aucun réglage n'est à effectuer sur ce module qui doit fonctionner du premier coup : en l'absence de rayon modulé incident, on doit entendre un assez fort bruit de souffle s'atténuant lorsque la photodiode est masquée. Ce bruit provient des rayons lumineux ambiants (visibles ou non) qui agissent sur la jonction. On peut augmenter fortement le rapport signal/bruit du récepteur en disposant devant la photodiode un filtre arrêtant la lumière visible (donc noir) mais laissant passer les infra-rouges. Un tel filtre peut être découpé dans une diapositive **couleurs totalement noire** (film Agfa CT18 ou Kodachrome) : le résultat est pratiquement parfait. En aucun cas, il ne faut utiliser de film noir et blanc ou de film couleur négatif (orange).

L'émetteur, muni du nombre choisi de LED correctement refroidies (attention, car le boîtier des LED n'est pas isolé) sera mis sous tension à travers un milliampèremètre. L'entrée sera reliée à la sortie HP d'un ampli BF quelconque ou à une source de modulation à bas niveau à travers un

préampli sortant 1 ou 2 V effaces. On ajustera les deux potentiomètres de façon à obtenir la meilleure transmission possible sans toutefois dépasser 300 mA dans les LED. La manœuvre du potentiomètre situé côté entrée (réglage de fréquence) doit conduire à l'obtention d'un maximum de signal reçu, sinon, vérifier la self de 4 mH du récepteur. On ajustera le niveau d'entrée de façon à éviter toute distorsion indésirable par écrêtage.

VI. Conseils relatifs à l'adjonction d'une optique :

Les lentilles susceptibles d'être utilisées sont du type convergent (loupes) de distance focale de l'ordre de 5 à 10 cm. La qualité de ces lentilles n'a que peu d'importance, et des modèles à très bas prix conviendront fort bien. A la réception un diamètre de 3 à 5 cm pourra suffire, alors qu'à l'émission on pourra avantageusement atteindre 10 cm.

A l'émission comme à la réception, la diode sera placée au foyer de la lentille, c'est-à-dire en un point de l'axe optique situé à une distance de la lentille égale à sa distance focale. Cette caractéristique se mesure en formant sur une feuille de papier l'image d'un objet situé à « l'infini ». Lorsque l'image est nette, la distance lentille-papier est égale à la focale de la lentille. On détermine ainsi la longueur exacte du tube reliant la lentille au circuit imprimé à pastilles recevant la diode (voir photo).

La **figure 7** montre une utilisation sans aucune optique : la pièce entière est éclairée par le rayonnement infra-rouge et le récepteur peut se déplacer sans problème.

Sur la **figure 8**, par contre, une lentille ajoutée à la diode d'émission concentre les rayons en un étroit faisceau à bords parallèles, ce qui permet une portée accrue, mais oblige à disposer le récepteur dans le faisceau.

La **figure 9** représente le même montage appliqué au récepteur. Si l'émetteur est constitué de diodes nues, il suffit de les viser avec le récepteur directif ainsi constitué pour établir une excellente liaison.

La **figure 10** utilise le cas d'une liaison à longue distance pour laquelle émetteur et récepteur ont été munis de lentilles : le positionnement des appareils est très délicat, mais une grande portée peut être escomptée.

Un faisceau de rayons infrarouges se propageant normalement en ligne droite peut être dévié selon les lois classiques de l'op-

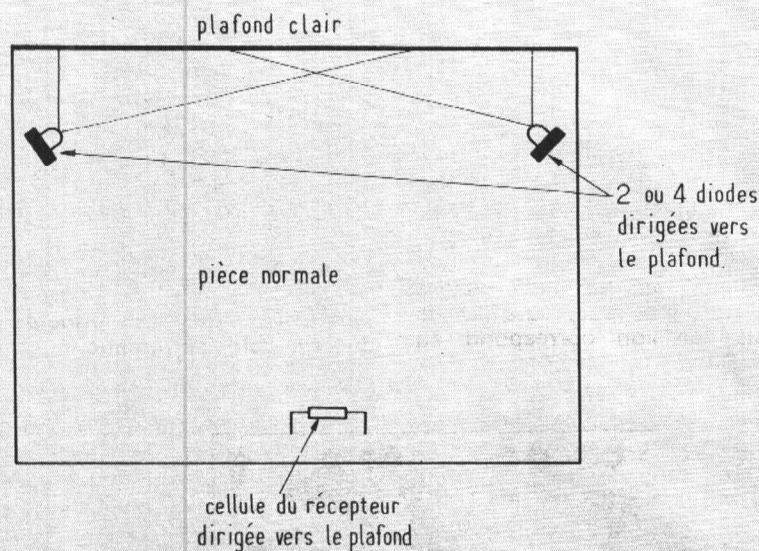


Figure 7 : montage sans optique pour réception en tous points d'une pièce (casque sans fil).

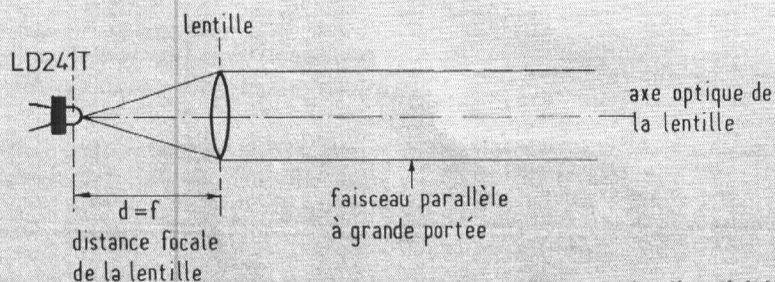
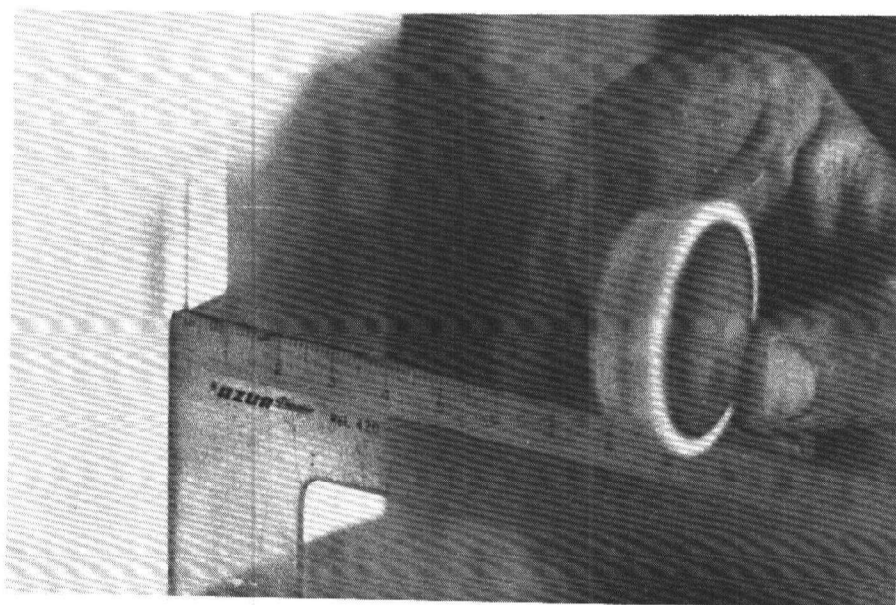


Figure 8 : augmentation de la directivité par adjonction d'une lentille à l'émission (le récepteur doit être placé très près de l'axe optique).



— Détermination de la focale de la lentille, donc de la longueur du tube nécessaire.

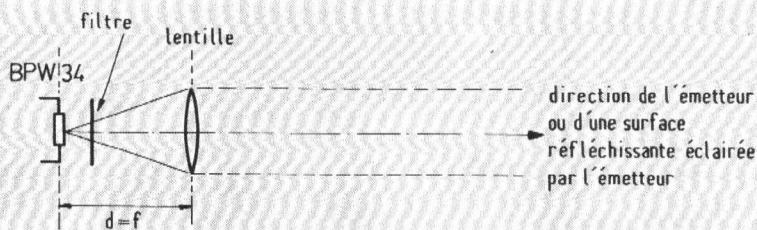


Figure 9 : augmentation de la directivité par adjonction d'une lentille à la réception.

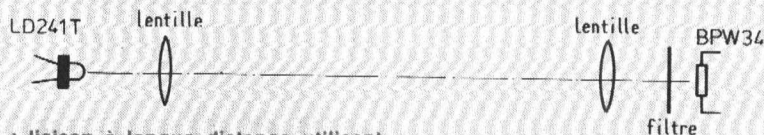


Figure 10 : liaison à longue distance utilisant des lentilles à l'émission et à la réception (l'alignement doit être extrêmement précis et les supports très stables).

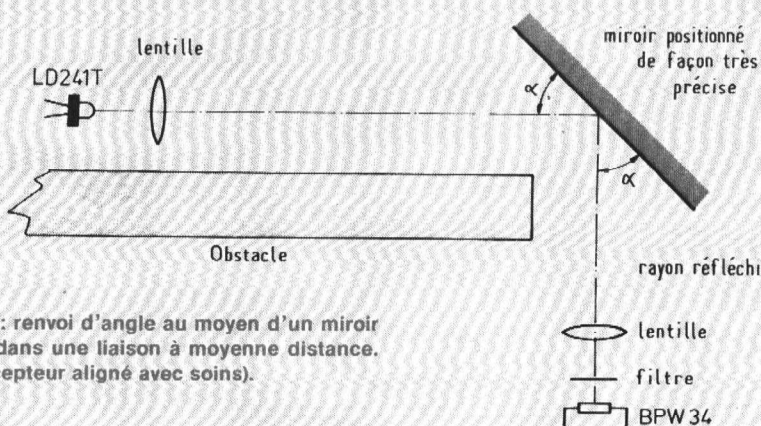


Figure 11 : renvoi d'angle au moyen d'un miroir ordinaire dans une liaison à moyenne distance. (1 seul récepteur aligné avec soins).

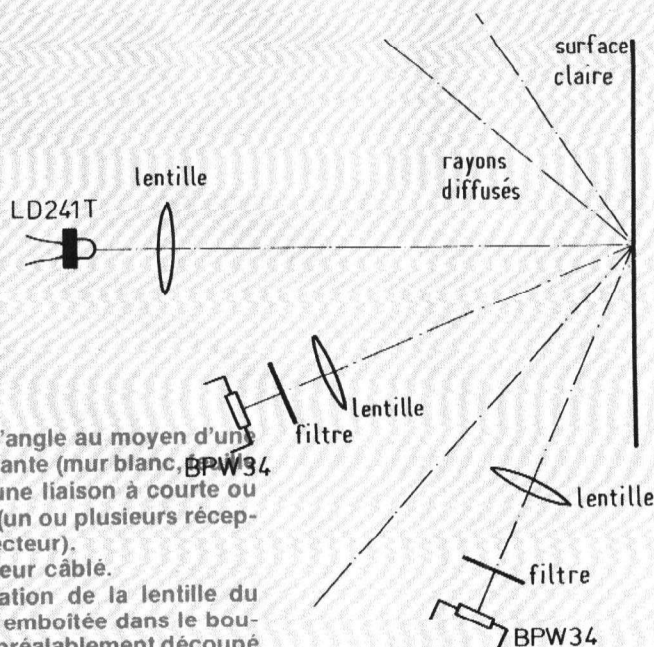


Figure 12 : renvoi d'angle au moyen d'une surface claire diffusante (mur blanc, de papier...) dans une liaison à courte ou moyenne distance (un ou plusieurs récepteurs visant le réflecteur).

— Le circuit émetteur câblé.
— Exemple de fixation de la lentille du récepteur : elle est emboîtée dans le bouchon de plastique, préalablement découpé du tube.

(mur, plafond, papier...). Plusieurs récepteurs directs peuvent alors être pointés vers cette surface car les rayons sont émis dans plusieurs directions, avec bien évidemment une perte de puissance.

VII. Conclusion :

Ce procédé de transmission par rayons infrarouges permet de transmettre aussi bien le son que des ordres de télécommande dans des conditions très particulières, puisque ces rayons suivent strictement les lois de l'optique. De nombreuses applications dans les domaines radio-TV, audiovisuel, jouet, sécurité, etc. peuvent être envisagées, et les essais qui seront entrepris pourront permettre à l'expérimentation de se familiariser avec le comportement des faisceaux lumineux modulés sans pour autant utiliser de lasers, plus coûteux et présentant des risques pour les yeux. Les dispositifs présentés ici ne présentent strictement aucun danger car la puissance émise reste faible (4 à 6 mW par diode contre 100 mW pour un voyant de 1 W). Le prix très abordable des composants nécessaires permettra à chacun de se livrer à des essais fort intéressants, comme par exemple des liaisons entre deux voitures se suivant de près sur une route ou... dans un bouchon.

Patrick GUEULLE

Nomenclature :

émetteur :

semiconducteurs :
 3 × BC309B (PNP)
 diodes infrarouges : LD241T (Siemens)
 2 × BC239B
 1 × 2N1711 (Texas ou Sescossem) ;
 1 diode 1N914 (Texas ou Sescossem).

résistances :

1 × 27 Ω ; 1 × 470 Ω ; 1 × 680 Ω ; 1 × 1,5 Ω ;
 1 × 2,2 kΩ ; 1 × 3,3 kΩ
 2 × 10 kΩ ; 1 × 22 kΩ ; 2 × 10 kΩ (pot ajustable)

condensateurs :

1 × 4,7 μF chimique 16 V
 2 × 220 pF
 1 × 330 pF
 1 × 4,7 nF
 1 × 220 μF chimique 16 V
 1 × 22 nF
 1 × 0,1 μF

Récepteur :

semiconducteurs :

1 × SO41P
 1 × BPW34 Siemens
 1 × 2N3819

résistances :

1 × 120 Ω ; 1 × 560 Ω ; 1 × 4,7 kΩ ; 1 × 22 kΩ ; 1 × 560 kΩ

self :

4 mH fixe

condensateurs :

1 × 220 pF ; 2 × 820 pF ; 1 × 22 nF ; 1 × 33 nF ; 1 × 0,1 μF ; 3 × 0,22 μF
 1 × 100 μF chimique 16 V.

Application dans les ascenseurs

Lorsqu'on presse le bouton correspondant à l'étage auquel doit s'arrêter l'ascenseur, un voyant lumineux peut indiquer le numéro de cet étage. Cela est réalisable à l'aide du montage de la **figure 3**, utilisant

un seul liquide AN 13010 permettant de faire apparaître un chiffre de 0 à 9. Les autres composants sont, outre les résistances : 10 contracteurs réalisant le contact au moment où l'utilisateur presse le bouton de l'étage désiré, 25 diodes du type BAY 23, un circuit intégré FLL 121, sept thyristors BRY 55 et un transformateur 220 V à 25 V, la tension de 220 V étant celle du secteur. Ce circuit est alimenté à partir d'une tension continue de 5 V et d'une tension alternative de 25 V obtenue

comme indiqué plus haut, du secteur 220 V ou tout autre tension usuelle.

Le courant consommé sous 5 V est de $500 + 52 + 28 = 580$ ma, donc assez important, mais il s'agit ici d'une application de type « industriel ».

A droite, sur le schéma, on a indiqué le cristal liquide AN 13010 avec ses sept segments a, b, c... g à relier aux sorties de l'en-

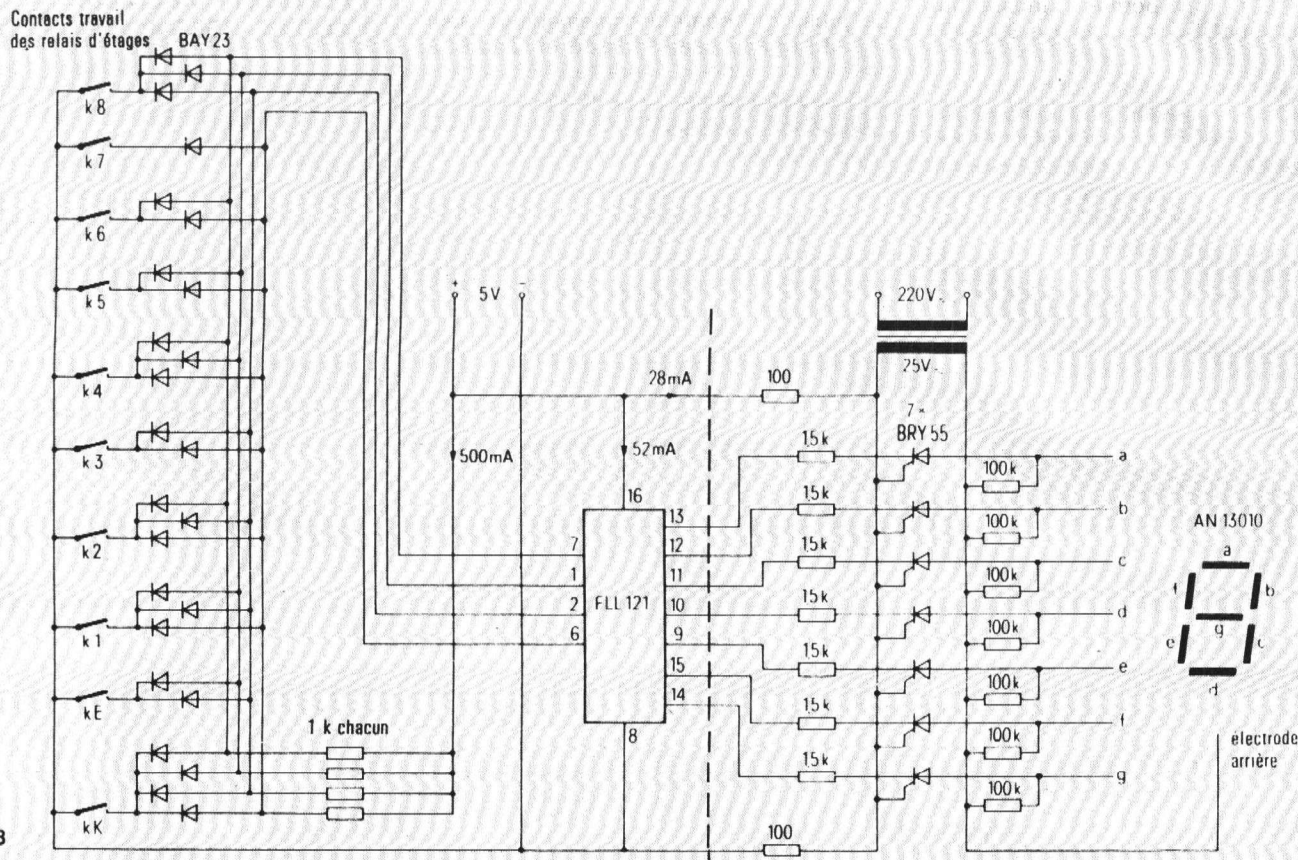


Figure 3

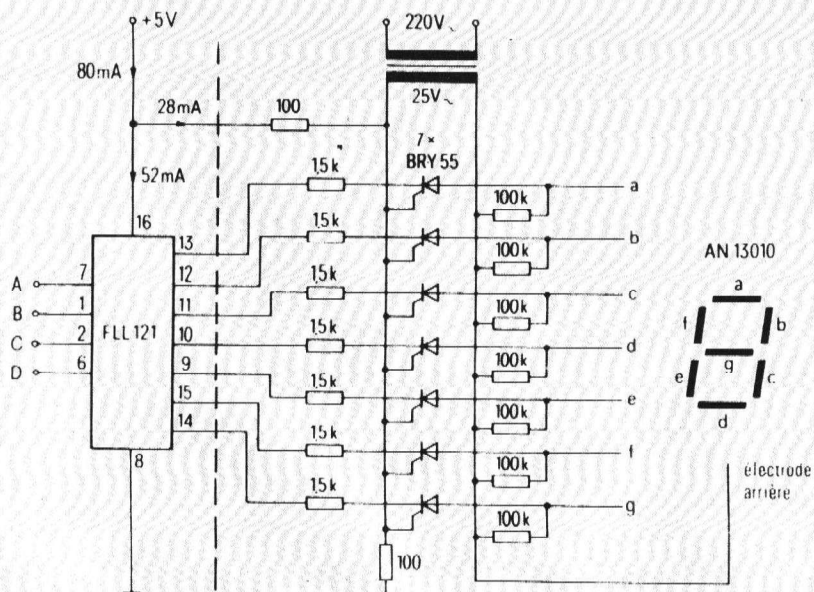


Figure 4

semble à thyristors BRY 55. Les sept sorties sont désignées également par a, b, c...g.

Il y a aussi, le « commun » du cristal liquide, nommé électrode, arrière, à relier au point commun des résistances de 100 kΩ et du secondaire de 25 V alternatif.

De ce fait, chaque segment est shunté par une résistance de 100 kΩ.

Le montage de la **figure 3** est utilisable pour toutes autres applications dans lesquelles un affichage lumineux est nécessaire.

Supprimons sur la **figure 3** la partie de gauche comportant les contacteurs-poussoirs. On obtient un montage comme celui de la **figure 4**.

La commande se fait à partir de signaux ABCD, provenant d'un compteur. Les signaux sont appliqués aux points 7, 1, 2, 6 du FLL 121.

Montre digitale à quartz

La vitesse est alors plus grande grâce à la capacité plus faible. De même, on obtient une densité plus importante, une tension d'alimentation plus réduite et une consommation beaucoup plus faible.

Ainsi, le courant d'alimentation, sous 1,58 V est de $5 \mu\text{A}$, ce qui correspond à une puissance alimentation de $1,58 \cdot 5 \cdot 10^{-6} = 7,9 \mu\text{W}$.

Il est évidemment, indispensable dans un montage alimenté sur pile, que celui-ci consomme le moins possible afin que la durée de la pile, de très petites dimensions, soit relativement longue, de l'ordre de l'année.

Les piles de 1,58 V sont d'un type normalisé et on les trouve partout où l'on vend des montres.

Dans ce montage, il y a un oscillateur commandé par un quartz, fourni par le fabricant, taillé pour la fréquence de 32,768 kHz. (voir figure 5).

Cette fréquence sera divisée par 2^{15} afin d'alimenter le registre (latch) des secondes.

Ensuite, ce registre commande le registre des minutes, des heures et des dates.

Les sorties de ces registres sont multiplexées dans un décodeur inclus dans le CI, qui commande les bascules décomptant les dizaines d'heures, les heures, les

deux points, les dizaines de minutes et les minutes, qui seront affichés sur le cristal liquide.

L'afficheur possède une entrée de test LST permettant de contrôler le fonctionnement de tous les segments lumineux constituant les chiffres et le point.

Le diviseur a une sortie HF et une sortie LF. Elles sont utilisées pour alimenter le circuit tripleur de tension qui donnera 3,8 V nécessaire aux cristaux liquides de l'afficheur.

On a également incorporé dans le CI, une fonction logique de contrôle. Elle permet, au moyen de trois entrées, la remise à zéro de l'heure et l'affichage des secondes ou de la date.

Le montage qui sera analysé succinctement ci-après est proposé par MOTOROLA dans une de ses notes d'application MJN 182.

Il s'agit d'une montre digitale (numérique) à quartz avec affichage par cristaux liquides et un nouveau circuit d'horloge réalisé en technologie CMOS, le MC 14440.

Le cristal liquide est le MLC 400. Les composants extérieurs au circuit intégré MC 14440 sont : un cristal MOTOROLA MTQ 32, trois diodes MBI 101, trois contacteurs, un condensateur ajustable, six résistances, une pile de 1,58 V, trois condensateurs C de 50 nF. Toutes les résistances sont de 0,125 W.

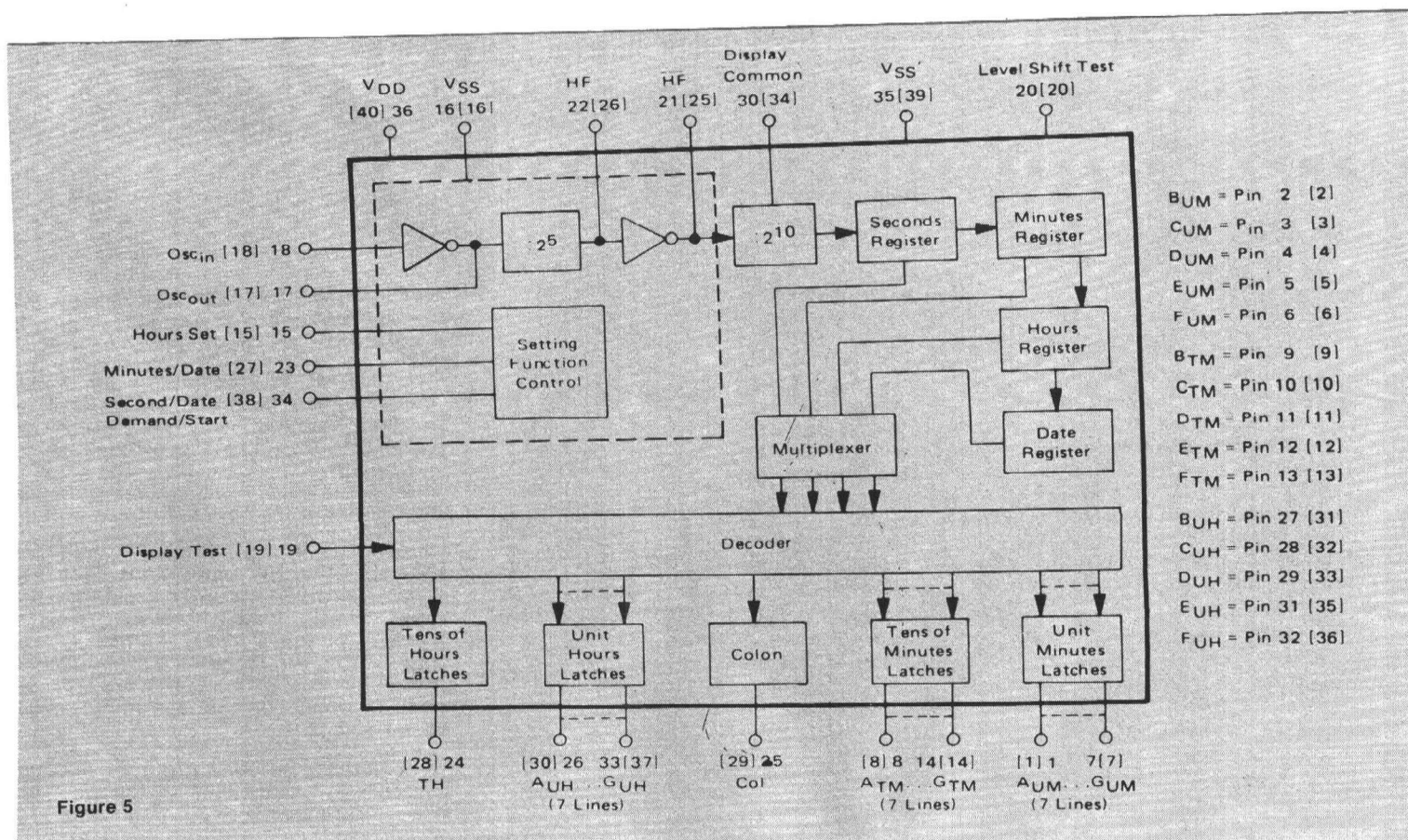
Il est évident que tous les composants devront être aussi miniaturisés que possible afin que les dimensions de la montre soient réduites.

Le MC 14440 est un CMOS de technologie à faible seuil, procédé qui implique une profondeur de diffusion plus faible que celle utilisée dans d'autres circuits. On obtient ainsi une plus grande précision au niveau de la géométrie de la puce.

Circuit complet de la montre

Le voici à la figure 6. De haut en bas, on remarquera l'afficheur MLC 400 et le CI type MC 14440 entouré des composants extérieurs, cités plus haut. L'afficheur comprend trois chiffres (« digits ») complets, un digit à deux segments (à gauche) et un point.

Tous les points d'accès de l'afficheur sont reliés aux points convenables de sortie du circuit intégré MC 14440 représentés sur le côté supérieur du rectangle.



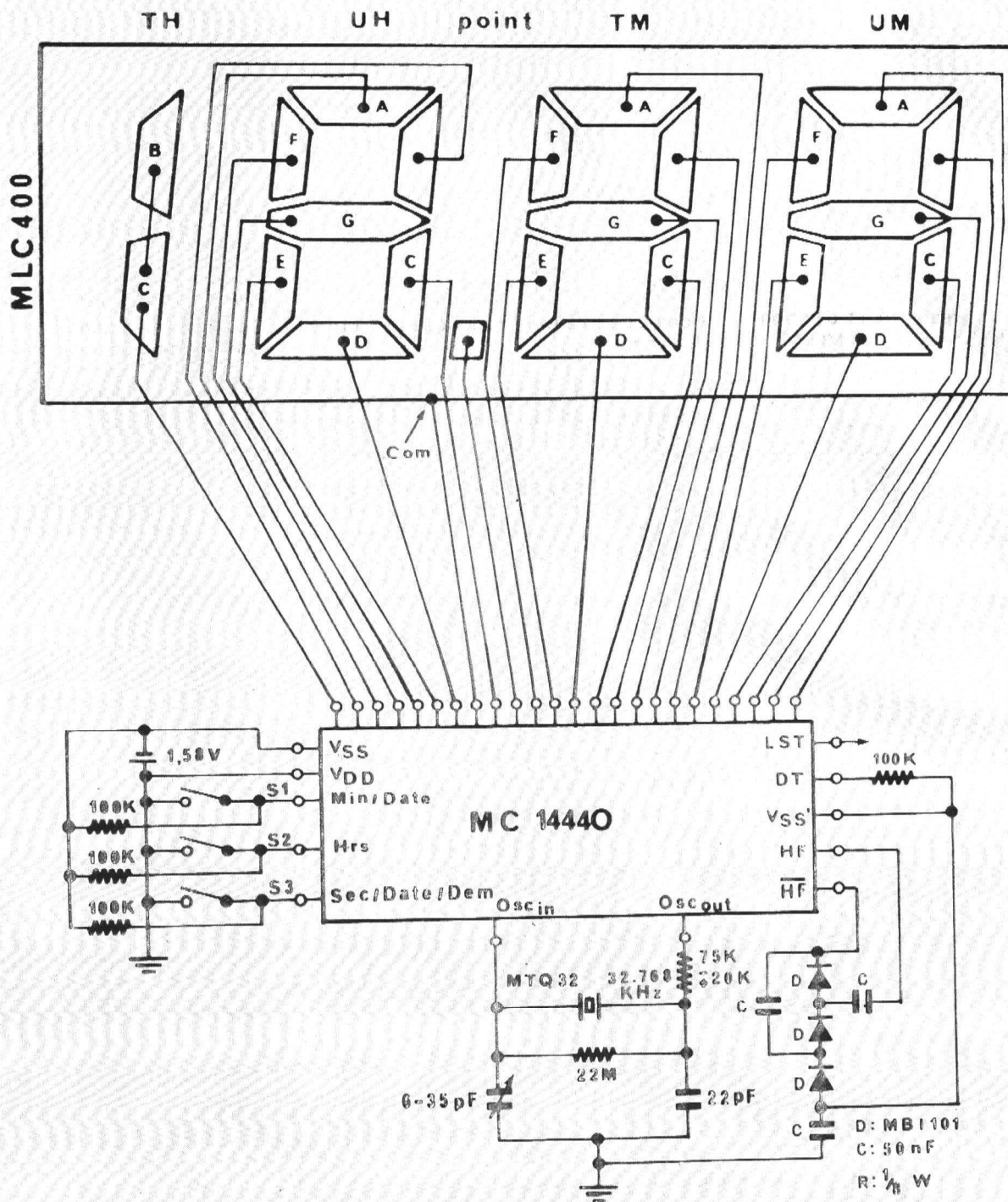


Figure 6

Le détail des branchements sera donné plus loin au tableau I. Cet afficheur est relativement petit, car il ne mesure que 9,65 mm × 5,85 mm, ce qui le rendra apte à figurer dans le boîtier d'une montre, de forme pratique, classique ou moderne.

Pour la commande des diverses fonctions on dispose des commutateurs S_1 , S_2 et S_3 . Ils sont connectés de manière à ce que les entrées « Min/date » (minute/date) HRS (heures), Sec/date/dem, soient mises à la

masse. Cette dernière est au point V_{DD} de l'alimentation, c'est-à-dire le positif de celle-ci. Le négatif de l'alimentation de 1,58 V est au point V_{SS} . La pile est représentée sur le schéma entre les points V_{DD} et V_{SS} .

Remarquons les résistances de 100 k Ω montées entre chaque commutateur et le point V_{SS} d'alimentation.

Au cours du fonctionnement normal, les

trois entrées mentionnées plus haut sont maintenues au niveau de V_{SS} grâce aux résistances de 100 k Ω , ce qui correspond aux contacteurs S_1 , S_2 et S_3 en position « ouvert » (ou « coupé »).

Passons maintenant au circuit tripleur de tension. La tension à augmenter est prise sur le CI. Le tripleur comprend les trois diodes D du type MBI 101 et les trois condensateurs de 50 nF.

En fonctionnement normal, les commutateurs S₁, S₂ et S₃ étant « coupés » l'afficheur n'indique que les heures, les dizaines de minutes et les minutes. Ainsi, **de droite à gauche** : UM indique les unités de minutes, TM les dizaines de minutes quand il y en a, le point indique la séparation entre heures et minutes, UH les unités d'heures et TH, le chiffre 1 lorsque l'heure est 10, 11 ou 12.

Sur l'afficheur Com est le commun de tous les segments. Pour faire apparaître les secondes on presse le bouton de S₃ (Sec/Date/Dem). L'afficheur indique alors les secondes à l'emplacement des minutes (UM) et dizaines de minutes (TM) tandis que les heures ne sont plus indiquées.

Le bouton étant relâché, la date seule apparaît pendant deux à trois secondes. Ensuite tout est rétabli.

Remise à l'heure

Cette possibilité est indispensable, l'utilisateur devra pouvoir mettre sa montre à l'heure, d'une manière aussi aisée que dans le cas d'une montre classique.

Voici comment procéder. Lorsque l'heure affichée est différente de 12, la date peut être modifiée à la fréquence de 1 Hz en reliant l'entrée minutes/dates à V_{DD}, autrement dit en pressant le bouton S₁.

On arrête l'opération jusqu'à ce que la date (jour du mois) correcte apparait :

Pour régler les heures, presser le bouton S₂.

Durant le réglage du registre des minutes, les secondes sont remises à zéro et les autres registres, immobilisés.

La montre démarre lorsqu'on applique le potentiel de V_{DD} (masse) à l'aide de S₃, sur l'entrée Sec/Date/Dem.

Il est ainsi possible de régler la montre d'une manière très précise en observant une horloge de référence.

Branchements des composants

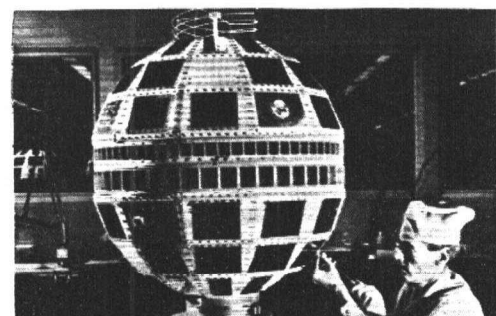
Le circuit intégré MC 14440 existe en deux versions, l'une en boîtier carré céramique et l'autre en boîtier dual en ligne (rectangulaire de forme habituelle).

Sur la **figure 5**, on a indiqué les deux brochages, celui du boîtier « dual in line » sont entre crochets.

Sur la **figure 6**, les broches ne sont pas indiquées par leur numéro.

La correspondance est donnée au tableau I ci-après, valable pour la version du CI, en boîtier DUAL in LINE.

Fonction	N° de la borne
V _{SS}	16
D _{DD}	40
M/D	27
HRS	15
S/D/D	38
Osc In	18
Osc Out	17
HF	25
HF	26
V _{SS}	19
DT	19
LST	20
UM	
A	1
B	2
C	3
D	4
E	5
F	6
G	7
TM	
A	8
B	9
C	10
D	11
E	12
F	13
G	14
UH	
A	30
B	31
C	32
D	33
E	35
F	36
G	37
TH	
B-C	28
Comm	34
Point	29



quel électronicien serez-vous ?

Fabrication Tubes et Semi-Conducteurs - Fabrication Composants Electroniques - Fabrication Circuits Intégrés - Construction Matériel Grand Public - Construction Matériel Professionnel - Construction Matériel Industriel et Radioreception - Radiodiffusion - Télévision Diffusée - Amplification et Sonorisation (Radio, T.V., Cinéma) - Enregistrement des Sons (Radio, T.V., Cinéma) - Enregistrement des Images et Télécommunications Terrestres - Télécommunications Maritimes - Télécommunications Aériennes - Télécommunications Spatiales et Signalisation - Radio-Phares - Tours de Contrôle - Radio-Guidage - Radio-Navigation - Radiogoniomètre et Câbles Nautiques - Faisceaux Métriques - Hyperfréquences - Radar - Télécommande - Téléphotographie - Piézo-Électricité - Photo-Électricité - Thermocouples - Electroluminescence - Applications des Ultra-Sons - Classification à Haute Fréquence - Optique Electronique - Métrologie - Télévision Industrielle, Régulation, Servo-Mécanismes, Robots Electroniques, Automatisation - Electronique quantique (Masers) - Electronique quantique (Lasers) - Micro-miniaturisation et Techniques Analogiques - Techniques Analogiques - Cybernétique - Traitement de l'Information (Calculatrices et Ordinateurs) et Physique Electronique Nucléaire - Chimie - Géophysique - Cosmobiologie et Electronique Médicale - Radio Météorologie - Radio Astronomie et Electronique et Défense Nationale - Electronique et Energie Atomique - Electronique et Contrôle de l'Espace et Dessin Industriel en Electronique et Electronique et Administration : O.R.T.F. - E.D.F. - S.N.C.F. - P. et T. - C.N.E.T. - C.N.E.S. - C.N.R.S. - O.N.E.R.A. - C.E.A. - Météorologie Nationale - Euratom et Etc.

Vous ne pouvez le savoir à l'avance : le marché de l'emploi décidera. La seule chose certaine, c'est qu'il vous faut une large formation professionnelle afin de pouvoir accéder à n'importe laquelle des innombrables spécialisations de l'Electronique. Une formation INFRA qui ne vous laissera jamais au dépourvu : INFRA...

cours progressifs par correspondance RADIO - TV - ÉLECTRONIQUE

COURS POUR TOUS NIVEAUX D'INSTRUCTION	PROGRAMMES
ÉLÉMENTAIRE - MOYEN - SUPÉRIEUR Formation, Perfectionnement, Spécialisation. Préparation théorique aux diplômes d'Etat : CAP - BP - BTS, etc. Orientation Professionnelle - Placement.	TECHNICIEN Radio Electronicien et T.V. Monteur, Chef-Monteur dépanneur-aligneur, metteur au point. Préparation théorique au C.A.P.
TRAVAUX PRATIQUES (facultatifs) Sur matériel d'études professionnel ultra-moderne à transistors. METHODE PEDAGOGIQUE INEDITE « Radio - TV - Service » Technique soudure - Technique montage-câblage - construction - Technique vérification - essai - dépannage - alignement - mise au point. Nombreux montages à construire. Circuits imprimés. Plans de montage et schémas très détaillés. Stages	TECHNICIEN SUPÉRIEUR Radio Electronicien et T.V. Agent Technique Principal et Sous-Ingénieur. Préparation théorique au B.P. et au B.T.S.
FOURNITURE : Tous composants, outillage et appareils de mesure, trousse de base du Radio-Electronicien sur demande.	INGENIEUR Radio Electronicien et T.V. Accès aux échelons les plus élevés de la hiérarchie professionnelle.
	COURS SUIVIS PAR CABLES E.D.F.



BON (à découper ou à recopier) Veuillez m'adresser sans engagement la documentation gratuite. (ci-joint 4 timbres pour frais d'envoi).

Degré choisi : _____

NOM : _____

ADRESSE : _____

AUTRES SECTIONS D'ENSEIGNEMENT : Dessin Industriel, Aviation, Automobile
Enseignement privé à distance.

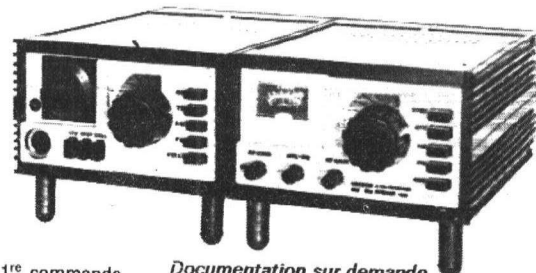
ARAC 102
Récepteur MOSFET
28-30 MHz = 144-146 MHz
AM - FM - SSB - 12 V
Idéal pour suivre Oscar 7

ATAL 228
Emetteur 144-146 MHz - AM - FM - 8 W

Les modules équipant ces appareils sont livrables séparément pour une réalisation personnelle. (voir Radio-Plans n° 337 de déc. 75).

CATALOGUE CEM-76 : 8 F récupérables sur la 1^{re} commande

Ets Pierre MICHEL (Productions MICS-RADIO)



Documentation sur demande

— 20 bis, avenue des Clairons
— 89000 AUXERRE — Tél. (86) 52-38-51

sauf lundi