

ELETTRONICA

NUOVA

Anno 32 - n. 203
ISSN 1124-5174

RIVISTA MENSILE
Sped. in a.p. art. 2 comma 20/b
legge 662/96 - Filiale di Bologna

GENNAIO-FEBBRAIO 2000

MISURARE lo SMOG irradiato dai PONTI RF



L.7.000
€ 3,62



**ANALIZZATORE di SPETTRO per oscilloscopi
PER RISPARMIARE sulle TELEFONATE
UN CERCAFILI per impianti ELETTRICI
PROGETTI con gli integrati LM.3914-LM.3915
COME utilizzare la DIRETTIVA .MACRO**

Direzione Editoriale
 NUOVA ELETTRONICA
 Via Cracovia, 19 - 40139 BOLOGNA
 Telefono (051) 46.11.09
 Telefax (051) 45.03.87

Sito Internet:
<http://www.nuovaelettronica.it>

Fotocomposizione
 LITOINCISA
 Via del Perugino, 1 - BOLOGNA

Stabilimento Stampa
 BETAGRAF s.r.l.
 Via Marzabotto, 25/33
 Funo (BO)

Distributore Esclusivo per l'Italia
 PARRINI e C. s.r.l.
 Roma - Piazza Colonna, 361
 Tel. 06/69940731 - Fax 06/6840697
 Milano - Segrate - Via Morandi, 52
 Centr. Tel. (02) 2134623

Direzione Commerciale
 Centro Ricerche Elettroniche
 Via Cracovia, 19 - 40139 Bologna
 Tel. 051/464320

Direttore Generale
 Montuschi Giuseppe

Direttore Responsabile
 Conti Mirko

Autorizzazione
 Trib. Civile di Bologna
 n. 5056 del 21/2/83

RIVISTA MENSILE
 N. 203 / 2000
 ANNO XXXII
 GENNAIO-FEBBRAIO

COLLABORAZIONE

Alla rivista Nuova Elettronica possono collaborare tutti i lettori. Gli articoli tecnici riguardanti progetti realizzati dovranno essere accompagnati possibilmente con foto in bianco e nero (formato cartolina) e da un disegno (anche a matita) dello schema elettrico.

DIRITTI D'AUTORE

Tutti i diritti di riproduzione totale o parziale degli articoli - disegni - foto riportati sulla Rivista sono riservati. La protezione del diritto d'Autore è estesa anche a varianti apportate sui disegni dei circuiti stampati conformemente alla legge sui Brevetti.

Tutti gli schemi pubblicati possono essere utilizzati da tutti i nostri lettori solo per uso personale e non per scopi commerciali o industriali. La Direzione della rivista Nuova Elettronica può concedere delle Autorizzazioni scritte dietro pagamento dei diritti d'Autore.

NUOVA ELETTRONICA

ABBONAMENTI

Italia 12 numeri	L. 70.000 € 36,16	Numero singolo	L. 7.000 € 3,62
Esteri 12 numeri	L. 100.000 € 51,65	Arretrati	L. 7.000 € 3,62

Nota: L'abbonamento dà diritto a ricevere n. 12 riviste



SOMMARIO

L'ELETTROSMOG irradiato dai PONTI RF	LX.1435	2
UN CERCAFILI per impianti ELETTRICI	LX.1433	16
ANALIZZATORE RF per OSCILLOSCOPIO	LX.1431-1432	22
COME RICEVERE le immagini del METEOSAT		46
LINEA TELEFONICA con diritto di PRECEDENZA	LX.1434	56
IMPARARE L'ELETTRONICA partendo da zero	26° Lezione	61
Una SUPERETERODINA per ONDE MEDIE	LX.5039	69
ACCENDERE un neon con 12 Volt	LX.1438	81
Per RISPARMIARE sulle telefonate		86
COME utilizzare gli LM.3914-LM.3915	da LX.1439 a LX.1442	94
PROGETTI in SINTONIA		109
COME UTILIZZARE la direttiva .MACRO		114

Associato all'USPI
 (Unione stampa
 periodica italiana)



L'espressione **elettrosmog** è ormai entrata a far parte del linguaggio comune e poichè in questi ultimi anni tutti noi siamo sempre più esposti a **intensi campi di alta frequenza**, provenienti dalle **antenne** dei ripetitori **televisivi** e **telefonici**, ecc., molti ricercatori si sono applicati al loro studio per verificarne gli effetti biologici sull'organismo umano ed anche per stabilire quali sono i valori **massimi** che si possono assorbire senza correre alcun rischio.

In Italia la Legge **N.381**, pubblicata sulla Gazzetta ufficiale del 3 Novembre 1998 ed entrata in vigore il **2 gennaio 1999**, fissa dei precisi limiti entro i quali un essere umano, ovviamente **sano**, può rimanere esposto senza conseguenze, ma farla rispettare è alquanto problematico a causa dei forti interessi in gioco da parte delle Multinazionali.

Anche se gli organi competenti affermano che il cit-

Non solo, ma molti ripetitori vengono installati vicinissimo ad asili o in pieno centro abitato e questi, oltre a minare la nostra salute, riescono a disturbare i televisori e in certi casi anche a mettere in crisi gli antifurto elettronici.

Numerosi sono poi i ripetitori telefonici installati sul tetto di stabili adibiti ad abitazioni e questo perchè i proprietari ricevono un canone mensile e poco importa loro se quanti vi abitano vengono perennemente bombardati da questi **segnali RF** che non si sentono e non si vedono.

Anche se l'attenzione dei ricercatori si è concentrata sugli effetti dannosi di tali segnali sull'organismo umano **sano**, nessuno si è mai preoccupato dei rischi che corrono i portatori di **Pace-maker**.

Se costoro entrano in un intenso campo **RF**, que-

L'ELETTROSMOG irradiato

Molti scienziati hanno da tempo reso noto che gli intensi campi RF irradiati da emittenti FM, da ripetitori TV e telefonici, potrebbero risultare, a lungo termine, cancerogeni. Anche se per questi segnali è stato prefissato un limite massimo di 6 volt/metro, come si fa a misurarlo ?

tadino è tutelato da questa Legge, avete mai visto qualcuno che controlli periodicamente queste emissioni ?.

Non ci si deve perciò stupire se, dopo una prima rigorosa verifica da parte degli enti preposti, la **potenza** viene alterata abusivamente per aumentare l'area di copertura, dato che ovviamente costa **molto meno** sostituire una scheda con una che eroghi **maggior potenza** piuttosto che installare un nuovo **traliccio**.

Spesso ci troviamo di fronte alle solite incongruenze italiane, infatti in ogni ospedale appare ben visibile un cartello che **proibisce** di accendere i telefoni **cellulari** per evitare che i loro segnali interferiscano con le sofisticate apparecchiature ospedaliere, poi se ci fate caso, in molte località sono presenti, vicinissimi agli ospedali, dei **ripetitori telefonici** che funzionano ininterrottamente **24 ore su 24** e che irradiano potenze maggiori rispetto a quelle irradiate da un piccolo telefono cellulare.

sta delicata apparecchiatura può iniziare a funzionare in modo **anomalo**.

Anche chi usa apparecchi **acustici** se entra in un intenso campo **RF** sente un fastidioso fruscio che rende l'ascolto difficoltoso.

Per **non** creare inutili allarmismi, precisiamo che gli effetti dell'irraggiamento dei campi di **RF** sono proporzionali alla loro **potenza** e al **tempo** di esposizione.

Per fare un paragone potremmo prendere come termine di riferimento il **sole**.

Se in pieno **agosto** ci esponiamo ai raggi del sole per **6-7 ore** consecutive, alla sera avremo il corpo completamente **ustionato**, se invece ci esponiamo per poche decine di minuti **nemmeno** ci abbronzaremo.

Dicendo questo vogliamo quindi rassicurare tutti i



CB, i **Radioamatori** e anche chi usa i telefonini **cellulari**, i quali, considerando il ridotto **tempo** di utilizzo, **non corrono** alcun **rischio**.

Ben diverse sarebbero le conseguenze se un essere umano rimanesse per molti giorni vicino ad un'antenna trasmittente, che irradia dei segnali **RF** con una potenza di qualche **migliaia** di **Watt**.

Più aumentano la **frequenza** e la **potenza**, più aumenta l'intensità degli effetti e, a questo proposito, un esempio quotidianamente sotto gli occhi di tutti è quello dei **forni a microonde** che, lavorando su frequenze comprese tra **2-3 GHz**, riescono a cuocere in **pochi minuti** polli e bistecche.

Il limite massimo prefissato dalla **Legge** non dovrebbe superare i **6 Volt/metro**.

Riguardo a questi **6 Volt/metro** c'è una ignoranza

dai **PONTI RF**

che sfiora l'assurdo, infatti molti periodici riportano come limite massimo **6 Watt/metroquadrato**, perchè confondono i **Watt** con i **Volt** e, da incompetenti, affermano che corrispondono a **0,01 Amper/metro**.

In realtà, un segnale di **6 Watt/metroquadrato** corrisponde a **47,5 Volt/metro** che sono equivalenti a circa **0,126 Amper/metro**.

Abbiamo recentemente letto che questo valore di tensione va rilevato ad una distanza di **1 metro** dall'antenna trasmittente e a tal proposito vorremmo chiedere a questi articolisti, come possa una persona arrampicarsi sul traliccio di un ripetitore TV o telefonico per eseguire tale rilievo.

In altri casi si afferma che per rilevare questa tensione bisogna procurarsi una piastra metallica di **1 metro quadrato** e poi misurare con un **voltmetro elettronico** l'intensità del segnale captato da questa piastra, ma anche questo sistema di misurare i **volt/metro** è completamente errato.

Poichè è nostro comune e legittimo desiderio vivere senza il timore di ricevere quotidianamente dosi eccessive di questi segnali dagli alti piloni o tralicci per radio FM, ripetitori TV e telefonici che in questi ultimi anni spuntano come funghi anche a pochi passi da casa nostra, abbiamo deciso di pro-

gettare questo strumento in grado di misurare l'intensità dei **segnali RF**.

LA MISURA dei Volt/metro

Tutti sanno che un trasmettitore irradia nello spazio il segnale **RF** generato tramite un'antenna irradiante e che più sono i **Watt erogati** maggiore è l'**intensità** del segnale irradiato.

Quindi più ci si trova vicino all'antenna, **maggiore** risulta l'intensità del campo elettrico e più ci si allontana, più questa intensità si **attenua**.

Tutti gli installatori d'**antenne TV** sanno per esperienza che, più ci si allontana dalla stazione **emittente**, più il segnale giunge **attenuato**, e che quindi per portarlo sul valore ottimale è necessario installare delle antenne con un guadagno maggiore e che, se ciò non basta, bisogna provvedere anche a preamplificarlo.

Per valutare l'intensità dei segnali **RF** si è assunta come **unità** di misura il **volt/metro**, ma ben pochi spiegano come debba essere misurata.

Per ottenere questa **tensione di riferimento** bisogna prendere due piastre di rame o alluminio delle dimensioni di **1 metro quadrato** e distanziarle di **1 metro** esatto (vedi fig.1).

Queste due piastre vanno poi collocate entro una **gabbia di Faraday**, onde evitare che l'antenna collocata al loro interno capti dei segnali **RF** provenienti da sorgenti **esterne**.

A queste due piastre si applica un segnale **bilanciato RF** variabile da **1 MHz** fino a **3 GHz**, poi al **centro** delle due piastre viene posta una piccola

antenna in grado di captare il segnale da esse irradiato.

Il segnale captato deve essere poi amplificato, in modo da leggere su uno strumento il medesimo valore di **tensione RF** applicato sulle piastre.

Vale a dire che se sulle piastre applichiamo un **segnale RF di 1 volt efficace** lo strumento dovrà indicare **1 volt/metro**, se applichiamo un **segnale RF di 5 volt** lo strumento dovrà indicare **5 volt/metro** e se applichiamo un **segnale RF di 10 volt** lo strumento dovrà indicare **10 volt/metro**.

Conoscendo il valore della **tensione** è possibile ricavare i **Watt/metroquadrato** e gli **Amper/metro** utilizzando queste due semplici formule:

$$\text{Watt/m}^2 = (\text{Volt/metro} \times \text{Volt/metro}) : 377$$

$$\text{Amper/metro} = \text{Volt/metro} : 377$$

Nota = Il numero **377**, presente in queste formule, è l'**impedenza** caratteristica dello spazio vuoto.

Quindi una tensione di **6 Volt/metro** corrisponde a:

$$(6 \times 6) : 377 = 0,09549 \text{ Watt/metroquadrato}$$

che sono equivalenti a:

$$6 : 377 = 0,0159 \text{ Amper/metro}$$

Questi numeri vengono spesso arrotondati sul valore di **0,1 Watt/m²** e **0,016 Amper/metro**.

Nella **Tabella N.1** sono indicati i valori espressi in **Watt/metroquadrato** e **Amper/metro** in rapporto al valore **Volt/metro**.

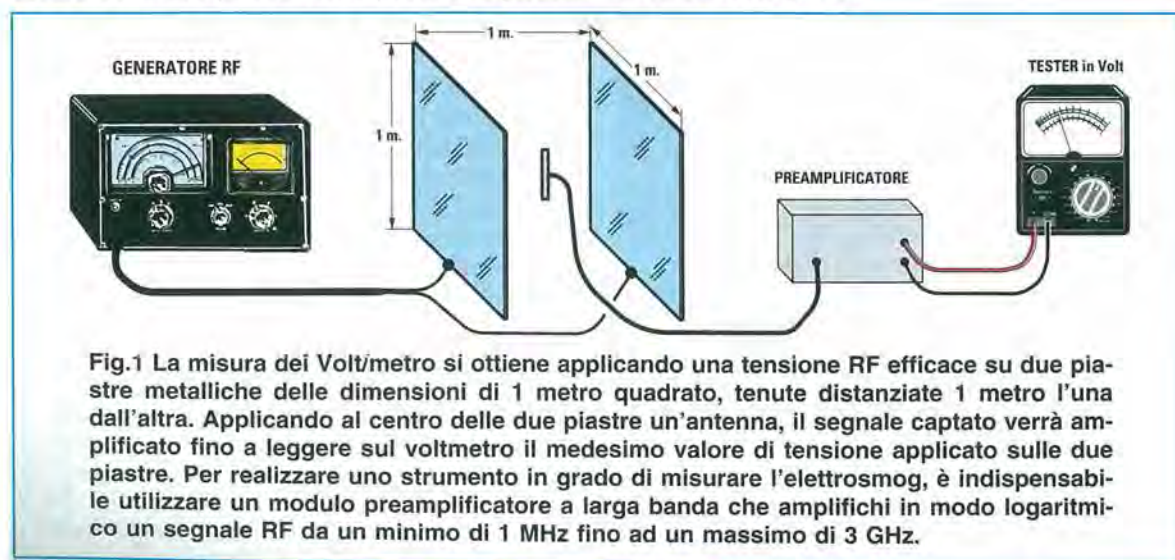


TABELLA N.1

Volt/metro	Watt/m ²	Amper/metro
1	0,003	0,003
2	0,010	0,005
3	0,024	0,008
4	0,043	0,010
5	0,066	0,013
6	0,095	0,016
7	0,13	0,018
8	0,17	0,021
9	0,22	0,024
10	0,26	0,026
11	0,32	0,029
12	0,38	0,032
13	0,45	0,035
14	0,52	0,037
15	0,60	0,040
16	0,68	0,042
17	0,77	0,045
18	0,86	0,048
19	0,96	0,050
20	1,06	0,053
21	1,17	0,056
22	1,28	0,058
23	1,40	0,061
24	1,53	0,064
25	1,66	0,066
26	1,79	0,069
27	1,93	0,072
28	2,08	0,074
29	2,23	0,077
30	2,39	0,080
40	4,24	0,106
50	6,63	0,133

Scientificamente è stato appurato che un essere umano può rimanere esposto ad un **campo RF** di **6 Volt/metro** per anni **interi** senza nessuna conseguenza.

Più aumenta il valore dei **Volt/metro** più va ridotta la permanenza, infatti il limite entro il quale si può rimanere esposti per un **giorno intero**, non dovrebbe superare i **25 Volt/metro**.

Lo strumento che vi presentiamo è in grado di misurare qualsiasi campo elettrico compreso da **1 Megahertz** fino ad un massimo di **3 Gigahertz** e anche se non ha la pretesa di competere con quelli professionali del costo di diverse **decine di milioni**, assicuriamo che è in grado di fornire delle misure sufficientemente precise, grazie alle quali potrete valutare se il livello dei **segnali RF** che entrano in casa vostra rientra nella **norma** o è **superiore**.

È doveroso far presente che anche gli strumenti professionali che costano diverse **decine di milioni** hanno delle elevate **tolleranze** e questo l'abbiamo potuto constatare personalmente perchè, per collaudare i nostri prototipi, ci siamo fatti prestare da **3** diverse Case Costruttrici i loro costosissimi strumenti.

Misurando da uno stesso punto segnali irradiati da un ripetitore, uno di questi strumenti indicava **5,9 volt/metro**, il secondo indicava **5,3 volt/metro** ed il terzo **4,9 volt/metro**.

Sapendo che l'intensità di campo del segnale irradiato era di **5,3 volt/metro**, il primo misurava un **10% in più** del valore **reale** e il terzo un **10% in meno**, quindi abbiamo tratto la conclusione che tutti questi strumenti, anche se molto costosi, hanno una **tolleranza** in +/- di un **10%**.

Fig.2 Con questo strumento potrete subito sapere se i ripetitori installati vicino a casa superano i 6 Volt/metro.



SCHEMA ELETTRICO

Il segreto per far funzionare questo strumento è racchiuso nel modulo in **SMD** siglato **IC1**, che è un **Logarithmic Amplifier Detector** in grado di rilevare qualsiasi segnale **RF** partendo da un minimo **1 MHz** fino a **3 GHz** con un'ottima linearità in frequenza.

Alimentando questo modulo con una tensione stabilizzata di **5 volt positivi**, è possibile prelevare dal suo piedino d'uscita **2** una tensione continua proporzionale all'intensità del campo **RF** captato tramite l'antenna.

L'incremento della tensione in uscita è di **18 millivolt** per ogni **dB** di variazione.

La debole tensione fornita dal modulo **IC1** viene applicata sull'ingresso **non invertente** del primo operazionale **IC2/B**, che provvede ad amplificarla di **5,7 volte** e la tensione presente sulla sua uscita viene inviata, tramite la **R9**, sul piedino **7** di **IC3**. Quest'ultimo è un microprocessore **ST62T01** programmato, che elabora e converte questa tensione in valori espressi in **Volt/m**, **Amper/m** oppure in **Watt/metroquadrato**, i quali, inviati in formato **seriale** sui piedini **21-22** dell'integrato **IC5**, vengono poi visualizzati sul display **LCD**.

Anche se dall'uscita del modulo **IC1** esce una tensione proporzionale all'intensità del campo captato, bisogna sempre considerare la **toleranza** delle resistenze e la tensione di **offset** dell'operazionale **IC2/B**; quindi, per ottenere delle misure attendibili il circuito andrà **tarato** agendo sul trimmer **R2** collegato, tramite le resistenze **R7-R8**, al piedino **invertente 2** di **IC2/B**.

La tensione **negativa** di **2,5 volt** necessaria per alimentare il piedino **4** di **IC2/B**, viene ottenuta rad-drizzando l'onda quadra di **2.600 Hz** presente sul piedino **13** di **IC3** tramite i diodi **DS5-DS6**.

Come si può notare osservando lo schema elettrico di fig.3, l'interruttore che seleziona la scala da visualizzare è collegato ad un partitore resistivo composto da tre resistenze.

Le resistenze **R12-R13** collegate al piedino **9** di **IC3**, possono essere cortocircuitate a **massa** tramite il deviatore a **3 posizioni** siglato **S1**.

Posizionando il deviatore **S1** in modo da cortocircuitare a **massa** la resistenza **R13**, sul display verranno visualizzati i **Volt/metro** (campo **elettrico**).

Collocando la leva del deviatore **S1** in posizione **centrale** in modo da **non** cortocircuitare a **massa** tali resistenze, sul display leggeremo gli **Amper/metro** (campo **magnetico**).

Posizionando il deviatore **S1** in modo da cortocircuitare a **massa** il piedino **9** di **IC3**, sul display leggeremo i **Watt/metro²** (densità della **potenza**).

Il secondo operazionale **IC2/A** viene utilizzato per far apparire sul display la scritta **Lobat**, quando bisogna sostituire la pila perchè **scarica**.

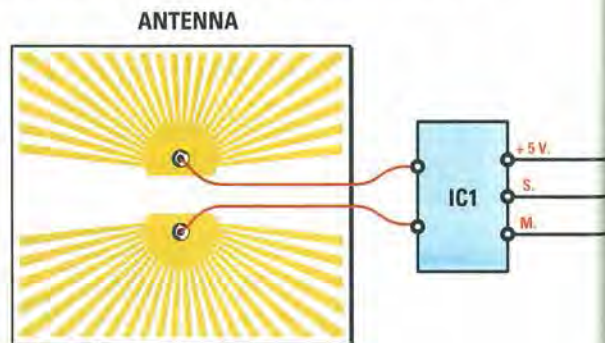
Quando la tensione della batteria scende al di sotto dei **7,6 volt**, sull'uscita dell'operazionale **IC1/A** sarà presente un **livello logico 0** che, entrando nel piedino **8** del microprocessore **IC3**, provvede a far apparire sui display la scritta **Lobat**.

REALIZZAZIONE PRATICA

Se seguirete tutte le nostre **istruzioni** non incontrerete nessuna difficoltà nel montare questo **misuratore di elettrosmog RF**.

Per iniziare, vi consigliamo di innestare nel circuito stampato siglato **LX.1435** i tre zoccoli per gli integrati **IC2-IC3-IC5**.

Completata questa operazione, inserite dal lato opposto dello stampato i due deviatori a levetta **S1**.



ELENCO COMPONENTI LX.1435

- R1 = 8.200 ohm
- R2 = 2.200 ohm trimmer
- R3 = 27.000 ohm
- R4 = 47.000 ohm
- R5 = 220.000 ohm
- R6 = 1.000 ohm
- R7 = 10.000 ohm 1%
- R8 = 47.000 ohm 1%
- R9 = 1.000 ohm
- R10 = 47.000 ohm

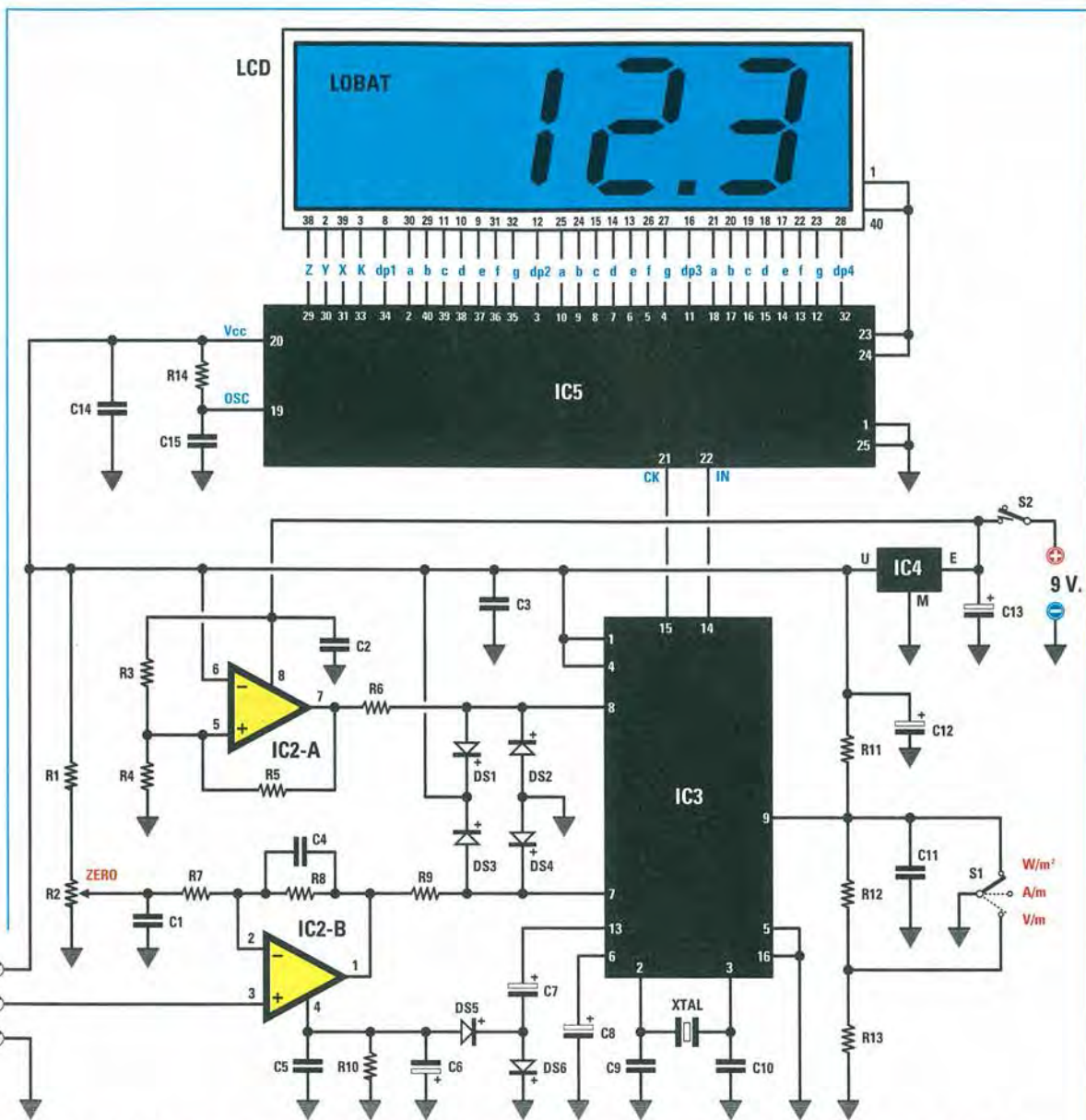


Fig.3 Schema elettrico del misuratore di elettrosmog RF. Il guadagno dello stadio IC2/B è stato calcolato per le dimensioni dell'antenna captatrice inserita nel kit. Agendo sul deviatore S1 potete misurare sia i Volt/m, che gli Amper/m ed i Watt/metroquadrato.

R11 = 10.000 ohm
 R12 = 4.700 ohm
 R13 = 18.000 ohm
 R14 = 47.000 ohm

C1 = 100.000 pF poliestere
 C2 = 100.000 pF poliestere
 C3 = 100.000 pF poliestere
 C4 = 180 pF ceramico
 C5 = 100.000 pF poliestere
 C6 = 10 microF. elettrolitico

C7 = 10 microF. elettrolitico
 C8 = 1 microF. elettrolitico
 C9 = 22 pF ceramico
 C10 = 22 pF ceramico
 C11 = 100.000 pF poliestere
 C12 = 10 microF. elettrolitico
 C13 = 47 microF. elettrolitico
 C14 = 100.000 pF poliestere
 C15 = 10.000 pF poliestere
 XTAL = quarzo 8 MHz

DS1-DS6 = diodi tipo 1N.4148
 IC1 = modulo KM.1436
 IC2 = integrato tipo TL.082
 IC3 = integrato tipo EP.1435
 IC4 = integrato tipo MC.78L05
 IC5 = integrato tipo MM.5452
 LCD = display tipo S.5018
 S1 = deviatore 3 pos.
 S2 = deviatore 2 pos.

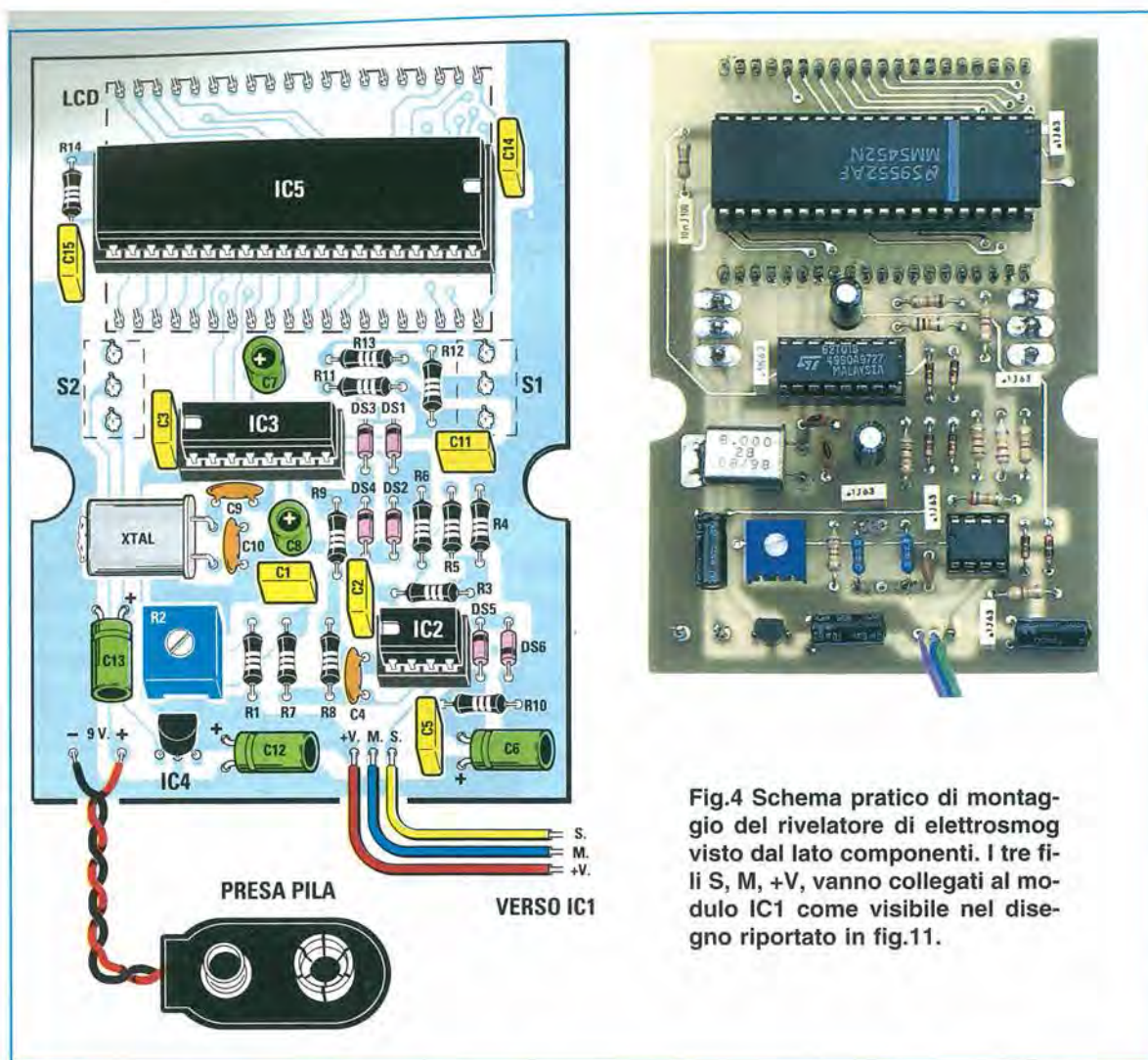


Fig.4 Schema pratico di montaggio del rivelatore di elettrosmog visto dal lato componenti. I tre fili S, M, +V, vanno collegati al modulo IC1 come visibile nel disegno riportato in fig.11.

S2, collocando quello a **3 posizioni** sul lato sinistro come appare evidenziato in fig.6. Prima di saldarne i terminali sul circuito stampato, controllate che il deviatore **S1** a **3 posizioni** risulti effettivamente collocato a sinistra.

Completata questa operazione, prendete il display **LCD** ed innestate nei suoi piedini i due connettori femmina che utilizzerete come **zoccolo**.

Inserite i due connettori nei fori presenti sul circuito stampato, ma **non saldateli**, perchè prima di farlo è preferibile collocare il circuito stampato all'interno del mobile, fissandolo provvisoriamente con i dadi dei due deviatori **S1-S2**.

A questo punto dovete spingere verso il basso il corpo del display, in modo che la sua parte anteriore fuoriesca completamente dalla finestra presente sul coperchio del mobile (vedi fig.7).

Ottenuta questa condizione, potete dapprima saldare **due** soli terminali laterali dei connettori in modo che non possano muoversi, quindi i restanti **40 piedini**.

Importante: il display non va montato a caso sul circuito stampato, ma controllando attentamente che la sua **tacca** di riferimento risulti rivolta verso sinistra come visibile in fig.6.

Questa **tacca** è quasi sempre costituita da una piccola **protuberanza** in vetro, **non** molto evidente, posta su **un solo** lato del suo corpo.

A volte, in corrispondenza di questa protuberanza sulla sua cornice interna è presente una <.

Se avete già saldato tutti i piedini e vi accorgete che questa **tacca** di riferimento è orientata in senso opposto al richiesto, per sfilare il display dai due connettori senza correre il rischio di spezzare il vetro, la soluzione più semplice è quella di inserire



Fig.5 In molte località sono installati dei ripetitori vicinissimi alle abitazioni, ma pochi sanno se questi irradiano delle potenze maggiori del consentito, cioè 6 Volt/m.

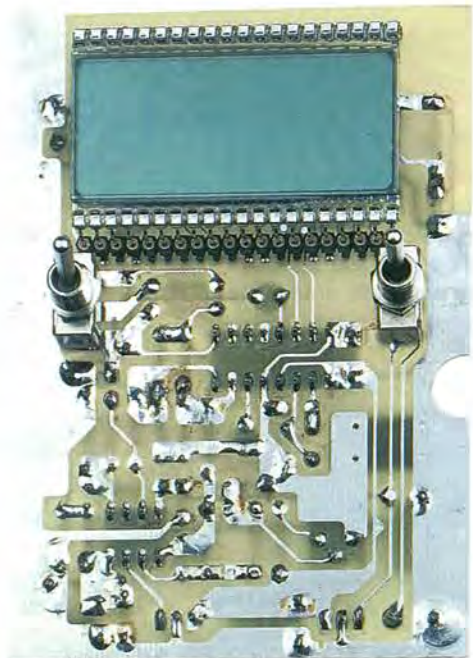
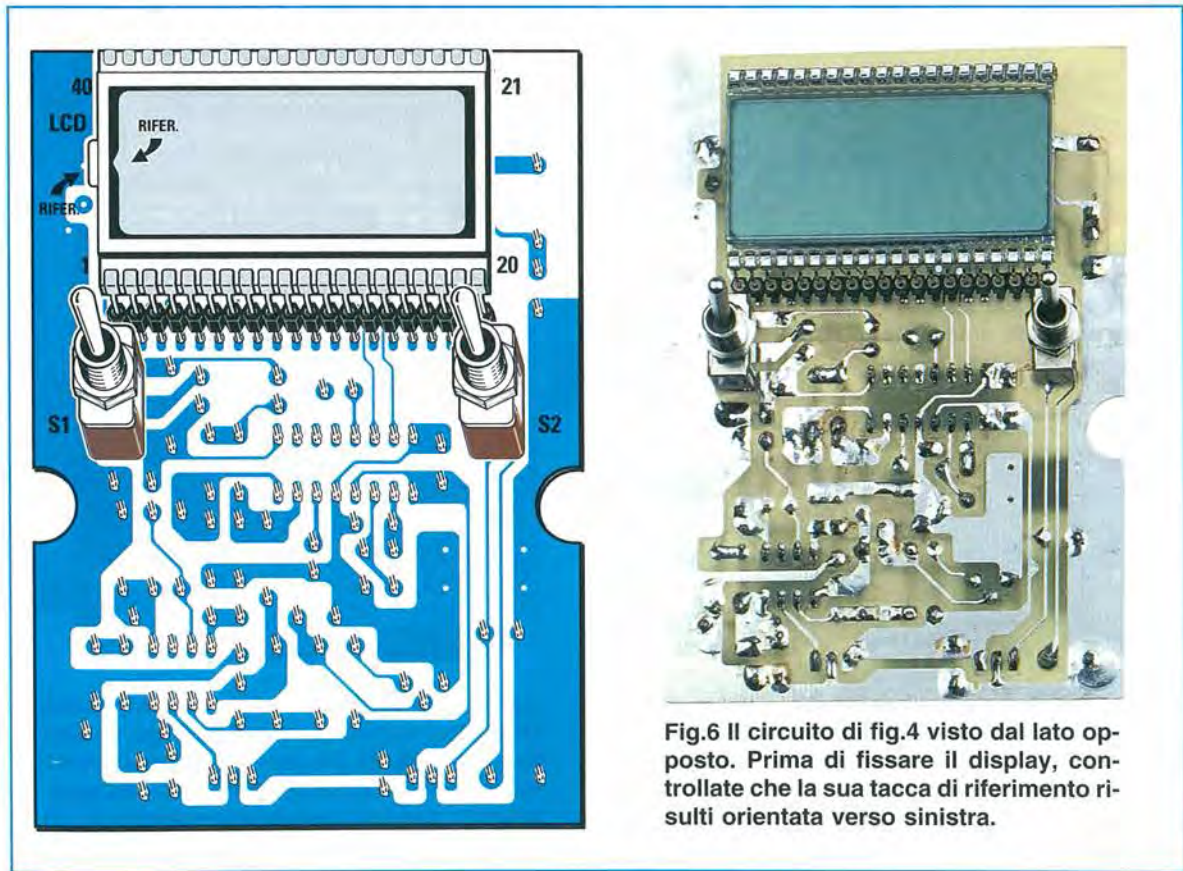


Fig.6 Il circuito di fig.4 visto dal lato opposto. Prima di fissare il display, controllate che la sua tacca di riferimento risulti orientata verso sinistra.

Fig.7 Prima di saldare i terminali dei connettori del display bisogna collocare il circuito stampato all'interno del mobile e poi spingere verso il basso il display. Il modulo IC1 va inserito nella scanalatura presente nel mobile plastico, solo dopo aver fissato nei due fori i distanziatori metallici che serviranno per sostenere l'antenna captatrice.

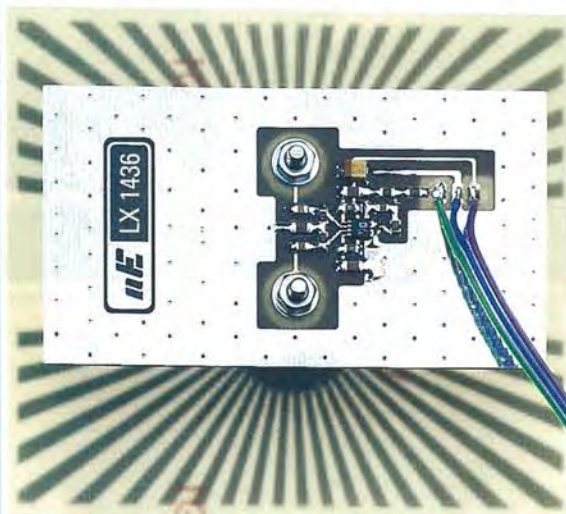
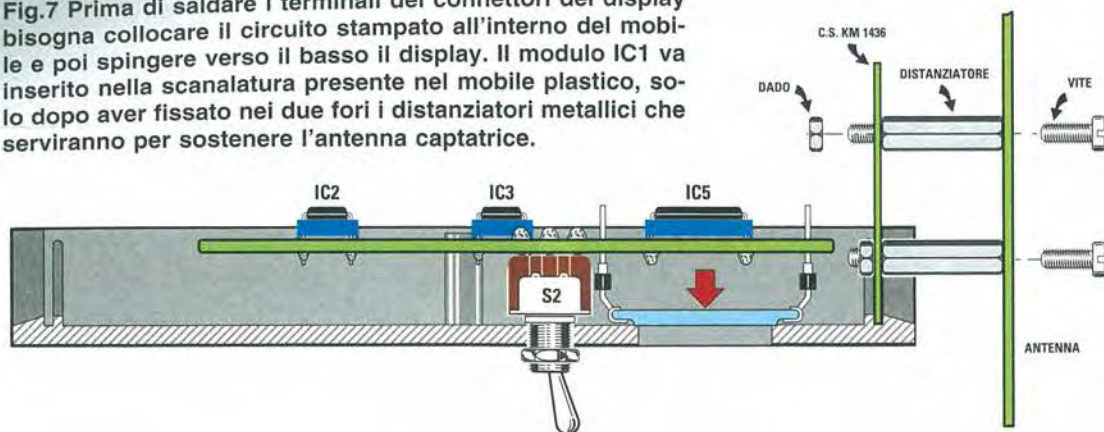


Fig.8 Foto del modulo preamplificatore IC1 con sopra già fissato il circuito stampato che serve da antenna captatrice.

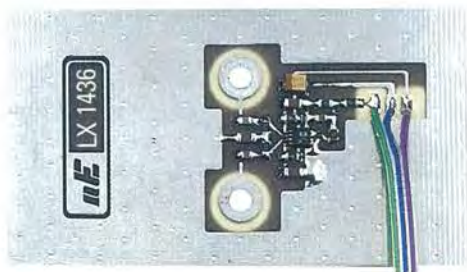


Fig.9 Nei fori centrali del modulo IC1 vanno innestate le due torrette distanziatrici di ottone cromato che troverete all'interno del kit. Il dado va inserito dalla parte interna del modulo (vedi fig.7).



Fig.10 Il circuito stampato va bloccato all'interno del mobile con i dadi dei deviatori a levetta S1-S2. Se il modulo IC1 dovesse muoversi, potete fissarlo nella scanalatura con una goccia di collante.

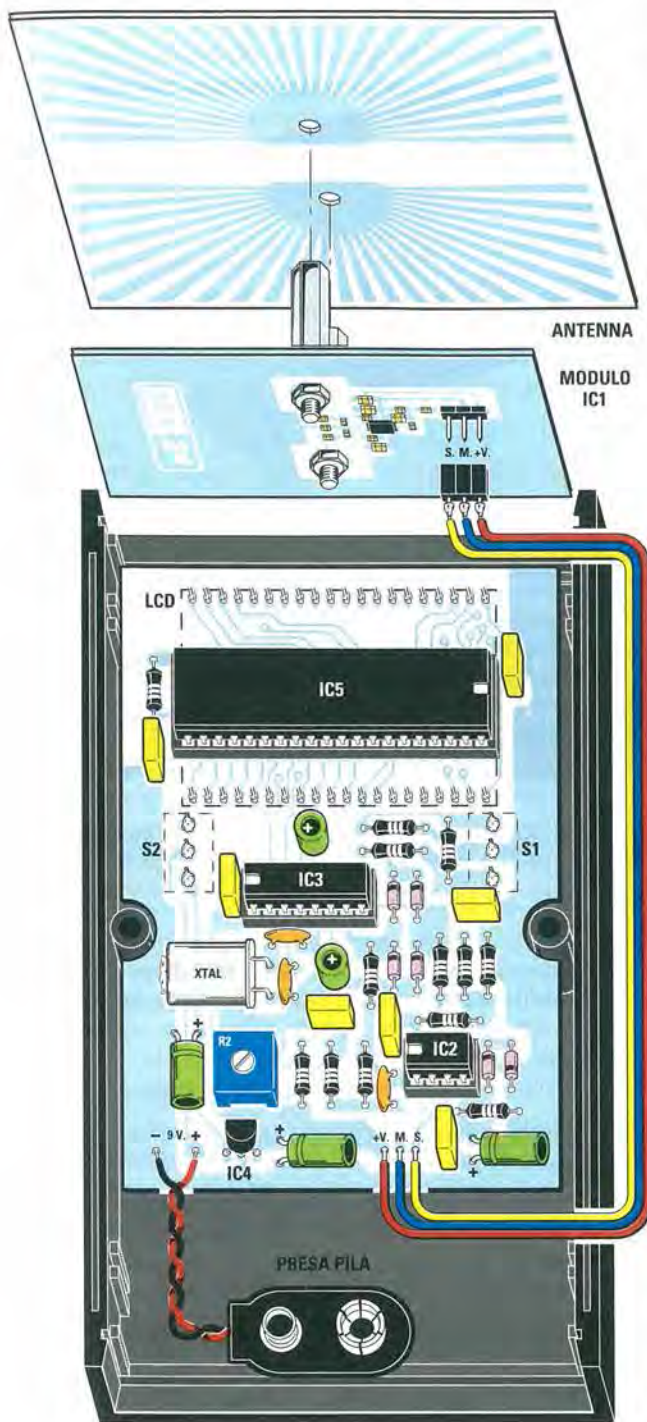


Fig.11 Nello spazio visibile in basso nel mobile dovete inserire la pila da 9 volt. Fate attenzione a non invertire i tre fili +V, M, S quando li collegherete ai terminali presenti sul modulo IC1.

tra il corpo del display e il circuito stampato, la lama di un coltello da cucina e di far leva con questo in modo da sollevarlo di pochi millimetri. Questa operazione andrà ripetuta anche sul lato opposto.

Proseguendo nel montaggio, potete inserire tutte le resistenze, poi i diodi rivolgendolo verso l'alto il lato del corpo contornato da una fascia nera di DS1-DS2-DS3-DS4-DS5 e verso il basso quello del diodo DS6 come appare evidenziato in fig.4.

Vicino all'integrato IC3 montate i due condensatori ceramici C9-C10 ed il quarzo collocandolo in posizione orizzontale.

Dopo questi componenti saldate sullo stampato il trimmer R2, poi tutti i condensatori poliestere ed infine quelli elettrolitici, rispettandone la polarità +/- dei terminali.

I tre elettrolitici C6-C12-C13 vanno collocati in senso orizzontale, diversamente non riuscirete a chiudere il mobile plastico.

Per completare il montaggio, saldate l'integrato stabilizzatore IC4 rivolgendolo la parte piatta del suo corpo verso il trimmer R2.

Dopo aver montato la presa pila e i tre integrati nei rispettivi zoccoli rivolgendolo la tacca a U di riferimento di IC2-IC3 verso sinistra e quella di IC5 verso destra, il circuito può essere collocato all'interno del suo mobile plastico.

A questo punto potete prendere il modulo già pre-montato in SMD, siglato IC1, per inserire nei suoi due fori centrali le torrette distanziatrici metalliche che vi serviranno per fissare l'antenna captatrice.

Il modulo IC1 andrà innestato nella fessura superiore del mobile come visibile in fig.11. Quando collegherete i tre fili del modulo IC1 al circuito stampato LX.1435, fate attenzione a non invertirli per non bruciare l'integrato SMD.

TARATURA del CIRCUITO

Completato il montaggio dovete tarare il trimmer R2 e questa è un'operazione veramente semplice.

Per eseguirla, dovete porvi lontano almeno 1 Km da un qualsiasi ripetitore TV o telefonico, quindi la soluzione più semplice è quella di prendere l'auto e recarsi in aperta campagna.

A questo punto ruotate dapprima il trimmer R2 in



Fig.12 Ecco come si presenta il mobile del rivelatore di elettrosmog, con sopra già fissata l'antenna capacitativa. Fra i due deviatori S1-S2 andrà applicata la piccola etichetta autoadesiva con le indicazioni Volt/m-Amper/m e Watt/metroquadrato.

modo da leggere sul display un qualsiasi numero, ad esempio **1,5 - 2,4 volt/metro** e poi il cursore lentamente in senso **inverso**, fino a far scendere questo valore a **0,1 volt/metro**.

A questo punto, ruotate di **pochissimo** il cursore del trimmer fino a quando sul display non leggerete **0,0 volt/metro**.

Se ruoterete ancora il trimmer il cursore rimarrà sempre sullo **0,0**, quindi per evitare che ciò avvenga, ritornate su **0,1 volt/metro** e poi portate nuovamente il cursore su **0,0 volt/metro**.

Se notate che l'**ultima** cifra del display oscilla da

0,0 a 0,1 non preoccupatevi, perchè l'unico inconveniente che può verificarsi è quello di leggere una tensione pari al rumore di fondo dovuto alla **RF**.

Ad esempio, se lo strumento indica una tensione di **4,2 volt/metro**, mentre in pratica il valore **reale** è di soli **4,0 volt/metro**, questa differenza non è certo determinante.

Dovete veramente preoccuparvi quando nella vostra abitazione rileverete dei valori di **6-7 volt/metro** che rimangono costanti per **24 ore** consecutive.

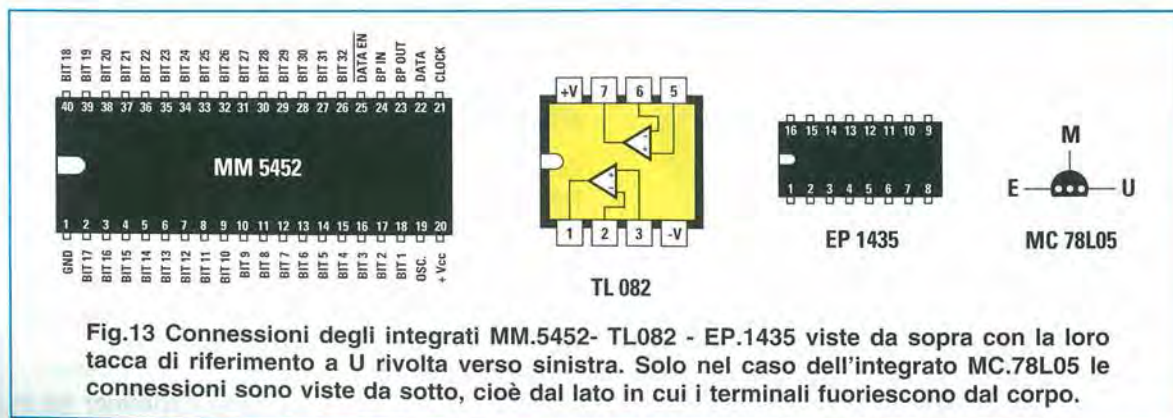


Fig.13 Connessioni degli integrati MM.5452- TL082 - EP.1435 viste da sopra con la loro tacca di riferimento a U rivolta verso sinistra. Solo nel caso dell'integrato MC.78L05 le connessioni sono viste da sotto, cioè dal lato in cui i terminali fuoriescono dal corpo.

GLI EFFETTI negativi dell'ELETTROSMOG

Nonostante il moltiplicarsi delle indagini sperimentali **non** esistono ancora dei **dati certi** che dimostrino la **reale** pericolosità dei capi elettromagnetici, comunque per cautela si sono prefissati dei precisi **limiti** definiti "di sicurezza" che sarebbe consigliabile non superare.

Esistono anche le solite eccezioni, infatti si è constatato che certe **frequenze**, intervallate da **precisi** tempi di **pausa**, del tipo utilizzato in tutte le **magnetoterapie** ed in altre apparecchiature elettromedicali, hanno degli **effetti benefici** sulle cellule del nostro organismo.

Per misurare l'**elettrosmog** è necessario disporre di due strumenti, uno per la **BF** ed uno per la **RF**.

Per le **basse frequenze** inferiori a **500 Hz**, il campo **elettromagnetico** espresso in **microtesla** può essere facilmente misurato con il nostro kit siglato **LX.1310** presentato nella rivista N.190.

Per le **alte frequenze**, comprese tra **1 MHz** fino ad un massimo di **3 GHz**, l'intensità del **campo elettrico** espressa in **volt/metro** può essere misurata con lo strumento **LX.1435** ora proposto.

Precisiamo innanzitutto che quest'ultimo strumento rivela il solo campo **elettrico** emesso da **antenne trasmettenti**, quindi **non** riuscirà mai a rivelare il campo **elettromagnetico** irradiato da **linee elettriche** di alta tensione, che può essere invece misurato con il kit **LX.1310**.

Facciamo presente che gli effetti dannosi che **potrebbero** provocare le radiazioni elettromagnetiche, sono stati definiti in base ad esperimenti effettuati su diversi **animali** usati come cavie.

Gli effetti biologici osservati sono alterazioni neurocomportamentali e lesioni alle strutture oculari, insorgenza di leucemie, tumori ai polmoni, alle mammelle, ai testicoli, al sistema nervoso, ecc.

Quindi si presume che i soggetti più deboli, come ad esempio bambini, anziani o malati, se esposti per **lunghi tempi** oltre i valori **massimi** possano correre dei rischi reali.

Alcuni ricercatori affermano che potrebbe esistere anche una relazione tra l'esposizione ad intensi campi elettromagnetici ed effetti neurologici quali ad esempio le sindromi depressive, il morbo di **Alzheimer**, il morbo di **Parkinson**, la sclerosi laterale amiotrofica e le leucemie, ma queste affermazioni sono ancora tutte da dimostrare con dei dati certi.



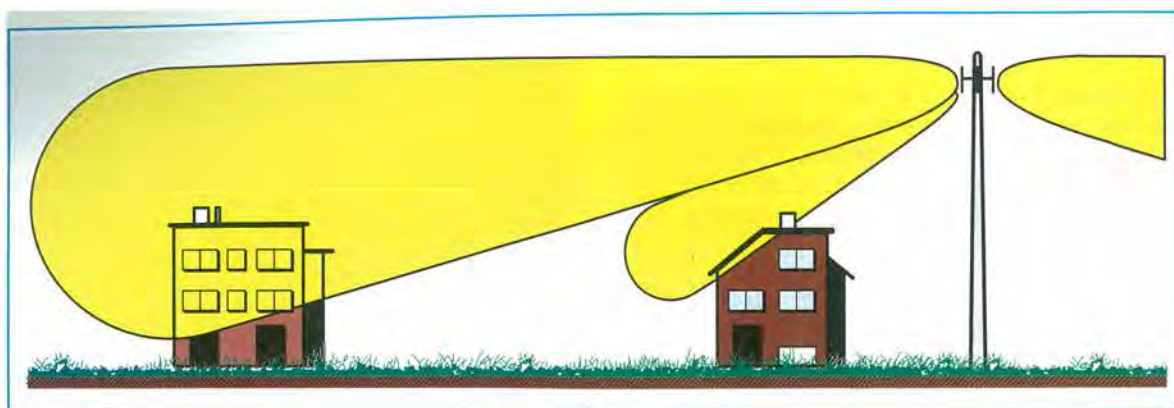


Fig.14 Spesso in prossimità del palo del ripetitore rileverete un segnale RF minore di quello che potreste rilevare a circa 100 metri di distanza, perchè tutto dipende dal lobo di radiazione delle antenne trasmettenti. Se vedete il segnale variare d'intensità, potete essere certi che vicino a voi vi sono uno o più telefoni cellulari in funzione.

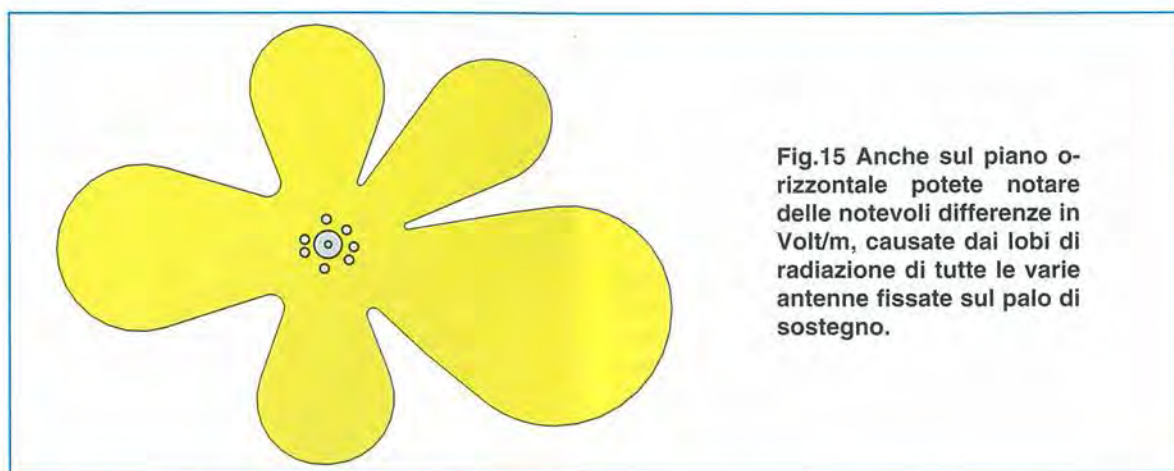


Fig.15 Anche sul piano orizzontale potete notare delle notevoli differenze in Volt/m, causate dai lobi di radiazione di tutte le varie antenne fissate sul palo di sostegno.



Altri hanno studiato anche il trasporto di **ioni** attraverso la membrana cellulare e le variazioni di alcune proteine e antigeni di superficie.

In numerosi tipi di cellule, tra le quali i linfociti **B** e **T**, si è accertato che i campi elettromagnetici sono in grado di influenzare gli aspetti della biochimica e della fisiologia in relazione alla potenza.

In base a quanto abbiamo fin qui esposto è ovvio che il cittadino comune, non riuscendo a reperire informazioni coerenti, tenda a percepire il **rischio** in maniera del tutto soggettiva, quindi se vede in prossimità della propria abitazione un agglomerato di antenne trasmettenti, come potrebbero essere quelle di un Radioamatore, crede di trovarsi in una zona a rischio, mentre in pratica **non lo è** e non dà nessuna importanza alla presenza di sorgenti ben più distanti dalla propria abitazione, in grado di irradiare dei segnali che superano i **livelli massimi** di sicurezza.

Grazie all'utilizzo di questo misuratore **LX.1435** tutti hanno finalmente la possibilità di misurare l'intensità dei campi **elettrici** di **alta frequenza** presenti nell'etere.

COME usare questo STRUMENTO

Per usare questo strumento bisogna fare un po' di pratica e in più sapere che un segnale **RF** viene irradiato nello spazio con una polarizzazione **orizzontale** o **verticale**, come abbiamo anche spiegato a pag.19 del nostro volume "**Le antenne riceventi e trasmettenti**".

Se l'antenna trasmittente irradia un segnale con polarizzazione **verticale**, il massimo segnale si capta tenendo l'antenna ricevente in posizione **verticale**, se l'antenna trasmittente irradia un segnale con polarizzazione **orizzontale**, il massimo segnale si capta ponendo l'antenna ricevente in posizione **orizzontale**.

Questo serve a capire perchè, ruotando la piccola antenna del nostro **rilevatore** dalla posizione orizzontale a verticale o viceversa, si leggono valori notevolmente diversi di **volt/metro**.

L'antenna ricevente dello strumento va sempre direzionata verso il punto in cui si trova direzionato il **ponte ripetitivo** e poichè non sempre si può sapere dove questo è ubicato, basta ruotare lo strumento per stabilire la giusta direzione.

Quando eseguite una misura, dovete sempre ruotare l'antenna in senso **orizzontale** e **verticale** fino a trovare la posizione che vi indicherà il **massimo** valore di **Volt/metro**.

Come noterete, la misura dei **Volt/metro** non rimane mai **stabile**, perchè in molti ponti telefonici possono esserci più trasmettitori che entrano alternativamente in funzione, quindi è normale vedere scendere repentinamente una tensione da **3,5** a **3,2 volt/metro** o aumentare sui **4,6 volt/metro**.

Poichè lo strumento **somma** tutti i segnali **RF** vaganti che l'antenna capta, non è detto che quando si superano i **6 volt/metro** per **pochi minuti**, la colpa sia del ripetitore telefonico, perchè nelle vicinanze potrebbe essere presente qualche **CB** o **Radioamatore** o anche un **telefono cellulare** in funzione.

Un telefono cellulare posto a una distanza di circa **10 metri** dallo strumento può far salire la tensione sui **15 volt/metro**, mentre collocato molto vicino

all'antenna, può farla salire anche sui **25 volt/metro**: di questo non dovete comunque preoccuparvi, perchè i telefoni cellulari in **GSM** trasmettono dei veloci pacchetti d'**impulsi digitali** intervallati da **pause** e lo strumento per poterli rilevare esegue **32 letture** in un tempo di **0,4 secondi**, poi seleziona la **massima** ampiezza di ogni pacchetto inviato verso il **ponte** radio.

Come abbiamo già accennato, anche se questi livelli superano i valori massimi per **10-15 minuti**, **non sono** per nulla pericolosi.

Sono invece da considerarsi pericolosi i segnali che rimangono sui livelli **massimi** per giorni interi. Facendo dei controlli in prossimità di **ponti ripetitori**, abbiamo notato che la maggior parte di essi emetteva segnali che non superavano mai i **4,5 V/metro**, ma abbiamo anche trovato dei ripetitori che per **l'intera giornata** emettevano segnali il cui valore non scendeva mai al di sotto di **9 V/metro** e spesso salivano anche a **10,2-10,5 V/metro**. Ovviamente tutti questi ponti sono **fuori norma**.

Eseguendo questi controlli noterete a volte come, in prossimità di un ponte ripetitivo, si rilevi un segnale di circa **3 volt** e come poi, allontanandosi a **200-300 metri**, il segnale anzichè **attenuarsi** **aumenti** fino ad arrivare sui **4-5 volt/metro**.

Questo aumento può dipendere dal **lobo** di **radiazione** dell'antenna trasmittente (vedi figg.14-15), ma anche dalla **riflessione** di segnali **RF** che giungono in fase sull'antenna dello strumento.

COSTO di REALIZZAZIONE

Tutti i componenti necessari per realizzare questo strumento **rivelatore** dei **campi RF**, inclusi circuiti stampati **LX.1435-LX.1435B**, display LCD, integrati, resistenze, condensatori, mobile forato con mascherina adesiva, il **modulo KM1436** già montato e l'**antenna** captatrice L.137.000

Costo del **modulo KM1436** L. 42.000
Costo del solo stampato **LX.1435** L. 10.000
Costo dell'antenna captatrice **LX.1435B**.. L. 6.500

Tutti i prezzi sono già comprensivi di **IVA**. Coloro che richiederanno il kit in **contrassegno**, pagheranno in più **L.6.000**, perchè questa è la cifra media che le Poste italiane esigono per la consegna di un pacco in contrassegno.

Per risparmiare qualche metro di filo negli impianti elettrici, questo viene inserito all'interno dei muri seguendo dei percorsi tortuosi.

Piantando un chiodo o facendo un foro con il trapano in un punto in cui si trova un filo nascosto, si può quindi correre il rischio di provocare dei cortocircuiti e di rimanere al buio e, in casi estremi, anche di ricevere una pericolosa scossa elettrica.

Ammesso che malauguratamente tranciate un filo elettrico, avete mai pensato quanto potrebbe costarvi questo chiodo piantato nella posizione errata?

Per sostituire il filo danneggiato dovrete chiamare un muratore che apra una tagliola nel muro, poi un



UN CERCAFILI per

Capita spesso di dover piantare un chiodo oppure di dover fare un foro in una parete per inserire un tassello e se il più delle volte si riesce a portare a termine l'operazione senza alcun problema, vi è sempre il solito "sfortunato" che riesce a centrare con precisione millimetrica i fili dell'impianto elettrico, provocando seri danni.

elettricista che sostituisca il filo, infine dovrete stucare la tagliola e ritinteggiare l'intera parete.

Per evitare tutti questi inconvenienti, sarebbe sufficiente disporre di un **circuito** che riesca ad individuare esternamente il percorso dei fili elettrici e, poichè non è facilmente reperibile, vi presentiamo un kit per poterlo autocostruire.

SCHEMA ELETTRICO

Come potete vedere in fig.3, per realizzare questo **cercafili** è necessario un integrato **TS27M2/CN** contenente due operazionali **C/Mos** caratterizzati da una **elevata** impedenza d'ingresso.

L'ingresso **non invertente 3** di **IC1/A** viene direttamente collegato ad una piccola **placca captatrice** incisa sul circuito stampato.

Avvicinando la **placca captatrice** ad un muro al cui interno scorre un filo elettrico, questa capterà i **50 Hz** della tensione elettrica e li amplificherà di circa **84 volte**, quindi sulla sua uscita sarà presente un

segnale **sinusoidale** che potrà raggiungere un valore massimo di **8 volt**.

Questa tensione alternata, passando attraverso il condensatore **C5**, raggiunge i due diodi **DS1-DS2**: contrariamente a quanto si potrebbe pensare, questi diodi non provvedono a **raddrizzare** la sinusoidale alternata, perchè sull'uscita del diodo **DS2** non è applicato nessun condensatore elettrolitico.

Pertanto, sull'uscita del diodo **DS2** sarà presente la stessa sinusoide applicata sull'ingresso, con la sola differenza che parte da **0 volt** e raggiunge un valore massimo di **8 volt** come evidenziato in fig.2.

Questa tensione viene applicata sull'ingresso **non invertente 5** di **IC1/B** utilizzato come **comparatore** di tensione, prendendo come soglia di riferimento la tensione positiva applicata sull'opposto ingresso invertente **6** tramite il potenziometro **R8**.

Questo potenziometro serve per regolare la **sensibilità** del rivelatore.

Se regoliamo il potenziometro **R8** in modo da ap-

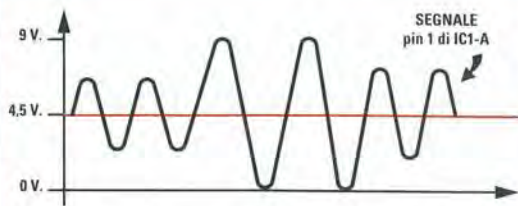


Fig.1 Avvicinando la piccola placca captatrice ad un filo elettrico, questa capta i 50 Hz della tensione alternata. Questo debole segnale viene amplificato dall'operazionale IC1/A (vedi fig.3) e applicato sul piedino d'ingresso del secondo operazionale siglato IC1/B utilizzato come comparatore di tensione.

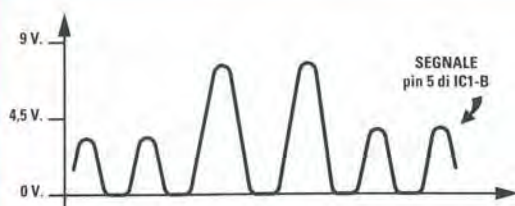


Fig.2 Il condensatore C5 e i diodi DS1-DS2 permettono di prelevare dall'uscita di IC1/A un segnale alternato che da 0 volt raggiungerà un massimo di circa 8 volt. Questo segnale, applicato sul piedino 5 di IC1/B, viene poi comparato con la tensione positiva che il potenziometro R8 applica sull'opposto piedino invertente 6.

impianti ELETTRICI

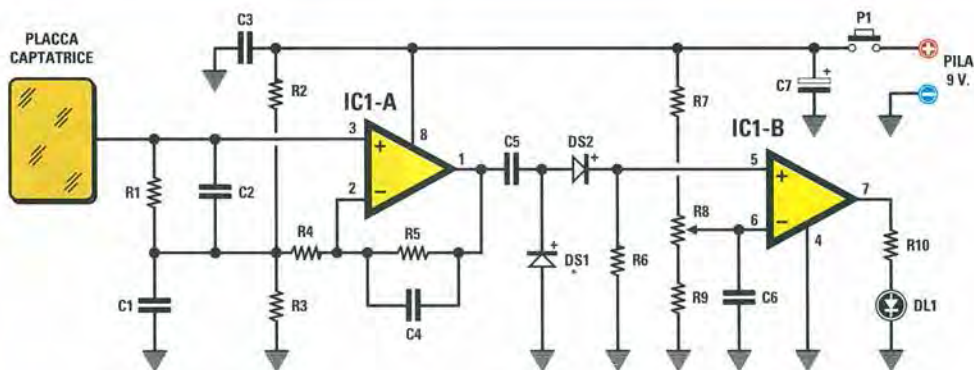


Fig.3 Schema elettrico del cercafili. Tutte le resistenze utilizzate in questo progetto sono da 1/4 di watt. Questo circuito viene alimentato da una normale pila radio da 9 Volt.

ELENCO COMPONENTI LX.1433

R1 = 4,7 megaohm
 R2 = 10.000 ohm
 R3 = 10.000 ohm
 R4 = 12.000 ohm
 R5 = 1 megaohm
 R6 = 82.000 ohm
 R7 = 220 ohm
 R8 = 10.000 ohm pot. lin.
 R9 = 220 ohm
 R10 = 470 ohm
 C1 = 100.000 pF poliestere

C2 = 150 pF ceramico
 C3 = 100.000 pF poliestere
 C4 = 1.500 pF poliestere
 C5 = 1 microF. poliestere
 C6 = 100.000 pF poliestere
 C7 = 47 microF. elettrolitico
 DS1 = diodo tipo 1N.4148
 DS2 = diodo tipo 1N.4148
 DL1 = diodo led
 IC1 = integrato tipo TS27M2.CN
 P1 = pulsante

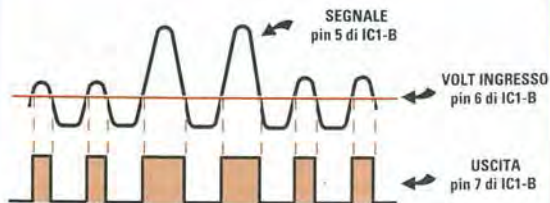


Fig.4 Se, tramite il potenziometro R8, applicate una debole tensione positiva sul piedino 6 di IC1/B, il circuito risulterà molto sensibile, quindi riuscirà a localizzare anche dei fili murati in profondità.

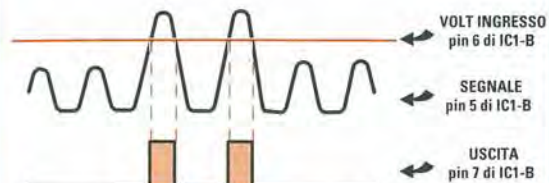


Fig.5 Se, tramite il potenziometro R8, applicate la massima tensione positiva sul piedino 6 di IC1/B, il circuito risulterà meno sensibile, quindi riuscirete a localizzare solo i fili murati a poca profondità.

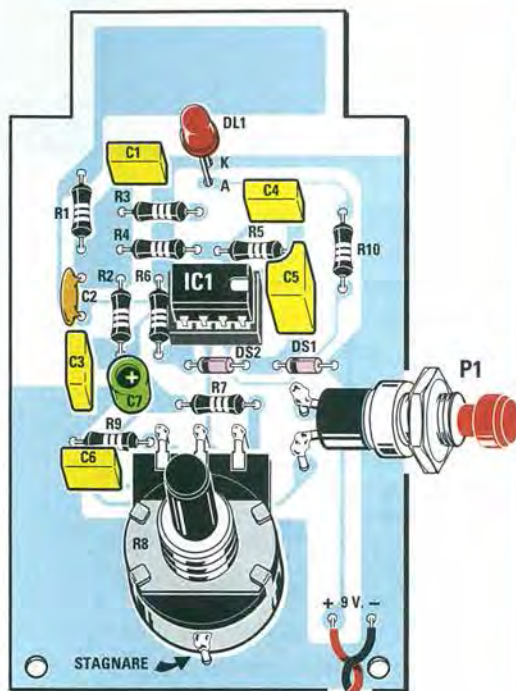


Fig.6 Schema pratico di montaggio. Per bloccare il potenziometro R8 visibile in basso, vi consigliamo di saldare sul suo corpo un corto spezzone di filo, saldandone l'opposta estremità sulla pista in rame sottostante del circuito stampato.

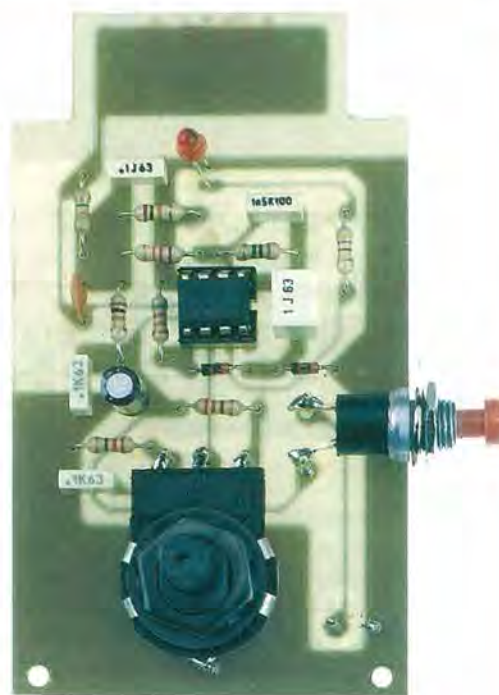


Fig.7 Ecco come si presenta a montaggio ultimato il nostro circuito Cercafilì.

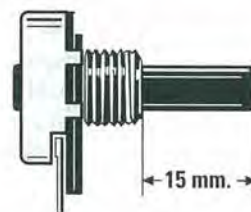


Fig.8 Prima di fissare il potenziometro, accorciate il suo perno sui 15 mm circa.



Fig.9 Il circuito va inserito all'interno di un piccolo mobile plastico provvisto di un vano nel quale va collocata la pila da 9 Volt. Poichè il mobile non risulta forato, in fig.11 sono indicati i punti del coperchio anteriore in corrispondenza dei quali dovete praticare i fori.

plicare sul piedino 6 di **IC1/B** una tensione minima, potremo rilevare i fili inseriti ad una certa profondità (vedi fig.4), mentre se lo regoliamo in modo da applicare su questo piedino la massima tensione, potremo rilevare solo i fili inseriti a poca profondità (vedi fig.5).

Ruotando questo potenziometro sulla **massima sensibilità**, è possibile localizzare un'area molto ampia in cui passa un filo elettrico, mentre ruotandolo sulla **minima sensibilità** è possibile localizzare, con una approssimazione di pochi centimetri, il canale in cui scorre questo filo elettrico.

Il diodo led posto sull'uscita di **IC1/B** si accende con una **elevata** luminosità quando il segnale captato raggiunge la sua massima ampiezza e con una **minore** luminosità se il segnale captato rimane al disotto del livello minimo.

In base alla luminosità di questo **diodo led** riusciremo a stabilire anche a quale profondità potrebbe risultare murato il filo dell'impianto elettrico.

Il pulsante **P1** inserito nel circuito, consente di alimentare l'integrato **IC1** solo per il tempo in cui viene utilizzato per la ricerca dei fili.

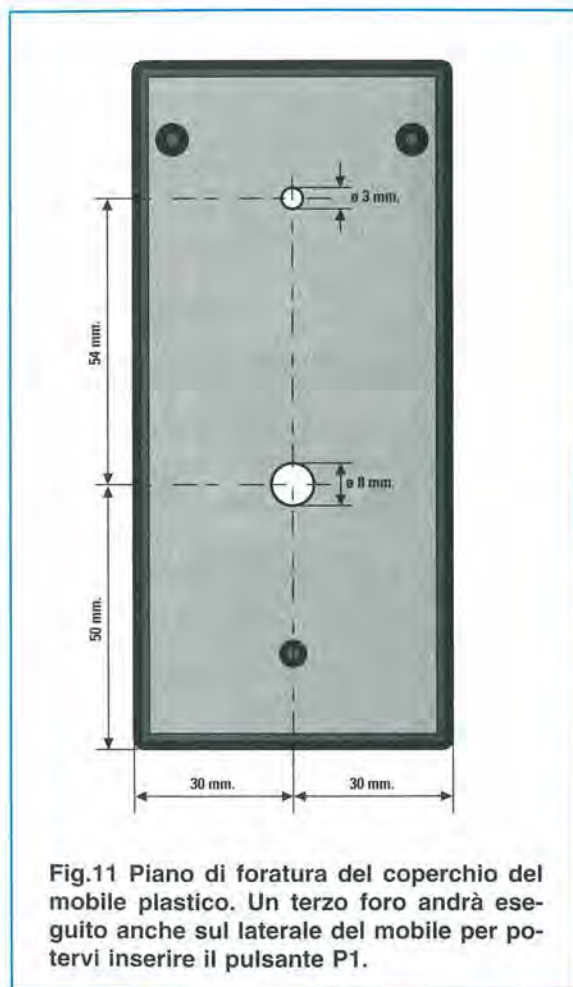
REALIZZAZIONE PRATICA

Sul circuito stampato con sopra già incisa la **placca captatrice** dovete montare i pochi componenti visibili in fig.6.

Per iniziare, montate lo zoccolo per l'integrato **IC1**, proseguite con tutte le **resistenze** ed infine con i due diodi **DS1-DS2**, rivolgendo verso sinistra il lato del loro corpo contrassegnato da una **fascia nera**. Dopo questi componenti, potete inserire il condensatore **ceramico C2**, tutti i condensatori **poliesteri** e il condensatore **elettrolitico C7**, rispettando la polarità **+/-** dei suoi due terminali.

Prima di applicare il potenziometro **R8** ed il diodo led sul circuito stampato, dovete **forare** il coperchio del mobile plastico con una punta da **3 mm** per far fuoriuscire la testa del diodo led e con una punta da **8 mm** per far uscire il perno del potenziometro: per aiutarvi in questa operazione, riportiamo in fig.11 un disegno con tutte le quote.

Sappiamo che molti di voi sarebbero più soddisfatti di ricevere un mobile già forato, ma poichè chi produce questi mobili, per fare **2 soli fori** in più, quadruplica il prezzo finale per far fronte al costo degli stampi e del tempo in cui viene tenuta impegnata la pressa, abbiamo ritenuto opportuno optare per una soluzione meno dispendiosa.



Eseguita questa semplice foratura, appoggiate sul circuito stampato il corpo del potenziometro, poi collegate con tre corti spezzoni di filo i suoi tre terminali ai fori presenti nello stampato. Per tenere bloccato il potenziometro sul circuito stampato, vi consigliamo di saldare posteriormente ad esso un corto spezzone di filo di rame come evidenziato in fig.6.

Prima di saldare sul circuito stampato i terminali del diodo led, rivolgete quello **più lungo** verso l'integrato **IC1** e controllate a quale distanza dovete tenere il suo corpo affinché la testa fuoriesca dal foro eseguito nel coperchio.

Anche per il pulsante **P1** dovete praticare un foro da **8 mm** su un lato del mobile.

Completato il montaggio, inserite nello zoccolo il suo integrato, rivolgendo la tacca di riferimento a forma di **U** verso **C5**; chiudete quindi il mobile perché il circuito è già pronto per rilevare i fili elettrici nascosti nei muri.

COME SI USA

Appoggiate la scatola in un punto qualsiasi di una parete, poi premete il pulsante **P1** e se notate che il diodo led si **accende** riducete la **sensibilità**.

Con il diodo led spento, iniziate ad esplorare la superficie dell'intera parete e subito vi accorgete che, avvicinandovi ad un punto in cui passa un filo percorso della tensione dei **220 volt**, il diodo led si **accende**.

Se il diodo led rimane acceso in corrispondenza di un'area troppo **ampia**, dovete ridurre ulteriormente la **sensibilità** agendo sul potenziometro **R8** e, in questo modo, noterete che il diodo si **accenderà** solo quando vi troverete esattamente sopra i fili della linea elettrica.

Nota: se siete molto distanti da una linea elettrica noterete che, premendo **P1**, il diodo emetterà un lampo di luce che vi avvisa che il circuito è operativo. Solo avvicinandolo ad un filo elettrico, collegato alla tensione di rete di **220 volt**, vedrete il diodo led rimanere sempre acceso.

Facciamo presente che questo circuito rileva solo i fili percorsi dalla tensione di **220 volt**, quindi **non** cercate fili in cui scorrono tensioni di soli **12-24 volt** perchè non li rileverà.

COSTO DI REALIZZAZIONE

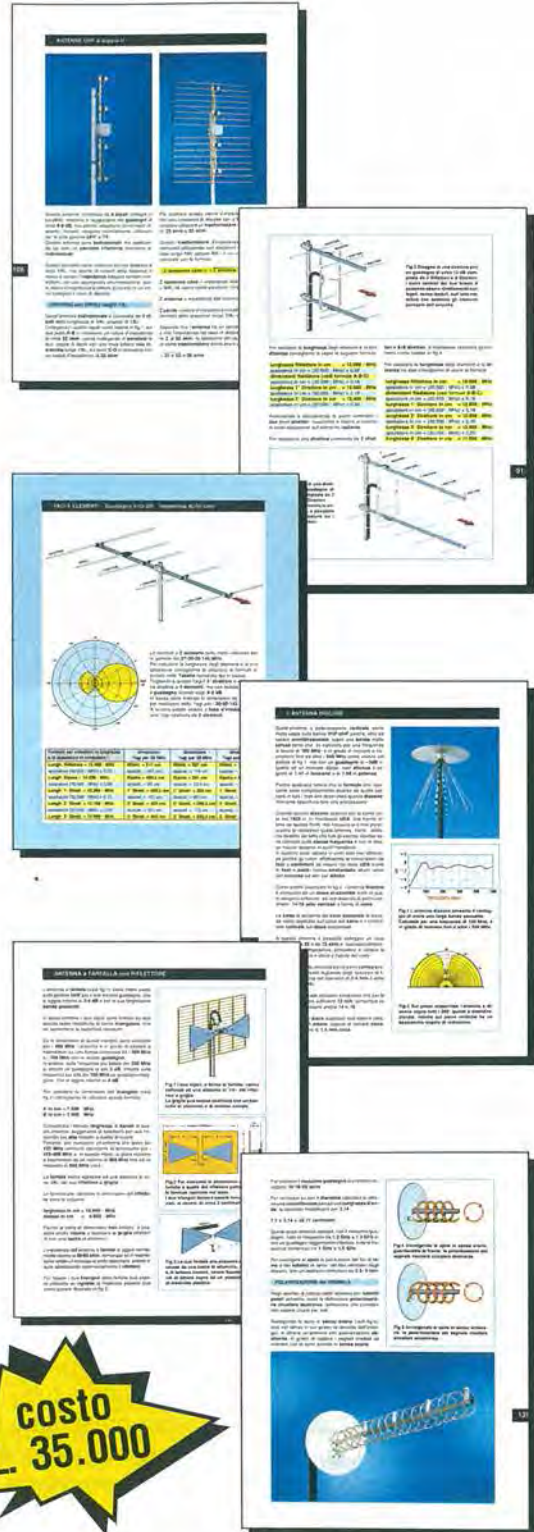
Tutti i componenti necessari per la realizzazione di questo cercafili siglato **LX.1433** (vedi fig.8) completo del suo mobile plastico L.19.500

Il solo circuito stampato **LX.1433** L. 4.200

Tutti i prezzi sono già comprensivi di **IVA**. Coloro che richiederanno il kit in **contrassegno**, pagheranno in più **L.6.000**, perchè questa è la cifra media che le Poste italiane esigono per la consegna di un pacco in contrassegno.



Tutti quelli che hanno sempre cercato un valido e utile libro sulle antenne riceventi e trasmettenti e non l'hanno mai trovato, sappiano che da oggi esiste questo interessante volume edito da Nuova Elettronica.



In questo volume troverete una approfondita e chiara trattazione teorica e pratica, che risulterà molto utile ai principianti e a tutti coloro che desiderano apprendere gli aspetti più importanti relativi alle antenne riceventi e trasmettenti.

Nel testo non compaiono complesse formule che potrebbero costituire un serio ostacolo per coloro che non digeriscono la matematica, ma solo delle utili e pratiche tabelle e tante semplici formule che tutti potranno risolvere con l'ausilio di una comune calcolatrice tascabile.

Dopo aver letto questo volume sarete in grado di realizzare qualsiasi tipo di antenna ed anche di tararla per il suo massimo rendimento.

Nota: per ordinare questo volume usate il CCP. A chi lo richiederà in contrassegno verranno addebitate le spese postali di spedizione di L.6.000.





ANALIZZATORE RF

Realizzando questo circuito potrete trasformare il vostro oscilloscopio in un semplice Analizzatore di Spettro, che vi permetterà di visualizzare qualsiasi segnale RF fino a una frequenza massima di 300 Megahertz. Ruotando la manopola dello Span e del Tune, potrete selezionare delle ristrette porzioni di gamma di poche decine di Megahertz.

Leggendo gli articoli sull'Analizzatore di Spettro pubblicati nella rivista, molti si sono resi conto dell'utilità di questo strumento ed anche se tutti vorrebbero possederlo, c'è un solo ostacolo che lo impedisce e cioè il suo costo elevato.

Quanti sono in possesso di un oscilloscopio ci chiedono insistentemente se sia possibile trasformarlo in Analizzatore con qualche accessorio esterno e per soddisfare queste richieste abbiamo progettato un circuito che consente di visualizzare sullo schermo una banda completa di frequenze in grado di raggiungere un massimo di 300 MHz.

È sottinteso che questo Analizzatore non disponendo della funzione Tracking e non avendo nessun Marker, non è in grado di far apparire tutti i dati forniti dall'Analizzatore di Spettro presentato sulla rivista N.199, ma questo problema può essere facilmente risolto con l'aiuto di un Generatore RF esterno.

Con questo Analizzatore di Spettro potrete vedere sul vostro oscilloscopio tutti i segnali RF captati da un'antenna, quindi i segnali delle emittenti FM, dei CB locali e dei Radioamatori e stabilire, in base alla loro ampiezza, quelli che giungono con maggiore potenza, in quanto i segnali avranno in tal caso un'ampiezza maggiore rispetto agli altri.

Se poi realizzerete degli stadi oscillatori, potrete vedere subito il segnale della frequenza generata e anche tutte le sue armoniche.

Utilizzando il Ponte Riflettometrico presentato sulla rivista N.202, potrete vedere la frequenza di taglio di filtri passa/alto o passa/basso di RF.

Inoltre, applicando sull'ingresso dell'Analizzatore degli stadi preamplificatori RF, potrete tararli in modo da ottenere il massimo guadagno.

Questo Analizzatore vi permetterà di vedere anche

se uno stadio di un trasmettitore o di un preamplificatore **autoscilla**, perchè sullo schermo apparirà subito un segnale che coprirà una ampia banda di frequenze (vedi fig.34) .

Con questo Analizzatore di Spettro potrete controllare se in casa o in ufficio sono installate delle **microspie**, conoscere la loro frequenza di lavoro ed anche individuarle, perchè avvicinandovi al luogo in cui sono installate, vedrete via via aumentare l'ampiezza del segnale sull'oscilloscopio.

Accendendo un computer, potrete accertarvi che risulti ben schermato perchè, se così non fosse, sullo schermo dell'oscilloscopio appariranno la frequenza del suo **clock** e tutte le frequenze spurie da esso generate.

Quindi, con questo semplice Analizzatore di Spettro tante saranno le misure che potrà eseguire chi lavora o si diletta in **alta frequenza**.

SCHEMA a BLOCCHI

Osservando lo schema a blocchi riportato in fig.1 noterete che il segnale da visualizzare viene applicato sull'ingresso di un **primo mixer**.

In questo mixer entra anche il segnale generato da un **VCO**, che **swippa** su una gamma di frequenza che va da **420 a 730 MHz**.

Applicando sull'uscita del mixer una **Media Frequenza** accordata sui **433,9 MHz**, questa lascia passare i soli segnali che, dalla **sottrazione** tra la frequenza generata dal **VCO** e quella applicata sull'**ingresso**, forniscono il valore di **433,9 MHz**.

Quindi se sull'**ingresso** del mixer applichiamo una frequenza di **27 MHz**, questa riuscirà a passare attraverso la **MF** solo quando il **VCO** genererà una frequenza di **460,9 MHz** ed infatti:

$$460,9 - 27 = 433,9 \text{ MHz}$$

per OSCILLOSCOPIO

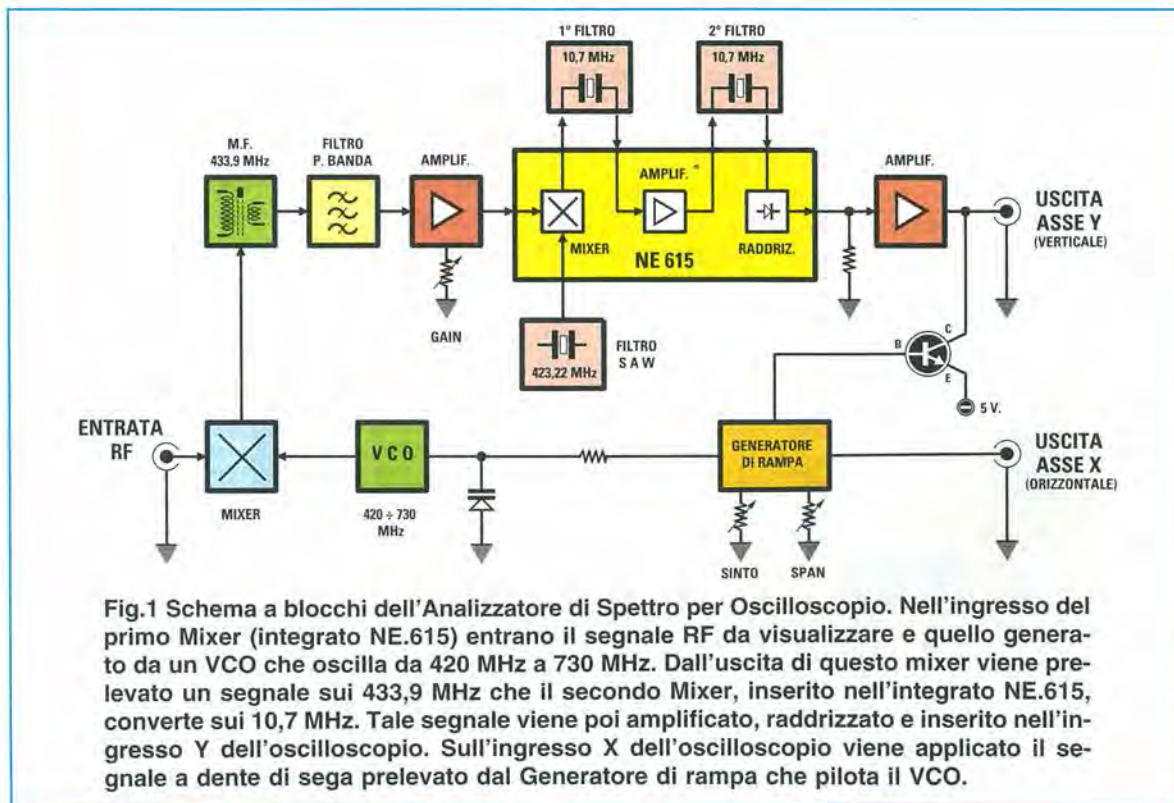


Fig.1 Schema a blocchi dell'Analizzatore di Spettro per Oscilloscopio. Nell'ingresso del primo Mixer (integrato NE.615) entrano il segnale RF da visualizzare e quello generato da un VCO che oscilla da 420 MHz a 730 MHz. Dall'uscita di questo mixer viene prelevato un segnale sui 433,9 MHz che il secondo Mixer, inserito nell'integrato NE.615, converte sui 10,7 MHz. Tale segnale viene poi amplificato, raddrizzato e inserito nell'ingresso Y dell'oscilloscopio. Sull'ingresso X dell'oscilloscopio viene applicato il segnale a dente di sega prelevato dal Generatore di rampa che pilota il VCO.

Se sull'ingresso del mixer applichiamo una frequenza di **145 MHz**, questa riuscirà a passare attraverso la **MF** solo quando il **VCO** genererà una frequenza di **578,9 MHz**, infatti:

$$578,9 - 145 = 433,9 \text{ MHz}$$

Il segnale presente sulla **MF** passa attraverso uno **stretto filtro Passa/Banda**, che provvede ad eliminare tutte le **armoniche** spurie generate dallo stadio **VCO**.

Il segnale filtrato raggiunge l'ingresso di uno stadio **preamplificatore variabile** e viene prelevato dalla sua uscita per essere applicato sull'ingresso di un **secondo mixer** presente nell'integrato **NE.615**.

Sull'opposto ingresso di questo **secondo mixer** viene applicata una frequenza fissa di **423,2 MHz** e dalla sua miscelazione con la frequenza di **433,9 MHz** si ottiene una **terza** frequenza pari a:

$$433,9 - 423,2 = 10,7 \text{ MHz}$$

Questa frequenza viene fatta passare attraverso un **primo filtro** ceramico a **10,7 MHz**, poi viene amplificata e nuovamente filtrata da un **secondo filtro** ceramico sempre da **10,7 MHz**.

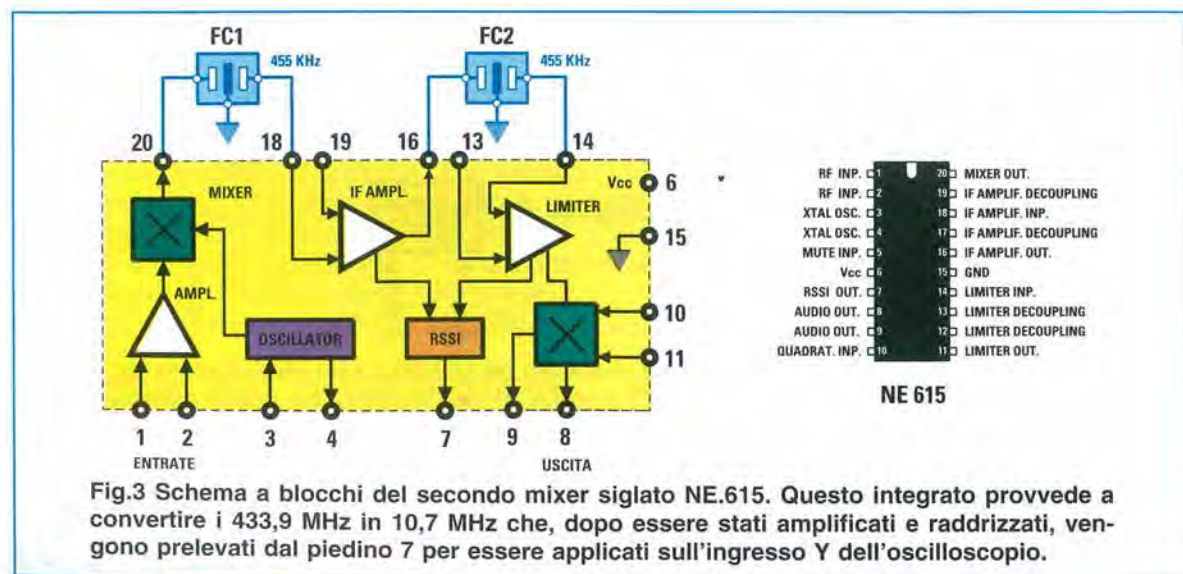
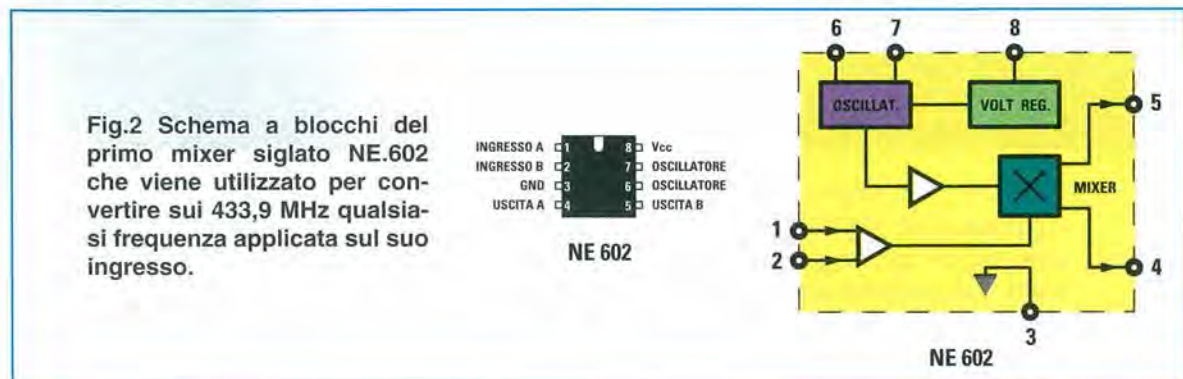
Il segnale viene quindi **raddrizzato** in modo da eliminare le semionde negative, poi **amplificato** e infine applicato sull'ingresso **verticale** (asse **Y**) di un qualsiasi oscilloscopio.

Sull'opposto ingresso **orizzontale** (asse **X**) del nostro oscilloscopio viene applicata la **rampa** generata dallo stadio che provvede a pilotare i **diodi varicap** del **VCO**.

Il transistor collegato tra l'uscita **asse Y** e il **generatore di rampa** serve per eliminare la **traccia di ritorno** sullo schermo dell'oscilloscopio.

SCHEMA ELETTRICO

Passando dallo schema a blocchi di fig.1 allo schema elettrico riportato in fig.4, si possono vedere nel



dettaglio tutti gli stadi richiesti per trasformare un **oscilloscopio** in un **analizzatore**.

Iniziamo dalla presa **Entrata** nella quale va inserito il segnale da analizzare.

Il trasformatore **T1** serve a convertire un segnale **sbilanciato** in un segnale **bilanciato**, che viene poi applicato sui piedini d'ingresso **1-2** di **IC1** e cioè del **primo mixer** che utilizza l'integrato **NE.602**.

Sul piedino **6** di questo mixer viene applicato il segnale **RF** generato dal **VCO**, composto dai due transistor **TR2-TR3**.

Il segnale applicato sull'ingresso, **miscelato** con quello generato dal **VCO**, permette di ottenere una **terza** frequenza sintonizzata sui **433,9 MHz**, che preleviamo dai piedini d'uscita **4-5** tramite la media frequenza siglata **MF1**.

Il segnale presente sul secondario della **MF1** viene fatto passare attraverso il filtro **passa/banda** composto da **L3/C8 - L4/C9 - L5/C10** ed applicato sul **Gate 1** del mosfet **MFT1** che provvede ad amplificarlo.

Modificando la tensione sul **Gate 2** tramite il potenziometro **R3**, è possibile variare il **guadagno** di questo stadio di circa **15 dB**, cioè aumentare o ridurre l'**ampiezza** del segnale che appare sullo schermo dell'oscilloscopio.

Al **Drain** di questo mosfet risulta collegata la **MF2**, anch'essa accordata sui **433,9 MHz**.

Il segnale presente sul **secondario** della **MF2** viene applicato sui piedini d'ingresso **1-2** di **IC2**, un integrato **NE.615**, che provvede a convertirlo sulla frequenza di **10,7 MHz** e poi a **rivelarlo**.

Per convertire la frequenza di **433,9 MHz** applicata sui piedini d'ingresso **1-2** nella frequenza fissa di **10,7 MHz**, è necessario inserire nel piedino **4** un segnale sinusoidale di **423,2 MHz**, prelevandolo dallo stadio oscillatore composto dal transistor **TR1** e dal risuonatore **SAW** da **423,2 MHz** (vedi **FC3**).

Dal piedino **20** di **IC2** (vedi fig.4) fuoriesce il segnale convertito sui **10,7 MHz** che, dopo essere passato attraverso il filtro ceramico **FC1**, viene applicato sul piedino **18** per essere amplificato da uno stadio presente all'interno di **IC2**.

Questo segnale amplificato presente sull'uscita **16**, passa attraverso un secondo filtro ceramico **FC2** ed entra nel piedino **14** per essere **rivelato**.

Dal piedino **7** fuoriesce il segnale **rivelato**, cioè una tensione continua la cui ampiezza è proporzio-

nale all'intensità del segnale **RF** presente sull'ingresso dell'analizzatore; tale segnale, prima di raggiungere la presa d'uscita **asse Y** da applicare sull'ingresso **verticale** dell'oscilloscopio, viene fatto passare attraverso l'operazionale **IC5/B**, che provvede a ripulirlo in modo da ridurre il **rumore** sulla traccia che verrà poi visualizzata.

Alla presa d'uscita **Y** è collegato il Collettore del transistor **TR6**, che provvede a rendere invisibile la traccia generata dal **ritorno** del segnale a dente di sega sull'oscilloscopio, per non avere immagini doppie.

L'integrato **IC6**, che è un comune **NE.555**, genera un segnale a dente di sega, la cui frequenza di scansione può essere variata da **40 a 70 Hz**, ruotando il potenziometro **R44** indicato **Sweep**.

Il segnale presente sui piedini **6-2** di **IC6** raggiunge il piedino **5** dell'operazionale **IC5/A** per essere leggermente amplificato e cambiato di livello: viene quindi prelevato dal piedino d'uscita **7** per essere applicato sul potenziometro **R34** dello **Span** e sulla presa d'uscita **X** da collegare all'oscilloscopio.

Dal cursore del potenziometro **R34** il segnale raggiunge il piedino d'ingresso **3** dell'operazionale **IC4/A**, che provvede ad amplificarlo fino ad ottenere in uscita un'onda a dente di sega in grado di raggiungere un'ampiezza massima di circa **23 volt**, da applicare sui due diodi varicap **DV1-DV2** dello stadio oscillatore in modo da ottenere l'intera escursione in frequenza del **VCO**.

L'operazionale siglato **IC4/B** viene utilizzato per variare la **sintonia** tramite il potenziometro **R37**. Infatti, con quest'ultimo è possibile regolare il livello di tensione continua del segnale a dente di sega.

I quattro potenziometri presenti sul pannello frontale di questo analizzatore svolgono queste funzioni:

- **R44** indicato **Sweep** serve per variare la **velocità** di **scansione** del segnale a dente di sega.

- **R34** indicato **Span** serve per allargare o restringere in **orizzontale** il segnale visualizzato.

- **R3** indicato **IF Gain** serve per variare in **verticale** l'**ampiezza** del segnale visualizzato.

- **R37** indicato **Tune** serve per **spostare** in **orizzontale** la traccia del segnale visualizzato.

Ritornando al nostro schema elettrico di fig.4, i due transistor **TR2-TR3** vengono utilizzati per realizzare lo stadio oscillatore **VCO**.

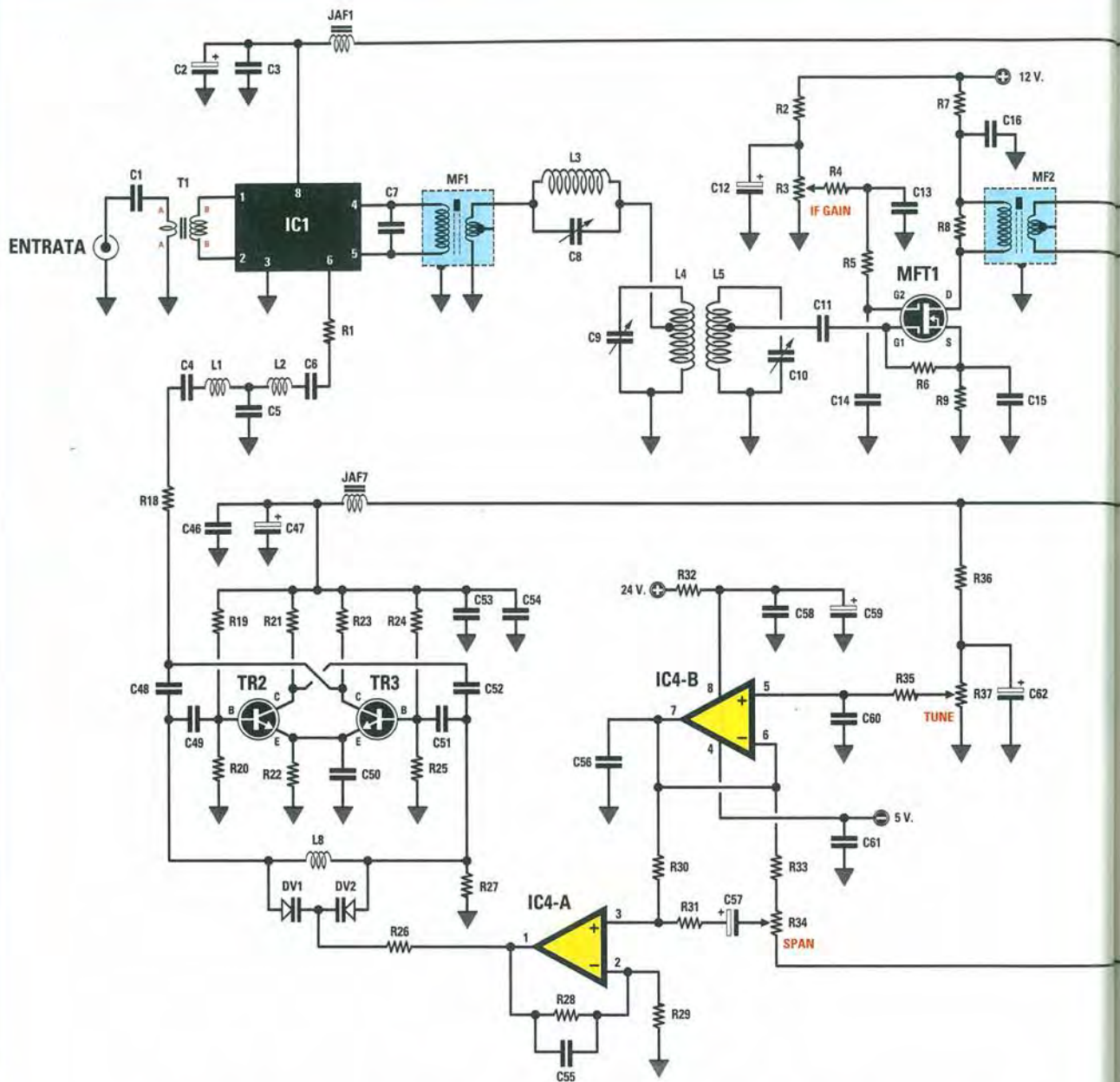


Fig.4 Schema elettrico dell'Analizzatore di Spettro escluso il solo stadio di alimentazione visibile in fig.8. L'elenco dei componenti è riportato nella pagina successiva.



Fig.5 Connessioni dei tre integrati IC6-IC4-IC5 viste da sopra e del risonatore SAW siglato FC3 viste da sotto.

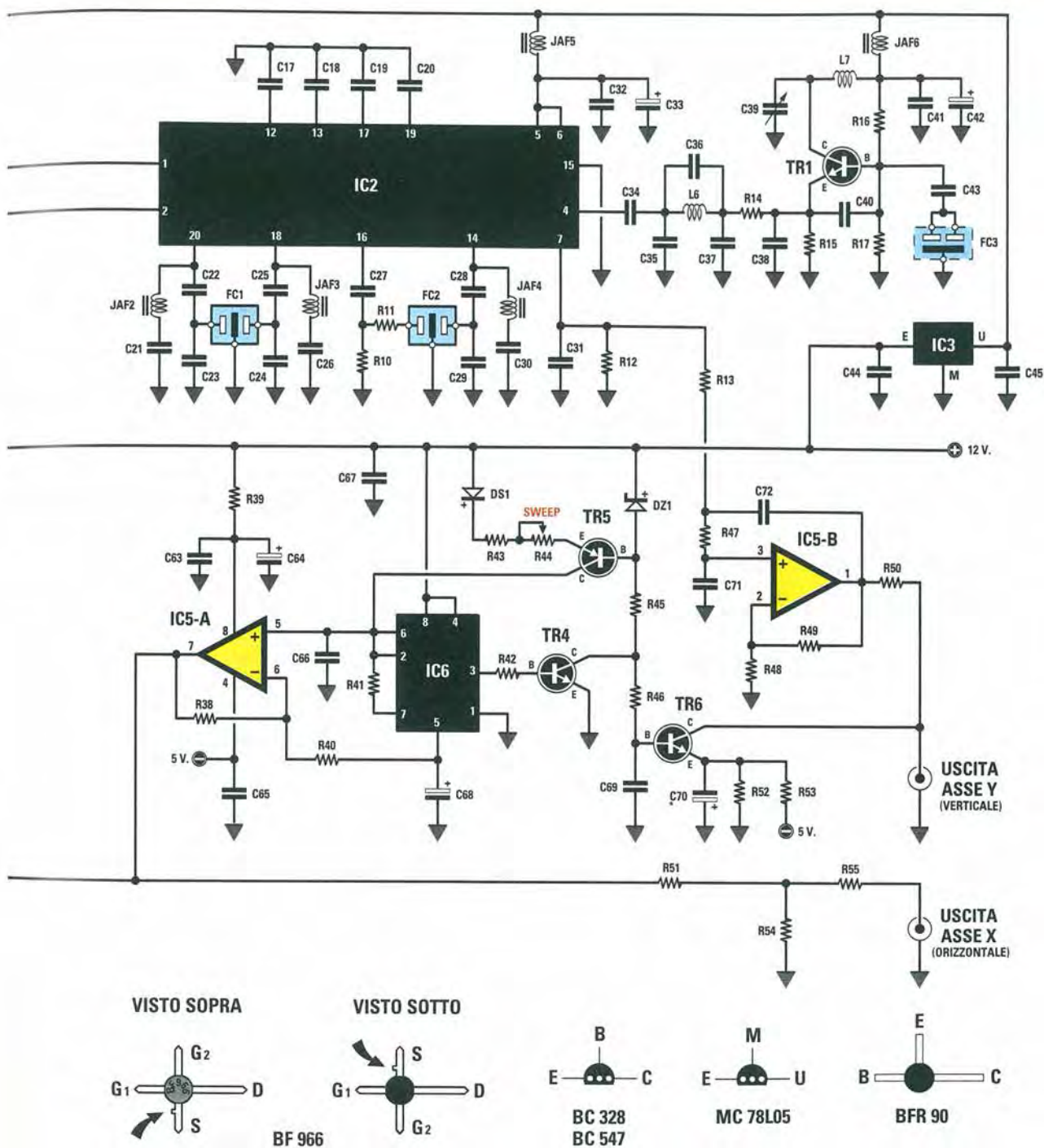


Fig.6 Connessioni dei transistor BC.328-BC.547-MC.78L05 viste da sotto. Ricordate che il terminale più lungo dei transistor BFR90 è il Collettore. Il terminale più lungo del mosfet BF.966 è il Drain: come noterete, sul suo terminale Source è presente una piccola "tacca" per evitare di confonderlo con il terminale G2. Infatti, se il corpo del mosfet viene inserito erroneamente, il terminale S si troverebbe al posto del terminale G2. Questo mosfet va saldato sullo stampato in modo che il terminale S sia rivolto in basso.



Fig.7 L'Analizzatore di Spettro è racchiuso all'interno di un elegante mobile plastico provvisto di una mascherina frontale in alluminio che forniamo già forata e serigrafata.

Applicando sui due diodi varicap **DV1-DV2** il segnale a dente di sega prelevato dal piedino d'uscita **1** di **IC4/A**, questo stadio oscillatore swipperà in frequenza da **420 MHz** fino a **730 MHz**.

Il segnale **RF** generato, prima di essere applicato al piedino **6** del **primo mixer** siglato **IC1**, passa attraverso un filtro **passa/basso** composto da **L1-C5-L2**, che provvede ad eliminare tutte le frequenze **armoniche** generate dal **VCO**.

STADIO di ALIMENTAZIONE

Per alimentare questo Analizzatore per oscilloscopio occorre uno stadio di alimentazione (vedi fig.8), in grado fornire queste tre tensioni:

- **12 volt positivi** per alimentare gli integrati **IC5-IC6**, il mosfet **MFT1** e i due transistor **TR2-TR3**.
- **24 volt positivi** per alimentare il piedino **8** del solo operativo **IC4**.
- **5 volt negativi** per alimentare il piedino **4** del solo operativo **IC4**.

La tensione **positiva** di **5 volt** richiesta per alimentare gli integrati **IC1-IC2** e il transistor **TR1**, si ottiene stabilizzando con l'integrato **IC3** la tensione positiva dei **12 volt** (vedi schema elettrico di fig.4).

REALIZZAZIONE PRATICA

Quello che vi forniamo è un circuito stampato completo perfettamente collaudato: come già saprete, prima di pubblicare un nuovo circuito, non ci limitiamo a far montare ad un nostro tecnico **un solo** prototipo, ma ne facciamo montare almeno **10** esemplari ad hobbisti e studenti per verificare quali difficoltà incontrano, oppure quanti **errori** commettono involontariamente, per avere noi omesso di descrivere dei piccoli particolari che ritenevamo ovvi.

Uno di questi particolari riguarda i tre terminali **E-B-C** dei transistor **TR2** e **TR3** e i quattro terminali **G1-G2-S-D** del mosfet **MFT1**, sui quali ci soffermeremo tra breve.

Possiamo quindi assicurarvi che, se seguirete attentamente tutte le nostre istruzioni e farete delle perfette **saldature**, a montaggio completato questo circuito funzionerà senza problemi.

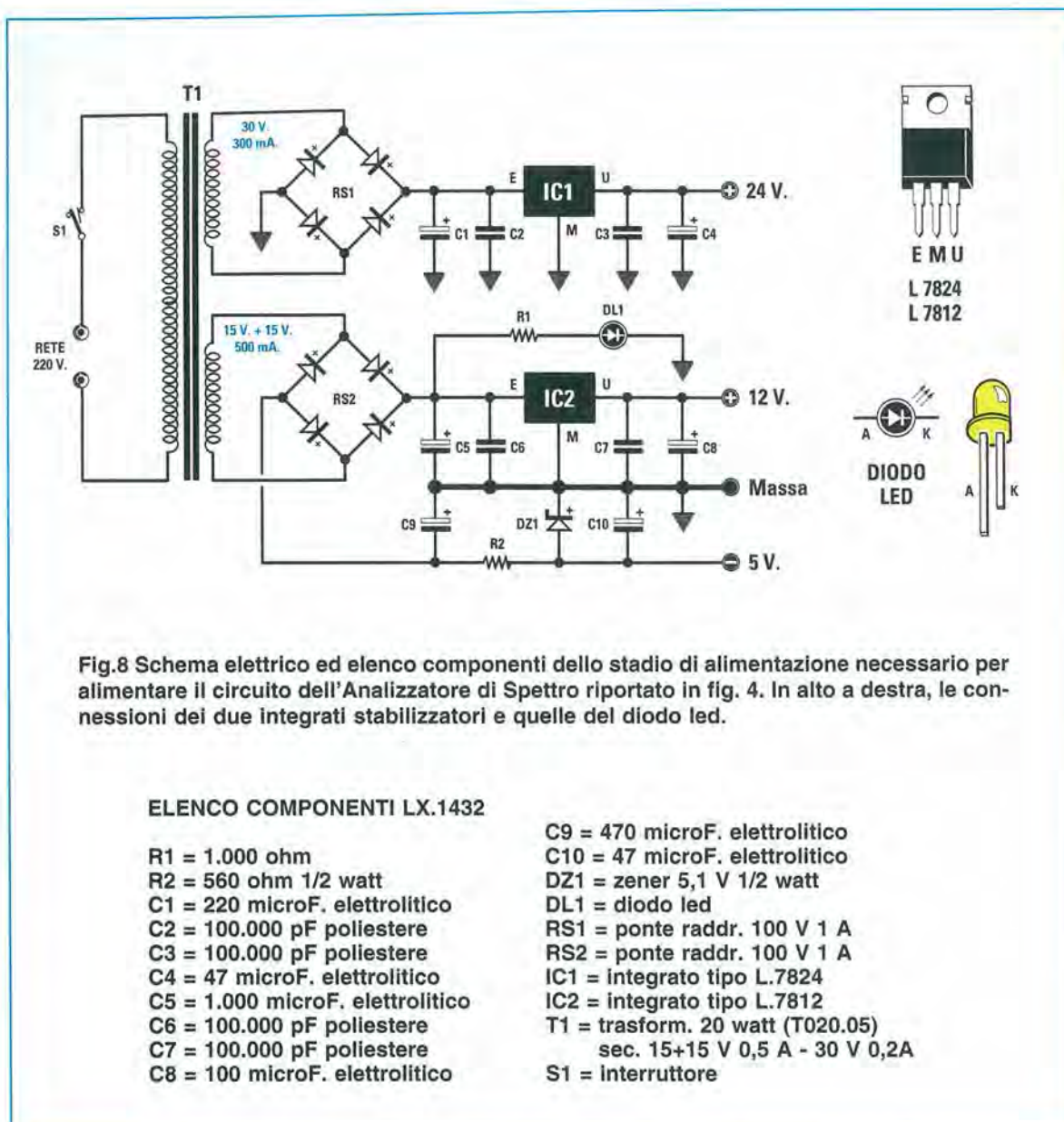
Abbiamo fatto riferimento esplicito alle **saldature**, perchè la maggior parte delle **riparazioni** che effettuiamo sono dovute proprio a saldature mal eseguite o all'utilizzo di **stagno** scadente, costituito da più **piombo** che stagno.

Nell'"anima" di questo stagno scadente c'è sempre un **disossidante** che lascia sul circuito stampato

ELENCO COMPONENTI LX.1431

R1 = 27 ohm	R54 = 1.200 ohm	C52 = 2,2 pF ceramico
R2 = 22.000 ohm	R55 = 1.200 ohm	C53 = 10.000 pF ceramico
R3 = 10.000 ohm pot. log.	C1 = 100.000 pF ceramico	C54 = 10.000 pF ceramico
R4 = 27.000 ohm	C2 = 10 microF. elettrolitico	C55 = 1.800 pF ceramico
R5 = 47 ohm	C3 = 100.000 pF ceramico	C56 = 100 pF ceramico
R6 = 1.000 ohm	C4 = 2,2 pF ceramico	C57 = 10 microF. elettrolitico
R7 = 100 ohm	C5 = 2,2 pF ceramico	C58 = 100.000 pF poliestere
R8 = 1.000 ohm	C6 = 1.000 pF ceramico	C59 = 10 microF. elettrolitico
R9 = 220 ohm	C7 = 3,3 pF ceramico	C60 = 470.000 pF poliestere
R10 = 120 ohm	C8 = 1,2-6 pF compensatore	C61 = 100.000 pF poliestere
R11 = 220 ohm	C9 = 1,2-6 pF compensatore	C62 = 10 microF. elettrolitico
R12 = 100.000 ohm	C10 = 1,2-6 pF compensatore	C63 = 100.000 pF poliestere
R13 = 10.000 ohm	C11 = 2,2 pF ceramico	C64 = 10 microF. elettrolitico
R14 = 220 ohm	C12 = 10 microF. elettrolitico	C65 = 100.000 pF poliestere
R15 = 220 ohm	C13 = 10.000 pF ceramico	C66 = 470.000 pF poliestere
R16 = 27.000 ohm	C14 = 100.000 pF ceramico	C67 = 100.000 pF poliestere
R17 = 10.000 ohm	C15 = 10.000 pF ceramico	C68 = 10 microF. elettrolitico
R18 = 27 ohm	C16 = 100.000 pF ceramico	C69 = 3.300 pF poliestere
R19 = 5.600 ohm	C17 = 100.000 pF ceramico	C70 = 47 microF. elettrolitico
R20 = 5.600 ohm	C18 = 100.000 pF ceramico	C71 = 100 pF ceramico
R21 = 390 ohm	C19 = 100.000 pF ceramico	C72 = 100 pF ceramico
R22 = 1.000 ohm	C20 = 100.000 pF ceramico	JAF1 = impedenza 10 microH
R23 = 1.000 ohm	C21 = 100.000 pF ceramico	JAF2 = impedenza 8,2 microH
R24 = 5.600 ohm	C22 = 47 pF ceramico	JAF3 = impedenza 8,2 microH
R25 = 5.600 ohm	C23 = 47 pF ceramico	JAF4 = impedenza 8,2 microH
R26 = 22.000 ohm	C24 = 47 pF ceramico	JAF5 = impedenza 10 microH
R27 = 22.000 ohm	C25 = 47 pF ceramico	JAF6 = impedenza 10 microH
R28 = 18.000 ohm	C26 = 100.000 pF ceramico	JAF7 = impedenza 10 microH
R29 = 3.900 ohm	C27 = 100.000 pF ceramico	FC1 = filtro cer. 10,7 MHz
R30 = 10.000 ohm	C28 = 47 pF ceramico	FC2 = filtro cer. 10,7 MHz
R31 = 10.000 ohm	C29 = 47 pF ceramico	FC3 = risuonat. SAW 423,2 MHz
R32 = 100 ohm	C30 = 100.000 pF ceramico	L1-L8 = vedi testo
R33 = 1.000 ohm	C31 = 33 pF ceramico	T1 = vedi testo
R34 = 47.000 ohm pot. lin.	C32 = 100.000 pF poliestere	MF1 = MF 433,9 MHz
R35 = 100.000 ohm	C33 = 100 microF. elettrolitico	MF2 = MF 433,9 MHz
R36 = 22.000 ohm	C34 = 1.000 pF ceramico	DS1 = diodo tipo 1N.4148
R37 = 10.000 ohm pot. 10 giri	C35 = 5,6 pF ceramico	DZ1 = zener 3,3 V 1/2 W
R38 = 47.000 ohm	C36 = 4,7 pF ceramico	DV1 = varicap tipo BB.405
R39 = 100 ohm	C37 = 5,6 pF ceramico	DV2 = varicap tipo BB.405
R40 = 47.000 ohm	C38 = 3,3 pF ceramico	TR1 = NPN tipo BFR.90
R41 = 2.200 ohm	C39 = 1,2-6 pF compensatore	TR2 = NPN tipo BFR.90
R42 = 10.000 ohm	C40 = 2,2 pF ceramico	TR3 = NPN tipo BFR.90
R43 = 18.000 ohm	C41 = 10.000 pF ceramico	TR4 = NPN tipo BC.547
R44 = 100.000 ohm pot. lin.	C42 = 10 microF. elettrolitico	TR5 = PNP tipo BC.328 o BC.327
R45 = 4.700 ohm	C43 = 1.000 pF ceramico	TR6 = NPN tipo BC.547
R46 = 10.000 ohm	C44 = 100.000 pF poliestere	MFT1 = mosfet tipo BF.966
R47 = 10.000 ohm	C45 = 100.000 pF poliestere	IC1 = integrato tipo NE.602
R48 = 39.000 ohm	C46 = 100.000 pF ceramico	IC2 = integrato tipo NE.615
R49 = 27.000 ohm	C47 = 10 microF. elettrolitico	IC3 = integrato tipo MC.78L05
R50 = 1.000 ohm	C48 = 2,2 pF ceramico	IC4 = integrato tipo NE.5532
R51 = 680 ohm	C49 = 2,2 pF ceramico	IC5 = integrato tipo NE.5532
R52 = 330 ohm	C50 = 1.000 pF ceramico	IC6 = integrato tipo NE.555
R53 = 4.700 ohm	C51 = 2,2 pF ceramico	

Elenco dei componenti dello schema elettrico riprodotto in fig.4. Tutte le resistenze utilizzate in questo progetto sono da 1/4 di watt. Per evitare errori, prima di inserire le resistenze nel circuito stampato, controllate attentamente il loro codice colori.



un residuo **gommoso** che, essendo **conduttore**, fa passare la corrente sulle piste adiacenti, compromettendo il buon funzionamento del circuito.

Per un approfondimento di questo argomento "**saldateure**", vi rimandiamo alla **Lezione N.5** del nostro 1° volume "**Imparare L'ELETTRONICA partendo da zero**" e, a richiesta, possiamo anche inviarvi un **campione di stagno** idoneo per montaggi elettronici.

Chiusa questa parentesi, potete iniziare il montaggio applicando sul circuito stampato i cinque **zoccoli** nei quali in seguito dovrete innestare gli integrati **IC1-IC2-IC4-IC5-IC6**.

Saldate quindi il transistor **TR1**, rivolgendo il terminale **E** verso **sinistra** e il terminale **più lungo**, cioè **C**, verso l'**alto**.

Nel caso del transistor **TR2**, dovete rivolgere il terminale **E** verso **sinistra** e il terminale **più lungo C** verso il **basso**.

Per quanto riguarda infine il transistor **TR3**, il terminale **più lungo C** va orientato verso l'**alto**, in modo che il terminale **E** si venga a trovare rivolto verso **destra**.

Prima di appoggiare questi due transistor sullo stampato, dovete **ripiegare** leggermente verso il basso i loro tre piedini, in modo che possano appoggiarsi sulle **piste** in rame dello stampato.

Con una goccia di stagno saldate i tre piedini dei transistor e passate al mosfet **MFT1**.

Anche questo mosfet va appoggiato sul circuito stampato, facendo molta **attenzione** ad inserirlo correttamente.

Come potete vedere in fig.6, il terminale **D** risulta **più lungo** rispetto agli altri tre, e il terminale **S** si differenzia dal terminale **G2** perchè presenta una piccolissima **tacca** di riferimento.

Sul circuito stampato, il terminale **più lungo D** va rivolto verso la **MF2**, mentre il terminale **S** provvisto della **tacca** di riferimento va rivolto verso il **basso**.

Come potete vedere nello schema pratico di fig.10 e come troverete anche indicato nel disegno serigrafico presente sul circuito stampato, molti terminali di resistenze e condensatori vanno saldati direttamente sulle piste in rame sulle quali sono già saldati i terminali dei transistor e del mosfet.

Osservando il transistor **TR1** noterete che il condensatore ceramico **C40** va saldato sulle piste dei terminali **E-B**.

Sul Collettore del transistor **TR2** saldate il capo terminale della resistenza **R22** e quello del conden-

satore **C52** e sull'opposto terminale **Base** le resistenze **R19-R20** ed il condensatore **C49**.

Sul terminale **Base** del transistor **TR3** dovete saldare le resistenze **R24-R25** e il condensatore **C51** e sull'opposto terminale **Collettore** le resistenze **R18-R23** e il condensatore **C48**.

Tra i due transistor **TR3-TR2** inserite i due diodi varicap **DV1-DV2**, rivolgendo la loro **fascia** di riferimento verso la pista in rame alla quale è collegata la resistenza **R26**.

La bobina **L8** va collegata alle estremità dei due **diodi varicap**.

Questi **corti** collegamenti sono necessari per poter far oscillare questo stadio fino a **730 MHz**.

Se ora guardate il mosfet **MFT1**, noterete che la resistenza **R6** va collegata tra i terminali **S-G1** e che a **G1** va collegato il condensatore **C11**, il cui opposto terminale va collegato alla bobina **L5**. All'altro terminale **G2** di questo mosfet dovete collegare il condensatore **C14**.

Eseguite tutte queste operazioni che risultano più facili da eseguire che da descrivere, vi renderete conto che il montaggio non è in realtà difficoltoso.

È sottinteso che i terminali di queste resistenze e

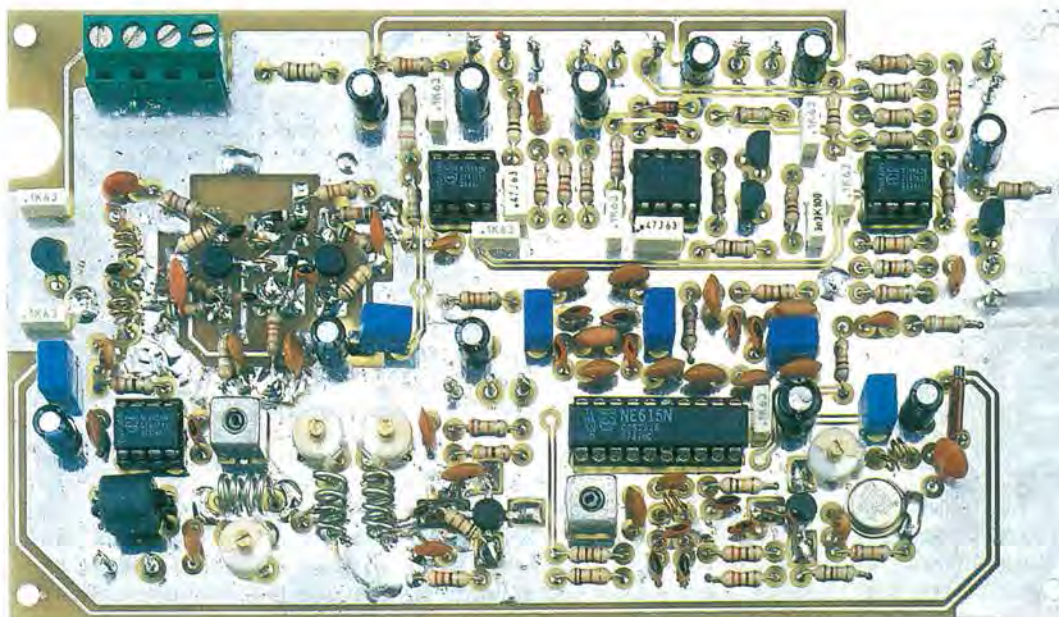


Fig.9 Foto del circuito stampato dell'Analizzatore con sopra già montati tutti i componenti. In fig.10 abbiamo riprodotto il disegno dello schema pratico di montaggio.

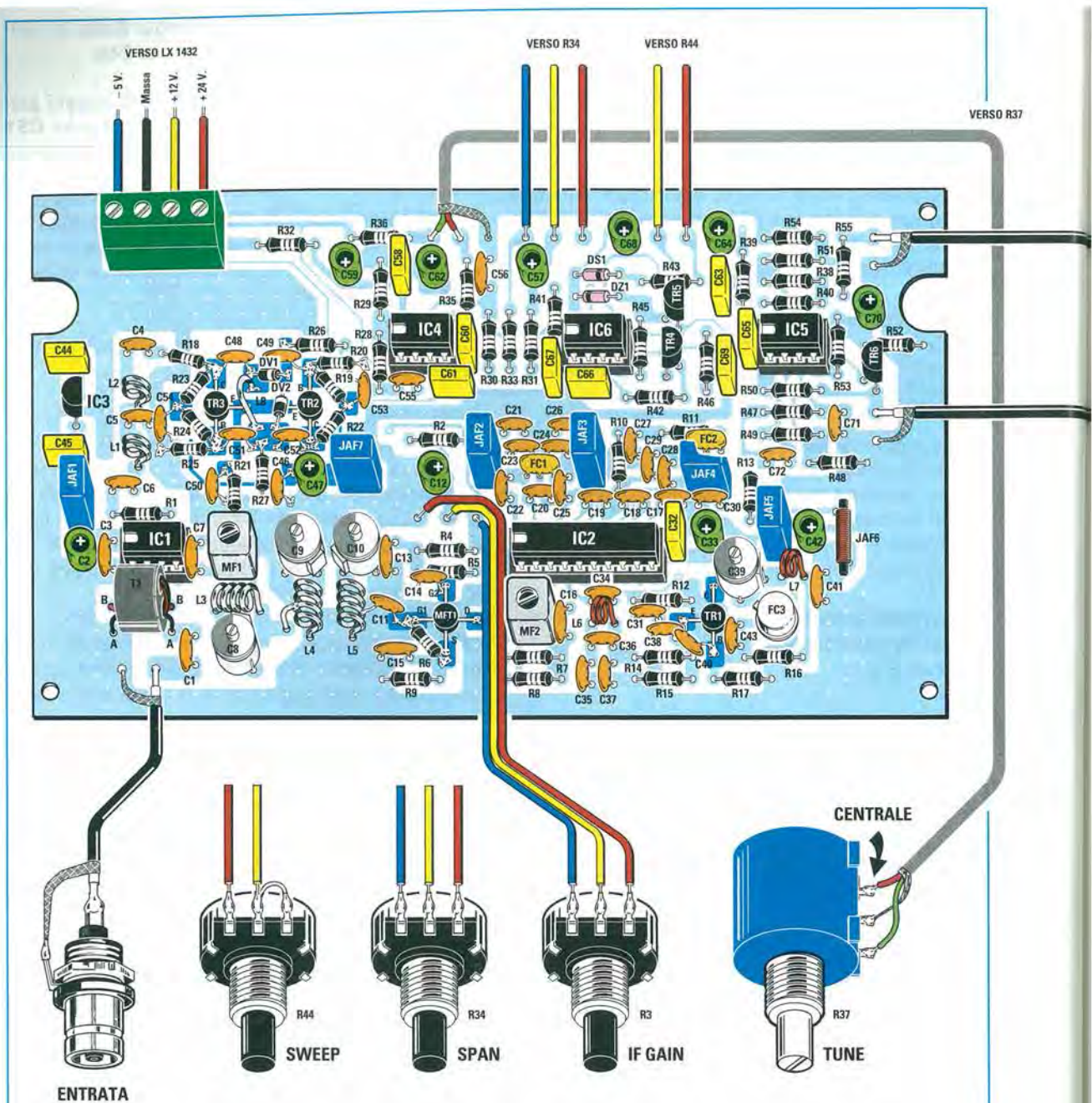


Fig.10 Schema pratico di montaggio. Il montaggio di questo circuito non presenta nessuna difficoltà, anche perchè sul circuito stampato è riprodotto un eloquente disegno serigrafico con tutti i simboli e le sigle dei componenti: pertanto, se inserite correttamente nelle posizioni ad essi assegnate ciascuna resistenza e condensatore, il circuito funzionerà istantaneamente senza problemi. Il terminale del cursore del potenziometro multigirosi R37 è quello visibile sulla parte posteriore del corpo (vedi scritta Centrale).

lore inciso sui loro corpi e, se vi trovate in difficoltà, consultate in proposito la pag.21 del nostro **Handbook**.

Tra le due impedenze **JAF2-JAF3** inserite il filtro **FC1** e vicino all'impedenza **JAF4** il filtro **FC2**.

Il risonatore metallico Saw **FC3** va inserito in prossimità del transistor **TR1**, appoggiando il suo corpo sul circuito stampato.

Le impedenze **JAF** che presentano stampigliato sul corpo il numero **10** sono da **10 microhenry**, mentre quelle con sopra stampigliato **8.2** sono da **8,2 microhenry**.

Giunti a questo punto, potete inserire le medie frequenze **MF1-MF2**, non dimenticando di saldare sulle piste di massa del circuito stampato, i due terminali del loro contenitore metallico, dopodichè potete inserire i quattro **compensatori**.

Senza accorciarne i terminali, montate l'integrato stabilizzatore **IC3** e i transistor **TR4-TR5-TR6**.

IC3, siglato **78L05**, va collocato tra i due condensatori **C44-C45**, rivolgendo verso destra il **lato piatto** del suo corpo (vedi fig.10).

TR4, siglato **BC.547**, va collocato in prossimità di **IC6**, rivolgendo il **lato piatto** del suo corpo verso questo integrato.

TR5 siglato **BC.328** va collocato sopra a **TR4**, rivolgendo verso destra il **lato piatto** del suo corpo.

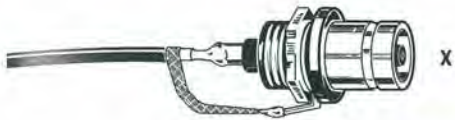
TR6 siglato **BC.547** va collocato in prossimità del-

condensatori, devono essere di lunghezza adeguata per poterli saldare sulle piste.

Risolto il problema di questi stadi, potete inserire tutte le altre **resistenze** e poi il diodo **DS1** rivolgendo verso destra il lato del suo corpo contornato da una **fascia nera** ed il diodo zener **DZ1** rivolgendo verso sinistra la sua **fascia nera** come evidenziato in fig.10.

Il diodo **zener** si differenzia dal diodo al **silicio** perchè sul suo corpo è stampigliata la sigla **3V9**.

Dopo le resistenze potete inserire tutti i condensatori **ceramici** e **poliestere**, controllando bene il va-



USCITE

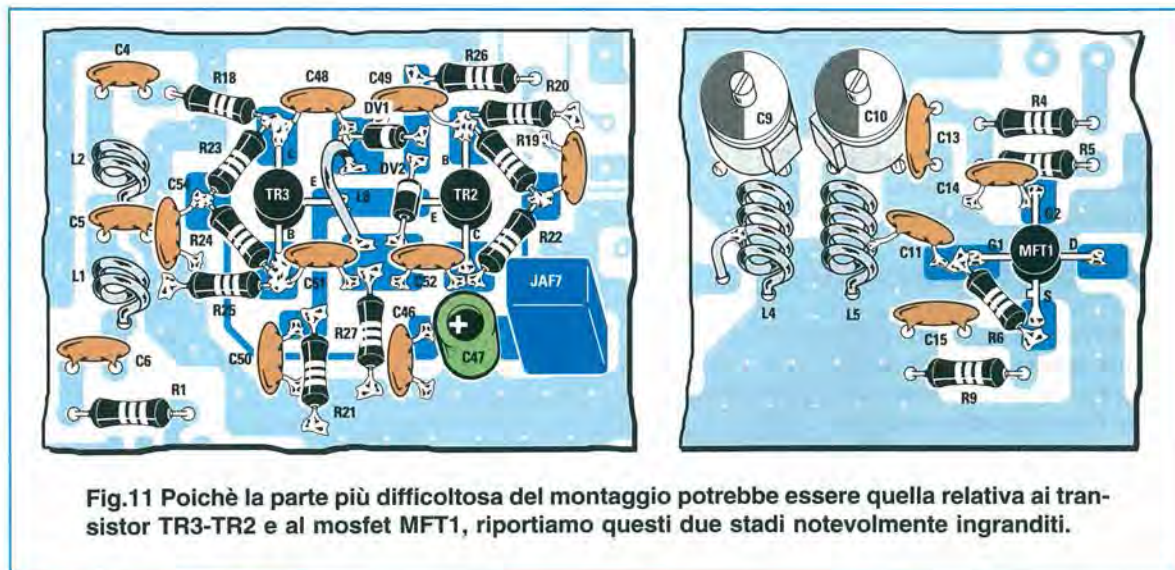


Fig.11 Poichè la parte più difficoltosa del montaggio potrebbe essere quella relativa ai transistor **TR3-TR2** e al mosfet **MFT1**, riportiamo questi due stadi notevolmente ingranditi.

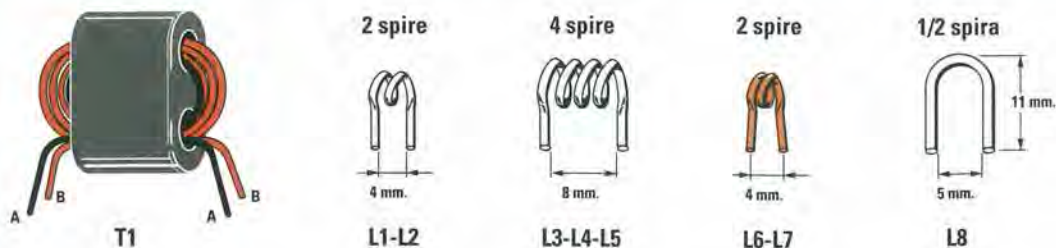


Fig.12 Per il trasformatore T1 dovete avvolgere 1 spira per l'avvolgimento A-A e 3 spire per l'avvolgimento B-B. Per le altre bobine, osservate le figg.13-14 e leggete attentamente quanto riportato nel testo. La bobina L8 va avvolta sopra un diametro di 5 mm.



Fig.13 Per le bobine L1-L2-L6-L7 avvolgete su un diametro da 3 mm 2 sole spire. Le bobine L1-L2 andranno spaziate fino ad ottenere un solenoide lungo 4 mm, mentre le 2 spire delle bobine L6-L7 dovranno risultare unite.

Fig.14 Per le bobine L3-L4-L5 avvolgete su un diametro da 4 mm 4 spire. Queste spire andranno spaziate fino ad ottenere un solenoide lungo 8 mm.



la resistenza **R52**, rivolgendosi verso destra il **lato piatto** del suo corpo.

Completate queste operazioni, potete inserire tutti i condensatori **elettrolitici** rispettando la polarità **+/-** dei due terminali.

Dopo aver montato l'impedenza **JAF6** e la morsettiere a **4 poli** per l'entrata delle tensioni di alimentazione, avvolgete tutte le bobine richieste.

I DATI delle BOBINE

T1 = Avvolgete all'interno dei due fori del nucleo in ferrite **1 spira** di filo isolato in plastica da 1 mm circa per l'avvolgimento rivolto verso l'**Entrata** e **3 spire** per l'avvolgimento rivolto verso **IC1**.

I capi dell'avvolgimento primario, che abbiamo siglato **A-A**, vanno inseriti nei due fori dello stampato presenti in basso e i due capi del secondario, che abbiamo siglato **B-B**, nei due fori presenti in prossimità di **IC1** (vedi fig.10).

L1-L2 = sopra ad un tondino del diametro di **3 mm** avvolgete **2 spire** utilizzando del filo di rame stagnato da **1 mm**, poi distanziate queste spire in modo da ottenere una lunghezza di circa **4 mm**.

Queste due bobine andranno inserite in prossimità dell'integrato **IC3** (vedi fig.10).

Prima di saldarne i terminali sul circuito stampato, passateci sopra un **velo** di stagno in modo da eliminare eventuali tracce di **ossido**.

L3 = sopra ad un tondino del diametro di **4 mm** avvolgete **4 spire** utilizzando del filo di rame stagnato da **1 mm**, poi distanziate queste spire in modo da ottenere una lunghezza di circa **8 mm**.

Questa bobina andrà inserita tra la **MF1** e il compensatore **C8**.

L4 = sopra ad un tondino del diametro di **4 mm** avvolgete **4 spire** utilizzando del filo di rame stagnato da **1 mm**, poi distanziate queste spire in modo da ottenere una lunghezza di circa **8 mm**.

Questa bobina andrà inserita sotto al compensa-

tore **C9**. Dopo aver saldato la bobina sul circuito stampato, prendete un sottile spezzone di filo di rame nudo e saldatene un capo nel foro presente sullo stampato e l'altro alla **2°** spira posta in basso.

L5 = sopra ad un tondino del diametro di **4 mm** avvolgete **4 spire** utilizzando del filo di rame stagnato da **1 mm**, poi distanziate queste spire in modo da ottenere una lunghezza di circa **8 mm**. Questa bobina andrà inserita sotto al compensatore **C10**. Dopo aver saldato la bobina sul circuito stampato, dovete saldare il terminale del condensatore ceramico **C11** sulla **2°** spira posta in basso.

L6-L7 = sopra ad un tondino del diametro di **3 mm** avvolgete **2 spire unite**, utilizzando del filo di rame smaltato da **0,5 mm**. Prima di saldare queste bobine sul circuito stampato, dovete **raschiarne** le estremità dei fili in mo-

do da togliere lo smalto isolante, poi dovete depositare su esse un leggero velo di stagno, diversamente non riuscirete a saldarle.

L8 = questa bobina a forma di **U** si ottiene ripiegando su un tondino del diametro di **5 mm** un filo di rame stagnato del diametro di **1 mm**.

La lunghezza di questa **U** (vedi fig.12) è di **11 mm**. I due terminali di questa bobina andranno saldati sulle piste in rame alle quali risultano collegati i condensatori ceramici **C48-C51**.

Per avvolgere le bobine vi conviene acquistare tre **punte** da trapano da **3-4-5 mm** ed utilizzarne come supporto la parte tonda posteriore.

Non dimenticatevi di innestare i piccoli chiodini capifilo nei fori presenti sul circuito stampato, neces-

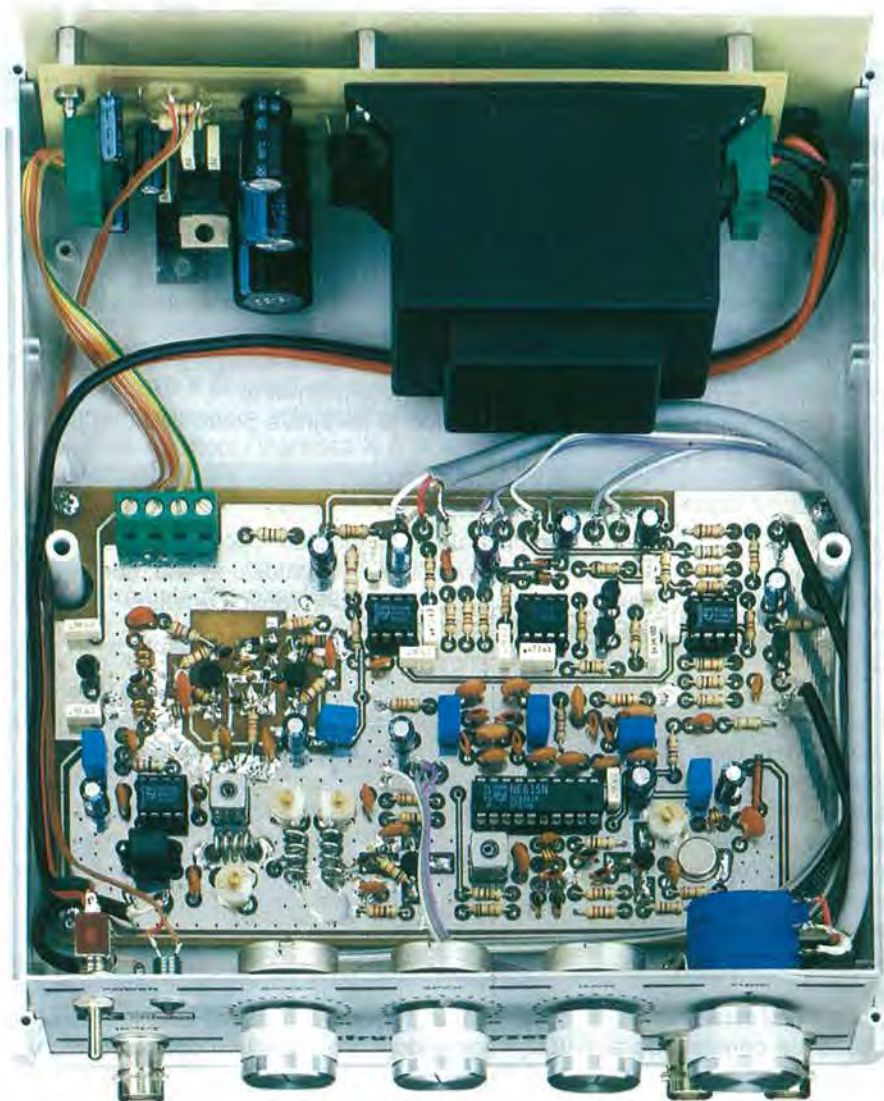
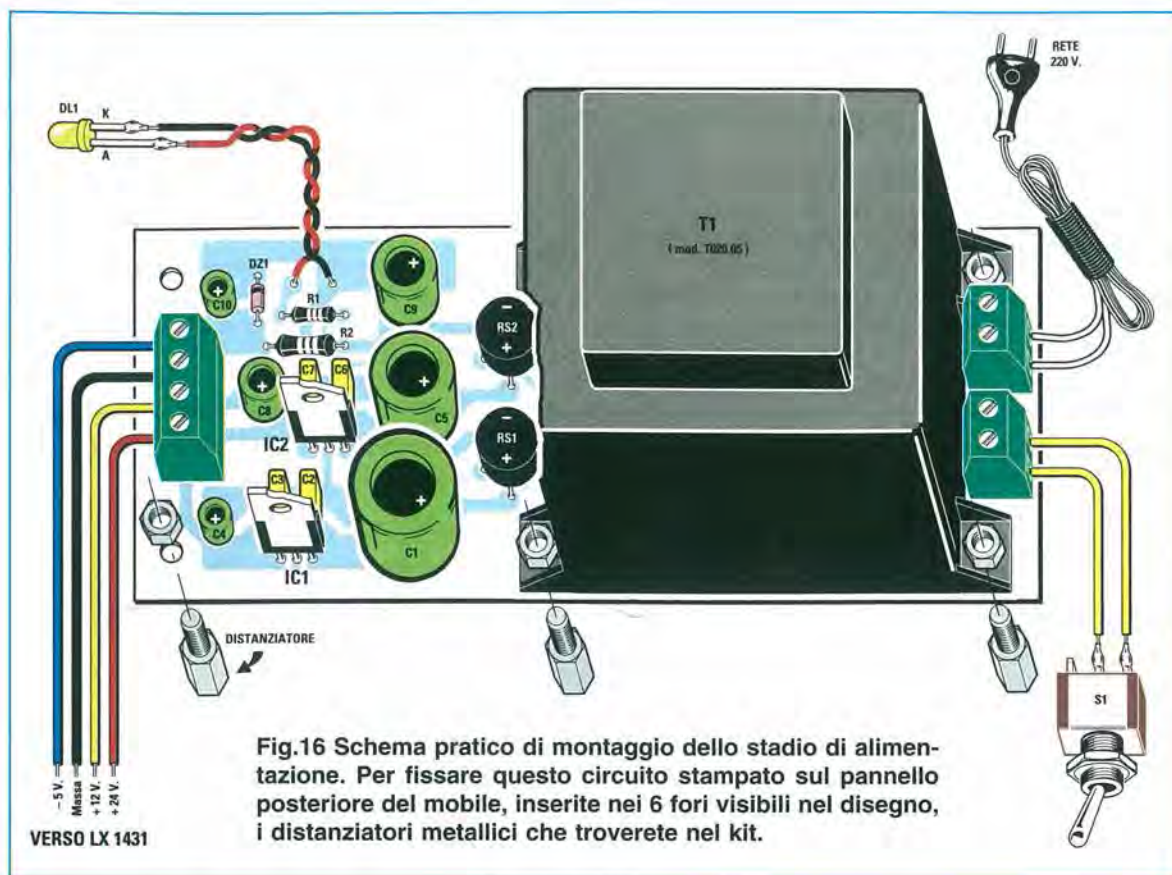


Fig.15 Foto interno del mobile con sopra fissato il circuito stampato base. Lo stadio di alimentazione va fissato sul pannello posteriore utilizzando i distanziatori metallici inseriti nel kit.



sari per saldarvi i fili o i cavetti schermati che collegano i potenziometri ed i connettori BNC.

Completato il montaggio, prendete il pannello frontale del mobile e su questo fissate i quattro potenziometri, i tre BNC, l'interruttore S1 e la gema cromata per il diodo led.

Sui terminali capifilo presenti sul circuito stampato, fissate gli spezzi di filo che andranno ai potenziometri R44-R34-R3, il cavetto schermato bifilare che andrà al potenziometro R37 e i cavetti coassiali che andranno ai BNC.

Prima di saldare i cavetti coassiali, spellatene le due estremità in modo da separare di circa 1/2 cm la calza di schermo dal filo centrale, poi arrotolate i sottilissimi fili della calza di schermo perchè, se uno di questi dovesse rimanere volante, potreste saldarlo inavvertitamente sul filo centrale.

Quando saldate i fili del cavetto schermato bifilare sui terminali del potenziometro multigiri R37 (vedi fig.10), poichè questo non rispetta lo standard dei normali potenziometri, non fate l'errore di ritenere che il suo terminale centrale corrisponda al cursore del potenziometro, quindi:

- il filo **rosso** va collegato al terminale posto in prossimità dell'estremità del corpo;
- la **calza di schermo** va collegata al terminale **intermedio** del potenziometro;
- il filo **bianco** al terminale posto vicino al perno.

REALIZZAZIONE pratica ALIMENTATORE

Completato lo stadio dell'Analizzatore, dovete ora montare quello di alimentazione che, come potete vedere in fig.16, risulta molto semplice.

Come prima operazione, inserite le due resistenze R1-R2, poi il diodo zener DZ1 rivolgendolo verso l'alto il lato del suo corpo contornato da una fascia nera.

Dopo questi componenti inserite i 4 condensatori poliestere, poi i 6 condensatori elettrolitici rispettando la polarità +/- dei due terminali: sapete già, per averlo noi ribadito più volte, che il terminale **positivo** è **più lungo** del negativo.

Proseguendo nel montaggio, montate i due ponti raddrizzatori RS1-RS2 rispettando la polarità dei loro terminali, poi i due integrati stabilizzatori IC1-IC2, rivolgendolo il lato **metallico** del loro corpo verso il basso come visibile in fig.16.

Ricordatevi che **IC1**, che deve fornire la tensione stabilizzata di **24 volt**, è siglato **7824**, mentre **IC2**, che deve fornire una tensione stabilizzata di **12 volt**, è siglato **7812**.

A questo punto potete inserire la morsettiera a **2 poli** per entrare con i **220 volt** e collegare **S1** e la morsettiera a **4 poli** dalla quale preleverete le tensioni **stabilizzate** per alimentare l'Analizzatore.

Per ultimo monterete il trasformatore di alimentazione **T1**, fissandolo sullo stampato con i quattro **distanziatori metallici** inseriti nel kit.

Questi distanziatori vi serviranno per fissare il circuito stampato sul pannello posteriore del mobile.

Quando collegate la morsettiera d'uscita dello stadio di alimentazione alla morsettiera presente sul circuito stampato dell'Analizzatore, dovete utilizzare dei fili di colore diverso per **non invertire** la tensione di alimentazione.

COME collegarlo all'OSCILLOSCOPIO

Prima di spiegarvi come effettuare la **taratura** dei compensatori e dei nuclei delle MF presenti nel circuito dell'Analizzatore è necessario che vi spieghiamo come collegare questo strumento al vostro oscilloscopio.

Se avete un oscilloscopio **monotraccia**, dovete ruotare la manopola del **Time/Div** sulla posizione **X-Y** (vedi fig.18 a sinistra) ed in questo modo sullo schermo vedrete un solo **punto** luminoso. In questi oscilloscopi l'ingresso **X** si trova sul pannello frontale, mentre l'ingresso **Y** potrebbe essere posto sul retro del mobile.

Se avete un oscilloscopio a **doppia traccia**, sul pannello frontale è presente un pulsante o un de-

viatore con la scritta **X-Y** (vedi fig.18 a destra), che dovete pigiare o spostare fino a far apparire sullo schermo un solo **punto** luminoso.

In questi oscilloscopi gli ingressi **X-Y** sono entrambi posti sul pannello frontale.

A questo punto commutate le due manopole **Volts/Div** sulla posizione **0,5 volt** e inoltre predisponete i due ingressi su **DC**, cioè sulla misura della tensione **continua**.

Prima di collegare l'Analizzatore all'oscilloscopio dovete compiere alcune operazioni:

- ruotate la manopola dello **Sweep** su **max**,
- ruotate la manopola dello **Span** su **min**,
- ruotate la manopola del potenziometro multigiri **Tune** tutta in senso **antiorario**.

Con due cavetti coassiali collegate le uscite **X-Y** ai due ingressi **X-Y** dell'oscilloscopio per visualizzare una traccia **orizzontale** che coprirà tutta la larghezza dello schermo (vedi fig.20).

Se la traccia risulta spostata tutta verso sinistra o verso destra, dovete ruotare la manopola di posizionamento **orizzontale** presente nell'oscilloscopio in modo da centrarla sullo schermo.

La manopola dello spostamento dell'asse **verticale Y** va ruotata in modo che la traccia orizzontale luminosa si posizioni in **basso** sullo schermo; infatti, se si tiene più alta, si vede sotto a questa una seconda traccia **meno** luminosa (vedi fig.20).

Senza applicare **nessun** segnale sull'ingresso dell'Analizzatore, al **centro** dello schermo appare una **traccia verticale** (vedi fig.20) che rappresenta lo **0** di riferimento.

Questa traccia verticale di **riferimento** va sposta-

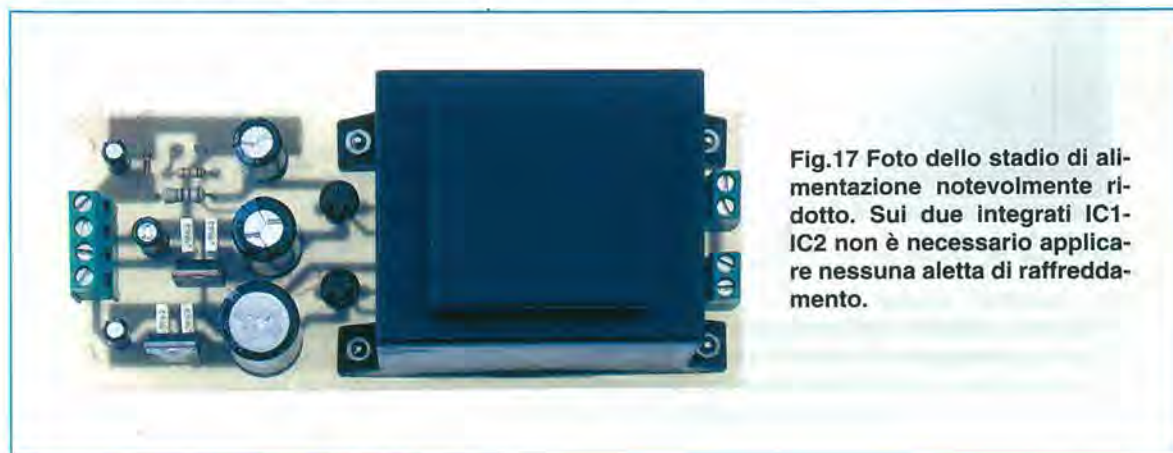


Fig.17 Foto dello stadio di alimentazione notevolmente ridotto. Sui due integrati IC1-IC2 non è necessario applicare nessuna aletta di raffreddamento.

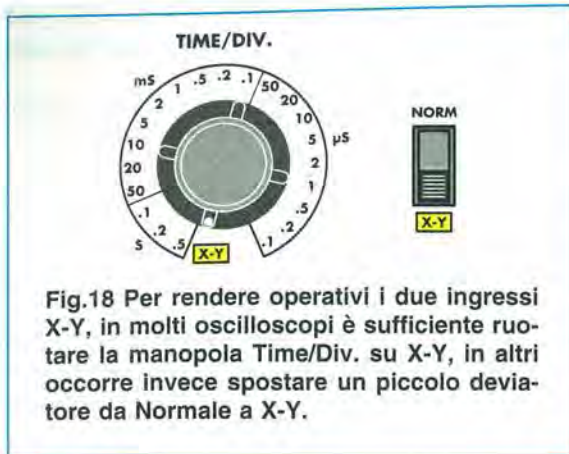


Fig.18 Per rendere operativi i due ingressi X-Y, in molti oscilloscopi è sufficiente ruotare la manopola Time/Div. su X-Y, in altri occorre invece spostare un piccolo deviatore da Normale a X-Y.

ta tutta a **sinistra** (vedi fig.21) ruotando la manopola **Tune** in senso orario.

Se ora collegate all'ingresso dell'Analizzatore uno spezzone di filo lungo circa **mezzo metro**, vedrete apparire sullo schermo diversi segnali e tra questi anche tutti quelli delle emittenti **FM** locali.

Se l'ampiezza di questi segnali dovesse risultare molto ridotta, ruotate la manopola **Gain** tutta in senso orario, cioè verso **max**.

Con la **traccia** verticale di **riferimento** posizionata tutta a **sinistra**, la riga **orizzontale** che appare sullo schermo inizia a sinistra a **0 MHz** e termina a destra a **300 MHz** circa (vedi fig.22).

Nel disegno riprodotto in fig.22 abbiamo riportato

per ogni divisione dei **10 quadretti** orizzontali le **frequenze** corrispondenti e i **dBm**.

Come si può notare, la suddivisione della scala **non** è **lineare**; infatti, più ci si sposta verso destra, più questa si espande, perché più si sale in frequenza più piccola risulta la variazione di capacità dei **diodi varicap**.

TARATURA

Una volta collegato l'Analizzatore all'oscilloscopio potete **tararlo**, operazione questa molto semplice perchè non richiede l'uso di nessuna strumentazione.

Per eseguire questa **taratura** dovete procedere nel modo seguente:

1° - Collegate le uscite dell'Analizzatore agli ingressi **X-Y** dell'oscilloscopio.

2° - Ruotate le due manopole d'ingresso presenti nell'oscilloscopio sulla portata **0,5 volt/div** e sullo schermo in basso vedrete apparire una traccia orizzontale.

3° - Ruotate le manopole presenti sul frontale del mobile dell'Analizzatore in queste posizioni:
Sweep a **metà** corsa circa
Span verso **min**
Gain a **metà** corsa
Tune tutto in **senso antiorario**



Fig.19 L'uscita X dell'analizzatore va collegata con un cavetto coassiale all'ingresso X dell'oscilloscopio e l'uscita Y dell'Analizzatore va collegata all'ingresso Y presente nell'oscilloscopio. Le due manopole Volt/Divis dell'oscilloscopio andranno ruotate sulla posizione 0,5 volt e l'oscilloscopio andrà predisposto per la misura DC e non AC.

4° - Ruotate lentamente il **compensatore C39** in modo da spostare la **traccia 0 di riferimento** sul lato sinistro dello schermo (vedi fig.21).

Questa traccia è facilmente individuabile, perchè è la sola che riesce quasi a raggiungere l'estremità superiore dello schermo. Ignorate eventuali tracce di ampiezza **minore** che appaiano sulla sinistra della **traccia 0 di riferimento**.

5° - A questo punto provate a **spegnere e riaccendere** l'Analizzatore e se, compiendo questa operazione, non vedrete più la **traccia 0 di riferimento**, dovrete **ritoccare** leggermente il compensatore **C39** in modo da farla riapparire.

6° - Applicando ora sull'ingresso dell'Analizzatore uno spezzone di filo di rame lungo circa **mezzo metro**, vedrete apparire sullo schermo tutti i **segnali delle emittenti FM locali**.

7° - Tra questi segnali ne vedrete almeno uno che avrà un'ampiezza maggiore rispetto agli altri. Se questo segnale non riesce a raggiungere in **verticale** il **4° quadretto**, potrete amplificarlo ruotando la manopola **Gain**.

8° - Con un cacciavite ruotate lentamente i **compensatori** siglati **C8-C9-C10**, fino a trovare la posizione che consentirà di far aumentare la loro ampiezza fino al **massimo** consentito.

9° - Ottenuta questa condizione, con un piccolo cacciavite ruotate i **nuclei** della **MF2** e **MF1** fino a trovare la posizione che farà ancora aumentare, anche se di poco, l'ampiezza dei segnali **FM**. La taratura risulterà **completata** quando sarete riusciti a far raggiungere a questi segnali il **massimo livello** sullo schermo.

Chi dispone di un **Generatore RF** potrà utilizzare, in sostituzione del filo adoperato come **antenna**, il segnale prelevato direttamente dalla sua uscita.

Se **non** avete commesso **errori** nel montaggio, il circuito funzionerà istantaneamente.

Se non dovesse funzionare, prima di **spedircelo** per la riparazione, ricontrollate attentamente tutto il montaggio e sicuramente riuscirete ad individuare l'errore.

Nei circuiti che abbiamo fatto montare ad alcuni giovani come **test**, abbiamo riscontrato che gli errori più comuni che commettevano erano i seguenti:

- I transistor **TR1-TR2-TR3** erano stati inseriti capovolti, quindi il terminale **Collettore** risultava col-

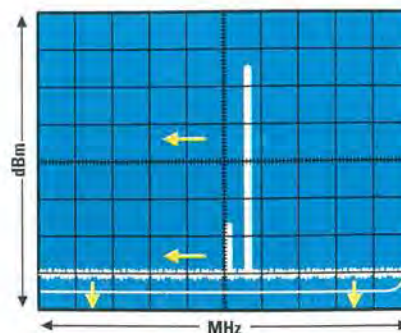


Fig.20 Acceso l'Analizzatore, vedrete apparire sullo schermo una traccia verticale e una orizzontale. Ruotando il compensatore **C39** dovrete portare la traccia verticale sul primo quadretto (vedi fig.21).

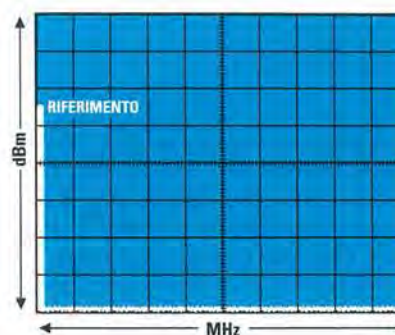


Fig.21 Questa traccia verticale è quella di Riferimento, che indica che da questo punto iniziano gli 0 MHz. Con la manopola dell'oscilloscopio portate la riga orizzontale più luminosa (vedi fig.20) in basso.

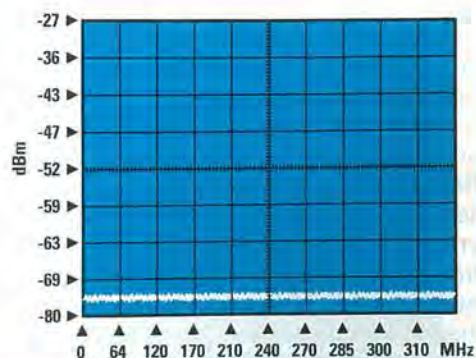
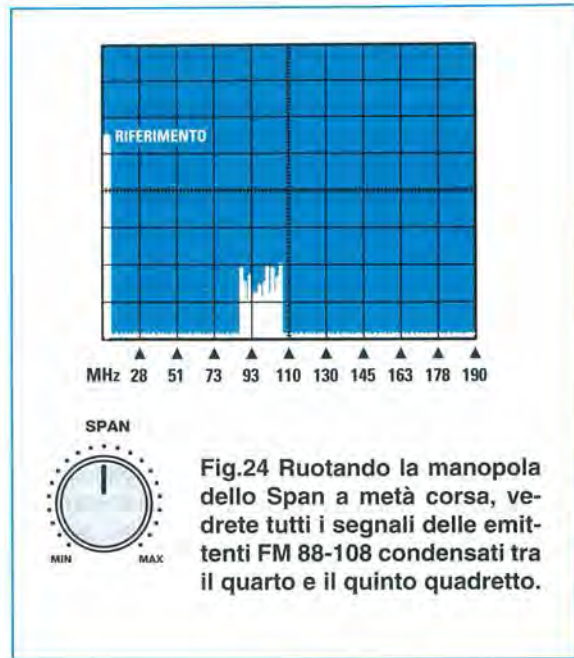
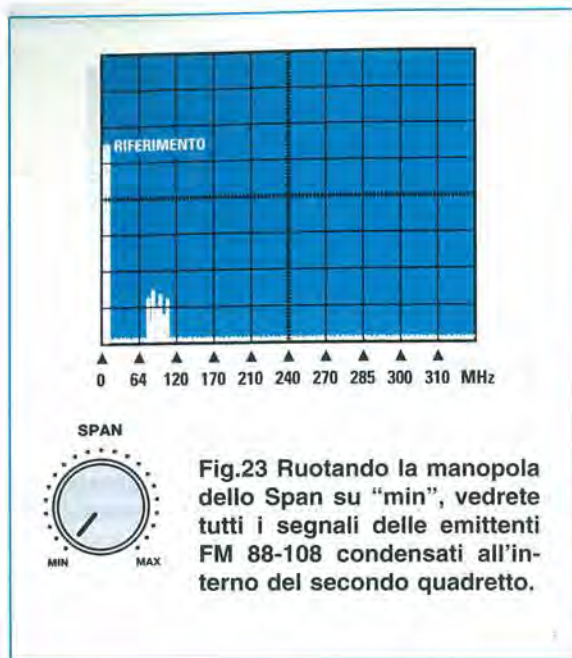


Fig.22 Eseguita questa taratura, sullo schermo potete vedere tutti i segnali che, partendo da 0 MHz, raggiungeranno un massimo di 310 MHz. In verticale leggerete i valori espressi in dBm.



legato alla pista alla quale andava collegato il terminale della **Base**.

- Il transistor **TR5** che è un **PNP** era stato inserito al posto di **TR4** che è invece un **NPN**.

- Nello sfilare la **calza** di schermo dei **cavetti coassiali**, rimaneva scollegato uno dei suoi tantissimi fili che, inavvertitamente, veniva saldato sul filo centrale.

COME USARE L'ANALIZZATORE

Con la manopola dello **Span** ruotata su **min** potrete esplorare una gamma che da **0 MHz** raggiunge i **300 MHz**. In pratica però una gamma così ampia **non** si usa quasi mai.

Se, ad esempio, si vogliono vedere i soli segnali dei **Radioamatori** che trasmettono sui **14 MHz**, conviene visualizzare sullo schermo una porzione di gamma che inizi a **13 MHz** e termini sui **15 MHz**, mentre se si vogliono vedere i segnali dei **CB** che trasmettono sui **27 MHz**, conviene visualizzare sullo schermo una porzione di gamma che inizi a **26 MHz** e termini sui **28 MHz**.

Per selezionare una porzione di gamma bisogna solo ruotare la manopola del potenziometro **Span** in senso orario e ruotare la manopola del potenziometro **Tune** fino a centrare sullo schermo la porzione di gamma desiderata.

Se ad esempio ruotate il potenziometro **Span** a **metà corsa**, poi ruotate la manopola del **Tune** in modo da portare la **traccia verticale** di riferimento tutta sul lato **sinistro**, vedrete tutti i segnali delle emittenti **FM** entro il **4° e 5° quadretto** (fig.24).

In fig.24 per ogni divisione dei **10 quadretti** orizzontali abbiamo riportato le **frequenze** corrispondenti ad ogni quadretto quando il potenziometro **Span** risulta ruotato a **metà corsa**.

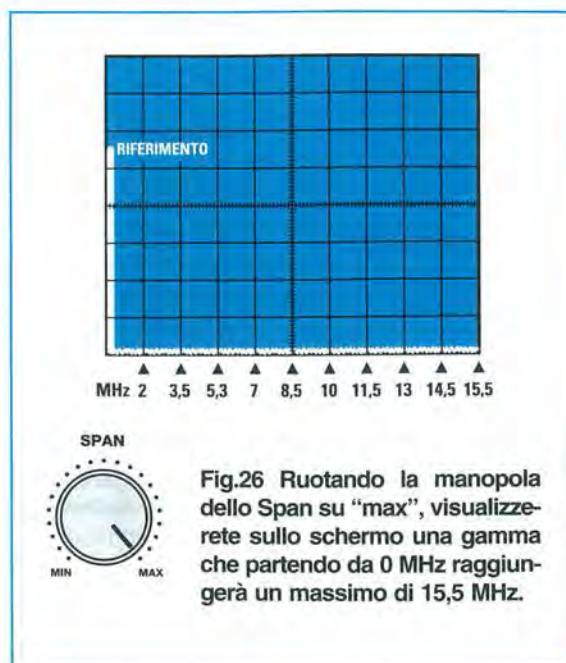
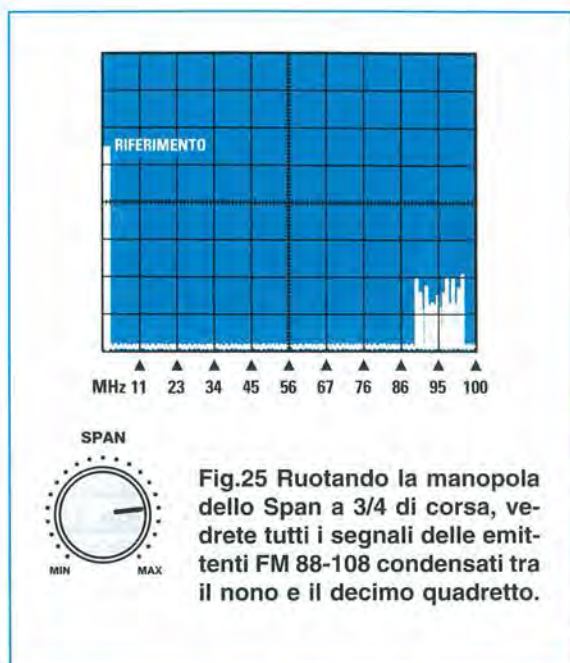
Se ora ruotate la manopola dello **Span** verso il **max** (vedi fig.26), poi ruotate la manopola del potenziometro **Tune** in modo da portare lo **0** di **riferimento** sempre tutto a sinistra, avrete allargato tutta la gamma, come si può anche vedere dai valori delle **frequenze** riportate sulle **divisioni** in orizzontale dei **10 quadretti** (vedi fig.26).

In pratica, su tutto lo schermo dell'oscilloscopio vedete adesso una porzione di gamma che partendo da **0 MHz** raggiunge un massimo di **15,5 MHz**.

Se invece ruotate la manopola **Span** su **3/4** circa della sua corsa, potrete vedere una porzione di gamma che partendo da **0 MHz** raggiungerà un massimo di **100 MHz** circa (vedi fig.25).

Con quanto fin qui detto, è chiaro che il potenziometro dello **Span** vi permette di **allargare** o **restringere** la gamma visualizzata sullo schermo.

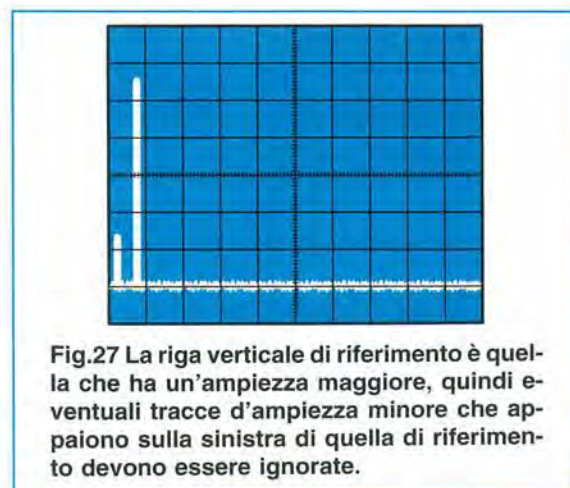
AmMESSO di aver ruotato il potenziometro **Span**



verso **max**, saprete che la traccia orizzontale che appare sullo schermo partirà da **0 MHz** e terminerà a **15,5 MHz** (vedi fig.26).

Qualcuno potrebbe erroneamente dedurre che tutte le frequenze superiori a **15,5 MHz** non si riescano a vedere, ma se ruotate la manopola **Tune** potrete esplorare tutta la gamma fino a **300 MHz** mantenendo **fissa** una larghezza di banda sempre di **15 MHz** circa, quindi riuscirete a vedere di nuovo tutti i segnali delle emittenti, ma notevolmente più spaziate (vedi fig.30).

Nota: se voleste **allargare** ancora di più la traccia orizzontale, potreste ruotare la manopola **X** presente nell'oscilloscopio su **0,2 volt/div**.



IMPORTANTE

Alla **sinistra** della traccia verticale di **riferimento** ritroverete sempre uno o due tracce causate dalle frequenze **armoniche** (vedi fig.27).

Tutti i segnali che appaiono a **sinistra** della traccia di **riferimento** vanno ignorati, quindi la traccia valida sarà sempre quella che raggiunge la **massima** ampiezza.

Vogliamo anche far presente che molti oscilloscopi stabilizzano la traccia **orizzontale** solo dopo qualche minuto dall'accensione, quindi è normale che ogni volta che accenderete l'oscilloscopio, **non** vedrete mai la traccia **centrata**, ma quasi sempre leggermente spostata verso sinistra.



Per riportare questa traccia al centro sarà sufficiente ruotare la **manopola** dell'oscilloscopio che sposta questa traccia in **senso orizzontale**.

Se per errore si **invertano** i due ingressi **X-Y**, la traccia sarà visualizzata **verticalmente** (vedi fig.28).

LA FREQUENZA per QUADRETTO

Espandendo la traccia con il potenziometro **Span** e spostandola con il potenziometro **Tune**, difficilmente si riuscirà a stabilire a quanti **MHz** corrisponde ogni quadretto in orizzontale oppure su quale **frequenza** si trova il segnale che appare visualizzato sullo schermo.

Per saperlo esiste un solo sistema: collegare un filo all'uscita di un **Generatore RF**, poi avvicinare questi filo all'ingresso dell'Analizzatore in modo da vedere il segnale prelevato dal Generatore sullo schermo dell'oscilloscopio (vedi fig.31).

Ruotando la sintonia **Generatore RF** potrete direttamente leggere sulla sua scala o sul **frequenziometro** il valore della frequenza generata.

Se avete un apparato **CB** che trasmette sulla frequenza di **27,250 MHz** potrete prendere come riferimento questo segnale, mentre se avete un apparato per **Radioamatori** che trasmette sulla frequenza di **145,500 MHz** potrete prendere come riferimento questo segnale.

IMPORTANTE: non collegate **mai** l'uscita di qualsiasi ricetrasmittitore all'ingresso del nostro Ana-

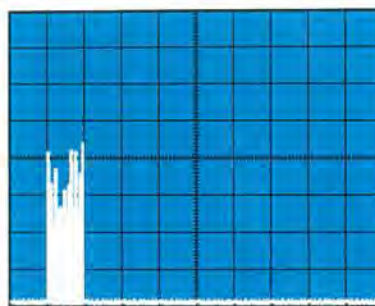


Fig.29 Se tenete la manopola dello Span su "min", visualizzerete una gamma che partendo da 0 MHz raggiungerà un massimo di 310 MHz. In questo modo però vedrete tutti i segnali molto ravvicinati.

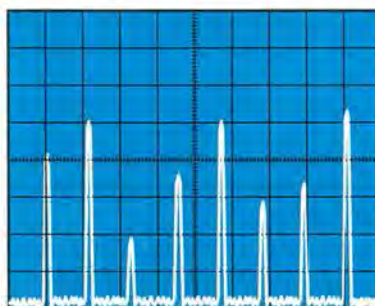


Fig.30 Ruotando la manopola dello Span su "max", potrete vedere notevolmente distanziati tutti i segnali delle emittenti FM che l'antenna riuscirà a captare ed anche quelli che giungono più forti.

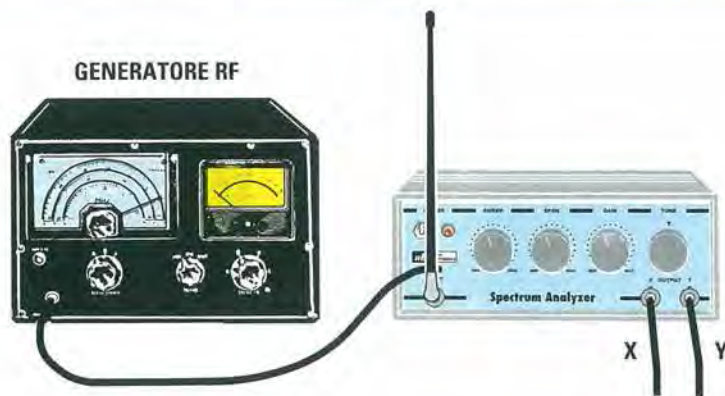


Fig.31 Quando sullo schermo appaiono tutti i segnali delle emittenti FM (vedi fig.30) e di questi vi interessa conoscere il valore della frequenza, basta avvicinare al filo d'antenna dell'Analizzatore un filo collegato all'uscita di un preciso Generatore RF e poi muovere la sua sintonia fino a far coincidere il segnale emesso dal Generatore con quello della emittente che appare sullo schermo. Nota: non collegate mai l'uscita di un ricetrasmittitore direttamente all'ingresso dell'Analizzatore.

lizzatore, perché questo può accettare senza danneggiarsi una potenza massima di **50 milliwatt**.

Per evitare che il mixer **NE.602** si possa saturare generando un'infinità di armoniche, è meglio entrare con dei segnali con livelli molto più bassi.

TARATURA dello stadio FINALE di un TX

Per tarare i compensatori di un trasmettitore in modo da ottenere in uscita la massima potenza occorre collegare alla sua uscita una **sonda di carico** antinduttiva da **52 ohm** che possa sopportare una potenza pari o maggiore a quella del trasmettitore e poi applicare all'ingresso dell'Analizzatore un cortissimo spezzone di filo che capti il segnale.

Se non disponete di questa **resistenza di carico**, potete collegare all'uscita del ricetrasmittitore la sua **antenna** radiante.

Se l'ampiezza del segnale dovesse superare in verticale l'ampiezza dello schermo, ruoterete verso il **min** il potenziometro del **Gain** e, se non fosse ancora sufficiente, ruoterete la manopola del **guadagno** verticale **Y** del vostro oscilloscopio portandola da **0,5 volt/div** sulla portata **1 volt/div**.

A questo punto, ruotando i **compensatori** di taratura del trasmettitore dovrete trovare la posizione che fa **aumentare** per il suo **massimo** l'ampiezza del segnale sullo schermo.

Ruotando questi compensatori potrete vedere che su certe posizioni l'ampiezza del **segnale** della frequenza **fondamentale** rimane **invariato**, mentre aumentano di ampiezza tutte le **frequenze armoniche**.

La taratura risulterà perfetta quando sarete riusciti a ridurre al **minimo** l'ampiezza delle frequenze armoniche (vedi fig.33).

Con questo Analizzatore potrete inoltre vedere se e di quanto il **filtro passa/basso** applicato sull'uscita del trasmettitore riesce ad **attenuare** tutte le frequenze armoniche (vedi fig.37).

TARATURA di uno stadio PREAMPLIFICATORE

Per tarare uno stadio preamplificatore **RF** per il suo massimo guadagno oppure per centrarlo sulla banda di lavoro richiesta, dovete collegare la sua uscita all'ingresso dell'Analizzatore.

È sottinteso che sull'ingresso del preamplificatore dovrete applicare un segnale prelevato da un **Ge-**

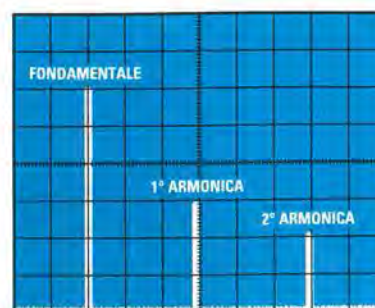


Fig.32 Se dovete tarare l'uscita di un trasmettitore basta avvicinare l'Analizzatore al cavo coassiale dell'antenna. Sullo schermo vedrete il segnale della frequenza fondamentale e delle sue armoniche.

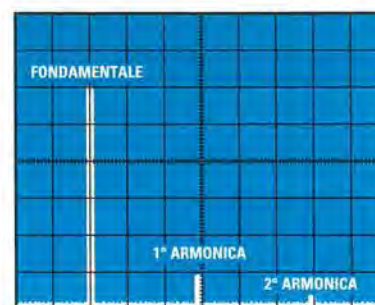


Fig.33 Il trasmettitore risulterà perfettamente tarato quando sarete riusciti ad aumentare al massimo l'ampiezza del segnale della fondamentale e a ridurre al minimo tutte le frequenze armoniche.

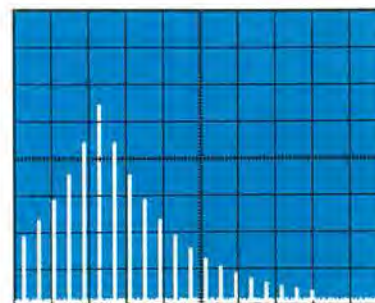


Fig.34 Se tarando uno stadio finale vi accorgete che sullo schermo appaiono una infinità di segnali che lo coprono interamente, significa che nel trasmettitore è presente uno stadio che autoscilla.

GENERATORE DI RUMORE

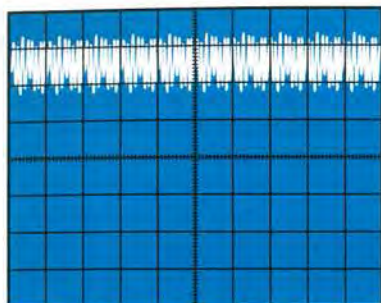
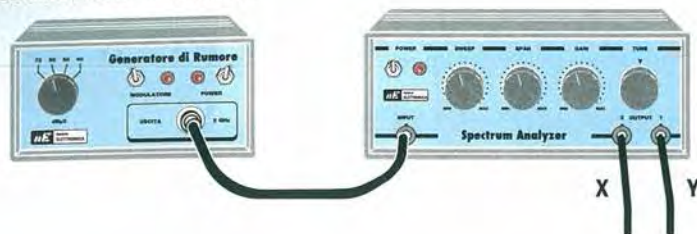


Fig.35 Se collegate l'uscita di un Generatore di Rumore, ad esempio LX.1142, direttamente all'ingresso dell'Analizzatore, sullo schermo vedrete una riga orizzontale che lo copre interamente.

Poichè il Generatore di Rumore viene usato in sostituzione del Tracking, questo accessorio può essere usato anche per gli Analizzatori che ne sono sprovvisti.

GENERATORE DI RUMORE



Fig.36 Collegando tra l'uscita del Generatore di Rumore e l'ingresso dell'Analizzatore un qualsiasi filtro Passa/Basso-Passa/Banda o Passa/Alto, potrete visualizzare sullo schermo dell'oscilloscopio la sua curva di risposta.

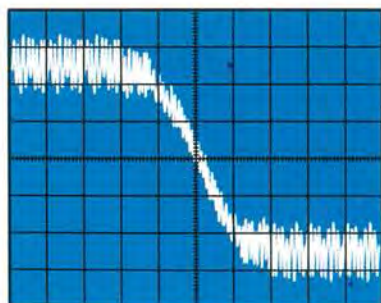


Fig.37 Un filtro Passa/Basso lascerà passare tutte le frequenze presenti sulla traccia superiore di sinistra e attenuerà tutte le frequenze partendo dal punto in cui la curva, a destra, inizierà a scendere verso il basso.

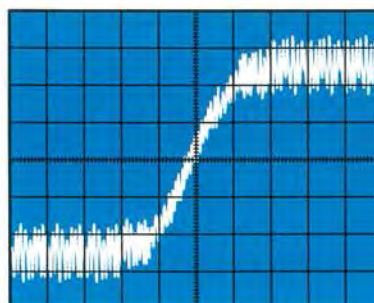


Fig.38 Un filtro Passa/Alto lascerà passare tutte le frequenze presenti sulla traccia superiore di destra e attenuerà tutte le frequenze partendo dal punto in cui la curva, a sinistra, inizierà a scendere verso il basso.

neratore RF sintonizzato sulla gamma di lavoro che volete amplificare.

Variando la sintonia del **Generatore RF** potrete controllare anche la sua **banda passante**, perché quando supererete i suoi limiti vedrete il segnale attenuarsi notevolmente.

Facciamo presente che ogni **3 quadretti in verticale** corrispondono a circa **20 dB di attenuazione**.

MISURE con un GENERATORE di RUMORE

Chi dispone del nostro **Generatore di Rumore** siglato **LX.1142**, pubblicato sulla rivista **N.167/168**, potrà controllare la frequenza di taglio di qualsiasi filtro **passa/alto** o **passa/basso** ovviamente **RF**.

Per eseguire queste misure dovete collegare l'uscita del **Generatore di Rumore** all'ingresso dell'Analizzatore e poi ruotare la manopola presente nel Generatore fino a portare la sua traccia verso il limite superiore.

Anche se vedrete questa traccia alquanto larga (vedi fig.35) riuscirete ugualmente ad effettuare con una buona precisione tutte le misure richieste.

Ad esempio, collegando tra l'uscita del Generatore e l'ingresso dell'Analizzatore un filtro **passa/basso** (vedi fig.37), in una certa posizione vedrete il segnale scendere verso il basso.

In quella posizione il filtro non lascerà più passare nessun segnale **RF** e se volete conoscere il valore della **frequenza di taglio** basterà prendere il segnale da un **Generatore RF** e variare la sua sintonia fino a quando questo segnale si attenua.

Sul **frequenzimetro** digitale presente nel **Generatore RF** potrete leggere il valore di questa frequenza.

Se tra l'uscita del Generatore e l'ingresso dell'Analizzatore collegate ad esempio un filtro **passa/alto** (vedi fig.38), in una certa posizione vedrete il segnale salire verso l'alto.

In quella posizione il filtro inizierà a lasciar passare il segnale **RF** e se volete conoscere il valore della **frequenza di taglio**, utilizzate sempre il segnale prelevato dall'uscita di un **Generatore RF**. Ruotando la sua sintonia riuscirete a vedere quale frequenza inizierà a passare.

RICEVITORE PANORAMICO

Chi possiede un ricevitore supereterodina con una **Media Frequenza** sui **10,7 MHz**, potrà trasformarlo in un valido ricevitore **panoramico**.

Per ottenere questo, dovete prelevare dal secondario della **1° MF** il segnale già convertito sui **10,7**

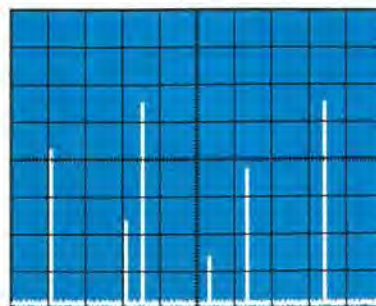


Fig.39 Prelevando il segnale dalla **MF** di un ricevitore, potrete realizzare un semplice ricevitore **Panoramico** in grado di visualizzare tutti i segnali **RF** presenti sulla gamma prescelta.

MHz tramite un piccolo condensatore da **2,2 pF**, poi con un sottile cavetto coassiale tipo **RG.174** applicarlo sull'ingresso dell'Analizzatore.

Dopo aver ruotato la manopola dello **Span** verso **max**, ruotate quella del **Tune** in modo da centrare sullo schermo i **10,7 MHz**.

Se espandete ulteriormente la traccia spostando la manopola orizzontale su **0,2 volt/div**, potrete vedere sullo schermo tutti i segnali delle emittenti **RF** che risultano presenti nella gamma sulla quale vi siete sintonizzati ed anche individuare quali di questi segnali sono i più forti (vedi fig.39).

COSTO DI REALIZZAZIONE

Tutti i componenti visibili in fig.10 necessari per realizzare lo stadio base siglato **LX.1431**, comprese le manopole, il circuito stampato, **esclusi** lo stadio di alimentazione e il mobile L.125.000

Tutti i componenti visibili in fig.16 necessari per realizzare lo stadio di alimentazione siglato **LX.1432** completo di circuito stampato e cordone di alimentazione L. 45.000

Il solo mobile plastico **MO.1431** completo di mascherina forata e serigrafata L. 23.000

Due cavi coassiali lunghi 1 metro cadauno completi di connettori BNC per collegare l'Analizzatore all'oscilloscopio (codice **RG1.100**) L. 15.500

Costo dello stampato **LX.1431** L. 20.000
Costo dello stampato **LX.1432** L. 7.800

Tutti i prezzi sono già comprensivi di **IVA**, quindi chi richiederà il kit in **contrassegno** dovrà pagare in più le sole spese postali.



COME RICEVERE le

Poichè molti ci chiedono che tipo di ricevitore acquistare per ricevere le immagini meteo trasmesse dal satellite Meteosat e anche i gradi di Azimut e di Elevazione per direzionare la parabola sul satellite, in questo articolo cercheremo di spiegarvelo in modo semplice e chiaro.

Quando dei lettori ci scrivono o ci telefonano per sapere cosa bisogna fare per ricevere le immagini del satellite **Meteosat** o come direzionare la parabola, rimaniamo un po' sorpresi, perchè a questo argomento abbiamo dedicato molti articoli della nostra rivista.

Giustamente, soprattutto i più giovani ci rispondono che, avendo da poco iniziato a leggere Nuova Elettronica, **non** dispongono di tutti i numeri **arreati** della rivista.

Se il problema fosse solo questo, lo risolveremmo pubblicando un elenco di tutte le riviste nelle quali abbiamo trattato questo argomento, ma poichè i dubbi e le perplessità sollevate sono veramente molteplici, pensiamo sia venuto il momento di fare un po' di chiarezza.

In primo luogo cercheremo di rispondere a queste domande: "che tipo di parabola utilizzare e come fare per centrarla?", visto che in tante pubblicazio-

ni si raccomanda di installare parabole del **diámetro** di almeno **1,5 metri** o più e si dice che **centrarla** sul satellite è alquanto **difficoltoso**.

Leggendo questo articolo vi renderete conto che queste difficoltà in realtà non esistono e constaterete che per **centrare** perfettamente la vostra parabola occorrono solo un paio di **minuti**, anche senza utilizzare costosi **inclinometri** o **bussole**.

CHE COSA OCCORRE

Per ricevere le immagini del satellite **Meteosat** dovete procurarvi:

- **1 parabola** di medie dimensioni e a questo proposito vi consigliamo la **parabola griglia** visibile in fig.2 delle dimensioni di **76 x 97 cm** pubblicata sulla rivista N.166 e completa di **illuminatore**. Il costo di questa parabola siglata **ANT30.05** completa di illuminatore è di **L.95.000**.

- **1 convertitore** che converte la gamma degli **1,69 -1,7 GHz** su una frequenza di **133 -143 MHz**.

Il **segreto** per ricevere in modo perfetto le immagini del **Meteosat** sta tutto nel convertitore e a questo proposito vi consigliamo il nostro nuovo **TV970** (vedi rivista N.199), che ha un **guadagno** di **50 dB** e una **noise figure** di soli **0,6 dB**. Questo convertitore già montato in tecnologia **SMD** costa **L.160.000**.

- **1 ricevitore** in grado di sintonizzarsi sulle frequenze comprese tra **130 MHz** e **140 MHz** in modo da poter ricevere, oltre al **Meteosat**, anche le immagini dei satelliti **Polari**. Questo ricevitore deve avere una **Media Frequenza** con una **larghezza** di banda totale di **30 KHz**: quindi **non** usate dei ricevitori la cui **MF** ha una larghezza di banda di soli **12,5 KHz**, come quella utilizzata nei ricevitori per Radioamatori, perchè perdereste in **definizione**.

A tale scopo nella rivista N.171 abbiamo presen-

tato un ricevitore economico siglato **LX.1163** del costo di **L.303.000** e nella rivista N.197 un ricevitore professionale siglato **LX.1375** del costo di **L.400.000**.

- **1 interfaccia** in grado di convertire i segnali **analogici** forniti dal **ricevitore** in segnali **digitali**, da applicare sull'ingresso **seriale** di un computer. Questa interfaccia, pubblicata nella rivista N.169 con la sigla **LX.1148**, costa **L.166.000**.

- **1 software** in grado di gestire il computer e a questo proposito consigliamo il **JVFax 7.0** che, oltre a costare solo **L.15.000**, permette di ottenere delle stupende immagini a **colori**. Tutte le istruzioni per usare questo programma sono riportate nelle riviste N.169/170 e N.177/178.

Ovviamente abbiamo provato altri software notevolmente più costosi, ma quello che ha soddisfatto maggiormente noi e i nostri utenti è il **JVFax 7.0**.

immagini del METEOSAT



Fig.1 Un'immagine D2 all'infrarosso dell'Europa e del nord Africa. Le zone più bianche, visibili nel Golfo di Biscaglia e a sud della Sicilia, sono nuvole temporalesche. Le zone più scure, visibili nel Sud della Spagna e nel nord Africa, sono quelle più calde.

- **1 computer** con sistema operativo **MS-DOS**, per vedere sullo schermo le immagini trasmesse dal **Meteosat**.

Tutti questi accessori devono essere assemblati come visibile nel disegno di fig.4.

Per ricevere anche le immagini dei **satelliti Polari** è necessaria una **antenna** supplementare a **doppio V** e un **preamplificatore RF** da collegare come illustrato in fig.4.

L'antenna a **doppio V** siglata **ANT9.05** costa **L.60.000**, mentre il **preamplificatore RF** siglato **ANT9.07** costa **L.35.000**.

Questi due accessori sono stati presentati nella rivista N.163.

Facciamo presente che i prezzi riportati sono tutti **comprensivi** di **IVA** e che gli **abbonati** della rivista al momento dell'acquisto usufruiranno di uno **sconto del 10%**.

QUALCHE notizia in più sul METEOSAT

Il satellite **Meteosat** del peso di circa **293 Kg** è ubicato ad una distanza di circa **35.800 Km** dalla Terra sull'asse dell'**Equatore** e si chiama **geostazionario** perchè ruota alla stessa **velocità angolare** del nostro pianeta.

Dal nostro punto di osservazione terrestre lo vediamo dunque sempre **fermo** e, per questo moti-

vo, una volta direzionata la parabola sul satellite, non bisognerà più **muoverla**.

Per vedere l'intera area segnalata in fig.5, il **Meteosat** è stato posizionato sul **Golfo di Guinea**, cioè a **0 gradi** di longitudine.

In **Italia** la parabola deve essere direzionata leggermente verso **Ovest** rispetto al nostro **Sud** ed **inclinata** di un angolo compreso tra i **44°-36°**.

Più precisamente, chi si trova a **Sud** deve inclinarla di circa **44°**, chi si trova al **Centro** deve inclinarla di soli **40°** e chi si trova al Nord di circa **36°**.

Comunque per quanto concerne l'**Azimut** e l'**Elevazione** non dovete preoccuparvi, perchè vi spiegheremo come direzionare la parabola in **modo perfetto** in pochi minuti.

A proposito del **Meteosat** desideriamo fornirvi qualche dato in più, del quale pochi sono a conoscenza, ad esempio che il satellite ruota su se stesso **100 volte** al **minuto** e ad ogni giro completo scansiona una **striscia** orizzontale del nostro globo larga **5 Km**, e la invia alla stazione ricevente **Eumetsat** che si trova a **Darmstadt** in Germania.

Dopo aver scansionato una **1° striscia**, il telescopio del radiometro viene inclinato leggermente in modo da poter esplorare una **2° striscia** sempre larga **5 Km**, poi, completata questa **2° striscia**, e-



Fig.2 Per ricevere il segnali del Meteosat è sufficiente una parabola circolare del diametro di 90 cm oppure una parabola a Griglia delle dimensioni di 76 x 97 cm.

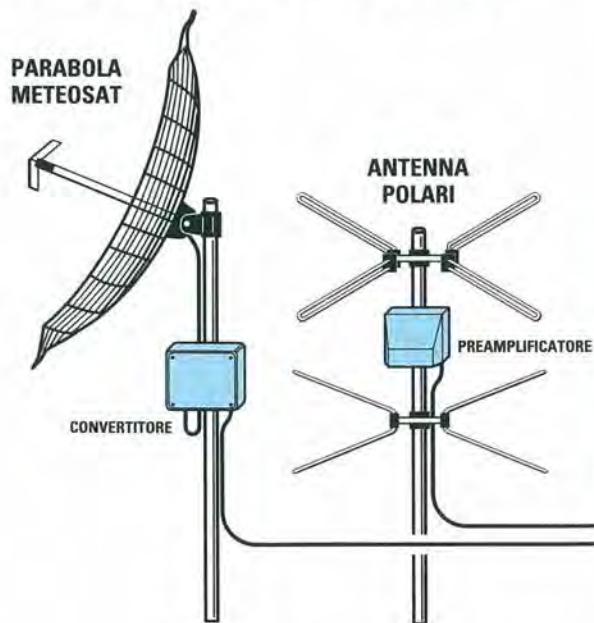




Fig.3 In questa immagine CO3 dell'Italia ripresa nel periodo estivo si vedono molto bene i laghi e la neve su tutto l'arco alpino. Facciamo presente che tutte le immagini inviate dal satellite sono in bianco/nero: con il software JV-Fax è possibile colorarle artificialmente come visibile in fig.1.



Fig.4 Il segnale prelevato dal Convertitore collegato alla parabola a Griglia viene inserito nel Ricevitore e applicato tramite un'Interfaccia ad un Computer provvisto di un sistema operativo MS-DOS. Se, oltre al Meteosat, si desiderano ricevere anche i satelliti Meteo Polari, occorre una antenna supplementare a doppio V completa di preamplificatore.

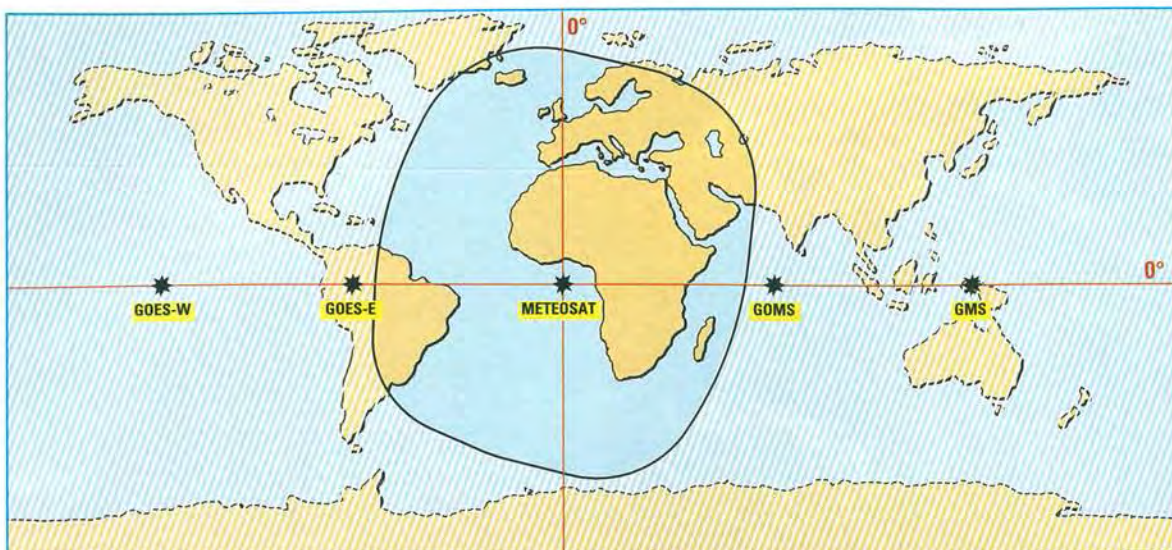


Fig.5 Il satellite Meteosat risulta posizionato sul Golfo di Guinea a 0° di longitudine. Nel disegno in basso sono indicate le posizioni dei satelliti meteo Goes, Goms, GMS.

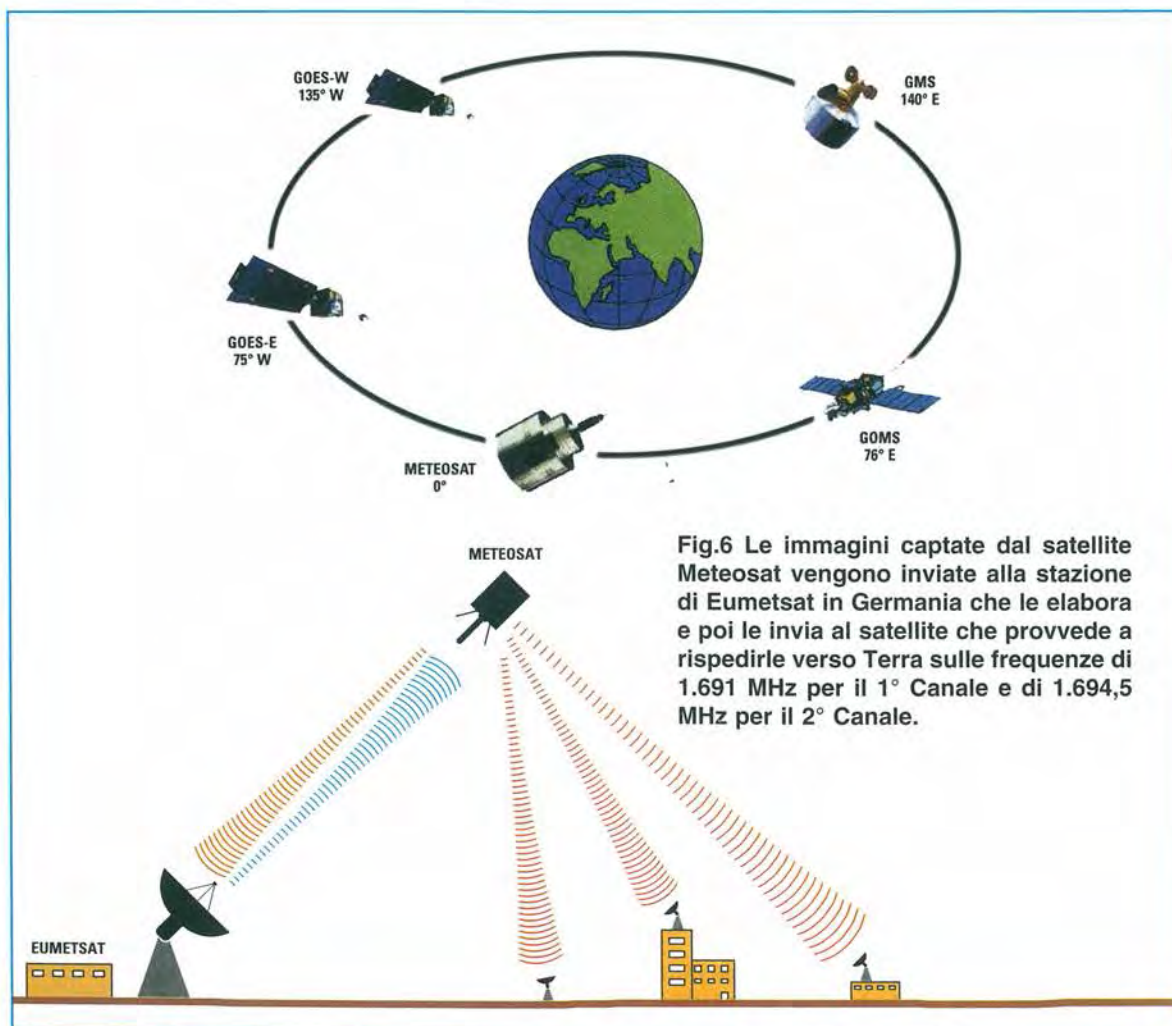


Fig.6 Le immagini captate dal satellite Meteosat vengono inviate alla stazione di Eumetsat in Germania che le elabora e poi le invia al satellite che provvede a rispeditrle verso Terra sulle frequenze di 1.691 MHz per il 1° Canale e di 1.694,5 MHz per il 2° Canale.



Fig.7 Il satellite Meteosat non fotografa una immagine completa, ma scansiona tante strisce in orizzontale larghe 5 Km e poi le invia alla stazione ricevente Eumetsat che provvede a raggrupparle e ad inserire i contorni dei continenti. L'immagine così elaborata viene poi inviata al satellite che la ritrasmette verso Terra in formato Wefax con una definizione di 800 pixel per linea. Ogni immagine completa è composta da 800 linee orizzontali.

splora la 3°, la 4°, ecc., fino alla 2.500° striscia: infatti, per coprire i 12.500 Km necessari per comprendere i due poli Nord-Sud, occorrono ben 2.500 strisce, che vengono scannarizzate in un tempo di 1.500 secondi, che corrispondono a 25 minuti (1.500 : 60 = 25).

Completata la scansione di tutto l'emisfero, il telescopio viene automaticamente riposizionato sulla 1° striscia e il tempo richiesto per tale posizionamento si aggira intorno ai 2,5 minuti.

Tutte queste strisce vengono poi raggruppate a Darmstadt in modo da ottenere un'immagine totale, alla quale vengono aggiunti i contorni dei continenti e che, dopo essere stata suddivisa in tanti settori, viene rinviata al satellite Meteosat.

Quest'ultimo provvede a trasmetterla verso Terra in formato Wefax, con una definizione di 800 pixel per 800 linee, sulle due frequenze di 1.691 MHz (Canale 1°) e 1.694,5 MHz (Canale 2°), che sono poi le due frequenze che possiamo captare con un qualsiasi ricevitore dopo averle convertite sui 134 - 137,5 KHz.

Poichè ogni striscia orizzontale è composta da ben 800 pixel e poichè un quadro completo è composto da 800 linee orizzontali, ogni immagine trasmessa è costituita da:

800 x 800 = 640.000 pixel, cioè punti

Le immagini trasmesse dal satellite possono essere a luce visibile, a luce all'infrarosso, a luce visibile + infrarosso e al vapore acqueo.

IMMAGINI al VISIBILE

Tutte le immagini contraddistinte da una sigla che inizia con la lettera C (ad esempio C02-C03) sono alla luce visibile: per questo motivo, le migliori sono quelle riprese durante il giorno, poichè verso sera, non essendo più illuminate dal sole, risultano molto scure.

IMMAGINI all'INFRAROSSO

Tutte le immagini contraddistinte da una sigla che inizia con la lettera D (ad esempio D1-D2, ecc.) sono nello spettro della luce infrarosso: a questo proposito, potrete notare che le zone più calde della Terra appaiono molto scure e quelle più fredde di colore grigio.

Le nuvole che si trovano a notevole altezza, essendo più fredde appaiono bianche, quelle più vicine al suolo più scure.

IMMAGINI al VISIBILE + INFRAROSSO

Tutte le immagini contraddistinte da una sigla che inizia con la lettera C e termina con la D (ad esempio C1D-C2D, ecc.) sono al visibile+infrarosso, quindi possiamo vederle sia di giorno che di notte.

In queste immagini le nuvole più cariche di pioggia appaiono molto bianche e le altre più grigie.

IMMAGINI al VAPORE ACQUEO

Tutte le immagini contraddistinte da una sigla che inizia con la lettera E (ad esempio E1-E2, ecc.) fanno vedere la densità del vapore acqueo presente nelle zone riprese.

IMMAGINI CTH

Come potete vedere nella Tabella riprodotta nella facciata interna della copertina, quattro volte al giorno vengono trasmesse immagini CTH sulle quali è indicata l'altezza delle nuvole.

CANALE 1 e CANALE 2

Sul Canale 1 vengono trasmessi tutti i settori del nostro emisfero suddivisi da 1 a 9 come abbiamo illustrato nella penultima pagina di copertina.

Sul Canale 2 vengono trasmesse le immagini del mondo (vedi D tot - E tot) e del nostro emisfero e a determinate ore (vedi tabella riprodotta nella fac-



Fig.8 Prendendo come riferimento il Sud, chi si trova a Nord della nostra penisola dovrà ruotare la parabola verso Ovest di circa 18°, chi si trova al Centro dovrà ruotarla verso Ovest di circa 20° e chi si trova al Sud dell'Italia dovrà ruotarla verso Ovest di circa 30°.

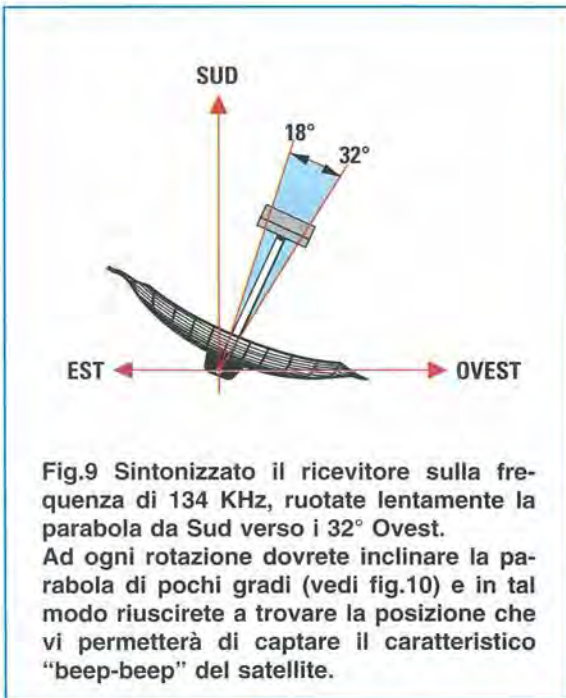


Fig.9 Sintonizzato il ricevitore sulla frequenza di 134 KHz, ruotate lentamente la parabola da Sud verso i 32° Ovest. Ad ogni rotazione dovete inclinare la parabola di pochi gradi (vedi fig.10) e in tal modo riuscirete a trovare la posizione che vi permetterà di captare il caratteristico "beep-beep" del satellite.

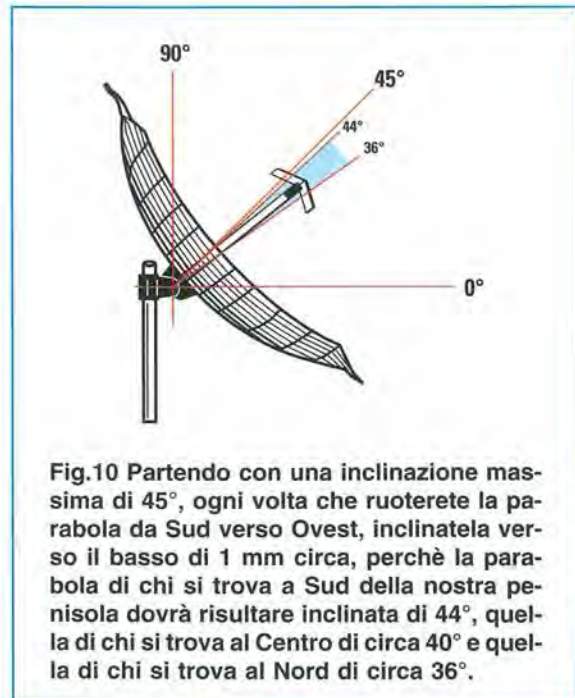


Fig.10 Partendo con una inclinazione massima di 45°, ogni volta che ruoterete la parabola da Sud verso Ovest, inclinatela verso il basso di 1 mm circa, perchè la parabola di chi si trova a Sud della nostra penisola dovrà risultare inclinata di 44°, quella di chi si trova al Centro di circa 40° e quella di chi si trova al Nord di circa 36°.

ciata interna della copertina), anche le immagini del **Nord America, Sud America, Australia, Giappone** e tutta l'**Asia** meridionale compresa l'**India**, che vengono inviate verso il Meteosat per essere trasmesse sul nostro emisfero dai satelliti meteorologici **Usa** e **Giapponesi**.

Quindi su questo canale è possibile vedere le condizioni atmosferiche dell'opposto emisfero e seguirne il movimento di eventuali cicloni e tifoni.

I COLORI sulle IMMAGINI

Tutte le immagini trasmesse dai satelliti meteorologici sono in **bianco/nero** e vengono colorate **artificialmente** tramite il software.

I **colori** che appaiono possono anche essere modificati e nella rivista N.169/170 abbiamo appunto spiegato quali operazioni bisogna eseguire sul programma **JVFax**.

COME centrare una PARABOLA

Abbiamo già precisato che chi si trova a **Sud** della nostra penisola deve inclinare la parabola sui **44°** circa, chi si trova al **Centro** di **40°** circa e chi si trova al **Nord** di circa **36°**.

Anche se molti forniscono delle formule per calcolare i gradi di **Elevazione** e quelli di **Azimut**, all'atto pratico queste servono a ben poco, perchè ai

dati relativi alla **longitudine** e **latitudine** del satellite, si devono aggiungere anche quelli relativi alla nostra città, compresa l'**altitudine** rispetto al **livello** del mare, con il risultato di ritrovarsi con valori sempre molto approssimativi e quindi nella condizione di procedere per tentativi.

Per direzionare la parabola sul satellite esiste un sistema più semplice:

1° - Sintonizzate il ricevitore sulla frequenza di **134.000 KHz** che corrisponde al **1° Canale** del Meteosat. Nella Tabella riportata nella facciata interna della copertina, potete vedere che partendo dalle ore **7-10-13-16-20 solari** il satellite trasmette ininterrottamente con delle pause di **4 minuti** tra un'immagine e l'altra, mentre negli altri orari le **pause** sono anche di **20 minuti**.

2° - Direzionate la parabola verso **Sud**; se non avete una bussola, sarà sufficiente che guardiate alle **ore 12 solari** dove si trova posizionato il **sole**. Se è in vigore l'**ora legale** dovete guardare in che punto si trova posizionato il **sole** alle **ore 13**.

3° - Per ricercare i **gradi** di **elevazione** è sempre possibile procedere in modo approssimativo, infatti, sapendo che collocando perfettamente in **orizzontale** l'asta del dipolo fissata sulla parabola, si hanno **0° gradi** e collocandola perfettamente in verticale si hanno **90° gradi**, dovete inclinarla a **metà**, cioè a circa **45°**.

Eseguite queste semplici operazioni, potete ora ricercare il satellite.

4° - Ruotate lentamente la parabola da **Sud** verso **Ovest** di circa **30°-35°** (vedi fig.8) e se, eseguendo questa operazione, non riuscite ad ascoltare nel ricevitore il **beep-beep** emesso dal satellite, **incline** leggermente verso il **basso** la parabola in modo da passare da **45°** a **43°** circa, poi ruotatela nuovamente da **Ovest** verso **Sud**.

5° - Se non riuscite ancora a captare il **beep-beep** emesso dal satellite, **incline** leggermente la parabola in modo da passare da **43°** a **41°** e ruotatela sempre lentamente da **Sud** verso **Ovest** o viceversa. Se ancora non riuscite a sentire il **beep-beep**, inclinate la parabola sui **39°** e ruotatela sempre lentamente da **Sud** verso **Ovest**.

6° - Variando l'inclinazione e ruotando la parabola in senso orizzontale da **Sud** verso **Ovest**, troverete facilmente una posizione in cui sentirete distintamente il **beep-beep** emesso dal satellite.

7° - La posizione così trovata non corrisponde ancora ad una **perfetta centratura** della parabola, infatti se tenterete di captare un'immagine, la vedrete piena di **punti di rumore**.

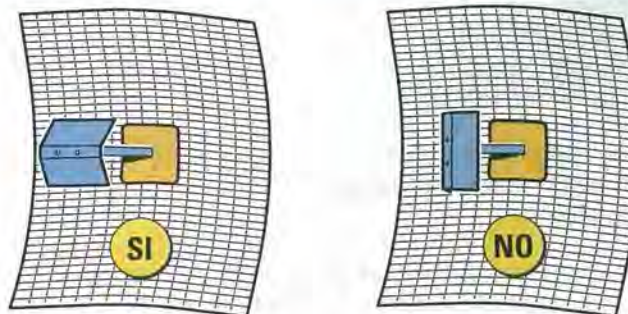
8° - Per **centrare** in modo **micrometrico** la parabola, dovete spostarla prima in senso **orizzontale** di pochi **millimetri** verso destra e sinistra fino a trovare la posizione in cui la lancetta **S-Meter** dello strumentino devia il più possibile verso destra, quindi, la dovete spostare in senso **verticale** sempre di pochi **millimetri** sia verso l'alto che verso il basso.

Il migliore **test** si ha guardando l'immagine captata, perchè quando la parabola risulta **millimetricamente** centrata sia in senso orizzontale che verticale, questa sarà completamente **priva di punti di rumore**.

9° - Se dopo aver centrato perfettamente la parabola, vedete ancora dei puntini di rumore, provate a **sintonizzare** il ricevitore sui **139.990-139.980** oppure sui **134.010-134.020**: bisogna infatti tenere presente che il **quarzo** inserito all'interno del convertitore **TV970** ha una sua **tolleranza** che varia al **variare** della **temperatura** interna.

Normalmente bisogna accendere il convertitore almeno **15 minuti** prima di utilizzarlo, specialmente nel periodo invernale.

Fig.11 Poichè il satellite trasmette verso Terra un segnale con polarizzazione orizzontale, l'illuminatore posto sulla parabola deve risultare in orizzontale. Se lo collocate in posizione verticale non capterete nessun segnale.



Per captare il 2° **Canale** è necessario sintonizzare il ricevitore sulla frequenza dei **137,500 MHz** e, anche in questo caso, dovete provare a variare la sintonia di qualche **KHz** in **più** o in **meno** per correggere la **tolleranza** del **quarzo** inserito nel convertitore.

Vi ricordiamo che il satellite trasmette il segnale in **FM** sui **1.691 MHz** e sui **1.694,5 MHz** con **polarizzazione orizzontale**, quindi il **dipolo** che si trova inserito all'interno dell'illuminatore della parabola deve essere collocato in posizione **orizzontale**, diversamente non riuscirete a captare nessun segnale.

Sull'uscita del ricevitore vi ritroverete una **nota portante** di **2.400 Hz** modulata in **AM**, dalla quale preleverete, tramite l'interfaccia **LX.1148**, le informazioni utili per far apparire l'immagine sul **monitor** del computer.

IMPORTANTE

Alcune pubblicazioni, forniscono informazioni **errate** riguardo le modalità di centratura della parabola, ad esempio:

"Se avete un **Analizzatore di Spettro** o un **Misuratore di Campo per TV**, potete utilizzarli per centrare perfettamente la parabola sul satellite".

Evidentemente chi fa una simile affermazione **non** l'ha mai messa in pratica, perchè in tal caso si sarebbe accorto immediatamente di **non vedere nulla**, giungendo il segnale così **debolmente** da non poter essere visto.

Realizzando uno dei nostri due ricevitori, potete invece centrare facilmente una parabola, inserendo provvisoriamente il cavo che giunge dal **convertitore** installato sulla parabola nella presa **ingresso polari**.

Come potete notare, per la ricezione dei **satelliti polari** abbiamo inserito uno **scanner** che provvede ad esplorare in modo automatico tutta la gamma compresa tra **137 MHz** e **138 MHz**.

Anche se dalla presa **polari** fuoriesce una tensione di **12 volt**, il nostro **convertitore TV970** funzionerà ugualmente.

Quindi commutando il ricevitore per la ricezione dei satelliti **polari** e utilizzando la funzione **scanner**, potete muovere la parabola fino a quando non riuscirete a captare un segnale.

L'unico inconveniente che avrete è quello di **non** riuscire a captare il **Canale 1** che risulta convertito sui **134 MHz**, ma il solo **Canale 2** convertito sui **137,5 MHz**.

Come prima operazione dovete controllare nella Tabella riportata nella facciata interna della copertina, in quali **orari** è attivo il **Canale 2** e qui troverete che gli orari **solari** più propizi sono:

7,18 - 8,18 - 11,18 -13,18 -14,18 - 17,18 - 20,18

Captato il segnale del **Canale 2**, bloccate provvisoriamente la parabola, poi spostate il cavo del **convertitore** sulla presa **ingresso Meteosat** e commutatevi sul **Canale 1**.

Riceverete subito il segnale del Meteosat e se noterete che sull'immagine appaiono dei puntini di rumore, provate a **sintonizzare** il ricevitore sui **139.990-139.980** oppure sui **134.010-134.020** perchè, come abbiamo già accennato, il **quarzo** inserito all'interno del convertitore **TV970** ha una sua **tolleranza**.

LE RIVISTE da CONSULTARE

Per maggiori informazioni vi consigliamo di consultare le seguenti riviste arretrate:

- N.163** - per l'antenna a doppio **V** per i **Polari**
- N.163** - per il preamplificatore **Meteo** e **Polari**
- N.166** - per l'antenna a **griglia** per **Meteosat**
- N.169** - per l'interfaccia **LX.1148**
- N.171** - per il ricevitore economico **LX.1163**
- N.177** - per il software **JV-Fax**
- N.197** - per il ricevitore professionale **LX.1375**

A quei giovani che soltanto da poco tempo hanno iniziato ad acquistare **Nuova Elettronica** e che ovviamente non avranno nessuno di questi numeri **arretrati**, consigliamo di non richiederli separatamente perchè in tal caso il loro costo è di **L.7.000 cadauno**, ma di leggere l'interessante offerta nella pagina qui a fianco che prevede l'invio di un **pacco omaggio** contenente tutte le riviste arretrate dalla **N.136** alla **N.195** al costo complessivo di **L.30.000**.

In questo pacco manca il solo **N.197**, che potrete richiedere a parte, pagandolo **L.7.000**.

Non abbiamo infatti potuto includere nell'**offerta** anche questo numero perchè, essendo recente, viene ancora oggi richiesto dalla nostra catena di distribuzione italiana ed estera che lo mette in vendita al prezzo di copertina.

Coloro che hanno deciso di crescere con l'**elettronica**, avranno già scelto la **rivista** in grado di soddisfare le loro esigenze.

È dal **1969**, cioè da **30 anni**, che i nostri progetti appaiono su tutte le più quotate riviste **europee** e i nostri kits sono così affidabili che molti Istituti Tecnici li scelgono per le loro prove d'esame.

Chi ci ha seguito nel corso del nostro **lungo cammino** ha avuto il meglio dell'**elettronica**, ma chi ci ha conosciuto in **ritardo** non può sapere cosa si è perso.

Per agevolare quanti ci richiedono i numeri **arretrati** di **NUOVA ELETTRONICA** e per riceverli sono costretti a pagare cifre esagerate per le sole spese postali



Non chiedeteci riviste antecedenti alla **N.136**, perchè sono già esaurite. Questo pacco offerta sta andando a ruba, perciò affrettatevi a richiederlo perchè prevediamo di esaurire le scorte entro pochissimi mesi.

un grosso pacco di **arretrati** del peso di **14 Kg** circa, chiedendo di corrisponderci le sole spese di **confezionamento** che assommano a **£.30.000**.

Nota: nel pacco abbiamo inserito tutte le riviste dalla **N.136** alla **N.195** stampate negli anni **1990-1998** per un totale di **44** numeri. Se nel pacco troverete dei numeri che possedete già, **non** spediteli indietro, ma **regaliteli** ai vostri amici.

*Quando riceverai questo pacco farai... scintille
quindi affrettati a sfruttare questa occasione!*

Per ricevere questo pacco è sufficiente compilare il modulo **CCP** allegato a fine rivista e versare al più vicino ufficio postale **£.30.000**. Se ci telefonerete per riceverlo in **contrassegno**, sappiate che le **Poste** per questo servizio richiedono un supplemento di **£.7.600** lire.

Questo circuito non serve solo per proteggere la nostra privacy all'interno delle mura domestiche, ma anche per risolvere il problema di quanti, per navigare in **Internet**, si collegano con una presa supplementare all'**unica** linea presente in casa per l'apparecchio telefonico.

Accade spesso, infatti, che mentre siamo di fronte al monitor a consultare delle pagine di **Internet**, involontariamente qualcuno di casa alzi la cornetta del telefono, facendo **cadere** istantaneamente la linea e scollegandoci da Internet.

Utilizzando questo piccolo circuito non correremo più questo rischio perchè nel momento in cui, collegandoci ad Internet, occuperemo la linea telefonica, tutti gli altri apparecchi ad essa collegati automaticamente **non** saranno più **operativi**.

Per lo stesso motivo, se solleviamo la cornetta per fare una telefonata riservata, non dovremo più



LINEA TELEFONICA con

Chi in casa ha collegato due o più apparecchi telefonici alla stessa linea, si trova spesso a dover risolvere il problema della privacy perchè, alzando la cornetta di un apparecchio, è possibile ascoltare la conversazione in corso sull'altro telefono. Con questo semplice circuito che utilizza un solo diodo Triac, potete evitare che ciò avvenga.

temere che la nostra **privacy** venga violata, perchè qualsiasi altro apparecchio collegato alla stessa linea verrà automaticamente escluso.

Facciamo presente che questo circuito funziona su qualsiasi linea telefonica **normale**, ma **non** su linee **ISDN**, cioè **digitali**.

SCHEMA ELETTRICO

Se due telefoni sono collegati in **parallelo** su un'unica linea, alzando uno dei due ricevitori è possibile ascoltare la conversazione che si svolge sull'altro apparecchio telefonico.

Per evitare questo inconveniente è necessario un circuito che rilevi quando la linea telefonica risulta già occupata e che automaticamente **impedisca** al telefono supplementare di prendere la linea.

Collegando in **serie** ad ogni telefono il circuito visibile in fig.3, che utilizza un **diodo Triac**, due **diodi zener** e una **resistenza**, chi per primo solleva la cornetta **occuperà** la linea, impedendo al secondo apparecchio di collegarsi.

Per comprendere come funziona questo **commutatore** automatico, bisogna innanzitutto precisare che quando la cornetta del telefono è **abbassata**, un interruttore interno **scollega** l'apparecchio dalla linea telefonica (vedi fig.1), mentre quando viene **sollevata**, questo interruttore interno si **chiude** con un carico di **600 ohm** (vedi fig.2).

A interruttore **aperto** sulla linea telefonica risulta presente una tensione **continua** di circa **40 volt**, ma non appena la cornetta viene sollevata, questa tensione scende bruscamente a **8 volt**.

Sollevando la cornetta, questa tensione di **40 volt**



Fig.1 Sulla linea telefonica è presente una tensione di 40 volt, che rimane su questo valore per tutto il tempo in cui la cornetta dell'apparecchio viene mantenuta abbassata.



Fig.2 Quando la cornetta viene sollevata, la tensione di 40 volt presente sulla linea si chiude su un carico di 600 ohm e, automaticamente, la tensione scende sugli 8 volt.

diritto di PRECEDENZA

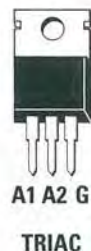
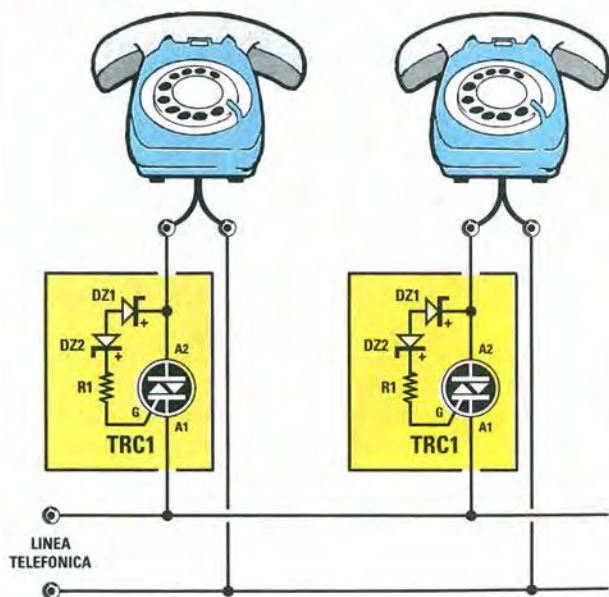


Fig.3 Collegando in serie ad ogni telefono il circuito da noi progettato, chi solleva per primo la cornetta automaticamente scollegherà il secondo apparecchio. Sopra, le connessioni del diodo Triac e la foto del piccolo circuito da montare sulla spina di attacco di ciascun telefono (vedi fig.7).

R1 = 1.000 ohm
DZ1 = diodo zener 22 volt 1/2 watt

DZ2 = diodo zener 22 volt 1/2 watt
TRC1 = Triac 500 V 5 A

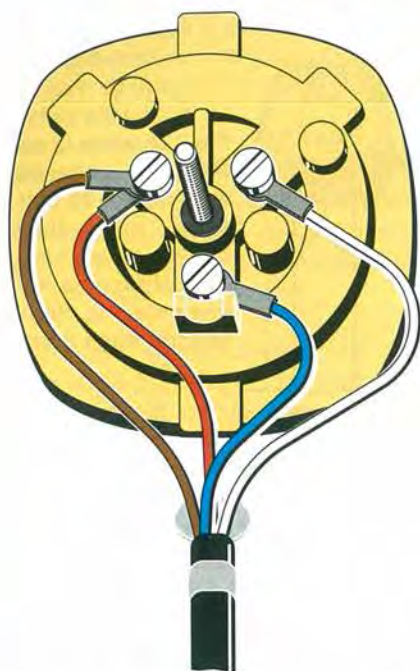


Fig.4 Aprendo la spina di attacco del vostro telefono vedrete 4 fili collegati alle tre viti visibili in disegno. Per inserire il circuito bisogna soltanto svitare il filo di destra e collegarlo come visibile in fig.5.

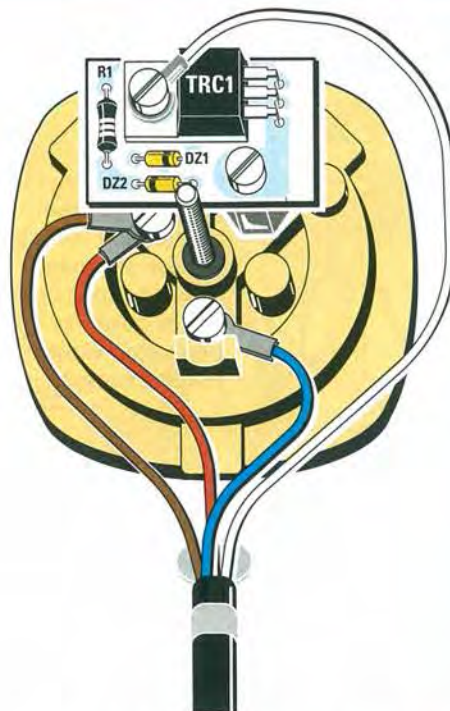


Fig.5 Fissato il circuito stampato con sopra il diodo Triac sulla spina telefonica (vedi fig.6), dovete solo collegare il filo presente sulla destra di quest'ultima sul corpo metallico del diodo Triac.

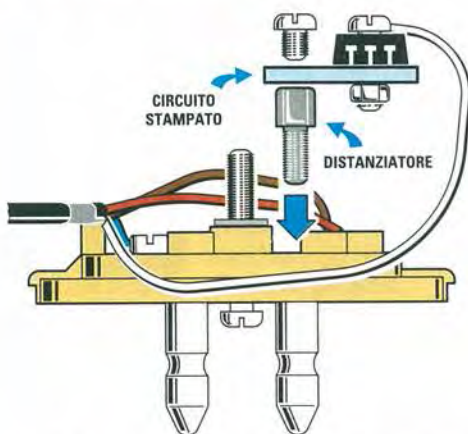


Fig.6 Prima di fissare il circuito stampato, dovete avvitare sulla spina telefonica il piccolo distanziatore metallico che abbiamo inserito nel kit.

Sopra a questo distanziatore va poi appoggiato il circuito stampato da bloccare con una piccola vite in ferro. Per fissare il filo sfilato dalla spina telefonica sul corpo del diodo Triac, vi consigliamo di usare una corta vite in ferro completa di dado.



Fig.7 Foto del circuito stampato già fissato sulla spina telefonica. Se il coperchio della spina non dovesse chiudersi, sarà sufficiente arrotondare con una lima i due spigoli superiori del circuito stampato.

giunge infatti ai capi **A1-A2** del diodo Triac e poichè essa è maggiore dei **22 volt** di lavoro dei due diodi zener **DZ1-DZ2**, tramite la resistenza **R1**, va ad eccitare il Gate del Triac, portandolo in conduzione: di conseguenza l'apparecchio viene collegato alla linea telefonica.

Ad apparecchio collegato la tensione sulla linea telefonica scende da **40 volt** a **8 volt**.

Se ora venisse alzata la cornetta dell'altro telefono, avremmo disponibile sulla **linea** una tensione di soli **8 volt** e poichè tale tensione risulta **minore** dei **22 volt** di lavoro dei due diodi zener **DZ1-DZ2**, il Gate del Triac non riceverà nessuna **corrente** di eccitazione, quindi lascerà scollegato l'apparecchio dalla **linea** telefonica.

In pratica il **Triac** collegato a ciascun apparecchio si comporta come un normale **interruttore**, che si **chiude** quando sul suo Gate giunge la corrente che passa attraverso i **diodi zener** e rimane **aperto** quando su questi due **diodi zener** non scorre **nessuna** corrente.

Per evitare di dover individuare quale dei due fili della **linea** è il **positivo** e quale il **negativo**, abbiamo collocato i due diodi zener **DZ1-DZ2** da **22 volt** in opposizione di **polarità**.

Per completare la descrizione, aggiungiamo che non appena si riaggancia la **cornetta** del telefono, automaticamente il Triac si **disaccende** e, conseguentemente, la tensione sulla linea telefonica ritorna a **40 volt**.

Anche se nello schema di fig.3 abbiamo preso in considerazione **2** soli apparecchi telefonici, è possibile collegarne anche **3-4**, oppure sostituire uno di questi apparecchi con un **modem** telefonico.

REALIZZAZIONE PRATICA

Per realizzare questo montaggio è necessario un minuscolo stampato che abbiamo siglato **LX.1434**, che potete fissare direttamente all'interno della spina collegata all'apparecchio telefonico.

Come visibile in fig.5, su questo stampato dovete saldare la resistenza **R1** e i due diodi zener **DZ1-DZ2**, rivolgendo la loro **fascia nera** di riferimento rispettivamente verso destra e verso sinistra.

Il diodo **Triac** va fissato sullo stampato dopo aver ripiegato a **L** i suoi terminali. Nel corpo metallico di questo diodo, collegato elettricamente al terminale **A2**, inserite una vite con

dado, serrando sotto ad essa il filo **bianco** che avrete sfilato dalla scatola telefonica.

FISSAGGIO nella SCATOLA

Il primo problema che vi si potrebbe presentare quando aprirete la scatola telefonica, è vedere al suo interno ben **4 fili** colorati collegati ai tre spinotti maschio (vedi fig.4).

Normalmente, allo spinotto di **sinistra** dovrebbero essere collegati due fili di colore **rosso-marrone**, allo **spinotto** di destra un filo di colore **bianco** e allo spinotto in **basso** un filo di colore **blu**.

Per inserire il circuito, dovete svitare la vite dallo spinotto di **destra**, togliere il filo che dovrebbe essere di colore **bianco** e poi avvitare il distanziatore metallico da **5 mm** che troverete nel kit.

Sopra a questo distanziatore collocate il circuito stampato, stringendolo con una vite in modo da collegare elettricamente la pista in rame posta sotto allo stampato con il metallo del distanziatore.

Il filo di colore **bianco** tolto dallo spinotto di destra va fissato, con una vite più dado, sulla piccola alletta metallica del **diodo Triac**.

Completato il montaggio, potete chiudere il coperchio della spina ed inserirla nella presa telefonica fissata a muro.

Ora, se proverete ad alzare la cornetta, noterete che il telefono funziona normalmente, così come funzionava prima di inserire questo **Triac**.

Se applicherete questo circuito anche agli altri apparecchi telefonici, sollevando una cornetta per prendere la linea noterete che questi ultimi verranno automaticamente **esclusi** e ritorneranno ad essere operativi solo quando, terminata la vostra conversazione, riaggancerete il telefono.

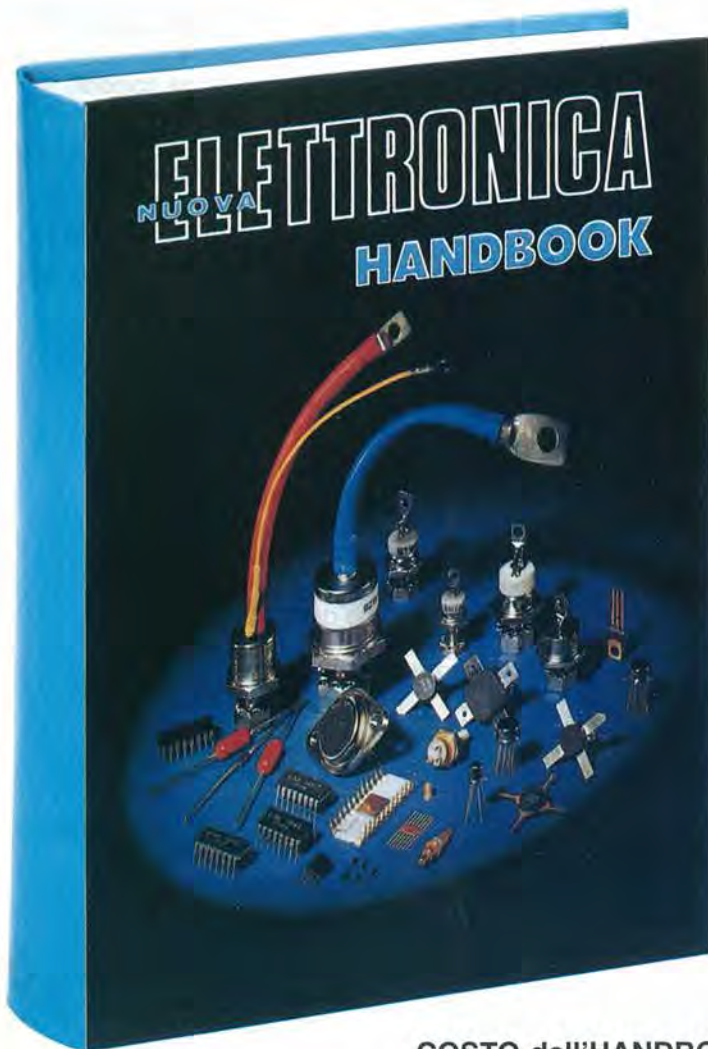
COSTO di REALIZZAZIONE

In questo kit siglato **LX.1434** abbiamo inserito **2** circuiti stampati, **2** Triac, **4** diodi zener e **2** resistenze per realizzare due circuitini da montare su due telefoni o su un telefono e un modem L. 8.700

Costo di un solo stampato **LX.1434**..... L. 1.000

Tutti i prezzi sono già comprensivi di **IVA**. Coloro che richiederanno il kit in **contrassegno**, pagheranno in più **L.6.000**, perchè questa è la cifra media che le Poste italiane esigono per la consegna di un pacco in contrassegno.

UNA COMPLETA GUIDA di ELETTRONICA



COSTO dell'HANDBOOK L.40.000
COSTO per ABBONATI L.36.000

Un originale e **completo volume** di elettronica, **indispensabile** ad hobbisti, radioamatori, tecnici progettisti e a tutti coloro che hanno necessità di trovare subito schemi, formule ed informazioni tecniche complete, senza perdere tempo in lunghe e complicate ricerche. L'esauriente spiegazione di ogni argomento vi consentirà di apprendere senza difficoltà tutto ciò che occorre sapere per diventare un esperto tecnico elettronico.

Per ricevere l'utilissimo **HANDBOOK di ELETTRONICA** potrete utilizzare un assegno oppure il CCP allegato a fine rivista aggiungendo **L.1.000** per le spese postali. Se ordinerete il manuale con pagamento in **contrassegno**, le PP.TT. vi chiederanno un supplemento di **L.6.000**.

NUOVA ELETTRONICA via CRACOVIA N.19 40139 BOLOGNA

L'OSCILLOSCOPIO e il FREQUENZIMETRO

1. L'oscilloscopio è uno strumento di misura che consente di visualizzare e misurare i segnali elettrici in funzione del tempo. Il frequenzimetro, invece, misura la frequenza dei segnali elettrici.

LA SPERIMENTAZIONE

La sperimentazione è una fase fondamentale della progettazione elettronica. Consiste nel realizzare un prototipo di un circuito o di un sistema e nel verificarne il funzionamento in condizioni reali.

FILTRI 12-18 dB CROSS-OVER per OTTAVA

Questi filtri sono utilizzati per separare le diverse bande di frequenza in un sistema di altoparlanti, garantendo che ogni altoparlante riceva solo il segnale a cui è più adatto.

SIGLE riportate sui CONDENSATORI	
10	100
11	110
12	120
13	130
14	140
15	150
16	160
17	170
18	180
19	190
20	200
21	210
22	220
23	230
24	240
25	250
26	260
27	270
28	280
29	290
30	300
31	310
32	320
33	330
34	340
35	350
36	360
37	370
38	380
39	390
40	400
41	410
42	420
43	430
44	440
45	450
46	460
47	470
48	480
49	490
50	500
51	510
52	520
53	530
54	540
55	550
56	560
57	570
58	580
59	590
60	600
61	610
62	620
63	630
64	640
65	650
66	660
67	670
68	680
69	690
70	700
71	710
72	720
73	730
74	740
75	750
76	760
77	770
78	780
79	790
80	800
81	810
82	820
83	830
84	840
85	850
86	860
87	870
88	880
89	890
90	900
91	910
92	920
93	930
94	940
95	950
96	960
97	970
98	980
99	990
00	1000

LA SCELTA DELL'ANTENNA

La scelta dell'antenna è un fattore determinante per il successo di un sistema di telecomunicazioni. È necessario considerare la frequenza di lavoro, la potenza disponibile e le condizioni ambientali.



*imparare l'***ELETTRONICA** *partendo da* **ZERO**

Quando negli **anni Trenta** apparvero i primi ricevitori **supereterodina**, che provvedevano a convertire i segnali captati in una **frequenza fissa**, tutti affermarono che questo rivoluzionario circuito avrebbe incontrato un notevole successo perchè, rispetto ai più semplici ricevitori ad amplificazione **diretta**, risultava molto più **sensibile** e **selettivo**.

Anche se sono passati **70 anni**, questo circuito a **conversione** di **frequenza** viene tuttora utilizzato per realizzare ricevitori AM - FM, telefoni cellulari e televisori.

Ciò che è cambiato nelle **moderne** supereterodine, rispetto a quelle degli anni '30, sono soltanto i componenti attivi, infatti le mastodontiche **valvole termoioniche** sono state sostituite tutte da minuscoli **transistor**, **fet** o **mosfet**, ma il principio di funzionamento è rimasto invariato.

In questa Lezione vi spiegheremo appunto il principio di funzionamento di un ricevitore **supereterodina** e cercheremo di farlo in modo semplice, affinchè tutti possano comprenderlo.

Dalla teoria passeremo poi alla **pratica**, quindi vi presenteremo il progetto di un semplice ricevitore per **Onde Medie** che, una volta montato, vi permetterà di captare, di giorno, le sole emittenti locali e, di notte, diverse emittenti straniere.

IL PRINCIPIO di funzionamento dei ricevitori SUPERETERODINA

Nella 11° Lezione vi abbiamo proposto un semplice ricevitore per **Onde Medie** realizzato con due **fet** ed un **integrato** come stadio finale.

Negli anni **Trenta**, per acquistare un semplice ricevitore radio che utilizzava le **valvole termoioniche**, non esistendo ancora a quei tempi **transistor** e **fet**, bisognava spendere **500 lire** circa, ma poiché lo stipendio medio di un **impiegato** si aggirava intorno alle **95 lire al mese** e quello di un **operaio** alle **40 lire al mese**, questi ricevitori erano considerati oggetti di **lusso**, che solo pochi benestanti potevano permettersi.

Fino a quando le **emittenti** radiofoniche si contavano sulle dita di una mano, questi ricevitori garantivano una buona ricezione, ma, mano a mano che le emittenti aumentavano di **numero** e di **potenza**, ci si rendeva sempre più conto dei loro limiti: infatti, a causa della loro **scarsa selettività**, oltre alla emittente sintonizzata, tali ricevitori captavano anche la musica o il parlato di altre emittenti adiacenti, accompagnati da fastidiosi **fischi**.

Questi **fischi** si producevano quando due frequenze adiacenti, **miscelandosi**, generavano una **terza** frequenza che rientrava nella banda **audio**.

In pratica, se il ricevitore veniva sintonizzato su una emittente che trasmetteva sui **1.200 KHz** e vicino a questa vi era una seconda emittente che trasmetteva sui **1.210 KHz**, queste due frequenze, en-



Fig.361 Uno dei primissimi manifesti pubblicitari degli anni Venti che reclamizzava i ricevitori radio. Il testo in tedesco dice: "Quale apparecchio radio scelgo?"

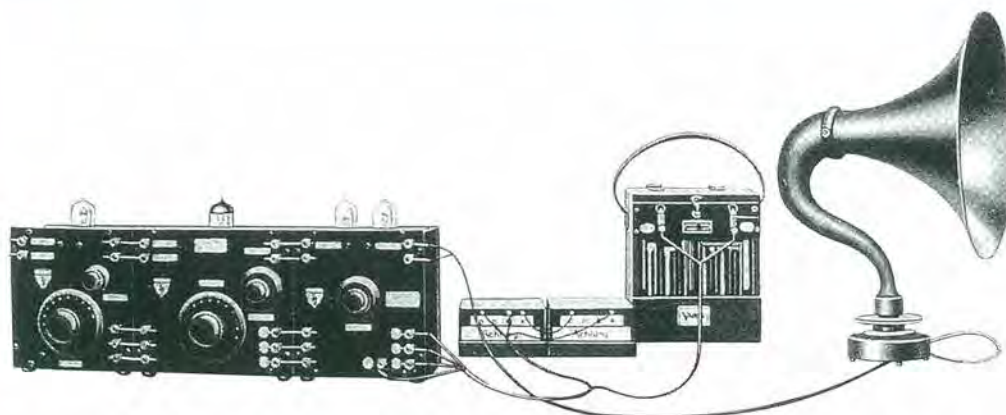


Fig.362 Nei primissimi ricevitori radio, che non erano ancora delle supereterodine, occorrevano molte manopole per sintonizzare tutti gli stadi amplificatori di alta frequenza. Poiché ancora non esistevano i transistor, si ricorreva a due grosse pile da 6 volt e 90 volt per alimentare i filamenti e gli anodi delle valvole termoioniche.

trando contemporaneamente nel ricevitore stesso, generavano **due frequenze** supplementari.

Una, pari alla **somma** delle due frequenze:

$$1.200 + 1.210 = 2.410 \text{ KHz}$$

ed una, pari alla **differenza** tra la frequenza **maggiore** e quella **minore**:

$$1.210 - 1.200 = 10 \text{ KHz}$$

Poichè la frequenza dei **10 KHz**, ottenuta da questa **sottrazione**, rientrava nella gamma **audio**, si ascoltava un **fischio acuto**.

Se il ricevitore veniva sintonizzato su una emittente che trasmetteva sui **755 KHz** e vicino a questa vi era un'altra emittente che trasmetteva sui **763 KHz**, queste due frequenze, entrando contemporaneamente nel ricevitore, generavano **due frequenze** supplementari.

Una, pari alla **somma** delle due frequenze:

$$755 + 763 = 1.518 \text{ KHz}$$

Una pari alla **differenza** tra la frequenza **maggiore** e quella **minore**:

$$763 - 755 = 8 \text{ KHz}$$

Poichè la frequenza degli **8 KHz** ottenuta da questa **sottrazione** rientrava nella gamma **audio**, si ascoltava un **fischio acuto**.

Per eliminare questi **fischi**, generati dalla **miscelazione** di due frequenze adiacenti, alcuni sperimentatori progettarono dei ricevitori **più selettivi**, brevettandoli con i nomi più fantasiosi:

Endodina - Ultradina - Tropadina - Eterodina

In tutti questi ricevitori, il segnale **captato** veniva **miscelato** con un segnale di **alta frequenza** generato da un **oscillatore interno**, in modo da ottenere dalla **sottrazione** tra la frequenza **maggiore** e quella **minore**, una **terza** frequenza che **non** rientrava nella **gamma** delle frequenze **audio**.

Da tutti questi ricevitori ne nacque uno, tecnicamente perfezionato, che venne battezzato con il nome di **supereterodina**.

Nella supereterodina vi era un doppio condensatore variabile. Una sezione veniva utilizzata per sintonizzare l'emittente e l'altra per variare la frequenza generata da un oscillatore **RF**.



Fig.363 Nel 1924 si pensò di abbellire questi ricevitori racchiudendoli entro dei mobili in legno. Come altoparlante si utilizzava una tromba, quindi la fedeltà sonora risultava ancora molto scadente.



Fig.364 Negli anni 1928-1930 apparvero i primi ricevitori supereterodina. Il mobile, sempre in legno, venne reso più elegante e la tromba venne sostituita da un altoparlante per migliorare la qualità sonora.

COME funziona una SUPERETERODINA

Ora cercheremo di spiegarvi come in un ricevitore **supereterodina** si riesca a **convertire** una qualsiasi frequenza in una **terza**, che **non** rientri nella gamma delle frequenze **audio**.

Se realizziamo uno stadio **amplificatore RF** come quello riportato in fig.365, sappiamo che sul **Collettore** del transistor otteniamo la stessa **frequenza** sintonizzata dalla bobina **L1** e dal condensatore variabile **C1**.

Se, ruotando il condensatore variabile **C1**, ci sintonizziamo su una emittente che trasmette sui **630 KHz**, sul **Collettore** del transistor otteniamo questi **630 KHz** amplificati.

Se, ruotando il condensatore variabile **C1**, ci sintonizziamo su una emittente che trasmette sui **1.200 KHz**, sul **Collettore** del transistor otteniamo **1.200 KHz** amplificati.

Quindi, se ci sintonizziamo su una emittente che trasmette sui **1.480 KHz**, sul **Collettore** del transistor ci ritroviamo **1.480 KHz** amplificati.

Pertanto, se considerassimo questi **KHz** dei **pesi** in grammi, collocandoli su una **bilancia** leggeremmo **630-1.200-1.480 grammi** (vedi fig.368).

Se sull'**Emettitore** del transistor dello stadio amplificatore di fig.366 applichiamo un segnale prelevato da un **Generatore RF** esterno, sul suo **Collettore** ci ritroviamo ben **quattro** frequenze:

F1 = frequenza che abbiamo sintonizzato con la bobina **L1** e il condensatore variabile **C1**.

F2 = frequenza del **Generatore RF** che abbiamo applicato sull'**Emettitore** del transistor.

F3 = frequenza pari alla **somma** di **F1+F2**.

F4 = frequenza ottenuta **sottraendo** alla frequenza **maggiore** quella **minore**.

Quindi, se sintonizziamo **L1-C1** sulla frequenza di **630 KHz** e sull'**Emettitore** del transistor applichiamo una frequenza di **1.085 KHz**, sul suo **Collettore** otteniamo queste quattro frequenze:

F1 = 630 KHz

F2 = 1.085 KHz

F3 = 1.715 KHz (630 + 1.085)

F4 = 455 KHz (1.085 - 630)

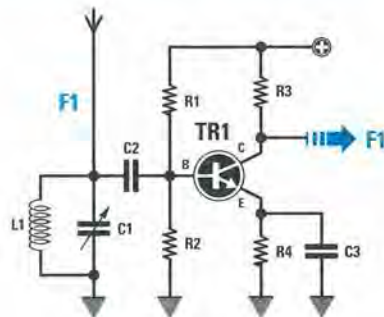


Fig.365 Sul **Collettore** del transistor di un comune stadio preamplificatore RF, è presente la medesima frequenza sintonizzata per mezzo di **L1 - C1**.

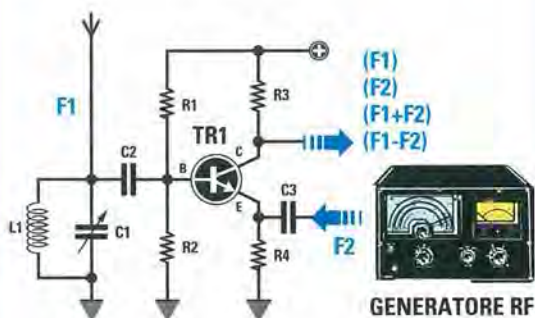


Fig.366 Applicando sull'**Emettitore** del transistor un segnale prelevato da un **Generatore RF**, sul suo **Collettore** saranno presenti ben **quattro** diverse frequenze.

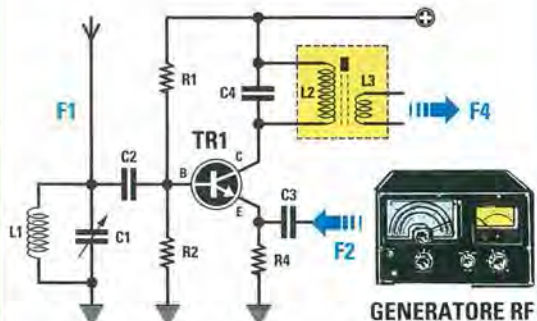


Fig.367 Applicando sul **Collettore** del transistor un circuito sintonizzato sui **455 KHz** (vedi **L2-C4**), si preleverà la sola frequenza **F4** e non le altre **F1-F2-F3**.

Se applichiamo sul Collettore del transistor un circuito di sintonia (vedi L2-C4) sintonizzato sui 455 KHz (vedi fig.367), preleviamo la sola F4 e non le frequenze F1-F2-F3.

Se sintonizziamo L1-C1 sulla frequenza di 1.200 KHz e sull'Emettitore del transistor applichiamo una frequenza di 1.655 KHz, sul suo Collettore otteniamo queste quattro frequenze:

- F1 = 1.200 KHz
- F2 = 1.655 KHz
- F3 = 2.855 KHz (1.200 + 1.655)
- F4 = 455 KHz (1.655 - 1.200)

Poichè sul Collettore del transistor è presente un circuito accordato sui 455 KHz (vedi L2-C4), preleveremo la sola frequenza F4 pari a 455 KHz e non le frequenze F1-F2-F3.

Se sintonizziamo L1-C1 sulla frequenza di 1.480 KHz e sull'Emettitore del transistor applichiamo una frequenza di 1.935 KHz, sul suo Collettore ci ri-

troviamo queste quattro frequenze:

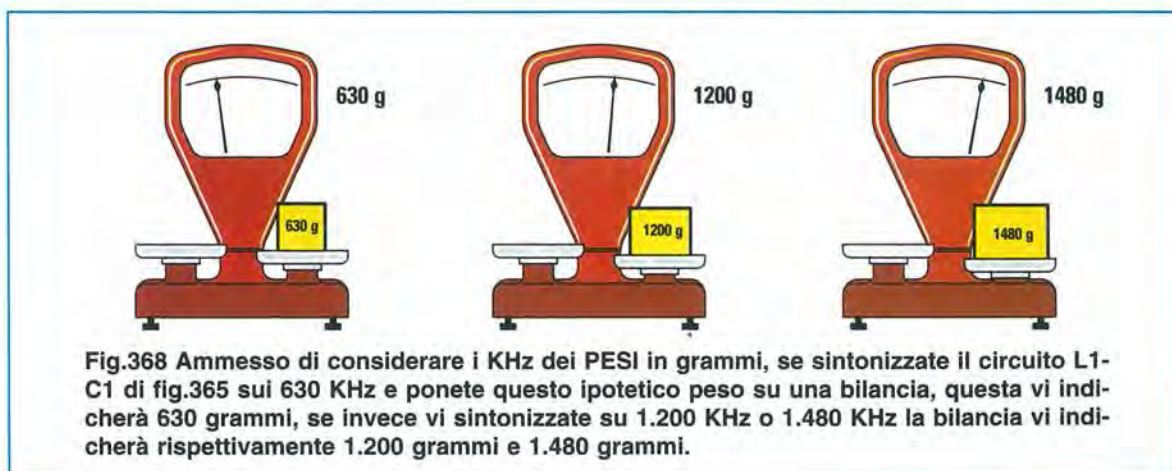
- F1 = 1.480 KHz
- F2 = 1.935 KHz
- F3 = 3.415 KHz (1.480 + 1.935)
- F4 = 455 KHz (1.935 - 1.480)

Anche in questo caso dal Collettore del transistor preleviamo la sola F4 dei 455 KHz, perchè C4 e L2 sono accordati su tale frequenza.

Come vi abbiamo dimostrato, qualsiasi frequenza sintonizziamo con L1-C1, riusciamo a convertirla in una frequenza fissa di 455 KHz, a patto che sull'Emettitore del transistor applichiamo una frequenza (F2) che risulti di 455 KHz maggiore rispetto alla F1.

L'esempio della bilancia, per quanto elementare, serve a chiarire meglio questo concetto: infatti, pur applicando sui suoi due piatti pesi diversi, si ottiene sempre lo stesso peso totale.

Se su uno dei due piatti poniamo un peso di 630



grammi e sull'altro un peso di **1.085 grammi**, la bilancia indicherà un peso di:

$$1.085 - 630 = 455 \text{ grammi (vedi fig.369)}$$

Se su un piatto poniamo un peso di **1.200 grammi** e sull'altro piatto un peso di **1.655 grammi**, leggeremo nuovamente:

$$1.655 - 1.200 = 455 \text{ grammi (vedi fig.369)}$$

Se poniamo un peso di **1.480 grammi**, per ottenere sempre un peso di **455 grammi**, sul secondo piatto dovremo applicare un peso di **1.935 grammi** ed infatti:

$$1.935 - 1.480 = 455 \text{ grammi (vedi fig.369)}$$

Convertendo tutte le frequenze captate in una frequenza **fissa** di **455 KHz**, risultava più semplice realizzare degli stadi amplificatori di **Media Frequenza** molto **selettivi**.

L'OSCILLATORE in una SUPERETERODINA

All'interno di un ricevitore **supereterodina** progettato per captare le frequenze delle **Onde Medie** da **500 KHz** a **1.600 KHz**, troviamo uno stadio **oscillatore RF**, in grado di generare una frequenza **maggiore** di **455 KHz** rispetto alla frequenza sintonizzata da **L1-C1**.

Quindi per captare una emittente che trasmette sui **560 KHz**, dobbiamo sintonizzare il suo **oscillatore interno** sulla frequenza di **1.015 KHz** ed infatti se facciamo la **sottrazione** tra la frequenza maggiore e quella minore otteniamo:

$$1.015 - 560 = 455 \text{ KHz}$$

Per captare una seconda emittente che trasmette sui **1.310 KHz**, dobbiamo sintonizzare l'oscillatore interno sulla frequenza di **1.765 KHz**; infatti se facciamo la **sottrazione** tra la frequenza maggiore e quella minore otteniamo nuovamente:

$$1.765 - 1.310 = 455 \text{ KHz}$$

Nella **Tabella N.1** possiamo vedere quale frequenza deve generare l'**oscillatore interno** per ottenere dalla **miscelazione** con la frequenza da ricevere, una **terza** frequenza che rimanga sempre **fissa** sul valore di **455 KHz**.

Nella **prima** colonna di questa **Tabella** è indicata la frequenza dell'oscillatore locale, nella **seconda** colonna la frequenza da ricevere e nella **terza** colonna la frequenza che si ricava.



Fig.370 Una rara fotografia di una Radio Baillia del 1934, che veniva venduta a tutte le Scuole italiane ad una prezzo di L.490 equivalenti a circa 0,25 Euro.



Fig.371 Le supereterodine per uso familiari del 1936 avevano tre sole manopole, una per il cambio gamma OM-OC, una per la sintonia ed una per il volume.

TABELLA N.1

Frequenza Oscillatore	Frequenza da ricevere	Frequenza di conversione
955 KHz	500 KHz	455 KHz
1.055 KHz	600 KHz	455 KHz
1.155 KHz	700 KHz	455 KHz
1.255 KHz	800 KHz	455 KHz
1.355 KHz	900 KHz	455 KHz
1.455 KHz	1.000 KHz	455 KHz
1.555 KHz	1.100 KHz	455 KHz
1.655 KHz	1.200 KHz	455 KHz
1.755 KHz	1.300 KHz	455 KHz
1.855 KHz	1.400 KHz	455 KHz
1.955 KHz	1.500 KHz	455 KHz
2.055 KHz	1.600 KHz	455 KHz

Convertendo qualsiasi frequenza captata sul valore **fisso** di **455 KHz**, si riescono ad ottenere dei ricevitori **molto selettivi** che non generano più quel fastidioso **fischio** di cui vi abbiamo parlato.

Dobbiamo far presente che questa **conversione** di frequenza si può effettuare su qualsiasi gamma, **Onde Medie - Onde Corte** e **VHF-UHF**.

Ammesso di voler ricevere le emittenti che trasmettono sulla gamma delle **Onde Corte** compresa tra i **5-10 MHz**, pari a **5.000-10.000 KHz**, è sufficiente che l'**oscillatore RF** presente nella **supereterodina** generi una frequenza più **alta** di **455 KHz** rispetto a quella che si desidera captare, come evidenziato nella **Tabella N.2**.

TABELLA N.2

Frequenza Oscillatore	Frequenza da ricevere	Frequenza di conversione
5.455 KHz	5.000 KHz	455 KHz
5.555 KHz	5.100 KHz	455 KHz
5.655 KHz	5.200 KHz	455 KHz
5.755 KHz	5.300 KHz	455 KHz
5.855 KHz	5.400 KHz	455 KHz
5.955 KHz	5.500 KHz	455 KHz
6.455 KHz	6.000 KHz	455 KHz
6.955 KHz	6.500 KHz	455 KHz
7.455 KHz	7.000 KHz	455 KHz
7.955 KHz	7.500 KHz	455 KHz
8.455 KHz	8.000 KHz	455 KHz
8.955 KHz	8.500 KHz	455 KHz
9.455 KHz	9.000 KHz	455 KHz
10.455 KHz	10.000 KHz	455 KHz



Fig.372 Con il passare degli anni si cercò di rendere il mobile di queste radio esteticamente sempre più moderno. Come potete notare, la scala della sintonia con sopra stampata la frequenza in KHz per le OM e in MHz per le OC, risulta più ampia.



Fig.373 Verso il 1939-1940 in ogni ricevitore venne inserita una "scala parlante" con inciso il nome di tutte le emittenti operanti sulle OM. In questa foto, una vecchia supereterodina costruita dalla Ducati di Bologna negli anni 1940-1946.

Facciamo presente che la frequenza di **conversione** si può prefissare anche su valori diversi dai **455 KHz** da noi indicati, variando la sola **frequenza** generata dall'**oscillatore interno**.

Ammessi di voler **convertire** tutte le emittenti comprese tra **90 MHz** e **100 MHz** su un valore di **Media Frequenza** di **10,7 MHz**, è sufficiente realizzare uno stadio **oscillatore RF** che generi una frequenza di **10,7 MHz maggiore** rispetto a quella che si desidera captare, come evidenziato dalla **Tabella N.3**.

TABELLA N.3

Frequenza Oscillatore	Frequenza da ricevere	Frequenza di conversione
100,7 MHz	90 MHz	10,7 MHz
101,7 MHz	91 MHz	10,7 MHz
102,7 MHz	92 MHz	10,7 MHz
103,7 MHz	93 MHz	10,7 MHz
104,7 MHz	94 MHz	10,7 MHz
105,7 MHz	95 MHz	10,7 MHz
106,7 MHz	96 MHz	10,7 MHz
107,7 MHz	97 MHz	10,7 MHz
108,7 MHz	98 MHz	10,7 MHz
109,7 MHz	99 MHz	10,7 MHz
110,7 MHz	100 MHz	10,7 MHz

Il valore di **Media Frequenza** di **455 KHz** si usa per i soli ricevitori per **Onde Medie** e **Corte**, mentre il valore di **Media Frequenza** di **10,7 MHz** si usa solo per i ricevitori per **Onde VHF-UHF**.

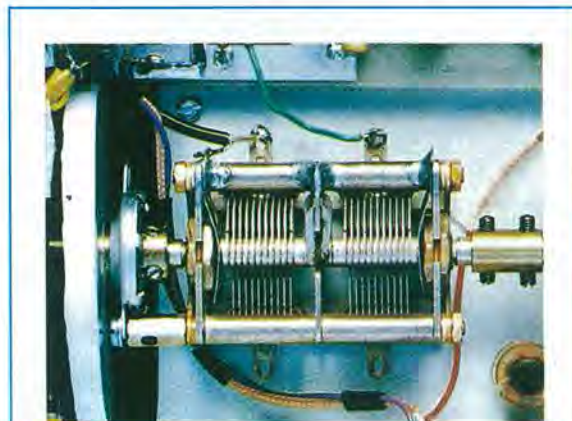


Fig.374 In tutti i ricevitori supereterodina era presente un doppio condensatore variabile. Una sezione veniva utilizzata per sintonizzare l'emittente e l'altra per variare la frequenza dell'oscillatore locale.

La decisione di usare una **Media Frequenza** di **10,7 MHz** anziché di **455 KHz** nei ricevitori per **Onde VHF-UHF**, venne presa quando si constatò che realizzando questi ricevitori **VHF-UHF** con una **Media Frequenza** di **455 KHz**, la stessa emittente veniva captata **due volte** su due diverse frequenze.

La **prima volta** si captava quando lo stadio **oscillatore interno** veniva sintonizzato su una frequenza di **455 KHz** più **alta**.

La **seconda volta** si captava quando lo stadio **oscillatore interno** veniva sintonizzato su una frequenza di **455 KHz** più **bassa**.

Quindi una emittente che trasmetteva su una frequenza di **90.000 KHz** si captava sintonizzando lo stadio oscillatore sui **90.455 KHz**, ma anche sintonizzandolo sugli **89.545 KHz**.

Infatti, **sottraendo** alla frequenza maggiore di **90.455 KHz** quella minore di **90.000 KHz**, otteniamo un valore di:

$$90.455 - 90.000 = 455 \text{ KHz}$$

Sottraendo alla frequenza maggiore di **90.000 KHz** quella minore di **89.545 KHz**, otteniamo nuovamente un valore di:

$$90.000 - 89.545 = 455 \text{ KHz}$$

La frequenza dei **90.000 KHz** che veniva captata quando l'**oscillatore interno** generava una frequenza **minore** di **455 KHz**, fu chiamata **frequenza immagine**.

Utilizzando ricevitori per **Onde VHF-UHF** con una **Media Frequenza** accordata sui **10,7 MHz**, questo difetto viene automaticamente **eliminato**.

Quindi per ricevere un'emittente che trasmette su una frequenza di **90 MHz**, l'oscillatore interno deve generare una frequenza di **100,7 MHz** per poter ottenere dalla **sottrazione** tra la frequenza maggiore e quella minore **10,7 MHz**, infatti:

$$100,7 - 90 = 10,7 \text{ MHz}$$

Qualcuno potrebbe farci notare che, pur utilizzando una **Media Frequenza** di **10,7 MHz**, otteniamo nuovamente una **frequenza immagine** quando l'**oscillatore interno** genera una frequenza di **79,3 MHz**; infatti, se **sottraiamo** a **90 MHz** questa fre-

quenza, otteniamo nuovamente un valore di **10,7 MHz**:

$$90 - 79,3 = 10,7 \text{ MHz}$$

In pratica, questa **frequenza immagine** non verrà mai captata, perchè quando l'**oscillatore interno** genera **79,3 MHz**, automaticamente il circuito di sintonia **L1-C1** risulta **sintonizzato** sulla frequenza di:

$$79,3 - 10,7 = 68,6 \text{ MHz}$$

Quindi il **circuito di sintonia L1-C1** che si trova sull'ingresso, lascerà passare la frequenza di **68,6 MHz** ma **non** quella dei **90 MHz**, che si trova di stanziata di ben:

$$90 - 68,6 = 21,4 \text{ MHz}$$

Poichè in un ricevitore **supereterodina** dobbiamo sintonizzare contemporaneamente la frequenza da **ricevere** e quella che dovrà generare lo **stadio oscillatore interno**, ci occorre un **doppio** condensatore **variabile** (vedi fig.374).

Una sezione si usa per sintonizzare la frequenza della **emittente** da ricevere e l'altra per variare la frequenza dello **stadio oscillatore interno** affinché generi una frequenza **maggiore** di **455 KHz**, oppure di **10,7 MHz**.

Riuscendo a convertire tutte le frequenze che captiamo in una frequenza **fissa** sui **455 KHz** o **10,7 MHz**, si possono realizzare degli stadi amplificatori con **bobine** già **preparate** conosciute con il nome di **Medie Frequenze**.

Se nei ricevitori **supereterodina** di qualche anno fa si utilizzava un **condensatore variabile a 2 sezioni**, oggi questo componente è stato sostituito da due minuscoli **diodi varicap** (vedi fig.376). Per completare la descrizione della **supereterodina** dobbiamo anche dirvi che in molti ricevitori **professionali VHF**, per ottenere una **maggiore selettività** si esegue una **doppia conversione**.

La **prima** conversione si effettua convertendo il segnale **captato** sulla frequenza fissa di **10,7 MHz**, mentre la **seconda** convertendo i **10,7 MHz** sulla frequenza fissa di **455 KHz**.

COSTRUITEVI questa SUPERETERODINA per ONDE MEDIE



Fig.375 Foto della supereterodina per OM che ora vi insegniamo a montare.

Ora che sapete come funziona una **supereterodina**, ve ne faremo costruire **una** in grado di ricevere la gamma delle **Onde Medie**.

Per realizzare un ricevitore, bisogna sempre partire dallo **schema elettrico** (vedi fig.376), perchè vedendolo si possono iniziare a conoscere i vari **simboli grafici**, verificandone le relative forme e dimensioni nello **schema pratico**.

Anche se esistono degli **integrati** che contengono tutti gli stadi di una supereterodina, cioè lo stadio **amplificatore/miscelatore**, lo stadio **oscillatore**, gli stadi **amplificatori di media frequenza** e lo stadio **rivelatore di BF**, abbiamo preferito realizzarli separatamente con **mosfet**, **transistor** e **fet**.

Utilizzando uno di questi **integrati** avremmo sì ottenuto un circuito molto più compatto, ma **non** a-

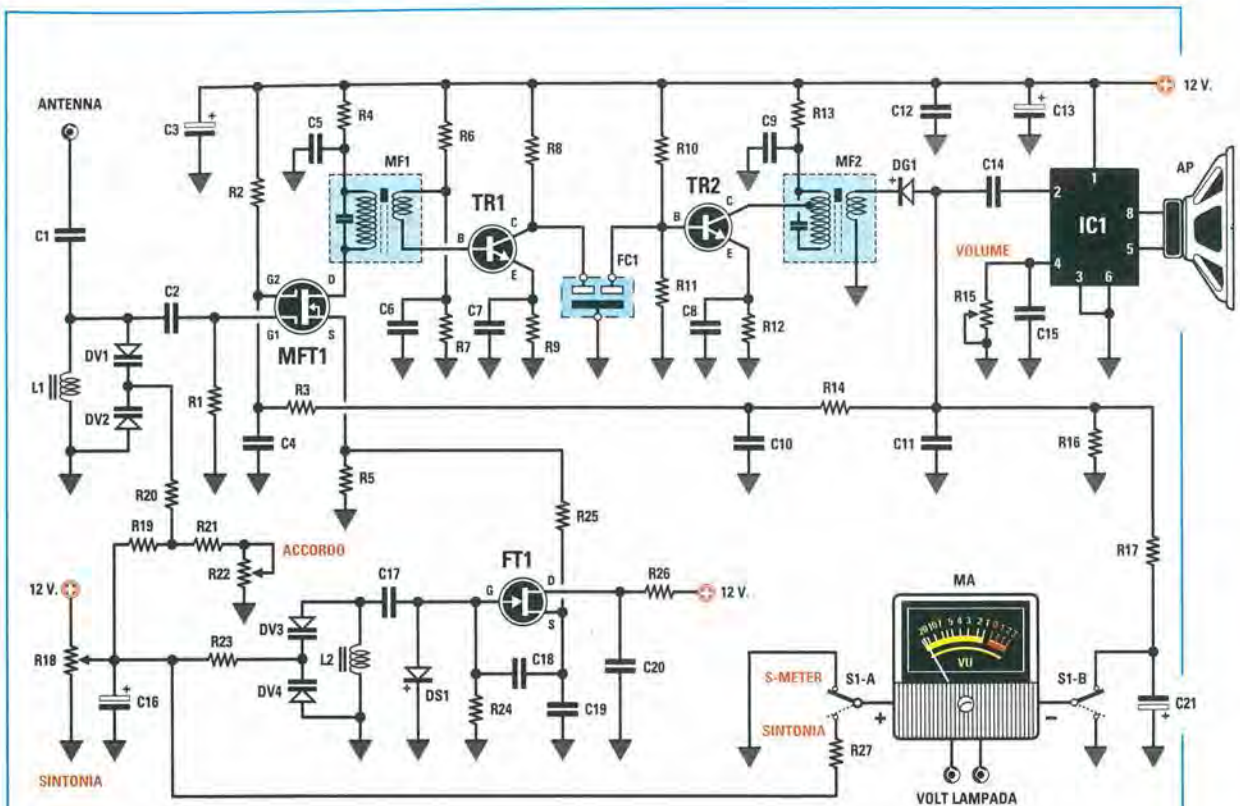


Fig.376 Schema elettrico del ricevitore supereterodina che utilizza un mosfet, un fet, due transistor, un integrato (vedi IC1) per pilotare l'altoparlante e un altro integrato (vedi IC2 nello schema in basso) per stabilizzare la tensione di alimentazione su 12 volt.

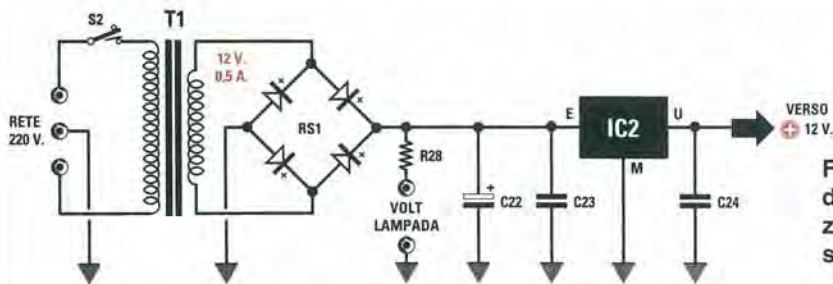


Fig.377 Schema elettrico dello stadio di alimentazione che fornisce una tensione di 12 volt.

vremmo potuto spiegarvi molto, se non che il segnale captato dall'antenna viene applicato su un loro piedino, e che da un altro piedino viene prelevato il segnale di **bassa frequenza**.

A noi preme invece farvi comprendere il principio di funzionamento di questo circuito ed è per questo che dedichiamo una intera Lezione a tale argomento.

Iniziamo dicendo che per realizzare una **supere-terodina**, il segnale captato dall'antenna deve essere **miscolato** con il segnale generato da uno sta-

dio **oscillatore RF**, in modo da ottenere dalla sottrazione una **terza** frequenza di **455 KHz**.

In alto sul lato sinistro dello schema elettrico riportato in fig.376, è presente una boccia indicata **antenna** entro la quale inseriamo l'estremità di un filo di rame lungo circa **3-4 metri**, che utilizziamo per captare tutti i segnali di **alta frequenza** emessi dalle emittenti radiofoniche.

Questo segnale, passando attraverso il condensatore **C1**, raggiunge il circuito di **sintonia** composto dalla bobina **L1** da **220 microhenry** e dai due **di-**

di varicap siglati DV1-DV2, che ci permettono di sintonizzare tutta la gamma delle **Onde Medie** compresa tra:

1.600 KHz e 500 KHz

Per sintonizzare la bobina L1 sulla emittente che vogliamo captare, dobbiamo solo variare la **capacità** dei due diodi varicap DV1-DV2.

Poichè la capacità di ogni **singolo** diodo varicap è di **500 pF**, collegandoli in **serie** otteniamo una capacità **dimezzata**, cioè di **250 pF**.

Vogliamo sottolineare che i due diodi varicap vengono collegati in **serie** e in **opposizione** di polarità non per **dimezzare** la loro capacità, ma per evitare che, in presenza di segnali **RF** molto **forti**, vengano raddrizzati generando una **tensione** continua che potrebbe far variare la loro capacità.

Se inserissimo in parallelo alla bobina L1 un **solo** diodo varicap, questo **raddrizzerebbe** tutti i segnali molto forti, come farebbe un normale diodo al **silicio**, e la tensione **continua** così ottenuta andrebbe a modificare la sua **capacità** e di conseguenza la sua **sintonia**.

Collegando in **serie** due diodi varicap con **polarità invertita**, questo inconveniente viene evitato perchè, raddrizzando sia le **semionde positive** che quelle **negative**, queste due tensioni di opposta polarità si **annullano**.

Per variare la **capacità** dei due **diodi varicap** in modo da sintonizzarsi su tutta la gamma delle **Onde Medie** applichiamo ad essi, tramite il potenziometro R18, una tensione **continua positiva** che, partendo da **0 volt**, raggiungerà un massimo di **10,5 volt**.

Con questi valori di tensione otteniamo i seguenti valori di **capacità**:

Tensione su DV1-DV2	Capacità totale
0 volt	250 picoF.
1 volt	245 picoF.
2 volt	175 picoF.
3 volt	125 picoF.
4 volt	83 picoF.
5 volt	50 picoF.
6 volt	30 picoF.
7 volt	20 picoF.
8 volt	13 picoF.
9 volt	10 picoF.
10 volt	9 picoF.

ELENCO COMPONENTI LX.5039

R1 = 220.000 ohm
 R2 = 120.000 ohm
 R3 = 22.000 ohm
 R4 = 100 ohm
 R5 = 2.200 ohm
 R6 = 120.000 ohm
 R7 = 12.000 ohm
 R8 = 1.500 ohm
 R9 = 680 ohm
 R10 = 10.000 ohm
 R11 = 1.800 ohm
 R12 = 680 ohm
 R13 = 100 ohm
 R14 = 22.000 ohm
 R15 = 100.000 ohm pot. lin.
 R16 = 22.000 ohm
 R17 = 22.000 ohm
 R18 = 10.000 ohm pot. 10 giri
 R19 = 1.200 ohm
 R20 = 47.000 ohm
 R21 = 8.200 ohm
 R22 = 2.200 ohm pot. lin.
 R23 = 47.000 ohm
 R24 = 47.000 ohm

R25 = 100 ohm
 R26 = 100 ohm
 R27 = 68.000 ohm
 R28 = 100 ohm 1/2 watt
 C1 = 27 pF ceramico
 C2 = 100 pF ceramico
 C3 = 100 microF. elettrolitico
 C4 = 1 microF. poliestere
 C5 = 100.000 pF ceramico
 C6 = 100.000 pF ceramico
 C7 = 100.000 pF ceramico
 C8 = 100.000 pF ceramico
 C9 = 100.000 pF ceramico
 C10 = 1 microF. poliestere
 C11 = 15.000 pF poliestere
 C12 = 100.000 pF poliestere
 C13 = 220 microF. elettrolitico
 C14 = 470.000 pF poliestere
 C15 = 100.000 pF poliestere
 C16 = 10 microF. elettrolitico
 C17 = 100 pF ceramico
 C18 = 150 pF ceramico
 C19 = 150 pF ceramico
 C20 = 100.000 pF ceramico
 C21 = 4,7 microF. elettrolitico
 C22 = 1.000 microF. elettrolitico

C23 = 100.000 pF poliestere
 C24 = 100.000 pF poliestere
 L1 = impedenza 220 microhenry
 L2 = impedenza 100 microhenry
 MF1 = media frequenza Gialla
 MF2 = media frequenza Nera
 FC1 = filtro ceramico 455 KHz
 DG1 = diodo tipo AA.117
 DS1 = diodo tipo 1N.4148
 RS1 = ponte raddrizz. 100 V 1 A
 DV1 = varicap tipo BB.112
 DV2 = varicap tipo BB.112
 DV3 = varicap tipo BB.112
 DV4 = varicap tipo BB.112
 TR1 = transistor NPN - BF.495
 TR2 = transistor NPN - BF.495
 FT1 = fet tipo 2N.5248
 MFT = mosfet tipo BF.966
 IC1 = integrato TDA.7052B
 IC2 = integrato L.7812
 T1 = trasform. 6 watt (mod. T006.02)
 secondario 8-15 V 0,4 A
 S1A+B = doppio deviatore
 S2 = semplice interruttore
 MA = strumento 200 microA.
 AP = altoparlante 8 ohm

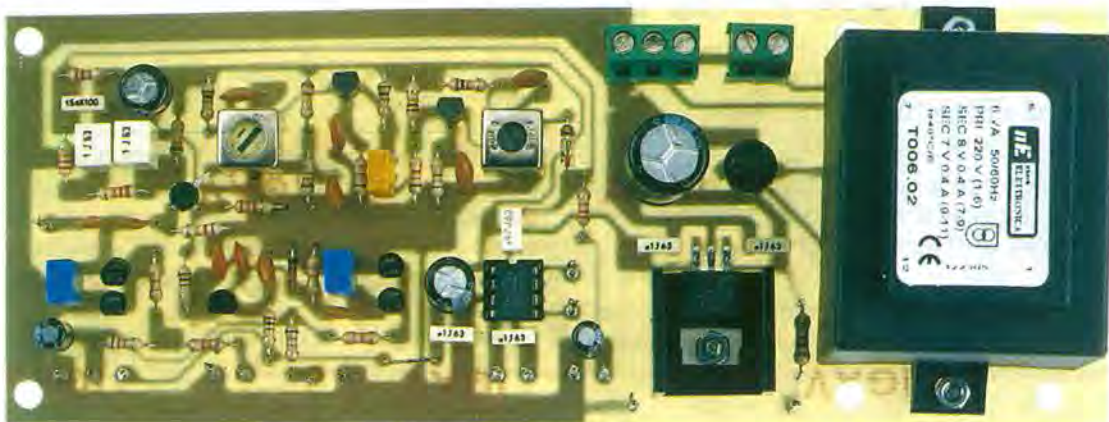


Fig.378 Ecco come si presenterà il circuito stampato quando avrete montato tutti i componenti. Sul circuito stampato che vi forniremo, troverete riprodotto il disegno serigrafico di ogni componente e la relativa sigla, quindi sarà impossibile sbagliare.

Ora vi chiederete come facciamo a far giungere su questi **diodi varicap** una tensione di soli **10,5 volt**, visto che, ruotando il cursore del potenziometro **R18** verso la massima tensione positiva, su questo terminale troviamo una tensione di **12 volt**.

Se guardate attentamente lo schema elettrico, noterete che i **12 volt**, prima di raggiungere i due diodi varicap **DV1-DV2**, passano attraverso il partitore resistivo composto dalle resistenze **R19-R21-R22**, che provvede a ridurli sui **10,5 volt**.

Il secondo potenziometro **R22** da **2.200 ohm** inserito in questo partitore, permette di **accordare** molto finemente la bobina **L1**.

La frequenza che avremo **sintonizzato** con la bobina **L1** e i due diodi varicap **DV1-DV2**, viene applicata sul **Gate 1** del semiconduttore siglato **MFT**.

Questo componente che ancora non conoscete, è un **Mosfet** chiamato anche **Dual-Gate** perchè dispone di **due Gate**.

In pratica un **mosfet** è costituito da due **fet** collegati in **serie** all'interno di un unico contenitore (vedi fig.379) e per questo motivo abbiamo disponibili solo quattro terminali chiamati **Drain**, **Source**, **Gate 1** e **Gate 2**.

Applicando un segnale sul **Gate 1**, questo uscirà dal terminale **Drain** **amplificato** in rapporto alla tensione positiva applicata sul **Gate 2**.

Polarizzando il **Gate 2** con una tensione **positiva** di circa **4 volt**, il Mosfet amplificherà il segnale che

entra nel **Gate 1** di circa **12 volt**, applicando una tensione **positiva** di circa **1 volt** amplificherà il segnale di circa **3 volt**.

Dicendo questo avrete intuito che basta variare la **tensione** sul **Gate 2**, per modificare il **guadagno** di questo stadio preamplificatore.

Per **convertire** il segnale applicato sul **Gate 1** su una frequenza fissa di **455 KHz**, è necessario applicare sul suo terminale **Source** un segnale **RF** che abbia una frequenza maggiore di **455 KHz** rispetto a quella che avremo sintonizzato con la bobina **L1** e i diodi varicap **DV1-DV2**.

Per ottenere questa frequenza utilizziamo come stadio **oscillatore** il fet siglato **FT1**.

Il circuito di **sintonia** composto dalla bobina **L2** da **100 microhenry** e dai due **diodi varicap** siglati **DV3-DV4**, ci permette di generare un segnale **RF** che copre la gamma da:

2.055 KHz a 955 KHz

La frequenza generata prelevata dal **Source** del fet **FT1**, viene applicata direttamente sul **Source** del Mosfet **MFT** tramite la resistenza **R25**.

Il potenziometro **R18** che utilizziamo per variare la tensione sui diodi varicap **DV1-DV2**, lo utilizziamo anche per variare la tensione sui diodi varicap **DV3-DV4**: pertanto, **diminuendo** o **aumentando** la capacità di **DV1-DV2**, automaticamente **diminuisce** o **aumenta** anche la capacità dei diodi varicap **DV3-DV4**.

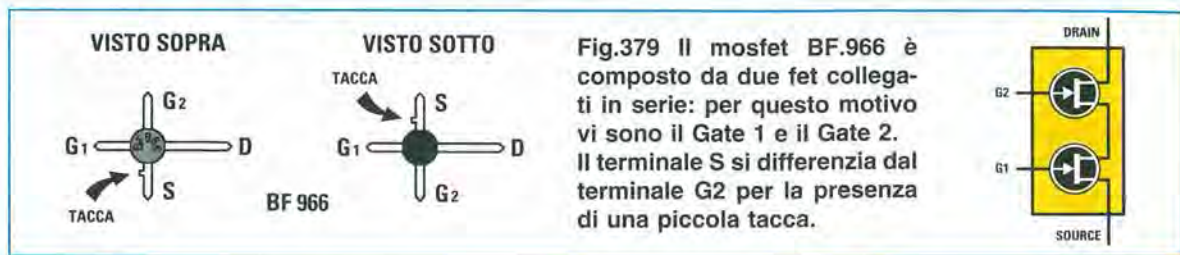


Fig.379 Il mosfet BF.966 è composto da due fet collegati in serie: per questo motivo vi sono il Gate 1 e il Gate 2. Il terminale S si differenzia dal terminale G2 per la presenza di una piccola tacca.

Ammetto che il circuito di **sintonia** composto da **L1** e dai diodi varicap **DV1-DV2** risulta sintonizzato sulla frequenza di **600 KHz**, automaticamente il circuito dello stadio **oscillatore** composto dalla bobina **L2** e dai diodi varicap **DV3-DV4** viene fatto oscillare sulla frequenza di **1.055 KHz**.

Facendo la differenza tra la frequenza **maggiore** e quella **minore** otteniamo:

$$1.055 - 600 = 455 \text{ KHz}$$

Se sintonizziamo la bobina **L1** sulla frequenza di **800 KHz**, automaticamente i diodi varicap **DV3-DV4** fanno oscillare la bobina **L2** dello stadio oscillatore sulla frequenza di **1.255 KHz**.

Anche in questo caso se facciamo la differenza tra la frequenza **maggiore** e quella **minore** otteniamo sempre:

$$1.255 - 800 = 455 \text{ KHz}$$

Nel terminale **Drain** del Mosfet **MFT** troviamo inserito l'avvolgimento primario della **MF1** (Media Frequenza), **accordato** sulla frequenza di **455 KHz**: quindi, tutte le altre frequenze che non risultino pari a **455 KHz** non passeranno attraverso il suo avvolgimento secondario.

Dall'avvolgimento secondario della **MF1** viene quindi prelevata la frequenza di **455 KHz**, per essere applicata sulla **Base** del transistor che provvede ad amplificarla.

Sul Collettore del transistor **TR1** troviamo applicato un **filtro ceramico** (vedi **FC1**) da **455 KHz**, che utilizziamo per lasciar passare sul suo opposto terminale solo questa frequenza.

Poichè al terminale opposto di questo **filtro** risulta collegata la **Base** del transistor **TR2**, quest'ultimo provvede ad amplificare la frequenza dei **455 KHz** che attraversa questo **filtro**.

Il Collettore del transistor **TR2** è collegato all'avvolgimento primario della **MF2**, anch'esso accordato sui **455 KHz**, quindi il segnale presente su questo avvolgimento primario verrà trasferito per induzione sul suo avvolgimento secondario.

Il segnale amplificato, presente sul secondario della **MF2**, viene **raddrizzato** dal diodo al germanio siglato **DG1**.

Per la rivelazione si è scelto un **diodo al germanio**, perchè questo riesce a raddrizzare qualsiasi segnale alternato che superi un'ampiezza di soli **0,3 volt**, mentre i **diodi al silicio** iniziano a raddrizzare un segnale alternato solo quando la sua ampiezza supera gli **0,7 volt** circa.

In pratica, questo diodo eliminerà tutte le **semionde positive** e lascerà passare le sole **semionde negative** (vedi fig.381).

Per togliere dalle **semionde negative** il segnale **RF** dei **455 KHz** ancora presente, è sufficiente ap-

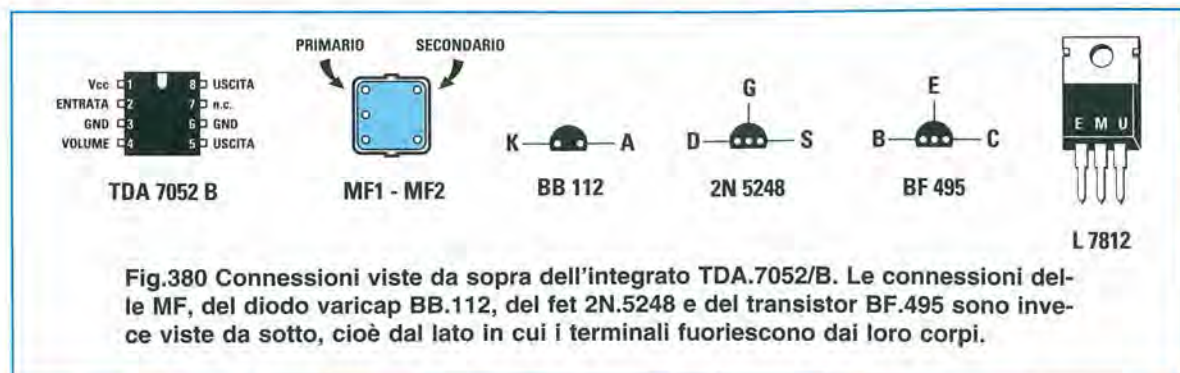


Fig.380 Connessioni viste da sopra dell'integrato TDA.7052/B. Le connessioni delle MF, del diodo varicap BB.112, del fet 2N.5248 e del transistor BF.495 sono invece viste da sotto, cioè dal lato in cui i terminali fuoriescono dai loro corpi.



Fig.381 Dal secondario della MF2 fuoriesce un segnale RF come visibile nel disegno di sinistra. Il diodo DG1 elimina le semionde positive. Collegando tra il diodo e la massa un condensatore da 15.000 pF, questo scaricherà a massa la sola frequenza RF perchè per i 455 KHz questa capacità si comporta come una resistenza di pochi ohm, mentre per la BF questa capacità si comporta come una resistenza da 1.000 ohm.

plicare tra il suo Anodo e la massa un piccolo condensatore da 15.000 pF (vedi C11).

Questo condensatore scaricherà a massa il solo segnale RF dei 455 KHz, quindi ai capi del diodo DG1 sarà presente il solo segnale di bassa frequenza (vedi fig.381 a destra).

Questo segnale BF viene trasferito, tramite il condensatore C14, sul piedino d'ingresso 2 del blocco nero che abbiamo siglato IC1, che è in pratica un piccolo integratore amplificatore BF in grado di erogare una potenza di circa 1 watt.

Sui suoi due terminali d'uscita 5-8, possiamo quindi applicare un piccolo altoparlante, che ci consente di ascoltare il segnale BF della emittente selezionata.

Il potenziometro R15 collegato al piedino 4 di IC1, serve come controllo di volume.

A questo punto dobbiamo aprire una parentesi e parlare dell'AGC (Automatic Gain Control), che tradotto in italiano significa Controllo Automatico del Guadagno.

Come potete facilmente intuire, tutti i segnali RF che l'antenna capta non hanno la stessa intensità. I segnali delle emittenti ubicate a notevole distanza, giungono sempre molto deboli, mentre i segnali delle emittenti locali giungono sempre molto forti.

Di conseguenza i segnali molto deboli devono essere amplificati per il loro massimo, in modo da ottenere un segnale più che sufficiente per essere raddrizzato, mentre i segnali molto forti devono essere attenuati per evitare che saturino gli stadi amplificatori di MF.

Se un segnale saturasse gli stadi amplificatori di MF, in uscita si otterrebbe infatti un segnale BF notevolmente distorto.

Per variare automaticamente il guadagno del ricevitore, in modo da amplificare per il loro massimo i segnali molto deboli e pochissimo i segnali molto forti, utilizziamo la tensione negativa che il diodo DG1 ha raddrizzato.

Come in seguito noterete, spostando il doppio deviatore S1 in posizione S-Meter, la lancetta dello strumentino MA devia verso il fondo scala nel caso vengano captati segnali molto forti, mentre devia di poco nel caso vengano captati segnali molto deboli.

Per variare il guadagno del Mosfet MFT, andremo a variare la sola tensione sul Gate 2.

La resistenza R2 da 120.000 ohm, collegata sul Gate 2, polarizza il Mosfet con una tensione positiva di circa 3,5 volt e con questa tensione otterremo il massimo guadagno.

Se l'antenna capta un segnale molto forte, il diodo raddrizzatore DG1 fornisce una tensione negativa che può raggiungere anche i 3 volt, mentre se l'antenna capta un segnale molto debole, questa tensione non supera mai gli 0,5 volt.

Questa tensione negativa viene applicata, tramite le resistenze R14-R3, sul Gate 2 del Mosfet e, in questo modo, viene ridotta la tensione positiva applicata su questo terminale.

Quando giunge un segnale molto forte, il diodo DG1 fornisce una tensione negativa di circa 3 volt, quindi la tensione positiva sul Gate 2 scende da 4 volt a 1 volt e con questa tensione il Mosfet MFT amplifica il segnale di sole 2 volte.

Quando giunge un segnale molto **debole**, il diodo **DG1** fornisce una tensione **negativa** di circa **0,5 volt negativi**, quindi la tensione sul **Gate 2** scende da **4 volt** a **3,5 volt** e con questa tensione il Mosfet **MFT** amplifica il segnale di ben **10 volte**.

NOTA: I valori di tensione riportati in questi esempi sono approssimativi e servono soltanto a farvi comprendere come funziona il **Controllo Automatico di Guadagno** in un ricevitore.

Lo strumentino **MA** inserito in questo ricevitore è utile anche per svolgere una seconda funzione: infatti, spostando il doppio deviatore **S1** sulla posizione **Sintonia**, potremo conoscere quale tensione risulta applicata sui **diodi varicap** e sapere, con una buona approssimazione, se siamo sintonizzati sulla frequenza di **1.600 KHz** (la lancetta devia verso il suo **massimo**) oppure sui **1.000 KHz** (la lancetta devia al **centro** scala) o sui **500 KHz** (la lancetta rimane all'**inizio** scala).

Per alimentare questo ricevitore occorre una tensione stabilizzata di **12 volt**, che preleviamo dallo

stadio di alimentazione composto dal trasformatore **T1**, dal ponte raddrizzatore **RS1**, dall'integrato stabilizzatore **L.7812** siglato **IC2** (vedi fig.377).

Per concludere, riassumiamo le funzioni svolte da tutti i semiconduttori utilizzati in questo ricevitore **supereterodina**.

MFT = questo Mosfet serve per **preamplificare** il segnale sintonizzato dalla bobina **L1** per variare il suo **guadagno** e per **convertire** la frequenza captata sul valore fisso di **455 KHz**, applicando sul suo **Source** il segnale **RF** prelevato dallo stadio oscillatore **FT1**.

FT1 = questo fet viene utilizzato come **oscillatore RF** per generare un segnale che, **miscelato** con il segnale captato dall'antenna, permette di ottenere la **conversione** della frequenza captata in una frequenza fissa di **455 KHz**.

TR1 = questo transistor serve per **preamplificare** il segnale di **455 KHz** prelevato dal secondario della Media Frequenza **MF1**.

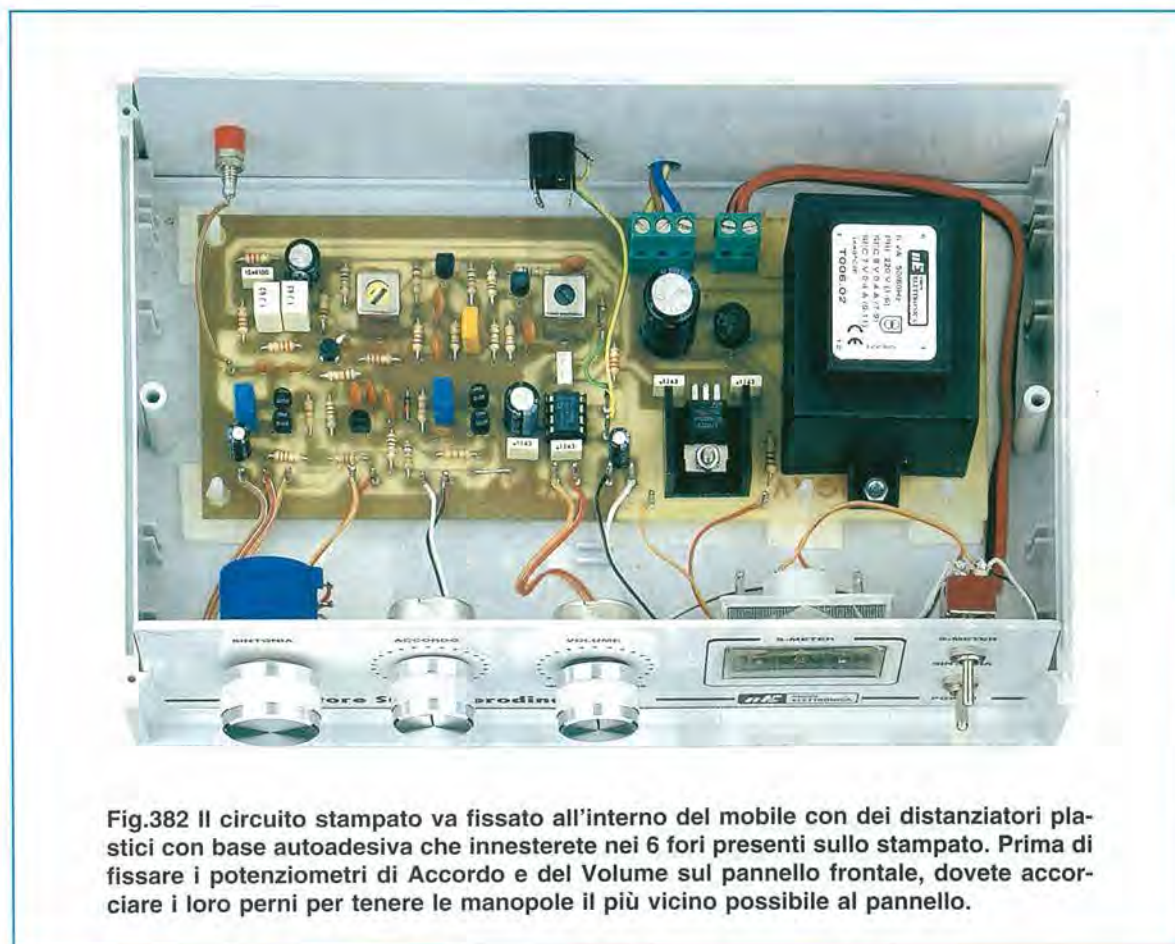


Fig.382 Il circuito stampato va fissato all'interno del mobile con dei distanziatori plastici con base autoadesiva che innesterete nei 6 fori presenti sullo stampato. Prima di fissare i potenziometri di **Accordo** e del **Volume** sul pannello frontale, dovete accordare i loro perni per tenere le manopole il più vicino possibile al pannello.

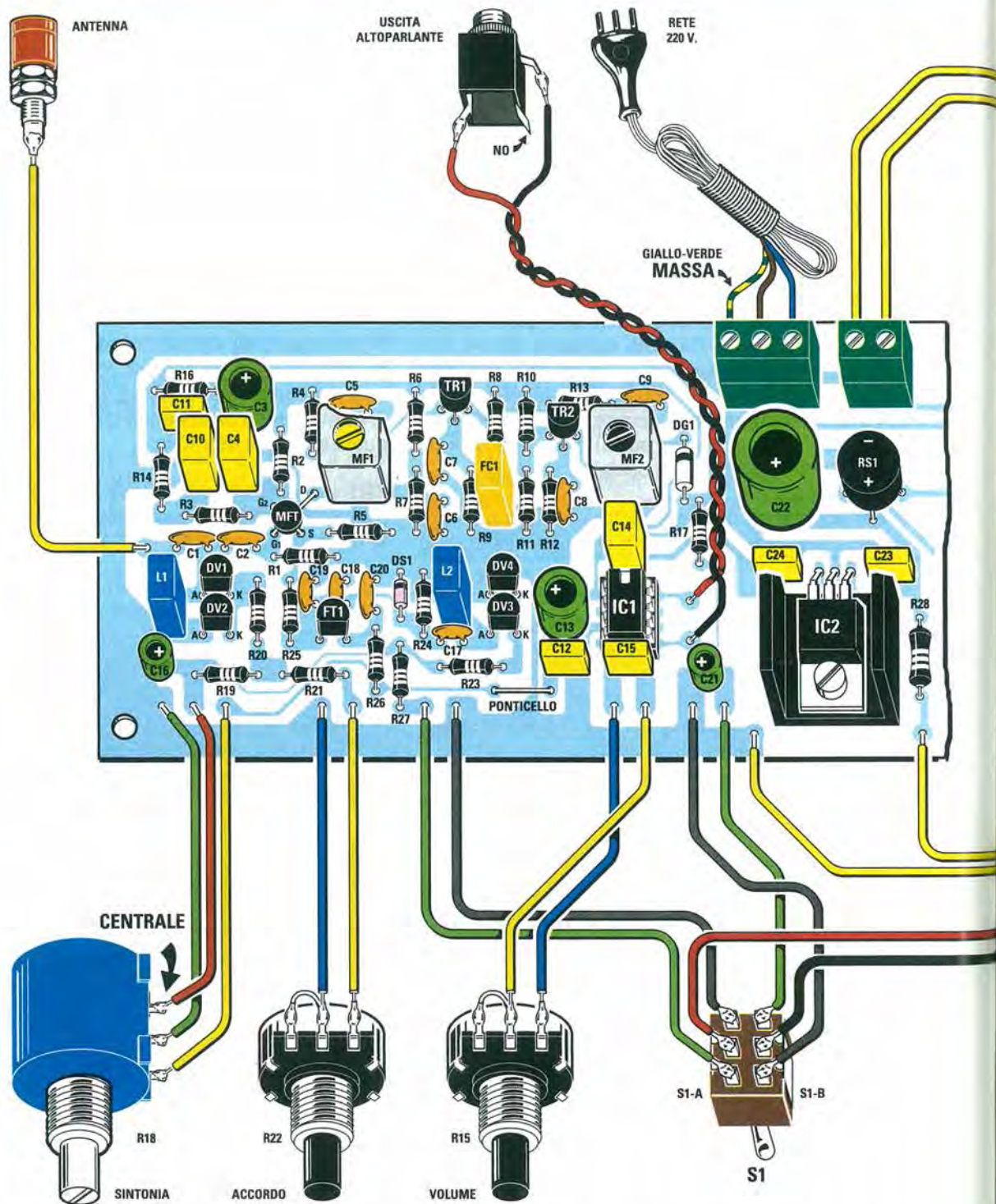


Fig.383 Schema pratico di montaggio del ricevitore. Il disegno è stato suddiviso in due parti perchè non rientrava in una sola pagina. Non dimenticatevi di inserire il ponticello vicino a R23 e C12 e di inserire il filo Giallo/Verde di "massa" del cordone di alimentazione nel primo foro di sinistra della morsettiera a 3 poli visibile in alto a destra.

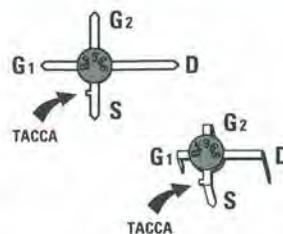
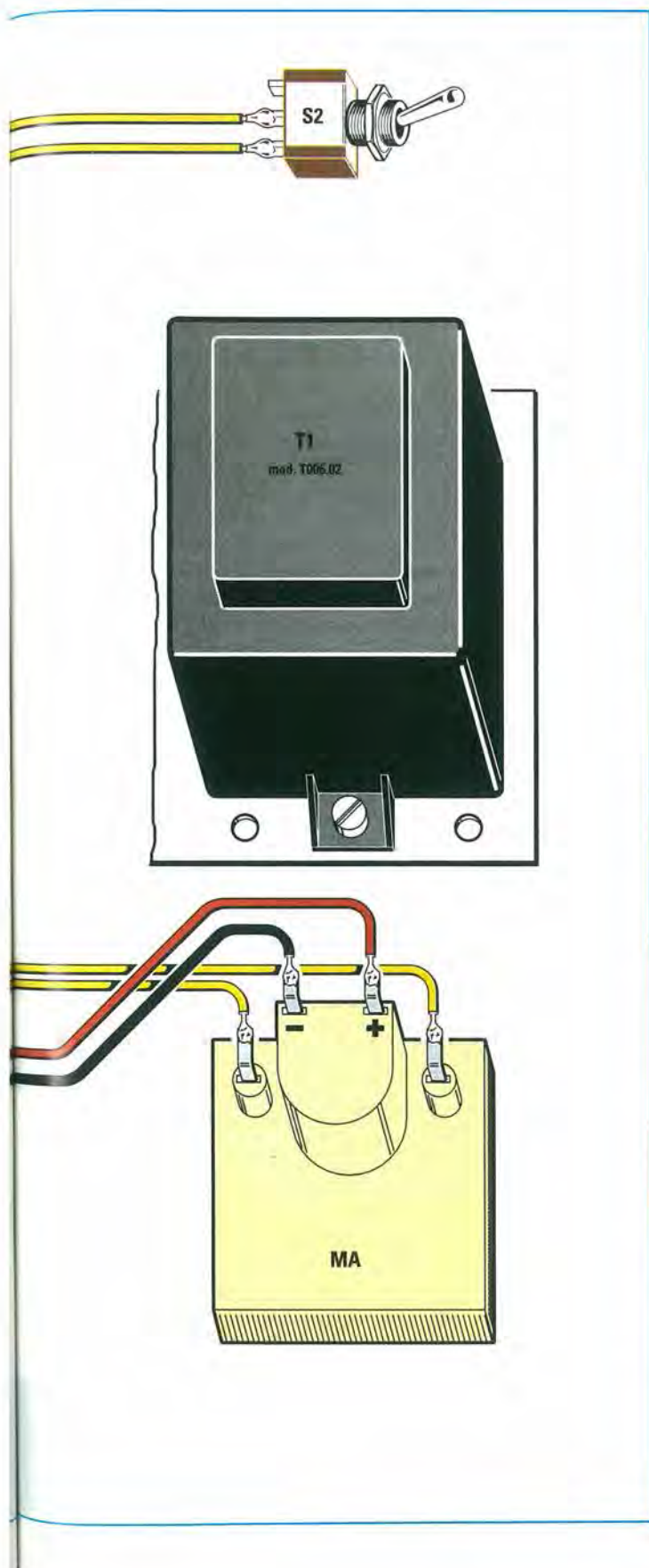


Fig.384 Prima di ripiegare a L i quattro terminali del mosfet, rivolgete verso il basso il terminale S che si riconosce perchè è il solo ad essere provvisto di una piccola "tacca" di riferimento.

TR2 = questo transistor serve per **preamplificare** il segnale di **455 KHz** prelevato dall'uscita del filtro ceramico **FC1**.

DG1 = questo diodo serve per **raddrizzare** il segnale dei **455 KHz**, in modo da prelevare il segnale di **Bassa Frequenza** e anche una tensione **negativa** da applicare sul **Gate 2** del Mosfet **MFT** per variare in modo automatico il suo **guadagno**.

IC1 = questo integrato serve per amplificare il segnale **BF** raddrizzato dal diodo **DG1**, in modo da ottenere in uscita una potenza più che sufficiente per pilotare un **altoparlante**.

IC2 = questo integrato serve per **stabilizzare** sul valore di **12 volt**, la tensione **positiva** prelevata dall'uscita del ponte raddrizzatore **RS1**.

REALIZZAZIONE PRATICA

Una volta in possesso del circuito stampato siglato **LX.5039**, su questo dovete montare tutti i componenti disponendoli come visibile in fig.383. Se seguirete tutte le nostre istruzioni, possiamo assicurarvi che a montaggio ultimato il vostro ricevitore **funzionerà** in modo perfetto.

Come prima operazione, inserite nei due fori posti sotto a **R23** e **C12** un sottile filo di **rame nudo**, saldandolo sotto alle piste del circuito stampato in modo da ottenere un **ponticello**.

Come seconda operazione prendete il mosfet **MFT** che ha **4 terminali** (vedi fig.384). Il terminale **più lungo** è il **Drain**, il terminale posto sulla sinistra è il **Gate 1** e gli altri due, disposti a croce, sono il **Gate 2** e il **Source**. Il terminale **Source** si differenzia dal **Gate 2** perchè ha una minuscola **tacca** di riferimento.

È molto **importante** che questa piccola **tacca** che caratterizza il terminale **Source** venga rivolta verso il **basso** (vedi fig.384), in caso contrario il ricevitore **non** potrà funzionare.

Con un paio di pinze ripiegate a **L** questi quattro terminali ed inseriteli nei fori predisposti sullo stampato.

Vi facciamo notare che se il terminale **Source** venisse ripiegato a **L** in senso **opposto** al richiesto, risulterebbe rivolto verso la resistenza **R2** e non, come necessario, verso la resistenza **R5**.

Completata questa operazione, consigliamo di inserire lo **zoccolo** per l'integrato **IC1**, saldandone i piedini sulle piste sottostanti del circuito stampato.

A questo punto, potete iniziare a montare tutte le **resistenze**, controllando attentamente i colori delle loro **fasce** per evitare di commettere errori.

Montate quindi il diodo al silicio **DS1** vicino alla resistenza **R24**, rivolgendo verso l'alto il lato del suo corpo contornato da una **fascia nera** e il diodo al germanio **DG1** vicino alla **MF2**, rivolgendo verso l'alto il lato del suo corpo contornato sempre da una **fascia nera** (vedi fig.383).

Il diodo al germanio **DG1** è facilmente identificabile, perchè il suo corpo ha dimensioni maggiori rispetto al diodo al silicio **DS1**.

Proseguendo nel montaggio, inserite tutti i condensatori **ceramici** e se vi trovate in difficoltà a **decifrare** la sigla stampigliata sul loro corpo, vi basterà rileggere la **Lezione N.3**.

Montate quindi i condensatori **poliestere**, poi gli **elettrolitici** rispettando la polarità **+/-** dei loro due terminali.

Prendete ora la bobina **L1** sul corpo della quale è inciso il numero **220** e collocatela vicino ai diodi varicap siglati **DV1-DV2**, poi la bobina **L2** contraddistinta dal numero **100** e collocatela vicino ai diodi varicap siglati **DV3-DV4**.

Tra le due resistenze **R9-R11** inserite il filtro ceramico **FC1** che ha il corpo di colore giallo.

La Media Frequenza siglata **MF1** caratterizzata da un nucleo di colore **giallo**, va saldata vicino al mosfet **MFT**, mentre la Media Frequenza siglata **MF2**, che ha un nucleo di colore **nero**, in prossimità del transistor **TR2**.

Non dimenticatevi di saldare sulle piste del circuit-

to le due linguette dei loro contenitori **metallici**, in modo a schermarne gli avvolgimenti interni.

Per completare il montaggio dovete inserire i quattro diodi varicap **DV1-DV2-DV3-DV4**, rivolgendo verso il **basso** il lato **piatto** dei loro corpi come visibile in fig.383.

Dopo questi diodi, potete montare i due transistor **TR1-TR2** rivolgendo verso l'**alto** il lato **piatto** dei loro corpi, poi il fet **FT1** siglato **2N.5248** rivolgendo verso il **basso** il lato **piatto** del suo corpo.

Nel lato destro dello stampato inserite il ponte raddrizzatore **RS1** rispettando la polarità dei suoi terminali, poi l'integrato stabilizzatore **IC2** che, come potete vedere nel disegno dello schema pratico, va collocato sopra alla piccola aletta di raffreddamento a forma di **U** e infine il trasformatore **T1**.

Vicino al ponte raddrizzatore **RS1** inserite la morsettiere a **3 poli** per entrare con il cordone di rete dei **220 volt** e quella a **2 poli** che vi servirà per collegare l'interruttore di accensione **S2**.

Ora inserite nel suo zoccolo l'integrato **IC1**, rivolgendo la tacca di riferimento a forma di **U** verso il condensatore poliestere **C14**.

Nelle piste sulle quali vanno saldati i fili da collegare alla boccia dell'antenna, allo spinotto femmina dell'altoparlante, ai potenziometri, al doppio deviatore **S1** e allo strumentino **MA**, inserite quei piccoli chiodini **capifilo** che troverete nel kit.

A questo punto potete prendere il pannello frontale del mobile che risulta **già forato** e fissare su questo lo **strumentino** microamperometro, con un po' di scotch o una goccia di attaccatutto, poi i tre potenziometri e il doppio deviatore **S1**.

Servendovi di un seghetto, accorciate i perni plastici dei due potenziometri **R22-R15**, per evitare di avere due manopole più distanziate dal pannello rispetto a quella del potenziometro **R18**.

Con degli spezzoni di filo isolato in plastica, collegate i terminali di questi componenti fissati sul pannello, ai chiodini capifilo applicati in precedenza sul circuito stampato.

Vi consigliamo di eseguire questa operazione soltanto dopo aver fissato il circuito stampato sul piano del mobile con i distanziatori plastici con base **autoadesiva** che troverete all'interno del kit.

Prima di montare questi distanziatori, dovete to-

gliere dalle loro basi la carta che protegge la superficie adesiva.

Cercate di eseguire accuratamente questi collegamenti in modo da ottenere un buon risultato estetico.

Dobbiamo farvi presente che il terminale **centrale** del potenziometro multigiri **R18** non si trova al **centro** come in tutti gli altri potenziometri rotativi, ma in prossimità dell'estremità del suo corpo come appare ben evidenziato nel disegno di fig.383.

Sullo strumentino **MA** giungono **4 fili**, perchè sui due laterali viene applicata una tensione continua che serve per alimentare la piccola **lampadina** posta al suo interno.

Ora potete prendere il pannello **posteriore** plastico del mobile e praticare su questo tre fori, uno del diametro di **8 mm** per passare con il cordone di rete dei **220 volt** e due fori del diametro di **6 mm** per fissare la boccia dell'antenna e la presa **femmina** entro la quale andrà inserito lo spinotto **maschio** dell'altoparlante.



Fig.385 Dalla piccola Cassa Acustica, contenente l'altoparlante, fuoriesce un sottile cavetto schermato. Dopo aver spellato la sua estremità in modo da separare i due fili, dovete saldare quest'ultimi sui terminali del connettore jack maschio inserito nel kit. Arrotondate bene i sottili fili della calza di schermo per evitare che ne rimanga qualcuno volante.

Importante = Quando fisserete i fili terminali del cordone di alimentazione dei **220 volt** sulla morsettiere a **3 poli**, dovete inserire il filo di colore **giallo-verde** nel morsetto di **sinistra** perchè questo filo, che sarebbe quello della **terra**, risulta collegato allo spinotto **centrale** della presa maschio.

Completate tutte queste operazioni, prendete la piccola **cassa acustica** entro la quale è collegato l'altoparlante, poi spellate le estremità del cavetto che fuoriesce da essa e saldatele sui due terminali dello spinotto **maschio** jack come illustrato in fig.385.

Controllate che i due fili non entrino in cortocircuito perchè se questo avviene, il vostro altoparlante **non** potrà funzionare.

Anche quando collegherete i due fili per l'altoparlante alla presa **femmina** fissata sul pannello posteriore, uno lo dovrete collegare al terminale posto vicino al pannello e l'altro al terminale presente sul lato **opposto** come visibile in fig.383.

TARATURA del RICEVITORE

Anche se inserendo un filo lungo **3-4 metri** nella boccia dell'antenna riuscirete a captare qualche emittente, per ottenere la massima **sensibilità** dovete necessariamente tarare i **nuclei** delle due **medie frequenze** siglate **MF1-MF2**.

Quando eseguirete questa taratura, dovete aver già **fissato** il circuito stampato all'interno del mobile, per evitare di **toccare** involontariamente le piste di rame poste sotto alle due morsettiere a **3 e 2 poli** nelle quali è presente la tensione di rete dei **220 volt**.

Per eseguire questa **taratura** occorre solo un piccolo **cacciavite**.

1° - Inserite nella boccia antenna un filo lungo **3-4 metri** o anche più, tenendolo possibilmente in posizione verticale.

Fig.386 Per tarare questo ricevitore dovete ruotare la manopola R22 a metà corsa e spostare la leva del deviatore S1 sulla posizione S-Meter. Dopo aver inserito un filo nella boccola antenna, ricercate tramite il potenziometro R18 della Sintonia una emittente, poi ruotate il nucleo della MF2 e quello della MF1 fino a far deviare verso destra la lancetta dello strumento. Più lunga risulterà l'antenna più la lancetta devierà a destra.



2° - Ruotate la manopola del potenziometro **R22** di **accordo** a metà corsa.

3° - Spostate le leva del deviatore **S1** in posizione **S-Meter**, in modo da vedere la lancetta dello strumento **MA** deviare in rapporto all'intensità del segnale captato.

4° - Ruotate lentamente la manopola del potenziometro della **sintonia** fino a quando non riuscirete a captare una emittente e subito vedrete che la lancetta dello strumento **MA** devierà verso destra.

5° - Con il cacciavite ruotate il nucleo della **MF2** fino a trovare una posizione che farà deviare, anche se di poco, lancetta dello strumento verso destra.

6° - Ora ruotare il nucleo della **MF1** e anche qui troverete una posizione in cui la lancetta dello strumento devia ancor di più verso destra.

7° - Ottenuta questa condizione, provate a ruotare la manopola del potenziometro **R22** fino a trovare una posizione che farà deviare la lancetta dello strumento ancora di qualche millimetro.

Completate tutte queste operazioni, il ricevitore risulta già **tarato**, ma per ottenere la massima **sensibilità** dovete ritoccare i nuclei della **MF2** e della **MF1** su un segnale **molto debole**.

Captata una emittente che farà deviare la lancetta dello strumento su **1/4** di scala, ruotate di poco in senso orario o antiorario il nucleo della **MF2** per vedere se la lancetta dello strumento devia maggiormente, poi il nucleo della **MF1**, non dimenticando di correggere l'**accordo** tramite il potenziometro **R22**.

Ottenuta la **massima** deviazione della lancetta dello strumento, potete chiudere il mobile perchè la **taratura** è completata.

LA RICEZIONE delle ONDE MEDIE

Durante il **giorno** riuscirete a captare **poche** emittenti, ma verso **sera** e di **notte**, quando aumenta la propagazione delle **Onde medie** come vi abbiamo spiegato nella **Lezione N.10**, riuscirete a captare anche molte emittenti **estere**.

La **lunghezza** del filo che utilizzerete come **antenna** è determinante, infatti più risulta lungo più emittenti riuscirete a captare.

In passato questo **filo** veniva steso sopra il tetto di una casa, oppure in un cortile.

Chi abita in un condominio non sempre potrà farlo, comunque potrà aggirare l'ostacolo installando in alto, nella propria stanza, un sottile filo in plastica per impianti di campanelli, isolandone le due estremità con due piccoli pezzi di plastica.

COSTO DI REALIZZAZIONE

Tutti i componenti necessari per realizzare questa **supereterodina** per **Onde Medie LX.5039** (vedi fig.383), cioè circuito stampato, trasformatore di alimentazione, strumento V-Meter, box con altoparlante, transistor, MF, potenziometri, manopole, cordone di alimentazione per la tensione di rete, **esclusi** il mobile e la mascherina frontale serigrafata da richiedere a parte L.75.000

Costo del mobile **MO.5039** completo di mascherina serigrafata L.23.000

Costo del circuito stampato **LX.5039** L.11.800

Tutti i prezzi sono già comprensivi di **IVA**. Coloro che richiederanno il kit in **contrassegno**, pagheranno in più **L.6.000**, perchè questa è la cifra media che le Poste italiane esigono per la consegna di un pacco in contrassegno.



ACCENDERE un neon con 12 Volt

Riuscire ad accendere una piccola lampada al neon da 6-8 Watt con la tensione di una batteria da 12 volt può risultare molto utile, ma per farlo bisogna disporre di un circuito che provveda ad elevare la tensione continua fornita dalla batteria in una tensione alternata.

Forse non vi è mai capitato di forare una gomma della vostra auto di **notte** in una stradina solitaria di campagna e di essere impazziti perchè, al buio, non riuscite ad individuare il punto esatto in cui inserire il **crick** oppure i bulloni del cerchione.

Anche se una simile circostanza fortunatamente si verifica di rado, disporre in auto di una lampada al **neon** che si accenda collegandola alla presa dell'**accendisigari**, può rivelarsi di vitale importanza in più di un'occasione.

Infatti, oltre che ad illuminare il nostro raggio di azione in presenza di un guasto, questa lampada può essere molto utile di notte o nelle giornate di nebbia per segnalare, agli automobilisti in arrivo, di **rallentare** per la presenza di un **incidente**.

C'è chi in simili frangenti si mette in mezzo alla strada agitando le braccia, non pensando quanto questo comportamento possa essere **rischioso** per la propria incolumità.

Infatti, quando la visibilità è **ridotta** a causa della nebbia, chi sopraggiunge può non accorgersi della presenza di un ostacolo sulla carreggiata, oppure può accorgersene solo all'ultimo momento e le conseguenze, come spesso capita di leggere nelle pagine dei quotidiani, si rivelano spesso drammatiche.

Agitando questa lampada dall'alto verso il basso sarà possibile non solo segnalare agli automobilisti in arrivo di rallentare con sufficiente anticipo, ma si eviterà anche il rischio di essere involontariamente investiti.

Questa lampada, che può essere alimentata anche con una piccola batteria **portatile**, può risultare utile anche a tutti quegli **escursionisti** o **esploratori** che amano arrampicarsi in montagna o avventurarsi nei boschi, i quali, nel caso si venissero a trovare nell'impossibilità di rientrare alla base prima del sopraggiungere della notte, potranno illumina-

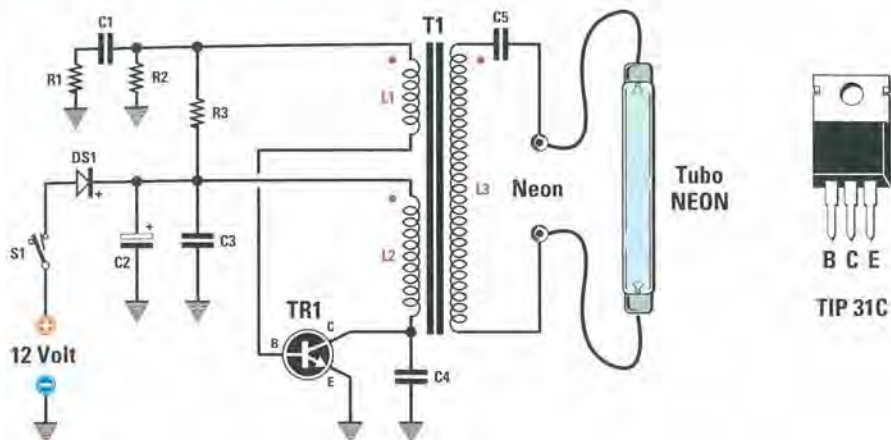


Fig.1 Schema elettrico del circuito da utilizzare per alimentare a 12 volt un tubo neon, che non abbia una potenza maggiore di 9 Watt. In alto a destra, le connessioni del transistor NPN di media potenza TIP.31/C utilizzato come oscillatore.

ELENCO COMPONENTI LX.1438

R1 = 2,2 ohm 1/4 watt

R2 = 22 ohm 1/2 watt

R3 = 270 ohm 1/2 watt

C1 = 220.000 pF poliestere

C2 = 470 microF. elettrolitico

C3 = 100.000 pF poliestere

C4 = 10.000 pF poliestere 630 V

C5 = 10.000 pF ceramico 1 KV

DS1 = diodo silicio 1N.4007

TR1 = NPN tipo TIP.31/C

T1 = trasform. mod. TM.1438

re il proprio cammino ed eventualmente segnalare la propria presenza a chi si è messo a cercarli.

Questa lampada sarà utile anche ai campeggiatori per illuminare l'interno della tenda o per avventurarsi di notte nei dintorni di essa.

Altre ancora possono essere le circostanze in cui questo efficace mezzo di illuminazione può rivelarsi utile e chissà a quanti di voi sarà già venuta in mente più di una circostanza in cui averla a disposizione sarebbe provvidenziale, ma non ci vogliamo dilungare oltre e passiamo ad illustrarne lo schema elettrico e il principio di funzionamento.

SCHEMA ELETTRICO

Come potete vedere nello schema elettrico di fig.1, l'alimentazione di questa lampada al neon è veramente elementare perchè utilizza un solo transistor di media potenza come oscillatore BF in grado di fornire sull'avvolgimento d'uscita L3 una tensione alternata di circa 270-280 volt, che scende a circa 140 volt quando la lampada si accende.

La **frequenza** di lavoro viene determinata dalla induttanza della bobina L2 e dalla capacità del condensatore C4 da 10.000 pF collegato tra il Collettore del transistor e la massa.

Con il trasformatore T1 che vi forniamo già avvolto, il nostro oscillatore sarà in grado di generare una **frequenza** di circa 20.000 Hz.

Poichè molti vorrebbero conoscere le caratteristiche di questo piccolo trasformatore, per poterne realizzare successivamente uno più potente con **nuclei** in ferrite di maggiori dimensioni, eccole di seguito:

- Avvolgimento L1 = 4 spire con filo di rame smaltato del diametro di 0,5 mm.
- Dimensioni del nucleo in ferrite = 25x25x6 mm.
- Avvolgimento L2 = 17 spire con filo di rame smaltato del diametro di 0,5 mm.
- Avvolgimento L3 = 150 spire con filo di rame smaltato del diametro di 0,25 mm.

Questo piccolo trasformatore è in grado di pilotare lampade al neon con potenze non maggiori di 9

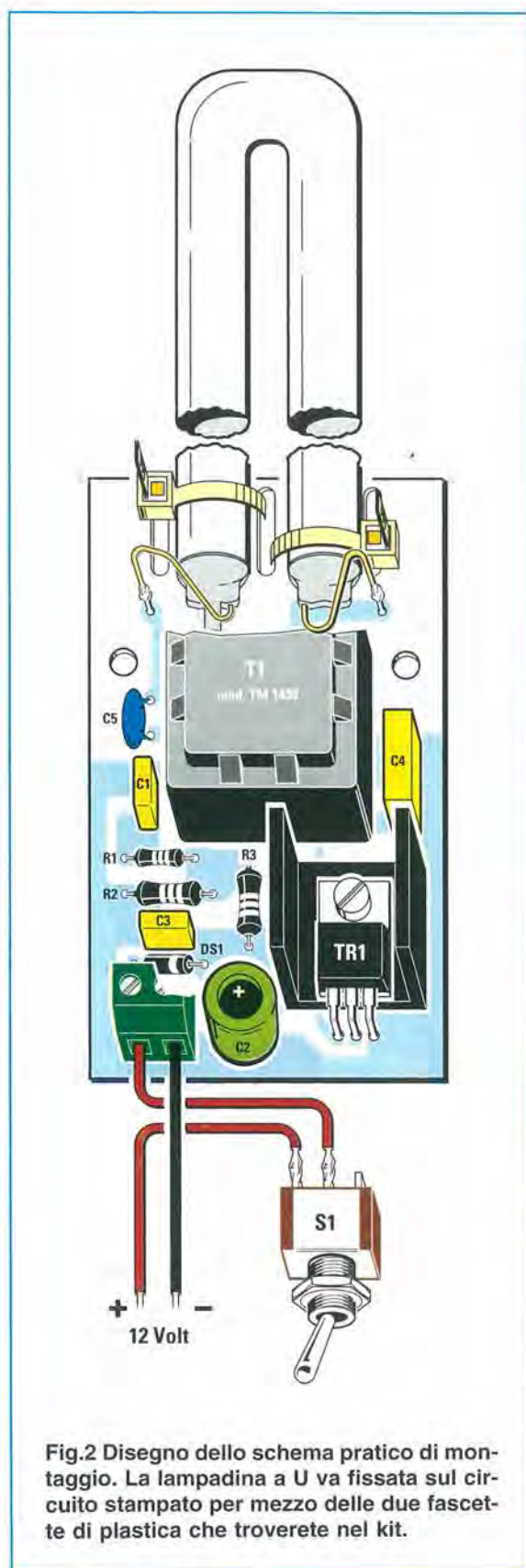


Fig.2 Disegno dello schema pratico di montaggio. La lampadina a U va fissata sul circuito stampato per mezzo delle due fascette di plastica che troverete nel kit.

watt, quindi **non** provate ad alimentare lampade al neon da **20-40 watt** perchè **non** si accenderanno.

Se vi **autocostruirete** questo trasformatore dovette ricordare che i due avvolgimenti **L1-L2** debbono risultare in **fase**, diversamente il circuito **non** oscillerà.

Quindi se dall'uscita di **L3** non fuoriuscirà alcuna tensione, sarà sufficiente **invertire** i due soli fili dell'avvolgimento **L1**, cioè collegare alla **Base** del transistor **TR1** il filo che ora risulta collegato alle due resistenze **R2-R3**.

Tenete presente che una lampada al **neon** emette una luce notevolmente **maggiore** rispetto a quella emessa da una lampada a **filamento**, specificatamente:

- 5 watt neon** equivalgono a **25 watt a filamento**
- 6 watt neon** equivalgono a **30 watt a filamento**
- 7 watt neon** equivalgono a **40 watt a filamento**
- 8 watt neon** equivalgono a **50 watt a filamento**
- 9 watt neon** equivalgono a **60 watt a filamento**

Questo oscillatore può essere alimentato con una tensione non **inferiore** a **10 volt** e non **superiore** a **15 volt**.

Il diodo **DS1** collegato in serie al terminale **positivo** di alimentazione, impedisce che sullo stadio oscillatore possa giungere una tensione inversa nel caso venissero invertiti i due fili d'ingresso **+/-**.

REALIZZAZIONE PRATICA

Tutti i componenti necessari per realizzare questo progetto vanno montati sul circuito stampato siglato **LX.1438** così come evidenziato in fig.2.

Potete iniziare il montaggio saldando le resistenze **R1-R2-R3** e poi il diodo **DS1**, rivolgendo verso destra il lato del suo corpo contornato da una **fascia bianca**.

Dopo questi componenti potete inserire i condensatori poliestere **C1-C3-C4**, poi il condensatore ceramico **C5** e l'elettrolitico **C2**, rivolgendo il terminale **positivo** di quest'ultimo verso la resistenza **R3**.

Proseguendo nel montaggio, inserite la morsettiera a **2 poli** per entrare con i **12 volt** di alimentazione ed il transistor **TR1** che, come potete vedere in fig.2, va fissato in posizione orizzontale sopra alla sua piccola aletta a forma di **U**.

Per completare il montaggio fissate sullo stampato il piccolo trasformatore elevatore **T1**, che si innesta

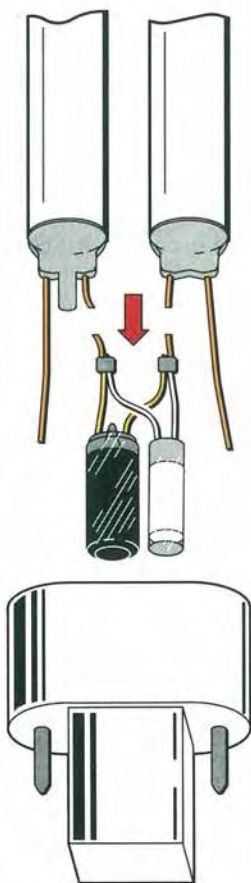


Fig.3 Prima di inserire il neon a U nel circuito stampato do-
 ve- te togliere il suo zoccolo, perchè al suo interno sono inseriti u-
 no starter ed un condensatore. Procedete quindi tagliando i fi-
 li che vanno a questi due componenti e collegando al sec-
 dario del trasformatore T1 i due fili opposti. Se non togliete lo
 starter, la lampada al neon non si accenderà.

Fig.4 Di lato, foto dello stampato
 con sopra montati tutti i com-
 ponenti e foto dello stesso inserito
 nell'apposito mobile.

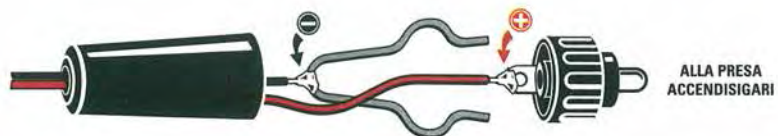


Fig.5 Il filo positivo dei 12 volt di alimentazione di colore rosso va sal-
 dato sul terminale centrale della presa accensigari, mentre il filo nega-
 tivo di colore nero va saldato nel filo metallico a forma di U.

nei fori del circuito stampato solo nel giusto verso.

L'ultima operazione che dovete eseguire consiste nel fissare con due fascette la lampada sul circuito stampato, saldando poi i fili che fuoriescono dal suo corpo in vetro sui due terminali posti in prossimità del trasformatore **T1**.

Se, a questo punto, applicate sul morsetto di alimentazione una tensione di **12 volt** facendo attenzione a non invertire la **polarità** di alimentazione, vedrete subito la lampada accendersi.

INSERIMENTO nel MOBILE

Il circuito va racchiuso dentro il mobile plastico che vi forniremo.

L'unico problema che dovete risolvere è quello di forarlo, per far fuoriuscire la lampada dal suo lato superiore.

Noi abbiamo risolto questo problema praticando tanti piccoli fori in modo da ricavare un'asola rettangolare di **17 x 14 mm**.

Diversamente si potrebbero anche praticare due soli fori del diametro di **13 mm** in modo da far passare i due tubi della lampada, ma risulterebbe poi più difficoltoso stringere le due **fascette** di plastica sul circuito stampato.

Un'ultima soluzione potrebbe essere quella di fissare internamente la lampada con del collante **silicone** del tipo utilizzato per fissare i vetri delle finestre nello loro cornici.

Anche se nel kit abbiamo inserito il deviatore a levetta **S1** per poter accendere e spegnere la lampada, se la usate in auto potete evitare di montarlo, perchè per accenderla o spegnerla basterà inserire o togliere lo spinotto maschio dalla presa accendisigari.

LA LAMPADA al NEON

I due terminali posti alle estremità del tubo al **neon** vanno collegati all'avvolgimento **L3** tramite il condensatore **C5** da **10.000 pF 1.000 volt lavoro**.

Se anzichè utilizzare una lampada al neon a forma di **U** utilizzate un normale **tubo** al neon, si presenterà un solo problema, cioè quello di utilizzare due fili esterni da collegare ai due opposti terminali del tubo.

L'utilizzo di un **tubo** al neon può essere molto comodo in un impianto stabile ma non portatile.

Per ottenere una lampada **portatile** è preferibile utilizzare un tubo al **neon** a forma di **U**, che potete

acquistare presso un qualsiasi negozio di materiale elettrico.

Se collegate i due fili di alimentazione di questa lampada ad **U** ai due terminali d'uscita del trasformatore **T1**, noterete con stupore che **non** si accenderà e questo perchè all'interno del suo zoccolo è inserito un minuscolo **starter** che cortocircuita i due terminali del filamento (vedi fig.3).

Per poter usare una lampada a **U** dovete togliere questo **starter** e, anche se questa operazione è un po' complessa, si esegue senza difficoltà procedendo nel modo seguente:

1° - Tagliate con un paio di tronchesine i due terminali laterali presenti nello zoccolo.

2° - Stringete in una morsa lo **zoccolo** della lampada e separatelo con una sega dal corpo di quest'ultima.

3° - Togliete la lampada a **U** dall'interno del suo supporto plastico segandolo al centro e facendo molta attenzione a **non** rompere il vetro della lampada.

Come seconda soluzione potete immergere questo zoccolo in un **solvente** alla **nitro** per qualche ora, in modo da sciogliere il collante che tiene incollato il vetro alla plastica.

4° - Tolta la lampada dal suo supporto, sulle due estremità della **U** sarà visibile un filo sottile che salderete sull'uscita del trasformatore **T1**.

Non stringete la lampada a **U** in corrispondenza delle due estremità inferiori, perchè vi ritrovereste con due inutili pezzi di vetro.

Per fissare questa lampada sul circuito stampato dovete usare due distinte fascette di plastica come appare illustrato in fig.4.

COSTO di REALIZZAZIONE

In questo kit siglato **LX.1438** troverete tutti i componenti visibili in fig.2, compresi il mobile plastico e la presa accendisigari di fig.5, **esclusa** la sola lampada al neon L.24.000

Costo del solo stampato **LX.1438** L. 4.000

Nota: quando acquistate la lampada al **neon** specificate che sia del tipo a luce **bianca**, perchè in commercio ve ne sono anche del tipo a luce leggermente **rosata**.



Dal 1° **Gennaio 2000** in alcune città italiane è possibile scegliere per le proprie telefonate **urbane** e **interurbane** oppure verso i telefoni **cellulari** e **Internet**, il **Gestore** che consente il maggior risparmio ed entro l'anno potremo usufruire su tutto il territorio nazionale di tariffe **ridotte** sulle telefonate **urbane**.

Su molti periodici e sulle TV private cominciano già ad apparire le pubblicità di piccoli apparecchi che collegati al telefono permettono di scegliere per le telefonate uno di questi nuovi **Gestori**.

Sebbene in queste pubblicità **non** venga mai precisato il **costo** di questi apparecchi, possiamo dirvi che i loro prezzi sono **esagerati**, perché ben conoscendo il costo dei componenti utilizzati, del montaggio in **SMD** e del software, abbiamo calcolato che potrebbero essere venduti ad un prezzo di **tre** o **quattro** volte **inferiore**.

Riteniamo perciò di far cosa gradita a tutti i nostri

lettori presentando questo **Phone-Pass**, perché oltre a farvi **risparmiare** sulle telefonate, lo pagherete molto meno di quelli pubblicizzati.

Poiché non tutti gli utenti conoscono le **tariffe** praticate dai vari **Gestori**, confrontatele con quelle riportate nelle nostre **Tabelle** e subito noterete delle notevoli differenze di prezzo nelle diverse **fascie orarie**. Quindi chi usa spesso il telefono non dovrà meravigliarsi se otterrà dei **risparmi** immediati che da un minimo del **38%** potranno raggiungere anche il **60%** abbonandosi al giusto **Gestore**.

Per usufruire di queste **tariffe ridotte** occorre far precedere sempre ad ogni chiamata il **prefisso** del **Gestore** prescelto, cioè:

1055 per Infostrada
1022 per Tele 2
1088 per Wind
10030 per Tiscali

Quindi ammesso di volere chiamare il numero:
051 - 46.11.09,

se abbiamo scelto **Infostrada** dovremo comporre il numero **1055 - 051 - 46.11.09,**

se abbiamo scelto **Tele 2** dovremo comporre il numero **1022 - 051 - 46.11.09.**

Per evitare di dover comporre questo **prefisso**, noi lo memorizzeremo una **volta** per tutte nel nostro **Phone-Pass**, e sarà questo a scegliere in modo automatico il **Gestore** senza bisogno di digitare il suo **prefisso**, cioè **1055, 1022, 1088** ecc.

Al momento di dare questo articolo alle stampe il

COME ALLACCIARSI ad un GESTORE

Per abbonarsi ad un **Gestore** basta chiamare il relativo numero del **servizio informazioni** che abbiamo riportato in ogni Tabella.

Passati circa **2 giorni** dall'aver fornito il vostro numero telefonico, risulterete già allacciati, quindi potrete subito usufruire del nuovo abbonamento.

Ovviamente prima dovrete **memorizzare** nel **Phone-Pass** il prefisso del **Gestore** ed anche questa operazione è molto semplice.

1° – Sollevate la cornetta del vostro apparecchio telefonico e pigiate il **tasto** con il simbolo del **cancelletto** che normalmente si trova sotto il numero **9**.

RISPARMIARE sulle telefonate

Con il primo Gennaio 2000 è finito il monopolio Telecom anche sulle telefonate urbane e molte compagnie come Infostrada e Wind sono già scese in campo offrendo tariffe molto vantaggiose. Poiché si prevedono ulteriori riduzioni, perché non approfittarne? Il circuito che vi presentiamo sceglie in modo automatico il Gestore più economico.

Gestore più economico sulle interurbane è **Tele 2**, comunque sarà bene interpellare anche gli altri **Gestori** chiamando il numero del **servizio informazioni** perché alcuni praticano ulteriori **sconti** a coloro che hanno intensi traffici telefonici.

COME collegare il Phone-Pass

Il **Phone-Pass** non richiede nessuna alimentazione esterna perché la preleva direttamente dalla linea telefonica. Per collegarlo al vostro telefono dovrete solo sfilare dall'apparecchio il piccolo **connettore** della linea telefonica ed infilarlo nella presa **femmina** posta sulla **sinistra** del **Phone-Pass** indicata **linea** (vedi fig.2).

Dall'altra presa **femmina**, quella a destra contrassegnata dal simbolo del **telefono**, parte un cavetto già completo di un connettore **maschio** che infilerete nella presa femmina del vostro **telefono**.

Eseguito questo semplice collegamento, il **Phone-Pass** risulta già collegato, ma per poterlo utilizzare dovete scegliere il vostro **2° Gestore**.

2° – Digitate il **prefisso** di residenza, quindi se risiedete a **Bologna** dovete digitare **051**, se risiedete ad **Agrigento** dovete digitare **0922**, se risiedete a **Milano** dovete digitare **02**, quindi pigiate nuovamente il tasto col **cancelletto**.

3° – Dopo aver inserito questo prefisso e pigiato il tasto **cancelletto** dovete digitare il prefisso del **Gestore**; ammesso quindi che abbiate scelto **Tele 2** digitate il numero **1022**.

4° – Inseriti questi due **prefissi** dovete pigiare il **tasto** con il simbolo dell'**asterisco**, che normalmente si trova sotto il numero **7**.

Simultaneamente si accenderanno i **due diodi led** posti sul **Phone-Pass** e nella cornetta sentirete un **fischio** continuo a conferma che i due prefissi, quello di **residenza** e quello del **Gestore**, sono stati **memorizzati**.

5° – Completata la programmazione potete abbassare la cornetta sul telefono.

Se ora provate a fare una telefonata **urbana**, vedrete accendersi il **diodo led** posto di fianco alla



Fig.1 Collegando questo Phone-Pass al vostro telefono, questo sceglierà automaticamente tra la Telecom e il secondo Gestore quello che vi farà spendere di meno.

Fig.2 Questo Phone-Pass vi verrà fornito già montato, perché solo così l'abbiamo potuto omologare in modo da renderlo utilizzabile in tutto il territorio nazionale ed estero. Il circuito non richiede nessuna alimentazione, perché la tensione per il suo funzionamento viene prelevata direttamente dalla linea telefonica.

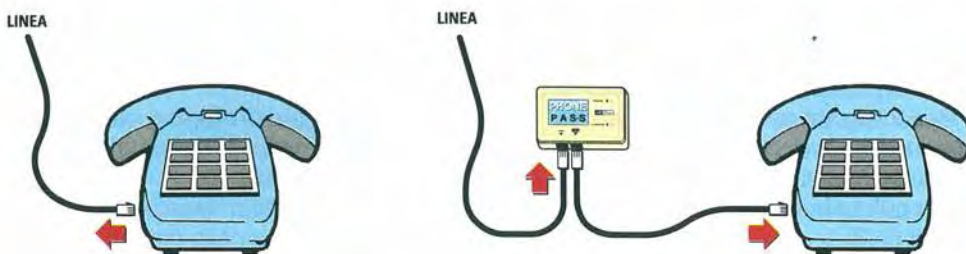


Fig.3 Per collegare il Phone-Pass dovreste solo sfilare dal vostro Telefono il piccolo connettore della linea telefonica (vedi figura di sinistra) ed inserirlo nella presa femmina del Phone-Pass dove appare la scritta Linea. Il cavetto completo del connettore maschio che fuoriesce dalla presa femmina contrassegnata con il simbolo del Telefono, andrà inserito nella presa femmina del telefono (vedi figura di destra). Il Phone-Pass funziona solo sui telefoni provvisti di tastiera numerica, perché per programmarlo si devono usare i tasti con i simboli "cancellito" e "asterisco".

scritta **Telecom**, perché attualmente è questo il Gestore che ha la tariffa più conveniente.

Se provate a fare una telefonata **interurbana** o verso un **cellulare** vedrete invece accendersi il **diodo led** posto di fianco alla scritta **2° Gestore**, perché questo ha una tariffa **più economica**.

Nota: quando componete un numero non dovete più inserire il **prefisso** del **Gestore** perché sarà il **Phone-Pass** ad inserirlo in modo automatico scegliendo la **tariffa** più conveniente.

Se da **fuori** Bologna chiamate il numero: **051-46.11.09**

dovrete digitare solo i numeri **051-46.11.09**, perché provvederà il **Phone-Pass** ad inserire in modo automatico il numero **1022**.

Se poi volete chiamare un utente della vostra stessa città **non** dovete più mettere il prefisso, perché anche questo è già memorizzato.

Quindi, se da Bologna chiamate un utente che risiede in città, ad esempio lo **051-46.43.20**, basterà digitare **46.43.20**.

Se poi davanti al numero inserite il prefisso **051**, il nostro **Phone-Pass** l'accetterà senza darvi nessun problema.

Questo **Phone-Pass** è anche intelligente, perché se chiamate un qualsiasi numero che inizia con **1**, ad esempio **112-113-118**, sceglierà la **Telecom** perché sa che questi servizi sono **gratuiti**.

AmMESSO che per un qualsiasi motivo si voglia telefonare con la **Telecom** anziché con il **2° Gestore** per chiamare ad esempio un **numero verde** perché **gratuito**, sarà sufficiente premere il tasto **asterisco** e digitare il **numero**.

Terminata la telefonata, dopo che avrete appoggiato la vostra cornetta sul telefono, il **Phone-Pass** ritornerà sulla funzione **automatica**.

TELEFONATE URBANE con il 2° GESTORE

In alcune città italiane il servizio di telefonata **urbana** è da oggi possibile anche con le società Infostrada e Wind.

Per telefonare anche in città con una di queste società invece che con la Telecom, dovete programmare il **Phone-Pass** nel modo seguente.

1° – Sollevate la cornetta del vostro apparecchio telefonico e pigiate il **tasto** con il simbolo del **cancelletto** che normalmente si trova sotto il numero **9**.

2° – Digitate il **prefisso** del Gestore che avete scelto per le vostre telefonate urbane.

3° – Digitate il vostro prefisso di residenza, quindi se risiedete a **Bologna** dovete digitare **051**, se risiedete ad **Agrigento** dovete digitare **0922**, se risiedete a **Milano** dovete digitare **02**, quindi pigiate nuovamente il tasto col **cancelletto**.

4° – Ora digitate il prefisso del **Gestore** che avete scelto per le telefonate interurbane e verso i cellulari, che può essere lo stesso scelto per le telefonate urbane.

5° – Inserito questo **prefisso** dovete pigiare il **tasto** con il simbolo dell'**asterisco**, che normalmente si trova sotto il numero **7**.

Simultaneamente si accenderanno i **due diodi led** posti sul **Phone-Pass** e nella cornetta sentirete un **fischio** continuo che vi confermerà che i prefissi sono stati **memorizzati**.

6° – Completata la programmazione potete abbassare la cornetta sul telefono.

PER memorizzare un diverso GESTORE

AmMESSO che vogliate cambiare Gestore, perché ne avete trovato un altro che ha delle tariffe più **vantaggiose**, vi chiederete come **cancellare** il **prefisso memorizzato** per sostituirlo con il nuovo.

Anche questa operazione è molto semplice perché basta memorizzare un nuovo prefisso per **cancellare** automaticamente quello già esistente.

Le operazioni da compiere sono le seguenti.

1° – Sollevate la cornetta del vostro apparecchio telefonico e pigiate il **tasto** con il simbolo del **cancelletto** posto sotto il numero **9**.

2° – Digitate il **prefisso** di residenza, che come già accennato sarà **051** per **Bologna** oppure **02** per **Milano** o **06** per **Roma**. Dopo averlo digitato pigiate il tasto del **cancelletto**.

3° – Ora digitate il prefisso del nuovo **Gestore**.

4° – Inserito anche questo **prefisso** pigiate il **tasto** con il simbolo **asterisco**, che normalmente si trova sotto il numero **7**.

Vedrete subito accendersi i **due diodi led** posti sul **Phone-Pass** e contemporaneamente sentirete nella cornetta un **fischio** continuo che vi confermerà che il prefisso di questo nuovo **Gestore** è stato **memorizzato**.

5° – Completata la programmazione potrete abbassare la cornetta sul vostro telefono.

Telefoni CELLULARI BUSINESS e FAMILY

Come avrete già notato, esistono notevoli differenze di prezzo tra i telefoni **cellulari Business** e i **Family** e quindi in molti vorranno sapere come **distinguerli** per stabilire quanto costa una telefonata verso questi **cellulari**.

Ricordatevi che tutti i **cellulari Business** hanno questi **prefissi**: 0329 - 0335 - 0336 - 0337 - 0348.

I **cellulari Family** hanno invece questi **prefissi**: 0328 - 0330 - 0338 - 0339 - 0347 - 0349 - 0360 - 0368.

Nelle Tabelle che abbiamo riportato potrete vedere le **tariffe** praticate dai vari **Gestori** per le telefonate interurbane o verso i cellulari nelle diverse fasce orarie e per un tempo di conversazione di **3 minuti**. Tenete sempre presente che vi sono dei Gestori che addebitano subito uno **scatto alla risposta** e altri che offrono questo servizio gratuitamente.

COSTO del PHONE-PASS

Il **Phone-Pass** già **montato** e pronto per essere installato sul telefono costa L.75.000 IVA inclusa.

GESTORE TELE 2

Prefisso selezione	1022
Scatto alla risposta	Lire 0
Metodo di conteggio	a secondi
Canone mensile	gratuito
Contributo attivazione	gratuito
Servizio informazioni	800.22.1022

Tariffe **interurbane** per **3 minuti** di conversazione IVA inclusa (dal **Lunedì** al **Venerdì**):

ore	00.00 - 08.00	08.00 - 18.30	18.30 - 24.00
Lire	324	576	324

Tariffe **interurbane** per **3 minuti** di conversazione IVA inclusa per gli interi giorni di **Sabato, Domenica** e **Festivi**: Lire 324.

Tariffe per **cellulari Business** per **3 minuti** di conversazione IVA inclusa (dal **Lunedì** al **Venerdì**):

ore	00.00 - 08.00	08.00 - 18.30	18.30 - 24.00
Lire	900	1.710	900

Tariffe per **cellulari Business** per **3 minuti** di conversazione IVA inclusa per gli interi giorni di **Sabato, Domenica** e **Festivi**: Lire 900.

Tariffe per **cellulari Family** per **3 minuti** di conversazione IVA inclusa (dal **Lunedì** al **Venerdì**):

ore	00.00 - 08.00	08.00 - 18.30	18.30 - 24.00
Lire	900	3.150	900

Tariffe per **cellulari Family** per **3 minuti** di conversazione IVA inclusa per gli interi giorni di **Sabato, Domenica** e **Festivi**: Lire 900.

GESTORE INFOSTRADA

Prefisso selezione	1055
Scatto alla risposta	Lire 150
Metodo di conteggio	a secondi
Canone mensile	gratuito
Contributo attivazione	gratuito
Servizio informazioni	155

Tariffe **interurbane** per **3 minuti** di conversazione IVA inclusa (dal **Lunedì** al **Venerdì**):

ore	00.00 - 08.00	08.00 - 18.30	18.30 - 24.00
Lire	492	870	492

Tariffe **interurbane** per **3 minuti** di conversazione IVA inclusa per gli interi giorni di **Sabato, Domenica** e **Festivi**: Lire 492.

Tariffe per **cellulari Business** per **3 minuti** di conversazione IVA inclusa (dal **Lunedì** al **Venerdì**):

ore	00.00 - 08.00	08.00 - 18.30	18.30 - 24.00
Lire	1.050	1.914	1.050

Tariffe per **cellulari Business** per **3 minuti** di conversazione IVA inclusa per i giorni di **Sabato, Domenica** e **Festivi**: Lire 1.050.

Tariffe per **cellulari Family** per **3 minuti** di conversazione IVA inclusa (dal **Lunedì** al **Venerdì**):

ore	00.00 - 08.00	08.00 - 18.30	18.30 - 24.00
Lire	690	4.290	690

Tariffe per **cellulari Family** per **3 minuti** di conversazione IVA inclusa per i giorni di **Sabato, Domenica** e **Festivi**: Lire 690.

GESTORE TISCALI

Prefisso selezione	10030
Scatto alla risposta	Lire 0
Metodo di conteggio	a secondi (*)
Canone mensile	gratuito
Contributo attivazione	gratuito
Servizio informazioni	1678-10030

Nota *: la Tiscali fornisce delle schede che vanno pagate al ritiro.

Tariffe interurbane per 3 minuti di conversazione IVA inclusa (dal Lunedì al Venerdì):

ore	00.00 - 08.00	08.00 - 18.30	18.30 - 24.00
Lire	324	576	324

Tariffe interurbane per 3 minuti di conversazione IVA inclusa per gli interi giorni di Sabato, Domenica e Festivi: Lire 324.

Tariffe per cellulari Business per 3 minuti di conversazione IVA inclusa (dal Lunedì al Venerdì):

ore	00.00 - 08.00	08.00 - 18.30	18.30 - 24.00
Lire	900	1.800	900

Tariffe per cellulari Business per 3 minuti di conversazione IVA inclusa per i giorni di Sabato, Domenica e Festivi: Lire 900.

Tariffe per cellulari Family per 3 minuti di conversazione IVA inclusa (dal Lunedì al Venerdì):

ore	00.00 - 08.00	08.00 - 18.30	18.30 - 24.00
Lire	900	1.800	900

Tariffe per cellulari Family per 3 minuti di conversazione IVA inclusa per i giorni di Sabato, Domenica e Festivi: Lire 900.

GESTORE WIND

Prefisso selezione	1088
Scatto alla risposta	Lire 0
Metodo di conteggio	a secondi
Canone mensile	gratuito
Contributo attivazione	gratuito
Servizio informazioni	159

Tariffe interurbane nella Regione di appartenenza per 3 minuti di conversazione IVA inclusa (dal Lunedì al Venerdì):

ore	00.00 - 08.30	08.30 - 18.30	18.30 - 24.00
Lire	450	900	450

Tariffe interurbane nella Regione per 3 minuti di conversazione IVA inclusa per gli interi giorni di Sabato, Domenica e Festivi: Lire 450.

Tariffe interurbane fuori Regione di appartenenza per 3 minuti di conversazione IVA inclusa (dal Lunedì al Venerdì):

ore	00.00 - 09.00	09.00 - 19.00	19.00 - 24.00
Lire	540	1.080	540

Tariffe interurbane fuori Regione per 3 minuti di conversazione IVA inclusa per gli interi giorni di Sabato, Domenica e Festivi: Lire 540.

Tariffe per cellulari Business per 3 minuti di conversazione IVA inclusa (dal Lunedì al Venerdì):

ore	00.00 - 08.00	08.00 - 18.30	18.30 - 24.00
Lire	900	1.800	900

Tariffe per cellulari Business per 3 minuti di conversazione IVA inclusa per i giorni di Sabato, Domenica e Festivi: Lire 900.

Tariffe per cellulari Family per 3 minuti di conversazione IVA inclusa (dal Lunedì al Venerdì):

ore	00.00 - 08.00	08.00 - 18.30	18.30 - 24.00
Lire	720	3.960	720

Tariffe per cellulari Family per 3 minuti di conversazione IVA inclusa per i giorni di Sabato, Domenica e Festivi: Lire 720.

Tutti i prezzi riportati in queste Tabelle sono stati ricavati facendo delle telefonate interurbane e verso i cellulari per un tempo esatto di "3 minuti" nelle diverse fasce orarie e chiedendo poi ad ogni singolo Gestore il relativo importo comprensivo di IVA. Non lasciatevi troppo influenzare dalla pubblicità che appare sui quotidiani o in TV, perché i prezzi indicati al "secondo" si riferiscono sempre e solo alle telefonate urbane nelle fasce orarie economiche e non alle interurbane o verso i cellulari.

GESTORE TELECOM

Prefisso selezione	nessuno
Scatto alla risposta	Lire 152
Metodo di conteggio	a secondi
Canone bimestrale	Lire 52.800
Contributo attivazione	Lire 200.000
Servizio informazioni	187

Tariffe **interurbane** oltre i **30 Km** per **3 minuti** di conversazione **IVA** inclusa (dal **Lunedì** al **Sabato**):

ore	00.00 - 08.00	08.00 - 18.30	18.30 - 24.00
Lire	529	958	529

Tariffe **interurbane** nella **Regione** per **3 minuti** di conversazione **IVA** inclusa nei giorni di **Sabato** dalle **13,30**, di **Domenica** e nei **Festivi**: **Lire 529**.

Tariffe per **cellulari Business** per **3 minuti** di conversazione **IVA** inclusa (dal **Lunedì** al **Sabato**):

ore	00.00 - 08.00	08.00 - 18.30	18.30 - 24.00
Lire	831	1.893	831

Tariffe per **cellulari Business** per **3 minuti** di conversazione **IVA** inclusa per i giorni di **Domenica** e **Festivi**: **Lire 831**.

Tariffe per **cellulari Family** per **3 minuti** di conversazione **IVA** inclusa (dal **Lunedì** al **Sabato**):

ore	00.00 - 07.30	07.30 - 20.30	20.30 - 24.00
Lire	610	4.464	610

Tariffe per **cellulari Family** per **3 minuti** di conversazione **IVA** inclusa per i giorni di **Domenica** e **Festivi**: **Lire 610**.

Dovete tenere presente che a queste cifre vanno sempre sommate **Lire 152** per ogni **risposta**, quindi se in un giorno chiamate **20 volte** per dire solo poche parole, questo vi costerà **3.040 lire**.

Come potete notare, le **fasce orarie** dei cellulari **Family** non sono identiche a quelle dei **Business**. Poiché le tariffe di queste due categorie di cellulari variano di molto, non vi dovrete meravigliare se poi pagherete delle bollette salate.

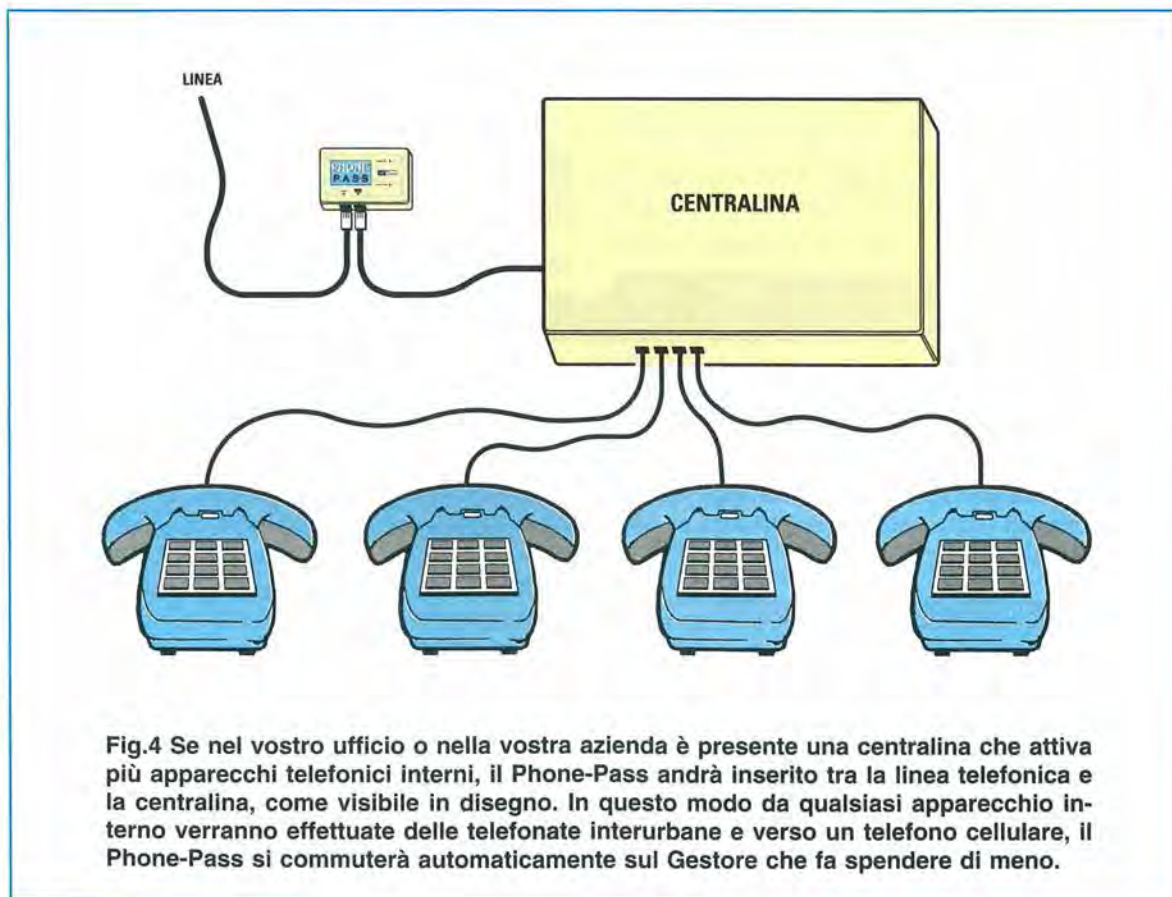
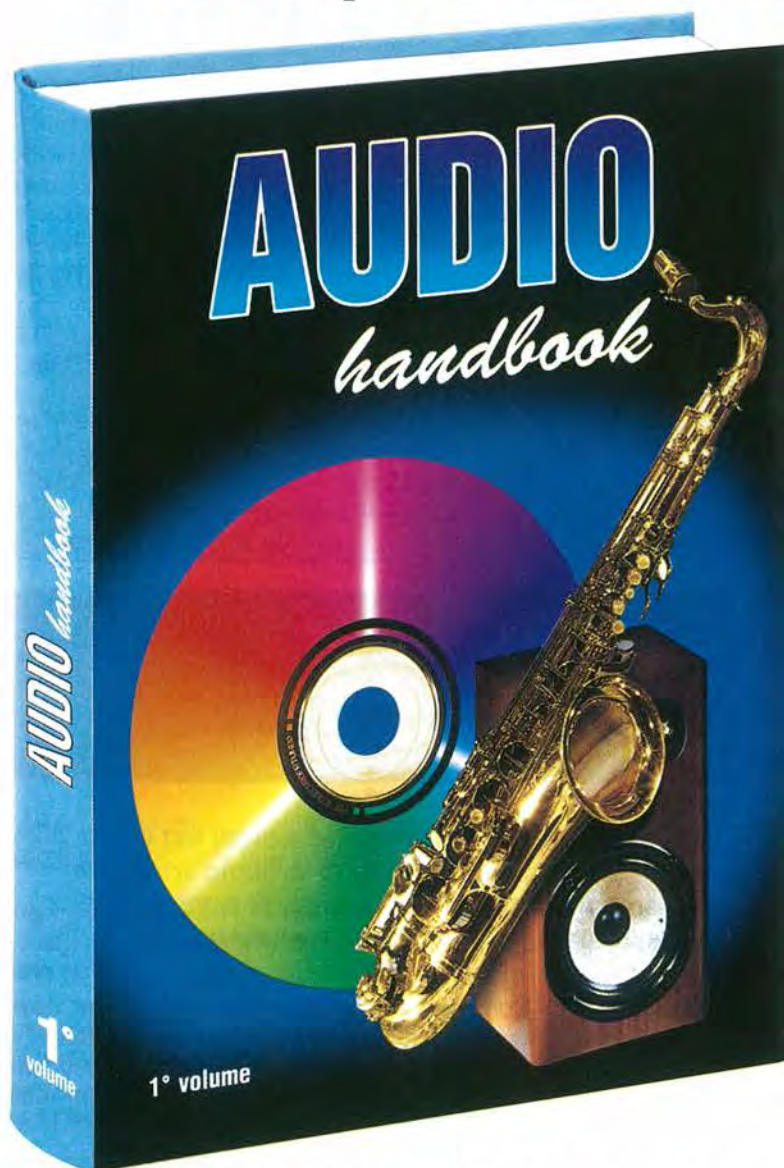


Fig.4 Se nel vostro ufficio o nella vostra azienda è presente una centralina che attiva più apparecchi telefonici interni, il Phone-Pass andrà inserito tra la linea telefonica e la centralina, come visibile in disegno. In questo modo da qualsiasi apparecchio interno verranno effettuate delle telefonate interurbane e verso un telefono cellulare, il Phone-Pass si commuterà automaticamente sul Gestore che fa spendere di meno.

MUSICA per le vostre ORECCHIE



costo del volume
L.40.000

Chi lo volesse ricevere in
contrassegno potrà te-
lefonare al numero:

0542 - 641490

oppure potrà inviare un
fax al numero:

0542 - 641919.

Nota: richiedendolo in
contrassegno vi verrà
addebitato un suppl-
mento di L.6.000.

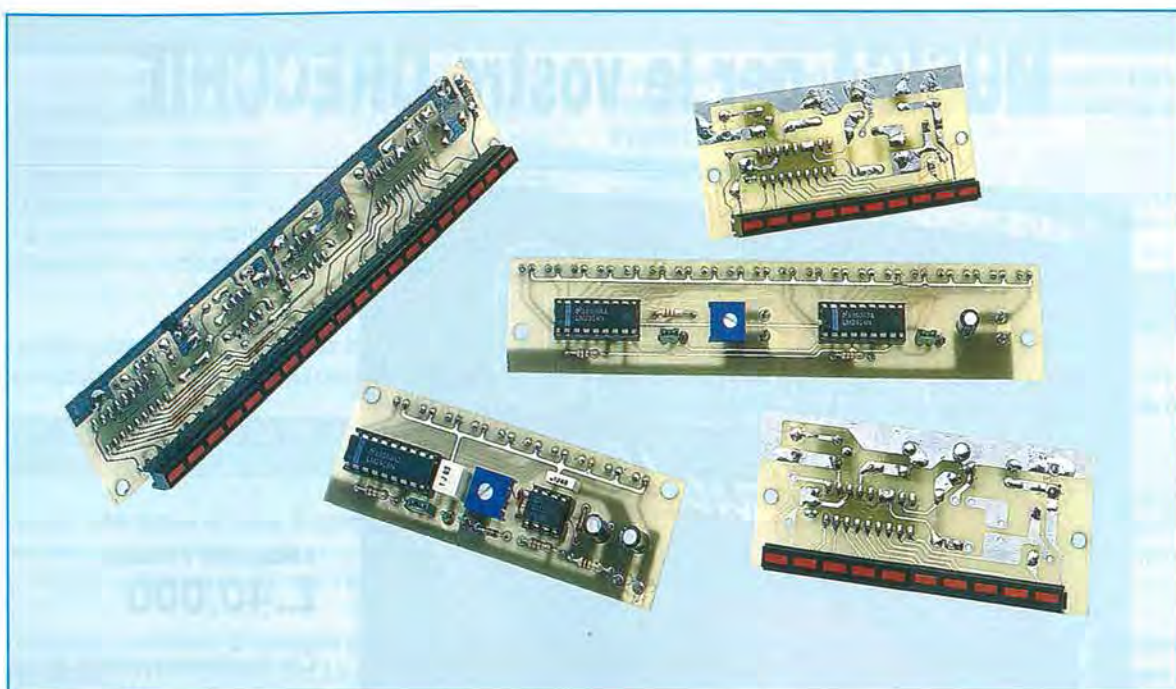
Questo volume interesserà tutti gli audiofili, che, oltre a trovare ben 60 kit Hi-Fi completi di schemi elettrici e pratici, potranno apprendere come eliminare il ronzio da un impianto Hi-Fi, i vantaggi e gli svantaggi dei Differenziali controllati da un Generatore di corrente Costante oppure da un Generatore di corrente a Specchio, le caratteristiche circuitali degli impianti a Valvole ed altro ancora.

Vi verranno inoltre svelati tutti i segreti sui Cavi da utilizzare per collegare le Casse Acustiche e le caratteristiche tecniche di cui devono essere dotati i Cavetti Schermati usati per gli ingressi. Infine se siete interessati a convertire un segnale Sbilanciato in uno Bilanciato o viceversa, troverete i relativi kit.

Per richiedere questo volume potrete inviare un vaglia, un assegno o il CCP allegato a fine rivista a:

NUOVA ELETTRONICA via Cracovia, 19

40129 BOLOGNA



UTILI PROGETTI con

Se siete alla ricerca di schemi di Voltmetri o VU-Meter a diodi led che utilizzino gli integrati LM.3914 ed LM.3915, in questo articolo troverete tutto quello che vi serve. Come è nostra consuetudine, di questi schemi vi forniremo anche i circuiti stampati per poterli realizzare.

Da quando la **Siemens** ha cessato la produzione degli integrati siglati **UAA.170** e **UAA.180** tutti i lettori che li usavano per realizzare dei semplici **voltmetri** o **VU-Meter** a diodi led si sono trovati in difficoltà e si sono rivolti a noi per sapere se è possibile reperire degli integrati equivalenti.

A tutti abbiamo risposto che questi potevano essere sostituiti con gli integrati **LM.3914** ed **LM.3915** della **National** e a tal proposito abbiamo consigliato di consultare queste riviste:

– per l'integrato **LM.3914** la rivista **N.191** in cui appare il kit di un **voltmetro per auto** siglato **LX.1311** oppure la rivista **N.196** in cui appare il kit di un **termostato** siglato **LX.1368**;

– per l'integrato **LM.3915** la rivista **N.194** in cui appare il kit di un **VU-Meter** siglato **LX.1353**.

Con questa risposta pensavamo di aver risolto ogni problema, ma ci eravamo illusi, perché i lettori vogliono saperne di più ed avere anche un **circuito stampato** già inciso e forato per poter realizzare i progetti.

Iniziamo dunque spiegandovi le differenze che esistono tra gli integrati **UAA.170 - UAA.180** e gli integrati **LM.3914 - LM.3915**.

L'integrato **UAA.170**, che disponeva di una scala **lineare**, poteva pilotare **16 diodi led** accendendoli singolarmente (effetto a **punto**).

L'integrato **UAA.180**, che disponeva anch'esso di una scala **lineare**, poteva pilotare **12 diodi led** accendendoli a **barra**.

L'integrato **LM.3914** è un **lineare** in grado di accendere solo **10 diodi led**, ma, rispetto agli inte-

grati della serie **UAA.**, presenta il vantaggio di poterli selezionare in modo da accenderli **singolarmente** oppure a **barra** collegando il piedino **9** a massa oppure al positivo di alimentazione.

L'integrato **LM.3915** si differenzia dall'integrato **LM.3914** solo perché la sua scala è **logaritmica**.

Se si osservano attentamente gli schemi a blocchi di questi due integrati, visibili nelle figg.1-2, l'unica differenza che si può notare riguarda i valori ohmici delle dieci resistenze collegate agli ingressi **non invertenti** dei **10 operazionali** presenti all'interno dell'**LM.3914** e dell'**LM.3915**.

Entrambi gli integrati possono essere alimentati con una tensione compresa tra **3** e **18 volt**.

Normalmente l'integrato **LM.3914** si usa per realizzare voltmetri, termometri, indicatori di sintonia o per il livello dei liquidi ecc., cioè in tutte quelle applicazioni in cui occorre una scala **lineare**.

L'integrato **LM.3915** si usa invece per realizzare

Nella colonna dell'integrato **LM.3914** si può notare che il **9°** diodo led si accenderà con una tensione di **9 volt**, l'**8°** diodo led con una tensione di **8 volt**, il **7°** diodo led con una tensione di **7 volt** ecc.

Per l'integrato **LM.3915**, che è **logaritmico**, il **9°** diodo led si accenderà con una tensione di **7 volt**, l'**8°** diodo led con una tensione di **5 volt**, mentre il **7°** diodo led con una tensione di **3,55 volt**.

DETERMINARE i Volt del FONDO SCALA

Tramite il piedino **8** è possibile determinare il **fondo scala**, cioè stabilire con quale valore di tensione vogliamo far accendere il **10°** diodo led.

Collegando il piedino **8** a **massa** riusciamo ad accendere l'**ultimo** diodo led applicando sul piedino d'ingresso una tensione di soli **1,25 volt**.

Per **ridurre** la sensibilità in modo da far accendere l'**ultimo** diodo led con una tensione di **5-9-10 volt**, dovremo collegare tra il piedino **8** e la massa la re-

gli LM.3914 e LM.3915

VU-Meter, wattmetri ecc., cioè in tutte quelle applicazioni in cui occorre una scala **logaritmica**.

Per capire la differenza che esiste tra una scala **lineare** ed una scala **logaritmica** basta guardare la **Tabella N.1**.

Ammetto che il **10°** diodo led si accenda quando sull'ingresso applichiamo una tensione di **10 volt**, possiamo vedere con quale tensione si accenderanno i rimanenti **9 diodi led**.

TABELLA N.1

Diodo led	LM.3914 lineare	LM.3915 logaritmico
N.10	10 volt	10 volt
N. 9	9 volt	7,07 volt
N. 8	8 volt	5,01 volt
N. 7	7 volt	3,55 volt
N. 6	6 volt	2,51 volt
N. 5	5 volt	1,78 volt
N. 4	4 volt	1,26 volt
N. 3	3 volt	0,89 volt
N. 2	2 volt	0,63 volt
N. 1	1 volt	0,45 volt

sistenza **R3** e poi collegare la resistenza **R2**, che alimentava i piedini **6-7**, sul piedino **8** (vedi fig.3).

Vi diciamo subito che la resistenza **R2** serve per determinare la **corrente** che vogliamo far scorrere nei **diodi led**, mentre il valore della resistenza **R3** serve per determinare quale tensione **massima** si deve applicare sul piedino d'ingresso **5** per far accendere il **10°** diodo led.

Per conoscere il valore ohmico di queste resistenze dovremo prima calcolare il valore della resistenza **R2** e poi quello della resistenza **R3**.

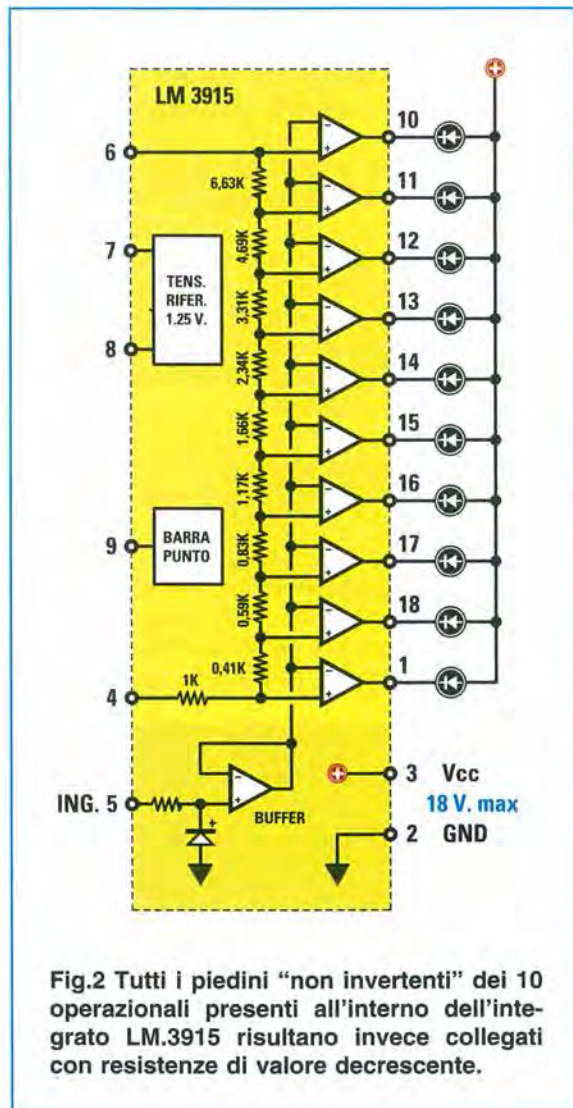
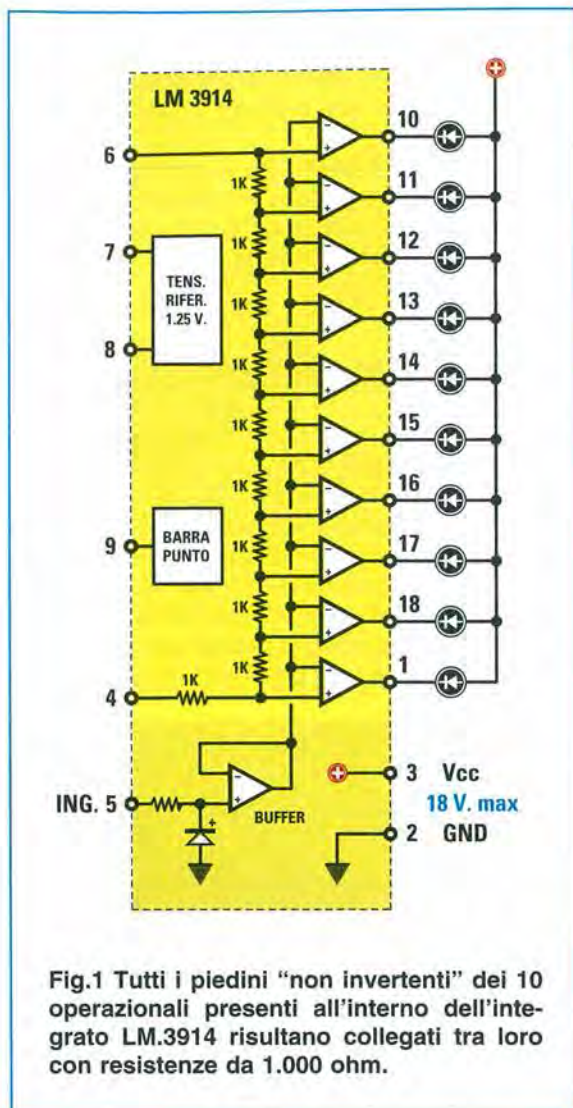
Per calcolare il valore di queste resistenze si possono usare queste formule:

$$R2 \text{ in ohm} = (12,5 : \text{mA led}) \times 1.000$$

$$R3 \text{ in ohm} = [(\text{volt max} : 1,25) - 1] \times R2$$

Ammetto di voler far scorrere nei diodi led una **corrente** di circa **12 mA** e di voler accendere il **decimo** diodo led con una tensione di **10 volt**, il valore che dovremo utilizzare per **R2** sarà di:

$$(12,5 : 12) \times 1.000 = 1.041 \text{ ohm}$$



Poiché questo valore non è standard potremo usare un valore di **1.000 ohm**.

Come seconda operazione calcoliamo il valore della resistenza **R3** da applicare sul piedino **8**:

$$[(12 : 1,25) - 1] \times 1.000 = 8.600 \text{ ohm}$$

Poiché questo valore non è standard potremo usare un valore di **6.800 ohm** con in serie un **trimmer** da **2.200 ohm** (vedi fig.4), che tareremo fino a quando tra il piedino **6** e la **massa** non leggeremo con un tester una tensione di **10 volt**.

Se, alimentando l’integrato a **12 volt**, vogliamo accendere il **decimo** led applicando sull’ingresso una tensione di **15 volt**, dobbiamo applicare sul piedino d’ingresso **5** un partitore resistivo (vedi fig.6) che riduca la tensione di **15 volt** sul valore di **10 volt**.

Per calcolare il valore resistivo delle due resistenze **R1A** e **R1B** possiamo usare queste formule:

$$R1A = (R1B \times \text{Volt A}) : \text{Volt uscita}$$

$$R1B = (R1A : \text{Volt A}) \times \text{Volt uscita}$$

Volt A è il valore di tensione che risulta presente ai capi della resistenza **R1A**. Nel nostro esempio questa tensione corrisponde a **15 - 10 = 5 volt**.

Volt uscita è la tensione che dovrà risultare presente ai capi della resistenza **R1B**.

Ammessi di scegliere per **R1A** una resistenza da **33.000 ohm** potremo calcolare il valore della resistenza **R1B**:

$$(33.000 : 5) \times 10 = 66.000 \text{ ohm valore di } R1B$$

ELENCO COMPONENTI

- R1 = 100.000 ohm
- R2 = 1.000 ohm
- R3 = 8.600 ohm
- C1 = 47 microF. elettrolitico
- DL1-DL10 = diodi led
- IC1 = LM.3914 o LM.3915
- J1 = ponticello

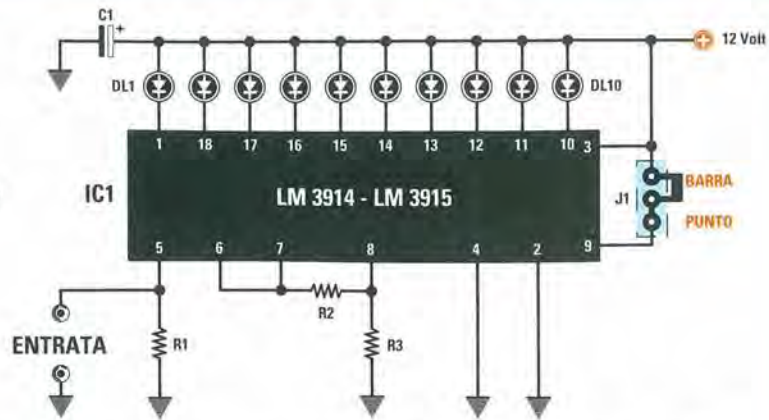
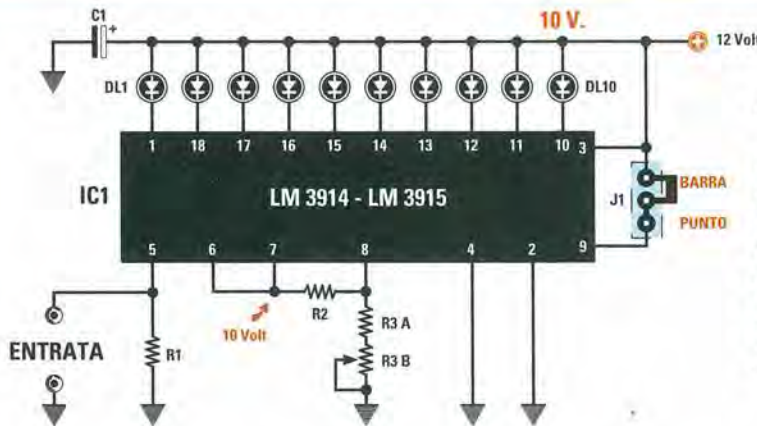


Fig.3 Il valore della resistenza R2 determina la corrente che scorre nei diodi, quello della resistenza R3 determina il valore di tensione da applicare sull'ingresso per accendere il 10° diodo led. Con i valori riportati il 10° diodo si accenderà con 10 volt.



ELENCO COMPONENTI

- R1 = 100.000 ohm
- R2 = 1.000 ohm
- R3A = 6.800 ohm
- R3B = 2.200 ohm trimmer
- C1 = 47 microF. elettrolitico
- DL1-DL10 = diodi led
- IC1 = LM.3914 o LM.3915
- J1 = ponticello

Fig.4 Poiché dai calcoli difficilmente il valore della resistenza R3 risulterà standard, consigliamo di collegare in serie ad una R3A di valore inferiore a quello calcolato un trimmer R3B che andrà tarato fino a far accendere il decimo diodo led con 10 volt.

Per verificare che applicando sulla resistenza R1A una tensione di **15 volt** si ritrovi effettivamente sulla resistenza R1B una tensione di **10 volt** si può usare la formula:

$$\text{Volt su R1B} = (VA \times R1B) : (R1A + R1B)$$

Inserendo i valori nella formula sopra riportata, ai capi di R1B otterremo questa tensione:

$$(15 \times 66.000) : (33.000 + 66.000) = 10 \text{ volt}$$

Poiché risulterà praticamente impossibile reperire i valori di resistenza richiesta, la soluzione più pratica rimane quella di sostituire questo partitore resistivo con un trimmer da **100.000 ohm** (vedi fig.7)



LM 3914
LM 3915

Fig.5 Poiché la piedinatura di questi integrati è identica, in alcune applicazioni potrete sostituirli uno con l'altro.

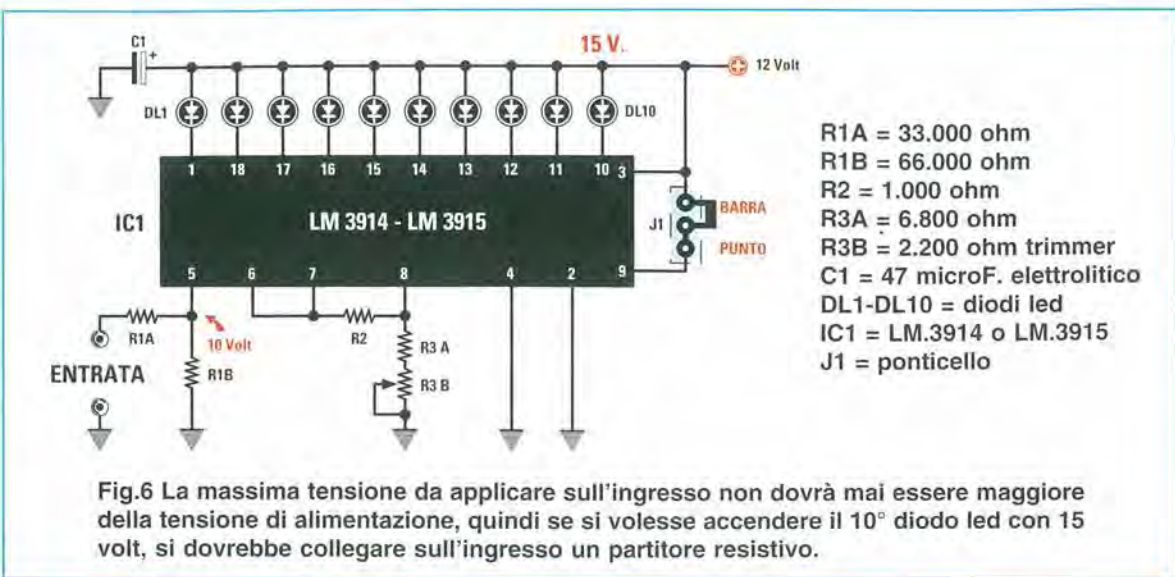


Fig.6 La massima tensione da applicare sull'ingresso non dovrà mai essere maggiore della tensione di alimentazione, quindi se si volesse accendere il 10° diodo led con 15 volt, si dovrebbe collegare sull'ingresso un partitore resistivo.

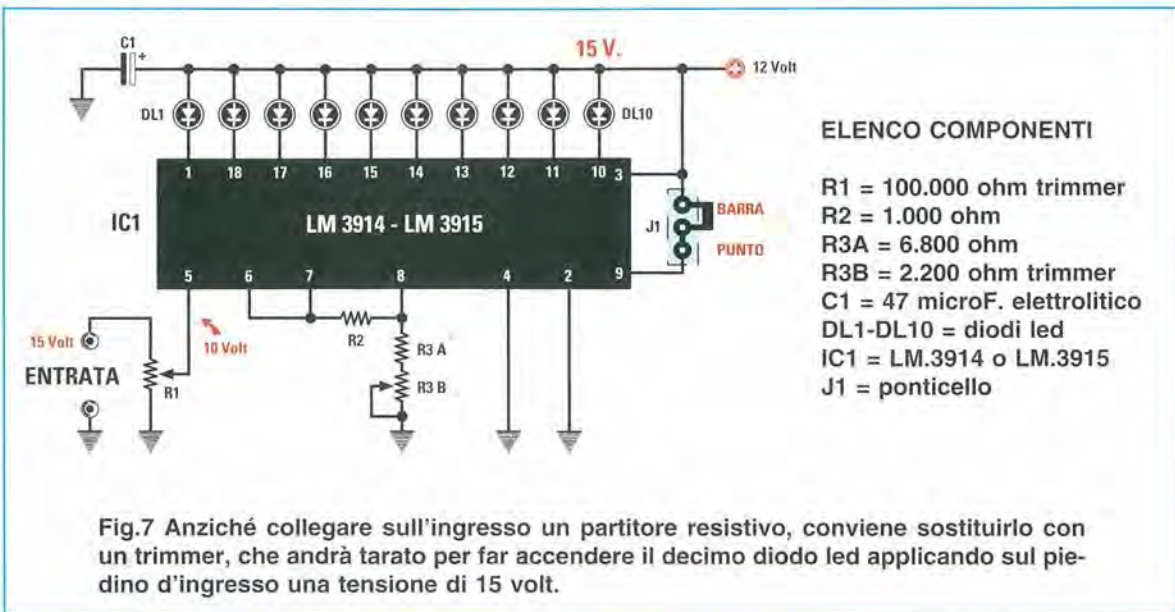


Fig.7 Anziché collegare sull'ingresso un partitore resistivo, conviene sostituirlo con un trimmer, che andrà tarato per far accendere il decimo diodo led applicando sul piedino d'ingresso una tensione di 15 volt.

che potremo tarare fino a far accendere l'ultimo diodo led con 15 volt.

Vi ricordiamo che è possibile accendere ogni diodo led **singolarmente** oppure a **barra** con entrambi gli integrati **LM.3914** e **LM.3915**.

In tutti gli schemi elettrici noterete che il piedino **9** risulta collegato ad un piccolo connettore a tre terminali siglato **J1**.

Cortocircuitando il piedino **9** a **massa** accenderemo i diodi led **singolarmente**, se invece lo cortocircuitiamo sul **positivo** di alimentazione accenderemo i diodi led a **barra**.

DETERMINARE i Volt d'INIZIO SCALA

In certe applicazioni potremmo aver bisogno di un circuito in cui il **primo** diodo led non si accenda con una tensione di **1 volt**, ma con una tensione **maggiore**, ad esempio **5-7 volt**, tenendo sempre il fondo scala sulla portata di **10 volt**.

Per ottenere questa condizione la soluzione più semplice è quella di scollegare da **massa** il piedino **4** per inserire in serie un trimmer da **22.000 ohm** (vedi **R4** in fig.8).

Ammessi che si voglia far accendere il **primo** diodo led con una tensione di **6 volt**, si dovrà applicare sul piedino d'ingresso **5** una tensione di **6 volt**

ELENCO COMPONENTI

R1 = 100.000 ohm trimmer
 R2 = 1.000 ohm
 R3A = 6.800 ohm
 R3B = 2.200 ohm trimmer
 R4 = 22.000 ohm trimmer
 C1 = 47 microF. elettrolitico
 DL1-DL10 = diodi led
 IC1 = LM.3914 o LM.3915
 J1 = ponticello

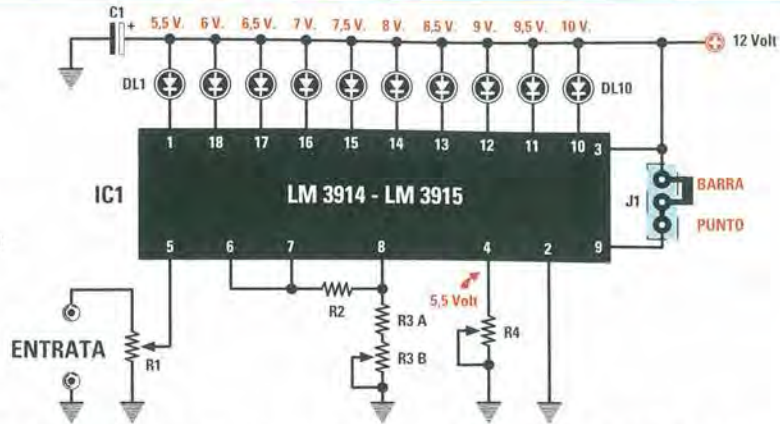


Fig.8 Applicando tra il piedino 4 e la massa un trimmer, si potrà accendere il primo diodo led anche con una tensione di 5-6-7 volt, tenendo sempre un fondo scala di 10 volt. Tarando il trimmer R4 il valore di tensione che si leggerà tra il piedino 4 e la massa sarà quello che servirà per far accendere il primo diodo led.



Fig.9 Foto del montaggio dello schema elettrico riportato in fig.8.



Fig.10 Foto del montaggio dello schema elettrico riportato in fig.13.



Fig.11 Conviene sempre inserire la barra dei diodi led sul retro dello stampato.

e poi tarare il trimmer **R4** fino a quando non si accenderà il **primo** diodo led.

UN VOLTMETRO per batteria AUTO

In fig.12 riportiamo un esempio di come va utilizzato l'integrato **LM.3914** per realizzare un semplice **voltmetro** a led che permetta di controllare, tramite la presa dell'accendisigari dell'auto, lo stato di **carica** della **batteria** ed anche di vedere se l'alternatore la **ricarica** correttamente.

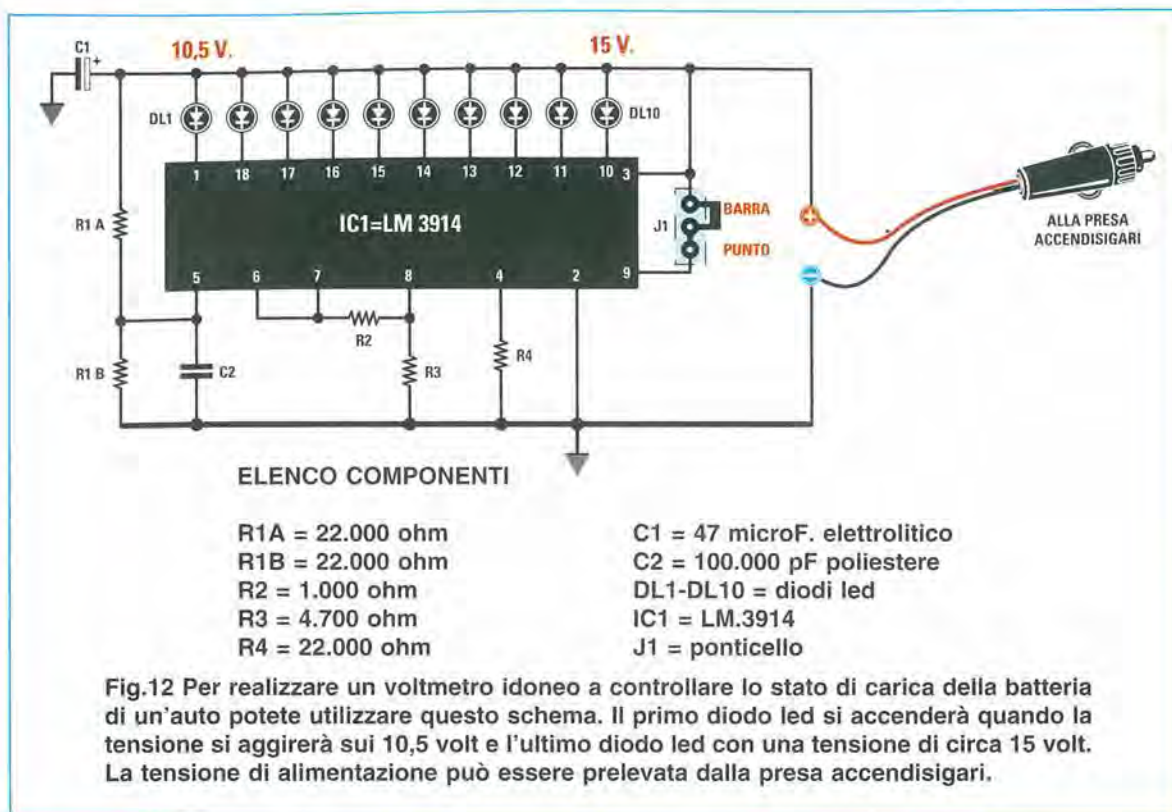
Con i valori da noi impiegati i diodi led si accenderanno con queste tensioni:

- 1° led con una tensione di **10,5 volt**
- 2° led con una tensione di **11,0 volt**
- 3° led con una tensione di **11,5 volt**
- 4° led con una tensione di **12,0 volt**
- 5° led con una tensione di **12,5 volt**
- 6° led con una tensione di **13,0 volt**
- 7° led con una tensione di **13,5 volt**
- 8° led con una tensione di **14,0 volt**
- 9° led con una tensione di **14,5 volt**
- 10° led con una tensione di **15,0 volt**

Per controllare la tensione della batteria basterà infilare lo spinotto **maschio** nella presa **accendisigari** della propria auto.

Come si può notare dallo schema elettrico di fig.12, la tensione della batteria giungerà sul partitore resistivo **R1A-R1B** e da qui verrà prelevata per essere applicata sul piedino d'ingresso **5** dell'integrato **LM.3914**.

Il condensatore **C2** presente sull'ingresso serve per scaricare a **massa** gli eventuali disturbi generati dalle candele.



Se vogliamo ottenere una **barra** luminosa, anziché accendere singolarmente i **10 diodi** led, sarà sufficiente collegare il piedino **9** alla tensione **positiva** di alimentazione.

LAMPEGGIO a FONDO SCALA

Un altro circuito interessante che potete realizzare con gli integrati **LM.3914-LM.3915** è quello riportato in fig.13, che provvede a far **lampeggiare** tutti i diodi led quando si supera il **fondo scala**.

Questo circuito, che è un normale **voltmetro** o **VU-Meter**, può essere utilizzato in tutte quelle applicazioni in cui occorre sapere quando si raggiunge la **massima** tensione sul piedino d'ingresso 5.

Per far lampeggiare i diodi led occorre applicare una resistenza da **100 ohm** (vedi **R6**) in serie all'**ultimo** diodo led e poi collegare un condensatore elettrolitico da **100 microfarad** (vedi **C2**) con in serie una resistenza da **470 ohm**, che abbiamo siglato **R8**, ai piedini 6-7 dell'integrato.

La resistenza da **10.000 ohm** che troviamo applicata sul **primo** diodo led (vedi **R5**), serve per **spegnerlo** quando, pur togliendo la tensione sull'ingresso, il diodo rimane **leggermente** acceso. Poiché in questo circuito occorre collegare en-

trambi i piedini **8** e **4** a **massa**, sul circuito stampato dovreste inserire due **ponticelli** in sostituzione dei trimmer **R3-R4** (vedi fig.24).

Per far lampeggiare i diodi è consigliabile alimentare il circuito con una tensione di **5-9 volt**, ma non adoperate una **pila** radio da **9 volt** perché si esaurirebbe subito.

UN semplice TERMOMETRO

Con l'integrato **LM.3914** è possibile realizzare un semplice **termometro** utilizzando come **sensore** qualsiasi transistor **NPN** (vedi fig.14).

Facciamo presente che la tensione di giunzione di ogni transistor si aggira sui **0,6-0,7 volt** e che questa diminuisce di circa **2,5 millivolt** per ogni **aumento** di temperatura di **1° centigrado**.

Poiché abbiamo un massimo di **10 diodi led**, questo termometro avrà una **bassa** risoluzione.

Per tarare questo termometro, prima si deve tarare il trimmer **R2** in modo da far accendere il **10°** diodo led per la **massima** temperatura e poi il trimmer **R6** per la **minima** temperatura.

Se ad esempio tariamo il trimmer **R2** in modo da far accendere il **10°** diodo led con una temperatu-

ra di **80 gradi** ed il trimmer **R6** in modo da far accendere il **1°** diodo led con una temperatura di **16 gradi** avremo una risoluzione di soli:

$$(80 - 16) : 9 = 7,11 \text{ gradi}$$

Se invece tarriamo il trimmer **R2** in modo da far accendere il **10°** diodo led con una temperatura di **40 gradi** e il trimmer **R6** in modo da far accendere il **1°** diodo led con una temperatura di **22 gradi** avremo una risoluzione di:

$$(40 - 22) : 9 = 2 \text{ gradi}$$

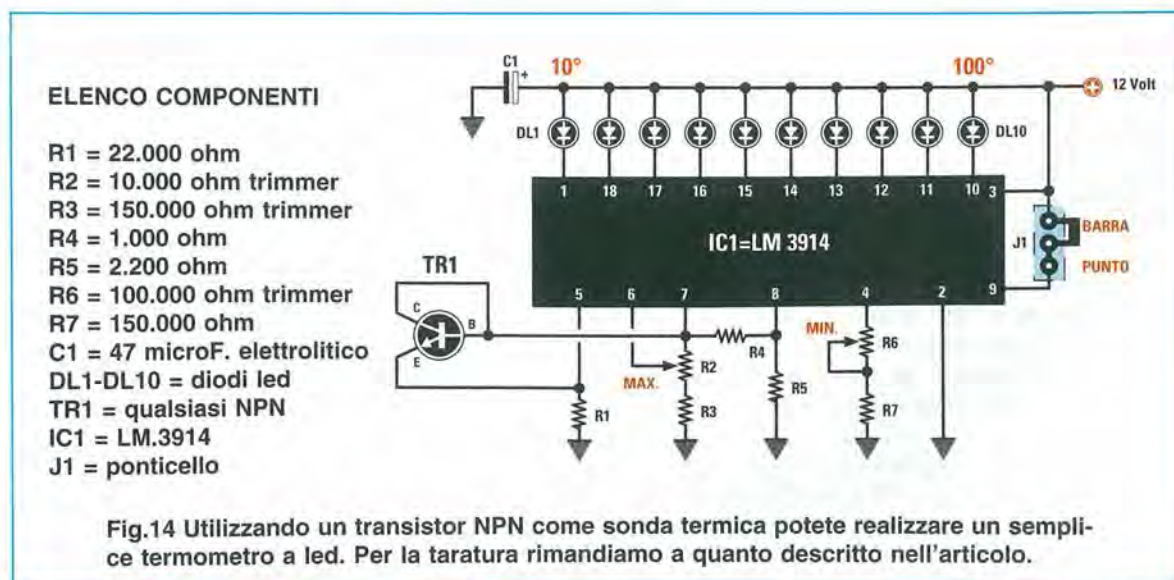
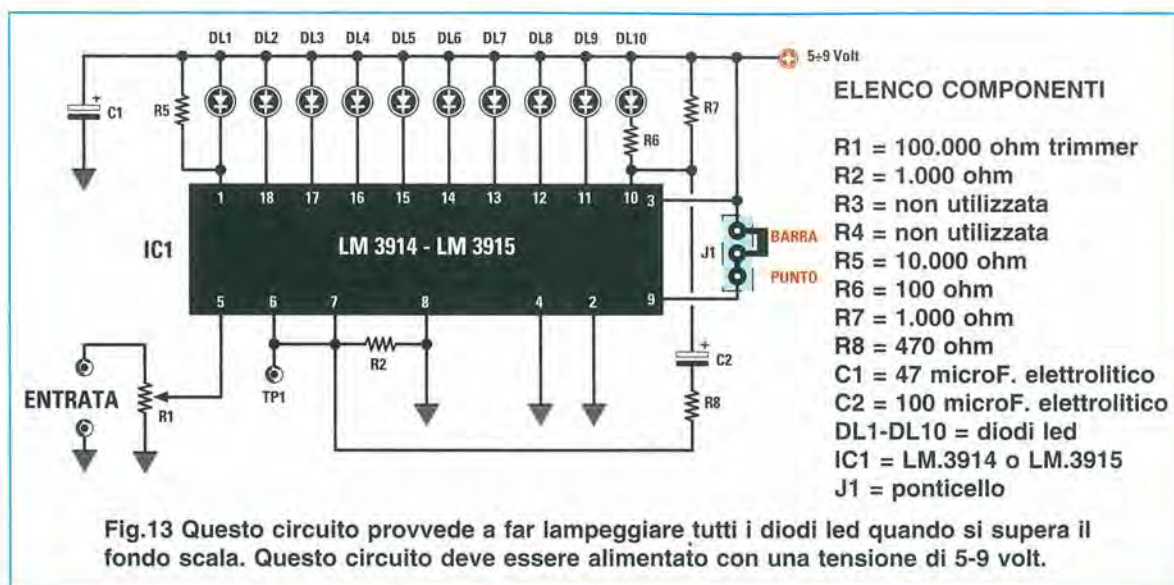
Facciamo presente che le **tensioni** fornite dal transistor utilizzato come **sonda** sono irrisorie, quindi

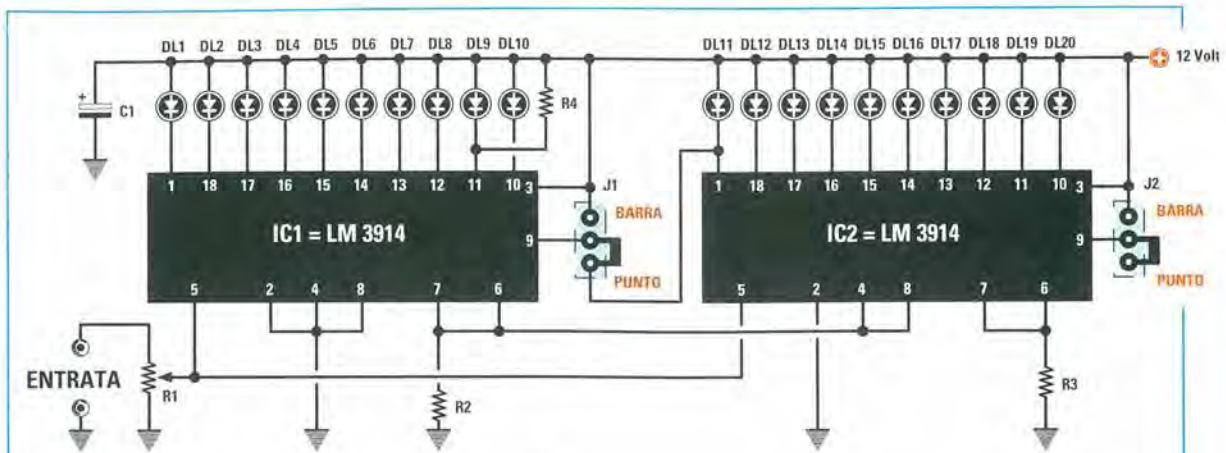
scegliendo dei **range** di temperatura molto ridotti si correrà il rischio di visualizzare delle temperature errate.

DUE INTEGRATI collegati in SERIE

Se si collegano due integrati **LM.3914** in **serie**, come risulta visibile in fig.15, si possono accendere un totale di **20 diodi led**.

Il primo integrato accende il **10°** diodo led quando la tensione sul piedino d'ingresso **5** raggiunge un valore di **1,25 volt**, mentre il secondo integrato accende il **20°** diodo led quando la tensione sul piedino d'ingresso **5** raggiunge un valore di **2,5 volt**.





ELENCO COMPONENTI

R1 = 100.000 ohm trimmer	DL1-DL20 = diodi led
R2 = 1.000 ohm	IC1 = LM.3914
R3 = 2.200 ohm	IC2 = LM.3914
R4 = 22.000 ohm	J1 = ponticello
C1 = 47 microF. elettrolitico	J2 = ponticello

Fig.15 Collegando in serie due LM.3914 potete realizzare un voltmetro in grado di accendere 20 diodi led. Il trimmer R1 andrà tarato per far accendere il 20° diodo led con la massima tensione che applicherete sulle boccole "ENTRATA".



Fig.16 Foto del montaggio del voltmetro con due integrati LM.3914. I diodi led andranno inseriti dal lato opposto del circuito stampato come visibile in fig.27.

Quindi se tariamo il trimmer d'ingresso R1 in modo da far accendere il 20° diodo led applicando sull'ingresso una tensione di 2,5 volt, il primo diodo led si accenderà con una tensione di 0,125 volt, il secondo con una tensione di 0,25 volt, il terzo con una tensione di 0,375 volt ecc.

Se invece tariamo il trimmer d'ingresso R1 in modo da far accendere il 20° diodo led con una tensione di 10 volt, il primo diodo led si accenderà con una tensione di 0,5 volt, il secondo con una tensione di 1,0 volt ed il terzo con una tensione di 1,5 volt.

E' sottinteso che se tariamo il trimmer d'ingresso R1 in modo da far accendere il 20° diodo led con una tensione di 20 volt, il primo diodo led si accenderà con una tensione di 1 volt, il secondo con 2 volt ed il terzo con 3 volt.

Se vogliamo accendere **singolarmente** ogni diodo led, dovremo collegare il piedino 9 del primo integrato sul piedino 1 del secondo integrato e lasciare **scollegato** il piedino 9 del secondo integrato.

Se invece vogliamo ottenere una **barra** luminosa dovremo collegare entrambi i piedini 9 dei due integrati al **positivo** di alimentazione.

I due ponticelli siglati J1-J2 presenti nel circuito ci permetteranno di effettuare questa commutazione. Quando collegheremo il piedino 9 del primo integrato con il piedino 1 del secondo integrato, dovremo sempre collegare tra il positivo di alimentazione ed il piedino 11 del primo LM.3914 una resistenza da 22.000 ohm (vedi R4), diversamente il 10° diodo led rimarrà acceso anche quando si accenderà l'11° diodo led.

VU-Meter con 1 integrato LM.3915

Per realizzare un valido **VU-Meter** logaritmico con un solo integrato **LM.3915** si può utilizzare lo schema riportato in fig.17.

Come noterete il segnale **BF** prima di essere applicato sul piedino **5** dell'integrato **LM.3915** viene raddrizzato dall'operazionale **IC1** collegato in configurazione **raddrizzatore ideale**.

Se avessimo sostituito questo operazionale con un normale **diodo raddrizzatore**, avremmo ottenuto una caduta di tensione di circa **0,7 volt** e perciò avremmo alterato la scala di lettura.

Il trimmer **R1** applicato sull'ingresso ci serve per far accendere il **10°** diodo led con il **massimo** livello del segnale **BF** disponibile.

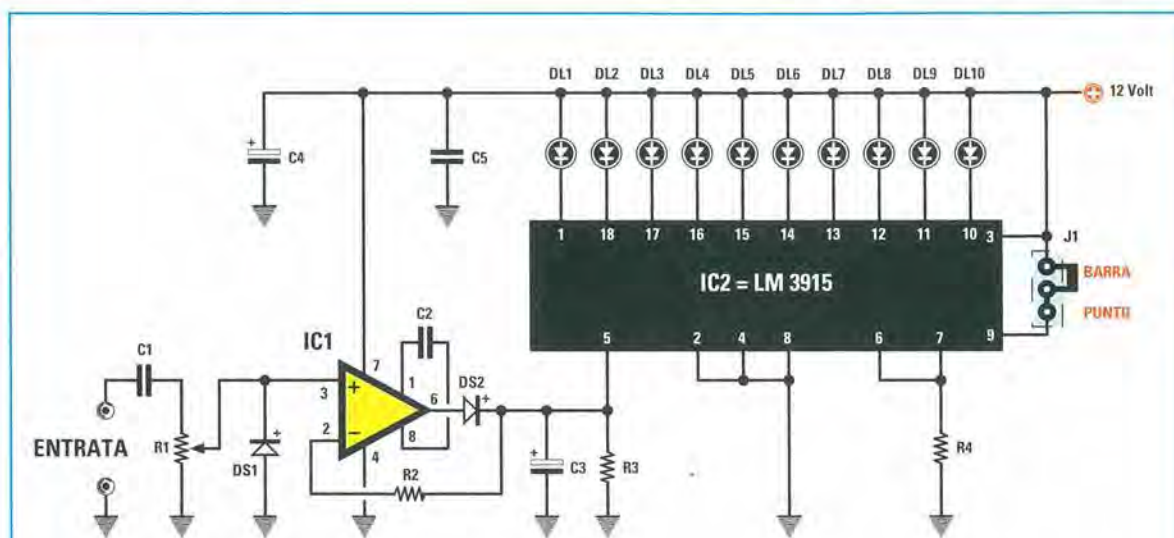
VU-Meter con 2 integrati LM.3915

Per realizzare un **VU-Meter** logaritmico che provveda ad accendere **20 diodi led**, dovremo collegare due integrati **LM.3915** come visibile in fig.19.

Per realizzare questo circuito abbiamo utilizzato due operazionali **CA.3130**.

Il primo operazionale **IC1** viene utilizzato come **raddrizzatore ideale** ed il secondo operazionale **IC2** per amplificare il segnale raddrizzato di **30 dB**, vale a dire di **31,62 volte**.

Se non avessimo inserito questo stadio amplificatore avremmo dovuto collegare un trimmer di taratura su entrambi i piedini **6** dei due **LM.3915**, poi tarare quello presente sul piedino **6** di **IC4** per il fondo scala e quello presente sul piedino **6** di **IC3**



ELENCO COMPONENTI

R1 = 100.000 ohm trimmer
R2 = 2.200 ohm
R3 = 100.000 ohm
R4 = 1.000 ohm
C1 = 1 microF. poliestere

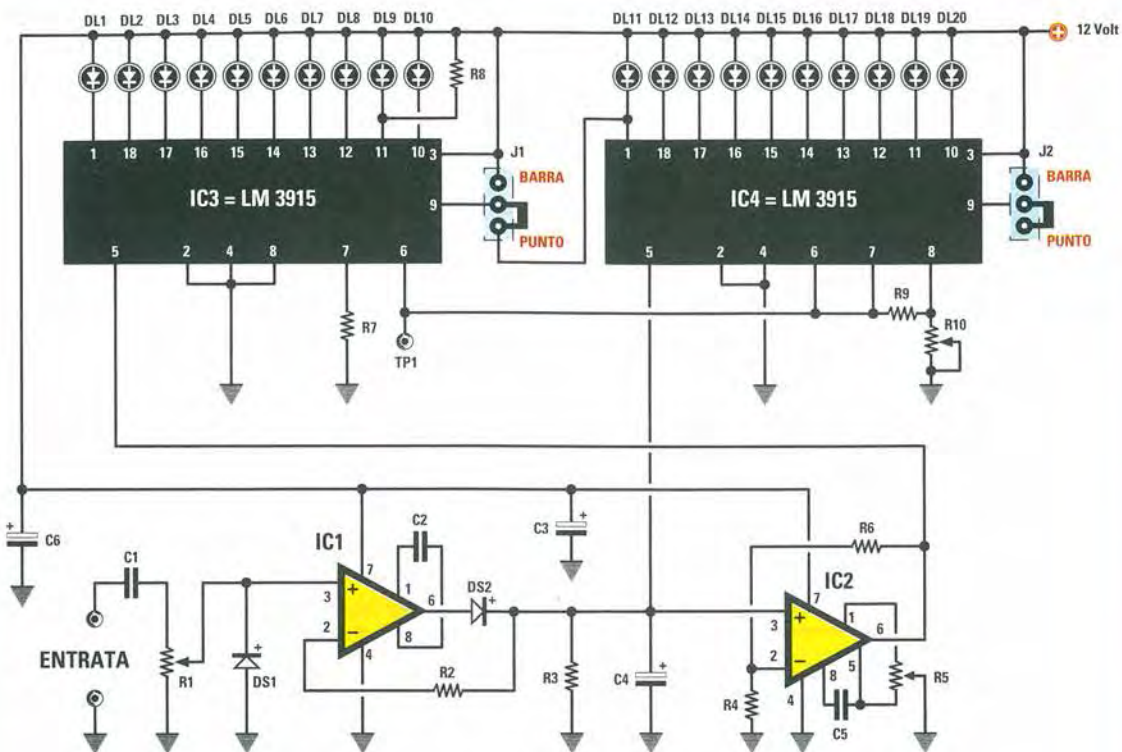
C2 = 33 pF ceramico
C3 = 2,2 microF. elettrolitico
C4 = 47 microF. elettrolitico
C5 = 100.000 pF poliestere
DL1-DL10 = diodi led

DS1 = diodo tipo 1N.4150
DS2 = diodo tipo 1N.4150
IC1 = CA.3130
IC2 = LM.3915
J1 = ponticello

Fig.17 Schema elettrico di un VU-Meter logaritmico che utilizza l'integrato LM.3915.

Fig.18 Come si presenta il VU-Meter siglato LX.1441 a montaggio ultimato. Il trimmer R1 va tarato in modo da accendere l'ultimo diodo led con il massimo segnale BF che viene applicato sull'ingresso.





ELENCO COMPONENTI

R1 = 100.000 ohm trimmer
 R2 = 2.200 ohm
 R3 = 100.000 ohm
 R4 = 3.900 ohm
 R5 = 100.000 ohm trimmer
 R6 = 120.000 ohm
 R7 = 1.000 ohm
 R8 = 22.000 ohm

R9 = 1.000 ohm
 R10 = 10.000 ohm trimmer
 C1 = 1 microF. poliestere
 C2 = 33 pF ceramico
 C3 = 47 microF. elettrolitico
 C4 = 2,2 microF. elettrolitico
 C5 = 100 pF ceramico
 C6 = 47 microF. elettrolitico

DL1-DL20 = diodi led
 DS1 = diodo tipo 1N.4150
 DS2 = diodo tipo 1N.4150
 IC1 = CA.3130
 IC2 = CA.3130
 IC3 = LM.3915
 IC4 = LM.3915
 J1-J2 = ponticelli

Fig.19 Volendo realizzare un VU-Meter in grado di accendere un massimo di 20 diodi led, dovete collegare due LM.3915 come visibile in figura. In questo circuito abbiamo utilizzato il primo operazionale IC1 per raddrizzare il segnale BF e il secondo IC2 per amplificare il segnale raddrizzato di 30 dB. La tensione che leggerete su TP1 è il valore della max tensione da applicare sull'ingresso per accendere il 20° diodo led.

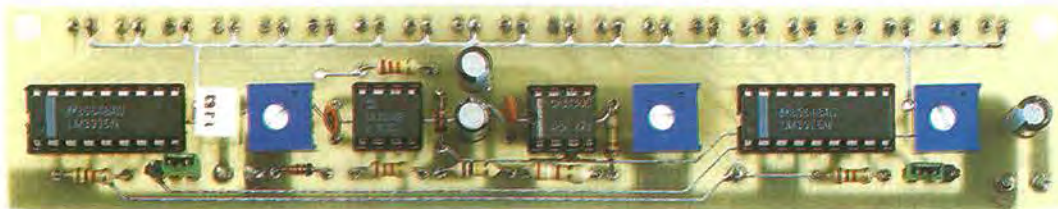


Fig.20 Foto del VU-Meter a 20 diodi led siglato LX.1442. Per il montaggio di questo kit trovate il completo disegno pratico in fig.30.

per un valore di tensione di **31,62 volte minore** di quello utilizzato per accendere il **20°** diodo led.

Quindi se per accendere il **20°** diodo led con un segnale sull'ingresso di **10 volt** occorre tarare il trimmer collegato al piedino **6** di **IC4** per un fondo scala di **10 volt**, il trimmer collegato al piedino **6** di **IC3** doveva essere tarato applicando sull'ingresso un segnale di:

$$10 : 31,62 = 0,316 \text{ volt}$$

Poiché questa taratura sarebbe risultata molto difficoltosa, noi abbiamo risolto il problema collegando un solo trimmer (vedi **R10**) sul piedino **8** di **IC4**.

Dopo aver tarato questo unico trimmer per far accendere il **20°** diodo led, qualsiasi segnale sarà applicato sull'ingresso, automaticamente il **10°** diodo led si accenderà con una tensione di **31,62 volte** inferiore.

Per tarare questo **VU-Meter** dovremo **cortocircuitare** l'ingresso di **IC1**, poi applicare un tester sul terminale **TP1** quindi si tarerà il trimmer **R10** collegato a **IC4** fino a leggere una tensione di **10 volt**. Completata questa operazione, si tarerà il trimmer **R5** posto tra i piedini **5-1** di **IC2** fino a **spegnere**, in assenza di segnale, tutti i diodi led.

Anche in questo **VU-Meter** possiamo far accendere tutti i diodi led **singolarmente** oppure a **barra** spostando i due ponticelli **J1-J2** posti sui piedini **9** dei due **LM.3915**.

REALIZZAZIONE PRATICA per 1 integrato

Per realizzare tutti gli schemi elettrici proposti nelle figg.3-4-6-7-8-12-13 abbiamo disegnato un unico circuito stampato siglato **LX.1439**.

Se ad esempio volete realizzare i circuiti riportati nelle figg.3-4-6-7-8 dovreste montare tutti i componenti come visibile nello schema pratico di fig.23. Poiché ad esclusione della fig.8, in questi circuiti il piedino **4** va collegato a **massa**, potrete ruotare il trimmer **R4** così da **cortocircuitare** tutta la sua resistenza oppure sostituirlo con un **ponticello**.

Inoltre in questi schemi abbiamo inserito tra il piedino **8** e la **massa** la resistenza **R3A** con in **serie** il trimmer **R3B**, ma per il montaggio sul circuito stampato abbiamo sostituito queste due resistenze con il trimmer siglato **R3**, perché ruotando il suo cursore sarà più semplice trovare il valore ohmico richiesto per ogni applicazione.

Quando montate questo circuito non dovete dimenticarvi di inserire, in sostituzione della resistenza **R6**, il **ponticello** visibile sopra il condensa-

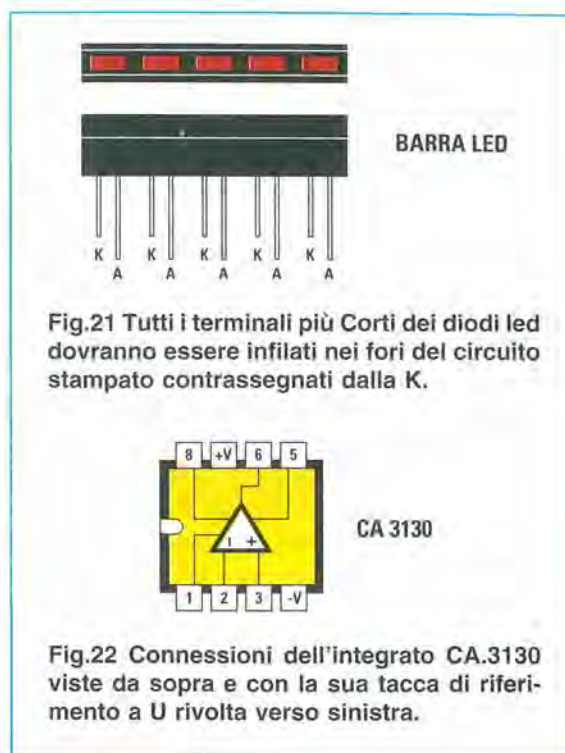


Fig.21 Tutti i terminali più Corti dei diodi led dovranno essere infilati nei fori del circuito stampato contrassegnati dalla K.

Fig.22 Connessioni dell'integrato CA.3130 viste da sopra e con la sua tacca di riferimento a U rivolta verso sinistra.

tore elettrolitico **C1** (vedi fig.23), diversamente non si accenderà il diodo led **DL10**.

Come potete notare, la realizzazione pratica di questo circuito non presenta nessuna difficoltà.

Per i diodi led abbiamo utilizzato delle barrette con già inseriti **5 diodi rettangolari** (vedi fig.21), ma potrete anche sostituirle con dei **normali diodi**.

La **barra** dei diodi led andrà inserita sul lato **opposto** del circuito stampato, controllando che il piedino **K**, che risulta **più corto** rispetto all'altro piedino, sia sempre infilato a sinistra (vedi fig.26).

Montati tutti i componenti dovreste solo innestare nello zoccolo l'integrato **LM.3914** o **LM.3915** rivolgendo la sua tacca a **U** verso sinistra.

Per accendere ogni diodo led singolarmente dovreste inserire lo **spinotto** di cortocircuito sul connettore maschio **J1** dal lato in cui è riportato il "punto", mentre per accendere i diodi a **barra** dovreste inserire questo spinotto verso il lato in cui è disegnata la "linea".

Sebbene negli schemi elettrici sia sempre stata riportata una tensione di alimentazione di **12 volt**, voi potrete alimentare il circuito con una tensione compresa tra **5 e 15 volt**, facendo sempre attenzione a non invertire il filo **positivo** con il **negativo**.

Per realizzare lo schema elettrico visibile in fig.13 dovreste montare sempre sul circuito stampato siglato **LX.1439** i soli componenti visibili in fig.24.

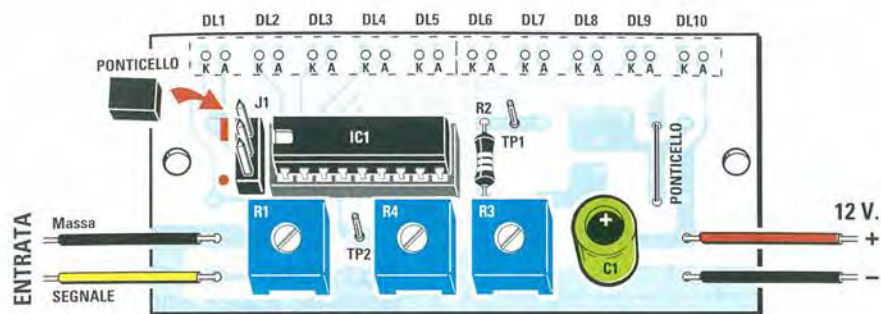


Fig.23 Per realizzare gli schemi elettrici riportati nelle figg.3-4-6-7-8 potrete utilizzare il circuito stampato LX.1439 e su questo montare tutti i componenti richiesti. In questo montaggio i trimmer R1-R3 vi serviranno per tarare il fondo scala. Se non vi interessa l'inizio scala (vedi fig.8) dovrete ruotare il cursore del trimmer R4 in modo da cortocircuitare la sua resistenza. Nel kit è inserito l'integrato LM.3914.

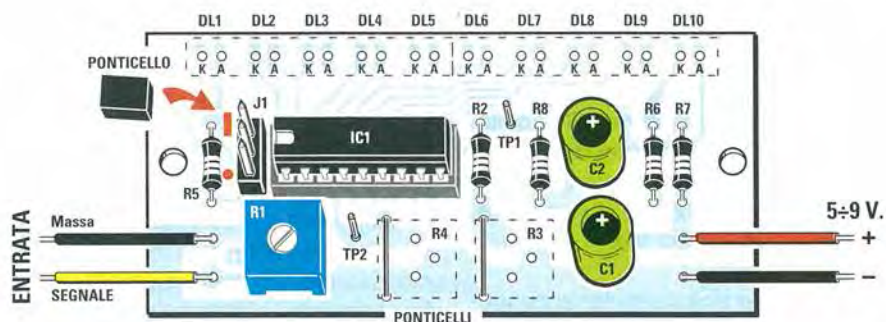


Fig.24 Per realizzare lo schema elettrico riportato in fig.13, che fa lampeggiare i diodi led quando si supera il fondo scala, dovrete togliere i due trimmer R4-R3 ed inserire nei fori indicati due ponticelli con filo di rame in modo da cortocircuitare a massa i piedini 8 e 4. Questo circuito va alimentato con una tensione di 5-9 volt.

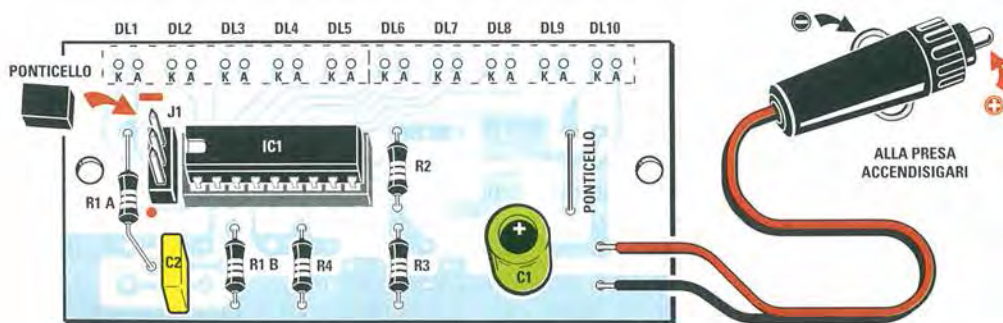


Fig.25 Per realizzare il voltmetro di fig.12 da utilizzare per controllare la carica della batteria di un'auto potrete sempre utilizzare il circuito stampato LX.1439. I componenti necessari a questa realizzazione non sono compresi nel kit LX.1439, ma potete richiederli a parte. Quando collegate i due fili dell'accendisigari allo stampato fate attenzione, perché se invertite il filo positivo con il negativo danneggerete LM.3914.

Fig.26 Le barre con i diodi led vanno sempre inserite sul retro del circuito stampato.

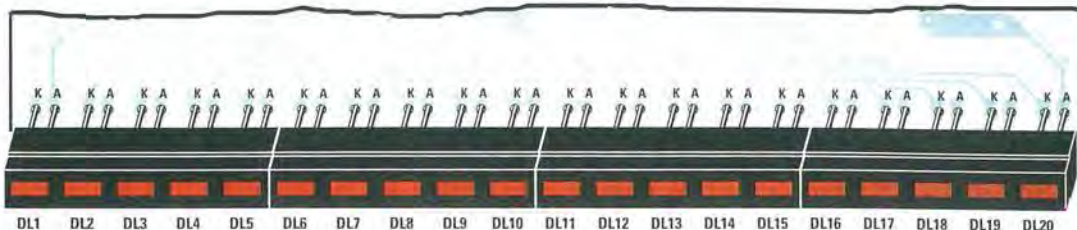
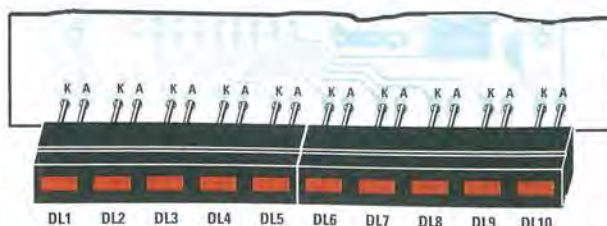


Fig.27 Anche in tutti i circuiti stampati che utilizzano 20 diodi led dovreste inserire le barre dal lato opposto a quello dei componenti, rivolgendo tutti i terminali più Corti di questi diodi, cioè i terminali K, verso sinistra.



Fig.28 Per realizzare lo schema elettrico di fig.15, che utilizza due integrati LM.3914 per poter accendere un totale di 20 diodi led, dovete montare i pochi componenti richiesti sul circuito stampato siglato LX.1440.

Poiché i piedini 4-8 di questo integrato vanno collegati a **massa**, non abbiamo inserito i due trimmer **R4-R3** e in loro sostituzione abbiamo fatto un **ponticello** con uno spezzone di filo di rame nudo. Vi ricordiamo che questo circuito funzionerà correttamente solo se lo alimenterete con una tensione compresa tra **5 e 9 volt**.

REALIZZAZIONE PRATICA per 2 integrati

Per montare lo schema elettrico proposto in fig.15, che utilizza due integrati **LM.3914**, dovreste utilizzare il circuito stampato siglato **LX.1440**, sul quale dovreste montare i componenti visibili in fig.28.

Le quattro **barre** dei diodi led andranno inserite sul lato **opposto** del circuito stampato, controllando che il piedino **K**, che è **più corto** dell'altro piedino, sia rivolto sempre a sinistra (vedi fig.27).

Montati tutti i componenti dovreste solo innestare nei due zoccoli i due integrati **LM.3914**, rivolgendo la loro tacca di riferimento ad **U** verso sinistra. Per accendere ogni diodo led singolarmente dovreste inserire gli **spinotti** di cortocircuito sui connettori maschi **J1-J2** dal lato in cui è riportato il "punto", mentre per accenderli a **barra** dovreste inserire questi spinotti dal lato in cui è stata disegnata la "linea".

Fig.29 Il VU-Meter visibile in fig.17 deve essere montato sul circuito stampato siglato LX.1441. Come per tutti gli altri circuiti, le barre dei diodi led vanno inserite sul lato opposto dello stampato.

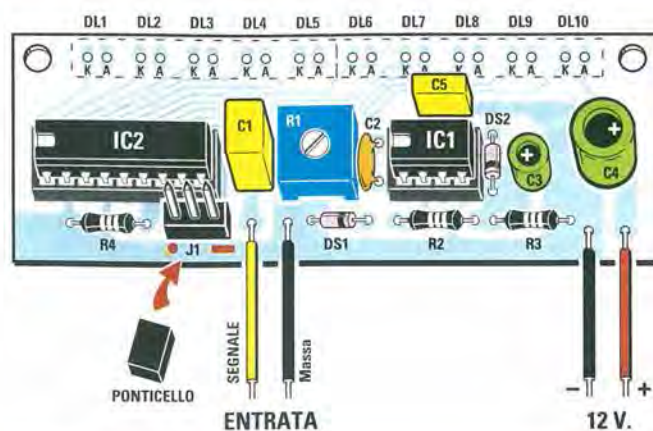


Fig.30 Per realizzare lo schema elettrico di fig.19, che utilizza due integrati LM.3915, dovete montare i componenti richiesti sul circuito stampato siglato LX.1442. Se volete che il 20° diodo led si accenda applicando sull'ingresso un segnale BF di 10 volt, tarate il trimmer R10 in modo da leggere su TP1 una tensione di 10 volt. Se volete che il 20° diodo led si accenda applicando sull'ingresso un segnale BF di 5 volt, tarate il trimmer R10 in modo da leggere su TP1 una tensione di 5 volt.

REALIZZAZIONE PRATICA di un VU-Meter

Per realizzare il **VU-Meter** riportato in fig.17 dovete montare sul circuito stampato siglato **LX.1441** tutti i componenti visibili in fig.29.

Quando montate i diodi al silicio **DS1-DS2** dovete solo fare attenzione a rivolgere il lato del corpo contrassegnato da una **fascia nera** come visibile nel disegno, quindi la fascia nera di **DS1** andrà rivolta verso **destra** e quella di **DS2** verso il **basso**.

Ovviamente dovete rispettare la polarità **+/-** dei terminali degli elettrolitici **C3-C4**.

Anche in questo montaggio le **barre** dei diodi led

andranno inserite sul lato opposto del circuito stampato controllando sempre che il piedino **più corto** **K** (vedi fig.21) sia rivolto verso sinistra.

Montati i componenti dovete solo innestare nei rispettivi zoccoli gli integrati **LM.3915** e **CA.3130** rivolgendo la loro tacca ad **U** verso sinistra.

Per accendere ogni diodo led singolarmente dovete inserire lo **spinotto** di cortocircuito sul connettore maschio **J1** dal lato in cui è riportato il "punto", mentre per accenderli a **barra** dovete inserire questo spinotto dal lato in cui c'è la "linea".

Il trimmer **R1** applicato sull'ingresso serve per regolare la **sensibilità** del **VU-Meter**.



Fig.31 Foto del VU-Meter LX.1442 visto dal lato delle barre dei diodi led.

REALIZZAZIONE PRATICA doppio VU-Meter

Per realizzare il **VU-Meter a 20 diodi led** il cui schema elettrico è visibile in fig.19 dovrete montare sullo stampato siglato **LX.1442** tutti i componenti che appaiono in fig.30.

Nel montare i due diodi **DS1-DS2** dovrete rivolgere il lato del corpo contrassegnato da una **fascia nera** come visibile in disegno, quindi la fascia del diodo **DS1** andrà rivolta verso **destra** e quella del diodo **DS2** verso il **basso**.

Dopo aver montato tutti i componenti potrete inserire sul lato opposto del circuito stampato le quattro barre a 5 diodi led inserendo tutti i terminali **più corti** nei fori contrassegnati dalla lettera **K**, che si trova posta a sinistra (vedi fig.27).

Completato il montaggio inserite nei loro zoccoli i due integrati **LM.3915** e **CA.3130** rivolgendo la loro tacca a **U** verso sinistra.

Per accendere i **20 diodi led** singolarmente dovrete inserire gli **spinotti** di cortocircuito sui due connettori **J1-J2** dal lato in cui è riportato il "punto", mentre per accenderli a **barra** dovrete inserire questi spinotti dal lato in cui è riportata una "linea".

Come abbiamo già accennato, per tarare questo **VU-Meter** dovrete **cortocircuitare** i due terminali d'**entrata** e poi applicare fra il terminale **TP1** e la massa un tester: a questo punto ruotate il trimmer **R10** fino a leggere una tensione di **10 volt**.

Completata questa operazione, tarate il trimmer **R5** fino a **spegnerne** i primi diodi led.

Dopo aver applicato sui terminali d'ingresso un qualsiasi segnale di **BF** ruotate il cursore del trimmer **R1** in modo da far accendere il **20°** diodo led con il massimo segnale disponibile.

COME FISSARE i CIRCUITI STAMPATI

Su tutti gli stampati sono presenti due fori che potrete utilizzare per fissare i circuiti con delle viti sul pannello frontale del mobile.

Se voleste tenere il circuito stampato in posizione orizzontale, potreste ripiegare tutte le barre dei diodi led a **L**, ma in questo modo ritrovereste tutti i trimmer di taratura sulla parte sottostante del circuito stampato.

Queste barre vengono fornite tutte con diodi led di colore **rosso**.

Chi lo desidera potrà richiedere a parte dei diodi led di colore **verde**, già sagomati per entrare nelle sedi di queste barre.

Per sostituirli basta pigiare frontalmente il loro corpo con un sottile cacciavite e dopo averli **sfilati** inserire i diodi led **verdi** rivolgendo il terminale **più corto** verso sinistra come risulta visibile in fig.21.

COSTO di REALIZZAZIONE

Il kit **LX.1439** completo di circuito stampato e di un integrato **LM.3914** (vedi figg.23-25) L.21.000

Il kit **LX.1440** completo di circuito stampato e di due integrati **LM.3914** (vedi fig.28) L.31.000

Il kit **LX.1441** completo di circuito stampato e di un integrato **LM.3915** (vedi fig.29) L.24.000

Il kit **LX.1442** completo di circuito stampato e di due integrati **LM.3915** (vedi fig.30) L.46.000

COSTO dei soli circuiti stampati

Stampato **LX.1439** L. 4.000

Stampato **LX.1440** L. 6.000

Stampato **LX.1441** L. 3.600

Stampato **LX.1442** L. 6.500

Tutti i prezzi sono già **comprensivi** di IVA. Coloro che richiederanno il kit in **contrassegno**, pagheranno in più **L.6.000**, perché questa è la cifra media che le Poste italiane esigono per la consegna di un pacco in contrassegno.

A quei lettori che ci chiedono perchè non pubblichiamo più la rubrica "progetti in sintonia", rispondiamo che il motivo è molto semplice.

La maggior parte dei progetti che riceviamo sono infatti **copiati** da altre pubblicazioni, e ce ne rendiamo conto quando sul nostro tavolo troviamo **14-15** schemi identici, con i medesimi valori di resistenze e di condensatori e con gli stessi transistor, segno evidente che sono stati prelevati da un'unica fonte.

Molti altri schemi li scartiamo perchè sappiamo che **non funzioneranno** mai, quindi sarebbe poco serio pubblicarli lasciando la responsabilità del mancato funzionamento all'Autore.

Ci scusiamo se qualche Autore vedrà pubblicato soltanto ora il proprio progetto inviato un anno fa, ma per presentare questa rubrica dobbiamo attendere di averne disponibili un numero sufficiente per riempire almeno 3-4 pagine.



PROGETTI in SINTONIA

PROVA polarità DIODI raddrizzatori

Sig. Rossato Walter - Piombino (LI)

Essendo impazzito un giorno a scoprire perchè un circuito da me montato non funzionava, ho scoperto che il difetto era causato da un diodo che avevo inserito in senso inverso perchè non era ben evidenziata la fascia nera di riferimento.

Per evitare di ripetere in futuro lo stesso errore, ho realizzato un semplice circuito che mi consente di individuare velocemente il **catodo** e l'**anodo** di un diodo qualsiasi.

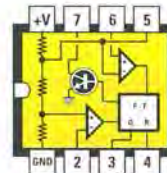
Come potete vedere dallo schema allegato, questo è composto da un integrato **NE.555** e da due diodi led, uno **rosso** ed uno **verde**.

Se sull'ingresso viene applicato il **Catodo** del diodo verso l'uscita dell'**NE.555**, si accende il solo led

rosso, se invece il **Catodo** viene applicato verso massa si accende il solo led **verde**.

Se il diodo raddrizzatore è in corto, si spengono entrambi i led, se è interrotto si accendono entrambi i diodi.

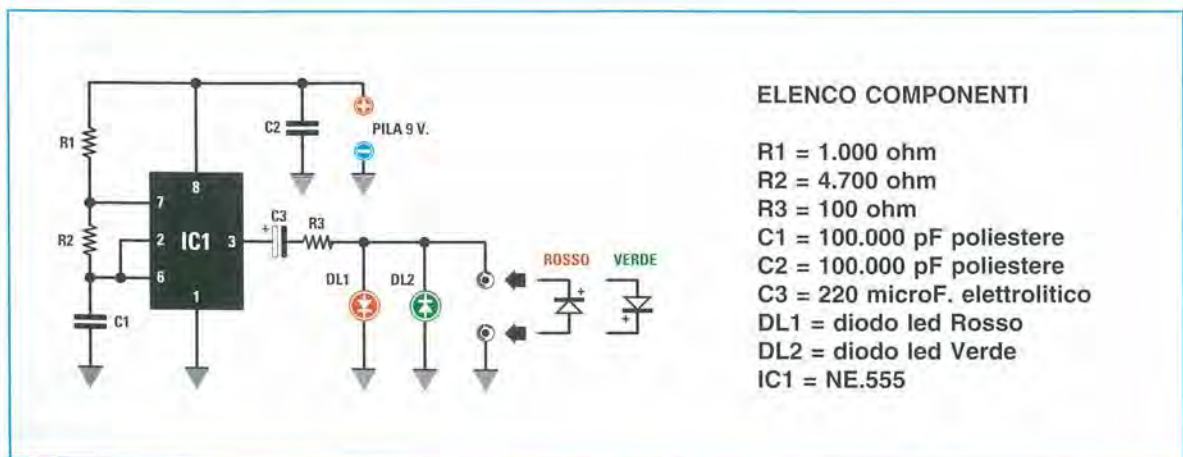
Questo circuito, che ho alimentato con una normale pila da **9 volt**, può essere utilizzato anche per individuare dei cortocircuiti.



NE 555



DIODO LED



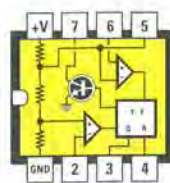
ELENCO COMPONENTI

- R1 = 1.000 ohm
- R2 = 4.700 ohm
- R3 = 100 ohm
- C1 = 100.000 pF poliestere
- C2 = 100.000 pF poliestere
- C3 = 220 microF. elettrolitico
- DL1 = diodo led Rosso
- DL2 = diodo led Verde
- IC1 = NE.555

SCARICHE con una bobina AUTO

Sig. Zordan Fabrizio - Oderzo (TV)

Con una bobina AT prelevata da un'auto in demolizione, ho realizzato un circuito in grado di far scoccare delle scintille utilizzando un solo integrato NE.555 ed un mosfet di potenza tipo IRF.522. Questo circuito l'ho venduto ad un elettrauto che lo utilizza per testare le bobine AT delle auto e moto. Ruotando il potenziometro R1 si aumenta o riduce il numero delle scintille al minuto.



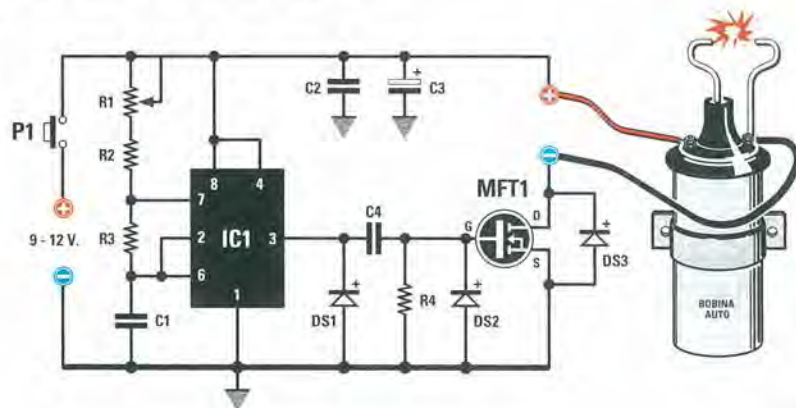
NE 555



IRF 522

ELENCO COMPONENTI

- R1 = 22.000 ohm potenz.
- R2 = 10.000 ohm
- R3 = 1.000 ohm
- R4 = 47.000 ohm
- C1 = 100.000 pF poliestere
- C2 = 100.000 pF poliestere
- C3 = 470 microF. elettrolitico
- C4 = 100.000 pF poliestere
- DS1 = diodo silicio 1N.4007
- DS2 = diodo silicio 1N.4007
- DS3 = diodo silicio 1N.4007
- MFT1 = mosfet tipo IRF.522
- IC1 = integrato NE.555
- P1 = pulsante

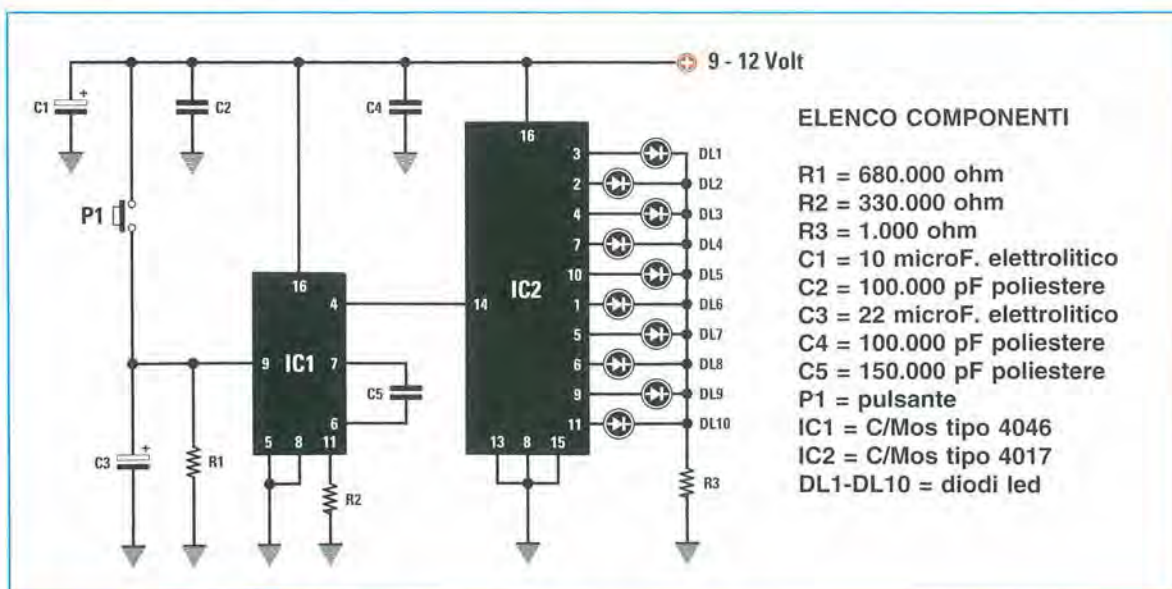


UNA semplice ROULETTE

Sig. Zanotti Mauro - Faenza (RA)

Utilizzando due integrati C/Mos, che ho acquistato presso la Heltron di Imola, ho realizzato questa semplice roulette a 10 diodi led.

Dopo aver montato i due integrati su un circuito stampato mille fori e applicato su un pannello i 10 diodi led disposti a cerchio, su quest'ultimi ho messo dei numeri casuali come ho visto nella ruota di "OK il prezzo è giusto", popolare gioco a quiz televisivo. segue →



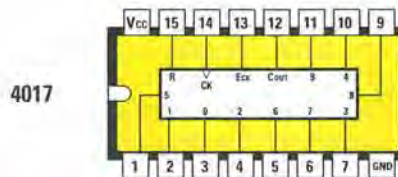
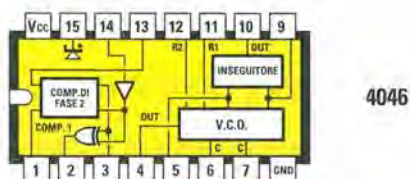
ELENCO COMPONENTI

- R1 = 680.000 ohm
- R2 = 330.000 ohm
- R3 = 1.000 ohm
- C1 = 10 microF. elettrolitico
- C2 = 100.000 pF poliestere
- C3 = 22 microF. elettrolitico
- C4 = 100.000 pF poliestere
- C5 = 150.000 pF poliestere
- P1 = pulsante
- IC1 = C/Mos tipo 4046
- IC2 = C/Mos tipo 4017
- DL1-DL10 = diodi led

Premendo il pulsante **P1** i diodi led iniziano ad accendersi uno dopo l'altro e alla fine ne rimane acceso uno solo.

Per variare la velocità di scorrimento bisogna sostituire la resistenza **R2**, che attualmente risulta di **330.000 ohm**, con una resistenza da **270.000 ohm** o da **470.000 ohm**.

Questo circuito può essere alimentato con una normale batteria da **9 volt** oppure con un alimentatore che fornisca una tensione massima di **12 volt**.



SEMPLICE CARICA PILE

Sig. Sabbatini Giacomo - Osimo (AN)

Dovendo spesso ricaricare delle pile al Nichel-Cadmio, mi sono autocostruito un **semplice** generatore di **corrente costante** utilizzando un solo transistor Darlington di potenza.

Conviene sempre caricare le pile per un tempo di **10 ore** con una **corrente** che sia pari a **1/10** dei **mA/h** della pila.

Quindi se avete una pila da **500 mA/h** questa deve essere caricata con una corrente di **50 mA**, mentre se avete una pila da **100 mA/h** questa deve essere caricata con una corrente di **10 mA**.

Nella formula qui sottoriportata dovete inserire **1/10** della capacità **mA/h** della pila:

$$\text{ohm} = [(\text{volt DZ1} - 1,4) : \text{mA}] \times 1.000$$

Quindi per ricaricare una pila da **500 mA/h**, per la **RX** bisogna utilizzare una resistenza da:

$$[(6,8 - 1,4) : 50] \times 1.000 = 108 \text{ ohm}$$

valore che può essere arrotondato a **100 ohm**.

Per ricaricare una pila da **100 mA/h**, per la **RX** bisogna utilizzare una resistenza da:

$$[(6,8 - 1,4) : 10] \times 1.000 = 540 \text{ ohm}$$

valore che si può ottenere collegando in parallelo tre resistenze da **1.600 ohm**.

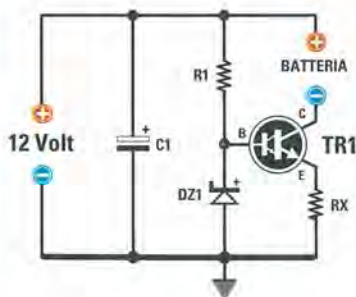
Conoscendo il valore della **RX** è possibile calcolare il valore della **corrente** prelevato da **TR1** utilizzando la formula:

$$\text{mA} = [(\text{volt DZ1} - 1,4) : \text{RX}] \times 1.000$$

Quindi con una resistenza **RX** da **100 ohm** si preleva una corrente di:

$$[(6,8 - 1,4) : 100] \times 1.000 = 54 \text{ mA}$$

Coloro che volessero ottenere un caricapila in grado di erogare più valori di corrente, potranno utilizzare un **commutatore rotativo** ed inserire in ogni posizione una resistenza di valore idoneo per prelevare dall'uscita la corrente richiesta.



ELENCO COMPONENTI

R1 = 1.000 ohm
 RX = vedi testo
 C1 = 1.000 microF, elettrolitico
 DZ1 = zener 6,8 Volt 1 watt
 TR1 = darlington tipo BDX.53



INTERRUPTORE MICROFONICO

Sig. Russo Nicola - FOGGIA

Sono un appassionato di elettronica che segue la vostra rivista da molti anni perchè è la più interessante e istruttiva. Vi faccio anche le mie congratulazioni, perchè tutti i kits che ho montato hanno funzionato subito.

Poichè spesso mi diletto a progettare dei semplici circuiti, ne ho completato uno che qui vi allego perchè penso possa trovare un piccolo spazio nella vostra rubrica Progetti in Sintonia.

Come potrete notare, si tratta di un semplice interruttore microfonico che riesce ad **eccitare** un relè con un fischio o con un battito di mani.

Se tramite il deviatore **S1** si commuta la Base del transistor **TR1** sul piedino **1** di **IC2/A**, il relè si **eccita** e, dopo **pochi secondi**, si **diseccita**.

Per aumentare il tempo di eccitazione è sufficiente sostituire il condensatore **C6** da **1 microfarad** con uno da **2,2 - 4,7 microfarad**.

Se tramite il deviatore **S1** si commuta la Base del transistor **TR1** sul piedino **13** di **IC2/B**, il relè si **ec-**

cita e rimane sempre eccitato.

Per **diseccitarlo**, prima di rifare un secondo fischio o battere le mani, bisogna attendere che si sia scaricato il condensatore elettrolitico **C6**.

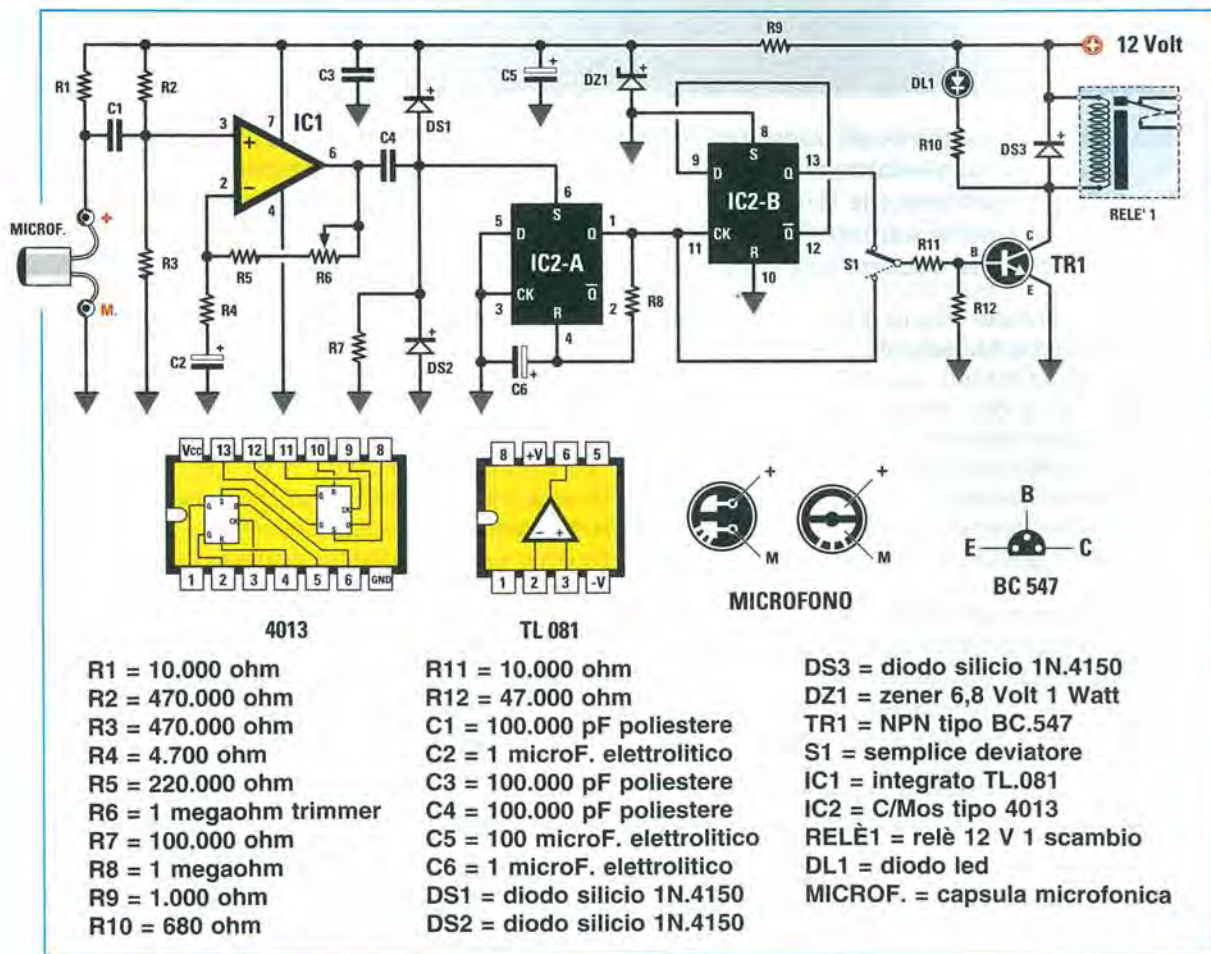
Il trimmer **R6** da **1 megaohm** che ho collegato tra il piedino d'uscita **6** e il piedino invertente **2** del primo operazionale **IC1**, serve per regolare la **sensibilità** del microfono.

Per l'operazionale **IC1** ho utilizzato un **TL.081**, poi ho provato ad inserire un **LS.141 - LF.351** e ho notato che entrambi funzionano senza apportare nessuna modifica al circuito.

Mi raccomando di collegare il condensatore **C3** da **100.000 pF** direttamente tra i piedini **7** e **4** di **IC1** e se volete tenere il microfono molto lontano dal circuito stampato, consiglio di farlo utilizzando un cavetto schermato.

Come microfono ho utilizzato una capsula microfonica amplificata che va collegata al circuito rispettando la polarità **+M** (vedi disegno).

Per alimentare questo **relè microfonico** occorre una tensione di **12 volt**.





COME UTILIZZARE

Molti consigliano di usare nei programmi per gli ST6 le direttive del linguaggio Assembler, ma pochi spiegano come si fa. E' inutile consigliare di trasformare le istruzioni in una "macro", se non si spiegano quali accorgimenti adottare per evitare errori. In questo articolo vi spieghiamo ciò che occorre sapere per usare correttamente la direttiva .macro.

Se non programmate i micro **ST6**, questo articolo sarà per voi poco interessante, ma per le piccole Industrie che utilizzano questo microprocessore non è così, tant'è vero che insistono affinché vengano dedicate più pagine sulla rivista a questo argomento, perché quello che noi spieghiamo non si trova in nessun manuale.

Oggi li accontenteremo spiegando come si possa trasformare un gruppo di istruzioni in una **macro**.

Nella **stesura** di un programma capita di frequente di dover utilizzare delle sequenze di **istruzioni** che sono già state scritte per programmi precedenti, come ad esempio quelle per eseguire delle **somme**, per configurare le **porte**, per **visualizzare** dei dati sul display ecc.

In questi casi capita spesso che le istruzioni vengano **riscritte** con il rischio di inserire degli **errori**.

Chi ha un po' di esperienza si avvale di un altro metodo, va cioè alla **ricerca** dei programmi in cui sa che ci siano queste istruzioni, poi, adoperando

le funzioni dell'**editor** normalmente usate nella videoscrittura, seleziona quelle di cui ha bisogno e le **incolla** direttamente nel nuovo programma, apportando eventuali modifiche per renderle compatibili alle nuove esigenze.

Questa soluzione è sicuramente molto valida, ma può presentare piccoli inconvenienti.

Se dopo avere **incollato** le istruzioni nel nuovo programma ci si accorge che c'è un **errore** oppure si scopre che è possibile perfezionarle, come ricordare in quali altri programmi sono state utilizzate per poterle correggere?

Ebbene, non tutti sanno che c'è un'altra soluzione, sicuramente molto valida, che consiste nel selezionare tutti i **blocchi** di istruzioni che possono servire in altri programmi, per memorizzarli in una istruzione **macro** a cui verrà assegnato un **nome**.

Procedendo in questo modo, ogni volta che si scriverà un **nuovo** programma e serviranno queste i-

struzioni, **non** si dovrà più perdere tempo per andarle a cercare, ma sarà sufficiente inserire nel punto desiderato il **nome** della **macro** che le contiene ed **assemblare** il programma.

Questa soluzione offre molti vantaggi ai programmatori, perché se ci si accorge che nelle istruzioni è presente un **errore** oppure che è possibile **migliorarle**, basta correggere la sola **macro** per avere la certezza che in tutti i programmi in cui è stata utilizzata o che verrà utilizzata sarà perfetta.

Per rendere ancora più agevole l'uso di queste **macro** non va dimenticato di assegnare dei **nomi** che siano il più possibile significativi, così da poter capire immediatamente quali funzioni eseguono.

Di conseguenza se avete una macro che esegue delle **somme**, datele il nome **sommat**, se avete una macro che **configura** le **porte**, datele il nome **defport** e così via.

corrispondenza dell'etichetta **lamp4** e sono:

lamp4	ldi	wdog,0feh
	jrr	4,port_b,lamp0
	res	4,port_b
	jp	lamp1
lamp0	set	4,port_b
lamp1	call	delay
	jp	lamp4

Per creare una **macro** da adoperare in altri programmi dobbiamo innanzitutto scegliere un **nome** che ci ricordi quale funzione svolge questo gruppo di istruzioni e poiché fanno **lampeggiare** un diodo **led** potremmo chiamare la **macro**:

ledflash

Ricordatevi sempre che i **nomi** non possono mai superare gli **8 caratteri**.

la DIRETTIVA .MACRO

Inoltre vi consigliamo di inserire sempre un **commento** che spieghi quale funzione esegue la **macro**, perché col tempo è facile dimenticarsene.

Un altro consiglio che vi diamo è quello di creare una **directory**, che potrete ad esempio chiamare **dirmacro**, nella quale memorizzare tutte le vostre **macro**, in modo da avere una **libreria** sempre aggiornata e facile da consultare.

Il modo più semplice per imparare a **creare** e a **utilizzare** una **macro** è sicuramente quello di affidarsi alla pratica, pertanto di seguito troverete alcuni esempi per trasformare una sequenza di istruzioni in una **macro**.

COME creare una MACRO

Supponiamo di avere un semplice programma chiamato **LAMPLED.ASM**, che provvede a far **lampeggiare** un diodo **led** collegato sul **pin 4** di **Porta B** di un **ST6210**.

Nella fig.1, riportata nella pagina seguente, potete vedere il listato completo di questo programma.

Le istruzioni per il lampeggio sono state poste in

Per trasformare queste istruzioni in una **macro** occorre utilizzare due sole direttive:

.macro e .endm

che vanno scritte secondo questo formato:

```
.macro nome [,variab] [,\num] [,\?label]
.endm
```

Nel nostro caso la direttiva **.macro** va inserita nella riga precedente al gruppo di istruzioni che vogliamo trasformare in una macro e la **.endm** nella riga successiva al gruppo di istruzioni.

Dopo la direttiva **.macro** scriviamo il **nome** scelto, cioè **ledflash**, e nelle voci tra parentesi quadre [] racchiuderemo i tre parametri opzionali che potremo inserire prima della **compilazione** per rendere la macro parametrizzabile.

Con il programma di **editor** che utilizziamo normalmente per scrivere i programmi apriamo un nuovo documento e iniziamo a scrivere:

```
.macro ledflash
```

Come vedete la prima istruzione è la direttiva **.ma-**

PROGRAMMA per far LAMPEGGIARE un LED sul PIN 4 di PORTA B

```

.title "LAMPLED"                ;1 titolo del programma
.vers "ST62E10"                 ;2 tipo di microprocessore
.romsize 2

;+-----+
;|                VARIABILI DEL MICRO                |
;+-----+
; Attenzione: Le righe da 3 a 24 non vanno mai modificate

a      .def    0ffh                ;3 accumulatore
x      .def    080h                ;4 registro x
y      .def    081h                ;5 registro y
v      .def    082h                ;6 registro v
w      .def    083h                ;7 registro w
port_a .def    0c0h                ;8 porta A
port_b .def    0c1h                ;9 porta B
port_c .def    0c2h                ;10 porta C
pdir_a .def    0c4h                ;11 direzione porta A
pdir_b .def    0c5h                ;12 direzione porta B
pdir_c .def    0c6h                ;13 direzione porta C
popt_a .def    0cch                ;14 opzioni porta A
popt_b .def    0cdh                ;15 opzioni porta B
popt_c .def    0ceh                ;16 opzioni porta C
ior    .def    0c8h                ;17 registro interrupt
addr   .def    0d0h                ;18 dato convertitore A/D
adcr   .def    0dlh                ;19 registro convertitore A/D
psc    .def    0d2h                ;20 registro del timer
tcr    .def    0d3h                ;21 contatore del timer
tscr   .def    0d4h                ;22 registro prescaler del timer
wdog   .def    0d8h                ;23 registro del watchdog
drw    .def    0c9h                ;24 registro data rom window

;*****
;***                Settaggio iniziale                *
;*****
        .org    0880h                ;25 per ST62E10 ST62E15
inizio  ;26 etichetta inizio
        ldi    wdog,0ffh            ;27 ricarica il watch dog

;***
        setta la porta B
        ldi    port_b,00010000b    ;36 bit 0 = non usato
        ldi    pdir_b,00010000b    ;37 bit 1 = non usato
        ldi    popt_b,00010000b    ;38 bit 2 = non usato
                                           ;39 bit 3 = non usato
                                           ;40 bit 4 = uscita per led 1
                                           ;41 bit 5 = non usato
                                           ;42 bit 6 = non usato
                                           ;43 bit 7 = non usato

        ldi    adcr,00000000b      ;48 disabilita il convertitore A/D
        ldi    tscr,00000000b      ;49 disabilita il TIMER
        ldi    ior, 00000000b      ;50 disabilita tutti gli interrupt
        reti                                     ;51 istruzione da non togliere
        jp     main                 ;52 salta al programma principale

```

NOTA Se usiamo un ST62E20 o un ST62E25 nella riga 25 occorre mettere **080h**

```

;*****
;***                               Gestori di interrupt                               ***
;*****
; In questo programma non vengono usati gli interrupt ma bisogna ugualmente
; inserire queste righe

ad_int  reti                               ;53 interrupt del convertitore A/D
tim_int reti                               ;54 interrupt del timer
BC_int  reti                               ;55 interrupt delle porte B e C
A_int   reti                               ;56 interrupt della porta A
nmi_int reti                               ;57 interrupt del piedino NMI
;*****
;***                               SUBROUTINE                                       ***
;*****
delay   ldi      wdog,0feh                 ;58
        ldi      y,20                     ;59
delal   ldi      wdog,0feh                 ;60
        ldi      x,20                     ;61
dela2   dec      x                         ;62
        jrnz    dela2                     ;63
        dec      y                         ;64
        jrnz    delal                     ;65
        ret     ;66
;*****
;***                               PROGRAMMA PRINCIPALE                             ***
;*****
main
        ldi      wdog,0feh                 ;67 ricarica il watch dog
        res      4,port_b                  ;68 diseccita il led 1 (L1)
lamp4   ldi      wdog,0feh                 ;69 etichetta per la ripetizione
        jrr     4,port_b,lamp0            ;71 se spento vai a lamp0
        res      4,port_b                  ;72 altrimenti lo spengo
        jp      lamp1                      ;73
lamp0   set      4,port_b                  ;74 se spento lo accendo
lamp1   call    delay                      ;75 ritardo
        jp      lamp4                      ;76 ritorna
;*****
;***                               VETTORI DI INTERRUPTS                           ***
;*****
; Attenzione: Le righe da 98 a 109 non vanno mai modificate

        .org    0ff0h                     ;98
        jp     ad_int                      ;99 interrupt del convertitore A/D
        jp     tim_int                     ;100 interrupt del timer
        jp     BC_int                      ;101 interrupt porte B e C
        jp     A_int                       ;102 interrupt porta A
        .org    0ffch                     ;103
        jp     nmi_int                     ;104 interrupt piedino nmi
        jp     inizio                      ;105 salta a inizio al reset

        .end                               ;109 fine del programma

```

Fig.1 Il listato completo del programma sorgente che provvede a far lampeggiare un diodo led collegato sul piedino 4 di porta B di un ST62E10. Compilando questo programma otterrete un programma in formato intel eseguibile con estensione .HEX.

cro seguita dal nome **ledflash**, con il quale d'ora in poi **dovrà** essere richiamata questa **macro** all'interno di un programma.

Tralasciamo per ora i parametri racchiusi tra [] perché li spiegheremo con gli esempi successivi.

Prima della direttiva **.macro** non va inserita alcuna etichetta perché il **compilatore** la ignorerebbe.

A questo punto inseriamo i comandi che vogliamo raggruppare in una **macro**.

```

                jrr      4,port_b,lamp0
                res      4,port_b
                jp       lamp1
lamp0          set      4,port_b
lamp1
                .endm

```

Come avrete notato nella riga successiva alla etichetta **lamp1** abbiamo inserito la direttiva **.endm**, per segnalare al compilatore la fine delle istruzioni della macro **ledflash**.

La direttiva **.endm** va tassativamente inserita come ultima istruzione di qualsiasi **macro**.

Anche in questo caso davanti alla direttiva **.endm** non scrivete alcuna etichetta, perché il compilatore la ignorerebbe.

Ora che la macro è stata creata dobbiamo salvarla in un file che chiameremo **LEDFLASH.LMA**.

L'estensione **.LMA** sta per **Libreria Macro Assembler** e serve a ricordarci che questo file è una **macro** e non un programma completo.

Ovviamente potrete chiamarla con il nome che ritenete più opportuno e scegliere l'estensione che ritenete più valida, ma non usate mai le estensioni tipo **.EXE**, **.HEX**, **.GIF**, **.HTM** o **.INI** ecc. perché sono **riservate** e potrebbero dar luogo a problemi.

Potrete anche lasciare l'estensione **.ASM** e salvare il file in un'altra directory chiamata **MACRO**.

Creata una **macro**, possiamo inserirla nel programma **lamped** scrivendo semplicemente queste istruzioni:

```

lamp4          ldi      wdog,0feh
                ledflash
                call     delay
                jp       lamp4

```

Come vedete, rispetto al listato di fig.1 abbiamo sostituito le istruzioni che eseguivano il lampeggio con la sola parola **ledflash**.

Se ora proviamo a ricompilare il programma **LAMPLED.ASM**, avremo però la sgradita sorpresa della segnalazione di questo errore:

Error LAMPLED.ASM
(67) undefined macro : ledflash

Eppure noi abbiamo creato correttamente la macro **ledflash** dentro al file **LEDFLASH.LMA**.

Il compilatore quando arriva alla parola **ledflash** non la riconosce come istruzione assembler e cerca di interpretarla come **macro**, ma non la trova ancora esattamente definita.

Per definirla esattamente dobbiamo inserire nel programma **LAMPLED.ASM** anche l'istruzione:

```

                .input   "ledflash.LMA"

```

Sebbene non ci sia un punto preciso nel quale scrivere questa istruzione, noi consigliamo di inserirla dove c'è la dichiarazione della configurazione delle porte così da essere immediatamente notata.

Conoscete la direttiva **.input** (vedi rivista **N.182**) e perciò sapete che quando il compilatore la incontra inserisce nel programma che sta compilando tutto ciò che trova memorizzato nel file segnalato tra virgolette " ".

Nel nostro caso il compilatore cerca il file generato in precedenza e chiamato **ledflash.LMA** e inserisce nel programma **LAMPLED.ASM** tutte le istruzioni lì contenute.

Nel nostro esempio verranno quindi inserite:

```

                .macro   ledflash
                jrr      4,port_b,lamp0
                res      4,port_b
                jp       lamp1
lamp0          set      4,port_b
lamp1
                .endm

```

A questo punto, nel ricompilare il programma, quando il compilatore arriverà all'istruzione:

```

lamp4          ldi      wdog,0feh
                ledflash
                call     delay
                jp       lamp4

```


capirà che **ledflash** è una **macro** e la sostituirà con le istruzioni prelevate da **LEDFLASH.LMA**.

Il sorgente **LAMPLED.ASM** continuerà ad essere scritto come segue:

```
lamp4
    ldi    wdog,0feh
    ledflash
    call  delay
    jp    lamp4
```

mentre il file **LAMPLED.HEX** conterrà in formato eseguibile le seguenti istruzioni:

```
lamp4
    ldi    wdog,0feh
    jrr    4,port_b,lamp0
    res    4,port_b
    jp    lamp1
lamp0
    set    4,port_b
lamp1
    call  delay
    jp    lamp4
```

Ind.	Codice	Label	Mnemonico
089D	0DD8FE	delay	ldi wdog,FEh
08A0	0D8114		ldi y,14h
08A3	0D8014	dela1	ldi x,14h
08A6	1D	dela2	dec x
08A7	FD		jrnz dela2
08A8	5D		dec y
08A9	C8		jrnz dela1
08AA	CD		ret
08AB	0DD8FE	main	ldi wdog,FEh
08AE	2BC1		res 4,port_b
> 08B0	0DD8FE	lamp4	ldi wdog,FEh
08B3	23C104		jrr 4,port_b,lamp0
08B6	2BC1		res 4,port_b
08B8	C98B		jp lamp1
08BA	3BC1	lamp0	set 4,port_b
08BC	D189	lamp1	call delay
08BE	098B		jp lamp4
08C0	FFFF		dec a

Fig.2 Nella simulazione del programma **LAMPLED.HEX**, l'istruzione **ledflash** è stata sostituita con le istruzioni della macro.

A riprova di quanto detto, abbiamo simulato il programma in esecuzione col simulatore ST626 e in fig.2 è visibile la parte in cui avevamo inizialmente sostituito le istruzioni di lampeggio con il comando **ledflash**. Come potete notare, **non** esiste più **ledflash**, perché al suo posto il compilatore ha inserito le istruzioni della **macro**.

Abbiamo poi compilato **LAMPLED.ASM** con l'opzione **-L** ottenendo così anche il listato del programma (**LAMPLED.LIS**) e in fig.3 è visibile il punto in cui è stata inserita la direttiva:

```
.input "LEDFLASH.LMA"
```

Nota: nella rivista **N.194** vi abbiamo insegnato come leggere i listati **.LIS**.

Come potete notare, subito dopo questa direttiva è stata inserita la sequenza di istruzioni contenuta nel file **LEDFLASH.LMA**, che non occupa nessuna area di memoria, come visibile nella parte sinistra del tabulato sotto la dicitura:

— SOURCE FILE : LEDFLASH.LMA —

In fig.4 è invece visibile il punto del listato in cui avevamo inserito la macro **ledflash**.

Sottolineiamo ancora una volta che il compilatore ha sostituito la **macro** con le relative istruzioni e anche se nella riga **109** il nome **ledflash** è rimasto, non occupa nessuna **area** di memoria come visibile alla sua sinistra.

LE SPECIFICHE della DIRETTIVA .MACRO

È abbastanza intuitivo che la macro **ledflash** così com'è può essere richiamata solo nei programmi che utilizzano il **pin 4 di porta B**.

Se volessimo utilizzare un qualsiasi **piedino** di una qualsiasi **porta** dovremmo necessariamente

37	---	SOURCE FILE :	LEDFLASH.LMA	---	37	.input	"LEDFLASH.LMA"
38	1	1			38	.macro	ledflash
39	1	2			39	jrr	4,port_b,lamp0
40	1	3			40	res	4,port_b
41	1	4			41	jp	lamp1
42	1	5	lamp0		42		
43	1	6			43	set	4,port_b
44	1	7	lamp1		44		
45	1	8			45	.endm	

Fig.3 Parte del listato **LAMPLED.LIS** generato con l'opzione **-L** in cui è stata inserita la direttiva **.input**. Come potete notare, dopo questa direttiva il compilatore inserisce nel programma ciò che trova nel file segnalato tra virgolette, cioè nel file **"ledflash.lma"**.

```

104 P00 08AB          P00 08AB          96 main
105 P00 08AB ODD8FE P00 08AB          97          ldi    wdog,0feh
106 P00 08AE 2BC1    P00 08AE          98          res    4,port_b
107 P00 08B0          P00 08B0          99 lamp4
108 P00 08B0 ODD8FE P00 08B0          100         ldi    wdog,0feh
109                                     101         ledflash
110 P00 08B3 23C104 P00 08B3    1    2    jrr    4,port_b,lamp0
111 P00 08B6 2BC1    P00 08B6    1    3    res    4,port_b
112 P00 08B8 C98B    P00 08B8    1    4    jp     lamp1
113 P00 08BA          P00 08BA    1    5    lamp0
114 P00 08BA 3BC1    P00 08BA    1    6    set    4,port_b
115 P00 08BC          P00 08BC    1    7    lamp1
116                                     1    8    .endm
117 P00 08BC D189    P00 08BC          102        call   delay
118 P00 08BE 098B    P00 08BE          103        jp     lamp4
119                                     104

```

Fig.4 Parte del listato LAMPLED.LIS generato con l'opzione `-L` in cui sono state inserite le istruzioni contenute nella macro `ledflash` (vedi da riga 109 a riga 116). Vi facciamo notare che sebbene il nome `ledflash` sia ancora presente, non occupa nessuna area di memoria: infatti, a destra del numero 109 non c'è nessuna scritta.

creare una nuova **macro** modificando i soli parametri racchiusi tra parentesi quadre [].

Infatti, quando si dichiara una **.macro**, oltre al **nome** possiamo definire **tre** differenti categorie di **parametri** che in fase di compilazione verranno "passate" e sostituite alle istruzioni inserite nella macro stessa rendendola più duttile.

In questo modo potremo modificare la stessa macro a seconda delle necessità e delle circostanze.

Queste tre categorie rappresentano la cosiddetta **COMMON AREA** o area di Link della macro.

Cerchiamo di spiegarci meglio procedendo ancora una volta con degli esempi pratici.

Il parametro `[,variab]`

Se analizziamo il file `LEDFLASH.LMA` vediamo che le **istruzioni** inserite sono costituite essenzialmente da **4 gruppi**, cioè:

– le **istruzioni** Assembler vere e proprie:

```
jrr res jp set
```

– le **variabili**:

```
port_b
```

– le **costanti** numeriche:

```
4
```

– le **labels** o etichette interne:

```
lamp0 lamp1
```

Con il parametro `[,variab]` possiamo rendere parametrica la variabile `port_b`, riuscendo ad ottenere una macro che esegue il lampeggio sempre sul pin 4, ma di una qualsiasi **porta** del micro, se passiamo questa informazione dal programma principale alla **macro**.

Riprendiamo perciò il nostro file `LEDFLASH.LMA` e modifichiamolo in questo modo:

```

        .macro    ledflash cheporta
        jrr      4,cheporta,lamp0
        res      4,cheporta
        jp       lamp1
lamp0    set      4,cheporta
lamp1
        .endm

```

In altre parole dopo `ledflash` abbiamo inserito uno **spazio** seguito dalla parola `cheporta`, poi abbiamo sostituito tutte le istruzioni che usano `port_b` sempre con la scritta `cheporta`.

In questo modo abbiamo inserito nella **macro** il parametro `[,variab]`.

Nota: in questo caso, essendo `cheporta` il primo parametro della macro non si deve inserire alcuna virgola dopo `ledflash`.

Noi abbiamo utilizzato il termine `cheporta`, ma potevamo usare qualsiasi altro nome, ad esempio `pippo`, `finestra` ecc., anche se è consigliabile u-

sare sempre delle parole che identifichino il tipo di **variabile** da modificare in modo inequivocabile.

Ora modifichiamo il programma **LAMPLED.ASM** scrivendo nella riga della **macro**:

```
ledflash port_
```

In coda a **ledflash** abbiamo dunque inserito la variabile **port_b**.

Assemblando il programma **LAMPLED.ASM**, quando il compilatore troverà **ledflash port_b**, la sostituirà con le istruzioni di **ledflash.LMA** sostituendo il parametro **cheporta** con **port_b**.

Se anziché scrivere:

```
ledflash port_b
```

avessimo scritto:

```
ledflash port_c
```

il compilatore avrebbe caricato al suo posto le istruzioni di **ledflash.LMA** sostituendo il parametro **cheporta** con **port_c**.

In questo modo abbiamo usato la **COMMON AREA** della **macro** per passare un parametro **variabile**, ottenendo così una **macro** che può funzionare in differenzialmente su **tutte** le **porte** del micro.

Se nel programma **LAMPLED.ASM** avessimo scritto solamente:

```
ledflash
```

dimenticandoci di completarla con **port_b**, il compilatore si sarebbe trovato nell'impossibilità di sostituire **cheporta** ed avrebbe segnalato l'**errore** che abbiamo riportato in fig.5, pertanto quando si utilizzano i **parametri** della direttiva **.macro** bisogna fare molta attenzione.

Il parametro [,\num]

Pur avendo reso parametrica la **porta**, il lampeggio avverrà sempre sul **pin 4** della porta prescelta, quindi per scegliere un diverso **pin**, dovremo variare nella **macro** il numero **4**.

Per scegliere un **pin** diverso si utilizza il parametro **[,\num]** modificando il file **LEDFLASH.LMA** nel modo seguente:

```
.macro ledflash cheporta,\chepin
jrr chepin,cheporta,lamp0
res chepin,cheporta
jp lamp1
lamp0 set chepin,cheporta
lamp1
.endm
```

Come avrete notato, dopo **cheporta** abbiamo inserito una **virgola**, una **barra rovesciata** ed il parametro **chepin** sostituendolo al numero **4** presente nelle istruzioni.

Importante: la **barra rovesciata** prima di **chepin** va inserita solo nella riga della direttiva **.macro** per indicare che qui verrà inserito un nuovo valore numerico **[,\num]**. Le istruzioni in cui abbiamo inserito **chepin** richiedono infatti, in quella posizione, un **numero** e non il contenuto di una variabile.

In questo caso abbiamo usato il nome **chepin**, ma potevamo chiamarlo con il nome **pinout** ecc.

Ora dobbiamo modificare nel programma **LAMPLED.ASM** la **macro** **ledflash** come segue:

```
ledflash port_b,4
```

Quando il Compilatore assembler troverà **ledflash port_b,4** caricherà al suo posto le istruzioni di **LEDFLASH.LMA** sostituendo il parametro **cheporta** con **port_b** ed il parametro **chepin** con **4**.

```
ST6 MACRO-ASSEMBLER version 4.00 - August 1992
Error LEDFLASH.LMA 2: (-1) syntax error
Error LEDFLASH.LMA 2: (110) data addresses must be in the range [0..0fffh]
Execution time: 1 second(s)
2 errors detected
No object created
```

Fig.5 Questo errore è stato generato perché nel file **LEDFLASH.LMA** è stata parametrizzata una variabile, che però non è stata definita nel programma in formato **.ASM**. A causa di ciò il compilatore non ha potuto generare il file in formato **.HEX**.

```

Error LEDFLASH.LMA 2: (20) operand expected: 3-bit number
Warning LEDFLASH.LMA 2: (91) 2> r/w access control not done on data-space operand
Error LEDFLASH.LMA 3: (20) operand expected: 3-bit number
Warning LEDFLASH.LMA 3: (91) 2> r/w access control not done on data-space operand
Error LEDFLASH.LMA 5: (20) operand expected: 3-bit number
Warning LEDFLASH.LMA 5: (91) 2> r/w access control not done on data-space operand
Execution time: 0 second(s)
3 errors detected
 3 warnings
No object created

```

Fig.6 In questo caso l'errore è stato generato perché pur avendo definito nel file in formato .ASM i parametri da associare alla macro ledflash, la variabile port_b e la costante numerica 4 sono state invertite. L'uso dei parametri opzionali rende la macro più duttile e perciò adattabile alle diverse necessità e circostanze, ma è necessario fare molta attenzione quando si definiscono questi parametri nei programmi sorgente.

Se invece avessimo scritto:

```
ledflash port_b,6
```

quando il compilatore avrebbe assemblato il programma avrebbe sostituito i parametri **cheporta** e **chepin** presenti in **LEDFLASH.LMA** con **port_b** e con **6**. Il lampeggio in questo ultimo caso sarebbe avvenuto sul pin 6 della porta **B** e non più sul pin 4 della porta **B**.

Come avrete capito bastano poche modifiche per far lampeggiare il diodo led posto su un qualsiasi **piedino** delle **porte** del micro.

Qualcuno certamente si starà chiedendo cosa avviene se per **errore** si scrive:

```
ledflash 4,port_b
```

In questo caso, quando il Compilatore incontra **ledflash** carica le istruzioni relative sostituendo **cheporta** con **4** e **chepin** con **port_b**, quindi segnala l'**errore** visibile in fig.6 perché nelle istruzioni successive la **macro** caricata contiene istruzioni assolutamente sbagliate:

```

lamp0      jrr      port_b,4,lamp0
lamp1      res      port_b,4
           jp       lamp1
           set      port_b,4

```

```

chelab0    .macro
           jrr      port_b,4,lamp0
           res      port_b,4
           jp       lamp1
           set      port_b,4
chelab1
           .endm

```

È evidente che anche se l'uso delle **macro** è abbastanza facile è necessario prestare sempre molta attenzione nello scrivere questi parametri.

Il parametro [,?label]

A questo punto abbiamo ottenuto una **macro** che setta e resetta un qualsiasi **piedino** di una qualsiasi **porta** del micro.

Esiste però un altro problema dovuto al fatto che all'interno di **ledflash** ci sono le labels **lamp0** e **lamp1**. Infatti ogniqualvolta vorremo utilizzare questa **macro** dovremo assicurarci di **non** avere già utilizzato queste **labels** nel nostro programma principale, perché se esistono il compilatore segnalerà **errore**.

Inoltre se in più punti del programma principale noi inseriamo la macro **ledflash**, il compilatore sostituirà ad ogni **ledflash** che incontra la relativa sequenza di istruzioni ed anche in questo caso le labels **lamp0** e **lamp1** sarebbero doppie, triple ecc.

Conviene quindi sempre parametrizzare anche le **labels** interne di una **macro** utilizzando il parametro **[,?label]**.

Modifichiamo dunque il file **LEDFLASH.LMA** come qui sotto riportato:

```

ledflash cheporta,\chepin,?chelab0,?chelab1
chepin,cheporta,chelab0
chepin,cheporta
chelab1
set      chepin,cheporta

```

Nella riga **.macro** abbiamo inserito, oltre ai parametri di cui abbiamo già parlato, anche i parametri **?chelab0** e **?chelab1** e nelle righe successive abbiamo sostituito la label **lamp0** con **chelab0** e la label **lamp1** con **chelab1**.

Il simbolo **?** davanti a **chelab0** e **chelab1** definisce che si tratta di una **label interna** e quindi le **label** situate internamente alla **macro** e gli eventuali salti di programma verranno automaticamente effettuati all'interno della stessa.

Ovviamente dovremo modificare il programma **LAMPLED.ASM** come segue:

```
ledflash port_b,4,lamp0,lamp1
```

Assemblando il programma, quando il compilatore incontrerà questa istruzione inserirà la relativa macro, sostituendo **cheporta** con **port_b**, **chepin** con **4**, **chelab0** con **lamp0** e **chelab1** con **lamp1**.

Abbiamo cioè generato una **macro** dove anche le **labels** usate internamente sono parametrizzate, scongiurando così il pericolo che queste possano già esistere nel programma principale ed evitando molti inconvenienti.

Ora dobbiamo soffermarci su un piccolo particolare, perché aumentando i parametri potrebbe diventare più difficoltoso gestire queste **macro**.

In presenza di **macro** molto complesse potrebbe infatti succedere che le **labels** interne siano ben più di **due** ed anche in questo caso aumenterebbero le difficoltà.

Inoltre potrebbe essere necessario richiamare più volte, in punti diversi del programma principale, la stessa macro, obbligando il programmatore ad inserire delle **labels** sempre diverse dalle precedenti.

Esistono comunque **due** soluzioni tra le quali scegliere per semplificare questo problema.

PRIMA SOLUZIONE

Consiste nell'omettere i nomi delle **labels interne** in una **macro** anche se questa li richiede.

Per utilizzare questa soluzione lasceremo invariata la macro così come è scritta in **ledflash.LMA**:

```
.macro      ledflash cheporta,\chepin,?chelab0,?chelab1
jrr        chepin,cheporta,chelab0
res        chepin,cheporta
jp         chelab1
chelab0    set      chepin,cheporta
chelab1
.endm
```

però nel programma **LAMPLED.ASM** dovremo inserire il richiamo della **macro** in questo modo:

```
ledflash port_b,4
```

ommettendo volutamente le **labels**.

Assemblando il programma **LAMPLED.ASM**, il compilatore inserirà le istruzioni **ledflash**, sostituendo **cheporta** con **port_b** e **chepin** con **4**.

Non trovando nessuna **labels**, le sostituirà automaticamente con **L2\$** e **L3\$** al posto di **chelab0** e **chelab1** senza segnalare errori.

Il compilatore è quindi in grado di provvedere automaticamente alla codifica delle **label interne** della macro, perché si è utilizzato il parametro **labels interne (?chelab ecc.)**, risparmiando così al softwareista l'impegno di inserirle.

Per verificare se questa soluzione risulta valida provate ad inserire in più punti del programma **LAMPLED.ASM** un richiamo della macro **ledflash**, poi riassemblatelo con l'opzione **-L**.

In fig.8 vi riportiamo il punto esatto del listato **.LIS** in cui è stato inserito il file **ledflash.LMA**, affinché possiate constatare da voi la definizione delle **labels** interne **?chelab0** e **?chelab1**.

In fig.9 sono invece riportati i due punti esatti in cui abbiamo inserito, a poca distanza l'una dall'altra, l'istruzione **ledflash port_b,4** omettendo la definizione delle **labels**.

Come potete notare, nella prima **macro** il compilatore ha sostituito **?chelab0** e **?chelab1** con:

L2\$ e **L3\$**

mentre nella seconda le ha sostituite con:

L4\$ e **L5\$**

Questo ci conferma che, nel caso sia previsto nei parametri della **macro** l'utilizzo delle **labels** interne



Fig.7 Seguendo le lezioni sulle istruzioni del linguaggio Assembler, imparare a programmare i micro ST6 sarà più semplice di quanto possiate immaginare.

(simbolo ?), il compilatore è in grado di generare automaticamente, in caso di omissione, queste **labels** assegnandole un numero consecutivo.

Unico inconveniente che potremmo riscontrare è che le **labels** così generate siano veramente poco comprensibili rendendo molto difficoltosa la lettura del programma.

SECONDA SOLUZIONE

Consiste nello sfruttare la capacità che possiede la direttiva **.macro** di concatenare due **stringhe** passando una **sola label** interna che diventerà un **suffisso**.

Se seguirete questo nostro esempio scoprirete come in realtà sia semplice questa operazione.

Prendiamo sempre la macro contenuta nel file **ledflash.LMA** e modifichiamola come segue:

```

lamp0'chext
lamp1'chext

        .macro      ledflash cheporta,\chepin,?chext
        jrr        chepin,cheporta,lamp0'chext
        res        chepin,cheporta
        jp         lamp1'chext

        set        chepin,cheporta

        .endm

```

Nella riga **.macro** abbiamo inserito **?chext** al posto di **?chelab0** e **?chelab1**, mentre nelle righe successive abbiamo sostituito:

chelab0 con **lamp0'chext**
chelab1 con **lamp1'chext**

Ora prendiamo il nostro programma principale **LAMPLED.ASM** e andiamo a modificare entrambi i richiami a **ledflash**.

Nel primo richiamo scriviamo:

```
ledflash port_b,4,r1
```

e nel secondo richiamo scriviamo:

```
ledflash port_b,4,r2
```

Assemblando il programma **LAMPLED.ASM** il compilatore quando trova il primo **ledflash** inseri-

sce le istruzioni relative sostituendo **cheporta** con **port_b** e **chepin** con **4**, quindi ricerca le **label** che contengono **'chext** e le sostituisce con **r1** effettuando una concatenazione.

Il risultato è che la **label lamp0'chext** diventerà:

lamp0r1

e la **label lamp1'chext** diventerà:

lamp1r1

Stessa cosa avverrà quando verrà letto il secondo

ledflash con la differenza che **lamp0'chext** diventerà **lamp0r2** e **lamp1'chext** diventerà **lamp1r2**.

A questo punto abbiamo creato una **macro** che è in grado di settare e resettare un **bit** qualsiasi di una qualsiasi **variabile** e che utilizza le **labels** interne significative parametrizzandole.

Abbiamo quindi una **macro** che può essere richiamata tranquillamente all'interno di qualsiasi programma senza alcuna precauzione.

Vi è solo una piccola regola da rispettare, cioè quando si utilizza la concatenazione di queste **la-**

```

38          38          .input 'LEDFLASH.LMA"
-- SOURCE FILE : LEDFLASH.LMA ---
39          1          1          .macro ledflash cheporta,\chepin,?chelab0,?chelabl
40          1          2          jrr chepin,cheporta,chelab0
41          1          3          res chepin,cheporta
42          1          4          jp cheplabl
43          1          5          chelab0
44          1          6          set chepin,cheporta
45          1          7          chelabl
46          1          8          .endm

```

Fig.8 Parte del listato LAMPLED.LIS generato con l'opzione -L in cui è stata inserita la definizione delle labels interne ?chelab0 e ?chelab1 (vedi riga 39).

```

119 P00 08B7          P00 08B7          104 ripeti
120 P00 08B7 ODD8FE P00 08B7          105 ldi wdog,0feh
121          106 ledflash port_b,4
122 P00 08BA 23C104 P00 08BA 1 2 jrr 4,port_b,L2$
123 P00 08BD 2BC1 P00 08BD 1 3 res 4,port_b
124 P00 08BF 398C P00 08BF 1 4 jp L3$
125 P00 08C1          P00 08C1 1 5 L2$
126 P00 08C1 3BC1 P00 08C1 1 6 set 4,port_b
127 P00 08C3          P00 08C3 1 7 L3$
128          1 8 .endm
129 P00 08C3 718A P00 08C3          107 call delay
130 P00 08C5 798B P00 08C5          108 jp ripeti
131          109 ;
132          110 ;
133          111 ledflash port_b,4
134 P00 08C7 A3C104 P00 08C7 1 2 jrr 4,port_b,L4$
135 P00 08CA ABC1 P00 08CA 1 3 res 4,port_b
136 P00 08CC 098D P00 08CC 1 4 jp L5$
137 P00 08CE          P00 08CE 1 5 L4$
138 P00 08CE BBC1 P00 08CE 1 6 set 4,port_b
139 P00 08D0          P00 08D0 1 7 L5$
140          1 8 .endm
141          112

```

Fig.9 Parte del listato LAMPLED.LIS generato con l'opzione -L in cui sono definite dal compilatore, in modo del tutto automatico, le labels ?chelab0 e ?chelab1 con le scritte L2\$ (vedi riga 122), L3\$ (vedi riga 124), L4\$ (vedi riga 134) e L5\$ (vedi riga 136).

bels la lunghezza massima delle **labels** ed anche delle **variabili** non deve superare gli **8 caratteri**. Infatti, se invece di:

```
ledflash port_b,4,r1
ledflash port_b,4,r2
```

avessimo scritto:

```
ledflash port_b,4,ret1
ledflash port_b,4,ret2
```

avremmo generate queste **label**:

```
lamp0ret1,lamp1ret1
lamp0ret2,lamp1ret2
```

che come noterete hanno più di **9 caratteri**. Il compilatore in questo caso tenterà comunque di assemblare il programma, troncando i caratteri eccedenti quindi queste righe diventeranno:

```
lamp0ret e lamp1ret
lamp0ret e lamp1ret
```

e verrà segnalato un **errore** perché le **labels** sono doppie e già definite.

Come per le **labels**, la proprietà di concatenazione esiste anche per le **variabili**, come riportato nell'esempio che segue.

Modifichiamo **ledflash.LMA** scrivendo:

```
.macro ledflash cheporta,\chepin
jrr chepin,port_'cheporta,lamp0
res chepin,port_'cheporta
jp lamp1
lamp0
set chepin,port_'cheporta
lamp1
.endm
```

Avrete dunque notato che nella 2°-3°-6° riga abbiamo inserito **port_'** prima di **cheporta**. In questo modo noi possiamo modificare **LAMPLED.ASM** scrivendo solo:

```
ledflash b,4
```

cioè abbiamo sostituito **port_b** con **b**.

Ricompilando il programma **LAMPLED.ASM** il compilatore quando incontra **ledflash** carica le istruzioni relative sostituendo **'cheporta** con **b**. Quindi **port_'cheporta** diventa **port_b** e la parola **chepin** diventa **4**.

Abbiamo così ottenuto un concatenamento dei parametri della **variabile** definita **port_b**.

CONCLUSIONE

Con questi esempi pensiamo di avere sufficientemente spiegato il procedimento per **creare** ed **utilizzare** una **macro**, comunque per diventare esperti **softwaristi** dovrete sempre perdere un po' di tempo e fare anche tante prove pratiche.

Se ad esempio inserite nel programma **LAMPLED.ASM** per **due volte** la macro **ledflash port_b,4** in due punti diversi del programma, siccome i parametri sono uguali (**port_b** e **4**) avrete commesso un piccolo **errore**, perché richiamando per **due volte** la stessa **macro** il compilatore inserirà per **due volte** consecutive tutte le istruzioni della **macro**, sprecando così **memoria** preziosa.

Per evitare questi **sprechi** di **memoria** conviene scrivere una **sub-routine**, che potrete ad esempio chiamare **lampeg**:

```
lampeg ledflash port_b,4
ret
```

Con questa **sub-routine** anziché scrivere per **due volte** la parola **ledflash** scriverete solo:

```
call lampeg
...
...
call lampeg
```

L'utilizzo di **macro** all'interno dei programmi, se da un lato può facilitare e snellire la stesura dei programmi stessi, dall'altro permette anche di proteggerli dalla lettura.

Infatti se qualcuno venisse in possesso di un **sorgente**, dove nei punti principali anziché le istruzioni scritte in modo **chiaro** trovasse delle **macro**, non potrebbe decifrare il programma senza il listato di queste **macro**.

A chi volesse **proteggere** i propri programmi consigliamo di memorizzare queste **macro directory** su supporti esterni come **Floppy Disk**, unità **Zip** o **Hard Disk** removibili da inserire solo al momento della compilazione in **assembler**.

In questi casi dovete ricordarvi di modificare il comando **.input**.

Ad esempio se la macro **ledflash** fosse stata memorizzata su **Floppy Disk** anziché nella directory di **LEDFLASH.LMA**, avremmo dovuto scrivere nel programma questa istruzione:

```
.input "a:\edflash.LMA"
```

In questo modo la **macro** verrà direttamente prelevata dal **Floppy Disk** e solo così il programma riuscirà ad assemblarsi.

CONSULENZA TECNICA

tutti i GIORNI
dalle ore
17.30 alle 19
ESCLUSO il Sabato



chiamate i numeri:
Tel. 051-461109
Tel. 051-461207
Tel. 051-461076
Fax 051-450387

Negli orari prestabiliti 6 tecnici sono a vostra disposizione per aiutarvi a risolvere, nel limite del possibile, quei problemi ai quali da soli non riuscite a dare una soluzione.

Non telefonateci in orari diversi, perchè i tecnici sono a vostra disposizione soltanto negli orari prefissati.

Cercate di esporre in modo chiaro il vostro problema e non tenete per molto tempo i tecnici al telefono, perchè tantissimi altri lettori attendono che le linee si liberino.



ATTENZIONE: la rivista non esce regolarmente ogni mese. Pertanto l'abbonamento non scade dopo dodici mesi dalla sua sottoscrizione, bensì al ricevimento del dodicesimo numero.

A tal fine, vi consigliamo di considerare come riferimento il numero progressivo di uscita delle riviste, ad esempio N.189-N.190-N.191, ecc., e non il MESE indicato sulla copertina.

CONTI CORRENTI POSTALI
RICEVUTA di un versamento
o certificato di addebito

di L.

Lire _____
SUI C/C N. **334409** intestato a:
CENTRO RICERCHE ELETTRONICHE s.n.c.
Via Cracovia n. 19 - 40139 BOLOGNA

eseguito da _____
residente in _____

SPAZIO RISERVATO AI CORRENTISTI POSTALI

Titolare del C/C N.

addi _____

Bollo dell'Ufficio P.T.
fascia _____ data _____ progress _____

CONTI CORRENTI POSTALI
Certificato di accreditalimento del versamento o del Postaggio

di L.

Lire _____
SUI C/C N. **334409** intestato a: **CENTRO RICERCHE ELETTRONICHE s.n.c.**
Via Cracovia n. 19 - 40139 BOLOGNA

eseguito da _____

via _____

C.A.P. _____ CITTÀ _____

addi _____

Titolare del C/C N.

Firma _____

SPAZIO RISERVATO AI CORRENTISTI POSTALI

Bollo dell'Ufficio P.T.
data _____ progress _____
Importante: non scrivere nella zona sottostante!
numero conto _____ importo _____

> 000000003344096 <

Mod. ch 8 bis AUT

TAGLIARE LUNGO LA LINEA TRATTEGGIATA





Prima di riempire il bollettino con tutti i vostri dati, tagliatelo lungo le linee tratteggiate. È assolutamente necessario che scriviate sempre chiaramente in **stampatello** il vostro indirizzo con **nome, cognome, via, numero civico, cap., provincia e città**. Inoltre dovrete precisare chiaramente nello spazio della causale il materiale o le riviste che dobbiamo inviarvi. Se utilizzate il bollettino per sottoscrivere o rinnovare il vostro abbonamento, indicate sempre: **“per nuovo abbonamento” o “per rinnovo abbonamento”**.

IMPORTANTE: non scrivere nella zona soprastante!

AVVERTENZE

Per eseguire il versamento, il versante deve compilare in tutte le sue parti, a macchina o a mano, purché con inchiostro, nero o nero-bluastro il presente bollettino. **NON SONO AMMESSI BOLLETTINI RECANTI CANCELLATURE, ABBRASSIONI O CORREZIONI.**

La ricevuta non è valida se non porta i bolli e gli estremi di accettazione impressi dall'Ufficio postale accettante. La ricevuta del versamento in Conto Corrente Postale, in tutti i casi in cui tale sistema di pagamento è ammesso, ha valore liberatorio per la somma pagata con effetto della data in cui il versamento è stato eseguito.

Qualora l'utente sia titolare di un conto corrente postale intestato al proprio nome può utilizzare il presente bollettino come POSTAGIRO, indicando negli appositi spazi il numero del proprio c/c, apponendo la firma di trattenza (che deve essere conforme a quella depositata) ed inviandolo al proprio C.C.S.B. in busta mod. Ch. 42-c AUT.

Il postagiro ha valore liberatorio per la somma pagata con effetto dalla data di addebito al conto traente.

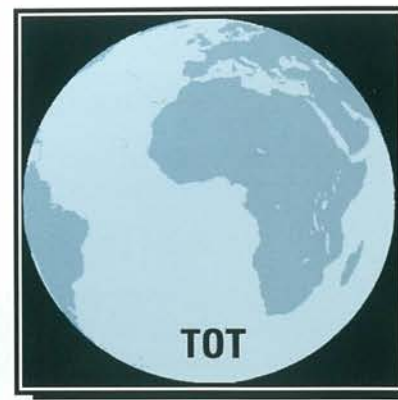
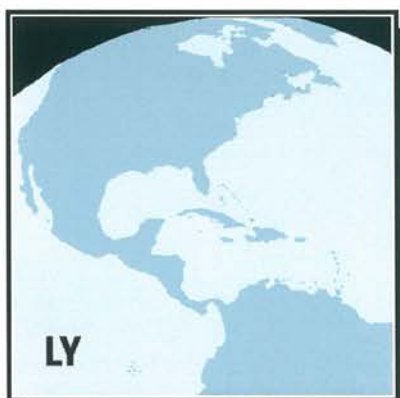
Spazio per la causale del versamento
(La causale è obbligatoria per i versamenti a favore di Enti e Uffici pubblici)

Parte riservata al C.C.S.B.





Sopra, i 9 settori trasmessi dal Meteosat sul Canale 1 compresi i due zoom C02-C03 e sotto le 6 immagini trasmesse sul Canale 2.



anche i **migliori tecnici** hanno iniziato ... partendo da **zero**

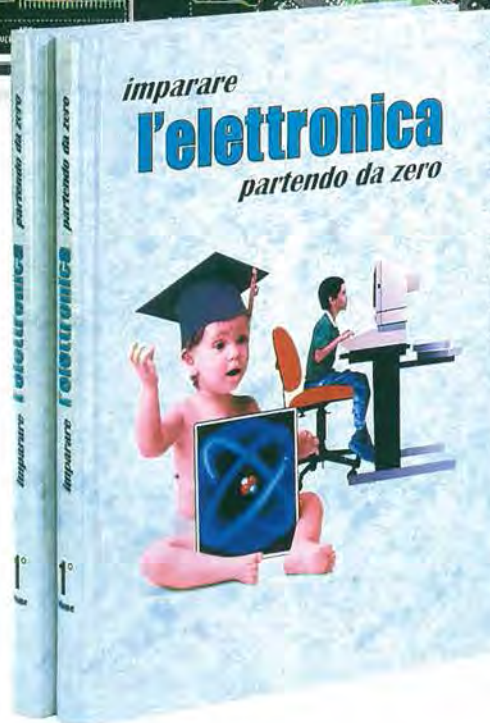


Se l'elettronica ti affascina ...

Se ti interessa sapere come funziona un circuito elettronico ...

Se aspiri a diventare un esperto tecnico in campo elettronico ...

Non perdere l'occasione e ordina subito il 1° volume di "imparare l'elettronica", che ti aiuterà a capire anche i concetti più difficili perché scritto in modo semplice e chiaro.



L.35.000

Questo volume con copertina brossurata composto da 384 pagine e 700 tra foto e disegni in bianco/nero e a colori, potete richiederlo a:

NUOVA ELETTRONICA via Cracovia, 19 40139 BOLOGNA

utilizzando il CCP allegato a fine rivista oppure inviando un ordine tramite fax al numero **0542-64.19.19** o telefonando alla segreteria telefonica della Heltron numero **0542-64.14.90** in funzione 24 ore su 24 compresi i festivi.

Quando avremo completato con le prossime lezioni un numero sufficiente di pagine, stamperemo anche i successivi 2° e 3° volume.