

ELETTRONICA

NUOVA

Anno 30 - n. 195
ISSN 1124-5175

RIVISTA MENSILE

Sped. in a.p. art. 2 comma 20/b
legge 662/96 - Filiale di Bologna

GIUGNO - LUGLIO 1998



UN SISMOGRAFO per vedere i TERREMOTI
UN AMPLIFICATORE STEREO in Classe A
SEMPLICE equalizzatore RIAA per PICK-UP



CARICA pile
Nichel/Cadmio
per AUTO

MIXER STEREO

Il micro ST6260/65



L.7.000

Direzione Editoriale
 NUOVA ELETTRONICA
 Via Cracovia, 19 - 40139 BOLOGNA
 Telefono (051) 46.11.09
 Telefax (051) 45.03.87

Sito Internet:
<http://www.nuovaelettronica.it>

Fotocomposizione
 LITOINCISA
 Via del Perugino, 1 - BOLOGNA

Stabilimento Stampa
 ROTOLITO EMILIANA s.r.l.
 Via del Lavoro, 15/A
 Altedo (BO)

Distributore Esclusivo per l'Italia
 PARRINI e C. s.r.l.
 Roma - Piazza Colonna, 361
 Tel. 06/69940731 - Fax 06/6840697
 Milano - Segrate - Via Morandi, 52
 Centr. Tel. (02) 2134623

Direzione Commerciale
 Centro Ricerche Eletttroniche
 Via Cracovia, 19 - 40139 Bologna
 Tel. 051/464320

Direttore Generale
 Montuschi Giuseppe

Direttore Responsabile
 Conti Mirko

Autorizzazione
 Trib. Civile di Bologna
 n. 5056 del 21/2/83

RIVISTA MENSILE
 N. 195 / 1998
 ANNO XXX
 GIUGNO-LUGLIO

COLLABORAZIONE

Alla rivista Nuova Elettronica possono collaborare tutti i lettori. Gli articoli tecnici riguardanti progetti realizzati dovranno essere accompagnati possibilmente con foto in bianco e nero (formato cartolina) e da un disegno (anche a matita) dello schema elettrico.

DIRITTI D'AUTORE

Tutti i diritti di riproduzione totale o parziale degli articoli - disegni - foto riportati sulla Rivista sono riservati. La protezione del diritto d'Autore è estesa anche a varianti apportate sui disegni dei circuiti stampati conformemente alla legge sui Brevetti.

Tutti gli schemi pubblicati possono essere utilizzati da tutti i nostri lettori solo per uso personale e non per scopi commerciali o industriali. La Direzione della rivista Nuova Elettronica può concedere delle Autorizzazioni scritte dietro pagamento dei diritti d'Autore.

NUOVA ELETTRONICA

ABBONAMENTI

Italia 12 numeri	L. 70.000	Numero singolo	L. 7.000
Esteri 12 numeri	L. 100.000	Arretrati	L. 7.000

Nota: L'abbonamento dà diritto a ricevere n. 12 riviste



SOMMARIO

CARICARE le pile NiCd con i 12 VOLT dell'AUTO	LX.1355	2
STEREO 20+20 W. RMS in CLASSE A con IGBT ...	LX.1361-LX.1362	10
UN semplice FADER STEREO MONO	LX.1363	26
IMPARARE L'ELETTRONICA partendo da ZERO	18° Lezione	33
ALIMENTATORE variabile da 5 a 22 Volt 2 Amper	LX.5029	51
EQUALIZZATORE RIAA con filtro ANTIRUMBLE	LX.1357	58
SISMOGRAFO elettronico	LX.1358-LX.1359-LX.1360	64
MOBILE VERTICALE del SENSORE	MO.1358	92
EQUALIZZATORE MONO SELETTIVO	LX.1356	98
SEMPLICE MIXER STEREO a 3 CANALI	LX.1354	102
LE memorie RAM-EEPROM		111
QUESTO FORSE NON LO SAPETE (errata corrige)		124

Associato all'USPI
 (Unione stampa
 periodica italiana)



Premettiamo che questo caricapile, oltre a poter essere usato in auto, può essere utilizzato anche in casa purchè si disponga di un alimentatore stabilizzato in grado di erogare una tensione di **11-13 volt** e una corrente minima di **1,5 amper**.

Questo caricapile serve per ricaricare qualsiasi tipo di pila con tensione di:

1,2 - 2,4 - 3,6 - 4,8 - 6,0 - 7,2 - 8,4 - 10,8 - 12 volt

e con capacità in **amper-ora** di:

0,3 - 0,5 - 0,75 - 1 - 1,5 - 1,8 - 2,2 - 2,8 - 5 - 7,5 fino ad un massimo di **10 Ah**.

Per quanti utilizzano apparecchiature alimentate con pile al **nichel/cadmio** , cioè cellulari, radiocomandi, telecamere, ricetrasmittitori portatili, ecc., questo progetto è indispensabile.

aver erogato fino al momento della **carica** una corrente di $1 \times 0,1 = 0,1$ **amper**: pertanto, se da tale pila preleveremo **0,2 amper**, questa, avendo memorizzato una corrente di soli **0,1 amper-ora**, dopo **mezz'ora** non fornirà più alcuna tensione.

Per evitare che ciò avvenga, è necessario **cancelare** la memoria e per farlo occorre **scaricare** completamente la pila **prima** di ogni ricarica.

Anche a proposito della **scarica** riteniamo opportuno dare alcuni suggerimenti perchè molti, per rendere più veloce questa operazione, **cortocircuitano** i due terminali della pila oppure collegano ad essa una lampadina e la lasciano inserita fino a quando non la vedono **spenta**.

In questo modo si **danneggia** la pila, perchè questa va **scaricata** in modo da lasciare ad ogni suo elemento una tensione **minima** di circa **0,7 volt**.

CARICARE le pile NiCd

QUELLO che pochi SANNO

Pochi forse sanno che le pile al nichel/cadmio, anche se possono essere ricaricate ogni volta che si scaricano, dispongono di una **memoria di scarica**; se non si è al corrente di come questa memoria si comporta, si possono gettare nella pattumiera pile ancora efficientissime, solo perchè si è notato che **non** tengono più la carica.

Per spiegarvi come questa memoria agisca, vi proponiamo un piccolo esempio.

Se abbiamo una pila da **1 amper-ora** e con questa alimentiamo un circuito che assorbe **0,25 amper** avremo una autonomia di $1 : 0,25 = 4$ **ore**.

Se trascorse **2 ore** la ricarichiamo, la pila **ricorderà** di aver erogato fino al momento della **carica** una corrente pari a $2 \times 0,25 = 0,5$ **amper**: pertanto, se con tale pila alimentiamo un circuito che assorbe 0,25 amper, dopo **due ore** essa non fornirà più alcuna tensione.

Se con la stessa pila da **1 amper-ora** alimentiamo un circuito che assorbe solo **0,1 amper**, raggiungeremo una autonomia di $1 : 0,1 = 10$ **ore**.

Se dopo **1 ora** la ricarichiamo, la pila **ricorderà** di

Pertanto, una pila da **6,0 volt**, poichè ogni elemento eroga una tensione di **1,2 volt**, risulterà composta da un totale di:

$$6 : 1,2 = 5 \text{ elementi}$$

quindi per **scaricarla** non potremo scendere sotto ad un valore di $5 \times 0,7 = 3,5$ **volt**.

Una pila da **8,4 volt** risulterà composta da:

$$8,4 : 1,2 = 7 \text{ elementi}$$

quindi per **scaricarla** non potremo scendere sotto ad un valore di $7 \times 0,7 = 4,9$ **volt**.

Sulla base di quanto abbiamo detto, molti penseranno che per ottenere questa condizione sia sufficiente, in fase di **scarica**, misurare di tanto in tanto con un **tester** la tensione presente ai capi della pila e staccare il **carico** da essa una volta raggiunto il valore richiesto.

In pratica si adotta una soluzione molto più semplice, cioè si applicano in serie alla resistenza di **carico** dei diodi tipo **1N.4004** o **1N.4007**.

Poichè i diodi al silicio provocano una caduta di tensione di **0,7 volt**, per sapere quanti diodi è neces-



con i 12 VOLT dell'AUTO

Quante volte, andando in vacanza con la vostra auto o con il camper, vi siete trovati con le batterie al nichel/cadmio del cellulare o della telecamera scariche, senza avere a disposizione un caricapila da collegare alla presa dei 12 volt dell'accendisigaro del vostro autoveicolo?



Fig.1 Come si presenta il mobile completo della sua mascherina forata e serigrafata.

sario collegare in **serie** per ottenere il valore richiesto basta eseguire una semplice operazione:

$$\text{numero diodi} = \text{volt pila} : 1,2$$

quindi, nel caso di una pila da **6 volt** dovremo collegare in serie $6 : 1,2 = 5$ diodi (vedi fig.2).

Nel caso di una pila da **8,4 volt** dovremo collegare in serie $8,4 : 1,2 = 7$ diodi.

Nel caso di una pila da **12 volt** dovremo collegare in serie $12 : 1,2 = 10$ diodi.

Per **scaricare** una pila parzialmente scarica occorre un tempo di circa **mezz'ora**, se in serie ai diodi risulta applicata una **resistenza** calcolata in funzione della **capacità** della pila.

Se abbiamo una pila da **6 volt - 0,5Ah** dovremo

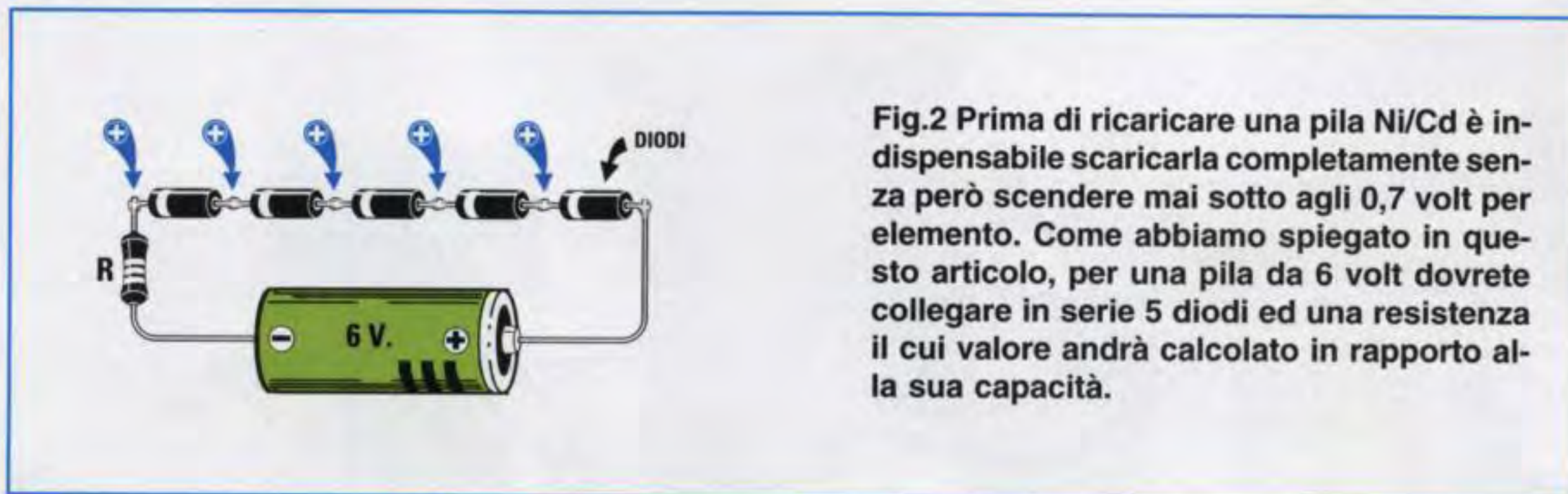


Fig.2 Prima di ricaricare una pila Ni/Cd è indispensabile scaricarla completamente senza però scendere mai sotto agli 0,7 volt per elemento. Come abbiamo spiegato in questo articolo, per una pila da 6 volt dovrete collegare in serie 5 diodi ed una resistenza il cui valore andrà calcolato in rapporto alla sua capacità.

utilizzare una resistenza del valore di:

$$\text{ohm} = (\text{volt} : \text{amper}) : 2$$

vale a dire:

$$(6 : 0,5) : 2 = 6 \text{ ohm}$$

Poichè questo valore di resistenza non risulta reperibile, potremo usare dei valori standard molto prossimi a quello richiesto, cioè **5,6 - 6,8 ohm**, oppure anche valori superiori, ad esempio **10 ohm**, tenendo presente che in questo caso occorre più tempo per scaricare la pila.

Questa resistenza dovrà avere una potenza in **watt** in rapporto alla corrente di:

$$\text{watt} = (\text{amper} \times \text{amper}) \times \text{ohm}$$

Quindi per una corrente di **0,5 amper** dovremo scegliere una resistenza da:

$$(0,5 \times 0,5) \times 6 = 1,5 \text{ watt}$$

Se abbiamo una pila da **12 volt - 2,2Ah** dovremo scegliere una resistenza del valore di:

$$\text{ohm} = (\text{volt} : \text{amper}) : 2$$

vale a dire:

$$(12 : 2,2) : 2 = 2,7 \text{ ohm}$$

Non trovando questo valore di **2,7 ohm**, potremo collegare in **parallelo 4** resistenze da **10 ohm**. Poichè queste resistenze dovrebbero avere una potenza in **watt** di:

$$\text{watt} = (\text{amper} \times \text{amper}) \times \text{ohm}$$

$$(2,2 \times 2,2) \times 2,7 = 13 \text{ watt}$$

collegandone **4** in parallelo potremo sceglierle da **3 watt** cadauna.

Per **ricaricare** una pila occorre un tempo di circa **10 ore**, sempre che non si usi una corrente maggiore come vi spiegheremo più avanti.

SCHEMA ELETTRICO

Come potete vedere nello schema elettrico di fig.4 questo caricabile è composto da:

- un **elevatore** di tensione che utilizza l'integrato siglato **IC1** e un mospower **MFT1**;
- un generatore di **corrente costante** che utilizza l'integrato **IC2**.

L'**elevatore** di tensione è uno **switching step/up** che permette di elevare la tensione della batteria, che può variare da **11 a 14 volt** circa, su un valore **stabilizzato** di **16,88 volt**.

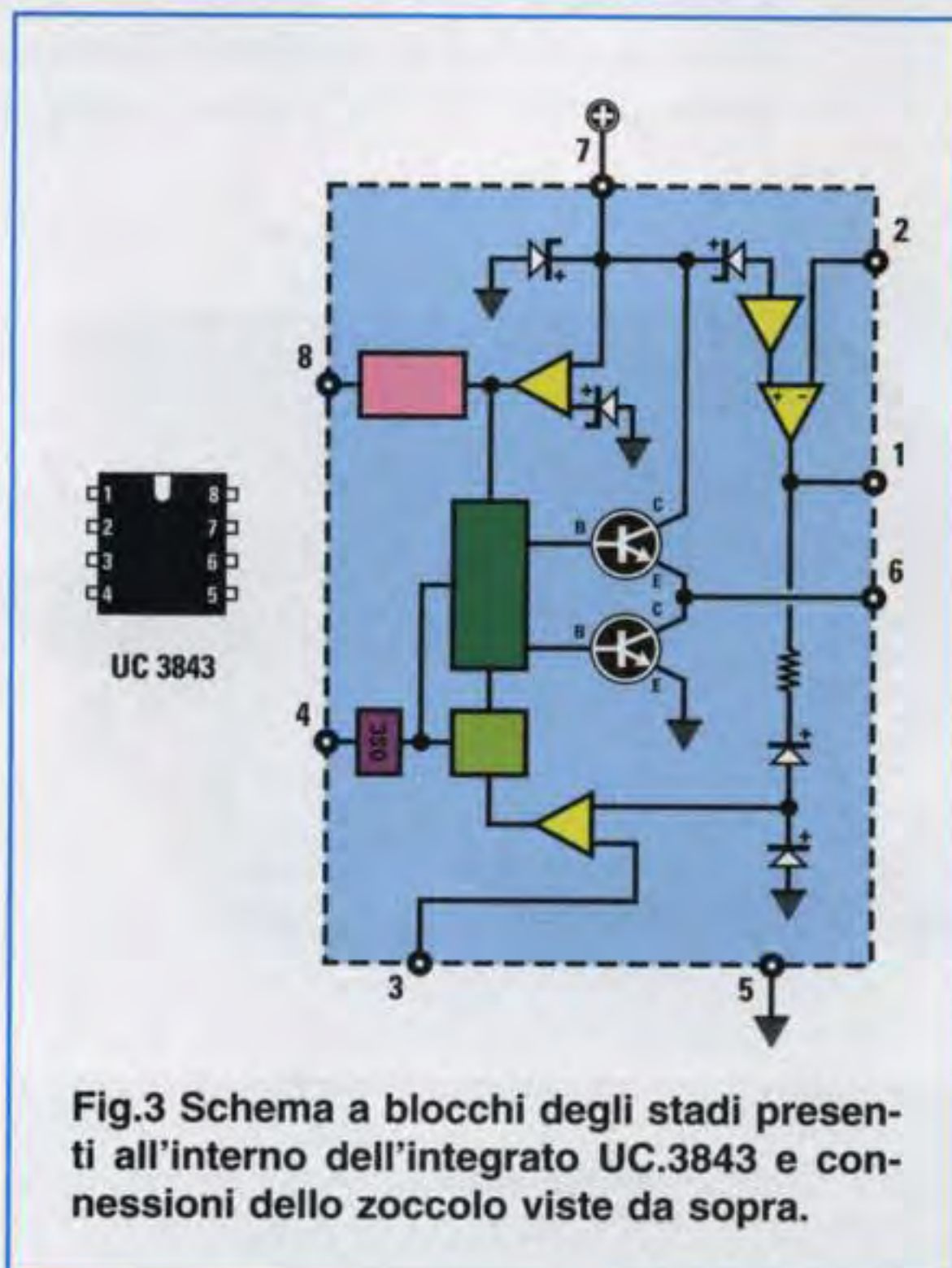
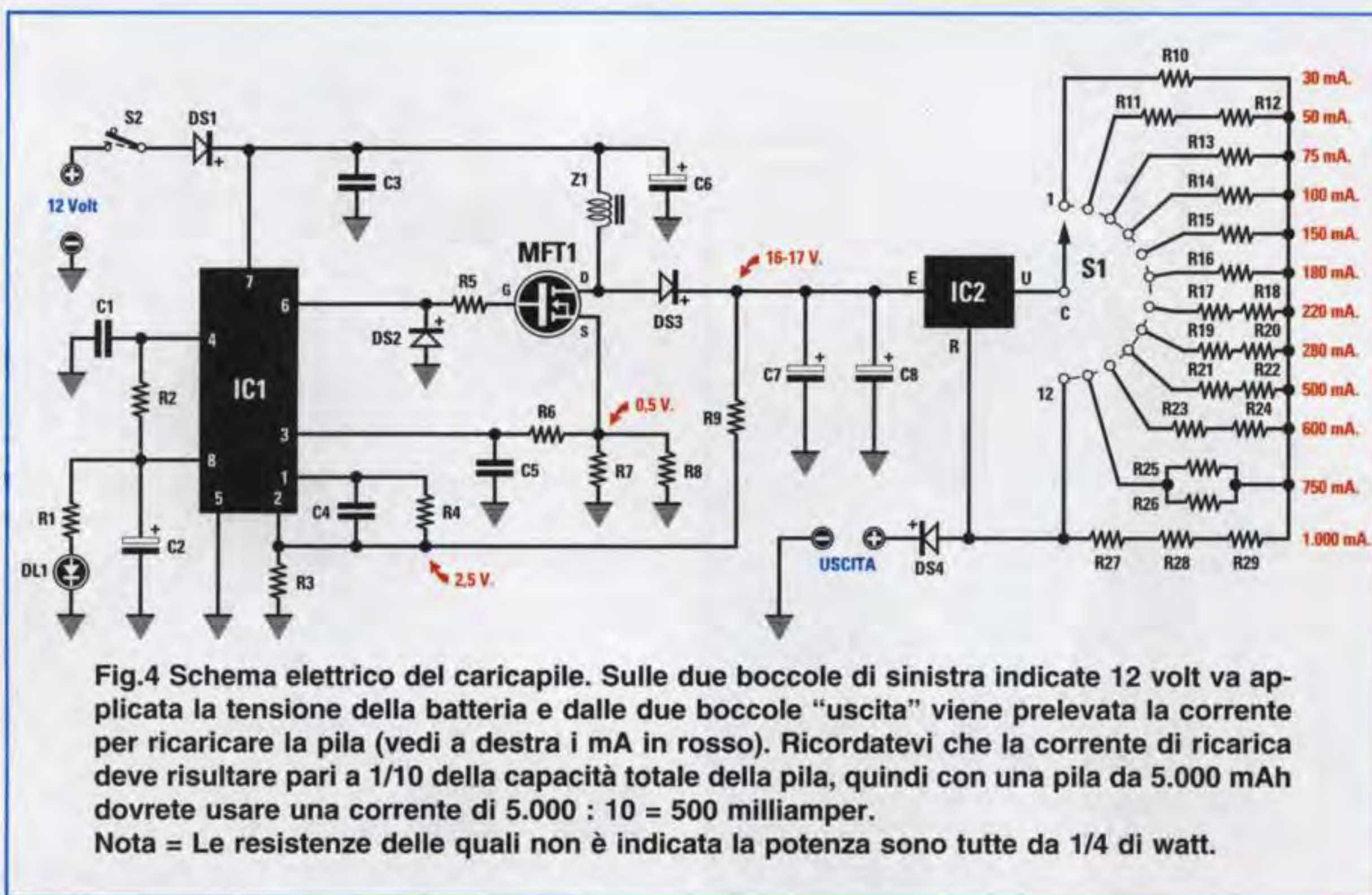


Fig.3 Schema a blocchi degli stadi presenti all'interno dell'integrato UC.3843 e connessioni dello zoccolo viste da sopra.



ELENCO COMPONENTI LX.1355

R1 = 330 ohm	R17 = 4,7 ohm	C4 = 100 pF ceramico
R2 = 10.000 ohm	R18 = 1 ohm	C5 = 1.000 pF poliestere
R3 = 4.700 ohm	R19 = 2,2 ohm	C6 = 1.000 mF elettrolitico
R4 = 100.000 ohm	R20 = 2,2 ohm	C7 = 220 mF elettrolitico
R5 = 10 ohm	R21 = 1,5 ohm	C8 = 220 mF elettrolitico
R6 = 1.000 ohm	R22 = 1 ohm	DS1 = diodo silicio tipo BY.255
R7 = 1 ohm	R23 = 1 ohm 1/2 watt	DS2 = diodo schottky BYT.11/800
R8 = 1 ohm	R24 = 1 ohm 1/2 watt	DS3 = diodo schottky BYT.11/800
R9 = 27.000 ohm	R25 = 3,3 ohm 1/2 watt	DS4 = diodo silicio tipo 1N.4007
R10 = 39 ohm	R26 = 3,3 ohm 1/2 watt	Z1 = impedenza 150 microH. (VK27.03)
R11 = 15 ohm	R27 = 1 ohm 1/2 watt	MFT1 = mospower P321 o MTP3055
R12 = 10 ohm	R28 = 0,1 ohm 1/2 watt	IC1 = integrato UC.3843
R13 = 18 ohm	R29 = 0,1 ohm 1/2 watt	IC2 = integrato LM.317
R14 = 12 ohm	C1 = 6.800 pF poliestere	S1 = commutatore 1 via 12 posizioni
R15 = 8,2 ohm	C2 = 10 mF elettrolitico	S2 = interruttore di accensione
R16 = 6,8 ohm	C3 = 100.000 pF poliestere	DL1 = diodo led

Dal piedino d'uscita 6 di IC1 fuoriesce un segnale ad **onda quadra** con una frequenza **26 KHz**, che viene applicato sul **Gate** del mospower **MFT1**.

Quando l'onda quadra si porta a **livello logico 1**, il mospower va in **conduzione** e di conseguenza nell'impedenza **Z1** scorre una **corrente**.

Quando l'onda quadra si porta a **livello logico 0**, il mospower **non** conduce e, conseguentemente, ai capi della impedenza siglata **Z1** si genera una **extratensione**; quest'ultima, passando attraverso il diodo **DS3**, provvede a caricare i due condensatori elettrolitici **C7-C8**.

La **corrente** che scorre nell'impedenza **Z1** è tenuta sotto controllo dal piedino 3 di IC1, che rileva la caduta di tensione presente ai capi delle resistenze **R7-R8** collegate al **Source** dell'**MFT1**.

In condizioni di normale funzionamento, ai capi di queste due resistenze è presente una tensione di circa **0,5 volt**.

Se la **corrente** assorbita dall'impedenza dovesse aumentare, automaticamente **aumenterà** anche la **tensione** ai capi di queste due resistenze, portandosi da **0,5 volt** fino a **0,8-0,9 volt**.

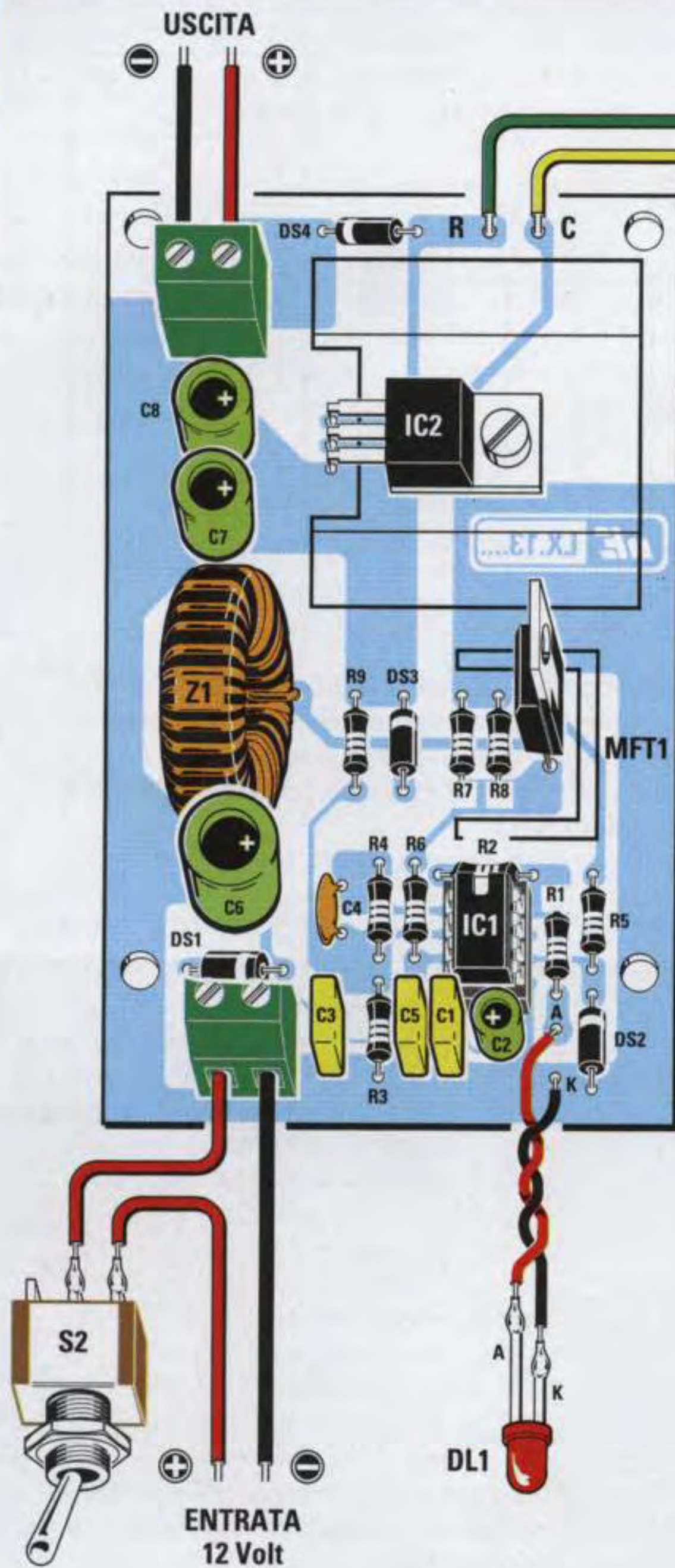


Fig.6 Schema pratico di montaggio del carica-pila e foto del montaggio. Per renderlo più leggibile, nel disegno le resistenze appaiono applicate a ventaglio sul corpo del commutatore S1, ma come potete vedere nella foto di fig.8, in realtà andranno collocate in posizione longitudinale rispetto al suo corpo.

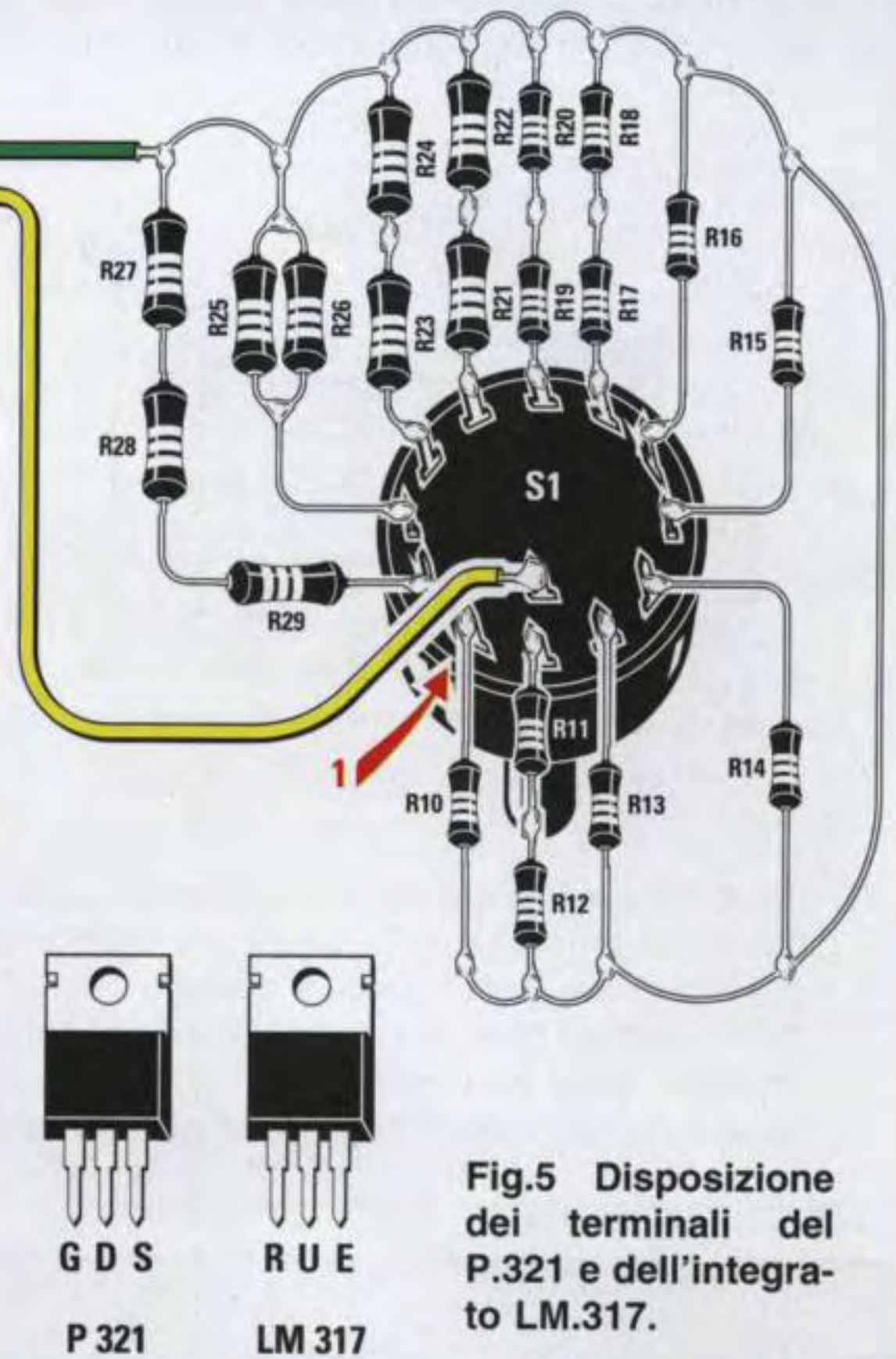
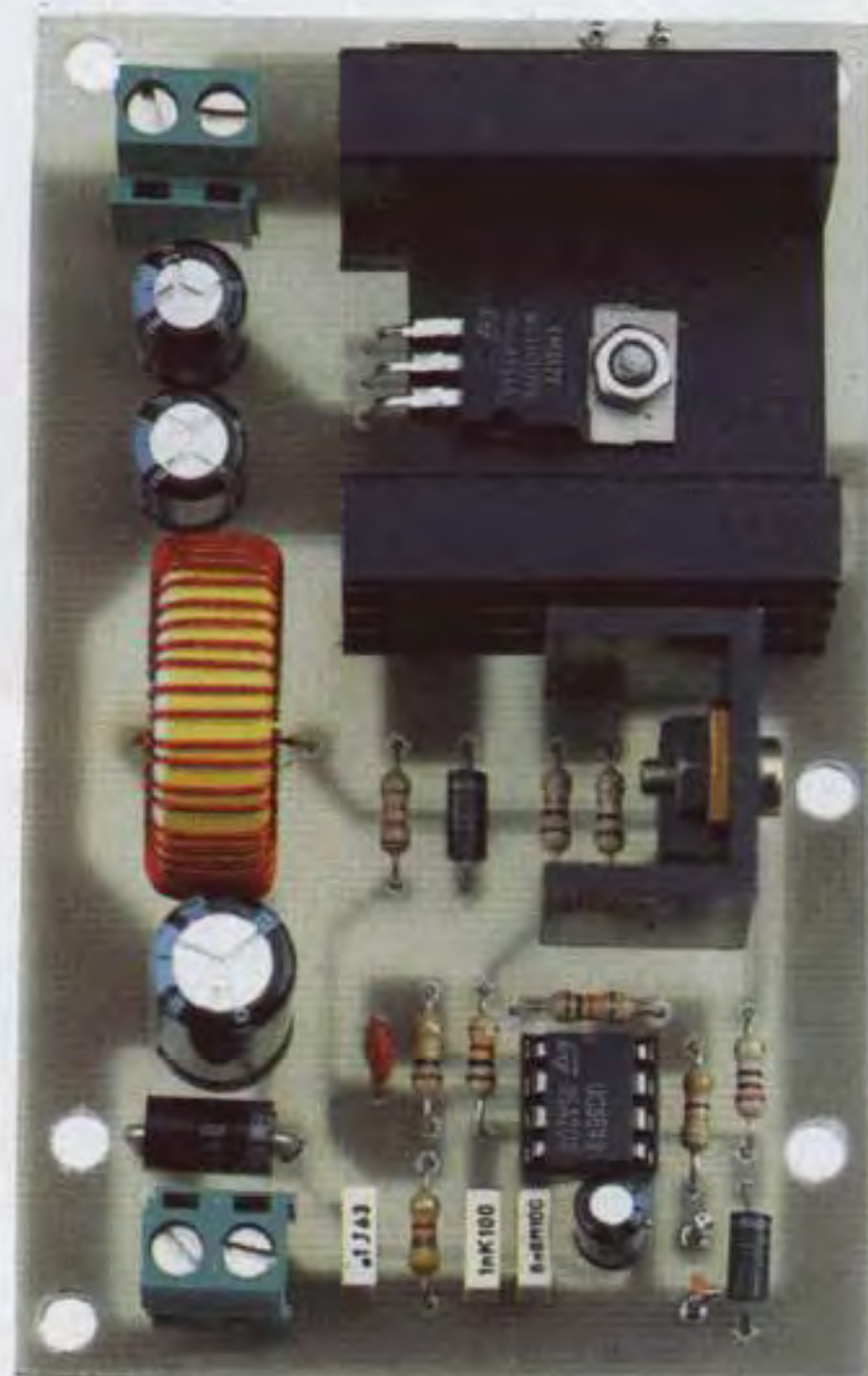


Fig.5 Disposizione dei terminali del P.321 e dell'integrato LM.317.



Il piedino **3** di **IC1**, rilevando questo aumento di tensione, restringerà il **duty/cycle** dell'onda quadra e di conseguenza ridurrà il tempo in cui il mospower **MFT1** rimane in conduzione.

Il piedino **2** di **IC1** viene invece utilizzato per mantenere **stabile** la tensione ai capi dei due elettrolitici **C7-C8** sul valore di **16,88 volt**.

La tensione di **2,5 volt** prelevata dal partitore resistivo **R9-R3** che applichiamo sul piedino **2**, viene comparata con una tensione di **riferimento** presente all'interno di **IC1**.

Se la tensione sul piedino **2** dovesse salire sui **2,6 volt**, l'integrato **IC1** restringerà immediatamente il **duty/cycle** dell'onda quadra, se invece dovesse scendere sui **2,4 volt**, lo allargherà, in modo da ottenere sempre una tensione pari a **2,5 volt** sul piedino **2**.

Per far giungere sul piedino **2** una tensione di **2,5 volt** disponendo di una tensione di **16,88 volt**, usiamo il partitore resistivo composto da **R9** da **27.000 ohm** e da **R3** da **4.700 ohm**.

Per calcolare la tensione che preleveremo dalla giunzione di queste due resistenze, potremo eseguire questa semplice operazione:

$$16,88 : (27.000 + 4.700) \times 4.700 = 2,5 \text{ volt}$$

A causa delle **tolleranze** di queste due resistenze non è da escludere che sull'uscita, anziché ottenere una tensione di **16,88 volt**, si ottenga una tensione di **16 volt** oppure di **17 volt**, ma questo non pregiudica il funzionamento del caricapile.

Il secondo stadio di **corrente costante** è composto dal solo integrato **IC2**, un **LM.317**, che ci permette di ottenere in uscita queste **12 correnti**:

- 30 mA** = per ricaricare pile da **300 mAh**
- 50 mA** = per ricaricare pile da **500 mAh**
- 75 mA** = per ricaricare pile da **750 mAh**
- 100 mA** = per ricaricare pile da **1,0 Ah**
- 150 mA** = per ricaricare pile da **1,5 Ah**
- 180 mA** = per ricaricare pile da **1,8 Ah**
- 220 mA** = per ricaricare pile da **2,2 Ah**
- 280 mA** = per ricaricare pile da **2,8 Ah**
- 500 mA** = per ricaricare pile da **5,0 Ah**
- 600 mA** = per ricaricare pile da **6,0 Ah**
- 700 mA** = per ricaricare pile da **7,5 Ah**
- 1.000 mA** = per ricaricare pile da **10 Ah**

Come saprete, le pile al nichel/cadmio vanno ricaricate con una **corrente** pari a circa **1/10** della loro **capacità totale** per un tempo di **10 ore**, quindi avendo una pila da **2,2 amper-ora** bisognerà cari-

carla con una corrente di **2,2 : 10 = 0,22 amper**. Se caricassimo la stessa pila per una corrente di **0,28 amper**, la dovremmo tenere sotto carica per un tempo **minore**, vale a dire di:

$$2,2 : 0,28 = 7,85 \text{ ore}$$

che corrispondono a **7 ore e 51 minuti**, infatti il decimale **85** che appare dopo la **virgola** non sono **minuti** ma **centesimi** di ora.

Quindi per ottenere i **minuti** dovremo svolgere la seguente operazione:

$$(85 : 100) \times 60 = 51 \text{ minuti}$$

Poichè la **massima** corrente che è possibile prelevare da questo caricapile è di **1 amper**, per ricaricare delle pile da **12 amper-ora** le dovremo tenere sotto carica per un tempo maggiore, vale a dire per **12 ore**.

Per **fermare** la carica sul **tempo** richiesto è possibile usare il **contatempo LX.1352** (rivista N.194).

Vogliamo far presente a chi misurerà la tensione sull'uscita di questo **caricapile** senza collegare **nessuna** pila che, a **vuoto**, rileverà sempre ed in ogni caso una tensione di **16 volt** circa.

A questo proposito qualcuno ci chiederà perchè non abbiamo inserito oltre al commutatore per la **corrente** anche un commutatore per la **tensione**.

Questo commutatore **non serve**, perchè il generatore di **corrente costante** provvede automaticamente ad **abbassare** la tensione sull'uscita non appena viene collegata la pila da ricaricare.

Quindi, se ai morsetti d'uscita colleghiamo una pila da **2,4 volt** e regoliamo la corrente su **0,05 amper**, l'integrato **IC2** fornirà automaticamente in uscita una tensione leggermente **maggiore** (circa **3 volt**), in modo che nella pila scorra una corrente fissa di **0,05 amper**.

Se colleghiamo una pila da **8,4 volt** e regoliamo la corrente su **0,22 amper**, l'integrato **IC2** fornirà automaticamente in uscita una tensione leggermente **maggiore** (circa **11 volt**), in modo che nella pila scorra una corrente fissa di **0,22 amper**.

NB = La tensione in uscita deve risultare sempre maggiore ai **volt** della pila per poterla **ricaricare**.

Avendo un generatore di **corrente costante** che provvede **automaticamente** a fornire in uscita i **volt** richiesti per **ricaricare** la pila, non è necessario nessun commutatore per variare la **tensione**.



Fig.7 Nel kit, oltre ad una piattina bicolore rossa/nera, troverete anche lo spinotto maschio per l'accendisigaro. Come appare ben evidenziato nel disegno, il filo positivo va saldato sullo spinotto maschio e il filo negativo sulla forchetta ad U.

REALIZZAZIONE PRATICA

Per montare tutti i componenti sul circuito stampato siglato **LX.1355** potete fare riferimento al disegno pratico che abbiamo riprodotto in fig.6.

Inserite dapprima lo zoccolo per l'integrato **IC1** e, dopo aver saldato tutti i suoi piedini sulle piste del circuito stampato, saldate tutte le **resistenze** controllando il loro valore ohmico.

Proseguendo nel montaggio, inserite i **diodi** al silicio posizionando il lato del loro corpo contornato da una **fascia bianca** come evidenziato nello schema pratico di fig.6.

Facciamo presente che il diodo di dimensioni maggiori, cioè **DS1**, va posto vicino alla morsettiera dei **12 volt** d'ingresso.

Dopo i diodi, inserite il condensatore ceramico **C4**, poi tutti i poliestere e i condensatori elettrolitici.

Come potete dedurre dalle foto, il mospower siglato **MFT1** va applicato sul circuito stampato in posizione **verticale**, dopo averlo fissato sulla sua piccola aletta a **U**, mentre l'integrato **IC2** va applicato in posizione **orizzontale** sopra all'aletta di raffreddamento di dimensioni maggiori.

Montate infine l'impedenza siglata **Z1** ed inserite l'integrato **IC1** nel relativo zoccolo, rivolgendo la tacca di riferimento a forma di **U** presente sul suo corpo verso l'aletta del mospower **MFT1**.

A questo punto dovete prendere il commutatore rotativo **S1** e collegare ai suoi terminali tutte le resistenze da **R10** a **R29**.

Come potete vedere in fig.6, abbiamo disposto queste resistenze in modo che il disegno risulti leggibile, ma quando inserirete i loro terminali vi converrà collocarle in senso perpendicolare rispetto al corpo del commutatore (vedi foto di fig.8).

Per evitare di innestare queste resistenze nei terminali **errati**, vi consigliamo di ruotare il perno del commutatore in **senso antiorario** e di collegare il puntale di un **tester**, posto in **ohm**, al terminale centrale del commutatore, cercando di individuare con l'altro puntale il terminale **1**.

Su questo terminale **1** dovete saldare la resistenza **R10** da **39 ohm**.

Dopodichè, ruotate il perno di **S1** in senso **orario** di **uno** scatto e con il tester ricercate il terminale **2** e, una volta individuato, su questo saldate le due resistenze **R11-R12** collocate in serie, del valore rispettivamente di **15** e di **10 ohm**.

Dopodichè, individuate il terminale **3**, poi il **4**, ecc., fino ad arrivare all'ultimo terminale **12**, e collegate ad ognuno di essi le richieste resistenze.

Dopo aver collegato tutte le opposte estremità di queste resistenze, congiungetele con uno spezzone di filo di rame al terminale **R** posto vicino al diodo **DS4** (vedi fig.6) ed, infine, collegate il terminale **C** presente sullo stampato al terminale **centrale** del commutatore rotativo **S1**.



Fig.8 Foto dell'interno del mobile del caricapile. Si noti come risultano disposte le resistenze sul commutatore rotativo **S1**.

FISSAGGIO nel MOBILE

Questo circuito può essere fissato all'interno di un qualsiasi mobile, ma poichè tutti desiderano un contenitore appositamente predisposto, completo di mascherina frontale forata e serigrafata, abbiamo scelto un piccolo mobile plastico che verrà fornito a parte.

Nel pannello frontale, già forato, andranno inseriti il commutatore rotativo **S1**, il diodo **DS1**, le due **boccole** d'uscita e l'interruttore d'accensione **S2**. Sul pannello posteriore, che **non** è forato, dovete praticare un foro per introdurre la piattina **rossa/nera** necessaria per entrare con i **12 volt** della batteria.

Nel kit abbiamo inserito uno **spinotto** per accendi sigaro (vedi fig.7), perchè non sempre risulta di facile reperibilità.

Facciamo presente che sul pannello frontale abbiamo indicato il valore della **corrente** che preleveremo dalle boccole d'uscita dell'alimentatore.

Se, ad esempio, abbiamo una pila da **3 Ah** che dovrebbe essere ricaricata con una corrente di:

$$3 : 10 = 0,3 \text{ amper pari a } 300 \text{ milliamper}$$

disponendo di una corrente di **0,28 amper**, pari a **280 milliamper**, dovremo lasciare la pila sotto carica per un tempo di:

$$3 : 0,28 = 10,71 \text{ ore}$$

poichè il decimale **71** sono **centesimi** di ora, corrisponderanno a:

$$(75 : 100) \times 60 = 45 \text{ minuti}$$

Disponendo di una pila da **5 Ah**, per effettuare una carica **veloce**, anzichè usare una corrente di **500 milliamper** potremo usare una corrente di **600 milliamper** pari a **0,6 amper**, ma in questo caso dovremo tenerla sotto carica per un tempo di:

$$5 : 0,6 = 8,33 \text{ ore}$$

poichè i decimali **33** sono **centesimi** di ora, corrisponderanno a:

$$(33 : 100) \times 60 = 19 \text{ minuti}$$

PER cambiare la CORRENTE di CARICA

Per questo progetto abbiamo scelto delle **correnti** il più possibile **standard** ma riteniamo che, come

già si è verificato in passato, molti, avendo delle pile **fuori standard**, vorranno sapere come calcolare il valore delle resistenze da inserire nel commutatore per ottenere la corrente richiesta pari a **1/10** degli **amper-ora** della pila.

La formula da usare è molto semplice:

$$\text{ohm} = 12.500 : \text{mAh della pila}$$

Se ad esempio abbiamo una pila da **2,5 Ah**, che corrispondono a **2.500 mAh**, dovremo utilizzare una resistenza da:

$$12.500 : 2.500 = 5 \text{ ohm}$$

valore che otterremo collegando in **parallelo** due resistenze da **10 ohm**.

Poichè da questi calcoli ricaveremo sempre dei valori ohmici **fuori standard**, per ottenere il valore richiesto dovremo collegare in **serie** o in **parallelo** più resistenze, oppure potremo scegliere un valore di resistenza molto prossimo ad esso.

Ad esempio, la resistenza **R10** inserita per ricaricare una pila da **300 mAh** dovrebbe in teoria risultare del valore di:

$$12.500 : 300 = 41,66 \text{ ohm}$$

ma, come potete notare, nell'elenco componenti abbiamo inserito una resistenza da **39 ohm** che, in pratica, erogherà una corrente di **32 mA** anzichè i richiesti **30 mA**.

Ai più pignoli potremmo consigliare di collegare in **parallelo** due resistenze da **82 ohm**, in modo da ottenere **41 ohm**.

Comunque differenze di pochi milliamper in più o in meno non influiscono sulla ricarica.

COSTO di REALIZZAZIONE

Tutti i componenti necessari per la realizzazione di questo caricapile siglato **LX.1355** (vedi fig.6), compresi il circuito stampato e le due alette di raffreddamento, più il mobile plastico completo di mascherina forata e serigrafata ed uno spinotto per l'accendisigaro L.55.000

Costo del solo stampato **LX.1355** L. 5.400

Tutti i prezzi sono già comprensivi di **IVA**.

Coloro che richiedono il kit in **contrassegno**, con un ordine telefonico o tramite fax, dovranno aggiungere le sole spese postali richieste dalle P.T.



UNO STEREO 20+20 WATT RMS

Questo amplificatore in Classe A che utilizza come finali i moderni IGBT è nato sulla base di una approfondita esperienza nel campo della riproduzione del suono e dell'acustica. Nel progettare questo schema ci siamo prefissati di ottenere un affidabile amplificatore che potesse soddisfare tutti coloro che pretendono una qualità sonora superiore.

Prima di progettare uno stadio finale **Hi-Fi** bisogna sempre pensare a come soddisfare le esigenze dei più raffinati audiofili, che pretendono amplificatori in grado di riprodurre tutta la gamma delle frequenze audio per ottenere una totale **fedeltà**.

Anche se tutti gli audiofili affermano che il suono fornito da uno stadio finale in **Classe A** ha una purezza spettrale decisamente superiore a quella di uno stadio finale in **Classe AB1**, possiamo affermare che, se uno stadio in **Classe AB1** è ben progettato, la differenza che essi ritengono di rilevare non è apprezzabile.

Comunque, per soddisfarli, abbiamo deciso di progettare un perfetto stadio finale in **Classe A** con semiconduttori **IGBT** in grado di erogare in versione **stereo 20+20 watt RMS** che, come noto, corrispondono a **40+40 watt musicali** ed a **160+160 watt di picco**.

Questi **IGBT** (Insulated Gate Bipolar Transistor) sono dei semiconduttori di potenza che vanno pilotati in **tensione** come le **valvole termoioniche** e che, pertanto, forniscono un suono "pastoso" come quello prodotto dalle valvole.

Dobbiamo far presente che gli **IGBT** presentano il vantaggio di avere un **elevato** fattore di **smorzamento**, una caratteristica questa molto importante per pilotare degli **altoparlanti** che, come saprete, costituiscono un **carico** puramente **induttivo**.

Pilotando degli altoparlanti con uno stadio finale che presenta un **basso** fattore di **smorzamento**, quando il **cono**, dopo essersi spostato in avanti, ritorna nella posizione di partenza, anziché fermarsi continua ad oscillare per un brevissimo tempo modificando la **timbrica** del suono.

Pilotando degli altoparlanti con uno stadio finale che presenta un **elevato** fattore di **smorzamento**, quando il **cono**, dopo essersi spostato in avanti, ritorna nella posizione di partenza, tutte le oscillazioni spurie vengono smorzate **velocemente**, quindi il **suono** non subisce nessuna alterazione.

Prima di passare alla descrizione dello schema elettrico dobbiamo precisare che uno stadio finale in **classe A** si differenzia da uno in **classe B** solo per una diversa polarizzazione.

Per far funzionare uno stadio in **classe A** è neces-

sario polarizzare i suoi **Gate** in modo che il punto di lavoro si trovi al **centro** della retta di carico (fig.2).

In queste condizioni i due finali amplificano contemporaneamente entrambe le semionde, quindi vengono eliminate automaticamente le distorsioni.

Poichè uno stadio finale in **classe A** assorbe corrente anche in assenza di segnale, dissipa **metà** della sua potenza in **calore**.

Di conseguenza da un finale in **classe A** si ottiene una potenza sonora minore rispetto a quella di uno stadio finale in classe **B**.

Precisiamo infine che un finale in **classe A** deve essere necessariamente alimentato con una tensione **stabilizzata** per eliminare ogni più piccolo residuo di ronzio di alternata.

Per far funzionare uno stadio finale in **classe B** si polarizzano i **Gate** in modo che il punto di lavoro non si trovi più al centro, ma all'**estremità** inferiore della retta di carico (vedi fig.3).

In questo modo è possibile amplificare notevolmente una **sola** delle due semionde, quindi in uno stadio finale in **classe B** è sempre presente un Mosfet o un Transistor a canale **PNP** con in serie un canale **NPN**, perchè il primo viene utilizzato per amplificare le semionde **negative** ed il secondo le semionde **positive**.

Prelevando le due semionde amplificate da questi due finali si ottiene un'onda sinusoidale completa con un'ampiezza notevolmente superiore rispetto a quella fornita da un **classe A**.

L'unico inconveniente che potrebbe presentare un finale in **classe B** qualora non sia polarizzato cor-

in **CLASSE A** con **IGBT**

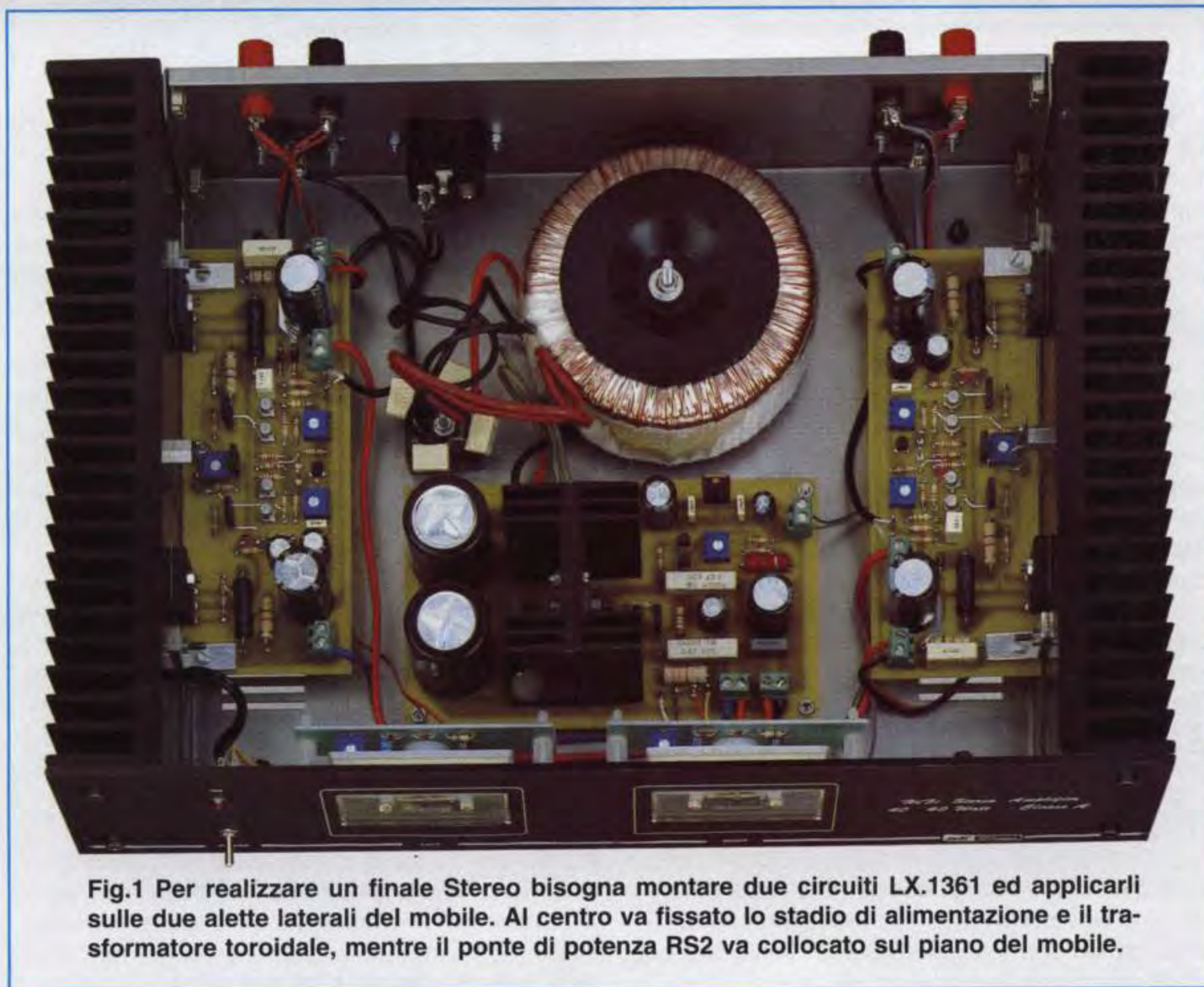
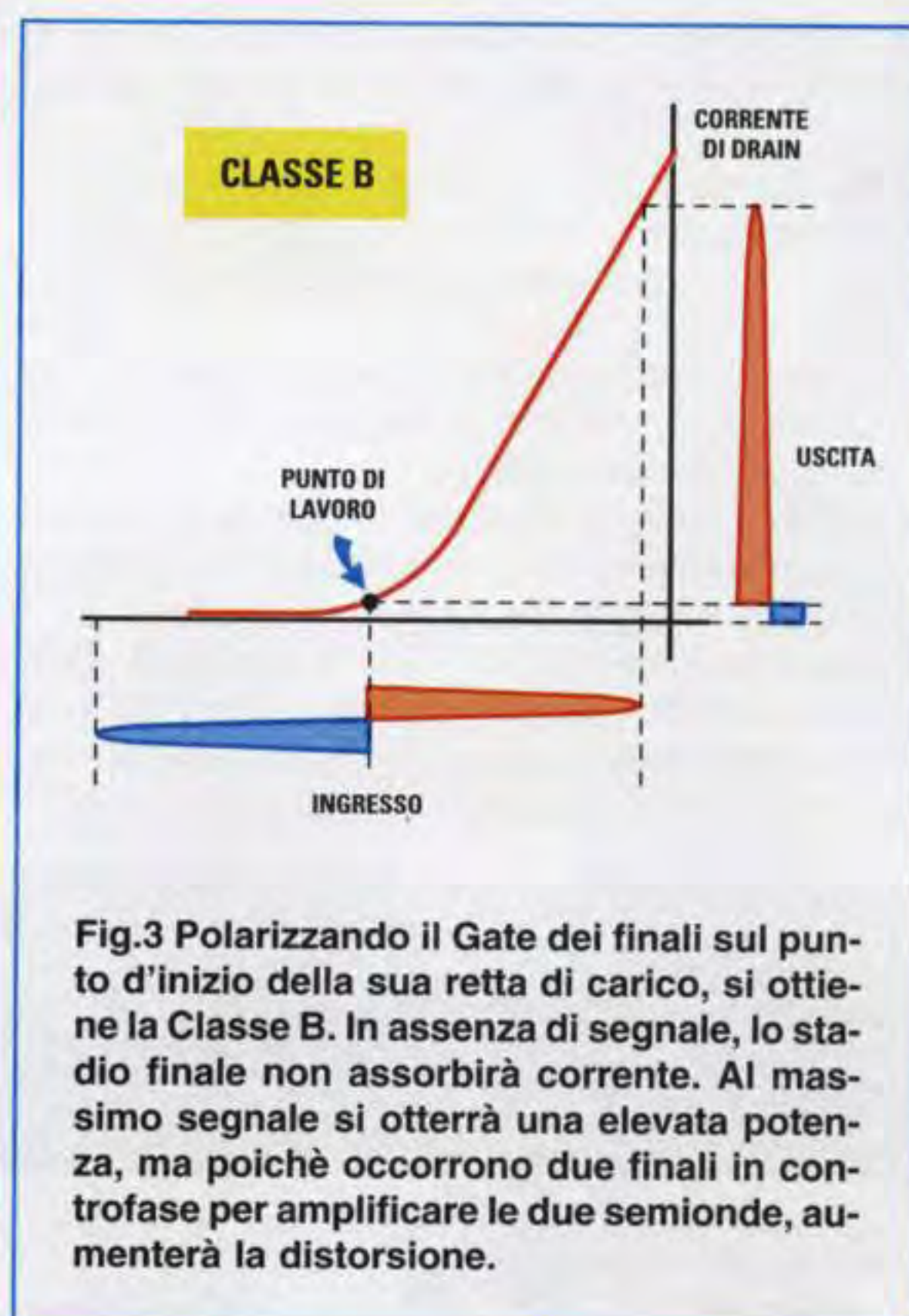
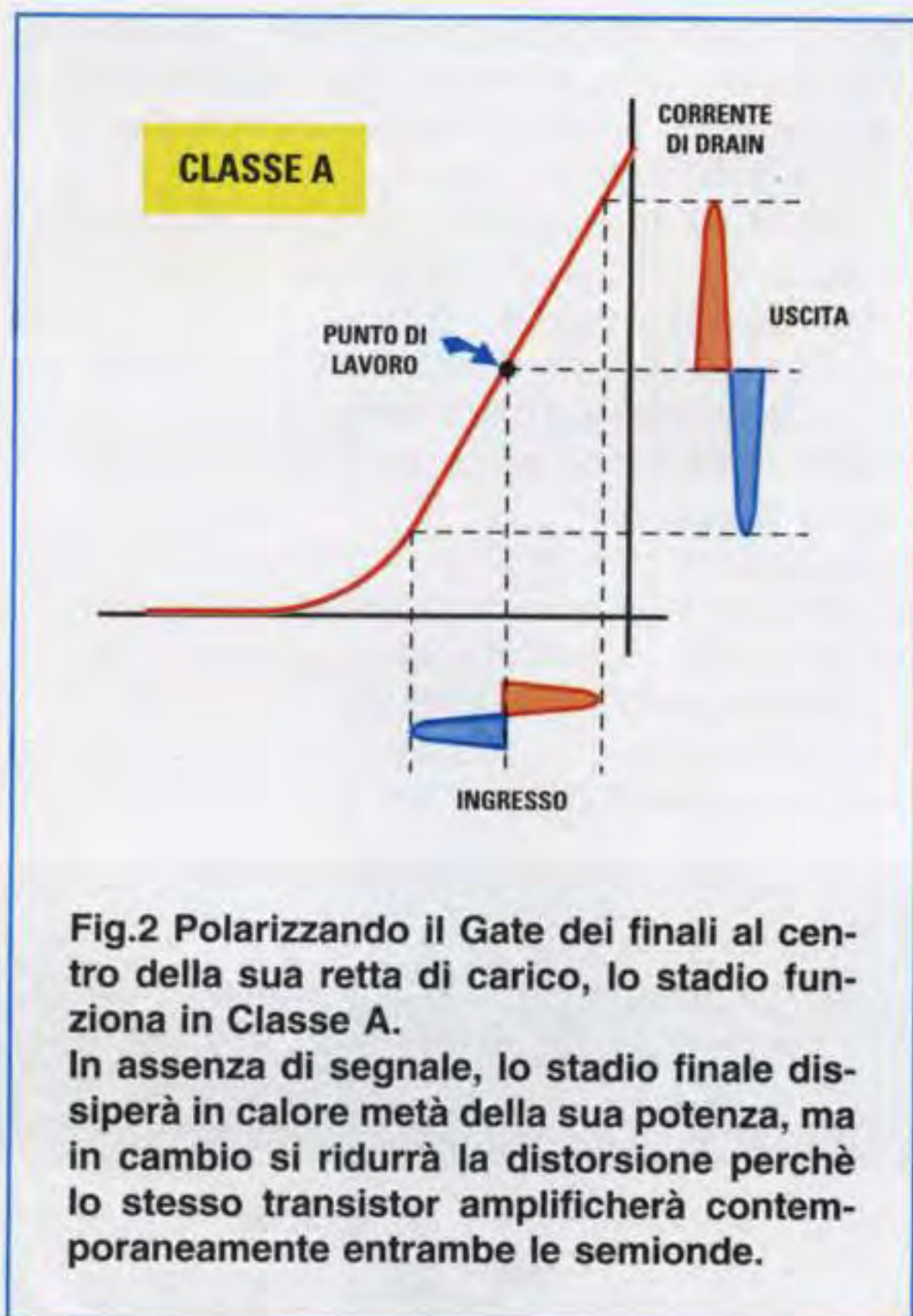


Fig.1 Per realizzare un finale Stereo bisogna montare due circuiti LX.1361 ed applicarli sulle due alette laterali del mobile. Al centro va fissato lo stadio di alimentazione e il trasformatore toroidale, mentre il ponte di potenza RS2 va collocato sul piano del mobile.



rettamente, è un piccolo **distacco** centrale tra le due semionde che viene definito distorsione di **cross-over**. Tale "distacco" si presenta quando il segnale passando dalla semionda positiva a quella negativa o viceversa, determina una condizione nella quale nessuno dei due finali conduce.

Come contropartita abbiamo il vantaggio di ottenere una minore dissipazione in **calore** perchè, in assenza di segnale, i due finali assorbono una corrente irrisoria e in più forniscono in uscita una potenza sonora notevolmente maggiore rispetto a quella fornita da un **classe A**.

Per evitare la **distorsione** di cross/over che potrebbe risultare presente in un **classe B**, si polarizzano i **Gate** spostando il loro punto di lavoro. In tal modo i due finali risultano leggermente in conduzione (vedi fig.4), così da far assorbire una corrente irrisoria in assenza di segnale.

Uno stadio finale così polarizzato lavora in **classe AB1**, una condizione intermedia tra l'**A** ed il **B**.

SCHEMA ELETTRICO

Dopo questa premessa, passiamo allo schema elettrico di fig.7 in cui abbiamo riprodotto un **solo** canale: è ovvio che, per realizzare un finale **Stereo**, è necessario montare due circuiti.

Come stadio d'ingresso abbiamo usato un amplificatore **differenziale** composto dai quattro transistor **NPN** siglati **TR1-TR2-TR3-TR4**.

Per rendere questo **differenziale** perfettamente simmetrico abbiamo applicato sugli **Emettitori** di **TR1-TR4** un generatore di corrente costante composto dal fet siglato **FT1**.

Con questa configurazione abbiamo ridotto al minimo **rumore** di fondo e **distorsione** e reso questo stadio insensibile alla **temperatura**, pertanto, il **guadagno** prefissato non subirà nessuna variazione anche se all'interno del mobile la temperatura dovesse raggiungere valori elevati.

Dai **Collettori** dei due transistor **TR2-TR3** preleviamo un segnale **BF** in opposizione di fase che, applicato sulle Basi dei transistor pilota **TR6-TR7**, viene prelevato dai loro **Collettori** per essere applicato sui **Gate** dei due finali **IGBT**.

Sulla giunzione **Emettitore** e **Collettore** dei due finali **IGBT** preleviamo il segnale **BF** amplificato da applicare alle Casse Acustiche da **8 ohm**.

Il transistor **TR5** e la resistenza **NTC1** servono per correggere in modo automatico (dopo aver tarato il trimmer **R21**), la **corrente** di riposo dei due finali **IGBT**, per evitare che questa possa variare al variare della temperatura dei loro corpi.

CLASSE AB1

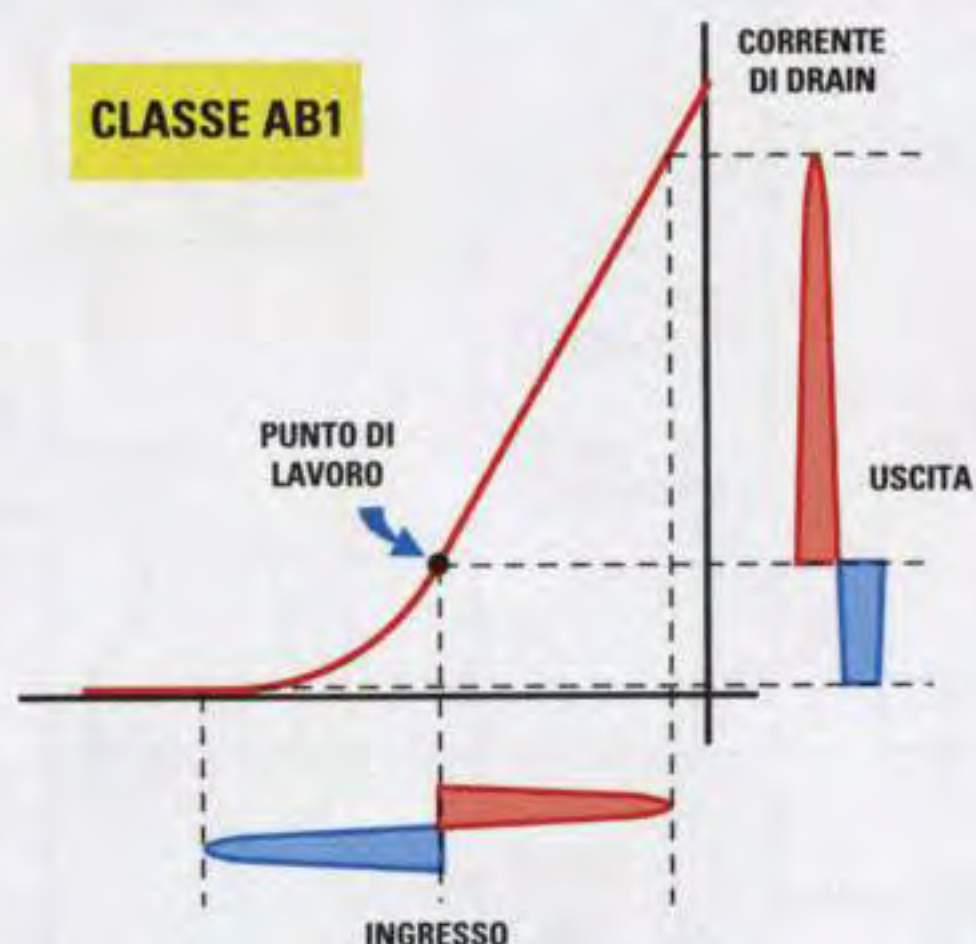
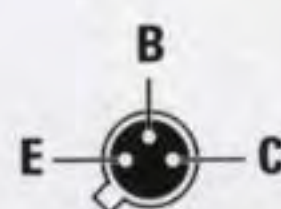


Fig.4 Polarizzando il Gate dei finali su un punto intermedio della sua retta di carico, si ottiene la Classe AB1. In assenza di segnale, lo stadio finale assorbirà meno corrente del Classe B, ma erogherà più potenza rispetto al Classe A. La distorsione risulterà minore rispetto al Classe B ma leggermente maggiore del Classe A.



GT 2001



2N 2484



BC 264



BD 140

Fig.5 Connessioni dei terminali G-C-E del GT.20D101 visto dal lato plastico (il lato posteriore è di metallo), quelle dei terminali E-B-C del transistor 2N2484 e dei terminali D-S-G del fet viste da sotto e dei terminali E-C-B del transistor BD.140 viste dal lato in cui il corpo di questo componente è interamente in plastica.

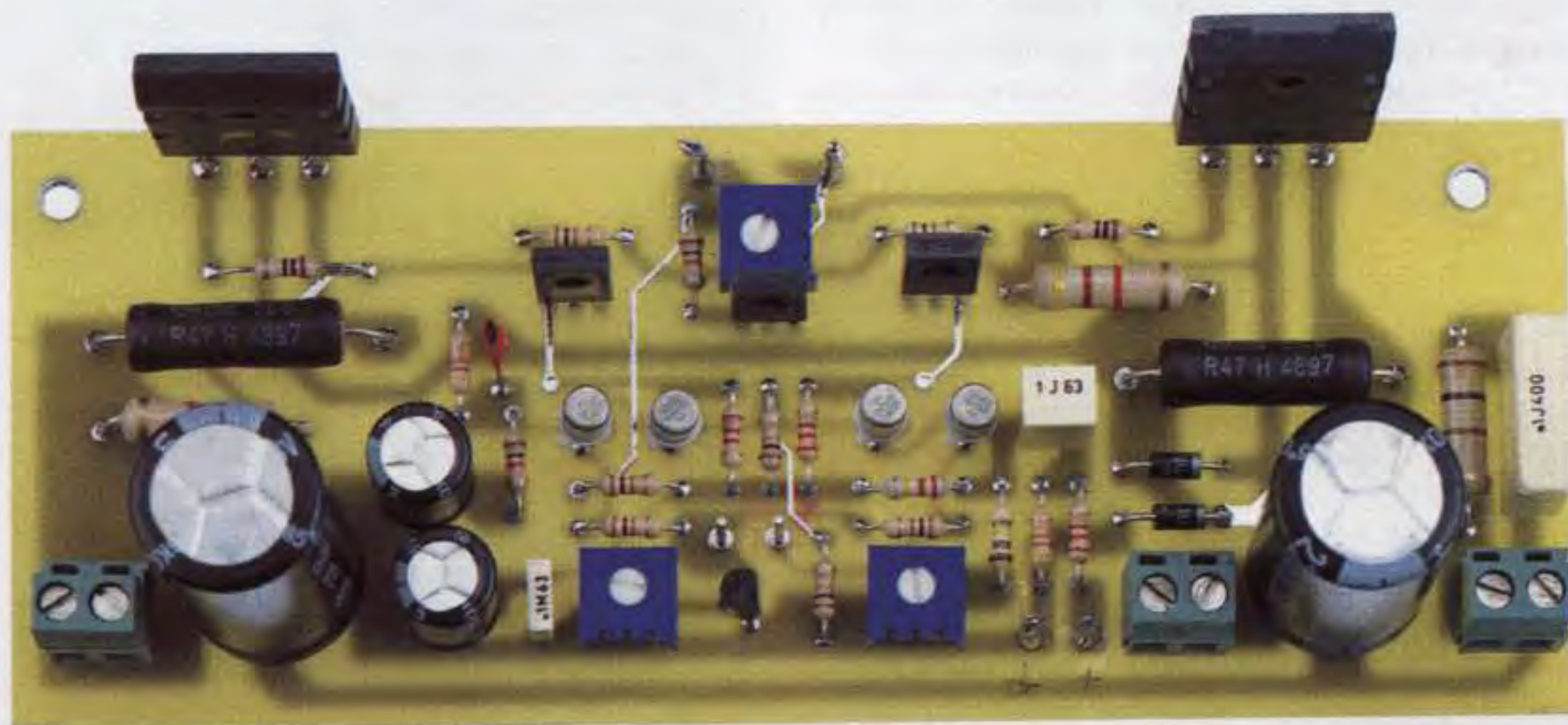


Fig 6 Foto dello stampato a doppia faccia LX.1361 con sopra montati tutti i componenti. Per realizzare un amplificatore Stereo completo bisogna montare due circuiti, fissandoli poi sulle due alette laterali del mobile come visibile in fig.1. Completato il montaggio, come spiegato nel paragrafo "taratura", collegate un Tester ai due terminali di TP1 posto sopra al fet FT1, poi ruotate il cursore del trimmer R12 posto sulla sinistra (vedi schema pratico di fig.8) fino a leggere 100 millivolt, collegate il Tester alla resistenza R25 e ruotate il trimmer R21 posto sotto alla NTC fino a leggere 0,47 volt. Da ultimo collegate il puntale "positivo" del Tester al morsetto d'uscita Positivo della Cassa Acustica e il puntale "negativo" al primo morsetto di Massa posto sulla sinistra e ruotate il trimmer R5 fino a leggere metà tensione di alimentazione.

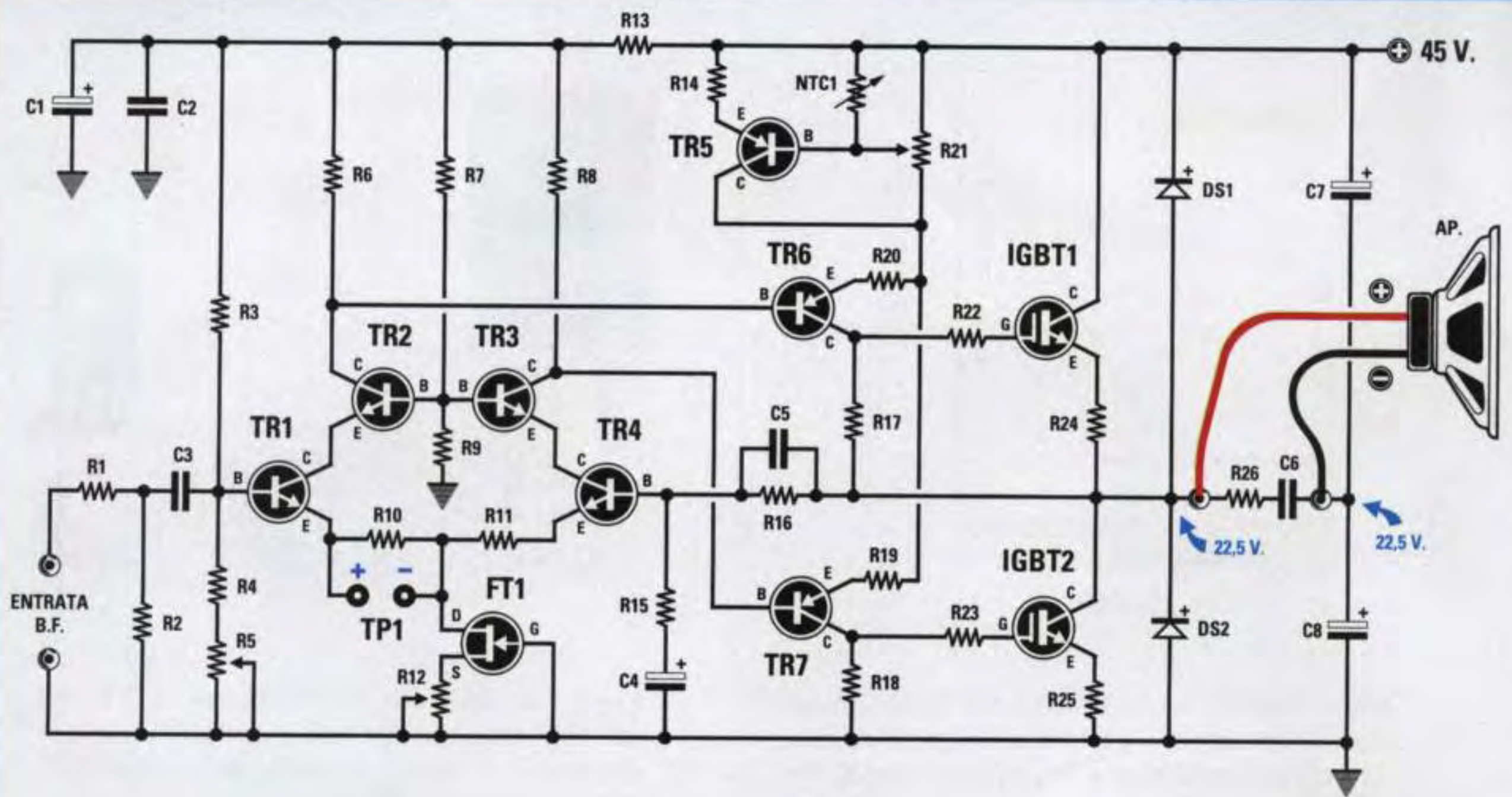


Fig.7 Schema elettrico di un singolo canale. Per realizzare un finale Stereo dovreste montare due circuiti e in tal modo otterrete in uscita una potenza di 20+20 Watt RMS, corrispondenti a 40+40 Watt musicali. Questo finale va alimentato con una tensione stabilizzata di circa 45 volt che potrete prelevare dal circuito che appare riprodotto in fig.9.

CARATTERISTICHE TECNICHE di un singolo canale

Tensione di lavoro	45-46 volt
Corrente assorbita	1 amper
Potenza Max RMS	20 watt
Potenza Max musicale	40 watt
Impedenza d'uscita	8 ohm
Distorsione armonica	0,02 %
Banda passante +/-1dB	8 Hz a 60 KHz
Max segnale ingresso	0,8 Vpicco/picco

ELENCO COMPONENTI LX.1361

R1 = 2.200 ohm	R16 = 47.000 ohm	C5 = 22 pF ceramico
R2 = 47.000 ohm	R17 = 4.700 ohm 2 watt	C6 = 100.000 pF pol. 400 volt
R3 = 220.000 ohm	R18 = 4.700 ohm 2 watt	C7 = 2.200 mF elettrolitico
R4 = 180.000 ohm	R19 = 100 ohm	C8 = 2.200 mF elettrolitico
R5 = 50.000 ohm trimmer	R20 = 100 ohm	DS1 = diodo tipo 1N.4007
R6 = 2.200 ohm	R21 = 5.000 ohm trimmer	DS2 = diodo tipo 1N.4007
R7 = 10.000 ohm	R22 = 10 ohm	FT1 = fet tipo BC.264
R8 = 2.200 ohm	R23 = 10 ohm	TR1 = NPN tipo 2N.2484
R9 = 10.000 ohm	R24 = 0,47 ohm 5 watt	TR3 = NPN tipo 2N.2484
R10 = 100 ohm	R25 = 0,47 ohm 5 watt	TR3 = NPN tipo 2N.2484
R11 = 100 ohm	R26 = 100 ohm 2 watt	TR4 = NPN tipo 2N.2484
R12 = 1.000 ohm trimmer	NTC1 = NTC 2.200 ohm	TR5 = PNP tipo BD.140
R13 = 100 ohm	C1 = 100 mF elettrolitico	TR6 = PNP tipo BD.140
R14 = 1.000 ohm	C2 = 100.000 pF poliestere	TR7 = PNP tipo BD.140
R15 = 1.000 ohm	C3 = 1 mF poliestere	IGBT1 = NPN tipo GT.20D101
	C4 = 100 mF elettrolitico	IGBT2 = NPN tipo GT.20D101

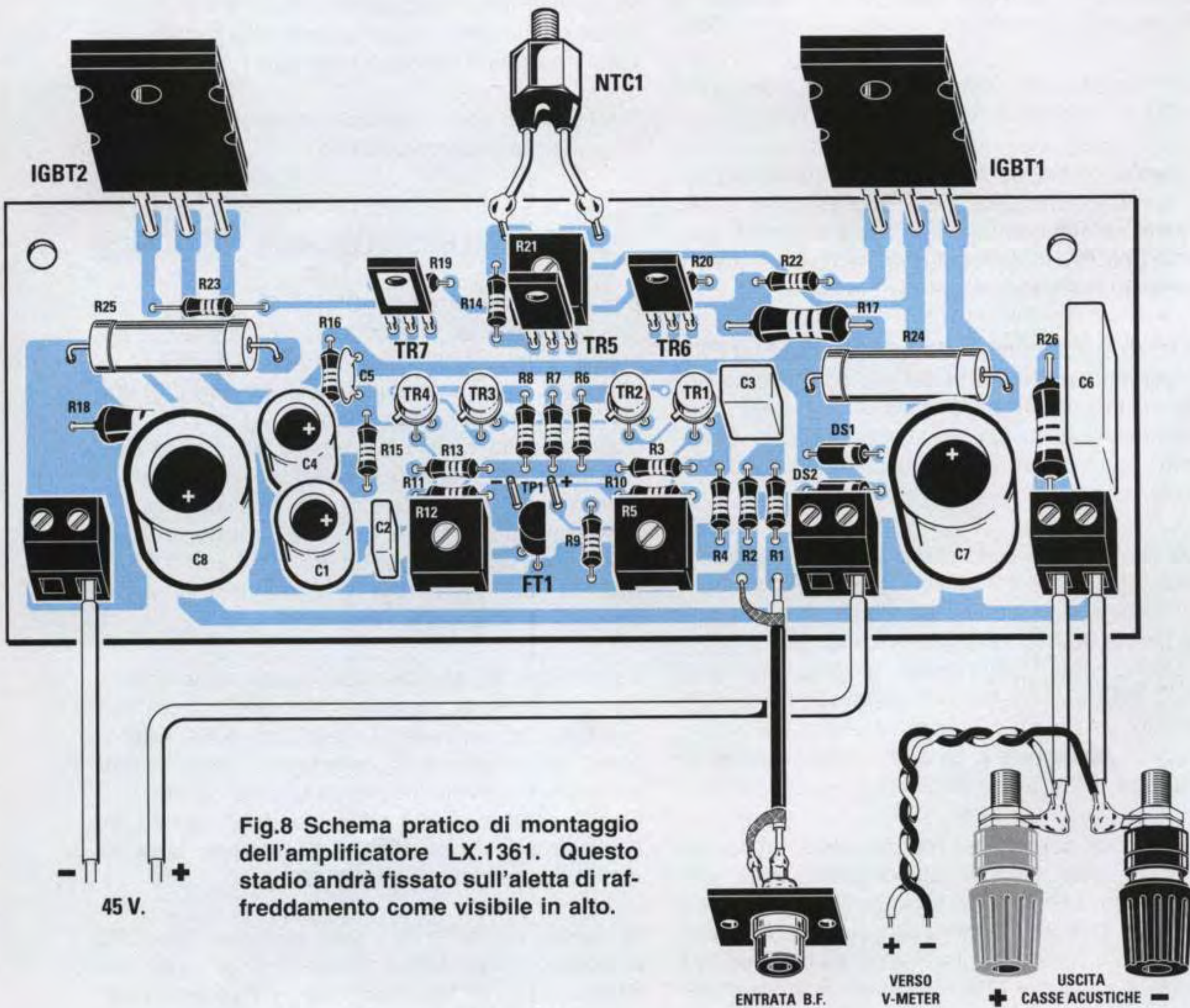
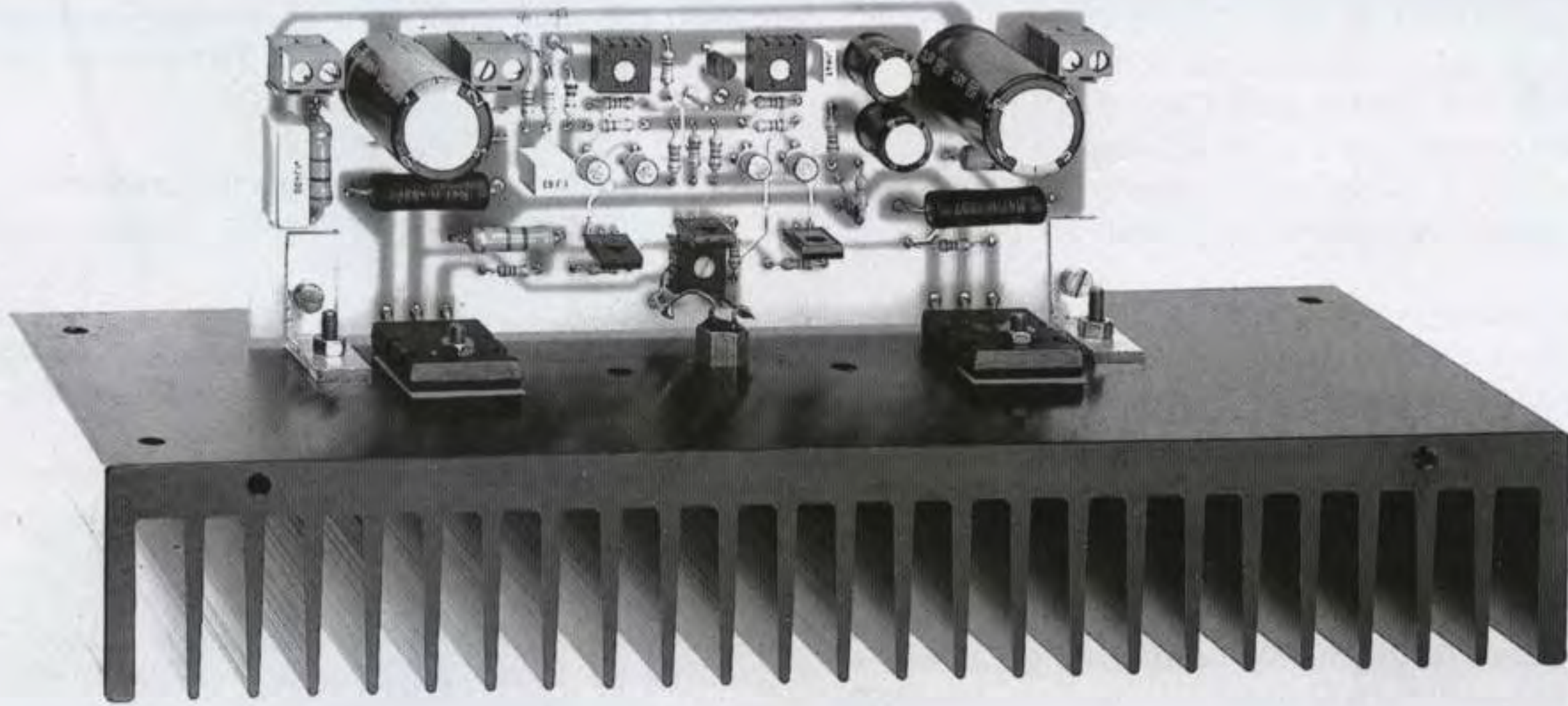


Fig.8 Schema pratico di montaggio dell'amplificatore LX.1361. Questo stadio andrà fissato sull'aletta di raffreddamento come visibile in alto.

REALIZZAZIONE pratica AMPLIFICATORE

La sigla del circuito stampato necessario per montare un solo canale è **LX.1361**, quindi chi vorrà un finale **stereo** dovrà procurarsi due kit.

Lo stadio di alimentazione siglato **LX.1362** è stato progettato per alimentare **2 finali**.

Una volta in possesso del circuito stampato di questo amplificatore, dovete montare tutti i componenti disponendoli come visibile in fig.8.

Per iniziare, vi consigliamo di inserire tutte le **resistenze**, poi i tre **trimmer** facendo attenzione al valore ohmico stampigliato sui loro corpi.

Il trimmer **R5** da **50.000 ohm** posto sulla Base di **TR1** presenta stampigliato sul corpo il numero **503**.

Il trimmer **R21** da **5.000 ohm** posto sulla Base di **TR5** presenta stampigliato sul corpo il numero **502**.

Il trimmer **R12** da **1.000 ohm** posto sul Source del fet **FT1** presenta sul corpo il numero **102**.

Proseguendo nel montaggio, dovete inserire i quattro transistor metallici **TR1-TR2-TR3-TR4** siglati **2N2484**, orientando verso il basso a sinistra la piccola sporgenza metallica di riferimento presente sul loro corpo (vedi schema pratico di fig.8).

In mezzo ai due trimmer **R12-R5** inserite il fet **FT1**, rivolgendo la parte **piatta** del suo corpo verso **R5**. Quando inserite i transistor ed il fet, tenete i loro corpi distanziati dal circuito stampato di circa **5 millimetri**, e perchè si realizzi questa condizione **non** dovete accorciare i loro tre terminali.

Sulla destra del circuito stampato e vicino alla seconda morsettiera a **2 poli** inserite i due diodi **DS1-DS2**, rivolgendo il lato del loro corpo contornato da una **fascia bianca** verso l'elettrolitico **C7**.

A questo punto potete montare, vicino alla resistenza **R16** il condensatore **ceramico C5** e nelle posizioni visibili nello schema pratico, tutti i condensatori **poliestere** e gli **elettrolitici** rispettando la polarità dei loro due terminali.

Sulla sinistra del trimmer **R21** montate il transistor **TR7** rivolgendo il lato **metallico** del suo corpo verso il basso, poi sotto al trimmer **R21** collocate il transistor **TR5** rivolgendo il lato **metallico** del suo corpo verso l'aletta e sulla destra del trimmer **R21** inserite il transistor **TR6** rivolgendo il lato **metallico** del suo corpo verso l'aletta.

I transistor **TR7-TR5-TR6** sono tutti dei **BD.140**.

Per completare il montaggio, inserite le tre morsettiere a **2 poli**, poi i terminali a spillo per il segnale d'ingresso, per il test/point **TP1** e per collegare i due fili della resistenza **NTC1**.

Portate a termine queste operazioni, prendete la lunga aletta di raffreddamento e al centro avvitate la resistenza **NTC1**.

In corrispondenza dei lati fissate con una vite ed un dado i due **IGBT**, rivolgendo il loro lato **metallico** verso l'aletta.

Tra il corpo dell'**IGBT** e il **metallo** dell'aletta di raffreddamento dovete inserire la **mica isolante** che troverete nel kit.

Completata questa operazione, prendete il circuito stampato **LX.1361** e applicate ai due lati le squadrette a **L** di sostegno, dopodichè cercate di far entrare nei **3 fori** predisposti i terminali degli **IGBT**. Dopo aver fissato le due squadrette a **L** sull'aletta di raffreddamento, potete saldare sulle piste del circuito stampato i terminali degli **IGBT**.

Sui terminali posti vicino al trimmer **R21** saldate i due fili della resistenza **NTC1**.

STADIO di ALIMENTAZIONE

Per alimentare un finale **Stereo** in **classe A** che assorbe a **riposo** una corrente di **2 amper**, è necessario un alimentatore in grado di fornire in uscita una tensione stabilizzata di **45 volt** con una corrente non inferiore a **3 amper**.

L'alimentatore visibile in fig.9 è quello che si è dimostrato il più idoneo per questo amplificatore.

Il trasformatore **toroidale** siglato **T1** dispone di due avvolgimenti secondari, uno che fornisce una tensione di **45 volt 3 amper** ed uno di **14 volt 0,5 amper** che può esserci utile per accendere le lampade degli strumentini Vu-Meter.

La tensione dei **45 volt** dopo essere stata raddrizzata dal ponte di potenza **RS2** e livellata dai due condensatori elettrolitici **C10-C11** da **4.700 microfarad**, ci permetterà di ottenere in uscita una tensione perfettamente **continua** di circa **60 volt**.

Questa tensione verrà applicata sul Collettore dei due transistor di potenza **TIP.33**, che nello schema elettrico appaiono siglati **TR1-TR2**.

In questo alimentatore i due transistor **TR3-TR5** servono per variare la tensione d'uscita da un suo minimo ad un suo massimo tramite il trimmer **R10**. A proteggere questo alimentatore da **cortocircuiti** esterni provvede il transistor **TR6**.

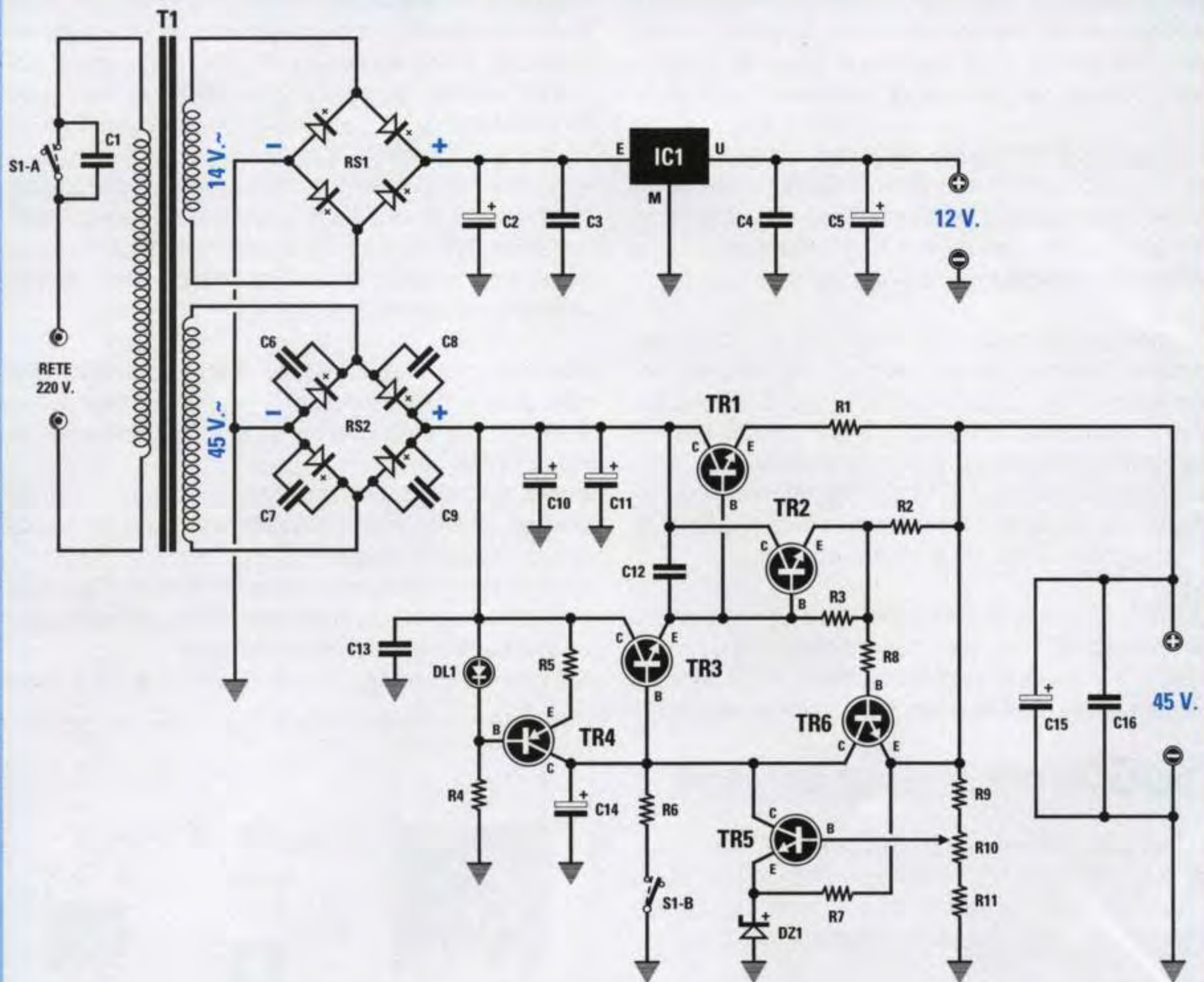


Fig.9 Schema elettrico dello stadio di alimentazione. Il transistor TR4 viene utilizzato per far salire lentamente la tensione d'uscita, ogni volta che verrà acceso il doppio deviatore S1/A-S1/B per evitare quel fastidioso "bump" negli altoparlanti.

ELENCO COMPONENTI LX.1362 ALIMENTATORE

R1 = 0,47 ohm 3 watt

R2 = 0,47 ohm 3 watt

R3 = 1.000 ohm

R4 = 3.300 ohm 2 watt

R5 = 220 ohm

R6 = 180 ohm 1/2 watt

R7 = 1.500 ohm 2 watt

R8 = 1.000 ohm

R9 = 1.500 ohm

R10 = 2.200 ohm trimmer

R11 = 1.500 ohm

C1 = 10.000 pF pol. 600 V.

C2 = 1.000 mF elettrolitico

C3 = 100.000 pF poliestere

C4 = 100.000 pF poliestere

C5 = 220 mF elettrolitico

C6 = 47.000 pF pol. 400 V.

C7 = 47.000 pF pol. 400 V.

C8 = 47.000 pF pol. 400 V.

C9 = 47.000 pF pol. 400 V.

C10 = 4.700 mF elettrolitico

C11 = 4.700 mF elettrolitico

C12 = 3.300 pF poliestere

C13 = 100.000 pF pol. 250 V.

C14 = 100 mF elettrolitico

C15 = 1.000 mF elettrolitico

C16 = 100.000 pF pol. 250 V.

RS1 = ponte raddrizz. 100 V. 1 A.

RS2 = ponte raddrizz. 800 V. 10 A.

DL1 = diodo led

DZ1 = zener 15 V. 1 watt

TR1 = NPN tipo TIP.33

TR2 = NPN tipo TIP.33

TR3 = NPN tipo BD.139

TR4 = PNP tipo BD.138

TR5 = NPN tipo BC.547

TR6 = NPN tipo BC.547

IC1 = integrato tipo uA.7812

T1 = trasf. 150 watt (TT15.01)

sec. 45 V. 3 A. - 14 V. 0,5 A.

S1A-B = doppio deviatore

Nota: se non specificato le resistenze sono da 1/4 watt.

Se la corrente assorbita dovesse superare i **3 amper**, il transistor **TR6** toglierebbe istantaneamente la tensione di polarizzazione sulla **Base** del transistor **TR3** e in questo modo dai terminali d'uscita non potrebbe più fuoriuscire nessuna tensione.

Il transistor **PNP** siglato **TR4** che troviamo collegato tra il **Collettore** e la **Base** di **TR3** serve per far **salire** lentamente la tensione d'uscita al momento dell'accensione, per evitare di ascoltare quel fastidioso e potente **bump** negli altoparlanti.

Quando chiuderemo l'interruttore **S1/A** e applicheremo la tensione dei **220 volt** sul primario del trasformatore **T1**, l'opposto interruttore **S1/B** scollegherà da **massa** la resistenza **R6** da **180 ohm**; il transistor **TR4** caricherà perciò lentamente il condensatore elettrolitico **C14** da **100 microfarad** collegato alla **Base** di **TR3** facendo salire lentamente la tensione d'uscita da **0 volt** a **45 volt**.

Quando apriremo l'interruttore **S1/A** per **spegnere** l'amplificatore, l'opposto interruttore **S1/B** cortocircuiterà a **massa** la resistenza **R6** e in tal modo il condensatore **C14** si scaricherà velocemente.

REALIZZAZIONE pratica ALIMENTATORE

Sul circuito stampato siglato **LX.1362** trovano posto tutti i componenti visibili in fig.11.

Il trasformatore **toroidale T1** e il ponte di potenza **RS2** vanno fissati sul piano metallico del mobile.

Anche se questo montaggio non presenta nessuna difficoltà, un consiglio in più potrà sempre servirvi per evitare quei piccoli errori che spesso, anche se involontariamente, si commettono.

Pertanto, come prima operazione inserite tutte le **resistenze** tenendo i loro corpi appoggiati sul circuito stampato, ad eccezione delle due sole resistenze a filo **R1-R2**, che consigliamo di tenere distanziate di **1 mm** dallo stampato per evitare che, surriscaldandosi, lo possano **bruciare**.

Dopo le resistenze inserite il trimmer **R10**, proseguite con i condensatori **poliestere** e con tutti gli **elettrolitici** rispettando la polarità dei loro due terminali.

Vicino al condensatore elettrolitico **C15** inserite il diodo zener **DZ1**, rivolgendo la **fascia bianca** del suo corpo verso la resistenza **R2**.

Sulla sinistra del trimmer **R10** inserite i due transistor **TR6-TR5**, rivolgendo la parte **piatta** del loro corpo verso la resistenza a filo **R2**.

Proseguendo nel montaggio inserite il transistor **TR3** che è un **NPN** siglato **BD.139** rivolgendo il lato **metallico** del suo corpo verso il condensatore **C12**, poi il transistor **TR4** che è un **PNP** siglato

BD.138 rivolgendo il lato **metallico** del suo corpo verso la resistenza **R6**.

Fate attenzione a non confondere le due sigle ed orientate il lato **metallico** dei loro corpi come abbiamo indicato se volete ottenere un alimentatore funzionante.

A questo punto potete inserire il piccolo ponte raddrizzatore **RS1** e sulla sua destra l'integrato stabilizzatore **IC1**, rivolgendo il lato **metallico** del suo corpo verso l'esterno dello stampato (vedi fig.11), quindi le cinque **morsettiere** a 2 poli.

Rimangono i due transistor di potenza **TR1-TR2** che, prima di essere inseriti nel circuito stampato, vanno fissati sulle due alette di raffreddamento incluse nel kit.

Il lato **metallico** dei loro corpi va appoggiato sul metallo dell'aletta e tenuto bloccato con **una sola vite completa di dado**.

Tra il corpo metallico dei due transistor e l'aletta di raffreddamento potete indifferentemente collocare o **non** collocare una **mica isolante**.

Se inserite la **mica**, l'aletta risulterà **isolata** dalla

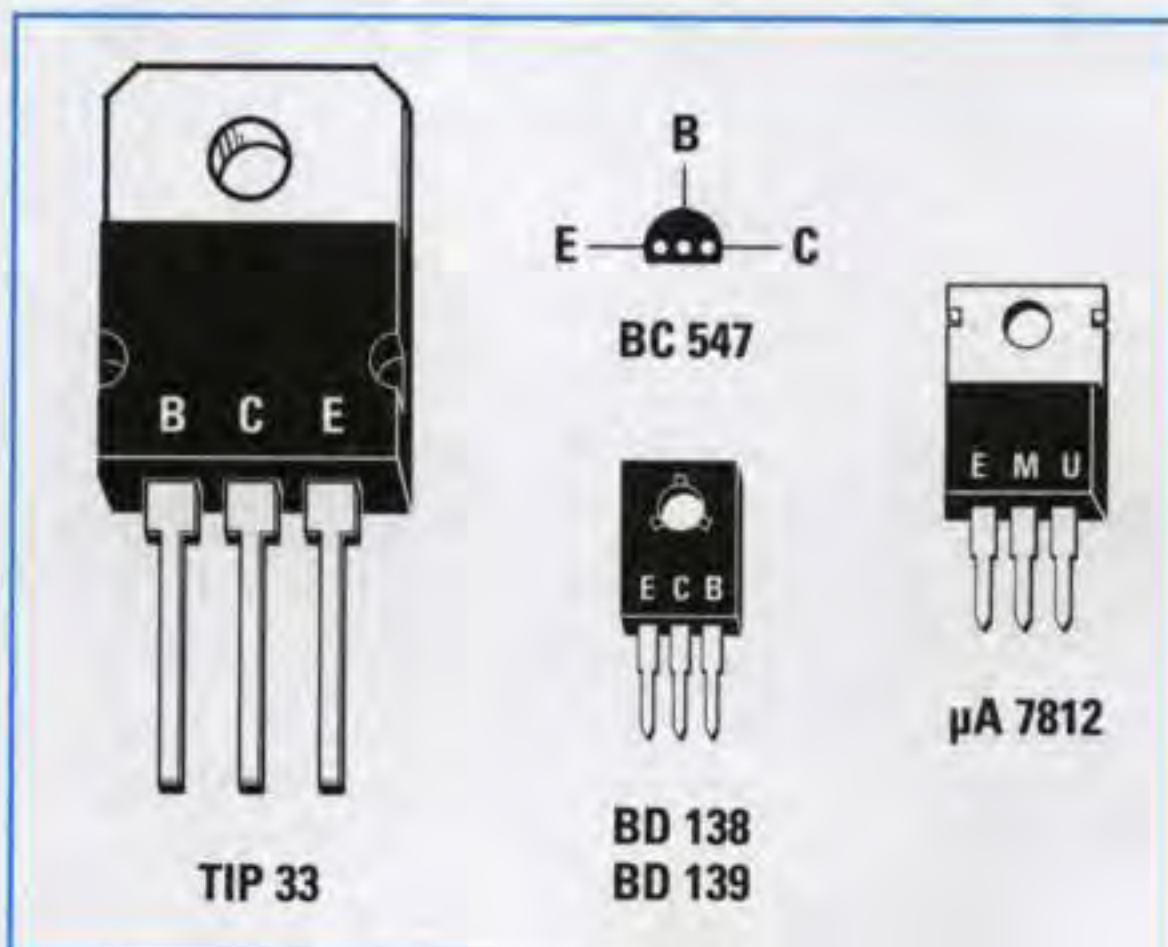
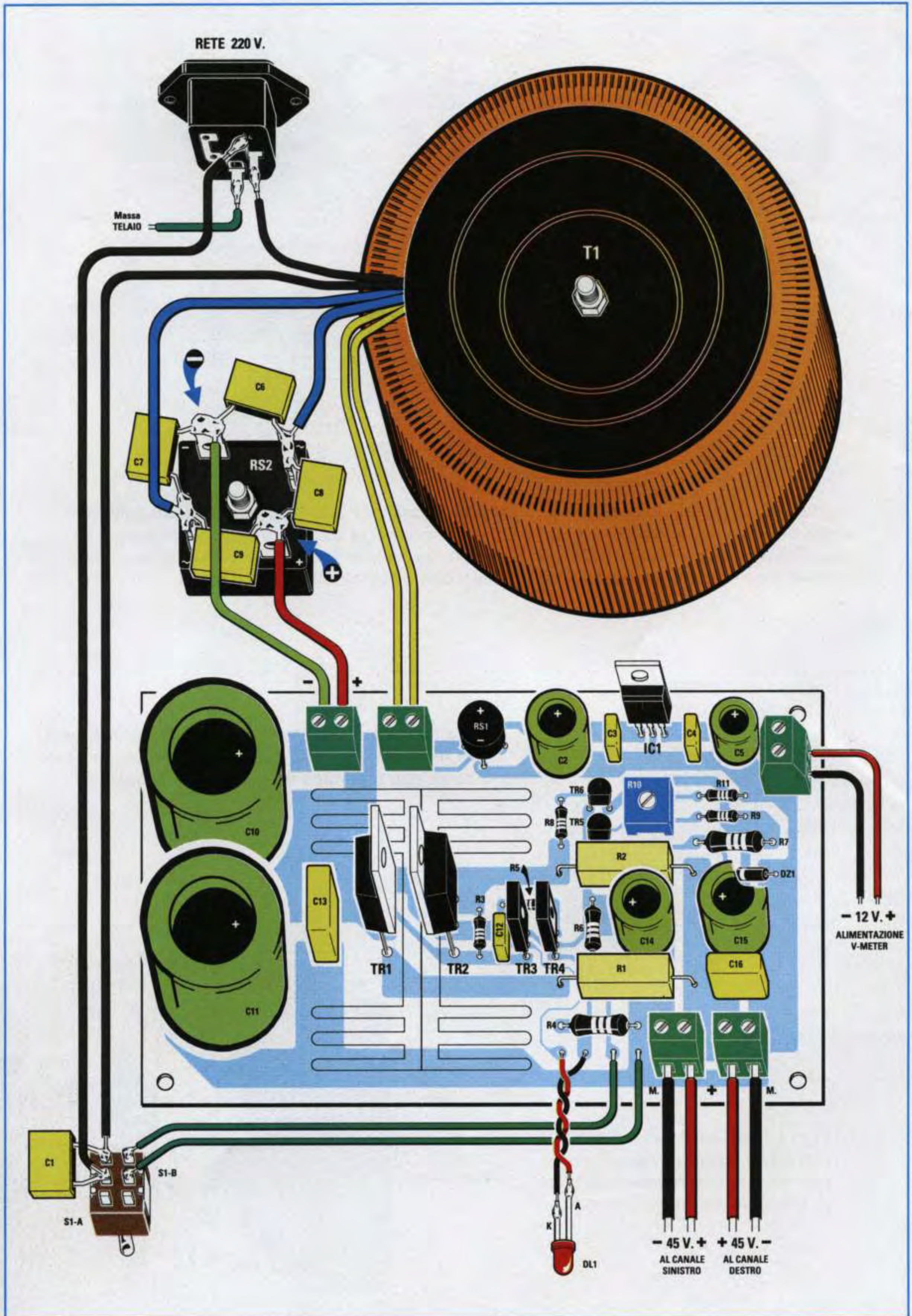


Fig.10 Sopra, le connessioni dei transistor utilizzati nell'alimentatore. Le connessioni del transistor **BC.547** sono viste da sotto.

Fig.11 A destra, lo schema pratico di montaggio dello stadio di alimentazione. Il grosso ponte raddrizzatore **RS2** va fissato sul piano metallico del mobile.

Il filo indicato "massa telaio" presente sulla presa dei 220 volt, va fissato al metallo del mobile per collegarlo a "terra".



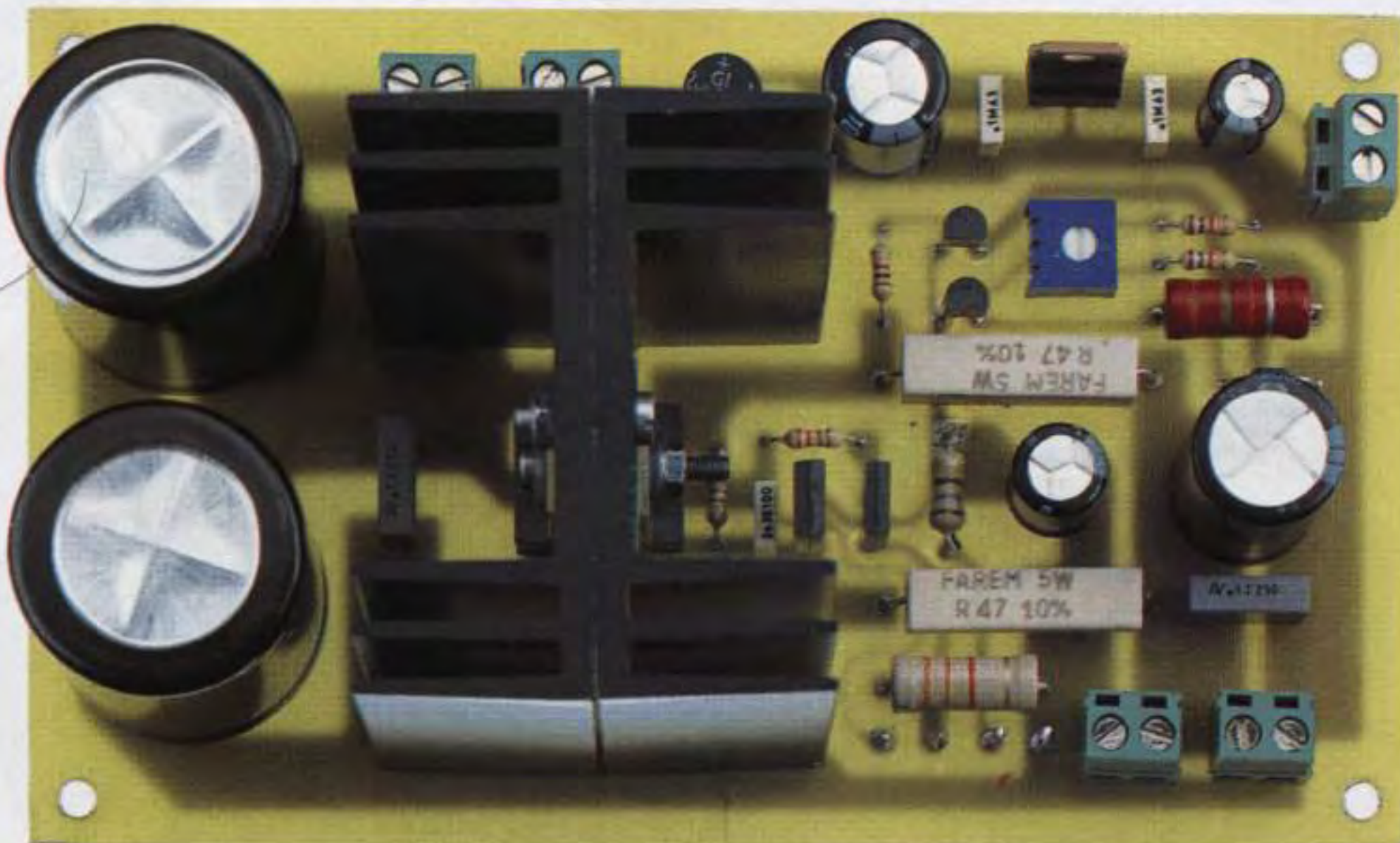


Fig.12 Foto dello stadio di alimentazione. I due transistor TR1-TR2 vanno fissati sulle due alette di raffreddamento inserite nel kit, senza interporre tra il loro corpo metallico e l'aletta nessuna mica isolante. Questo stampato va fissato sul mobile metallico tenendolo sollevato con i quattro distanziatori metallici che troverete all'interno del kit.

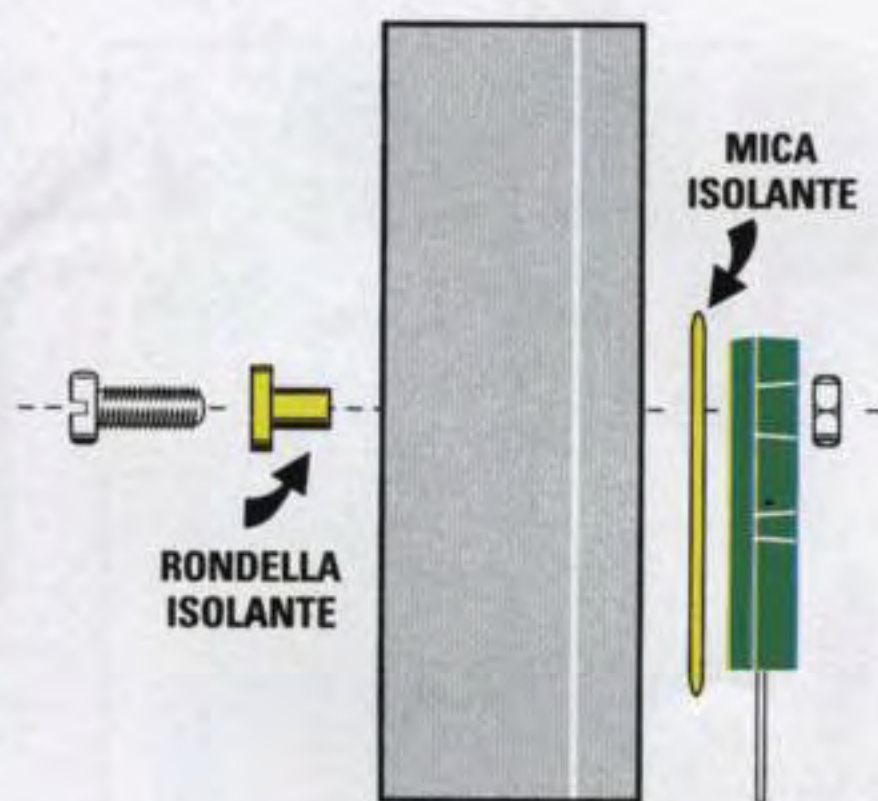
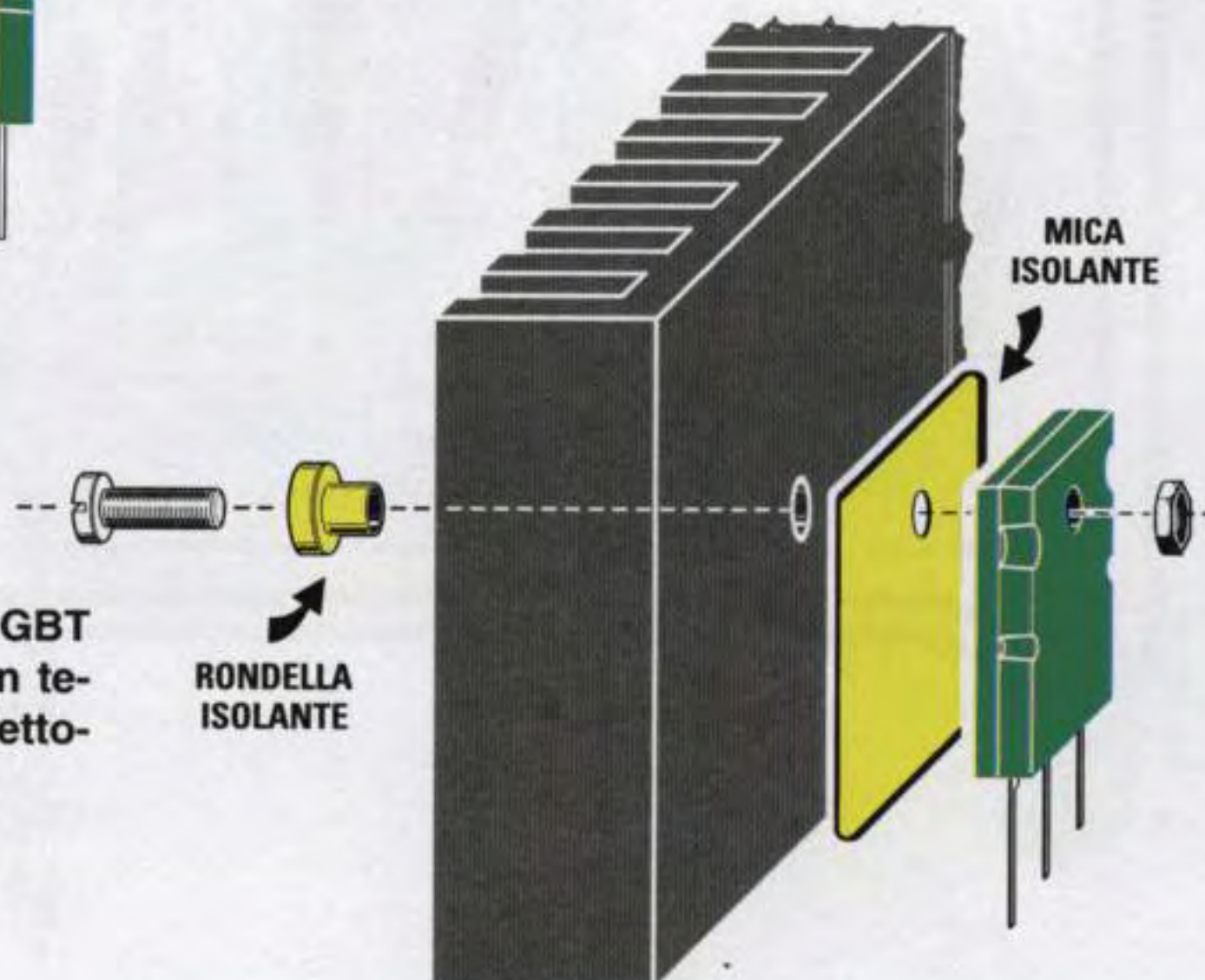


Fig.13 I due IGBT vanno fissati sulla grossa aletta di raffreddamento (vedi fig.15) isolando i loro corpi con una mica ed una rondella isolante.

Fig.14 Dopo aver fissato gli IGBT sull'aletta, controllate con un tester se il loro terminale Collettore è isolato da quest'ultima.



tensione positiva dei **60 volt**, ma in cambio il calore generato dai transistor verrà dissipato meno velocemente.

Se **non** inserite la **mica**, il calore generato dai transistor verrà dissipato più velocemente, ma in cambio sull'aletta vi saranno i **60 volt** positivi di alimentazione.

Completata la scheda, la dovete fissare nel mobile, tenendola sollevata per mezzo delle torrette metalliche incluse nel kit, poi vicino a questa inserite il trasformatore toroidale **T1** ed il ponte **RS2** dopo aver fissato sui suoi terminali i quattro condensatori poliestere **C6-C7-C8-C9**.

I fili più grossi che fuoriescono dal trasformatore devono essere saldati sui terminali del ponte contrassegnati con il simbolo ~; dai terminali +/- di que-

st'ultimo andrà prelevata la tensione continua da applicare sulla **prima** morsettiere di sinistra.

Nella **seconda** morsettiere andrà invece inserita la tensione **alternata** dei **14 volt**.

Dei due fili d'ingresso della tensione di rete dei **220 volt** che preleviamo dalla **presa maschio** fissata sul pannello, uno andrà al trasformatore e l'altro al doppio deviatore **S1**.

Importante = Le estremità dei fili che fuoriescono dal trasformatore andranno **raschiate** per togliere dalla loro superficie lo strato di **smalto isolante**.

Dopo aver inserito il diodo led, potete accendere l'alimentatore, poi dovete misurare con un **tester** quale tensione risulta presente sulle due morsettiere d'uscita poste in basso a destra.

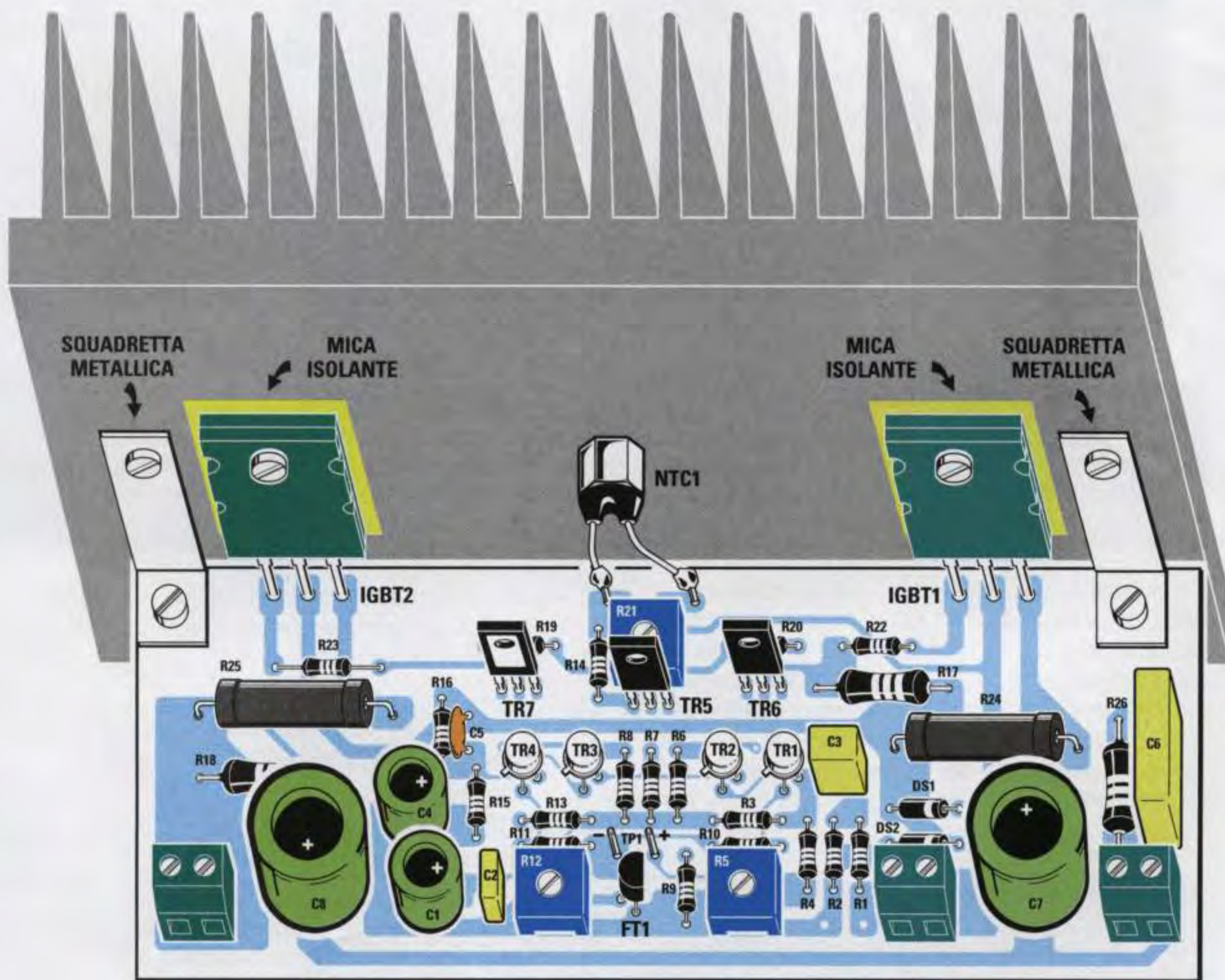


Fig.15 Al centro dell'aletta di raffreddamento dovete avvitarre il corpo della resistenza NTC1, saldando poi i suoi fili sui due terminali posti vicino al trimmer R21. Ai lati del circuito stampato fissate le due squadrette a L per bloccarlo sull'aletta. Il lato metallico del transistor TR7 va rivolto verso TR4 e quello dei transistor TR5-TR6 verso l'aletta.

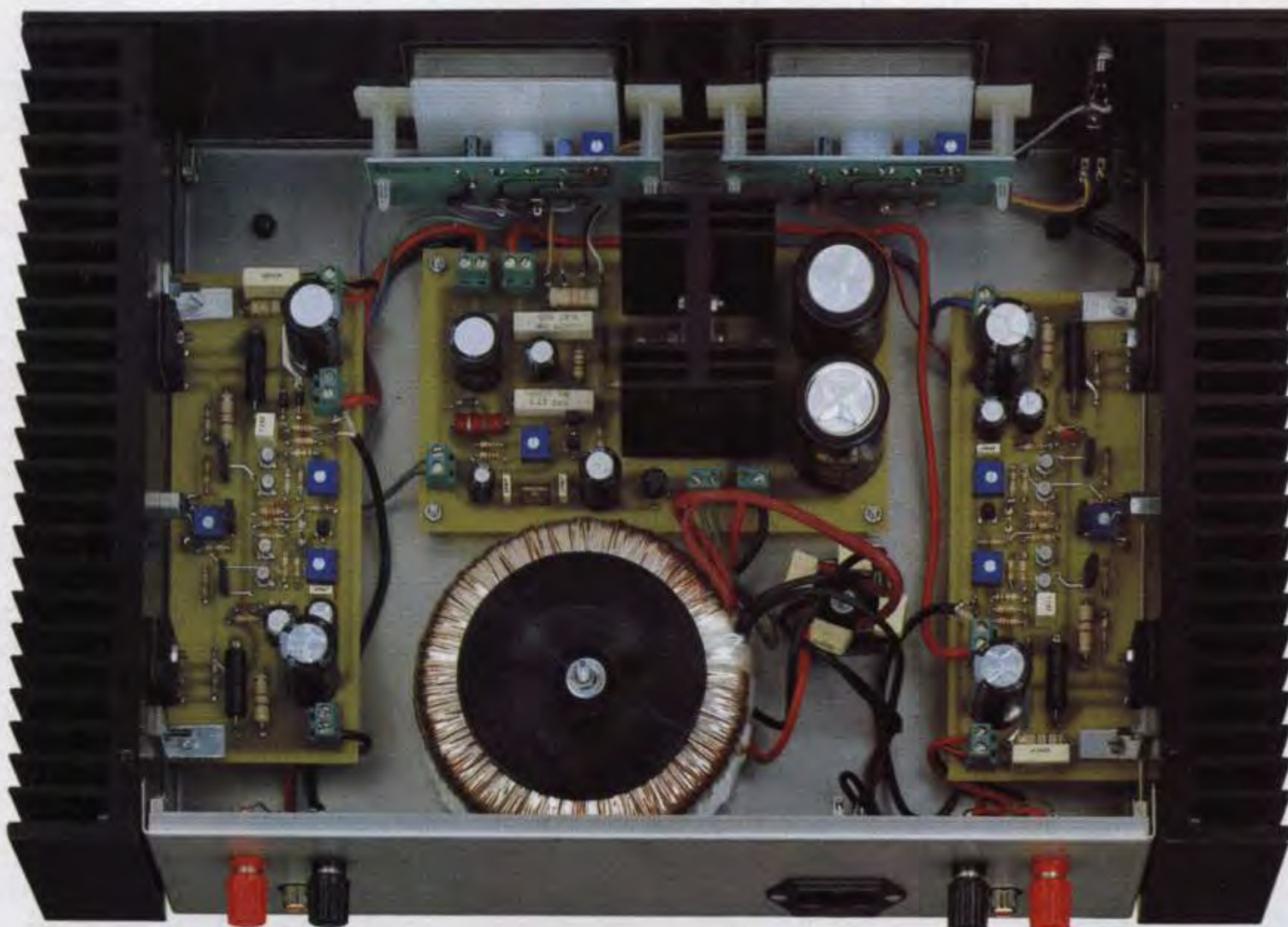


Fig.16 In questa foto potete vedere come dovete disporre all'interno del mobile i due stadi finali di potenza, il trasformatore di alimentazione toroidale T1 e lo stadio di alimentazione LX.1362. Si noti il ponte raddrizzatore RS2 che va fissato sul piano del mobile e i due Vu-Meter fissati sul pannello frontale con i distanziatori autoadesivi.

Poichè rileverete delle tensioni completamente diverse rispetto ai **45 volt** richiesti, dovete ruotare il cursore del trimmer **R10** fino a leggere **45 volt**. Per completare il mobile, applicate sui due lati le alette con sopra già fissati gli stadi finali con gli **IGBT**, quindi collegate alle morsettiere di alimentazione i due fili **+/-** dei **45 volt** (vedi fig.8) e dalla morsettieria di destra prelevate i due fili da applicare sulla Cassa Acustica.

TARATURA TRIMMER AMPLIFICATORE

Prima di utilizzare l'amplificatore dovete **tarare** i trimmer presenti sul circuito stampato e per farlo dovete procedere come segue:

1° - Prima di collegare lo stadio di alimentazione ai due amplificatori dovete già aver regolato il suo trimmer **R10** in modo da ottenere in uscita una tensione stabilizzata di **45 volt**.

2° - Ai due fili di uscita dell'amplificatore collegate una Cassa Acustica da **8 ohm** oppure un carico resistivo da **8 ohm 20 watt**.

3° - Cortocircuitate la presa **ingresso BF** per evitare di captare dei segnali spuri.

4° - Ruotate a **metà corsa** il cursore del trimmer **R5** posto sulla destra dello stampato.

5° - Ruotate tutto in senso **orario** il cursore del trimmer **R21** posto vicino ai terminali della **NTC**.

6° - Ruotate in senso **antiorario** il cursore del trimmer **R12** posto sulla sinistra dello stampato.

7° - Solo dopo aver posizionato i trimmer, potete accendere l'alimentatore.

8° - Applicate un **tester** commutato in **CC** sulla portata **1 volt** o **200 millivolt** fondo scala, sui due terminali **TP1** posti vicino a **FT1** e poi ruotate il cursore del trimmer **R12** fino a leggere una tensione di **0,1 volt** equivalenti a **100 millivolt**.

9° - Scollegate il **tester** dai terminali **TP1**, commutatelo sulla portata **1 volt** fondo scala, collegate i suoi puntali ai capi della resistenza **R25** da **0,47 ohm** posta sulla **sinistra** dello stampato (vedi fig.8), poi ruotate il cursore del trimmer **R21** fino a leggere una tensione di circa **0,2 volt**.

10° - Lasciate acceso l'amplificatore per circa **20-25 minuti** per permettere all'aletta di raffreddamento di raggiungere la sua **massima** temperatura, poi ricontrate la tensione ai capi della resistenza **R25** da **0,47 ohm**.

11° - Come noterete la tensione, che in precedenza risultava di soli **0,2 volt**, ora sarà salita su un valore di **0,3** oppure di **0,4 volt**.

12° - Se la tensione risulta **minore** di **0,4 volt**, ruotate il cursore del trimmer **R21** fino a far **salire** la tensione a **0,47 volt** che è quella di lavoro.

13° - Se la tensione risulta **maggiore** di **0,5 volt**, ruotate il cursore del trimmer **R21** fino a farla **scendere** a **0,47 volt** che è quella di lavoro.

Quando ai capi della resistenza **R25** è presente una tensione di **0,47 volt**, avrete la certezza che lo stadio finale in **classe A** assorbirà a riposo una **corrente** di **1 amper**.

Non preoccupatevi se l'aletta di raffreddamento si **surriscalda** tanto da raggiungere una temperatura di **50-70 gradi** perchè, come abbiamo spiegato, deve dissipare in **calore** una potenza di **45 watt**.

14° - Ora commutate il tester sulla portata dei **100 volt** fondo scala, poi collegate il puntale **positivo** del tester alla morsettiera posta sulla **destra** utiliz-

zata per l'**Uscita Cassa Acustica**, più precisamente, al foro posto vicino al condensatore elettrolitico **C7** e l'opposto puntale **negativo** del tester ad uno dei due fori della morsettiera di **sinistra** posta vicino al condensatore elettrolitico **C8**, essendo entrambi i fori collegati alla **massa** del circuito stampato.

15° - Su queste due morsettiere dovete rilevare una tensione esattamente pari alla **metà** di quella di alimentazione. Poichè la tensione di alimentazione risulta di **45 volt**, dovete ruotare il cursore del trimmer **R5** posto sulla destra del circuito stampato fino a leggere una tensione di **22,5 volt**.

È ovvio che se la tensione di alimentazione fosse di **46 volt** dovrete ruotare il cursore di questo trimmer fino a leggere una tensione di **23 volt**.

Dopo aver tarato il trimmer **R5**, ricontrate se ai capi della resistenza **R25** vi sono ancora **0,47 volt** e se così non fosse ritoccate tale tensione agendo sul trimmer **R21**.

Facciamo presente che una differenza irrisoria, vale a dire **0,45** o **0,49 volt**, non modificherà nè le caratteristiche nè la fedeltà del progetto.

Se realizzerete due finali di potenza per ottenere un impianto **stereo**, dovrete **tarare** anche il **secondo** amplificatore, eseguendo le stesse operazioni fin qui descritte.

STRUMENTI VU-METER

Poichè il pannello frontale del mobile è già forato per ricevere due strumentini **Vu-Meter**, chi non volesse acquistarli potrà applicare all'interno due pezzi di plexiglas colorato ed inserire due lampadine da 12 volt per illuminarli.

A chi desiderasse acquistare questi due strumentini, consigliamo di consultare la rivista **N.163** op-

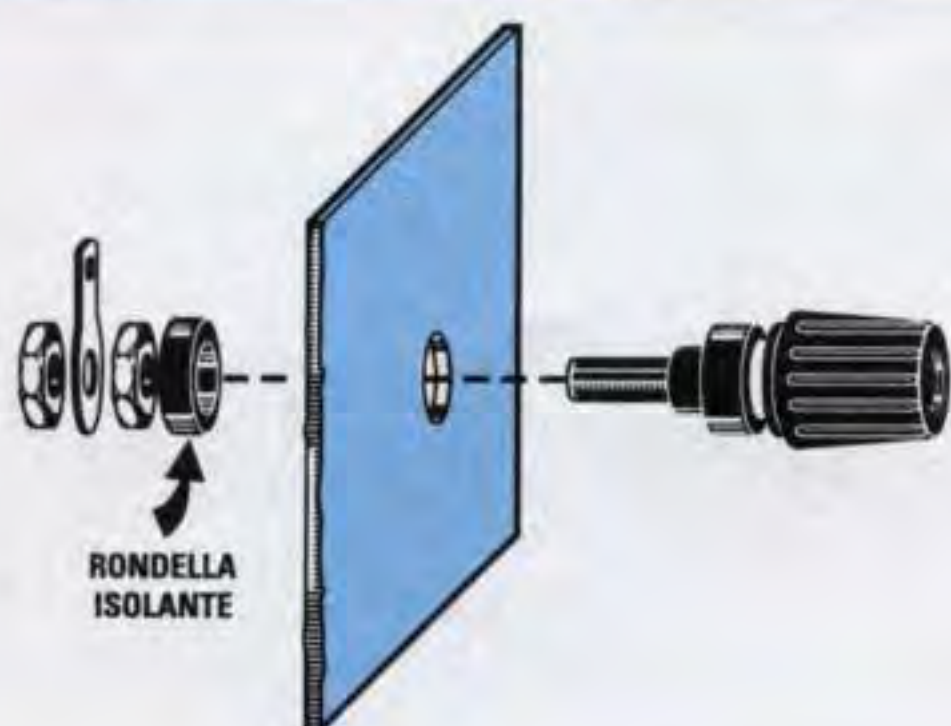
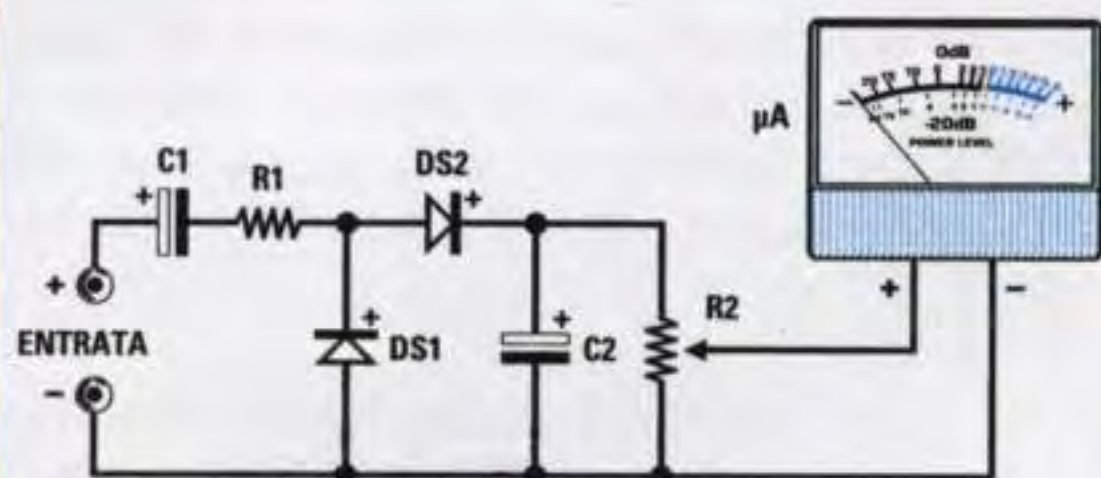


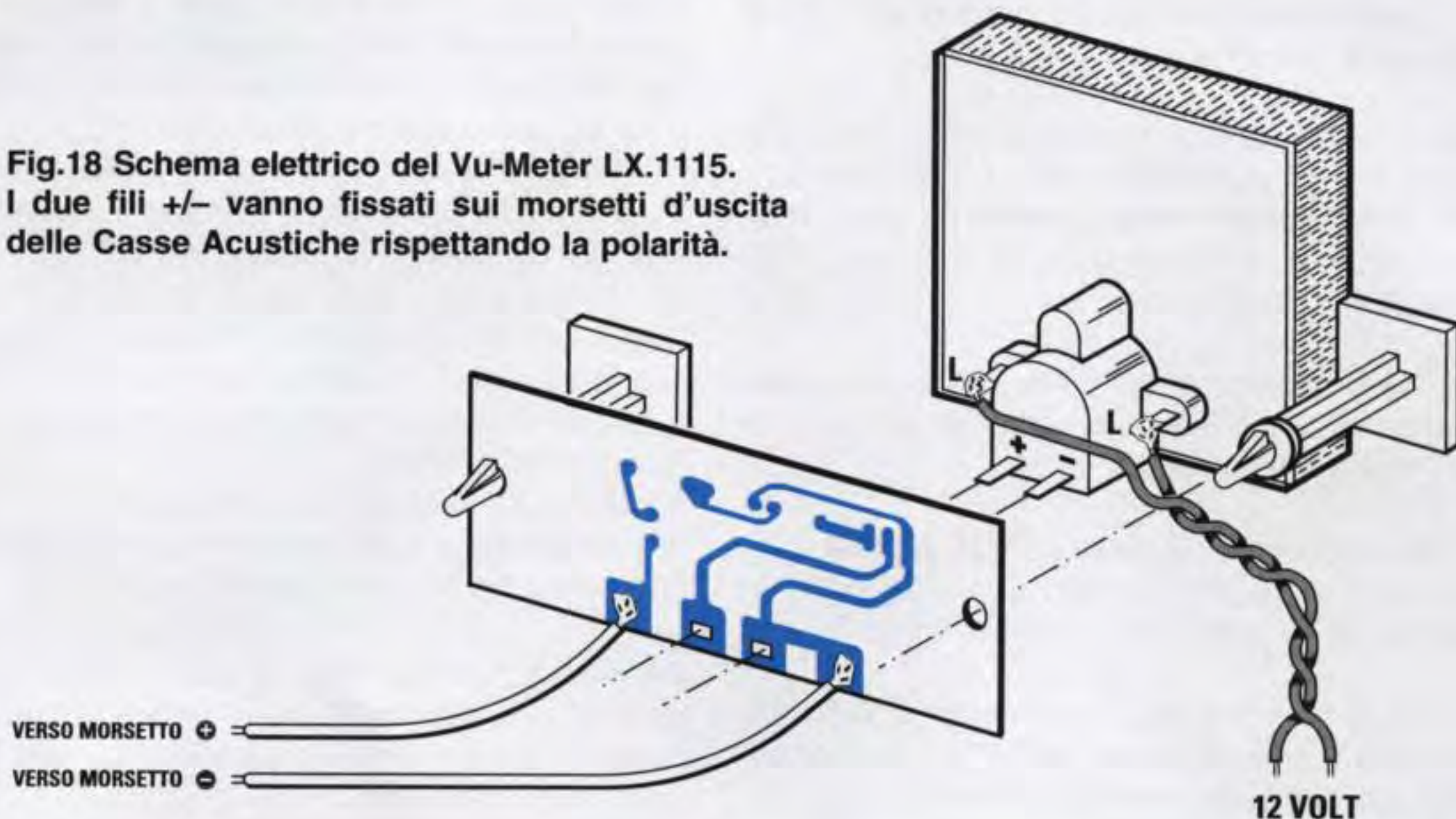
Fig.17 Quando fisserete i quattro morsetti d'uscita sul pannello metallico, dovrete sfilare dai loro corpi la rondella isolante posteriore, che dovrete poi inserire dalla parte interna del pannello come visibile in figura, per tenerli isolati dal metallo.



ELENCO COMPONENTI LX.1115

- R1 = 10.000 ohm
- R2 = 10.000 ohm trimmer
- C1 = 10 mF elettrolitico
- C2 = 4,7 mF elettrolitico
- DS1-DS2 = diodo 1N.4150
- uA = strumento 150 microA.

Fig.18 Schema elettrico del Vu-Meter LX.1115.
I due fili +/- vanno fissati sui morsetti d'uscita delle Casse Acustiche rispettando la polarità.



pure la **N.171** laddove abbiamo parlato del kit **LX.1115** (vedi schema elettrico in fig.18).

Per fissare lo stampato e i due strumentini sul pannello frontale del mobile dovete usare i due distanziatori plastici, con base autoadesiva, presenti nel kit.

I due fili che fuoriescono dal retro del circuito stampato andranno collegati direttamente alla **morsetti** posta sulla **destra** dello stampato, dalla quale partono i due fili d'uscita per le Casse Acustiche, oppure andranno saldati sui terminali dei due **morsetti** d'uscita rispettando la loro polarità, cioè collegando il filo **positivo** al morsetto **positivo** ed il filo **negativo** al morsetto **negativo**.

Per tarare i due **Vu-Meter** dovete applicare un segnale **BF** di circa **1.000 Hz** sull'ingresso **destro** e, posto al massimo il Volume del preamplificatore, ruotare il trimmer **R2** del **Vu-Meter destro** in modo da fare deviare la lancetta su **3/4** di scala, quindi applicare lo stesso segnale sull'ingresso **sinistro** e ruotare il trimmer **R2** del **Vu-Meter sinistro** per far deviare la lancetta su **3/4** di scala.

COSTO di REALIZZAZIONE

Tutti i componenti visibili in fig.8 necessari per realizzare un solo stadio finale **LX.1361** (per un finale **Stereo** occorrono due kits), **escluse** le alette di raffreddamento incluse nel mobile L.90.000

Tutti i componenti visibili in fig.11 necessari per realizzare lo stadio di alimentazione **LX.1362** completo di trasformatore toroidale, alette di raffreddamento e cordone di rete, ponte raddrizzatore (questo alimentatore è dimensionato per alimentare due stadi finali LX.1361) L.122.000

Il mobile **MO.1361** completo di due alette laterali di raffreddamento e di un pannello frontale forato e serigrafato L.70.000

Tutti i componenti di un solo Vu-Meter **LX.1115** completo di strumento (vedi fig.18) L.24.000

Costo del solo stampato **LX.1361** L.12.500

Costo del solo stampato **LX.1362** L.12.500

Costo del solo stampato **LX.1115** L. 1.700

Tutti i prezzi sono già comprensivi di **IVA**.

Il **fader** è un circuito che provvede automaticamente ad **attenuare** il brano musicale prelevato da un **registratore** o un **CD** quando si parla ad un **microfono** e sempre automaticamente provvede a **rialzare** in modo progressivo il livello sonoro del brano musicale quando si è terminato di parlare. Molti tra voi si staranno chiedendo a cosa può servire un simile circuito e se leggerete gli esempi che seguono scoprirete che ha svariate applicazioni.

Chi vuole registrare su nastro una colonna musicale ed inserire in un preciso punto un commento parlato, deve abbassare manualmente il volume del livello musicale e sempre manualmente alzare quello del microfono, poi, terminato il commento, deve compiere l'operazione inversa. Eseguendo queste operazioni manualmente può

preso che il **fader** può risolvere elegantemente molti problemi, perché provvede automaticamente ad attenuare un segnale per metterne in risalto un secondo senza che sia necessario manovrare nessun potenziometro.

Ad esempio, con questo circuito potrete offrire agli amici una proiezione delle diapositive delle vostre vacanze arricchita da un gradevole accompagnamento sonoro ai vostri racconti.

Sarete ora curiosi di sapere come si riesca ad ottenere la funzione **automatica** del dosaggio del livello sonoro, perciò, prima di passare alla descrizione dello schema elettrico, riteniamo opportuno presentarvi l'integrato **NE.570**, che svolge la funzione di compressore espansore di dinamica.

UN semplice FADER

Questo dispositivo, che non tutti conoscono, miscela il segnale prelevato da un microfono con un segnale musicale. La principale caratteristica di questo circuito è quella di attenuare in modo del tutto automatico il segnale musicale così da mettere in risalto il solo segnale del microfono, mantenendo tuttavia un sottofondo musicale. Terminato il parlato, il segnale musicale torna automaticamente e gradatamente al livello originale.

capitare di non alzare abbastanza il volume del microfono o, peggio, di dimenticarsi di abbassare quello della musica.

Utilizzando il **fader** queste due operazioni vengono eseguite senza imprecisioni.

Gli speaker delle radio e delle televisioni private possono utilizzare questo **circuito** per fare delle dediche o per pubblicizzare un prodotto lasciando un sottofondo sonoro al parlato, che torna a livello normale appena il microfono non capta più alcun segnale.

Lo stesso dicasi per i disc-jockey che, senza dover manovrare nessun potenziometro, potranno lasciare in sottofondo il brano musicale **attenuato** quando parlano al microfono.

Un **fader** è utile anche alle orchestre per attenuare i suoni di tutti gli strumenti in modo da mettere in risalto solo quelli di un **solista** come, ad esempio, una chitarra elettrica o un violino.

Ma anche se non siete uno speaker di una radio privata o un disc-jockey, avrete certamente com-

In fig.1 riportiamo lo schema a blocchi di metà **NE.570** perché, essendo un integrato idoneo sia per segnali **stereo** sia per segnali **mono**, questo stadio è internamente duplicato.

Il segnale **musicale**, proveniente ad esempio da un registratore, viene applicato sul piedino d'ingresso **11** per essere amplificato dall'operazionale interno e, se non ci sono altri segnali, viene prelevato dal piedino d'uscita **10**.

Il segnale proveniente dal **microfono** invece viene preamplificato da un operazionale esterno (vedi **IC3**) e poi applicato sull'ingresso del secondo operazionale **IC2/A**, che ha il compito di **miscelare** il segnale proveniente dal piedino d'uscita **10**, cioè il segnale musicale, con quello del microfono.

Inoltre il segnale del microfono, dopo essere stato preamplificato, viene applicato, tramite un condensatore elettrolitico, sul piedino **15**, internamente collegato ad uno stadio raddrizzatore.

La tensione raddrizzata serve a pilotare uno stadio interno di **controllo**, raffigurato con una **resisten-**

STEREO

MONO

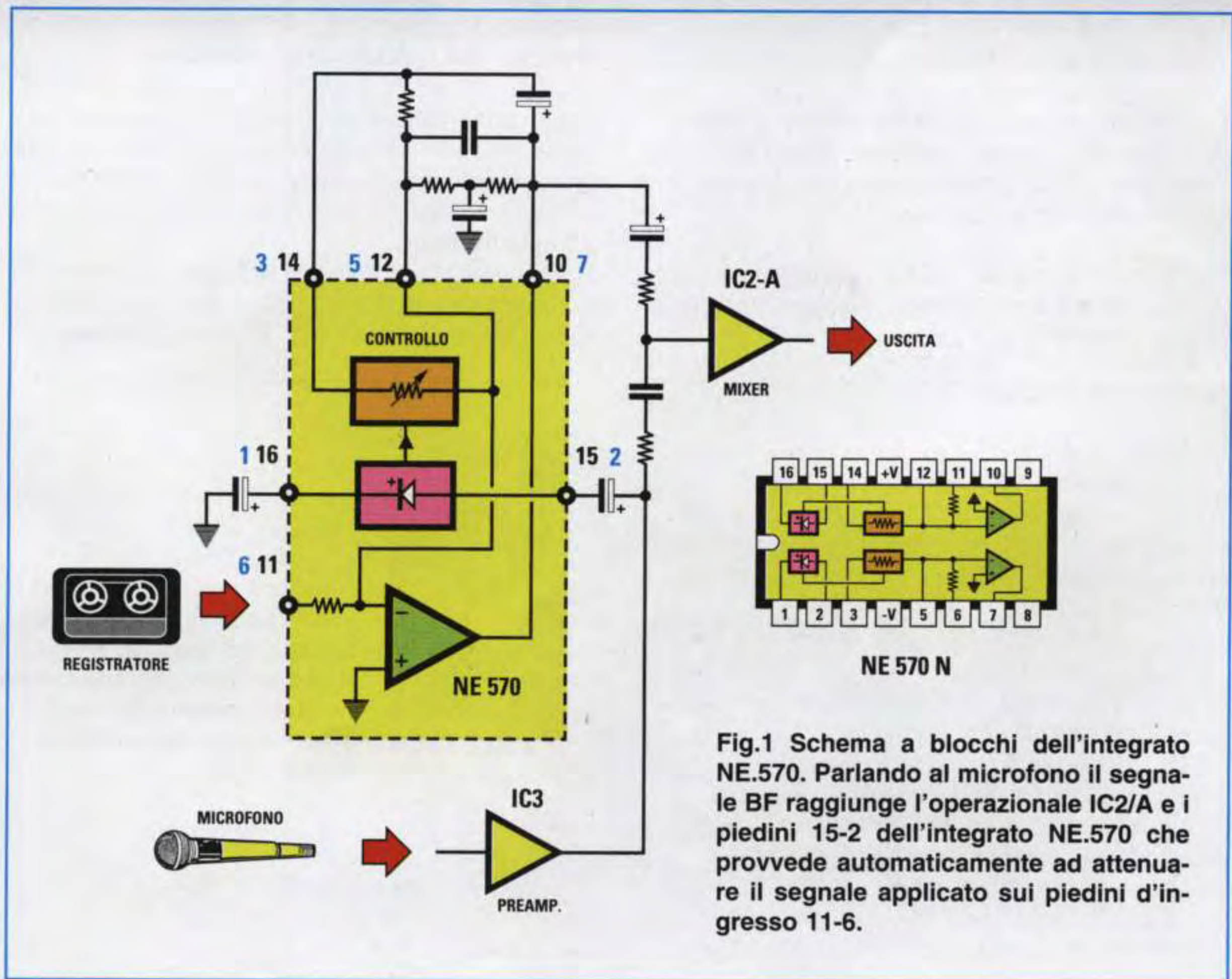


Fig.1 Schema a blocchi dell'integrato NE.570. Parlando al microfono il segnale BF raggiunge l'operazionale IC2/A e i piedini 15-2 dell'integrato NE.570 che provvede automaticamente ad attenuare il segnale applicato sui piedini d'ingresso 11-6.

za **variabile** collegata tra il piedino d'ingresso e quello d'uscita dell'operazionale interno all'integrato **NE.570** (vedi fig.1).

Quando sul piedino **15** non giunge alcun segnale **BF** dal **microfono**, l'operazionale interno preamplifica il segnale **musicale** applicato sul piedino d'ingresso **11** per il suo **massimo**.

Quando sul piedino **15** giunge un segnale di **BF**, lo stadio di **controllo** provvede a ridurre il **guadagno** dello stadio preamplificatore.

In questa condizione sull'operazionale del **mixer** siglato **IC2/A** giunge dal piedino **10** il segnale musicale **attenuato** e dall'operazionale **IC3** il segnale del **microfono**.

In pratica l'integrato **NE.570** si comporta come un potenziometro di **volume automatico** che provvede ad **abbassare** il segnale **musicale** in presenza del segnale **microfonico** e a riportarlo alla sua ampiezza originale non appena il microfono **non** capta più nessun segnale.

Chiarita la funzione dall'integrato **NE.570**, possiamo passare alla descrizione dello schema elettrico.

SCHEMA ELETTRICO

Lo schema elettrico del **fader stereo** è visibile in fig.3. Chi desiderasse un **fader mono** dovrà soltanto **cortocircuitare** assieme i due ingressi e le due uscite **destra** e **sinistra**.

Per la descrizione del suo funzionamento iniziamo proprio dai due ingressi canale **destra** e canale **sinistro** visibili in alto a sinistra.

Il segnale **stereo** applicato a questi due ingressi giunge sui piedini **11-6** di **IC1** e fuoriesce dai piedini **10-7** per entrare sui due operazionali **IC2/A-IC2/B** utilizzati come **mixer**.

In condizioni normali sui piedini d'uscita dei due operazionali **IC2/A-IC2/B** ritroviamo un segnale che ha la stessa ampiezza del segnale applicato sugli ingressi **11-6** di **IC1**.

Se sull'ingresso del terzo operazionale siglato **IC3** applichiamo il segnale di un microfono o il segnale proveniente da una qualsiasi altra sorgente, questo, dopo essere stato amplificato, giunge tramite le resistenze **R12-R19** sugli ingressi dei due operazionali **IC2/A-IC2/B** per essere miscelato al segnale prelevato sulle uscite **10-7** dell'integrato **IC1**. Poiché l'uscita dell'operazionale **IC3** risulta collegata tramite il condensatore **C11** ai piedini **15-2** di **IC1**, il segnale del microfono entra anche nell'integrato **IC1** dove viene raddrizzato.

La tensione continua così ottenuta viene utilizzata per pilotare i due stadi di **controllo destro** e **sinistro** presenti nell'integrato **NE.570**.

Quando su questi due stadi di **controllo** giunge una tensione **positiva**, il segnale stereo musicale applicato sugli ingressi viene prelevato dai piedini d'uscita **10-7** notevolmente **attenuato**.

I due **mixer** siglati **IC2/A-IC2/B** miscelano il segnale proveniente dall'operazionale **IC3** con il segnale **musicale attenuato**, perciò sulle loro uscite abbiamo il segnale microfonico con in più un sottofondo musicale.

Ruotando il potenziometro **R26** applicato sul piedino **invertente** dell'operazionale **IC3** è possibile variare il **guadagno** del solo segnale microfonico.



Fig.2 Come si presenta la basetta del circuito stampato LX.1363 dopo che sono stati montati tutti i componenti (vedi schema pratico in fig.6).

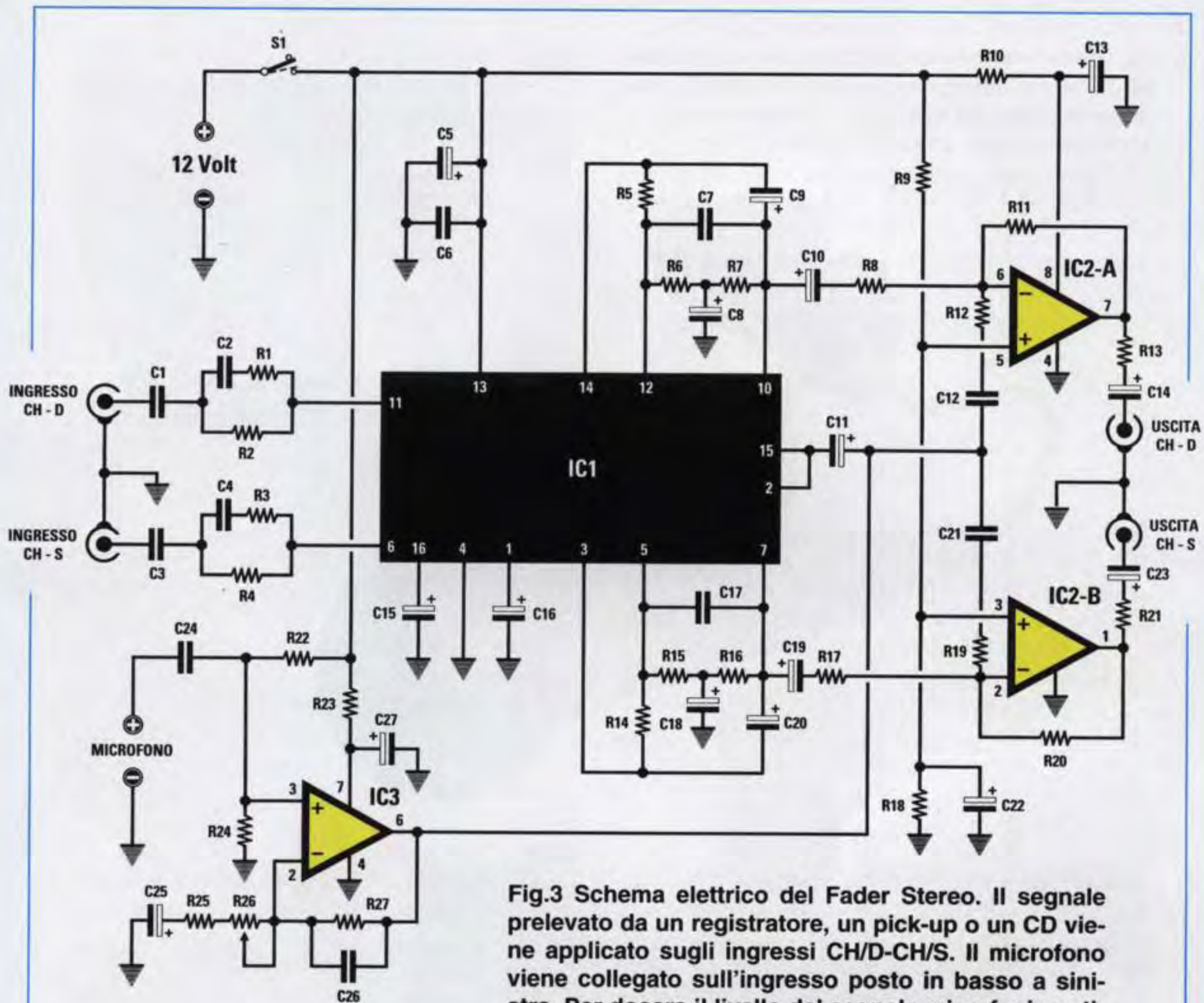


Fig.3 Schema elettrico del Fader Stereo. Il segnale prelevato da un registratore, un pick-up o un CD viene applicato sugli ingressi CH/D-CH/S. Il microfono viene collegato sull'ingresso posto in basso a sinistra. Per dosare il livello del segnale microfonico utilizzeremo il potenziometro R26.

ELENCO COMPONENTI LX.1363

- | | | |
|-------------------|-----------------------------|-----------------------------|
| R1 = 22.000 ohm | R21 = 100 ohm | C13 = 10 mF elettrolitico |
| R2 = 100.000 ohm | R22 = 100.000 ohm | C14 = 10 mF elettrolitico |
| R3 = 22.000 ohm | R23 = 100 ohm | C15 = 10 mF elettrolitico |
| R4 = 100.000 ohm | R24 = 100.000 ohm | C16 = 10 mF elettrolitico |
| R5 = 1,5 Megaohm | R25 = 3.300 ohm | C17 = 4,7 pF ceramico |
| R6 = 33.000 ohm | R26 = 100.000 ohm pot. lin. | C18 = 10 mF elettrolitico |
| R7 = 33.000 ohm | R27 = 1 Megaohm | C19 = 1 mF elettrolitico |
| R8 = 100.000 ohm | C1 = 470.000 pF poliestere | C20 = 2,2 mF elettrolitico |
| R9 = 10.000 ohm | C2 = 180 pF ceramico | C21 = 470.000 pF poliestere |
| R10 = 100 ohm | C3 = 470.000 pF poliestere | C22 = 10 mF elettrolitico |
| R11 = 100.000 ohm | C4 = 180 pF ceramico | C23 = 10 mF elettrolitico |
| R12 = 100.000 ohm | C5 = 100 mF elettrolitico | C24 = 12.000 pF poliestere |
| R13 = 100 ohm | C6 = 100.000 pF poliestere | C25 = 4,7 mF elettrolitico |
| R14 = 1,5 Megaohm | C7 = 4,7 pF ceramico | C26 = 56 pF ceramico |
| R15 = 33.000 ohm | C8 = 10 mF elettrolitico | C27 = 10 mF elettrolitico |
| R16 = 33.000 ohm | C9 = 2,2 mF elettrolitico | IC1 = integrato NE.570 |
| R17 = 100.000 ohm | C10 = 1 mF elettrolitico | IC2 = integrato TL.082 |
| R18 = 10.000 ohm | C11 = 10 mF elettrolitico | IC3 = integrato TL.081 |
| R19 = 100.000 ohm | C12 = 470.000 pF poliestere | S1 = interruttore |
| R20 = 100.000 ohm | | |

Fig.4 Foto del mobile utilizzato per racchiudere il circuito Fader. Sul pannello frontale è presente la presa del microfono e sul pannello posteriore le prese entrata e uscita.

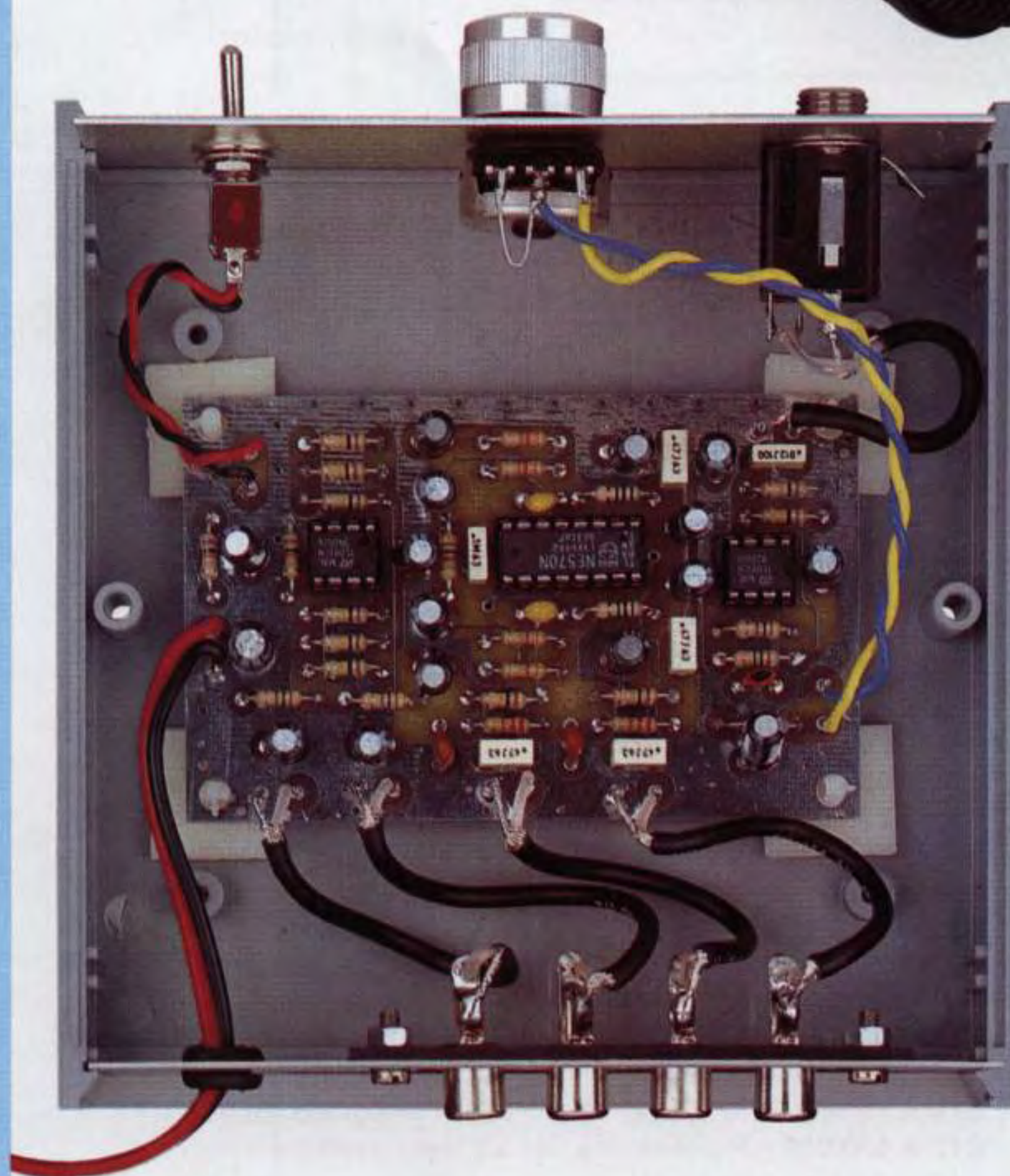


Fig.5 Il circuito stampato va bloccato sul piano del mobile con 4 distanziatori plastici con base autoadesiva. Nella foto sono visibili anche le prese Entrata e Uscita fissate sul pannello posteriore.

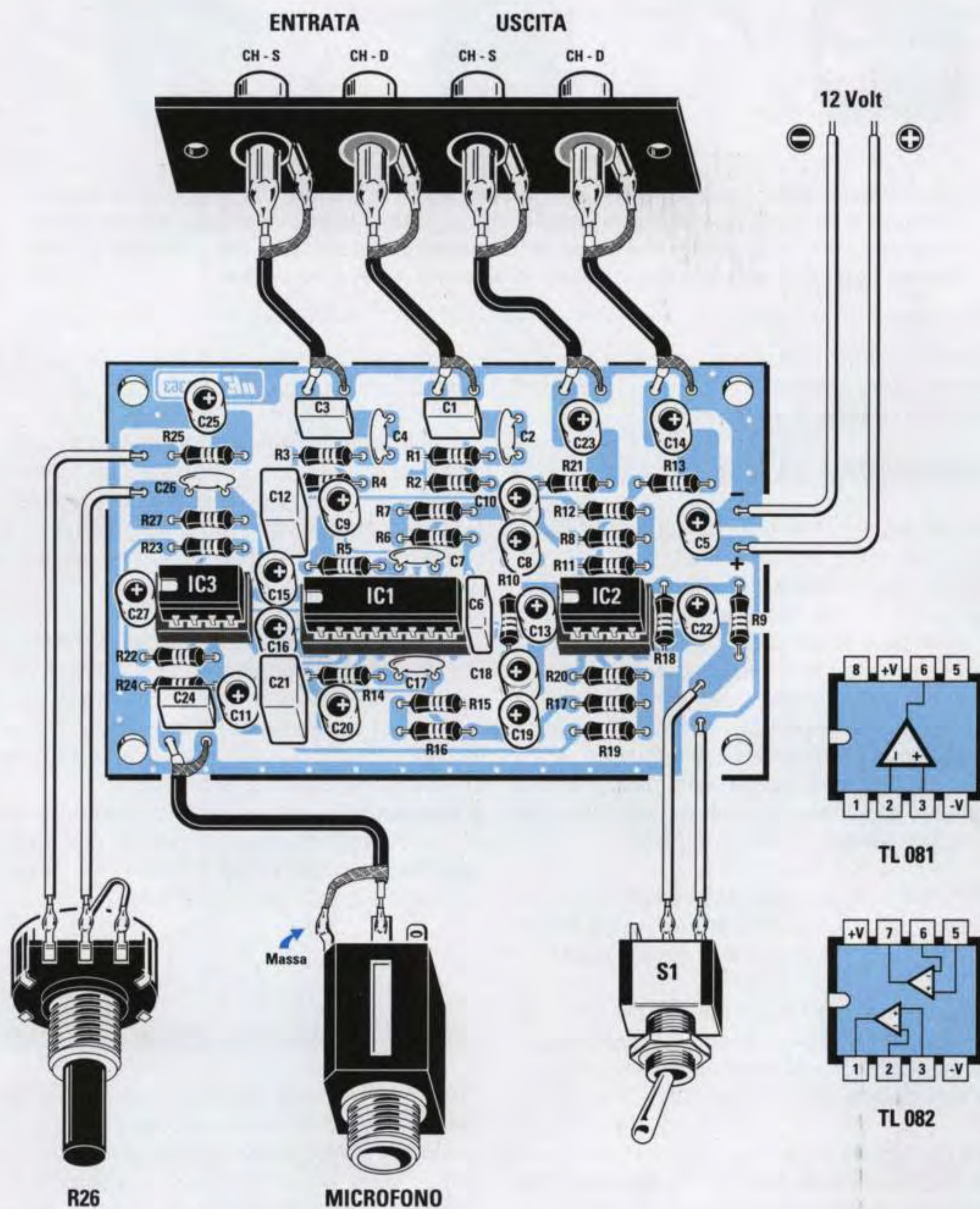


Fig.6 Schema pratico di montaggio del Fader Stereo e connessioni viste da sopra dei due integrati TL.081-TL.082. Per i collegamenti alle prese d'ingresso e d'uscita del segnale Stereo e del segnale Microfonico dovrete usare degli spezzoni di cavo schermato. Per le connessioni alla presa Mono del microfono vi consigliamo di guardare la fig.7. Se avvicinando la mano al pannello anteriore doveste sentire un leggero ronzio di alternata, dovrete stagnare sul corpo metallico del potenziometro del volume R26 un filo la cui estremità andrà collegata alla massa dello stampato.



Fig.7 Poiché sulle prese femmina dei microfoni potete trovare più terminali, in questo disegno vi indichiamo quali sono quello del Segnale e quello di Massa. Il terzo terminale presente in queste prese viene utilizzato come interruttore per cortocircuitare a massa l'ingresso quando viene sfilato lo spinotto Jack dalla presa.

Per alimentare questo circuito potete usare un qualsiasi alimentatore stabilizzato in grado di erogare una tensione di **12 volt**.

REALIZZAZIONE PRATICA

Tutti i componenti vanno disposti sul circuito stampato **LX.1363** come visibile in fig.6.

Vi consigliamo di iniziare il montaggio inserendo i tre zoccoli per gli integrati e stagnando tutti i loro piedini sulle piste in rame del circuito stampato.

Completata questa prima fase potete inserire tutte le resistenze, poi i condensatori ceramici, i poliesteri ed infine gli **elettrolitici**, il cui terminale **positivo** va rivolto nei fori contrassegnati da un **+**.

Se sul corpo dei condensatori elettrolitici non fosse segnalato il terminale **positivo**, ricordatevi che è sempre **più lungo** di quello negativo.

Terminato il montaggio di questi componenti innestate negli zoccoli i tre integrati rivolgendo la loro tacca di riferimento a forma di **U** verso sinistra.

Per completare il montaggio del circuito non vi rimane che collegare allo stampato il potenziometro del volume **R26**, i cavetti schermati d'entrata e d'uscita e l'interruttore di accensione **S1**.

Innanzitutto fissate il circuito stampato all'interno del suo mobile plastico usando i distanziatori plastici con base autoadesiva che trovate nel kit.

Sul pannello frontale del mobile fissate il potenziometro del volume e la presa del microfono, mentre sul pannello posteriore dovete fissare le quattro prese BF per il segnale **stereo**.

Due di queste prese vanno utilizzate per gli ingressi **destro** e **sinistro** del segnale stereo e le altre due per le uscite.

Per collaudare il circuito fate giungere agli ingressi un segnale stereo prelevato da un giradischi o

da un mangianastri, poi collegate le uscite del **fader** all'ingresso di un amplificatore stereo.

Inserite quindi il **microfono** nella sua presa d'ingresso, ma quando lo provate non tenetelo nella stessa stanza in cui sono presenti le Casse Acustiche, perché, captando anche il suono emesso dalle Casse, non potreste notare nessuna differenza sul livello sonoro.

Per notare la differenza, si può utilizzare nel collaudo una cuffia oppure portare il microfono in una stanza diversa da quella in cui sono le casse.

Solo così avrete modo di constatare che parlando al microfono il segnale del giradischi si **attenua** mettendo in evidenza il parlato.

Regolando il potenziometro del **volume** del fader e quello dell'amplificatore potrete dosare a vostro piacimento la differenza di livello tra il suono del giradischi e quello del microfono.

COSTO di REALIZZAZIONE

Tutti i componenti necessari alla realizzazione del kit **LX.1363** che vedete riportato in fig.6, cioè circuito stampato, resistenze, condensatori, integrati, prese BF e per il microfono, più il potenziometro completo di manopola **Escluso** il solo mobile che potete richiedere a parte L.44.000

Il solo mobile **MO.1363** completo di due mascherine forate L.11.800

Costo del circuito stampato **LX.1363** L. 7.500

Tutti i prezzi sono già comprensivi di **IVA**.

Coloro che richiedono il kit in **contrassegno**, con un ordine telefonico o tramite fax, dovranno aggiungere le sole spese postali richieste dalle P.T.



*imparare l'***ELETTRONICA** *partendo da* **ZERO**

Per alimentare con la tensione di rete dei **220 volt** un circuito elettronico che richiede una tensione **continua** di **9-12-18-24 volt**, molti ritengono che sia sufficiente utilizzare uno qualsiasi degli schemi di **alimentatore stabilizzato** che appaiono in molte pubblicazioni.

Purtroppo non tutti gli schemi risultano idonei ad alimentare un qualsiasi circuito, quindi se note del **ronzio** di alternata, oppure se la tensione di alimentazione **non** rimane stabile sotto carico, significa che l'alimentatore prescelto è stato **mal** progettato.

In questa **Lezione** e nella successiva vi spiegheremo come funziona un **alimentatore stabilizzato** e vi assicuriamo che, dopo aver letto queste pagine, sarete in grado di progettare con estrema facilità qualsiasi tipo di alimentatore.

Le **formule** che troverete riportate per calcolare gli **ohm**, i **volt** e gli **amper**, sono così **semplici** che basta una comune **calcolatrice** tascabile per poterle svolgere.

Per completare questa Lezione vi presentiamo un alimentatore **stabilizzato** in grado di fornire delle **tensioni** variabili da **5 volt** a **22 volt**, con una **corrente** massima di **2 amper**.

I transistor, fet, integrati, presenti in tutte le apparecchiature elettroniche funzionano solo se alimentati con una **tensione continua**.

Chi possiede una radio **portatile** oppure un telefono **cellulare** sa che per farli funzionare occorre inserire una **pila** e che, una volta che questa si sarà esaurita, dovrà essere sostituita con una nuova, sempre che non venga usata una pila ricaricabile al **nicel-cadmio**.

Anche le radio, i televisori, gli amplificatori o i computer utilizzati in casa, pur essendo collegati alla presa di rete dei **220 volt alternati**, e tutti i semiconduttori, cioè transistor, fet, integrati, display ecc., presenti al loro interno, vengono alimentati con una **tensione continua**.

Poichè questi semiconduttori funzionano con basse tensioni di **5-9-12-18-30 volt**, la prima operazione da compiere è quella di abbassare la tensione dei **220 volt** sul valore richiesto, la seconda è quella di convertire questa tensione **alternata** in una tensione perfettamente **continua**.

Nella **Lezione N.8** (che vi consigliamo di rileggere) abbiamo spiegato che per abbassare una tensione **alternata** è sufficiente utilizzare un **trasformatore** provvisto di un avvolgimento **primario** da collegare ai **220 volt** e di un **secondario** dal quale viene prelevata la **bassa** tensione.

Poichè la bassa tensione fornita da questo secondario risulta **alternata** e ha la stessa **frequenza** della rete, cioè **50 Hertz**, per convertirla in una tensione **continua** bisogna **raddrizzarla** tramite dei **diodi** al silicio.

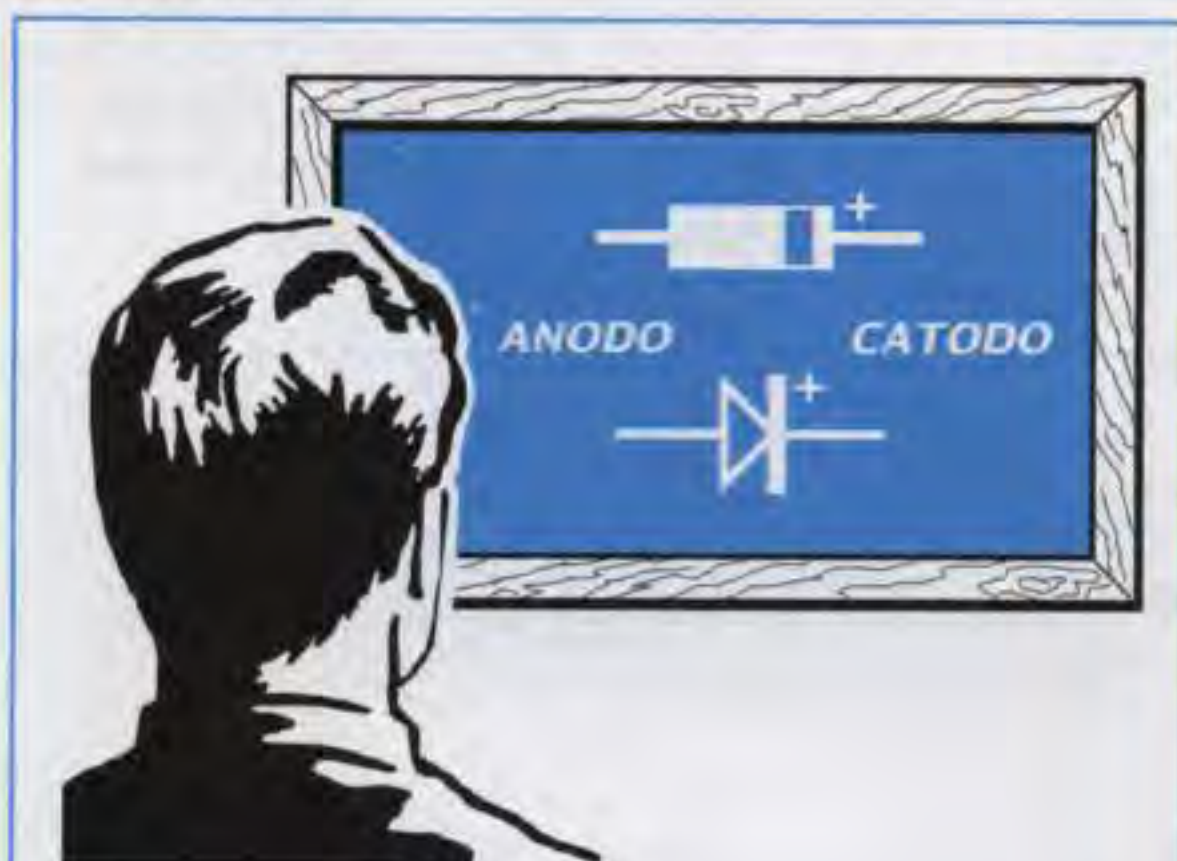


Fig.1 Il terminale del diodo dal quale fuoriesce la tensione positiva viene chiamato **Catodo**. Questo terminale è posto sul lato del corpo contrassegnato da una fascia bianca oppure argentata.

RADDRIZZARE una tensione ALTERNATA

Applicando sul secondario di un trasformatore un **solo diodo** con il terminale **K** (catodo) rivolto verso l'uscita (vedi fig.2), quando sull'opposto terminale **A** (anodo) giunge la semionda **positiva**, questa passa al terminale **K**, quando invece giunge la semionda **negativa** questa **non** passa.

Sull'uscita del terminale **K** sarà presente una tensione **pulsante** con una **frequenza** di **50 Hz**, composta dalle sole semionde **positive** intervallate dalla **pausa** delle semionde **negative** (vedi fig.2).

Applicando sul secondario del trasformatore **quattro diodi** (vedi fig.3), eliminiamo la **pausa** della semionda **negativa**; infatti quando sul **filo A** è presente la semionda **positiva** e sul **filo B** la semionda **negativa**, la tensione alternata viene raddrizzata dai diodi **DS2-DS3**.

Quando sul **filo A** è presente la semionda **negativa** e sul **filo B** la semionda **positiva** la tensione alternata viene raddrizzata dai diodi **DS1-DS4**.

Avendo raddoppiato le **semionde positive**, anche la **frequenza** che preleveremo sull'uscita di questo ponte risulterà raddoppiata, quindi la tensione **pulsante** non sarà più di **50 Hz** bensì di **100 Hz**.

È possibile raddrizzare entrambe le semionde anche con **due soli diodi** (vedi fig.5), a patto che il secondario del trasformatore disponga di una presa **centrale**.

Infatti, quando sul **filo A** è presente la semionda **positiva** e sull'opposto **filo B** la semionda **negativa**, la semionda **positiva** passerà solo attraverso il diodo **DS1**.

Quando sul **filo A** è presente la semionda **negativa** e sull'opposto **filo B** la semionda **positiva**, la semionda positiva passerà soltanto attraverso il diodo **DS2**.

Anche in questo caso, avendo raddoppiato in uscita le semionde **positive**, risulterà raddoppiata la **frequenza** che da **50 Hz** passerà a **100 Hz**.

Se nelle configurazioni delle figg.2-3 per ottenere in uscita una tensione raddrizzata di **12 volt** è sufficiente scegliere un trasformatore provvisto di un secondario in grado di erogare **12 volt**, nella configurazione di fig.5 per ottenere in uscita una tensione raddrizzata di **12 volt** bisogna scegliere un trasformatore provvisto di un secondario da **24 volt** con presa **centrale** dalla quale prelevare la tensione **negativa**.

A COSA serve L'ELETTROLITICO

Ammetto di raddrizzare una tensione alternata di **12 volt**, sull'uscita di un **diodo** o **ponte** raddrizzatore si ottiene una tensione **pulsante** che da **0 volt** sale fino a raggiungere il suo massimo **positivo**, poi ridiscende sugli **0 volt** e nuovamente risale verso il **positivo**, con una frequenza di **50 o 100 Hz** (vedi figg.2-3), vale a dire sale e scende **50 o 100 volte** in un tempo di **1 secondo**.

Se applicassimo questa tensione **pulsante** ad una qualsiasi apparecchiatura elettronica, quest'ultima non riuscirebbe a funzionare perchè necessita di una tensione **continua**.

Per rendere **continua** una tensione **pulsante** occorre applicare sull'uscita del **diodo** o del **ponte** raddrizzatore un condensatore **elettrolitico**.

Questo condensatore **elettrolitico** può essere paragonato ad una **pila ricaricabile** che immagazzina **tensione** quando il diodo **conduce** e provvede ad alimentare il circuito quando il diodo **non** conduce, oppure quando la semionda **positiva** inizia a scendere sugli **0 volt** (vedi figg.6-7).

È abbastanza intuitivo che questo condensatore **elettrolitico** dovrà avere una **capacità** più che sufficiente per alimentare il circuito per **tutto** il tempo che il diodo **non** conduce.

La **capacità** di questo condensatore espressa in **microfarad**, varia al variare del tipo di configurazione utilizzato per raddrizzare l'alternata, cioè a una **semionda** o a **doppia semionda**, del valore della **tensione** raddrizzata e della **corrente** che assorbe il circuito da alimentare.

Le formule per calcolare il valore di **capacità minima** da utilizzare sono semplici:

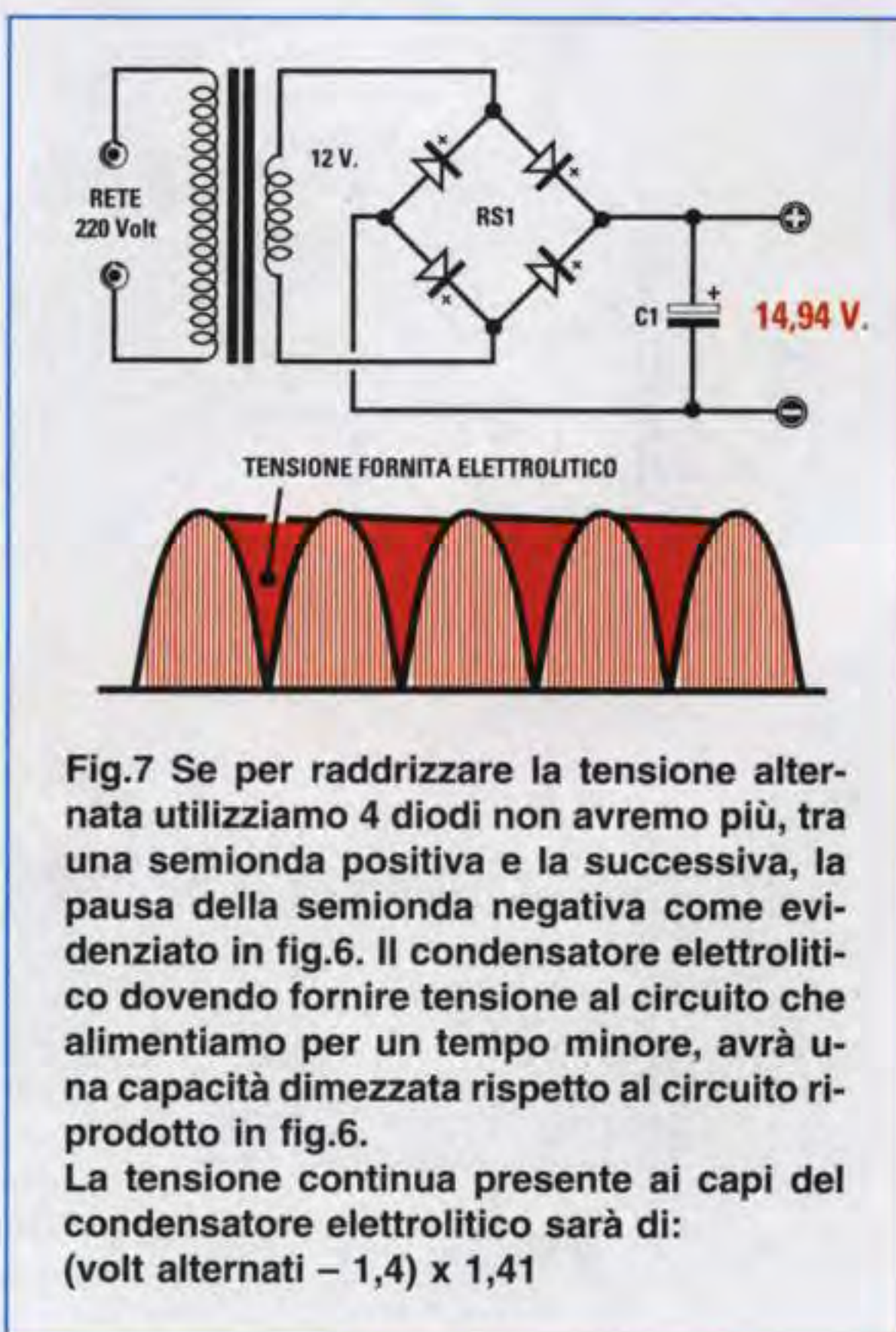
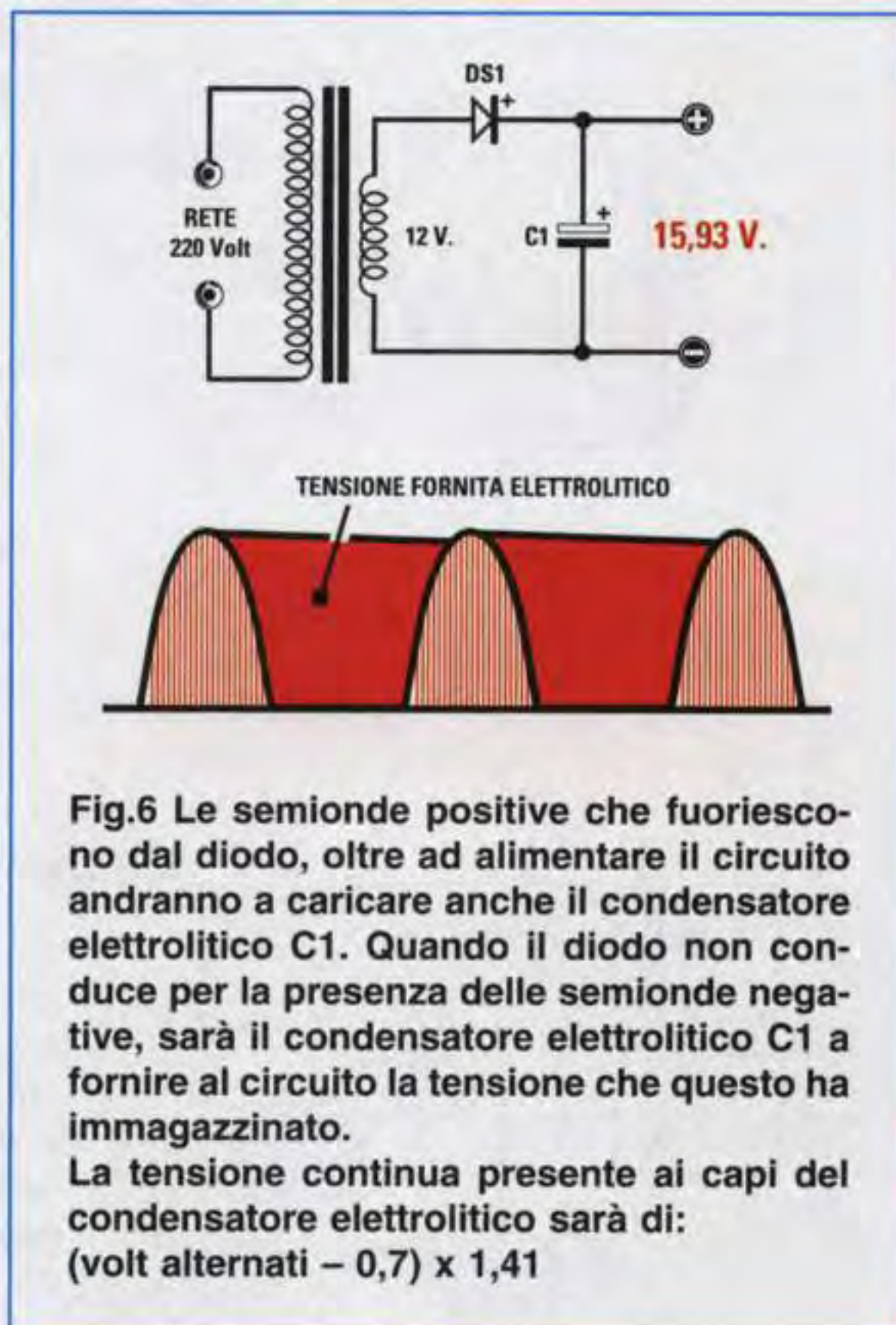
Raddrizzatori a una semionda (vedi fig.2)
 $\text{microfarad} = 40.000 : (\text{volt} : \text{amper})$

Raddrizzatori a doppia semionda (vedi figg.3-5)
 $\text{microfarad} = 20.000 : (\text{volt} : \text{amper})$

Quindi se alimentiamo una **radio** che funziona a **9 volt** e che assorbe **0,1 amper** con il circuito di fig.2, ci occorre una **capacità minima** di:

$$40.000 : (9 : 0,1) = 444 \text{ microfarad}$$

Non essendo reperibile un valore di **444 mF** dovremo usare **470 mF** o, meglio ancora, **1.000 mF** per avere una "pila" dotata di una riserva di tensione maggiore del richiesto.



Se alimentiamo la stessa radio con i circuiti raddrizzatori riprodotti nelle figg.3-5 ci occorre una **capacità minima** di:

$$20.000 : (9 : 0,1) = 222 \text{ microfarad}$$

Non essendo reperibile un valore di **222 mF** dovremo usare **330 mF** o, meglio ancora, **470 mF**.

Se dobbiamo alimentare un **amplificatore** che richiede una tensione di **24 volt** e che assorbe alla massima potenza **1,2 amper**, usando il circuito raddrizzatore di fig.2 avremo bisogno di una **capacità** che non risulti **minore** di:

$$40.000 : (24 : 1,2) = 2.000 \text{ microfarad}$$

Se alimentassimo lo stesso **amplificatore** con i circuiti raddrizzatori riportati nelle figg.3-5, sarebbe necessaria una **capacità** non **minore** di:

$$20.000 : (24 : 1,2) = 1.000 \text{ microfarad}$$

DA RICORDARE

Come avrete notato più **corrente** assorbe il circuito da alimentare, più elevata deve risultare la **capacità** del condensatore elettrolitico, diversamente questo si scaricherebbe prima che sopraggiunga dal **diodo** la semionda positiva di **ricarica**.

Quando acquisterete dei condensatori elettrolitici vi verrà sempre chiesto, oltre il valore della loro capacità in **microfarad**, anche la **tensione** di lavoro.

Se avete un circuito che lavora con una tensione **continua** di **25 volt**, sarebbe sempre consigliabile scegliere un condensatore elettrolitico con una tensione **maggiore**, ad esempio **35-50 volt**.

Anche quando acquisterete dei **diodi** o dei **ponti** raddrizzatori vi verrà chiesto, oltre al valore della **tensione** da raddrizzare, gli **amper** che questi componenti dovranno erogare.

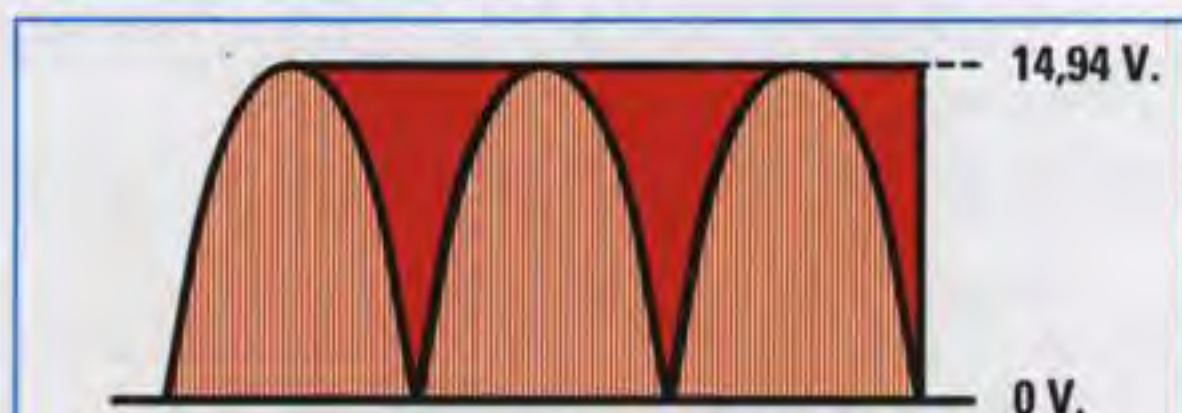


Fig.8 Se la capacità del condensatore elettrolitico è quella richiesta, nel lasso di tempo che intercorre tra le due semionde positive otterremo una tensione continua sufficientemente stabile.

Per raddrizzare una tensione **alternata** di **30 volt** è necessario un diodo o un ponte con una tensione di lavoro di almeno **50 volt**, perchè **30 volt alternati** corrispondono a una tensione di **picco** di:

$$30 \times 1,41 = 42,3 \text{ volt}$$

Se acquistate dei diodi da **50 volt**, li potrete utilizzare per raddrizzare tensioni di **5-12-20-35 volt**, ma non tensioni **alternate** di **40** o **50 volt**.

Se acquistate dei diodi da **100 volt**, li potrete utilizzare per raddrizzare tensioni di **5-12-35-70 volt**, ma non tensioni **alternate** di **80** o **90 volt**.

Per alimentare un circuito che assorbe una corrente di **1 amper** non dovete scegliere dei **diodi** oppure dei **ponti** da **1 amper**, bensì per una corrente **maggiore**.

Nessuno considera infatti che la corrente di **1 amper** viene assorbita dal solo circuito che si desidera alimentare, quindi se non si dispone di una corrente **maggiore** non si riuscirà a **caricare** il condensatore **elettrolitico**.

Se userete un circuito raddrizzatore ad una **sola** semionda (vedi fig.2), dovete scegliere un diodo in grado di erogare almeno un **50%** in più di corrente del richiesto, quindi se il circuito assorbe **1 amper**, dovete scegliere un diodo da **1,5 amper**.

Se userete un circuito raddrizzatore a **doppia** semionda (vedi figg.3-5), dovete scegliere un diodo in grado di erogare almeno un **20%** in più di corrente del richiesto, quindi se il circuito assorbe **1 amper**, dovete scegliere un diodo da **1,2 amper**.

Quanto detto a proposito dei **diodi**, vale anche per la **corrente** che deve erogare il **secondario** del trasformatore di alimentazione, quindi se, avendo un circuito che assorbe **1 amper**, raddrizzerete una **sola** semionda (vedi fig.2), dovete scegliere un trasformatore che eroghi almeno **1,5 amper**, mentre

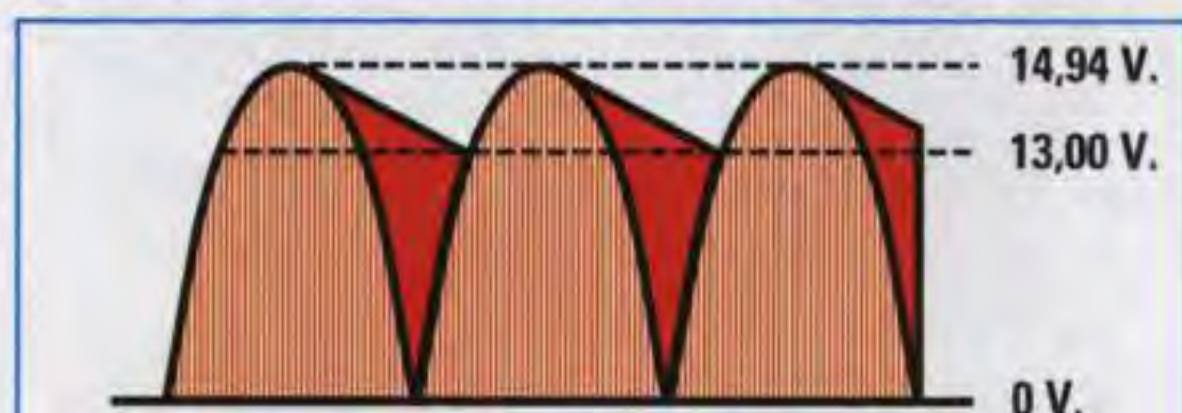


Fig.9 Se la capacità del condensatore elettrolitico è insufficiente, otterremo una tensione continua non perfettamente livellata, che dal suo valore massimo potrà scendere di qualche volt.

se raddrizzerete le **due** semionde (vedi figg.3-5) dovrete scegliere un trasformatore che eroghi almeno **1,2 amper**.

LA TENSIONE LIVELLATA

Misurando con un **tester** il valore della tensione **alternata** erogata dal **secondario** di un trasformatore e misurando poi questa tensione dopo averla raddrizzata e livellata con il condensatore **elettrolitico**, otterremo una tensione **continua** maggiore del valore della tensione **alternata**.

Nella **Lezione N.8** (vedi fig.244) vi abbiamo spiegato che il **tester** misura i **volt efficaci** della tensione **alternata**, ma che il condensatore **elettrolitico** si carica con il valore dei **volt di picco** raggiunto dalla semionda **positiva**, quindi la tensione **continua** disponibile ai capi del condensatore risulterà maggiore di **1,41** rispetto ai **volt efficaci**.

Occorre far presente che ogni **diodo** raddrizzatore introduce una **caduta** di tensione di **0,7 volt** circa, quindi il valore della tensione sul condensatore elettrolitico risulterà leggermente inferiore.

Se raddrizziamo una tensione alternata di **12 volt** con il circuito di fig.2 che utilizza un **solo** diodo, otterremo una tensione **continua** di:

$$(12 - 0,7) \times 1,41 = 15,93 \text{ volt continui}$$

Se raddrizziamo una tensione alternata di **12 volt** con il circuito a **ponte** di fig.3 che utilizza **4 diodi**, non dovremo considerare una caduta di:

$$0,7 \times 4 = 2,8 \text{ volt}$$

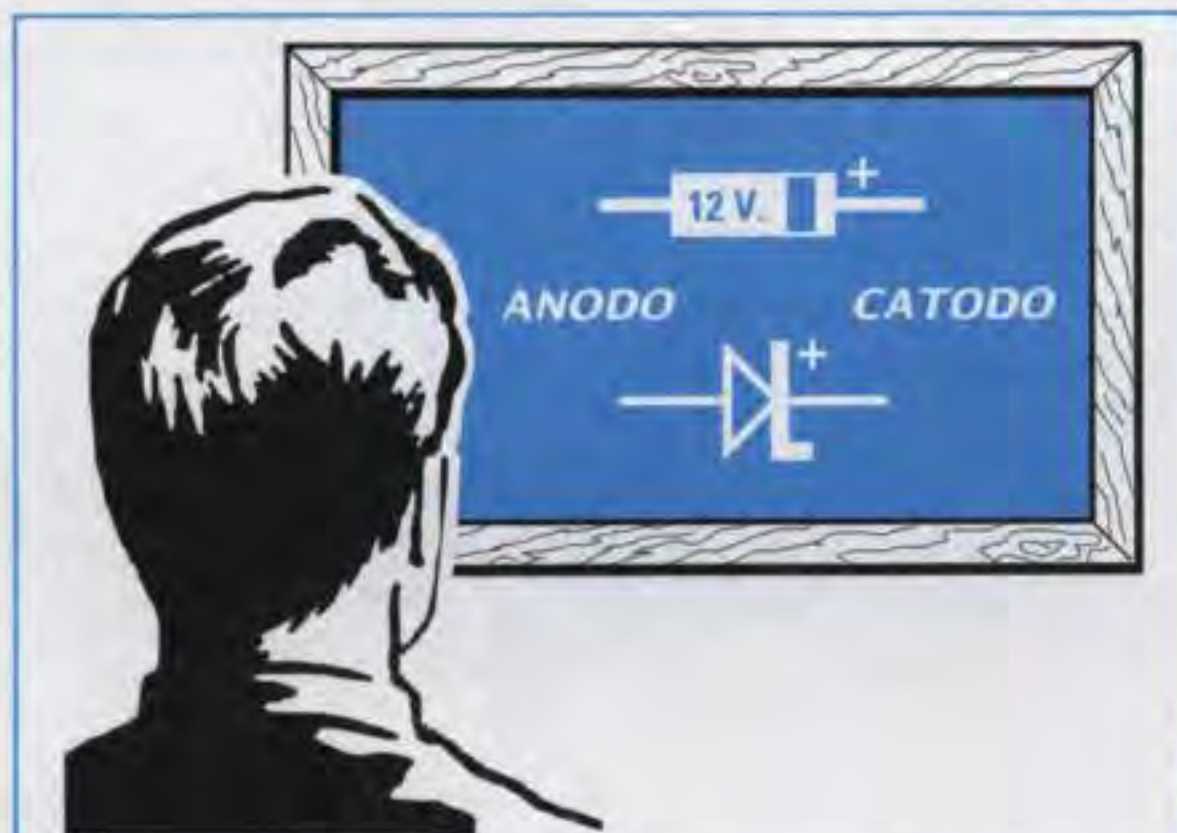


Fig.10 Il terminale del diodo zener da collegare alla tensione da stabilizzare viene chiamato **Catodo**. Questo terminale è posto sul lato del corpo contrassegnato da una fascia nera o di diverso colore.

perchè alternativamente conducono sempre e solo due diodi, **DS2-DS3**, poi **DS1-DS4**, quindi avremo una caduta di tensione di soli:

$$0,7 \times 2 = 1,4 \text{ volt}$$

e una tensione **continua** di:

$$(12 - 1,4) \times 1,41 = 14,94 \text{ volt continui}$$

I valori di tensione soprariportati li rileveremo **senza carico**, perchè **più** corrente assorbe il circuito che alimentiamo, più la tensione si **abbassa**.

Infatti tutti gli alimentatori con un **diodo** o un **ponte** forniscono in uscita una tensione **continua** che varia al variare del **carico** e anche della fluttuazione della tensione di rete dei **220 volt** che, come noto, può oscillare da **210 volt** a **230 volt**.

Per poter alimentare un circuito con una **tensione** che non risenta delle variazioni del **carico** e nemmeno delle fluttuazioni della tensione di **rete**, la dovremo necessariamente **stabilizzare**.

UN DIODO ZENER come STABILIZZATORE

Il sistema più semplice ed economico per **stabilizzare** una tensione continua è quello di utilizzare un piccolo **diodo zener**.

Questi diodi, che hanno le stesse dimensioni di un minuscolo diodo raddrizzatore (vedi fig.1), si riconoscono perchè sul loro corpo è stampigliato un valore di **tensione**.

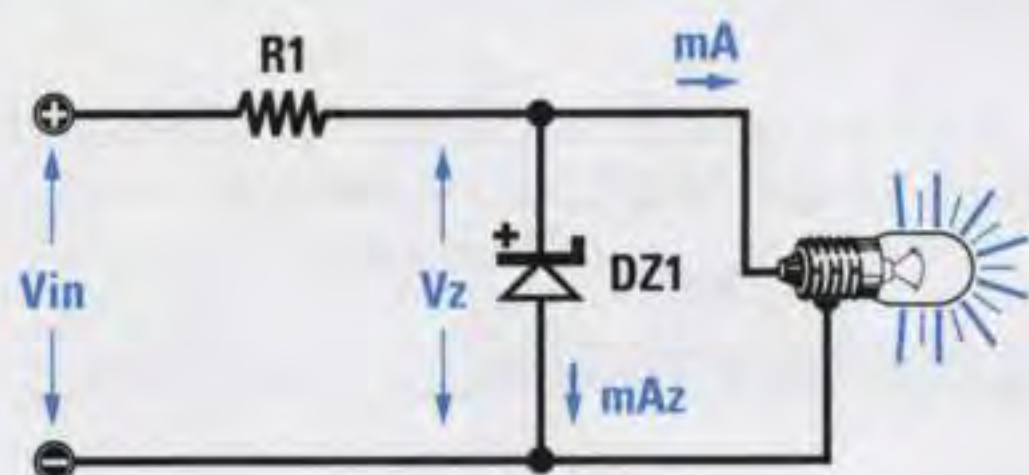
Se sul corpo è stampigliato **5,1** il diodo zener stabilizza qualsiasi tensione venga applicata sul suo ingresso su un valore fisso di **5,1 volt**.

Se sul corpo è stampigliato **12** il diodo zener stabilizza qualsiasi valore di tensione venga applicato sul suo ingresso su un valore fisso di **12 volt**.

Perchè possa svolgere la sua funzione stabilizzatrice, bisogna applicare sul diodo zener una tensione **maggiore** di quella che dovrà stabilizzare e poi collegare in serie al diodo una **resistenza**.

Se collegheremo il diodo zener direttamente alla tensione da stabilizzare senza nessuna **resistenza**, il diodo zener si **autodistruggerà** dopo pochi secondi di funzionamento.

Il valore di questa **resistenza** di caduta non va scelto a caso, ma calcolato in funzione della **tensione** che verrà applicata sul suo ingresso e della **corrente** che assorbe il circuito da alimentare.



$$R1 = \frac{V_{in} - V_z}{mA_z + mA} \times 1.000$$

Fig.11 Per stabilizzare una tensione continua con un diodo zener occorre sempre applicare sul suo Catodo una resistenza di caduta che va calcolata in funzione della tensione che applicheremo sul suo ingresso (V_{in}) meno la tensione del diodo zener (V_z) il tutto diviso per la corrente che scorre nel diodo (mA_z) più quella assorbita dal circuito (mA).

La formula per calcolare il valore **ohmico** di questa resistenza è molto semplice:

$$\text{ohm} = (V_{in} - V_z) : (mA_z + mA) \times 1.000$$

ohm = è il valore della **resistenza**;

V_{in} = è il valore della **tensione** che applicheremo sulla **resistenza** del diodo zener;

V_z = è il valore della tensione riportato sul corpo del diodo zener, cioè quello di stabilizzazione;

mA_z = è il valore della **corrente** che è necessario far scorrere nel **diodo zener**;

mA = è il valore di **corrente** che assorbe il circuito da alimentare con la tensione **stabilizzata**;

1.000 = è un numero fisso che dovremo utilizzare perchè la corrente **mA_z** e **mA** è espressa in **milliamper** anzichè in **amper**.

Il valore **mA_z** , cioè la **corrente** che è necessario far scorrere nel diodo zener per poter stabilizzare una tensione, varia in funzione della sua potenza.

Per i diodi zener da **1/2 watt** potremo scegliere una corrente **massima** di **20 mA**.

In pratica si sceglie sempre una corrente inferiore, cioè **12-8-6 mA**.

Per i diodi zener da **1 watt** potremo scegliere una corrente **massima** di **30 mA**.

In pratica si sceglie sempre una corrente inferiore, cioè **20-15-8 mA**.

ESEMPI di CALCOLO

Esempio N.1 = Abbiamo una tensione di **14 volt** che vogliamo stabilizzare a **9 volt** per poter ali-

mentare una radio. Sapendo che il circuito assorbe **10 mA**, desideriamo conoscere il valore della resistenza **R1** da applicare sul diodo zener (vedi fig.11).

Soluzione = Come prima operazione cercheremo un diodo zener da **9 volt** e, non trovandolo, ne useremo uno da **9,1 volt**. Ammesso di voler far scorrere in tale diodo una **corrente** di **14 mA** dovremo svolgere la formula:

$$\text{ohm} = [(V_{in} - V_z) : (mA_z + mA)] \times 1.000$$

Inserendo i dati in nostro possesso otterremo:

$$[(14 - 9,1) : (14 + 10)] \times 1.000 = 204 \text{ ohm}$$

Poichè questo valore ohmico non risulta reperibile, sceglieremo il valore **standard** più prossimo, vale a dire **180 ohm** o **220 ohm**.

Ammesso di scegliere **180 ohm**, se volessimo conoscere quale **corrente** scorre nel diodo **zener** potremo usare la formula:

$$mA \text{ totali} = [(V_{in} - V_z) : \text{ohm}] \times 1.000$$

quindi otterremo una corrente **totale** di:

$$[(14 - 9,1) : 180] \times 1.000 = 27 \text{ milliamper}$$

Poichè il circuito assorbe **10 mA**, nel diodo **zener** scorrerà una corrente di soli:

$$27 - 10 = 17 \text{ milliamper}$$

Esempio N.2 = Abbiamo un circuito da alimentare con una tensione stabilizzata da **12 volt** e abbiamo a disposizione una tensione di **22 volt**.

Sapendo che il circuito che vogliamo alimentare assorbe una corrente di **18 mA**, desideriamo conoscere il valore in **ohm** della resistenza da applicare in serie al diodo zener (vedi fig.11).

Soluzione = Ammesso di reperire un diodo zener da **12 volt 1 watt**, potremo far scorrere attraverso questo una **corrente** di circa **20 mA**.

Usando la formula che già conosciamo potremo calcolare il valore della **R1**:

$$[(22 - 12) : (20 + 18)] \times 1.000 = 263 \text{ ohm}$$

Poichè questo valore ohmico non risulta reperibile, sceglieremo il valore **standard** più prossimo, cioè **270 ohm**.

Ammesso di scegliere **270 ohm**, nella resistenza scorrerà una corrente **totale** di:

$$[(22 - 12) : 270] \times 1.000 = 37 \text{ milliamper}$$

Poichè il circuito assorbe **18 mA**, nel diodo zener scorrerà una corrente di soli:

$$37 - 18 = 19 \text{ milliamper}$$

Per conoscere quale potenza dovrà avere la **resistenza** da applicare al diodo zener potremo usare questa formula:

$$\text{watt} = [\text{ohm} \times (\text{mA}_{\text{tot}} \times \text{mA}_{\text{tot}})] : 1.000.000$$

Poichè la corrente **totale** è di **37 mA** dovremo usare una resistenza da:

$$[270 \times (37 \times 37)] : 1.000.000 = 0,37 \text{ watt}$$

vale a dire una resistenza da **1/2 watt**, infatti **mezzo watt** corrisponde a **0,5 watt**.

GLI inconvenienti del DIODO ZENER

I diodi zener possono essere utilizzati per alimentare circuiti che assorbono correnti di **poche** decine di **milliamper**, inoltre, non bisogna dimenticare che, se **varia** la corrente di assorbimento, è necessario ogni volta ricalcolare il valore **ohmico** della resistenza **R1**.

Riducendo il valore **ohmico** della resistenza **non** potremo mai **scollegare** il circuito che alimentiamo, perchè la corrente che questo assorbe si riverserebbe tutta sul **diodo zener** mettendolo fuori uso dopo pochi secondi.

Occorre anche sapere che tutti i **diodi zener**, come qualsiasi altro componente elettronico, hanno una loro specifica **tolleranza**, quindi non meravigliatevi se un diodo zener dichiarato da **5,1 volt** stabilizza la tensione su un valore inferiore, cioè

4,8-4,9 volt, oppure su un valore maggiore, cioè **5,2- 5,4 volt**.

È perciò da considerarsi normale che un diodo zener da **12 volt** stabilizzi una tensione su un valore di **11,4 volt** oppure di **12,6 volt**.

UN DIODO ZENER più un TRANSISTOR

Per alimentare circuiti che assorbono delle **correnti** superiori a **0,1 amper** conviene usare il circuito di fig.12, che utilizza un **diodo zener** più un **transistor** di potenza (vedi **TR1**).

Applicando un diodo zener sulla **Base** di un transistor **NPN**, realizzeremo uno **stabilizzatore** di tensione in grado di alimentare qualsiasi circuito che assorba fino ad un massimo di **2 amper**.

È intuitivo che il transistor che dovremo usare in questo alimentatore deve essere il grado di sopportare una corrente **maggiore**.

Quindi se ci serve una corrente di **1 amper** dovremo scegliere un transistor in grado di erogare almeno **2 amper**.

Se dovesse servirci una corrente di **2 amper**, dovremo scegliere un transistor in grado di erogare almeno **4 amper**.

La tensione che preleveremo sul terminale **Emettitore** risulterà sempre **inferiore** di circa **0,7 volt** rispetto al valore del **diodo zener**, perchè passando dalla **Base** al terminale **Emettitore** del transistor si abbasserà di **0,7 volt**.

Quindi se sulla **Base** del transistor applichiamo un diodo zener da **5,1 volt**, sul suo **Emettitore** preleveremo una tensione stabilizzata di soli:

$$5,1 - 0,7 = 4,4 \text{ volt}$$

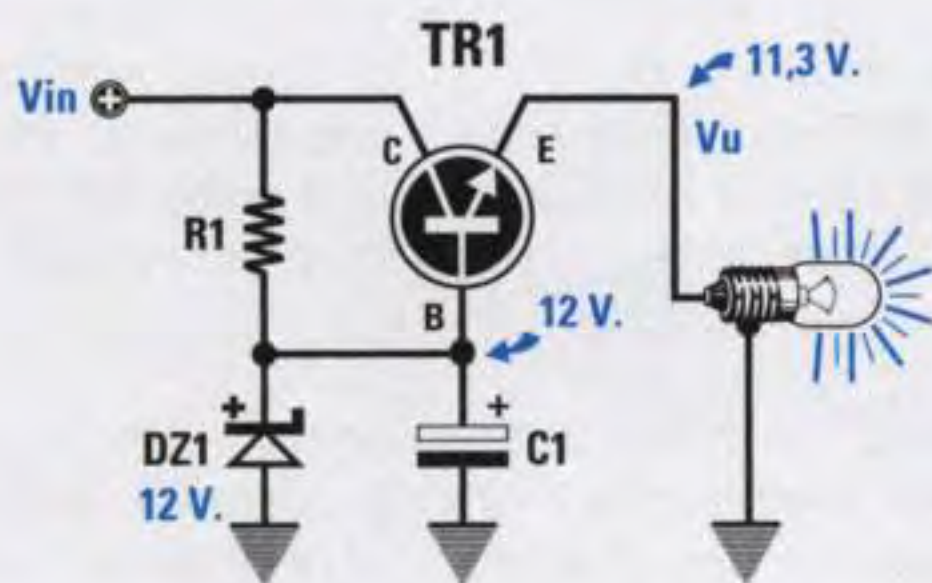
Se sulla **Base** del transistor applichiamo un diodo zener da **12 volt**, dal suo **Emettitore** preleveremo una tensione stabilizzata di soli:

$$12 - 0,7 = 11,3 \text{ volt}$$

PER aumentare l'USCITA di 0,7 VOLT

Per compensare la caduta di tensione del **transistor**, si dovrebbe applicare sulla **Base** un diodo **zener** dotato di una tensione maggiore di **0,7 volt** rispetto a quella richiesta sull'uscita.

Poichè non troveremo mai un diodo zener da **9,7 volt** e nemmeno da **12,7 volt**, per poter aumenta-



$$R1 = \frac{V_{in} - V_u - 0,7}{I_b + 8} \times 1.000$$

Fig.12 Per alimentare circuiti che assorbono correnti elevate conviene usare un transistor di potenza (TR1) e applicare il diodo zener sulla sua Base. Sull'uscita del transistor otterremo una tensione minore di 0,7 volt rispetto a quella fornita dal diodo zener.

re di **0,7 volt** la tensione stabilizzata dal **diodo zener** è sufficiente applicare in **serie** a questo un normale **diodo al silicio** (vedi fig.13).

Come già saprete, tutti i diodi al **silicio** provocano una caduta di tensione di **0,7 volt**, quindi se colleghiamo un comune diodo in **serie** ad un diodo zener da **12 volt**, sulla **Base** del transistor ci ritroveremo una tensione stabilizzata di:

$$12 + 0,7 = 12,7 \text{ volt}$$

Collegando **due** normali diodi in **serie** ad un diodo zener da **12 volt**, sulla **Base** del transistor ci ritroveremo una tensione stabilizzata di:

$$12 + 0,7 + 0,7 = 13,4 \text{ volt}$$

IMPORTANTE

La **fascia bianca** che contorna il corpo del diodo zener va rivolta verso la resistenza **R1**, mentre la **fascia nera** che contorna il corpo del diodo al **silicio** va rivolta verso **massa** (vedi fig.13).

Se invertiremo la polarità di un solo diodo, sul terminale **Emettitore** preleveremo la stessa tensione che risulta applicata sul **Collettore**.

IL VALORE della RESISTENZA R1

Per calcolare il valore della resistenza **R1** da utilizzare in questo alimentatore bisognerebbe conoscere l'**Hfe**, cioè il **guadagno** del transistor **TR1**. Chi ha costruito il provatransistor **LX.5014** presentato nella Lezione **N.13**, riuscirà subito a ricavare il valore **Hfe** di qualsiasi transistor.

AmMESSO che il transistor prescelto abbia una **Hfe** di **50**, potremo calcolare il valore della **corrente** che deve scorrere sulla sua **Base** con la formula:

$$\text{mA Base} = (\text{amper max} : \text{Hfe}) \times 1.000$$

Infatti il transistor viene usato in questi alimentatori come **amplificatore di corrente**, quindi la sua **Hfe** influisce sulla **corrente** che si desidera prelevare dal suo **Emettitore**.

Se da questo alimentatore volessimo prelevare

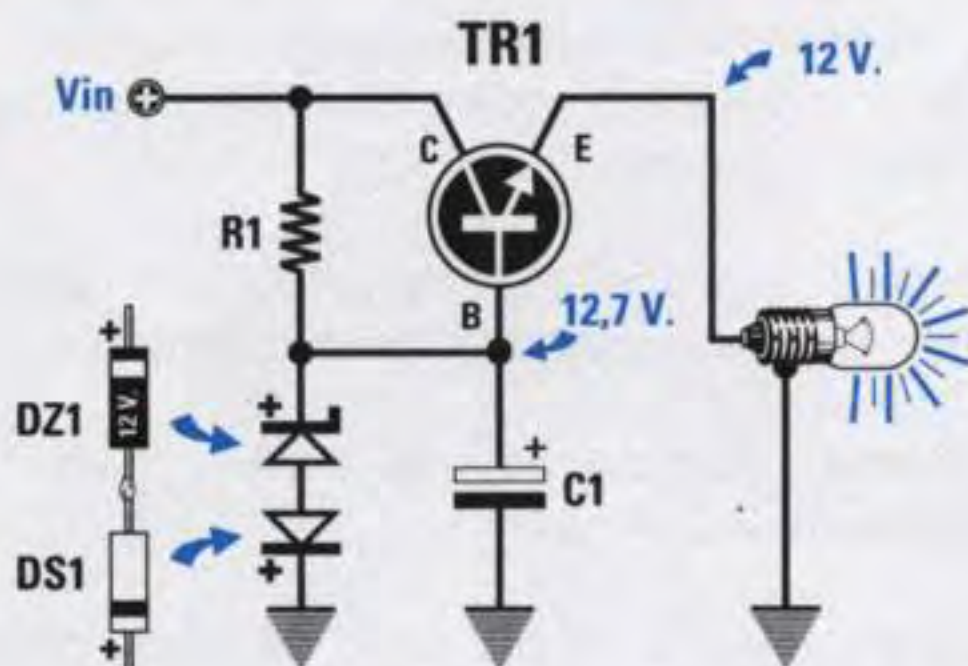


Fig.13 Per compensare la caduta di tensione di 0,7 volt introdotta dal transistor TR1 potremo inserire in serie al diodo zener DZ1 un normale diodo raddrizzatore (vedi DS1). Il catodo del diodo zener va sempre rivolto verso la resistenza R1 e il catodo del diodo raddrizzatore verso massa.

una corrente di **1,5 amper**, sulla **Base** del transistor **TR1** dovrebbe scorrere una corrente di:

$$(1,5 : 50) \times 1.000 = 30 \text{ mA}$$

Infatti la **corrente massima** che un transistor può erogare si calcola con la formula:

$$\text{amper max} = (\text{mA Base} \times \text{Hfe}) : 1.000$$

Se il transistor utilizzato avesse una **Hfe** di **35** anzichè di **50**, non riusciremmo a prelevare più di:

$$(30 \times 35) : 1.000 = 1 \text{ amper}$$

Conoscendo la corrente di **Base**, che indicheremo con la sigla **Ib** (vedi fig.12), potremo calcolare il valore della resistenza **R1** con la formula:

$$\text{ohm R1} = [(V_{in} - V_u - 0,7) : (I_b + 8)] \times 1.000$$

V_{in} = è il valore della tensione da applicare sul **Collettore** del transistor **TR1** che, nel nostro esempio, è **18 volt**.

V_u = è il valore della tensione che vogliamo ottenere sull'**uscita** dell'alimentatore, cioè **12 volt**.

0,7 = è la caduta di tensione introdotta dal transistor di potenza **TR1**.

I_b = è la corrente che applichiamo sulla **Base** del transistor **TR1** che abbiamo calcolato sui **30 mA**.

8 = è il valore della corrente che dovremo far scorrere nel **diodo zener**.

Inserendo questi dati nella formula che abbiamo poc'anzi riportato otterremo:

$$[(18 - 12 - 0,7) : (30 + 8)] \times 1.000 = 139 \text{ ohm}$$

valore che potremo arrotondare a **120-150 ohm**.

Per ottenere in uscita una tensione di **12 volt** non dovremo utilizzare un diodo zener da **12 volt**, ma uno da **12,7 volt** per compensare la **caduta** di tensione di **0,7 volt** introdotta dal transistor.

Se utilizzassimo un diodo zener da **12 volt** preleveremo dall'uscita una tensione di:

$$12 - 0,7 = 11,3 \text{ volt}$$

Non trovando un diodo zener da **12,7 volt** potremmo usarne uno da **12 volt** applicando in serie un diodo al silicio come visibile in fig.13.

I VOLT sull'ingresso COLLETTORE

Sul terminale **Collettore** del transistor stabilizzatore **TR1** occorre applicare una tensione **V_{in}** che risulti sempre **maggiore** di **1,4 volte** rispetto al valore di tensione che vogliamo prelevare dal suo terminale **Emettitore**.

Quindi se desideriamo ottenere in uscita una tensione **stabilizzata** di **9 volt**, dovremo applicare sul **Collettore** una tensione che **non** risulti minore di:

$$9 \times 1,4 = 12,6 \text{ volt}$$

Per ottenere in uscita una tensione stabilizzata di **24 volt**, dovremo applicare sul **Collettore** una tensione che **non** risulti minore di:

$$24 \times 1,4 = 33,6 \text{ volt}$$

Per ottenere in uscita delle tensioni stabilizzate di **9-12-18-24 volt**, dovremo applicare sul **Collettore** una tensione di **35 volt**, poi utilizzare **4** diodi zener da **9,7-12,7-18,7-24,7 volt** (vedi fig.14) alimentati ognuno con una resistenza calcolata sempre con la formula:

$$\text{ohm R1} = [(V_{in} - V_u - 0,7) : (I_b + 8)] \times 1.000$$

quindi otterremo:

$$[(35 - 9 - 0,7) : (30 + 8)] \times 1.000 = 665 \text{ ohm}$$

$$[(35 - 12 - 0,7) : (30 + 8)] \times 1.000 = 586 \text{ ohm}$$

$$[(35 - 18 - 0,7) : (30 + 8)] \times 1.000 = 428 \text{ ohm}$$

$$[(35 - 24 - 0,7) : (30 + 8)] \times 1.000 = 271 \text{ ohm}$$

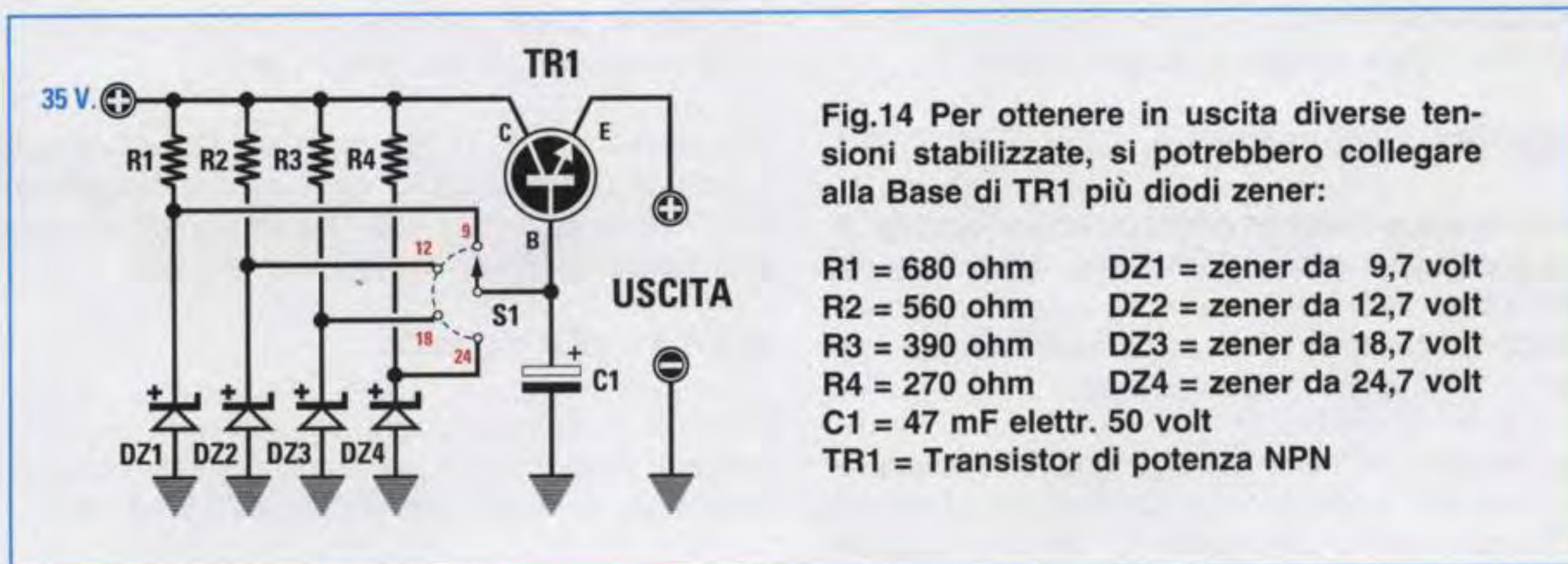
Poichè questi valori non sono **standard**, useremo delle resistenze da **680 - 560 - 390 - 270 ohm**.

Dobbiamo far presente che **maggiore** è la differenza tra la tensione **V_{in}** applicata sul **Collettore** e la **V_u** che preleveremo sull'**Emettitore**, più il transistor si **scalderà**, quindi, per evitare che il suo piccolo **chip interno** si fonda, dovremo applicare sul suo corpo un'**aletta** di **raffreddamento** per dissipare il calore generato (vedi fig.15).

Ammessi di aver scelto un transistor di potenza e di trovare nelle sue caratteristiche questi dati:

$$\begin{aligned} \text{max potenza dissipabile} &= 60 \text{ watt} \\ \text{max corrente} &= 3 \text{ amper} \end{aligned}$$

non potremo mai fargli dissipare **60 watt**, perchè questa **potenza** viene dissipata dal transistor solo se la temperatura del suo corpo non supera i **25°**.



Poichè la temperatura del corpo raggiunge sempre dei valori di **40-50°**, dovremo ridurre di circa **1/3** la potenza massima dissipabile, quindi i nostri **60 watt** diventeranno solo **20 watt**.

Pertanto se applichiamo sul Collettore una tensione continua di **35 volt** e questa tensione la stabilizziamo sui **24 volt**, la differenza tra la tensione **V_{in}** applicata sull'ingresso e la **V_u** prelevata in uscita moltiplicata per gli **amper** verrà tutta dissipata in **watt calore**, come è possibile calcolare con questa semplice formula:

$$\text{watt calore} = (V_{in} - V_u) \times \text{amper}$$

V_{in} = è la tensione applicata sul Collettore;

V_u = è la tensione prelevata sull'Emettitore;

amper = è la corrente prelevata sull'uscita.

Con una **V_{in}** di **35 volt**, una **V_u** di **24 volt** ed una corrente di assorbimento di **1,5 amper**, il transistor **TR1** dissiperà in **calore**:

$$(35 - 24) \times 1,5 = 16,5 \text{ watt}$$

Se stabilizziamo la tensione d'uscita sui **9 volt** e alimentiamo un circuito che assorbe **1,5 amper**, il transistor **TR1** dissiperà in **calore** una potenza di:

$$(35 - 9) \times 1,5 = 39 \text{ watt}$$

Per non far dissipare al transistor **TR1** più di **20 watt** dovremo ridurre la corrente di assorbimento e per sapere quanti **amper max** possono essere prelevati, potremo usare questa formula:

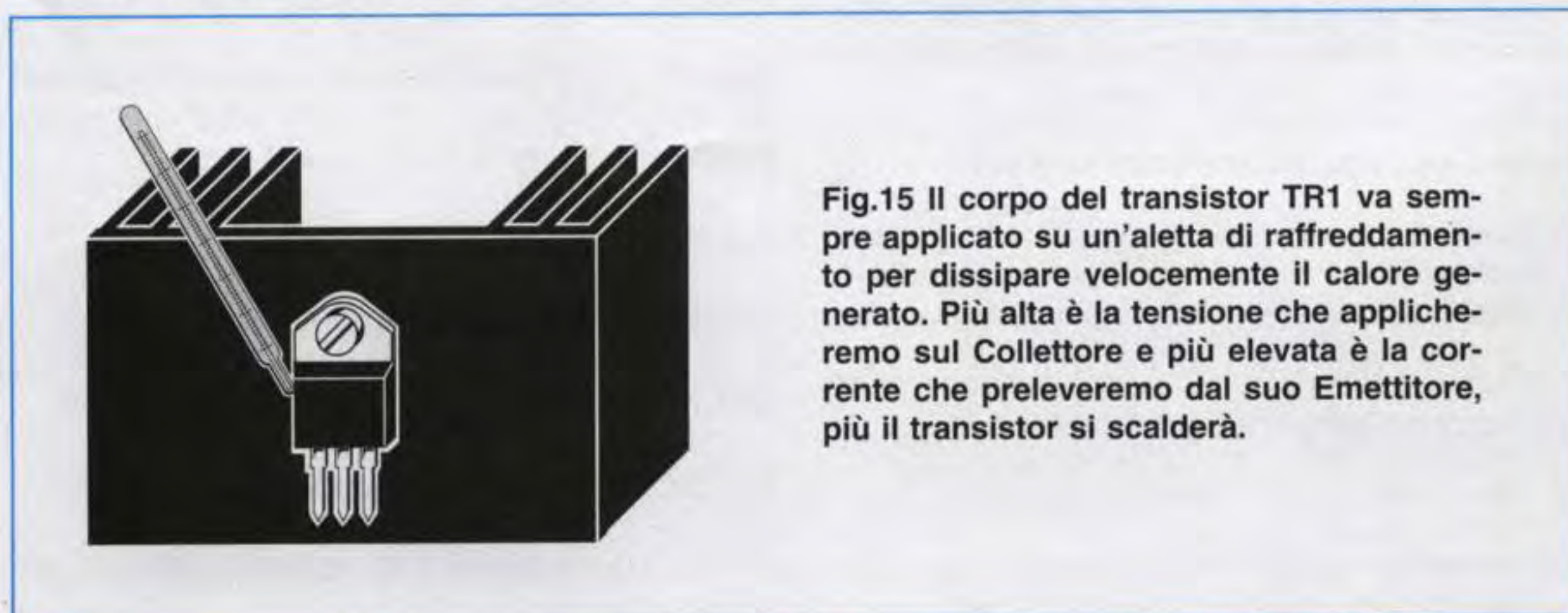
$$\text{amper} = \text{watt} : (V_{in} - V_u)$$

Quindi se in uscita preleviamo **9 volt**, per non far dissipare al transistor **TR1** più di **20 watt**, dovremo prelevare una corrente **massima** di:

$$20 : (35 - 9) = 0,76 \text{ amper}$$

Come avrete notato, più si abbassa la tensione stabilizzata che vogliamo prelevare sull'uscita, più dovremo **ridurre** la **corrente** di assorbimento.

Anche con **bassi** assorbimenti, dovremo **sempre** e comunque applicare sul transistor un'**aletta** di raf-



freddamento (vedi fig.15) per disperdere velocemente il **calore** generato dal suo corpo.

RENDERE più STABILE la tensione D'USCITA

Anche se il circuito composto da un transistor e da un diodo zener (vedi fig.12) ci permette di ottenere in uscita delle tensioni **stabili**, noteremo che variando la **corrente** di assorbimento, varierà leggermente il valore della **tensione**.

Per avere un alimentatore che fornisca in uscita una tensione **molto stabile** che non vari al variare della **corrente** di assorbimento, dovremo aggiungere un secondo **transistor** (vedi il transistor **TR2** in fig.16), che provveda a correggere automaticamente le più piccole variazioni di tensione.

Questo transistor di piccola potenza aggiunto funziona da **amplificatore di errore**.

In pratica il transistor **TR2** compara la tensione prelevata sull'uscita di **TR1** tramite le due resistenze **R3-R4**, con quella del **diodo zener** applicato sul suo terminale **E**mettitore.

Se la tensione in uscita **aumenta**, il transistor **TR2** provvede ad **abbassare** la tensione sulla **Base** del transistor **TR1** quanto basta per riportarla sul valore richiesto.

Se la tensione in uscita **diminuisce**, il transistor **TR2** provvede ad **aumentare** la tensione sulla **Base** di **TR1** quanto basta per riportarla sul valore richiesto.

In questo circuito sono molto **critici** i valori delle due resistenze **R3-R4**.

CALCOLI per la PROGETTAZIONE

Ora vi indichiamo quali calcoli eseguire per realizzare un alimentatore stabilizzato in grado di erogare in uscita **12 volt - 1,5 amper**.

Prima di proseguire dovete ricordare che:

- Il **diodo zener** deve essere scelto con un valore di tensione pari a circa **1/3** del valore della tensione **stabilizzata** che si desidera ottenere in uscita.

Quindi per ottenere in uscita una tensione di **12 volt** dovremo scegliere un diodo zener da:

$$12 : 3 = 4 \text{ volt}$$

Non trovando questo valore potremo tranquillamente utilizzare un diodo da **4,3** o **4,7 volt**.

- Nel **diodo zener** dovremo far scorrere una **corrente** compresa tra **5-7 milliamper**.

- La tensione **Vin** da applicare sul **Collettore** del transistor di potenza **TR1** deve essere **maggiore** di **1,4 volte** rispetto ai **volt** che vogliamo ottenere **stabilizzati**, quindi ci occorre una tensione di:

$$12 \times 1,4 = 16,8 \text{ Vin minimi}$$

Dovremo pertanto utilizzare una **Vin** che non risulti minore di **16,8 volt** e per far ciò potremo scegliere tensioni di **18 volt**, ma anche di **22-30-36 volt**.

AmMESSO di avere disponibile una tensione di **18 volt** e di avere scelto un diodo **zener** da **4,3 volt**, potremo subito calcolare il valore della **R1**.

CALCOLO della resistenza R1

Dovendo far scorrere nel diodo zener una corrente compresa tra **5** e **7 milliamper**, prenderemo un valore medio, cioè **6 milliamper**, poi calcoleremo il valore della **R1** con la formula:

$$\text{ohm } R1 = [(Vin - Vz) : mA] \times 1.000$$

Vin = è il valore della **tensione** che viene applicata sul **Collettore** del transistor **TR1** che, nel nostro esempio, è di **18 volt**;

Vz = è il valore del diodo **zener**, cioè **4,3 volt**;

mA = è la corrente che vogliamo far scorrere nel diodo **zener**, cioè **6 milliamper**.

Inserendo questi valori nella formula otterremo:

$$[(18 - 4,3) : 6] \times 1.000 = 2.283 \text{ ohm}$$

Poichè questo valore non è **standard** sceglieremo il valore più prossimo, cioè **2.200 ohm**.

Per conoscere quale **corrente** scorre nel diodo **zener** con una resistenza da **2.200 ohm** anzichè da **2.283 ohm** potremo usare questa formula:

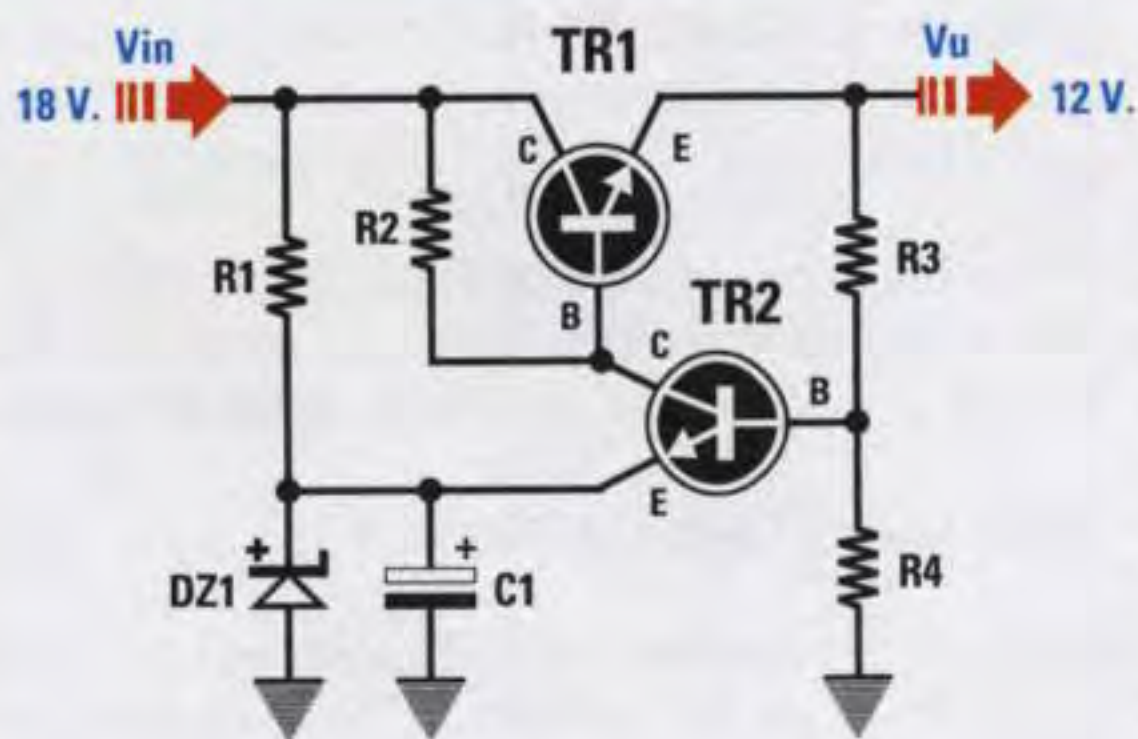
$$mA = [(Vin - Vz) : ohm] \times 1.000$$

quindi nel diodo zener scorrerà una corrente di:

$$[(18 - 4,3) : 2.200] \times 1.000 = 6,22 \text{ milliamper}$$

CALCOLO della resistenza R2

Per calcolare il valore della resistenza **R2** bisogna conoscere l'**Hfe** del transistor **TR1**.



Valori per una tensione d'ingresso V_{in} di 18 volt, per una tensione d'uscita V_u di 12 volt e per una corrente max di 1,5 amper:

$R_1 = 2.200 \text{ ohm}$

$R_2 = 120 \text{ ohm}$

$R_3 = 7.000 \text{ ohm}$

$R_4 = 5.000 \text{ ohm}$

DZ1 = diodo zener da 4,3 volt

C1 = elettrolitico da 10 microfarad

TR1 = transistor NPN di potenza

TR2 = transistor NPN di bassa potenza

Fig.16 Per rendere più stabile la tensione che preleveremo sull'uscita di TR1 occorre pilotare la sua Base con un secondo transistor (vedi TR2). Questo transistor controllerà il valore di tensione presente sulla giunzione R3-R4 con quello fornito dal diodo zener DZ1. Se la tensione d'uscita aumenta, il transistor TR2 farà condurre di meno TR1, se la tensione diminuisce, il transistor TR2 farà condurre di più il transistor TR1.

Facciamo presente che tutti i transistor di **potenza** hanno una **Hfe** che si aggira intorno ai **30-40**, mentre i transistor di **media potenza** hanno una **Hfe** che si aggira intorno ai **40-50**.

Ammettendo che il transistor prescelto abbia una **Hfe** di **35**, potremo calcolare il valore della **corrente di Base** con la formula:

$$\text{mA Base} = (\text{amper max} : \text{Hfe}) \times 1.000$$

Poichè in uscita vogliamo prelevare una corrente di **1,5 amper**, dovremo far scorrere sulla **Base** di **TR1** una corrente di:

$$(1,5 : 35) \times 1.000 = 42,85 \text{ mA}$$

valore che arrotonderemo a **43 mA**.

Conoscendo la corrente di **Base**, che indicheremo con la sigla **Ib**, potremo calcolare il valore della resistenza **R2** con la formula:

$$\text{ohm } R_2 = [(V_{in} - V_u - 0,7) : (I_b + 3,11)] \times 1.000$$

Vin = è il valore della tensione da applicare sul **Collettore** di **TR1** che, nel nostro esempio, è **18 volt**;

Vu = è il valore della tensione che vogliamo ottenere sull'**uscita** dell'alimentatore, cioè **12 volt**;

0,7 = è la caduta di tensione introdotta dal transistor di potenza **TR1**;

Ib = è la corrente che applichiamo sulla **Base** del transistor **TR1** che abbiamo calcolato sui **43 mA**;

3,11 = è il valore della corrente che scorre nel **diodo zener** diviso per **2**, infatti, sapendo che nel diodo scorre una corrente di **6,22 mA**, dividendo questo numero per **2** otterremo **3,11 mA**.

Inserendo questi dati nella formula che abbiamo precedentemente riportata otterremo:

$$[(18 - 12 - 0,7) : (43 + 3,11)] \times 1.000 = 114 \text{ ohm}$$

valore che arrotonderemo a **120 ohm**.

CALCOLO della resistenza R4

Per calcolare il valore della resistenza **R4** da collegare tra la **Base** del transistor **TR2** e la **massa** useremo questa formula:

$$\text{ohm } R_4 = [(V_z + 0,7) : \text{mA}] \times 1.000$$

Poichè nella resistenza **R4** faremo scorrere una corrente di **1 milliamper**, avendo utilizzato un diodo zener da **4,3 volt** dovremo scegliere per la **R4** una resistenza da:

$$[(4,3 + 0,7) : 1] \times 1.000 = 5.000 \text{ ohm}$$

CALCOLO della resistenza R3

Per calcolare il valore della resistenza **R3** da collegare tra l'**Emettitore** del transistor **TR1** e la **Base** del transistor **TR2** useremo questa formula:

$$\text{ohm } R_3 = [V_u : (V_z + 0,7)] - 1 \times R_4$$

come prima operazione eseguiremo:

$$[12 : (4,3 + 0,7)] = 2,4$$

a questo numero sottrarremo 1, poi moltiplicheremo il risultato per il valore di R4:

$$(2,4 - 1) \times 5.000 = 7.000 \text{ ohm}$$

Chi tentasse di realizzare questo alimentatore si accorgerebbe che **scollegando** dall'uscita il **carico**, dopo pochi minuti, il transistor **TR2** e il **diodo zener** vanno in "fumo" perchè il valore della resistenza **R2** di soli **120 ohm** fa scorrere attraverso questi due componenti delle correnti elevate.

Per evitare tale inconveniente sarebbe necessario un transistor di **potenza** con una elevata **Hfe**, ma poichè **non** esiste, per aumentare il **guadagno** dello stadio finale di potenza sarà sufficiente collegare alla **Base** del transistor **TR1** un transistor di **media potenza**.

ALIMENTATORE con finale DARLINGTON

Collegando due transistor come visibile in fig.17 otterremo un circuito chiamato **amplificatore Darlington** che presenta un elevato **guadagno**.

AmMESSO che il transistor di **potenza** siglato **TR1** abbia una **Hfe** di **30** e il transistor di **media potenza** siglato **TR3** una **Hfe** di **40**, otterremo uno stadio finale con una **Hfe totale** pari a:

$$Hfe \text{ totale} = 30 \times 40 = 1.200$$

Detto questo, andiamo ora a verificare quali valori di resistenza **R1-R2-R3-R4** dovremo utilizzare per realizzare un alimentatore stabilizzato identico, in grado di erogare **12 volt - 1,5 amper**.

Come per il circuito precedente, applicheremo sul **Collettore** del transistor **TR1** una tensione **Vin** di **18 volt** e sceglieremo un **diodo zener** da **4,3 volt**.

CALCOLO della resistenza R1

Dovendo far scorrere nel **diodo zener** una corrente compresa tra **5-7 milliampere** prenderemo un valore medio di **6 milliampere**, poi calcoleremo il valore della **R1** con la formula:

$$\text{ohm } R1 = [(Vin - Vz) : mA] \times 1.000$$

Vin = è il valore della **tensione** che viene applicata sul **Collettore** del transistor **TR1**, che nel nostro esempio sappiamo è di **18 volt**;

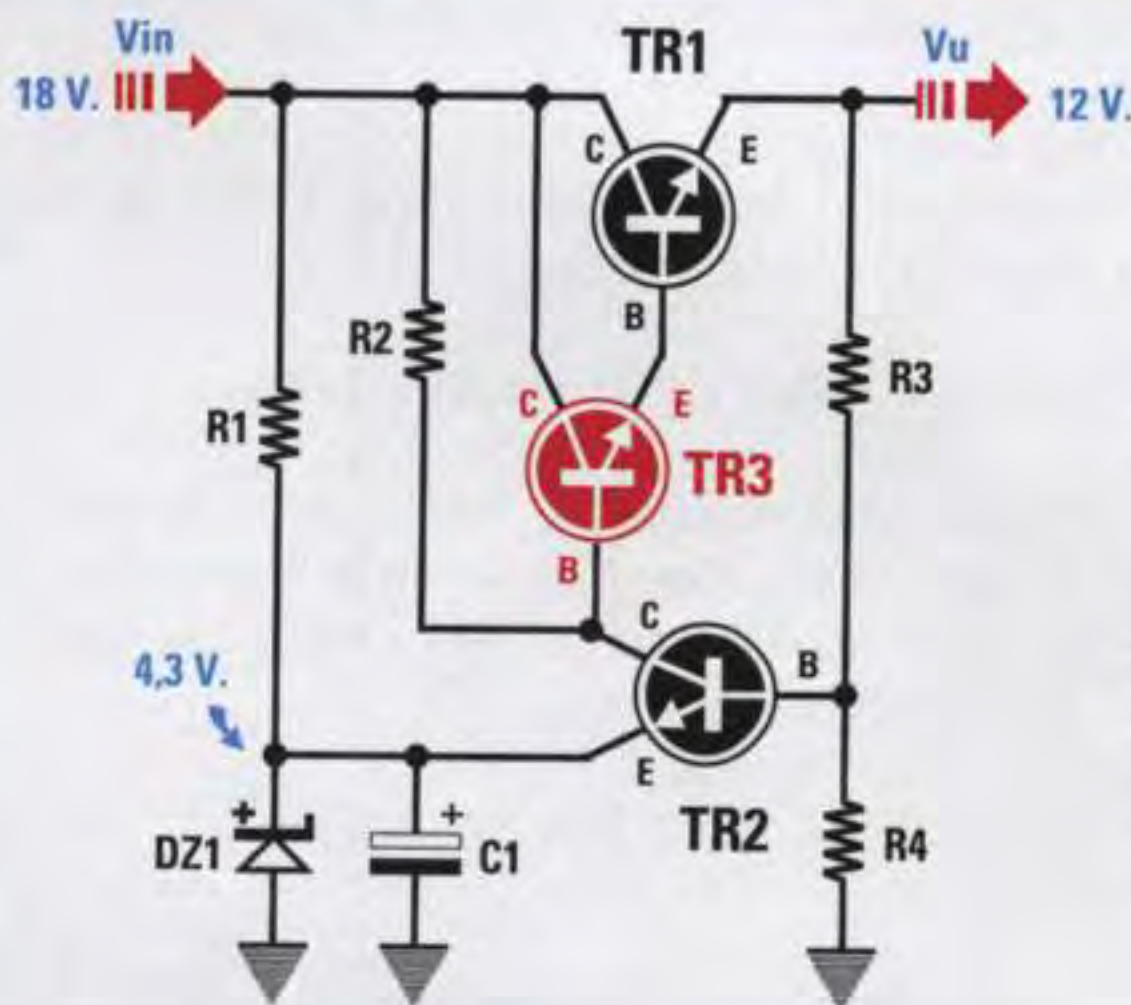
Vz = è il valore del diodo **zener**, cioè **4,3 volt**;

mA = è la corrente che vogliamo far scorrere nel diodo **zener**, cioè **6 milliampere**.

Inserendo questi valori nella formula otterremo:

$$[(18 - 4,3) : 6] \times 1.000 = 2.283 \text{ ohm}$$

Poichè questo valore non è **standard** sceglieremo una resistenza da **2.200 ohm**.



Valori per una tensione d'ingresso **Vin** di **18 volt**, per una tensione d'uscita **Vu** di **12 volt** e per una corrente max di **1,5 amper**:

R1 = 2.200 ohm

R2 = 1.000 ohm

R3 = 5.500 ohm

R4 = 5.000 ohm

DZ1 = diodo zener da 4,3 volt

C1 = elettrolitico da 10 microfarad

TR1 = transistor NPN di potenza

TR2 = transistor NPN di bassa potenza

TR3 = transistor NPN di bassa potenza

Fig.17 Se il transistor **TR1** ha una basso guadagno (**Hfe**) per aumentarlo occorre realizzare un amplificatore Darlington. Questo amplificatore si ottiene collegando alla sua **Base** un transistor di media potenza (vedi **TR3**). In questo circuito l'amplificatore di errore **TR2** andrà collegato alla **Base** del transistor **TR3** e non più alla **Base** di **TR1**.

CALCOLO della resistenza R2

Per calcolare il valore della resistenza **R2** dovremo prendere il valore della **Hfe totale** che, come abbiamo poc'anzi calcolato, è pari a **1.200**.

A questo punto potremo calcolare il valore della **corrente** che deve scorrere sulla **Base** del transistor di **media** potenza **TR3**, usando la formula:

$$\text{mA Base TR3} = (\text{amper max} : \text{Hfe tot}) \times 1.000$$

Poichè in uscita vogliamo prelevare una corrente di **1,5 amper** dovremo far scorrere sulla **Base** di **TR3** una corrente di:

$$(1,5 : 1.200) \times 1.000 = 1,25 \text{ mA}$$

valore che potremo arrotondare a **1,3 mA**.

Conoscendo la corrente di **Base**, che indicheremo con la sigla **Ib**, da applicare a questo amplificatore **Darlington**, potremo calcolare il valore della resistenza **R2** con la formula:

$$\text{ohm R2} = [(\text{Vin} - \text{Vu} - 1,4) : (\text{Ib} + 3,11)] \times 1.000$$

Vin = è il valore della tensione da applicare sul **Collettore** di **TR1** che, nel nostro esempio, è **18 volt**;

Vu = è il valore della tensione che vogliamo ottenere sull'**uscita** dell'alimentatore, cioè **12 volt**;

1,4 = è la caduta di tensione introdotta dai due transistor **TR3-TR1** collegati in **Darlington**;

Ib = è la corrente che applichiamo sulla **Base** del transistor **TR3** che abbiamo calcolato su **1,3 mA**;

3,11 = è il valore della corrente che scorre nel **diodo zener** diviso per **2**, infatti, sapendo che nel diodo scorre una corrente di **6,22 mA**, dividendo questo numero per **2** otterremo **3,11 mA**.

Inserendo questi dati nella nostra formula otterremo un valore di:

$$[(18 - 12 - 1,4) : (1,3 + 3,11)] \times 1.000 = 1.043 \text{ ohm}$$

valore che arrotonderemo a **1.000 ohm**.

Come noterete, il valore della **R2** del circuito di fig.16 era di **120 ohm** e in questo amplificatore **Darlington** di fig.17 è di **1.000 ohm**.

CALCOLO della resistenza R4

Per calcolare il valore della resistenza **R4** da collegare tra la **Base** del transistor **TR2** e la **massa**

useremo questa formula:

$$\text{ohm R4} = [(Vz + 0,7) : \text{mA}] \times 1.000$$

Avendo utilizzato un diodo zener da **4,3 volt**, il valore della resistenza **R4** sarà pari a:

$$[(4,3 + 0,7) : 1] \times 1.000 = 5.000 \text{ ohm}$$

CALCOLO della resistenza R3

Per calcolare il valore della resistenza **R3** da collegare tra la **Base** del transistor **TR2** e l'**Emettitore** del transistor **TR1** useremo questa formula:

$$\text{ohm R3} = [\text{Vu} : (Vz + 1,4)] - 1 \times \text{R4}$$

Come prima operazione eseguiremo:

$$[12 : (4,3 + 1,4)] = 2,1$$

a questo numero sottrareremo **1**, poi moltiplicheremo il risultato per il valore di **R4**:

$$(2,1 - 1) \times 5.000 = 5.500 \text{ ohm}$$

I VALORI delle resistenze R4-R3

A differenza delle altre resistenze, non è possibile arrotondare i valori di **R4-R3**, perchè modificherebbero il valore della tensione sull'uscita.

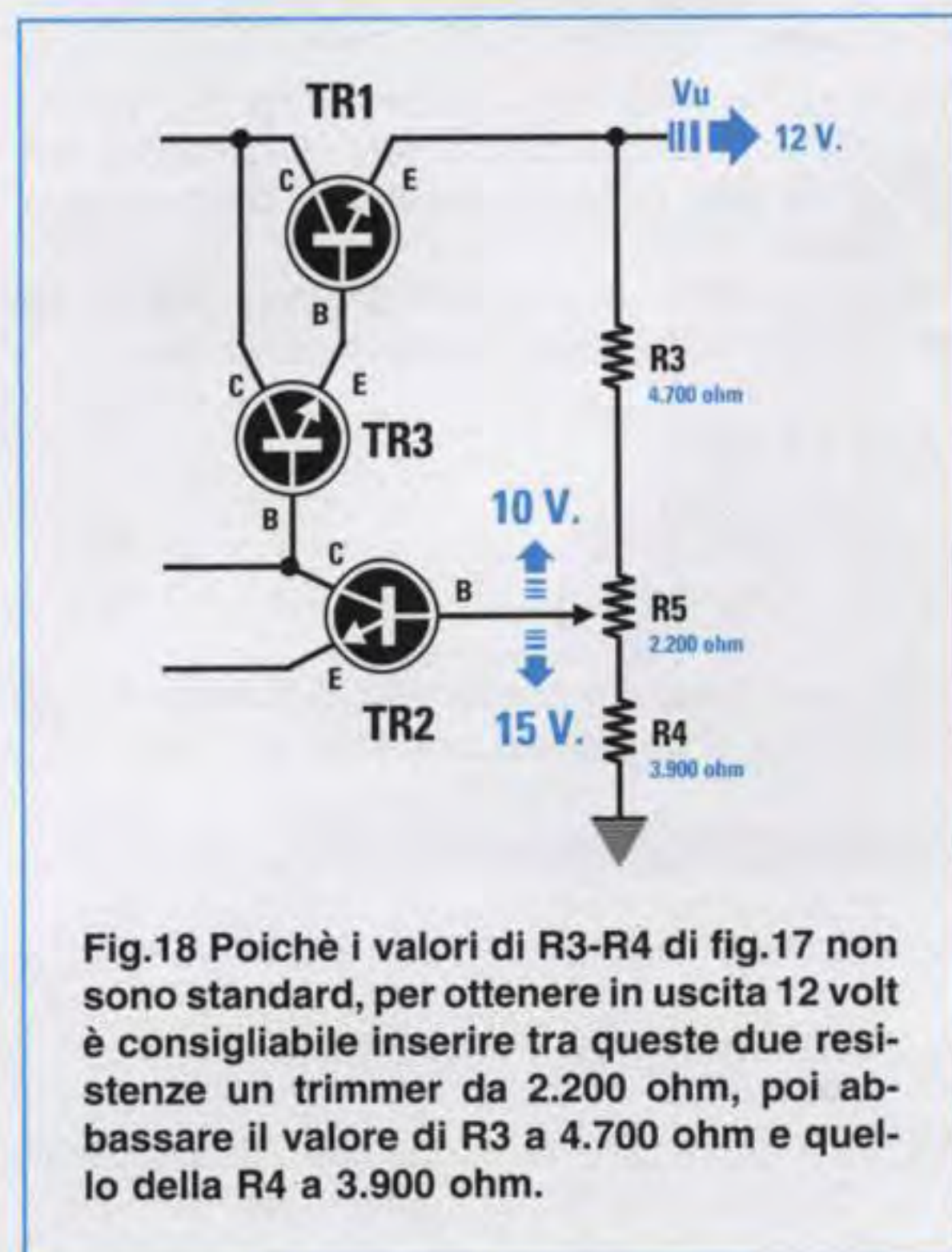


Fig.18 Poichè i valori di **R3-R4** di fig.17 non sono standard, per ottenere in uscita **12 volt** è consigliabile inserire tra queste due resistenze un trimmer da **2.200 ohm**, poi abbassare il valore di **R3** a **4.700 ohm** e quello della **R4** a **3.900 ohm**.

Per ottenere in uscita un'esatta tensione di **12 volt**, dovremo scegliere per **R3-R4** due resistenze standard di valore **inferiore** al richiesto, poi collegare in **serie** tra le due resistenze un trimmer da **2.200 ohm** come è possibile vedere in fig.18.

Se per la **R3** sceglieremo un valore di **4.700 ohm** e per la **R4** un valore di **3.900 ohm**, ruotando il **cursore** del trimmer otterremo quanto segue:

- Ruotando il **cursore** del trimmer verso la resistenza **R4**, la tensione in uscita **aumenterà** fino a raggiungere un valore massimo di **15 volt**.

- Ruotando il **cursore** del trimmer verso la resistenza **R3**, la tensione in uscita **diminuirà** fino a raggiungere un valore minimo di **10 volt**.

Il cursore del trimmer **R5** andrà ruotato fino ad ottenere in uscita una tensione di **12 volt**.

CALCOLO della resistenza R4

Lo schema di fig.17 può essere ulteriormente migliorato se in sostituzione del transistor **TR2** utilizzeremo un amplificatore **operazionale**.

In fig.19 questo **operazionale** siglato **IC1** è raffigurato con il simbolo a forma di **triangolo**.

Utilizzando un operazionale non dovremo più inserire nella **Base** del transistor **TR3** la resistenza **R2**, quindi lo schema risulterà molto più semplice.

Anche in questo schema il **diodo zener** andrà scelto con un valore di tensione pari all'incirca ad **1/3** del valore della tensione stabilizzata che vogliamo ottenere in uscita.

Quindi per ottenere in uscita una tensione di **12 volt**, dovremo scegliere un diodo zener da:

$$12 : 3 = 4 \text{ volt}$$

Poichè sappiamo che questo valore non risulta reperibile, sceglieremo un diodo da **4,3** o **4,7 volt**.

Come per gli schemi precedenti, nel **diodo zener** dovremo far scorrere una **corrente** di **6 mA**.

CALCOLO della resistenza R1

Per calcolare il valore di **R1** useremo la formula:

$$\text{ohm R1} = [(V_{in} - V_z) : \text{mA}] \times 1.000$$

V_{in} = è il valore della **tensione** che viene applicata sul **Collettore** del transistor **TR1** che, nel nostro esempio, è di **18 volt**;

V_z = è il valore del diodo **zener**, cioè **4,3 volt**;

mA = è la corrente che vogliamo far scorrere nel diodo **zener**, cioè **6 milliamper**.

Inserendo questi valori nella formula otterremo:

$$[(18 - 4,3) : 6] \times 1.000 = 2.283 \text{ ohm}$$

Poichè questo valore non è **standard**, sceglieremo una resistenza da **2.200 ohm**.

CALCOLO della resistenza R4

Per calcolare il valore della resistenza **R4** useremo questa nuova formula:

$$\text{ohm R4} = (V_z : \text{mA}) \times 1.000$$

Poichè nel diodo zener da **4,3 volt** faremo sempre scorrere **1 milliamper**, il valore della resistenza **R4** sarà pari a:

$$(4,3 : 1) \times 1.000 = 4.300 \text{ ohm}$$

CALCOLO della resistenza R3

Per calcolare il valore della resistenza **R3** in un circuito stabilizzatore che utilizza un **operazionale** dovremo usare questa formula:

$$\text{ohm R3} = [(V_u : V_z) - 1] \times R_4$$

Per eseguire questa operazione faremo:

$$12 : 4,3 = 2,79$$

a questo numero sottrarremo **1**, poi moltiplicheremo il risultato per il valore di **R4**:

$$(2,79 - 1) \times 4.300 = 7.697 \text{ ohm}$$

I VALORI delle resistenze R4-R3

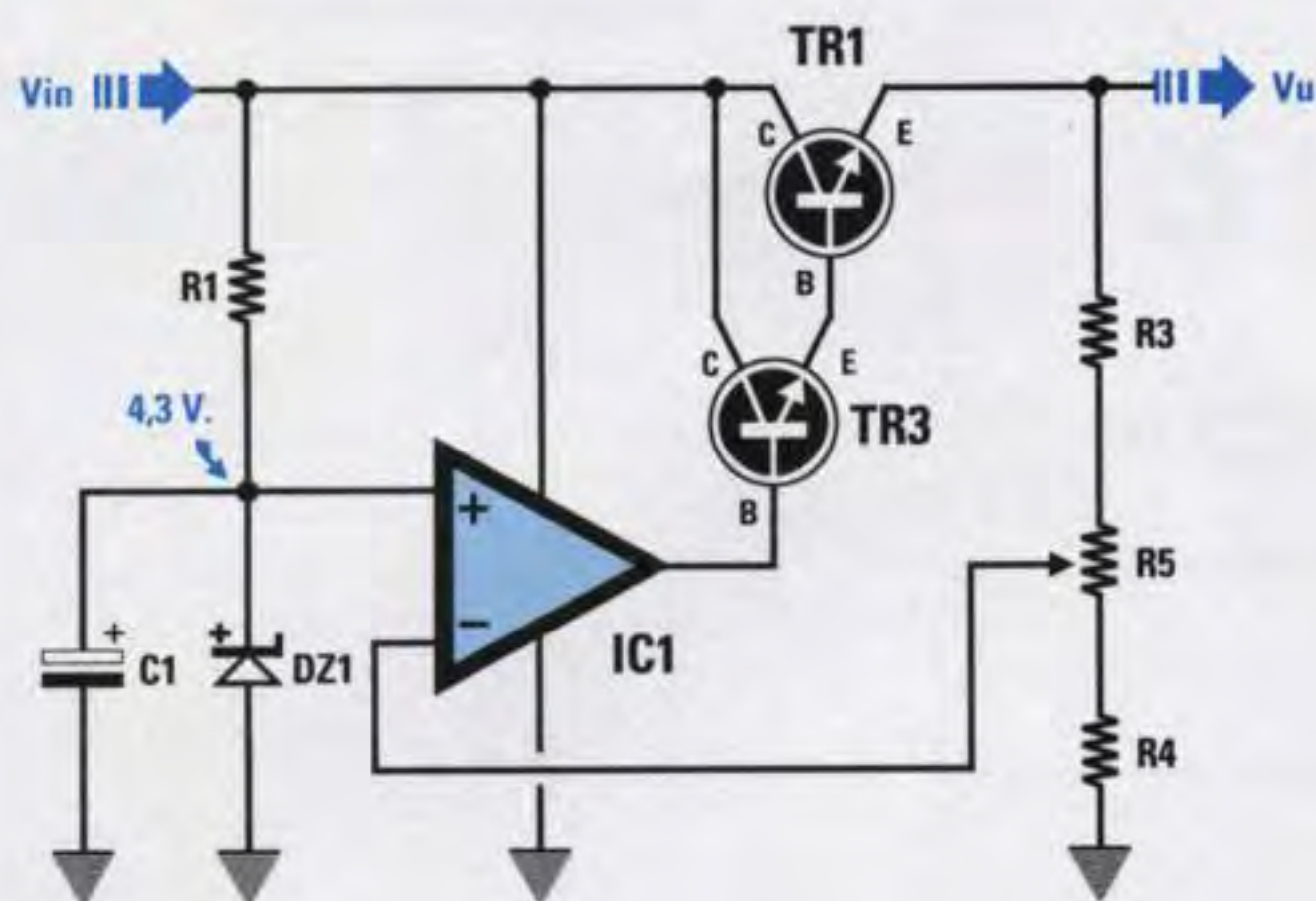
Poichè la tensione che si preleva sull'uscita si deve calcolare con la formula:

$$\text{volt uscita} = [(R_3 : R_4) + 1] \times V_z$$

e i valori di queste due resistenze **R4-R3** non sono **standard**, se tentassimo di arrotondarli andremmo a modificare la tensione d'uscita.

Se tentassimo di utilizzare per la resistenza **R3** un valore standard di **6.800 ohm** e per la **R4** un valore standard di **4.700 ohm**, in uscita otterremmo una tensione di:

$$[(6.800 : 4.700) + 1] \times 4,3 = 10,52 \text{ volt}$$



Valori per una tensione di ingresso V_{in} di 18 volt, per una tensione d'uscita V_u di 12 volt e per una corrente max di 1,5 A.:

- $R1 = 2.200 \text{ ohm}$
- $R3 = 6.800 \text{ ohm}$
- $R4 = 3.900 \text{ ohm}$
- $R5 = \text{trimmer da } 2.200 \text{ ohm}$
- $DZ1 = \text{diode zener da } 4,3 \text{ volt}$
- $C1 = \text{elettrolitico da } 10 \text{ mF}$
- $TR1 = \text{transistor di potenza}$
- $TR3 = \text{transistor bassa potenza}$
- $IC1 = \text{operazionale uA.741}$

Fig.19 L'amplificatore di errore TR2 (vedi fig.17) può essere sostituito con un amplificatore operazionale (vedi simbolo indicato IC1). Usando un operazionale non serve più la resistenza R2. Nell'articolo troverete tutte le formule da utilizzare per calcolare il valore delle resistenze da inserire nello schema elettrico qui sopra riprodotto.

Per ottenere un'esatta tensione di **12 volt** dovremo utilizzare per **R3** un valore di **6.800 ohm** e per la **R4** un valore di **3.900 ohm**, poi collegare in **serie** tra le due resistenze un trimmer da **2.200 ohm** come appare evidenziato in fig.19.

Il cursore del trimmer **R5** andrà ruotato fino ad ottenere in uscita un'esatta tensione di **12 volt**.

L'AMPLIFICATORE OPERAZIONALE

L'amplificatore operazionale **IC1** da utilizzare in questi alimentatori può essere un **LS.141** oppure un **uA.741** o un **TL.081** (vedi fig.20).

Poichè vi presenteremo questi amplificatori operazionali in una **prossima** Lezione, per il momento ci limitiamo a dirvi che i due terminali indicati con i simboli **+** e **-** non sono da collegare al **positivo** o al **negativo** di alimentazione come si potrebbe supporre: infatti, sono due **simboli** che servono solo per indicare come varia la tensione sull'**uscita** dell'operazionale applicando sul terminale **+** una

tensione maggiore o minore rispetto a quella presente sul terminale **-**.

LA PROTEZIONE dai CORTOCIRCUITI

Se inavvertitamente **cortocircuiteremo** i due fili d'**uscita** di un alimentatore stabilizzato, il transistor di potenza **TR1** si autodistruggerà in pochi secondi.

Per non correre questo rischio occorre inserire un circuito di **protezione** composto da un piccolo transistor **NPN** (vedi in fig.21 il transistor **TR4**).

Come potete vedere, i due terminali **Base** e **Emettore** di questo transistor sono collegati ai due estremi della resistenza **R6**.

In condizioni di normale funzionamento, è come se questo transistor **TR4** **non** fosse presente.

Se inavvertitamente venissero **cortocircuitati** i fili d'uscita, ai capi della resistenza **R6** ci ritroverem-



Fig.20 Simbolo grafico degli operazionali uA.741 - LS.141 e TL.081 e connessioni sul loro zoccolo viste da sopra. Sulla sinistra del corpo è riportata la tacca di riferimento a forma di U che ci serve per non invertire l'integrato quando lo inseriremo nel suo piccolo zoccolo.

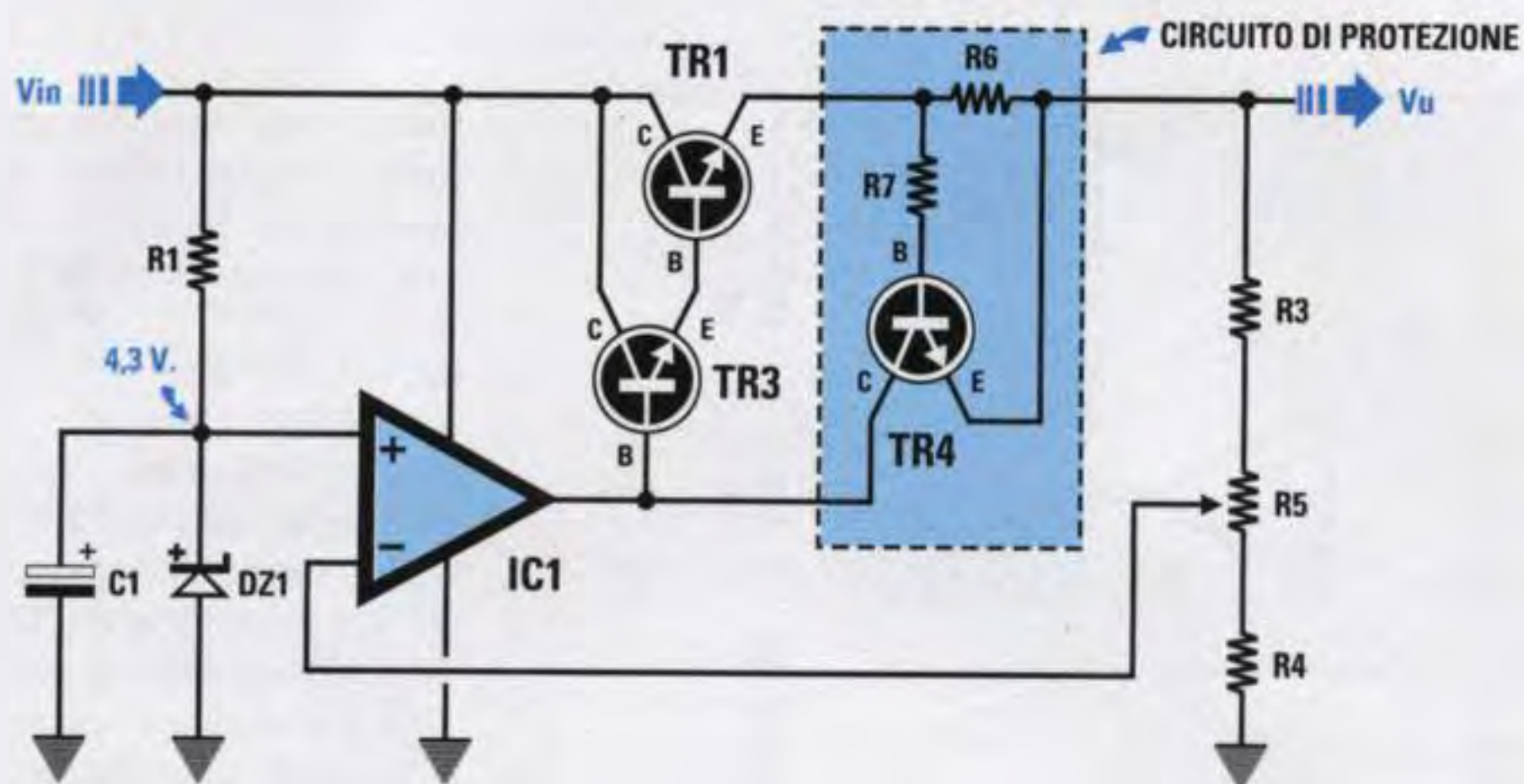


Fig.21 Per proteggere il transistor di potenza TR1 da cortocircuiti esterni dovremo collegare agli estremi della resistenza a filo R6 un piccolo transistor NPN (vedi TR4). Se sull'uscita non è presente nessun cortocircuito, il transistor TR4 non esegue alcuna funzione. Quando all'esterno dell'alimentatore si verifica un cortocircuito, il transistor TR4 inizia a condurre e istantaneamente toglie la tensione di polarità sulla Base del transistor TR3 e di conseguenza dall'uscita di TR1 non fuoriuscirà nessuna tensione. In questo schema, la resistenza R6 è da 0,47 ohm 2-3 watt e la resistenza R7 da 1.000 ohm 1/4 di watt. Per tutti gli altri componenti vedere lo schema riportato in fig.19.

mo una tensione più **positiva** sulla **Base** rispetto a quella presente sull'**Emettitore**.

In queste condizioni il transistor **TR4** inizierà a condurre cortocircuitando a **massa** la **Base** del transistor **TR3**, che pilota il finale di potenza **TR1**.

Con **0 volt** sulla **Base** di **TR3**, il transistor **TR1** non potrà più condurre, quindi dalla sua uscita non uscirà **nessuna** tensione.

Il valore della resistenza **R6** è molto critico, perchè in funzione della **corrente** che scorre ai suoi capi, otterremo una **tensione** più che sufficiente a portare in conduzione il transistor **TR4**.

Per calcolare il valore di questa resistenza potremo usare la formula:

$$\text{ohm } R6 = 0,7 : \text{amper}$$

Nota = **0,7** è la tensione necessaria alla **Base** del transistor **TR1** per portarsi in conduzione.

Se abbiamo realizzato un alimentatore in grado di erogare una corrente **massima** di **1,5 amper**, dovremo calcolare il valore della **R6** per una corrente leggermente **maggiore**.

Se sceglieremo una **corrente** di **1,6 amper** dovremo utilizzare una resistenza da:

$$0,7 : 1,6 = 0,437 \text{ ohm}$$

Questa resistenza dovrà risultare a **filo** e per conoscere di quanti **watt minimi** la dovremo scegliere potremo utilizzare la formula:

$$\text{watt} = (\text{amper} \times \text{amper}) \times R6 \text{ in ohm}$$

quindi per una corrente di **1,6 amper** ci occorre una resistenza da:

$$(1,6 \times 1,6) \times 0,437 = 1,11 \text{ watt}$$

Pertanto dovremo scegliere una resistenza di **wattaggio** maggiore, vale a dire **2 o 3 watt**.

Poichè **0,437 ohm** non è un valore **standard**, se utilizzeremo una resistenza da **0,47 ohm**, il circuito entrerà in protezione con una corrente di:

$$0,7 : 0,47 = 1,48 \text{ amper}$$

Se utilizzeremo una resistenza da **0,39 ohm**, il circuito entrerà in protezione solo quando supereremo una corrente di:

$$0,7 : 0,39 = 1,79 \text{ amper}$$

Nella prossima Lezione vi presenteremo altri nuovi ed interessanti schemi, quindi se volete diventare dei veri **esperti** di alimentatori dovete solo seguirci.



Fig.22 Come si presenta l'alimentatore variabile LX.5029 da 2 amper.

ALIMENTATORE VARIABILE da 5 a 22 VOLT 2 AMPER

Anche se al termine di questa Lezione sarete già in grado di progettare un qualsiasi alimentatore stabilizzato, passando dalla teoria alla **pratica** potrete trovarvi di fronte a dei **piccoli** inconvenienti che non saprete come risolvere.

Se, ad esempio, vi dicessimo di realizzare un valido alimentatore in grado di fornire in uscita una tensione **stabilizzata** regolabile da **5 volt** a **22 volt** con una corrente di **2 amper**, optereste sicuramente per lo schema di fig.21.

In fig.23 vi proponiamo lo stesso alimentatore per farvi vedere come, passando dalla teoria alla pratica, siano in realtà necessari più componenti di quelli presenti nello schema di fig.21.

Iniziamo a descrivere questo circuito dal **secondario** del trasformatore **T1** in grado di fornire in uscita una tensione **alternata** di **21 volt** ed una **corrente** di **2,5 amper**.

Raddrizzando questa tensione alternata con il **ponte** raddrizzatore **RS1** e livellandola con il condensatore elettrolitico **C1** otterremo una tensione **continua** che raggiungerà un valore di:

$$(21 - 1,4) \times 1,41 = 27,63 \text{ volt circa}$$

Abbiamo precisato **27,63 volt circa** perchè occorre sempre tenere presente che la tensione di rete dei **220 volt** non è mai **stabile**, quindi è normale ritrovarsi in uscita una tensione che può variare da **27 volt** a **28,2 volt**.

Poichè in uscita desideriamo prelevare una tensione stabilizzata massima di **22 volt - 2 amper**, dovremo utilizzare per **C1** un elettrolitico che abbia

una capacità minima di:

$$20.000 : (22 : 2) = 1.818 \text{ microfarad}$$

Poichè questo valore non è **standard**, useremo una capacità **maggiore**, cioè **2.200 microfarad**.

In parallelo a questo condensatore troviamo inserito un condensatore poliestere da **100.000 picofarad**, pari a **0,1 microfarad** (vedi **C2**) e probabilmente vi chiederete quale differenza possa sussistere tra una capacità di **2.200 mF** ed una di **2.200,1 mF**.

Questo condensatore poliestere da **0,1 mF** non serve per livellare la tensione pulsante, ma solo per **scaricare** velocemente a **massa** tutti quegli impulsi **spuri** presenti nella tensione di rete dei **220 volt** che, passando attraverso il trasformatore **T1**, potrebbero giungere sul **Collettore** del transistor **TR2** con dei picchi di tensione **così elevati** da metterlo in breve tempo fuori uso.

Avendo a disposizione una tensione **continua** di circa **27,6 volt**, per calcolare il valore della resistenza **R2** da collegare al diodo zener **DZ1** da **4,3 volt** affinchè assorba una corrente non inferiore a **6 mA** useremo la formula che già conosciamo:

$$\text{ohm } R2 = [(V_{in} - V_z) : \text{mA}] \times 1.000$$

quindi il valore della **R2** sarà di:

$$[(27,6 - 4,3) : 6] \times 1.000 = 3.883 \text{ ohm}$$

Poichè questo valore **non** è standard si ripiegherà su quello più prossimo, cioè **3.900 ohm**.

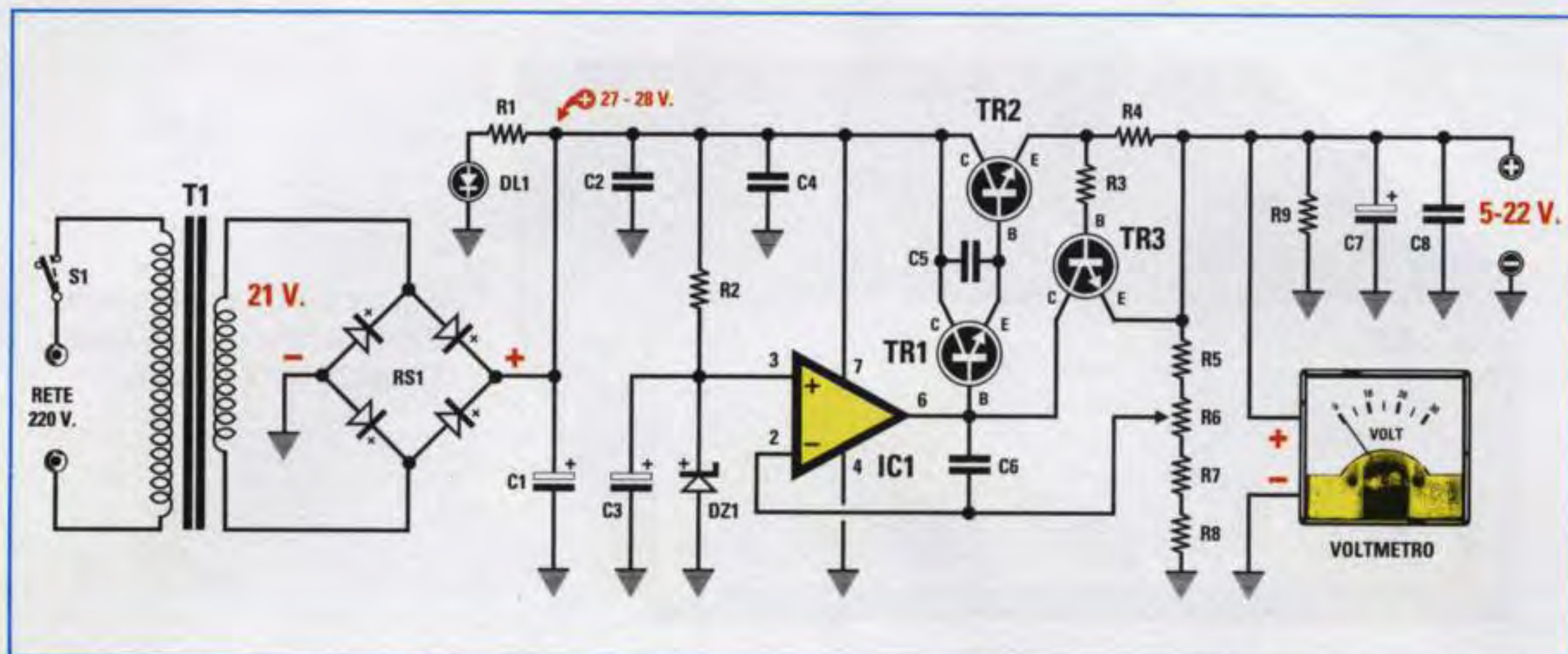


Fig.23 Schema elettrico dell'alimentatore da 2 amper in grado di fornire in uscita una tensione variabile che, partendo da un valore minimo di 5 volt, potrà arrivare fino ad un valore massimo di 22 volt. Questo alimentatore è protetto contro i cortocircuiti.

Tenendo però presente che tutte le resistenze hanno una tolleranza e che, pertanto, la **R2** anziché da **3.900 ohm** potrebbe risultare in pratica da **4.000 ohm** e che la tensione di rete da **220 volt** potrebbe abbassarsi a **210 volt**, se vogliamo far scorrere nel diodo zener una corrente non inferiore a **6 mA**, ci conviene utilizzare una resistenza del valore di **3.300 ohm**.

Con questo valore, nel diodo zener scorrerà una corrente che potremo calcolare con la formula:

$$mA = [(V_{in} - V_z) : ohm] \times 1.000$$

quindi nel diodo zener scorrerà una corrente di:

$$[(27,6 - 4,3) : 3.300] \times 1.000 = 7 \text{ mA}$$

pertanto, anche se dovesse **abbassarsi** la tensione di rete non scenderemmo mai sotto i **6 mA**.

Passando al transistor di potenza **TR2**, è possibile notare che tra il suo **Collettore** e la sua **Base** risulta inserito un condensatore da **3.300 picofarad** (vedi **C5**) e anche a proposito di tale componente vi chiederete a cosa serve.

Poichè tutti gli amplificatori **Darlington** hanno degli elevati **guadagni**, potrebbero **autoscollare** generando delle **frequenze** ultrasoniche che poi ritroviamo sui morsetti d'uscita.

Questo condensatore impedisce ai due transistor **TR1-TR2** di autoscollare.

ELENCO COMPONENTI LX.5029

- R1 = 2.200 ohm 1/2 watt
- R2 = 3.300 ohm
- R3 = 1.000 ohm
- R4 = 0,27 ohm 3 watt
- R5 = 1.000 ohm
- R6 = 4.700 ohm pot. lin.
- R7 = 560 ohm
- R8 = 1.000 ohm
- R9 = 2.200 ohm 1/2 watt
- C1 = 2.200 mF elettrolitico
- C2 = 100.000 pF poliestere
- C3 = 100 mF elettrolitico
- C4 = 100.000 pF poliestere
- C5 = 3.300 pF poliestere
- C6 = 3.300 pF poliestere
- C7 = 220 mF elettrolitico
- C8 = 100.000 pF poliestere
- RS1 = ponte raddrizz. 80 V. 3 A.
- DL1 = diodo led
- DZ1 = zener 4,3 volt 1/2 watt
- TR1 = NPN tipo BC.547
- TR2 = NPN tipo TIP.33
- TR3 = NPN tipo BC.547
- IC1 = integrato tipo LS.141
- T1 = trasform. 50 watt (T050.03)
sec. 21 V. 2,5 A.
- S1 = interruttore
- Voltmetro = f.s. 30 V.

Nota: laddove non è specificato, le resistenze devono intendersi da 1/4 di watt.

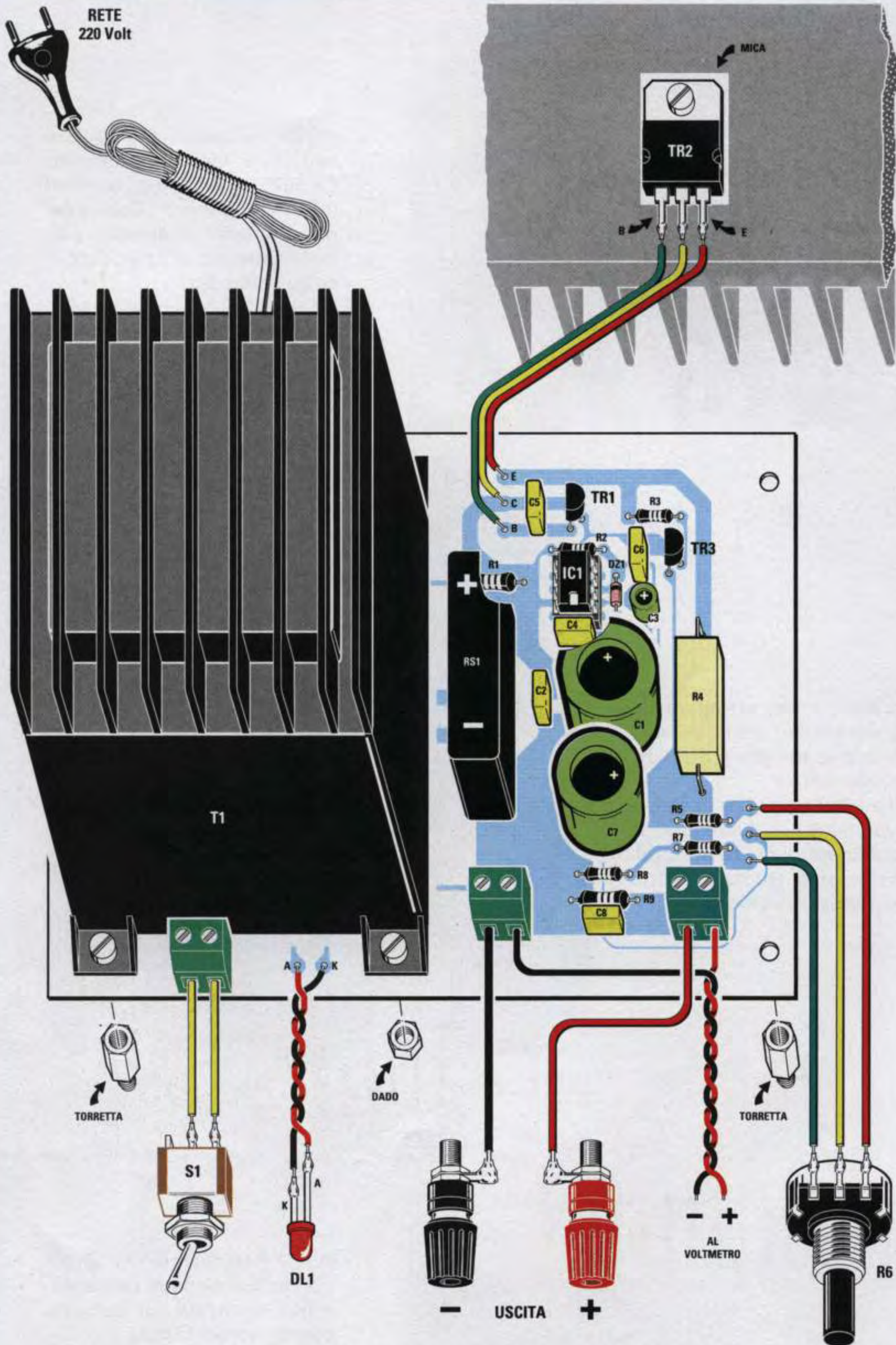


Fig.24 Schema pratico di montaggio dell'alimentatore. Prima di fissare il transistor di potenza TR2 sull'aletta di raffreddamento consigliamo di guardare le figg.29 - 30.

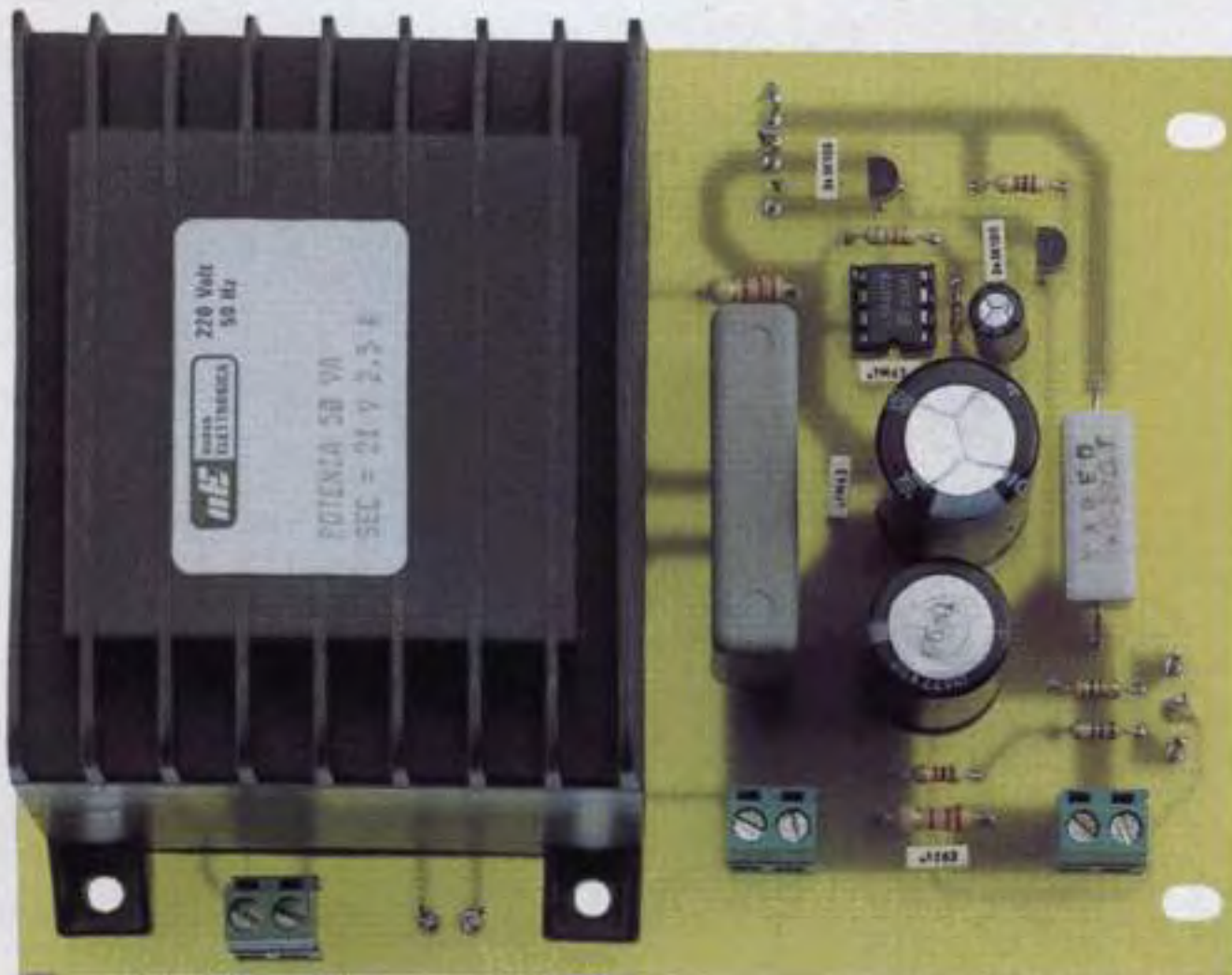


Fig.25 In questa foto potete vedere il circuito stampato LX.5029 con sopra montati tutti i componenti. Consigliamo di tenere la resistenza a filo R4 sollevata di 1 mm dal circuito stampato.

Fig.26 Il circuito stampato andrà fissato sul piano del mobile con le torrette metalliche presenti nel kit. Sul pannello frontale fisserete il voltmetro, il diodo led, le morsettiere d'uscita ed il potenziometro R6 necessario per regolare la tensione.

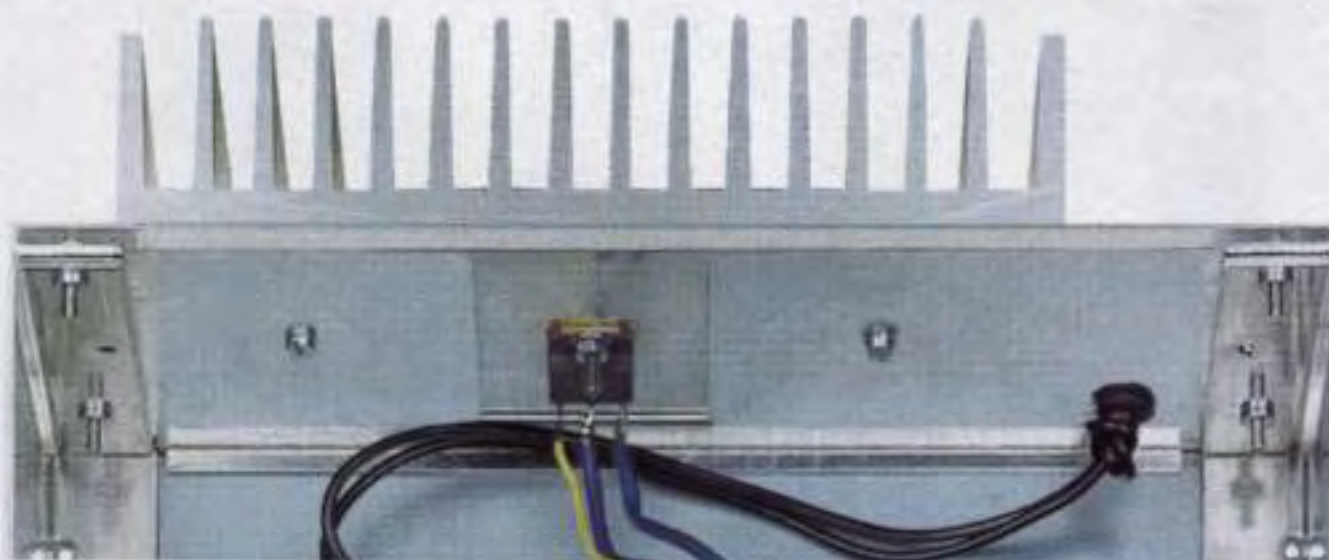
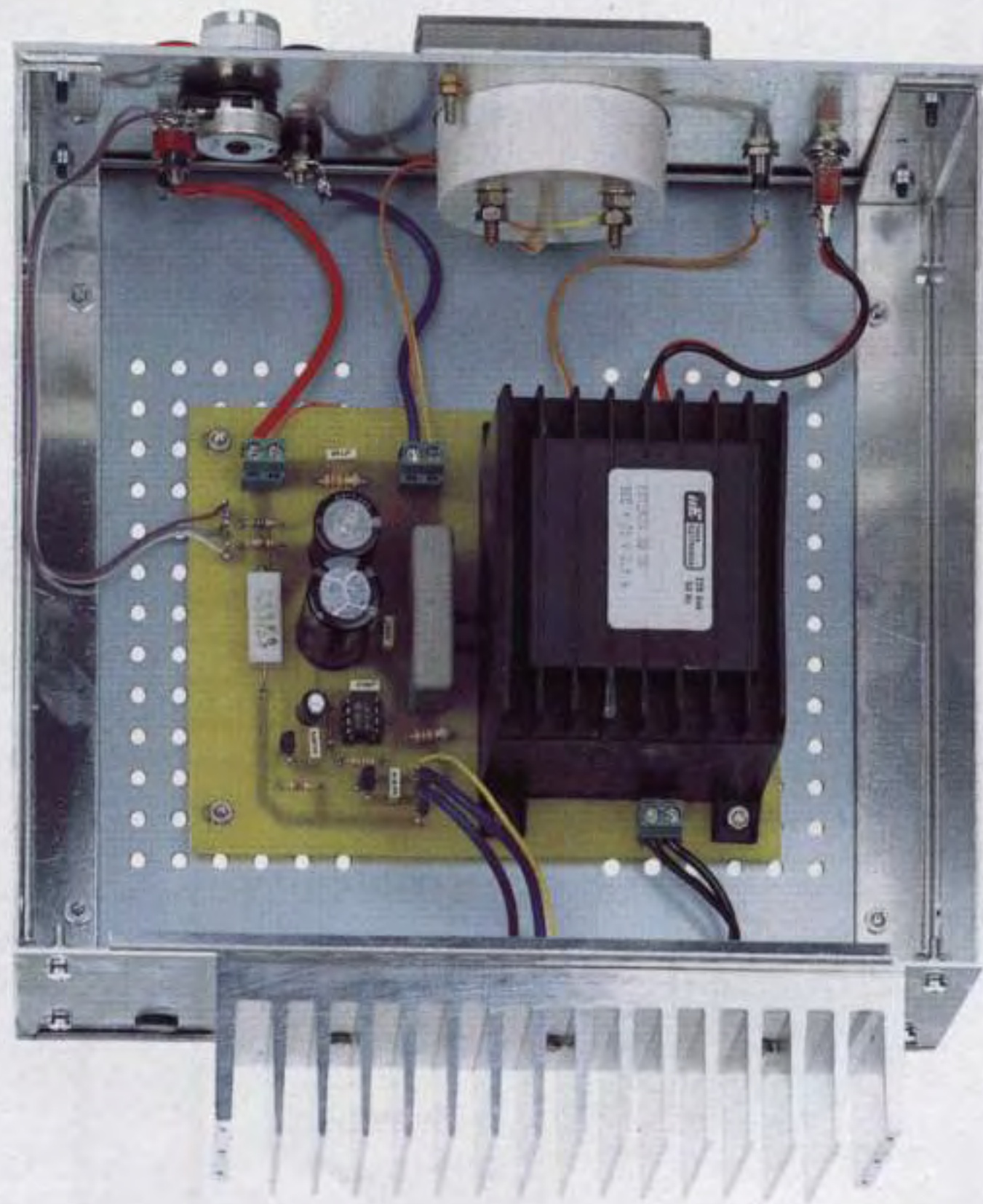


Fig.27 Il transistor TR2 andrà fissato sull'aletta di raffreddamento collocata sul pannello posteriore del mobile.

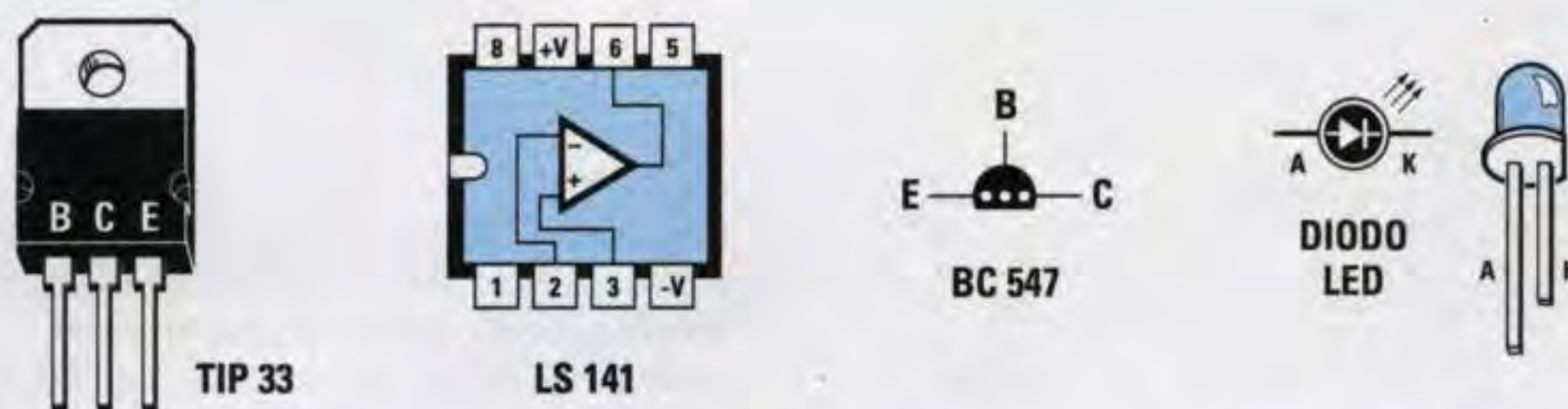


Fig.28 Connessioni dei terminali dell'integrato LS.141 (IC1) viste da sopra, dei terminali B-C-E del transistor TIP.33 (TR2) e dei BC.547 (TR1-TR3) viste da sotto. Il terminale più lungo "A" del diodo led va collegato a R1 ed il terminale più corto "K" a massa.

In questo alimentatore abbiamo ovviamente inserito anche una protezione per i **cortocircuiti** composta dalla resistenza **R4** da **0,27 ohm** e dal transistor **TR3**, che provvede a **togliere** la tensione sui morsetti d'uscita quando la corrente che preleviamo supera il valore di **2,5 amper**.

Per variare la tensione d'uscita da un minimo di **5 volt** fino ad un massimo di **22 volt**, dovremo solo ruotare il cursore del potenziometro **R6**.

Se ruoteremo il cursore del potenziometro verso le resistenze **R7-R8** da **1.200 ohm**, in uscita otterremo una tensione di **22 volt**, se lo ruoteremo verso la resistenza **R5** da **1.000 ohm** in uscita otterremo una tensione di **5 volt**.

Sui terminali d'uscita di questo alimentatore troviamo nuovamente un condensatore **elettrolitico** da **220 mF** con in parallelo un condensatore **poliestere** da **100.000 pF** (vedi **C7-C8**).

La resistenza **R9** da **2.200 ohm 1/2 watt** posta in parallelo con questi due condensatori serve per scaricarli ogni volta che si **spegne** l'alimentatore, oppure quando si passa da una tensione **maggiore** ad una tensione **minore**.

Per sapere quale tensione è presente sulle bocche d'uscita conviene inserire, come in effetti abbiamo fatto, un **voltmetro** da **30 volt** fondo scala.

REALIZZAZIONE PRATICA

Tutti i componenti necessari per realizzare questo alimentatore trovano posto sul circuito stampato siglato **LX.5029**.

In fig.24 potete vedere lo schema pratico e in fig.25 la foto dell'alimentatore montato.

Potete iniziare a montare questo circuito dallo zoccolo per l'integrato **IC1** e, dopo averne saldati gli 8 piedini sulle piste in rame dello stampato, inserite le poche **resistenze** e condensatori **poliestere**.

Sulla destra dello zoccolo di **IC1** inserite il diodo zener **DZ1**, verificando che la **fascia nera** che contorna il suo corpo risulti rivolta verso l'alto.

Dopo questi componenti potete inserire i condensatori **elettrolitici** rispettando la polarità **+/-** dei due terminali. Il terminale **più lungo** che fuoriesce dal loro corpo è sempre il **positivo**, pertanto va inserito nel foro contrassegnato **+**.

Prendete quindi i due transistor **TR1-TR3** e, senza accorciarne troppo i terminali, inseriteli nelle posizioni richieste, rivolgendo la **parte piatta** del loro corpo verso il trasformatore **T1**.

Nello stampato dovete anche inserire le quattro **morsettiere** a **2 poli** (quella utilizzata per collegare il cordone di rete dei **220 volt**, nel disegno di fig.24 non risulta visibile perchè coperta da **T1**).

Sulla destra del trasformatore **T1** inserite il ponte raddrizzatore **RS1**, rivolgendo verso l'alto il lato contrassegnato con un **+**.

Nei fori dai quali partono i fili **B-C-E** per il transistor **TR2** e nei fori dai quali partono i tre fili per il potenziometro **R6** inserite i piccoli terminali a spillo che troverete nel kit.

Per completare il montaggio su questo stampato dovete fissare il trasformatore **T1**, inserendo nei due fori presenti sulla sinistra di quest'ultimo le due **torrette** in **ottone** incluse nel kit.

Queste due torrette assieme ad altre due da inserire nei fori presenti sulla destra del circuito stampato, vi serviranno per tenere distanziato il circuito stesso dalla base del mobile metallico.

Negli altri due fori del trasformatore inserite due **normali** viti in ferro complete di dado.

Fissato il trasformatore, innestate nel relativo zoccolo l'integrato **IC1**, rivolgendo la tacca di riferi-

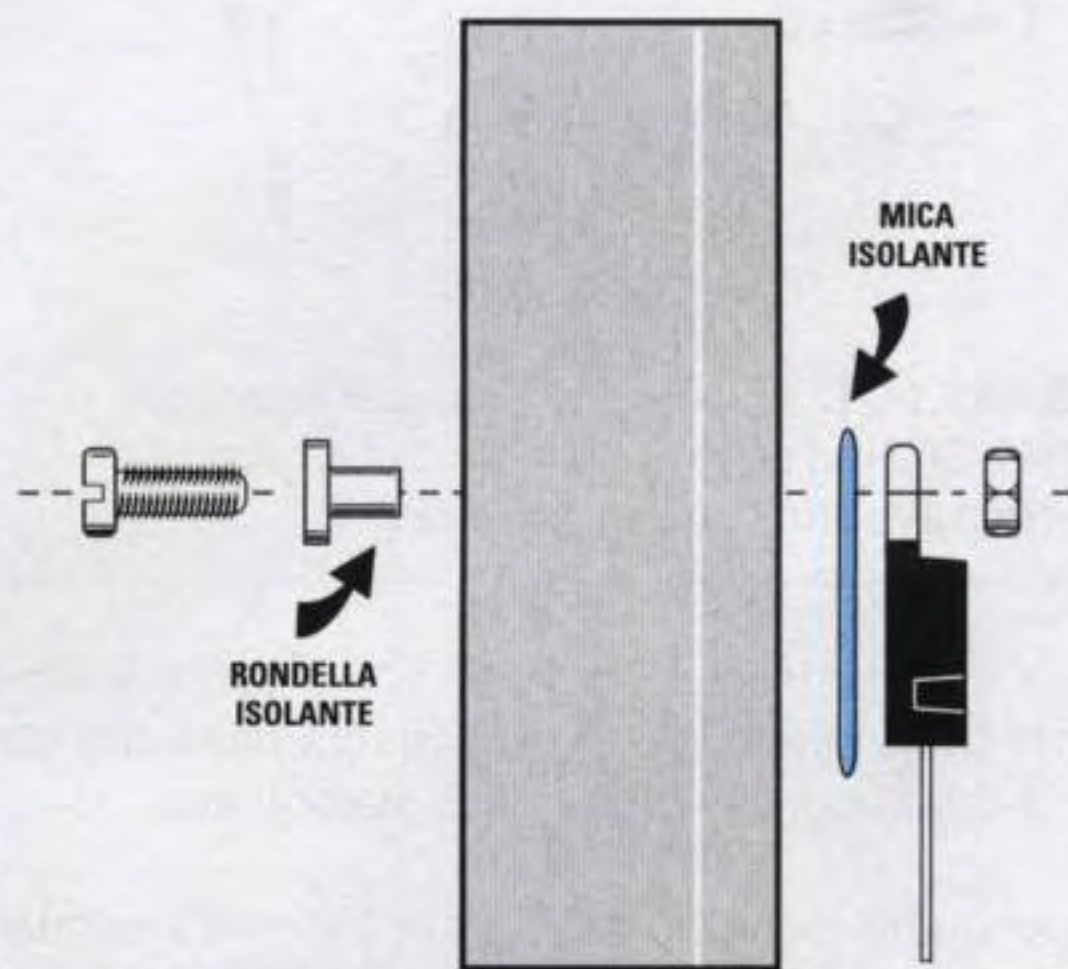


Fig.29 Tra il lato metallico del corpo del transistor TR2 e l'aletta di raffreddamento andrà inserita la "mica" isolante, mentre la "rondella" di plastica che troverete nel kit andrà inserita nel corpo della vite di fissaggio. Se non isolerete la vite con questa rondella, provocherete un CORTOCIRCUITO.

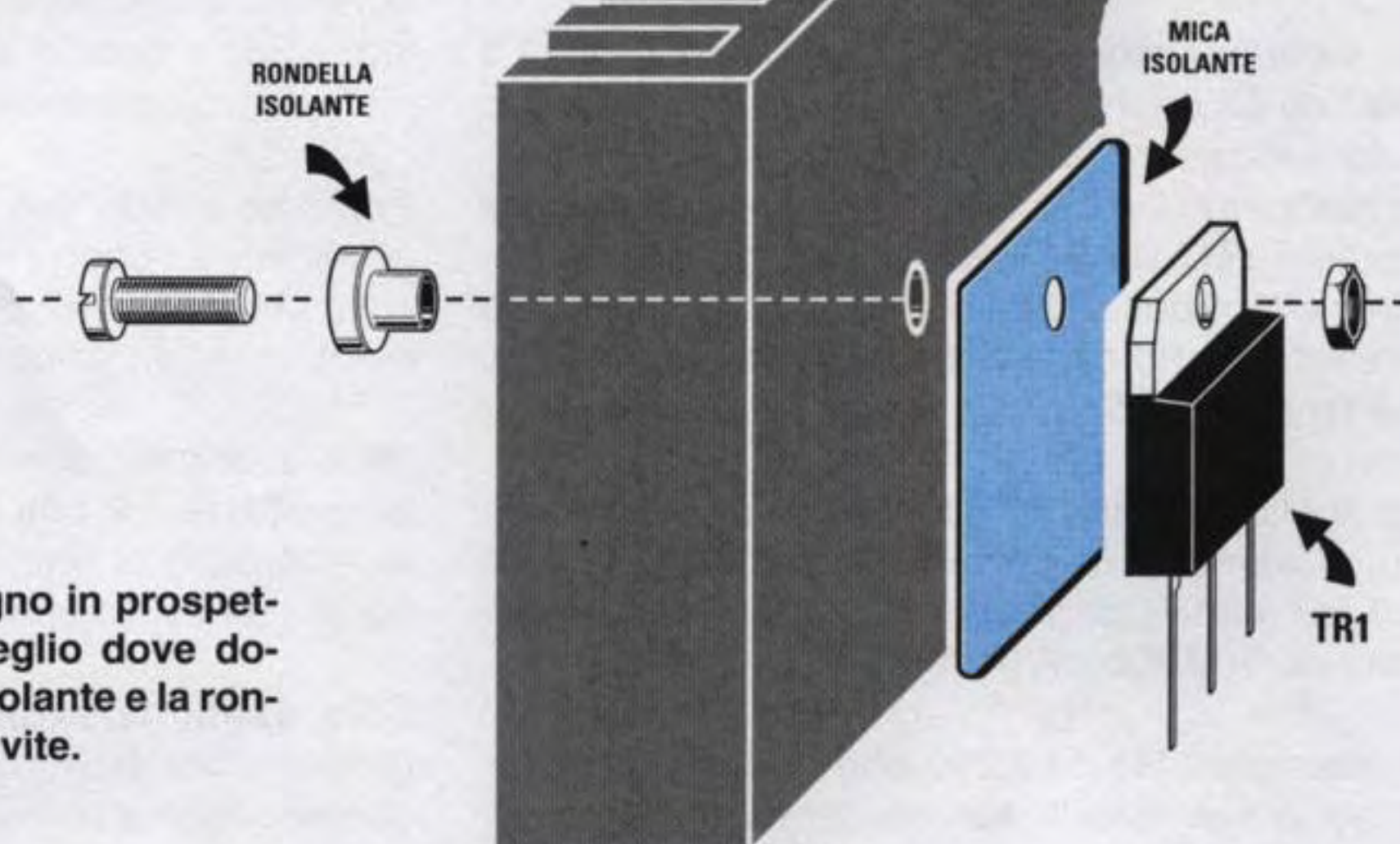


Fig.30 In questo disegno in prospettiva potete vedere meglio dove dovrete fissare la mica isolante e la rondella di plastica sulla vite.

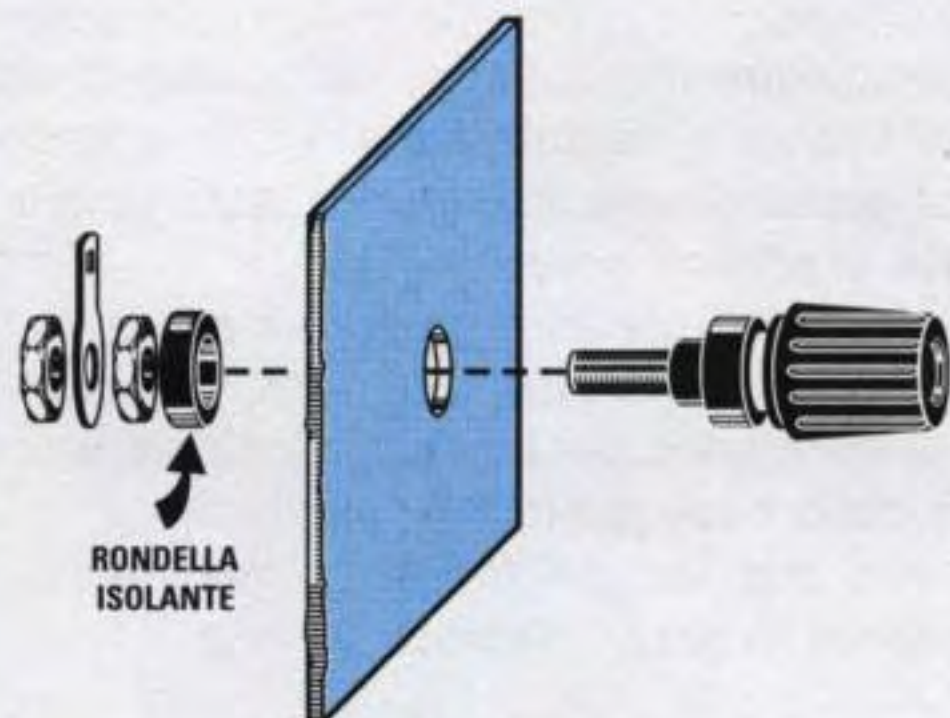


Fig.31 Prima di fissare le due morsettiere d'uscita sul pannello frontale, dovrete sfilare dal loro corpo la rondella isolante, poi, dopo avere inserita la morsettiera nel foro, reinserirete nella parte interna la rondella e la bloccherete sul pannello con il relativo dado.

mento a forma di **U** presente su un solo lato del suo corpo verso il condensatore poliestere **C4**.

Quando inserite questo integrato nel relativo zoccolo, controllate che tutti i piedini entrino perfettamente nei fori di quest'ultimo, perchè se **uno** solo di essi si **ripiega** verso l'esterno il circuito non funzionerà.

Se riscontrate che i piedini di questo integrato risultano leggermente più divaricati rispetto al **paso** dello zoccolo, vi ricordiamo che per ovviare a questo inconveniente è sufficiente comprimere entrambi i lati dell'integrato sul piano di un tavolo.

A questo punto prendete l'**aletta** di raffreddamento e fissate sopra ad essa il transistor di potenza siglato **TR2**.

Importante = Poichè il corpo **metallico** di questo transistor deve risultare **isolato** dal metallo dell'**aletta** di raffreddamento, per fissarlo dovete inserire tra esso e l'aletta, la **mica isolante** che troverete nel kit (vedi fig.30), inserendo poi nella vite di fissaggio, dal lato del dado, la **rondella isolante** anch'essa presente nel kit.

Se dimenticherete di usare la **mica** e la **rondella isolante**, la tensione **positiva** verrà cortocircuitata a massa, quindi se lascerete acceso per diversi minuti l'alimentatore in queste condizioni, si brucerà dapprima il ponte raddrizzatore **RS1** e poi il trasformatore **T1**.

Pertanto, prima di collegare i tre fili ai terminali **B-C-E**, controllate con un **tester** in posizione **ohm** che il corpo metallico del transistor risulti **isolato** dal metallo dell'aletta di raffreddamento.

Constatato che tutto risulta regolare, saldate sui terminali **B-C-E** del transistor tre spezzoni di filo di rame isolato in plastica, che abbia un diametro di circa **1,10 mm** (diametro del filo di rame e non della plastica esterna).

Fate anche molta attenzione a **non** invertire i fili **B-C-E** quando li salderete sui terminali a spillo presenti sul circuito stampato.

Come visibile nella foto di fig.22, sul pannello frontale vanno montate la boccia **rossa** e la **nera** per prelevare la tensione d'uscita, il potenziometro **R6** per variare la tensione d'uscita, l'interruttore di accensione **S1**, il diodo led **DL1** e lo strumentino **voltmetro**. Sul pannello posteriore dovete invece fissare l'aletta di raffreddamento con sopra montato il transistor di potenza **TR2** (vedi fig.27).

Quando inserirete la morsettiera rossa e quella nera nel pannello frontale, dovrete svitare dal retro di ciascuna di esse i due dadi e la **rondella isolante**

e, come abbiamo illustrato in fig.31, dovrete inserire nel foro del pannello il corpo della morsettiera e posteriormente la **rondella isolante**, fissando infine il tutto con i due dadi.

Quando collegherete i due fili necessari per alimentare il diodo led **DL1** e che partono dai terminali **A-K**, dovete rispettare la loro polarità, diversamente il diodo led **non** si accenderà.

Il filo **K** va al terminale più **corto** del diodo led e il filo **A** al terminale più **lungo**.

Come potete vedere nel disegno pratico di fig.24, dalla morsettiera posta vicino al trasformatore **T1** parte il filo da collegare alla morsettiera **nera** del **negativo** e al terminale - del voltmetro, mentre dalla morsettiera posta sulla destra parte il filo da collegare alla morsettiera **rossa** del **positivo** e al terminale + del voltmetro.

Desideriamo far presente che prelevando da questo alimentatore la massima **corrente** di **2 amper** per più di un'ora, l'aletta di raffreddamento **scotterà tanto** da non essere possibile appoggiarvi la mano sopra.

Di questo non preoccupatevi perchè è **normale**, anzi, scendendo su valori di tensione di **5-6 volt** la temperatura dell'aletta **augmenterà** ulteriormente. Per permettere all'aria di prelevare il calore presente sull'aletta per disperderlo nell'ambiente, **evitate** di appoggiare la parte posteriore del mobile ad una parete.

COSTO di REALIZZAZIONE

Tutti i componenti necessari per realizzare questo alimentatore contrassegnato dalla sigla **LX.5029** (vedi fig.24), compresi circuito stampato, transistor, integrato, trasformatore di alimentazione, ponte raddrizzatore, **aletta di raffreddamento**, cordone di rete, potenziometro con manopola, ecc., **esclusi** il **voltmetro** ed il **mobile** che potete richiedere a parteL.90.000

Costo del mobile metallico **MO.5029** completo di mascherina forata e serigrafataL.35.000

Costo del **voltmetro** da 30 voltL.27.000

Il solo circuito stampato **LX.5029**L.14.500

Tutti i prezzi sono già comprensivi di **IVA**.

Coloro che richiedono il kit in **contrassegno**, con un ordine telefonico o tramite fax, dovranno aggiungere le sole spese postali richieste dalle P.T.



EQUALIZZATORE RIAA

Purtroppo nei nuovi amplificatori Compact Hi-Fi non è più presente la presa ingresso "pick-up magnetici" in quanto ritenuta superflua con l'avvento dei nuovi CD. Quindi a chi volesse ascoltare i vecchi dischi a 33 o 45 giri serve un valido preamplificatore-equalizzatore RIAA.

Se avete acquistato di recente un amplificatore della serie Compact, non trovando sul retro la presa **Pick-up**, avrete consultato il libretto delle istruzioni apprendendo così che il segnale prelevato da un Pick-up si può collegare alla presa **Aux**.

Applicando il segnale di un Pick-up **magnetico** su questa **presa**, avrete notato che oltre a dover alzare al **massimo** il volume dell'amplificatore, tutte le note Basse risultano **attenuate**, mentre le note Acute risultano esageratamente **esaltate**.

A questo punto avrete provato rimpianto per il **vecchio** amplificatore che vi permetteva di ascoltare tutti i vostri dischi a 33 e 45 giri.

In realtà, contrariamente a quanto avete appurato, anche il **nuovo** amplificatore risulta idoneo per ascoltare questi dischi, solo che la presa **Aux**, non disponendo di un **equalizzatore RIAA**, attenua tutte le note Basse ed esalta le note Acute.

Per comprendere la causa di questa attenuazione o esaltazione sarà sufficiente che osserviate il grafico di fig.1, che riproduce la curva di risposta di un **Pick-up magnetico**, e noterete che questo **attenua** tutte le frequenze dei Bassi comprese tra i **20 Hz** e i **1.000 Hz** ed **esalta** tutte le frequenze degli **Acuti** comprese tra i **1.000 Hz** e i **20.000 Hz**.

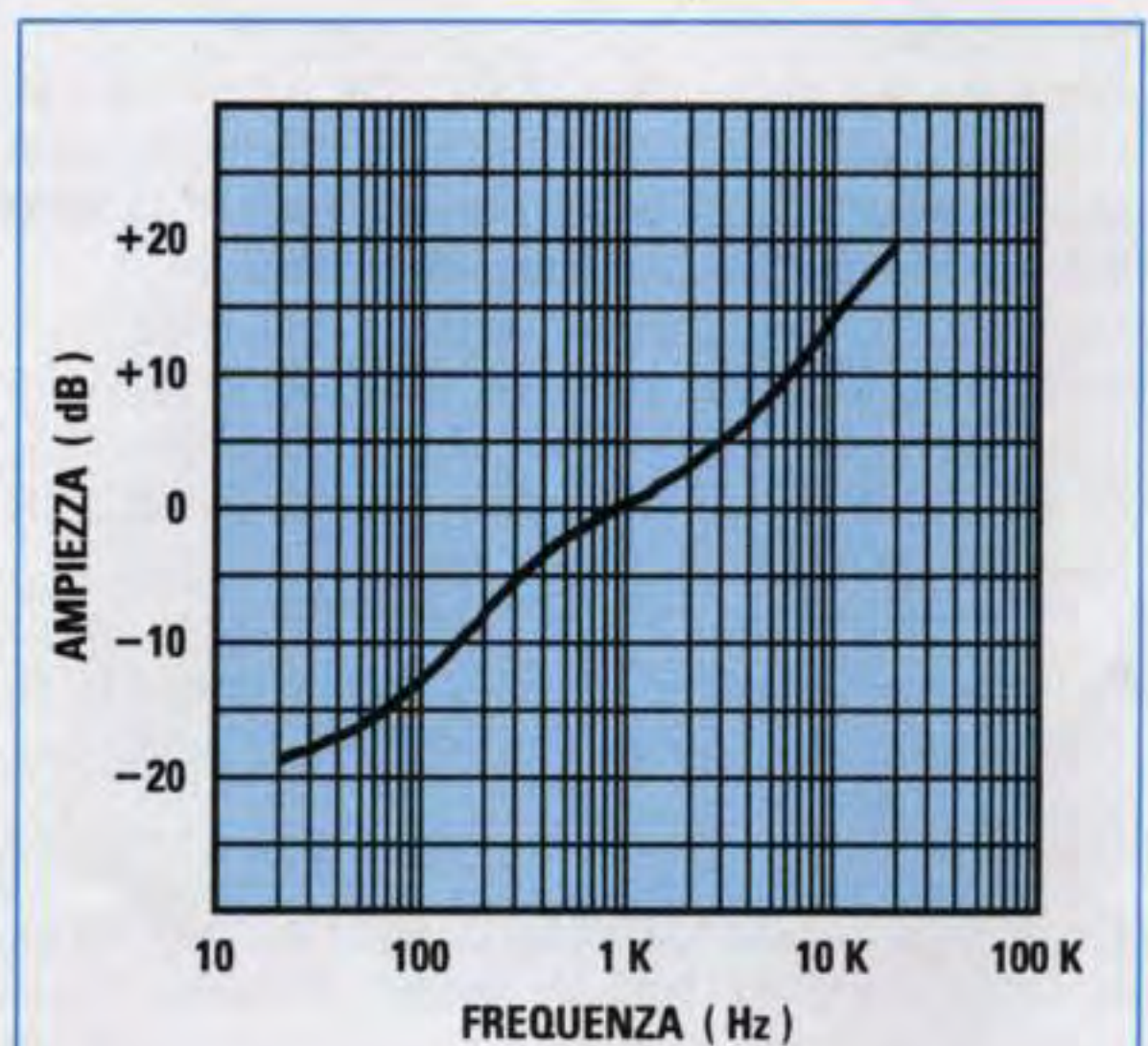


Fig.1 Un Pick-Up magnetico presenta il difetto di attenuare le frequenze dei Bassi ed esaltare le frequenze degli Acuti (vedi Tabella N.1). Un equalizzatore RIAA svolge la funzione inversa, cioè provvede ad esaltare le frequenze dei Bassi e ad attenuare le frequenze degli Acuti (vedi Tabella N.2).

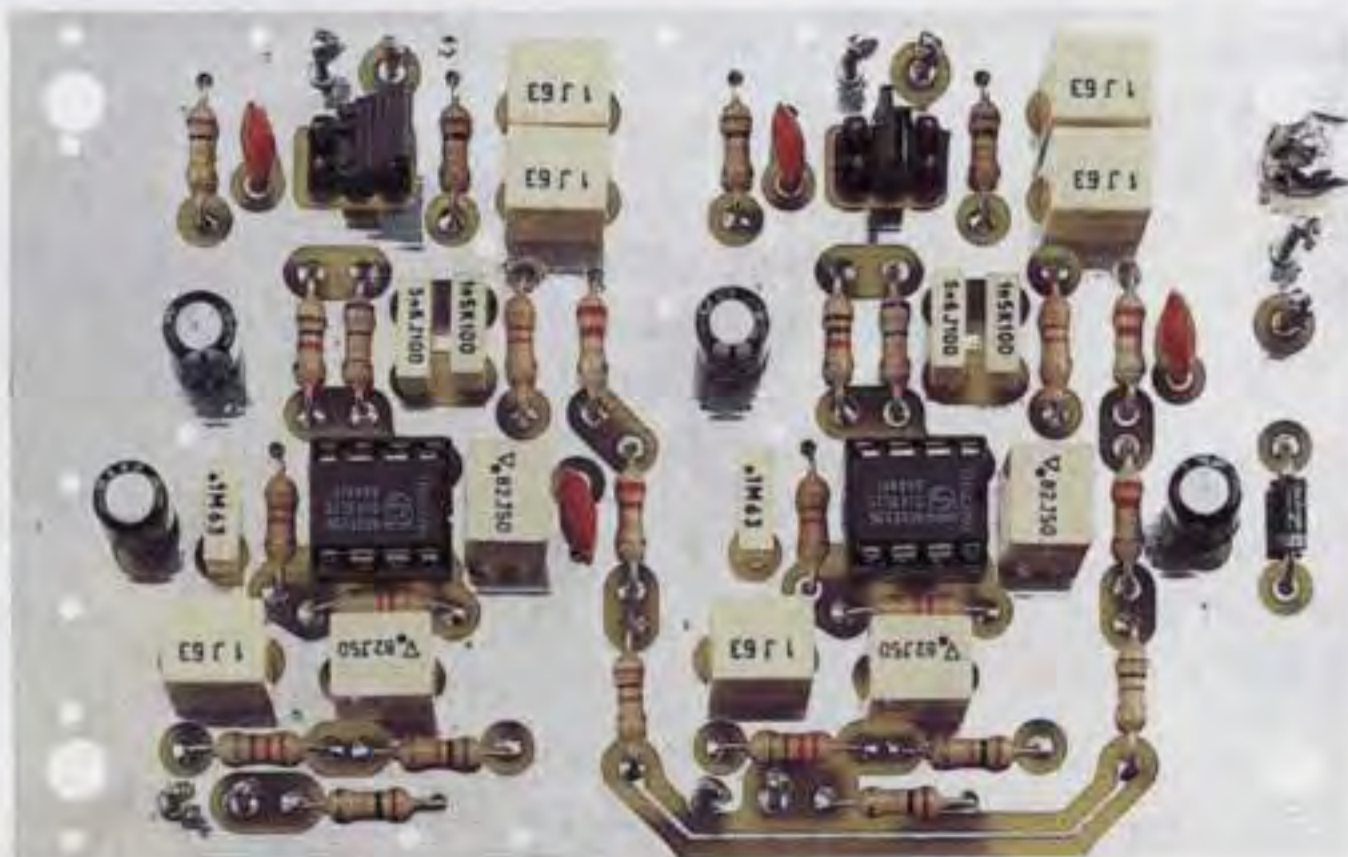


Fig.2 Il circuito stampato che vi forniamo per questo equalizzatore RIAA ha tutta la superficie superiore in rame stagnato per schermare le piste sottostanti del circuito. Il circuito stampato di produzione è provvisto non solo di disegno serigrafico dei componenti, ma anche di una vernice protettiva antiossidante.

con filtro ANTIRUMBLE

Quindi se in un disco fosse registrato un segnale lineare di 3 millivolt che, partendo da una frequenza minima di 20 Hz raggiunge una frequenza di 20.000 Hz, sull'uscita del Pick-up potreste prelevare le tensioni indicate nella Tabella N.1.

Tabella N.1

20 Hz	un segnale di 0,32 millivolt
30 Hz	un segnale di 0,35 millivolt
40 Hz	un segnale di 0,38 millivolt
50 Hz	un segnale di 0,43 millivolt
60 Hz	un segnale di 0,47 millivolt
80 Hz	un segnale di 0,57 millivolt
100 Hz	un segnale di 0,66 millivolt
150 Hz	un segnale di 0,92 millivolt
200 Hz	un segnale di 1,17 millivolt
300 Hz	un segnale di 1,59 millivolt
400 Hz	un segnale di 1,94 millivolt
500 Hz	un segnale di 2,2 millivolt
800 Hz	un segnale di 2,7 millivolt
1,0 KHz	un segnale di 3,0 millivolt
1,5 KHz	un segnale di 3,5 millivolt
2,0 KHz	un segnale di 4,0 millivolt
3,0 KHz	un segnale di 5,2 millivolt
4,0 KHz	un segnale di 6,4 millivolt
5,0 KHz	un segnale di 7,7 millivolt
6,0 KHz	un segnale di 9,0 millivolt
8,0 KHz	un segnale di 11,8 millivolt
10 KHz	un segnale di 14,5 millivolt
15 KHz	un segnale di 21,7 millivolt
20 KHz	un segnale di 28,6 millivolt

Come potete notare, soltanto la frequenza dei 1.000 Hz fornisce in uscita 3 millivolt, mentre le frequenze sotto i 1.000 Hz forniscono in uscita un segnale con un'ampiezza minore di 3 mV, mentre tutte le frequenze sopra i 1.000 Hz un segnale con un'ampiezza notevolmente maggiore di 3 mV.

Pertanto, una nota di 20 Hz risulterà attenuata di circa 9 volte rispetto ad una nota di 1.000 Hz e una nota di 15.000 Hz risulterà invece esaltata di circa 7 volte rispetto alla stessa nota di 1.000 Hz.

Per ottenere in uscita un segnale di 3 millivolt su tutta la gamma compresa tra 20 Hz e 20.000 Hz, dovrete utilizzare un preamplificatore equalizzatore che amplifichi le note Basse e attenui le note Acute come indicato nella Tabella N.2.

Quindi solo utilizzando un preamplificatore equalizzatore potrete ottenere una riproduzione fedele del brano musicale inciso sul disco.

SCHEMA ELETTRICO

Per realizzare questo preamplificatore in versione Stereo vengono utilizzati due integrati a bassissimo rumore, tipo NE.5532, che contengono due operazionali (vedi figg.4-5).

Per la nostra descrizione prendiamo in esame il solo stadio del canale Destro, perchè lo stadio del canale Sinistro è una fotocopia del primo.

Il primo operazionale IC1/A viene usato per esaltare le note basse e per attenuare le note acute secondo le proporzioni indicate nella Tabella N.2.

Per ottenere questa condizione abbiamo collegato tra l'ingresso **invertente** (piedino 2) e l'**uscita** (piedino 1) un filtro composto da tre condensatori e tre resistenze, che **non** è possibile sostituire con valori diversi per **non** modificare la curva **RIAA**.

Nei terminali d'ingresso troviamo inseriti **2 filtri** (vedi connettore **J1**), necessari per adattare correttamente i diversi tipi di testine magnetiche.

Normalmente il valore del carico e della capacità dovrebbero sempre essere indicati sul foglio tecnico di ogni testina, ma poichè quando serve non si trova mai, abbiamo ritenuto opportuno prevedere i tre valori **standard** più utilizzati:

- 100-120 kilohm con 100 pF**
- 50-55 kilohm con 100 pF**
- 50-55 kilohm con 200 pF**

La maggior parte delle testine richiede un carico di **50 kilohm** circa e **100 pF**, ma altre testine richiedono **50 kilohm** e **200 pF** ed altre un carico di **110 kilohm** con una capacità di **100 pF**.

Ascoltando un disco ed inserendo lo **spinotto** femmina di **cortocircuito** nelle tre posizioni **1-2-3** di **J1**, sapremo subito qual è il carico più idoneo perchè, ad orecchio, noteremo una migliore riproduzione delle note **medie**.

Tabella N.2

20 Hz	le amplifica di 9,37 volte
30 Hz	le amplifica di 8,57 volte
40 Hz	le amplifica di 7,89 volte
50 Hz	le amplifica di 6,97 volte
60 Hz	le amplifica di 6,38 volte
80 Hz	le amplifica di 5,26 volte
100 Hz	le amplifica di 5,54 volte
150 Hz	le amplifica di 3,26 volte
200 Hz	le amplifica di 2,56 volte
300 Hz	le amplifica di 1,88 volte
400 Hz	le amplifica di 1,54 volte
500 Hz	le amplifica di 1,36 volte
800 Hz	le amplifica di 1,11 volte
1,0 KHz	le amplifica di 0 volte
1,5 KHz	le attenua di 1,67 volte
2,0 KHz	le attenua di 1,33 volte
3,0 KHz	le attenua di 1,73 volte
4,0 KHz	le attenua di 2,13 volte
5,0 KHz	le attenua di 2,57 volte
6,0 KHz	le attenua di 3,00 volte
8,0 KHz	le attenua di 3,93 volte
10 KHz	le attenua di 4,83 volte
15 KHz	le attenua di 7,23 volte
20 KHz	le attenua di 9,53 volte

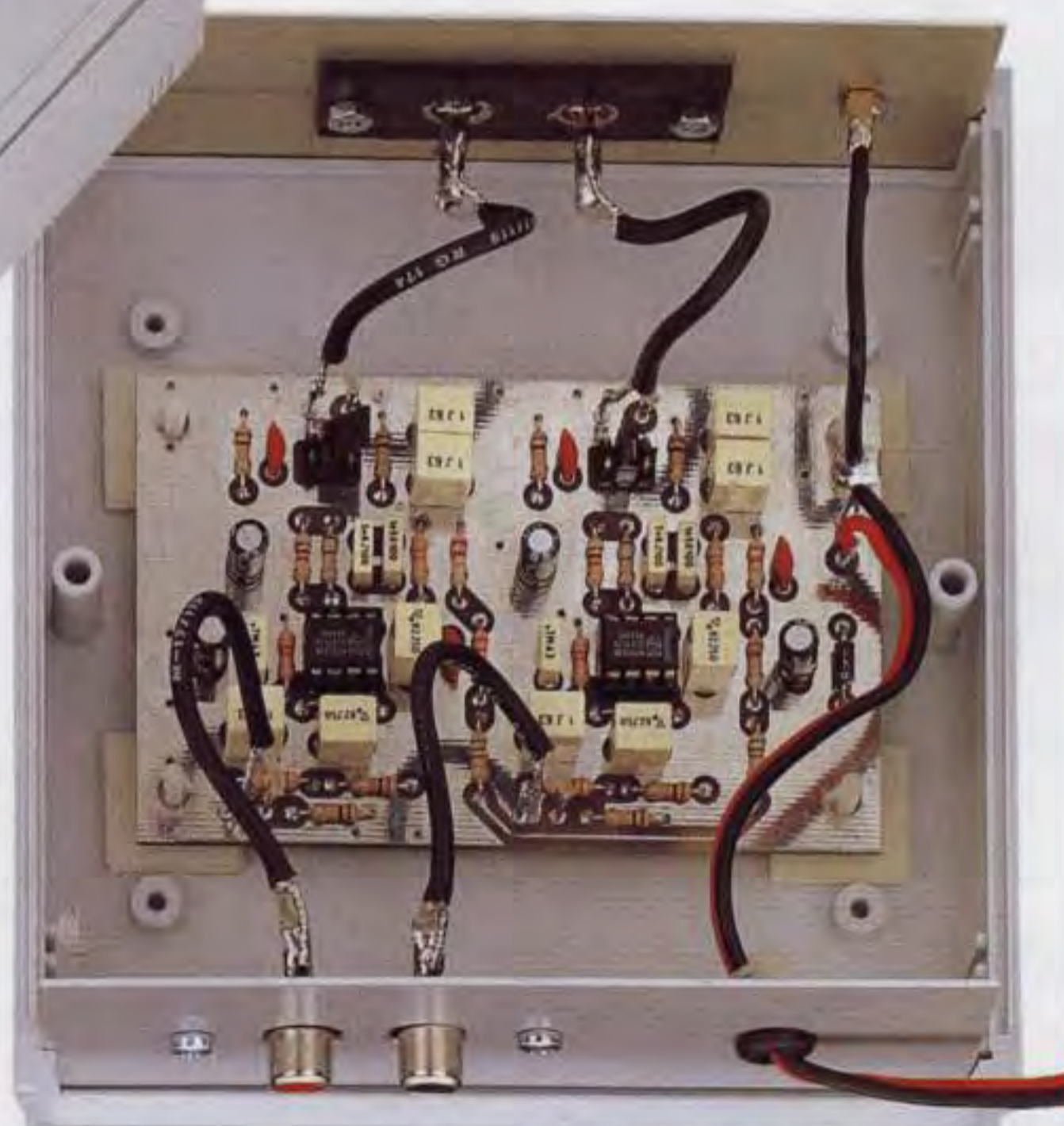


Fig.3 Sui pannelli anteriore e posteriore dovreste fissare le due prese d'ingresso e d'uscita. Come potete vedere nella foto di destra, il circuito andrà collocato sul piano del mobile plastico.

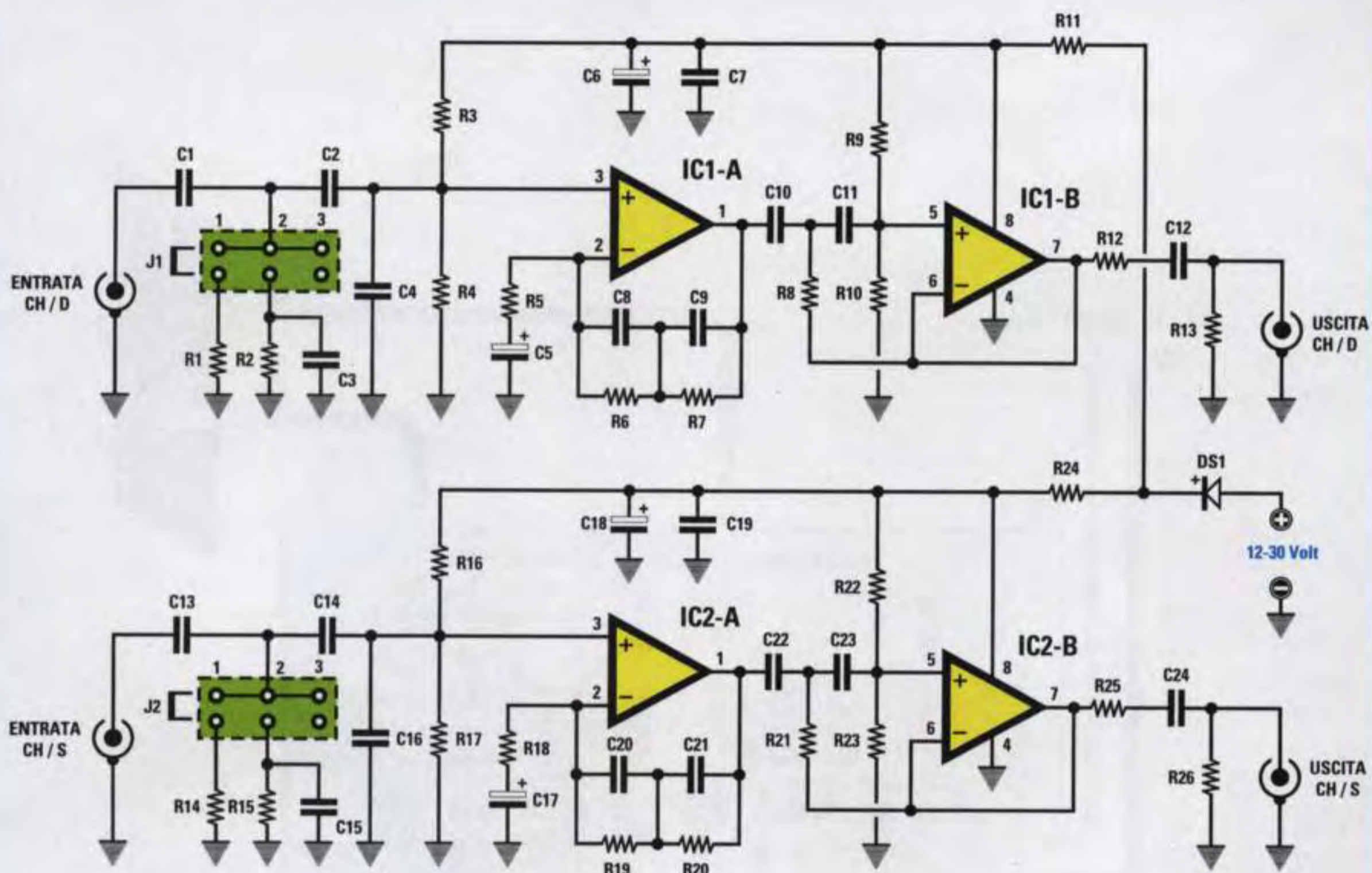


Fig.4 Schema elettrico dell'equalizzatore RIAA con filtro antirumble. I connettori J1-J2 presenti su entrambi gli ingressi, servono per adattare correttamente i vari Pick-Up. La posizione standard sarebbe la 1°, comunque consigliamo di ascoltare un brano musicale Hi-Fi anche nelle posizioni 2° e 3° per constatare se la riproduzione migliora.

ELENCO COMPONENTI LX.1357

R1 = 100.000 ohm
 R2 = 100.000 ohm
 R3 = 220.000 ohm
 R4 = 220.000 ohm
 R5 = 1.000 ohm
 R6 = 560.000 ohm
 R7 = 47.000 ohm
 R8 = 10.000 ohm
 R9 = 47.000 ohm
 R10 = 47.000 ohm
 R11 = 100 ohm
 R12 = 220 ohm
 R13 = 100.000 ohm
 R14 = 100.000 ohm
 R15 = 100.000 ohm
 R16 = 220.000 ohm
 R17 = 220.000 ohm
 R18 = 1.000 ohm
 R19 = 560.000 ohm
 R20 = 47.000 ohm

R21 = 10.000 ohm
 R22 = 47.000 ohm
 R23 = 47.000 ohm
 R24 = 100 ohm
 R25 = 220 ohm
 R26 = 100.000 ohm
 C1 = 1 mF poliestere
 C2 = 1 mF poliestere
 C3 = 100 pF ceramico
 C4 = 100 pF ceramico
 C5 = 22 mF elettrolitico
 C6 = 47 mF elettrolitico
 C7 = 100.000 pF poliestere
 C8 = 5.600 pF poliestere
 C9 = 1.500 pF poliestere
 C10 = 820.000 pF poliestere
 C11 = 820.000 pF poliestere
 C12 = 1 mF poliestere
 C13 = 1 mF poliestere
 C14 = 1 mF poliestere

C15 = 100 pF ceramico
 C16 = 100 pF ceramico
 C17 = 22 mF elettrolitico
 C18 = 47 mF elettrolitico
 C19 = 100.000 pF poliestere
 C20 = 5.600 pF poliestere
 C21 = 1.500 pF poliestere
 C22 = 820.000 pF poliestere
 C23 = 820.000 pF poliestere
 C24 = 1 mF poliestere
 DS1 = diodo silicio tipo 1N.4007
 J1 = ponticello
 J2 = ponticello
 IC1 = integrato tipo NE.5532
 IC2 = integrato tipo NE.5532

Nota: le resistenze sono tutte da 1/4 di watt.

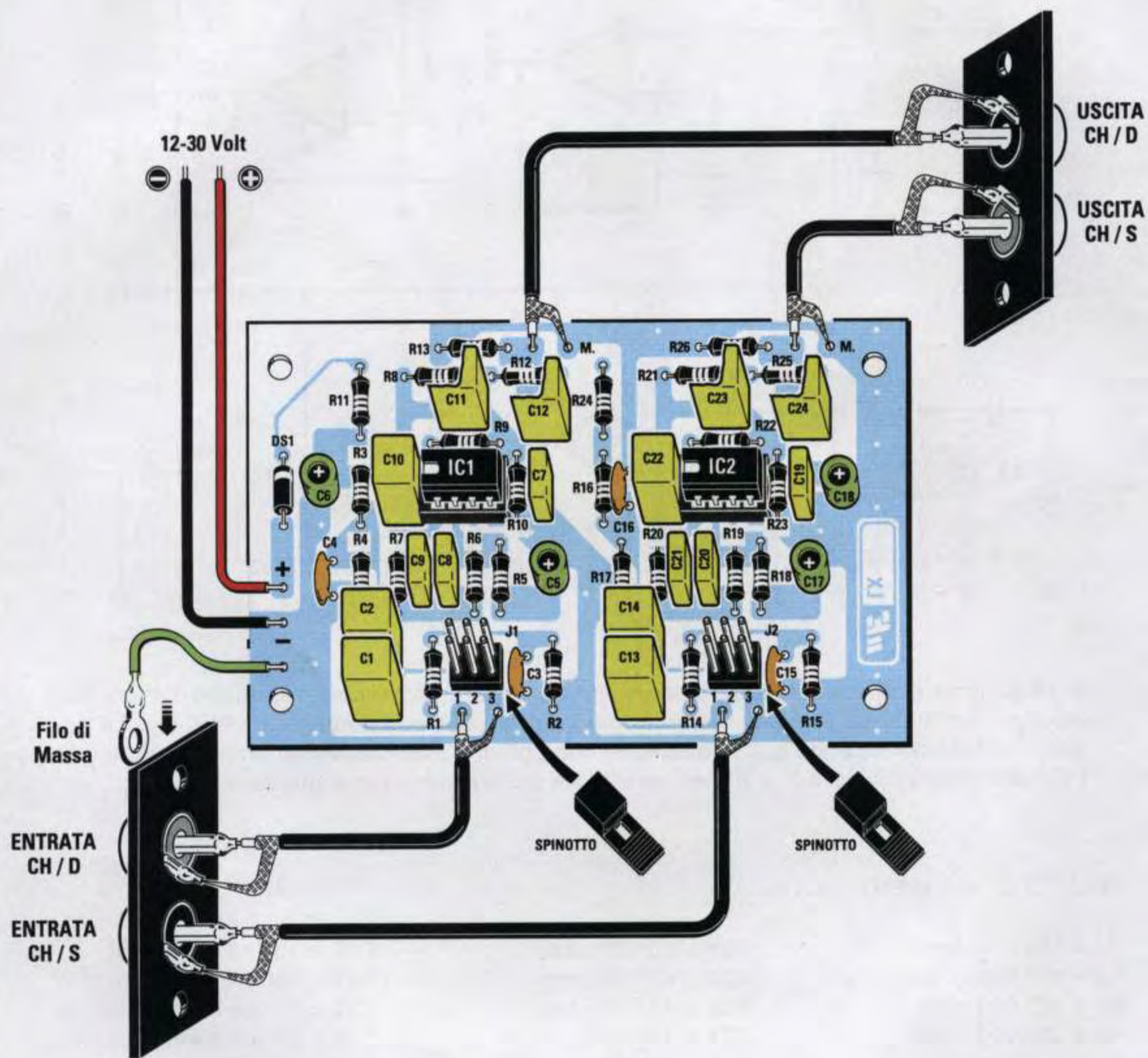
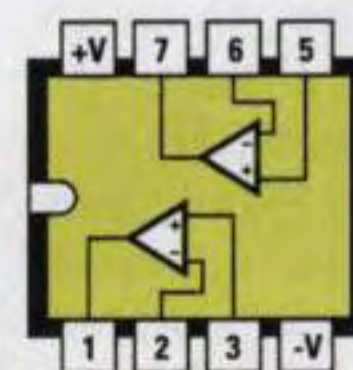


Fig.5 Schema pratico di montaggio dell'equalizzatore. La paglietta indicata "filo di massa" serve per collegare a massa il metallo del pannello frontale. Questa paglietta andrà fissata sotto alla presa d'entrata, verificando con un tester se esiste un perfetto contatto elettrico con il metallo del pannello, poichè la sua superficie anodizzata si comporta quasi sempre da ottimo isolante. Sulla destra le connessioni dell'integrato NE.5532 viste da sopra.

Gli spinotti di cortocircuito vanno inseriti nei connettori J1-J2 nella medesima posizione, cioè su 1-1 o su 2-2.



NE 5532

Inserendo lo spinotto nella posizione **3**, contrariamente a quanto molti di voi penseranno e cioè che il carico sia costituito dall'unica resistenza **R4** da **220 kilohm** collegata a massa, il carico è composto dalle due resistenze **R3-R4** poste in **parallelo**: pertanto, avremo un valore di **110 kilohm** con in parallelo una capacità pari a **100 pF**.

Nella posizione **2** applicheremo, in parallelo al carico **R3-R4-C4**, la resistenza **R2** da **100 kilohm** più un condensatore **C3** da **100 pF**, quindi otterremo un carico da **52 kilohm** con **200 pF**.

Nella posizione **1** applicheremo, in parallelo al carico **R3-R4-C4**, la resistenza **R1** da **100 kilohm**, quindi otterremo un carico da **52 kilohm** con in parallelo **100 pF** (vedi C4).

Questo stadio **equalizzatore** amplifica:

54,3 dB la frequenza di **20 Hz**
48,1 dB la frequenza di **100 Hz**
38,8 dB la frequenza di **400 Hz**
35 dB la frequenza di **1.000 Hz**
28,4 dB la frequenza di **4.000 Hz**
21,9 dB la frequenza di **10.000 Hz**
15,4 dB la frequenza di **20.000 Hz**

e ovviamente, in proporzione, anche tutte le altre frequenze che qui non sono riportate, in modo da ottenere una curva **RIAA** perfettamente **equalizzata** (vedi Tabella N.2).

L'intera gamma di frequenze amplificate e equalizzate verrà applicata sull'ingresso del secondo operazionale siglato **IC1/B**, utilizzato come stadio separatore e come filtro **antirumble**.

Questo antirumble è un filtro **passa/alto** con una frequenza di taglio di **12 Hertz - 12 dB x ottava** che permette di evitare che il **cono** dell'altoparlante dei **bassi** si muova molto lentamente in avanti e indietro su frequenze inferiori a **12 Hz** (non udibili), generate dal Pick-up quando scorre su superfici non perfettamente lisce come quella di un disco.

Il segnale che preleveremo sull'uscita di questo preamplificatore, può essere collegato direttamente all'ingresso **Aux** tramite un cavetto schermato.

Poichè questo preamplificatore è **stereo** abbiamo due stadi identici, uno dei quali verrà utilizzato per il canale **sinistro** e l'altro per il canale **destro**.

Questo preamplificatore deve essere alimentato con una tensione **stabilizzata** che da un minimo di **12 volt** potrà raggiungere anche i **18-24-30 volt**.

REALIZZAZIONE PRATICA

In fig.5 è riprodotto lo schema pratico di montaggio di questo circuito.

Anche se potete inserire tutti i componenti necessari alla sua realizzazione partendo da sinistra e proseguendo verso destra, vi consigliamo di iniziare dai due **zoccoli** degli integrati e dai due connettori **J1**.

Dopo questi componenti, potete inserire tutte le **resistenze** e il diodo **DS1**, rivolgendo verso l'alto il lato del suo corpo contrassegnato da una **fascia bianca**.

Per completare il montaggio, inserite tutti i condensatori **ceramici**, i **poliestere** e gli **elettrolitici** introducendo il loro terminale **positivo** nei fori del circuito stampato in cui appare il simbolo **+**.

Poichè sul corpo di questi elettrolitici non è quasi mai indicato qual è il terminale **positivo**, ricordatevi che questo risulta **più lungo** del negativo.

Inseriti tutti i componenti, dovete collocare nei rispettivi zoccoli i due integrati **IC1-IC2**, rivolgendo verso sinistra la tacca a **U** presente sul loro corpo ed innestare i due spinotti nei terminali di sinistra indicati **1** dei connettori **J1-J2**, in modo da ottenere una impedenza d'ingresso di **52 K** con **100 pF**.

FISSAGGIO nel MOBILE

Il pannello frontale e quello posteriore del mobile da noi fornito, **sono privi dei fori** necessari per fissare i supporti plastici delle boccole per l'ingresso, per le uscite e per i fili di alimentazione.

Fissati i due supporti plastici, dovete collegare con del cavetto schermato le boccole ai terminali d'ingresso e d'uscita presenti sul circuito stampato.

COSTO di REALIZZAZIONE

Tutti i componenti visibili in fig.5 necessari per la realizzazione dell'equalizzatore **LX.1357**, compresi circuito stampato e mobile plastico (fig.3), più 4 spinotti maschi di BF L.43.000

Costo del solo stampato **LX.1357** L. 8.500

Tutti i prezzi sono già comprensivi di **IVA**.

Coloro che richiedono il kit in **contrassegno**, con un ordine telefonico o tramite fax, dovranno aggiungere le sole spese postali richieste dalle P.T.



UN SISMOGRAFO per

La nostra penisola è ad alto rischio sismico perché vi sono due placche, quella africana e quella asiatica, che la comprimono. Quando queste placche, comprimendosi riescono a vincere la forza di attrito, si ha un'improvvisa vibrazione della crosta terrestre che sfocia in disastrosi terremoti. Disponendo di un sismografo tutti possono prevedere in tempo queste catastrofi naturali, perché viene tracciato sulla carta il progressivo e continuo aumento delle vibrazioni del sottosuolo.

Chi segue con una certa regolarità la nostra rivista ricorderà che già nel lontano **1989** presentammo il primo **sismografo** in kit. Da quella data sono entrati in funzione qualche **migliaio** dei nostri apparecchi nella sola Europa, una **ventina** in California ed in Messico ed altrettanti nel lontano Giappone. Chi l'ha montato ha avuto modo di riscontrare che questo sismografo riesce a rilevare anche i terremoti che si verificano nei paesi più lontani dall'**Italia**, come Giappone, Cina, Perù, Messico, Cile, Turchia, California ecc., purché abbiano una **magnitudo** superiore al **4 grado** secondo la scala **Richter**, corrispondente al **5°-6°** grado circa della scala **Mercalli**.

Pur sapendo che l'Italia è un paese soggetto a sismi, abbiamo constatato che sono stati pochissimi gli **Uffici Tecnici** dei comuni e gli **Istituti Statali** a richiedere il sismografo, mentre **tanti** sono stati i lettori e gli studenti di geofisica che l'hanno costruito per tenere sotto controllo il nostro sottosuolo.

Già nell'**agosto** del 1997, all'incirca un mese prima che si verificasse il terremoto che il **26 settembre 1997** ha colpito l'Umbria e le Marche, il nostro sismografo aveva iniziato a segnalare un'insolita attività sismica tracciando numerosi piccoli sismogrammi dell'ampiezza di **3-4 cm** (vedi fig.1). Questo disordinato e spasmodico movimento, che non lasciava presagire nulla di buono, ci aveva un po' preoccupati, pertanto ci rivolgemmo alla Protezione Civile per sapere se, in qualche zona dell'Italia, fosse presente un seppur **leggero** movimento tellurico, ma fummo immediatamente rassicurati: non dovevamo preoccuparci perché i loro sismografi non rilevavano **nulla** di anomalo e probabilmente ciò che avevamo registrato potevano essere soltanto dei **microsismi** locali.

Invece, purtroppo, dopo poche settimane, esattamente alle ore **02,33** del **26 settembre**, ci fu la prima disastrosa scossa seguita da altre centinaia proseguite fino all'**aprile** del **1998**.

Quando il giorno di Pasqua (12 aprile ore 12,56), abbiamo visto il diagramma di fig.2, che indicava una scossa del 7°-8° grado della scala Mercalli, abbiamo subito pensato con apprensione alla popolazione umbra e solo in un secondo tempo abbiamo appreso dai mass media che l'epicentro era stato localizzato nel nord della Slovenia, vicinissimo al Friuli Venezia Giulia.

Come avrete modo di notare, il nuovo sismografo **verticale** è totalmente diverso dal precedente **orizzontale** e, come tale, presenta diversi vantaggi a fronte di un solo piccolo svantaggio.

Per ciò che riguarda i **vantaggi**, sappiate che questo sismografo rileva eventi sismici sia di carattere **ondulatorio** sia di carattere **sussultorio**.

Se sono di **debole** intensità li rileva in un raggio di

100 - 200 km, se sono di **media** intensità in un raggio di **800 - 900 km** e se sono di **elevata** intensità in un raggio di **2.000 - 3.000 km**.

L'unico **svantaggio** che presenta è quello di **non** riuscire a "sentire" i fenomeni sismici che hanno luogo a distanze maggiori di **5.000 - 6.000 km**.

Per questi ultimi è ancora necessario utilizzare il **vecchio** sismografo **orizzontale**, che per contro presenta il **difetto** di essere **poco** sensibile ai terremoti di **debole** intensità che si verificano ed irradiano sul territorio italiano.

QUELLO che occorre SAPERE

I terremoti si verificano perché la **litosfera**, cioè l'involucro solido della Terra, dello spessore di circa **70 - 100 km**, detto comunemente **crosta terrestre**,

vedere i TERREMOTI



anche se notevolmente rigida, si sposta **lentamente** comprimendo le varie zone o **zolle** da cui è strutturata.

A questo proposito avrete sicuramente sentito parlare di **tettonica a zolle**, con cui si indica la struttura e la dislocazione della crosta terrestre, che, pur essendo rigida, è discontinua ed in movimento e perciò soggetta a deformazioni.

Se questi strati, nel comprimersi uno contro l'altro, si frantumano lentamente, si hanno solo dei **microsismi**, cioè **piccole** scosse telluriche che solo i sismografi molto sensibili riescono a registrare.

Se per la enorme pressione questi strati rocciosi si frantumano improvvisamente, viene liberata tutta l'energia fino a quel momento accumulata e la potenza è tale da far **vibrare** la crosta terrestre in un raggio di diversi chilometri provocando lo spostamento di persone ed oggetti ed il crollo di case ed edifici in genere.

Dall'**ipocentro**, cioè dal punto del sottosuolo in cui si verifica questa frantumazione, si propagano tre diverse **onde** sismiche o **vibrazioni subsoniche** chiamate **primarie - secondarie - lunghe**.

Le vibrazioni **P** o **primarie** viaggiano ad una velocità di **545,4 km al minuto**, vale a dire **9,09 km al**



Fig.1 Agli inizi del Settembre del 1997 il nostro sismografo iniziava a segnalare degli anomali e continui "microterremoti"; il 26 Settembre 1997 ebbero luogo nell'Umbria e nelle Marche una serie di disastrosi terremoti che mandarono le tracce a fondo scala.

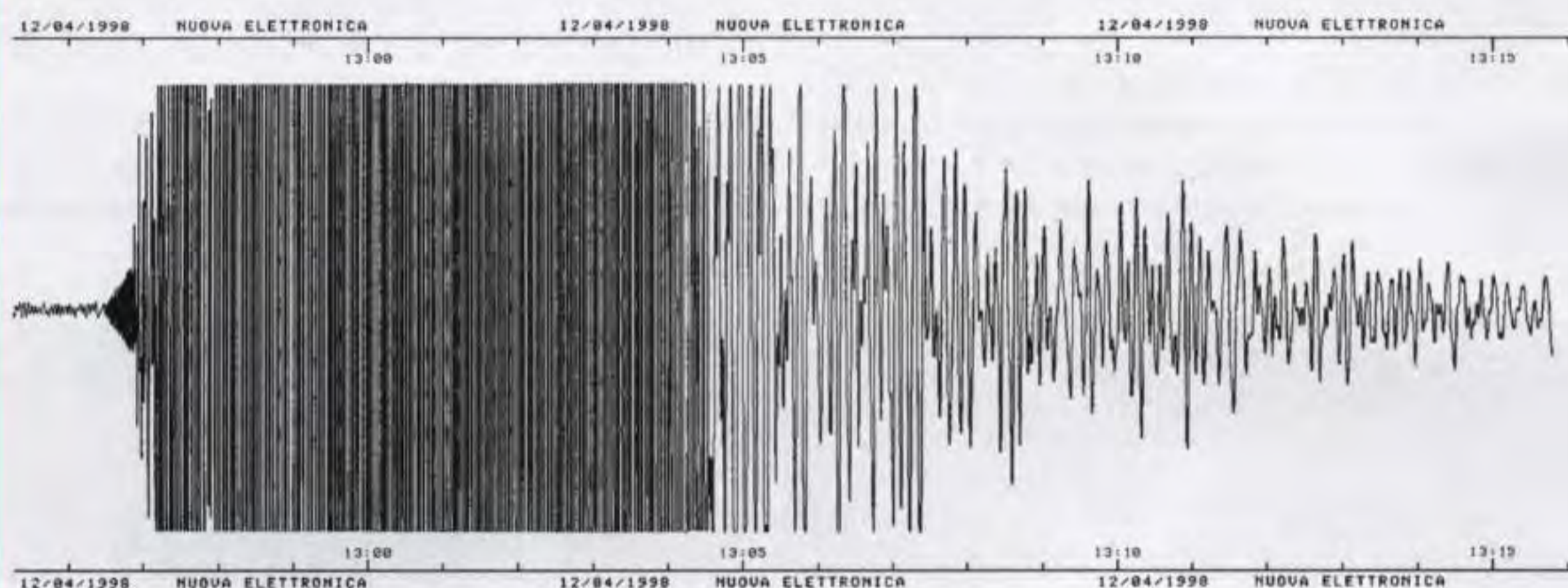


Fig.2 Sismogramma del terremoto avvenuto in Slovenia il 12/04/1998 alle ore 12,56,55. Questa traccia, che abbiamo ridotto per contenerla in una pagina, proseguirebbe sulla destra per altri 30 centimetri con le Onde Lunghe. Sulla striscia di carta di ogni sismogramma è stampato il giorno, il mese e l'anno con l'ora e i minuti d'inizio del sisma.

secondo, con una frequenza variabile da **0,66 Hz** a **0,50 Hz** e tracciano sul sismogramma dalle **30** alle **40** sinusoidi nell'intervallo di **1 minuto**, come possiamo ricavare dalla formula:

$$60 : (1 : 0,66) = 39,6 \text{ sinusoidi}$$

$$60 : (1 : 0,50) = 30 \text{ sinusoidi}$$

Le vibrazioni **S** o **secondarie** viaggiano ad una velocità di **300 km al minuto**, vale a dire **5 km al secondo**, con una frequenza variabile da **0,40 Hz** a **0,25 Hz** circa e tracciano sul sismogramma dalle **24** alle **15** sinusoidi nell'intervallo di **1 minuto**:

$$60 : (1 : 0,40) = 24 \text{ sinusoidi}$$

$$60 : (1 : 0,25) = 15 \text{ sinusoidi}$$

Considerata la loro **minore velocità**, le vibrazioni **S** vengono segnalate dal sismografo dopo le vibrazioni **P** (vedi fig.3).

Le vibrazioni **L** o **lunghe** tracciano sul sismogramma delle sinusoidi **larghe 4-5 volte** di più delle onde **P** ed **S**.

Dalla differenza tra l'inizio della traccia **P** e l'inizio della traccia **L** è possibile calcolare la distanza in **chilometri dell'ipocentro**.

Le vibrazioni **L** viaggiano sulla superficie della Terra ad una frequenza bassissima, variabile da **0,07 Hz** a **0,03 Hz** circa, e tracciano sul sismogramma **4-2** sinusoidi nell'intervallo di **1 minuto**:

$$60 : (1 : 0,07) = 4,2 \text{ sinusoidi}$$

$$60 : (1 : 0,03) = 1,8 \text{ sinusoidi}$$

Prima di estinguersi, le vibrazioni **L** possono compiere anche due o tre giri attorno alla Terra.

Scala MERCALLI e scala RICHTER

Per indicare l'intensità di un terremoto si utilizzano due diverse **scale**: quella dell'italiano **Mercalli** e quella dello statunitense **Richter**.

La più affidabile è la scala **Richter** perché valuta l'intensità di un terremoto (**indice di magnitudo**) in base alla quantità di energia liberata nell'ipocentro comparandola all'energia generata da una carica di **tritolo** fatta esplodere nel sottosuolo.

La scala **Mercalli** indica invece l'**intensità** del sisma in rapporto agli **effetti** osservabili sui manufatti e sull'ambiente naturale attorno all'**epicentro**, che è il punto della superficie terrestre che si trova sulla verticale dell'**ipocentro**.

Un terremoto che si verifichi in **mare** oppure in un **deserto**, in luoghi cioè dove non si hanno conseguenze visibili, non si può valutare con la scala **Mercalli**, mentre si riesce a valutare con la scala **Richter**, perché l'**ampiezza** del sismogramma registrato indica la **magnitudo**.

Nella **Tabella N.1** riportiamo l'equivalenza tra le due **scale** sismiche.

Tabella N.1

magnitudo Richter	quantità di tritolo	gradi Mercalli
1,0	20 chilogrammi	0°
2,0	625 chilogrammi	1°
2,5	3.500 chilogrammi	2°
3,0	20 tonnellate	3°
3,5	110 tonnellate	4°
4,0	625 tonnellate	5°
4,5	3.500 tonnellate	6°
5,0	20.000 tonnellate	7°
5,5	110.000 tonnellate	8°
6,0	625.000 tonnellate	9°
6,5	3.500.000 tonnellate	10°
7,0	20.000.000 tonnellate	11°
7,5	110 megatonnellate	12°

Poiché nella stragrande maggioranza dei casi i sismi sono indicati con la più pratica scala **Mercalli**, diamo di seguito una descrizione delle conseguenze associate ai dodici gradi che la compongono.

1° Impercettibile: scossa rilevata solo dai sismografi installati sopra l'epicentro.

2° Lievissima: scossa rilevata dai sismografi installati a pochi chilometri dall'epicentro.

3° Lieve: scossa di assestamento rilevata solo dai sismografi installati a meno di **10 km** dall'epicentro.

4° Moderata: scossa percepita solo ai piani più alti di un palazzo. Il sismografo riesce a rilevarla ad una distanza di circa **100 km**.

5° Media intensità: scossa che riesce a far oscillare i lampadari della zona interessata. Il sismografo riesce a rilevarla ad una distanza di circa **200 km**.

6° Forte: scossa che provoca crepe nelle case e riesce a far suonare le campane per l'oscillazione del campanile. Il sismografo riesce a rilevarla ad una distanza di circa **500 - 600 km**.

7° Molto forte: scossa che può far crollare le case e lasciare vittime. Il sismografo riesce a rilevarla anche a una distanza di **1.000 - 2.000 km**.

8° Distruttiva: scossa che provoca il crollo di case, di campanili e fa cadere massi dalle montagne. Il sismografo riesce a rilevarla a migliaia di chilometri di distanza e traccia delle sinusoidi che fuoriescono dai bordi della carta.

9° Altamente distruttiva: scossa che fa crollare il 60% degli edifici. Nei laghi l'acqua si intorbidisce e si formano delle onde che si infrangono con forza sulla riva. Lo stesso dicasi per le acque dei mari.

10° Fortemente distruttiva: scossa che provoca la distruzione totale degli edifici. Con questa intensità le rotaie dei treni possono deformarsi, i ponti e le dighe possono crollare, nel terreno possono aprirsi delle larghe crepe.

11° Catastrofica: scossa che provoca danni catastrofici, tanto da far franare montagne ed aprire nel terreno delle larghe crepe.

12° Ampiamente catastrofica: scossa che distrugge tutto quanto esiste in superficie in un raggio di **20 - 30 km** dall'epicentro.

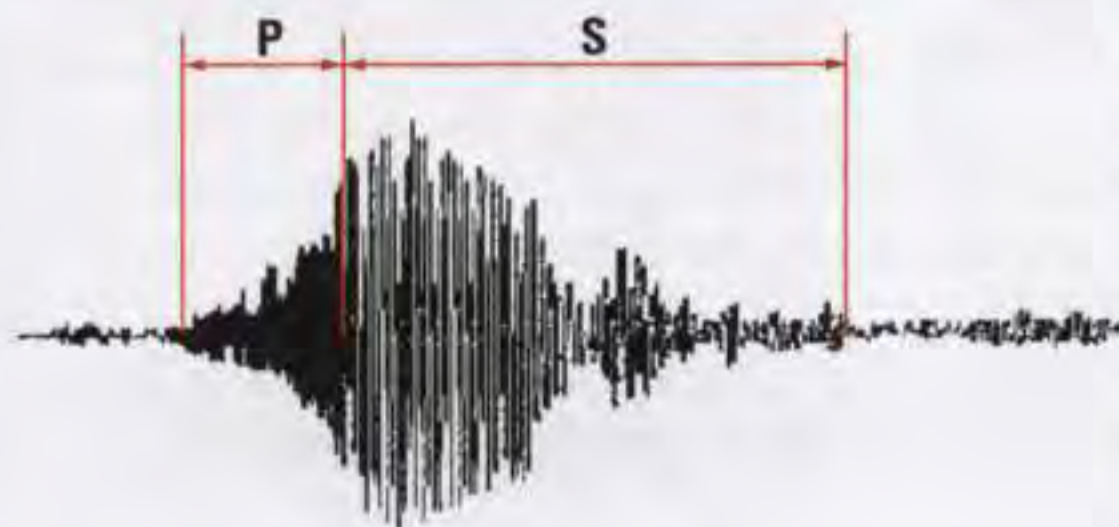


Fig.3 Per valutare la distanza del sisma basta misurare la lunghezza in millimetri delle onde P. Se la stampante è settata su 1 cm x minuto, ogni mm corrisponde ad una distanza di 66-68 km, se è settata su 3 cm x minuto ogni mm corrisponde a circa 22-23 km.

Nel nostro sito Internet:
 = <http://www.nuovaelettronica.it> =
 metteremo a disposizione i sismogrammi più significativi e la zona colpita, se la Protezione Civile sarà tanto gentile da comunicarcela.



Fig.4 Lo strato esterno del nostro globo, sul quale viviamo, è chiamato crosta terrestre. La crosta terrestre o Litosfera ha uno spessore di poche decine di chilometri. Sotto la Litosfera c'è uno strato parzialmente fuso, chiamato Astenosfera, e sotto ancora troviamo il Mantello di materiale roccioso, a cui segue un nucleo di nichel e ferro fusi chiamato Nucleo esterno. Racchiuso da tutti questi strati troviamo il Nucleo interno che ha un diametro di soli 2.400 Km.

SENSIBILITA' e TERREMOTI

L'intensità del terremoto si misura sulla carta in rapporto all'**ampiezza** e alla durata in **minuti** delle **onde Secondarie**.

Un **microterremoto** locale o un terremoto del **4° grado** della scala **Mercalli**, che si verifichi ad una distanza di **100-200 km** dal luogo in cui è installato il sismografo, traccia delle sinusoidi che raggiungono un'ampiezza massima di **4-4,5 cm** con **onde S** che coprono una lunghezza di **2-4 cm**.

Un terremoto del **5° grado locale** manda a fondo scala la traccia, ma se avviene ad una distanza di **300-400 km** traccia delle sinusoidi che raggiungono un'ampiezza massima di **6-8 cm** con **onde S** che coprono una lunghezza di **9-10 cm**.

Un terremoto del **7°-8° grado locale** che abbia luogo ad una distanza di oltre **500 km** traccia delle sinusoidi che vanno a fondo scala con **onde S** che raggiungono una lunghezza di **12-15 cm**.

Le **onde L** vengono tracciate solo se il terremoto avviene ad una certa profondità.

I terremoti entro un raggio di **1.000 km** vengono segnalati con tracce di maggiore ampiezza dal sismografo **verticale** e con tracce di minore ampiezza da quello **orizzontale**.

Come contropartita il sismografo **verticale** risulta pochissimo sensibile ai terremoti che avvengono a distanze di **5.000 - 10.000 km**, mentre il sismografo **orizzontale** riesce a rilevarli con estrema facilità e traccia anche il sismogramma di tutte le **onde L**.

Il sismografo **verticale** risulta pertanto più idoneo a rilevare i terremoti che avvengono in Italia e in Europa, ma **non** quelli che si verificano in Giappone, Cina e nelle Americhe.

Potrebbe capitare che, ad esempio, il sismogramma di un terremoto del **4° grado** con epicentro in Grecia o in Turchia presenti una traccia di maggiore ampiezza rispetto ad un terremoto dello stesso **grado** verificatosi ad una distanza **minore**.

La causa di questa apparente anomalia nei tracciati dipende dalla **profondità** da cui hanno origine le onde sismiche, cioè dall'ipocentro.

A motivo di ciò i sismi vengono classificati in:

Superficiale: così chiamato perché interessa uno **spessore di 30-40 km** della **crosta terrestre**. Quasi tutti i terremoti che avvengono in Italia si possono classificare in questa categoria.

Più ci si allontana dall'epicentro, più le vibrazioni vengono **attenuate** dagli strati più elastici della crosta terrestre.

Intermedio: così chiamato perché interessa gli strati superiori della **litosfera** ad una profondità di oltre **40 km** e non superiore ai **100 km**.

Le vibrazioni di questi terremoti raggiungono distanze di diverse **migliaia di chilometri**.

Profondo: così chiamato perché si ripercuote anche a profondità comprese tra i **300 ed i 700 km**. Le vibrazioni di questi terremoti raggiungono distanze di **10.000-15.000 km**.

Detto questo in molti si chiederanno di quanti centimetri **oscilla** il braccio del sismografo.

Con esclusione dei terremoti **locali** di ampia intensità, che possono far oscillare il pendolo anche di **1 cm**, quelli che si verificano a distanze com-



Fig.5 Gli ampi strati rocciosi della litosfera, che sono sempre in movimento, vengono normalmente chiamati "faglie". Se questi strati rocciosi si spostano molto lentamente ed in modo elastico generano vibrazioni minime rilevabili solamente tramite un sensibile sismografo.



Fig.6 Se una faglia incontra uno strato rigido, lo comprime fino a quando non riesce a spezzarlo. Quando questo avviene viene liberata tutta l'energia accumulata nella compressione e la crosta terrestre inizia a vibrare in un raggio di diversi chilometri facendo crollare gli edifici.

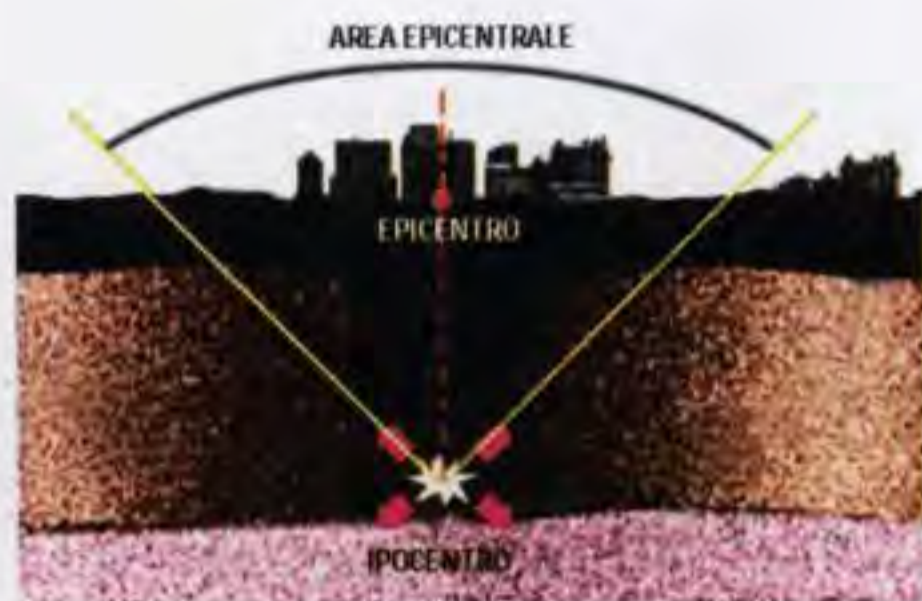


Fig.7 La zona al di sotto della crosta terrestre in cui si verifica la frattura che genera il sisma viene chiamata Ipocentro; il punto della superficie terrestre posto sulla verticale dell'Ipocentro viene chiamato Epicentro e la zona interessata dal sisma viene chiamata Area Epicentrale.

prese tra i **100** ed i **10.000 km** lo fanno oscillare di pochi **millesimi** di **millimetro**.

Per avere un'idea di quanto può oscillare, osservate lo **spessore** di un foglio di questa rivista e se questo vi sembra già molto **sottile**, pensate che il braccio oscilla solo per la **metà** di questo spessore per i terremoti che hanno luogo in un raggio di **100 km** e **dieci** volte in meno per quelli più lontani.

Considerando che il pendolo riesce a rilevare **microscopiche** oscillazioni, qualcuno potrebbe essere indotto a pensare che installandolo in **città** tutte le vibrazioni provocate dal passaggio di auto, dai martelli pneumatici che lavorano nelle strade, dalle presse meccaniche presenti nelle officine ecc., siano segnalate e rilevate come eventi sismici.

Possiamo invece assicurarvi, ma anche voi lo constaterete, che il sismografo è totalmente **insensibile** a queste vibrazioni, per cui anche se sotto casa passasse un pesante autotreno o un mastodontico trattore in grado di far tremare il suolo, il sismografo **non** lo segnalerà come attività sismica. Al contrario riesce a rilevare tutte le **microscopiche** vibrazioni telluriche che hanno origine anche a qualche centinaia o migliaia di **km**.

Il perché di ciò è presto detto: tutta la parte meccanica del sismografo, cioè la **lunghezza** del braccio e la posizione in cui vengono collocati i **pesi**, è calcolata in modo che l'apparecchio risulti **sensibile** alle sole frequenze **subsoniche** dei fenomeni **sismici**.

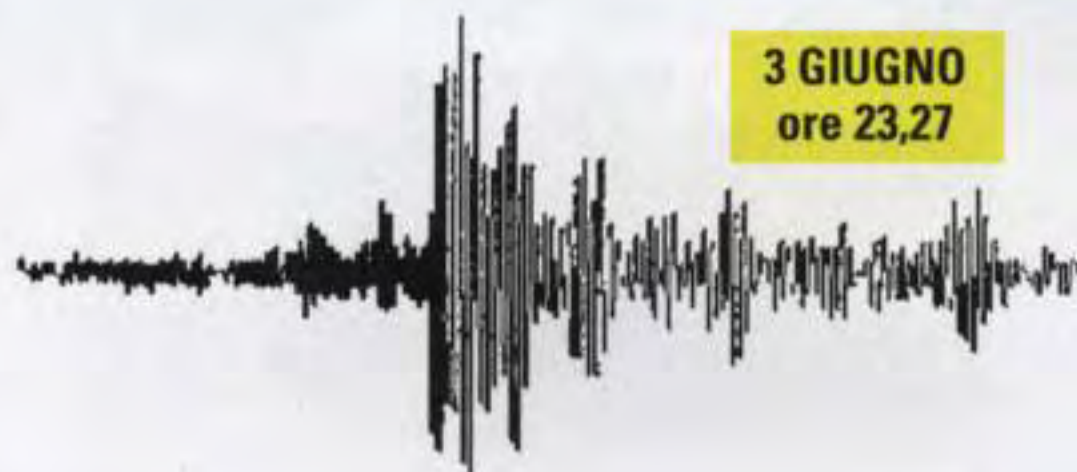
Come avrete modo di notare, questo sismografo è talmente sensibile da rilevare qualsiasi piccolo **microsisma**: infatti anche la **minima** onda viene registrata sulla carta non come una **linea retta**, ma con tante minuscole oscillazioni che dimostrano che la **litosfera** è continuamente in movimento. I geofisici hanno calcolato che tra qualche **migliaio** di anni l'Italia non sarà più una penisola, ma confinerà con le coste slave, albanesi e greche.

Noterete inoltre che le minuscole e continue vibrazioni, la cui ampiezza non supera mai gli **1-2 millimetri**, aumentano di frequenza in presenza di maree o quando si verificano delle improvvise variazioni della pressione atmosferica.

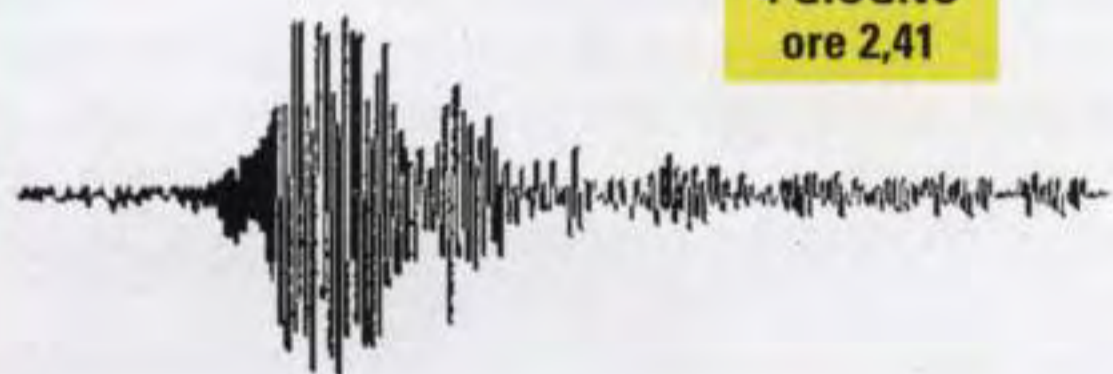
Noi stessi ci siamo stupiti la prima volta che abbiamo visto per **2 giorni** consecutivi piccole, ma continue oscillazioni e quando abbiamo chiesto ai geologi la causa di ciò, ci è stato spiegato che, a causa di un improvviso **abbassamento** della pressione atmosferica, la crosta terrestre aveva inizia-



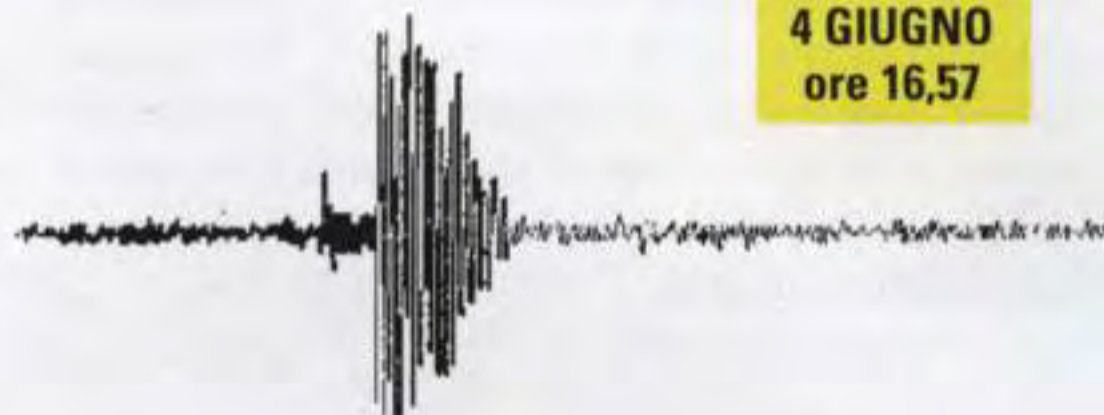
3 GIUGNO
ore 20,00



3 GIUGNO
ore 23,27



4 GIUGNO
ore 2,41



4 GIUGNO
ore 16,57



5 GIUGNO
ore 20,04

Fig.8 Dopo un mese di assoluta tranquillità, dai primi del Giugno 98 abbiamo iniziato a rilevare scosse di terremoto del 3° grado nelle Marche e nel Modenese e poiché queste non hanno causato danni, non sono state rese di pubblico dominio. Vogliamo solo sperare che questi microsismi non siano, come quelli dell'anno scorso, il preludio a un'improvvisa e forte scossa tellurica in qualche zona d'Italia.

Fig.9 Sismogramma del 4° grado della scala Mercalli registrato il 5 giugno alle ore 23,52. Come potete notare, all'aumentare della potenza del terremoto aumenta proporzionalmente l'ampiezza verticale delle Onde S e la loro lunghezza in orizzontale.



5 GIUGNO
ore 23,52

to ad oscillare di pochi **millesimi di millimetro** e, una volta entrata in oscillazione, sono necessari alcuni giorni perché si **smorzi**.

SCHEMA ELETTRICO

Se dieci anni fa abbiamo realizzato un valido sismografo, in base all'esperienza acquisita e sempre più interessati allo studio di questo particolare fenomeno terrestre, abbiamo cercato di migliorarlo in modo da renderlo più sensibile non solo ai terremoti che si verificano in Italia, ma anche a quelli che avvengono in un raggio di **1.000 km**, fermo restando che per rilevare i terremoti **lontanissimi** avevamo già il sismografo **orizzontale**.

Un valido contributo per migliorare quel sismografo ce lo ha dato il potente e veloce **microprocessore H8/3334**, che ai quei tempi non esisteva.

NEL SISMOGRAFO un potente MICRO

Per realizzare questo sismografo abbiamo dunque utilizzato il potente micro **H8/3334** da **16 bits** costruito dalla **Hitachi** al cui interno sono presenti:

- 1K** di memoria **Ram**
- 32K** di **Eprom flash**
- 8** canali **A/D** a **10 bits**
- 2** canali **D/A** a **8 bits**
- 2** porte seriali **Sincrone** e **Asincrone**
- 1** interfaccia seriale **I2C/Bus**
- 4** timer
- 1** interrupt
- 2** canali **PWM**
- 60** linee **I/O** (ingressi/uscite)

Questo micro, con ben **84** piedini, è in pratica il **cervello** di tutto il sismografo perché esegue una infinità di funzioni.

Innanzitutto converte il segnale **analogico** fornito dal **sensore** in un segnale **digitale** e lo inserisce nella memoria **non volatile IC4** completo di anno - mese - giorno - ora e minuti e, tramite l'integrato **IC8**, visualizza i dati su **4 display**, quindi abbiamo a disposizione un preciso **orologio/datario**.

Lo stesso micro controlla l'**ampiezza** del segnale che giunge dal **sensore** e se rileva che supera il **livello di soglia** prefissato, gestisce la **stampante** in modo che sulla carta vengano stampati, oltre al sismogramma, anno - mese - giorno - ora - minuti.

Per evitare di perdere nel sismogramma le tracce delle **onde P**, il micro preleva dalla **memoria IC4** i dati memorizzati **3 minuti prima** che si sia verificato l'evento. Completata la stampa dell'intero si-

smogramma, ferma la stampante solo **2 minuti dopo** che il terremoto è cessato.

In questo modo non si perde nessuna delle preziose tracce del sisma e nello stesso tempo evitiamo di consumare inutilmente rotoli di carta, perché come si sa, prima che si verifichi un secondo terremoto possono passare anche mesi.

Lo stesso micro controlla la **velocità** di avanzamento della stampa (funzione **speed**) in quattro tempi, che si possono manualmente modificare con i pulsanti di messa a punto:

0,5 cm x minuto – questa velocità può essere usata per il solo sismografo **orizzontale**. Con questa velocità vedremo le sinusoidi del sismogramma molto ravvicinate.

1 cm x minuto – questa velocità si usa indifferentemente sia per il sismografo **orizzontale** sia per quello **verticale**. Usandola per il sismografo verticale vedremo le sinusoidi molto ravvicinate.

2 cm x minuto – questa velocità si usa normalmente per il sismografo **verticale**. Si può utilizzare anche per il sismografo **orizzontale** quando si vogliono vedere le sinusoidi più distanziate.

3 cm x minuto – questa velocità si usa normalmente per il solo sismografo **verticale** quando si vogliono vedere le sinusoidi molto distanziate.

Lo stesso micro controlla il **contrasto** di stampa e la **temperatura** delle testine della stampante **termica**, inoltre se ci siamo dimenticati di abbassare le leva di trascinamento della carta fa **lampeggiare** il diodo led **print**.

A sismogramma completato toglie la tensione sulle **testine termiche** della stampante per non sovraccargarle inutilmente.

Per finire abbiamo utilizzato lo stesso micro per ottenere un segnale da inviare ad un **computer** tramite una piccola **interfaccia esterna**, che in seguito vi presenteremo.

Vogliamo concludere informandovi che all'interno di **IC4** è presente una pila al **litio** in grado di alimentare l'orologio per circa **11 - 12 anni**, perciò se anche venisse a mancare la corrente elettrica per **1 giorno, 1 mese** o per **11-12 anni**, quando tornerete ad alimentare il sismografo con la tensione dei **220 volt**, vedrete apparire nuovamente **ora - minuti - giorno - mese - anno**, come se lo aveste sempre regolarmente alimentato.

IL SENSORE LX.1358

Possiamo paragonare il **sensore** utilizzato in questo progetto ad una **sensibilissima** bilancia in grado di avvertire se il nucleo in **ferroxcube**, posto all'interno delle bobine **L1-L2**, si sposta anche di pochi **millesimi** di millimetro verso destra o verso sinistra.

Per capire come funziona questo sensore osservate la fig.10, che riproduce lo schema a blocchi dell'integrato **IC1**, un **NE.5521N** a marchio Philips.

All'interno di questo integrato è presente uno stadio **oscillatore** ad onda quadra che abbiamo fatto oscillare ad una frequenza di circa **16 KHz** tramite il condensatore **C1** e la resistenza **R1** collegati ai piedini **17 - 11**.

Questa **onda quadra** viene convertita in un'onda **sinusoidale** e, dopo essere stata amplificata in **opposizione** di fase, viene applicata sulle due bobine **eccitrici** siglate **L1/A - L1/B**.

Sullo stesso rocchetto delle bobine **eccitrici** sono avvolte le bobine **captatrici** siglate **L2/A - L2/B**, dalle quali preleviamo il segnale da applicare sul piedino **4** dello stadio **demodulatore asincrono** presente all'interno dell'integrato.

Se il nucleo ferroxcube risulta perfettamente **centrato** all'interno di queste **4 bobine**, sul piedino d'uscita **5** del demodulatore preleviamo una tensione di **0 volt**, perché il segnale, risultando della stessa intensità ed in **opposizione** di fase, automaticamente si **annulla**.

Se il nucleo ferroxcube dovesse spostarsi verso **destra** di pochi **millesimi** di millimetro, sul piedino **5** risulterà presente una tensione **positiva**.

Se il nucleo ferroxcube dovesse spostarsi verso **sinistra** di pochi **millesimi** di millimetro, sul piedino **5** risulterà presente una tensione **negativa**.

Queste microscopiche variazioni di polarità passano attraverso un filtro **Passa/Basso**, calcolato per lasciare passare le sole frequenze **subsoniche** dei sismi (vedi **R6-C6**), e vengono applicate sul piedino **2** per essere internamente amplificate.

Sul piedino d'uscita **1** possiamo prelevare tutte le **vibrazioni subsoniche** generate dal sisma convertite in una **tensione** variabile in ampiezza.

Poiché l'operazionale posto all'interno di **IC1** non ha una sufficiente amplificazione per poter rilevare

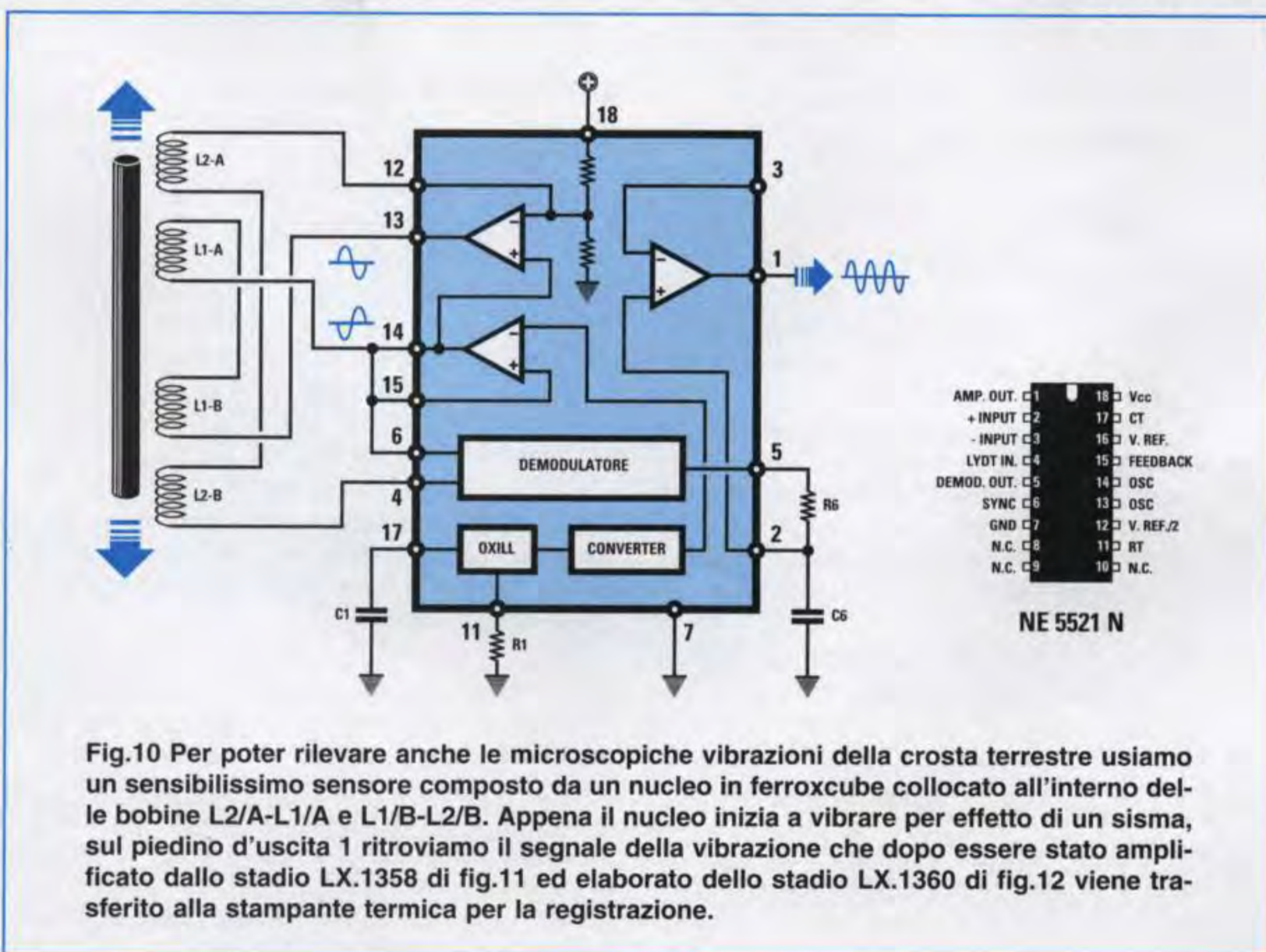


Fig.10 Per poter rilevare anche le microscopiche vibrazioni della crosta terrestre usiamo un sensibilissimo sensore composto da un nucleo in ferroxcube collocato all'interno delle bobine L2/A-L1/A e L1/B-L2/B. Appena il nucleo inizia a vibrare per effetto di un sisma, sul piedino d'uscita 1 ritroviamo il segnale della vibrazione che dopo essere stato amplificato dallo stadio LX.1358 di fig.11 ed elaborato dello stadio LX.1360 di fig.12 viene trasferito alla stampante termica per la registrazione.

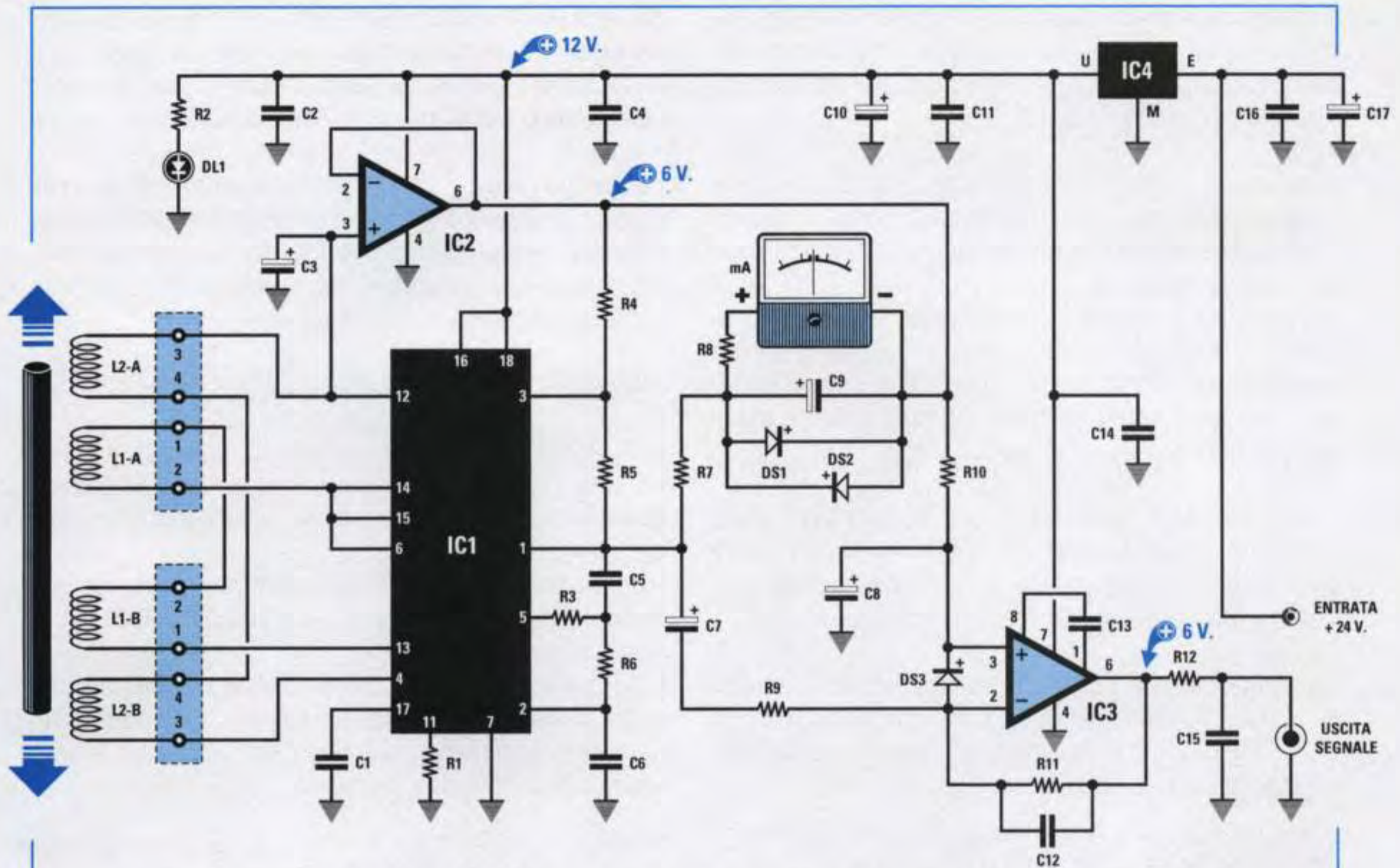


Fig.11 Schema elettrico del sensore sismico. Il segnale prelevato dal piedino 1 di IC1 viene applicato sul piedino invertente 2 dell'operazionale IC3 che provvede ad amplificarlo prima di inviarlo allo stadio LX.1360 di fig.12. Lo strumentino con zero centrale qui presente, ci serve solo per controllare se il mobile verticale è livellato. Le due viti frontali presenti nel mobile andranno regolate fino a portare la lancetta al CENTRO.

ELENCO COMPONENTI LX.1358

R1 = 10.000 ohm
 R2 = 1.000 ohm
 R3 = 1.000 ohm
 R4 = 2.200 ohm
 R5 = 5.600 ohm
 R6 = 5.600 ohm
 R7 = 1.000 ohm
 R8 = 82 ohm 1/2 watt
 R9 = 47.000 ohm
 R10 = 4.700 ohm
 R11 = 10 Megaohm
 R12 = 1.000 ohm
 C1 = 4.700 pF poliestere
 C2 = 100.000 pF poliestere
 C3 = 4,7 mF elettrolitico
 C4 = 100.000 pF poliestere
 C5 = 470.000 pF poliestere
 C6 = 1 mF poliestere
 C7 = 22 mF elettrolitico
 C8 = 10 mF elettrolitico

C9 = 100 mF elettrolitico
 C10 = 100 mF elettrolitico
 C11 = 100.000 pF poliestere
 C12 = 4.700 pF poliestere
 C13 = 68 pF ceramico
 C14 = 100.000 pF poliestere
 C15 = 100.000 pF poliestere
 C16 = 100.000 pF poliestere
 C17 = 1.000 mF elettrolitico
 DS1 = diodo tipo 1N.4150
 DS2 = diodo tipo 1N.4150
 DS3 = diodo tipo 1N.4150
 DL1 = diodo led
 IC1 = integrato NE.5521N
 IC2 = integrato TL.081
 IC3 = integrato CA.3130
 IC4 = integrato uA.7812
 L1/A-L2/A = bobina avvolta mod. L922
 L1/B-L2/B = bobina avvolta mod. L922
 mA = strum. 200 mA zero centrale

pochi **millesimi** di millimetro di movimento del nucleo ferroxcube, il segnale viene ulteriormente amplificato dall'operazionale esterno **IC3** (vedi lo schema elettrico in fig.11).

In assenza di vibrazioni sismiche, sul piedino di uscita **6** di **IC3** ritroviamo una tensione fissa di **6 volt**, ma appena si verifica un terremoto la tensione varia in più o in meno.

Se il sisma è di **debole intensità**, la tensione oscilla all'incirca di **+/- 0,01 volt**, se risulta di **media intensità** oscilla all'incirca di **+/- 0,4 volt** e se invece risulta di **elevata intensità** può arrivare ad oscillare su valori di **+/-1 volt**.

Lo strumento milliamperometro con lo **zero centrale** che abbiamo inserito in questo stadio serve solamente per controllare se il mobile risulta perfettamente verticale sul piano d'appoggio.

Per alimentare il sensore preleviamo dallo stadio di fig.13 una tensione di **24 volt**, che portiamo con un filo sul piedino **E** dell'integrato stabilizzatore **IC4**, un **uA.7812**, per stabilizzarla sui **12 volt**.

L'operazionale **IC2** è stato utilizzato per ottenere una tensione di riferimento di **6 volt** che serve per alimentare i piedini **3-1-5-6** di **IC1**, lo strumentino con lo **zero centrale** e i piedini di **IC3**.

Facciamo presente che il polo **negativo** dei **24 volt** giunge al sensore tramite il **cavetto schermato** del segnale, quindi se lo scollegherete dal sensore, automaticamente toglierete la tensione di alimentazione al circuito.

STADIO BASE LX.1360

In fig.12 trovate lo schema elettrico dello stadio **base** che utilizza il microprocessore **H8/3334 programmato** per svolgere tutte le funzioni richieste dal sismografo.

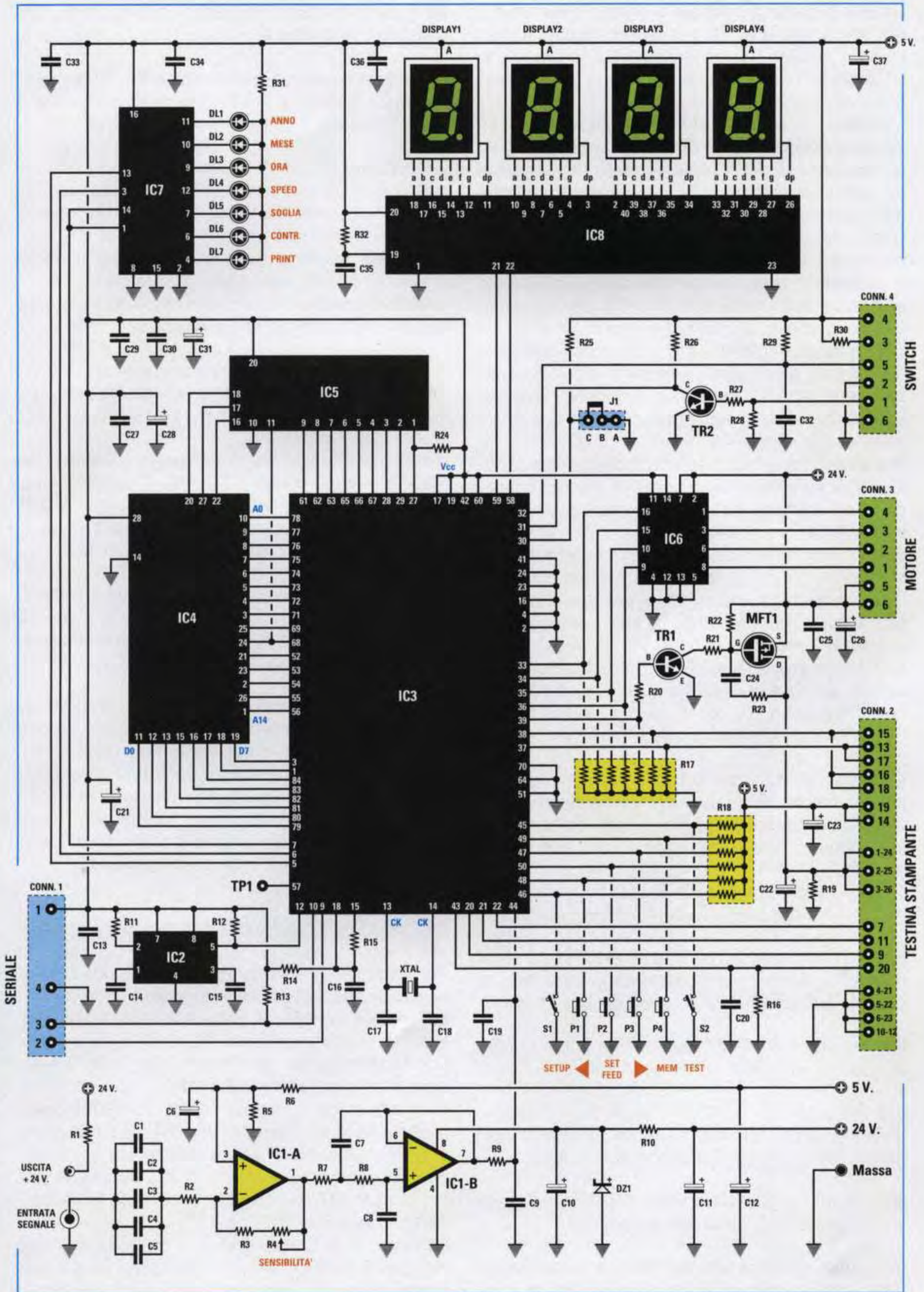
Per la descrizione del funzionamento di questo circuito iniziamo dal terminale **ENTRATA SEGNALE** posto in basso a sinistra.

Il segnale che giunge dal **sensore** tramite un cavetto schermato passa attraverso i cinque condensatori poliesteri, siglati da **C1** a **C5**, da **1 microfarad** collegati in parallelo.

ELENCO COMPONENTI LX.1360

R1 = 100 ohm	R30 = 220 ohm	C31 = 10 mF elettrolitico
R2 = 470.000 ohm	R31 = 220 ohm	C32 = 100.000 pF poliestere
R3 = 220.000 ohm	R32 = 4.700 ohm	C33 = 100.000 pF poliestere
R4 = 1 Megaohm pot. lin.	C1-C5 = 1 mF poliestere	C34 = 100.000 pF poliestere
R5 = 10.000 ohm	C6 = 100 mF elettrolitico	C35 = 1.000 pF poliestere
R6 = 10.000 ohm	C7 = 220.000 pF poliestere	C36 = 100.000 pF poliestere
R7 = 100.000 ohm	C8 = 100.000 pF poliestere	C37 = 47 mF elettrolitico
R8 = 100.000 ohm	C9 = 100.000 pF poliestere	XTAL = quarzo 16 MHz
R9 = 10.000 ohm	C10 = 100 mF elettrolitico	DZ1 = zener 12 volt
R10 = 1.000 ohm	C11 = 100 mF elettrolitico	DL1-DL7 = diodi led
R11 = 10.000 ohm	C12 = 100 mF elettrolitico	DISPLAY1-4 = tipo BS-A502 RD
R12 = 10.000 ohm	C13 = 100.000 pF poliestere	TR1-TR2 = NPN tipo BC.547
R13 = 10.000 ohm	C14 = 100.000 pF poliestere	MFT1 = mosfet tipo IRF.9540
R14 = 10.000 ohm	C15 = 100.000 pF poliestere	IC1 = integrato TS.27M2CN
R15 = 1.000 ohm	C16 = 100.000 pF poliestere	IC2 = integrato TL.7705
R16 = 2,2 Megaohm	C17 = 22 pF ceramico	IC3 = integrato EP.1360/1
R17 = 10.000 ohm rete res.	C18 = 22 pF ceramico	IC4 = integrato RAM tipo M48T35-70
R18 = 1.000 ohm rete res.	C19 = 100.000 pF poliestere	IC5 = integrato EP.1360/2
R19 = 10.000 ohm	C20 = 1 mF poliestere	IC6 = integrato L6221/A
R20 = 4.700 ohm	C21 = 47 mF elettrolitico	IC7 = integrato TTL tipo 74LS156
R21 = 4.700 ohm	C22 = 47 mF elettrolitico	IC8 = integrato M.5450
R22 = 4.700 ohm	C23 = 47 mF elettrolitico	S1 = deviatore
R23 = 100 ohm	C24 = 220.000 pF poliestere	S2 = deviatore
R24 = 4.700 ohm	C25 = 100.000 pF poliestere	J1 = ponticello
R25 = 10.000 ohm	C26 = 47 mF elettrolitico	P1-P4 = pulsanti
R26 = 10.000 ohm	C27 = 100.000 pF poliestere	CONN.1 = 4 terminali
R27 = 1.000 ohm	C28 = 10 mF elettrolitico	CONN.2 = 26 terminali
R28 = 100.000 ohm	C29 = 100.000 pF poliestere	CONN.3 = 6 terminali
R29 = 10.000 ohm	C30 = 100.000 pF poliestere	CONN.4 = 6 terminali

Fig.12 Schema elettrico dello stadio base LX.1360 completo di orologio e datario.



Questo segnale giunge sull'ingresso **invertente 2** dell'operazionale **IC1/A** per essere amplificato.

Il potenziometro **R4**, posto tra il piedino d'ingresso e l'uscita di **IC1/A**, ci serve per variare il **guadagno** di questo stadio da **1 a 5 volte**.

Il segnale così amplificato passa attraverso un filtro **passa/basso** da **12 dB x ottava** con un taglio di frequenza di circa **10 Hz** (vedi **IC1/B**), studiato per lasciar passare le **sole** frequenze **subsoniche** delle onde sismiche.

Dopo questo filtraggio, il segnale viene inviato sul piedino **44** del microprocessore **IC3**, che provvede a convertirlo in un segnale **digitale** e ad inserirlo all'interno della memoria siglata **IC4** assieme ai dati di anno, mese, giorno, ora e minuti.

Contemporaneamente il micro controlla l'ampiezza del segnale e se questo **supera** il valore di soglia prefissato, abilita il circuito a stampare i dati che sono stati memorizzati **3 minuti** prima che si sia verificato l'evento.

In pratica il micro non trasferisce direttamente i dati dal sensore verso la stampante, ma li parcheggia nella memoria **IC4** e da questa li preleva per trasferirli alla stampante.

A titolo informativo sappiate che la tensione variabile fornita dal sensore viene convertita dal micro in **1.024 livelli**, quindi è sufficiente una microscopica variazione di soli **0,0049 volt** per modificare di **1 bit** il codice binario.

Rispetto al precedente sismografo, a cui occorre una variazione di tensione di circa **0,020 volt** per modificare **1 bit**, questo **nuovo** circuito ha una definizione di ben **4 volte** maggiore.

Cessato il sisma, il microprocessore non toglie immediatamente la tensione di alimentazione alla stampante, ma la lascia fino a quando non sono stati stampati sulla carta il giorno, il mese e l'anno.

Gli altri integrati presenti in questo schema servono per ottenere queste supplementari funzioni:

IC4 – è una memoria non volatile **M48T35-70** al cui interno è presente un **orologio/datario** alimentato da una pila al **litio** con un'autonomia di circa **12 anni**.

IC5 – è una Gal **16V8** programmata che permette al micro di accedere all'interno di **IC4**.

IC6 – è un driver **L6221/A** che gestisce il motore della stampante termica. All'interno di questo integrato vi sono 4 finali Darlington da **1,5 A**.

IC7 – è un decoder multiplexer **74LS156** utilizzato per accendere i **7 diodi led** di controllo.

IC8 – è un driver seriale **M.5450** che visualizza sui 4 display **ore - minuti** oppure **giorno - mese - an-**

no e altri dati, come vi spiegheremo nel paragrafo dedicato alla **taratura**.

IC2 – è un supervisore di tensione **TL.7705** che in presenza di qualche **corto** provvede a bloccare il funzionamento del microprocessore.

Il mospower **IRF.9540** siglato **MFT1**, il cui **Drain** è collegato ai piedini **1/24 - 2/25 - 3/26** del connettore **CONN.2** (vedi **TESTINA**) controlla la **temperatura** delle testine termiche.

Terminata la stampa del sismogramma il micro provvede, tramite il transistor **TR1**, a portare in interdizione questo mospower in modo da togliere la tensione di alimentazione alle testine.

A sinistra del transistor **TR2** è presente un connettore a 3 terminali siglato **J1** che ci permette di utilizzare due identiche stampanti con sigla diversa.

Poiché userete sempre la stampante **LT480/H** che noi vi forniamo (codice **ST.1010**), lo spinotto femmina di cortocircuito va innestato sui terminali **C-B** del connettore **J1** in modo da **cortocircuitare** a massa il piedino **30** del microprocessore **IC3**.

Se userete la stessa stampante siglata **LT480/V**, innestate lo spinotto femmina di cortocircuito sul connettore **J1** verso **A** così da **non cortocircuitare** a massa il piedino **30**.

In basso sullo schema elettrico trovate un deviatore relativo al **setup** (vedi **S1**), quattro pulsanti con i simboli e le scritte **< set > memory** (vedi da **P1** a **P4**) ed un ultimo deviatore per il **test** (vedi **S2**). Questi deviatori e pulsanti ci permettono di mettere a punto l'orologio/datario, la velocità della stampante, la soglia d'intervento ed il contrasto di stampa come spiegato nel paragrafo **Taratura**.

STADIO di ALIMENTAZIONE LX.1359

Per alimentare il sismografo occorrono due tensioni stabilizzate, una di **24 volt** e una di **5 volt**.

La tensione dei **24 volt**, prelevata dall'integrato **IC1** e dal transistor di potenza **TR1**, serve per alimentare la **stampante**, gli integrati **IC4 - IC8**, il **sensore** a pendolo ed il mosfet **MFT1**.

In questo stadio la resistenza **R2**, da **15.000 ohm**, posta in parallelo alla resistenza **R4**, da **5.600 ohm**, serve per ottenere un valore ohmico di **4.077 ohm**, che, collegato tra il terminale **R** e la **massa** dell'integrato **LM.317**, ci permette di ottenere in uscita i **24 volt** necessari.

La tensione di **5 volt**, prelevata dall'integrato stabilizzatore **L.4940**, ci serve per alimentare il **microprocessore**, i **display** e tutti gli altri **integrati**.

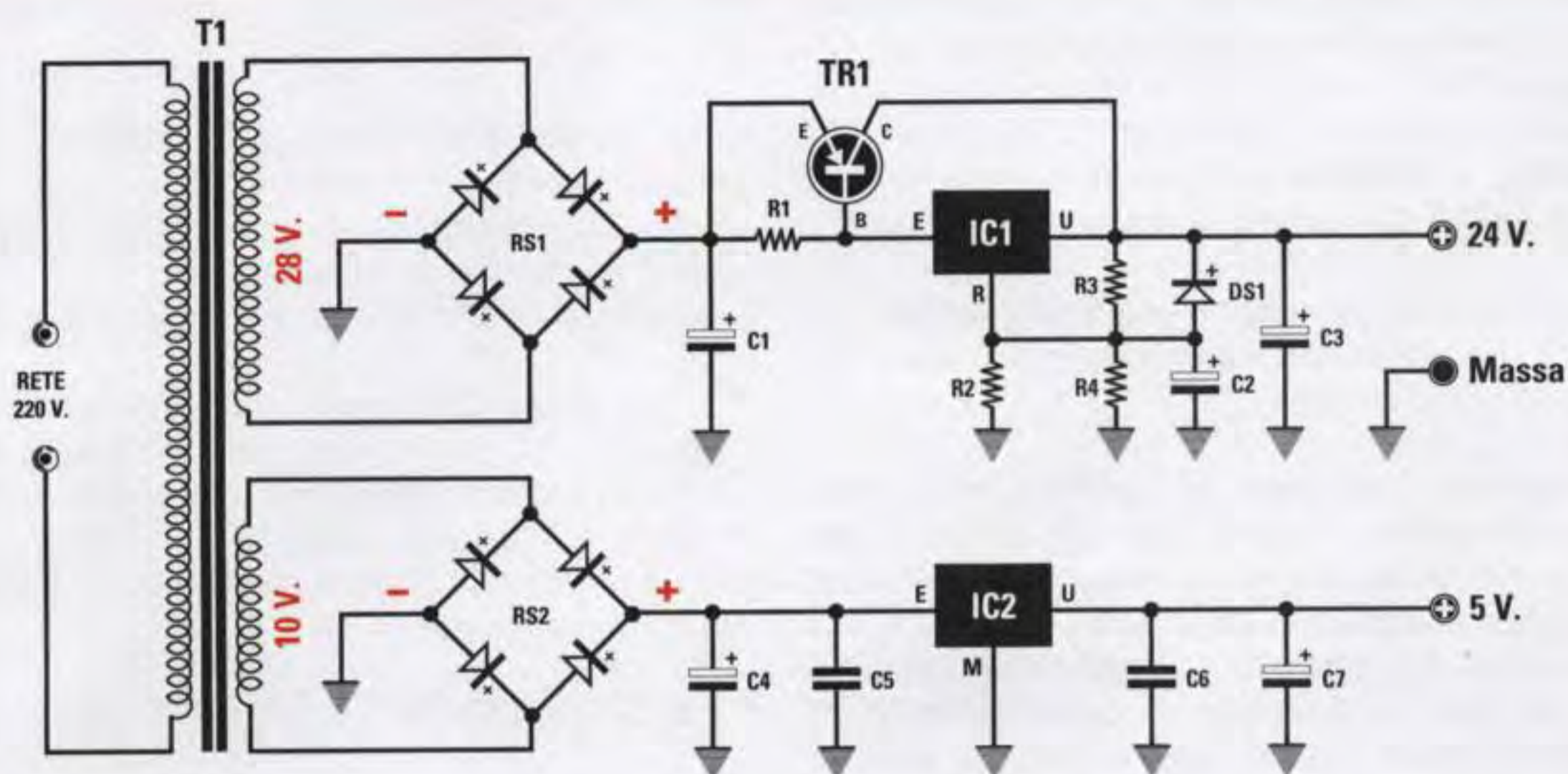


Fig.13 Schema elettrico dello stadio di alimentazione. Come potete vedere in fig.16, i corpi del transistor TR1 e dell'integrato IC2 vanno fissati sopra due piccole alette di raffreddamento. La tensione dei 24 volt, oltre ad alimentare la stampante, viene utilizzata anche per alimentare il sensore a pendolo LX.1358 riportato in fig.11.

ELENCO COMPONENTI LX.1359

R1 = 47 ohm 1 watt	C4 = 1.000 mF elettrolitico	TR1 = PNP tipo TIP.34
R2 = 15.000 ohm	C5 = 100.000 pF poliestere	IC1 = integrato LM.317
R3 = 220 ohm	C6 = 100.000 pF poliestere	IC2 = integrato L.4940
R4 = 5.600 ohm	C7 = 100 mF elettrolitico	
C1 = 4.700 mF elettrolitico	RS1 = ponte raddriz. 8 Amper	T1 = trasform. 40 watt (T040.03)
C2 = 10 mF elettrolitico	RS2 = ponte raddriz. 1 Amper	sec. 28 V 1,2 A - 10 V 0,5 A
C3 = 1.000 mF elettrolitico	DS1 = diodo tipo 1N.4007	

REALIZZAZIONE PRATICA

Per realizzare il sismografo sono necessari i 3 circuiti stampati a doppia faccia, con fori metallizzati e con le piste in rame ricoperte da una speciale vernice protettiva, così siglati:

- LX.1358:** stadio del sensore a pendolo
- LX.1359:** stadio di alimentazione
- LX.1360:** stadio della CPU e dei display

La nostra descrizione del montaggio segue questo ordine, ma voi potrete indifferentemente iniziare da uno qualsiasi dei 3 circuiti.

LX.1358 stadio SENSORE

Osservando la fig.15, in cui è raffigurato lo schema pratico dello stadio sensore, appare subito chiaro che il montaggio non presenta particolari difficoltà.

Vi consigliamo di inserire come primi componenti gli **zoccoli** per gli integrati IC1 - IC2 - IC3 e, dopo aver stagnato tutti i loro piedini, continuate inserendo tutte le **resistenze**.

Completata questa operazione, passate ai **diodi** al silicio rispettando la polarità dei loro terminali: rivolgete quindi la **fascia nera** del diodo DS1 verso l'alto, quella del diodo DS2 verso il basso e quella del diodo DS3 verso destra.

Continuate stagnando sul circuito tutti i **condensatori**, ricordandovi che per i soli elettrolitici va rispettata la polarità +/- dei due terminali.

Sul lato destro del circuito, in basso, stagnate in posizione orizzontale l'integrato stabilizzatore IC4. Sul lato sinistro, sopra a IC2, inserite la **morsetti** a 2 poli che vi servirà per prelevare la tensione per lo strumentino con lancetta **centrale**.

Al centro dello stampato inserite il led DL1 rivolgendo il terminale **più lungo A** a destra.

Per ultime inserite le due **identiche** bobine siglate **L2/B-L1/B** e **L1/A-L2/A**, che avendo i terminali sfalsati, entreranno solo nel loro giusto verso.

Abbiamo fissato queste bobine allo stampato per evitare che qualcuno invertisse gli avvolgimenti **L1/A** ed **L1/B** e per essere certi che siano inserite nella posizione in cui si ottiene la **massima** sensibilità.

A questo punto non rimane che innestare nei loro zoccoli i tre **integrati** rivolgendo la loro **tacca** a forma di **U** verso sinistra.

Per prelevare il segnale da questa scheda utilizzate lo spezzone di cavo coassiale **RG.174**, che trovate nel kit, e collegatelo alla presa **BF** fissata sul mobile **metallico** del **pendolo**.

Per entrare con la tensione di alimentazione di **24 volt** utilizzate una **boccola**, ma prima di fissarla nel mobile metallico, svitate i dadi e sfilate la **rondella isolante** che dovrete poi infilare sul perno come visibile in fig.27.

Nel foro centrale del circuito stampato trova posto la **vaschetta** plastica per l'**olio** di ammortizzamento, ma, come in seguito vi spiegheremo, prima di fissarla al circuito dovrete riempirla di **olio**.

LX.1359 stadio di ALIMENTAZIONE

Come il precedente, anche la realizzazione di questo stadio non presenta nessuna difficoltà e solo guardando il disegno pratico riportato in fig.16 chiunque sarà in grado di montarlo.

I soli consigli che riteniamo necessario darvi riguardano il diodo **DS1** e l'integrato **IC1**.

Controllate perciò attentamente che la **fascia bian-**

ca del diodo **DS1** sia rivolta verso il trasformatore **T1** e che il lato metallico dell'integrato **IC1** risulti rivolto verso destra.

Dalla **morsettiera** a 3 poli, posta in basso, vanno prelevate le seguenti tensioni:

- sul polo a sinistra la tensione **positiva** di **24 volt**,
- sul polo centrale la **massa**,
- sul polo a destra la tensione positiva di **5 volt**.

Sempre al fine di evitare l'inversione della tensione positiva dei **24 volt** con quella dei **5 volt**, quando procederete al collegamento con la **morsettiera** posta sul circuito stampato **LX.1360**, vi consigliamo di usare la piattina a colori trifilare appositamente inserita nel kit.

LX.1360 stadio CPU e DISPLAY

Lo schema pratico di questo stadio è raffigurato nei due disegni visibili nelle figg.19-20.

Per esperienza vi consigliamo di iniziare dallo **zoccolo** quadrato di **IC3** e prima di inserirlo controllate attentamente quale dei suoi quattro spigoli è **smussato**, perché questo **lato** va rivolto verso l'integrato **IC2** come visibile in fig.19.

Sebbene ci siano ben **84 piedini** da stagnare non dovrete preoccuparvi perché la distanza tra i piedini non è diversa da quella di un **comune** zoccolo.

Ci raccomandiamo solo di effettuare delle stagnature **perfette**, quindi **pulite** sempre la punta del saldatore con uno straccio inumidito con acqua.

La punta così pulita va appoggiata sul **terminale** da stagnare e solo dopo potrete avvicinare il **filo** di



Fig.14 Foto del sensore LX.1358 con sopra montati tutti i componenti. Nel foro quadrato, posto al centro delle due bobine, va fissata la vaschetta di plastica contenente l'olio per motori auto per ammortizzare le oscillazioni del pendolo verticale.

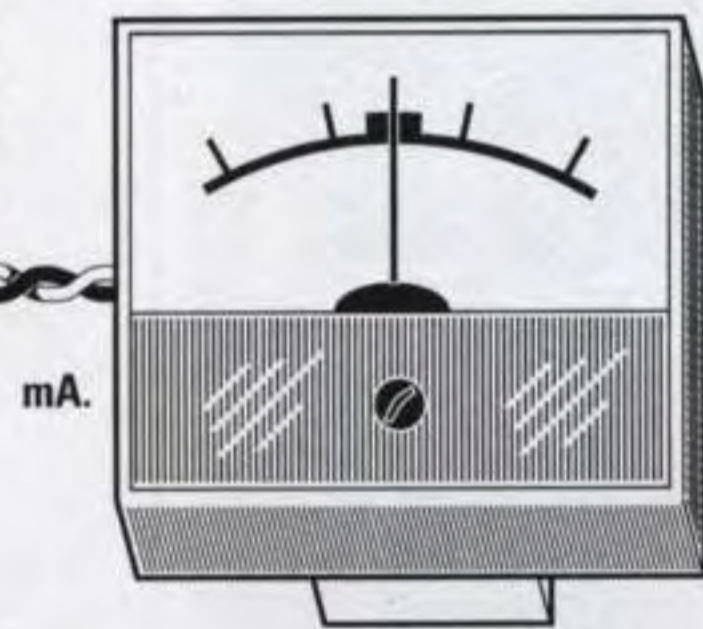
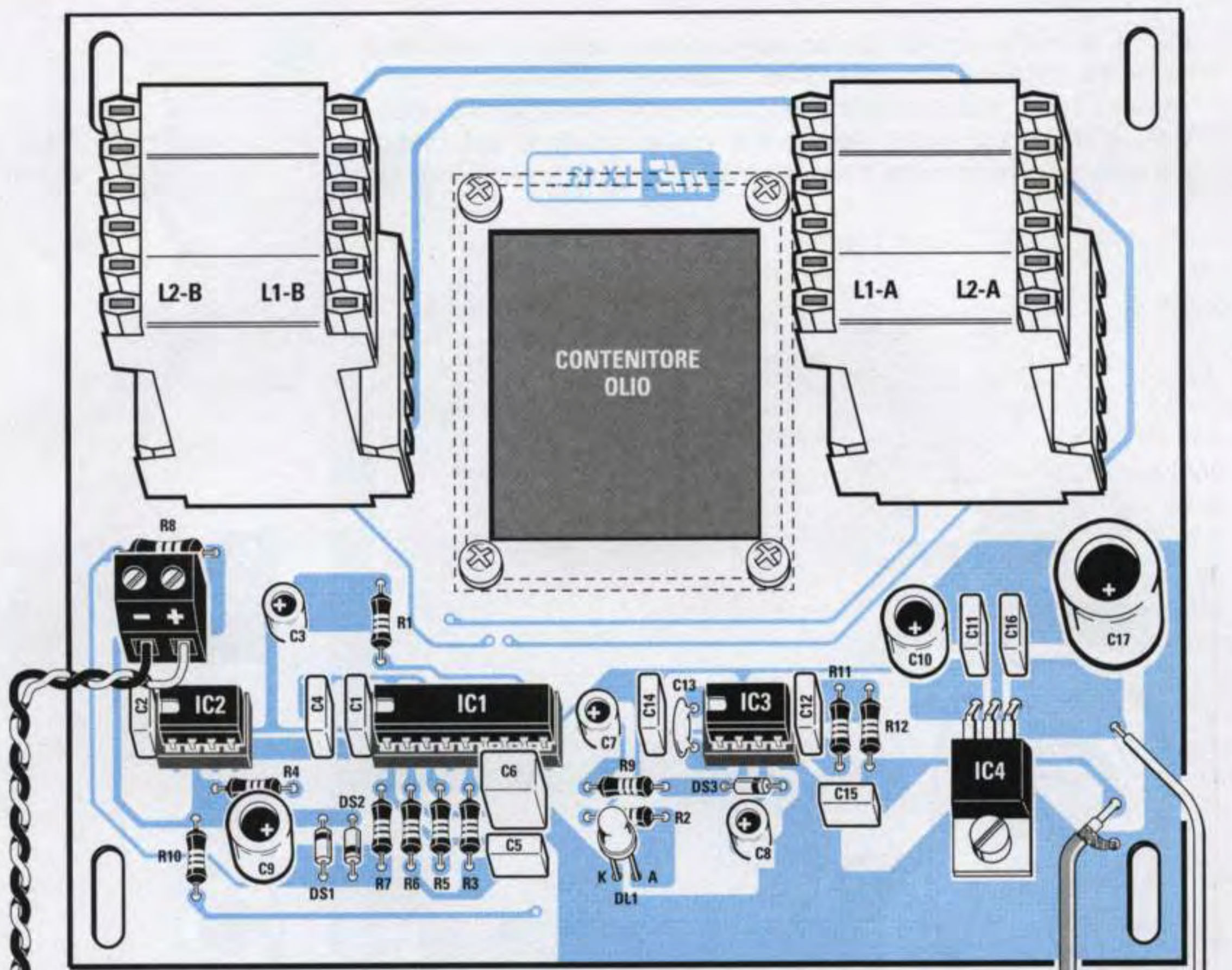


Fig.15 Schema pratico di montaggio della scheda LX.1358 ed in basso le connessioni degli integrati viste da sopra. La presa d'uscita del segnale BF e la boccia per entrare con i 24 volt di alimentazione andranno fissate sullo sportello laterale presente nel mobile verticale.

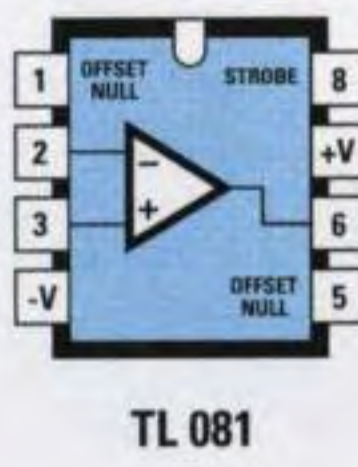
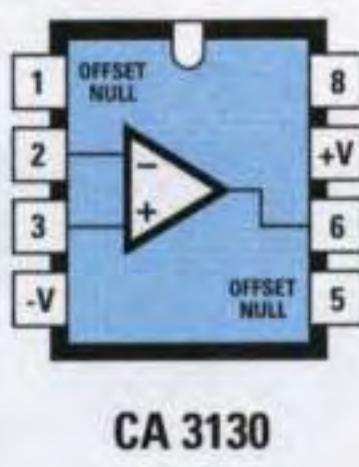
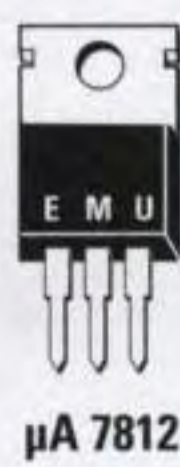
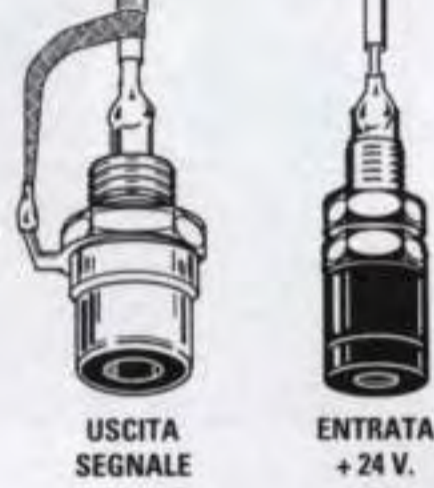
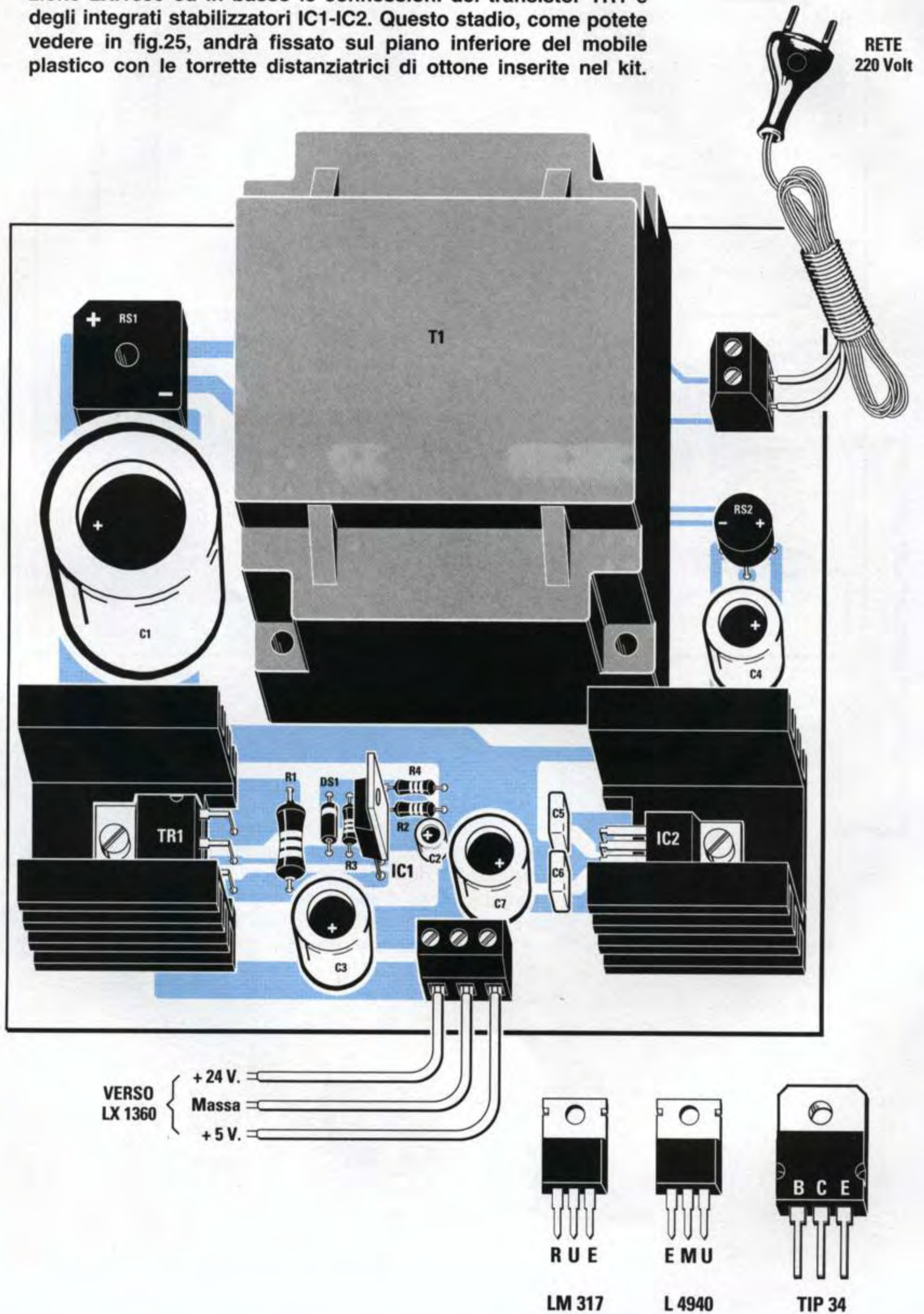


Fig.16 Schema pratico di montaggio dello stadio di alimentazione LX.1359 ed in basso le connessioni del transistor TR1 e degli integrati stabilizzatori IC1-IC2. Questo stadio, come potete vedere in fig.25, andrà fissato sul piano inferiore del mobile plastico con le torrette distanziatrici di ottone inserite nel kit.



stagno. Dopo aver fuso una piccola quantità di stagno, tenete la punta del saldatore sul terminale ancora per circa **3-4 secondi**, per permettere al **diossidante** presente nello stagno di pulire la superficie della pista in rame e del terminale.

Solo a questo punto la stagnatura può dirsi terminata. Prima di passare a una nuova stagnatura ricordate sempre di **ripulire** la **punta** del saldatore con uno straccio inumidito.

Dopo aver fatto montare a dei dilettanti diversi prototipi con il sistema sopra consigliato, abbiamo notato che tutte le saldature effettuate erano **perfette**; purtroppo su **84 piedini** qualcuno ne aveva stagnati solo **83** ed altri solo **80**.

Poiché anche ad un hobbista **esperto** può capitare di dimenticare qualche terminale, ci raccomandiamo di controllare sempre con una **lente** da filatelici tutti i piedini e, se li avete stagnati **tutti**, ditevi pure *"quanto sono stato bravo"*, mentre se ne avete dimenticato **1 solo** consolatevi, perché rientrate nelle statistiche.

Terminate le saldature dello zoccolo per l'integrato **IC3**, stagnate anche gli altri **zoccoli** e i **connettori**.

Il **CONN.2**, che serve per alimentare le **testine** della **stampante**, va rivolto in modo che il lato provvisto di **asola** guardi in basso (vedi fig.19).

Il **CONN.3**, che serve per alimentare il **motore** della **stampante**, va rivolto con il lato che presenta **2 asole** verso l'integrato **IC6**.

Il **CONN.4**, che serve per gli **switch** della **stampante**, va rivolto con il lato provvisto di **2 asole** verso le quattro resistenze.

Il **CONN.1** va posto a sinistra della resistenza **R13**.

Il connettore **J1** va a destra della resistenza **R29**.

Proseguendo nel montaggio potete saldare tutte le **resistenze**, comprese le due **reti resistive** siglate **R17** e **R18** rivolgendo il loro **punto di riferimento** verso destra, come indicato anche dalle frecce presenti in fig.19.

Queste reti resistive si distinguono una dall'altra per il diverso numero di terminali.

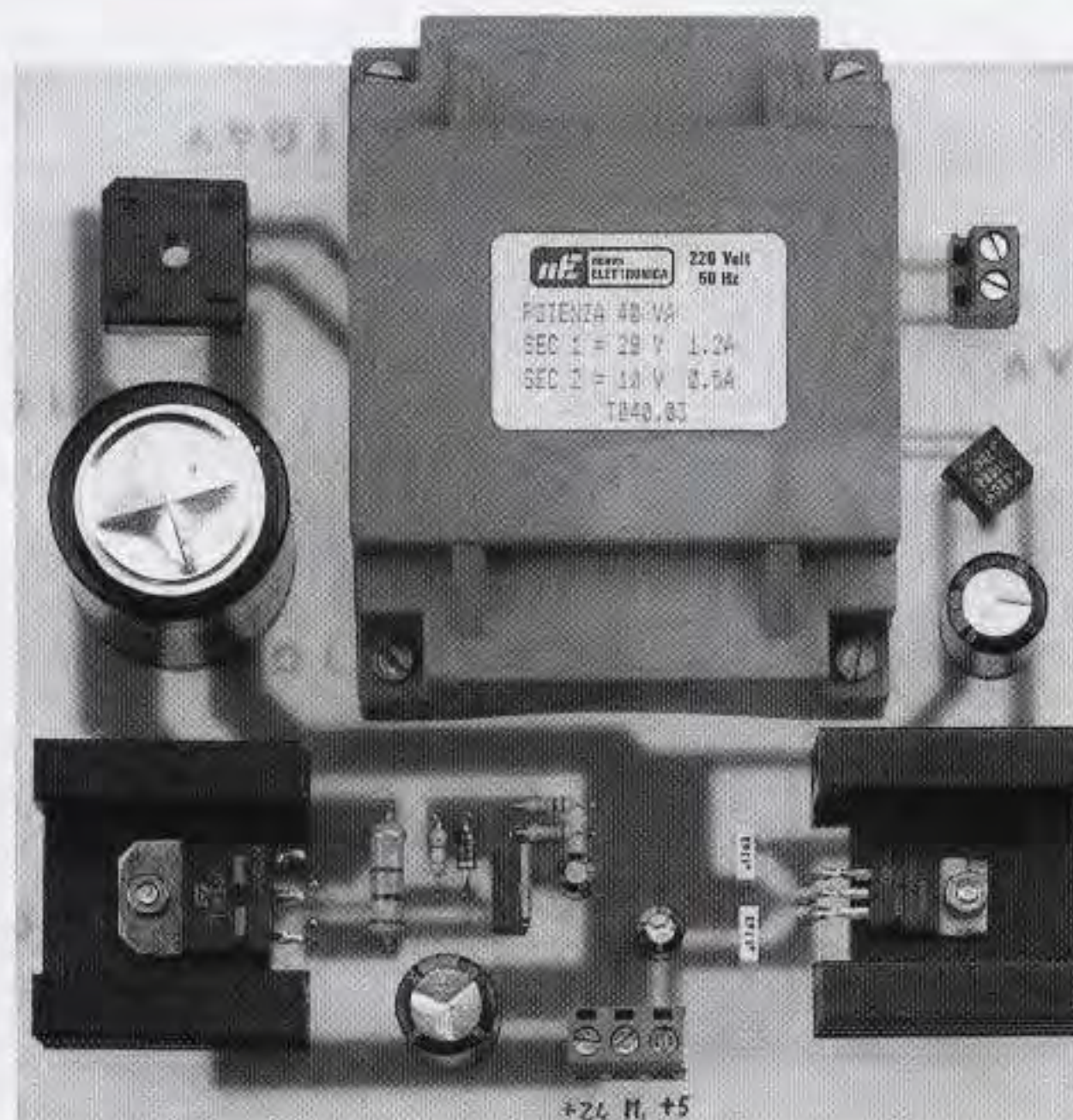
La rete resistiva **R17** da **10.000 ohm** è provvista di **8 terminali**, mentre la rete resistiva **R18** da **1.000 ohm** è provvista di **7 terminali**.

Accanto al condensatore elettrolitico **C10** va montato il diodo zener **DZ1** rivolgendo la sua **fascia nera** verso sinistra.

Dopo questi componenti potete inserire tutti i **condensatori** partendo dai **ceramici**, per poi passare ai **poliesteri**, quindi ai **multistrato** da **1 microfarad**, per terminare con gli **elettrolitici**, dei quali, come sempre, va rigorosamente rispettata la polarità **+/-** dei loro terminali.

Alla sinistra di **IC3** stagnate in posizione orizzontale il quarzo **XTAL** e sotto a questo il transistor **TR2**, orientando il lato **piatto** del suo corpo verso l'alto.

Fig.17 Foto di come si presenta lo stadio di alimentazione a montaggio ultimato. L'integrato **IC1** (LM.317) va fissato in posizione verticale, mentre il transistor di potenza **TR1** (TIP.34) e l'integrato **IC2** (L.4940) vanno fissati in posizione orizzontale sopra le due alette di raffreddamento a forma di U.



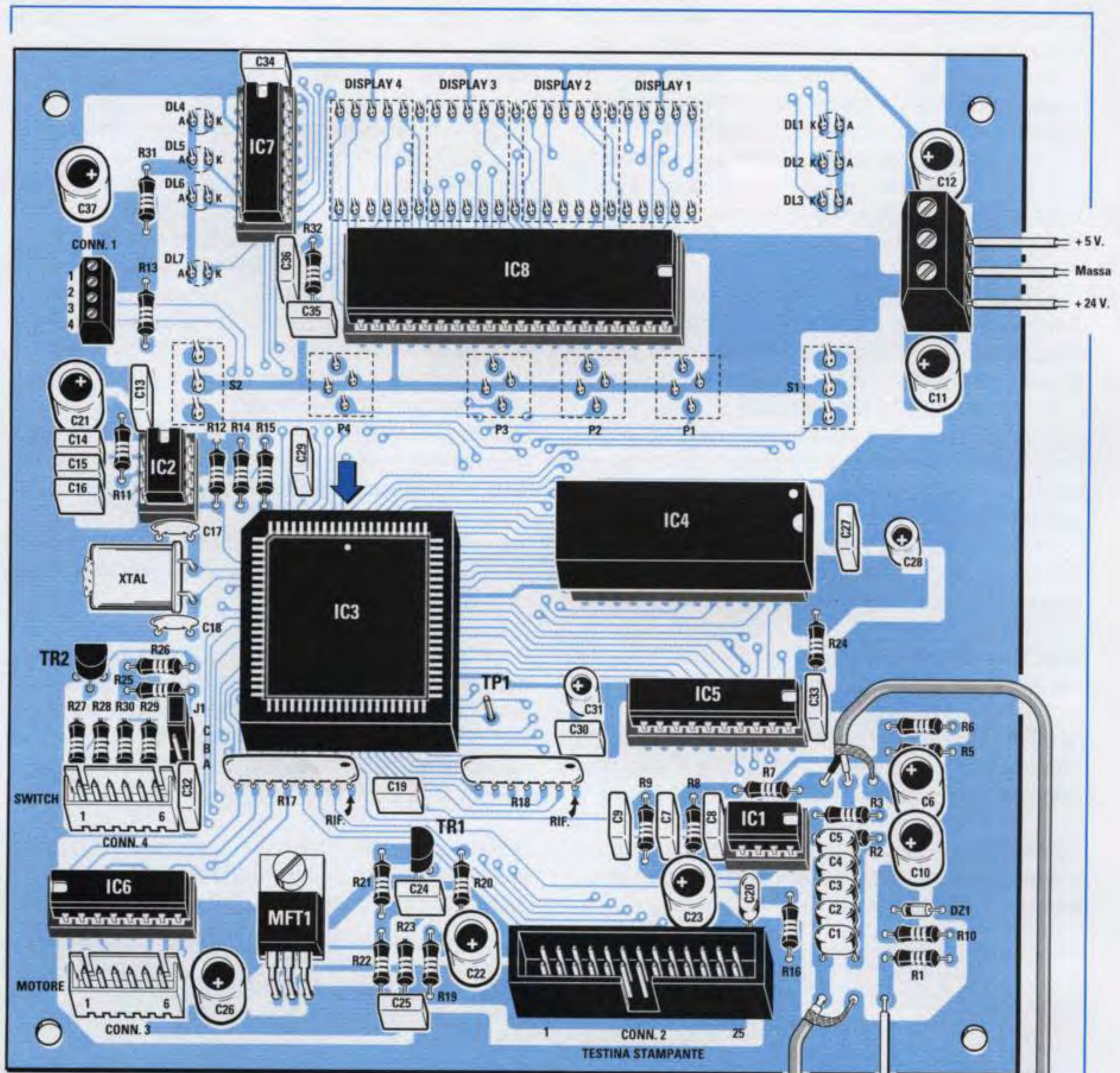
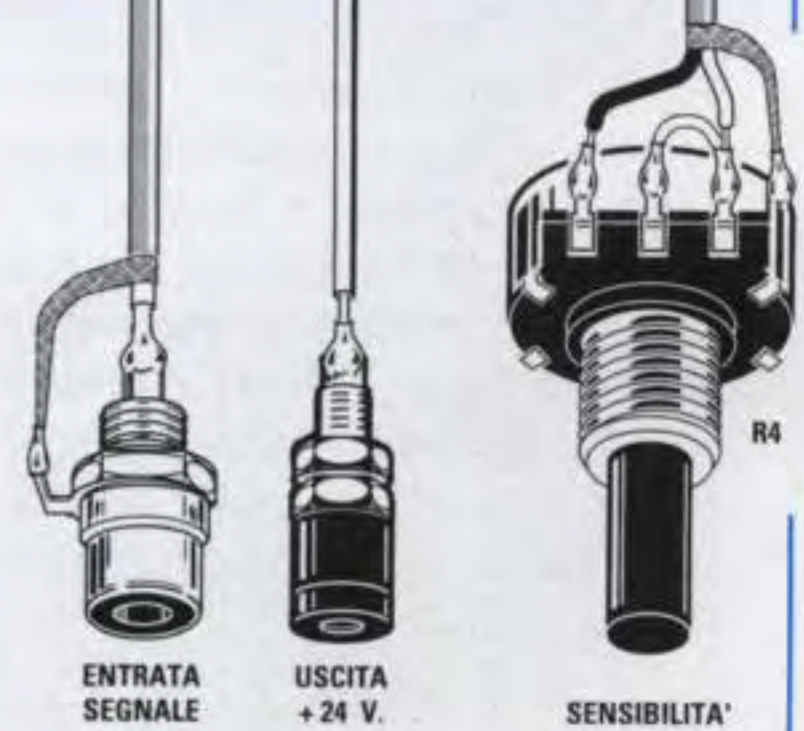


Fig.18 L'integrato IC3 va inserito nel suo zoccolo rivolgendolo il suo "punto" di riferimento verso l'alto.

Fig.19 Schema pratico di montaggio dello stadio LX.1360. Quando inserite nello stampato i connettori 2-3-4 rivolgete le loro asole di riferimento come visibile nel disegno.



Sotto **IC3** stagnate invece il transistor **TR1** rivolgendo il lato **piatto** del suo corpo verso sinistra.

Il mospower **MFT1** va collocato in posizione orizzontale fissando la sua aletta metallica al circuito stampato con vite e dado.

Per completare questa scheda dovete montare sul lato opposto (vedi fig.20) i display, i diodi led, i pulsanti e i deviatori.

Come primi componenti potete montare le **pulsantiere**, siglate **P1-P2-P3-P4**, e i due **deviatori** a levetta **S1-S2** spingendoli in modo che i loro terminali entrino completamente nel circuito stampato.

Prima di fissare i **display** e i **diodi led** dovete inserire nei quattro fori posti agli angoli dello stampato i **distanziatori** autoadesivi in plastica presenti nel kit, poi infilate nel circuito, senza stagnare i terminali, i quattro **display** rivolgendo il loro punto **decimale** verso le pulsantiere, cioè in basso.

A questo punto accostate allo stampato il **semiperchio** del mobile completo di mascherina e fissate provvisoriamente i due dadi dei deviatori prima di **capovolgere** il tutto.

Dopo aver fatto appoggiare il corpo dei display sulla **plastica verde** del pannello potrete **stagnare** tutti i loro terminali, perché avrete la loro giusta altezza dal circuito stampato.

Per fissare tutti i **diodi led** dovete eseguire la stessa procedura, con la sola differenza che le loro **te-**

ste devono fuoriuscire leggermente dai fori presenti sul pannello.

Quando inserite i tre diodi led posti sulla sinistra, siglati **DL1-DL2-DL3**, dovete rivolgere i loro terminali **più corti K** verso i **display**.

Quando inserite i quattro diodi led posti sulla destra, siglati **DL4-DL5-DL6-DL7**, dovete rivolgere i loro terminali **più lunghi A** verso i **display**.

Con quest'ultima operazione il montaggio può dirsi terminato, quindi potete collocare nei rispettivi zoccoli tutti gli **integrati**, rivolgendo la loro tacca di riferimento ad **U** come visibile in fig.19.

Controllate sempre che **tutti** i piedini degli integrati entrino nella sede degli zoccoli, perché capita abbastanza spesso che **un piedino fuoriesca**.

Per l'integrato **IC3** dovete prestare ancor più attenzione, perché, in sostituzione della tacca a forma di **U**, il suo riferimento è rappresentato da un **punto quasi invisibile** su un lato del suo corpo. Poiché come **secondo** riferimento presenta anche uno spigolo **smussato**, quando inserite **IC3** nello zoccolo rivolgete il **punto** di riferimento verso l'**alto** in modo da ritrovare lo spigolo **smussato** verso l'integrato **IC2** (vedi fig.18).

Il corpo del microprocessore va **pressato** con forza nello zoccolo, perché se rimane leggermente sollevato il circuito **non** funziona.

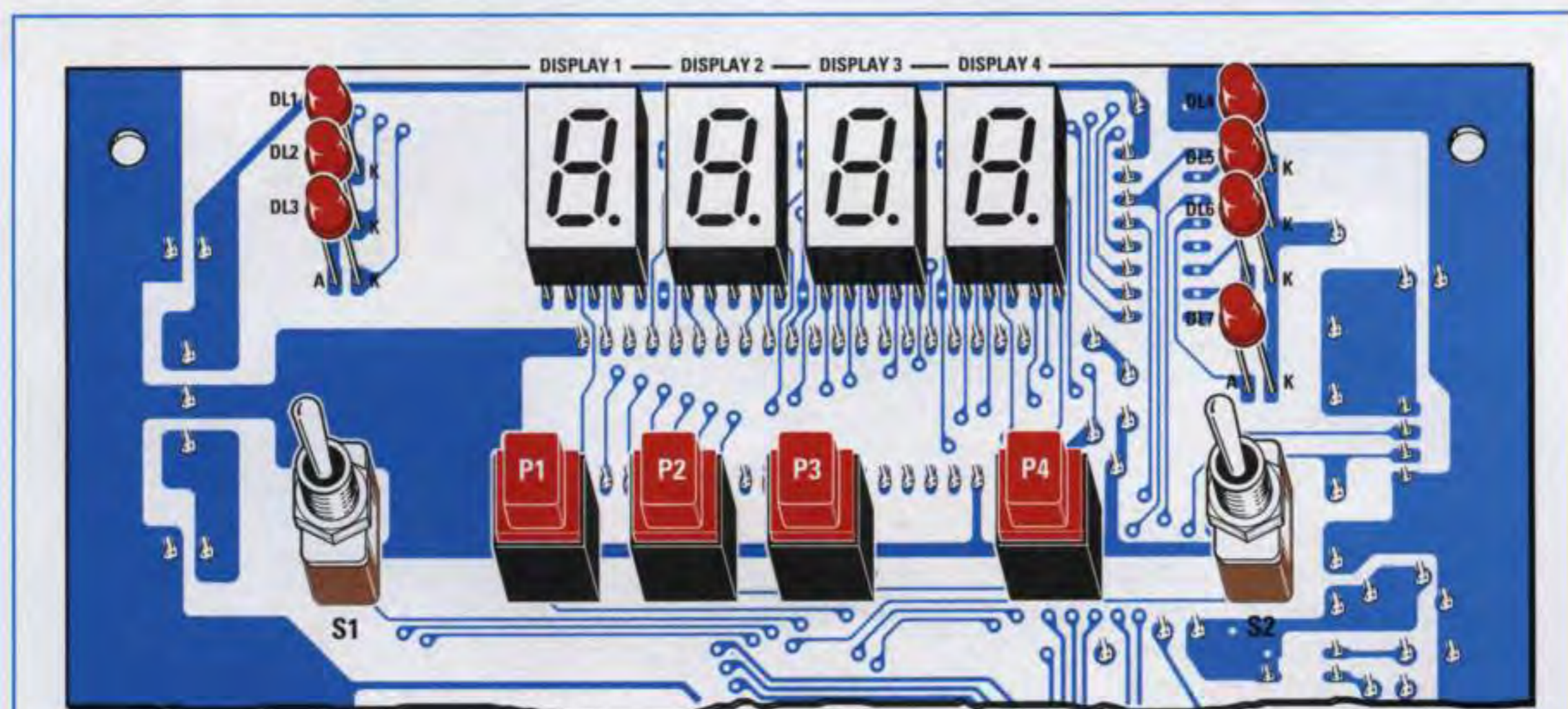


Fig.20 Dal lato opposto dello stampato LX.1360 andranno inseriti i 4 display con il loro punto decimale rivolto verso il basso. Quando inserite i 3 diodi led di sinistra rivolgete i loro terminali più corti K verso i display, mentre per i 4 diodi led di destra dovete rivolgere verso i display i loro terminali più lunghi A.

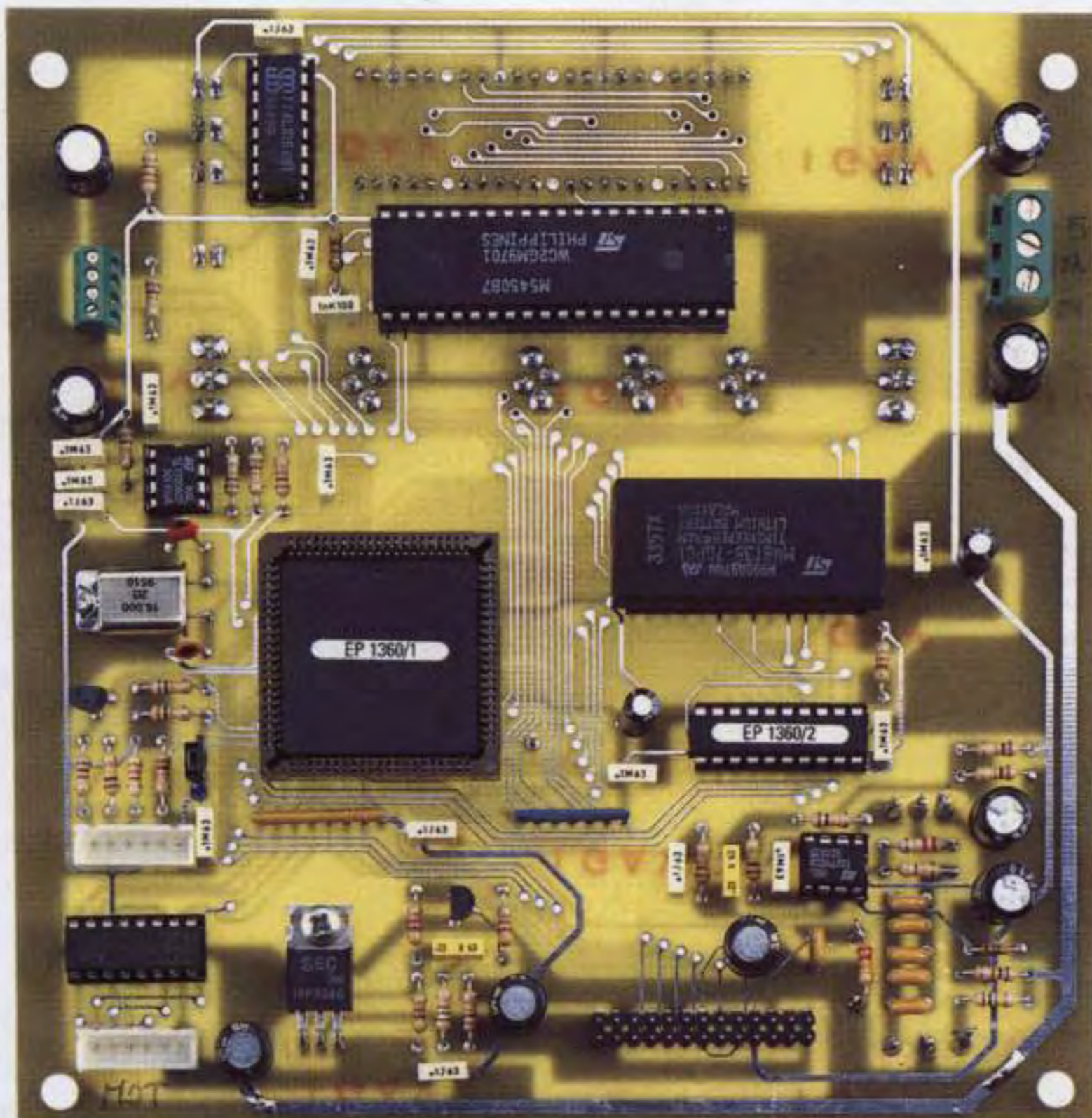


Fig.21 Foto della scheda LX.1360 vista dal lato in cui sono montati la maggioranza dei componenti.

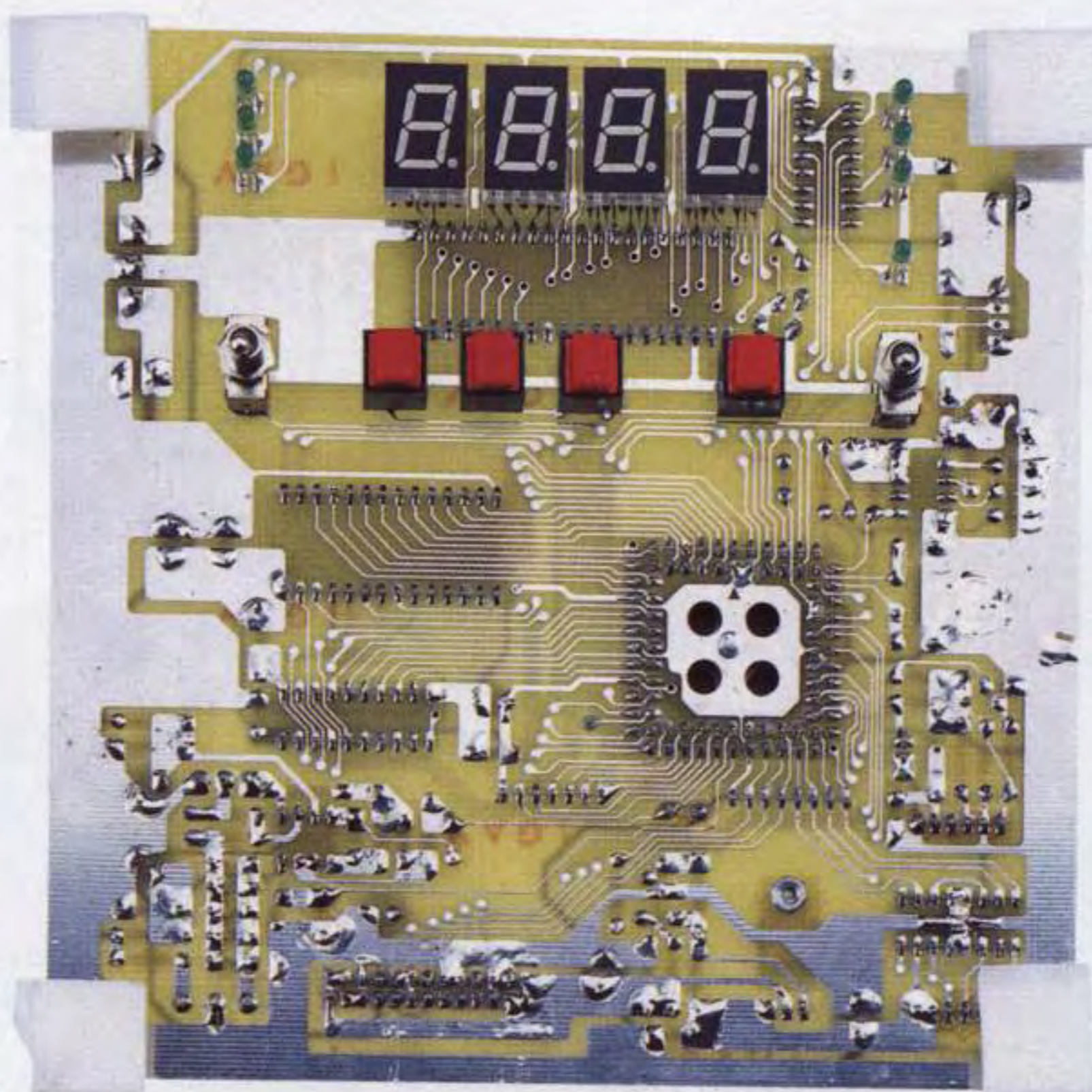


Fig.22 Stessa scheda vista dal lato dei display e dei pulsanti di comando. Per il montaggio seguite attentamente le istruzioni descritte nel testo.

MONTAGGIO nel MOBILE

Se non avete commesso nessun errore nel montaggio potete racchiudere i due circuiti stampati **LX.1359-LX.1360** e la **stampante** nel mobile plastico a loro destinato.

Sul semicoperchio provvisto di finestra fissate la mascherina di alluminio forata e serigrafata e il potenziometro della sensibilità **R4**, al quale avrete accorciato il perno in modo che la manopola risulti distanziata di pochi millimetri dal pannello.

Completata questa operazione inserite nei **4 fori** presenti sul circuito stampato **LX.1360** i **distanziatori** con base autoadesiva che trovate nel kit ed infilate i corpi dei due deviatori **S1-S2** nei fori della mascherina alla quale li fissate con i loro **dadi**.

Collegate ora una estremità dello spezzone di **cavo schermato** bifilare ad uno dei **3 terminali** presenti tra **IC5** e **IC1**; la **calza** di schermo va collegata verso il condensatore elettrolitico **C6**.

L'opposta estremità di questo cavetto deve essere collegata sui terminali del potenziometro **R4**, stagnando la **calza** di schermo sul corpo metallico del potenziometro come visibile nelle figg.19 e 24.

Non dimenticate di inserire nel connettore **J1** il suo spinotto **femmina** in modo da cortocircuitare i due terminali **C-B**. Se inserite questo spinotto sui terminali **B-A** la stampante **non** funziona.

Sul pannello **inferiore** del mobile dovete fissare la **stampante**, la presa **RCA** per entrare con il segnale proveniente dal **sensore a pendolo** e la **boccola** per uscire con la tensione **positiva** di **24 volt** che dovrete far giungere al **sensore**.

Prima di fissare questa **boccola** al pannello di alluminio **sfilate** la sua rondella di plastica posteriore che dovrete applicare sul retro del corpo della boccola come potete vedere in fig.27.

Con un corto spezzone di filo di plastica collegate la **boccola** sul terminale di destra presente sullo stampato, poi con un **cavetto schermato** collegate la presa RCA sugli altri due terminali portando la **calza** di schermo al terminale **centrale**.

Per connettere la **stampante** al circuito stampato **LX.1360** potete utilizzare la piattina già **cablata** e finita dei suoi due connettori maschi (vedi fig.28).

Problemi per innestarla non ne esistono perché i due connettori femmina sono provvisti di una **chiave** d'innesto obbligatoria.

IMPORTANTE: dovete invece prestare molta attenzione quando innestate gli altri due connettori che provengono dalla **stampante** ai **CONN.3-4** perché sono identici.

Il **connettore** che proviene dal **motorino** va innestato nel **CONN.3** posto in **basso**.

Il **connettore** che proviene dagli **switch** della stampante va innestato nel **CONN.4**, che si trova vicino al connettore **J1** (vedi fig.28).

Se per **errore** inserirete il **connettore** degli **switch** nel connettore del **motorino** brucerete le testine e di conseguenza **non** potrete più stampare.

Completate queste operazioni, prendete il secondo semicoperchio del mobile sul quale dovete fissare lo stadio di alimentazione **LX.1359**.

L'unico problema, se così lo vogliamo chiamare, che presenta questa fase del montaggio, consiste nel dover praticare **4 fori** del diametro di **4 mm** sul coperchio per inserire i **4 distanziatori** che fissano il trasformatore **T1** allo stampato (vedi fig.25).

Questa operazione non presenta però alcuna difficoltà, perché basta sfilare le viti poste sul corpo del trasformatore, poi appoggiare lo stampato nel coperchio in modo che il trasformatore risulti centrato ed infilare un filo di ferro a **punta** all'interno dei **4 fori** del trasformatore per segnare le posizioni in cui praticare i **fori** per il passaggio delle viti.

Dietro a queste viti fissate la squadretta di sostegno in alluminio che vi permetterà di assicurare il mobile al muro con due tasselli.

Per completare l'assemblaggio è necessario collegare i due fili del **cordone di rete** alla morsettiera a due poli e una piattina trifilare alla morsettiera a tre poli per portare le tensioni di **24 volt - massa - 5 volt** sull'identica morsettiera posta sul circuito stampato **LX.1360**.

Questa piattina deve essere lunga almeno **27-30 centimetri** per poter aprire i due semicoperchi senza problemi (vedi fig.24).

TARATURA

La prima volta che accendete il sismografo dovete mettere a punto l'**ora** e registrare nella memoria del sismografo la **data** corrente, cioè giorno - mese - anno, la **velocità** della stampante, la **soglia** d'intervento ed il **contrasto** della stampa.

Nota: facciamo presente che il calendario inserito è già predisposto per accettare l'anno 2.000.

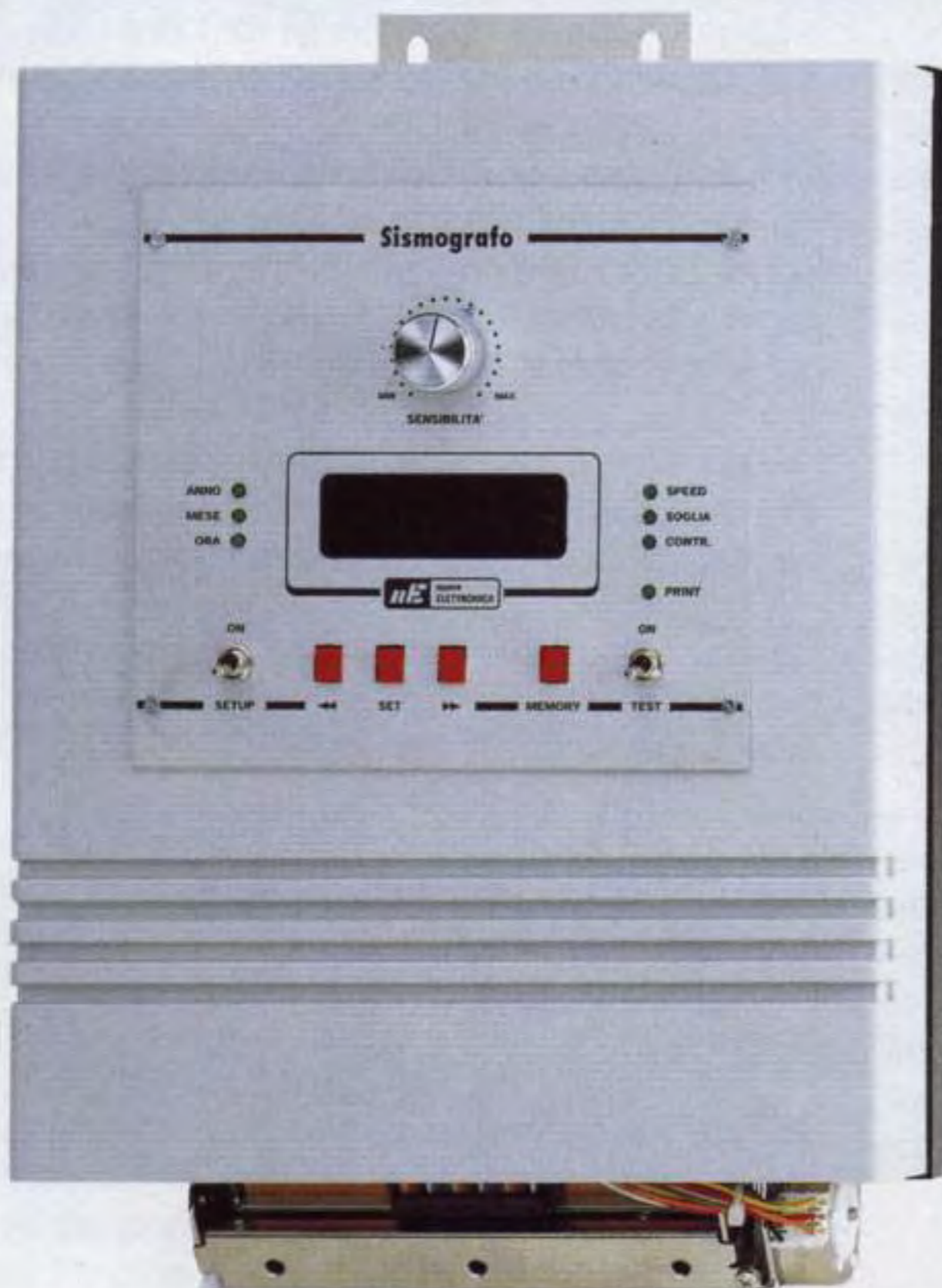


Fig.23 Come si presenta il mobile una volta chiuso. La stampante deve essere fissata sul pannello di alluminio posto in basso.

Nota: A questo circuito potete collegare anche il Pendolo orizzontale pubblicato sulla rivista N.130/131.

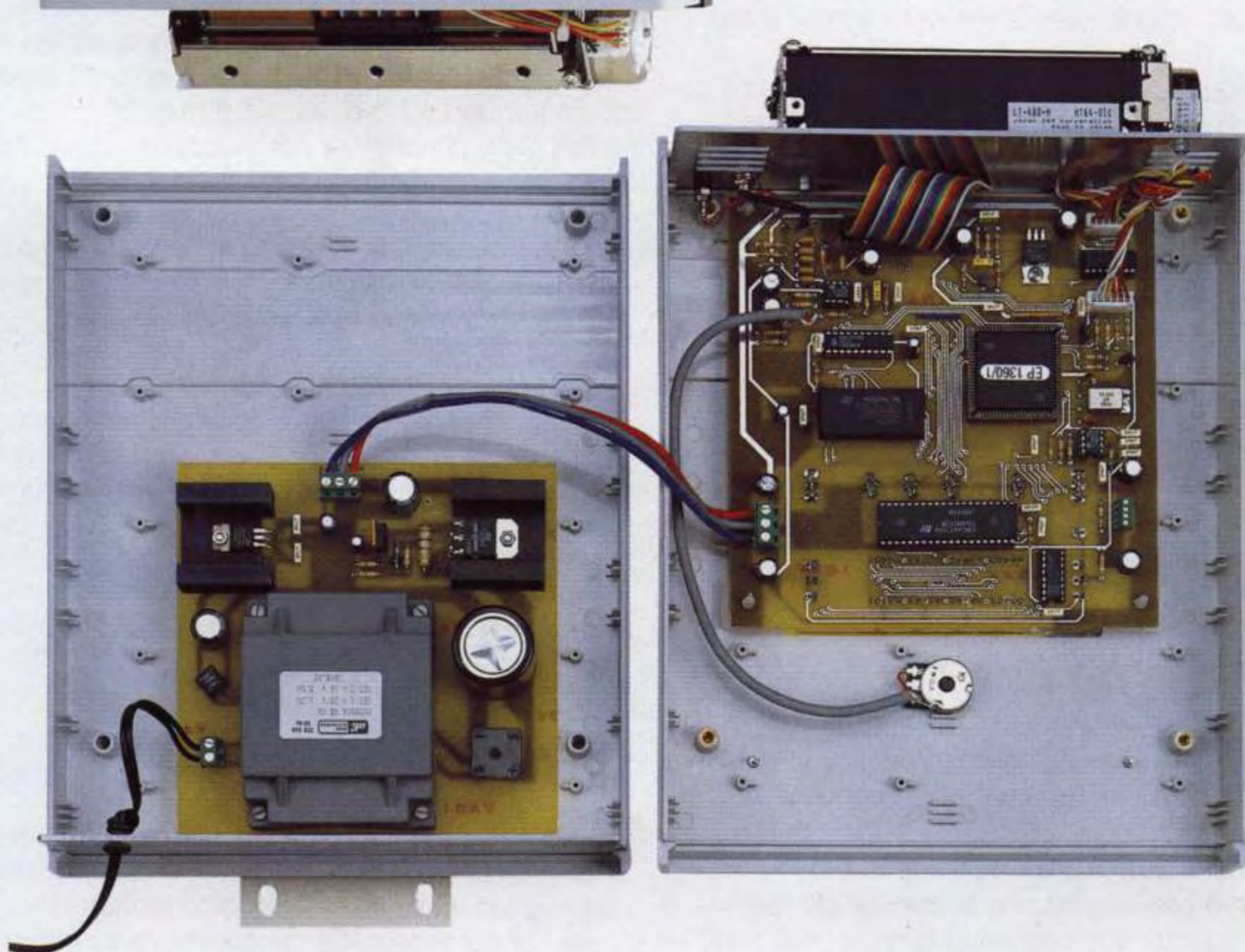


Fig.24 In questa foto potete vedere come fissare sui due coperchi del mobile lo stadio di alimentazione LX.1359 e lo stadio base LX.1360.

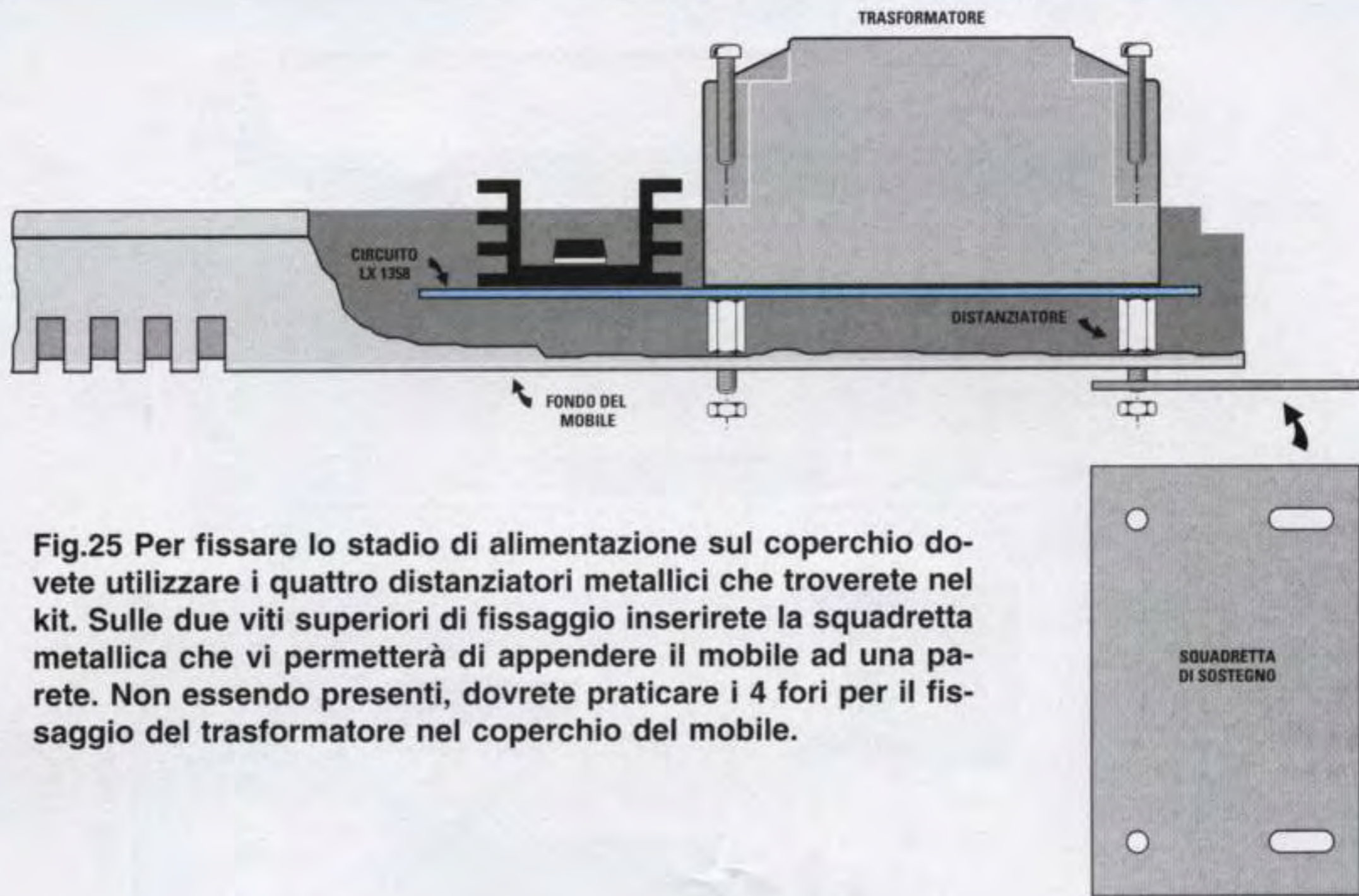


Fig.25 Per fissare lo stadio di alimentazione sul coperchio do-
vete utilizzare i quattro distanziatori metallici che troverete nel
kit. Sulle due viti superiori di fissaggio inserite la squadretta
metallica che vi permetterà di appendere il mobile ad una pa-
rete. Non essendo presenti, dovrete praticare i 4 fori per il fis-
saggio del trasformatore nel coperchio del mobile.

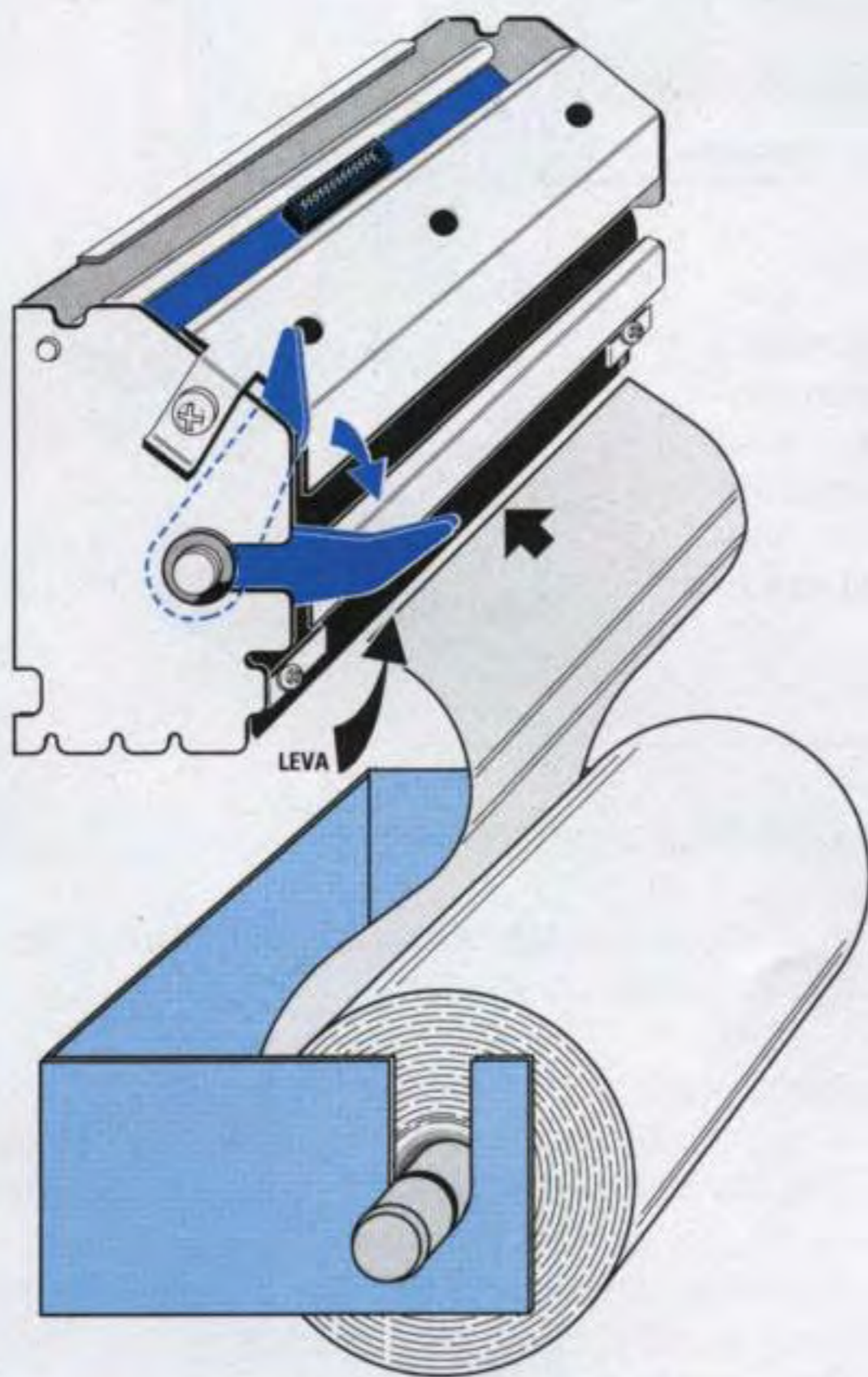


Fig.26 Il rotolo della carta andrà appli-
cato sulla squadretta a U che fisserete
sotto il mobile al muro. Poiché la carta
termica ha un solo lato sensibile, do-
vete infilarla nella stampante come rap-
presentato in questo disegno.

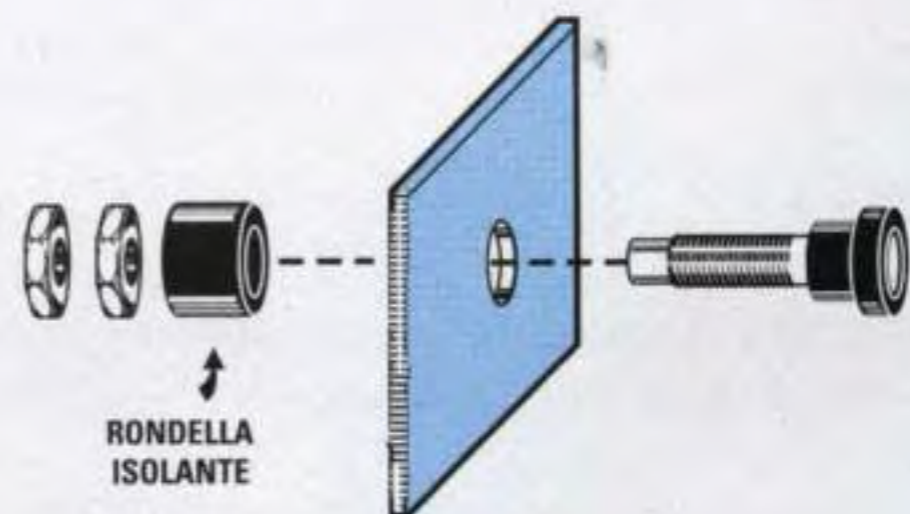


Fig.27 Prima di fissare la boccola per la
tensione positiva sul pannello metallico
che sostiene la stampante dovrete sfilare
la rondella plastica dal suo corpo ed
inserirla nella parte interna.

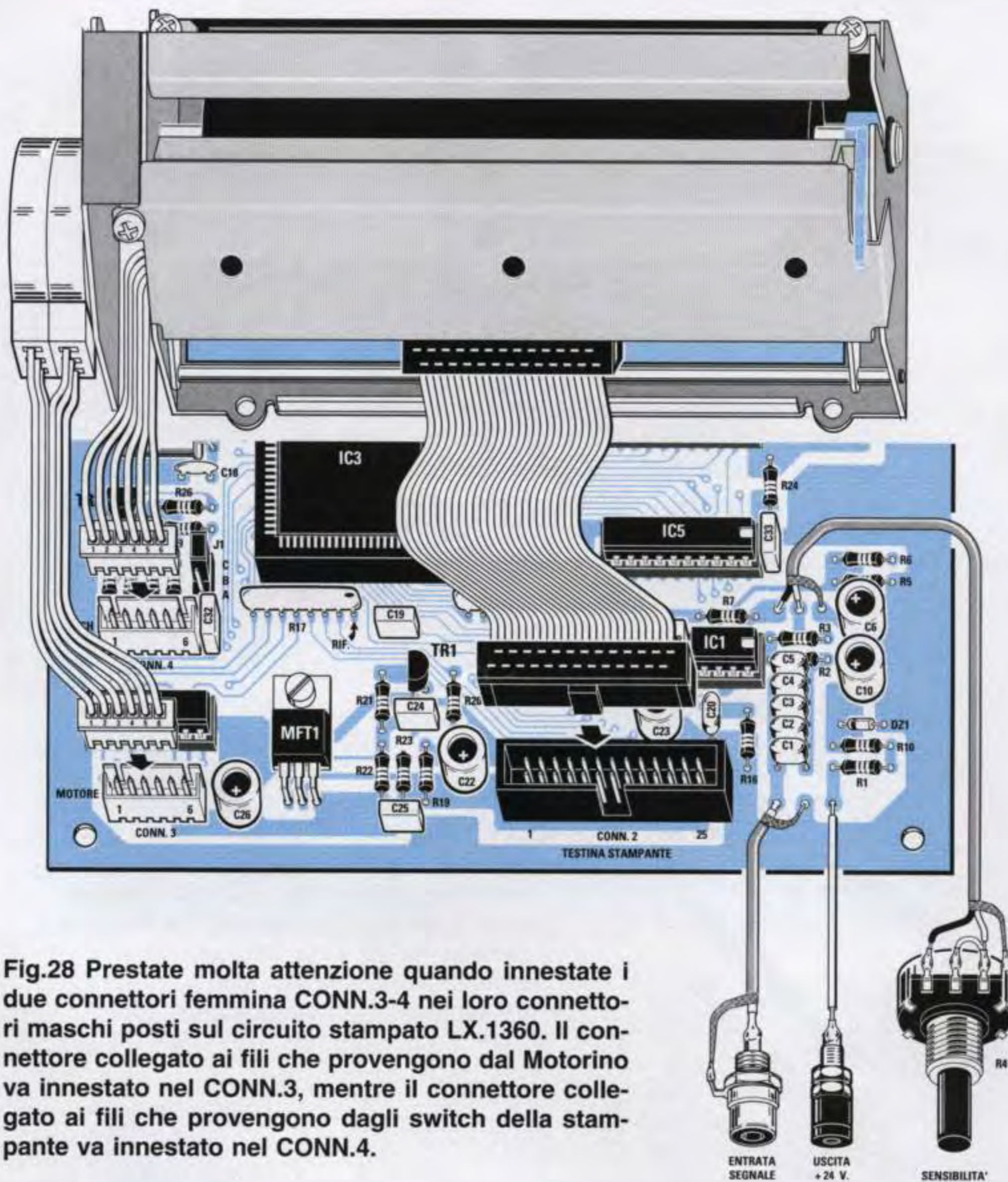


Fig.28 Prestate molta attenzione quando innestate i due connettori femmina CONN.3-4 nei loro connettori maschi posti sul circuito stampato LX.1360. Il connettore collegato ai fili che provengono dal Motorino va innestato nel CONN.3, mentre il connettore collegato ai fili che provengono dagli switch della stampante va innestato nel CONN.4.

MESSA a punto ORA

Per mettere a punto l'orologio sull'**ora** esatta dovete eseguire queste operazioni:

- Spostate la levetta del deviatore **SETUP** su **on**.
- Controllate che il diodo led **ORA** sia acceso.
- Pigiare il pulsante **SET** e vedrete lampeggiare i due display posti a **sinistra**.
- Pigiare il pulsante **>** per incrementare il numero o quello **<** per diminuirlo.
- Regolato l'orologio sull'**ora** corrente, **pigiare** il pulsante **MEMORY** per **memorizzarla**.
- Riposizionate la levetta del deviatore **SETUP** verso il basso e sui display apparirà l'**ora** esatta.

MESSA a punto MINUTI

Per mettere a punto l'orologio sui **minuti** dovete eseguire queste operazioni:

- Spostate la levetta del deviatore **SETUP** su **on**.
- Controllate che il diodo led **ORA** sia acceso.
- Pigiare il pulsante **SET** e vedrete lampeggiare i due display posti a **sinistra**.
- Pigiarelo una **seconda** volta e vedrete lampeggiare i due display posti a **destra**.
- Pigiare il pulsante **>** per incrementare il numero o quello **<** per diminuirlo.
- Regolati i **minuti** esatti, pigiare il pulsante **MEMORY** per **memorizzarli**.

Per regolare con precisione l'orologio del sismografo sui minuti potete aiutarvi con il segnale fornito dalla televisione prima del **telegiornale** del mattino. Accendete quindi il televisore ed ammesso che la lancetta dell'orologio che appare sul monitor indichi le **7,25**, impostate sui display il numero **30**. Quando la lancetta arriva esattamente sulle **7,30** pigiate il pulsante **MEMORY**.

– Riposizionate la levetta del deviatore **SETUP** verso il basso e sui display appariranno l'**ora** e i **minuti** esatti.

Importante: prima di effettuare le successive tarature attendete che si accenda il diodo led **ORA**.

MESSA a punto GIORNO

Per memorizzare il **giorno** dovete eseguire queste operazioni:

- Spostate la levetta del deviatore **SETUP** su **on**.
- Pigiare il pulsante **>** fino a far accendere il diodo led **MESE**.
- Pigiare il pulsante **SET** e vedrete lampeggiare i due display posti a **sinistra**.
- Pigiare il pulsante **>** per incrementare il **numero** o quello **<** per diminuirlo.
- Regolato il calendario sul **giorno** corrente, **pigiare** il pulsante **MEMORY** per **memorizzarlo**.
- Riposizionate la levetta del deviatore **SETUP** verso il basso e vedrete apparire il **giorno** esatto.

MESSA a punto MESE

Per memorizzare il **mese** dovete eseguire queste operazioni:

- Spostate la levetta del deviatore **SETUP** su **on**.
- Pigiare il pulsante **>** fino a far accendere il diodo led **MESE**.
- Pigiare il pulsante **SET** e vedrete lampeggiare i due display posti a **sinistra**.
- Pigiare una **seconda** volta e vedrete lampeggiare i due display posti a **destra**.
- Pigiare il pulsante **>** per incrementare il numero o quello **<** per diminuirlo.
- Impostato il **mese** corrente, tenendo presente che **Gennaio** è **01**, **Febbraio** è **02**, **Settembre** è **09**, **Ottobre** è **10** ecc., pigiate il pulsante **MEMORY** per **memorizzarlo**.
- Riposizionate la levetta del deviatore **SETUP** in basso e sui display appariranno **giorno** e **mese**.

Importante: dopo pochi secondi il microprocessore provvederà a riposizionarsi sull'**ora** esatta senza che sia necessario fare nessun'altra operazione.

MESSA a punto ANNO

Per memorizzare l'**anno** dovete eseguire queste operazioni:

- Spostate la levetta del deviatore **SETUP** su **on**.
- Pigiare il pulsante **>** fino a far accendere il diodo led **ANNO**.
- Pigiare il pulsante **SET** e vedrete lampeggiare tutti i **4 display**.
- Pigiare il pulsante **>** per aumentare il numero o quello **<** per diminuirlo.
- Impostato l'**anno** **pigiare** il pulsante **MEMORY** per **memorizzarlo**.
- Riposizionate la levetta del deviatore **SETUP** e sui display apparirà l'**anno** corrente.

Importante: dopo pochi secondi il microprocessore provvederà a riposizionarsi sull'**ora** esatta senza che sia necessario fare nessun'altra operazione.

VELOCITA' della STAMPA

La funzione **SPEED** serve per modificare la velocità della stampante in modo che la carta avanzi ogni minuto di **0,5 - 1,0 - 2,0 - 3,0 cm**.

Per impostare la **velocità** dovete eseguire queste operazioni:

- Spostate la levetta del deviatore **SETUP** su **on**.
- Pigiare il pulsante **>** fino a far accendere il diodo led **SPEED**.
- Pigiare il pulsante **SET** e vedrete lampeggiare i due display posti a **destra**.
- Pigiare i pulsanti **<** e **>** per variare la **velocità**. Potete scegliere tra quattro **velocità** di stampa della carta: **0.5 - 1.0 - 2.0 - 3.0 cm per minuto**. Normalmente consigliamo di selezionare **2.0 cm x minuto**, ma potrete scegliere **1.0 cm x minuto** per avere delle tracce più ravvicinate o **3.0 cm x minuto** per averle notevolmente più larghe.
- Una volta prescelta la **velocità** dovete **pigiare** il pulsante **MEMORY** per **memorizzarla**.
- Abbassate la levetta del deviatore **SETUP** e, dopo pochi secondi, il microprocessore provvederà a riposizionarsi sulla funzione **orologio** senza che sia necessario fare altre operazioni.

Importante: la modifica della **velocità** non avviene **istantaneamente** perché la **memoria** deve prima **scaricare** tutte le tracce già memorizzate con la velocità settata in precedenza.

CONTRASTO sulla STAMPA

La funzione contrasto serve per avere sulla carta delle sinusoidi con una giusta intensità.

Normalmente si usa un contrasto di **5** per non sovralimentare eccessivamente le testine termiche.

Per impostare il **contrasto** dovete eseguire queste operazioni:

- Spostate la levetta del deviatore **SETUP** su **on**.
- Pigiare il pulsante > fino a far accendere il diodo led **CONTR**.
- Pigiare il pulsante **SET** e vedrete lampeggiare i due display posti a **destra**.
- Pigiare i pulsanti < e > per variare il valore del **contrasto** da **1** a **15**.

Noi consigliamo di selezionare il numero **5**, ma se volete una stampa **meno contrastata** provate il **3**, mentre se la volete **più contrastata** passate a **7**.

- Una volta prescelto il valore di **contrasto**, dovrete **pigiare** il pulsante **MEMORY** per **memorizzarlo**.
- Abbassate la levetta del deviatore **SETUP** e, dopo pochi secondi, il microprocessore provvederà a riposizionarsi sulla funzione **orologio** senza che sia necessario fare altre operazioni.

Importante: per vedere come cambia la stampa dopo aver modificato il **contrasto**, spostate la levetta del deviatore **TEST** su **on** e stampate per almeno **3-4 cm** di **carta**.

LIVELLO di SOGLIA

Quando l'ampiezza del segnale captato dal **sen-
sore** supera il livello prefissato comincia la stampa del sismogramma.

Per stabilire tale livello si usa la funzione **soglia**.

Noi consigliamo di usare una soglia pari a **1,0 cm**. Con questo valore ogni volta che l'ampiezza del segnale supera **1,0 cm**, il micro mette in funzione la stampante prelevando dalla memoria tutti i segnali presenti **3 minuti** prima che il segnale abbia raggiunto tale ampiezza. Si potrebbe usare anche una soglia di **0,5 cm**, ma in questo caso è consigliabile ruotare il potenziometro della **sensibilità** verso il **minimo** per evitare di stampare anche le oscillazioni delle **pressioni** barometriche.

Scegliendo una soglia di **1,5 cm** dovrete ruotare il potenziometro per una **media** sensibilità e se sceglierete una soglia **maggiore** dovrete ruotare il potenziometro per la **massima** sensibilità.

Come per gli altri dati già memorizzati, anche la soglia può essere modificata in seguito a vostro piacimento. Per impostare la **soglia** dovete eseguire queste operazioni:

- Spostate la levetta del deviatore **SETUP** su **on**.
- Pigiare il pulsante > fino a far accendere il diodo led **SOGLIA**.
- Pigiare il pulsante **SET** e vedrete lampeggiare i due display posti a **destra**.
- Pigiare i pulsanti < e > per variare la **soglia**.
I **livelli** disponibili partono da un minimo di **0,5 cm**

e con salti di **0,5 cm** si può arrivare fino ad massimo di **6 cm**. Ogni volta che il sensore invia un segnale che raggiunge l'ampiezza massima prefissata con la funzione soglia, parte la stampa.

La stampa del sismogramma comprende anche ogni evento che si sia verificato **3 minuti** prima che l'ampiezza abbia raggiunto il livello prefissato.

Ripetiamo ancora che in linea di massima noi consigliamo di scegliere un valore di soglia di **1,0 cm**, ma se ruotate la manopola sulla **minima** sensibilità vi consigliamo di usare una **soglia minore**.

- Scelto il valore della soglia dovrete **pigiare** il pulsante **MEMORY** per **memorizzarlo**.

- Abbassate la levetta del deviatore **SETUP** e, dopo pochi secondi, il microprocessore provvederà a riposizionarsi sulla funzione **orologio** senza che sia necessario fare altre operazioni.

CONTROLLO dati MEMORIZZATI

Dopo aver spostato la levetta del deviatore **SETUP** nella posizione **off**, potete verificare direttamente sui display se i dati che avete memorizzato sono corretti pigiando i due soli pulsanti < e >.

Per ogni valore che appare sui display si accenderà anche il diodo led corrispondente.

POTENZIOMETRO SENSIBILITA'

Il potenziometro della **sensibilità** va ruotato in modo che sulla stampa non appaia mai una traccia di **rumore** superiore ai **2 mm**. Normalmente la manopola va ruotata a circa 3/4 di corsa.

Dopo aver posizionato il **sen-
sore** in cantina o in una stanza a piano terra, spostate la levetta del deviatore **TEST** in posizione **on** e, partita la stampa, ruotate la **manopola** della sensibilità fino ad ottenere una figura di **rumore** inferiore ai **2 mm**.

Aumentando la figura di **rumore** il sismografo risulterà più **sensibile**, ma in questo caso dovrete portare il livello di soglia a **1,5 cm**.

DEVIATORE TEST

Ponendo la levetta del deviatore **TEST** sulla posizione **on** si accende il diodo led **PRINT** e automaticamente parte la stampante.

In questo modo potete controllare se sulla carta vengono stampati **data, ora e minuti**.

La prima tacca che viene stampata riguarda l'**ora** e serve per conoscere il momento esatto in cui il **sen-
sore** ha rilevato il terremoto.

Di seguito vengono stampate delle piccole tacche distanziate di **1 minuto** e, dopo ogni **5 tacche** pari a **5 minuti**, viene ristampata l'**ora** (vedi fig.2).

Se sulla carta non viene stampato nulla, avete inserito il **lato termico** della carta in senso **inverso**.

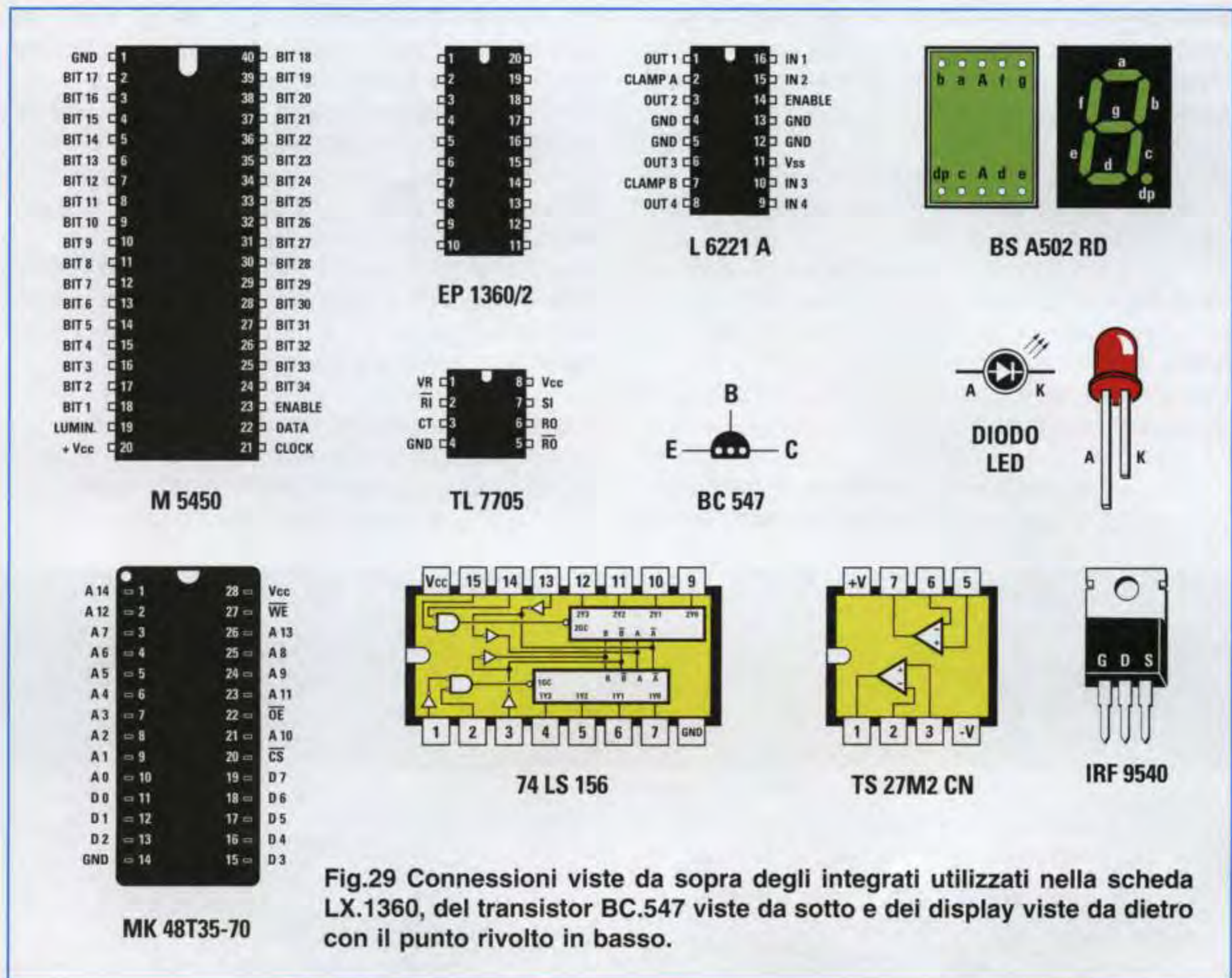


Fig.29 Connessioni viste da sopra degli integrati utilizzati nella scheda LX.1360, del transistor BC.547 viste da sotto e dei display viste da dietro con il punto rivolto in basso.

INSERIMENTO CARTA

La carta **termica** per questo sismografo ha un **solo lato** sensibile, pertanto va inserita in un verso ben preciso.

Per inserire la carta dovete **abbassare** la **leva** della stampante. In questo modo vedrete **lampeggiare** il diodo led **PRINT**.

Inserita la carta nella fessura in basso, come visibile in fig.26, cercate di farla uscire dalla finestra superiore, dopodiché rialzate la **leva**.

Dopo qualche secondo il diodo led **PRINT** cesserà di **lampeggiare**.

Se volete vedere come stampa, spostate la levetta del deviatore **TEST** su **on** e vedrete apparire sulla carta **giorno - mese - anno - ora - minuti**.

Dopo aver posizionato la levetta di questo deviatore verso il **basso**, la stampante **continuerà** a stampare altri **2-3 cm** di carta prima di **fermarsi**.

Importante: il diodo led **PRINT** si accende ogni volta che la stampante entra in **funzione**. Quando questo diodo led **lampeggia** significa che vi siete dimenticati di **alzare** la **leva** della stampante oppure che la carta è **esaurita**.

COSTO di REALIZZAZIONE

Tutti i componenti per realizzare lo stadio del sensore **LX.1358** (vedi figg.14-15) con inserito il nucleo **ferroxcube** L.100.000

Tutti i componenti per realizzare lo stadio di alimentazione **LX.1359** (vedi figg.16-17) completo di trasformatore e cordone di rete L. 75.000

Tutti i componenti per realizzare lo stadio base **LX.1360** (vedi figg.19-20-21-22) completo di Mobile e display, **Esclusa** la stampante L.330.000

Stampante termica **ST.1010** ad alta definizione (832 punti x linea) L.300.000

Costo di un rotolo di carta termica **STP.1002X** da 30 metri L. 9.500

Costo del solo stampato **LX.1358** L. 26.000

Costo del solo stampato **LX.1359** L. 18.500

Costo del solo stampato **LX.1360** L. 35.000

I prezzi riportati sono compresi di **IVA**, ma non delle spese **postali** che verranno addebitate solo a chi richiederà il materiale in contrassegno.

Il mobile verticale al cui interno va fissato il circuito stampato **LX.1358** è composto da tre pannelli laterali, un piano base ed un coperchio per sostenere il **pendolo** (vedi fig.1).

Dopo aver assemblato i due pannelli laterali al pannello posteriore, assicurate il tutto alla **base** utilizzando le viti inserite nel kit.

Sul lato posteriore della base fissate un dado ed un bullone e sul lato anteriore i due perni filettati completi di manopola, che vi serviranno per mettere a **livello** il mobile sul pavimento.

Sempre alla **base** fissate le torrette che dovranno sostenere lo stampato **LX.1358**.

Prima di bloccare questo circuito al mobile, dovette riempire la vaschetta di olio **multigrade** per mo-

tori auto fino a portarvi a circa **1 cm** dal bordo superiore (vedi fig.5) e poi fissare con le viti apposite la vaschetta al circuito stampato.

Una volta effettuata questa operazione potete fissare circuito e vaschetta al piano base.

L'olio, come avrete già compreso, serve per **ammortizzare** l'oscillazione del pendolo.

Anziché acquistare una lattina d'olio da **1/2 chilo**, potete chiedere al vostro benzinaio di scolare tutte le lattine dei cambi d'olio: riuscirete così a recuperare una quantità più che sufficiente.

A questo punto dovete montare il **pendolo**.

Prendete quindi le due aste di alluminio e sulla loro estremità superiore fissate le due **lamelle** di acciaio dello spessore di **0,06 mm** inserite nel kit.

MOBILE VERTICALE del

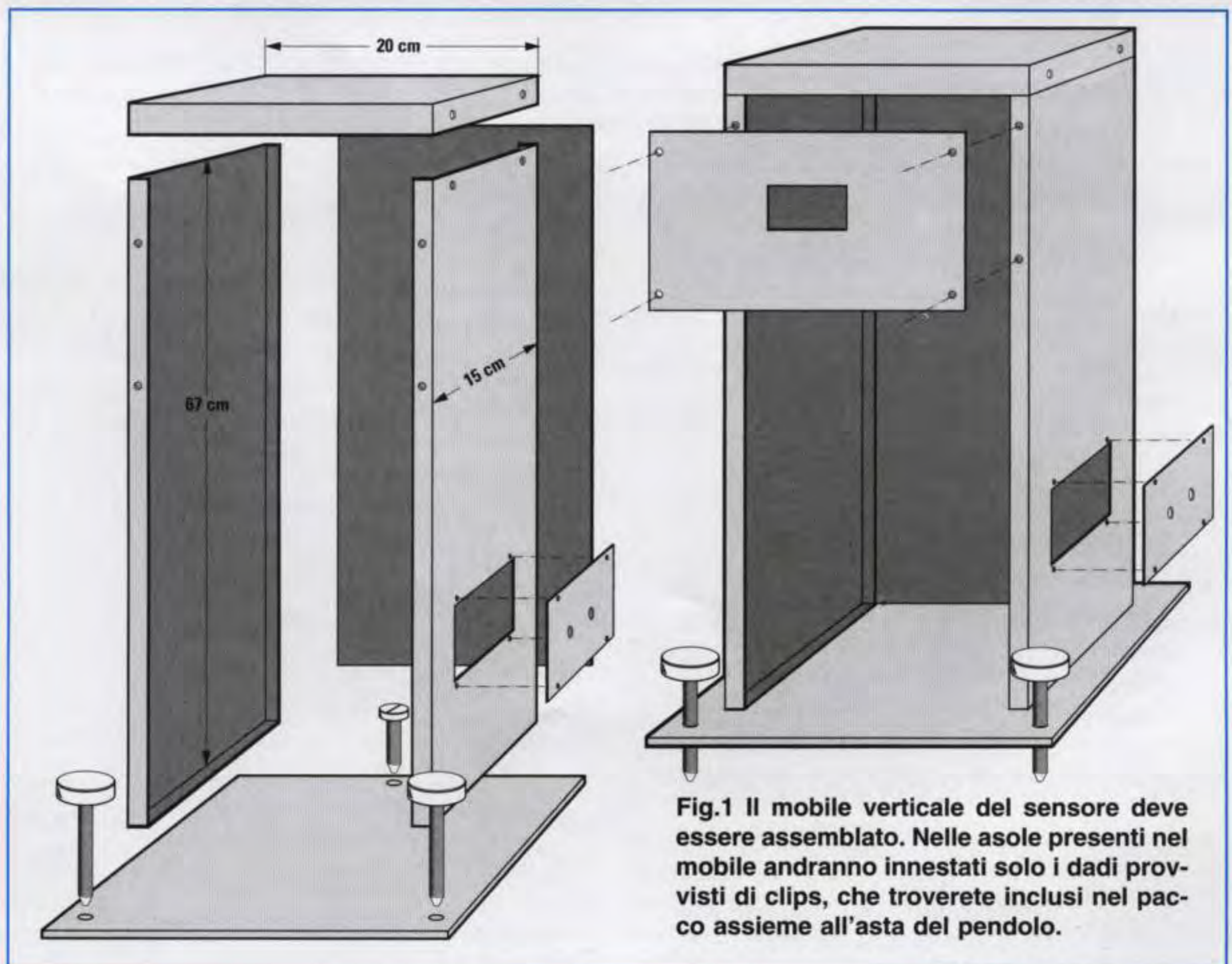


Fig.1 Il mobile verticale del sensore deve essere assemblato. Nelle asole presenti nel mobile andranno innestati solo i dadi provvisti di clips, che troverete inclusi nel pacchetto assieme all'asta del pendolo.



Fig.2 Foto del mobile assemblato completo del pendolo verticale e dei due pesi. Anche se la parte frontale può essere lasciata aperta, sarebbe consigliabile chiuderla con un foglio di plexiglas trasparente per evitare che qualche mosca o altro insetto si appoggi sul pendolo. Le due viti con pomello, poste sulla parte frontale del piano base, vanno finemente regolate, in modo da portare la lancetta dello strumento al **CENTRO** scala.

Alle estremità opposte fissate invece i due ritagli di materiale plastico che, una volta immersi nell'olio della vaschetta, svolgeranno la funzione di ammortizzatori idraulici. Questi due ritagli plastici serviranno inoltre a sostenere il nucleo **ferroxcube**.

Nel foro posizionato a circa 5 cm dall'estremità inferiore delle aste va fissato il tondino filettato per sostenere i due **contrappesi**.

Per assemblare il pendolo al mobile dovete fissare le **lamelle** di acciaio alle due squadrette di alluminio a **L** (vedi fig.3) e bloccare il tutto al coperchio. A questo punto potete appoggiare il coperchio sul mobile già montato, avendo l'accortezza di introdurre i due ritagli di materiale plastico dentro la vaschetta contenente l'olio.

SENSORE

Se facendo oscillare il pendolo sentite che il ritaglio di plastica tocca il fondo della vaschetta, accorciatelo leggermente. In pratica questo non capiterà, ma è nostro compito prevedere che chi ci consegna la plastica possa averla lasciata più lunga di **1 millimetro**.

Se tutto risulta regolare, fissate sul mobile la presa d'ingresso **BF** e la boccia per entrare con il filo della tensione positiva dei **24 volt**, poi collegate alla morsettiera presente sullo stampato **LX.1358** i due fili che andranno allo **strumentino**.

Questo strumentino andrà poi inserito nell'**asola** presente nel pannello frontale del mobile. Per tenere bloccato il corpo dello strumentino al pannello del mobile utilizzate le squadrette inserite nel kit.

IL NUCLEO FERROXCUBE

Prima di inserire il nucleo ferroxcube nei fori presenti nei due ritagli di plastica, fate un punto di colore **bianco** a **metà** della sua lunghezza per centrarlo perfettamente nell'asta.

Infilate quindi il nucleo in ferrite nei due ritagli di plastica facendolo passare dall'asola presente su uno dei pannelli laterali del mobile. Controllate che il nucleo sia **centrato** tra le due bobine e che spostando il pendolo tutto sulla destra

e tutto sulla sinistra il nucleo non tocchi il loro interno (vedi fig.5).

Il nucleo dovrebbe già essere stabile sul suo supporto senza incollarlo, comunque se volete fissarlo basterà una **goccia** di cementatutto.

I CONTRAPPESI

Sul perno filettato avvitate due dadi per la battuta dei due **contrappesi** e bloccateli sull'asta verticale. Non è necessario stringere con forza i dadi perché servono solo per tenere in posizione i contrappesi.

IL MOBILE del PENDOLO

Sarebbe conveniente appoggiare il mobile del pendolo sul pavimento di una **cantina** o, in sua mancanza, sul pavimento di una stanza o di un ripostiglio a **piano terra**.

Prendete un cavetto coassiale **RG.174** (un sottile cavo schermato usato in alta frequenza) e alla sua estremità applicate lo spinotto **maschio** nella presa d'**uscita** del segnale, quindi prendete un filo flessibile isolato in plastica (filo per impianti per campanelli) e su un'estremità applicate la **banana** che andrà inserita nella **boccola** ingresso **24 volt**.

Fate quindi giungere questi due fili al mobile plastico contenente la parte elettronica provvista di stampante, che avrete fissato in casa.

Una volta collegato il cavetto coassiale ed il filo di alimentazione vedrete subito accendersi il diodo led che si trova nel mobile del pendolo.

A questo punto se guardate lo strumentino, noterete che la sua lancetta anziché essere al **centro** sarà tutta deviata da un lato, perché ancora non avete messo a **livello** il **mobile** sul pavimento.

Ruotate perciò lentamente le due manopole poste sulla base del mobile fino a portare la **lancetta** dello strumento al **centro**.

Non avvitate o svitate troppo queste due viti, perché il piano base deve risultare quasi parallelo al pavimento. Se alzerete troppo la parte anteriore il mobile risulterà inclinato all'indietro e se l'alzerete poco il mobile risulterà inclinato in avanti.

A questo punto potete chiudere l'asola presente sul pannello laterale con il suo ritaglio di lamiera e sulla parte frontale potete fissare la lastra di **plexiglas** che forniamo su richiesta.

È meglio chiudere il mobile, perché se vi entra una **mosca** e si posa su un contrappeso, il sismografo segnalerà subito questo sbilanciamento.



Fig.3 Dopo aver fissato tra le due aste verticali le lamelle di acciaio da 0,06 mm, stringete le opposte estremità nelle due squadrette a L (vedi disegno a destra), quindi fissate il pendolo al coperchio.

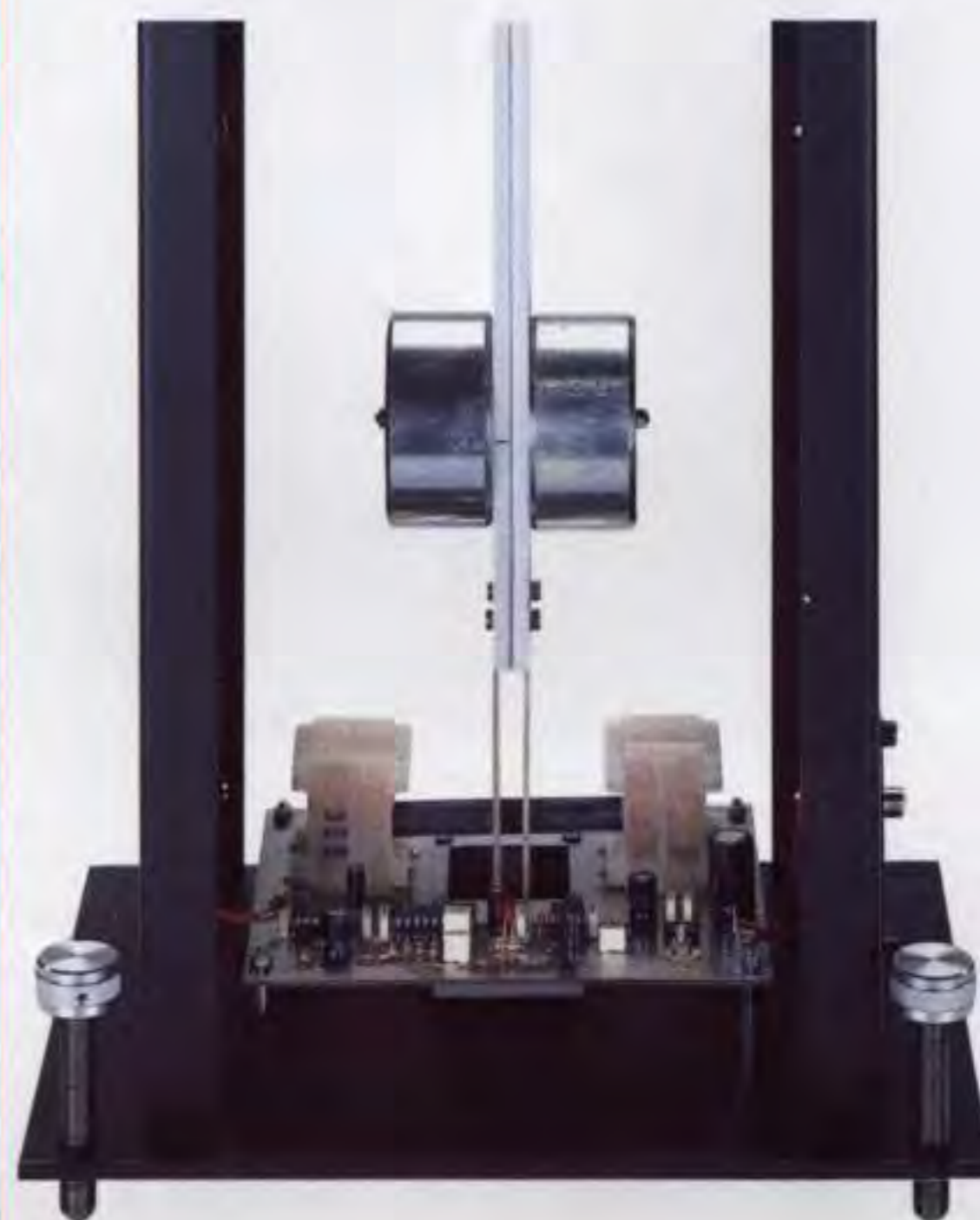


Fig.4 Sulla parte inferiore dell'asta verticale fissate le due piastre isolanti per sostenere il nucleo ferrocube, che dovranno entrare nella vaschetta contenente l'olio, come visibile nel disegno a destra.

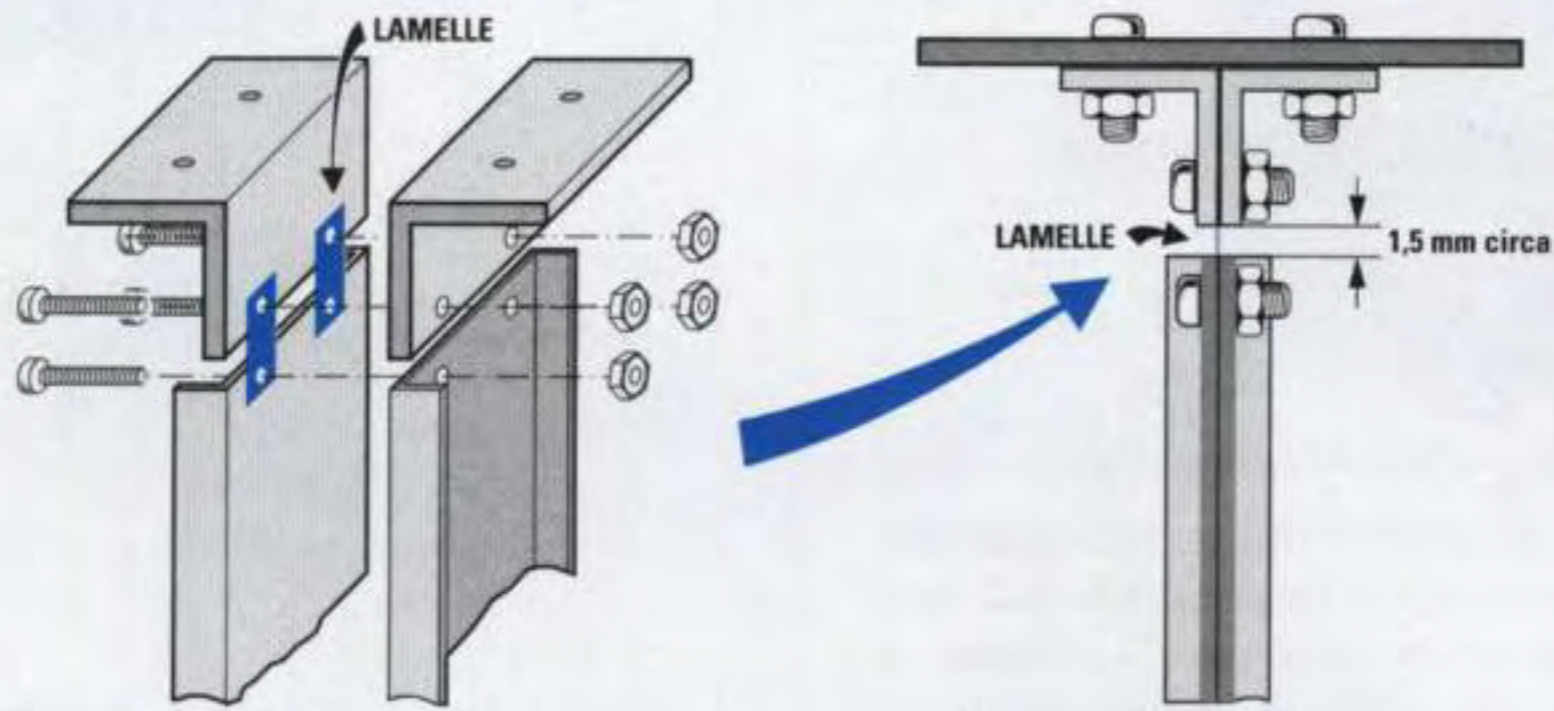
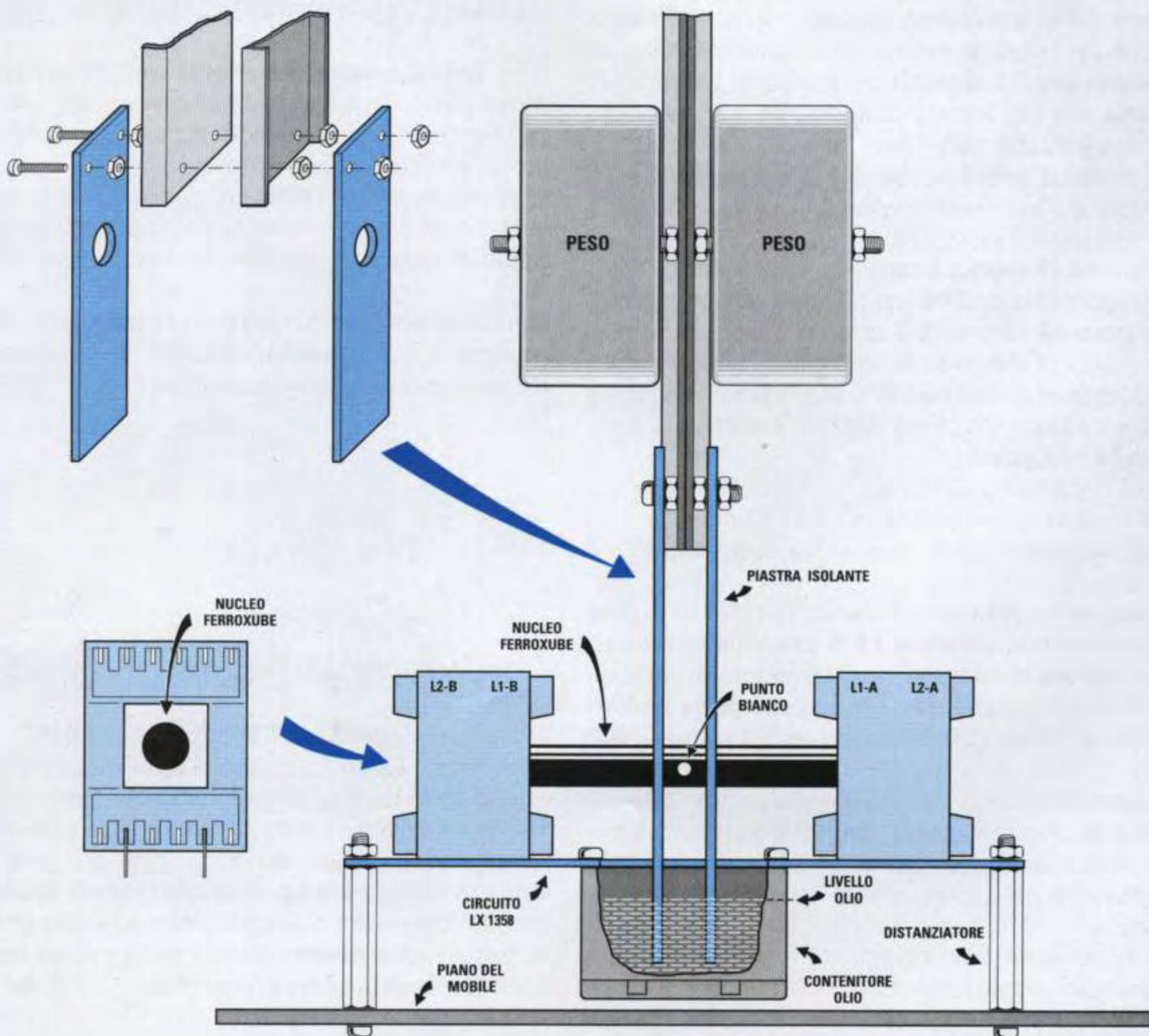
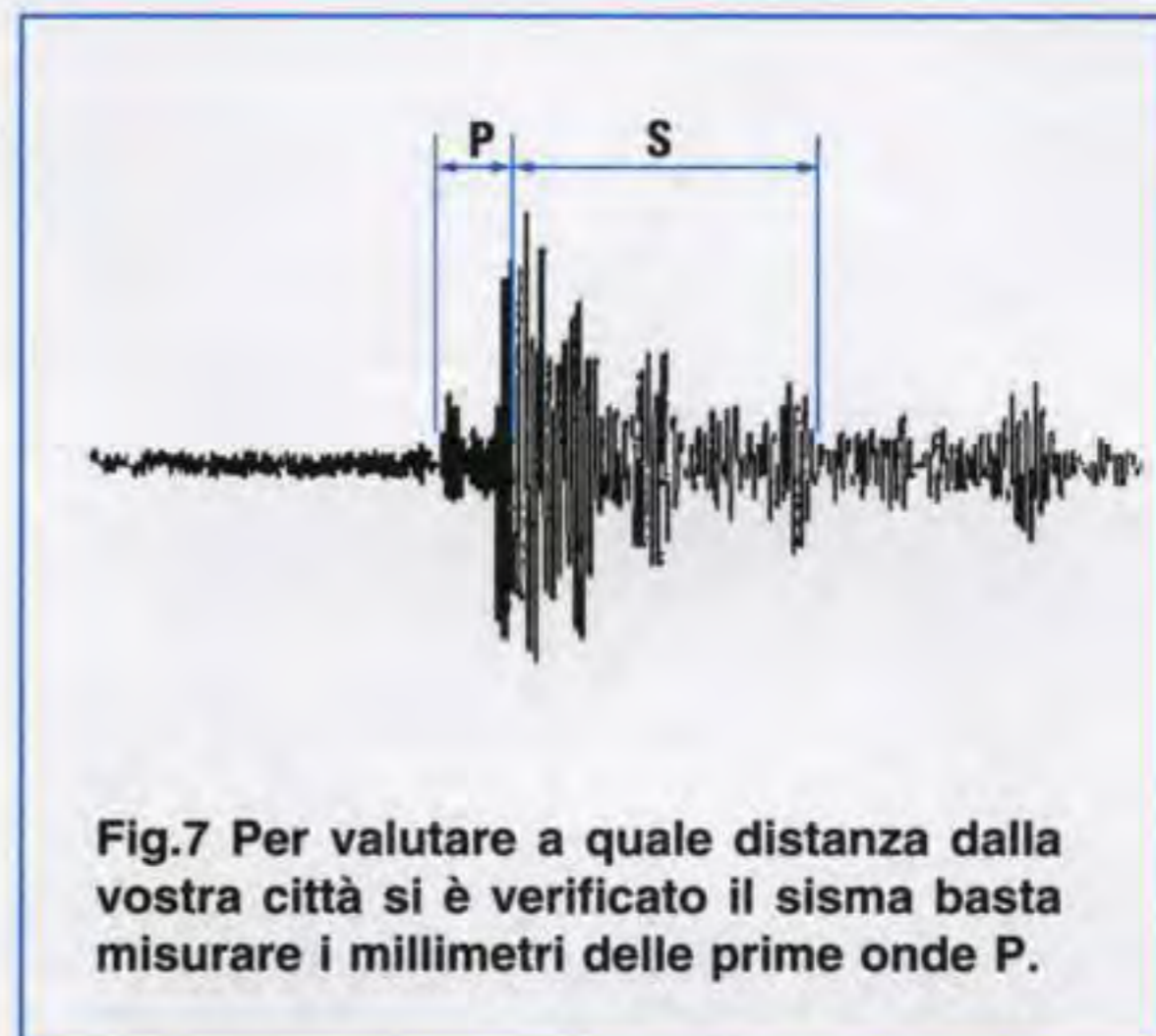


Fig.5 Guardando questi disegni non incontrerete nessuna difficoltà a montare il pendolo verticale. Dopo aver posizionato il nucleo ferroxcube al centro delle due piastre isolanti, potete anche bloccarlo con una goccia di cementatutto. Controllate che le estremità delle piastre isolanti immerse nell'olio non vadano a toccare il fondo. Nel coperchio del mobile sono presenti delle asole per poter muovere le due squadrette ad L.





NOTE UTILI

Completato il sismografo, difficilmente capiterà che nei giorni successivi si verifichi qualche terremoto che vi dia la possibilità di collaudarlo.

Come voi stessi potrete appurare, a mesi di pausa succedono mesi di intensa attività sismica, nei quali anche ogni due giorni il sismografo segnala un **sisma**, ma per fortuna **così debole** che nessuno, se non il sismografo, l'avverte.

Un sisma di **piccola** intensità già avvertibile nella zona in cui si è verificato tratterà sulla carta delle **sinusoidi** di **3 cm**.

Un sisma di **media** intensità che si verifichi entro un raggio di circa **300 km** tratterà sulla carta delle **sinusoidi** di circa **6-7 cm**.

Un sisma di **elevata** intensità che si verifichi entro un raggio di circa **300 km** e che nella zona colpita abbia causato il crollo di palazzi, manderà le tracce a **fondo scala**.

Più lontana è la distanza in cui si è verificato il sisma, **minore** risulterà l'ampiezza delle tracce.

Anche se a causa della distanza l'ampiezza di queste tracce non supererà i **5-6 cm**, sarà già possibile stabilire se si tratta di un terremoto di una certa intensità, perché, per effetto delle **onde secondarie**, le tracce dureranno anche **6-7 minuti**.

Valutando la lunghezza delle **onde primarie** (le prime, d'ampiezza **minore**) prima che giungano le **onde secondarie**, potrete stabilire all'incirca il **raggio** di distanza del sisma.

Se la **velocità** della stampante è settata su **1 cm x minuto** potete affermare, con buona approssimazione, che ad ogni **millimetro** di lunghezza delle **onde P** corrispondono circa **60-66 km**.

Se la **velocità** della stampante è settata su **2 cm x minuto** potete affermare, con buona approssimazione, che ad ogni **millimetro** di lunghezza delle **onde P** corrispondono circa **30-33 km**.

COME COLLAUDARLO

Non volendo attendere che si verifichi un **terremoto** per collaudare il vostro sismografo, ma desiderando vederlo subito "in azione", vi consigliamo di effettuare questa prova.

Lasciate cadere a **10-15 cm** di distanza dal mobile del sensore una moneta da 100 lire e vedrete apparire in stampa un certo numero di sinusoidi.

Ruotando il potenziometro della **sensibilità** dal suo **minimo** al suo **massimo** e ripetendo la prova vedrete aumentare l'ampiezza delle tracce.

COSTO di REALIZZAZIONE

Costo del mobile per il **sensore** siglato **MO.1358** verniciato a fuoco, completo di base metallica in lastra di ferro da **4 mm** già forata e filettata, due **lamelle** in acciaio inox da **0,06 mm**, due **pomelli** filettati, **dadi** con clips, **viti** di fissaggio, due **pesi torniti** e zincati da **0,6 kg** circa, due righelli in alluminio per il pendolo, due squadrette ad **L** per serrare le lamelle, due **piastre** isolanti per il nucleo ferrocube **Esclusa** la lastra in plexiglas L.94.000

Costo della lastra in plexiglas L.10.000

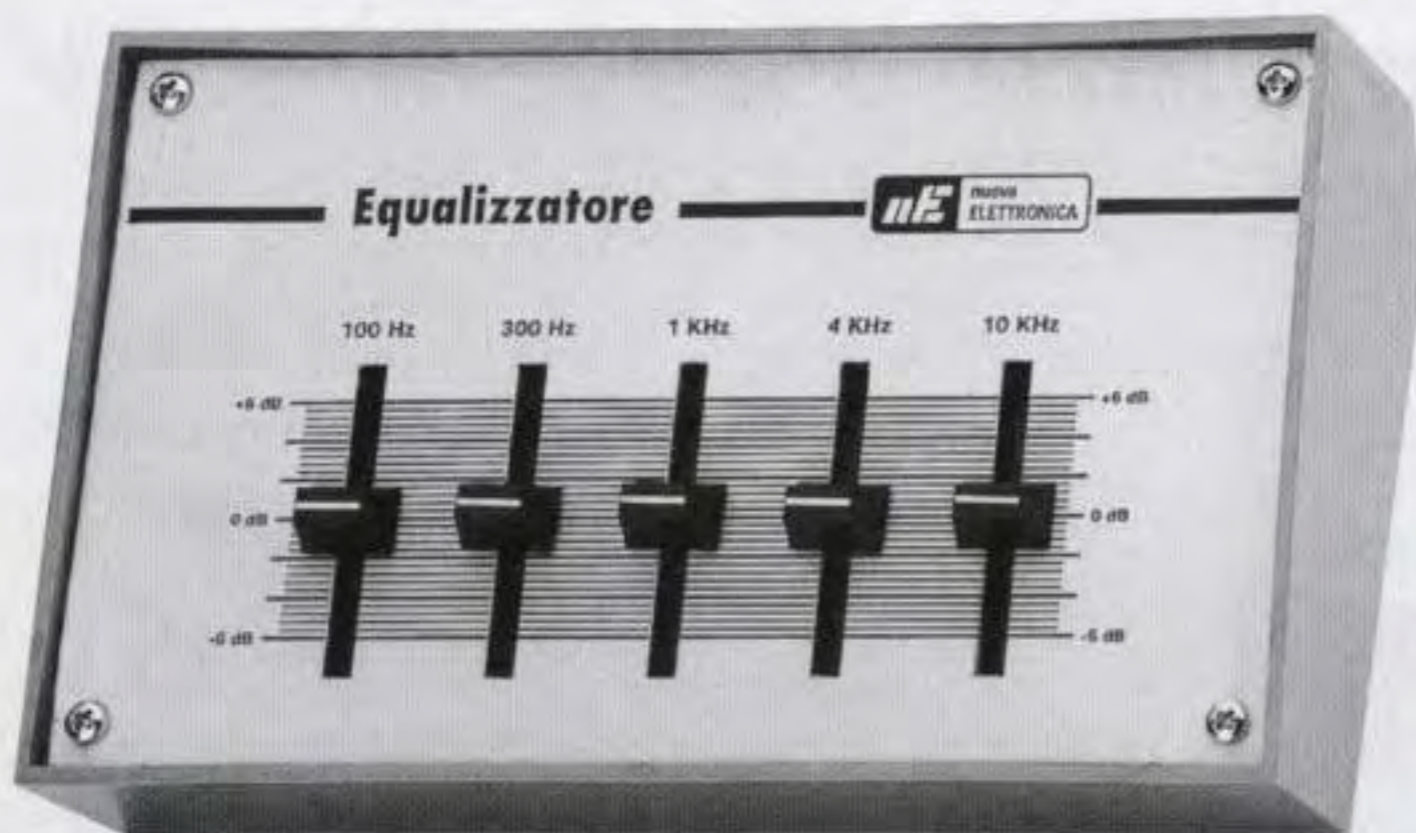


Fig.1 Questo equalizzatore permette di esaltare oppure attenuare le frequenze dei Bassi, dei Medi/Bassi, dei Medi, dei Medi/acuti e degli Acuti.

EQUALIZZATORE

Questo equalizzatore mono che esalta o attenua i Bassi, i Medi e gli Acuti, può servire per microfoni, pick-up di chitarre o per altri strumenti musicali. Chi lo volesse Stereo dovrà montare due circuiti.

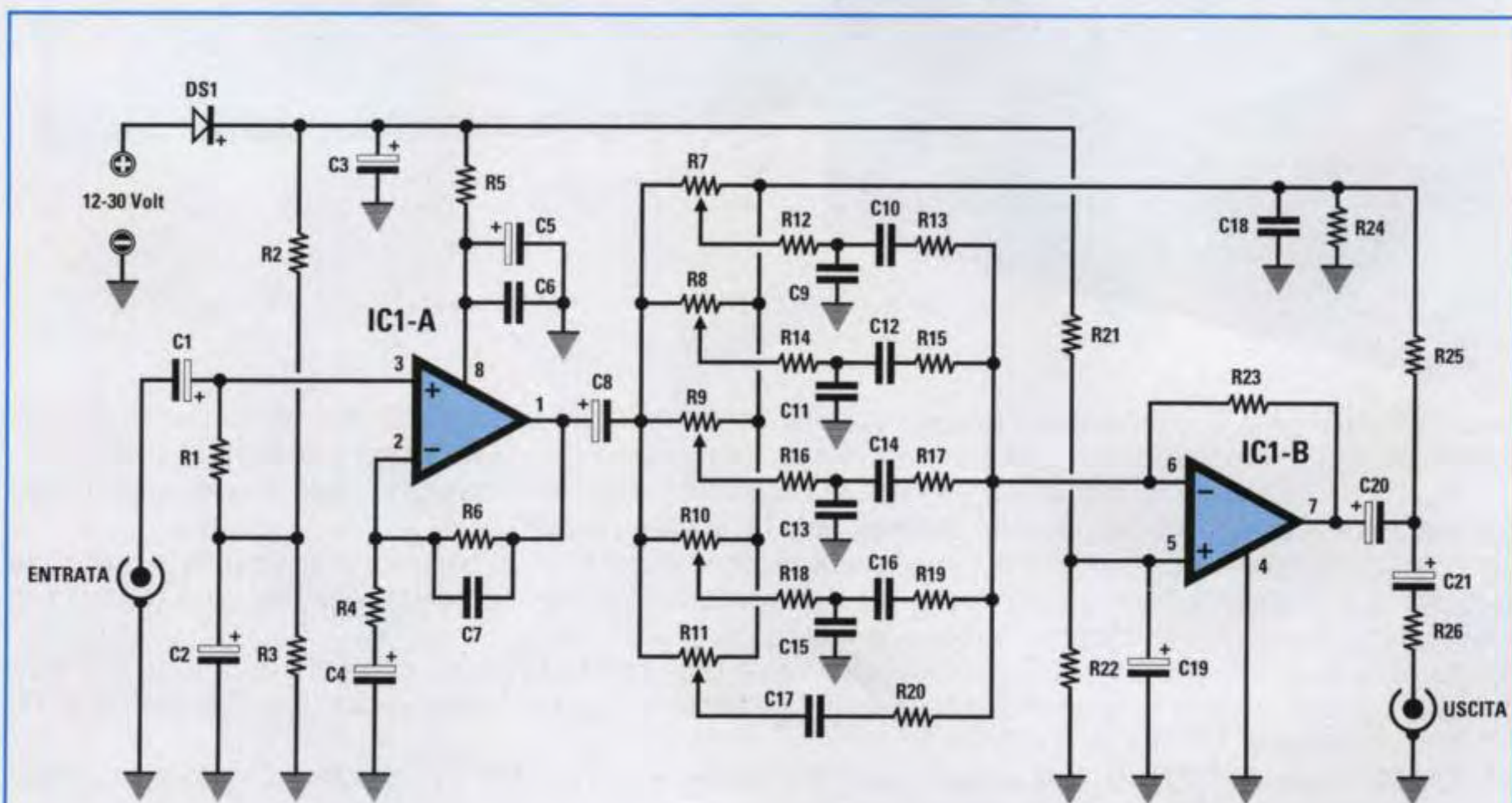


Fig.2 Schema elettrico dell'equalizzatore Mono da utilizzare per correggere i toni di molti strumenti musicali e microfoni. Tenendo i cinque potenziometri a metà corsa, tutte le frequenze applicate sull'ingresso non verranno nè attenuate nè esaltate. Questo circuito può essere alimentato con una tensione minima di 12 volt e massima di 30 volt.

Non tutti i microfoni utilizzati dai CB o dai Radioamatori hanno una timbrica perfetta, infatti alcuni sono carenti di **bassi**, altri esaltano troppo i **medi** e gli **acuti** e questa non linearità si riscontra anche nei pick-up degli strumenti musicali.

Il difetto, anche se viene spesso attribuito al microfono, è dovuto a fattori esterni; infatti, se chi si serve del microfono ha un timbro di voce basso, non può sperare di riprodurre i medi, gli alti e gli acuti, perchè tali vibrazioni mancano già alla sorgente.

Per ovviare a questo inconveniente è necessario un **equalizzatore** che provveda ad **esaltare** le frequenze in difetto e ad **attenuare** quelle in eccesso. Il circuito che vi presentiamo è un preamplificatore che consente di **equalizzare** le cinque bande di

frequenza dei **100 Hz - 300 Hz** e **1 - 4 - 10 KHz**, quindi, agendo sui suoi potenziometri, potremo esaltare o attenuare i **bassi**, i **medi** e gli **acuti**.

Il circuito è molto semplice perchè sfrutta un solo integrato a bassissimo rumore l'**NE.5532**, composto da due amplificatori operazionali.

SCHEMA ELETTRICO

Il primo operazionale **IC1/A** (vedi fig.2) viene usato in questo circuito come stadio preamplificatore, infatti il segnale applicato sul suo piedino di ingresso **non invertente 3** lo ritroviamo sul piedino di uscita **1** amplificato in tensione di circa **2,5 volte**.

MONO SELETTIVO



Fig.3 Per fissare il circuito stampato sul pannello del mobile dovrete utilizzare i quattro distanziatori plastici con base autoadesiva forniti assieme al kit LX.1356.

ELENCO COMPONENTI LX.1356

R1 = 47.000 ohm
 R2 = 22.000 ohm
 R3 = 22.000 ohm
 R4 = 6.800 ohm
 R5 = 100 ohm
 R6 = 10.000 ohm
 R7 = potenz. lin. 22.000 ohm
 R8 = potenz. lin. 22.000 ohm
 R9 = potenz. lin. 22.000 ohm
 R10 = potenz. lin. 22.000 ohm
 R11 = potenz. lin. 22.000 ohm
 R12 = 33.000 ohm
 R13 = 33.000 ohm
 R14 = 33.000 ohm
 R15 = 33.000 ohm
 R16 = 33.000 ohm

R17 = 33.000 ohm
 R18 = 33.000 ohm
 R19 = 33.000 ohm
 R20 = 56.000 ohm
 R21 = 22.000 ohm
 R22 = 22.000 ohm
 R23 = 470.000 ohm
 R24 = 2.200 ohm
 R25 = 4.700 ohm
 R26 = 100 ohm
 C1 = 10 mF elettr.
 C2 = 10 mF elettr.
 C3 = 47 mF elettr.
 C4 = 4,7 mF elettr.
 C5 = 10 mF elettr.
 C6 = 10.000 pF poliestere
 C7 = 470 pF ceramico
 C8 = 10 mF elettr.

C9 = 47.000 pF poliestere
 C10 = 47.000 pF poliestere
 C11 = 15.000 pF poliestere
 C12 = 15.000 pF poliestere
 C13 = 4.700 pF poliestere
 C14 = 4.700 pF poliestere
 C15 = 1.200 pF poliestere
 C16 = 1.200 pF poliestere
 C17 = 270 pF ceramico
 C18 = 10.000 pF poliestere
 C19 = 10 mF elettrolitico
 C20 = 10 mF elettrolitico
 C21 = 10 mF elettrolitico
 DS1 = diodo silicio tipo 1N.4007
 IC1 = integrato tipo NE.5532

Nota: tutte le resistenze sono da 1/4 di watt.

Per calcolare il **guadagno** di questo stadio basta svolgere questa semplice operazione:

$$\text{Guadagno} = (R6 : R4) + 1$$

Poichè nello schema la **R6** è da **10.000 ohm** e la **R4** da **6.800 ohm** otterremo un **guadagno** di:

$$(10.000 : 6.800) + 1 = 2,47 \text{ volte}$$

Il segnale così amplificato viene applicato sui 5 potenziometri **R7-R8-R9-R10-R11** da **22.000 ohm** e prelevato dai loro cursori per essere applicato sul piedino **invertente 6** del secondo operazionale **IC1/B** tramite dei filtri a resistenza capacità.

Il **primo** filtro, composto dalle due resistenze **R12-R13** da **33.000 ohm** e dai due condensatori **C9-C10** da **47.000 pF**, agisce sulla banda dei **100 Hz**.

Il **secondo** filtro, composto dalle due resistenze **R14-R15** da **33.000 ohm** e dai due condensatori **C11-C12** da **15.000 pF**, agisce sulla banda dei medi/bassi dei **300 Hz**.

Il **terzo** filtro, composto dalle due resistenze **R16-R17** da **33.000 ohm** e dai due condensatori **C13-C14** da **4.700 pF**, agisce sulla banda dei **1.000 Hz**.

Il **quarto** filtro, composto dalle due resistenze **R18-R19** da **33.000 ohm** e dai due condensatori **C15-C16** da **1.200 pF**, agisce sulla banda dei **4.000 Hz**.

Il **quinto** filtro, composto dalla resistenza **R20** da **56.000 ohm** e dal condensatore **C17** da **270 pF**, agisce sulla banda degli acuti dei **10.000 Hz**.

Tenendo le manopole di questi 5 potenziometri a metà corsa, tutte le frequenze sopra indicate non vengono nè attenuate nè esaltate.

Spostando queste leve verso il condensatore elettrolitico **C8** collegato all'uscita di **IC1/A**, le frequenze interessate vengono **esaltate** di **6 dB**, spostando queste leve in senso opposto, le stesse frequenze vengono **attenuate** di **6 dB**.

Questo circuito, che assorbe solo **10 mA**, può essere alimentato con qualsiasi tensione, possibilmente stabilizzata, che sia compresa tra un minimo di **12 volt** ed un massimo di **30 volt**.

REALIZZAZIONE PRATICA

Tutti i componenti necessari per la realizzazione di questo progetto, compresi i potenziometri a slitta, trovano posto sul circuito stampato **LX.1356**.

Come primo componente vi consigliamo di inserire lo zoccolo per l'integrato **IC1**.

Dopo aver saldato tutti i piedini sulle piste del cir-

cuito stampato, potete inserire le **resistenze** ed il diodo **DS1**, rivolgendo il lato del suo corpo contornato da una **fascia bianca** verso l'alto come visibile nello schema pratico di fig.4.

Proseguendo nel montaggio, inserite tutti i condensatori **ceramici**, i **poliestere** e gli **elettrolitici**, rispettando per quest'ultimi la polarità **+/-** dei due terminali.

Come già saprete, sul circuito stampato sono indicati i simboli dei componenti, le rispettive sigle, oltre ad un **+** in prossimità del foro in cui deve essere inserito il terminale **positivo** dei condensatori **elettrolitici**.

Completato il montaggio di tutti i componenti, capovolgete il circuito stampato per inserire tutti i potenziometri a slitta.

Dopo aver innestato i loro terminali nei fori del circuito stampato, li dovete saldare sulle piste in rame, compresi i terminali che fanno capo alla carcassa metallica esterna dei potenziometri.

A questo punto potete prendere l'integrato **IC1** ed inserirlo nel suo zoccolo, rivolgendo la tacca di riferimento ad **U** verso i due elettrolitici **C5-C8**.

FISSAGGIO nel MOBILE

Per questo progetto abbiamo scelto un mobile plastico standard, abbiamo fatto incidere un pannello in alluminio e su questo abbiamo fissato il circuito stampato con delle **torrette metalliche**.

Queste torrette metalliche da **15 mm** ci permettono di collegare alla **massa** del circuito stampato il pannello di alluminio onde evitare che, avvicinando la mano ad esso, il circuito possa **ronzare**.

Sulla parte posteriore di questo mobile dovete praticare due fori del diametro di **6,5 mm** per fissare la **presa** per l'ingresso e l'uscita del segnale **BF**.

Come potete vedere in fig.5, queste due **prese** vanno collegate al circuito stampato tramite due **ca-vetti schermati**.

Un altro foro è necessario per far passare i due fili di alimentazione.

COSTO di REALIZZAZIONE

Tutti i componenti necessari per realizzare questo kit **LX.1356**, compresi circuito stampato, potenziometri a slitta, manopole, mobile plastico completo di mascherina serigrafata L.41.500

Costo del solo stampato **LX.1356** L.13.800

Tutti i prezzi sono già comprensivi di **IVA**.

Coloro che richiedono il kit in **contrassegno**, con un ordine telefonico o tramite fax, dovranno aggiungere le sole spese postali richieste dalle P.T.

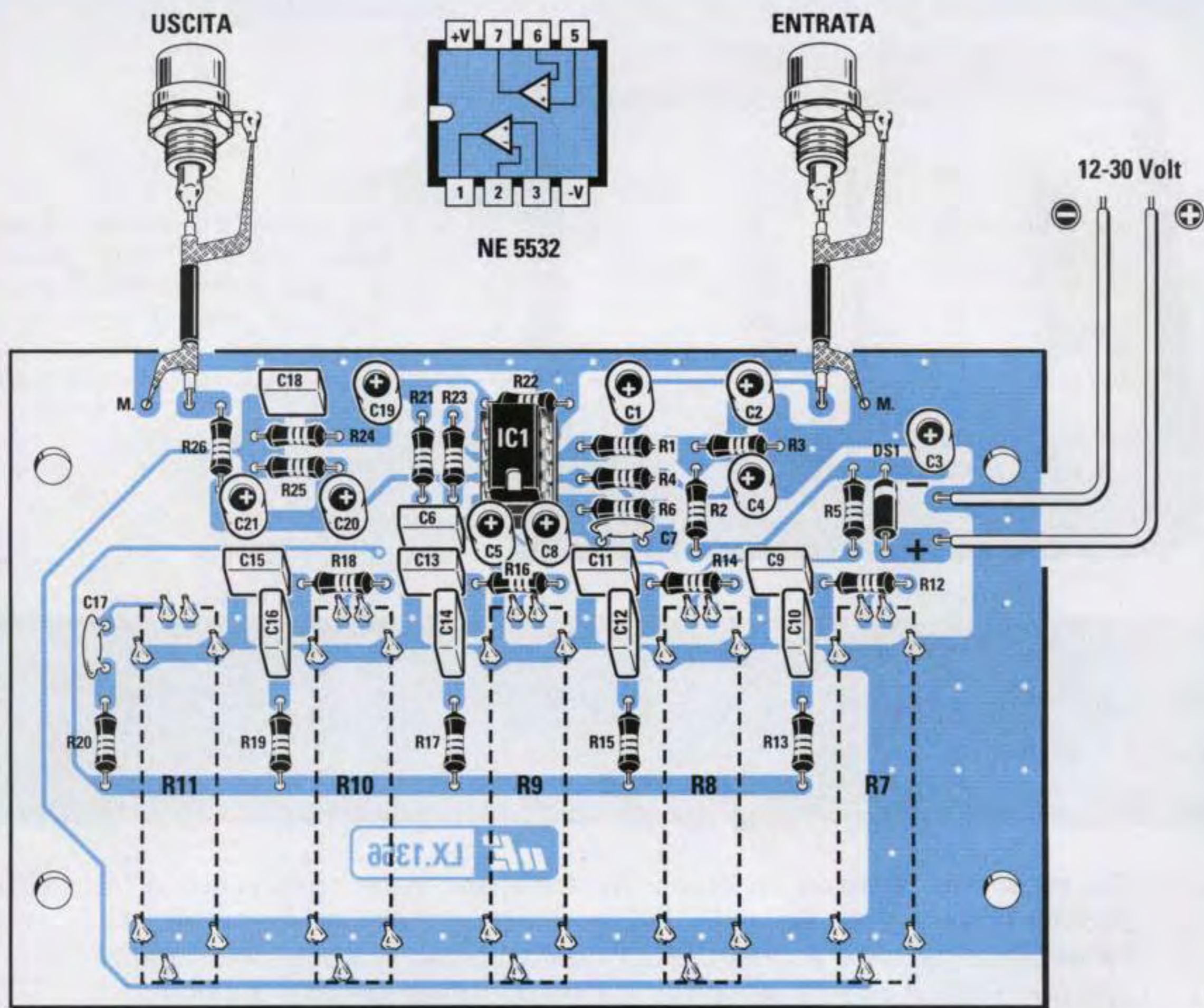


Fig.4 Sopra, lo schema pratico di montaggio visto dal lato componenti. Dal lato opposto dello stampato vanno montati soltanto i cinque potenziometri a slitta.

Fig.5 Nella foto a destra appare evidenziato dove bisogna fissare le prese BF d'ingresso e d'uscita sul mobile plastico.

Queste prese possono essere inserite anche lateralmente.

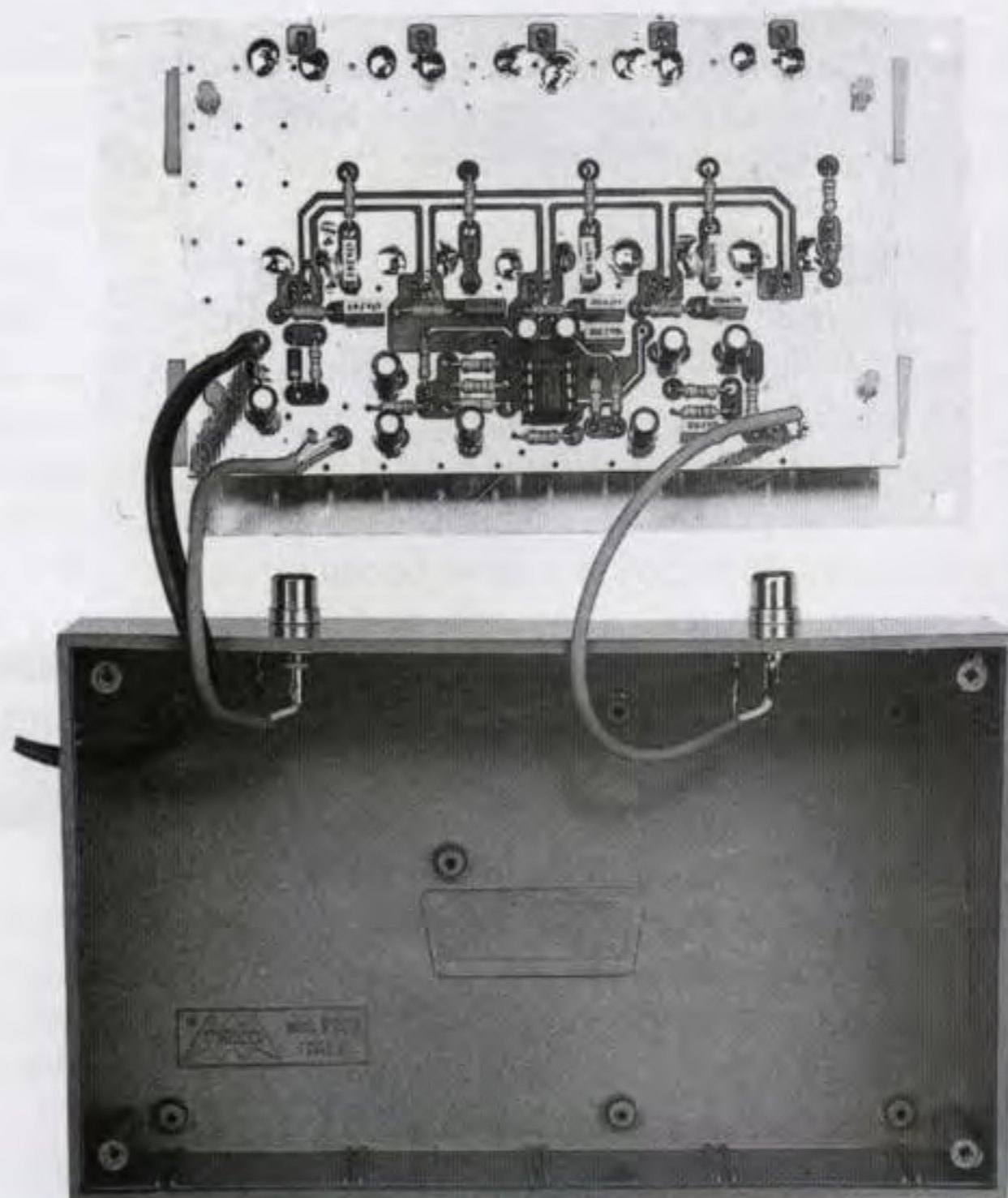




Fig.1 Come si presenterà a montaggio ultimato il Mixer Stereo a 3 canali. Come potete vedere in fig.8, sul circuito stampato di questo Mixer abbiamo collocato anche il suo alimentatore duale.

SEMPLICE MIXER

Chi vuole miscelare in un brano musicale una voce oppure due o tre suoni provenienti da sorgenti diverse o eseguire delle dissolvenze, deve necessariamente acquistare un costosissimo miscelatore, sempre che non realizzi questo semplice ma valido mixer stereo a 3 canali.

A chi suona la chitarra e desidera registrare su un nastro un brano musicale sommando a questo la voce di un cantante, serve un mixer.

Inserendo poi il segnale del pick-up della chitarra nell'ingresso **destro** del **canale 1** e il segnale del microfono nell'ingresso **sinistro** del **canale 2**, potrà trasformare un segnale **mono** in un segnale **stereo**.

Anche a chi desidera ottenere delle dissolvenze sonore serve un mixer per attenuare gradualmente il segnale proveniente da una sorgente stereo e per esaltare, sempre gradualmente, il segnale prelevato da una seconda sorgente stereo.

Un mixer può servire anche agli speaker di emittenti private o di supermercati, per attivare un **sottofondo** musicale sul quale eseguire una dedica o un annuncio pubblicitario.

Questo circuito può essere utilizzato anche per miscelare segnali **mono**, collegando in **parallelo** gli ingressi **destro/sinistro**.

Poichè questo mixer riesce ad amplificare il segnale d'ingresso fino ad un massimo di **23 volte**, può essere usato anche come **preamplificatore**.

Desideriamo subito precisare che negli ingressi è possibile inserire i segnali prelevati da un qualsiasi **microfono**, **CD**, **preamplificatore**, **radio**, **TV**, **musicassetta**, **pick-up piezo**, ma **non** quelli prelevati da **pick-up magnetici** perchè privi di **equalizzazione RIAA**.

Per collegare il segnale di un **pick-up magnetico** è necessario applicare sull'ingresso prescelto un **equalizzatore RIAA**, che presentiamo in questa stessa rivista con la sigla **LX.1357**.

SCHEMA ELETTRICO

Per realizzare questo mixer **stereo** abbiamo utilizzato **quattro** integrati a bassissimo rumore, tipo **NE.5532**, e **due** integrati stabilizzatori **MC.78L12** ed **MC.79L12**.

Iniziamo a prendere in considerazione lo schema elettrico dal **canale 1** (vedi fig.4).

Il segnale **stereo** che applichiamo sui due ingressi **destro** e **sinistro** viene trasferito, tramite il condensatore **C1**, sul piedino **non invertente 5** del primo operazionale **IC1/A** e, tramite il condensatore **C2**, sul piedino **non invertente 3** del secondo operazionale **IC1/B**.

Questi due operazionali sono siglati **A-B** perchè entrambi contenuti all'interno di un **NE.5532**.

Dai piedini d'uscita **7-1** preleviamo il segnale stereo preamplificato da applicare sul **doppio** potenziometro a slitta siglato **R7-R8**.

Dai cursori di questi due potenziometri tale segnale verrà inviato, tramite la resistenza **R9**, sul piedino **invertente 6** dell'operazionale **IC4/A** e, tramite la resistenza **R10**, sul piedino **invertente 2** di **IC4/B**. Questi due operazionali vengono utilizzati per svolgere la funzione di **mixer** con ingresso ad alta im-

pedenza e uscita a **bassa** impedenza.

Il segnale prelevato sui piedini d'uscita **7-1** viene applicato, tramite i condensatori elettrolitici **C25-C26**, sul **doppio** potenziometro a slitta **R36-R37** che viene utilizzato come **master**, cioè come controllo **volume** per i segnali **miscelati**.

Tornando ai due operazionali d'ingresso **IC1/A-IC1/B**, possiamo notare che i piedini invertenti **6-2** ed i piedini d'uscita **7-1** risultano collegati ai trimmer siglati **R3-R4**.

Tali trimmer permettono di modificare il **guadagno** di questo primo stadio.

Ruotando i loro cursori verso i piedini d'uscita **7-1** si ottiene un guadagno di **0 dB**, quindi l'ampiezza del segnale applicato sugli ingressi la ritroviamo invariata sui piedini d'uscita.

Ruotando i loro cursori verso i piedini **6-2** si ottiene un guadagno di circa **27 dB**, quindi l'ampiezza

STEREO a 3 CANALI

Fig.2 Foto della basetta LX.1354 vista dal lato dei potenziometri a slitta.

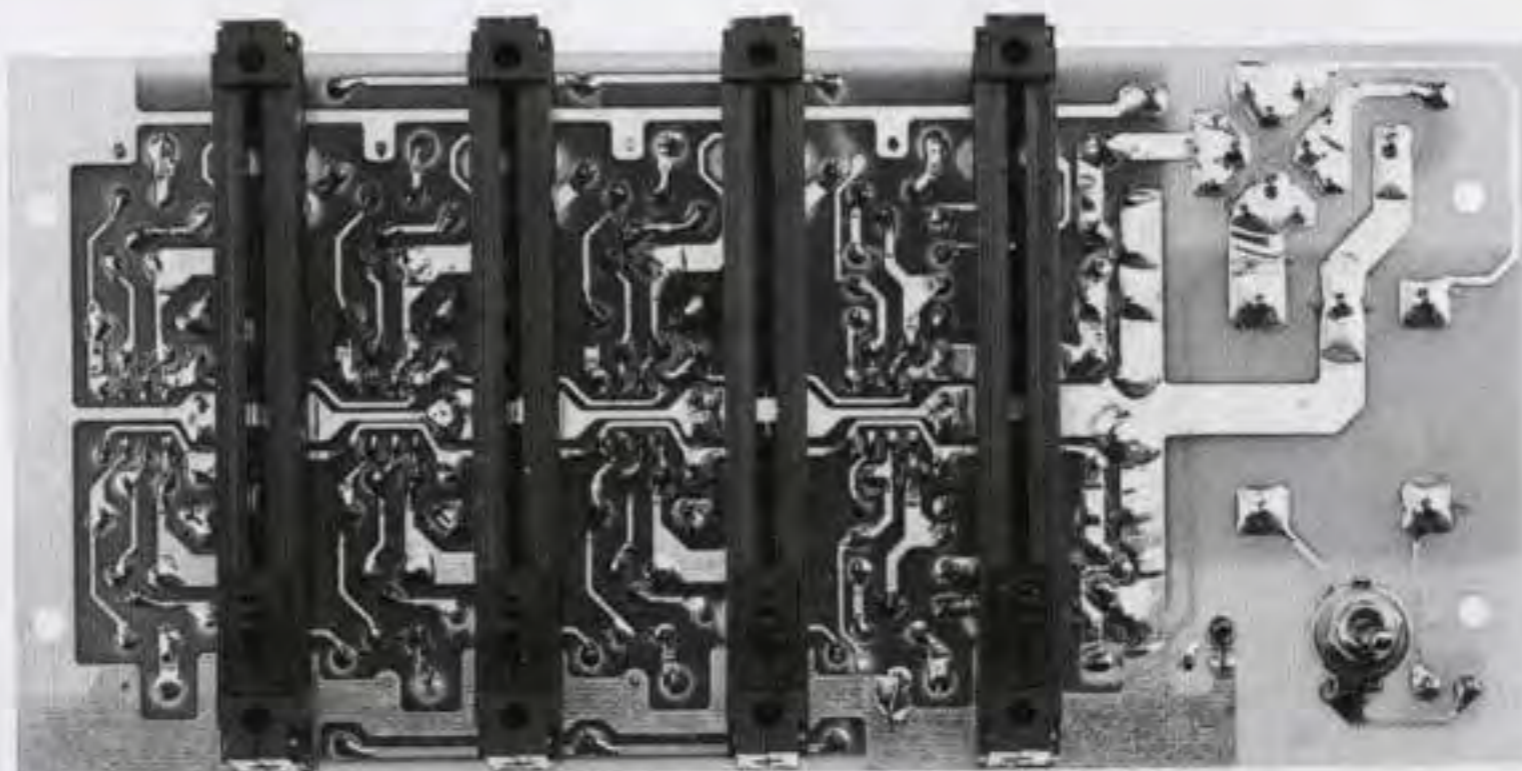
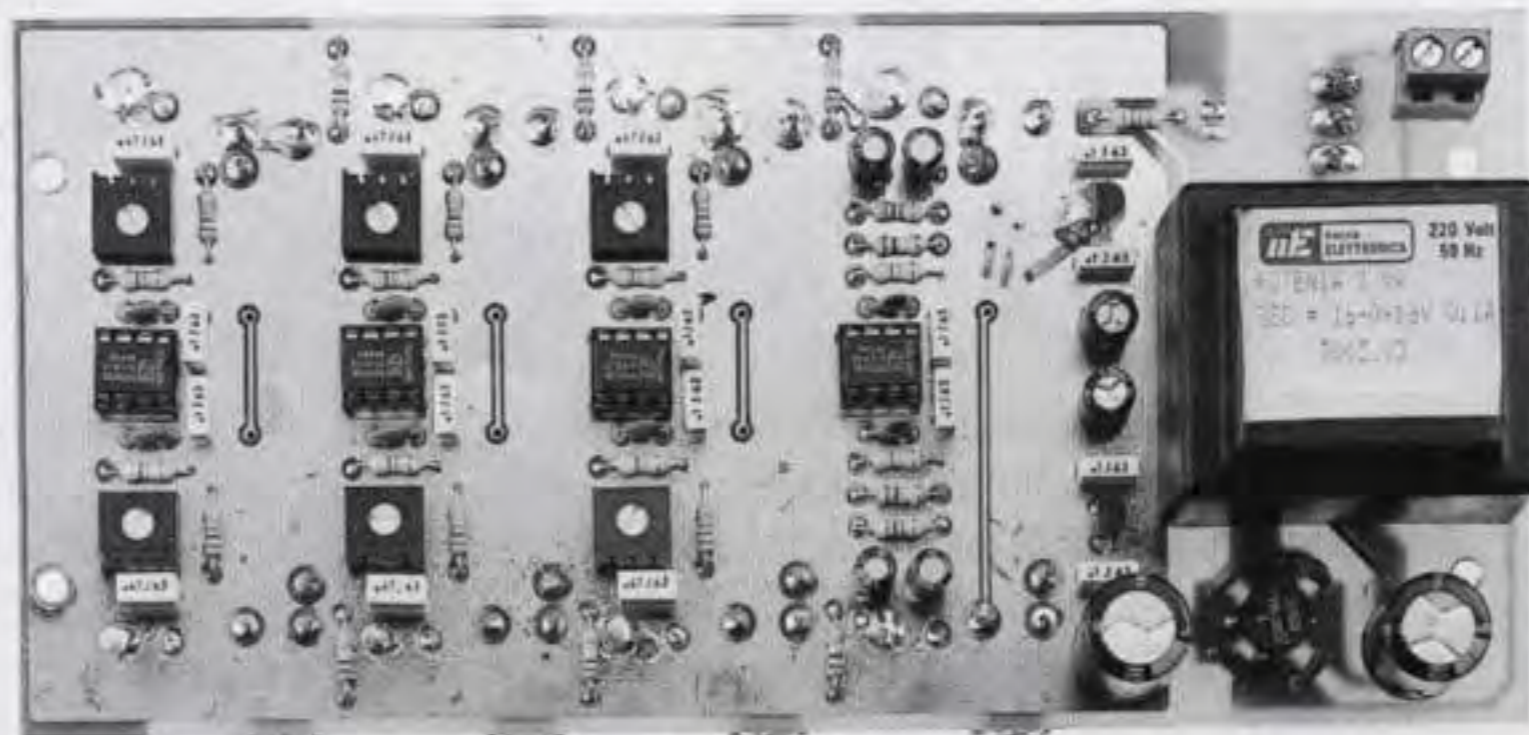


Fig.3 Foto vista dal lato dei componenti. Notate i trimmer di taratura e lo stadio di alimentazione.



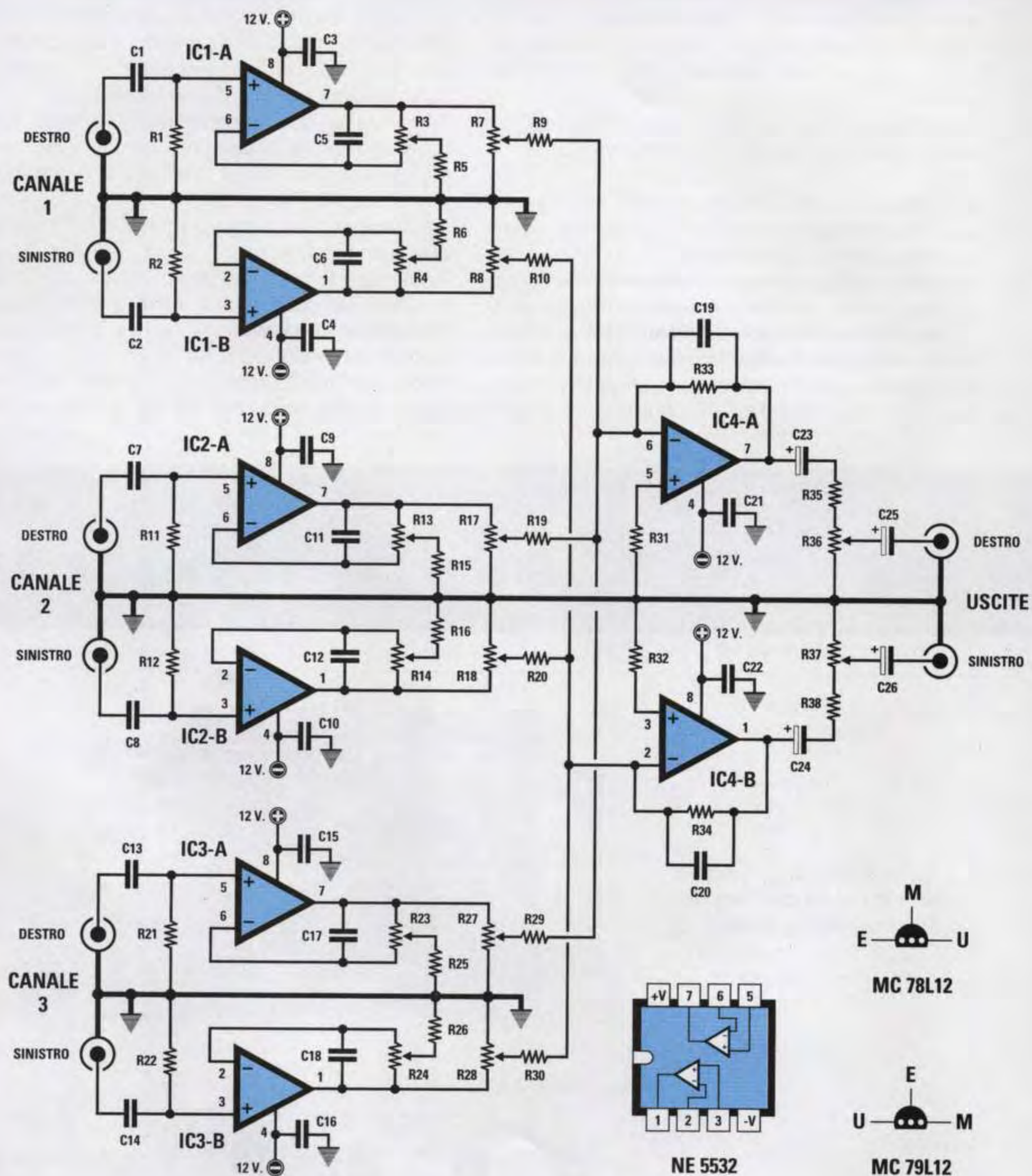


Fig.4 Sopra lo schema elettrico del Mixer Stereo a 3 canali, le connessioni dell'integrato NE.5532 viste da sopra e dei due integrati stabilizzatori 78L12 e 79L12 viste da sotto, cioè dal lato da cui fuoriescono i tre terminali e, a destra, lo schema dello stadio di alimentazione duale. I trimmer R3/R4 - R13/R14 - R23/R24 servono per bilanciare il guadagno Destro e Sinistro di ogni singolo canale. Se ruoterete i cursori di questi trimmer in senso orario ridurrete il Guadagno, se li ruoterete in senso antiorario lo aumenterete. Normalmente questi cursori si tengono tutti a metà corsa.

ELENCO COMPONENTI LX.1354

R1 = 47.000 ohm
 R2 = 47.000 ohm
 R3 = 20.000 ohm trimmer
 R4 = 20.000 ohm trimmer
 R5 = 1.000 ohm
 R6 = 1.000 ohm
 R7-R8 = 100.000 ohm log. doppio
 R9 = 100.000 ohm
 R10 = 100.000 ohm
 R11 = 47.000 ohm
 R12 = 47.000 ohm
 R13 = 20.000 ohm trimmer
 R14 = 20.000 ohm trimmer
 R15 = 1.000 ohm
 R16 = 1.000 ohm
 R17-R18 = 100.000 ohm log. doppio
 R19 = 100.000 ohm
 R20 = 100.000 ohm
 R21 = 47.000 ohm
 R22 = 47.000 ohm
 R23 = 20.000 ohm trimmer
 R24 = 20.000 ohm trimmer
 R25 = 1.000 ohm
 R26 = 1.000 ohm
 R27-R28 = 100.000 ohm log. doppio
 R29 = 100.000 ohm
 R30 = 100.000 ohm
 R31 = 47.000 ohm
 R32 = 47.000 ohm
 R33 = 100.000 ohm
 R34 = 100.000 ohm
 R35 = 100 ohm
 R36-R37 = 100.000 ohm log. doppio
 R38 = 100 ohm
 R39 = 820 ohm
 C1 = 470.000 pF poliestere
 C2 = 470.000 pF poliestere
 C3 = 100.000 pF poliestere
 C4 = 100.000 pF poliestere
 C5 = 100 pF ceramico

C6 = 100 pF ceramico
 C7 = 470.000 pF poliestere
 C8 = 470.000 pF poliestere
 C9 = 100.000 pF poliestere
 C10 = 100.000 pF poliestere
 C11 = 100 pF ceramico
 C12 = 100 pF ceramico
 C13 = 470.000 pF poliestere
 C14 = 470.000 pF poliestere
 C15 = 100.000 pF poliestere
 C16 = 100.000 pF poliestere
 C17 = 100 pF ceramico
 C18 = 100 pF ceramico
 C19 = 47 pF ceramico
 C20 = 47 pF ceramico
 C21 = 100.000 pF poliestere
 C22 = 100.000 pF poliestere
 C23 = 10 mF elettrolitico
 C24 = 10 mF elettrolitico
 C25 = 10 mF elettrolitico
 C26 = 10 mF elettrolitico
 C27 = 100 mF elettrolitico
 C28 = 100 mF elettrolitico
 C29 = 100.000 pF poliestere
 C30 = 100.000 pF poliestere
 C31 = 100.000 pF poliestere
 C32 = 100.000 pF poliestere
 C33 = 1.000 mF elettrolitico
 C34 = 1.000 mF elettrolitico
 C35 = 47.000 pF ceramico
 C36 = 47.000 pF ceramico
 C37 = 47.000 pF ceramico
 C38 = 47.000 pF ceramico
 RS1 = ponte raddrizz. 100 V. 1 A.
 DL1 = diodo led
 IC1-IC4 = integrato tipo NE.5532
 IC5 = integrato tipo MC.78L12
 IC6 = integrato tipo MC.79L12
 T1 = trasform. 3 watt (T003.03)
 sec. 16+16 V. 0,1 A.
 S1 = interruttore

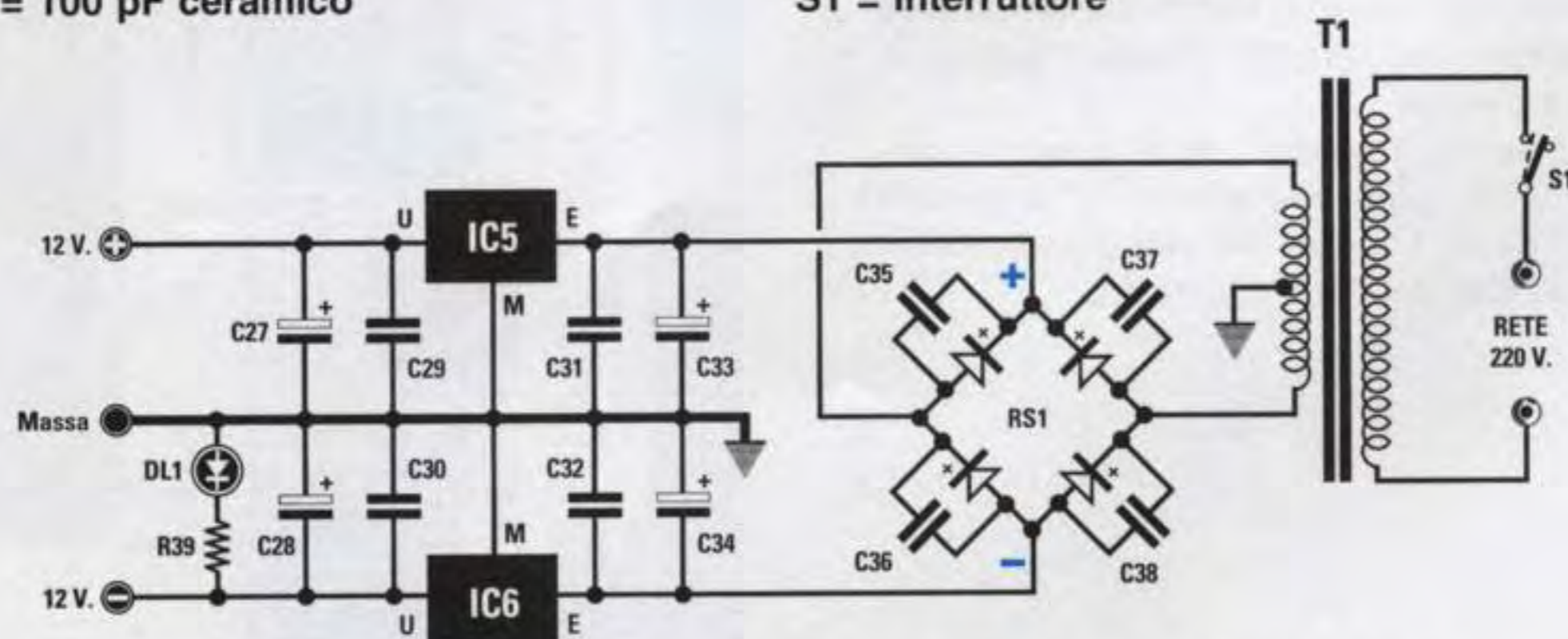


Fig.5 Elenco componenti e schema elettrico dello stadio di alimentazione duale.

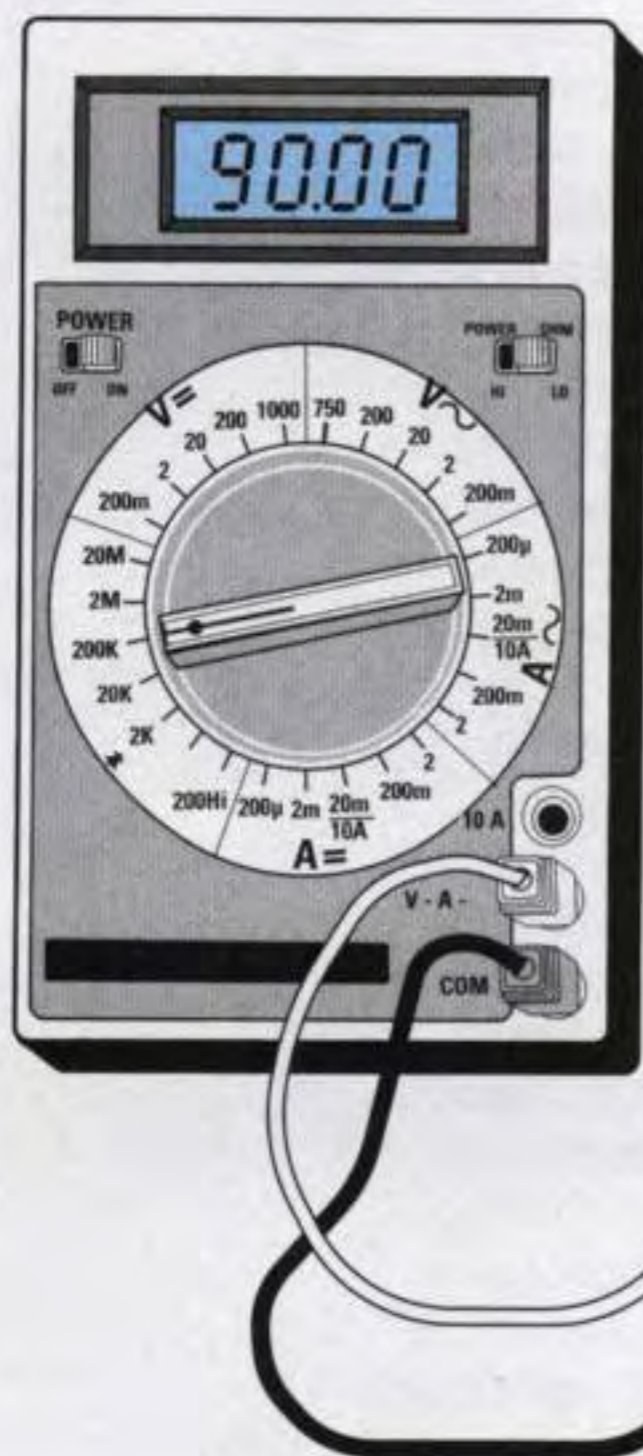


Fig.6 Prima di inserire i doppi potenziometri logaritmici nel circuito stampato, spostate la loro leva al centro, poi misurate con un tester il valore ohmico tra il terminale centrale e i due estremi. Su un terminale leggerete 90 kilohm e sull'altro 10 kilohm.

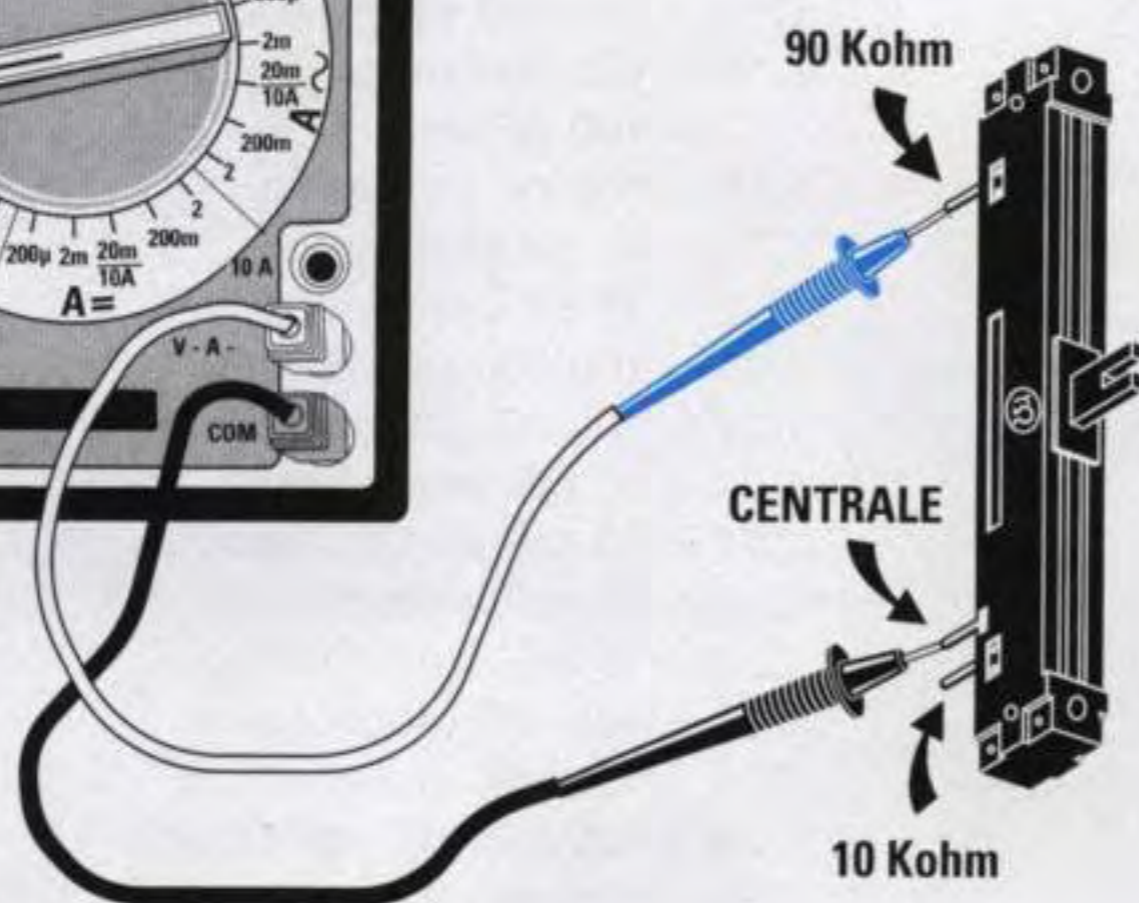
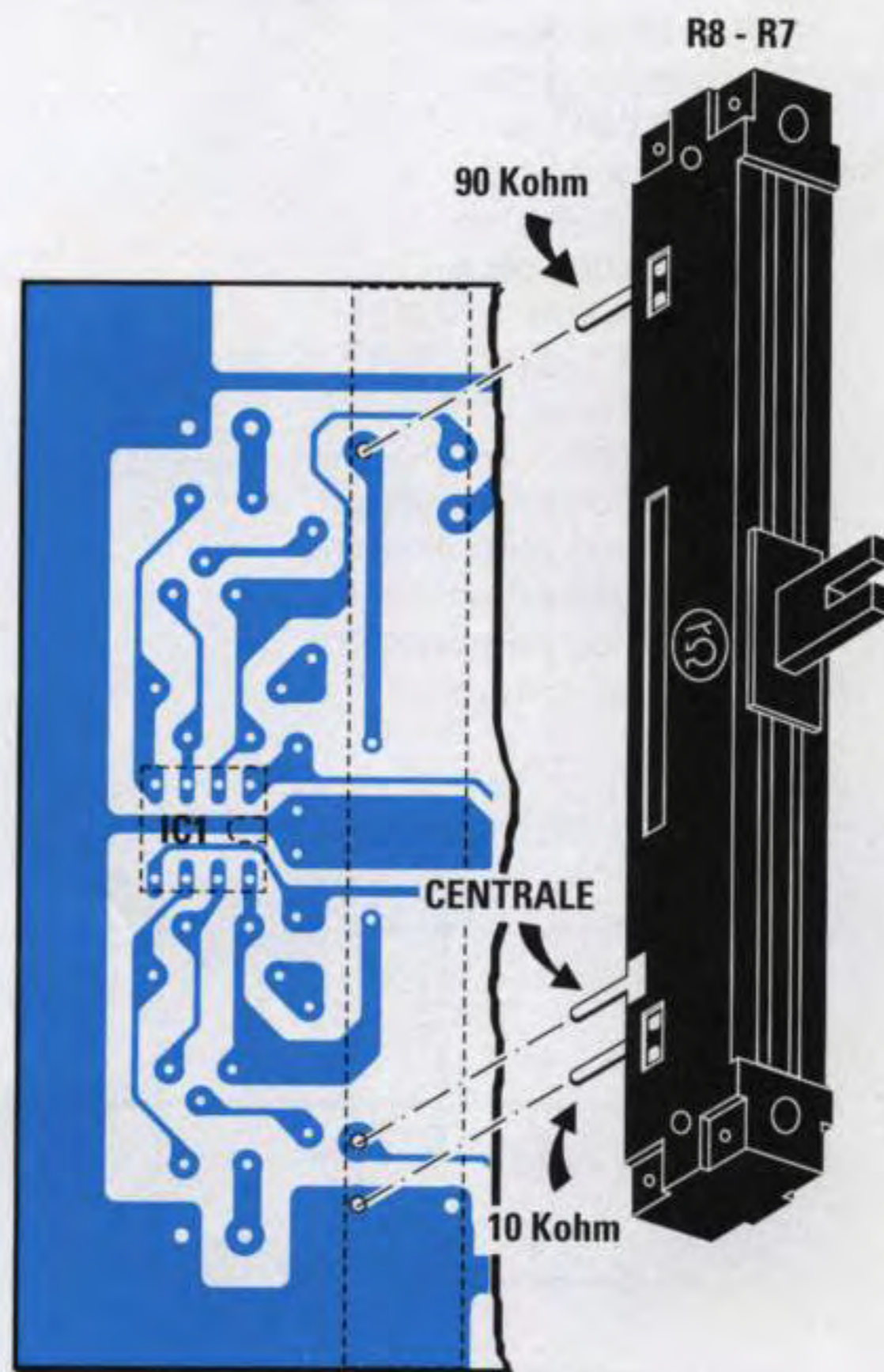


Fig.7 Quando applicate questi potenziometri logaritmici sul circuito stampato, dovete inserire il terminale da 90 kilohm che si trova sul lato destro del corpo nel foro posto in alto a sinistra. Se capovolgerete il potenziometro, poichè questo risulta speculare, inserirete erroneamente il terminale da 90 kilohm nel foro di "massa" posto in basso a destra.

Dopo aver controllato tutti e quattro i potenziometri, contrassegnate il terminale singolo da 90 kilohm perchè questo va inserito in alto nel foro di sinistra.



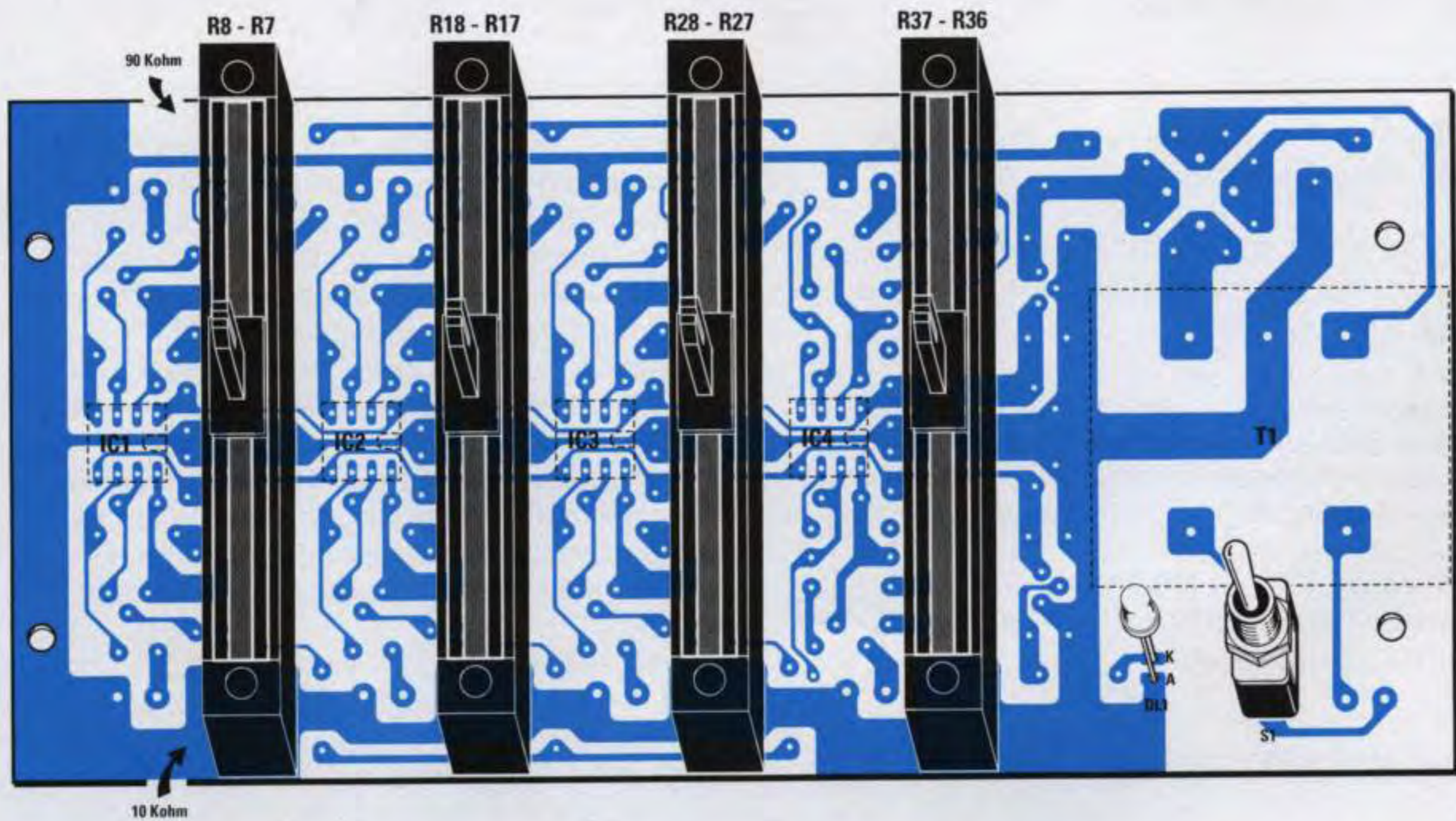
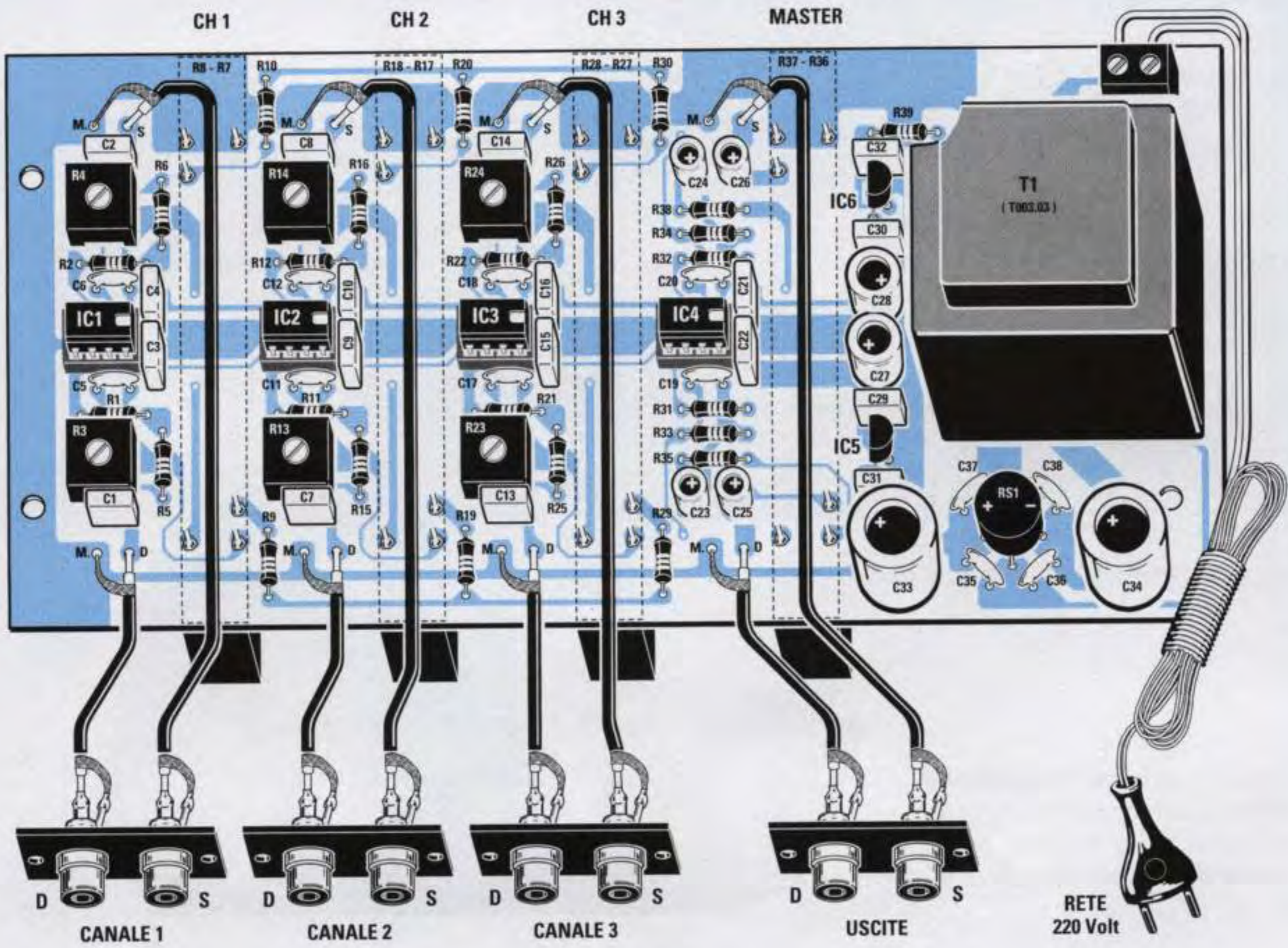


Fig.8 Schema pratico di montaggio visto dal lato componenti e dal lato potenziometri.

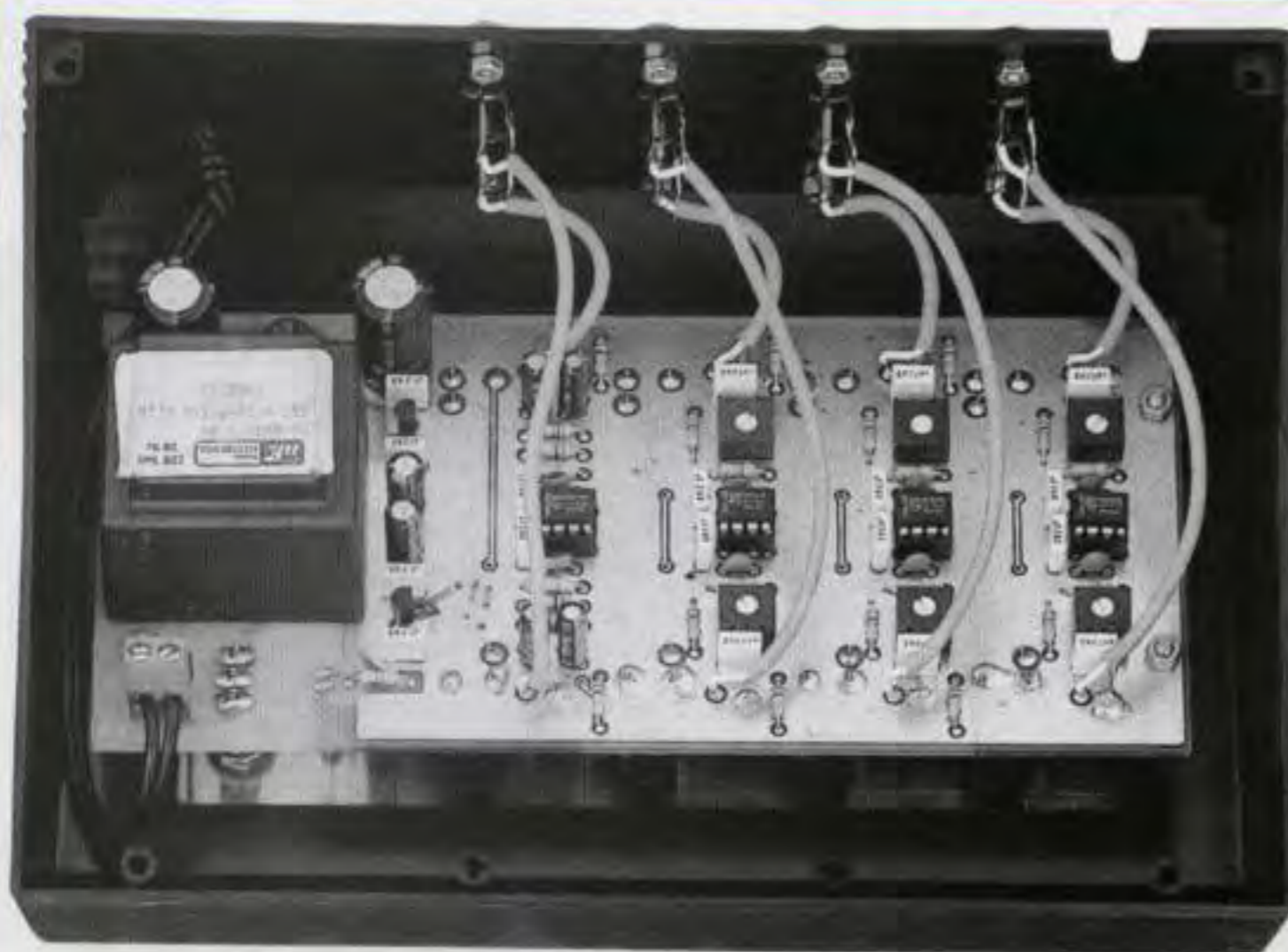


Fig.9 Foto del Mixer inserito all'interno del mobile plastico sagomato a consolle.

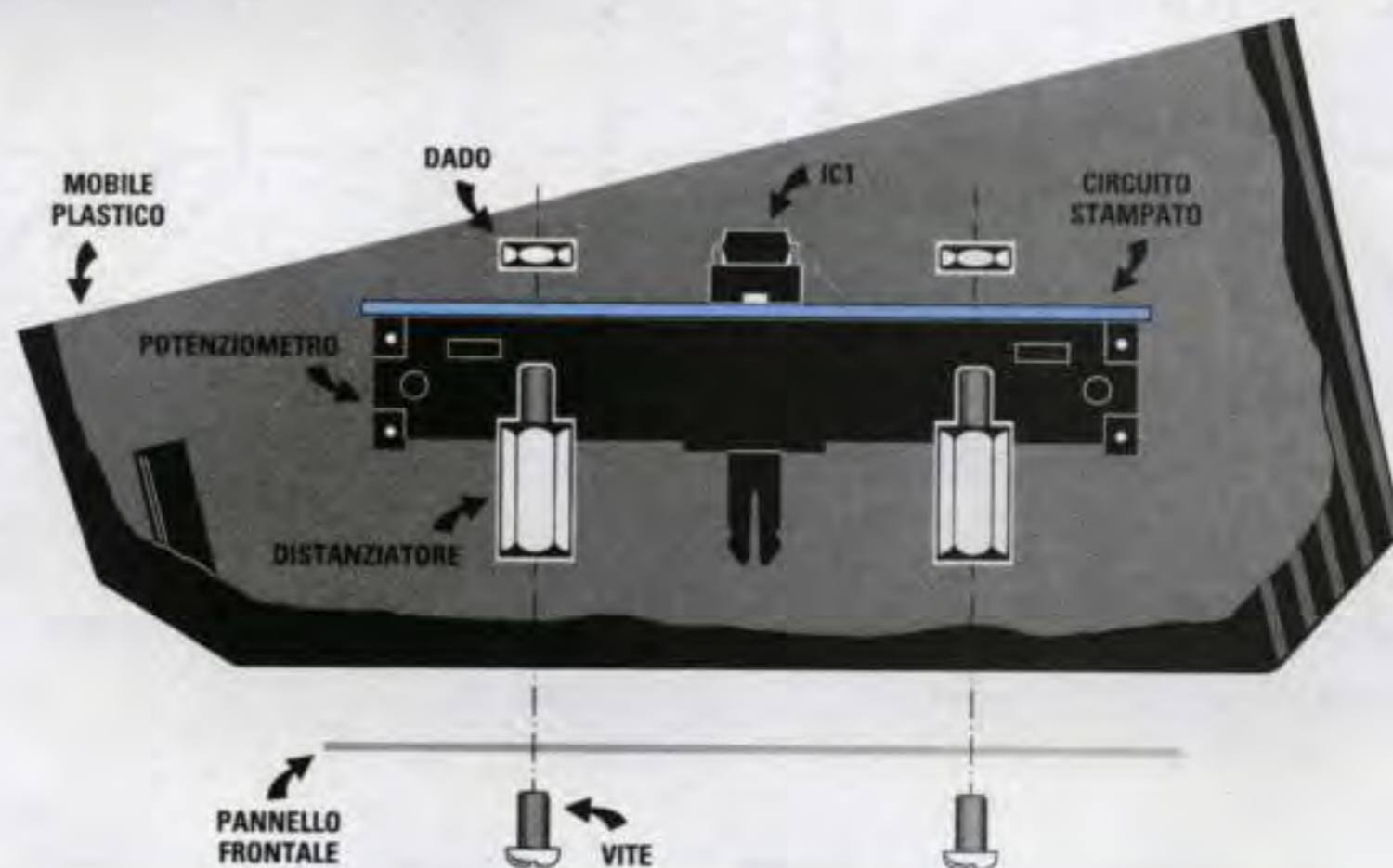


Fig.10 Il circuito stampato va fissato sul pannello frontale con le torrette metalliche che troverete incluse nel kit.

del segnale applicato sugli ingressi la ritroviamo sui piedini d'uscita amplificata di **23 volte**.

Conclusa la descrizione del **canale 1**, è superfluo descrivere gli altri due **canali**, cioè il **2** e il **3**, in quanto sono perfettamente identici ad esso.

Per alimentare questo mixer occorre una tensione **duale** stabilizzata di **12+12 volt**, che preleviamo dallo stadio di alimentazione di fig.5 che troviamo già fissato sullo stesso circuito stampato del mixer.

Dall'integrato **IC5**, un **MC.78L12**, preleviamo i 12 volt **positivi** e dall'integrato **IC6**, un **MC.79L12**, preleviamo i 12 volt **negativi**.

REALIZZAZIONE PRATICA

Su un unico circuito stampato, che abbiamo siglato **LX.1354**, trovano posto sia il mixer che lo stadio di alimentazione.

Per iniziare il montaggio (vedi fig.8) inserite i quattro **zoccoli** degli integrati, poi saldate tutti i loro piedini sulle piste in rame del circuito stampato.

Di seguito montate tutte le **resistenze**, poi i condensatori **ceramici** e i **poliestere** e per finire gli **elettrolitici** rispettando la loro polarità **+/-**.

Proseguendo nel montaggio, inserite tutti i **trimmer**, poi il ponte raddrizzatore **RS1** e la **morsetti** per entrare con la tensione dei 220 volt.

In prossimità del trasformatore **T1** inserite i due integrati stabilizzatori, controllando la loro **sigla** per evitare di collocare lo stabilizzatore **positivo** dove invece andrebbe inserito lo stabilizzatore **negativo** o viceversa.

L'integrato siglato **78L12** va inserito dove è riportata la sigla **IC5** e l'integrato siglato **79L12** dove è riportata la sigla **IC6**.

Il lato **piatto** del corpo di questi due integrati va rivolto verso **sinistra** come visibile in fig.8:

Completato il montaggio di tutti questi componenti dovete capovolgere il circuito stampato, perchè sul lato opposto dovete inserire i quattro potenziome-

tri a **slitta**, l'interruttore di rete **S1** ed il diodo led **DL1** come potete vedere in fig.8 in basso.

IMPORTANTE

Poichè i doppi potenziometri a slitta sono **logaritmici**, dovete rivolgere verso **sinistra** il lato del loro corpo con sopra stampigliata la sigla **100 KB**. Dal momento che non possiamo assicurarvi che la Casa Costruttrice riporti sempre questa sigla sullo stesso lato, vi consigliamo di spostare la leva del potenziometro sul **centro** corsa, misurando poi la resistenza ohmica presente tra il terminale **centrale** e i due **laterali** (vedi fig.6).

Il terminale che misura **90 kiloohm** circa va inserito nella parte alta del circuito stampato ed il terminale **centrale** più quello che misura **10 kiloohm** nella parte bassa (vedi fig.7).

Dopo aver saldato i terminali di questi potenziometri, potete inserire il trasformatore di alimentazione **T1** e tutti gli integrati nei rispettivi zoccoli, rivolgendo verso destra la tacca di riferimento ad **U** presente sul loro corpo.

MONTAGGIO nel MOBILE

Per questo progetto abbiamo utilizzato un piccolo mobile **standard** a consolle, completo di una mascherina in alluminio forata e serigrafata.

Questa mascherina va fissata sul mobile con le quattro **torrette** di ottone che troverete nel kit.

Poichè i mobili **standard** **non** risultano forati sul retro, per fissare le prese d'ingresso e quelle di uscita è necessario praticare tutti i fori richiesti, compreso quello per entrare con il cordone di alimentazione.

Prima di fissare le prese sul mobile, saldate su queste i due spezzoni di cavetto schermato per i segnali **destra** e **sinistra**, collegando la calza esterna alla **massa** della presa ed il filo centrale al loro terminale centrale.

Quando saldate i cavetti schermati, controllate che nessuno dei **sottilissimi** fili della calza esterna rimanga volante, perchè se uno di questi venisse inavvertitamente saldato sul filo centrale si metterebbe in cortocircuito il segnale BF.

Completata questa operazione, potete fissare sulle quattro torrette metalliche il circuito stampato, collegando ai terminali contrassegnati **M-S** (Massa e segnale **Sinistro**) e **M-D** (Massa e segnale **Destro**) le estremità di tutti i cavetti schermati che provengono dalle prese d'ingresso e dalle prese d'uscita (vedi fig.8).

È sottinteso che la calza schermata di questi cavetti va saldata sul terminale **M** di massa.

TARATURA TRIMMER

Le coppie di trimmer presenti su ogni canale e che abbiamo siglato **R3/R4 - R13/R14 - R23/24** vanno ruotate nella stessa posizione, così da amplificare sia il canale **destra** che il **sinistro** per il medesimo **guadagno**.

Quindi se ruoterete il cursore del trimmer **R3** ad **1/4** di corsa, dovete ruotare anche il cursore del trimmer **R4** ad **1/4** di corsa.

Se ruoterete il cursore del trimmer **R13** a **metà** corsa, dovete ruotare a **metà** corsa anche il cursore del trimmer **R14**.

La posizione sulla quale devono essere ruotati questi trimmer, cioè **inizio** corsa, **1/4** di corsa, **1/2** corsa, **3/4** di corsa o più, dipende dall'ampiezza del segnale fornito dalla sorgente.

Se in uno dei tre ingressi viene applicato un segnale **debole**, la coppia di trimmer andrà regolata per un **medio** o **massimo** guadagno.

Se negli altri ingressi viene applicato un segnale **elevato**, la coppia di trimmer andrà regolata per il **minimo** guadagno.

In pratica, si dovrebbe regolare il **guadagno** dei **3** canali in modo che, tenendo il cursore del doppio potenziometro **master R36-R37** a metà corsa, in **uscita** si prelevi un segnale **miscelato** che abbia all'incirca la stessa ampiezza.

Agendo sui potenziometri a slitta presenti sul **mixer** è possibile amplificare o attenuare separatamente il segnale di ogni singolo canale.

COSTO di REALIZZAZIONE

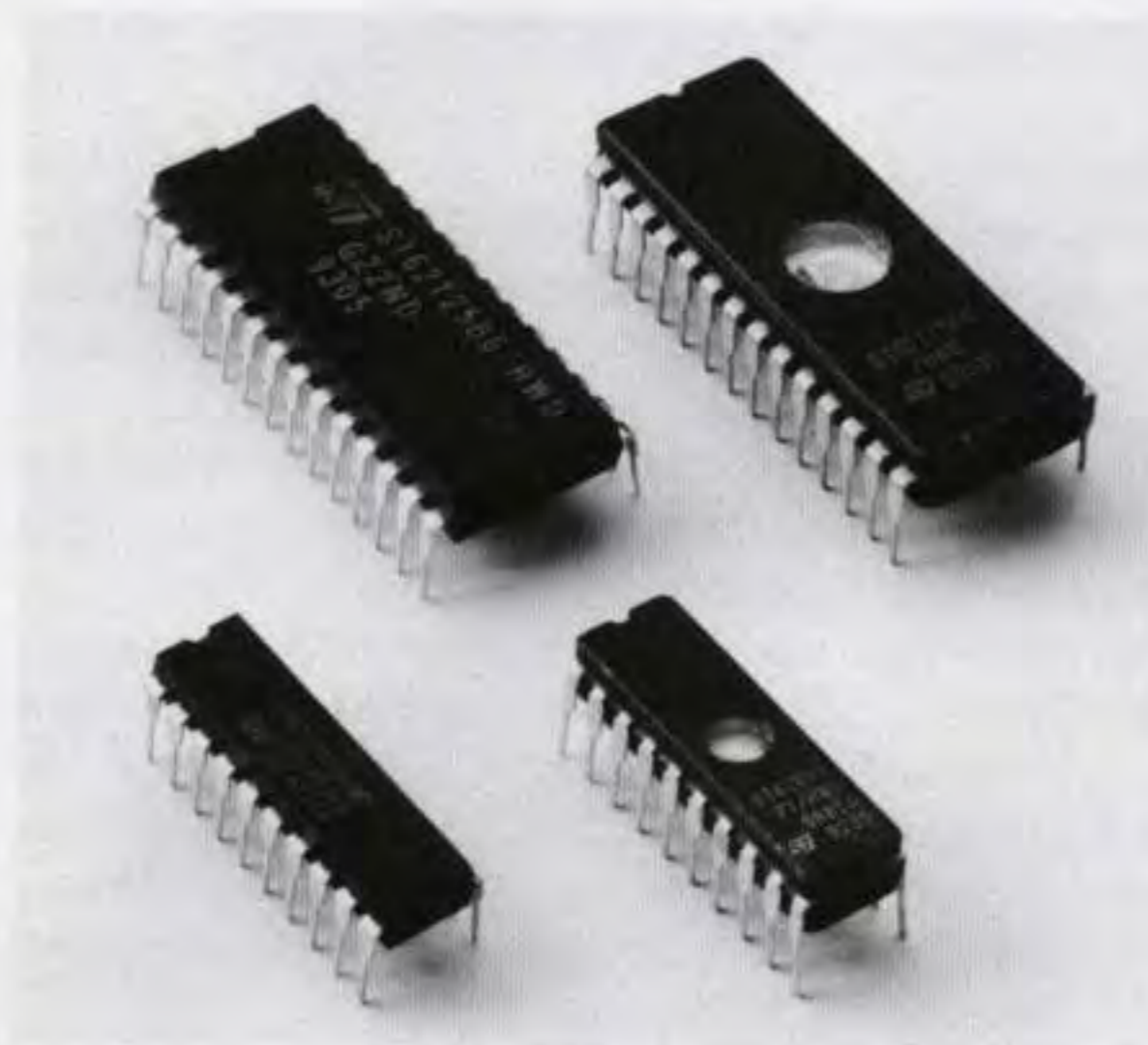
Tutti i componenti necessari per realizzare questo Mixer Stereo a 3 canali (vedi fig.8), compresi circuito stampato, integrati, trimmer, doppi potenziometri con manopole, prese BF, trasformatore di alimentazione completo del cordone di rete, **escluso** il mobile plastico **MO.1354** L.93.000

Mobile plastico **MO.1354** completo di mascherina forata e serigrafata L.22.500

Costo del solo stampato **LX.1354** L.22.500

Tutti i prezzi sono già comprensivi di **IVA**.

Coloro che richiedono il kit in **contrassegno**, con un ordine telefonico o tramite fax, dovranno aggiungere le sole spese postali richieste dalle P.T.



Sono sempre più numerosi gli appassionati dei microprocessori **ST6** che si affidano ai nostri circuiti e ai nostri articoli per apprendere tutti i segreti sulla programmazione con linguaggio **assembler**.

Grazie al connubio **teoria + pratica** da noi adottato, molti hanno velocemente imparato a programmare con estrema facilità i micro **ST6**, ma poiché i ritardatari ci chiedono su quali riviste sono apparsi questi articoli, ecco il loro elenco completo.

Tutte le riviste elencate sono disponibili.

TUTTI i segreti sui MICROPROCESSORI ST6

ARTICOLI PRATICI

Programmatore LX.1170 per ST62/10-15-20-25	riv.172/173
Scheda test LX.1171 per provare gli ST6	riv.172/173
Bus LX.1202-1203 per testare i micro ST62/10-15-20-25	riv.179
Schede test LX.1204-1205 per provare gli ST6	riv.179
Consigli per migliorare il kit LX.1170	riv.179
Kit LX.1206: pilotare 4 diodi triac con un ST6	riv.180
Kit LX.1207: pilotare un display numerico LCD con un ST6	riv.181
Kit LX.1208: pilotare un display alfanumerico LCD con un ST6	riv.182
Programmatore LX.1325 per micro ST62/60-65	riv.192
Bus LX.1329 per testare i micro ST62/60-65	riv.192

ARTICOLI TEORICI

1° parte – Istruzioni, variabili, registri	riv.174
2° parte – Watchdog, porte, interrupt, A/D converter, timer	riv.175/176
3° parte – Cicli macchina, reset, watchdog, espressioni	riv.189
4° parte – Direttive dell'assembler: .w_on, .ifc, .block	riv.190
5° parte – Direttive dell'assembler: .ascii, .asciz, .def	riv.191
6° parte – Direttive dell'assembler: .byte, .equ, .set	riv.193
7° parte – Opzioni del compilatore Assembler	riv.194

IL SOFTWARE SIMULATORE

Software simulatore DSE622 – 1° parte	riv.184
Software simulatore DSE622 – 2° parte	riv.185
Windows 95 e ST6	riv.185
Software simulatore ST6622-1 e ST6622-2	riv.190



Le memorie RAM-EEPROM

Continuiamo anche in questo numero le nostre lezioni teorico-pratiche sulla programmazione dei micro ST6. Infatti, contrariamente a quanto supponevamo, i nostri lettori, unitamente a molti Istituti professionali e tecnici e a parecchie piccole e medie Industrie, li aspettano con impazienza perché li trovano molto istruttivi e interessanti.

Dopo l'ultimo articolo dedicato alle **opzioni** del linguaggio Assembler, avremmo dovuto continuare con le lezioni sulle **direttive** per poi arrivare al **linker** e completare così la conoscenza di questo linguaggio di programmazione.

Ma per venire incontro ai molti lettori che ci hanno scritto per avere spiegazioni più dettagliate sulle memorie **Ram-EEPROM** dei micro **ST6260** e **ST6265** (vedi nella rivista **N.192** l'articolo "Bus per testare le funzioni **Pwm** e **EEPROM**"), in questo articolo tratteremo queste memorie.

Prima di entrare nell'argomento vogliamo parlarvi dei **registri** chiamati **Write Only** e **Write Only Bits**, perché se gestiti in maniera **non corretta** possono provocare anomalie anche gravi durante l'esecuzione dei programmi.

I REGISTRI

Con il termine generico di **registri** si intende una serie di **indirizzi** di memoria Ram Data Space, che il micro utilizza per svolgere particolari funzioni.

Per ogni diversa funzione è previsto un apposito **registro**, che si trova in una ben determinata locazione di memoria Data Space. Per facilitare la stesura del programma, ad ogni locazione di memoria viene associata un'**etichetta**.

Per quanto riguarda i micro della famiglia **ST6** da noi finora presi in esame, cioè gli **ST6210-15**, **ST6220-25** e gli **ST6260-65**, nelle **Tabelle N.1** e **N.2** elenchiamo le definizioni di tutti i **registri** ed il loro **indirizzo** di Data Space. Per completezza abbiamo riportato a fianco di ogni registro l'**etichetta** da noi utilizzata nei nostri programmi.

Registri WRITE ONLY

Nelle lezioni sul linguaggio di programmazione per gli **ST6** abbiamo più volte ripetuto che le istruzioni **SET - RES - JRS - JRR** consentono di accedere al **singolo bit** di una variabile o di un registro per settarlo a **0** o a **1** o per interrogare il suo stato.

Se queste istruzioni vengono utilizzate per modificare i singoli bits dei registri **Write Only** possono

provocare malfunzionamenti del programma, ai quali è difficile risalire.

Infatti, essendo istruzioni formalmente corrette, in fase di compilazione il Compilatore Assembler non segnala **nessuna** anomalia o **errore**.

Non solo, anche testando il programma con i più diffusi software di **simulazione** non viene segnalata nessuna **anomalia**, perché il settaggio del **singolo** bit viene accettato ed eseguito correttamente. Quando però inseriamo il micro sulla sua scheda di utilizzo, il circuito **non** funziona e a questo punto diventa difficile capire perché il micro **non** esegue le istruzioni per cui è stato programmato.

TABELLA N.1

Localizioni dei **registri** dei micro **ST6210-15-20-25**

Data Ram area	etichetta	locazione
X register	x	080h
Y register	y	081h
V register	v	082h
W register	w	083h
port A data register	port_a	0C0h
port B data register	port_b	0C1h
port C data register	port_c	0C2h
port A direction register	pdir_a	0C4h
port B direction register	pdir_b	0C5h
port C direction register	pdir_c	0C6h
Interrupt Option register	ior	0C8h
Data Rom Window register	drw	0C9h
port A option register	pop_a	0CCh
port B option register	pop_b	0CDh
port C option register	pop_c	0CEh
A/D data register	addr	0D0h
A/D control register	adcr	0D1h
Timer Prescaler register	psc	0D2h
Timer counter register	tcr	0D3h
Timer status control register	tscr	0D4h
Watchdog register	wdog	0D8h
Accumulator	a	0FFh

Nota: ricordiamo che nei micro **ST6210-20** non è presente la **porta C**, di conseguenza i registri **port_C - pdir_C** e **pop_C** non sono utilizzabili. I registri segnalati in **negativo** sono **Write Only Register**, cioè registri di sola scrittura.

TABELLA N.2

Localione dei **registri** nei micro **ST6260-65**

Data Ram area	etichetta	locazione
X register	x	080h
Y register	y	081h
V register	v	082h
W register	w	083h
port A data register	port_a	0C0h
port B data register	port_b	0C1h
port C data register	port_c	0C2h
port A direction register	pdir_a	0C4h
port B direction register	pdir_b	0C5h
port C direction register	pdir_c	0C6h
Interrupt Option register	ior	0C8h
Data Rom Window register	drw	0C9h
port A option register	pop_a	0CCh
port B option register	pop_b	0CDh
port C option register	pop_c	0CEh
A/D data register	addr	0D0h
A/D control register	adcr	0D1h
Timer Prescaler register	psc	0D2h
Timer counter register	tcr	0D3h
Timer status control register	tscr	0D4h
AR timer mode control register 1	armc	0D5h
AR timer status/control register 2	ars1	0D6h
AR timer load register	ars2	0D7h
Watchdog register	wdog	0D8h
AR timer reload/capture register	arrc	0D9h
AR timer compare register	arcp	0DAh
AR timer load register	arlr	0DBh
Oscillator control register	ocr	0DCh
Miscellaneous	mis	0DDh
SPI data register	spda	0E0h
SPI divider register	spdv	0E1h
SPI mode register	sPMC	0E2h
Data Ram/EEPROM register	eedbr	0E8h
EEPROM control register	eecr	0EAh
Accumulator	a	0FFh

Nota: i registri segnalati in **negativo**, cioè **ior - drw - ocr - eedbr**, sono **Write Only Register**.

Nessuno ha mai esplicitamente messo in evidenza che ai registri **Write Only** si può accedere **esclusivamente** con istruzioni che **settano** o **re-settano** tutti gli **8 bits** contemporaneamente, vale a dire con le istruzioni tipo **LD - LDI - CLR** ecc.

I registri **Write Only** comuni a tutti i micro della serie **ST6** sono:

Interrupt option register **0C8h (ior)**
Data rom window register **0C9h (dwr)**

Nei micro **ST6260-65** abbiamo in più:

Oscillator control register **0DCh (ocr)**
Data ram/eprom register **0E8h (eedbr)**

Quindi anche il **Data Ram-EEprom register** è un registro di sola scrittura.

Per chiarire come vanno utilizzati questi registri facciamo un esempio molto semplice, ma che ci sembra appropriato.

Poniamo il caso di voler scrivere la parola **INGRESSO**, ma per errore scriviamo **INGRASSO**. Se fossimo in un programma di **videoscrittura**, per correggere questo errore basterebbe sostituire la lettera **A** con la lettera **E** e la parola sarebbe **formalmente** corretta.

Per i **registri** di sola scrittura questo non è possibile, perché non possiamo accedere al **singolo bit**, ma solo a tutti gli **8 bits** contemporaneamente. Nel nostro esempio dovremmo riscrivere l'intera parola **INGRESSO** e non correggere la **A** con la **E**.

Esempio per Interrupt Option Register

Fig.1 Formato del registro IOR

7	6	5	4	3	2	1	0
	LES	ESB	GEN				

Nella quasi totalità dei programmi, gli interrupt del micro sono inizialmente caricati a zero.

Per **disattivare** tutti gli interrupt l'istruzione corretta è la seguente:

```
ldi ior,00000000b
```

Per attivare l'**interrupt GEN**, cioè il **bit 4** del **registro ior**, verrebbe logico scrivere:

```
set 4,ior
```

Con questa istruzione il programma **non** funziona. Essendo il registro di Interrupt un registro **Write**

Only dobbiamo riscrivere tutti gli **8 bits** utilizzando l'istruzione **LDI**:

```
ldi ior,00010000b
```

oppure possiamo scrivere:

```
ldi ior,16
```

in quanto il numero **binario 00010000** corrisponde al numero **decimale 16**. Se anziché scrivere l'istruzione in **binario** o in **decimale** volessimo scriverla in **esadecimale** dovremmo modificarla in:

```
ldi ior,010h
```

Esempio per Data Ram/EEprom Register

Fig.2 Formato del registro EEDBR

7	6	5	4	3	2	1	0
			EEDBR4			EEDBR1	EEDBR0

Per **attivare una** delle **3 pagine** aggiuntive di memoria dei micro **ST6260-65**, dobbiamo configurare il registro **EEDBR** come segue:

- bit 0:** settare a **1** per attivare la **Eeprom Page 0**
- bit 1:** settare a **1** per attivare la **Eeprom Page 1**
- bit 4:** settare a **1** per attivare la **Ram Page 2**

In altre parole, essendo anche questo un registro **Write Only**, per attivare la **Eeprom Page 1** **non** possiamo scrivere:

```
set 1,eedbr
```

ma dobbiamo invece scrivere:

```
ldi eedbr,00000010b
```

Volendo questa istruzione in **decimale** scriveremo:

```
ldi eedbr,2
```

Ancora, per disattivare questa **Eeprom Page 1** molti commettono l'**errore** di scrivere:

```
res 1,eedbr
```

invece occorre **necessariamente** scrivere:

```
ldi eedbr,0
```

In fase di programmazione dovrete sempre ricordarvi di questi **piccoli particolari** per eliminare i problemi che ora potreste riscontrare.

Registri WRITE ONLY BITS

Oltre ai registri **Write Only**, esistono tre registri che hanno solamente alcuni **bits** Write Only.

Anche questi, se utilizzati in maniera impropria, possono creare malfunzionamenti nel programma.

Il registro **Write Only Bits** comune ai micro ST6 è:

A/D converter control register 0D1h (adcr)

Nei micro **ST6260-65** abbiamo in più:

EEprom control register 0EAh (eegr)

AR timer mode control register 0D5h (armc)

In questi registri ci sono dei bits che **non** possiamo mai interrogare con istruzioni tipo **JRS** e **JRR**, perché, qualunque sia il loro stato logico, ritornano sempre il valore **0**.

Fig.3 Formato del registro ADCR

7	6	5	4	3	2	1	0
EAI	EOC	STA	PDS	D3	D2	D1	D0

In questo registro il **Write Only Bit** è il **5**, che troviamo siglato **STA**.

Quando è settato a **1** indica l'inizio della conversione Analogico/Digitale. Se, dopo aver attivato l'A/D Converter con l'istruzione:

```
ldi    adcr,00110000b
```

scriviamo:

```
jrs    5,adcr,start_c
```

il programma non salterà **mai** a **start_c**, perché, essendo il **bit 5** di sola scrittura, e non di lettura, non riesce a vederlo settato e quindi il risultato della interrogazione sarà sempre **0**.

Fig.4 Formato del registro EECR

7	6	5	4	3	2	1	0
D7	EEOFF	D5	D4	EEPAR1	EEPAR2	EEBUSY	EEENA

Nel registro **EECR** vi sono tre bits **Write Only**:

EEENA bit 0
EEPAR1 bit 3
EEOFF bit 6

Naturalmente anche per questi bits vale quanto detto sopra. Nel prossimo paragrafo spiegheremo l'utilizzo completo di questo registro.

Fig.5 Formato del registro ARMC

7	6	5	4	3	2	1	0
TLCD	TEN	PWMODE	EECP	OVIE	ARMC1	ARMC011	

Nel registro **ARMC** c'è un solo bit **Write Only** e precisamente il bit **7** siglato **TLCD**.

Quando questo bit è settato a **1** ricarica il contatore del timer con il valore di base.

Questo particolare registro è stato trattato nei programmi di esempio del **PWM**, nella Rivista **N.192**. Nel dischetto **DF.1325** da noi fornito troverete una serie di semplici programmi corredati di **note** coi quali sarà semplice capire come usare il **PWM**.

Le MEMORIE EEprom e RAM aggiuntiva

Quando abbiamo presentato il programmatore **LX.1325** per i micro della serie **ST626065** (vedi rivista **N.192**), ci siamo anche preoccupati di spiegarvi con semplici esempi la logica del **PWM** e della memoria **EEprom**.

Proprio per questo motivo nel dischetto allegato al kit (siglato **DF.1325**) abbiamo fornito una serie di programmi elementari, corredati di note a fianco di ogni istruzione, per rendere più comprensibili l'utilizzo del **PWM** e della memoria **EEPROM**.

Data la novità dell'argomento sono giunte in redazione richieste di approfondimento soprattutto sull'utilizzo e la gestione della memoria **EEprom**.

Per venire incontro a questa esigenza, affrontiamo in questo paragrafo le memorie **EEprom** e **RAM aggiuntiva** dei micro **ST6260** e **ST6265**.

Nella fig.6 è riportato il diagramma a blocchi dei micro **ST6210-15-20-25**, mentre nella fig.7 potete vedere quello relativo ai micro **ST6260-65**.

Confrontando le due figure potete notare che i micro **ST6260-65**, riportati in fig.7, possiedono in più la funzione **Autoreload Timer**, un **SPI (Serial Peripheral Interface)**, una **Data Ram** di **128 bytes** ed una **Data EEprom** di **128 bytes**.

Specifichiamo subito, per evitare equivoci, che la **DATA RAM** dei micro **ST6260-65** è data da un banco di memoria **RAM** aggiuntivo di **64 bytes** che, sommato ai **64 bytes** che tutti i micro della classe **ST62** possiedono (all'indirizzo **84h-BFh**), fa appunto un totale di **128 bytes** di **RAM**.

Per quanto riguarda invece la memoria **EEPROM** si tratta di due banchi di memoria di **64 bytes**.

I banchi aggiuntivi **RAM** ed **EEPROM** vengono convenzionalmente definiti "**pagine**" e possono essere selezionati ed utilizzati solo uno per volta:

Eeprom Page 0 corrisponde al primo banco aggiuntivo di memoria **EEprom**,

Eeprom Page 1 corrisponde al secondo banco ag-

giuntivo di memoria **EEprom**,
Ram Page 2 corrisponde al banco di memoria **RAM** aggiuntivo.

Come abbiamo già avuto modo di ricordare, togliendo la tensione di alimentazione al microprocessore, la memoria **EEprom** mantiene memorizzati i dati in essa contenuti per circa 10 anni e per questo motivo si usa molto frequentemente.

Ciò procura evidentemente dei vantaggi e perciò si tende normalmente a sfruttare frequentemente questa importante caratteristica.

Dobbiamo comunque precisare che le memorie **EEprom** non hanno vita infinita, infatti la Casa Costruttrice dà una vita media di circa **1.000.000** di cicli di scrittura o cancellazione.

Inoltre la fase di scrittura in una memoria **EEPROM** richiede una certa frazione di tempo (in condizioni ottimali dai **10 ai 20 millisecondi**), perché prima di registrare un dato viene effettuata la **erase**, cioè la **cancellazione** dei dati che erano stati in precedenza memorizzati.

La **Ram Page 2** non presenta nessun problema in fase di gestione, perché, una volta selezionata con il registro **EEDBR**, si può usare come una normale area **Data Ram** per la gestione delle variabili.

LE 3 PAGINE di MEMORIA

Vediamo ora di spiegare come utilizzare in maniera ottimale le tre pagine di memoria aggiuntiva del micro **ST6260-65**.

La caratteristica comune a queste **3 pagine** di memoria è quella di avere una **dislocazione parallela**, vale a dire che sono poste una sopra l'altra come le pagine di un libro, e ognuna di queste pagine possiede un'area di **64 bytes** che inizia dall'indirizzo di memoria **000h** e termina con l'indirizzo di memoria **03Fh**.

Come in un libro per indicare un capitolo dobbiamo anche specificare in quale **pagina** si trova, così per leggere e per scrivere in queste memorie dobbiamo indicare l'indirizzo dei bytes che ci interessano e la loro **pagina (Eeprom o Ram)**.

Per effettuare la selezione della pagina di memoria che si vuole utilizzare si usa un registro apposito che noi abbiamo chiamato **EEDBR**.

Il Registro **EEDBR** o **Data Ram-EEprom Register** è, come abbiamo già detto, un registro **Write Only** definito all'indirizzo **0E8h** di **Data Space**.

Come potete vedere in fig.2, per selezionare le pagine di **memoria** occorre usare:

- bit 0** per la **Eeprom Page 0**
- bit 1** per la **Eeprom Page 1**
- bit 4** per la **Ram Page 2**

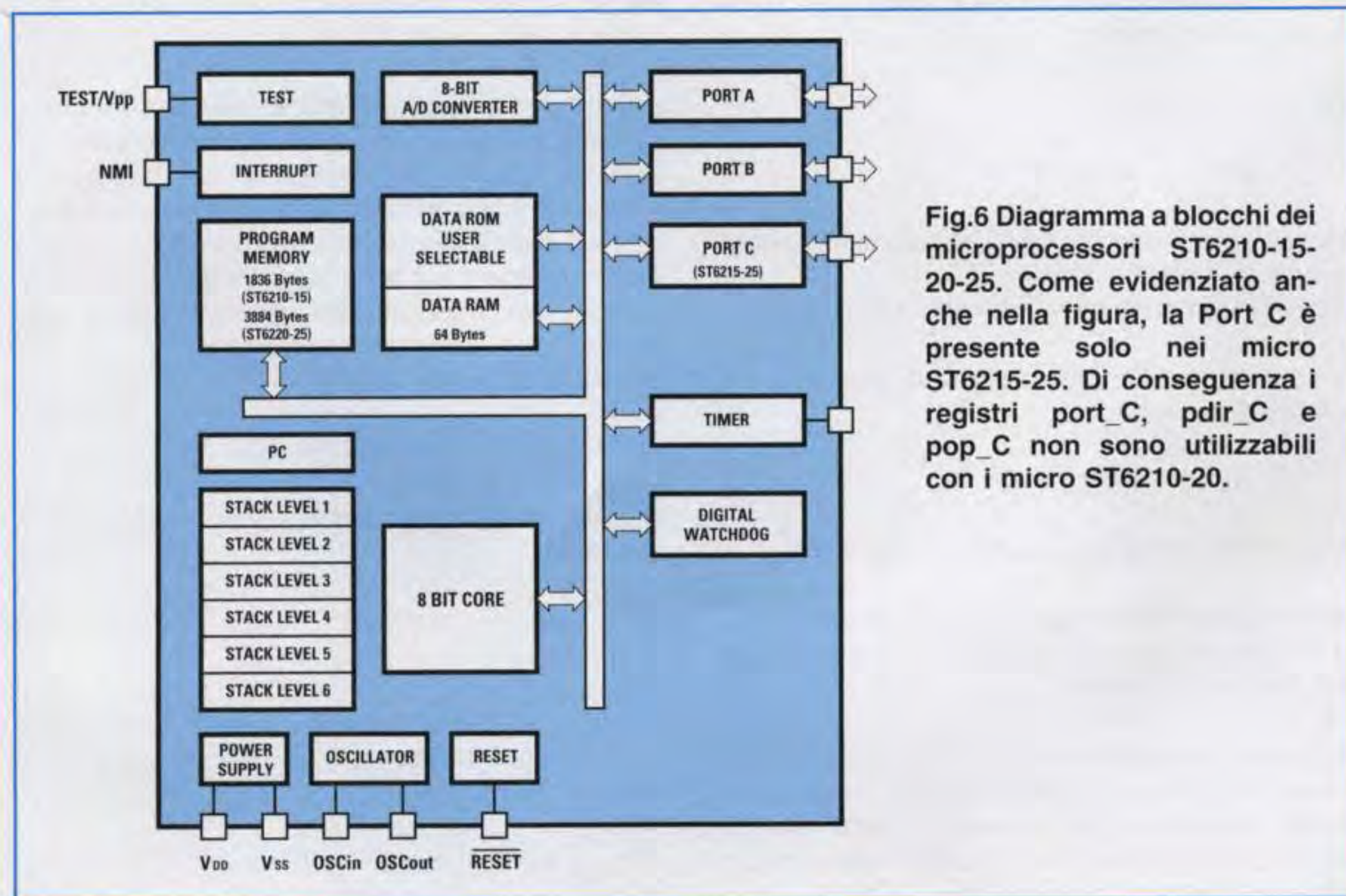


Fig.6 Diagramma a blocchi dei microprocessori **ST6210-15-20-25**. Come evidenziato anche nella figura, la **Port C** è presente solo nei micro **ST6215-25**. Di conseguenza i registri **port_C**, **pdir_C** e **pop_C** non sono utilizzabili con i micro **ST6210-20**.

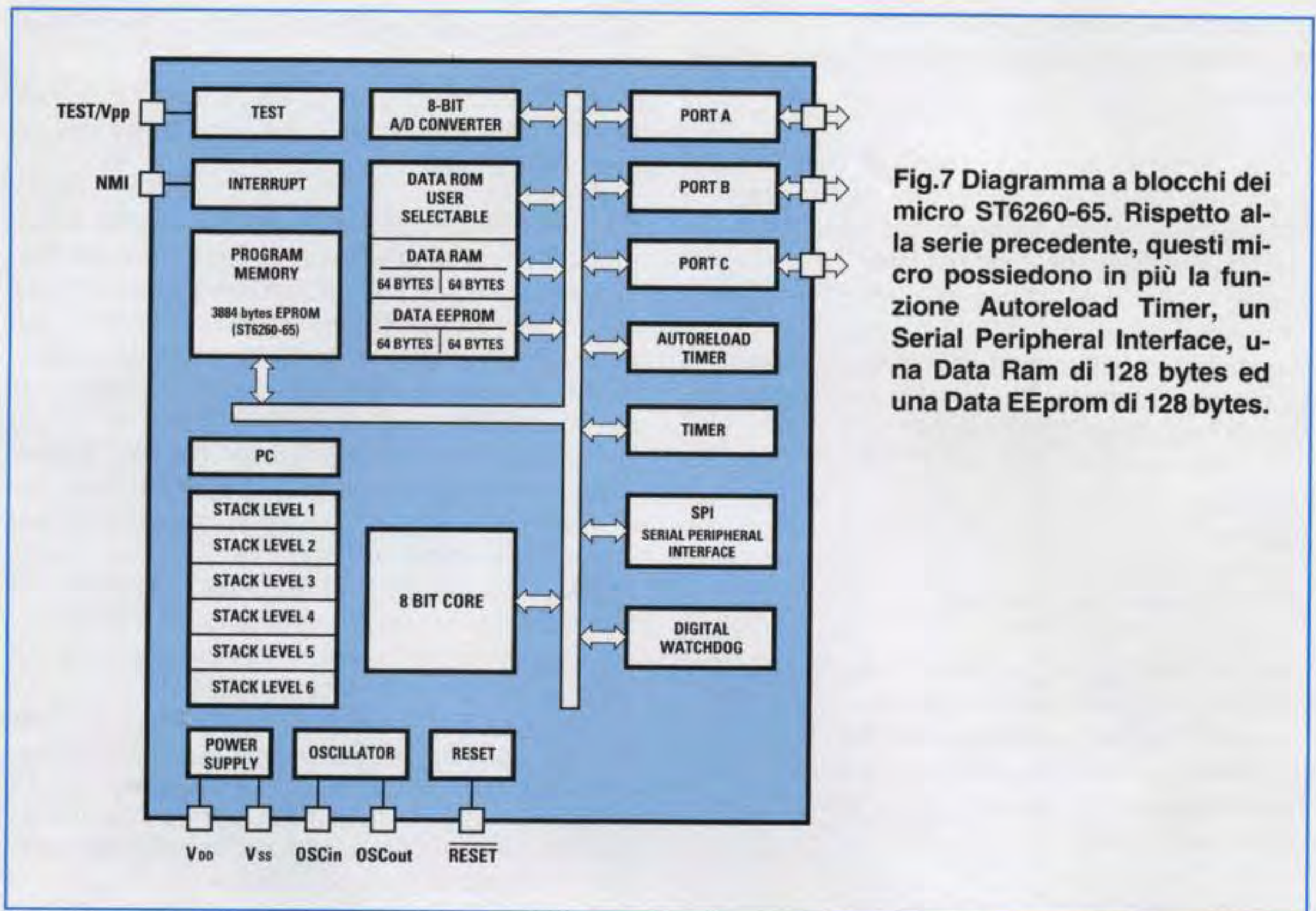


Fig.7 Diagramma a blocchi dei micro ST6260-65. Rispetto alla serie precedente, questi micro possiedono in più la funzione Autoreload Timer, un Serial Peripheral Interface, una Data Ram di 128 bytes ed una Data EEprom di 128 bytes.

Naturalmente potendo utilizzare una pagina di memoria alla volta, non è possibile settare contemporaneamente più di un bit e se lo farete il programma segnalerà **errore**.

Quindi se scrivete:

```
ldi eedbr,011h
```

farete un errore perché avete settato contemporaneamente il **bit 0** e il **bit 4**.

Infatti **011h** corrisponde in binario a **00010001**.

Per selezionare la **Ram page 2** dovete settare il solo **bit 4** scrivendo:

```
ldi eedbr,010h
```

infatti **010h** corrisponde al binario **00010000**.

Con il registro **EEDBR** siamo quindi in grado di dire al programma quale pagina di memoria aggiuntiva vogliamo utilizzare.

Nella stesura del programma è inoltre possibile associare agli indirizzi di queste pagine delle etichette con l'istruzione **.def**, tenendo sempre presente però che queste etichette identificano un indirizzo **comune** a tutte e **tre** le pagine.

Ad esempio se scriviamo:

```
pippo .def 000h
gatto .def 001h
```

associamo l'etichetta **pippo** all'indirizzo di memoria **000h** e l'etichetta **gatto** all'indirizzo **001h**.

Essendo l'area di memoria comune a tutte e tre le pagine, gli indirizzi **000h** e **001h** costituiscono il **byte 0** e il **byte 1** sia della **Eeprom Page 0** sia della **Eeprom Page 1** sia della **Ram Page 2**.

Quindi **pippo** e **gatto** definiscono il **primo** ed il **secondo** byte di tutte e **tre** le **pagine**.

Se ora riprendiamo l'istruzione:

```
ldi eedbr,010h
```

che seleziona la **Ram page 2** e successivamente scriviamo:

```
ld a,pippo
```

carichiamo nell'accumulatore "a" il valore corrispondente all'etichetta **pippo**, cioè il valore contenuto nel **byte 0** della memoria **Ram Page 2**.

Se invece scriviamo:

```
ldi eedbr,001h
ld a,pippo
```

selezioniamo la **Eeprom Page 0** e carichiamo nell'accumulatore "a" il valore contenuto nel **byte 0** di questa memoria.

Come sempre, queste gestioni richiedono un po' di attenzione nella stesura del programma.

E' possibile poi, durante l'esecuzione del programma, "spostarsi" da una pagina all'altra di queste tre memorie tenendo però sempre presente che è meglio utilizzare e soprattutto scrivere nelle **Eeprom Page** solamente quando effettivamente necessita, per "allungare" così la loro vita il più possibile. Conviene perciò, dove naturalmente sia fattibile, che il programma, una volta che si è posizionato in una **Eeprom Page**, non elabori i dati direttamente lì, ma li trasporti in una o più variabili definite nella normale memoria **Data RAM**.

Qui sarà possibile elaborarli tranquillamente e solamente quando necessario il programma li riscriverà nella **Eeprom Page** di partenza.

LA SCRITTURA nella MEMORIA EEPROM

La fase di scrittura delle **Eeprom Page** può essere effettuata in due modalità:

Modalità byte o Byte mode
Modalità parallela o Parallel Mode

Nella scrittura in **modalità byte** i bytes utilizzati dal programma vengono scritti **uno** alla volta all'interno delle **Eeprom Page**.

Si tratta di una modalità da utilizzare solo nel caso i bytes siano pochissimi o addirittura **1** solo. Infatti ogni ciclo di scrittura dura una certa frazione di tempo **T**, tipicamente **10 millisecondi**, quindi se

i bytes sono molti, ad esempio **7**, la durata della fase completa di scrittura è data da **7 x T**, cioè:

$$7 \times 10 = 70 \text{ millisecondi}$$

Nella scrittura in modalità **parallela** invece i bytes vengono scritti all'interno delle **Eeprom Page** contemporaneamente, cioè **8** alla volta.

Con questa modalità si risparmia notevolmente tempo, perché la durata della fase di scrittura è di un **T** per tutti gli **8 bytes**.

Il microprocessore è in grado di **posizionarsi** automaticamente nel punto in cui vogliamo che abbia inizio la registrazione e da quel punto scrive **8 bytes** per riga.

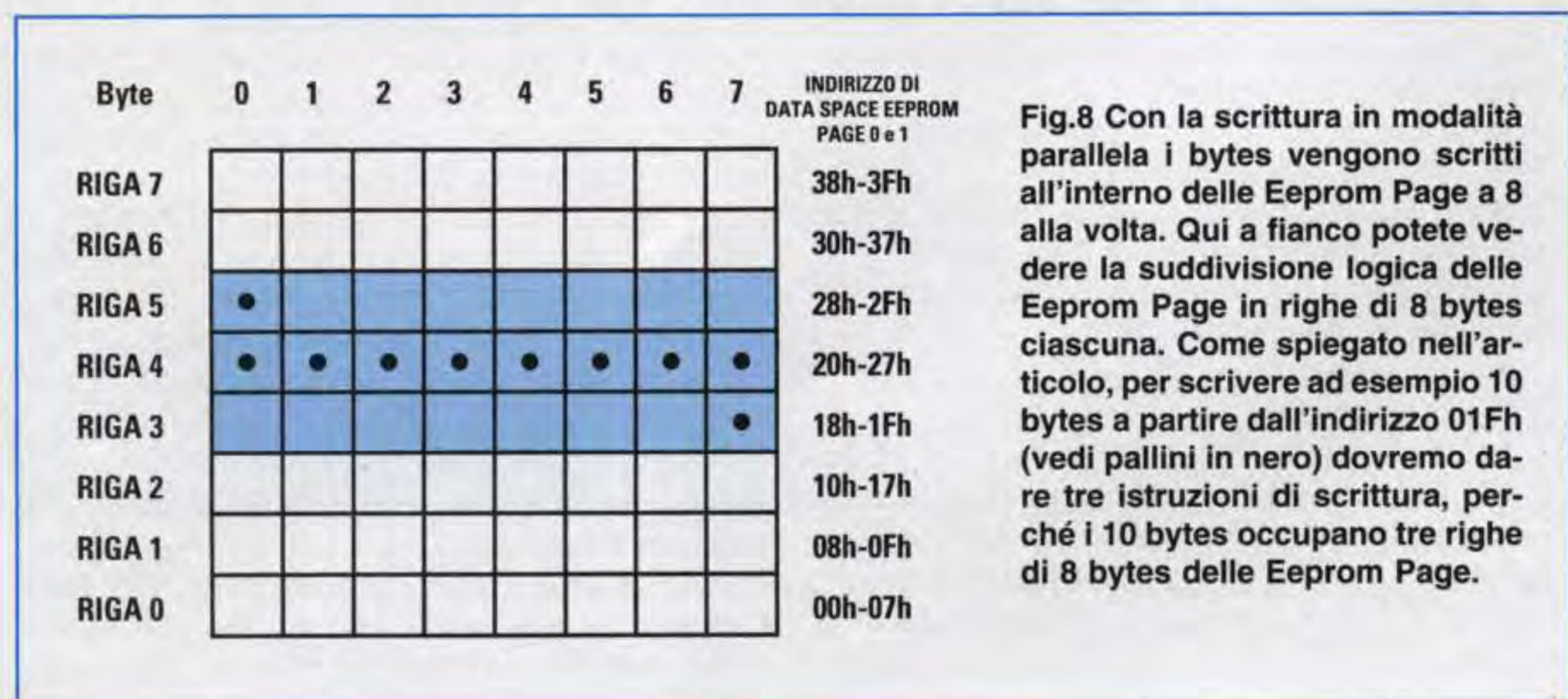
Infatti scrivendo in modalità parallela anche se i bytes da scrivere nelle **Eeprom Page** sono minori di **8** o non sono multipli esatti di **8** (ad esempio **3** o **15** o **27**) vengono sempre scritti a **8 bytes** alla volta per ogni ciclo di scrittura.

Nella fig.8 è riportata la suddivisione logica delle Eeprom Page in "righe" di **8 bytes** nel caso di scrittura in modalità parallela.

Nel caso di **10 bytes** servono almeno **2 cicli** di scrittura; se dovessimo scrivere **64 bytes** dovremmo effettuare **8 cicli** di scrittura parallela, infatti **64 bytes : 8 bytes alla volta = 8 cicli**.

Quindi se i **10 bytes** da scrivere in **Eeprom Page** iniziassero all'indirizzo **0**, basterebbero **2 cicli** di **T** per scrivere **10 bytes**: i primi **8 bytes** con un ciclo **T** e i restanti **2** con un altro ciclo **T**.

Ma cosa succede se dobbiamo iniziare a registrare i **10 bytes** ad esempio dall'indirizzo **01Fh**, che equivale a **31** decimale?



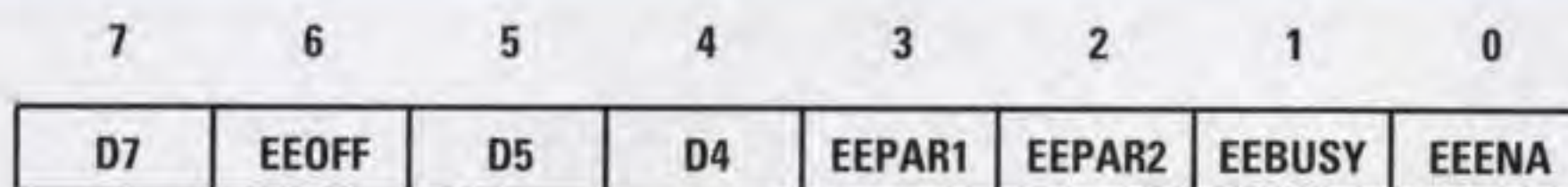


Fig.9 Formato logico del registro EECR definito all'indirizzo 0EAh di Data Space. Questo registro è adibito alla gestione della scrittura nelle Eeprom Page.

Come abbiamo detto, il microprocessore, una volta avviata la procedura di scrittura, si posiziona all'indirizzo **01Fh**, che si trova nella terza riga (vedi in fig.8) e da qui inizia a scrivere.

Poiché deve scrivere **8 bytes** alla volta in **ogni riga**, non gli bastano più 2 T per scrivere **10 bytes**, ma ne impiega **3**, infatti:

Il **primo** dei **10 bytes** viene scritto con un ciclo di scrittura (**1° T**) nella riga che contiene l'indirizzo **01Fh** da cui vogliamo che parta, cioè la terza.

Gli altri **8 bytes** vengono scritti con un altro ciclo di scrittura (**2° T**) nella quarta riga, arrivando così all'indirizzo **27h**.

L'**ultimo** dei 10 bytes viene scritto con un terzo ciclo di scrittura (**3° T**) nella quinta riga.

Dunque nella modalità parallela è necessario che il programmatore tenga conto non solo di quanti bytes vanno scritti, ma anche della posizione in cui i bytes vanno scritti per sapere **quante istruzioni di scrittura** in modalità parallela deve dare.

Più avanti troverete altri esempi su questa modalità di scrittura, ma ora continuiamo con la spiegazione della gestione di queste memorie aggiuntive.

Risulta oramai evidente infatti che con il solo registro **EEDBR** non è possibile gestire la fase di scrittura delle **Eeprom Page**, perché non possiede nessun bit che permetta di selezionare e gestire queste due modalità di scrittura.

Adibito a questa funzione c'è un secondo registro, che noi abbiamo chiamato **EECR**.

Il registro **EECR** o **Eeprom Control Register**, si trova definito all'indirizzo **0EAh** di **Data Space**.

Nella fig.9 potete vedere il suo formato, di cui analizziamo ora ogni singolo bit.

Bit 7 non è utilizzato.

Bit 6, siglato **EEOFF**, è un bit **Write Only** e viene definito **Stand-by Enable bit**.

Quando è **settato** la memoria **EEPROM** è disabilitata, di conseguenza non è possibile leggere o scrivere in questa pagina; quando è **resettato** la **EEPROM** è abilitata.

Si può utilizzare questa opzione nel caso il programma da eseguire non debba usare mai le **Eeprom Page**.

Attenzione, essendo un bit **Write Only** non è consigliabile interrogare il suo stato logico.

Bit 5 è riservato e deve sempre essere a **0**.

Bit 4 è riservato e deve sempre essere a **0**.

Bit 3, siglato **EEPARI**, è un bit **Write Only** definito **Parallel Start Bit**.

Quando è **settato** il micro **scrive** in modalità parallela **8 bytes** adiacenti nelle **Eeprom Page 0** o **1**.

Fintanto che questo bit rimane **settato** non è possibile effettuare altre istruzioni di scrittura.

Quando la fase di scrittura è terminata il microprocessore **resetta** automaticamente questo bit.

Bit 2, siglato **EEPARI2**, è un bit **Write Only** definito **Parallel Mode Enable Bit**.

Questo bit serve solamente per selezionare la **modalità** di scrittura.

Se **settato** attiva la modalità di scrittura **parallela**, se **resettato** attiva la modalità **byte**.

Quando la fase di scrittura parallela è terminata viene automaticamente **resettato**.

Bit 1, siglato **EEBUSY**, viene definito **EEPROM Busy bit**, cioè **bit di EEPROM occupata**.

Questo bit viene gestito direttamente dal microprocessore che lo **setta** ogniqualvolta si lancia un ciclo di scrittura nelle **Eeprom Page** e lo **resetta** quando questa fase è terminata.

La funzione di questo bit è quella di permettere a chi scrive i programmi di poter interrogare la fine della fase di scrittura, perché fintanto che è in esecuzione non è consigliabile né lanciare un'altra fase di scrittura né tantomeno selezionare una diversa pagina di memoria.

Bit 0, siglato **EEENA**, è un bit **Write Only** definito **EEPROM Enable Bit**.

Questo bit serve **solo** per abilitare la modalità **scrittura**. Solo quando risulta **settato** è possibile scrivere nelle **Eeprom Page**. Se **resettato** ogni tentativo di scrittura sarà ignorato.

Ora passiamo ad una serie di esempi per completare e chiarire quanto detto sopra.

Il primo esempio riguarda la gestione della scrittura in **modalità parallela**, il secondo è un esempio di scrittura in **modalità byte**, mentre il terzo è un esempio sulla **gestione del tempo** durante la fase di scrittura nella memoria EEprom.

Per vostra comodità, oltre a spiegare istruzione per istruzione, abbiamo riportato l'intero listato di ogni esempio nelle figg.10-12.

ESEMPI

1° Esempio: Scrittura in Modalità Parallela

Dobbiamo scrivere un programma che all'inizio legga **14 bytes** della **Eeprom Page 0** a partire dall'indirizzo **0** e poi li muova in altrettanti bytes della **Data Ram** per poterli elaborare.

Dopodiché li deve scrivere con modalità **parallela** nella **Eeprom Page 1** memorizzandoli dall'indirizzo **012h** in poi.

In fig.10 riportiamo il listato del programma di cui ora diamo una spiegazione dettagliata.

Per comodità associamo all'indirizzo **0** l'etichetta **beep0** e all'indirizzo **012h** l'etichetta **sceep1**.

```
beep0 .def    000h
sceep1 .def   012h
```

A questo punto definiamo tutte le nostre variabili e l'indirizzo di memoria **Data Ram** che ci serve per memorizzare i **14 bytes** letti da **Eeprom Page 0**:

```
stramx .def   084h
```

Dopo la definizione delle porte utilizzate dal programma e la gestione degli eventuali **interrupt**, il programma arriverà alla gestione della lettura della **Eeprom Page 0**.

Assegniamo quindi innanzitutto l'etichetta **leepr0** a questa fase, poi ricarichiamo il **Watchdog**:

```
leepr0 Idi    wdog,0ffh
```

Ora attiviamo la memoria aggiuntiva **EEPROM**:

```
Idi    eecr,0
```

e selezioniamo la **Eeprom Page 0**:

```
Idi    eedbr,1
```

Dopo questa istruzione nell'area di memoria dall'indirizzo **000h** all'indirizzo **03Fh** sono contenuti i valori della **Eeprom Page 0**.

Siccome sono **14** i bytes da "trasferire" dalla **Eeprom Page 0** alla **Data Ram** e da memorizzare a partire dall'indirizzo **stramx**, carichiamo i registri necessari.

Nel registro **w** carico il numero **14** per effettuare 14 cicli di "trasferimento":

```
Idi    w,14
```

Nel registro **x** carichiamo l'indirizzo di **beep0**, che corrisponde in questo caso al primo byte di **Eeprom Page 0**:

```
Idi    x,beep0
```

Nel registro **y** carico l'indirizzo di **stramx** che corrisponde alla locazione iniziale di memoria **Data Ram** dove verranno "trasferiti" i **14 bytes**:

```
Idi    y,stramx
```

Assegniamo a questa fase l'etichetta **ciclor** e ricarico il **Watchdog**.

```
ciclor Idi    wdog,0FFh
```

Ora tramite l'accumulatore **a** trasferiamo i dati da **Eeprom Page 0** a **Data Ram** un byte alla volta:

```
ld     a,(x)
ld     (y),a
```

Decrementiamo quindi il registro **w** di uno:

```
dec    w
```

Quando arriva a **zero** abbiamo completato il trasferimento dei **14 bytes** quindi usciamo da questa fase saltando alla etichetta **fineep**:

```
jrz    fineep
```

Se invece il trasferimento non è stato ancora completato, ci posizioniamo al byte successivo sia nella **Eeprom Page 0** sia nella **Data Ram**.

```
inc    x
inc    y
```

ed eseguiamo di nuovo il ciclo:

```
jp     ciclor
```

Il trasferimento del contenuto dei **14 bytes** ora è completato e quindi possiamo per ora disattivare la memoria **EEPROM**:

```
Idi    eecr,01000000b
```

Fig.10 Listato 1° Esempio.

```

beep0      .def      000h
sweep1     .def      012h
stramx     .def      084h
.....     ...      ...
.....     ...      ...
leer0      ldi      wdog,0ffh
           ldi      eecr,0
           ldi      eedbr,1
           ldi      w,14
           ldi      x,beep0
           ldi      y,stramx
ciclor     ldi      wdog,0ffh
           ld       a,(x)
           ld       (y),a
           dec     w
           jrz    fineep
           inc     x
           inc     y
           jp      ciclor

fineep     ldi      eecr,01000000b
           call    rou_add
           call    rou_clc
           call    rou_str

wriep     ldi      eecr,0
           ldi      eedbr,2
           ldi      eecr,00000101b
           ldi      w,14
           ldi      v,6
           ldi      x,stramx
           ldi      y,sweep1
ciclos     ldi      wdog,0ffh
           ld       a,(x)
           ld       (y),a
           dec     w
           jrz    finwrp
           inc     x
           inc     y
           dec     v
           jrnz   ciclos
           ldi      eecr,00001101b
           jrs     1,eecr,$
           ldi      eecr,00000101b
           ldi      v,8
           jp      ciclos

finwrp     ldi      eecr,00001101b
           jrs     1,eecr,$

           ldi      eecr,0
    
```

Questo esempio riguarda la gestione della scrittura in Modalità Parallela.

Fig.11 Listato 2° Esempio.

```

wriep     ldi      eecr,0
           ldi      eedbr,2
           ldi      eecr,00000001b
           ldi      w,14
           ldi      x,stramx
           ldi      y,sweep1
ciclos     ldi      wdog,0ffh
           ld       a,(x)
           ld       (y),a
           jrs     1,eecr,$
           dec     w
           jrz    finwrp
           inc     x
           inc     y
           jp      ciclos

finwrp     ldi      eecr,0
    
```

Questo esempio riguarda la gestione della scrittura in Modalità Byte. Per la prima parte del programma, cioè fino all'elaborazione dei dati nelle routine rou_add, rou_clc e rou_str, si può fare riferimento all'esempio riportato in fig.10.

Fig.12 Listato 3° Esempio

```

wriep     ldi      eecr,0
           ldi      eedbr,2
           ldi      eecr,00000001b
           ldi      w,14
           ldi      x,stramx
           ldi      y,sweep1
ciclos     ldi      wdog,0ffh
           jrs     1,eecr,$
           ld       a,(x)
           ld       (y),a
           dec     w
           jrz    finwrp
           inc     x
           inc     y
           jp      ciclos

finwp     jrs     1,eecr,$
           ldi      eecr,0
    
```

Questo esempio riguarda la gestione del tempo durante la fase di scrittura nelle Eeprom Page. Note il posizionamento dell'istruzione JRS 1,EECR,\$ con cui si evita che qualche comando inerente alla memoria EEprom venga attivato prima che la fase di scrittura sia terminata.

A questo punto i dati così caricati in **Data Ram** vengono elaborati da una serie di routines che nel nostro esempio sono **rou_add**, **rou_clc** e **rou_str**:

```
call rou_add
call rou_clc
call rou_str
```

Finita questa fase di elaborazione, il programma deve memorizzare i valori ottenuti nella **Eeprom Page 1**. Riattiviamo perciò la memoria **EEPROM**:

```
wriep ldi eecr,0
```

e ci posizioniamo nella **Eeprom Page 1**:

```
ldi eedbr,2
```

Ora dall'indirizzo di memoria **000h** a **03Fh** sono contenuti i dati presenti nella **Eeprom Page 1**.

Attiviamo quindi (non eseguiamo ancora) la scrittura in modalità **parallela**:

```
ldi eecr,00000101b
```

Siccome i bytes elaborati da trasferire dalla **Data Ram** alla **Eeprom Page 1** sono **14** e vanno memorizzati a partire dall'indirizzo **sceep1**, carichiamo i registri necessari.

Nel registro **w** carichiamo il numero **14** per effettuare 14 cicli di "trasferimento":

```
ldi w,14
```

La scrittura dei 14 bytes deve partire dalla locazione **EEprom 012h**, che equivale a **18** in **decimale**, quindi dobbiamo iniziare a scrivere dal **terzo bytes** della **terza riga** (vedi la suddivisione logica delle **Eeprom Page** in fig.8).

I 14 bytes saranno quindi registrati **6** nella **riga 2** ed i restanti **8** nella riga successiva.

Carichiamo pertanto il valore 6 nel registro **v**:

```
ldi v,6
```

Nel registro **x** carichiamo l'indirizzo di **stramx**, che corrisponde alla locazione iniziale di memoria **Data Ram** dove verranno "prelevati" i valori dei **14** bytes:

```
ldi x,stramx
```

Nel registro **y** carichiamo l'indirizzo di **sceep1**, che corrisponde all'indirizzo di **Eeprom Page 1** dove verranno "trasferiti" i valori dei **14** bytes:

```
ldi y,sceep1
```

A questa fase assegniamo l'etichetta **ciclos** e ricarichiamo il **Watchdog**:

```
ciclos ldi wdog,0FFh
```

Ora tramite l'accumulatore **a** trasferiamo (non scriviamo ancora nulla) i dati da **Data Ram** a **Eeprom Page 1** un byte alla volta:

```
ld a,(x)
ld (y),a
```

e decrementiamo il registro **w** di uno:

```
dec w
```

Quando arriva a **zero** abbiamo completato il trasferimento dei 14 bytes ed usciamo da questa fase saltando alla etichetta **finwrp**:

```
jrz finwrp
```

Se invece non è stato ancora completato, ci posizioniamo al bytes successivo sia nella **Eeprom Page 1** sia nella **Data Ram**:

```
inc x
inc y
```

e decrementiamo il registro **v**:

```
dec v
jrnz ciclos
```

Quando arriva a **0** significa che la prima volta ha terminato di caricare i **6 bytes**, perciò eseguiamo il **primo ciclo** di scrittura e attendiamo che sia terminata la scrittura interrogando il bit **1 EEBUSY**:

```
ldi eecr,00001101b
jrs 1,eecr,$
```

Riattiviamo quindi la modalità **parallela**:

```
ldi eecr,00000101b
```

perché restano ancora 8 bytes da trasferire. Ricarichiamo quindi il registro **v** con questo valore:

```
ldi v,8
```

e saltiamo all'etichetta **ciclos**:

```
jp ciclos
```

Quando il programma arriva a **finwrp** è terminato il trasferimento dei **bytes**, pertanto eseguiamo il **se-**

condo ciclo di scrittura e attendiamo che sia terminata la scrittura interrogando il bit **EEBUSY**:

```
ldi    eecr,00001101b
jrs    1,eecr,$
```

Finita la fase di scrittura parallela il bit **3** ed il bit **2** del registro **eeecr**, denominati rispettivamente **EEPAR1** e **EEPAR2**, vengono automaticamente resettati, mentre rimane settato solo il bit **0** denominato **EEENA**. Non ci rimane dunque che disattivare subito la modalità scrittura per evitare il pericolo di sporcare i dati appena scritti.

```
ldi    eecr,0
```

Il perché di questa ultima affermazione lo capirete meglio con il secondo esempio.

2° Esempio: Scrittura in Modalità Byte

Dobbiamo scrivere un programma che all'inizio legga **14 bytes** della **Eeprom Page 0** a partire dall'indirizzo **0** e poi li muova in altrettanti bytes della **Data Ram** per poterli elaborare. Dopodiché li deve scrivere con modalità **byte** nella **Eeprom Page 1** memorizzandoli dall'indirizzo **012h** in poi.

Abbiamo volutamente ripetuto il precedente esempio cambiando solamente la modalità di scrittura per fare risaltare maggiormente le differenze di gestione delle due modalità di scrittura.

E' perciò evidente che la parte iniziale del programma è identica al precedente esempio quindi ci pare inutile rispiegarvela.

Iniziamo dunque la spiegazione dal punto in cui si inizia a gestire la scrittura nella **Eeprom Page 1** e cioè dall'istruzione con etichetta **wriep** (fig.11).

Finita questa fase di elaborazione, il programma deve memorizzare i valori ottenuti nella **Eeprom Page 1**. Riattiviamo perciò la memoria **EEPROM**:

```
wriep ldi    eecr,0
```

e ci posizioniamo nella **Eeprom Page 1**:

```
ldi    eedbr,2
```

Ora **attiviamo** la **scrittura** in modalità **byte**:

```
ldi    eecr,00000001b
```

Siccome i bytes elaborati da trasferire dalla **Data Ram** alla **Eeprom Page 1** sono **14** e vanno memorizzati a partire dall'indirizzo **sceep1**, carichiamo i registri necessari.

Nel registro **w** carichiamo il numero **14** per effettuare 14 cicli di "trasferimento":

```
ldi    w,14
```

Nel registro **x** carichiamo l'indirizzo di **stramx**, che corrisponde alla locazione iniziale di memoria **Data Ram** dove verranno "prelevati" i valori dei **14 bytes**:

```
ldi    x,stramx
```

Nel registro **y** carichiamo l'indirizzo di **sceep1**, che corrisponde all'indirizzo iniziale di **Eeprom Page 1** dove verranno "trasferiti" i valori dei **14 bytes**:

```
ldi    y,sceep1
```

A questa fase assegniamo l'etichetta **ciclos** e ricarichiamo il **Watchdog**:

```
ciclos ldi    wdog,0FFh
```

Ora tramite l'accumulatore **a** trasferiamo e **scriviamo** i dati da **Data Ram** a **Eeprom Page 1** un byte alla volta:

```
ld    a,(x)
ld    (y),a
```

In questo momento il dato viene **scritto** nella **Eeprom Page 1**.

Ora gestiamo il tempo di attesa per la scrittura per evitare di attivare la scrittura di un altro byte prima che sia finita la scrittura dell'altro.

```
jrs    1,eecr,$
```

A questo punto il dato è stato definitivamente scritto nella **Eeprom Page 1** ed anche se si verificasse una caduta di tensione non andrebbe perso.

Ora decrementiamo il registro **w** di uno:

```
dec    w
```

Quando arriva a **zero** abbiamo completato il trasferimento e la **contemporanea scrittura** dei **14 bytes**, quindi saltiamo all'etichetta **finwrp**:

```
jrz    finwrp
```

Se invece non è stato ancora completato, ci posizioniamo al byte successivo sia nella **Eeprom Page 1** sia nella **Data Ram**:

```
inc    x
inc    y
```

ed eseguiamo di nuovo il ciclo:

```
jp    ciclos
```

Una volta finita la fase di scrittura disattiviamo la modalità byte:

```
ldi   eecr,0
```

Come avete avuto modo di capire con questo esempio, quando attiviamo la scrittura in **modalità byte** ogni variazione che apportiamo ai dati contenuti nella **Eeprom Page** selezionata viene immediatamente scritta nella memoria. Questo è il motivo per cui dopo ogni fase di scrittura vi consigliamo sempre di disattivare la modalità scrittura.

3° Esempio: Gestione del Tempo in Scrittura

Prima di concludere vogliamo portarvi un ultimo semplice esempio per chiarire soprattutto l'aspetto della **gestione del tempo** di scrittura dentro le memorie EEPROM.

Nella fig.12 riportiamo le stesse istruzioni di fig.11 con una piccola differenza.

Abbiamo spostato l'istruzione **jrs 1,eecr,\$** dopo:

```
ciclos ldi    wdog,0ffh
```

e poi l'abbiamo ripetuta dopo l'etichetta:

```
finwrp
```

Qualcuno a questo punto si domanderà il perché visto che, come abbiamo spiegato, questa istruzione serve per gestire il tempo di scrittura della EEPROM e sembrerebbe logico doverla inserire subito dopo l'istruzione di scrittura.

Con questa istruzione si vuole solamente evitare che venga attivata un'altra fase di scrittura o la selezione di una pagina diversa di memoria prima che sia terminata la fase attuale di scrittura.

Infatti quando si attiva la fase di scrittura nelle memorie EEPROM il micro non sta ad aspettare che questa fase sia terminata, ma continua ad eseguire le istruzioni successive.

Se, per assurdo, le istruzioni successive fossero in numero tale che sommate ci danno un tempo superiore ai **10-20 millisecondi** stimati per la scrittura in EEPROM, in teoria non sarebbe nemmeno necessario utilizzare l'istruzione: **jrs 1,eecr,\$**.

La condizione necessaria è che le istruzioni successive non contengano nessun altro comando inerente a queste memorie, perché non sarebbe eseguito. Per non essere perciò costretti a contare

i cicli delle istruzioni che seguono la scrittura nelle EEPROM si utilizza l'istruzione:

```
jrs   1,eecr,$
```

Nella fig.12 abbiamo proposto un diverso modo di gestione della scrittura in EEPROM.

Una soluzione questa che può velocizzare la gestione rispetto a quella di fig.11.

Infatti dopo l'istruzione che "scrive" in **EEPROM**:

```
ld    (y),a
```

il programma esegue le istruzioni successive, cioè:

```
dec   w
jrz   finwrp
inc   x
inc   y
jp    ciclos
ciclos ldi    wdog,0ffh
```

e solo a questo punto eseguendo l'istruzione:

```
jrs   1,eecr,$
```

si ferma in attesa che la scrittura nella **EEPROM** sia terminata.

E' evidente che questa attesa sarà sicuramente minore perché parte del tempo è già trascorso con l'esecuzione delle istruzioni precedenti.

Nota: poiché scopo di questi esempi era chiarire come utilizzare le due **modalità di scrittura** nella **memoria EEprom**, per non complicare ulteriormente la spiegazione, abbiamo utilizzato le istruzioni **JRZ** e **JRNZ** in maniera impropria, senza tenere conto cioè del fatto che hanno un **salto** condizionato a **-15/+16 bytes**.

Per l'uso corretto di queste istruzioni rimandiamo a quanto scritto nella rivista **N.185**.



QUESTO FORSE NON LO SAPETE

GENERATORE di MONOSCOPIO LX.1351 rivista N.194

Diversi lettori ci telefonano per dirci che questo **Generatore** funziona in modo perfetto sui **monitor VGA**, ed infatti il monoscopio appare a **colori**, ma applicandolo su un **TV** tramite la presa **Scart** si vede solo in bianco/nero, anche commutando il deviatore **S2** da **Composito** a **RGB**.

La causa di ciò **non** è nel circuito, ma nel **cordone Scart**. Infatti, in molti cordoni in commercio, per risparmiare sul costo, vengono collegati soli i terminali del segnale **composito** e dell'**audio**, ma non quelli che fanno capo ai segnali **R-G-B**.

Controllate quindi con un **tester** se nel vostro cordone Scart sono collegati i fili relativi ai piedini **7-11-15-16**, perché se manca anche uno solo di questi collegamenti, sul **TV** vedrete solo un monoscopio in **bianco/nero**.

Come potete osservare nella fig.5, a pag.34 della rivista N.194, le due prese **monitor** e **TV** sono collegate in parallelo, quindi se sul **monitor** vedete il **monoscopio a colori**, lo stesso deve succedere quando collegate il Generatore al **TV**, sempre che tutti i fili del cordone Scart siano collegati.

GUITAR SOUND PROCESSOR LX.1315 rivista N.191

Il chitarrista di un'orchestra che ha montato il circuito **Guitar Sound Processor** siglato **LX.1315**, pubblicato sulla rivista N.191, ci ha fatto presente che non poteva usare il circuito collegato al finale di potenza perché **molto rumoroso**.

Volendo scoprire la causa di ciò, abbiamo invitato presso il nostro laboratorio l'intera orchestra con il loro impianto di diffusione, allo scopo di **eliminare** totalmente questo fastidioso **rumore**.

Se anche il vostro montaggio risulta **rumoroso**, vi consigliamo di apportare le seguenti modifiche:

1° – Tranciate la pista in rame visibile in fig.3 per eliminare eventuali "loop di massa".

2° – Collegate sul piedino **12** dell'**NE.570**, siglato **IC4/A**, una resistenza da **100.000 ohm** con in parallelo un condensatore ceramico da **22 pF**, poi collegate le opposte estremità sul piedino **14**, dove risulta collegato il condensatore **C20** (vedi fig.5).

3° – Collegate sul piedino **5** dell'**NE.570**, siglato **IC4/B**, una resistenza da **100.000 ohm** con in parallelo un condensatore ceramico da **22 pF**, poi collegate le opposte estremità sul piedino **3**, dove risulta collegato il condensatore **C39** (vedi fig.4).

Nota: potrete saldare le due resistenze e i due condensatori nelle piste sottostanti lo stampato.

4° – Sostituite le resistenze siglate **R31 - R32 - R56 - R57** con resistenze da **27.000 ohm**.

5° – Collegate in **parallelo** alla resistenza **R70** un condensatore ceramico da **1.500 pF**. Anche questo condensatore può essere collegato sotto le piste del circuito stampato. Per agevolarvi vi ricor-

diamo che la resistenza **R70** si trova alla sinistra dell'integrato **IC8**.

6° – Apportate tutte queste modifiche dovreste necessariamente **cortocircuitare** i due diodi **DS8** e **DS10** (vedi fig.5).

7° – Per ultimo vi consigliamo di sostituire il potenziometro **log. R50** da **470.000 ohm** con un potenziometro **log.** da **100.000 ohm**.

Dopo aver apportato queste modifiche, il chitarrista dell'orchestra ci ha telefonato per informarci di essere pienamente soddisfatto, perché ora non si sente più **nessun rumore**.

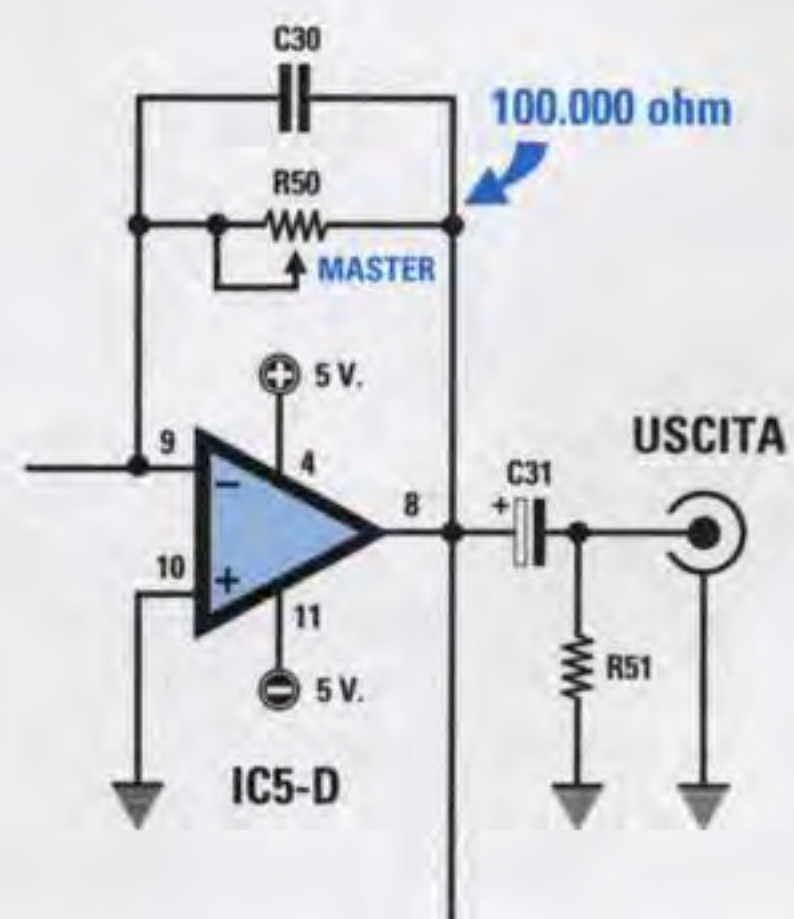


Fig.1 Sostituite il potenziometro logaritmico **R50** da **470.000 ohm** con uno sempre logaritmico da **100.000 ohm**.

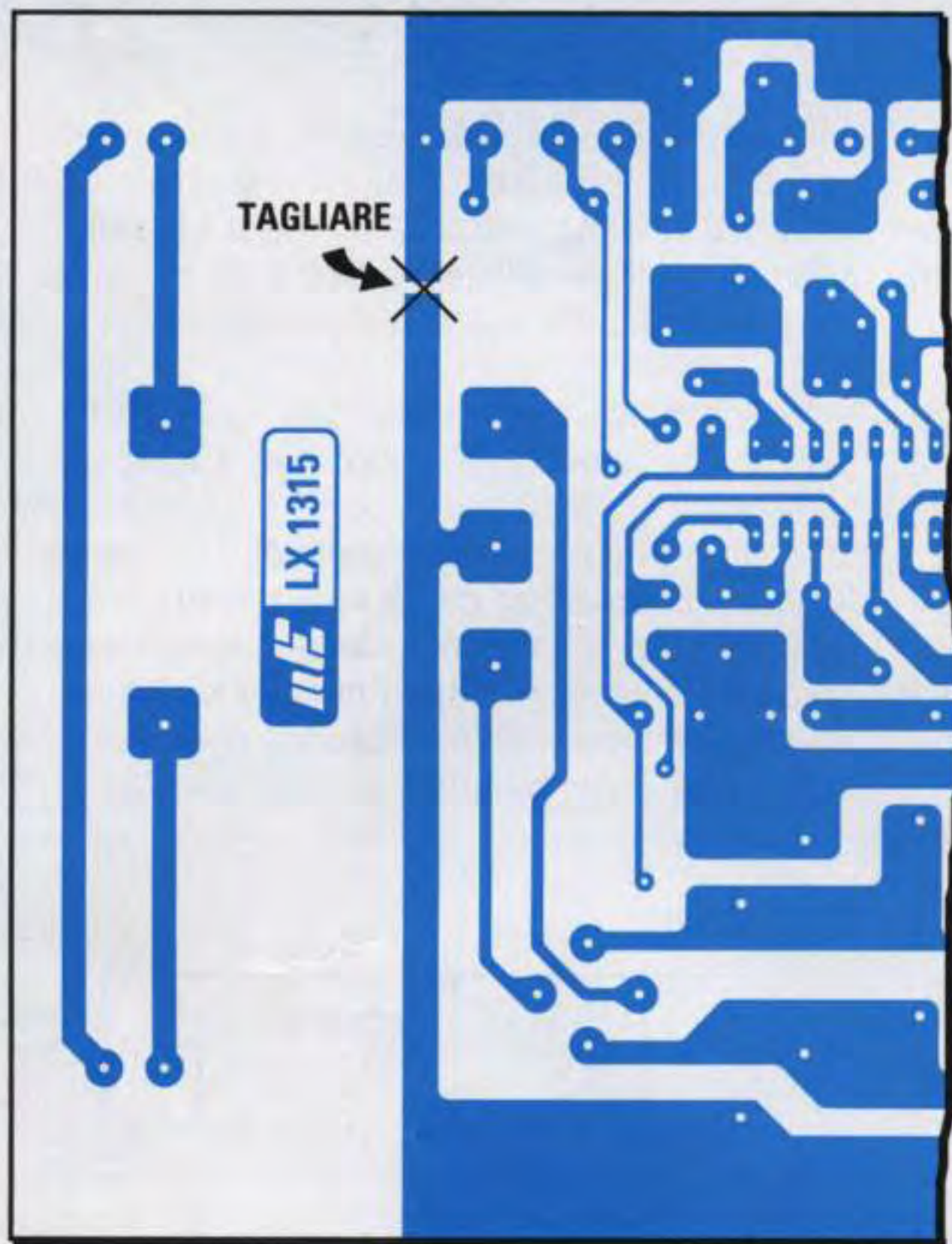


Fig.3 Per eliminare eventuali loop di massa da questo circuito, tranciate la pista in rame che passa sotto il trasformatore T1.

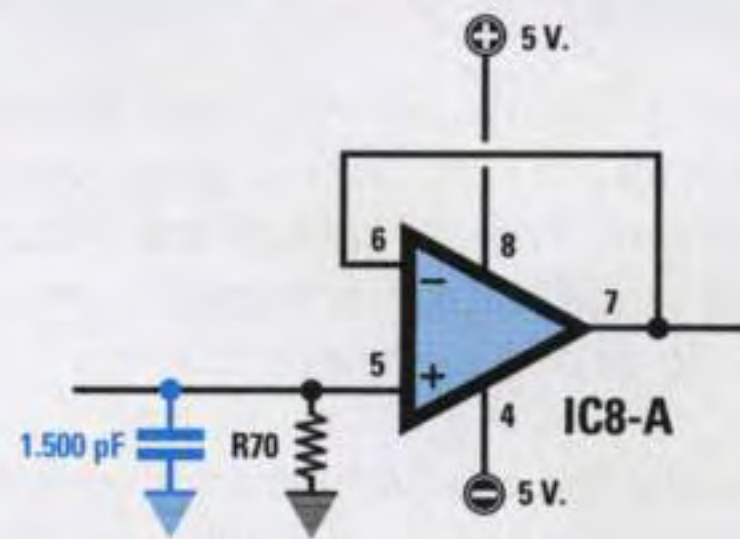


Fig.2 In parallelo alla resistenza R70, che si trova alla sinistra dell'integrato IC8, dovete collegare un condensatore ceramico da 1.500 picofarad.

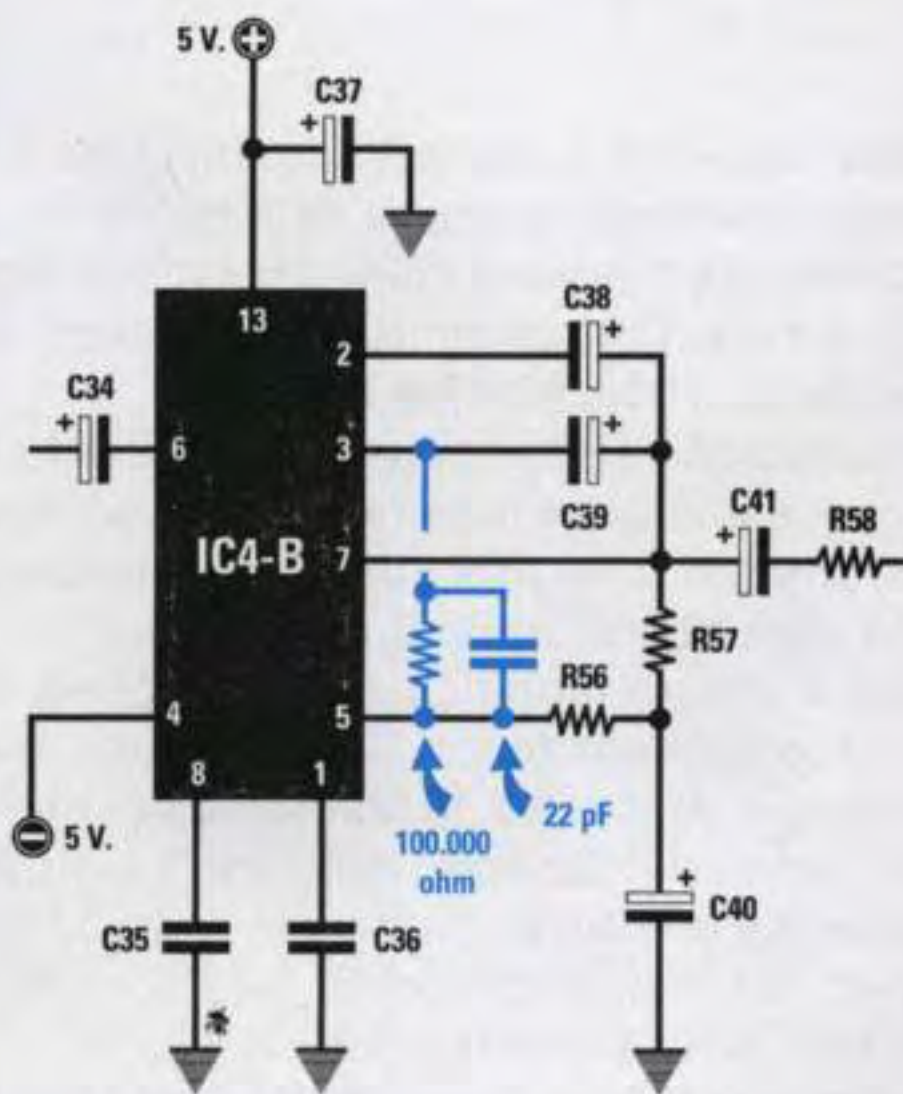
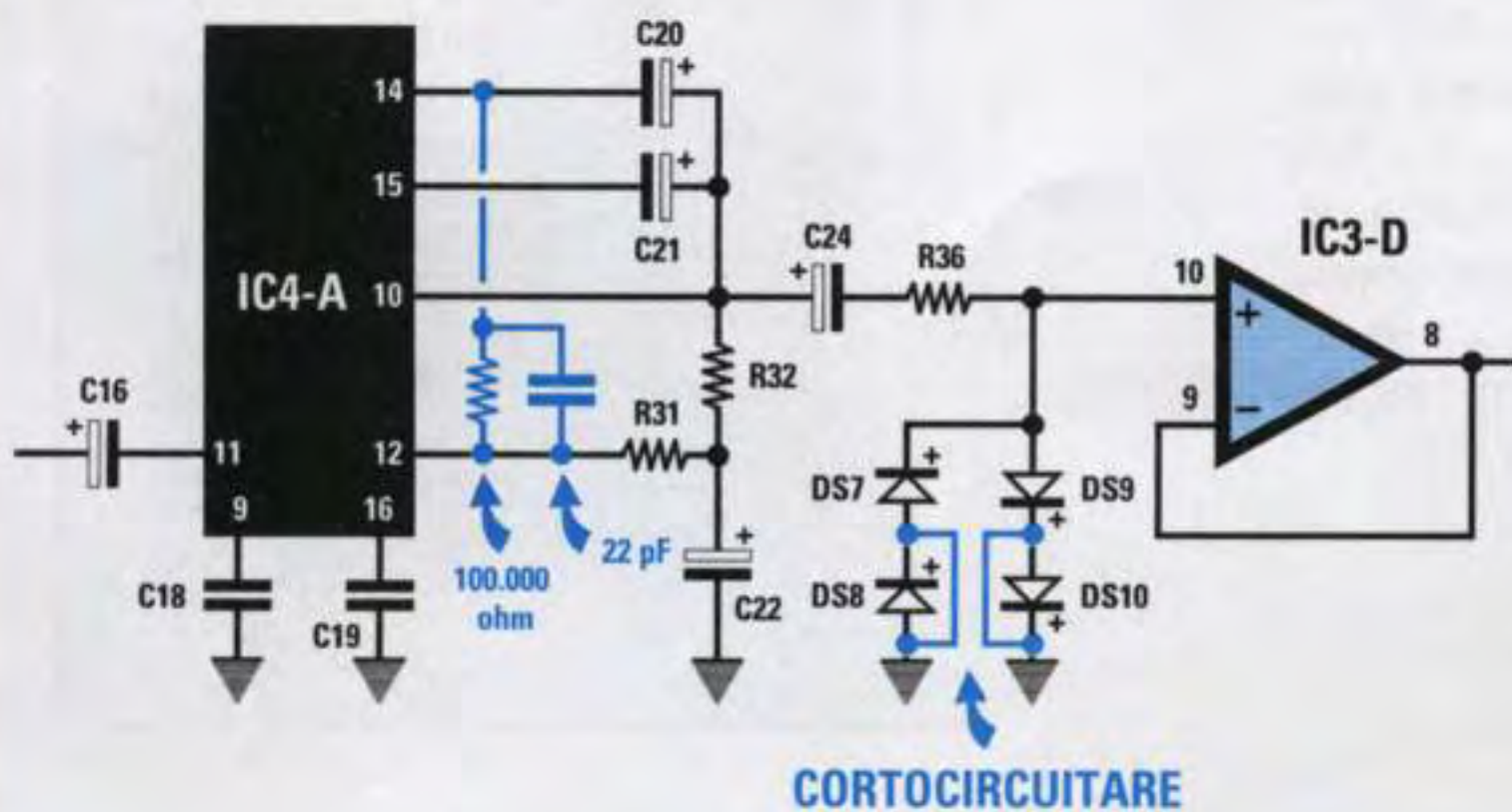


Fig.4 Tra i piedini 5 e 3 di IC4/B collegate una resistenza da 100.000 ohm con in parallelo un condensatore ceramico da 22 pF. Le resistenze R56-R57 vanno sostituite con resistenze da 27.000 ohm 1/4 watt.



CORTOCIRCUITARE

Fig.5 Tra i piedini 12 e 14 di IC4/A collegate una resistenza da 100.000 ohm con in parallelo un condensatore ceramico da 22 pF. I diodi DS8-DS10 vanno cortocircuitati. Le resistenze R31-R32 vanno sostituite con resistenze da 27.000 ohm 1/4 watt.

FINALE STEREO da 110+110 WATT LX.1256 rivista N.184

Questo amplificatore non ha mai presentato problemi, ma coloro che lo usano ad un **volume** elevato per ottenere l'effetto **discoteca** ci hanno scritto che funziona ad **intermittenza** e ci chiedono se questo difetto si può eliminare.

Questo "difetto", se così vogliamo chiamarlo, è causato dalla **protezione** inserita all'interno di **IC2**, che entra in azione ogni volta che viene superato il piccolo massimo della potenza erogata.

Per eliminare questo problema è sufficiente sostituire le resistenze a filo siglate **R24 - R25 - R34 - R35**, che ora sono da **0,15 ohm 5 watt**, con altre, sempre a filo, da **0,1 ohm 5 watt**.

Infatti non si può escludere che, a causa delle immancabili **tolleranze**, le attuali resistenze da **0,15 ohm** risultino in pratica da **0,16** o **0,17 ohm**. Utilizzando delle resistenze da **0,1 ohm** dovrete apportare al circuito anche queste modifiche:

1° - Sostituite il diodo zener **DZ1** da **27 volt 1 watt** con una resistenza da **1.500 ohm 1 watt**.

2° - Collegate agli estremi delle due resistenze **R4 - R5** un diodo zener da **12 volt 1 watt**, rivolgendo il lato del corpo contornato da una fascia **nera** (nel disegno è bianca) verso la resistenza **R4**. Questo diodo zener può essere collegato anche sulle piste in rame sotto il circuito stampato.

Se al massimo volume l'amplificatore funziona ad intermittenza, il "difetto" è da attribuire alla tolleranza delle resistenze **R24-R25** e **R34-R35** collegate sui Collettori dei transistor **TR1-TR2-TR3-TR4**.

La soluzione che vi consigliamo di adottare per eliminare questa anomalia consiste nel sostituire le precedenti resistenze da **0,15 ohm** con altre da **0,1 ohm 5 watt**.

Oltre a questa modifica, dovete togliere dal circuito il diodo zener **DZ1**, collegato tra il piedino 8 di **IC1/A** e la Massa, e sostituirlo con una resistenza da **1.500 ohm 1 watt**, poi collegate un nuovo diodo zener da **12 volt 1 watt** tra le due resistenze **R4-R5** come riportato nello schema elettrico.

Queste modifiche sono molto semplici, infatti se guardate lo schema pratico riportato in basso, basterà inserire nei due fori in cui risultava inserito il diodo zener **DZ1** (vicino a **R4**) la resistenza da **1.500 ohm 1 watt** in posizione verticale.

Il nuovo diodo zener da **12 volt 1 watt** può essere indifferentemente applicato sopra oppure sotto il circuito stampato, tra le resistenze **R4-R5**, rivolgendo la sua fascia "bianca" verso la resistenza a filo **R4**.

