

# **ELETTRONICA**

**NUOVA**

Anno 15 - n. 86-87

RIVISTA MENSILE

1-2/83 Sped. Abb. Post. Gr. 4°/70



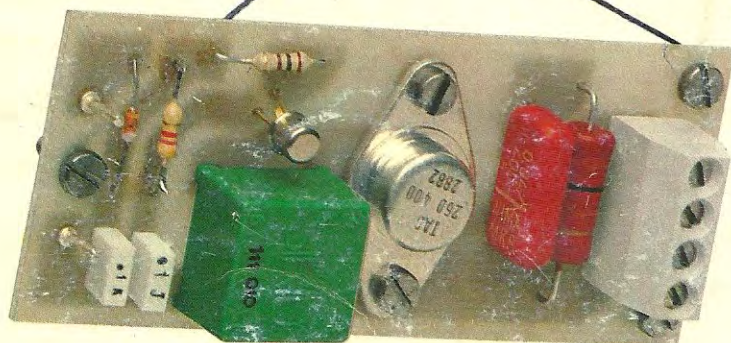
**LAMPEGGIATORE  
STROBOSCOPICO**

**UN SEMPLICE  
EQUALIZZATORE**

**MIXER-STEREO  
5 + 5 CANALI**

**GENERATORE  
di barre TV  
a COLORI**

**ECONOMICO  
oscillatore BF**



**L. 2.500**



**Direzione Editoriale**  
 NUOVA ELETTRONICA  
 Via Cracovia 19 - BOLOGNA  
 Telefono (051) 46.11.09  
 Stabilimento Stampa  
**Officine Grafiche Firenze**  
 Via Bruschi, 198 - Tel. 4481972  
 Sesto Fiorentino (FI)

**Fotocomposizione**  
 SAFFE s.r.l.

**Distribuzione Italia**  
 PARRINI e C s.r.l.  
 Roma - Piazza Indipendenza, 11 B  
 Tel. 4992  
 Milano - Via delle Termopoli, 6-8  
 Tel. 28.96.471

**Ufficio Pubblicità**  
 MEDIATRON  
 Via Boccaccio, 43 - Milano  
 Tel. 02/46.93.953

**Direttore Generale**  
 Montuschi Giuseppe

**Direttore Responsabile**  
 Morelli Sergio

**Autorizzazione**  
 Trib. Civile di Bologna  
 n. 4007 del 19-5-1969

RIVISTA MENSILE

**N. 86/87 - 1983**  
**ANNO XV**  
**GENNAIO - FEBBRAIO**

COLLABORAZIONE

Alla rivista Nuova Elettronica possono collaborare tutti i lettori.

Gli articoli tecnici riguardanti progetti realizzati dovranno essere accompagnati possibilmente con foto in bianco e nero (formato cartolina) e da un disegno (anche a matita) dello schema elettrico.

L'articolo verrà pubblicato sotto la responsabilità dell'autore, pertanto egli si dovrà impegnare a rispondere ai quesiti di quei lettori che realizzeranno il progetto, non saranno riusciti ad ottenere i risultati descritti.

Gli articoli verranno ricompensati a pubblicazione avvenuta. Fotografie, disegni ed articoli, anche se non pubblicati non verranno restituiti.

**E VIETATO**

I circuiti descritti su questa Rivista, sono in parte soggetti a brevetto, quindi pur essendo permessa la realizzazione di quanto pubblicato per uso dilettantistico, ne è proibita la realizzazione a carattere commerciale ed industriale.

Tutti i diritti di riproduzione o traduzioni totali o parziali degli articoli pubblicati, dei disegni, foto ecc. sono riservati a termini di Legge per tutti i Paesi. La pubblicazione su altre riviste può essere accordata soltanto dietro autorizzazione scritta della Direzione di Nuova Elettronica.

# ELETTRONICA

NUOVA

ABBONAMENTI  
 Italia 12 numeri L. 26.000  
 Estero 12 numeri L. 45.000

Numero singolo L. 2.500  
 Arretrati L. 2.500



## SOMMARIO

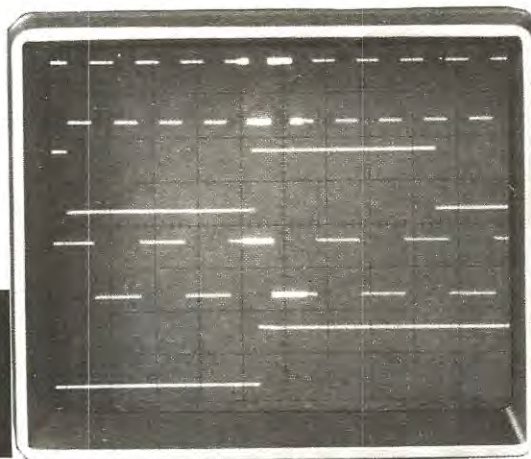
<b>ECONOMICO oscillatore DI BF LX 537</b> .....	2
<b>A bassa VELOCITÀ alta POTENZA LX 532</b> .....	8
<b>SIRENA elettronica di POTENZA LX 531</b> .....	12
<b>SEMPLICE mixer STEREO LX 535-LX 538</b> .....	18
<b>LAMPEGGIATORE STROBOSCOPICO LX 536</b> .....	26
<b>UN mini EQUALIZZATORE Hi-Fi LX 534</b> .....	30
<b>PROGRAMMA di gestione MAGAZZINO</b> .....	36
<b>CAPTARE sul vostro TV COLOR quello che vede un SATELLITE</b> .....	42
<b>TRASMETTITORI A TRANSISTOR LX 540</b> .....	46
<b>DI CHI È LA COLPA</b> .....	56
<b>RELÈ statico DA 220 VOLT 1 KILOWATT LX 533</b> .....	68
<b>DRIVE E STAMPANTI</b> .....	72
<b>CARICA PILE PER AUTOMODELLISTI LX 542</b> .....	78
<b>SCHEMA elettrico scheda VIDEOGRAFICA</b> .....	88
<b>ISTRUZIONI BASIC + GRAFICA</b> .....	95
<b>GENERATORE di BARRE e COLORE TV LX 539</b> .....	102
<b>PICCOLI ANNUNCI</b> .....	124

Associato all'USPI  
 (Unione stampa  
 periodica italiana)





# ECONOMICO



**Coloro che necessitano di un oscillatore di BF in grado di generare una frequenza variabile da un minimo di 10 Hz ad un massimo di 1 MHz, di modico costo, di facile realizzazione e di sicuro funzionamento, troveranno in questo articolo il progetto che cercano.**

Gli eccessivi costi della strumentazione necessaria per i laboratori elettronici, impediscono alla maggioranza degli hobbisti, costituita per lo più da giovanissimi affacciatisi da poco nel campo dell'elettronica, di acquistare quegli strumenti utili o talvolta indispensabili per svolgere questo hobby.

Perciò, quando pochi giorni fa un professore di un Istituto Tecnico di Bologna, ci chiese se era possibile da parte nostra progettare un semplice ma soprattutto economico oscillatore di BF, da consigliare ai suoi allievi per le esercitazioni pratiche, abbiamo subito pensato che tale progetto sarebbe stato sicuramente gradito anche dai tantissimi giovani lettori che seguono la nostra rivista e che non hanno ancora la possibilità di disporre di un oscillatore di bassa frequenza.

Infatti l'oscillatore di BF che presentiamo non è certo indirizzato a coloro che sul proprio banco di lavoro, insieme a modernissimi frequenzimetri digitali e sofisticati oscilloscopi, dispongono di un costosissimo oscillatore professionale, bensì, a coloro la cui unica strumentazione è, il più delle volte, costituita da un vecchio tester ricevuto in regalo in chi sa quale occasione.

Prima di procedere nella descrizione del nostro circuito, precisiamo che, trattandosi di uno schema piuttosto semplice, non si dovranno pretendere da tale strumento prestazioni professionali. Così ad esempio, bisognerà accontentarsi di un'onda quadrata anziché sinusoidale, non stupirsi se posizionando la manopola sulla frequenza di 1.000 Hz — riportati sulla scala graduata presente sul pannello frontale del mobile che racchiuderà tutto il circuito si ottengono in uscita 990 Hz oppure 1.050 Hz,

differenza questa, causata dalla tolleranza dei condensatori. Questi inconvenienti comunque, oltre che non pregiudicare le caratteristiche del circuito non sono rilevanti per l'uso che un principiante deve fare di tale strumento.

Considerata la semplicità dello schema e il modico costo della realizzazione, riteniamo che una tolleranza del 10% sia più che accettabile.

Ci sembra tuttavia inutile dirvi che questa imprecisione potrebbe essere eliminata se per ogni gamma si correggesse la tolleranza dei condensatori impiegati, in quanto per fare questo occorrerebbe disporre di un capacimetro oppure di un frequenzimetro digitale, strumenti che purtroppo chi è alle prime armi ancora non possiede.

Con le capacità da noi impiegate è possibile, utilizzando solo 5 condensatori, riuscire a coprire tutta la gamma delle basse frequenze fino alle AF così suddivise:

- 1° Gamma dei Bassi ..... da 10 Hz a 100 Hz**
- 2° Gamma dei Medi ..... da 100 Hz a 1.000 Hz**
- 3° Gamma degli Acuti ... da 1.000 Hz a 10.000 Hz**
- 4° Gamma Ultrasoniche da 10 KHz a 100 KHz**
- 5° Gamma delle AF ..... da 100 KHz a 1 MHz**

Realizzando tale oscillatore, oltre ad avere a disposizione un generatore di BF in grado di coprire una gamma di frequenze che va dalle basse alle ultrasoniche, disporrete anche di un segnale AF utile per tarare le Medie Frequenze e le Onde Lunghe e Medie di qualsiasi ricevitore e tutto questo utilizzando un solo integrato e pochi altri componenti supplementari.

## SCHEMA ELETTRICO

Potrete facilmente rendervi conto di quanto risulta semplice tale progetto osservando lo schema elettrico riportato in fig. 1, per cui anche coloro che non hanno un'eccessiva esperienza in elettronica potranno tentarne la realizzazione certi che a montaggio ultimato si troveranno in possesso di un

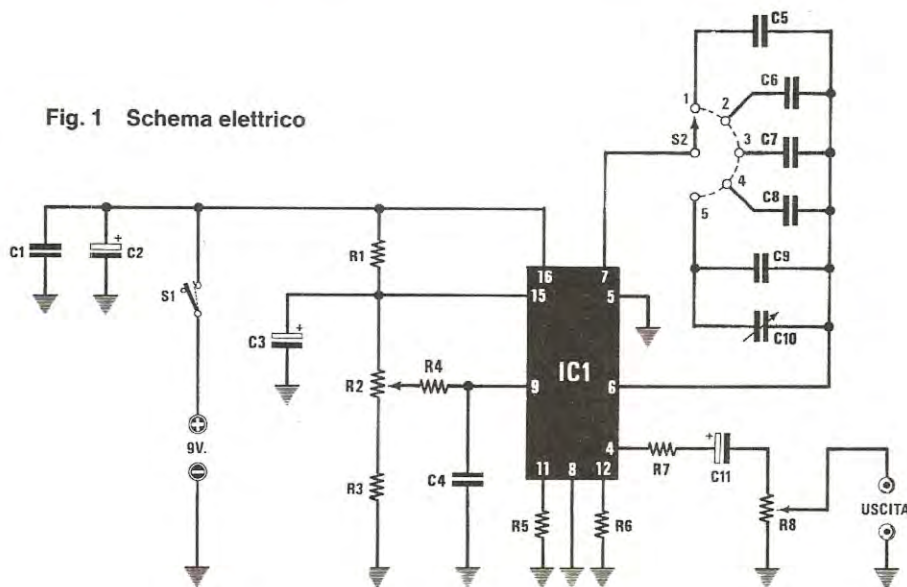
semplice circuito idoneo a fornire in uscita un segnale di BF sulla gamma interessata.

L'integrato utilizzato per la realizzazione di questo oscillatore è un C/Mos tipo CD4046.

Chi conosce tale integrato saprà certamente che esso rientra nella categoria dei PLL (Phase Locked Loop), pertanto nel suo interno è presente uno stadio VCO in grado di oscillare da un minimo di 1 Hz ad un massimo di 1 MHz.

# OSCILLATORE DI BF

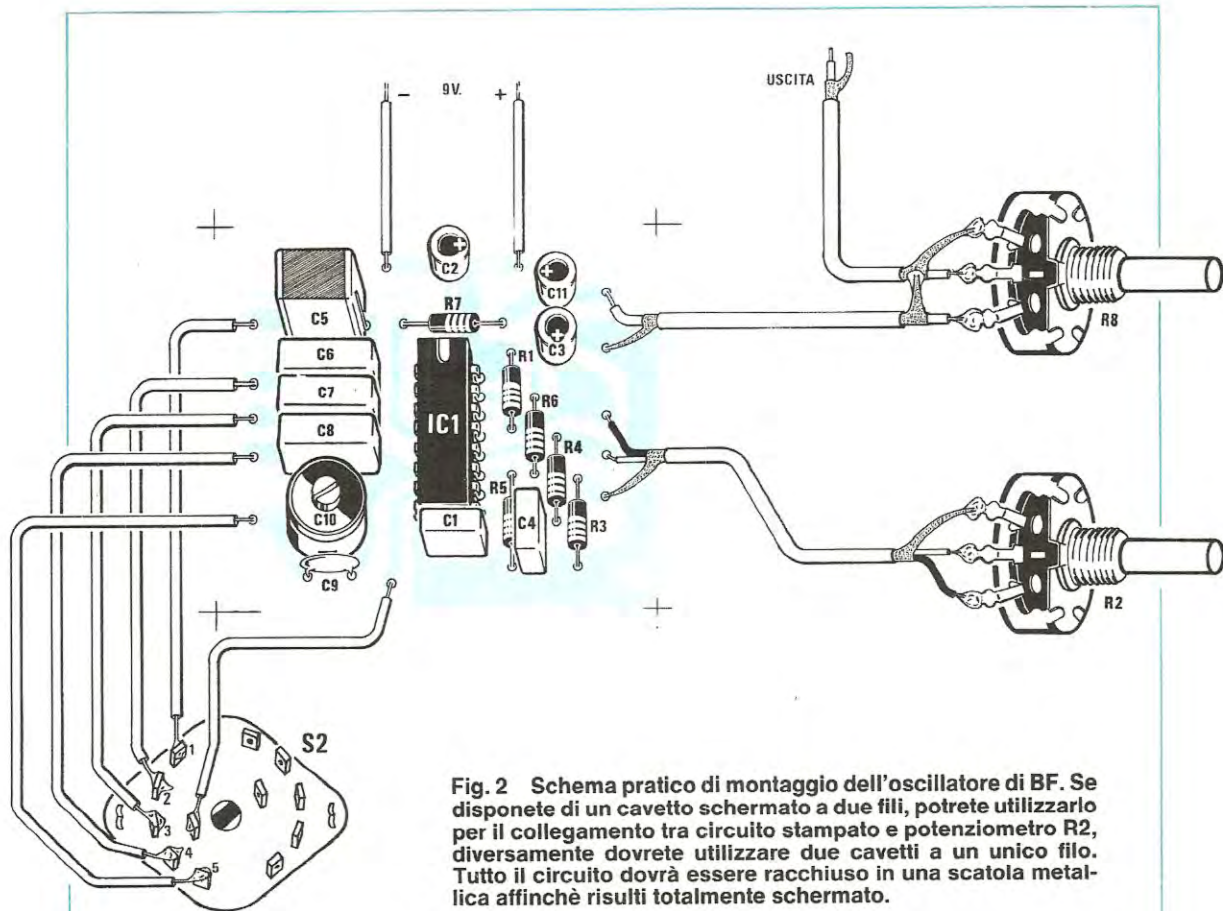
Fig. 1 Schema elettrico



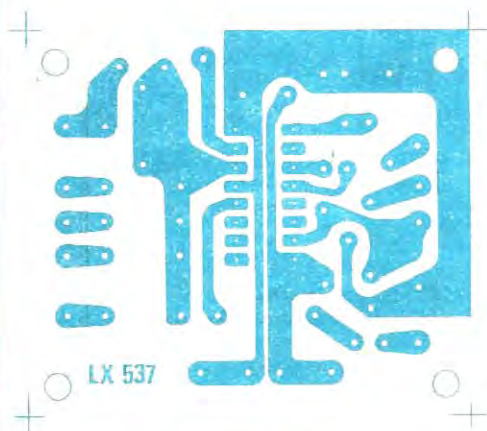
### OSCILLATORE VARIABILE LX.537 -

R1 = 820 ohm 1/4 watt	C4 = 100.000 pF poliestere
R2 = 22.000 ohm pot. lin.	C5 = 1 mF poliestere tipo Siemens
R3 = 10.000 ohm 1/4 watt	C6 = 100.000 pF poliestere
R4 = 47.000 ohm 1/4 watt	C7 = 10.000 pF poliestere
R5 = 6.800 ohm 1/4 watt	C8 = 1.000 pF poliestere
R6 = 1 Mega ohm 1/4 watt	C9 = 39 pF a disco
R7 = 3.300 ohm 1/4 watt	C10 = 10/60 pF compensatore
R8 = 10.000 ohm pot. lin.	C11 = 47 mF elettrol. 16 volt
C1 = 100.000 pF poliestere	IC1 = integrato CD.4046
C2 = 10 mF elettrol. 25 volt	S1 = interruttore
C3 = 10 mF elettrol. 25 volt	S2 = commutatore 1 via 5 posizioni

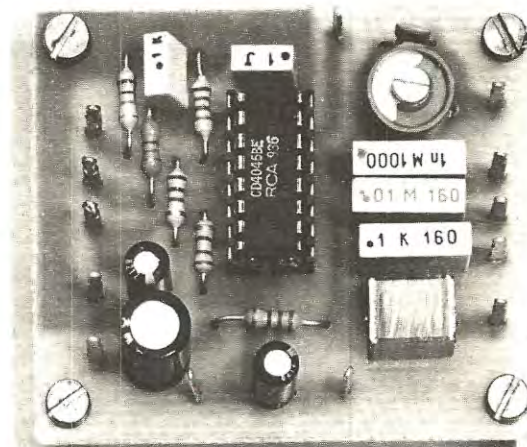




**Fig. 2** Schema pratico di montaggio dell'oscillatore di BF. Se disponete di un cavetto schermato a due fili, potrete utilizzarlo per il collegamento tra circuito stampato e potenziometro R2, diversamente dovrete utilizzare due cavetti a un unico filo. Tutto il circuito dovrà essere racchiuso in una scatola metallica affinché risulti totalmente schermato.



**Fig. 3** Disegno del circuito stampato riportato a grandezza naturale.



Come si presenta a montaggio ultimato l'oscillatore descritto nell'articolo.

Cosa significa VCO? Semplicemente Voltage Controlled Oscillator, cioè Oscillatore la cui frequenza può essere controllata agendo su una TENSIONE.

Infatti, modificando tramite un potenziometro la tensione di questo integrato sarà possibile, con estrema facilità, variare da un minimo ad un massimo la frequenza del segnale BF in rapporto alla capacità applicata tra i piedini 6 e 7.

Se ad esempio tra questi piedini applicassimo una capacità da 1 microfarad, l'oscillatore sarebbe in grado di generare una frequenza compresa tra i 10 e i 100 Hz, se tale condensatore venisse sostituito con uno da 10.000 pF, si otterrebbero invece frequenze comprese tra i 100 e i 1.000 Hz e se ancora inserissimo una capacità di circa 50 pF, si coprirebbe la gamma da 100 KHz a 1 MHz. Poiché con una sola capacità, come avrete già intuito, non è possibile coprire tutta la gamma interessata da 10 Hz a 1 MHz, si dovrà necessariamente utilizzare un commutatore che applichi a tali piedini cinque condensatori di diversa capacità, scelti in modo da ottenere frequenze che risultino per le cinque gamme, tutte multiple di 10, cioè:

**10 Hz a 100 Hz** (1° gamma moltiplicata X1)

**100 Hz a 1.000 Hz** (1° gamma moltiplicata X10)

**1.000 Hz a 10.000 Hz** (1° gamma moltiplicata X100)

**10 KHz a 100 KHz** (1° gamma moltiplicata X1.000)

**100 KHz a 1 MHz** (1° gamma moltiplicata X 10.000)

La stabilità in frequenza di tale oscillatore è eccellente e non risulta in alcun modo influenzata dalle variazioni delle tensioni di alimentazione; infatti, come potrete constatare, sia alimentandolo a 9 volt, a 12 volt oppure alla massima tensione di 15 volt, la frequenza non subirà variazioni.

Solo la tensione che applicherete al piedino 9 di IC1 dovrà risultare molto stabile, in quanto è la sola interessata ad agire e variare la frequenza dell'oscillatore.

Poiché all'interno dell'integrato CD4046 è presente uno zener da 5 volt compensato in temperatura (piedino 15), per alimentare il potenziometro R2 della sintonia, si utilizzerà la tensione stabilizzata fornita da tale diodo.

Come potrete facilmente notare osservando lo schema elettrico di fig. 1, un estremo del potenziometro R2 risulta collegato al piedino 15 e il terminale opposto collegato a massa tramite la resi-

stenza R3. Questa resistenza risulta indispensabile per evitare che ruotando il cursore tutto verso tale lato, non si cortocircuiti a massa il piedino 9 di IC1, condizione questa per la quale il nostro integrato cesserebbe di oscillare.

Inserendo in serie al potenziometro tale resistenza, anche ruotando al minimo il suo cursore sarà sempre presente sul piedino 9 un minimo di tensione positiva necessaria per impedire all'oscillatore di spegnersi.

Precisiamo che variando il valore della resistenza R3 applicata verso massa sul potenziometro R2, è possibile modificare solo la MINIMA frequenza raggiungibile, mentre variando il valore della resistenza R5 applicata tra il piedino 11 dell'integrato IC1 e la massa, è possibile modificare la MASSIMA frequenza.

Nel nostro schema (prendendo come esempio la prima portata da 10 a 100 Hz) se modificassimo il valore della resistenza R3 portandola ad esempio da 10.000 ohm a 15.000 ohm, ruotando il potenziometro R2 la gamma di frequenze su tale portata si modificherebbe da 27 Hz a 100 Hz.

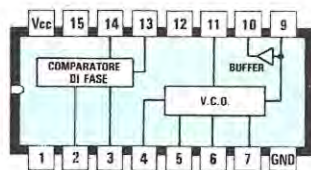
Riducendo invece il valore di R5 portandolo per esempio da 6.800 ohm a 4.700 ohm, ruotando il potenziometro R2 tale portata si modificherebbe da 10 Hz a 145 Hz.

Ci è sembrato utile precisare questo particolare per farvi comprendere che se i valori di queste due resistenze avessero una tolleranza molto elevata, sarebbe possibile riscontrare una differenza su tutte le cinque gamme in relazione ai valori da noi indicati.

Procedendo nella descrizione dello schema elettrico diremo che il segnale dal VCO verrà prelevato dal piedino 4 di IC1 tramite la resistenza R7 e il condensatore elettrolitico C11 ed applicato al potenziometro R8 che verrà usato come attenuatore.

Alimentando l'integrato con una tensione di 9 volt, si potrà prelevare in uscita un segnale di circa **6,7 volt picco-picco**, vale a dire **3,3 volt efficaci**, alimentando invece il circuito con una tensione di 12 volt l'ampiezza del segnale risulterà di circa **9 volt picco-picco** cioè pari a **4,5 volt efficaci**.

Poiché un segnale di 6,7 volt picco-picco è più che sufficiente per poter controllare qualsiasi amplificatore o preamplificatore di BF, consigliamo di



CD 4046

Fig. 4 L'integrato che permette di ottenere un così semplice oscillatore di BF-MF è il CD.4046, in questo disegno è possibile vederne le connessioni dei terminali visti da sopra.



alimentare il circuito con una normale pila da 9 volt, in quanto non risultando il consumo di corrente molto elevato, circa 10 milliamperé, l'autonomia risulterà elevata.

A chi volesse alimentarlo a rete, consigliamo di utilizzare l'alimentatore stabilizzato LX 92 che impiega un uA7812 ed eroga in uscita 12 volt.

## REALIZZAZIONE PRATICA

Il circuito stampato sul quale monterete tutti i componenti necessari per realizzare tale oscillatore, è siglato LX537.

Inizierete il montaggio inserendo lo zoccolo per l'integrato CD 4046, passerete poi alle resistenze e per ultimi monterete i condensatori poliestere ed elettrolitici, ricordandovi che questi ultimi hanno una polarità che va rispettata, cioè dovrete controllare prima di stagnarli sul circuito stampato, che il terminale positivo sia infilato nel foro contrassegnato dal segno « + ».

Per quanto riguarda invece i condensatori poliestere, poichè precedentemente abbiamo accennato che questo progetto sarà sicuramente realizzato da molti hobbisti alle prime armi, per costoro precisiamo che non tutte le Case utilizzano lo stesso codice per siglare un condensatore, per cui sull'involucro potrete trovare per una stessa identica capacità sigle leggermente diverse:

1 microfarad .....	1 mF oppure 1m
100.000 pF .....	.1 mF oppure 0,1mF
10.000 pF .....	10nF oppure .01mF
1.000 pF .....	1nF oppure .001mF

Proseguendo nel montaggio, inserirete sul circuito stampato i terminali utili per i collegamenti esterni, cioè per i potenziometri, per il commutatore rotativo e per la pila di alimentazione.

Osservando lo schema pratico di fig. 2 noterete subito che il commutatore rotativo risulta del tipo a 2 vie 5 posizioni, poichè a noi interessa una sola sezione cioè 1 via 5 posizioni, la seconda rimarrà inutilizzata.

Sulla prima posizione del commutatore collegherete il terminale che si collega al condensatore da 1 mF, sulla seconda quello da 100.000 pF, sulla terza quello da 10.000 pF e così via.

Una volta collegati sullo stampato i potenziometri e il commutatore, potrete inserire nello zoccolo l'integrato CD4046, controllando che la tacca di riferimento sia rivolta come riportato nello schema pratico di fig. 2.

Può capitare a volte che la tacca di riferimento su tale integrato risulti quasi invisibile, in questo caso, controllando attentamente l'involucro noterete che in prossimità del piedino 1 è sempre riportato un numero «1».

Quando collegherete la pila da 9 volt al circuito stampato fate attenzione a non invertirne la pola-

rità, perchè se collegaste la tensione positiva a massa e la negativa al piedino di alimentazione, il circuito non solo non funzionerebbe, ma potrebbe in questo modo anche bruciarsi l'integrato.

Una volta effettuato il montaggio pratico il circuito dovrà immediatamente funzionare e per controllarlo, sarà sufficiente applicare il segnale prelevato da tale oscillatore ad un qualsiasi amplificatore, commutando l'oscillatore sulla portata 1.000 - 10.000 Hz.

Il compensatore C10 posto in parallelo al condensatore C9 da 39 pF ceramico sarà utile per correggere la gamma di frequenza sulla portata AF cioè sulla gamma da 100 KHz a 1 MHz.

Infatti per questa sola gamma i fili che dal circuito stampato raggiungono il commutatore, introdurranno una capacità supplementare che ovviamente varierà da montaggio a montaggio, se volete quindi che la «scala graduata» collimi con la posizione della manopola della sintonia dovrete agire su tale compensatore, in modo che ruotando il potenziometro sulla posizione 45 (che corrisponde a 455 KHz) in uscita si ricavi tale frequenza, utile per la taratura delle MF.

Se disponete di qualsiasi ricevitore supereterodina, provvisto di S-Meter, per tarare questo compensatore dovrete semplicemente applicare sull'antenna e la massa il segnale del nostro oscillatore e con un cacciavite di plastica ruotare il compensatore C10 fino a far deviare al massimo la lancetta dello strumento.

Coloro che dispongono di un frequenzimetro digitale, potranno ritoccarlo controllando la frequenza generata, nel caso che non disponeste nè di un ricevitore né tantomeno di un frequenzimetro, potrete lasciare il compensatore nella posizione in cui si trova, in tal caso, è ovvio che su quest'ultima portata le frequenze non corrisponderanno perfettamente con quanto indicato sulla scala graduata della mascherina frontale del mobile.

## COSTO DELLA REALIZZAZIONE

Tutto l'occorrente per la realizzazione di questo progetto, cioè circuito stampato LX.537, integrato più zoccolo, potenziometri, commutatore, resistenze, condensatori e 3 manopole

L. 11.500

Il solo circuito stampato LX.537

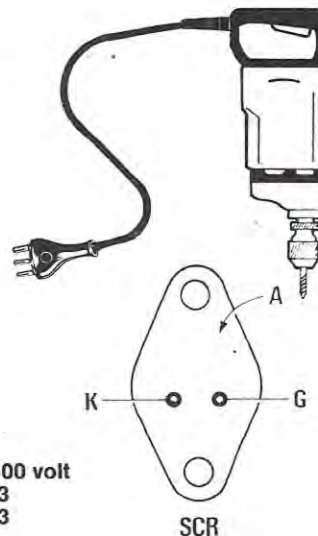
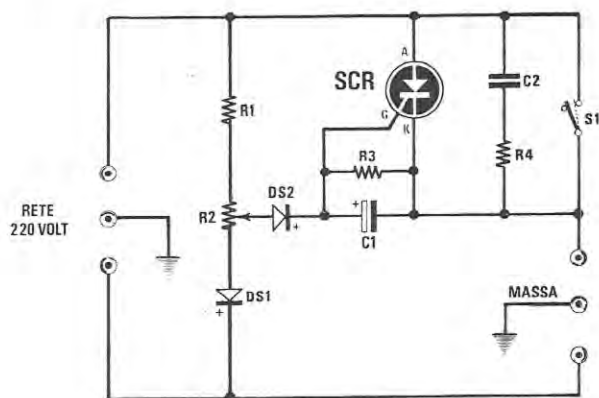
L. 1.000

I prezzi sopra riportati non includono le spese postali.





Fig. 1 Schema elettrico del variatore di velocità per trapani e connessioni dell'SCR.



R1 = 10.000 ohm 2 watt  
 R2 = 2.200 ohm pot. lin.  
 R3 = 5.600 ohm 1/2 watt  
 R4 = 100 ohm 2 watt  
 C1 = 4,7 mF elettrol. 63 volt

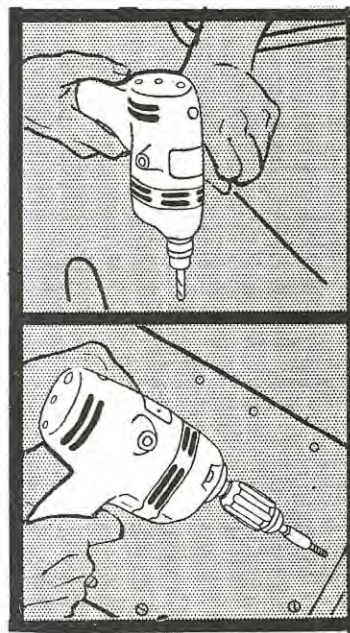
C2 = 270.000 pF poliestere 400 volt  
 DS1 = diodo al silicio EM.513  
 DS2 = diodo al silicio EM.513  
 SCR da 800 volt 6 Ampère  
 S1 = interruttore

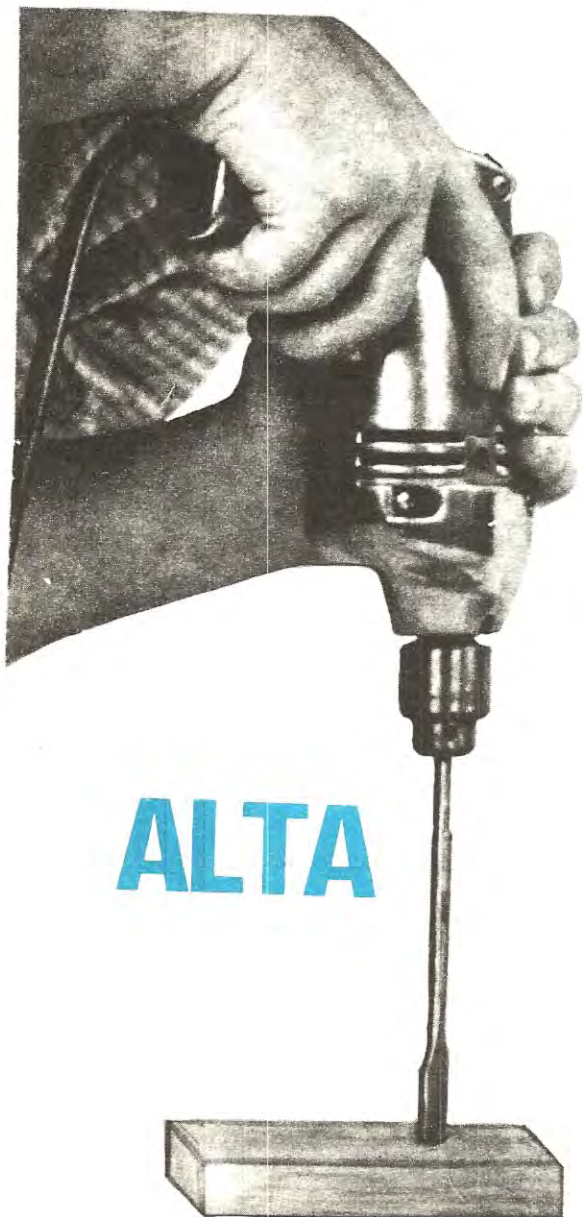
# A BASSA VELOCITÀ

Coloro che in passato hanno realizzato o realizzano tutt'ora varilight o variatori di tensione per lampade ad incandescenza li avranno immancabilmente utilizzati anche per ridurre la velocità dei propri trapani elettrici.

Come era prevedibile, la velocità del motore potevano variarla, ma tutti avranno sicuramente constatato che riducendo tale velocità, anche la potenza diminuiva proporzionalmente, per cui al più piccolo sforzo il trapano si fermava, rendendo così inutilizzabile il regolatore.

Per ridurre la velocità lasciando però invariato il valore della potenza, disporre cioè di un trapano il cui motore anche al minimo di giri e sottosforzo non si fermi, occorre un circuito dotato di caratteristiche diverse come quello che noi oggi vi presenteremo. Una volta realizzatolo potrete facilmente constatare che la potenza del vostro trapano, anche a basso numero di giri non diminuirà e questo vi permetterà di forare lastre di ferro, ottone, muri o altro materiale, anche a bassa velocità.





**ALTA**

## SCHEMA ELETTRICO

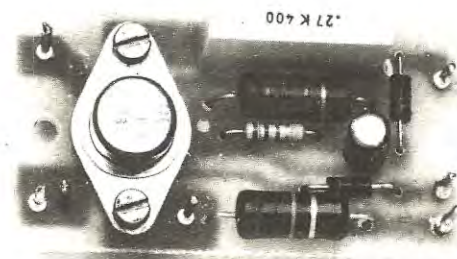
Prima di procedere nella spiegazione dello schema elettrico preciseremo che questo circuito serve solo per carichi **induttivi**, quindi non risulta idoneo per variare la luminosità di lampade ad incandescenza, ma solo per ridurre la velocità di motori monofasi.

Lo schema elettrico come vedesi nella fig. 1 è molto semplice e a differenza degli schemi di qualsiasi varilight che utilizzano un triac, in questo troviamo in sostituzione un diodo SCR e un particolare circuito di controllo per il terminale di gate che è quello che permette di mantenere invariata la potenza del motore anche a basso numero di giri.

La velocità del motore si regola tramite il potenziometro R2 il cui cursore ruotandolo da un estremo all'altro, fa sì che il condensatore elettrolitico C1 venga caricato tramite DS2 con una tensione positiva più o meno elevata e questo permetterà all'SCR di mantenersi in conduzione per un tempo più o meno maggiore a seconda della posizione assunta dal cursore del potenziometro.

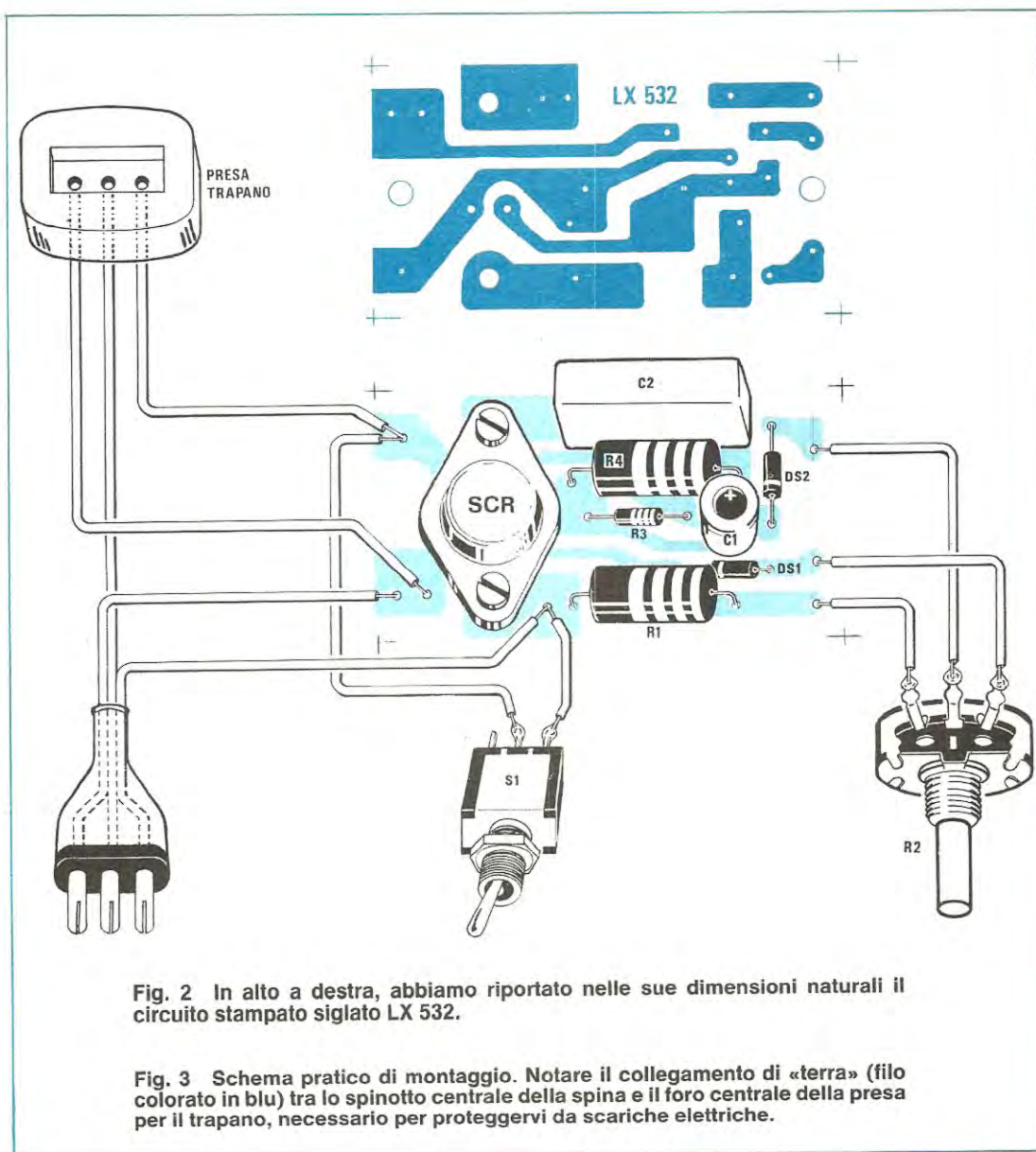
Se a basso numero di giri la velocità del motore a causa di un eccessivo sforzo dovesse ridursi, aumenterebbe la differenza di potenziale, ai capi della

**POTENZA**



**I normali regolatori di velocità per trapani riducono proporzionalmente il numero di giri e la relativa potenza. Il circuito che vi proponiamo presenta il vantaggio di ridurre la velocità ma di lasciare al motore la sua totale potenza, per cui, anche a basso numero di giri sarà possibile forare lastre di ferro, ottone, muri e marmo.**





**Fig. 2** In alto a destra, abbiamo riportato nelle sue dimensioni naturali il circuito stampato siglato LX 532.

**Fig. 3** Schema pratico di montaggio. Notare il collegamento di «terra» (filo colorato in blu) tra lo spinotto centrale della spina e il foro centrale della presa per il trapano, necessario per proteggervi da scariche elettriche.

resistenza R3, tale aumento provvederà a mantenere eccitato per un tempo maggiore il gate dell'SCR, impedendo così al motore di ridurre la sua velocità.

Quando la punta del trapano non risulterà più sottosforzo, automaticamente si ridurrà la differenza di potenziale ai capi della resistenza R3, pertanto il gate dell'SCR risultando eccitato per un tempo inferiore non permetterà al motore di aumentare la sua velocità.

Il segreto per lasciare al motore la sua totale potenza anche a basso numero di giri, dipende solo

e unicamente dal valore della resistenza R3 e dalla capacità del condensatore C1 che insieme a DS2 provvedono ad eccitare per tempi più o meno brevi il gate dell'SCR.

Per terminare diremo che la potenza massima che può sopportare questo regolatore di tensione si aggira su 1 kilowatt, e questo riteniamo risultati più che sufficienti per qualsiasi trapano utilizzato per uso hobbistico.

Volendo impiegare questo circuito per trapani di maggiore potenza dovrete solo scegliere un SCR da 400 volt 10-12 amperé.

## REALIZZAZIONE PRATICA

Sul circuito stampato siglato LX 532 riportato nelle sue dimensioni naturali in fig. 2 dovranno essere montati tutti i componenti presenti sullo schema pratico di fig. 3.

Data la semplicità del circuito visibile nella foto di testo, la realizzazione pratica non presenta alcuna difficoltà: per quanto riguarda l'SCR, come vedrete, potrà essere inserito solo nel suo giusto verso. Infatti inserendolo al contrario non vi sarà possibile far collimare sul circuito stampato i due fori di fissaggio del corpo.

I due diodi DS1 e DS2 dovrete collocarli con la fascia bianca, che permette di identificare i terminali positivi, come riportato in fig. 3.

Una volta saldati sullo stampato le resistenze, i condensatori ed esternamente il potenziometro R2 e il deviatore S1, il nostro regolatore di velocità è subito pronto per funzionare.

Poiché tutti i componenti sono percorsi dalla corrente di rete a 220 volt si consiglia di racchiudere il circuito in una scatola di plastica per evitare che in presenza di umidità si possa prendere qualche spiacevole scossa elettrica. A tal proposito, considerato che tutte le spine dei trapani dispongono della presa di terra (spinotto centrale della spina), consigliamo di non lasciarla inutilizzata, quindi per l'ingresso di questo regolatore sarà

bene utilizzare una spina a tre fori per sfruttare lo spinotto centrale per la presa di terra.

Collegando con un filo di rame isolato con guaina di plastica lo spinotto centrale della spina al foro centrale della presa (vedi fig. 3), automaticamente verrà collegata la carcassa del trapano alla «terra» prevenendo così spiacevoli incidenti.

Inserita la spina del trapano nella presa del circuito, potrete ruotare la manopola del potenziometro R2 e constaterete che la velocità del motore varierà da un minimo ad un massimo. Provate ora a forare del ferro, una pietra o qualsiasi altra cosa a basso numero di giri ed avrete modo così di constatare subito che la potenza del vostro trapano rimarrà invariata.

## COSTO DELLA REALIZZAZIONE

Tutto l'occorrente per la realizzazione cioè circuito stampato LX 532, diodi SCR, diodi al silicio, potenziometro completo di manopola, resistenze e condensatori, scatola in plastica L. 10.000  
Il solo circuito stampato LX 532 L. 800

I prezzi sopra riportati non includono le spese postali.

## SET ANTISTATICO PROFESSIONALE



Composto da:

- Piano antistatico 60x80 cm
- Bracciale antistatico
- Collegamento operatore

Un indispensabile strumento di lavoro per chi opera con circuiti integrati in tecnologia MOS. Evita i frequenti guasti dovuti a scariche di origine elettrostatica.

CARATTERISTICHE:

- resistenza superficiale:  $10^6$  Ohm secondo norme DIN 53482
- spessore piano: 1 mm
- resistente ai più comuni solventi come acetone, toluolo ecc.
- mantiene un potenziale costante su tutta la superficie di lavoro
- è facilmente applicabile su qualsiasi superficie.

**PREZZO: LIT 58.400 IVA INCL.**

PAGAMENTO:

in contrassegno allegando all'ordine Lit. 4.000. = in francobolli come contributo spese postali.



COSMOS ELECTRONIC Srl  
Via Max Sparer, 5  
39057 **APPIANO (BZ)**  
Tel.: 0471-51645  
Tix.: 400631



Diciamo subito che l'idea di realizzare e pubblicare il circuito di una sirena elettronica con suono «personalizzato», cioè con un suono che non fosse la solita sirena «italiana» o «francese», non è scaturita da una richiesta specifica fattaci da qualche lettore, bensì da un inconveniente molto spiacevole nel quale siamo incappati noi stessi un paio di settimane or sono, inconveniente che avrebbe potuto appunto essere evitato se la nostra auto fosse stata dotata di una simile sirena di allarme.

In pratica stavamo recandoci di primo mattino verso la sede della tipografia in cui si stampa la nostra rivista, sede che come tutti saprete è situata a Firenze, vale a dire ad oltre cento chilometri di distanza dalla nostra redazione la quale invece è situata a Bologna.

Ottenere una sirena con un suono personalizzato che si riesca facilmente a distinguere fra i tanti segnali di allarme che quotidianamente si odono è molto semplice: basta infatti realizzare questo circuito e tarare due soli trimmer. Tale circuito si presta inoltre per generare suoni più complessi come ad esempio i caratteristici suoni di tipo «spaziale» dei video giochi.

# SIRENA ELETTRONICA

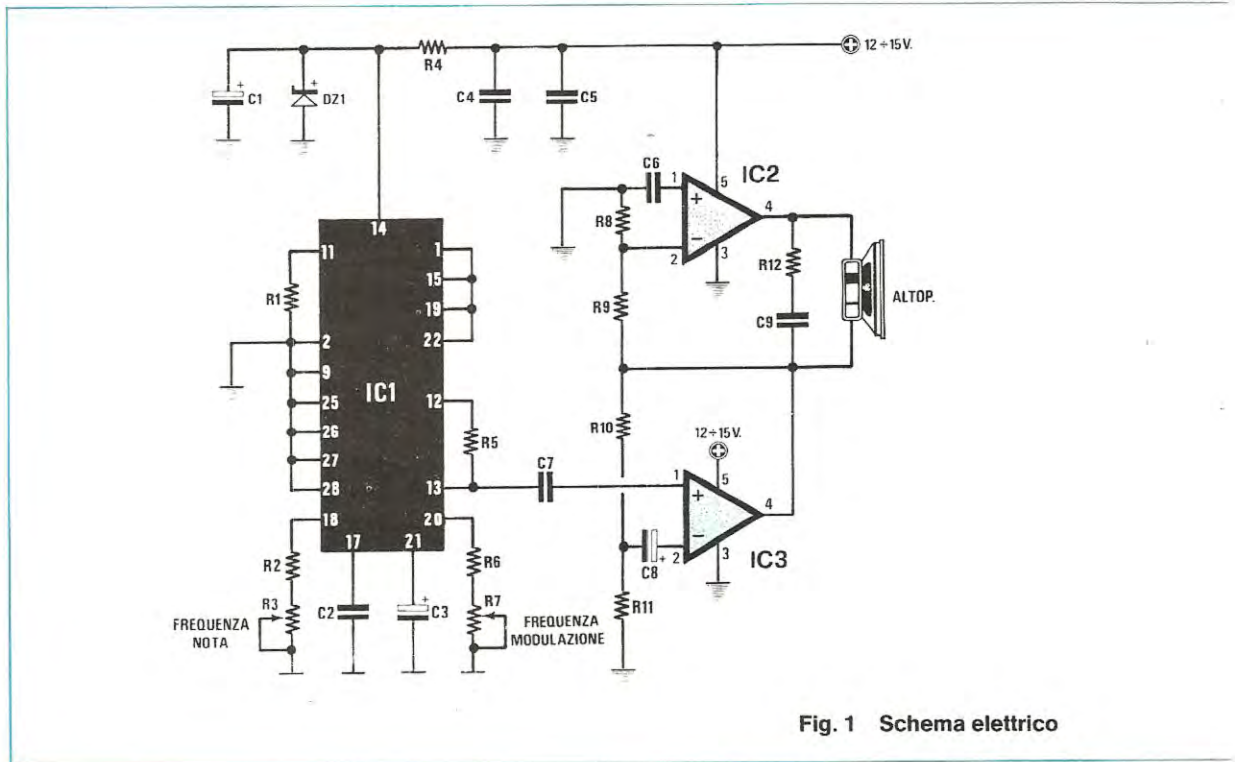
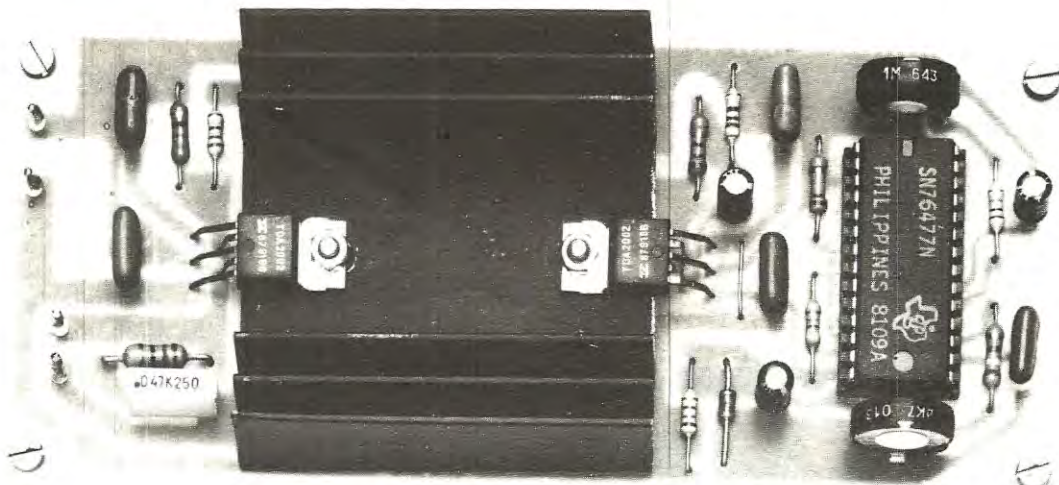


Fig. 1 Schema elettrico



## DI POTENZA

### SIRENA SPAZIALE

- R1 = 150.000 ohm 1/4 watt
- R2 = 3.900 ohm 1/4 watt
- R3 = 4.700 ohm trimmer
- R4 = 150 ohm 1/4 watt
- R5 = 47.000 ohm 1/4 watt
- R6 = 10.000 ohm 1/4 watt
- R7 = 1 Megaohm trimmer
- R8 = 82 ohm 1/4 watt
- R9 = 220 ohm 1/4 watt
- R10 = 560 ohm 1/4 watt
- R11 = 10 ohm 1/4 watt
- R12 = 15 ohm 1/2 watt
- C1 = 10 mF elettrol. 25 volt
- C2 = 100.000 pF poliestere
- C3 = 1 mF elettrol. 63 volt
- C4 = 100.000 pF poliestere
- C5 = 100.000 pF poliestere
- C6 = 100.000 pF poliestere
- C7 = 100.000 pF poliestere
- C8 = 1 mF elettrol. 63 volt
- C9 = 47.000 pF poliestere
- DZ1 = diodo zener 9,1 volt 1 watt
- IC1 = integrato SN.76477
- IC2 = integrato TDA.2002
- IC3 = integrato TDA.2002
- Altoparlante 4 ohm 30 watt

Giunti nel capoluogo toscano decidemmo di fare una sosta in un bar per prendere il primo dei tanti caffè che ci occorrono per poter arrivare fino alle ore piccole senza troppo sbadigliare e logicamente, lasciammo la nostra auto che conteneva le bozze di tutti gli articoli e i prototipi dei circuiti da fotografare, incustodita nel piazzale antistante, in mezzo a tante altre auto egualmente incustodite. Dopo qualche attimo, mentre eravamo intenti a sorbirci il nostro caffè, giunse dall'esterno il suono di una sirena ma nessuno ci fece caso, anzi tra noi commentammo: «il solito smemorato che ha inserito l'allarme e che entrando ha dimenticato di disinnescarlo!».

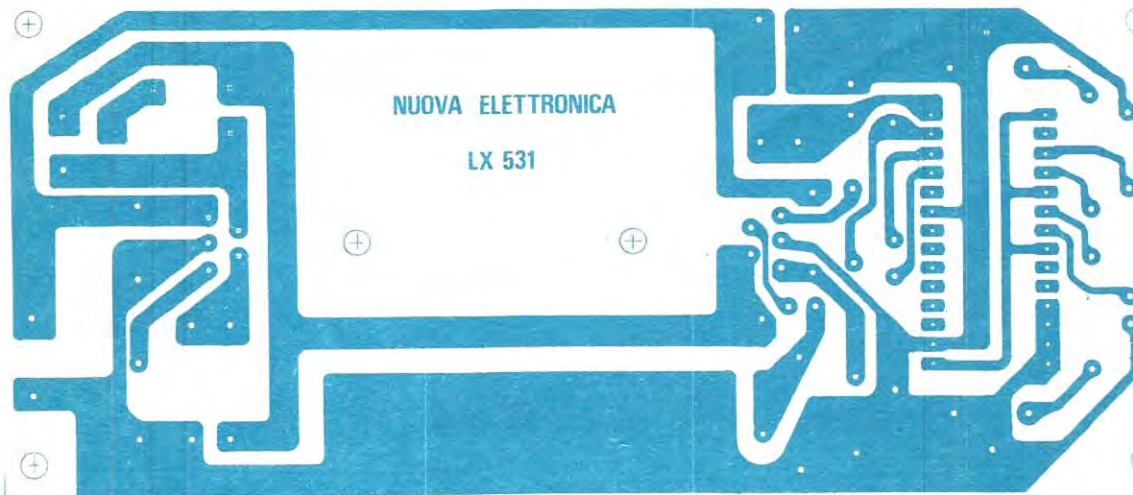
Quando però ritornammo alla nostra auto, il sorriso che era comparso sulle nostre labbra pensando allo «smemorato» si trasformò in una smorfia di disappunto: nella nostra auto trovammo il deflettore destro spaccato e nell'interno dell'abitacolo erano scomparsi articoli e prototipi, oltre naturalmente alla solita autoradio.

Eppure il segnale di allarme l'avevamo udito, ma poiché questo segnale era troppo identico a tanti altri, nessuno gli aveva dato l'importanza che invece avrebbe meritato.

A questo punto, uno di noi disse:

«Se il suono della sirena fosse stato personalizzato, avremmo potuto intervenire subito, ora dobbiamo ritornare in sede e riprendere altre copie dei prototipi e degli articoli e in futuro ci converrà venire a prendere il caffè a turno».





Quella di prendere il caffè a turno, non era un'idea allettante, mentre trovammo molto valida quella della sirena con suono personalizzato.

E fu così che nacque il progetto che ora vi proponiamo.

Con una potenza di 30 watt, un suono personalizzato, questo circuito potrà servire non solo per la sirena di un antifurto per auto, ma anche per abitazioni, negozi ecc.

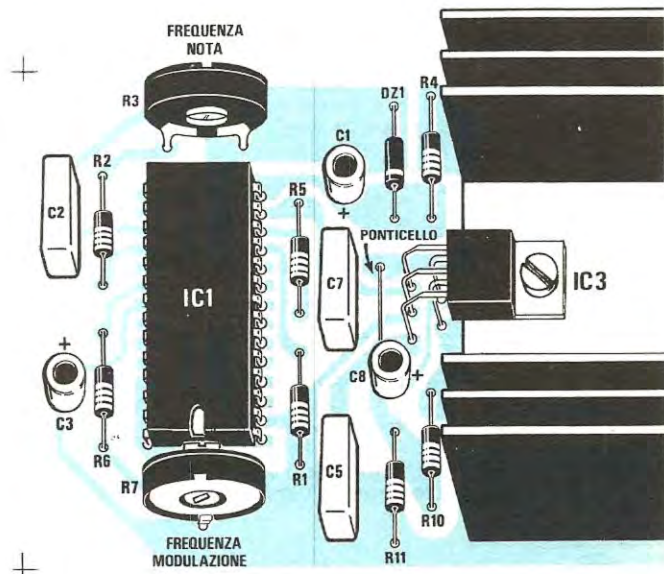
Per quanto riguarda il carico, è consigliabile utilizzare un altoparlante da 4 ohm 30 watt e poiché nel nostro caso non è particolarmente necessaria l'Hi-Fi, si potranno utilizzare altoparlanti economici Middle-Range, cioè comuni altoparlanti, idonei per frequenze acute e medie. Solo per l'impiego di questo circuito in auto, si consiglia di utilizzare delle piccole trombe, che essendo impermeabili, risultano più adatte per questo particolare uso.

Se non riusciste a reperire un altoparlante da 4 ohm, potrete collegarne in parallelo due da 8 ohm 15 watt, nel caso che ne usaste uno solo da 8 ohm la potenza sonora verrebbe dimezzata, quindi non si otterrebbero più 30 watt bensì soltanto 15.

### SCHEMA ELETTRICO

Disponendo tutte le auto di una batteria a 12,6 volt, il primo problema che abbiamo dovuto risolvere è stato quello di riuscire ad ottenere con una tensione così limitata, un'elevata potenza, senza per questo dover far uso di convertitori elevatori di tensione continua. Utilizzando come vedesi dallo schema elettrico riportato in fig. 1, due integrati amplificatori di potenza TDA2002 collegati in con-

Fig. 2 In alto riportiamo a grandezza naturale il disegno del circuito stampato richiesto per la realizzazione della sirena di potenza. Fig. 3 Qui sotto lo schema pratico di montaggio. Si noti l'aletta di raffreddamento applicata direttamente sul circuito stampato e il ponticello che occorre effettuare parallelamente al condensatore C7.





figurazione a ponte (vedi IC2 - IC3) siamo riusciti a raggiungere una potenza di circa 30 watt con un carico di 4 ohm, mentre, con un carico di 8 ohm la potenza raggiunta è di 15 watt.

Una volta risolto il problema della potenza, rimaneva quello di ricercare un generatore di segnale BF che permettesse con estrema facilità di poter modificare a scelta il «suono», cioè, ottenere si il suono di una sirena, ma con possibilità di poterne variare la modulazione e ottenere inoltre suoni più personalizzati o addirittura spaziali, in modo da risultare inconfondibili rispetto a tanti altri.

La funzione di generatore di suono in tale circuito, viene esplicitata dall'integrato IC1, un SN76477 che molti di voi sicuramente conosceranno in quanto lo abbiamo presentato sulla rivista N°74 nell'articolo «UN INTEGRATO TUTTO SUONO E TUTTO RUMORE».

Come vedesi dallo schema elettrico, in base ai collegamenti effettuati per tale integrato, agendo sul trimmer R3, sarà possibile modificare la frequenza della nota, mentre, ruotando il trimmer R7 potremo variare la frequenza di modulazione.

Quindi, si deduce che, agendo sui due trimmer R3 e R7 si ricaveranno suoni diversi tra i quali, sceglierete poi quello più valido per l'uso cui volete adattarlo.

Poiché l'SN76477 richiede per la sua alimentazione (piedino 14) una tensione di circa 9 volt, la tensione fornita dalla batteria, verrà stabilizzata tramite un semplice diodo zener (vedi DZ1) per il solo integrato, alla tensione di 9 volt. Sul piedino di uscita 13, sarà presente il «suono» che verrà applicato tramite il condensatore C7, all'ingresso non invertente del primo TDA2002 (IC3). Sull'uscita di

IC3 (piedino 14) tramite la resistenza R9 il segnale di BF raggiungerà l'ingresso invertente (piedino 2) dell'altro TDA2002 (IC2).

Adottando tale accorgimento, quando sull'uscita di IC3 è presente, del segnale di BF, la semionda positiva, sull'uscita di IC2 si avrà lo stesso identico segnale di uguale ampiezza ma invertito di polarità, avremo cioè la semionda negativa. Essendo l'altoparlante collegato tra le due uscite, ci ritroveremo con un segnale la cui potenza risulterà raddoppiata rispetto a quella che potrebbero fornire due integrati posti in parallelo alimentati con una tensione di 12 volt.

Per farvi comprendere meglio come avviene questo «raddoppio» di potenza, potremo considerare i due finali come due pile in grado di erogare ognuna 12 volt; se le applicassimo in parallelo, la massima tensione che erogherebbero sarebbe sempre di 12 volt e poiché il carico (altoparlante) risulta di 4 ohm eseguendo questa semplice operazione:

**Watt = (V x V : 2,82) : ohm**  
otterremo

$$\text{Watt} = (12 \times 12 : 2,82) : 4 = 12,7$$

Se invece collegassimo le due pile in serie, applicheremmo cioè il terminale positivo dell'una al terminale negativo dell'altra misurandone gli estremi, ricaveremmo una tensione doppia, cioè 24 volt e così facendo, con la formula precedente, potremo constatare che la potenza in watt, utilizzando sempre un carico di 4 ohm viene quadruplicata:

$$\text{Watt} = (24 \times 24 : 2,82) : 4 = 51$$

Considerando che il segnale BF non raggiungerà mai la sua massima ampiezza, in pratica si otter-

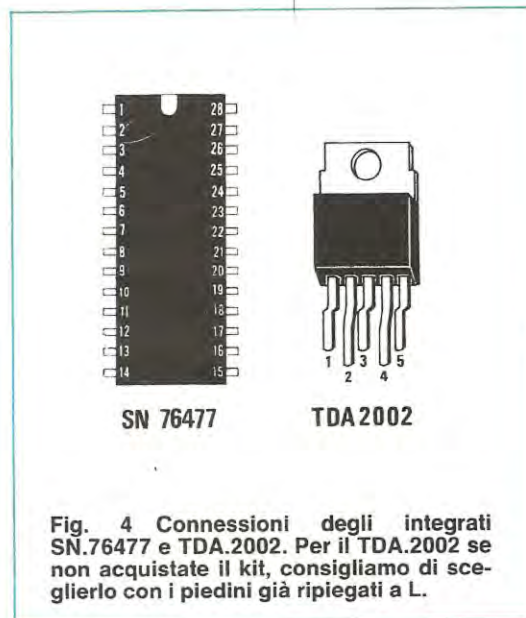
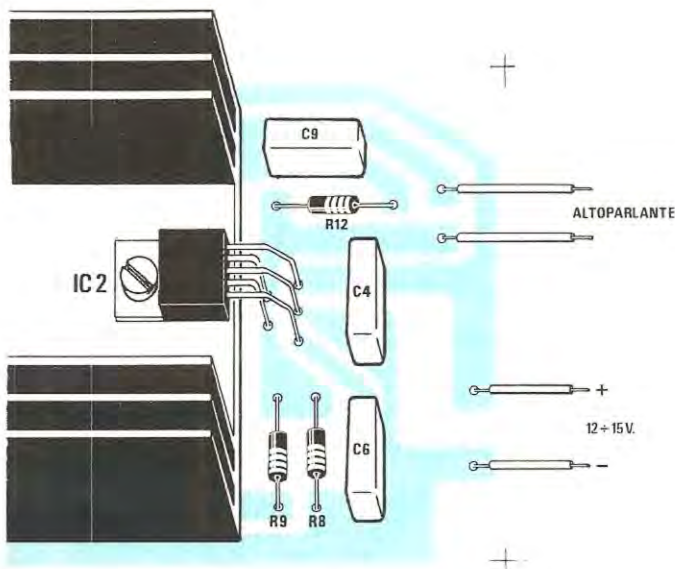


Fig. 4 Connessioni degli integrati SN.76477 e TDA.2002. Per il TDA.2002 se non acquistate il kit, consigliamo di sceglierlo con i piedini già ripiegati a L.



ranno solo 30-35 watt, che risultano però più che sufficienti per il nostro scopo.

Le caratteristiche tecniche di tale progetto sono le seguenti:

**Tensione di alimentazione ..... da 12 a 15 volt**

**Corrente a riposo ..... 60 milliamperé**

**Corrente Max potenza ..... 1,5 amperé**

La corrente a riposo si intende misurata senza l'integrato inserito nello zoccolo, perché in questo caso, ovviamente risulterà già disponibile un segnale di BF agli ingressi dei finali, mentre la corrente massima assorbita si intende su un carico di 4 ohm.

## REALIZZAZIONE PRATICA

Il montaggio pratico, come vedesi dallo schema riportato in fig. 3, è estremamente semplice, tanto che, anche un principiante potrebbe tentare tale realizzazione certo di non riscontrare alcun problema e di ottenere un sicuro successo. A costoro raccomandiamo comunque un'unica cosa, e cioè di effettuare correttamente le stagnature.

Infatti la maggior parte dei circuiti che ci inviate affinché vengano riparati, non funziona a causa delle saldature «fredde», ripetiamo quindi per l'ennesima volta di non sciogliere mai lo stagno sulla punta del saldatore andandolo poi a depositare sul terminale da saldare, lo stagno deve essere sempre appoggiato sul punto da saldare, poi con la punta del saldatore occorre scioglierlo e dopo di ciò, lasciate trascorrere 4-5 secondi prima di allontanare lo stagnatore dal punto dove è stata effettuata la saldatura, solo così eviterete di ottenere delle «saldature fredde».

Una volta in possesso del circuito stampato siglato LX531 riportato in fig. 2 nelle sue dimensioni naturali, potrete inserire su di esso tutti i componenti richiesti per tale realizzazione.

Inizierete dallo zoccolo per l'integrato IC1 dopo averne stagnato tutti i terminali, prendete uno spezzone di filo di rame (privo di smalto) ed infilatelo nei due fori posti in prossimità dei terminali di IC3 e del condensatore C7, nella serigrafia del circuito stampato questo ponticello risulta chiaramente indicato, quindi non dovrebbe per voi esistere alcun problema.

Dopo aver effettuato questo ponticello collocate sullo stampato le resistenze, i condensatori poliestere e quelli elettrolitici rispettando la polarità di questi ultimi, inserendo cioè il terminale positivo nel foro del circuito stampato contrassegnato con il segno «+».

Anche il diodo zener ha una polarità che va rispettata per cui al momento di collocarlo sul circuito, controllate che la fascia bianca che contorna un solo lato del corpo, sia rivolta verso l'interno del circuito stampato (vedi fig. 3) e poiché non sempre

tale fascia risulta presente o ben visibile, consigliamo di controllare se tra i due terminali è presente la tensione dei 9 - 9,1 volt.

Nell'inserire i due trimmer R3 e R7 sul circuito stampato controllatene i rispettivi valori, per R3 inserirete il trimmer da 5.000 ohm (oppure da 4.700 ohm), mentre per R7 il trimmer da 1 megaohm.

Per terminare il montaggio, mancano solo i due finali IC2 e IC3, prima di montarli, collegherete l'apposita aletta di raffreddamento sullo stampato sopra la quale fisserete con due viti i due TDA2002 dopo averne inserito i cinque terminali di ognuno di essi nei rispettivi fori presenti sul circuito stampato.

Ora inserite nello zoccolo l'integrato IC1 collocando la tacca di riferimento (rappresentata dall'asola presente da un solo lato del corpo) verso il trimmer R7, collegate sui terminali di uscita un altoparlante anche da 8 ohm 10-12 watt, applicate una tensione di 12 volt sui terminali + e - facendo attenzione a non invertire la polarità e a questo punto la sirena inizierà a suonare.

Nel caso che prelevaste la tensione da un alimentatore stabilizzato, ricordatevi che questo dovrà essere in grado di erogare non meno di 1,5 amperé.

Il primo suono che otterrete non potrà risultare simile a quello di una sirena e tantomeno ad un suono spaziale, in quanto per ottenere un suono valido occorrerà ruotare lentamente prima uno poi l'altro trimmer.

Non preoccupatevi se durante la fase di messa a punto l'aletta sembrerà riscaldarsi eccessivamente; tale sirena non è stata progettata per rimanere in funzione per ore e ore, bensì per pochi minuti, per cui non serve, per questa specifica funzione, un'aletta di dimensioni maggiori.

## COSTO DELLA REALIZZAZIONE

Tutto l'occorrente per questa realizzazione, cioè circuito stampato LX.531 i due integrati TDA.2002, e l'integrato SN.76477 completo di zoccolo, l'aletta di raffreddamento, tutte le resistenze, i condensatori e trimmer

L. 20.500

Il solo circuito stampato LX.531

L. 3.800

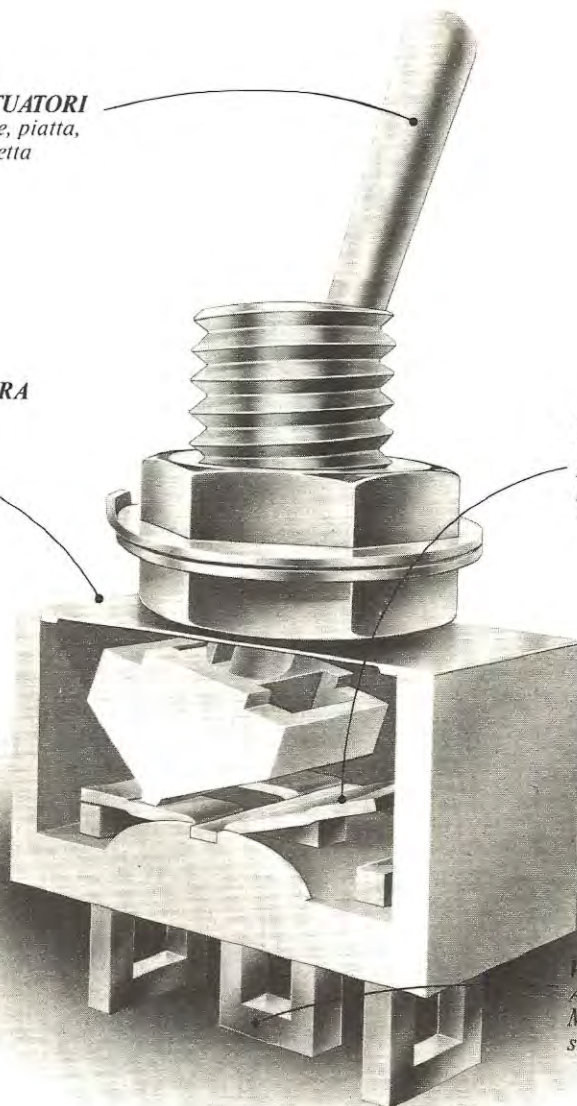
I prezzi sopra riportati non includono le spese postali.

**VARIETÀ DI ATTUATORI**  
*A levetta circolare, piatta,  
 a bascula e a paletta*

**DIMENSIONI MINIATURA**  
*Corpo: 6,8x12,7x8,9  
 Bussola: Ø 6/6,35*

**CONTATTI (Au/Ni/Cu)**  
*Con profili conati  
 per aumentare la  
 pressione di contatto  
 e vita sotto carico.*

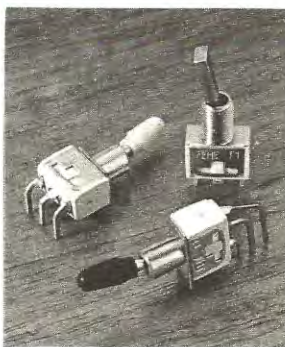
**VARIETÀ DI TERMINALI**  
*A saldare, per circuito stampato.  
 Montaggio verticale/orizzontale,  
 sigillati e non.*



## qualità o prezzo?

Quando la decisione da prendere è questa, la scelta è obbligata, anche perché noi garantiamo qualcosa in più: la "qualità Feme" che è fatta di esperienza e di tecnologia, oltretutto di collaudi severi. Interruttori serie T, creati per le esigenze dell'elettronica d'oggi:

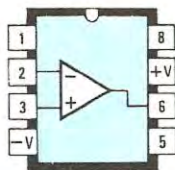
- vasta gamma di modelli
- azionatori a levetta circolare/piatta, a bascula, a paletta



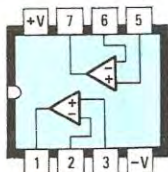
- terminali a saldare e per circuito stampato per montaggio verticale ed orizzontale
- correnti normali di commutazione con carico resistivo fino a 5A/28Vc.c. e 2A/250Vc.a.
- durata con carico a basso livello  $\geq 100.000$  manovre
- tensione di prova  $\geq 1800$  V a 50 Hz x 1'







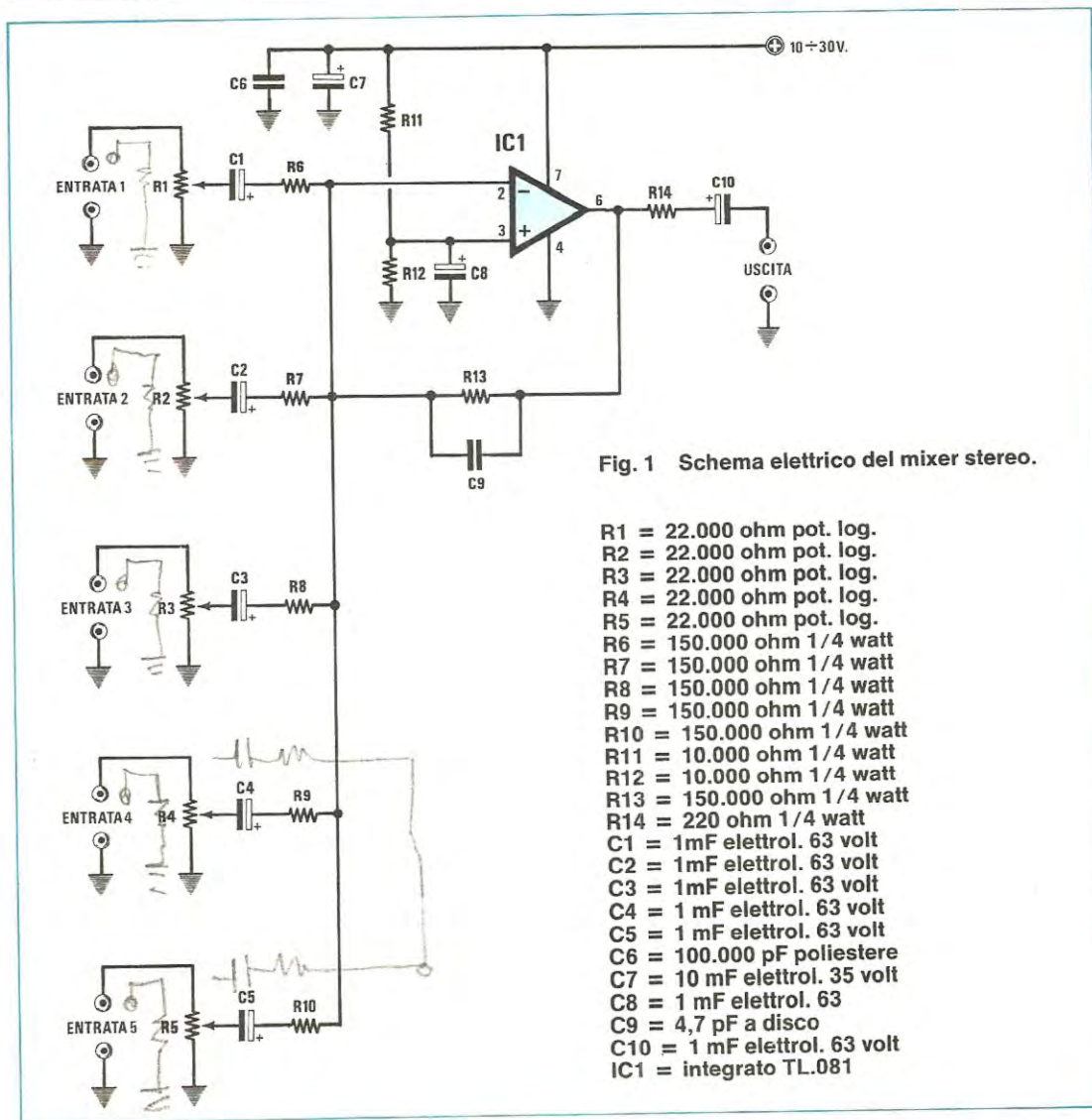
TL081



TL082

Connessioni viste da sopra dei due integrati TL.081 e TL.082 utilizzati per la realizzazione dei due progetti presentati in questo articolo.

# SEMPLICE MIXER





# STEREO

**Un semplice circuito in grado di miscelare un numero illimitato di segnali già preamplificati ed equalizzati, provenienti da sorgenti diverse, quali registratori sintonizzatori e strumenti musicali.**

Nonostante la semplicità dello schema, questo miscelatore di segnale BF potrà essere utilizzato per molteplici applicazioni, ad esempio basterà modificare il valore di una sola resistenza per poterlo trasformare in un semplice preamplificatore con ingressi a guadagno differenziato, potrete cioè adattare un ingresso che amplifichi di 1 volta il segnale, un secondo ingresso che lo amplifichi di 2 volte il terzo 3 volte, il quarto 5 volte e l'ultimo che lo amplifica 7-8 volte.

Utilizzando un secondo schema, del quale vi sarà fornito il circuito stampato e il relativo kit, potrete completarlo anche con un controllo di toni, ottenendo così, a realizzazione ultimata un miscelatore preamplificatore completo di comandi per la regolazione dei toni bassi e degli acuti.

Data la possibilità di poter trasformare tale circuito da un semplice miscelatore in un preamplificatore, potrete a seconda delle vostre esigenze, adottarlo per risolvere tutti i problemi che vi troverete ad affrontare per necessità di lavoro o semplicemente per hobby.

## SCHEMA ELETTRICO

In fig. 1 abbiamo riportato lo schema elettrico di un solo canale del nostro miscelatore, in quanto l'altro canale, destro o sinistro che sia, è l'identica copia del primo, utilizza cioè lo stesso integrato, gli stessi componenti con gli stessi valori.

L'integrato miscelatore impiegato in tale circuito è un TL081 della serie J-Fet, cioè un operazionale con ingresso ad alta impedenza in quanto nel suo interno, come primo stadio amplificatore è presente un fet; tale integrato con identiche caratteristiche e zoccolatura si potrà reperire in commercio anche con le seguenti sigle: TL071 - uA771 - LF351.

Precisiamo che questo circuito non amplifica alcun segnale, vale a dire che quello applicato agli ingressi lo si ritroverà in uscita alla stessa identica ampiezza.

Questo perché come è già stato esaurientemente spiegato sul N. 78, il guadagno di un operazionale è proporzionale al valore della resistenza posta in serie sull'ingresso rispetto al valore della resistenza di controreazione applicata tra l'ingresso e l'uscita (piedini 2 e 6).

Poiché le resistenze applicate su ogni ingresso del nostro miscelatore, risultano tutte da 150.000 ohm e quella di controreazione ha lo stesso identico valore, il guadagno risulterà uguale a:

$$\text{Guadagno} = 150.000 : 150.000 = 1$$

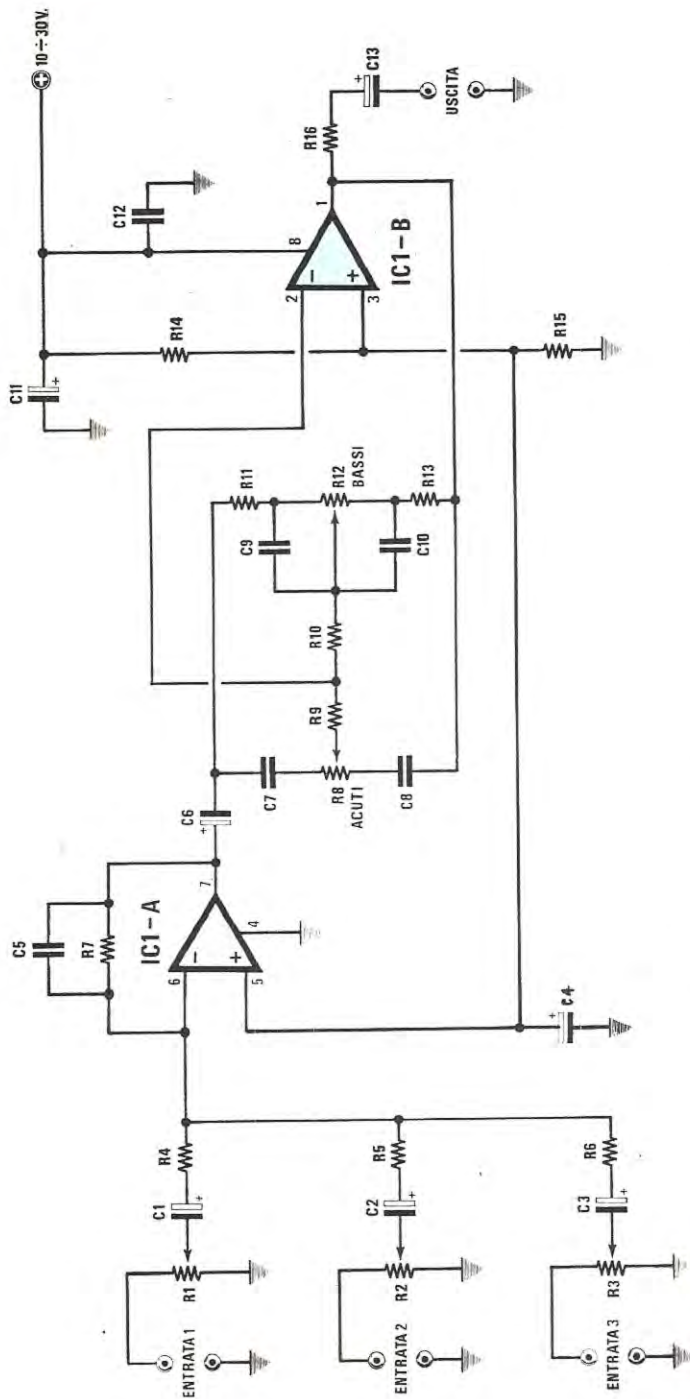
Riducendo il valore di R6 (oppure di R7) portandolo dal valore attuale di 150.000 ohm a 100.000 ohm oppure anche a 47.000 ohm tale miscelatore si trasformerà in un preamplificatore a guadagno variabile:

$$\text{Guadagno} = 150.000 : 100.000 = 1,5 \text{ volte}$$

$$\text{Guadagno} = 150.000 : 47.000 = 3,19 \text{ volte}$$

Se ad esempio sostituissimo la resistenza R13 da 150.000 ohm con una da 330.000 ohm utilizzando





MIXER MONO 3 CANALI LX.535

Fig. 2 Schema elettrico del mixer completo di controllo di toni.

R1 = 22.000 ohm pot. log.  
 R2 = 22.000 ohm pot. log.  
 R3 = 22.000 ohm pot. log.  
 R4 = 150.000 ohm 1/4 watt  
 R5 = 150.000 ohm 1/4 watt  
 R6 = 150.000 ohm 1/4 watt  
 R7 = 150.000 ohm 1/4 watt  
 R8 = 100.000 ohm pot. lin.  
 R9 = 3.300 ohm 1/4 watt  
 R10 = 10.000 ohm 1/4 watt

R11 = 10.000 ohm 1/4 watt  
 R12 = 100.000 ohm pot. lin.  
 R13 = 10.000 ohm 1/4 watt  
 R14 = 10.000 ohm 1/4 watt  
 R15 = 10.000 ohm 1/4 watt  
 R16 = 220 ohm 1/4 watt  
 C1 = 1 mF elettrol. 63 volt  
 C2 = 1 mF elettrol. 63 volt  
 C3 = 1 mF elettrol. 63 volt  
 C4 = 1 mF elettrol. 63 volt

C5 = 4,7 pF a disco  
 C6 = 4,7 mF elettrol. 40 volt  
 C7 = 3.300 pF poliestere  
 C8 = 3.300 pF poliestere  
 C9 = 33.000 pF poliestere  
 C10 = 33.000 pF poliestere  
 C11 = 10 mF elettrol. 35 volt  
 C12 = 47.000 pF a disco  
 C13 = 1 mF elettrol. 63 volt  
 IC1 = integrato tipo TL.082

per R6 R7 R8 R9 R10 tutte resistenze da 47.000 ohm, si otterrebbe un miscelatore preamplificatore con un guadagno su ogni ingresso, di circa 7 volte.

Così facendo sarà possibile applicare sugli ingressi anche un segnale non preamplificato cioè prelevato direttamente dal pick-up di una chitarra, da un pick-up piezoelettrico di un giradischi oppure da quello di un microfono.

Non sarà invece possibile utilizzarlo per preamplificare il segnale prelevato direttamente da un pick-up **magnetico** o dalla **testina di un registratore**, in quanto per questi segnali occorre un apposito circuito preamplificatore completo di una **rete di equalizzazione**, e per questo potremo consigliarvi il kit LX147 pubblicato sul N. 44, e il kit LX409 apparso invece sul N. 71, entrambi idonei per pick-up magnetici e testine di registratori.

Ritornando allo schema elettrico del miscelatore (vedi fig. 1), tutti i segnali da miscelare applicati ai diversi ingressi, verranno regolati separatamente dai potenziometri R1 R2 R3 R4 R5 in modo da aumentarne o ridurne a seconda delle necessità, l'ampiezza del segnale in uscita, ricavando così tutti quegli effetti speciali di dissolvenza, che si possono ottenere solo con un miscelatore, ad esempio attenuare il segnale di un giradischi quando il brano sta giungendo al termine rientrando lentamente con il segnale di un secondo giradischi, oppure, mentre si parla al microfono, mantenere in sottofondo un po' di musica ecc.

Per alimentare tutto il circuito, potrete utilizzare una tensione stabilizzata, compresa tra un minimo di 10 volt, e un massimo di 30 volt, che potrete prelevare da qualsiasi alimentatore stabilizzato o direttamente dall'amplificatore o preamplificatore che utilizzerete in abbinamento a tale mixer.

## SE VI OCCORRE ANCHE UN CONTROLLO DI TONI

Lo schema elettrico visibile in fig. 2 è stato ideato per quei lettori che desiderano rendere completo il loro miscelatore anche con un controllo di toni.

In questo circuito anziché utilizzare due integrati TL081, ne abbiamo impiegato uno solo siglato TL082, reperibile in commercio anche con le sigle uA772 - LF353, nell'interno del quale sono presenti due TL081.

A questo punto potreste chiedervi perché anche nello schema precedente non abbiamo utilizzato un TL082 anziché due TL081.

Questa scelta è motivata dal fatto che, utilizzando un TL082 per preamplificare due **distinti** canali è possibile riscontrare della diafonia, cioè il segnale di un canale può capacitivamente rientrare anche se molto attenuato sull'altro canale, quindi per evitare che questo avvenga è consigliabile utilizzare due integrati operazionali separati, cioè non contenuti in un unico contenitore. In tale circuito dotato di controllo di toni, poiché i due operazionali vengono utilizzati per amplificare il segnale di un solo canale possiamo utilizzare un solo integrato contenente due TL081.

Il primo operazionale verrà impiegato solo ed esclusivamente come miscelatore, essendo il circuito identico a quello riportato in fig. 1 potrete come per il precedente trasformare questo primo stadio da un semplice miscelatore a guadagno unitario, in un miscelatore — preamplificatore modificando il solo valore delle resistenze d'ingresso o di controreazione.

Il secondo operazionale contenuto all'interno del TL082, sarà invece utilizzato come controllo di toni

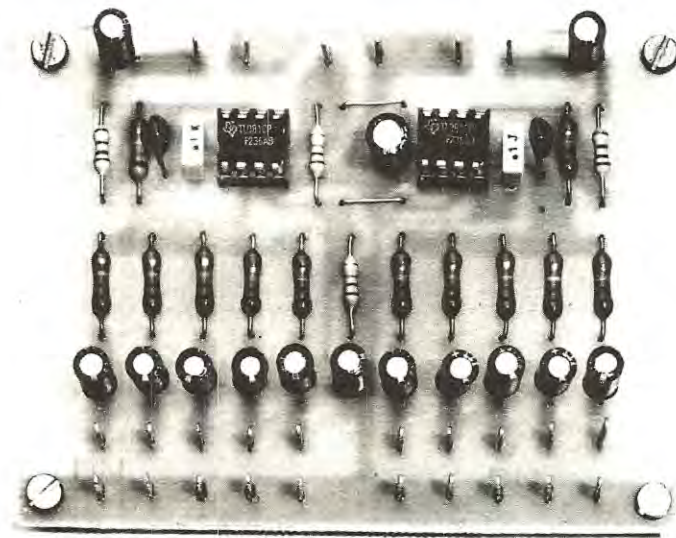


Foto del prototipo del mixer stereo da noi siglato LX.538. Consigliamo di racchiudere il circuito entro una scatola totalmente metallica per evitare che questo capti del ronzio di alternata.



in configurazione BAXENDALL.

Agendo sul potenziometro R12 si regoleranno i toni Bassi mentre agendo sul potenziometro R8 sarà possibile regolare gli acuti.

Anche per l'alimentazione di questo circuito come per il precedente, si potrà scegliere una tensione di alimentazione compresa tra i 10 e i 30 volt.

### REALIZZAZIONE PRATICA DEL SOLO MISCELATORE

Coloro che desiderano realizzare il solo miscelatore stereo, dovranno richiedere il circuito stampato riportato nelle sue dimensioni naturali in fig. 3 e relativo kit siglato LX 538.

Per quanto riguarda il montaggio, non esiste una precisa regola per la quale si debba montare per primo, questo o quel componente, noi comunque vi consigliamo per motivi di praticità, di montare per primi i componenti di minor ingombro, e proseguire gradualmente con quelli di dimensioni maggiori. Inizierete quindi con le resistenze, per passare poi ai condensatori e agli zoccoli per i due integrati.

I potenziometri degli ingressi, che ovviamente monterete sul pannello frontale del mobile, li dovrete collegare ai terminali presenti sul circuito stampato, e per questo sarà necessario utilizzare del normale cavetto schermato.

Come vedesi dallo schema pratico di fig. 4, un estremo della calza metallica di tale cavetto dovrà essere collegato sul terminale laterale del potenziometro, e l'altro estremo sul terminale di massa presente sul circuito stampato.

Il filo centrale del cavetto dovrà essere collegato al terminale centrale del potenziometro, mentre

sull'altro terminale libero collegherete un secondo spezzone di cavetto schermato che servirà per il segnale d'ingresso.

Terminato il montaggio, potrete inserire i due integrati negli zoccoli, controllando che la tacca di riferimento di ognuno di essi, sia collocata come riportato nel disegno pratico; a volte, in sostituzione della tacca di riferimento posta da un solo lato dell'integrato è possibile trovare un minuscolo «o».

Il circuito del nostro miscelatore una volta montato dovrà essere sistemato in un mobiletto metallico in modo che risulti totalmente schermato, diversamente il circuito potrebbe captare del ronzio di alternata che sarebbe presente poi, notevolmente amplificato, in altoparlante.

Anche il filo che collegherà ogni presa d'ingresso con il microfono, preamplificatore, registratore o pick-up del giradischi, dovrà ovviamente risultare schermato.

Normalmente, quando un capo della presa d'ingresso è collegato a massa, è preferibile fissarlo direttamente sul pannello del mobile, dato che il metallo di quest'ultimo è sempre collegato al negativo di alimentazione.

Tale sistema però, non sempre risulta valido, in quanto il circuito può captare il solito ronzio di alternata quindi nel caso che constatate la presenza di tale ronzio in altoparlante, è consigliabile isolare dal metallo del mobile tutte le masse delle prese d'ingresso collegandole separatamente, tramite la calza metallica del cavetto schermato, direttamente sul potenziometro interessato a tale presa.

Il circuito una volta montato non necessita di alcuna taratura e se non avete commesso errori dovrete ottenere immancabilmente un immediato funzionamento.

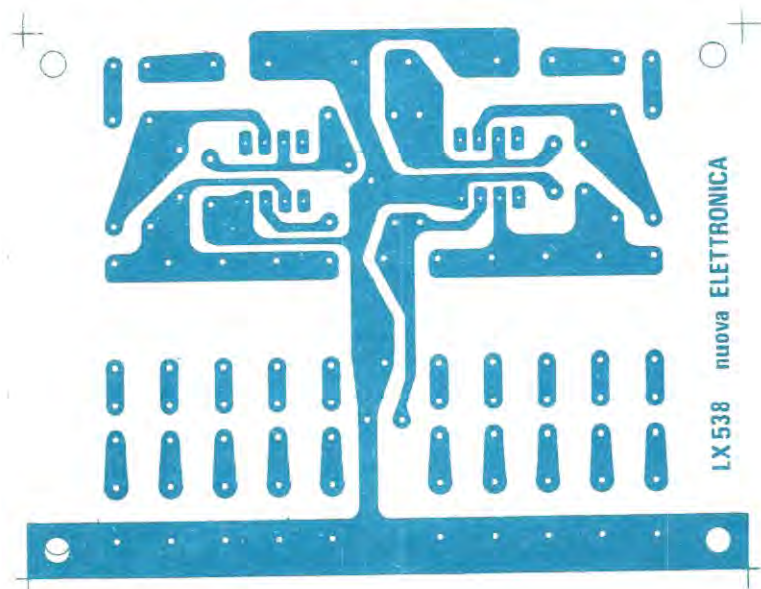


Fig. 3 Disegno a grandezza naturale del circuito stampato necessario per la realizzazione di un mixer-stereo a 5+5 ingressi.

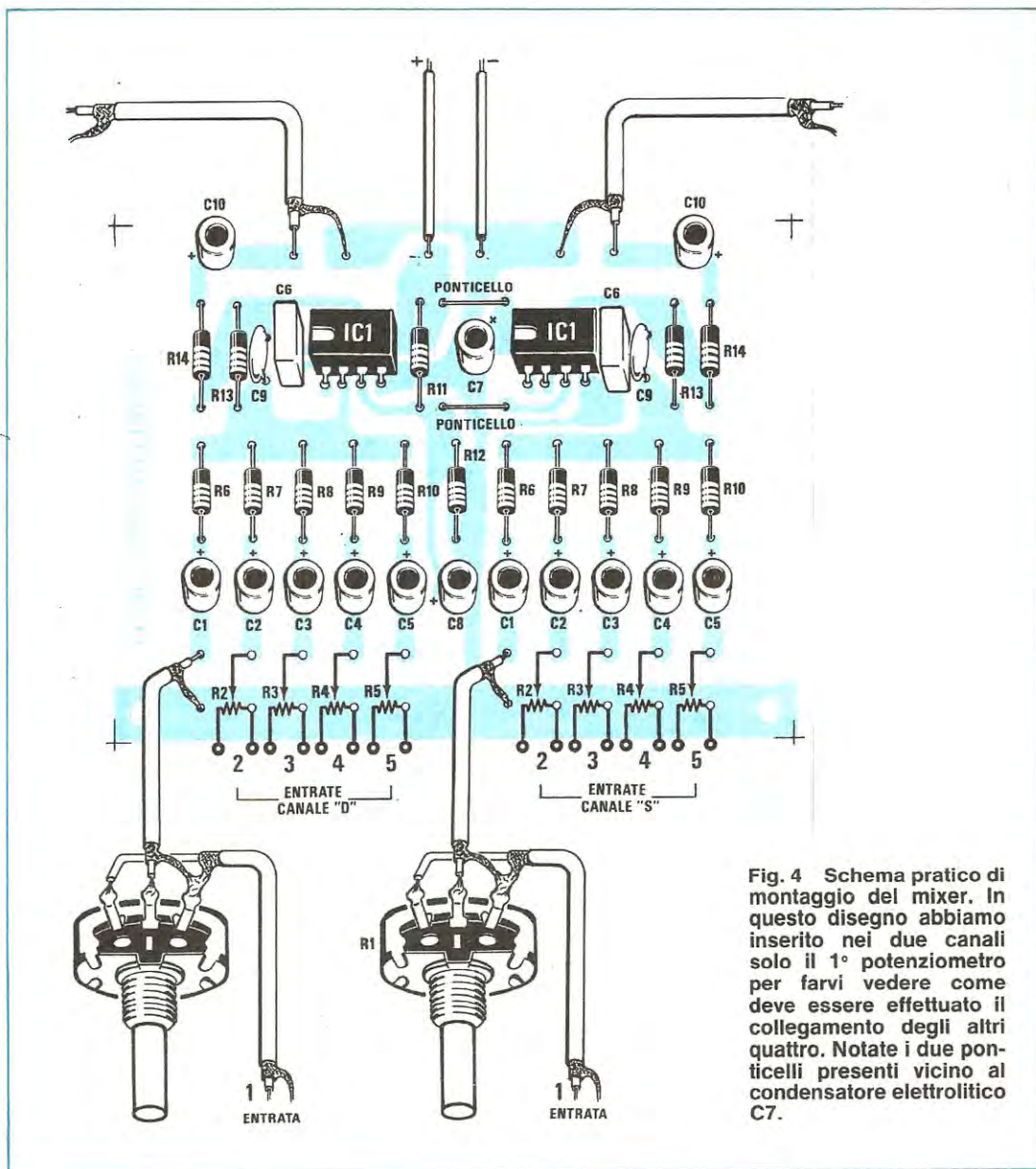


Fig. 4 Schema pratico di montaggio del mixer. In questo disegno abbiamo inserito nei due canali solo il 1° potenziometro per farvi vedere come deve essere effettuato il collegamento degli altri quattro. Notate i due ponticelli presenti vicino al condensatore elettrolitico C7.

#### REALIZZAZIONE PRATICA DEL MISCELATORE + CONTROLLO DI TONI

Per la realizzazione del miscelatore completo di relativo controllo di toni, dovrete utilizzare il circuito stampato siglato LX 535 che a differenza del precedente risulta idoneo per una realizzazione mono, serve cioè unicamente per un solo canale, pertanto, coloro che volessero realizzare tale progetto in versione **stereo** dovranno montarne due. Abbiamo preferito scegliere per questo circuito

la versione mono, perché tale progetto potrebbe risultare molto valido per chi volesse realizzare un semplice preamplificatore per uso universale completo di controllo di toni.

Come già spiegato per il precedente articolo, per poter preamplificare il segnale oltre che a miscelarlo occorrerà solo aumentare il valore della resistenza R7 portandolo a 330.000 ohm e ridurre il valore delle resistenze R4 R5 R6 a 47.000 ohm.

Il circuito stampato, come potrete constatare è stato predisposto per soli tre ingressi, questo non



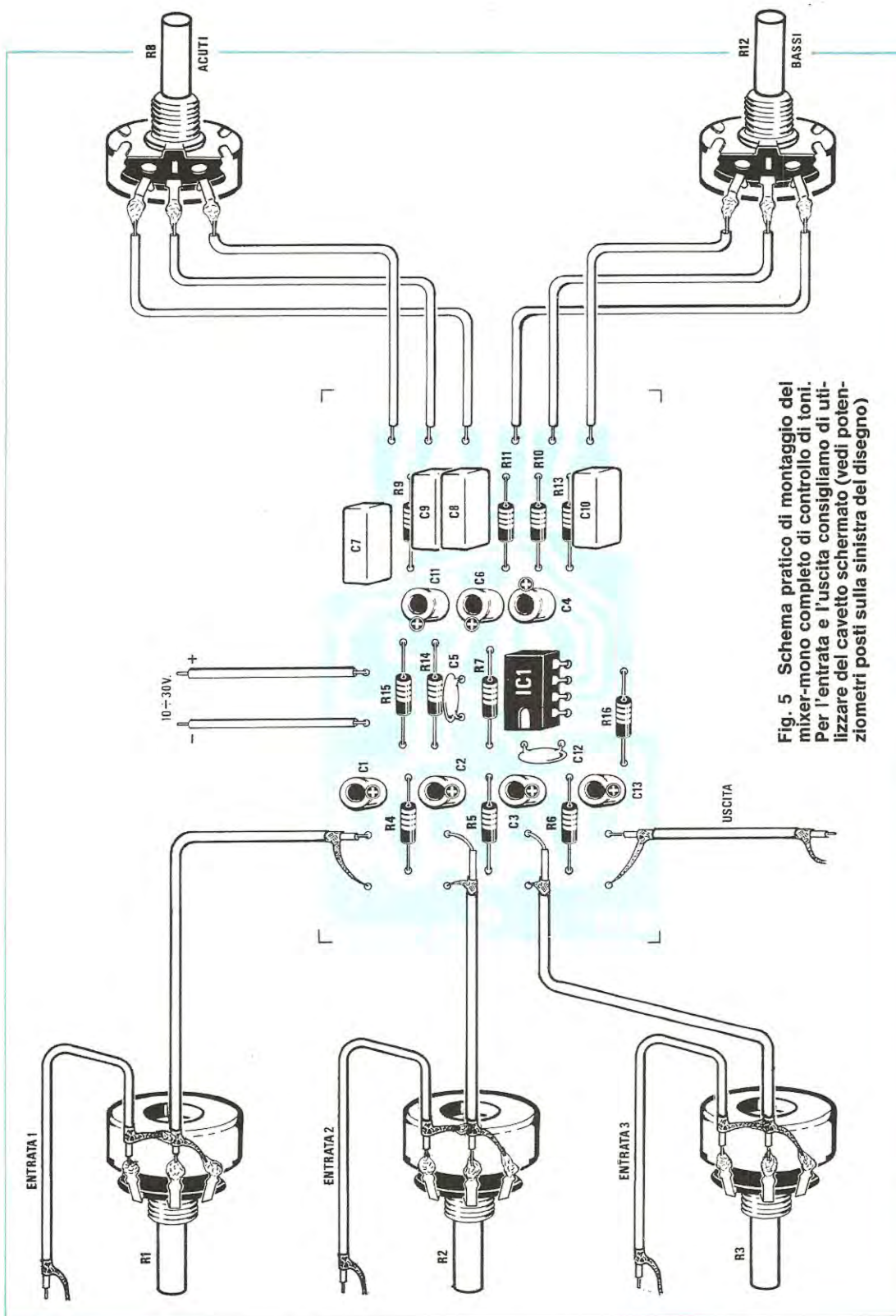
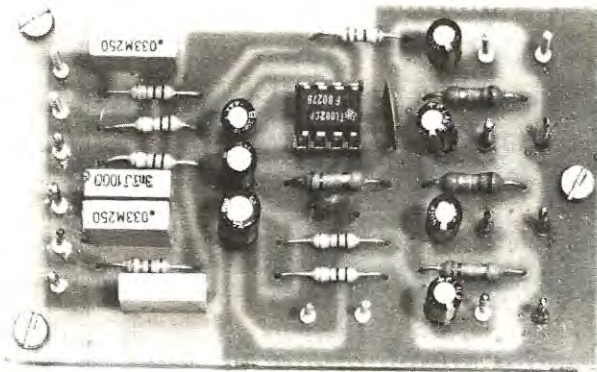


Fig. 5 Schema pratico di montaggio del mixer-mono completo di controllo di toni. Per l'entrata e l'uscita consigliamo di utilizzare del cavetto schermato (vedi potenziometri posti sulla sinistra del disegno)



In alto la foto del mixer-mono. Chi volesse realizzarlo in versione stereo dovrà semplicemente montarne due.

Fig. 6 A destra il circuito stampato a grandezza naturale necessario per la realizzazione del mixer-mono più controllo di toni.



significa che non possa essere ampliato a 4-5 o 6 ingressi, come per il precedente circuito LX 538.

Il montaggio pratico potrete iniziarlo inserendo tutte le resistenze, poi i condensatori terminando con lo zoccolo dell'integrato TL 082.

Come vedesi dallo schema pratico di fig. 5, sui terminali presenti sulla sinistra del circuito stampato troverete in basso quello di «uscita» del segnale BF e quelli relativi ai potenziometri d'ingresso, cioè R1 - R2 - R3.

Il filo interno del cavetto schermato lo collegherete al cursore centrale di ogni singolo potenziometro mentre, sul terminale inferiore collegherete la calza metallica esterna dello schermo.

Sull'estremo superiore di ogni potenziometro, collegherete il cavetto schermato di ogni entrata ricordandovi di collegare la calza metallica esterna alla calza del precedente cavetto.

Dei sei terminali presenti alla destra del circuito stampato, tre serviranno per il potenziometro dei toni bassi e i restanti tre per quello degli acuti.

Gli altri due terminali non ancora utilizzati, posti sopra a R15, serviranno per l'alimentazione, che potrete scegliere da un minimo di 10 volt ad un massimo di 30 volt.

Una volta montati tutti i componenti, potrete inserire nello zoccolo l'integrato TL082 controllando che la tacca di riferimento, sostituita a volte da un piccolissimo «o» sia rivolta verso i terminali dei potenziometri d'ingresso.

Consigliamo anche per questo circuito come per il precedente, di racchiuderlo entro una scatola

metallica in modo che tutto risulti schermato, diversamente, questo potrebbe captare del ronzio di alternata che ritrovereste poi amplificato in altoparlante.

Quando collegherete la tensione di alimentazione al circuito, fate attenzione ad applicare la tensione positiva sul terminale contrassegnato con il segno «+», e la negativa al terminale «-», in quanto invertendoli si correrà il rischio di bruciare l'integrato.

#### COSTO DELLA REALIZZAZIONE

Il solo circuito stampato LX538 L. 2.500

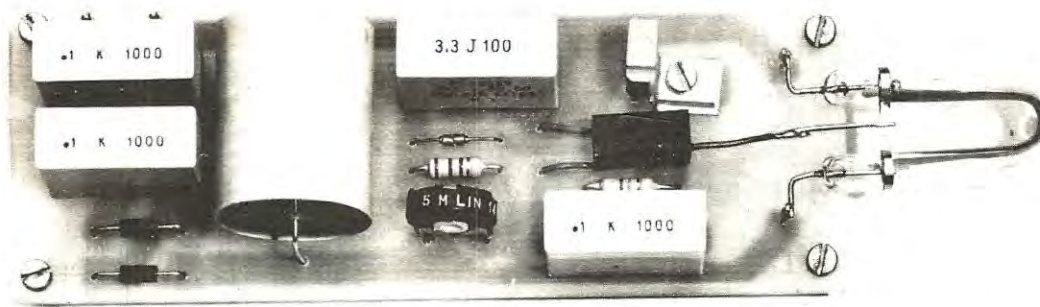
Tutto il materiale occorrente per la realizzazione del miscelatore stereo, compreso il circuito stampato i due integrati TL081 (o equivalenti) i condensatori le resistenze, e i 10 potenziometri più 10 manopole L. 22.000

Il solo circuito stampato LX535 L. 1.800

Tutto il materiale occorrente per la realizzazione del miscelatore mono più controllo di toni compreso circuito stampato, l'integrato TL082 (o equivalente) condensatori, resistenze e 5 potenziometri più 5 manopole L. 13.000

I prezzi sopra riportati non includono le spese postali.





# LAMPEGGIATORE

Schemi di lampeggiatori che utilizzano diodi led oppure lampade ad incandescenza sono alquanto comuni. Abbiamo schemi che utilizzano solo ed unicamente transistor, altri più completi che impiegano integrati, diodi triac o SCR ma sempre ed in ogni caso la sorgente luminosa è alquanto limitata, come lo è anche la frequenza massima di lampeggio. Questo perché le lampade ad incandescenza comunemente impiegate hanno, sia all'atto di accensione che in quello di spegnimento, una inerzia troppo elevata che non consente di ottenere, come a volte si richiede, lampi rapidi e potenti.

Una maggior intensità luminosa la si può ottenere solo se in sostituzione di una normale lampadina utilizzassimo una lampadina flash.

Un tale lampeggiatore lo potremo usare in campo fotografico per impressionare sulla stessa pellicola in più posizioni oggetti in movimento. Per ottenere tali fotografie occorrerà lavorare in una stanza totalmente buia tenendo l'obiettivo aperto,

utilizzando i flash della lampada per impressionare la pellicola. Esaurito il fenomeno che interessa fotografare, occorrerà subito spegnere il lampeggiatore. Potrà anche essere utilizzato nelle feste organizzate in casa per creare l'effetto stroboscopico presente in ogni discoteca, cioè vedere muoversi a scatti come un robot chi sta ballando.

Anche per ottenere tale effetto occorrerà che la sala risulti buia e, per potenziare ulteriormente la luminosità della lampada, consigliamo di porla di fronte ad uno specchio oppure di applicare posteriormente ad essa una parabola riflettente. Passando ad altri impieghi, si potrebbe utilizzare questo flash stroboscopico come lampada di emergenza per lavori in corso, oppure in zone particolarmente nebbiose, per segnalarci l'ingresso di una strada privata, applicando ovviamente di fronte alla lampada un vetro di color rosso. Comunque per qualsiasi impiego sarà destinata la lampada, potrà emettere da un minimo di 1 lampeggio ogni 2 se-

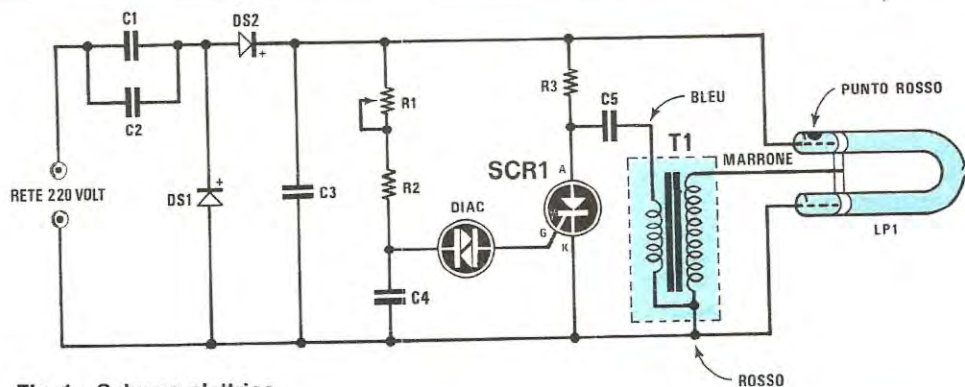


Fig. 1 Schema elettrico

Dalla foto riportata qui a sinistra, di uno dei prototipi, realizzati nei nostri laboratori, è possibile vedere come si presenta a montaggio ultimato il «lampeggiatore stroboscopico». Il filo di colore marrone che esce dal trasformatore d'innesco dovrà essere collegato direttamente al terminale centrale della lampada flash.



# STROBOSCOPICO

Utilizzando una lampada flash è possibile realizzare un potente lampeggiatore che potrete utilizzare in campo fotografico, nelle vostre feste casalinghe per ottenere effetti stroboscopici, o in ogni altro caso, dove è necessaria una luce lampeggiante di potenza.

condi ad un massimo di circa 10 lampeggi al secondo, cioè avrà una escursione più che sufficiente per ogni uso che se ne vorrà fare. Le ridotte dimensioni del circuito stampato ci permettono una facile installazione entro un qualsiasi contenitore.

## SCHEMA ELETTRICO

Lo schema elettrico di questo lampeggiatore è riportato in fig. 1. Come è possibile notare, un capo della tensione di 220 Volt alternati, tramite i due

R1 = 5 Megaohm trimmer  
R2 = 1 Megaohm 1/2 watt  
R3 = 47.000 ohm 1/2 watt  
C1 = 100.000 pF poliestere 1.000 volt  
C2 = 100.000 pF poliestere 1.000 volt  
C3 = 1 mF a carta 600 volt  
C4 = 3,3 mF poliestere 100 volt  
C5 = 100.000 pF poliestere 1.000 volt  
DS1 = diodo al silicio tipo EM.513  
DS2 = diodo al silicio tipo EM.513  
DIAC = diodo diac  
SCR1 = diodo SCR tipo BO.246  
T1 = trasformatore d'innesco per lampada flash.  
LP1 = lampada stroboscopica 4 watt

condensatori C1 e C2 posti in parallelo, verrà raddrizzata e duplicata dai due diodi DS1-DS2 in modo da ottenere una tensione continua necessaria per alimentare la lampada flash. Precisiamo che è assolutamente indispensabile applicare in serie alla rete dei 220 Volt i due condensatori C1-C2 in quanto questi ultimi impediscono, con la loro reattanza, di provocare un cortocircuito sulla tensione di rete ogniqualevolta la lampada risulta innescata. Diciamo questo per evitare che qualcuno, non intuendo la funzione svolta da questi due condensatori, li elimini collegando il circuito direttamente sulla rete o sul secondario a 220 Volt di qualsiasi trasformatore. Tali condensatori dovranno necessariamente risultare da 1.000 volt lavoro. Volendo, è possibile aumentare la loro capacità portandoli dagli attuali 100.000 pF fino ad un massimo di 0,47  $\mu$ F allo scopo di ottenere un lampo di maggior potenza. Sappiate però che aumentando tale capacità aumenterà leggermente anche la frequenza di lampeggio. I due diodi raddrizzatori al silicio DS1-DS2 dovranno essere in grado di erogare un massimo di un ampère e sopportare tensioni inverse di 1.000 volt, quindi potrete utilizzare per tale scopo dei diodi EM513 oppure 1N4007. La tensione continua così ottenuta verrà utilizzata per alimentare i due elettrodi della lampadina flash e ricorderemo a tal proposito, che in questo circuito occorre utilizzare una lampada flash STROBOSCOPICA e non una normale lampada flash per uso fotografico, inoltre precisiamo che i terminali di tale lampada sono polarizzati, cioè occorrerà alimentare con



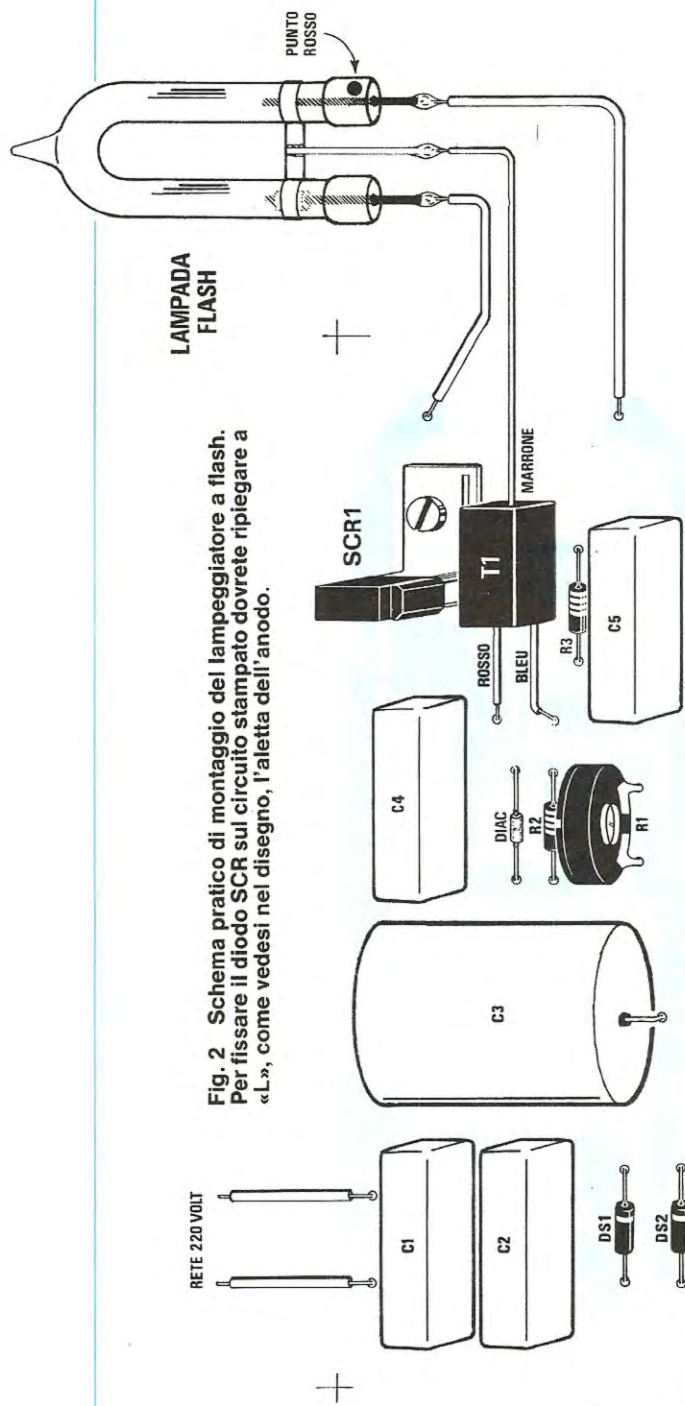


Fig. 2 Schema pratico di montaggio del lampeggiatore a flash. Per fissare il diodo SCR sul circuito stampato dovrete ripiegare a «L», come vedesi nel disegno, l'aletta dell'anodo.



Fig. 3 Qui di lato, il circuito stampato LX 536 riportato nelle sue dimensioni naturali e sopra le connessioni del diodo SCR.

tensione POSITIVA il terminale che reca sul vetro un puntino rosso, altrimenti non riuscireste ad innescare la lampada stessa. Per innescarla viene utilizzato un semplicissimo oscillatore a rilassamento composto da R1-R2-C4 e il diac. Appena applicherete la tensione di rete al circuito, il condensatore C4 risulterà scarico e dopo un certo lasso di tempo, che potrete modificare agendo sul trimmer R1, tale condensatore si caricherà e raggiunto il valore di soglia di lavoro del diodo diac, si scaricherà sul terminale di gate, del diodo SCR. Questo ponendosi in conduzione, scaricherà il condensatore C5 sul primario del trasformatore T1.

Dal secondario di tale trasformatore (filo marrone) sarà disponibile un impulso di circa 10.000 volt che applicato al terminale centrale presente sulla lampada farà innescare il lampo. La tensione di alimentazione a lampada innescata si porterà a 0 volt. I diodi DS1-DS2 provvederanno istantaneamente a ricaricare sia il condensatore di alimentazione C3 che il condensatore C4 e, a carica raggiunta, si ripeterà quanto detto in precedenza cioè C4 si scaricherà attraverso il diodo diac sul gate dell'SCR ottenendo così un successivo lampo. Come SCR occorrerà impiegare uno il cui gate risulti molto sensibile, quindi non tutti possono risultare idonei. Per il nostro circuito consigliamo il tipo Bst. BO246 della Siemens.

## REALIZZAZIONE PRATICA

Una volta in possesso del circuito stampato siglato LX536, constaterete che il montaggio pratico di questo lampeggiatore risulta alquanto semplice considerato anche, come vedesi in fig. 3, il limitato numero dei componenti da montare. Comincerete con l'inserire i due diodi DS1-DS2 rispettandone le polarità, inserirete il lato contornato da una fascia bianca verso l'interno del circuito stampato, passerete poi a montare il diodo diac che, non essendo polarizzato, potrete inserirlo indifferentemente in un senso o nell'altro. Stessa cosa dicasi per la resistenza R2 da 1 megaohm e la resistenza R3 da 47.000 ohm. Ora salderete il trimmer R1 ed il trasformatore d'innescamento T1, controllando attentamente per quest'ultimo i colori dei terminali.

Il filo **color rosso** andrà collegato in alto, quello **color blu** in basso ed il filo **EAT color marrone** dovrà essere collegato direttamente sul terminale centrale della lampadina. Per montare l'SCR occorrerà ripiegare a L l'aletta che esce dal corpo e stringerla al circuito stampato con una vite e un dado in modo da collegarla elettricamente con la pista di rame sottostante e stagnare i terminali di anodo e gate nei relativi fori. Per ultimi monterete i condensatori poliestere. Per C1-C2-C5, come già accennato, si dovranno impiegare condensatori da 1.000 volt lavoro mentre per C3 sarà sufficiente un

condensatore da 600 volt lavoro e per C4 un condensatore da 100 volt lavoro. Quando collegherete i due terminali della lampadina flash, controllate che il lato sul quale è presente un PUNTO ROSSO risulti collegato verso il condensatore C5.

## IMPORTANTE

Ricordatevi che tutto il circuito risulta percorso dalla tensione di rete, quindi non è consigliabile toccare alcun componente con le mani dopo che avrete inserito la spina nella presa di rete a 220 volt. Per lo stesso motivo consigliamo di racchiudere il circuito entro una scatola di plastica o legno affinché tutto il circuito risulti elettricamente isolato.

Se volete aumentare la potenza del flash, vi ripetiamo che potrete aumentare la capacità dei condensatori C1 e C2 portandoli da 0,1  $\mu\text{F}$  a 0,22  $\mu\text{F}$  o a 0,47  $\mu\text{F}$  fino a raggiungere un massimo di 1  $\mu\text{F}$  sempre a 1.000 volt lavoro.

Inserendo condensatori di capacità maggiori, avrete anche un aumento della frequenza e a chi interessano particolarmente le basse frequenze di lampeggio potrà ridurre la frequenza aumentando il valore di R2 portandola ad esempio a 1,8 megaohm o a 2,2 megaohm. Inserita la spina nella presa di rete il lampeggiatore funzionerà immediatamente e, come potrete constatare, ruotando il trimmer R1 potrete variare la frequenza dei lampeggi da un minimo di 1 ogni 2 secondi fino a raggiungere un massimo di 10 al secondo.

## COSTO DELLA REALIZZAZIONE

Tutto il materiale necessario per questa realizzazione, cioè circuito stampato LX536, tutti i condensatori, i diodi al silicio, diac e SCR, il trasformatore d'innescamento e la lampada flash stroboscopica da 4 watt

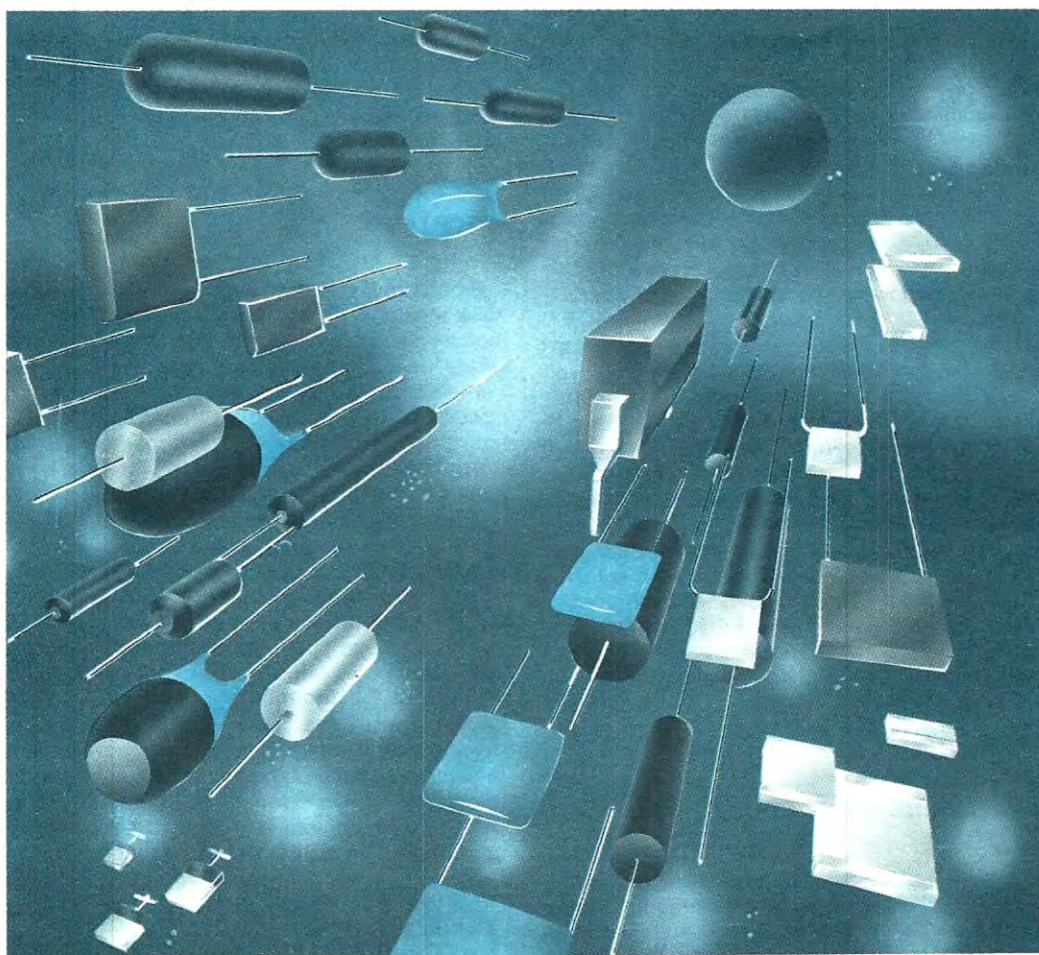
L. 27.000

Il solo circuito stampato LX536

L. 2.500

I prezzi sopra riportati non includono le spese postali.





# KEMET®: condensatori per intenditori!

Nei più reconditi luoghi dello spazio e della terra, oltre un miliardo di condensatori KEMET® assolvono il loro compito con dedizione ed efficienza. E altri milioni si aggiungono ad essi mese dopo mese.

KEMET®: una vasta gamma di condensatori per ogni esigenza ed inoltre il meglio nella qualità e nelle prestazioni. Consegne rapide, grazie alla ns. Rete di efficienti distributori e ad EPIC, il nostro

esclusivo sistema di accesso via satellite, al vasto stock centrale di Union Carbide negli USA.

Potete così avere i condensatori di cui avete bisogno, nel momento in cui vi necessitano, senza ritardi o problemi.

La prossima volta pensate a "condensatori di qualità": pensate a KEMET® e vi accorgete quanto convenga comprare dal leader.

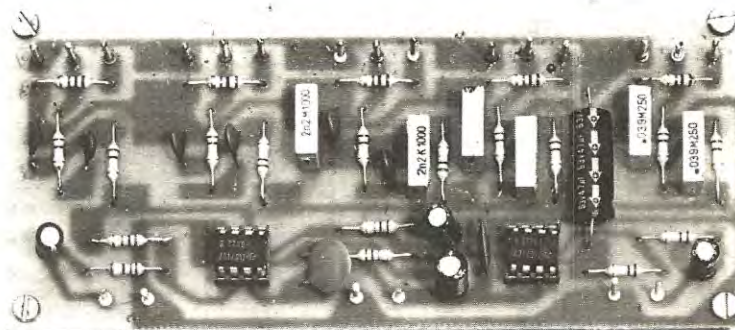


UNION CARBIDE EUROPE S.A. P.O. Box - 1211 Ginevra 17 - Tel. 31 98 71 - Telex 22253  
Agente generale per l'Italia: DIMAC ELETTRONICA Srl  
Via Santa Maria Alle Seive 4 - I-20046 Biassono-Mi - Tel. 039-491445 - Telex: 31 65 18  
UNION CARBIDE and KEMET are registered trademarks of Union Carbide Corp. USA.



Per compensare gli immaneabili assorbimenti ed esaltazioni di frequenze introdotti dall'arredamento di una stanza nella quale è installato un impianto, è necessario disporre di un equalizzatore, cioè un sofisticato controllo di toni, in grado di attenuare o esaltare ristrette bande della gamma acustica.

**UN  
MINI**



# EQUALIZZATORE **Hi-Fi**

In tutti i preamplificatori, anche in quelli professionali, per i comandi di tono sono sempre presenti due controlli: quello dei bassi e quello degli acuti.

Questi due comandi permettono di attenuare o esaltare gamme di frequenze molto ampie, ad esempio, agendo sul potenziometro dei bassi si modificano tutte le frequenze comprese tra i 20 e i 1.000 Hz, cioè oltre ai bassi anche le frequenze dei medi — bassi, agendo invece sul potenziometro degli acuti verranno modificate tutte le frequenze comprese tra i 1.000 e i 20.000 Hz, quindi oltre agli acuti anche le frequenze dei medio - acuti.

Per motivi ambientali, pavimenti con moquette, stanze arredate con troppi o pochi mobili, oppure per motivi riguardanti il disco, potrebbe invece risultare necessario attenuare o esaltare solo ristrette porzioni di gamma, ad esempio tra i 180-260 Hz, oppure tutte le frequenze medio-acute comprese tra i 1.000 e i 4.000 Hz o le frequenze dei super-acuti, cioè superiori ai 10.000 Hz. Avendo a

disposizione però due soli controlli di toni sui quali agire, comprenderete che non sarà mai possibile ottenere tali condizioni.

Per ovviare a questo inconveniente, è prettamente necessario disporre di un controllo di toni più sofisticato, in grado di agire solo su ristrette porzioni di gamma, in modo da poter adattare qualsiasi impianto Hi-Fi all'ambiente dove è installato.

Un controllo di toni a più vie è reperibile in commercio con il nome di EQUALIZZATORE D'AMBIENTE, questo perché potendo con esso esaltare quella gamma di frequenza che un mobile o una tenda potrebbero assorbire, oppure attenuare le gamme di frequenze che l'ambiente potrebbe per le sue dimensioni esaltare, è possibile equalizzare tutta la gamma acustica per renderla compatibile all'ambiente.

L'equalizzatore che vi presentiamo, pur essendo semplice ed economico, permetterà di correggere

TABELLA N. 1

POTENZIOMETRI	FREQUENZA INCROCIO	BANDA PASSANTE a -3 dB
potenziometro R4	40 Hz	5 Hz a 130 Hz (bassi)
potenziometro R8	155 Hz	60 Hz a 600 Hz (medio-bassi)
potenziometro R12	625 Hz	200 Hz a 2800 Hz (medi)
potenziometro R16	2500 Hz	900 Hz a 9000 Hz (medio-acuti)
potenziometro R20	10000 Hz	4000 Hz a 40000 Hz (acuti)



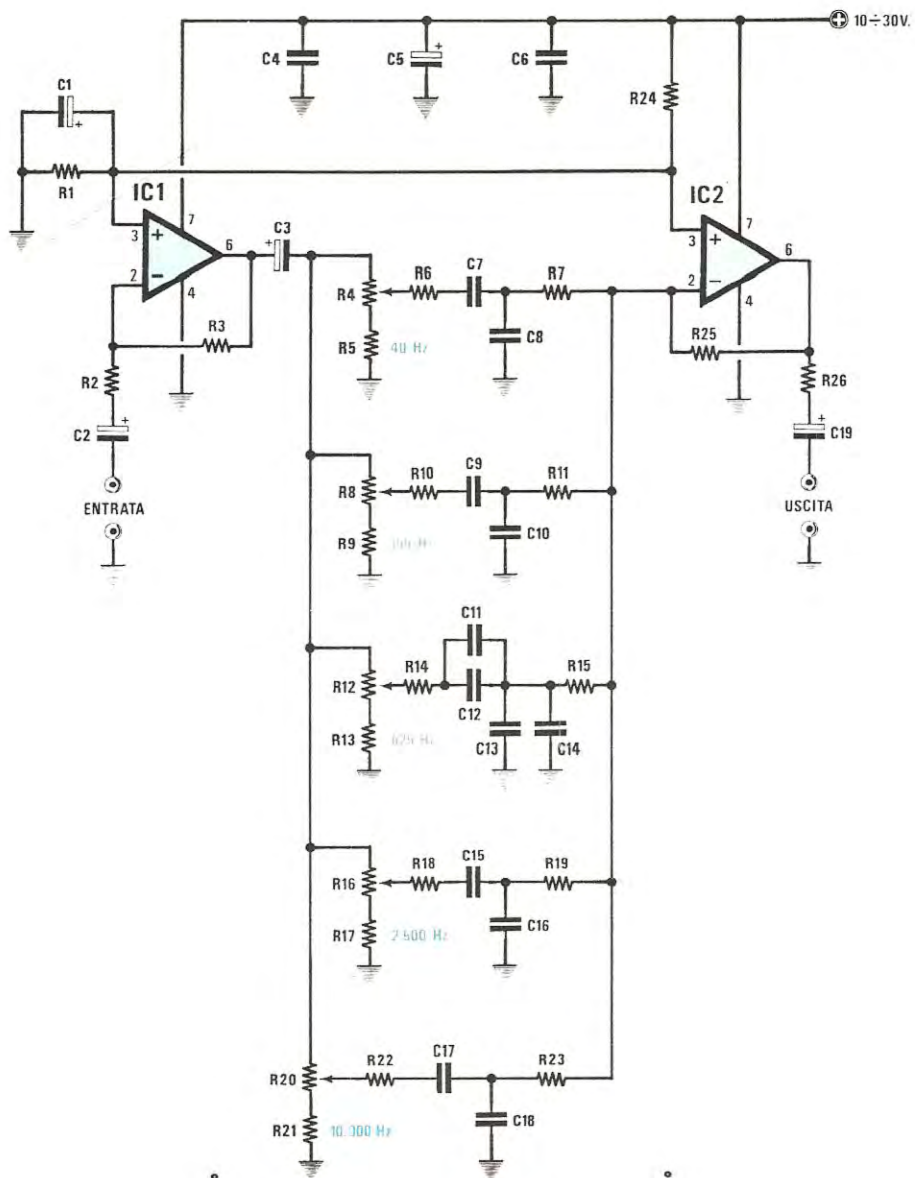


Fig. 1 Schema elettrico del mini-equalizzatore Hi-Fi. Questo circuito risulta in versione mono, per realizzarlo STEREO ne occorrono due identiche copie. Come spiegato nell'articolo, variando la capacità dei condensatori è possibile modificare la frequenza d'incrocio di ogni filtro.

con tre potenziometri, tutta la gamma compresa tra i 20 Hz e i 3.000 Hz e con altri due, tutta quella compresa tra i 1.000 Hz e i 40.000 Hz.

Nella tabella 1, abbiamo riportato oltre alla frequenza d'incrocio di ogni filtro anche la banda passante sulla quale esso agisce con una attenuazione di -3 dB.

Precisiamo che, tenendo la manopola di ogni potenziometro in POSIZIONE CENTRALE la gamma di frequenza interessata non verrà né amplificata né attenuata, cioè, lo stesso segnale applicato in ingresso verrà prelevato sull'uscita alla stessa identica ampiezza.

Ruotando il potenziometro verso sinistra tale gamma verrà ATTENUATA di circa -8 dB, mentre, ruotandolo verso destra, verrà amplificata di +8 dB.

lizzato come «voltage follower» cioè un circuito la cui funzione è quella di convertire un segnale ad alta impedenza in uno a bassa impedenza e non di amplificarlo. Sul piedino di uscita 6 di IC1, tramite il condensatore elettrolitico C 3 il segnale raggiungerà i cinque filtri «passa banda».

La frequenza d'incrocio di ogni filtro verrà determinata variando il valore delle due resistenze e dei due condensatori posti tra il cursore di ogni potenziometro e l'ingresso invertente dell'integrato IC2.

Per le due resistenze e per i due condensatori, occorrerà scegliere un identico valore e in questo caso, con una semplice formula sarà possibile calcolare la relativa frequenza d'incrocio di ogni filtro.

$$\text{Hz} = 1.000.000 (6,28 \times \text{Megaohm} \times \text{pF})$$

Poichè nel primo filtro il valore delle resistenze

#### MINI EQUALIZZATORE HI-FI (LX.534)

R1 = 10.000 ohm 1/4 watt  
 R2 = 100.000 ohm 1/4 watt  
 R3 = 100.000 ohm 1/4 watt  
 R4 = 10.000 ohm potenz. logarit.  
 R5 = 1.000 ohm 1/4 watt  
 R6 = 100.000 ohm 1/4 watt  
 R7 = 100.000 ohm 1/4 watt  
 R8 = 10.000 ohm pot. log.  
 R9 = 1.000 ohm 1/4 watt  
 R10 = 100.000 ohm 1/4 watt  
 R11 = 100.000 ohm 1/4 watt  
 R12 = 10.000 ohm pot. log.  
 R13 = 1.000 ohm 1/4 watt  
 R14 = 100.000 ohm 1/4 watt  
 R15 = 100.000 ohm 1/4 watt  
 R16 = 10.000 ohm pot. log.  
 R17 = 1.000 ohm 1/4 watt  
 R18 = 100.000 ohm 1/4 watt  
 R19 = 100.000 ohm 1/4 watt  
 R20 = 10.000 ohm pot. log.  
 R21 = 1.000 ohm 1/4 watt  
 R22 = 100.000 ohm 1/4 watt

R23 = 100.000 ohm 1/4 watt  
 R24 = 10.000 ohm 1/4 watt  
 R25 = 1 Megaohm 1/4 watt  
 R26 = 220 ohm 1/4 watt  
 C1 = 1 mF elettrol. 63 volt  
 C2 = 1 mF elettrol. 63 volt  
 C3 = 47 mF elettrol. 63 volt  
 C4 = 47.000 pF a disco  
 C5 = 10 mF elettrol. 35 volt  
 C6 = 47.000 pF a disco  
 C7 = 39.000 pF poliestere  
 C8 = 39.000 pF poliestere  
 C9 = 10.000 pF poliestere  
 C10 = 10.000 pF poliestere  
 C11 = 330 pF a disco  
 C12 = 2.200 pF poliestere  
 C13 = 330 pF a disco  
 C14 = 2.200 pF poliestere  
 C15 = 680 pF a disco  
 C16 = 680 pF a disco  
 C17 = 150 pF a disco  
 C18 = 150 pF a disco  
 C19 = 1 mF elettrol. 63 volt  
 IC1 = integrato tipo TL.081  
 IC2 = integrato tipo TL.081

#### SCHEMA ELETTRICO

Per la realizzazione di questo equalizzatore, abbiamo optato per un montaggio in versione mono; il circuito stampato che vi forniremo servirà quindi per un solo canale. Coloro che desidereranno realizzarlo in versione stereo dovranno semplicemente costruire due identici montaggi.

Come vedesi dallo schema elettrico riportato in fig. 1, il segnale di BF che potrà essere prelevato dal potenziometro di volume di un qualsiasi preamplificatore, radio o registratore, verrà applicato tramite il condensatore C2 e la resistenza R2 sull'ingresso invertente del primo operazionale TL081 (piedino 2 di IC1) che nel circuito viene uti-

R6 e R7 risulta di 100.000 ohm pari cioè a 0,1 Megaohm e quello dei condensatori C7 e C8 da 39.000 pF si potrà subito stabilire che la frequenza d'incrocio risulterà pari a:

$$1.000.000 : (6,28 \times 0,1 \times 39.000) = 40,8 \text{ Hz}$$

Avendo il secondo filtro per R10 e R11 un valore di 100.000 ohm e per C9 e C10 una capacità di 10.000 pF, la frequenza d'incrocio risulterà pari a:

$$1.000.000 : (6,28 \times 0,1 \times 10.000) = 159,2$$

I dati delle frequenze ricavati da queste formule, come constaterete, non collimeranno esattamente con i valori riportati nella tabella 1, ma di questo non dovrete preoccuparvi in quanto effettuando questi calcoli, occorrerà tenere sempre presente la tolleranza delle resistenze e dei condensatori.



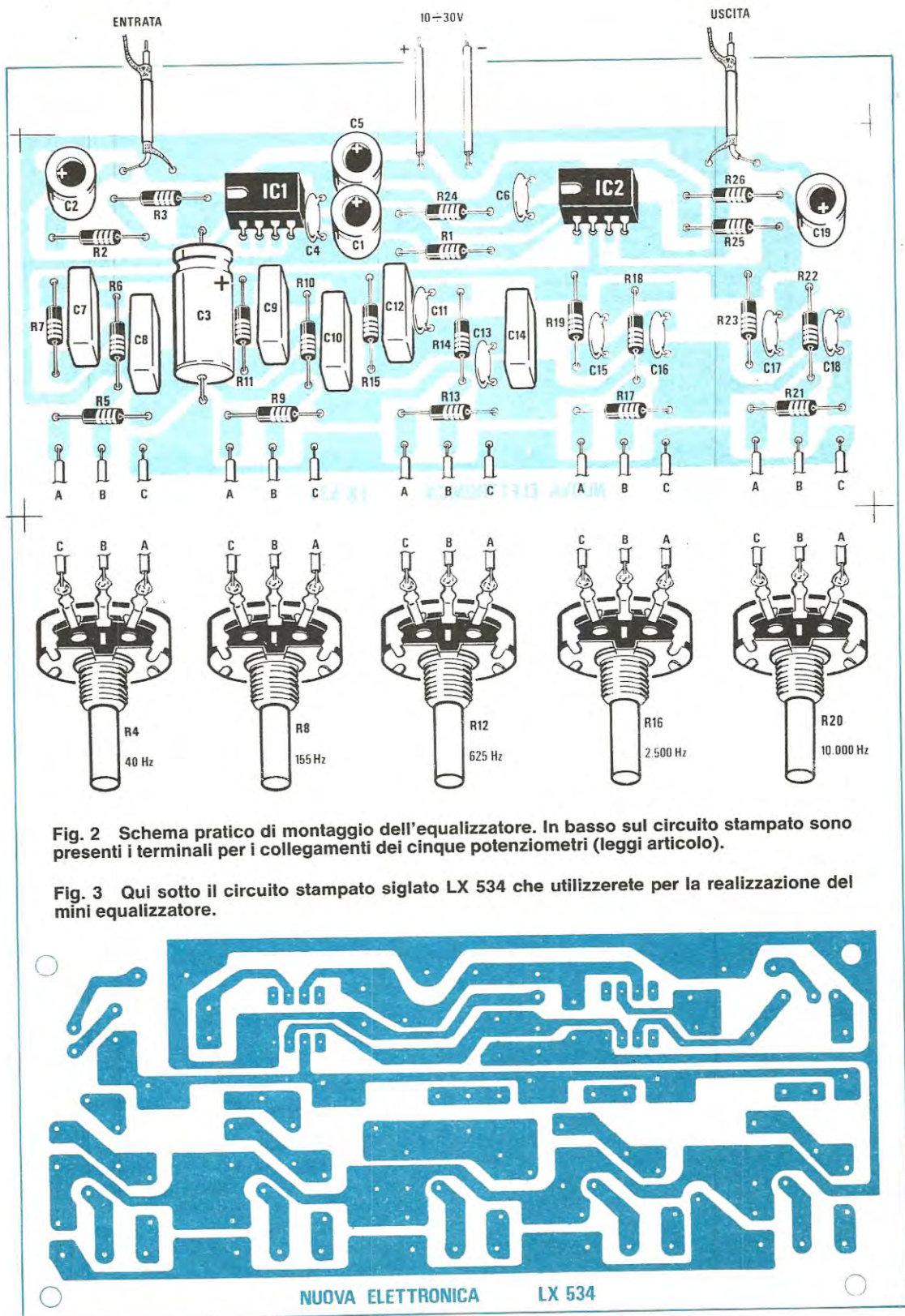


Fig. 2 Schema pratico di montaggio dell'equalizzatore. In basso sul circuito stampato sono presenti i terminali per i collegamenti dei cinque potenziometri (leggi articolo).

Fig. 3 Qui sotto il circuito stampato siglato LX 534 che utilizzerete per la realizzazione del mini equalizzatore.



I valori riportati nella tabella 1 sono i valori medi che noi abbiamo ricavato controllando 10 prototipi. È ovvio che, come si è verificato nei nostri montaggi, controllando con un oscilloscopio vari circuiti, in uno di questi si potrà rilevare una frequenza d'incrocio sui bassi di 39 Hz, in un secondo di 39,6 Hz, in un terzo 40,5 Hz e in un quarto 41 Hz, ecc.

Le frequenze che verranno attenuate o esaltate dai cinque filtri passa banda, verranno applicate sul piedino non invertente 2 dell'integrato IC2, un altro TL081 utilizzato come miscelatore-amplificatore.

Dall'uscita di questo integrato (piedino 6) si preleverà il segnale di BF già equalizzato che dovrà essere applicato sull'ingresso di un qualsiasi stadio finale di potenza.

Il massimo segnale picco-picco applicabile sull'ingresso non dovrà mai superare 1/10 del valore della tensione di alimentazione, mentre quello massimo, che potrà essere prelevato in uscita risulterà pari alla massima tensione di alimentazione meno 4 volt.

<b>TENSIONE DI ALIMENTAZIONE</b>	<b>da 10 a 30 volt</b>
<b>CORRENTE ASSORBITA</b>	<b>4-6 milliampere</b>
<b>BANDA PASSANTE</b>	<b>da 5 Hz a 80 KHz</b>
<b>DISTORSIONE MASSIMA</b>	<b>0,01%</b>
<b>MASSIMA ATTENUAZIONE</b>	<b>+ 8 dB</b>
<b>MASSIMA ESALTAZIONE</b>	<b>-8 dB</b>

## REALIZZAZIONE PRATICA

Il circuito stampato LX 534, visibile nelle sue dimensioni naturali in fig. 3, servirà per ricevere tutti i componenti necessari per tale realizzazione come riportato in fig. 2.

Una volta in possesso del circuito stampato, potrete montare i componenti iniziando con le resistenze, poi i due zoccoli per gli integrati e infine i condensatori; prima di saldare sul circuito stampato quelli elettrolitici controllatene attentamente la polarità dei terminali.

I potenziometri dei filtri passa banda li fisserete ovviamente sul pannello frontale del mobile nel quale collocherete l'equalizzatore. Tale mobile dovrà risultare metallico in modo tale che il circuito risulti tutto schermato, condizione indispensabile per evitare che il circuito capti del ronzio di alterata.

Come vedesi dallo schema pratico di fig. 2 sul circuito stampato sono presenti per ogni potenziometro tre terminali contrassegnati con le lettere A-B-C e con le stesse lettere sono stati contrassegnati anche i tre terminali dei potenziometri.

Sul circuito stampato questi tre terminali sono disposti nell'ordine A-B-C mentre quelli sui potenziometri risultano invertiti, cioè C-B-A: è quindi ovvio che il filo A che parte dalla sinistra del circuito stampato lo dovrete inserire sul terminale A di destra del potenziometro mentre, il filo C che parte

dalla destra dello stampato lo collegherete al terminale C posto sulla sinistra del potenziometro.

Questa inversione di collegamento serve solo per far sì che ruotando la manopola del potenziometro in senso antiorario la banda di frequenza venga ATTENUATA, mentre ruotandola in senso orario venga ESALTATA.

Dal lato superiore del circuito troviamo ancora sei terminali dei quali i due posti alla sinistra serviranno per il segnale d'ingresso, i due posti alla destra per il segnale di uscita, mentre i due terminali disponibili al centro serviranno per l'alimentazione.

Per l'ingresso e l'uscita occorrerà utilizzare del cavetto schermato e riteniamo sia ovvio ricordarvi che lo schermo di tale calza andrà sempre collegato al terminale di «massa» del circuito stampato.

Terminato il montaggio, potrete inserire nei due zoccoli gli integrati TL081 ricordandovi di collocare la tacca di riferimento come riportato sullo schema pratico di fig. 2 cioè a sinistra.

Nel caso che sull'integrato non risultasse presente un'asola per identificare la tacca di riferimento, vi ricordiamo che sempre da tale lato sulla plastica dell'involucro risulterà impresso un minuscolo "o".

Dopo aver collocato negli zoccoli i due integrati, potrete alimentare il vostro circuito e com'era prevedibile otterrete un immediato funzionamento. Provate ora a collegarlo su un canale del vostro preamplificatore, inserite un disco sul piatto e provate ad agire sui cinque potenziometri. Siamo certi che il suono che otterrete risulterà notevolmente migliorato e se riuscite a dosare bene i cinque filtri in modo da esaltare le frequenze che in precedenza sembravano mancanti, dopo aver constatato i vantaggi che si ottengono utilizzando un tale circuito potrete subito costruirne un secondo per dotare anche l'altro canale di un equalizzatore di toni.

## COSTO DELLA REALIZZAZIONE

Il solo circuito stampato siglato LX 534 L. 3.200

Tutto il materiale occorrente per la realizzazione di questo equalizzatore in versione mono, cioè circuito stampato LX 534, i due integrati TL081 completi di zoccolo, tutte le resistenze, condensatori, potenziometri, più una serie di 5 manopole

L. 15.000

I prezzi sopra riportati non includono le spese postali.



Il problema di ogni azienda che dispone di un magazzino, è quello di sapere in qualsiasi momento e nel minor tempo possibile, tutto quanto riguarda un determinato articolo e cioè la quantità giacente, il costo d'acquisto o di vendita, le quantità vendute o ordinate ecc.

Con il programma che vi forniremo su un dischetto floppy, sarete in grado di risolvere qualunque problema vi troverete ad affrontare per quanto riguarda la gestione di magazzino della vostra azienda.

Per utilizzare il programma «GESTIONE MAGAZZINO», è prettamente necessario che il computer disponga di tutta la memoria richiesta, cioè **56K di RAM**, tale programma potrà essere utilizzato sia da coloro che dispongono di **un solo drive** che da chi ne dispone di **due**.

Nel caso che, disponeste di **2 drive**, pigierete i tasti  
1 e RETURN.

Sul video apparirà la scritta:

**INSERISCI DISCO DI ARCHIVIO NEL DRIVE 0** (oppure 1 se precedentemente avete pigiato il tasto 1)

**Se avete un solo drive**, dovrete togliere il disco GESTIONE MAGAZZINO e inserire il disco formattato con BASIC + DOS.

**Se avete due drive**, inserirete il disco formattato nel drive 1 lasciando il disco «GESTIONE MAGAZZINO» nel drive 0; dopo aver pigiato il tasto RETURN sul video apparirà:

**DISCO NON INIZIALIZZATO:  
VUOI INIZIALIZZARLO?**

È ovvio che dovrete rispondere **S** (si) in quanto

## PROGRAMMA di

**Un programma adatto per effettuare carichi o scarichi, riportare, se si desidera, anche i relativi numeri delle bolle di accompagnamento, registrare la scorta minima di ogni articolo, ricercare il prezzo di acquisto e vendita, il costo medio ed effettuare ad ogni istante, un inventario di magazzino visibile sul video o stampato.**

### COME SI PROCEDE

Una volta in possesso del disco, GESTIONE MAGAZZINO, per poterlo utilizzare dovrete procedere come segue:

Dopo aver acceso il computer e pigiato il pulsante RESET, sul monitor apparirà la scritta:

**BOTTSTRAPPING VERSION 1.0  
INSERT NE-DOS-DISK AT DRIVE 0  
THEN TYPE «SPACE»**

Inserite nel driver 0 il disco «GESTIONE MAGAZZINO» e pigiate il tasto interlinea (tasto della spaziatura). Il drive si metterà in azione caricando il programma, ad operazione avvenuta sul monitor apparirà la scritta:

**SU QUALE DRIVE IL DISCO DATI?**

Il computer vuole sapere su quale dei due drive, 1 o 0 inserirete il disco per i dati.

Il disco dati sarà un disco vergine formattato per chi dispone di due drive, mentre, per chi dispone di un solo drive, sarà un disco sul quale dovrà essere presente anche il Basic + Dos.

Se disponete di **un solo drive** (con 1 drive ci stanno solo 70 articoli) dovrete pigiare i tasti 0 e RETURN.

dovrete inizializzare il disco formattato per aprire tutti i file necessari al programma per la gestione di magazzino.

Dopo aver pigiato S sul video apparirà la scritta:  
**INSERISCI DISCO FORMATTATO  
NEL DRIVE 0** (oppure 1 se avete due drive)  
quindi pigiate il tasto RETURN

Poichè il disco è stato già inserito pigiando il tasto RETURN sul video comparirà la scritta  
**NUMERO MAX ELEMENTI?**

Il dischetto per 2 drive è in grado di contenere un massimo di **200 articoli** di qualsiasi tipo quindi, dovrete digitare il numero 200 e pigiate RETURN.

Chi nel proprio magazzino avrà un numero di articoli superiore a 200, ad esempio 300, 500, 1.000, è ovvio che dovrà utilizzare più dischi, ed in questo caso gli converrà suddividere i dischetti per categorie. Potrete ad esempio avere un disco (se si tratta di un magazzino di componenti elettronici) per le sole resistenze, uno per i transistor, uno per i condensatori, uno per gli integrati ecc. Se invece vi trovate a dover gestire un magazzino composto da pochi articoli, potrete riunirli tutti in uno stesso disco.





- DESCRIZIO** (descrizione articolo max 10 caratteri)  
**SEDE** (serve per indicare lo scaffale max 10 caratteri)  
**LISTINO** (costo vendita max 9.999.999)  
**COD.SC.** (sconto max di acquisto o vendita max 2 cifre)  
**COSTO MED** (costo medio dell'articolo massimo 9.999.999)  
**QT.CARICO** (quantità da caricare max 999)  
**QT.IN ORD** (quantità in ordine max 999)  
**ESISTENZA** (quantità giacente in magazzino max 999)  
**QT.SCAR.** (quantità scaricata max 999)  
**SCORTA MI** (quantità minima di scorta massimo 999)  
**QT.DA ORD** (quantità da ordinare max 999)  
**MODIFICHE?**

# GESTIONE MAGAZZINO

Dopo aver pigiato RETURN sul monitor apparirà:  
**INIZIALIZZAZIONE ARCHIVIO -  
 ATTENDERE PREGO!**

e per un tempo di circa **1 minuto e 30 secondi** il drive lavorerà per inizializzare il dischetto, dopodiché apparirà sul video una tabella come quella che riportiamo qui di seguito:

**ELEMENTI PRESENTI 0  
 MAX ELEMENTI POSSIBILI 150**

**FASI DI ATTIVITÀ:**

- 1-INSERIMENTO
- 2-CANCELLAZIONE
- 3-RICERCA E/O MODIFICA
- 4-GESTIONE CARICO E SCARICO
- 5-ORDINAZIONE
- 6-AGG. SCORTA MINIMA
- 7-INVENTARIO
- 8-FINE QUALE?

Poichè nel disco appena inizializzato non esiste ancora alcun elemento e il riferimento **ELEMENTI PRESENTI** (cioè i componenti del magazzino) è a 0, cioè **VUOTO**, l'unica operazione che potrete compiere sarà quella di registrare sul disco tali articoli, quindi dovrete scegliere l'operazione  
**N° 1 = INSERIMENTO**

Solo in seguito potrete effettuare cancellazioni, ricerche o modifiche, un carico o uno scarico ecc.. dopo aver pigiato i tasti 1 e RETURN sul video apparirà

**CATALOGO** (codice articolo max 10 caratteri)

Nella tabella sono stati indicati anche quanti caratteri (numeri o lettere) possiamo utilizzare per ogni voce, se per esempio nelle voci di carico e scarico, dove il massimo numero accettabile è 999 scriveste il numero 1200, il computer vi riproporrà di nuovo la domanda.

Riassumendo:

**La prima riga CATALOGO**, serve per codificare l'articolo. Per questo potrete utilizzare dei numeri, altrimenti lettere e numeri, come ad esempio R10 - C103 - F1000 - VAL25000 ecc.

**La seconda riga DESCRIZIO**, serve per la descrizione degli articoli; cioè SPAZZOLA, CHIODO, TRANSISTOR, FIALA, NASTRO ecc.

**La terza riga SEDE**, è utile per indicare l'ubicazione del materiale, potrete ad esempio scrivere SCA per indicare scaffale o CAS per indicare i cassetti, o utilizzare in sostituzione delle lettere numeri fino a 999 come ad esempio 1 - 28 - 300 ecc. per indicare il contenitore 1 - 28 - 300.

Questa riga potrete usarla anche per indicare il **FORNITORE**: se viene codificato con i numeri  
 1 = Nuova Elettronica 2 = Società F.R.M.  
 3 = Ditta Albertazzi ecc.

**La quarta riga LISTINO**, serve per il prezzo di vendita. La cifra massima inseribile non deve risultare superiore a 9.999.999 lire.

**La quinta riga COD.SC.** serve per indicare ad esempio, quale sconto ci viene concesso dalla ditta fornitrice su ogni articolo cioè 10-15-20 % ecc. Questa riga potrà anche essere utilizzata per altri scopi cioè scrivere delle lettere o dei numeri, per indicare il numero del ripiano dello scaffale o del



cassetto dove è situato un determinato articolo.

**La sesta riga COSTO MED.** (costo medio) è utile in quanto, inserendo il costo di un determinato prodotto ogni volta che si effettua un acquisto, il computer provvede, calcolando la quantità giacente e quella acquistata, ad indicare il costo medio degli articoli esistenti in magazzino.

**La settima riga QT CARICO** serve per indicare la quantità dei materiali in arrivo, cioè il carico di magazzino.

**L'ottava riga QT IN ORD** serve per indicare le quantità che sono state ordinate o che ancora devono pervenire.

**La nona riga ESISTENZA**, indica le quantità giacenti in magazzino.

**La decima riga QT SCAR.** serve per indicare le quantità degli articoli prelevati dal magazzino.

**L'undicesima riga SCORTA MI** (scorta minima) e **la dodicesima QT DA ORD.** (quantità da ordinare) costituiscono la parte più importante del programma, in quanto il computer stesso controlla le quantità di materiale vendute e automaticamente, controllando i quantitativi giacenti in magazzino indica la quantità minima di SCORTA e gli articoli da ordinare con le relative quantità.

È ovvio che le quantità di scorta minima e quelle da ordinare si potranno anche variare con l'operazione N3 delle FASI DI ATTIVITÀ = RICERCA e/o MODIFICA.

## PER CODIFICARE I COMPONENTI

L'operazione più importante da fare, per poter usare correttamente un programma di gestione magazzino, è quella di codificare con cognizione di causa gli articoli che lo compongono. Poiché abbiamo a disposizione 10 spazi, (vedi 1ª tabella) nei quali è possibile scrivere indifferentemente numeri o lettere, noi consigliamo di farlo utilizzando per ogni articolo un codice mnemonico, diversamente si impiegherebbe molto tempo nel ricercare sul catalogo il codice di un determinato articolo e quindi gli innumerevoli vantaggi offerti dal computer risulterebbero così inutili.

Consigliamo ad esempio di utilizzare due o tre caratteri per identificare la categoria di un articolo e i rimanenti utilizzarli per la descrizione, così facendo risulterà facilissimo ricordarsi a memoria tutti i codici siano essi anche 10.000 o più.

Facciamo qualche esempio di codificazione degli articoli, nel modo più facile per poter ricordare a memoria tutti i codici, facilitando così la ricerca degli articoli che li corrispondono.

Ammettiamo ad esempio di dover gestire un magazzino di materiale elettronico, in tal caso avremo delle resistenze, dei diodi al silicio, diodi al germanio, condensatori, potenziometri, integrati, circuiti stampati, diodi zener ecc.

Per le resistenze, potremmo averne da 1/4 watt,

da 1/2 watt a carbone e da 1-3-10 watt a filo ecc. quindi per distinguerle è consigliabile dividerle per categorie:

Per quelle a carbone potremo scegliere:

**R** = per la RESISTENZA DA 1/4 WATT

**R0** = per la RESISTENZA DA 1/2 WATT

**R1** = per la RESISTENZA DA 1 WATT

**R2** = per la RESISTENZA DA 2 WATT

Volendole distinguere da quelle a filo si potrebbe fare in questo modo:

**RF1** = per la RESISTENZA A FILO DA 1 WATT

**RF5** = per la RESISTENZA A FILO DA 5 WATT

Una volta stabilito il codice della categoria, rimane il problema di scegliere un codice mnemonico che riguarda il valore di ogni singola resistenza.

Adottando il sistema dei codici mnemonici, consigliamo di utilizzare solo tre caratteri. Ad esempio, ammettendo di dover codificare resistenze per i seguenti valori:

1 ohm 10 ohm 1.000 ohm 10.000 ohm

100.000 ohm 1 Megaohm

scriveremo:

**101** = (10 + 1 zero = 100)

**102** = (10 + 2 zeri = 1.000)

**103** = (10 + 3 zeri = 10.000)

**104** = (10 + 4 zeri = 100.000)

**105** = (10 + 5 zeri = 1.000.000)

Quindi, chiedendovi a che cosa corrisponde il codice R1102, vi sarebbe estremamente facile ricordare che si tratta di una resistenza da 1 watt (R1 = 1 watt) a filo da 1.000 ohm.

Lo stesso discorso è ugualmente valido per i condensatori. Per le categorie dei condensatori poliestere potremo scegliere **CP** (condensatori poliestere), per quelli ceramici **CC** (condensatori ceramici) per quella degli elettrolitici **CE** (condensatori elettrolitici) e **CV** (condensatori variabili) per i compensatori.

Anche per il valore della capacità si adotterà lo stesso sistema usato con le resistenze, quindi un condensatore ceramico da 1500 pF sarà CC152.

Con questo sistema, chiamando nella ricerca la sola lettera «C», sul video appariranno tutti i condensatori, sia essi ceramici, che elettrolitici, poliestere o compensatori, se chiamiamo CC appariranno solo quelli ceramici, scrivendo CC1 appariranno tutti i condensatori ceramici la cui capacità ha come prima cifra il numero 1.

Se poi scrivessimo CC102, apparirebbe il solo condensatore ceramico da 1.000 pF (10 + 2 zeri = 1.000).

Se invece a dover gestire il proprio magazzino è un negoziante di pelletteria i cui articoli sono immancabilmente, borse da donna, borselli da uomo, valige, cinture, portafogli ecc. potrebbe procedere in questo modo: scrivere nei primi due spazi le lettere per distinguere se l'oggetto è da uomo o da donna ad esempio:

**BD** = borsa da donna

**BU** = borsello da uomo

**CU** = cintura da uomo



**CD** = cintura donna  
**PU** = portafoglio uomo

Poiché esisteranno per ogni articolo diversi colori, diverse misure e naturalmente diversi modelli, si potrebbero utilizzare altri caratteri per indicare appunto il colore, la misura ed il modello.

**BDR5** potrebbe essere il codice della borsa da donna rossa modello N°5.

**BD21** potrebbe essere la borsa da donna modello **YVES SAINT LAURENT**.

**CU70** potrebbe essere la cintura da uomo in camoscio.

**BMG** potrebbe essere la borsa gialla da mare, e così via, man mano che gli articoli si inseriscono, affidare loro codici semplici e facili da ricordare come gli esempi fatti poc'anzi.

Nello spazio della **DESCRIZIONE** si potrebbero scrivere definizioni più precise per meglio identificare l'articolo.

Se si tratta di una resistenza o di un condensatore, potremmo scrivere:

**RES.120K** oppure **100 pF CER**.

Se si tratta invece di articoli di pelletteria potremmo scrivere:

**CINT VERN** per indicare la cintura in vernice

**PORT UOMO** per indicare il portafoglio da uomo.

Sarebbe alquanto inutile, ad esempio, codificare dei transistor con dei numeri che non potranno mai essere ricordati. Se ad esempio il transistor **BC107** lo codificassimo con il numero **12242**, questo numero, insieme alle migliaia che lo precedono non ci direbbe proprio nulla. Se tale transistor lo codifichiamo con la sigla **BC107** o l'integrato **SN.74192** con **SN74192** e ancora **CD.4013** con **4013** nulla potrà impedire di ricordarci anche i codici di centinaia di articoli.

Facciamo altri esempi di materiale elettronico codificato con codici mnemonici: per le Medie Frequenze a 455 KHz essendocene di vari tipi, con nucleo giallo, rosso, nero, bianco ecc. potremo scrivere **MF455G** (giallo) **MF455N** (nero) oppure se vogliamo distinguerla da 1° 2° 3° Oscillatore, potremo fare **MF4551 - MF4552 - MF4550** (oscillatore) per quella da 10,7 MHz potremo utilizzare lo stesso sistema, eliminando la virgola **MF107B** (bianca) ecc.

Speriamo che con questi semplici esempi, anche se per nostra comodità sono stati effettuati per componenti elettronici, vi siano serviti per capire la logica di codificazione da adottare per inserire nel computer qualsiasi articolo.

Una volta inserito il codice dell'articolo, la descrizione, il prezzo di listino per la vendita e la quantità esistente (per le altre voci potrete inserire 0) il computer vi chiederà:  
**MODIFICHE?**

Se vi siete accorti di avere sbagliato nell'inserire un dato, scriverete **S** (si) e il cursore si posizionerà sulla voce descrizione e da questa pigiando il tasto **RETURN** potrete spostarvi sulle righe da correggere.

Se al contrario tutto risulta corretto, potrete rispondere **N** (no) e pigiare il tasto **RETURN** e sul video apparirà:

**ALTRI RECORD?**

Digitando **S** comparirà una nuova tabella che servirà per inserire nuovi codici e per nuovi articoli, nel caso che non aveste più articoli da inserire pigierete **N** e **RETURN**. Il drive si metterà in moto e dopo qualche istante apparirà la scritta:

**ELEMENTI PRESENTI 54 (Il numero di articoli inseriti)**

**MAX ELEMENTI POSSIBILI 200**

**FASI DI ATTIVITÀ**

- 1 = INSERIMENTO**
- 2 = CANCELLAZIONE**
- 3 = RICERCA E/O MODIFICA**
- 4 = GESTIONE CARICO E SCARICO**
- 5 = ORDINAZIONE**
- 6 = AGG. SCORTA MINIMA**
- 7 = INVENTARIO**
- 8 = FINE**

**QUALE?**

Non allarmatevi se pigiando l'ultimo **N** (no) il computer sembra essersi bloccato, silenziosamente esso sta lavorando e appena sarà pronto vi presenterà nuovamente, visualizzandola sul monitor, la tabella precedente.

Le voci relative a:

- 2 = CANCELLAZIONE**
- 3 = RICERCA E/O MODIFICA**

non richiedono alcuna spiegazione perché sarà il computer stesso ad istruirvi con estrema chiarezza sulle operazioni che dovrete compiere.

Forniremo invece spiegazioni per quanto riguarda la quarta fase di attività e cioè **GESTIONE CARICO E SCARICO**:

Pigiando il tasto **N. 4** sul video apparirà la seguente maschera:

**GESTIONE CARICO/SCARICO**

**FASI DI ATTIVITÀ**

- 1 - INSERIMENTO CARICO**
- 2 - INSERIMENTO SCARICO**
- 3 - INIT FILES CARICO-SCARICO**
- 4 - VISUALIZZA CARICO**
- 5 - VISUALIZZA SCARICO**
- 8 - RITORNO A MENU' PRINC.**

**QUALE?**

Per poter effettuare per la prima volta un **CARICO** ed uno **SCARICO**, è indispensabile inizializzare il disco per aprire i file relativi al carico e scarico; quindi digiterete il tasto **3** e il tasto **RETURN**

Sul video comparirà:

**CREAZIONE FILES CARICO/SCARICO**  
**CONFERMI?**

Ovviamente risponderete **S** (Si)

Digitando **S**, il drive si metterà in azione e passato un certo lasso di tempo (non allarmatevi se il drive si mette in moto, si arresta e dopo qualche secondo riparte!! lasciate fare al computer) sul video ricomparirà la tabella precedente.

Terminata la creazione dei file di carico e scarico



(NOTA = questa operazione non va più ripetuta sullo stesso disco, altrimenti si corre il rischio di cancellare tutte le operazioni che avete precedentemente registrato!) se si desidera effettuare un CARICO occorrerà pigiare 1, se si vuole SCARICARE un articolo, si pigierà 2 e se invece si vuole vedere sul video un carico o uno scarico occorre pigiare 4 o 5.

Relativamente a queste opzioni, ed al loro uso, riteniamo inutile dilungarci in spiegazioni data l'estrema semplicità del loro impiego.

Terminate queste operazioni, ovviamente digiterete 8 per ritornare al MENU' PRINCIPALE.

### TASTO 5 = ORDINAZIONE

Digitando il tasto numero 5 (ordinazione) sul video comparirà la scritta:

«STAMPA SU PRINTER?»

Il computer chiede se si desidera stampare l'ordine.

Se non si volesse usare la stampante evitando così uno spreco di carta, occorrerà digitare N (no).

Sul video comparirà la scritta:

\* ORDINE RICAMBI DEL 05/01/83 \*

CATALOGO	CE101
DESCRIZIO	CE.100/MF
SEDE	SC5
QT.DA ORD	100

«ESC» OPPURE «RET»?

La data dell'ordine ricambi è quella che abbiamo inserito all'inizio del caricamento del programma (inserire data GG/MM/AA) se, digitando N dopo qualche istante il computer torna alle fasi di attività, ciò significa che non vi sono ordinazioni da fare, altrimenti, se in magazzino si trova un difetto di scorta minima, automaticamente, come nell'esempio riportato, sul monitor verrà segnalato il numero di catalogo dell'articolo in difetto e la quantità da ordinare per rientrare nella scorta minima.

Digitando RETURN il computer passa al numero di catalogo successivo, se non trova nessun articolo la cui giacenza è al di sotto della scorta minima ritorna automaticamente alle FASI DI ATTIVITÀ.

Pigiando invece il tasto ESC, si ha la possibilità di annullare il precedente comando in questo caso «5 = ORDINAZIONE», ritornando sempre alle FASI DI ATTIVITÀ.

### TASTO 7 = INVENTARIO

Se, quando appare la tabella delle FASI DI ATTIVITÀ digitaste il tasto 7 (INVENTARIO) sarà possibile stampare l'inventario, come vedesi nella tabella riportata in fondo alla pagina:

### UN'ULTIMA RACCOMANDAZIONE

L'estrema semplicità e flessibilità di impiego del programma ha richiesto una notevole quantità di linee di programma, pertanto, non preoccupatevi se a volte il computer in fase di elaborazione sembra essersi bloccato.

A volte è necessario attendere 6 o 7 secondi prima che esso possa rispondervi. Provate a contare fino a 10, vedrete che il programma risponderà a ciò che avete chiesto di eseguire.

### IMPORTANTE

Spesso capita che i lettori non utilizzando come si deve i programmi, ne cancellano involontariamente i dati, trovandosi così con i dischetti che danno ERRORE e a questo punto incolpano erroneamente il computer.

È importante ricordarsi quando si termina qualsiasi operazione, di ritornare sempre all'inizio del programma prima di togliere il disco dal drive, e solo dopo, quando sul video apparirà la scritta FASI DI ATTIVITÀ, pigiare il tasto 8 = FINE. Dopo aver eseguito tale operazione automaticamente il computer tornerà nel basic ed a tal punto, tolto il disco dal drive esso potrà essere spento.

Non pigiando il tasto N. 8 = FINE, i file rimarrebbero aperti e si correrebbe il rischio di cancellare i dati del disco.

### COSTO DEL DISCHETTO L. 20.000

***** inventario anno 1983 *****							
catalogo	descrizio	sede	costo med	qt. carico	esistenza	qt. scar.	totale
0001	R.100-1/2W	SC1	50	100	10	290	500
0002	R.220-1/2W	SC2	25	100	200	20	5000
0003	R.330-1/2W.	SC3	10	100	100	20	1000
0004	R.470-1/2W.	SC4	10	100	100	30	1000
0005	C.EL.100/25	SC5	100	300	100	200	10000
				700	510	560	17500

# CORSO BASIC in AUTOISTRUZIONI su dischetti FLOPPY

Sul n. 82/83, abbiamo presentato le prime sette lezioni di un CORSO DI BASIC IN AUTOISTRUZIONE, appositamente sviluppato per chi è alle prime esperienze di programmazione.

In questo articolo vi informiamo della disponibilità di tutte le lezioni che vanno dall'8ª alla 20ª, con le quali potrete già stampare un volume di oltre 200 pagine.

In fondo all'articolo troverete l'indice e da questo vedrete che in tali lezioni, compaiono istruzioni molto importanti, come IF...THEN...ELSE, FOR...TO...STEP...NEXT, e tutte le funzioni per il trattamento delle stringhe.

La lezione 10 comprende il primo di una serie di esercizi veramente eccezionali: si tratta di scrivere un programma seguendo le istruzioni che compaiono sul testo e sul video; ogni linea digitata viene attentamente esaminata dal programma. Gli errori eventualmente commessi vengono evidenziati, e la riga viene richiesta fino a che non è scritta nel modo giusto. Esercizi simili a questo sono poi contenuti anche alle lezioni 15 e 20.

Il loro indice di difficoltà è opportunamente graduato in modo da guidare passo passo coloro che desiderano imparare ad usare correttamente il linguaggio BASIC.

La lezione 18 introduce già la gestione dei file; la 20 comporta la scrittura di un programma contenente il trattamento di tutti i tipi di archivi sequenziali.

Dopo aver terminato la lezione troverete registrato sul disco il programma che avete scritto, nell'esatta versione da voi digitata; potrete così mandarlo subito in esecuzione per verificarne il funzionamento.

L'elenco degli argomenti trattati in ogni lezione è quello che viene stampato alla pagina 4 dell'INTRODUZIONE (accessibile lanciando il programma PROLOGO).

Il precedente gruppo di lezioni aveva un indice che si riferiva, ovviamente, al contenuto delle prime sette; nel **dischetto** che contiene la **lezione ottava** troverete un breve programma che serve ad aggiornare il contenuto dell'indice.

Per ottenere questo risultato basta inserire sul drive il disco della Lezione 8-9 e scrivere:

**LOAD «LEZIND»**

A questo punto occorre togliere tale disco e inserire il 1° del corso (quello contenente il programma PROLOGO); solo dopo aver compiuto questa operazione potrete pigiare RUN.

In pochi secondi il computer aggiorna il file che contiene l'indice. **Ricordatevi di togliere dal dischetto il nastro di protezione contro le registrazioni.**

Ogni nuovo gruppo di lezioni conterrà il programma LEZIND, che permetterà di tenere costantemente aggiornato l'indice del corso.

**Lezione 1** - Programma. Istruzioni. Variabili numeriche. Rem.

**Lezione 2** - Print. Let. End. Cls. Istruzioni multiple. Input. Goto.

**Lezione 3** - Doppia precis. new. list. llist. break. run. save. dir. load.

**Lezione 4** - Livelli dos e basic. Precedenze nei calcoli. Comandi diretti.

**Lezione 5** - Formattazione. Format. Errori di formattazione.

**Lezione 6** - Copiatura dischi. Copy. Errori di copiatura. Copia di files

**Lezione 7** - Rename. Kill. Free. Lib.

**Lezione 8** - Auto. Renum.

**Lezione 9** - Ricorsività. For...to...step...next.

**Lezione 10** - Input (seconda parte). Scrittura di un programma.

**Lezione 11** - Mem. Clear. If...then...else. Fre.

**Lezione 12** - Variabili di stringa. Chr\$. Asc. Len.

**Lezione 13** - Left\$. Right\$. Mid\$. Revon. Revoff.

**Lezione 14** - Print tab. inkey\$.

**Lezione 15** - Scrittura di un programma.

**Lezione 16** - Gosub. Return. Compattare un programma. Concatenamento.

**Lezione 17** - Lprint. Str\$. Val. String\$. Instr.

**Lezione 18** - File. Record. Buffer. Gestione dei file sequenziali.

**Lezione 19** - Gestione dei file sequenziali (seconda parte).

**Lezione 20** - Onerrorgoto. Resume. Scrittura di un programma.

## COSTO DELLE LEZIONI

### Per un drive

Disco = 4/D (Lezione 8-9) ..... L. 12.000

Disco = 5/D (Lezione 10-11-12) ..... L. 12.000

Disco = 6/D (Lezione 13-16) ..... L. 12.000

Disco = 7/D (Lezione 15-16) ..... L. 12.000

Disco = 8/D (Lezione 17-18) ..... L. 12.000

Disco = 9/D (Lezione 19-20) ..... L. 12.000

### Per due drive

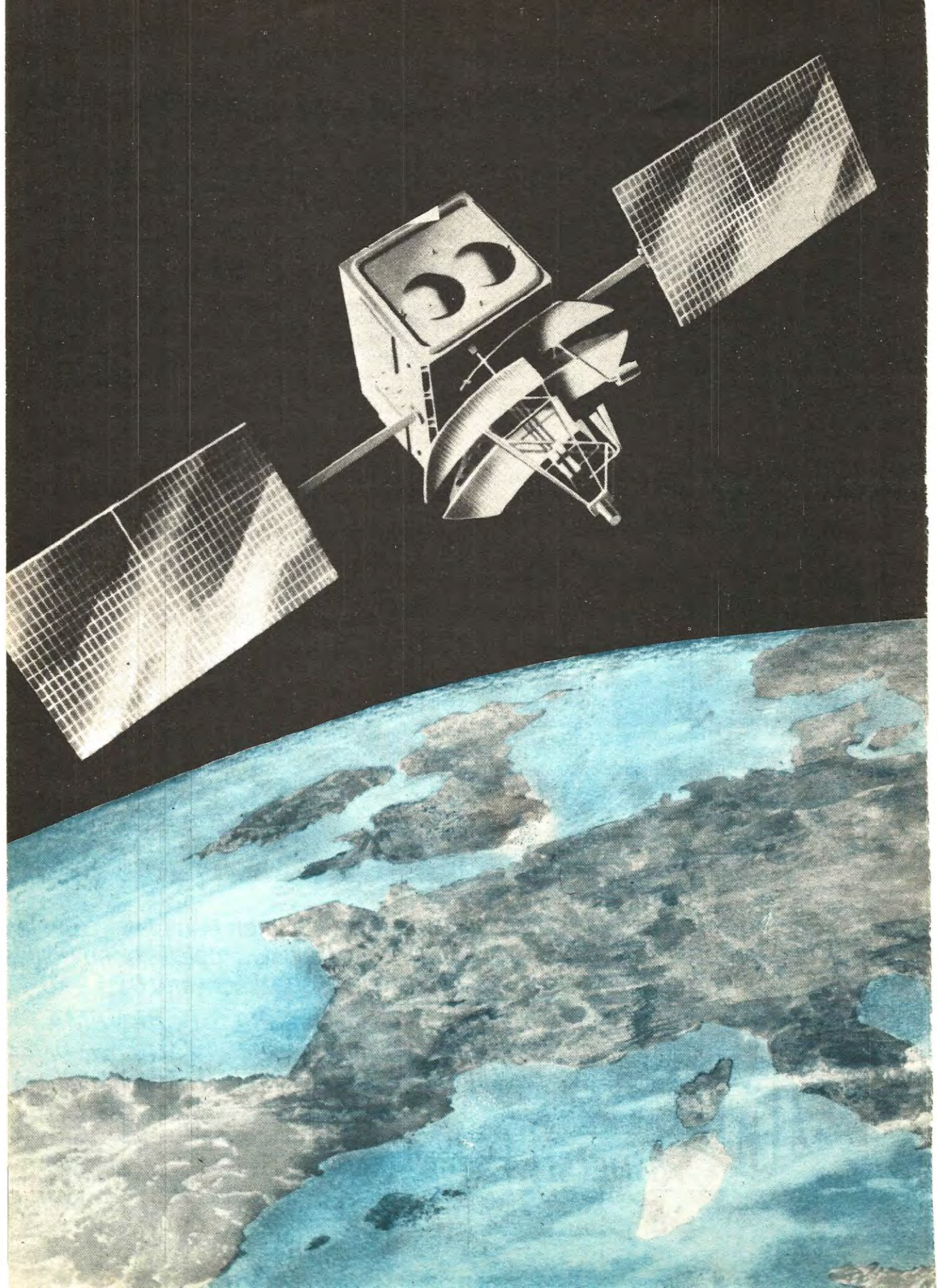
Disco = n. 3 (Lezione 8-9-10) ..... L. 15.000

Disco = n. 4 (Lez. 11-12-13-14) ..... L. 15.000

Disco = n. 5 (Lezione 15-16-17) ..... L. 15.000

Disco = n. 6 (Lezione 18-19-20) ..... L. 15.000







# CAPTATE sul vostro TV-COLOR quello che vede un SATELLITE

Anticiparvi che sul prossimo numero della rivista pubblicheremo un progetto in grado di captare le immagini dei satelliti meteorologici polari e geostazionari, riteniamo sia una notizia attesa da tempo e con impazienza da gran parte dei nostri lettori.

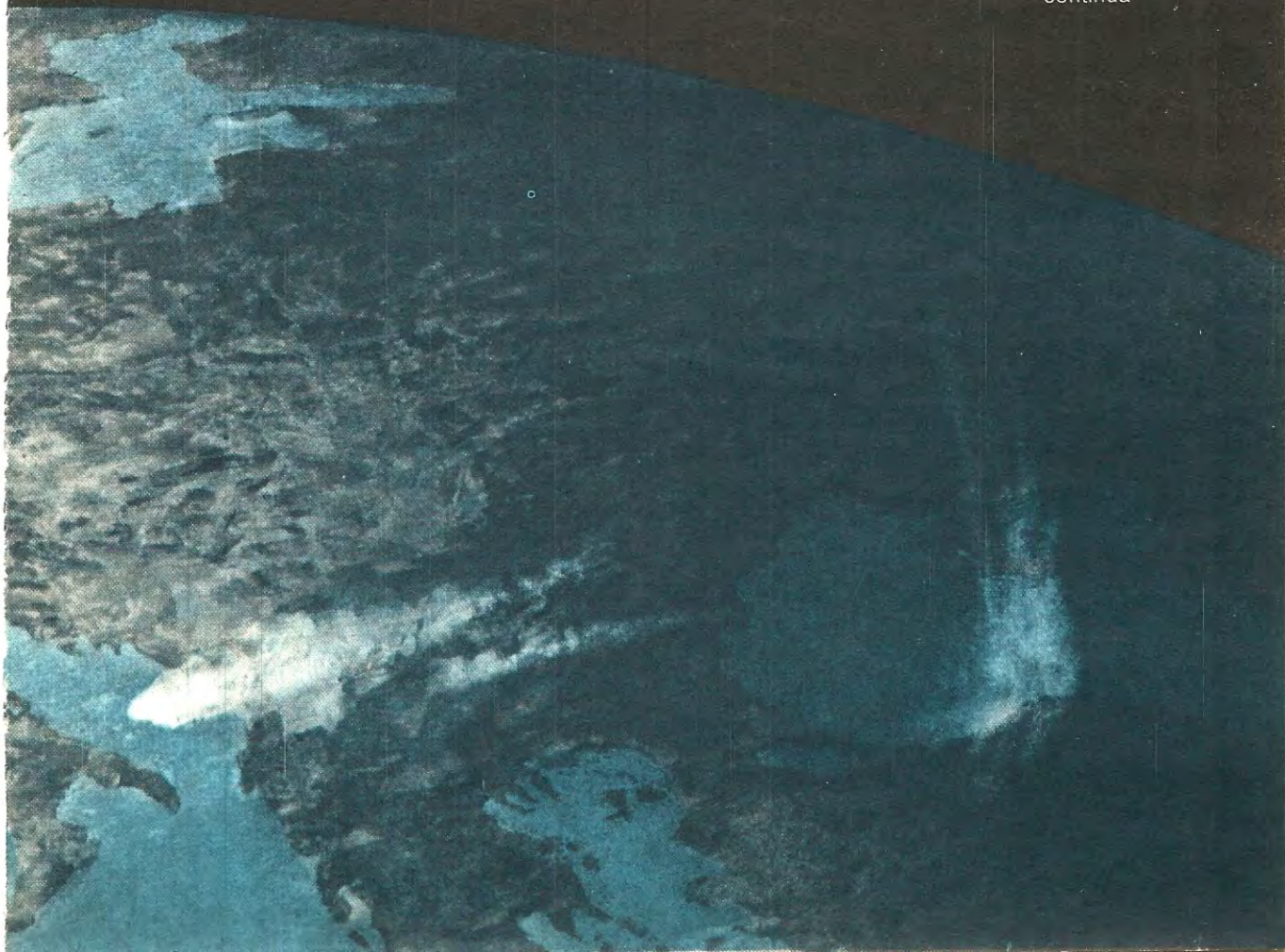
Chiunque infatti, proverà grande interesse e curiosità nel poter guardare ventiquattro ore su ventiquattro, sullo schermo del proprio TV a colori il globo terrestre, osservare come si forma in un oceano un ciclone e stabilire in quale direzione si muove, sapere che a Buenos Aires splende il sole, mentre, in Italia, sulla Pianura Padana, staziona una densa nebbia o che nel Lazio c'è un forte temporale.

Disponendo di comandi supplementari che permettono di variare la densità dei colori, invertirli, modificarli ecc. sarà per voi facile determinare approssimativamente l'«altezza o la consistenza di una nuvola, distinguere un temporale da una foschia o dalla nebbia: si avrà quindi la possibilità di vedere immagini che nessun astronauta guardando attraverso il suo oblò ha mai visto (il satellite Meteosat trasmette immagini anche all'infrarosso).

Accendere il televisore e riuscire istantaneamente a vedere la situazione meteorologica della nostra penisola o meglio di quasi tutta la Terra, riuscire infine ad espandere tali immagini in modo da vedere in dettaglio un fiume, un lago, per non dire addirittura il cielo sopra la vostra casa, sarà di estrema utilità per tutti, ma assolutamente indispensabile per gli agricoltori, per i club nautici ed aeronautici.

Il progetto vi verrà ovviamente fornito in kit, ad eccezione del preamplificatore convertitore a 1,6 GHz che forniremo già montato e tarato, in quanto costituisce la parte più critica di tale realizzazione.

continua





## ANTENNA PARABOLICA

Unitamente al kit di tale ricevitore, vi verrà fornita un'antenna parabolica costituita interamente di alluminio, la quale presenta un diametro di 1 metro, dotata di un illuminatore a finestra su linea coassiale.

Dopo aver sperimentato per le prove dei primi prototipi le parabole in vetroresina, abbiamo immediatamente scartato l'idea di utilizzarle in quanto collaudandone 10, su ognuna di esse abbiamo rilevato una notevole diversità di guadagno, condizione questa più che normale dato il metodo di realizzazione adottato per tali antenne.

Per costruire tali parabole si procede con un sistema secondo il quale viene depositata su una forma di legno uno strato in vetroresina, sopra ad esso si applica una rete metallica che viene ricoperta poi con un ulteriore strato di vetroresina. In fase di lavorazione come è possibile intuire, è difficile ottenere una perfetta curvatura del primo strato di vetroresina, cioè quello sul quale si applica la rete metallica che dovrebbe riflettere il segnale SHF dell'illuminatore.

In una parabola interamente in alluminio la curvatura risulta invece uniforme. Dalle prove effettuate è emerso che per ottenere lo stesso segnale che si riceve utilizzando una parabola in alluminio del diametro di 1 metro, ne occorre una in vetroresina del diametro di quasi 1,5 metri.

## PREAMPLIFICATORE 1,6 GHz E CONVERTITORE A 137,5 MHz

Data la criticità di tale stadio, come già precedentemente accennato, esso vi verrà fornito montato e tarato. Per preamplificare il segnale a 1,6 GHz abbiamo utilizzato un **GaAs-fet**, il solo che ci ha permesso di ottenere a tale frequenza un elevato guadagno con una bassissima cifra di rumore (circa 1 dB).

La conversione in discesa controllata a PLL, permette con estrema facilità di sintonizzare i due canali del Meteosat.

## RICEVITORE

Il ricevitore è provvisto di preamplificatore ibrido, di un demodulatore professionale e di una sintonia digitalizzata con step di 10 KHz, in grado di coprire tutta la gamma compresa da 133 a 138,5 MHz.

Tale ricevitore non solo consente di ricevere il segnale del Meteosat, ma anche tutti i satelliti polari, presenti e futuri, siano essi americani, europei (compresi quelli russi).

Lo stadio di MF è completo di filtro a QUARZO della KWG da 28 KHz con attenuazione di 50 dB

che ne migliora le caratteristiche e ne riduce la cifra di rumore.

La discriminazione viene effettuata con un PLL con aggancio automatico.

Il ricevitore è completo di un sensibile S-Meter utilissimo per il direzionamento dell'antenna e di un circuito automatico di aggancio e sgancio per la registrazione su nastro dei segnali trasmessi dai satelliti polari. In pratica, quando il segnale di un satellite polare risulterà ricevibile, le immagini trasmesse verranno registrate su un nastro; terminato il passaggio, il ricevitore bloccherà il registratore. Tali immagini, potranno essere riviste anche a distanza di ore o giorni e sempre a colori.

In definitiva tale sistema consente di ricevere automaticamente anche le immagini dei satelliti russi per i quali non si conoscono effemeridi.

## CONVERTER-VIDEO

Per l'elaborazione, memorizzazione e sincronizzazione dei segnali, abbiamo impiegato in questo circuito un **MICROPROCESSORE** che oltre a fornire un'elevata affidabilità, permette di ottenere caratteristiche veramente eccezionali;

### 1° Alta definizione 256 x 512 Pixel

Di tutti i converter attualmente disponibili in commercio ne troviamo con definizioni massime di 128 x 256 PIXEL pari a 32.768 punti e di 256 x 256 PIXEL (pari a 65.536 punti) il nostro invece presenta una definizione di **131.072** punti

### 2° Aggancio sincronismo per linea

Il circuito di sincronismo è **automatico** e aggancia linea per linea. Questo permette una maggior libertà di conversione.

### 3° Immagine interlacciata

**INTERLACCIANDO** il SEGNALE TV, abbiamo raddoppiato la definizione verticale, migliorando così la qualità dell'immagine.

### 4° 128 livelli di grigi

Utilizzando un **microprocessore**, è possibile visualizzare ben **128 livelli di grigi** convertibili tutti in colore. Sui normali converter si arriva ad un massimo di 32 o 64 livelli di grigi.

### 5° Quadro espandibile

L'immagine trasmessa dal satellite può essere rappresentata sul video in settori e risulta espandibile. Quando ad esempio il satellite trasmette l'Europa, si potrà selezionare solo la parte riguardante l'Italia ed espandere sullo schermo quei settori che più interessano. Le immagini ingrandite, non perdono né in definizione e tantomeno in sincronismo.

### 6° Convertitore di sincronismo

È programmato per ricevere tutti i satelliti **polari e geostazionari**.

### 7° Inversione quadro

Il circuito è provvisto di un **INVERTITORE** per poter ricevere i TEST del satellite Meteosat e le immagini dei satelliti polari con scansione inversa.

#### 8° Livello di conversione

È presente uno strumento atto a controllare il livello del segnale di conversione in diretta dal satellite oppure di registrazione.

#### 9° Visualizzazione

L'immagine trasmessa dal satellite può essere visualizzata in diretta su qualsiasi TVCOLOR oppure su un TV bianco/nero ed anche su monitor.

L'immagine può essere contemporaneamente registrata su qualsiasi registratore a nastro.

#### 10° Convertitore colore standard Pal

Sono presenti tre comandi indipendenti per dosare il colore, modificarlo, invertirlo miscelarlo e selezionarlo.

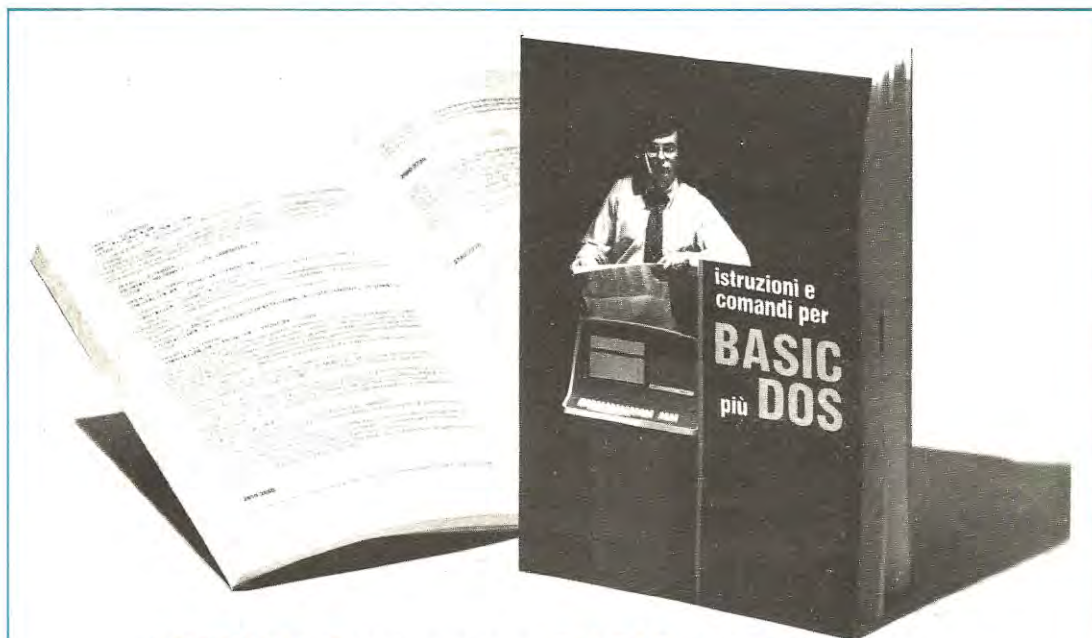
Con tali comandi sia per le immagini al visibile che per quelle all'infrarosso, o al vapore acqueo, si può valutare la densità delle nuvole, discriminare

un cielo leggermente nuvoloso dalla foschia o dalla nebbia.

#### E PER ULTIMO LA CARATTERISTICA PIÙ INTERESSANTE

La caratteristica più **interessante** di questo progetto, pur utilizzando un circuito con **microprocessore**, è che costerà **TRE VOLTE DI MENO** di un qualsiasi altro ricevitore per satelliti meteorologici reperibile in commercio.

A questo punto non vi rimane che attendere il prossimo numero per poter con una modica spesa disporre anche voi del vostro satellite personale che vi trasmetterà 24 ore su 24 sullo schermo del vostro TV le immagini della Terra.



### MANUALE istruzione BASIC più DOS

In questo primo volume, ricoperto di un'elegante copertina a colori, troverete tutte le istruzioni del Basic + Dos precedentemente pubblicate sulla rivista, e le nuove istruzioni dei FILES RANDOM e SEQUENZIALI con l'aggiunta di un semplice programma gestione magazzino.

**Costo del volume L. 3.000.**

Per riceverlo potrete versare il relativo importo sul CCP che troverete allegato a fine rivista.



Dopo aver realizzato un trasmettitore in grado di irradiare nello spazio un segnale AF, occorre modularlo, cioè inserire sulla portante un segnale di BF prelevato da un microfono, un disco o mangianastri. Nel corso di questo articolo vi sarà spiegato come modulare in ampiezza un qualsiasi segnale AF.

Dopo aver realizzato il trasmettitore per i 27 MHz pubblicato sul numero precedente, siamo certi che il vostro primo desiderio sarà quello di volerlo «modulare», avere cioè la possibilità di comunicare con qualche CB della vostra città e solo così potrete sentirvi completamente soddisfatti della vostra opera.

Per fare questo però, sono indispensabili ancora due elementi: un'antenna e una modulazione.

L'antenna, se avete la possibilità di procurarvi una **ground - plane** che disponga di un'impedenza caratteristica di 52 ohm, potrete subito installarla



## TRASMETTITORI A

utilizzando per il cavo di discesa del cavo coassiale che disponga anch'esso di un'impedenza di 52 ohm. Se non avete questa possibilità, potrete costruirvi una semplice antenna utilizzando 10-12 metri di filo di rame da 1mm, oppure della trecciola per antenna, sempre in rame, che taglierete a metà in modo da ottenere due spezzoni lunghi esattamente 5, 10 metri.

Come vedesi in fig. 1 tra questi due spezzoni di filo dovrà essere applicato un isolatore (che potrà essere anche un pezzo di plexiglass), mentre su entrambe le estremità occorrerà applicarne altri due o tre. Ogni braccio dovrà risultare lungo esat-

tamente 5 metri, quindi i 10 centimetri in eccesso li utilizzerete per fissarli agli isolatori.

Una simile antenna, a differenza di una ground-plane presenta un'impedenza caratteristica che si aggira all'incirca sui 73-75 ohm, questo permetterà di utilizzare per la sua discesa del comune cavo coassiale per TV. Adoperando tale antenna occorrerà necessariamente **ritarare** l'uscita del trasmettitore per adattarla a questa impedenza, infatti non bisogna dimenticare che precedentemente questa era stata tarata a 50 ohm.

Per poter modificare l'impedenza d'uscita del trasmettitore, occorrerà semplicemente togliere

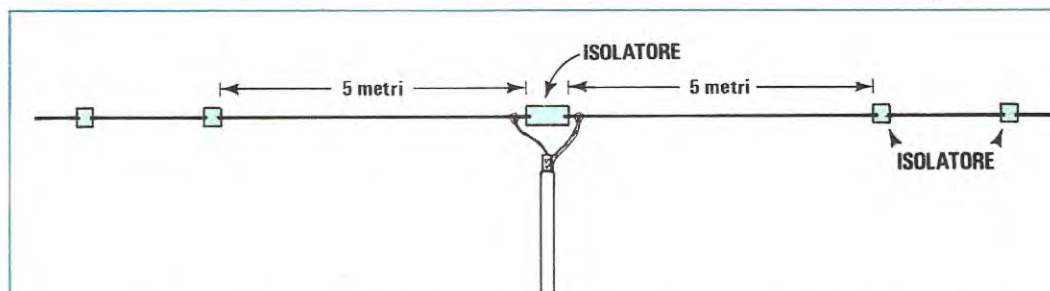


Fig. 1 Se non disponete di un'antenna ground-plane per i 27 MHz, con due spezzoni di filo di rame da 1 a 2 mm, potrete costruire questo semplice dipolo. Per la discesa potrete utilizzare del normale cavo coassiale per TV che come saprete dispone di un'impedenza di 75 ohm.

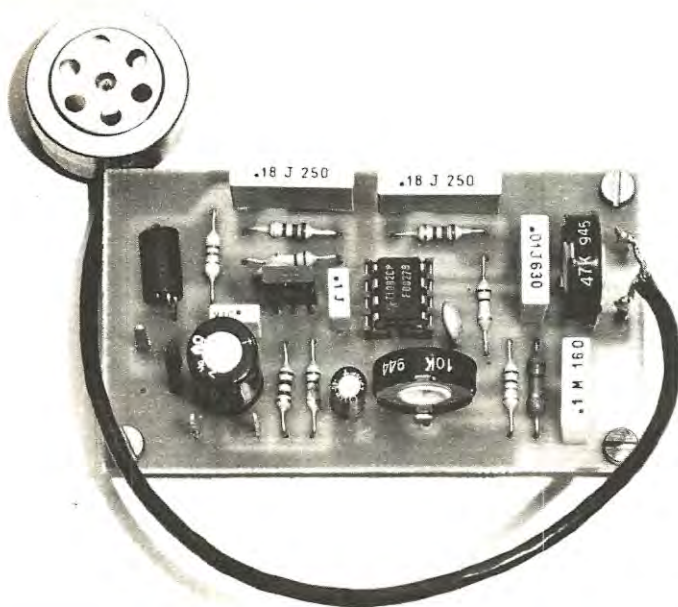


Foto del modulatore per il trasmettitore sperimentale LX.527.

# TRANSISTOR



dalla sonda di carico le due resistenze da 100 ohm 1/2 watt e sostituirle con due resistenze da 150 ohm 1/2 watt ottenendo così un valore di 75 ohm.

Ora, dovrete tarare di nuovo i due compensatori di uscita C13 e C14 fino a leggere sullo strumento applicato sulla sonda di carico la massima tensione.

Effettuando tale taratura come già precedentemente vi abbiamo consigliato, dovrete sempre tenere acceso un ricevitore in FM per controllare che il trasmettitore non inneschi.

A questo punto potrete escludere la sonda di carico e collegare al trasmettitore il cavo coassiale

per TV, non dimenticando di collegare la calza metallica dello schermo sul terminale di massa del circuito stampato e a questo punto il vostro segnale AF potrà essere irradiato nello spazio.

Chi sarà in ascolto sul canale sul quale voi trasmettete riceverà, per adesso, **solo** un segnale AF privo della «parola» quindi se qualcuno chiedesse di parlare non potreste farlo in quanto al trasmettitore manca ancora lo «stadio modulatore», cioè uno stadio amplificatore di BF che amplifichi il segnale di un microfono e lo porti ad un livello tale da poter **modulare** al 100% il segnale di AF che avete a disposizione.

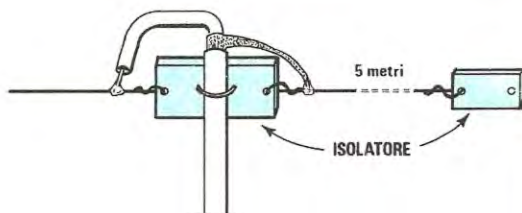


Fig. 2 Per sostenere il cavetto coassiale, consigliamo di legarlo all'isolatore centrale che potrete realizzare utilizzando dei ritagli di materiale plastico.

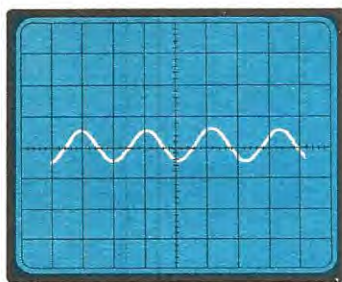
## LA MODULAZIONE IN AM

La modulazione in AM (modulazione di ampiezza) viene effettuata variando, come dice la parola stessa, l'**ampiezza** del segnale di alta frequenza.

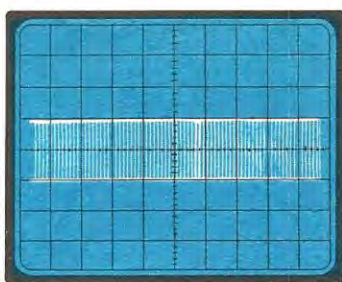
Per ottenere tale condizione, è necessario disporre di un amplificatore di BF che eroghi in uscita una **potenza** pari a quella erogata in AF, vale a dire che se il nostro trasmettitore eroga in antenna una potenza di 1 watt occorrerà disporre di un amplificatore di BF che sia in grado di fornire 1 watt; disponendo invece di un trasmettitore che eroga 20 watt, anche l'amplificatore di BF deve essere in grado di erogare tale potenza.

Controllando all'oscilloscopio un segnale BF

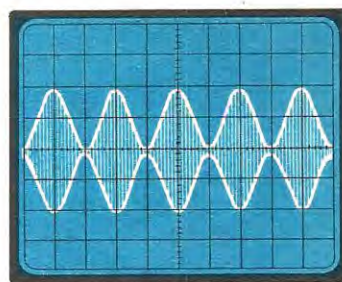




**Fig. 3** Controllando all'oscilloscopio un segnale di BF, ad esempio a 400 o 1.000 Hz sullo schermo si vedranno tante sinusoidi come riportate in questa figura.



**Fig. 4** Un segnale di AF non modulato sullo schermo dell'oscilloscopio apparirà come una «fascia bianca». Più larga è tale fascia, più elevata risulterà l'ampiezza del segnale di AF.



**Fig. 5** Modulando il segnale di AF di Fig. 4 con il segnale di BF di Fig. 3 se ne ricaverà il segnale visibile in figura. Note il segnale BF riportato sia nel lato superiore che in quello inferiore.

sullo schermo apparirà un segnale identico a quello riportato in fig. 3, mentre visualizzando sempre con un oscilloscopio un segnale AF a 27 MHz non modulato, questo apparirà come quello di fig. 4.

Modulando il segnale AF con il segnale BF, il segnale visibile sullo schermo sarà identico a quello di fig. 5, cioè il segnale BF sarà duplicato sia nella parte inferiore che superiore del segnale AF. Osservando più attentamente noterete che l'ampiezza del segnale AF ha raddoppiato la propria ampiezza.

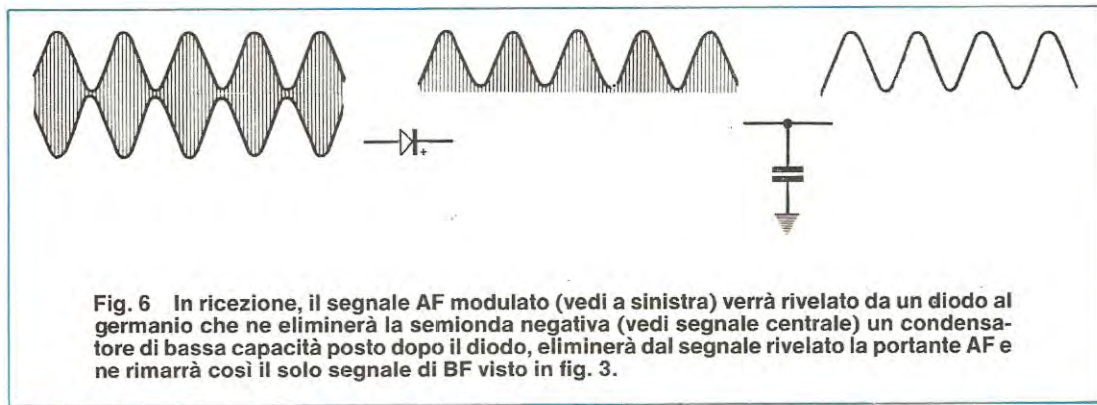
In ricezione il diodo rivelatore eliminerà una semionda del segnale AF come visibile in fig. 6. Un condensatore di bassa capacità, posto tra il diodo e la massa, eliminerà il segnale AF, e ne rimarrà così un solo segnale di BF che potrà essere amplificato per poterlo applicare ad un altoparlante.

Come abbiamo precedentemente accennato per modulare al 100% un segnale di AF occorre un amplificatore di BF in grado di erogare un'identica

potenza a quella fornita dallo stadio finale del trasmettitore.

Se l'amplificatore erogasse minore potenza, il segnale AF verrebbe ugualmente modulato, ma con una percentuale inferiore rispetto all'ampiezza del segnale AF, cioè lo modulerebbe per un 30% o un 40% (vedi fig. 7). Se la modulazione risultasse inferiore al 100%, in ricezione si rivelerebbe sempre dal segnale AF, un segnale BF ma di ampiezza inferiore a quella ricavata se il segnale venisse modulato al 100%. In pratica un segnale AF, modulato al 30 o 40% verrà ascoltato in ricezione molto più debolmente di un segnale modulato al 100%, in quanto il livello del segnale di BF risulterà di ampiezza inferiore e quindi occorre amplificarlo maggiormente.

A questo punto, comprenderete che un trasmettitore modulato al 100% può fornire un segnale di BF di ampiezza maggiore rispetto ad un trasmettitore che eroghi in AF il doppio dei watt ma modulato al 30%.



**Fig. 6** In ricezione, il segnale AF modulato (vedi a sinistra) verrà rivelato da un diodo al germanio che ne eliminerà la semionda negativa (vedi segnale centrale) un condensatore di bassa capacità posto dopo il diodo, eliminerà dal segnale rivelato la portante AF e ne rimarrà così il solo segnale di BF visto in fig. 3.



## COME SI EFFETTUA LA MODULAZIONE IN AM

Se provate ad alimentare il **solo stadio finale** del vostro trasmettitore con una tensione variabile da 6 a 18 volt, constaterete che la tensione disponibile sulla sonda di carico risulterà minore quando lo stadio finale viene alimentato a 6 volt e notevolmente maggiore quando la tensione verrà elevata a 18 volt.

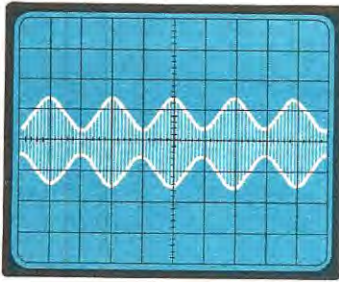
Inserendo in serie alla tensione di alimentazione dello stadio finale (vedi fig. 10) il secondario del trasformatore di un amplificatore di BF, è ovvio che quando su tale secondario risulterà presente la semionda positiva del segnale di BF, tale tensione si sommerà a quella di alimentazione dello stadio finale, mentre in presenza della semionda negativa, tale tensione verrà sottratta a quella di alimentazione.

Ammettendo che il segnale BF raggiunga

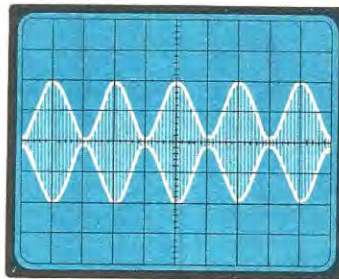
caratteristiche che si adattano perfettamente a quella del transistor impiegato, diversamente non si riuscirà mai a modulare perfettamente il segnale AF. Può accadere che pur disponendo l'amplificatore BF di una potenza pari a quella del trasmettitore, questo non riesca a modularla più di un 20 o 30%, oppure la moduli **NEGATIVAMENTE** cioè che il segnale AF non aumenti, come dovrebbe, in ampiezza.

Per ovviare a questi inconvenienti, noi abbiamo preferito adottare un altro sistema, chiamato «modulazione in serie», che non richiede l'uso di alcun trasformatore, per cui automaticamente viene eliminato il problema dell'adattamento d'impedenza e, quello che ci sembra più importante, è che questo sistema si adatta perfettamente a qualsiasi stadio finale.

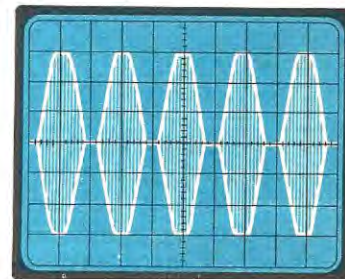
Per utilizzare tale sistema è sufficiente come vedesi in fig. 11, applicare in serie alla tensione di alimentazione del solo transistor finale di potenza un transistor di BF in grado di fornire la **corrente**



**Fig. 7** Se l'amplificatore di BF eroga una potenza minore rispetto a quella erogata dallo stadio finale AF, il segnale AF verrà modulato solo per un 30% - 40%. Come vedesi in questa foto l'ampiezza del segnale non è molto elevata.



**Fig. 8** Solo erogando lo stadio di BF una potenza pari a quella del segnale AF si riesce a modulare una portante al 100%, l'ampiezza del segnale modulato in questo caso risulterà maggiore di quella di fig. 7.



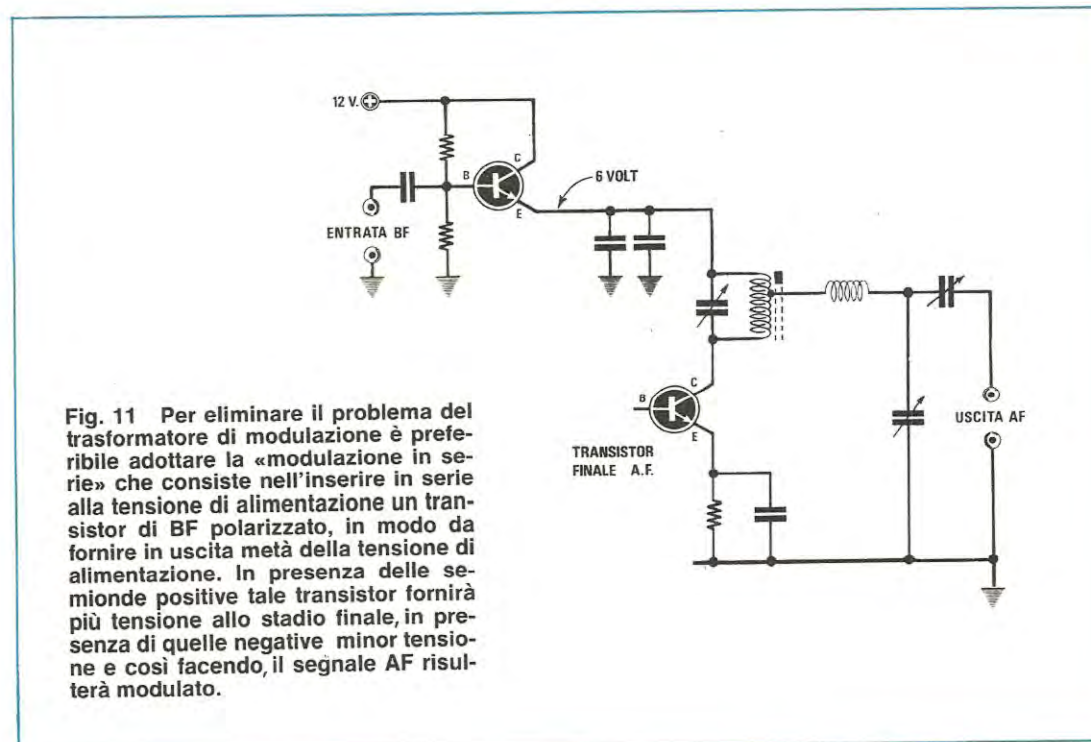
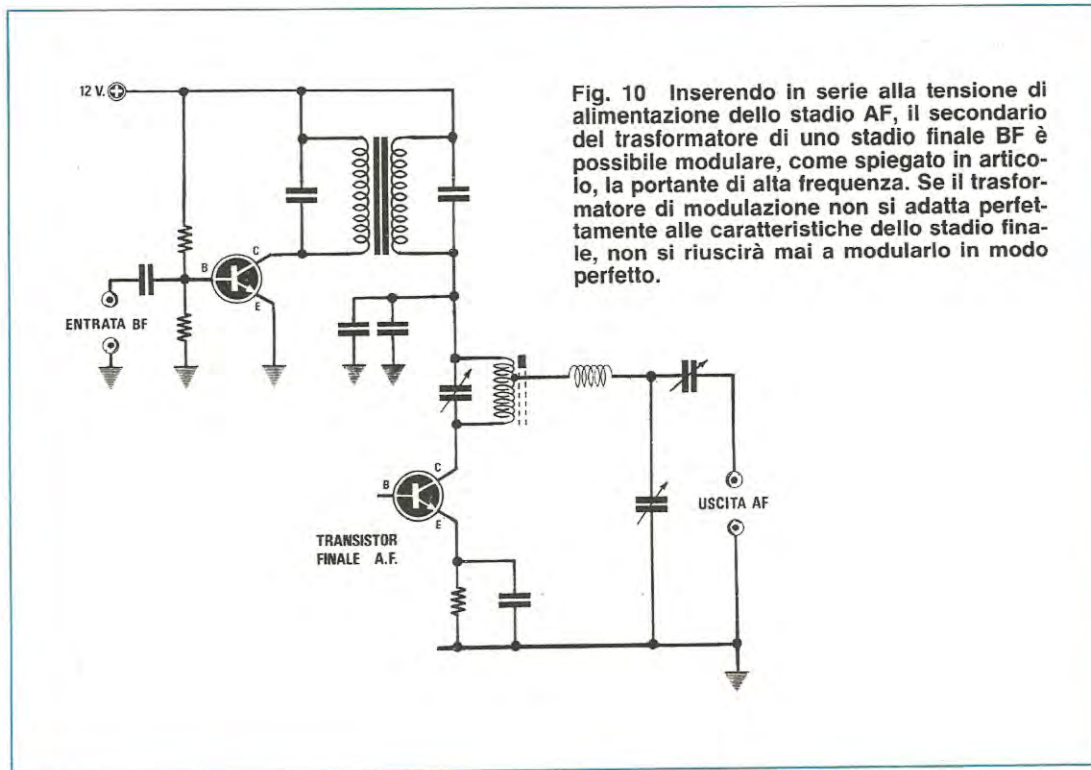
**Fig. 9** Se il segnale di BF risulta di potenza superiore a quello del segnale AF si «sovramodula» cioè l'onda sinusoidale viene troncata superiormente e al centro e in ricezione il segnale verrà captato distorto.

un'ampiezza di 6 volt per la semionda positiva e 6 volt per la semionda negativa, se il transistor AF viene alimentato con una tensione di 12 volt, sul collettore del transistor giungerà una tensione di 18 volt ( $12 + 6$ ) quando risulterà presente la semionda positiva, mentre solo 6 volt ( $12 - 6$ ) quando risulterà presente la semionda negativa e in tale condizione noi abbiamo già ottenuto una «modulazione» del segnale AF. La modulazione tramite trasformatore, viene sfruttata soprattutto nella realizzazione di trasmettitori di piccola e media potenza, ma tale sistema non è privo di inconvenienti, il primo dei quali è quello di non riuscire a reperire facilmente un trasformatore che disponga delle caratteristiche richieste. In tali trasformatori è importante che l'avvolgimento secondario (quello cioè posto in serie alla tensione di alimentazione dello stadio finale AF) presenti un'impedenza ca-

richiesta dallo stadio finale, regolandone la polarizzazione di base in modo da alimentare il transistor AF esattamente con la **metà** della tensione di alimentazione. Applicando sulla base di questo transistor posto in serie un segnale di BF, è ovvio che in presenza della semionda positiva il transistor fornirà **maggior tensione** allo stadio finale AF, quindi ne aumenterà l'ampiezza della portante AF, mentre in presenza della semionda negativa, il transistor riducendo la tensione di alimentazione, ridurrà di conseguenza anche l'ampiezza del segnale AF.

Come già accennato, il transistor finale AF in assenza di modulazione si troverà sempre alimentato a **metà** della tensione di alimentazione, cioè se il circuito è collegato ad una tensione di 12 volt lo stadio finale riceverà solo 6 volt e solo in presenza di un segnale di BF la tensione da questo minimo di





6 volt raggiungerà il suo massimo e cioè 12 volt.

In questo modo il transistor finale AF in assenza di modulazione lavorerà a potenza dimezzata, quindi riscalderà molto meno.

Con la modulazione in serie abbiamo il vantaggio di poter aumentare la potenza del trasmettore, infatti alimentando il transistor posto in serie a 18-20 volt anziché a 12, sul transistor finale AF avremo 9-10 volt in assenza di modulazione e 18-20 volt quando invece verrà inserita.

## IL NOSTRO MODULATORE

Poiché lo stadio finale del trasmettore LX 527 si aggira sui 0,5-0,6 watt, per modularlo è sufficiente

applicare in serie al finale AF un transistor BF di media potenza, in grado di sopportare correnti massime di 0,5 ampère.

Come vedesi in fig. 12, lo stadio amplificatore BF è molto semplice, infatti per realizzarlo occorre solo 1 integrato TL082 (contenente nel suo interno due amplificatori operazionali) ed un transistor BD137.

Il segnale di BF captato dal microfono (serve una qualsiasi capsula piezoelettrica o magnetica) verrà applicato ai capi del trimmer R1, utilizzato quest'ultimo come controllo di **SENSIBILITÀ** cioè, tale trimmer non svolge come in un amplificatore, la funzione di controllo di «volume» per cui, più si aumenta il volume più aumenta la potenza del segnale BF, ma solo di dosare la sensibilità del mi-

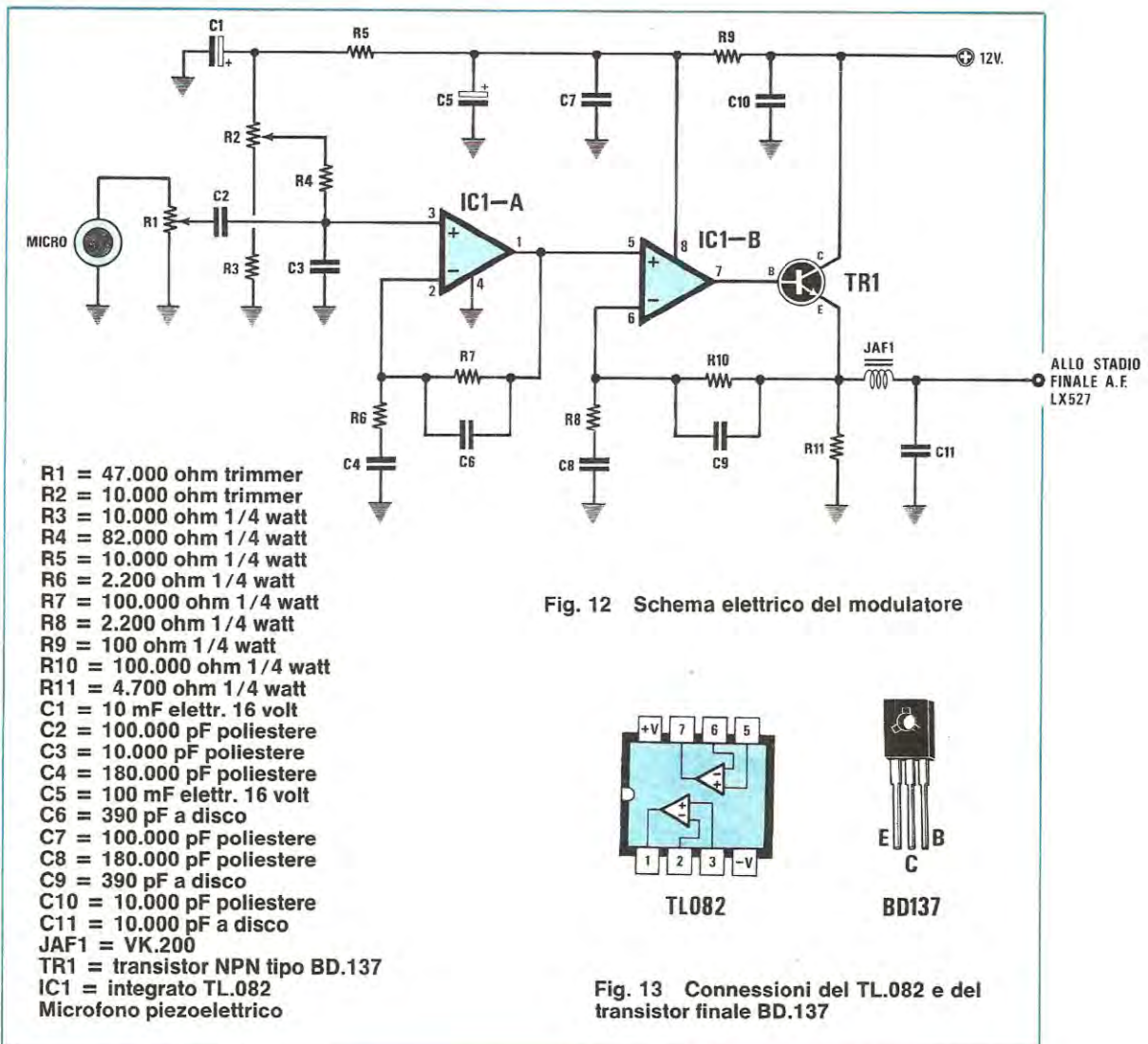


Fig. 12 Schema elettrico del modulatore

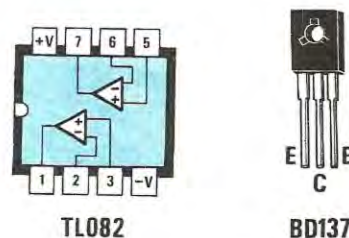


Fig. 13 Connessioni del TL.082 e del transistor finale BD.137



crofono in modo da non **SOTTOMODULARE** (cioè modulare con un'ampiezza inferiore al 60-70%) o **SOVRAMODULARE** cioè superare il livello del 100%.

Il trimmer R1 andrà regolato quindi in funzione della sensibilità del microfono, alla distanza alla quale normalmente lo tenete per parlare e all'intensità della vostra voce.

Da tale cursore il segnale BF, tramite il condensatore C2 raggiungerà il terminale d'ingresso 3 (vedi IC1/A) per essere amplificato, dall'uscita (piedino 1) il segnale verrà applicato all'ingresso del secondo operazionale (piedino 5 di IC1/B) e dalla sua uscita prelevato per pilotare la base del transistor modulatore TR1.

Il secondo trimmer R2 che troviamo collegato tramite la resistenza R4 al piedino 3 del primo operazionale IC1/A serve per **TARARE** la tensione di uscita, in modo che, quando tale modulatore verrà collegato al trasmettitore, la tensione massima di alimentazione sul transistor finale AF risulti esattamente la METÀ, vale a dire se alimentiamo il modulatore a 12 volt sul transistor AF dovrà giungere una tensione di soli 6 volt; se invece alimentassimo il modulatore a 20 volt sul finale AF dovremmo rilevare esattamente 10 volt.

#### REALIZZAZIONE PRATICA DEL MODULATORE

In fig. 14 abbiamo riportato il circuito stampato

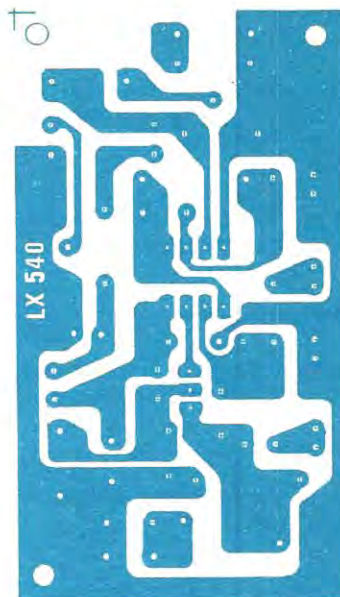
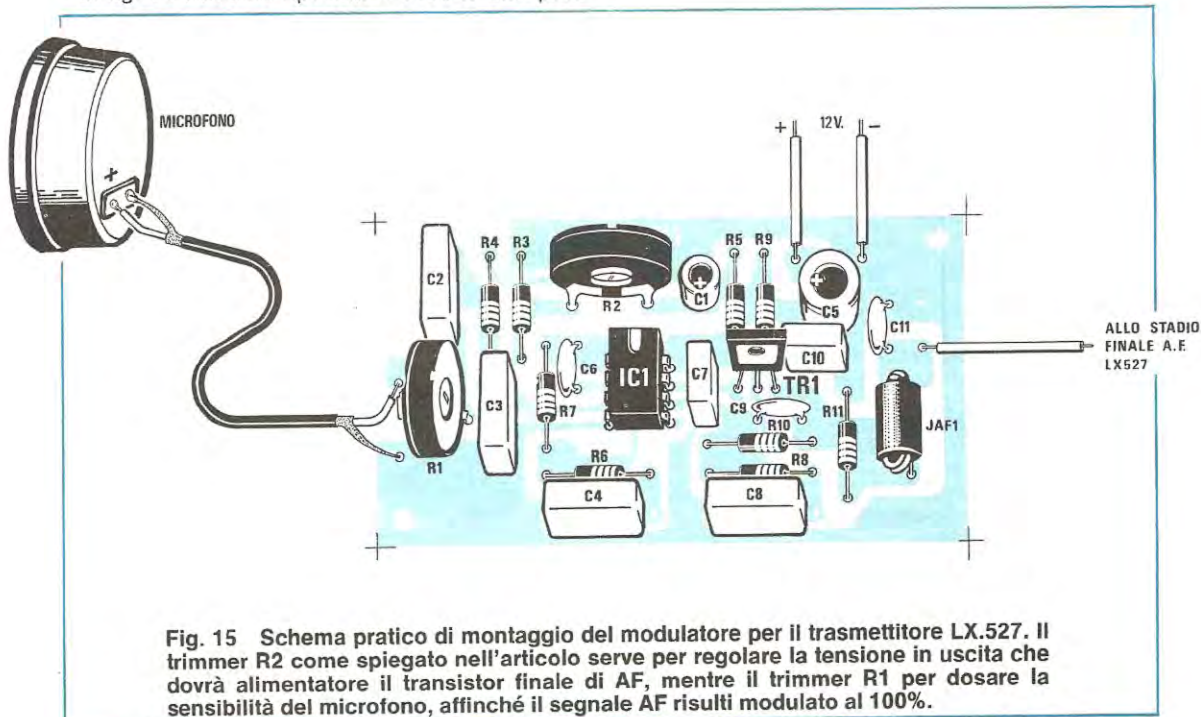
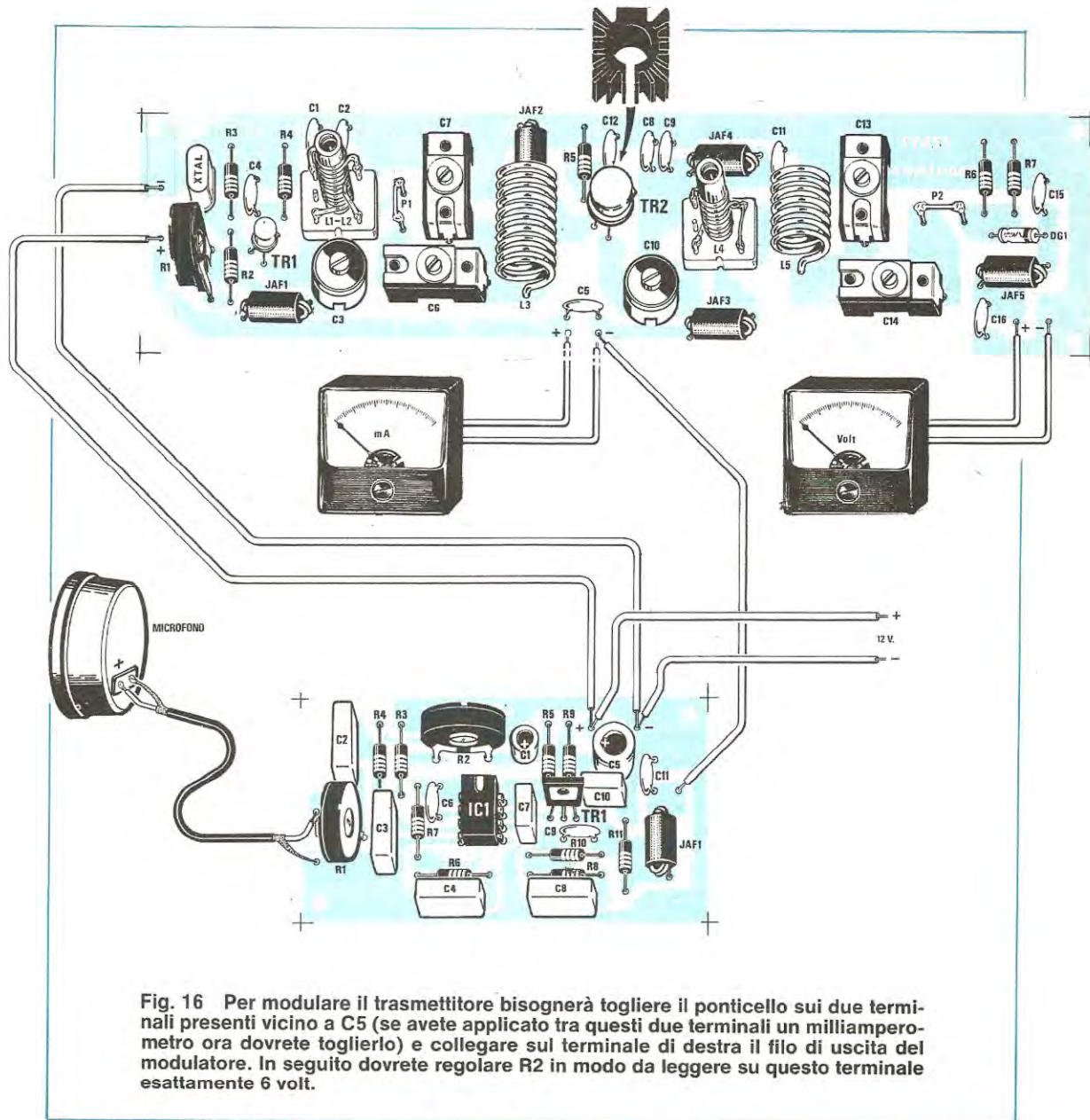


Fig. 14 Disegno a grandezza naturale del circuito stampato necessario per la realizzazione di questo modulatore.



**Fig. 16** Per modulare il trasmettitore bisognerà togliere il ponticello sui due terminali presenti vicino a C5 (se avete applicato tra questi due terminali un milliamperometro ora dovete toglierlo) e collegare sul terminale di destra il filo di uscita del modulatore. In seguito dovete regolare R2 in modo da leggere su questo terminale esattamente 6 volt.

siglato LX540 nelle sue dimensioni naturali. Su tale circuito monterete tutti i componenti riportati nello schema pratico di fig. 15 necessari per la realizzazione del modulatore, iniziando dallo zoccolo per l'integrato IC1 per proseguire con le resistenze, il transistor TR1, controllando che il lato metallico del corpo risulti rivolto verso il condensatore C9.

Dopo il transistor potrete inserire tutti i condensatori ceramici, poliestere ed elettrolitici, dopodiché inserirete i due trimmer e l'impedenza JAF1.

Per il collegamento tra il circuito stampato e il

microfono dovete usare del cavetto schermato. Prima di saldarlo ai terminali del microfono, controllate i due terminali presenti sull'involucro e vedrete che in uno è stampigliato il segno "—" e nell'altro il segno "+", sul terminale negativo stagiate la calza metallica e su quello positivo il filo centrale di tale cavetto. Se vicino ai due terminali non è indicato nulla, controllate quale dei due è elettricamente collegato al metallo della capsula e su questo collegate la calza diversamente invertendo questi due terminali, il vostro segnale BF



sarà accompagnato da un forte ronzio di alternata.

A questo punto dovrete solo inserire nello zoccolo l'integrato TL082 collocando la tacca di riferimento (a volte sostituita da un minuscolo "o") rivolta verso il trimmer R2 e per terminare collegherete al trasmettitore tale modulatore, un'operazione questa, molto semplice che potrete effettuare in pochi minuti.

## COME SI COLLEGA IL MODULATORE

Nel trasmettitore LX527 in parallelo al condensatore C5 sono presenti due terminali, che sono stati utili, in fase di taratura, per il collegamento di un milliamperometro, per poter così controllare la corrente di assorbimento del transistor BFY51.

In seguito togliendo il milliamperometro, questi due terminali li avevate collegati tra di loro tramite un ponticello.

Ora dovrete **nuovamente togliere questo ponticello** e collegare al terminale rivolto verso l'impedenza JAF3 il filo di uscita del modulatore (vedi fig. 16).

I due fili + e — di alimentazione del modulatore li dovrete collegare in parallelo ai due fili « + » e « — » del trasmettitore. Così facendo, l'oscillatore a quarzo verrà alimentato direttamente dalla tensione dei 12 volt, mentre il finale AF, BFY51, dalla tensione fornita in uscita dal modulatore.

A questo punto non dovrete fare altro che misurare la tensione sul terminale a cui è stato collegato il filo proveniente dal modulatore e tarare il trimmer R2 fino a leggere sul voltmetro **metà** tensione di alimentazione, cioè 6 volt.

Collegate in uscita del trasmettitore in sostituzione dell'antenna la **sonda di carico** e il voltmetro per misurarne la tensione AF, e non meravigliatevi se ora il trasmettitore eroga minore potenza, perché come vi abbiamo già accennato senza modulazione il transistor viene alimentato a soli 6 volt.

Provate ora a parlare di fronte al microfono, regolando secondo le esigenze, il trimmer della sensibilità R1 e vedrete che la potenza del trasmettitore proporzionalmente aumenterà.

Se avete un ricevitore, sulla gamma dei 27 MHz e lo ponete in un'altra stanza, potrete già udire la vostra voce, e se vi interessa che anche altri possano ascoltarla dovrete semplicemente distaccare sull'uscita del trasmettitore la sonda di carico e collegare in sostituzione di questa il cavo coassiale da 75 ohm che andrà a terminare sull'antenna a dipolo che avrete costruito (vedi fig. 1).

Se volete ora aumentare la potenza del vostro trasmettitore, non dovrete far altro che alimentare lo stadio oscillatore con una tensione di 12 volt, ed il solo stadio del modulatore a circa 20 volt, controllando sempre con un tester che il trimmer R2 sia regolato in modo che al transistor BFY51 giunga

esattamente metà tensione cioè 10 volt. In presenza di modulazione sul transistor finale AF si avranno delle variazioni da un minimo di 10 volt ad un massimo di 20 volt.

## SE AVETE UN OSCILLOSCOPIO

Anche se disponete di un oscilloscopio sappiamo già che questo potrà al massimo avere una banda passante di 10 o 15 MHz, e questi risultano un po' pochi per poter visualizzare una frequenza di 27 MHz in quanto per questo è necessario disporre di un oscilloscopio con una banda passante di 25-30 MHz che pochi possiederanno.

Quindi difficilmente potrete vedere sullo schermo se la vostra portante AF risulta modulata al 30% o al 100%.

Se avete a disposizione la rivista N. 76 troverete a pag. 87 il progetto siglato LX466 che vi permetterà di vedere con qualsiasi oscilloscopio segnali AF fino ad un massimo di 160 MHz per cui anche i 27 MHz. Sarà infatti sufficiente tenere il progetto LX466 in prossimità del trasmettitore (non collegate l'uscita del trasmettitore sull'ingresso dell'LX466) per vedere sullo schermo come si presenta un segnale privo di modulazione, come appare quando risulta modulato (è necessario inserire con un generatore BF un segnale a frequenza fissa oppure fare un fischio prolungato) e poter così con maggiore precisione regolare il trimmer R1 della sensibilità, cioè regolarlo fino a quando il segnale AF non verrà sovr modulato (vedi fig. 9).

A questo punto sappiamo che presto ci ritroveremo in aria un nuovo CB che potrà vantarsi, rispetto a tanti altri, di poter trasmettere con un progetto costruito con le sue stesse mani.

## COSTO DELLA REALIZZAZIONE

Tutto l'occorrente per la realizzazione di questo modulatore, cioè circuito stampato LX.540, resistenze condensatori, il transistor finale, l'integrato TL.082 completo di zoccolo, una capsula microfonica, trimmer e un'impedenza JAF1

L. 9.000

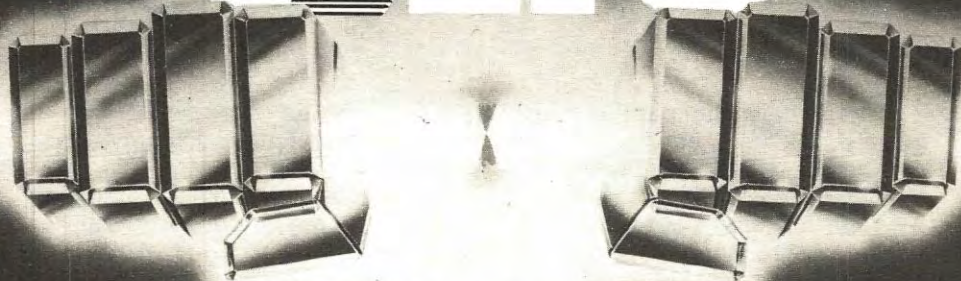
Il solo circuito stampato LX.540

L. 1.300

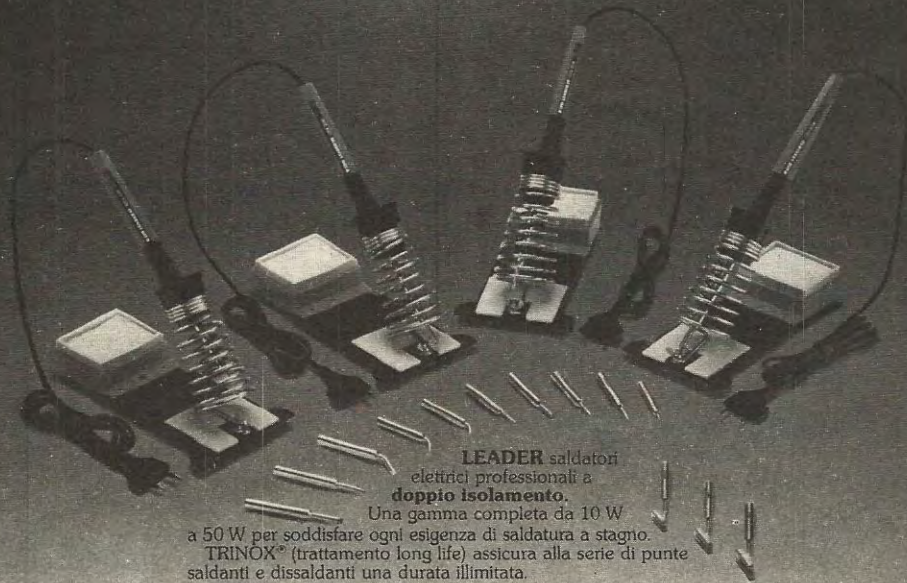
I prezzi sopra riportati non includono le spese postali.



# eALTO



**Qualità e sicurezza  
"saldamente" unite.**



**LEADER** saldatori  
elettrici professionali a  
**doppio isolamento.**

Una gamma completa da 10 W  
a 50 W per soddisfare ogni esigenza di saldatura a stagno.  
TRINOX® (trattamento long life) assicura alla serie di punte  
saldanti e dissaldanti una durata illimitata.

Elto la perfezione fatta semplicità.

Elto distribuisce in  
esclusiva:

**PEUGEOT**  
Utensili a mano



**eALTO** Un'azienda "saldamente"  
ai vertici.

Divisione della TEMSA S.p.A.  
10040 Leini (Torino) ITALY - Strada Volpiano 53  
Tel. (011) 99.88.252 - Telex 210437 TEMSA

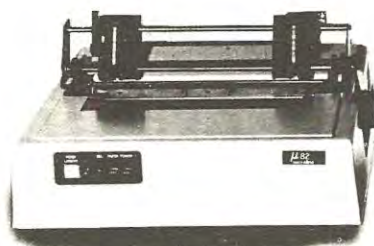
Elto un'azienda del gruppo C.I.R.



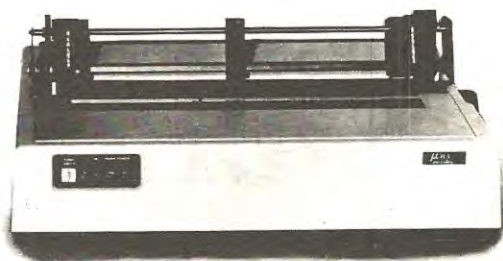
# *uL*: la stampante ideale per ogni sistema a *uP*

La serie delle stampanti Microline della OKI, oltre ad essere veloci, silenziose e robuste si adattano ad ogni tipo di microcomputer disponendo di interfaccia seriale o parallelo.

Tutti i modelli presentati sono a percorso ottimizzato e risultano affidabili nel tempo, inoltre potrete acquistarli a prezzi altamente concorrenziali rispetto ad altre marche con analoghe caratteristiche.



modello uL 82



modello uL 83



modello uL 80

**Modello uL 80** = 80 colonne, 80 CPS monodirezionale compreso trattore  
L. 875.000 IVA inclusa

**Modello uL 82** = 80 colonne bidirezionale con logica selettiva di percorso  
L. 1.298.000 IVA inclusa

**Modello uL 83** = 132 colonne, 120 cps bidirezionale su carta da 38 cm.  
L. 1.795.000 IVA inclusa

Tutti i modelli illustrati sono reperibili presso Nuova Elettronica e Concessionari.



# DI CHI È LA COLPA?

L'essere umano, così come è sempre pronto ad osannarsi quando tutto gli va per il meglio, è altrettanto pronto a sfuggire alle proprie responsabilità e a tentare di incolpare qualcun altro quando incappa in un insuccesso.

Questo atteggiamento di autodifesa ma anche di scarsa obiettività purtroppo lo riscontriamo sovente nei nostri lettori allorchè, montato un progetto di quelli pubblicati sulla rivista, non riescono a farlo funzionare.

In questi casi abbiamo una certa categoria di persone che dopo aver riguardato accuratamente il montaggio, sapendo di non disporre di una strumentazione adeguata né della preparazione tecnica necessaria per poter scoprire il «difetto», ci rimanda il tutto pregandoci gentilmente di eliminare le cause che ne hanno impedito il funzionamento.

Come saprete infatti la nostra rivista è una delle poche in Italia, se non addirittura l'unica, che mette a disposizione dei lettori un **servizio di riparazioni** in quanto tale è la cura con cui tutti i nostri progetti vengono provati e collaudati che del loro funzionamento, quando arriviamo a pubblicarli, siamo **più che certi**.

L'unico motivo che può portare ad un insuccesso è quindi un errore tipografico o di una dattilografia che inavvertitamente ha aggiunto uno 0 in coda ad una resistenza da 1.000 facendola diventare da 10.000 ohm oppure di un disegnatore che nello schema elettrico o in quello pratico ha siglato R1 la resistenza che doveva siglare R2 e viceversa.

Questi inconvenienti tuttavia, non appena ci vengono segnalati, (da soli non possiamo accorgercene diversamente li elimineremo alla fonte), vengono subito pubblicati sulla rubrica Errata-Corrige della rivista successiva, quindi se non si ha una gran fretta si può attendere l'uscita di questa per porre rimedio al proprio circuito che non funziona: se invece si ha una certa premura di veder funzionare il progetto si può telefonare al nostro servizio di consulenza (completamente gratuito!) nei giorni di lunedì o sabato mattina (nei restanti giorni i nostri tecnici sono impegnati in laboratorio

per i collaudi quindi non possono rispondervi) ed immediatamente si avranno tutte le indicazioni del caso.

Non solo ma poichè la nostra rivista dispone oramai di un punto di vendita e di assistenza in tutte le principali città italiane ed anche in alcune nazioni estere, in caso di insuccessi ci si può sempre rivolgere a questi centri di assistenza per avere tutto l'aiuto teorico e pratico che vi necessita.

Malgrado ciò esiste pur sempre una piccola minoranza di lettori che non riuscendo a far funzionare un qualsiasi circuito oppure non riuscendo ad ottenere da questo le caratteristiche indicate, non pensa minimamente che l'errore potrebbe essere suo, anzi non si chiede neppure:

«di chi è la colpa?»

in quanto per loro è ovvio che la colpa è sempre della rivista e dei suoi tecnici.

Da cosa nasce questa sicurezza?

Molto semplice: il lettore ha parlato con un collega il quale, dicendo di essere un esperto e di disporre di attrezzature validissime come un oscilloscopio Tektronix da 200-250 MHz, un generatore Rhode-Schwartz o un frequenzimetro HP, gli ha confermato di aver tentato anche lui di montare tale progetto senza riuscire a farlo funzionare.

L'errore è quindi di Nuova Elettronica la quale ha pubblicato il progetto senza provarlo, di conseguenza gli si rispedisce il tutto con una letteraccia piena di impropri dicendo che tale circuito **non potrà mai funzionare**.

Ovviamente non vorremmo trovarci nei panni di questi lettori quando si vedono recapitare il pacco di ritorno con il circuito perfettamente funzionante e leggendo la relazione del tecnico «scoprono» che il guaio era dovuto a un diodo che era stato montato alla rovescio, oppure ad un transistor che doveva essere un NPN invece al suo posto era stato montato quello PNP, mentre laddove si richiedeva il PNP era stato montato appunto l'NPN.

In questi casi ci sarebbe da nascondersi in quanto se è ammissibile che un hobbista che dispone di un solo tester non sia in grado di scoprire



un errore così elementare come quello di aver invertito un transistor o un diodo, chi si vanta di essere un «tecnico» e di disporre di una completa attrezzatura dovrebbe almeno saper utilizzare questa attrezzatura e scoprire in brevissimo tempo un errore banalissimo come quelli appena elencati.

Con tutto ciò non vogliamo dire che la colpa non sia mai nostra perché troppe volte, malgrado le tirate di orecchie al correttore di bozze, ci sono sfuggiti errori tipografici in grado di alterare se non addirittura di precludere il funzionamento dei vari circuiti: sempre però ci siamo premurati di pubblicare sui numeri successivi le relative correzioni e questo dovrebbe testimoniare della nostra buona fede e della volontà di soddisfare il maggior numero di lettori possibile.

Ovviamente, malgrado i nostri sforzi e il nostro impegno, esiste sempre una piccola percentuale di lettori che per circostanze casuali e indipendenti dalla nostra volontà si sente per così dire «tradita» dalla rivista e ci scrive a torto o a ragione delle lettere non proprio «benevoli».

Questo mese per esempio abbiamo ricevuto ben 3 lettere nelle quali, tra l'altro, ci viene chiesto:

«Perché non avete il coraggio di pubblicare la mia lettera e quella di altri lettori che vi inviano da riparare un progetto che non funziona, spiegandone a tutti i veri motivi?»

Ora il motivo per cui le vostre lettere non vengono pubblicate non è certo dovuto al fatto che la rivista si vergogni di farlo in quanto la nostra coscienza è assolutamente a posto, anzi è proprio il contrario perché se veramente fossimo in malafede e vanagloriosi come qualcuno di voi dice di sospettare, invece di rispondere a questi 3 lettori che ci rimproverano, pubblicheremo una di seguito all'altra le 200 e passa lettere di elogi che ci sono giunte nello stesso periodo di tempo.

Bando alla polemica il vero motivo per cui generalmente non pubblichiamo le lettere allegate alle riparazioni è che dovremmo dare delle risposte tutte uguali finendo così per rubare dello spazio utile a quegli argomenti che invece sono veramente interessanti e meritano di essere trattati a fondo.

Per esempio laddove esiste un errore tipografico o di disegno, le risposte per questo e quell'altro progetto sarebbero tutte le stesse, cioè:

«Il progetto che ci ha inviato non funziona perché sulla rivista la resistenza R1 è stata indicata da 100 ohm mentre in realtà questa deve risultare da 1.000 ohm»

oppure:

«Nello schema pratico abbiamo per errore invertito la sigla di C1 con quella di C2, quindi scambi fra di loro questi due condensatori ed il progetto immediatamente le funzionerà».

Questo però viene già detto e ripetuto nell'errata corrige, quindi inutile ripeterlo lettore per lettore pubblicando una sfilza di lettere tutte uguali come contenuto.

Quando poi non esistono errori di questo genere il «difetto» è sempre causato da un piedino non stagnato, un transistor invertito, un diodo montato alla rovescia, quindi si tratta sempre di **casi singoli** che interessano **un solo lettore**, non di difetti congeniti che necessitano di essere divulgati.

Altri motivi non ve ne sono e d'altronde non potrebbe essere diversamente infatti se non fossimo più che sicuri del buon funzionamento dei nostri progetti non ci impegneremo a ripararvi ben sapendo che ogni riparazione come minimo tiene occupato un tecnico per circa un'ora ed in questa ora non può certo dedicarsi ad altre attività più importanti e remunerative per la rivista.

In ogni caso, per accontentare questi 3 lettori, abbiamo deciso di pubblicare le loro lettere con le risposte che in altre occasioni avremmo inviato loro privatamente: in questo modo speriamo quindi di accontentarli e di dissolvere ogni possibile dubbio che eventualmente sia sorto fra il nostro pubblico.

#### 1° lettera

*Quale affezionato lettore da circa 10 anni, vi pregherei di prendere in considerazione la presente e di dedicarmi qualche riga di risposta sulla rivista, sempreché tale prassi sia contemplata nei vostri programmi.*

*Dubito comunque che ciò accada in quanto pubblicare lettere come la mia (altre riviste lo fanno correntemente) non farebbe certo la vostra fortuna.*

*Il motivo che mi ha indotto a scrivervi è per dirvi che il 90% dei vostri progetti non funziona o funziona malamente.*

*Voi certamente tirerete in ballo la mia poca preparazione tecnica che non mi vergogno affatto a confessare, tuttavia sappiate che questa non è solo la mia opinione, ma anche quella di tanti altri sperimentatori qualificati e muniti di strumentazione professionale con i quali ho avuto modo di parlare (non riportiamo i nomi di questi amici perché non sappiamo se questi gradiscano tale pubblicità).*

*Veniamo comunque al sodo:*

*1) Il ricevitore LX499 per onde corte e cortissime funziona molto male e non copre tutta la gamma indicata, non solo ma la sua sensibilità è così bassa che può risultare idoneo solo a ricevere delle Broadcasting di qualche decina di kilowatt.*

*2) Cosa ne dite poi del famoso alimentatore da 8 ampère LX45, pubblicato sul n. 30 nel cui kit fornita un trasformatore da 25 volt che una volta raddrizzati e filtrati divengono oltre 30 Volt?*

*Provate da tale alimentatore a prelevare una corrente di 8 ampère a 12 volt poi ditemi se i 2N3055 non vanno a fuoco.*

*Ai loro capi infatti si ha una caduta di oltre 18 volt che moltiplicati per 8 ampère danno 144 watt.*

*Questa è incompetenza o truffa?*



3) Per ultimo vorrei farvi notare (ma dubito che lo sapeste anche prima) che sul frequenzimetro LX275 pubblicato sulla rivista n. 56/57, i 40 millivolt da voi dichiarati come sensibilità in ingresso per i 100 MHz, diventano a montaggio ultimato 100 millivolt (una misura questa effettuata con un generatore di segnali professionale) per salire vertiginosamente verso i 150-200 MHz.

Proseguendo di questo passo la pubblicità che vi faremo noi radioamatori sulla gamma dei 40-80 metri non sarà certo benevola nei vostri confronti.

Grazie comunque per aver avuto la pazienza di leggermi.

f.to Sig. Vallini Cesare - Spoleto (PG)

Risposta alla 1° lettera

1) Per quanto riguarda il ricevitore LX.499 non ha tutti i torti: al termine di queste righe troverà comunque un paragrafo specifico dedicato a tale argomento e scoprirà così che la soluzione per ottenere da questo un funzionamento che rispecchi le caratteristiche indicate è estremamente semplice.

2) Per quanto riguarda l'alimentatore variabile riteniamo invece che la sua sia un'accusa ingiusta in quanto ogni volta che noi presentiamo un alimentatore di questo genere ci sforziamo sempre di ripetere che riducendo la tensione in uscita, occorre limitare proporzionalmente la corrente erogata.

In ogni caso, qualora venga dotato di robuste alette di raffreddamento, anche con una tensione minima di 9 volt l'alimentatore LX45 è pur sempre in grado di erogare gli 8 ampère massimi da noi indicati.

Resta peraltro assodato che prelevando una corrente di 8 ampère a 9 volt i transistor finali scaldano molto di più che non prelevando la stessa corrente a 20-22 volt.

Dobbiamo inoltre fare una precisazione, cioè che i 30 volt raddrizzati e filtrati Lei li può ottenere a «vuoto», senza alcun carico in uscita.

Provi infatti a collegare un carico che assorba una corrente di 8 ampère direttamente sull'uscita del ponte raddrizzatore e subito constaterà che la tensione scende a valori molto più bassi, sull'ordine dei 26-27 volt, quindi è su tale valore che deve essere calcolata la dissipazione dei transistor finali.

Ammettiamo per esempio di prelevare una corrente di 8 ampère con una tensione di 9 volt: in tal caso sui transistor avremo una caduta di:  
 $27 - 9 = 18$  volt

ed i transistor stessi dissiperanno complessivamente una potenza di:  
 $18 \times 8 = 144$  watt

Poichè abbiamo due transistor 2N3055 in parallelo, ognuno di questi dissiperà:  
 $144 : 2 = 72$  watt

quindi potranno si raggiungere una temperatura molto elevata ma sempre tollerabile se il raffreddamento è stato curato adeguatamente, infatti è sufficiente prendere un qualsiasi manuale di transistor per constatare che la dissipazione massima per un 2N3055 è di **115 watt**.

Pensiamo comunque che nessuno costruisca un alimentatore variabile da 25 volt 8 ampère per utilizzarlo correntemente a 9-10 volt: in tal caso, considerato che Lei non è poi tanto inesperto, avrebbe dovuto pensare subito che era più logico utilizzare un trasformatore con un secondario da 10-11 volt, anzichè quello standard (il cui acquisto tra l'altro è facoltativo), che eroga 25 volt.

Se noi avessimo fornito a tutti questo secondo trasformatore, Lei ne sarebbe rimasto soddisfatto perchè i suoi transistor sarebbero rimasti «tiepidi» mentre chi da tale alimentatore voleva prelevare una tensione di 25 volt ci avrebbe scritto una lettera simile alla sua per dirci che l'alimentatore stesso era un «bidone» in quanto non riusciva ad erogare la tensione massima indicata sulla rivista.

3) Per il frequenzimetro LX.275 Lei ci precisa che i 40 millivolt di sensibilità da noi dichiarati sui 100 MHz, in realtà diventano 100 millivolt se misurati con un generatore di segnali professionale.

Questo ci stupisce alquanto infatti siamo più che certi dei 40 mV a 100 MHz quindi siamo indotti a pensare che lo strumento da Lei utilizzato risulta tarato per **millivolt picco-picco**, anzichè per **millivolt efficaci**, in tal caso i conti tornerebbero perfettamente.

Cogliamo anzi l'occasione per precisare che quando nei nostri dati omettiamo l'indicazione p.p. (cioè picco-picco), significa che la tensione indicata è in valore **efficace**.

È molto facile comunque convertire un valore efficace in un valore picco-picco, infatti basta moltiplicare il tutto per 2,82 ed il gioco è fatto.

Viceversa per passare dai volt picco-picco ai volt efficaci occorre dividere per 2,82 e nel caso da Lei riferitoci si ottiene:

$$100 : 2,82 = 35,4 \text{ millivolt}$$

Se quindi la nostra ipotesi corrisponde a verità, il suo frequenzimetro risulterebbe addirittura più sensibile rispetto a quanto da noi indicato e ciò non ci stupisce in quanto nello stilare le caratteristiche di un progetto ci teniamo sempre abbondantemente dalla parte dei «bottoni», proprio per non avere spiacevoli sorprese di questo genere.

A volte infatti, pur avendo provato e riprovato il progetto, una coincidenza di tolleranze sfortunate potrebbe portarci molto al di fuori delle caratteristiche ed è proprio per evitare una possibilità di questo genere che se provando 5 prototipi di frequenzimetro riscontriamo per esempio una sensibilità di 25 mV - 38 mV - 35 mV - 40 mV - 32 mV, sulla rivista noi indichiamo 40 mV, cioè il valore più alto



di tutti, non quello più basso che darebbe si più lustro al progetto ma all'atto pratico potrebbe essere ottenuto solo da pochi fortunati mentre la maggioranza otterrebbe una sensibilità sui 35-36 millivolt.

In ogni caso, caro lettore, il nostro laboratorio è sempre a Sua disposizione per un'eventuale verifica e se vorrà farne uso si convincerà che la sensibilità di 40 millivolt efficaci da noi indicata sulla rivista è perfettamente veritiera.

Dobbiamo inoltre precisare che utilizzando un generatore professionale per effettuare questa misura, lo strumento Le indicherà sempre la tensione in uscita dal generatore stesso, non quella che effettivamente raggiunge l'ingresso del frequenzimetro e sui 100 MHz questi due valori, se non si utilizzano per i collegamenti dei cavi coassiali a bassa perdita, possono risultare molto diversi fra di loro.

Una misura perfetta va quindi effettuata direttamente sull'ingresso del frequenzimetro, un'operazione questa per cui si richiede una strumentazione abbastanza sofisticata.

A questo punto visto che l'alimentatore funziona (anche se a 12 volt i transistor riscaldano), che il frequenzimetro funziona (anche se per ora con una sensibilità non ben definita), non può venire a dirci che il 90% dei nostri progetti non funziona: caso mai può affermare di aver incontrato degli inconvenienti che come vede sono superabilissimi.

Certo che parlando con molti lettori ne troverà si altri che non sono riusciti a far funzionare qualche progetto, però se questi sono onesti Le diranno anche che nel 99% dei casi la colpa era loro, non della rivista.

Come già detto sarebbe assurdo per noi pubblicare un progetto senza essere più che certi del suo funzionamento quando poi ci impegnamo pubblicamente a ripararlo in caso di guasto, infatti l'essere in malafede significherebbe **ritrovarsi poi in laboratorio migliaia di montaggi che non si riescono a riparare ed in tal caso che cosa potremmo rispondere ai lettori che ce li avessero inviati?**

Tutti invece sanno che qualsiasi progetto inviato, magari con un po' di ritardo dovuto agli impegni dei nostri tecnici, ritorna sempre al mittente perfettamente funzionante, in taluni casi anche con caratteristiche ben superiori a quelle indicate sulla rivista in quanto nel frattempo se ci siamo accorti che effettuando una semplice modifica si poteva migliorare il circuito, noi lo abbiamo fatto.

2° lettera

*Vi spedisco l'alimentatore LX.343 pubblicato sulla rivista n. 70 a pag. 12 perché dopo inutili tentativi non sono riuscito a farlo funzionare.*

*Come potrete constatare, non appena si collega in uscita un carico di qualsiasi genere (anche di soli*

*500 milliampère) l'alimentatore si siede, contrariamente a quanto voi affermate sulla rivista, cioè che tale alimentatore dovrebbe essere in grado di erogare un massimo di 7-8 ampère.*

*Anzi non capisco proprio come possiate fare una simile affermazione a meno che non esista un trucco particolare che solo Nuova Elettronica conosce per far funzionare i propri circuiti.*

*Se non chiedo troppo vorrei che pubblicaste la risposta sulla rivista in quanto è giusto che anche gli altri lettori sappiano a cosa si va incontro montando i vostri progetti.*

*Preciso che non ho acquistato il vostro kit, bensì che ho utilizzato componenti sfusi reperiti presso un negoziante di fiducia (non credo comunque che possa essere questa la causa del non funzionamento).*

*Preciso inoltre che non sono un «dilettante» alle prime armi in quanto sono addirittura laureato in elettronica, quindi non adducete la scusa che ho montato male il circuito perché ho ricontrollato il tutto più di una volta e sono assolutamente certo del fatto mio.*

*Vi invio nello stesso pacco anche il wattmetro LX.502 presentato sul n. 81 il quale pure si rifiuta di funzionare.*

*f.to Ing. G.F. - Terracina (omettiamo di trascrivere al completo il nome e cognome perché il fatto non abbia a ripercuotersi sulla sua laurea).*

Risposta alla 2° lettera

Abbiamo ricevuto l'alimentatore LX.343 da Lei inviato e provandolo abbiamo constatato che in effetti la tensione in uscita, con un carico superiore a 0,5 ampère, si abbassava notevolmente.

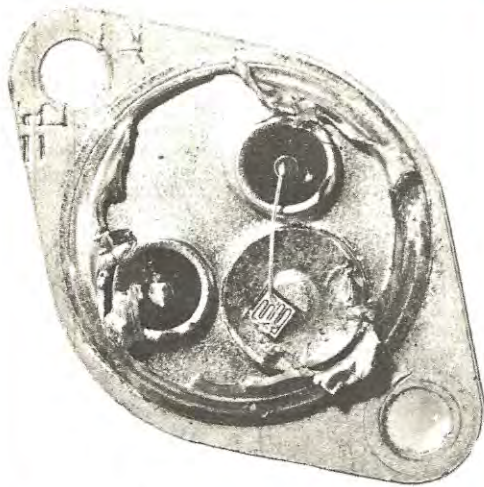
Scoprirne il motivo è stato molto facile, e quello che ci ha stupito di più, leggendo nella sua lettera che Lei è laureato in elettronica, non lo abbia con la stessa facilità scoperto.

In ogni caso si ricordi sempre che se la rivista afferma che tale alimentatore deve erogare una corrente di 7 ampère gli si dia un minimo di fiducia e non si pensi che tutti i nostri discorsi siano solo «bugie» atte ad accalappiare ingenui lettori, poiché in questo caso gli «ingenui» in Italia sarebbero oltre 200.000 e ciò è forse esagerato.

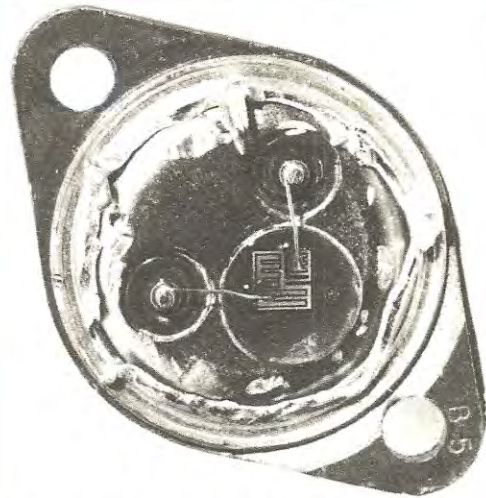
Le foto dei prototipi riportate sulla rivista sono visibili a tutti così come sono visibili le stagnature su questi prototipi, quindi non si tratta di «falsi», non solo ma per far funzionare questi circuiti non ci vuole gran maestria né occorrono magici artifici: basta seguire le istruzioni e tutto andrà per il meglio.

In questo caso a far funzionare il suo circuito, vogliamo precisarglielo, è stato un tecnico apprendista neppure diplomato, senza adattare alcun «trucco».





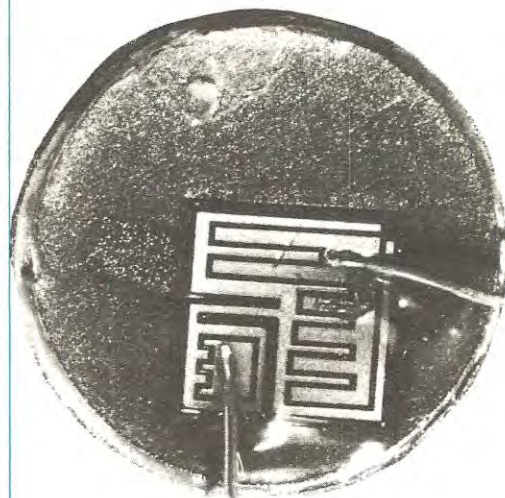
Qui sopra, la foto del darlington montato sull'alimentatore LX 343 inviatici dall'Ing. A.F. di Terracina. Controllando con un tracciacurve tale darlington, acquistato dall'Ingegnere presso un negoziante di fiducia, abbiamo immediatamente constatato che risultava un comune transistor, aprendolo infatti, ne abbiamo avuto la conferma.



La foto di un autentico MJ 3001 scoperto in modo da renderne visibile il chip. Anche un occhio poco esperto, scoprirebbe la differenza esistente tra questo chip e quello di sinistra. I «pataccari» non esistono solo per gli orologi, ma anche per i transistor, quest'ultimi acquistano gli scarti di produzione, li timbrano con le sigle più richieste, vendendoli poi sottocosto.



Foto ingrandita dell'ipotetico MJ 3001. Il chip interno è quello di un normale transistor e non di un darlington e gli esperti avranno modo di constatare che tale chip presenta un difetto di produzione (le linee non sono nitide come quelle di destra).



Il chip di un MJ 3001 ha un diverso disegno e una superficie quadrupla, rispetto a quella del chip di sinistra. È ovvio che inserendo in un circuito un componente diverso da quello richiesto il progetto si rifiuta di funzionare.



In pratica quando ha visto che sotto carico la tensione si abbassava, ha controllato **con un semplice tester** la tensione che pilota la base dei transistor finali e poiché questa risultava stabile, ne ha dedotto che il difetto poteva essere causato solo **dai finali**.

Li ha tolti e controllati con il nostro tracciacurve ed ha così «scoperto» che quelli da Lei acquistati dal suo negoziante di fiducia non sono dei darlington, (anche se nell'involucro era stampigliato MJ.3001) bensì dei normalissimi transistor di potenza.

Per curiosità ne abbiamo scoperchiato uno e controllando l'interno abbiamo rilevato, come vedrà dalle foto allegate, che, il chip interno non è di un MJ.3001 (vedi foto).

Inserendo nel circuito due MJ.3001 autentici, come avrà modo di constatare quando riceverà di ritorno il suo alimentatore, questo eroga regolarmente i 7 ampère indicati senza nessuna caduta.

Passando al wattmetro LX.502 è **vero che anche questo non funzionava** e che i valori delle resistenze e dei condensatori erano quelli indicati sullo schema elettrico, però avendo dissaldato un diodo del ponte raddrizzatore che alimenta lo strumento (in quanto ci era sorto il sospetto che fosse in cortocircuito) controllandolo ci siamo accorti che in realtà trattavasi di uno **zener**.

Ma non era finita lì infatti controllati uno per uno gli altri diodi si sono rivelati anche questi degli zener (come vedrà nella bustina del materiale sostituito uno è uno zener da 18 volt, tre sono da 12 volt, uno è da 5,6 volt e l'altro da 24 volt).

In tali condizioni è ovvio che il suo circuito non potesse funzionare e ci voleva ben altro che un semplice «trucco» riuscirci.

In ogni caso l'abbiamo accontentata e come Lei ci ha chiesto abbiamo pubblicato la risposta sulla rivista, anche se sappiamo che non fa certo onore alla sua laurea.

Fra il materiale di ritorno troverà anche il transistor scoperchiato ed in aggiunta un «vero» MJ.3001 affinché possa tornare dal Suo negoziante di «fiducia» e dirgli che non è sufficiente applicare la scritta Ferrari su una Fiat 127, per trasformarla in una macchina da corsa.

### 3° lettera

*È già la decima volta che monto sul vostro circuito stampato LX.277 tutti i diodi led richiesti per realizzare un indicatore di livello stereo e per altrettante volte, non appena lo alimento, il circuito stesso me li brucia.*

*Visti i risultati penso dunque che avreste dovuto chiamarlo «un perfetto bruciatore di diodi led», non un «indicatore di livello stereo» per Hi-Fi.*

*Dopo tanti tentativi l'unico risultato ottenuto è stato quello di vedersi accendere gli ultimi 4 diodi*

*led della fila e ciò significa a mio avviso che tale indicatore a basso livello non funziona.*

*Nel pacchetto troverete, oltre al vostro progetto così poco fortunato, anche tutti i diodi led che questo mi ha bruciato.*

*In ogni caso sono convinto che il mio montaggio non verrà neppure preso in considerazione dai vostri tecnici e finirà cestinato insieme alla presente in quanto ritengo che non vi possa essere nessun rimedio per farlo funzionare correttamente.*

*Io infatti sono abbastanza esperto di elettronica avendo completato i corsi per corrispondenza di una notissima scuola e prima di montare qualsiasi componente lo controllo con il tester.*

*Anche i diodi led, prima di montarli, li ho controllati uno per uno con una pila da 4,5 volt, quindi sono assolutamente certo della loro perfetta efficienza, così come sono certo di non averne invertito la polarità nell'inserirli.*

*Resto in attesa di una vostra risposta, possibilmente sulle pagine della rivista.*

*f.to Sig. Marcello Visani - Rimini (FO)*

### Risposta alla 3° lettera

Nel montaggio da Lei inviatici i diodi led erano effettivamente bruciati ma non per questo abbiamo deciso di cambiare nome, a tale kit anche perché Lei è l'unico in Italia a cui sia capitata una cosa simile.

Per noi rimane sempre un «indicatore di livello stereo» in quanto una volta sostituiti i diodi led ha subito funzionato senza più bruciarne nessuno ed anche con bassi segnali in ingresso.

A questo punto Lei ci chiederà perché è riuscito a bruciarne tanti (il sacchetto con i led bruciati lo abbiamo effettivamente ricevuto e ce ne dispiace vivamente) ma la risposta per noi sembra ovvia: Lei li ha bruciati ancor prima di stagnarli sul circuito stampato.

Siamo più che certi che provandoli con la pila da 4,5 volt si è «dimenticato» di collegare in serie una resistenza di limitazione della corrente, oppure ne ha collegata una di valore troppo basso cosicché i diodi stessi, attraversati da una corrente eccessiva, hanno sì fatto luce per un attimo dandole la conferma che erano efficienti e che la polarità era giusta, ma nello stesso tempo si sono irreparabilmente danneggiati tanto da non funzionare più una volta montati sul nostro circuito.

Per provare un qualsiasi diodo led o display con una pila da 4,5 volt è infatti necessario, collegare in serie all'alimentazione una resistenza da 100 ohm in modo da limitare la corrente ad un massimo di 30 mA circa (sui diodi led infatti si ha una caduta di tensione di circa 1,5 volt).

Adottando questo accorgimento non correrà più il rischio di bruciare nessun diodo.

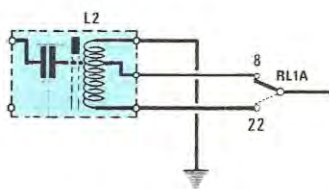
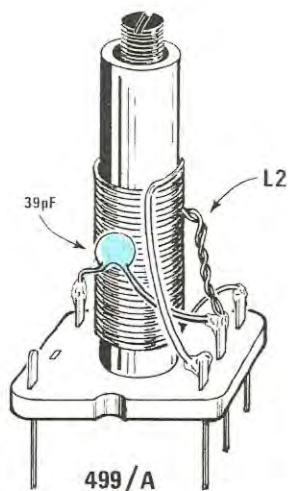
## ERRATA CORRIGE PER IL RICEVITORE ONDE CORTE LX.499

Di questo ricevitore a tutt'oggi ne abbiamo distribuiti in Italia ben 4.173 esemplari.

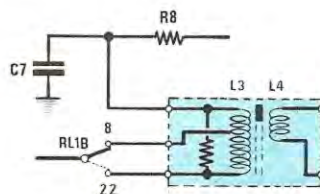
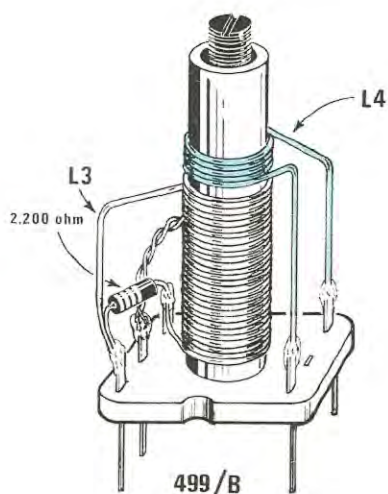
Per i primi 1.000 non abbiamo avuto nessun inconveniente, fatta eccezione per i soliti errori «personali» di qualche lettore come si verifica per qualsiasi progetto, cioè un diodo invertito, una resistenza inserita erroneamente in un posto sbagliato ecc. All'improvviso però, dopo il primo migliaio, ci è capitato un fenomeno molto strano infatti da un giorno all'altro sono cominciati ad arrivarci di ritorno questi ricevitori che si rifiutavano assolutamente di funzionare e l'ondata degli arrivi si è fatta così massiccia che in breve tempo ne abbiamo accumulati circa 2.000, vale a dire oltre il 50% delle vendite quando il tasso medio di riparazioni per ciascun progetto pubblicato si aggira sul 2-3% massimo delle vendite.

Un simile fenomeno non poteva certo imputarsi all'inesperienza dei lettori quindi ci siamo subito dati da fare per scoprirne la causa ed essendo certi della validità del progetto (avevamo sotto gli occhi ben 5 prototipi tutti perfettamente funzionanti), abbiamo subito rivolto le nostre indagini sui componenti scoprendo ben presto la causa del tutto.

In pratica l'industria che ci fornisce le bobine, nell'inserire gli schermi metallici sui supporti, ha fatto un grossissimo caos, cosicché moltissime bobine di tipo 499/A sono state racchiuse in un involucro siglato 499/B o 499/C e viceversa, quindi è ovvio che a tutti coloro a cui è stata inviata una di queste bobine il progetto non poteva certamente funzionare, anche perché il lettore stesso non aveva la possibilità di effettuare un controllo simile al nostro non essendo in possesso di un ricevitore



Connessioni dei terminali della bobina 499/A  
L2 = 30 spire con filo da 0,30 mm con presa alla 21ª spira (inizio avvolgimento dal basso).



Connessioni dei terminali della bobina 499/B  
L3 = 28 spire con filo da 0,30 mm con presa alla 20ª spira (inizio avvolgimento dal basso).  
L4 = 4 spire avvolte dal lato freddo di L3.



dello stesso tipo già funzionante.

In tutti i montaggi inviatici da riparare abbiamo quindi sostituiti le bobine «fasulle» con quelle di tipo giusto e tali ricevitori hanno subito preso a funzionare correttamente.

A chi invece non ci ha ancora inviato il proprio montaggio, dietro una semplice richiesta scritta o telefonica, invieremo GRATUITAMENTE le bobine giuste che nel frattempo abbiamo fatto riavvolgere.

Per agevolare i lettori riportiamo inoltre qui di seguito i dati completi di queste tre bobine con i collegamenti ai 5 terminali presenti sullo zoccolo.

Di fronte ad inconvenienti di questo genere possiamo comprendere che il lettore deluso dal risultato infierisca contro di noi accusandoci che il tale progetto è una «bidonata», tuttavia chi poteva supporre che dopo aver ricevuto una prima serie di bobine perfette, la seconda serie fosse un simile caos?

Noi le abbiamo ricevute con stampigliata sull'involucro la sigla giusta, cioè A-B-C, e come tali le

ritenevamo giuste anche internamente: sarebbe infatti assurdo aprire e richiudere oltre 4.000 bobine per controllarne il numero di spire e le connessioni sui terminali.

## ERRORE

Nella lista componenti riportata a pag. 62 della rivista n. 80 la resistenza R12 che collega la MF1 al filtro ceramico è stata indicata da 10.000 ohm: tale resistenza, per ottenere un corretto funzionamento, deve invece risultare da **100 ohm**.

Questo errore di «stampa» ci era sfuggito inizialmente in quanto il ricevitore funziona anche con una resistenza da 10.000 ohm, tuttavia la sensibilità impiegando tale valore di resistenza risulta notevolmente ridotta.

Come vedete in questo caso non c'è scappato un solo 0, bensì due e per una svista di questo genere il correttore di bozze meriterebbe veramente di essere frustato, o meglio lo meriterebbe se non avesse come scusante il fatto che molto spesso è costretto a rimanersene in tipografia fino alle 3 del mattino per poter consegnare al primo turno di lavoro le copie corrette della rivista e dar così inizio alla fase finale di stampa.

In tali condizioni e a tale ora è possibile che la vista si annebbi.

## QUALCHE ALTRO CONSIGLIO

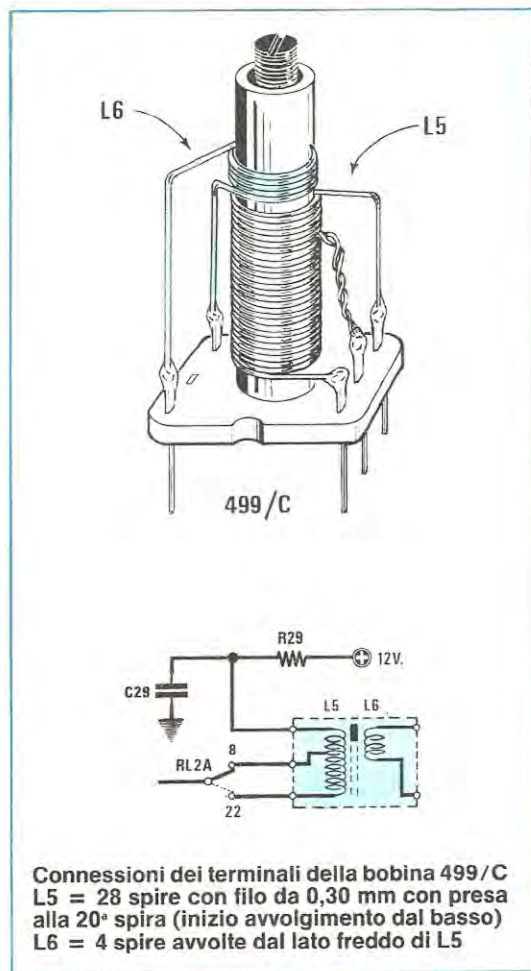
Essendoci capitati in laboratorio tanti ricevitori con le bobine da sostituire e avendoli quindi dovuti controllare uno per uno, possiamo questa volta stilare un elenco estremamente completo di consigli e accorgimenti per ottenere in ogni caso da tale ricevitore un funzionamento perfetto.

Innanzitutto dobbiamo precisare che moltissimi di questi montaggi non avrebbero in ogni caso potuto funzionare in quanto erano stati commessi dal lettore i soliti errori, cioè una saldatura fredda, un diodo varicap montato alla rovescio, l'integrato montato sullo zoccolo con un piedino ripiegato sotto il corpo e così di seguito: vi invitiamo quindi a porre maggior cura nella realizzazione pratica diversamente non potrete mai godere di quelle soddisfazioni a cui ovviamente aspirate.

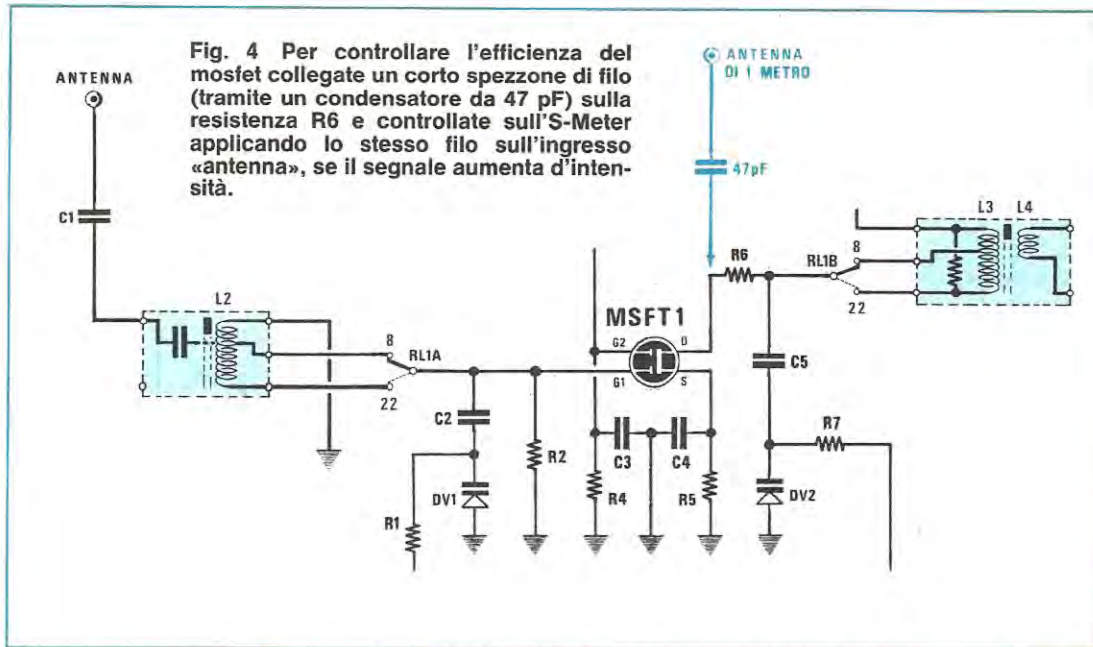
In particolare abbiamo trovato molti lettori che avevano collegato in modo sbagliato lo strumento S-meter quindi crediamo opportuno indicarvi come si deve procedere per verificare se questo è collegato in modo esatto oppure no.

Per prima cosa ruotate il cursore del trimmer R11 a metà corsa poi ruotate il cursore del trimmer R32 cercando di riportare la lancetta dello strumento all'inizio della scala (lato sinistro del quadrante).

Se lo strumento è collegato in modo corretto la lancetta andrà effettivamente ad inizio scala; se



**Connessioni dei terminali della bobina 499/C**  
L5 = 28 spire con filo da 0,30 mm con presa alla 20° spira (inizio avvolgimento dal basso)  
L6 = 4 spire avvolte dal lato freddo di L5



invece è collegato male questo risultato si potrà ottenere solo agendo sul trimmer R11 del fondo scala.

In tal caso però l'integrato IC1 non sarà più in grado di svolgere le sue funzioni ed il ricevitore risulterà muto o quasi, anche applicando in antenna un segnale di ampiezza molto elevata.

Se vi trovaste in queste condizioni provate a staccare l'S-meter e se il ricevitore acquisterà immediatamente un'elevata sensibilità, significa che l'S-meter stesso deve essere collegato in senso opposto a quello in cui lo avevate collegato precedentemente.

#### SE IL RICEVITORE SOFFIA ESAGERATAMENTE

Alcuni montaggi, dopo che era stata inserita per R12 una resistenza da 100 ohm come sul prototipo originale, tendevano a «soffiare» in modo anomalo.

Per eliminare questo difetto è stato sufficiente applicare in parallelo alla MF2 un condensatore ceramico da 330 - 390 pF.

Qualora risulti più comodo precisiamo che tale condensatore può essere applicato anche fra il piedino 7 di IC1 e la pista di massa in quanto il risultato è identico.

Questo «soffio» si manifesta qualora l'integrato per cause varie autooscilli sul valore della MF1, cioè sui 455 KHz e la MF2 non riesca a fuggire a massa completamente tale autooscillazione.

Chi dispone di un oscilloscopio, collegandolo fra il piedino 7 dell'integrato e la massa, potrà constatare appunto che quando il ricevitore soffia su tale

piedino esiste un segnale «anomalo» a 455 KHz, segnale che come abbiamo detto si elimina applicando il condensatore ceramico fra il piedino stesso e la massa.

#### SE LA LANCETTA DELL'S-METER VA A FONDO SCALA

In taluni casi l'integrato IC1, anziché sui 455 KHz, oscilla sul doppio di questo valore, cioè sui 910 KHz e ciò manda a fondo scala la lancetta dello strumentino S-meter anche senza applicare nessun segnale in ingresso.

Tale inconveniente si elimina, come nel caso precedente, applicando sempre un condensatore da 330-390 pF fra il piedino 7 di IC1 e la massa oppure in parallelo alla MF2.

In questi casi applicando la sonda dell'oscilloscopio sul piedino 7 di IC1, si vedrà un segnale alla frequenza di 910 KHz.

#### SE L'OSCILLATORE TENDE A SPEGNERSI

In qualche montaggio, portandosi sulla gamma delle onde cortissime, cioè sulle frequenze più elevate, l'oscillatore improvvisamente si «blocca».

Per eliminare tale inconveniente abbiamo dovuto diminuire la capacità del condensatore C28 (posto in serie a DV3) portandola dagli attuali 1.200 pF a valori sull'ordine dei 390-330 pF.

Precisiamo inoltre che in questo stadio è pres-



sochè indispensabile utilizzare un **condensatore ceramico per VHF** in quanto i normali condensatori ceramici giapponesi per BF hanno delle perdite tali da non consentire un regolare funzionamento.

In mancanza di tali condensatori si potrebbe comunque utilizzare un **poliestere** da 330-390-470 pF semprechè si riescano a reperire dei valori così bassi.

Sempre per migliorare il funzionamento dell'oscillatore si potrebbe inoltre aumentare la capacità del condensatore **C9** portandola dagli attuali 47 pF a **100 pF** ed utilizzando anche in questo caso un condensatore di tipo idoneo per VHF.

Un altro motivo che può far spegnere l'oscillatore è il nucleo della bobina oscillatrice L5-L6 qualora venga tenuto troppo fuori dal supporto. Si consiglia pertanto di tarare sull'estremo più alto della gamma tale nucleo in modo che l'oscillatore oscilli sui 28-29 MHz (si potranno così captare i CB) ruotando il potenziometro della sintonia in senso opposto si riusciranno a raggiungere i 14-15 MHz.

## IL MOSFET

In 2 o 3 casi ci è capitato di trovare il mosfet 3N204 bruciato, un'evenienza questa che può verificarsi solo se gli si applica una tensione in modo errato sul gate (per esempio applicandogli il puntale di un tester) oppure se si stagna il mosfet con un saldatore alimentato dalla rete a 220 volt tenendo il ricevitore stesso sotto tensione.

Altri motivi non possono essercene perché un mosfet non si brucia se lo si stagna correttamente.

È ovvio comunque che se il mosfet risulta bruciato il ricevitore non può essere sensibile (in condizioni normali assicuriamo che con un'antenna di circa 1 metro posta in casa si riescono a ricevere sulle due gamme molte emittenti mentre con un'antenna esterna si riescono a captare emittenti estere più o meno su tutte le gamme).

Qualora vi sorgesse il dubbio che il mosfet sia saltato potrete verificarlo molto facilmente collegando un condensatore da 47 pF sulla resistenza R6 (stagnatelo a ricevitore spento e con la spina scollegata dalla presa luce) ed applicando quindi a tale condensatore con una pinzetta coccodrillo un'antenna lunga circa 1 metro (vedi fig. 4).

A questo punto sintonizzate un'emittente qualsiasi poi controllate la lancetta dell'S-meter in quale punto arriva.

Scollegate quindi l'antenna da questo condensatore ed applicatela all'ingresso, cioè su C1: se così facendo lo strumentino S-meter indica una minore sensibilità (ritoccate ovviamente a dovere la sintonia) significa che il mosfet è bruciato, quindi deve essere sostituito.

Se invece la lancetta devia verso destra di più che nel caso precedente significa che il mosfet è ancora in vita quindi la causa della scarsa sensibilità va ricercata altrove.

## GLI ELETTROLITICI

Sullo schema pratico di fig. 6 (vedi rivista 80) non è ben visibile la polarità dei condensatori elettrolitici C13-C6: un lettore quindi che si era inciso in proprio lo stampato li ha montati alla rovescio ed il suo ricevitore, anzichè coprire le gamme da 3 a 16 MHz e da 15 a 30 MHz riusciva a captare solo le frequenze da 4 a 5 MHz e da 15 a 18 MHz.

A causa di tale inversione infatti sulla resistenza R15 si aveva una tensione di soli 6-7 volt contro i 10-11 che normalmente si riscontrano in questo punto.

Rimontando i condensatori con la giusta polarità l'inconveniente è comunque scomparso ed il ricevitore ha preso a funzionare a dovere.

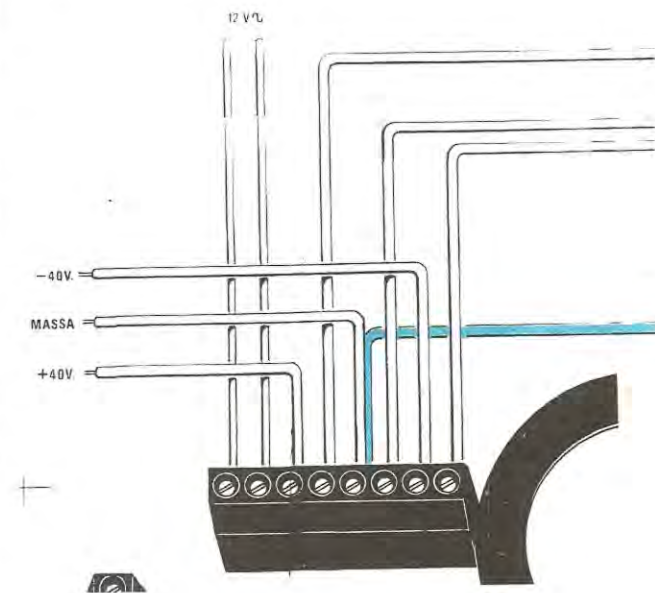
Precisiamo che questo pericolo non esiste per chi acquista il nostro circuito stampato in quanto sulla serigrafia è chiaramente indicato dove va stagnato il terminale + e dove invece il —.

## CONCLUSIONE

Come avete visto e sentito errori sulla rivista possono capitare: ci mancherebbe altro, nessuno di noi pensa di essere infallibile.

L'importante però è che questi errori non siano «volontari» e di ciò crediamo che possiate onestamente darcene atto infatti non appena ce ne accorgiamo li rendiamo subito pubblici con un «errata corrige».

Inutile quindi tentare di accendere delle polemiche dicendo che non vogliamo far sentire la voce dei lettori quando i nostri sforzi sono rivolti giorno per giorno a darvi il meglio di noi stessi.



Pensate che vi sono dei tecnici che si trattengono volontariamente dopo la chiusura serale proprio per riparare i vostri progetti il più presto possibile e farvi così gustare la gioia di vedere il vostro montaggio funzionante.

Questi tecnici non lo fanno per denaro (sapete benissimo che ciò che vi viene richiesto per la riparazione di un montaggio che non sia un computer o una radio libera è sempre un modico rimborso spese): lo fanno solo perché anche loro come noi redattori hanno piacere che il nostro «prodotto», cioè la rivista e i suoi kit, siano sempre più amati ed apprezzati sia in Italia che all'estero, quindi così come loro cercano nei limiti del possibile di non deludervi, cercate anche voi di non amareggiarli con rimproveri assolutamente gratuiti e immeritati.

#### ERRATA-CORRIGE

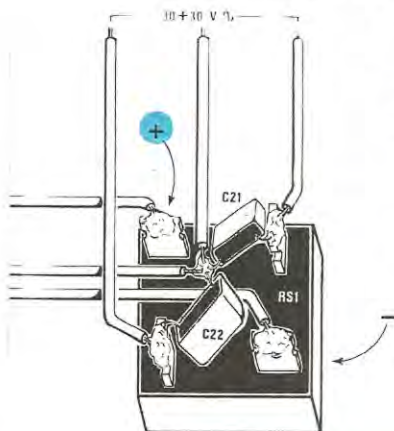
##### LX.528 OSCILLATORE BF-AF UNIVERS (riv. 84/85)

Le connessioni da noi riportate a pag. 23 riguardanti il fet BF 245 sono errate, i terminali di tale fet risultano, invece disposti, D-S-G.

Il circuito stampato e lo schema pratico sono predisposti per la corretta zoccolatura D-S-G.

##### LX.459 CARICA PILE AL NICHEL CADMIO (riv. 75)

Abbiamo ricevuto in riparazione due montaggi



**Fig. 5** Per ridurre un leggero ronzio di alternata, collegate il filo di massa (visibile a destra) sulla morsettiera di sinistra dalla quale parte il filo di massa per l'altro canale.

LX.459 che presentavano un insolito inconveniente: inserendo in un verso la spina nella presa di rete dei 220 volt il diodo led DL2 lampeggiava, mentre, inserendola in senso opposto tale led rimaneva spento, ed in tale condizione logicamente il contatore IC5 non esplicava le sue funzioni.

Se a qualcun altro accadesse lo stesso inconveniente per eliminarlo basterà applicare in parallelo al condensatore C13 una resistenza da 10.000 ohm.

Precisiamo per coloro che utilizzano questo alimentatore per caricare 10 pile in serie con una corrente di 1 ampère (tensione massima 12 volt), di non utilizzare la stessa identica portata **per scaricarle**. Come accennato nell'articolo, la corrente di scarica risulta 10 volte maggiore della corrente di carica, quindi le pile in tale condizione si scaricherebbero con una corrente di 10 ampère, poiché **12 volt x 10 ampère** equivale ad una potenza di **120 watt** vi ricordiamo che il transistor Darlington TR1 «salterà» in quanto questo può dissipare un massimo di 60 watt.

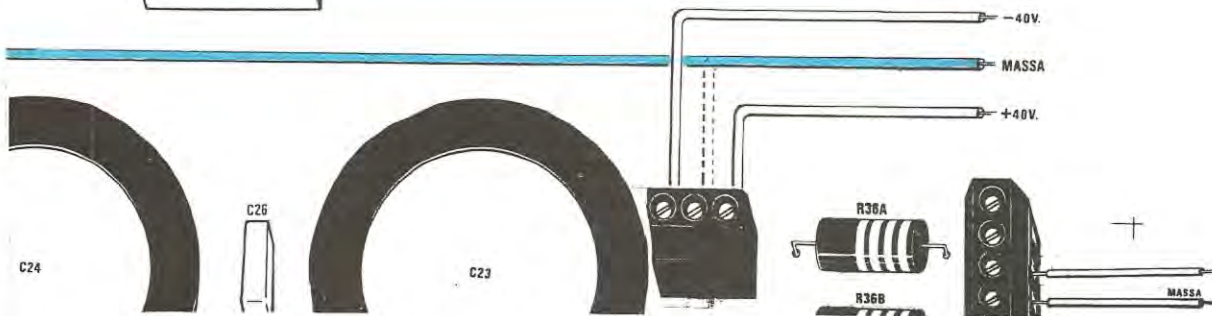
In questi casi è consigliabile scaricare i 10 elementi in parallelo perché così facendo la potenza che dovrà dissipare TR1 si limiterà a soli 12 watt ( $1,2 \times 10 = 12$  watt).

##### LX514 AMPLIFICATORE HI-FI da 80 + 80 WATT (riv. 82/83)

Nel caso che constatate in altoparlante la presenza di un leggero ronzio, potrete eliminarlo scollegando dalla morsettiera di destra (morsettiera a 3 terminali) il filo centrale (filo di massa). Tale filo lo collegherete come vedesi in figura alla «presa massa» della morsettiera di sinistra (morsettiera a 8 terminali) dove risulta già collegato il filo di massa dell'altro canale.

Tale modifica che sembra assurda e senza alcuna logica vi permetterà di eliminare il ronzio.

**NOTA** = nello schema pratico dello stadio alimentatore, riportato a pag. 22 della rivista 82/83, sono stati invertiti i terminali + e - del ponte raddrizzatore RS1, in questo disegno le connessioni sono state corrette.







**National**

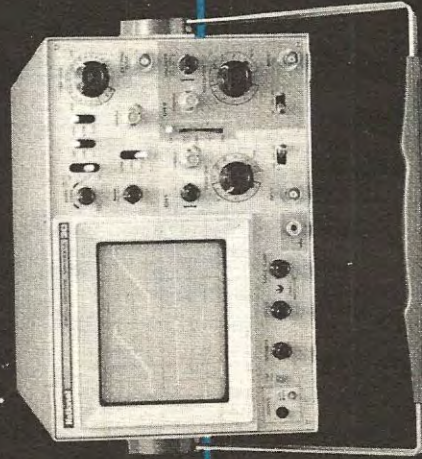
Un pò piú avanti del nòstro tempo

# UNA NUOVA ONDA E' ALL'ORIZZONTE

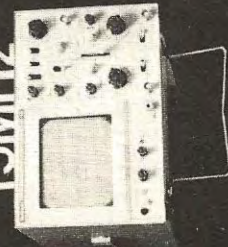
## NUOVI "AUTO-FIX" PANASCOPE

utilizzano una tecnologia riservata fino a ieri ad oscilloscopi di elevate prestazioni ed alto costo, con un rapporto prestazioni/prezzo che li rende accessibili a tutti.  
Disponibili da 15 a 30 MHz

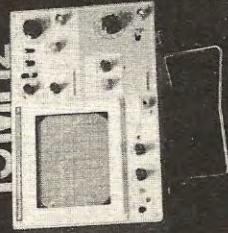
**ORA AVERE UN NATIONAL  
NON E' PIU' UN SOGNO!**



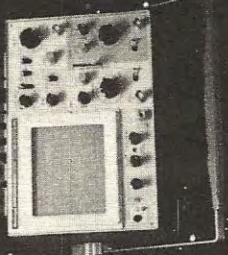
15MHz



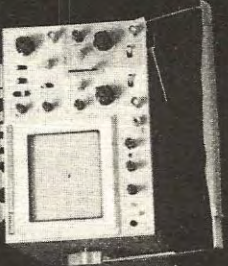
15MHz



20MHz



30MHz



- 1mV/DIV
- AUTO-FIX (brevettato)
- AUTO-FOCUS
- TV(Y)-TV(H) trigger
- TUBO Rettangolare
- MTBF 15.000 ore

**Barletta Apparecchi Scientifici**

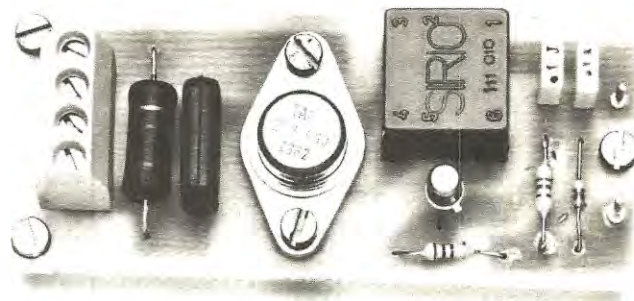
20121 Milano-Via Fiori Oscuri, 11-Tel. 865.961-865.963-865.965-Telex 334126 BARLETT-I



# RELÈ STATICO

## DA 220 VOLT

## 1 KILOWATT



**Tale schema permette di interfacciare qualsiasi circuito a bassa tensione, con un carico alimentato direttamente dalla tensione di rete a 220 volt, senza utilizzare alcun relè.**

I vantaggi di disporre di un circuito di commutazione a 220 volt in grado di sopportare carichi massimi di 1 kilowatt che non utilizza alcun relè, per la cui eccitazione risulta sufficiente utilizzare una tensione che da un minimo di 8-9 volt raggiunga un massimo di 20 volt, sono innumerevoli.

Non utilizzando alcun relè per la commutazione, viene risolto il problema dello scintillio delle puntine, quello relativo alla velocità di commutazione, della tensione di eccitazione della bobina, dello spazio ecc.

Poiché per innescare questo circuito, è sufficiente una corrente di circa 1,3-1,5 milliampère, risultando il circuito d'ingresso elettricamente isolato dalla tensione di rete a 220 volt potrà essere collegato direttamente sull'uscita di un integrato C/Mos, di un transistor amplificatore di BF, sempreché l'ampiezza del segnale non risulti inferiore a 10 volt efficaci.

### SCHEMA ELETTRICO

Osservando lo schema elettrico riportato in fig. 1 è possibile notare che per realizzare questo relè statico si utilizza un solo transistor unigiunzione (vedi JUT) e un diodo triac da 400-600 volt 6 ampère.

Quando all'ingresso di tale circuito viene applicata la tensione di eccitazione compresa tra i 9 e i 20 volt, questa verrà utilizzata solo ed esclusiva-

mente per alimentare il transistor unigiunzione impiegato in tale schema come generatore di impulsi.

Con i valori da noi riportati per la resistenza R1 (4.700 ohm) e il condensatore C2 (100.000 pF), l'unigiunzione oscillerà ad una frequenza di circa 1.200 Hz. Gli impulsi generati, applicati sul primario del trasformatore d'innescio T1, verranno prelevati dal secondario dello stesso trasformatore per eccitare il gate del diodo triac che portandosi in conduzione si comporterà come un normale interruttore di potenza.

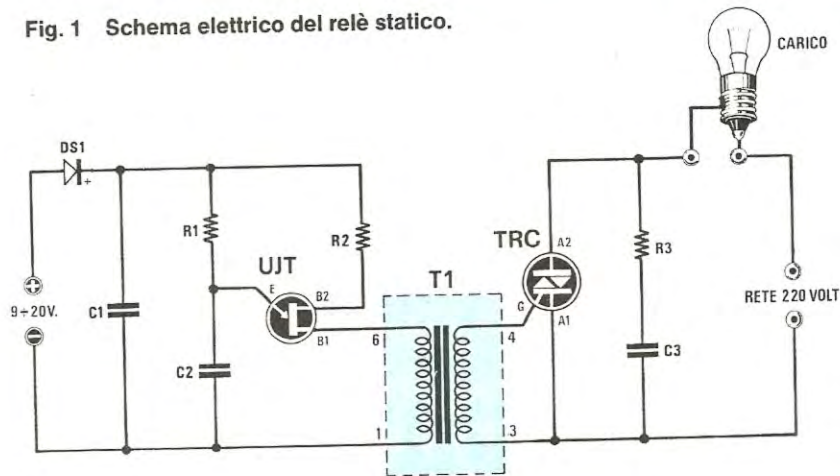
Il diodo DS1, posto in serie al terminale positivo della tensione d'ingresso, è stato inserito esclusivamente per proteggere l'unigiunzione nel caso che, inavvertitamente collegaste al terminale positivo la tensione negativa. La sua presenza, come saprete, introduce una leggera caduta di tensione, circa 0,7 volt, quindi se si volesse far eccitare il relè con una tensione leggermente inferiore a 9 volt, sarebbe consigliabile eliminarlo, e così facendo, essendo il circuito privo di protezione, quando collegherete la tensione di alimentazione sui terminali d'ingresso, dovrete fare molta più attenzione a non confondere il terminale positivo con quello negativo.

Anche senza eliminare il diodo DS1, si potrebbe ottenere la completa eccitazione con tensioni inferiori a 9 volt, ma questo non sempre si verifica, in quanto non tutti i triac hanno un'identica sensibilità di gate.

Se voleste stabilire qual'è la tensione minima ri-



Fig. 1 Schema elettrico del relè statico.



**RELE' STATICO 220 VOLT**

R1 = 4.700 ohm 1/4 watt  
 R2 = 100 ohm 1/4 watt  
 R3 = 100 ohm 2 watt  
 C1 = 100.000 pF poliester

C2 = 100.000 pF poliester  
 C3 = 47.000 pF poliester 400 volt  
 DS1 = diodo al silicio 1N4148  
 TRC = Triac 400 volt 6 Ampere  
 UJT = Transistor unigiunzione 2N2646  
 T1 = trasformatore d'innesco per triac

Fig. 2 Qui di lato abbiamo riportato le connessioni relative ai terminali del triac da 400 volt 6 amper e del transistor unigiunzione 2N 2646 entrambi utilizzati in tale progetto.

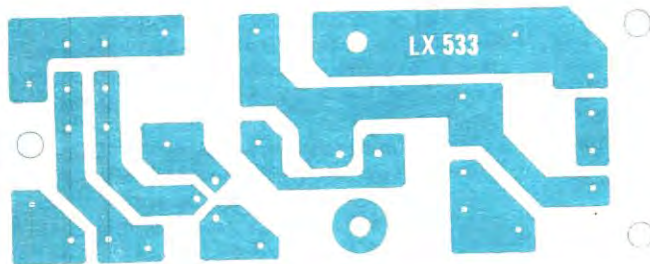
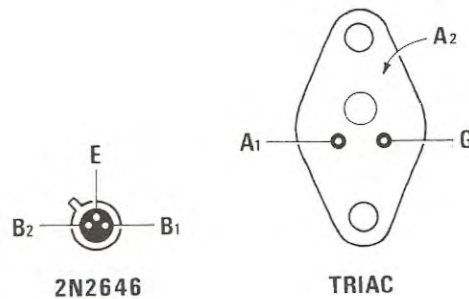
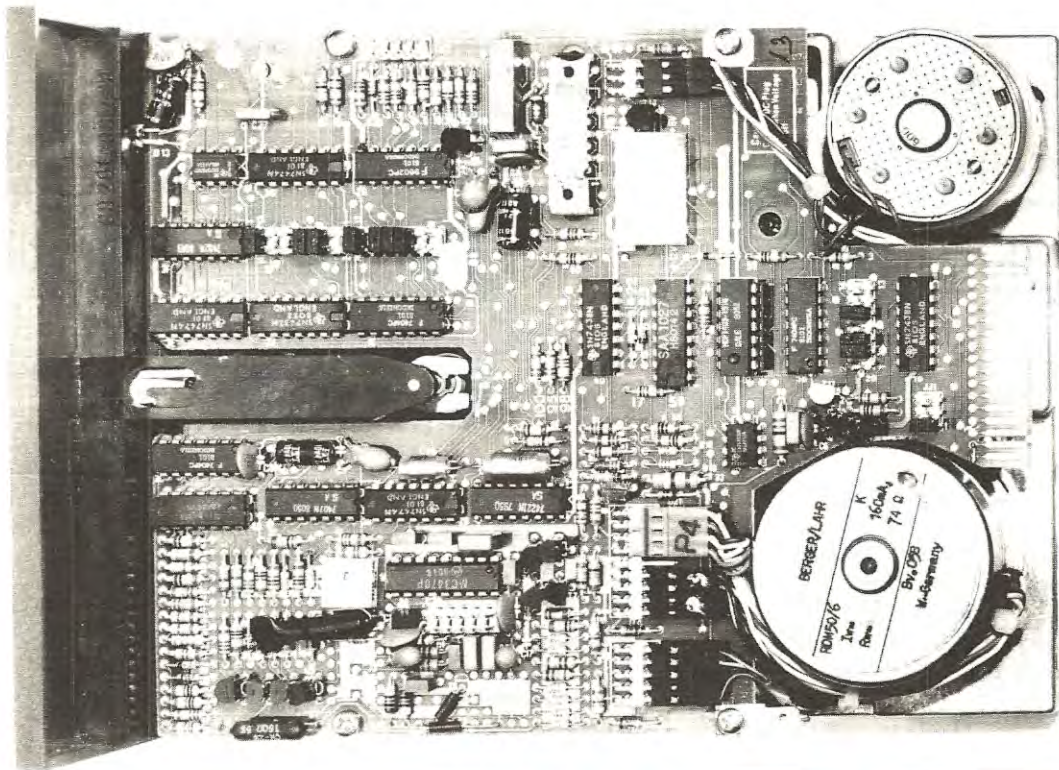


Fig. 3 Disegno a grandezza naturale del circuito stampato LX 533.







# DRIVE e STAMPANTI

**Consigli utili per ponticellare i terminali o mini dip-switch presenti nei drive floppy serie HP3 e nelle stampanti EPSON e MICROLINE per poterli collegare al microcomputer Z80.**

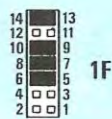
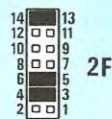
Poiché in Italia non esiste alcuna industria costruttrice di Drive Floppy e stampanti per computer, tutti quelli reperibili in commercio importati dagli U.S.A., dalla Germania o dal Giappone sono corredati di istruzioni scritte in inglese in tedesco in giapponese ecc., le quali non risultano affatto facili da interpretare correttamente, causando così l'errato o il mancato funzionamento di tali periferiche.

Per il computer Z80 vi abbiamo proposto diversi tipi di stampanti 3 modelli della Microline e uno della Epson e un drive BASF modello HP3, pensiamo quindi che sia nostro compito insegnarvi ad effettuare correttamente i vari ponticelli presenti su di essi.

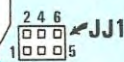
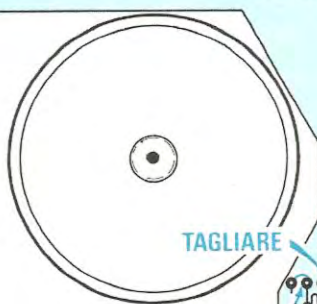
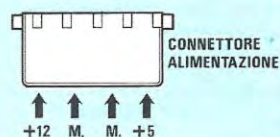
## PONTICELLI SUL DRIVE HP3

In fig. 1 è possibile notare la disposizione sul circuito stampato dei ponticelli, del trimmer di taratura per la velocità, del connettore di alimentazione e del blocco delle resistenze di terminazione. La prima operazione da compiere, anche se il drive dovrebbe già essere tarato, sarà quella di controllare con il disco stroboscopico (incollato sull'altra faccia del drive) se ponendolo sotto ad una lampada alimentata alla frequenza di rete a 50 Hz, i settori del disco indicato 50 Hz risultano «fermi». Se ciò non si verifica occorrerà ruotare lentamente il

Fig. 1 Per ottenere il corretto funzionamento del drive occorrerà tranciare la sottile pista in rame che si collega alla pista 6 e del connettore cortocircuitare con una goccia di stagno le piste 2-4 (vedi in basso le piste del connettore). Il blocchetto delle resistenze di terminazione come già precedentemente spiegato vanno lasciate solo sull'ultimo drive.



TARATURA VELOCITA' MOTORE



CORTOCIRCUITARE



trimmer multigiri in un verso o nell'altro, fino a vedere fermi tali settori.

Consigliamo di effettuare in qualsiasi caso questa operazione, perché tali drive vengono venduti anche negli Stati Uniti, dove la frequenza di rete è a 60 Hz e non è da escludere che tra i drive venduti in Europa involontariamente ne capiti ogni tanto uno tarato su tale frequenza.

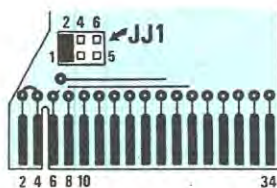
Con una goccia di stagno, o con un cortissimo

spezzone di filo, dovrete congiungere tra di loro i terminali che fanno capo alle piste 2-4 del connettore maschio (vedi fig. 1), dopodiché dovrete tranciare la sottile pista in rame che fa capo alla pista 6 del connettore.

Tale operazione è molto semplice e la si può effettuare con la punta di un cacciavite o quella di un paio di forbici.

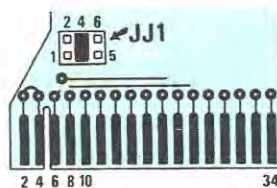
Come è possibile vedere in fig. 1, in questo drive





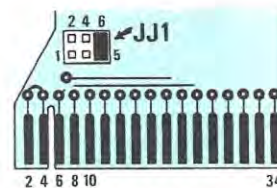
DRIVE 0

Fig. 2/A Per indirizzare il Drive 0 la spinnetta del connettore JJ1 dovrà essere spostata tutta sulla sinistra per cortocircuitare i terminali 1-2.



DRIVE 1

Fig. 2/B Per indirizzare il Drive 1 tale spinnetta come vedesi nel disegno la inserirete al centro per cortocircuitare i terminali 3-4.



DRIVE 2

Fig. 2/C Se possedete 3 Drive, l'ultimo lo dovrete indirizzare Drive 2 e per far questo la spinnetta del connettore JJ1 la sposterete sulla destra.

il connettore di alimentazione si trova posto sulla destra dello zoccolo delle resistenze di terminazione e come in ogni altro drive, i collegamenti risultano standard: a sinistra, abbiamo i 12 volt positivi, sulla destra l'ingresso per i 5 volt positivi e al centro i due terminali di «massa».

In questi due drive i ponticelli presenti nei connettori da noi siglati 2F, 1F (posti in alto sulla destra) e il 2D posto sotto allo zoccolo delle resistenze di terminazione non vanno spostati dalla loro posizione attuale che risultano:

**Per il connettore 2F**

14 con 13

6 con 5

4 con 3

**Per il connettore 1F**

14 con 13

10 con 9

6 con 5

**Per il connettore 2D**

4 con 3

6 con 8

10 con 9

Il solo connettore la cui spinnetta dovrà essere spostata è quello siglato JJ1 ed a seconda della posizione in cui viene collocata tale spinnetta si indirizzerà il drive.

Per il Drive 0 come vedesi in fig. 2 il ponticello andrà posto a sinistra cioè si cortocircuiteranno i terminali 2-1.

Per il drive 1 il ponticello andrà posto al centro, saranno cortocircuitati i terminali 6-5.

Per il drive 2 il ponticello andrà posto tutto sulla destra, cortocircuitando così i terminali 6-5.

Coloro che volessero aggiungere un quarto drive, che ovviamente dovrà essere indirizzato **drive 3** devono togliere la spinnetta che cortocircuita questi terminali e collegare con un sottile filo la pista 6 con il terminale 2 del connettore JJ1.

**IMPORTANTE**

Per migliorare il caricamento del Dos nel floppy HP3 consigliamo di sostituire sull'interfaccia floppy LX390 i seguenti componenti:

1° il condensatore da 100 mF posto in alto a sinistra sopra all'integrato SN74LS123 (vedi rivista N.75 a pag. 110) con uno da **33 mF**.

2° Sostituire la resistenza da 10.000 ohm posta sotto a tale condensatore con una da **100.000 ohm**.

3° il condensatore da 10 mF posto sotto all'integrato SN74LS123 sostituirlo con uno da **100 mF**.

Riassumendo, partendo in alto dalla parte sinistra di tale scheda e scendendo verso il basso avremo

un condensatore da **33 mF**

una resistenza da **100.000 ohm**

una resistenza da **100.000 ohm**

l'integrato SN74LS123

una resistenza da **100.000 ohm**

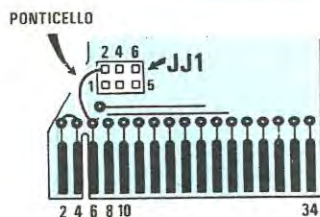
un condensatore da **100 mF**

Come vi abbiamo già spiegato sul N. 76 chi dispone di due o tre drive in tandem, solo su quello collegato all'estremità della piattina di collegamento dovrà **lasciare inserite** nello zoccolo **le resistenze di terminazione**.

Quindi se avete 3 drive disposti 0-1-2, sui drive 0-1 dovrete togliere dallo zoccolo questo blocco a forma di integrato, e lasciarlo solo sul drive 3.

Un'ultima nota riguardante l'inserimento del drive entro al mobile presentato sulla rivista N. 82/83.

Abbiamo constatato che il frontale di questi drive, entra con difficoltà dentro la cornice della mascherina di plastica per una differenza di qualche decimo di millimetro per parte. Poiché tale tolleranza è dovuta al **ritiro** del materiale in fase di fusione, se lo volete inserire senza troppa difficoltà potrete limare leggermente questo piccolo eccesso.



DRIVE 3

Fig. 2/D Volendo utilizzare quattro Drive, dovete togliere la spina dal connettore JJ1 e collegare la pista 6 al terminale 2 come vedesi nel disegno.

SET CARATTERI = selezionare per USA  
 LINE FEED = selezionare per AUTOMATICO  
 SEMIGRAFICO = Selezionare per TRS80  
 Poiché noi ci siamo indirizzati su due soli tipi di stampati EPSON E MICROLINE possiamo indicarvi come potrete disporli.

### STAMPANTE EPSON

Sulla piastra base sono presenti due gruppi di mini dip-switch, uno con 8 commutazioni (SW1) e uno con 4 commutazioni (SW2) come vedesi in fig. 3 a sinistra per SW1 dovete porre in ON i mini dip-switch 1-6-8 mentre per SW2 dovete collocare su ON tutti e quattro gli interruttori.

### STAMPANTI

Se avete a disposizione il manuale operativo della stampante, dovete controllare come si deve procedere per selezionare i diversi mini dip-switch e ponticelli posti nell'interno della stampante per adibirli alle seguenti funzioni:

### MICROLINE 80

Sullo stampato di questa stampante sono presenti dei connettori provvisti di spinette estraibili siglate S1-S3-S4 (ved. fig. 3 al centro). Per indirizzare tale stampante dovete porre le spinette S1-S3 su A e la S4 su B.

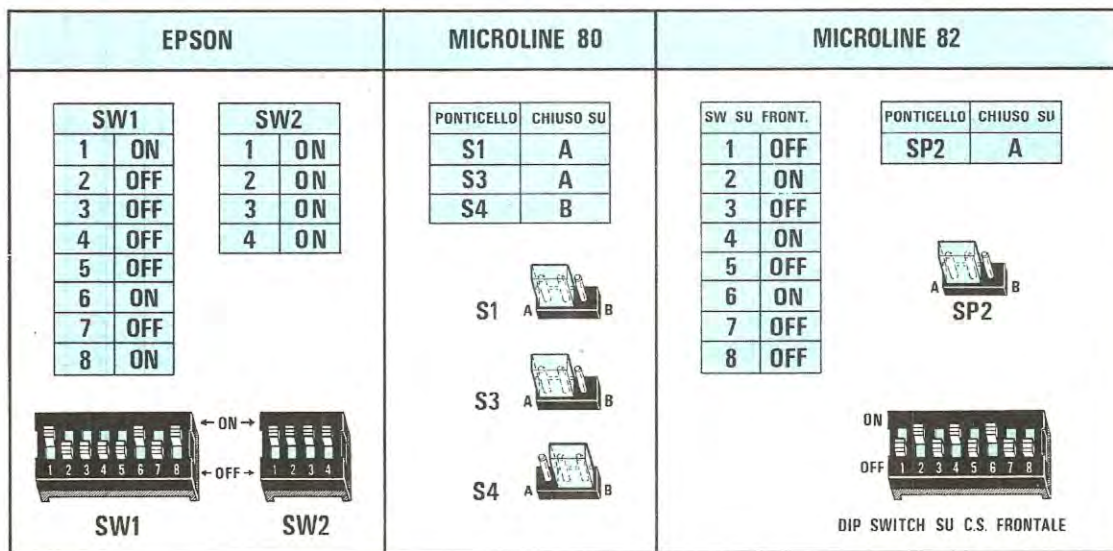
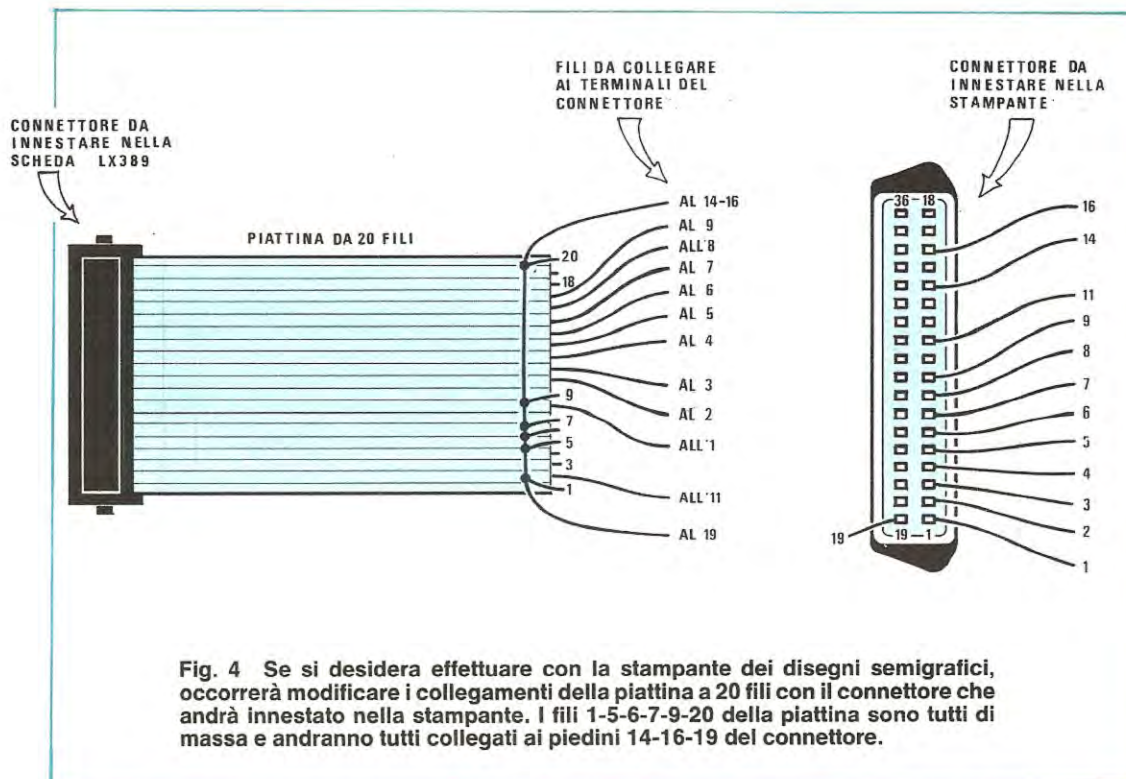


Fig. 3 In questo disegno è visibile come dovete selezionare o disporre i diversi mini-dip-switch e le spinette dei connettori presenti nell'interno delle stampanti EPSON-MICROLINE 80 e MICROLINE 82. Per la stampante Microline 82 per accedere al dip-switch occorrerà sfilare il mobile perché questo è posto sul circuito stampato anteriore dove sono posti i pulsanti di comando.





## MICROLINE 82

In questa stampante sono presenti due mini dip-switch posizionati uno vicino alla pulsantiera, posta sul frontale, ed uno sullo stampato e due connettori siglati SP1 e SP2 provvisti di spinetta estraibile.

Il mini dip-switch posto sullo stampato e il ponticello siglato SP1 servono solo per interfacce con uscita SERIALE quindi nel nostro caso andranno ignorati.

Il commutatore SP2 (come visibile sulla destra di fig. 3) andrà posto su A mentre per il mini dip-switch posto sul frontale vicino ai pulsanti (occorrerà sfilare il mobiletto per poterli trovare) dovranno essere commutati in posizione ON i soli interruttori numerati 2-4-6.

## PIATTINA DI COLLEGAMENTO

Se si desiderano effettuare delle stampe in semigrafico, visto che la scheda VIDEO-GRAFICA lo permette, occorrerà modificare i collegamenti tra la piattina a 20 fili e il connettore da innestare nella stampante.

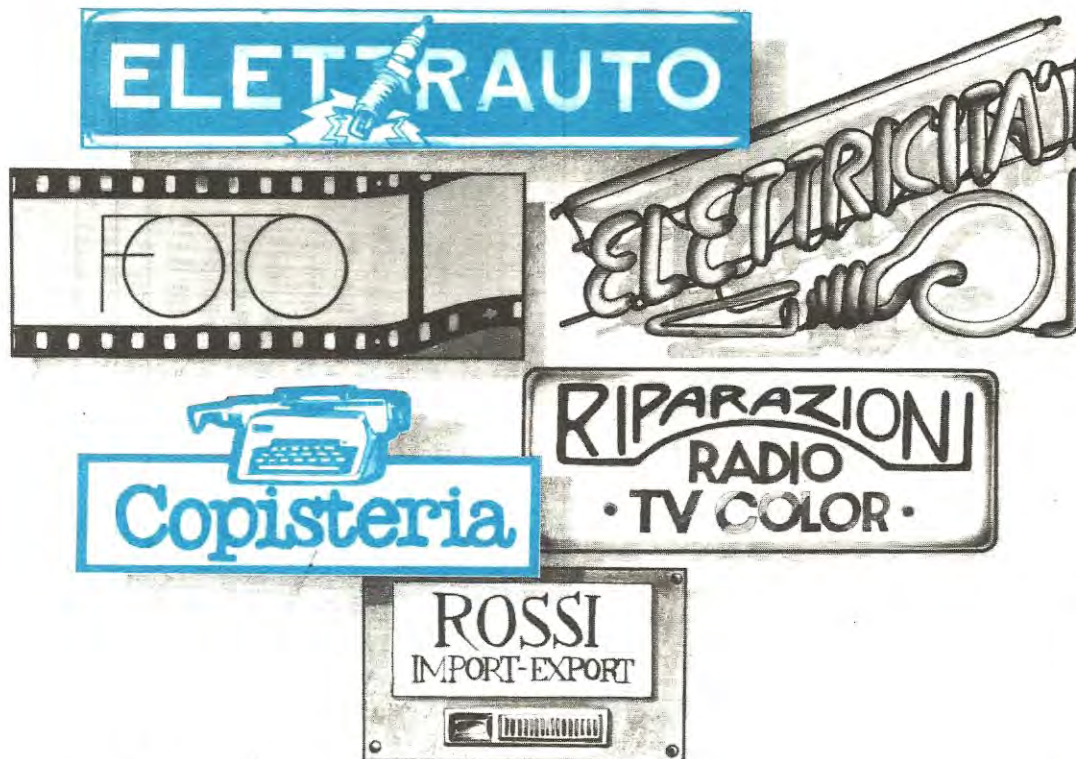
Come vedesi in fig. 4 partendo dal basso avremo il filo 1 poi il 2 ecc. per terminare in alto con il filo 20.

I fili 1-5-6-7-9-20 dovranno essere collegati ai terminali 19-14-16 del connettore.

Gli altri andranno invece collegati in questo modo:

FILI DELLA PIATTINA	TERMINALI DEL CONNETTORE
Filo 2	terminale 11
Filo 8	terminale 1
Filo 10	terminale 2
Filo 11	terminale 3
Filo 12	terminale 4
Filo 13	terminale 5
Filo 14	terminale 6
Filo 15	terminale 7
Filo 16	terminale 8
Filo 17	terminale 9

Eseguite queste modifiche sulla piattina e disposti i mini dip-switch come abbiamo precisato, potrete subito iniziare a partire con i vostri programmi con la certezza che tutto funzionerà regolarmente.



CANARD

## Molta gente che lavora per voi ha studiato con noi.

I tecnici che riparano la tua auto e il tuo televisore, che montano il tuo impianto Hi-Fi e sviluppano le tue foto molto probabilmente hanno studiato con noi. Hanno studiato seguendo un corso della più grande organizzazione europea di studi per corrispondenza: Scuola Radio Elettra. Una scuola che da trent'anni insegna una materia molto importante: il lavoro. Con un metodo didattico che si basa sulla pratica, sull'esercizio, sulle sperimentazioni da eseguire con il materiale fornito dalla Scuola.

Chi studia con noi, al termine del corso è realmente padrone di una professione. Può inserirsi in una azienda o lavorare in proprio utilizzando il materiale inviatogli

dalla Scuola, che è rimasto completamente di sua proprietà e con cui può realizzare un vero laboratorio. Chi studia con noi diventa un tecnico. Proprio come uno dei 400.000 tecnici che Scuola Radio Elettra ha preparato fino a oggi.

Se vuoi diventare uno di loro, scegli il "tuo" corso tra tutti quelli che ti proponiamo e spedisce il tagliando.

Riceverai gratis e senza impegno una completa documentazione a colori.



**Scuola  
Radio Elettra**

Via Stellone 5/P36 • 10126 Torino

**Da 30 anni insegna  
il lavoro.**

PER CORTESIA, SCRIVERE IN STAMPATELLO

**SCUOLA RADIO ELETTRA** Via Stellone 5/P36 10126 TORINO  
 Contrassegnate con una crocetta la casella relativa al corso o ai corsi che vi interessano.

<input type="checkbox"/> Elettronica radio TV (novità)	<input type="checkbox"/> Disegnatore meccanico progettista
<input type="checkbox"/> Radio stereo	<input type="checkbox"/> Esperto commerciale
<input type="checkbox"/> Televisione bianco e nero	<input type="checkbox"/> Impiegata d'azienda
<input type="checkbox"/> Televisione a colori	<input type="checkbox"/> Tecnico d'officina
<input type="checkbox"/> Elettrotecnica	<input type="checkbox"/> Motorista autoriparatore edile
<input type="checkbox"/> Elettronica industriale	<input type="checkbox"/> Assistente e disegnatore edile
<input type="checkbox"/> Amplificazione stereo	<input type="checkbox"/> Lingue
<input type="checkbox"/> Alta fedeltà (novità)	<input type="checkbox"/> Sperimentatore elettronico
<input type="checkbox"/> Fotografia	<input type="checkbox"/> Dattilografia (novità)
<input type="checkbox"/> Elettrauto	<input type="checkbox"/> Disegno e pittura (novità)
<input type="checkbox"/> Programmazione su elaboratori elettronici	

Nome \_\_\_\_\_

Cognome \_\_\_\_\_

Professione \_\_\_\_\_ Età \_\_\_\_\_

Via \_\_\_\_\_ N. \_\_\_\_\_

Località \_\_\_\_\_ Prov. \_\_\_\_\_

Cod. Post. \_\_\_\_\_

Motivo della richiesta: per hobby  per professione o avventura

Tagliando da compilare, ritagliare e spedire in busta chiusa (o incollato su cartolina postale)



Presso tutti i negozi specializzati di modellistica è estremamente facile reperire carica pile al nichel-cadmio per automodellisti, che utilizzano come sorgente di alimentazione la batteria di un'auto a 12 volt.

Chi ne avrà acquistato uno, consideratone l'alto costo, avrà sicuramente pensato che nell'interno di tale scatola fosse presente un complesso circuito elettronico, invece aprendolo, ha constatato che l'unico componente presente in tale scatola è **una sola resistenza a filo**.

Tralasciamo il fattore costo, in quanto ognuno è libero di chiedere per il suo prodotto quello che ritiene opportuno, quello che invece vorremmo sottolineare è che ricaricando una pila al nichel-

perato metà della sua carica obbligandola così a caricarsi totalmente.

Il circuito dell'alimentatore che presenteremo nel corso di questo articolo, risulta di grande utilità per tutti coloro che hanno l'hobby dell'automodellismo, in quanto non solo è dotato dell'importante caratteristica sopra descritta, ma dispone come d'altra parte lo richiede un tale alimentatore, di un temporizzatore elettronico in grado di tenere la pila sotto carica per tempi programmati da un minimo di 2,5 minuti fino ad un massimo di 50 minuti. Oltre che le pile per automodellismo questo circuito può essere utilizzato anche per ricaricare con una batteria a 12 volt oppure tramite un alimentatore stabilizzato qualsiasi tipo di pila al nichel-cadmio.

Così si presenta il carica-pile dopo averlo collocato nell'apposito mobile.

# CARICA



cadmio ponendo in serie alla batteria da 12 volt una normale resistenza a filo, si può correre il rischio di mettere fuori uso le pile in brevissimo tempo in quanto la ricarica non viene effettuata con una **corrente costante**.

Con una resistenza a filo appena si collegherà la pila, la corrente risulterà immediatamente elevata (ad esempio 3 amper) e a mano a mano che questa si ricaricherà, la corrente proporzionalmente diminuirà passando ad esempio a 2 amper, 1,5 amper a 0,5 amper ecc. e questo impedirà alla pila di caricarsi correttamente.

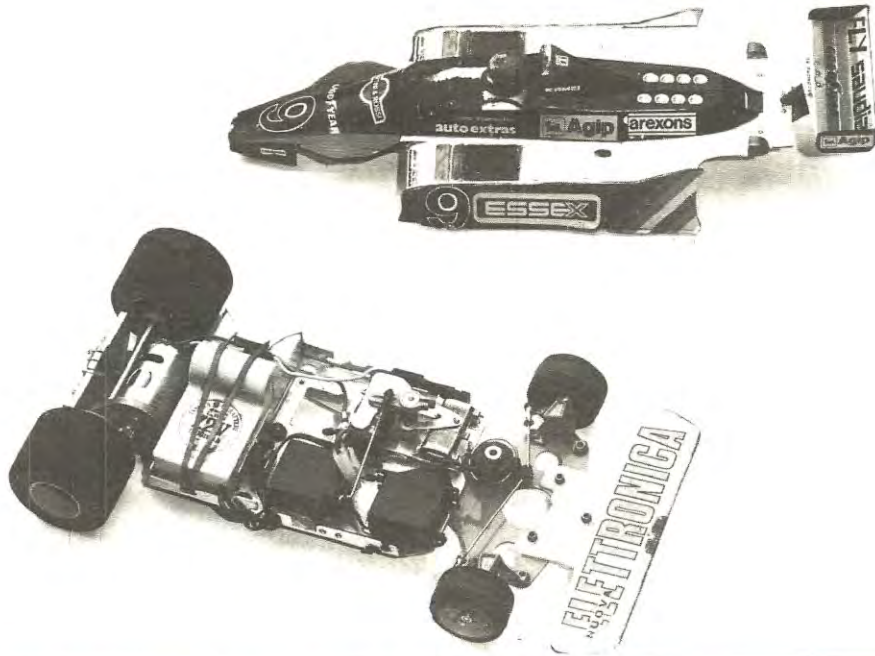
Un alimentatore in grado di erogare una corrente costante, presenta invece il vantaggio di fornire alla pila, per tutta la durata della carica, la stessa identica corrente ad esempio 1,2 amper con il vantaggio di proteggere la pila quando questa risulta totalmente scarica in quanto, evita di assorbire più corrente quindi surriscaldarsi e deteriorarsi, «forzando» poi la pila ad assorbire la stessa identica corrente quando invece questa ha già su-

## SCHEMA ELETTRICO

Questo carica-pile è composto da due stadi ben distinti, e cioè un **alimentatore** di tipo **switching** a corrente costante, in grado di erogare una corrente di 0,4 amper oppure di 1,2 amper che lo rende idoneo per la ricarica di qualsiasi pila da 1,2 a 9,6 volt, ed un secondo stadio costituito da un **temporizzatore programmabile**, utile per regolare i tempi di carica da un minimo di 5 minuti ad un massimo di 50, con scatti di 5 minuti cadauno.

Come vedesi in fig. 1 la tensione per alimentare tutto il circuito verrà prelevata direttamente dalla batteria dei 12 volt. La tensione applicata sui morsetti d'ingresso raggiungerà l'emettitore del transistor Darlington TR1 e in uscita, se non risulta applicato alcun carico (pila da caricare), sarà presente la stessa identica tensione applicata all'ingresso, cioè 12 volt.

Applicando sui morsetti d'uscita la pila scarica, fluirà una corrente che attraversando le resistenze



## PILE per AUTOMODELLISTI

Se per viaggiare con la nostra auto ogni tanto dobbiamo necessariamente fermarci a un distributore, per fare rifornimento di benzina, gli automodellisti sono più fortunati; per loro è sufficiente collegarsi alla batteria di un'auto a 12 volt per ricaricare il serbatoio costituito da pile al nichel-cadmio e dopo 15 minuti il loro bolide è già pronto per entrare in pista per una nuova gara.

R10 e R11 si scaricherà a massa; maggiore sarà la corrente che circolerà attraverso queste due resistenze poste in serie, maggiore sarà la differenza di potenziale presente ai capi di tali resistenze, in pratica più amper passano attraverso la pila, più elevata sarà la tensione positiva presente sul terminale della resistenza R10. Tale tensione tramite la resistenza R9 raggiungerà il piedino **non invertente** (piedino 2) dell'integrato IC1 un comparatore tipo LM.311, quando questa tensione supererà il valore presente sul piedino **non invertente** (piedino 3) sul piedino d'uscita 7 ritroveremo una tensione positiva che raggiungendo la base del transistor TR1 ne bloccherà il funzionamento. In tale condizione interrompendo l'erogazione di corrente, ai

capi delle resistenze R10 e R11 non risulterà più presente la tensione positiva che provvedeva ad alimentare il piedino 2 di IC1 e di conseguenza il comparatore riporterà la sua uscita (piedino 7) a un livello logico 0 (piedino cortocircuitato a massa) sbloccando il funzionamento del transistor TR1 che inizierà così a ricondurre.

Nuovamente, la corrente fluirà attraverso la pila e le resistenze R10 e R11 e nuovamente al piedino 2 di IC1 giungerà una tensione positiva in grado di ribloccare il funzionamento del transistor TR1, a questo punto si ripeterà la condizione poc'anzi accennata, cioè non scorrendo più corrente attraverso R10 e R11 verrà a mancare la tensione positiva sul piedino 2 e il transistor TR1 si riporterà



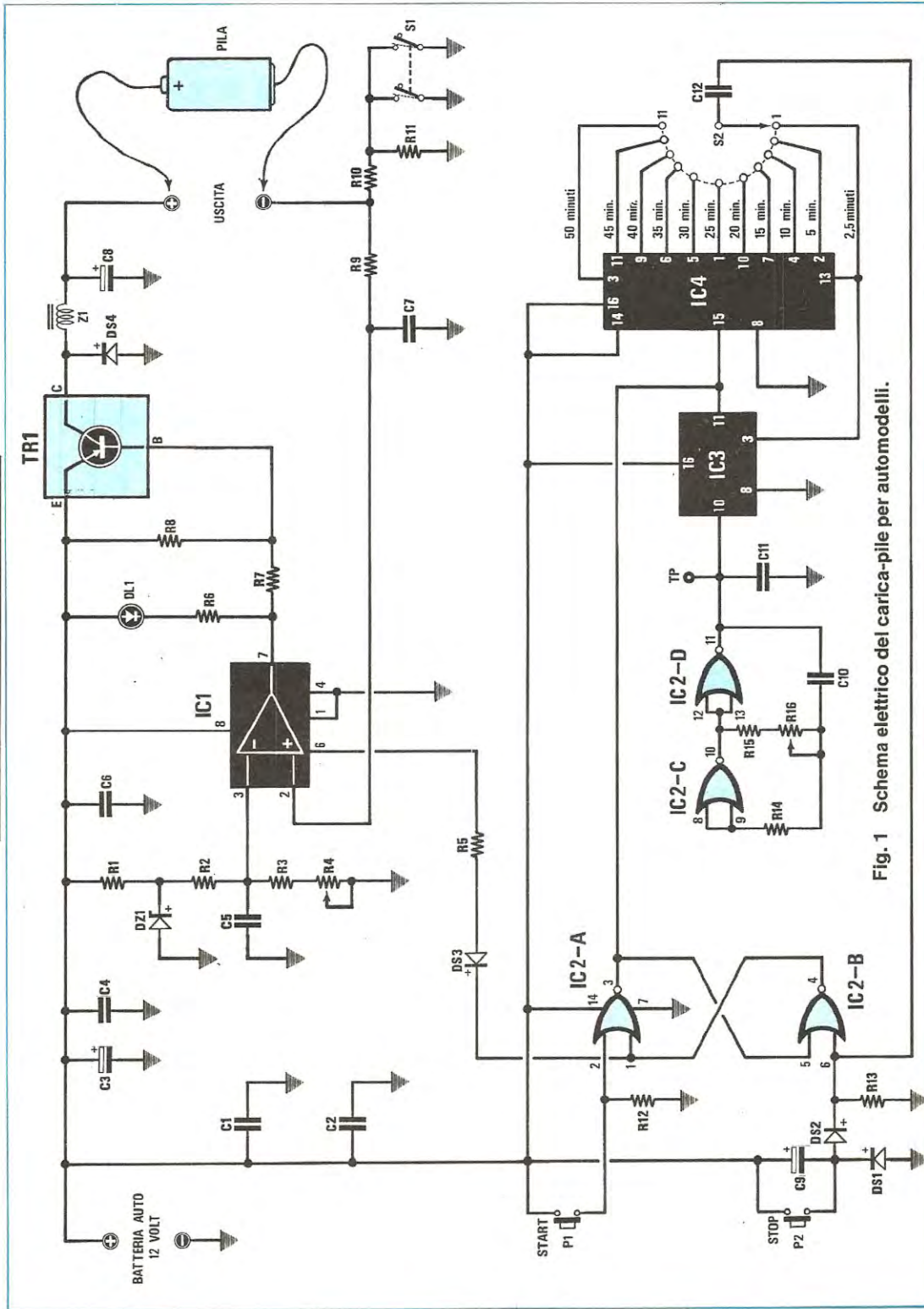


Fig. 1 Schema elettrico del carica-pile per automobili.

nuovamente in conduzione.

Il diodo led DL1 applicato tra il positivo della tensione dei 12 volt ed il piedino 7 di IC1 servirà per indicare quando il transistor si trova in conduzione (diodo acceso) e la pila applicata sta caricandosi. Quando tale diodo si spegnerà significa che il tempo di carica risulta terminato.

La corrente di carica potrà essere modificata a piacere agendo in fase di taratura sul trimmer R4 che come potrete facilmente intuire serve unicamente per variare la tensione di riferimento sul piedino 3 dell'integrato IC1.

L'interruttore S1 presente sull'uscita permette di ridurre o raddoppiare la corrente di carica in funzione della capacità della pila.

A interruttore aperto la corrente di carica si aggirerà sui 0,4-0,5 amper a interruttore chiuso, cor-

come oscillatore e come logica per i comandi di Start (inizio carica pila) e Stop (interruzione manuale della carica della pila), il secondo integrato, un CD.4020, come divisore di frequenza (divide per 16.384 volte) e il terzo, un CD.4017, come contatore X 10 decodificato.

I due Nor IC2/C e IC2/D contenuti nell'interno dell'integrato CD.4001 come risultano collegati e con i valori da noi riportati nell'elenco componenti sono in grado di oscillare da 40 a 70 Hz circa, regolando il trimmer R16 si tarerà tale oscillatore per una frequenza di 54-55 Hz.

Questa frequenza verrà applicata sull'ingresso del divisore IC3 che la dividerà per 16.384 volte, sul piedino di uscita 3 sarà quindi presente una frequenza di 0,0033 Hz. che verrà applicata sull'ingresso (piedino 13) dell'integrato divisore X10 si-

Elenco componenti carica pile LX542

R1 = 1.000 ohm 1/4 watt  
R2 = 10.000 ohm 1/4 watt  
R3 = 680 ohm 1/4 watt  
R4 = 1.000 ohm trimmer  
R5 = 8.200 ohm 1/4 watt  
R6 = 680 ohm 1/4 watt  
R7 = 680 ohm 1/4 watt  
R8 = 4.700 ohm 1/4 watt  
R9 = 4.700 ohm 1/4 watt  
R10 = 0,22 ohm 4-5 watt  
R11 = 0,47 ohm 4-5 watt  
R12 = 10.000 ohm 1/4 watt  
R13 = 22.000 ohm 1/4 watt  
R14 = 1 Megaohm 1/4 watt  
R15 = 220.000 ohm 1/4 watt  
R16 = 470.000 ohm trimmer  
C1 = 100.000 pF poliestere  
C2 = 100.000 pF poliestere  
C3 = 470 mF elettrol. 16 volt  
C4 = 100.000 pF poliestere  
C5 = 100.000 pF poliestere  
C6 = 100.000 pF poliestere  
C7 = 1.000 pF a disco  
C8 = 470 mF elettrol. 16 volt  
C9 = 10 mF elettrol. 16 volt  
C10 = 22.000 pF poliestere  
C11 = 1.000 pF poliestere  
C12 = 4.700 pF poliestere  
DS1 = diodo al silicio 1N4148  
DS2 = diodo al silicio 1N4148  
DS3 = diodo al silicio 1N4148  
DS4 = diodo al silicio BY255  
DZ1 = zener di precisione ZTE 3,3 V  
DL1 = diodo led  
TR1 = transistor PNP tipo BDX 54  
IC1 = integrato LM 311  
IC2 = integrato CD 4001  
IC3 = integrato CD 4020  
IC4 = integrato CD 4017  
Z1 = vedi testo  
P1-P2 = pulsante norm. aperto  
S1 = doppio interruttore  
S2 = commutatore 1 via 11 posizioni

tocircuitando la resistenza R11 la corrente di carica si aggirerà su 1,2-1,3 amper.

Su tale circuito sono presenti due componenti che non possono essere assolutamente sostituiti con altri, il primo di questi è il diodo zener DZ1 che deve risultare un ZTE 3,3 cioè un diodo di precisione ad alta stabilità in quanto questo è quello che permette di definire la tensione di riferimento sul piedino 3 dell'integrato IC1 che verrà comparata con quella presente sul piedino 2. Il secondo componente è il nucleo dell'impedenza Z1 che dovrà risultare del tipo toroidale, e che ovviamente troverete nel kit assieme al diodo ZTE 3,3.

Dallo stadio dell'alimentatore potremo ora passare a quello del temporizzatore che come vedesi dallo schema elettrico di fig. 1, necessita di 3 integrati, tutti della serie C/Mos.

Il primo di questi un CD.4001 viene impiegato

glato nello schema elettrico con IC4.

Dal piedino 2, trascorsi 5 minuti, si preleverà un impulso, dal piedino 4 un impulso dopo 10 minuti dal piedino 7 un impulso dopo 15 minuti e così fino all'ultimo piedino 13, dal quale si preleverà un impulso dopo 50 minuti.

Posizionando il commutatore a 11 posizioni (vedi S2) sulle uscite di tale integrato si potranno scegliere i tempi di carica da un minimo di 5 minuti ad un massimo di 50 minuti tutti con salti di 5 minuti.

Solo nella prima posizione si ha un tempo minimo di 2,5 minuti, in quanto tale impulso verrà prelevato direttamente sul piedino di uscita di IC3.

Pigiando il pulsante Start (P1) verrà inviato un impulso positivo (condizione logica 1) sul piedino 2 del Nor IC2/A che insieme a IC2/B realizzano un flip-flop set/reset, così facendo sul piedino d'uscita 3 sarà presente una condizione logica 0 che



provvederà a far partire il contatore X10 IC4 il quale inizierà a conteggiare gli impulsi che l'integrato IC3 gli fornirà. Ammettendo che il commutatore S2 risulti commutato sulla posizione di 15 minuti (cursore collegato al piedino 7 di IC4) appena saranno trascorsi esattamente 15 minuti su tale piedino risulterà presente un impulso che attraversando il condensatore C12 raggiungerà il piedino 6 del secondo Nor IC2/B, facendo così commutare il flip-flop.

L'uscita del Nor IC2/A (piedino 3) dalla condizione logica 0 nella quale si trovava precedentemente passerà alla condizione logica 1 bloccando il funzionamento dell'integrato IC4, automaticamente l'uscita del Nor IC2/B, che prima si trovava in condizione logica 1 si commuta in condizione logica 0, vale a dire che la sua uscita è cortocircuitata a «massa», poiché a tale piedino risulta collegato attraverso il diodo DS3 e la resistenza R5 il piedino 6 del comparatore IC1 automaticamente blocchiamo il funzionamento dell'alimentatore.

Occorre precisare che l'integrato comparatore IC1 funziona regolarmente solo se il piedino 6 si trova posto in condizione logica 1, se tale piedino lo si porta in condizione logica 0 l'integrato risulta bloccato, cioè la sua uscita si porterà permanentemente in condizione logica 1 e il transistor TR1

cesserà di fornire tensione alla pila, quindi il diodo led DL1 si spegnerà informandovi che è stato raggiunto il tempo di carica che avevate prefissato.

Volendo è possibile interrompere manualmente la carica, senza attendere il tempo prefissato con il commutatore S2 pigiando semplicemente il pulsante di Stop P2, infatti tramite questo pulsante, si applica un'impulso positivo al piedino 6 del Nor IC2/B ottenendo così la commutazione del flip-flop.

## REALIZZAZIONE PRATICA

Per questa realizzazione dovrete richiedere il circuito stampato siglato LX542 visibile a grandezza naturale in fig. 2. Tutti i componenti da montare su tale circuito e cioè integrati, transistor, resistenze, diodi ecc, compreso anche il nucleo toroidale necessario per costruire l'impedenza Z1, li troverete nel Kit. Prima di iniziare il montaggio avvolgerete intorno al nucleo in ferrite 40 spire (una spira in più o una in meno non pregiudica il funzionamento del circuito) utilizzando il filo di rame smalto da 0,7-0,8 mm che noi stessi forniremo (vedi fig. 5). Ricordatevi che il nucleo toroidale è

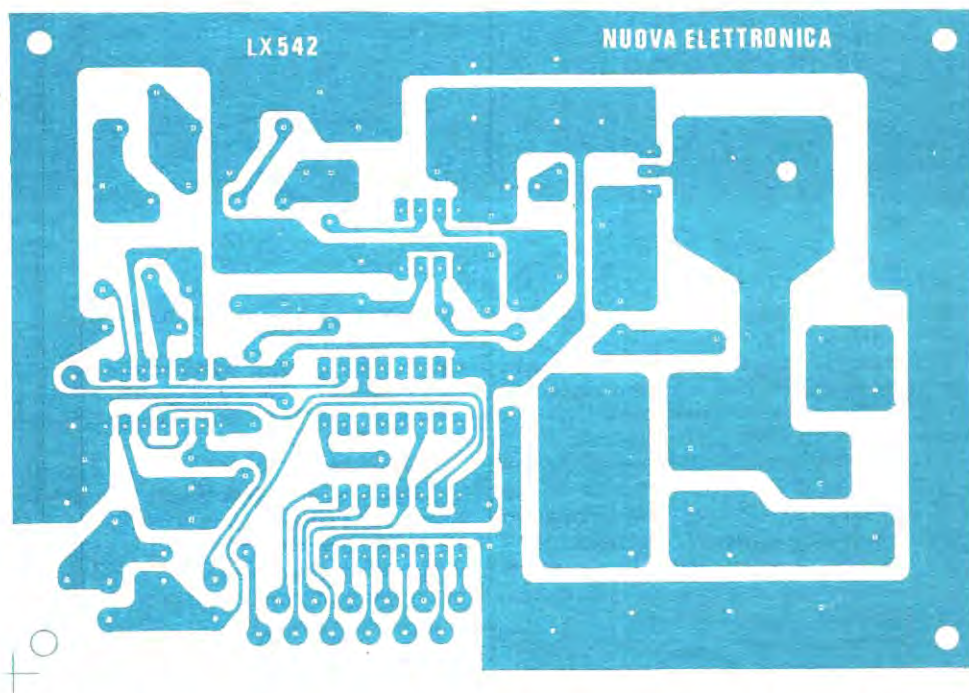
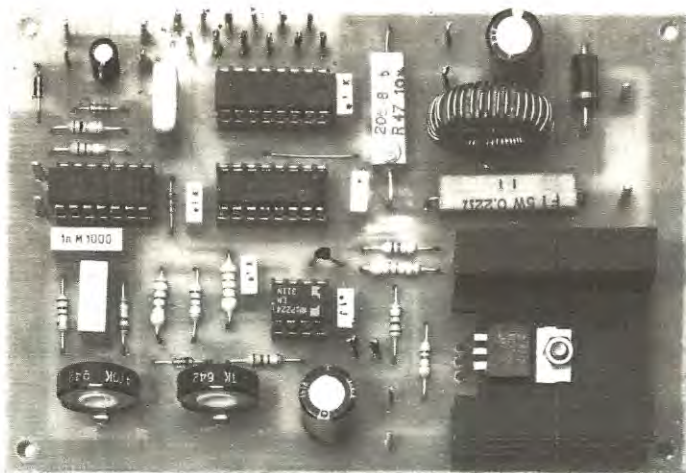


Fig. 2 Qui sopra abbiamo riportato nelle sue dimensioni naturali il circuito stampato siglato LX 542 che richiederete per realizzare il carica-pile.





Dalla foto di uno dei prototipi riportata qui di lato, potrete notare come si presenta a realizzazione ultimata il carica-pile. Note il transistor di potenza fissato sopra all'aletta dissipatrice.

alquanto fragile quindi, evitate di farlo cadere in terra.

Una volta terminato il montaggio della bobina occorre raschiare le estremità del filo, in modo tale da eliminare lo smalto isolante che lo ricopre, diversamente risulterà impossibile stagnarlo sul circuito stampato.

Come vedesi in fig. 4, ogni componente riportato nello schema elettrico andrà posto in una ben determinata posizione, e prima di fissarli consigliamo di effettuare con due spezzoni di filo di rame nudo un ponticello nei due fori presenti tra l'aletta di raffreddamento di TR1 e la resistenza R10 e uno nei fori posti tra gli integrati IC4 e IC3. Se utilizzate per questi ponticelli del filo di rame smaltato ricordatevi sempre di raschiarne la vernice isolante.

Dopo aver effettuato questa operazione potrete saldare sul circuito stampato i quattro zoccoli nei quali inserirete gli integrati al termine della realizzazione, proseguirete poi inserendo tutte le resistenze controllandone prima il valore di ognuna. Al momento di inserire i diodi, controllate che la fascia bianca riportata su un solo lato del corpo che indica la polarità risulti rivolta esattamente come riportato nello schema pratico di fig. 4 e come troverete riprodotto sul disegno serigrafico presente sul circuito stampato.

A questo punto potrete inserire tutti i condensatori, inserendo per quelli elettrolitici il terminale positivo nel foro del circuito stampato indicato con il segno +, monterete poi i due trimmer R4 e R16 l'impedenza Z1 e per ultima l'aletta di raffreddamento fissando sopra ad essa il transistor TR1.

Fissate ora sul pannello frontale del mobile il commutatore rotativo S2, al quale avrete in precedenza segato il perno alla lunghezza idonea per ricevere la manopola, sempre su tale pannello fissate le due boccole per l'uscita della tensione, i due pulsanti di «start» e «stop» e il deviatore per radoppiare o ridurre la corrente di ricarica.

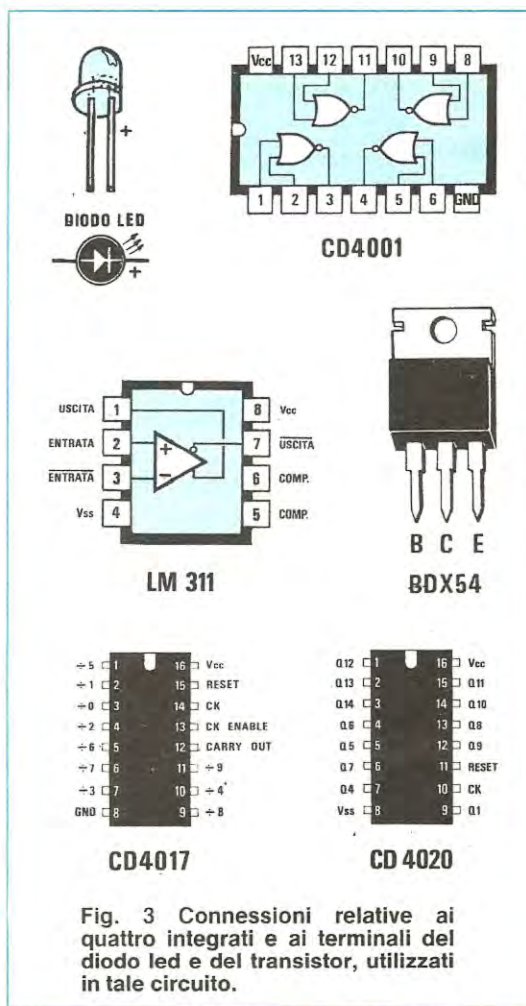
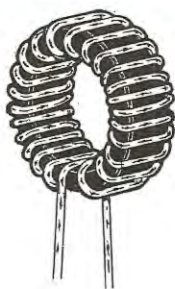


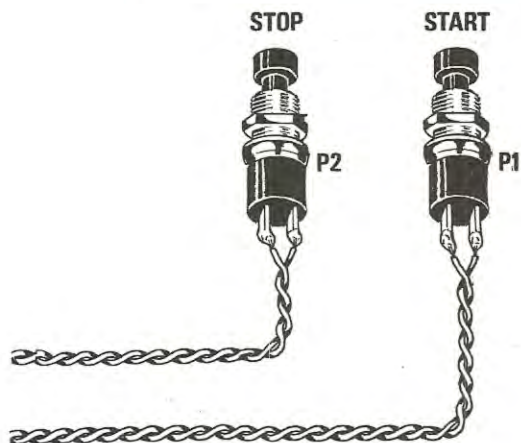
Fig. 3 Connessioni relative ai quattro integrati e ai terminali del diodo led e del transistor, utilizzati in tale circuito.







**Fig. 5** L'impedenza Z1 dovrete autocostruirla avvolgendo intorno al nucleo in ferrite 40 spire di filo di rame smaltato del diametro di 0,7 - 0,8 mm. Ricordatevi, una volta terminato il montaggio di raschiare le due estremità di tale filo in modo da eliminare la vernice isolante.

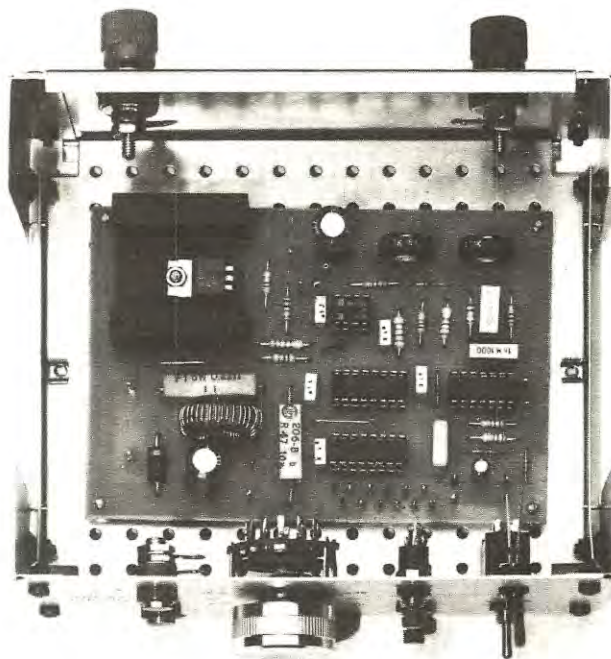


Dopo aver terminato il montaggio del circuito, potrete inserirlo nell'apposito mobile metallico. Sul pannello posteriore di tale mobile, applicherete i due morsetti per l'ingresso della tensione dei 12 volt della batteria, mentre in quello anteriore i morsetti di uscita, più il pulsante start-stop e il commutatore dei tempi.

Le altre due boccole presenti nel kit, di dimensioni maggiori a quelle delle prime che utilizzerete per il collegamento alla tensione d'entrata cioè alla batteria dei 12 volt, le fisserete sul pannello posteriore come visibile nella foto.

A questo punto potrete inserire negli zoccoli i quattro integrati IC1-IC2-IC3-IC4 rispettando la tacca di riferimento (le tacche vanno rivolte tutte verso l'impedenza Z1) e fissare il circuito stampato nel mobile.

La prossima operazione da compiere sarà quella di collegare tutti i terminali posti sul lato inferiore dell'integrato IC4, al commutatore S2 che come avrete intuito, servirà per la selezione dei tempi. Osservando lo schema pratico di fig. 4 noterete che per ognuno di questi terminali abbiamo riportato un numero, partendo da destra verso sinistra troverete nella prima fila C-5-1-8-3-2 mentre nella seconda 9-10-4-7-11-6, ognuno di essi, dovrà essere collegato con un filo al corrispondente numero riportato su ogni terminale del commutatore. Il terminale C lo collegherete al cursore centrale del commutatore, il terminale 1 del circuito stampato al primo terminale del commutatore, il terminale 2 sul secondo terminale del commutatore e così via fino all'11° terminale. Se inavvertitamente collegaste un terminale del circuito stampato ad un diverso numero del commutatore, i tempi che otterrete non corrisponderanno a quelli riportati sul pannello frontale del mobile, vale a dire che, ruotando la manopola di S2 nella prima posizione per la quale





si dovrebbe distaccare l'alimentazione dopo 2,5 minuti, si potrebbe distaccare dopo 20 minuti, nella seconda posizione anziché distaccarsi dopo 5 minuti lo potrebbe fare dopo 10 ecc.

Dopo aver collegato tutti i terminali del commutatore S2 al circuito stampato potrete proseguire collegando i pulsanti P1 e P2 e il deviatore S2, utilizzando per tale operazione del filo di rame isolato con guaina di plastica.

Effettuerete infine i collegamenti per la tensione d'ingresso (quella per la batteria a 12 volt) e per quella di uscita (alla quale collegherete la pila da ricaricare) e per far questo dovrete utilizzare del filo flessibile, in grado di sopportare una corrente di circa 2 amper, reperibile presso tutti i negozi di materiale elettrico. Per non sbagliarvi nel collegare i terminali, scegliete due fili di diverso colore, ad esempio «rosso» per il + e «nero» per il — e collegateli rispettivamente al morsetto rosso e nero delle due boccole.

Il diodo led DL1 che indica quando l'alimentatore ha terminato la carica, dovrete applicarlo sul pannello frontale fissandolo con le rondelle di plastica che troverete nel kit. Per chi è alle prime armi, precisiamo che i due terminali dei diodi led sono polarizzati, per cui, inserendoli alla rovescio sul circuito stampato non si accenderanno.

In questi casi sarà sufficiente invertire i due fili per poter vedere accendersi il led quando inserirete la pila.

## TARATURA

Il carica-pile prima di essere utilizzato richiede una semplice ma necessaria taratura, utile per poter regolare sia la corrente massima di carica che i tempi di ricarica.

Poiché gli automodellisti hanno bisogno di cariche «velocissime» è necessario prelevare dall'alimentatore una corrente che potrà variare da un minimo di 1 amper ad un massimo di 1,5 amper. Per ottenere tale corrente, sarà sufficiente applicare tra il terminale positivo e negativo di uscita (dove in seguito collegherete la pila) un tester posto sulla portata 5 amper fondo scala, ruotare la manopola dei tempi sui 50 minuti ed applicare in entrata (morsetti rosso e nero posti nel lato posteriore del mobile) la batteria dei 12 volt cercando di non invertire il positivo con il negativo e dopo aver pigiato il pulsante Start ruotare il cursore del trimmer R4 fino a leggere 1,2 - 1,5 amper. Spostando ora il deviatore S1 in posizione opposta, noterete che la corrente in uscita si dimezzerà, cioè da 1,2 - 1,5 si porterà a valori di 0,5 - 0,7 amper. Tale deviatore servirà per effettuare una ricarica più lenta delle pile.

Dopo aver tarato la corrente dovrete ora tarare il

«tempo»; spostate la manopola del commutatore S2 sulla posizione 5 minuti, (lasciate collegato in uscita il tester, oppure applicate in sostituzione una pila da ricaricare), e pigiate il pulsante Start. Tenendo in mano un orologio, controllate dopo quanto tempo si spegne il diodo led difficilmente questo si verificherà dopo 5 minuti, quindi dovrete sperimentalmente ruotare il cursore del trimmer R16 in un verso o nell'altro fino a trovare il tempo giusto ed è ovvio che tale condizione la si troverà dopo diversi tentativi.

Dopo aver controllato la portata dei 5 minuti potrete rifare un ulteriore controllo su una portata maggiore, ad esempio su quella dei 30 minuti perché se su quella dei 5 minuti avete introdotto un errore di trenta secondi, è ovvio che sulla portata di 30 minuti l'errore risulterà di circa 3 minuti.

Per questi piccoli errori dovrete ritoccare nuovamente il trimmer R16 ma molto più delicatamente, se alla massima portata 50 minuti riscontrate un errore di 1-2 minuti riteniamo che possa essere lasciato.

Solo coloro che disporranno di un frequenzimetro digitale potranno con più facilità tarare tale trimmer perché sarà sufficiente controllare che sul punto TP (posto vicino a IC2) si legga esattamente una frequenza di 54 MHz. Terminata la taratura, potrete ora portare il caricapile sul campo di gara e far notare agli amici che le vostre pile non vengono ricaricate da una semplice resistenza ma da un vero circuito elettronico che voi stessi avete costruito.

Se la vostra auto vincerà diverse gare siamo più che certi che molti dei vostri amici vi chiederanno di costruirgliene uno per poter anche loro arrivare come voi tra i primi.

## COSTO DELLA REALIZZAZIONE

Tutto l'occorrente per la realizzazione di tale progetto, cioè circuito stampato, tutti gli integrati completi di zoccolo, il transistor e aletta di raffreddamento, commutatore rotativo e manopola, i due morsetti per i 12 volt, i due pulsanti il nucleo per avvolgere l'impedenza Z1, le resistenze i condensatori e il diodo zener ZT 3,3 (escluso il solo mobile) L. 28.500  
Il solo circuito stampato LX 542 L. 4.200  
Un mobile per LX 542 completo di mascherina forata e serigrafata L. 9.500  
I prezzi sopra riportati non includono le spese postali.

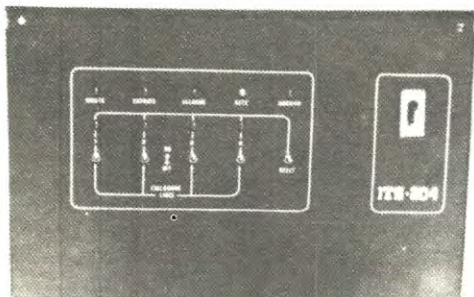
**ALTRI 1000 PRODOTTI PER LA SICUREZZA**

# **ITALSTRUMENTI** s.r.l.

00147 ROMA - VIALE DEL CARAVAGGIO, 113 TEL. (06) 51.10.262 CENTRALINO

## **SUPERPHONE CT 505**

Portata 7 KM  
Interfono  
Batterie intercambiabili



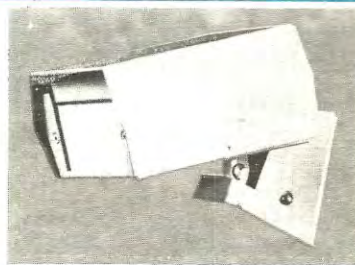
## **CENTRALE DI COMANDO ITS 204 K**

- Chiave elettronica incorporata con led sulla chiave
- 3 Linee bilanciate istantanee
- 1 Linea bilanciata ritardata
- Memoria di allarme su tutte le linee solo ad impianto inserito
- Regolazione dei tempi «USCITA» «ENTRATA» allarme
- Linea Antisabotaggio N. C. 24h
- Deviatore di prova per collaudo e manutenzione
- Possibilità di collegamento di chiave esterna con visualizzazione mediante led incorporato sulla chiave
- Alimentatore 2.2 Ah ripple 5 mV
- Dimensioni: L 340 x h 220 x P 160 mm.

*2 anni garanzia totale..... prezzi più interessanti d'Europa!*

## **MICROONDA MW 20 - MW 30**

Portata 20 e 30 MT  
Assorbimento 80 mA ca  
Circuito anticcecammento



Nome.....

Cognome.....

Indirizzo.....

Per ricevere catalogo inviare  
il tagliando al ns. indirizzo  
allegando L. 5.000 in  
francobolli







Sul N. 84/85 abbiamo presentato la nuova scheda video grafica per il computer Z80 tralasciando nella sua descrizione lo schema elettrico, in quanto non risultava di grande utilità per la realizzazione pratica. Come avevamo promesso, su questo numero riportiamo lo schema elettrico della scheda e della schedina del beep sonoro aggiungendo ad essi qualche consiglio utile per evitare insuccessi che vi impedirebbero di avere le soddisfazioni che si possono ottenere da una simile scheda.

# SCHEMA ELETTRICO

## scheda VIDEO-GRAFICA

È ovvio che la cosa che a noi interessa maggiormente, come d'altra parte anche a voi, è che la scheda che realizzerete, una volta montata e inserita nel BUS vi funzioni immediatamente e in modo corretto, e così sarà se seguirete i nostri consigli il più importante dei quali per quanto riguarda la realizzazione pratica, è quello di effettuare alla perfezione tutte le saldature.

Come constaterete, il circuito stampato è totalmente ricoperto da sottilissime piste in rame, quindi per saldare i terminali di tutti i componenti utilizzate un saldatore dalla punta molto sottile, per evitare di cortocircuitare inavvertitamente due piste adiacenti. Non solo, ma vi consigliamo prima di iniziare il montaggio di controllare **sempre**, in trasparenza sotto ad una lampada, tutte le piste, infatti, nonostante l'accurato controllo effettuato per ogni circuito stampato che ci viene fornito, non si può escludere che all'operaio al quale è stato affidato tale compito dopo essergli passate sotto agli occhi diverse centinaia di schede, per distrazione o per la stanchezza gli sfugga una traccia interrotta o in corto.

Voi ne avete una sola ed effettuare un duplice controllo non farà certo male, in quanto, nel caso che sia presente una pista interrotta sotto ad uno zoccolo dopo averli montati tutti, questa non risulterà più visibile, per cui sarà difficilissimo trovarla.

Un circuito stampato difettoso vi sarà sostituito subito e gratuitamente da noi o dai nostri distributori.

Poiché il perfetto funzionamento di tale scheda risiede solo ed unicamente sulla qualità e velocità degli integrati, consigliamo di richiedere al mo-

mento dell'acquisto, esclusivamente **confezioni sigillate**.

Precisiamo questo, perché qualche negoziante, tecnicamente incompetente ci ha precisato che di RAM, se ne possono trovare in commercio a prezzi estremamente modici ed anche dopo avergli spiegato che il prezzo è subordinato alla velocità, pensiamo che di fronte ad un «guadagno maggiore», nessuno esiti a fornirvi RAM meno veloci al posto di quelle velocissime.

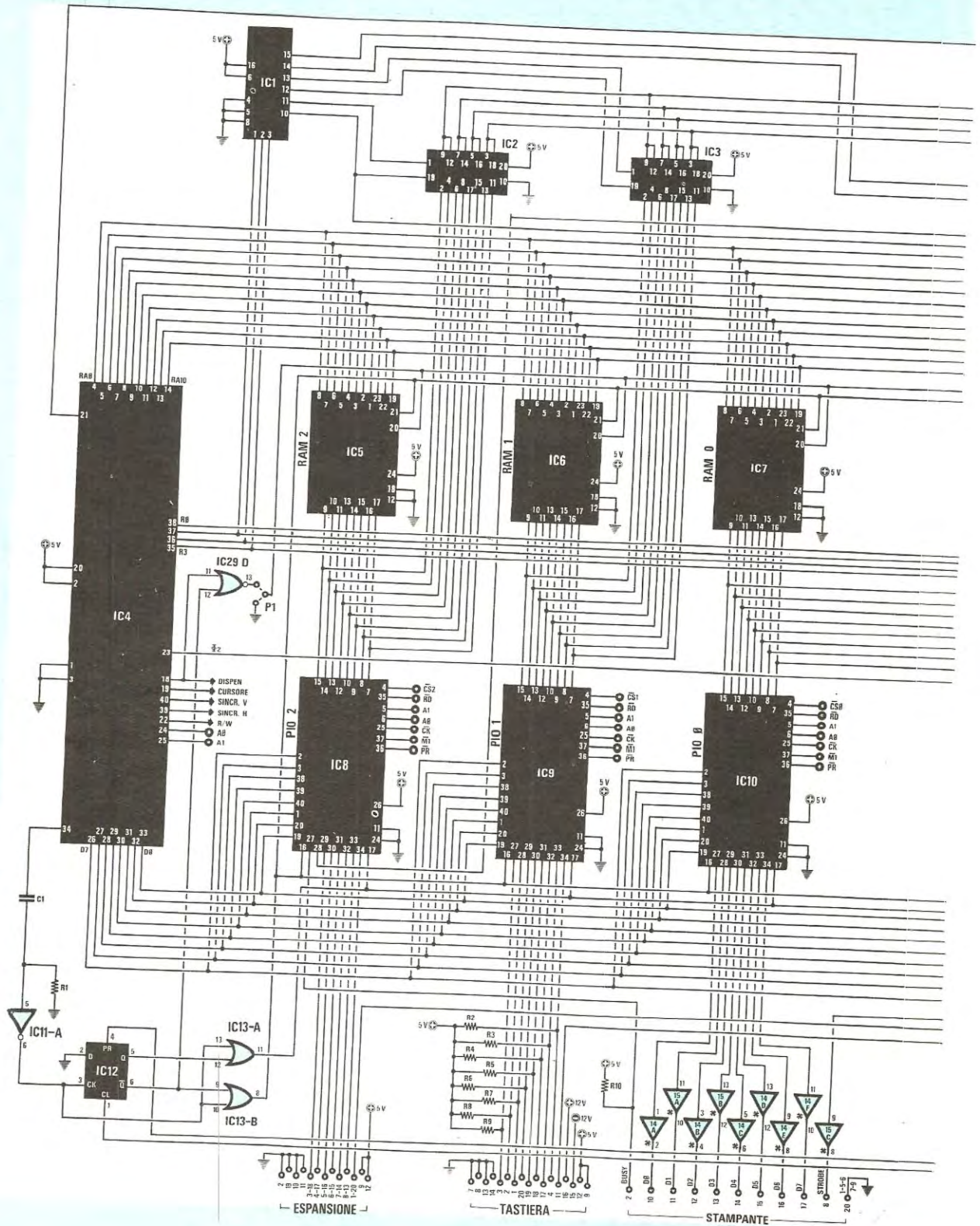
Ripetiamo che in tale scheda occorre utilizzare delle RAM di tipo C/MOS piuttosto veloci, le quali, pur essendo siglate ognuna allo stesso identico modo, sono reperibili in commercio da 450 nanosecondi (il cui costo è bassissimo), da 350 nanosecondi, da 250 nanosecondi (ad un prezzo più alto) ed infine da 180-150 nanosecondi il cui prezzo risulta maggiore del doppio.

Nel nostro kit sono presenti ram selezionate garantite con velocità inferiori a 180 nanosecondi.

Se avete acquistato delle ram anonime e la scheda non vi funziona, noi ve la ripariamo ugualmente, però dovremmo sostituirvele con altre veloci; il costo della scheda verrebbe così ad aumentare, cioè dopo aver pagato delle ram che non potrete più utilizzare dovrete pagare le nuove ram più il costo della riparazione, quindi il vecchio proverbio «chi vuol spendere poco spende due volte» rimane tutt'oggi ancora valido.

Non fidatevi nemmeno di quanto riportato sui cataloghi, e cioè che la RAM XY è perfettamente sostituibile con la RAM ZK della Casa WH perché in pratica questo non è sempre vero, non mischiate Ram di una Casa con altre di Case diverse. Come





ESPANSIONE

TASTIERA

STAMPANTE



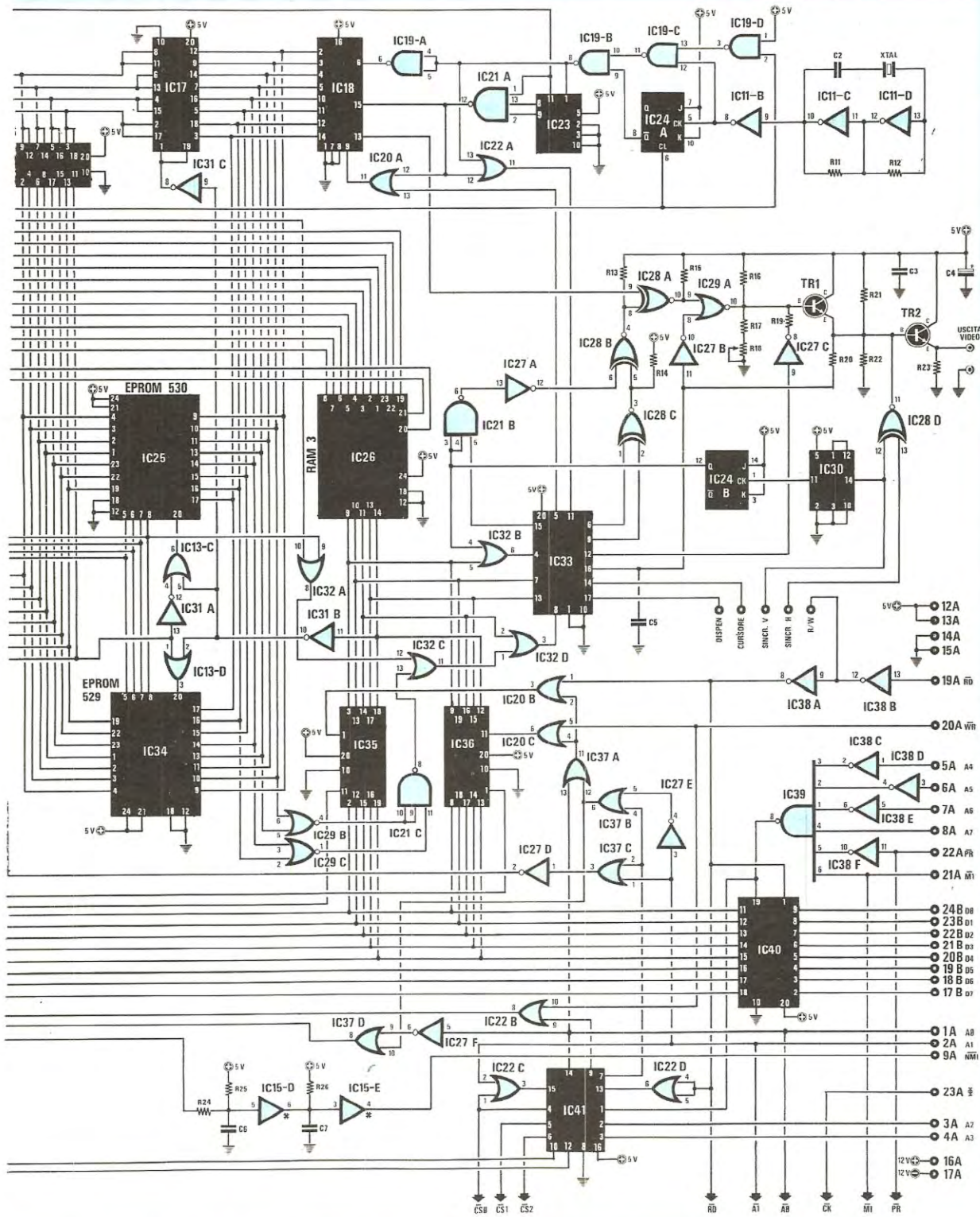


Fig. 1 Schema elettrico. La lista componenti è stata riportata a pag. 93.



Fig. 2 Se utilizzate delle RAM tipo M.5516 dovrete cortocircuitare i due terminali di destra di P1 (vedi sopra SN.74LS02)

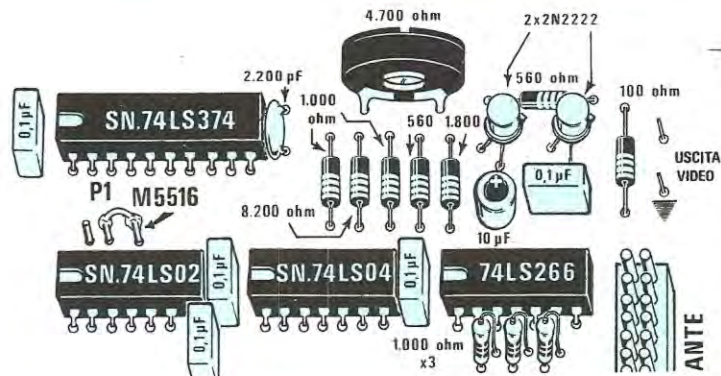
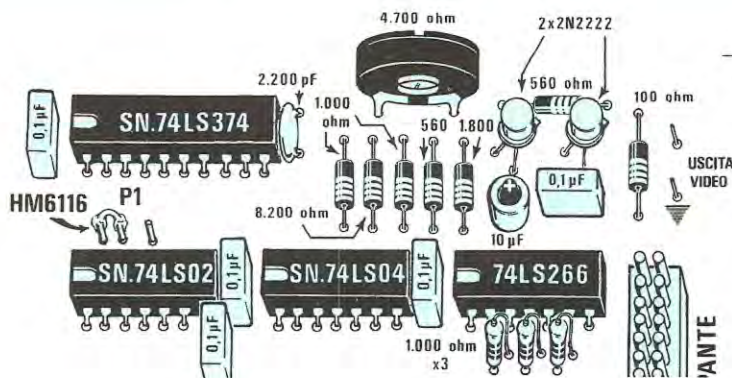


Fig. 3 Se nella scheda avete utilizzato delle RAM tipo MM.6116, tale ponticello dovrete spostarlo sui due terminali di sinistra.



noterete, in questa scheda, se vengono utilizzate RAM M.5516 dovrete cortocircuitare il ponticello P1 come riportato in fig. 2 utilizzando invece delle HM.6116 (che dovrebbero risultare equivalenti) dovrete cortocircuitare tale ponticello come riportato in fig. 3.

per questo motivo nella scheda dovrete utilizzare tutte M.5516 o tutte HM6116.

Il dischetto del Basic - Dos + Grafica completo della Eprom siglata 2390 per evitare contraffazioni vi dovrà essere fornito sigillato e **GRATUITAMENTE** assieme alla scheda grafica, anche tale dischetto è garantito, sempreché non lo rispedito irrimediabilmente deteriorato.

Dopo questa utile premessa prima di passare allo schema elettrico vi consigliamo di rivolgere il vostro sguardo sullo schema elettrico di fig. 1 dal quale potrete più facilmente comprendere le funzioni svolte dai vari gruppi di integrati.

#### CTRC (CTR CONTROLLER) - IC4

Come CTR - Controller abbiamo utilizzato l'integrato **SY 6545 A-1** (è importante che questo inte-

grato porti la sigla A-1 (A specifica la velocità del dispositivo (2 MHz) è 1 l'architettura interna) della SYNERTEK.

Questo integrato come potrete intuire, sovrintende alla gestione completa del segnale video, nonché alla scrittura e lettura dei dati in memoria della pagina video.

In particolare il CTRC provvede a gestire interamente la RAM durante la lettura della pagina video mentre, durante gli intervalli di riga e di quadro (BLANKING) provvede a fornire gli indirizzi di locazione da scrivere oppure da leggere da parte della CPU nonché, della gestione completa della logica associata.

Tale dispositivo fa capo al piedino 34 di IC4 insieme a IC11/A IC12 e IC13/A. Ricordiamo che l'integrato SY6545 A-1 è un dispositivo che prima di essere utilizzato lo si deve in precedenza **inizializzare**, tale operazione consiste nella scrittura di taluni dati nei 21 registri interni selezionati da due indirizzi di periferica della Z80, che sono:

**8C** corrispondenti all'ADDRESS REGISTER & STATUS REGISTER

**8D** corrispondenti al DATA REGISTER



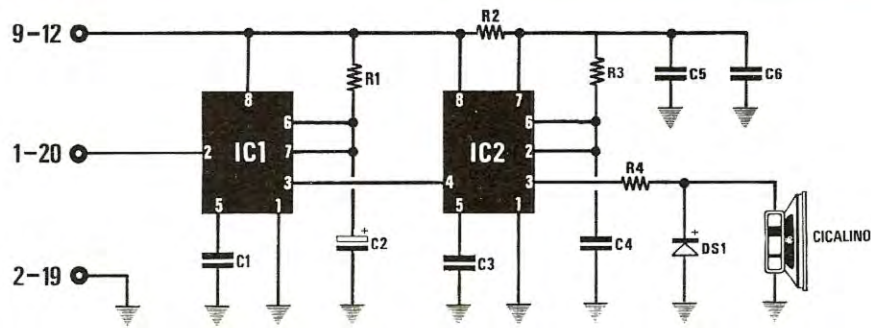


Fig. 4 Schema elettrico della cicalina LX.530.

R1 = 100.000 ohm 1/4 watt	C2 = 1 mF elettrol. 63 volt	DS1 = diodo al silicio 1N4007
R2 = 10.000 ohm 1/4 watt	C3 = 10.000 pF poliestere	IC1 = integrato NE.555
R3 = 68.000 ohm 1/4 watt	C4 = 10.000 pF poliestere	IC2 = integrato NE.555
R4 = 68 ohm 1/4 watt	C5 = 100.000 pF poliestere	Cicalino = capsula Souducer
C1 = 10.000 pF poliestere	C6 = 100.000 pF poliestere	

Lista componenti (vedi fig. 1 a pag. 90/91)

R1 = 390 ohm 1/4 watt	IC3 = integrato tipo SN74LS244
R2 = 3.900 ohm 1/4 watt	IC4 = integrato tipo SY6545A1
R3 = 3.900 ohm 1/4 watt	IC5 = memoria RAM tipo HM6116 o M5516
R4 = 3.900 ohm 1/4 watt	IC6 = memoria RAM tipo HM6116 o M5516
R5 = 3.900 ohm 1/4 watt	IC7 = memoria RAM tipo HM6116 o M5516
R6 = 3.900 ohm 1/4 watt	IC8 = Z.80 PIO
R7 = 3.900 ohm 1/4 watt	IC9 = Z.80 PIO
R8 = 3.900 ohm 1/4 watt	IC10 = Z.80 PIO
R9 = 3.900 ohm 1/4 watt	IC11 = integrato tipo SN74LS04
R10 = 1.000 ohm 1/4 watt	IC12 = integrato tipo SN7474
R11 = 680 ohm 1/4 watt	IC13 = integrato tipo SN74LS32
R12 = 680 ohm 1/4 watt	IC14 = integrato tipo SN7407
R13 = 1.000 ohm 1/4 watt	IC15 = integrato tipo SN7407
R14 = 1.000 ohm 1/4 watt	IC16 = integrato tipo SN74LS244
R15 = 1.000 ohm 1/4 watt	IC17 = integrato tipo SN74LS244
R16 = 560 ohm 1/4 watt	IC18 = integrato tipo SN74LS166
R17 = 1.000 ohm 1/4 watt	IC19 = integrato tipo SN7400
R18 = 4.700 ohm trimmer	IC20 = integrato tipo SN74LS32
R19 = 1.000 ohm 1/4 watt	IC21 = integrato tipo SN74LS10
R20 = 8.200 ohm 1/4 watt	IC22 = integrato tipo SN74LS32
R21 = 1.800 ohm 1/4 watt	IC23 = integrato tipo SN74LS93
R22 = 560 ohm 1/4 watt	IC24 = integrato tipo SN7473
R23 = 100 ohm 1/4 watt	IC25 = EPROM 530
R24 = 100 ohm 1/4 watt	IC26 = memoria RAM tipo HM6116 o M5516
R25 = 10.000 ohm 1/4 watt	IC27 = integrato tipo SN74LS04
R26 = 10.000 ohm 1/4 watt	IC28 = integrato tipo SN74LS266
C1 = 1.200 pF a disco	IC29 = integrato tipo SN74LS02
C2 = 100 pF a disco	IC30 = integrato tipo SN74LS93
C3 = 100.000 pF poliestere	IC31 = integrato tipo SN74LS04
C4 = 10 mF elettrol. 25 volt	IC32 = integrato tipo SN74LS32
C5 = 2.200 pF a disco	IC33 = integrato tipo SN74LS374
C6 = 100.000 pF poliestere	IC34 = EPROM 529
C7 = 100.000 pF poliestere	IC35 = integrato tipo SN74LS374
C8 = C32 = 100.000 pF poliestere	IC36 = integrato tipo SN74LS374
TR1 = transistor NPN tipo 2N2222	IC37 = integrato tipo SN74LS32
TR2 = transistor NPN tipo 2N2222	IC38 = integrato tipo SN74LS04
XTAL = quarzo 14 MHz	IC39 = integrato tipo SN74LS30
IC1 = integrato tipo SN74LS138	IC40 = integrato tipo SN74LS245
IC2 = integrato tipo SN74LS244	IC41 = integrato tipo SN74LS139



## RAM VIDEO

È costituita da 4 memorie da 2 Kappa x 8 per un totale di 8 kilobyte (Ram M5516 oppure HM6116). I quattro integrati siglati nello schema elettrico con le scritte: RAM 0 - RAM 1 - RAM 2 - RAM 3 (cioè IC7 - IC6 - IC5 - IC26) sono utilizzati in modo un po' particolare o per meglio dire nuovo, per ottenere la massima utilizzazione delle risorse della scheda nonché una completa compatibilità (carattere per carattere) dei vari modi grafici e di attributi.

In effetti tutta la Ram è vista come un blocco totale di circa 2 Kappa di memoria con parole di lunghezza variabile a seconda del carattere da stampare. Più precisamente la RAM 3 (IC26) è vista sempre come 5 bit di controllo degli attributi mentre le altre RAM sono utilizzate:

**solo Ram 0** Quando il carattere da stampare è alfanumerico oppure di semigrafico 6.

**RAM 0, RAM 1, RAM 2** Quando si vuole stampare un punto grafico ad alta risoluzione (sul video).

In entrambi i modi, la RAM 3 (IC26) sovrintende per la selezione dei modi stessi nonché per il controllo degli attributi. I bit della Ram 3 sono così utilizzati:

**Bit 0** = BLINK (attivo a 0)

**Bit 1** = REVERSE (attivo a 0)

**Bit 2** = SOTTOLINEATO (attivo a 0)

**Bit 3** = DOPPIA LUMINOSITÀ (attivo a 0)

**Bit 4** = ALFANUMERICO/GRAFICA (attivo a 0)

In ogni caso, l'accesso alle RAM è contemporaneo, vale a dire si scrive, oppure si legge, sempre una parola di 29 bit anche se la CPU di volta in volta, può dialogare anche solo con 8 bit come nel caso di un carattere alfanumerico con attributi uguali al precedente stampato. Quando il bit 4 della RAM 3 seleziona un carattere grafico, allora tutto il carattere viene considerato formato da 24 punti controllati dai bit delle RAM 0, 1, 2.

## I/O (INPUT/OUTPUT)

Interfaccia di tipo parallelo costituito da 3 chip specializzati quali gli Z80 PIO. Ogni Z80 PIO dispone di 2 porte a 8 bit per cui sono disponibili un totale di 6 porte così ripartite:

**PIO 0 = PORTA A** Utilizzata nel modo bidirezionale per il dialogo con le RAM 0. Risponde agli indirizzi 80 H e 82 H rispettivamente per il DATA e il CONTROLLO della stessa.

**PIO 0 = PORTA B** Utilizzata per uscita stampante risponde a 81 H e 83 H per il DATA e il CONTROLLO. Il segnale di STROBE per la stampante è generato HARDWARE.

**PIO 0 = PORTA A** Bidirezionale per RAM 1 risponde a 84 H e 86 H per il DATA e il CONTROLLO.

**PIO 1 = PORTA B** Entrata tastiera (NEGATA) il bit 7 è usato come STROBE. Risponde agli indirizzi 85 H e 87 H.

**PIO 2 = PORTA A** Bidirezionale per RAM 1 risponde a 84 H e 86 H per il DATA e il CONTROLLO.

**PIO 2 = PORTA B** Rispondente a 89 H e 8BH ed è così utilizzata:

Bit 0 = entrata BUSY della STAMPANTE

Bit 1 = uscita 40/80 caratteri per linea video

Bit 2-3 = Uscite disponibili utente\*

Bit 4-5-6-7 = Entrate disponibili utente\*

\* **NOTA** + Non tentate di utilizzare le linee ai bit 2-3-4-5-6-7 se non avete dimestichezza con lo Z80 PIO.

Ai tre Z80 PIO si affiancano altre due interfacce che sono:

**8E** Per la RAM 3 degli attributi.

**8F** Per il Beep.

Ai tre blocchi fin qui visti se ne aggiungono altri che sono:

## DECODIFICA

È una miscellanea di logica (es. IC39, IC38, IC40, IC41 ecc.) per la gestione delle varie parti costituenti la scheda.

## CONTROLLO ATTRIBUTI, SHIFT, FORMATORE SEGNALE VIDEO

Provvedono insieme a formare un segnale video corretto corrispondente all'oggetto da stampare (IC28, IC33, TR1, TR2 ecc.)

## GENERATORE DI CARATTERI

Costituito da 2 Eprom da 2 K l'una. La prima (529) controlla tutti i caratteri ASCII da 0 H a 7F H mentre la seconda (530) tutti quelli di semigrafico 6 nonché quelli speciali compresi tutti da 80 a FF.

## BASE TEMPI

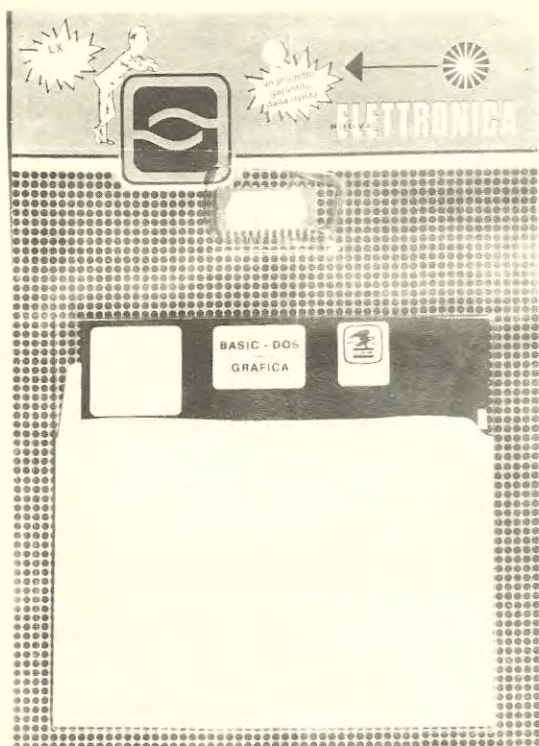
Ad alta velocità (14 MHz), sovrintende alla temporizzazione di tutta la scheda. Quando si lavora in 40 caratteri per linea, il clock è diviso per due da IC24A (7 MHz), questo semplice accorgimento permette di avere caratteri larghi il doppio facilitandone la lettura.

## CONCLUDENDO

È importante precisare che per poter utilizzare tale interfaccia grafica, il computer deve necessariamente disporre di 40 K di memoria.

Per sfruttare gli innumerevoli vantaggi offerti da tale scheda, occorre utilizzare il nuovo disco Basic-Dos + Grafica nel quale sono stati implementati nuovi comandi e istruzioni. Tale disco, vi verrà fornito al momento dell'acquisto della scheda grafica LX 529, GRATIS insieme alla Eprom siglata 2390, quest'ultima andrà posta sulla scheda LX 390 in sostituzione della vecchia Eprom 1390.





# BASIC-DOS per **SCHEDA** VIDEO **GRAFICA**

Per poter lavorare con la nuova scheda video-grafica e sfruttarne tutte le possibilità è necessario un Basic potenziato nonché una Eprom più sofisticata da applicare sulla scheda LX390 in sostituzione di quella attualmente esistente. Tale disco BASIC-DOS GRAFICA più la nuova Eprom siglata 2390 verranno consegnati gratuitamente a tutti coloro che acquisteranno il kit completo della nuova scheda video.

Acquistando la nuova interfaccia grafica presentata sul N. 84/85, che come avrete appreso ha caratteristiche nettamente superiori alla precedente, vi saranno forniti **gratuitamente** due accessori indispensabili per il corretto funzionamento di tale scheda e cioè un disco DOS-BASIC versione grafica e una Eprom siglata 2390 che dovrà essere sostituita con quella attualmente presente sull'interfaccia floppy LX390. Nel disco sono stati implementati tutti i comandi e le istruzioni per il completo utilizzo di questa scheda, comandi che ovviamente, non erano presenti nel disco BASIC-DOS precedente. Dal momento però che voi avete acquistato un disco Basic che ora diviene inutilizzabile ci siamo posti dall'altra parte della barricata (cioè dalla vostra parte) e proprio come avreste fatto voi, abbiamo pensato: «La Nuova Elettronica ci ha fatto acquistare un BASIC, ora presenta una nuova scheda e insieme ad essa saremo costretti ad acquistare un nuovo BASIC. Non sarà questa una manovra per spillarci un po' alla volta altri soldi?»

È questa una domanda che nasce spontanea soprattutto in chi non conosce a fondo tutta la problematica che coinvolge la progettazione di un computer simile al nostro. Proprio perché non siate portati a pensare che il proporvi un nuovo disco BASIC sia da parte nostra un modo come un altro per obbligarvi a spendere eccessive somme di denaro, anche se noi paghiamo su tale BASIC un Copyright, ci accogliamo le spese supplementari non solo del BASIC - DOS + GRAFICA ma anche della EPROM 2390, che a noi non viene certo regalata, quindi comprenderete che è nostra intenzione aiutarvi affinché il vostro computer possa essere adottato per qualsiasi uso: tecnico, didattico, gestionale ecc., piccolo per le piccole esigenze, grande per le grandi.

Pertanto, coloro che acquisteranno la nuova scheda video grafica, riceveranno senza alcun supplemento di spesa un blister, così si chiama la confezione sigillata, contenente il disco BASIC - DOS + GRAFICA e una EPROM 2390.



Precisiamo che tali dischi non sono di normale produzione, sono stati appositamente preparati da Case specializzate solo ed esclusivamente per Nuova Elettronica con un supporto magnetico di qualità, in quanto prevediamo che tale disco verrà usato molto più di sovente di qualsiasi altro.

Precisiamo infine che il precedente disco BASIC + DOS non risulta compatibile con questa nuova scheda. I programmi che avete precedentemente sviluppato con tale BASIC potrete invece utilizzarli apportando, come vi sarà spiegato nel corso dell'articolo, semplici adattamenti.

La EPROM 1390 presente tutt'ora sull'interfaccia floppy, dovrà essere sostituita con la EPROM che vi forniremo insieme alla nuova scheda video grafica e cioè la **2390** che contiene i nuovi programmi Bootstrapp.

La vecchia interfaccia video siglata LX388, dovrete sfilarla dal BUS e mettere in sostituzione quella grafica, volendo, potrete anche lasciarla inserita nel BUS e utilizzarla con il vecchio disco BASIC.

Anche per quanto riguarda l'uso della vecchia interfaccia qualcuno potrebbe avanzare delle critiche, ma noi vi diremo subito che questo computer è stato progettato per renderlo il più versatile possibile quindi tale scheda potrete disinserirla ma potrete anche utilizzarla insieme a quella grafica.

Per quanto riguarda il monitor, se avete acquistato il nostro da 12 pollici, che era stato tarato per contenere in verticale 16 righe, ora, considerato l'elevato numero dei punti della matrice (8 x 12) per far rientrare sullo schermo del monitor video 24 righe in verticale è necessario ritoccare il **trimmer dell'ampiezza verticale** presente su ogni monitor.

Nel caso che non riusciste a far restringere totalmente il quadro, dovrete sostituire il trimmer R47 da 100.000 ohm che si collega al piedino 7 di IC2 (vedi schema elettrico presentato a pag. 52/53 del N.80) con uno da 500.000 ohm. Sul circuito stampato questo trimmer si trova in alto sulla sinistra.

#### **NOTA IMPORTANTE**

Per lavorare con la scheda grafica è necessario che il computer disponga di 40 K di memoria.

Ritornando al nuovo disco BASIC - DOS + GRAFICA, sarete certamente ansiosi di conoscere i comandi e le istruzioni necessarie per poter gestire tale scheda. In questo articolo noi ve le forniremo in versione **condensata** e in seguito, quando anche noi le avremo studiate in modo più approfondito, pensiamo di pubblicare un manuale BASIC - DOS + GRAFICA, nel quale spiegheremo in modo più esauriente e più dettagliatamente istruzione per istruzione.

#### **COME SI CARICA IL BASIC - DOS + GRAFICA**

Dopo aver inserito nella scheda LX390 la EPROM 2390 accendete il computer e pigiate il pulsante RESET.

Sul monitor video, nel formato 80 x 24, vedrete comparire la scritta:

#### **GRAFIC - MONITOR 1.0.**

**"ESC" for BOOTSTRAPPING.**

**"RETURN" for testing VIDEO**

a questo punto pigiando il tasto

**"ESC" (ESCAPE).**

si seleziona il Bootstrapp del disco.

Pigiando invece il tasto.

**"RETURN"**

il computer effettuerà un test della memoria video.

Nel caso che pigiate RETURN il video viene acceso in modo grafico, controllato e infine spento. Se durante tale operazione si manifesta qualche errore, sullo schermo apparirà l'indirizzo della locazione d'errore con la scritta:

**ERRORPOINT: Please type a Key**

**001** (indirizzo d'errore)

Pigiando un qualsiasi tasto, ritornerete al monitor, per poter così nuovamente scegliere la funzione desiderata.

#### **NOTA IMPORTANTE**

Se pigiando il tasto "RETURN" il computer vi segnala un ERRORPOINT non allarmatevi: vedrete che ripigiando la seconda o terza volta, tale errore sparirà. Solo se in continuazione apparirà sempre lo stesso errore e con un elevato numero di locazione potrebbe veramente trattarsi di un errore della memoria.

Questi casuali ERRORPOINT, si verificano perché non essendoci nella EPROM molto spazio disponibile il test effettuato non è molto severo.

Pigiando invece il tasto "ESC" sul video apparirà:

#### **BOOTSTRAP versione GRAFIC 1.0**

**Insert NE-DOS-DISK versione GRAFIC in drive 0**

**then type a Key**

e in basso il cursore che lampeggia.

A questo punto inserite il disco BASIC - DOS + GRAFICA nel drive 0, pigiate un tasto qualsiasi ed il computer inizierà a caricare i programmi; dopo circa 12-13 secondi sul video apparirà:

#### **NUOVA ELETTRONICA - NEDOS DISK**

**OPERATING - V.G.1 BASIC**

**NUOVA ELETTRONICA BASIC VERSIONE G.1.0**

**READY**

> ■ < (cursore lampeggiante)

Ora il computer è già in grado di operare, cioè di scrivere usufruendo dei comandi che già conoscete del Basic e del Dos.

Sul nuovo disco ne abbiamo aggiunti altri, dei quali, una parte interessa esclusivamente la nuova interfaccia videografica e altri riguardano ancora il BASIC, ma prima di presentarveli, sarà bene ripor-

tare brevemente le prestazioni di questa scheda in modo da poter sapere quali sono i limiti e le condizioni che ciascun comando dovrà considerare.

### FORMATO VIDEO 80 x 24

In ogni riga troveranno spazio 80 caratteri e in un quadro potranno apparire un totale di 24 righe, per cui in totale si otterranno 1920 caratteri numerati da 0 a 1919.

Su tale formato si potranno utilizzare **due modi grafici**:

#### 1) BASSA RISOLUZIONE (160 x 72 semigrafico 6)

Questa grafica è compatibile con la stampante e realizza una densità massima di 160 x 72 pari cioè a 11.520 punti. Come avrete compreso, in una riga potranno trovare posto 160 punti (da 0 a 159) e nel quadro potranno apparire un massimo di 72 righe.

L'origine dei punti "X" e "Y" è in alto a sinistra, quelli orizzontali sono definiti "X" e quelli verticali "Y". La gestione si potrà ottenere sia con l'istruzione di grafica che con il CHR\$.

#### 2) ALTA RISOLUZIONE (320 x 144)

Questa grafica realizza una risoluzione massima di 320 x 144 pari cioè a 46.080 punti distribuiti sui due assi "X" e "Y".

Per ogni riga troveranno posto 320 punti (da 0 a 319) per un totale di 144 righe. La gestione è fatta solo dai comandi dedicati.

### FORMATO VIDEO 40 X 24

In ogni riga troveranno posto 40 caratteri (da 0 a 39) e nel quadro troveranno posto 24 righe (da 0 a 23) per un totale di 960 caratteri.

In tale formato potranno essere utilizzati sia il grafico a BASSA RISOLUZIONE che quello ad ALTA RISOLUZIONE ovviamente con densità dimezzata:

Semigrafico 6 = 80 x 72

Alta Risoluzione = 160 x 144

Nei due formati 80 x 24 e 40 x 24 si avranno a disposizione anche tutti i caratteri grafici mappati ad altissima risoluzione più alcuni caratteri speciali che potranno essere stampati con il comando CHR\$.

In ogni caso si possono utilizzare i vari attributi quali: LAMPEGGIO, SOTTOLINEATO, REVERSE, ecc.

## CONTROLLI DA TASTIERA

**CTRL RS** = Cancella dalla posizione del cursore fino a fine riga.

**CTRL FS** = Home, porta il cursore alla posizione 0 senza cancellare.

**CTRL ]** = Porta il cursore ad inizio della linea senza cancellare.

**CTRL F** = Cancella la linea o le linee battute.

**CTRL N** = Cursor ON (accende il cursore sullo schermo).

**CTRL O** = Cursor OFF (spegne sullo schermo il cursore).

**CTRL W** = 20/40 C.p.L. esegue la scrittura spaziata.

**CTRL X** = Sposta il cursore di un carattere a sinistra senza cancellare.

**CTRL Y** = Sposta il cursore di un carattere a destra senza cancellare.

**CTRL Z** = Sposta il cursore di una riga in avanti senza cancellare.

**CTRL [ (ESC)** = Sposta il cursore di una riga indietro senza cancellare.

**CTRL A** = BREAK.

**CTRL B** = Pone tutta la tastiera a scrivere in MAIUSCOLO (senza Shift).

**CTRL C** = Pone solo le lettere in MAIUSCOLO (senza Shift).

**CTRL D** = Pone la tastiera a scrivere in modo normale.

**DEL** = Cancella tutto lo schermo.

**CTRL P** = Hard-Copy del video, funziona solo con la scheda INTERRUPT.

Come noterete in questo nuovo Basic sono stati eliminati i comandi CTRL T - CTRL R - CTRL P.

#### NOTA

I comandi ESC e CTRL Z sono utilizzati anche dall'EDIT.

Nello scrivere un programma o un comando non dovrete preoccuparvi di scriverlo in minuscolo o maiuscolo perché il BASIC e il DOS lo interpreta sia che risulti scritto in un modo che nell'altro.

Poiché pensiamo che vi interessa provare subito la nuova scheda video grafica vi elencheremo i vari comandi e istruzioni che potranno essere usati tutti sia a livello diretto che sotto programma.

> **BLINK 1** Attiva il lampeggio a circa 1,5 Hz

> **BLINK 0** Disattiva il lampeggio

> **BLINK** Disattiva il lampeggio

> **BLINK X** X sta per un numero che va da 0 a 255.

Se il numero è dispari il lampeggio si attiva se tale numero è pari, si disattiva.

> **BLINK 1** : PRINT "LAMPEGGIO" BLINK

**10 BLINK 1** : PRINT "LAMPEGGIO": BLINK



### SCRITTURA SOTTOLINEATA

- > **UNDER 1** = Attiva la stampa sottolineata su video
- > **UNDER 0** = Disattiva la stampa sottolineata su video
- > **UNDER** = Disattiva la stampa sottolineata su video
- > **UNDER X** = X sta al posto di un numero compreso tra 0 e 255. Se il numero è dispari attiva la sottolineatura se è pari la disattiva.

Es.

- > **UNDER 1: PRINT "AGGANCI0" : UNDER**

Facciamo notare, e voi stessi lo rileverete, che nei caratteri discendenti es. g - p - j ecc., la sottolineatura viene automaticamente interrotta.

### SCRITTURA CON DOPPIA LUMINOSITÀ

- > **HLIGHT 1** = Attiva la doppia luminosità
- > **HLIGHT 0** = Disattiva la doppia luminosità
- > **HLIGHT** = Disattiva la doppia luminosità
- > **HLIGHT X** = X è un numero che può essere compreso tra 0 e 255. Se il numero è dispari la doppia luminosità viene attivata se invece è pari viene disattivata.

### SCRITTURA IN REVERSE

- > **REVOFF** = Scrive in reverse
- > **REVERS 1** = Scrive in reverse
- > **REV 1** = Scrive in reverse
- > **REVOFF** = Scrive normale
- > **REVERS** = Scrive normale
- > **REVERS X** = X è un numero che può essere compreso tra 0 e 255.
- > **REV X** = Se il numero è dispari scrive in reverse, se è pari scrive normale.

### SPEGNIMENTO DEL CURSORE

- > **CURSOR 0** = Spegne il cursore
- > **CURSOR OFF** = Spegne il cursore
- > **CURSOR** = Accende il cursore
- > **CURSOR ON** = Accende il cursore
- > **CURSOR X** = X è un numero che può essere compreso tra 0 e 255. Se il numero vale 0 o è pari spegne il cursore altrimenti lo accende.

### FORMATO 80 x 40 o 40 x 24

- > **SIZE** = Commuta nel formato 80 x 40
- > **SIZE 0** = Commuta nel formato 80 x 40
- > **SIZE 1** = Commuta nel formato 40 x 24
- > **SIZE X** = X è un numero compreso tra 0 e 255. Se tale numero è dispari commuta in 40 x 24, se è pari in 80 x 40.

### GRAFICA SUL VIDEO

- > **GRAPH** = Commuta su semigrafico 6
- > **GRAPH 0** = Commuta su semigrafico 6
- > **GRAPH 1** = Commuta su grafica ad alta risoluzione
- > **GRAPH X** = X è un numero che può essere compreso tra 0 e 255. Se il numero è dispari commuta su alta risoluzione se è pari su grafico 6.

### SCROLLING

- > **SCROLL 1** = Blocca lo SCROLLING sul video
- > **SCROLL 0** = Abilita lo SCROLL sul video
- > **SCROLL** = Abilita lo SCROLL sul video
- > **SCROLL X** = X può essere un numero compreso tra 0 e 255. Se il numero è dispari blocca lo SCROLLING sul video, se è pari lo abilita.

### MODE

> **MODE n** Questo comando riassume quelli fin'ora illustrati e permette di attivare uno o più funzioni contemporaneamente con una sola istruzione. Il numero specificato da n vale:

**MODE 0** = NORMALE 80 X24

**MODE 1** = LAMPEGGIANTE

**MODE 2** = REVERSE

**MODE 4** = SOTTOLINEATO

**MODE 8** = DOPPIA LUMINOSITÀ

**MODE 16** = GRAFICA ALTA RISOLUZIONE

**MODE 32** = NO SCROLL

**MODE 64** = NORMALE 40 X 24

**MODE 128** = CURSORE OFF

Precisiamo che per le varie funzioni MODE, con un solo numero è possibile sommare più istruzioni, come ad esempio:

**MODE 13** = 1 + 4 + 8 e cioè lampeggiante, sottolineato e doppia intensità.

**MODE 24** = 8 + 16 e cioè doppia luminosità, grafica alta risoluzione.

Sono ammessi tutti i numeri e variabili compresi tra 0 e 255.

### BEEP ACUSTICO

- > **BEEP** = Provoca l'emissione di una nota.
- > **BEEP 10** = Provoca l'emissione di 10 note (max 255)
- > **BEEP 0** = Non emette alcuna nota.
- > **BEEP X** = Suona per un numero di volte pari a X. X può essere un numero compreso tra 0 e 255.
- > **BEEP \$** = Il Beep suona solo in caso di errore.
- > **BEEP #** = Disabilita il Beep \$.
- > **BEEP &** = Il Beep suona su un'istruzione di INPUT.
- > **BEEP %** = Disabilita il Beep &.
- > **BEEP .** = Non emette alcuna nota ed è equivalente a BEEP Ø.

Per interrompere una sequenza di Beep troppo lunga agire sul BREAK (CTRL A)

### PAUSA

- > **WAIT n** = Esegue un ritardo definito da n compreso tra 0 e 32768
- > **WAIT 100** = Esegue un ritardo di circa un secondo.
- > **WAIT 1000** = Esegue un ritardo di circa 10 secondi. Un WAIT troppo lungo può essere interrotto con un BREAK (CTRL A)

### ISTRUZIONI DI PLOTTER

- > **SET (Y,X)** = Accende un punto di coordinata Y (verticale) e X (orizzontale), X e Y devono essere

compresi tra 0 e i limiti di grafica selezionata. Ad esempio per la grafica a bassa risoluzione, SET (36,80) accenderà un punto al centro dello schermo. Per accenderlo invece nell'alta risoluzione si dovrà scrivere SET (72,160).

> **RESET (Y,X)** = Spegne un punto. Funziona come SET

> **? POINT (Y,X)** = Esegue il test sul punto di coordinata Y, X, ritorna con -1 se il punto è acceso e 0 se il punto è spento

Es: **A = POINT (Y,X)** = A vale -1 se il punto è acceso.

> **SETLINE (Y,X) - (U,V)** = Traccia una linea sul video tra i punti definiti dalle coordinate, X,Y e U,V.

> **SETLINE (U,V)** = Per X,Y vengono assunti i valori precedenti di U,V.

**RESETLINE (Y,X) - (U,V)** = Come SETLINE, ma spegne la linea.

**RESETLINE - (U,V)** = Per X,Y vengono assunti i valori di U,V usati in precedenza.

> **? POINTLINE (Y,X) - (U,V)** = Test sulla linea, ritorna -1 se tutta accesa, altrimenti 0.

> **SETSQR (Y,X) - (U,V)** = Traccia un rettangolo con i lati definiti da: (U,Y) per il verticale e (V,X) per l'orizzontale

> **SETSQR - (U,V)** = Per Y,X vengono assunti i precedenti valori di U,V

Es: **GRAPH1 : SETSQR (0,0) - (10,12)** = Traccia un rettangolo 10 x 12

> **RESETSQR (Y,X) - (U,V)** = Come SETSQR però spegne

> **RESETSQR - (U,V)** = Come SETSQR però spegne

> **? POINTSQR (Y,X) - (U,V)** = Test sul rettangolo definito, torna a -1 se tutto acceso altrimenti 0.

> **SETCIRCLE (Y,X) - R** = Traccia un cerchio di origine definito da (Y,X) e raggio R.

> **RESETCIRCLE (Y,X) - R** = Ha la stessa funzione di SETCIRCLE, però spegne

> **POINTCIRCLE (Y,X) - R** = Test sul cerchio definito, torna -1 se tutti i punti sono accesi altrimenti torna a 0.

> **SWAP** = Scambia tra loro la prima e l'ultima riga del video (0 e 23)

> **SWAP, 10** = Scambia la riga 0 con la 10

> **SWAP, 5** = Scambia la riga 5 con la 23

#### PI-GRECO IN DOPPIA PRECISIONE

**PRINT PI** = Variabile pi-greco in doppia precisione

> **PRINTCHR\$** = (255);" = ";PI Provate a digitare e guardate!

**&&H** = Trasforma un numero esadecimale nella notazione a 4 DIGIT

> **PRINT&&H1C** = Stampa 001C

> **PRINT&&HAF** = Stampa 00AC

> **PRINT & 123** = Trasforma da decimale in esadecimale.

**TAKE** Simile a INPUT o LINEINPUT e funzione secondo gli esempi.

> **10 x = TAKE "TESTO"; 0,A\$** = Sul video viene

stampato TESTO seguito da un punto interrogativo e aspetta un massimo di 10 caratteri (**non ne accetta altri**) da assegnare alla variabile A\$ mentre X tornerà con il numero di caratteri effettivamente battuti. Sono accettate lettere, numeri e simboli.

> **10 x = TAKE "TESTO";Y,A\$** = Ha la stessa funzione del precedente ma la lunghezza è definita da una variabile Y oppure da una espressione. Se viene fornito solo RETURN senza battere nessun carattere, la variabile A\$ non viene modificata e X varrà 0. Il numero di caratteri max richiesti deve variare tra 0 e 241

> **10 X = TAKE Y,Z** = Aspetta un numero di Y caratteri da assegnare a Z

> **10 X = TAKE "TESTO";Y,Z,A\$** = Aspetta un numero e una stringa separati da virgola da assegnare rispettivamente a Z e A\$. Il numero massimo di caratteri è definito da Y.

#### KEY

> **10 X = KEY** = Aspetta un tasto da tastiera e assegna il valore a X (Es. se pigiaste H minuscolo, X - 104)

> **10 ON KEY GOTO 100, 120** = Utile per fare salti controllati da tastiera.

> **10 ON (KEY AND 95) GOTO 30,40,50** = Salta alle righe 30,40,50 se vengono pigiati i tasti A,B,C.

**KEYIN\$** = Funziona quasi come il comando INKEY\$ con la sola differenza che aspetta un tasto valido.

> **X\$ = KEYN\$** = Alla variabile X\$ verrà assegnato il tasto battuto.

**ACCEPT\$** = Aspetta un tasto da tastiera compreso tra due caratteri assegnati, esempio:

> **10 X\$ = ACCEPT\$ "A","E"** = Aspetta un qualunque tasto compreso tra "A" e "E" e lo assegna a X\$

> **10 A\$ = "C":B\$ = "D"** = Aspetta e assegna a X\$ solo le lettere C oppure D secondo il tasto pigiato

> **20 X\$ = ACCEPT\$ A\$,B\$**

**PAGE NON È UN COMANDO** ma una variabile di sistema che definisce il numero di righe per pagina della stampante.

> **PAGE = 10** A PAGE viene assegnato 10

> **PAGE = X** A PAGE viene assegnato X (da 0 a 255)

> **PRINT PAGE** = Stampa il valore di PAGE (se non definita vale 67)

> **IF PAGE = 10 THEN LPRINTCHR\$ (11)** Può essere usato per avanzare la carta sulla stampante di 10 righe meno quelle stampate.

> **LPRINT CHR\$ (11)**

**CALL** Esegue una chiamata diretta da una routine ASSEMBLER

> **CALL 16429**

> **CALL &H402D**

> **CALL&H6CC**



## RESTORE

- > **RESTORE 1000** = Riposiziona il puntatore DATA al primo elemento della riga 1000
- > **RESTORE** = Riposiziona il puntatore DATA al primo elemento della linea più bassa.

## CHANGE

- > **CHANGE (A,B)** = Scambia i valori delle variabili A,B
- > **CHANGE (A\$,B\$)** = Scambia i valori delle variabili A\$ B\$
- > **CHANGE (X(Y),X(K))** = Scambia i valori dal vettore X alle posizioni Y,K

**HTRANS** = Converte un'espressione minuscola in maiuscolo.

- > **PRINT HTRANS ("Nuova Elettronica")** = Stampa NUOVA ELETTRONICA
- > **10 A\$ = HTRANS (A\$)** = Trasforma A\$ in maiuscolo
- > **10 A\$ = HTRANS (KEYINS\$)** = Aspetta un tasto e lo assegna a A\$ in maiuscolo.

**LTRANS** = Ha la stessa funzione di HTRANS però trasforma

- > **PRINT LTRANS ("LUCA")** = da maiuscolo in minuscolo
- LTRIM** = Cancella gli eventuali spazi a sinistra di una stringa.

**10A\$ = " NUOVA"**

Alla linea 30 la variabile A\$ conterrà solo i caratteri di NUOVA

**20A\$ = LTRIM (A\$) 30PRINT A\$**

**RTRIM > A\$ = RTRIM (A\$)** = Ha la stessa funzione di LTRIM però lavora sugli spazi a destra della stringa

**LPAD** = Simile a STRING \$ come funzionamento, può lavorare su stringhe e non su un solo carattere.

> **PRINT LPAD ("A",N,"B\$")** = Aggiunge a sinistra della stringa A\$, N volte la stringa B\$

> **PRINT LPAD ("A",5,"L")** = Stampa LLLLLA

**RPAD** = Ha la stessa funzione di LPAD però lavora a destra

> **PRINTRPAD ("HALLO",3,"I")** = Stampa HALLO!!!

**LDROP** = Cancella un numero di caratteri specificato a sinistra della stringa.

> **PRINTLDROP ("ANTONIO",2)** = Stampa la scritta TONIO

> **X\$ = LDROP (A\$)** = Assegna ad X\$ la stringa A\$ senza N caratteri a sinistra.

**RDROP** = Ha la stessa funzione di LDROP però lavora a destra

> **PRINT RDROP ("PESCARRE",2)** = Stampa PE-SCA

> **X\$ = RDROP (A\$,LEN(A\$)/2)** = Dimezza A\$ la stringa A\$

**TRANS** = Sostituisce o elimina caratteri da una stringa utilizzando una **MASCHERA** di ricerca.

> **PRINT TRANS ("ABCDE", "ADE","XYZ")**  
Stampa XBCYZ. Cerca nella prima stringa "ABCDE" i caratteri uguali alla seconda (maschera) "ADE" e quelli trovati vengono sostituiti con i ri-

spettivi "XYZ" della terza stringa.

> **PRINTTRANS ("XYZK","XUZK","ABC")** = Stampa ABC

> **10 A\$ = TRANS (X\$,Y\$,K\$)**

> **LCOPY 100LCOPY** = Esegue la copia della pagina video su stampante

< **CTRL P** > = Non è un comando, ma un controllo diretto da tastiera con il tasto CTRL e il tasto P.

Attenzione, funziona solo se inserite la nuova schedina **INTERRUPT**

**RUN "NOMEFILE",R** = Comando classico di RUN ma l'operazione R permette di caricare e far girare un programma (**NOMEFILE**), senza chiudere i file aperti.

**DELET 10** = Cancella la linea 10 del programma

> **DELET 20-80** = Cancella dalla linea 20 alla linea 80 del programma

> **D 10** = Abbreviazione di DELET

> **D 10 20-80** = Abbreviazione di DELET

> **CMD "T"** = Disabilita l'**INTERRUPT**

> **PRINTTAB (N);"TESTO"** = Modificato, adesso funziona come il test su stampante, vale a dire la tabulazione è fatta sulla riga seguente a quella del cursore.

Accetta massimo 63 caratteri

> **SYSTEM** = Tabulazione su stampante. Max 63 caratteri

> **LPRINTTAB (N); «LUCA»**

\***&H402D** = Salta al programma ASSEMBLER specificato dall'indirizzo.

> **PRINT# 1, USING A\$;X,Y,Z** = Permette la scrittura formattandola su file sequenziali.

Nel modo EDIT del BASIC, è disponibile un nuovo comando N che permette la duplicazione (RINUMERAZIONE) di una singola riga:

Esempio: ammesso di voler copiare la riga 60 con la riga 220 si procede così:

> **EDIT 60 <RETURN>**

**60** Siete in EDIT-MODE sulla linea 60, pigiate N quindi 220

**60:220** I due punti sono inseriti automaticamente. Pigiate RETURN

**220** Pigiate RETURN per confermare e uscire.

Con l'inserimento della schedina dell'**INTERRUPT**, sono operativi le seguenti funzioni:

> **CMD "CLOCK** Attiva l'orologio in tempo REALE

> **CMD "CLOCK (ON)** Attiva l'orologio in tempo REALE

> **CMD "CLOCK (OFF)** Spegne l'orologio in tempo REALE

> **CMD "R** Abilita l'**INTERRUPT**

> **CMD "T** Disabilita l'**INTERRUPT**

> **CMD "TRACE** Attiva il «TRACE» a livello DOS

> **CMD "TRACE (ON)** Attiva il «TRACE» a livello DOS

> **CMD "TRACE (OFF)** Disattiva il «TRACE»

> **CMD "VERIFY (ON)** Verifica ogni comunicazione con il disco

> **CMD "VERIFY (OFF)** Disattiva il VERIFY

**NOTA:** la scheda **INTERRUPT** è di prossima



pubblicazione.

I programmi fatti in BASIC con il vecchio disco, sono compatibili esclusi i comandi REVON e REVOFF che vanno riscritti e tutti gli accessi diretti al video fatti con POKE e PEEK.

A proposito di REVON e REVOFF, se provate a caricare un vecchio programma, troverete la scritta NAMEN e NAMEFF che sostituirete con REVON e REVOFF.

Non tentate per il momento di far girare programmi in assembler.

Sempre nel nuovo Basic sono disponibili altre due importanti funzioni:

**FIND** Fa la ricerca di una stringa specificata all'interno del programma

**Esempio:**

> **FIND** Date RETURN

**Output to printer (Y/N?)** Rispondete N (oppure solo Return) o Y se desiderate o meno la stampa.

**Enter String : MELA** Scrivete la vostra stringa Es. MELA.

**String not found** Viene stampato se la parola MELA non esiste nel programma

**10 A\$ = "MELA"** Viene stampata la prima linea su cui compare «MELA» per continuare la ricerca battere «spazio».

Per uscire dal comando FIND battere il tasto ESC dopo la ricerca effettuata.

L'altra funzione importante, è la possibilità di scrivere comandi e/o programmi, utilizzando i tasti della tastiera come funzioni preprogrammate (AU-

TOKEY). Poiché i comandi sono tanti, forse il sistema adottato è un po' scomodo, comunque dopo un po' di pratica, senz'altro potrà essere di valido aiuto nella programmazione.

Si entra nel comando iniziando a dare un CTRL R, CTRL S oppure CTRL T, dopodiché pigiando un tasto (maiuscolo o minuscolo) si stampa il comando desiderato.

**Esempio:**

**CTRL S E = CLS**

**CTRL R a = SIZE**

**CTRL R B = BEEP**

**CTRL R b = SWAP**

Seguite la tabella riportata per tutte le funzioni.

**NOTA** = alcuni comandi sono formati dalla somma di 2 e cioè

**CURSOR = CURS + OR**

Sul disco troverete i due nuovi programmi di utilità e cioè:

**PRINTER/BAS**

**DISKMAP/CMD**

Il primo è in BASIC e serve ad adottare la stampa dei caratteri semigrafici con il tipo di stampante usata: (sono previsti due SET di caratteri e cioè TRS80 e STANDARD)

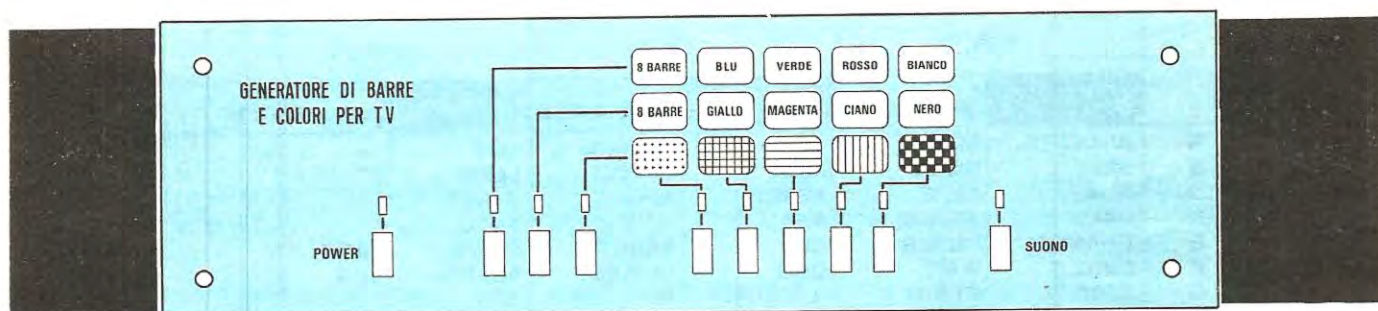
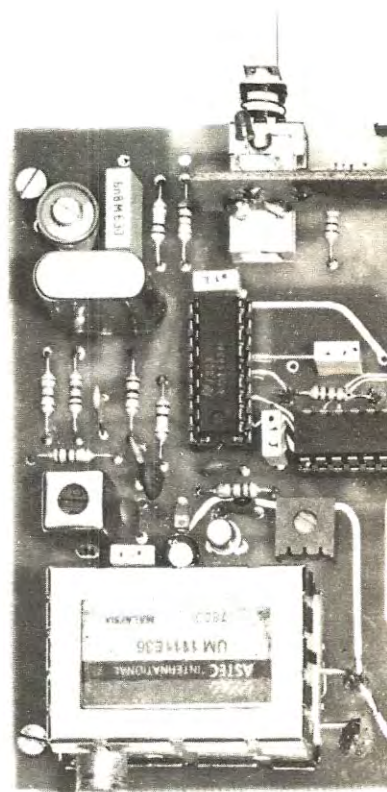
Il secondo è in linguaggio MACCHINA ed è praticamente una versione evoluta del DISKTEST. Il DISKMAP da infatti l'allocazione fisica traccia per traccia dei file contenuti nel disco, lavora solo sul video.

	CTRL R		CTRL S		CTRL T	
	MAIUSCOLE	MINUSCOLE	MAIUSCOLE	MINUSCOLE	MAIUSCOLE	MINUSCOLE
A	ACCEPT\$	SIZE	END	DEFSNG	LIST	—
B	BEEP	SWAP	FOR	DEFDBL	LLIST	*
C	BLINK	TAKE	RESET	LINE	DELET	/
D	CALL	TRANS(	SET	EDIT	AUTO	↑
E	CHANGE(	UNDER	CLS	ERROR	CLEAR	AND
F	CIRCLE	WAIT	CMD	RESUME	REVERS	OR
G	COUNT(	CHAIN	RANDOM	OUT	REV	>
H	CURTS	CVD	NEXT	ON	NEW	=
I	GRAPH	EOF	DATA	OPEN	TAB(	<
J	HIGHLIGHT	LOC	INPUT	FIELD	TO	SGN
K	HTRANS(	LOF	DIM	GET	FN	INT
L	KEYIN\$	MKI\$	READ	PUT	USING	ABS
M	KEY	MKS\$	LET	CLOSE	VARPTR	FRE
N	OFF	MKD\$	GOTO	LOAD	USR	INP
O	LCOPY	CINT	RUN	MERGE	ERL	POS
P	LDROP(	CSNG	IF	FIND	ERR	SQR
Q	LPAD(	CDBL	RESTORE	KILL	STRING\$	RND
R	LTRANS(	FIX	GOSUB	LSET	INSTR	LOG
S	LTRIM(	LEN	RETURN	RSET	POINT	EXP
T	MODE	STR\$	REM	SAVE	TIME\$	COS
U	PAGE	VAL	STOP	SYSTEM	MEM	SIN
V	PI	ASC	ELSE	LPRINT	INKEY\$	TAN
W	RDROP(	CHR\$	TRON	DEF	THEN	ATN
X	RPAD(	LEFT\$	TROFF	POKE	NOT	PEEK
Y	RTRIM(	RIGHT\$	DEFSTR	PRINT	STEP	CVI
Z	SCROLL	MID\$	DEFINT	CONT	+	CVS



Un generatore di barre a colori in grado di effettuare 15 test utili per controllare la convergenza, la purezza e la linearità dell'immagine su qualsiasi apparecchio televisivo a colori e in bianco e nero.

# GENERATORE di BARRE e COLORI per TV



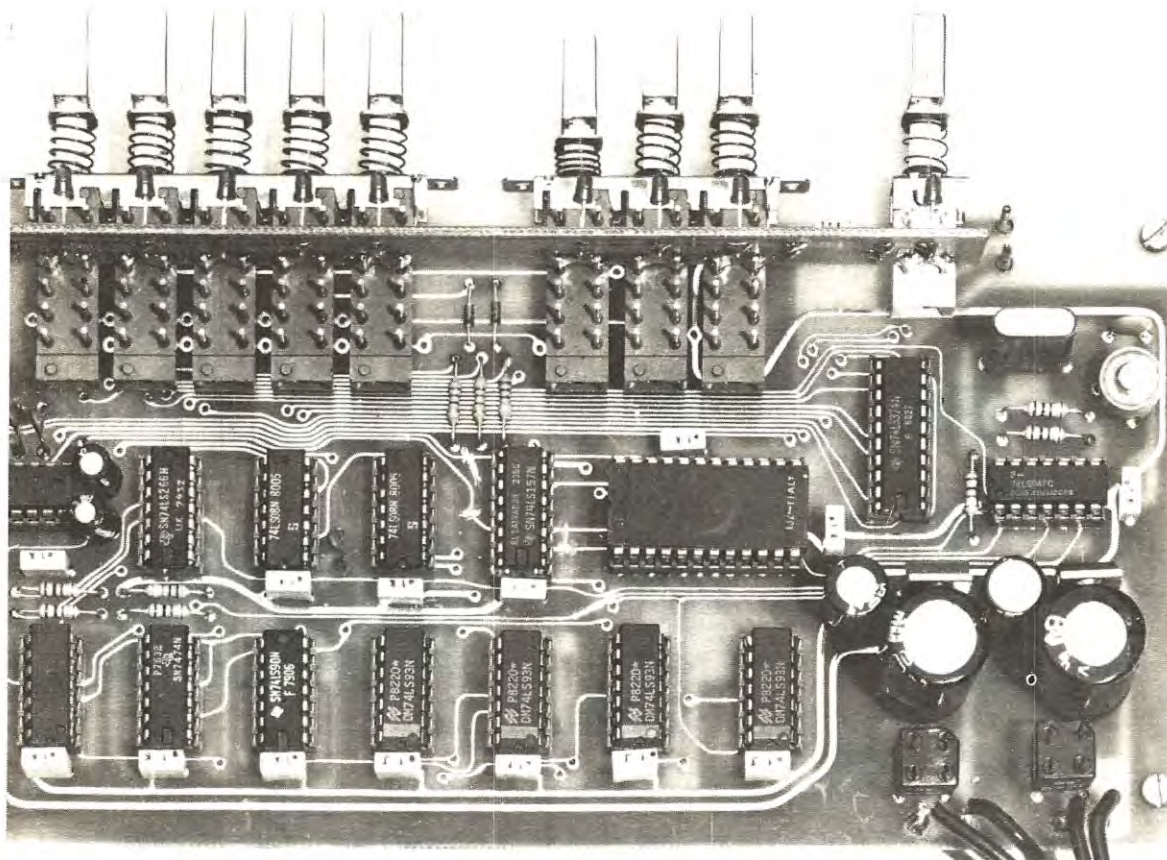
Per evitare di realizzare un progetto con figure che all'atto pratico potrebbero servire solo per accontentare l'occhio, ma ben poco per effettuare una riparazione, prima di progettare questo generatore di barre TV a colori abbiamo interpellato tutti i riparatori TV di nostra conoscenza per sapere quali sono le figure veramente utili per mettere a punto un televisore a colori o in bianco e nero; da tale sondaggio, è emerso che le figure maggiormente utilizzate da un radioriparatore per controllare la linearità, la convergenza, la purezza di apparecchio televisivo sono le seguenti:

**Quadro di punti (in bianco e nero)**  
**Reticolo (in bianco e nero)**  
**Righe orizzontali (in bianco e nero)**  
**Righe verticali (in bianco e nero)**

**Scacchiera (in bianco e nero)**  
**8 Barre a colori**  
**8 Barre a colori invertiti**  
**Quadro Bianco**  
**Quadro Nero**  
**Quadro Blu**  
**Quadro Verde**  
**Quadro Rosso**  
**Quadro Giallo**  
**Quadro Magenta**  
**Quadro Ciano**

A conoscenza di ciò abbiamo subito realizzato un progetto in grado di fornire tutte le figure sopra elencate poi abbiamo consegnato i primi prototipi a diversi riparatori per provarli e collaudarli e abbia-





Qui sopra la foto di uno dei nostri primi prototipi di generatore di barre e colori. Si noti il circuito stampato porta-led fissato sopra i terminali dei commutatori a slitta. Nel progetto definitivo i diodi led li abbiamo sostituiti con quelli di tipo rettangolari. Di lato come si presenta la mascherina frontale del mobile. Pigiando uno dei 3 pulsanti del gruppo di destra e uno dei 5 posti a sinistra potremo ricavare le figure e i colori riportati sopra a tali commutatori.

mo atteso il loro responso:

*"per il video tutto OK, ma per il controllo audio, perché non avete incluso il suono?"*

In verità questa funzione non era stata prevista e poiché il suono è stato ritenuto da molti essenziale abbiamo subito modificato i nostri primi prototipi inserendo l'audio.

Con il "suono" ci è stato confermato che il progetto ora è completo e valido per essere pubblicato, cosa che noi subito facciamo per poter mettere nelle condizioni coloro che ancora non dispongono di un generatore di barre a colori e che attendevano da noi un kit, di poterselo autocostruire.

Il circuito come constaterete, non presenta alcuna difficoltà ne' di montaggio ne' di taratura, pensiamo quindi di essere riusciti a realizzare un

progetto valido ma più del nostro, sarà il vostro parere che ci confermerà se il problema è stato da parte nostra risolto.

## SCHEMA ELETTRICO

Lo schema elettrico di questo generatore di barre è stato riportato in fig. 1 e per la sua descrizione dobbiamo iniziare dagli inverter IC3/C e IC3/D posti in basso sulla sinistra di tale schema.

Questi inverter generano la frequenza di «clock» necessaria per il funzionamento di tutto il circuito e poiché il quarzo applicato su tale oscillatore vedi XTAL1, risulta da 2 MHz dal terzo inverter IC3/E noi preleveremo un'onda quadra su tale frequenza che applicheremo sul piedino d'ingresso di IC8 che insieme a IC9-IC14-IC15 e ai nand IC16/B-C-D realizzano un divisore per 40.000.

Questa catena di divisori ci serve per indirizzare correttamente la EPROM IC7 una 2716 da noi programmata per poter ricavare in uscita tutti i segnali occorrenti per la generazione del segnale video e di alcune figure, più precisamente abbiamo

- piedino 9** = livello del blank (nero)
- piedino 10** = sincronismi composti a norme CCIR (non interlacciato)
- piedino 11** = sincronismo colore (burst)



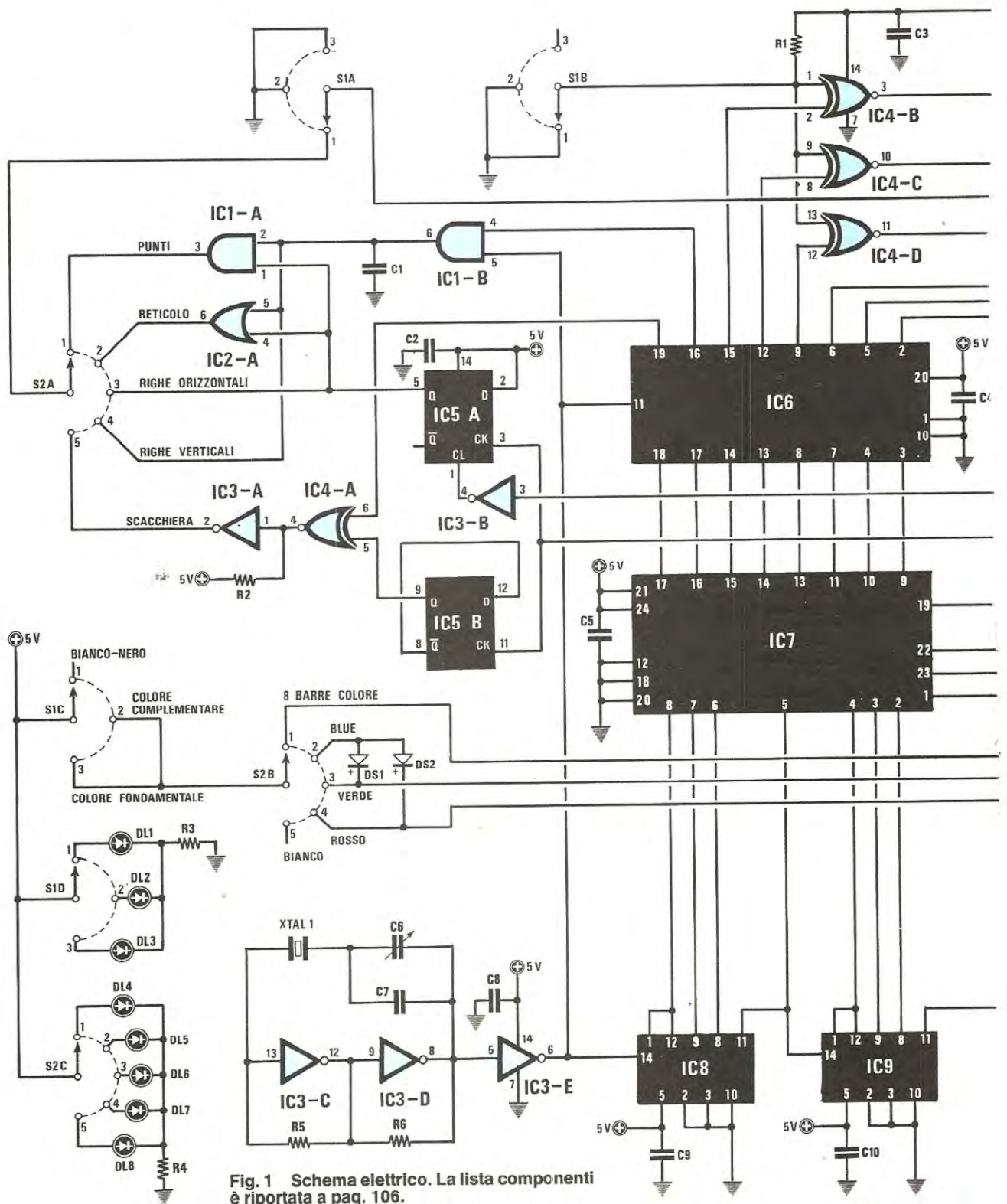
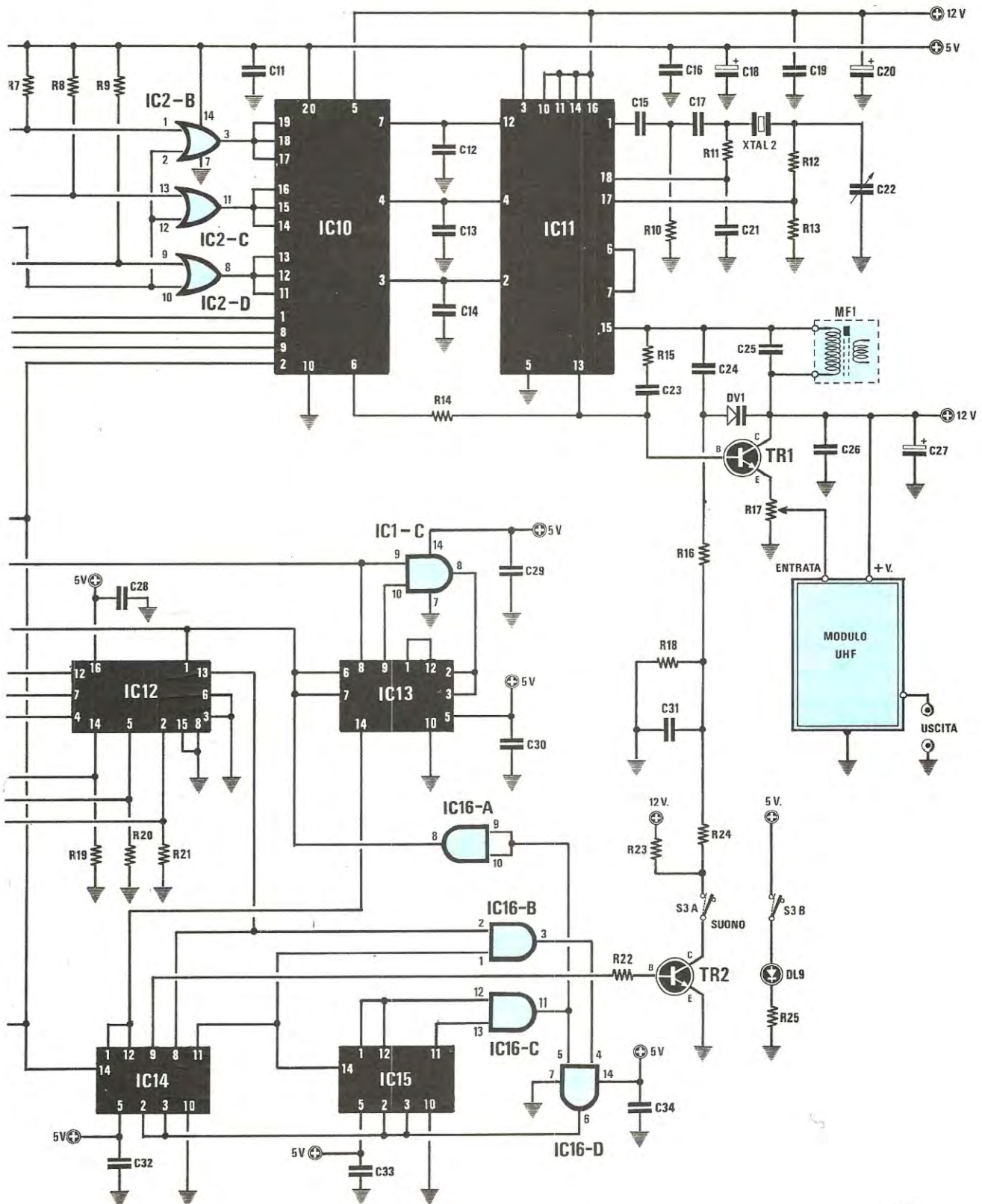
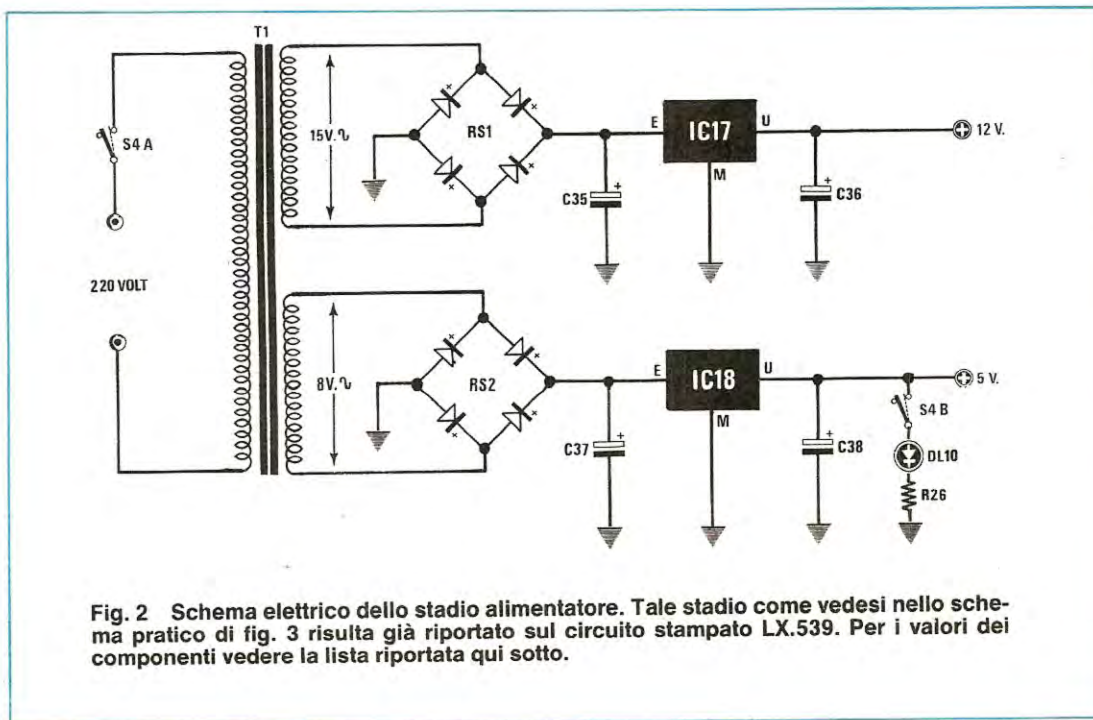


Fig. 1 Schema elettrico. La lista componenti è riportata a pag. 106.







- piedino 13** = segnale CROMA corrispondente al ROSSO
- piedino 14** = segnale CROMA corrispondente al VERDE
- piedino 15** = segnale CROMA corrispondente al BLU
- piedino 16** = uscita RIGHE verticali
- piedino 17** = uscita BARRE verticali per la scacchiera

Utilizzando una Eprom da 2K x 8 per generare i vari segnali siamo riusciti a semplificare notevolmente lo schema, ed ottenere una maggior affidabilità di funzionamento riducendone contemporaneamente la criticità, condizione questa molto importante per un kit.

La gestione di tale Eprom è completata da IC6 e IC12 il primo integrato un SN 74LS374 serve per rendere più stabili e «pulire» i segnali prelevati in uscita da IC7, il secondo un SN 74LS157 per ricavare oltre ai segnali ed alle figure anche i complessi segnali associati al sincronismo verticale.

Per la modulazione colore e la formazione completa del segnale video occorrono altri due integrati indicati nello schema elettrico rispettivamente con le sigle IC10 e IC11.

Tutti i segnali di **Croma - Sincronismo - Blank - Burst**, applicati sull'ingresso dell'integrati IC10 verranno prelevati dai piedini 6-3-4-7 per essere applicati agli ingressi dell'integrato IC11 un LM1889 per essere modulati. Dal piedino 6 (segnali di luminanza completi di sincronismo) e dai piedini 3 e 4 le informazioni di croma.

- R1 = 10.000 ohm 1/4 watt
- R2 = 1.000 ohm 1/4 watt
- R3 = 220 ohm 1/4 watt
- R4 = 220 ohm 1/4 watt
- R5 = 1.000 ohm 1/4 watt
- R6 = 1.000 ohm 1/4 watt
- R7 = 1.000 ohm 1/4 watt
- R8 = 1.000 ohm 1/4 watt
- R9 = 1.000 ohm 1/4 watt
- R10 = 1.000 ohm 1/4 watt
- R11 = 1.000 ohm 1/4 watt
- R12 = 5.600 ohm 1/4 watt
- R13 = 3.300 ohm 1/4 watt
- R14 = 5.600 ohm 1/4 watt
- R15 = 5.600 ohm 1/4 watt
- R16 = 100.000 ohm 1/4 watt
- R17 = 500 ohm trimmer 1 giro
- R18 = 100.000 ohm 1/4 watt
- R19 = 270 ohm 1/4 watt
- R20 = 270 ohm 1/4 watt
- R21 = 270 ohm 1/4 watt
- R22 = 10.000 ohm 1/4 watt
- R23 = 10.000 ohm 1/4 watt
- R24 = 10.000 ohm 1/4 watt
- R25 = 220 ohm 1/4 watt
- R26 = 220 ohm 1/4 watt
- C1 = 100 pF a disco
- C2 = 100.000 pF poliestere
- C3 = 100.000 pF poliestere
- C4 = 100.000 pF poliestere
- C5 = 100.000 pF poliestere
- C6 = 10/60 pF compensatore
- C7 = 68 pF a disco



Il quarzo XTAL2 dal 4,4336 MHz applicato tramite i condensatori C16 e C17 al piedino 1 di IC11 ci serve per ottenere la frequenza della portante colore che tareremo agendo sul compensatore C22.

La MF1 applicata sul piedino 15 ci serve invece per ottenere la portante audio a 5,5 MHz.

Tutti i segnali di Crominanza, Luminanza, Portante, Audio e naturalmente i Sincronismi composti li ritroveremo tutti sommati in corrente sul piedino di uscita di IC11 (piedino 13), ma poiché il segnale è ancora troppo debole per poter modulare l'oscillatore AF contenuto nel «modulo TV» verrà amplificato in corrente tramite il transistor TR1.

Il trimmer R17 applicato sull'emettitore di tale transistor servirà per dosare al giusto livello il segnale di modulazione.

Il deviatore S3/A applicato in serie al collettore del transistor TR2, alimentandolo ci permetterà di modulare in FM, tramite il diodo varicap DV1, la portante a 5,5 MHz necessaria per ottenere il «suono».

Come stadio oscillatore UHF sapendo che questo costituiva la parte più complessa da realizzare, abbiamo preferito utilizzare un **modulo** già montato e tarato.

A conti fatti meglio spendere qualche migliaia di

lire in più ma avere la certezza che il circuito funzionerà che cercare di risparmiare tale cifra per poi ritrovarsi con un oscillatore UHF che non si sa su quale frequenza oscilla ne' quale potenza è in grado di erogare che irradia frequenze spurie o ha una banda troppo ristretta ecc. e per questi inconvenienti non riuscire ad ottenere in uscita alcuna figura.

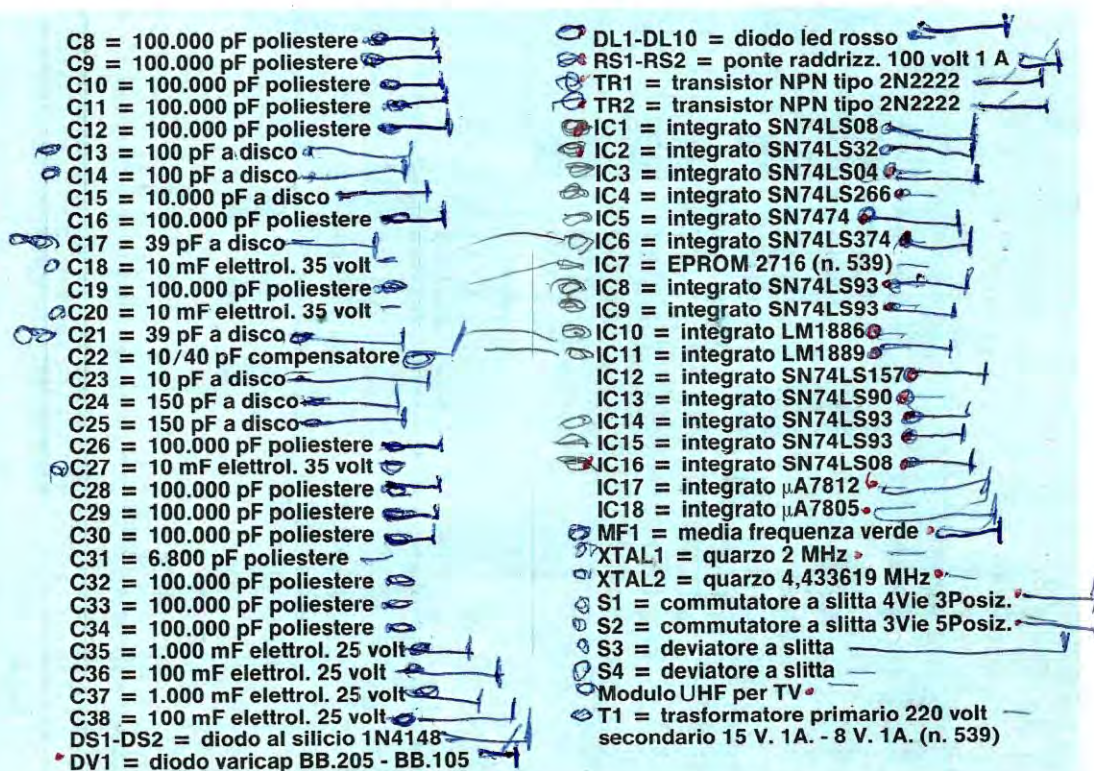
Il modulo da noi scelto è della ASTER ed è tarato sul canale 36 UHF.

Abbiamo scelto questa gamma, anziché la VHF in quanto tutti i TV vecchi e nuovi hanno sempre per la gamma UHF la sintonia continua, quindi, sintonizzarsi su tale canale sarà facilissimo.

Tutto il circuito richiede per la sua alimentazione due tensioni stabilizzate una di 12 volt ed una di 5 volt.

Come vedesi in fig. 2 la tensione alternata dei 15 volt prelevata dal secondario di T1, raddrizzata dal ponte RS1 verrà stabilizzata a 12 volt dall'integrato IC17, un uA.7812 mentre quella degli 8 volt prelevata dall'altro secondario di T1 e raddrizzata dal ponte RS2, verrà stabilizzata a 5 volt dall'integrato IC18 un uA.7805.

Lo stadio alimentatore (escluso il solo trasformatore) risulta già inserito come vedesi in fig. 3 sul circuito stampato di tale generatore.





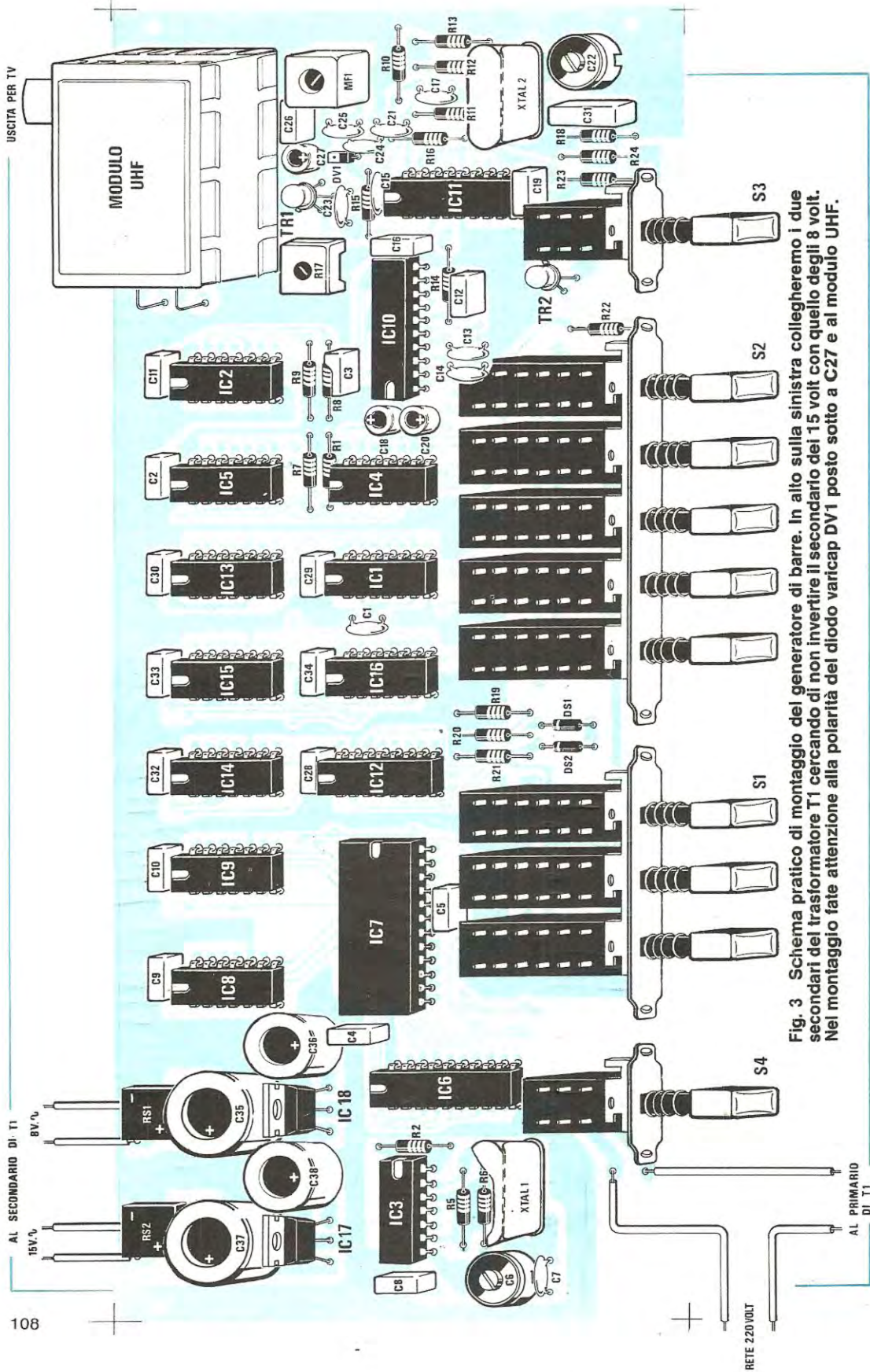


Fig. 3 Schema pratico di montaggio del generatore di barre. In alto sulla sinistra collegheremo i due secondari del trasformatore T1 cercando di non invertire il secondario dei 15 volt con quello degli 8 volt. Nel montaggio fate attenzione alla polarità del diodo varicap DV1 posto sotto a C27 e al modulo UHF.



## REALIZZAZIONE PRATICA

Poiché questo progetto serve per realizzare uno strumento da laboratorio, abbiamo, deciso di fornirvi un circuito stampato a doppia faccia con **fori metallizzati**, non solo per semplificare il montaggio, ma anche per eliminare ogni probabilità di insuccesso per colpa di un ponticello dimenticato o stagnato male.

Con tale circuito non occorrerà più collegare nessuna pista inferiore con quella superiore in quanto in ogni foro passante è stato depositato per via elettrolitica uno strato di rame conduttore che provvede a tale collegamento. Per questo motivo dovrete assolutamente evitare di allargare questi fori con una punta da trapano o di raschiarli perché così facendo togliereste la metallizzazione.

Una volta in possesso del circuito stampato siglato LX 539 potrete iniziare il montaggio. I primi componenti che noi consigliamo di inserire sullo stampato, sono gli zoccoli degli integrati, poi tutte le resistenze e infine i condensatori poliestere e ceramici.

Proseguendo nel montaggio inserirete il diodo varicap DV1 con la **parte bianca** del corpo rivolta verso il modulo UHF, poi inserirete i due transistor TR1 e TR2 rispettando la tacca di riferimento. Queste tacche risultano molto più visibili sul disegno serigrafico presente sul circuito stampato che non sullo schema pratico di fig. 3.

A questo punto potrete inserire la MF1, il trimmer quadrato R17, i due compensatori ceramici C6 e C22 e i due quarzi XTAL1 e XTAL2.

Passando poi allo stadio di alimentazione inserirete i due integrati IC17 (un uA.7812) e IC18 (un uA.7805) con la parte metallica rivolta verso i condensatori C37 e C35, monterete infine tutti i condensatori elettrolitici cercando di non invertire la polarità dei terminali e i due ponti raddrizzatori RS1 e RS2 controllando che i terminali contrassegnati con + e - risultano inseriti nei fori contrassegnati.

Per completare il montaggio, sul circuito stampato mancano ancora il modulo UHF e i commutatori a pulsantiera. Per primi inserirete tutti i commutatori, spingendoli con forza in modo che tutto il corpo si appoggi sul circuito stampato, se un commutatore dovesse risultare più alto o inclinato rispetto al piano del circuito, vi sarà difficile poi far uscire i pulsanti dal pannello frontale. Se i terminali dei commutatori dovessero entrare con difficoltà nei fori presenti sul circuito stampato non allargateli perché come vi abbiamo già accennato eliminereste la metallizzazione all'interno del foro, controllate invece se uno dei terminali risulta leggermente storto e se così fosse cercate di raddrizzarlo.

Anche se questo si verificherà raramente preciarlo non fa mai male.

Montare il modulo UHF sarà invece molto più semplice, dopo aver ripiegato a L i due terminali che fuoriescono dal lato sinistro del corpo inseriteli

nei due fori, dopodiché infilate i due terminali della scatola metallica sotto le piste del circuito stampato e stagnateli tutti e quattro. Oltre al circuito stampato LX 539 troverete nel kit un'altro piccolo circuito stampato siglato LX539/A che ci servirà per i 10 diodi led che fuoriuscendo dal mobile ci indicheranno quando il generatore è acceso e quali figure sono state selezionate con i commutatori. Tale circuito come vedesi dalla foto di testa e in fig. 7 dovrà essere stagnato sopra ai commutatori a slitta e più precisamente sui terminali della terza fila (vedi fig. 7). Prima di eseguire tale operazione dovrete stagnare su tale circuito le quattro resistenze visibili in fig. 6 e ai due estremi i diodi led siglati DL10 e DL9.

Rileverete che uno dei due terminali di questi diodi risulta leggermente più lungo dell'altro, il **terminale più corto dovrete collocarlo rivolto verso il lato superiore del circuito stampato** e ovviamente quello lungo nel foro posto in basso, cioè verso il lato che appoggeranno sui commutatori a slitta. Come vedesi in fig. 6 i terminali di questi diodi dovranno essere tenuti molto lunghi per poter far sì che il corpo luminoso del diodo, una volta fissato il circuito stampato LX.539 nel mobile, fuoriesca leggermente dal pannello frontale.

Per poter stagnare nella sua esatta posizione il circuito porta-led sui terminali dei commutatori, vi consigliamo di procedere come segue:

fissate provvisoriamente il circuito stampato LX.539 nel mobile cercando di posizionarlo in modo che le manopole delle pulsantiere risultino perfettamente centrate nelle fessure presenti sul pannello frontale, e scorrere quindi in tali fori senza alcun attrito.

Eseguita tale operazione, infilate nei fori del circuito stampato porta-led LX.539/A gli altri 8 diodi led senza stagnarli. Applicare questo circuito stampato sul terzo terminale di ogni commutatore, facendo fuoriuscire leggermente dal pannello frontale i due diodi led DL10-DL9 e a questo punto stagnate con una sola goccia di stagno, le piste del circuito stampato sui due terminali dei commutatori posti alle estremità cioè su S4 e S3.

Se i diodi led DL10 e DL9 non dovessero fuoriuscire leggermente dal pannello frontale, dissaldatene i terminali e correggetene la lunghezza. Alla stessa distanza saldare ora i terminali di tutti gli altri diodi led.

Una volta eseguita questa operazione, potrete togliere il circuito stampato di base LX.539 dal mobile e completare le saldature del circuito stampato porta-led sui terminali dei commutatori.

Collegate ora sui terminali di entrata dei ponti raddrizzatori le due tensioni di 15 e 8 volt presenti sulle uscite del trasformatore di alimentazione, controllando con un tester prima di stagnarli quali dei due secondari eroga i 15 volt e quale gli 8 volt per non invertirli agli ingressi. Inserite sul circuito stampato tutti gli integrati, rispettando la posizione



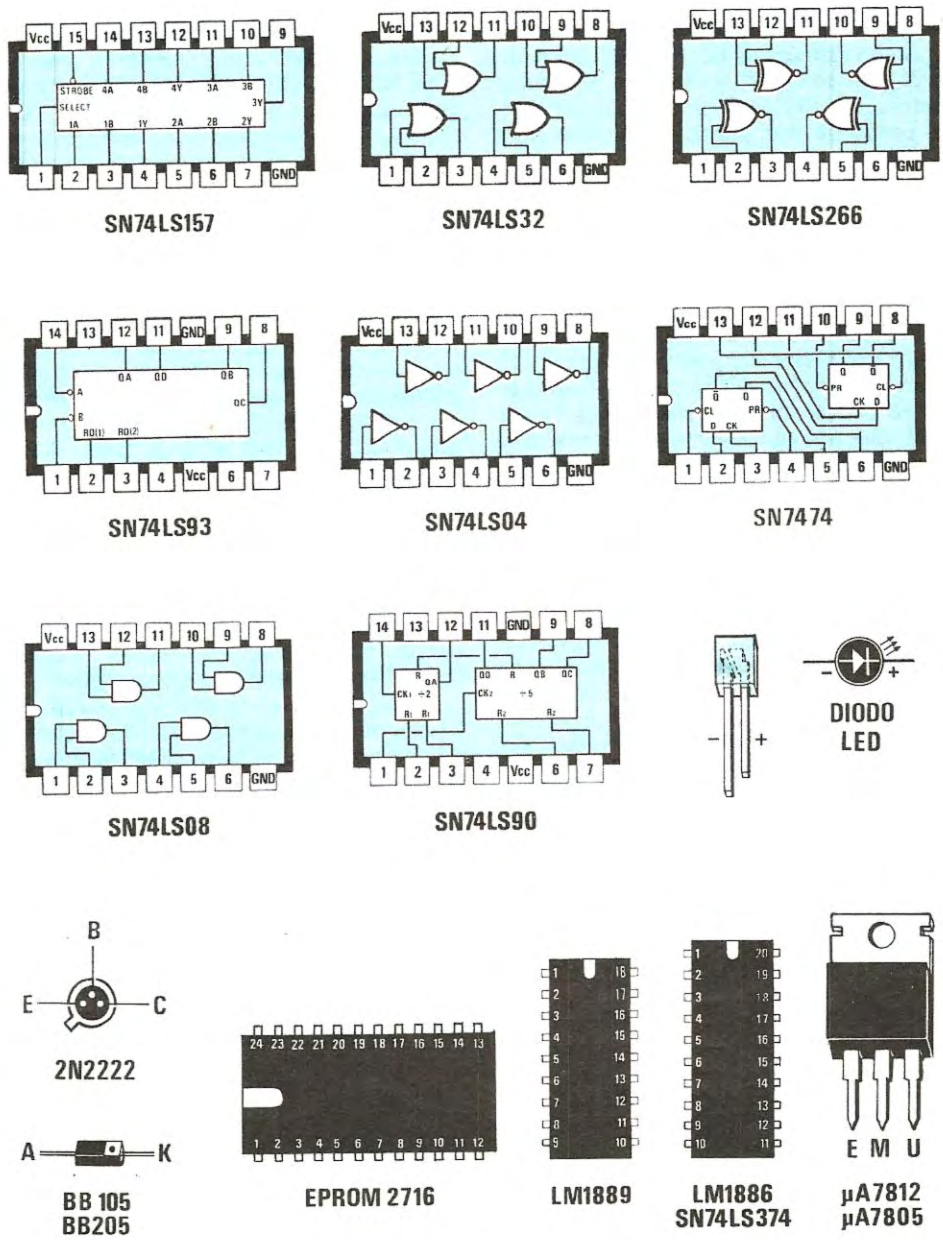


Fig. 4 Connessioni di tutti gli integrati utilizzati in tale progetto, visti da sopra. Si noti la tacca di riferimento posta sulla destra. Per il transistor 2N2222 le connessioni sono viste da sotto, cioè dal lato dove i terminali EBC fuoriescono dal corpo. Il catodo del diodo varicap BB105 lo si riconosce dalla parte bianca del corpo, mentre quella del diodo led dal terminale più corto.

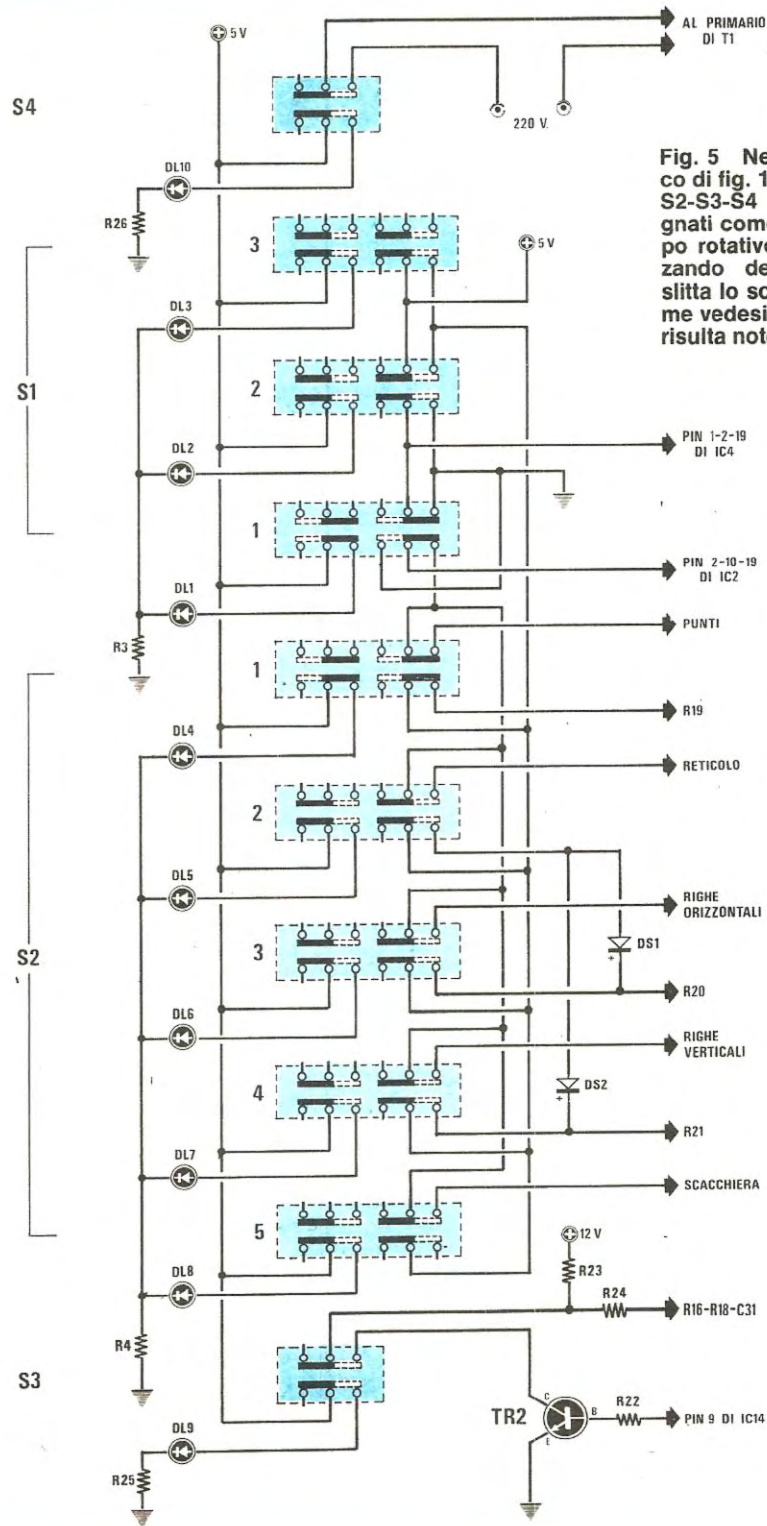


Fig. 5 Nello schema elettrico di fig. 1 i commutatori S1-S2-S3-S4 li abbiamo disegnati come se fossero del tipo rotativo, in pratica utilizzando dei commutatori a slitta lo schema elettrico come vedesi in questo disegno risulta notevolmente diverso.



delle tacche di riferimento come visibile nello schema pratico di fig. 3.

Un capo del primario del trasformatore di alimentazione come appare nello schema pratico, dovrà essere collegato su uno dei due terminali presenti sulla sinistra di S4 in quanto tale deviatore servirà per accendere o spegnere il generatore di barre.

Se provate ora a pigiare i pulsanti S1 -S2 -S3 vedrete accendersi il corrispondente diodo led posto sopra ad ognuno di essi, se così non fosse, possiamo assicurarvi che il diodo che rimarrà spento, malgrado i nostri consigli, lo avete inserito sul circuito stampato con i terminali invertiti oppure avete dimenticato di saldarli.

## FUNZIONI DEI COMMUTATORI

Nello schema elettrico tutti i commutatori sono stati disegnati come se questi fossero dei normali commutatori rotativi per rendere più comprensibili le commutazioni. Utilizzando invece dei commutatori a slitta anche se le commutazioni effettuate risultano analoghe a quelle riportate in fig. 1 e collegamenti elettrici risultano diversi, vedi fig. 5. Tale differenza non deve assolutamente preoccuparvi perché una volta inseriti sul circuito stampato tutti i commutatori, questo risulta già predisposto per effettuare tutti i necessari collegamenti con le piste interessate.

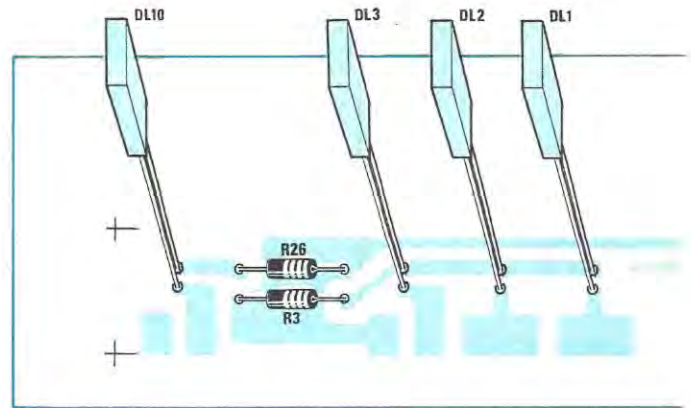
Il primo deviatore di sinistra indicato sul pannello frontale con la scritta «Power» serve per accendere e spegnere il generatore.

Il primo gruppo di 3 commutatori che li segue ci servono, come vedesi anche dal disegno del pannello frontale riportato sulla figura ad inizio articolo per selezionare:

- 1 = colore**
- 2 = colore**
- 3 = bianco/nero**

Il secondo gruppo composto di 5 commutatori sarà utilizzato per ottenere secondo di quale dei tre pulsanti precedentemente accennati viene pigiato queste figure

- 1 = otto barre a colori**  
**otto barre a colori invertiti**  
**punti in bianco/nero**
- 2 = quadro blu**  
**quadro giallo**  
**reticolo bianco/nero**
- 3 = quadro rosso**  
**quadro magenta**  
**linee orizzontali b/n**
- 4 = quadro rosso**  
**quadro ciano**  
**righe verticali b/n**
- 5 = quadro bianco**  
**quadro nero**  
**scacchiera b/n**



L'ultimo pulsante posto sulla destra con la scritta «suono» servirà per ottenere o escludere dal video il segnale di BF per l'audio.

## IL MOBILE

Per tale progetto viene fornito un mobile professionale (tipo slim) completo lateralmente di alette in alluminio ed un frontale anodizzato color avio.

## TARATURA

Per un corretto funzionamento dovremo tarare in tale circuito in compensatori C6 (frequenza di clock) e C22 (colore) il trimmer R17 (modulazione) e il nucleo della MF1 per il suono.

Per effettuare queste tarature ci occorre solo un TV a colori. Con un cavo coassiale da 75 ohm per TV (normale cavo di discesa UHF per antenna) collegate l'uscita del «modulo UHF» all'ingresso antenna TV poi e ruotate la sintonia UHF fino a sintonizzarvi sulla frequenza di lavoro del generatore di barre.

Per una perfetta sintonia, consigliamo di selezionare nel generatore di barre la figura della «scacchiera», se l'immagine dovesse sfuggirvi dal quadro, risultare inclinata, oppure non apparire, dovrete semplicemente ruotare il compensatore C6.

A questo punto selezionate pigiando, il 1 pulsante del primo e secondo gruppo dei due commutatori le 8 barre a colori.

È normale, quindi non allarmatevi, se sullo schermo del TV anziché apparirvi 8 barre a colori vi appariranno grigie. Con un cacciavite provate ora a ruotare il compensatore C22 e vedrete che queste barre si coloreranno. Se i colori non risultassero ben distinti tra di loro, occorrerà ruotare il trimmer R17 che serve appunto per dosarli.

Ruotando tale trimmer dovrete cercare quella posizione dove i colori delle barre risulteranno tutti ben distinti. Non sarà difficile guardando lo schermo del TV stabilire l'esatta posizione nella quale dovrete porre il cursore di tale trimmer.



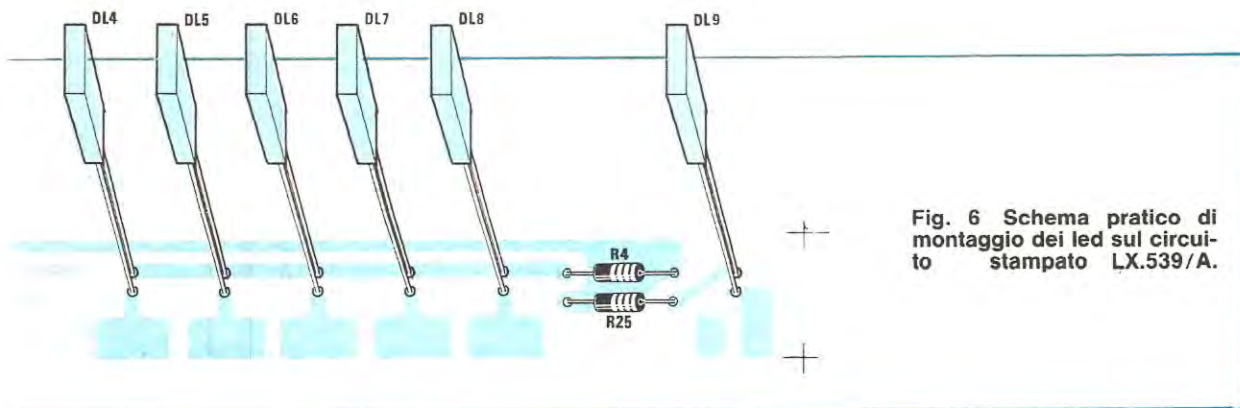
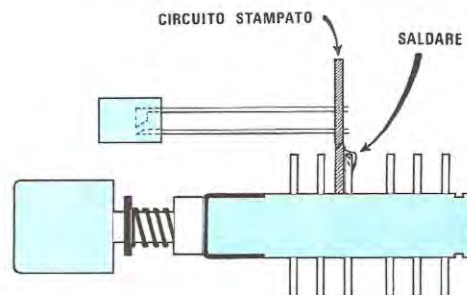


Fig. 6 Schema pratico di montaggio dei led sul circuito stampato LX.539/A.

Fig. 7 Come spiegato nell'articolo il terminale più lungo di ogni diodo led andrà collocato nel foro in basso del circuito stampato. I terminali di questi diodi li dovremo tenere lunghi quanto basta a farli uscire leggermente dall'asola presente sul pannello frontale. Tutte le piste del circuito stampato le dovremo stagnare sul terzo terminale di ogni commutatore come vedesi chiaramente da tale disegno.



A questo punto potrete provare a ritoccare nuovamente il compensatore C22 per controllare se si riesce a migliorare o peggiorare la definizione dei colori.

Come noterete sul centro dello schermo, la riga che separa le prime 4 barre dalle altre 4 risulta leggermente più larga delle altre, tale riga l'abbiamo volutamente evidenziata per poter controllare la centratura dell'immagine sullo schermo.

Provate ora a pigiare il secondo dei 3 pulsanti posti sulla sinistra e così facendo noterete che le fasce dei colori verranno invertiti, cioè il nero che prima si trovava sulla destra lo ritroverete sulla sinistra e il bianco che si trovava a sinistra sulla destra.

Provate ora a pigiare uno alla volta i cinque pulsanti, e vedrete apparire sullo schermo i colori giallo, magenta, ciano, nero, e poi blu, verde, rosso, bianco. Se ai bordi del vostro schermo un colore risulta leggermente diverso da quello selezionato significa che la convergenza del vostro TV va ritoccata. Se in qualche parte dello schermo un colore vi apparirà più sbiadito significa invece che il tubo sta esaurendosi.

Per la taratura del «suono» dovrete procedere come segue:

Pigiate il pulsante S3 del suono posto sulla destra e a questo punto ruotate il nucleo della MF1 fino a trovare quella posizione per la quale in altoparlante si sente ben distinta la nota di bassa fre-

quenza. Terminata anche questa operazione il vostro generatore di barre è già pronto per l'uso.

Come potrete constatare, con le figure disponibili potrete ora controllare tutti i TV a colori o in bianco e nero con uno strumento che voi stessi avete costruito e con una spesa decisamente inferiore a quella che avreste speso se avreste dovuto acquistarne uno già montato.

#### COSTO DELLA REALIZZAZIONE

Tutto il materiale richiesto per tale realizzazione, cioè i due circuiti stampati LX.539 (a fori metallizzati) e LX.539/A, tutti gli integrati completi di zoccolo, i diodi led la eprom 539 già programmata, i due quarzi, tutti i commutatori a slitta, trasformatore, condensatori, resistenze, la MF1, i due transistor, il diodo varicap, il modulo UHF già montato e tarato (escluso il solo mobile)

L. 155.000

Un mobile professionale, completo di mascherina già forata e serigrafata

L. 30.000

Il solo circuito stampato LX.539 a fori metallizzati

L. 22.000

Il solo circuito stampato porta-led LX.539/A

L. 1.000



## TEMPORIZZATORE PER LUCI SCALE

Sig. Roberto Ricco - MONTANARO (TO)

Lo schema che propongo alla Vs. cortese attenzione è stato realizzato per rendere automatico lo spegnimento delle luci scale di un condominio, già provvisto di un relè bistabile.

Pigiando una prima volta su un pulsante, il relè chiude i suoi contatti, pigiando ancora una seconda volta i contatti si aprono spegnendo le luci.

Ebbene chi abita in un condominio, sa che c'è sempre «quello» che distrattamente dimentica di spegnerle e a fine mese tutti ne pagano le conseguenze.

Inserendo questo temporizzatore, avremo il vantaggio che trascorso un certo lasso di tempo, automaticamente le luci si spegneranno.

Avrei potuto realizzare il circuito con un triac, ma ho preferito studiarlo come lo presento per poterlo installare su impianti con già esistenti un relè bi-

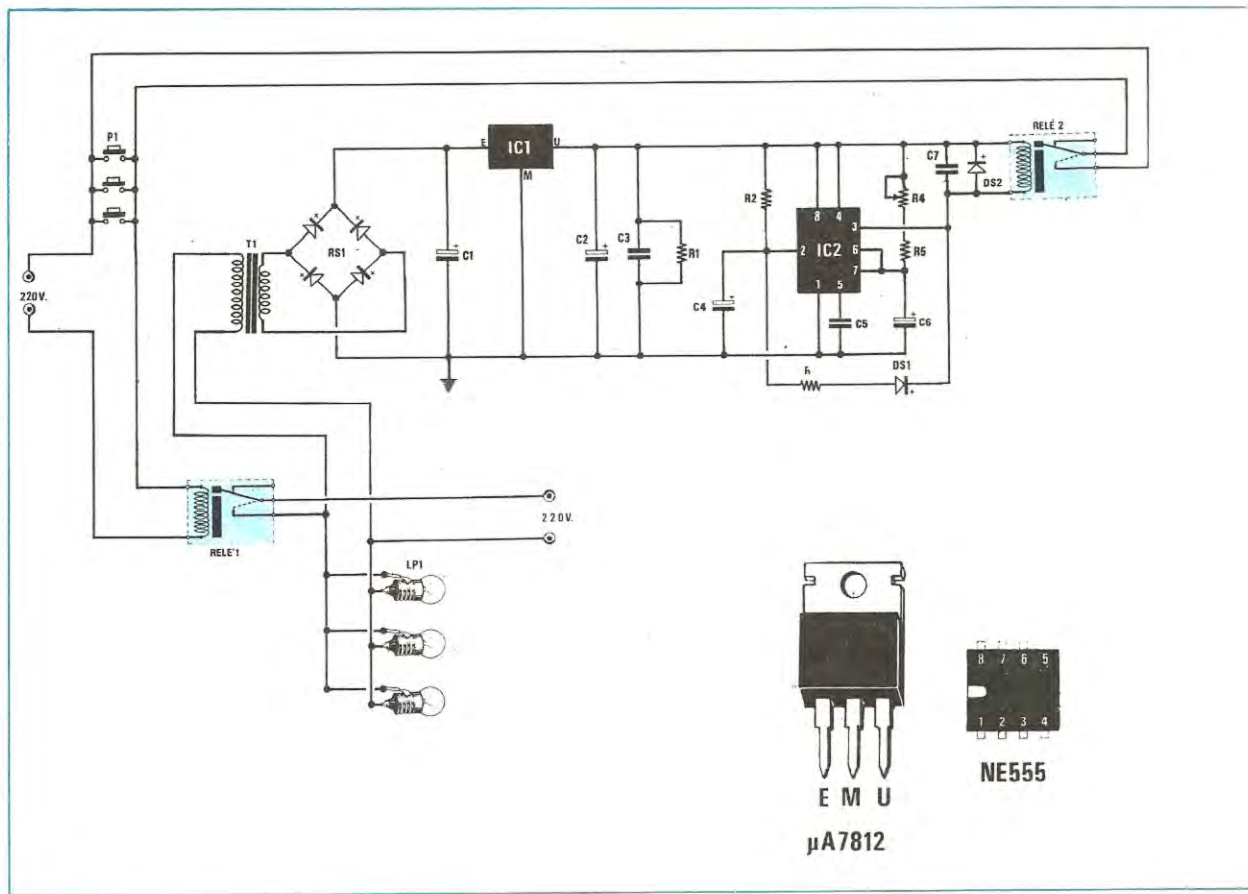
stabile. Infatti così sarà sufficiente collegare il primario del trasformatore T1 in parallelo ai fili delle lampade e le due uscite del relè in parallelo a uno dei pulsanti dell'accensione luci scale.

Il funzionamento del circuito può essere così descritto: pigiando il pulsante P1, il relè bistabile chiuderà i suoi contatti alimentando le lampadine e fornendo tensione al primario di T1 dal cui secondario preleveremo una tensione di circa 15-16 volt che verrà raddrizzata da RS1, e stabilizzata poi dall'integrato uA 7812 a 12 volt.

All'atto dell'accensione sul punto di congiunzione di R2-C4 abbiamo un impulso di trigger per cui l'uscita (piedino 3) viene forzata a mantenersi a livello logico 1 (cioè massima tensione positiva) per cui il relè RL2 rimarrà diseccitato.

Dopo un certo tempo, determinato dalla costante

# PROGETTI



In questa rubrica presentiamo schemi che giornalmente molti lettori ci inviano, scegliendo tra questi i più validi ed interessanti. Per ovvi motivi di tempo e reperibilità dei materiali, questi schemi non possiamo «provarli» quindi per il loro funzionamento ci affidiamo alla serietà dell'Autore. Da parte nostra, controlliamo solo se il circuito teoricamente può risultare funzionante, completandolo dove è necessario, di una nota redazionale.



## in SINTONIA

### COMPONENTI

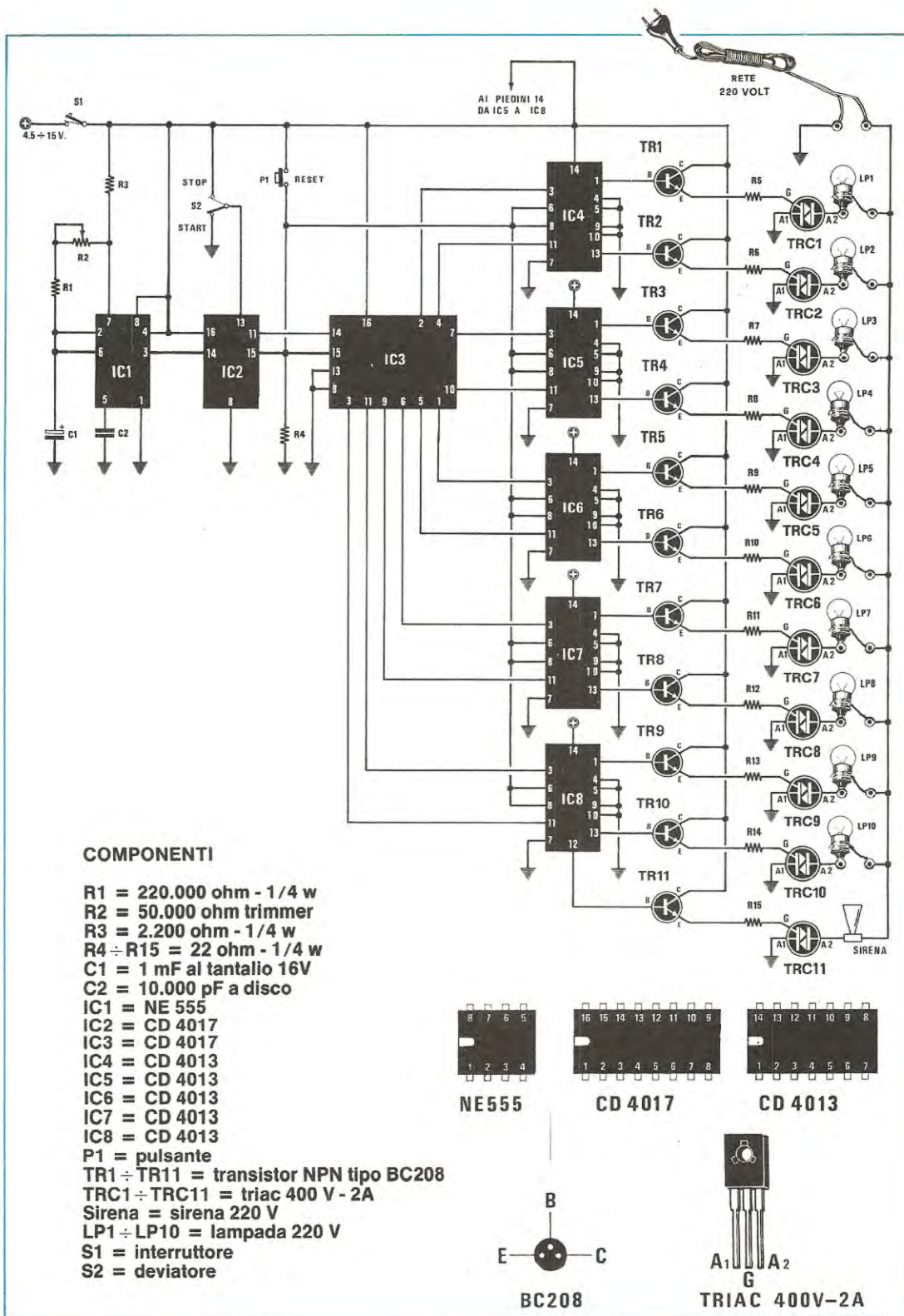
R1 = 120 ohm 3W  
 R2 = 47.000 ohm ¼ W  
 R3 = 10.000 ohm ¼ W  
 R4 = 720.000 ohm ¼ W  
 R5 = 680.000 ohm ¼ W  
 C1 = 1.000 mF elettr. 25V  
 C2 = 2.200 mF elettr. 16V  
 C3 = 100.000 pF a disco  
 C4 = 4,7 mF elettr. 16V  
 C5 = 10.000 pF poliestere  
 C6 = 100 mF elettr. 25V  
 C7 = 100.000 pF a disco  
 DS1 = diodo al silicio IN4148  
 DS2 = diodo al silicio IN4001  
 RS1 = ponte raddr. 100 V - 1A  
 IC1 = uA 7812  
 IC2 = NE555  
 T1 = trasformatore prim. 220V sec 15V-0,5A  
 Relé 1 = Relé alternata 220V - 1 scambio  
 Relé 2 = Relé 12V - 1 scambio  
 P1 = pulsante  
 Lp1 = lampada 220V

$T = 1,1 \times C6 \times (R4 + R5)$ , l'uscita andrà a livello logico 0 (cortocircuitata a massa) e in tale condizione il relè RL2 si ecciterà chiudendo i suoi contatti, questi, risultando collegati in parallelo ai pulsanti della scatola (vedi P1) è come se in pratica qualcuno pigiasse uno dei pulsanti eccitando così il relè bistabile RL1 che aprendo i suoi contatti toglierà tensione alle lampade e al trasformatore T1. Il diodo DS1 posto in serie a R3 serve come protezione del circuito, provvedendo ad autotriggare l'integrato NE 555 affinché ripeta l'operazione di diseccitazione ed eccitazione del relè 2 in modo da inviare un secondo impulso al relè bistabile nell'eventualità che non si sia diseccitato al primo impulso. La resistenza R1 posta in parallelo alla tensione di alimentazione serve per scaricare velocemente i condensatori preparando l'automatismo ad essere subito pronto per un nuovo ciclo.

### NOTE REDAZIONALI

*Poiché nello schema elettrico abbiamo disegnato il relè bistabile come un normale relè, è giusto precisare che questi a differenza di altri il solenoide fa girare una rotellina di plastica provvista di una camma che ruotando fa chiudere al primo ciclo i suoi contatti e al secondo li fa aprire. Sapendo di questa condizione sarà così più facile comprendere il funzionamento del circuito.*





## CONTATEMPO PER BASKET

Sig. Fabio Strano - Fiumefreddo di Sicilia (CT)

Vi scrivo per proporvi un circuito da me realizzato affinché venga pubblicato nella rubrica «Progetti in Sintonia».

Si tratta di un contatempo per basket. Questa esigenza nasce dalla necessità di disporre in palestra di un sistema non molto costoso atto a controllare che ogni azione di gioco non superi un tempo massimo di 30 secondi.

Il circuito permette pigiando il pulsante «start», di accendere contemporaneamente 10 lampade, che automaticamente si spengono una alla volta dopo un intervallo di 3 secondi, ovviamente dispone anche di un pulsante «reset» per interrompere il conteggio in ogni istante.

Per la sua realizzazione sono stati usati, escluso IC1 che è un normale NE 555, tutti integrati C/MOS scelti per la loro affidabilità e basso consumo.

L'integrato NE 555 è stato impiegato come oscillatore ad onde quadre (oscilla ad una frequenza di circa 3 Hz), l'integrato IC2 un CD 4017 è impiegato come divisore per 10 resettabile e bloccabile tramite S2.

Dall'uscita di quest'ultimo integrato avremo una frequenza di 0,3 Hz, cioè un impulso ogni 3 secondi utilizzato per pilotare un altro CD 4017 (IC3) che impiego come contatore decimale le cui uscite le collego agli ingressi clock di 10 flip/flop tipo D contenuti nell'interno degli integrati IC4-IC5-IC6-IC7-IC8 (CD 4013).

Questi, forzati inizialmente dall'impulso di «reset» (vedi P1) porteranno le loro uscite (piedini 1 e 13) in condizione logica 1, accendendo contemporaneamente tutte le 10 lampade.

Ogni 3 secondi, le 10 uscite di IC3 cambieranno una per volta lo stato logico, e ogni flip/flop interstato toglierà la polarizzazione di base al transistor ad esso collegato spegnendo ad una ad una le dieci lampade accese. Si spegnerà la LP1 poi la LP2 ecc. e quando si spegnerà la LP10 automaticamente il piedino 12 di IC8 polarizzerà la base di TR11 che facendo eccitare il triac TRC11 ecciterà una sirena che indicherà il «fuori tempo massimo».

Tutto il circuito può essere alimentato da una tensione continua compresa tra i 4,5 e i 15 volt.

I triac impiegati dovranno risultare tutti da 400 volt, e poiché la corrente per ogni lampadina non è elevata, potremo anche sceglierli da 2 amper massimi (vanno bene anche da 6 amper).

Variando la tensione di alimentazione da 4,5 a 15 volt potrà risultare necessario modificare le resistenze poste in serie ai transistor BC 108 (vedi R5 e R15) sceglierle cioè, in modo da non far scorrere al transistor una corrente maggiore di quella che può sopportare, e sufficiente per eccitare i «gate» dei triac.

Per regolare i tempi di spegnimento delle lampade ogni 3 secondi, con un cronometro alla mano si regolerà il trimmer R2 dell'NE 555. Per fermare il

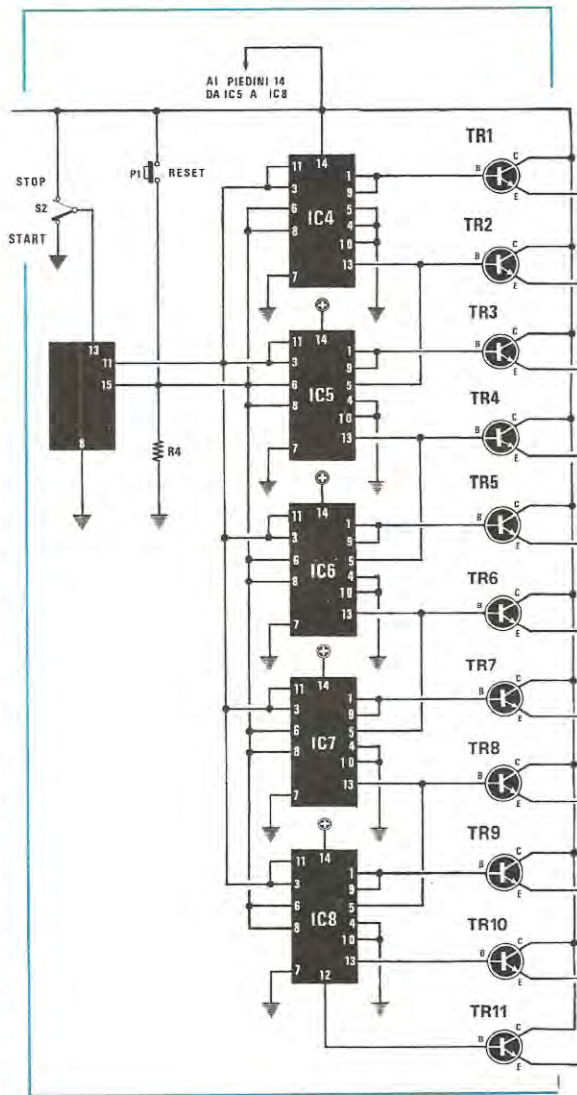
conteggio si porta S2 in posizione Stop, e per farlo ripartire lo si sposta in posizione Start, per poter ripartire da 0 a conteggio in corso è sufficiente pigiare il pulsante «reset».

### NOTE REDAZIONALI

Ci scusiamo con Lei per il notevole ritardo della pubblicazione del suo progetto che oltretutto riteniamo veramente interessante.

È chiaro che tutti i terminali 14 indicati con un + di IC5-IC6-IC7-IC8 debbano venire collegati all'alimentazione positiva dei 4,5-15.

Dobbiamo poi far presente che la massa è percorsa da una fase della tensione di rete a 220 volt, per cui tutto il circuito dovrà risultare elettrica-





mente ben isolato dal mobile per non far correre il pericolo all'utilizzatore di prendere forti scosse elettriche.

È consigliabile quindi inserire tutto entro una scatola di plastica provvista nel retro di prese per le lampade a 220 volt che potremo fissare in un pannello in senso verticale.

Anche la sirena dovrà risultare idonea a funzionare a tensione di rete.

Vorremmo anche aggiungere, che la nostra rubrica non serve solo a presentare schemi o idee di lettori, ma anche a indicare di ogni progetto le sue lacune, consigliare eventuali modifiche per migliorarlo, in modo che tutti leggendo imparino qualcosa di più.

Il progetto del sig. Strano è perfetto, si otterrebbero le stesse funzioni comunque anche eliminando un integrato e precisamente IC3. A questo punto molti si chiederebbero come, e noi nello schema aggiunto ne facciamo vedere la soluzione, colleghiamo cioè, tutti i CD 4013 (IC4-IC5-IC6-IC7-IC8) in modo da ottenere un Shift Register a 10 Bit.

In pratica l'uscita del piedino 11 di IC2 la colleghiamo direttamente ai piedini 3-11 di tutti gli integrati, poi colleghiamo assieme le uscite 1-9 che vanno alla base di TR1, e mettiamo a massa il piedino 5 di IC4.

Dal piedino 13 di IC4 preleviamo gli impulsi che applicheremo al piedino 5 di IC5 (che in questo secondo integrato come per gli altri non risulterà più a massa) e così di seguito fino ad arrivare a IC8. Con tale modifica il funzionamento non varia, in più ci rimarrà un integrato, uno zoccolo e avremo semplificato il circuito.

## **EFFETTO LUCI PER INSEGNE LUMINOSE** **Sig. Callegari Maurizio - PAESE (TREVISO)**

Spettabile Redazione,

Vi spedisco dopo averlo finalmente messo a punto, un progetto di mia ideazione. Si tratta di un circuito capace di pilotare 10 led o 10 lampade tramite 10 triac, da utilizzare a scopo pubblicitario.

Applicando in un contenitore suddiviso in 10 sezioni, realizzato con materiale semitrasparente (ad esempio plexiglass scuro), le 10 lampade del circuito illustrato, si otterrà un effetto luminoso molto particolare e originale che ho chiamato «effetto martello».

Mi spiego meglio: se si mettesse una colonnina di lettere in senso verticale, ammettendo che risultino accese la prima e la settima lampadina (avremo sempre due lampade accese) la prima si spegnerà e si accenderà la seconda e così via fino ad arrivare alla settima.

Al termine del ciclo, si accende ancora la prima lampada in alto, che scendendo schiaccerà in basso la settima e l'ottava facendo così accendere la sesta.

L'effetto che si ottiene è che la lampada scendendo sembra che caschi su quella accesa in basso che risulta ferma, e che all'urto ricevuto si sposta in basso e scendendo prende il posto di quella che precedentemente è scesa in basso.

Terminato un ciclo completo l'ultima lampada fa un giro a vuoto e contemporaneamente resta accesa la prima lampada, riprendendo poi il ciclo normale.

Apportando al circuito piccole modifiche, si possono ottenere altri effetti. Se ad esempio si togliesse il collegamento tra il piedino 2 di IC2 e il piedino 14 di IC3, il piedino 2 lo si collegherebbe a massa, si ruoterebbe il trimmer R8 per la sua massima resistenza, si vedranno 2 lampadine affiancate ruotare.

Una sezione dell'integrato IC1, un NE 555 (nel cui interno sono presenti 2 NE 555) viene utilizzata come clock a una frequenza di circa 3.000 Hz, impiegata per comandare il multiplexer (uscita 9 collegato al piedino 1 di IC4). L'altra sezione di IC1 è utilizzata per generare una frequenza che è regolabile tramite R3, da 1 a 20 Hz. Questa frequenza prelevata dal piedino 5 verrà applicata all'ingresso (piedino 14 di IC2, un SN 7490).

Il piedino 2 di IC2 è collegato all'ingresso (piedino 14) di IC3 che è un altro SN 7490 e al piedino 3 di IC6, un NE555 utilizzato come monostabile.

Le uscite di IC2 e IC3 giungeranno agli ingressi dei quattro NOR ESCLUSIVI contenuti nell'interno dell'integrato IC7, un SN 7486 le cui uscite provvederanno a caricare il condensatore elettrolitico C7, il quale comanda il monostabile IC6.

In pratica se gli impulsi generati da IC1 e prelevati sulle uscite di IC2 e IC3, per pilotare i Nor Esclusivi, arrivassero in ritardo tanto da permettere al condensatore C7 di scaricarsi su R8 e R9 il monostabile si eccita facendo resettare l'integrato IC2 e avanzare di uno il conteggio di IC3.

In questo circuito, l'integrato che comanda tutti gli altri e cioè IC1 - IC2 - IC3 - IC4 - IC5 - IC6 è IC7 che può essere regolato dal trimmer R8. Le dieci lampadine (io l'ho provato applicando sulle uscite di IC5 dei diodi led) andranno a collegarsi alle uscite dell'integrato IC5 tramite un circuito composto da un transistor e un triac.

Per tarare questo circuito occorre proseguire come descritto.

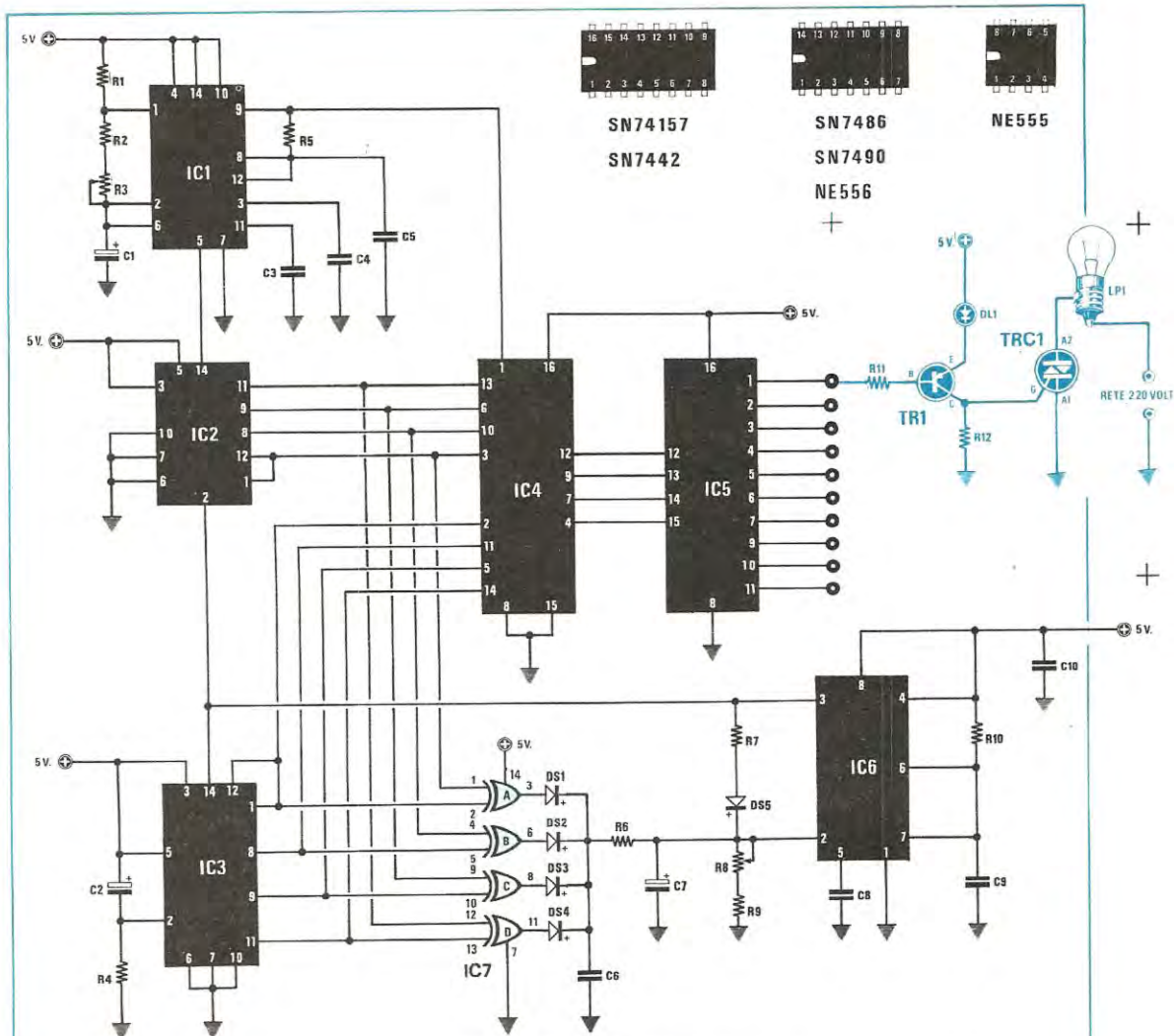
Si ruota a metà corsa il trimmer R3 mentre R8 viene ruotato per la sua massima resistenza.

Si vedrà una lampada bloccata in una qualsiasi posizione e un'altra che invece scorre come in un normale impianto di luci ruotanti.

A questo punto si cercherà di ruotare leggermente in senso inverso il trimmer R8 fino a che non inizierà «l'effetto martello».

La velocità di rotazione la si potrà modificare agendo su R3.

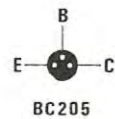
Come alimentazione, occorre una tensione di 5 volt che collegheremo in tutti i terminali dove nel disegno risulta indicato « + 5 volt ».



**COMPONENTI**

- R1 = 47.000 ohm - 1/4 watt
- R2 = 12.000 ohm - 1/4 watt
- R3 = 680.000 ohm trimmer
- R4 = 15 ohm - 1/4 watt
- R5 = 15.000 ohm - 1/4 watt
- R6 = 3.900 ohm - 1/4 watt
- R7 = 56 ohm - 1/4 watt
- R8 = 470.000 ohm trimmer
- R9 = 10.000 - 1/4 watt
- R10 = 100.000 ohm - 1/4 watt
- R11 = 12.000 ohm - 1/4 watt
- R12 = 270 ohm - 1/4 watt
- C1 = 1 mF elettrolitico 16 volt
- C2 = 330 mF elettrolitico 16 volt
- C3 = 15.000 pF a disco
- C4 = 15.000 pF a disco
- C5 = 10.000 pF poliestere
- C6 = 10.000 pF a disco

- C7 = 4,7 mF elettrolitico 16 volt
- C8 = 15.000 pF a disco
- C9 = 100.000 pF poliestere
- C10 = 100.000 pF poliestere
- DS1 = diodo al silicio tipo 1N4148
- DS2 = diodo al silicio tipo 1N4148
- DS3 = diodo al silicio tipo 1N4148
- DS4 = diodo al silicio tipo 1N4148
- DS5 = diodo al silicio tipo 1N4148
- DL1 = diodo led
- IC1 = NE556
- IC2 = SN7490
- IC3 = SN7490
- IC4 = SN74157
- IC5 = SN7442
- IC6 = NE555
- IC7 = SN7486
- TR1 = transistor PNP tipo BC205
- TRC1 = triac 400 volt - 2 ampere
- LP1 = lampada 220 volt



TRIAC 400V-2I



**BIG BEN CON 3 INTEGRATI**  
**Sig. Callegari Pellegrini - PAESE TV**

Vi scrivo per congratularmi per la vostra validissima rivista che è una vera e propria miniera di interessanti e utili progetti, e per proporVi lo schema del progetto che ho ideato e realizzato.

Si tratta di un big ben da applicare alle porte dei negozi affinché chi si trova nel retrobottega viene avvisato di chi entra e chi esce.

Come vedesi dallo schema, ho impiegato un NE 556 (un doppio NE 555) vedi IC3, come oscillatore ad onda quadra modulato, e generatore della frequenza per la base dei tempi dei quattro transistor TR4/TR5/TR6/TR7 che sono pilotati dalle uscite 1.9-2.10-3.7-4.6 dell'integrato IC2 un SN 7442 che è una decodifica decimale.

Passiamo ora al funzionamento del circuito: anche se collegato alla tensione di rete, esso non riceve tensione, in quanto la base del transistor TR1 risulta cortocircuitata a massa dal transistor TR2. Pigiando il pulsante P1 il transistor viene interdetto quindi TR1 conducendo fornisce tensione a tutto il circuito, automaticamente dal piedino 11 di IC2 risulterà presente una condizione logica 1 che caricherà positivamente il condensatore elettrolitico C3 permettendo così al transistor TR3 di mantenersi in conduzione, quindi di continuare l'azione precedentemente svolta da P1 che ovviamente avremo già lasciato.

Dal piedino 5 di IC3 partono gli impulsi di clock per l'integrato IC1 (un contatore per 10 di tipo SN7490) il quale a sua volta piloterà IC2.

Dalle uscite di quest'ultimo in sequenza verranno pilotate le basi dei transistor TR4/TR5/TR6/TR7 che portandosi in conduzione permetteranno all'oscillatore IC3 di emettere un segnale di BF.

Le frequenze delle note andranno tarate agendo sui trimmer R13/R14/R15/R16. Terminato il ciclo il piedino 11 di IC2 si porterà in conduzione logica 0 scaricando così il condensatore elettrolitico C3. Alla base di TR3 verrà a mancare la necessaria tensione di polarizzazione e questo permetterà al transistor TR2 di bloccare il transistor TR1 togliendo così tensione al BIG BEN.

Il deviatore S1 è stato inserito per poter tarare molto più facilmente le quattro note (le altre quattro che completano il suono del big ben automaticamente risulteranno già tarate) in quanto spostando S1 su R20 si rallenta notevolmente la frequenza della base dei tempi.

Una volta tarate le note sposteremo S1 su R19 e ruoteremo il cursore di tale trimmer in modo da scegliere la velocità di esecuzione.

Sarà sufficiente usare un trasformatore da 7-10 watt in grado di erogare dal secondario 12 volt 0,5 amper. La corrente assorbita si aggira sui 7 mA a riposo e un centinaio di mA alla massima potenza. Preciso che i diodi led DL1-DL2-DL3-DL4 posti in serie alle basi li ho utilizzati in sostituzione di diodi zener da 1,7 volt che sono introvabili. Quindi du-

rante il funzionamento non sperate di vederli accendere, perché per la funzione a cui li ho adibiti non potranno in alcun modo accendersi.

**NOTE REDAZIONALI**

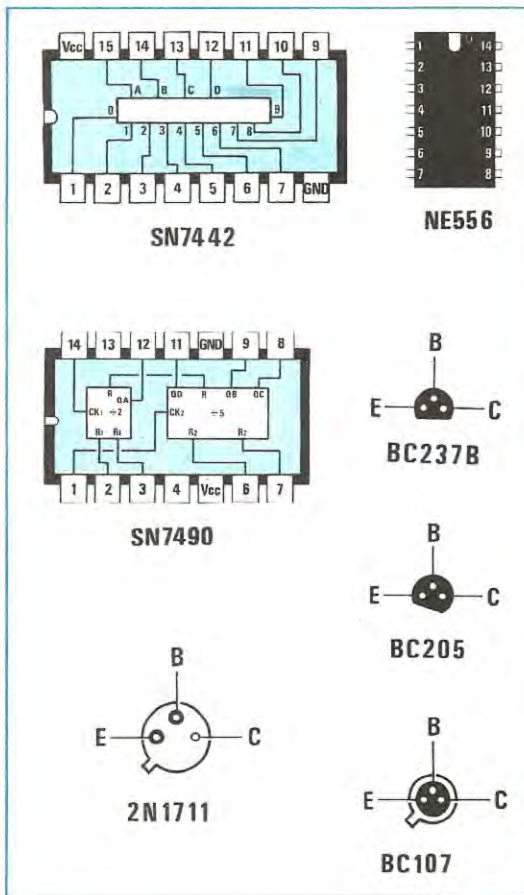
*Il circuito è perfetto, il consiglio che vogliamo dare a chi lo monterà è di non aumentare la capacità del condensatore C3 per non caricare troppo l'uscita del piedino 11 di IC2.*

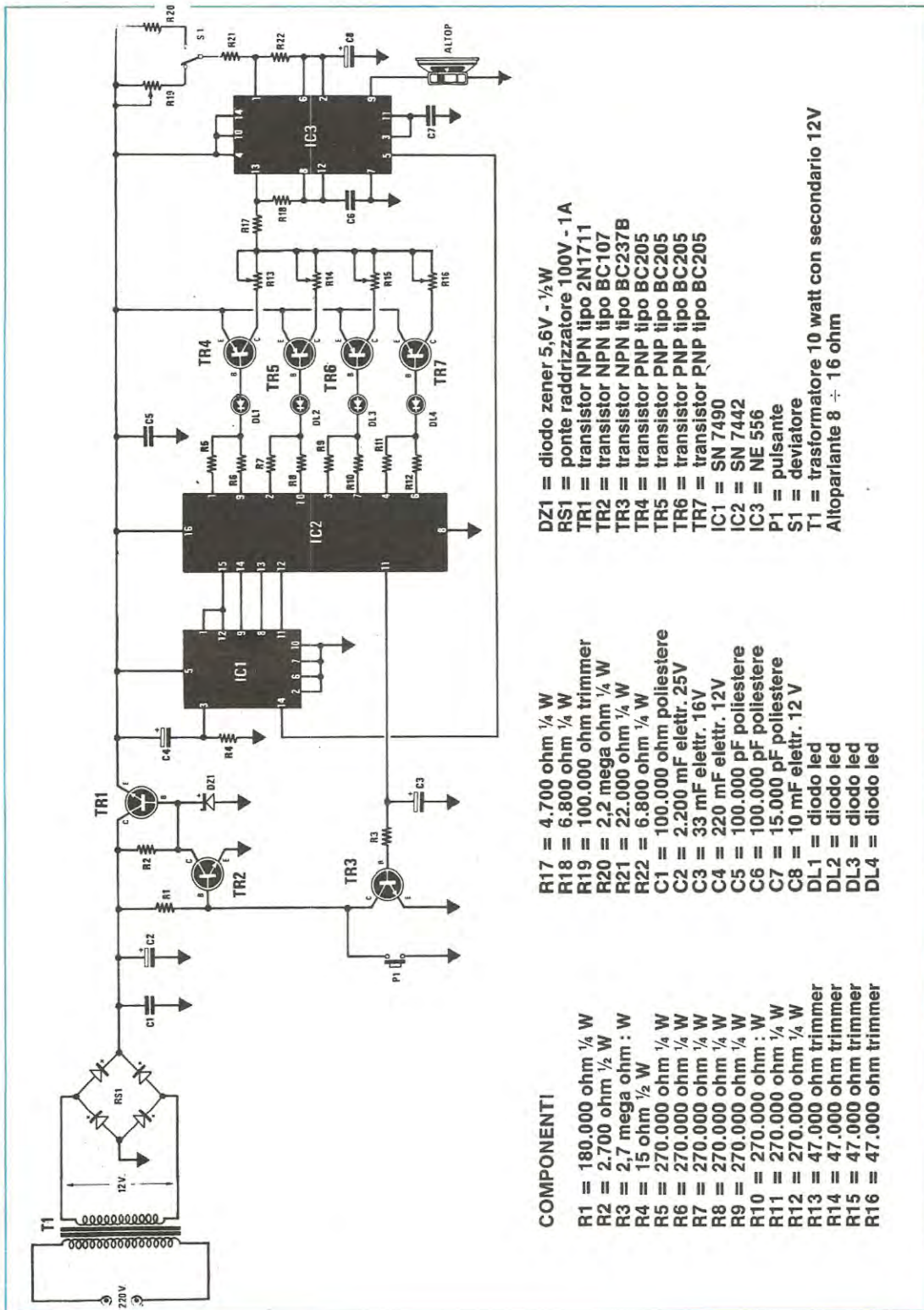
*Anzi sarebbe meglio se tra il piedino 11 e il condensatore C3 venisse inserita una resistenza da 33-47 ohm 1/2 watt.*

*Come sempre sarà bene inserire tra i piedini di alimentazione degli integrati TTL (piedino 5 di IC1 e piedino 16 e IC2) e la massa un condensatore di disaccoppiamento da 47.000 pF.*

*Leggendo la data di arrivo della sua lettera non possiamo che scusarci con Lei per il ritardo con cui abbiamo pubblicato il suo progetto.*

*Se Lei vedesse gli scaffali pieni di lettere, potrebbe senza dubbio comprendere che qualcuna, girando e rigirando, anziché venire in superficie faccia un percorso a ritroso.*





**COMPONENTI**

- R1 = 180.000 ohm 1/4 W
- R2 = 2.700 ohm 1/2 W
- R3 = 2.7 mega ohm : W
- R4 = 15 ohm 1/2 W
- R5 = 270.000 ohm 1/4 W
- R6 = 270.000 ohm 1/4 W
- R7 = 270.000 ohm 1/4 W
- R8 = 270.000 ohm 1/4 W
- R9 = 270.000 ohm 1/4 W
- R10 = 270.000 ohm 1/4 W
- R11 = 270.000 ohm 1/4 W
- R12 = 270.000 ohm 1/4 W
- R13 = 47.000 ohm trimmer
- R14 = 47.000 ohm trimmer
- R15 = 47.000 ohm trimmer
- R16 = 47.000 ohm trimmer

- R17 = 4.700 ohm 1/4 W
- R18 = 6.800 ohm 1/4 W
- R19 = 100.000 ohm trimmer
- R20 = 2.2 mega ohm 1/4 W
- R21 = 22.000 ohm 1/4 W
- R22 = 6.800 ohm 1/4 W
- C1 = 100.000 ohm poliestere
- C2 = 2.200 mF elettr. 25V
- C3 = 33 mF elettr. 16V
- C4 = 220 mF elettr. 12V
- C5 = 100.000 pF poliestere
- C6 = 100.000 pF poliestere
- C7 = 15.000 pF poliestere
- C8 = 10 mF elettr. 12 V
- DL1 = diodo led
- DL2 = diodo led
- DL3 = diodo led
- DL4 = diodo led

- DZ1 = diodo zener 5,6V - 1/2W
- RS1 = ponte raddrizzatore 100V - 1A
- TR1 = transistor NPN tipo 2N1711
- TR2 = transistor NPN tipo BC107
- TR3 = transistor NPN tipo BC237B
- TR4 = transistor PNP tipo BC205
- TR5 = transistor PNP tipo BC205
- TR7 = transistor PNP tipo BC205
- IC1 = SN 7490
- IC2 = SN 7442
- IC3 = NE 556
- P1 = pulsante
- S1 = deviatore
- T1 = trasformatore 10 watt con secondario 12V
- Altoparlante 8 ÷ 16 ohm



**CIRCUITO DI PROTEZIONE  
PER MICROCOMPUTER**  
Sig. Di Carlo Sergio - CASSINO (TR)

Vi invio lo schema elettrico di un circuito di protezione per le tensioni fornite dall'alimentatore al microcomputer da voi presentato sulla vostra rivista.

Questo circuito l'ho montato sul mio Micro per salvaguardarmi, in caso di guasto al circuito di alimentazione, di danneggiare gli integrati presenti nelle varie schede.

Per questa protezione ho impiegato un integrato LM.393, un doppio comparatore di tensione collegandolo come vedesi dallo schema elettrico allegato.

Se le tre tensioni erogate dall'alimentatore risultano normali sul terminale di controllo TP1 risulterà presente una tensione di 2,2 volt e se questo valore rientra nelle «soglie» minime e massime da noi impostate tramite i trimmer R2 e R4 premendo il pulsante P1 il relè 1 si eccita fornendo la tensione negativa dei 12 volt al micro, uno dei due contatti di questo stesso relè viene sfruttato per autoalimentarlo dopo che si è premuto su P1.

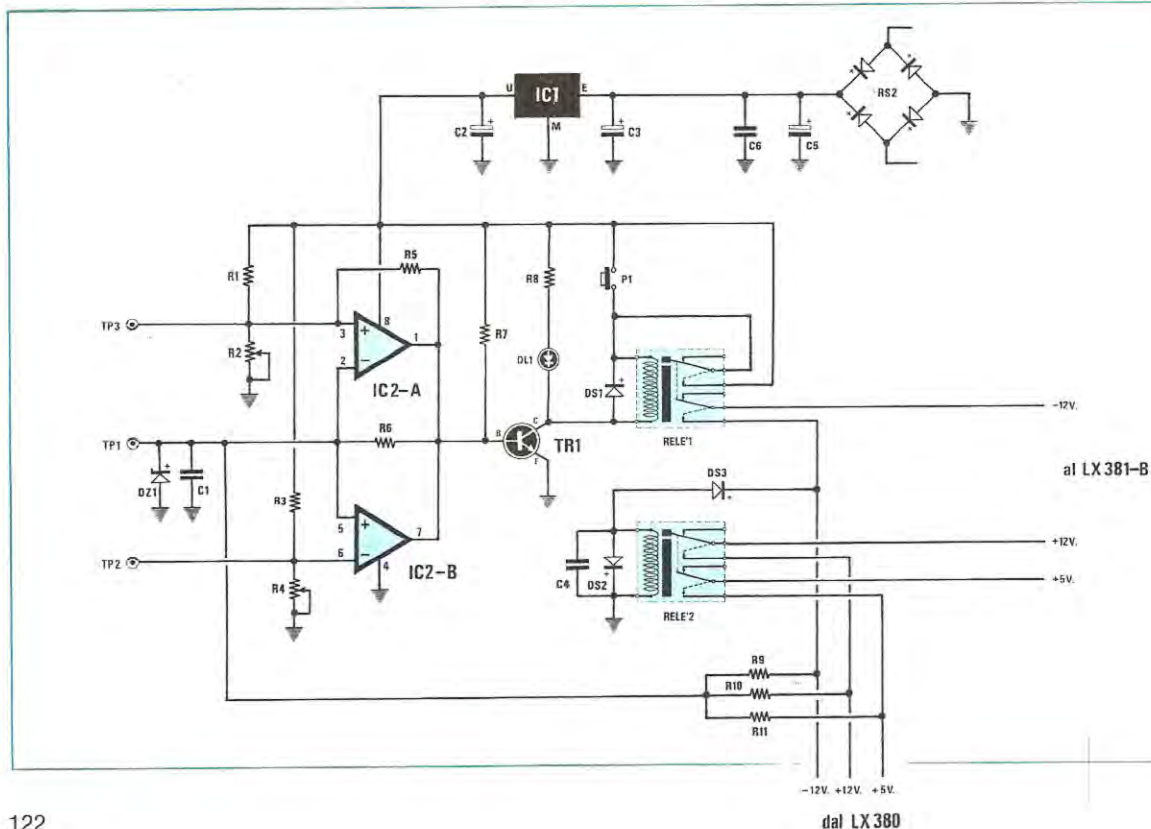
La tensione negativa dei 12 volt tramite il diodo al silicio DS3 giungerà al relè 2 che eccitandosi provvederà a far giungere al micro la tensione positiva dei 12 volt e dei 5 volt.

Se inavvertitamente una delle tre tensioni, che tramite le resistenze R9, R10, R11 vanno ad alimentare i terminali 2 e 5 dei due comparatori, IC1A e IC1B, venisse a mancare la tensione dei 2,2 volt presente su TP1 scenderà di valore e automaticamente il relè si disecciterà.

Lo stesso dicasi, se anziché diminuire, una delle tre tensioni dovesse improvvisamente aumentare. Contrariamente a quanto avveniva per il primo caso, la tensione sul punto TP1 risulterà maggiore dei 2,2 volt ed anche in questo caso l'integrato LM.393 provvederà tramite il transistor TR1 a far diseccitare il relè 1 e di conseguenza anche il relè 2.

Il pulsante P1 è indispensabile nel circuito non solo per attivarlo all'atto dell'accensione, ma anche per riattivarlo nell'eventualità provocassimo inavvertitamente un momentaneo cortocircuito nelle schede.

È molto importante che la tensione che alimenta LM.393 risulti stabilizzata a 12 volt e risulti autonoma. Potremo quindi alimentarlo prelevando la tensione già raddrizzata dal ponte RS2 presente nel micro (prima dell'integrato stabilizzatore IC2 vedi a pag. 26 del n. 69) poi con un'integrato uA.7812 stabilizzarla a 12 volt. Se alimentassimo questo circuito con la tensione dei 12 volt stabilizzati che alimentano il microcomputer le soglie di minimo e massimo regolate tramite R2 e R4 si sposterebbero durante il funzionamento del microcomputer compromettendo così la sicurezza del circuito.



## TARATURA DEL CIRCUITO

Per ottenere un regolare funzionamento di tutto il circuito, prima di applicarlo al microcomputer dovremo tarare i due trimmer R2 (soglia livello massimo) e R4 (soglia livello minimo).

Collegando alle tre resistenze le tensioni del -12 volt dei + 12 volt e dei + 5 volt ricordatevi che la massa del nostro circuito dovrà risultare collegato alla massa comune del microcomputer.

Fornite tensione al circuito e con un tester misurate la tensione presente sul terminale TP1 e la massa. Questa tensione dovrebbe aggirarsi sui 2,2 volt, comunque anche se rilevassimo valori diversi non preoccupatevi.

Controllate ora la tensione presente sul terminale TP3 e la massa e regolare il trimmer R2 fino a leggere una tensione leggermente superiore a quella che avevamo rilevato sul punto TP1.

Eseguita questa operazione misurate la tensione tra il terminale TP2 e la massa e tarate il trimmer R4 fino a leggere una tensione leggermente inferiore a quella presente sul terminale TP1.

Ottenuta tale condizione il diodo DL1 applicato sul collettore del transistor dovrà accendersi ed il relè eccitarsi.

Per ottenere un veloce intervento della protezione è necessario che le soglie minime e massime risultino molto strette, cioè la differenza di tensione sui terminali TP3 e TP2 sia di pochi millivolt inferiori

### ELENCO COMPONENTI

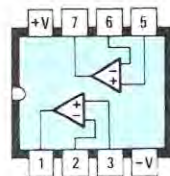
R1 = 2.700 ohm ¼ W  
R2 = 2.200 ohm trimmer  
R3 = 3.300 ohm ¼ W  
R4 = 2.200 ohm : W  
R5 = 1 Mega ohm ¼ W  
R6 = 1 Mega ohm ¼ W  
R7 = 4.700 ohm ¼ W  
R8 = 1.200 ohm ¼ W  
R9 = 2.200 ohm ¼ W  
R10 = 2.200 ohm ¼ W  
R11 = 1.000 ohm ¼ W  
C1 = 100.000 pF  
C2 = 100 mF elettr. 25V  
C3 = 2.200 mF elettr. 25V  
C4 = 100.000 pF  
DS1 = diodo al silicio 1N4007  
DS2 = diodo al silicio 1N4007  
DS3 = diodo al silicio 1N4007  
DZ1 = diodo zener 4,7V - ½ W  
DL1 = diodo led  
TR1 = transistor NPN TIP.110  
IC1 =  $\mu$ A 7812  
IC2 = LM 393  
P1 = pulsante  
Relè 1 = Relè 12V - 2 scambi  
Relè 2 = Relè 12V - 2 scambi

o superiori alla tensione presente sul terminale TP1.

Per ottenere questa condizione, potremo in seguito ruotare lentamente il trimmer R2 fino ad ottenere lo spegnimento del diodo Led 1, ottenuta questa condizione dovremo ruotare di «poco» il cursore di questo trimmer dal lato opposto in modo da veder riaccendere il diodo led.

Regolato R2 passeremo ora a regolare il trimmer R4 ed anche per questo ruoteremo il suo cursore fino a spegnere il diodo Led 1 dopodiché lo ruoteremo di poco in senso opposto fino a farlo riaccendere.

Ottenute queste condizioni il circuito è già pronto per l'uso. Se durante il funzionamento i relè per cause imprecise dovessero diseccitarsi, significa che abbiamo regolato «troppo stretto» le due soglie minime e massime, normalmente sarà sempre il trimmer R4 quello della «soglia minima» da ritoccare in quanto è normale che durante il funzionamento del microcomputer una tensione di alimentazione possa leggermente abbassarsi.



LM 393



TIP 110



$\mu$ A 7812

### NOTE REDAZIONALI

Questo circuito è molto valido anche perché a differenza di altri ha il vantaggio non solo di togliere tensione al microcomputer se la tensione aumenta oltre a valore richiesto, ma di toglierla anche se per cause anomali o per un cortocircuito una di queste venisse a mancare.

Questo stesso circuito potrebbe essere impiegato anche per proteggere altre apparecchiature elettroniche dove un aumento di tensione può provocare danni al circuito. Per questa seconda applicazione, dovremo cercare di far giungere ai terminali 2-5 dell'integrato LM.393 una tensione di circa 2-3 volt tramite un partitore resistivo e regolare i trimmer R2 per un valore leggermente superiore a R4 per un valore leggermente inferiore a quello presente su TP1.

È ovvio che per applicazioni diverse il relè 2 lo si può eliminare.



Tutti i lettori che hanno necessità di effettuare cambi, vendite, o ricerca di materiale vario, potranno avvalersi di tale rubrica. Le inserzioni sono completamente gratuite. Non sono accettati annunci di carattere commerciali. La rivista non si assume nessuna responsabilità su qualsiasi contestazione che dovesse sorgere tra le parti interessate o sul contenuto del testo. Gli abbonati potranno usufruire di questa rubrica senza nessuna limitazione di testo, i lettori non abbonati, dovranno limitare i loro annunci a sole 35 parole, indirizzo escluso.

## vendo - acquisto - cambio



● **VENDO SINCLAIR ZX.80** completo di 8K ROM, 4K RAM, tastiera professionale ASCII meccanica di tipo QWERTY, funzione SLOW abilitata, inversione video, tasti in serie di RESET, alimentatore, cavi, manuali, shemi e programmi. Il tutto a sole L. 250.000 (solo la tastiera ne costa 120.000) poco trattabili. Causa passaggio a sistema superiore.

Sig. **GIORGIO PASQUALE** - Via Campania n. 13 - 85029 VENOSA (PZ) - Tel. 0972/31483.

Recapito a Bari: Cum. Stanza 221 - Via Amendola, 165 - BARI - Tel. 080/331077.

● **SVENDO RTX CB 40 canali «PACE 8030»** modulazione AM in buono stato e corredato di microfono e antenna ex boomerang lemm + 5 M. di cavo. Esigo massima serietà. Prezzo L. 80.000 trattabili.

Sig. **ZAMARO MAURO** - Via Don Fanin n. 24 - MONFALCONE (GO).

● **VENDO** le seguenti riviste di «Elettronica Pratica»: novembre-dicembre 79. Gennaio, febbraio, aprile, maggio, giugno, settembre, ottobre, novembre 80. Gennaio, febbraio, aprile, giugno, ottobre 81. Prezzo di copertina. Le riviste sono quasi nuove.

Sig. **MONTEFERRI STEFANO** - Via Aulo Plautio n. 12 - 00181 ROMA - Tel. 06/790350 ore 13-15 20-24.

● **VENDO** preamplificatore stereo LX.300 N.E. montato e collaudato con trasformatore L. 150.000. Coppia amplificatori finali di potenza LX.114 N.E. montati su aletta di raffreddamento L. 40.000.

Tel. 0185/939771 dalle ore 14.00 alle 18.00.

● **ATTENZIONE:** vendo a sole L. 320.000 coppia casse acustiche un solo mese di vita di marca RCF Mod. BR 33 + amplificatore da 30 + 30 W R.M.S. marca NAD mod. 3020. Valore commerciale L. 550.000.

Sig. **RICCI GUIDO** - Via Capo Le Case n. 19 - 67015 MONTEREALE (AQ) - Tel. 0862/90242.

● **A TUTTI I POSSESSORI DEL MICROCOMPUTER DI NUOVA ELETTRONICA.** Sono interessato a scambiare informazioni, programmi, applicazioni sul micro N.E. Se anche voi avete gli stessi interessi (e problemi), telefonatemi, può anche darsi che insieme riusciamo a formare un club. Chiedete di GINO 02/4404003 la sera.

● **VENDO 2** Dome Midrange Philips ad 02110/SQ8; serie induttanze 0,36 MH; 0,9 MH; 1,8 MH, 2 copripiatto antista-

tici; condensatori non polarizzati nuovi; disco prova HI-FI unitronic; soppressore dist. rete unitronic; base e coperchio Thorens TD 145-160.

Telefonare a **ALDINI DANIELE** - Tel. 0522/699796.

● **VENDO** al miglior offerente, le seguenti schede del microcomputer di Nuova Elettronica: tastiera esadecimale LX.384, interfaccia tastiera esadecimale LX.383, interfaccia cassette LX.385. Inoltre vendo monitor a fosfori bianchi montato nel relativo mobile. Tutte le schede e il monitor sono perfettamente funzionanti.

Sig. **SALA CARLO** - Via Plinio n. 6 - 22020 TORNO (CO) - Tel. 031/419212.

● **TX-FM 88-108 MHz** vendesi, completo, nuovo e perfettamente funzionante, frequenza programmabile, caratteristiche semiprofessionali: input BF mono/stereo, aut RF 10 Watt max regolabili. Vero affare a L. 230.000.

Telefonare di pomeriggio e chiedere di Felice allo 081/228056.

● **STAMPANTE DRI Data Recording** per elaboratore 150 CRT/SEC bidirezionale, testina ad aghi max dimensione foglio 470 mm. corredata di schemi elettrici usata pochissimo vendesi a L. 1.000.000.

Sig. **TRIVELLATO CLAUDIO** - Tel. 049/767848.

● **VENDO** per necessità al miglior offerente il sintonizzatore professionale LX.400, con incorporato il DNR LX.454, completamente montato, schermato, tarato e funzionante nel proprio contenitore nero.

Sig. **CARDINALI GIANCARLO** - Via Tor Vergata n. 55 - 00133 ROMA - Tel. 06/6144227 ore 8-13.

● **VENDO** riviste N.E. numeri 22 23 25 26 27 28 32 37 42/43 a L. 15.000 + 2 altoparlanti per autoradio AUTOVOX impedenza 3,2 ohm potenza 10W con protezione metallica; prezzo da convenirsi.

Sig. **RENATO** - Tel. 031/503713 ore pasti.

● **ZX81** traduzione tecnica in italiano del manuale istruzioni, vendo a L. 10.000. Listati 20 programmi miei originali tra cui gestione assembly, vendo L. 3.000. o cambio con altri.

**CASELLA POSTALE 2301 - SUCC. 12 - TRIESTE** (anche contrassegno).

● **VENDO** computer N.E. versione BASIC 1 con 8K RAM in elegante mobile + raccolta di tutti gli articoli di N.E. sul

computer (432 pagine) + molti programmi su cassetta.  
Sig. CRIPPA MARCO - Via G. Cesare n. 4 - 20077 SORDIO (MI) - Tel. 02/9810577 dopo le 19.

● RELÉ nuovi fino a 5,5 KW, 660 V, 4 scambi, L. 10.000. Nuovi 13 KW, 660V, 4 scambi L. 15.000. Relè 220 V, 3 scambi, L. 1.500. Occasione: in quantità relè 24 V, 4 scambi L. 2.500. Regalo zoccoli.  
Sig. AMBROSIONI ROBERTO - Via Borgogno n. 2 - 18035 DOLCEACQUA (IM) - Tel. 0184/36260.

● ACQUISTO volumi di schedari TV ed. Antonelliana dal 1974 (N. 20) in poi, anche numeri singoli.  
Sig. RAGGIRI GIUSEPPE - Via Bosco n. 11 - 55030 VILLA COLLEMANDINA (LU).

● CAMBIO 30 tubi elettronici di vario tipo in perfette condizioni con Nuova Elettronica N. 37 38/39 42/43 49 56/57 e dal 62 al 72. Tratto anche con chi possiede parte delle riviste.  
Sig. PONTAROLO GABRIELE - Via San Pio X n. 10 - 36028 ROSSANO VENETO (VI) - Tel. 0424/84334 ore pasti.

● VENDO altoparlante ovale Ø cm. 20, WATT 5, 4 ohm; due altoparlanti piccoli ovali Ø cm. 12, 8 ohm e 12 ohm, WATT 2; tutto a L. 7.000.  
Sig. PICCOLO RENATO - Via N. Fabrizi n. 215 - 65100 PESCARA.

● VENDO computer Z80 N.E. - video da 11" della Tandy Radio Shack-Memoria da 32K-Tastiera mobile con tastierino numerico e cavo-Interfacce stampante, 1/0 e registratore cassette racchiuso, assieme CPU ed altre schede, in contenitore alluminio-Usa del computer immediato. Tutto a L. 990.000. Disponibilità di registratore a cassette PHILIPS con relativi cavi e 2 schede di memoria per altri 16K (statica).  
Sig. GRAZIANO BERGHINZ - COLUGNA - Via Cuneo n. 26/6 - 33010 TAVAGNACCO (UD) - Tel. 0432/400908.

● PROGETTO del sintetizzatore Mini Moog Mod. D della A. Moog Corp., completo di schemi elettrici dettagliatissimi di ogni sua parte (VCO, VCF, Modulatore, Tastiera, etc.) vendo L. 30.000 + spese postali (spedizione contrassegno).  
Sig. GALANTE FRANCESCO - Via G. Gussone, 38 - 00171 ROMA.

● CAMBIO radiocomando SIMPROP 8/16 completo di tutto + 2 automodelli + differenziale nuovo + ricambi + frequenzimetro digitale 600 MHz otto cifre AMTRON UK.552 in cambio di un microcomputer Z.80 di Nuova Elettronica completo di monitor LX.380, LX.381, LX.382, LX.385, LX.387, LX.388 «MOBILE».  
Sig. NONATO MASSIMO - Via XX Settembre n. 32 - 28010 GARGALLO (NO) - Tel. 0322/955042 ore serali.

● MICROCOMPUTER giochi televisivi N.E. n. 74 con 13 Eprom, circa 235 varianti, valore al nuovo L. 550.000 circa, vendo per L. 350.000.  
Sig. PATRIZIO LEARDI - Via V. Emanuele n. 5 - 20050 VERANO BRIANZA (MI)

● VENDO «1000 giochi TV» più 3 ROM con totale 60 giochi più accessori. Prezzo molto interessante. Compro RTX CB 5 W 6 CH solo se perfettamente funzionante. Pago fino a L. 50.000.  
Sig. MIRKO GREMES - Viale Mazzini n. 62 - 38015 LAVIS (TN) - Tel. 0461/40824 - 46433.

● VENDO lineare 50 W di Nuova Elettronica FM 88 ÷ 108 MHz. montato in mobile rack, alimentatore 220 V, vendo a L. 230.000.  
Sig. VENTURINI ROBERTO - Dorsoduro 1374 - VENEZIA - Tel. 041/702174 dalle 20 alle 21.

● ATTENZIONE occasione unica permuto libri nuovi e riviste di elettronica con componenti elettronici.  
Sig. BRUZZANESE ALFREDO - Fondo Fucile pal. G 1/34 - 98100 MESSINA - Tel. 090/2926114 ore serali 18-22.

● VENDO microcomputer N.E., tastiera esadecimale e display, interfaccia tastiera, interfaccia cassette a L. 200.000 il tutto montato e collaudato.  
Sig. VACANTE MAURIZIO - Via Croce, 29 - 92010 CALAMONACI (AG) - Tel. 0925/68225.

● CERCASI schema elettrico di un registratore a nastro G275 marca «GELOSO». Sono disposto anche a pagarlo. Compero, vendo o scambio riviste «Nuova Elettronica» tratto preferibilmente con le provincie di: Vicenza, Padova e Treviso.  
Sig. BORTOLI STEFAN - Via Farronati n. 55 - 36060 ROMANO D'EZZELINO (VI).

● VENDO GELOSINO lettore stereo di cassette G-HPS 100 compreso di cuffia Geloso, fodero, portacassette, cinghia, nuovo di soli tre mesi, a L. 90.000 + s.p. trattabili.  
Sig. UMBERTO FORTUNATO - Via Lorenzo Cavaliere n. 78 - 84100 SALERNO - Tel. 089/237901.

● VENDO microcomputer PET2001 (3K RAM - 14K ROM) + unità video e cassetta incorporati + cassetta programmi vari (c.a30). Tratto preferibilmente in Torino e cintura. Il costo totale è di L. 500.000.  
Sig. GALGANI DANILO - P.zza Mattiolo n. 8 - 10149 TORINO - Tel. 011/298053.

● EQUALIZZATORE 30 + 30W 7 bande L. 40.000. Autoradio ancora imballata con autorevers e equalizzatore 5 bande 25 + 25W L. 198.000 completo di plancia a dodici contatti e filtro alimentazione.  
Sig. SCHIAVONE GAETANO - Quart. S.PIO X N. 42 - 71100 FOGGIA - Tel. 0881/31387 ore pasti.

● CERCASI funzionanti i seguenti kits di N.E.: LX.380, LX.381, LX.382, LX.383, LX.384, LX.385 al prezzo indicato di 350.000 lire trattabili. Si valutano offerte di frequenzimetri e multimetri. Si cerca tutto intorno alla Lombardia.  
Sig. MASSIMO GILBERTI - Via Damiano Chiesa, 22 - 25125 BRESCIA - Tel. 030/307878.

● VENDO Eco elettronica LX.478 con alimentatore e mobile, perfettamente funzionante L. 150.000, Sustain pedale per chitarra L. 30.000, modulatore ad anello L. 40.000, riverbero L. 45.000. Tutti i pedali completi e funzionanti in blocco a L. 250.000.  
Sig. ALESSANDRO BONI - Via Salvetti, 16 - 28068 ROVERETO (TN) - Tel. 0464/410936.

● VENDO Tester Digitale LX.360/361, compreso mobile N.E. L. 75.000, alimentatore stabilizzato variabile 1,5-30 Volt - 3,5 ampere, con protezione, amperometro, voltmetro, montato in elegante contenitore. L. 70.000.  
Sig. ANULLO GIANNI - Via Silvio Benco n. 74 - 00177 ROMA - Tel. 06/274051.

● ECCEZIONALE: vendo a L. 1.150.000 radio professionale multibanda + finale N.E. 60/60 W. completo di mo-



bile tipo rack, protezione elettronica e wu meter a led.  
Sig. RICCI GUIDO - Via Capo Le Case n. 19 - 67015 MON-  
TEREALE (AQ) - Tel. 0862/90242.

● CERCO le riviste Nuova Elettronica dal N. 20 al N. 70 e  
N. 72 possibilmente a prezzi modici.  
Sig. HELMUT PRINOTH - Fermo Posta - 39040 ORA (BZ).

● VENDO micro computer esadecimale «Junior Compu-  
ter», montato e perfettamente funzionante più il libro per  
imparare a programmarlo. Il tutto a sole L. 120.000 tratta-  
bili.  
Sig. AMICO DINO - Via Pier Francesco Mola, 42 - 20100  
MILANO - Tel. 02/3271358 sera.

● CERCO R.T.X. 27 MHz 1 watt di potenza da 2 o più  
canali + LX.335 di N.E.  
Contattare il numero 06/3370339 dalle ore 20 alle 22.

● SVENDESI strumentazione per cessata attività: oscil-  
loscopio UNAOHM G 471 G L. 400.000. Generatore fun-  
zioni N.E. LX.146 L. 150.000. Duplicatore traccia N.E.  
LX.233 L. 30.000. Multimetro digitale SABTRONICS 2000  
L. 100.000. Frequenzimetro digitale OverMatic L. 200.000.  
Perfette condizioni e tarati dalle case produttrici.  
Telefonare 081/680525 ore pasti - CARLO -

● VENDO miglior offerente strumentazione S.R.E.: Oscil-  
latore modulato, provacircuiti a sostituzione prova transi-  
stori e diodi, provavalvole a emissione seminuovi; tester  
10.000 ohm/V da riparare; in regalo diverse valvole.  
Sig. RESCONI FRANCO - Viale Aldo Moro n. 29 - 25039  
TRAVAGLIATO (BS).

● VENDO a prezzo vantaggioso frequenzimetro digitale  
LX.306/307 già montato da 1-2 MHz apparso sulla rivista  
N. 64 di Nuova Elettronica, dotato di mobile metallico se-  
rigrafato.  
Sig. BALZANI FAUSTO - Via Alpi n. 19 - 60100 ANCONA.

● VENDO trasmettitore più lineare F.M. «Radio Libera»  
60 watt max. Uscita completamente strumentata, da tara-  
re, L. 400.000  
Sig. RIPARBELLI PAOLO - Viale G. Carducci n. 133 -  
57100 LIVORNO.

● 2 VOLUMI della Jackson italiana, «Gli amplificatori di  
Norton LM 3900 e LM 359» e «La progettazione di circuiti  
amplificatori operazionali...», entrambi in eccellente sta-  
to, cedo a L. 25.000 (pdc L. 37.000).  
Sig. CALDERINI GIOVANNI - Via Ardeatina n. 212 - 00042  
ANZIO (RM) - Tel. 05/9847506.

● VENDO a prezzo vantaggiosissimo le seguenti schede  
del Microcomputer di Nuova Elettronica: LX.380 con tra-  
sformatore, LX.381, LX.382, LX.385, LX.387, LX.391 con  
trasformatore, LX.392. Tutte le schede sono già montate e  
perfettamente funzionanti.  
Sig. CARAVEO MARCO - Via Sapeto n. 45/A - 16132 GE-  
NOVA - Tel. 010/396500.

● COMPRO, solo se in buone condizioni, annate  
1973-1974 Radio Elettra, arretrati Radio Elettra n.ri  
1/1976, 5 - 6/1980; annata 1981 anche numeri sciolti.  
Massima serietà.  
Sig. DANIELE - Tel. 0522/699796.

● OFFERTA speciale, vendo ampli autocostruito SUPER  
HI-FI 20+20W. con caratteristiche professionali: 4 in-  
gressi + uscita registrazione, filtri di scrasch, rumble,

flat-toni, 2 presenze, muting, loudness, controlli di toni alti  
e bassi, reverse, volume e bilanciamento, V.U. level meter.  
Commutazioni elettroniche con avviso a led. All'acqui-  
rente regalo nuovo rasoio elettrico L. 200.000.

Sig. TRIFONI ANGELO - Via Pietra dell'Oлива n. 71 - 95100  
CATANIA - Tel. 095/333593.

● VENDO schede Micro N.E. LX.383, LX.384, LX.385,  
LX.388, a L. 350.000., LX.380, LX.381/B, LX.382 a L.  
224.000. Il tutto perfettamente funzionante, anche sepa-  
ratamente.

Sig. RUZZOLI WALTER - Via Roma n. 33 - 27024 CILA-  
VEGNA (PV) - Tel. 0381/96325 ore serali.

● COMPRO CB 20 canali minimo a L. 35.000. Offro gratis  
un c.s. di RTX1 del valore di L. 5.600 + un LX.484 di L.  
8.200. funzionante 100%.

Sig. NEBBIA FABIO - Via Bruno Buozzi n. 24 - 86100  
CAMPOBASSO - Tel. 0874/65187 ore 15 alle ore 19.  
Giorni feriali.

● VENDO le seguenti parti del microcomputer N.E. Z80:  
scheda bus, interfaccia tastiera esadecimale, tastiera  
esadecimale con display, interfaccia per registratore a  
cassette, interfaccia video 32x16, monitor video 12" a fo-  
sfori verdi, mobile metallico per video e tastiera. Il tutto  
perfettamente funzionante. In blocco L. 650.000. Vendo  
anche i singoli pezzi.

Sig. GERI TIZIANO - Via Modigliani n. 4/B - 57025 PIOM-  
BINO (LI).

● VENDO alimentatore stabilizzato 5-13V 0,7A protetto  
da cortocircuiti, sovraccarichi perfettamente funzionante  
a L. 30.000.

Sig. ALESSANDRO POZZI - Via Don Grioli n. 20 - MILANO  
- Tel. 02/6464949 ore cena.

● CERCO condensatore variabile ad aria da 10-20 pF.  
Sig. RIZZO LUCA - Via Grigno n. 8 - 35100 PADOVA.

● VENDO memoria telefonica memorizzante 32 numeri  
completa di alimentazione + PROM per memorizzazione  
numeri e schema LX.362 - LX363 Nuova Elettronica. Il  
tutto montato e perfettamente funzionante. Posso scam-  
biarla con EPROM 1000 Giochi TV (LX446) pari valore.  
Sig. RIGHES EDOARDO - Via Caleipo n. 52 - 32024 CA-  
STION BELLUNO (BL).

● VENDO lampade ruotanti LX5 complete di mobile, già  
funzionanti L. 50.000.  
Sig. GIORNETTA MARIO - Via Giovanni XXIII n. 6 - CA-  
GNANO VARANO (FG).

● VENDO Microcomputer di N.E. perfettamente funzio-  
nante costituito dalle schede LX.380 LX.381 LX.382  
LX.383 LX.384 LX.385 LX.387 LX.388 LX.389 LX.390  
LX.391 LX.392, Disco BASIC + DOS, contenitore per le  
schede a L. 1.200.000.  
Sig. AZZOLINI ENZO - Via F. Ferrara n. 16 - 00100 ROMA -  
Tel. 06/3281275.

● VENDO L. 350.000. TX FM 88-105 (progetto N.E.) 15 W  
PLL + Sonde per taratura, cavo, antenna ALDENA e ac-  
cessori, poco usato; abbisogna solo di essere riallineato, o  
cambio con ZX81 Sinclair completo di alimentatore e ma-  
nuali.  
Sig. BORON LUCIANO - Via Casenuove n. 41 - CASTEL-  
LETTO DI BRANDUZZO (PV) - Tel. 0383/85191 dalle ore  
18.30 alle 19.30.