

NUOVA **ELETRONICA**

Anno 11° - n. 67

RIVISTA MENSILE
Sped. Abb. Postale Gr. 3^o/70



LINEARE FM da 200 Watt

TESTER economico a DISPLAY

MEMORIA TELEFONICA

MICROSPIA in FM

SONDA LOGICA per C/MOS

IL LINGUAGGIO del COMPUTER

Direzione Editoriale
NUOVA ELETTRONICA
 Via Cracovia 19 - BOLOGNA
 Telefono (051) 461109

Stabilimento Stampa
 coop. officine grafiche firenze
 viale dei mille, 90 - firenze
 tel. 587144 - 576150 - 588105

Distribuzione Italia
PARRINI e C. s.r.l.
 Roma - Piazza Indipendenza
 11/B - Tel. 4992
 Milano - Via delle Termopili,
 6-8 - Tel. 28.96.471

Ufficio Pubblicità
MEDIATRON
 Via Boccaccio 43 - MILANO
 tel. (02)46.93.953

Direttore Generale
 Montuschi Giuseppe

Direttore Responsabile
 Morelli Sergio

Autorizzazione
 Trib. Civile di Bologna
 n. 4007 del 19.5.69

RIVISTA MENSILE

N. 67 - 1979

ANNO XI - AGOSTO-SETTEMBRE

COLLABORAZIONE

Alla rivista Nuova Elettronica possono collaborare tutti i lettori. Gli articoli tecnici riguardanti progetti realizzati dovranno essere accompagnati possibilmente con foto in bianco e nero (formato cartolina) e di un disegno (anche a matita) dello schema elettrico. L'articolo verrà pubblicato sotto la responsabilità dell'autore, e pertanto egli si dovrà impegnare a rispondere ai quesiti di quei lettori che realizzato il progetto, non sono riusciti ad ottenere i risultati descritti. Gli articoli verranno ricompensati a pubblicazione avvenuta. Fotografie, disegni ed articoli, anche se non pubblicati non verranno restituiti.

È VIETATO

I circuiti descritti su questa Rivista sono in parte soggetti a brevetto, quindi pur essendo permessa la realizzazione di quanto pubblicato per uso dilettantistico, ne è proibita la realizzazione a carattere commerciale ed industriale.

Tutti i diritti di riproduzione o traduzioni totali o parziali degli articoli pubblicati, dei disegni, foto ecc. sono riservati a termini di Legge per tutti i Paesi. La pubblicazione su altre riviste può essere accordata soltanto dietro autorizzazione scritta dalla Direzione di Nuova Elettronica.

NUOVA ELETTRONICA

ABBONAMENTI

Italia 12 numeri L. 20.000
 Estero 12 numeri L. 30.000

Arretrati L. 2.000
 Numero singolo L. 2.000



SOMMARIO

MICROSPIA in FM - LX359	2
Un LINEARE in FM da 200 WATT a TRANSISTOR - LX 352	8
ALIMENTATORE da 15 a 25 VOLT 20 AMPERE - LX353	20
Una MEMORIA che si RICORDA 32 numeri telefonici - LX362/363	28
Come si PROGRAMMA una PROM per TELEFONO	53
SONDA LOGICA per INTEGRATI C/MOS - LX356	64
TESTER digitale economico a DISPLAY - LX360/361	70
IL LINGUAGGIO del COMPUTER	86

PROGETTI IN SINTONIA

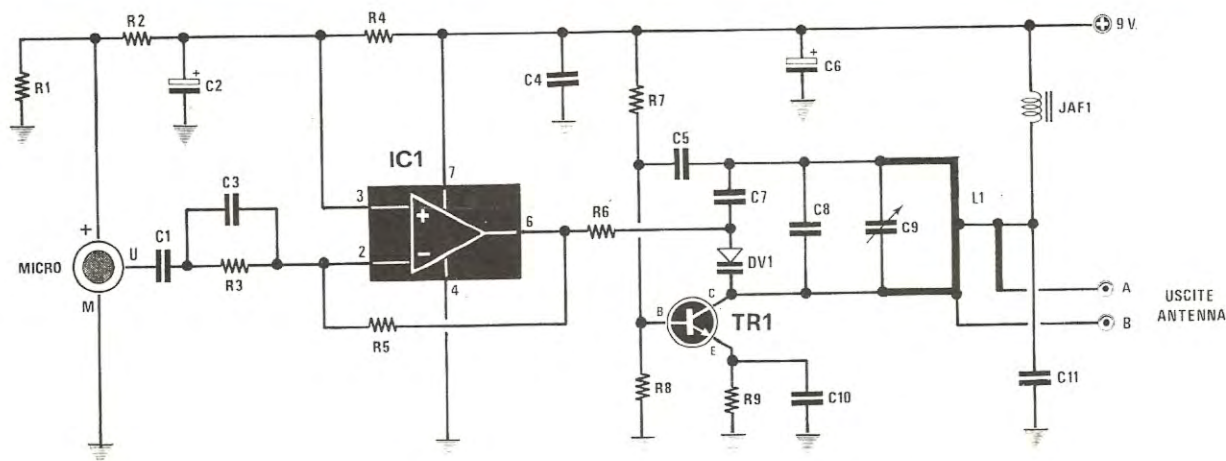
Modifiche per amplificatore d'uscita generatori BF	112
Un DADO elettronico	113
DISTORSORE per CHITARRA	115
Semplice ANTIFURTO con SCR	117
PROVA-RIFLESSI a diodi led	117
TEMPORIZZATORE o LAMPEGGIATORE	119
LAMPEGGIATORE TELEFONICO	121
INDICATORE di LIVELLO D'USCITA	122
Circuito di apertura e chiusura garage-cancelli ecc.	124
Protezione per inversione di polarità	126

Associato all'USPI
 (Unione stampa
 periodica italiana)



Un semplice progetto di microspia in FM in cui si utilizza un microfono con preamplificatore a fet incorporato, un modulatore realizzato con un amplificatore differenziale a fet ed un oscillatore che non richiede nessuna bobina esterna in quanto questa risulta già incisa sul circuito stampato.

MICROSPIA in FM



Da tempo avevamo accantonato l'idea di realizzare dei radiomicrofoni o radiospie in FM in quanto non ritenevamo fossero più di pratica utilità ed interesse per i nostri lettori impegnati ormai da tempo in progetti più qualificanti.

Gli stessi lettori però ci hanno costretto ad un ripensamento infatti piano piano la cartella che contiene le richieste relative a un simile progetto si è talmente ingrossata da convincerci a rivedere la nostra tesi e a progettare quindi un circuito che ovviamente, stando sempre alle richieste dei lettori, doveva possedere caratteristiche superiori a tutti gli altri schemi pubblicati in passato sulla nostra e su altre riviste di elettronica.

In queste lettere pochi sono coloro che precisano per quale uso vorrebbero impiegare il radiomicrofono, ma è intuitivo che l'orientamento generale, escluso pochi casi particolari, è di sfruttarlo come vera e propria radiospia.

I casi particolari che vengono proposti con maggior frequenza nelle lettere possono essere così riassunti:

COMPONENTI

R1 = 1.000 ohm 1/4 watt
R2 = 1.800 ohm 1/4 watt
R3 = 10.000 ohm 1/4 watt
R4 = 2.700 ohm 1/4 watt
R5 = 1,5 megaohm 1/4 watt
R6 = 82.000 ohm 1/4 watt
R7 = 47.000 ohm 1/4 watt
R8 = 22.000 ohm 1/4 watt
R9 = 100 ohm 1/4 watt
C1 = 100.000 pF a disco
C2 = 1 mF elettr. 50 volt
C3 = 4.700 pF a disco
C4 = 10.000 pF a disco
C5 = 56 pF a disco
C6 = 10 mF elettr. 25 volt
C7 = 8,2 pF a disco
C8 = 18 pF a disco
C9 = 6-30 pF compensatore
C10 = 56 pF a disco
C11 = 1000 pF a disco
JAF1 = impedenza AF da 1 microhenry
DV1 = diodo varicap BB.122
IC1 = integrato tipo TL.081 - LF351
TR1 = transistor NPN tipo 2N2222
MICRO = capsula dinamica preamplificata



a) Ho un figlio di pochi mesi e mia moglie quando deve accudire alle faccende domestiche o scende nel negozio sotto casa per fare compere, vorrebbe poterlo controllare con l'aiuto di un radiomicrofono e di un piccolo ricevitore portatile in FM in modo da accorgersi subito quando si desta e piange.

b) Sono un gioielliere ed avendo già subito una rapina ho il terrore che questo si ripeta, quindi per salvaguardarmi ho pensato di tenere un radiomicrofono sul tavolo e una radio sempre accesa nel laboratorio posto due piani sopra in modo che i miei lavoranti, se sentono gridare « mani in alto, è una rapina », possano immediatamente telefonare al 113 per chiamare i carabinieri.

c) Ho necessità di controllare chi entra in mia assenza in un magazzino posto a circa 300 metri di distanza da casa e non potendo installare una linea con fili, penso che la soluzione migliore sia quella di impiegare un semplice ed economico radiomicrofono.

Insieme a questi o altri casi analoghi di impiego di un radiomicrofono per usi validi e interessanti ne troviamo poi altri che sarebbe meglio non riportare perché un po' troppo personali.

Per esempio un gruppo di ragazzi vorrebbe applicarlo sotto il letto di un amico che si deve sposare per registrare la « prima notte » e fargliela poi ascoltare quando si ripresenterà al bar (ormai però, essendo la lettera datata 26 marzo, supponiamo che questo amico si sia già sposato, a meno che non abbia deciso di ripensarci).

Un lettore vuole un radiomicrofono che applicato vicino al proprio telefono gli permetta di ascoltare dall'esterno in macchina le conversazioni che si effettuano (supponiamo che questo lettore non sia

proprio sicuro della fedeltà della moglie e desideri accertarsene usando il radiomicrofono).

Un altro ancora vorrebbe un radiomicrofono da tenere nel borsello in modo tale che a distanza di 200 metri circa un amico possa seguire la conversazione che intercorre fra lui ed un'altra persona posta a circa un metro (qui sembrerebbe ovvio che il lettore cerchi un mezzo per smascherare un eventuale ricattatore, oppure è un investigatore privato che ha necessità di portare a conoscenza di altri una conversazione in teoria riservata).

Moltissimi lettori sono più ermetici e chiedono solo un radiomicrofono che installato in una stanza dia loro la possibilità di ascoltare tutto ciò che accade all'interno (voci, suoni, ecc.) rimanendo ad una certa distanza dal luogo, con una normale radio a transistor in FM.

Infine i ragazzini vogliono semplicemente un circuito poco costoso e facile da montare con cui eseguire le prime esperienze di elettronica.

Potremmo ancora continuare all'infinito con questi esempi perché ogni lettera che si passa in rassegna prospetta in pratica un impiego diverso rispetto alla lettera precedente, tuttavia riteniamo che finiremmo per annoiarvi con le nostre chiacchiere, anche perché chiunque decida di costruirsi un radiomicrofono, sa benissimo l'impiego a cui lo vuole adibire, quindi passiamo immediatamente ad elencarvi le caratteristiche del nostro circuito.

Il modello di radiomicrofono che presentiamo e che sostituirà in pratica i sorpassati EL4-EL5-LX7, ha il vantaggio di risultare molto sensibile, tanto da poter captare qualsiasi suono in una stanza anche di dimensioni ragguardevoli (fino a 7 x 7 metri).

La potenza AF trasmessa è elevata, tanto che si

potrebbero raggiungere anche distanze di oltre un chilometro, però dobbiamo tener presente che essendo la gamma FM piena di radio private che trasmettono con potenze di 100 - 500 watt e anche più, difficilmente riusciremo a superare i 300 - 400 metri.

Oltre questa distanza è possibile arrivarci solo sintonizzandosi su una « frequenza libera » cioè non occupata da una stazione che trasmette con oltre un kilowatt, diversamente all'aumentare della distanza l'emittente con potenza superiore avrà la meglio su di noi e ci « coprirà ».

La portata ovviamente è subordinata, oltre alla sensibilità del ricevitore impiegato, anche alla posizione in cui il radiomicrofono viene installato.

Per esempio installandolo in cantina la portata risulterà notevolmente inferiore a quella che si potrebbe ottenere installandolo per esempio all'ultimo piano di un palazzo.

SCHEMA ELETTRICO

Questo nuovo modello di radiomicrofono in FM che oggi vi presentiamo risulta, per chi lo monterà, molto più semplice di qualsiasi altro circuito, infatti, come vedesi in fig. 1, esso impiega un solo integrato ed un transistor oscillatore di AF.

Si è potuto limitare la « quantità » dei componenti impiegati scegliendoli ad alto livello, cioè scegliendo per esempio un microfono magnetico già preamplificato, un integrato differenziale ad alto guadagno con ingresso a fet ed un circuito oscillatore efficiente, con bobina AF (vedi L1) incisa direttamente sul circuito stampato anziché avvolta in aria e con accoppiamento all'antenna ottenuto sempre tramite una linea su circuito stampato, nella posizione più idonea per ottenere il massimo trasferimento di energia AF.

Il microfono, un cilindretto metallico del diametro di 9 mm. profondo 10 mm., contiene nel suo interno un preamplificatore a fet ad elevato guadagno per cui il segnale disponibile sul suo terminale d'uscita ha già un'ampiezza più che sufficiente per pilotare lo stadio amplificatore successivo.

Come si vedrà, sul retro di tale microfono risultano presenti tre piste, una serve per la presa di massa, una per la tensione di alimentazione che dovrà risultare di 1,5 volt e la terza per prelevare il segnale di BF già preamplificato.

Il segnale di BF viene applicato, tramite il condensatore C1 da 100.000 pF, all'ingresso invertente (piedino 2) dell'integrato TL.081 (equivalente all'LF351), passando attraverso la rete di preenfasi costituita dal condensatore C3 con in parallelo la resistenza R3 da 10.000 ohm, la quale permette di

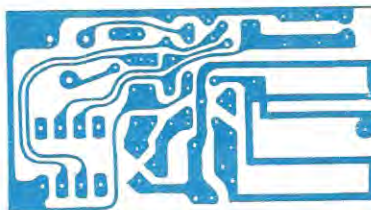


Fig. 2 Disegno a grandezza naturale del circuito stampato necessario per la realizzazione del radiomicrofono a modulazione di frequenza. Su tale circuito stampato risulta già incisa la bobina di sintonia a doppio U.

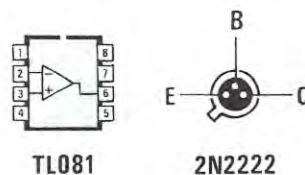


Fig. 3 Connessioni dell'integrato TL.081 equivalente al LF.351 visto da sopra e del transistor 2N2222 visto invece da sotto.

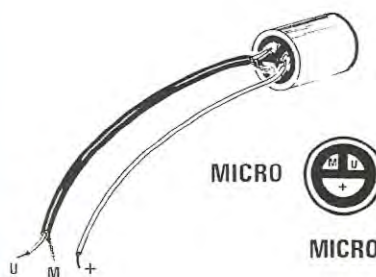


Fig. 4 La capsula microfonica, già preamplificata con un fet, dispone di tre terminali, uno di massa (M), uno per l'uscita del segnale (U) ed uno (+) necessario per alimentare a 1,5 volt il fet presente.

amplificare maggiormente i toni acuti rispetto ai toni bassi.

Si è inserito questa rete di preenfasi in quanto ogni ricevitore amplifica meno i toni acuti rispetto a quelli bassi, perciò così facendo si restituisce al segnale la necessaria fedeltà di riproduzione attenuando nel contempo i rumori di fondo.

Dal terminale d'uscita di IC1 (piedino 6) preleveremo quindi il segnale di BF già amplificato che utilizzeremo per pilotare il diodo varicap DV1, impiegato nel nostro circuito come « condensatore variabile » in grado di modificare la frequenza emessa dal trasmettitore in funzione alle variazioni d'ampiezza del segnale modulante di BF.

Infatti come già sapete, un diodo varicap modifica la propria capacità interna in funzione della tensione con cui lo polarizziamo e poiché nel nostro caso gli applichiamo direttamente il segnale di BF, è ovvio che esso varierà la propria capacità proporzionalmente a questo segnale.

Quindi essendo il nostro diodo varicap inserito nel circuito di accordo che determina in pratica la frequenza dell'oscillatore AF, ne consegue che variando la capacità interna di tale diodo varierà anche la frequenza di sintonia di questo oscillatore, cioè otterremo in pratica la modulazione di frequenza desiderata.

Facciamo presente che il circuito preamplificatore di BF ha un'elevata sensibilità, cioè è in grado di modulare il nostro trasmettitore anche se si parla a 3-4 metri dal microfono, però attenzione perché in taluni casi questo, anziché un vantaggio, potrebbe risultare uno svantaggio.

Infatti se noi dovessimo utilizzare tale radiomicrofono per parlare da vicino, per esempio 20-30 cm., la sua sensibilità risulterà eccessiva e di conseguenza correremo il rischio di saturare l'integrato IC1 ottenendo così in altoparlante un segnale distorto.

Quindi se si verificasse questo inconveniente dovremo preoccuparci di ridurre la sensibilità del nostro microfono aumentando il valore della resistenza R3 dagli attuali 10.000 ohm a 22.000 ohm 47.000 ohm 100.000 ohm ecc. fino a trovare quel valore che non fa distorcere.

Dallo stadio di BF passiamo ora a quello di AF ricordandovi che il transistor impiegato deve essere necessariamente un 2N2222 in quanto altri che abbiamo provato, per esempio il 2M914 e il BSX26, non sono in grado di fornire un ugual rendimento.

La bobina L1, incisa direttamente sul circuito stampato, ed il compensatore C7, ci permettono di far funzionare il nostro radiomicrofono in una gamma di frequenza compresa tra i 93-95 MHz e i 108 MHz, cioè abbiamo volutamente limitato l'escursione di frequenza sulla parte più alta della gamma FM in quanto

quella da 88 MHz a 104 MHz, in qualsiasi città d'Italia ci troviamo, è totalmente occupata da emittenti private, quindi trovare uno spazio libero per la modesta potenza di un radiomicrofono può risultare davvero problematico.

Pochissime sono invece le stazioni che utilizzano la gamma da 104 a 108 MHz, per cui si è preferito far lavorare il radiomicrofono su questa « parte alta » in modo da ottenere un maggior raggio d'azione, non avendo altre emittenti che possano interferire.

Se qualcuno volesse far lavorare il trasmettitore su frequenze più basse, cioè da 88 a 100 MHz, non avrà comunque alcun problema in quanto gli sarà sufficiente, per raggiungere lo scopo, sostituire il condensatore C8 da 18 pF con uno da 22 pF.

La modulazione in FM del segnale trasmesso viene ottenuta, come già anticipato, tramite il diodo varicap DV1 il quale, posto in parallelo al compensatore C9 con in serie il condensatore C7 da 8,2 pF provvederà a far variare la frequenza in più o in meno rispetto a quella centrale, proporzionalmente all'ampiezza del segnale di BF.

Come diodo varicap si consiglia di utilizzare il BB.122 (a bassa capacità) perché altri, come per esempio il BA.102 o similari, disponendo di una capacità maggiore, a parità di segnale di BF applicato ai loro capi, non farebbero altro che determinare una deviazione di frequenza così elevata da peggiorare non solo le caratteristiche dell'oscillatore, ma anche quelle di fedeltà nella riproduzione del segnale di BF.

Il diodo varicap BB.122 parlando al microfono a una distanza di 2 metri, ci permette già di ottenere una deviazione di 75 KHz in più o in meno rispetto alla frequenza centrale, quindi siamo in pratica al limite massimo consentito per una trasmissione in FM, tuttavia parlando per esempio da una distanza di 3 metri tale deviazione si riduce notevolmente.

Al contrario, se decideste di impiegare il radiomicrofono per parlare ad una distanza massima di 30-40 cm. da esso, la deviazione diventerebbe talmente elevata da provocare forti distorsioni sul ricevitore e proprio per tale motivo vi abbiamo già consigliato, in questi casi, di aumentare il valore della resistenza R3 in modo da ridurre il guadagno dell'amplificatore differenziale IC1 ottenendo quindi, anche con suoni e voci di potenza elevata, una deviazione di frequenza accettabile.

Il segnale di AF generato dall'oscillatore viene infine prelevato, per essere trasferito all'antenna, dal link L2 posto nelle vicinanze della bobina L1.

Come antenna potremo utilizzare un filo di rame isolato in plastica di lunghezza compresa fra i 50 e i 70 cm.; più corto risulta questo filo, minore sarà la portata del radiomicrofono. Per quanto riguarda l'alimentazione potremo utilizzare una normalissima pila

per radio a transistor da 9 volt ottenendo così una notevole autonomia di funzionamento, infatti l'assorbimento medio di tutto il circuito si aggira sui 15-18 milliampère.

REALIZZAZIONE PRATICA

Montare questo radiomicrofono è molto semplice ed alla portata di tutti in quanto il problema maggiore, che in pratica sarebbe stato quello di avvolgere la bobina di accordo, è già stato da noi risolto incidendo questa bobina direttamente sul rame del circuito stampato.

Inoltre lo stesso circuito stampato vi verrà fornito già forato e completo di disegno serigrafico dei componenti nella esatta posizione in cui questi vanno collocati, quindi la vostra opera risulterà ulteriormente facilitata.

Unico problema è che essendo questa una « microspia », deve ovviamente occupare il minor spazio possibile in modo da poter essere facilmente occultata e di conseguenza abbiamo dovuto disegnare un circuito stampato di dimensioni estremamente ridotte (vedi fig. 2 in cui questo è riportato a grandezza naturale) con tutte le resistenze in verticale e gli altri componenti molto vicini fra di loro.

Quindi, se volete che il vostro radiomicrofono, al termine del montaggio, vi funzioni subito, dovrete necessariamente procurarvi uno stagnatore a punta fine e sciogliere ogni volta solo il minimo di stagno indispensabile per ottenere una perfetta stagnatura. Utilizzando un eccesso di stagno finireste infatti per imbrattare tutte le piste con il rischio di introdurre dispersioni di AF che potrebbero impedire al circuito di funzionare correttamente.

Inoltre **non usate mai pasta salda** perché questa, se arriva a lambire due piste adiacenti, si comporta in pratica come una resistenza di valore elevato applicata fra queste due piste e in AF, aggiungere una resistenza anche se di valore elevato in un punto qualsiasi del circuito, significa quasi sicuramente bloccare il funzionamento.

Se decidessimo di tenere il microfono all'esterno del circuito stampato, per i collegamenti potremo utilizzare il cavetto schermato ed il filo di color rosso per l'alimentazione di cui questo è provvisto.

Se invece volessimo collocare il microfono sul circuito stampato, dovremmo necessariamente togliere questi fili, quindi stagnare al loro posto un filo di rame da 0,3 - 0,5 mm che infileremo poi nei fori dello stampato e stagneremo dalla parte opposta alle relative piste.

Dopo il microfono potremo inserire sul circuito stampato il diodo varicap BB.122, rispettandone la

polarità, e lo zoccolo a 4+4 piedini necessario per l'integrato IC1.

Le resistenze vanno montate tutte in verticale, cioè dovremo piegare uno dei due terminali a U, inserirli nei fori dello stampato, stagnarli e tranciare quindi le eccedenze con un tronchesino. Per ultimi potremo montare i condensatori (attenzione alla polarità di quelli elettrolitici) il compensatore C7, il transistor TR1 e l'impedenza JAF1 la quale, come vi abbiamo già detto più volte, presenta un involucro simile a un condensatore al tantalio con un punto **nero** e uno **marron** sulla parte superiore.

Per terminare il montaggio dovremo ora collegare al circuito stampato il filo isolato in plastica lungo 60-70 cm. che ci servirà come antenna e i due fili di alimentazione, impiegandone possibilmente uno rosso per il positivo e uno nero per il negativo in modo da non confonderli quando applicheremo la pila.

Nello schema si noteranno due prese A-B per l'antenna, una che preleva il segnale direttamente dalla bobina L1 e l'altra che lo preleva invece tramite la linea di accoppiamento L2.

Collegando direttamente l'antenna sulla bobina L1 si aumenta la portata però si ha lo svantaggio che se si tocca con una mano l'antenna si ha un maggior slittamento di frequenza rispetto a quando l'antenna risulta collegata sulla linea L2.

Poiché la resistenza R3 ci servirà per regolare la sensibilità del microfono in modo da adattarla alle nostre esigenze, vi consigliamo di montarla inizialmente sotto al circuito stampato lasciandone i terminali lunghi e solo dopo aver trovato sperimentalmente quel valore che più vi soddisfa, montarla sopra in posizione verticale come tutte le altre.

Se desiderate ottenere la massima sensibilità, potrete applicare subito il valore da 10.000 ohm da noi consigliato, tenendo però presente che con questo, se non si vuole saturare il circuito, occorre parlare ad almeno un metro di distanza dal microfono.

TARATURA IN FREQUENZA

Per tarare il nostro radiomicrofono prendete un ricevitore in FM, accendetelo ed esplorando la gamma da 100 a 108 MHz, cercate di individuare una frequenza che risulta più libera, cioè non occupata da nessuna emittente privata.

Trovata questa frequenza, che potrebbe essere per esempio 105 MHz, alzate al massimo il volume del ricevitore e ponetelo ad una distanza di 2-3 metri dal radiomicrofono, quindi con un cacciavite di plastica ruotate lentamente il compensatore C7 finché non sentirete in altoparlante un forte fischio provocato

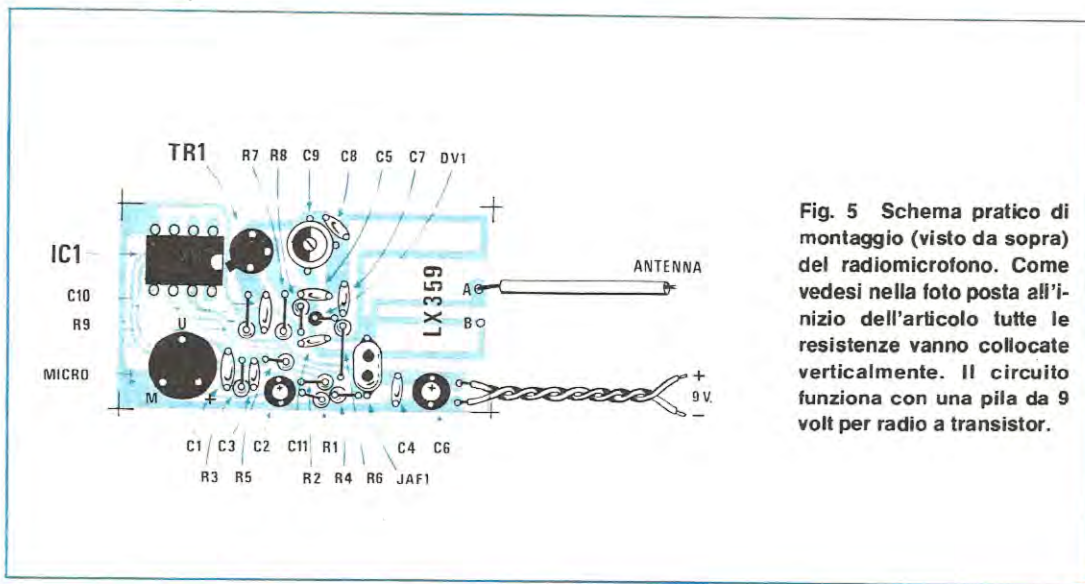


Fig. 5 Schema pratico di montaggio (visto da sopra) del radiomicrofono. Come vedesi nella foto posta all'inizio dell'articolo tutte le resistenze vanno collocate verticalmente. Il circuito funziona con una pila da 9 volt per radio a transistor.

dalla reazione del segnale di BF, proprio come accade talvolta in una sala da ballo quando si alza troppo il volume dell'amplificatore. Raggiunta questa condizione avremo la matematica certezza che la nostra piccola radio trasmittente è sintonizzata sulla frequenza da noi voluta e per appurarne la veridicità non dovremo far altro che prendere il ricevitore e portarci ad una distanza di circa 40-50 metri, lasciando una persona a parlare a circa un metro dal microfono.

A questo punto potrete controllare se la sensibilità del microfono è sufficiente per i vostri scopi (ripetiamo che la persona deve parlare a non meno di un metro di distanza perché se parlasse a 20-30 cm., come facilmente constaterete, si otterrà in altoparlante una forte distorsione).

Infatti parlando da vicino, per ottenere la stessa fedeltà sul segnale, dovremo aumentare il valore della resistenza R3, secondo quanto precisato in precedenza.

Per la prova di portata collocate il vostro radiomicrofono sul davanzale della finestra tenendo accesa nella stanza una radio o la TV in modo che il microfono possa captarne il suono, poi prendete un ricevitore portatile in FM e scendete le scale (se prendete l'ascensore ricordatevi che questo, essendo completamente in metallo, si comporta come uno schermo impedendovi così non solo la ricezione del segnale trasmesso dal radiomicrofono, ma anche da qualsiasi altra emittente).

Una volta raggiunto il cortile provate poi ad allontanarvi finché non arriverete a quella distanza da cui

non è più possibile captare il segnale trasmesso, oppure lo si riceve con difficoltà.

Ricordatevi che questa è la portata massima del radiomicrofono solo relativamente a quella direzione, perché spostandovi maggiormente su un lato oppure su quello opposto, potreste trovare delle posizioni in cui il segnale ricompare forte come prima.

In città infatti vi possono essere delle superfici che fungono da schermo quindi in determinate direzioni il segnale può giungere molto attenuato rispetto a una identica distanza però in direzione opposta.

Ovviamente in campagna questo problema non esiste, quindi solo in queste condizioni è possibile determinare con esattezza la portata massima raggiungibile dal radiomicrofono.

COSTO DELLA REALIZZAZIONE

Il solo circuito stampato LX359 già forato e completo di disegno serigrafico dei componenti	L. 1.700
Tutto il materiale occorrente, cioè circuito stampato, resistenze, condensatori, vari-cap, impedenza, integrato e relativo zoccolo, transistor, capsula microfonica	L. 10.200

I prezzi sopra riportati non includono le spese postali.

« Se dispongo di maggior potenza in antenna riesce a coprire un'area superiore, quindi essendo più elevato il numero di ascoltatori, posso accaparrarmi più pubblicità ed anche farmela pagare di più ».

Questo è il discorso ricorrente per tutti i gestori di radio libere i quali sanno benissimo che l'unica fonte di sostentamento per mantenere a galla la loro emittente sono i contratti pubblicitari che riescono a stipulare con varie ditte o aziende.

Le ditte a loro volta, prima di affidare la pubblicità ad una certa emittente, fanno un semplice ragionamento e cioè: « se la radiolibera X copre un raggio di 5 chilometri e la radiolibera Y un raggio di 25-30 chilometri, a parità di prezzo meglio servirsi di questa seconda perché tramite essa il nostro nome ha più probabilità di essere ascoltato da un numero maggiore di clienti ».

Proprio per questo semplice motivo, tutte le emittenti che attualmente dispongono in antenna di 15-30 watt, vorrebbero un trasmettitore tre o quattro volte più potente che permetta loro di coprire aree più ampie di quelle attuali e poiché la maggioranza di queste emittenti rientra nella categoria delle S.S.S.S.

300-400 watt con armoniche attenuate invece di soli 3-5 dB.

Per esempio se noi prendiamo un'emittente che presenti queste caratteristiche reali:

potenza fondamentale = 150 watt

potenza 2° armonica = 60 watt

potenza 3° armonica = 25 watt

potenza 4° armonica = 5 watt

potenza 5° armonica = 1 watt

e misuriamo la potenza in uscita con un wattmetro, questo ci indicherà un totale di

$150 + 60 + 25 + 5 + 1 = 241$ watt

perché esso somma alla potenza della fondamentale anche quella delle frequenze armoniche.

Se invece prendessimo un secondo trasmettitore e sul wattmetro leggessimo **183 watt** però le sue caratteristiche reali risultassero le seguenti:

potenza fondamentale = 180 watt

potenza 2° armonica = 3 watt

potenza 3° armonica = 0,5 watt

potenza 4° armonica = 0,2 watt

potenza 5° armonica = 0,1 watt

UN LINEARE in FM da

Se avete un piccolo trasmettitore FM in grado di erogare in antenna solo 5 watt, potrete usarlo per pilotare questo lineare ottenendo così in uscita una potenza di ben 200 watt priva di armoniche, in quanto sullo stampato è già previsto un filtro per eliminarle.

(Siamo Sempre Senza Soldi), è ovvio che desiderino raggiungere questo traguardo con un minimo di spesa.

Il progetto che noi oggi vi presentiamo non può certo definirsi « economico », tuttavia autocostruendolo si avrà sempre il vantaggio di risparmiare molti biglietti da 100.000 lire rispetto ad equivalenti apparecchi commerciali e di ottenere alla fine un'emittente di tutto rispetto, perché avere in antenna 200 watt in **fondamentale** (con tutte le armoniche dalla 2° in su attenuate di oltre 50 dB) è veramente un risultato da considerarsi più che soddisfacente.

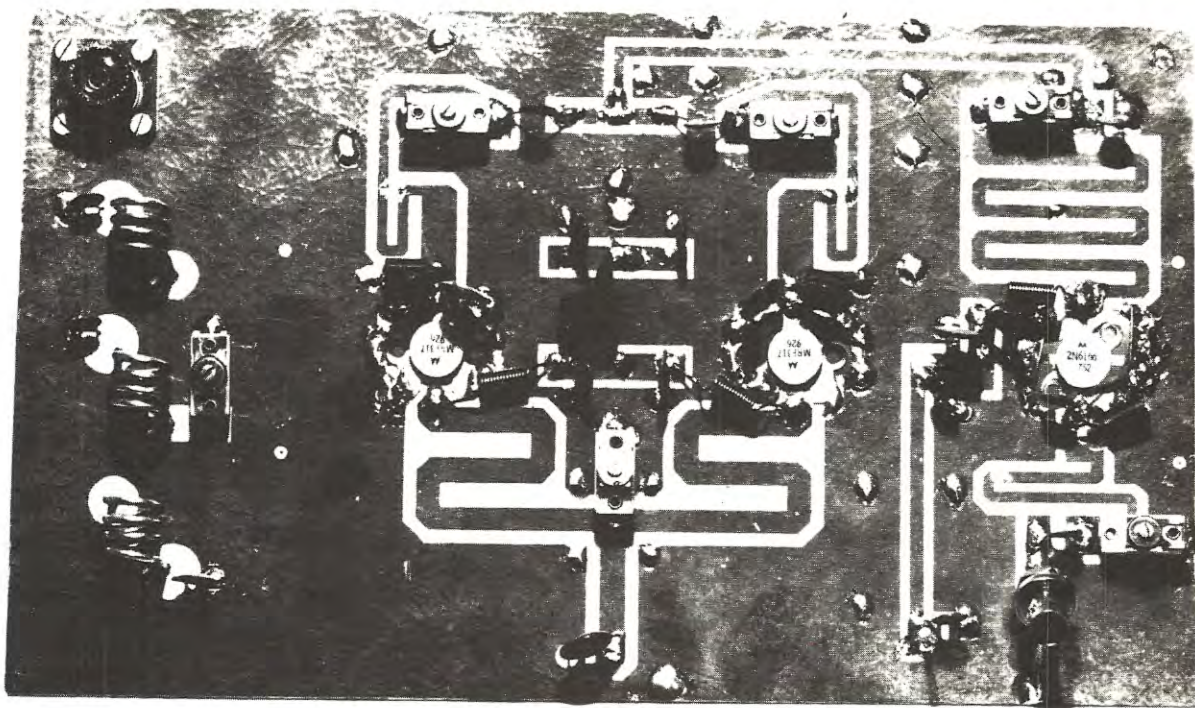
Infatti esiste una notevole differenza di potenza fra 200 watt con le armoniche attenuate di oltre 50 dB, e

il wattmetro ci indicherà solo

$180 + 3 + 0,5 + 0,2 + 0,1 = 183$ watt

fidandosi di quanto ci indica il wattmetro tutti propenderebbero all'acquisto del primo trasmettitore perché più « potente », però se installassimo un « misuratore di campo » e misurassimo a distanza l'intensità del segnale, la lancetta ci indicherebbe un segnale di AF maggiore per il secondo trasmettitore.

Inoltre se esplorassimo sempre con il misuratore di campo tutta la gamma compresa fra gli 88 MHz e gli 800-900 MHz, riveleremmo per il primo trasmettitore un secondo segnale di ampiezza molto elevata anche sulla frequenza doppia della fondamentale, sul triplo e sul quadruplo di questa, mentre sul secondo tra-



200 WATT a TRANSISTOR

smettitore questo segnale « spurio » non sarebbe presente.

Perciò il wattmetro non è lo strumento più idoneo per determinare la « vera » potenza di una emittente.

Fatta questa debita premessa, possiamo ora ritornare al nostro lineare e qui subito qualcuno potrebbe chiedersi come mai abbiamo deciso di impiegare in questo progetto dei transistor quando invece sembrerebbe più conveniente utilizzare delle valvole dal momento che una sola di queste è in grado di erogare la stessa identica potenza erogata da due transistor.

A costoro risponderemo pertanto che abbiamo scelto i transistor in quanto la valvola a nostro avviso presenta questi inconvenienti:

1) **Risulta più difficoltosa la realizzazione meccanica.** Non potendo usufruire di un circuito stampato, ogni lettore eseguirebbe un assemblaggio secondo le proprie capacità e se tanti sarebbero in grado di ottenere alla fine un risultato tecnicamente perfetto, tanti altri otterrebbero, più che un « lineare », un « generatore di armoniche ».

2) La valvola **richiede tensioni di alimentazione di**

1.500-2.000 volt quindi occorrono condensatori variabili e fissi ad alto isolamento, troppo difficili da trovare e soprattutto troppo costosi, senza pensare che oltre a questi occorre utilizzare supporti in teflon o ceramica anch'essi non facilmente reperibili per isolare i punti sotto tensione.

3) Pure il **trasformatore di alimentazione risulta più costoso** per l'alto isolamento che si richiede e lo stesso dicasi per lo stadio alimentatore.

4) Ultimo motivo valido è che lavorando con tensioni di 2.000 volt è sufficiente avvicinarsi anche inavvertitamente a una bobina o a una linea di accordo per veder scoccare un « arco » con la logica conseguenza che l'incauto lettore non potrà più in futuro montare altri progetti.

Meglio quindi lavorare con transistor e con basse tensioni perché in questo caso, anche se si tocca il transistor con un dito, al massimo si sentirà il dito scottare per l'alta frequenza presente.

Non solo ma il transistor comporta anche un ulteriore vantaggio, quello cioè di non esaurirsi mai e poiché con esso è possibile preparare un circuito

stampato, ci dà anche la possibilità di incidere direttamente sulla basetta le varie bobine di accordo, evitando così automaticamente il pericolo di sbagliarsi nell'avvolgere le spire, cosa questa che accade sovente e che porta inevitabilmente ad ottenere potenze più basse di quelle promesse.

SCHEMA ELETTRICO

Il vantaggio maggiore che offre questo progetto, come già accennato, è quello di disporre sul circuito stampato delle bobine di accordo già incise, quindi il lettore si troverà in pratica già risolto un problema che sembrerebbe semplice ma che in realtà, malgrado noi si fornisca diametro, lunghezza, spaziatura e tutti gli altri dati necessari, non lo è affatto tanto che prendendo a caso cento montaggi di quelli che ci vengono inviati da controllare, non si riescono mai a trovare due bobine identiche fra di loro.

Precisiamo che per ottenere il massimo rendimento, il segnale per pilotare il nostro lineare deve essere prelevato, tramite un cavo coassiale da 52 ohm, dall'uscita di un eccitatore FM in grado di erogare una potenza di circa **5 watt**, quindi riferendoci al nostro trasmettitore FM-LX239, sarà necessario che questo risulti completo dello stadio finale composto dal transistor 2N5642, cioè del telaio LX242 (vedi rivista n. 50/51 a pag. 201), regolato però in maniera che non eroghi la massima potenza (cioè alimentato a 12 volt invece che a 18). È altresì ovvio che pilotando il nostro circuito con potenze inferiori ai 5 watt richiesti, in uscita preleveremo proporzionalmente minor potenza.

Sarà utile a questo proposito precisare che per « potenza in ingresso » si intende quella della « fondamentale » perché se avete un eccitatore con un'uscita tanto « sporca » che pur leggendosi sul **wattmetro AF** una potenza di **5 watt** (nota: il wattmetro, come già accennato, addiziona nella sua misura la potenza della fondamentale con quella delle frequenze armoniche) in realtà 3 watt debbono attribuirsi alla fondamentale, 0,9 alla seconda armonica, 0,4 alla terza armonica, 0,3 alla quarta e così di seguito, sull'uscita del lineare ricaverete ovviamente una potenza pari a quella che ricavereste applicandogli in ingresso **solo 3 watt** e di questo occorre tenere conto prima di affermare che il lineare non rispetta le promesse.

Inoltre anche la tensione di alimentazione riveste un'importanza non secondaria perché se invece di 22 volt, si impiegano 18 o 19 volt, la potenza non diminuisce in proporzione, bensì molto di più (tanto per fare un esempio, con 2 volt in meno, la potenza si riduce di circa 35-40 watt).

Il massimo di alimentazione che noi consigliamo è **22 volt**, anche se il lineare è in grado di sopportare tranquillamente fino a 24 volt, fornendo in tal modo in uscita **circa 250 watt**, però considerando che questo deve lavorare 24 ore su 24 è meglio non strapazzarlo al massimo onde salvaguardarlo da eventuali sbalzi di tensione o mancato funzionamento della ventola che potrebbero metterlo immediatamente fuori uso.

Sull'ingresso del nostro lineare (vedi fig. 1) troviamo subito il condensatore C1 più il compensatore C2 e la prima bobina L1 incisa direttamente sullo stampato.

Questo circuito serve in pratica per adattare l'impedenza di base del transistor TR1 con i 52 ohm d'uscita dell'eccitatore FM in modo da ottenere il massimo trasferimento di potenza. L'impedenza JAF1 serve invece per collegare a massa la base di TR1 in assenza di segnale onde ottenere da questo transistor un funzionamento in **classe C**, cioè fargli amplificare la sola semionda positiva del segnale.

Sul collettore di TR1, con 5 watt in ingresso, noi abbiamo già disponibile una potenza di circa 40 watt che utilizzeremo per pilotare in parallelo i due transistor finali TR2 e TR3.

L'accordo d'uscita per TR1 è realizzato mediante la bobina L3, il compensatore C9 e il condensatore C10, mentre l'accordo d'ingresso per i due transistor finali TR2 e TR3 viene ottenuto tramite le bobine L4-L5-L6 e i condensatori C11-C13 e C12-C14.

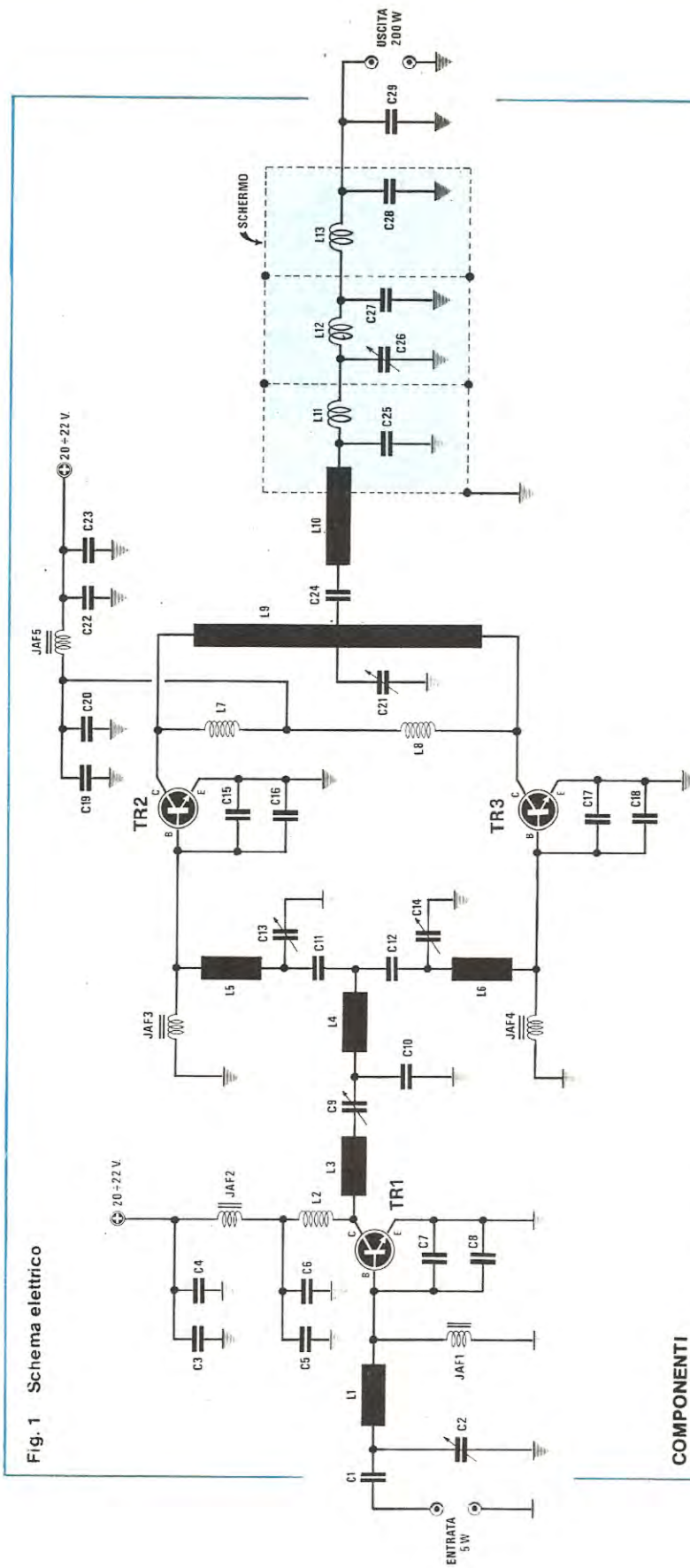
Anche se osservando distrattamente lo schema si potrebbe supporre che i due transistor finali lavorino in push-pull, in realtà questi sono invece collegati in « parallelo » con la sola differenza che si sono tenuti separati i due ingressi per poterne adattare singolarmente l'impedenza.

Infatti difficilmente si riescono a reperire in commercio due transistor perfettamente uguali quindi se li avessimo collegati in parallelo con l'accordo d'ingresso in comune, avremmo corso il rischio di adattare l'impedenza per il massimo rendimento di uno solo, cioè avremmo ottenuto in pratica il massimo rendimento di un solo transistor e di conseguenza questo, surriscaldandosi più dell'altro, avrebbe rischiato di saltare trascinando così in breve tempo nella stessa sorte anche quello posto in parallelo.

Tenendo invece distinti gli « accordi » d'ingresso si ha la possibilità di adattarli perfettamente alle caratteristiche di ciascun transistor con il vantaggio che se uno dei due, per un qualsiasi motivo, dovesse bruciarsi, cioè fondersi internamente la giunzione base-emettitore, l'altro funzionerebbe egualmente erogando però in antenna solo metà della potenza.

Anche i collettori dei due finali risultano fra di loro indipendenti, infatti quello di TR2 è alimentato dalla bobina L7 e quello di TR3 dalla bobina L8, tuttavia

Fig. 1 Schema elettrico



COMPONENTI

- C1 = 47 pF ceramico VHF
- C2 = 10/60 pF compensatore rett.
- C3 = 470 pF ceramico VHF
- C4 = 470 pF ceramico VHF
- C5 = 4.700 pF ceramico VHF
- C6 = 470 pF ceramico VHF
- C7 = 47 pF ceramico VHF
- C8 = 47 pF ceramico VHF
- C9 = 10/60 pF compensatore rett.
- C10 = 47 pF ceramico VHF
- C11 = 47 pF ceramico VHF
- C12 = 47 pF ceramico VHF

- C13 = 10/60 pF compensatore rett.
- C14 = 10/60 pF compensatore rett.
- C15 = 100 pF ceramico VHF
- C16 = 100 pF ceramico VHF
- C17 = 100 pF ceramico VHF
- C18 = 100 pF ceramico VHF
- C19 = 4.700 pF ceramico VHF
- C20 = 470 pF ceramico VHF
- C21 = 10-180 pF compensatore rett.
- C22 = 4.700 pF ceramico VHF

- C23 = 470 pF ceramico VHF
 - C24 = 100 pF ceramico VHF
 - C25 = 27 pF ceramico VHF
 - C26 = 10/60 pF compensatore rett.
 - C27 = 15 pF ceramico VHF
 - C28 = 15 pF ceramico VHF
 - C29 = 15 pF ceramico VHF
- da JAF1 a JAF4 = impedenze AF tipo VK200
 JAF5 = impedenza AF (vedi testo)
 L2-L7-L8 = bobine 15 spire (vedi testo)
 L11-L12-L13 = bobine 4 spire (vedi testo)
 TR1 = transistor NPN di AF tipo 2N6166
 TR2-TR3 = transistor NPN di AF tipo MRF317

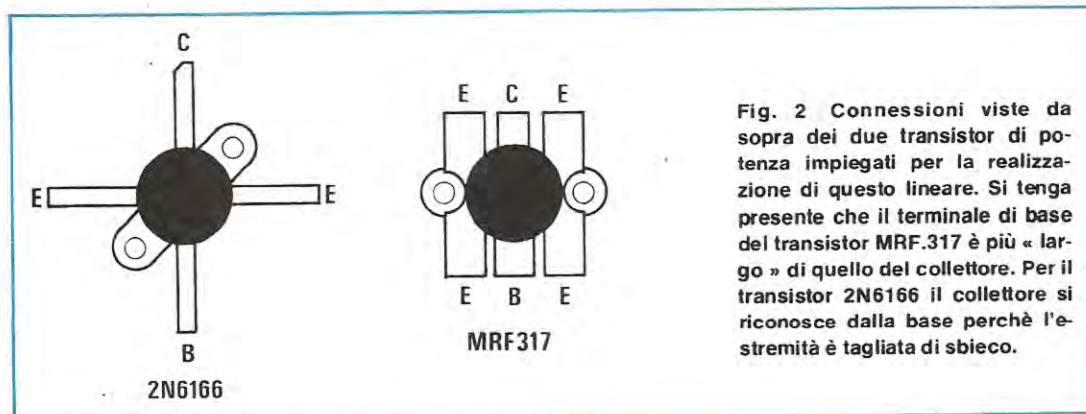


Fig. 2 Connessioni viste da sopra dei due transistor di potenza impiegati per la realizzazione di questo lineare. Si tenga presente che il terminale di base del transistor MRF.317 è più « largo » di quello del collettore. Per il transistor 2N6166 il collettore si riconosce dalla base perché l'estremità è tagliata di sbieco.

l'accordo di uscita è in comune, e viene perfezionato tramite la bobina L9 (incisa sullo stampato) e il compensatore C21.

Sul punto centrale di quest'ultima bobina noi avremo pertanto disponibile una potenza ben superiore ai 200 watt di AF richiesti, tuttavia bisogna tener presente che a questi watt sono addizionati quelli delle frequenze armoniche che è assolutamente necessario eliminare.

Per far questo noi preleviamo l'alta frequenza disponibile in questo punto tramite il compensatore C24 e l'applichiamo tramite la bobina L10 al filtro passa-basso composto da L11-L12-L13 e da C25-C26-C27-C28-C29 in modo da eliminare tutte le frequenze armoniche presenti ottenendo così in uscita la sola frequenza fondamentale con una potenza effettiva di **200 watt** e anche più.

L'uscita del lineare risulta accordata sui 52 ohm quindi per ottenere il massimo trasferimento di segnale all'antenna occorrerà che anche quest'ultima disponga di un'impedenza di 52 ohm, così come da 52 ohm dovrà risultare l'impedenza caratteristica del cavo coassiale che utilizzeremo per il collegamento fra trasmettitore e antenna.

Facciamo presente al lettore che su questo schema occorre necessariamente impiegare, per TR1 un transistor di tipo 2N6166 e per TR2-TR3 dei MRF317 in quanto le linee di accordo e i condensatori applicati fra base ed emettitore (vedi C7-C8 C15-C16 C17-C18) sono stati espressamente calcolati in funzione di tali transistor.

Sostituendoli con altri tipi potreste ancora riuscire a raggiungere un accordo, però difficilmente la potenza che otterrete in uscita sarà pari a quella dichiarata.

Ad esempio il transistor 2N6166, pur risultando anch'esso da 100-110 watt come il MRF317, ha il pregio di guadagnare molto di più però risulta meno robusto dei finali, quindi noi lo usiamo come pilota per ricavare in uscita non più di 40-50 watt.

Per quanto riguarda infine l'alimentazione, abbiamo già detto che si richiede una tensione stabilizzata di 22 volt massimi, con una corrente di circa 15 ampère, che potremo ottenere realizzando l'alimentatore LX353 presentato su questo stesso numero.

Le caratteristiche principali di questo lineare sono le seguenti:

– Tensione di alimentazione	22 volt
– Assorbimento totale	13 ampère
– Potenza in uscita	200 watt
– Potenza di pilotaggio	5 watt
– Impedenza d'ingresso	52 ohm
– Impedenza d'uscita	52 ohm
– Potenza erogata da TR1	40 watt
– Attenuazione 2° armonica	– 50 dB
– Attenuazione 3° armonica	– 80 dB
– Attenuazione 4° armonica	oltre 100 dB

In pratica la seconda armonica viene irradiata in antenna con una potenza del tutto irrisoria (circa 2 milliwatt) pari a 0,002 watt) quindi può arrecare disturbi solo ad un'antenna che sia collocata a non più di 10 metri dalla nostra, mentre dalla 3° armonica in su possiamo addirittura considerarle come inesistenti agli effetti delle TVI.

REALIZZAZIONE PRATICA

Il circuito stampato a doppia faccia necessario per questa realizzazione è siglato LX352 e misura cm. 28 x cm. 16,5.

In possesso di questo circuito stampato la prima operazione da compiere è quella di collegare le piste di massa superiori con quelle inferiori eseguendo i relativi ponticelli nei punti richiesti senza tralasciarne neppure uno, anche se a prima vista potrebbe sembrare superfluo, avendo già collegata la stessa pista superiore con la massa sottostante, a distanza di un centimetro o due ripetere lo stesso collegamento.

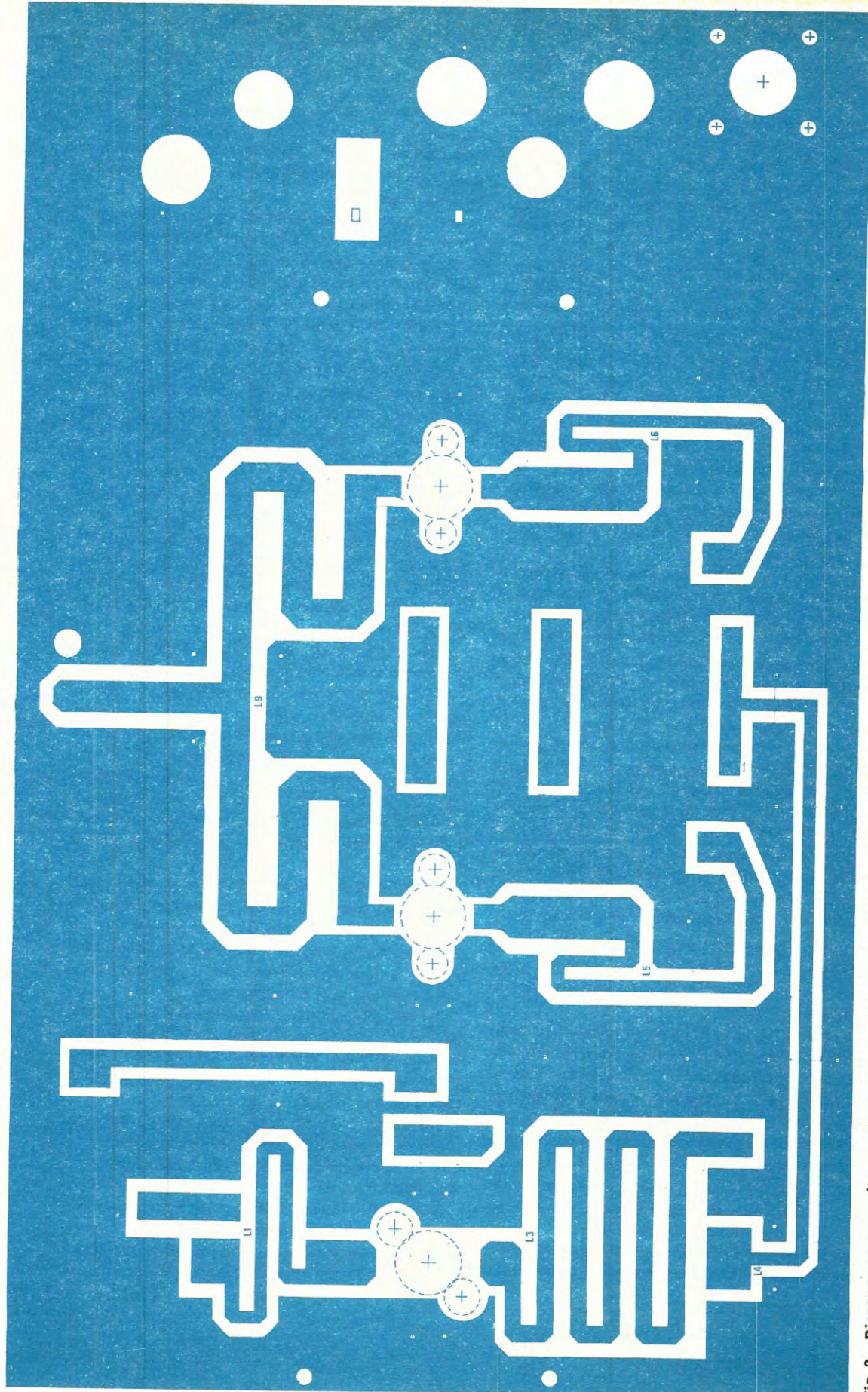


Fig. 3 Disegno non a grandezza naturale del circuito stampato necessario alla realizzazione di questo lineare FM di potenza visto dal lato dove dovremo fissare tutti i componenti. Si fa presente che su questo circuito stampato risultano già incise tutte le bobine di sintonia per eliminare ogni possibilità di errore da parte di chi realizzerà il progetto.

Questi ponticelli andranno effettuati infilando uno spezzone di filo di rame negli appositi fori e stagnandolo quindi su entrambe le parti.

In taluni casi, vedi per esempio il filtro passa basso d'uscita, i terminali stessi dei condensatori fungeranno da ponticello di collegamento quindi dovremo stagnare anche questi **sia sopra che sotto**.

Non tenete troppo lunghi gli spezzoni di filo nella facciata inferiore dello stampato, in quanto sotto a questa andrà fissata l'aletta di raffreddamento.

Dopo aver eseguito tutti i ponticelli richiesti, con una punta da trapano dovrete necessariamente sagomare a forma di asola i fori in cui debbono alloggiare i tre transistor AF onde farvi entrare la parte metallica che dovremo poi stringere con due viti all'aletta di raffreddamento affinché il calore generato dal transistor durante il funzionamento possa trasferirsi totalmente sul dissipatore. Ricordatevi che i terminali EE-B-C di questi transistor debbono appoggiarsi alle piste superiori del circuito stampato a cui vanno stagnati **senza piegarli**.

Sempre con una punta da trapano allargheremo pure il foro relativo al bocchettone d'uscita AF e leggermente i fori per i terminali delle bobine L11-L12-L13 relative al filtro passa-basso. Effettuate queste operazioni preliminari, prima di passare al montaggio vero e proprio, dovremo infilare nei relativi fori del circuito stampato i tre transistor, fissarli sull'aletta di raffreddamento con le due viti, quindi stagnarne i quattro terminali alle piste dello stampato, dopodiché potremo **anche svitare** di nuovo l'aletta per poter più facilmente lavorare sul circuito.

L'operazione che vi abbiamo appena detto di compiere è necessaria per far collimare esattamente i fori dei transistor con quelli presenti sull'aletta, perché se noi stagnassimo **prima i transistor** a caso sul circuito stampato, immancabilmente andando a montare l'aletta, dovremmo poi dissaldarli per far collimare i fori.

A questo punto potremo finalmente passare al montaggio vero e proprio dei componenti che come vedesi dalle foto e dal montaggio pratico sono in numero molto limitato.

Per primi stagneremo i condensatori che vanno applicati direttamente sui terminali B-E dei tre transistor, tenendo presente che uno dei due condensatori va applicato fra il terminale di « base » e quello di « emettitore » posto a sinistra ed il secondo sempre fra il terminale di « base » e quello di « emettitore » posto però a destra.

Infatti collegare entrambi questi condensatori **sullo stesso terminale di emettitore** non è la stessa cosa che collegarli uno per ciascun terminale.

Precisiamo che tutti i condensatori ceramici utilizzati in questo progetto non sono i soliti condensatori

giapponesi per radioline a transistor idonei a lavorare con tensioni massime di 50 volt, bensì speciali condensatori da 500 volt lavoro realizzati appositamente per l'impiego su trasmettitori AF in cui vi siano elevate potenze in gioco.

Come vedesi sempre dallo schema pratico le impedenze JAF1-JAF2-JAF3-JAF4 sono normalissime impedenze in ferroxcube di tipo VK200, mentre la JAF5, anch'essa in ferroxcube, dovrà essere realizzata avvolgendo nell'interno del nucleo una spira con due fili in parallelo da 1 mm. di diametro affinché questa possa sopportare una corrente di 10 ampère circa senza introdurre cadute di tensione. Per realizzare questa spira potremo utilizzare del filo di rame smaltato o isolato in plastica, che dovremo avvolgere come vedesi sullo schema pratico di fig. 4, cioè infilare entro uno dei due fori presenti, dalla parte opposta infilarlo nel secondo foro, quindi farlo ripassare nel primo foro in modo che alle estremità di questo si abbiano i due terminali della bobina.

Le bobine L2-L7-L8 sono anch'esse bobine di AF ma avvolte in aria e per realizzarle occorre avvolgere senza spaziarle sopra una punta da trapano da 5 mm. **15 spire affiancate** utilizzando del filo di rame smaltato da 0,8 mm.

È ovvio che essendo il filo di rame smaltato, prima di stagnare le estremità della bobina alle relative piste del circuito stampato, dovremo asportare questo smalto raschiando i terminali con carta smeriglio oppure con una lima da unghie in modo che si possa stabilire il necessario collegamento elettrico.

Le altre tre bobine presenti nel filtro passa basso, cioè L11-L12-L13, vanno invece realizzate con filo di rame argentato da 2 mm. avvolgendo su un diametro di 10 mm. **4 spire** spaziate l'una dall'altra di circa 2 mm.

Queste bobine vanno montate tenendo il loro corpo sollevato dal piano del circuito stampato di un paio di millimetri, inoltre di sotto dovremo tagliare l'eccedenza di filo il più vicino possibile al rame in modo tale da evitare che questa vada a contatto con il metallo dell'aletta di raffreddamento.

Per la sola bobina L13 dovremo lasciare quel terminale che infileremo vicino a C28 lungo almeno 3-4 cm. in modo da poterlo collegare per di sotto, come vedesi nella foto, al « centrale » del bocchettone d'uscita.

Fra questo centrale e la massa esterna del bocchettone, oppure sulla pista di massa circostante del circuito stampato stagneremo poi il condensatore a disco C29.

Monteremo infine i compensatori ceramici e i condensatori a disco che stagneremo sul circuito stampato esattamente nei punti indicati, perché se li spostassimo anche solo di un paio di centimetri, pur

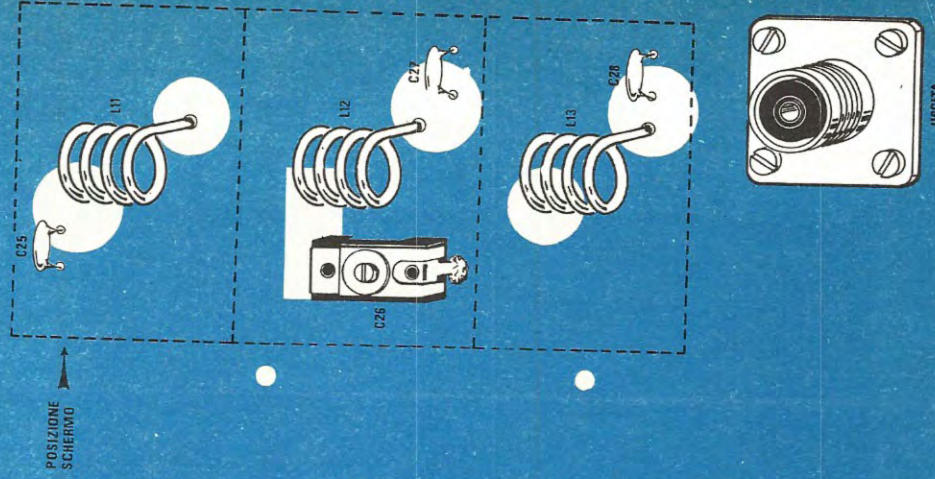
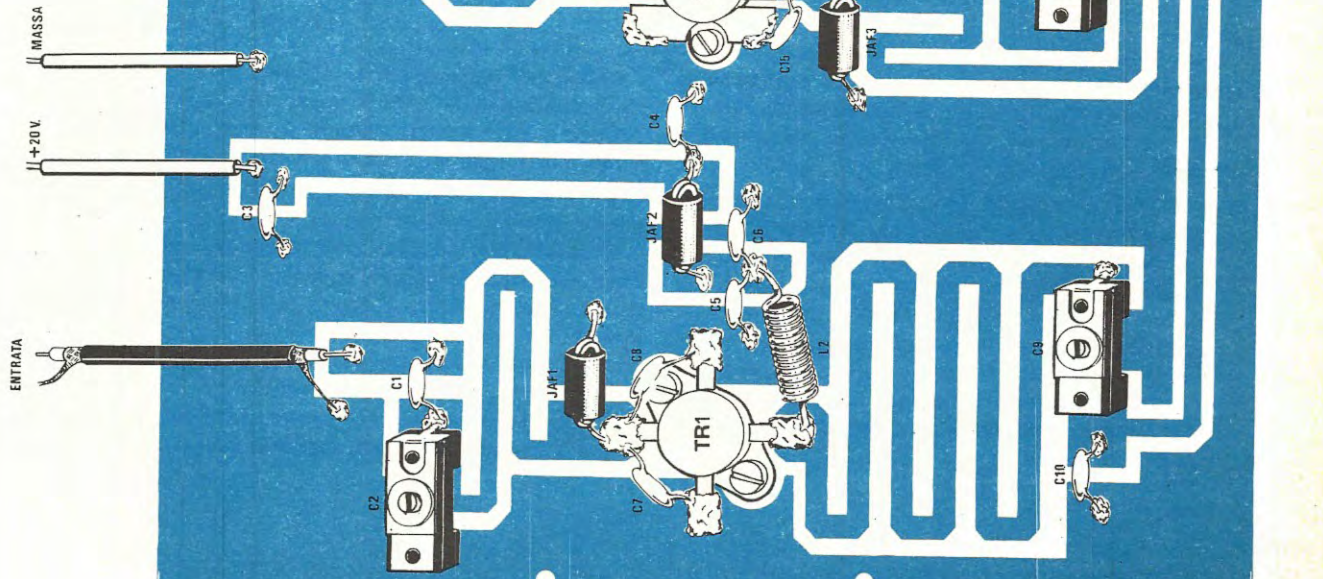


Fig. 4 Schema pratico di montaggio del lineare. Si raccomanda di collocare i condensatori e le impedenze di AF L2-L7-L8 esattamente nella posizione indicata. Le bobine del filtro passa-basso L11-L12-L13 che dovremo avvolgere con filo di rame da 1,6 -2 mm non sono critiche. Queste bobine, come vedesi in fig. 6, vanno racchiuse entro un apposito schermo.

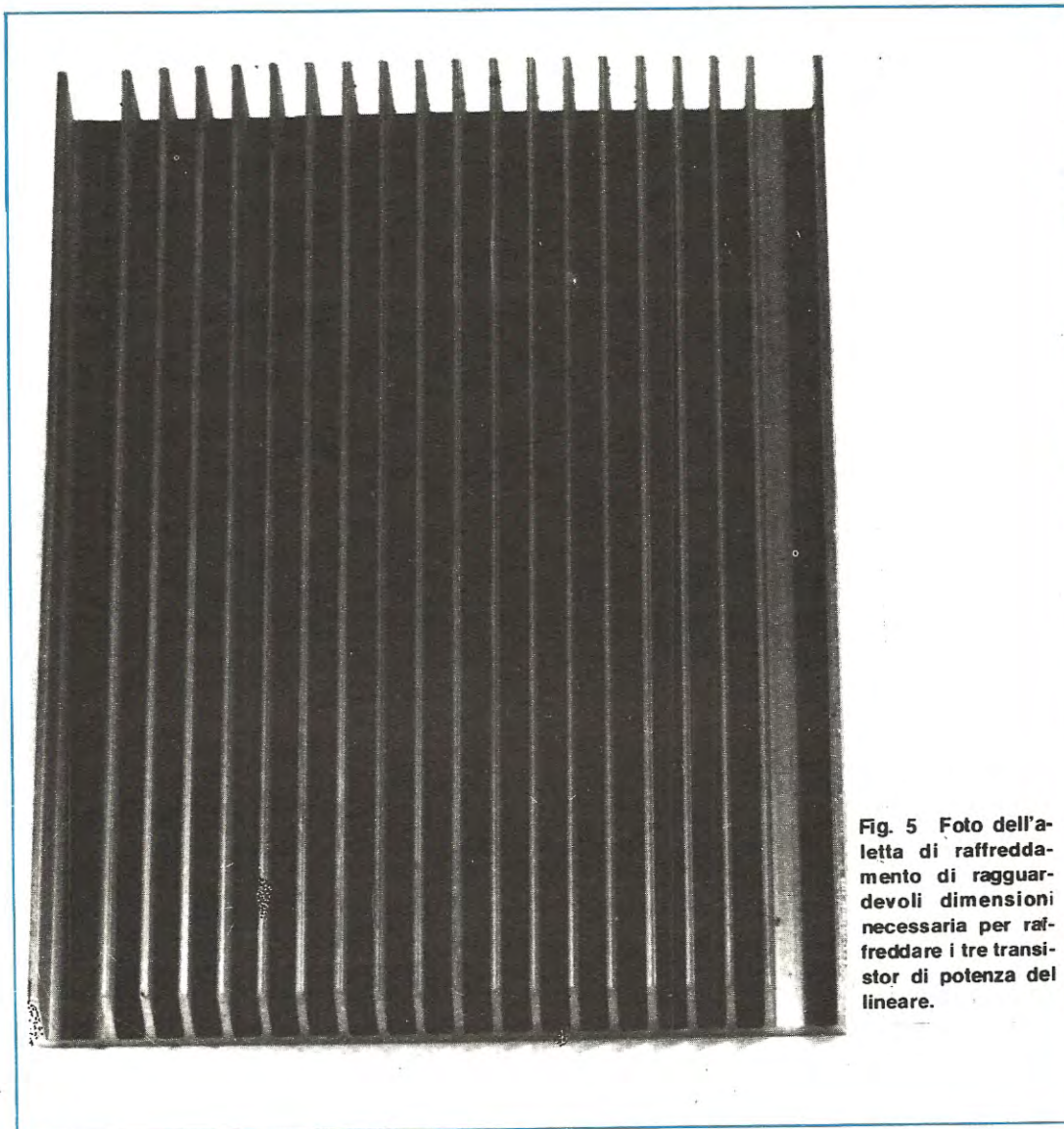


Fig. 5 Foto dell'alletta di raffreddamento di ragguardevoli dimensioni necessaria per raffreddare i tre transistor di potenza del lineare.

essendo questa operazione in taluni casi teoricamente possibile, finiremmo per modificare gli « accordi », alterando così il funzionamento del lineare e diminuendo la potenza in uscita.

Facciamo presente che affinché il filtro passabasso espliciti la funzione a cui è stato adibito è assolutamente necessario che ogni cella risulti « schermata » rispetto alla successiva e proprio per questo motivo in dotazione nel kit troverete uno schermo metallico completo di due separatori interni che dovrete sistemare sopra le bobine nella posizione richiesta, fissandolo al circuito stampato con viti autofilettanti o meglio ancora con viti complete di dado.

Per quanto riguarda i fili di alimentazione, questi dovendo sopportare correnti molto forti, dovranno disporre di un diametro di almeno 1,5 mm., diversamente introdurranno cadute di tensione elevate che faranno scendere notevolmente la potenza AF erogata in antenna.

Facciamo inoltre presente che essendo l'alimentazione dello stadio d'ingresso separata sullo stampato da quella dei due finali, occorrerà portare con due fili distinti i 22 volt positivi rispettivamente sul terminale posto accanto a C3 per alimentare TR1 e sul terminale posto sotto a JAF5 per alimentare TR2 e TR3.

Il filo di massa potrà invece essere unico, possibilmente di sezione più grossa degli altri due, e dovrà

essere stagnato preferibilmente sull'apposito terminale posto anch'esso accanto a C3.

Per l'ingresso del segnale AF proveniente dall'eccitatore FM utilizzeremo infine, come già anticipato, un cavetto coassiale da 52 ohm, stagnandone la calza metallica a massa da entrambe le parti perché questa serve in pratica da filo di ritorno.

TARATURA

Una volta terminato il montaggio non si pretenda di collegare subito il lineare all'antenna per vederlo funzionare perché questo, come qualsiasi circuito in cui siano presenti delle bobine e dei compensatori, necessita di una « taratura » che pur essendo facile da eseguire, se non viene eseguita impedisce al progetto di erogare potenza AF in uscita.

Tale taratura sarebbe semplice se avessimo a disposizione, come nei nostri laboratori, oltre al wattmetro AF, un analizzatore di spettro, ma poiché è

utopistico pensare che qualcuno di voi possieda un simile strumento, se non altro per il suo costo astronomico, vi spiegheremo come si possa effettuarla in modo soddisfacente anche disponendo di un solo wattmetro di AF.

Procuratevi pertanto un ricevitore FM e sistematelo acceso a qualche metro da voi, sintonizzandolo su una emittente che trasmetta su una frequenza molto diversa dalla vostra di lavoro.

Per esempio se la vostra « stazione » è tarata sui 102 MHz, sintonizzate il ricevitore sui 90-92 MHz o viceversa.

Questo ricevitore acceso vi servirà in pratica come « monitor » per controllare se per caso, tarando in **modo sbagliato** un compensatore, il vostro lineare autooscilla.

Infatti sul wattmetro questa condizione non potreste mai appurarla, anzi potreste essere tratti in inganno proprio dal fatto di vedere la lancetta dello strumento che vi indica una maggiore potenza, come generalmente accade quando il lineare autooscilla.

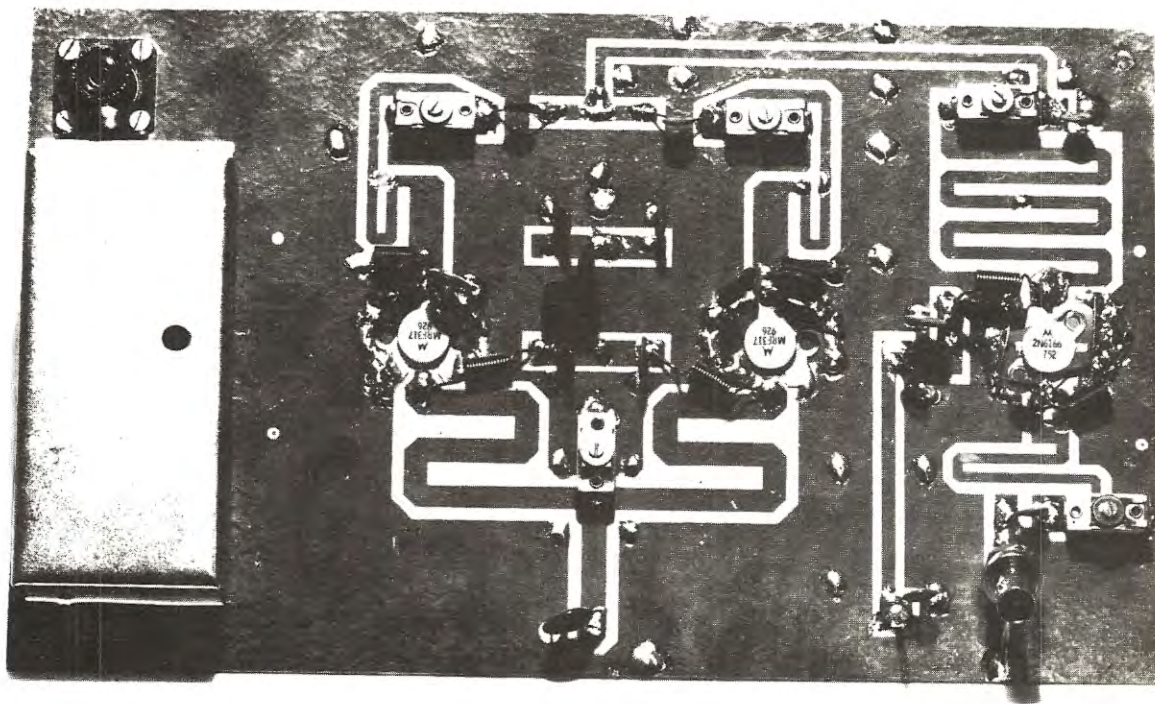


Fig. 6 Foto di un prototipo di lineare da noi realizzato. Si noti lo schermo a scomparti posto sulla sinistra necessario per schermare tra di loro le bobine del filtro passa-basso. Tale schermo è inserito nel Kit.

Con il ricevitore acceso vi accorgete invece subito di queste autooscillazioni perché sentirete in altoparlante dei fischi, l'emittente sintonizzata sparirà ed al suo posto ne entreranno altre che trasmettono su frequenze diverse, cioè succederà in pratica un « pandemonio ».

Il metodo a cui consigliamo di attenervi per la taratura è il seguente:

1) Collegate l'uscita del vostro eccitatore all'ingresso del lineare utilizzando per questo scopo del cavetto coassiale da 52 ohm.

2) Dissaldare per un attimo dal circuito stampato i condensatori C11 e C12 in modo da impedire che il segnale AF erogato dal transistor pilota TR1 possa raggiungere le basi dei finali.

3) Collegate fra l'estremità rimasta libera della bobina L4 e la massa il cavetto coassiale da 52 ohm del vostro wattmetro AF e se volete potete ancora collegare in serie al positivo di alimentazione del transistor TR1 il vostro tester commutato sulla portata 5 ampère fondo scala, in modo da controllare l'assorbimento del transistor TR1.

4) Alimentate con i 18-20 volt positivi prelevati dal nostro alimentatore il solo transistor TR1 (cioè non collegate al circuito stampato il filo che serve per alimentare TR2 e TR3) ed a questo punto potrete anche accendere il vostro eccitatore FM essendovi possibilmente accertati in precedenza che questo non eroghi più di 5-6 watt, diversamente potreste anche danneggiare il TR1.

5) Ruotate il compensatore C2 ed il compensatore C9 in modo da ottenere in uscita la massima potenza.

6) Se ne avete la possibilità tarate anche il compensatore d'uscita del vostro eccitatore FM perché questo potrebbe non essere regolato esattamente per un'impedenza d'uscita di 52 ohm ed in tal caso, ruotandolo leggermente, noterete subito un aumento di potenza sul wattmetro.

7) Se constatate che il ricevitore che tenete acceso come monitor fischia e la stazione captata sparisce, ritocate in senso inverso il compensatore del vostro eccitatore fino a far sparire questo inconveniente. Non preoccupatevi se così facendo la potenza sul wattmetro diminuirà notevolmente perché questo è dovuto al fatto che si eliminano le autooscillazioni.

8) A questo punto reinserte sullo stampato i condensatori C11 e C12 che vi avevamo fatto togliere in precedenza, dopodiché dovrete togliere il wattmetro dall'estremo di L4 ed applicarlo invece sull'uscita del lineare (ovviamente il wattmetro impiegato dovrà poter misurare come minimo un 300 watt).

9) Collegate il filo dei 18-20 volt positivi anche sulla pista che alimenta i finali (accanto a JAF5) e prima di fornire tensione applicate un ventilatore ad un'estremità dell'aletta di raffreddamento.

10) Acceso il ventilatore potrete ora fornire tensione al lineare dopodiché con un cacciavite dovrete ruotare il compensatore C21 fino a leggere sul wattmetro la massima potenza, che potrà ancora risultare sull'ordine dei 30-50 watt.

11) Dopo C21 ruotate leggermente C11, poi C14, poi ancora C11 e nuovamente C14 sempre cercando di ottenere in uscita la massima potenza ed una volta raggiunta questa condizione ritocate leggermente C21 sempre per il massimo.

Non preoccupatevi se sul wattmetro non leggerete ancora 200 watt perché la taratura non è ancora completa.

12) Ora con un cacciavite di plastica, passando attraverso l'apposito foro presente sulla scatola schermo applicata sopra le bobine L11-L12-L13, tarate anche il **compensatore C26** e vi accorgete che così facendo la potenza in uscita sale notevolmente.

Ovviamente dovrete fermarvi quando raggiungerete il punto di massimo perché oltre questo punto la potenza torna a scendere.

13) Ritocate ancora leggermente, seguendo l'ordine indicato, i compensatori C2-C9-C13-C14-C21-C26 e vedrete che con questi leggeri ritocchi potrete ottenere delle variazioni anche di 20-30 watt in più rispetto a quanto leggevate in precedenza.

14) Portate ora la tensione in uscita dall'alimentatore da 18-20 volt a non più di 22 volt.

15) Se pur tarando tutti i compensatori nel modo indicato la potenza letta sul wattmetro risulta sempre inferiore ai 200 watt richiesti, le cause possono essere le seguenti:

a) la tensione di alimentazione non è più di 22 volt come richiesto, bensì a causa dell'assorbimento eccessivo si è abbassata di 2 o 3 volt, quindi misurate con un voltmetro tale tensione e ritocate sull'alimentatore il trimmer di taratura in modo da riportarla entro i limiti prestabiliti.

b) l'eccitatore non **eroga 5 watt sulla fondamentale** come richiesto, quindi come già spiegato in precedenza anche in uscita dal lineare otterremo una potenza più bassa.

c) avete usato nel montaggio condensatori ceramici comuni a basso isolamento e questi, introducendo elevate perdite AF, non permettono di raggiungere i risultati richiesti (se toccate con un dito questi condensatori troverete che scaldano in maniera eccessiva, quindi la loro capacità diminuisce stando il tutto, con il pericolo anche che si creino dei cortocircuiti).

A questo punto è importante far presente al lettore di non elevare troppo la tensione di alimentazione anche se controllando le caratteristiche dei transistor impiegati si rileva che questi possono sopportare un

massimo di **35 volt**.

Noi invece vi consigliamo di non superare in nessun caso i **22 volt** (già con questo aumento si riescono a raggiungere i 218-220 watt) in quanto non dobbiamo dimenticare che questo lineare dovrà funzionare ininterrottamente per ore e ore.

Quindi chi aumenterà la tensione di alimentazione a 24-25 volt per prelevare maggior potenza lo farà solo a suo rischio e pericolo perché, anche se si possono raggiungere 250 watt, se si dovesse bloccare la ventola o staccare il cavo dell'antenna, qualche transistor potrebbe saltare e sostituire anche un solo transistor non è uno scherzo dal momento che non si tratta di transistor da 250 lire cadauno, bensì da 50-60 mila lire.

Chi poi è abituato, in tali frangenti, a prendere il transistor e rivolgersi al venditore affermando candidamente: « il transistor che mi ha venduto era difettoso! », in questo caso farebbe una « gaffe » perché la Casa costruttrice, prima di metterli sul mercato, li controlla e li seleziona uno per uno quindi se il transistor si brucia, significa necessariamente che lo si è voluto « bruciare » esagerando nella tensione di alimentazione senza fornirgli un'adeguata ventilazione, collegando il positivo al posto del negativo o viceversa, pilotandolo con potenze superiori al richiesto oppure tenendolo in funzione per molto tempo con autooscillazioni dovute a un'errata taratura di un compensatore.

Perciò se un transistor salta, prima di sostituirlo con uno nuovo dovrete possibilmente individuare le cause che l'hanno fatto bruciare perché in caso contrario l'inconveniente potrebbe verificarsi di nuovo.

Poiché le cause più frequenti di guasto sono il cavo coassiale che può rompersi o distaccarsi dal bocchettone, oppure un elemento dell'antenna che si spezza o va in corto creando così un eccesso di onde stazionarie, è consigliabile applicare tra l'uscita del lineare e il cavo coassiale un « misuratore d'onde stazionarie » (vedi per esempio il nostro LX243 presentato sul n. 52/53) per controllare che tutta l'alta frequenza che inviamo all'antenna venga effettivamente irradiata.

MONTAGGIO ENTRO IL MOBILE

Il nostro lineare dovrà necessariamente essere racchiuso all'interno di un mobile metallico tenendo presenti durante il montaggio alcuni piccoli particolari meccanici.

In primo luogo dovremo tenere l'aletta di raffreddamento sollevata dal piano del mobile di almeno un centimetro in modo da consentire il passaggio dell'aria

al di sotto di essa e questo non sarà certo un problema in quanto sarà sufficiente fissare il tutto con quattro squadrette di sostegno a L sui lati.

Inoltre il lineare andrà sistemato tutto su un lato del mobile perché dalla parte opposta dovremo applicare un ventilatore « tangenziale » che pompi aria in mezzo alle alette in senso longitudinale. Infatti se applicaste il ventilatore di fianco, in pratica raffreddeste solo il primo segmento dell'aletta, cioè quella interessata direttamente dal flusso dell'aria, mentre tutte quelle che stanno dietro rimarrebbero calde.

È inoltre intuitivo che per consentire il ricircolo dell'aria entro il mobile, sulle due pareti laterali dovranno esservi capaci fessure in modo tale che da una parte possa entrare l'aria fredda e dall'altra uscire quella calda.

COSTO DELLA REALIZZAZIONE

Il solo circuito stampato LX352 a doppia faccia in fibra di vetro, forato	L. 37.300
Tutto il materiale occorrente, cioè circuito stampato, condensatori, impedenze compensatori, filo per bobine aletta di raffreddamento e i tre transistor di alta frequenza	L. 498.000

I prezzi sopra riportati non includono le spese postali.

NOTA: Per quanti fossero interessati a questa realizzazione facciamo presente che oltre al kit completo possiamo fornire separatamente anche i componenti più difficilmente reperibili in commercio.

Il prezzo vendita di tali componenti è il seguente:

– un transistor di AF da oltre 100 watt di prima scelta della Motorola tipo 2N6166	L. 86.700
– un transistor di AF da oltre 100 watt di prima scelta della Motorola tipo MRF317	L. 100.500
– un'aletta 17 x 23 cm. in alluminio anodizzato nero del tipo visibile nelle foto n.37	L. 20.500
– possiamo inoltre fornirvi un ventilatore assiale di potenza sufficiente a raffreddare il lineare	L. 21.000
– un mobile in grado di contenere sia il lineare che la ventola di raffreddamento	L. 42.400

Questo alimentatore, studiato appositamente per il lineare da 200 watt presentato su questo stesso numero, può essere impiegato anche per qualsiasi altro progetto in cui si richieda una tensione di alimentazione compresa fra i 15 ed i 25 volt, con un assorbimento sull'ordine dei 15-20 ampère.

Il problema che si presenta a quanti debbono alimentare un circuito che assorbe una corrente superiore ai 15 ampère è quello di non riuscire a reperire in commercio un alimentatore stabilizzato che possieda tali caratteristiche.

Per la realizzazione di un tale progetto il componente più costoso è il trasformatore da mezzochilowatt; il resto dei componenti impiegati sono invece dei normalissimi transistor reperibili a prezzi contenuti presso qualsiasi negozio di materiale elet-

tronico o ancor meglio disponibili in casa perché prelevati da altri montaggi.

consentirà di prelevare in uscita la corrente necessaria per alimentare il lineare.

Per il resto lo schema che vi proponiamo, come è possibile vedere dalla fig. 1 è uno schema classico composto da 5 normalissimi transistor tutti facilmente reperibili.

Come noterete, per poter ottenere in uscita la corrente richiesta, abbiamo dovuto collegare in parallelo due transistor di potenza tipo 2N3055 o similari, indicati sullo schema con le sigle TR3-TR4. Le

ALIMENTATORE da

tronico o ancor meglio disponibili in casa perché prelevati da altri montaggi.

Proprio per questo, cioè per fornire la possibilità a chiunque si trovi in tali condizioni ed in particolar modo a coloro che realizzeranno il nostro lineare da 200 watt in FM di disporre di un appropriato alimentatore, abbiamo pensato di progettare e realizzare lo schema che oggi vi presentiamo.

Tale alimentatore, come avremo modo di vedere, può fornire in uscita una qualsiasi tensione stabilizzata compresa fra i 15 e i 25 volt con una corrente massima di 20 ampère.

SCHEMA ELETTRICO

La parte più importante di questo alimentatore come già accennato, è senz'altro il trasformatore di alimentazione perché se questo non è in grado di erogare un minimo di 15 ampère, quando gli applicheremo in uscita il carico, la tensione si abbasserà notevolmente.

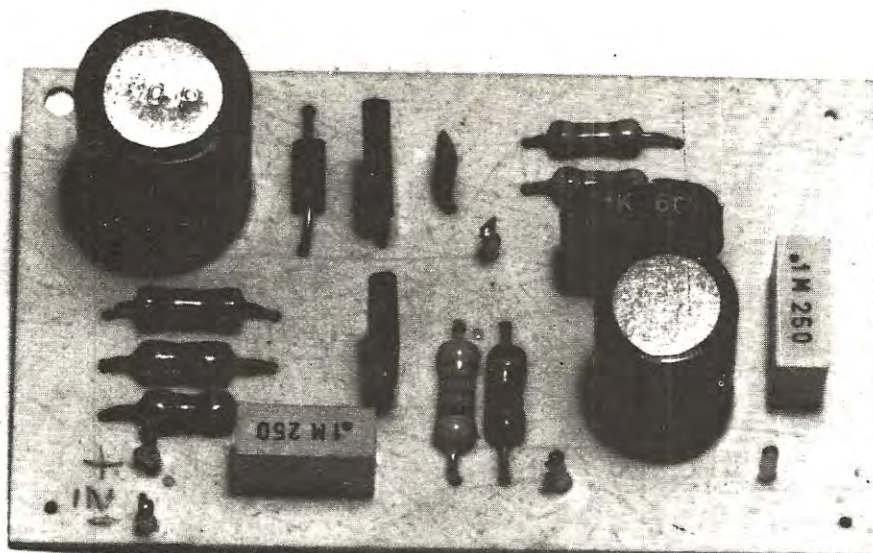
Lo stesso dicasi ovviamente anche per il ponte raddrizzatore RS1 il quale, se non è in grado di sopportare correnti sull'ordine dei 20 ampère, non ci

resistenze R5-R6 da 1 ohm 3 watt a filo, applicate in serie alle basi di questi transistor, ci permetteranno di compensare eventuali differenze di guadagno fra i due.

La tensione presente sulle basi di TR3-TR4 sarà ovviamente quella che ci ritroveremo in uscita, meno la caduta di tensione ai capi della giunzione base-emettitore che come tutti saprete si aggira in media sui 0,6-0,7 volt.

Le basi di questi due transistor sono pilotate entrambe dall'emettitore di TR2, un darlington di tipo BDX53 e TR2 a sua volta è pilotato dal transistor TR1 il quale in pratica « sente » le variazioni di tensione in uscita e obbliga gli altri transistor a « correggerle ».

Se la tensione in uscita tendesse ad aumentare, la base di TR1 che preleva tensione dal cursore di R11 tramite la resistenza R10, risulterà maggiormente polarizzata e di conseguenza questo transistor, conducendo di più, farà scendere la tensione sulla base di TR2 di quel tanto che basta per riportare la tensione d'uscita dell'alimentatore sul valore prefissato. Infatti abbiamo già precisato che la tensione in uscita segue lo stesso andamento di quella presente sulle basi di TR2-TR3 e poiché questa a sua volta segue l'andamento di quella presente sulla base di



15 a 25 VOLT 20 AMPER

TR1, è ovvio che diminuendo quest'ultima tensione diminuirà anche quella erogata dall'alimentatore mentre aumentandola aumenterà anche quella erogata dall'alimentatore.

I due condensatori C4-C5 collegati tra la base e il collettore rispettivamente di TR1 e TR2 sono indispensabili per prevenire autoscillazioni di questi due transistor, quindi non li dovremo assolutamente togliere dal circuito stampato se desideriamo che alla tensione stabilizzata non siano sovrapposte frequenze acustiche o ultrasoniche che potrebbero causare interferenze sul circuito da alimentare o addirittura far saltare i transistor.

Il diodo zener DZ1 che troviamo collegato fra l'emettitore di TR1 e la massa serve invece per determinare il valore minimo di tensione prelevabile in uscita dall'alimentatore, pertanto risultando tale zener da 15 volt, la minima tensione ottenibile risulterà appunto di 15 volt circa.

Volendo è anche possibile sostituire questo diodo zener da 15 volt con uno da 12,6 volt in modo da ottenere in uscita tensioni minime più basse, tuttavia in questo caso avremo lo svantaggio di non poter più raggiungere i 25 volt, bensì dovremo limitarci a soli 18-20 volt per non far dissipare ai transistor TR3-TR4

potenze superiori alle loro reali capacità.

Anzi se desideraste utilizzare questo alimentatore per tensioni comprese tra i 12 e i 18 volt, vi consigliamo di ridurre la tensione sul secondario, cioè di portarla da 25 volt a circa 20 volt, e per far questo è sufficiente collegarsi con la rete sulla presa a 260 volt del primario (nota: il primario del trasformatore T1 dispone di tre prese, una a 220 volt con filo color nero, una a 240 volt con filo color giallo e una a 260 volt con filo color bleu).

Infatti applicando una tensione di 220 volt sulla presa dei 260 volt noi otteniamo in uscita una tensione di circa 21 volt, anziché 25 volt, come dimostrano i calcoli:

$$260 : 25 = 10,4 \text{ (rapporto di trasformazione)}$$

$$220 : 10,4 = 21,15 \text{ volt (tensione sul secondario)}$$

In pratica, raddrizzando questi 21 volt, noi otterremo sul collettore di TR3 e TR4 una tensione continua di:

$$21,15 \times 1,41 = 29,8 \text{ volt}$$

e poiché sappiamo che questi transistor possono dissipare un massimo di 100 watt cadauno, quindi 200 watt complessivamente, possiamo anche calcolarci qual'è la massima corrente che possiamo prele-

vare regolando l'uscita per esempio sui 12 volt, sfruttando a tale scopo la seguente formula:

$$\text{ampère} = \text{watt} : \text{volt caduta}$$

dove i **watt** sono quelli dissipabili complessivamente dai due transistor (cioè 200) e i **volt di caduta** la tensione collettore-emettitore dei due transistor, cioè:

$$29,8 - 12 = 17,8 \text{ volt}$$

Sostituendo questi valori nella formula precedente otteniamo:

$$200 : 17,8 = 11,2 \text{ ampère}$$

quindi dal nostro alimentatore potremo prelevare in questo caso un massimo di 11 ampère o poco più, vale a dire 5-6 ampère per transistor.

Se poi ci occorresse una corrente ancora superiore potremo risolvere il problema applicando in parallelo a TR3-TR4 un ulteriore 2N3055, portando così il limite massimo di corrente per questa tensione a circa 15-16 ampère.

Ritornando al nostro schema abbiamo ancora un transistor da prendere in considerazione e precisamente il TR5 il quale, come avrete già capito, svolge la funzione di limitatore di corrente.

Infatti la resistenza R7, da 0,1 ohm 50 watt a filo, quando viene attraversata dalla corrente determina ai suoi capi una caduta di tensione che per correnti minime è trascurabile, ma quando la corrente stessa raggiunge i 15 ampère, si aggira sugli 1,5 volt:

$$0,1 \times 15 = 1,5 \text{ volt}$$

Ora, avendo posto in parallelo alla R7 il partitore costituito da R8 ed R9, la prima da 470 ohm e la seconda da 220 ohm, fra base ed emettitore di TR5 ci ritroveremo circa un terzo di questa tensione, cioè 0,5 volt, una tensione questa insufficiente per far condurre tale transistor. Se però la corrente erogata raggiunge i 18 ampère, ai capi della R7 avremo una caduta di:

$$0,1 \times 18 = 1,8 \text{ volt}$$

e di conseguenza fra base ed emettitore di TR5 la tensione salirà a:

$$1,8 : 3 = 0,6 \text{ volt}$$

un valore questo che permette al transistor di condurre.

Conducendo TR5 è ovvio che questo preleva corrente dalla base di TR2, cioè limita il pilotaggio di questo transistor e di conseguenza impedisce alla corrente in uscita di salire ulteriormente.

Se desiderassimo che la protezione intervenga prima, cioè limiti la corrente per esempio sui 15 ampère, potremmo aumentare il valore di R9 dagli attuali 220 ohm a 270 ohm, mentre se accadesse il contrario cioè la protezione interviene troppo presto, potremmo diminuire leggermente la R9 portandola per esempio a 180 ohm ma non oltre, diversamente correremmo il rischio di danneggiare i transistor di potenza.

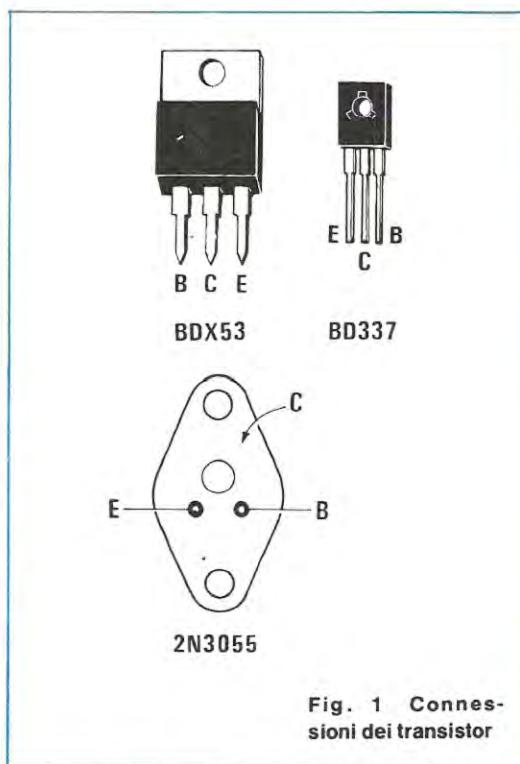


Fig. 1 Connessioni dei transistor

Il trimmer R6, che troviamo in parallelo alla R7, ci permetterà infine, applicando un microamperometro da 200 microampère fondo scala fra il suo cursore centrale e l'uscita dell'alimentatore, di avere un'indicazione visiva della corrente assorbita dal carico.

Il trimmer R11 invece, come abbiamo già visto, servirà per regolare la tensione in uscita da un minimo di 15 volt ad un massimo di 25 volt.

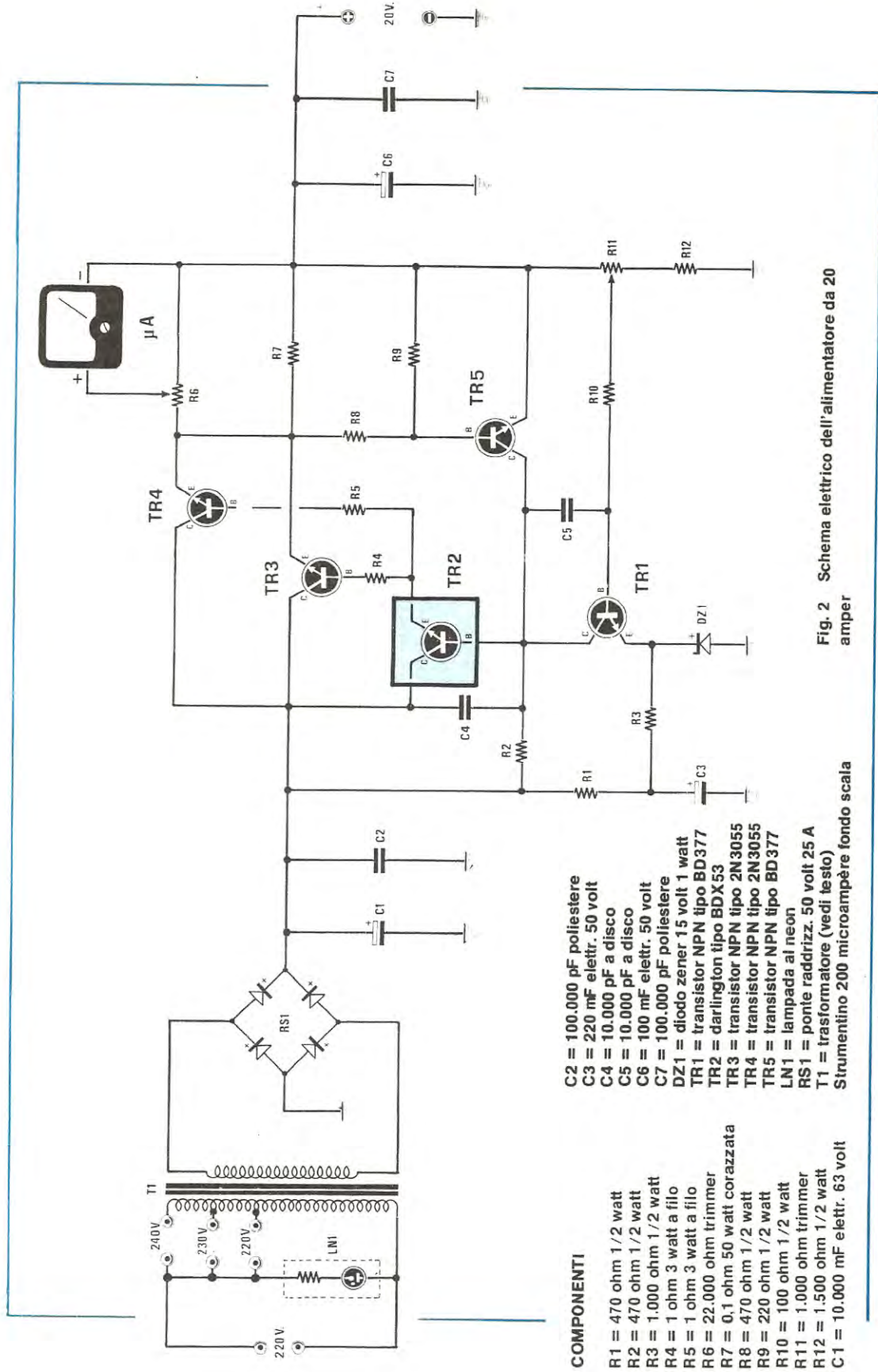
Tabella n. 1

(caratteristiche trasformatore)

Presenza primario	Rapporto di trasformaz.	Tensione sul secondario
220 volt (filo color NERO)	8,8	25 volt
240 volt (filo color GIALLO)	9,6	22,9 volt
260 volt (filo color BLEU)	10,4	21,15 volt

REALIZZAZIONE PRATICA

Per questo progetto, il possesso del solo circuito stampato non è sufficiente per garantire una perfetta



COMPONENTI

- R1 = 470 ohm 1/2 watt
- R2 = 470 ohm 1/2 watt
- R3 = 1.000 ohm 1/2 watt
- R4 = 1 ohm 3 watt a filo
- R5 = 1 ohm 3 watt a filo
- R6 = 22.000 ohm trimmer
- R7 = 0,1 ohm 50 watt corazzata
- R8 = 470 ohm 1/2 watt
- R9 = 220 ohm 1/2 watt
- R10 = 100 ohm 1/2 watt
- R11 = 1.000 ohm trimmer
- R12 = 1.500 ohm 1/2 watt
- C1 = 10.000 mF elettr. 63 volt

- C2 = 100.000 pF poliestere
- C3 = 220 mF elettr. 50 volt
- C4 = 10.000 pF a disco
- C5 = 10.000 pF a disco
- C6 = 100 mF elettr. 50 volt
- C7 = 100.000 pF poliestere
- DZ1 = diodo zener 15 volt 1 watt
- TR1 = transistor NPN tipo BD377
- TR2 = darlington tipo BDX53
- TR3 = transistor NPN tipo 2N3055
- TR4 = transistor NPN tipo 2N3055
- TR5 = transistor NPN tipo BD377
- LN1 = lampada al neon
- RS1 = ponte raddrizz. 50 volt 25 A
- T1 = trasformatore (vedi testo)

Strumentino 200 microampere fondo scala

Fig. 2 Schema elettrico dell'alimentatore da 20
ampere

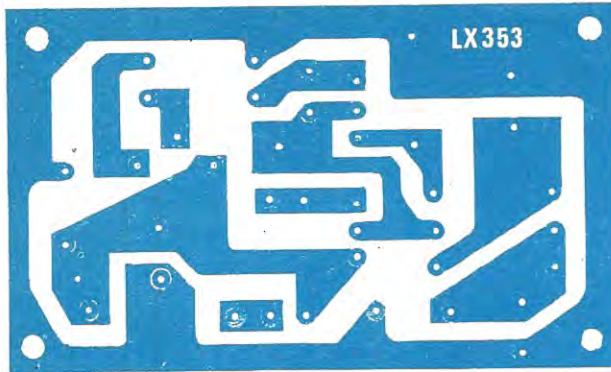
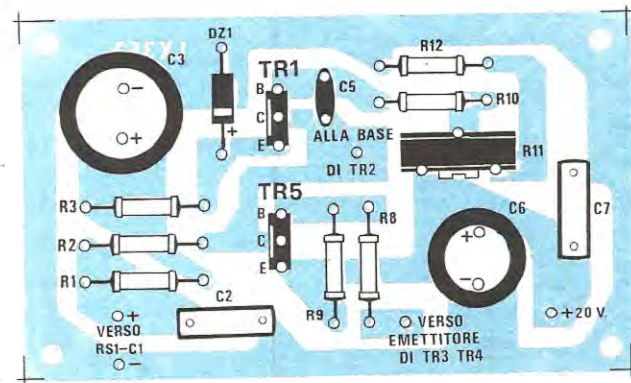


Fig. 3 Disegno a grandezza naturale del circuito stampato necessario per ricevere quei pochi componenti che lavorano a bassa corrente.

Fig. 4 Poichè nella fig. 5 questo circuito non risulta molto visibile abbiamo pensato di ripresentarlo visto dal lato dei componenti completo del disegno serigrafico.



realizzazione, infatti non dobbiamo dimenticare che le correnti in gioco sono molto elevate e di conseguenza la maggior parte dei componenti andrà fissata a parte su alette di raffreddamento oppure alle pareti del mobile metallico entro cui dovremo alloggiare tutto il circuito, compreso il trasformatore di alimentazione.

È importante precisare che il grosso elettrolitico C1, da 10.000 mF, va collocato in posizione verticale, con i terminali rivolti verso l'alto, perché se lo collocassimo in posizione orizzontale o con i terminali verso il basso, lentamente l'elettrolita in esso contenuto si accumulerà tutto da una parte facendo diminuire la capacità del condensatore.

Il ponte raddrizzatore RS1 va applicato sopra un'aletta di raffreddamento e così dicasi pure per i transistor TR2-TR3-TR4 e la resistenza corazzata R7, la quale può essere fissata anche sulla parete posteriore del mobile.

Il filo che collega il terminale d'uscita positivo del ponte raddrizzatore RS1 con i collettori dei transistor TR2-TR3-TR4 dovrà presentare una sezione adeguata (minimo 3 mm.) e lo stesso dicasi per il filo che collega l'emettitore di TR3-TR4 alla resistenza R7,

quello che va dalla resistenza R7 alla presa d'uscita « positiva », nonché quello di « massa » che collega il negativo del ponte RS1 al terminale negativo di C1 e alla boccia d'uscita negativa.

Per i collegamenti col circuito stampato LX353 potremo invece utilizzare del filo di sezione inferiore, max 1 mm., poiché in questo caso le correnti in gioco risulteranno molto più basse.

Se non trovate in commercio del filo, anche flessibile, da 3 mm. potreste collegarne due in parallelo da 2 mm. ottenendo così una sezione complessiva pressoché analoga, però non fate l'errore di utilizzarne due da 1,5 mm in parallelo, anche se a prima vista vi potrebbe sembrare logico, perché in tal caso otterreste una corrente massima di 9 ampère.

Per il montaggio dei componenti sul circuito stampato non esistono problemi, infatti trattandosi in pratica di 7 resistenze più qualche condensatore, basterà prestare un minimo di attenzione alle indicazioni fornite dalla serigrafia e dallo schema pratico di fig. 4 per non commettere errori.

L'unico problema potrebbe essere rappresentato dai transistor TR1 e TR5 i quali, se non si vogliono invertire i terminali E-B-C, vanno montati entrambi

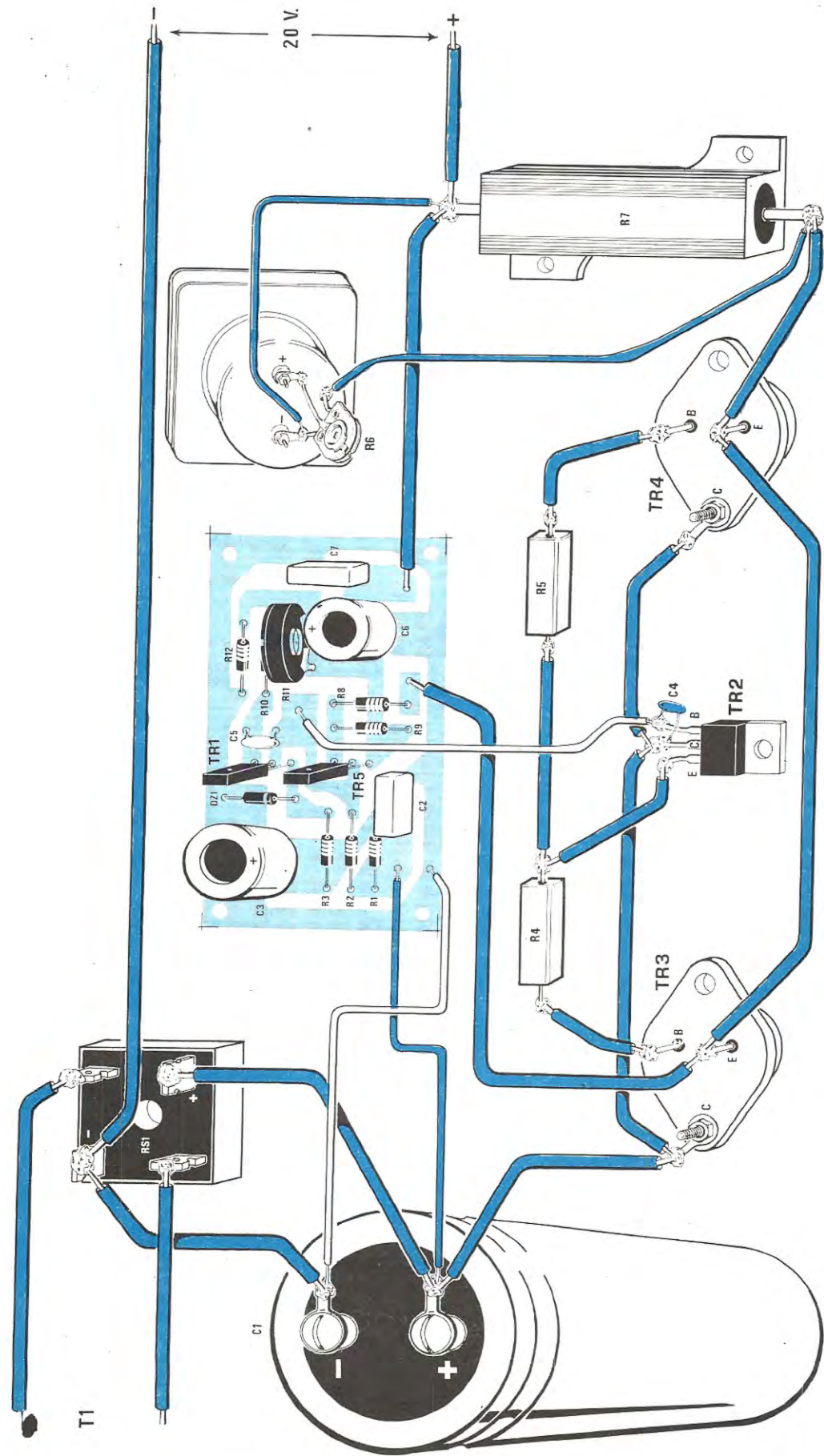


Fig. 5 La maggioranza dei componenti di questo alimentatore andranno fissati (direttamente sull'aletta di raffreddamento (transistor TR2-TR3-TR4-TS1) e i rimanenti sul pannello del mobile (R7 - elettrolitico C1 - strumento) collegando il con filo di diametro adeguato per non ottenere delle cadute di tensione. Nota - I transistor andranno isolati con mica.

con la parte metallica del loro involucro rivolta verso il condensatore elettrolitico C3.

Una volta terminato il montaggio potrete completare il vostro alimentatore applicando sul pannello frontale il microamperometro necessario per fornirci un'indicazione visiva della corrente erogata e sgranare quindi sui suoi terminali il trimmer che serve per regolarne il fondo scala.

Se avete intenzione di utilizzare l'alimentatore 24 ore su 24 applicandolo per esempio al lineare di una stazione FM privata, dovrete possibilmente inserire all'interno del mobile un ventilatore assiale in modo da migliorare il raffreddamento dei transistor e del ponte raddrizzatore.

Il valore della tensione in uscita si fissa tramite il trimmer R11, con il lineare già inserito.

In pratica noi consigliamo di regolare R11 in modo da far erogare senza alcun carico all'alimentatore una tensione di 20 volt, poi collegando il carico, cioè il lineare, si ritoccherà nuovamente R11 in modo da compensare eventuali piccole cadute di tensione dovute al forte assorbimento.

Potrebbe accadervi che con un assorbimento di soli 10-12 ampère l'alimentatore si sieda, cioè la tensione d'uscita scenda bruscamente ed in tal caso i motivi possono essere due, cioè la resistenza R7 non risulta da 0,1 ohm come richiesto, bensì da 0,12-0,15 ohm, oppure avete scambiato la R8 con la R9, o viceversa.

In ogni caso per aumentare il valore massimo di corrente erogata in uscita potrete agire sulla resistenza R9 diminuendone leggermente il valore, per esempio applicandogli in parallelo una resistenza da 1.500 - 1.000 ohm.

Se invece, pur oltrepassando i 20 ampère di assorbimento, il limitatore non entra ancora in funzione, potrete diminuire questa volta il valore della R8, applicandogli ancora in parallelo una resistenza da 1.000 - 1.500 ohm.

COSTO DELLA REALIZZAZIONE

Il solo circuito stampato LX353 in fibra di vetro	L. 2.000
Tutto il materiale occorrente, cioè circuito stampato, resistenze, condensatori, zener, transistor, aletta di raffreddamento, strumentino e trasformatore da 400 watt	L. 101.600

I prezzi sopra riportati non includono le spese postali.

ITALSTRUMENTI divisione antifurto componenti
Via del Caravaggio, 113 - ROMA - Tel. (06)51.10.262 centralino

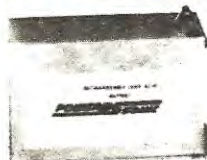
RIVELATORI A MICROONDE SILENT SYSTEM MICROWAVE: la migliore EUROPEA!

MOD. SSM1

Frequenza lavoro 10,650 GHz
Potenza 10 mW
Angolo di protezione: 120°-90°
Profondità 0-33 m.
Assorbimento 150 mA
Regolazione portata e ritardo
Filtro per tubi fluorescenti
Alimentazione 12 Vc.c.
Circuito protetto contro inversione di polarità

Segnalazione per taratura mediante LED
Relè attratto o in riposo
Doppia cavità pressofuso
Dimensioni: 169 x 108 x 58
Peso Kg. 0,620
Temperatura impiego: -20° + 60°C.
Collaudata per: durata di funzionamento sbalzi di temperatura sensibile di rivelazione

GARANZIA TOTALE 24 MESI



BATTERIE RICARICABILI A SECCO POWER SONIC (Garanzia 24 mesi)

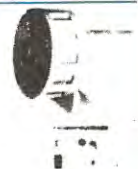
12 V da 2,6 Ah
12 V da 7 Ah
12 V da 4,5 Ah
12 V da 20 Ah
12 V da 8 Ah
12 V da 12 Ah
12 V da 36 Ah

SIRENE ELETTROMECCANICHE

120 dB 12 o 220 V
L. 12.000



SIRENE ELETTRONICHE L. 13.500



TELESAFE III

Il telesafe è un avvisatore telefonico automatico realizzato con tecnologia MOS. Effettua 4 selezioni telefoniche diverse e le ripete 2 volte. Le selezioni sono realizzate da un programma interamente elettronico.
CARATTERISTICHE: Alimentazione: 10-14 V.c.c. - Alta immunità di disturbi - Durata messaggio parlato: 30'-90''



CONTATTI RED CORAZZATI E DA INCASSO



L. 1.350

Particolarmente indicato per la sua robustezza per portoni in ferro e cancellate.
Portata max: 500 mA
Tolleranza: 2 cm

TELECAMERA A CIRCUITO CHIUSO MONITOR 12"

TELECAMERA: VIDICON 2/3"

Alimentazione:
220 V o c.c. senza ottica
L. 350.000



GIRANTI LUMINOSE AD INTERMITTENZA L. 30.000

Centrali elettroniche da Antirapine
Telesfori a circuito chiuso
Rivelatore di incendio 70 m.
Vibrosillatori inerziali
Contatto a vibrazione

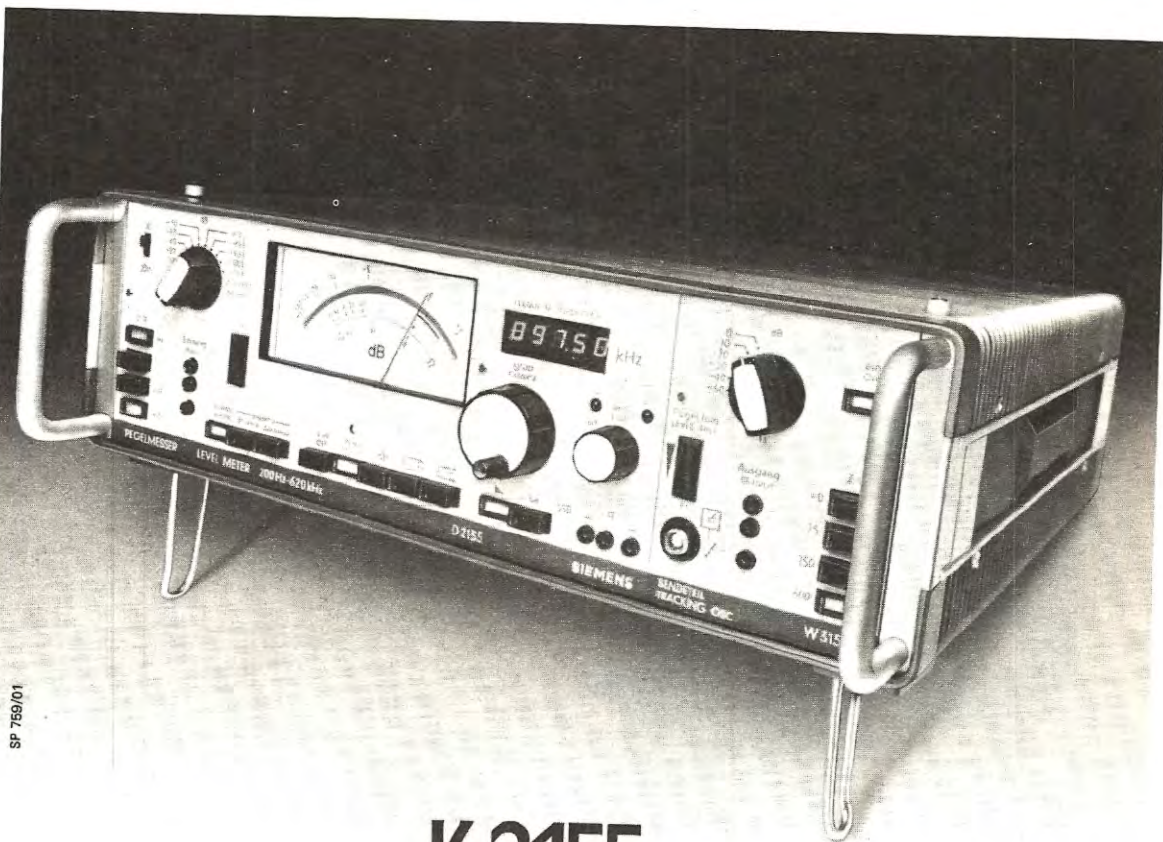
INFRAROSSO MESL L. 120.000 0 - 10 m.

L. 55.000
L. 55.000
L. 8.000
L. 1.800



RICHIEDERE PREZZARIO E CATALOGO:

ORDINE MINIMO L. 50.000 - Pagamento contrassegno
Spese postali a carico dell'acquirente



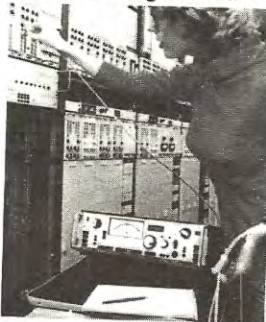
SP 769/01

K 2155

Apparecchiatura di misura
per frequenze portanti in
selettivo e larga banda

*livello,
attenuazione, guadagno*

- Il set K2155 consente:
- misure selettive sui canali telefonici e musicali
 - misure "loop", tramite il generatore incorporato
 - misure selettive sui canali telegrafici
 - misure con sistemi in servizio su frequenze interstiziali, misura nei canali in banda trasposta e misure di pilota
 - uso in fase di collaudo, di sviluppo e di manutenzione degli apparati.
- Questo set è particolarmente adatto per manutenzione e servizi in esterno; il funzionamento non viene condizionato dalla presenza di alimentazione in C.A. Il misuratore di livello può essere usato indipendentemente dall'oscillatore. E' possibile commutare in dB/dBm. Il set K2155 è provvisto di uscita audio in S.S.B.



Campo di frequenza:	da 200 Hz a 620 kHz; possibilità di raggiungere 50 Hz per livelli inferiori a 0 dB
Precisione di frequenza:	$\pm 2 \cdot 10^{-5}$ (± 1 digit)
Campo di livello:	da -110 a +20 dB/dBm in passi di 10 dB
Misure selettive:	20 Hz (± 150 Hz a 70 dB) e 3,1 kHz
Attenuazione di frequenza immagine:	≥ 70 dB
Display a 5 cifre	
Condizioni ambientali:	temperatura da +5 a 40°C (limite da -10 a +55°C) umidità da 20 a 80% altitudine fino a 4300 m (da 53,3 a 106 kN/m ²)
Alimentazione:	in C.A. da 99 a 286 V, in C.C. con batterie interne al Ni-Cd (autonomia 35 ore)
Dimensioni:	(l x h x p) 455 x 150 x 457 mm
Peso:	kg 12



Rappresentanza esclusiva per l'Italia per i
settori delle telecomunicazioni della Siemens
AG - Berlino - Monaco

SOCIETÀ ITALIANA TELECOMUNICAZIONI SIEMENS s.p.a.
20149 Milano - P.le Zavattari, 12 - Tel. (02) 4388.2384/2949

Uffici:

00142 Roma - via Del Serafico, 200 - tel. (06) 5482.1 ● 95131 Catania - c.so Sicilia, 111 - tel. (095) 31.17.33 ● 50127 Firenze - via Vasco de Gama,
25 - tel. (055) 43.63.53 ● 16121 Genova - viale Sauli, 4/A - tel. (010) 59.24.44 ● 80126 Napoli - via Cinthia Parco S. Paolo, F. 28 - tel. (081) 76.72.033
● 30172 Mestre - c.so del Popolo, 99 - tel. (041) 95.73.088 ● 10134 Torino - via Barrili, 20 - tel. (011) 50.04.43

Una **MEMORIA** che si
32 numeri



RICORDA

telefonici



Quante volte componendo un numero telefonico e trovandolo occupato per tre, quattro, cinque volte consecutive, vi sarete chiesti perché mai non si inventa un qualcosa che, pigiando un solo pulsante, automaticamente componga il numero del lattaio, della zia, di un amico oppure dell'ufficio senza tanto impazzire. Ebbene, se realizzerete questo nostro progetto, otterrete una memoria che si ricorderà e comporrà per voi ben 32 numeri telefonici diversi.

Se avete un telefono avrete pure a portata di mano un'agenda sulla quale sono riportati i numeri che utilizzate con maggior frequenza e fra questi ve ne sarà certamente qualcuno che chiamerete tutti i giorni chissà quante volte.

Ad esempio, se siete il titolare di un'officina, vi capiterà spesso di dover telefonare a Milano alla vostra ditta fornitrice per farvi inviare dei pezzi di ricambio; se invece avete un ufficio, dovrete sempre telefonare per ragioni di lavoro al cantiere, al laboratorio oppure ad altre ditte a cui siete collegati e non sempre queste saranno ubicate nella stessa città, per cui occorrerà ricordarsi anche il prefisso.

Ovviamente guardando sull'agenda è facile individuare il numero interessato, anzi a volte questa non ci serve nemmeno perché è da tanto che facciamo gli stessi numeri che ormai ce li ricordiamo a memoria.

Spesso però, dopo aver composto un numero con otto-nove cifre, per esempio 0542-76934 oppure 02-2719989, vi sarà capitato di trovarlo occupato e di dover ripetere tutte le operazioni 0-2-2-7-1-9-9-8-9 per tre-quattro volte consecutive prima di trovarlo libero.

Anche quando si riesce finalmente a trovare il numero libero, non è detto che si sia raggiunto lo scopo infatti nessuno di voi può negare che gli sia capitato almeno una volta, inoltrando per esempio una richiesta di questo genere:

« Qui l'officina ZETA-KAPPA, ho bisogno di 500 bulloni da 8/10, passo 3 MA, me li potete spedire subito? »

sentirsi rispondere dalla parte opposta:

« Guardi che ha sbagliato numero, qui parla la Macelleria del Corso ».

Inconvenienti questo tipo capitano tutti i giorni perché rifacendo lo stesso numero due o tre volte, è molto facile invertire per esempio un 8 con un 9 ed a questo punto, oltre ad aver perso inutilmente del tempo, si sono anche pagati inutilmente alla SIP quattro o cinque scatti di conversazione.

Questo però è quanto poteva accadervi fino ad oggi perché d'ora in poi, installando sul vostro telefono questo progetto la cui tastiera dispone di soli 4 numeri **dall'1 al 4**, lo sforzo maggiore che dovrete compiere ogni volta che vorrete effettuare una chiamata, sarà quello di ricordarvi che per mettersi in contatto con la ferramenta di Milano occorre pigiare i tasti 1-2, per chiamare il vostro fornitore di Torino i tasti 1-3, oppure per chiamare la vostra fidanzata i tasti 2-2 dopodiché il circuito, avendo in memoria tutti questi numeri, penserà lui a comporre 02-2719989 oppure 0541-441205, non solo ma se troverete il numero occupato non dovrete più pigiare i tasti di identificazione, bensì il solo tasto di « ripetizione » ed automaticamente il numero stesso verrà ricomposto tante volte quante sono necessarie fino a trovare la linea libera. Precisiamo che il nostro circuito è in grado di tenere in memoria fino ad un massimo di 16 numeri telefonici diversi, tuttavia se questa capacità risultasse per voi insufficiente, potrete facilmente raddoppiarla ottenendo così una disponibilità complessiva di 32 numeri. Inoltre se si installa il circuito in un ufficio con centralino in cui si richieda di comporre uno 0 per ottenere dall'interno la linea esterna, la nostra memoria provvederà ad esplicitare anche questa funzione.

Per tenere in memoria i 16-32 numeri telefonici che ci interessano abbiamo utilizzato delle PROM le quali, anche se a prima vista rispetto alle RAM presentano lo svantaggio che una volta programmate non si possono più cancellare e riscrivere, in realtà per il nostro tipo di impiego risultano più vantaggiose delle RAM.

Infatti in precedenza questo progetto era stato realizzato sfruttando delle RAM, proprio perché tali memorie ci avrebbero permesso di modificare internamente un numero nell'eventualità che questo, per un qualsiasi motivo, fosse cambiato, tuttavia all'atto pratico ci siamo accorti che i vantaggi che ne derivavano non erano sufficientemente compensati dal maggior costo delle RAM e dalla loro poca affidabilità.

Per esempio, pur avendo applicato al circuito una pila per tener alimentate le RAM anche a circuito spento, in modo che non si cancellassero i numeri impostati, ci è capitato spesso, sostituendo la pila e dimenticandoci nel frattempo di tenere alimentato il circuito con la tensione di rete, che la memoria si cancellasse completamente e non era certo cosa

piacevole mettersi per un'oretta a riprogrammarla.

Utilizzando invece una PROM, a parte il fatto che il suo costo è tre-quattro volte inferiore a quello di una RAM di pari capacità, si ha l'assoluta certezza che quello che si è programmato non si cancellerà mai inoltre anche ammesso che su 16 numeri che contiene una PROM tutti debbano essere cambiati, possibilità questa molto remota ma tuttavvia non da scartare, si potrà sempre togliere dal circuito la PROM vecchia, gettarla e sostituirla con una nuova risparmiando ancora sul costo totale. Unico problema che dovevamo risolvere presentando questo progetto era quello del « programmatore » e poiché non si poteva pensare di costringere il lettore, per memorizzare un numero, a rivolgersi ogni volta ai centri specializzati né ad acquistare uno dei tanti apparecchi che attualmente vengono venduti a prezzi astronomici, abbiamo deciso di abbinare al circuito un semplicissimo « miniprogrammatore » il quale ci offre la possibilità di memorizzare tutti i numeri telefonici che ci interessano con estrema facilità.

A questo punto qualcuno ci farà osservare che già esistono in commercio delle tastiere digitali per telefono con « memoria » ma attenzione, **non è la stessa cosa**, infatti queste tastiere hanno il pregio di ripetere il solo numero appena composto nel caso lo si trovi occupato, quindi ammesso che abbiate formato il numero 02-786547, pigiando il pulsante di « memoria », la tastiera vi ripeterà sempre questo numero.

Il nostro circuito invece tiene memorizzati 16 o 32 numeri che noi possiamo selezionare pigiando due soli tasti, dopodiché il circuito li andrà a cercare al suo interno e li formerà sulla linea telefonica senza commettere alcun errore, una comodità questa non indifferente in quanto elimina inutili perdite di tempo e fa risparmiare in scatti.

SCHEMA ELETTRICO

Lo schema elettrico di questa memoria telefonica è stato da noi volontariamente suddiviso in due stadi ben distinti, che potremo chiamare rispettivamente di « lettura » e di « scrittura ». Lo stadio di « lettura », vedi fig.6, è quello che utilizzeremo per prelevare dalla PROM i numeri che vi abbiamo memorizzato, mentre quello di « scrittura » ci servirà per memorizzare nella PROM i numeri che maggiormente ci interessano.

Come già anticipato lo stadio di « scrittura » è un qualcosa in più che noi abbiamo aggiunto per facilitarvi il compito di programmare la PROM, perché in caso contrario sareste stati costretti a rivolgervi a centri specializzati i quali vi avrebbero richiesto una

cifra non indifferente per compiere questa operazione.

Disponendo il circuito di un « miniprogrammatore » già incorporato sarete invece completamente autonomi e potrete in ogni momento programmare un numero telefonico su qualsiasi PROM.

Per ora comunque lasciamo in disparte il miniprogrammatore per occuparci dello stadio di « lettura » ed a tale proposito, a differenza di altre riviste, non ci limiteremo ad accennare che nella PROM impiegata come memoria sono racchiusi i numeri telefonici da noi programmati e che pigiando i quattro tasti presenti nel circuito in pratica noi preleviamo questi numeri dalla memoria per applicarli alla linea telefonica.

Infatti è vero che con queste quattro parole noi avremmo già spiegato il funzionamento di tutto il circuito, però è anche vero che nessuno saprebbe rendersi conto esattamente di come avviene questa operazione mentre il nostro desiderio principale è che il lettore, anche se non realizzerà il progetto che presentiamo, possa leggendo i nostri articoli comprendere il funzionamento del circuito ed ampliare così il proprio bagaglio di cognizioni tecniche che potranno servirgli in futuro per progettare circuiti di propria ideazione.

Quindi, anche se questo articolo si dilungherà un po' più del normale, inizieremo con il dire che la PROM da noi impiegata è una 256 x 4 bit di tipo 93427, cioè è costituita in pratica da 256 celle contenenti ognuna 4 diodi che potremo bruciare o meno a seconda delle esigenze (vedi articolo sulle memorie digitali riportato sul n. 65).

Avendo a disposizione solo 4 uscite sulla PROM, ovviamente non si poteva pensare di memorizzare un intero numero telefonico (per esempio 46.11.09) in un'unica cella di memoria, infatti se avete letto l'articolo relativo ai codici binario e esadecimale riportato su questo stesso numero, saprete già che con 4 uscite si hanno a disposizione al massimo 16 combinazioni diverse, cioè un numero troppo limitato per le nostre esigenze.

Ne consegue che l'unica soluzione che si poteva adottare e che ovviamente è stata adottata, era quella di scomporre il numero telefonico in tante cifre singole, cioè 4-6-1-1-0-9 e di scrivere poi queste cifre una per ogni cella.

In questo modo in ogni cella di memoria noi non avremo mai un numero superiore al 10 (lo 0 in telefonia equivale al 10) cosicché potremo tranquillamente codificare questo numero in binario sulle 4 uscite che abbiamo a disposizione nella PROM.

Per semplicità, vi riportiamo in tabella n. 1 il codice binario relativo ai numeri da 1 a 10, cioè il codice che noi abbiamo adottato per memorizzare cella per cella i numeri telefonici.

Tabella n. 1

Numero decimale	Codice binario
1	0 0 0 1
2	0 0 1 0
3	0 0 1 1
4	0 1 0 0
5	0 1 0 1
6	0 1 1 0
7	0 1 1 1
8	1 0 0 0
9	1 0 0 1
0=10	1 0 1 0
PAUSA	1 1 1 1

Quindi per memorizzare ad esempio il numero 461109, noi programmeremo nella prima cella il 4, cioè 0100, nella seconda il 6, cioè 0110, nella terza un 1, cioè 0001, nella quarta ancora un 1, cioè 0001, nella quinta uno 0, cioè 1010 e nella sesta un 9, cioè 1001.

Capirete che adottando questo sistema il numero 461109 occupa in pratica 6 celle di memoria, vedi fig.1, tuttavia vi sono dei numeri telefonici ben più lunghi di quello che noi abbiamo preso come esempio, basti pensare che se a questo noi antepriamo il prefisso di Bologna, cioè 051, più due PAUSE da interporre tra il prefisso e il numero (la PAUSA si ottiene non bruciando nessuno dei diodi contenuti nella cella di memoria, cioè lasciando in uscita la condizione 1111), già otteniamo un totale di 11 cifre.

Se poi aggiungiamo anche lo 0 necessario in certi centralini per ottenere la linea esterna più tre o quattro PAUSE che si richiedono dopo aver composto questo 0 per attendere che si liberi la linea, arriviamo facilmente ad un massimo di 15-16 cifre ed è appunto questo spazio, cioè **16 cifre**, che noi abbiamo riservato all'interno della memoria per ciascun numero telefonico. In tal modo noi avremo la possibilità di inserire nella PROM qualsiasi numero, compresi anche eventuali prefissi internazionali.

Inoltre dividendo le 256 celle complessive contenute all'interno della PROM in gruppi di 16 (cioè le celle assegnate a ciascun numero) otterremo un totale di **16 numeri esatti**, cioè potremo sfruttare totalmente la memoria a nostra disposizione senza

sprecare neppure una cella. Quindi la nostra PROM è stata suddivisa idealmente e materialmente in **16 settori** ognuno dei quali può contenere un diverso numero telefonico, per un massimo di **16 cifre** ciascuno, comprese eventuali PAUSE da noi volutamente inserite all'interno del numero.

È ovvio che per inserire in ogni cella della memoria un numero qualsiasi compreso tra 1 e 10, noi dovremo prima codificare questo numero in binario come indicato in tabella n. 1, poi bruciare all'interno della cella di memoria quei diodi che fanno capo alle uscite su cui vogliamo ottenere una condizione logica 0, lasciando integri tutti gli altri.

Se il numero telefonico che vogliamo memorizzare occupa un numero di celle minore di 16, le ultime possiamo lasciarle libere, cioè non bruciare nessun diodo, cosicché il nostro circuito, interpretando questi 1111 come PAUSE, praticamente li ignorerà trasmettendo lungo la linea il solo numero effettivo.

Come già anticipato, se 16 numeri non ci sono sufficienti, potremo applicare in parallelo alla prima una seconda PROM anch'essa di tipo 93427 e anch'essa suddivisa in 16 settori di 16 celle ciascuno, ottenendo così una disponibilità totale di $16 + 16 = 32$ numeri telefonici completi di eventuale prefisso.

Come si scrivono in pratica questi numeri ve lo abbiamo già accennato e ve lo spiegheremo più dettagliatamente in un articolo a parte su questa stessa rivista, per cui ora ci limiteremo a spiegarvi come si possono leggere per trasmetterli poi sulla linea telefonica.

Se noi guardiamo la fig. 2 dove abbiamo disegnato una PROM di tipo 93427, vedremo che questa dispone di 8 terminali indicati rispettivamente A7-A6-A5-A4-A3-A2-A1-A0 più altri 4 terminali indicati con Q3-Q2-Q1-Q0.

I terminali indicati con la lettera A sono gli ingressi, cioè i « terminali di indirizzo » applicando sui quali un determinato codice binario noi potremo andare a ricercare, fra le 256 celle presenti all'interno della memoria, quella che ci interessa esplorare; i terminali indicati con Q sono invece le 4 uscite della PROM, cioè quei terminali sui cui apparirà l'informazione binaria contenuta in una cella di memoria, una volta che noi avremo selezionato questa cella applicando il relativo codice sui terminali di indirizzo.

Quindi se noi volessimo estrarre dalla memoria il numero 461109, che sappiamo per esempio essere contenuto nelle celle dalla 16 alla 31, cioè nel 2° sedicesimo in cui è stata suddivisa la nostra PROM, dovremo innanzitutto applicare sugli ingressi di indirizzo il codice che individua la **cella n. 16**, ottenendo così sulle uscite il codice relativo al **numero 4**, cioè 0100. Poi dovremo passare alla cella immediatamente successiva, vale a dire **alla n. 17** ottenendo così in

NUM. CELLA	NUM. TEL.	USCITE
0	4	0 1 0 0
1	6	0 1 1 0
2	1	0 0 0 1
3	1	0 0 0 1
4	0	1 0 1 0
5	9	1 0 0 1
		1 1 1 1
		1 1 1 1
		1 1 1 1
		1 1 1 1
		1 1 1 1
		1 1 1 1
		1 1 1 1
		1 1 1 1
		1 1 1 1
		1 1 1 1
		1 1 1 1
		1 1 1 1

Fig. 1 All'interno della nostra memoria, per ciascun numero telefonico, sono disponibili 16 celle ognuna delle quali può contenere un solo numero da 1 a 10. Le celle che rimarranno inutilizzate ci potranno servire, come spieghiamo nell'articolo, per effettuare delle correzioni o cambiare totalmente un numero già memorizzato.

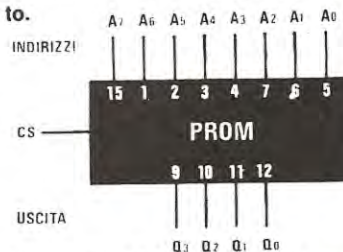


Fig. 2 La PROM utilizzata in questo progetto (una 256 x 4 bit) dispone di 8 terminali di indirizzo (indicati con le lettere A) e quattro di uscita (indicati con le lettere Q); da questi ultimi preleveremo in codice binario il numero telefonico memorizzato in ogni cella.

uscita il codice relativo al **numero 6**, cioè 0110.

Dopo la 17 passeremo alla **cella n. 18** e in uscita ci verrà fornito il codice 0001 corrispondente al **numero 1** e così di seguito fino alla **cella n. 31** dove ovviamente troveremo un **1111**, cioè una PAUSA. A questo punto si potrebbe presentare al lettore un interrogativo più che logico e cioè: « come è possibile selezionare, fra tutti i sedicesimi in cui è stata suddivisa la memoria, proprio quello che ci interessa e leggere poi, all'interno di questo sedicesimo, la prima cella di memoria, la seconda, la terza ecc. fermandosi esattamente quando si arriva all'ultima cella di questo gruppo? »

« Non è possibile che avvengano degli errori e che il circuito, anziché esplorare dalla cella n. 1 alla cella n. 16, esplori per esempio dalla n. 8 alla 24 formando così un numero telefonico errato? »

Diremo subito che questo non è possibile e cercheremo anche di spiegarvi il perché.

In tabella n. 2 è indicata la prima cella di ciascun sedicesimo in cui è stata suddivisa la memoria e di fianco ad essa il codice binario che occorre applicare sui terminali di indirizzo della PROM per poterla individuare.

In questa tabella abbiamo volutamente distinto i codici di indirizzo in due gruppi di 4 cifre ciascuno per evidenziare una particolarità molto interessante e cioè che in tutti questi codici, che individuano la prima cella dei vari sedicesimi, gli ingressi **A0-A1-A2-A3** sono sempre in condizione **0-0-0-0**.

In altre parole, se noi poniamo in **condizione logica 0** i terminali di indirizzo **A0-A1-A2-A3** della PROM ed applichiamo sugli altri quattro, cioè **A7-A6-A5-A4** un codice qualsiasi, per esempio 0-1-1-1, individueremo automaticamente la prima cella di un sedicesimo (nel nostro caso la prima cella dell'ottavo sedicesimo).

Questa particolarità ci ha permesso di risolvere in modo abbastanza semplice il problema di ricercare ogni volta la prima cella di ogni sedicesimo, infatti se osservate attentamente lo schema elettrico di fig.6, noterete che i pulsanti 1-2-3-4 pilotano i flip-flop 5A-5B-6A-6B e le uscite di questi gli ultimi pilotano solo quattro indirizzi della PROM, cioè **A7-A6-A5-A4**.

I primi quattro indirizzi, cioè **A3-A2-A1-A0**, sono invece collegati alle uscite dell'integrato IC9, un contatore binario di tipo CD.4029.

Supponendo che le uscite di questo contatore si trovino tutte in condizione logica 0, noi potremo

Tabella n. 2

Sedicesimo	Cella d'inizio	Codice binario A7 A6 A5 A4	d'indirizzo A3 A2 A1 A0
1°	0	0 0 0 0	0 0 0 0
2°	16	0 0 0 1	0 0 0 0
3°	32	0 0 1 0	0 0 0 0
4°	48	0 0 1 1	0 0 0 0
5°	64	0 1 0 0	0 0 0 0
6°	80	0 1 0 1	0 0 0 0
7°	96	0 1 1 0	0 0 0 0
8°	112	0 1 1 1	0 0 0 0
9°	128	1 0 0 0	0 0 0 0
10°	144	1 0 0 1	0 0 0 0
11°	160	1 0 1 0	0 0 0 0
12°	176	1 0 1 1	0 0 0 0
13°	192	1 1 0 0	0 0 0 0
14°	208	1 1 0 1	0 0 0 0
15°	224	1 1 1 0	0 0 0 0
16°	240	1 1 1 1	0 0 0 0

1°-16°	1° NUMERO	DALLA CELLA 0	ALLA CELLA 15
2°-16°	2° NUMERO	DALLA CELLA 16	ALLA CELLA 31
3°-16°	3° NUMERO	DALLA CELLA 32	ALLA CELLA 47
4°-16°	4° NUMERO	DALLA CELLA 48	ALLA CELLA 63
5°-16°	5° NUMERO	DALLA CELLA 64	ALLA CELLA 79
6°-16°	6° NUMERO	DALLA CELLA 80	ALLA CELLA 95
7°-16°	7° NUMERO	DALLA CELLA 96	ALLA CELLA 111
8°-16°	8° NUMERO	DALLA CELLA 112	ALLA CELLA 127
9°-16°	9° NUMERO	DALLA CELLA 128	ALLA CELLA 143
10°-16°	10° NUMERO	DALLA CELLA 144	ALLA CELLA 159
11°-16°	11° NUMERO	DALLA CELLA 160	ALLA CELLA 175
12°-16°	12° NUMERO	DALLA CELLA 176	ALLA CELLA 191
13°-16°	13° NUMERO	DALLA CELLA 192	ALLA CELLA 207
14°-16°	14° NUMERO	DALLA CELLA 208	ALLA CELLA 223
15°-16°	15° NUMERO	DALLA CELLA 224	ALLA CELLA 239
16°-16°	16° NUMERO	DALLA CELLA 240	ALLA CELLA 255

Fig. 3 In figura è possibile vedere quali sono le celle riservate a ciascun numero telefonico all'interno della nostra PROM. Come noterete, avendo complessivamente a disposizione 256 celle ed occupando ciascun numero 16 celle al massimo in una PROM potremo memorizzare 16 numeri.

quindi, agendo sui quattro pulsanti appena menzionati, indirizzarci sulla prima cella del sedicesimo che ci interessa esplorare.

A tale proposito ricordiamo che:

- il **pulsante 1** applica sugli ingressi la **condizione 00**
- il **pulsante 2** applica sugli ingressi la **condizione 01**
- il **pulsante 3** applica sugli ingressi la **condizione 10**
- il **pulsante 4** applica sugli ingressi la **condizione 11**

e poiché per ogni tasto noi otteniamo due sole condizioni logiche mentre ce ne necessitano quattro essendo quattro gli ingressi della PROM su cui dobbiamo agire, saremo costretti a pigiare ogni volta due tasti.

Quindi se noi pigiamo per esempio 1-2, applicheremo sugli ingressi **A7-A6-A5-A4** della PROM il co-

dice 00-01, cioè selezioneremo la prima cella del secondo sedicesimo; se invece pigiamo 3-2 applicheremo sugli ingressi della PROM il codice 10-01, cioè selezioneremo la prima cella del 10° sedicesimo.

Possiamo anche dimostrarvi che con questi quattro pulsanti pigiati a due a due si riescono ad esplorare tutti i sedicesimi contenuti nella memoria e per far questo sfrutteremo la tabella n. 3 in cui sono riportati i tasti che occorre pigiare per indirizzarsi a ciascun sedicesimo.

A questo punto qualcuno potrebbe chiedersi: « se dopo aver pigiato per esempio i tasti 1-3 mi accorgo di aver sbagliato codice oppure mi scappa pigiato anche il 4 che cosa succede? ».

È questa una domanda più che naturale alla quale cercheremo di dare un'adeguata risposta.

Ebbene se vi sbagliate a battere i tasti, per esempio

se pigiate 1-3 al posto di 1-2, potrete facilmente rimediare all'errore ribattendo 1-3 e questo automaticamente vi cancellerà l'1-2 precedente.

Se invece pigiate un pulsante in più del previsto, per esempio 3-2-4 invece di 3-2, che cosa si verifica?

Semplicemente una situazione analoga a quella vista poc'anzi, cioè il circuito riterrà errati i primi due numeri che avete battuto, vale a dire 3-2, ed automaticamente considererà il 4 come il primo della nuova combinazione che secondo lui dovrebbe sostituire la 3-2.

Essendo però stato battuto un solo tasto di questa nuova combinazione, il circuito attenderà anche il « secondo » in modo da ottenere 4-1, 4-2, 4-3 oppure 4-4.

In questi casi pertanto occorre pigiare un qualsiasi secondo numero, in modo da completare il codice, quindi riscriverlo correttamente, cioè 3-2.

Per evitare questi errori, cioè per avere la certezza che siano stati battuti DUE tasti di indirizzo e non UNO SOLO oppure TRE, è prevista nel circuito una spia di controllo costituita dal diodo led DL1.

Questa spia, quando pigerete il tasto A o B per dare il via alla lettura del numero telefonico all'interno della PROM, deve sempre risultare SPENTO.

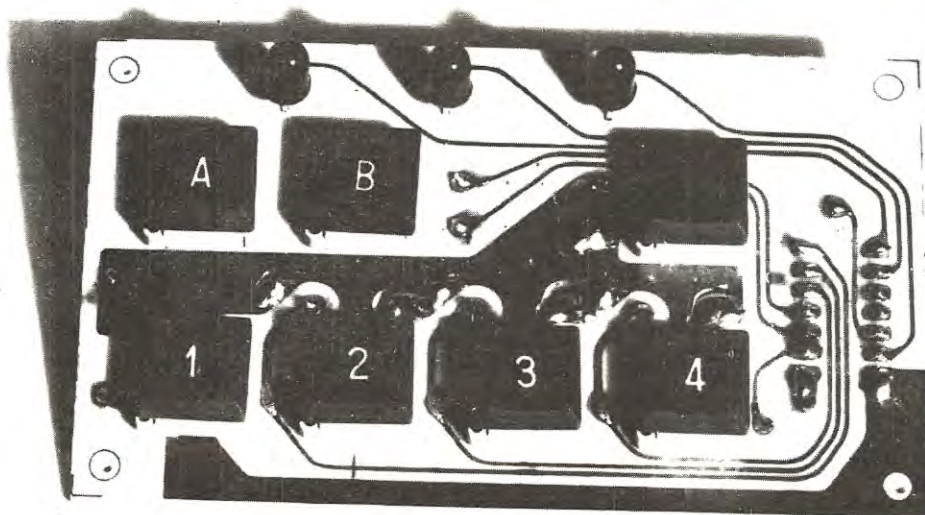
Infatti vi accorgete che pigiando un solo tasto, oppure un numero dispari di tasti, per esempio 3 o 5, tale led si accenderà in modo da indicarvi che avete applicato ai terminali di indirizzo della PROM solo metà del codice richiesto, cioè solo 00, solo 01, solo 10 oppure solo 11.

Pigiando 2 tasti, oppure un numero pari di tasti, cioè 4 o 6, tale led invece si spegnerà confermandovi che sugli ingressi della PROM avete applicato un codice di indirizzo completo (quello cioè relativo agli ultimi due tasti battuti in ordine di tempo).

Vi abbiamo appena accennato che per dare il VIA al circuito, cioè per permettergli di impostare il numero lungo la linea telefonica, occorre pigiare,

PULSANTI DA PIGIARE	CODICE OTTENUTO		SEDICESIMO
1 - 1	0 0	0 0	1°
1 - 2	0 0	0 1	2°
1 - 3	0 0	1 0	3°
1 - 4	0 0	1 1	4°
2 - 1	0 1	0 0	5°
2 - 2	0 1	0 1	6°
2 - 3	0 1	1 0	7°
2 - 4	0 1	1 1	8°
3 - 1	1 0	0 0	9°
3 - 2	1 0	0 1	10°
3 - 3	1 0	1 0	11°
3 - 4	1 0	1 1	12°
4 - 1	1 1	0 0	13°
4 - 2	1 1	0 1	14°
4 - 3	1 1	1 0	15°
4 - 4	1 1	1 1	16°

Tabella n. 3 Pigiando due soli pulsanti sulla tastiera visibile qui sotto noi possiamo comporre il codice binario che applicato agli indirizzi A7-A6-A5-A4 ci permetterà di selezionare il sedicesimo entro il quale risulta memorizzato il numero telefonico che interessa.



oltre ai due tasti di indirizzo, il tasto A oppure il tasto B.

Infatti questi due tasti, agendo direttamente tramite il flip-flop IC2B sugli ingressi « CHIP-SELECT » delle due PROM, permettono di scegliere quella fra le due in cui è contenuto il numero telefonico che vogliamo impostare.

Spieghiamoci meglio.

Avrete già notato sullo schema elettrico che i terminali d'indirizzo delle due PROM sono collegati fra di loro in parallelo, quindi se noi impostiamo sulla tastiera per esempio il numero 1-3, corrispondente al 3° sedicesimo, automaticamente ci indirizziamo al 3° sedicesimo sia della PROM A che della PROM B.

A questo punto, essendo le uscite delle due PROM anch'esse collegate in parallelo, noi dovremo decidere da quale delle due estrarre l'informazione ed a questo provvedono appunto i tasti A e B. Infatti se noi pigiamo A, in pratica abilitiamo le uscite della PROM A ed escludiamo quelle della PROM B, mentre se pigiamo B otteniamo l'effetto contrario, cioè escludiamo le uscite della PROM A ed abilitiamo invece quelle della PROM B (vedi a proposito del terminale CHIP-SELECT l'articolo sulle PROM riportato sul n. 65 ed in particolare la pag. 170).

Pigiando A o B noi otteniamo inoltre un secondo effetto e precisamente avviamo la lettura del numero e la conseguente formazione degli impulsi lungo la linea telefonica, processo questo che ci viene segnalato visivamente dall'accensione del led DL2.

Noi ora sappiamo come indirizzarci alla prima cella di un sedicesimo e sappiamo anche come dare inizio al processo di lettura del numero, però non sappiamo ancora come sia possibile, all'interno di un sedicesimo, esplorare tutte le celle dall'1 alla 16, fermandosi proprio in corrispondenza di quest'ultima.

Per spiegarvi questo utilizzeremo ancora una tabella e precisamente la tabella n. 4 in cui sono riportati tutti gli indirizzi binari relativi alle celle contenute per esempio nel 5° sedicesimo della memoria, quello cioè che si seleziona pigiando i tasti 2-1 e che, come vedesi in tabella n. 2, va dalla cella n. 64 alla cella n. 79 (infatti alla cella n. 80 ha inizio il 6° sedicesimo).

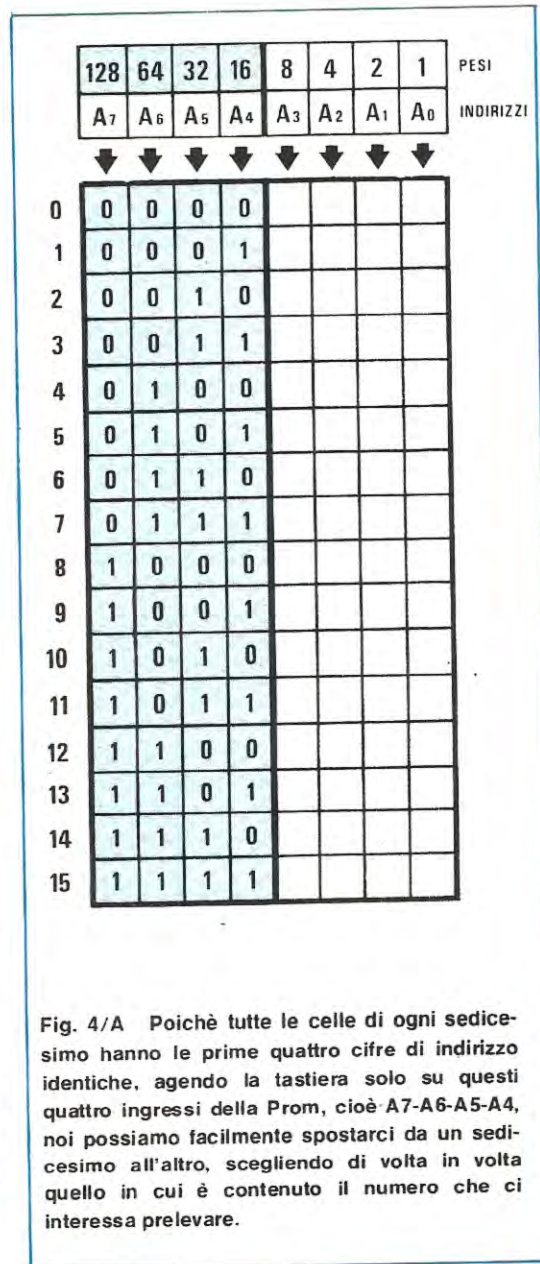


Fig. 4/A Poichè tutte le celle di ogni sedicesimo hanno le prime quattro cifre di indirizzo identiche, agendo la tastiera solo su questi quattro ingressi della Prom, cioè A₇-A₆-A₅-A₄, noi possiamo facilmente spostarci da un sedicesimo all'altro, scegliendo di volta in volta quello in cui è contenuto il numero che ci interessa prelevare.

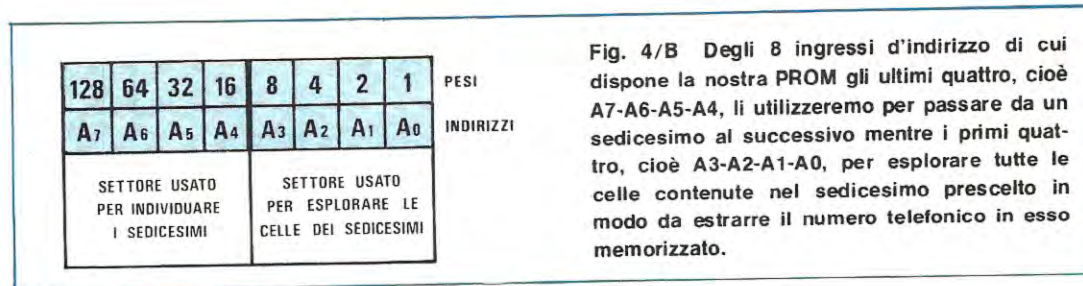


Fig. 4/B Degli 8 ingressi d'indirizzo di cui dispone la nostra PROM gli ultimi quattro, cioè A₇-A₆-A₅-A₄, li utilizzeremo per passare da un sedicesimo al successivo mentre i primi quattro, cioè A₃-A₂-A₁-A₀, per esplorare tutte le celle contenute nel sedicesimo prescelto in modo da estrarre il numero telefonico in esso memorizzato.

Tabella n. 4

Cella	Codice binario				di indirizzo			
	A7	A6	A5	A4	A3	A2	A1	A0
64	0	1	0	0	0	0	0	0
65	0	1	0	0	0	0	0	1
66	0	1	0	0	0	0	1	0
67	0	1	0	0	0	0	1	1
68	0	1	0	0	0	1	0	0
69	0	1	0	0	0	1	0	1
70	0	1	0	0	0	1	1	0
71	0	1	0	0	0	1	1	1
72	0	1	0	0	1	0	0	0
73	0	1	0	0	1	0	0	1
74	0	1	0	0	1	0	1	0
75	0	1	0	0	1	0	1	1
76	0	1	0	0	1	1	0	0
77	0	1	0	0	1	1	0	1
78	0	1	0	0	1	1	1	0
79	0	1	0	0	1	1	1	1

Tabella n. 5

Impulsi contati	Codice sulle uscite
0	0000
1	0001
2	0010
3	0011
4	0100
5	0101
6	0110
7	0111
8	1000
9	1001
10	1010
11	1011
12	1100
13	1101
14	1110
15	1111

Se ora osservate attentamente questa tabella, vi accorgete subito che le prime 4 cifre di questi codici di indirizzo sono tutte uguali fra di loro, cioè 0100, non solo ma vi accorgete anche che le ultime quattro cifre sono in pratica tutte le combinazioni che si possono ottenere sulle 4 uscite di un contatore binario che venga fatto contare da 0 (cioè 0000) a 15 (cioè 1111) applicandogli una serie di impulsi sull'ingresso di CLOCK, vedi tabella n. 5.

Quindi una volta impostate le prime quattro cifre dell'indirizzo tramite i pulsanti 1-2-3-4 in modo da selezionare la prima cella di un sedicesimo, noi possiamo far esplorare al nostro circuito tutte le celle di quel sedicesimo tramite l'integrato IC9, che abbiamo già detto è un « contatore binario » il quale partendo sempre dalla condizione 0-0-0-0, modifica ad ogni impulso di CLOCK le proprie uscite come

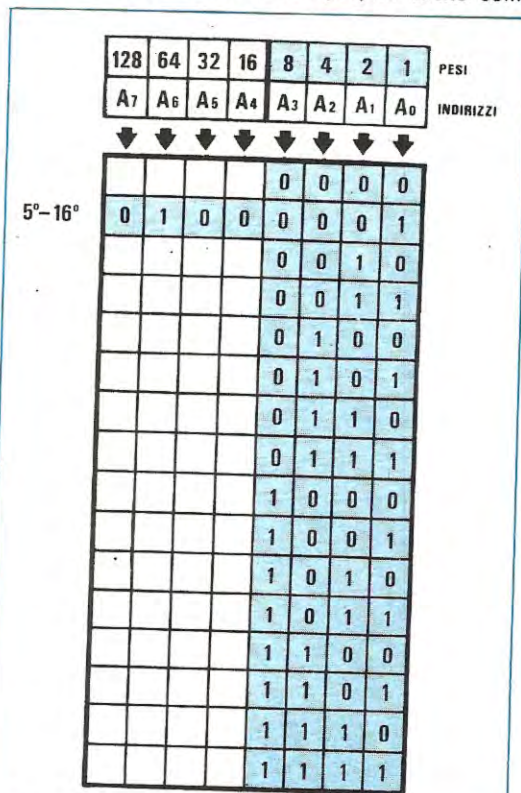


Fig. 5 Se noi tramite i pulsanti selezioniamo il 5° sedicesimo (codice binario 01-00 tasti 2-1 vedi tabella 3) poi teniamo fisso il codice binario sugli ingressi A7-A6-A5-A4 e modifichiamo con un apposito circuito il codice binario sugli ingressi A3-A2-A1-A0 partendo da 0000 fino a 1111, possiamo esplorare tutte le 16 celle dalla prima fino all'ultima di questo solo sedicesimo senza « sconfinare » negli altri.

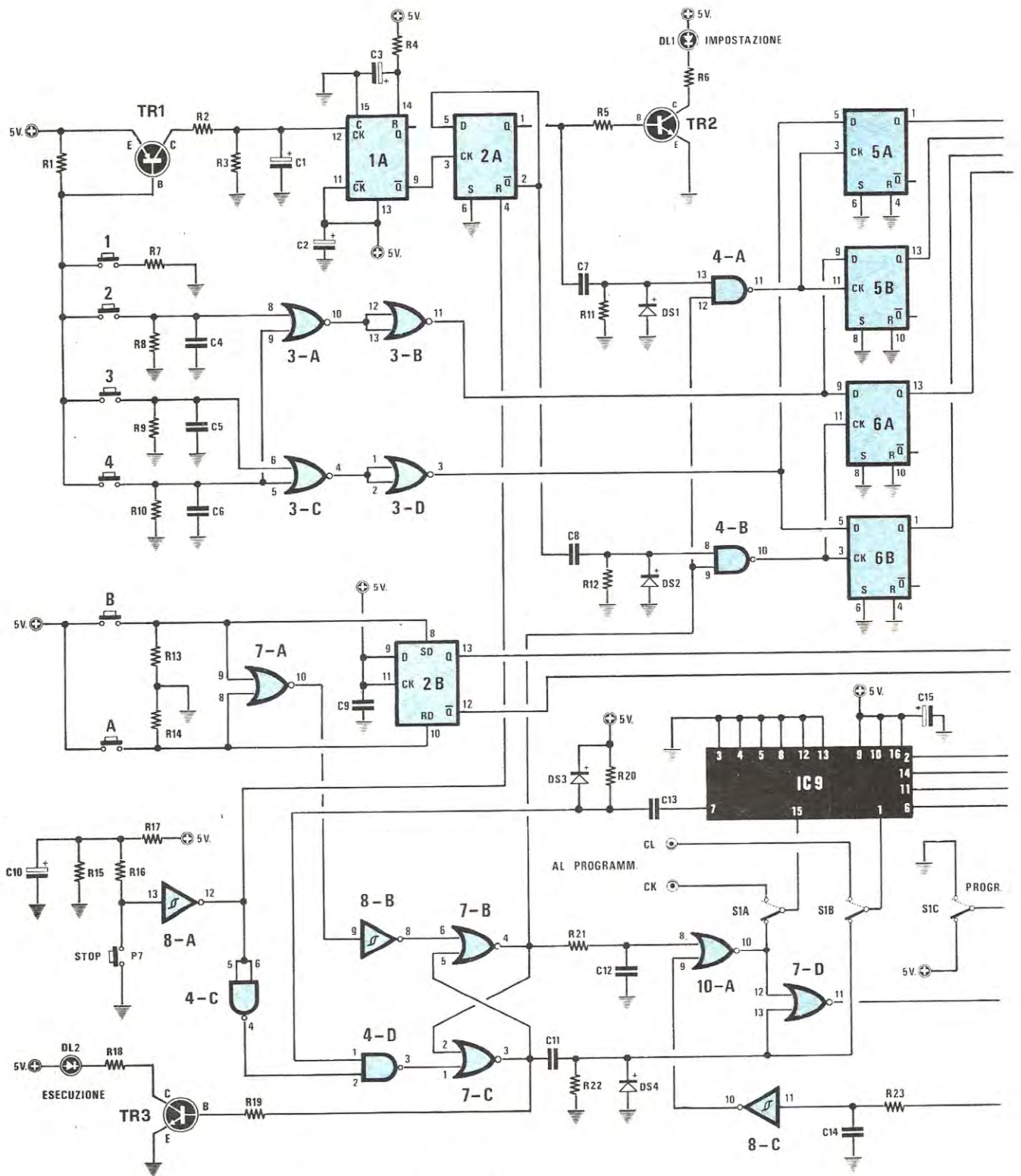
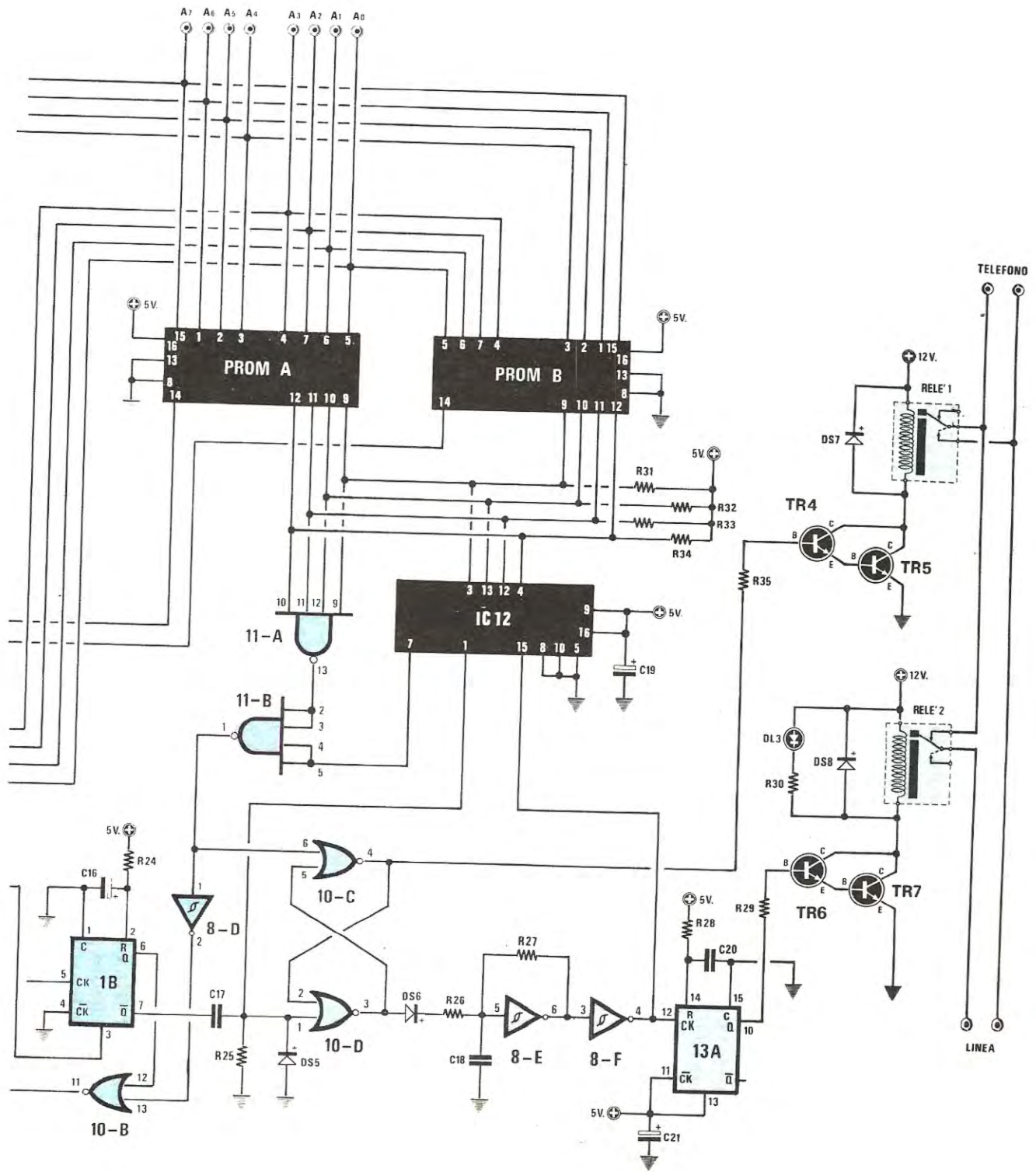


Fig. 6 Schema elettrico della memoria telefonica (nella pagina seguente la lista componenti).

AL PROGRAMMATTORE



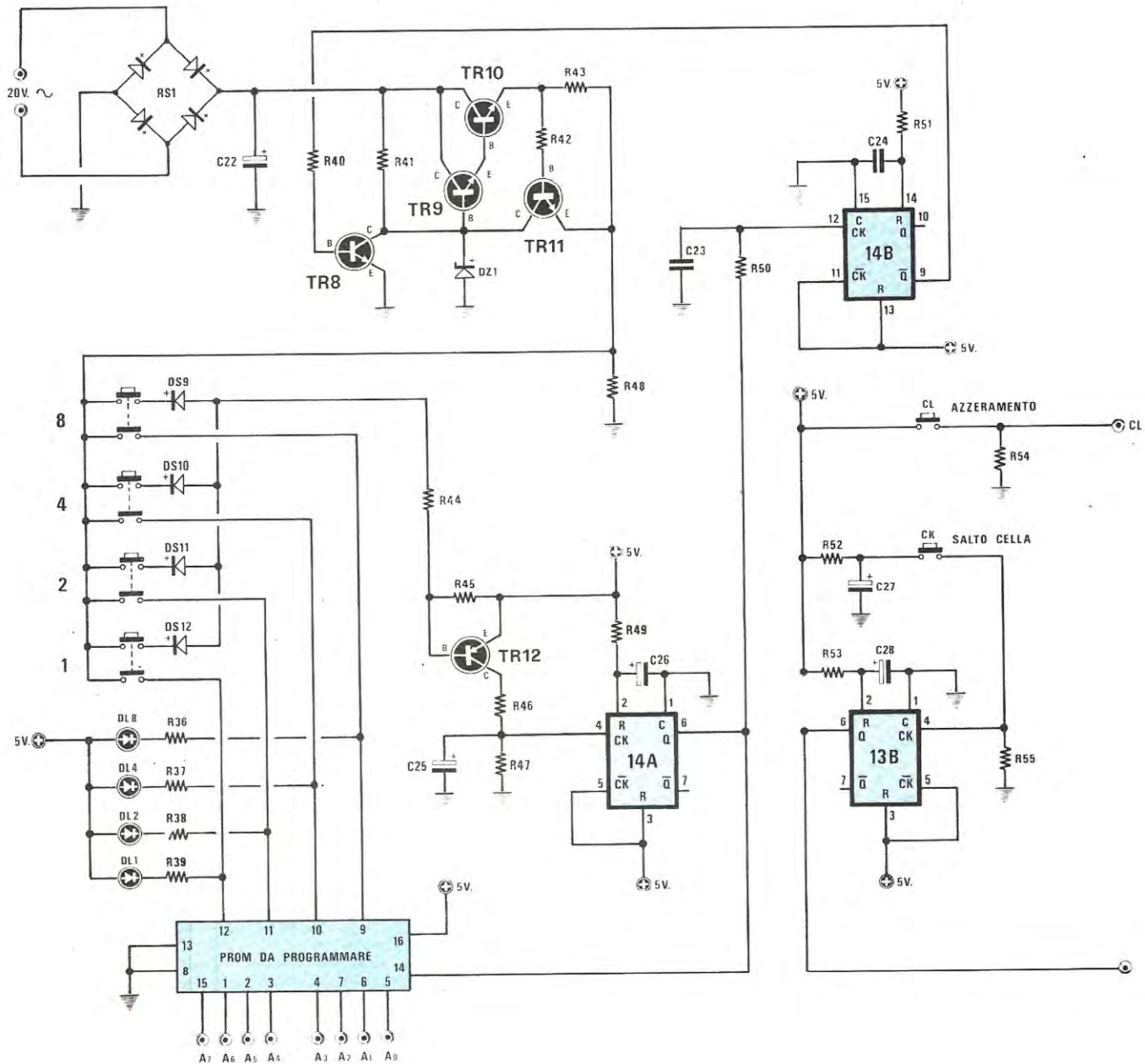


Fig. 7 Schema elettrico del miniprogrammatore per PROM presente nella memoria telefonica.

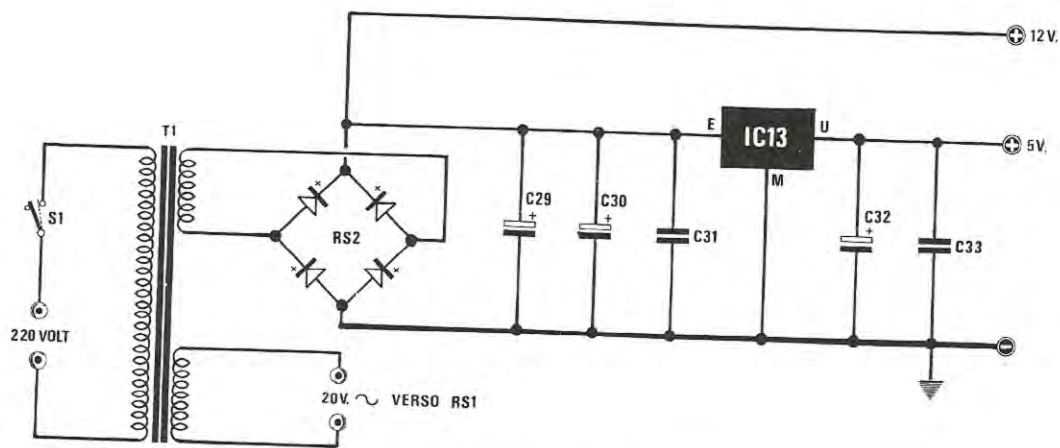


Fig. 8 Schema elettrico dello stadio di alimentazione.

Componenti memoria telefonica

- R1 = 10.000 ohm 1/4 watt
- R2 = 100 ohm 1/4 watt
- R3 = 22.000 ohm 1/4 watt
- R4 = 470.000 ohm 1/4 watt
- R5 = 15.000 ohm 1/4 watt
- R6 = 220 ohm 1/4 watt
- R7 = 10.000 ohm 1/4 watt
- R8 = 10.000 ohm 1/4 watt
- R9 = 10.000 ohm 1/4 watt
- R10 = 10.000 ohm 1/4 watt
- R11 = 10.000 ohm 1/4 watt
- R12 = 10.000 ohm 1/4 watt
- R13 = 10.000 ohm 1/4 watt
- R14 = 10.000 ohm 1/4 watt
- R15 = 100.000 ohm 1/4 watt
- R16 = 22.000 ohm 1/4 watt
- R17 = 22.000 ohm 1/4 watt
- R18 = 220 ohm 1/4 watt
- R19 = 15.000 ohm 1/4 watt
- R20 = 47.000 ohm 1/4 watt
- R21 = 100.000 ohm 1/4 watt
- R22 = 10.000 ohm 1/4 watt
- R23 = 47.000 ohm 1/4 watt
- R24 = 1 megaohm 1/4 watt
- R25 = 10.000 ohm 1/4 watt
- R26 = 15.000 ohm 1/4 watt
- R27 = 1 megaohm 1/4 watt
- R28 = 1 megaohm
- R29 = 15.000 ohm 1/4 watt
- R30 = 220 ohm 1/4 watt
- R31 = 1.000 ohm 1/4 watt
- R32 = 1.000 ohm 1/4 watt
- R33 = 1.000 ohm 1/4 watt
- R34 = 1.000 ohm 1/4 watt
- R35 = 15.000 ohm 1/4 watt
- R36 = 220 ohm 1/4 watt
- R37 = 220 ohm 1/4 watt
- R38 = 220 ohm 1/4 watt
- R39 = 220 ohm 1/4 watt
- R40 = 15.000 ohm 1/4 watt
- R41 = 3.300 ohm 1/4 watt
- R42 = 220 ohm 1/4 watt

- R43 = 4,7 ohm 1/2 watt
- R44 = 1.000 ohm 1/4 watt
- R45 = 1.000 ohm 1/4 watt
- R46 = 100 ohm 1/4 watt
- R47 = 22.000 ohm 1/4 watt
- R48 = 1.000 ohm 1/4 watt
- R49 = 680.000 ohm 1/4 watt
- R50 = 100.000 ohm 1/4 watt
- R51 = 330.000 ohm 1/4 watt
- R52 = 270.000 ohm 1/4 watt
- R53 = 470.000 ohm 1/4 watt
- R54 = 10.000 ohm 1/4 watt
- R55 = 10.000 ohm 1/4 watt
- C1 = 1 mF elettr. 50 volt
- C2 = 10 mF al tantalio 25 volt
- C3 = 1 mF elettr. 50 volt
- C4 = 10.000 pF poliestere
- C5 = 10.000 pF poliestere
- C6 = 10.000 pF poliestere
- C7 = 10.000 pF a disco
- C8 = 10.000 pF a disco
- C9 = 100.000 pF a disco
- C10 = 33 mF elettr. 16 volt
- C11 = 10.000 pF a disco
- C12 = 100.000 pF a disco
- C13 = 10.000 pF a disco
- C14 = 10.000 pF a disco
- C15 = 10 mF al tantalio 25 volt
- C16 = 4,7 mF elettr. 25 volt
- C17 = 10.000 pF a disco
- C18 = 56.000 pF poliestere
- C19 = 10 mF al tantalio 25 volt
- C20 = 330.000 pF poliestere
- C21 = 10 mF al tantalio 25 volt
- C22 = 470 mF elettr. 50 volt
- C23 = 10.000 pF a disco
- C24 = 10.000 pF a disco
- C25 = 1 mF elettr. 50 volt
- C26 = 4,7 mF elettr. 25 volt
- C27 = 1 mF elettr. 50 volt
- C28 = 4,7 mF elettr. 25 volt
- C29 = 1.000 mF elettr. 25 volt
- C30 = 1.000 mF elettr. 25 volt
- C31 = 100.000 pF a disco

- C32 = 47 mF elettr. 25 volt
- C33 = 100.000 pF a disco
- da DS1 a DS6 = diodi al silicio 1N4148
- DS7 = diodo al silicio 1N4007
- DS8 = diodo al silicio 1N4007
- da DS9 a DS12 = diodi al silicio 1N4148
- TR1 = transistor PNP tipo BC205
- TR2 = transistor NPN tipo BC208
- TR3 = transistor NPN tipo BC208
- TR4 = transistor NPN tipo BC208
- TR5 = transistor NPN tipo BC208
- TR6 = transistor NPN tipo BC208
- TR7 = transistor NPN tipo BC208
- TR8 = transistor NPN tipo BC207
- TR9 = transistor NPN tipo BC207
- TR10 = transistor NPN tipo BC207
- TR11 = transistor NPN tipo BC207
- TR12 = transistor PNP tipo BC205
- IC1 = integrato tipo CD.4528 - MC.14528
- IC2 = integrato tipo CD.4013 - MC.14013
- IC3 = integrato tipo CD.4001 - MC.14001
- IC4 = integrato tipo CD.4011 - MC.14011
- IC5 = integrato tipo CD.4013 - MC.14013
- IC6 = integrato tipo CD.4013 - MC.14013
- IC7 = integrato tipo CD.4001 - MC.14001
- IC8 = integrato tipo 74C914
- IC9 = integrato tipo CD.4029 - MC.14029
- IC10 = integrato tipo CD.4001 - MC.14001
- IC11 = integrato tipo CD.4012 - MC.14012
- IC12 = integrato tipo CD.4029 - MC.14029
- IC13 = integrato tipo CD.4528 - MC.14528
- IC14 = integrato tipo CD.4528 - MC.14528
- IC15 = integrato tipo uA.7805
- PROM 512 x 4 tipo 93427
- N.2 relè 12 volt 1 scambio
- N.7 diodi led
- N.13 pulsanti
- S1 = commutatore 4 vie 2 posizioni
- RS1-RS2 = ponti raddr. 100 volt 1 ampère
- DZ1 = diodo zener 22 volt 1 watt
- T1 = trasformatore - primario 220 volt
secondari: 9 volt 1 ampère - 20 volt 0,5 ampère

vedesi in tabella 5 arrestandosi sempre alla condizione 1-1-1-1.

Nel nostro circuito il « reset » iniziale al contatore lo fornisce la rete costituita da C11-R22-DS4 mentre gli impulsi di clock gli giungono sul piedino 15 tramite una complessa rete di « porte logiche » che termina in pratica con il NOR 10/A e che comprende tra gli altri gli inverter 8/C e 8/D, il nor 10/B, il nand 11/B e il monostabile 1B.

Quando il contatore ha raggiunto la fine del suo ciclo, cioè tutte le uscite sono in condizione 1-1-1-1, quindi sono già state esplorate tutte le celle del « sedicesimo » automaticamente sul piedino 7 di IC9, che normalmente è in condizione logica 1, si presenta una condizione logica 0 che applicata all'ingresso del nand 4-D permette di « resettare » il flip-flop costituito dai nor 7/B e 7/C, bloccando così l'arrivo di ogni ulteriore impulso sull'ingresso di clock del contatore.

Man mano che noi esploriamo le celle contenute in un sedicesimo della memoria, sulle uscite della PROM si presenteranno i codici che in quelle celle noi abbiamo memorizzato, per esempio i codici relativi al numero 461109.

Tali codici li applicheremo contemporaneamente agli ingressi dell'integrato IC12, ancora un contatore binario di tipo CD.4029 e del nand 11/A.

L'integrato IC12 viene sfruttato nel nostro circuito per convertire il codice binario presente sull'uscita della PROM in una serie di impulsi pari al valore decimale di quel numero, cioè se sull'uscita della PROM è presente per esempio il codice 0100 che corrisponde al numero 4, l'integrato IC12 ci permetterà di inviare sulla linea telefonica esattamente 4 impulsi.

Infatti tale codice viene « caricato » all'interno di IC12 dietro un impulso di comando che arriva al piedino 1 dall'uscita 7 di IC1B (tramite C17) dopodiché l'oscillatore costituito dall'inverter Schmitt-trigger 8/E da R27 e da C18, comincia ad inviare sul piedino 15 sempre di IC12 degli impulsi di clock e poiché il contatore è predisposto per contare alla rovescia, al primo impulso le sue uscite si porteranno dalla condizione 0100 alla condizione 0011, al secondo si porteranno nella condizione 0010, al terzo nella condizione 0001, ed al quarto nella condizione 0000 vedi tabella n. 5.

In altre parole, al primo impulso il contatore passa da 4 a 3, al secondo da 3 a 2, al terzo da 2 a 1 ed al quarto da 1 a 0.

Gli stessi impulsi che giungono all'ingresso di clock del contatore, opportunamente squadrate e regolati in ampiezza, vengono anche inviati lungo la linea telefonica tramite i contatti del relé 2, mentre il relé 1 provvede a cortocircuitare i due fili della linea stessa in modo da escludere l'audio.

Quando la « sottrazione » è completata, cioè

quando l'integrato IC12 è arrivato a « zero », sul suo piedino 7 si presenta un impulso negativo che applicato all'ingresso del nand 11/B provoca due effetti distinti:

- 1) blocca l'invio di ogni ulteriore impulso lungo la linea telefonica

- 2) fa avanzare di un passo il contatore IC9 in modo da esplorare la successiva cella di memoria.

Supponiamo ora che in questa cella sia memorizzata una condizione 1111, che abbiamo già detto rappresenta per noi una PAUSA.

Ebbene se nella cella è presente questa condizione, essa non fa in tempo a venir caricata all'interno del contatore IC12 perché il nand 11/A la rileva immediatamente, quindi blocca l'oscillatore 8/E in modo che non possa inviare alcun impulso lungo la linea e contemporaneamente fa avanzare ancora di un passo il contatore IC9 onde esplorare la cella successiva di memoria.

Facciamo presente che il monostabile 1B, presente al centro in basso nel nostro schema elettrico, serve per ottenere un intervallo di **400 millisecondi** fra l'esplorazione di una cella e l'esplorazione di quella immediatamente successiva, mentre il monostabile 13/A serve per fare in modo che gli impulsi inviati lungo la linea telefonica abbiano una durata di **40 millisecondi** e che fra un impulso ed il successivo vi sia una pausa di **60 millisecondi**.

Quando il circuito ha terminato di comporre il numero sulla linea telefonica, automaticamente il led spia DL2, che si era acceso all'inizio si spegnerà.

Da notare che se durante l'impostazione del numero ci accorgessimo di aver commesso un qualsiasi errore, potremo sempre interrompere il ciclo di « lettura » pigiando il pulsante di STOP, vedi a sinistra in basso nello schema elettrico.

Prima di concludere vorremmo riepilogare così brevemente il funzionamento del circuito:

- 1) tutta la memoria è stata suddivisa in 16 gruppi di 16 celle ciascuno entro i quali noi abbiamo inserito i numeri telefonici cifra per cifra in codice binario

- 2) per individuare il settore della memoria in cui è contenuto il nostro numero dobbiamo pigiare due qualsiasi dei tasti 1-2-3-4

- 3) a questo punto, pigiando A o B, si può selezionare la PROM entro cui tale numero è contenuto dopodiché il circuito inizia automaticamente il suo ciclo di « lettura »

- 4) l'integrato IC9 ci permette di esplorare una per una le celle del nostro settore e il codice contenuto in ognuna di queste celle viene caricato all'interno del contatore alla « rovescia » IC12

- 5) un oscillatore invia a tale contatore tanti impulsi quanti sono necessari per azzerarlo e contemporaneamente invia questi impulsi anche lungo la linea telefonica

6) se il codice contenuto nella cella di memoria è 1111, cioè una PAUSA, il circuito passa immediatamente ad esplorare la cella successiva senza inviare alcun impulso lungo la linea telefonica; l'unico effetto pratico di questo codice è quello di procurare un intervallo di 400 millisecondi prima di passare all'esplorazione della cella successiva.

Ne consegue che inserendo per esempio 3 PAUSE fra lo 0 iniziale richiesto per uscire da una linea interna a quella esterna ed il numero telefonico vero e proprio, noi fisseremo in pratica un intervallo di $3 \times 400 = 1.200$ millisecondi (pari a 1,2 secondi) che potranno esserci utili per ricevere il segnale di « libero » prima di iniziare la formazione del numero.

IL PROGRAMMATORE

Come già anticipato, sullo stesso circuito stampato su cui troveranno posto i componenti della nostra « memoria telefonica » è presente anche un « mini-programmatore » tramite il quale noi potremo « scrivere » direttamente i numeri telefonici che ci interessano all'interno della PROM senza doverci per questo rivolgere a centri specializzati.

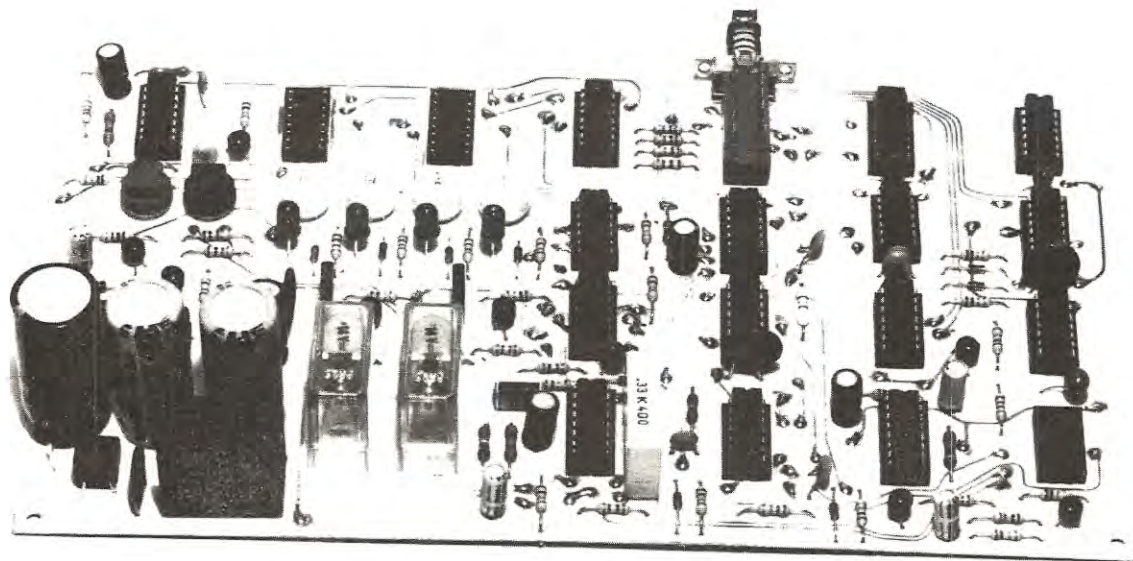
Lo schema elettrico di questo miniprogrammatore è visibile in fig.7

Premettiamo che per programmare la PROM occorre toglierla dal suo alloggiamento abituale ed inserirla sull'apposito zoccolo di programmazione che troverete disponibile in basso sulla destra del circuito stampato, sotto il pulsante indicato con il n. 8.

In pratica questo zoccolo ci serve solo per bruciare i diodi sulle uscite della PROM dopodiché la PROM stessa andrà tolta ed inserita in uno degli zoccoli di sinistra indicati con A o B. Ovviamente se la inserissimo nello zoccolo A, quando richiameremo i numeri in essa contenuti dovremo pigiare il tasto A; viceversa se la inserissimo sullo zoccolo B, per richiamare i numeri in essa contenuti, dovremmo pigiare il tasto B.

Sarà utile farvi notare che gli ingressi di indirizzo A7-A6-A5-A4-A3-A2-A1-A0 sullo zoccolo di programmazione (vedi rettangolo bianco in basso a sinistra con sopra scritto PROM DA PROGRAMMARE) sono collegati in parallelo ai rispettivi ingressi della PROM presenti sullo stadio di « lettura » che abbiamo esaminato in precedenza, vedi fig.6, in quanto per la programmazione, come spiegheremo nel relativo articolo, dovremo sfruttare ancora i tasti 1-2-3-4 di tale stadio per selezionare i « sedicesimi » della nostra memoria ancora vergine in cui vogliamo inserire i numeri.

Le uscite 12-11-10-9 sempre della PROM vergine sullo zoccolo di programmazione sono invece collegate ciascuna ad un proprio pulsante, indicati con i



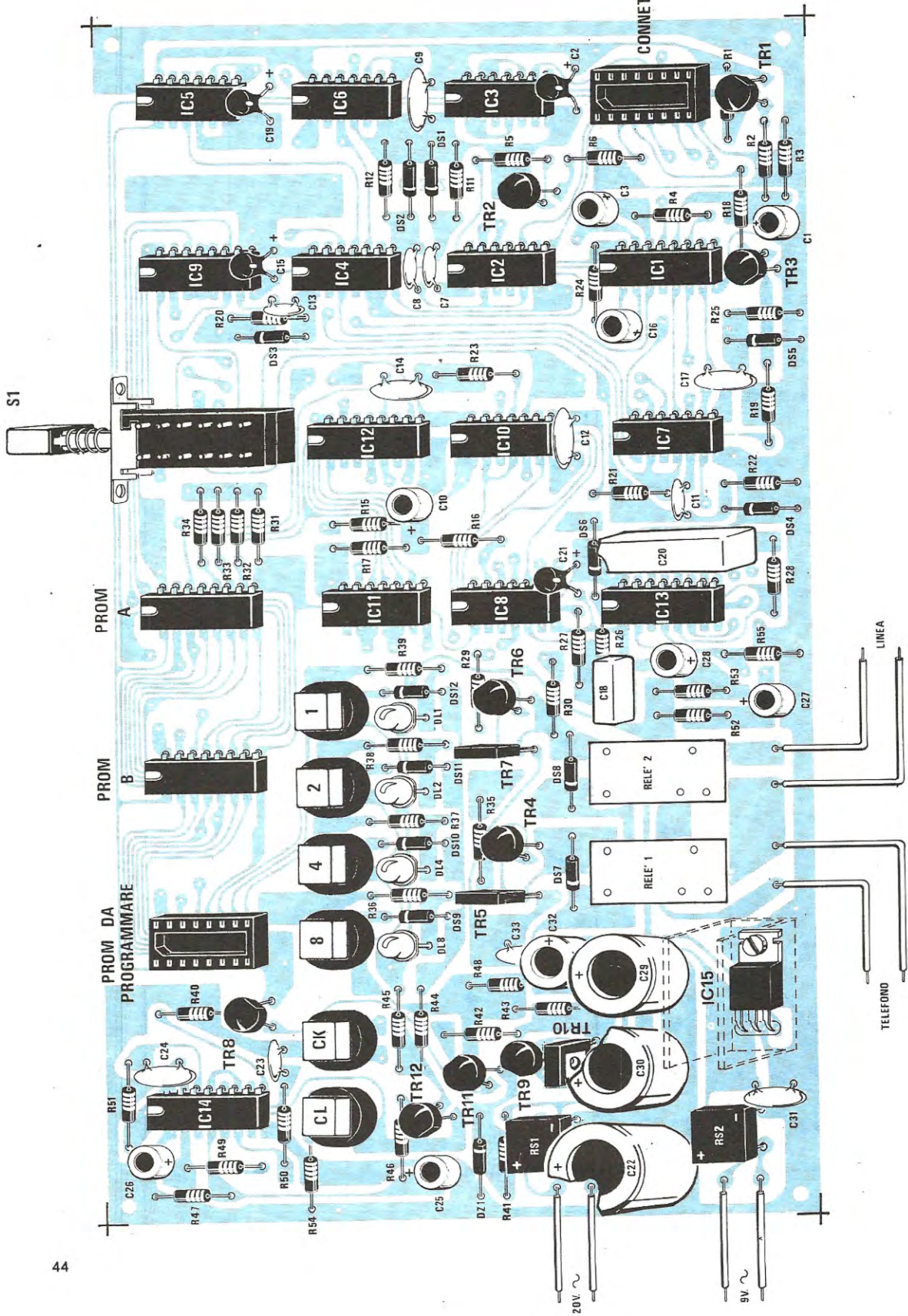
S1

PROM A

PROM B

PROM DA PROGRAMMARE

CONNETTORE



numeri **1-2-4-8**, necessari per applicare su tali uscite gli impulsi di tensione che ci permetteranno di « bruciare » i diodi ogni volta che sull'uscita stessa vogliamo ottenere una « condizione logica 0 ».

Per poter programmare la PROM occorre necessariamente spostare il commutatore S1, vedi fig.9, sulla posizione «Programmazione», cioè risultare sbloccato in modo tale da poter pilotare gli ingressi 15 e 1 del contatore IC9, direttamente dallo stadio di scrittura, anziché da quello di lettura.

Una volta eseguite tutte queste operazioni, cioè inserita la PROM vergine nell'apposito zoccolo (Nota: non è necessario togliere le PROM già programmate dagli zoccoli A o B se queste sono presenti) e spostato il commutatore S1 su « Programmazione », potremo iniziare ad inserire i nostri numeri telefonici.

Per prima cosa dovremo pigiare i tasti 1-1, 1-2, 1-3 ecc. posti sul circuito stampato LX363, come vedesi da tabella n.3 per selezionare il « sedicesimo » della memoria in cui vogliamo inserire il nostro numero.

Inutile aggiungere che anche in questo caso, prima di dare il via alla programmazione, occorre controllare che il diodo led DL1 risulti spento perché in caso contrario significa che avete pigiato un tasto più del necessario, cioè avete battuto per esempio 1-3-3 invece di 1-3.

Se vi accadesse questo inconveniente, per porvi rimedio potrete agire come in precedenza indicato cioè pigiare ancora un tasto per far spegnere tale diodo led, quindi pigiare di nuovo i due tasti 1-1, 1-2 ecc.

A questo punto noi avremo selezionato all'interno della memoria il « sedicesimo » che ci interessa, però non è detto che ci troviamo proprio in corrispondenza della **prima cella** di questo sedicesimo, infatti sulle uscite dell'integrato IC9 potrebbe essere presente una combinazione binaria qualsiasi, per esempio 0101 oppure 1000, mentre per individuare la prima cella di un qualsiasi sedicesimo occorre che queste uscite, che pilotano gli ingressi di indirizzo A3-A2-A1-A0 della PROM, siano tutte in condizione logica 0, cioè 0000, vedi tabella n.2.

Quindi la prima cosa che dovremo fare sarà **pigiare il tasto P1 (CL)**, vedi al centro sulla destra dello schema elettrico, il quale fornendo una tensione positiva al piedino 1 di IC9, tramite il contatto S1B, ci

permetterà appunto di azzerare le uscite di tale contatore in modo che si parta, nel sedicesimo che abbiamo scelto, sempre dalla **prima cella**.

Il **pulsante P2 (CK)** invece, che troviamo riportato sotto a P5, ci servirà, una volta programmata per esempio la prima cella di un sedicesimo, per spostarci sulla seconda, poi dopo aver programmato anche questa, per spostarci sulla terza, poi sulla quarta, sulla quinta e così di seguito fino all'ultima cella di quel gruppo, cioè fino alla 16°, come più dettagliatamente vi spiegheremo nell'articolo « Programmare una PROM per telefono ».

Infatti questo pulsante, ogni volta che viene pigiato, eccita il monostabile 13/B, il quale pertanto invia un impulso di clock al piedino 15 di IC9, tramite il contatto S1A.

Precisiamo che la funzione principale di questo monostabile è quella di evitare rimbalzi del pulsante in modo tale da avere la certezza, ogni volta che si pigia P6, di spostarsi effettivamente di **una sola cella** all'interno della memoria.

Lo stadio che vediamo in alto a sinistra nello schema elettrico, costituito dai transistor TR8-TR9-TR10-TR11, non è altro che un alimentatore stabilizzato, potetto in corrente, necessario per fornirci la tensione di 21 volt circa richiesta per bruciare i diodi all'interno della PROM.

In questo circuito i 20 volt alternati disponibili sul secondario del trasformatore T1 (vedi schema dell'alimentatore in fig.8), verranno raddrizzati dal ponte RS2, quindi filtrati tramite il condensatore elettrolitico C22 e applicati sul collettore di TR9-TR10 i quali, pilotati dal diodo zener DZ1, provvederanno a stabilizzarli sul valore richiesto. In pratica TR9 funge da « pilota » TR10 da transistor di potenza e TR11 da limitatore di corrente. Facciamo presente che per **bruciare i diodi** all'interno della PROM vi sono delle **regole ben precise** che occorre **assolutamente rispettare**.

In altre parole non dovremo applicare sulle uscite della PROM **una tensione continua** come sempre in precedenza vi abbiamo detto per rendere più comprensibile il discorso, bensì degli **impulsi** di tensione che non superino i 20-21 volt, che abbiano una durata compresa fra 0,5 millisecondi ed un massimo di **50 millisecondi** e soprattutto la corrente deve essere

Fig. 9 Schema pratico di montaggio del circuito di memoria telefonica. Sulla sinistra sono visibili i due fili che dovremo collegare ai secondari da 20 e 8 volt del trasformatore di alimentazione e in basso i quattro fili necessari per collegare tale memoria alla linea telefonica. Si noti pure in alto a sinistra lo zoccolo necessario per inserirvi le PROM da programmare e in basso sulla destra un'altro zoccolo che utilizzeremo invece per innestare il connettore a piattina necessario per congiungerci con la tastiera. Nota = per programmare la PROM il commutatore S1 deve risultare « sbloccato » mentre per « leggere i numeri » deve risultare pigiato a fondo.

limitata ad un massimo di **100 milliampère**.

Queste norme standard che occorre scrupolosamente seguire ci hanno obbligati ad inserire nel circuito dell'alimentatore il transistor TR8 il quale tiene normalmente interdetto l'alimentatore stesso e solo quando noi pigiamo uno qualsiasi dei tasti 1-2-4-8, gli permette di fornire in uscita un impulso con un'ampiezza di 21 volt e una durata che rientri nella normativa, dopodiché lo torna a bloccare.

Supponiamo per esempio di voler bruciare il diodo presente sull'**uscita 9** della PROM, quella cioè collegata al pulsante n. 8.

Non erogando l'alimentatore alcuna tensione perché interdetto, sulla resistenza R47 abbiamo tensione « zero ».

Ora se noi pigiamo il pulsante 8, ma anche uno qualsiasi degli altri tre pulsanti disponibili, praticamente colleghiamo a massa la base di TR12 il quale essendo un PNP e trovandosi con la base polarizzata con una tensione più bassa rispetto all'emettitore, automaticamente inizierà a condurre eccitando con il suo collettore il monostabile 14/A. Tale monostabile ci fornirà quindi in uscita un impulso positivo che noi sfrutteremo per due diversi scopi:

1) per pilotare l'ingresso CHIP-SELECT della PROM (pedino 14) infatti bisogna tener presente, anche se finora ci eravamo dimenticati di rammentarlo, che questo terminale, durante la **fase di programmazione**, va tenuto in **condizione logica 1**, mentre in fase di lettura, cioè quando si vuole estrarre dalla PROM l'informazione in essa contenuta, occorre tenerlo in **condizione 0**.

2) per eccitare l'ingresso di un secondo monostabile 14/B che sfrutteremo per determinare la durata dell'impulso da inviare sull'uscita della PROM per bruciare il diodo.

Infatti ogni volta che viene eccitato il suo ingresso, questo monostabile fornisce sull'uscita Q negato (pedino 9) un impulso negativo di durata rigorosamente costante e poiché tale uscita pilota la base del transistor TR8, ne consegue che per tutta la durata di questo impulso negativo il transistor TR8 risulterà interdetto e di conseguenza l'alimentatore costituito da TR9-TR10 potrà erogare la propria tensione di 21 volt che tramite il secondo contatto del pulsante n. 8, giungerà all'uscita della PROM per bruciare il diodo ad essa collegato.

Ovviamente non appena ha termine l'impulso negativo sul pedino 9 del monostabile 14/B, il transistor TR8 torna a condurre interrompendo così l'erogazione di corrente da parte dell'alimentatore.

A questo punto, essendosi nel frattempo riportata in condizione 0 anche l'uscita 6 del monostabile 14/A, il terminale Chip-Select della PROM risulterà predisposto per la lettura quindi se il diodo nell'interno si è bruciato regolarmente, sull'uscita 9 della PROM si avrà una condizione logica 0 e noi vedremo accendersi il led n. 8.

Nota: i led 1-2-4-8 posti sul circuito stampato in corrispondenza dei pulsanti 1-2-4-8, ci serviranno per controllare il codice impostato, ricordandosi che:

diodo acceso = condizione logica 0

diodo spento = condizione logica 1

Se invece il diodo non si è bruciato al primo colpo, cioè il led non si accende, dovremo provare una seconda volta pigiando di nuovo lo stesso pulsante, cioè il n. 8.

Normalmente pigiando il pulsante la prima volta si riesce sempre ad ottenere il risultato voluto, tuttavia possono presentarsi dei casi « ribelli » in cui è necessario pigiarlo anche due o tre volte consecutive prima di vedere accendersi il diodo led.

Ovviamente se vi capitasse di pigiare per esempio sette o otto volte, lo stesso pulsante senza che il led si accenda, prima di affermare che la PROM o il programmatore sono fasulli, controllate attentamente di non aver montato il led alla rovescia perché non sarebbe la prima volta che questo capita anche a tecnici esperti come quelli del nostro laboratorio.

Prima di concludere ricordiamo, per chi non lo avesse ancora intuito, che i terminali CL e CK presenti sulla destra dello schema elettrico risultano già collegati sullo stampato ai terminali CL e CK dello schema di fig.6, così come gli indirizzi A7-A6-A5-A4-A3-A2-A1-A0 della PROM sono collegati ai corrispondenti indirizzi su tale schema.

ALIMENTATORE

Per alimentare tutto il circuito, cioè lo stadio di lettura e quello di scrittura, impiegheremo lo schema di fig.8 i cui componenti, fatta eccezione per il trasformatore, risultano inclusi nel circuito stampato LX362.

Come vedesi, il trasformatore T1 dispone di due secondari:

il primo, da **9 volt 1 ampère**, lo collegheremo all'ingresso del ponte raddrizzatore **RS1**

il secondo, da **20 volt 0,5 ampère**, lo applicheremo invece all'ingresso del ponte raddrizzatore **RS2** per ricavarne, come abbiamo già visto, gli impulsi di tensione a 21 volt necessari per bruciare i diodi all'interno della PROM.

Sull'uscita del ponte RS1, la tensione dei 9 volt raddrizzata, verrà filtrata dai condensatori C29 e C30 in modo da ottenere circa 12 volt continui però non stabilizzati con cui alimenteremo le bobine dei due relè e l'ingresso dell'integrato stabilizzatore IC1.

Tale integrato, di tipo uA.7805, provvederà quindi a fornirci in uscita i 5 volt stabilizzati necessari per alimentare tutti gli integrati del nostro circuito più le due PROM.

REALIZZAZIONE PRATICA

Per la realizzazione di questa « memoria telefonica » sono necessari due circuiti stampati, uno che chiameremo di « base » sul quale vengono disposti tutti i componenti siglato LX362 di cm. 23 x 13,5 e uno necessario per i pulsanti di ricerca, di dimensioni più ridotte (cm. 9,5 x 6) siglato LX363.

Entrambi questi circuiti sono del tipo a doppia faccia per cui come sempre, prima di iniziare a montare i componenti, dovremo collegare tutti i bolini posti alle estremità delle piste superiori con quelli inferiori.

Ripetiamo, anche se ormai non dovrebbe essere più necessario, che per eseguire questa operazione occorre procurarsi del filo di rame nudo che potremo togliere per esempio da uno spezzone di piattina per impianti elettrici, inserire questo filo entro il foro, piegarlo a Z in modo che non possa più uscire, quindi stagnarlo su entrambe le parti tagliando l'eccedenza rimasta sporgente con un paio di tronchesine o forbicine da manicure.

Qualche lettore, anziché utilizzare del filo di rame, abbiamo visto che preferisce infilare nei fori dei minuscoli chiodini da calzolaio i quali hanno meno possibilità di sfilarsi durante la stagnatura ed anche questa è una soluzione accettabile.

In ogni caso ci raccomandiamo di stagnare il tutto **senza utilizzare pasta salda** perché se non è sufficiente il disossidante contenuto all'interno dello stagno per pulire la pista, significa che lo stagno stesso non è adatto per montaggi elettronici, quindi occorre procurarsene di migliore.

Effettuati tutti i ponticelli di collegamento, potremo passare al montaggio dei componenti, iniziando dal circuito stampato di base, cioè LX362, visibile a grandezza naturale in fig. 9. Cominceremo inserendo e stagnando tutti gli zoccoli per gli integrati, poi le resistenze, i condensatori e i transistor.

Per i condensatori elettrolitici, in particolar modo per quelli al tantalio, controllate prima di inserirli qual'è il terminale positivo e quale invece il negativo, in modo da non confonderli.

Continuando nel montaggio fisseremo al circuito stampato il commutatore a pulsante necessario per passare dalla « lettura » alla « programmazione », dopodiché monteremo i due relè, i due ponti raddrizzatori e l'integrato stabilizzatore uA.7805, ricordandoci di applicare sotto a questo l'aletta di raffreddamento a U come vedesi nelle foto e nel disegno pratico di fig.9.

Per effettuare questa operazione in modo che i terminali dell'integrato non vadano a contatto con il metallo dell'aletta noi vi consiglieremo di infilare prima i terminali stessi entro la relativa asola dell'aletta, fissare l'integrato all'aletta tramite l'apposita vite con dado e solo a questo punto stagnare i terminali

stessi alle piste dello stampato dopo averli opportunamente piegati a L.

Fisseremo infine l'aletta al circuito stampato sfruttando l'apposito foro presente su quest'ultimo, tenendola sollevata tramite il dado con cui abbiamo stretto in precedenza l'integrato per consentirgli di dissipare meglio il calore generato.

Per terminare il montaggio mancano solo i pulsanti di programmazione e i 4 diodi led ad essi relativi, cioè quelli che nello schema elettrico abbiamo semplicemente numerato 1-2-4-8.

A tale proposito è consigliabile utilizzare, per i pulsanti 1-2-4-8, tutti pulsanti di un unico colore, per esempio bianco, mentre dovremo necessariamente distinguere gli altri due impiegando ad esempio un pulsante NERO per l'azzeramento ed uno ROSSO per passare alla cella successiva di memoria.

Ripetiamo che i diodi led hanno una polarità da rispettare perché se li inseriste alla rovescia questi non potranno accendersi anche se sul terminale d'uscita della PROM è presente una condizione logica 0.

Se guardate attentamente il loro involucro, noterete su questo una smussatura che individua il catodo, cioè quel terminale che noi dovremo rivolgere, sul circuito stampato, verso i due relè. Se invece tale smussatura non è presente, vi sarà sempre un terminale più lungo ed uno più corto ed in tal caso il più corto, che è il catodo, lo infileremo nel foro dalla parte dei relè.

Accanto ai due ponti raddrizzatori RS1-RS2 abbiamo disponibili sullo stampato due fori entro i quali dovremo stagnare dei terminali che ci saranno utili per collegarvi i fili provenienti dal secondario del trasformatore; in particolare i fili relativi alla tensione dei 20 volt alternati dovremo collegarli ai terminali posti accanto a RS2.

Pure accanto ai relè sono disponibili due coppie di fori che sfrutteremo per collegarci i due fili BIANCO-ROSSO provenienti dalla centrale telefonica (in quelli sotto al RELE' 1) mentre in quelli posti sotto al RELE' 2 collegheremo i fili da mandare al nostro apparecchio.

A questo punto non ci resta che inserire sui relativi zoccoli tutti gli integrati, facendo attenzione che la tacca di riferimento presente sul loro involucro sia rivolta in modo corretto.

Per ora non inseriremo invece le PROM (sigla 93427), quindi rimarranno vuoti in pratica i tre zoccoli posti sopra ai pulsanti 1-2-4-8; infatti anche se inserissimo una PROM nello zoccolo indicato con A o B, essendo questa ancora **vergine**, il circuito non potrebbe funzionare, quindi prima di inserirla in questi zoccoli occorrerà programmarla seguendo le istruzioni da noi elargite nell'articolo « Come si programma una PROM per telefono ».

Un altro zoccolo rimarrà vuoto, cioè quello posto

sopra al transistor TR1, perché questo ci serve per innestarvi lo zoccolo maschio posto agli estremi della piattina che utilizzeremo per effettuare il collegamento con il telaio relativo ai pulsanti di selezione, cioè il circuito LX363 che ora inizieremo a montare.

L'esecuzione pratica di questo secondo circuito è molto più semplice rispetto a quella precedente in quanto su di esso dovremo montare solo 7 tasti, 3 led e dalla parte opposta del circuito stampato 3 condensatori, 6 resistenze ed uno zoccolo a 14 piedini necessario per innestarvi il connettore maschio presente sulla piattina di collegamento con la piastra madre.

Stagnati i tasti, infileremo sopra di essi il relativo cappuccio, cercando di disporli come indicato nella foto, cioè 1-2-3-4 quindi A-B ed il tasto ROSSO per lo « stop ».

Su questo circuito stampato i tre diodi led vanno montati con la parte smussata rivolta verso l'esterno.

Terminato il montaggio potremo porre i due circuiti stampati uno accanto all'altro su un piano con gli zoccoli relativi al connettore affiancati dopodiché potremo innestare il connettore stesso negli zoccoli su entrambe le parti.

A questo punto il montaggio può considerarsi concluso tuttavia l'unica prova che potremo fare sarà quella di pigiare i tasti 1-2-3-4 per vedere se questo stadio funziona regolarmente.

Infatti, se tutto è stato eseguito alla perfezione, pigiando il primo tasto dovremo vedere accendersi il led DL1, pigiandone un secondo tale led dovrà spegnersi, pigiandone un terzo dovrà tornare ad accendersi e così di seguito.

Se invece pigiamo A o B dovremo vedere accendersi il DL2 e restare acceso all'incirca per 6-7 secondi, il tempo cioè che normalmente si richiede per esplorare tutto un sedicesimo della memoria però i relè non potranno formare nessun impulso in quanto anche se fosse presente una PROM vergine, il cir-

cuito in ogni indirizzo leggerà sempre 1111 e considererà quindi tale combinazione come una PAUSA di 400 millisecondi.

ULTIMI CONSIGLI

Poiché questa nostra memoria telefonica verrà tenuta normalmente sulla scrivania, si consiglia di realizzare un mobiletto in legno di colore che possibilmente s'intoni con la scrivania stessa.

Tale mobile dovrà disporre superiormente di una mascherina provvista di fori quadrati di ampiezza sufficiente per contenere i nostri tasti più tre piccoli fori circolari per i diodi led sotto ai quali riporteremo possibilmente le diciture IMPOSTAZIONE (DL1), cioè il diodo led che si accende quando pigiamo il primo tasto del codice, ESECUZIONE (DL2), cioè il led che si accende quando pigiamo A o B e IMPULSI (DL3) cioè il diodo che lampeggia in corrispondenza di ogni impulso inviato lungo la linea.

Consigliamo infine di collocare sopra al mobiletto un ritaglio di plexiglass trasparente sotto al quale metterete un cartoncino rettangolare che vi servirà da promemoria per ricordarvi quale combinazione avete assegnato a ciascun numero, diversamente potreste dimenticarvelo non solo ma così facendo darete anche la possibilità ad altri di utilizzare questo apparecchio in vostra assenza.

Come constaterete quando avrete programmato le vostre PROM, questo apparecchio può risultare utilissimo infatti non solo vi permette di formare un numero sulla linea telefonica pigiando solamente tre tasti invece che 6 o 7 come normalmente avviene, ma può anche tenere in memoria l'ultimo numero impostato, per esempio se aveste pigiato 3-2-A e per caso lo trovaste occupato, per richiamarlo vi basterà pigiare semplicemente il tasto A.

Ovviamente, impostando sulla tastiera una nuova

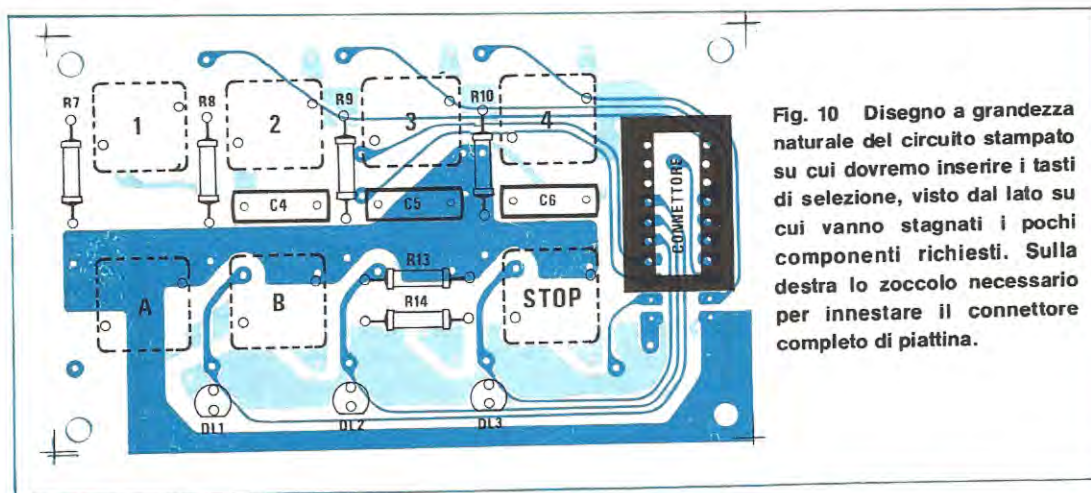


Fig. 10 Disegno a grandezza naturale del circuito stampato su cui dovremo inserire i tasti di selezione, visto dal lato su cui vanno stagnati i pochi componenti richiesti. Sulla destra lo zoccolo necessario per innestare il connettore completo di piattina.

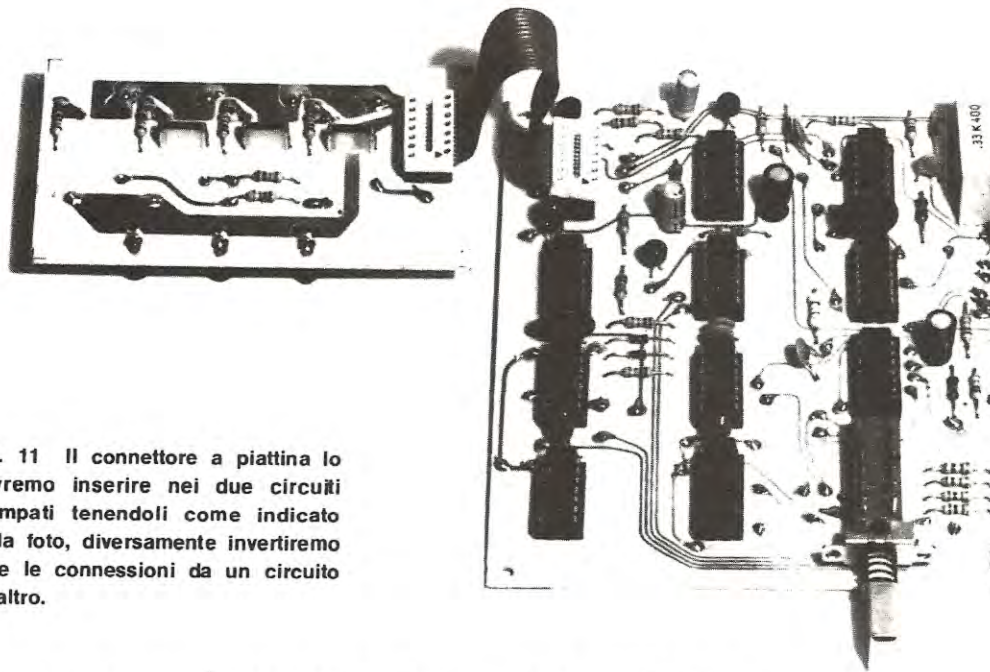


Fig. 11 Il connettore a piattina lo dovremo inserire nei due circuiti stampati tenendoli come indicato nella foto, diversamente invertiremo tutte le connessioni da un circuito all'altro.

combinazione, per esempio 4-4-B, il circuito si dimenticherà la prima e terrà in memoria questa seconda, quindi ripigiando il tasto B, esso ricomporrà di nuovo il numero telefonico memorizzato nel settore 4-4-B della PROM.

ESEMPIO DI PROMEMORIA				
1-1	A	ABITAZIONE	B	TAXI
1-2	A	BAR	B	BANCA
1-3	A	UFFICIO	B	MAGAZZENO
1-4	A	CORRIERE	B	CORRIERE
2-1				
2-2				
2-3				
2-4				
3-1				
3-2				
3-3				
3-4				
4-1				
4-2				
4-3				
4-4				

NOTA IMPORTANTE

Come nostra consuetudine, di ogni progetto che presentiamo non ci accontentiamo di montare un solo prototipo, bensì ne montiamo sempre 10 o 12 esemplari con integrati della stessa sigla però prodotti da Case diverse in modo da avere la matematica certezza che la totalità di coloro che realizzeranno il progetto ottengano alla fine un sicuro successo.

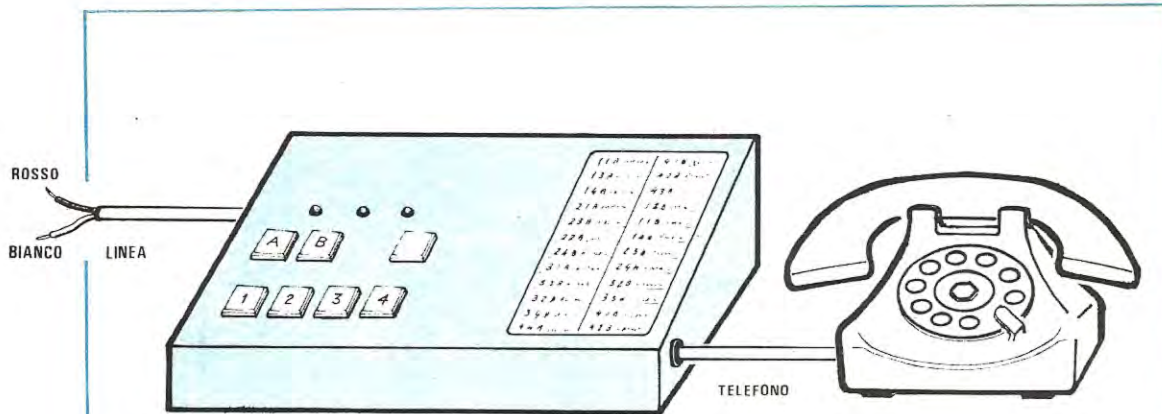
Ebbene adottando questo sistema, abbiamo riscontrato che l'integrato MC.14528 o l'equivalente CD.4528 e F.4528 che dovrebbero essere perfettamente simili, purtroppo non lo sono sempre, ed anche prendendo due integrati della stessa Casa, però costruiti in tempi diversi, si hanno delle tolleranze eccessive che modificano notevolmente i tempi di formazione del numero lungo la linea.

Ci spieghiamo meglio.

Il tempo di « apertura » del relè che forma il numero, per essere standard, dovrebbe risultare di circa 40 millisecondi (vedi fig.13) e con i valori da noi adottati cioè 1 megaohm per R28 e 330.000 pF per C20, tale tempo si riscontra effettivamente nel 95% dei casi.

Abbiamo però un 5% di montaggi su cui abbiamo rilevato dei tempi di 80 millisecondi (vedi fig.14) ed altri invece in cui, pur adottando per R28 e C20 sempre gli stessi valori si hanno dei tempi di apertura di soli 20 millisecondi (vedi fig.15).

Raddoppiando o riducendo alla metà questo tempo standard di 40 millisecondi, si corre però il rischio che i selettori della centrale telefonica non riescano a



AGENDA TELEFONICA

Fig. 12 Montata la memoria entro un mobiletto in legno, i due fili indicati con la scritta « al telefono », vedi fig. 9, andranno collegati all'apparecchio telefonico mentre i due indicati con la scritta « alla linea » dovranno essere collegati ai fili bianco-rosso della linea telefonica. Se nella vostra linea il cavetto dispone di tre fili, ricordatevi che il terzo risulta sempre collegato in parallelo a quello di color rosso.

seguirci, cioè non riescano a ricercare il numero da noi formato, pertanto se il vostro montaggio presentasse una simile anomalia sarebbe consigliabile eliminarla.

Precisiamo che l'integrato « colpevole » è solo il monostabile 13/A e per assicurarvi che i tempi da esso forniti rientrino nella normalità, potrete effettuare questa semplice prova.

1) Togliete dal circuito l'integrato IC10 (un CD.4001) poi fornite alimentazione al circuito: vedrete che il relè inizierà ad eccitarsi e diseccitarsi in continuazione.

2) Prendete ora un oscilloscopio e controllate la forma d'onda presente sul piedino 10 dell'integrato IC13 dopo aver ruotato la manopola AMPLIFICAZIONE VERTICALE sulla portata 1 volt x cm e la manopola della BASE DEI TEMPI su 20 millisecondi x cm. (se il vostro oscilloscopio ha solo la portata 10 millisecondi x cm. raddoppierà sullo schermo dell'oscilloscopio la lunghezza dell'onda quadra).

3) Se i tempi forniti sono perfetti, dovrete veder comparire sullo schermo un'onda quadra il cui tratto superiore e lungo circa 2 quadretti (mezzo quadretto in più o in meno non altera il funzionamento del circuito) vedi fig.13.

4) Se notate che il tratto superiore risulta per esempio di 4 quadretti, vedi fig.14, significa che il tempo fornito è 80 millisecondi ed in tal caso per

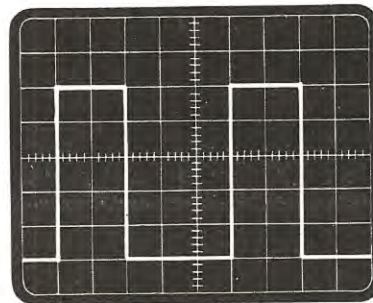


Fig. 13 Sul piedino 10 di IC13, seguendo le istruzioni indicate nell'articolo, dovrete rilevare un'onda quadra, il cui tratto orizzontale deve coprire circa 2 quadretti se la base dei tempi dell'oscilloscopio è stata predisposta sulla posizione 20 millisecondi X quadretto.

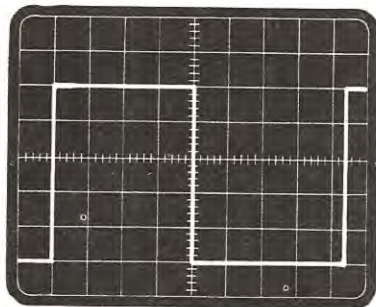


Fig. 14 Se notate che il tratto superiore copre 3-4 quadretti in orizzontale dovreste ridurre il valore della resistenza R28 in modo da ottenere una forma d'onda come indicato in fig. 13, cioè ottenere un'onda quadra in cui la durata del tratto superiore si avvicini i 40 millisecondi richiesti.

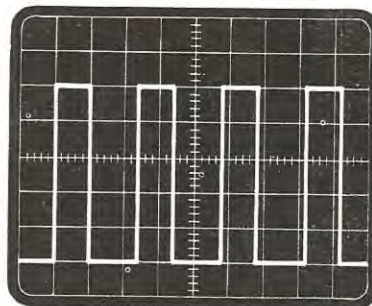


Fig. 15 Se al contrario notate che il tratto superiore copre solo un quadretto, come vedesi in questa foto, è necessario aumentare la capacità di C20, sostituendo l'attuale condensatore da 330.000 pF con un'altro da 560.000 pF o più in modo da ottenere un'onda quadra come indicata in fig. 13.

diminuirlo potreste applicare in parallelo alla resistenza R28 una seconda resistenza da 1 megaohm, oppure sostituire addirittura questa resistenza con una da 680.000 ohm o 560.000 ohm

5) Se notate che il tratto superiore risulta invece lungo un solo quadretto, vedi fig..., significa che abbiamo un tempo di soli 20 millisecondi ed in tal caso per correggerlo dovremo aumentare la capacità del condensatore C20 portandola dagli attuali 330.000 pF a 560.000 pF oppure a 680.000 pF.

Una volta ottenuto il tempo richiesto, potrete reinserire sullo zoccolo l'integrato IC10 tolto in precedenza ed il vostro circuito sarà pronto per funzionare.

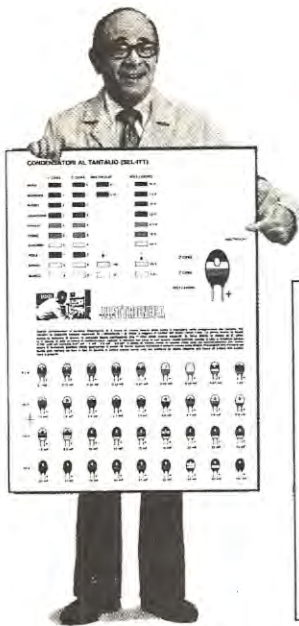
Come vedete la nostra serietà professionale e il nostro scrupolo di montare sempre i progetti e « tartassarli » prima di presentarli sulla rivista, ci permette di cautelarci in anticipo contro certe anomalie del tutto imprevedibili, non dovute ad errata progettazione, bensì a componenti che presentano tolleranze di fabbricazione superiori a qualsiasi previsione.

Ovviamente, se ci limitassimo a montare un solo prototipo ed a provarlo per due soli minuti non potremmo essere in grado di precisarvi questi particolari, ma questo non rientra nel nostro stile.

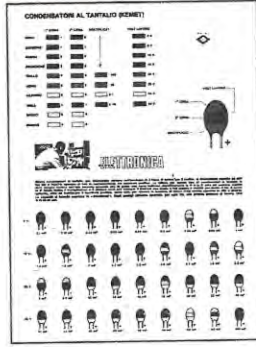
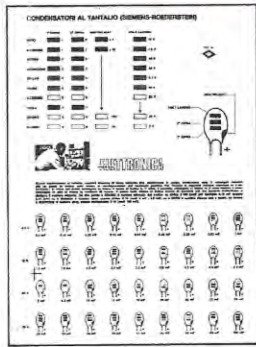
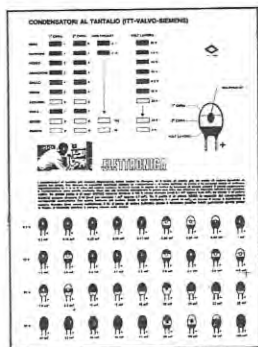
COSTO DELLA REALIZZAZIONE

Il solo circuito stampato LX362 relativo al telaio base	L. 24.000
Il solo circuito stampato LX363 relativo ai pulsanti di indirizzo	L. 4.100
Tutto il materiale occorrente per realizzare il solo telaio LX362 (fig. 9) cioè circuito stampato, resistenze, condensatori, diodi, transistor, integrati e relativi zoccoli, relè, led, pulsanti, ponti raddrizzatori, con una sola PROM vergine, escluso il solo trasformatore	L. 91.600
Tutto il materiale occorrente per realizzare il solo telaio LX363, cioè circuito stampato, pulsanti incisi con numeri e lettere, tre diodi led, resistenze, condensatori e piattina a 14 fili con connettori pinzati agli estremi	L. 24.700
Un trasformatore n. 70 da 20 watt per l'alimentatore	L. 12.400
Una PROM vergine a richiesta tipo 93427	L. 6.600

I prezzi sopra riportati non includono le spese postali



SIETE SICURI di conoscere tutti i CODICI ?



A questa domanda più o meno tutti risponderebbero di Sì però se vi fornissimo una resistenza con sopra riportati i colori GIALLO-VIOLA-ORO come la leggereste? 4,7 ohm o 47 ohm al 5%?

Se invece una resistenza avesse questi colori: BIANCO-MARRONE-NERO-ARGENTO-ROSSO che valore le assegnereste?

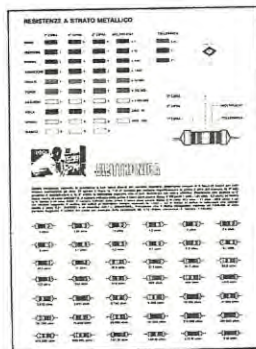
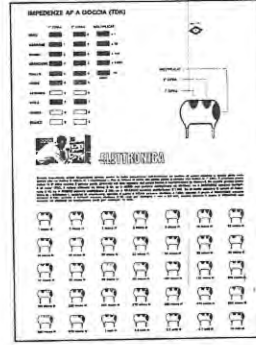
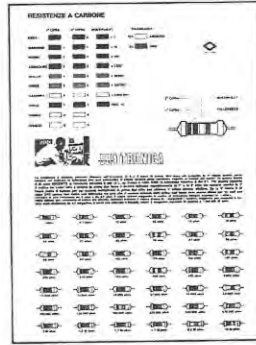
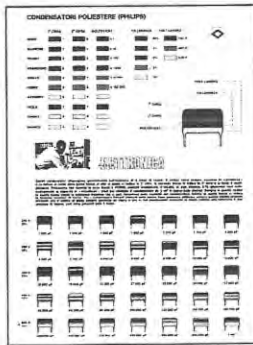
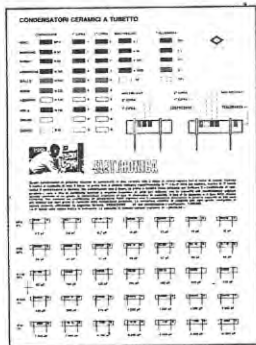
Se ancora vi chiedessimo quali colori deve avere un'impedenza a goccia da 5 microhenry, sapreste risponderci?

Se in un kit fosse presente un condensatore ceramico con i colori ROSSO-ARANCIO-BIANCO-MARRO-NE-BIANCO sapreste dirci il suo valore in pF?

Sapreste inoltre indicarci in quali tipi di condensatori al tantalio la capacità in mF si legge dal basso verso l'alto e in quali invece si legge dall'alto verso il basso?

Forse sì, forse no.

Per risolvere tutti questi problemi ed evitarvi così di sbagliare quando effettuate un montaggio oppure dovete sostituire in una scheda un componente rotto o bruciato, vi abbiamo stampato in offset **9 poster a colori** in ottocromia (onde ottenere la maggior fedeltà possibile) su carta patinata delle dimensioni di cm. 33 x 23, con tutti i codici normalmente impiegati per le resistenze a carbone, per quelle a strato metallico, per i condensatori ceramici, per tutti i tipi di condensatori elettrolitici al tantalio, per le impedenze a goccia e per i condensatori poliesteri.



IL COSTO

Il costo di ognuna di queste tavole è di L. 1.000 IVA compresa, quindi tutta la serie ci può essere richiesta inviando **L. 9.000** tramite bollettino di CCP riportato sull'ultima pagina.

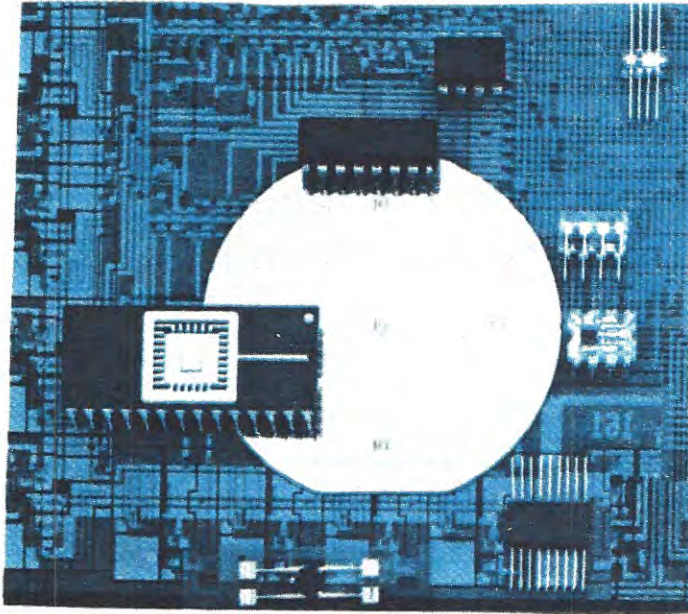
PER CHI È GIÀ ABBONATO

Gli abbonati che desiderano entrare in possesso di queste 9 tavole a colori potranno inviarci tramite CCP il **solo importo IVA** + spese, cioè **1.200 lire** invece di 9.000.

PER CHI NON È ABBONATO

Chi non è ancora abbonato alla rivista e desidera egualmente entrare in possesso di questi poster risparmiando sul loro costo, dovrà inviarci la somma di **L. 21.200** tramite il bollettino di CCP allegato. Riceverà così le 9 tavole **pagando solo l'IVA** e risulterà automaticamente abbonato per 12 numeri alla rivista a partire dal n. 75.

Non lasciatevi trarre in inganno dal titolo perchè quello che noi vogliamo spiegarvi in questo articolo non è tanto come farsi programmare una PROM telefonando al nostro ufficio tecnico o ad altri centri specializzati, bensì come programmarla voi stessi, inserendovi i numeri telefonici che usate più di frequente, onde poterla poi applicare nel circuito di « memoria telefonica » presentato su questo stesso numero.



come si PROGRAMMA una PROM per TELEFONO

Una volta terminato di montare il circuito di memoria telefonica LX362-363 presentato su questo stesso numero, trovandovi a disposizione due PROM vergini, certamente vi chiederete:

« Adesso come debbo fare per programmarle? »

« Come debbo procedere per inserire il numero 02-546556 oppure il numero 051-461109 senza sbagliarmi? »

« Sono certo di aver inserito nella PROM esattamente il numero voluto e non un altro numero? »

« Se sbaglio il numero debbo buttare la PROM oppure la posso riutilizzare? »

Sono questi tutti interrogativi più che logici, soprattutto per coloro che non hanno mai avuto fra le mani una PROM quindi debbono affrontare per la prima volta il problema di programmarla ad uso personale, però se ci presterete un minimo di attenzione vedrete che non vi troverete affatto in difficoltà in quanto noi, come al solito, cercheremo di facilitarvi al massimo le cose spiegandovi il procedimento da seguire con termini elementari e con esempi facilmente comprensibili per chiunque.

LA PROM 93427

La PROM utilizzata nella nostra « memoria telefonica » è una **256 X 4**, vale a dire che nel suo interno, come ormai tutti sapranno, sono presenti 256 celle contenenti ognuna un gruppo di 4 diodi. Ognuno di questi diodi fa capo ad una propria uscita e quando la PROM è vergine, su tutte le uscite abbiamo sempre una tensione positiva, cioè una condizione logica 1.

Poichè a noi interessa che su tali uscite risultino presenti delle combinazioni di 1 e di 0, quando su un'uscita vogliamo ottenere una condizione logica 0, cioè tensione nulla, dovremo necessariamente bruciare il relativo diodo con un impulso di tensione inversa.

Questo comunque, se avete letto il n. 65, lo sapete già quindi piuttosto che dilungarci a ripetere cose già dette, vediamo di prendere subito in considerazione il problema odierno, cioè quello di inserire un numero telefonico all'interno della PROM.

Vi abbiamo già anticipato che questa PROM, per esigenze tecniche, è stata suddivisa idealmente in 16

settori, ognuno dei quali può contenere un numero telefonico completo più eventuali prefissi e PAUSE.

A sua volta ogni settore è diviso in 16 celle ognuna delle quali può contenere una sola cifra del numero (da 0 a 9) oppure una PAUSA, cioè un 1111.

Per individuare all'interno della memoria i vari **sedicesimi** abbiamo a disposizione quattro tasti numerati **1-2-3-4** che vanno pigiati in coppia seguendo le indicazioni della tabella n. 1.

Tabella n. 1	
Settore che si vuol selezionare	Tasti da pigiare
1°	1-1
2°	1-2
3°	1-3
4°	1-4
5°	2-1
6°	2-2
7°	2-3
8°	2-4
9°	3-1
10°	3-2
11°	3-3
12°	3-4
13°	4-1
14°	4-2
15°	4-3
16°	4-4

Per scrivere invece il numero entro la PROM dovremo utilizzare altri quattro tasti, indicati con i numeri **8-4-2-1** ed inseriti direttamente sul circuito stampato LX363 all'interno del mobile, in modo che non possano essere pigiati inavvertitamente.

Vediamo ora come si deve procedere per memorizzare un numero qualsiasi.

OPERAZIONE SCRITTURA

La prima operazione da compiere quando si deve programmare una PROM è sempre quella di compilarsi la cosiddetta « tabella di programmazione », cioè una specie di schedina composta di tante caselle in orizzontale quante sono le uscite della PROM e di tante caselle in verticale quante sono le celle che vogliamo programmare.

Nel nostro caso, dovendo programmare ogni volta un solo sedicesimo della memoria, cioè un gruppo di 16 celle contenenti ognuna 4 diodi, prepareremo una tabellina composta da 4 caselle in orizzontale (i 4

diodi contenuti in ogni cella) e da 16 caselle in verticale (cioè il numero delle celle di memoria interessate dalla programmazione), vedi fig. 1.

In testa a questa tabella scriveremo **8-4-2-1** per indicare i tasti che vanno pigiati di volta in volta per bruciare i vari diodi.

In ogni casella scriveremo invece **SI** se il relativo diodo deve essere bruciato per ottenere in uscita una **condizione logica 0** oppure scriveremo « **no** » se il diodo deve essere lasciato al suo posto per ottenere in uscita una **condizione logica 1**.

Per esempio, se in una riga orizzontale noi scrivessimo **SI no SI SI**, significherebbe che in corrispondenza di quella cella di memoria, vanno pigiati sul programmatore i tasti **8-2-1** in modo da bruciare i diodi ad essi collegati, mentre se scrivessimo **no SI no no** significherebbe che in quella cella di memoria va bruciato il solo diodo collegato al tasto 4.

A questo punto qualcuno certamente si chiederà:

« Se in una cella voglio memorizzare per esempio il numero 5 oppure il numero 7, quali tasti devo pigiare e quali invece no? Cosa devo scrivere nella corrispondente riga della tabella di programmazione? »

La risposta è immediata per chi già conosce il sistema di trasformazione di un numero decimale in un numero binario avendo letto per esempio il relativo articolo riportato su questo stesso numero, tuttavia per chi ne fosse ancora all'oscuro, indicheremo in tabella n. 2 il codice binario che occorre programmare per qualsiasi numero compreso fra 1 e 10 (che in telefonia corrisponde allo 0).

In pratica, anche in questa tabella abbiamo scritto **SI** quando il diodo deve essere bruciato e « **no** » quando deve essere lasciato integro.

Tabella n. 2				
Numero	8	4	2	1
1	SI	SI	SI	no
2	SI	SI	no	SI
3	SI	SI	no	no
4	SI	no	SI	SI
5	SI	no	SI	no
6	SI	no	no	SI
7	SI	no	no	no
8	no	SI	SI	SI
9	no	SI	SI	no
0=10	no	SI	no	SI
PAUSA	no	no	no	no

NUM. CELLA	NUM. TEL.	8	4	2	1
0					
1					
2					
3					
4					
5					
6					
7					
8					
9					
10					
11					
12					
13					
14					
15					

Fig. 1 Prima di programmare la vostra Prom preparatevi una scheda simile a quella qui sopra disegnata; nella colonna di sinistra scriverete il numero telefonico da memorizzare dopodichè nelle 4 caselle 8-4-2-1 che si trovano accanto a ciascuna cifra scriverete un SI per ogni tasto che dovrete pigiare (vedi tabella 2).

NUM. CELLA	NUM. TEL.	8	4	2	1
0	4	SI		SI	SI
1	6	SI			SI
2	1	SI	SI	SI	
3	1	SI	SI	SI	
4	0		SI		SI
5	9		SI	SI	
6					
7					
8					
9					
10					
11					
12					
13					
14					
15					

Fig. 2 In questo esempio vi mostriamo come si dovrebbe compilare tale scheda nell'eventualità il numero telefonico da comporre risultasse il 46.11.09. Nelle celle inutilizzate (nell'esempio dalla n. 6 alla 15) non bruceremo alcun diodo, in quanto questi ci potranno servire per effettuare delle correzioni.

In possesso della tabella n. 2, compilare la nostra scheda di programmazione diventa veramente facilissimo infatti ammettendo che il numero che vogliamo programmare sia per esempio 461109, guardando in questa tabella vediamo subito che nella prima riga della scheda, per programmare il 4, dovremo scrivere:

SI no SI SI

nella seconda, per programmare il 6, dovremo scrivere:

SI no no SI

nella terza, per programmare l'1, dovremo scrivere:

SI SI SI no

e così di seguito fino al numero 9 che inseriremo nella sesta riga, dopodichè potremo lasciare tutte le re-

stante caselle vuote, cioè programmare tante PAUSE (no-no-no-no) fino alla sedicesima cella di memoria, vedi fig. 2.

IMPORTANTE: cercate di compilare bene la scheda di programmazione perchè ogni errore commesso significherà perdere una cella di memoria.

Vi possiamo qui insegnare anche un sistema mnemonico per controllare ogni volta quali tasti di programmazione vanno pigiati e quali invece no.

Abbiamo visto che questi tasti sono numerati con 8-4-2-1 e se sommate questi quattro numeri otterrete: $8 + 4 + 2 + 1 = 15$

Ebbene ricordandovi questo numero chiave voi potrete immediatamente ricavarvi i tasti che di volta in volta vanno pigiati semplicemente eseguendo una

facilissima operazione mentale.

Infatti vi sarà sufficiente addizionare al numero che volete memorizzare, i numeri **8-4-2-1** fino ad ottenere **15** ed automaticamente saprete i tasti che vanno pigiati, vedi tabella 3.

Tabella n. 3		
Numero	Tasti da pigiare	
1	8 + 4 + 2	= 14 + 1 = 15
2	8 + 4 + 1	= 13 + 2 = 15
3	8 + 4	= 12 + 3 = 15
4	8 + 2 + 1	= 11 + 4 = 15
5	8 + 2	= 10 + 5 = 15
6	8 + 1	= 9 + 6 = 15
7	8	= 8 + 7 = 15
8	4 + 2 + 1	= 7 + 8 = 15
9	4 + 2	= 6 + 9 = 15
0 = 10	4 + 1	= 5 + 10 = 15

Se ora confrontate questa tabella con la precedente tab. n. 2, vedrete che i tasti da pigiare per ogni numero combaciano perfettamente.

Una volta compilata la schedina di programmazione, vedi fig. 2, possiamo iniziare a bruciare materialmente i diodi all'interno della PROM seguendo le istruzioni che ora vi forniremo:

- 1) Inserite la PROM vergine nell'apposito zoccolo di programmazione, con la tacca di riferimento rivolta nel verso indicato sulla serigrafia.
- 2) Commutate il pulsante **S1** su « programmazione », cioè sbloccatelo in modo che la monopola venga verso l'esterno.
- 3) Componete sulla tastiera degli indirizzi (quella presente sul circuito stampato LX363) il codice relativo al settore della memoria in cui volete « scrivere » il vostro numero, per esempio il settore 1-1 (in seguito passerete all'1-2 poi all'1-3 e così di seguito fino al 4-4).
- 4) In tal modo voi avrete individuato il sedicesimo della memoria che vi interessa, però non avrete ancora la certezza di trovarvi esattamente in corrispondenza della **prima cella** di questo sedicesimo, quindi dovrete pigiare il pulsante interno **CL (quello NERO)** in modo da indirizzarvi esattamente su questa prima cella (per maggior sicurezza pigiatelo un paio di volte consecutive)
- 5) Ovviamente i quattro diodi led numerati 8-4-2-1 dovranno risultare spenti in quanto essendo la memoria ancora vergine, su tutte le uscite dovrà essere presente una condizione logica 1. Potrete quindi iniziare a pigiare i tasti richiesti e poichè il primo

numero da memorizzare è **4**, dalla tabella n. 2 si rileva che i tasti da pigiare in questo caso sono rispettivamente l'**8**, il **2** e l'**1**.

A operazione conclusa dovrete pertanto vedere accesi i diodi led 8-2-1 e spento il 4.

Se questo non avviene dovrete ripigiare il relativo pulsante oppure accertarvi che il diodo led non sia montato alla rovescio o addirittura fuori uso.

In pratica, facendo la **somma dei led spenti**, si deve ottenere il numero programmato ed in effetti nel nostro caso è spento il solo led indicato con il **numero 4**.

6) Dopo aver programmato la prima cella di memoria, dovremo necessariamente passare alla seconda e per far questo ci serviremo del **pulsante CK** che dovremo pigiare **una volta soltanto** diversamente anzichè alla seconda cella potremmo passare alla terza o alla quarta.

NUM. CELLA	NUM. TEL.	8	4	2	1
32	3	SI	SI		
33	4	SI		SI	SI
34	1	SI	SI	SI	
35	7	SI			
36	8		SI	SI	SI
37	0		SI		SI
38					
39					
40					
41					
42					
43					
44					
45					
46					
47					

Fig. 3 In questo esempio la scheda è stata compilata per memorizzare il numero telefonico **34.17.80**. Aggiungendo fra di loro i PESI 8-4-2-1 delle celle in cui il diodo non è stato bruciato otterrete come risultato il numero memorizzato. Esempio: nella prima riga non sono state bruciate le celle dei pesi 2+1=3.

Tale pulsante infatti ogni volta che viene pigiato, incrementa di una unità il codice di indirizzo sulla PROM, cioè collega sulle uscite i quattro diodi della cella successiva, condizione questa che ci verrà immediatamente evidenziata dal fatto che vedremo i diodi led spegnersi (poichè questa cella è ancora vergine).

7) Possiamo ora programmare anche questa seconda cella e poichè il numero che vi dobbiamo inserire è 6, dalla tabella n. 2 risulta che i tasti che dovremo pigiare sono rispettivamente il n. 8 e il n. 1 infatti rimanendo spenti i diodi 4 e 2, il numero impostato sarà $4 + 2 = 6$.

Ovviamente pigiando il tasto n. 8 dovremo vedere accendersi il relativo diodo led, cioè il n. 8 e se questo non avvenisse al primo colpo, dovremo pigiarlo una seconda volta fino a farlo accendere.

Lo stesso discorso vale anche per il tasto n. 1

8) Una volta programmata la seconda cella dovremo passare alla terza, quindi pigeremo un'altra volta il tasto **CK** (quello ROSSO tanto per intenderci) e di nuovo dovremo vedere tutti e quattro i led spegnersi.

9) In questa cella dovremo memorizzare il numero 1, quindi dalla tabella n. 2 rileviamo che i tasti da pigiare sono 8-4-2, infatti rimanendo spento il solo led 1, avremo memorizzato tale numero.

10) Pigiando questi tasti dovremo vedere accendersi i led n. 8, n. 4 e n. 2 dopodichè potremo pigiare nuovamente il tasto **CK** per passare alla quarta cella del nostro settore.

11) Anche in questa cella dovremo memorizzare un 1 quindi i tasti da pigiare sono sempre il n. 8 il n. 4 e il n. 2 ed ognuno di questi ovviamente dovrà far accendere il relativo diodo led.

12) Terminato di programmare la quarta cella passeremo alla quinta, sempre agendo sul pulsante **CK**, ed in questa dovremo memorizzare il numero 0, cioè 10 (infatti bisogna tener presente che in telefonia il numero 0 corrisponde in pratica a 10 impulsi inviati lungo la linea).

13) Dalla tabella n. 2 rileviamo che per programmare lo 0 occorre pigiare i tasti n. 4 e n. 1 pertanto provvederemo ad eseguire questa operazione ed alla fine dovremo vedere accesi i led 4 e 1 (rimanendo spenti i led 8 e 2 avremo come totale $8 + 2 = 10$ cioè proprio il numero richiesto).

14) Pigiando nuovamente **CK** passeremo ora alla cella n. 6 del nostro settore e poichè in questa cella dobbiamo memorizzare il numero 9, la tabella di programmazione ci dice che i tasti da pigiare in questo caso sono il n. 4 e il n. 2 (poichè rimarranno spenti i led 8 e 1, avremo come totale $8 + 1 = 9$).

15) A questo punto la nostra opera può considerarsi conclusa infatti dalla settima cella in poi abbiamo solo delle PAUSE e poichè una « pausa » si scrive

all'interno della PROM con 1111 (cioè no-no-no-no), è ovvio che non dovremo più bruciare nessun diodo.

Se lo desiderassimo potremmo ora controllare se il numero è stato inserito esattamente oppure se abbiamo commesso qualche involontario errore.

Per far questo occorre innanzitutto pigiare il pulsante **CL** in modo da riportarsi, come indirizzo, in corrispondenza della prima cella del nostro settore e poichè in questa prima cella abbiamo memorizzato il numero 4, dovremo vedere accendersi i diodi led 8-2-1, e rimanere spento il 4, infatti vi abbiamo già anticipato che il numero « scritto » in ogni cella si può « leggere » immediatamente facendo la somma dei numeri riportati sopra i led che rimangono spenti.

Dopo la prima cella passeremo a controllare la seconda e per far questo dovremo pigiare il pulsante **CK**: immediatamente si dovranno accendere i led 8-1 mentre dovranno rimanere spenti i led 4 e 2, infatti il numero memorizzato in questa cella è $6 + 4 + 2 = 6$.

Potrebbe pure accaderci, controllando le varie celle, di trovarne una in corrispondenza della quale, pur non essendo ancora il numero completo, tutti i led rimangono spenti, proprio come se in quella cella avessimo inserito una PAUSA.

In tal caso dovremo provare a pigiare nuovamente il pulsante **CK** perchè potrebbe darsi che inavvertitamente, durante la programmazione, l'abbiamo pigiato due volte invece che una sola saltando così automaticamente una cella che pertanto è rimasta vergine.

Comunque possiamo garantirvi che una PAUSA inserita involontariamente all'interno del numero non pregiudica assolutamente il funzionamento della nostra « memoria » (in pratica avverrà la stessa cosa che avviene quando formando un numero sul disco combinatore meccanico, ci attardiamo leggermente fra una cifra e la successiva, infatti una PAUSA provoca solo un ritardo di 400 millisecondi durante il quale nessun impulso viene inviato lungo la linea).

ED ORA IL SECONDO NUMERO

Come già sappiamo, avendo programmato un numero nel primo sedicesimo della memoria, ne esistono ancora 15 liberi in cui possiamo inserire altri numeri, quindi passeremo immediatamente al secondo sedicesimo ed in questo supponiamo di inserire per esempio il numero **02-93268**.

Se osserviamo la tabella n. 1 vedremo che il codice che individua all'interno della memoria il secondo settore è 1-2, quindi sulla tastiera degli indirizzi batteremo appunto questo codice.

Ovviamente noi vi abbiamo detto di pigiare i tasti 1-2 per seguire un filo logico, ma non è detto che non possiate inserire il vostro numero per esempio nel

settore 3-2 oppure nel settore 4-4; importante è che il settore prescelto sia ancora « vergine », cioè al suo interno non sia ancora stato bruciato alcun diodo.

1) A questo punto, cioè dopo aver impostato il codice relativo al settore **pigiare il pulsante di « clear » CL** per portarvi sulla prima cella del settore dopodichè potrete memorizzare la prima cifra del vostro numero telefonico.

2) Sapendo che il primo numero da inserire è 0, la tabella n. 2 ci dice che i tasti da pigiare sono il n. 4 e il n. 1 quindi pigiate questi tasti ed automaticamente vedrete accendersi i relativi diodi led per confermarvi che i diodi presenti all'interno della PROM si sono regolarmente bruciato.

3) Pigiare ora il **tasto CK** per passare alla seconda cella del settore e poichè questa cella è ancora vergine, tutti e quattro i diodi led dovranno risultare spenti.

4) In questa cella, dovendo memorizzare il numero 2, dovremo pigiare i tasti 8-4-1 e dopo aver constatato che questi diodi led risultano accesi, agiremo sul **tasto CK** per passare alla terza cella.

5) A questo punto il prefisso del numero è già stato memorizzato, quindi vi consiglieremmo di lasciare sia in questa cella che nella successiva una PAUSA in modo da avere un po' di distacco tra il prefisso stesso ed il numero vero e proprio.

6) Pigeremo pertanto per **due volte** consecutive il **tasto CK** in modo da portarci in corrispondenza della quinta cella i memoria e qui, per inserire il numero 9, dovremo bruciare i diodi 4 e 2.

7) Pigiando ancora CK passeremo ora alla sesta cella del nostro settore nella quale, dovendo inserire il numero 3, bruceremo i diodi 8 e 4.

8) Passando alla settima cella, sempre tramite il pulsante CK, memorizzeremo il numero 2 pigiando a tal fine i tasti 8-4-1 e così di seguito fino all'ultima cifra del nostro numero telefonico.

INSERIAMO UN ALTRO NUMERO

Sapendo che nel settore 1-1 vi è già un numero e così pure nel settore 1-2, per memorizzarne un terzo dovremo ora passare al **settore 1-3**.

Amesso che questo numero sia per esempio 341780, dovremo innanzitutto prepararci la tabella visibile in fig. 3 dopodichè sulla tastiera degli indirizzi batteremo 1-3 in modo da selezionare il settore che ci interessa.

1) Successivamente sul circuito stampato principale batteremo il **tasto CL** in modo da portarci esattamente in corrispondenza della prima cella di questo settore, cioè la cella n. 32.

2) Poichè il primo numero da memorizzare è 3, dalla tabella n. 2 rileveremo che i tasti da pigiare sono l'8 e

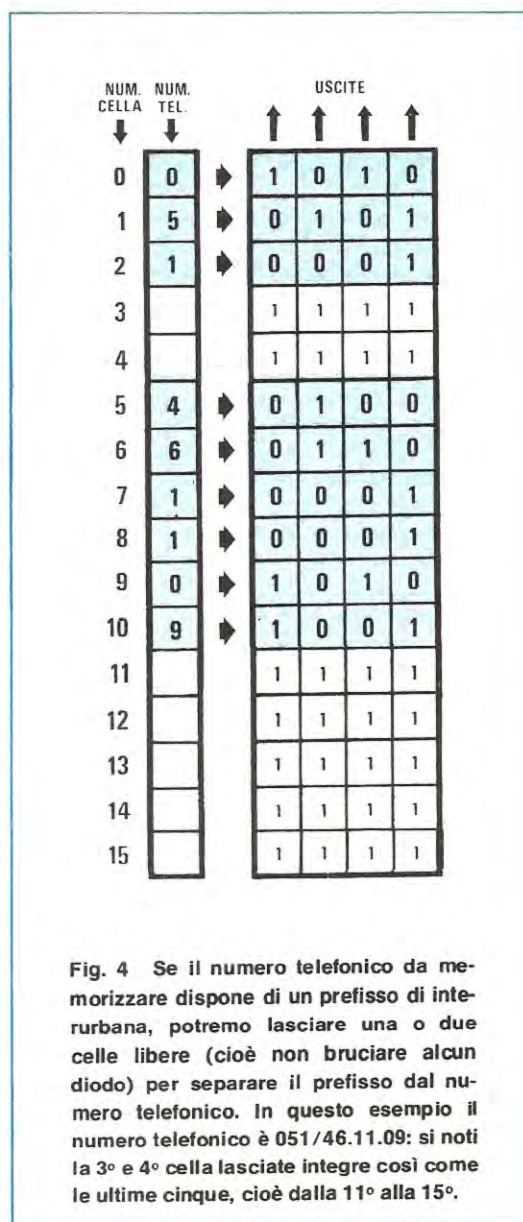


Fig. 4 Se il numero telefonico da memorizzare dispone di un prefisso di interurbana, potremo lasciare una o due celle libere (cioè non bruciare alcun diodo) per separare il prefisso dal numero telefonico. In questo esempio il numero telefonico è 051/46.11.09: si noti la 3° e 4° cella lasciate integre così come le ultime cinque, cioè dalla 11° alla 15°.

il 4 (non importa se si pigia prima l'uno oppure l'altro, l'importante è che alla fine risultino accesi i led n. 8 e n. 4)

3) Memorizzata la prima cella passeremo alla seconda cella pigiando il **pulsante CK** e poichè in questa cella vogliamo inserire il numero 4, dovremo bruciare i diodi 8-2-1.

4) Dopo la seconda cella passeremo alla terza, sempre **agendo su CK**, e poichè in questa dobbiamo memorizzare il numero 1, dalla tabella n. 2 rileveremo che i tasti da pigiare sono 8-4-2.

	NUM. CELLA	NUM. TEL.		8	4	2	1
0	4	→	0	1	0	0	
1	6	→	0	1	1	0	
2	1	→	0	0	0	1	
3	2	→	0	0	1	0	
4	0	→	1	0	1	0	
5	9	→	1	0	0	1	
			1	1	1	1	
			1	1	1	1	
			1	1	1	1	
			1	1	1	1	
			1	1	1	1	
			1	1	1	1	
			1	1	1	1	
			1	1	1	1	
			1	1	1	1	
			1	1	1	1	
			1	1	1	1	

Fig. 5 Se per errore anzichè memorizzare il numero telefonico 46.11.09, avete memorizzato il numero 46.12.09, cioè nella quarta cella avete scritto 2 anzichè 1, potrete facilmente rimediare all'errore adottando un semplice artificio, (leggere articolo e vedere un'esempio pratico nella fig. 6)

	NUM. CELLA	NUM. TEL.		8	4	2	1
0	4	→	0	1	0	0	
1	6	→	0	1	1	0	
2	1	→	0	0	0	1	
3	2	→	0	0	1	0	
4	0	→	1	0	1	0	
5	9	→	1	0	0	1	
6	1	→	0	0	0	1	
7	0	→	1	0	1	0	
8	9	→	1	0	0	1	
			1	1	1	1	
			1	1	1	1	
			1	1	1	1	
			1	1	1	1	
			1	1	1	1	
			1	1	1	1	
			1	1	1	1	
			1	1	1	1	

Fig. 6 Un trucco per poter salvare un settore in cui abbiamo scritto in modo errato un numero telefonico, è quello di bruciare tutti i diodi del numero errato riscrivendo quindi il numero « corretto » nelle celle rimaste ancora libere. Nell'esempio abbiamo cancellato le celle 3-4-5 e riscritto il numero 109 nelle celle 6-7-8.

5) Ovviamente dovremo continuare in questo modo fino a programmare l'ultima cifra del nostro numero telefonico, cioè lo 0 che come già sappiamo equivale al 10, dopodichè non bruceremo più alcun diodo.

ALTRI NUMERI DA INSERIRE

Se dopo il terzo numero ne abbiamo altri da inserire, dovremo logicamente memorizzarli nei settori della PROM che ancora restano liberi, cioè 1-4,

2-1, 2-2, 2-3, 3-1 ecc. fino al 4-4.

Ripetiamo che dopo aver battuto il codice di indirizzo sulla relativa tastiera, occorre sempre pigiare il pulsante di « azzeramento » CL in modo da avere l'assoluta certezza di partire sempre dalla prima cella del settore prescelto.

In caso contrario potrebbe accaderci di memorizzare un numero all'interno di un settore partendo ad esempio dalla cella n. 8 oppure dalla cella n. 12 ed in queste condizioni, anche se con un po' di fortuna potremmo riuscire ugualmente a scrivere tutto il

numero di seguito (infatti partendo dalla cella n. 8 fino alla 15 un numero di 6 cifre si riesce a scrivere) nella maggioranza dei casi arriveremmo all'ultima cella del settore senza aver completato il numero stesso rendendo così questo sedicesimo « menomato » anche se, come spiegheremo alla fine dell'articolo, vi è ancora possibilità di « salvarlo ». Se per caso ci sbagliamo a bruciare un diodo all'interno di una cella di memoria, non è detto che tutto il « sedicesimo » diventi automaticamente inservibile perchè esiste sempre un « trucchetto » che ci permette di ovviare a questo tipo di errore.

Utilizzando una sola PROM vi consigliamo di inserirla nello zoccolo A, mentre impiegandone due dovrete ricordarvi di distinguere la A dalla B perchè se le invertiste negli zoccoli, chiamando un numero qualsiasi, vi uscirà quello contenuto nel corrispondente settore dell'altra PROM.

Per meglio ricordarvi il codice di indirizzo assegnato a ciascun numero, vi consigliamo di applicare sopra il mobile una tabellina simile a quella qui sotto riportata cioè:

1-1-A = casa
1-2-A = ufficio
1-3-A = bar
1-4-A = taxi
2-1-A = libero

e così di seguito.

Se non avete numeri a sufficienza per completare tutta la PROM, potrete lasciare liberi i settori inutilizzati (ovviamente dovrete scriverlo nella tabellina per ricordarvi) e programmarli poi in un secondo tempo quando vi si presenta la necessità.

PER SALVARE UNA PROM

Come nostra consuetudine, prima di presentare un progetto non ci limitiamo a realizzarne un solo esemplare, bensì ne facciamo sempre montare più di uno a persone diverse ricavandone dei dati molto importanti sia per perfezionare il progetto stesso che per la stesura del relativo articolo.

In questo caso per esempio ci siamo accorti che malgrado l'operazione di programmare una PROM risulti semplicissima, vi è sempre qualcuno che per distrazione o per eccessiva fretta di veder funzionare il progetto anzichè prepararsi la tabellina di programmazione come da noi consigliato in fig. 1, cerca di fare tutto a mente, cosicchè invece di memorizzare nella PROM un numero, finisce per memorizzarne un altro.

A questo punto, chi ha bruciato per errore una « cella », sapendo che non può ovviare all'errore, si rassegna, cioè considera quel « settore » come irrimediabilmente perduto e passa al settore successivo

riducendo così automaticamente la capacità della propria memoria da 16 numeri a 15 numeri; se commette un secondo errore elimina anche questo settore riducendo la capacità della memoria a 14 numeri e così di seguito.

Ebbene questo nel nostro circuito non si verifica, o meglio si verifica solo in una piccola percentuale di casi perchè vi è almeno un buon 90% di errori a cui si può facilmente rimediare lasciando così integra la capacità della nostra memoria.

In altre parole se vi sbagliate a programmare un numero, oppure vi interessa modificare un numero già programmato perchè questo per un qualsiasi motivo è cambiato, nel 90% dei casi vi è la possibilità di farlo senza per questo dover rendere inservibile un settore della memoria.

Inizieremo con l'esempio di chi in fase di programmazione ha bruciato un diodo che invece doveva rimanere integro.

Ammettiamo che nella PROM si volesse memorizzare il numero 46.11.09 e che per errore, nella quarta cella, si siano bruciati i diodi 8-4-1 invece che 8-4-2 cosicchè quando lo andremo a rileggere oppure comporre il numero sulla linea telefonica ci risponderà il 46.12.09 (in altre parole abbiamo memorizzato un 2 al posto di un 1), vedi fig. 5.

Questo sembrerebbe in teoria un errore irrimediabile, però voi sapete che nella nostra memoria, in ogni settore si possono inserire fino a 16 cifre quindi essendo il nostro numero composto da sole 6 cifre, ne abbiamo in pratica ancora 10 che restano libere.

Ebbene se noi « cancelliamo » le prime 6 celle che abbiamo già memorizzato bruciando tutti i diodi in esse contenute e riscriviamo il numero a partire dalla 7° cella, automaticamente avremo riparato al nostro errore senza per questo perdere la disponibilità di un settore all'interno della memoria.

Infatti bruciando tutti i diodi in una cella, si memorizza in pratica 0000 e questo, anche se finora non l'abbiamo detto, viene ancora interpretato dal nostro circuito come una PAUSA, cioè come se nella cella avessimo scritto 1111.

Ammettiamo per esempio che la cella sbagliata sia contenuta nel settore 3-2; come si procederà per ripararla

- 1) Pigiare i tasti 3-2 per individuare il settore
- 2) Pigiare il tasto CL per indirizzarvi alla prima cella di questo settore
- 3) Così facendo dovrete vedere spento il solo diodo led n. 4 in quanto il numero programmato in questa cella è il 4.
- 4) Pigiare il pulsante 4 in modo da bruciare anche questo diodo e quando vedrete tutti e quattro i led accesi, pigiate il pulsante CK per passare alla cella successiva.

NUM. CELLA	NUM. TEL.	8	4	2	1
0	3	0	0	1	1
1	5	0	1	0	1
2	6	0	1	1	0
3	4	0	1	0	0
4	8	1	0	0	0
5	1	0	0	0	1
6					
7					
8					
9					
10					
11					
12					
13					
14					
15					

Fig. 7 Dall'esempio di fig. 5 e 6 è facile intuire che se un cliente o fornitore ha per esempio il numero telefonico 35.64.81 e un bel giorno gli viene sostituito con un'altro diverso, potremo sempre nello stesso settore inserire il nuovo numero cancellando quello vecchio.

NUM. CELLA	NUM. TEL.	8	4	2	1
0	X	0	0	X	X
1	X	0	X	0	X
2	X	0	X	X	0
3	X	0	X	0	0
4	X	X	0	0	0
5	X	0	0	0	X
6	4	0	1	0	0
7	2	0	0	1	0
8	2	0	0	1	0
9	3	0	0	1	1
10	2	0	0	1	0
11	1	0	0	0	1
12					
13					
14					
15					

Fig. 8 Cancellando un numero vecchio col metodo di bruciare tutti i diodi presenti (cioè portando tutte le celle in condizione logica 0) avremo solo l'inconveniente di dover attendere circa 2 secondi prima che la Prom formi il nuovo numero, infatti ogni cella « vuota » è una pausa di circa 0,4 secondi.

- 5) Essendo in questa cella memorizzato il numero 6, vedrete spenti i led 4-2, quindi dovrete pigiare i pulsanti 4-2 per bruciare anche questi due diodi.
- 6) Pignite ancora CK per passare alla terza cella nella quale, avendo memorizzato un 1, vedrete spento il solo diodo led 1
- 7) Pignite il pulsante n. 1 per bruciare anche questo diodo poi passate alla cella successiva pigiando CK.
- 8) Questa cella è quella in cui avevamo commesso l'errore, cioè avevamo scritto un 2 invece che un 1, quindi dovremo vedere spento solo il led n. 2.
- 9) Pignite il tasto di programmazione n. 2 per bruciare tale diodo poi pigiate CK per passare alla cella successiva.
- 10) In questa cella, essendo memorizzato uno 0,

troverete spenti i led 2-8 quindi dovrete pigiare i relativi pulsanti per bruciare questi diodi.

- 11) Pignite nuovamente CK per passare sulla sesta cella nella quale risulteranno spenti i led 1-8 (infatti $1 + 8 = 9$).

12) Bruciate questi due diodi poi passate alla cella successiva, cioè alla settima e qui ovviamente dovrete trovare la prima cella « vergine », cioè tutti i diodi led dovranno risultare **spenti**.

13) A partire da questa cella noi possiamo pertanto memorizzare di nuovo il nostro numero 46.11.09, cercando possibilmente di non commettere altri errori perchè questa volta sarebbero veramente irreparabili.

Il sistema da noi indicato è il più sbrigativo che si possa adottare tuttavia non è il meglio possibile infatti

abbiamo « cancellato » anche quella parte del numero che era esatta, cioè 461, e che pertanto avremmo potuto conservare.

In altre parole avremmo potuto pigiare CK fino ad arrivare in quella cella in cui era memorizzato il 2, da qui bruciare tutte le celle fino a quella in cui era memorizzato il 9 e dopo inserire, come vedesi in fig. 6, il numero 109.

Lo spazio « vuoto » fra le prime tre cifre, cioè 461, e le ultime tre, cioè 109, non porta infatti alcun inconveniente.

In tal modo ci resteranno ancora a disposizione, all'interno di questo settore, ben 7 celle vergini che potremo sfruttare per riparare ad eventuali altri errori, oppure per scrivere il nuovo numero dell'abbonato nel caso che dopo qualche tempo cambi.

Ad esempio se un fornitore che aveva il numero **35.64.81**, lo cambia con il nuovo numero **42.23.21**, noi potremo bruciare all'interno della PROM tutte le celle relative al vecchio numero e siccome lo spazio è sufficiente, inserire nelle restanti celle il nuovo numero, cioè 42.23.21, vedi fig. 7-8.

Comprenderete pure che se in fase di programmazione vi accorgete di avere sbagliato totalmente un numero, il metodo della cancellazione totale appena indicato vi consentirà diporvi rimedio senza per questo rinunciare a un settore della memoria.

Possiamo anche accennarvi che molti numeri già memorizzati si prestano ad essere trasformati in altri numeri più bassi semplicemente bruciando uno dei diodi rimasti integri, come indicato qui di seguito:

- 3 = si può trasformare in 1 o 2
- 5 = si può trasformare in 1 o 4
- 6 = si può trasformare in 2 o 4
- 7 = si può trasformare in 1-2-3-4-5-6
- 9 = si può trasformare in 1 o 8
- 10 = si può trasformare in 2 o 8

PER CONCLUDERE

Vi abbiamo già accennato che una volta terminato di programmare la PROM, questa andrà tolta dallo zoccolo del programmatore ed inserita in uno dei due zoccoli A-B, ponendo poi il pulsante S1 su « lettura », in modo da abilitare tutta la parte di circuito che provvede alla formazione del numero e da escludere il programmatore.

Provandolo in pratica vedrete che l'utilizzo di questo circuito è ancor più semplice di quanto possa trasparire da questo articolo, tanto che alla fine chiunque in casa vostra potrà impiegarlo con successo ed anche la programmazione delle PROM diventerà presto per voi una cosa elementare.

Quello che si richiede per eseguire questa operazione è solo un po' di pazienza e molta attenzione per

non sbagliare i codici binari (sfruttando la tabella n. 2 sarà praticamente impossibile sbagliarsi), non solo ma ci si dovrà sempre ricordare, quando passeremo da un settore a quello successivo, per esempio dal settore 1-1 al settore 1-2, di **pigiare il tasto CL per iniziare sempre dalla prima cella** di questo settore, poi, dopo aver programmato questa cella, di **pigiare il tasto CK** per passare alla seconda, alla terza e così di seguito.

Precisiamo che ogni volta che si passa da una cella a quella successiva si debbono sempre vedere tutti i **diodi led spenti**, diversamente significa che abbiamo commesso un errore perchè in quella cella è già memorizzato un numero.

Facciamo inoltre presente che, una volta raggiunta la 16° cella di un settore, pigiando ancora il pulsante CK si ritorna automaticamente alla prima cella di quel settore, pertanto solo in questo caso dovremo vedere accesi i diodi led secondo la combinazione che in quella cella abbiamo programmato.

Se in una cella **non pigiamo** nessuno dei tasti **8-4-2-1**, automaticamente in quella cella programiamo una « pausa », cioè un intervallo di 400 millisecondi durante il quale nessun impulso viene inviato lungo la linea telefonica.

Controllando il contenuto di una cella di memoria, se vedessimo per esempio il led 8 acceso e gli altri 3 spenti, significa che in quella cella abbiamo programmato il numero 7, infatti il numero decimale si ottiene sommando i **numeri dei led spenti**, cioè **4+2+1 = 7**.

Per esperienza possiamo anche anticiparvi che su 100 PROM possono capitarne una o due in cui risulta difficilissimo bruciare per esempio un diodo interno, cioè avremo delle celle in cui il diodo si brucia al primo colpo pigiando uno qualsiasi dei tasti 8-4-2-1, ed altre dove invece questo tasto occorre pigiarlo tre-quattro-cinque volte consecutive prima che il diodo si bruci.

Questo non è un difetto del programmatore, bensì un difetto interno della PROM la quale ha un diodo « più robusto » degli altri, pertanto occorre insistere maggiormente.

Proprio per tale motivo abbiamo ritenuto opportuno inserire nel nostro miniprogrammatore i quattro diodi led con sotto indicato 8-4-2-1 in modo da avere un controllo visivo dei diodi che sono stati bruciati e da accertarsi ogni volta se occorre pigiare nuovamente il pulsante oppure no.

Detto questo non ci resta che lasciarvi al vostro lavoro, sperando di essere stati abbastanza chiari e con la certezza di avervi fornito uno strumento validissimo non solo per la casa ma anche e soprattutto per uffici, aziende ecc. dove il ritmo delle telefonate giornaliere è molto più frenetico e dove un risparmio di tempo anche solo di pochi minuti può veramente significare qualcosa.

Sinclair PDM35 Digital Multimeter

Il multimetro digitale per tutti

Grazie al Sinclair PDM35, il multimetro digitale è ormai alla portata di tutti, esso offre tutte le funzioni desiderate e può essere portato dovunque perché occupa un minimo spazio.

Possiede tutti i vantaggi del mod. DM2 digitale: rapida esatta lettura, perfetta esecuzione, alta impedenza d'ingresso.

Il Sinclair PDM35 è "fatto su misura" per chiunque intenda servirsene.

Al suo studio hanno collaborato progettisti specializzati, tecnici di laboratorio, specialisti in computer.

Che cosa offre

Display a LED.
Numero cifre 3¹/₂
Selezione automatica di polarità
Definizione di 1 mV e 0,1 μ A (0,0001 μ F)
Letture dirette delle tensioni dei semiconduttori a 5 diverse correnti
Resistenza misurata fino a 20 Mohm
Precisione di lettura 1%
Impedenza d'ingresso 10 Mohm

Confronto con altri strumenti

Alla precisione dell'1% della lettura nel PDM35 corrisponde il 3% di fondo scala degli altri strumenti simili. Ciò significa che il PDM35 è 5 volte più preciso.

Il PDM35 risolve 1 mV contro circa 10 mV di anaiochi strumenti: la risoluzione di corrente è oltre 1000 volte più elevata.

L'impedenza d'ingresso del PDM35 è 10 Mohm, cinquanta volte più elevata dei 20 kohm di strumento simile alla portata di 10 V.

Il PDM35 consente la lettura esatta. Abolisce gli errori nell'interpretazione di scale poco chiare, non ha gli errori di parallasse.

E si può definire una bassissima corrente, per esempio 0.1 μ A, per misurare giunzioni di transistor e diodi.

TENSIONE CONTINUA				
Portata	Risoluzione	Precisione	Sovraten. ammessa	Impedenza d'ingresso
x 1 V	1 mV	1,0% \pm 1 Cifra	240 V	10 M Ω
x 10 V	10 mV	1,0% \pm 1 Cifra	1000 V	10 M Ω
x 100 V	100 mV	1,0% \pm 1 Cifra	1000 V	10 M Ω
x 1000 V	1 V	1,0% \pm 1 Cifra	1000 V	10 M Ω
TENSIONE ALTERNATA				
Portata	Risoluzione	Precisione	Sovraten. ammessa	Risposta di frequenza
x 1000 V	1 V	1,0% \pm 2 Cifre	500 V	40 Hz - 5 kHz
CORRENTE CONTINUA				
Portata	Risoluzione	Precisione	Sovracc. ammesso	Caduta di tensione
x 0,1 μ A	0,1 nA	1,0% \pm 1 nA	240 V	1 mV per Cifra
x 1 μ A	1 nA	1,0% \pm 1 Cifra	240 V	1 mV per Cifra
x 10 μ A	10 nA	1,0% \pm 1 Cifra	240 V	1 mV per Cifra
x 100 μ A	100 nA	1,0% \pm 1 Cifra	120 V	1 mV per Cifra
x 1 mA	1 μ A	1,0% \pm 1 Cifra	30 mA	1 mV per Cifra
x 100 mA	100 μ A	1,0% \pm 1 Cifra	500 mA	1 mV per Cifra
RESISTENZA				
Portata	Risoluzione	Precisione	Sovraten. ammessa	Corrente di misura
x 1 k Ω	1 Ω	1,5% \pm 1 Cifra	15 V	1 mA
x 10 k Ω	10 Ω	1,5% \pm 1 Cifra	120 V	100 μ A
x 100 k Ω	100 Ω	1,5% \pm 1 Cifra	240 V	10 μ A
x 1 M Ω	1 k Ω	1,5% \pm 1 Cifra	240 V	1 μ A
x 10 M Ω	10 k Ω	2,5% \pm 1 Cifra	240 V	0,1 μ A

Indicazione automatica di fuori scala.

La precisione è valutata come percentuale della lettura.

Le portate di resistenze permettono di provare

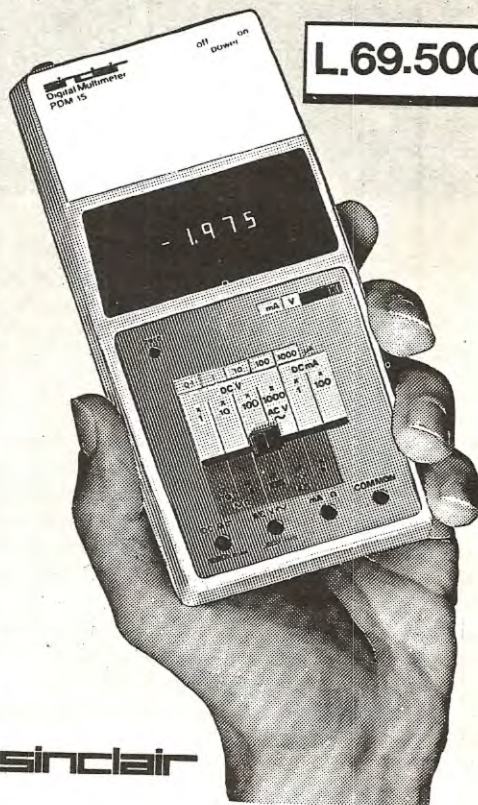
un semiconduttore con 5 gradini, a decadi, di correnti.

Coefficiente di temperatura < 0,05/°C della precisione

Zoccoli standard da 4 mm per spine sporgenti

Alimentazione batteria da 9 V o alimentatore

Dimensioni: 155x75x35



sinclair

Chiunque abbia realizzato o realizzi un circuito digitale con integrati C/MOS o voglia controllarne il funzionamento disponendo di un solo tester si troverà senz'altro in difficoltà, in primo luogo perché sarà costretto ogni volta a compiere una noiosa operazione mentale per stabilire se la tensione misurata corrisponde a una « condizione logica 0 » oppure ad una « condizione logica 1 » ed in secondo luogo perché se sull'uscita dell'integrato, invece di una tensione continua, è presente una serie di impulsi, il tester non è più in grado di indicarlo.

In questi casi pertanto, piuttosto che il tester, meglio utilizzare una « sonda logica », cioè un circuito in grado di indicarci direttamente, non appena tocchiamo il piedino dell'integrato con l'apposita sonda (che può essere anche un semplicissimo filo di rame), se su questo piedino è presente una **condizione logica 0**, una **condizione logica 1**, una **serie di impulsi** oppure una **tensione anomala** dovuta a un malfunzionamento dell'integrato stesso o al fatto che il piedino è scollegato internamente.

sarà bene spendere qualche parola per chiarire al lettore che cosa s'intende in genere, riferendosi a un integrato C/MOS, per condizione logica 0, condizione logica 1 o tensione anomala, in quanto queste si differenziano sostanzialmente dalle stesse condizioni per un integrato TTL.

Ebbene noi diciamo che sull'uscita di un integrato C/MOS è presente una « condizione logica 0 » quando la tensione misurata su questo piedino è inferiore ad $1/3$ di quella utilizzata per alimentare l'integrato, cioè se noi alimentiamo questo integrato per esempio a 12 volt, avremo in uscita una condizione logica 0 tutte le volte che la tensione risulta più bassa di 4 volt, infatti $12 : 3 = 4$ volt.

Quindi se noi sul piedino dell'integrato misurassimo per esempio una tensione di 3,2 volt, essendo questa inferiore a 4 volt, avremmo una condizione logica 0, così come avremmo una condizione logica 0 se misurassimo ad esempio 1,8 volt.

Diciamo ancora che sull'uscita di un integrato C/MOS è presente una « condizione logica 1 »

SONDA LOGICA per

Un semplice circuito in grado di indicarvi lo stato logico presente sulle uscite di un qualsiasi integrato C/MOS, che potrete utilizzare al posto del tester per meglio controllare i circuiti digitali da voi realizzati.

Tali condizioni nel nostro circuito vengono evidenziate da quattro differenti diodi led: il primo (vedi DL1) ci indicherà la presenza di una tensione anomala, il secondo (vedi DL2) la presenza sul terminale di una condizione logica 1, il terzo (vedi DL3) la presenza di una condizione logica 0 e il quarto (vedi DL4) la presenza di una serie di impulsi.

In altre parole questo circuito, pur nella sua semplicità è in grado di fornirci tutte le indicazioni che normalmente si richiedono quando si deve controllare il funzionamento di un qualsiasi circuito digitale a C/MOS.

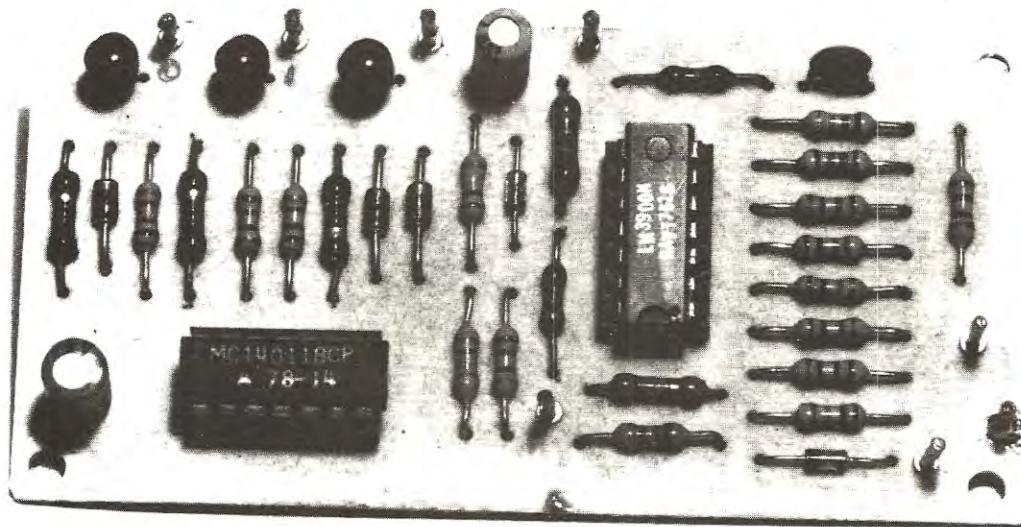
SCHEMA ELETTRICO

Prima di procedere alla descrizione dello schema elettrico di questa « sonda logica », visibile in fig. 1,

quando su questa uscita misuriamo una tensione superiore a $2/3$ di quella di alimentazione, quindi supponendo sempre di alimentare l'integrato a 12 volt, avremo una condizione logica 1 quando la tensione sul piedino è superiore a 8 volt, infatti $(12 : 3) \times 2 = 8$ volt.

Infine avremo una condizione « anomala » quando la tensione sul piedino assume un valore intermedio fra $1/3$ e $2/3$ della tensione di alimentazione, cioè supponendo sempre di alimentare l'integrato a 12 volt, avremo una condizione « anomala » quando la tensione stessa risulta compresa fra **4 e 8 volt**.

Ovviamente quando si parla di tensione misurata sul piedino dell'integrato, si intende misurata con un oscilloscopio perché se noi impiegassimo per questo scopo un comune tester, ammesso per esempio che su questo piedino, anziché una tensione continua, sia presente un'onda quadra, sul tester leggeremmo il



INTEGRATI C/MOS

valore medio di quest'onda quadra e di conseguenza potremmo pensare che sull'uscita dell'integrato sia presente una condizione anomala, quando invece tutto funziona alla perfezione.

Fatta questa debita premessa, passiamo ora ad analizzare il nostro schema elettrico il quale impiega, come avrete certamente notato, due soli integrati e precisamente un LM.3900 contenente sul suo interno 4 amplificatori differenziali Norton più un integrato CD.4011 B (equivalente al MC.14011 B) composto da 4 porte NAND a duplice entrata.

La tensione di alimentazione viene prelevata **direttamente dal circuito** che si vuole controllare e le resistenze R4-R5-R6, tutte da 1 megaohm, servono appunto per fissare quei 2 livelli di tensione a cui abbiamo appena accennato, cioè rispettivamente $1/3$ e $2/3$ della tensione di alimentazione.

In particolare nel punto comune alle resistenze R5 ed R6 noi avremo sempre presente una tensione pari ad $1/3$ di quella di alimentazione, mentre nel punto comune a R4-R5 una tensione pari a $2/3$ di quella di alimentazione.

Supponiamo per esempio di voler controllare un circuito digitale a C/MOS alimentato con una tensione di 12 volt.

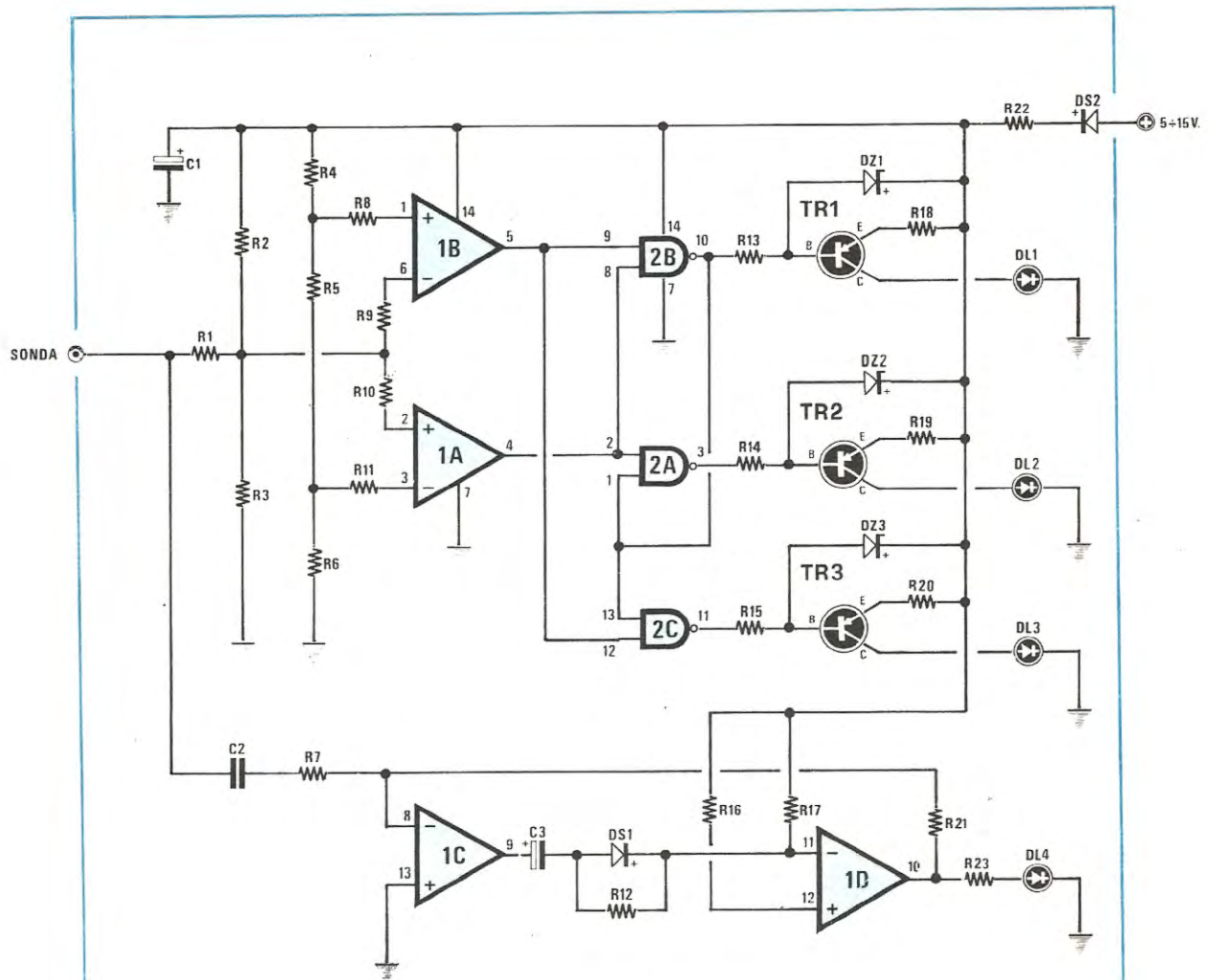
In tal caso al piedino 3 (ingresso invertente) di IC1A risulterà applicata, tramite la resistenza R11, una tensione di 4 volt (infatti $12 : 3 = 4$ volt), mentre sul piedino 1 di IC1B (ingresso non invertente) risulterà applicata, questa volta tramite R8, una tensione di 8 volt (infatti $12 : 3 \times 2 = 8$ volt).

Il piedino 2 di IC1A e il piedino 6 di IC1B risulteranno invece alimentati, tramite R10-R9, da una tensione continua di circa 7,1 volt, ottenuta tramite il partitore resistivo costituito da R2 ed R3, rispettivamente da 680.000 ohm e da 1 megaohm.

Questa tensione di 7,1 volt, risultando compresa fra 4 e 8 volt, corrisponde in pratica a una « condizione anomala » oppure a un piedino non collegato, pertanto quando la sonda non è applicata su nessun piedino di integrato oppure è applicato su un piedino non collegato internamente, stando a quanto affermato in precedenza, noi dovremmo vedere accendersi il diodo led DL1.

Controlliamo se questo è vero.

Una tensione di 7,1 volt è superiore a 5 volt, quindi osservando i collegamenti sugli ingressi dei due differenziali IC1A-IC1B, noteremo che su IC1A prevale l'ingresso positivo (o non invertente) cosicché in uscita (piedino 4) avremo il massimo di tensione



COMPONENTI

R1 = 10.000 ohm 1/4 watt
 R2 = 680.000 ohm 1/4 watt
 R3 = 1 megaohm 1/4 watt
 R4 = 10.000 ohm 1/4 watt
 R5 = 10.000 ohm 1/4 watt
 R6 = 10.000 ohm 1/4 watt
 R7 = 100.000 ohm 1/4 watt
 R8 = 1 megaohm 1/4 watt
 R9 = 1 megaohm 1/4 watt
 R10 = 1 megaohm 1/4 watt
 R11 = 1 megaohm 1/4 watt
 R12 = 220.000 ohm 1/4 watt
 R13 = 6.800 ohm 1/4 watt
 R14 = 6.800 ohm 1/4 watt
 R15 = 6.800 ohm 1/4 watt
 R16 = 1 megaohm 1/4 watt

R17 = 820.000 ohm 1/4 watt
 R18 = 180 ohm 1/4 watt
 R19 = 180 ohm 1/4 watt
 R20 = 180 ohm 1/4 watt
 R21 = 33.000 ohm 1/4 watt
 R22 = 10 ohm 1/4 watt
 R23 = 470 ohm 1/4 watt
 C1 = 10 mF elettr. 25 volt
 C2 = 1.000 pF ceramico a disco
 C3 = 1 mF elettr. 50 volt
 DS1-DS2 = diodi al silicio 1N4148
 DZ1-DZ3 = diodi zener 3,3 volt 1 watt
 TR1-TR3 = transistor PNP tipo BC205
 IC1 = integrato tipo LM.3900
 IC2 = integrato tipo CD.4011 - MC.14011
 DL1-DL4 = diodi led

positiva 0, il che è lo stesso, una condizione logica 1.

Allo stesso modo, sull'uscita di IC1B, prevalendo anche in questo caso l'ingresso non invertente, infatti 8 volt è superiore a 7,1 volt, avremo ancora la massima tensione positiva, cioè una condizione logica 1.

A questo punto, per poter proseguire nel nostro discorso, sarà bene far notare al lettore che i tre diodi led DL1-DL2-DL3 risultano accesi solo ed esclusivamente quando sulla base del transistor che li pilota è presente una tensione più bassa rispetto al terminale di emettitore, ovvero quando sull'uscita del NAND che pilota la base di questi transistor è presente una condizione logica 0, mentre gli stessi diodi led risultano spenti quando sull'uscita del NAND è presente una condizione logica 1.

Ora se vi ricordate la tabella della verità di un NAND, che qui sotto riportiamo per facilitarvi la comprensione dello schema, saprete anche che l'uscita di questo particolare tipo di « porta logica » va in condizione 0 solo ed esclusivamente quando entrambi gli ingressi sono in condizione 1. Ebbene, nel nostro caso, l'unico nand che ha entrambi gli ingressi in condizione 1 è il 2B per cui risulterà acceso solo il led da esso pilotato (vale a dire il DL1).

Ingresso A	Ingresso B	Uscita
0	0	1
0	1	1
1	0	1
1	1	0

In altre parole se il terminale d'ingresso del nostro circuito, indicato sullo schema elettrico con la scritta SONDA, viene lasciato libero, oppure viene collegato al piedino di un integrato C/MOS su cui è presente una tensione compresa fra 4 e 8 volt, cioè una

tensione che non corrisponde né alla condizione logica 0 né alla condizione logica 1, noi vedremo accendersi il led DL1.

Supponiamo ora di applicare la SONDA su un piedino in cui sia presente una tensione per esempio di 2 volt, cioè una condizione logica 0.

In tal caso, a causa del basso valore di R1 (solo 10.000 ohm contro i 680.000 ohm di R2), anche nel punto comune ad R2-R3 avremo una tensione di 2 volt, tensione che applicheremo contemporaneamente, tramite R9 al piedino 6 di IC1B e tramite R10 al piedino 2 di IC1A.

Quindi su IC1A, essendo la tensione di 2 volt applicata al piedino 2 inferiore a quella di 4 volt applicata al piedino 4, avremo l'ingresso invertente che prevale e di conseguenza l'uscita (piedino 4) si porterà in condizione logica 0, cioè a massa.

Viceversa su IC1B, essendo più alta la tensione applicata sul piedino 1 rispetto a quella del piedino 6, prevale l'ingresso non invertente e di conseguenza l'uscita (piedino 5) si porterà in condizione 1, cioè alla massima tensione positiva.

Osserviamo ora quale dei tre nand ha entrambi gli ingressi in condizione 1.

Ovviamente non IC2B perché il piedino 8 è tenuto in condizione 0 dall'uscita di IC1A e nemmeno IC2A perché anche il suo piedino 2 è collegato all'uscita di IC1A, quindi l'unico nand che ha entrambi gli ingressi in condizione 1 è IC2C e di conseguenza l'unico led che potrà accendersi sarà il DL3 che appunto è pilotato dall'uscita di IC2C.

Quindi se con la SONDA tocchiamo un piedino su cui è presente una condizione logica 0, sul nostro circuito vedremo accendersi il led DL3.

Resta ancora da vedere l'ultimo caso, cioè quando la tensione sulla sonda corrisponde a una condizione logica 1, vale a dire che risulta per esempio di 10 volt.

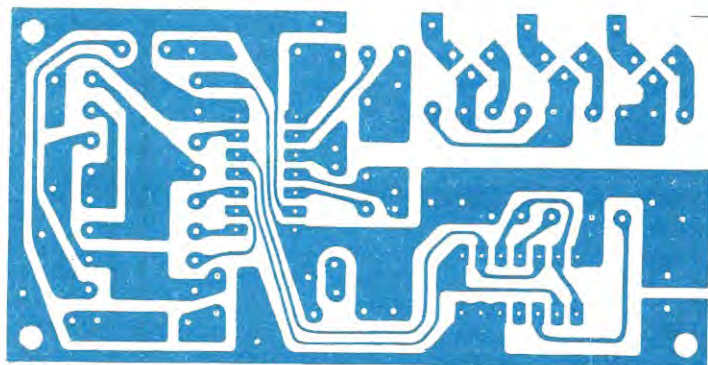


Fig. 2 Circuito stampato a grandezza naturale necessario per la realizzazione della sonda logica.

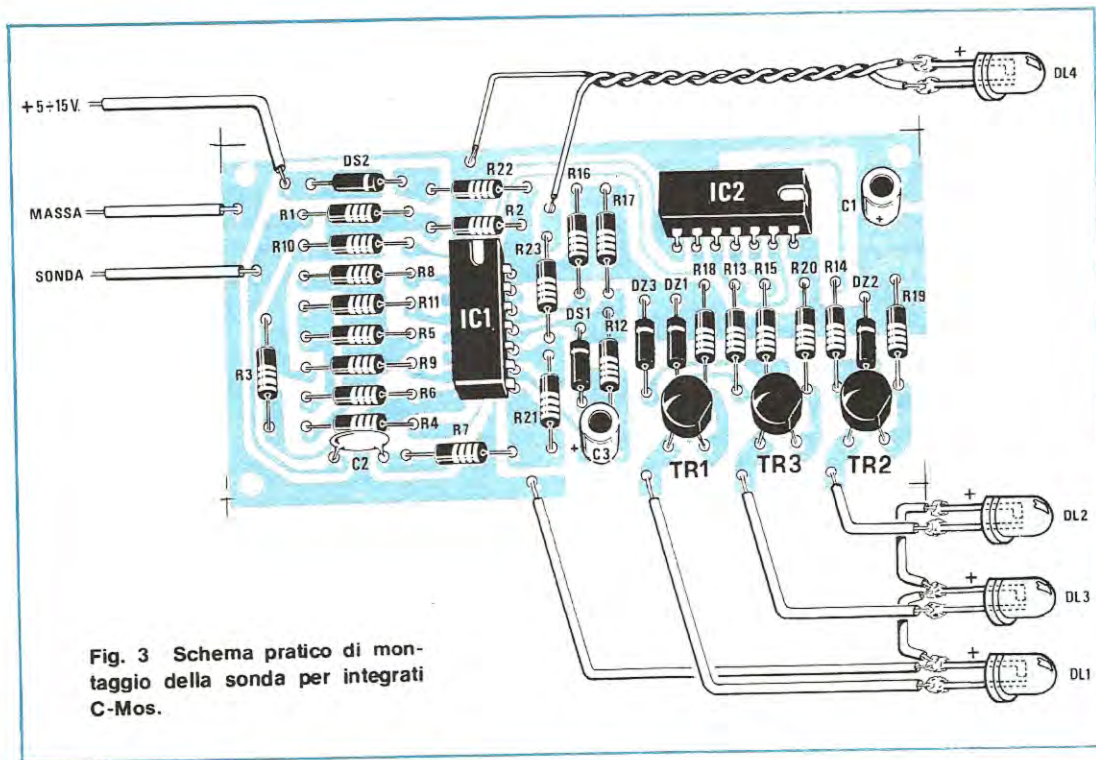


Fig. 3 Schema pratico di montaggio della sonda per integrati C-Mos.

In tal caso su IC1A prevarrà l'ingresso positivo (infatti 10 volt è maggiore di 4 volt) e di conseguenza l'uscita di questo amplificatore differenziale si porterà in condizione logica 1.

Viceversa su IC1B prevarrà l'ingresso negativo (infatti 10 volt è superiore a 8 volt) e di conseguenza la sua uscita si porterà in condizione logica 0.

A questo punto, poiché l'uscita di IC1B alimenta gli ingressi sia di IC2B che di IC2C, è ovvio che nessuno di questi due nand potrà avere l'uscita in condizione 0 (vedi tabella precedente), quindi l'unico led che risulterà acceso sarà quello collegato all'uscita di IC2A, vale a dire il DL2.

In altre parole ogni volta che con la SONDA toccheremo un terminale su cui è presente una condizione logica 1 vedremo accendersi sul nostro circuito il led DL2.

Se sul terminale che andiamo a toccare con la nostra SONDA è presente, anziché una tensione continua, un'onda quadra, ovviamente vedremo accendersi uno dopo l'altro il led DL2 e il DL3 e se la frequenza di quest'onda quadra è superiore ai 15-20 Hz, a causa della persistenza ottica vedremo entrambi questi led accesi contemporaneamente.

Infine se abbiamo normalmente una condizione logica 0 con degli impulsi positivi di durata brevissima, comunque non tali da far accendere il DL2, vedremo acceso il DL3 ma contemporaneamente per

indicarci la presenza di questi impulsi si accenderà pure il DL4.

Infatti questi impulsi faranno eccitare il monostabile costituito da IC1C e IC1D il quale pertanto, in corrispondenza di ognuno di essi, genererà a sua volta in uscita un impulso positivo in grado di far accendere il led DL4 e di mantenerlo in questa condizione per tutto il tempo necessario al nostro occhio per apprezzarne il lampeggio.

Quindi se gli impulsi sono molto distanti l'uno dall'altro noi vedremo il DL4 lampeggiare; se invece sono vicini, cioè hanno una frequenza elevata, noi vedremo il led DL4 acceso in permanenza.

Ovvamente la stessa condizione la otterremo anche se sul terminale che andiamo ad esplorare è presente normalmente una condizione 1 con sovrapposti degli impulsi verso massa.

In tal caso però, oltre al DL4, vedremo accendersi il DL2 che appunto indica lo stato logico 1.

REALIZZAZIONE PRATICA

Una volta in possesso del circuito stampato LX356, visibile a grandezza naturale in fig. 2, potremo montare su di esso tutti i componenti, iniziando dagli zoccoli per gli integrati, e proseguendo poi con le resistenze, i condensatori e i diodi.

Questi ultimi, come al solito, andranno inseriti sullo stampato rispettandone la polarità, diversamente il circuito non potrà funzionare.

Per ultimi monteremo i tre transistor, cercando di non scambiare fra di loro i terminali E-B-C, dopodiché potremo collegare al circuito stampato i quattro diodi led.

A proposito di diodi led vi ricordiamo che anche questi hanno una polarità da rispettare perché come in un qualsiasi diodo, se invertiamo il catodo con l'anodo, ovviamente la corrente non potrà attraversarli.

In pratica sull'involucro di questi diodi è presente una sfaccettatura che indica il terminale di « catodo », cioè quello che va collegato alla massa, mentre l'anodo, cioè quel terminale che deve essere alimentato con una tensione positiva è sempre situato dalla parte in cui l'involucro è rotondo.

Inoltre, sempre a proposito dei diodi led, abbiamo notato che molti lettori indugiano un po' troppo sui loro terminali con la punta del saldatore senza tener presente che questi sono di plastica e col calore si sciolgono facilmente, quindi finiscono col metterli fuori uso prima ancora di aver avuto il piacere di vederli accendere.

Proprio per questo vi invitiamo ad essere un po' più rapidi nella saldatura di questi componenti se volete evitare di doverne acquistare di nuovi.

Per quanto riguarda l'alimentazione questa dovrà essere prelevata direttamente dal circuito che vogliamo controllare, quindi ci converrà applicare sui relativi terminali due fili isolati in plastica completi di pinzetta coccodrillo su un estremo, possibilmente di colore diverso per non correre il rischio di confonderli fra di loro.

Normalmente utilizzeremo un filo rosso per il positivo di alimentazione ed un filo nero per la massa.

Infine anche come sonda potremo utilizzare una pinzetta coccodrillo o ancor meglio un ago da lana che stagneremo direttamente sullo stampato e che potremo quindi appoggiare in qualsiasi punto del circuito sotto prova in quanto questo potrà infilarsi anche negli angolini più « stretti ».

COSTO DELLA REALIZZAZIONE

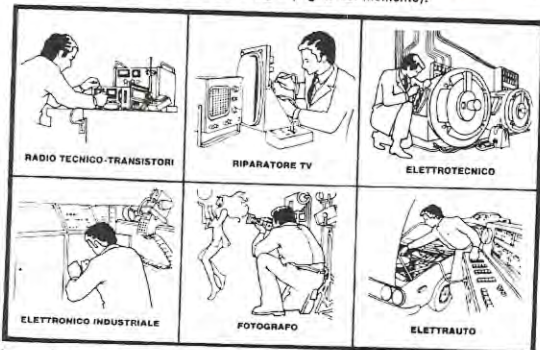
Il solo circuito stampato LX356 in fibra di vetro già forato e completo di disegno serigrafico dei componenti L. 2.300

Tutto il materiale occorrente, cioè circuito stampato, resistenze, condensatori, diodi, zener, transistor, integrati e relativi zoccoli, led L. 10.900

I prezzi sopra riportati non includono le spese postali.

NOI VI AIUTIAMO A DIVENTARE "QUALCUNO"

Noi, La Scuola Radio Elettra. La più importante Organizzazione Europea di Studi per Corrispondenza. Noi vi aiutiamo a diventare «qualcuno» insegnandovi, a casa vostra, una di queste professioni (tutte tra le meglio pagate del momento):



Le professioni sopra illustrate sono tra le più affascinanti e meglio pagate: le imparerete seguendo i corsi per corrispondenza della Scuola Radio Elettra.

I corsi si dividono in:

CORSI DI SPECIALIZZAZIONE TECNICA (con materiali)
RADIO STEREO A TRANSISTORI - TELEVISIONE BIANCO-NERO E COLORI - ELETTROTECNICA - ELETTROTECNICA INDUSTRIALE - HI-FI STEREO - FOTOGRAFIA - ELETTRAUTO.

Iscrivendovi ad uno di questi corsi riceverete, con le lezioni, i materiali necessari alla creazione di un laboratorio di livello professionale. In più, al termine di alcuni corsi, potrete frequentare gratuitamente i laboratori della Scuola, a Torino, per un periodo di perfezionamento.

CORSI DI QUALIFICAZIONE PROFESSIONALE
PROGRAMMAZIONE ED ELABORAZIONE DEI DATI - DISEGNATORE MECCANICO PROGETTISTA - ESPERTO COMMERCIALE - IMPIEGATA D'AZIENDA - TECNICO D'OFFICINA - MOTORISTA AUTORIPARATORE - ASSISTENTE E DISEGNATORE EDILE e i modernissimi corsi di LINGUE.

Imparerete in poco tempo, grazie anche alle attrezzature didattiche che completano i corsi, ed avrete ottime possibilità d'impiego e di guadagno.

CORSO ORIENTATIVO PRATICO (con materiali)
SPERIMENTATORE ELETTRONICO

particolarmente adatto per i giovani dai 12 ai 15 anni.

IMPORTANTE: al termine di ogni corso la Scuola Radio Elettra rilascia un attestato da cui risulta la vostra preparazione.

Scrivete il vostro nome cognome e indirizzo, e segnalateci il corso o i corsi che vi interessano.

Noi vi forniremo, gratuitamente e senza alcun impegno da parte vostra, una splendida e dettagliata documentazione a colori.

Scrivete a:



Scuola Radio Elettra
Via Stellone 5 806
10126 Torino

perché anche tu valga di più

PRESA D'ATTO DEL MINISTERO DELLA PUBBLICA ISTRUZIONE N. 1391

PER CORTESIA, SCRIVERE IN STAMPATELLO

SCUOLA RADIO ELETTRA Via Stellone 5/806 10126 TORINO
INVIATAMI, GRATIS E SENZA IMPEGNO, TUTTE LE INFORMAZIONI RELATIVE AL CORSO

di _____ (segnare qui il corso o i corsi che interessano)

Nome _____

Cognome _____

Professione _____ Età _____

Via _____ N. _____

Comune _____ Prov. _____

Cod. Post. _____

Motivo della richiesta: per hobby per professione o avventura

Tagliando da compilare, ritagliare e spedire in busta chiusa (o incollato su cartolina postale)



TESTER digitale

Se desiderate possedere uno strumento digitale in grado di misurare i volt in continua o in alternata, gli ampère e gli ohm, però non volete spendere 300.000 lire ed anche più per acquistare uno strumento commerciale, leggete questo articolo e vi convincerete che questo progetto è proprio ciò che cercavate.

Sul n. 63 della rivista vi abbiamo presentato un voltmetro digitale in grado di misurare le sole tensioni continue in quanto questo era stato concepito solo ed esclusivamente per essere impiegato come strumento da pannello, in sostituzione di un normale voltmetro a indice, cioè per leggere tensioni fisse.

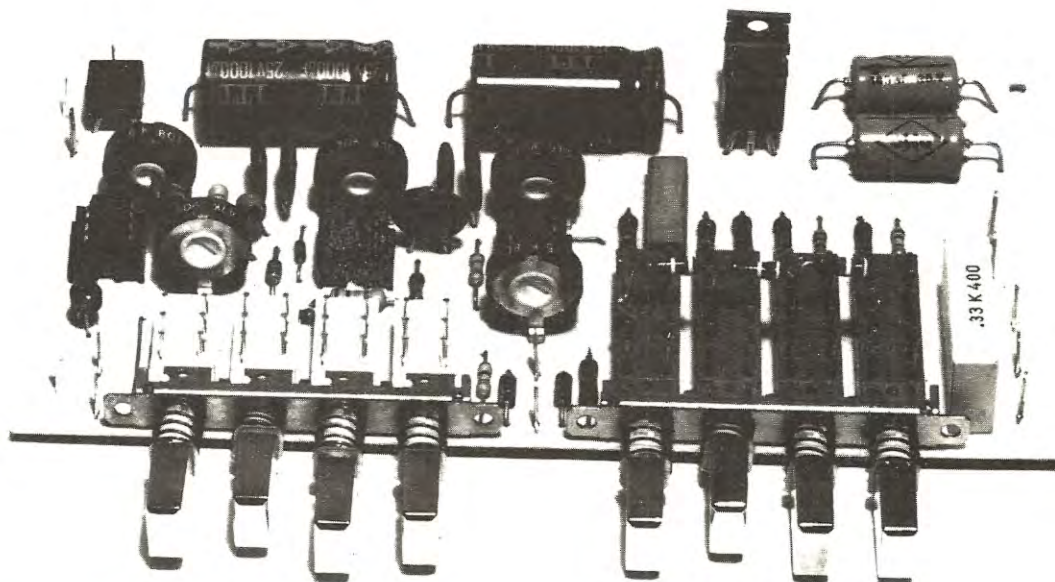
Chi lo ha realizzato, constatando che questo strumento, per la sua semplicità e precisione, poteva competere anche con strumenti digitali di costo più elevato, ci ha subito richiesto quali modifiche occorreva effettuare sullo stesso per poterlo trasformare in **voltmetro in alternata**, in **amperometro** oppure in **ohmetro**.

Orbene, secondo il nostro punto di vista, piuttosto che trasformare questo voltmetro in un tester digitale, riteniamo risulti più conveniente modificare totalmente il circuito, realizzando un'unica piastra sulla quale risultino applicati i relativi commutatori per passare da una portata all'altra e da una funzione a

quella successiva, in quanto così facendo si ha la possibilità di disporre di uno strumento veramente completo e più malleabile.

Se qualcuno tuttavia ritiene questa nostra trasformazione troppo onerosa, in quanto già possiede il telaio del voltmetro LX317, potrà sempre risolvere il suo problema acquistando il solo circuito stampato su cui vanno posti i componenti necessari per le misure in alternata, ampère e ohm, sfruttando quindi il circuito già in precedenza montato per la sola visualizzazione della misura.

Inoltre, avendo a disposizione lo schema elettrico, chi volesse aggiungere al precedente telaio per esempio il solo stadio relativo alle misure in alternata, escludendo le misure in ampère e gli ohm, potrà montarsi su una qualsiasi basetta a parte il solo circuito elettrico relativo a tale tipo di misure, ottenendo così con una spesa di poche migliaia di lire uno strumento perfettamente idoneo alle proprie ne-



economico a DISPLAY

cessità.

Lo stesso discorso vale ovviamente anche per gli ohm e gli ampère, quindi con un po' di iniziativa e lungimiranza, si potrà sfruttare questo schema anche per realizzare degli strumenti fissi da pannello che misurino solo i volt alternati, oppure solo gli ampère o gli ohm.

CARATTERISTICHE TECNICHE

Il circuito prevede l'impiego di 3 display, pertanto il numero più piccolo leggibile è 1 ed il più grande 999, con la solita tolleranza di + o - 1 digit, tipica di qualsiasi apparecchiatura digitale.

Per selezionare il tipo di misura che vogliono effettuare abbiamo a disposizione un commutatore a 4 tasti (vedi fig. 5); pigiando il primo tasto a sinistra si possono misurare gli OHM, pigiando il secondo si misurano i VOLT ALTERNATI, pigiando il terzo i VOLT CONTINUI e pigiando il quarto gli AMPERE (solo in continua).

Le portate disponibili per ciascuna funzione volt-ohm-ampère sono quattro, e precisamente:

volt continui o alternati

1° portata = da 1 millivolt a 999 millivolt

2° portata = da 0,01 volt a 9,99 volt

3° portata = da 0,1 volt a 99,9 volt

4° portata = da 1 volt a 999 volt

Nota: in alternata la max frequenza sinusoidale accettabile in ingresso si aggira sui 10-15.000 Hz.

ampère in continua

1° portata = da 1 microampère a 999 microampère

2° portata = da 0,01 milliampère a 9,99 milliampère

3° portata = da 0,1 milliampère a 99,9 milliampère

4° portata = da 1 milliampère a 999 milliampère

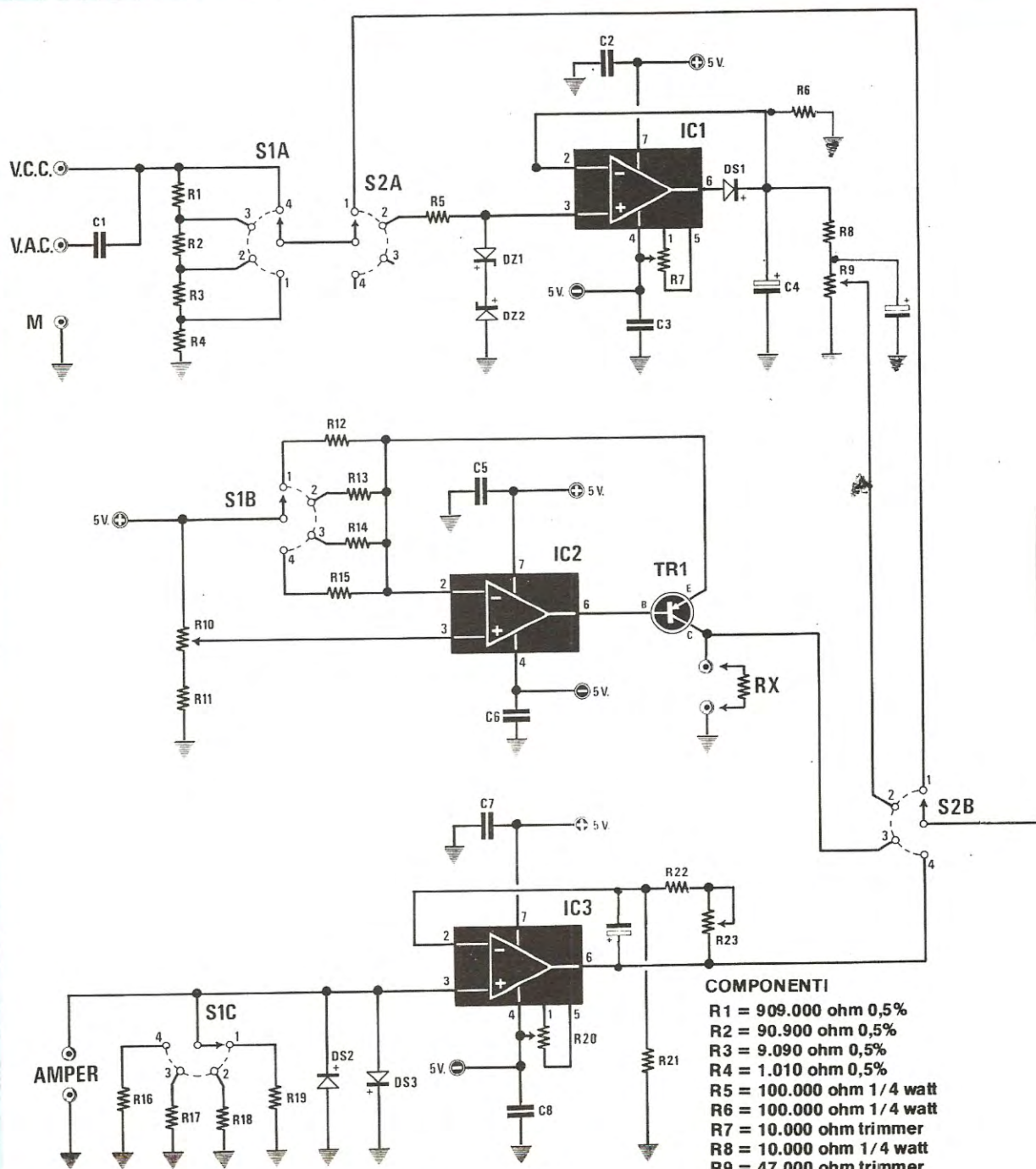
misure in ohm

1° portata = da 1 ohm a 999 ohm

2° portata = da 0,01 kilohm a 9,99 kilohm

3° portata = da 0,1 kilohm a 99,9 kilohm

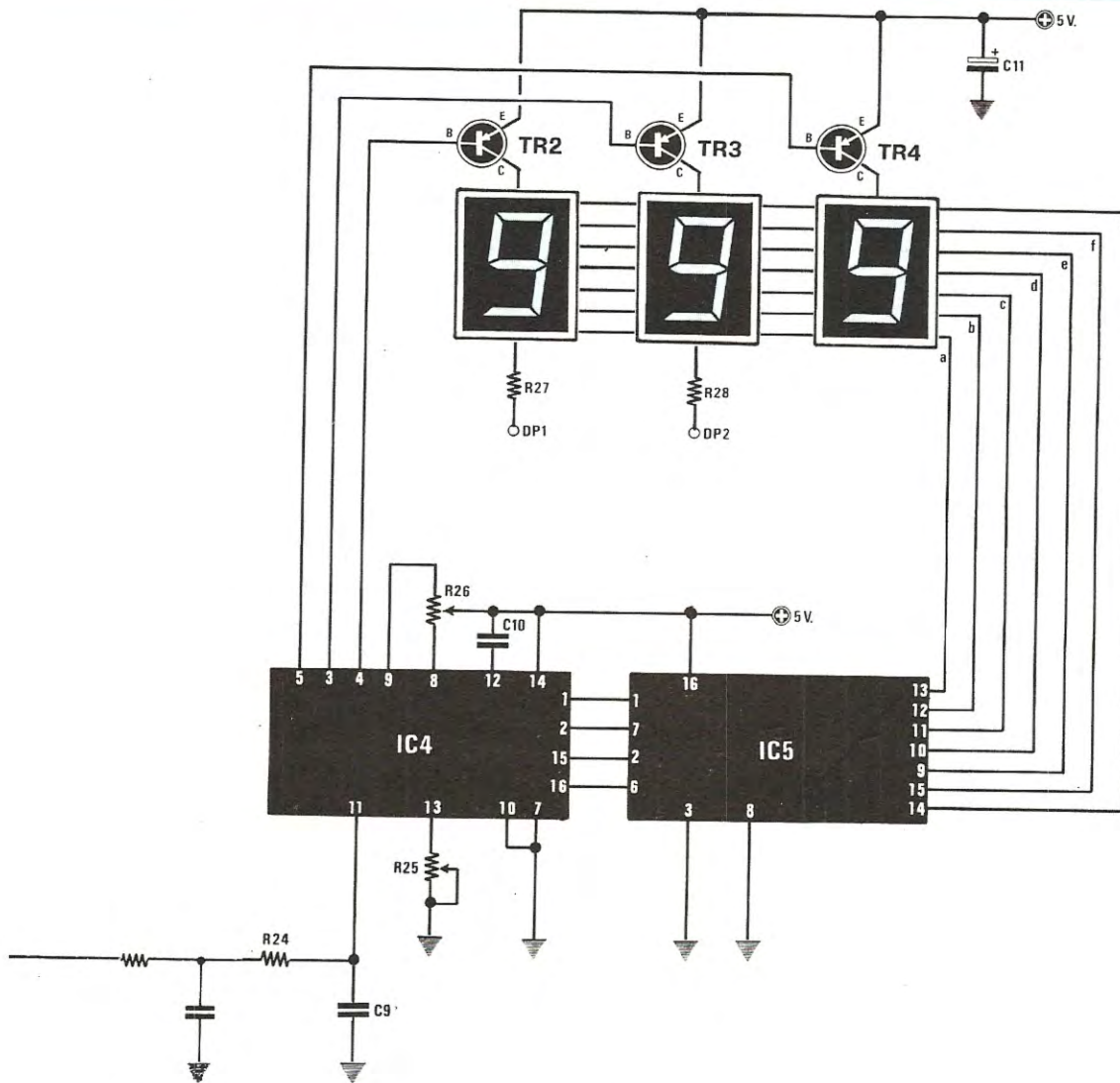
4° portata = da 1 kilohm a 999 kilohm



COMPONENTI

- R1 = 909.000 ohm 0,5%
- R2 = 90.900 ohm 0,5%
- R3 = 9.090 ohm 0,5%
- R4 = 1.010 ohm 0,5%
- R5 = 100.000 ohm 1/4 watt
- R6 = 100.000 ohm 1/4 watt
- R7 = 10.000 ohm trimmer
- R8 = 10.000 ohm 1/4 watt
- R9 = 47.000 ohm trimmer
- R10 = 4.700 ohm trimmer
- R11 = 10.000 ohm 1/4 watt
- R12 = 1.010.000 ohm 0,5%
- R13 = 101.000 ohm 0,5%
- R14 = 10.100 ohm 0,5%
- R15 = 1.010 ohm 0,5%

NOTA = Se le cifre «ballano» consigliamo di collegare a massa la resistenza R6, applicare due condensatori elettrolitici da 10 mF. 16 volt come riportato in questa pagina, ed inserire prima della R24 (vedi pagina destra) un condensatore a massa da 220.000 pF più una resistenza da 10.000 ohm che si collegherà a S2/B.



R16 = 100 ohm 1/2 watt
 R17 = 10 ohm 1/2 watt
 R18 = 1 ohm 1/2 watt
 R19 = 0,1 ohm 1/2 watt
 R20 = 10.000 ohm trimmer
 R21 = 1.000 ohm 1/4 watt
 R22 = 5.600 ohm 1/4 watt
 R23 = 4.700 ohm trimmer
 R24 = 10.000 ohm 1/4 watt
 R25 = 10.000 ohm trimmer un giro
 R26 = 50.000 ohm trimmer un giro
 R27 = 220 ohm 1/4 watt
 R28 = 220 ohm 1/4 watt
 C1 = 330.000 pF poliestere
 C2 = 100.000 pF a disco
 C3 = 100.000 pF a disco
 C4 = 47 mF 16 volt al tantalio

C5 = 100.000 pF a disco
 C6 = 100.000 pF a disco
 C7 = 100.000 pF a disco
 C8 = 100.000 pF a disco
 C9 = 220.000 pF poliestere
 C10 = 270.000 pF poliestere
 C11 = 10 mF 16 volt al tantalio
 C12 = 1.000 mF elettr. 16 volt
 C13 = 1.000 mF elettr. 16 volt
 C14 = 100 mF elettr. 16 volt
 C15 = 100 mF elettr. 16 volt
 DS1 = diodo al silicio 1N4148
 DS2 = diodo al silicio 1N4007
 DS3 = diodo al silicio 1N4007
 DS4 = diodo al silicio 1N4007
 DS5 = diodo zener 4,7 volt 1 watt
 DS6 = diodo zener 4,7 volt 1 watt
 TR1 = transistor PNP tipo BC205

TR2 = transistor PNP tipo BC328
 TR3 = transistor PNP tipo BC328
 TR4 = transistor PNP tipo BC328
 RS1 = ponte raddrizz. 100 volt 1 ampère
 IC1 = integrato TL.081 - LF.351
 IC2 = integrato TL.081 - LF.351
 IC3 = integrato TL.081 - LF.351
 IC4 = integrato CA.3162
 IC5 = integrato CA.3161
 IC6 = integrato uA.7805
 IC7 = integrato uA.7905
 T1 = transform. primario 220 volt
 second. 8+8 volt 1 ampère
 S1 = commutatore 4 tasti dipendenti
 S2 = commutatore 4 tasti dipendenti

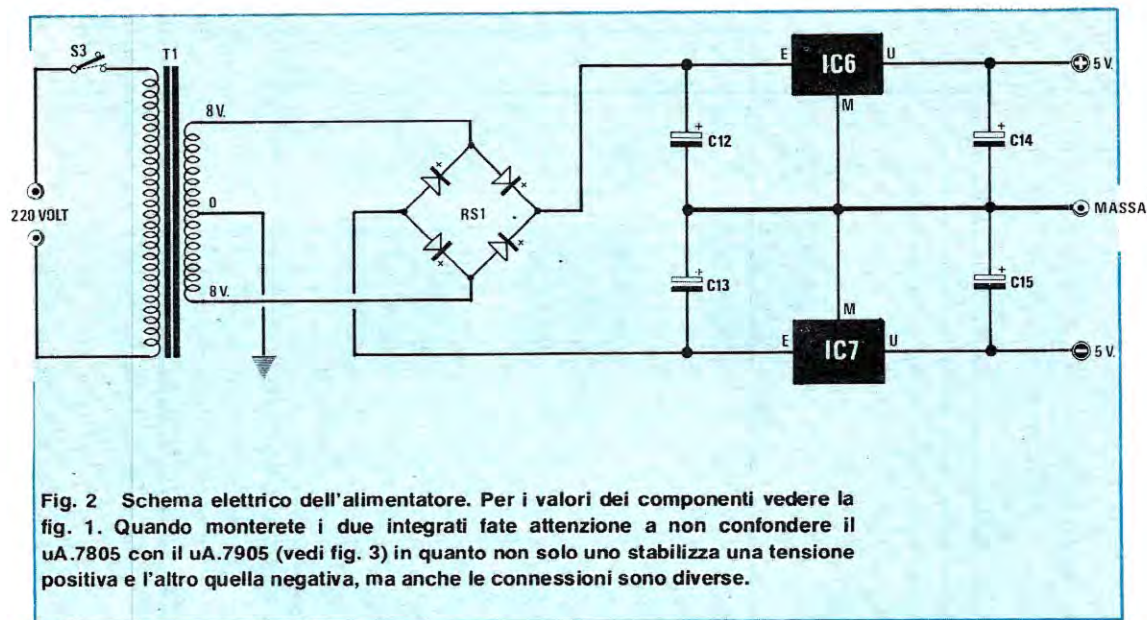


Fig. 2 Schema elettrico dell'alimentatore. Per i valori dei componenti vedere la fig. 1. Quando monterete i due integrati fate attenzione a non confondere il uA.7805 con il uA.7905 (vedi fig. 3) in quanto non solo uno stabilizza una tensione positiva e l'altro quella negativa, ma anche le connessioni sono diverse.

Per una migliore utilizzazione di questo tester digitale si consiglia di scegliere, ogni volta che si effettua una misura, sempre la portata che permette di ottenere sui display il maggior numero di cifre significative, cioè sempre la portata più bassa possibile.

Per esempio se noi dovessimo misurare una tensione di 5 volt, è vero che questa tensione potremmo misurarla anche sulla portata, che permette di leggere da un minimo di 0,1 volt ad un max di 99,9 volt (sui display potrà comparire 4,9 - 5 oppure 5,1 volt, cioè potremo ottenere uno scarto massimo di 0,1 volt su 5 volt, pari ad un errore del 2%), però se passiamo alla portata inferiore, quella cioè che va da 0,01 volt a 9,99 volt, il massimo scarto che potremo ottenere sarà di 0,01 volt, cioè leggere 4,99 volt oppure 5,01 volt invece che 5 volt esatti, ed in tal caso l'errore sulla lettura risulterà pari solo allo 0,2%. In pratica potremmo suggerirvi di utilizzare:

- la 1ª portata per misure da 1 millivolt a 999 millivolt,
- la 2ª portata per tutte le misure da 1 volt a 9,99 volt,
- la 3ª portata per tutte le misure da 10 volt a 99,9 volt
- la 4ª portata per tutte le misure da 100 volt in su.

Ovviamente lo stesso discorso fatto per i volt, vale anche per gli ampère e gli ohm, cioè ogni volta che dobbiamo effettuare una misura, dovremo sempre scegliere per questa misura la portata che ci permette di ottenere la massima precisione possibile.

Ricordiamo ancora che se effettuando una misura, non importa se in volt, ampère oppure ohm, sui display vedeste comparire E-E-E, significa che avete superato il fondo scala dello strumento, cioè che la portata che avete scelto è troppo bassa per la misura che dovete effettuare, ed in tal caso non dovrete fare

altro che passare alla portata immediatamente superiore.

SCHEMA ELETTRICO

In fig. 1 possiamo vedere lo schema elettrico completo del nostro tester digitale, escluso lo stadio di alimentazione visibile invece in fig. 2.

In questo schema i commutatori S1-S2, per facilitare la comprensione, sono indicati come rotativi mentre sul circuito stampato questi risultano del tipo a tastiera; in ogni caso comunque nelle fig. 4 e 5 troverete gli effettivi collegamenti elettrici ad essi relativi.

Per la descrizione inizieremo dallo stadio di visualizzazione (parte destra dello schema) composto dagli integrati IC4-IC5, dai tre transistor TR2-TR3-TR4 e dai tre display.

Come già precisammo nella rivista n. 63 a pag. 616, l'integrato IC4, un CA.3162, è in pratica il « cuore » di tutto lo strumento infatti esso converte, sfruttando il metodo della « doppia rampa », la tensione continua applicata a suo ingresso (piedino 11) in una serie più o meno lunga di impulsi e questi impulsi vengono poi conteggiati da 3 divisori x 10 ognuno dei quali pilota un diverso display.

Per la visualizzazione della lettura si sfrutta il sistema multiplexer, cioè lo stesso integrato è completo internamente di un commutatore elettronico che pilota uno dopo l'altro in sincronismo i tre transistor che alimentano i display (vedi TR2-TR3-TR4) e nello stesso tempo collega alle 4 uscite dell'integrato (piedini 1-2-15-16), fra i 3 divisori presenti, le uscite di quello di cui ci interessa prelevare il contenuto.

Per esempio se il numero deve comparire sul primo display a sinistra, tale commutatore abiliterà il transistor TR2 e nello stesso tempo anche le uscite del primo divisore X 10; se il numero deve comparire sul display al centro, il commutatore elettronico abiliterà il transistor TR3 e le uscite del secondo divisore X 10, infine se il numero deve comparire sul display a destra (quello delle unità), il commutatore abiliterà il transistor TR4 e le uscite del terzo divisore X 10.

L'integrato IC4 non è però in grado di pilotare da solo i display e precisamente, per raggiungere questo scopo, richiede l'impiego di una « decodifica per sette segmenti » siglata CA.3161 E, vedi IC5, la quale prelevando dalle uscite di IC4, piedini 1-2-15-16, il codice binario ivi presente, lo converte nel codice necessario per accendere sui display i numeri dallo 0 al 9.

In pratica con questi due integrati IC4-IC5 noi abbiamo già la possibilità di realizzare un semplicissimo e perfetto voltmetro digitale in grado di misurare tensioni continue da un minimo di 1 millivolt ad un massimo di 999 millivolt, con la possibilità inoltre di misurare tensioni negative fino ad un massimo di -99 millivolt.

Ovviamente non si può pensare di costruire uno strumento che legga solo un massimo di 999 millivolt e già noi, sul n. 63, con l'aggiunta di un partitore resistivo in ingresso, ne avevamo esteso il campo

d'azione da -99 volt a +999 volt, naturalmente continui.

Se poi oltre i volt continui si vogliono misurare anche i volt alternati, gli ohm e gli ampère, occorrerà necessariamente provvedere il circuito dei « convertitori » che si richiedono per effettuare queste misure.

Vediamo ora quali sono questi stadi aggiuntivi che potremo inserire o disinserire a seconda delle esigenze.

Portata VOLT CONTINUI

Per effettuare questo tipo di misura la tensione incognita va applicata fra il terminale d'ingresso V.C.C. e quello di MASSA, cioè ai capi del partitore costituito da R1-R2-R3-R4 il quale, a seconda della posizione assunta dal commutatore S1A, ci permetterà di attenuare tale tensione 1-10-100 oppure 1.000 volte in modo da applicare sull'ingresso dell'integrato sempre una tensione compresa fra un minimo di 1 millivolt ed un massimo di 999 millivolt.

Le resistenze R1-R2-R3-R4 debbono ovviamente disporre di una precisione assoluta, cioè presentare una tolleranza massima dello 0,5%, diversamente la lettura che otterremo sui display sarà anch'essa affetta dal medesimo errore.

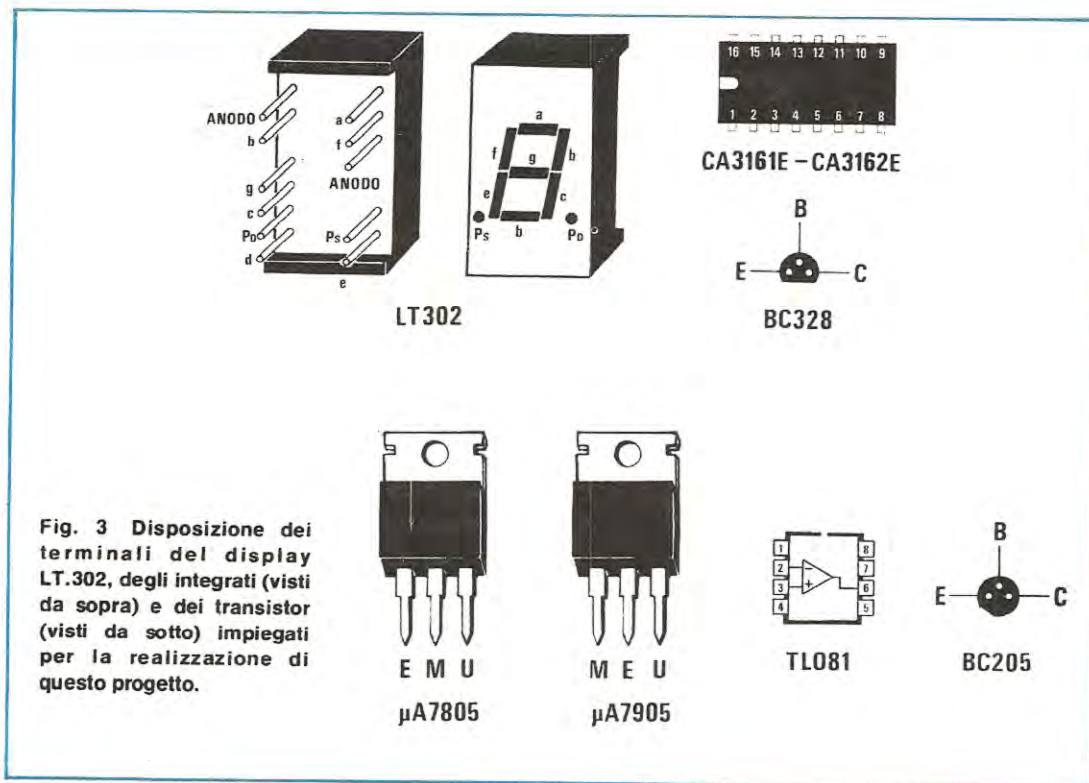


Fig. 3 Disposizione dei terminali del display LT.302, degli integrati (visti da sopra) e dei transistor (visti da sotto) impiegati per la realizzazione di questo progetto.

Non solo ma tali resistenze debbono possedere anche un'elevata stabilità termica (max 50 ohm di variazione su un milione per grado centigrado) perché in caso contrario il nostro circuito ci fornirà letture diverse a seconda della temperatura ambiente.

I valori di queste resistenze sono stati calcolati in modo che ponendo il commutatore S1A in **posizione 1**, la tensione in ingresso venga attenuata esattamente di 1.000 volte, quindi essendo 999 millivolt il massimo valore che possiamo applicare sull'ingresso dell'integrato IC4, ne consegue che su questa portata potremo misurare fino ad un massimo di:

$$999 \times 1000 = 999.000 \text{ millivolt}$$

pari cioè a **999 volt** mentre per quanto riguarda le tensioni negative, essendo in questo caso il primo display utilizzato per visualizzare il segno « meno », potremo leggere fino a **-99 volt**.

Ponendo il commutatore S1A in **posizione 2**, la tensione in ingresso viene attenuata esattamente di 100 volte, per cui su questa portata potremo leggere fino ad un massimo di:

$$999 \times 100 = 99.900 \text{ millivolt}$$

pari cioè a **99,9 volt** e per quanto riguarda le tensioni negative fino ad un massimo di **- 9,9 volt**.

Ponendo il commutatore S1A in **posizione 3**, la tensione in ingresso viene attenuata esattamente di 10 volte, quindi potremo leggere fino ad un massimo di:

$$999 \times 10 = 9.990 \text{ millivolt}$$

pari cioè a **9,99 volt** positivi e in negativo fino ad un massimo di **- 990 millivolt** (- 0,99 volt).

Infine ponendo il commutatore S1A in **posizione 1**, la tensione in ingresso non subisce nessuna attenuazione cioè viene applicata direttamente all'ingresso dell'integrato, quindi il limite massimo che potremo misurare su questa portata sarà il medesimo accettabile dall'integrato, cioè **999 millivolt** in positivo e **- 99 millivolt** in negativo.

Facciamo presente che il fatto di poter misurare tensioni negative ci servirà più per scoprire l'esatta polarità del segnale a disposizione che non per effettuare misure vere e proprie.

Basti pensare che in « negativo » si ha sempre a disposizione una cifra in meno per visualizzare la misura, quindi l'errore di misura è sempre 10 volte più grande che non in positivo e di conseguenza, se si vuole ottenere una misura perfetta, una volta rilevato che la tensione è negativa, conviene sempre invertire i puntali in modo tale da leggerla in « positivo ».

Portata VOLT ALTERNATI

Per effettuare misure di tensione in alternata dovremo porre il commutatore S2 in **posizione 2** ed applicare il segnale incognito fra la boccia d'ingresso V.A.C. e la boccia MASSA in modo tale che questo giunga sul partitore d'ingresso passando attraverso il condensatore C1.

Questa volta, a differenza della misura in continua, il segnale prelevato in uscita dal partitore non giunge più direttamente, tramite i contatti di S2A-S2B, sull'ingresso dell'integrato IC4, bensì viene applicato all'ingresso non invertente (piedino 3) dell'integrato IC1, un operazionale a J/FET di tipo TL.081.

Tale integrato nel nostro circuito svolge la funzione di « rivelatore di picco », cioè tradotto in parole povere trasforma la tensione alternata in una tensione continua che ritroveremo ai capi del condensatore C4.

Una porzione di questa tensione continua viene quindi prelevata dal cursore del trimmer R9 ed applicata, tramite il contatto 2 di S2B e la resistenza R24, all'ingresso dell'integrato di misura, cioè IC4.

Sarà utile precisare, relativamente a questo stadio, che i due diodi zener DZ1-DZ2 applicati in opposizione di polarità sull'ingresso dell'integrato IC1, servono per proteggere tale integrato nell'eventualità in cui si applichi in ingresso una tensione troppo elevata con il commutatore S1 predisposto per una portata più bassa.

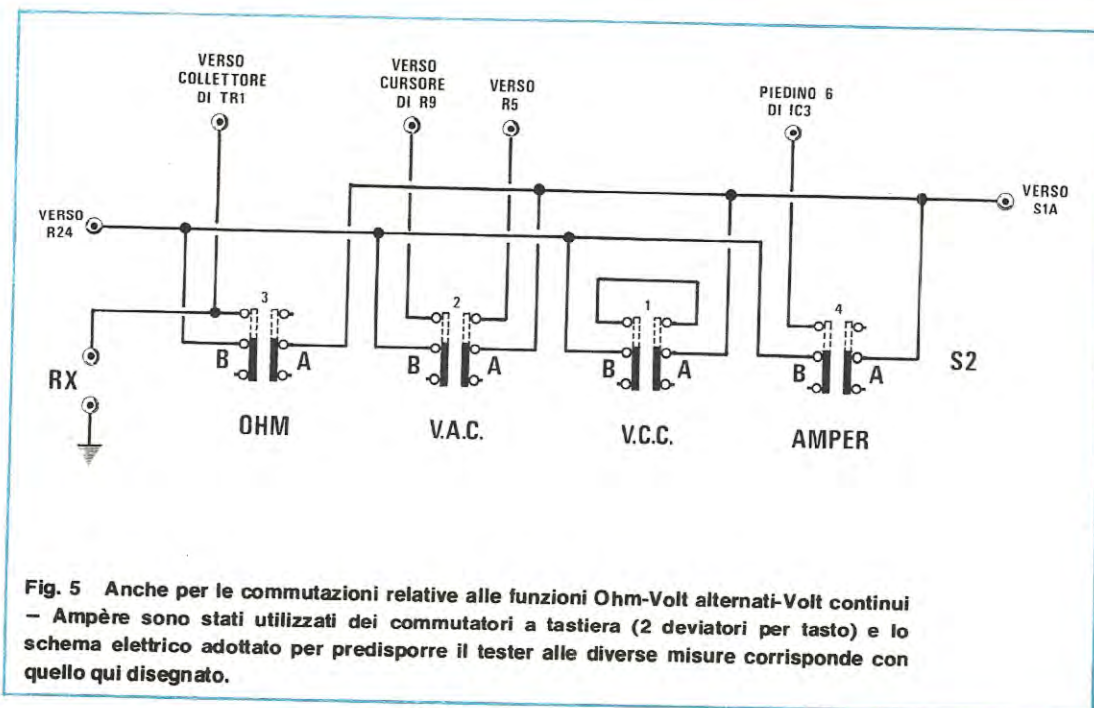
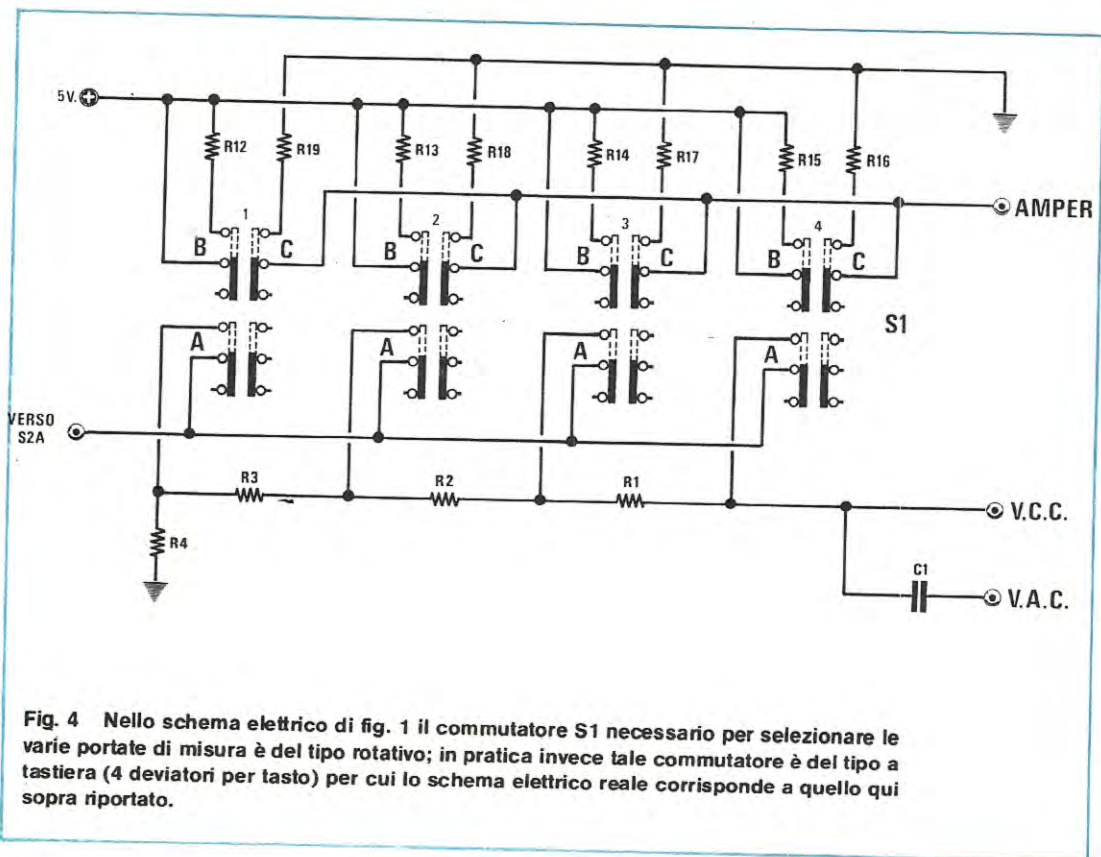
Il trimmer R7, che troviamo applicato fra i piedini 1-5 di tale integrato, ci servirà per regolare l'offset, cioè per fare in modo che in assenza di segnale in ingresso, sull'uscita dell'integrato si abbia esattamente una tensione « zero ».

Il trimmer R9 è invece necessario per tarare il voltmetro sul « valore efficace » della tensione infatti vi abbiamo già anticipato che lo stadio costituito da IC1 è in pratica un « rivelatore di picco », cioè se noi gli applichiamo in ingresso una tensione per esempio di 1 volt efficace, in uscita ai capi di C4 otteniamo una tensione continua pari a $1 \times 1,41 = 1,41$ volt, quindi per ottenere sui display una lettura corretta dovremo regolare tale trimmer in modo da leggere sui display esattamente 1,00 volt. Nel paragrafo « messa a punto » vi spiegheremo come si possa con estrema facilità regolare tale trimmer.

Portata in OHM

Per effettuare le misure in « ohm » occorre spostare il commutatore S2 in **posizione 3**, in modo tale da prelevare il segnale che applicheremo all'ingresso dell'integrato IC4 direttamente dal collettore di TR1, o meglio ai capi della resistenza incognita **RX** che applicheremo sulle apposite boccole di prova.

In questo stadio si impiega, come noterete, ancora un integrato di tipo TL.081 (vedi IC2) collegato però questa volta in modo da realizzare, insieme a TR1, un generatore di corrente costante. Perché si impiega un generatore di corrente costante è presto detto infatti l'integrato IC4 può misurare solo delle tensioni comprese fra 1 millivolt e 999 millivolt mentre noi vogliamo misurare delle resistenze, pertanto l'unica strada possibile è quella di ricavarsi una tensione continua di valore proporzionale a quello della resistenza incognita.



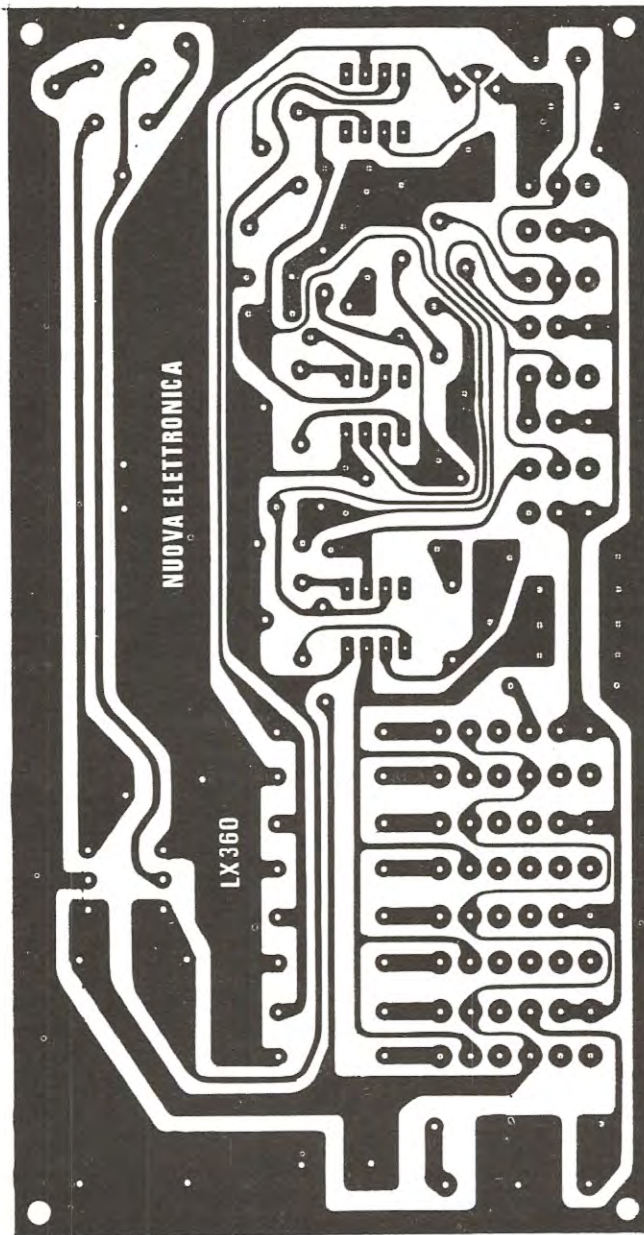
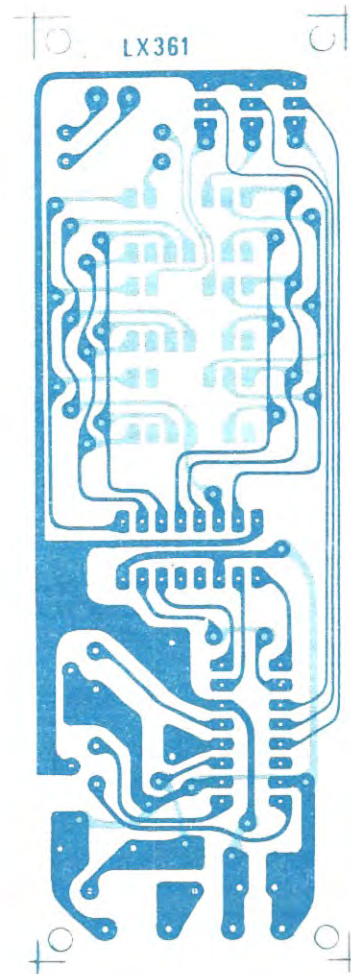


Fig. 6 Disegno a grandezza naturale del circuito stampato base, necessario per la realizzazione di questo tester digitale. Tale circuito è già forato e predisposto per ricevere i commutatori a tastiera necessari per cambiare portata e funzione.

Fig. 7 Circuito stampato a doppia faccia necessario per ricevere i display. Da un lato, come vedesi in fig. 10, collocheremo i tre display e dal lato opposto, come vedesi in fig. 11 e 12, i rimanenti componenti richiesti per completare questa parte di circuito.



Questa possibilità ci viene offerta dalla legge di Ohm, vedi relativo articolo sul n. 58/59 a pag. 224, la quale può essere scritta nel seguente modo:

millivolt = ohm x milliampère

Supponendo ad esempio di avere una resistenza da 270 ohm, se noi facciamo scorrere su questa resistenza una corrente di **1 milliampère**, ai suoi capi otterremo una differenza di potenziale pari a:
 $270 \times 1 = 270$ millivolt

ed applicando questa tensione all'ingresso dell'integrato IC4, sui display leggeremo il numero 270, cioè proprio **270 ohm**.

Ovviamente se la resistenza incognita ha un valore superiore ai 1.000 ohm, per esempio 1.500 ohm, facendola attraversare da una corrente di 1 milliampère, ai suoi capi avremo una differenza di potenziale pari a:

$$1.500 \times 1 = 1.500 \text{ millivolt (cioè 1,5 volt)}$$

e di conseguenza il nostro strumento andrà in « over-range ».

Quindi per leggere questo valore di resistenza dovremo diminuire di almeno 10 volte la corrente, cioè portarla a 0,1 milliampère ed in tal caso ai capi della resistenza otterremo una caduta di tensione pari a:

$$1.500 \times 0,1 = 150 \text{ millivolt}$$

un numero questo che può essere visualizzato tranquillamente sui display.

Tale « riduzione » di corrente si ottiene nel nostro circuito mediante il commutatore S1B il quale inserendo una resistenza di valore diverso fra il positivo di alimentazione e il piedino 2 dell'integrato, ci permette di ricavare 4 diversi valori di corrente e di conseguenza 4 diverse portate in ohm per il nostro strumento.

In particolare, quando S1B è spostato sulla **posizione 1**, cioè è inserita la resistenza R12 da 1.010.000 ohm, noi otteniamo in uscita una corrente di 1 microampère (pari a 0,001 milliampère), quindi, sfruttando la formula inversa alla precedente, cioè

ohm = millivolt : milliampère

possiamo ricavarci che la resistenza massima misurabile su questa portata è:

$$999 : 0,001 = 999.000 \text{ ohm}$$

cioè **999 kilohm (vale a dire quasi 1 megaohm)**.

Se spostiamo S1B in **posizione 2**, cioè inseriamo la resistenza R13 da 101.000 ohm, otteniamo in uscita una corrente costante di 0,01 milliampère, quindi possiamo misurare un massimo di:

$$999 : 0,01 = 99.900 \text{ ohm}$$

cioè **99,9 kilohm**.

Spostando S1B in **posizione 3**, cioè inserendo la resistenza R14 da 10.100 ohm, otteniamo in uscita una corrente di 0,1 milliampère, quindi in tale portata possiamo misurare un massimo di

$$999 : 0,1 = 9.990 \text{ ohm}$$

cioè **9,99 kilohm**

Infine spostando S1B in **posizione 4**, cioè inserendo la resistenza R15 da 1.010 ohm, otteniamo in uscita una corrente di 1 milliampère, quindi possiamo

misurare, come abbiamo già visto, tutte le resistenze comprese fra **1 ohm e 999 ohm**.

Il trimmer R10, il cui cursore è collegato all'ingresso 3 di IC2, serve in pratica per regolare « finemente » il valore di corrente erogato dal generatore in modo tale da poter leggere sui display esattamente il valore di resistenza richiesto, compensando così eventuali tolleranze dei componenti impiegati.

Portata in AMPERE

Anche per la misura in « ampère », ottenibile spostando il commutatore S2 in **posizione 4**, si sfrutta la legge di ohm solo che mentre nell'esempio precedente si manteneva fissa la corrente e variavano gli ohm applicati sulle boccole di prova, questa volta sono fissi gli ohm e varia invece la corrente che vogliamo misurare.

In altre parole, volendo misurare per esempio una corrente di 300 milliampère, noi possiamo far scorrere questa corrente su una resistenza da 1 ohm ottenendo ai capi della medesima una caduta di tensione pari a

$$1 \times 300 = 300 \text{ millivolt}$$

dopodiché misurando questa tensione con l'integrato IC4, leggeremo sui display il numero 300, cioè 300 milliampère.

In pratica il problema si complica leggermente per il fatto che, se si vuole ottenere una misura la più esatta possibile, è assolutamente necessario che la resistenza su cui facciamo scorrere la corrente incognita non ne alteri il valore, cioè sia la più bassa possibile. Nel nostro circuito quindi, anziché utilizzare una resistenza campione da 1 ohm per ottenere un fondo scala di 999 milliampère, infatti

$$1 \times 999 = 999 \text{ millivolt}$$

ne abbiamo utilizzata una 10 volte più piccola, cioè da 0,1 ohm ottenendo in tal modo anche una caduta di tensione 10 volte più piccola del richiesto.

Per compensare questa minor caduta di tensione abbiamo interposto fra la resistenza e l'ingresso dell'integrato IC4, uno stadio amplificatore X 10 (vedi IC3) realizzato ancora con un integrato di tipo TL.081.

Tale integrato serve cioè per restituirci quella tensione che avremmo ottenuto se anziché utilizzare una resistenza da 0,1 ohm sulla prima portata, ne avessimo impiegato una da 1 ohm.

Il trimmer R20 che troviamo applicato fra i piedini 1-5 di IC3, serve ancora per regolare l'offset, cioè per portare a « zero » lo strumento in assenza di corrente in ingresso.

Il trimmer R23, applicato sull'uscita 6 dell'integrato, serve invece per regolare il guadagno dell'amplificatore in modo da ottenere una lettura corretta sui display.

Anche in questo caso, ponendo S1C in posizione 1, si ottiene la portata più alta, quella cioè che va da 1 milliampère a 999 milliampère.

Spostandolo in posizione 2 si può leggere un massimo di 99,9 milliampère.

Spostandolo in posizione 3 si legge un massimo di 9,99 milliampère.

Infine spostandolo in posizione 4 si ha la portata più bassa, vale a dire che potremo misurare da un minimo di 1 microampère a un massimo di 999 microampère.

Così come abbiamo accennato per le tensioni continue, anche per le misure minime in corrente si potrebbe ottenere una lettura negativa ed in tal caso, se si vuole migliorare la precisione, si dovranno invertire fra di loro i due puntali di misura.

Per concludere ricordiamo che i diodi DS2-DS3 applicati in antiparallelo fra l'ingresso di IC3 e la massa, servono per evitare che la tensione in questo punto possa superare il limite di 0,6 volt circa dopodiché i diodi stessi provvederanno a « tocare » l'eccedenza.

Per quanto riguarda i trimmer R25 ed R26 che troviamo applicati sull'integrato di misura IC4, se avete letto l'articolo relativo al voltmetro LX317 presentato sul n. 63, saprete già che servono il primo per ottenere una lettura perfettamente identica sia in « positivo » che in « negativo », mentre il secondo per **azzerare** lo strumento in assenza di tensione in ingresso.

Tutto il circuito richiede per la sua alimentazione una tensione duale di **5 volt positivi** rispetto alla massa e **5 volt negativi** sempre rispetto alla massa. In fig. 2 è possibile vedere lo schema elettrico dell'alimentatore da noi consigliato. Il trasformatore T1 dovrà disporre di un secondario a presa centrale da 8 + 8 volt 0,5 ampère, tensione questa che raddrizzeremo col ponte RS1 ed applicheremo quindi agli ingressi degli integrati stabilizzatori IC6 e IC7, rispettivamente di tipo uA.7805 e uA.7905. I condensatori C12-C13-C14-C15 servono ovviamente da filtro.

REALIZZAZIONE PRATICA

Nel progettare il circuito stampato necessario per la realizzazione di questo tester digitale abbiamo cercato di renderlo il più malleabile possibile in modo da soddisfare quelle che potrebbero essere le esigenze dei vari lettori.

Infatti qualsiasi progetto noi si presenti, si trova sempre qualcuno che l'avrebbe preferito orizzontale, un altro invece verticale, un altro ancora metà orizzontale e metà verticale, qualcuno lo desidererebbe a scheda, poi c'è chi lo vorrebbe suddiviso in tre circuiti stampati e così di seguito.

Pertanto, disponendo per questo voltmetro di due circuiti stampati, uno per lo stadio di visualizzazione ed uno per lo stadio di commutazione, chiunque potrà disporre questi telai come meglio crede all'interno del mobile.

I due circuiti stampati da noi siglati rispettivamente LX360 e LX361 sono visibili a grandezza naturale in fig. 6 e fig. 7.

Per il montaggio inizieremo dal circuito LX360, cioè da quello che in pratica ci permette di ottenere le varie funzioni volt, ohm, ampère e di cambiare anche le portate, di misura.

In fig. 8 è visibile il disegno pratico di tale circuito con tutte le indicazioni utili per inserire i vari componenti.

Prima comunque di stagnare le resistenze o gli zoccoli per gli integrati, noi vi consiglieremo di eseguire i due ponticelli di collegamento visibili il primo sulla sinistra dello stampato fra il transistor TR1 e il tasto degli OHM ed il secondo al centro fra l'integrato IC3 ed il trimmer R20.

Una volta eseguiti questi ponticelli con filo di rame, potremo iniziare ad inserire sul circuito stampato gli zoccoli per gli integrati, poi tutte le resistenze, i diodi, i condensatori ed i trimmer. Ricordatevi che i diodi, così come i condensatori elettrolitici e quelli al tantalio, hanno una polarità da rispettare, perché se li inseriste sullo stampato in senso contrario a quello indicato non solo il circuito non potrebbe funzionare correttamente ma il tantalio, per esempio, se ne andrebbe immediatamente fuori uso all'accensione.

Come ormai saprete, i condensatori al tantalio dispongono sul proprio involucro di un punto di colore guardando il quale di fronte, si ha sempre il terminale positivo sulla destra.

Su questo telaio sono presenti diverse resistenze di precisione allo 0,5% ed a tale proposito, quando le avrete in mano e tenterete di rilevarne il valore ohmico utilizzando il codice dei colori impresso sul loro involucro potreste trovarvi in difficoltà.

Infatti disponendo queste di 5 fasce di colore che ricoprono tutta la resistenza, potreste non riuscire a capire da che parte occorre iniziare a leggere il codice.

Per dissipare ogni dubbio in proposito tenete presente che la **fascia verde** posta ad un'estremità della resistenza indica sempre la tolleranza, cioè 0,5% quindi per leggere il codice occorre sempre partire dalla parte opposta a questa fascia verde.

Supponiamo per esempio che il codice sia: MARRON-NERO-MARRON-GIALLO-VERDE

Ebbene i primi tre colori marron-nero-marron ci forniscono il numero che in questo caso è 1-0-1 mentre l'ultimo, cioè il giallo, ci indica quanti 0 dovremo far seguire a questo numero ed essendo GIALLO = 4, significa che al 101 dovremo far seguire 4 « zero ».

In altre parole l'effettivo valore di questa resistenza è: **1.010.000 ohm**.

In ogni caso, prima di inserire queste resistenze sul circuito stampato, è consigliabile misurarne il valore con un ohmetro perché spesso durante la cottura il colore cambia di tonalità cosicché un « rosso » può facilmente essere confuso con un « marron » o con un « arancio » ed in tal caso è ovvio che il valore ricavato sfruttando il codice risulterà errato.

Per ultimi monteremo su questo circuito stampato i due commutatori a tastiera necessari per selezionare i vari tipi di misura e le varie portate.

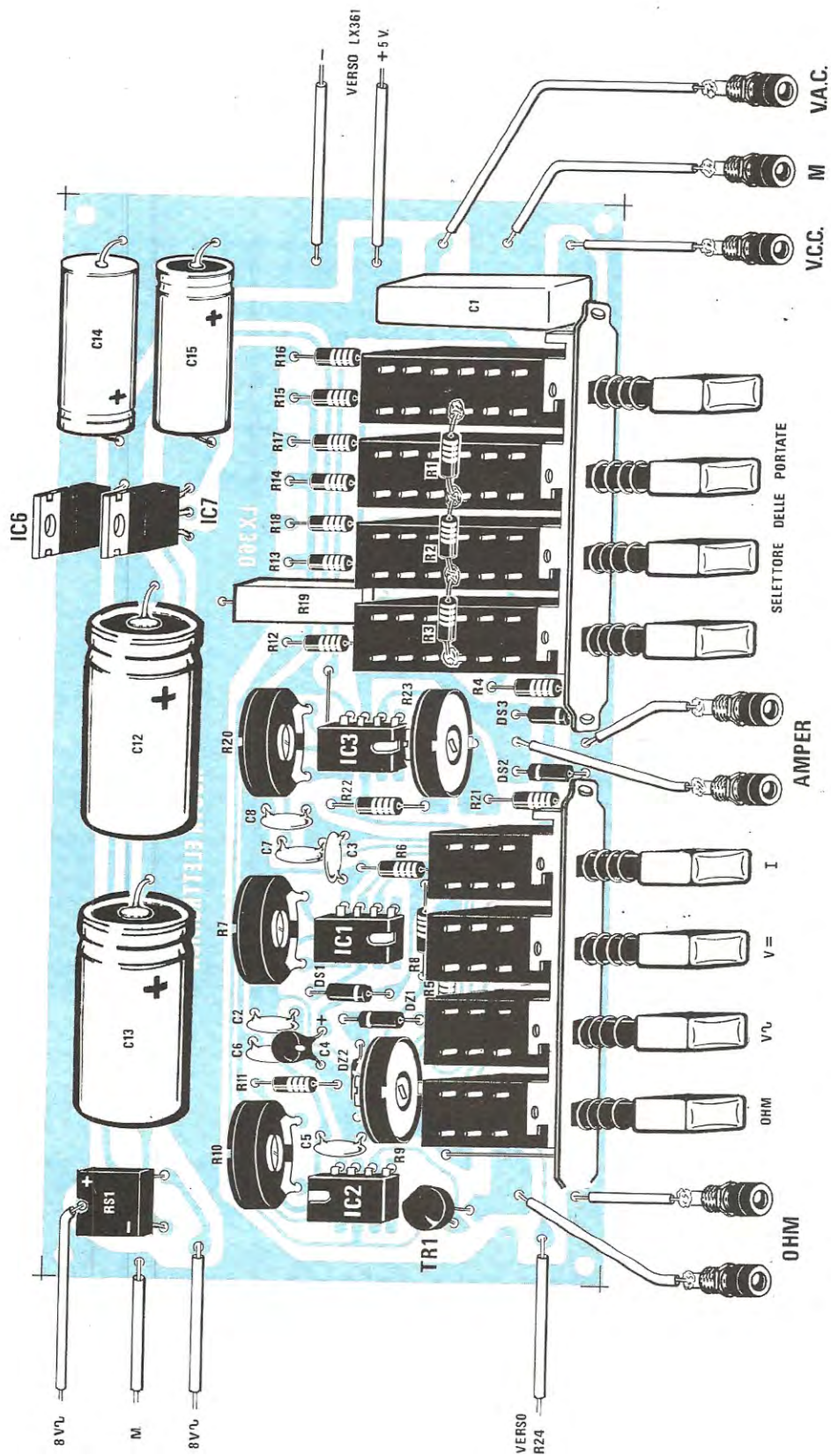


Fig. 8 Schema pratico di montaggio del telaio base di questo tester. I tre fili presenti in alto a sinistra vicino al ponte raddrizzatore RS1 li collegheremo al secondario del trasformatore T1, il filo in basso con scritto « verso R24 » lo collegheremo al terminale « verso S2B » del circuito stampato del visualizzatore (vedi fig. 12) e i due fili + e - visibili sulla destra ai relativi fili + e - del telaio LX361. Si tenga presente che sui commutatori di destra (vedi fig. 9) dovremo stagnare le resistenze R1-R2-R3 e i due fili dei « punti » da collegare sempre al telaio dei display.

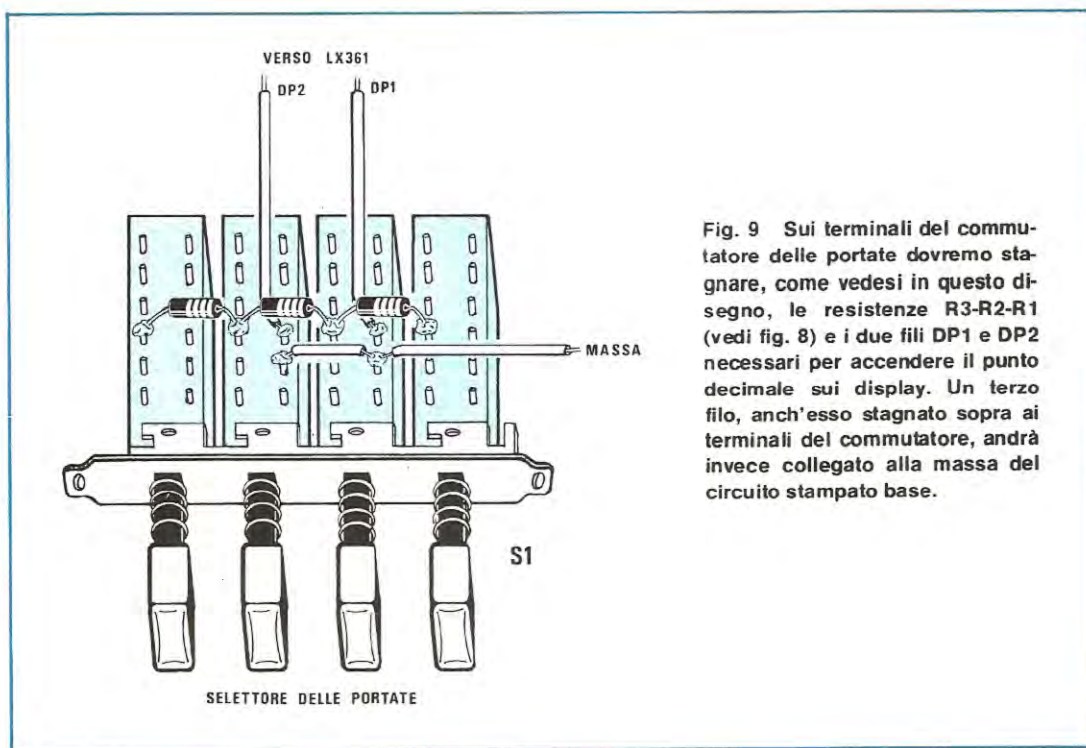


Fig. 9 Sui terminali del commutatore delle portate dovremo stagnare, come vedesi in questo disegno, le resistenze R3-R2-R1 (vedi fig. 8) e i due fili DP1 e DP2 necessari per accendere il punto decimale sui display. Un terzo filo, anch'esso stagnato sopra ai terminali del commutatore, andrà invece collegato alla massa del circuito stampato base.

Come noterete dal disegno pratico, le resistenze di precisione R1-R2-R3, vanno stagnate direttamente sui terminali del commutatore relativo alle portate.

Dopo il circuito LX360 passeremo al telaio di visualizzazione LX361 ed essendo questo un **doppia faccia**, dovremo innanzitutto preoccuparci di effettuare tutti i ponticelli di collegamento fra le piste della faccia superiore e quelle della faccia inferiore.

In pratica dovremo infilare in tutti quei fori che presentano un bollino di rame da entrambe le parti uno spezzone di filo di rame nudo, stagnarlo sia sopra che sotto, poi tagliare l'eccedenza con un tronchesino.

Per stagnare su questo circuito stampato, essendo i terminali molti vicini l'uno all'altro, dovremo necessariamente utilizzare un saldatore del tipo a punta fine, depositare ogni volta il minimo di stagno possibile e soprattutto evitare assolutamente l'impiego di pasta salda perché questa, soprattutto se applicata ai piedini dell'integrato IC4, potrebbe creare dei falsi contatti in grado di alterare la misura.

Facciamo presente che da una parte del circuito stampato LX361 vanno stagnati i soli display mentre dalla parte opposta tutti gli altri componenti, cioè gli integrati IC4-IC5 con il relativo zoccolo, i due trimmer R25-R26, i transistor e le resistenze come vedesi in fig. 11-12. Ora ci restano solo da collegare i terminali presenti su questo circuito con quelli del primo telaio e la fig.12 vi aiuterà a risolvere questo problema.

Per l'accensione del « punti » sui display sfrutteremo la sezione superiore del commutatore a slitta

delle portate, vedi fig.9, e precisamente dei due tasti al centro. In pratica abbiamo due terminali che vanno collegati alla « massa » mediante un ponticello mentre sugli altri due terminali vanno collegati i fili DP1 e DP2 provenienti dal telaio LX361. In questo modo, quando selezioneremo la portata 9,99, si accenderà il punto « decimale » su 0,00, mentre quando selezioneremo la portata 99,9, il punto si accenderà su 00,0. Per completare il circuito dovremo solo effettuare i collegamenti con il trasformatore di alimentazione e con le boccole di misura dopodiché potremo passare a tarare i vari trimmer in modo da ottenere un tester preciso su ogni portata.

TARATURA E MESSA A PUNTO

Non preoccupatevi se accendendo il vostro tester vedrete i display rimanere spenti, cioè non visualizzare nessun numero anche pigiando i vari commutatori.

Tutto ciò è perfettamente normale infatti bisogna tener presente che il circuito può funzionare solo ed esclusivamente quando sono stati tarati in modo opportuno i trimmer disponibili e per farlo dovrete attenervi alle seguenti indicazioni:

1) Pigiare il tasto « volt continui » poi prendete un cacciavite e lentamente ruotate il trimmer R25 posto sul telaio di visualizzazione a metà corsa; così fa-

cendo vedrete accendersi sui display dei numeri casuali.

2) Pigiare ora il pulsante dei 999 volt fondo scala, poi con un cacciavite ruotate lentamente il trimmer R26 fino a portare tutti e tre i display sullo 0-0-0

3) Ottenuta questa condizione dovrete provare a misurare con il voltmetro una qualsiasi tensione, possibilmente quella di una pila da 9 volt, sulla portata 10 volt fondo scala.

Ovviamente dovrete essere ben certi del valore di tensione applicato in ingresso, per esempio se si tratta di una pila dovrete prima farvela misurare con uno strumento già tarato.

4) Senz'altro non leggerete subito 9 volt perché lo

strumento non è ancora tarato (per esempio potreste leggere 7,24 volt oppure anche 0,00 volt) quindi dovrete riprendere il cacciavite e ruotare il trimmer R25 fino a leggere sui display l'esatto valore di tensione, cioè 9,00 volt

5) Togliete la pila in ingresso e invertitene i terminali, cioè applicate il terminale positivo dove andrebbe il negativo e viceversa.

Sui display dovrebbe apparirvi in questo caso - .90 tuttavia se leggeste per esempio - .83, potrete correggere l'errore ruotando il trimmer R26 fino a leggere esattamente - .90

6) In pratica si dovranno ripetere queste operazioni più volte finché, in assenza di tensione in ingresso il voltmetro legge esattamente 000, mentre applicando

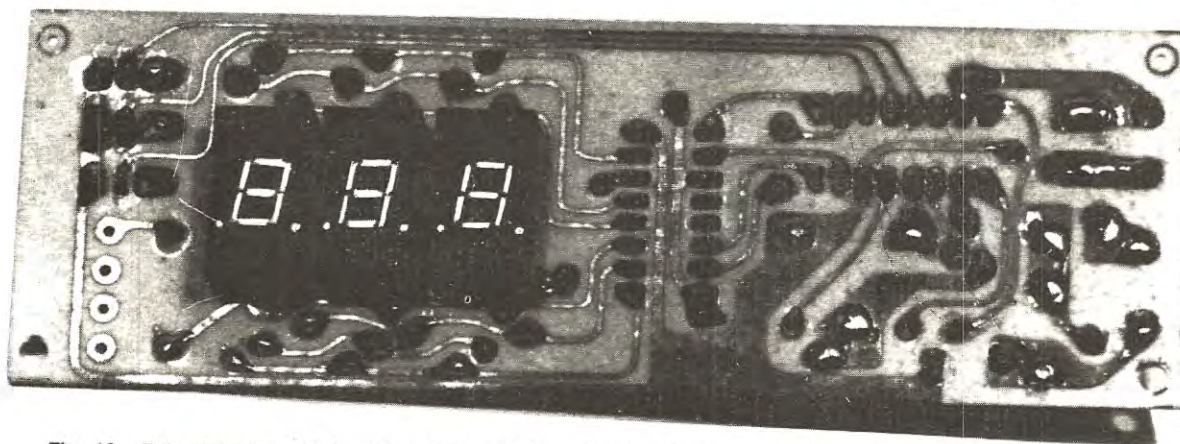


Fig. 10 Foto del telaio di visualizzazione LX.361 visto dal lato su cui risultano inseriti i display. Si raccomanda di fare delle stagnature pulite, e di non usare pasta salda.

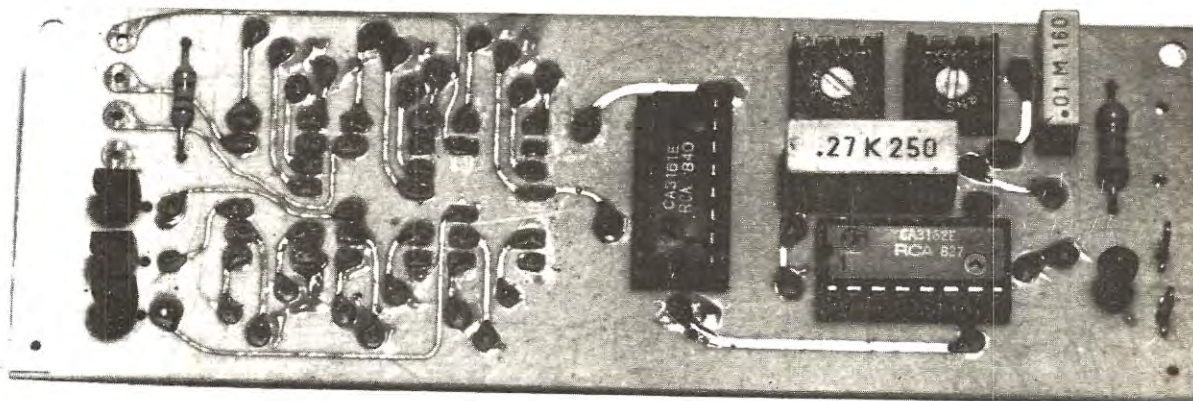
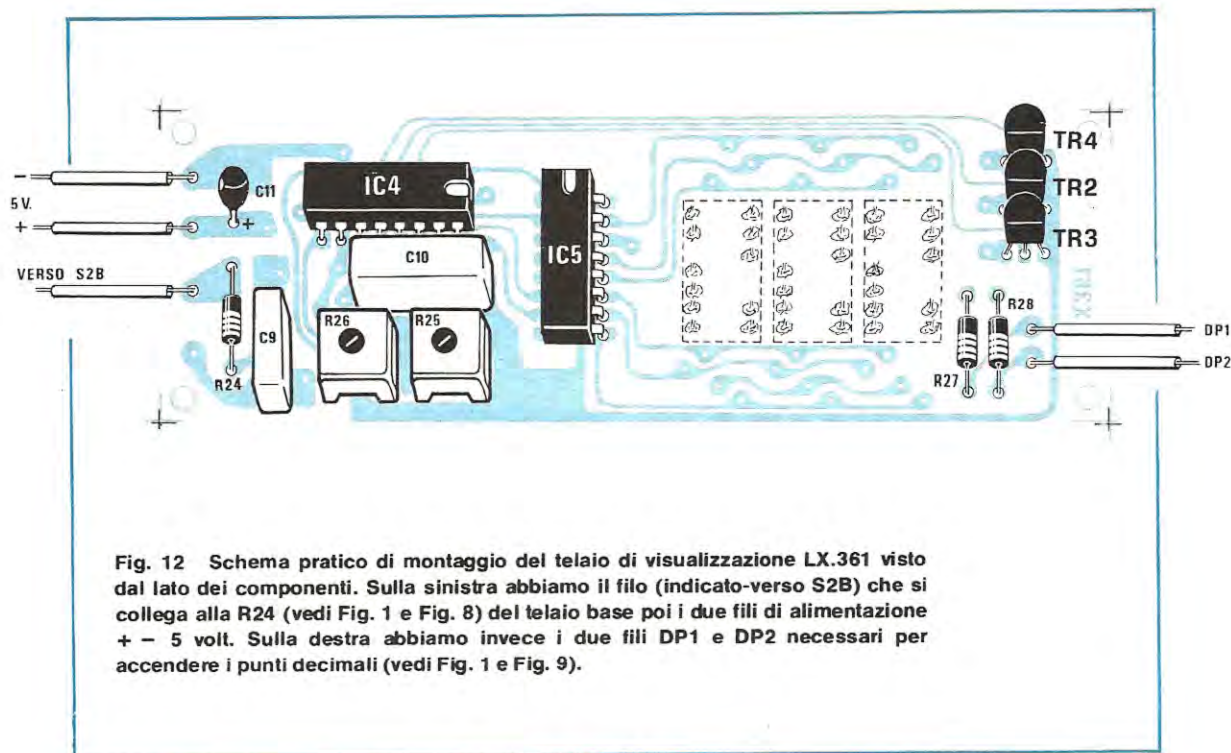


Fig. 11 Foto dello stesso telaio visto dal lato opposto, cioè dal lato su cui dovremo inserire i due integrati IC4-IC5 i transistor TR2-TR3-TR4 (visibili sulla sinistra in basso) e i trimmer di taratura R25-R26. Si fa presente che questo circuito di visualizzazione potrà essere sfruttato anche per altre applicazioni, in quanto esso è già un completo telaio in grado di misurare da 1 millivolt a 999 millivolt.



una tensione qualsiasi, il voltmetro deve leggere lo stesso valore sia in positivo che in negativo.

Tutto questo si ottiene con piccoli ritocchi ai trimmer R25-R26.

Una volta tarato lo stadio visualizzatore, potremo ora passare alla taratura dei trimmer posti sul circuito di commutazione, necessari per leggere la tensione alternata, gli ohm e gli ampère.

Taratura volt-alternati

Pignite il tasto VOLT A.C. e cortocircuitate le due boccole d'ingresso « alternata » con un filo di rame.

Se così facendo i display non si portano sullo 0-0-0, regolate lentamente il trimmer R7 fino ad ottenere tale condizione.

Tale trimmer serve infatti per regolare l'offset dell'integrato IC1, cioè per fare in modo che in assenza di tensione in ingresso, sul terminale d'uscita sia presente una tensione nulla. Ottenuta questa condizione, procuratevi ora una tensione alternata qualsiasi, per esempio 12-20-220 volt e dopo averla misurata con il tester a lancetta, applicatela sulle boccole d'ingresso.

Prima però ricordatevi di commutare la portata sul valore immediatamente più alto rispetto a tale tensione, cioè 100 volt fondo scala se avete una tensione di 12 oppure di 20 volt e 1.000 volt fondo scala se avete una tensione di 220 volt.

A questo punto ruotate il trimmer R9 fino a leggere sui display esattamente 12-20 oppure 220 volt, cioè l'esatto valore della tensione applicata.

Taratura OHM

La taratura degli « ohm », se adatterete il sistema che vi presentiamo, è molto semplice. Pignite il pulsante degli OHM e selezionate quindi la portata 10.000 ohm fondo scala tramite l'apposito pulsante.

Dissaldare dal commutatore delle portate la resistenza R3 ed utilizzatela quindi come resistenza « campione » (il suo valore ohmico è 9.090 ohm). Sulla portata 10.000 ohm fondo scala, pari a 10 kilohm, noi dovremo leggere **9,09 kilohm** e poiché questo difficilmente si verificherà al primo colpo, dovremo ruotare con un cacciavite il trimmer R10 fino a far apparire questo numero, dopodiché anche la portata degli ohm risulterà tarata.

Taratura AMPERE

Pignite il tasto « ampère » e selezionate la portata 10 milliampère fondo scala, quindi cortocircuitando le boccole d'ingresso degli « ampère » con un filo di rame, controllate se sui display compare 0-0-0.

Se questo non avviene significa che la tensione di offset dell'integrato IC3 non è di 0 volt quindi dovrete ritoccare il trimmer R20 fino ad ottenere la lettura 0-0-0.

Tarato lo « zero » dello strumento, prendete ora una resistenza da 1.000 ohm e controllatene l'esatto valore sulla portata OHM.

Amesso che tale resistenza risulti per esempio da 1.050 ohm, se avete ancora a disposizione la pila da 9 volt potete subito ricavarvi quale corrente scorre su

tale resistenza con questa tensione sfruttando la formula:

$$\text{milliampère} = (\text{volt} : \text{ohm}) \times 1.000$$

quindi se la resistenza risulta da 1.050 ohm, la corrente in milliampère sarà pari a:

$$(9 : 1;050) \times 1.000 = 8,57 \text{ mA}$$

Collegate ora un terminale della resistenza al positivo della pila e il terminale rimasto libero infilatelolo nella boccia positiva degli « ampère »; la boccia di « massa » collegatela invece al terminale negativo della pila.

Così facendo, se la portata prescelta è 10 mA fondo scala, sui display dovrete veder comparire 8,57 tuttavia difficilmente questo vi accadrà al primo colpo, cosicché dovrete sempre ruotare il trimmer R23 fino ad ottenere sui display esattamente questo valore.

Facciamo presente che sulla portata dei milliampère, non essendoci in commercio resistenze di alta precisione con questi valori minimi, si potrebbero notare anche delle piccole differenze fra la portata che abbiamo tarato e le altre.

Certamente queste differenze non saranno mai troppo elevate, tuttavia se volette minimizzarle, ora che avete a disposizione l'ohmetro potrete ricercare fra le resistenze in vostro possesso quelle che maggiormente si avvicinano ai valori richiesti.

COSTO DELLA REALIZZAZIONE

Il solo circuito stampato LX360 necessario per lo stadio di commutazione L. 10.300

Il solo circuito stampato LX361 necessario per lo stadio visualizzatore L. 3.900

Tutto il materiale occorrente per realizzare lo stadio di commutazione LX360, cioè circuito stampato, commutatori a tastiera, resistenze, condensatori, diodi, integrati e relativi zoccoli, ponte raddrizzatore e trasformatore L. 50.800

Tutto il materiale occorrente per il solo stadio di visualizzazione LX361, cioè circuito stampato, display, integrati, resistenze, transistor e condensatori L. 33.300

I prezzi sopra riportati non includono le spese postali.

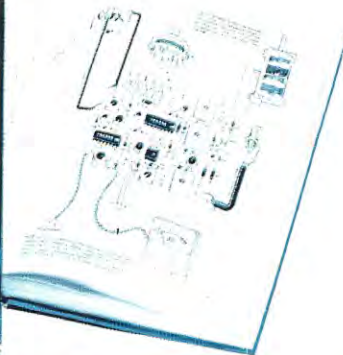
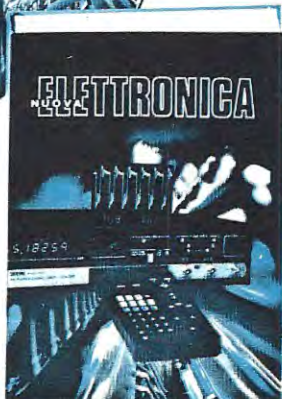
I NOSTRI VOLUMI



Se nella vostra biblioteca manca una completa e informata raccolta di schemi e progetti di elettronica, tutti realizzabili e funzionanti significa che non avete ancora acquistato nessuno degli 8 volumi che Nuova Elettronica ha rilegato per soddisfare il vostro hobby e la vostra sete di sapere.

dal 1° ottobre 1979
il prezzo di ogni
volume è di

L. 10.000



Per poter parlare con una macchina che non ha orecchi per ascoltare né la bocca per rispondere, ma solo integrati, occorre necessariamente imparare il suo linguaggio e noi in questo articolo cercheremo di fornirvi quelle basi che vi saranno utili non solo per impararlo, ma anche per programmare delle PROM o delle RAM.

IL LINGUAGGIO del

Se all'improvviso vi dicessero: « La prossima settimana devi recarti in Svezia », la vostra prima preoccupazione sarebbe senz'altro quella di risolvere il problema della lingua a meno che ovviamente non siate un poliglotta.

Infatti quando si va in un paese straniero, se non ci si vuole sentire pesci fuor d'acqua, occorre necessariamente trovare un modo per riuscire a farsi comprendere.

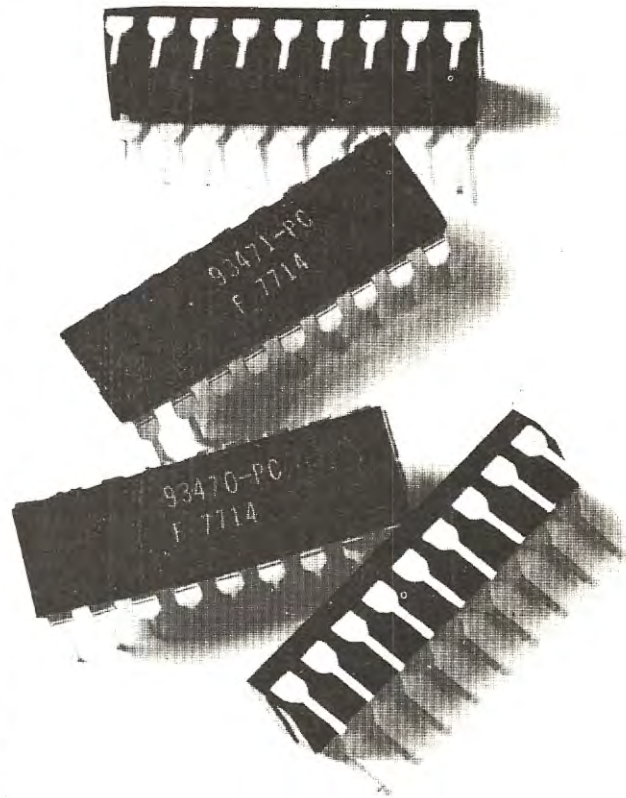
La soluzione più immediata sarebbe senz'altro quella di recarsi in libreria, acquistare un dizionario italiano-svedese, metterselo in tasca quindi prendere l'aereo e partire.

Una volta arrivati in Svezia ed entrati in un ristorante per mangiare, sfogliando il dizionario cercheremo la parola « mangiare » dopodiché faremo vedere al cameriere, accanto alla parola in italiano, quella corrispondente nella sua lingua e questi capendo in qualche modo che abbiamo « fame », cercherà di servirci.

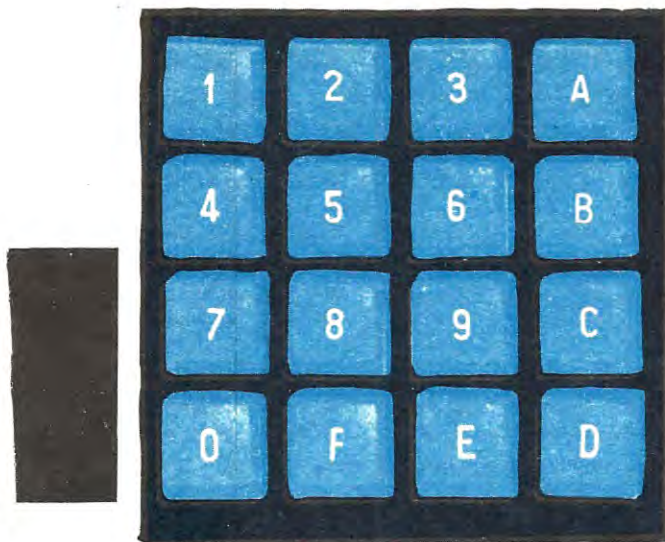
Più difficile sarebbe per noi se questi ci chiedesse nella sua lingua che cosa vogliamo: « uno stinco di renna », « una zuppa di pesce nordico » oppure « una svedese ai ferri ».

In tal caso infatti, non riuscendo a capire le sue parole, dovremmo prendere ancora il nostro dizionario, porgerglielo e fargli capire di indicarci parola per parola quello che ci ha detto in modo tale che leggendo la traduzione italiana e andando un po' a lume di naso, gli si possa rispondere.

Questa soluzione tuttavia, pur permettendoci di risolvere in qualche modo il problema, non è la più adatta allo scopo, infatti sappiamo tutti che prima di recarsi in un paese straniero, sarebbe buona norma impararsi sufficientemente bene le parole fondamentali della sua lingua ed anche le frasi più comuni in modo tale da non trovarsi poi sperduti.



Se è vostro desiderio imparare a programmare delle PROM oppure lavorare con i microprocessori leggete attentamente questo articolo perchè in esso sono contenute le basi per poter raggiungere facilmente il vostro scopo.



Nella foto un tipo di tastiera esadecimale impiegata nei microcomputer e nei programmatori di Prom.



Ebbene lo stesso identico problema si presenta anche quando noi vogliamo parlare con un « computer » (si legge compiuter) infatti essendo questa una macchina che parla un suo « linguaggio » particolare, totalmente diverso dal nostro, per poter dialogare con essa dovremo necessariamente imparare tale « linguaggio », cioè il linguaggio « binario » (da notare che quello che spiegheremo in questo articolo ci servirà anche per programmare delle PROM oppure delle RAM e in ogni caso per progettare qualsiasi circuito digitale).

IL LINGUAGGIO MACCHINA

Una macchina digitale conosce un solo linguaggio, il BINARIO, che è molto semplice in quanto costituito da due soli simboli, lo 0 (assenza di tensione) e l'1 (presenza di tensione).

Ovviamente questi due simboli, se si dispone di una sola uscita, non ci dicono molto, infatti anche ammesso che lo 0 equivalga in pratica a un colore NERO, e l'1 a un colore ROSSO, al massimo la macchina potrà rispondere NERO oppure ROSSO a una domanda che noi gli poniamo. Se però le uscite, invece di una sola, sono **due**, le combinazioni possibili diventano 4 e ad ognuna di queste noi possiamo assegnare un diverso significato, per esempio:

- 00 = Bianco
- 01 = Rosso
- 10 = Giallo
- 11 = Nero

Quindi se noi chiediamo al computer (naturalmente in linguaggio digitale): « Di che colore è il tal oggetto? » e questo ci risponde **01**, significa che l'oggetto è

ROSSO, mentre se ci risponde **11** significa che l'oggetto è NERO.

In pratica, man mano che aumenta di 1 il numero delle uscite, le combinazioni possibili automaticamente si raddoppiano, infatti con **3 uscite** noi abbiamo a disposizione ben 8 combinazioni diverse a ciascuna delle quali possiamo assegnare un diverso colore, ottenendo così una gamma più completa di risposte.

- 000 = Nero
- 001 = Marrone
- 010 = Rosso
- 011 = Arancio
- 100 = Giallo
- 101 = Verde
- 110 = Bleu
- 111 = Viola

Se poi, invece di 3 terminali, ne abbiamo a disposizione 4, le combinazioni possibili diventano **16** e poiché è difficile ricordarsi a mente il significato assegnato a una combinazione binaria se non c'è un nesso logico fra l'uno e l'altra, si è pensato di assegnare a ciascuna combinazione, anziché un diverso colore, il relativo valore decimale (vedi tabella n. 1).

Osservando tale tabella possiamo rilevare alcune curiosità e cioè che nella prima colonna di destra abbiamo sempre **uno** 0 seguito da **un** 1, cioè 0.1.0.1, in quella subito dopo sempre **due** 0 seguiti da **due** 1, cioè 00.11.00.11, nella terza **quattro** 0 seguiti da **quattro** 1, cioè 0000.1111, infine nella quarta abbiamo **otto** 0 seguiti da **otto** 1.

Questa regola dell'1-2-4-8 non è casuale bensì dettata da precise esigenze tecniche, infatti ognuna di queste combinazioni non è altro che un diverso

Tabella n. 1

combinazioni binarie	Numero decimale corrispondente
0 0 0 0	0
0 0 0 1	1
0 0 1 0	2
0 0 1 1	3
0 1 0 0	4
0 1 0 1	5
0 1 1 0	6
0 1 1 1	7
1 0 0 0	8
1 0 0 1	9
1 0 1 0	10
1 0 1 1	11
1 1 0 0	12
1 1 0 1	13
1 1 1 0	14
1 1 1 1	15

Nota: occorre tener presente che in campo digitale il conteggio si inizia sempre da 0, quindi avremo 0-1-2-3-4 ecc. per terminare con il 15 anche se in realtà, contando tutte le combinazioni, vi accorgete che queste sono 16.

modo di scrivere il numero decimale che troviamo sulla destra, cioè è il medesimo numero però « tradotto » nel linguaggio del computer e dei circuiti digitali in genere.

In pratica la tabella precedente, pur limitatamente a 4 uscite, fa le veci del dizionario che noi utilizzavamo per parlare con il cameriere svedese.

Infatti se noi volessimo far eseguire al computer l'operazione 8 + 3, dovremmo innanzitutto ricercare nella tabella n. 1 il codice binario che equivale al numero 8, cioè 1.0.0.0, poi il codice binario relativo al numero 3, cioè 0.0.1.1 ed a questo punto dirgli di fare:

1.0.0.0 +
0.0.1.1 =

1.0.1.1

Se ora andate a vedere nella tabella precedente, scoprirete che 1.0.1.1 è appunto il codice binario

relativo al numero 11, cioè il calcolatore ci ha risposto esattamente, anche se nel suo linguaggio.

La tabella da noi utilizzata per parlare con il computer ha però il difetto di essere comoda da usare solo quando gli ingressi o le uscite e disposizione sul computer o su qualsiasi altra apparecchiatura digitale sono in numero limitato, perché se le uscite fossero per esempio 8 oppure 16, tale tabella diventerebbe spropositatamente lunga e difficile da consultare, infatti con 8 uscite avremmo 256 combinazioni diverse e con 16 uscite addirittura 65.536 combinazioni.

Perciò non potendo avere a disposizione questa tabella di conversione, come si può fare per convertire rapidamente un numero decimale nel corrispondente numero binario o viceversa?

Ebbene il metodo esiste ed è anche piuttosto facile da imparare, come constaterete leggendo il paragrafo che segue.

Per CONVERTIRE un numero DECIMALE in BINARIO

Giunti a questo punto vi proponiamo un problema pratico, cioè vi diamo in consegna una PROM 16 X 4 bit, vedi fig. 1, composta internamente di 16 celle ognuna delle quali contiene 4 diodi, e vi diciamo di programmare nella prima cella il numero 7.

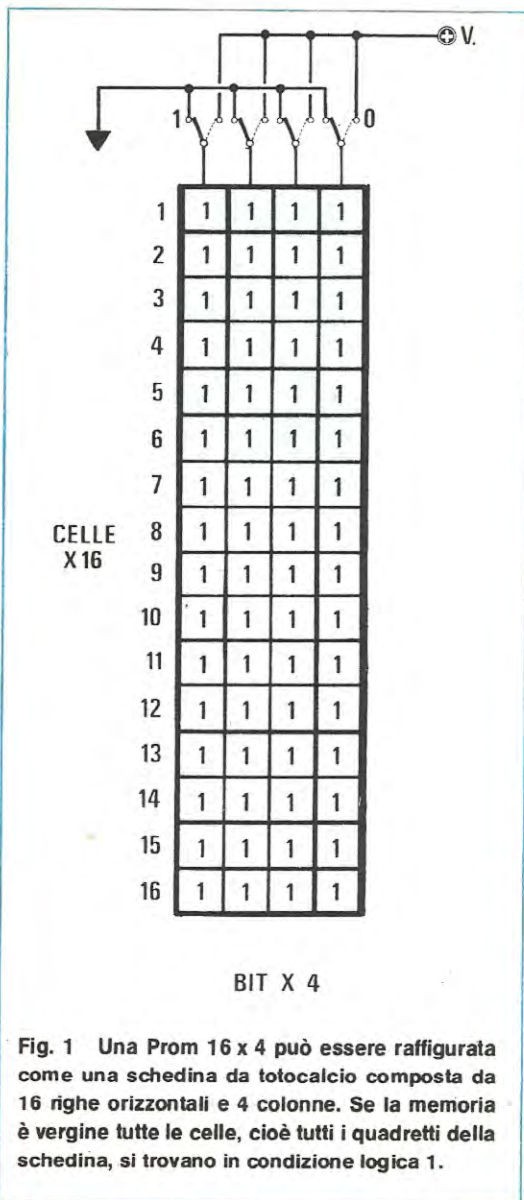
Come procedereste?

Ovviamente questo numero nell'interno della PROM lo dovrete mettere in codice binario e se avete letto l'articolo relativo alle PROM presentato sul n. 65, saprete che per eseguire questa operazione occorre applicare sulle quattro uscite della memoria dei deviatori e commutare quindi tali deviatori verso una tensione positiva quando si vuole bruciare il diodo, cioè ottenere in uscita una condizione logica 0, oppure verso massa quando il diodo non deve essere bruciato, cioè si vuole ottenere in uscita una condizione logica 1.

Avendo a disposizione la tabella n. 1 rileveremo facilmente che il codice binario corrispondente al numero 7 è 0.1.1.1, quindi potremo commutare verso il positivo solo il primo deviatore a sinistra e tutti gli altri verso massa.

Come vedete, utilizzando la tabella il problema si risolve facilmente, però supponendo di non avere a disposizione questa tabella e di non ricordarci a memoria le combinazioni binarie in essa contenute, come potremo procedere?

In queste condizioni il sistema più veloce per ricavarsi la combinazione binaria corrispondente a ciascun numero è quello di costruirsi una tabellina composta da 3 righe orizzontali e da tante colonne verticali quante sono le uscite disponibili sulla PROM



oppure sul computer. Nella riga centrale di questa tabellina, quella accanto alla quale abbiamo scritto PESI, partendo da destra verso sinistra, inseriremo nella prima casella un 1, nella seconda un 2, nella terza un 4 e nella quarta un 8, vedi fig. 2.

				n.ro DECIM.
8	4	2	1	PESI
				n.ro BINARIO

Fig. 2 Se la tabella N. 1 ci permette con estrema facilità di conoscere la combinazione binaria relativa a qualsiasi numero decimale da 0 a 15, anche senza di questa noi potremo facilmente convertire un numero decimale in binario preparando una tabella simile a quella qui sopra riportata e ricordandoci di inserire nella « riga » centrale i PESI 8-4-2-1 (vedi fig. 3-4).

Una volta preparata questa tabella, ricavarsi la combinazione binaria corrispondente ad un qualsiasi numero compreso fra 0 e 15 diviene un gioco da ragazzi.

Prendiamo per esempio il numero 7, cioè quello che vogliamo scrivere all'interno della PROM.

Per scomporlo occorre procedere come indicato in fig. 3, cioè:

1) Si prende il 7 e lo si scrive nella casellina sopra il primo « peso » a sinistra, cioè sopra l'8, poi ci si chiede: « È possibile fare 7-8? »

La risposta ovviamente è **NO**, quindi nella casellina sotto l'8 **scriveremo NO** e il 7 lo riporteremo nella casellina posta sopra il secondo « peso », cioè sopra il 4.

2) A questo punto ci chiederemo: « È possibile fare 7-4? »

La risposta questa volta è **SI** quindi nella casellina sotto il 4 **scriveremo SI**, poi eseguiremo la sottrazione $7 - 4 = 3$ e riporteremo il resto, cioè 3, sopra il « peso » successivo, cioè sopra il 2.

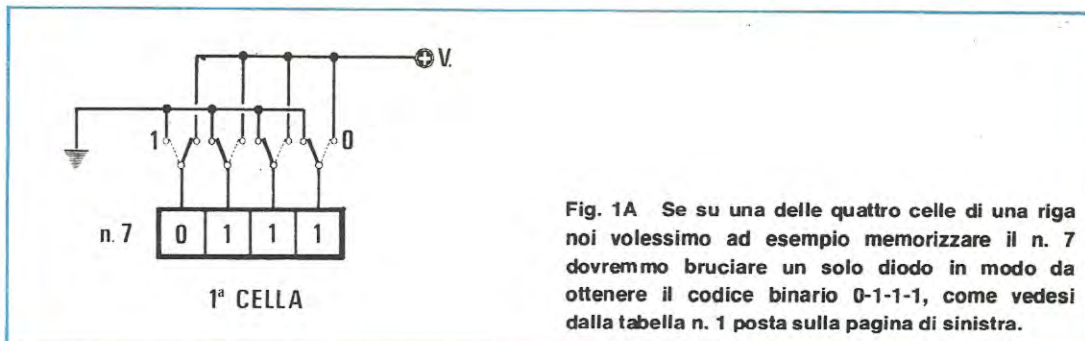


Fig. 3 Se volessimo convertire il numero decimale 7 in numero binario, partendo da sinistra verso destra, dovremo sottrarre da questo numero decimale i Pesi 8-4-2-1 riportando ogni volta in alto a destra la differenza di questa sottrazione. Dove la sottrazione dei due numeri non è possibile sotto scriveremo NO = 0; dove invece è possibile scriveremo SI = 1.

7	7	3	1	n.ro DECIM.
8	4	2	1	PESI
NO	SI	SI	SI	n.ro BINARIO

Fig. 4 In questo esempio vi dimostriamo come si converte il numero decimale 12 in numero binario. Partendo da sinistra $12-8=4$ quindi nella casella sotto scriveremo SI riportando il 4 nella casella che segue; $4-4=0$ quindi sotto a tale casella avremo un altro SI riportando lo 0 sopra al 2; $0-2$ non si può, quindi sotto scriveremo NO e NO anche sotto all'operazione 0-1.

12	4	0	0	n.ro DECIM.
8	4	2	1	PESI
SI	SI	NO	NO	n.ro BINARIO

3) Questa volta dovremo pertanto chiederci: « È possibile fare $3 - 2$? »

La risposta è ancora **SI** quindi sotto il 2 nella tabellina **scriveremo un SI**, poi eseguiamo la sottrazione $3 - 2 = 1$ e l'1 che resta lo scriveremo nell'ultima casella in alto sulla destra, cioè sopra il « peso » 1.

4) Ovviamente anche $1 - 1$ si può fare, quindi anche sotto il « peso » 1 **scriveremo SI**.

Se ora prendiamo l'ultima riga in basso e sostituiamo tutti i **NO** con uno **0** e tutti i **SI** con un **1**, otterremo **0.1.1.1** e se controlliamo nella tabella N. 1 quale numero decimale corrisponde al codice binario 0.1.1.1, vedremo che questo è proprio il codice binario relativo al numero 7.

Per chiarirvi ulteriormente questo metodo di conversione facciamo un altro esempio.

Supponiamo di voler codificare in binario il **numero decimale 12**, servendoci sempre della nostra « tabella dei pesi » ed eseguendo le stesse operazioni che abbiamo già visto.

1) Scriviamo il 12 sopra l'8 e poiché il 12 è maggiore di 8, quindi si può eseguire la sottrazione $12 - 8 = 4$, nella casellina sotto l'8 scriveremo un **SI**.

2) Riportiamo il 4 sopra al 4 e poiché $4 - 4 = 0$, cioè è una sottrazione possibile, anche sotto il 4 scriveremo **SI**.

3) Riportiamo lo 0 sopra il 2 e poiché $0 - 2$ non si può fare, sotto il 2 scriveremo **NO**.

4) Riportiamo lo 0 sopra l'1 e poiché $0 - 1$ non si può fare, anche sotto l'1 scriveremo **NO**.

Sostituendo a questo punto nella tabellina i SI con un 1 e i NO con uno 0, si ottiene il codice binario

1.1.0.0 e se andiamo a rivederci la tabella n. 1, riscontreremo che questo è proprio il codice binario relativo al numero 12.

Concludendo, per trasformare un numero decimale in binario, si prepara prima la tabellina dei « pesi », poi si scrive il numero sopra il « peso » più elevato e se la sottrazione è possibile, sotto questo peso si scrive SI e si riporta il resto sopra il « peso » successivo; se invece la sottrazione non è possibile, si scrive NO e si riprova con il peso successivo.

QUANDO le USCITE sono più di QUATTRO

Finora abbiamo visto degli esempi molto semplici di conversione da codice decimale a codice binario, in quanto ci siamo limitati a considerare una PROM o un computer provvisti di sole 4 uscite.

In tali condizioni non è neppure molto importante conoscere il sistema di conversione infatti essendo in totale 16 le combinazioni possibili, avendo a disposizione la tabella n. 1, ci si può ricavare immediatamente l'equivalente binario di qualsiasi numero decimale compreso fra 0 e 15 o viceversa.

Se però le uscite che si hanno a disposizione sono molte di più, ad esempio 8-12-16, crescendo paurosamente il numero delle combinazioni possibili, non è più pensabile né conveniente utilizzare una tabella di conversione.

Basti pensare che, come già accennato, con 8 uscite a disposizione le combinazioni possibili divengono 256, cioè noi possiamo codificare in binario tutti

i numeri compresi fra 0 e 255; con 12 uscite le combinazioni possibili sono 4.096, cioè noi possiamo codificare in binario tutti i numeri compresi fra 0 e 4.095; infine con 16 uscite le combinazioni possibili sono 65.536, quindi possiamo codificare in binario tutti i numeri compresi fra 0 e 65.535. Proprio per questo, quando le uscite a disposizione sono molte, occorre necessariamente saper eseguire la conversione da **decimale a binario** usando una tabellina idonea per tale numero di uscite.

Il metodo che dovremo seguire, per 4-8-16 o 32 uscite, è sempre lo stesso, cioè dovremo sempre costruirci la solita tabellina con la differenza però che questa volta le colonne verticali non saranno più solo quattro, bensì saranno tante quante sono le uscite che abbiamo a disposizione sulla PROM.

Nota: i numeri utilizzati come « pesi », partendo da destra dove è situato il n. 1, **si raddoppiano** ad ogni casella, infatti non vi sarà difficile rilevare che il doppio di 1 è uguale a 2, il doppio di 2 è uguale a 4, il doppio di 4 è 8, il doppio di 8 è 16, il doppio di 16 è 32 e così di seguito.

Per farvi un esempio il più completo possibile, supponiamo di avere a disposizione una « teorica » PROM a 12 uscite e di voler memorizzare in una cella

di questa il numero decimale 3.758.

Se vi chiedessero che corrispondente binario ha tale numero, nessuno saprebbe rispondere, così come nessuno saprebbe convertire a mente questo numero in binario.

Utilizzando la nostra tabellina, questa operazione, come constaterete, diventa invece semplicissima.

1) Si scrive il 3.758 sopra il « peso » 2.048, vedi fig. 6, e si guarda se la sottrazione è possibile.

Tale operazione è fattibile, quindi sotto il 2.048 scriveremo **SI** e sopra il 1.024 riporteremo il resto, cioè $3.750 - 2.048 = 1.710$.

2) La sottrazione $1.710 - 1.024$ è possibile, quindi anche sotto il 1.024 scriveremo **SI** mentre sopra il 512 riporteremo il resto, vale a dire: $1.710 - 1.024 = 686$

3) $686 - 512 = 174$ quindi sotto il 512 scriveremo **SI** e sopra il 256 scriveremo il resto, cioè 174

4) Ovviamente 174 è minore di 256, quindi non potendosi eseguire la sottrazione, sotto il 256 scriveremo **NO** e riporteremo il 174 sopra il 128.

5) $174 - 128 = 46$ quindi sotto il 128 scriveremo **SI** e sopra il 64 scriveremo il resto, cioè 46.

6) 46 è minore di 64, pertanto sotto il 64 scriveremo **NO** e riporteremo il 46 sopra al 32.

7) $46 - 32 = 14$ quindi sotto il 32 scriveremo **SI** e

												n.ro DECIM.
2.048	1.024	512	256	128	64	32	16	8	4	2	1	PESI
												n.ro BINARIO

Fig. 5 Questa tabella risulterà utilissima a quanti vorranno convertire qualsiasi numero decimale (max 4.095) in un numero binario. Infatti se per 4 bit noi possiamo sfruttare la tabella N. 1, per un numero maggiore di bit non troveremo facilmente una tabella adatta allo scopo.

3.758	1.710	686	174	174	46	46	14	14	6	2	0	n.ro DECIM.
2.048	1.024	512	256	128	64	32	16	8	4	2	1	PESI
SI	SI	SI	NO	SI	NO	SI	NO	SI	SI	SI	NO	n.ro BINARIO

Fig. 6 Il sistema da usare per effettuare la conversione è analogo a quello riportato in fig. 3-4. Ad esempio se volessimo convertire il numero decimale 3758 in numero binario porremo questo numero nella prima casella in alto a sinistra, sottrarremo a tale numero il PESO, riporteremo la differenza sulla casella successiva verso destra e ripeteremo fino alla fine tale operazione. Dove la sottrazione è fattibile sotto scriveremo **SI** che equivale alla condizione logica 1, dove non è fattibile scriveremo **NO** che equivale invece alla condizione logica 0.

porremo il 14 sopra il 16.

8) 14 è minore di 16 quindi sotto il 16 scriveremo **NO** e riscriveremo il 14 sopra l'8.

9) $14 - 8 = 6$ quindi sotto l'8 scriveremo **SI** e sopra al 4 riporteremo il 6

10) $6 - 4 = 2$ quindi anche sotto il 4 scriveremo **SI** e sopra il 2 riporteremo il 2

11) $2 - 2 = 0$ quindi sotto il 2 scriveremo **SI** e sopra l'1 riporteremo lo 0

12) 0 è minore di 1 quindi non potendosi eseguire la sottrazione, sotto l'1 scriveremo **NO**.

Giunti a questo punto la nostra opera è già conclusa infatti ci basterà sostituire tutti i **SI** presenti in tabella con un **1** e tutti i **NO** con uno **0** per ottenere il numero binario che cercavamo, cioè:

1.1.1.0.1.0.1.0.1.1.1.0

Come vedete il procedimento da seguire per trasformare qualsiasi numero decimale in binario è assolutamente semplice ed alla portata di tutti.

Qualcuno però potrebbe chiedersi: « Chi mi assicura che il numero che abbiamo trovato è effettivamente il corrispondente binario del numero decimale 3.758? »

Tale domanda è più che ovvia, infatti questa volta non abbiamo nessuna tabellina che ci confermi che il risultato della nostra operazione è esatto.

Se però avrete un po' di pazienza e leggerete anche il prossimo paragrafo, vedrete che ogni vostro dubbio verrà immediatamente dissolto.

Per CONVERTIRE un numero BINARIO in un numero DECIMALE

Finora abbiamo parlato di programmare una cella di una PROM ed abbiamo anche visto, nel caso si voglia memorizzare all'interno di questa cella un numero, come sia possibile trasformare tale numero

in binario in modo tale da poter bruciare i diodi collegati a quelle uscite su cui si vuole ottenere una condizione logica 0.

Adesso vi poniamo il problema inverso.

Supponiamo di avere questo codice binario:

1.1.1.0.1.0.1.0.1.1.1.0

e di voler conoscere a quale numero decimale esso corrisponde.

La maggioranza dei lettori forse non saprebbe come procedere di fronte a un simile interrogativo; tale operazione invece diventa banale se si utilizza sempre la nostra tabellina dei « pesi ».

Prendiamo dunque tale tabellina e scriviamo nella riga in alto tutti i « pesi », poi nella riga centrale il nostro **numero binario** (vedi fig. 7).

A questo punto, sotto le caselle in cui è presente una **condizione logica 1**, trascriviamo il relativo « peso », mentre sotto a quelle in cui è presente una **condizione logica 0** non trascriviamo nulla.

Prendiamo ora tutti i numeri dell'ultima riga e li addizioniamo fra di loro ottenendo:

$$2.048 + 1.024 + 512 + 128 + 32 + 8 + 4 + 2 = 3.758$$

Inutile aggiungere che questo semplicissimo metodo di conversione da « binario » a « decimale » si può impiegare anche se le uscite, invece di 12, sono 8 oppure 4 ed in tal caso la tabella che impiegheremo dovrà disporre di 8 oppure 4 caselle.

Come controprova per assicurarci che il nostro metodo è « infallibile », prendiamo il numero binario 1.0.1.0 e vediamo di calcolarci con questo metodo a quale numero decimale esso corrisponde.

Come al solito ci costruiremo la nostra tabella dei « pesi » che questa volta avrà solo 4 caselle (vedi fig. 8); sotto a questi pesi scriveremo il numero binario che vogliamo riconvertire, quindi sotto ad ogni casella in cui è presente una condizione logica 1 trascriveremo il relativo « peso » ed alla fine somme-

2.048	1.024	512	256	128	64	32	16	8	4	2	1	PESI
1	1	1	0	1	0	1	0	1	1	1	0	n.ro BINARIO
2.048	1.024	512	=	128	=	32	=	8	4	2	=	n.ro DECIM.

Fig. 7 Trasferendo i PESI della tabella di fig. 5, nella colonna in alto, potremo effettuare l'operazione inversa, cioè convertire un numero BINARIO in un numero DECIMALE. Come vedesi dall'esempio il numero binario verrà trascritto nelle caselle centrali, riportando poi in quelle sottostanti il numero corrispondente al PESO solo dove risulta presente una condizione logica 1. Addizionando tutti i numeri della riga più in basso otterremo allora il numero decimale corrispondente. Nell'esempio abbiamo riconvertito in decimale il numero binario che avevamo ottenuto in fig. 6.

8	4	2	1	PESI
1	0	1	0	n.ro BINARIO.
8	=	2	=	n.ro DECIM.

Fig. 8 Se il numero binario è composto di sole quattro cifre, per esempio 1-0-1-0, potremo ridurre la tabella di fig. 7 a sole 4 caselle eseguendo poi le stesse identiche operazioni. In questo esempio il numero decimale ottenuto è 10, come vedesi anche da tabella N. 1.

remo tutti i numeri di questa riga ottenendo così:

$$8 + 2 = 10$$

Se ora andate a ricontrollare la tabella n. 1 riportata all'inizio dell'articolo, relativa ad una PROM con 4 uscite, vedrete che il codice binario 1.0.1.0 corrisponde appunto al numero 10 a riprova che il nostro metodo è esatto.

LA TASTIERA ESADECIMALE

Abbiamo detto che un metodo per programmare una PROM è quello di applicare su ciascuna delle uscite degli interruttori che sposteremo verso una tensione positiva quando vogliamo **bruciare** il diodo oppure verso massa quando lo vogliamo lasciare integro nella sua cella.

Questo metodo tuttavia è valido solo quando si ha a che fare con PROM di bassa capacità, per esempio una **16 x 4 bit**, provvista cioè di 16 celle contenenti ognuna 4 diodi, ma nella ipotesi si debba programmare per esempio una **512 x 8 bit** (vedi fig. 9), composta da 512 celle con 8 uscite, il metodo degli interruttori singoli diviene estremamente marchingegno e poco affidabile.

Infatti bisogna tener presente che per poter inserire un codice binario di 8 cifre in tutte le 512 celle di questa memoria, occorrerebbe spostare ben $512 \times 8 = 4.096$ volte i deviatori, un'operazione questa che non solo richiederebbe tantissime ore ma anche tanta tantissima attenzione, perché vi capiterà spesso, dopo aver programmato per esempio 100 - 200 celle di memoria, di confondere un 1 con uno 0, ed a questo punto, avendo bruciato un diodo **che non si doveva bruciare**, automaticamente avrete reso la vostra PROM inservibile, quindi dovrete buttarla nella spazzatura e ricominciare daccapo con una « vergine ».

Anche ricominciando daccapo però difficilmente riuscirete ad arrivare senza errori al traguardo, quindi sarete costretti a ricominciare con una terza, poi con una quarta e così di seguito, tanto che dopo una settimana forse abbandonerete l'impresa.

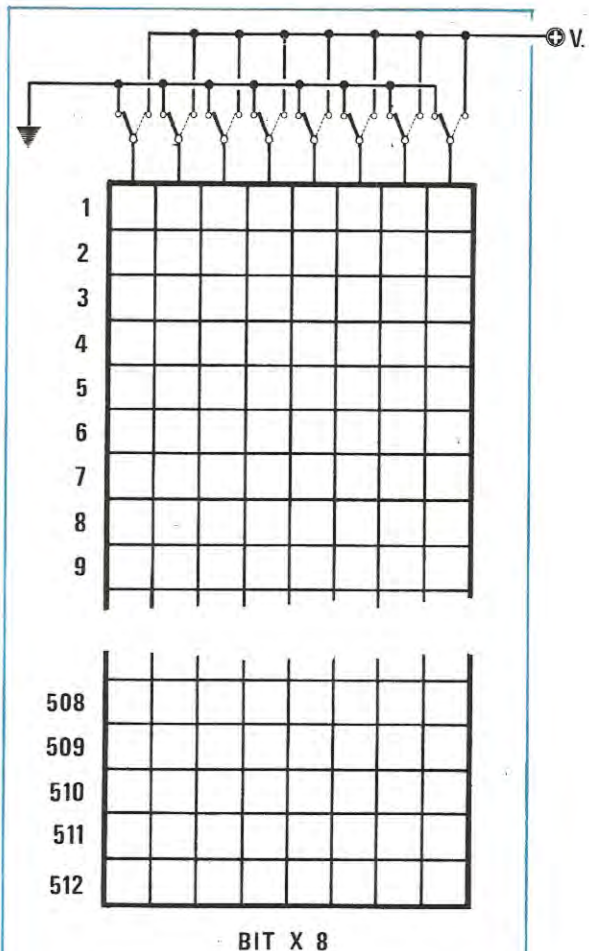


Fig. 9 Il metodo di programmare una PROM con degli interruttori applicati alle uscite, oltre ad essere illogico è anche praticamente irrealizzabile, specialmente se si debbono memorizzare delle memorie con moltissime celle, per esempio una 512 x 8. Infatti in questo caso, oltre al notevole tempo che si impiegherebbe, difficilmente si riuscirebbe a raggiungere il traguardo senza commettere alcun errore. Tale problema si può risolvere utilizzando una tastiera esadecimale.

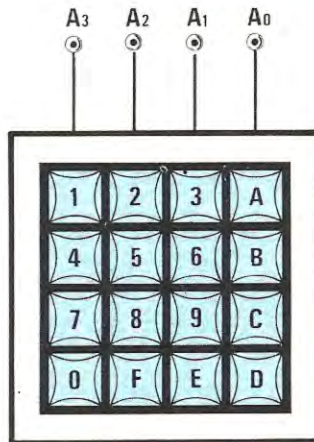


Fig. 10 La tastiera esadecimale (completa della relativa decodifica) è in pratica un « interprete » in grado di convertire direttamente un numero decimale da 0 a 15 nel relativo codice binario, come vedesi dalla tabella posta qui a lato. In questo modo oltre ad accelerare i tempi di programmazione, ridurremo notevolmente anche la probabilità di errore.

Tabella n. 2		
Tasto pigiato	Numero decimale	Codice binario
0	0	0.0.0.0
1	1	0.0.0.1
2	2	0.0.1.0
3	3	0.0.1.1
4	4	0.1.0.0
5	5	0.1.0.1
6	6	0.1.1.0
7	7	0.1.1.1
8	8	1.0.0.0
9	9	1.0.0.1
A	10	1.0.1.0
B	11	1.0.1.1
C	12	1.1.0.0
D	13	1.1.0.1
E	14	1.1.1.0
F	15	1.1.1.1

A questo punto tutti saranno concordi nell'affermare che per eseguire questa programmazione ci vuole una « pazienza da certosino », cioè una dote che non tutti posseggono, quindi vi chiederete come mai non esista in elettronica una macchina automatica che ci consenta di programmare queste PROM con maggior velocità e soprattutto senza che si verifichi alcun errore.

Le macchine di programmazione esistono, anche molto sofisticate, ma per poterle usare occorre saper convertire un numero binario in « esadecimale » in quanto tutte sono dotate di una TASTIERA ESADECIMALE.

Che cos'è in pratica una tastiera esadecimale?

È una tastiera, vedi fig. 10 composta da 10 numeri dallo 0 al 9 più 6 lettere dell'alfabeto dalla A alla F. Pigiando uno qualsiasi di questi tasti noi otteniamo automaticamente sulle 4 uscite un codice binario a 4 cifre.

In altre parole, se sulle uscite di una PROM 16 x 4 dovessimo programmare per esempio il codice binario 0.1.1.0, che dalla tabella n. 1 sappiamo corrispondere al numero 6 invece di dover spostare 4 deviatori, potremo più semplicemente pigiare su questa tastiera il pulsante n. 6 ed automaticamente sulle 4 uscite ci verrà fornito il codice binario 0.1.1.0.

Se invece volessimo programmare sulle uscite della PROM la combinazione 1.0.0.0, che corrisponde al numero 8, potremo semplicemente pigiare il tasto n. 8 ed automaticamente avremo in uscita la combinazione richiesta.

La tastiera esadecimale è cioè una specie di « interprete » che, pur non parlando esattamente la nostra lingua, conosce molto bene quella del calcolatore o quella richiesta dalla PROM, quindi ci permette di parlare con quest'ultimo oppure di programmare la PROM senza dover eseguire un eccessivo sforzo mentale.

Tanto per riprendere l'esempio dello « svedese » è come se noi oltre all'italiano conoscessimo qualche parola in francese e in Svezia trovassimo un interprete francese che parla molto bene lo svedese: è ovvio che questo ci agevolerebbe moltissimo nella conversazione perché è sempre più facile riuscire ad intendersi con un francese, che parla una lingua abbastanza simile alla nostra, che non con uno svedese che ha un idioma totalmente diverso.

In tabella n. 2 è indicato il codice binario che si presenta sulle uscite della tastiera esadecimale a seconda del tasto che viene pigiato.

Se ora confrontate questi codici con quelli di tabella n. 1, noterete che in pratica sono gli stessi

solo che passando dal 9 al 10 nella tastiera esadecimale troviamo una A, al posto dell'11 una B, al posto del 12 una C, al posto del 13 un D, al posto del 14 una E e al posto del 15 una F.

In altre parole, pigiando il tasto A, otterremo in uscita la combinazione binaria relativa al numero 10, pigiando B quella relativa al numero 11, pigiando C quella relativa al numero 12 e così di seguito.

A questo punto vi chiederete perché nella tastiera il numero 10 è stato indicato con una A, il numero 11 con una B, il 12 con una C ecc., quando sarebbe stato più semplice proseguire con un numero decimale.

A prima vista infatti questo sembrerebbe solo un voler complicare le cose, però noi vi assicuriamo che non è così, cioè le lettere al posto dei numeri servono per semplificare la programmazione evitando inutili errori.

Per spiegare questa nostra affermazione occorre tener presente un piccolo particolare e cioè che sia nei programmatori di PROM, sia nei microcomputer, esistono dei display sui quali compare ogni volta il **codice impostato**, proprio come avviene nelle calcolatrici tascabili, e se noi usassimo i numeri 10-11-12-13-14-15 al posto delle lettere A-B-C-D-E-F, potremmo non riuscire a decifrare esattamente questo codice.

Infatti finora abbiamo parlato di pigiare un tasto singolo perché ci riferivamo sempre a una PROM a 4 uscite, quindi disponendo la nostra tastiera anch'essa di 4 uscite, pigiando un solo pulsante avevamo già programmato l'intera cella di memoria.

Se però le uscite della PROM invece di 4 fossero per esempio 8, dovremmo pigiare due tasti infatti $4 + 4 = 8$, mentre se risultassero 12, dovremmo pigiare tre tasti ($4 + 4 + 4 = 12$).

Quindi se noi avessimo programmato una cella di una PROM a 12 uscite e sui display apparisse il numero 1113, secondo voi a quale codice esadecimale corrisponderebbe?

Questo numero infatti può essere letto in tanti modi, cioè 1-11-3, oppure 11-1-3, oppure ancora 1-1-13 ed ognuno di questi ha un valore totalmente diverso dall'altro, come avremo modo di vedere nei paragrafi che seguono.

Se invece noi leggessimo **1-B-3**, non potremmo avere alcun dubbio che il numero esadecimale impostato sulla tastiera è **1-11-3** e nessun altro.

Quali sono i vantaggi pratici che comporta l'uso di una tastiera esadecimale rispetto ai deviatori singoli?

Sono sostanzialmente due: il primo è che invece di 4 deviatori ogni volta dobbiamo pigiare **un solo tasto**, quindi si riduce nel rapporto 4 a 1 il tempo necessario per programmare la nostra PROM.

Il secondo è invece legato alle possibilità di « erro-

re » infatti dovendo agire su un solo tasto il quale provvederà automaticamente a fornirci in uscita l'esatta combinazione 0110-1001-0101, saranno anche minori le possibilità di sbagliarci, soprattutto se si tien presente che i numeri riportati su questi tasti ci sono molto più familiari che non una combinazione binaria.

PROGRAMMARE una PROM con la TASTIERA ESADECIMALE

Poiché siamo dei sadici, per vedere se avete compreso come si impiega la tastiera esadecimale, vi proponiamo questo quesito:

« Avete a disposizione una PROM a 12 uscite e su queste uscite dovete programmare i seguenti codici binari:

011001011101
111001110100
010100111001

Quali codici dovete impostare sulla tastiera esadecimale? »

Ebbene questo problema che a prima vista sembrerebbe terribile, in realtà è il più facile che vi possa capitare lavorando con un microcomputer o con un programmatore di PROM in quanto esiste un trucco semplice semplice che permette di risolverlo all'istante con un minimo di impegno.

Infatti, se vi ricordate, nel paragrafo precedente vi abbiamo anticipato che per programmare ogni cella di una PROM con 12 uscite occorre pigiare 3 tasti sulla tastiera esadecimale, in quanto ognuno di questi tasti agisce su 4 uscite, quindi $4 + 4 + 4 = 12$.

Ne consegue che noi possiamo suddividere ognuno di questi codici binari a 12 cifre in 3 gruppi di 4 cifre ciascuno ed a questo punto trovare il relativo codice esadecimale è veramente un giochetto da ragazzi.

Prendiamo per esempio il primo numero, cioè **011001011101**, e dividiamolo in gruppi di 4, cioè:

0110-0101-1101

Quindi il primo tasto che pigiamo dovrà fornirci il codice 0110, il secondo il codice 0101 ed il terzo il codice 1101.

Se adesso andiamo a riguardare la tabella n. 2, vedremo che il **codice 0110** corrisponde al numero **esadecimale 6**, il **codice 0101** al numero **esadecimale 5** e il **codice 1101** al numero **esadecimale D**, quindi i tasti che dovremo pigiare in questo caso sono **6-5-D**.

Se invece volessimo programmare il secondo codice, cioè **111001110100** potendosi questo suddividere

8	4	2	1

8	4	2	1

8	4	2	1

PESI

n.ro BINARIO

n.ro ESADEC.

Fig. 11 Per convertire un numero binario in uno esadecimale in modo da poterlo comporre sulla tastiera si può suddividere tale numero in gruppi di 4 cifre ed utilizzare quindi delle tabelle di 4 caselle cadauna riportando nella riga superiore di ognuna di queste i PESI 8-4-2-1, come vedesi qui sopra.

8	4	2	1
0	1	0	1
=	4	=	1

8	4	2	1
0	0	1	1
=	=	2	1

8	4	2	1
1	0	0	1
8	=	=	1

PESI

n.ro BINARIO

n.ro ESADEC.

Fig. 12 Se vi chiedessimo quale numero ESADECIMALE corrisponde al codice binario 010100111001 sarebbe abbastanza difficile ottenere una risposta immediata. Se invece suddividiamo questo numero binario in tre gruppi di 4 cifre ponendoli sotto ai PESI, come vedesi in disegno, e riportando nella casella in basso il « peso » dove è presente la sola condizione logica 1, addizionando tali numeri otterremo subito il codice esadecimale che nell'esempio risulta 5-3-9.

come segue: **1110-0111-0100**, dalla tabella n. 2 rileveremo che i tasti da pigiare sono: **E-7-4**.

Ovviamente questo metodo di scomposizione presuppone di avere a portata di mano la tabella n. 2 però anche nel caso non si disponga di tale tabella, il problema è facilmente risolvibile.

Prendiamo per esempio il terzo codice che vi abbiamo proposto di programmare, cioè **010100111001** e suddividiamolo come al solito in gruppi di 4 cifre, cioè **0101-0011-1001**, poi costruiamoci la tavola di fig. 11 composta da tre gruppi di 4 + 4 + 4 caselle ciascuno.

A questo punto scriviamo nelle caselle vuote i tre numeri binari a quattro cifre ottenuti dalla scomposizione del numero binario a 12 cifre, dopodiché prendiamo la prima tabella a sinistra e addizioniamo tutti i numeri sotto ai quali è presente una condizione logica 1.

In questa prima tabella si ottiene:
 $4 + 1 = 5$

quindi il primo tasto che dovremo pigiare sulla tastiera esadecimale sarà il 5.

Passiamo ora alla tabella successiva ed eseguiamo la solita addizione dei numeri che sotto hanno una condizione logica 1 ottenendo così:

$$2 + 1 = 3$$

quindi il secondo tasto che dovremo pigiare sarà il 3.

Per ultimo passeremo alla terza tabella ottenendo:
 $8 + 1 = 9$

quindi la combinazione da impostare in questo caso è **5-3-9**.

È vero che una volta trovata la soluzione il problema è semplice, però ci sarà sempre qualcuno che vuole complicare le cose e ci chiederà:

« Se invece di 12 uscite, oppure di 8 uscite, che sono tutti multipli di 4, ne ho a disposizione per esempio 5, come mi debbo comportare? ».

Ebbene, ammesso di avere a disposizione un numero binario a 5 cifre, cioè **11100** oppure **01010**, per convertirlo in esadecimale si può sempre seguire il metodo che vi abbiamo appena esposto, cioè dividerlo in gruppi di 4 cifre, con l'avvertenza però di aggiungere sulla sinistra tanti « zero » quanti sono necessari per riempire il gruppo di 4 che rimane incompleto.

Nel nostro caso pertanto il numero **11100**, si può suddividere così:

0001-1100

ed a questo punto per trovare il corrispondente codice esadecimale, potremo sfruttare la tabella n. 2, oppure costruirci due tabelline del tipo 8-4-2-1 come abbiamo visto nell'ultimo esempio precedente.

Supponiamo di scegliere quest'ultima strada:

8	4	2	1
0	0	0	1
=	=	=	1

8	4	2	1
1	1	0	0
8	4	=	=

PESI

n.ro BINARIO

n.ro ESADEC.

Fig. 13 Se il nostro codice BINARIO, anzichè essere composto da dodici cifre 0-1, ne contenesse un numero inferiore, per esempio 6 o 8, useremo due tabella anzichè tre. In questo esempio, dovendo scomporre il codice binario 11100, partendo da destra verso sinistra suddivideremo il numero in 1-1100 ottenendo così il codice esadecimale 1-12 e poichè sappiamo che il numero 12 corrisponde sulla tastiera esadecimale alla lettera C, il codice finale risulterà 1-C.

Ora, eseguendo le addizioni, dalla prima tabella si ottiene semplicemente 1, mentre dalla seconda: $8 + 4 = 12$ cioè C.

Ne consegue che il codice esadecimale da impostare in questo caso sulla tastiera è: 1-C.

CONVERSIONE da ESADECIMALE a BINARIO

Abbiamo appena visto come si possa fare, partendo da un numero binario, a trovare il corrispondente numero esadecimale ed a questo punto vi

proponiamo il problema opposto cioè vi diciamo:

« Se pigiate per esempio i tasti 6-5-D, quale codice binario programmate all'interno della PROM? »

Orbene tenendo presente quanto vi abbiamo appena detto, cioè che ogni tasto agisce su quattro uscite della PROM, per ottenere il numero binario equivalente, occorrerà scomporre in binario prima il 6, poi il 5, infine il D (cioè il 13) ed a questo punto riunire insieme i tre gruppi di 4 cifre così ottenuti in modo da formare il numero complessivo a 12 cifre.

Per scomporre questi numeri in binario impiegheremo le tabelline dei pesi che vi abbiamo insegnato ad usare nel relativo paragrafo, (vedi fig. 14 e 15).

<table border="1" style="width: 100%; text-align: center;"> <tr><td>8</td><td>4</td><td>2</td><td>1</td></tr> <tr><td> </td><td> </td><td> </td><td> </td></tr> </table>	8	4	2	1					<table border="1" style="width: 100%; text-align: center;"> <tr><td>8</td><td>4</td><td>2</td><td>1</td></tr> <tr><td> </td><td> </td><td> </td><td> </td></tr> </table>	8	4	2	1					<table border="1" style="width: 100%; text-align: center;"> <tr><td>8</td><td>4</td><td>2</td><td>1</td></tr> <tr><td> </td><td> </td><td> </td><td> </td></tr> </table>	8	4	2	1					<p>n.ro ESADEC.</p> <p>PESI</p> <p>n.ro BINARIO</p>												
8	4	2	1																																				
8	4	2	1																																				
8	4	2	1																																				
<table border="1" style="width: 100%; text-align: center;"> <tr><td>6</td><td>6</td><td>2</td><td>0</td></tr> <tr><td>8</td><td>4</td><td>2</td><td>1</td></tr> <tr><td>NO</td><td>SI</td><td>SI</td><td>NO</td></tr> </table>	6	6	2	0	8	4	2	1	NO	SI	SI	NO	<table border="1" style="width: 100%; text-align: center;"> <tr><td>5</td><td>5</td><td>1</td><td>1</td></tr> <tr><td>8</td><td>4</td><td>2</td><td>1</td></tr> <tr><td>NO</td><td>SI</td><td>NO</td><td>SI</td></tr> </table>	5	5	1	1	8	4	2	1	NO	SI	NO	SI	<table border="1" style="width: 100%; text-align: center;"> <tr><td>13</td><td>5</td><td>1</td><td>1</td></tr> <tr><td>8</td><td>4</td><td>2</td><td>1</td></tr> <tr><td>SI</td><td>SI</td><td>NO</td><td>SI</td></tr> </table>	13	5	1	1	8	4	2	1	SI	SI	NO	SI	<p>n.ro ESADEC.</p> <p>PESI</p> <p>n.ro BINARIO</p>
6	6	2	0																																				
8	4	2	1																																				
NO	SI	SI	NO																																				
5	5	1	1																																				
8	4	2	1																																				
NO	SI	NO	SI																																				
13	5	1	1																																				
8	4	2	1																																				
SI	SI	NO	SI																																				

Fig. 14-15 Lo stesso metodo delle tre tabelle suddivise in gruppi di 4, con i PESI 8-4-2-1, posti questa volta al centro, può venire utilizzato anche per effettuare l'operazione inversa, cioè convertire un numero ESADECIMALE in un numero BINARIO. Ad esempio se avete il codice esadecimale 6-5-D (D = a 13) effettuando le stesse operazioni indicate negli esempi di fig. 3-4, otterrete immediatamente il relativo codice binario cioè 0110-0101-1101.

Ovviamente la prima tabellina a sinistra ci servirà per il 6, quella al centro per il 5 e quella a destra per il 13.

Le fasi della scomposizione sono le stesse già indicate nel paragrafo « conversione da decimale a binario », vedi fig. 15, cioè si mette il numero esadecimale sopra il « peso » più alto, vale a dire sopra l'8 poi si prova a fare la sottrazione: se questa è possibile sotto il « peso » si scrive SI e la differenza si riporta sopra il « peso » successivo, cioè sopra il 4, poi sopra il 2 e infine sopra l'1.

Se invece la sottrazione non è possibile, sotto il « peso » si scrive NO, e si riporta lo stesso numero sopra il « peso » successivo.

Ora sostituendo in queste tabelline tutti i **NO** con una **condizione logica 0** e tutti i **SI** con una **condizione logica 1**, otterremo:

0110-0101-1101

abbiamo cioè riottenuto proprio lo stesso numero binario da cui eravamo partiti nel primo esempio del paragrafo precedente.

Inutile aggiungere che se invece di queste tabelline dei « pesi » avessimo impiegato direttamente la tabella n. 2, avremmo ulteriormente sveltito la procedura, infatti ammesso per esempio di voler scomporre in binario il numero esadecimale E-7-4, da questa tabella si rileva immediatamente che:

E = 1110

7 = 0111

4 = 0100

ed a questo punto, riunendo insieme i tre gruppi di 4 cifre, si ottiene:

1110.0111.0100, cioè il numero binario da cui eravamo partiti nel secondo esempio del paragrafo precedente.

Come ultimo esercizio illustrativo di questa tecnica proviamo ora a scomporre in binario il numero esadecimale **1-C**.

Dalla tabella n. 2 si rivela che:

1 = 0001

C = 1100

quindi il numero binario che noi cerchiamo è: **0001.1100**.

GLI INDIRIZZI di una MEMORIA

Nei paragrafi precedenti abbiamo analizzato alcuni tipi di problemi che si possono presentare quando si lavora con un microcomputer oppure si debbono programmare delle PROM e vi abbiamo anche insegnato a risolverli in modo elementare.

In particolare vi abbiamo insegnato come sia possibile, usando una tastiera esadecimale, programmare un determinato **codice binario** nell'interno di una PROM.

Finora però non abbiamo mai parlato di « indirizzi », quindi qualcuno di voi si sarà certamente chie-

sto: « Come faccio a sapere se il codice che inserisco nella PROM va a finire esattamente nella 1° cella della memoria e non nella 2° oppure nella terza? »

È questa una domanda che esige una risposta e se fino ad ora abbiamo tralasciato questo particolare è perché prima volevamo farvi comprendere il meccanismo dei codici decimali, esadecimale e binari.

Adesso però che siamo giunti a buon punto della nostra trattazione e già vi abbiamo chiarito molte cose in proposito, possiamo anche affrontare questo problema.

Prendiamo per esempio la PROM più semplice, cioè una 16 x 4, che può essere schematizzata, come vedesi in fig. 16, con una tabellina in cui sono presenti 16 righe di 4 caselle ciascuna.

Ovviamente ogni casella indica un diodo contenuto all'interno della PROM, mentre ogni gruppo di 4 caselle corrisponde in pratica ad una cella di memoria.

Ora se avete letto l'articolo relativo alle PROM, riportato sul numero 65, ed in particolare se avete letto la pag. 162, vi ricorderete certamente che all'interno di questa memoria oltre alle celle vergini (tutte in condizione logica 1) da programmare, è presente anche una « decodifica di commutazione », cioè un particolare circuito logico provvisto di 4 ingressi A3-A2-A1-A0, tramite i quali **noi possiamo selezionare** la cella che ci interessa.

Infatti applicando un codice binario su queste entrate, codice che corrisponde a quello riportato nella colonna di sinistra in tabella 1, questa decodifica ci permette di commutare sulle uscite della PROM i diodi contenuti nella cella prescelta, in modo tale da poter programmare queste uscite se la memoria è ancora vergine, oppure prelevare il dato in esse contenuto se la memoria è già stata programmata.

Per meglio evidenziare questo discorso faremo ora un esempio che, anche se scandalizzerà gli ingegneri che da anni lavorano con i computer o coloro che desiderano spiegazioni matematiche più complesse, servirà tuttavia a chiarirvi maggiormente le idee in proposito.

Immaginate una PROM o una RAM come un armadio composto da tanti cassetti, ognuno dei quali ha vicino una serratura a combinazione (vedi fig. 17).

Per aprire il primo cassetto occorre fare la combinazione 0000, per aprire il secondo la combinazione 0001, per aprire il terzo la combinazione 0010 e così di seguito.

Appena acquistato tale mobile, se noi apriamo i cassetti uno per uno con la relativa combinazione, li troviamo ovviamente **tutti vuoti**, quindi noi possiamo aprire quelli che ci interessano, per esempio il quinto, il settimo e il decimo ed inserirci all'interno quello che preferiamo.

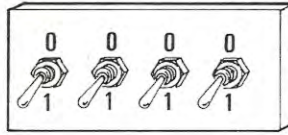


Fig. 16 (in basso) Per scegliere, fra le tante celle presenti all'interno di una PROM quelle che a noi interessano è necessario agire sui terminali di INDIRIZZO indicati con le lettere AO-A1-A2-A3- ecc. Applicando su questi terminali un determinato codice binario, vedi tabella indirizzi di locazione, noi possiamo infatti raggiungere qualsiasi cella.

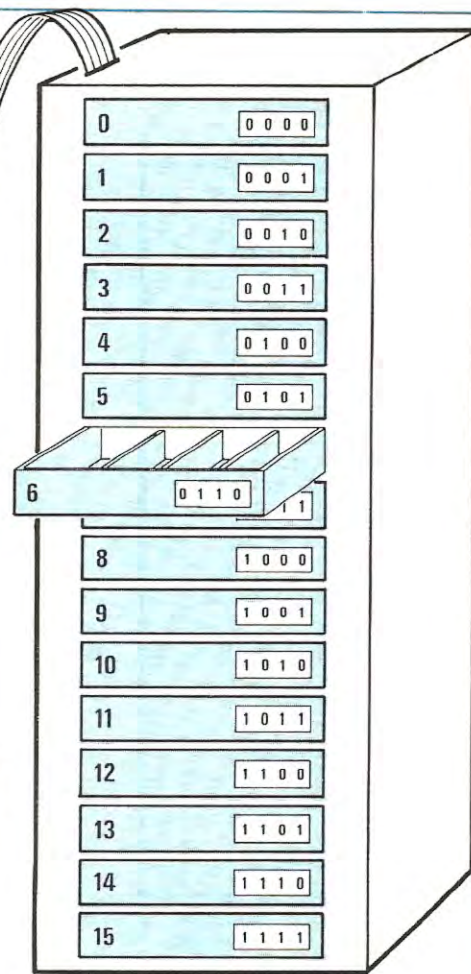
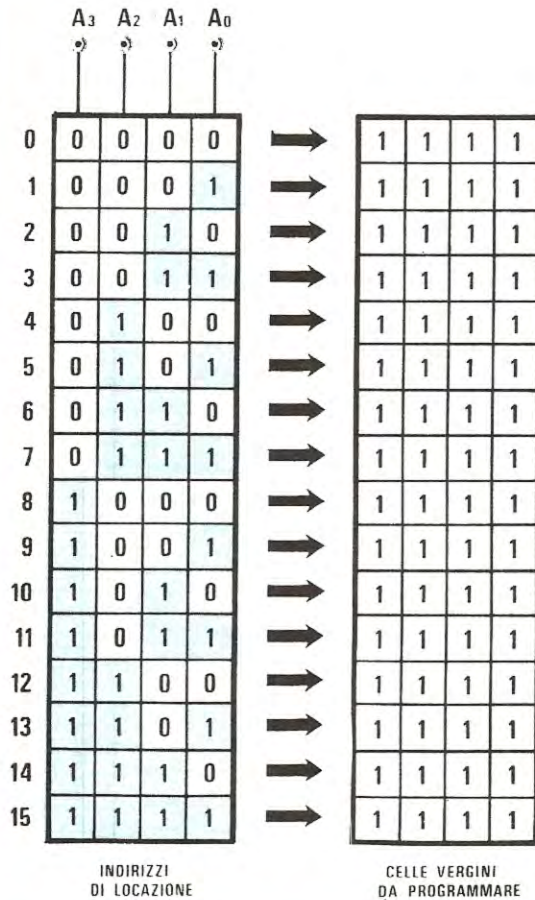
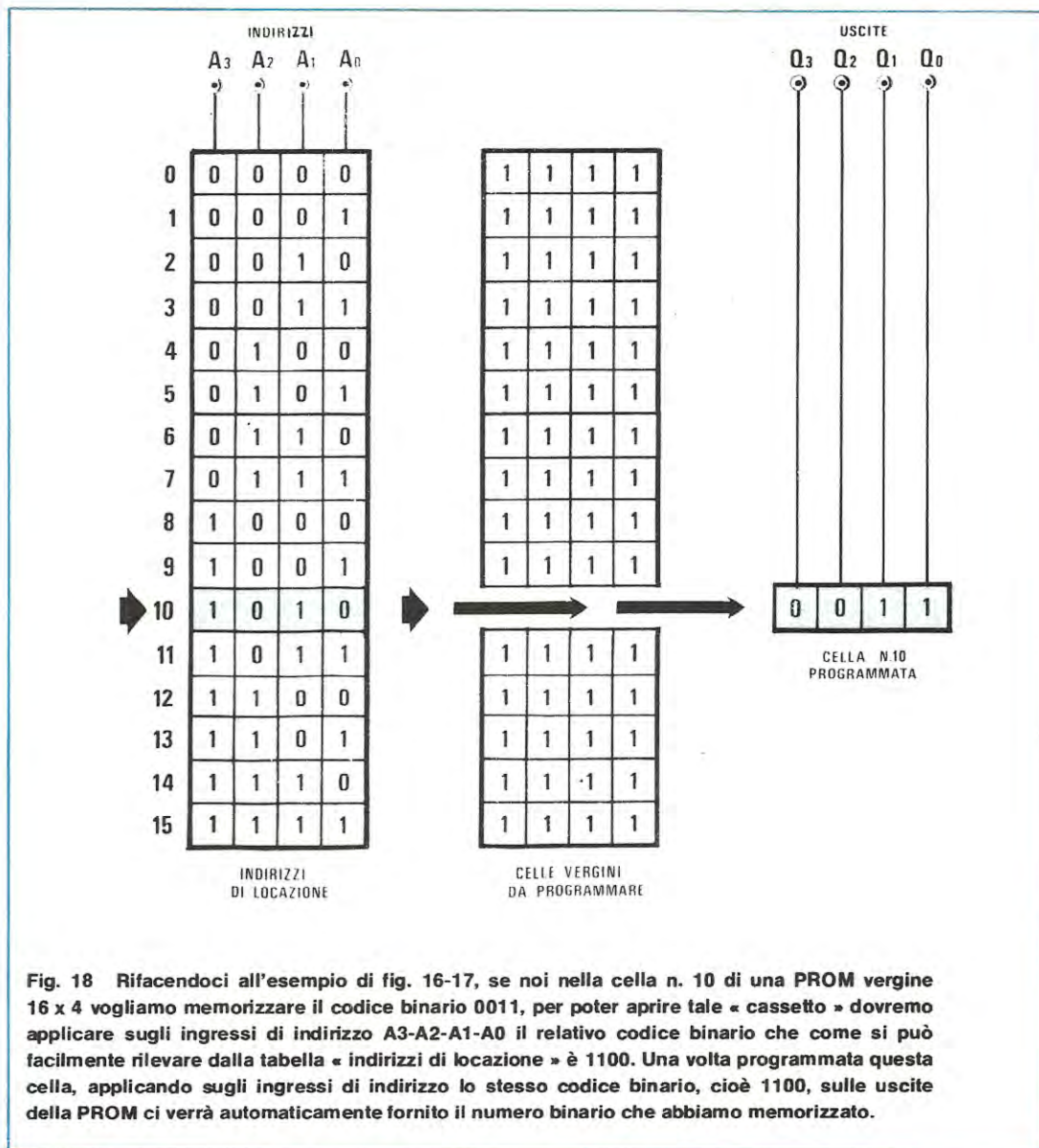


Fig. 17 (in alto) Gli indirizzi di locazione possono essere paragonati alle combinazioni di cui dispone un armadio di sicurezza per aprire i vari cassetti presenti. Ognuna di queste combinazioni apre un solo cassetto ed una volta aperto noi possiamo inserire nei quattro scomparti in cui questo è suddiviso tutti gli oggetti che ci interessa conservare al suo interno. Tali oggetti potranno essere ripresi in qualsiasi istante aprendo di nuovo il cassetto sempre con la stessa combinazione.



Nel primo ad esempio potremmo metterci un bloc-notes con le spese giornaliere, nel secondo un quaderno con le caratteristiche dei transistor, nel terzo le fatture pagate, nel quarto l'agenda telefonica con i numeri degli amici, nel quinto le bollette del gas e dell'acqua ecc.

In seguito, quando vorremo prelevare da questo mobile ad esempio l'agenda telefonica, imposteremo la combinazione relativa al quarto cassetto, questo si aprirà e dal suo interno potremo prelevare quanto in precedenza inserito.

Se poi, invece dell'agenda telefonica, volessimo

prelevare dal mobile il libro dei transistor, non dovremmo fare altro che impostare la combinazione relativa al secondo cassetto ed estrarre quindi tale libro.

Analogamente, quando noi vogliamo inserire un'informazione all'interno di una PROM, dobbiamo prima applicare sugli ingressi di « indirizzo » la combinazione binaria che permette di individuare la « cella » di memoria (cioè il cassetto) interessata ed a questo punto, cioè solo dopo che la decodifica di commutazione ci ha collegato alle uscite i diodi contenuti in tale cella di memoria, noi potremo inserire l'informa-

zione bruciando i diodi su quelle uscite in cui vogliamo ottenere una condizione logica 0, oppure lasciandoli integri al loro posto se ci interessa ottenere una condizione logica 1.

Ovviamente, una volta che la PROM è stata programmata, applicando sugli ingressi di indirizzo il codice binario relativo a una determinata cella, sulle uscite ci verrà fornita automaticamente l'informazione che in tale cella abbiamo memorizzato.

Per impostare gli indirizzi potremo ancora utilizzare dei deviatori che sposteremo verso una tensione positiva quando ci interessa ottenere una condizione logica 1, oppure verso massa quando ci interessa ottenere una condizione logica 0, vedi fig. 18.

I deviatori però vanno bene finché le celle di memoria sono poche, perché se noi prendessimo per esempio una PROM 512 x 8, essendo in questo caso presenti ben 9 terminali di indirizzo, sarebbe più conveniente utilizzare anche per questo scopo una **tastiera esadecimale**.

A questo punto però sorge un problema e cioè che noi, quando pensiamo di memorizzare un'informazione in una determinata cella di memoria, diciamo per esempio la cella n. 45, la cella n. 67 ecc., cioè pensiamo a dei numeri « decimali » che proprio per il fatto di essere decimali si differenziano da quelli che dovremo poi battere sulla tastiera.

Come fare quindi per convertire questi indirizzi in « esadecimale »?

Si deve sempre convertirli prima in « binario », poi da questo in « esadecimale », oppure esiste un metodo che permette di passare direttamente dai numeri « decimali » a quelli « esadecimali »?

Sono questi interrogativi che tutti si porranno ed ai quali cercheremo di dare una risposta immediata.

CONVERSIONE da DECIMALE a ESADECIMALE

Per spiegarvi come si procede per impostare gli « indirizzi » sulla tastiera esadecimale vi faremo un esempio molto semplice.

Prendiamo una memoria composta da 512 celle (o se vogliamo rimanere nell'esempio precedente un mobile composto da 512 cassette con apertura a combinazione).

Una volta in possesso di questo mobile noi vi diciamo:

– dal cassetto n. 0 al cassetto n. 92 inseriteci in ognuno le caratteristiche di un transistor poi lasciate **55 cassette vuote** nell'eventualità di doverci inserire altri tipi di transistor (in pratica lasciate vuoti i cassette **dal 93 al 147**);

– dal **148** fino al **239** inseriteci invece le caratteristiche di un integrato (ovviamente un integrato per cassetto);

– dal **240** al **399** le caratteristiche dei diodi e degli zener;

– infine lasciate liberi tutti i cassette **dal 400 al 511** per eventuali altre necessità.

In pratica cioè noi abbiamo a disposizione dei numeri 0-92-148-240-399 che rappresentano gli indirizzi dei vari cassette, però espressi secondo la numerazione « decimale », cioè in un linguaggio incomprensibile per la PROM che conosce solo il **codice binario**.

Abbiamo inoltre a disposizione un « traduttore » che sarebbe la **tastiera esadecimale**, però anche questa conosce solo il suo linguaggio, quindi se vogliamo farci comprendere dovremo necessariamente convertire i nostri indirizzi in « esadecimale », quindi battere i codici ottenuti sulla tastiera in modo che questa possa tradurli in « binario » sugli ingressi di indirizzo della PROM.

Il metodo che noi consigliamo di seguire per convertire un numero « decimale » in un numero « esadecimale » è il seguente:

Innanzitutto ci si costruisce una tabellina dei « pesi », vedi fig. 19, che si differenzia però da quella che utilizzavamo per la conversione in « binario », per il fatto che i « pesi » stessi non sono più 1-2-4-8 ecc., bensì **1-16-256-4.096** ecc., cioè partendo da destra e andando verso sinistra, il peso non si raddoppia come avveniva in precedenza, bensì risulta **moltiplicato X 16**.

Infatti non vi sarà difficile verificare che:

$$1 \times 16 = 16$$

$$16 \times 16 = 256$$

$$256 \times 16 = 4.096$$

e qui potremmo proseguire all'infinito, solo che vi forniremmo dei numeri che in pratica non utilizzerete mai.

				n.ro DECIM.
4.096	256	16	1	PESI
				n.ro ESADEC.

Fig. 19 Per poter sapere a quale cella di memoria noi siamo indirizzati, o vogliamo indirizzarci è molto utile sapere effettuare la conversione dei numeri decimali in esadecimale, e per questa operazione vi consigliamo di prepararvi la tabella con i PESI 4.096-256-16-1 qui sopra riportata.

Di questa tabella noi ne sfrutteremo solo una parte, in funzione del numero decimale che vogliamo convertire, e precisamente:

se il numero è compreso fra 0 e 15 sfrutteremo solo la casella n. 1.

se il numero è compreso fra 16 e 255 sfrutteremo le due caselle 16-1

se il numero è compreso fra 256 e 4.095 sfrutteremo le tre caselle 256-16-1

se il numero è compreso fra 4.096 e 65.535 sfrutteremo le quattro caselle 4.096-256-16-1

Per farvi comprendere come si utilizza questa tabella, proviamo ora a convertire in esadecimale gli indirizzi dell'esempio precedente.

Tralasciamo ovviamente l'indirizzo 0 in quanto avrete ormai capito che lo 0, in qualsiasi codice lo si converta, sia esso binario oppure esadecimale, dà sempre « zero » e prendiamo invece in considerazione il 92.

Essendo questo numero minore di 255, utilizzeremo due sole caselle della nostra tabellina, cioè il 16 e l'1.

Per eseguire la conversione si scrive innanzitutto il numero sopra il primo « peso » a sinistra, cioè sopra il 16, poi si procede come segue:

1) si esegue la divisione $92 : 16 = 5,75$ e si scrive sotto il 16 solo la « parte intera » del risultato ottenuto, che nel nostro caso è 5 (in pratica si escludono i numeri dopo la virgola).

2) si moltiplica il « peso » per il numero che gli abbiamo scritto sotto, cioè $16 \times 5 = 80$

3) si sottrae il risultato di questa moltiplicazione dal numero iniziale, cioè $92 - 80 = 12$ dopodiché si scrive il risultato nella casellina posta sopra il « peso » successivo, cioè sopra l'1.

4) a questo punto noi dovremmo eseguire la divisione $12 : 1 = 12$ ma questa operazione è inutile in quanto il suo risultato è scontato in partenza, quindi sotto l'1 nella tabella potremo scrivere direttamente l'equivalente esadecimale di 12, cioè C.

Eseguita questa operazione la nostra tabellina è completa e nella riga di fondo noi possiamo leggere il numero esadecimale che cercavamo, cioè 5-C.

Ne consegue che programmando la PROM, quando arriveremo alla cella 5-C, che corrisponde alla cella n. 92, dovremo lasciare vuoti tanti « cassetti » fino al 147, e ripartire poi dal n. 148.

Per far questo però è necessario conoscere il codice esadecimale che corrisponde a tale indirizzo in modo da poter impostare questo codice sulla tastiera.

Per convertire il n. 148 in esadecimale utilizzeremo ancora una tabella con due soli « pesi » in quanto anche il 148 è minore di 255.

		92	12	n.ro DECIM.
4.096	256	16	1	PESI
		5	C	n.ro ESADEC.

Fig. 20 Se ad esempio avessimo una PROM 512 x 8 e volessimo programmare un dato nella cella « 92 » come spiegato nell'articolo divideremo tale numero per il PESO 16 poi divideremo il « resto » per il PESO 1, ottenendo al termine dell'operazione il codice esadecimale 5-C.

1) scriviamo il 148 sopra il 16

2) $148 : 16 = 9,25$ e poiché di questo risultato si considera solo la parte intera, nella casella sotto il 16 scriveremo un 9.

3) $16 \times 9 = 144$

4) $148 - 144 = 4$ quindi sopra il « peso » 1 scriveremo un 4

5) anziché eseguire l'inutile divisione $4 : 1$, riportiamo direttamente il 4 nella casella sotto l'1 ed a questo punto la conversione può considerarsi ultimata.

Infatti leggendo l'ultima riga della tabella si rileva che il codice che cercavamo è 9-4.

Giunti al cassetto 148 (pardon 9-4) abbiamo detto che fino al cassetto 239 metteremo le caratteristiche degli integrati, quindi ora ci occorre convertire il numero 240 per poterci indirizzare sulla cella immediatamente successiva a questo gruppo.

		148	4	n.ro DECIM.
4.096	256	16	1	PESI
		9	4	n.ro ESADEC.

Fig. 21 Se dopo aver memorizzato la cella 92 noi volessimo saltare alla cella n. 148 dovremmo conoscere quali tasti pigiare nella tastiera esadecimale, e rifacendo l'operazione spiegata nell'articolo scopriremmo che per raggiungere tale la cella è necessario battere sulla tastiera il numero esadecimale 9-4.

Per far questo sfrutteremo ancora la tabella con due soli « pesi » scrivendo inizialmente il 240 sopra il 16, dopodiché procederemo come segue:

1) $240 : 16 = 15$ e poiché sappiamo che il numero 15 in esadecimale si scrive F, nella casella sotto il 16 riporteremo una F

2) $16 \times 15 = 240$ e poiché sottraendo questo numero dal 240 iniziale si ottiene 0, nella casella sopra l'1 scriveremo uno 0 che come al solito riporteremo poi anche nella casella sotto.

Ne consegue che il corrispondente esadecimale del numero 240 è F-0.

		240	0	n.ro DECIM.
4.096	256	16	1	PESI
		F	0	n.ro ESADEC.

Fig. 22 Questo esempio serve per farvi comprendere che anche se la divisione del primo numero di sinistra da come resto zero, occorre completare fino alla fine l'operazione. Infatti l'equivalente esadecimale di 240 è F-0 e se noi scrivessimo solo F andremmo alla cella n. 15, come vedesi anche dalla tabella N. 2.

Battendo questo codice sulla tastiera noi selezioneremo pertanto il cassetto 240 e di qui dovremo riempirli tutti con le caratteristiche dei diodi e degli zener fino al 399, perciò vogliamo conoscere, anche di questo numero, il corrispondente esadecimale.

Per farlo, essendo il n. 399 maggiore di 255, dovremo utilizzare questa volta una tabella con 3 « pesi », cioè 256-16-1, vedi fig. 23.

1) Scriveremo il 399 sopra il 256.

2) $399 : 256 = 1,55$ quindi scartando i numeri dopo la virgola, sotto il 256 scriveremo un 1

3) $256 \times 1 = 256$

4) $399 - 256 = 143$ quindi nella casella sopra il 16 scriveremo 143

5) Ora eseguiremo una nuova divisione, cioè: $143 : 16 = 8,93$ e scartando come al solito i numeri dopo la virgola, nella casella sotto il 16 scriveremo l'8

6) $16 \times 8 = 128$

7) $143 - 128 = 15$ pertanto nella casella sotto l'1 scriveremo l'equivalente di 15, cioè F.

	399	143	15	n.ro DECIM.
4.096	256	16	1	PESI
	1	8	F	n.ro ESADEC.

Fig. 23 Quando il numero decimale è maggiore di 256, e minore di 4.096 occorre utilizzare tre caselle; in questo esempio avendo il numero decimale 399, convertendolo in esadecimale otterremo con le operazioni spiegate nell'articolo 1-8-F.

Ora leggendo l'ultima riga di questa tabella possiamo affermare che l'equivalente esadecimale di 399 è 1-8-F

Come avrete notato, trasformare un numero qualsiasi in esadecimale seguendo il nostro metodo è un'impresa estremamente facile ed alla portata di tutti.

UNA DOMANDA CHE SENZ'ALTRO CI FARETE

Chi non ha mai visto un microcomputer né un programmatore di PROM si chiederà certamente:

« Come faccio a sapere quando sono alla cella n. 147 oppure alla 399 e sono certo che battendo il codice esadecimale degli esempi precedenti non vada per errore a tirar fuori un cassetto diverso? ».

Ebbene questo è un errore che non può verificarsi in quanto sul microcomputer e sul programmatore di PROM esistono dei display sui quali compare il codice esadecimale impostato in modo da avere la possibilità, prima di memorizzare un dato, di vedere se questo è quello giusto.

Se abbiamo sbagliato ad impostare un codice non succede nulla perché c'è sempre la possibilità di modificare questo codice prima che vengano « bruciati » i diodi all'interno della PROM.

Come vedesi in fig. 24, in un programmatore esistono 9 display suddivisi in gruppi di tre.

A = sui primi tre display apparirà il codice esadecimale della cella che abbiamo selezionato (cioè il numero del cassetto nel cui interno vogliamo inserire i nostri dati); se ci siamo sbagliati nell'impostare questo codice non accade nulla perché possiamo sempre cancellarlo e riscrivere quello della cella voluta

B = sul secondo gruppo di tre display apparirà

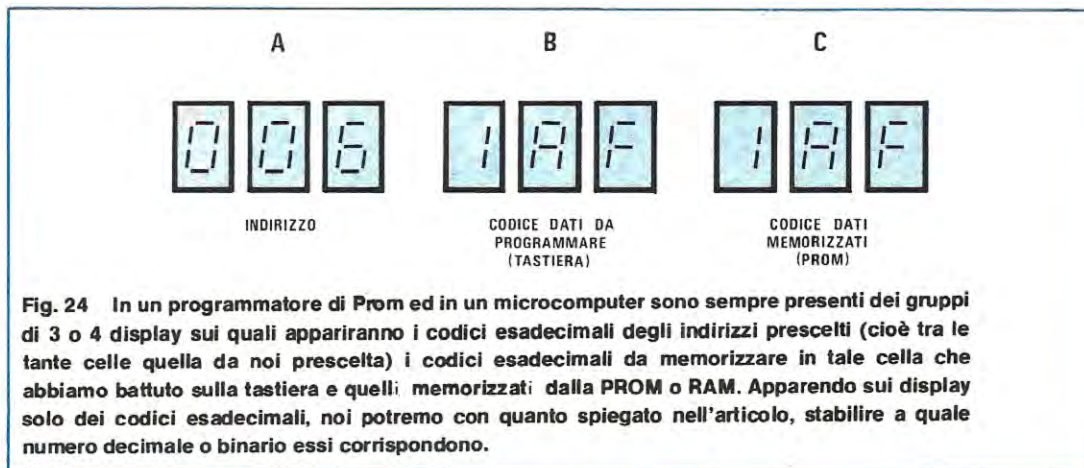


Fig. 24 In un programmatore di Prom ed in un microcomputer sono sempre presenti dei gruppi di 3 o 4 display sui quali appariranno i codici esadecimale degli indirizzi prescelti (cioè tra le tante celle quella da noi prescelta) i codici esadecimale da memorizzare in tale cella che abbiamo battuto sulla tastiera e quelli memorizzati dalla PROM o RAM. Apprendo sui display solo dei codici esadecimale, noi potremo con quanto spiegato nell'articolo, stabilire a quale numero decimale o binario essi corrispondono.

invece il codice esadecimale relativo ai dati che vogliamo memorizzare in quel cassetto ed anche qui, se ci accorgessimo di esserci sbagliati, potremo sempre cambiarlo (naturalmente finché non abbiamo dato l'ordine di « bruciare » i diodi tramite l'apposito pulsante)

C = sull'ultimo gruppo composto ancora da tre display, comparirà infine il codice esadecimale presente sull'uscita della PROM dopo che sono stati bruciati i diodi ed a questo punto, se si è commesso un errore, non è possibile rimediare.

CONVERTIRE un numero ESADECIMALE in un numero DECIMALE

Durante le fasi di programmazione di una PROM, come già accennato, sui display appariranno sempre dei numeri esadecimale.

Potrebbe quindi accadere che noi, vedendo apparire sui display i codici:

F-0
1-8-F
5-7-B
1-B

non sapessimo in quale cella stiamo lavorando.

Finora infatti vi abbiamo insegnato a convertire un numero decimale in un numero esadecimale ma non a compiere l'operazione inversa, cioè a passare da un codice esadecimale al corrispondente numero decimale.

Ebbene per compiere questa operazione utilizzeremo la solita tabellina dei « pesi », vedi fig. 25, scrivendo nella prima riga in alto di quella tabella il numero esadecimale, nella riga al centro, come al solito i « pesi » e nella riga sotto, casella per casella, il risultato della moltiplicazione fra ciascun « peso » e il numero che gli sta sopra.

	5	7	B=11	n.ro ESADEC.
4.096	256	16	1	PESI
	1.280	112	11	n.ro DECIM.

Fig. 25 Se utilizzerete la vostra tabella di fig. 19 sarà per voi facilissimo convertire qualsiasi numero esadecimale in un decimale, moltiplicando ciascuna cifra del numero esadecimale per il relativo PESO e riportando nella casella sotto il risultato. Addizionando tutti i numeri dell'ultima riga otterremo il corrispondente numero decimale.

Prendiamo per esempio il codice esadecimale F-0. Eseguendo la prima delle moltiplicazioni richieste, cioè $F \times 16$, essendo $F = 15$, si ottiene:

$$15 \times 16 = 240$$

quindi sotto il 16 nella tabellina scriveremo 240.

Eseguendo la seconda moltiplicazione, cioè 0×1 , si ottiene invece 0, quindi sotto l'1 nella tabellina scriveremo uno 0.

A questo punto, per ottenere il numero decimale che cercavamo, non dovremo fare altro che addizionare fra di loro tutti i numeri riportati nell'ultima riga in basso, cioè:

$$240 + 0 = 240$$

Quindi il numero della cella di memoria selezionata pigiando i tasti F-0 è 240 e questo conferma che il nostro metodo è valido, infatti nel paragrafo precedente avevamo già visto che scomponendo il 240 in esadecimale si ottiene appunto F-0.

Facciamo ancora un altro esempio scomponendo il

		F=15	0	n.ro ESADEC.
4.096	256	16	1	PESI
		240	0	n.ro DECIM.

Fig. 26 Se sui display appare il numero esadecimale 5-7-B sarà molto semplice, come spiegato in fig. 25, stabilire che state lavorando nella cella n. 1.403 infatti la somma di $1.280 + 112 + 11$ ci darà come risultato tale numero. Come avrete fino qui compreso le tabelle con i PESI da noi presentate vi saranno utilissime per qualsiasi conversione.

codice 5-7-B.

Per questo ci servirà ovviamente una tabella a 3 colonne, come vedesi in fig. 26.

$$5 \times 256 = 1280$$

$$7 \times 16 = 112$$

$$11 \times 1 = 11$$

Dalla somma di questi numeri si ottiene:

$$1.280 + 112 + 11 = 1.403$$

quindi se sui display comparisse il codice 5-7-B, significherebbe che stiamo esplorando la cella di memoria n. 1.403.

TAVOLE DI CONVERSIONE

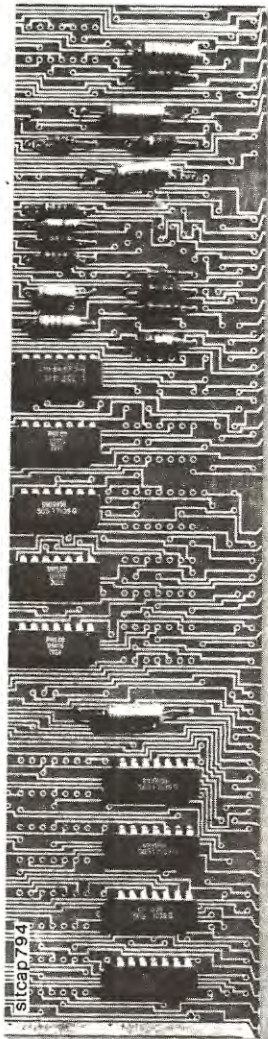
Per semplificarvi ulteriormente il problema di convertire un numero decimale in esadecimale e viceversa possiamo qui fornirvi una tavola di conversione estremamente facile da consultare che vi permetterà di ricavarvi immediatamente e con un minimo sforzo mentale, il codice esadecimale corrispondente a qualsiasi numero compreso fra 0 e 1.024.

Prima di spiegarvi come si utilizza in pratica questa tabella, vediamo di scoprire come essa è stata composta.

Innanzitutto avrete già notato che abbiamo una colonna in cui sono riportati dei numeri decimali e di fianco a ciascuno di essi troviamo il corrispondente codice esadecimale, quindi se ci occorresse per esempio convertire in esadecimale il numero 144 che compare in questa tabella, non dovremmo fare altro che trascrivere il codice riportato di fianco, cioè **9-0**.

Un particolare importante della tabella è che passando da un qualsiasi numero decimale e quello immediatamente successivo vi è sempre uno scarto di 16, infatti vi sarà facile rilevare che $0 + 16 = 16$

L'ELETTRONICA è la lingua universale



Imparala subito con il metodo 'dal vivo' IST

"Parli anche tu elettronica"? No? Allora non attendere oltre, altrimenti rischi di essere tagliato fuori e di non farti più capire. Tutto è così "elettronico" che non puoi ignorarlo. Affidati all'IST. Noi non ci fermiamo alle promesse, ma facciamo molto di più: ti diamo le carte per vincere la tua partita; non ti diamo denaro, ma il mezzo di guadagnare di più; non ti diamo un posto, ma la spinta per ottenerne uno migliore. Quindi, affrettati a "parlare elettronica" e non sarai uno dei "tanti"! **La richiesta di personale qualificato è sempre più grande.**

Imparerai a casa tua e costruirai con le tue mani

Il corso teorico-pratico IST funziona sempre: ● con i 18 fascicoli imparerai la teoria ● con le 6 scatole di materiale la metterai in pratica (e costruirai, con le tue mani, numerosi esperimenti di verifica ● le tue risposte saranno esaminate, individualmente, dai nostri insegnanti che ti aiuteranno in caso di bisogno ● al termine, riceverai un **Certificato Finale** che dimostrerà a tutti il tuo impegno ed il tuo successo ● Tutto ciò a casa tua, durante il tuo tempo libero, senza dipendere da altri! Imparerai con sicurezza perché il metodo "dal vivo", basato sui fascicoli estremamente chiari, non è legato alfabeto, alla formazione o al lavoro svolto. Esso non richiede una preparazione preliminare.

Gratis in visione il 1° fascicolo

Richiedici subito - in **VISIONE GRATUITA** e senza impegno - il 1° fascicolo: lo riceverai raccomandato. Potrai esaminarlo con attenzione, prendere la tua decisione e fare tua questa "lingua" universale.

Spedisci oggi stesso il tagliando riservato a te: non attendere oltre!

IST ISTITUTO SVIZZERO DI TECNICA

Unico associato italiano al CEC Consiglio Europeo Insegnamento per corrispondenza - Bruxelles.
L'IST non effettua visite a domicilio

BUONO per ricevere - per posta, in visione gratuita e senza impegno - il 1° fascicolo di **ELETTRONICA** con esperimenti e dettagliate informazioni sul corso. (Si prega di scrivere una lettera per casella).

cognome _____

nome _____ età _____

via _____ n. _____

CAP _____ città _____

professione attuale _____

Da ritagliare e spedire in busta chiusa a:
IST - Via S. Pietro 49/41H - 21016 LUINO (Varese)
 Tel. 0332/53 04 69

Tabella n. 3

Numero decimale	Numero esadecimale	Numero decimale	Numero esadecimale
0	0	512	2-0-0
16	1-0	528	2-1-0
32	2-0	544	2-2-0
48	3-0	560	2-3-0
64	4-0	576	2-4-0
80	5-0	592	2-5-0
96	6-0	608	2-6-0
112	7-0	624	2-7-0
128	8-0	640	2-8-0
144	9-0	656	2-9-0
160	A-0	672	2-A-0
176	B-0	688	2-B-0
192	C-0	704	2-C-0
208	D-0	720	2-D-0
224	E-0	736	2-E-0
240	F-0	752	2-F-0
256	1-0-0	768	3-0-0
272	1-1-0	784	3-1-0
288	1-2-0	800	3-2-0
304	1-3-0	816	3-3-0
320	1-4-0	832	3-4-0
336	1-5-0	848	3-5-0
352	1-6-0	864	3-6-0
368	1-7-0	880	3-7-0
384	1-8-0	896	3-8-0
400	1-9-0	912	3-9-0
416	1-A-0	928	3-A-0
432	1-B-0	944	3-B-0
448	1-C-0	960	3-C-0
464	1-D-0	976	3-D-0
480	1-E-0	992	3-E-0
496	1-F-0	1.008	3-F-0

Nella tabella sono riportate le corrispondenze tra i numeri del sistema DECIMALE e quelli del sistema ESADECIMALE da 0 a 1008. Come spiegato nell'articolo, con qualche semplice operazione di divisione e sottrazione, con questa tabella, è possibile convertire qualsiasi numero, compreso tra 0 e 1008, dal sistema DECIMALE al sistema ESADECIMALE.

Sempre passando da un numero decimale a quello successivo, che cosa cambia nel codice esadecimale?

Cambia solo la 2° cifra e precisamente aumenta sempre di 1.

Ovviamente quando questa 2° cifra è uguale a 9, passando al numero successivo si dovrebbe avere 10, ma sappiamo tutti che in esadecimale il 10 si scrive A, quindi dopo il 9 troveremo un A, dopo l'A un B, dopo il B un C, dopo il C un D, dopo il D un E, dopo l'E un F.

Ecco, in corrispondenza dell'F si ha l'unica stranezza, se così si può chiamare, di questa tabella infatti dopo l'F abbiamo lo 0 come sarebbe logico supporre, però aumenta anche automaticamente di 1 la terza cifra del codice esadecimale, cioè dopo F-0 abbiamo 1-0-0, dopo 1-F-0 abbiamo 2-0-0, dopo 2-F-0 abbiamo 3-0-0 e così di seguito.

Come si utilizza questa tabella è presto detto.

Supponiamo per esempio di dover convertire in esadecimale il numero 999.

La prima operazione da compiere è quella di cercare, nella colonna riservata ai numeri decimali, quello immediatamente più basso di 999, cioè 992.

A questo punto si legge il codice di 992, cioè 3-E-0, poi si esegue la sottrazione $999 - 992 = 7$ e si sostituisce il numero ottenuto al posto dello 0 in fondo al codice, ricavando così il nuovo codice **3-E-7** che è appunto quello equivalente al numero decimale 999.

Facciamo ancora un esempio per chiarirvi ulteriormente le idee.

Supponiamo di voler convertire in esadecimale il numero 107.

1) Guardiamo la tabella e rileviamo che il numero decimale immediatamente inferiore a 107 su questa tabella è 96;

2) Di fianco a 96 troviamo il relativo codice esadecimale, cioè 6-0.

3) A questo punto eseguiamo la sottrazione: $107 - 96 = 11$ e poiché in esadecimale 11 si scrive B, sostituiamo lo 0 sulla destra del codice precedente con una B ottenendo così **6-B**, che è appunto il codice esadecimale corrispondente a 107.

IMPORTANTE: quando si esegue la sottrazione, questa non deve mai risultare un numero superiore a 15 (che in esadecimale si scrive F) diversamente significa che vi siete sbagliati a leggere la tabella, cioè il numero che avete scelto da sottrarre è troppo basso, quindi occorre sceglierne uno più alto.

Supponiamo per esempio di voler convertire il numero 709 in esadecimale.

Ammettiamo di scegliere sulla tabella, anziché il numero 704 che è quello immediatamente inferiore ad esso, il numero 688.

Ebbene eseguendo la sottrazione si ottiene: $709 - 688 = 21$, cioè un numero che è superiore al 15 quindi non si può codificare in esadecimale con una sola cifra.

Ne consegue che dovremo necessariamente scegliere il numero che viene subito dopo di questo nella tabella, cioè il 704, ottenendo così: $709 - 704 = 5$.

A questo punto, sostituendo il 5 al posto dello 0 nel codice relativo a 704, cioè 2-C-0, si ottiene **2-C-5**, che è appunto il codice esadecimale corrispondente a 709.

A titolo di riepilogo, ricordiamo qui ancora una volta che in esadecimale il numero 10 si scrive A, il numero 11 si scrive B, il numero 12 si scrive C, il numero 13 si scrive D, il numero 14 si scrive E e il numero 15 si scrive F.

L'OPERAZIONE INVERSA

Proviamo ora ad eseguire, sempre servendoci di questa tavola di conversione, l'operazione inversa, cioè a trovare l'equivalente decimale per esempio del **codice 2-C-5**.

1) Si sostituisce il numero finale di questo codice, cioè il **5**, con uno **0** ottenendo così **2-C-0**

2) Si va a vedere nella tabella quale numero decimale corrisponde a questo codice; nel nostro caso è il numero 704.

3) Si aggiunge a questo numero quel numero che avevamo tolto dal codice, cioè 5, e così facendo si ottiene automaticamente il numero desiderato, vale a dire $704 + 5 = 709$.

Facciamo un secondo esempio provando a riconvertire uno dei codici trovati in precedenza, cioè il 6-B.

1) Togliamo il B e mettiamo in sua vece uno **0** ottenendo così **6-0**

2) Guardiamo in tabella e vediamo che al codice 6-0 corrisponde il numero 96

3) Sommiamo al 96 il B, cioè 11, ottenendo così: $96 + 11 = 107$

Come vedete anche questa volta i conti tornano perfettamente, a riprova che tutti i metodi da noi presentati sono validi sotto ogni punto di vista.

Per ultimo proviamo a riconvertire in decimale il codice esadecimale 3-E-7.

1) Sostituiamo il 7 con uno 0 ottenendo così 3-E-0

2) Cerchiamo questo codice nella tabella e leggiamo il numero decimale posto alla sua sinistra, cioè 992.

3) Sommiamo al 992 il 7 che avevamo tolto in precedenza ed otteniamo così $992 + 7 = 999$, cioè proprio il numero da cui eravamo partiti nel paragrafo precedente per ricavarci il codice 3-E-7.

PER CONCLUDERE

Giunti a questo punto, crediamo di avere concluso il nostro discorso in quanto oramai abbiamo passato in rassegna tutte le condizioni che possono verificarsi in pratica quando si deve programmare una PROM o una EPROM oppure quando si lavora con un microcomputer.

Infatti vi abbiamo insegnato come si può **convertire un numero decimale in binario** in modo da poterlo memorizzare all'interno di una PROM; vi abbiamo anche detto come si può eseguire la conversione inversa, cioè **passare da un numero binario a un numero decimale**, in modo da decifrare per esempio, la risposta fornitaci da un microcomputer; successivamente vi abbiamo parlato della **tastiera esadecimale** presentandola come un mezzo per snellire e facilitare la programmazione di una PROM; usando la tastiera esadecimale occorre però saper **convertire un numero binario in esadecimale** ed anche questa abbiamo visto che è un'operazione molto semplice da eseguire, vi abbiamo ancora spiegato come eseguire l'operazione inversa, cioè come **passare da un numero esadecimale a un numero binario** e per ultimo vi abbiamo spiegato i due tipi di conversione che utilizzeremo maggiormente quando cominceremo a lavorare col microcomputer, cioè **la conversione da decimale a esadecimale e viceversa**.

Ovviamente, pur avendo cercato di spiegare queste cose nei termini più elementari possibili, non ci illudiamo che abbiate compreso tutto al primo colpo però non vogliamo neanche credere che qualcuno, scoraggiato dalle difficoltà dell'argomento, abbia interrotto anzitempo la lettura di questo articolo accampando come « scusa » il fatto che « a lui questa roba non serve ».

Un discorso di questo genere non regge infatti in un mondo dove gli integrati digitali hanno ormai invaso ogni campo dell'elettronica, dove tutti parlano di PROM-EPROM-RAM ecc. come se parlassero di una cosa familiare, dove il microcomputer sta « entrando » di forza costringendoci a cambiare il nostro modo di vedere le cose, non si può pensare di sopravvivere (parliamo naturalmente da un punto di vista elettronico) se non si segue la corrente, cioè se non si imparano le nozioni fondamentali di questa nuova tecnologia.

Ebbene il punto di partenza per entrare in questo

MICROCOMPUTER

Sul prossimo numero troverete gli schemi elettrici, ed i relativi circuiti stampati, per poter già iniziare a montare il microcomputer che vi avevamo promesso. Essendo questo un progetto molto ambito, per non correre il rischio di perdere questo numero prenotatelo in tempo dal vostro edicolante e se volete essere ancor più sicuri di riceverlo sottoscrivete prima del 30 ottobre un abbonamento. Seguirà anche una serie di articoli per la programmazione molto più comprensibili di quelli che tanti altri hanno già tentato di pubblicare con scarso risultato, per il solo motivo che si sono limitati a tradurre in italiano, in taluni casi anche con scarsa competenza (lo dimostra l'uso di termini assolutamente inadeguati) un libretto di istruzioni inglese senza chiarirne i contenuti essenziali.

mondo è proprio quello di prendere confidenza con tutti quei codici che abbiamo esaminato in questo articolo, cioè il binario e l'esadecimale, diversamente il microcomputer resterà sempre per noi un « oggetto misterioso » venuto dall'America, che parla uno strano linguaggio assolutamente incomprensibile.

Proprio per tale motivo abbiamo deciso, prima di presentarvi il microcomputer, di dedicare un articolo a questo argomento fondamentale in modo da fornirvi le basi per comprendere quanto vi diremo in seguito.

Non solo ma è tanta l'importanza che assegnamo al saper eseguire queste conversioni che prima di chiudere l'articolo, vogliamo proporvi una serie di esercizi eseguendo i quali potrete rendervi conto se veramente avete capito quanto vi abbiamo detto, oppure se è meglio rileggersi qualche paragrafo.

Le soluzioni a questi « quiz » le troverete alla fine dell'articolo.

1° Problema: sulle 8 uscite di una PROM vogliamo programmare il numero decimale 222; quale codice binario dovremo impostare e quale esadecimale?

2° Problema: a una nostra domanda, un microcomputer provvisto di 16 uscite risponde presentando su queste uscite il codice binario 1000100100010110; a quale numero decimale corrisponde questo codice binario e a quale esadecimale?

3° problema: se volessimo programmare sulle uscite di una ipotetica PROM a 12 uscite il codice binario 011100111001 servendoci per questo scopo di una tastiera esadecimale, quale codice dovremmo impostare sulla tastiera?

4° Problema: se su una tastiera esadecimale impostiamo il codice A-B-C, quale numero binario otteniamo in uscita e a quale numero decimale corrisponde?

5° Problema: dobbiamo inserire un'informazione nella cella 973 di una PROM, quale codice dovremo impostare sulla tastiera esadecimale per aprire questo cassetto?

6° Problema: sui tre display di un microcomputer compare il codice esadecimale A-1-A; a quale numero decimale corrisponde in pratica questo codice?

7° Problema: se doveste far eseguire a un microcomputer l'operazione $315 + 29$ utilizzando la tastiera esadecimale, quali codici impostereste per comporre il numero 315 e il numero 29? Quale codice vi verrà inoltre fornito come risposta sui display del

microcomputer il quale ovviamente vi dirà 344, però ve lo presenterà in codice esadecimale?

8° Problema: è vero che 3-7-D è il codice esadecimale equivalente al numero decimale 900?

9° Problema: se doveste memorizzare dei dati in una PROM partendo dalla cella n. 65 e fermandovi alla cella 115, quale codice impostereste inizialmente sulla tastiera esadecimale e a quale codice sempre esadecimale vi fermereste?

10° Problema: Dati i numeri binari 11001 e 10011, convertite questi numeri in decimale, moltiplicateli fra di loro e diciteli quindi il risultato sia in binario che in esadecimale.

RISOLUZIONE DEI PROBLEMI SOPRA PRESENTATI

1) Sfruttando la tabellina di fig. 5, si ricava che il numero binario equivalente è **11011110**; sfruttando invece la tabellina di fig. 19, si ricava che il codice esadecimale è **D-E**.

2) Sfruttando la tabellina di fig. 7 si ricava che il numero decimale equivalente è **35.094**; sfruttando invece 4 tabelline del tipo indicato in fig. 11, si ricava che l'equivalente esadecimale è **8-9-1-6**.

3) Sfruttando 3 tabelline del tipo indicato in fig. 11, si ricava il codice **7-3-9**.

4) Sfruttando 3 tabelline del tipo indicato in fig. 14, si ricava che il codice binario corrispondente a questo numero è **101010111100**; sfruttando invece la tabella di conversione di fig. 25, si ricava l'equivalente decimale è **2.748**.

5) Sfruttando la tabella di conversione di fig. 19, si ricava che il codice da impostare sulla tastiera è: **3-C-D**

6) Sfruttando la tabella di conversione di fig. 25 si ricava che il numero decimale corrispondente a questo codice è: **2.586**

7) Per comporre il numero 315 imposteremo il codice **1-3-B**; per comporre il numero 29 imposteremo il codice **1-D** ed il computer ci risponderà col codice **1-5-8**.

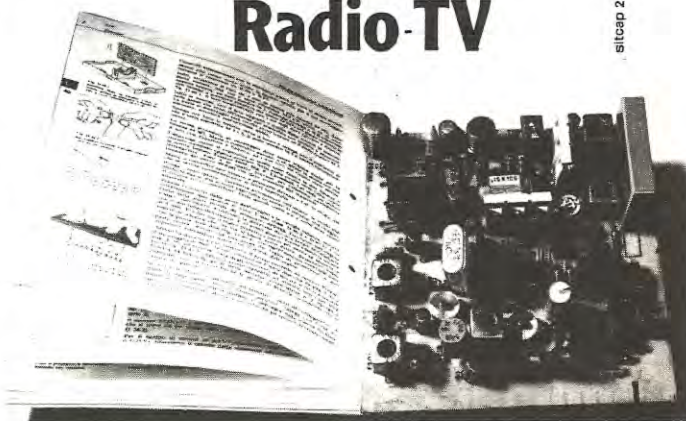
8) NO, il codice 3-7-D equivale al numero decimale **893**; il numero 900 ha invece come equivalente il codice esadecimale **3-8-4**.

9) Inizialmente dovremmo impostare il codice **4-1** e dovremmo fermarci quando sul display compare il codice **7-3**.

10) Il primo numero equivale a **25**; il secondo a **19**; moltiplicando 25×19 si ottiene **475**; il codice binario equivalente a 475 è **111011011**; il codice esadecimale equivalente a 475 è invece **1-D-B**, come si può facilmente ricavare sfruttando la tabella n. 3 oppure scomponendo il numero binario in esadecimale dopo averlo diviso in gruppi di 4 cifre.

nuovissimo corso rapido di tecnica Radio-TV

slcap 278



con esperimenti di verifica

Tv a colori, radio-tv private, tv a circuito chiuso, radio ricetrasmittenti, ecc. sono il risultato dello straordinario progresso tecnologico di questi anni! Ecco perché si è reso necessario questo corso IST sulle tecniche radio-tv più avanzate!

Perché con esperimenti?

Perché è molto più facile imparare se si verifica con l'esperimento ogni fenomeno studiato. E il nuovo corso IST per corrispondenza è composto di soli 18 fascicoli e di ben 6 scatole di ottimo materiale. I primi vi spiegano, velocemente ma con cura, la teoria; le seconde vi permettono di realizzare gli

esperimenti per metterla in pratica. E tutto questo nelle ore libere e nella tranquillità di casa vostra. Al termine del corso riceverete un **Certificato Finale gratuito**.

Volete saperne di più?

Inviatoci oggi stesso il tagliando e riceverete, solo per posta, la prima dispensa in visione del corso TELERADIO con tutte le informazioni necessarie.

IST ISTITUTO SVIZZERO DI TECNICA

Unico associato italiano al CEC Consiglio Europeo Insegnamento per Corrispondenza - Bruxelles.
L'IST non effettua visite a domicilio

BUONO per ricevere - per posta, in visione gratuita e senza impegno - la 1ª dispensa del corso TELERADIO con esperimenti e dettagliate informazioni supplementari. (Si prega di scrivere una lettera per casella).

cognome

nome

età

via

n

CAP

città

professione attuale

Da ritagliare e spedire in busta chiusa a:
IST - Via S. Pietro 49/411 - 21016 LUINO (Varese)
Tel. 0332/53 04 69

A PROPOSITO DEI RAGGI INFRAROSSI (progetto LX337)

Molti lettori che hanno realizzato il trasmettitore per raggi infrarossi LX337 presentato sul n. 65 a pag. 230 ci hanno inviato il loro montaggio dicendo che si rifiutava assolutamente di funzionare pur avendo eseguito alla perfezione tutte le operazioni indicate.

Controllando questi montaggi ci siamo subito accorti di un particolare sfuggito anche alla stessa Siemens e cioè che la tacca di riferimento dei diodi FD1-FD2 che dovrebbe individuare il « catodo », in realtà non sempre si trova nella giusta posizione infatti su molti diodi la si trova in corrispondenza dell'anodo.

Nel montaggio vi consigliamo quindi di non fare nessun affidamento su tale tacca, bensì di controllare con un tester l'esatta polarità del diodo.

Per far questo potremo prendere una pila da 4,5 volt, applicare in serie al terminale positivo una resistenza da 220-270 ohm poi alimentare con questa il diodo misurando con un tester commutato sulla portata 100 milliampère fondo scala la corrente assorbita.

Se l'assorbimento è « zero » significa che il **terminale positivo** della pila è collegato sul **catodo** del diodo; se invece lo strumento indica un assorbimento di circa 20 mA il terminale positivo della pila è collegato all'**anodo**.

Facciamo presente che sul circuito stampato i catodi dei due diodi emettitori debbono essere rivolti verso il basso, mentre gli anodi debbono essere rivolti

verso i due fili di alimentazione dei 9 volt (ved fig. 5 a pag. 233 della riv. 65).

Nota bene: controllate entrambi i diodi perchè trattandosi di un errore di fabbricazione potreste anche trovarne uno con la tacca in corrispondenza dell'anodo e uno con la tacca in corrispondenza del catodo.

LEGGETE la frequenza DELLA vostra SINTONIA Progetto LX308-309 Rivista n. 62 pag. 386

In taluni montaggi di questo visualizzatore inviatici da riparare abbiamo riscontrato che il circuito rimaneva bloccato all'atto dell'accensione e che per sbloccarlo era necessario accenderlo e spegnerlo due o tre volte consecutive, dopodichè il circuito steso iniziava a funzionare regolarmente indicandoci l'esatta frequenza di sintonia del ricevitore.

Tale inconveniente, se di inconveniente si può parlare dal momento che si presenta in un numero limitatissimo di casi, si può facilmente eliminare applicando una resistenza da 1.200 ohm 1/4 watt fra i piedini 18-19 dell'integrato IC1, cioè dell'integrato SAA.1070.

Sempre relativamente a questo progetto ci è poi stato chiesto se era possibile trasformarlo in un normalissimo frequenzimetro programmando tramite le resistenze R1-R2-R3 un valore di « media frequenza » uguale a « zero ».

La risposta purtroppo è NO infatti i valori di « media frequenza » che si possono programmare sono solo ed esclusivamente quelli indicati sulla rivista, quindi lo « zero » è escluso.

INTERESSA TUTTI I LETTORI

Noi di Nuova Elettronica siamo abituati a considerare coloro che acquistano la nostra rivista non degli anonimi clienti, bensì degli amici che a questo hobby dedicano gran parte della loro vita per ricavarne le più ampie soddisfazioni.

Proprio per questo motivo pensiamo sia corretto portarvi a conoscenza che tutte le industrie ci hanno già comunicato di aver predisposto per i componenti di elettronica, a partire da questo mese, un aumento compreso fra un minimo del 15% e un massimo del 20%.

Anche la carta necessaria per la stampa della rivista ha già subito il suo esagerato aumento e questo lo avrete già potuto appurare acquistando un qualsiasi quotidiano: ieri lo pagavate 250 lire, oggi lo pagate 300 e domani sappiamo già che lo pagherete 350.

Di fronte a questa marea di aumenti purtroppo anche noi dovremo adeguarci però anzichè seguire la tecnica dell'imboscamento, così cara a chi della speculazione fa una ragion di vita, cercheremo al contrario di aiutarvi mettendo a vostra disposizione, al vecchio prezzo, tutto il materiale che abbiamo ancora in scorta in magazzino.

In altre parole fino al 30 di ottobre possiamo ancora fornirvi kit volumi e riviste arretrate con il prezzo attuale mentre dopo tale data, quando inizierà ad arrivarci il materiale su cui gravano tali aumenti, anche i prezzi dei kit e dei volumi dovranno essere riveduti.

Pertanto se avete intenzione di realizzare qualche progetto oppure se vi manca ancora qualche volume alla vostra raccolta.

Se volete rinnovare il vostro abbonamento oppure volete contrarne uno nuovo, fatelo entro il 30 ottobre: vi costerà molto meno.

Precisiamo che tali aumenti non li faremo gravare in alcun modo sugli abbonamenti già in corso, cioè se qualcuno ha contratto un abbonamento per esempio in gennaio e deve ancora ricevere 7-8 numeri della rivista, li riceverà regolarmente senza dover versare alcun conguaglio e senza che la sua scadenza venga in alcun modo ritoccata.

LA DIREZIONE COMMERCIALE



SPS 6977

La "TVCC" diventa uno strumento di lavoro

Grazie ad una vasta gamma di apparecchiature ed accessori per impianti di televisione a circuito chiuso, la Società Italiana Telecomunicazioni Siemens offre la più valida soluzione agli specifici problemi che si presentano quotidianamente nel lavoro.



Nel settore dell'insegnamento scolastico e dell'apprendimento professionale.

Nel settore dei servizi, sia per la sorveglianza preventiva - banche, musei, supermercati - sia per il controllo cautelativo - sicurezza del personale nelle industrie e osservazione dei degenti negli ospedali -.



SOCIETÀ ITALIANA TELECOMUNICAZIONI SIEMENS s.p.a.

20149 Milano - p.le Zavattari, 12 - tel. (02) 4388.1

PROGETTI in SINTONIA



MODIFICHE per il PROGETTO

« Amplificatore d'uscita per generatori di BF da 3 Hz a 5 MHz »

del sig. Sciavarello Guido - Basilea - Svizzera
presentato sul n. 65

Molti lettori (236 per l'esattezza) ci hanno scritto dicendo che pur avendo montato l'amplificatore per generatori di BF presentato sulla rubrica Progetti in Sintonia del n. 65 a pag. 245-246 con i valori indicati dall'autore, non sono riusciti ad ottenere i risultati promessi, anzi a taluni il circuito si è rifiutato decisamente di funzionare.

A tale proposito ricordiamo che, come è chiaramente specificato nella prima pagina di questa rubrica, i progetti che ci vengono inviati da pubblicare **non li proviamo**; ci limitiamo solo ad un esame teorico per verificare se il circuito può effettivamente funzionare, consigliando eventuali modifiche che potrebbero esservi apportate e correggendo anche quegli errori che l'autore involontariamente commette nel disegnare lo schema elettrico.

Non per questo vogliamo però abbandonare chi realizza tali progetti al suo destino, cioè tirarci in disparte solo perché il progetto non l'abbiamo fatto noi. Proprio per tale motivo, vedendo le numerose lettere che ci sono arrivate a tal proposito e sapendo per esperienza che « fidarsi è bene ma non fidarsi è meglio, anche se l'autore è svizzero », abbiamo deciso di montare anche noi questo schema per provare se funziona e la conclusione che ne abbiamo tratto è la seguente, cioè il circuito non funziona e presenta effettivamente dei difetti che abbiamo dovuto eliminare per poter ottenere i risultati promessi.

In particolare i difetti che abbiamo riscontrato sono i seguenti:

1) Il circuito autooscilla paurosamente, quindi il segnale che si ottiene in uscita non è in pratica utilizzabile.

2) L'amplificatore ha un guadagno bassissimo tanto che occorre applicargli in ingresso un segnale di 10 volt picco-picco per ottenere in uscita il doppio, cioè 20 volt.

3) I transistor finali TR7-TR8 assorbono troppa corrente, quindi scaldano in modo eccessivo.

4) L'onda sinusoidale in uscita non è bilanciata rispetto alla massa.

Per eliminare questi difetti occorre effettuare le seguenti modifiche nel circuito:

1) Escludere la resistenza R24 da 47.000 ohm posta in serie all'uscita

2) **Non utilizzare** per le resistenze R21-R22 da 4,7 ohm 1 watt applicate agli emettitori di TR7-TR8 delle **resistenze a filo**, infatti con resistenze a filo, essendo queste induttive, il circuito autooscilla, pertanto è necessario prendere due resistenze da 10 ohm 1/2 watt a carbone e collegarle in parallelo ottenendo così una resistenza non induttiva da 5 ohm 1 watt che inseriremo per R21-R22.

3) Le resistenze R20-R25 collegate ai collettori di TR7-TR8 debbono risultare da **180 ohm** anziché da 18 ohm come indicato dall'autore (forse questi nel ricopiare lo schema si è dimenticato di aggiungere uno 0)

4) Per ottenere una maggior amplificazione è necessario aumentare i valori delle resistenze R11-R12 infatti impiegando per queste resistenze un valore di 3.300 ohm, come indicato dall'autore, l'amplificatore guadagna 2, mentre utilizzando al loro posto delle resistenze da 18.000 ohm si ottiene un'amplificazione di circa 15 volte.

Precisiamo che il massimo segnale applicabile in ingresso senza che l'amplificatore saturi o distorca è 1,3 volt picco-picco, vale a dire circa 0,5 volt efficaci (misure rilevate sul nostro montaggio).

5) È ancora necessario applicare in serie alla resistenza R23 (resistenza collegata fra la giunzione R18-R19 e la massa) un trimmer da 1.000 ohm.

In questa rubrica presenteremo quegli schemi, fra i tanti che i lettori giornalmente ci inviano, che ci sembreranno più validi e interessanti sia dal lato tecnico che divulgativo. Tali schemi, per ovvii motivi di tempo, non possiamo provarli uno per uno e proprio per questo ci affidiamo alla serietà di chi ce li invia limitandoci da parte nostra a controllare se il circuito è valido teoricamente e completandolo sempre con una nota redazionale, cioè con consigli tecnici e critiche utili ad evitare insuccessi a chi eventualmente ne tentasse la realizzazione.

Certamente fra questi circuiti ve ne potrà essere qualcuno che non funziona come indicato dall'autore, però ne troverete anche di quelli che supereranno le caratteristiche enunciate ed è proprio questo lo spirito della rubrica, presentare cioè un cocktail di progetti vari che possano consentire allo sperimentatore di utilizzare componenti già in suo possesso che diversamente non saprebbe come utilizzare.

In pratica questo trimmer ci permetterà di bilanciare l'uscita dell'amplificatore e dovrà essere tarato in modo che fra l'uscita e la massa, senza segnale in ingresso, si abbia tensione « zero ».

Si noterà infatti che ruotando questo trimmer da un estremo all'altro, la tensione continua in uscita varia all'incirca da 1 volt positivo a 1 volt negativo.

Queste sono le modifiche indispensabili per far funzionare il circuito, tuttavia potremmo aggiungere anche qualche altro utile consiglio.

Ad esempio se volete raggiungere effettivamente la massima frequenza dei 5 MHz (nel nostro prototipo abbiamo raggiunto i 7 MHz con un'attenuazione di -3 dB) è assolutamente necessario effettuare un montaggio molto ordinato e compatto.

In particolar modo dovrete tenere molto corti i collegamenti tra il collettore di TR5 e la base di TR7 nonché fra il collettore di TR6 e la base di TR8.

Nel prototipo da noi montato, tenendo questi collegamenti lunghi circa 3,5 cm., il finale autooscillava.

Collegando direttamente (max lunghezza della pista 0,5 cm.) il collettore e la base di questi transistor, il difetto automaticamente si elimina.

Corti dovranno risultare anche i collegamenti relativi ai diodi DS1-DS2.

Coloro a cui non interessa ottenere una banda passante di 5 MHz, potranno applicare tra base ed emettitore di TR7-TR8 un condensatore da 47 pF a disco.

Se invece vi interessa raggiungere e superare i 5 MHz, dovrete necessariamente ridurre l'amplificazione impiegando per R11-R12 un valore di 10.000 ohm (si può scendere fino a 8.200 ohm riducendo così il guadagno dell'amplificatore a circa 6-7 volte).

Per terminare possiamo aggiungere che il circuito assorbe sui due rami dei + e - 12 volt circa 30 milliampère e che se viene montato seguendo le nostre indicazioni funzionerà certamente al primo colpo.

Precisiamo che sul nostro prototipo abbiamo utilizzato, per TR1-TR4-TR5-TR8, dei transistor 2N2905 e per TR2-TR3-TR6-TR7 dei 2N2219.

UN DADO ELETTRONICO

Sig. Zambruni Mauro, Torino

Dovendo realizzare un dado elettronico, mi sono accorto che tutti, come il vostro pubblicato sul n. 28, risultano alquanto ingombranti perché richiedono l'uso di un trasformatore di alimentazione e logicamente anche di una presa di rete per poterlo inserire.

A me invece interessava realizzare una piccola scatola poco ingombrante ed autonoma in modo da poterlo portare ovunque, anche in spiaggia, dove ovviamente non esiste alcuna presa luce a 220 volt.

Ho quindi ideato un dado elettronico che funziona con una batteria quadra da 4,5 volt e poiché lo ritengo interessante, ho pensato di inviarvelo sperando che possa trovare posto nella rubrica progetti in sintonia.

Il funzionamento di questo circuito è molto semplice.

L'integrato IC1, un NE555, funge da oscillatore libero e la sua frequenza di lavoro viene determinata dalla capacità del condensatore C1, nonché dal valore della resistenza R1.

Il segnale disponibile in uscita da questo oscillatore, tramite un NAND che funziona da « interruttore elettronico », lo invio all'ingresso (piedino 14) di un contatore di tipo SN7490 ottenendo sulle uscite 12-9-8 di questo, un diverso codice binario a seconda degli impulsi che sono stati conteggiati.

Il mio problema era quello di azzerare il conteggio una volta che fosse stato raggiunto il numero 6 (infatti le combinazioni su un dado sono 6) e l'ho risolto collegando i piedini di reset 2-3 alle uscite 9-8 del contatore.

Le tre uscite a disposizione le ho quindi collegate ad un circuito di decodifica composto dall'integrato SN.7404 (6 inverter), dall'integrato SN7400 (4 nand a 2 ingressi) e dall'integrato SN7410 (3 nand a 3 ingressi) necessario per accendere i 7 led a disposi-

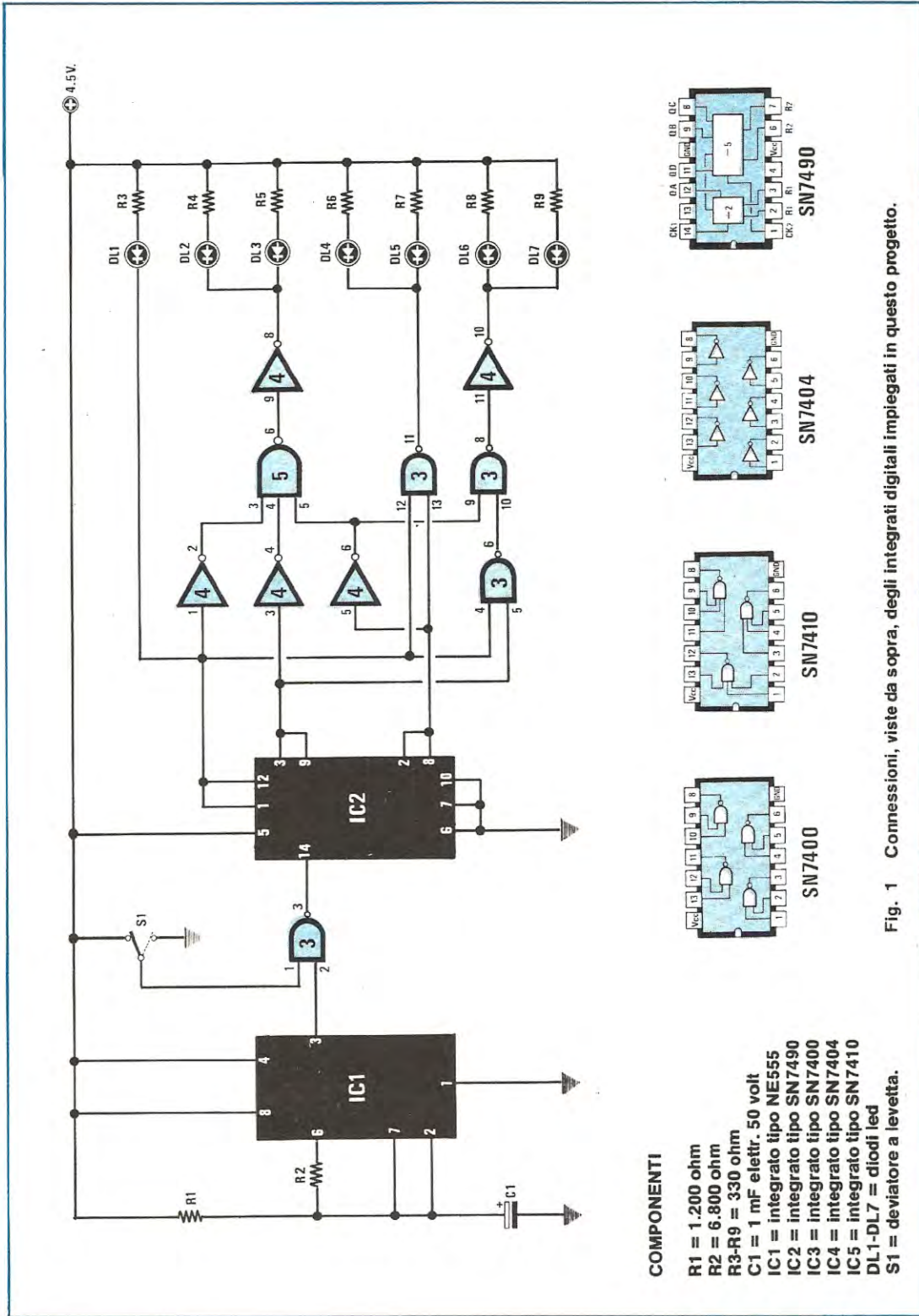
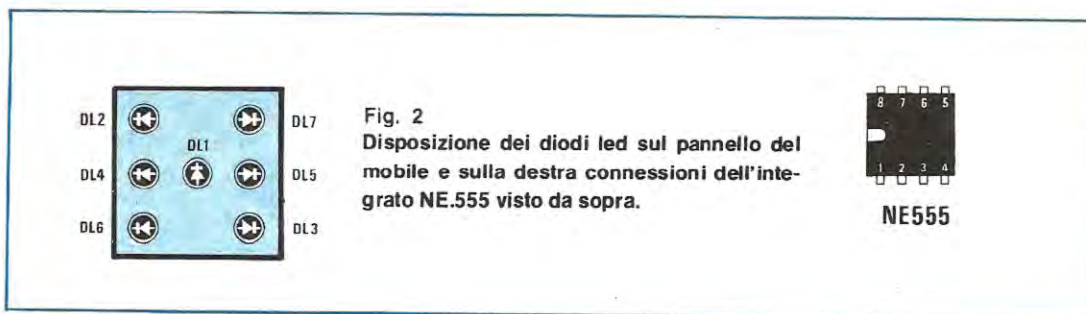


Fig. 1 Connessioni, viste da sopra, degli integrati digitali impiegati in questo progetto.



zine secondo le stesse combinazioni visibili sulle facciate di un dado.

Si noterà che i diodi led, anziché venire collegati a massa, risultano tutti collegati con l'anodo alla tensione positiva tramite una resistenza da 330 ohm e questo perché ho constatato che quando l'uscita degli integrati è in condizione logica 0, è possibile far scorrere attraverso i led una corrente maggiore che non quando si trova in condizione logica opposta.

Per far funzionare il dado occorre spostare la leva del deviatore S1 verso il positivo di alimentazione in modo da « chiudere » l'interruttore elettronico d'ingresso permettendo così agli impulsi generati da IC1 di raggiungere il contatore IC2.

Se invece si sposta tale deviatore verso massa, il circuito si blocca e noi potremo vedere quale numero avremo totalizzato.

Una volta montato il circuito, potremo alimentarlo con una comunissima pila piatta da 4,5 volt.

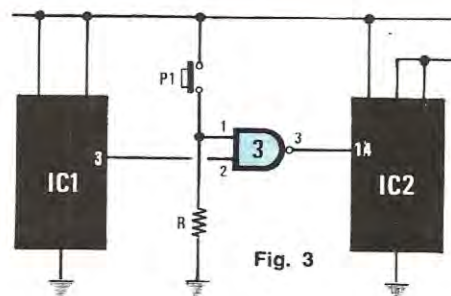
Ricordo che durante il funzionamento si debbono vedere tutti e 7 i diodi led accesi contemporaneamente in modo tale da accorgersi quando sta per comparire la combinazione maggiore.

Se invece notassimo che i led si accendono lentamente, cioè si riesce a distinguere ogni volta la combinazione che compare, falsando evidentemente il gioco, significa che l'oscillatore è troppo lento ed in tal caso, per renderlo più veloce, potrete sostituire il condensatore C1, attualmente da 1 mF, con uno di capacità inferiore, per esempio un poliestere da 820.000 pF a 680.000 pF.

NOTE REDAZIONALI

L'idea di realizzare un dado elettronico portatile è interessante perché si ha la possibilità di tenerlo sul tavolo senza inutili fili che intralcerrebbero il suo uso.

Noi però saremmo propensi ad apportare una piccola modifica a questo circuito e precisamente sostituiremmo l'interruttore S1 con un pulsante che una volta « lasciato » ci faccia vedere la combinazione.



Per far questo occorrerà modificare il circuito come indicato in fig. 3, cioè applicare fra il piedino 1 di IC2 e la massa una resistenza da 220 ohm in modo da tenere normalmente questo piedino in condizione logica 0 ed applicare quindi il pulsante di tipo normalmente aperto fra il piedino 1 e il positivo di alimentazione, cosicché schiacciandolo si applichi su questo piedino una condizione logica 1.

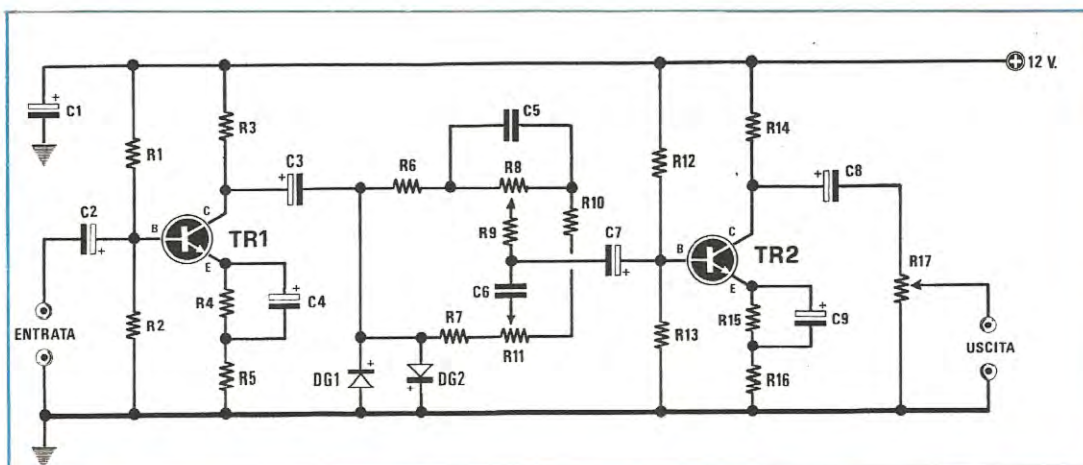
Nel disegno abbiamo anche riportato come debbono essere disposti i diodi led da DL1 a DL7 affinché accendendosi ci presentino effettivamente le combinazioni disponibili sul dado.

DISTORSORE PER CHITARRA

Sig. Cinti Giancarlo, Roma

Sono un giovane di 18 anni appassionato lettore di Nuova Elettronica e spesso mi diverto a progettare e realizzare piccoli dispositivi elettronici per ottenere effetti musicali sempre più nuovi e appariscenti.

Ultimamente ho realizzato un distorsore per chitarra elettrica che considerato il suo basso costo, la sua semplicità e le sue buone prestazioni, penso valga la pena di essere preso in considerazione quindi ho deciso di sottoporlo alla vostra attenzione per vederlo eventualmente pubblicato nella rubrica Progetti in Sintonia.



L'analisi di questo schema è molto semplice.

Il primo stadio, costituito dal transistor TR1, è uno stadio preamplificatore che ha il compito di elevare a 0,2 volt l'ampiezza del segnale prelevato dal pick-up magnetico della chitarra.

Il corpo centrale del distorsore è costituito dai due diodi al germanio DG1-DG2 collegati fra di loro in opposizione di polarità i quali, quando l'ampiezza del segnale supera gli 0,2 volt, tagliano l'estremità dell'onda sinusoidale conferendogli la classica distorsione da « squadramento ».

Il segnale così « alterato » viene quindi applicato ad un normale controllo di toni (vedi R8-R11) in modo da accentuare o attenuare a seconda delle necessità le note basse o gli acuti.

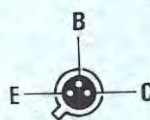
Segue infine un secondo transistor necessario per amplificare il segnale precedentemente attenuato dal filtro di controllo di tonalità.

Questo circuito dovrà essere alimentato con una tensione di 12 volt e poiché l'assorbimento è irrisorio, potremo prelevare questa tensione direttamente dall'amplificatore o da qualsiasi alimentatore stabilizzato.

NOTA REDAZIONALE

Precisiamo a chi realizzerà questo circuito di impiegare per DG1-DG2 solo ed esclusivamente dei diodi al germanio di qualsiasi tipo, cioè di non sostituirli per nessun motivo con dei diodi al silicio.

Consigliamo inoltre di racchiudere tutto il circuito entro una scatola metallica per evitare che capti del ronzio di alternata e di impiegare per i collegamenti d'entrata e d'uscita del cavetto schermato.



BC108

Connessioni del transistor BC108 visto da sotto

COMPONENTI

R1 = 10.000 ohm 1/2 watt
 R2 = 3.300 ohm 1/2 watt
 R3 = 2.200 ohm 1/2 watt
 R4 = 1.000 ohm 1/2 watt
 R5 = 10 ohm 1/2 watt
 R6 = 10.000 ohm 1/2 watt
 R7 = 3.300 ohm 1/2 watt
 R8 = 100.000 ohm potenz. lin.
 R9 = 22.000 ohm 1/2 watt
 R10 = 3.300 ohm 1/2 watt
 R11 = 3.300 ohm 1/2 watt
 R11 = 100.000 ohm potenz. lin.
 R12 = 10.000 ohm 1/2 watt
 R13 = 3.300 ohm 1/2 watt
 R14 = 2.200 ohm 1/2 watt
 R15 = 1.000 ohm 1/2 watt
 R16 = 10 ohm 1/2 watt
 R17 = 47.000 ohm potenz. log.
 C1 = 47 mF elettr. 16 volt
 C2 = 4,7 mF elettr. 16 volt
 C3 = 4,7 mF elettr. 16 volt
 C4 = 470 mF elettr. 16 volt
 C5 = 47.000 pF poliestere
 C6 = 22.000 pF poliestere
 C7 = 4,7 mF elettr. 16 volt
 C8 = 10 mF elettr. 16 volt
 C9 = 470 mF elettr. 16 volt
 DG1-DG2 = diodi al germanio OA91
 TR1-TR2 = transistor NPN tipo BC108

SEMPLICE ANTIFURTO CON SCR

Sig. Livolsi Giovanni, Roma

Sono un ragazzo di 14 anni, accanito lettore della vostra rivista, e avendo visto riapparire con molto piacere la rubrica « Progetti in Sintonia », colgo l'occasione per inviarvi questo semplice antifurto da me realizzato.

Il funzionamento del circuito è il seguente:

Il pulsante P1, che può essere sostituito anche da un contatto magnetico applicato alla porta, è disposto in modo che a porta chiusa la base del transistor non risulti collegata a massa.

Aprendo la porta, questo pulsante collega la base di TR1 al negativo di alimentazione cosicché il transistor, che è un PNP, si porta in conduzione determinando con la corrente erogata dal proprio collettore, una caduta di potenziale ai capi di R3 più che sufficiente per eccitare il gate dell'SCR il quale pertanto provvederà ad eccitare il relè.

I contatti di quest'ultimo dovranno ovviamente venire sfruttati per alimentare un avvisatore acustico quale ad esempio una sirena o un campanello.

NOTE REDAZIONALI

Facciamo presente a chi realizzerà questo circuito che una volta che l'SCR si è eccitato, per diseccitarlo è necessario aprire l'interruttore di alimentazione S1, tenendo ovviamente il pulsante P1 in posizione « aperto ».

Per quanto riguarda il transistor, qualsiasi PNP al silicio può servire egregiamente allo scopo mentre per l'SCR potremo sceglierne uno in grado di sopportare al massimo 0,5 ampère.

PROVA-RIFLESSI A DIODI LED

Sig. Carlotto Luciano, Padova

Vi invio lo schema di una prova riflessi da me costruito per un Ente che aveva il problema di selezionare un certo tipo di candidati.

Tale circuito, può servire anche per altri scopi, ad esempio per controllare il tempo di reazione di chi deve sottoporsi ad un esame di guida, per controllare, prima di metterci alla guida della nostra auto, se siamo abbastanza « lucidi » come riflessi oppure tanto stanchi da mettere a repentaglio la nostra e l'altrui incolumità, oppure anche come gioco per confrontare i riflessi tra amici.

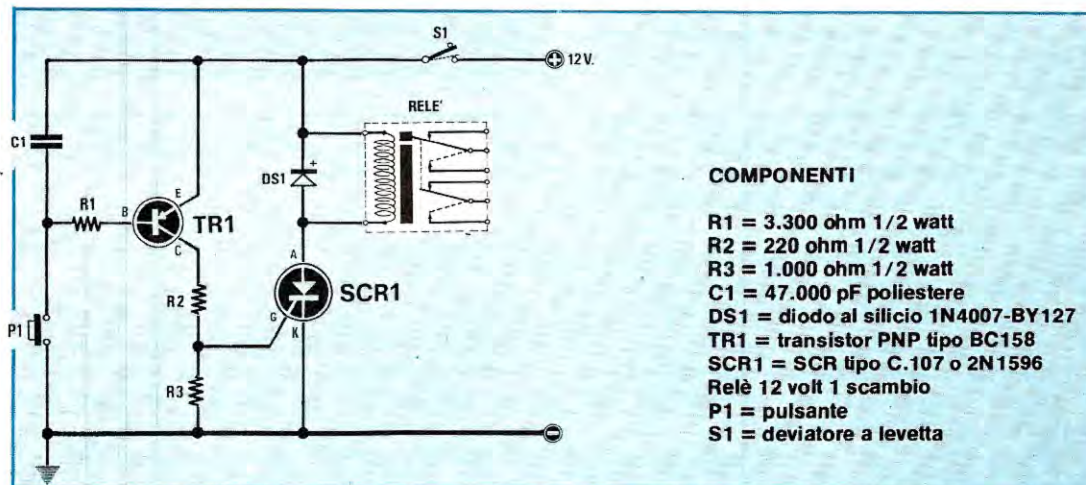
Il circuito si compone in pratica di un flip-flop SET-RESET realizzato con due dei quattro NAND contenuti nell'integrato IC2, di tipo SN7400, un oscillatore realizzato con tre dei quattro NAND contenuti nell'integrato IC1, anch'esso di tipo SN7400, un contatore di tipo SN7490, vedi IC3, e una decodifica di tipo SN7442, vedi IC4.

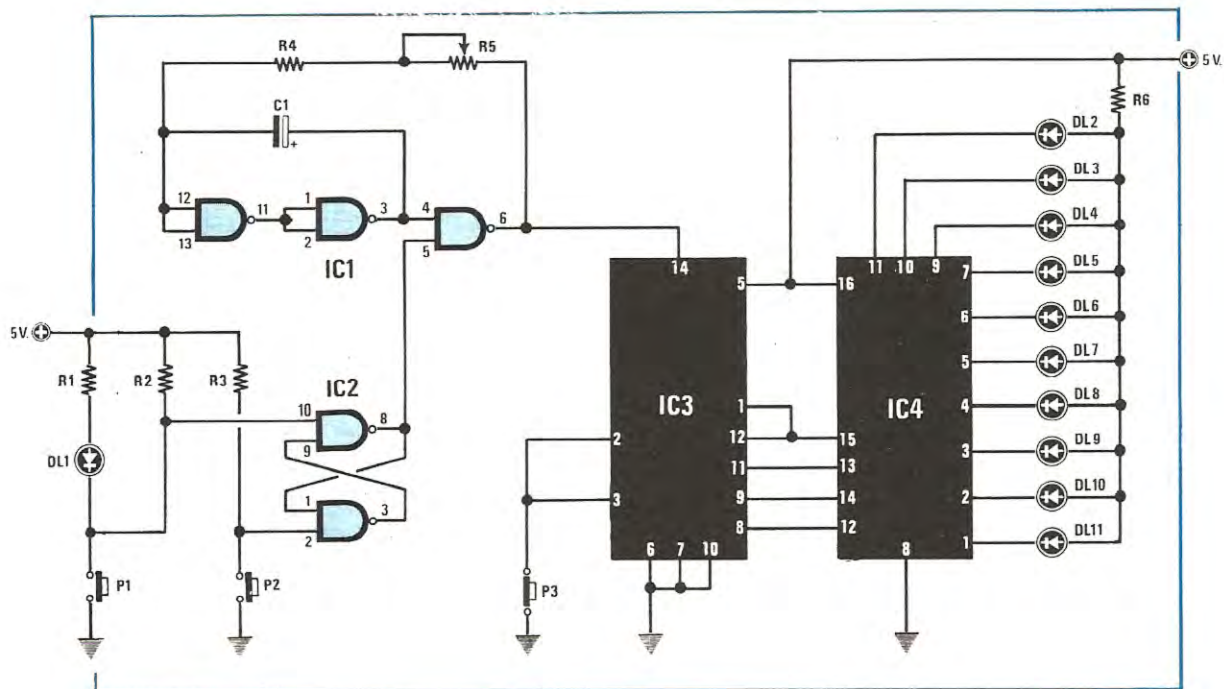
Premendo il pulsante di START P1 si accende il diodo led DL1 che indica l'inizio della prova ed automaticamente si sblocca l'oscillatore, quindi IC3 inizia il suo conteggio e uno dopo l'altro, ad intervalli di 1/10 di secondo, si accendono i diodi led da DL11 a DL2.

Pigiando il pulsante di STOP P2 si può invece bloccare l'oscillatore, quindi arrestare la progressiva accensione dei led.

Questi due pulsanti dovranno ovviamente essere provvisti di una impugnatura in modo da poterli facilmente tenere in mano, oppure applicati su un pannello rigido.

Quello di START dovrà essere azionato dall'esaminatore, mentre quello di STOP dal candidato il quale





avrà ovviamente di fronte anche il led DL1 in modo da essere avvertito quando inizia la prova.

Appena l'esaminatore avrà pigiato il suo pulsante, si accenderà il diodo led giallo DL1 e contemporaneamente anche il led DL11 dopodiché, ad intervalli di 1/10 di secondo circa, si accenderanno DL10-DL9-DL8-DL7 ecc.

Quindi se il candidato impiega per esempio 4 decimi di secondo a pigiare il proprio pulsante, alla fine rimarrà acceso il DL7; se invece ne impiega solo 2, rimarrà acceso il DL9.

Una volta effettuata una prova, per azzerare il circuito occorre pigiare il pulsante P3 il quale, risultando di tipo « normalmente chiuso », quando viene pigiato interrompe il contatto fra i piedini 2-3 di IC3 e la massa.

Per poter tarare il trimmer R5, il quale regola ovviamente la frequenza dell'oscillatore, si dovrà disporre di un frequenzimetro che applicheremo sul piedino 6 di IC1, dopo averlo predisposto per la misura in « periodo ».

Se invece non si ha a disposizione tale strumento, si potrà sempre tarare questo trimmer servendosi di un cronometro e contando quindi quanti led si accendono in un minuto; ovviamente se vogliamo ottenere un intervallo di tempo esattamente di 1/10 di secondo, dovremo vedere accendersi lo stesso led, per esempio il DL11, 60 volte in un minuto.

A titolo informativo e di curiosità posso precisare che si ritiene normale per una persona un tempo di

COMPONENTI

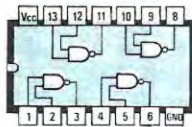
R1 = 270 ohm 1/4 watt
 R2 = 150 ohm 1/4 watt
 R3 = 150 ohm 1/4 watt
 R4 = 390 ohm 1/4 watt
 R5 = 1.000 ohm trimmer
 R6 = 270 ohm 1/4 watt
 C1 = 47 mF elettr. 16 volt
 DL1-DL11 = diodi led
 P1-P2 = pulsanti norm. aperti
 P3 = pulsante norm. chiuso
 IC1 = integrato tipo SN7400
 IC2 = integrato tipo SN7400
 IC3 = integrato tipo SN7490
 IC4 = integrato tipo SN7442

reazione compreso fra i 4 e i 6 decimi di secondo, cioè occorre pigiare il pulsante di STOP prima che si accenda il 6° diodo led.

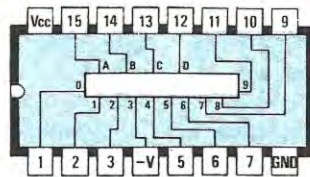
NOTE REDAZIONALI

Riteniamo che questo circuito possa destare la curiosità di molti nostri lettori, in quanto a tutti interessa controllare la velocità dei propri riflessi, quindi ringraziamo il sig. Carlotto per questo suo progetto, scusandoci se solo ora abbiamo trovato nella rubrica lo spazio necessario per pubblicarlo.

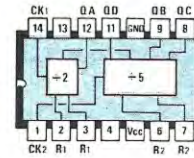
Per chi realizzerà il progetto abbiamo ritenuto



SN7400



SN7442



SN7490

opportuno presentare le connessioni dei tre integrati in quanto non tutti potrebbero averle a disposizione e di conseguenza potrebbero non sapere come risultano collegati internamente i piedini.

Aggiungiamo che nell'integrato SN.7400, anche se nello schema non compare, il piedino 14 deve essere collegato al positivo di alimentazione, mentre il piedino 7 alla massa, diversamente i nand in esso contenuti non risulteranno alimentati ed il circuito non potrà funzionare.

Ricordatevi che i diodi led hanno una polarità da rispettare, perché se li montaste alla rovescio ovviamente non si accenderanno.

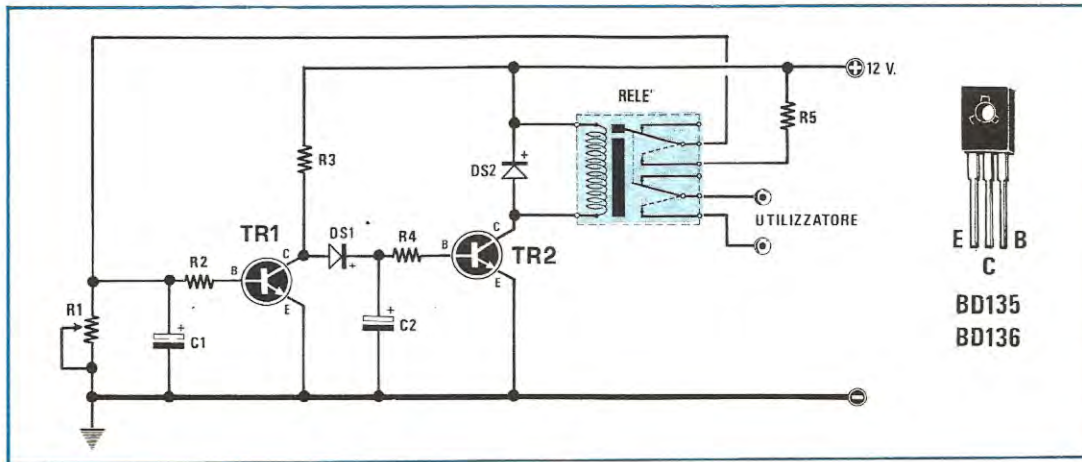
Per quanto riguarda la tensione di alimentazione, questa dovrà risultare compresa fra un minimo di 4,8 ed un massimo di 5,1 volt.

Infine, essendo difficile reperire in commercio un

pulsante ad azione inversa come si richiede per il P3, potrete inserire al posto di questo una resistenza da 220 ohm ed applicare quindi un pulsante di tipo normalmente aperto fra i piedini 2-3 di IC3 e il positivo di alimentazione oppure sostituire tale pulsante con un deviatore.

Infatti quando i piedini 2-3 vengono collegati a massa, il circuito può effettuare il suo conteggio mentre se li colleghiamo al positivo o li lasciamo liberi, automaticamente le uscite di IC3 si azzerano ed il conteggio risulta bloccato.

Per ultimo ricordiamo che se voleste rendere il circuito più « veloce », potrete diminuire la capacità del condensatore C1, portandola dagli attuali 47 mF per esempio a 33 mF, mentre se vi interessa renderlo più « lento », dovrete aumentare questa capacità.



TEMPORIZZATORE O LAMPEGGIATORE

Sig. Massimo Gentile, Roma

Per la prima volta vi invio un mio progetto, anche se seguo da anni la vostra rivista e mi congratulo con voi per la serietà con cui lavorate.

Tale progetto è un semplice temporizzatore per tercristallo che potremo anche impiegare per fare lampeggiare una o più lampade inserite in un'insegna

COMPONENTI

- R1 = 47.000 ohm potenz. log.
- R2 = 10.000 ohm
- R3 = 2.200 ohm
- R4 = 10.000 ohm
- R5 = 1.800 ohm
- C1 = 1.000 mF elettr. 25 volt
- C2 = 220 mF elettr. 25 volt
- DS1-DS2 = diodi al silicio 1N4148
- TR1-TR2 = transistor NPN tipo 2N1711
- Relè 12 volt 2 scambi

pubblicitaria oppure una lampada applicata al « triangolo » di sosta di un'autovettura.

Il funzionamento di tutto il circuito può essere così riassunto:

Quando noi formiamo, tramite un interruttore, la tensione dei 12 volt della batteria al terminale positivo di alimentazione, questa tensione, attraverso R3 e DS1, caricherà il condensatore elettrolitico C2 e allorché ai capi di questo condensatore avremo un minimo di 0,6-0,7 volt, il transistor TR2 inizierà a condurre facendo eccitare il relè. Tale relè dispone di due scambi il primo dei quali lo sfrutteremo per alimentare il tergicristallo o le lampade ed il secondo per fornire, tramite la resistenza R5, una corrente di carica al condensatore C1.

Quando tale condensatore si sarà caricato, il transistor TR1 si porterà in conduzione ed automaticamente la tensione sul suo collettore scenderà all'incirca a 0,2 volt, cioè ad un valore più basso di quello presente ai capi di C2.

A questo punto, non potendo più essere alimentato da DS1, il condensatore C2 inizierà lentamente a scaricarsi sulla base del transistor TR2 tramite la resistenza R4, dopodiché il transistor stesso entrerà in interdizione e il relè si disecciterà togliendo quindi tensione al condensatore C1.

Ne consegue che dopo un breve intervallo di tempo, determinato dai valori di R1 e C1, anche TR1 entrerà in interdizione, cosicché la tensione sul suo collettore salirà di nuovo al massimo valore.

In tali condizioni il condensatore C2 potrà tornare a caricarsi tramite R3 e DS1 ed il ciclo riprenderà daccapo.

Modificando il valore di C2 noi possiamo variare il tempo in cui il relè rimane eccitato mentre modificando il valore di C1 possiamo variare l'intervallo di pausa fra un'eccitazione e la successiva; quest'ultimo intervallo può essere modificato anche agendo sul potenziometro R1.

NOTE REDAZIONALI

Il circuito è perfetto da un punto di vista funzionale. Dobbiamo solo aggiungere che l'autore ha utilizzato dei transistor 2N1711 che purtroppo le industrie da diversi mesi hanno cessato di produrre, ragion per cui si presuppone che diventeranno presto irrimediabili.

Nel caso non riusciste a trovare in commercio questo tipo di transistor, potreste pertanto sostituirlo con degli equivalenti, anche se di contenitore diverso, quali ad esempio i BD.135 o BD.137.

LAMPEGGIATORE TELEFONICO

Sig. Berruti Silvio - Savona

Dopo aver provato alcuni schemi di lampeggiatori telefonici pubblicati su altre riviste, schemi solo teorici che non mi hanno mai funzionato, ho deciso di costruirne uno semplice ma completamente diverso da quelli precedenti, che qui vi invio affinché possiate pubblicarlo nella rubrica « Progetti in Sintonia ».

Prima di descrivere questo schema sarà bene però precisare a cosa serve in pratica un lampeggiatore telefonico.

In primo luogo esso serve per avvisare le persone affette da sordità, che non possono udire distintamente il trillo del telefono, quando questo suona, tramite l'accensione di una lampada.

Risulta pure utile nelle officine dove il rumore assordante delle macchine copre qualsiasi altro rumore ed infine, per chi lavora come me in una radio libera, per non far udire in trasmissione il trillo del telefono ogniquale volta un ascoltatore chiama per effettuare una dedica.

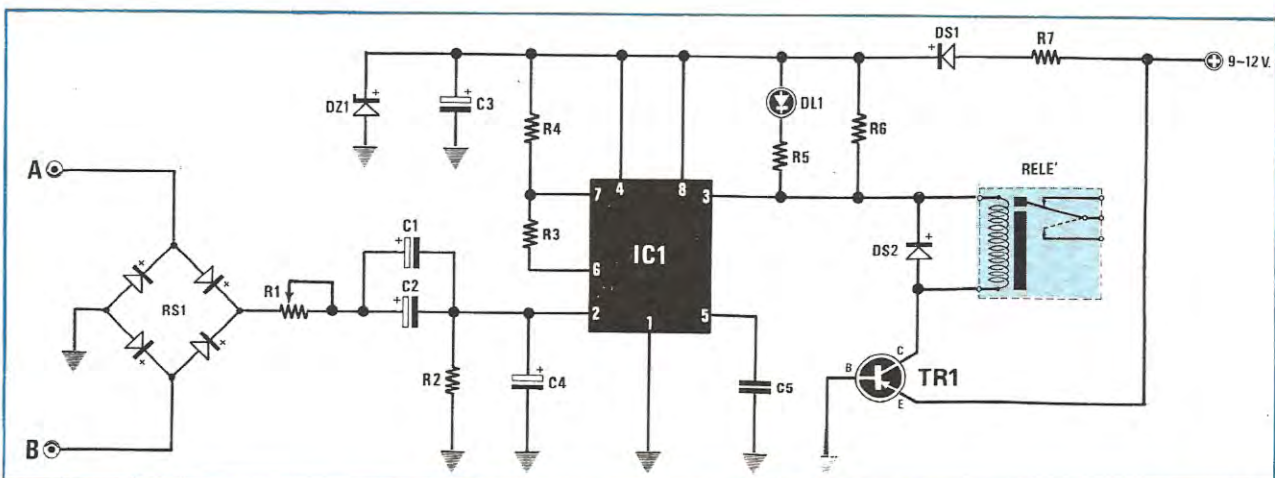
Il funzionamento del circuito è molto semplice.

I due fili A-B si collegano in parallelo alla linea telefonica e da questi prelevano la tensione alternata che servirebbe per eccitare la suoneria.

Tale tensione viene raddrizzata dal ponte RS1 ed attraverso il trimmer R1 va a caricare i condensatori elettrolitici C1-C2-C4.

In assenza di segnale, sul piedino 2 di IC1 (un NE.555) avremo una tensione nulla e di conseguenza sull'uscita di tale integrato (piedino 3) avremo una tensione positiva pari a quella di alimentazione; viceversa quando sul piedino 2 d'ingresso sarà presente la tensione raddrizzata da RS1, l'uscita dell'integrato risulterà cortocircuitata a massa ed il transistor TR1 permetterà al relè di eccitarsi.

In tal modo noi potremo sfruttare i contatti del relè come interruttore per accendere una lampadina da 220 volt alimentata direttamente dalla rete oppure, se interessa, per pilotare un avvisatore acustico di potenza più elevata rispetto alla suoneria telefonica. Il led DL1 che troviamo applicato fra il piedino 3 di IC1 e il positivo di alimentazione funge solo ed esclusiva-



COMPONENTI

R1 = 1 megaohm trimmer
 R2 = 47.000 ohm 1/2 watt
 R3 = 100.000 ohm 1/4 watt
 R4 = 110.000 ohm 1/4 watt
 R5 = 560 ohm 1/4 watt
 R6 = 2.200 ohm 1/4 watt

R7 = 100 ohm 1/2 watt
 C1 = 1 mF elettr. 100 volt
 C2 = 1 mF elettr. 100 volt
 C3 = 100 mF elettr. 25 volt
 C4 = 10 mF elettr. 25 volt
 C5 = 10.000 pF poliestere
 DS1 = diodo al silicio 1N4007
 DS2 = diodo al silicio 1N4148

DZ1 = diodo zener 12 volt 1 watt
 DL1 = diodo led
 TR1 = transistor PNP tipo BD140
 IC1 = integrato tipo NE.555
 RS1 = ponte raddrizz. 100 volt 1 A
 Relè 9-12 volt 1 scambio

mente da lampada spia.

Tutto il circuito va alimentato con una tensione continua di 9-12 volt ma la presenza dello zener DZ1 e della resistenza R7 ci consente di applicare anche tensioni leggermente superiori.

Il trimmer R1 serve per regolare la sensibilità.

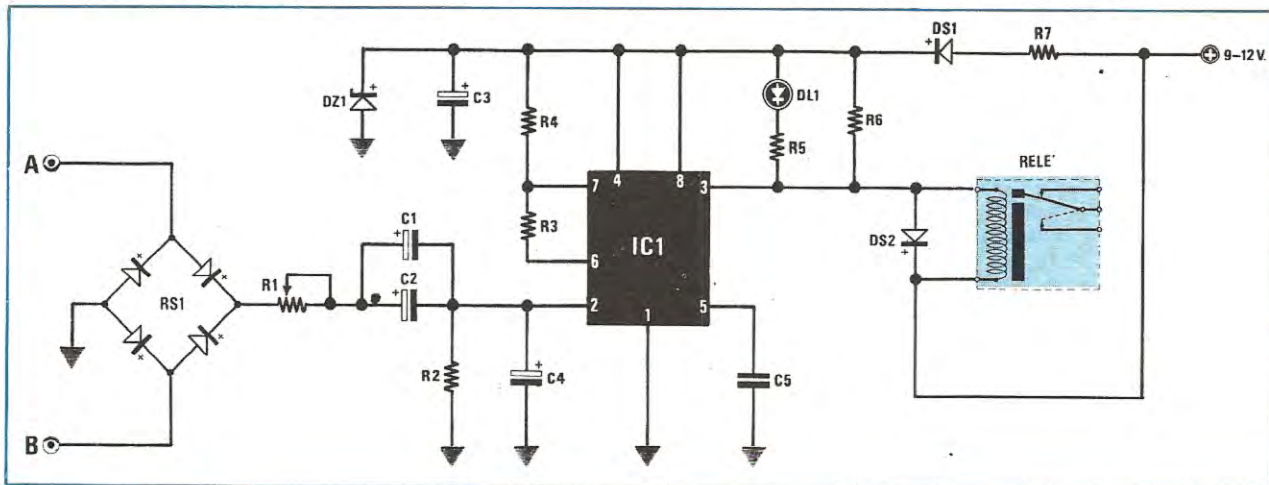
NOTE REDAZIONALI

L'idea del sig. Berruti è molto interessante ed anche di attualità poiché moltissimi sono i casi in cui

si ha necessità di sostituire la suoneria del telefono con una lampada o un qualsiasi altro avvisatore.

Dobbiamo però precisare che utilizzando il transistor TR1 come indicato dall'autore (ma forse c'è stato un involontario errore di disegno), questo se ne andrà immediatamente fuori uso non appena forniremo tensione dal momento che tutti i 12 volt si riveriranno sulla giunzione base-emettitore non essendo interposta alcuna resistenza limitatrice di corrente.

Pertanto noi consiglieremo di modificare il circuito come vedesi in fig. 2, cioè eliminare il transistor TR1 e collegare direttamente la bobina del relé



all'alimentazione positiva, di momento che l'integrato ME555 può erogare in uscita sul piedino 3 una corrente di 150-200 mA, quindi più che sufficiente per eccitare il relè.

Per quanto riguarda il relè da impiegare questo dovrà risultare da 12 volt, con una resistenza ohmica compresa tra i 100 e i 250 ohm.

PROGETTI IN SINTONIA

INDICATORE DI LIVELLO D'USCITA

Sig. Masia Filippo, Sassari

Vi invio questo schema di indicatore di livello che ha il pregio, a differenza di altri, di fornire un'indicazione lineare in « decibels » del segnale di uscita dell'amplificatore a cui viene collegato.

Infatti, come si potrà constatare, regolando il trimmer R2 in modo che la lancetta dello strumento raggiunga il fondo scala in corrispondenza della massima potenza dell'amplificatore, e diminuendo poi il volume fin quasi al minimo, la lancetta stessa non si porterà a « zero » bensì indicherà ancora la presenza di un segnale di BF, condizione questa che invece non si verifica su altri indicatori di livello.

Per ottenere tale risultato, come vedesi dallo

schema elettrico, ho sfruttato la proprietà che hanno i diodi di variare la propria resistenza interna al variare della tensione di polarizzazione riuscendo così a « comprimere » il segnale in modo logaritmico man mano che questo aumenta di ampiezza.

A tale proposito consiglio di non modificare per nessun motivo i valori delle resistenze R4-R5 collegate in serie ai diodi limitatori.

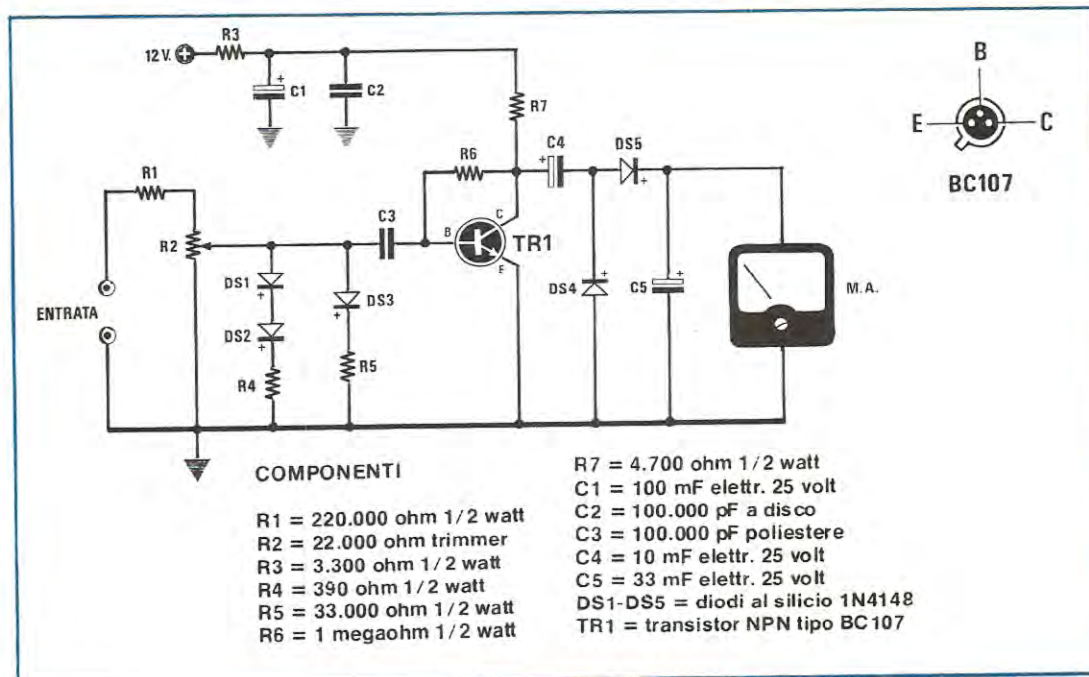
Lo strumento da impiegare in questo circuito è un normalissimo vu-meter da 200-500 microampère fondo scala.

Faccio presente che modificando il valore della resistenza R3 è possibile alimentare questo circuito anche con tensioni maggiori di 12 volt.

NOTE REDAZIONALI

Se si alimenta il circuito con una tensione molto maggiore di 12 volt sarebbe consigliabile, oltre ad aumentare il valore della resistenza R3, applicare in parallelo al condensatore C1 un diodo zener da 12 volt 1/2 watt.

Se si dispone di un amplificatore stereo di questi circuiti occorrerà naturalmente realizzarne due: uno per ogni canale, tarandoli sempre in modo che la lancetta dello strumento vada a fondo scala con il massimo segnale.



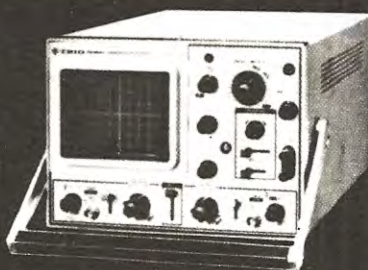


TRIO TRIO-KENWOOD
CORPORATION



Modello CS-1562A

- cc-10 MHz/10 mV
- Doppia Traccia 8x10 cm
- Trigger automatico
- Funzionamento X-Y



Modello CS-1560A

- cc-15 MHz/10 mV
- Doppia Traccia 8x10 cm
- Trigger automatico
- Funzionamento X-Y, somma, sottrazione



Modello CS-1566'

- cc-20 MHz/5 mV
- Doppia Traccia 8x10 cm
- Trigger automatico
- Funzionamento X-Y, somma, sottrazione



Modello CS-1830

- cc-30 MHz/2mV
- Doppia Traccia 8x10 cm (reticolo compl.)
- Trigger automatico e sweep a ritardo variabile
- Funzionamento X-Y, somma, sottrazione



Modello CS-1352

- cc-15 MHz/2 mV
- Portatile - alim. rete, batteria o 12 V cc
- Doppia Traccia, 3" (8x10 div.)
- Trigger automatico
- Funzionamento X-Y, somma, sottrazione



Modello CS-1575

- cc-5 MHz/1 mV
- 4 presentazioni contemporanee sullo schermo (8x10 cm): 2 tracce, X-Y, fase.

i piccoli GIGANTI

I 6 modelli cui sopra soddisfano la maggioranza delle più comuni esigenze ma non sono gli unici della sempre crescente famiglia di oscilloscopi TRIO-KENWOOD.

Perciò interpellateci per avere listini dettagliati anche degli altri nuovi modelli come il **CS-1577A (35 MHz/2 mV)**, l'**MS-1650 (a memoria digitale)** e l'oscilloscopio della nuova generazione, l'esclusivo **CS-2100 a 100 MHz con 4 canali ed 8 tracce**.

Sono tutti oscilloscopi «giganti» nelle prestazioni e nell'affidabilità (testimoniata dalle migliaia di unità vendute in Italia) e «piccoli» nel prezzo e per la compattezza.

Il mercato degli oscilloscopi non è più lo stesso di prima perchè... sono arrivati i «piccoli Giganti».

La TRIO costruisce molti altri strumenti di misura tra cui un interessante oscillatore quadrato-sinusoidale a bassa distorsione da 10 Hz ad 1 MHz (mod. AG-203) e un dip-meter (mod. DM-801).

RIVENDITORI AUTORIZZATI CON MAGAZZINO: BOLOGNA: Radio Ricambi (307850); CAGLIARI: ECOS (373734); CATANIA: IMPORTEX (437086); FERRARA: EL.PA. (92933); FIRENZE: Paoletti Ferrero (294974); FORLÌ: Elektron (34179); GENOVA: Gardella Elettronica (873487); GORIZIA: B & S Elettronica Professionale (32193); LA SPEZIA: LES (507265); LEGNANO: Vematron (596236); LIVORNO: G.R. Electronics (806020); MARTINA FRANCA: Deep Sound (723188); MILANO: Hi-Tec (3271914); MODENA: Martinelli Marco (330536); NAPOLI: Bernasconi & C. (223075); PADOVA: RTE Elettronica (605710); PALERMO: Elettronica Agrò (250705); PIOMBINO: Alessi (39090); REGGIO CALABRIA: Imporplex (94248); ROMA: GB Elettronica (273759); IN.DI. (5407791); THIENE: L. Gemmo & Figli (31339); TORINO: Petra Giuseppe (597663); VERONA: R.I.M.E.A. (44828); UDINE: P.V.A. Elettronica (33366).

Vianello
Sede: 20121 Milano - Via Tommaso da Cazzaniga 9/6
Tel. (02) 34.52.071 (5 linee)
Filiale: 00185 Roma - Via S. Croce in Gerusalemme 97
Tel. (06) 75.76.941/250-75.55.108

Alla VIANELLO S.p.A. - MILANO

NE 6-7 SEM/81 T

Inviatemi informazioni complete, senza impegno

NOME

SOCIETÀ/ENTE

REPARTO

INDIRIZZO

CITTÀ TEL.

CIRCUITO APERTURA E CHIUSURA GARAGE - CANCELLI ecc.

Sig. Vergoni Osvaldo, Perugia

Da alcuni anni seguo Nuova Elettronica e devo dire che prendendo spunto dai progetti pubblicati sulla rivista sono riuscito a realizzare proficuamente diversi dispositivi per uso industriale.

Uno di questi per esempio è un circuito che sfruttando l'integrato tuttofare NE555, mi permette di eccitare alternativamente due triac i quali possono così fornire tensione a due motorini, a due lampade oppure ad altre apparecchiature che funzionino a 220 volt.

Tale circuito può essere sfruttato per molteplici applicazioni: ad esempio collegando ad un triac un motorino che giri in un verso e all'altro triac uno che ruoti in senso inverso, potremo sfruttarlo per aprire e chiudere la saracinesca di un garage in modo automatico semplicemente illuminando una fotoresistenza con il fanale dell'auto.

Sostituendo la fotoresistenza con una NTC potremo utilizzare questo dispositivo per accendere o spegnere automaticamente il bruciatore di una caldaia.

Utilizzando un deviatore a microswitch comandato da un galleggiante potremo ancora impiegare il nostro circuito per riempire automaticamente una cisterna d'acqua quando il suo livello è sceso sotto il minimo, infine modificando il circuito potremo utilizzare le due uscite dei triac per accendere alternativamente delle lampade a filamento inserite in insegne pubblicitarie.

Il funzionamento del circuito è molto semplice in quanto è imperniato sull'integrato NE555 il quale pilota con il piedino 3 le basi di due transistor (vedi TR1 e TR2) rispettivamente di tipo NPN e PNP.

Quando sul piedino 3 abbiamo la massima tensione positiva, conduce il transistor TR1 e di conseguenza risulta eccitato il triac collegato all'uscita 1; quando invece sul piedino 3 abbiamo tensione nulla, conduce TR2 e di conseguenza risulta eccitato il triac collegato all'uscita 2.

Per alimentare a 12 volt l'integrato e i due transistor si utilizza la stessa tensione di rete dei 220 volt prelevandola tramite la resistenza R1, raddrizzandola tramite i due diodi al silicio DS1-DS2 e stabilizzandola quindi sul valore richiesto tramite il diodo zener DZ1 da 12 volt 1 watt.

Poichè ho realizzato tale circuito per impieghi sperimentali, ho previsto delle boccole sulle quali è possibile collegare, a seconda delle esigenze, una fotoresistenza, una NTC, un microswitch o un contatto a chiave in modo da utilizzare il circuito di volta

in volta come interruttore crepuscolare, termostato, apri cancello ecc.

Come triac ho utilizzato dei TYAL.228/B da 400 volt 8 ampère che tuttavia si potranno anche sostituire con altri tipi equivalenti, purchè risultino sempre da 400-600 volt 8 ampère.

Per utilizzare il circuito con fotoresistenza

Se volessimo utilizzare il circuito per aprire automaticamente dei garage o cancelli sfruttando la luce dei fanali dell'auto, dovremo applicare la fotoresistenza fra il piedino 2 di IC1 ed il trimmer R5, impiegare per R4 una resistenza da 1.000-3.300 ohm e per R7 una seconda resistenza da 56.000 ohm che applicheremo sulle relative boccole.

La fotoresistenza andrà ovviamente sistemata all'esterno del garage, ad un'altezza tale che i fari dell'automobile possano facilmente colpirla e dovrà essere inserita all'interno di un tubo verniciato in nero in modo che la luce del sole non possa raggiungerla.

Il tempo di apertura del cancello si potrà regolare agendo sul potenziometro R3 tuttavia è sempre consigliabile applicare al motorino apricancello un interruttore di « fine corsa ».

È pure possibile applicare la fotoresistenza al posto della R7, utilizzando per R6 una resistenza da 680 ohm ed illuminando la fotoresistenza stessa con una lampadina; in tal caso se si interrompe il fascio luminoso, per esempio in seguito al passaggio di una persona o di una vettura, automaticamente il circuito si ecciterà essendo sempre il tempo di eccitazione determinato dal valore ohmico di R3.

- Per utilizzare il circuito con una NTC

Utilizzando in sostituzione della fotoresistenza una resistenza NTC potremo indifferentemente applicarla al posto della R6 oppure della R7 realizzando in tal caso un termostato in grado di accendere o spegnere automaticamente il bruciatore di una caldaia per impianti di riscaldamento a seconda della temperatura ambiente

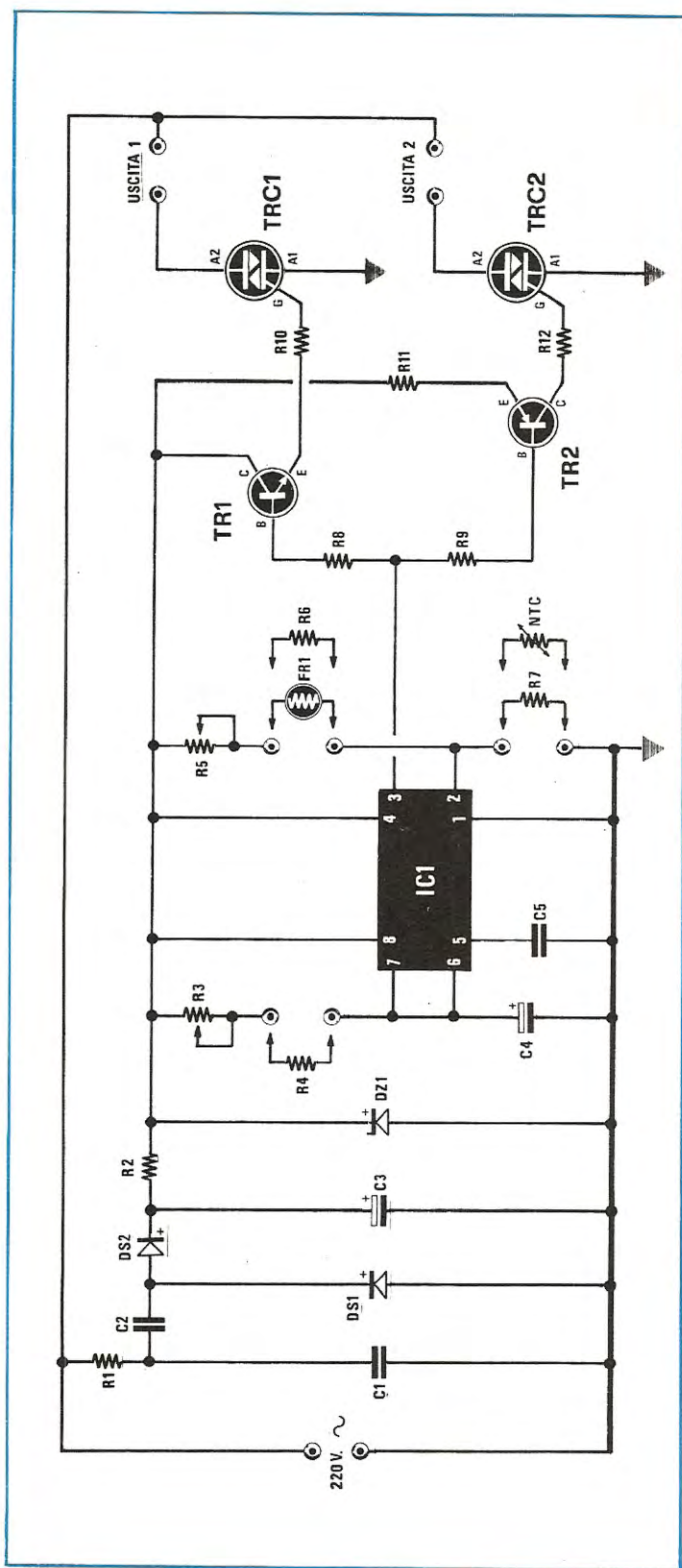
- Lampeggiatore pubblicitario

Per ottenere questa funzione è necessario modificare l'ultima parte del circuito come indicato in fig. 2.

Così facendo, se collegassimo per esempio una lampada rossa all'uscita 1 ed una verde all'uscita 2, le vedremmo accendersi alternativamente.

NOTE REDAZIONALI

Avvertiamo chi realizzerà questo circuito di fare molta attenzione a non toccare con le dita la pista di massa perchè essendo questa interessata direttamente dai 220 volt di rete si riceverebbe una forte scossa.



COMPONENTI

R1 = 56 ohm 2 watt
 R2 = 82 ohm 2 watt
 R3 = 22.000 ohm potenz. lin.
 R4 = 1.000 ohm 1/2 watt
 R5 = 47.000 ohm potenz. lin.
 R6 = 680 ohm 1/2 watt
 R7 = 56.000 ohm 1/2 watt
 R8 = 560 ohm 1/2 watt
 R9 = 560 ohm 1/2 watt
 R10 = 220 ohm 1/2 watt
 R11 = 270 ohm 1/2 watt
 R12 = 56 ohm 1/2 watt

C1 = 0,1 mF 400 volt poliestere
 C2 = 1 mF 400 volt poliestere
 C3 = 470 mF elettr. 50 volt
 C4 = 1.000 mF elettr. 25 volt
 C5 = 82.000 pF poliestere
 DS1-DS2 = diodi al silicio 1N4007
 DZ1 = diodo zener 12 volt 1 watt
 IC1 = integrato tipo NE.555
 TR1 = transistor NPN tipo 2N706
 TR2 = transistor PNP tipo BC177
 TRC1-TRC2 = triac 400 volt 8 ampère
 NTC = NTC da 4.700 ohm
 FR1 = fotoresistenza

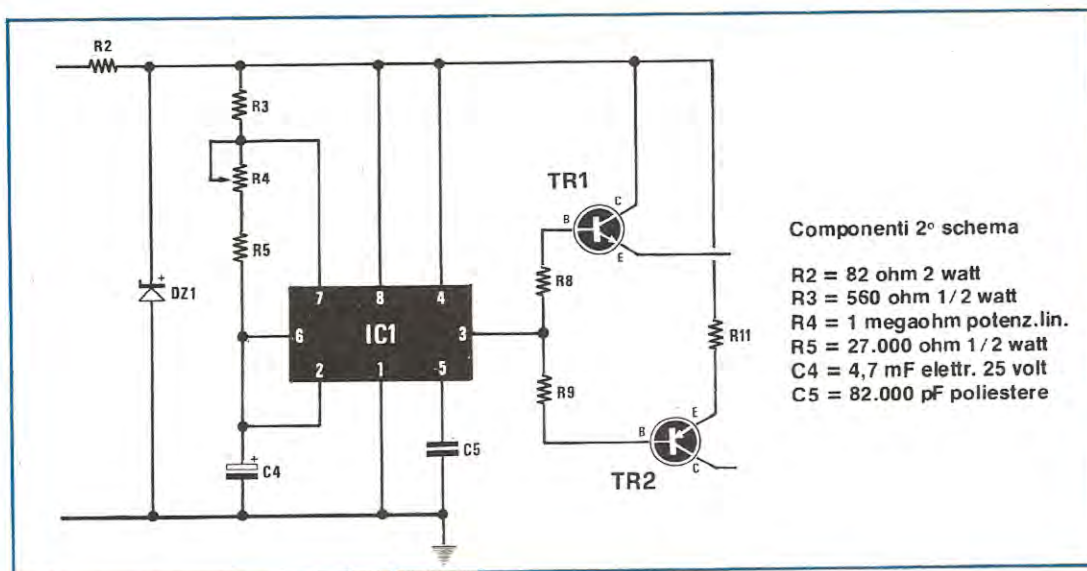


NE555



TRIAC 400V-8A





Poichè in questo circuito quando un triac risulta eccitato, automaticamente si dessecita l'altro e viceversa, se si ha necessità di impiegarlo come semplice interruttore per comandare una sola lampada o un solo motorino si potrà eliminare triac e il relativo

transistor pilota. Utilizzando dei triac da 8 amper si potrà collegare ad ognuno di essi un carico massio di 1.000 - 1.200 watt quindi impiegando il circuito per insegne pubblicitarie si potrà pilotare con ciascun triac una trentina di lampade da 30-40 watt cadauna.

PROTEZIONE PER INVERSIONE DI POLARITA'

Sig. Altabella Francesco, Mantova

Poichè in passato mi è capitato più volte di bruciare tutti i transistor del mio ricetrasmittitore per il semplice motivo che quando lo collegavo tramite due fili all'accumulatore dell'auto inavvertitamente scambiavo il positivo con il negativo e viceversa, per cautelarmi contro questa mia sbadattaggine ho inserito internamente un ponte raddrizzatore che automaticamente rimedia ad ogni mio errore evitandomi così di dover sostituire ogni volta i transistor.

Ora infatti posso collegare tranquillamente i due fili della batteria sui terminali d'ingresso « alternata » del ponte senza dover ogni volta controllare quale dei due è il positivo e quale invece il negativo, poichè in ogni caso il ponte stesso provvederà a far giungere la tensione positiva e negativa nel punto voluto.

Inutile aggiungere che chi non disponesse di un ponte raddrizzatore potrà ottenere lo stesso risultato anche utilizzando 4 diodi collegati fra di loro come vedesi nel disegno.

Applicando la tensione positiva sul terminale d'entrata in alto, la corrente scorrerà attraverso DS2 raggiungendo così la boccia d'uscita positiva e rientrerà poi attraverso DS3.

Applicando invece la tensione positiva sul terminale d'entrata in basso, la corrente raggiungerà la boccia d'uscita positiva tramite DS4 e rientrerà tramite DS1.

Come vedete questa idea è un po' come l'uovo di Colombo, cioè troppo elementare forse per essere pubblicata nella rivista Progetti in Sintonia, comunque penso possa servire a chi come me è ancora un « novizio » in questo ramo. Ovviamente il ponte o i diodi utilizzati dovranno essere in grado di sopportare la corrente assorbita dal carico.

