

# NUOVA **ELETTRONICA**

ANNO 3 - n. 18

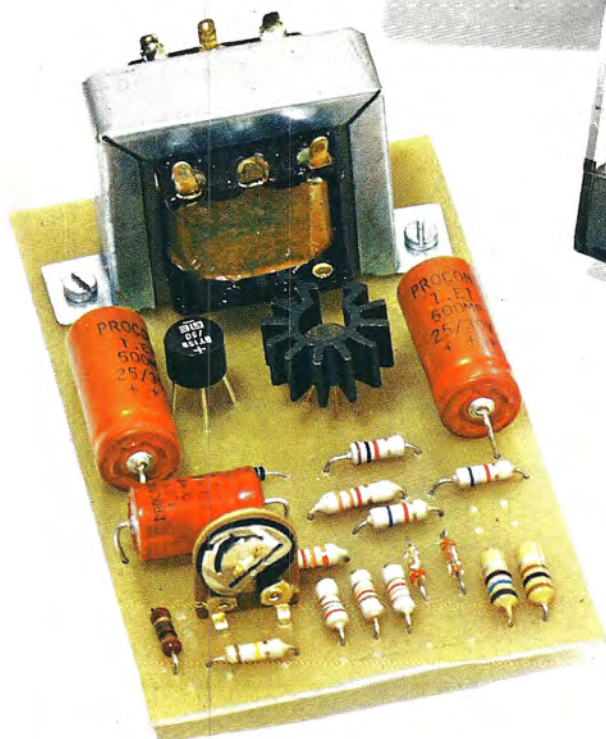
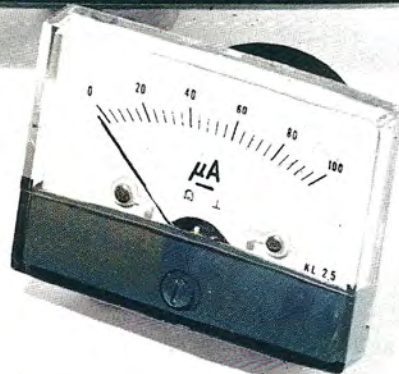
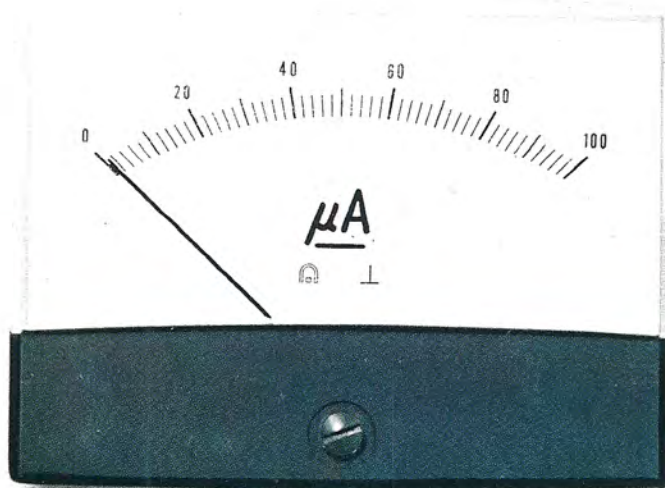
RIVISTA MENSILE  
Sped. Abb. Post. Gr. 3°/70

**UN PROVATRANSISTOR  
a LETTURA DIRETTA**

**ANTENNE ACCORCIATE  
PER LA C.B.**

**MILLIVOLMETRO  
in corrente alternata**

**UN TERMOSTATO  
di PRECISIONE**



Direzione Editoriale  
NUOVA ELETTRONICA  
Via Cracovia 21 Bologna

Stabilimento Stampa  
graphik service  
Via Pacinotti, 16 - VERONA

Distribuzione Italia  
MA.GA s.r.l.  
Via F. Sivori 6 Roma

Direttore Responsabile  
Gian Franco Liuzzi

Autorizzazione  
Trib. Civile di Bologna  
n. 4007 del 19.5.69

RIVISTA MENSILE  
**N.18-1971**  
ANNO III°

#### COLLABORAZIONE

Alla rivista Nuova Elettronica possono collaborare tutti i lettori. Gli articoli tecnici riguardanti progetti realizzati dovranno essere accompagnati possibilmente con foto in bianco e nero (formato cartolina) e di un disegno (anche a matita) dello schema elettrico. L'articolo verrà pubblicato sotto la responsabilità dell'autore, e pertanto egli si dovrà impegnare a rispondere ai quesiti di quei lettori che realizzato il progetto, non sono riusciti ad ottenere i risultati descritti.

Gli articoli verranno ricompensati a pubblicazione avvenuta. Fotografie, disegni ed articoli, anche se non pubblicati non verranno restituiti.

#### È VIETATO

I circuiti descritti su questa Rivista, sono in parte soggetti a brevetto, quindi pur essendo permessa la realizzazione di quanto pubblicato per uso dilettantistico, ne è proibita la realizzazione a carattere commerciale ed industriale.

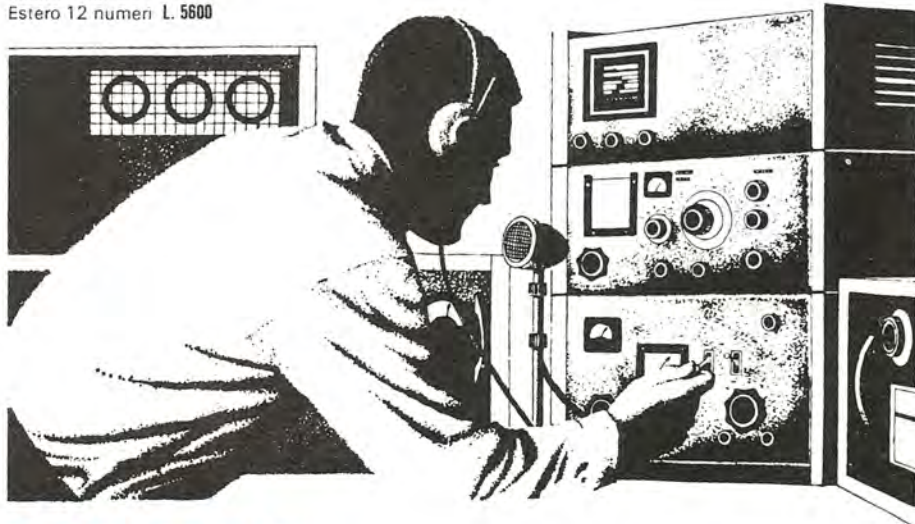
Tutti i diritti di riproduzione o traduzioni totali o parziali degli articoli pubblicati, dei disegni, foto ecc. sono riservati a termini di Legge per tutti i Paesi. La pubblicazione su altre riviste può essere accordata soltanto dietro autorizzazione scritta dalla Direzione di Nuova Elettronica.

# NUOVA ELETTRONICA

#### ABBONAMENTI

Italia 12 numeri L. 4200  
Estero 12 numeri L. 5600

Numero Singolo L. 400  
Arretrati L. 400



#### SOMMARIO

PROVATRANSISTOR modello EL76	242
ESALTATORI di ACUTI per CHITARRA	255
UN METRONOMO	258
ANTENNE accorciate per la C.B.	263
CONVERSIONI con LOGICHE NAND in OR e AND	276
ALIMENTATORE stabilizzato con protezione a SCR	283
TERMOSTATO con TRIAC	292
MILLIVOLTMETRO per CORRENTE ALTERNATA	298

#### PROGETTI IN SINTONIA

Provacondensatori elettrolitici	307
Ricevitore FM con diodo Tunnel	308
Avvisatore di posta	309
Antifurto a SCR	309
Fotorivelatore	310
Trasmettitore in FM.	311
Errata corrige	312
VENDO - CAMBIO - ACQUISTO	313
CONSULENZA TECNICA	315

Copyright by Editions Radio  
Nuova Elettronica



# Supertester 680 R / R come Record !!

4 Brevetti Internazionali - Sensibilità 20.000 ohms x volt

**STRUMENTO A NUCLEO MAGNETICO** schermato contro i campi magnetici esterni!!!

Tutti i circuiti Voltmetrici e amperometrici di questo nuovissimo modello 680 R montano **RESISTENZE A STRATO METALLICO** di altissima stabilità con la **PRECISIONE ECCEZIONALE DELLO 0,5%!!**



## 10 CAMPI DI MISURA E 80 PORTATE !!!

- VOLTS C.A.:** 11 portate: da 2 V. a 2500 V. massimi.  
**VOLTS C.C.:** 13 portate: da 100 mV a 2000 V.  
**AMP. C.C.:** 12 portate: da 50  $\mu$ A a 10 Amp.  
**AMP. C.A.:** 10 portate: da 200  $\mu$ A a 5 Amp.  
**OHMS:** 6 portate: da 1 decimo di ohm a 100 Megaohms.  
**Rivelatore di REATTANZA:** 1 portata: da 0 a 10 Megaohms.  
**FREQUENZA:** 2 portate: da 0 a 500 e da 0 a 5000 Hz.  
**V. USCITA:** 9 portate: da 10 V. a 2500 V.  
**DECIBELS:** 10 portate: da -24 a +70 dB.  
**CAPACITÀ:** 6 portate: da 0 a 500 pF - da 0 a 0,5  $\mu$ F e da 0 a 20.000  $\mu$ F in quattro scale.

Inoltre vi è la possibilità di estendere ancora maggiormente le prestazioni del **Supertester 680 R** con accessori appositamente progettati dalla I.C.E. Vedi illustrazioni e descrizioni più sotto riportate. Circuito elettrico con speciale dispositivo per la compensazione degli errori dovuti agli stazii di temperatura.

Speciale bobina mobile studiata per un pronto smorzamento dell'indice e quindi una rapida lettura. Limitatore statico che permette allo strumento indicatore ed al raddrizzatore a lui accoppiato, di poter sopportare sovraccarichi accidentali ed erronei anche mille volte superiori alla portata scelta!!!

Strumento antiurto con speciali sospensioni elastiche. Fusibile, con cento ricambi, a protezione errate inserzioni di tensioni dirette sul circuito ohmetro. Il marchio « I.C.E. » è garanzia di superiorità ed avanguardia assoluta ed indiscussa nella progettazione e costruzione degli analizzatori più completi e perfetti. Essi infatti, sia in Italia che nel mondo, sono sempre stati i più puramente imitati nella forma, nelle prestazioni, nella costruzione e perfino nel numero del modello!! Di ciò ne siamo orgogliosi poichè, come disse Horst Franke « L'imitazione è la migliore espressione dell'ammirazione! ».

**PREZZO SPECIALE** propagandistico **L. 14.850** franco nostro stabilimento completo di puntali, pila e manuale d'istruzione. Per pagamenti all'ordine, od alla consegna, omaggio del relativo astuccio antiurto ed antimacchia in resinople speciale resistente a qualsiasi strappo o lacerazione. Detto astuccio da noi **BREVETTATO** permette di adoperare il tester con un'inclinazione di 45 gradi senza doverlo estrarre da esso, ed un suo doppio fondo non visibile, può contenere oltre ai puntali di dotazione, anche molti altri accessori. Colore normale di serie del **SUPERTESTER 680 R**: amaranto; a richiesta: grigio.

- Record** di ampiezza del quadrante e minimo ingombro! (mm. 128x95x32)
- Record** di precisione e stabilità di taratura!
- Record** di semplicità, facilità di impiego e rapidità di lettura!
- Record** di robustezza, compattezza e leggerezza! (300 grammi)
- Record** di accessori supplementari e complementari! (vedi sotto)
- Record** di protezioni, prestazioni e numero di portate!



## IL TESTER PER I TECNICI VERAMENTE ESIGENTI !!!

## ACCESSORI SUPPLEMENTARI DA USARSI UNITAMENTE AI NOSTRI "SUPERTESTER 680"



### PROVA TRANSISTORS E PROVA DIODI *Transtest*

**MOD. 662 I.C.E.**  
Esso può eseguire tutte le seguenti misure: Ico (Ico) - Iebo (Ieo) - Icco - Ices - Icer - Vce sat - Vbe

**hFE (h)** per i TRANSISTORS e **Vf - Ir** per i diodi. Minimo peso: 250 gr. - Minimo ingombro: 128 x 85 x 30 mm. - Prezzo L. 8.200 completo di astuccio - pila - puntali e manuale di istruzione.



### VOLTMETRO ELETTRONICO con transistori a effetto di campo (FET) MOD. I.C.E. 660

Resistenza d'ingresso = 11 Mohm - Tensione C.C.: da 100 mV. a 1000 V. - Tensione piccolo-picco: da 2,5 V. a 1000 V. - Ohmetro: da 10 Kohm a 10000 Mohm - Impedenza d'ingresso P.P. = 1,6 Mohm con circa 10 pF in parallelo - Puntale schermato con commutatore incorporato per le seguenti commutazioni: V.C.C.; V-picco-picco; Ohm. Circuito elettronico con doppio stadio differenziale. - Prezzo netto propagandistico L. 14.850 completo di puntali - pila e manuale di istruzione.



### TRASFORMATORE I.C.E. MOD. 616

per misure amperometriche in C.A. Misure eseguibili: 250 mA. - 1-5-25-50 e 100 Amp. C.A. - Dimensioni 60 x 70 x 30 mm. - Peso 200 gr. - Prezzo netto L. 4.800 completo di astuccio e istruzioni.

### AMPEROMETRO A TENAGLIA *Amperclamp*



per misure amperometriche immediate in C.A. senza interrompere i circuiti da esaminare - 7 portate: 250 mA., 2,5-10-25-100-250 e 500 Amp. C.A. - Peso: solo 290 grammi. Tascabile! - Prezzo L. 9.400 completo di astuccio, istruzioni e riduttore a spina Mod. 29.

### PUNTALE PER ALTE TENSIONI MOD. 18 I.C.E. (25000 V. C.C.)



Prezzo netto: L. 3.600

### LUXMETRO MOD. 24 I.C.E. a due scale da 2 a 200 Lux e da 200 a 20.000 Lux. Ottimo pure come esposimetro!



Prezzo netto: L. 4.800

### SONDA PROVA TEMPERATURA

istantanea a due scale:  
da - 50 a + 40 °C  
e da + 30 a + 200 °C



Prezzo netto: L. 8.200

### SHUNTS SUPPLEMENTARI (100 mV.) MOD. 32 I.C.E. per portate amperometriche: 25-50 e 100 Amp. C.C.



Prezzo netto: L. 2.900 cad.

OGNI STRUMENTO I.C.E. È GARANTITO. RICHIEDERE CATALOGHI GRATUITI A:

I.C.E.

VIA RUTILIA, 19/18  
20141 MILANO - TEL. 531.554/5/6

**Uno strumento dotato di caratteristiche professionali di cui consigliamo vivamente a tutti la realizzazione. Esso infatti risulta indispensabile a coloro che desiderano attuare, con esito positivo, qualsiasi progetto che utilizzi transistor.**

## **PROVATRANSISTOR mod EL 76**

A differenza delle valvole termoioniche, il transistor è un componente che presenta caratteristiche molto diverse da esemplare ad esemplare, specialmente per quanto riguarda il « fattore di amplificazione ».

Se prendiamo 1.000 valvole nuove di uno stesso tipo, possiamo rilevare identiche caratteristiche; soltanto durante la fase di esaurimento queste caratteristiche varieranno e in base ad esse potremo stabilire, con un provavalvole, il grado stesso di esaurimento.

Per il transistor il discorso cambia notevolmente: contrariamente a quanto avviene per una valvola, esso non si esaurisce mai, tuttavia le differenze di caratteristiche fra transistor e transistor dello stesso tipo sono rilevanti. Ad esempio, se noi controllassimo 100 esemplari dello stesso tipo e marca potremmo constatare che sono tutti leggermente diversi uno dall'altro e non dovremmo stupirci di trovare un transistor che amplifica 130 volte, un altro 140, un altro ancora 160, e forse anche 300 volte.

Gli stessi transistor potrebbero infine presentare variazioni sulla corrente di fuga, sulle tensioni di lavoro, ecc. ecc. Tutti questi fattori così variabili, come si può facilmente immaginare, possono pregiudicare in modo considerevole il funzionamento di numerosi circuiti, come ad esempio stadi differenziali, stadi complementari, circuiti finali in push-pull o single-ended, convertitori CC/AC dove sarebbe indispensabile utilizzare coppie di transistor selezionati, cioè dotati di fattori di amplificazione perfettamente identici tra loro.

Per controllare le caratteristiche di un transistor è indispensabile possedere uno strumento di sicura efficienza, che permetta in modo rapido di stabilire il fattore di amplificazione, la corrente di fuga, nonché di accertare se un transistor è danneggiato oppure se le sue caratteristiche rientrano nelle tolleranze indicate dal costruttore.

Solo avvalendoci di tale strumento avremo la possibilità di stabilire, nel caso che un progetto non funzioni, se l'inconveniente è causato dalla imperfezione di un transistor.

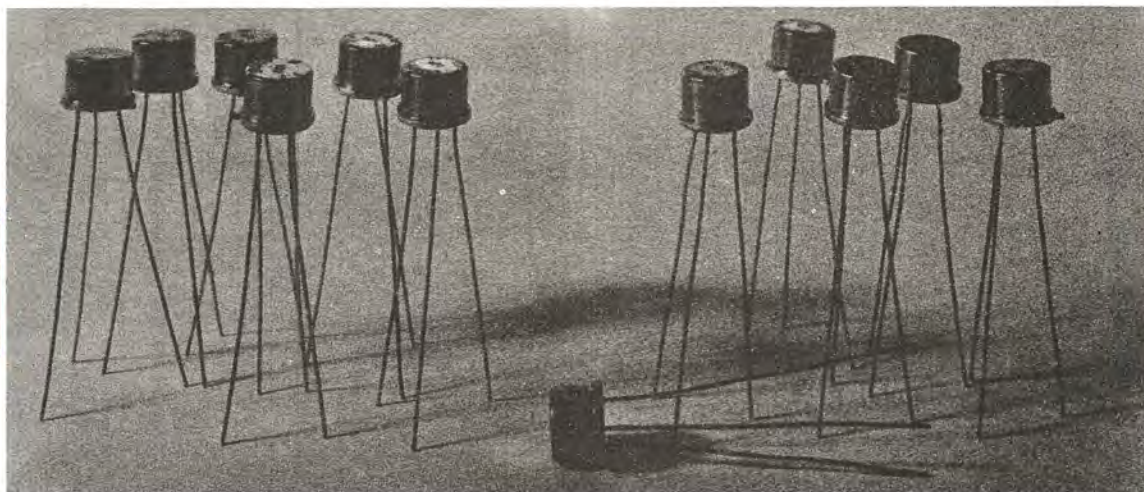
Non a caso potremmo elencare qualche esempio per far comprendere quanti problemi potrebbe risolvere tale strumento.

Un lettore che aveva costruito già 6 esemplari di amplificatori Hi-Fi, tutti con esito positivo, si rivolse a noi in quanto non riusciva a comprendere perché il settimo, pur essendo stato costruito esattamente con gli stessi componenti che aveva impiegato per gli altri, e avendo rilevato anche nei diversi punti la identica tensione, distorceva in modo impressionante.

E' stato per noi sufficiente controllare il « beta » dei transistor finali per constatare che, mentre uno amplificava 10 volte, l'altro pur essendo della stessa marca e tipo, raggiungeva una amplificazione di 65 volte e tale sbilanciamento era la causa della distorsione accusata.

Un altro lettore ci faceva presente che in un preamplificatore da lui realizzato si avvertiva un fastidioso fruscio che ne pregiudicava l'audizione. In questo caso, gli inconvenienti potevano essere soltanto due: o una resistenza difettosa, o un transistor in perdita. Poiché il lettore, pur avendo sostituito tutte le resistenze, aveva constatato che il difetto non veniva eliminato, ci facemmo inviare i transistor per un controllo. In possesso di questi, constatammo che un transistor AC125 da lui impiegato presentava una I<sub>cb0</sub> (corrente di collettore con base collegata a massa) che raggiungeva i 90 microamper mentre in condizioni normali tale transistor non dovrebbe superare i 10 microamper. Fatto sostituire il transistor, il difetto che il lettore lamentava, automaticamente fu eliminato.

Con un « provatransistor » oltre a risolvere questi problemi si ha la possibilità di controllare se i transistor che acquistiamo a basso prezzo, sono



perfetti oppure scarti di produzione offerti come « vere occasioni ».

Infatti, occorre portare a conoscenza dei lettori che molti negozianti senza troppi scrupoli, acquistano sottocosto dalle Case costruttrici gli « scarti » di produzione e li rivendono come « transistor di 1° qualità ». Capita a volte che il lettore, attirato da prezzi allettanti, si decide all'acquisto credendo di fare un affare. In realtà, controllando le caratteristiche  $I_{ceo}$  -  $I_{cbo}$  e  $\beta$ , potrà accorgersi che 8 su 10 hanno caratteristiche nettamente inferiori a quelle enunciate dal fabbricante. Quindi in pratica, una volta eliminati gli scarti, l'acquirente si accorgerà che quelli che gli rimangono sono stati pagati ad un prezzo notevolmente superiore a quello di 1° scelta.

Abbiamo infine i radioriparatori ai quali lo strumento è di indiscutibile utilità per accelerare la ricerca del guasto. Infatti, accertando col suo ausilio le caratteristiche, potrebbero immediatamente individuare il transistor difettoso, senza dover fare tante inutili prove di sostituzione.

Potremmo ancora elencare altri esempi, ma riteniamo che quelli già da noi indicati siano più che sufficienti a fare comprendere quanto risulti utile possedere in laboratorio un « provatransistor ».

Concludendo, quando possederete un « provatransistor », come quello che noi vi insegneremo a realizzare, non solo potrete selezionare i vostri transistor in base al fattore di amplificazione raggiunto da ognuno, ma ne potrete addirittura stabilire le perdite, e rilevare così se il transistor è di 1° o di 3° scelta. Potrete altresì controllare, quando un montaggio non vi funziona, se la causa è da attribuire ad un transistor e a quale dei tanti impiegati.

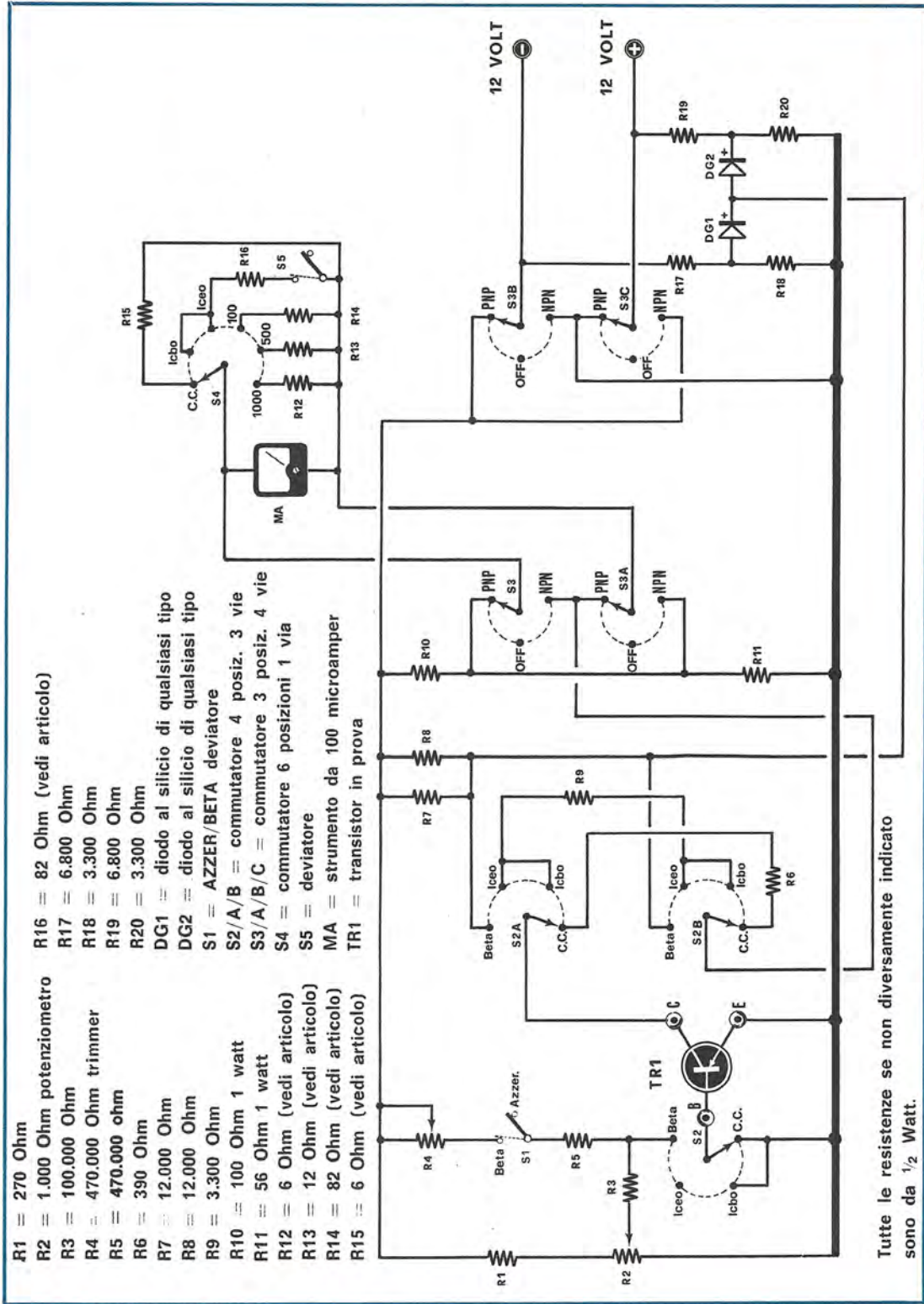
Inoltre il nostro provatransistor possiede delle caratteristiche che riteniamo non siano da sottovalutare.

1. il fattore di amplificazione viene direttamente indicato dalla lancetta di un solo strumento, senza necessità di effettuare nessuna operazione matematica.
2. E' possibile misurare qualsiasi transistor PNP o NPN al germanio o al silicio, da quelli di AF a quelli di elevata potenza.
3. Oltre al fattore « beta » suddiviso in tre sole portate 0-100; 0-500; 0-1000, tale strumento ci offre la possibilità di controllare la  $I_{CEO}$  la  $I_{CBO}$  ed eventuali cortocircuiti.
4. il costo del nostro strumento, che si aggira sulle L. 9.800 (escluso il microamperometro, il cui costo medio di acquisto si aggirerebbe sulle 4.000 lire), se lo confrontiamo con il costo di uno commerciale che è notevolmente più elevato, se ne potrà dedurre che oltre a risparmiare una somma non indifferente, si hanno, dal nostro progetto, prestazioni superiori.

#### CIRCUITO ELETTRICO

Il circuito elettrico del provatransistor, sprovvisto della sezione alimentatrice, risulta visibile in fig. 1. Tale circuito, richiedendo per la sua alimentazione una tensione di 12 volt, utilizza un alimentatore stabilizzato composto da un solo transistor tipo 2N1711 il cui schema elettrico è visibile in fig. 2.

Per poter misurare transistor NPN e PNP si inverte semplicemente sul circuito di fig. 1 la polarità di alimentazione e quella dello strumento indicatore; questa inversione si ottiene agendo sul commutatore a 4 vie - 3 posizioni, indicato nello



schema elettrico con la sigla S3-S3A-S3B-S3C. In posizione NPN noi applicheremo il positivo dei 12 volt sul collettore del transistor in prova e il negativo alla massa. Per i tipi PNP tale tensione risulterà invertita. Contemporaneamente il terminale negativo dello strumento in posizione NPN viene a trovarsi collegato al collettore del transistor in prova, mentre in posizione PNP ritroveremo il terminale negativo.

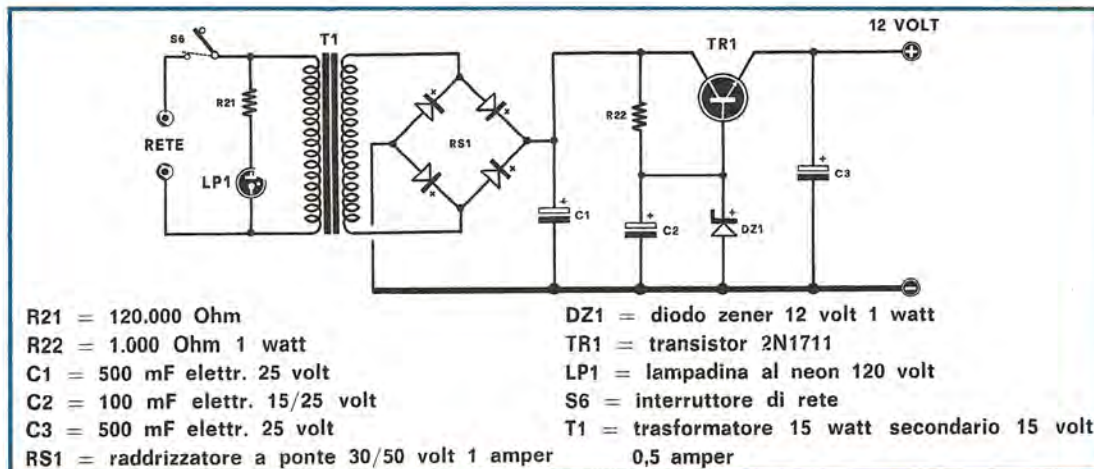
Per impedire, anche nel caso di false manovre, di danneggiare i transistor in prova, si è pensato di limitare tramite un partitore di tensione ed un diodo, la tensione di alimentazione collettore-emettitore a soli 4 volt. Poiché occorrono 4 volt negativi per le misure dei transistor PNP e 4 volt positivi per le misure dei transistor NPN, applicando due partitori e due diodi, come risulta visibile nello schema elettrico, mediante la semplice deviazione del commutatore S3, porteremo automa-

non ne risulterebbe assolutamente danneggiato, anche prolungandone l'inserimento.

Il solo inconveniente che in tal caso si potrebbe verificare è quello di constatare che non riusciamo a portare lo strumento indicatore sullo zero.

Sarà però sufficiente portare il commutatore nella posizione corretta (cioè invertire dalla PNP a quella NPN) e proseguire, nella giusta posizione, i controlli desiderati. Quanto detto sopra vale anche nel caso che noi sbagliassimo le connessioni E-B-C dei terminali.

Quindi, ricapitolando, a differenza di ogni altro strumento, questo nostro provatransistor **non danneggia in nessun caso nessun transistor**, sia che noi sbagliamo la polarità o le connessioni dei terminali. Lo strumento offre tutte le garanzie, necessarie in particolare modo a coloro che eventualmente fossero molto disattenti e sbagliassero più di una volta nel manovrare i vari comandi.



ticamente le tensioni nella polarità richiesta. Infatti, trovandosi R17-R18-DG1 applicato sul terminale « negativo » e R19-R20-DG2 sul terminale « positivo » dell'alimentatore, quando una delle due polarità di alimentazione viene collegata a massa, automaticamente si cortocircuita uno dei due partitori e rimane in funzione solo quello che a noi interessa.

Anche le correnti applicate sulle « basi » dei transistor in prova risultano sempre inferiori ai valori massimi ammissibili per qualsiasi tipo di transistor reperibili in commercio, siano essi al germanio, oppure di AF o di BF, anche nel caso che i transistor in prova venissero alimentati con polarità invertita a quella richiesta.

Quindi, se noi avessimo inserito un transistor NPN ed avessimo lasciato inavvertitamente il commutatore S3 sulla indicazione PNP, il transistor

Per illustrarvi efficacemente il funzionamento di questo strumento vi esporremo come viene elettricamente collegato il transistor nelle diverse prove che potremo eseguire.

#### PROVA DI CORTOCIRCUITO

Commutando il triplo deviatore S2 e S4 in posizione CC, (cortocircuito) il transistor si trova elettricamente collegato come vedesi in fig. 3. Lo strumento da 100 microampère posto in serie al collettore del transistor tramite la resistenza di shunt, R2 assumerà una portata di 10 milliamperè fondo scala. Se il transistor non risulta « in corto » (o se non è alimentato con tensione invertita, cioè alimentato per un PNP mentre il transistor è un NPN) la lancetta dello strumento dovrà rimanere immobile sullo zero.

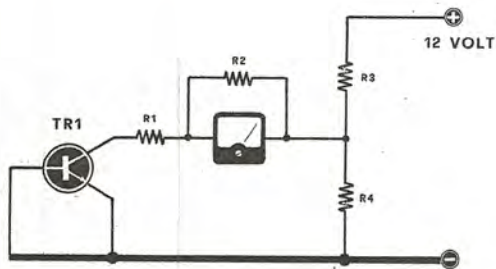


Fig. 3. Ruotando il commutatore S2 e S4 in posizione « cortocircuito » il transistor in prova si trova collegato come vedesi in disegno. In questa posizione lo strumento di misura, tramite la resistenza R2, viene ad assumere una portata di 10 milliamper fondo scala.

R1 = 390 ohm  
 R2 = 6 ohm  
 R3 = 100 ohm 1 watt  
 R4 = 56 ohm 1 watt

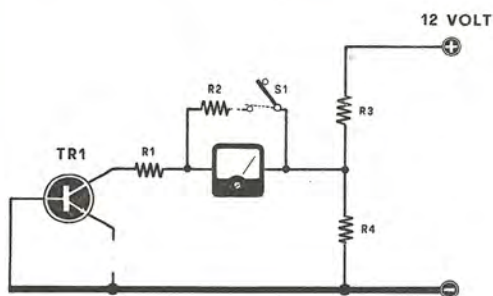


Fig. 4. Ruotando il commutatore S2 e S4 in posizione « ICBO » il transistor in prova risulta collegato come vedesi in disegno. Per questa misura lo strumento assumerà tramite la resistenza R2 una sensibilità di 1 milliamper fondo scala, che verrà in seguito aumentata a 100 microamper tramite il deviatore S1.

R1 = 3.300 ohm  
 R2 = 82 ohm  
 R3 = 100 ohm 1 watt  
 R4 = 56 ohm 1 watt

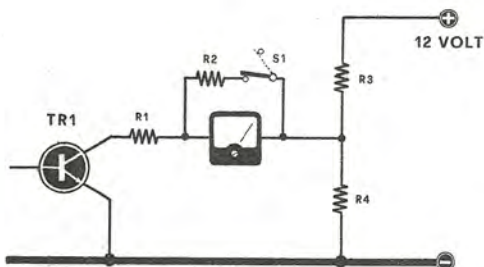


Fig. 5. Dopo la ICBO, lo strumento potrà essere commutato sulla posizione « ICEO » e in questa posizione la base del transistor come vedesi in disegno non risulta collegata a massa. La sensibilità dello strumento risulta sempre da 1 milliamper fondo scala, che potremo aumentare a 100 microamper tramite S1.

R1 = 3.300 ohm  
 R2 = 82 ohm  
 R3 = 100 ohm 1 watt  
 R4 = 56 ohm 1 watt



Soltanto per transistor di potenza, si potrà notare un leggero assorbimento, che tuttavia non dovrà mai superare il valore di 1 milliampère.

In caso di cortocircuito, la lancetta dello strumento devierà completamente verso fondo scala o supererà, in ogni caso, il metà scala. In queste condizioni, dopo esserci assicurati che non siamo incorsi in errore, come dianzi detto sulla polarità NPN o PNP, o sui terminali E - B - C, potremo senz'altro affermare che il transistor in prova è irrimediabilmente danneggiato e quindi da buttare. Se invece la lancetta rimane immobile sullo zero o comunque non supera, per quelli di potenza, 1 milliampère, potremo passare ad altre misure.

#### CONTROLLO DELLA ICBO

Ruotando il triplo commutatore S2 e S4 in corrispondenza ICBO il nostro transistor risulta elettricamente collegato, come vedesi in fig. 4. Lo strumento per questo controllo assume, tramite la resistenza shunt R2, una sensibilità di 1 milliampère fondo scala, che può essere modificata a soli 100 microampère escludendo, tramite S1, la resistenza in parallelo dallo strumento. Operando in tal modo, noi avremo la possibilità di stabilire con maggiore precisione ICBO dell'ordine di pochi microampère.

Riteniamo opportuno rammentare ai lettori non aggiornati che la ICBO misura la corrente di fuga della giunzione COLLETTORE BASE (cioè, in pratica, come se non esistesse la giunzione COLLETTORE-EMETTITORE).

Come base per considerare un transistor **ottimo**, si può ritenere valida la seguente tabella.

- transistor al germanio bassa potenza 4-10 microamper
- transistor al germanio di media potenza 0,1-0,2 milliamper
- transistor al germanio di potenza 0,2-0,3 milliamper
- transistor al silicio bassa potenza 2-3 microamper
- transistor al silicio di media potenza 0,1-10 microamper
- transistor al silicio di potenza 0,3-4 milliamper

E' ovvio che quanto minori risulteranno le correnti di fuga, tanto migliore dovrà essere giudicato il transistor. Occorre però precisare che la corrente di fuga è direttamente proporzionale anche alla temperatura del transistor stesso, per cui sarà bene, durante le prove, non toccare con le mani il corpo del transistor.

In seguito, si potrà anche stabilire la buona qualità di un transistor controllando la ICBO a transistor caldo, portando cioè la temperatura a circa 30-37 gradi. Ciò si ottiene facilmente sfruttando la

temperatura del nostro corpo, cioè toccando l'involucro del transistor con le mani.

#### CONTROLLO DELLA ICEO

Passando con i commutatori S2-S4 dalla seconda alla terza posizione, noi ritroveremo il transistor in prova, elettricamente collegato come indica la fig. 5 e cioè con la base scollegata dalla massa. In tale condizione noi abbiamo la possibilità di misurare la ICEO cioè la corrente di fuga di COLLETTORE in serie con la giunzione BASE-EMETTITORE.

Questa corrente, come potrete constatare, risulta notevolmente superiore ai valori precedentemente letti cioè quelli della ICBO.

Lo strumento per questo controllo presenta una sensibilità di 1 milliampère che potremo ridurre a soli 100 microampère tramite il deviatore S1 che esclude in parallelo allo strumento la resistenza di shunt R2.

Per il controllo della ICEO, considereremo ottimo un transistor prendendo, come dati di riferimento, quelli della seguente tabella:

- transistor al germanio di bassa potenza 1 milliampère
- transistor al germanio di potenza 2-3 milliamper
- transistor al silicio di bassa potenza 500 microampère
- transistor al silicio di potenza 1 milliamper.

Anche nella prova della ICEO, è ovvio che se minori risulteranno le correnti di fuga, migliore sarà il transistor. Elevate correnti di fuga introducono fruscii, rumori di fondo ecc. Anche per la ICEO la corrente di fuga dipende in larga misura dalla temperatura, perciò quando effettuerete tale misura, evitate di toccare il transistor, onde non modificare con il calore del nostro corpo il valore ICEO.

#### FATTORE DI AMPLIFICAZIONE

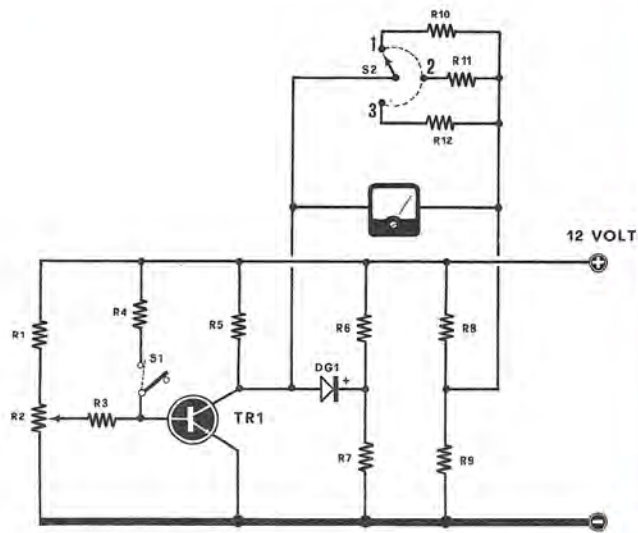
Ruotando il commutatore S2 nella quarta posizione indicata con la scritta BETA, noi modificheremo le connessioni elettriche sul transistor in prova, come indicato in fig. 6. In questa posizione lo strumento, tramite il commutatore S4, può assumere le seguenti sensibilità:

- 10 mA per misure di amplificazione da 0 a 1.000**
- 5 mA per misure di amplificazione da 0 a 500**
- 1 mA per misure di amplificazione da 0 a 100**

Essendo le variazioni della lancetta perfettamente lineari noi avremo la possibilità di leggere direttamente sulla scala dello strumento il fattore di amplificazione.

Fig. 6. Per misurare il fattore di amplificazione, cioè il BETA, il transistor risulta elettricamente collegato come vedesi in disegno. Al lettore facciamo presente che la numerazione delle resistenze non corrisponde a quella di fig. 1.

R1 = 270 ohm  
 R2 = 1.000 ohm potenz.  
 R3 = 100.000 ohm  
 R4 = 1,4 megaohm  
 R5 = 6.000 ohm  
 R6 = 6.800 ohm  
 R7 = 3.300 ohm  
 R8 = 100 ohm 1 watt  
 R9 = 56 ohm 1 watt  
 R10 = 82 ohm  
 R11 = 12 ohm  
 R12 = 6 ohm  
 DG1 = diodo al silicio  
 S1 = deviatore Azzerr/Beta



Per la portata 100 leggeremo direttamente il valore sulla scala; per la portata 500 dovremo semplicemente moltiplicare il valore x 5, per la portata 1.000 moltiplicheremo il valore x 10.

Per effettuare l'amplificazione statica di corrente del transistor è necessario applicare una corrente di base di circa 25-50 microampère a seconda che il transistor in prova sia di bassa potenza o di potenza.

Questa corrente viene ottenuta agendo semplicemente sul potenziometro di azzerramento R2; quest'ultimo, verrà ruotato, a transistor inserito, fino a equilibrare il circuito di misura a ponte, inserito sul collettore. In altre parole, si dovrà regolare tale potenziometro fino a far coincidere la lancetta dello strumento sullo « 0 ». In queste condizioni, la corrente di base è quella richiesta dal transistor in prova.

Ottenuto il bilanciamento, tramite il deviatore S1 collegheremo alla base una resistenza del valore approssimato di 1,2-1,5 megaohm (R4) collegata ai 12 volt di alimentazione. Così facendo si applicherà alla base una corrente supplementare di circa 8 microampère che servirà a far compiere alla lancetta dello strumento una deviazione più o meno ampia, a seconda del grado di amplificazione fornita dal transistor. Ammettendo quindi che lo strumento risulti sulla portata 100 e che la lancetta si fermi sulla indicazione 45,

significa che il beta del transistor in prova ha un valore di « 45 », cioè amplifica in corrente 45 volte. Se lo strumento risultasse invece sulla portata 500, il transistor avrebbe una amplificazione di  $45 \times 5 = 225$ . Si potrebbe eseguire anche l'operazione opposta comprensibilmente più immediata e cioè  $45 : 2 \times 10 = 225$ . Se il commutatore S2 fosse invece sulla portata 1.000, il transistor avrebbe una beta di 450.

Facciamo notare al lettore che i costruttori indicano nei cataloghi il fattore di amplificazione con la lettera B oppure Hfe o H21.

Il « beta » rispetto alla ICEO e alla ICBO, risulta molto meno influenzato dal fattore temperatura, tuttavia, nelle relative misure, occorre considerare che detto fattore può modificare o comunque sbilanciare leggermente l'azzeramento.

Pertanto, se inserirete i transistor con le mani, dovrete attendere qualche secondo prima di eseguire la misura oppure controllare, quando il transistor avrà raggiunto la temperatura ambiente, se la lancetta dello strumento si è spostata leggermente dallo « zero » iniziale oppure se è rimasta immobile.

Eventualmente si procederà ad un nuovo azzeramento.

E' opportuno fare al lettore un'altra precisazione e cioè: più i transistor risultano di potenza, minore sarà il fattore « beta »; potremo perciò

stabilire, in linea approssimativa, anche la funzione del transistor

— transistor per AF-MF	beta 150 - 900
— transistor preamplificatori BF	beta 150 - 900
— transistor di BF pilota	beta 40 - 200
— transistor di BF di potenza	beta 10 - 100

### CONCLUSIONE SCHEMA ELETTRICO

Gli esempi da noi presentati nelle fig. 3-4-5-6 sono stati effettuati, per comodità, sempre con transistor NPN. E' ovvio che gli schemi per i PNP sono analoghi, con la sola differenza che risultano invertite le polarità di alimentazione, quelle del diodo (fig. 6) e dello strumento indicatore. Queste inversioni vengono effettuate direttamente dal commutatore S3 a 2 posizioni 4 vie.

Poiché l'alimentazione del circuito può influenzare direttamente la lettura e benché fosse possibile alimentare il tutto con pile a forte capacità, abbiamo preferito impiegare un'alimentazione di rete, stabilizzata come indicato nella fig. 2. Per tale schema è sufficiente impiegare un piccolo trasformatore da 15 Watt circa, provvisto di un secondario in grado di erogare 15 volt che, raddrizzati da un ponte di diodi, verrà in seguito stabilizzato sulla tensione di 12 volt mediante l'utilizzazione di un semplice transistor NPN al silicio tipo 2N1711 ed un diodo zener da 12 volt  $\frac{1}{4}$  di watt.

Come strumento indicatore, noi possiamo acquistare un qualsiasi microamperometro 100 microampère fondo scala, di dimensioni sufficientemente ampie da consentire di leggere comodamente anche le più piccole variazioni. Coloro che volessero risparmiare, potranno utilizzare il proprio tester 20.000 x Volt sulla portata 50 microampère fondo scala. Essi dovranno però ricordarsi di modificare tutti i valori delle resistenze degli shunt, posti in parallelo allo strumento stesso, cioè R12 R13 R15 R16 in modo che questo presenti sulle varie posizioni le seguenti sensibilità:

1 portata <i>cortocircuiti</i>	= 10 milliampère
2 portata ICBO	= 5 milliampère
4 portata Beta/100	= 1 milliampère
5 portata Beta/500	= 5 milliampère
6 portata Beta/1.000	= 10 milliampère

### REALIZZAZIONE PRATICA

Il circuito di questo provatransistor, completo del suo stadio alimentatore, è stato da noi montato per comodità su un unico circuito stampato. In fig. 7 è visibile il circuito come si presenta nelle sue dimensioni naturali, mentre nella fig. 8 si nota la disposizione dei componenti sul circuito medesimo.

Nel montaggio, occorrerà fare attenzione alla polarità del ponte a diodo (che può essere sostituito).

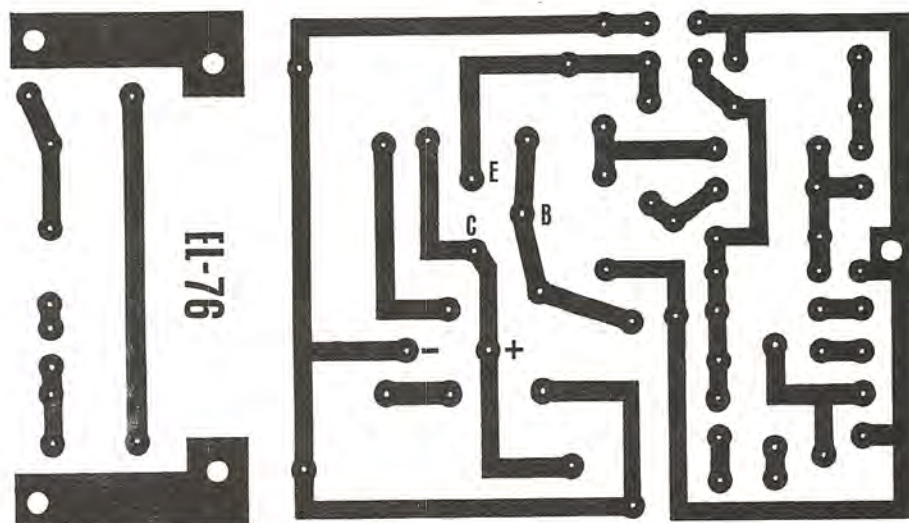
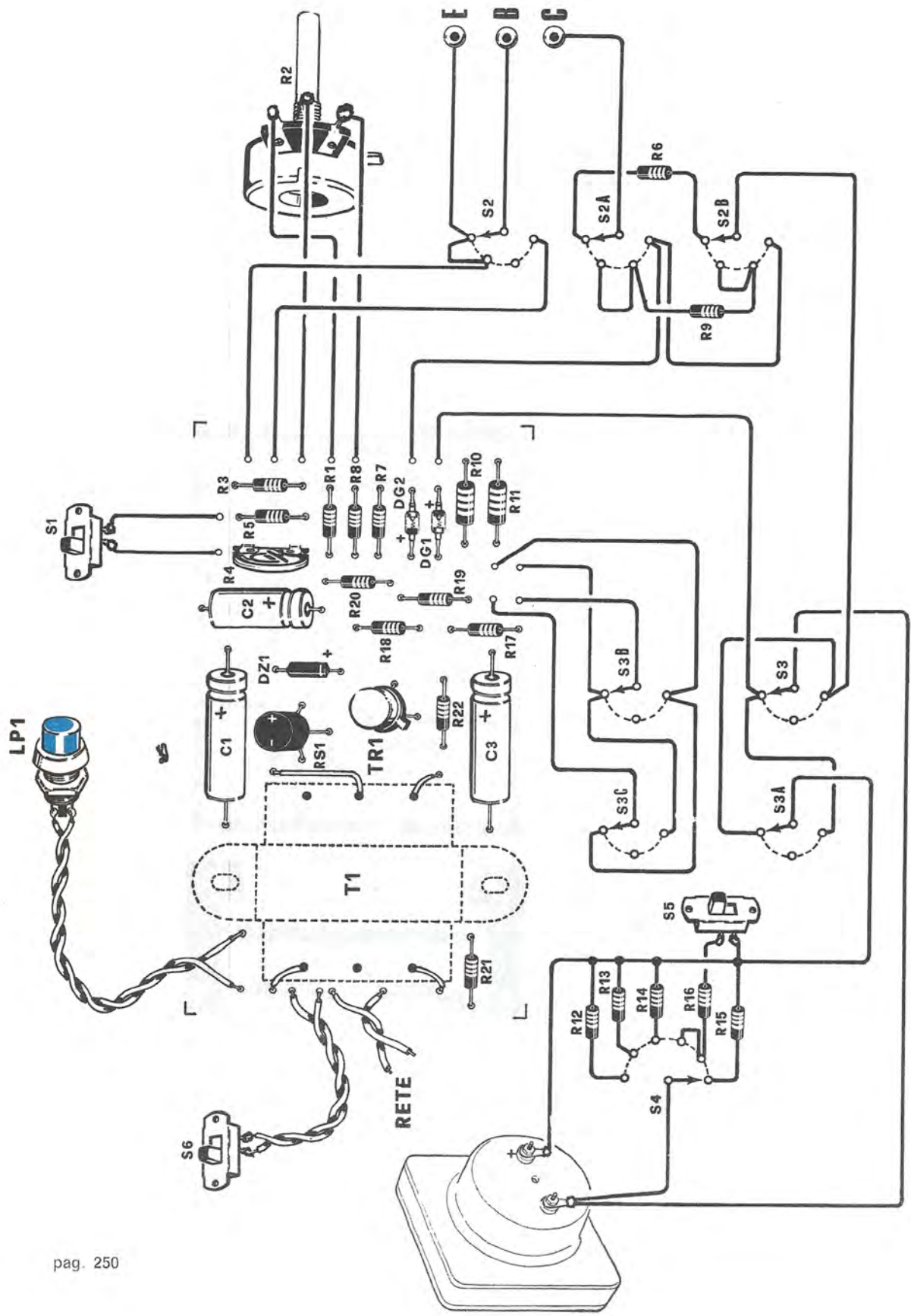


Fig. 7. Disegno a grandezza naturale del circuito stampato utile a realizzare il provatransistor descritto in questo articolo. Su tale circuito come potrete vedere in fig. 8 risulta inserita anche la sezione alimentatrice.



tuito anche da quattro comuni diodi raddrizzatori al silicio), nonché quelle del diodo zener DZ1 e dei due diodi DG1 e DG2.

Occorrerà ancora fare molta attenzione ai collegamenti relativi ai diversi commutatori; il nostro consiglio è di controllare sempre con un ohmmetro le posizioni assunte dal terminale di commutazione, per evitare inversioni nei collegamenti, inversioni che, ovviamente, impedirebbero al circuito di funzionare correttamente.

Come contenitore, consigliamo al lettore di utilizzare una scatola di metallo, di legno o di plastica, di dimensioni adeguate a contenere tutto il circuito, preparando, ad esempio, un pannello frontale, come visibile in fig. 9.

Volendo, si potranno anche fissare sul pannello stesso uno o due zoccoli per transistor miniatura, corredandolo, inoltre, di tre boccole onde potere — mediante cavetti ausiliari muniti alle estremità di pinze a coccodrillo — provare anche i transistor di potenza, o quei transistor i cui terminali non potrebbero inserirsi negli appositi zoccoli.

Nel montaggio non esistono punti critici, per cui anche coloro che lo realizzassero in modo diverso da quello da noi adottato, constateranno che il circuito funziona immediatamente senza alcun inconveniente, sempreché non vengano commessi errori nel cablaggio.

## TARATURA E MESSA A PUNTO

Per questo strumento sono necessarie due sole tarature: una riguarda i valori delle resistenze shunt, poste sul commutatore S4, in modo che lo strumento da 100 microampère assuma la sensibilità richiesta, cioè 1-5-10 milliampère; l'altra, riguarda il trimmer R4 che dovrà essere regolato in modo che possa fornire alla base del transistor in prova la corrente necessaria, per una indicazione corretta. Queste due operazioni, come vi spiegheremo, sono di esecuzione molto semplice ed agevole.

Cominceremo quindi dalla prima operazione: modificare la portata dello strumento da 100 microampère a 1-5-10 milliampère, come richiesto. Il sistema più semplice e veloce per determinare il valore che deve assumere la resistenza shunt che ovviamente varia da strumento a strumento può essere il seguente:

1. prendete una pila da 4,5 volt, un potenziometro da 100.000 o 220.000 ohm e realizzate il circuito di fig. 10. Nel collegare il potenziometro abbiate cura di ruotarlo in modo che in serie allo strumento risulti inserita tutta la resistenza ohmi-

ca offerta dal potenziometro. Ruotate ora lentamente il potenziometro in modo da far coincidere la lancetta esattamente al fondo scala; in questa posizione attraverso lo strumento scorrerà una corrente di 100 milliampère;

2. prendete ora una resistenza da 82 o 100 ohm  $\frac{1}{2}$  Watt e applicatela in parallelo ai morsetti dello strumento; la lancetta dovrebbe raggiungere, per ottenere 1 milliampère fondo scala, l'indicazione « 10 » della graduazione. Se con 100 ohm si arrivasse, ad esempio, a raggiungere una indicazione di « 12 », provate a sostituirla con una da 82 ohm: se con questa si ottenesse una indicazione inferiore, ad esempio « 9 », è consigliabile rimettere la resistenza da 100 ohm, collegandone in parallelo altre di valore superiore, ad esempio 1.000-820-560 ohm fino a far coincidere perfettamente la lancetta al fondo scala;

3. regolate ora il potenziometro in modo da riportare la lancetta al fondo scala: in questa posizione, attraverso lo strumento, scorrerà una corrente di 1 mA;

4. senza toccare il potenziometro, interrompete la corrente dopo di che togliete la resistenza e le resistenze poste in parallelo che sono servite per modificare la sensibilità dello strumento da 100 microampère (0,1 milliampère) a 1 milliampère e che dovranno poi essere applicate sul commutatore S4;

5. prendete quindi una resistenza da 12-15 ohm  $\frac{1}{2}$  Watt e applicatela in parallelo ai terminali dello strumento, tenendo presente che il potenziometro è regolato per lasciar scorrere una corrente da 1 mA e che ora a noi interessa trovare il valore della resistenza da applicare in parallelo, in modo che lo strumento assuma una sensibilità di 5 milliampère fondo scala. La resistenza shunt che inseriremo dovrà portare la lancetta dello strumento sulla indicazione « 20 ». Dopo aver chiuso il circuito tramite S1 controlleremo dove la lancetta dello strumento si ferma.

Se con la resistenza da 15 ohm, la lancetta si fermasse, ad esempio, su « 25 » e con quella da 12 ohm su « 18 », dovremo necessariamente utilizzare quella di valore più elevato e applicare in parallelo a questa, con tentativi successivi, un'altra resistenza da 82-100-120 ohm, fino a trovare il valore ideale per far coincidere la lancetta esattamente sulla graduazione « 20 ».

6. ottenuto questo, possiamo regolare il potenziometro in modo da portare la lancetta dello strumento al fondo scala. In questo modo faremo scorrere attraverso lo strumento una corrente di 5 milliampère;

7. senza toccare il potenziometro, escluderemo

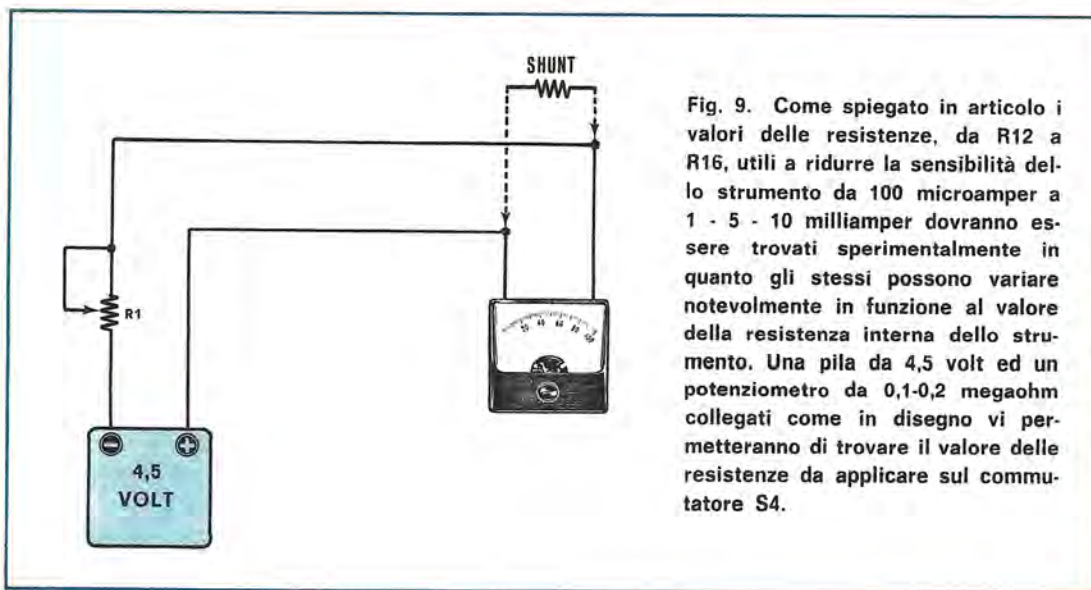


Fig. 9. Come spiegato in articolo i valori delle resistenze, da R12 a R16, utili a ridurre la sensibilità dello strumento da 100 microamper a 1 - 5 - 10 milliamper dovranno essere trovati sperimentalmente in quanto gli stessi possono variare notevolmente in funzione al valore della resistenza interna dello strumento. Una pila da 4,5 volt ed un potenziometro da 0,1-0,2 megaohm collegati come in disegno vi permetteranno di trovare il valore delle resistenze da applicare sul commutatore S4.

la corrente allo strumento tramite S1, quindi toglieremo la resistenza shunt adatta per ottenere 5 milliampère e la collegheremo al commutatore del nostro provatransistor;

8. prendete ora due resistenze da 12 ohm  $\frac{1}{2}$  Watt, collegatele in parallelo in modo da ottenere 6 ohm, e collegatele ai capi dello strumento. Poiché sappiamo che il potenziometro lascia scorrere una corrente di 5 mA (operazione n. 6), con le resistenze che abbiamo ora applicato sullo strumento, se i nostri valori sono esatti, la lancetta dello stesso dovrà fermarsi a metà scala;

9. tramite S1, forniremo corrente allo strumento e controlleremo la posizione della lancetta. Se questa, anziché fermarsi sulla indicazione « 50 » come richiesto si fermasse oltre, cioè « 60-70 » dovremmo applicare in parallelo alle due resistenze, una terza il cui valore sarà scelto sperimentalmente (cioè con successivi tentativi) da 22-33-47-56 ohm, fino a far coincidere la lancetta esattamente al fondo scala.

Se invece la lancetta si fermasse prima del metà scala, cioè su 40, allora, dovremo aumentare il valore della resistenza shunt e perciò, anziché applicare in parallelo due resistenze da 12 ohm, ne useremo due da 15 ohm, ritoccando questo ultimo valore con altre resistenze in parallelo come abbiamo già spiegato in precedenza.

Se eseguirete queste operazioni con accuratezza, otterrete esattamente dal nostro strumento le sensibilità richieste cioè 1-5-10 milliampère, e quindi anche letture prive di qualsiasi tolleranza.

Quando avremo trovato il valore richiesto per

R13-14-15-16 potremo procedere a regolare il trimmer R4 che serve per la misura del « beta ». Per effettuare tale operazione sarebbe assolutamente indispensabile avere a disposizione un transistor di cui si conosca esattamente il fattore « beta ». Poiché non si può assolutamente far affidamento su transistor acquistati in negozio, abbiamo ritenuto opportuno agevolarvi in tale operazione fornendovi noi un transistor CAMPIONE per il quale è indicato, sulla busta dove è racchiuso, il « beta » di cui questo transistor dispone.

Disponendo di tale transistor, tarare lo strumento è cosa facilissima.

Prendete il transistor campione, collocatelo nello zoccolo, senza toccarlo con le dita, oppure attendete prima di eseguire questa operazione almeno 2 minuti in modo che la temperatura dello stesso si stabilizzi al valore ambientale. Quindi collocate i comandi del provatransistor sulla posizione « beta » 500. Prima di dare tensione al circuito ruotate il trimmer R4 in modo che offra la sua massima resistenza, cioè 0,47 megahom, dopo di che procedete in questo modo.

1. accendete il vostro provatransistor, e regolate il potenziometro R2 in modo da far coincidere la lancetta dello strumento esattamente sullo ZERO. Attendete qualche secondo in modo che il transistor si stabilizzi e ritoccate il potenziometro dell'azzeramento nel caso che la lancetta avesse deviato dalla posizione ZERO.

2. Ruotate ora il deviatore S1 dalla posizione AZZERAMENTO in quella di BETA e con un cacciavite in plastica regolate il trimmer R3 fino a

far coincidere la lancetta sul « beta », indicato dal transistor campione. Ad esempio, se il transistor inviato avesse un beta di 320 dovrete far coincidere la lancetta sulla indicazione 64 (infatti  $64: 2 \times 10 = 320$ ); se il beta fosse di 400 dovrete far coincidere la lancetta sulla indicazione 80 ( $80: 2 \times 10 = 400$ ).

Effettuata la taratura, il trimmer non andrà più toccato, e automaticamente anche le altre portate « beta 100 » fondo scala, e « 1.000 » fondo scala, risulteranno automaticamente tarate.

### COME SI USA LO STRUMENTO

In possesso di un transistor da controllare, dovremo procedere nel seguente modo.

1. portare i seguenti comandi nelle posizioni indicati a fianco di ognuno:

S1 = in posizione AZZERAMENTO

S2 = in posizione CC (cortocircuito)

S3 = in posizione CC

S4 = in posizione NPN o PNP a seconda del tipo di transistor

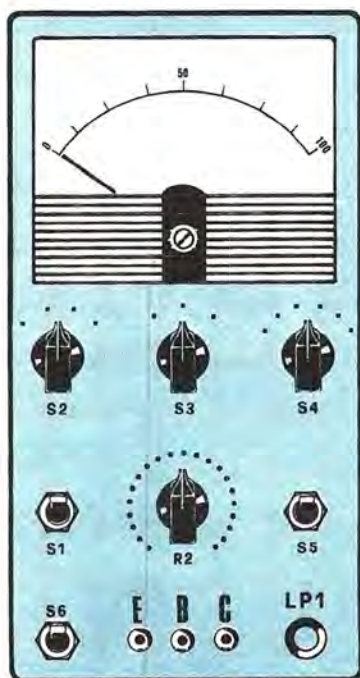


Fig. 10. Il pannello frontale del vostro provatransistor, può essere realizzato prendendo come spunto il disegno che vi presentiamo.

S5 = in posizione 1 mA.

2. accenderemo il provatransistor e collocheremo il transistor nell'apposito zoccolo;

3. se la lancetta dello strumento non va a fondo scala (in caso contrario il transistor è in corto) si potrà procedere alle altre misure. Se invece andasse a fondo scala, nel caso fosse in dubbio se il vostro transistor è un PNP o NPN, invertite la polarità di polarizzazione e controllate se si ripete la condizione precedente. Se sì, il vostro transistor è danneggiato;

4. nel caso che il transistor non risultasse in corto, potrete commutare prima S2 in posizione ICBO poi S4 in posizione ICBO. Se la lancetta rimane immobile potrete aumentare la sensibilità dello strumento spostando il deviatore S5 dalla posizione 1 mA a 100 microamper e quindi leggere la ICBO;

5. riportare il deviatore in posizione 1 mA, quindi ruotate S2 in posizione ICEO leggete la corrente di fuga del transistor in esame (minore è la corrente di fuga tanto migliore risulterà il transistor). Se sulla portata 1 mA non si apprezzerà nessuna indicazione, potrete tramite S5 aumentare la sensibilità dello strumento passando da 1 mA a 100 microamper;

6. ruotate il commutatore S4 in posizione « beta 1.000 » e dopo questo, potrete ruotare S2 in posizione « beta ».

Noterete così facendo che la lancetta dello strumento potrà deviare verso destra o verso sinistra. Ruotando il potenziometro di azzeramento cercate di far coincidere la lancetta dello strumento sullo ZERO.

Ruotate ora il deviatore S1 dalla posizione AZZERAMENTO in quella di BETA e leggete sulla scala il fattore di amplificazione.

Se la lancetta si spostasse leggermente, riducete tramite S4 la portata da « beta 1.000 » a quella di « beta 500 » o « beta 100 » fino a trovare la portata più adatta al transistor in prova.

Ricordatevi che modificando la portata, sarà utile procedere ad un nuovo azzeramento del potenziometro R2 se si desidera una maggior precisione. Per questa operazione sarà sufficiente spostare il deviatore S1 dalla posizione BETA a quella AZZERAMENTO.

Precisiamo che è sempre utile iniziare la lettura dalla portata più alta, cioè dal « beta 1.000 » per passare a quelle inferiori, onde evitare di far sbattere la lancetta dello strumento a fondo scala.

Ricordatevi infine che togliendo il transistor, quando il commutatore S2 si trova sulla portata « beta », la lancetta dello strumento devierà tutta a sinistra oltre lo zero, perché togliendo il tran-

sistor si sbilancia il ponte. Quindi consigliamo, quando si desidera provare più transistor, di lasciare sempre S4 in posizione beta 1.000 o 500, quindi commutare S2 sulla posizione ICBO o ICEO. Così facendo eviteremo allo strumento di deviare tutto a sinistra.

Per coloro che desiderassero conoscere quale precisione o attendibilità può offrire questo strumento, noi possiamo solamente indicarvi quanto segue. Per poter collaudare questo provatransistor, ci siamo fatti inviare dalla SIEMENS - ITT - SGS centinaia di transistor, controllati con assoluta precisione dai loro strumenti di collaudo e abbiamo confrontato le indicazioni fornite dal nostro strumento molto più economico. Ebbene, il risultato è il seguente. Con il nostro strumento noi abbiamo rilevato una precisione sul beta del 3-4%, errore dovuto alla impossibilità della lancetta dello strumento di segnalare se un transistor, anziché amplificare 100, amplifichi 103 o 104, mentre sulle ICBO e ICEO abbiamo riscontrato una precisione dell'1%. Comunque, considerando che in un montaggio in push-pull, o single-ended, le coppie selezionate fornite dai costruttori hanno delle tolleranze medie del 10%, riteniamo che questo strumento risulti di precisione superiore al necessario. A noi infatti interessa che in un montaggio dove si richiedono coppie selezionate, non vengano inseriti due transistor di cui uno amplifichi ad esempio 20 e l'altro 100.

Pertanto questo provatransistor è uno strumento indispensabile per tutti, dal radoriparatore, al radiosperimentatore. Ne consigliamo vivamente la realizzazione, anche nella forma più economica, cioè impiegando come strumento il vostro comune tester. A costruzione ultimata, constaterete quanto risulti indispensabile, e forse ci chiederete perché solo ora ci accingiamo a presentarlo. Il motivo è sempre il tempo che scorre inesorabilmente. Il lettore forse rimarrà incredulo se affermia-

mo che questo semplice progetto ha richiesto 3 mesi. Non di lavoro, sarebbe stato un po' troppo ma 15 giorni sono stati spesi per progettarlo, montarlo, disegnarlo. Il resto è stato perduto nell'attesa dei transistor campioni dalle Case costruttrici, per il relativo collaudo.

## REPERIBILITA' DEL MATERIALE

Sapendo che molti lettori incontrano non poche difficoltà nel reperire il materiale necessario alla realizzazione di qualsiasi progetto, noi ci preoccupiamo non solo di presentarvi progetti interessanti, ma anche di darvi la possibilità di attuarli cercando ditte che siano in grado di inviare al lettore i componenti irrimediabili in loco.

Noi indichiamo il prezzo completo della scatola di montaggio, così il lettore avrà modo di controllare e scegliere secondo la propria convenienza. Le ditte da noi interpellate offrono materiale di 1ª qualità.

Il costo per il quale possiamo farvi avere tale « provatransistor » è di L. 9.800 più le solite 460 lire per le spese postali (se la spedizione dovrà essere effettuata in contrassegno ci sarà un supplemento di lire 150). Nel prezzo è compreso trasformatore di alimentazione - transistor 2N1711 completo di aletta di raffreddamento in alluminio - 1 raddrizzatore a ponte - una lampada a spia al neon di lusso - 3 condensatori elettrolitici - 1 diodo zener, 2 diodi al silicio - 1 trimmer e tutte le resistenze - 1 potenziometro, 3 boccole colorate per E-B-C - 1 circuito stampato in fibra di vetro - 3 deviatori a levetta - 3 commutatori.

Nel prezzo non è incluso lo strumento da 100 microamper, in quanto molti lettori potrebbero utilizzare come già spiegato nell'articolo il proprio tester.

Coloro che volessero il solo circuito stampato, potranno richiederlo al prezzo di L. 800.

## IMPORTANTE

Nel prossimo numero, insieme a tanti altri progetti interessanti, presenteremo un OROLOGIO DIGITALE che, oltre alle ore ed ai minuti, indica con assoluta precisione anche i secondi e le decine di secondi. Questo orologio, per la sua semplicità, può essere realizzato da chiunque.

Poiché prevediamo che questo progetto susciti un notevole interesse, con un conseguente immediato esaurimento delle copie, consigliamo ai lettori di prenotare fin d'ora la rivista presso la loro edicola o, meglio ancora, di inviare alla nostra redazione un vaglia di L. 400, prenotando la rivista direttamente presso di noi, per essere certi di venirne in possesso.

Già molti lettori, venuti a conoscenza, tramite il servizio consulenza, della pubblicazione di questo progetto, hanno provveduto a prenotare il numero; molti, anzi, hanno ordinato due o più copie, non sappiamo se per darle ai loro amici o per farne incetta, con l'intenzione di rivenderle a prezzo maggiorato quando il numero 19 risulterà introvabile.





# ESALTATORI di ACUTI per CHITARRA



La chitarra è uno degli strumenti base nella musica « beat ». Essa costituisce il « fondo musicale » e assurge anche a livello di conduttrice solista. E' quindi perfettamente logico che ogni orchestra ricerchi, per questo strumento, apparecchiature elettroniche capaci di modificarne il suono, onde ottenere particolari « effetti » musicali.

Attualmente c'è una particolare richiesta di « esaltatori di acuti », cioè di dispositivi adottati per ottenere suoni particolari, capaci di « personalizzare » un pezzo musicale.

Infatti, i comandi di tono presenti in ogni amplificatore, non possono accentuare, a causa della loro limitata escursione, questa gamma di frequenza.

Il chitarrista inoltre, durante una esecuzione, non è in grado di manovrare contemporaneamente, con la dovuta celerità, le manopole dei bassi o degli acuti.

Lo strumentista infatti preferisce un dispositivo separato dall'amplificatore, da tenere vicino a sé e tale da permettergli di modificare con maggiore velocità il suono della chitarra quando, da strumento di accompagnamento, passerà al ruolo di strumento solista.

L'esaltatore di toni acuti che presentiamo, consiste in pratica di un semplice preamplificatore ad un solo transistor tipo BC109 montato in un particolare circuito che possiede la caratteristica di amplificare notevolmente tutte le frequenze comprese tra i 1000 ed i 15000 Hz e di limitare considerevolmente qualsiasi altra frequenza inferiore ai 1000 Hz.

La tabella che vi presentiamo riporta dati ri-

cavati su prototipi montati dal nostro laboratorio i quali potranno dimostrarvi la veridicità delle nostre affermazioni.

Microfono con uscita massima 10 millivolt		
Frequenza	segnale in uscita	amplificazione
300 Hz	24 millivolt	6 dB.
500 Hz	26 millivolt	7 dB.
1.000 Hz	58 millivolt	12 dB.
5.000 Hz	120 millivolt	20 dB.
10.000 Hz	130 millivolt	21 dB.

Nel caso di microfoni a maggior sensibilità, capaci cioè di fornirvi in uscita 50 millivolt, anziché 10, i dati che abbiamo ricavato dalle prove di laboratorio risultano i seguenti:

Microfono con uscita massima 50 millivolt		
Frequenza	segnale di uscita	amplificazione
300 Hz	150 millivolt	7 dB.
500 Hz	200 millivolt	8 dB.
1.000 Hz	350 millivolt	14 dB.
5.000 Hz	600 millivolt	20 dB.
10.000 Hz	620 millivolt	21 dB.

Come potrete constatare, il guadagno massimo per frequenze dell'ordine di 500 Hz si aggira sui 7-8 decibels, mentre a 1.000 hertz il guadagno medio si aggira sui 12-14 dB. A 10.000 hertz, invece, noi otteniamo un guadagno sull'ordine dei 20 dB. A seconda delle necessità, l'esaltazione dei toni acuti può essere attenuata o accentuata agendo semplicemente sul potenziometro R4 da 4.700 ohm.

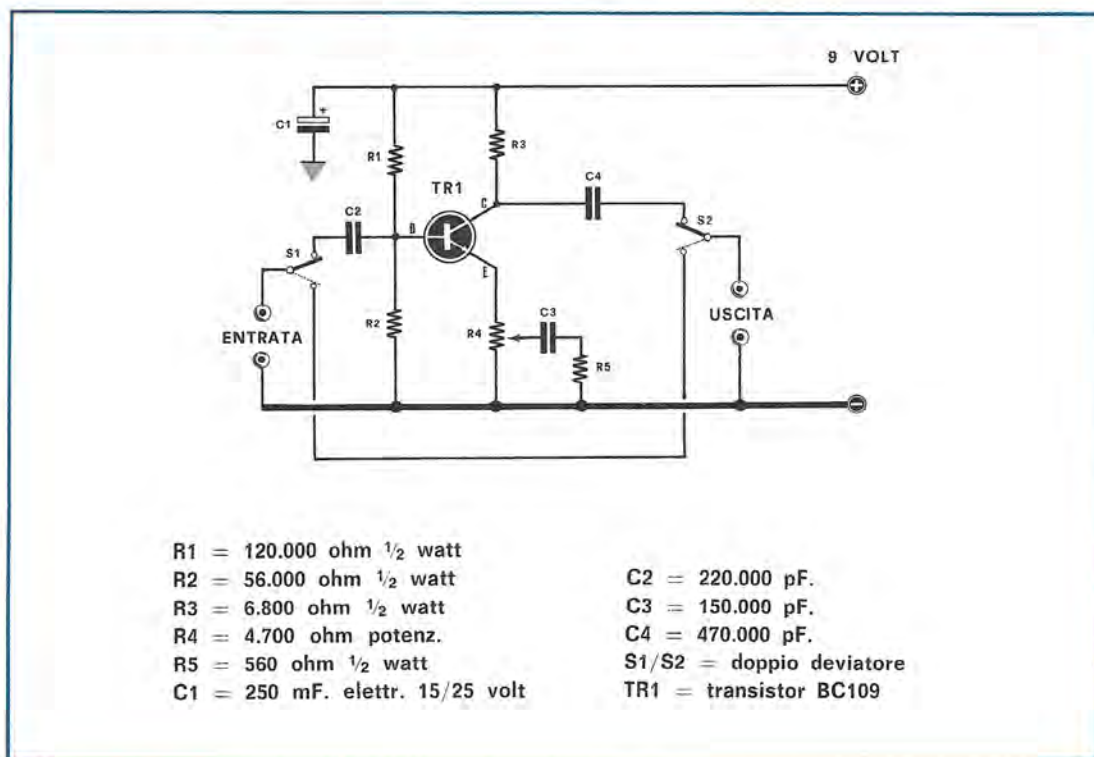
### CIRCUITO ELETTRICO

Nella fig. 1 è illustrato il circuito elettrico del nostro esaltatore di note acute. Come già accennato, esso utilizza un solo transistor BC109, ed un numero limitatissimo di componenti. Il circuito, come si può facilmente intuire, andrà interposto tra l'uscita della chitarra e l'entrata dell'amplificatore di potenza.

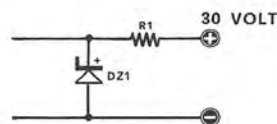
Quando il chitarrista desidera che il suono della sua chitarra risulti « normale », non dovrà fare altro che ruotare il doppio deviatore S1/S2: il segnale proveniente dalla chitarra raggiungerà direttamente l'amplificatore senza nessuna variazione di tonalità. Agendo sempre su questo doppio deviatore, egli potrà far passare il segnale del microfono quando lo ritenga opportuno agli effetti musicali,

attraverso questo preamplificatore ed ottenere così una attenuazione delle note gravi, e una maggiore esaltazione dei toni acuti. Agendo abilmente egli potrà far passare il segnale del microfono, sul potenziometro R4 egli potrà, a suo piacimento, regolare il guadagno degli acuti ad un valore che egli stesso riterrà più consono al pezzo musicale da eseguire. Per alimentare questo semplice preamplificatore, è necessaria una tensione di soli 9 volt che potremo prelevare da una pila, oppure dallo stesso amplificatore di potenza tramite una resistenza di caduta ed un diodo zener da 9 volt, 1/4 di watt per stabilizzare la tensione in uscita. Poiché il preamplificatore assorbe un massimo di 0,5 milliampère potremo, applicando la « legge di Ohm », ricavare il valore della resistenza di caduta, tenendo presente che al diodo zener potremo far scorrere un massimo di 1,5 milliampère. In totale avremo un assorbimento massimo di 2 milliampère.

Tanto per farvi un esempio, se nell'amplificatore abbiamo una tensione continua di 30 volt, noi dovremo eseguire questa semplice operazione:  $30 - 11 \text{ volt} = 19 \text{ volt}$  di caduta che dobbiamo ottenere dalla resistenza  $19 : 2 \times 1.000 = 9.500$  ohm resistenza di caduta che potremo arrotondare a 10.000 ohm 1/2 watt.



Se desiderate prelevare la tensione, per alimentare il transistor BC109 direttamente dal vostro amplificatore, potrete utilizzare il semplice schema qui allegato, composto da una resistenza R1 che dovremo calcolare in base alla tensione in entrata, e da un diodo zener da 9 volt.



#### REALIZZAZIONE PRATICA

Data la semplicità del circuito, ed i pochi componenti richiesti non abbiamo ritenuto opportuno preparare un circuito stampato. Il lettore potrà eseguire questo montaggio sfruttando il normale cablaggio a filo di rame, utilizzando come supporto quelle comuni basette perforate in bachelite reperibili, con estrema facilità, in ogni negozio radio.

Nel montaggio occorre tenere presente un solo particolare: l'intero preamplificatore dovrà essere

collocato entro una piccola scatola metallica, in modo che tutto il circuito risulti adeguatamente schermato. Diversamente potrebbero insorgere ronzii o fastidiosi rumori di fondo.

Ricordatevi infine che il negativo dell'alimentazione dovrà essere collegato al metallo della scatola.

Per la presa d'entrata e quella di uscita, vi consigliamo di impiegare bocchettoni schermati oppure prese jack, avendo cura di collegare alla massa la calza metallica del cavetto schermato.

## oscilloscopio portatile

# OX 318



automatico

compatto

economico

- Sensibilità 10 mV/div.
- Banda passante 0-15 MHz
- Sincronismi completamente automatici
- Tubo rettangolare, postaccelerazione 4 KV

nozza

Per ulteriori dettagli richiedete il catalogo generale o telefonate a:

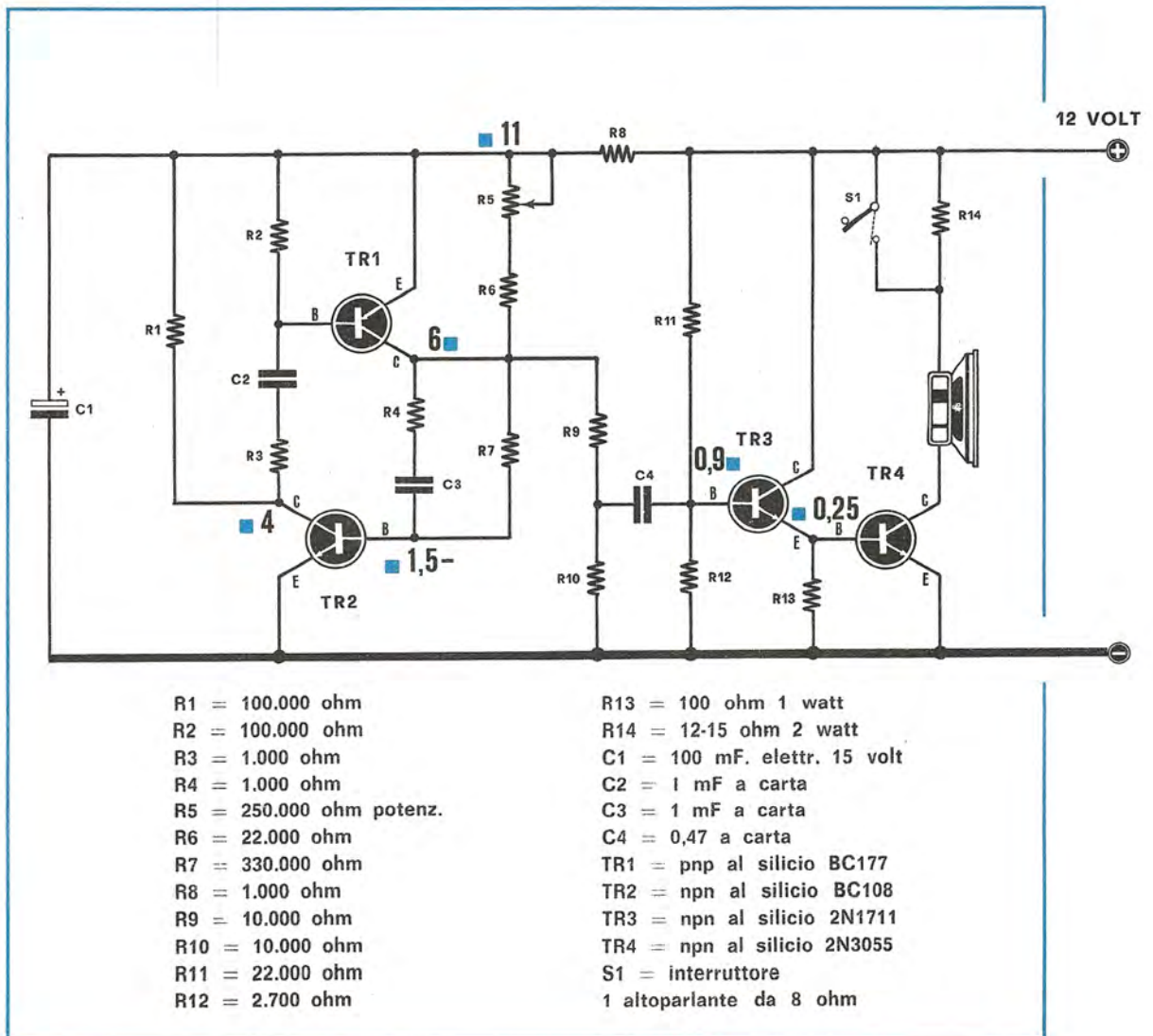
**ITT** **matrox**

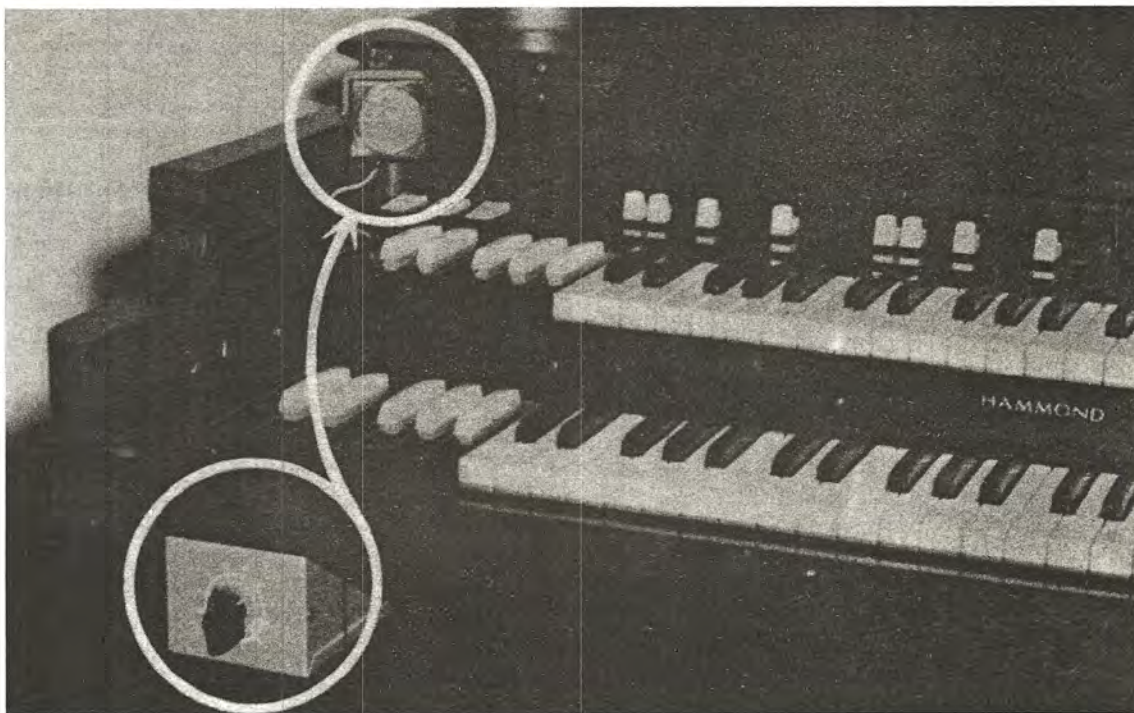
Divisione della ITT Standard  
Piazza de Angeli 7  
20146 Milano  
Tel. 4 69 66 41 (4 linee)

Ufficio commerciale  
Via Flaminia Nuova 213  
00191 Roma  
Tel.: 32 36 71

Un preciso e semplice metronomo capace di fornirvi da un minimo di 20 ad un massimo di 360 « beat » per minuto.

# UN METRONOMO





La familiare piramide con il suo pendolo oscillante, comune a tutti i metronomi meccanici, lentamente sta sparendo per lasciar posto ai più moderni metronomi elettronici.

Anche se è praticamente possibile reperire schemi di metronomi elettronici, possiamo affermare che non tutti offrono garanzie assolute di stabilità o la potenza di suono che si potrebbe pretendere da un circuito transistorizzato.

Lo schema che presentiamo racchiude nella sua semplicità, caratteristiche di stabilità elevata e una potenza notevolmente superiore ad ogni altro progetto. Non solo, ma gli impulsi che riusciamo ad ottenere da tale circuito partono da un minimo di 20 per raggiungere un massimo di 360 « beat » al minuto, che potremo con estrema facilità modificare a nostro piacimento per adattarli a tutte le esigenze. Lo schema elettrico completo di questo metronomo è visibile in fig. 1.

Gli impulsi richiesti vengono generati da un particolare multivibratore non molto conosciuto dalla maggioranza dei lettori.

Questo, come si vede dallo schema, è costituito da un transistor al silicio PNP tipo BC177 e uno NPN tipo BC108 - BC107 (TR1 e TR2). La frequenza degli impulsi è determinata in questo circuito dalla capacità dei condensatori C2-C3 da

1 microfarad e dal valore delle resistenze R5-R6. Poiché R5 è costituito da un potenziometro, noi, variando il valore della resistenza, possiamo modificare la frequenza e addirittura limitare l'escursione dal campo, aumentando per esempio R6 e riducendo il valore di R5, oppure utilizzando per R5 due potenziometri in serie, ad esempio uno da 25.000 ohm ed uno da 220.000 ohm, in modo da poter regolare con il potenziometro di valore inferiore, la frequenza dei « beat » con maggior precisione.

Gli impulsi generati da tale multivibratore verranno poi prelevati ai capi del partitore composto da R9 e R10 ed applicato alla base di un transistor di media potenza NPN quale ad esempio un 2N1711 o similari.

Sull'emettitore di questo terzo transistor applicheremo la base di un transistor NPN al silicio di potenza pari ad esempio a quella di un 2N3055. In serie al collettore applicheremo un altoparlante da 8 ohm 3 Watt che servirà per emettere il classico suono «toc-toc». Per poter limitare la potenza del segnale generato in serie all'altoparlante abbiamo ritenuto opportuno applicare una resistenza da 12-16 ohm 2 Watt che potrà essere cortocircuitata, nel caso che si desiderasse un suono di potenza elevata.

Il circuito in se stesso non presenta nessun punto critico, quindi potrete montarlo come ritenete più opportuno.

Anche per i transistor possiamo affermare che non risultano per nulla critici, per cui potremo con tutta tranquillità sostituirli anche con transistor al germanio. Ad esempio TR1 si potrebbe utilizzare un AC125, lasciando per TR2 un BC108-BC107.

Per agevolare il lettore possiamo far presente che questo stadio assorbe all'incirca 100 milliamper su 12 volt di alimentazione.

Per TR3 si potrebbe ad esempio impiegare un AC187, tenendo però presente che sarà utile diminuire il valore di R12 a 2.200 - 1.500 ohm in modo che tale transistor non assorba più di 5 milliamper. Facciamo presente che utilizzando per TR3 un transistor al germanio, sarà consigliabile prevederlo di un'aletta di raffreddamento. Comunque è preferibile per TR3 far uso di un transistor al silicio, di qualsiasi altro tipo, perché surriscaldandosi per un uso prolungato del metronomo, presenta

l'inconveniente di aumentare l'assorbimento di collettore contemporaneamente all'aumento della temperatura.

Noi abbiamo scelto come alimentazione una tensione di 12 volt e sul circuito le tensioni che appaiono sui vari elettrodi sono state misurate con un voltmetro elettronico e con il cursore del potenziometro R5, in modo da ottenere il massimo degli impulsi al minuto. Se effettuerete le misure con un comune tester da 20.000 x volt potrete rilevare qualche discordanza, dovuta unicamente alla bassa resistenza interna offerta dal vostro strumento.

Possiamo inoltre assicurare il lettore che questo circuito funziona anche con tensione inferiore ad esempio 9 o 4,5 volt. In questi casi la potenza ottenuta in uscita risulterà inferiore rispetto ad una alimentazione a 12 volt.

Anche le frequenze degli impulsi risulteranno variate, per cui si dovrà, in certi casi, diminuire il valore della resistenza R6 a 10.000 o 8.200 ohm per ottenere tutta l'escursione della gamma richiesta.

VIA DAGNINI, 16/2  
Telef. 39.60.83  
40137 BOLOGNA  
Casella Postale 2034  
C/C Postale 8/17390

**MIRO**  
ELECTRONIC S MEETING

Nuovo catalogo e guida a colori 54 pag. per consultazione ed acquisto di oltre n. 2000 componenti elettronici condensatori variabili, potenziometri microfoni, altoparlanti, medie frequenze trasformatori, bread-board, testine, puntine, manopole, demoltipliche, capsule microfoniche, connettori...  
Spedizione: dietro rimborso di L. 250 in francobolli.

### ALIMENTATORI REALTIC STABILIZZATI ELETTRONICAMENTE

#### SERIE AR

Serie a transistor studiata appositamente per auto. Risparmio delle pile prelevando la tensione dalle batterie. Completamente isolati. **Dimensioni** mm 72 x 24 x 29 - **Entrata:** 12 Vcc. - **Uscita:** 6 V con interruttore 400 mA stabilizzati - **Uscita:** 7,5 V 400 mA stabilizzati - **Uscita:** 9 V 300 mA stabilizzati. Forniti con attacchi per Philips, Grundig, Sanyo, National, Sony.

#### SERIE ARL

Serie a transistor, completamente schermata, adatta per l'ascolto di radio, mangianastri, mangiadischi, e registratori in tensione 220 V (tensione domestica). **Dimensioni:** mm 52 x 47 x 54 - **Entrata:** 220 V c.a. - **Uscita:** 9 V o 7,5 V o 6 V a 400 mA stabilizzati. Forniti con attacchi per Philips, Grundig, Sanyo, National, Sony.

#### SERIE ARU

Nuovissimo tipo di alimentatore stabilizzato, adatto per essere utilizzato in auto e in casa, risparmiando l'acquisto di due alimentatori diversi. **Dimensioni:** mm 52 x 47 x 54 - **Entrata:** 220 V c.a. e 12 V c.c. - **Uscita:** 9 V o 7 V o 6 V 400 mA stabilizzati. Forniti con attacchi per Philips, Grundig, Sanyo, National, Sony.

SERIE AR	L. 2.300 (più L. 500 s.p.)
SERIE AR (600 mA)	L. 2.700 (più L. 550 s.p.)
SERIE AR (in conf. KIT)	L. 1.500 (più L. 450 s.p.)
SERIE ARL	L. 4.900 (più L. 600 s.p.)
SERIE ARU	L. 6.500 (più L. 650 s.p.)

Spedizione: in contrassegno

MIRO C.P. 2034 - 40100 BOLOGNA

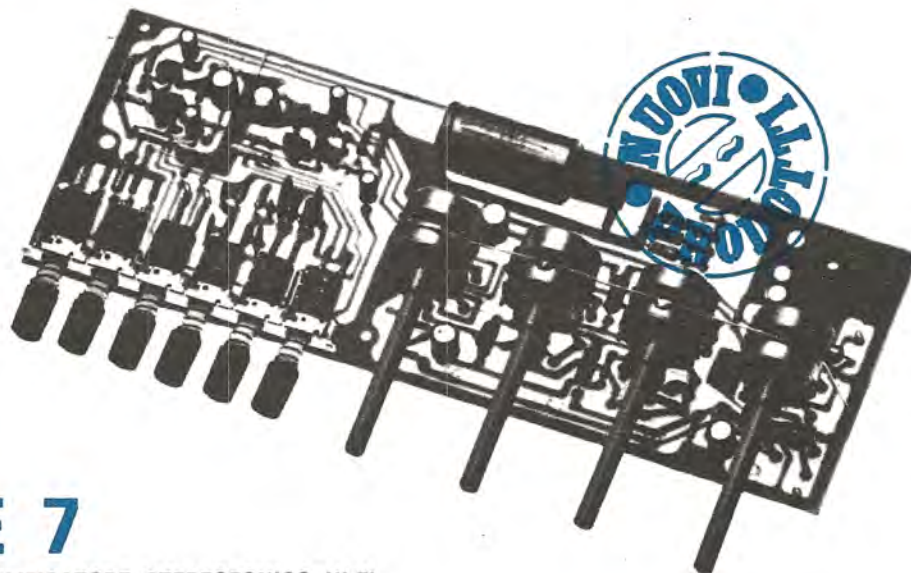


UNISPACE © è il felice risultato dello studio per la collocazione razionale degli strumenti del tecnico elettronico: l'utilizzazione di 66 contenitori in uno spazio veramente limitato.

Grazie alla sua struttura (guide su ogni singolo pezzo) può assumere diverse forme favorendo molteplici soluzioni. **Dimensioni:** cm 50 x 13 x 33.

Marchio depositato.

**Prezzo L. 9.950 + 950 s.p.**



## PE 7

### PREAMPLIFICATORE STEREOFONICO HI-FI

Si tratta di un preamplificatore equalizzatore per alta fedeltà; realizzato in versione stereofonica onde ovviare a tutti gli inconvenienti, quali autooscillazioni, inneschi, ecc. dovuti a ritorni di massa o filature non corrette. Nonostante presenti già montati a circuito stampato i commutatori degli ingressi e delle equalizzazioni, nonché i potenziometri di volume bassi acuti e bilanciamento, siamo riusciti a contenere le dimensioni entro limiti ridotti. Per le sue elevate caratteristiche, unitamente alla possibilità di alimentarlo con qualsiasi tensione continua a partire da 20 V.c.c. si presta ad essere collegato a qualsiasi amplificatore di potenza quale MARK20, AM15, MARK60, AM50SP.

Montato collaudato e completo di 4 manopole metalliche con indice, serie diamante.

**L. 16.000**

E' in allestimento il pannello frontale.

#### CARATTERISTICHE

**SENSIBILITA'** : 2,5 mV rivelatore magnetico  
25 mV rivelatore piezoelettrico  
60 mV ausiliario lineare

**USCITA** : 300 mV con bilanciamento a metà su 10 kΩ min.

Rapporto segnale disturbo migliore 65 dB  
Diafonia a 1000 Hz maggiore 40 dB  
Bilanciamento: campo di regolazione 13 dB  
Escursione dei toni riferiti a 1 kHz  
Bassi: esaltazione 14 dB - attenuazione 17 dB a 20 Hz  
Acuti: esaltazione 16 dB - attenuazione 15 dB a 20000 Hz  
Banda passante 15÷50000 Hz ± 1 dB  
Distorsione < 0,1 %  
Alimentazione minima 20 Vc.c.  
Consumo 8÷10 mA  
Dimensioni: 245 x 90 x 40 mm

Spedizioni ovunque. Pagamenti a mezzo vaglia postale o tramite nostro conto corrente postale numero 8/14434.

Non si accettano assegni di c.c. bancario.

Per pagamenti anticipati maggiorare di L. 350 e in contrassegno maggiorare di L. 500 per spese postali.

#### Concessionari:

RENZI ANTONIO  
HOBBY CENTER  
DI SALVATORE & COLOMBINI  
C.R.T.V. DI ALLEGRO  
OPPO SALVATORE  
PAOLETTI FERRERO

95128 Catania - Via Papale 51  
43100 PARMA - Via Torelli, 1  
16122 Genova - P.za Brignole, 10 r  
10128 Torino - C.so Re Umberto 31  
09025 Oristano - Via Cagliari 268  
50100 Firenze - Via il Prato 40 r

**Richiedete il nuovo catalogo edizione 1971 inviando L. 200 in francobolli**

**In questo articolo vi spieghiamo come si possa far risuonare un'antenna di dimensioni inferiori ad 1/8 d'onda utilizzando una bobina di compensazione, e come si debba procedere affinché l'antenna stessa presenti una impedenza caratteristica di 75 o 52 ohm.**

## **ANTENNE** accorciate

L'elemento principale di un trasmettitore, come abbiamo accennato varie volte, è l'antenna. Se questa non presenta le caratteristiche richieste, non solo il trasmettitore non risulterà in grado di erogare la sua massima potenza, ma ne potrà addirittura impedire il funzionamento. Chi ha tentato di applicare una antenna ad un trasmettitore, calcolata con le solite formule che abbondano in ogni libro, avrà quasi sempre notato un rendimento insufficiente, una portata limitata e una certa disposizione dell'amplificatore di BF ad innescarsi. Le formule sono sí indispensabili, ma soltanto per ottenere una misura approssimativa della lunghezza che deve assumere l'antenna: per ricavare quella giusta e reale è necessario procedere per tentativi; troppi sono, infatti i fattori che contribuiscono a modificare le sue caratteristiche. In pratica, sarebbe come tentare di calcolare un circuito di sintonia, che si accordi esattamente su una frequenza di 27125 KHz, e pretendere poi che una volta montato il circuito, sulla base dei dati ricavati in via teorica riguardanti la capacità del condensatore da applicare in parallelo alle spire delle bobine, la bobina risuoni esattamente sui 27.125 KHz.

Provate ad eseguire tali calcoli e constaterete, in pratica come i valori risultino notevolmente diversi dalla teoria. Nel calcolo avremmo dovuto tenere conto: delle capacità residue del circuito stampato, di quelle del transistor o della valvola, delle tolleranze del diametro della bobina, di quelle del filo, ecc. ecc. Le stesse considerazioni valgono per un'antenna. Fra la teoria e la pratica esisterà sempre una notevole differenza: perciò, in questi casi, è meglio affidarsi all'attendibilità di uno strumento di misura, e cioè ad un « MISURATORE DI ONDE STAZIONARIE » (vedi n. 5/70 di Nuova Elettronica). Tale misuratore è il solo in grado di indicare se la nostra antenna ha una lunghezza superiore o inferiore a quella richiesta in

quanto, variando la lunghezza d'onda rispetto alla frequenza di risonanza, viene a modificarsi contemporaneamente l'impedenza caratteristica.

Abbiamo indicato più volte che i trasmettitori vengono tarati normalmente per una impedenza d'uscita di 52 o 75 ohm. Questo significa che se si desidera ottenere da tale trasmettitore il massimo rendimento, nel caso che il trasmettitore fosse tarato per un carico di 52 ohm, si dovrà impiegare per trasferire il segnale dal trasmettitore all'antenna, un cavo coassiale che presenti una impedenza caratteristica di 52 ohm e l'antenna stessa dovrà presentare ai suoi capi una identica impedenza, cioè 52 ohm.

Se invece il trasmettitore risultasse tarato per un carico di 75 ohm, dovremmo impiegare esclusivamente un cavo coassiale da 75 ohm e l'antenna stessa dovrà presentare ai suoi capi tale impedenza.

Se i valori d'impedenza di uno di questi tre elementi: TRASMETTITORE - CAVO COASSIALE - ANTENNA, differiscono tra loro, si avranno perdite di AF considerevoli e conseguentemente riduzione del rendimento del trasmettitore. Tanto per intenderci, si potrebbe paragonare un trasmettitore ad una pila e l'antenna ad una lampadina. Se noi avessimo una pila da 12 volt e ad essa collegassimo una lampadina da 24 volt, la sua luminosità non sarebbe certamente paragonabile a quella che avremmo ottenuto collegando alla pila una lampadina del voltaggio adeguato, cioè 12 volt. Se invece collegassimo a tale pila una lampadina da 6 volt, questa ne sarebbe immediatamente fulminata, quindi se la pila è da 12 volt anche la lampadina dovrà essere da 12 volt. Ogni altro voltaggio ci procurerebbe degli inconvenienti e cioè scarsa luminosità o la bruciatura.

Questo paragone, anche se non perfettamente calzante, può farci comprendere perché, disponendo di un trasmettitore tarato a 75 ohm, non è





**RICETRASMETTITORI**  
a **TRANSISTOR**  
8° puntata

## per la **CB.**

possibile collegarlo ad un'antenna che presenti una impedenza da 150 ohm, oppure da 30 ohm. Per avere il massimo rendimento è assolutamente indispensabile che anche l'antenna presenti un'impedenza da 75 ohm.

Per spiegarvi come è possibile conoscere quando un'antenna presenta l'impedenza richiesta è indispensabile cominciare a parlare, sia pure velocemente, dell'antenna irradiante.

### L'ANTENNA IRRADIANTE

Per comprendere la ragione per la quale una antenna trasmittente debba avere una lunghezza ben definita è necessario non considerarla come un filo di rame qualsiasi (collocato al suolo in senso verticale ed orizzontale) sul quale viene inviata dell'alta frequenza, ma come un **circuito di sintonia**. Esso, come si sa, è composto da una induttanza (bobina) e da una capacità (variabile posto in parallelo ad essa). In una antenna, il filo di rame equivale all'induttanza e la capacità di accordo è costituita dalla capacità che tale filo presenta, rispetto al suolo o rispetto alle masse metalliche poste in vicinanza dell'antenna stessa, più una minima, esistente tra i suoi due fili estremi. Quindi, se in un circuito di sintonia per operare l'accordo su una determinata frequenza, è necessario ritoccare la capacità e l'induttanza, anche per l'antenna, è necessario variare opportunamente questi due valori, affinché risuoni su una determinata frequenza. Poiché non è possibile agire sulla capacità, essendo questa astratta, noi possiamo agire soltanto sull'induttanza, cioè allungando o accorciando la lunghezza del filo sino ad ottenere un'accordo perfetto.

Riteniamo che il lettore possa a questo punto aver già compreso l'importanza che viene ad assumere la lunghezza di un'antenna trasmittente, ma

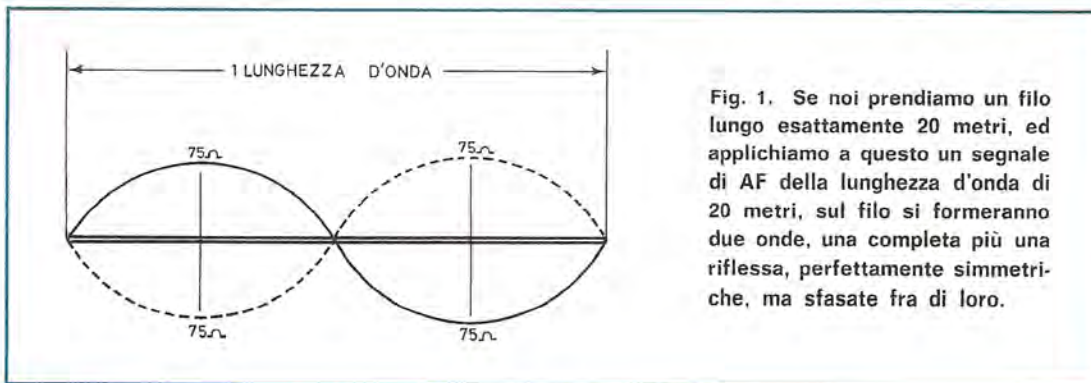


Fig. 1. Se noi prendiamo un filo lungo esattamente 20 metri, ed applichiamo a questo un segnale di AF della lunghezza d'onda di 20 metri, sul filo si formeranno due onde, una completa più una riflessa, perfettamente simmetriche, ma sfasate fra di loro.

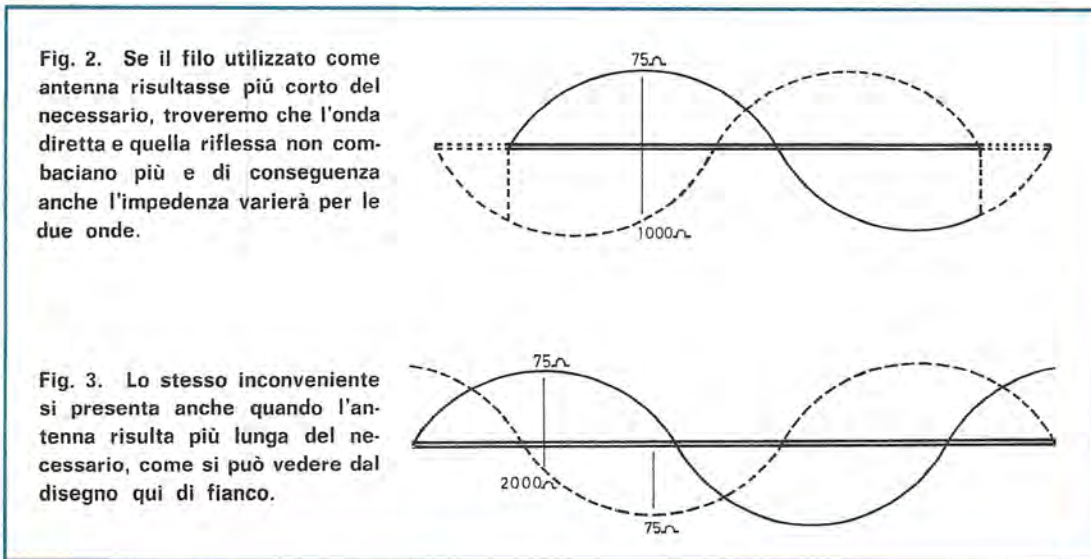


Fig. 2. Se il filo utilizzato come antenna risultasse più corto del necessario, troveremo che l'onda diretta e quella riflessa non combaciano più e di conseguenza anche l'impedenza varierà per le due onde.

Fig. 3. Lo stesso inconveniente si presenta anche quando l'antenna risulta più lunga del necessario, come si può vedere dal disegno qui di fianco.

forse egli non saprà ancora capacitarsi di come può un'antenna presentare ai suoi capi una impedenza pari ad un valore di 52-75 o 300 ohm.

Per spiegare anche questa caratteristica, sarà indispensabile ricorrere ad altri esempi.

Se noi prendiamo un filo, lungo esattamente 20 metri ed applichiamo allo stesso un segnale di AF, della lunghezza d'onda di 20 metri, pari cioè a 15.000 KHz ( $300.000 : 15.000 \text{ KHz} = 20$ ) sul filo si formerà un'onda « completa » più una riflessa (disegnata a tratteggio nella fig. 1).

Tali onde (diretta e riflessa) sono perfettamente simmetriche, ma sfasate l'una rispetto all'altra.

Se ora accorciassimo tale filo a 19 metri, potremmo constatare, che i due punti d'incontro delle due semionde — la diretta e la riflessa — non coincidono più (fig. 2); lo stesso dicasi se la antenna risultasse più lunga del necessario cioè 21 metri anziché 20 (fig. 3).

Poiché in una lunghezza d'onda il filo lavora alternativamente per una sola metà, e cioè la prima metà per la semionda positiva e l'altra per la semionda negativa, se utilizziamo un'antenna lunga soltanto MEZZA LUNGHEZZA D'ONDA, dopo che tale filo ha terminato di oscillare per la semionda positiva, verrà nuovamente sfruttato per la semionda negativa. fig. 4.

Ora, se noi prendiamo un'antenna lunga esattamente  $\frac{1}{2}$  lunghezza d'onda (come si vede in fig. 4) si verificherà quanto segue: l'onda, partendo da un estremo, seguirà un'arco ellittico che raggiunge la massima ampiezza al centro (cioè ad  $\frac{1}{4}$  d'onda) per riportarsi nuovamente ad un minimo nell'altra estremità del filo (una semionda). Per completarsi ad una lunghezza d'onda, ripartirà da tale capo per raggiungere l'altra estremità.

In pratica, la semionda che normalmente si rappresenta nei disegni, non corrisponde, come si

potrebbe supporre, all'andamento sinusoidale della TENSIONE, bensì a quello della CORRENTE. Pertanto, rifacendoci al disegno della fig. 5, noi avremo: ad una estremità, un MINIMO DI CORRENTE; al centro, la MASSIMA CORRENTE; all'altra estremità, un altro MINIMO DI CORRENTE. E poiché la potenza del segnale di AF, applicata in antenna, rimane costante per la nota legge di Ohm ( $\text{Watt} = \text{Volt} \times \text{Ampère}$ ) sull'antenna dove sarà presente una corrente minima, avremo una MASSIMA TENSIONE; viceversa, dove la corrente sarà massima avremo una MINIMA TENSIONE. Praticamente, la forma dell'onda « in tensione » viene ad essere identica a quella visibile in fig. 6.

Facciamo un esempio. Se noi abbiamo una emittente che eroghi una potenza di 100 Watt ed un'antenna che presenti una impedenza caratteristica di 75 ohm, avremo al centro di un'antenna a  $\frac{1}{2}$  onda la massima corrente che risulterà di:

$$\text{Amper} = \sqrt{\text{Watt} : R} = \sqrt{100 : 75} = 1,4 \text{ amper}$$

È ovvio che la tensione, se l'intensità risulta di 1,4 amper, in questo stesso punto risulterà minima e precisamente di

$$\text{Volt} = \text{Watt} : \text{Amper} = 100 : 1,4 = 71 \text{ volt.}$$

Dalla fig.5 constateremo che la corrente, alle estremità dell'antenna, si riduce. Di conseguenza, rimanendo i Watt invariati (nell'esempio da noi scelto 100 Watt) varieranno i VOLT e la RESISTENZA.

In teoria, le estremità di un'antenna, presentano una impedenza caratteristica che può aggirarsi sui 7.000-8.000 ohm quindi, utilizzando la solita legge di Ohm, potremo stabilire quanto segue:

$$\text{Volt} = \sqrt{\text{Watt} \times R} \\ \text{cioè } \sqrt{100 \times 8.000} = 894 \text{ volt}$$

$$\text{Amper} = \sqrt{\text{Watt} : R} \\ \text{cioè } \sqrt{100 : 8.000} = 110 \text{ milliampère.}$$

Pertanto, con un trasmettitore da 100 Watt, avremo presente al centro di un'antenna a  $\frac{1}{2}$  onda, una corrente di 1,4 amper e una tensione di 71 volt ( $1,4 \times 71 = 100 \text{ Watt}$ ); alle estremità invece, 0,11 amper (110 milliampère) e 894 volt ( $0,11 \times 894 = 100 \text{ Watt}$ ).

Di conseguenza in base a questi valori, saremo in grado di stabilire la resistenza ohmmica fornita dall'antenna, utilizzando una delle seguenti formule:

$$R = \text{Watt} : (\text{Amper} \times \text{Amper})$$

$$R = (\text{Volt} \times \text{Volt}) : \text{Watt}$$

$$R = \text{Volt} : \text{Amper.}$$

In pratica, noi potremo ricavare un grafico, come quello visibile nelle figure 5-6-7 nella prima delle quali presentiamo l'andamento della corrente di alta frequenza, nella seconda quello della tensione e nella terza quello dell'impedenza caratteristica.

Conoscendo l'andamento dell'onda in corrente, noi potremo anche comprendere l'importanza di utilizzare in trasmissione un'antenna di lunghezza appropriata alla frequenza che si desidera irradiare.

Facciamo un altro esempio. Se abbiamo un'antenna che misuri esattamente 1 lunghezza, noteremo come il « ventre » di corrente (si chiama « ventre » il punto della massima ampiezza e « nodo » il punto della minima ampiezza) dell'onda diretta a quello dell'onda riflessa, coincidano sempre nello stesso punto. Ne deriva che l'impedenza caratteristica e la tensione, non variano per le due onde.

Se invece utilizzassimo un'antenna di lunghezza maggiore, vedi fig. 3, constateremo che il punto toccato dal "ventre" di corrente dell'onda diretta non coincide con quello su cui si trova il ventre dell'onda riflessa. Così, variando alternativamente

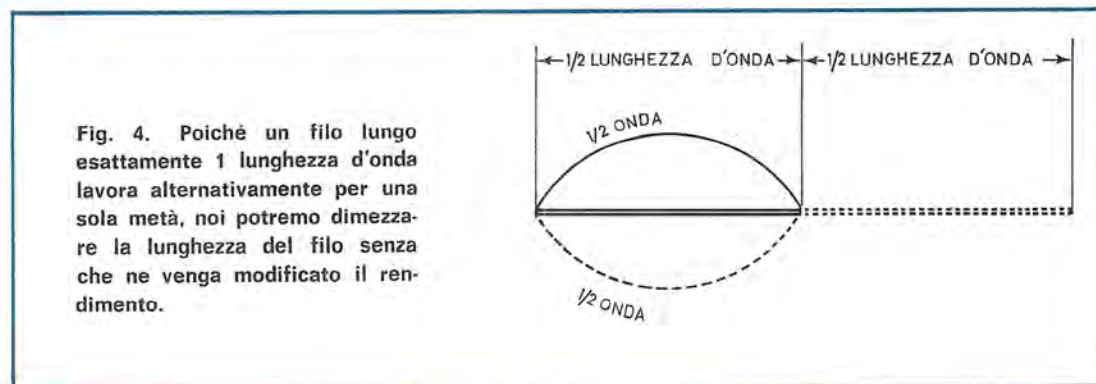


Fig. 4. Poiché un filo lungo esattamente 1 lunghezza d'onda lavora alternativamente per una sola metà, noi potremo dimezzare la lunghezza del filo senza che ne venga modificato il rendimento.

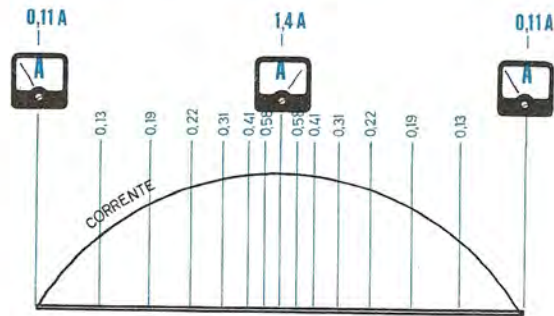


Fig. 5. In un'antenna a  $\frac{1}{2}$  lunghezza d'onda troveremo al centro il punto di massimo assorbimento di corrente, mentre agli estremi quello di minima. I valori riportati equivalgono ad un trasmettitore da 100 Watt.

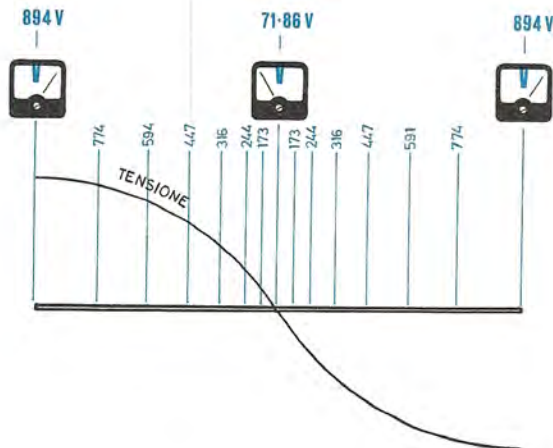


Fig. 6. Poiché la potenza in antenna non varia, ne consegue, per la nota legge di Ohm, che dove la corrente è minima la tensione risulterà massima e viceversa, come indicato in questo disegno.

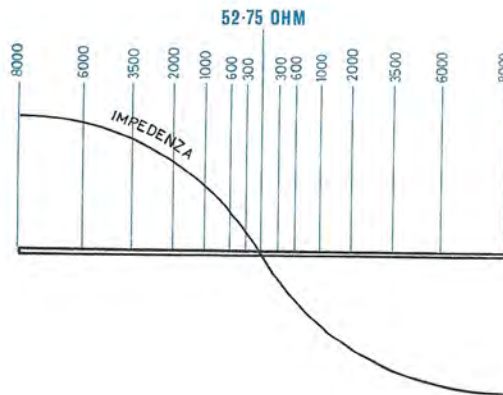


Fig. 7. Sempre utilizzando la legge di Ohm, potremo stabilire che al centro di un'antenna a  $\frac{1}{2}$  onda l'impedenza caratteristica si aggira sui 52-75 ohm, mentre agli estremi è di circa 8.000 ohm.

impedenza, tensione e corrente, l'antenna presenterà notevoli perdite, dovute a tale disadattamento, e di conseguenza il rendimento del trasmettitore risulterà mediocre.

Lo stesso dicasi se l'antenna risultasse più corta del necessario fig. 2. Anche in questo caso, il « ventre » di tensione dell'onda diretta, non coincidendo con il « ventre » dell'onda riflessa non avremo mai su uno stesso punto una impedenza ben definita. Quando sono presenti tali disadattamenti, tutta l'alt a frequenza erogata dal trasmettitore non potrà mai essere completamente irradiata, e questa disperdendosi sul telaio del trasmettitore, causerà anomalie allo stadio di BF.

A questo punto si riuscirà facilmente a comprendere che se colleghiamo ad un trasmettitore un'antenna, la cui lunghezza non sia perfettamente

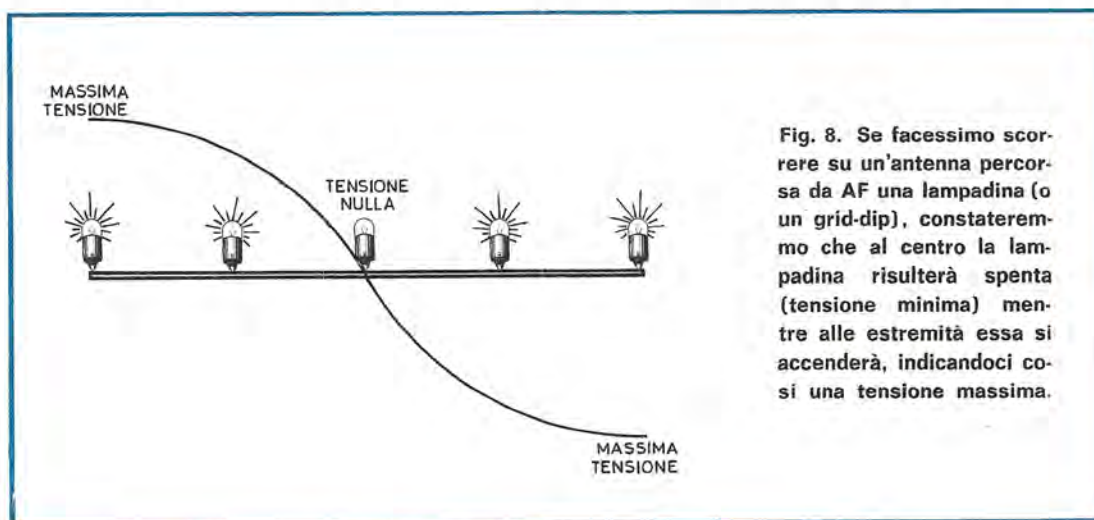
mentarla con una piattina che avesse 300 ohm d'impedenza, dovremmo scegliere due punti, rispetto al centro, nei quali l'impedenza dell'antenna risultasse a 300 ohm (fig. 10).

Soltanto nel caso che l'impedenza dell'antenna sia identica a quella del cavo di alimentazione, e risulti uguale a quella d'uscita del trasmettitore, possiamo essere certi che tutta l'alta frequenza disponibile verrà irradiata nello spazio, senza perdita alcuna.

A questo punto il lettore potrà obiettare che per trovare la lunghezza dell'antenna, si possono utilizzare le varie formule offerte da qualsiasi manuale e cioè:

$$\text{Lunghezza in metri} = 150.000 : \text{KHz.}$$

Tale formula ci dà la lunghezza in metri di un'antenna di MEZZA « ONDA » ma si rivela incompleta,



**Fig. 8.** Se facessimo scorrere su un'antenna percorsa da AF una lampadina (o un grid-dip), constateremo che al centro la lampadina risulterà spenta (tensione minima) mentre alle estremità essa si accenderà, indicandoci così una tensione massima.

calcolata in base alla frequenza su cui desideriamo lavorare, non potremo mai ottenere risultati soddisfacenti.

Quindi come primo traguardo, dovremo cercare di scegliere un'antenna di lunghezza ben definita, in modo che essa presenti sempre, sul punto dove la alimenteremo con una « linea di trasmissione », cioè con cavo coassiale e piattina bifilare, una ben definita impedenza. Non solo, ma dobbiamo fare in modo che l'impedenza dell'antenna, nel punto dell'alimentazione, sia identica a quella offerta dalla linea di trasmissione. In pratica, se l'antenna presenta sul punto dell'alimentazione, 52 o 75 ohm, anche il cavo coassiale che utilizzeremo dovrà possedere tale impedenza (fig. 9).

Se avessimo a disposizione un'antenna che presentasse al centro 52 o 75 ohm e volessimo ali-

quanto occorre tener presente il « fattore velocità » dell'onda stessa. In pratica, la lunghezza fisica di un'antenna a mezza « onda » si potrebbe dedurre da questa seconda formula, più perfezionata:

$$\text{Lunghezza in metri antenna} = 138.000 : \text{KHz.}$$

Anch'essa tuttavia può considerarsi approssimativa, in quanto è praticamente impossibile conoscere a priori, fattori che possono esercitare notevole influenza: altezza del suolo, masse metalliche poste in prossimità dell'antenna, diametro del filo impiegato per l'antenna ecc. ecc. Quindi, anche se il valore è molto prossimo a quello reale, in pratica non è da escludere che un'antenna, anziché avere sul punto di alimentazione una impedenza caratteristica di 52 o 75 ohm, ne presenti invece una di 100-140-30 ohm.

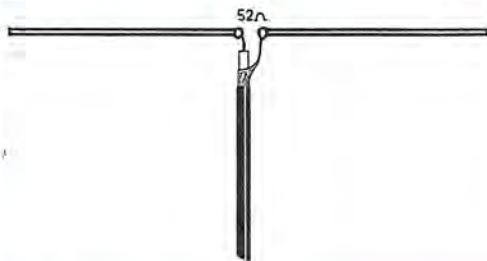
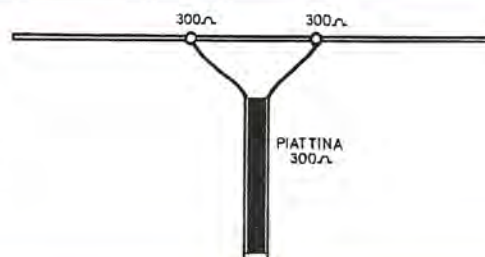


Fig. 9. Quindi, alimentando un'antenna con un cavo coassiale che presenta una impedenza di 52-75 ohm, dovremo collegare il cavo perfettamente al centro, dove cioè l'antenna presenti una impedenza analoga a quella del cavo coassiale.

Fig. 10. Se impiegassimo, per alimentare

tale antenna, una piattina la cui impedenza caratteristica fosse di 300 ohm, dovremmo logicamente collegare i due estremi della piattina al punto in cui l'antenna presenti una impedenza esattamente identica.



Avremo sempre in ogni caso un disadattamento d'impedenza che occorre assolutamente evitare.

Non è possibile con alcuna formula, per quanto perfetta, calcolare una antenna tale che presenti ai suoi capi l'impedenza che a noi interessa. Per stabilire questo dato di estrema importanza, esiste un solo sistema: controllare con uno strumento apposito quanta alta frequenza è da noi inviata all'antenna e quanta ne viene rifiutata per « disadattamento d'impedenza ». Coloro che hanno acquistato fino ad oggi tutti i numeri di « Nuova Elettronica » conoscono già lo strumento necessario: si chiama MISURATORE DI ONDE RIFLESSE, ed è noto anche con il nome di MISURATORE DI ONDE STAZIONARIE, oppure come R.O.S. o S.W.R.

Infatti quando l'impedenza di un'antenna è uguale a quella della linea di trasmissione, tutta l'alta frequenza viene irradiata. Controllando così la percentuale dell'onda riflessa, saremo in grado di stabilire se l'antenna è di lunghezza appropriata alle caratteristiche del nostro trasmettitore. Quando lo strumento ci indicherà che non esistono onde riflesse, potremo affermare che l'impedenza della linea del trasmettitore e quella dell'antenna irradiante risultano perfettamente simili o identiche. Il misuratore di onde stazionarie ci darà quindi quella indicazione che a noi interessa e che nessuna formula, per quanto completa riuscirebbe a fornirci.

Per ciò, chi si dedica alla costruzione di ricetra-

smettitori a transistor o a valvole, dovrà realizzare come primo strumento il misuratore di ONDE STAZIONARIE, senza il quale non si potrà mai stabilire se l'antenna è di lunghezza adeguata, e neppure realizzare antenne accorciate, come spiegheremo in seguito, utilizzando bobine di compensazione.

#### ANTENNE ACCORCIATE PER RICETRASMETTITORI

Il massimo rendimento di un trasmettitore si ottiene mediante un dipolo, cioè due bracci della lunghezza di  $\frac{1}{4}$  d'onda. Se tale soluzione risulta ideale per un posto fisso, non si può certamente affermare la stessa cosa per un trasmettitore portatile.

Constatando in pratica che un'antenna a  $\frac{1}{4}$  d'onda può offrire un rendimento quasi analogo (anche se inferiore) a quello di un'antenna a  $\frac{1}{2}$  di onda, si preferisce, nei ricetrasmittitori portatili, l'uso di antenne a stilo, ad  $\frac{1}{4}$  d'onda la lunghezza delle quali si può ricavare, con approssimazione, dalla seguente formula:

$$\text{lunghezza antenna in metri } 67.500 : \text{KHz.}$$

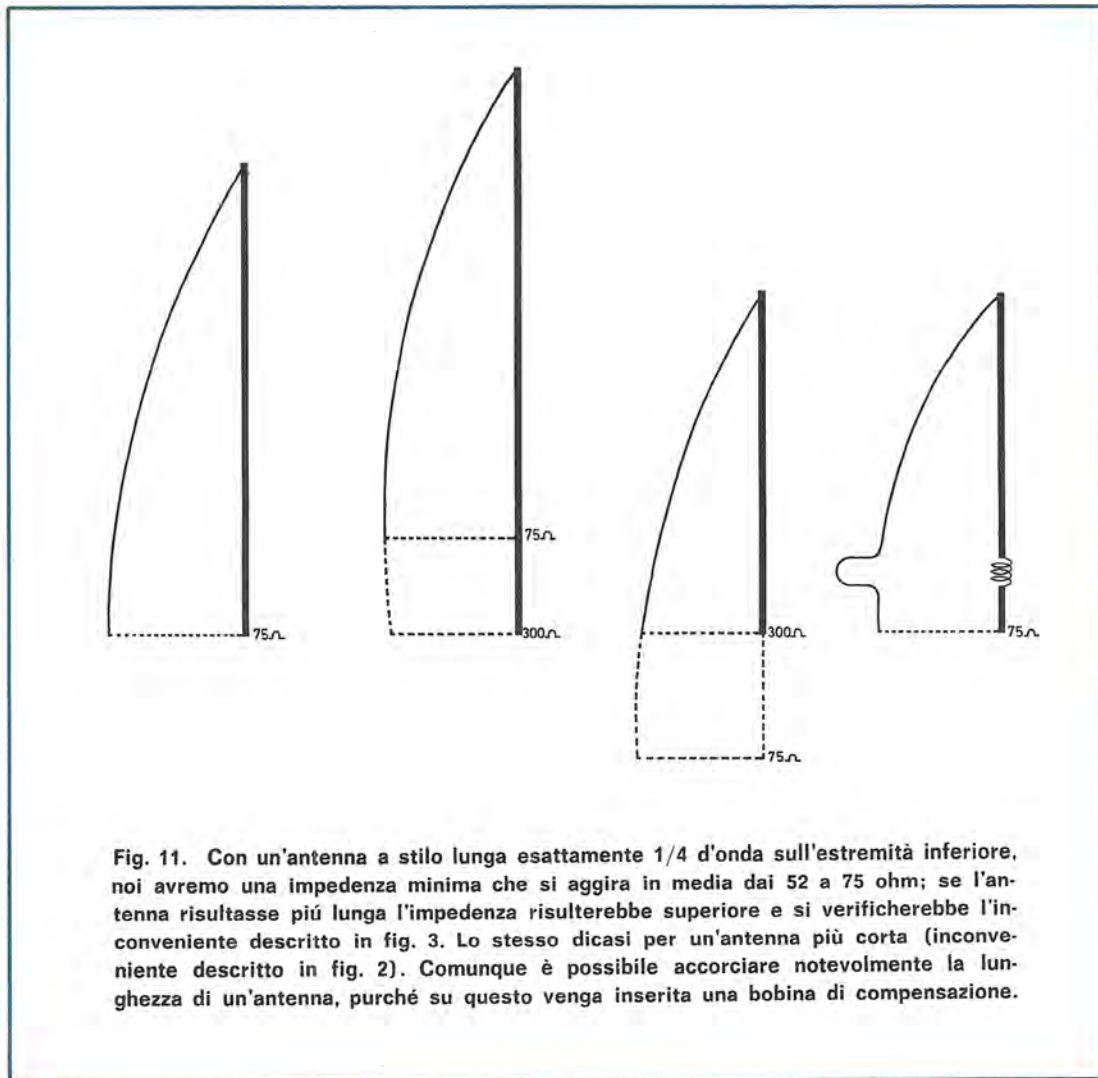
Però, se per la gamma dei 144 MHz, tale antenna presenta una lunghezza più che accettabile:  $67.500 : 144.000 = 0,47$  metri, per i trasmettitori che lavorano sulla gamma dei 27.000 KHz (gamma CB), la lunghezza dell'antenna risulta ancora

eccessiva. Infatti supera i 2,4 metri ( $67.500 : 27.125 =$  metri 2,48 (approssimato per eccesso)).

Giustamente i lettori ci potrebbero far osservare che quasi tutti i ricetrasmittitori portatili, che funzionano su tale gamma, cioè quella dei 27 MHz, dispongono in pratica di antenne notevolmente più corte, cioè che non superano mai 1 metro di lunghezza. Alcune risultano più corte ancora, 60-75 cm. E' possibile quindi, contrariamente a quanto abbiamo affermato, ridurre la lunghezza di un'antenna a valori molto inferiori rispetto al necessario? Sì. Infatti un'antenna può essere paragonata, come abbiamo già detto, ad un circuito di sintonia costituito cioè da una induttanza e da una capacità, perciò, se noi usiamo delle costanti con-

centrate di L o C, applicate sul filo dell'antenna, potremo modificare le sue caratteristiche.

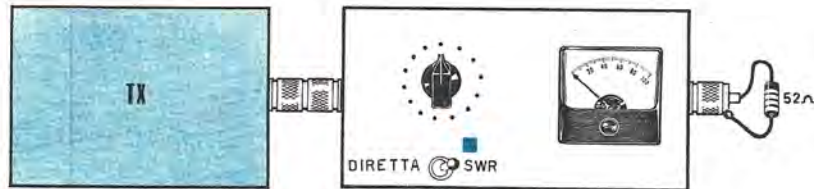
In pratica, aggiungendo al filo dell'antenna una « bobina di compensazione » in serie, possiamo aumentare l'induttanza. E' evidente che per ritornare alle condizioni richieste, dovremo agire sulla lunghezza del filo. Si dovrà cioè eseguire un accorciamento fino a riportare l'induttanza ai valori richiesti. Per calcolare il valore della bobina, che aggiungiamo in serie all'antenna, esistono molte formule, ma possiamo assicurare al lettore, per esperienza pratica, che anche dopo complesse operazioni matematiche, i dati forniti in via teorica, risulteranno ben diversi da quelli richiesti in pratica.



**Fig. 11.** Con un'antenna a stilo lunga esattamente 1/4 d'onda sull'estremità inferiore, noi avremo una impedenza minima che si aggira in media dai 52 a 75 ohm; se l'antenna risultasse più lunga l'impedenza risulterebbe superiore e si verificherebbe l'inconveniente descritto in fig. 3. Lo stesso dicasi per un'antenna più corta (inconveniente descritto in fig. 2). Comunque è possibile accorciare notevolmente la lunghezza di un'antenna, purché su questo venga inserita una bobina di compensazione.



**Fig. 12.** Per trovare la giusta lunghezza di un'antenna occorrerà prima controllare se l'impedenza del trasmettitore è tarata per 52 o 75 ohm. Inseriremo pertanto sull'uscita di un misuratore di SWR una resistenza a carbone da 52 ohm e, ruotato il deviatore in posizione ONDA DIRETTA, regoleremo il potenziometro affinché la lancetta si porti esattamente al fondo scala.



**Fig. 13.** In seguito ruoteremo il deviatore in posizione ONDA RIFLESSA. Se l'impedenza del trasmettitore risulterà identica a quella della resistenza applicata sul misuratore di SWR, la lancetta dello strumento dovrà portarsi completamente sullo ZERO. Tale condizione si presenterà anche quando, al posto della resistenza, inseriremo un'antenna la cui impedenza risulti esattamente di 52 ohm.

Il problema delle bobine di compensazione può essere spiegato facilmente attraverso l'esperienza diretta. Cercheremo pertanto di offrirvi un discorso chiaro e concreto. L'induttanza della bobina di compensazione, richiesta per accorciare una antenna, può oscillare, in via teorica, da un massimo di 20 microhenry ad un minimo di 2. Tale valore varia, in modo anche notevole, a seconda del diametro dell'antenna, della posizione in cui la bobina stessa viene applicata (alla base, a metà lunghezza del filo) e in base anche alla consistenza della massa metallica del ricetrasmettitore.

Se l'antenna è applicata sulla carrozzeria di una auto, la bobina di compensazione può variare, per il numero di spire, rispetto ad un'antenna applicata su un piccolo ricetrasmettitore portatile.

Poiché per via teorica è impossibile determinare il valore d'induttanza richiesta, utilizzando un misuratore di onde stazionarie, potremo stabilire con assoluta precisione il numero di spire

necessarie alla bobina. Se per ipotesi volessimo utilizzare in un ricetrasmettitore, un'antenna della lunghezza di 90 centimetri e desiderassimo conoscere quante spire occorrono alla bobina di compensazione, anziché fare dei calcoli, che poi si dimostrerebbero errati, noi consigliamo di eseguire le operazioni seguenti:

#### PRIMA OPERAZIONE

Avvolgete sopra ad un supporto del diametro di 10 mm o 8 mm, una decina di spire con filo ricoperto di cotone (serve anche quello smaltato purché l'isolamento sia ottimo) e collegate alla bobina l'estremità dell'antenna che desiderate impiegare. Applicare in serie all'antenna un misuratore di onde stazionarie. Inserite alla estremità superiore dell'antenna da 90 cm (dalla parte opposta alla bobina di compensazione) un'antenna retrattile, che risulti almeno di un metro di lunghezza.



## SECONDA OPERAZIONE

Accendete il trasmettitore e portate il deviatore del misuratore di onde stazionarie nella posizione « onda diretta ».

Regolate quindi il potenziometro di taratura, fino a far coincidere la lancetta dello strumento al fondo scala.

## TERZA OPERAZIONE

Commutate il deviatore del misuratore di onde stazionarie nella posizione « onda riflessa ». Accorciate ora, a poco a poco, l'antenna retrattile e controllate contemporaneamente l'indice dello strumento. Lo vedrete spostarsi lentamente verso lo zero, fino a raggiungerlo.

Se il misuratore di onde stazionarie ci indica che occorre una lunghezza di antenna di 1,40 metri per poter indicare « 0 », questo significa che la bobina di compensazione ha un numero di spire inferiore al necessario.

Rifate pertanto tale bobina aumentandola di 5 spire o piú e ripetere le seguenti operazioni:

## PRIMA OPERAZIONE

Riportare il deviatore del misuratore di onde stazionarie nella posizione « onda diretta ». Rego-

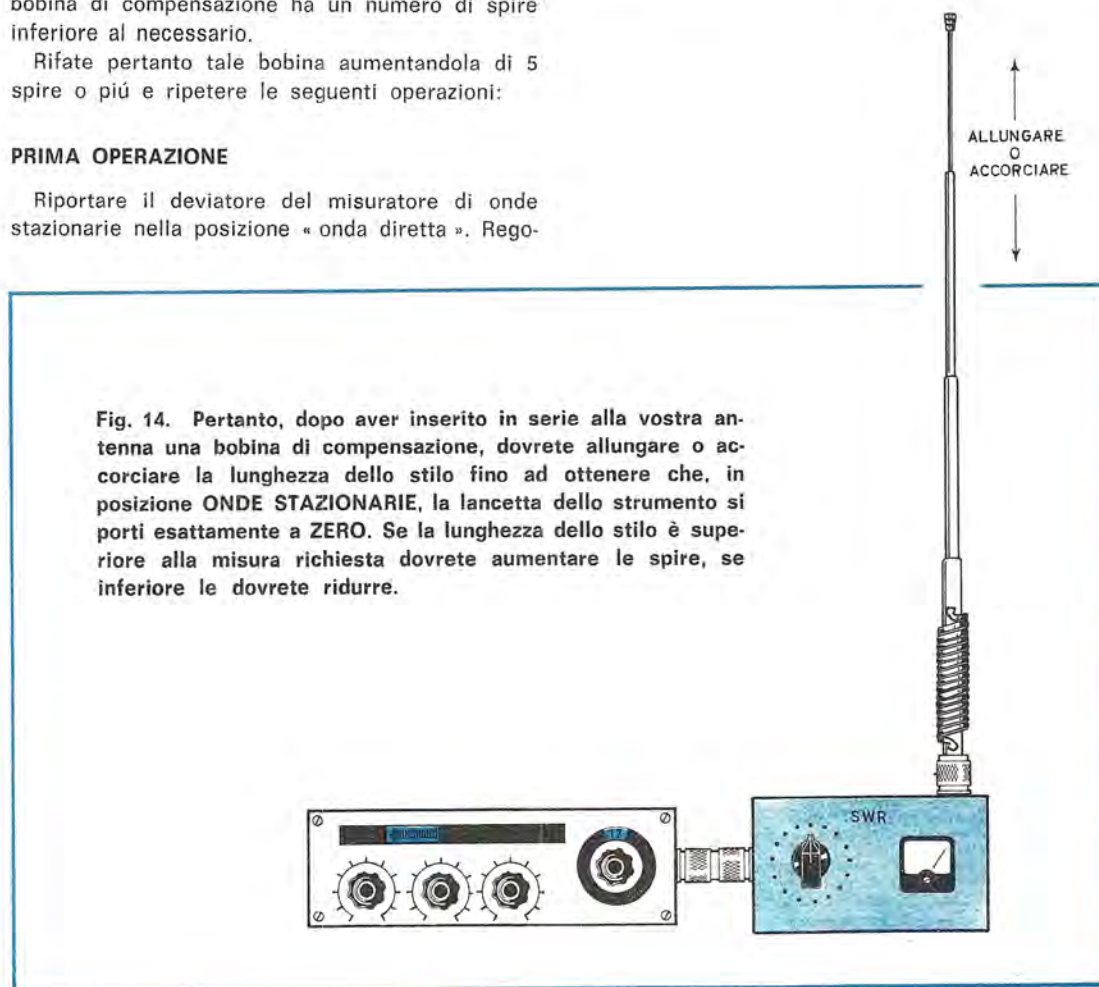
late il potenziometro di taratura, fino a far coincidere la lancetta dello strumento a fondo scala.

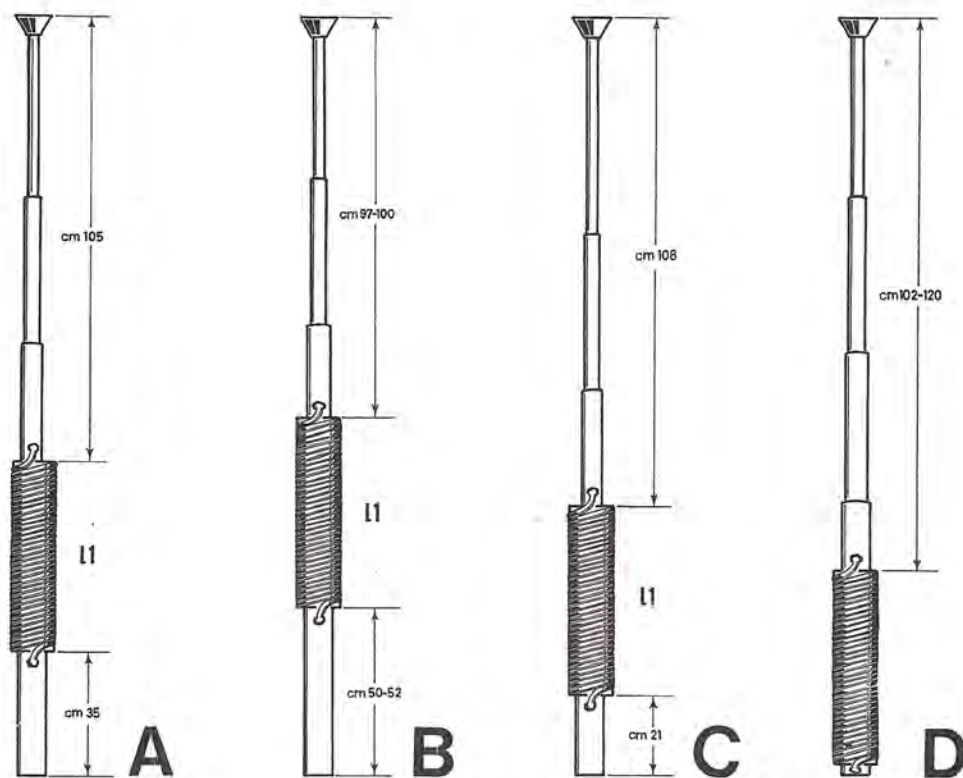
## SECONDA OPERAZIONE

Commutate il deviatore sulla posizione « onda riflessa » e accorciate nuovamente l'antenna retrattile fino a che lo strumento non ci indica « 0 ».

Se lo strumento indica « 0 » e abbiamo 100 cm. di antenna, dovremo aggiungere una o due spire sulla bobina di compensazione. Ripetendo due o tre volte questa operazione riusciremo a far risuonare l'antenna sulla lunghezza richiesta, cioè i 90 cm.

Se constaterete invece che, accorciando l'antenna retrattile fino ad annullarla, non si riesce a raggiungere lo zero, significa ovviamente che la bobina di compensazione ha un numero di spire superiore al necessario. Dovrete allora semplice-





mente togliere una spira poi due e tre fino a far sì che l'indicatore di onde stazionarie segni « zero ».

Con tale sistema risulta molto più semplice e sbrigativo realizzare la bobina di compensazione, adatta ad ogni antenna, anziché calcolarla teoricamente.

Dobbiamo precisare che per adattare una bobina di compensazione ad un'antenna è necessario tenere presente alcune particolari condizioni di funzionamento.

Ad esempio, come voi stessi potrete constatare, la posizione dell'antenna rispetto al suolo influisce sulle caratteristiche della bobina di compensazione e quindi sulla lunghezza dell'antenna. Pertanto se effettuerete la taratura preliminare dell'antenna tenendola appoggiata orizzontalmente su di un tavolo ed in seguito la userete verticalmente, ricordate che sarà necessario ritoccare nuovamente il numero delle spire della bobina di compensazione, per ottenere il perfetto adattamento d'impedenza nella nuova posizione.

Vi ricordiamo ancora che possono esserci altre cause capaci di influire notevolmente sull'adattamento dell'antenna; tra queste le più comuni

sono: la vicinanza di fili elettrici, di masse metalliche, e persino del nostro corpo.

Consigliamo pertanto di accordare inizialmente l'antenna (quando abbiamo cioè ancora inserita quella supplementare retrattile da 1 metro) sopra un tavolo di legno, privo di qualsiasi supporto metallico. Sarebbe opportuno togliere dai cassetti qualsiasi oggetto metallico, ad esempio le posate o i vostri utensili.

Successivamente, quando avrete realizzato una bobina di compensazione con un numero di spire sufficienti ad accordare l'antenna tenuta in posizione orizzontale sulla lunghezza richiesta, si dovrà ritoccare l'accordo con il misuratore di onde stazionarie, tenendo l'antenna in posizione verticale e già fissata stabilmente.

Troverete inoltre che, accorciando o allungando di qualche centimetro i terminali della bobina di compensazione, che si collegano all'antenna, si dovrà modificare di qualche centimetro anche la lunghezza della antenna stessa.

Nei ricetrasmittitori portatili che non dispongono di involucro metallico, vi sarà difficile far scendere la lancetta dello strumento del misuratore di onde stazionarie allo ZERO, come richiesto.

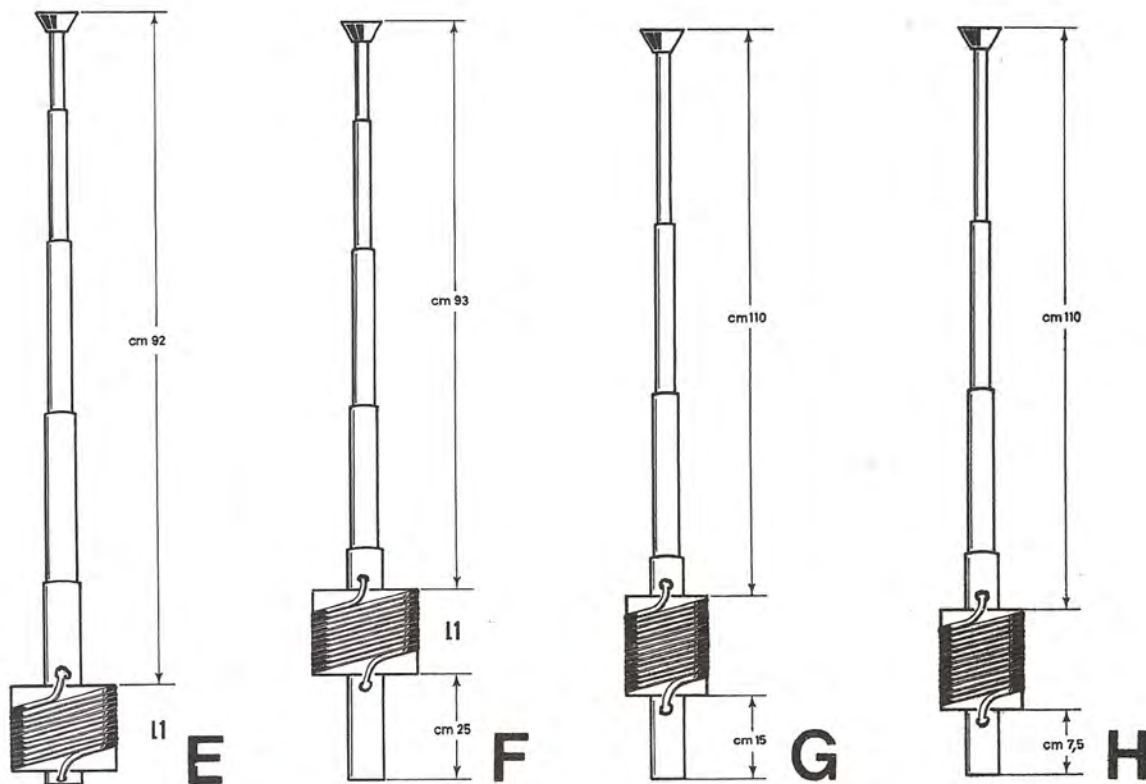


Fig. 15. Vi forniamo, in linea di massima, il numero di spire necessario ad una bobina di compensazione, in base alla lunghezza dello stilo impiegato e alla posizione nella quale questa verrà inserita. La lunghezza dell'antenna o il numero esatto delle spire della bobina di compensazione andranno poi ritoccati con l'aiuto del misuratore di onde stazionarie.

A = L1 composta	da 33 spire con filo	da 1 mm. avvolte su diametro di 8 mm.
B = L1 composta	da 33 spire con filo	da 1 mm. avvolte su diametro di 8 mm.
C = L1 composte	da 20 spire con filo	da 1 mm. avvolte su diametro di 10 mm.
D = L1 composte	da 30 spire con filo	da 1 mm. avvolte su diametro di 8 mm.
E = L1 composte	da 10 spire con filo	da 1 mm. avvolte su diametro di 20 mm.
F = L1 composta	da 10 spire con filo	da 1 mm. avvolte su diametro di 20 mm.
G = L1 composte	da 13 spire con filo	da 1 mm. avvolte su diametro di 15 mm.
H = L1 composte	da 14 spire con filo	da 1 mm. avvolte su diametro di 15 mm.

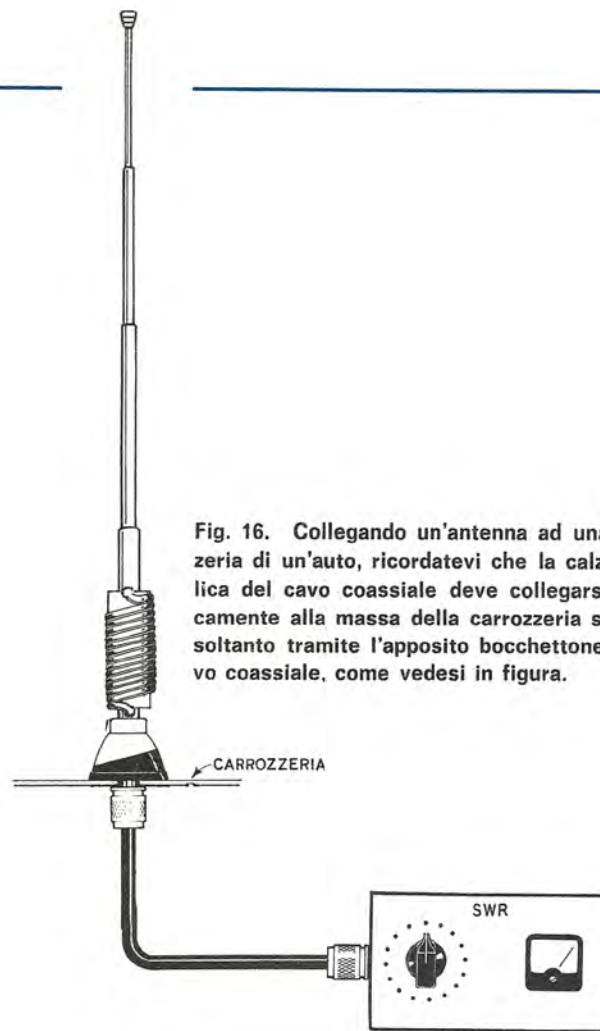


Fig. 16. Collegando un'antenna ad una carrozzeria di un'auto, ricordatevi che la calza metallica del cavo coassiale deve collegarsi elettricamente alla massa della carrozzeria sempre e soltanto tramite l'apposito bocchettone per cavo coassiale, come vedesi in figura.

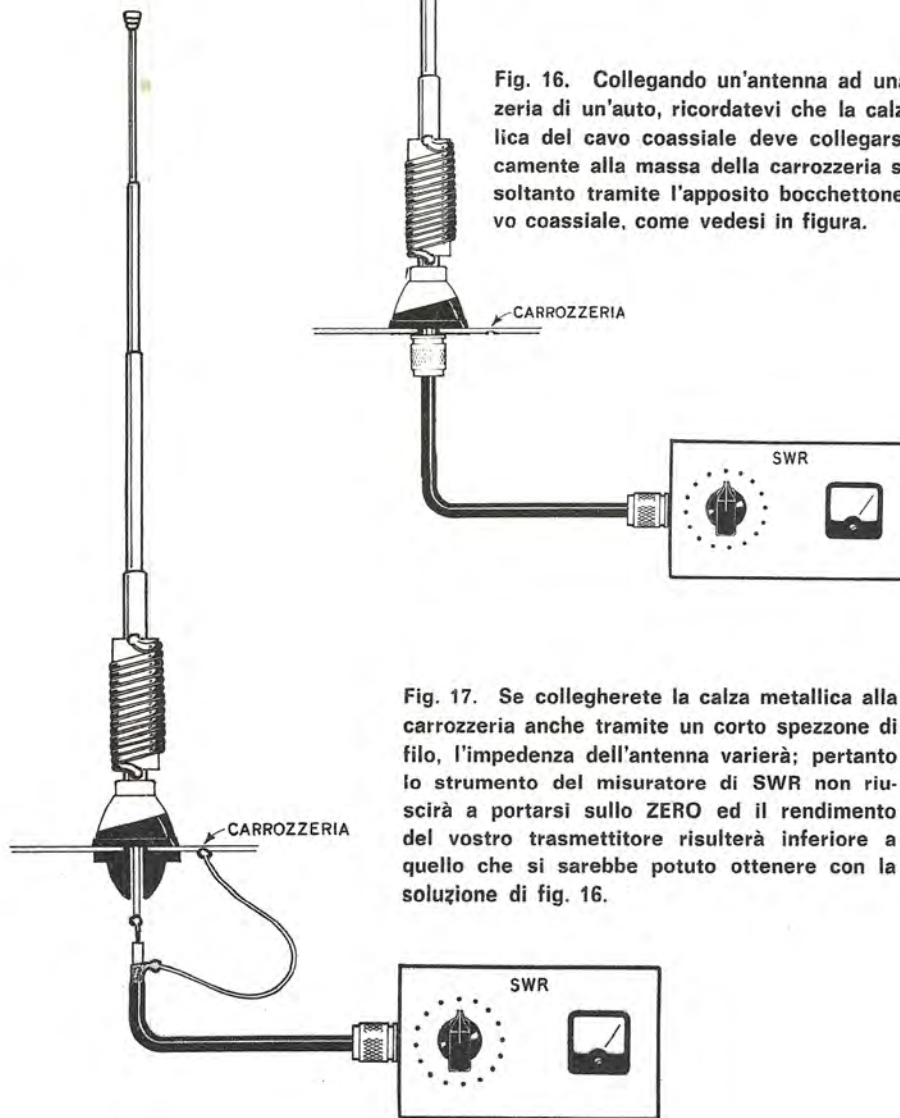


Fig. 17. Se collegherete la calza metallica alla carrozzeria anche tramite un corto spezzone di filo, l'impedenza dell'antenna varierà; pertanto lo strumento del misuratore di SWR non riuscirà a portarsi sullo ZERO ed il rendimento del vostro trasmettitore risulterà inferiore a quello che si sarebbe potuto ottenere con la soluzione di fig. 16.

Normalmente, se la scala risulta tarata da 0 a 10, constaterete che si raggiungono i valori minimi di 0,5 o 1, sotto ai quali difficilmente riuscirete a scendere.

Questo significa che l'antenna non sarà in grado di offrire un rendimento del 100%, bensì inferiore. In pratica su valori del 90%.

Per i ricetrasmittitori a posto fisso, cioè alimentati in alternata e quelli installati su autovetture o motoscafi, si riuscirà invece ad ottenere il rendimento massimo del 100%.

#### DI QUANTO SI PUO' ACCORCIARE UN'ANTENNA?

Non esiste nessuna regola a tale proposito e in pratica troviamo complessi ricetrasmittitori commerciali di un certo valore che utilizzano l'antenna accorciata di ben 4 volte rispetto alla lunghezza richiesta. Possiamo comunque affermare che quanto più corta è l'antenna tanto minore sarà il rendimento.

Quindi, prendendo come riferimento la gamma dei 27 MHz che richiederebbe una lunghezza di antenna di m. 2,4 circa constateremo che non si nota differenza alcuna anche con antenne che oscillano tra il metro e il metro e trenta (m. 1-1,30) purché la bobina di compensazione risulti tarata perfettamente con il misuratore di onde stazionarie, come abbiamo spiegato in precedenza.

Antenne più corte (60-80 cm.) offrono un rendimento inferiore rispetto a quelle da 1-1,3 metri. Voi stessi potrete constatarlo se collocherete, alla distanza di 1 Km., un misuratore di intensità (S-Meter) sensibile e preciso.

Vi consigliamo pertanto di non accorciare la vostra antenna, di una lunghezza inferiore ad  $\frac{1}{2}$ , rispetto alla lunghezza reale, cioè non scendete mai sotto al metro.

Precisiamo inoltre che variando sull'antenna la posizione della bobina di compensazione, ne varia anche il rendimento.

Comunemente, la posizione preferita dai lettori è la base inferiore dello stilo. Questa soluzione presenta infatti il vantaggio di poter realizzare con facilità un cilindro in plastica, che fungerà da supporto per la bobina e per l'antenna stessa. Una bobina applicata alla base, ci permette anche di accorciare notevolmente, con un minor numero di spire, la lunghezza dell'antenna.

Un rendimento migliore invece si otterrebbe applicando la bobina un po' più in alto, come vedesi in fig. 15.

Quest'ultimo accorgimento presenta forse qual-

che difficoltà nell'inserire la bobina sul punto desiderato.

Resta da fare un'ultima importante precisazione. Se la scatola del vostro ricetrasmittitore è metallica, la bobina di compensazione dovrà essere applicata esternamente cioè dovrà risultare direttamente collegata all'antenna. Se invece la scatola è di plastica, allora la bobina può trovare posto anche internamente, prima della presa di antenna. Se desiderate montare l'antenna sulla carrozzeria di un'auto, la bobina di compensazione va posta all'esterno della carrozzeria, come vedesi in fig. 16. Se tenterete di applicarla sotto al telaio, constaterete con il misuratore di onde stazionarie, che non riuscirete mai a riportare a ZERO la lancetta dello strumento.

Ogni operazione va comunque eseguita con estrema correttezza e meticolosità. Infatti anche una presa di massa se non eseguita con le dovute regole può influire sulle caratteristiche dell'antenna. Ad esempio, se si usa uno spezzone di filo, collegato direttamente alla massa come si vede in fig. 17 anziché un bocchettone di AF (vedi fig. 16), la sua lunghezza influisce considerevolmente sulla lunghezza reale dell'antenna.

Pertanto, se nella taratura dell'antenna non è stato considerato tale filo, installando l'antenna stessa, constaterete che il misuratore di onde stazionarie non ritornerà più allo zero. Sarà quindi necessario accorciare l'antenna a stilo di una misura uguale allo spezzone del filo utilizzato per il collegamento di massa.

In un primo momento questo particolare potrebbe essere ritenuto vantaggioso. Bisogna però considerare che questo filo non risulta mai perfettamente rigido, ne consegue così che, muovendosi, modifica l'impedenza dell'antenna, pregiudicandone il rendimento.

Si comprende bene che diventa estremamente necessario effettuare ogni connessione a regola d'arte.

Ci rendiamo conto di esserci dilungati oltre il necessario, ma abbiamo preferito spiegarvi, in maniera il più possibile chiara, ogni operazione relativa alla costruzione di un'antenna accorciata con l'ausilio di una bobina di compensazione. Questo per evitare che vi troviate in futuro delle difficoltà e non sappiate poi come superarle.

Se eseguirete attentamente le nostre istruzioni nella realizzazione del vostro prototipo e se avrete la pazienza di eseguire qualche prova pratica, otterrete senz'altro ottimi risultati e nel contempo imparerete tutti quei piccoli segreti che in seguito vi saranno utili per la messa in opera di altri progetti.

**Alle Scuole Professionali, ai Corsi ENAIP ed a tutti coloro che desiderano prendere confidenza con i circuiti logici digitali, consigliamo di eseguire questa semplice esperienza che permette di tramutare dei NAND in OR e AND. E' con vero piacere che prendiamo tale iniziativa perché siamo certi di offrire un'idea che può aprire nuovi orizzonti agli appassionati ed agli studiosi.**

## CONVERSIONI con LOGICHE

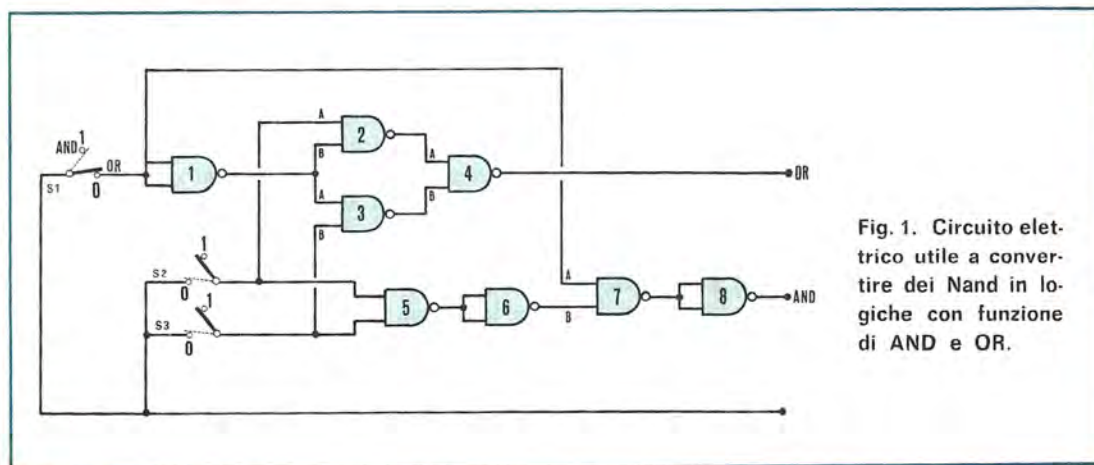
Se nelle scuole di tipo professionale mancano idee per fare qualcosa di nuovo, la colpa è certamente da attribuire ai testi scolastici che, arretrati (nel senso tecnico) di moltissimi anni, non potranno mai offrire quelle novità indispensabili in un campo che richiede un aggiornamento continuo e immediato. L'Elettronica, infatti, è una scienza che giornalmente fa passi da gigante. Per altre scienze, come Geometria e Matematica è possibile utilizzare proficuamente testi stampati anche 10 anni or sono e continuare ad impiegarli per altri 10 e più anni; un'operazione matematica un disegno geometrico si eseguono sempre con lo stesso metodo. Per l'Elettronica invece il discorso cambia.

Qualche anno fa, era ancora ammissibile presentare progetti con valvole termoioniche e nelle varie scuole utilizzare per le esercitazioni pratiche unicamente il tubo termoionico. Oggi insistere con tali progetti è controproducente e antiquato. In-

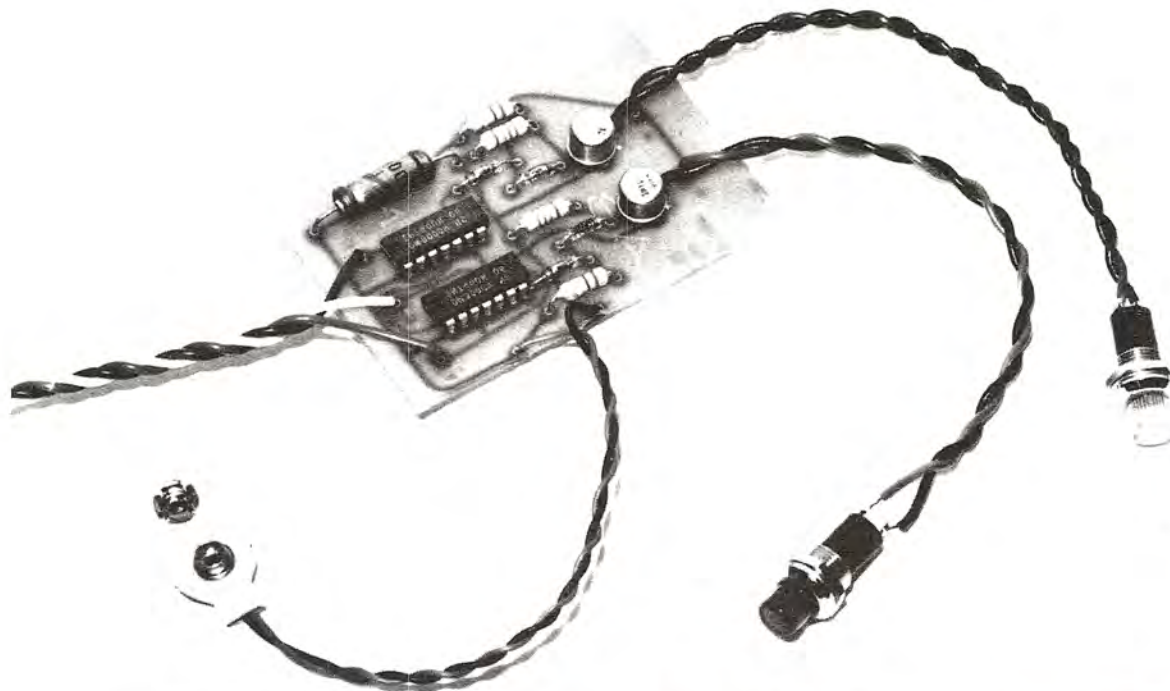
fatti, quando tra qualche anno, l'allievo vorrà mettere in pratica quanto ha appreso a scuola, dovrà purtroppo constatare che le valvole, in pratica, non esistono più. Oggi occorre parlare di transistor e di integrati, di diodi SCR, di TRIAC ed altro; questi infatti sono i componenti del futuro, e tutti, prima o poi, ci troveremo nella necessità di doverli utilizzare. In altri termini, sarebbe come se a scuola si perdesse tempo ad insegnare come si monta su un'auto (o si calcola) un'impianto di illuminazione ad acetilene quando è noto a tutti che oggi si utilizzano già lampade allo iodio.

Quindi, prendere confidenza con « le logiche » significa mettere il giovane in condizione di potere comprendere domani con facilità il funzionamento di qualsiasi programmatore o servocomando di macchine industriali, perché è proprio su questi componenti che si basa il funzionamento di ogni futuro circuito elettronico.

Proprio per questo vogliamo dimostrarvi che le



**Fig. 1. Circuito elettrico utile a convertire dei Nand in logiche con funzione di AND e OR.**



« logiche » del tipo NAND si possano modificare elettricamente per ottenere funzioni OR o AND.

Da questo circuito si potrà stabilire quanto segue:

1. che la condizione 1 (cioè tensione in entrata) può essere ottenuta anche senza applicare sull'elettrodo d'entrata alcuna tensione positiva, essendo sufficiente tenere tale elettrodo semplicemente libero per ottenere « 1 » (cioè non collegato a nessuna tensione positiva, e nemmeno alla massa);
2. che la condizione 0 (cioè non esiste tensione) si ottiene semplicemente collegando a massa tale terminale.

Se prendiamo la tavola della verità di una logica OR (vedi anche N. 17 di « Nuova Elettronica ») essa risulterà la seguente:

entrata A	entrata B	USCITA
0	0	0
1	0	1
0	1	1
1	1	1

dove 1 significa tensione « positiva » e 0 tensione « negativa ».

Premesso ciò, noi, ora, possiamo modificare detta tavola nella seguente:

entrata A	entrata B	USCITA
massa	massa	0
massa	libera	1
libera	massa	1
libera	libera	1

Anche la tavola della verità di un AND che, in pratica, è:

entrata A	entrata B	USCITA
0	0	0
1	0	0
0	1	0
1	1	1

può essere modificata in quella che segue:

entrata A	entrata B	USCITA
massa	massa	0
massa	libera	0
libera	massa	0
libera	libera	1

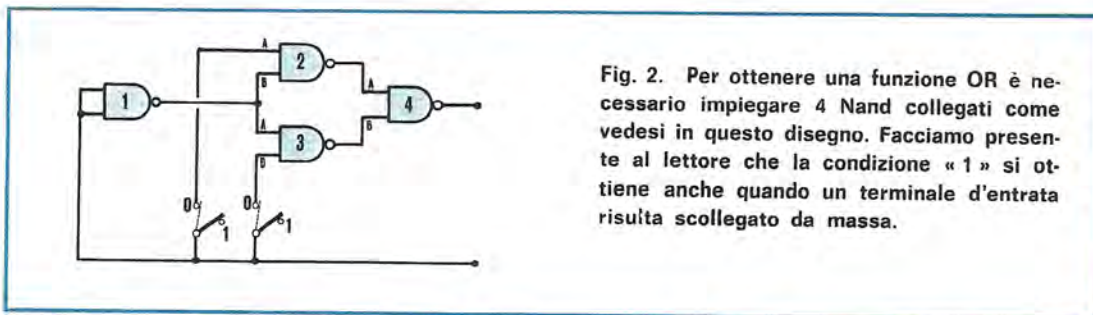


Fig. 2. Per ottenere una funzione OR è necessario impiegare 4 Nand collegati come vedesi in questo disegno. Facciamo presente al lettore che la condizione « 1 » si ottiene anche quando un terminale d'entrata risulta scollegato da massa.



Fig. 3. Per ottenere la funzione AND è necessario impiegare 4 Nand collegati come vedesi in questo secondo disegno. Notare che il terminale A del Nand n. 7, non essendo collegato a massa, si trova sempre in condizione « 1 ».

Per ottenere queste funzioni, si potrebbero acquistare semplicemente delle logiche OR o AND. Noi invece vogliamo complicare leggermente il nostro circuito per un semplice motivo: quello di insegnarvi come, disponendo di soli NAND, sia praticamente possibile tramutarli affinché applichino le funzioni di OR o AND.

Per effettuare questa semplice esperienza noi dovremmo acquistare due circuiti integrati composti da 4 NAND a duplice entrata, (esempio SN7400). Con due integrati noi avremo a disposizione un totale di 8 NAND a duplice entrata.

Se ora passiamo a realizzare il circuito di fig. 1, otteniamo, dai quattro NAND numerati 1-2-3-4, una logica con funzione di OR. Il deviatore S1, che troviamo inserito nel circuito, ci serve per far funzionare i NAND 1-2-3-4 bloccando quelli indicati con il numero 5-6-7-8 o viceversa, quindi questo ci dà la possibilità di utilizzare due soli deviatori S2-S3 per ottenere contemporaneamente le condizioni 1-0 sulle quattro entrate (2 per il circuito OR e 2 per il circuito AND), pur tenendo i due circuiti elettricamente collegati tra di loro.

#### Funzionamento OR

La fig. 2 ci illustra come debbano risultare collegati i quattro NAND nel circuito per ottenere, in uscita, una funzione OR.

Cercheremo ora di seguirne il funzionamento logico.

Il NAND n1 è collegato come INVERTER quindi essendo l'entrata a 0, in uscita avremo 1.

Sui due terminali B-A dei NAND 2 e 3 avremo « 1 ». Se le altre due entrate sono in posizione « 1 » (cioè non collegate a massa) ricaveremo in uscita dei due NAND « 0 », come ci dimostra la seguente tavola della verità di un NAND.

Tavola verità di un NAND		
1	1	0
0	1	1
1	0	1
0	0	1

Quindi, applicando « 0 » sulle due entrate del quarto NAND, in uscita (come ci indica la tavola della verità sopra indicata) otterremo « 1 ».

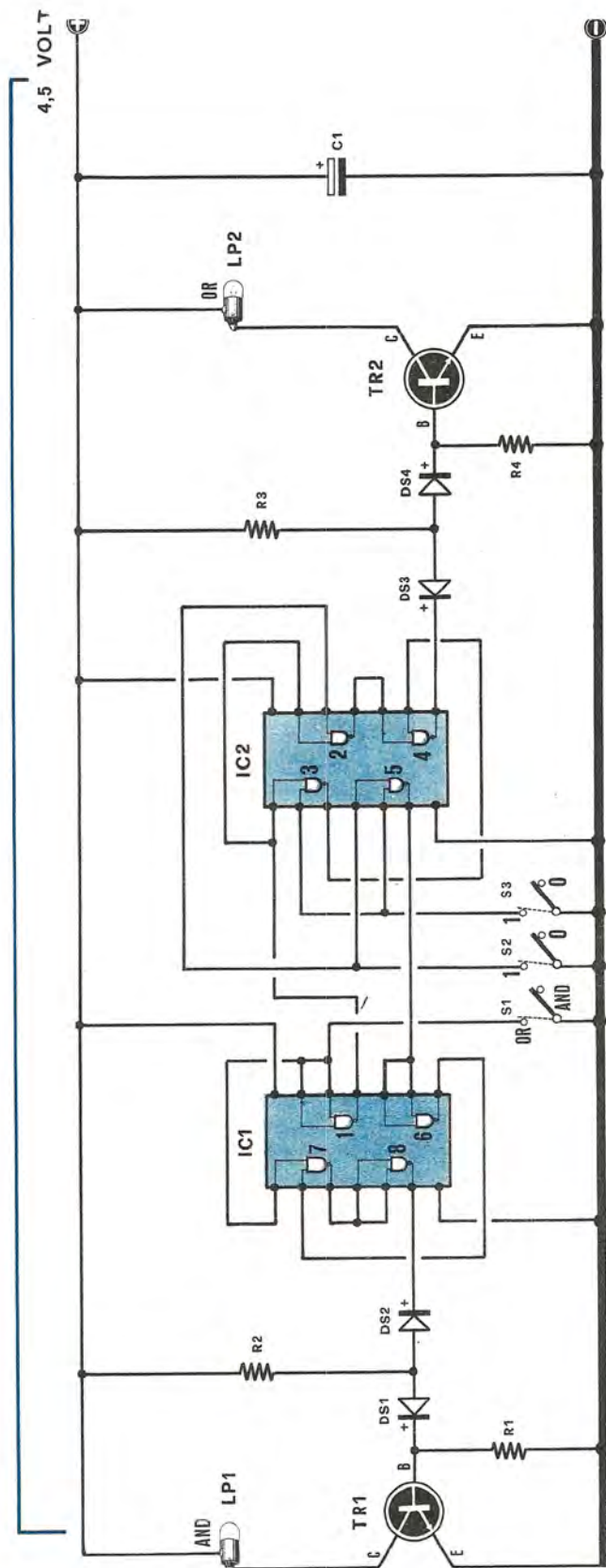
Infatti la tavola della verità di un OR ci informa che quando in entrata abbiamo « 1 » « 1 » in uscita dovremo rilevare « 1 ».

Se ora noi commutiamo i due deviatori S2-S3 a massa, quindi « condizione 0 », in uscita di un OR dovremo rilevare « 0 ».

Vediamo allora se, con il circuito da noi realizzato con i 4 NAND, si ottiene tale condizione.

Il NAND n 1 tiene sempre le due entrate B-A dei due Nand 2-3 in « condizione 1 »; però le altre due entrate A-B tramite i due deviatori sono state





- R1 = 6.800 ohm 1/2 Watt
- R2 = 390 ohm 1/2 Watt
- R3 = 390 ohm 1/2 Watt
- R4 = 6.800 ohm 1/2 Watt
- DS1 ad DS4 = diodi al silicio di qualsiasi tipo
- TR1-TR2 = transistor NPN al silicio 2N1711
- LP1-LP2 = lampadine da 3,5 a 6 volt
- C1 = 250 mF. elettrolitico 15 volt
- IC1-IC2 = integrati logici SN7400
- S1 = deviatore per funzione OR o AND
- S2 = deviatore per funzione 0-1
- S3 = deviatore per funzione 0-1

Fig. 4. Schema elettrico del nostro convertitore logico completo di indicatore luminoso per controllare visivamente la condizione « 0 » (lampadina spenta) o condizione « 1 » (lampadina accesa). Facciamo presente al lettore che i transistor TR1 e TR2 possono tranquillamente essere alimentati a 12 volt, collegando ovviamente le lampadine LP1 e LP2 e le resistenze R2-R3 al positivo di tale tensione. Per i due integrati logici IC1 e IC2 è indispensabile impiegare una tensione compresa tra i 4,5 ed i 5 volt massimi.

portate in condizione « 0 ». Il Nand, quando un'entrata è « 0 » e l'altra è « 1 », in uscita avrà « 1 ».

Applicando quindi sulle due entrate A-B del quarto NAND « 1 » « 1 », in uscita si ottiene « 0 », come in effetti si desiderava.

Vediamo ora un'altra condizione « entrata 1 e 0 » che otterremo scollegando da massa il terminale A del NAND n. 2 tramite S2 e lasciando invece il terminale B del NAND n. 3 collegato a massa (condizione 0) tramite S3.

Così facendo, avremo che sulle entrate del NAND n. 2 avremo « 1 » « 1 » e quindi in uscita otterremo « 0 » (vedi tavola della verità del NAND) mentre sulla entrata del NAND n. 3 avremo « 1 » « 0 » e quindi in uscita « 1 ». Perciò sulle entrate del quarto NAND noi applicheremo la seguente informazione « 0 » e « 1 » e in uscita « 1 ».

La tavola della verità di un OR ci rivela che applicando in entrata 0-1 in uscita avremo 1.

#### FUNZIONAMENTO AND

La fig. 3 ci presenta lo schema di come debbono risultare collegati i 4 Nand per ottenere da questi una funzione AND.

Vediamo ora di seguirne il funzionamento logico.

Il NAND n. 5 ha applicato sulle due entrate i deviatori S2-S3 che ci servono per applicare le condizioni « 1 » (deviatori che non collegano a massa le entrate) oppure le condizioni « 0 » (deviatori che collegano a massa le entrate).

Ammettiamo quindi che le due entrate A-B del NAND n. 5 risultino in condizione « 1 », quindi « 1 » e « 1 » in entrata; sull'uscita del NAND n. 5 otterremo « 0 ».

Questa condizione, applicata sull'entrata del NAND n. 6 collegata come INVERTER, ci darà in uscita « 1 » che verrà applicato sul terminale B del NAND n. 7.

Poiché il terminale « A » del NAND n. 7, tramite il deviatore S1, si trova in condizione « 1 », ne consegue che sulle due entrate del NAND n. 7 avremo « 1 » « 1 », perciò sull'uscita otterremo « 0 ». Applicando tale condizione sull'entrata del NAND n. 8 collegato ad inverter, in uscita avremo una condizione opposta cioè « 1 ».

Se controlliamo ora la tavola della verità di un AND rileveremo che quando in entrata abbiamo « 1 » « 1 », in uscita dovremo ottenere « 1 », come in effetti avviene.

La tavola della verità (sempre dell'AND) ci informa che quando sull'entrata abbiamo la condizione « 0 » « 1 », in uscita dovremo rilevare « 0 ».

Se controlliamo il funzionamento logico del nostro circuito, tenendo il deviatore S2 aperto in modo che sul terminale A del NAND n. 5 si abbia la condizione « 1 », mentre il deviatore S3 sia

commutato in modo che il terminale B risulti a massa (condizione 0), noi sull'uscita del NAND n. 5 otterremo « 1 » (controllare la tavola della verità di un NAND). Poiché il NAND n. 6 ci inverte la condizione noi avremo sul terminale B del NAND n. 7 una condizione « 0 ».

Poiché il terminale A (sempre del NAND n. 7) si trova in condizione « 1 » sull'entrata avremo la condizione « 1 » « 0 », che, in uscita, ci darà « 1 ». L'uscita del NAND n. 7 è collegata al NAND n. 8 che, invertito dal NAND n. 8, risulterà sempre NAND n. 8 avremo, come richiesto, la condizione « 0 ».

Se al contrario il terminale A del NAND n. 7 è collegato a massa, tramite S1 cioè in condizione « 0 » e anche sul terminale B fosse presente una condizione 1 o 0, in uscita otterremo sempre « 1 » che, invertito dal NAND n. 8, ci sarebbe sempre « 0 » cioè assenza di tensione.

Con questo semplice accorgimento, cioè collegando a massa il terminale A del NAND n. 7 noi possiamo separatamente far funzionare 4 Nand (1-2-3-4) come OR e 4 come AND (5-6-7-8).

#### INDICAZIONE LUMINOSA

Per maggiore efficacia didattica, è molto utile che le condizioni 0 (assenza di tensione) e la condizione 1 (presenza di tensione) siano indicate visivamente da una lampada che si accende e si

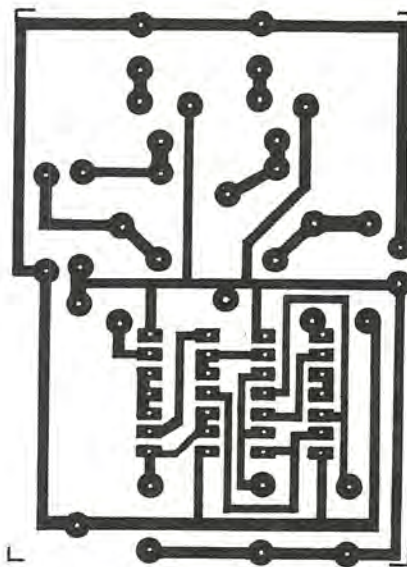


Fig. 5. Circuito stampato a grandezza naturale del circuito descritto in articolo.

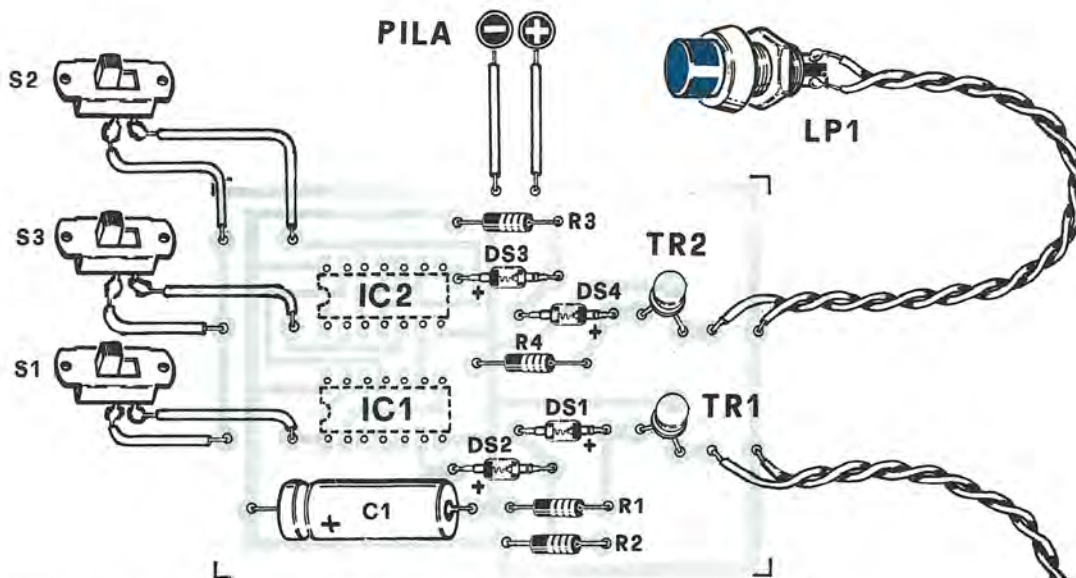


Fig. 6. Schema pratico.

spagne. Per ottenere questo è sufficiente realizzare due circuiti transistorizzati (come appare dalla fig. 4) costituiti semplicemente da un TRANSISTOR 2N1711 e collegati rispettivamente uno all'uscita del NAND n. 4 e l'altro al NAND n. 8.

In questo modo la lampadina collegata in serie al collettore ci potrà dimostrare, come si interpreta una tavola della verità. Lo schema elettrico completo di tutto il circuito è visibile in fig. 5. E' ovvio che questo aggeggio che vi abbiamo presentato, non può offrire nessuna possibilità di impiego pratico, ma è di alto valore didattico: può servire a comprendere come funzionano, in pratica, queste « logiche » e come si possa, con estrema facilità, tramutare dei NAND in OR e AND invertendo (nand 6-8) le informazioni o collegando le uscite di due NAND ad un terzo NAND (nand 2-3-4). I lettori dotati di iniziativa, potrebbero, sulla base degli esempi riportati su questo numero e su quello precedentemente pubblicato, tentare qualche interessante applicazione per uso dilettantistico, o industriale, ricordando sempre che la tavola della verità ci rivela le condizioni che si presentano all'uscita di ogni logica, a seconda delle condizioni fornite in entrata.

Perciò, collegando, ad esempio, un relè in sostituzione delle lampadine, si potranno trasmettere comandi ai motorini, sirene di allarme, lampade, per proiettori, mangianastri ecc., ed ottenere che questi entrino in funzione o si fermino automaticamente (a seconda che si apra o si chiuda il circuito sulle entrate A-B) tramite pulsanti microswitch a pressione.

#### REALIZZAZIONE PRATICA

Poiché tale progetto ci è stato richiesto da Istituti Industriali e Scuole ENAIP con preghiera di

fornire direttamente anche il relativo circuito stampato, abbiamo ritenuto utile disegnare tale circuito (visibile in fig. 6) a grandezza naturale.

Sul circuito verranno collegati i vari componenti, cioè i due integrati a 4 nand, duplice ingresso tipo SN 7400 o similari. Nel montaggio occorrerà fare attenzione a non invertire gli integrati. Come riferimento, la tacca presente sull'involucro e i terminali E-B-C dei transistor 2N1711 e quella dei diodi.

Per le lampadine LP1 e LP2 dovremo scegliere lampadine da 6 volt 150-200 milliampère. Per alimentare tutto il circuito si potranno impiegare delle pile da 4,5 volt, oppure un alimentatore stabilizzato che non eroghi una tensione superiore ai 5 volt, onde non mettere fuori uso gli integrati.

Riteniamo che, data la semplicità del circuito, tutti vorranno tentare questa interessante esperienza; questo gioverà, in futuro, a comprendere con facilità il funzionamento di circuiti notevolmente più complessi.

#### COMPONENTI

A chi non avesse la possibilità di reperire il materiale necessario, noi possiamo far pervenire il circuito stampato, i 2 integrati logici, i transistor, diodi, le lampadine, le resistenze ed i condensatori (più i tre deviatori) al prezzo totale di L. 3.580 più L. 460 per spese postali.

### UN'OCCASIONE DA NON PERDERE !!

### REGALIAMO

- un relay 6V - 200 ohm - 1 scambio
- un variabile ad aria Ducati su supporti ceramici 2 x 330 + 14,5 + 15,5 pF

a chi acquista n. 20 BASETTE OLIVETTI a nostra scelta. (Vi assicuriamo un minimo di 80 transistor — tra cui 2N708, 2N1711, 2N398, 2G603, ecc. — 120 diodi, 280 resistenze, 120 condensatori, 4 trasformatori in ferroscebe, ecc.).

Il tutto a sole L. 3.000 + 900 per spese postali.

### MATERIALE IN SURPLUS

Motorini per giocattoli elettrici, modellini, ecc. a 4,5V  
 • Modello I.D.E. L. 300  
 • Modello Monteleone con demoltiplica L. 350  
 • Modello Philips con demoltiplica L. 400  
 Relay Magnetici RIV con bobina eccitatrice - 2A ai contatti  
 • Volt 24 - lunghezza mm. 25 L. 300  
 DEVIATORI a scatto 2v/2pos. - 4A/250V L. 130  
 PORTAFUSIBILI per fusibili da Ø 4 x 20 mm. L. 100  
 RIV 1 contatto /2A senza bobina L. 150  
 RELAYS SIEMENS 2-4 sc/12V L. 1.000  
 RELAY ERMETICI SIEMENS Isolamento a radiofr. L. 1.400  
 CONTATORE 220V L. 2.500

#### SEMICONDUTTORI - OTTIMO SMONTAGGIO TERMINALI LUNGHI

2G577	L. 50	2N513B	L. 500	OA5	L. 30
2G603	L. 50	2N527	L. 50	OC16	L. 150
2N123	L. 40	2N708	L. 130	OC26	L. 300
2N247	L. 80	2N1304	L. 50	OC76	L. 80
2N316	L. 50	2N1305	L. 50	OC77	L. 60
2N317	L. 50	2N2048	L. 60	OC80	L. 60
2N396	L. 50	65T1	L. 50	OC140	L. 60
2N398	L. 50	ADZ12	L. 500	OC141	L. 60
2N456A	L. 400	ASZ11	L. 40	ASZ18	L. 300

AC184K-AC185K + diodo K3, con alette a prisma L. 400  
 1W9974 NPN sil. 4W - 144MHz terminali raccorciati L. 160  
 SCR 2N1596 - Vd 100V/Id 1,6A L. 250  
 AMPLIFICATORE DIFFERENZIALE VA711/C L. 350

DIODI AL SILICO S.G.S. 1S1692 (50/150 mA) L. 30  
 Capsule a carbone per telefonia L. 150  
 Auricolari magnetici per telefonia L. 150  
 Trasmettitore per radiocomando a 4 canali per giocattoli e modellini L. 2.500  
 Bobine-filtro per radiocomando L. 80  
 Microfoni con pulsante, completi di capsula, cordone e spinotto L. 650  
 CONTACOLPI elettromeccanici 4 cifre 12V L. 350  
 CONTACOLPI elettromeccanici 5 cifre 12V L. 500  
 CONTACOLPI elettromeccanici 5 cifre 24V L. 450  
 PIASTRA GIRADISCHI 45 giri 9V, regolazione elettronica L. 1.100  
 GRUPPI UHF a valvole senza valvole L. 300  
 CUSTODIE per oscillografo in plastica L. 120  
 PACCO contenente 3 kg di materiale elettronico assortito L. 3.000  
 ONDAMETRO 4MKII da 25 a 300 MHz in quattro gamme  
 • Scala demoltiplicata  
 • Strumento sensibilissimo  
 • 4 bobine intercambiabili  
 • Grafici di taratura individuali  
 • Robusta cassetta in legno L. 13.000

### MATERIALE NUOVO

2N1711	L. 250	OC169	L. 190
BSX26	L. 250	OC170	L. 190
2N3055	L. 880	OA95	L. 50
AC125	L. 150	BY126	L. 160
AC126	L. 180	BY127	L. 180
AC127	L. 220	10D10	L. 200
AC128	L. 220		

INTEGRATO TAA300 L. 1.600

#### CONDENSATORI POLIESTERI ARCO

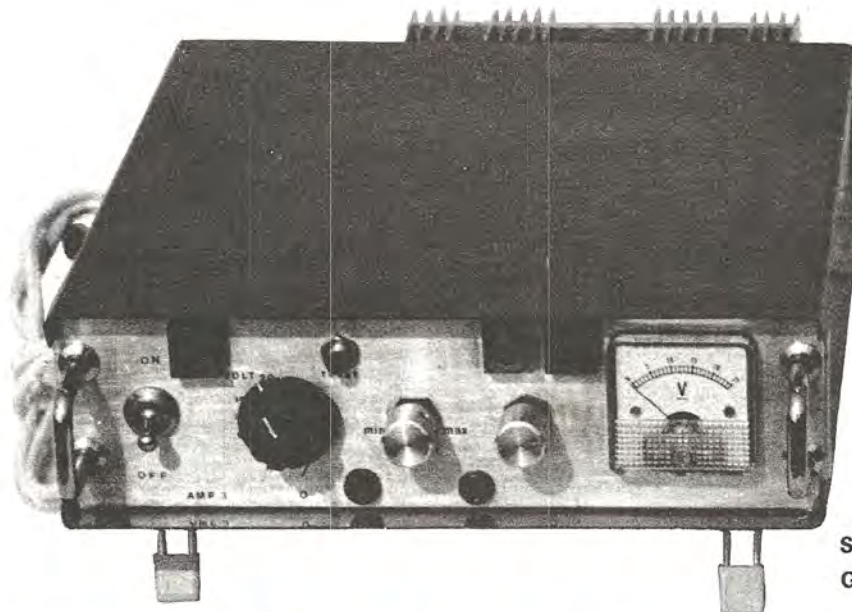
Con terminali assiali		In resina eposi per c.s.	
1,5nF/1.000V	L. 60	0,1uF/250V	L. 40
1,8nF/1.000V	L. 60	0,12uF/250V	L. 42
4,7nF/1.000V	L. 65	0,22uF/250V	L. 50
6,8nF/400V	L. 50	0,27uF/250V	L. 52
47nF/630V	L. 85	0,33uF/250V	L. 54
0,1uF/250V	L. 40	0,47uF/200V	L. 57
0,47uF/250V	L. 60	0,47uF/250V	L. 60
0,47uF/630V	L. 180	0,56uF/200V	L. 63
1,6uF/63V	L. 65	0,82uF/250V	L. 80

Pacco 100 resistenze assortite L. 600  
 Pacco 100 condensatori ceramici assortiti L. 600

Pacco 100 condensatori carta, poliesteri, mica ecc. L. 600  
 Interruttori Molveno da incastro - Tasto bianco L. 150  
 Variabili ad aria Ducati, supporti ceramici  
 • 330+330 pF più 2 comp. L. 180  
 • 2 x 410+2 x 22 pF L. 220  
 Variabili a dielettrico solido  
 • 2 x 200 pF più 4 comp. L. 200  
 • 80 x 135 pF più 2 comp. japan L. 250  
 Trasformatore di alimentazione 220/8,5V - 10W L. 750  
 Trasformatore di alimentazione 220V/8+8V/5W L. 600

#### PIASTRE RAMATE PER CIRCUITI STAMPATI

• in bachelite per BF mm 100 x 80 - 5 pezzi L. 400  
 • in bachelite mm 150 x 80 L. 100  
 • in bachelite mm 250 x 55 L. 150  
 • in vetronite ramata sui due lati, mm 240 x 85 L. 350  
 FOTORESISTENZE ORP31 Philips L. 1.000  
 Celle solari al silicio Ø 18 mm L. 1.000  
 SCR 12T4SGS - 100V/1,6A L. 450  
 TIMER A CONTATTI con motorino 220V - 1 g/m L. 1.500



Sig. MORINI MAURIZIO  
GENOVA - QUINTO

# ALIMENTATORE stabilizzato con protezione a DIODO SCR

**Un alimentatore che non teme i cortocircuiti per la presenza di un'efficace protezione elettronica a diodo SCR. L'apparecchio, essendo stato collaudato presso il nostro laboratorio, può essere garantito per un esito positivo del 100%.**

Chi si dedica, per uso dilettantistico, sperimentale o professionale al montaggio di apparati elettronici transistorizzati ha costantemente la necessità di disporre di una tensione continua, che normalmente si ottiene raddrizzando una corrente alternata prelevata dal secondario di un trasformatore riduttore, allacciato alla normale rete luce.

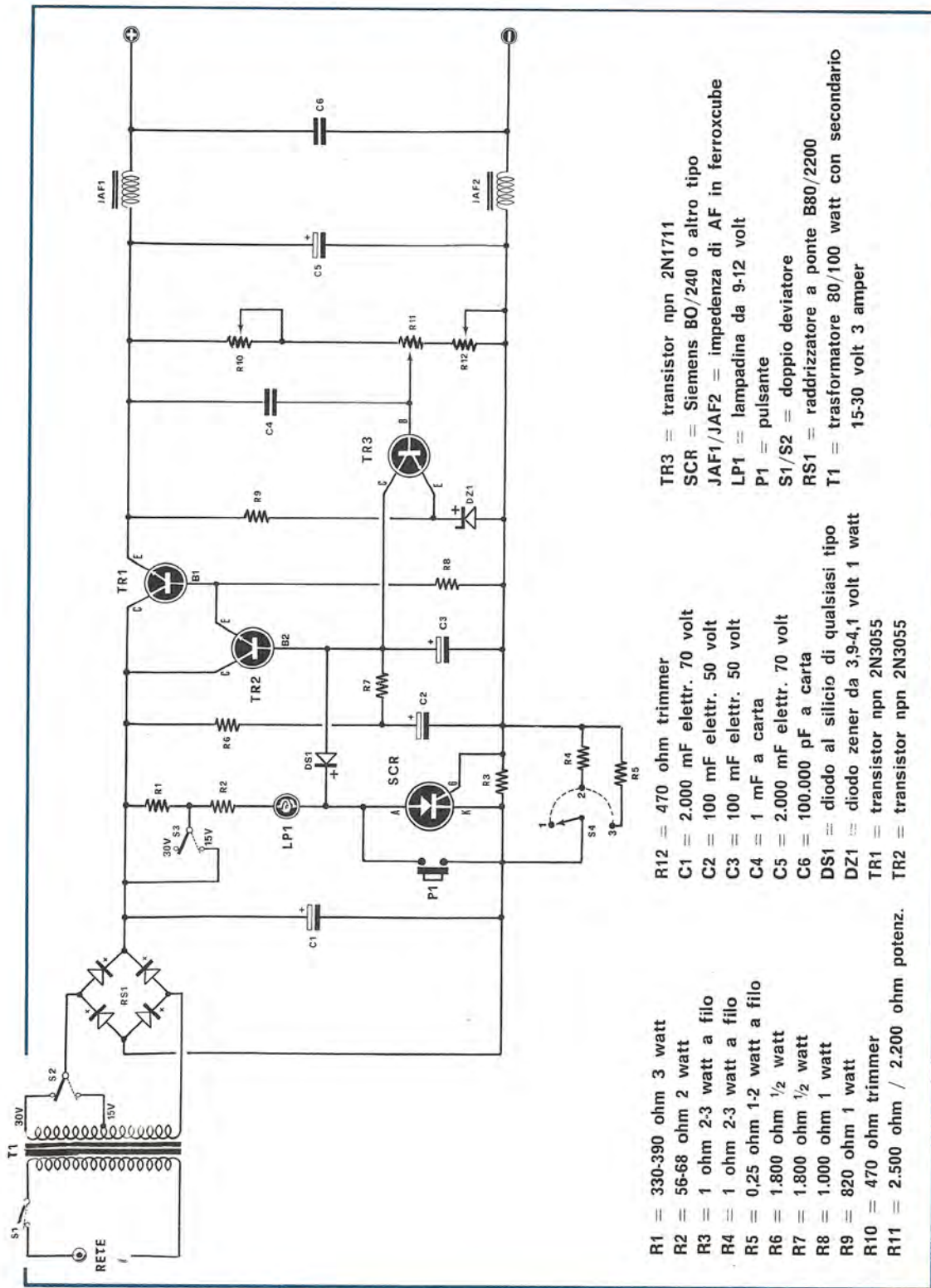
Inutile affermare che, realizzando un semplice alimentatore composto da qualche diodo raddrizzatore seguito da una comune cellula di filtro, si ottiene sì una tensione continua, ma logicamente non stabilizzata.

Che cosa significa « non stabilizzata »? Facciamo un esempio: noi dobbiamo alimentare un circuito con una tensione di 12 volt; se sulla rete sono presenti delle variazioni di tensione, in usci-

ta avremo una tensione che potrebbe variare notevolmente, in più o in meno, rispetto al valore richiesto.

Se la tensione risultasse inferiore e la utilizzassimo per alimentare amplificatori di BF, dovremmo accettare di buon grado eventuali distorsioni e variazioni continue della potenza sonora. Se invece fosse superiore, correremmo il rischio di mettere fuori uso, ed in breve tempo, i transistor ed i condensatori elettrolitici.

Anche ammettendo che la tensione di rete risulti sufficientemente stabile, non dobbiamo dimenticare che in un alimentatore non stabilizzato la tensione in uscita varia notevolmente anche al variare del carico; quindi, prendendo sempre come esempio un amplificatore di BF il cui assor-



- R1 = 330-390 ohm 3 watt
- R2 = 56-68 ohm 2 watt
- R3 = 1 ohm 2-3 watt a filo
- R4 = 1 ohm 2-3 watt a filo
- R5 = 0,25 ohm 1-2 watt a filo
- R6 = 1.800 ohm 1/2 watt
- R7 = 1.800 ohm 1/2 watt
- R8 = 1.000 ohm 1 watt
- R9 = 820 ohm 1 watt
- R10 = 470 ohm trimmer
- R11 = 2.500 ohm / 2.200 ohm potenz.

- R12 = 470 ohm trimmer
- C1 = 2.000 mF elettr. 70 volt
- C2 = 100 mF elettr. 50 volt
- C3 = 100 mF elettr. 50 volt
- C4 = 1 mF a carta
- C5 = 2.000 mF elettr. 70 volt
- C6 = 100.000 pF a carta
- DS1 = diodo al silicio di qualsiasi tipo
- DZ1 = diodo zener da 3,9-4,1 volt 1 watt
- TR1 = transistor npn 2N3055
- TR2 = transistor npn 2N3055

- TR3 = transistor npn 2N1711
- SCR = Siemens BO/240 o altro tipo
- JAF1/JAF2 = impedenza di AF in ferroxcube
- LP1 = lampadina da 9-12 volt
- P1 = pulsante
- S1/S2 = doppio deviatore
- RS1 = raddrizzatore a ponte B80/2200
- T1 = trasformatore 80/100 watt con secondario 15-30 volt 3 amper

bimento varia facilmente, ed in continuità, da un minimo di 0,06 amper a un massimo di 2 amper, ai capi dell'alimentatore potremo avere delle variazioni di tensione fino al 30-40%. Questo non contribuirà certamente a rendere HI-FI un'audizione anche del più perfetto degli amplificatori.

Quindi è indispensabile disporre, per l'alimentazione dei semiconduttori, di una tensione continua perfettamente stabilizzata; perciò, se a noi necessitano 12 volt tale tensione dovrebbe rimanere invariata sia con un carico che assorba 10 milliamper sia con uno che assorba 2 amper.

Tale condizione si riesce ad ottenere impiegando esclusivamente un alimentatore stabilizzato, come è quello che appunto oggi vi presentiamo.

Oltre a fornire una tensione stabilizzata e variabile da 4,5 volt a 40 volt massimi, con un assorbimento medio di 2,5 amper, questo alimentatore è completato da un circuito elettronico che funziona da limitatore di corrente e come protezione dai cortocircuiti.

Riuscirete così finalmente ad evitare di mettere fuori uso il vostro alimentatore quando inavvertitamente i suoi due puntali verranno in diretto contatto tra di loro, oppure quando nell'apparecchio in prova è già presente, per un difetto, un cortocircuito.

Il limitatore di corrente, che noi potremo a nostra scelta predisporre per 0,5 - 1,5 - 3 amper massimi, ci permetterà di adattare la protezione

in funzione della corrente massima che prevediamo di assorbire.

Non dobbiamo infatti dimenticare che nelle minuscole radio transistorizzate, o nei piccoli apparati a due o tre transistor, l'assorbimento massimo non potrà mai superare i 200 mA.

Se non risultasse previsto nell'alimentatore un limitatore di corrente e se nel ricevitore fosse presente un cortocircuito, correremmo il rischio di far scorrere sulle piste di rame correnti elevate sull'ordine dei 2,5-3 amper e, prima che la protezione elettronica riesca a bloccare l'alimentazione, qualche pista di rame potrebbe, con tale corrente, fondere come un semplice fusibile.

### SCHEMA ELETTRICO

In figura 1 possiamo vedere lo schema elettrico completo di questo alimentatore che noi abbiamo denominato EL 90

Il trasformatore richiesto T1, della potenza di circa 80-100 Watt, deve possedere un secondario in grado di fornirci due tensioni ben distinte, una di 15-20 volt, 2-3 amper e l'altra di 30-40 volt, sempre da 2-3 amper.

La ragione per cui si è preferito adottare tale soluzione è molto semplice: usufruendo di due tensioni, una inferiore all'altra, si ha la possibilità di prelevare da questo alimentatore una corrente

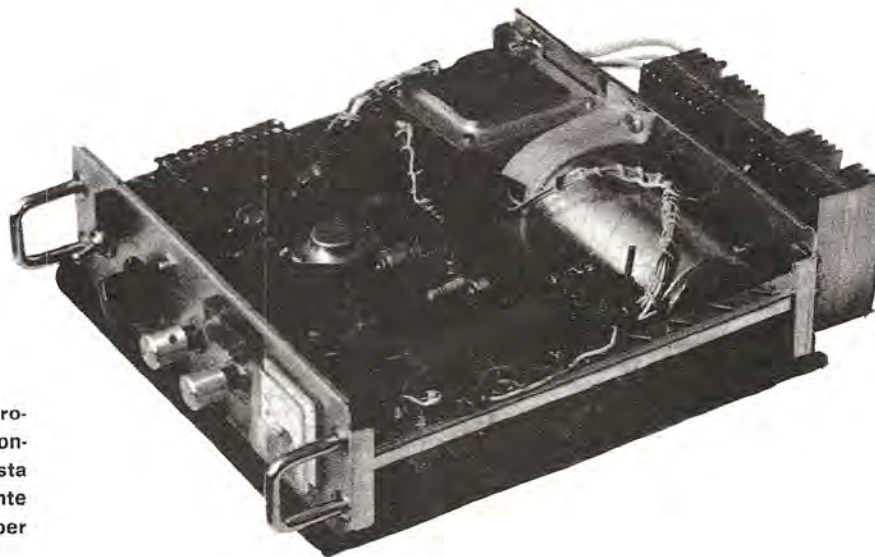


Fig. 1. L'autore di tale progetto ha realizzato il suo montaggio come vedesi in questa foto; si noti posteriormente l'aletta di raffreddamento per il transistor TR1.

elevata anche su bassa tensione, senza sovraccaricare inutilmente il transistor TR1.

Occorre a questo punto rammentare al lettore che la tensione in eccesso viene sempre dissipata in calore dal transistor stabilizzatore; pertanto, se fosse necessario predisporre l'alimentatore con una uscita di 6 volt, alimentandolo a 40 il transistor TR1 si scalderebbe tanto da richiedere una aletta di raffreddamento di dimensioni notevoli.

Diversamente, correremmo il rischio di metterlo in breve tempo fuori uso. La formula per rilevare i Watt che il transistor TR1 dissipa sotto carico è molto semplice:

$$(V_e - V_u) \times A$$

«  $V_e$  » è la tensione presente in entrata (sul collettore), «  $V_u$  » la tensione richiesta in uscita e «  $A$  » gli amper assorbiti.

Per farvi un esempio, se alimentassimo TR1 con una tensione di 15 volt e prelevassimo in uscita 6 volt 2 amper, la potenza dissipata da TR1 risulterebbe la seguente:

$$(15 - 6) \times 2 = 18 \text{ Watt.}$$

Nel caso, invece, che la tensione di alimentazione di TR1 risultasse di 40 volt, il transistor TR1 si troverebbe nelle condizioni di dissipare

$$(40 - 6) \times 2 = 68 \text{ Watt.}$$

Pertanto dovremo impiegare la presa del 15 volt quando avremo la necessità di prelevare in uscita dal nostro alimentatore tensioni stabilizzate da un minimo di 4,5 volt ad un massimo di 15 volt, mentre l'altra presa servirà quando dall'alimentatore desideriamo ottenere tensioni superiori ai 16 volt.

La stabilizzazione di tensione viene ottenuta in questo alimentatore sfruttando il noto circuito Darlington, che offre il vantaggio di una elevata stabilità anche con forti correnti di assorbimento, caratteristica, questa, che nessun altro circuito può offrirci.

Il transistor TR3, un normale 2N1711, è quello che provvede a correggere l'errore sulla tensione in uscita e a regolare, tramite il potenziometro R11, il minimo ed il massimo della tensione che è possibile prelevare da tale alimentatore.

I due trimmer R10 e R12, posti ai capi del potenziometro R11, ci permettono di regolare il campo di escursione sul quale dovrà agire R11.

Riducendo il valore ohmmico di R12 si aumenta la tensione in uscita; riducendo invece il valore ohmmico di R10 la si diminuisce.

Il diodo applicato sull'emettitore di TR3 è quello che ci fornisce la tensione di riferimento. Esso quindi andrà scelto in funzione della tensione minima che si desidera ottenere; potrete a vostra scelta applicare un diodo zener da 3,9 - 4,1 - 5,1 volt.

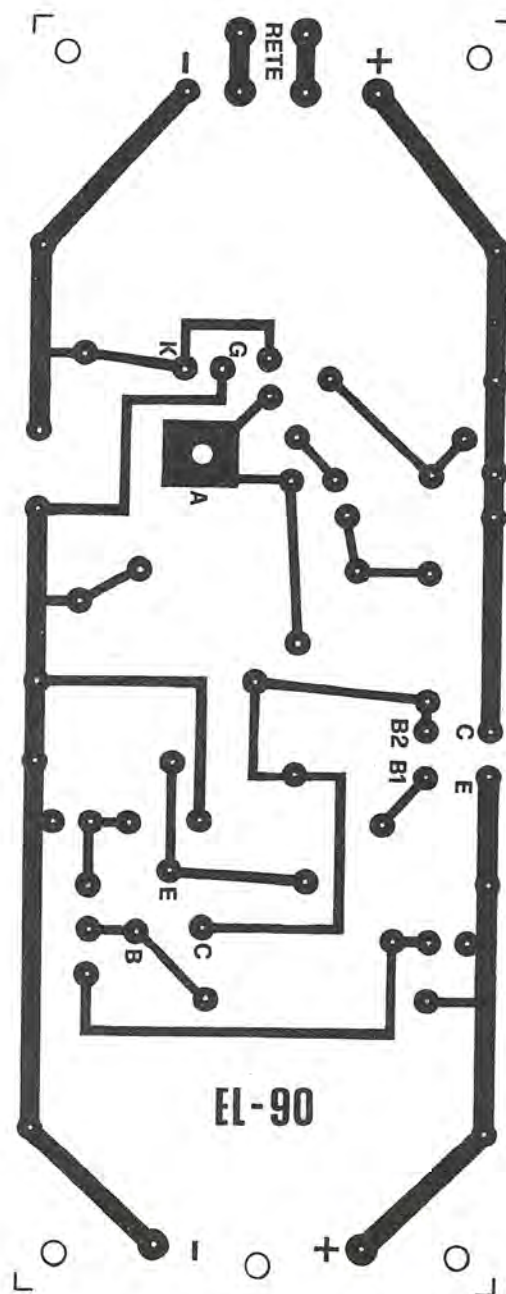


Fig. 2. Disegno a grandezza naturale del circuito stampato dell'alimentatore da noi denominato EL90. Tale circuito è reperibile presso la nostra redazione già inciso.

NOTA - Nell'inserire il transistor TR3 nel circuito stampato occorre ripiegare il terminale della BASE affinché questo possa venire inserito nel foro indicato sul circuito stampato con la lettera « B ».



Se a Voi non interessano le tensioni inferiori ai 5 volt, potrete sostituirlo con uno da 7,5 volt, variando però, in questo caso, il valore della resistenza R 9, che da 820 ohm 1 Watt passerà a 860 ohm 1 Watt.

In questo caso anche il secondario del trasformatore, anziché disporre di una presa a 15 volt, potrebbe benissimo averla per 20 volt.

### LA PROTEZIONE ELETTRONICA

Abbiamo opportato al circuito inviatoci dal nostro collaboratore una leggera variante, riguardante la sola protezione elettronica, che dovrebbe diventare così, a nostro avviso, più pratica ed efficiente.

Come si può notare nello schema, sul terminale positivo, dopo il raddrizzatore RS1, risulta inserita, tramite due resistenze di caduta, una lampadina da 6-9-12 volt, con un estremo collegato all'anodo di un diodo SCR.

Il catodo di tale diodo risulta invece direttamente collegato al negativo di alimentazione.

Il « gate » invece risulta collegato all'esterno della resistenza R3, che costituirà in pratica il terminale NEGATIVO di uscita del nostro alimentatore.

Sempre sull'anodo del diodo SCR troviamo ap-

plicato un diodo al silicio indicato con la sigla DS1, che si collega alla base del transistor TR2. Quando all'uscita dell'alimentatore preleveremo una determinata corrente, ai capi di R3 si produrrà di conseguenza una caduta di tensione, che servirà a polarizzare positivamente, rispetto al proprio catodo, il « gate » del diodo SCR.

Ne consegue che, aumentando l'assorbimento, automaticamente aumenterà anche la caduta di tensione ai capi di R3, fino a raggiungere quel valore utile a portare il diodo SCR in conduzione. Quando il diodo SCR innesca (cioè conduce), in pratica è come se avessimo provocato con un interruttore un corto circuito tra anodo-catodo; quindi è come se collegassimo il terminale della lampadina LP1 a massa.

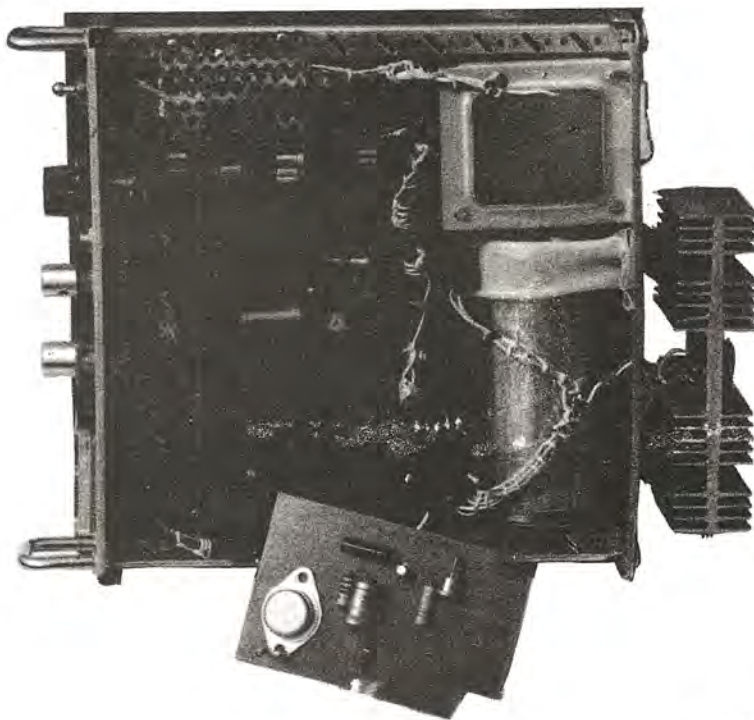
Automaticamente anche il diodo DS1 risulterà collegato a massa; pertanto la base del transistor TR2, venendo a mancare la necessaria tensione di polarizzazione, non potrà più condurre e di conseguenza sui terminali di uscita dell'alimentatore non sarà più presente alcuna tensione.

Per rimettere in funzione il nostro alimentatore sarà sufficiente premere il pulsante S1 del « reset ».

Questo, cortocircuitando la tensione sull'anodo del diodo SCR, lo sbloccherà, rimettendo automaticamente in funzione l'alimentatore.

Facciamo rilevare al lettore che per poter inne-

L'autore, non disponendo ancora del circuito stampato presentato qui a sinistra, ha montato il tutto su diverse basette; ovviamente il circuito, non essendo critico, potrà essere realizzato come meglio si preferisce. Il nostro circuito stampato ha comunque il pregio di ridurre notevolmente le dimensioni di tutto il montaggio.



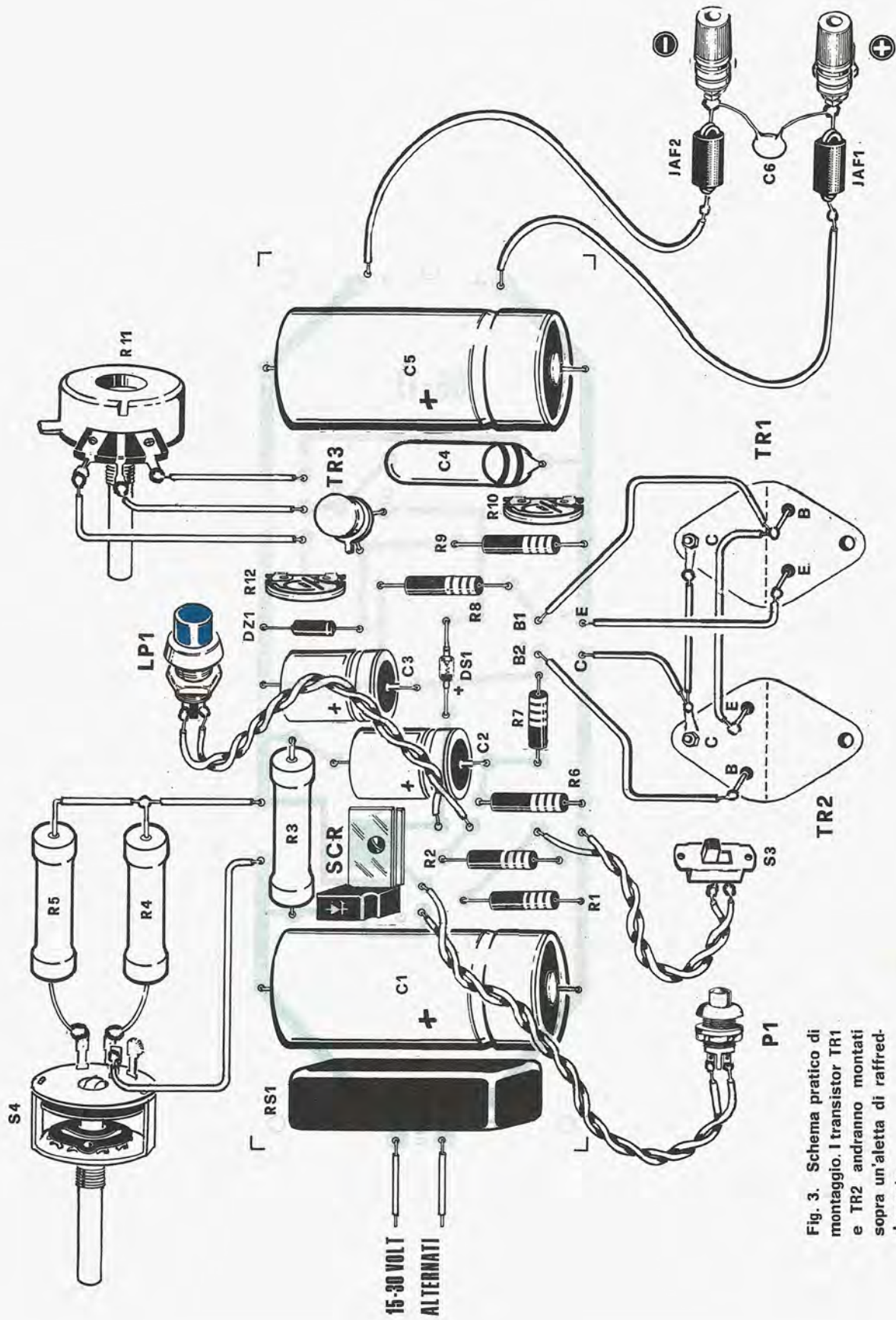


Fig. 3. Schema pratico di montaggio. I transistor TR1 e TR2 andranno montati sopra un'aletta di raffreddamento.

scare il diodo SCR è necessario che risulti presente sul « gate » una tensione positiva che può variare, a seconda del tipo di diodo impiegato, da un minimo di 0,5 ad un massimo di 0,7 volt; quindi, scegliendo per R3 un valore ohmico appropriato, potremo determinare la corrente massima prelevabile, oltre la quale scatterà il dispositivo di protezione.

Calcolando il valore di R3 consigliamo di non superare i 3 amper, cioè di non utilizzare una resistenza di valore inferiore agli 0,2 - 0,25 ohm, 2 Watt.

Affinché il dispositivo possa entrare in funzione anche con correnti notevolmente inferiori, abbiamo ritenuto opportuno inserire stabilmente sul circuito stampato una resistenza da 1 ohm 3 Watt (R3).

Con tale valore noi possiamo limitare la corrente massima ad un valore di 0,5 - 0,6 amper, e quindi inserire, tramite il commutatore S5, in parallelo a tale resistenza, un'altra sempre del valore di 1 ohm, 2-3 Watt (R4), ottenendo un valore effettivo di 0,5 ohm che ci permetterà di aumentare l'assorbimento massimo a 1,2 amper.

Infine, inserendo una terza resistenza da 0,25 ohm 1-2 Watt, possiamo ottenere un totale di 0,2 ohm, che ci permetterà di sfruttare l'alimentatore fino alla sua massima portata, cioè 3 amper.

Il lettore potrà a suo piacimento modificare le portate massime, calcolando il valore della resistenza da applicare tra catodo e gate dell'SCR, utilizzando questa semplice formula:

$$R = V : A$$

in cui « R » è il valore della resistenza R3 (o del parallelo di R3 con R4 o R5); « V » indica i volt richiesti dal gate del diodo SCR, (0,5-0,7); « A » gli amper massimi di utilizzazione, oltre i quali scatterà il dispositivo di protezione.

Nello schema troveremo ancora inserito un commutatore, e precisamente S2, che abbinato a S4, serve a cortocircuitare la resistenza R1 quando l'alimentatore preleva dal trasformatore T1 la tensione dei 15, anziché quella di 30-40 volt. Tale circuito, comunque, potrebbe anche essere eliminato, in quanto serve unicamente a far sì che la lampadina LP1, quando si usa la tensione inferiore, si possa illuminare con la stessa intensità con cui si illuminava a tensione maggiore.

Pertanto, i valori delle resistenze R1 e R2 da noi indicati potrebbero variare notevolmente, essendo questi subordinati alle tensioni di lavoro della lampadina e al loro assorbimento.

Per completare la descrizione del circuito elettrico, vi diremo che, come ponte raddrizzatore RS1, abbiamo impiegato un tipo B80/C2.200, ponte

che potrebbe benissimo essere sostituito da quattro diodi raddrizzatori al silicio da 100 volt 2-3 amper.

Per il diodo SCR è stato adottato un Siemens tipo BO/240; qualsiasi altro diodo di ogni tipo e marca, purché in grado di sopportare 100 volt 1 amper, può essere impiegato senza pregiudicare il funzionamento.

Precisiamo infine che le due impedenze Z1 e Z2, applicate sulle uscite dell'alimentatore, servono unicamente nel caso che l'alimentatore venisse utilizzato per dei trasmettitori.

Pertanto esse potrebbero anche essere eliminate; se le volete inserire ricordatevi però che devono essere in grado di sopportare una corrente di circa 3 amper.

Non impiegate quindi normali impedenze di AF ma delle VK della Philips (2 spire avvolte entro un nucleo ferroxcube) oppure avvolgete una decina di spire con filo da 1 mm. intorno ad uno spezzone di ferroxcube.

Se volete completare questo alimentatore con un voltmetro ed un amperometro, per leggere immediatamente la tensione e la corrente di uscita, potete farlo senza apportare al circuito alcuna modifica.

#### REALIZZAZIONE PRATICA

Il circuito stampato necessario a realizzare tale alimentatore risulta visibile a grandezza naturale in fig. 2.

Nella fig. 3 presentiamo, come è nostra consuetudine, lo stesso circuito visto al lato dei componenti.

Anche se riteniamo che il disegno possa già da solo dissipare eventuali dubbi circa la disposizione delle singole resistenze e dei condensatori, qualche consiglio in più sarà certamente gradito ai principianti.

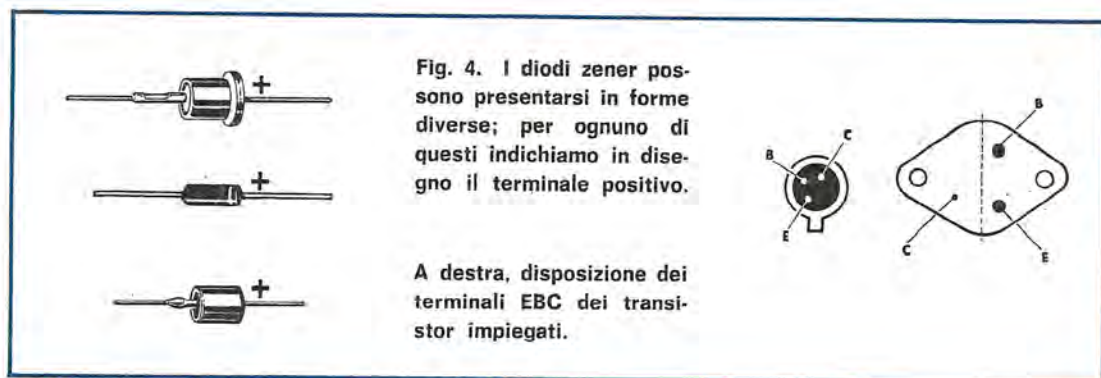
Iniziamo dai diodi zener, dei quali molti ancora non sanno distinguere il terminale positivo da quello negativo.

In fig. 4 presentiamo le forme più semplici in cui può presentarsi un diodo zener, indicandone nel contempo il terminale positivo.

Occorre infine far presente ai lettori che esistono dei diodi zener da 1 Watt che possono facilmente confondersi con quelli da 1/2 Watt essendo di uguali dimensioni.

L'unica differenza consiste nei diametri dei loro terminali: quelli da 1 Watt hanno i terminali di diametro maggiore rispetto a quelli da 1/2 Watt.

Anche per i transistor presentiamo in fig. 5 la disposizione dei piedini E-B-C-. Per il diodo SCR abbiamo utilizzato un Siemens tipo BO/240 i cui terminali sono facilmente individuabili, in quanto



il GATE porta impressa sull'involucro la sigla «St», il catodo la sigla «K», mentre l'anodo è costituito da un lamierino di dimensioni rettangolari che esplica anche la funzione di aletta di raffreddamento.

Per fissare il diodo sul circuito stampato dovremo piegare a L tale aletta, quindi fissarla al circuito stampato come si vede nel disegno.

Come abbiamo già precisato, questo diodo può essere sostituito da altri di qualsiasi tipo e marca che però, avendo dimensioni notevolmente maggiori del Siemens, dovranno logicamente essere fissati al di fuori del circuito stampato.

Una soluzione potrebbe essere quella di montare il diodo sopra la stessa aletta di raffreddamento del transistor 2N3055, ricordando però di isolarlo con le apposite miche, affinché non si producano corto circuiti.

Con tre fili flessibili collegheremo poi i fori G-K-A del circuito stampato ai terminali del diodo SCR.

I transistor TR1 - TR2, cioè i due 2N3055, dovranno necessariamente essere fissati su di una adeguata aletta di raffreddamento, che potremo inserire anche nello stesso contenitore o applicare esternamente, come ha fatto il nostro lettore. Se le dimensioni della scatola sono abbastanza ampie, potremo sfruttare il metallo della scatola come aletta di raffreddamento.

Dobbiamo ricordare però che se la scatola è verniciata oppure se la lastra di alluminio è stata trattata elettrochimicamente, per ossidarne la superficie, è indispensabile pulire con carta vetrata la superficie su cui appoggiano i transistor; in caso contrario non potrebbe convenientemente raffreddarsi.

Prima di collegare definitivamente le resistenze R1-R2 sarà bene controllare se il valore da noi indicato permette alla lampadina LP1 di accendersi adeguatamente.

Utilizzando la presa dei 30 o 40 volt, le due resistenze R1 e R2 dovranno avere un valore ohmico tale da provocare una caduta di tensione pari a quella richiesta dalla lampadina che voi impiegherete.

E' ovvio che se la tensione ai capi della lampadina risultasse superiore a quella richiesta, la lampadina si brucerebbe.

Abbiamo già accennato che il trasformatore di alimentazione deve possedere un secondario con una presa da 15 o 20 volt e fornire una tensione massima, ai suoi esterni, di 30-40 volt 3 amper.

Per quanto concerne le impedenze di AF indicate nello schema con le sigle Z1 - Z2, consigliamo, a chi volesse inserirle, di applicarle direttamente sui terminali di uscita.

Lo stesso dicasi per il condensatore di disaccoppiamento C16.

Terminato il montaggio, il vostro alimentatore funzionerà immancabilmente al primo «colpo».

Occorrerà soltanto mettere a punto i due trimmer R10 e R12 in modo che, regolando R10, la tensione minima (usando la presa dei 15-20 volt) risulti quasi analoga a quella del diodo zener e regolando R12, si abbia la massima tensione erogata dal trasformatore di alimentazione, cioè 15-20 volt.

#### REPERIBILITA' MATERIALE

A tutti i lettori che volessero realizzare questo progetto e avessero difficoltà a reperire quanto è loro necessario, noi possiamo far pervenire, su richiesta, la scatola di montaggio completa di trasformatore, transistor, SCR, ponte raddrizzatore, commutatori, impedenze JAF1-JAF2, bocche di uscita, ecc. (esclusa l'aletta di raffreddamento), al prezzo totale di L. 14.400 più L. 500 per spese postali. Coloro che volessero il solo circuito stampato potranno riceverlo inviando L. 900.



# HITACHI

## MONDIALE



SIATE SCRUPOLOSI NELLE VOSTRE SCELTE!

AFFIDATEVI ALLA QUALITA'

DELLE

**BATTERIE HITACHI®**

Agente generale per l'Italia:

Elektromarket INNOVAZIONE - sede: Corso Italia 13 - 20122 Milano - Tel. 873.540/41-861.478-861.648  
succursale: Via Tommaso Grossi 10 - 20121 Milano - Tel. 879.859.

**RICHIEDETELE PRESSO I RIVENDITORI PIU' QUALIFICATI**

# TERMOSTATO **CON**

**Questo termostato, sensibile alle variazioni dei decimi di gradi centigradi, può anche essere trasformato, con una semplice modifica, in un fotorivelatore. Riteniamo quindi che questo progetto possa risolvere moltissimi problemi, sia nel campo hobbistico che in quello industriale.**

Vi sono lettori che hanno necessità di dover realizzare dei dispositivi termo o fotosensibili che a prima vista potrebbero sembrare di difficile risoluzione, per la elevata precisione richiesta.

Se prendiamo, ad esempio, il caso di un acquario o di una incubatrice; potrete facilmente comprendere come variazioni anche minime, di qualche grado centigrado, rispetto alla temperatura richiesta, possano in molti casi compromettere la vita dei pesci o dei futuri volatili.

Se passiamo al campo fotografico, sappiamo che il fotografo, d'inverno, si trova di fronte ad un problema semplice, quello cioè di dover mantenere il proprio bagno di sviluppo costantemente riscaldato alla temperatura di 18 o 20 gradi; in caso contrario, le foto risulteranno o troppo contrastate o sottosviluppate.

Lo stesso discorso vale anche per i bagni chimici, utili per l'ossidazione anodica oppure per la galvanoplastica, dove la temperatura può pregiudicare irrimediabilmente l'intero processo.

Ci sono infine i forni d'essiccazione, dove è indispensabile un costante controllo della temperatura e le serre, dove si coltivano piante ornamentali e si praticano colture sperimentali.

Per tutti i casi sopra citati, sarebbe indispensabile un dispositivo termosensibile che ci permetta di controllare e modificare celermente la temperatura del bagno o del locale, non appena questa si altera rispetto al valore prestabilito.

Il progetto che vi presentiamo risulterà in grado di risolvere brillantemente tutti questi problemi.

Nello schema noterete che nessun relé è stato incluso, come dispositivo di comando, in sostituzione di questo è presente invece un moderno diodo TRIAC., capace di lavorare con qualsiasi tensione alternata, da un minimo di 3 volt, fino ad un massimo di 220 volt.

Utilizzando un TRIAC, saremo in grado di ali-

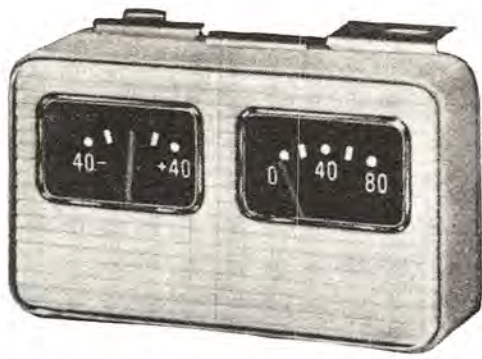
mentare, senza l'ausilio di relé, fornelli elettrici, ferri da stiro, lampadine motorini o qualsiasi altro dispositivo che non assorbano più di 3-6 Amper.

Se sostituiamo in questo progetto, la resistenza NTC con una fotoresistenza, da termostato il dispositivo si trasformerà automaticamente in fotorivelatore e potrà essere così impiegato per controllare qualsiasi variazione di luminosità.

Tanto per farvi qualche esempio, come fotorivelatore potremo utilizzare questo progetto per controllare la fiamma di un bruciatore a kerosene o a nafta ed evitare così che, una volta spenta, il carburante, continuando a fuoriuscire, allaghi la cantina.

Lo stesso controllo si può effettuare sulla fiamma di un fornello a gas per evitare, come a volte succede, che una improvvisa mancanza di erogazione la fiamma stessa venga meno e continui

- R1 = 5.600 ohm
- R2 = 25.000 ohm potenz.
- R3 = 2.200 ohm
- R4 = 2.200 ohm
- R5 = 6.800 ohm
- R6 = 1.000 ohm 1 watt
- R7 = 100 ohm
- C1 = 100 mF. elettr. 15 volt
- DZ1 = diodo zener da 7,5 volt
- DZ2 = diodo zener da 3,9 volt
- TR1 = transistor BC107
- TR2 = transistor 2N1711
- TRIAC = da 220 volt AC/3-6 amper
- NTC = resistenza ntc da 2.200 ohm
- LP1 = lampadina o carico con tensione analoga a quella di alimentazione del triac



# TRIAC

successivamente il flusso del gas, con grave pericolo di deflagrazione.

Sempre come elemento fotosensibile, potrà servire a tenere in funzione un motorino, in presenza di luce e a fermarlo automaticamente appena la luce sparisce, potrà quindi servire come apriporta automatico oppure anche come antifurto.

Sono tante comunque le applicazioni che se dovessimo elencarle tutte, potremmo correre il rischio di riempire pagine su pagine.

Il lettore potrà, a seconda delle sue necessità, impiegarlo dove egli ritiene più opportuno. Precisiamo che come termostato questo dispositivo è in grado di agire in un campo di temperatura che si aggira sui 5 gradi centigradi sotto zero, ad un massimo di 50 e più gradi, con una precisione dello 0,1 grado in più o in meno, rispetto a quella di taratura; il che significa che se noi lo regoleremo per una temperatura di 18 gradi, quando questa aumenterà di soli 0,1 gradi, cioè 18,1, immediatamente il TRIAC entrerà in funzione per spegnere la resistenza riscaldatrice, in modo da riportare la temperatura al valore prescelto.

Come potrete più avanti constatare, il nostro termostato può essere facilmente modificato per una azione inversa. Cioè, anziché controllare gli aumenti di temperatura, può essere adattato al controllo delle diminuzioni.

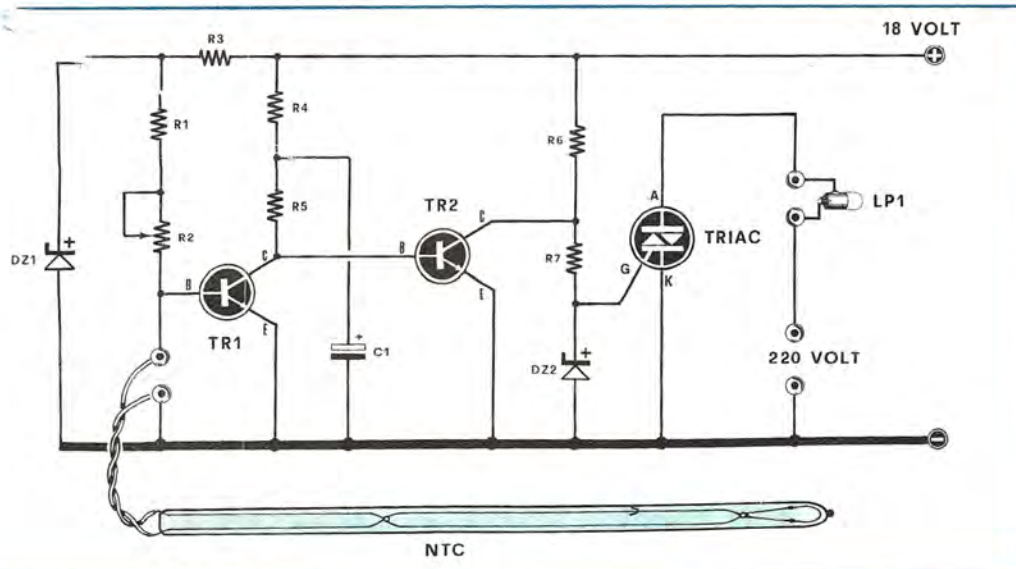
## SCHEMA ELETTRICO

Lo schema elettrico, completo di tale termostato, è visibile in fig. 1.

Il funzionamento come si potrà facilmente intuire, è molto semplice.

Un diodo zener da 7,5 volt, viene impiegato per stabilizzare la tensione utile ad alimentare il partitore di resistenza (composto da R1, il potenziometro R2, e la resistenza NTC da 2.200 Ohm) che polarizza la base di TR1 (un BC107).

Sapendo che una resistenza NTC varia la sua resistenza ohmica in funzione della temperatura (all'aumentare della temperatura diminuisce il valore ohmico e viceversa) se noi regoliamo il potenziometro R2 in modo che sulla base del transistor TR1 alla temperatura richiesta risulti pre-



sente una tensione continua di circa 0,65 volt, tale transistor si troverà in condizione di condurre.

Il collettore pertanto assorbirà una determinata corrente, e questa provocherà ai capi della resistenza R5 una considerevole caduta di tensione che dai 0,7-0,8 volt iniziali scenderà a circa 0,01 volt.

Poiché collegato direttamente al collettore di TR1 troviamo la base di TR2 (un transistor tipo 2N1711) con tale tensione non può portarsi in condizione di condurre, quindi non assorbendo il suo collettore nessuna corrente, ai capi della resistenza R6 sarà presente la massima tensione, nel nostro circuito questa si aggirerà sul valore dei 3 volt circa.

Al collettore di TR2 tramite la resistenza R7 risulta collegato il gate del diodo triac, questo eccitato da una tensione positiva si porta in conduzione e invierà corrente alla lampadina, resistenza, motorino o qualsiasi altro dispositivo collegato direttamente sul suo anodo.

Se la temperatura aumentasse oltre al valore richiesto, la resistenza ohmmica della NTC diminuirebbe, di conseguenza anche la tensione positiva dei 0,65 volt presente sulla base di TR1 diminuirà. E' sufficiente che la tensione scenda a soli 0,6 volt per interdire il funzionamento di TR1. Sul collettore, non assorbendo più corrente aumenterà e la tensione da 0,01 volt salirà verso i 0,7-0,8 volt.

Tale tensione risulta ora sufficiente a portare TR2 in conduzione, e quindi far scorrere sul proprio collettore una determinata corrente.

Ne consegue che la tensione sul collettore da

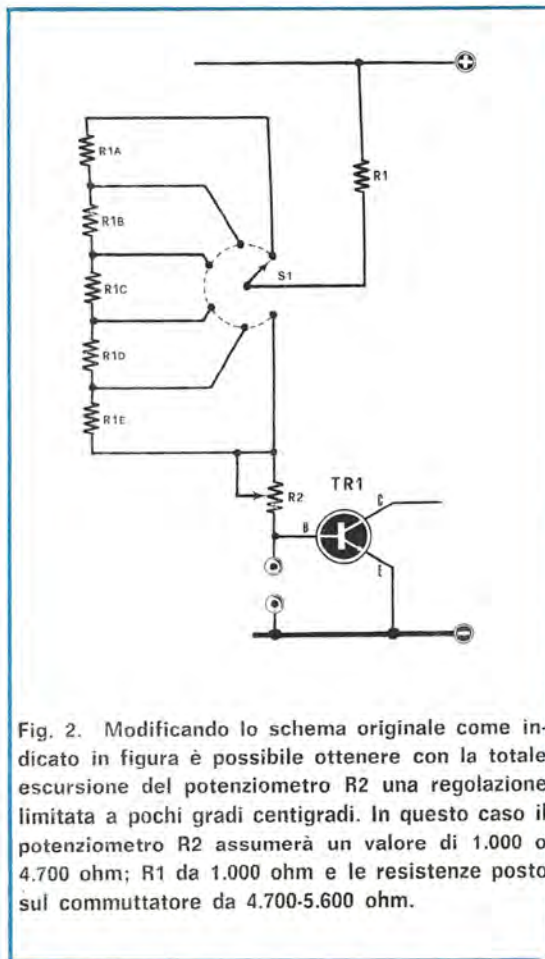


Fig. 2. Modificando lo schema originale come indicato in figura è possibile ottenere con la totale escursione del potenziometro R2 una regolazione limitata a pochi gradi centigradi. In questo caso il potenziometro R2 assumerà un valore di 1.000 o 4.700 ohm; R1 da 1.000 ohm e le resistenze poste sul commutatore da 4.700-5.600 ohm.

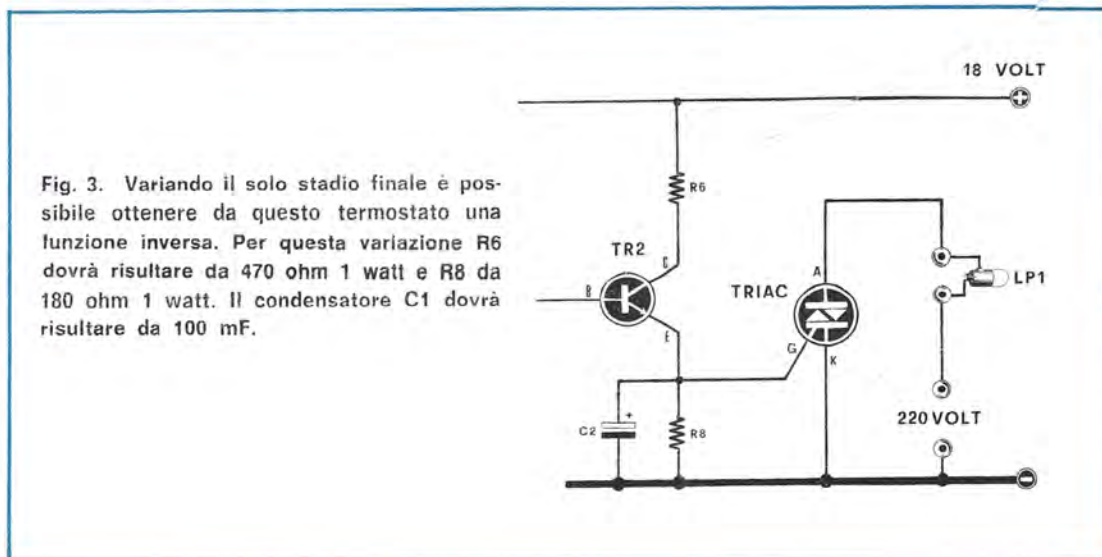


Fig. 3. Variando il solo stadio finale è possibile ottenere da questo termostato una funzione inversa. Per questa variazione R6 dovrà risultare da 470 ohm 1 watt e R8 da 180 ohm 1 watt. Il condensatore C1 dovrà risultare da 100 mF.



3 volt si riduca a soli 0,01 volt. Questa risulta insufficiente ad eccitare il « gate » del triac, pertanto esso si bloccherà spegnendo di conseguenza la lampadina o qualsiasi altro apparato collegato sul suo anodo.

Per il circuito transistorizzato, risulterà necessaria, per la sua alimentazione, una tensione continua di 18 volt circa.

Sapendo che il circuito assorbe un massimo di 35-40 milliamper (a TRIAC innescato) e 7 milliamper (in condizione di riposo), lo potremo alimentare con pile, anche se un alimentatore a rete risulterebbe più pratico.

Per il TRIAC è assolutamente indispensabile utilizzare una tensione alternata che potrà variare da un minimo di 4,5 volt ad un massimo di 220, tensione che dovrà essere naturalmente scelta in base alle caratteristiche dell'apparato che dobbiamo alimentare.

Tanto per farvi un esempio, se dovessimo accendere una lampadina a basso voltaggio o far squillare un campanello elettrico o eccitare un relé, conviene sfruttare una tensione alternata di circa 6-12 volt. Se invece il TRIAC dovesse servire per comandare un ventilatore o altro motorino oppure per alimentare una resistenza di nichel-cromo, una lampada a raggi infrarossi, allora conviene utilizzare direttamente la tensione di rete a 200 volt.

#### VARIAZIONI SULLO SCHEMA

Se nello schema di fig. 1 modifichiamo i valori della resistenza R1 e del potenziometro R2 sarà possibile limitare il campo di escursione del termostato affinché possa agire con maggior precisione entro una determinata gamma di temperatura.

Ad esempio se a noi interessa far lavorare il nostro termostato da un minimo di 13 gradi ad un massimo di 22 gradi, sarebbe opportuno che il potenziometro R2, ruotandolo da un estremo all'altro, agisse esclusivamente entro questo limite (13-22°) anziché da - 5° a + 60°.

Limitando il campo di escursione del potenziometro, si ottiene di conseguenza anche una maggior precisione, in quanto ampie variazioni sulla rotazione della manopola del potenziometro R2 corrisponderebbero in pratica a variazioni di decimi di grado.

Per limitare il campo di temperatura, sarà sufficiente ridurre il valore ohmico di R2 portandolo ad esempio a 10.000 - 4.700 - 1.000 ohm aumentando di conseguenza il valore della resistenza R1 per poter rientrare nella gamma di temperatura voluta.

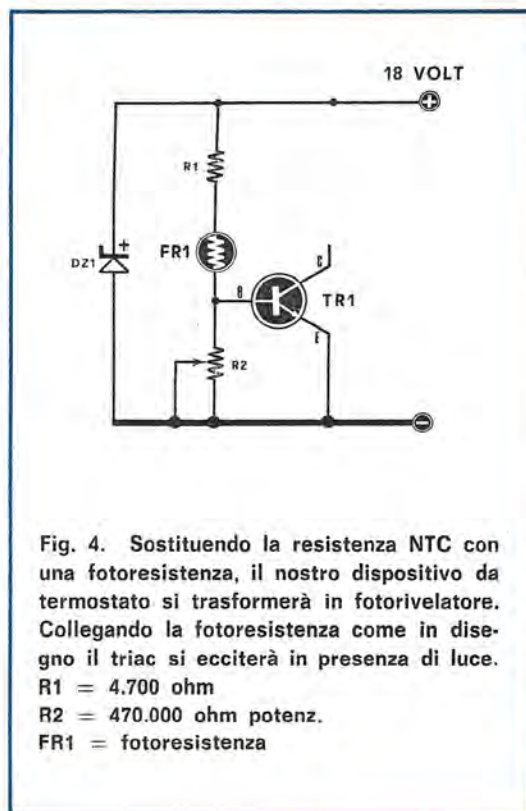


Fig. 4. Sostituendo la resistenza NTC con una fotoresistenza, il nostro dispositivo da termostato si trasformerà in fotorivelatore. Collegando la fotoresistenza come in disegno il triac si ecciterà in presenza di luce.  
 R1 = 4.700 ohm  
 R2 = 470.000 ohm potenz.  
 FR1 = fotoresistenza

Volendo si potrebbe adottare un'altra soluzione, quella cioè di ridurre R1 a soli 1.000 ohm, utilizzare per R2 un potenziometro dello stesso valore, poi inserire in serie tra R1 e R2 un commutatore come vedesi in fig. 2 che inserisca valore opportunamente calcolate in base alle nostre necessità.

In questo caso noi potremmo ad esempio disporre di un termostato che sulla prima portata agisca da 50° a 60° nella seconda portata da 40° a 50° nella terza portata da 30° a 40° ecc.

Variando il solo circuito dello stadio finale (TR2) è possibile ottenere da questo circuito una funzione inversa, cioè accendere una lampadina, o un sistema di allarme, ecc., quando la temperatura scende sotto ad una determinata temperatura. Come vedesi in fig. 3 il « gate » del triac anziché essere collegato sul collettore, dovrà collegarsi all'emettitore. Nello schema riportiamo i valori che debbono assumere le varie resistenze che alimentano i terminali del transistor TR2.

Abbiamo illustrato come sia possibile, con tale dispositivo, controllare la temperatura, quando aumenta o quanto diminuisce.

Vediamo ora insieme come lo si può adattare per controllare una luce o una fiamma. Per otte-

nere tale funzione è indispensabile sostituire la resistenza NTC con una semplice fotoresistenza.

Se noi realizziamo lo schema di fig. 3, quando una luce colpirà la superficie sensibile della fotoresistenza, automaticamente il TRIAC entrerà in conduzione, facendo accendere una lampadina o squillare un campanello d'allarme o azionare un motorino.

Se invece applicheremo la fotoresistenza, come ci indica lo schema di fig. 4, otterremo una funzione inversa, cioè il TRIAC entrerà in funzione quando la fotoresistenza rimane al buio.

Per attuare questo secondo schema è necessario che una luce colpisca in continuità la superficie sensibile della fotoresistenza: non appena essa viene a mancare, per qualsiasi motivo, il TRIAC, entrando in funzione, potrebbe fare accendere una lampadina, motorino o altro.

Se tale schema venisse impiegato come antifurto è estremamente indispensabile che il sistema dallarme rimanga continuamente in funzione anche se il fascio di luce che colpisce la fotoresistenza risulti momentaneamente interrotto.

Per ottenere tale condizione basterà alimentare il diodo TRIAC anziché con corrente alternata, con una corrente continua, come già spiegammo sul n. 10/1970 di NUOVA ELETTRONICA.

#### REALIZZAZIONE PRATICA

Il circuito stampato, necessario per contenere tutti i componenti, presenta le dimensioni visibili in fig. 5.

L'ampio spazio, da noi lasciato intorno al TRIAC, risulta necessario per poter completare il diodo di una adeguata aletta di raffreddamento.

Infatti non va dimenticato che durante il fun-

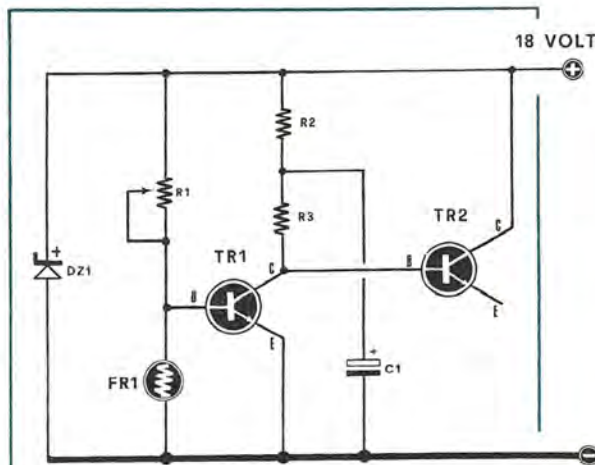


Fig. 5. Se la fotoresistenza verrà collegata tra base e massa, il triac si ecciterà se verrà a mancare la luce. Questo schema potrà servire come antifurto, o controllo di fiamme.

R1 = 470.000 ohm potenzi.

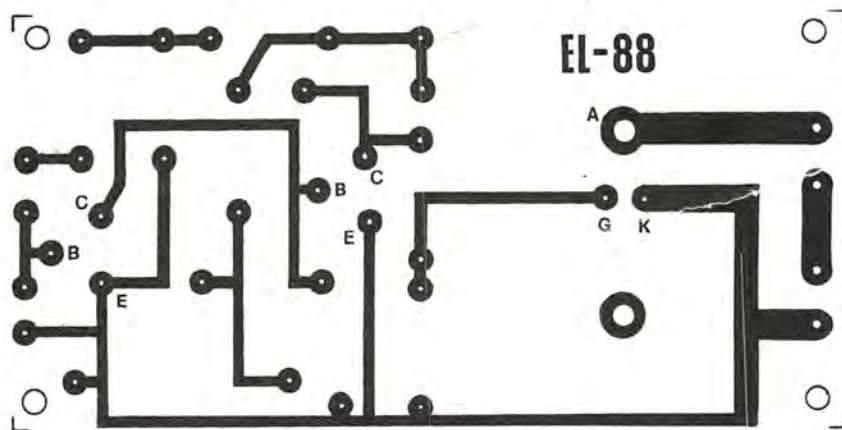
FR1 = fotoresistenza

Ogni altro valore identico come per fig. 1.

zionamento si riscalda quindi risulta indispensabile raffreddarlo.

Vi diremo anzi che se farete scorrere attraverso il diodo una corrente elevata di circa 2-3 amper a 220 volt, l'aletta risulterà insufficiente; pertanto dovrete utilizzarne una di dimensioni maggiori.

Fig. 6. Disegno a grandezza naturale del circuito stampato. Tale circuito è reperibile presso la nostra redazione al prezzo di L. 650.



L'aletta che indichiamo è sufficiente per potenze sull'ordine dei 50-60 Watt. In fig. 6 troviamo invece il disegno della disposizione dei vari componenti.

Tutto il circuito, una volta terminato, dovrà essere racchiuso in una scatola di plastica, onde isolarlo, in quanto ogni componente risulta elettricamente in contatto con la tensione di rete. Perciò

ricordatevi che se toccate il circuito stampato alimentando il TRIAC a 220 volt correrete il rischio di prendere una sconsigliabile « scossa elettrica ».

Se desiderate proteggere il diodo TRIAC da eventuali cortocircuiti, potrete collegare in serie all'alimentazione di rete, un fusibile di 1-2 amper.

Se utilizzerete questo circuito come termostato, consigliamo di usare una SONTA NTC in vetro per termometro, vendute dalla PHILIPS.

Noi, per esempio, ne abbiamo utilizzata una da 2.200 ohm, ma anche valori più elevati, ad esempio 3.300 ohm o 4.700 ohm potranno essere impiegate con esito positivo (occorrerà eventualmente modificare solo il valore del potenziometro R2 e della resistenza R1 per farlo rientrare sulla gamma della temperatura richiesta).

Queste sonde per termometro, hanno il pregio di funzionare in un campo di temperature molto ampio, da un minimo di 30 gradi sotto zero, ad un massimo di 300 gradi sopra lo zero. In caso contrario, se vi riesce difficile reperire queste sonde, potrete utilizzare delle NTC a vitone o a disco, purché risultino da 2.200 ohm a 4.700 ohm.

Ricordatevi che se inserirete la sonda in un liquido (per esempio un acquario) e alimenterete il TRIAC a 220 volt, (i terminali sono in diretto contatto con la tensione di rete) immergendo una mano nell'acqua potrebbe risultare estremamente pericoloso. Consigliamo perciò di racchiudere la sonda in un tubetto di plastica, ermeticamente sigillato con mastice, per isolarla.

Se utilizzerete il circuito come fotorivelatore, potrete scegliere una fotoresistenza di qualsiasi tipo e marca.

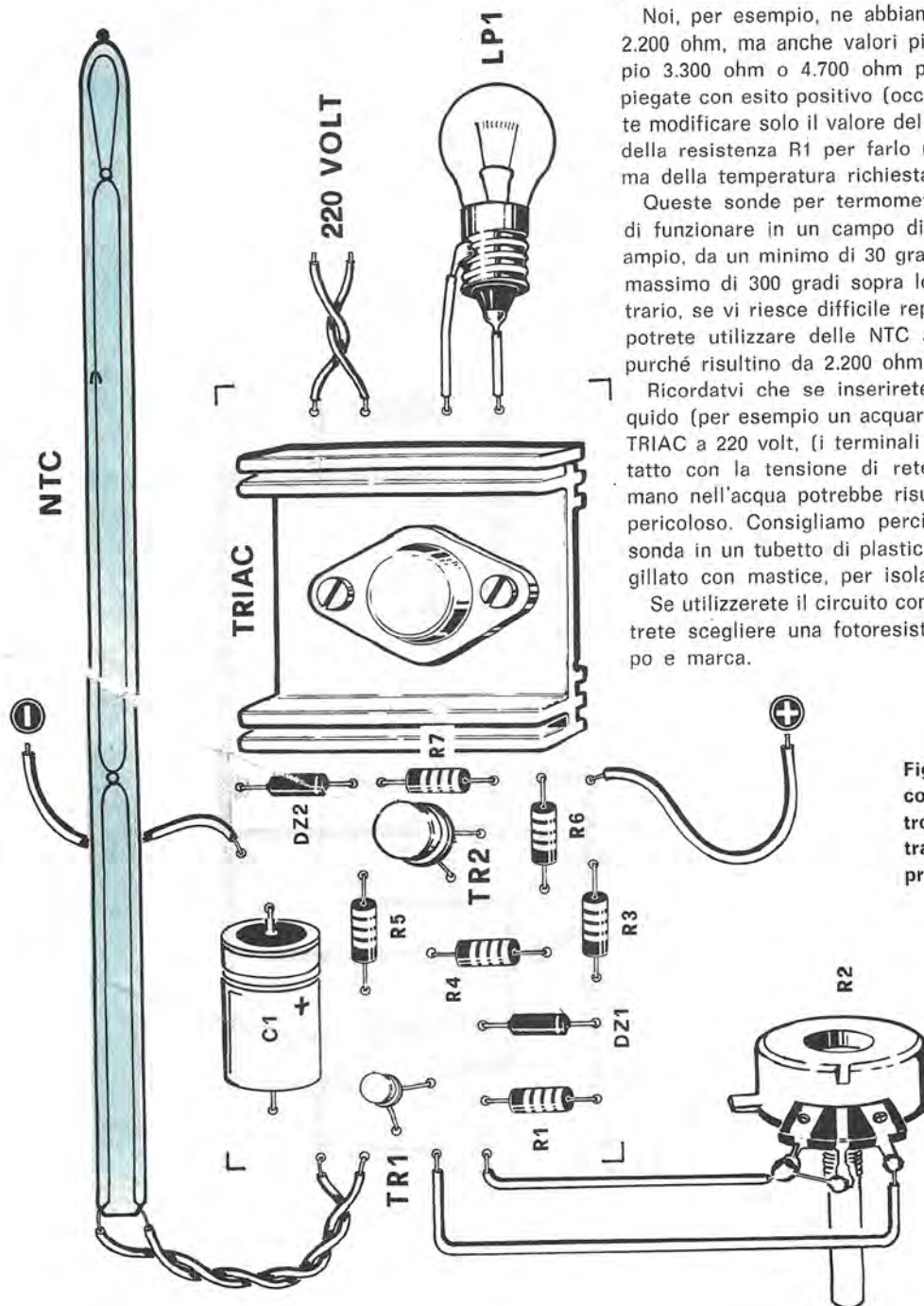


Fig. 7. Schema pratico. I lettori che non trovassero il TRIAC potranno richiederlo al prezzo di L. 2.300.

Uno strumento per il vostro laboratorio, indispensabile per effettuare misure di amplificazione e rendimento di testine fonorivelatrici.

# MILLIVOLTMETRO

Riteniamo di offrire un argomento non certo privo di interesse per i nostri lettori, continuando a presentare strumenti di precisione per laboratorio; in primo luogo perché pochi ne conoscono i veri impieghi e poi perché desideriamo aiutare coloro che, pur conoscendone i vantaggi, non possono, per l'alto costo delle apparecchiature, acquistare per intero l'attrezzatura del loro laboratorio.

Oggi vi presentiamo un millivoltmetro per corrente alternata che per le sue caratteristiche potremmo definire di classe « professionale ». Infatti, a differenza di molti altri circuiti di millivoltmetri in alternata il nostro non raddrizza il segnale alternato in ingresso per poi misurare la tensione continua ottenuta mediante un normale voltmetro elettronico, ma lo amplifica per misurare poi in uscita la sua ampiezza.

In questo modo vengono eliminati tutti gli inconvenienti comuni ai normali voltmetri in AC, quali ad esempio la ridotta impedenza d'entrata.

Occorre aggiungere inoltre che raddrizzando il segnale alternato per renderla continua, la corrente che scorre attraverso il diodo, varia in proporzione alla propria ampiezza, per cui la deviazione della lancetta dello strumento può non risultare più lineare.

Da ultimo, raddrizzando direttamente il segnale, la tensione continua ottenuta, è ancora influenzata dalla resistenza interna dei diodi impiegati.

Per segnali di debole intensità, si ha quindi una caduta di tensione di qualche millivolt e quindi una misura inferiore al valore ideale.

Lo schema che presentiamo è esente da tutti gli inconvenienti sopra accennati in quanto di concezione tecnicamente più avanzata come vedremo in seguito.

## SCHEMA ELETTRICO

Il circuito elettrico di questo millivoltmetro visibile in fig. 1, può essere considerato composto da

due sezioni ben distinte: un adattatore d'impedenza ed un amplificatore completo di relativo strumento di misura.

La prima sezione, costituita dai transistor TR1-TR2, serve unicamente per ottenere sui terminali d'ingresso un'impedenza che si aggiri all'incirca sui 2 megaohm.

Questa elevata impedenza ci permette di non modificare le caratteristiche del circuito sotto esame e quindi ci offre la possibilità di misurare segnali di BF, prelevandoli anche direttamente sulle basi dei transistor.

I due primi transistor non effettuano nessuna amplificazione del segnale applicato in entrata, pertanto, sul partitore applicato in uscita, è presente una tensione, di valore perfettamente analogo a quello della tensione applicata sull'entrata. Questo stadio è stato studiato per poter misurare anche le più basse frequenze, inferiori cioè al 30 hertz, ed è dotato di un responso di frequenza non indifferente, tanto da poter raggiungere una frequenza massima di 2,5-3 megahertz.

La tensione, applicata all'entrata di tale stadio, viene prelevata all'uscita a bassa impedenza e successivamente è applicata all'attenuatore composto dalle resistenze R9, R10-R11-R12-R13-R14, utili per modificare la sensibilità del nostro millivoltmetro da: 1-3-10-30-100-300 **millivolt**, che potranno essere portate a 1-3-10-30-100-300 **volt** fondo scala agendo semplicemente sul doppio deviatore S1-S2 che inserisce sul circuito d'entrata, un partitore di tensione 1/1000.

La seconda sezione del millivoltmetro, è costituita, come si vede dallo schema elettrico, da cinque transistor.

Il primo, siglato TR3, preamplifica il segnale in tensione, mentre TR4 e TR7 vengono impiegati semplicemente come amplificatori di corrente.

Per ottenere dallo strumento la stabilità richiesta, oltre a controbilanciare in modo adeguato il primo transistor, abbiamo ritenuto utile inserire



per A.C

uno stabilizzatore di corrente tramite i due transistori TR5-TR6.

In questo modo si è riusciti a limitare l'errore di lettura a fondo scala ad un valore inferiore al 0,5%.

Se tale tolleranza può sembrarvi eccessiva possiamo affermare che in pratica non lo è. Per fare un esempio, esistono millivoltmetri professionali che ammettono uno scarto di lettura a fondo scala dell'1%; mentre quelli di tipo commerciale, presentano errori di lettura al fondo scala che raggiungono a volte anche il 5%.

Quindi, ammettendo per ipotesi di misurare con il nostro strumento una tensione di 10 volt a fondo scala, l'operazione potrà dare un errore di soli 0,05 volt, mentre uno strumento normale potrebbe giungere ad una differenza di circa mezzo volt.

Dal collettore del transistor finale TR7, con due diodi al silicio, preleveremo il segnale alternato, lo raddrizzeremo e lo applicheremo ad un microamperometro da 100 microamper fondo scala.

Una parte del segnale, rilevato tramite i due condensatori C11-C12, verrà utilizzato come rete di controreazione ed sarà applicato, come si vede nello schema, sull'emettitore del transistor TR3.

La parte più critica di questo circuito è rappresentata dalla resistenza R19 che modificando il grado di controreazione ne modifica logicamen-

te l'amplificazione. Il suo valore andrà scelto sperimentalmente come spiegheremo in fase di messa a punto, in modo che con una tensione di 1 volt, la lancetta dello strumento, sulla portata 1 volt, giunga perfettamente a fondo scala.

Per alimentare tutto il circuito è necessaria una tensione di 18 volt, e poiché l'assorbimento massimo si aggira sui 3,5 milliamper (1,4 milliamper per il primo stadio e 1,8-2,1 milliamper per il secondo stadio) potremo utilizzare per questo voltmetro delle normali pile da 4,5 volt poste in serie, oppure un alimentatore stabilizzato in grado di erogare la tensione richiesta.

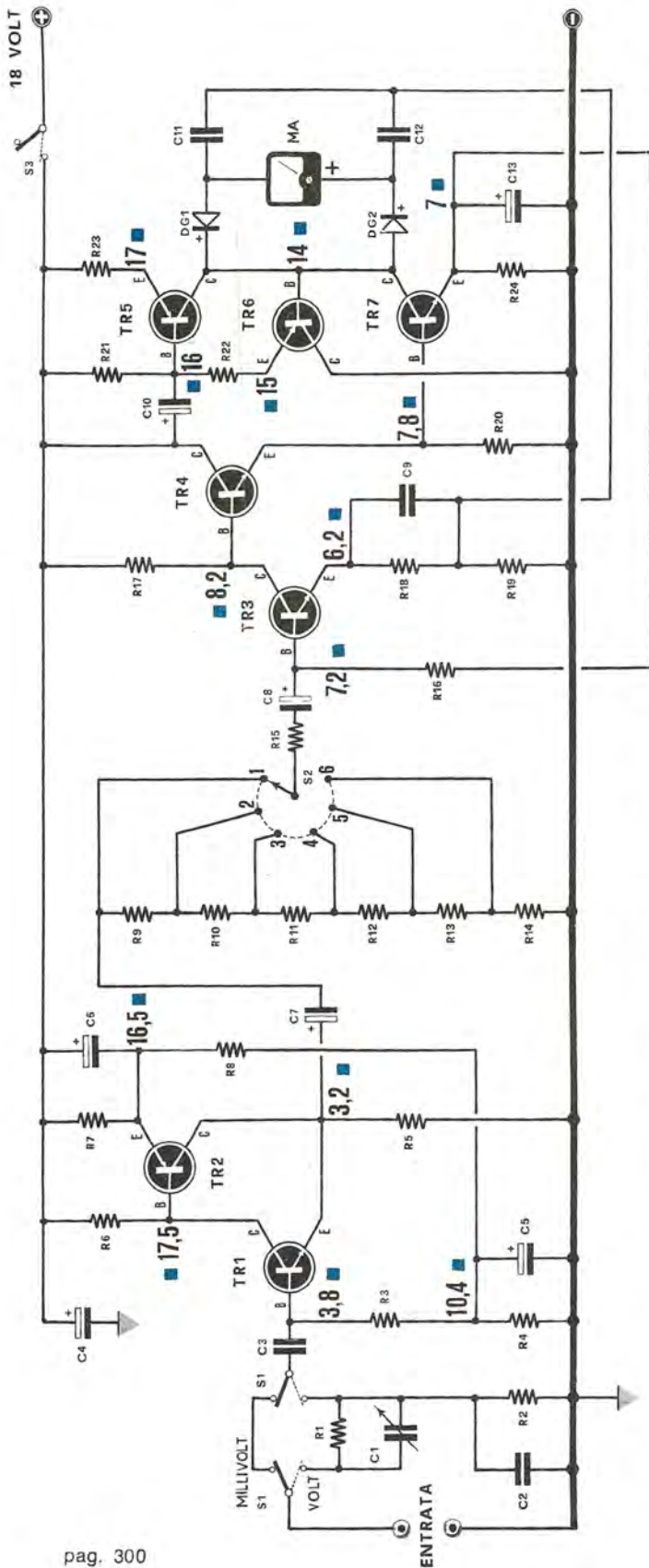
#### REALIZZAZIONE PRATICA

Tutti i componenti indispensabili per la realizzazione di questo voltmetro, troveranno posto su un circuito stampato da noi denominato EL78 di cui, in fig. 2, è visibile il disegno a grandezza naturale.

Nella fig. 3, come di pratica, mostriamo lo stesso circuito, visto però dal lato dei componenti.

Il disegno agevererà notevolmente il lettore, dal momento che egli potrà vedere in quale parte del circuito vanno collocate le varie resistenze, i condensatori e i relativi transistor.

Anche se i circuiti che noi realizziamo non sono



#### Didascalie e componenti

R1	=	10 megaohm 1%
R2	=	10.000 ohm 1%
R3	=	1 megaohm
R4	=	47.000 ohm
R5	=	2.200 ohm
R6	=	820.000 ohm
R7	=	8.200 ohm
R8	=	22.000 ohm
R9	=	1.600 ohm 1%
R10	=	560 ohm 1%
R11	=	160 ohm 1%
R11	=	160 ohm 1%
R12	=	56 ohm 1%
R13	=	16 ohm 1%
R14	=	8 ohm 1%
R15	=	1.500 ohm
R16	=	100.000 ohm
R17	=	100.000 ohm
R18	=	68.000 ohm
R19	=	5 ohm (critica)
R20	=	82.000 ohm
R21	=	1.000 ohm
R22	=	1.000 ohm
R23	=	1.500 ohm
R24	=	22.000 ohm

Tutte le resistenze da 1/4 di watt

C1	=	3-10 pF. compensatore
C2	=	6.800 pF.
C3	=	100.000 pF.
C4	=	1.000 mF. elettr. 25/35 volt
C5	=	25 mF. elettr. 25 volt
C6	=	100 mF. elettr. 25 volt
C7	=	100 mF. elettr. 25 volt
C8	=	10 mF. elettr. 25 volt
C9	=	470.000 pF.

C10 = 100 mF. elettr. 25 volt

C11 = 1 mF. polisterolo

C12 = 1 mF. polisterolo

C13 = 500 mF. elettr. 15/25 volt

S1 = doppio deviatore

S2 = commutatore 1 via 6 posiz.

S3 = deviatore

TR1 = BC109 NPN al silicio

TR2 = BC177 PNP al silicio

TR3 = BC108 NPN al silicio

TR4 = BC108 NPN al silicio

TR5 = BC177 NPN al silicio

TR6 = BC177 PNP al silicio

TR7 = BC108 NPN al silicio

DG1-DG2 = diodi rivelatori di qualsiasi tipo

mA. = strumento 100 microamper

NOTA: le tensioni che appaiono nello schema sono state rilevate con un voltmetro elettronico.

critici (e pertanto i transistor da noi indicati possono con estrema facilità essere sostituiti con altri, purché sempre al silicio e PNP o NPN come richiede lo schema) consigliamo tuttavia, per ottenere le massime prestazioni, di utilizzare i tipi qui indicati:

**TR1 = npn al silicio tipo BC109 (oppure BC108)**  
**TR2 = pnp al silicio tipo BC177**  
**TR3 = npn al silicio tipo BC108 (oppure BC107)**  
**TR4 = npn al silicio tipo BC108 (oppure BC107)**  
**TR5 = pnp al silicio tipo BC177 o equivalenti**  
**TR6 = pnp al silicio tipo BC177 o equivalenti**  
**TR7 = npn al silicio tipo BC108 (oppure BC109)**

Nel montaggio dovrete, come sempre, fare attenzione ai terminali dei transistor e a quelli degli elettrolitici.

Per i due diodi DG1-DG2 invece non è assolutamente necessario che DG1 abbia il terminale positivo rivolto verso il collettore dei transistor TR5-TR7 e che DG2 abbia il terminale negativo.

Questi due diodi possono anche essere invertiti di polarità, senza che il funzionamento ne sia pregiudicato.

Nello schema pratico di fig. 3, non è stato inserito l'attenuatore d'entrata composto dal doppio deviatore S1, dalle resistenze R1-R2 e dai condensatori C1-C2 che verranno applicati a parte, vicino ai terminali d'entrata.

Per collegare il circuito stampato al deviatore S1, consigliamo di utilizzare del cavetto schermato di ottima qualità; in caso contrario potrete usare due fili ricoperti in plastica attorcigliati tra di loro.

Tutte le resistenze, eccetto R19, R1-R2 e tutte quelle applicate sul commutatore S2, potranno essere fissate stabilmente al circuito.

Per R19, potrete intanto provvedere ad applicare provvisoriamente, con terminali abbastanza lunghi, due resistenze da 10 ohm.

In fase di taratura poi dovrete modificare sperimentalmente il valore, come vi spiegheremo.

Per R1 e R2 sarà necessario scegliere due resistenze, la cui tolleranza risulti inferiore all'1%.

Poiché esse saranno molto difficilmente rintracciabili in commercio, dovremo con pazienza misurarne diverse fino a trovarne due che abbiano il valore richiesto.

Il partitore di tensione, così ottenuto, ci dovrà ridurre 1000 volte la tensione d'entrata, cioè, far sì che applicando all'ingresso una tensione di 100 volt, ai capi di R2 risulti presente 0,1 volt.

Se avete a disposizione un voltmetro elettronico potrete controllare se ai capi di R2 si ottiene tale

tensione, ed eventualmente correggere il valore di R1.

Per farvi un esempio, si potrebbero anche utilizzare per R1 due resistenze da 4,7 megaohm poste in serie, più un trimmer da 1 megaohm.

Quest'ultimo ci potrà permettere, con maggior facilità, di scegliere il valore richiesto.

Anche per le resistenze R9 a R14, poste sul commutatore S2, occorre scegliere resistenze di valore molto preciso.

Non fidatevi quindi del codice dei colori, che appare sul corpo delle varie resistenze, ma misuratele con cura con il vostro tester, ricordando, in tale misura, di non toccare con le mani i terminali della resistenza.

È ovvio che, inserendo resistenze scelte a caso, non potrete ottenere le portate richieste.

Esse dovrebbero risultare le seguenti.

Con S1 in portata « millivolt » a seconda della posizione assunta dal commutatore S2 dovremo ottenere le seguenti portate:

**posizione 1 = 1 millivolt fondo scala**  
**posizione 2 = 3 millivolt fondo scala**  
**posizione 3 = 10 millivolt fondo scala**  
**posizione 4 = 30 millivolt fondo scala**  
**posizione 5 = 100 millivolt fondo scala**  
**posizione 6 = 300 millivolt fondo scala**

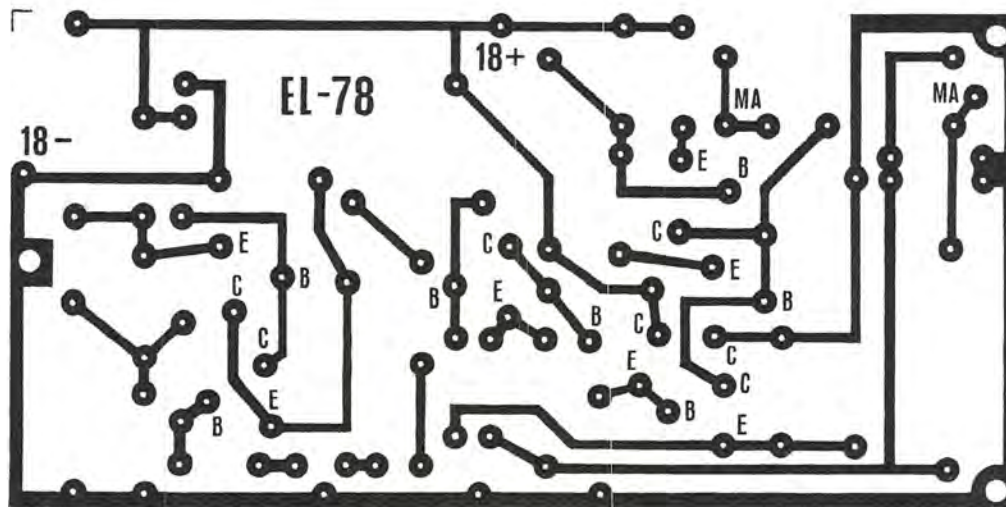
Con S1 in portata « volt » a seconda della posizione assunta dal commutatore S2 dovremo ottenere le seguenti portate:

**posizione 1 = 1 volt fondo scala**  
**posizione 2 = 3 volt fondo scala**  
**posizione 3 = 10 volt fondo scala**  
**posizione 4 = 30 volt fondo scala**  
**posizione 5 = 100 volt fondo scala**  
**posizione 6 = 300 volt fondo scala**

Per ottenere le misure richieste occorre scegliere per:

**R9 = 1.600 ohm (1500 ohm + 100 ohm in serie)**  
**R10 = 560 ohm**  
**R11 = 160 ohm (150 ohm + 10 ohm in serie)**  
**R12 = 56 ohm**  
**R13 = 16 ohm (32 + 32 ohm in parallelo)**  
**R14 = 8 ohm (16 + 16 ohm in parallelo)**

Come avete notato dalla tabellina sopra riportata, per ottenere R13 = 16 ohm, vi consigliamo



**Fig. 2 - Dimensioni a grandezza naturale del circuito stampato. I lettori che non avessero il tempo o la possibilità di copiarlo potranno richiedercelo già inciso al prezzo di L. 850. Il circuito da noi inviato è inciso su materiale fiberglass (fibra di vetro).**

di usare due resistenze da 32 ohm, poste in parallelo.

In realtà, poiché il valore di resistenza reperibile in commercio è di 33 ohm, dovreste sceglierne, tra queste, due che misurino esattamente 32 ohm.

Lo stesso discorso vale per R14 che deve essere realizzata scegliendo due resistenze che misurino 16 ohm, tra quelle da 15 ohm, normalmente reperibili.

Avrete constatato che la parte più difficile di questo montaggio è rappresentata nella scelta dei valori delle resistenze sopra indicate.

Ricordatevi che questo voltmetro dovrà risultare racchiuso in un mobile completamente metallico altrimenti, quando risulterà commutato sulle portate più basse, la lancetta dello strumento andrà a fondo scala anche se avvicineremo al circuito un semplice filo percorso da corrente alternata.

#### MESSA A PUNTO

Se i valori delle resistenze relative al commutatore S2 e all'attenuatore d'entrata sono state scelte nel loro giusto valore, la messa a punto si ridurrà semplicemente alla regolazione di R19, a seconda del tipo di strumento che impiegheremo.

Ad esempio, se utilizzeremo uno strumento da 50 microampere, anziché da 100 microampere, la

resistenza R19 può assumere un valore di 9 a 8 ohm.

Per la determinazione sperimentale si potrà procedere nel seguente modo:

Prendete un trasformatore che disponga di un secondario capace di erogare 10 volt oppure 30 volt o 100 volt.

Applicate tale tensione in entrata, dopo aver disposto il deviatore S1 sulla portata VOLT ed S2 in corrispondenza della tensione utilizzata, cioè 10-30 o 100 volt.

Collocate quindi in parallelo alla R19 altre resistenze da 33, 47 o 56 ohm oppure fate dei paralleli con altre di valori diversi, fino a far coincidere la lancetta dello strumento con il fondo scala.

Si potrebbe inserire al posto di R19 un trimmer da 10 ohm a filo, ma essendo molto difficile reperire tale valore, riteniamo che l'unica soluzione possibile sia quella suddetta.

Quando sarete riusciti ad ottenere il fondo scala, tutte le altre portate risulteranno automaticamente perfette, purché le resistenze poste sul commutatore S2 risultino del valore da noi indicato.

Chi dispone di un qualsiasi generatore di BF, provvisto di uno strumento che indichi la tensione di BF in uscita, potrà utilizzarlo in sostituzione del trasformatore con secondario da 10 volt, anzi, con il generatore posto sulla frequenza massima, cioè



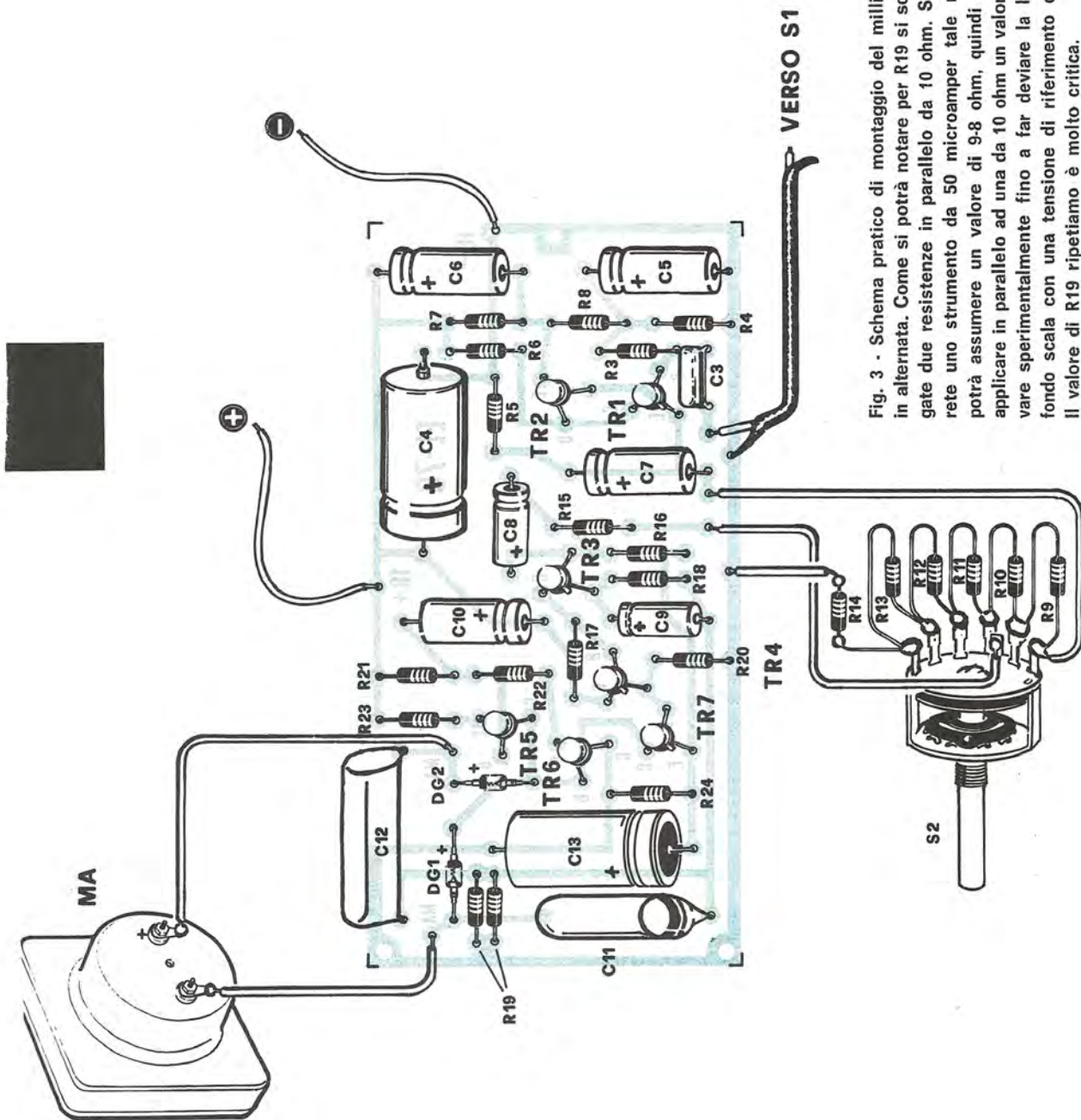


Fig. 3 - Schema pratico di montaggio del millivoltmetro in alternata. Come si potrà notare per R19 si sono impiegate due resistenze in parallelo da 10 ohm. Se utilizzerete uno strumento da 50 microamper tale resistenza potrà assumere un valore di 9-8 ohm, quindi occorrerà applicare in parallelo ad una da 10 ohm un valore da ricavarne sperimentalmente fino a far deviare la lancetta a fondo scala con una tensione di riferimento da 1 volt. Il valore di R19 ripetiamo è molto critica.

100.000 o 200.000 hertz, potrà anche tarare il trimmer C1, in modo da ottenere anche su tali frequenze la massima precisione.

## COME SI USA LO STRUMENTO

Sappiamo che vi sono dei lettori che non hanno certamente bisogno dei nostri consigli sul come usare tale strumento, ma non possiamo d'altra parte dimenticare che esistono « i giovani », quelli, cioè, che hanno iniziato semplicemente con un normale tester e che tutt'ora possiedono questo unico strumento, nel loro laboratorio. Per costoro anche pochi, semplici esempi di come si deve usare il nostro strumento risulteranno utili e, nello stesso tempo, serviranno a far loro apprezzare ancora di più il millivoltmetro in corrente alternata.

Alcuni si domanderanno perché questo millivoltmetro presenti delle portate a fondo scala un po' insolite, cioè rapportate da 1 a 3 (1-3-10-30-100-300). Tale scelta è stata fatta volutamente, per poter ottenere una suddivisione in Decibel.

Pertanto, prendendo come tensione di riferimento 1 volt = 0 decibel, noi potremo far corrispondere le varie portate ad un guadagno o ad una attenuazione in decibel, con questi rapporti:

<b>1 millivolt</b>	<b>= attenuazione 60 dB</b>
<b>3 millivolt</b>	<b>= attenuazione 50 dB</b>
<b>10 millivolt</b>	<b>= attenuazione 40 dB</b>
<b>30 millivolt</b>	<b>= attenuazione 30 dB</b>
<b>100 millivolt</b>	<b>= attenuazione 20 dB</b>
<b>300 millivolt</b>	<b>= attenuazione 10 dB</b>

<b>1 volt</b>	<b>= 0 decibel</b>
<b>3 volt</b>	<b>= guadagno 10 dB</b>
<b>10 volt</b>	<b>= guadagno 20 dB</b>
<b>30 volt</b>	<b>= guadagno 30 dB</b>
<b>100 volt</b>	<b>= guadagno 40 dB</b>
<b>300 volt</b>	<b>= guadagno 50 dB</b>

Ed ora qualche esempio: Ammettiamo di voler controllare quanti dB ha di attenuazione il vostro controllo di toni degli acuti alla frequenza di 10.000 Hz. Come prima operazione applicheremo il nostro millivoltmetro sul collettore del transistor che segue al controllo di tono (il controllo di tono risulterà ruotato verso l'estremo per la massima esaltazione degli acuti) e sull'entrata dell'amplifi-

catore applicheremo un segnale da 10.000 Hz, prelevato da un generatore di BF, regolando il controllo di volume fino a portare la lancetta del millivoltmetro sul valore di 1 volt.

Dopodiché ruoteremo il controllo di tono per la sua massima attenuazione, e controlleremo la tensione AC, che potrebbe, ad esempio, essere scesa a 120 millivolt (cioè 0,12 volt). Controllando la tabella di comparazione delle tensioni e dei decibel potremo constatare che 0,12 volt corrisponde in pratica ad una attenuazione di 18,4 dB.

La tabella da noi presentata, come si potrà constatare, indica un massimo di guadagno o attenuazione di 20 dB. Nel caso l'attenuazione risultasse maggiore, e quindi ci fosse impossibile ricavarla dalla tabella in quanto la minima tensione indicata è di 100 millivolt, si dovrà eseguire una semplice e facilissima operazione, cioè: defalcare dalla tensione rilevata 100 millivolt e aggiungere al totale altri 20 dB, che corrispondono a 100 millivolt (0,1 volt).

Spieghiamoci meglio con un esempio: ammettiamo che la tensione in uscita, anziché di 120 millivolt (0,12 volt) risultasse di 20 millivolt (equivalenti a 0,02 volt). In questo caso divideremo 0,02 : 0,1 e otterremo 0,2 volt; se controlliamo la tabella delle attenuazioni constateremo che 0,2 volt corrispondono a 13,9 dB. Ora, se aggiungiamo a questi i 20 dB defalcati (gli 0,1 volt con i quali abbiamo diviso la tensione rilevata) otterremo  $20 - 13,9 = 33,9$  decibel di attenuazione.

Affinché il lettore possa facilmente ricavare dalla nostra tabella anche rapporti di attenuazione maggiori rispetto a quelli indicati diremo che 40 dB equivalgono a 0,01, per cui, dividendo la tensione letta sullo strumento per 0,01, noi potremo ottenere con facilità qualsiasi indicazione di attenuazione in dB fino a 60 dB.

Ad esempio, se lo strumento ci indicasse 3 millivolt (equivalenti a 0,003 volt), dividendo 0,003 per 0,01 otterremo 0,03 e dalla tabella ci risulterà che 0,03 equivale a 10,4 dB; pertanto,  $10,4 + 40 \text{ dB} = 50,4 \text{ dB}$ , che arrotonderemo a 50 dB.

Noi abbiamo indicato, come tensione di riferimento a 0 dB, 1 volt, ma possono presentarsi dei casi particolari in cui non sia possibile ottenere in uscita una tensione così elevata, ad esempio con l'impiego di filtri R/C o attenuatori d'uscita per strumenti di misura, etc. In questi casi si usa la semplice formula  $V_e : V_u$ , dove  $V_e$  è la tensione in entrata e  $V_u$  la tensione misurata in uscita.

Facciamo un esempio: sull'entrata di un attenuatore sono presenti 80 millivolt, mentre in uscita

dB.	GUADAGN.	ATTENUAZ.	dB.	GUADAGN.	ATTENUAZ.	dB.	GUADAGN.	ATTENUAZ.
.1	1.012	.9886	7.1	2.265	.4416	14.1	5.070	.1972
.2	1.023	.9772	7.2	2.291	.4365	14.2	5.128	.1950
.3	1.035	.9661	7.3	2.317	.4315	14.3	5.188	.1928
.4	1.047	.9550	7.4	2.344	.4266	14.4	5.248	.1906
.5	1.059	.9441	7.5	2.371	.4217	14.5	5.309	.1884
.6	1.072	.9333	7.6	2.399	.4169	14.6	5.370	.1862
.7	1.084	.9226	7.7	2.427	.4121	14.7	5.433	.1841
.8	1.096	.9120	7.8	2.455	.4074	14.8	5.495	.1820
.9	1.109	.9016	7.9	2.483	.4027	14.9	5.559	.1799
1.0	1.122	.8913	8.0	2.512	.3981	15.0	5.623	.1778
1.1	1.135	.8811	8.1	2.541	.3936	15.1	5.689	.1758
1.2	1.148	.8710	8.2	2.570	.3891	15.2	5.754	.1738
1.3	1.162	.8610	8.3	2.600	.3846	15.3	5.821	.1718
1.4	1.175	.8511	8.4	2.630	.3802	15.4	5.888	.1698
1.5	1.189	.8414	8.5	2.661	.3758	15.5	5.957	.1679
1.6	1.203	.8318	8.6	2.692	.3715	15.6	6.026	.1660
1.7	1.216	.8222	8.7	2.723	.3673	15.7	6.095	.1641
1.8	1.230	.8128	8.8	2.754	.3631	15.8	6.166	.1622
1.9	1.245	.8035	8.9	2.786	.3589	15.9	6.237	.1603
2.0	1.259	.7943	9.0	2.818	.3548	16.0	6.310	.1585
2.1	1.274	.7852	9.1	2.851	.3508	16.1	6.383	.1567
2.2	1.288	.7763	9.2	2.884	.3467	16.2	6.457	.1549
2.3	1.303	.7674	9.3	2.917	.3428	16.3	6.531	.1531
2.4	1.318	.7586	9.4	2.951	.3388	16.4	6.607	.1514
2.5	1.334	.7499	9.5	2.985	.3350	16.5	6.683	.1496
2.6	1.349	.7413	9.6	3.020	.3311	16.6	6.761	.1479
2.7	1.365	.7328	9.7	3.055	.3273	16.7	6.839	.1462
2.8	1.380	.7244	9.8	3.090	.3236	16.8	6.918	.1445
2.9	1.396	.7161	9.9	3.126	.3199	16.9	6.998	.1429
3.0	1.413	.7080	10.0	3.162	.3162	17.0	7.080	.1412
3.1	1.429	.6998	10.1	3.199	.3126	17.1	7.161	.1396
3.2	1.445	.6918	10.2	3.236	.3090	17.2	7.244	.1380
3.3	1.462	.6839	10.3	3.273	.3055	17.3	7.328	.1365
3.4	1.479	.6761	10.4	3.311	.3020	17.4	7.413	.1349
3.5	1.496	.6683	10.5	3.350	.2985	17.5	7.499	.1334
3.6	1.514	.6607	10.6	3.388	.2951	17.6	7.586	.1318
3.7	1.531	.6531	10.7	3.428	.2917	17.7	7.674	.1303
3.8	1.549	.6457	10.8	3.467	.2884	17.8	7.763	.1288
3.9	1.567	.6383	10.9	3.508	.2851	17.9	7.852	.1274
4.0	1.585	.6310	11.0	3.548	.2818	18.0	7.943	.1259
4.1	1.603	.6237	11.1	3.589	.2786	18.1	8.035	.1245
4.2	1.622	.6166	11.2	3.631	.2754	18.2	8.128	.1230
4.3	1.641	.6095	11.3	3.673	.2723	18.3	8.222	.1216
4.4	1.660	.6026	11.4	3.715	.2692	18.4	8.318	.1202
4.5	1.679	.5957	11.5	3.758	.2661	18.5	8.414	.1189
4.6	1.698	.5888	11.6	3.802	.2630	18.6	8.511	.1175
4.7	1.718	.5821	11.7	3.846	.2600	18.7	8.610	.1161
4.8	1.738	.5754	11.8	3.891	.2570	18.8	8.710	.1148
4.9	1.758	.5689	11.9	3.936	.2541	18.9	8.811	.1135
5.0	1.778	.5623	12.0	3.981	.2512	19.0	8.913	.1122
5.1	1.799	.5559	12.1	4.027	.2483	19.1	9.016	.1109
5.2	1.820	.5495	12.2	4.074	.2455	19.2	9.120	.1096
5.3	1.841	.5433	12.3	4.121	.2427	19.3	9.226	.1084
5.4	1.862	.5370	12.4	4.169	.2399	19.4	9.333	.1072
5.5	1.884	.5309	12.5	4.217	.2371	19.5	9.441	.1059
5.6	1.906	.5248	12.6	4.266	.2344	19.6	9.550	.1047
5.7	1.928	.5188	12.7	4.315	.2317	19.7	9.661	.1035
5.8	1.950	.5128	12.8	4.365	.2291	19.8	9.772	.1023
5.9	1.972	.5070	12.9	4.416	.2265	19.9	9.886	.1012
6.0	1.995	.5012	13.0	4.467	.2239	20.0	10.000	.1000
6.1	2.018	.4955	13.1	4.519	.2213			
6.2	2.042	.4898	13.2	4.571	.2188			
6.3	2.065	.4842	13.3	4.624	.2163			
6.4	2.089	.4786	13.4	4.677	.2138			
6.5	2.114	.4732	13.5	4.732	.2114			
6.6	2.138	.4677	13.6	4.786	.2089			
6.7	2.163	.4624	13.7	4.842	.2065			
6.8	2.188	.4571	13.8	4.898	.2042			
6.9	2.213	.4519	13.9	4.955	.2018			
7.0	2.239	.4467	14.0	5.012	.1995			

Tabella di rapporto TENSIONE/  
dB. Precisiamo ai lettori che  
tutti i numeri preceduti da un  
punto si intendono 0, quindi .1  
dB equivale a 0,1. Pertanto nel-  
la colonna ATTENUAZIONE si  
dovrà leggere 0,9886 - 0,9772  
ecc.

noi ne preleviamo 20. Facendo l'operazione sopra citata, convertendo i millivolt in volt, avremo  $0,08 : 0,02 = 0,04$  volt e, controllando nella tabella, il numero 0,04 corrisponderà a 7,9 dB.

Dall'indicazione dell'attenuazione passiamo ora al modo in cui si misura il guadagno.

Ammettiamo di voler controllare il guadagno in dB di uno stadio preamplificatore; anche in questo caso non sarà possibile applicare sulla base del transistor una tensione di 1 volt per non saturarlo (sempreché tale stadio non risulti un pilota o un finale di potenza). Quindi, noi applicheremo in entrata una tensione alternata che dovrà essere misurata accuratamente dal nostro voltmetro, infine misureremo la tensione AC presente sull'uscita ed eseguiremo la seguente operazione:  $V_u : V_e$ , dove  $V_u$  è la tensione in uscita e  $V_e$  quella applicata in entrata.

Facciamo un esempio. Ammettendo di aver applicato in ingresso sulla base del transistor una tensione alternata di 20 millivolt 1.000 Hz e d'aver poi disponibili sul collettore 80 millivolt, noi dovremo eseguire questa semplice operazione:

$$80 : 20 = 4 \text{ rapporto tensione } V_u/V_e.$$

Dalla tabella, nella colonna dei « guadagni », potremo stabilire che il numero 4 corrisponde a un guadagno di circa 12 decibel.

Nei casi, invece, in cui fosse possibile applicare sull'entrata un segnale di 1 volt (stadi pilota o finali) noi potremo rilevare i dati direttamente dall'indicazione dello strumento, tenendo presente che 3 volt fondo scala corrispondono a 10 dB, 10 volt a 20 dB, etc. Ogni altra misura intermedia può essere sempre rilevata dalla tabella; infatti, se avessimo una tensione di 5,6 volt, potremmo stabilire che 5,6 corrispondono a 15 dB.

Anche per il guadagno, nel caso i dB ottenuti risultassero superiori a 20 e quindi non fosse più possibile ricavarli dalla tabella allegata, noi dovremo dividere la tensione ottenuta per la tensione massima corrispondente ai 20 dB, quindi stabilire a quanti dB corrisponde il numero ricavato, ed aggiungere a questo altri 20 dB.

Forse un esempio risulterà più chiaro. Ammettiamo di aver applicato sull'entrata di un amplificatore una tensione di 10 millivolt (equivalenti a 0,01 volt) e ritrovarne in uscita 2,5.

Troveremo quindi il rapporto  $V_u : V_e$ , che risulterà  $2,5 : 0,01 = 25$ ; poiché nella tabella del guadagno non esiste tale numero, noi lo divideremo per 10 (che equivale a 20 dB) e otterremo un rapporto 2,5.

Cercheremo a quanti dB corrisponde il rapporto

2,5 e troveremo che questo equivale, in linea di massima, a 8 dB; pertanto,  $8 + 20$ , ci darà in totale un guadagno di 28 dB.

Per valori superiori noi potremo dividere il numero ricavato per 100, che corrisponde a 40 dB, quindi riusciremo, con l'aiuto della tabella, ad arrivare fino ai 60 dB.

Gli esempi sopra riportati si riferiscono soltanto ad una delle tante possibilità d'impiego del millivoltmetro in corrente alternata, in quanto questo strumento vi potrà servire anche per misurare i millivolt erogati da una testina pick-up, oppure da un microfono. Potrete quindi stabilire quali, tra quelle in vostro possesso, risultano più sensibili. Infine esso è molto utile per determinare il rapporto segnale/disturbo in ricevitori o amplificatori. Potrà servirvi anche per tracciare le curve di risposta degli amplificatori HI-FI, per controllare il residuo di corrente alternata negli alimentatori, per realizzare filtri attenuatori o cross-over con le caratteristiche che desiderate.

Riteniamo quindi che ben presto questo strumento, presentato qui nella versione più economica, possa aggiungersi agli altri che a poco a poco vi presenteremo, per attrezzare il vostro laboratorio, con modica spesa, di una strumentazione indispensabile a chi si dedica con serietà all'elettronica.

## COSTO DELLA REALIZZAZIONE

Per ogni progetto, il lettore desidera sempre conoscere anticipatamente la spesa minima indispensabile per acquistare tutti i componenti.

Possiamo anticipare che acquistando qui a Bologna, presso fornitori di nostra fiducia componenti di 1° qualità, questo millivoltmetro ci è venuto a costare L. 7.300.

In questa cifra è compreso, circuito stampato, commutatori, transistor, condensatori e diodi (escluso lo strumento milliamperometro). A questo prezzo noi possiamo far inviare al lettore tutto quanto il necessario, aggiungendo al costo L. 400 per spese postali.

Coloro che volessero il solo circuito stampato, in fibra di vetro non reperibile in nessun negozio potranno richiedercelo inviando semplicemente L. 850.

# PROGETTI in Sintonia



## UN PROVA CONDENSATORI ELETTROLITICI

Sig. Marcello Regattieri  
Via Marchese di Montrone 47 - BARI

Il progetto che presento, è utilissimo per controllare l'efficienza dei condensatori elettrolitici da 1 mF. a 100 mF. da 125 a 450 volt. Inserendo in questo semplice strumento un condensatore, se questo è perfetto la lampadina al Neon deve accendersi sull'istante poi spegnersi dopo un certo numero di secondi (il tempo dipende dalla capacità). Se il condensatore elettrolitico che noi proviamo presenta delle imperfezioni il comportamento della lampadina al neon varierà da anomalia ad anomalia. Ad esempio se la lampadina rimane sempre accesa, il condensatore elettrolitico è in cortocircuito. Se non si accende, questo è internamente interrotto, se invece si accende per un breve istante, il condensatore è bruciato o non presenta affatto nessuna capacità (cioè è esaurito). Se la lampadina dà un breve « guizzo » luminoso, poi la sua luminosità si abbassa repentinamente, infine si ritorna ad illuminare, tale condensatore presenta delle notevoli perdite e quindi è da scartare. Se infine la lampadina si accende, ma anziché spegnersi completamente dopo un certo periodo di tempo, rimane accesa anche se debolmente il condensatore è ugualmente da scartare, perché l'elettrolita può essersi essiccato per calore oppure perché tenuto troppo tempo in magazzino.

Il circuito come vedesi in figura è molto semplice.

Un trasformatore T1 mi fornisce sul secondario una tensione di 200 volt (ho usato un GBC modello HT. 2950-00) la quale tramite due diodi raddrizzatori DS1-DS2, montati come duplicatori di tensioni, viene raddrizzata ottenendo così in uscita una tensione che si aggira sui 450 volt.

Il potenziometro R2 mi serve per variare la tensione che verrà indicata dal voltmetro presente sul circuito.

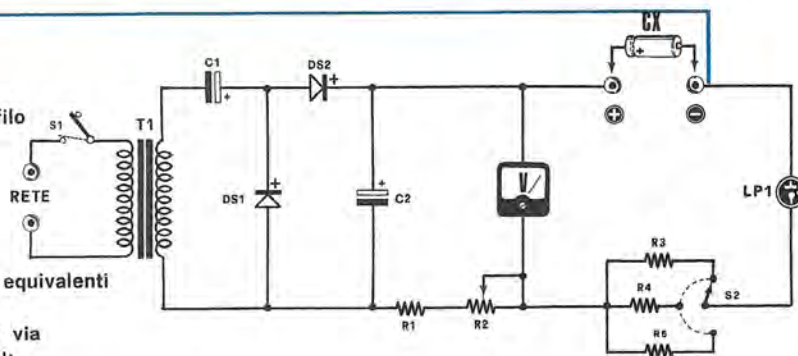
Il commutatore S2 serve poter provare nella prima posizione (su R3) i condensatori che presentano una capacità compresa tra gli 1-10 mF, nella seconda posizione (su R4) quelli da 10 a 50 mF, nella terza posizione (su R5) tutti condensatori con capacità superiori ai 50 mF.

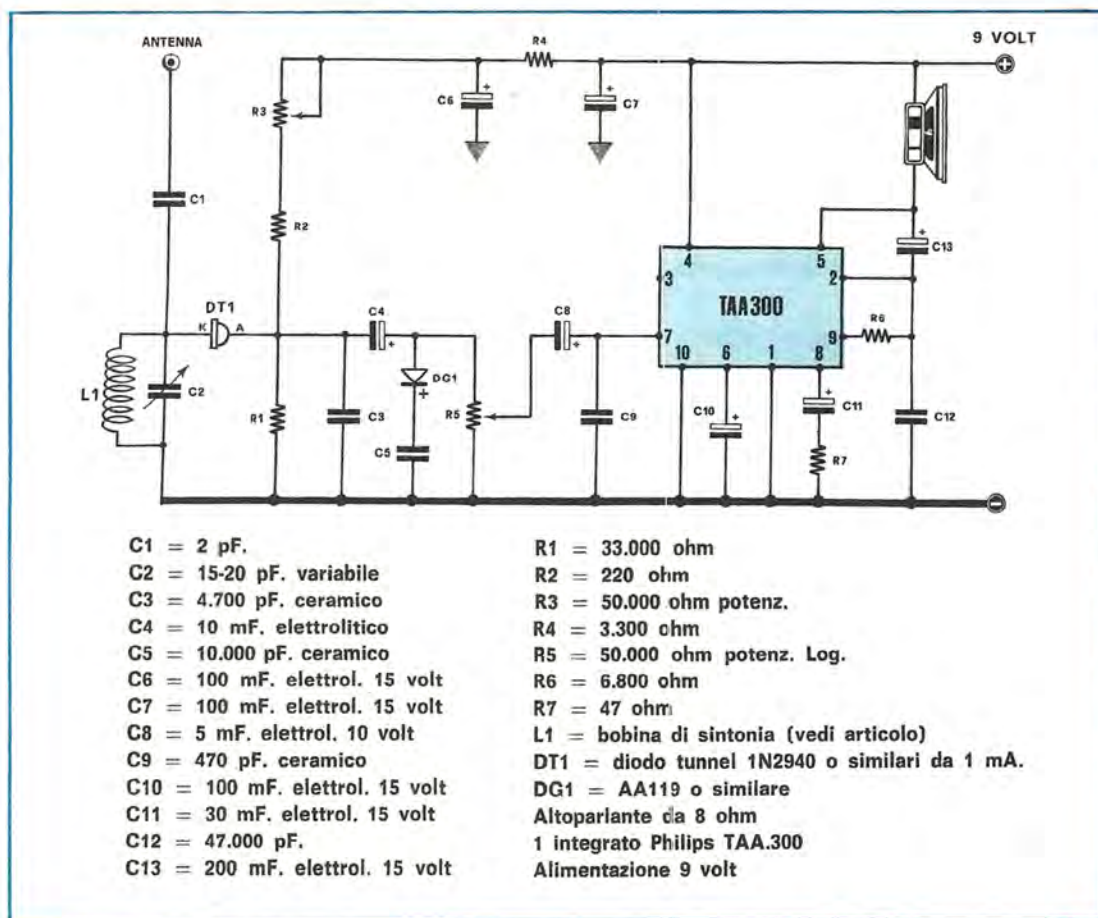
Se qualche lettore volesse controllare l'efficienza di questo apparato e dispone di qualche condensatore, ottimo, ma esaurito per essere stato troppo tempo in magazzino potrà effettuare una semplice prova.

Collegando tale condensatore ai terminali di questo alimentatore lo dovrà mantenere collegato per una notte intera (alla tensione richiesta). Il giorno dopo constaterà che il suo elettrolitico si è autorigenerato. Questo significa che tale progetto serve anche a rigenerare quei condensatori tenuti per troppo tempo inutilizzati, pertanto risulterà utile al radioriparatore per prevenire il ripetersi dei guasti sui TV o radio dovuti appunto a questo componente non sempre efficiente, anche se acquistato da poco tempo.

### Componenti

- R1 = 47.000 ohm 2 Watt
- R2 = 47.000 ohm potenziometro a filo
- R3 = 270.000 ohm 1/2 Watt
- R4 = 100.000 ohm 1/2 Watt
- R5 = 47.000 ohm 1/2 Watt
- C1 = 100 mF. elettrol. 500 volt
- C2 = 100 mF. elettrol. 500 volt
- DS1-DS2 = diodi al silicio BY.127 o equivalenti
- S1 = interruttore di rete
- S2 = commutatore a 3 posizioni 1 via
- LP1 = lampadina al neon da 125 volt
- V = Voltmetro da 500 volt fondo scala
- T1 = trasformatore d'alimentazione con un secondario da 200 volt.





## RICEVITORE FM CON DIODO TUNNEL

**Sig. Barca Giuseppe**  
**Via Donizetti, 3 - Milano**

Sono un accanito lettore della vostra rivista e vi ho già inviato altri miei progetti per questa rubrica; mi accingo ora a presentare ai lettori miei colleghi un insolito ricevitore in FM.

La caratteristica che lo rende diverso da ogni altro consiste nella presenza di un diodo tunnel che esplica in questo ricevitore tutte le funzioni richieste; in pratica esso funziona da oscillatore, da miscelatore e da rivelatore: il circuito funziona cioè sul principio della « sincrodina ». Il segnale rivelato, tramite un filtro costituito da R1-C3, giungerà poi al potenziometro di volume R5, pronto per essere amplificato in BF dall'integrato TAA.300 (tale integrato è stato presentato da Nuova Elettronica sul N. 11/70).

Il potenziometro R3 presente nel circuito serve per regolare la polarizzazione del diodo tunnel.

Per quanto riguarda la bobina L1, posso precisare

che nel mio prototipo risultavano necessarie, per ricevere la gamma aeronautica, 3 spire di filo stagno da 1 mm, avvolte su un diametro di 8 mm. Con 5 spire dello stesso filo avvolte sullo stesso diametro, ad esempio, io ricevevo la gamma FM.

Per l'antenna potrete utilizzare un corto spezzone di filo di rame; preciso inoltre che il condensatore C1 è alquanto critico, quindi vi consiglio di sostituirlo con un compensatore da 10-20 pF, collegando questo compensatore ad una presa della bobina di L1 anziché direttamente sul terminale superiore. Ricordatevi che il diodo tunnel teme molto il calore: quindi, quando lo saldate, non tenete per troppo tempo il saldatore sui suoi terminali.

*Ci riproponiamo di provare quanto prima il circuito del sig. Barca e, se questo ci darà i risultati che il lettore afferma d'aver ottenuto, non mancheremo di presentarlo in versione su circuito stampato. Se qualche lettore volesse intanto tentare questa realizzazione e inviarci i risultati ottenuti, gliene saremmo grati.*

## AVVISATORE DI POSTA

Sig. Lupo Giuseppe

Via S. M. di Nuova Luce 14/B - CATANIA

Molte volte si ha necessità di controllare se nella nostra cassetta postale c'è della corrispondenza, senza dover per questo continuamente salire e scendere giù per le scale.

Il dispositivo che presento risolve con semplicità questo piccolo problema. Il funzionamento come si potrà comprendere dallo schema elettrico è molto semplice. Entro alla cassetta verrà inserita una piccola lampadina a basso assorbimento (LP1) che illumina la superficie sensibile di una qualsiasi fotoresistenza, in tale condizione la resistenza ohmica risulta notevolmente limitata, quindi il transistor TR1, risultando la propria base polarizzata negativamente (il transistor è un PNP), ecciterà il relè. Sui terminali di utilizzazione risulta inserita una seconda lampadina che in tali condizioni risulterà spenta. Se entro alla cassetta, verrà inserita una lettera, la fotoresistenza non ricevendo luce da LP1 aumenterà la propria resistenza ohmica, la base del transistor non risulterà più polarizzata, ed il relè si disecciterà facendo contemporaneamente accendere la lampadina spia LP2.

Il trimmer R2 R1 serve per determinare la sensibilità d'innesco del relè.

*Riteniamo che questo progetto, anche se semplice, a qualche lettore possa interessare, comunque se avessimo dovuto progettarlo noi, avremmo scelto una soluzione ben diversa. In primo luogo anziché*

*collegare la fotoresistenza tra la tensione negativa e la base, la avremmo inserita tra base e massa, invertendo conseguentemente anche la posizione del potenziometro R1. In queste condizioni quando nella cassetta non c'è corrispondenza, il transistor non condurrebbe, quindi il relè non risulterebbe eccitato. Inserendo la posta, il transistor si porterebbe in conduzione eccitando il relè e di conseguenza la lampadina spia si accenderebbe. Così facendo TR1 risulta meno sollecitato, poichè al massimo questo potrebbe rimanere in funzione per 10 minuti o qualche ora, mentre nella condizione presentata dal lettore risulterebbe in funzione 24 ore su 24, semprechè non sostituisca l'interruttore S1 con un pulsante. In questo caso allora noi proporremo di utilizzare per TR1 un 2N1711, invertire la polarità di alimentazione, eliminare il relè ed in sostituzione di questo collegare una lampadina da 4,5-6 volt a basso assorbimento direttamente sul collettore.*

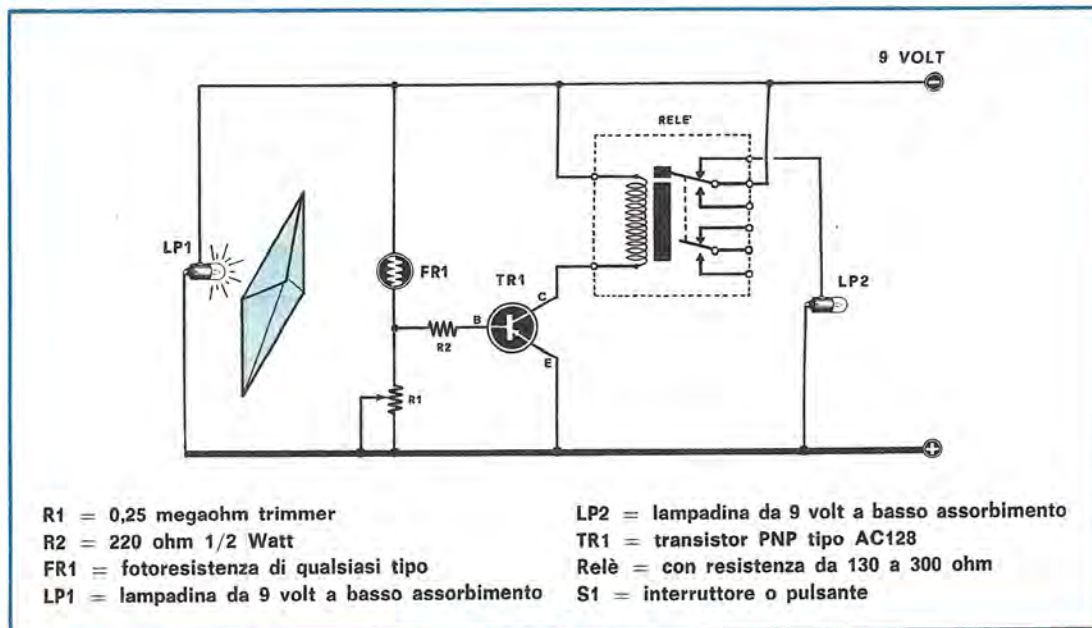
## ANTIFURTO A SCR

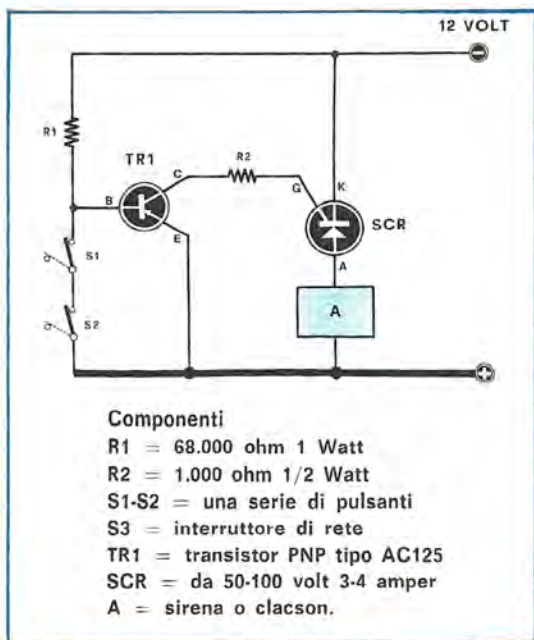
Via Cacciatori delle Alpi 3 - CUNEO

Sig. Diego Ronchetto-Salvana

Vi invio un progetto di efficiente sistema di allarme da me ideato e sperimentato con successo. Tale sistema è attualmente installato in una grande villa per proteggerla nottetempo da visitatori indesiderati.

Lo schema elettrico del circuito è visibile in figura. Se constatate che pur aprendo uno dei vari pulsanti, il diodo SCR non innesca, dovete semplicemen-





Tra la base e la massa del transistor TR1, un comune PNP tipo AC125, sono inseriti in serie tra di loro dei micropulsanti, che dovranno essere collegati alle porte e finestre che devono essere protette. Se uno solo di questi pulsanti venisse « aperto » la base del transistor TR1 automaticamente verrebbe polarizzata negativamente (non dimentichiamo che il transistor è un PNP) e sul collettore di questo risulterà presente una tensione positiva che ecciterà il « gate » del diodo SCR mettendolo in conduzione.

In serie all'anodo dell'SCR troviamo un dispositivo acustico (indicativo con la lettera A) il quale può essere costituito da una sirena, un clacson o tromba per auto funzionante a 12 volt, che immediatamente entrerà in funzione e rimarrà tale fino a quando non verrà tolto a tutto il complesso tramite S3 la tensione di alimentazione.

Consiglio a chi installerà tale sistema di allarme di non utilizzare come alimentazione una tensione di rete (corrente alternata) ma di utilizzare una tensione continua come ad esempio una batteria per auto, poichè i lestofanti quando si introducono furtivamente in qualche casa o villa, la prima cosa che fanno è quella di togliere l'alimentazione generale della rete per neutralizzare qualsiasi dispositivo antifurto, e quindi se non utilizzassimo un accumulatore (eventualmente tenuto sempre sottocarico da un alimentatore collegato alla rete) il nostro antifurto rimarrebbe inefficace.

L'assorbimento massimo a riposo di tutto il complesso non supera i 0,2 amper, mentre quando questo è innescato, l'assorbimento è subordinato al tipo di clacson o di sirena impiegata. Quando lo collauda-

te ridurre il valore della resistenza R2 portandola da 1.000 ohm a 680 o 470 ohm.

Come diodo SCR ne potrete impiegare uno qualsiasi a 50-100 volt lavoro che possa sopportare una corrente pari a quella assorbita dalla vostra sirena.

## FOTORIVELATORE

**Sig. Pesenti Roberto - Via Brioschi 93 - MILANO**

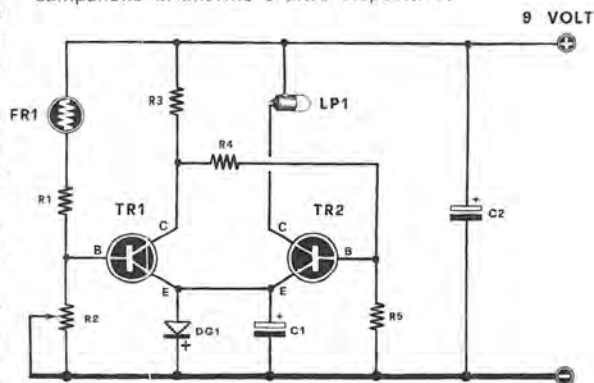
Vi invio un semplice progetto di fotorivelatore che può trovare ampie possibilità d'impiego sia come antifurto che come controllo di fiamme.

Il circuito è molto semplice, la fotoresistenza, quando risulta colpita da una luce polarizza la base del transistor TR1 e lo porta in conduzione. In tale condizione la tensione sul collettore risulta ridotta, quindi sulla base del transistor TR2 non giunge una tensione sufficiente per metterlo in conduzione, pertanto la lampadina LP1 risulterà spenta.

Appena viene a mancare la luce che eccita la fotoresistenza, TR1 si trova interdetto, mentre TR2 si porta in conduzione, e conseguentemente la lampadina LP1 si accende.

Il potenziometro R2 a variazione logaritmica, serve nel circuito per regolare la sensibilità d'innescò, cioè per stabilire a quale intensità di luce la lampadina deve risultare spenta.

In sostituzione della lampadina il lettore potrà inserire anche un relè da 130-300 ohm, e con i terminali dello stesso potrà mettere in azione, un motorino, campanello di allarme o altro dispositivo.



**R1 = 2.200 ohm 1/2 Watt**

**R2 = 10.000 ohm potenz. Log.**

**R3 = 1.000 ohm 1/2 Watt**

**R4 = 3.300 ohm 1/2 Watt**

**R5 = 15.000 ohm 1/2 Watt**

**C1 = 10 mF. elettr. 15 volt**

**C2 = 100 mF. elettr. 15 volt**

**DG1 = diodo OA85 o similari**

**FR1 = Fotoresistenza di qualsiasi tipo**

**LP1 = lampadina da 4,5-6 volt**

**TR1-TR2 = transistor BC148 o similari**

**S1 = interruttore di rete alimentazione 9 volt**



## TRASMETTITORE IN FM

Sig. Filippo Masia

Via P.ssa Jolanda, 29 - Sassari

Ho progettato e realizzato questo ottimo trasmettitore in FM, che penso possa ben figurare nella vostra rubrica « progetti in sintonia ». La potenza output in antenna si aggira sui 100 milliwatt, la gamma di frequenza di lavoro si può variare da 80 a 110 MHz e la portata massima può raggiungere con facilità i 5 Km.

Il circuito è molto semplice: il transistor TR1 è una BSX26 e viene utilizzato come oscillatore di AF, seguito poi da TR2 (un BFY64 con funzione di amplificatore di AF).

Il transistor TR3, un comune BC107, esplica la funzione di preamplificatore di BF, ed il segnale amplificato verrà utilizzato, come vedesi nello schema, per pilotare un diodo Varicap BA.102 posto in parallelo alla bobina dello stadio finale.

Per la realizzazione raccomando ai lettori dei collegamenti molto corti.

Le bobine, come l'impedenza di AF, JAF1, dovranno essere autoconstruite e i dati necessari sono i seguenti:

L1 = 4 spire spaziate con filo da 1 mm avvolte

sopra un diametro di 1,5 cm.

L2 = 2 spire con filo flessibile, avvolte su L1 dal lato « freddo », cioè quello dal quale L1 si collega al positivo di alimentazione.

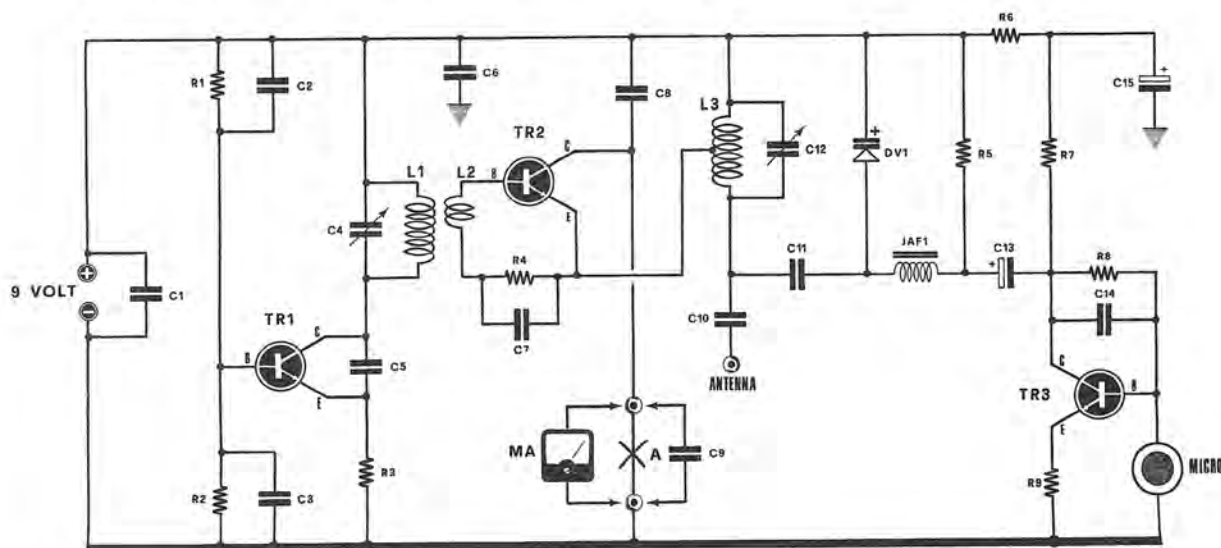
L3 = 4 spire spaziate con filo da 1 mm avvolte sopra un diametro di 1,5 cm. con una presa alla 1<sup>a</sup> spira dal lato « freddo », cioè verso il positivo di alimentazione.

JAF1 = 13-15spire con filo smaltato da 0,18-0,20 mm. avvolte sopra ad un nucleo di ferrite (nucleo tolto da qualche bobina o MF) del diametro di 4 mm. circa.

Terminata la realizzazione pratica dello strumento, occorrerà tararlo, e dalla cura che potrete nell'eseguire tale operazione dipenderà completamente il funzionamento del vostro radiomicrofono.

Come prima cosa, dovrete interrompere il collegamento sul punto « A », in modo che il transistor TR2 non risulti alimentato. Accenderete quindi un ricevitore FM e, ruotando C4, cercherete di sintonizzare il ricevitore su una frequenza libera da qualsiasi emittente RAI. Ricordatevi che per eseguire tale operazione sarà utile che il trasmettitore risulti già provvisto di una piccola antenna lunga all'incirca 70 cm.

Collegate infine sul punto « A » un milliamperome-



R1 = 4.700 ohm

R2 = 1.000 ohm

R3 = 100 ohm

R4 = 100 ohm (vedi note)

R5 = 100.000 ohm

R6 = 1.000 ohm

R8 = 1 megaohm

R9 = 47 ohm

tutte le resistenze sono da 1/4 di Watt

C1 = 100.000 pF.

C2 = 47.000 pF.

C3 = 15.000 pF.

C4 = 6/30 pF. compensatore

C5 = 8 pF. ceramico

C6 = 100.000 pF.

C7 = 220 pF. (vedi nota)

C8 = 47.000 pF.

C9 = 47.000 pF.

C10 = 1,5 - 2 pF. ceramico

C11 = 7-8 pF. ceramico

C12 = 6/30 pF. compensatore

C13 = 5 mF. elettr. 15 volt

C14 = 560 pF.

C15 = 50 mF. elettr. 12/15 volt

DV1 = diodo Varicap BA.102

TR1 = BSX26 npn al silicio

TR2 = BFY64 npn al silicio

TR3 = BC107 npn al silicio

JAF.1 = vedi articolo

L1-L2-L3 = vedi articolo

MA. milliamperometro 50 mA.

Pila da 9 volt.

tro 50 mA fondo scala, non dimenticando di applicare in parallelo alla giunzione « A » un condensatore (C9) da 47.000 pF, per evitare che dell'alta frequenza possa fluire, attraverso ai terminali dello strumento, direttamente sul milliamperometro.

In questa condizione il transistor TR2 dovrà assorbire circa 35-40 mA. Ruotate ora il condensatore C12 fino a trovare quella posizione in cui l'assorbimento scenda verso i 10-12 mA.

Per aumentare il rendimento il lettore potrà anche tentare di variare le spire di L2 e la presa sulla bobina L3.

Ora allontanatevi per 1 Km circa e provate a captare il segnale: se a tale distanza non capterete nulla significa che l'oscillatore è stato sintonizzato su di un'armonica (provate ad esplorare tutta la gamma FM del ricevitore nel tentativo di rintracciare il vostro segnale su un'altra posizione). Se non riuscirete a captarlo dovrete nuovamente tarare C4 per riportare in gamma il trasmettitore e ritarare di conseguenza anche il compensatore C12 come ho spiegato in precedenza.

Una volta terminata la taratura, il milliamperometro potrà essere eliminato ricongiungendo il punto A alla massa.

*Questo progetto, come tutti quelli che appaiono sulla rubrica « progetti in sintonia », non è stato da noi collaudato. Il progetto del sig. Masia in via teorica è perfetto, comunque non possiamo consigliare tale realizzazione a dei principianti o a coloro che non si siano mai cimentati a montare dei trasmettitori.*

*Infatti, nell'amplificare in AF un segnale generato da un oscillatore non pilotato a quarzo possono insorgere con estrema facilità delle autooscillazioni, che non tutti riuscirebbero ad eliminare.*

*Così, il condensatore di disaccoppiamento C6 non*

*può essere semplicemente collegato in qualsiasi punto del positivo di alimentazione a massa, bensì occorrerà sperimentalmente ricercare il punto in cui si possa eliminare l'insorgere di tali inconvenienti. Pertanto questo, a seconda del montaggio che eseguirate, potrebbe risultare collegato all'estremo del lato freddo di L1 a massa, oppure tra R6 e massa. In certi casi potrebbe risultare necessario impiegarne anche due o tre, collegati in punti diversi tra positivo e massa.*

*Lo stesso dicasi per C1, che dovrà risultare applicato direttamente sui capi del circuito, dove si collega la pila. Consigliamo inoltre di aggiungere in parallelo a C1 un condensatore elettrolitico da 100 mF, 15 volt.*

*Volendo evitare che l'amplificatore AF influenzi l'oscillatore, dovremo racchiudere quest'ultimo entro una piccola scatola metallica, assieme alla bobina L1-L2. In questo caso le dimensioni dell'apparecchio risulterebbero maggiori e quindi non potrebbe essere utilizzato come un portatile.*

*Critica risulta, a nostro avviso, anche la bobina L2: il lettore consiglia 2 spire, ma noi riteniamo che UNA sola spira inserita entro l'ultima spira di L1 risulti più che sufficiente per pilotare TR2; bisognerà in questo caso ridurre però il valore della resistenza R4, portandola da 100 ohm a 47 ohm.*

*Anche C6 può risultare critico, quindi consigliamo di provare questi tre valori: 220 pF, 470 pF, e 1.000 pF., lasciando inserito quello che darà il miglior risultato.*

*Riteniamo che i consigli che noi abbiamo aggiunto alle spiegazioni del Sig. Masia possano aiutare i lettori ad ottenere da questo radiomicrofono un esito positivo: sappiamo infatti quali problemi possono presentarsi a chi si cimenti in tali realizzazioni senza molta pratica.*



Il disegno del circuito stampato pubblicato a pag. 53 sul n. 15 riguardante il preamplificatore Hi-Fi modello EL55 è mancante di una porzione di pista tolta involontariamente dal ritoccatore sul negativo della pellicola. Pertanto, un certo numero di circuiti stampati è stato inciso in tali condizioni e qualche lettore si sarà accorto che a realizzazione ultimata, il suo amplificatore non funzionerà. E' sufficiente in questi casi collegare con un filo le due piste disegnate in rosso per ripristinare la giunzione tra C4 - R8 - R9 e far funzionare il preamplificatore in modo perfetto.



Tutti i lettori che hanno necessità di effettuare cambi, vendite, o ricerca di materiale vario, potranno avvalersi di tale rubrica. Le inserzioni sono completamente gratuite. Non sono accettati annunci di carattere commerciali. La rivista non si assume nessuna responsabilità su qualsiasi contestazione che dovesse sorgere tra le parti interessate o sul contenuto del testo. Gli abbonati potranno usufruire di questa rubrica senza nessuna limitazione di testo, i lettori non abbonati, dovranno limitare i loro annunci a sole 35 parole, indirizzo escluso.

## vendo - acquisto - cambio

● Cerco i numeri dall'1 all'11 di Nuova Elettronica. Disposto pagarli anche il doppio. Scrivere a:

Sig. CASTAGNA ALFREDO - Viale Rimembranze, 1 - 22033 ASSO (Como).

● Cerco i seguenti numeri di NUOVA ELETTRONICA: N. 1 Anno 1 1969; N. 2 Anno 1 1969; N. 6 Anno 2 1970. Per accordi scrivere:

Sig. FRANCESCO ALESSI - Via del Forno, 8 - 01100 VITERBO.

● Eseguo circuiti stampati in qualsiasi formato. Per preventivi inviare il disegno a grandezza naturale specificando se in bachelite o vetronite a:

Sig. A. AZARLA - Via Previati, 31 - 20149 MILANO.

● Vendo VHF EL 33 L. 8.000, sintonizz. UK 525 120-160 MHz L. 5.000, EK-VHF L. 3.000, Tester mod. 60 ICE L. 6.000. Dispondo di materiale elettronico da vendere, o cambiare con S. Tester 680R. Anticipato piú L. 500 per spese.

Sig. BARCA GIUSEPPE - Via G. Donizetti, 3 - 20122 MILANO.

● Cedo al miglior offerente N. 2 e N. 6 di Nuova Elettronica. Il N. 2 non è nuovissimo mentre il N. 6 è in perfetto stato. Cerco inoltre il N. 1 disposto a scambiarlo con altri numeri di N.E. o a pagarlo bene. Sig. DIEGO RONCHETTO SALVANA - Via Cacciatori Alpi, 3 - 12100 CUNEO.

● Centinaia di pezzi nuovi, recupero, cedo. Listino L. 75 in francobolli. Oppure inviando L. 500-750-1.000 in francobolli o vaglia pagabile ufficio postale di Roma 96 Via Molajoni 70/72 riceverete pacco assortito. Nastro magnetico professionale cedo.

Sig. GIANCARLO DE MARCHIS - Via Portonaccio, 33 - 00159 ROMA.

● Cambio con ricevitore ex militare e/o con francobolli italiani materiale radio garantito elenco a richiesta francorispota. Accetto altre qualsiasi proposte. Sig. GINEPRA ALFREDO - Via Melegari, 13/17 - 16127 GENOVA.

● Cerco Nuova Elettronica BUONO STATO dal n. 1 al 14 compreso. In cambio cedo sette numeri SPERIMENTARE e sette di ELETTRONICA OGGI nuovi e alcuni semiconduttori nuovi tra cui 2N2160, 2N2222A, BC119, due ASZ18.

Sig. CILLI CLAUDIO - Via Eroi del Lavoro, 15 - 04100 LATINA.

● Vendo batteria (strumento musicale) seminuova in condizioni quasi buona per L. 60.000 trattabili. Per informazioni rivolgersi al seguente indirizzo:

Sig. MAGGI DIDO - Via G. Rossini, 36 - GROTTAGLIA.

● Vendosi: REGISTRATORE LESA « RENAS L 4 » a 4 PISTE con accessori piú 3 bobine GELOSO GANCIO-MATIC già incise, libretto istruzioni, funzionante, adoperato pochissime volte (imballaggio e scatola originale) L. 45.000 (trattabile).

Vendosi: SELECASSE TTE 707R - CON RADIO DELLA READER'S DIGEST con accessori piú 6 musicassette con relativa custodia tutte incisioni originali, custodia in vinilpelle, istruzioni, funzionante, adoperato pochissime volte (imballaggio e scatola originale) L. 25.000.

Vendosi: Corso completo tecnico e pratico della SCUOLA RADIO ELETTRA composto da otto volumi (rilegati a 2) a L. 15.000 trattabili senza materiali. Tratterei preferibilmente con il Veneto, ma rispondo a tutti. Massima serietà. Per notizie piú dettagliate scrivere a:

Sig. FIORINI PAOLO - Via Mozzato, 35 - 31100 TV.

● Scopo realizzo cedesì seguenti stok: Schemari apparecchi TV. Schemari apparecchi transistor. Libri di elettronica. Selezione radio TV. Nuova Elettronica. CQ. Elettronica. Radiopratica. Sperimentare. Radiorama. Francorispota. Scrivere a:

Sig. FRIZZO BOVO - Viale S. Agostino, 138 - 36100 VICENZA.

● Vendo-cambio con materiale elettronico: Radiopratica sett. '69, aprile-agosto-ottobre-novembre '70; bongo elettronico senza transistor (BC 108) funzionante; alimentatore stabilizzato uscite + 180V e 6,3V 33VA nuovo.

Sig. DE PRA' FLAVIO - Via Pacini, 28 - 20131 MILANO.

● Vendo alimentatore, esecuzione semiprofessionale, cambiotensioni uscite: 280Vc.c.; 280+280-4-5-6,3 Vc.a. L. 5.000. Serie valvole del corso Radio Radioelettra + trasformatore d'uscita 4 ohm L. 3.000. Autoparlanti 4 ohm - n. 2 Ø 10 cm, cadauno L. 1.000 - n. 2 ellittici 15 x 10 e 1 Ø 15 cm. (cono da sostituire) cadauno L. 500.

Sig. GIUSEPPE CILENTO - Via S. Gennaro al Vomero, 15 - 80129 NAPOLI.

● Transistor SANYO funzionanti (2SB 111, 2SB 187, 2SA 202 ecc.) + 6 medie frequenze + 19 valvole usate vendo o permutato con altro materiale.

Sig. MARCO LISI - Via Norcia, 9 - 00181 ROMA - Tel. 7850357.

● Desidererei ricevere il numero sette di Nuova Elettronica. Scrivere a:

Sig. ALAMPI ACHILLE - Via Calamizzi, 2 - 89100 REGGIO CALABRIA.

● Amplificatore stereo 4+4 Watt su basetta originaria Olivetti (finale ASZ18) cedo L. 2.500. Pagamento: vaglia presso Roma 96 Via Molajoni 70/72 (anticipato). Cedo nastri professionali Basf e Scotch e moltissimo materiale nuovo e di recupero: listino L. 75 francobolli.

Sig. GIANCARLO DE MARCHIS - Via Portinaccio, 33 - 00159 ROMA.

● Vendo chitarra elettrica con distorsore - 2 pick-up + 3 tonalità + leva di vibrato L. 52.000. Per ulteriori informazioni:

Sig. GIOVANNI CONTI - Via Imbriani, 8 - 20158 MI.

● Acquisterei, se occasione, ingranditore fotografico ed altro fotomateriale. Pagherei contanti, oppure cambio con materiale radio-elettronico, come: valvole, transistor, strumenti, riviste ecc. secondo il valore. Per accordi e dettagli scrivere a:

Sig. BACCHI FULVIO - Via Torre degli Angeli, 77 - 50127 FIRENZE.

● Attenzione: costruisco su ordinazione apparecchi a transistor come amplificatori di potenza, miscelatori, distorsori, luci psichedeliche ed altri come alimentatori stabilizzati e riduttori di tensione da 12V a 9V o 7,5V o 6V stabilizzati. Vendo semiconduttori di media ed alta potenza a prezzi bassissimi. Richiedere informazioni, caratteristiche e catalogo completo gratuitamente a:

Sig. GIOVANNI DOVA - Via Rabboni, 12 - 26100 CREMONA.

● Acquisterei telaietti Lausen per adibirli a ricevitore 144, prendo in considerazione sia i telaietti privi di converter sia eventuali apparati già montati e funzionanti sui 144. Scrivere per accordi. Si assicura una RISPOSTA A TUTTI.

Sig. FANTONI FRANCO - C.P. 99 - 51100 PISTOIA.

● Attention please! Vendo convertitore da 12 V.cc. a 220 V. Ca. (POTENZA 25W. USCITA 220 V. 50 HZ) della Geloso, usato poche ore lo vendo a L. 20.000 trattabili + spese postali. Rispondo a tutti; scrivere per accordi a:

Sig. GRAZIADIO ALDO - Via G. Amendola, 7 - 87011 CASSANO JONIO (CS).

● Vendo registratore Geloso G. 257 con borsa, 3 bobine, funzionante come nuovo, indicatore di livello sonoro ed indice contra metri il tutto L. 14.000. Cerco i numeri 1-2 di Nuova Elettronica.

Sig. LELMI MAURIZIO - C.so Vittorio, 294 - 00186 ROMA.

● Vendo L. 20.000 radio militare tedesca, ultima guerra, funzionante, 5 gamme d'onda o eventualmente cambio con ricetrasmittente (7-11 metri) o ricevitore VHF (33-440 MHz). Scrivere a:

Sig. MASSOLINO GUIDO - Via Luisa del Carretto, 74/c - 10131 TORINO.

● Vendo L. 7.000 il Prova-Transistor apparso sul N. 13 di NUOVA ELETTRONICA.

Sig. PAGLIARA CARMINE c/o Caroppo Carmine - Via Apulia, 34 - 70126 BARI.

● Vendo a lire 500 cadauno i numeri di Nuova Elettronica dal n. 1 al 17 compreso. Non vendo numeri singoli o distaccati.

Sig. MANLIO GIANNITRAPANI - Via dei Gozzadini, 70 - 00165 ROMA.

● Cerco progetto riguardante la costruzione di un Ricetrasmittitore 144 MHz dotato però di portata molto elevata. Scrivere a:

Sig. PARTIGNANI FELICETTO - Via Torricella, 49 - 61040 ISOLA DI FANO (Pesaro).

● Supersensazionale!!! Vendo un ottimo apparato di Luci Psichedeliche con diodi Triac. Ha tre canali visivi a cui si possono applicare lampade fino a 500 W. per canale. Si ottengono gli stessi risultati sia abbinando l'apparato ad una uscita BF da 1W. come ad una da 50W. Il prezzo di tale ottimo apparato è lire 100.000. (Se vi sembra troppo caro controllate i prezzi di apparati con le stesse caratteristiche in commercio). Chi vuole altre notizie e dati può scrivere, unendo francoriposta a:

Sig. FILIPPO MASIA - Via P.ssa Iolanda, 29 - 07100 SASSARI.

● Cambio o vendo Televisore Grundig Mod. 336 con TX (11m) o RX (40-20 m) e macchine Fotografiche CometS e instamatic 50 nuove. 100 condensatori assortiti L. 690. Mobile TV Nuovissimo. Rispondo a tutti. Libri elettronica vendo, RX 5 valvole (PH) OM L. 2900. Scrivere a:

Sig. FEDERICO SARTORI - Orso Partecipazio 8/E - 30126 LIDO VENEZIA - Tel. 63374.

● Cambio annata completa di CO ELETTRONICA 1971 + 10 TR BCY28 nuovi originali, con annata di NUOVA ELETTRONICA 1970. Scrivere a:

Sig. CASSONE FERDINANDO - Viale O. Da Pordenone, 35 - 95128 CATANIA.

● Costruisco su ordinazioni amplificatori di qualsiasi potenza: per chitarra, basso, organo, con o senza coni, impianti voce, luci psichedeliche, impianti per sale da ballo, impianti stereo. GARANTISCO QUELLO CHE COSTRUISCO. Scrivere a:

Sig. CANCARINI FEDERICO - Via Trento, 15G - BS.

● Studenti squattrinati attenzione, con sole L. 500 in banconota o francobolli riceverete senza pagare altro pacco di materiale nuovo e recuperato. Pacco grande L. 1.000. Cedo anche moltissimo materiale nuovo e usato (senza transistor) listino L. 50. Scrivere a:

Sig. GIANCARLO DE MARCHIS - Via Portinaccio, 33 - 00159 ROMA.

● Acquisto numeri 1-2-6-7 di « NUOVA ELETTRONICA » annate 1969/70. Scrivere a:

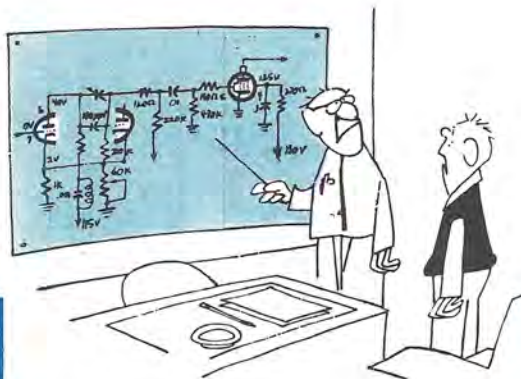
Sig. MARCO TORESANI - Via Degli Apuli 6/20 - 20147 MILANO.

● Vendo 3 valvole nuove 6 alii - EL84 - 35A3 - solo L. 1500. Sacchetto 100 resistenze assortite L. 650 transistori simil. A OC71 L. 90 cadauno. 10 potenziometri assortiti L. 1.200. Resistenze speciali 0,5 OHM. Per richiesta resistenze speciali per i tester chiedete le mie informazioni indirizzare a:

Sig. DIAS GIANCARLO - Via Pier Delle Vigne, 9 - 80137 NAPOLI.

● ALIMENTATORI stabilizzati da 0 a 50 V in 4 gamme, portata contro i sovraccarichi ed in corto circuiti, vibrati per strumenti musicali, amplificatori 12V 18 watt. vendesi. Per accordi scrivere unendo francoriposta a:

Sig. REQUIREZ FRANCESCO - Via Generale Di Maria, 3 - 90141 PALERMO.



#### Tariffe:

Consulenza tecnica senza schema L. 500.

Consulenza tecnica con schema elettrico L. 1.000.

Agli abbonati è concesso uno sconto del 50% sui prezzi indicati.

## consulenza tecnica

### Fig. Boni Francesco - Ferrara

D. - Sono un accanito acquariofilo ed ogni mia esperienza, è rivolta per così dire ai miei « protetti » cioè i pesci della mia vasca a cristallo.

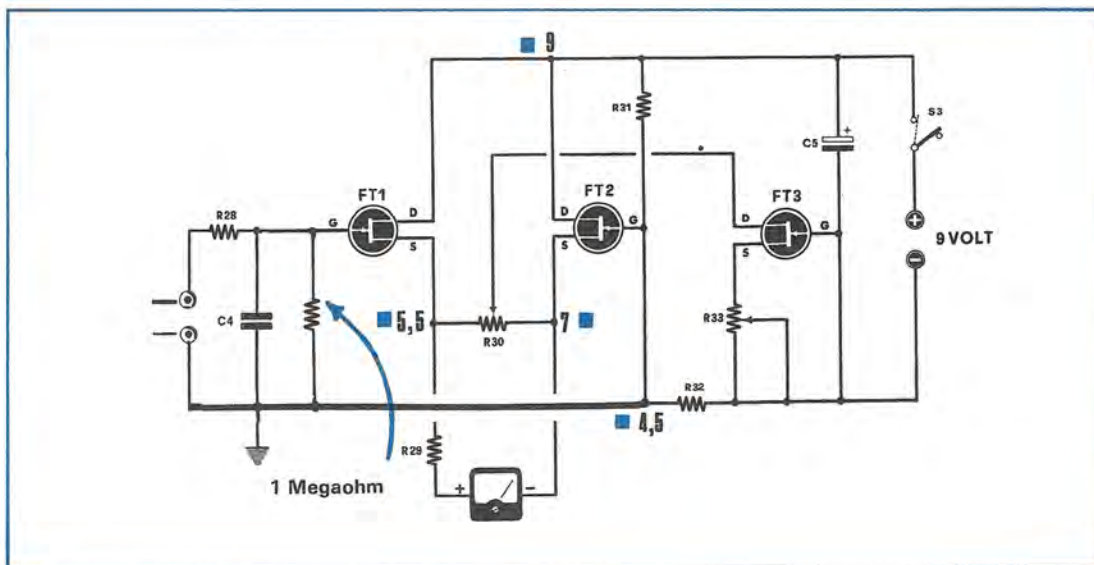
Quindi appena apparve sulla rivista n. 10 di Nuova Elettronica (agosto 70) il « sensibilissimo termostato di precisione » lo realizzai immediatamente. Il risultato « una bomba », ha funzionato immediatamente ed è sensibilissimo proprio come lo deve essere un termostato per acquario.

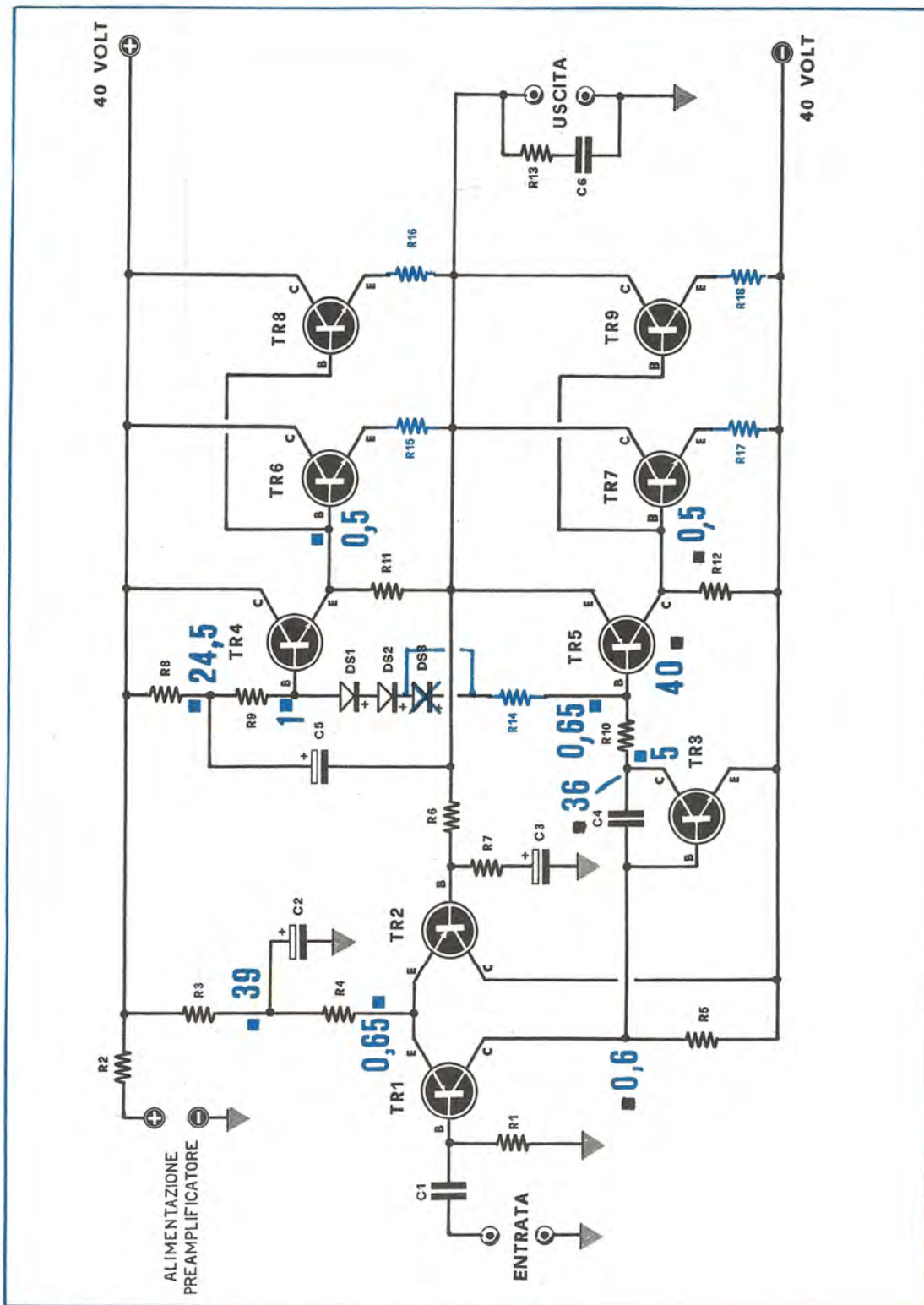
I miei più sinceri complimenti! Però esiste un inconveniente che vorrei eliminare. Siccome l'acquario è posto in sala da pranzo, ogni qualvolta il relé scatta, si sente il suo continuo « ciak » che infastidisce notevolmente. Vorrei quindi eliminare il relé e sostituirlo con un TRIAC. Attendo fiducioso un vostro schema per risolvere questo mio problema. Ho pure realizzato sempre con esito positivo anche il vostro circuito « elettrochoc » che utilizzo come ozonatore.

R. - Su questo stesso numero troverà il progetto che Lei desidererà, cioè un termostato di alta precisione sensibile a variazioni oscillanti in più o in meno di 0,1 gradi rispetto alla temperatura sul quale verrà tarato. Quindi questo termostato oltre a risultare adatto per il suo acquario sarà utilissimo anche per regolare qualsiasi dispositivo che controlli la temperatura di ambienti o per altri impieghi dove risulti necessaria una certa precisione.

### Fig. Marsilli Gianfranco - La Spezia

D. - Ho realizzato il vostro Wattmetro di AF presentato sul n. 12/1970 e a differenza di altri progetti da voi pubblicati che immediatamente mi hanno funzionato, questo presenta un inconveniente che non riesco ad eliminare: dando tensione in entrata, lo strumento mi indica la tensione presente, poi non





mi ritorna sullo zero, oppure ritorna dopo un tempo che ritengo notevole. Ho controllato più volte il circuito, posso quindi assicurarvi che non ho commesso errori. Un altro inconveniente che riscontro, è quello del trimmer R30 il quale devo ruotarlo tutto ad un estremo per ottenere il perfetto azzeramento dello strumento. Ho provato a cambiare i fet, ma il cursore R30 non riesco a portarlo al centro.

R. - Per eliminare l'inconveniente da Lei accennato, è sufficiente applicare tra il « gate » del primo fet (FT1 dello schema) e la massa una resistenza da 1 o 2 megaohm, come visibile in disegno.

Inserita tale resistenza constaterà che il suo strumento funzionerà in modo perfetto e la lancetta dello strumento immediatamente si riporterà allo « zero » togliendo tensione.

A tutti coloro che avessero realizzato tale wattmetro e riscontrassero questi inconvenienti, consigliamo di aggiungere allo schema tale resistenza.

Facciamo presente che il progetto deve funzionare in modo perfetto senza presentare alcuna anomalia.

quindi se con tale modifica, il vostro wattmetro si rifiuterà di funzionare, allora il difetto dipenderà da un fet difettoso e nient'altro.

Per controllare l'efficienza del vostro wattmetro, potremo precisarvi che applicando ai terminali d'entrata (cioè l'estremo di R28 e la massa, escludendo i partitori posti su S1-S2) una tensione di 0,7-0,9 volt la lancetta dello strumento dovrà deviare completamente al fondo scala.

#### Sig. Salafini Vincenzo - Roma

D. - Ho realizzato il vostro amplificatore EL80 apparso a pag. 131 del n. 16 ed ho riscontrato i seguenti inconvenienti: per cinque minuti l'amplificatore ha funzionato in modo perfetto, poi di colpo, l'assorbimento a vuoto è salito a 2-3 amper, e sull'altoparlante più nessun segno di BF.

Controllando il circuito ho trovato bruciato il transistor TR4 (il 2N1711) l'ho sostituito, ma il difetto si è ripetuto. Pensavo che la tensione di alimentazione fosse eccessiva, ma anche riducendola, il difetto si ripeteva dopo 5-10 minuti, non riesco a comprendere il motivo di tale inconveniente, mi rivolgo a voi affinché possiate aiutarmi. Vi mando anche le tensioni rilevate sui vari punti del circuito e vi chiedo per il futuro di inserire sempre le tensioni da voi rilevate sul vostro prototipo.

R. - Con le tensioni rilevate sul suo montaggio, abbiamo immediatamente potuto localizzare l'inconveniente e apportare di conseguenza anche la relativa modifica affinché tale inconveniente non si ripeta, ne a Lei o ad altri lettori che si accingessero a montare l'amplificatore EL80.

Il difetto non è causato dal 2N1711 difettoso, bensì dai diodi BA130 indicati nello schema elettrico con la sigla DS1-DS2-DS3.

Non possiamo sapere per quale motivo i suoi diodi non presentano le caratteristiche richieste, e essendo anche per noi un enigma, abbiamo interpellato le Case costruttrici onde avere una risposta esauriente. La risposta ci è giunta, e dobbiamo pertanto precisare a tutti i lettori che questi diodi, sono ritenuti normali anche quando le loro caratteristiche raggiungono la tolleranza del 30%.

A questo punto, se Lei continuasse a sostituire i suoi 2N1711 e anche il BFY64 (perché anche tale transistor sarebbe posto, con tale tolleranza, in condizione di bruciarsi) tale amplificatore non potrebbe funzionare più di 5-15 minuti.

Constatato che oltre a Lei anche altri lettori ci hanno scritto lamentando questo inconveniente, consigliamo a tutti di apportare allo schema originale le seguenti modifiche:

1. Utilizzare due soli diodi anziché tre (perciò sullo schema dovremo lasciare soltanto DS1-DS2) ed

Elenco componenti amplificatore 100 Watt	
R1 = 10.000 ohm	R14 = 82-100 ohm
R2 = 6.800 ohm 1 Watt	R15 a R18 = 0,25 ohm 1 Watt
R3 = 1.000 ohm	C1 = 470.000 pF.
R4 = 18.000 ohm	C2 = 1000 mF. elettr. 50 volt
R5 = 680 ohm	C3 = 100 mF. elettr. 15 volt
R6 = 10.000 ohm	C4 = 82 pF.
R7 = 470 ohm	C5 = 100 mF. elettr. 50 volt
R8 = 3.900 ohm	C6 = 220.000 pF.
R9 = 5.600 ohm	DS1-DS2 = diodi BA130
R10 = 1.000 ohm	DS3 = eliminare
R11 = 1.000 ohm	TR1-TR2 = BFY64 pnp silicio
R12 = 1.000 ohm	TR3-TR4 = 2N1711 npn silicio
R13 = 22 ohm 1 Watt	TR6 a TR9 = 2N3055
	Altoparlante 4-8 ohm 100 Watt

in sostituzione del diodo DS3, inserire una resistenza da 82 ohm.

2. Aumentare il valore di R7 e portarlo da 330 ohm a 470 ohm.

3. Applicare in serie sugli emettitori dei quattro 2N3055 una resistenza da 0,25 ohm 2-3 Watt a filo.

Con tali modifiche l'amplificatore sarà in grado di funzionare perfettamente anche se i diodi DS1-DS2 hanno tolleranza del 25-30%. Assicuriamo che in queste condizioni la potenza non risulterà variata.

Precisiamo infine che la resistenza da 82 ohm posta in sostituzione del diodo DS3 serve per limitare la corrente a riposo dell'amplificatore, quindi questa resistenza potrà anche essere variata da 82 a 100 ohm (valore che dovremo trovare sperimentalmente non potendo prevedere la tolleranza dei diodi DS1-DS2) in modo che la corrente a riposo si aggiri sui 50 milliamper.

Inoltre se la potenza del vostro amplificatore risulta eccessiva, tanto da non poterlo mai utilizzare al suo massimo volume, consigliamo di aumentare ancor di più il valore di R7 portandolo ad esempio a 680 ohm.

Le resistenze da 0,25 ohm a filo, inserite sui collettori dei transistor finali 2N3055, sono utili se non utilizzerete transistor perfettamente selezionati (qui sarebbe utilissimo disporre del provatransistor pubblicato su questo stesso numero per controllare il « beta » dei 2N3055 e anche dei transistor 2N1711 e BFY64 che dovrebbero risultare con un beta possibilmente identico).

Ripresentiamo al lettore lo schema dell'amplificatore EL80 da 100 Watt con le varianti apportate, e completandolo con le tensioni che dovrebbero apparire sui vari elettrodi dei transistor (tensioni rilevate con un voltmetro elettronico) precisando che quelle indicate da un punto rosso sono state misurate rispetto alla « massa » (sul punto dove si collega a massa l'altoparlante) mentre quelle con il punto nero, rispetto al terminale negativo 40 volt.

L'assorbimento a vuoto dovrà aggirarsi sui 50 milliamper per salire sui 2-2,5 amper alla massima potenza.

#### **Sig. Bombardini Roberto - Ancona**

D. - Ho realizzato tempo fa il vostro impianto di luci psichedeliche EL19, apparso sul n. 11 di Nuova Elettronica, per una orchestra, e tutt'ora funziona perfettamente.

Pochi giorni fa ne ho realizzato un secondo esemplare per applicarlo al mio amplificatore da 10 Watt, ma per poter ottenere il completo funzionamento delle tre lampade colorate, noto che devo tenere il volume ad un livello veramente elevato, tanto da non poterlo utilizzare di sera per non disturbare i vicini di casa. Ora vorrei chiedervi come posso ottenere

il perfetto funzionamento di tali luci anche a volume medio.

R. - Già a pagina 144 del n. 16 anno 3 di Nuova Elettronica è apparso uno stadio preamplificatore da applicare in ingresso al circuito « Luci psichedeliche », se non aggiungere tale stadio, Lei potrà benissimo aumentare la sensibilità, tanto da far accendere le luci anche a volume molto basso apportando al circuito le seguenti modifiche.

1. Sostituisca le resistenze R2-R6-R11 da 100 ohm con altre da 10 ohm  $\frac{1}{2}$  Watt.

2. Sostituisca le resistenze R3-R7-R12 da 1.000 ohm con altre da 100 ohm  $\frac{1}{2}$  Watt.

3. Elimini la resistenza R14 applicando direttamente il condensatore C13 al cursore di R13.

4. Applichi tra la base di TR4 e il collettore una resistenza da 100.000 ohm.

5. Elimini sul circuito d'entrata di TR2, il condensatore C5 e aumenti la capacità di C7 da 100.000 pF a 220.000 pF.

6. Riduca sempre sullo stadio di TR2 la resistenza R4 che da 1.000 ohm dovrà risultare ora di 56 ohm.

7. Elimini sul circuito d'entrata di TR3 la resistenza R8 e modifichi il valore della resistenza R9 che da 22.000 ohm dovrà ora risultare da 56.000 ohm.

8. Aumenti il valore del condensatore C11 che da 15.000 pF, dovrà ora risultare di 39.000 pF.

Effettuando le modifiche sopra indicate aumenterà notevolmente la sensibilità.

Se volesse renderlo ancora più sensibile, oltre alle modifiche qui sopra apportate potrà aggiungere in secondo tempo lo stadio preamplificatore che appare sul n. 16 a pag. 144 come Le abbiamo già annunciato.

#### **Sig. Fernando Castagnedi - Verona**

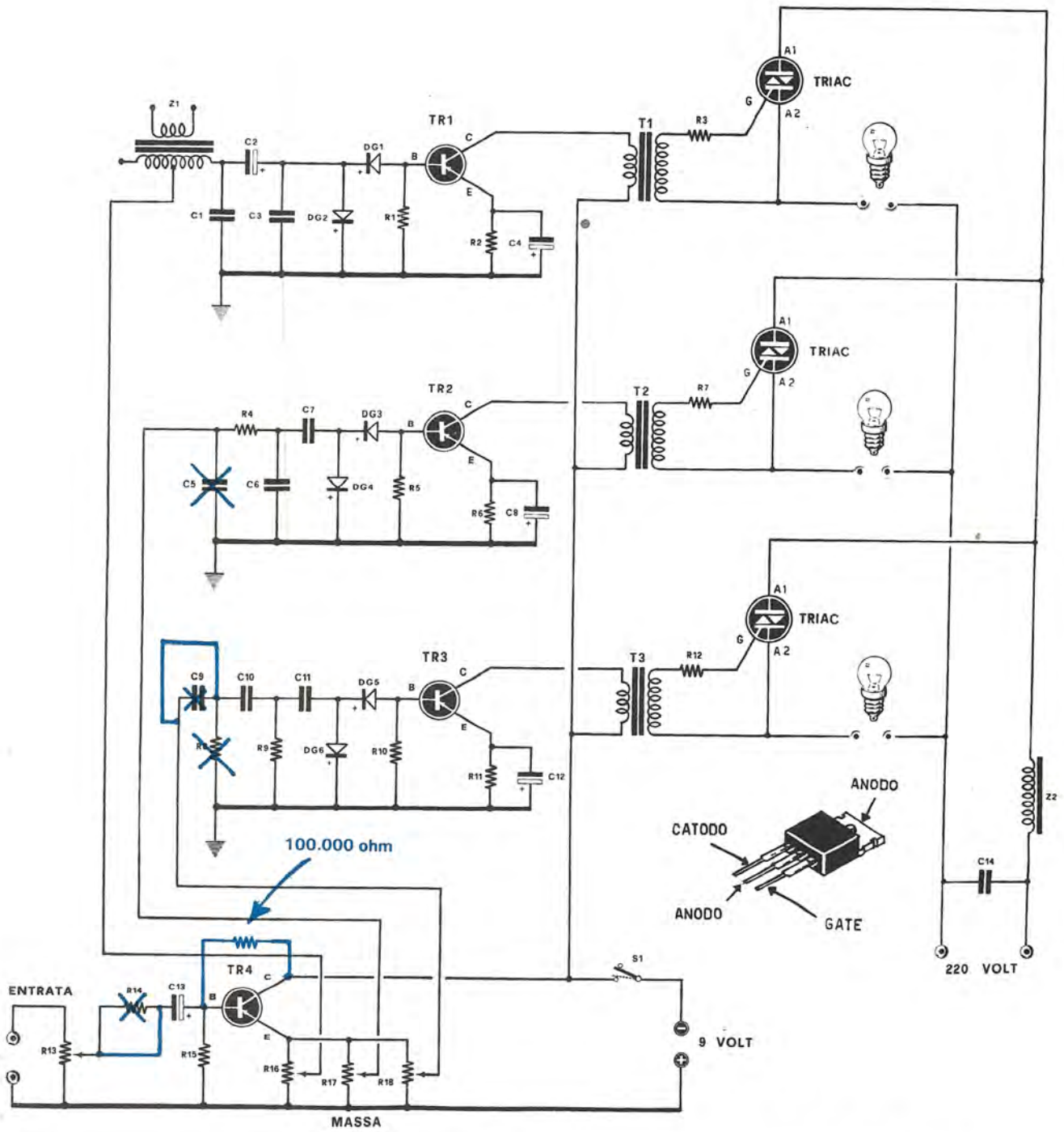
D. - Ho realizzato il vostro impianto di luci psichedeliche apparso sul n. 11/70 e devo dirvi che a costruzione ultimata, sono rimasto molto deluso.

Il circuito infatti non funziona, neppure applicando sull'entrata un segnale prelevato da un amplificatore da 50 Watt. Ho fatto controllare il montaggio ad un mio amico che è radiotecnico, e non trovando nessun errore, siamo venuti alla conclusione di affermare che il « progetto » non funziona e non potrà mai funzionare.

R. - Siamo convinti, e non vogliamo assolutamente metterlo in dubbio, che Lei pur avendo montato in modo perfetto il progetto delle luci psichedeliche, il « suo » montaggio non gli funzioni. Ma possiamo anche assicurarle che, una volta riscontrato il « guasto » perché il guasto esiste), questo funziona e quindi dovrà ricredersi, anche se ora ha dei dubbi, sul suo funzionamento.

Vogliamo per la centesima volta ripetere che a differenza di ogni altra pubblicazione i progetti che ap-





Per i valori leggere  
consulenza e articolo  
apparso sul N. 11/70

paiono su NUOVA ELETTRONICA sono progetti provati e collaudati, quindi quando un lettore riscontra un mancato funzionamento, immancabilmente è lui che ha commesso un errore, oppure un componente inserito sul montaggio che risulta difettoso.

Quindi, i lettori abituati da tempo ad ottenere delusioni per schemi prelevati da altre riviste, pensano che anche i progetti di Nuova Elettronica siano come sempre progetti teorici, e pertanto senza esitare, quando un « qualcosa non va » giungono alla conclusione errata, che lo schema è un « bidone ».

Ammettiamo che anche su Nuova Elettronica possono avvenire degli errori, ma se questi avvengono sono limitati ad un errore di stampa, (il linotipista che scrive 10.000 ohm anziché 1.000 ohm) od a uno svista del disegnatore. Di tutti i progetti che appaiono sulla rivista esiste in laboratorio un prototipo e perciò quando affermiamo che nel vostro montaggio non funzionante c'è un errore, esiste realmente anche se non vedendo la vostra realizzazione non possiamo dire con matematica certezza dove risiede tale errore.

Quindi nel suo caso sig. Castagnedi, non sapendo, né l'assorbimento né le tensioni che risultano presenti sui vari elettrodi dei transistor nel suo montaggio non possiamo a « colpo » sicuro dirLe dove ha errato, perciò dobbiamo purtroppo andare a tentativi elencando ogni eventuale errore.

Tralasciamo logicamente, quelle sviste relative ai terminali dei transistor, alle polarità dei diodi, e dei Triac e controlli quanto segue:

1. Se sui cursori dei potenziometri R16-R17-R18 esiste il segnale di BF, (controlli con un auricolare piezoelettrico, non magnetico).

2. Se esiste tensione sui collettori dei transistor TR1-TR2-TR3. Non è da escludere anche se improbabile che tutti i tre trasformatori T1-T2-T3 abbiano il primario interrotto.

3. Controlli che l'avvolgimento dei trasformatori T1-T2-T3 che si collegano ai collettori dei transistor, sia a bassa resistenza ohmica (deve misurare all'incirca 10 ohm) e l'avvolgimento che si collega ai triac risulti superiori ai 200 ohm.

Non si può escludere che in un'industria, l'operaio addetto all'avvolgimento dei trasformatori, una mattina giunga addormentato, e quindi colleghi ai terminali d'uscita, il primario e viceversa. Non dovrebbe accadere, ma l'uomo non essendo una macchina, ha il grande pregio di poter sbagliare.

4. Controlli che l'anodo del triac (terminale centrale vedi fig. 4 a pag. 809 del n. 11/70) risulti elettricamente in contatto con la piastrina metallica superiore che serve a fissare il Triac all'aletta di raffreddamento.

Le diciamo anche questo particolare, perché abbiamo trovato dei TRIAC, la cui piastrina di metallo risultava isolata elettricamente dal terminale centrale. (In questo caso sarà sufficiente saldare il terminale

centrale del triac all'aletta di raffreddamento con un filo). Pensiamo sia questa una delle cause per cui il progetto non funziona, anche con 50 Watt.

5. Per ultimo, potremmo anche supporre che anziché inserire nel circuito un TRIAC (non ci ha precisato che tipo ha impiegato) il suo negoziante gli abbia rifilato un comune DIODO SCR. Non sarebbe il primo caso, altri lettori avevano inserito un diodo SCR anziché un TRIAC.

Se dopo aver controllato quanto noi le abbiamo indicato, non riuscirà ancora a far funzionare il suo montaggio, ce lo spedisca, il nostro laboratorio appena avrà effettuato il controllo glielo invierà immediatamente funzionante e forse leggeremo sul foglio di controllo le solite e ormai consuete note: Transistor TR1 difettoso, oppure connessioni dei terminali del transistor invertite, diodi di rivelazione interrotti, o inserito SCR anziché TRIAC.

Vuole scommetterci?

#### **Sig. Marcello Visani - Rovigo**

D. - Ho acquistato un trasmettitore per CB, a 23 canali completamente privo di quarzi, ora dovendoli acquistare gradirei conoscere tutte le frequenze della Citizen-Band in quanto in nessun libro o rivista in mio possesso sono riuscito a trovarle. Ritengo che tale tabella possa risultare utile anche ad altri lettori.

R. - Le 23 frequenze della Citizen-Band risultano le seguenti:

canale	frequenza KHz
1	26.965
2	26.975
3	26.985
4	27.005 *
5	27.015
6	27.025 *
7	27.035
8	27.055
9	27.065
10	27.075
11	27.085
12	27.105
13	27.115
14	27.125 *
15	27.135
16	27.155
17	27.165
18	27.175 *
19	27.185 *
20	27.205
21	27.215
22	27.225
23	27.255

Le frequenze indicate con un asterisco, sono le più utilizzate.

## ELIMINATE LE PILE

Uno dei maggiori problemi che assilla chi possiede un mangianastri, giradischi o radio a transistor è l'eccessivo consumo delle pile.

Per ridurre tale spesa, si può ricorrere ad un'alimentatore in alternata che riduca la tensione di rete ai 7,5 o 9 volt, oppure ad un riduttore di tensione in corrente continua che riduca la tensione di una batteria a 12 volt al valore richiesto.

Una Industria nazionale ci ha offerto per i ns. lettori dei semplici ed economici alimentatori da utilizzare sia per la rete che per l'auto già provvisti in uscita di uno spinotto adatto ad innestarsi nell'apposita presa inclusa nell'apparecchio. Se avete un apparato diverso dai modelli che indichiamo, si potrà togliere lo spinotto in dotazione e sostituirlo con due boccole o presa adatta.

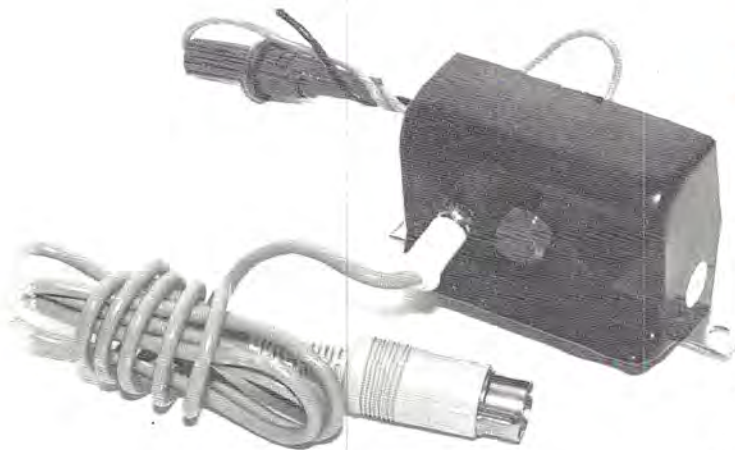
### ALIMENTATORE A CORRENTE ALTERNATA 125-160-220 VOLT



Modello per PHILIPS EL 3301 - EL 3302	7,5 volt
Modello per CASSETTAPHONE	9 volt
Modello per GRUNDING	9 volt
Modello per GRUNDING	7,5 volt
Modello per LESA	9 volt
Modello per SANJO	7 5 volt

Il prezzo di ogni alimentatore è di lire 3.000 cadauno.

### ALIMENTATORE AUTO 12 VOLT



Modello per PHILIPS EL 3301 - EL 3302	7,5 volt
Modello per CASSETTAPHONE	9 volt
Modello per GRUNDING	9 volt
Modello per GRUNDING	7,5 volt
Modello per LESA	9 volt
Modello per SANJO	7,5 volt

Il prezzo di ogni alimentatore è di lire 1.900 cadauno.

Coloro che fossero interessati a tale alimentatore, potranno inviare la loro richiesta alla nostra redazione la quale provvederà a trasmettere l'ordine alla ditta interessata.

**IMPORTANTE.** Precisare nella richiesta se per AUTO o per CORRENTE ALTERNATA, e per quale apparecchio deve essere utilizzato. La spedizione verrà evasa non prima di 8 (otto) giorni



4 ohm



5 ohm



8 ohm



10 ohm



33 ohm



47 ohm



50 ohm



120 ohm



130 ohm



150 ohm



470 ohm



500 ohm



1.300 ohm



1.500 ohm



4.700 ohm

Per facilitare il lettore ad individuare il valore ohmmico base delle resistenze NTC, in quanto esso varia, come abbiamo spiegato nell'articolo descritto nelle pagine di questo stesso numero, al variare della temperatura ambiente e quindi ben raramente ne potremmo conoscere il valore reale leggendolo con un ohmmetro, abbiamo qui disegnato i tipi più comuni, cioè quelli a disco impiegati prevalentemente nei montaggi transistorizzati. Come prima avvertenza precisiamo che la lettura del valore secondo il codice dei colori, va fatta partendo dal basso, cioè dalla parte dei terminali verso l'alto. Facciamo presente al lettore, che nelle resistenze NTC da 4-5-8 ohm la terza fascia in alto, non è di colore giallo, come abbiamo disegnato, ma di colore ORO; poiché in stampa risultava impossibile riprodurre tale colore si è pensato di sfruttare il color giallo. Il lettore dovrà ricordarsi ad esempio che le NTC da 10 e 50 ohm riportano solo due fasce, Marrone e

Nero la prima e Verde e Nero la seconda, quindi non si confonda tali resistenze per una da 1 ohm ed una da 5 ohm in quanto la prima è composta da una terza fascia color ORO. Anche quella da 33 ohm, che dovrebbe avere la prima fascia color Arancio di larghezza doppia di quella nera, può dare adito a dubbi. Infatti molte volte abbiamo constatato che sia la larghezza della fascia Arancio che quella della fascia Nera ha uguale dimensione per ambedue i colori, comunque non essendoci in commercio resistenze NTC da 3 ohm, dovremo sempre leggere 33 ohm.

Molte Case costruttrici inoltre tracciano sull'estremità superiore una quarta striscia di colore ARGENTO; in pratica ciò sta a significare che il valore della NTC ha una tolleranza del 10% sul valore indicato dal codice, mentre quando tale striscia color argento manca significa che la NTC rientra nelle normali tolleranze del 20%.