

Gli operazionali sono degli amplificatori universali **ideali** utilizzati frequentemente nei circuiti elettronici perchè, con l'aggiunta di pochi componenti esterni, possono svolgere le più svariate e diverse funzioni.

Il nome **operazionale** deriva dal fatto che questi integrati furono ideati per eseguire delle **operazioni** quali la somma di due tensioni, la comparazione di due livelli di tensione, l'amplificazione della differenza tra due tensioni, ecc.

In commercio esistono moltissimi tipi di amplificatori operazionali, con ingresso a **transistor** oppure a **fet**, racchiusi in contenitori plastici che hanno al proprio interno **1 - 2 - 4** amplificatori ( vedi fig.1 ).

Esistono anche dei singoli amplificatori racchiusi in contenitori metallici delle dimensioni di un transistor di media potenza ( vedi fig.1 ).

Il simbolo che rappresenta graficamente questi



# COME usare gli AMPLIFICATORI

amplificatori è un **triangolo** dal quale si diramano questi cinque terminali :

- 1 piedino d'ingresso "non invertente"
- 1 piedino d'ingresso "invertente"
- 1 piedino d'uscita
- 1 piedino di alimentazione "positivo"
- 1 piedino di alimentazione "negativo"

Il terminale d'ingresso indicato con un **+** viene chiamato **non invertente** perchè il segnale applicato sul suo ingresso lo ritroveremo sulla sua uscita amplificato e con identica **fase** ( vedi fig.2 ).

Il terminale d'ingresso indicato con un **-** viene chiamato **invertente** perchè il segnale applicato sul suo ingresso lo ritroveremo sulla sua uscita amplificato, ma **sfasato di 180 gradi** ( vedi fig.3 ).

Per quanto concerne i due terminali di alimentazione, indicati con i segni **+** e **-**, dobbiamo farvi presente che **tutti** gli schemi che troviamo riportati sui **Data-Book** vanno alimentati con una **tensione duale**.

Per poterli alimentare con una tensione **singola** occorre **modificare** lo schema elettrico e poichè non tutti sanno quali modifiche apportare, noi vi presenteremo sempre due schemi elettrici:

- uno per l'alimentazione **duale**
- uno per l'alimentazione **singola**.

Oltre ai cinque terminali sopra menzionati possono essere presenti in certi operazionali anche altri terminali supplementari che servono a :

- = regolare l'**OFFSET** ..... (uA.741)
- = compensare la **FREQUENZA** .... (uA.709)
- = compensazioni **VARIE** ..... (uA.702)

Le particolarità principali che caratterizzano gli amplificatori operazionali sono :

- Ingressi con elevata impedenza**
- Uscita a bassa impedenza**
- Ampia banda passante**
- Massima flessibilità**
- Rapporto di reiezione di modo comune molto elevato**
- Guadagno modificabile**

Il **guadagno** di un amplificatore operazionale si può facilmente variare modificando il valore di una **sola** resistenza, quindi in base alle nostre esigenze potremo incrementare l'amplificazione per ottenere guadagni di **1 - 10 - 25 - 50 - 100 - 500 volte**.

Una volta prefissato il guadagno, questo non cambia al variare della tensione di alimentazione, quindi se abbiamo calcolato un preamplificatore per un guadagno di **50 volte** questo amplificherà **50 volte** sia che lo alimentiamo con una tensione sin-



gola sia che lo alimentiamo con una tensione duale e di diverso valore, cioè a **8 - 12 - 15 - 20 - 24 volt**.

Agendo su un'altra resistenza possiamo modificare l'**impedenza d'ingresso**, cioè realizzare uno stadio ad **alta-media-bassa impedenza**.

In uscita ritroveremo sempre il segnale con una **bassa impedenza** e questo ci permetterà di accoppiarlo a qualsiasi circuito senza alcuna attenuazione.

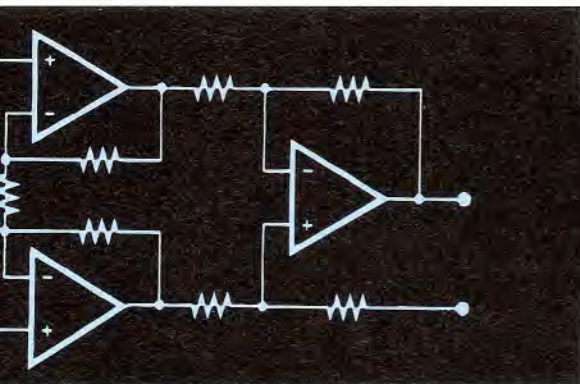
L'ampia **banda passante** di questi operazionali ci permetterà di amplificare tensioni **continue** e segnali **alternati** oltre i **100.000 Hz**.

Nel paragrafo precedente abbiamo precisato che un amplificatore operazionale si può alimentare con una tensione compresa tra **8 e 24 volt**, ma non dobbiamo dimenticarci a questo proposito che l'ampiezza **massima** del segnale preamplificato che potremo prelevare dalla sua uscita non potrà mai superare il valore della tensione di alimentazione **meno 4 volt** circa.

Questo significa che se abbiamo un amplificatore operazionale alimentato a **15 volt** o a **7,5 + 7,5 volt duali**, non potremo mai prelevare in uscita segnali sinusoidali che superino i :

$$15 - 4 = 11 \text{ volt picco/picco}$$

Se abbiamo un amplificatore operazionale alimentato a **24 volt** o a **12 + 12 volt duali**, non po-



# OPERAZIONALE

Con gli operazionali si possono realizzare degli amplificatori di BF, dei raddrizzatori ideali, dei miscelatori, degli oscillatori sinusoidali ad onda quadra e a denti di sega e tanti altri utilissimi circuiti elettronici. Con questo articolo inizieremo a spiegarvi come funzionano e come dovrete collegarli se userete per la loro alimentazione una tensione Duale oppure una tensione Singola.

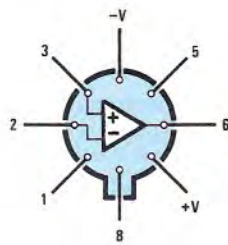
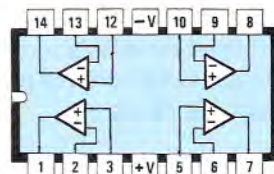
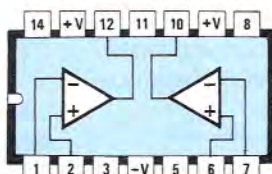
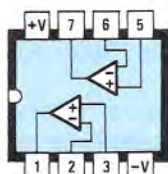
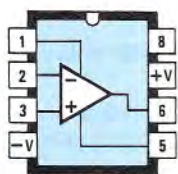


Fig.1 Connessioni viste da sopra degli amplificatori operazionali racchiusi dentro contenitori plastici provvisti di 8 o 14 terminali e connessioni viste da sotto di singoli amplificatori operazionali racchiusi dentro contenitori metallici delle dimensioni di un transistor di media potenza. Si notino i due terminali di alimentazione siglati -V e +V.

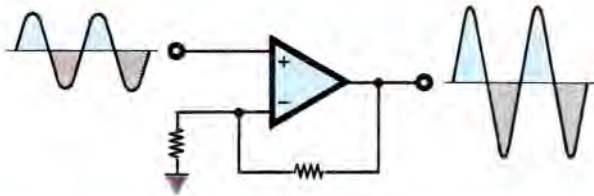


Fig.2 Applicando un segnale sinusoidale sul piedino + (non invertente), preleveremo sull'uscita un segnale amplificato con le semionde positive e negative perfettamente in fase con il segnale applicato sull'ingresso.

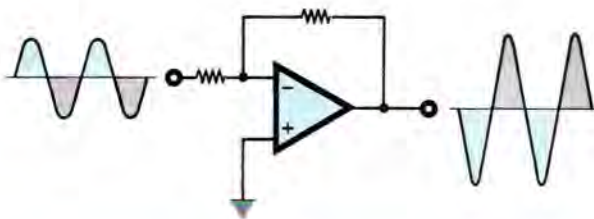


Fig.3 Applicando un segnale sinusoidale sul piedino - (invertente), preleveremo sull'uscita un segnale amplificato con le semionde positive e negative invertite di polarità, cioè sfasate di 180 gradi.

tremo mai ottenere in uscita segnali superiori a :

$$24 - 4 = 20 \text{ volt picco/picco}$$

In considerazione di questo particolare, per **calcolare** quante **volte** possiamo amplificare il segnale **d'ingresso** in modo da non ottenere in uscita un segnale **squadrato** potremo usare la seguente formula :

$$\text{Max guadagno} = (V_a - 4) : (V_i : 1.000)$$

Dove :

**V<sub>a</sub>** = Volt alimentazione sui piedini -/+

**V<sub>i</sub>** = Tensione P/P sull'ingresso in millivolt

**Esempio** = Supponiamo di voler preamplificare un segnale di **50 millivolt picco/picco** e di voler conoscere quale sarà il **massimo** guadagno che potremo raggiungere alimentando l'operazionale con tensioni diverse.

Se alimenteremo l'operazionale con una tensione singola di **15 volt** non potremo amplificare questo segnale più di :

$$(15 - 4) : (50 : 1.000) = 220 \text{ volte}$$

Se alimenteremo l'operazionale con una tensione singola di **24 volt** non potremo preamplificare questo segnale più di :

$$(24 - 4) : (50 : 1.000) = 400 \text{ volte}$$

Se alimenteremo l'operazionale con una tensione **duale** di **15 + 15 volt** non potremo preamplificare questo segnale più di :

$$(15 + 15 - 4) : (50 : 1.000) = 520 \text{ volte}$$

## GUADAGNO e SEGNALE INGRESSO

Conoscendo il **guadagno** potremo facilmente calcolare il segnale **massimo** che potremo applicare sull'ingresso di un operazionale usando la formula inversa:

$$V_i \text{ millivolt} = (V_a - 4) : (\text{guadagno} : 1.000)$$

**Esempio** = Se abbiamo realizzato un amplificatore alimentato con una tensione di **15 volt** e calcolato per un **guadagno di 200 volte**, non potremo applicargli in ingresso un segnale **maggiore** di :

$$(15 - 4) : (200 : 1.000) = 55 \text{ millivolt}$$

Mentre se lo alimentiamo a **24 volt**, non potremo applicargli in ingresso un segnale che risulti **maggiore** di :

$$(24 - 4) : (200 : 1.000) = 100 \text{ millivolt}$$

Come avremo modo di chiarire più avanti, non è mai consigliabile far guadagnare un operazionale più di **100 volte** se non in particolari circuiti che non rientrano nell'Alta Fedeltà.

## PIEDINO NON INVERTENTE ( + )

Se l'operazionale è alimentato con una tensione **duale**, riscontreremo quanto segue :

= Applicando sul piedino **non invertente** una tensione continua **positiva**, ritroveremo in uscita una tensione **positiva** amplificata ( vedi fig.4 ).

= Applicando sul piedino **non invertente** una



tensione continua **negativa**, ritroveremo in uscita una tensione **negativa** amplificata ( vedi fig.5 ).

Se l'operazionale è alimentato con una tensione **singola**, riscontreremo quanto segue :

= Applicando sul piedino **non invertente** una tensione continua **positiva**, ritroveremo in uscita una tensione **positiva** amplificata ( vedi fig.6 ).

= Se invece gli applichiamo una tensione continua **negativa**, il segnale non verrà amplificato ( vedi fig.7 ).

### PIEDINO INVERTENTE ( - )

Se l'operazionale è alimentato con una tensione **duale**, riscontreremo quanto segue :

= Applicando sul piedino **invertente** una tensione continua **positiva**, ritroveremo in uscita una ten-

sione **negativa** amplificata ( vedi fig.8 ).

= Applicando sul piedino **invertente** una tensione continua **negativa**, ritroveremo in uscita una tensione **positiva** ( vedi fig.9 ).

Se l'operazionale è alimentato con una tensione **singola**, riscontreremo quanto segue :

= Applicando sul piedino **invertente** una tensione continua **positiva**, in uscita non ritroveremo nessuna tensione ( vedi fig.10 ).

= Applicando sul piedino **invertente** una tensione continua **negativa**, in uscita avremo una tensione **positiva** amplificata ( vedi fig.11 ).

Per riuscire a far funzionare un operazionale con un'alimentazione **singola** occorre apportare allo schema elettrico le modifiche che vi proporremo di seguito.

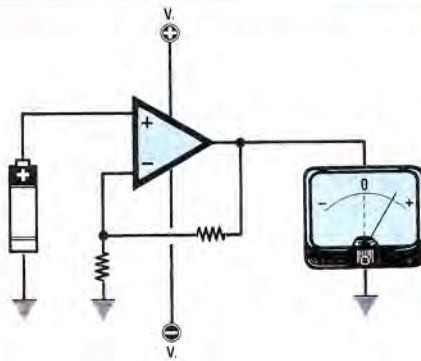


Fig.4 ALIMENTAZIONE DUALE = Applicando una tensione positiva sul piedino "non invertente", ritroveremo in uscita una tensione amplificata di polarità positiva.

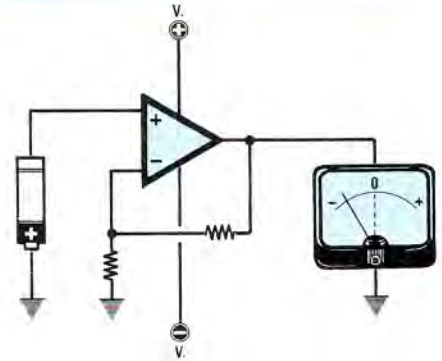


Fig.5 ALIMENTAZIONE DUALE = Applicando una tensione negativa sul piedino "non invertente", ritroveremo in uscita una tensione amplificata di polarità negativa.

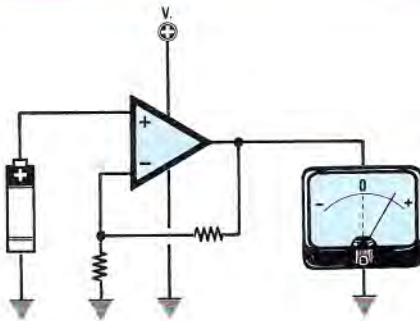


Fig.6 ALIMENTAZIONE SINGOLA = Applicando una tensione positiva sul piedino "non invertente", ritroveremo in uscita una tensione amplificata di polarità positiva.

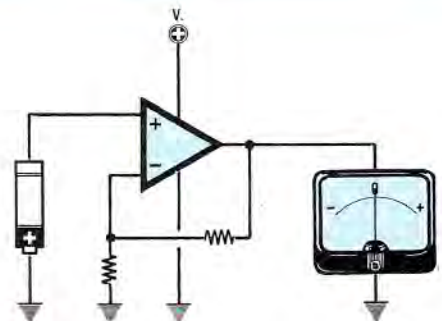


Fig.7 ALIMENTAZIONE SINGOLA = Applicando una tensione negativa sul piedino "non invertente", l'operazionale non l'amplificherà e quindi in uscita non ci sarà nessun segnale.

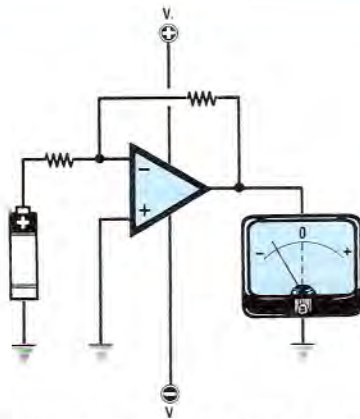


Fig.8 ALIMENTAZIONE DUALE = Applicando una tensione positiva sul piedino "invertente", ritroveremo in uscita una tensione amplificata di polarità opposta, cioè negativa.

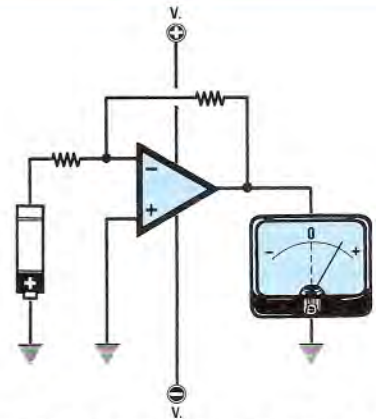


Fig.9 ALIMENTAZIONE DUALE = Applicando una tensione negativa sul piedino "invertente", ritroveremo in uscita una tensione amplificata di polarità opposta, cioè positiva.

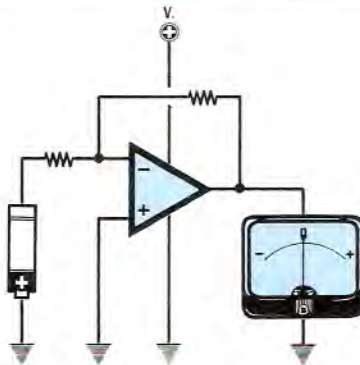


Fig.10 ALIMENTAZIONE SINGOLA = Applicando una tensione positiva sul piedino "invertente", l'operazionale non l'amplificherà e quindi in uscita non ci sarà nessun segnale.

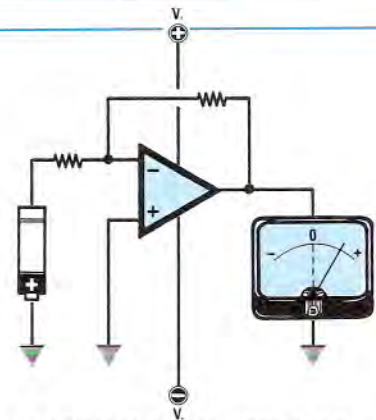


Fig.11 ALIMENTAZIONE SINGOLA = Applicando una tensione negativa sul piedino "invertente", ritroveremo in uscita una tensione amplificata di polarità opposta, cioè positiva.

### NOTA IMPORTANTE

Anche se nei manuali di applicazione non viene mai menzionato, si dovrà **sempre** applicare tra i due piedini di alimentazione e la massa un condensatore da **47.000 pF** o ancor meglio da **100.000 pF** ( vedi fig.12 ) per evitare eventuali autooscillazioni.

Se utilizziamo un'alimentazione **singola**, applicheremo questo condensatore solamente tra il terminale positivo e la **massa** ( vedi fig.13 ).

### NON ESAGERATE nel GUADAGNO

Non è mai consigliabile far guadagnare all'ope-

razionale più di **100 volte**, perchè così facendo si riduce la **banda passante** e si corre il rischio che il circuito **autooscilli**.

Volendo quindi realizzare uno stadio preamplificatore ad **alto guadagno** conviene sempre utilizzare **due operazionali** posti in cascata.

Il primo operazionale dovrà essere calcolato per un guadagno che risulti il più alto possibile, compatibilmente alle specifiche della banda passante e alla stabilità dell'amplificatore, mentre il secondo potremo calcolarlo per raggiungere il valore di guadagno massimo desiderato.

**Esempio** = Se vogliamo preamplificare un segnale di **300 volte**, calcoleremo il **primo stadio** per



un guadagno di **30 volte** ed il **secondo stadio** per un guadagno di **10 volte** :

$$30 \times 10 = 300$$

Diversamente potremo calcolare il guadagno del primo stadio per **20 volte** e quello del secondo stadio per **15 volte** :

$$20 \times 15 = 300$$

Calcolando il guadagno di questi due operazionali su valore **medi**, come vi abbiamo spiegato, eviteremo che questi **autooscillino**.

### BANDA PASSANTE

Tra le caratteristiche degli operazionali si trova in genere un parametro indicato con l'abbreviazione **GBW** ( Gain Bandwidth Product ), cioè **guadagno x ampiezza di banda**.

Insieme a questo viene normalmente specificato lo **Slew Rate**, indicato con il simbolo **SR**.

Nella **Tabella N.1** vi riportiamo i parametri **GBW** e **SR** degli operazionali più comunemente diffusi :

TABELLA N.1

Integrato	GBW	SR
uA.709	1,0 MHz	0,3 V/microsec
uA.741	1,0 MHz	0,5 V/microsec
uA.747	1,0 MHz	0,5 V/microsec
uA.748	1,0 MHz	0,5 V/microsec
TL.081	4,0 MHz	13 V/microsec
TL.082	3,0 MHz	13 V/microsec
TL.084	3,0 MHz	13 V/microsec
LF.351	4,0 MHz	13 V/microsec
LF.356	5,0 MHz	12 V/microsec
LF.357	20 MHz	50 V/microsec
LM.324	1,0 MHz	1,0 V/microsec
LM.358	1,0 MHz	1,0 V/microsec
CA.3130	15 MHz	30 V/microsec
TS.27M2C	1,0 MHz	0,6 V/microsec

**Nota** = Due operazionali con **identica sigla**, ma costruiti da Case diverse possono essere caratterizzati da differenti valori di **GBW** e di **SR**.

Guardando nella colonna della **GBW** non cadete nell'errore di ritenere che l'operazionale prescelto sia idoneo ad **amplificare** la massima frequenza **indicata**, perchè il valore **GBW** riportato serve soltanto per calcolare la **massima** frequenza che potremo applicare sull'ingresso di tale operazionale in rapporto al suo **guadagno**.

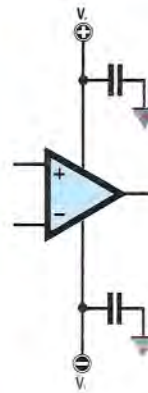


Fig.12 Tra i piedini di alimentazione +/- e la massa collegate sempre un condensatore al poliestere per evitare autooscillazioni.

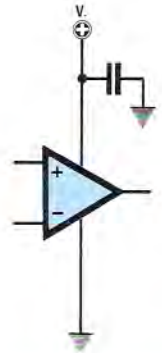


Fig.13 Se l'alimentazione è "singola", dovremo collegare tra il positivo di alimentazione e la massa un solo condensatore.

La **massima frequenza** che potremo amplificare si può ricavare usando questa formula :

$$\text{Hz} = ( 1.000.000 : \text{Guadagno} ) \times \text{GBW}$$

Quindi se prendiamo un operazionale **TL.081** che ha un **GBW = 4 MHz** e lo calcoliamo per ottenere un **guadagno di 10 volte**, noi potremo amplificare una **frequenza massima** di :

$$( 1.000.000 : 10 ) \times 4 = 400.000 \text{ Hz}$$

Se lo stesso operazionale lo calcoliamo per ottenere un **guadagno di 300 volte**, noi potremo amplificare una **frequenza massima** di :

$$( 1.000.000 : 300 ) \times 4 = 13.300 \text{ Hz}$$

Se utilizziamo un operazionale **uA.709** che ha un **GBW = 1 MHz** e lo calcoliamo per ottenere un **guadagno di 10 volte**, noi potremo amplificare una **frequenza massima** di :

$$( 1.000.000 : 10 ) \times 1 = 100.000 \text{ Hz}$$

Se lo stesso operazionale lo calcoliamo per ottenere un **guadagno di 300 volte**, noi potremo amplificare una **frequenza massima** di :

$$( 1.000.000 : 300 ) \times 1 = 3.300 \text{ Hz}$$



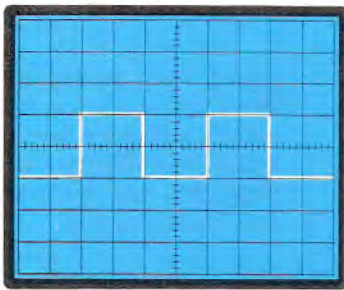


Fig.14 Se l'ampiezza dell'onda quadra in ingresso è piccola, l'onda quadra di uscita è priva di distorsione.

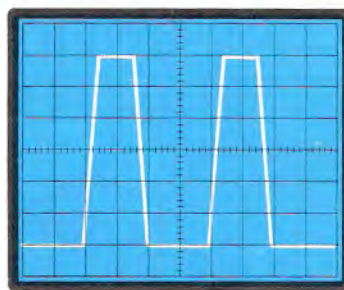


Fig.15 Se l'ampiezza dell'onda quadra in ingresso è elevata, l'onda quadra di uscita possiede i fronti obliqui.

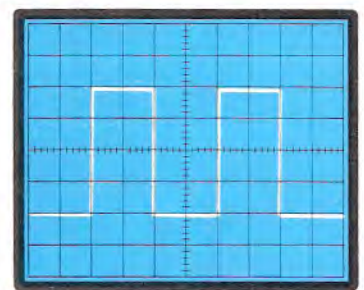


Fig.16 Riducendo l'ampiezza dell'onda in ingresso o il guadagno dell'operazionale, la distorsione in uscita scomparirà.

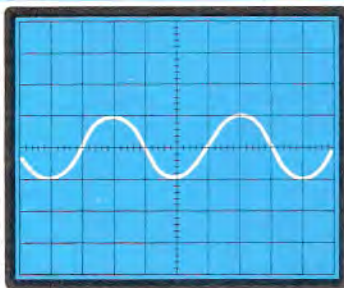


Fig.17 Un operazionale che ha un elevato Slew/Rate può amplificare senza distorsioni onde sinusoidali ad elevata frequenza.

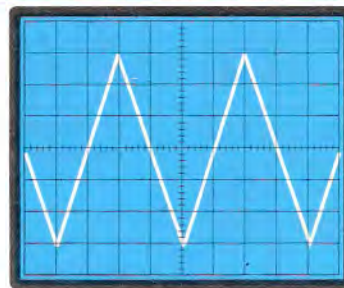


Fig.18 Se scegliamo degli operazionali con basso Slew/Rate, un'onda sinusoidale ad elevata frequenza diventerà triangolare.

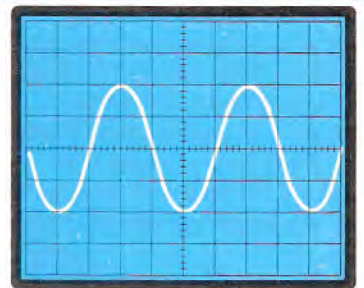


Fig.19 Usando un operazionale con un basso Slew/Rate dovremo ridurre la frequenza o il guadagno per evitare distorsioni.

A questo punto potete comprendere il motivo che ci ha spinti in precedenza a consigliarvi di utilizzare **due operazionali** posti in cascata calcolati ciascuno per un **medio** guadagno, anzichè utilizzarne uno solo calcolato per un **alto** guadagno.

Facciamo presente che le formule poc'anzi riportate ci indicano solamente quale potrebbe essere la **massima** frequenza che possiamo amplificare, mentre non ci dicono qual è la **massima** ampiezza del segnale che possiamo prelevare dall'uscita di tale operazionale in corrispondenza di questa massima frequenza.

Per conoscere l'ampiezza di segnale dovremo utilizzare il dato riportato nella colonna **SR**.

#### SR = SLEW RATE

Lo **Slew Rate** espresso in **Volt/microsecondi** indica la massima velocità di variazione della tensione di uscita dell'operazionale quando all'ingresso è applicato un segnale ad onda quadra di ampiezza elevata.

Per chiarire meglio questo concetto osservate la fig.14.

Se all'ingresso di un operazionale è applicato un segnale ad onda quadra di piccola ampiezza, il fronte di **salita** e il fronte di **discesa** dell'onda quadra di uscita seguiranno fedelmente quelli di ingresso.

Se viceversa si applica in ingresso un'onda quadra di elevata ampiezza, il fronte di **salita** ed il fronte di **discesa** dell'onda quadra di uscita non sono verticali, bensì obliqui ( vedi fig.15 ).

Lo **Slew Rate** ci dice di quanto si inclinerà tale spigolo.

Uno **Slew Rate grande**, caratteristico degli operazionali migliori, comporta nell'onda quadra spigoli in uscita pressochè verticali, mentre uno **Slew Rate piccolo** comporta degli spigoli abbastanza obliqui.

Nel caso di segnali sinusoidali, lo **Slew Rate** è associato alla distorsione di tipo **triangolare** ( vedi figg. 17, 18 e 19 ), che interviene quando il segnale di uscita supera una certa frequenza ed una certa ampiezza.

L'**SR** dunque ci permette di calcolare la **massi-**



ma frequenza che potremo amplificare in rapporto all'**ampiezza** del segnale che desideriamo prelevare sulla sua uscita, oppure la **massima** ampiezza che potremo prelevare sull'uscita dell'operazionale in rapporto alla **frequenza di lavoro**, affinché non si presentino delle distorsioni.

Conoscendo l'**ampiezza massima** che dovrà raggiungere il segnale di BF sull'uscita dell'operazionale, con il dato **SR** potremo calcolare quale potrà risultare la **massima frequenza** che potremo amplificare, usando la formula :

$$\text{Hz} = ( \text{SR} \times 318.500 ) : \text{volt uscita}$$

Conoscendo la **massima frequenza** che desideriamo amplificare, potremo calcolare quale sarà la **massima** ampiezza che potremo prelevare sull'uscita di tale operazionale usando la formula :

$$\text{Volt uscita} = ( \text{SR} \times 318.500 ) : \text{Hz}$$

**Esempio** = Supponiamo di avere scelto l'operazionale **TL.081** che ha un **SR di 13 V/microsec** e di voler conoscere la **massima** frequenza che possiamo amplificare nel caso volessimo ottenere in uscita un segnale di BF di **20 volt picco/picco**.

Utilizzando la prima formula sopra riportata otterremo :

$$( 13 \times 318.500 ) : 20 = 207.025 \text{ Hz}$$

vale a dire che la massima frequenza che potremo amplificare non potrà mai superare i **200.000 Hz**.

Se volessimo ottenere in uscita un segnale di soli **12 volt picco/picco**, potremo invece amplificare un segnale di BF fino ad una frequenza **massima** di:

$$( 13 \times 318.500 ) : 12 = 345.041 \text{ Hz}$$

**Esempio** = Supponiamo di aver scelto l'operazionale **uA.741** che ha un **SR di 0,5 V/microsec** e di voler conoscere la **massima** frequenza che potremo amplificare per ottenere in uscita un segnale di **20 volt picco/picco**.

Utilizzando la prima formula sopra riportata otterremo :

$$( 0,5 \times 318.500 ) : 20 = 7.962 \text{ Hz}$$

vale a dire che la massima frequenza che potremo amplificare non potrà mai superare i **7.900 Hz**.

Se invece volessimo ottenere in uscita un segnale di soli **9 volt picco/picco**, potremo amplificare il segnale fino ad una frequenza **massima** di:

$$( 0,5 \times 318.500 ) : 9 = 17.694 \text{ Hz}$$

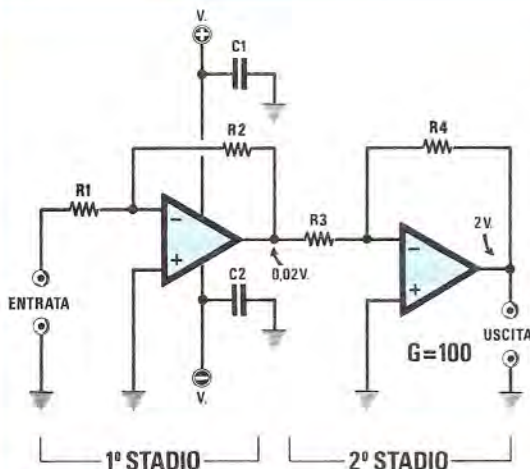
**Esempio** = Conoscendo lo **Slew Rate** e la massima frequenza che vogliamo **amplificare** potremo controllare, con la seconda formula, se alimentando un **TL.081** con una tensione di **15 + 15 volt** riusciamo ad ottenere senza alcuna **distorsione** un segnale di circa **26 volt picco/picco** amplificando una frequenza fino ad un massimo di **100.000 Hz**.

Sapendo che l'operazionale **TL.081** ha un **Slew Rate = 13**, utilizzando la seconda formula sopra riportata otterremo :

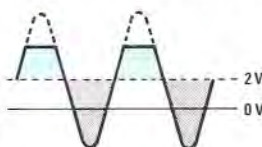
$$( 13 \times 318.500 ) : 100.000 = 41,40 \text{ volt}$$

Da questo calcolo teorico scopriamo che potremo ottenere i **26 volt picco/picco** senza alcun problema.

In pratica non riusciremo **mai** ad ottenere in uscita un segnale di **41 volt picco/picco** perchè, come già abbiamo spiegato nel paragrafo **Guadagno**



**Fig.20** Collegando due stadi in CC, cioè senza interporre prima di R3 un condensatore di disaccoppiamento, irrisorie tensioni di "offset" presenti sull'uscita del primo operazionale potrebbero portare in saturazione il secondo stadio amplificatore.





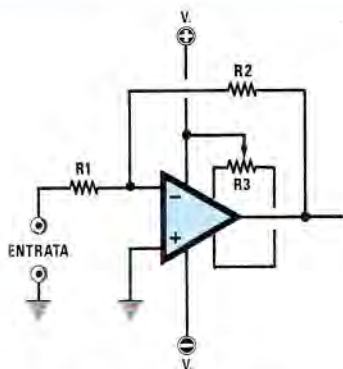


Fig.21 Se l'operazionale dispone dei piedini "balance" oppure "offset", sarà sufficiente applicare tra questi due piedini un trimmer da 4.700 ohm per togliere dall'uscita qualsiasi tensione residua.

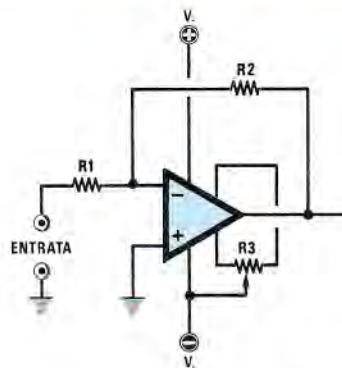


Fig.22 Il cursore del trimmer dovrà essere collegato o al positivo o al negativo della tensione duale (vedi fig.21). Ruotando questo trimmer si dovrà cercare di annullare questa tensione di offset.

e **Segnale Uscita**, non potremo mai prelevare dall'uscita di un operazionale un **segnale di BF** con un'ampiezza picco/picco maggiore del valore della tensione di alimentazione **meno 4**, che in questo caso è di  $15 + 15 - 4 = 26$  volt.

**Esempio** = Se nel circuito dell'esempio precedente, che utilizza un operazionale **TL.081**, sostituissero l'operazionale con un **uA.741**, che ha un **SR = 0,5**, per poter amplificare una frequenza massima di **100.000 Hz** dovremmo ridurre l'ampiezza picco/picco del segnale d'uscita a soli :

$$(0,5 \times 318.500) : 100.000 = 1,59 \text{ volt}$$

Infatti l'integrato **uA.741**, risultando più **lento** del **TL.081**, necessita di un tempo maggiore per far salire dal suo massimo **picco negativo** al suo massimo **picco positivo** il segnale di BF e quindi per amplificare segnali a frequenze elevate dovremo necessariamente **ridurre** l'ampiezza massima del segnale d'uscita.

## REGOLAZIONE OFFSET

Collegando a **massa** i due ingressi di un operazionale, sul piedino d'uscita dovrebbe sempre risultare presente una tensione di **zero volt**.

In pratica, per le inevitabili tolleranze di costruzione, su questo piedino potrebbe risultare presente una tensione **positiva** oppure **negativa** di pochi **millivolt**, che potrebbe saturare lo stadio amplificatore che lo segue se l'accoppiamento risulta effettuato in **continua**, cioè senza che sia interposto

tra l'uscita del primo stadio e l'ingresso del secondo stadio un **condensatore** di accoppiamento.

Se prendiamo come esempio lo schema di fig.20, che ha sull'uscita del primo stadio una tensione di **offset positiva** di soli **0,02 volt**, e colleghiamo questo stadio in **continua** sull'ingresso di un secondo operazionale che guadagna **100 volte**, questo, amplificando questa **irrisoria** tensione di **offset**, ci darà sulla sua uscita una tensione continua di :

$$0,02 \times 100 = 2 \text{ volt}$$

senza che risulti applicata sull'ingresso del primo operazionale alcuna tensione o segnale di BF.

In presenza di una tensione positiva di **2 volt** non riusciremo mai ad utilizzare questo stadio come preamplificatore.

Per riportare a **0 volt** la tensione presente sul piedino d'uscita occorre applicare sul piedino indicato **offset** o **balance** (solo se presente nell'operazionale), una tensione positiva o negativa (vedi figg.21-22).

Se l'accoppiamento tra i due stadi viene effettuato in **alternata**, cioè interponendo tra l'uscita del primo operazionale e l'ingresso del secondo un condensatore elettrolitico di disaccoppiamento (vedi fig.23), la tensione di **offset** non ci interessa, perché questo condensatore impedirà alla tensione continua presente sull'uscita del primo operazionale di giungere sul piedino d'ingresso del secondo operazionale.

Negli operazionali in cui il terminale di **offset** non risulta presente, questa correzione si può ugualmente effettuare modificando lo schema come visibile nelle figg.24-25.

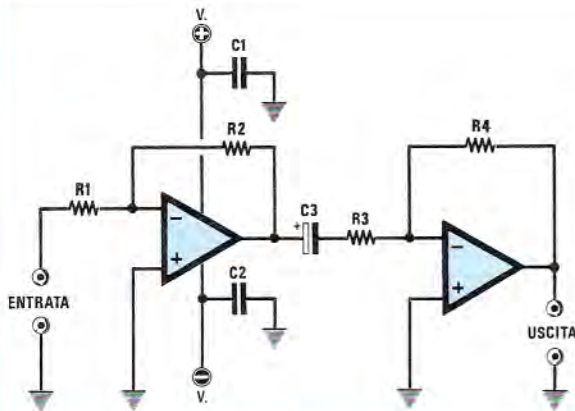


Fig.23 Se tra l'uscita del primo stadio amplificatore e l'ingresso del secondo stadio inseriamo un condensatore elettrolitico (vedi C3) da 1 - 4,7 - 10 microfarad, la tensione di offset non ci interessa più. In queste condizioni l'amplificatore amplifica soltanto segnali in AC e non in CC.

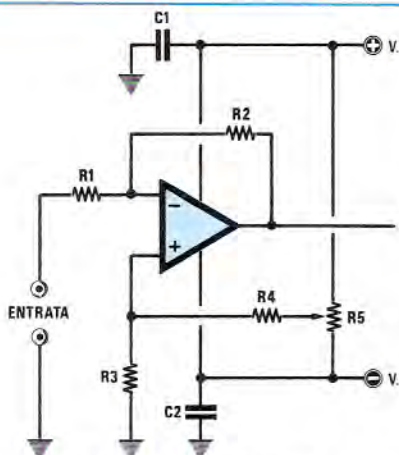


Fig.24 ENTRATA INVERTENTE

Per togliere l'offset sull'uscita di amplificatori in CC potremo collegare un trimmer (vedi R5) tra i due estremi della tensione duale. Per i valori di R1-R2 vedi fig.26.

R3 = 10 ohm

R4 = 18.000 ohm

R5 = 4.700 ohm trimmer

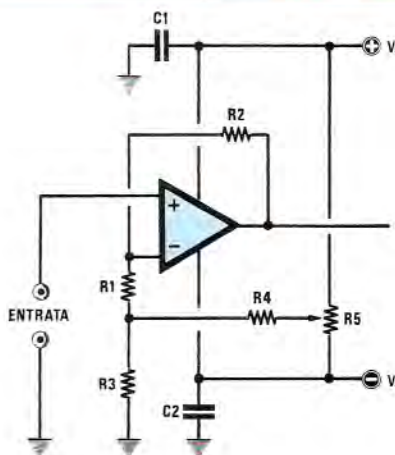


Fig.25 ENTRATA NON INVERTENTE

Se il segnale viene applicato sul piedino non invertente, dovremo modificare lo schema come visibile nel disegno. Per i valori di R1-R2 fig. 26.

R3 = 10 ohm

R4 = 18.000 ohm

R5 = 4.700 ohm trimmer

## AMPLIFICATORE INVERTENTE IN CC

Nello schema visibile in fig.26, idoneo per un'alimentazione **duale**, risulterà presente sul piedino **d'uscita** una tensione di **0 volt** quando sull'ingresso non risulta applicata nessuna tensione.

Applicando sul piedino invertente una tensione **positiva**, ritroveremo sull'uscita una tensione amplificata di segno **negativo**.

Applicando sul piedino invertente una tensione **negativa**, ritroveremo sull'uscita una tensione amplificata di segno **positivo**.

Nello schema di fig.27, idoneo per un'alimenta-

zione **singola**, risulterà presente sul piedino **d'uscita metà tensione** di alimentazione o, per essere più precisi, la stessa identica tensione presente sul piedino **non invertente**.

Applicando sul piedino invertente una tensione **positiva**, ritroveremo sull'uscita una tensione amplificata che da **metà tensione** di alimentazione scenderà verso i **0 volt**.

Applicando sul piedino invertente una tensione **negativa**, ritroveremo sull'uscita una tensione amplificata che da **metà tensione** di alimentazione salirà verso un valore prossimo alla tensione di alimentazione.



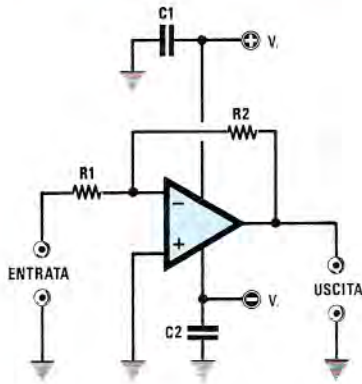


Fig.26 Schema di AMPLIFICATORE in CC con ingresso INVERTENTE alimentato con una tensione DUALE.

C1 = 100.000 pF poliestere  
C2 = 100.000 pF poliestere

Il GUADAGNO in tensione si calcola:  
 $G = R2 : R1$

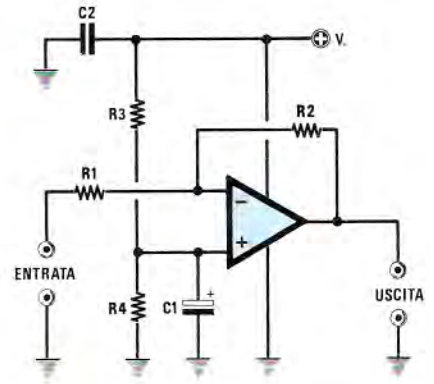


Fig.27 Schema di fig.26 alimentato con una tensione SINGOLA.

C1 = 10 mF elettrolitico  
C2 = 100.000 pF poliestere  
R3-R4 = 10.000 ohm

Il GUADAGNO in tensione si calcola:  
 $G = R2 : R1$

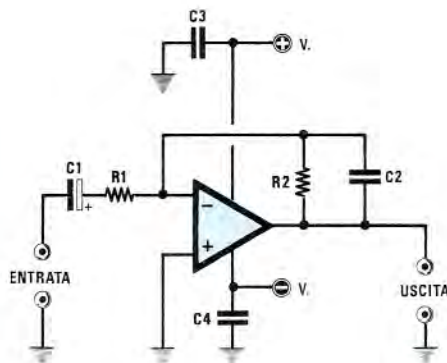


Fig.28 Schema di AMPLIFICATORE in AC con ingresso INVERTENTE alimentato con una tensione DUALE.

C1 = 4,7 mF elettrolitico  
C2 = 220 pF poliestere  
C3 = 100.000 pF poliestere  
C4 = 100.000 pF poliestere

Il GUADAGNO in tensione si calcola con la formula:  
 $G = R2 : R1$

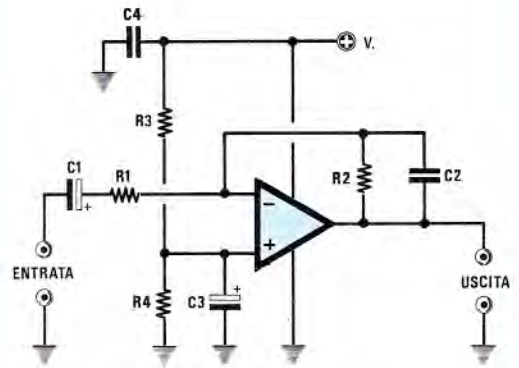


Fig.29 Schema di amplificatore di fig. 28 alimentato con una tensione SINGOLA.

C1 = 4,7 mF elettrolitico  
C2 = 220 pF poliestere  
C3 = 10 mF elettrolitico  
C4 = 100.000 pF poliestere  
R3-R4 = 10.000 ohm  
R4 = 10.000 ohm

Il GUADAGNO in tensione si calcola:  
 $G = R2 : R1$

In entrambi i circuiti dovremo applicare sull'ingresso **invertente** dei circuiti a **bassa impedenza**, perchè collegando circuiti ad **alta impedenza** il loro valore ohmico si **sommerà** al valore della **R1**, riducendo così il **guadagno** di tale stadio.

Il guadagno di questo stadio è dato dal rapporto tra le resistenze **R2-R1** come qui sotto riportato :

$$\text{Guadagno di tensione} = R2 : R1$$
$$\text{Impedenza d'ingresso} = R1$$

**Esempio** = Se in un circuito abbiamo utilizzato per **R2** un valore di **10.000 ohm** e per **R1** un valore di **1.000 ohm** questo stadio amplificherà:

$$10.000 : 1.000 = 10 \text{ volte}$$

### AMPLIFICATORE INVERTENTE IN AC

Nello schema visibile in fig.28, idoneo per un'alimentazione **duale**, sul piedino **d'uscita** risulterà presente una tensione di **0 volt** quando sull'ingresso non risulta applicata nessuna tensione.

Applicando sul piedino invertente una tensione **positiva**, ritroveremo sull'uscita una tensione amplificata di segno **negativo**.

Applicando sul piedino invertente una tensione **negativa**, ritroveremo sull'uscita una tensione amplificata di segno **positivo**.

Nello schema di fig.29, idoneo per un'alimentazione **singola**, occorrerà applicare sul piedino **d'uscita** un condensatore **elettrolitico**, perchè altrimenti su tale piedino risulterebbe presente una tensione **continua** pari alla **metà** della tensione di alimentazione.

In entrambi i circuiti dovremo applicare sull'ingresso **invertente** dei circuiti a **bassa impedenza**, perchè collegando circuiti ad **alta impedenza** il loro valore ohmico si **sommerà** al valore della **R1**, riducendo così il **guadagno** di tale stadio.

Il guadagno di questo stadio è dato dal rapporto tra le resistenze **R2-R1** come qui sotto riportato :

$$\text{Guadagno di tensione} = R2 : R1$$
$$\text{Impedenza d'ingresso} = R1$$

La capacità del condensatore **C1** presente sull'ingresso non dovrà mai risultare inferiore al valore ricavato dalla formula sotto riportata per non **attenuare** le frequenze più **basse**.

La capacità del condensatore **C2**, applicato in parallelo alla resistenza **R2**, serve per **tagliare** il passaggio delle frequenze più **alte**.

$$C1 \text{ microfarad} = 159.000 : ( R1 \text{ ohm} \times \text{Hz} )$$
$$C2 \text{ picofarad} = 159.000 : ( R2 \text{ Kiloohm} \times \text{KHz} )$$

Per ricavare gli **Hz** o i **KHz** conoscendo la capacità dei condensatori e delle resistenze useremo queste formule :

$$\text{Hertz} = 159.000 : ( R1 \text{ ohm} \times C1 \text{ microF} )$$
$$\text{KHz} = 159.000 : ( R2 \text{ Kiloohm} \times C2 \text{ picoF} )$$

**Esempio** = Avendo inserito in un amplificatore un valore di **47 Kiloohm** per la resistenza **R2** ed un valore di **2,2 Kiloohm** per la resistenza **R1**, vorremmo conoscere il **guadagno** di questo stadio :

$$47 : 2,2 = 21,36 \text{ volte}$$

Ammessi di voler ottenere una **banda passante** che da un minimo di **20 Hz** possa raggiungere un massimo di **15.000 Hz**, dovremo scegliere per il condensatore **C1** una capacità che non risulti **minore** di :

$$159.000 : ( 2.200 \times 20 ) = 3,61 \text{ mF}$$

Quindi potremo tranquillamente utilizzare un condensatore elettrolitico da **4,7 microfarad**.

Per conoscere il limite superiore trasformeremo i **15.000 Hz** in **KHz**, ottenendo così **15 KHz** poi calcoleremo il valore del condensatore **C2** che non dovrà mai risultare **maggiore** di :

$$159.000 : ( 47 \times 15 ) = 225 \text{ picofarad}$$

In pratica si utilizzerà un condensatore da **220 picofarad**.

### AMPLIFICATORE NON INVERTENTE IN CC

Nello schema visibile in fig.30, idoneo per un'alimentazione **duale**, sul piedino **d'uscita** risulterà presente una tensione di **0 volt** quando sull'ingresso non risulta applicata nessuna tensione.

Applicando sul piedino non invertente una tensione **positiva**, ritroveremo sull'uscita una tensione amplificata di segno **positivo**.

Applicando sul piedino non invertente una tensione **negativa**, ritroveremo sull'uscita una tensione amplificata di segno **negativo**.

Nello schema di fig.31, idoneo per un'alimentazione **singola**, dovremo usare soltanto degli operazionali tipo **LM.358 - LM.324 - CA.3130** che funzionano esclusivamente con tensione singola.

Il guadagno di questo stadio è dato dal rapporto tra le resistenze **R2-R3** come qui sotto riportato :

$$\text{Guadagno di tensione} = ( R3 : R2 ) + 1$$
$$\text{Impedenza d'ingresso} = R1$$



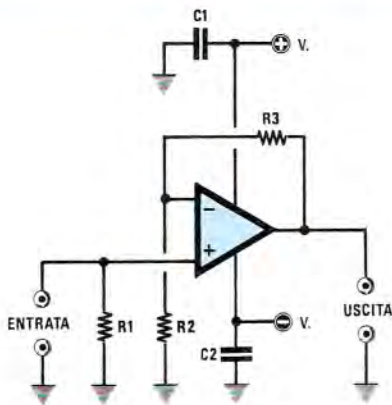


Fig.30 Schema di AMPLIFICATORE in CC con ingresso NON INVERTENTE alimentato con una tensione DUALE.

R1 = 100.000 ohm

C1 = 100.000 pF poliestere

C2 = 100.000 pF poliestere

Il GUADAGNO in tensione si calcola con la formula :

$$G = (R3 : R2) + 1$$

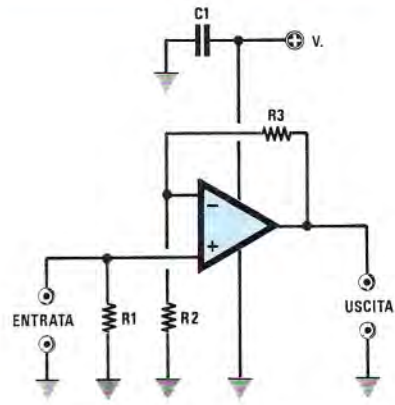


Fig.31 Schema di fig. 30 alimentato con una tensione SINGOLA da usare soltanto con LM.358 - LM.324 - CA.3130.

R1 = 100.000 ohm

C2 = 100.000 pF poliestere

Il GUADAGNO in tensione si calcola:

$$G = (R3 : R2) + 1$$

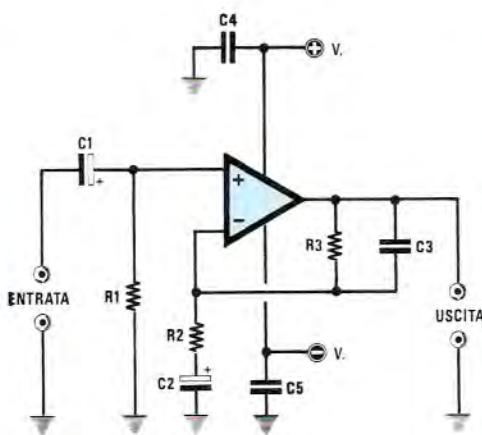


Fig.32 Schema di AMPLIFICATORE in AC con ingresso NON INVERTENTE alimentato con una tensione DUALE.

C1 = 4,7 mF elettrolitico

C2 = 10 mF elettrolitico

C3 = 220 pF poliestere

C4 = 100.000 pF poliestere

C5 = 100.000 pF poliestere

Il GUADAGNO in tensione si calcola con la formula :

$$G = (R3 : R2) + 1$$

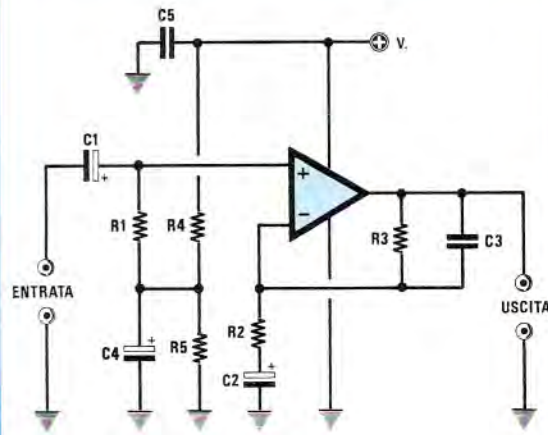


Fig.33 Schema di fig. 32 alimentato con una tensione SINGOLA.

C1 = 4,7 mF elettrolitico

C2 = 10 mF elettrolitico

C3 = 220 pF poliestere

C4 = 10 mF elettrolitico

C5 = 100.000 pF poliestere

R1 = 100.000 ohm

R4-R5 = 10.000 ohm

Il GUADAGNO in tensione si calcola:

$$G = (R3 : R2) + 1$$

**Esempio** = Avendo inserito in un amplificatore un valore di **3,9 Kiloohm** per la resistenza **R2** ed un valore di **47 Kiloohm** per la resistenza **R3**, vorremmo conoscere il **guadagno** di questo stadio :

$$( 47 : 3,9 ) + 1 = 13,05 \text{ volte}$$

### AMPLIFICATORE NON INVERTENTE IN AC

Nello schema visibile in fig.32, idoneo per un'alimentazione **duale**, sul piedino **d'uscita** risulterà presente una tensione di **0 volt** quando sull'ingresso non risulta applicata nessuna tensione.

Applicando sul piedino invertente una tensione **positiva**, ritroveremo sull'uscita una tensione amplificata di segno **positivo**.

Applicando sul piedino non invertente una tensione **negativa**, ritroveremo sull'uscita una tensione amplificata di segno **negativo**.

Nello schema di fig.33, idoneo per un'alimentazione **singola**, occorrerà applicare sul piedino **d'uscita** un condensatore **elettrolitico** perchè altrimenti su tale piedino risulterebbe presente una tensione **continua** pari alla **metà** della tensione di alimentazione.

Il guadagno di questo stadio è dato dal rapporto tra le resistenze **R2-R3** come qui sotto riportato :

$$\text{Guadagno di tensione} = ( R3 : R2 ) + 1$$
$$\text{Impedenza d'ingresso} = R1$$

Per calcolare i valori dei condensatori **C1-C2-C3** utilizzeremo le formule riportate di seguito.

La capacità dei condensatore **C1** e **C2** presenti nel circuito non dovrà mai risultare inferiore al valore ricavato dalla formula sotto riportata per non **attenuare** le frequenze più **basse**.

La capacità del condensatore **C3**, applicato in parallelo alla resistenza **R3**, serve per **tagliare** il passaggio delle frequenze più **alte**.

$$C1 \text{ microfarad} = 159.000 : ( R1 \text{ ohm} \times \text{Hz} )$$
$$C2 \text{ microfarad} = 159.000 : ( R2 \text{ ohm} \times \text{Hz} )$$
$$C3 \text{ picofarad} = 159.000 : ( R3 \text{ Kiloohm} \times \text{KHz} )$$

Per conoscere gli **Hz** o i **KHz** conoscendo la capacità dei condensatori e delle resistenze useremo queste formule :

$$\text{Hertz} = 159.000 : ( R1 \text{ ohm} \times C1 \text{ microF} )$$
$$\text{Hertz} = 159.000 : ( R2 \text{ ohm} \times C2 \text{ microF} )$$
$$\text{KHz} = 159.000 : ( R3 \text{ Kiloohm} \times C3 \text{ picoF} )$$

**Esempio** = Ammesso di voler ottenere una **banda passante** che da un minimo di **20 Hz** possa raggiungere un massimo di **15.000 Hz**, dovremo

scegliere per il condensatore **C1** una capacità non **minore** di :

$$159.000 : ( 10.000 \times 20 ) = 0,8 \text{ mF}$$

Quindi potremo tranquillamente utilizzare un condensatore anche al poliestere da **1 microfarad**.

Per il condensatore **C2** dovremo scegliere una capacità che non risulti **minore** di :

$$159.000 : ( 3.900 \times 20 ) = 2,04 \text{ mF}$$

Quindi potremo tranquillamente utilizzare un condensatore elettrolitico da **5** o **10 microfarad**.

Per conoscere il limite superiore trasformeremo i **15.000 Hz** in **KHz**, ottenendo così **15 KHz** poi calcoleremo il valore del condensatore **C3** che non dovrà mai risultare **maggiore** di :

$$159.000 : ( 47 \times 15 ) = 225 \text{ picofarad}$$

In pratica si utilizzerà un condensatore da **220 picofarad**.

Per il condensatore d'uscita **C4** potremo usare la stessa capacità utilizzata per il condensatore **C2**.

### ADATTATORE D'IMPEDENZA

Per convertire un segnale ad **alta impedenza**, anche dell'ordine di qualche **megaohm**, in un segnale a **bassa impedenza** potremo usare gli schemi visibili nella fig.34.

Il valore della resistenza **R1**, che coincide con l'impedenza d'ingresso dell'adattatore, viene scelto generalmente in modo che sia 10 o 100 volte maggiore dell'impedenza del generatore in ingresso.

Questo circuito ha un **guadagno 1**, vale a dire che **non amplifica** e quindi il segnale che preleveremo in uscita avrà la stessa ampiezza del segnale applicato sull'ingresso.

Lo schema visibile sulla sinistra della fig.34 potrà essere utilizzato soltanto per alimentazioni **duali**.

Lo schema visibile sulla destra della fig.34 potrà essere utilizzato per un'alimentazione **singola** soltanto con operazionali di tipo **LM.358 - LM.324 - CA.3130**.

### MIXER INVERTENTE in CC

Volendo miscelare più segnali di **BF** provenienti da diverse sorgenti potremo utilizzare lo schema visibile in fig.35 se l'alimentazione è **duale** oppure lo schema di fig.36 se l'alimentazione è **singola**.

In entrambi i circuiti dovremo applicare sull'ingresso **invertente** sorgenti a **bassa impedenza**, perchè collegando sorgenti ad **alta impedenza** il loro valore ohmico si **sommerà** al valore delle resistenze d'ingresso siglate **R1-R2-R3**, riducendo così il **guadagno** di tale stadio.



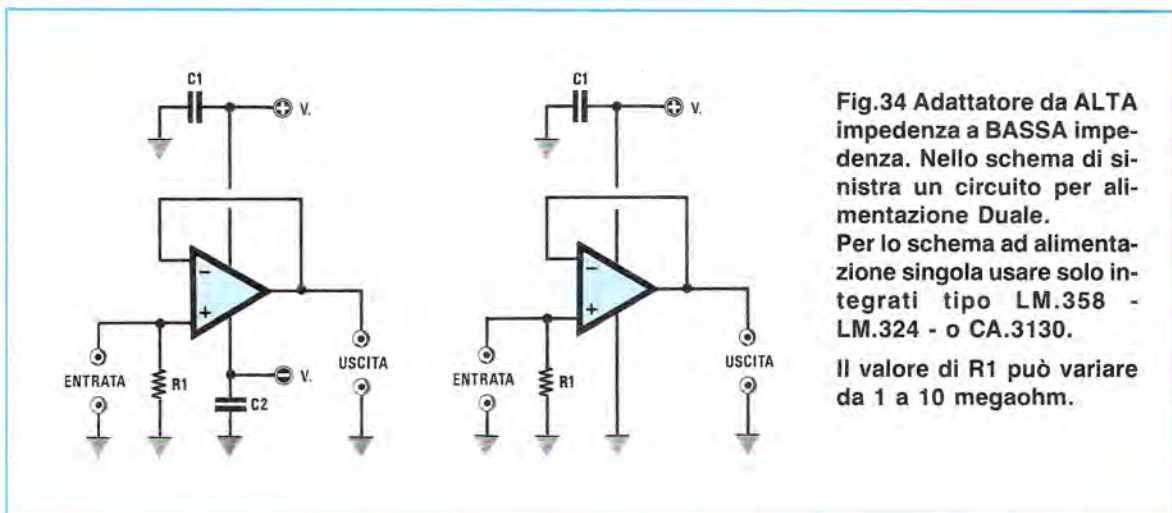


Fig.34 Adattatore da ALTA impedenza a BASSA impedenza. Nello schema di sinistra un circuito per alimentazione Duale.

Per lo schema ad alimentazione singola usare solo integrati tipo LM.358 - LM.324 - o CA.3130.

Il valore di R1 può variare da 1 a 10 megaohm.

Infatti il guadagno di questo stadio è dato dal rapporto tra la resistenza **R4** e le resistenze d'ingresso, cioè **R1-R2-R3**, come sotto riportato :

$$\text{Guadagno entrata 1} = R4 : R1$$

$$\text{Guadagno entrata 2} = R4 : R2$$

$$\text{Guadagno entrata 3} = R4 : R3$$

#### MIXER INVERTENTE in AC

Volendo miscelare più segnali di BF provenienti da diverse sorgenti, ma in **alternata**, potremo utilizzare lo schema visibile in fig.37 se l'alimentazione è **duale** oppure lo schema di fig.38 se l'alimentazione è **singola**.

In entrambi i circuiti dovremo applicare sull'ingresso **invertente** sorgenti a **bassa impedenza**, perchè collegando sorgenti ad **alta impedenza** il loro valore ohmico si **sommerà** al valore delle resistenze d'ingresso siglate **R1-R2-R3**, riducendo così il **guadagno** di tale stadio.

Infatti il guadagno di questo stadio è dato dal rapporto tra la resistenza **R4** e le resistenze d'ingresso, cioè **R1-R2-R3**, come sotto riportato :

$$\text{Guadagno entrata 1} = R4 : R1$$

$$\text{Guadagno entrata 2} = R4 : R2$$

$$\text{Guadagno entrata 3} = R4 : R3$$

La capacità dei condensatori **C1-C2-C3** presenti nel circuito non dovrà mai risultare inferiore al valore ricavato dalla formula sotto riportata, per non **attenuare** le frequenze più **basse**.

$$C1-C2-C3 \text{ microF} = 159 : ( R1 \text{ Kiloohm} \times \text{Hz} )$$

**Esempio** = Avendo utilizzato per **R1-R2-R3** delle resistenze da **47.000 ohm** pari a **47 Kiloohm** e volendo che il nostro **miscelatore** possa amplificare

anche le frequenze più basse di **20 Hz**, dovremo utilizzare dei condensatori al poliestere la cui capacità non risulti minore di :

$$159 : ( 47 \times 20 ) = 0,17 \text{ mF}$$

quindi potremo tranquillamente utilizzare una capacità standard di **0,22 mF** pari a **220.000 picofarad**.

#### RADDRIZZATORE IDEALE a SINGOLA SEMIONDA

Una tensione alternata **raddrizzata** tramite un diodo al germanio o al silicio non risulta **ideale**, perchè questi componenti hanno un valore di soglia che occorre necessariamente superare per far sì che conducano.

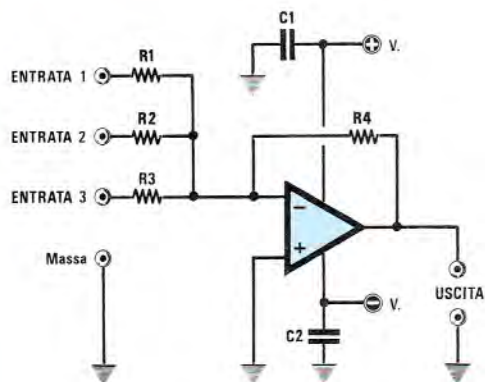
I diodi al **germanio** iniziano a raddrizzare una tensione alternata solo quando viene superata la soglia di **0,3 volt**, mentre i diodi al **silicio** solo quando viene superata la soglia di **0,7 volt** circa.

Per certe applicazioni ( strumenti di misura, interfacce rivelatrici, ecc ), dove occorre necessariamente rilevare anche le più piccole variazioni di tensione comprese sotto a questi valori di soglia, cioè da **0,68 volt** a **0 volt**, occorre utilizzare dei **raddrizzatori ideali** in grado di raddrizzare tensioni alternate anche di pochi **microvolt**.

In fig.39 riportiamo lo schema di un raddrizzatore ideale ad **una semionda** che utilizza l'ingresso **non invertente**, che potremo utilizzare se lo alimentiamo con una tensione **duale**.

In fig.40 riportiamo lo stesso schema modificato per essere utilizzato con un'alimentazione **singola**.

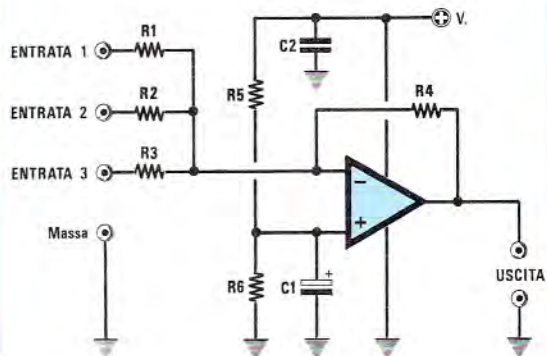
Usando un'alimentazione **duale** con il diodo **DS1** orientato come visibile in fig.39, ci ritroveremo sul-



**Fig.35** Schema di MIXER in CC alimentato con una tensione DUALE.

Il Guadagno in tensione di questo stadio si ricava con le formule :

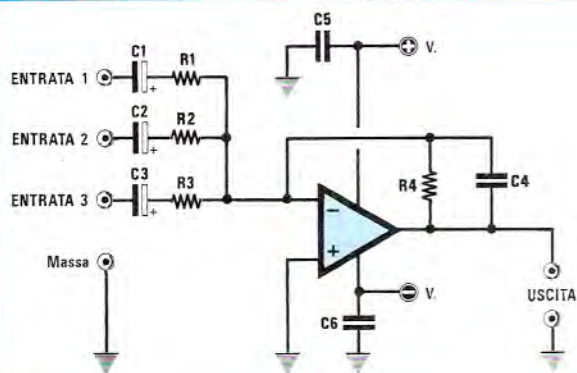
- Ingresso 1 =  $R4 : R1$
- Ingresso 2 =  $R4 : R2$
- Ingresso 3 =  $R4 : R3$
- C1-C2 = 100.000 pF poliestere



**Fig.36** Schema di MIXER in CC con alimentazione SINGOLA

Per il Guadagno vedi fig. 35:

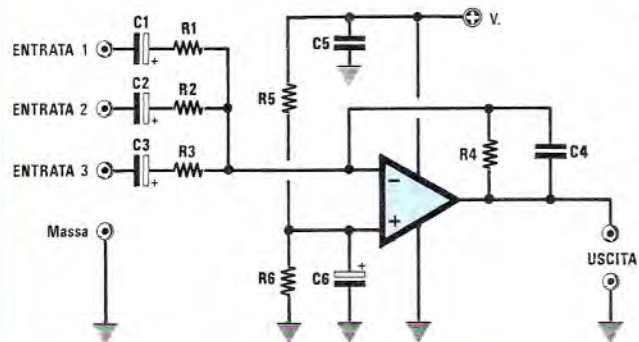
- R5 = 10.000 ohm
- R6 = 10.000 ohm
- C1 = 10 mF elettrolitico
- C2 = 100.000 pF poliestere



**Fig.37** Schema di MIXER in AC con alimentazione DUALE

Il Guadagno in tensione di questo stadio si ricava con le stesse identiche formule riportate nella fig.35.

- C1-C2-C3 = 220.000 pF poliestere
- C4 = 220 pF ceramico
- C5-C6 = 100.000 pF poliestere
- R1-R2-R3 = 47.000 ohm
- R4 = 470.000 ohm o più



**Fig.38** Schema di MIXER in AC con alimentazione SINGOLA.

Il Guadagno in tensione si calcola con le stesse identiche formule riportate nella fig.35.

- C1-C2-C3 = 220.000 pF poliestere
- C4 = 220 pF ceramico
- C5 = 100.000 pF poliesteri
- C6 = 10 mF elettrolitico
- R1-R2-R3 = 47.000 ohm
- R4 = 470.000 ohm o più
- R5-R6 = 10.000 ohm



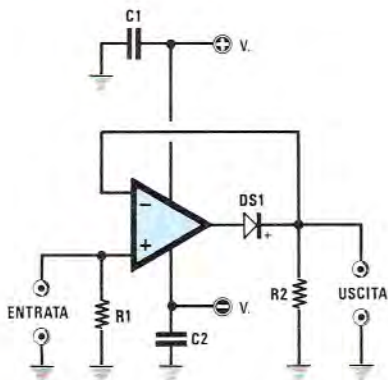


Fig.39 Schema di un RADDRIZZATORE a SEMIONDA in CC a guadagno unitario da utilizzare per un'alimentazione DUALE. In assenza di segnale sull'uscita risulterà presente "zero" volt (vedi fig.44).

R1 = 100.000 ohm  
 R2 = 10.000 ohm  
 DS1 = diodo 1N4150  
 C1-C2 = 100.000 pF poliestere

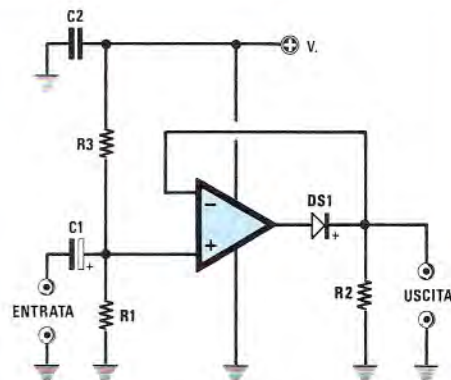


Fig.40 Schema di fig.39 per un'alimentazione SINGOLA. In assenza di segnale sull'uscita è presente METÀ tensione (vedi fig.46).

R1 = 100.000 ohm  
 R2 = 10.000 ohm  
 R3 = 100.000 ohm  
 DS1 = diodo 1N4150  
 C1 = 1 mF elettrolitico  
 C2 = 100.000 pF poliestere

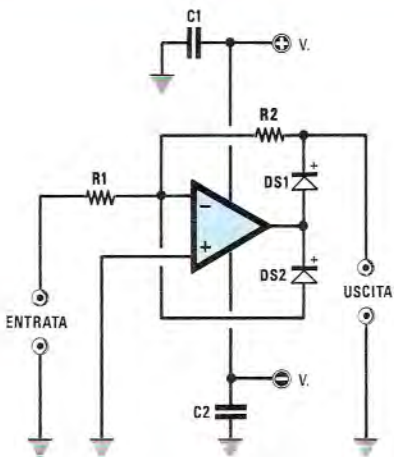


Fig.41 Schema di un RADDRIZZATORE a SEMIONDA in CC a guadagno variabile da utilizzare per un'alimentazione DUALE. In assenza di segnale sull'uscita risulterà presente "zero" volt (vedi fig.44).

R1 = 100.000 ohm  
 R2 = 10.000 ohm  
 DS1-DS2 = diodi 1N4150  
 C1-C2 = 100.000 pF poliestere

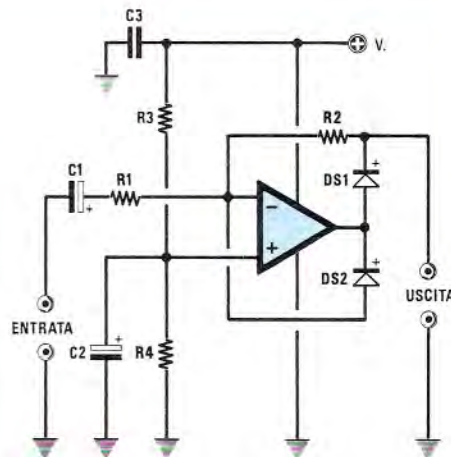


Fig.42 Schema di fig.41 per un'alimentazione SINGOLA. In assenza di segnale sull'uscita è presente METÀ tensione (vedi fig.46).

R1-R2 = 100.000 ohm  
 R3-R4 = 10.000 ohm  
 R4 = 10.000 ohm  
 DS1 = diodo 1N4150  
 C1 = 1 mF elettrolitico  
 C2 = 10 mF elettrolitico  
 C3 = 100.000 pF poliestere

l'uscita una tensione di **0 volt** in assenza di segnale, mentre, in presenza di un segnale alternato in ingresso, ci ritroveremo in uscita soltanto le semionde positive.

Usando un'alimentazione **singola**, ci ritroveremo sull'uscita **metà tensione** di alimentazione in **assenza** di un segnale, mentre, in presenza di segnale alternato, ci ritroveremo le semionde positive che da **metà tensione** saliranno verso il loro massimo.

Se orientassimo il diodo **DS1** nel verso opposto otterremmo in uscita soltanto le semionde negative.

## RADDRIZZATORE IDEALE a SINGOLA SEMIONDA

In fig.41 riportiamo lo schema di un raddrizzatore ideale ad **una semionda** alimentato con una tensione **duale** che utilizza l'ingresso **invertente**.

In fig.42 riportiamo lo stesso schema modificato per essere utilizzato con un'alimentazione **singola**.

Se alimenteremo l'operazionale con una tensione **duale** e rivolgeremo i **Catodi** dei due diodi come visibile nello schema elettrico, otterremo una tensione continua **positiva** che partendo da **0 volt** salirà verso il suo massimo ( vedi fig.44 ).

Se rivolgeremo i **Catodi** dei due diodi in senso

inverso, otterremo una tensione continua **negativa** che partendo da **0 volt** scenderà verso il suo minimo.

Se alimenteremo l'operazionale con una tensione **singola** e rivolgeremo i **Catodi** dei diodi come visibile nello schema elettrico, otterremo una tensione continua **positiva** che partendo dalla **metà** del valore di alimentazione salirà verso il suo massimo ( vedi fig. 46 ).

Se rivolgeremo i **Catodi** dei due diodi in senso inverso, otterremo una tensione **negativa** che partendo dalla **metà** del valore di alimentazione scenderà verso i **0 volt**.

Il valore delle due resistenze **R1-R2** deve risultare identico per ottenere una tensione raddrizzata identica al valore della tensione alternata applicata sul suo ingresso.

È consigliabile per queste due resistenze non scendere mai sotto i **10.000 ohm** o superare i **27.000 ohm**.

Se vogliamo **amplificare** il valore della tensione raddrizzata, si potrà aumentare il valore della **R2** rispetto al valore di **R1** perchè il guadagno si ricava dalla formula :

$$\text{Guadagno} = R2 : R1$$

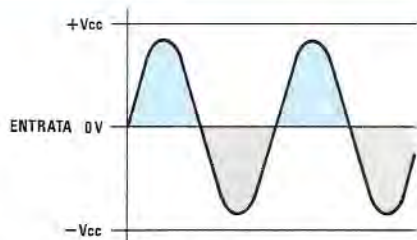


Fig.43 Realizzando un qualsiasi raddrizzatore IDEALE alimentato con una tensione DUALE, verranno raddrizzate, sul segnale applicato in ingresso, le sole semionde POSITIVE, come visibile in fig.44.

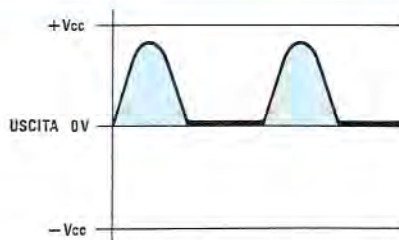


Fig.44 In assenza di segnale, sull'uscita del raddrizzatore risulterà presente una tensione di 0 volt. In presenza di un segnale questa tensione salirà da 0 volt verso il suo massimo positivo.

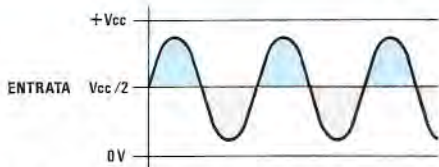


Fig.45 Realizzando un qualsiasi raddrizzatore IDEALE alimentato con una tensione SINGOLA, verranno raddrizzate, sul segnale applicato in ingresso, le sole semionde POSITIVE, come visibile in fig.46.

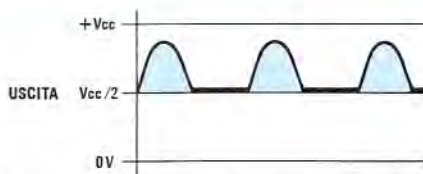


Fig.46 Senza segnale sull'uscita del raddrizzatore risulterà presente METÀ tensione di alimentazione. Applicando un segnale la tensione in uscita salirà da metà verso il massimo positivo.



Quindi se useremo per **R1** un valore di **10.000 ohm** e per **R2** un valore di **22.000 ohm**, noi aumenteremo la tensione raddrizzata rispetto al valore d'ingresso di :

$$22.000 : 10.000 = 2,2 \text{ volte}$$

### RADDRIZZATORE IDEALE a DOPPIA SEMIONDA

Per raddrizzare entrambe le **semionde** dovremo necessariamente usare un integrato che contenga al suo interno due operazionali, ad esempio il **TL.082** o altri equivalenti.

In fig.47 riportiamo lo schema di un raddrizzatore ideale a **doppia semionda** alimentato con una tensione **duale**.

In fig.48 riportiamo lo stesso schema modificato

per essere utilizzato con un'alimentazione **singola**.

Se alimenteremo l'operazionale con una tensione **duale** e rivolgeremo i **Catodi** dei due diodi come visibile nello schema elettrico, otterremo una tensione continua **positiva** che partendo da **0 volt** salirà verso il suo massimo ( vedi fig. 54 ).

Se rivolgeremo i **Catodi** dei due diodi in senso inverso, otterremo una tensione continua **negativa** che partendo da **0 volt** scenderà verso il suo minimo.

Se alimenteremo l'operazionale con una tensione **singola** e rivolgeremo i **Catodi** dei diodi come visibile nello schema elettrico, otterremo una tensione continua **positiva** che partendo dalla **metà** del valore di alimentazione salirà verso il suo massimo ( vedi fig. 56 ).

Se rivolgeremo i **Catodi** dei due diodi in senso inverso, otterremo una tensione **negativa** che partendo dalla **metà** del valore di alimentazione scen-

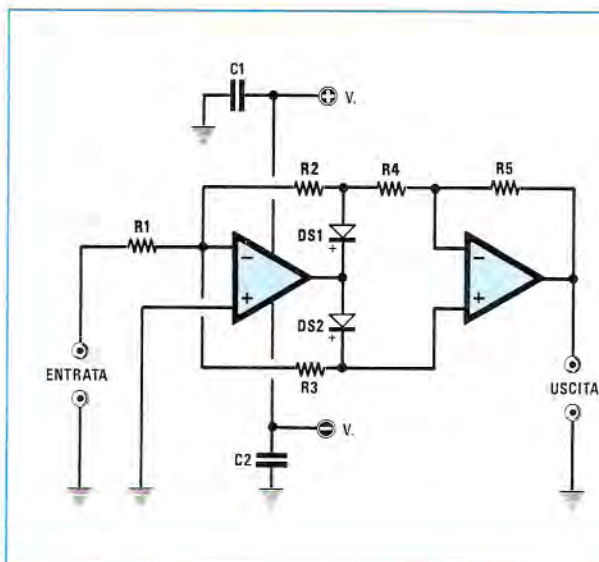


Fig.47 Schema di un RADDRIZZATORE a DOPPIA SEMIONDA da utilizzare per una alimentazione DUALE. In assenza di segnale sull'uscita risulterà presente una tensione di "zero" volt (vedi fig.54).

- R1 = 22.000 ohm
- R2 = 22.000 ohm
- R3 = 22.000 ohm
- R4 = 11.000 ohm
- R5 = 22.000 ohm
- DS1-DS2 = diodi 1N4150 o 1N4148
- C1-C2 = 100.000 pF poliestere

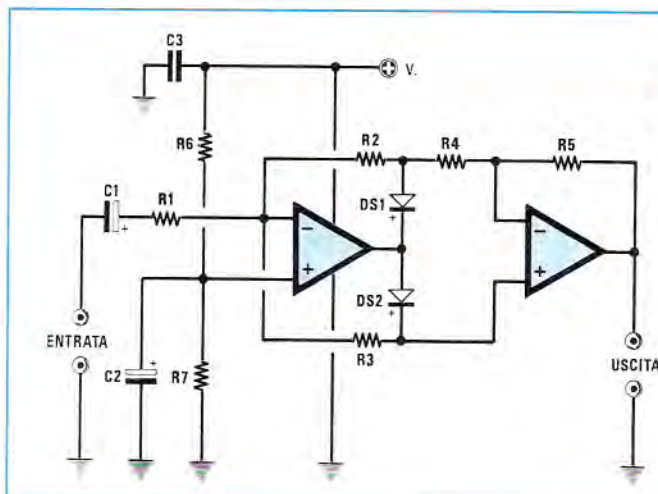


Fig.48 Schema di un RADDRIZZATORE a DOPPIA SEMIONDA da utilizzare per una alimentazione SINGOLA. In assenza di segnale sull'uscita risulterà presente METÀ della tensione di alimentazione (vedi fig.56).

- R1-R2 = 22.000 ohm
- R3 = 22.000 ohm
- R4 = 11.000 ohm
- R5 = 22.000 ohm
- R6-R7 = 10.000 ohm
- DS1-DS2 = diodi 1N4150 o 1N4148
- C1-C2 = 10 mF elettrolitico
- C3 = 100.000 pF poliestere

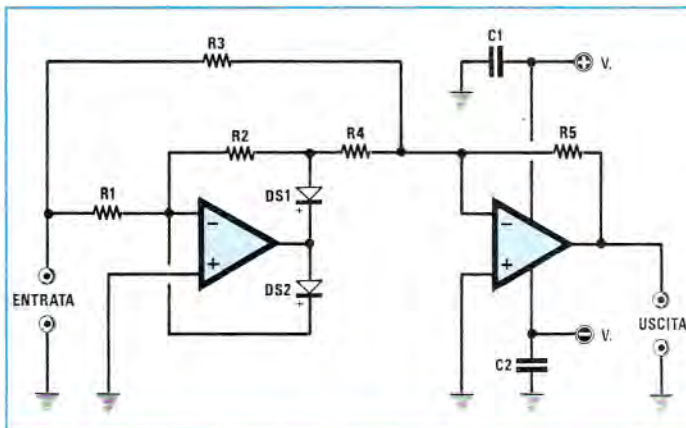


Fig.49 Altro schema di un RAD-DRIZZATORE a DOPPIA SEMIONDA da utilizzare per un'alimentazione DUALE.

R1-R2-R3 = 22.000 ohm  
 R4 = 10.000 ohm  
 R5 = 22.000 ohm  
 DS1-DS2 = diodi 1N4150  
 C1-C2 = 100.000 pF poliestere

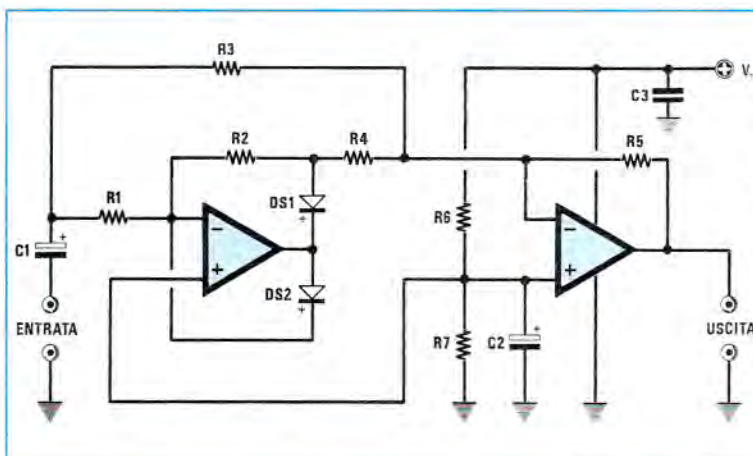


Fig.50 Lo schema di fig.49 modificato per essere utilizzato con una alimentazione SINGOLA.

R1-R2-R3 = 22.000 ohm  
 R4 = 10.000 ohm  
 R5 = 22.000 ohm  
 R6-R7 = 10.000 ohm  
 DS1-DS2 = diodi 1N4150  
 C1-C2 = 10 mF elettrolitico  
 C3 = 100.000 pF poliestere

derà verso i **0 volt**.

Il valore delle resistenze **R1-R2-R3** deve risultare identico per ottenere una tensione raddrizzata identica al valore della tensione alternata applicata sul suo ingresso.

È consigliabile per queste resistenze non scendere mai sotto a **10.000 ohm** o superare i **27.000 ohm**.

Se vogliamo **amplificare** il valore della tensione raddrizzata, si potrà aumentare il valore della **R2-R3** rispetto al valore di **R1**, perchè il guadagno si ricava dalla formula :

$$\text{Guadagno} = R2 \text{ o } R3 : R1$$

Quindi se useremo per **R1** un valore di **10.000 ohm** e per **R2-R3** un valore di **22.000 ohm**, noi aumenteremo la tensione raddrizzata rispetto al valore d'ingresso di :

$$22.000 : 10.000 = 2,2 \text{ volte}$$

Nei due schemi di fig.47 e fig.48 dobbiamo far presente che la resistenza **R4** deve avere un valo-

re ohmico che risulti pari alla **metà** del valore di **R1-R2-R3-R5**.

In pratica consigliamo di prendere **6 resistenze** tutte di identico valore e di collegarne due in **parallelo** per ottenere il valore della **R4**.

**Esempio** = Se scegliamo per **R1-R2-R3-R5** un valore di **22.000 ohm**, per ottenere il valore della resistenza **R4** collegheremo due resistenze da 22.000 ohm in parallelo e così facendo otterremo esattamente per **R4** la metà del valore delle altre resistenze, cioè **11.000 ohm**.

In fig.49 presentiamo un secondo raddrizzatore ideale a **doppia semionda** da alimentare con una tensione **duale**.

In fig.50 presentiamo lo stesso schema modificato per essere alimentato con una tensione **singola**.

Se alimentiamo questo circuito con una tensione **duale**, otterremo in uscita una tensione raddrizzata **positiva** che partendo da **0 volt** salirà verso il suo massimo positivo.

Se collegheremo i due diodi in **senso inverso**, otterremo una tensione raddrizzata **negativa** che da



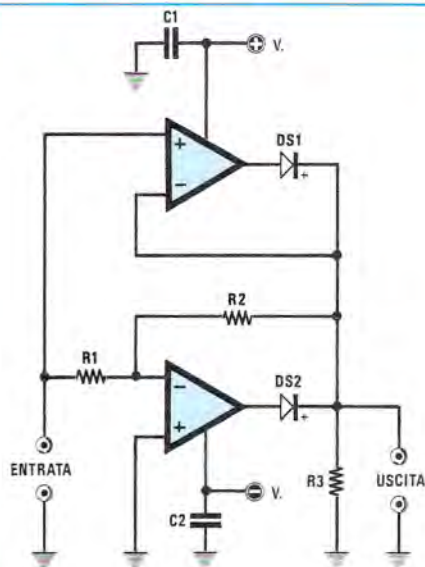


Fig.51 Una diversa configurazione per realizzare un RADDRIZZATORE a DOPPIA SEMIONDA da utilizzare per un'alimentazione DUALE. In assenza di segnale sull'uscita risulterà presente una tensione di "zero" volt (vedi fig.54).

R1 = 100.000 ohm  
 R2 = 100.000 ohm  
 R3 = 10.000 ohm  
 DS1-DS2 = diodi 1N4150 o 1N4148  
 C1-C2 = 100.000 pF poliestere

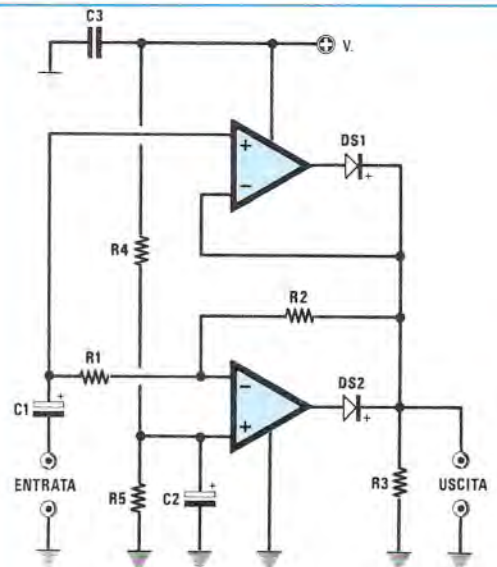


Fig.52 Schema di fig. 51 modificato per un'alimentazione SINGOLA. In assenza di segnale sull'uscita risulterà presente METÀ tensione (vedi fig.56).

R1-R2 = 100.000 ohm  
 R3 = 10.000 ohm  
 R4-R5 = 10.000 ohm  
 DS1-DS2 = diodi 1N4150 o 1N4148  
 C1-C2 = 10 mF elettrolitico  
 C3 = 100.000 pF poliestere

0 volt scenderà verso il suo massimo negativo.

Se alimentiamo questo circuito con una tensione **singola**, ritroveremo in uscita sempre **metà** della tensione di alimentazione ( vedi fig.56 ).

Pertanto se alimenteremo il circuito con una tensione di **12 volt**, in assenza di segnale risulterà sempre sull'uscita una tensione **positiva** di **6 volt** che salirà, in presenza di un segnale di BF, fino a raggiungere un massimo di **10 volt** circa.

### AMPLIFICATORE DIFFERENZIALE

Gli amplificatori **differenziali** vengono frequentemente utilizzati per rilevare la differenza che esiste tra due tensioni applicate sui piedini d'ingresso.

Se sugli ingressi applicheremo due tensioni CC o due segnali alternati, sull'uscita ritroveremo la differenza moltiplicata per il **guadagno**.

Tanto per fare un esempio, se abbiamo un differenziale che amplifica di **20 volte** e sui due ingressi applichiamo due identiche tensioni di **5 volt**, ritroveremo sull'uscita una tensione di **0 volt**.

Se invece su un ingresso applichiamo **5 volt** e sull'altro **5,1 volt**, ritroveremo in uscita una tensione di :

$$(5,1 - 5) \times 20 = 2 \text{ volt}$$

In questi circuiti è **molto importante** che il valore di **R1** risulti identico a quello di **R3** e che il valore di **R2** risulti identico a quello di **R4**.

Infatti in questo caso il **guadagno** di questo stadio si ricava dalla formula:

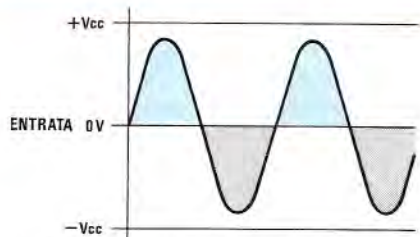
$$\text{Guadagno} = R2 : R1$$

mentre il valore della tensione di uscita si ricava dalla formula :

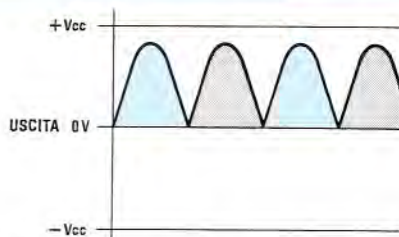
$$V/\text{uscita} = ( R2 : R1 ) \times ( V2 - V1 )$$

Dove **V1** e **V2** rappresentano il valore delle tensioni applicate sui due ingressi.

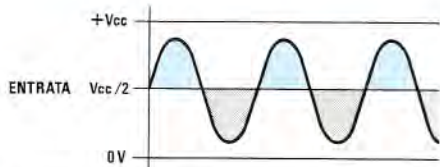
Lo schema visibile in fig.57 potrà essere utilizzato



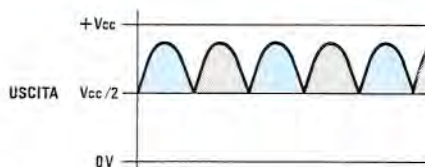
**Fig.53** Realizzando un raddrizzatore a DOPPIA semionda, alimentato con una tensione DUALE, verranno raddrizzate sia le semionde POSITIVE sia quella NEGATIVE (vedi fig.54).



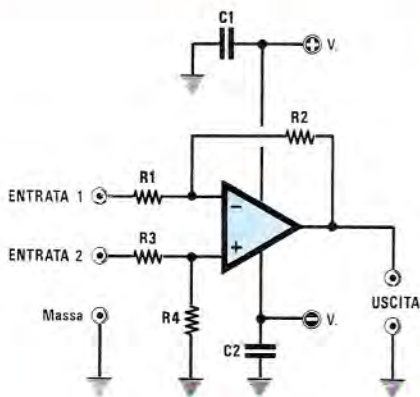
**Fig.54** In assenza di segnale sull'uscita risulterà presente una tensione di 0 volt. Applicando sull'ingresso una tensione alternata, la tensione salirà da 0 volt verso il suo massimo positivo.



**Fig.55** Realizzando un raddrizzatore a DOPPIA semionda alimentato con una tensione SINGOLA, in uscita ci ritroveremo sempre, a METÀ della tensione di alimentazione (vedi fig.56).

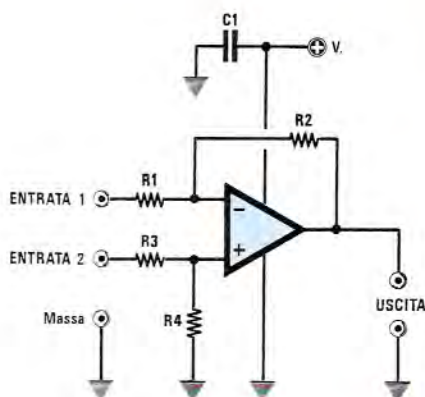


**Fig.56** Nei raddrizzatori alimentati con tensione SINGOLA, sull'uscita risulterà presente METÀ della tensione di alimentazione che salirà verso il massimo positivo con un segnale.



**Fig.57** Schema di un AMPLIFICATORE DIFFERENZIALE alimentato da una tensione DUALE. In questo schema potremo usare qualsiasi tipo di amplificatore operazionale.

R1-R3 = 220.000 ohm  
 R2-R4 = 820.000 ohm  
 C1-C2 = 100.000 pF poliestere



**Fig.58** Schema di un AMPLIFICATORE DIFFERENZIALE alimentato da una tensione SINGOLA. In questo schema potremo usare soltanto degli operazionali tipo LM.358 - LM.324 - CA.3130.

R1-R3 = 220.000 ohm  
 R2-R4 = 820.000 ohm  
 C1 = 100.000 pF poliestere



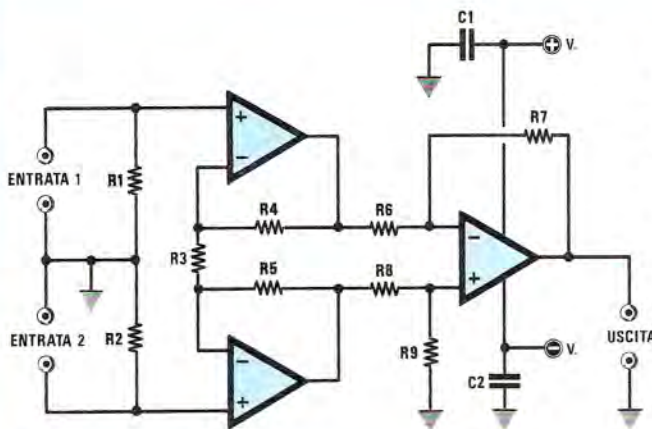


Fig.59 Schema di un AMPLIFICATORE DIFFERENZIALE alimentato da una tensione DUALE, utilizzato negli strumenti di misura e negli Hi-Fi. In questo schema si può utilizzare qualsiasi operazionale possibilmente con ingresso a Fet.

R1-R2 = 100.000 ohm  
 R3 = 22.000 ohm  
 R4-R5 = 47.000 ohm  
 R6-R8 = 22.000 ohm  
 R7-R9 = 22.000 ohm  
 C1-C2 = 100.000 pF poliestere

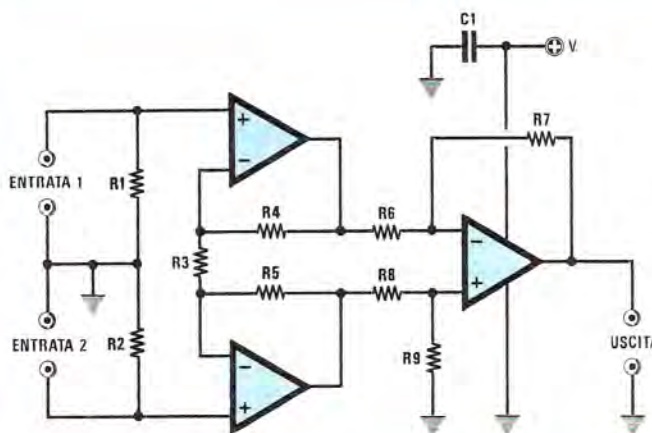


Fig.60 Schema di un AMPLIFICATORE DIFFERENZIALE alimentato da una tensione SINGOLA, utilizzato negli strumenti di misura e negli Hi-Fi. Per questo schema si possono utilizzare soltanto degli operazionali LM.358 - LM.324 - CA.3130.

R1-R2 = 100.000 ohm  
 R3 = 22.000 ohm  
 R4-R5 = 47.000 ohm  
 R6-R8 = 22.000 ohm  
 R7-R9 = 22.000 ohm  
 C1 = 100.000 pF poliestere

soltanto per alimentazioni **duali**.

Lo schema di fig.58 potrà essere utilizzato per un'alimentazione **singola**, ma solo con operazionali tipo **LM.358 - LM.324 - CA.3130**.

Utilizzando questi integrati bisogna però tenere presente che se la tensione **V2** risulta maggiore di **V1**, all'uscita del differenziale ritroveremo una tensione che sarà proporzionale alla differenza **V2 - V1**, mentre se la tensione **V2** è minore di **V1**, la tensione d'uscita sarà pari a **0 Volt**.

In fig.59 riportiamo lo schema di un amplificatore **differenziale** con alimentazione **duale** che utilizza tre operazionali.

Questo schema viene normalmente utilizzato per **strumenti di misura, preamplificatori Hi-Fi**, e nelle apparecchiature **elettromedicali** perché riesce ad eliminare automaticamente tutti i disturbi di modo comune in ingresso, cioè **rumori - ronzii ecc.** e ad amplificare solamente la differenza dei segnali utili applicati sui due ingressi.

In fig.60 riportiamo lo stesso schema da utilizza-

re per un'alimentazione **singola** e solo con operazionali tipo **LM.358 - LM.324 - CA.3130**.

In questi ultimi due schemi è molto **importante** che il valore delle coppie di resistenze :

**R1-R2 R4-R5 R6-R8 R7-R9** risulti identico.

Se cortocircuitando i due ingressi sull'uscita non saranno presenti i **0 volt** per problemi di offset o a causa delle tolleranza delle resistenze, potremo correggere questo **errore** ponendo in serie alla resistenza **R9** un trimmer.

Il **guadagno** di questo differenziale si ricava dalla formula :

$$\text{Guadagno} = (R7 : R6) \times (2 \times R4 : R3) + 1$$

**NON ABBIAMO FINITO ...**

Se avete trovato questo articolo sugli operazionali interessante, non perdetevi il prossimo numero perché proseguiamo presentandovi tanti altri circuiti.

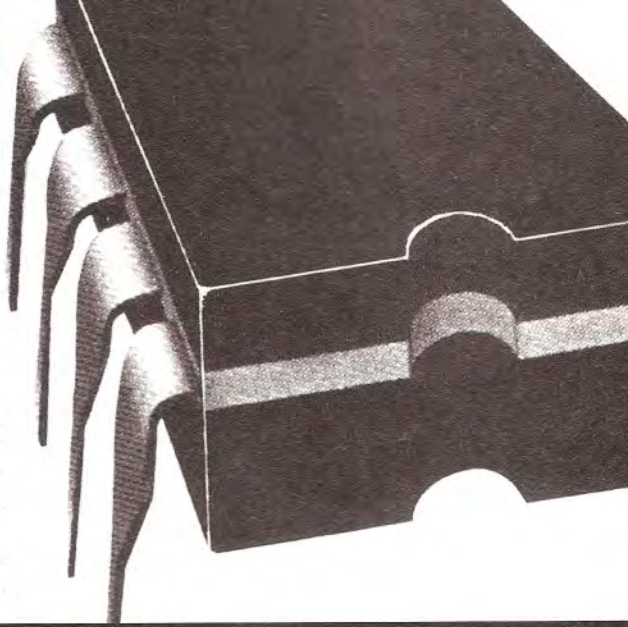
## OSCILLATORE SINUSOIDALE A FREQUENZA FISSA

Nella fig.61 vi presentiamo lo schema elettrico di un oscillatore a **doppio T** in grado di generare un'onda sinusoidale ed idoneo ad essere utilizzato per un'alimentazione **duale**, mentre nella fig.62 lo stesso schema è stato modificato per una tensione **singola**.

Facciamo presente che questo tipo di oscillatore serve solo per generare una frequenza **fissa** che potremo comunque modificare cambiando i valori delle resistenze **R1** e dei condensatori **C1**.

Come noterete, in questi schemi esistono quattro resistenze siglate **R1** e quattro condensatori siglati **C1**, perchè tutti questi componenti, che portano la stessa sigla, debbono risultare dello **stesso** valore.

Le formule da utilizzare per ricavare la frequenza in **Hertz** oppure il valore delle resistenze in **Ki-**



# COME usare gli AMPLIFICATORI

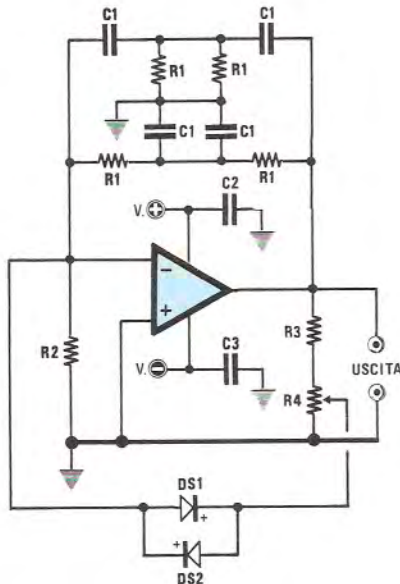


Fig.61 Schema elettrico di un oscillatore a doppio T da alimentare con una tensione Duale in grado di generare un'onda sinusoidale a frequenza fissa. Il trimmer R4 va tarato fino a far innescare questo stadio oscillatore e per ridurre al minimo la distorsione dell'onda sinusoidale.

$$\text{Hz} = 159.000 : ( R1 \times C1 )$$

$$C1 = 159.000 : ( \text{Hz} \times R1 )$$

$$R1 = 159.000 : ( \text{Hz} \times C1 )$$

Nota = In queste formule i valori delle resistenze sono in "Kiloohm", quelli dei condensatori in "nanoFarad" e la frequenza in "Hertz".

### Valori componenti

$$R2 = 10.000 \text{ ohm}$$

$$R3 = 1.000 \text{ ohm}$$

$$R4 = 10.000 \text{ ohm trimmer}$$

$$C2-C3 = 100.000 \text{ pF poliestere}$$

$$DS1-DS2 = \text{Diodi } 1N4150 \text{ o } 1N4148$$



loohm o quello dei condensatori in **nanoFarad** sono le seguenti:

$$\text{Hz} = 159.000 : ( R1 \text{ Kiloohm} \times C1 \text{ nanoF} )$$

$$C1 \text{ nanoF} = 159.000 : ( \text{Hz} \times R1 \text{ Kiloohm} )$$

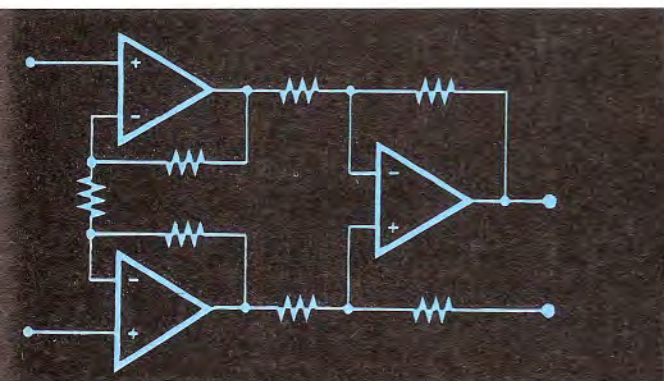
$$R1 \text{ Kiloohm} = 159.000 : ( \text{Hz} \times C1 \text{ nanoF} )$$

Il trimmer **R4**, presente sull'uscita dell'operazio-

nale ed il cui cursore risulta collegato ai due diodi **DS1-DS2** posti in opposizione di polarità, serve per far **innescare** l'oscillatore e per ridurre la **distorsione** in uscita.

In pratica si ruoterà questo trimmer fino a quando sull'uscita non si otterrà un'onda sinusoidale, poi si ritoccherà leggermente fino ad ottenere, sullo schermo dell'oscilloscopio, un'onda **perfetta**.

Sul precedente numero della rivista abbiamo iniziato a presentarvi alcuni schemi per amplificatori operazionali indicandovi anche quale modifiche occorre effettuare su ogni schema per poterli alimentare con tensioni Duali oppure con tensioni Singole. In questo numero vi presentiamo nuovi ed interessanti circuiti che vi potranno servire per realizzare i vostri futuri progetti.



# OPERAZIONALI

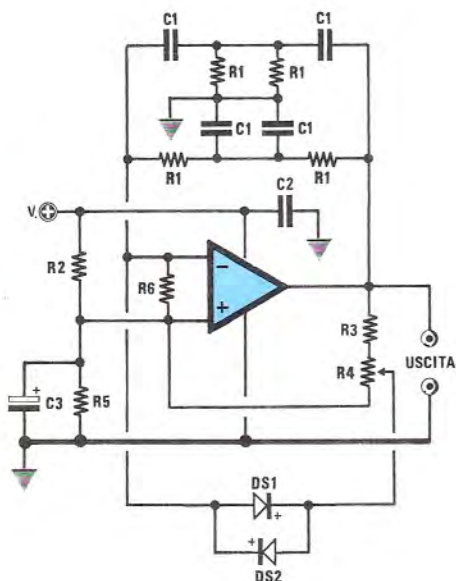


Fig.62 Schema elettrico di un oscillatore a doppio T da alimentare con una tensione Singola. Il trimmer **R4** va tarato fino a far innescare questo stadio oscillatore e per ridurre al minimo la distorsione dell'onda sinusoidale.

$$\text{Hz} = 159.000 : ( R1 \times C1 )$$

$$C1 = 159.000 : ( \text{Hz} \times R1 )$$

$$R1 = 159.000 : ( \text{Hz} \times C1 )$$

Nota = In queste formule i valori delle resistenze sono in "Kiloohm", quelli dei condensatori in "nanoFarad" e la frequenza in "Hertz".

### Valori componenti

R2 = 10.000 ohm

R3 = 1.000 ohm

R4 = 10.000 ohm trimmer

R5 = 10.000 ohm

R6 = 10.000 ohm

C2 = 100.000 pF poliestere

C3 = 10 microF elettrolitico

DS1-DS2 = Diodi 1N4150 o 1N4148

**Esempio** = Volendo realizzare un oscillatore che generi una frequenza fissa di **1.000 Hz**, vorremmo conoscere quali valori di **R1** e di **C1** utilizzare.

Come già accennato in altri articoli, quando dobbiamo arbitrariamente scegliere il valore di una resistenza o di un condensatore, conviene sempre scegliere prima un valore di **capacità standard** e poi calcolare il valore delle **resistenze** cercando di ottenere un'adeguata proporzione tra i valori ottenuti, così da non trovarci ad utilizzare dei condensatori di **elevatissima** capacità e delle resistenze di **bassissimo** valore o viceversa.

Ammessi di aver scelto una capacità standard di **4.700 pF** pari a **4,7 nanoFarad**, controlleremo quale valore di resistenza dovremo scegliere utilizzando la formula sopra riportata:

$$159.000 : ( 1.000 \times 4,7 ) = 33,82 \text{ Kiloohm}$$

Poiché il valore standard che più si avvicina a questo valore è **33 Kiloohm**, potremo utilizzare nell'oscillatore per la resistenza **R1 = 33 Kiloohm** e per i condensatori **C1 = 4,7 nanoF**, poi calcolare quale frequenza in via teorica potremo ottenere con questi due valori.

$$159.000 : ( 33 \times 4,7 ) = 1.025 \text{ Hz}$$

In pratica il valore di frequenza reale sarà sempre diverso da quello calcolato in via **teorica**, perché occorre tenere in considerazione che i condensatori e le resistenze che utilizzeremo hanno una **tolleranza**.

## OSCILLATORE SINUSOIDALE VARIABILE A PONTE DI WIEN

Volendo realizzare degli oscillatori a frequenza **variabile**, dovremo abbandonare gli schemi riportati nelle figg.61-62 ed utilizzare degli oscillatori a **ponte di Wien**.

Nella fig.63 vi presentiamo lo schema elettrico più semplice per questi oscillatori, idoneo per essere alimentato con una tensione **duale**, mentre nella fig.64 lo stesso schema è stato adattato per essere alimentato con una tensione **singola**.

In questi schemi le due resistenze siglate **R1** sono in pratica un **doppio potenziometro** lineare, che ci permetterà, ruotandolo, di modificare la frequenza del segnale sinusoidale.

Le formule da utilizzare per ricavare la frequenza in **Hertz** oppure il valore delle resistenze in **Kiloohm** o quello dei condensatori in **nanoFarad** sono le seguenti:

$$\text{Hz} = 159.000 : [ ( R1 + R1/A ) \times C1 ]$$

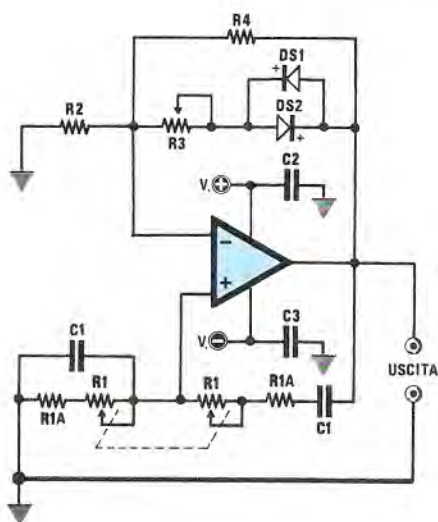
$$C1 \text{ nanoF} = 159.000 : [ ( R1 + R1/A ) \times \text{Hz} ]$$

$$R1 + R1/A = 159.000 : ( \text{Hz} \times C1 \text{ nanoF} )$$

**Nota** = I valori di **R1** ed **R1/A** sono sempre espressi in **Kiloohm**.

Il trimmer **R3**, il cui cursore risulta collegato ai due diodi **DS1-DS2** posti in opposizione di polarità, serve per far **innescare** l'oscillatore e per ridurre la **distorsione** in uscita.

Come già accennato in precedenza, si ruoterà questo trimmer fino a quando in uscita non otterremo l'onda sinusoidale richiesta, poi si ritoccherà



**Fig.63** = Schema di un oscillatore variabile a ponte di Wien da utilizzare per un'alimentazione Duale.

$$\text{Hz} = 159.000 : [ ( R1 + R1/A ) \times C1 ]$$

$$C1 = 159.000 : [ \text{Hz} \times ( R1 + R1/A ) ]$$

$$R1 + R1/A = [ 159.000 : ( \text{Hz} \times C1 ) ] - R1/A$$

**Nota** = In queste formule i valori delle resistenze sono in "Kiloohm", quelli dei condensatori in "nanoFarad" e la frequenza in "Hertz".

### Valori componenti

**R1/A** = 1.000 ohm (leggi articolo)

**R2** = 10.000 ohm

**R3** = 4.700 ohm trimmer

**R4** = 47.000 ohm

**C2-C3** = 100.000 pF poliestere

**DS1-DS2** = Diodi 1N4150 o 1N4148



leggermente fino ad ottenere, sullo schermo dell'oscilloscopio, un'onda perfetta.

**Esempio** = Volendo realizzare un oscillatore che copra una gamma di frequenze che da un minimo di **200 Hz** possa arrivare fino ad un massimo di **10.000 Hz**, vorremmo conoscere quali valori di **R1**, **R1/A** e di **C1** utilizzare.

Per calcolare il valore delle resistenze e delle capacità di un oscillatore **variabile**, conviene in questo caso iniziare scegliendo il valore di **R1**, perchè i potenziometri che potremo reperire in commercio hanno dei valori standard che non potremo in alcun modo variare.

I valori più facilmente reperibili sono **10.000 - 22.000 - 47.000 - 100.000 - 220.000 - 470.000 ohm**.

Il valore delle **R1/A**, che troviamo poste in serie ai due potenziometri, può essere scelto su valori che vanno da un minimo di **820 ohm** fino ad un massimo di **2.200 ohm**.

Questa resistenza è molto importante, perchè, quando ruoteremo i due potenziometri fino a cortocircuitarli, dovrà sempre risultare presente un valore **ohmico minimo** che è costituito appunto dal valore di **R1/A**.

Ammessi di scegliere un **doppio potenziometro** del valore di **47.000 ohm** pari a **47 Kiloohm**, sommeremo a questo un valore **R1/A** di **1 Kiloohm**, ottenendo così un totale di **48 Kiloohm**.

A questo punto calcoleremo quale capacità dovremo inserire nel circuito per ottenere la **minima frequenza di 200 Hz**, quando nel circuito risulta pre-

sente la **massima resistenza ohmica**, cioè **48 Kiloohm**.

$$159.000 : ( 200 \times 48 ) = 16,56 \text{ nanoFarad}$$

Poichè i valori standard più prossimi a questa capacità sono **15** e **18 nanoFarad**, potremo controllare con quale dei due valori ci avvicineremo maggiormente ai **200 Hz** minimi.

$$159.000 : ( 15 \times 48 ) = 220,8 \text{ Hz}$$

$$159.000 : ( 18 \times 48 ) = 184,0 \text{ Hz}$$

Scegliendo per **C1** un valore di **18 nanoFarad**, dovremo verificare se, cortocircuitando il doppio potenziometro **R1** in modo che rimanga il solo valore di **R1/A** da **1 Kiloohm**, si riesce a raggiungere la frequenza di **10.000 Hz**.

$$159.000 : ( 1 \times 18 ) = 8.833 \text{ ohm}$$

In teoria rimarremo abbastanza al di sotto dei **10.000 Hz** richiesti, ma se la resistenza **R1/A** da **1 Kiloohm** la portiamo a **820 ohm** pari **0,82 Kiloohm**, noi potremo tranquillamente raggiungere i:

$$159.000 : ( 0,82 \times 18 ) = 10.772 \text{ Hz}$$

In pratica le frequenze che abbiamo calcolato in via **teorica** risulteranno leggermente diverse, perchè i **condensatori** ed il **potenziometro** possono avere delle tolleranze in più o in meno di circa il **20%**.

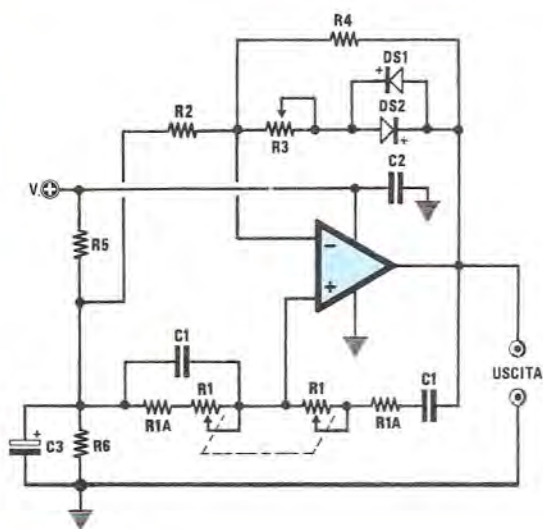


Fig.64 = Schema dell'oscillatore di fig.63 da utilizzare per un'alimentazione Singola.

$$\text{Hz} = 159.000 : [( R1 + R1/A ) \times C1 ]$$

$$C1 = 159.000 : [ \text{Hz} \times ( R1 + R1/A ) ]$$

$$R1 = [ 159.000 : ( \text{Hz} \times C1 ) ] - R1/A$$

Valori componenti

R1/A = 1.000 ohm (leggi articolo)

R2 = 10.000 ohm

R3 = 4.700 ohm trimmer

R4 = 47.000 ohm

R5 = 10.000 ohm

R6 = 10.000 ohm

C2 = 100.000 pF poliestere

C3 = 10 microF elettrolitico

DS1-DS2 = Diodi 1N4150 o 1N4148

## OSCILLATORE SINUSOIDALE CON UN OPERAZIONALE ED UN FET

Quando realizzerete degli oscillatori variabili che utilizzano dei potenziometri, ricordatevi sempre di collegare a **massa** la loro carcassa metallica, per evitare che si sommi del ronzio di **alternata** al segnale generato.

I due schemi riportati nelle figg.63-64 possono essere modificati come visibile nelle figg.65-66, sostituendo ai due diodi al silicio **DS1-DS2**, due **diodi zener** (vedi **DZ1-DZ2**) da **3,3 volt** se si usa un'alimentazione singola a 9 volt, da **4,7 volt** se si usa un'alimentazione singola a 12 o 15 volt oppure un'alimentazione duale a 9+9, 12+12 o 15+15 volt.

Tali diodi zener sono posti in serie ed hanno i loro catodi rispettivamente rivolti uno verso l'ingresso **invertente** e l'altro verso l'**uscita** dell'operazionale.

Anche in questo caso si ruoterà il trimmer **R3** fino a quando non otterremo sull'uscita una perfetta onda sinusoidale.

Volendo realizzare un oscillatore variabile a **ponte di Wien** più raffinato, che mantenga costante l'ampiezza del segnale generato al variare della frequenza, consigliamo di scegliere lo schema elettrico riportato nella fig.67, dove viene utilizzato oltre un operazionale anche un FET.

Non è consigliabile modificare questo circuito per alimentarlo con una tensione **singola**, quindi vi proponiamo lo schema elettrico realizzato per essere alimentato con una tensione **duale** non importa se di **9+9, 12+12, 15+15 o 18+18 volt**.

Le formule da utilizzare per ricavare la frequenza in **Hertz** oppure il valore delle resistenze in **Ki-ohm** o quello dei condensatori in **nanoFarad** sono le seguenti:

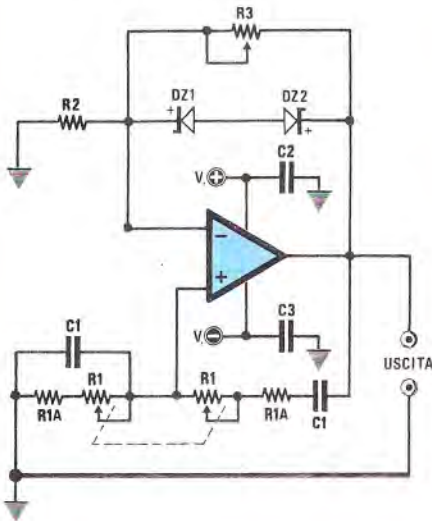


Fig.65 = Schema di un oscillatore variabile a ponte di Wien da utilizzare per un'alimentazione Duale che utilizza due diodi zener anziché due diodi al silicio.

$$\text{Hz} = 159.000 : [ ( R1 + R1/A ) \times C1 ]$$

$$C1 = 159.000 : [ \text{Hz} \times ( R1 + R1/A ) ]$$

$$R1 = [ 159.000 : ( \text{Hz} \times C1 ) ] - R1/A$$

Valori componenti

- R1/A = 1.000 ohm (leggi articolo)
- R2 = 3.300 ohm
- R3 = 10.000 ohm trimmer
- C2-C3 = 100.000 pF poliestere
- DZ1-DZ2 = Diodi zener (leggi articolo)

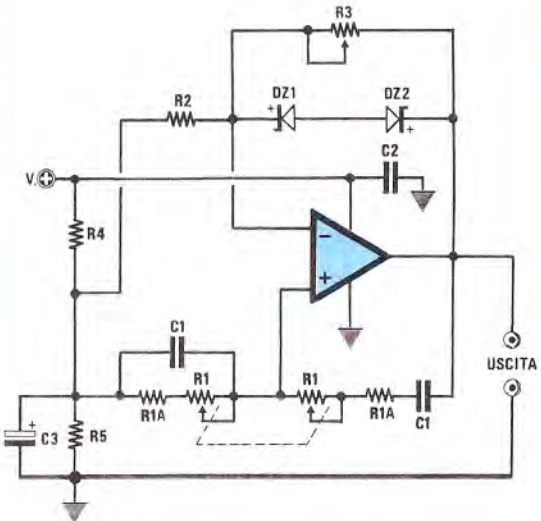


Fig.66 = Schema dell'oscillatore di fig.65 ma alimentato con un'alimentazione Singola.

$$\text{Hz} = 159.000 : [ ( R1 + R1/A ) \times C1 ]$$

$$C1 = 159.000 : [ \text{Hz} \times ( R1 + R1/A ) ]$$

$$R1 = [ 159.000 : ( \text{Hz} \times C1 ) ] - R1/A$$

Valori componenti

- R1/A = 1.000 ohm (leggi articolo)
- R2 = 3.300 ohm
- R3 = 10.000 ohm trimmer
- R4 = 10.000 ohm
- R5 = 10.000 ohm
- C2 = 100.000 pF poliestere
- C3 = 10 microF elettrolitico
- DZ1-DZ2 = Diodi zener (leggi articolo)



$$\text{Hz} = 159.000 : [ ( R1 + R1/A ) \times C1 ]$$

$$C1 \text{ nanoF} = 159.000 : [ ( R1 + R1/A ) \times \text{Hz} ]$$

$$R1 + R1/A = 159.000 : ( \text{Hz} \times C1 \text{ nanoF} )$$

**Nota** = I valori di R1 ed R1/A sono sempre espressi in **Kiloohm**.

Il trimmer R2, collegato tramite la resistenza R3 sul Gate del fet FT1, serve per far **innescare** l'oscillatore e per ridurre al minimo la **distorsione** in uscita.

In pratica si ruoterà questo trimmer fino a quando in uscita non avremo un'onda sinusoidale, poi si ritoccherà leggermente fino ad ottenere sullo schermo dell'oscilloscopio un'onda **perfetta**.

Vi facciamo inoltre notare che il fet viene in questo caso utilizzato per ottenere una **resistenza** variabile che dipende dall'ampiezza del segnale d'uscita.

Stabilizzando il guadagno dell'oscillatore, si presenterà in uscita un segnale di ampiezza perfettamente costante.

Ricordatevi che minore sarà l'ampiezza del segnale sinusoidale, minore risulterà la **distorsione** armonica di tale oscillatore.

Questi oscillatori possono essere utilizzati solo per generare segnali di **BF**, tenendo presente che se vogliamo ottenere dei segnali di **100.000 Hz** ed oltre dovremo necessariamente utilizzare degli operazionali con stadio di ingresso a fet tipo **TL.081 - TL.082 - LF.351 - LF.353**, mentre se ci occorrono

no frequenze non superiori ai **50.000 Hz**, potremo usare anche dei comuni operazionali tipo **uA.741** o altri equivalenti.

**Esempio** = Vogliamo realizzare un oscillatore **variabile** che partendo da una frequenza minima di **10.000 Hz** possa raggiungere i **100.000 Hz**.

Per calcolare il valore delle resistenze e delle capacità di questo oscillatore **variabile** sceglieremo un potenziometro di valore **standard** da **10.000 ohm** pari a **10 Kiloohm**, poi sceglieremo per le resistenze siglate **R1/A** un valore da **1.000 ohm**.

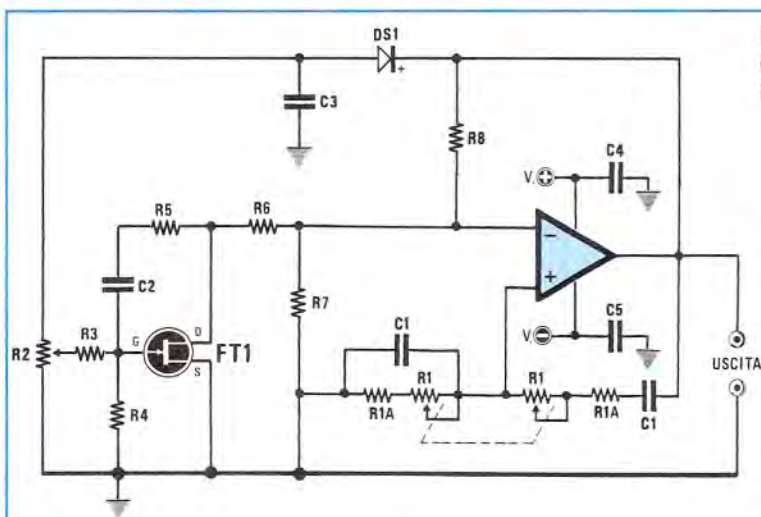
Tenete presente che aumentando il valore della resistenza **R1/A** si abbassa la **massima frequenza** e che aumentando il valore del potenziometro **R1** si abbassa la **frequenza minima**.

Collegando in serie al valore del **doppio potenziometro** il valore di **R1/A** pari ad **1 Kiloohm**, otterremo una resistenza totale di **11 Kiloohm**.

A questo punto calcoleremo quale capacità dovremo inserire nel circuito per ottenere la **minima frequenza** di **10.000 Hz** quando nel circuito risulta presenta la **massima resistenza** ohmica, cioè **11 Kiloohm**.

$$159.000 : ( 10.000 \times 11 ) = 1,44 \text{ nanoFarad}$$

Poichè il valore standard più prossimo a questa capacità è **1,5 nanoFarad** (cioè 1.500 picoFarad),



$$\text{Hz} = 159.000 : [ ( R1 + R1/A ) \times C1 ]$$

$$C1 = 159.000 : [ ( R1 + R1/A ) \times \text{Hz} ]$$

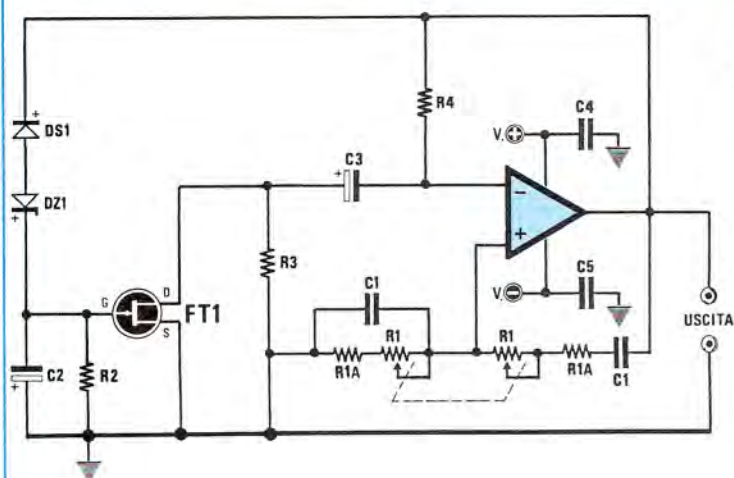
$$R1 = [ 159.000 : ( C1 \times \text{Hz} ) ] - R1/A$$

#### Valori componenti

- R1/A = 1.000 ohm
- R2 = 100.000 ohm trimmer
- R3 = 100.000 ohm
- R4 = 1 megaohm
- R5 = 1 megaohm
- R6 = 1.000 ohm
- R7 = 10.000 ohm
- R8 = 2.200 ohm
- C2 = 100.000 pF poliestere
- C3 = 470.000 pF poliestere
- C4-C5 = 100.000 pF poliestere
- DS1 = diodo 1N4150 - 1N4148
- FT1 = fet di qualsiasi tipo

**Fig.67** Schema di un oscillatore variabile a ponte di Wien più raffinato dei precedenti che utilizza oltre all'amplificatore operazionale anche un fet. Questo circuito si può realizzare soltanto per alimentazioni Duali.

**Nota** = In queste formule i valori delle resistenze sono in "Kiloohm", quelli dei condensatori in "nanoFarad" e la frequenza in "Hertz".



$$Hz = 159.000 : [( R1 + R1/A ) \times C1 ]$$

$$C1 = 159.000 : [( R1 + R1/A ) \times Hz ]$$

$$R1 = [ 159.000 : ( C1 \times Hz ) ] - R1/A$$

#### Valori componenti

- R1/A = 1.000 ohm
- R2 = 1 megaohm
- R3 = 470.000 ohm
- R4 = 10.000 ohm
- C2 = 2,2 microF elettr.
- C3 = 330 microF elettr.
- C4-C5 = 100.000 pF poliestere
- DS1 = Diodo 1N4150 - 1N4148
- DZ1 = Diodo zener da 4,7 volt
- FT1 = fet di qualsiasi tipo

Fig.68 = Schema di un oscillatore variabile a ponte di Wien leggermente diverso da quello pubblicato nella fig.67. Questo circuito si può realizzare soltanto per alimentazioni Duali.

Nota = In queste formule i valori delle resistenze sono in "Kiloohm", quelli dei condensatori in "nanoFarad" e la frequenza in "Hertz".

verificheremo se con questa capacità riusciremo ad ottenere i **100.000 Hz** quando, cortocircuitando il doppio potenziometro **R1**, rimarrà inserito nel circuito il solo valore di **R1/A** da **1 Kiloohm**:

$$159.000 : ( 1 \times 1,5 ) = 106.000 \text{ Hz}$$

In pratica ed a causa delle tolleranze dei **condensatori** e del **potenziometro**, avremo sempre delle differenze sui valori calcolati in via teorica.

Se non dovessimo raggiungere i **100.000 Hz**, potremo ridurre la capacità dei condensatori **C1** portandoli ad esempio a **1.200 pF**, mentre se non riuscissimo a scendere verso i **10.000 Hz** potremo aumentare il valore ohmico del potenziometro portandolo, ad esempio, sui **22.000 ohm**.

Come già accennato nei precedenti circuiti, la carcassa metallica del potenziometro dovrà essere collegata alla **massa** del circuito per evitare di captare del ronzio di **alternata**.

Il circuito di fig.67 può essere modificato come visibile nella fig.68.

In quest'ultimo schema non troveremo più il trimmer di regolazione **R2**, ma un diodo zener da **4,7 volt** con il **catodo** rivolto verso il Gate del fet FT1 ed un diodo al **silicio** (vedi DS1) con il **catodo** rivolto verso l'uscita dell'operazionale.

Se invertirete la polarità di uno di questi due diodi il circuito non funzionerà.

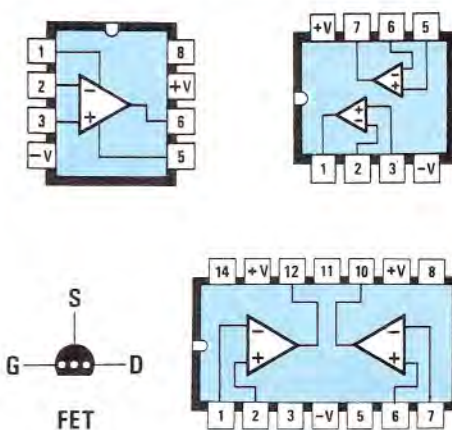
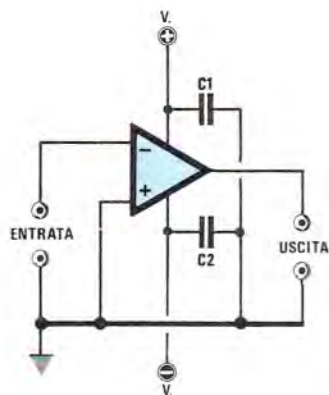
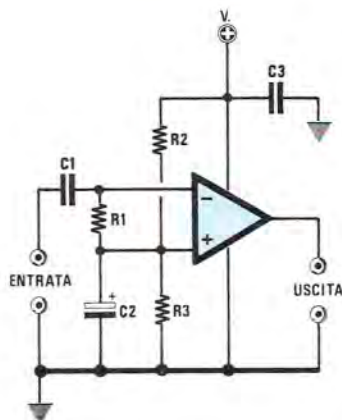


Fig.69 Connessioni viste da sopra dei più comuni amplificatori operazionali racchiusi dentro contenitori plastici provvisti di 8 e 14 piedini. Le connessioni di un fet, viste invece dal lato dei terminali d'uscita, sono normalmente disposte come visibile in figura. Prima di collegare un fet consigliamo sempre di verificare in un **HAND-BOOK** quali sono i terminali D-G-S.





**Fig.70** Schema di uno squadratore con ingresso "non invertente" da utilizzare per un'alimentazione Duale. Entrando sull'ingresso non invertente il segnale in uscita risulterà in fase come visibile in fig.72. Non dimenticatevi di collegare tra i due terminali di alimentazione e la massa un condensatore da 100.000 pF (vedi C1-C2).



**Fig.71** Il circuito di fig.70 modificato per una tensione Singola.

- R1 = 1 megaohm
- R2 = 10.000 ohm
- R3 = 10.000 ohm
- C1 = 22.000 pF poliestere
- C2 = 47 microF elettr.
- C3 = 100.000 pF poliestere

## SQUADRATORE NON INVERTENTE

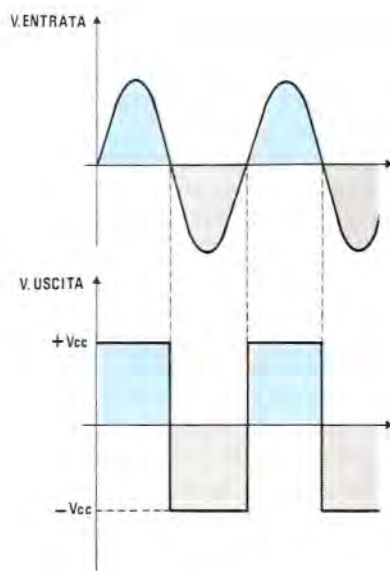
Nella fig.70 è riportato il circuito di uno **squadratore** di tensione con ingresso **non invertente** alimentato con tensione **duale**, mentre nella fig.71 lo stesso schema è stato modificato per essere alimentato con una tensione **singola**.

Applicando sull'ingresso di tale operazionale un'onda **sinusoidale**, sulla sua uscita otterremo un'onda **quadra**.

Poichè entriamo sull'ingresso **non invertente**, sull'uscita otterremo un'onda **quadra** avente la stessa frequenza della sinusoide e che assume valori **positivi** in corrispondenza delle **semionde positive** e valori **negativi** in corrispondenza delle **semionde negative** (vedi fig.72).

La stessa condizione si verifica se sull'ingresso applichiamo un'onda triangolare oppure a dente di sega o, più in generale, una qualsiasi forma d'onda che assuma alternativamente valori positivi e valori negativi.

Nel circuito con alimentazione **duale** l'onda quadra che preleveremo sull'uscita andrà sempre dal **massimo negativo** al **massimo positivo**, mentre nel circuito con alimentazione **singola** l'onda quadra che preleveremo sull'uscita andrà sempre da **0 volt** al **massimo positivo**.



**Fig.72** I circuiti squadratori vengono utilizzati per trasformare un'onda sinusoidale o triangolare in un'onda quadra. Usando l'ingresso "non invertente" otterremo delle onde quadre in fase con l'onda sinusoidale.

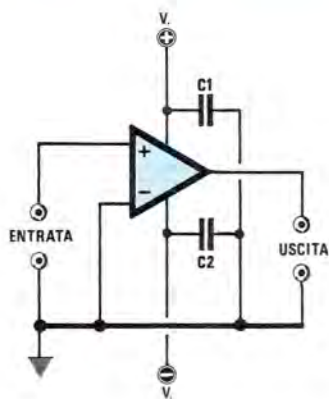


Fig.73 Schema di uno squadratore con ingresso "invertente" da utilizzare per un'alimentazione Duale (vedi fig.75). Sui due terminali positivo e negativo di alimentazione dovremo sempre collegare verso "massa" un condensatore da 100.000 pF (vedi C1-C2).

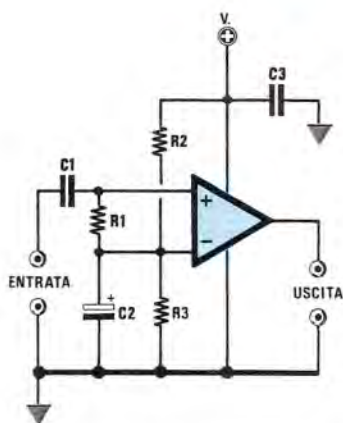


Fig.74 Schema per alimentazione Singola.  
 $R1 = 1 \text{ megaohm}$   
 $R2-R3 = 10.000 \text{ ohm}$   
 $C1 = 22.000 \text{ pF poliestere}$   
 $C2 = 47 \text{ microF elettr.}$   
 $C3 = 100.000 \text{ pF poliestere}$

## SQUADRATORE DI TENSIONE INVERTENTE

Nella fig.73 è riportato il circuito di uno **squadratore** di tensione con ingresso **invertente** alimentato con tensione **duale**, mentre nella fig.74 lo stesso schema è stato modificato per essere alimentato con una tensione **singola**.

Applicando sull'ingresso di tale operazionale un'onda **sinusoidale**, sulla sua uscita otterremo un'onda **quadra**.

In questo caso, se applichiamo una **sinusoide** all'ingresso del circuito (piedino invertente dell'operazionale), all'uscita otterremo un'onda **quadra** avente la stessa frequenza della sinusoide, ma a differenza del precedente circuito otterremo una tensione **positiva** in corrispondenza delle **semionde negative** ed una tensione **negativa** in corrispondenza delle **semionde positive** (vedi fig.75).

Alimentando questo squadratore con una tensione Singola, cioè realizzando il circuito riportato in fig.74, dovremo ricordarci che in uscita otterremo una tensione di 0 volt, quando sull'ingresso è presente una semionda positiva ed otterremo una tensione massima positiva, quando sull'ingresso è presente una semionda negativa.

Perciò, a differenza del grafico riportato in fig.75 relativo ad un'alimentazione duale, non risulteranno più presenti sull'uscita dell'operazionale, alimentato con una tensione Singola, tutte le semionde quadre con polarità negativa, cioè quelle da -Vcc a 0 volt, ma soltanto le semionde quadre con polarità positiva da 0 volt a +Vcc.

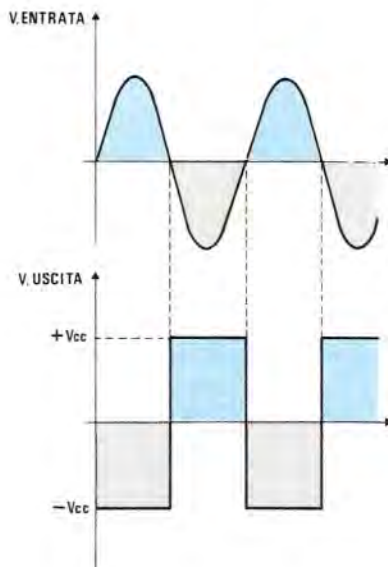


Fig.75 I circuiti squadratori vengono utilizzati per trasformare un'onda sinusoidale o triangolare in un'onda quadra. Usando l'ingresso "invertente" otterremo delle onde quadre di polarità invertita rispetto all'onda sinusoidale.



## TRIGGER DI SCHMITT alimentato con tensione DUALE

Nella fig.76 è riportato lo schema elettrico di un trigger di Schmitt alimentato con una tensione duale.

Il trigger di Schmitt viene utilizzato principalmente per portare l'uscita al massimo livello negativo quando sull'ingresso la tensione positiva supera un valore di soglia che noi stessi potremo determinare, ed a portare l'uscita al massimo livello positivo quando sull'ingresso la tensione negativa scende sotto ad un valore di soglia uguale, ma di segno opposto al precedente (vedi fig.77).

La differenza tra la tensione di soglia positiva e la tensione di soglia negativa prende il nome di tensione di isteresi.

Il vantaggio che presenta il trigger di Schmitt, rispetto ai normali squadratori di tensione, è quella di impedire che l'uscita possa commutare in modo indesiderato in presenza di deboli segnali ai quali è sovrapposto del rumore.

Per questo motivo nei frequenzimetri digitali e negli oscilloscopi viene utilizzato il trigger di Schmitt al posto del semplice squadratore nella stragrande maggioranza dei casi.

La possibilità di avere due diverse tensioni di soglia permette inoltre di evitare che eventuali relè di commutazione possano vibrare quando si realizzano dei termostati o degli interruttori crepuscolari.

Come vi abbiamo già fatto notare, in questo circuito il valore della soglia positiva è identico a quello della soglia negativa, quindi con una sola formula potremo calcolare entrambe le soglie:

$$\text{Valore di soglia} = (V_{cc} \times R2) : (R2 + R3)$$

**Nota** = il simbolo  $V_{cc}$  si riferisce al valore della tensione di alimentazione di un solo ramo, quindi se il circuito viene alimentato con una tensione duale di 12 + 12, 15 + 15, 18 + 18 volt, nella formula inseriremo 12, 15 o 18 volt.

I valori delle resistenze  $R2$  ed  $R3$  sono espressi in Kiloohm.

**Esempio** = Abbiamo realizzato un trigger di Schmitt alimentato con una tensione duale di 15 + 15 volt, utilizzando per le resistenze  $R2$ - $R3$  questi valori:

$$R2 = 8.200 \text{ ohm}$$

$$R3 = 68.000 \text{ ohm}$$

vorremmo quindi conoscere con queste due resistenze il valore di soglia e quello dell'isteresi.

= Come prima operazione convertiremo gli ohm

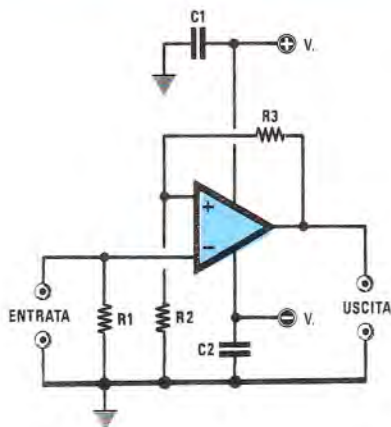


Fig.76 Schema di un Trigger di Schmitt da utilizzare per un'alimentazione Duale. Il valore del "livello di soglia" si calcola con la formula:

$\text{Volt soglia} = (V_{cc} \times R2) : (R2 + R3)$   
Per la resistenza d'ingresso  $R1$  noi consigliamo di utilizzare 100.000 ohm, mentre per i due condensatori  $C1$ - $C2$  utilizzeremo i soliti 100.000 pF.

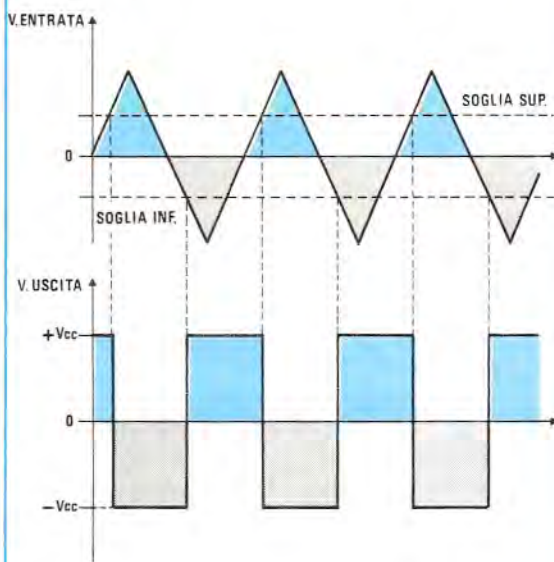


Fig.77 A differenza degli squadratori di tensioni (vedi figg.70-71-73-74) l'uscita di un Trigger di Schmitt si porta a "livello logico 1" oppure a "livello logico 0" a seconda che la tensione di ingresso sia maggiore o minore dei due valori di tensione detti valori di soglia, che potremo determinare variando il valore ohmico delle due resistenze  $R2$ - $R3$ .

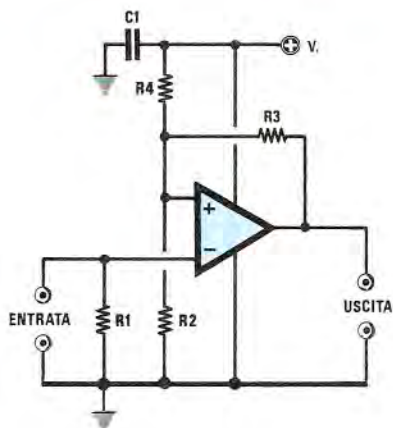


Fig.78 Se volessimo realizzare un Trigger di Schmitt da alimentare con una tensione Singola, dovremo modificarlo come visibile in figura.

R1 = 100.000 ohm  
C1 = 100.000 pF

fare due operazioni, cioè calcolare prima il valore di **Ra** ed **Rb**, poi, una volta ottenuti questi due valori, potremo calcolare i valori di soglia **massima** e **minima**.

$$R_a = (R_4 \times R_3) : (R_4 + R_3)$$

$$R_b = (R_2 \times R_3) : (R_2 + R_3)$$

$$\text{Soglia Max} = (V_{cc} \times R_2) : (R_2 + R_a)$$

$$\text{Soglia min} = (V_{cc} \times R_b) : (R_4 + R_b)$$

**Nota** = Tutte le resistenze sono espresse in **Kiloohm** e **Vcc** è il valore della tensione di alimentazione dell'operazionale.

**Esempio** = Abbiamo realizzato un **trigger di Schmitt** alimentato con una tensione singola di **9 volt** ed utilizzando per le resistenze questi valori:

R2 = 4,7 Kiloohm  
R3 = 5,6 Kiloohm  
R4 = 2,2 Kiloohm

Vorremmo conoscere quali saranno i valori di soglia **massima** e **minima**.

in **Kiloohm** ottenendo così **R2 = 8,2 Kiloohm** ed **R3 = 68 Kiloohm**.

= A questo punto potremo calcolare il valore di soglia utilizzando la formula sopra riportata:

$$(15 \times 8,2) : (8,2 + 68) = 1,61 \text{ volt}$$

In pratica il trigger inizierà a commutare quando la tensione **positiva** sull'ingresso supera **1,61 volt** e quando la tensione **negativa** scende sotto a **1,61 volt**.

Il valore d'isteresi sarà uguale a:

$$1,61 + 1,61 = 3,22 \text{ volt}$$

### TRIGGER DI SCHMITT alimentato con tensione SINGOLA

Nella fig.78 riportiamo lo schema elettrico di un **trigger di Schmitt** alimentato con una tensione singola, che, a differenza della precedente, funziona soltanto con tensioni **positive**.

Anche questo circuito dispone di **due livelli di soglia**, stavolta entrambi di valore **positivo**, vale a dire che quando sull'ingresso la tensione **positiva** supera il valore di soglia maggiore, l'uscita si porta a **0 volt**, quando sull'ingresso la tensione scende sotto il valore di soglia minore, l'uscita si porta al massimo **livello positivo**.

Per calcolare questi due valori di soglia occorre

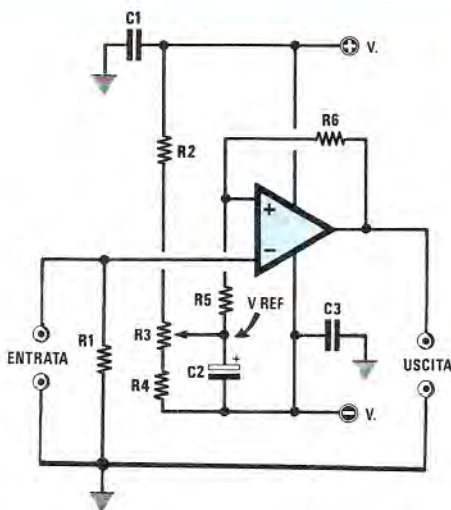


Fig.79 Trigger di Schmitt con "soglia regolabile" per alimentazione Duale.

R1 = 100.000 ohm  
R2 = 2.200 ohm  
R3 = 10.000 ohm trimmer  
R4 = 2.200 ohm  
R5 = 33.000 ohm  
R6 = 68.000 ohm  
C1-C3 = 100.000 pF poliestere  
C2 = 47 microF elettr.



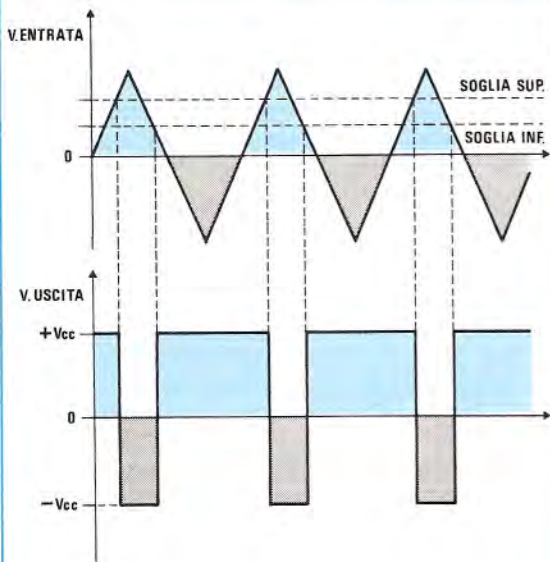


Fig. 80 Se regoleremo il trimmer R3 presente nello schema di fig.79 su una tensione "positiva" rispetto alla massa, avremo una soglia "superiore" ed una soglia "inferiore" sulle sole semionde positive.

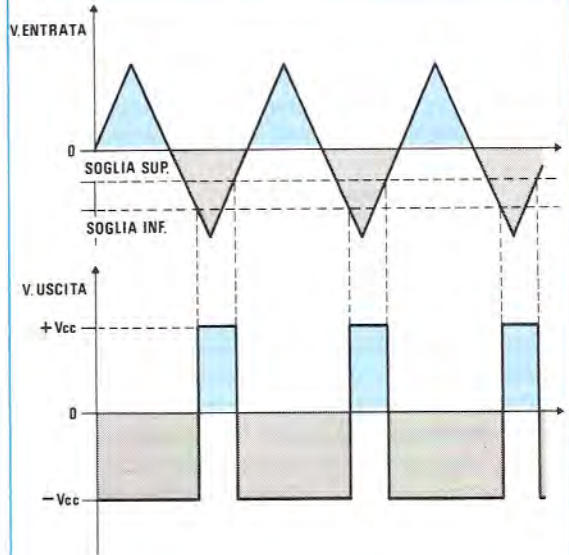


Fig. 81 Se regoleremo il trimmer R3 presente nello schema di fig.79 su una tensione "negativa" rispetto alla massa, avremo una soglia "superiore" ed una soglia "inferiore" sulle sole semionde negative.

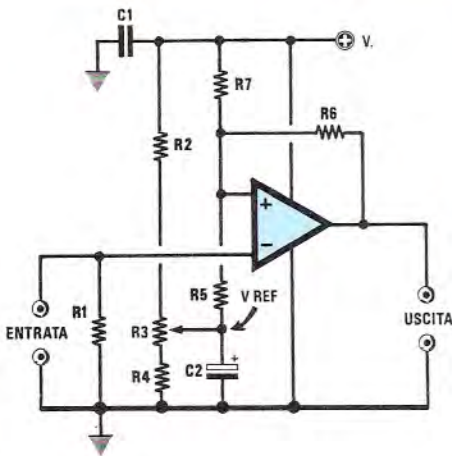


Fig. 82 Trigger di Schmitt con "soglia regolabile" per alimentazione Singola.

- R1 = 100.000 ohm
- R2 = 2.200 ohm
- R3 = 10.000 ohm trimmer
- R4 = 2.200 ohm
- R5 = 33.000 ohm
- R6 = 68.000 ohm
- R7 = 22.000 ohm
- C1 = 100.000 pF poliestere
- C2 = 47 mF elettr.

Come prima operazione calcoleremo i valori di Ra ed Rb:

$$R_a = (2,2 \times 5,6) : (2,2 + 5,6) = 1,57 \text{ Kiloohm}$$

$$R_b = (4,7 \times 5,6) : (4,7 + 5,6) = 2,55 \text{ Kiloohm}$$

poi calcoleremo i due valori di soglia:

$$(9 \times 4,7) : (4,7 + 1,57) = 6,7 \text{ volt Max}$$

$$(9 \times 2,55) : (2,2 + 2,55) = 4,8 \text{ volt min}$$

### TRIGGER DI SCHMITT A SOGLIE REGOLABILI

Nella fig. 79 riportiamo lo schema elettrico di un trigger di Schmitt alimentato con una tensione **duale**, che, rispetto ai due precedenti circuiti, potremo far scattare in corrispondenza di due tensioni di soglia entrambe **positive** o entrambe **negative** semplicemente ruotando il cursore di un trimmer.

Ruotando il cursore del trimmer R3 in modo che (vedi punto V REF) sia presente una tensione di **0 volt** rispetto a massa, il trigger avrà due soglie, una positiva ed una negativa (vedi fig. 77).

Ruotando il trimmer R3 in modo che sul cursore risulti presente una tensione **positiva**, rispetto a massa avremo due soglie entrambe **positive**.

Come è visibile nella fig. 80, quando la tensione positiva supera il valore di soglia **superiore**, l'uscita si porta a **livello logico 0**, quando la tensione

positiva scende sotto il valore di soglia minima, l'uscita si porta a **livello logico 1**.

Ruotando il trimmer **R3** in modo che sul cursore risulti presente una tensione **negativa**, rispetto a massa avremo due soglie entrambe **negative**.

Come visibile nella fig.81, quando la tensione negativa scende sotto al valore di soglia inferiore, l'uscita si porta a **livello logico 1**, quando la tensione negativa sale sopra al valore di soglia superiore, l'uscita si porta a **livello logico 0**.

Se in questo circuito si desidera variare l'isteresi, cioè la differenza tra i due livelli di soglia, occorrerà soltanto variare il valore della resistenza **R5**.

**Aumentando** il valore ohmico di **R5**, si **aumenterà** la differenza tra soglia minima e soglia massima, **riducendo** il valore della **R5** si **accorcerà** la differenza tra soglia minima e soglia massima.

Per conoscere questi due valori di soglia, la soluzione più semplice è quella di collegare all'ingresso non invertente dell'operazionale un tester in CC, poi controllare con quali tensioni **minime** o **massime** si ottiene la commutazione dal **livello logico 0** a **livello logico 1** o viceversa, modificando la tensione sul piedino d'ingresso **invertente**.

Nella fig.82 vi riportiamo lo stesso **trigger di Schmitt** modificato per essere utilizzato con un'alimentazione **singola**.

Questo circuito funziona soltanto applicando sull'ingresso **invertente** delle tensione **positive**.

Come per il precedente circuito, per restringere o allargare i due valori di soglia dovremo variare il valore della resistenza **R5**.

## GENERATORE DI ONDE QUADRE alimentato con tensione DUALE

Il circuito riportato nella fig.83 è un comunissimo **generatore di onde quadre** con duty-cycle pari al **50%** da utilizzare soltanto per un'alimentazione di tipo **duale**.

Per conoscere la frequenza generata da tale oscillatore potremo usare la formula qui sotto riportata:

$$\text{Hz} = 454.545 : ( R1 \text{ Kiloohm} \times C1 \text{ nanoF} )$$

Coloro che volessero conoscere quale resistenza o capacità inserire nel circuito per ottenere una determinata **frequenza**, potranno usare queste formule:

$$R1 \text{ Kiloohm} = 454.545 : ( C1 \text{ nanoF} \times \text{Hz} )$$

$$C1 \text{ nanoF} = 454.545 : ( R1 \text{ Kiloohm} \times \text{Hz} )$$

**Esempio** = Determinare i valori di **C1** ed **R1** necessari per generare un'onda quadra ad una frequenza di **1.500 Hz**.

Per risolvere questo problema è sempre consigliabile scegliere prima un valore **standard** per **C1** e poi calcolare il valore della resistenza **R1**.

Supponendo di aver scelto per il condensatore una capacità di **33.000 picofarad**, la convertiremo in **nanoFarad** dividendolo **x 1.000** ed ottenendo così **33 nanoF**, poi calcoleremo il valore di **R1**:

$$454.545 : ( 33 \times 1.500 ) = 9,18 \text{ Kiloohm}$$

che corrispondono a **9.180 ohm**.

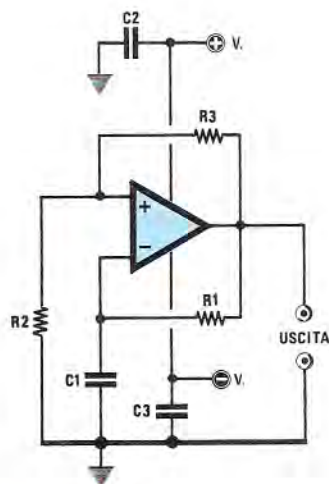


Fig.83 Un semplice generatore di Onde Quadre da utilizzare per un'alimentazione Duale. Per conoscere quale frequenza otterremo in funzione dei valori di **R1** e **C1** potremo usare queste formule :

$$\text{Hz} = 454.545 : ( R1 \times C1 )$$

$$R1 = 454.545 : ( C1 \times \text{Hz} )$$

$$C1 = 454.454 : ( R1 \times \text{Hz} )$$

**Nota** = In queste formule i valori delle resistenze sono in "Kiloohm", quelli dei condensatori in "nanoFarad" e la frequenza in "Hertz".

$$R2 = 100.000 \text{ ohm}$$

$$R3 = 100.000 \text{ ohm}$$

$$C2-C3 = 100.000 \text{ pF poliesteri}$$

Sostituendo la resistenza **R1** con un trimmer, lo potremo tarare in modo da ottenere l'esatta frequenza da noi richiesta.



## GENERATORE DI ONDE QUADRE alimentato con tensione SINGOLA

Lo stesso circuito presentato nella fig.83 è stato modificato per poter essere alimentato con una tensione singola (vedi fig.84).

Usando un'alimentazione singola, la formula per determinare la **frequenza** risulta leggermente diversa dalla precedente:

$$\text{Hz} = 714.285 : ( R1 \text{ Kiloohm} \times C1 \text{ nanoF} )$$

Coloro che volessero conoscere i valori delle resistenze o delle capacità da inserire nel circuito per ottenere una determinata **frequenza**, potranno usare queste formule:

$$R1 \text{ Kiloohm} = 714.285 : ( C1 \text{ nanoF} \times \text{Hz} )$$

$$C1 \text{ nanoF} = 714.285 : ( R1 \text{ Kiloohm} \times \text{Hz} )$$

**Esempio** = Volendo generare un'onda quadra ad una frequenza di **50 Hz**, vorremmo conoscere quale valore usare per **C1** ed **R1**.

Per risolvere questo problema è sempre consigliabile scegliere per **C1** un valore **standard** e poi calcolare il valore della resistenza **R1**.

Supponendo di aver scelto per il condensatore una capacità di **470.000 picoFarad**, pari a **470 nanoF**, potremo calcolare il valore di **R1**, che risulterà uguale a:

$$714.285 : ( 470 \times 50 ) = 30,39 \text{ Kiloohm}$$

che corrisponde a **30.390 ohm**, cioè ad un valore che non è standard.

Per ottenere un'**esatta** frequenza di **50 Hz** conviene sempre utilizzare una resistenza di valore standard inferiore, ad esempio **27.000 ohm**, con in serie un **trimmer** da **10.000 ohm**, che tareremo fino ad ottenere il valore di frequenza richiesto.

## GENERATORE DI ONDE QUADRE con DUTY-CYCLE variabile con alimentazione DUALE

Per certe applicazioni può risultare necessario disporre di un generatore che possa fornirci in uscita un'**onda quadra** con un duty-cycle non perfettamente simmetrico, cioè con una semionda **positiva** di durata **diversa** rispetto a quella della semionda **negativa** (vedi fig.86).

Per ottenere questa condizione occorre collegare tra l'uscita ed il piedino **invertente** dell'operazionale due resistenze con due diodi posti in **opposizione di polarità**, come visibile nella fig.85.

Per conoscere la durata degli intervalli di tempo relativi allo stato **ON** ed allo stato **OFF** in **millisecondi** (**millisec**), si utilizzeranno queste due formule:

$$\text{ON millisec} = 0,0011 \times ( R2 \times C1 )$$

$$\text{OFF millisec} = 0,0011 \times ( R1 \times C1 )$$

Per conoscere la frequenza in **Hertz** potremo usare questa formula:

$$\text{Hz} = 1.000 : ( \text{ON millisec} + \text{OFF millisec} )$$

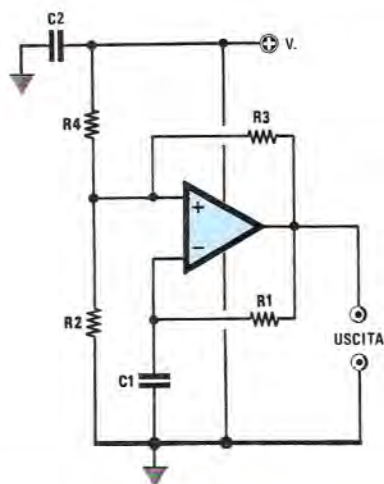


Fig.84 Un semplice generatore di Onde Quadre da utilizzare per un'alimentazione Singola. Per conoscere quale frequenza otterremo in funzione dei valori di R1 e C1 potremo usare queste formule :

$$\text{Hz} = 714.285 : ( R1 \times C1 )$$

$$R1 = 714.285 : ( C1 \times \text{Hz} )$$

$$C1 = 714.285 : ( R1 \times \text{Hz} )$$

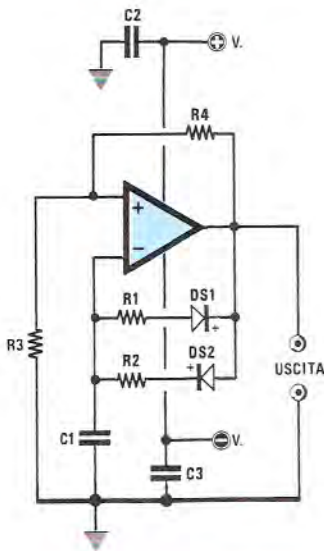
**Nota** = In queste formule i valori delle resistenze sono in "Kiloohm", quelli dei condensatori in "nanoFarad" e la frequenza in "Hertz".

$$R2 = 100.000 \text{ ohm}$$

$$R3 = 100.000 \text{ ohm}$$

$$R4 = 100.000 \text{ ohm}$$

$$C2 = 100.000 \text{ pF poliesteri}$$



**Fig.85** Schema di un Generatore ad onda quadra con duty-cycle variabile da utilizzare per un'alimentazione Duale. I tempi ON risulteranno tutti con polarità positiva ed i tempi OFF tutti con polarità negativa rispetto a massa (vedi fig.86).

$$T/ON \text{ millisec.} = 0,0011 \times (R2 \times C1)$$

$$T/OFF \text{ millisec.} = 0,0011 \times (R1 \times C1)$$

$$R1/OFF = (\text{millisecondi} \times 909) : C1$$

$$R2/ON = (\text{millisecondi} \times 909) : C1$$

**Nota** = In queste formule i valori delle resistenze sono in "Kiloohm", quelli dei condensatori in "nanoFarad" e i tempi in "millisecondi".

$$R3 = 100.000 \text{ ohm}$$

$$R4 = 100.000 \text{ ohm}$$

$$C2-C3 = 100.000 \text{ pF poliestere}$$

$$DS1-DS2 = \text{Diodi } 1N4150 \text{ o } 1N4148$$

Poichè in pratica si desidera sempre conoscere quali valori utilizzare per le resistenze **R1** ed **R2** in modo da ottenere i due stati logici **ON - OFF** in **millisecondi** oppure in **secondi**, conoscendo il solo valore di **C1** dovremo utilizzare queste formule:

$$R1 \text{ Kiloohm} = (\text{OFF millisec} \times 909) : C1 \text{ nanoF}$$

$$R2 \text{ Kiloohm} = (\text{ON millisec} \times 909) : C1 \text{ nanoF}$$

$$R1 \text{ Kiloohm} = (\text{OFF sec} \times 909.090) : C1 \text{ nanoF}$$

$$R2 \text{ Kiloohm} = (\text{ON sec} \times 909.090) : C1 \text{ nanoF}$$

**Esempio** = Ci occorre un'onda quadra che rimanga su **ON** per circa **20 millisecondi** e su **OFF** per **5 millisecondi**, vorremmo perciò conoscere quale valore usare per **R1** ed **R2** utilizzando per **C1** una capacità di **270.000 picroFarad** pari a **270 nanoFarad**.

$$R1 = (5 \times 909) : 270 = 16,83 \text{ Kiloohm}$$

$$R2 = (20 \times 909) : 270 = 67,33 \text{ Kiloohm}$$

Per conoscere la frequenza di quest'onda quadra asimmetrica, divideremo il numero fisso **1.000** per la somma dei due tempi, **20 + 5 = 25 millisecondi**:

$$1.000 : 25 = 40 \text{ Hertz}$$

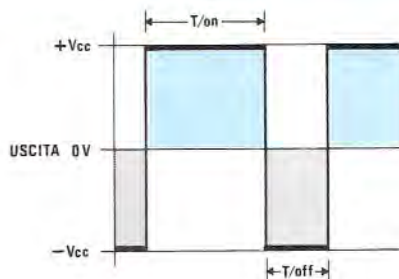
Poichè non troveremo mai in commercio i due valori di resistenza prima calcolati, dovremo necessariamente collegare in **serie** più resistenze o ancora meglio utilizzare due **trimmer** che tareremo fino ad ottenere i tempi di **ON-OFF** richiesti.

## CONTINUA nel PROSSIMO NUMERO

Per completare la serie di schemi sugli amplificatori operazionali ci servono ancora un'altra decina di pagine, di conseguenza siamo obbligati a proseguire sul prossimo numero.

Se avrete modo di provare tutti gli schemi riportati per una tensione di alimentazione **duale** come quelli per una tensione **singola**, potrete constatare che funzionano tutti in modo perfetto.

Le formule, che noi abbiamo riportato in ogni schema, vi permetteranno di ricavare subito e con estrema facilità tutti i valori richiesti.



**Fig.86** Utilizzando lo schema riportato in fig.85 noi potremo variare i tempi ON e i tempi OFF cambiando i soli valori di **R1** e di **R2**. In sostituzione delle due resistenze potremo anche utilizzare due trimmer.



## GENERATORE DI ONDE QUADRE con DUTY-CYCLE variabile per un'alimentazione SINGOLA

Volendo realizzare un generatore di onda quadra **non simmetrica** alimentando l'operazionale con una **tensione singola**, dovremo utilizzare lo schema visibile in fig.87.

Per conoscere i tempi **ON** ed **OFF** in **millisecondi**, dovremo utilizzare delle formule differenti rispetto allo schema precedente (Riv. 163 p.119).

Le formule in questo caso sono le seguenti:

$$\text{ON millisecc} = 0,0007 \times (R2 \times C1)$$

$$\text{OFF millisecc} = 0,0007 \times (R1 \times C1)$$

Per queste formule e per quelle riportate più avanti dovremo utilizzare i seguenti valori:

per le resistenze i **Kiloohm**,  
per i condensatori i **nanoFarad**,  
per il tempo i **millisecondi**.

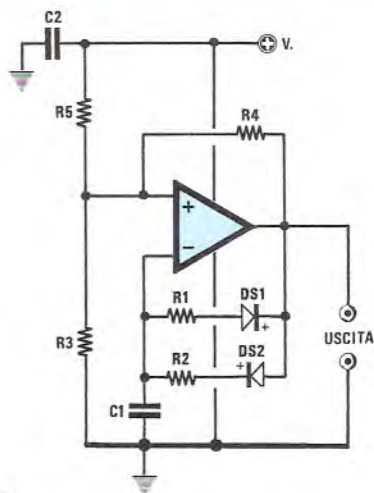


Fig.87

R1-R2 = vedi formule

R3-R4-R5 = 100.000 ohm 1/4 watt

C1 = vedi formule

C2 = 100.000 pF poliestere

DS1-DS2 = diodi 1N.4150 o 1N.4148

# OME usare gli AMPLIFICATORI

Per conoscere la frequenza in **Hertz** potremo usare la stessa formula vista nel caso di un'alimentazione duale:

$$\text{Hz} = 1.000 : (\text{ON millisecc} + \text{OFF millisecc})$$

L'onda quadra in uscita assumerà stavolta valore pari a 0 volt in corrispondenza dello stato logico OFF e valore pari alla tensione di alimentazione in corrispondenza dello stato logico ON (vedi fig.88).

Se si desidera conoscere quali valori utilizzare per le resistenze **R1** ed **R2** in modo da ottenere dei tempi ben determinati in **millisecondi** o in **secondi** per gli stati logici **ON** ed **OFF** scegliendo per **C1** un valore di capacità **standard**, dovremo usare queste formule:

**Per i millisecondi**

$$R1 \text{ Kiloohm} = (\text{OFF millisecc} \times 1.428) : C1$$

$$R2 \text{ Kiloohm} = (\text{ON millisecc} \times 1.428) : C1$$

**Per i secondi**

$$R1 \text{ Kiloohm} = (\text{OFF sec} \times 1.428.000) : C1$$

$$R2 \text{ Kiloohm} = (\text{ON sec} \times 1.428.000) : C1$$

**Esempio** = Ci occorre un'onda quadra che rimanga a livello logico **1 = ON** per **100 millisecondi** ed a livello logico **0 = OFF** per **40 millisecondi**, vorremmo quindi conoscere quali valori di **R1** ed **R2** scegliere utilizzando per **C1** una capacità di **470.000 picoFarad** pari a **470 nanoFarad**.

$$R1 = (40 \times 1.428) : 470 = 121,5 \text{ Kiloohm}$$

$$R2 = (100 \times 1.428) : 470 = 303,8 \text{ Kiloohm}$$

Per conoscere la frequenza di un'onda quadra asimmetrica divideremo il numero fisso **1.000** per la somma dei due tempi **ON-OFF**, quindi nel nostro esempio sommeremo **100 + 40 = 140 millisecondi**, poi:

$$1.000 : 140 = 7,14 \text{ Hertz}$$

Come già accennato negli altri esempi, poiché non troveremo mai in commercio i due valori da noi calcolati per le resistenze, dovremo necessariamente fare dei collegamenti in **serie** o in **parallelo** di più resistenze, oppure dovremo usare dei **trimmer** che tareremo sul valore ohmico richiesto.

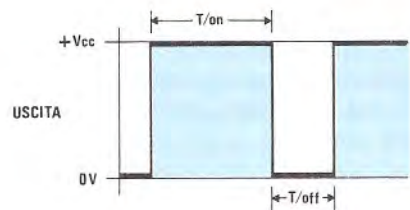


Fig.88 Il tempo in cui il piedino d'uscita rimane a "livello logico 1", cioè in T/ON viene determinato dal valore della resistenza R2, mentre il tempo in cui rimane a "livello logico 0", cioè in T/OFF viene determinato dal valore della resistenza R1.

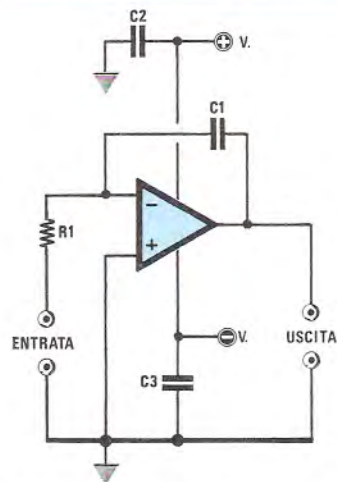
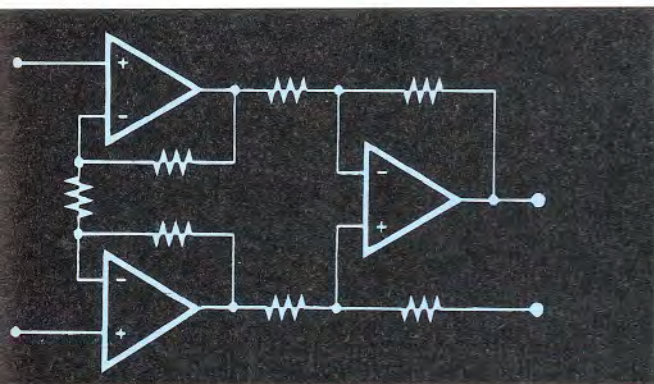


Fig.89 Schema di un integratore.

R1 = vedi formule

C1 = vedi formule

C2-C3 = 100.000 pF poliestere



## INTEGRATORE

Nella fig.89 è rappresentato lo schema elettrico di un **integratore** alimentato con tensione **duale**.

Applicando sull'ingresso di tale integratore un'onda **quadra**, in uscita otterremo un'onda **trapezoidale** come visibile nella fig.90.

Il tempo di **salita** e di **discesa** dell'onda trapezoidale dipende dal valore della tensione di alimentazione e dal valore di R1 e C1.

$$T \text{ millisc} = (V_{cc} \times R1 \times C1) : (1.000 \times V_m)$$

**Nota** = Se il tempo calcolato risulta **minore** della **metà** del periodo dell'onda quadra, otterremo in uscita un'onda trapezoidale, diversamente otterremo un'onda triangolare.

**Vcc** è la somma della tensione di alimentazione negativa più la positiva.

**Vm** è l'ampiezza **picco/picco** dell'onda quadra che applicheremo sull'ingresso dell'integratore.

**R1** è il valore della resistenza in **Kiloohm** e **C1** è il valore del condensatore in **nanoFarad**.

# OPERAZIONALI

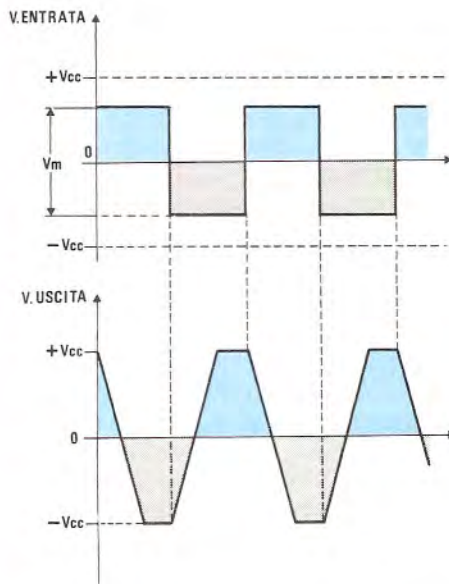


Fig.90 Applicando sull'ingresso dell'integratore di fig.89 un'onda quadra, sulla sua uscita otterrete delle onde trapezoidali.



## GENERATORE DI ONDE TRIANGOLARI alimentato con tensione DUALE

Per realizzare un generatore di **onda triangolare** è sufficiente collegare sull'uscita di un generatore di **onde quadre** un integratore .

Nella fig.91 viene riportata lo schema che dovremo utilizzare per un'alimentazione **duale** e a tale scopo consigliamo di utilizzare operazionali doppi con ingresso a fet, cioè **TL.082 - LF.353**, o altri equivalenti.

Nella fig.92 sono mostrate le forme d'onda all'uscita di IC1/A ed all'uscita di IC1/B (uscita del generatore di onda triangolare).

Per poter progettare correttamente un generatore di onde triangolari, la prima operazione da effettuare sarà quella di calcolare i valori di **R1** e di **C1** in funzione della frequenza che desideriamo ottenere, utilizzando queste formule:

$$\begin{aligned} \text{Hz} &= 454.545 : ( R1 \times C1 ) \\ R1 &= 454.545 : ( C1 \times \text{Hz} ) \\ C1 &= 454.545 : ( R1 \times \text{Hz} ) \\ C4 &= \text{valore di } C1 \\ R4 &= \text{valore uguale a } R1 \text{ o maggiore} \\ R5 &= \text{maggiore di } R1 \text{ di } 20 \text{ volte} \end{aligned}$$

dove:

**R1** è il valore della resistenza in **Kiloohm**  
**C1** è il valore del condensatore in **nanoFarad**

**Nota** = Normalmente si sceglie per **C1** una capacità di valore **standard**, poi si calcola il valore della resistenza **R1**.

Il valore della resistenza **R4** deve risultare uguale o maggiore di **R1**, quindi potremo scegliere anche valori standard che risultino di **1,2 - 1,4 - 1,6 - 1,8** volte maggiori.

Tenete presente che tanto maggiore sarà il valore di **R4** rispetto al valore di **R1** tanto più piccola risulterà l'ampiezza del segnale d'uscita, pertanto vi consigliamo di **non** porre **R4** maggiore del **doppio** di **R1**.

Per **R5** potrete scegliere dei valori maggiori di **R1** di circa 18-19-20-21-22 volte.

**Esempio** = Si desidera realizzare un generatore che fornisca in uscita delle onde triangolari di frequenza pari a circa **350 Hz**, quindi vorreste calcolare i valori di **R1-C1-C4-R4-R5**.

Come prima operazione sceglierete per **C1** un valore standard, ad esempio **470.000 pF** che corrispondono a **470 nanoFarad**.

Con questo valore calcolerete quale valore di **R1** utilizzare usando la formula poc'anzi riportata:

$$R1 = 454.545 : ( 470 \times 350 ) = 2,76 \text{ Kiloohm}$$

Usando il valore standard più vicino a quello calcolato, cioè **2,7 Kiloohm**, potete controllare quale frequenza otterrete:

$$454.545 : ( 470 \times 2,7 ) = 358 \text{ Hertz}$$

Se questo valore di frequenza vi soddisfa potrete utilizzare per **C4** lo stesso valore di **C1** e poi scegliere:

$$R4 = R1 = 2,7 \text{ Kiloohm}$$

Come valore di **R4** potreste anche usare un valore di **3,3 Kiloohm** o di **4,7 Kiloohm**, che sono maggiori di **2,7 Kiloohm**, ma tenete presente che in questo caso l'ampiezza dell'onda **triangolare** diminuirà.

Per il valore della resistenza **R5** dovrete utilizzare un valore almeno uguale a:

$$2,7 \times 20 = 54 \text{ Kiloohm}$$

quindi utilizzerete un valore standard di **56 Kiloohm**.

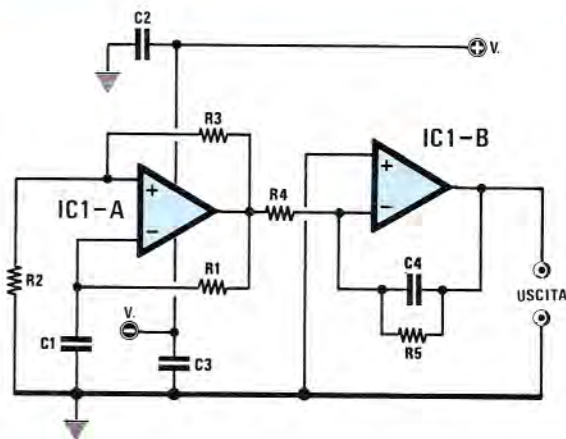


Fig.91 Generatore di onde triangolari da utilizzare per un'alimentazione DUALE.

**R1** = vedi formule  
**R2-R3** = 100.000 ohm 1/4 watt  
**R4** = uguale a **R1**  
**R5** = valore di **R1** moltiplicato 20  
**C1** = vedi formule  
**C2-C3** = 100.000 pF poliestere  
**C4** = uguale a **C1**

## GENERATORE DI ONDE TRIANGOLARI alimentato con tensione SINGOLA

Per realizzare un generatore di onde triangolari da utilizzare per una alimentazione **singola** dovremo realizzare lo schema visibile nella fig.93.

Le formule da utilizzare per l'alimentazione **singola** non sono identiche a quelle per la tensione **duale**, infatti avremo:

$$Hz = 718.285 : ( R1 \times C1 )$$

$$R1 = 718.285 : ( C1 \times Hz )$$

$$C1 = 718.285 : ( R1 \times Hz )$$

$$C4 = \text{valore di } C1$$

$$R4 = \text{valore uguale a } R1 \text{ o maggiore}$$

$$R5 = \text{maggiore di } R1 \text{ di } 20 \text{ circa}$$

dove:

**R1** è il valore della resistenza in **Kiloohm**

**C1** è il valore del condensatore in **nanoFarad**

**Nota** = Consigliamo di scegliere **R4** proprio uguale a **R1**, poichè se sceglierete **R4** maggiore di **R1**, l'ampiezza dell'onda triangolare di uscita diminuirà.

**Esempio** = Vogliamo realizzare un generatore che ci fornisca in uscita delle onde **triangolari** sulla frequenza di **1.200 Hz**, quindi vorremmo conoscere quali valori di **R1-C1-C4-R4-R5** utilizzare in tale schema.

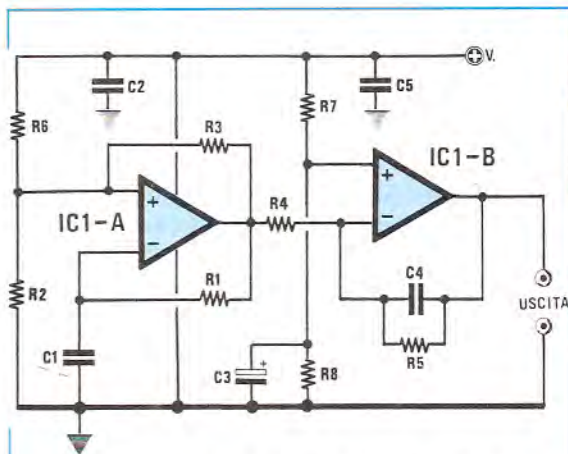


Fig.93 Generatore di onde triangolari da utilizzare per un'alimentazione SINGOLA.

**R1** = vedi formule

**R2-R3** = 100.000 ohm 1/4 watt

**R4** = uguale a **R1**

**R5** = valore di **R1** moltiplicato 20

**R6-R8** = 100.000 ohm 1/4 watt

**C1** = vedi formule

**C2** = 100.000 pF poliestere

**C3** = 10 mF elettr. 25 volt

**C4** = uguale a **C1**

**C5** = 100.000 pF poliestere

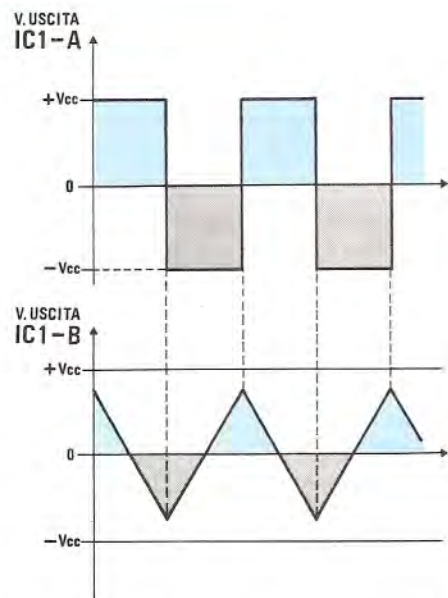


Fig.92 Forma d'onda triangolare che otterrete sulle uscite dei due Generatori di figg.91-93. Volendo modificare leggermente la frequenza potrete porre in serie alla resistenza **R1** un trimmer.

Innanzitutto sceglieremo per **C1** un valore di capacità standard e a caso sceglieremo **10.000 picroFarad** pari a **10 nanoFarad**, poi calcoleremo il valore della resistenza **R1**:

$$R1 = 714.285 : ( 10 \times 1.200 ) = 59,5 \text{ Kiloohm}$$

Poichè il valore standard più vicino a quello calcolato è **56 Kiloohm** controlleremo quale frequenza otterremo con questo valore:

$$Hz = 714.285 : ( 10 \times 56 ) = 1.275 \text{ Hertz}$$

In pratica riscontreremo sempre una differenza dal valore calcolato in via **teorica** con quello che rileveremo in **pratica**, a causa della normale tolleranza delle resistenze e dei condensatori.

Sapendo che **C4** ha lo stesso valore di **C1** e scegliendo **R4** uguale a **R1**, calcoleremo il valore da assegnare a **R5**:

$$R5 = 56 \times 20 = 1.120 \text{ Kiloohm} \\ \text{corrispondenti a } 1,12 \text{ Megaohm}$$

In questo caso potremo inserire una resistenza da **1 Megaohm**.



## GENERATORE A DENTE DI SEGA

Nella fig.94 è riportato lo schema elettrico di un generatore a **dente di sega** alimentato con una tensione **duale** che utilizza un **trigger di Schmitt** (IC1/A) ed un **integratore** (IC1/B), mentre nella fig.95 lo schema per un'alimentazione singola.

Inserendo in questo circuito il diodo **DS1** con il catodo rivolto verso **IC1/B**, otterremo un'onda a dente di sega come visibile nella fig.96.

Rivolgendo il catodo di tale diodo verso l'operazionale **IC1/A**, otterremo un'onda a dente di sega rovesciata come visibile nella fig.97.

Un altro vantaggio che presenta questo circuito è quello di poter generare un'onda **triangolare** (vedi fig.98) togliendo dal circuito il diodo al silicio **DS1**.

Per realizzare questo circuito è consigliabile uti-

lizzare operazionali **doppi** con ingresso a FET del tipo **TL.082 - LF.353**.

Il trimmer **R3** collegato tra l'uscita di IC1/A e l'ingresso invertente di IC1/B, serve per variare la **frequenza** dell'onda a dente di sega o triangolare.

Per calcolare la frequenza di lavoro di questo generatore a dente di sega potremo utilizzare queste formule:

$$Hz = 731.000 : [( R3 + R4 ) \times C4 ]$$

$$R3 + R4 = 731.000 : ( Hz \times C4 )$$

$$C4 = 731.000 : [( R3 + R4 ) \times Hz ]$$

**Nota** = I valori delle resistenze **R3-R4** sono espresse in **Kiloohm** e il valore del condensatore **C4** in **nanoFarad**.

Se per poter ottenere delle onde **triangolari to-**

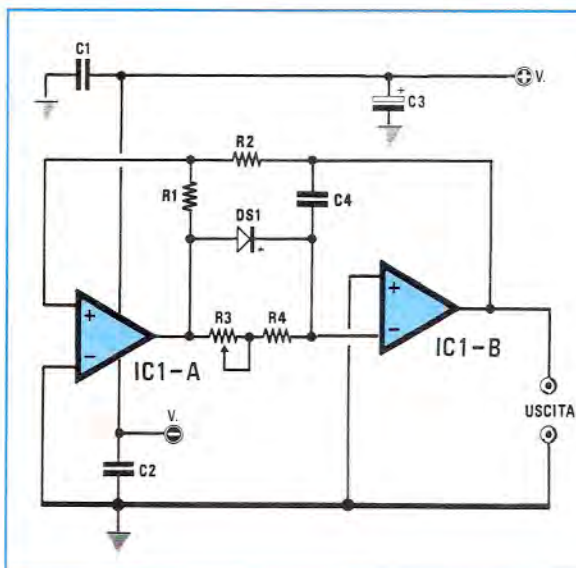
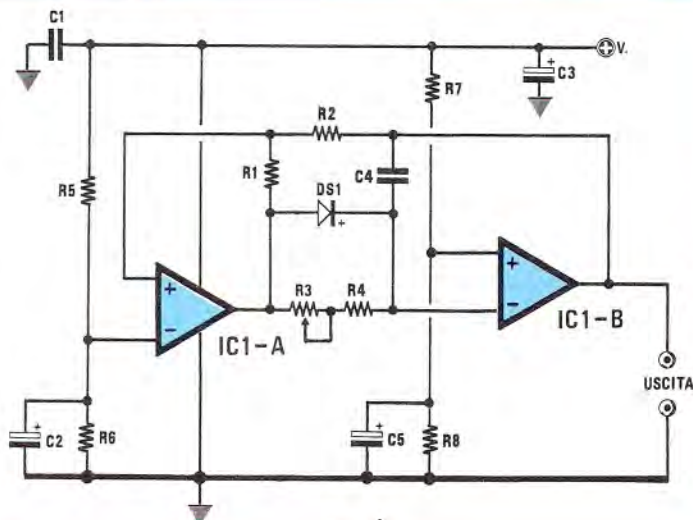


Fig.94 Generatore a dente di sega per un'alimentazione DUALE.

- R1 = 12.000 ohm 1/4 watt
- R2 = 8.200 ohm 1/4 watt
- R3-R4 = vedi formule
- C1 = 100.000 pF poliestere
- C2 = 100.000 pF poliestere
- C3 = 10 mF elettr. 25 volt
- C4 = vedi formule
- DS1 = diodo 1N.4150 o 1N.4148

Fig.95 Generatore a dente di sega per un'alimentazione SINGOLA.

- R1 = 12.000 ohm 1/4 watt
- R2 = 8.200 ohm 1/4 watt
- R3-R4 = vedi formule
- R5 = 10.000 ohm 1/4 watt
- R6 = 10.000 ohm 1/4 watt
- R7 = 10.000 ohm 1/4 watt
- R8 = 10.000 ohm 1/4 watt
- C1 = 100.000 pF poliestere
- C2 = 10 mF elettr. 25 volt
- C3 = 10 mF elettr. 25 volt
- C4 = vedi formule
- C5 = 10 mF elettr. 25 volt
- DS1 = diodo 1N.4150 o 1N.4148



glierete dal circuito il diodo DS1, le formule sopra riportate andranno modificate come segue:

$$Hz = 365.000 : [( R3 + R4 ) \times C4 ]$$

$$R3 + R4 = 365.000 : ( Hz \times C4 )$$

$$C4 = 365.000 : [( R3 + R4 ) \times Hz ]$$

A causa della tolleranza delle resistenze e del condensatore otterremo in pratica dei valori di **frequenza** leggermente diversi da quelli calcolati in via teorica.

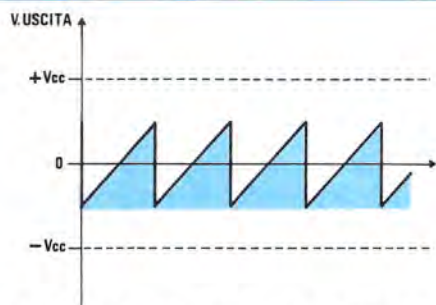


Fig.96 Se il Catodo del diodo DS1 risulta rivolto verso C4 otterrete una forma d'onda a dente di sega con il lato inclinato verso sinistra e il lato verticale sulla destra.

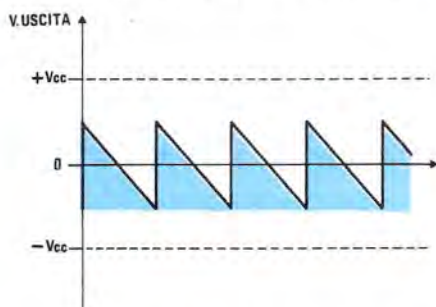


Fig.97 Se l'Anodo del diodo DS1 risulta rivolto verso C4 otterrete una forma d'onda a dente di sega con il lato inclinato verso destra e il lato verticale sulla sinistra.

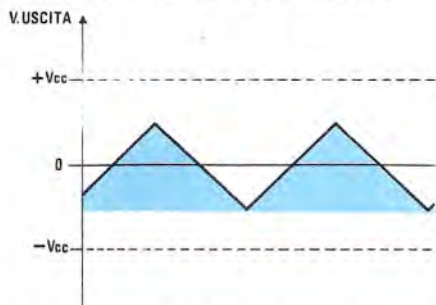


Fig.98 Togliendo dal circuito il diodo DS1 otterrete un'onda triangolare. Senza il diodo occorrerà modificare il numero fisso presente nelle formule (leggere articolo).

## GENERATORE DI CORRENTE COSTANTE

Quando si ha necessità di modificare il guadagno di uno stadio amplificatore a transconduttanza variabile o di ricaricare delle pile al nichel-cadmio con una ben precisa corrente, occorre utilizzare un generatore di **corrente costante** (vedi fig.99).

Come potete notare, il piedino d'ingresso **non invertente** risulta collegato sul cursore del trimmer R2, mentre il piedino **invertente** è collegato sull'**E-mettitore** del transistor TR1 che deve necessariamente essere un **PNP** di potenza.

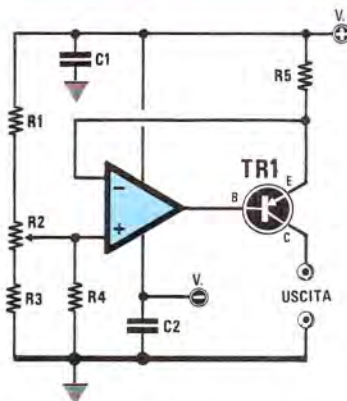


Fig.99 Generatore di corrente costante da utilizzare per un'alimentazione DUALE.

R1 = 1.000 ohm 1/4 watt

R2 = 10.000 ohm trimmer

R3 = 1.000 ohm 1/4 watt

R4 = 1 Megaohm

R5 = vedi formule

C1 = 100.000 pF poliestere

C2 = 100.000 pF poliestere

TR1 = Transistor PNP di potenza

La **corrente costante** che potremo prelevare da questo circuito dipende dalla tensione di alimentazione e dal valore della resistenza R5 applicata sull'**E**mettore del transistor.

Le formule da utilizzare per questo generatore di corrente costante sono le seguenti:

$$\text{Amper} = ( Vcc - Vin ) : R5$$

$$R5 = ( Vcc - Vin ) : \text{Amper}$$

$$\text{Watt } R5 = \text{Amper} \times \text{Amper} \times \text{ohm}$$

**Nota** = Vcc è il valore della sola tensione **positiva** di alimentazione, Vin è la tensione che applicheremo sull'ingresso **non invertente** dell'operazionale. Il valore della R5 è in questo caso espresso in **ohm**.

Facciamo presente che eseguendo il calcolo ed



utilizzando per **R5** dei bassi valori **ohmici**, in teoria potremmo anche ottenere in uscita delle correnti di qualche **decine** di Amper, che poi non ritroveremo in pratica, perchè il transistor di potenza e la resistenza **R5**, che deve necessariamente risultare a **filo**, si surriscaldano esageratamente.

Inoltre per correnti di uscita abbastanza elevate potrà essere necessario l'uso di un transistor darlington al posto del transistor TR1.

Ruotando il trimmer **R2** verso il **negativo**, la corrente in uscita **aumenterà**, ruotandolo verso il **positivo**, la corrente in uscita **diminuirà**.

Se volessimo alimentare questo circuito con una tensione **singola**, dovremmo collegare a **massa** il piedino che andrebbe collegato alla tensione **negativa** ed utilizzare in questo caso **soltanto** degli amplificatori operazionali del tipo **LM.358 - LM.324 - CA.3130**.

**Esempio** = Abbiamo alimentato il circuito di fig.99 con una tensione **duale** di **15 + 15 volt** e regolato il trimmer **R2** in modo da applicare sull'ingresso **non** invertente una tensione di **4 volt negativi**, vorremmo conoscere che valore di **R5** utilizzare per ottenere in uscita una corrente di **1,2 Amper**.

Come **Vcc** prenderemo il valore massimo positivo, cioè **15 volt**, mentre per la **Vin** prenderemo **4 volt**.

Pertanto il valore di **R5** in ohm sarà di:

$$(15 - 4) : 1,2 = 9,16 \text{ ohm}$$

Poichè questo valore non è reperibile in commercio, potremo collegare in parallelo due resistenze da **18 ohm** in modo da ottenere **9 ohm**.

Con questo valore otterremo in uscita una corrente di:

$$(15 - 4) : 9 = 1,22 \text{ Amper}$$

Per conoscere di quanti Watt dovrà essere la resistenza **R2** potremo utilizzare questa formula:

$$\text{Watt} = \text{Amper} \times \text{Amper} \times \text{ohm}$$

pertanto tale resistenza dovrà risultare di:

$$1,22 \times 1,22 \times 9 = 13,39 \text{ Watt}$$

Quindi se useremo una sola resistenza a filo, questa dovrà risultare di almeno **15 watt**, mentre se ne usiamo due in parallelo, queste potranno essere di **7 watt** ognuna.

## GENERATORE DI CORRENTE COSTANTE BILATERALE

Il Generatore di Corrente Costante di fig.99 permette di **erogare** una corrente che potremo variare semplicemente ruotando il cursore del trimmer **R2**.

Lo schema visibile nella fig.100, il cui operazionale pilota le Basi di un transistor **NPN** e di un **PNP**, ci permetterà di ottenere un'uscita con polarità invertita.

Il secondo operazionale **IC1/B**, i cui ingressi sono collegati sui due estremi della resistenza **R9** e la cui uscita è collegata sul piedino **invertente** di **IC1/A**, viene utilizzato per fare in modo che la corrente d'uscita risulti proporzionale alla tensione prelevata sul cursore **R2**.

A questo punto qualcuno tra voi lettori potrebbe chiedersi a che cosa può servire un generatore di corrente costante che **inverte** la sua polarità.

Qui ci limiteremo ad elencare le applicazioni più comuni, ad esempio **invertire** il senso di rotazione di un **motorino in CC**, **scaricare** delle **pile al nichel cadmio**, **invertire** il lato che deve generare **calore** in una **cella di Peltier**.

Le formule da usare per ricavare il valore della resistenza **R9** in **ohm** e la corrente in **Amper** sono qui sotto riportate.

$$\text{Amper} = \text{Vin} : \text{R9}$$

$$\text{R9} = \text{Vin} : \text{Amper}$$

$$\text{Watt R9} = \text{Amper} \times \text{Amper} \times \text{ohm}$$

**Nota** = **Vin** è la tensione prelevata dal cursore del trimmer **R2**. Se ruoteremo il trimmer verso la tensione **positiva**, sull'uscita di **R9** avremo una corrente **positiva**, se ruoteremo il trimmer verso la tensione **negativa**, sull'uscita avremo una corrente **negativa**.

**Esempio** = Volendo **scaricare** delle pile al **nichel-cadmio** con una corrente di **120 milliAmper** pari a **0,12 Amper**, vorremmo conoscere il valore della resistenza **R9**, sapendo che sul cursore del trimmer **R2** è presente una tensione **negativa** di **5 volt**.

Il valore della resistenza **R9** sarà di:

$$5 : 0,12 = 41,6 \text{ ohm}$$

Poichè questo valore non è standard, potremo utilizzare una resistenza da **47 ohm**, poi ruotare il trimmer **R1** non più sui **5 volt** negativi, bensì sui **5,65 volt** negativi, infatti:

$$5,65 : 47 = 0,12 \text{ Amper}$$

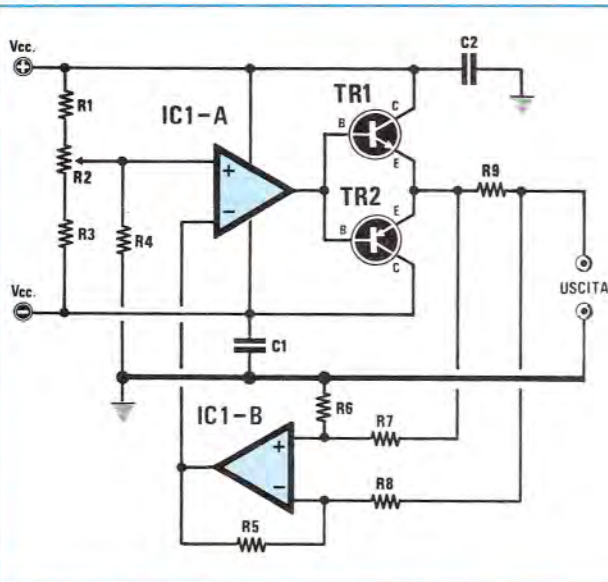


Fig.100 Generatore di corrente costante da utilizzare per un'alimentazione DUALE.

- R1 = 1.000 ohm 1/4 watt
- R2 = 10.000 ohm trimmer
- R3 = 1.000 ohm 1/4 watt
- R4 = 1 Megaohm
- R5 = 1 Megaohm
- R6 = 1 Megaohm
- R7 = 1 Megaohm
- R8 = 1 Megaohm
- R9 = vedi formule
- C1 = 100.000 pF poliestere
- C2 = 100.000 pF poliestere

### CONVERTITORE CORRENTE-TENSIONE

Come indica la parola stessa, i convertitori **corrente-tensione** vengono utilizzati per trasformare una **corrente** in una **tensione**.

Nella fig.101 vi riportiamo lo schema elettrico di un convertitore **corrente-tensione** alimentato con tensione **duale**.

Per realizzare un circuito alimentato con una tensione **singola** (vedi fig.101), potrete utilizzare lo stesso schema elettrico, ma in questo caso potrete usare soltanto degli operazionali tipo **LM.358 - LM.324 - CA.3130**.

Usando dei **fotodiodi** tipo **BPW34** o altri equivalenti (vedi fig.101), il **catodo** (K) dovrà essere rivolto verso il piedino d'ingresso **invertente** e l'**anodo** (A) verso massa.

La tensione che otterrete sull'uscita può essere

calcolata con la seguente formula:

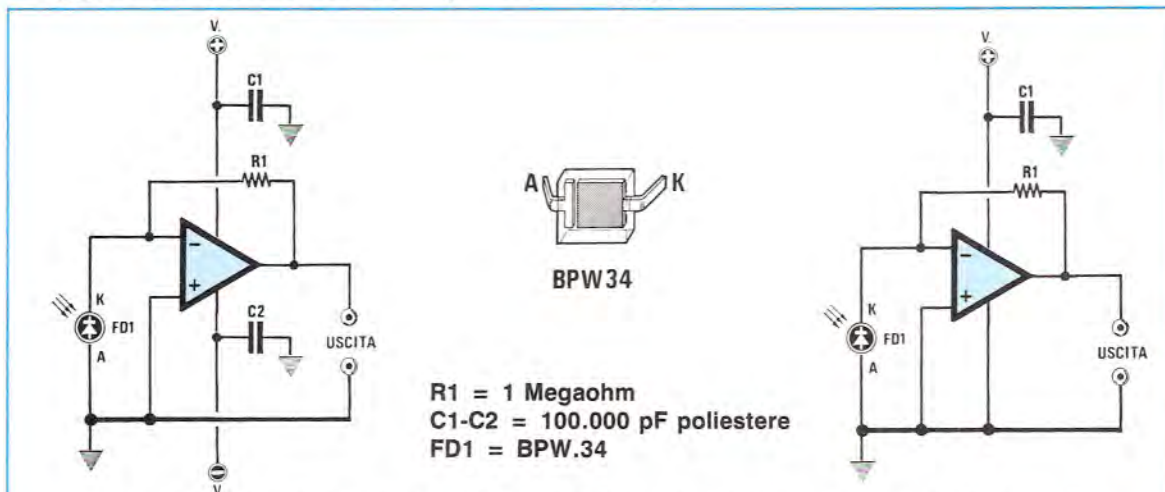
$$V_{uscita} = (R1 \text{ Kiloohm} \times \text{microA}) : 1.000$$

I **microA** da inserire in queste formula si riferiscono alla corrente in **microAmper** che scorre nel **fotodiodo** o nel **fototransistor**.

Ammetto che nel **fotodiodo** colpito da una luce scorra tra Catodo e Anodo una corrente di **1 microAmper** e che la resistenza **R1** sia di **470 Kiloohm**, sull'uscita ritroverete una tensione di:

$$(470 \times 1) : 1.000 = 0,47 \text{ volt}$$

Aumentando o diminuendo il valore di **R1** potrete aumentare o ridurre il valore della tensione d'uscita.



- R1 = 1 Megaohm
- C1-C2 = 100.000 pF poliestere
- FD1 = BPW.34

Fig.101 Per un'alimentazione SINGOLA usate solo operazionali LM.358 - LM.324 - CA.3110.



## ALIMENTATORE BIPOLARE ingresso INVERTENTE

Se volete accendere delle lampadine a bassa tensione oppure alimentare dei motorini in CC per farli ruotare in un senso o in senso inverso, occorrerà applicare sull'uscita dell'operazionale visibile nello schema di fig.102 una coppia di **transistor NPN/PNP**.

Poichè il cursore del potenziometro è collegato sull'ingresso **invertente** dell'operazionale, quando su questo ingresso entrerà una tensione **negativa** sull'uscita ritroverete una tensione **positiva**.

Quando sull'ingresso **invertente** entrerà una tensione **positiva**, sull'uscita ritroverete una tensione **negativa**.

Per ottenere un guadagno **unitario**, conviene che le due resistenze **R4-R5** risultino di identico valore, ad esempio **100.000 ohm**.

Se utilizzerete due diversi valori, potrete calcolare il **guadagno** usando la formula:

$$\text{Guadagno} = R5 : R4$$

La corrente massima che potrete prelevare da questo alimentatore dipende dalle caratteristiche dei due finali **NPN-PNP**.

I finali andranno montati sopra un'aletta di raffreddamento, separando il loro corpo dal metallo dell'aletta con delle miche isolanti per evitare cortocircuiti.

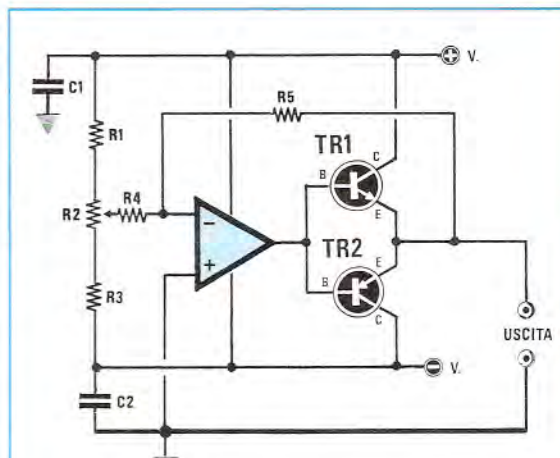


Fig.102 I transistor vanno applicati sopra ad un'aletta di raffreddamento.

- R1 = 1.000 ohm 1/4 watt
- R2 = 10.000 potenziometro
- R3 = 1.000 ohm 1/4 watt
- R4-R5 = vedi formule
- C1-C2 = 100.000 pF poliestere
- TR1 = Transistor NPN di potenza
- TR2 = Transistor PNP di potenza

## AMPLIFICATORE DI POTENZA ingresso NON INVERTENTE

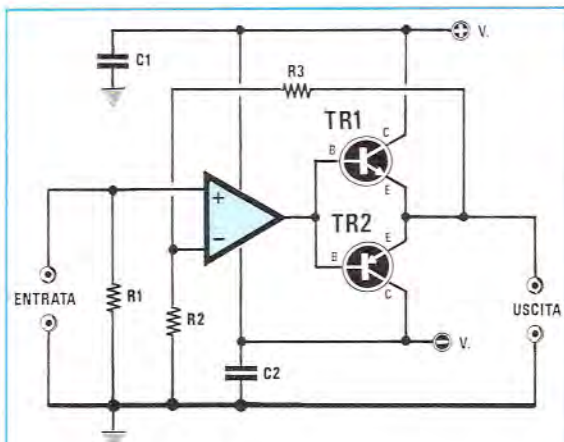


Fig.103 I transistor vanno applicati sopra ad un'aletta di raffreddamento.

- R1 = 1 Megaohm
- R2-R3 = vedi formule
- C1-C2 = 100.000 pF poliestere
- TR1 = Transistor NPN di potenza
- TR2 = Transistor PNP di potenza

Il circuito visibile in fig.103, dove a differenza del precedente la tensione entra sull'ingresso **non invertente**, vi permetterà di ottenere in uscita un segnale in fase.

Vale a dire che entrando con una tensione **positiva**, in uscita ritroverete una tensione **positiva** ed entrando con una tensione **negativa**, in uscita ritroverete una tensione **negativa**.

Entrando sull'ingresso **non invertente**, la formula del **guadagno** andrà modificata come segue:

$$\text{Guadagno} = ( R3 : R2 ) + 1$$

**Esempio** = Se in questo circuito sono state utilizzate per **R3** una resistenza da **47.000 ohm** e per **R2** una resistenza da **10.000 ohm**, questo stadio amplificherà un segnale o una tensione applicata sull'ingresso di:

$$( 47.000 : 10.000 ) + 1 = 5,7 \text{ volte}$$

La corrente massima che potrete prelevare da questo amplificatore dipende dalle caratteristiche dei due finali **NPN/PNP**.

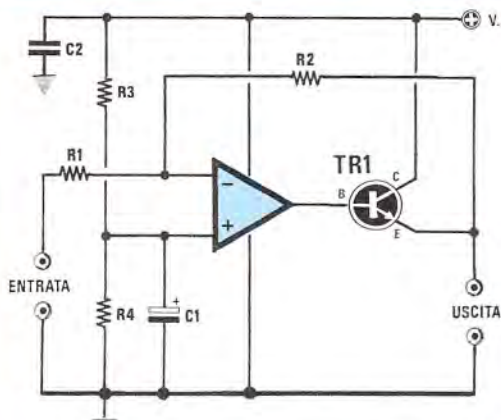


Fig. 104 Amplificatore di potenza per alimentazione SINGOLA con ingresso "invertente". I valori delle resistenze R1 ed R2 determinano il guadagno.

- R1-R2 = vedi formule
- R3-R4 = 10.000 ohm 1/4 watt
- C1 = 10 mF elettr. 25 volt
- C2 = 100.000 pF poliestere
- TR1 = Transistor NPN di potenza

Se volete realizzare un amplificatore di potenza da alimentare con una tensione **singola**, potrete utilizzare lo schema di fig.104.

Per questo circuito può essere utilizzato un qualsiasi operazionale, ma in uscita dovrete necessariamente utilizzare un transistor **NPN** di potenza oppure un **Darlington NPN**.

Poichè questo circuito può essere utilizzato per amplificare anche dei segnali di BF, in **assenza** di un segnale sull'ingresso, ritroverete sull'uscita una **tensione positiva** pari alla **metà** della tensione di alimentazione.

Quando sull'ingresso giunge un segnale **negativo**, la tensione sull'uscita salirà da **metà tensione** verso il massimo **positivo**.

Quando sull'ingresso entra un segnale **positivo**, la tensione sull'uscita scenderà da **metà tensione** verso i **0 volt**.

Per calcolare il **guadagno** di questo stadio potrete utilizzare la formula qui sotto riportata:

$$\text{Guadagno} = R2 : R1$$

**Nota** = I valori di **R2** e di **R1** possono essere espressi in **ohm** oppure in **Kiloohm** per entrambe le resistenze.

La corrente massima che potrete prelevare da questo amplificatore dipende dalle caratteristiche del transistor finale **NPN**.

Se in uscita volete ottenere una tensione che partendo da **0 volt** possa salire verso il **massimo positivo**, dovrete entrare sul piedino **non invertente** come visibile in fig.105.

In questo caso dovrete necessariamente utilizzare come operazionale un integrato tipo **LM.358 - LM.324 - CA.3130**.

Il **guadagno** di questo stadio si può calcolare con la formula:

$$\text{Guadagno} = ( R3 : R2 ) + 1$$

Se il circuito viene utilizzato solo per ottenere in uscita maggiore potenza, non conviene amplificare la tensione applicata sull'ingresso, quindi per **R3** ed **R2** si userà un identico valore, ad esempio **10.000** o **15.000 ohm**.

La corrente massima che potrete prelevare da questo amplificatore dipende dalle caratteristiche del transistor finale **NPN**.

Il transistor di potenza **TR1** va applicato sopra ad un'aletta di raffreddamento in modo da dissipare abbastanza velocemente il calore generato.

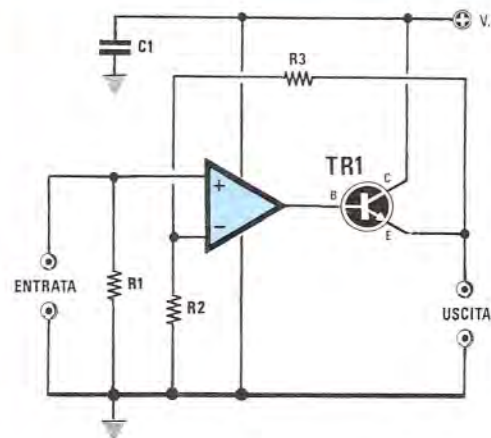


Fig. 105 Amplificatore di potenza per alimentazione SINGOLA con ingresso "non invertente". In questo circuito occorre utilizzare degli operazionali **LM.358 - LM.324 - CA.3130**. Il guadagno si calcola con i valori delle resistenze R2 ed R3.

- R1 = 1 Megaohm
- R2 = vedi formule
- R3 = vedi formule
- C1 = 100.000 pF poliestere