

8 f  
356 PAGES  
ANNÉE - N° 1654 - MARS 1980

# LE HAUT-PARLEUR

STEREO M

JOURNAL DE VULGARISATION

ISSN 0337-186

AUDIO • VIDEO • ELECTRONIQUE • ARGUS HI-FI

- BANCS D'ESSAI : Le réducteur de bruit HI-COM TELEFUNKEN □  
L'ampli HA 5700 et le tuner FT 5000 HITACHI □
- REALISATIONS : Un tuner FM à affichage digital □ Un fréquencemètre pour tuner FM à affichage à cristaux liquides □ □



STEREO POWER AMPLIFIER SM

DISPLAY M

## BST "SERIE 60"





**JAPON**



**scalp music**  
POUR QUE TU SOIS MUSIQUE

**UNIQUEMENT DES MARQUES  
DE REPUTATION MONDIALE**



**FRANCE**

**CHAINE RACK N° 1**

**AKAI**



- 1 platine **AKAI AP B 20**
- 1 ampli **AKAI AM 2250**. 2 x 25 W
- 1 tuner **AKAI AT 2250**. PO, GO, FM
- 1 platine K7 **AKAI CS 703 D**. Dolby
- 1 rack **RMH 100 AKAI**

<b>OPTION 1</b> 2 enceintes <b>SIARE BX 30</b>	<b>OPTION 2</b> 2 enceintes <b>PHASE III</b> 40 W, 3 voies
<b>4 120 F</b>	<b>4 500 F</b>

**CHAINE RACK N° 2**

**AKAI**



- 1 platine **AKAI AP 206**
- 1 ampli **AKAI AM 2350**. 2 x 35 W
- 1 tuner **AKAI AT 2250**. PO, GO, FM
- 1 platine K7 **AKAI GXC 704 D**. Dolby
- 1 rack **RMH 100 AKAI**

<b>OPTION 1</b> 2 enceintes <b>SM 2 HP SIARE</b> 3 voies	<b>OPTION 2</b> 2 enceintes <b>2 DITTON 121</b>
<b>5 040 F</b>	<b>5 420 F</b>

**CHAINE RACK N° 3**

**AKAI**



- 1 platine **AKAI AP 206**
- 1 ampli **AKAI AM 2450**. 2 x 45 W
- 1 tuner **AKAI AT 2450**. PO, GO, FM
- 1 platine K7 **GXC 706 D**. Dolby
- 1 rack **RHM 300 AKAI**

<b>OPTION 1</b> 2 enceintes <b>SIARE DL 200</b>	<b>OPTION 2</b> 2 enceintes <b>DITTON 15 XR</b>
<b>6 700 F</b>	<b>6 400 F</b>

**CHAINE RACK N° 4**

**PIONEER**



- 1 platine **PIONEER PL 514**
- 1 ampli **PIONEER SA 508**. 2 x 25 W
- 1 tuner **PIONEER TX 608 L**. PO, GO, FM
- 1 platine K7 **PIONEER CTF 600**. Dolby
- 1 rack **PIONEER CB 770**

<b>OPTION 1</b> 2 enceintes <b>SIARE BX 30</b>	<b>OPTION 2</b> 2 enceintes <b>DITTON 121</b>
<b>4 715 F</b>	<b>5 215 F</b>

**CHAINE RACK N° 5**

**PIONEER**



- 1 platine **PIONEER PL 200 X**
- 1 ampli **PIONEER SA 608**. 2 x 45 W
- 1 tuner **PIONEER TX 608 L**. PO, GO, FM
- 1 platine K7 **PIONEER CTF 650**. Métal
- 1 rack **PIONEER CB 770**

<b>OPTION 1</b> 2 enceintes <b>SIARE DL 200</b>	<b>OPTION 2</b> 2 enceintes <b>DITTON 15 XR</b>
<b>6 540 F</b>	<b>6 250 F</b>

**CHAINE RACK N° 6**

**SCOTT**



- 1 platine **SCOTT PS 67 A**
- 1 ampli **SCOTT 420 A**
- 1 tuner **SCOTT 530 TL**. PO, GO, FM
- 1 platine K7 **SCOTT 610 D**. Dolby
- 1 rack avec glace fumée

<b>OPTION 1</b> 2 enceintes <b>SM 2 HP SIARE</b> 3 voies	<b>OPTION 2</b> 2 enceintes <b>SIARE DL 200</b>
<b>5 418 F</b>	<b>6 410 F</b>

• NOS MAGASINS SONT OUVERTS DE 10 H A 19 H DU LUNDI AU SAMEDI SANS INTERRUPTION •

**USA**



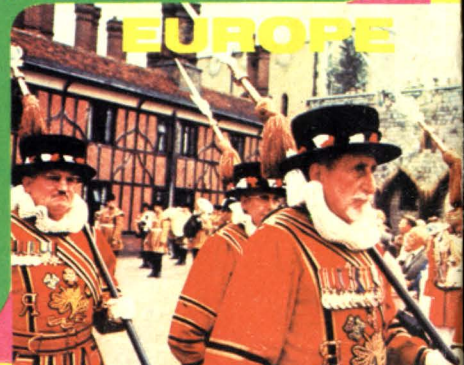
**2 ADRESSES**

**PARIS 12<sup>e</sup>**  
21, RUE DE LYON, 75012 PARIS. TEL. : 628-80-51  
M BASTILLE-GARE DE LYON

**VINCENNES**  
27, AV. DE PARIS, 94300. TEL. : 365-25-93 +  
M BERAULT

**CONSULTEZ EN PAGES INTERIEURES  
286-287-288-289 NOS PROMOTIONS  
ET CONDITIONS DE VENTE**

**EUROPE**





## ADMINISTRATION - REDACTION

Fondateur : J.-G. POINCIGNON  
 Directeur de la publication : A. LAMER  
 Directeur : H. FIGHIERA  
 Rédacteur en chef : A. JOLY  
 Secrétaire de rédaction : C. DUCROS

**SOCIETE DES PUBLICATIONS  
 RADIO-ELECTRIQUES ET SCIENTIFIQUES**  
 Société anonyme au capital de 120 000 F

LE HAUT-PARLEUR  
 2 à 12, rue de Bellevue  
 75940 PARIS CEDEX 19  
 Tél. : 200-33-05  
 Télex : PGV 230472 F

La Rédaction du Haut-Parleur décline toute responsabilité quant aux opinions formulées dans les articles, celles-ci n'engageant que leurs auteurs. Les manuscrits publiés ou non ne sont pas retournés.

## ABONNEMENTS

	FRANCE	ETRANGER
HAUT PARLEUR (12 nos + 3 nos spéciaux) 1 AN	90.00 F	140.00 F
Abonnements groupés :		
HAUT PARLEUR + E. PRATIQUE + SONO 1 AN	180.00 F	250.00 F
HAUT PARLEUR + E. PRATIQUE 1 AN	125.00 F	195.00 F
HAUT PARLEUR + SONO 1 AN	135.00 F	185.00 F

**BULLETIN D'ABONNEMENT : voir page 111.**

« La loi du 11 mars 1957 n'autorisant, aux termes des alinéas 2 et 3 de l'article 41, d'une part, que « les copies ou reproductions strictement réservées à l'usage privé du copiste et non destinées à une utilisation collective » et, d'autre part, que les analyses et les courtes citations dans un but d'exemple et d'illustration, « toute représentation ou reproduction intégrale, ou partielle, faite sans le consentement de l'auteur ou de ses ayants-droit ou ayants-cause, est illicite » (alinéa premier de l'article 40). Cette représentation ou reproduction, par quelque procédé que ce soit constituerait donc une contrefaçon sanctionnée par les articles 425 et suivants du Code Pénal. »

Page

## B.F. Technique générale - Hi-Fi

- Le magnétophone à cassette ampli P.A. - TOA - CA 203 ..... 121
- L'amplificateur HA 5700 et le tuner FT 5000 HITACHI ..... 125
- Réducteur de bruit HI-COM - TELEFUNKEN TC 650 - HI-COM II NAKAMICHI..... 153
- Construire une enceinte acoustique..... 163

## Radio - T.V. - Vidéo

- Les radiocassettes SHARP 8585 et 9191 ..... 115
- Le radiocassette Superscope CRS 2204 ..... 162
- Le téléviseur GRUNDIG SUPERCOLOR 5309 FR..... 171

## Electronique - Technique générale

- Nouvelles cellules solaires THOMSON - CSF - EXXON ..... 180
- A.B.C. Effets spéciaux musico-électroniques ..... 188
- Applications des amplificateurs opérationnels..... 215

## Réalisations

- Un fréquencemètre périodemètre économique : Le FPX 1..... 131
- Réalisez un tuner FM à affichage digital ..... 145
- Applications d'une horloge 1 Hz..... 195
- Fréquencemètre miniature pour tuner FM à afficheurs à cristaux liquides ..... 205
- Mini ordinateur ..... 219

## Radiocommande

- Système expérimental de radiocommande par appel sélectif ... 139

## Mesure - Service

- Un capacimètre digital CSC 3001 ..... 227

## Emission - Réception - Journal de O.M.

- Le transceiver portable 144 MHz YAESU FT 207 R..... 239

## Divers

- Sélection de chaînes HiFi..... 231
- Petites annonces..... 244
- Carnet d'adresses..... 247
- Lecteur Service..... 248
- Argus..... 256
- Bloc Notes..... 112 - 120 - 170 - 177 - 178

**PUBLICITE**  
**SOCIETE AUXILIAIRE DE PUBLICITE**  
 70, rue Compans  
 75019 PARIS  
 Tél. : 200-33-05  
 C.C.P. PARIS 379360



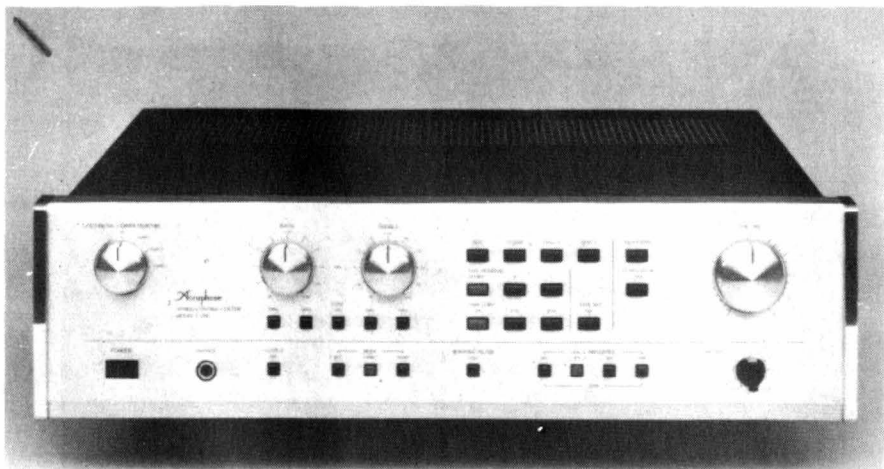
Commission Paritaire N° 56 701

Copyright - 1980  
 Société des Publications  
 radioélectriques et  
 scientifiques.

Dépôt légal : 1<sup>er</sup> trimestre 1980  
 N° éditeur : 540  
 Distribué par  
 « Transport Presse »



## Accuphase à nouveau importé en France



Notre photo : Le C230, un des appareils de la nouvelle gamme.

Les appareils Haute Fidélité de la marque Accuphase sont à nouveau importés en France, ils sont désormais distribués par les Etablissements H. Diedrichs qui représen-

tent déjà dans notre pays, les produits de la Société suisse Thorens et les enceintes acoustiques américaines A.R. (Acoustic Research).

## Micmain valise universelle de maintenance

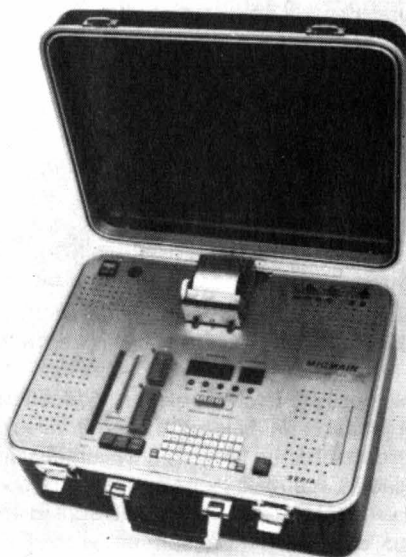
Tekelec Airtronic vient de prendre la distribution d'une valise universelle de maintenance et de mise au point pour toutes les applications à base de microprocesseur 8 bits.

Cet outil, appelé Micmain est un produit de conception française. Il est le fruit d'une collaboration étroite entre le CEA d.a.m. et la Sépia (Société d'Etudes Polymatiques et d'Informatique Appliquée).

Industrialisé par la Société Sépia, ce produit est disponible depuis janvier 1980.

Véritable émulateur temps réel, le système Micmain répond à toutes les exigences de la maintenance et de la mise au point du site.

Présenté dans une valise structure aluminium, ce système permet d'émuler les



## Séminaires d'information ITT Semiconducteurs

Pendant le Salon des Composants, ITT Semiconducteurs organisera plusieurs séminaires à l'hôtel Sofitel (Porte de Sèvres, Paris), destinés à mettre en évidence les possibilités du micro-ordinateur single-chip SAA 6000. La présentation sera faite par M. Michel Schott, consultant et enseignant à l'université de Strasbourg.

Ce micro a la plus faible consommation (15-45 microampères) et il est le seul pouvant commander directement un afficheur LCD. Programmable par masque, il est tout particulièrement conçu pour les applications à grandes séries, du type portable ou exigeant une très faible consommation. Le séminaire définira également les différents modes de développement des programmes.

La participation est gratuite. Le nombre de participants étant limité, une carte d'inscription devra cependant être requise au préalable auprès de Mme Dewilde, qui donnera les renseignements nécessaires.

ITT Semiconducteurs, 1, avenue Louis-Pasteur, 92220 Bagneux.

microprocesseurs suivants : 8080, 8085, 8748, 6800, 6802, 6809, Z80, 1802, etc.

La valise Micmain comporte les éléments caractéristiques suivants :

- Alimentation à découpage.
- Visualisation des données, des adresses et des états.
- Programmation des PROM's et REPROM's les plus populaires.
- Interface série asynchrone.
- Moniteur interactif de test.

A toutes ces performances, s'ajoute la possibilité de dialogue entre le système Micmain et son utilisateur. Comme un terminal d'ordinateur, il comporte un clavier alphanumérique et une imprimante 40 colonnes.

Grâce à différents programmes de tests et modules hardware spécifiques livrables avec la valise, l'utilisateur a la faculté de personnaliser l'outil Micmain en fonction de telle ou telle application particulière.

Enfin, certains programmes désassembleur utilisables sur cette valise font du système Micmain un outil portable universel pour tous les ingénieurs et techniciens concernés par les problèmes de maintenance et de mise au point sur site.





## LES RADIOCASSETTES SHARP 8585 ET 9191

LES radio cassettes proposées par la firme japonaise Sharp sont magnifiques. Ils brillent de tous leurs chromes et la multiplicité des boutons laisse entrevoir une infinité de possibilités.

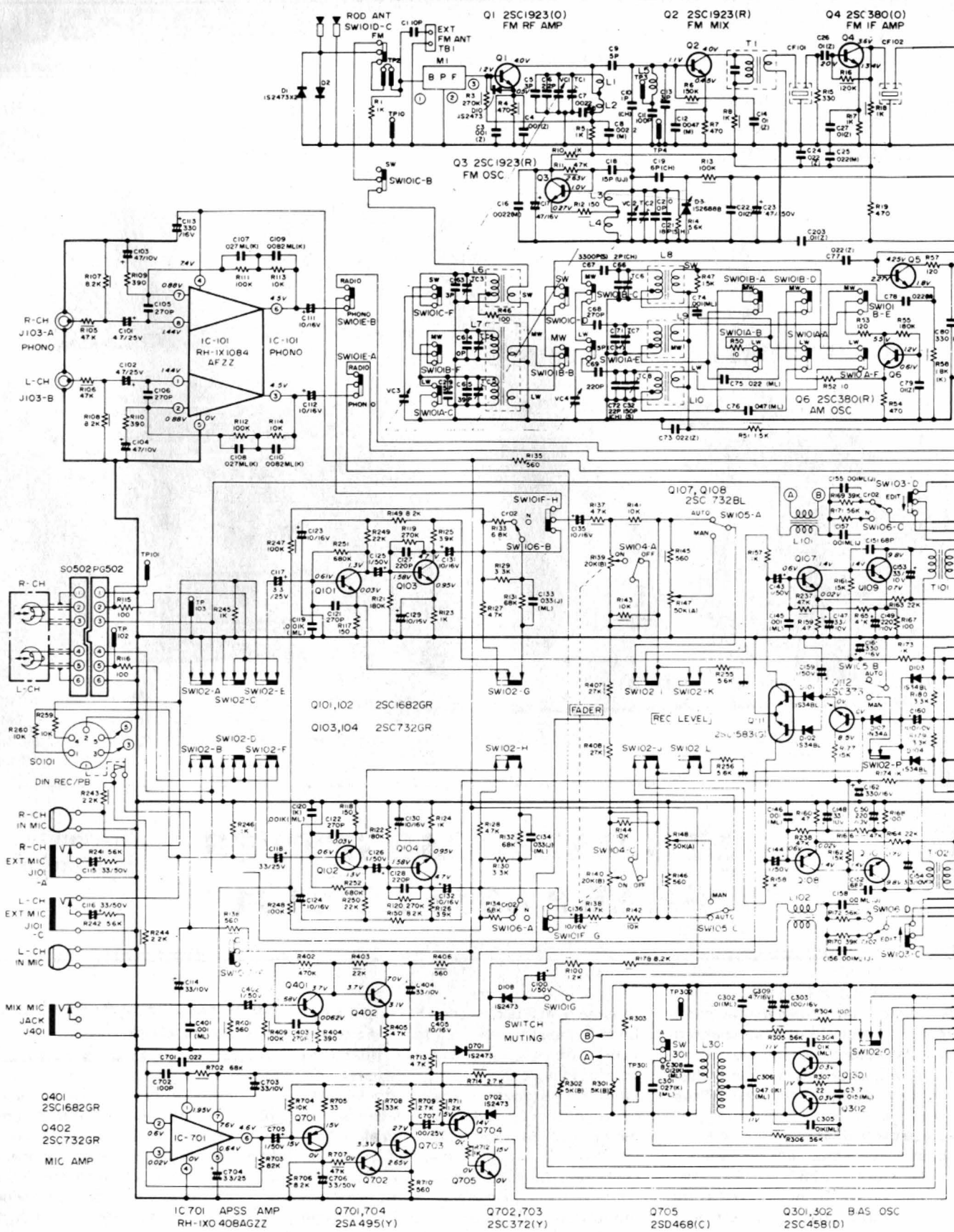
Lorsqu'on se place devant ce type d'appareil, on peut se demander par quel bouton commencer. Sur le 9191, modèle plus complet que le 8585, nous avons une foule de commutations plus intéressantes les unes que les autres. Fait intéressant, ces deux radiocassettes possèdent toutes deux des entrées phono, entrées qui permettront de se constituer une chaîne vraiment compacte étant donné que les enceintes sont comprises dans l'appareil. Nous avons dit chaîne, ce qui ne

sous-entend d'ailleurs pas Haute-Fidélité. La radiocassette est un appareil à alimentation mixte, pile et secteur, quand on voit le nombre de piles que l'appareil doit ingurgiter et que l'on constate la puissance de sortie relativement élevée, on est en droit de se demander si l'alimentation par piles est rentable. En fait, elle ne l'est pas, ce qui explique la présence d'une alimentation secteur intégrée, alimentation indispensable pour ce type d'appareil. La puissance n'est pas uniquement consommée par la radio ou l'amplificateur de puissance, les platines à cassette sont gourmandes aussi, surtout lorsqu'on leur demande d'aller à grande vitesse rechercher un endroit de la cassette.

### Présentation

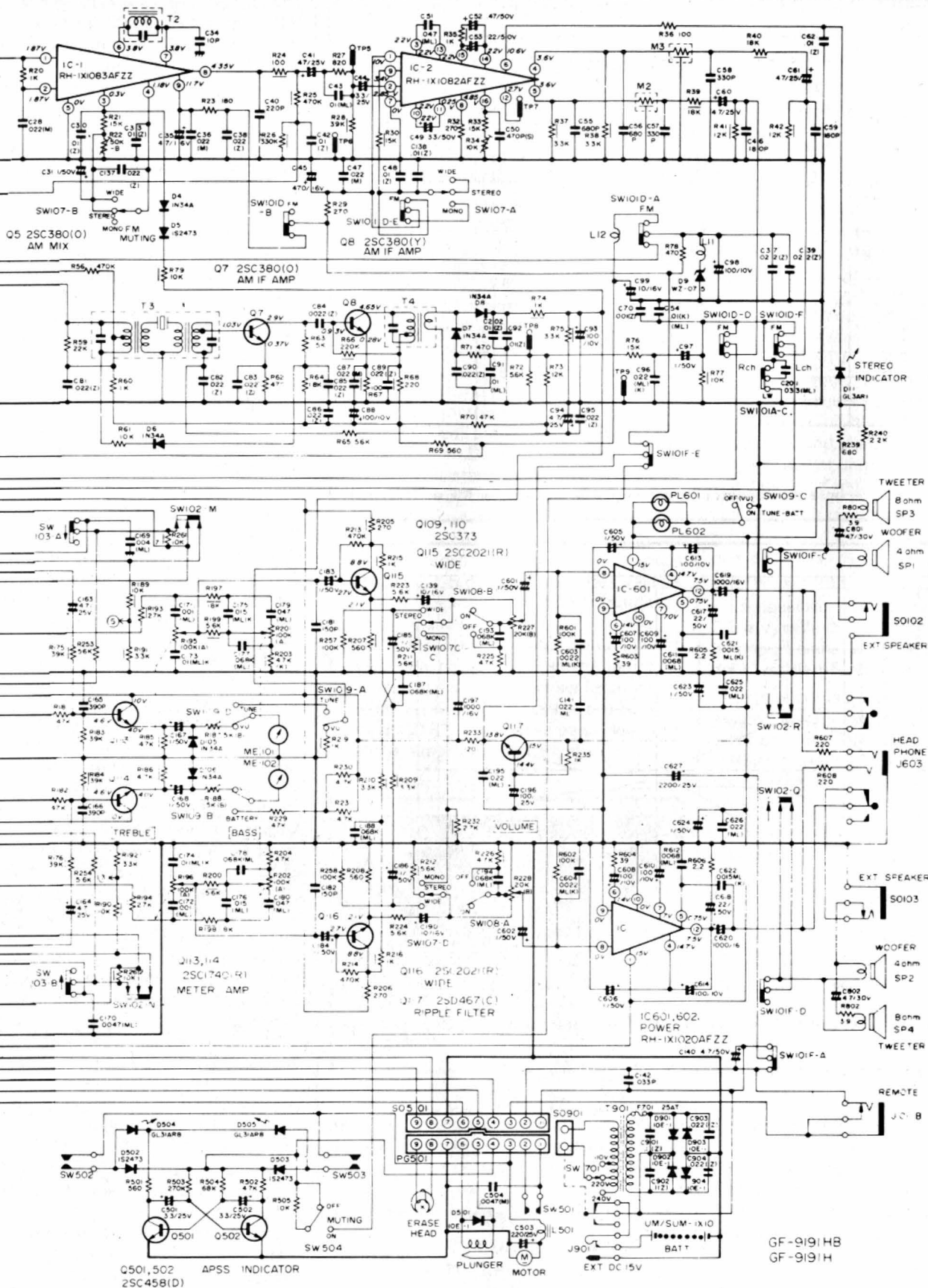
L'un est gris et noir, l'autre noir et gris, pourquoi cette inversion, tout simplement parce que le 9191 possède plus de gris (métallisé) que le noir et réciproquement. Sur le 9191, nous avons deux haut-parleurs de grave à membrane blanche, cache noyau noir et grille de protection très fine (pour laisser entrevoir la membrane). L'entourage des haut-parleurs est aluminisé pour donner un aspect chromé. De petits ronds abritent des haut-parleurs d'aigu. Sur le 8585, nous avons aussi des membranes blanches mais la grille noire les masque mieux. Les haut-parleurs d'aigu





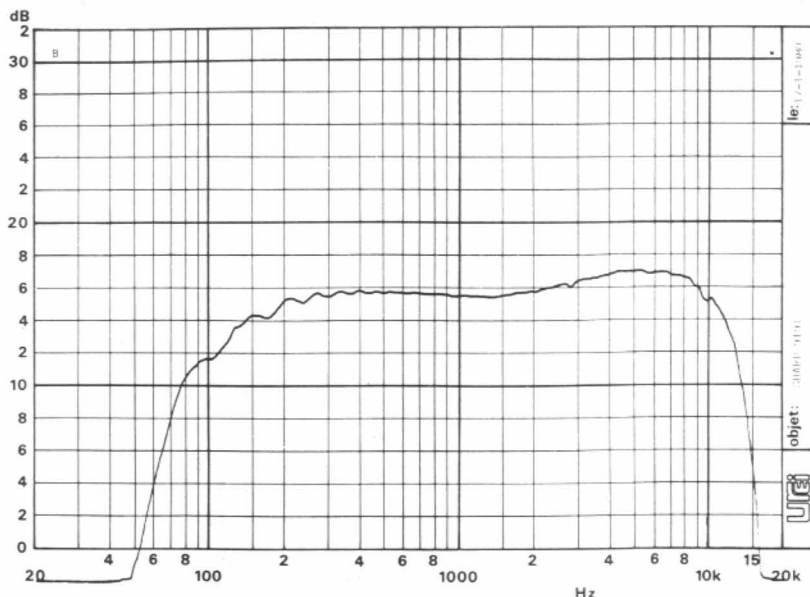
SW. NO.	DESCRIPTION	POSITION	SW. NO.	DESCRIPTION	POSITION	SW. NO.	DESCRIPTION
SWIO1A	LW BAND SELECTOR SWITCH	FM	SWIO1E	PHONO SELECTOR SWITCH	FM	SWIO3	EDITOR
SWIO1B	MW BAND SELECTOR SWITCH	FM	SWIO1F	POWER SWITCH	TAPE	SWIO4	MIXING SWITCH
SWIO1C	SW BAND SELECTOR SWITCH	FM	SWIO1G	MUTING SWITCH	OFF	SWIO5	REC MODE SWITCH
SWIO1D	FM BAND SELECTOR SWITCH	FM	SWIO2	REC/PB SWITCH	PLAYBACK	SWIO6	TAPE SELECTOR SWITCH



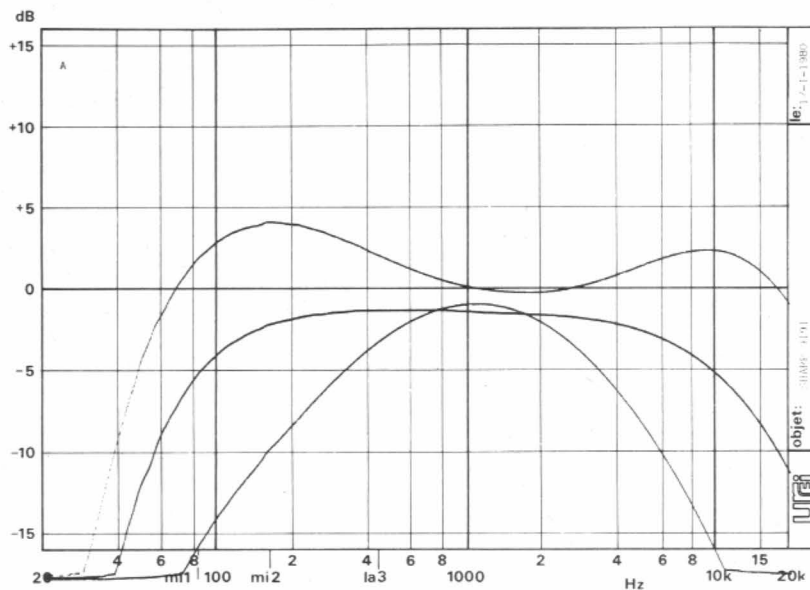


POSITION	SW. NO.	DESCRIPTION	POSITION	SW. NO.	DESCRIPTION	POSITION
OFF	SW101	MODE SELECTOR SWITCH	STEREO	SW501	MOTOR MAIN SWITCH	OFF
OFF	SW108	LOUDNESS SWITCH	ON	SW502	APSS(FWD) SWITCH	OFF
AUTO	SW109	METER SWITCH	VU	SW503	APSS(REV) SWITCH	OFF
CrO2	SW301	BEAT CANCEL SWITCH A-B	A	SW701	VOLTAGE SELECTOR	220V





Courbe A. - Courbe de réponse du magnétophone enregistrée sur le tuner MF de l'appareil.



Courbe B. - Courbe d'efficacité du correcteur de timbre et bande passante de l'amplificateur du 9191.

prennent ici la forme de l'extrémité de leur « trompe » qui les fait apparaître comme une fente allongée.

Pour les deux appareils, la cassette s'installe entre les haut-parleurs, le cadran de la radio vient au-dessus et les commandes ont pris place sur le sommet de l'appareil.

Pour les deux appareils, nous avons aussi les grilles des microphones permettant une prise de son stéréophonique. Le 8585, de prix moins élevé, dispose de commandes rotatives tandis que le 9191 possède des commandes linéaires qui sont d'ailleurs séparées pour les deux voies. La commande d'accord est installée, pour les deux

appareils, sur le côté droit, quand on regarde la façade, quelques prises, dont celle d'alimentation secteur sont situées sur le côté et sur l'arrière.

## Etude technique

Les deux appareils possèdent quelques points communs, si bien que nous avons pris le 9191 comme modèle, le 8585 étant une version simplifiée en plusieurs points comme la suppression du système de stéréophonie élargie, et du mélange micro. Par contre, il dispose d'un système de recher-

che de morceaux plus élaboré que celui du 9191, en effet, un clavier permet d'aller chercher le morceau intéressant, entre 1 et 7. Sur le plan technique, nous avons une puissance de sortie différente, un préampli phono séparé pour le 9191, des circuits électroniques plus complexes pour le 9191.

Une partie essentielle dans la radiocassette, c'est la section radio ; on dispose ici de trois gammes d'ondes M.A. : grandes ondes, petites ondes et ondes courtes, cette dernière gamme couvrant la bande de 5,95 à 18 MHz, et une gamme MF, classique, permettant la réception en stéréophonie. La réception s'opère sur une antenne télescopique, en V, antenne utilisée pour la MF et pour les ondes courtes. La réception de la MF pouvant aussi s'effectuer sur une antenne 300  $\Omega$ . Deux circuits accordés sont utilisés en MF, l'accord se faisant pour un condensateur variable. L'oscillateur reçoit une tension de commande automatique de fréquence. Deux filtres céramique sont prévus dans l'ampli FI tandis qu'un circuit intégré se chargera de toutes les opérations d'amplification et de démodulation. Un autre circuit, cette fois, à verrouillage de phase, permet de retrouver les composantes des deux voies. Derrière le décodeur stéréo, nous trouvons des filtres réalisés en technique hybride, ce sont des circuits RC en T ponté.

La section modulation d'amplitude n'utilise pas de circuit intégré mais fait appel à des transistors discrets,  $Q_6$  est utilisé en oscillateur MA,  $Q_5$  en convertisseur, il est suivi par un filtre passe-bande hybride, céramique LC,  $Q_7$  est un amplificateur, il reçoit une tension de CAG sur sa base. Il est monté en amplificateur apériodique et transmet, après amplification de la tension de CAG, un ordre d'amortissement de  $T_3$  par l'intermédiaire de la diode  $D_6$  dont on fait varier la résistance interne.

$Q_8$  est le dernier amplificateur FI, il précède un double détecteur donnant d'une part la tension audio et celle de CAG, par  $D_7$  et, par  $D_8$ , une tension de commande de l'indicateur de champ.

La section radio du 8585 est pratiquement identique à celle-ci.

Le 9191 dispose d'un préamplificateur stéréo distinct, il emploie un double amplificateur opérationnel dont la référence est cachée par le code du constructeur.

L'amplificateur de puissance stéréophonique est composé de deux circuits intégrés (un double pour le 8585), IC601 et IC602. Ces amplificateurs sont précédés par le système de stéréophonie élargie. Ce système consiste à mélanger le signal de chaque voie à celui, en opposition de phase, de la voie adjacente.  $Q_{115}$  et  $Q_{116}$  sont chargés de cette mission. Auditivement, on assiste à un élargissement du spectre, élargissement qui se traduit aussi par l'apparition d'une sorte de vide central. Le mélange se fait principalement sur des fréquences



moyennes et basses, les condensateurs C<sub>187</sub> et C<sub>188</sub> empêchant le mélange des composantes de fréquence haute.

En remontant la chaîne d'amplification, nous trouvons un correcteur de timbre à deux commandes séparées pour le grave et l'aigu. Le correcteur est de type passif.

Trois entrées pour microphones sont disponibles. Deux entrées sont utilisées pour les voies droite et gauche, l'autre pour une voie centrale, cette dernière étant mélangeable avec les autres signaux, qu'il s'agisse des signaux des micros, du tourne-disque ou encore de la radio.

Les préamplificateurs micro servent aussi à l'enregistrement, ils utilisent les transistors Q<sub>101</sub> à Q<sub>104</sub>. La voie centrale est amplifiée par Q<sub>401</sub> et Q<sub>402</sub>, le contrôle du mélange se fait par le potentiomètre R<sub>139</sub>, R<sub>140</sub> qui mettra, lorsque le mélange sera en service, la source ou le micro à la masse, par l'intermédiaire du curseur du potentiomètre.

IC<sub>701</sub>, Q<sub>701</sub> à Q<sub>705</sub> constituent l'âme du système d'arrêt automatique en recherche de programme. L'amplification du signal est due au circuit intégré qui reçoit la tension de sortie des préamplificateurs de lecture. La recherche se fait en effet en lisant la bande magnétique à grande vitesse et en détectant un « blanc ». La tension est détectée par Q<sub>701</sub>, transistor non polarisé, C<sub>706</sub> sert à intégrer la tension redressée pour détecter la largeur des blancs. Lorsque cette largeur est suffisante, on commande

un électro-aimant assurant le retour des touches en position repos.

Pour le 8585, un circuit intégré se charge de compter les blancs pour commander l'arrêt lorsque le bon numéro est atteint.

## Réalisation

Les premiers récepteurs radio de Sharp nous avaient surpris par leur réalisation, une surprise qui était due à la présence d'un véritable circuit, et non câblage, imprimé. En effet, ce ne sont pas seulement les conducteurs du circuit qui sont réalisés par l'intermédiaire d'une sérigraphie mais des conducteurs et des résistances. Ces éléments, sont situés du côté composants où l'on trouve des pistes tracées dans une encre conductrice et des résistances imprimées grâce à une encre résistive. Par dessus le tout, nous trouvons, directement sur le corps de la résistance, la référence de cette dernière. En cas de panne, il sera toujours possible de souder une résistance côté circuit. Cette technique permet évidemment de placer un grand nombre de résistances (elles doivent cependant avoir des valeurs ohmiques proches sur un même circuit réalisé en une seule opération.

Une fois ouvert, l'appareil ne donne pas l'impression d'être câblé serré, contrairement à ce que laisserait penser l'examen du schéma de principe. Une partie des composants du 9191 est installée parallèlement à la partie supérieure de l'appareil.

## Mesures

Les mesures, nous les avons effectuées sur le 9191, le plus puissant. Traditionnellement, les puissances annoncées par les fabricants sont trop fortes, ici par exemple, Sharp annonce 13 000 mW de puissance musicale pour deux fois 5 500 mW de puissance continue sur secteur. Toutes vérifications effectuées, nous avons découvert que la puissance en régime sinusoïdal et permanent était de 2,25 W et qu'avec un taux de distorsion harmonique de 10%, cette puissance était de 4 W. Nous sommes donc assez loin des valeurs annoncées. Le constructeur utilise aussi des mW, au même titre que nous utilisons les « anciens francs », pourquoi pas ! Le milliwatt est en effet une unité familière aux gens de la radio de poche, dont les récepteurs de bas de gamme, ont une puissance de l'ordre de la centaine de milliwatts !

A une puissance de 2,25 W (sur 4 Ω), nous avons un taux de distorsion harmonique de 0,7 %, ce qui peut être considéré comme très bon.

La sensibilité de l'entrée phono est de 2,2 mV, celle de l'entrée micro de 0,2 mV, le rapport signal sur bruit phono, non pondéré, est de 56 dB, c'est très suffisant.

Le taux de pleurage et de scintillement du magnétophone est de 0,2 % pour une cassette préenregistrée, c'est également très suffisant, quant à la vitesse de défilement de la bande, elle est précise à 1,5 % ; elle est juste un peu supérieure à la vitesse théorique.

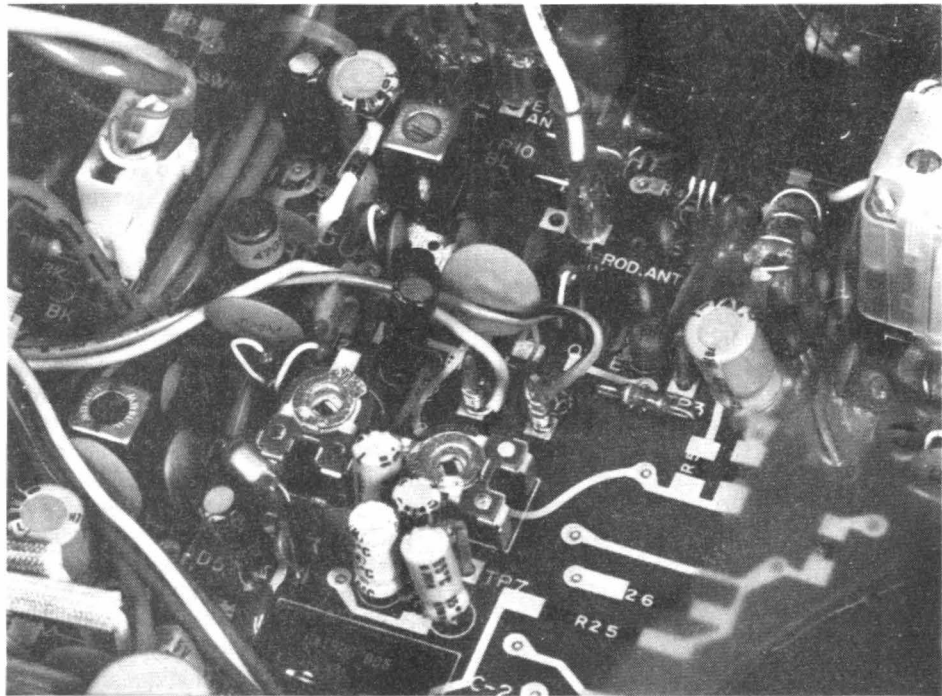
Les courbes donnent l'une, l'efficacité du correcteur de timbre, l'autre la courbe de réponse enregistrement/lecture, faite en passant par la radio MF. La cassette utilisée ici est une Audio Magnetics type II enregistrée et lue en position CrO<sub>2</sub>.

## Conclusions

Non, ce n'est pas de la HiFi, mais, si on ne dispose pas de beaucoup de place, on pourra se contenter de ces compacts aux possibilités nombreuses et intéressantes, sans être toutes indispensables. La puissance disponible, même si elle n'est pas tout à fait conforme à celle annoncée reste néanmoins suffisante pour une pièce de taille moyenne.

De plus s'il est préférable, économiquement, de les utiliser sur secteur, ces appareils portatifs, utilisés avec des piles, peuvent vous fournir une écoute de qualité dans l'endroit de votre choix : campagne, caravanes, bateaux, camping, etc.

E.L.



Détail de réalisation des circuits : les résistances sont sérigraphiées ainsi que certains conducteurs.



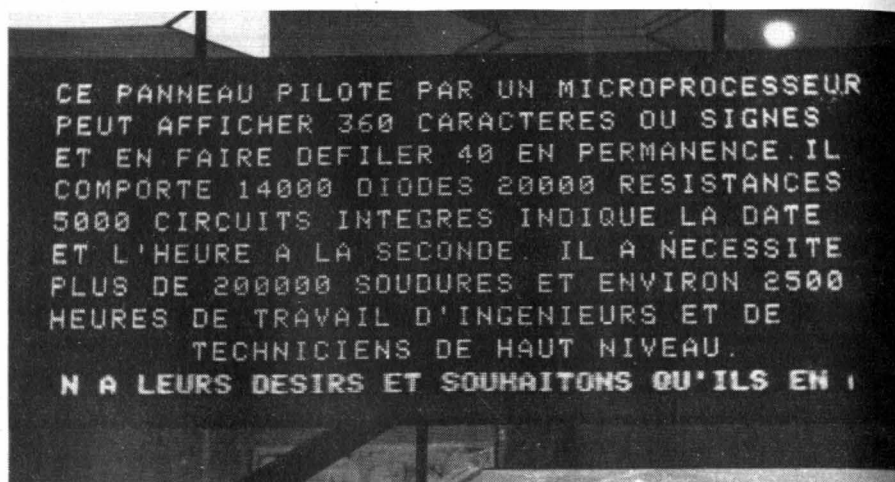
# bloc-notes

## Un panneau d'informations géant commandé par micro-ordinateur

Deux sociétés françaises ont réalisé à la demande du Palais des Congrès de la Principauté de Monaco un des plus grands panneaux d'informations à diodes électroluminescentes existant actuellement en France (4 m x 1,40 m).

Le système, exploité à partir du micro-ordinateur français X1 de la Société Occitane d'Electronique (Microprocesseur Motorola 6800, RAM 48 K, disquettes 5 pouces...), permet de générer sur le panneau 9 lignes de 40 caractères chacune ainsi qu'un journal lumineux défilant devant l'utilisateur (longueur réelle actuelle : 6 à 7 lignes).

Le panneau lui-même, réalisé aux niveaux électronique et architectural par la Société Hatot de Paris, se compose de 14 000 diodes, 5 000 circuits intégrés, a nécessité plus de 200 000 soudures et a demandé plus de 2 500 heures de travail.



La Société d'Engineering Lertie, chargée de l'étude informatique du système, a développé elle-même en Basic interprété un logiciel d'application capable d'assurer les fonctions suivantes :

- L'affichage sur les 9 premières lignes du panneau d'un texte rédigé au clavier par l'opérateur et pouvant être sauvegardé puis rappelé sur disquette.
- L'affichage de l'heure à la demande.

- La modification en temps réel par l'opérateur d'une ou plusieurs lignes.

- L'affichage du journal lumineux en bas de panneau (taille réelle du journal adaptable par programmation).

Cette réalisation souligne, s'il en était besoin, les grandes possibilités de développement de la micro-informatique dans des domaines où jusque-là elle ne s'était que peu aventurée.

## La première carte de crédit électronique au monde : la XCARD

En collaboration avec SIP (Società Italiana per l'Esercizio Telefonico, le concessionnaire italien des téléphones), SGS-ATES a développé une carte de crédit électronique à faible coût « originale et révolutionnaire ».

La XCARD comprend une mémoire non volatile organisée en 17 mots de 8 bits et est incluse dans un support sous forme de carte de crédit.

Sur les 136 bits, 100 représentent effectivement des unités de crédit, les 36 autres sont utilisées pour le contrôle de sécurité de la carte et pour son test.

Le client achète une carte avec toutes les cellules mémoires effacées, c'est-à-dire avec 100 unités de crédit. Le terminal point de vente écrit certaines de ces cellules en fonction d'un crédit utilisé donné. Lorsque la carte est complètement remplie, le crédit entièrement utilisé, le terminal point de vente garde la carte et par la suite cette carte est simplement détruite.

Le système XCARD est intéressant et pour le client et pour le vendeur. Pour le premier la XCARD est un gain pour la mon-



naie perdue et les machines cassées ; pour le second la XCARD signifie pré-paiement, maintenance réduite, plus d'argent dans les machines laissées à la tentation des voleurs, excellente protection contre la fraude.

Les possibilités d'emploi frauduleux de la carte sont écartées par le contrôle à 100 % d'un hymen plastique placé sur la carte afin d'interdire la revente de cartes utilisées (cet hymen doit être cassé lorsque l'on introduit la carte dans le lecteur) ainsi que par la lecture du code de sécurité de la mémoire. Ce code identifie la carte du vendeur et si par hasard la mémoire devait être effacée pour lui réaffecter son crédit initial, le code serait aussi effacé, rendant la carte inutilisable.

Bien que cette carte ait été conçue pour les pré-paiements de taxes téléphoniques, elle trouvera d'autres applications dans toutes machines automatiques où de fréquentes opérations à faible coût sont réalisées.

La puce circuit intégré peut être en boîtier céramique dual in line (M 274) pour des besoins d'évaluation.





## MAGNETOCASSETTE - AMPLI DE P.A. POUR VOITURE TOA C.A. 203

La firme Japonaise TOA est spécialisée dans le domaine de la sonorisation, une sonorisation dite PA et qui concerne tous les messages que l'on peut adresser au public par l'intermédiaire de sources sonores diverses. Le magnétophone à cassette/amplificateur pour voiture CA203 est un appareil que l'on peut classer dans cette catégorie de produits. Il ne s'agit pas d'un auto-radio mais d'un appareil lecteur de cassette et amplificateur permettant également de s'adresser à ceux qui se trouvent dans la voiture. La puissance relativement importante de l'appareil le destine à des applications touristiques où il permettra de faire des commentaires qui pourront, si on le désire, être superposés à la musique du magnétophone à cassette.

### Présentation

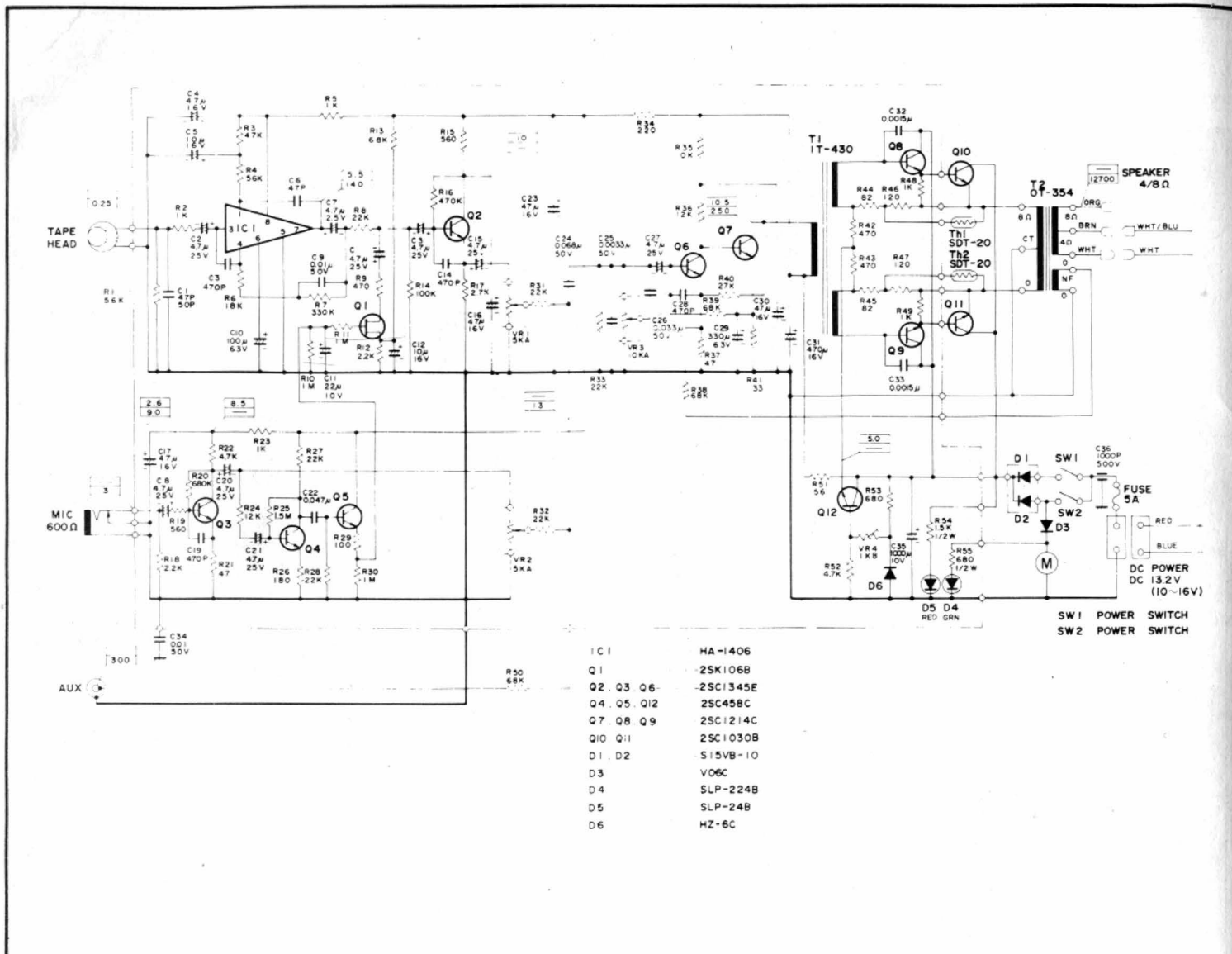
Le CA203 se présente comme un lecteur de cassette pour voiture, assez classique. Une fente permet d'accéder au logement de la cassette, un logement tout en largeur qui accueillera la cassette, bande magnétique en avant. Le volet sert à mettre la tête de lecture à l'abri des poussières de la route lorsque l'appareil n'est pas en service.

Au-dessous du logement de la cassette, un bouton permet de passer d'une plage à la suivante et aussi de l'éjecter. Un voyant indique que le moteur est alimenté et un autre signale que l'amplificateur est en service.

Trois potentiomètres commandent, l'un la correction de timbre, ce potentiomètre sert aussi d'interrupteur pousse-pousse, le second commande le niveau de reproduction de la bande magnétique et le dernier, le niveau du micro. Il s'agit d'un microphone dynamique livré avec l'appareil, disposant d'un interrupteur de coupure du signal ; à l'arrière du corps du micro, se trouve une grille permettant, par une arrivée d'onde arrière, de réduire la sensibilité du micro aux bruits ambiants et d'éviter l'effet Larsen.

L'appareil est manifestement conçu pour les applications précisées ci-dessus, lorsqu'on parle dans le micro, il y a une atténuation automatique du signal venant de la bande magnétique. Une entrée auxiliaire permet de traiter des signaux venant d'une source externe.





## L'installation

Nous nous trouvons avec un appareil de conception voisine de celle d'une auto-radio. L'appareil est vendu avec un étrier permettant de le fixer sur une planchette, une patte arrière perforée permet de fixer l'arrière de l'appareil.

Tous les fils de raccordement sortent au-dessous de l'appareil, un câble bleu est à relier au pôle moins de la batterie (12 V), le rouge à la sortie positive, deux fils blancs, dont un repéré, attaqueront les haut-parleurs, le constructeur donne le choix de l'impédance d'utilisation, 8 ou 4 Ω. Si on dispose de transducteurs dont l'impédance est de 8 Ω, on reliera l'un des fils blancs à un fil orange, pour 4 Ω, c'est à un fil brun qu'il faudra le raccorder (adaptation d'impédance). Les cosses sont isolées par un enrobage épais de matière plastique translucide. Un fusible de 5 A est livré dans un porte-fusible.

L'installation pose moins de problème qu'un récepteur auto-radio car il n'y a pas

ici de problème de parasites RF, les seuls parasites pouvant exister étant éventuellement une ondulation de génératrice ou d'alternateur.

## Etude technique

Sur le plan mécanique, nous avons un système construit sous licence Staar, lorsque la cassette arrive en position dans le tiroir, le bloc moteur monte pour mettre en place les axes d'entraînement des bobines tandis que le cabestan vient s'appuyer contre le galet presseur. Ce n'est pas la cassette qui bouge mais le bloc moteur.

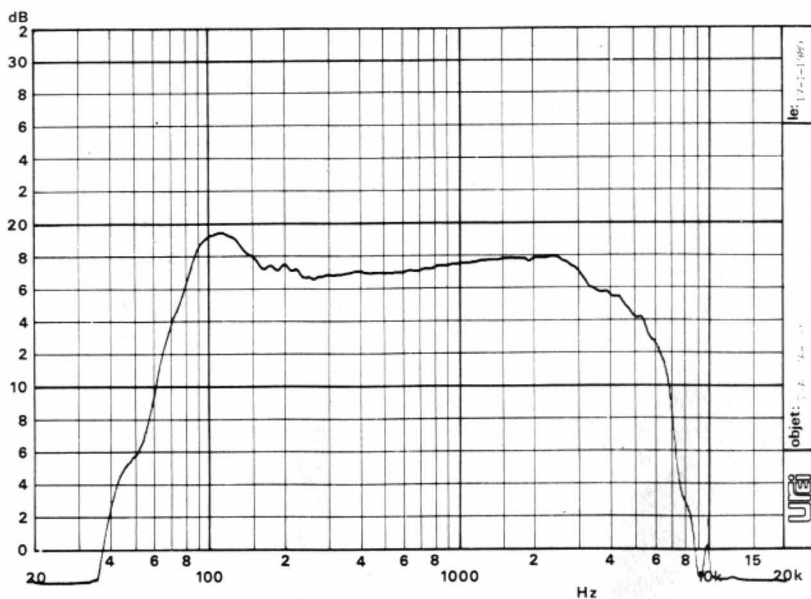
Le moteur dispose d'un régulateur de vitesse interne, sa vitesse est ajustée en usine, il porte la mention 2 400 t/mn et tourne dans le sens des aiguilles d'une montre. La platine dispose d'un système d'arrêt automatique fort simple, c'est un système qui se rapproche de celui de certains tourne-disques. En effet, nous avons un capteur de pression prenant la tension de la bande. Lorsque la bande est très ten-

due, un doigt vient accrocher une aspérité du volant d'inertie, et déclenche l'arrêt et le dégageant du cabestan.

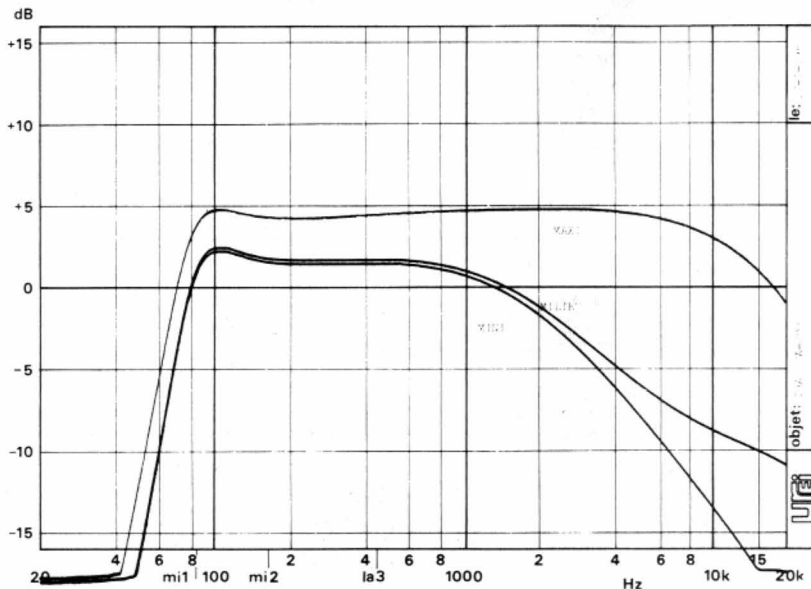
En même temps, l'alimentation est coupée. La mise en place de la cassette suffit pour alimenter l'appareil, ce qui n'empêche pas la présence d'un commutateur utilisé lorsqu'aucune cassette n'est en service. L'électronique, développée pour un amplificateur de cette puissance, est radicalement différente de celle que l'on voit habituellement. On pourrait même la qualifier de « rétro » si on ne savait pas que le seul moyen de délivrer une puissance importante est de mettre un transformateur en sortie.

Nous aurons donc ici un transformateur de sortie. Précisons également que l'alimentation de cet appareil se fait à partir d'une tension de 12 V, tension qui pourra monter, lorsque le moteur tournera à 14,4 V environ.

À l'arrivée sur l'appareil, nous avons deux interrupteurs. Le premier d'entre eux est associé à la commande de timbre, le second au lecteur de cassette.



Courbe A. - Courbe de réponse, en lecture, du magnétocassette.



Courbe B. - Courbe d'efficacité du correcteur de timbre du TOA CA 203.

Les diodes servent à aiguiller les tensions, par exemple lorsqu'on commandera le fonctionnement de l'amplificateur seul, on ne fera pas inutilement tourner le moteur du lecteur de cassette. Ces diodes ont un inconvénient, celui de faire chuter la tension d'alimentation, par contre, elles assureront une protection contre les inversions de tension.

Un circuit d'alimentation régulée permet de polariser les transistors de puissance. L'amplificateur est symétrique, il utilise un transformateur driver assurant le déphasage des tensions d'attaque, un second déphasage, permettant d'additionner les tensions et de réduire certaines distorsions, se faisant par l'intermédiaire du transformateur de sortie. Ce dernier dispose de

deux enroulements, le premier à point milieu, pour l'adaptation d'impédance, 8 ou 4  $\Omega$ , le second pour la contre réaction.

Deux thermistances stabilisent le point de fonctionnement, l'utilisation en voiture implique un fonctionnement à forte température, en été par exemple.

Le signal de sortie de la tête arrive sur un préamplificateur à circuit intégré. Ce préamplificateur assure la correction nécessaire à la lecture. En sortie du préamplificateur, nous avons un pont diviseur formé par la résistance  $R_8$  et le transistor à effet de champ  $Q_1$ . Cette association permet de commander l'atténuation du signal de sortie du magnétophone lorsqu'un ordre, venant du préamplificateur micro, arrive. L'étage suivant,  $Q_2$  permet de dispo-

ser d'un signal sous impédance assez basse.

Le préamplificateur micro dispose d'une mise à la masse de l'entrée automatique, lorsque le micro n'est pas branché. Un seul étage d'amplification suffit, en effet, le micro du type utilisé ici est destiné à être porté près des lèvres du commentateur. Son signal sera donc d'amplitude assez importante. Le potentiomètre  $VR_2$  sert à doser le mélange micro-musique et détermine la puissance du signal de sortie micro.

L'entrée auxiliaire ne dispose d'aucune commande de volume.

La commande de timbre est assurée par un bouton unique, associé à  $VR_3$ , ce bouton coupe les aigus, (ce qui fait monter le grave) en mettant progressivement le condensateur  $C_{26}$  à la masse.

## Réalisation

La réalisation de l'appareil est sérieuse, sans être exceptionnelle. Les transistors de puissance sont installés sur une face arrière dont les ailettes forment radiateur. Les transistors sont partiellement isolés par un capuchon de matière plastique souple. L'électronique est construite sur un circuit imprimé unique, le transformateur de sortie, de taille modeste (on ne descend pas trop dans le grave), est vissé sur le fond du châssis.

Les extrémités des câbles blindés sont isolées par des manchons de matière plastique, c'est sérieux. La réalisation est donc très bonne dans l'ensemble.

## Mesures

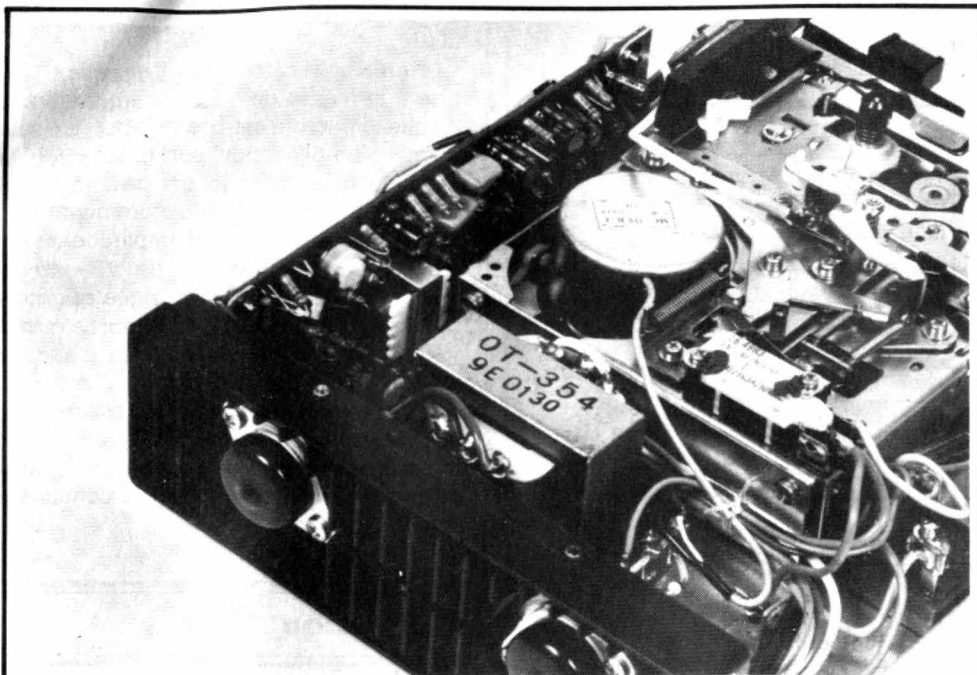
La puissance de sortie de l'amplificateur, avec tension d'alimentation de 14,4 V est de 23,5 W à l'apparition de la distorsion. Pour cette puissance de sortie, nous avons mesuré un taux de distorsion harmonique de 1,2 %, c'est une très bonne valeur. Inutile de préciser que l'on atteindra les 30 W annoncés par le constructeur pour un taux de distorsion harmonique de 10 %, taux familier aux constructeurs d'appareils auto-radio.

Avec une tension d'alimentation de 12 V correspondant à la voiture, moteur arrêté, nous avons mesuré, toujours à la limite de la distorsion une puissance de sortie de 14,4 W.

La sensibilité de l'entrée auxiliaire est de 0,4 V, celle de l'entrée micro de 4 mV.

Toutes commandes à 0, nous avons un rapport signal sur bruit de 88 dB, avec toutes les commandes au maximum, ce rapport signal sur bruit passe à 72 dB. Le taux de pleurage et de scintillement du lecteur est de 0,16, c'est très bon.





Les transistors de puissance sont installés sur un radiateur constituant le fond de l'appareil.

Les courbes de réponse montrent une courbe volontairement limitée, surtout dans le registre grave. Cette limitation évite d'avoir trop de distorsion dans le grave, l'élimination de cette distorsion devant entraîner l'adoption d'un transformateur de sortie plus important, plus lourd et aussi

plus onéreux. On voit ici la correction apportée par le bouton de correction de timbre, ce bouton agit en coupant l'aigu, pour disposer de la largeur de bande maximale, il faut pousser le bouton au maximum.

On voit aussi que l'action principale du

correcteur se situe dans la fin de course du potentiomètre. La première partie de la course, à partir du minimum d'aigu est pratiquement inopérante.

La courbe de réponse du magnétophone est elle aussi limitée, on observe une bosse dans le grave, un médium très linéaire et une atténuation qui devient rapide au-dessus de 6 kHz. La qualité de la reproduction est supérieure à celle d'un appareil radio en modulation d'amplitude. Les véhicules touristiques ne sont pas conçus pour une écoute en Haute-Fidélité ne serait-ce qu'à cause des bruits de moteurs...

## Conclusions

Nous avons ici un appareil ne ressemblant en rien aux lecteurs de cassettes stéréophoniques destinés aux voitures particulières. La puissance de sortie annoncée par le constructeur est tenue ainsi que les autres performances, la qualité de l'audition est bonne et l'intelligibilité des paroles prononcées au micro excellente.

Si vous avez voyagé dans des autocars, vous aurez une idée de la mauvaise qualité habituelle des installations..., même dans les pays aussi évolués que les Etats-Unis.

Etienne LEMERY

# BST

**538<sup>6</sup>\***  
avec préécoute  
sur chaque entrée

Pour tous  
renseignements

FRANCE : BISSET  
30-32, Quai de la Loire  
75019 PARIS

BELGIQUE : DELTA  
EQUIPEMENT 112, rue de  
Calevoet B-1180 BRUXELLES

ESPAGNE : TCA TECNICAS AUDIO  
Orense, 22B MADRID 20

ITALIE : GBC  
Viale Mattéottige  
CINESELLO BALSAMO

## Pupitre de Mixage

### MM 45

circuit transistorisé silicium

\*Prix public  
couramment  
pratiqué  
au  
01.08.79



- Présentation de type rack avec préécoute
- Modulomètre à LED sur chaque canal
- Entrée Micro de type Disc jockey
- 2 entrées pour platines magnétiques stéréo
- 2 entrées auxiliaires stéréo dont 1 en Rec/PB



## HITACHI

- ❑ **AMPLIFICATEUR HA 5700 :**  
**LA PUISSANCE A FET COMPLEMENTAIRES**
- ❑ **TUNER FT 5000**  
**SYNTHESE DE FREQUENCE A MICROPROCESSEUR**

LES HA 5700 et FT 5000 sont deux appareils parfaitement complémentaires et qui offrent, chacun dans leur catégorie une certaine originalité technologique à la pointe de la technologie Hi-Fi. L'amplificateur dispose de transistors de puissance à FET complémentaires tandis que le tuner s'est vu doté d'un système de synthèse de fréquence de l'oscillateur local piloté par un micro processeur qui permet de faciliter son emploi.

### Présentation

Les deux appareils offrent une certaine similitude de présentation avec une face avant satinée, couleur aluminium légèrement teinté, tandis que le capot de protection est peint d'un beige clair, contrastant avec le noir utilisé habituellement par les constructeurs. La face avant est un profilé

en L dont la branche horizontale est disposée à la partie supérieure.

La similitude s'arrête là car, si l'amplificateur dispose de commandes assez classiques, le tuner, « digitalisé », n'offre que ses touches et son cadran aux yeux du spectateur. Pas d'indicateur à aiguille, ni pour l'un ni pour l'autre, mais des échelles de diodes, utilisées aussi bien pour donner l'intensité du champ que pour signaler la puissance disponible aux bornes de l'ampli de puissance.



## L'amplificateur

Le schéma de principe de l'amplificateur de puissance est représenté sur la figure 1. Il s'agit de la partie la plus intéressante de cet amplificateur. En effet, rares sont les circonstances où l'on peut contempler des transistors à effet de champ de puissance installés dans un amplificateur. Ce schéma est d'ailleurs le premier que nous publions, ces transistors sont en effet assez rares sur le marché.

L'amplificateur de puissance est à transistors complémentaires. Les transistors à effet de champ de puissance supportent mieux que les transistors bipolaires, les puissances élevées et les risques de claquage sont ainsi diminués. L'amplificateur à FET doit donc supporter une surcharge plus importante que l'ampli à transistors bipolaires.

Les FET de Hitachi sont de type MOS, ils offrent une caractéristique de sortie identique à celle d'une penthode, leur caractéristique d'entrée est parabolique et non exponentielle comme pour le transistor bipolaire, ce qui signifie que le spectre de distorsion ne sera pas identique à celui de l'amplificateur à transistors bipolaires. Il ne faut d'ailleurs pas oublier que, si les transistors de sortie sont de type MOS FET, les étages d'attaque utilisent des transistors bipolaires alors que ceux de préamplification sont à circuits intégrés. La distorsion

finale sera donc le résultat de toutes les distorsions (infimes) générées tout au long de l'amplificateur.

Remplacez les deux transistors à effet de champ du montage et vous aurez presque un amplificateur traditionnel. Les deux transistors à effet de champ sont montés suivant le schéma habituel, équivalent au montage en collecteur commun. (montage source suiveuse ou drain commun). Ces transistors ont une tension de polarisation de 1 V, une tension relativement faible. Une seule résistance de source est employée, elle sert à mesurer, par l'intermédiaire du transistor Q706, l'intensité qui traverse le transistor FET 701L. Le collecteur de ce transistor est relié à un dispositif de protection d'aire de sécurité, dispositif réalisé sous la forme d'un circuit intégré. Une limitation de la puissance de sortie est assurée par des diodes zener, associées à des diodes montées en direct. On remarque que, dans le circuit de polarisation des transistors de sortie, il n'y a pas de composant sensible à la température, contrairement aux amplificateurs à transistors qui utilisent le plus souvent un transistor en contact thermique avec le radiateur de puissance. La raison de cette absence réside dans le coefficient de température négatif des transistors de sortie.

L'amplificateur reçoit son signal d'entrée sur une double paire différentielle. Le point de fonctionnement de la sortie est ajusté par un circuit de polarisation, relié au transistor Q702L.

Le circuit de protection électronique

reçoit deux informations des amplificateurs de sortie. La première information est la valeur du signal de sortie. De cette valeur est extraite par intégration, la composante continue, lorsque la tension continue de sortie est trop forte, et quel que soit son signe, on commande, par un relais la déconnexion de la charge.

La seconde information vient du transistor Q706L par Q707 qui traite également la valeur du courant de l'autre amplificateur. Cette protection est d'une grande efficacité, nous avons pu la constater au cours des essais où le système de protection a dû entrer plusieurs fois en service, en particulier, lors de rebouclages accidentels de masse (masse des enceintes et masse d'entrée), une situation qui ne se produit jamais dans une installation d'amateurs, ou les fils des enceintes sont isolés des masses des appareils.

## Préamplificateur

La figure 2 représente le préamplificateur d'entrée. Ce préamplificateur est prévu pour les têtes à bobines mobiles comme pour celles à aimant mobile. Le circuit intégré employé est un circuit à faible bruit, capable de supporter une très forte tension d'alimentation et ayant un très faible taux de distorsion harmonique. Il se compose de trois étages à liaison directe (comme pour tout circuit intégré), le premier étage est un

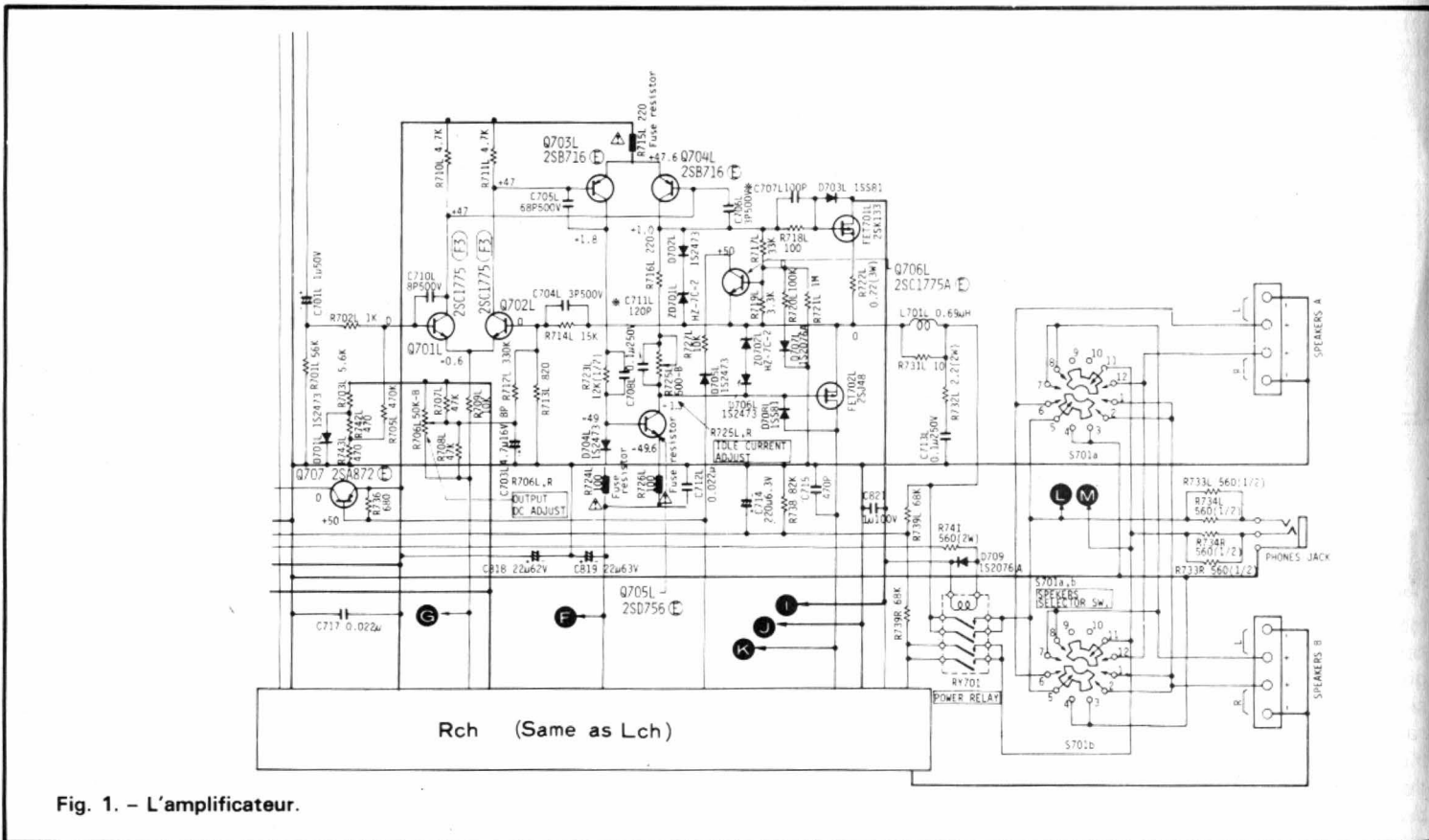


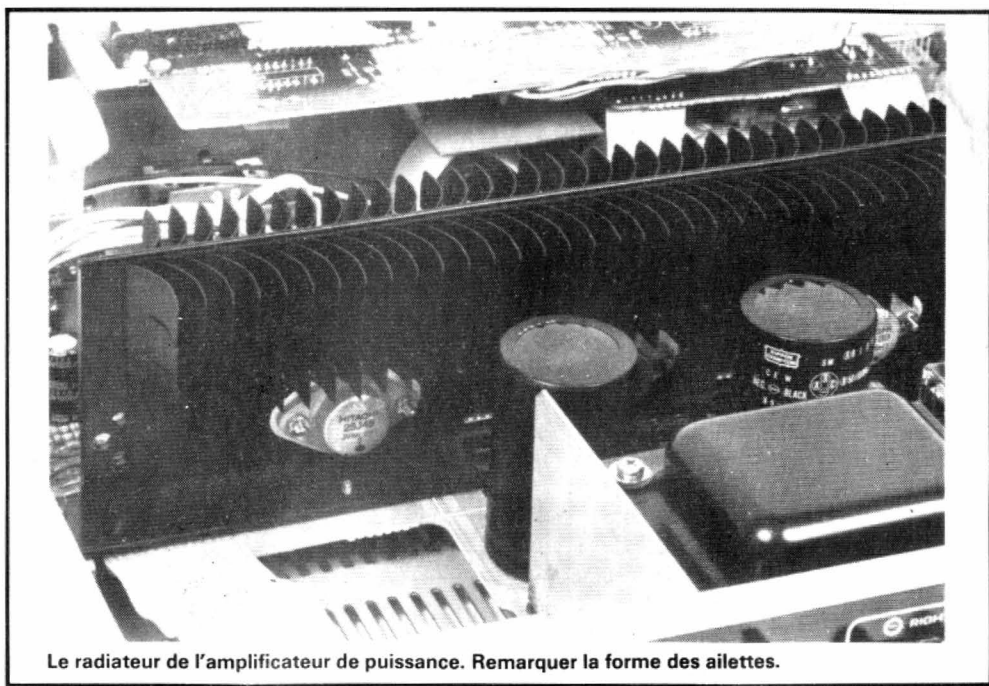
Fig. 1. - L'amplificateur.

différentiel le second un étage d'attaque (driver) et le troisième un push-pull.

Le circuit est utilisé ici avec une commutation de gain, associée à celle d'une résistance d'entrée qui bouclera l'entrée sur une impédance faible (100 Ω) pour le traitement des signaux issus d'une tête électrodynamique. On remarque sur la broche 5 du circuit la présence d'un réseau de compensation (contre les oscillations) et un réseau de contre-réaction RIAA de structure classique. Quelques condensateurs, en parallèle sur l'entrée, augmentent la capacité d'entrée et servent de filtre pour des composantes RF indésirables.

Le circuit intégré du préamplificateur est par ailleurs employé pour le correcteur de timbre. Ce dernier est déconnectable, le réseau de correction installé dans le circuit de contre-réaction étant remplacé alors par des résistances.

Cet amplificateur est équipé d'un indicateur à ruban de diodes, ces diodes sont attaquées par un circuit intégré japonais qui joue le rôle d'un UAA 180 bien connu en Europe.



Le radiateur de l'amplificateur de puissance. Remarquer la forme des ailettes.

## Le tuner

Ce tuner est à synthétiseur de fréquence. La synthèse de fréquence sert à produire une fréquence d'oscillateur local rigoureusement exacte. Comme l'oscillateur local a son accord commandé par une tension, cette tension pourra être également

envoyée vers les circuits d'entrée, assurant la sélection des stations reçues.

La boucle d'asservissement de phase. Ce système de synthèse de fréquence est appelé à être répandu, grâce à la production de circuits intégrés spécialement conçus dans ce but. Les utilisations de l'asservissement de phase sont très nombreuses dans le domaine de la haute-fidélité et les sections RF des tuners n'ont d'ailleurs pas été les premières, à part quelques réalisations ponctuelles, à adopter cette technique. Le

grand développement de la technique de l'asservissement de phase vient essentiellement de la fabrication de circuits décodeurs stéréophoniques de type PLL. Les tables de lecture, les magnétophones bénéficient également de ces techniques de synthèse de fréquence qui leur procure une très grande stabilité de vitesse.

Dans un système de synthèse de fréquence, on part d'une fréquence de référence, fixée par un quartz ou un oscillateur très précis. La fréquence à synthétiser est fournie par un oscillateur dont la fréquence est commandée par une tension. La fréquence synthétisée est divisée par un diviseur programmable, après division, elle entre dans un comparateur de phase dont l'autre entrée reçoit la tension à la fréquence de référence. La tension de sortie du comparateur de phase va à son tour commander la fréquence de l'oscillateur variable. Une fois la coïncidence de fréquence et de phase assurée, l'oscillateur variable est verrouillé sur l'oscillateur de référence.

Le synthétiseur de fréquence servira donc à fixer la tension de commande de la tête RF, aussi bien pour la gamme d'ondes moyennes que pour celle des ondes modulées en fréquence. La différence avec les systèmes classiques de commande en tension est que l'oscillateur à quartz délivrera une tension qui, après division, permettra d'obtenir un certain nombre de fréquences. Le diviseur programmable utilisé ici est à 12 bits, il peut donc diviser un nombre par une valeur comprise entre 1 et 4096. Lorsque le diviseur progressera d'un pas, la fréquence de l'oscillateur variable progressera de la fréquence de référence (après division). Si la fréquence de référence est de 50 kHz, nous pourrions sélectionner toutes les fréquences espacées de 50 kHz, ce qui

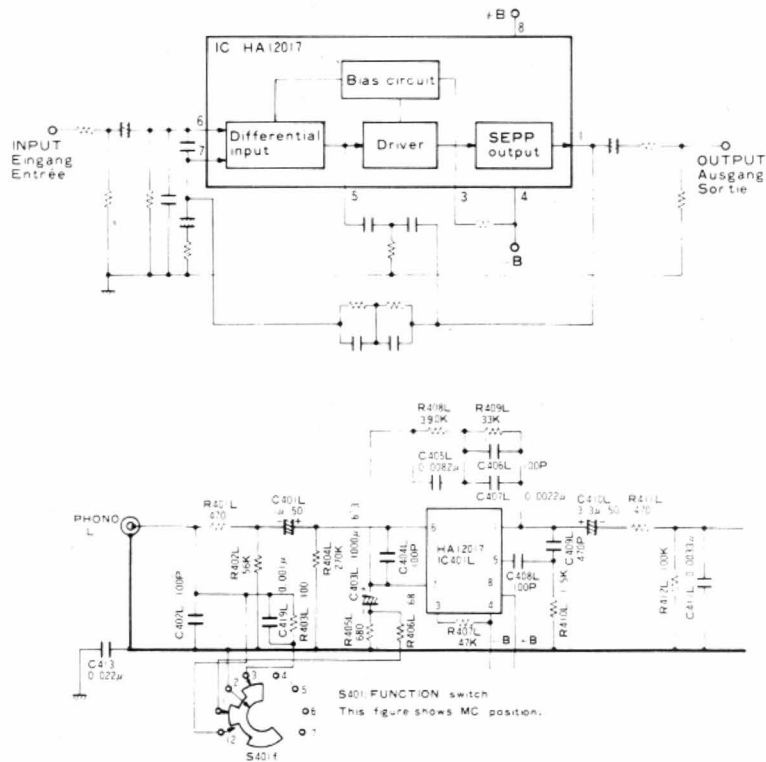


Fig. 2. - Le préamplificateur.



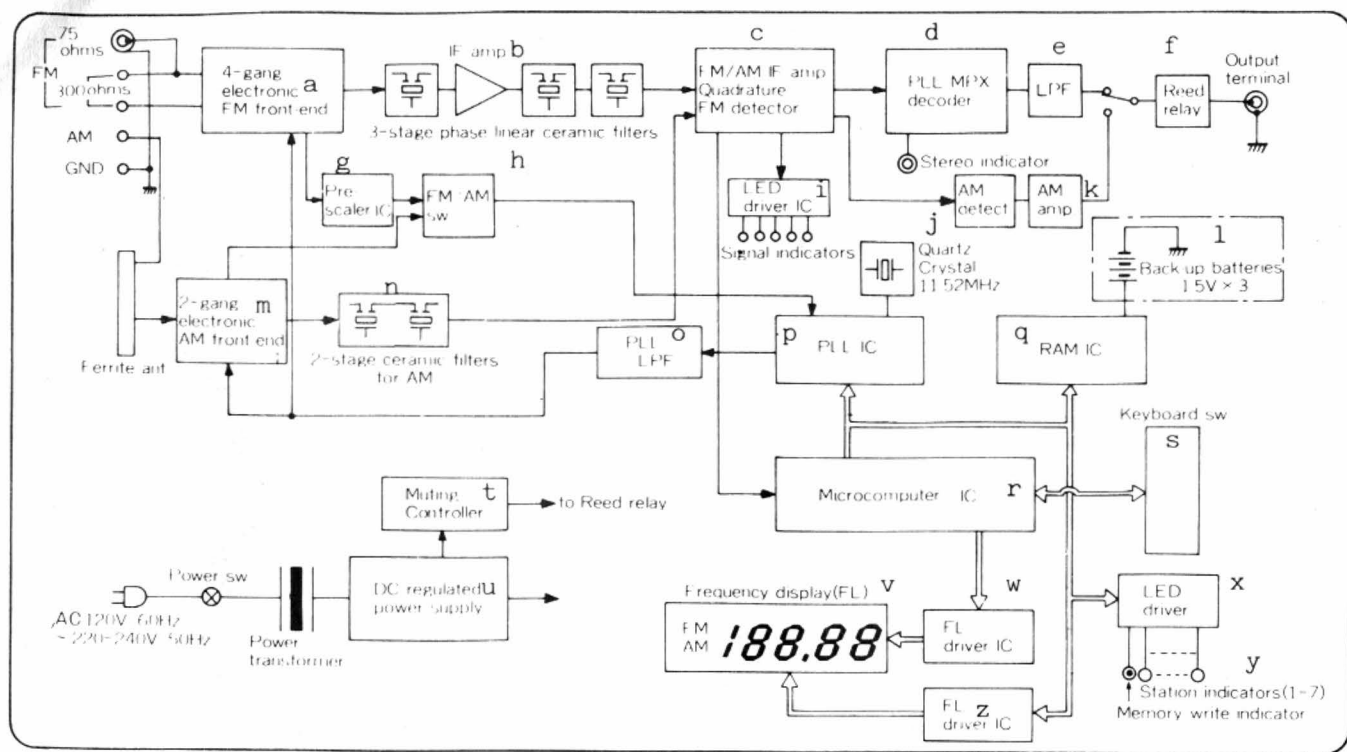


Fig. 3. - Schéma synoptique du tuner.

est le cas pour les canaux MF européens. Pour la modulation d'amplitude de la zone européenne, l'espacement des canaux est de 9 kHz, dans d'autres régions, il est de 200 kHz en MF et de 10 kHz en MA.

Avec le synthétiseur de fréquence, on sera donc obligatoirement accordé sur une station, l'accord sera parfait ou assez mauvais pour permettre une discrimination par un système électronique de silencieux qui pourra donc interdire une réception pour un

désaccord de 50 kHz par rapport à l'émetteur.

Le schéma synoptique du tuner est représenté sur la figure 3. Le signal arrive sur une tête RF-MF (a) accordée par diodes à capacité variable. Deux impédances d'entrée sont permises, 75 et 300 Ω. Le premier transistor est un double porte, il possède une commande de gain automatique.

Le filtre FI fait appel à des filtres cérami-

ques linéaires en phase (b) ces filtres sont suivis par un circuit intégré (c) à démodulateur en quadrature, circuit qui comporte également une section MA. Il dispose aussi d'un détecteur pour indicateur de champ et un dispositif de silencieux.

Vient le décodeur stéréophonique (d), il est du type PLL et est suivi par un filtre éliminateur de 19 kHz (e).

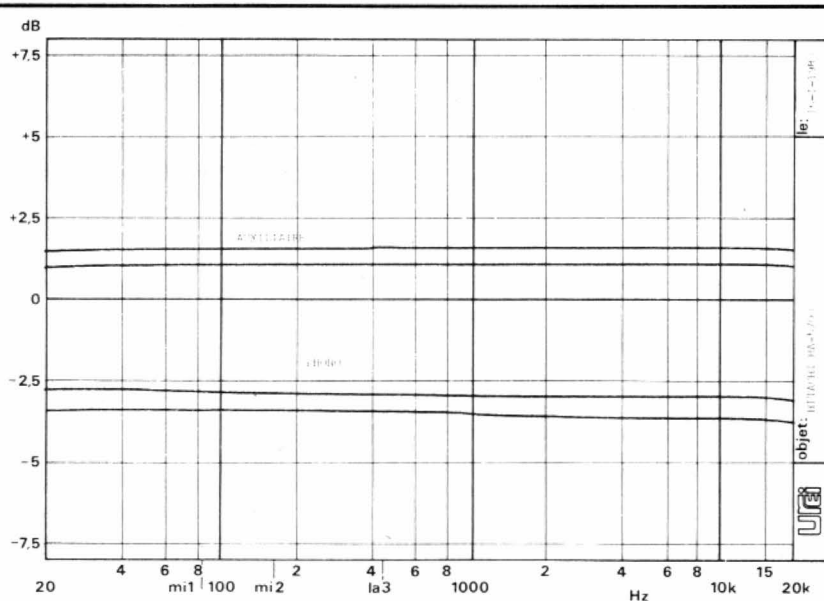
En série avec la sortie se trouve un relais à lames, sous vide (f), ce relais est commandé, ce qui ne se voit pas sur le schéma d'origine par l'alimentation qui assure un certain retard, par le passage d'une gamme à l'autre, et aussi par le microprocesseur.

Pour le tuner MA, nous avons une seule gamme de réception, une antenne ferrite permet une réception sans difficulté et près des émetteurs, pour les réceptions à plus grande distance, on aura intérêt à faire appel à la prise d'antenne et à une antenne externe.

Pour la MA, on a utilisé un filtre céramique à deux étages, et employé une section du circuit intégré FI (c).

## Le microprocesseur

Le microprocesseur, (r) est destiné à centraliser les informations de l'utilisateur qui agira sur le clavier (s) pour demander diverses solutions à ses problèmes de réception. Le clavier ne possède pas de chiffres mais des touches plus simples comme une sélection de stations (7 stations) une commande de mise en mémoire, une recherche auto-



Courbe de réponse en fréquence des entrées phono et auxiliaire avec échelle dilatée.

matique en remontant ou en descendant l'échelle, une recherche manuelle sans balayage, la commutation MA/MF.

Le microprocesseur assurera les diverses commandes nécessaires à l'exécution des ordres, il sera par ailleurs relié aux dispositifs d'affichage de la fréquence et des stations demandées. L'affichage de la fréquence est en fait une conversion du rapport de division en kHz ou MHz suivant la gamme de fréquence demandée. L'affichage se fait ici sur des tubes fluorescents qui exigent des circuits d'interface (w et z). Les diodes y demandent aussi un circuit de commande (x).

Le tuner FT-5000 est doté d'une mémoire. La mémorisation concerne une fréquence, autrement dit un mot de 12 bits. La mise en mémoire se fait par un circuit intégré dont la capacité est de 256 bits. Le circuit est un MN 1203, une référence de Matsushita peu connue en France, elle est alimentée, lors de l'arrêt du tuner, par 3 piles de 1,5 V qui assurent une conservation de la mémoire pendant 2 ans environ. La mémoire est commandée par le microprocesseur.

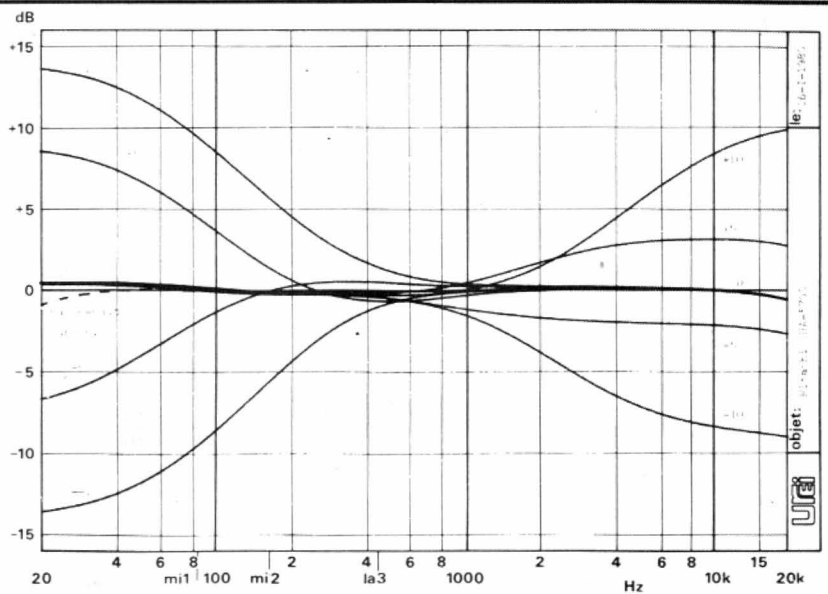
Le microprocesseur va donc envoyer, sur le circuit intégré de PLL, un code fixant le diviseur de la fréquence de l'oscillateur variable. Une fois ce code fixé, le système va chercher sa fréquence automatiquement tandis que la fréquence demandée sera affichée.

Pour les commodités de fonctionnement aux fréquences élevées, la fréquence de l'oscillateur local MF est envoyée dans un prédiviseur (g) capable de fonctionner à grande vitesse, ce qui n'est pas le cas de p, circuit de synthèse de fréquence. Le circuit diviseur de fréquence (g) est à 5 étages, une commutation (h) permet de diriger vers le synthétiseur soit la fréquence de l'oscillateur local MF soit celle de l'oscillateur local MA. Bien entendu, le calcul du diviseur tient compte de la valeur de la fréquence intermédiaire FI.

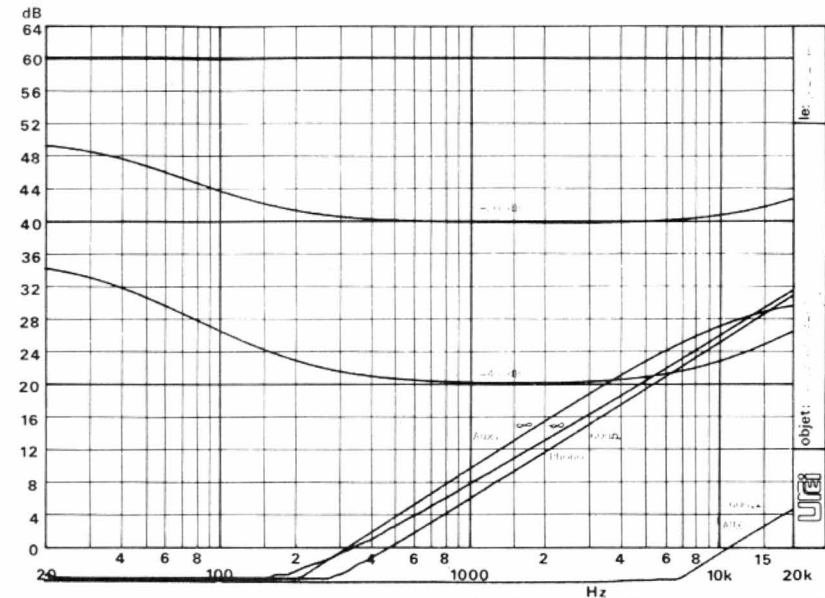
## Réalisation

Nous constatons une certaine homogénéité dans la conception de ces deux produits Hitachi. Nous retrouvons en effet des liaisons effectuées par des câbles plats multiconducteurs. Certaines liaisons sont assurées par des câbles soudés, d'autres par des connexions enroulées ou encore par connecteurs enfichables, ces derniers étant plus rares.

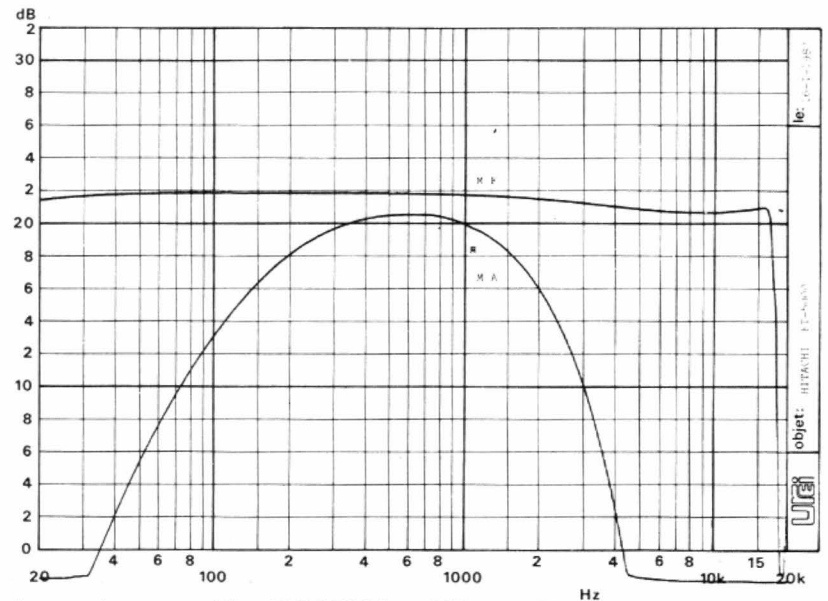
Pour l'amplificateur, quelques particularités de construction sont à noter, par exemple, nous pouvons citer l'utilisation de deux transformateurs d'alimentation, non pour isoler les deux voies l'une de l'autre mais pour réduire la hauteur de l'appareil et, par



Courbe d'efficacité des correcteurs de grave et d'aigu et courbe de réponse du filtre subsonique.



Courbe de réponse physiologique et de diaphonie des entrées phono et auxiliaire.



Courbe de réponse des tuners Hitachi FT 5000 en MF et en MA.



**HITACHI**

AM-FM STEREO TUNER model FT-5000



Afficheurs à tube fluorescent, au-dessous, touches de montée et de descente de l'échelle.

une opposition des champs de fuite, les rayonnements. Autre particularité : le radiateur des transistors de puissance. En effet, nous avons ici un radiateur usiné de façon originale. Traditionnellement, les radiateurs sont extrudés ou parfois moulés. Cette fois, nous avons un radiateur raboté. Le radiateur est un profilé en L dont la partie supérieure a été effectivement rabotée. Les copeaux qui se dégagent prennent une forme arrondie et, laissés en place constituent les ailettes, des ailettes fines et rapprochées !

Le tuner est aussi proprement construit que l'amplificateur, il dispose, sur sa face arrière d'une petite porte donnant accès au logement des piles.

## Mesures

La puissance de sortie de l'amplificateur de puissance est de deux fois 61 W sur charge de 8  $\Omega$ , à 1 kHz et les deux voies en service. Avec une seule voie chargée, nous atteignons une puissance de 84,5 W.

La puissance sur 4  $\Omega$  est sensiblement plus basse puisque cette fois nous avons, du fait d'une limitation de courant interne, une puissance de sortie de 45,5 W, que les deux voies soient en service ou non.

Le taux de distorsion, mesuré à puissance maximale, est très faible, nous avons mesuré moins de 0,2 % à 1000 Hz sur 4 et 8  $\Omega$ , ces chiffres sont maintenus à très basse fréquence tandis qu'à 10 kHz, le taux de distorsion remonte légèrement pour atteindre 0,05 % sur 8  $\Omega$  et 0,04 % sur 4  $\Omega$ .

Le taux d'intermodulation est très bas, nous avons mesuré ici 0,08 % sur 4  $\Omega$  et 0,04 % sur 4  $\Omega$ .

La sensibilité de l'entrée phono, aimant mobile, est de 2,45 mV tandis que la tension de saturation est de 240 mV. On note ici une dynamique très importante due à une tension d'alimentation élevée pour le préamplificateur.

Le rapport signal sur bruit de cette entrée, avec une sensibilité ramenée à 5 mV est de 72 dB sans pondération. La sensibilité de l'entrée phono bobine mobile est de 0,22 mV, la tension de saturation est de 22 mV. Le rapport signal sur bruit est de 55 dB sans pondération.

La sensibilité de l'entrée auxiliaire est de 150 mV, le rapport signal sur bruit est de 93 dB, de très bonnes valeurs pour toutes ces mesures.

La sensibilité du tuner MF est de 0,8 microvolts, le silencieux entre en ser-

vice à 5 microvolts tandis que le système de recherche automatique de station cesse de fonctionner au-dessous de 8 microvolts. Au-dessous de cette valeur, on doit faire appel à une recherche manuelle.

Le rapport signal sur bruit de ce tuner est de 63 dB sans pondération et de 70 dB avec pondération.

Les courbes de réponse, excellentes ne suscitent aucun commentaire particulier, le correcteur est classique, le filtre ultrasonique est ultrasonique et n'a d'influence que pour les fréquences très basses, la courbe RIAA est parfaitement respectée et le tuner offre des bandes passantes tout à fait conformes à ce que nous attendions !

## Conclusions

Fonctionnement impeccable, très bonnes performances, excellente écoute, aussi bien pour le tuner que pour l'amplificateur. Les performances sont à la hauteur de la technologie et aussi de la qualité de la fabrication. Le tuner à synthétiseur se manipule fort bien, nous n'avons même pas eu à consulter son mode d'emploi ! Bon pour le service !

Etienne LEMERY



# UN FREQUENCEMETRE- PERIODEMETRE ECONOMIQUE LE FPX 1

(2<sup>e</sup> partie et fin)

- III -

## Réalisation

### a) LISTE DES COMPOSANTS

#### Résistances

R<sub>1</sub> : 1 kΩ 1/4 W 5 %  
R<sub>2</sub> : 100 Ω 1/4 W 5 %  
R<sub>3</sub> : 2,2 kΩ 1/4 W 5 %  
R<sub>4</sub> : 100 kΩ 1/4 W 5 %  
R<sub>5</sub> : 1 MΩ 1/4 W 5 %  
R<sub>6</sub> : 5,6 kΩ 1/4 W 5 %  
R<sub>7</sub> : 1 kΩ 1/4 W 5 %  
R<sub>8</sub> : 10 kΩ 1/4 W 5 %  
R<sub>9</sub> : 220 kΩ 1/4 W 5 %  
R<sub>10</sub> : 390 Ω 1/2 W 5 %  
R<sub>11</sub> : 1 kΩ 1/4 W 5 %  
R<sub>12</sub> : 1 kΩ 1/4 W 5 %  
R<sub>13</sub> : 2,7 Ω 1/4 W 5 %  
R<sub>14</sub> : 2,7 Ω 1/4 W 5 %  
R<sub>15</sub> : 15 kΩ 1/4 W 5 %  
R<sub>16</sub> : 10 kΩ 1/4 W 5 %

R<sub>17</sub> : 1,8 kΩ 1/4 W 5 %  
R<sub>18</sub> : 220 Ω 1/2 W 5 %  
R<sub>19</sub> à R<sub>46</sub> : 390 Ω 1/4 W 5 %  
AJ<sub>1</sub> : potentiomètre ajustable  
4,7 kΩ PAC 10 RTC

#### Condensateurs

C<sub>1</sub> : 4-40 pF ajustable CO10  
RTC  
C<sub>2</sub> : 33 pF céramique  
C<sub>3</sub> : 0,22 µF MKS Wima 63 V  
C<sub>4</sub> : 1,5 nF céramique  
C<sub>5</sub> : 0,1 µF GFO 16 V  
C<sub>6</sub> : 22 µF 16 V tantale  
C<sub>7</sub> : 1,5 nF céramique  
C<sub>8</sub> : 0,1 µF GFO 16 V  
C<sub>9</sub> : 22 µF 16 V tantale  
C<sub>10</sub> : 1 000 µF 16/25 V  
C<sub>11</sub> : 1 000 µF 16/25 V  
C<sub>12</sub> : 0,1 µF GFO 16 V  
C<sub>13</sub> : 220 µF 25 V  
C<sub>14</sub> : 0,1 µF GFO 16 V  
C<sub>15</sub> : 0,47 µF 63 V MKS Wima  
C<sub>16</sub> : 0,1 µF GFO 16 V  
C<sub>17</sub> : 0,1 µF GFO 16 V

C<sub>18</sub> : 0,1 µF GFO 16 V  
C<sub>19</sub> : 0,1 µF GFO 16 V  
C<sub>20</sub> : 1 nF styroflex  
C<sub>21</sub> : 0,22 µF 35 V tantale

#### Semi-conducteurs et circuits intégrés

IC<sub>1</sub> : 7400 TTL  
IC<sub>2</sub> à IC<sub>8</sub> : 7490 TTL  
IC<sub>9</sub> : 7472 TTL  
IC<sub>10</sub> : 7400 TTL  
IC<sub>11</sub> : 7473 TTL  
IC<sub>12</sub> : µA 710, LM710 Dip14  
IC<sub>13</sub> : 7805 boîtier TO220  
IC<sub>14</sub> à IC<sub>17</sub> : 7490 TTL  
IC<sub>18</sub> : 7400 TTL  
IC<sub>19</sub> à IC<sub>22</sub> : 7447 TTL  
A<sub>1</sub>, A<sub>2</sub>, A<sub>3</sub>, A<sub>4</sub> : afficheurs 7  
segments LED de 13 mm à  
anodes, communes, type  
FND507, le type TIL 321 peut  
convenir  
D<sub>1</sub>, D<sub>2</sub> : 1N4148  
D<sub>3</sub>, D<sub>4</sub>, D<sub>5</sub> : 1N4002  
D<sub>6</sub> : zener 12 V, 400 mW

D<sub>7</sub> : zener 6,2 V, 400 mW  
D<sub>8</sub> : OA95 germanium  
T<sub>1</sub> : BF245A FET  
T<sub>2</sub> : 2N2222 NPN silicium  
T<sub>3</sub> : 2N2907 PNP silicium  
T<sub>4</sub> : BC237A NPN silicium  
LD<sub>1</sub> : diode LED rouge de  
Ø 3 m/m

#### divers

Q<sub>2</sub> : quartz 10 MHz  
Int : inter unipolaire miniature  
K<sub>1</sub> : commutateur rotatif 2 cir-  
cuits, 6 positions AB Electro-  
nics  
K<sub>2</sub> : inter bipolaire miniature  
TA : transfo 6 VA, primaire  
220 V, secondaire 2 x 12 V  
1 prise BNC de châssis  
15 cosses « poignard »  
Fil de câblage  
1 circuit « A » époxy simple  
face 15/10°  
1 circuit « B » époxy simple  
face 15/10°



- 8 boulons de 2,5 x 15
- 4 entretoises de 5 mm
- 4 entretoises de 12 m
- 3 boulons de 3 x 10
- 1 cordon-secteur
- 1 passe-fil
- 1 rodoïd rouge
- 1 coffret en tôle d'alu de 10/10<sup>e</sup> (voir texte)
- 1 bouton de 20 mm avec index.

### b) LE COFFRET

C'est, bien entendu l'aspect le plus ingrat de la réalisation du FPX1, plier de la tôle n'ayant jamais été, sauf rares exceptions, un exercice passionnant pour un amateur d'électronique. C'est pourtant par là qu'il faut commencer, à moins que vous ne trouviez dans le commerce un boîtier convenable. Découpez et pliez dans de la tôle d'alu de 10/10<sup>e</sup> le boîtier et le couver-

cle dont les cotes sont indiquées sur les figures 8 et 9 en utilisant la méthode maintes fois décrite dans ces pages par l'auteur. Le perçage des différents trous se fera quand vous serez en possession de tous les éléments du FPX1 et en particulier des circuits imprimés. La découpe de la fenêtre des afficheurs se fait à la scie Abrafil et sa finition à la lime douce. Les trous du passe-fil, de la BNC d'entrée de K<sub>1</sub> et de K<sub>2</sub> peuvent être effectués de suite. La mise en peinture et la pose de la face avant seront effectuées après le perçage des trous de fixation des circuits imprimés. Utilisez de la laque glycéro après un ponçage très énergique de la tôle et un carton à dessin pour la face avant dont le lettrage sera réalisé à l'aide du compas et des symboles à transfert direct en vous inspirant du modèle

illustré par les photos. Après le lettrage, recouvrez la face avant d'une feuille de plastique adhésif transparent, ce qui la protégera très efficacement des mauvais traitements. L'aspect général du FPX1 est assez flatteur comme en témoignent les photos qui illustrent cet article et il n'aura pas à rougir à côté des réalisations du commerce. Le rodoïd protégeant la fenêtre des afficheurs est collé intérieurement à l'araldite et sa couleur rouge améliore le contraste.

### c) LES CIRCUITS IMPRIMÉS

Leur conception n'a pas été facile car il fallait loger tous les composants à l'exception du transfo et de IC<sub>13</sub> sur 2,5 dm<sup>2</sup> tout en utilisant de l'époxy simple face et en limitant au maximum le nombre des straps. L'emploi de l'époxy est ici

indispensable pour des questions de rigidité mécanique et surtout parce que nous avons affaire à un appareil où circuleront des signaux à haute fréquence. Reproduisez les tracés des figures 10 et 11 à l'aide de symboles à transfert direct pour les pastilles et au feutre pour les liaisons ou, si vous en disposez, au moyen de la méthode photographique. Après le passage dans le bain de perchlorure de fer et un sérieux rinçage, nettoyez le circuit à l'acétone et étamez-le au fer à souder. Le perçage se fait à 0,6 mm pour les circuits intégrés et les transistors et à 0,8 mm pour les autres composants à l'exception de AJ<sub>1</sub> et de C<sub>1</sub> dont les diamètres respectifs sont de 1,2 et 1,5 mm. La découpe de l'ouverture permettant la fixation de K<sub>1</sub> est faite à la scie Abrafil pour l'ébauche et à la queue de rat

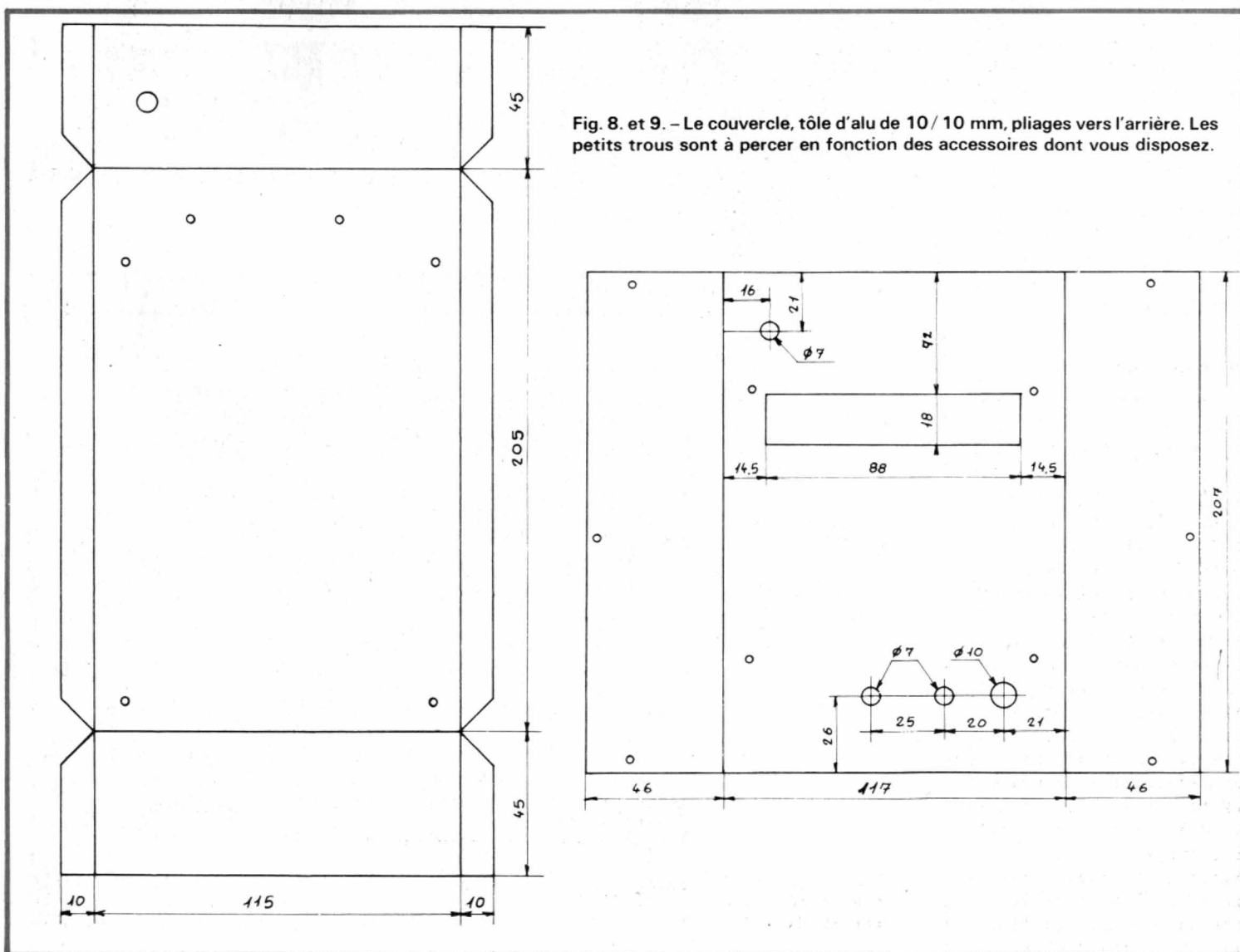


Fig. 8. et 9. - Le couvercle, tôle d'alu de 10/10 mm, pliages vers l'arrière. Les petits trous sont à percer en fonction des accessoires dont vous disposez.

pour la finition. Les trous de fixation des circuits imprimés sont d'un diamètre de 2,5 mm.

Après une vérification très attentive de la parfaite correspondance des circuits avec le tracé original, vous pouvez procéder à la pose des composants en évitant toute surchauffe. Les figures 12 et 13 vous aideront à implanter correctement les composants et les straps. Les afficheurs sont soudés de telle manière que leur face supérieure soit située à 10 mm du circuit B, de même que LD<sub>1</sub>, dont il faut repérer l'anode; T<sub>1</sub> sera soudé en dernier lieu avec le fer débranché du secteur en raison de l'extrême sensibilité de ce composant aux décharges électro-statiques.

Les travaux de soudage étant terminés, nous vous recommandons de vérifier minutieusement qu'il n'existe aucune liaison intempestive et que tous les composants sont à leur bonne place (attention au sens des diodes, condensateurs, transistors et circuits intégrés), il en va de la vie de ceux-ci et de la bonne marche future du FPX1. Vous pouvez à présent terminer l'assemblage du FPX1 en contre-perçant les trous de fixation des circuits imprimés dans le coffret et en achevant la décoration de celui-ci.

#### d) Le câblage

Montez et fixez tous les éléments du FPX1 et reliez le transfo aux points A, O et B du circuit A avec du fil de 8/10<sup>e</sup> souple. Toutes les autres liaisons se font en fil souple de 5/10<sup>e</sup> à l'exception de celle reliant les masses (O) des circuits A et B pour laquelle vous utiliserez du fil de 8/10<sup>e</sup>; employez de préférence plusieurs couleurs afin d'éviter toute erreur. Le câblage de K<sub>2</sub> est un peu particulier en ce sens qu'il faut que les connexions soient les plus courtes possibles. La meilleure solution consiste à démonter K<sub>2</sub> et à le réunir aux points D, E, G et K, en calculant le strict minimum de longueur nécessaire. Il ne faut pas oublier, en effet, que ces liaisons véhiculeront des signaux d'une fré-

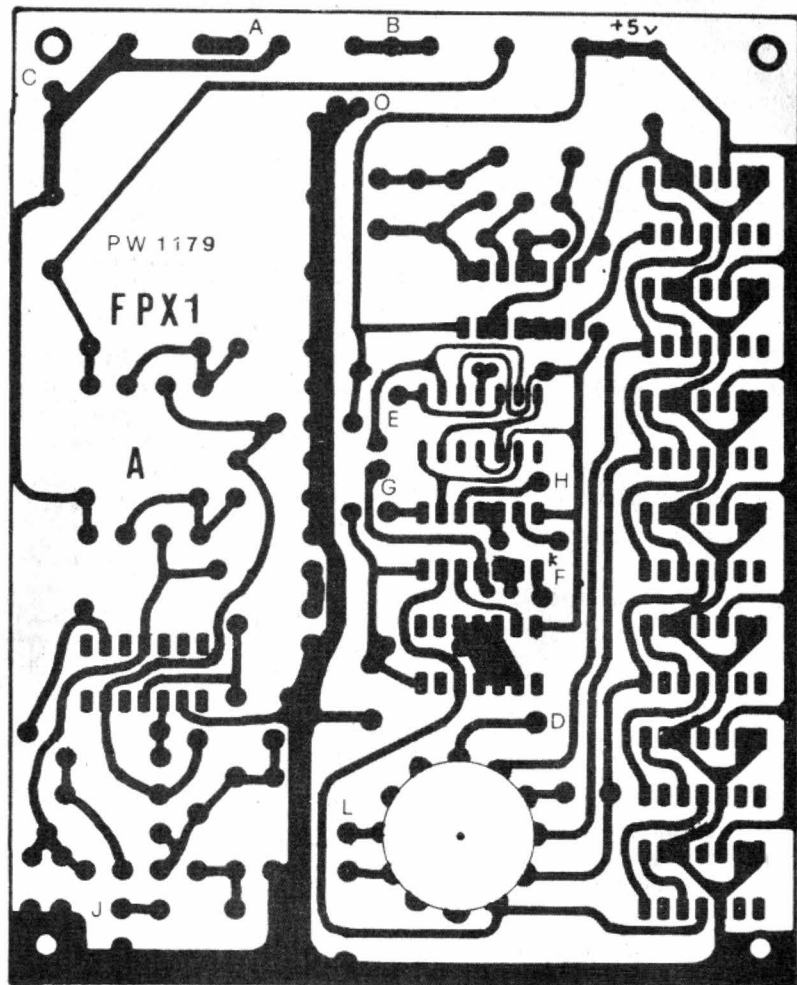


Fig. 10. - Le circuit imprimé des circuits de fonction, échelle 1/1.

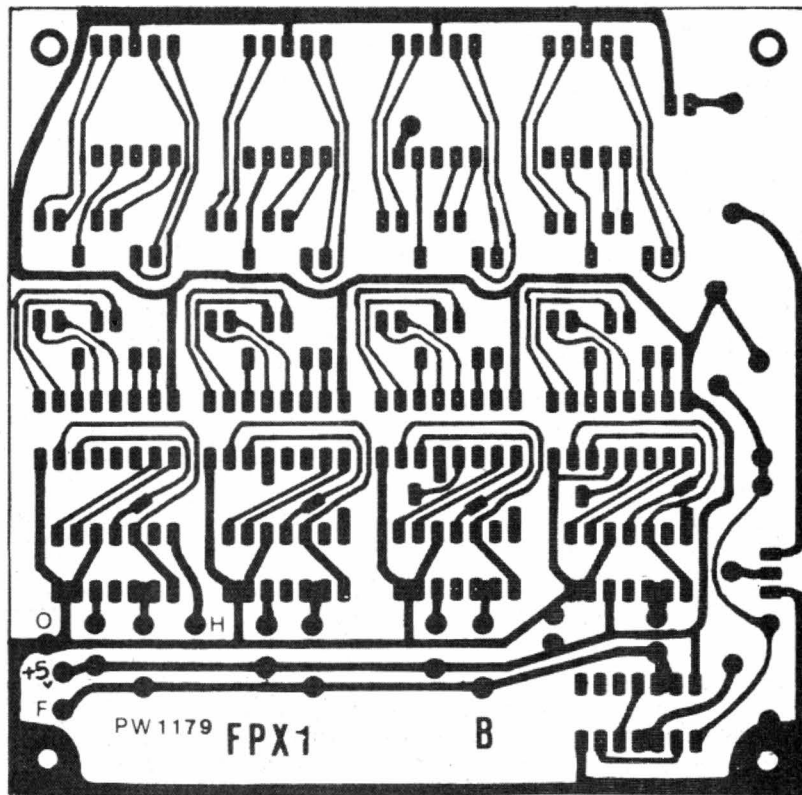


Fig. 11. - Le circuit imprimé du compteur, échelle 1/1.



quence de 30 MHz et plus. De même la liaison entre la fiche BNC d'entrée et le circuit A est faite en fil blindé de 50  $\Omega$  (pas de fil de micro !) afin d'éviter les pertes HF.

Après la vérification d'usage, débranchez la liaison +5 V entre les circuits A et B et attendez d'avoir lu le chapitre suivant avant de mettre le FPX1 sous tension.

**- IV -**

**Mise en service et utilisation du FPX1**

**a) Mise en service et essais**

Avant toute mise sous tension, vérifiez très soigneusement le câblage et débranchez la liaison +5 V entre les circuits A et B. Connectez un voltmètre entre 0 et +5 V à 3 % près, toute défaillance à ce niveau ne peut provenir que d'un mauvais branchement de IC<sub>13</sub>, d'un court-circuit entre +5 V et masse ou d'une défaillance de D<sub>3</sub>-D<sub>4</sub> ou de C<sub>10</sub>-C<sub>11</sub> mais sûrement pas de IC<sub>13</sub> car ce composant est quasi-indestructible. La tension aux bornes de C<sub>10</sub>-C<sub>11</sub> doit être de 15 V environ. Branchez à présent le voltmètre entre 0 et +12 V, vous devez lire 11,3 V à 5 % près et 5,7 V quand le voltmètre est branché entre -6 V et la masse toujours à 5 % près. Un défaut à ce niveau peut avoir pour origine un court-circuit entre +12 V ou -6 V et la masse, lequel entraîne d'ailleurs la destruction immédiate de T<sub>2</sub> ou de T<sub>3</sub> ; vérifiez également la tension aux bornes de C<sub>13</sub> qui doit être de 16 V environ. Si ces premiers essais sont concluants, vous pouvez passer à la vérification du bon fonctionnement de chacune des sections du FPX1 en suivant l'ordre que nous indiquons.

L'essai de la base de temps se fait en connectant un voltmètre entre la broche 11 de IC<sub>8</sub> et la masse. Dès la mise sous tension l'aiguille doit battre la seconde, si cela n'est pas

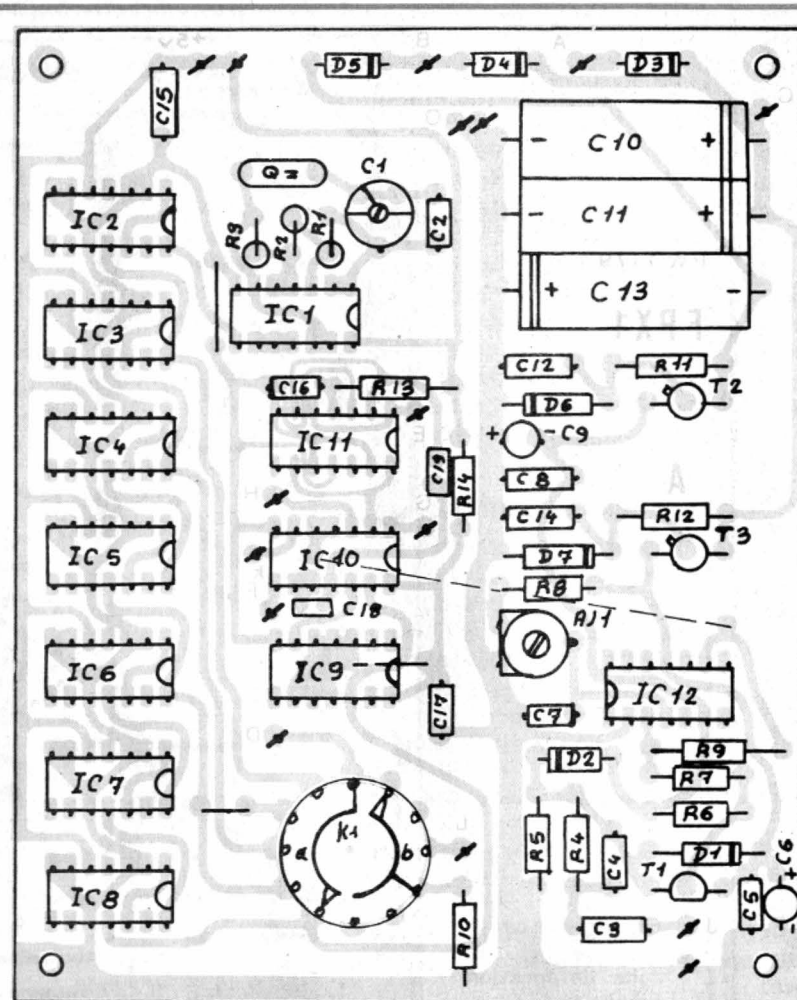


Fig. 12. - Implantation des composants sur le circuit A. K1 est soudé directement sur celui-ci.

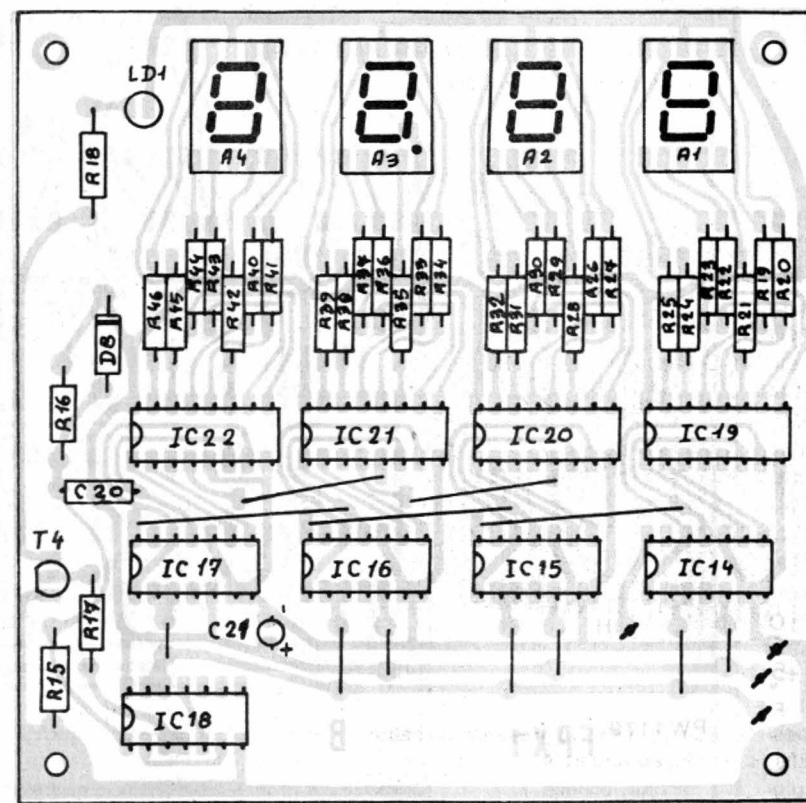


Fig. 13. - Implantation des composants sur le circuit imprimé du compteur.

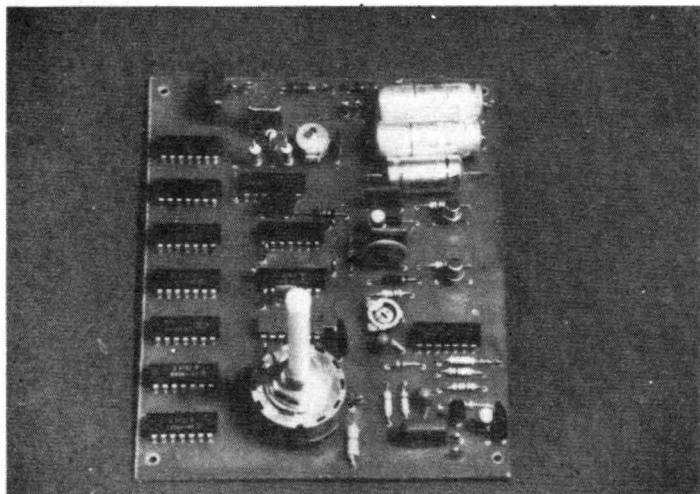


Photo 2. – Le circuit A est câblé, notez la bonne accessibilité des composants.

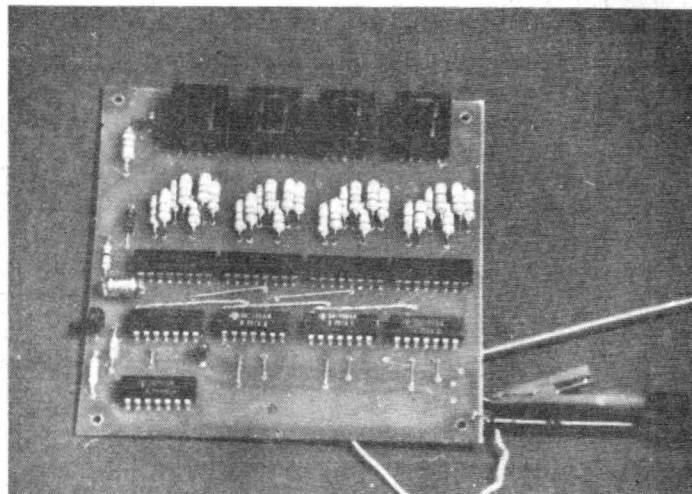


Photo 3. – Le circuit B est câblé, on utilisera de préférence des résistances 1/4 W pour R19 à R46 plutôt que des 1/2 W comme ici.

le cas, vérifiez à l'oscilloscope la présence de signaux à l'entrée et à la sortie de chaque 7490, ce qui vous fera trouver rapidement le coupable. Vérifiez également que l'oscillation cesse dès que l'on ôte le quartz, si ce n'est pas le cas, soudez un condensateur céramique de 47 pF entre la broche 6 de IC<sub>1</sub> et la masse.

Pour contrôler le fonctionnement de la commande de RAZ, vous reliez le voltmètre entre la masse et la broche 6 de IC<sub>9</sub>. L'aiguille doit dévier à +5 V pendant 1 s, puis tom-

ber à zéro pendant une autre seconde et ainsi de suite. L'examen de la broche 11 de IC<sub>10a</sub> doit provoquer une rapide chute de l'aiguille toutes les 2 s. En cas de non fonctionnement de tout ou partie de cette section, seul un défaut de câblage peut être à l'origine de vos déboires si vous avez utilisé des composants de qualité. La mise au point du circuit d'entrée est un peu plus complexe. Reliez tout d'abord l'entrée du FPC1 à un générateur BF réglé sur 1 000 Hz sinus sous 100 mV eff et bran-

chez l'oscillo entre K et la masse, le réglage de AJ<sub>1</sub> doit provoquer l'apparition d'un signal rectangulaire de même fréquence et d'une amplitude de 5 V<sub>cc</sub>. Diminuez peu à peu l'amplitude du signal d'entrée tout en réglant AJ<sub>1</sub> de manière à ce que le signal de sortie soit observable, la limite de sensibilité doit se situer aux environs de 25 mV eff. Comme celui de C<sub>1</sub>, le réglage définitif de AJ<sub>1</sub> se fera lorsque tous les éléments du FPX1 auront été vérifiés.

Commutez à présent K<sub>1</sub> sur

« Hz » et K<sub>2</sub> sur « fréquence-mètre », reliez l'entrée au générateur BF (1 000 Hz, 100 mV eff) et observez le signal obtenu au point H à l'oscillo en réglant le balayage sur 0,5 s/division et l'ampli vertical sur 1 V/division. Vous devez observer l'apparition toutes les 2 s d'une série d'impulsions identiques à la représentation graphique F de la figure 2. Basculez à présent K<sub>2</sub> sur « périodemètre » et K<sub>1</sub> sur « μs », la largeur de la série d'impulsions doit se résumer à une toute petite trace descen-

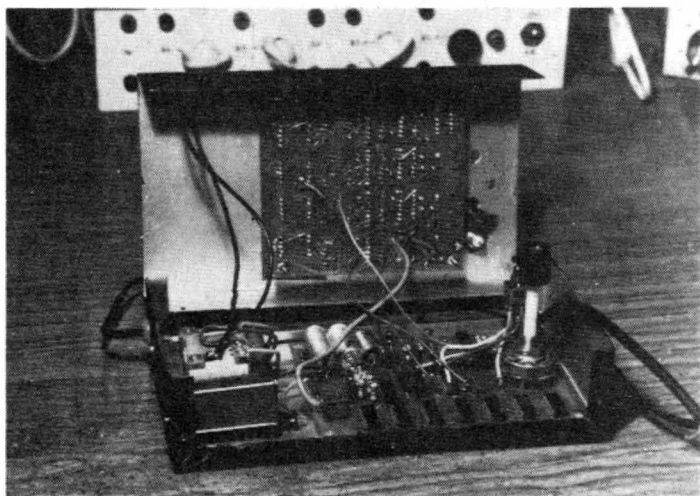
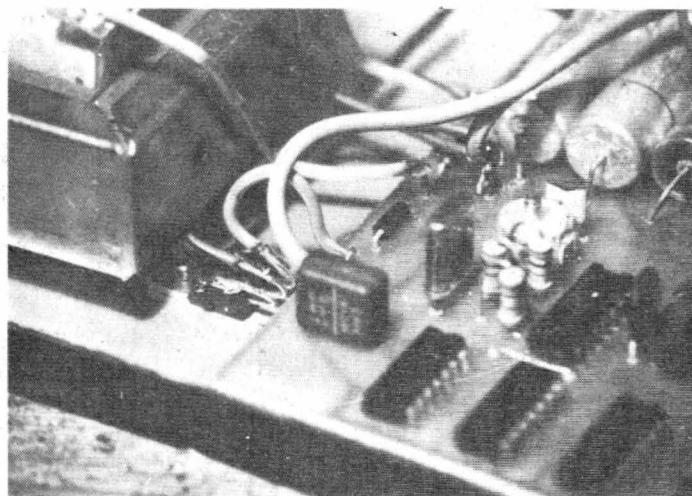


Photo 4. – Le FPX1 en cours de câblage, notez la présence du câble blindé qui relie la prise BNC d'entrée au circuit A.



Pho 5. – Le quartz est directement soudé sur le circuit A et IC13 fixé sous le transfo.



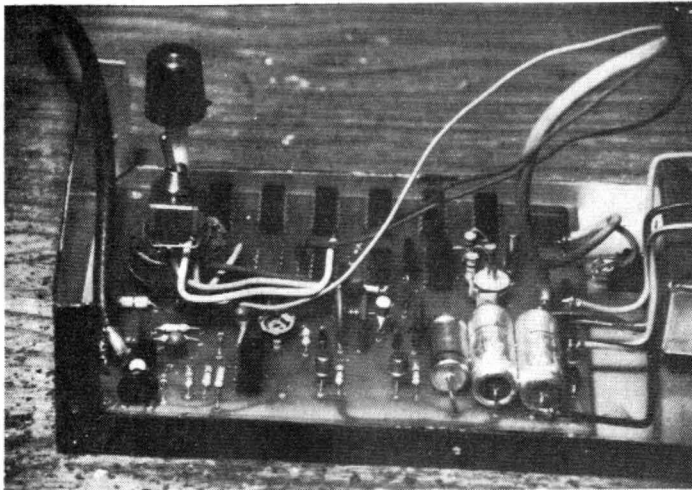


Photo 6. – Le câblage du circuit A, notez que K2 est relié au circuit à l'aide de fil rigide de forte section.

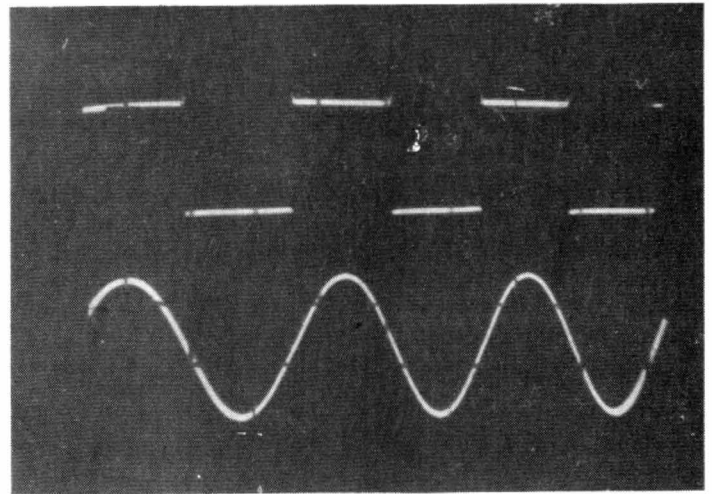


Photo 7. – Mise au point du circuit d'entrée, le signal sinusoïdal de la trace du bas est d'une fréquence de 1000 Hz, le signal du haut est celui qui est disponible à la sortie de IC12.

dante. Vérifiez qu'en diminuant la fréquence du signal d'entrée, la largeur du créneau augmente. Si ces tests sont concluants, vous pouvez pousser un soupir de soulagement : tous les circuits de fonction du FPX1 fonctionnent correctement. Une défaillance de la commande de porte peut avoir pour origine un mauvais branchement de K<sub>1</sub> ou de K<sub>2</sub> ou une mauvaise soudure de IC<sub>10</sub> ou de IC<sub>11</sub>, si ceux-ci sont en bon état.

La vérification du bon fonc-

tionnement du compteur est assez simple, pour ce faire, vous brancherez les fils aboutissant aux bornes F et H du circuit A. Mettez sous tension et vérifiez qu'aucun court-circuit ne provoque la disparition de la tension +5 V, cela fait, reliez F au 0 et H à la broche 11 de IC<sub>8</sub> : l'appareil compte les secondes sur A<sub>1</sub>. Reliez à présent H à la broche 11 de IC<sub>7</sub> (attention aux courts-circuits), le comptage des secondes s'effectue maintenant sur A<sub>2</sub> ; quand H est

relié à la broche 11 de IC<sub>6</sub>, c'est A<sub>3</sub> qui compte les secondes et bien sûr A<sub>4</sub> quand H est relié à la broche 11 de IC<sub>5</sub>. Le comptage de la 10<sup>e</sup> seconde sur A<sub>4</sub> doit provoquer l'allumage du voyant de dépassement et le fait de retirer le pont entre F et la masse, l'extinction de tous les afficheurs à l'exception de A<sub>1</sub> qui doit indiquer « 0 ». Si tout va bien, reliez les points F et H du circuit B à leurs homologues du circuit A, le FPX1 fonctionne normalement. Si les essais du

compteur ne sont pas concluants, vous trouverez très certainement l'origine de vos déboires dans une erreur de câblage ou une mauvaise soudure.

Que ces réflexions sur les origines possibles des pannes ne vous impressionnent pas trop, elles sont surtout là pour aider ceux qui seraient en difficultés, car nous sommes persuadés que si vous avez travaillé proprement en utilisant des composants de bonne qualité, vous aurez, comme

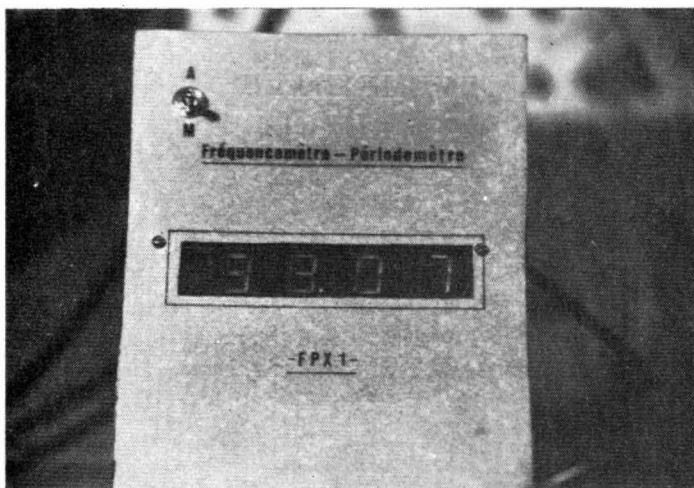


Photo 8. – Le FPX1 en cours d'essais, 33,07 MHz, sans commentaire.

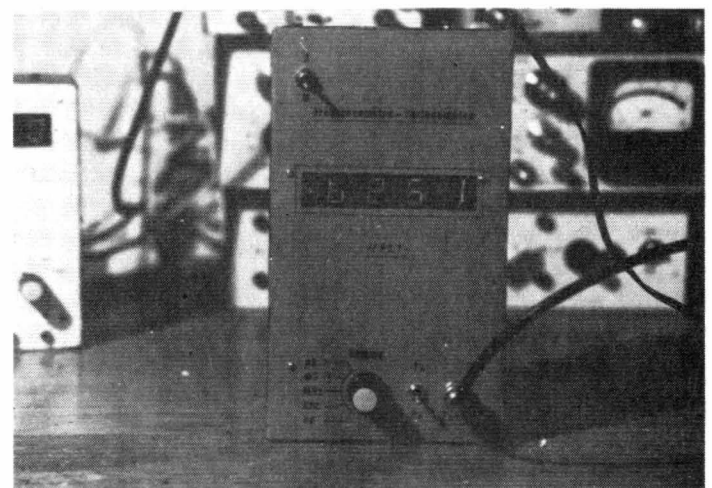
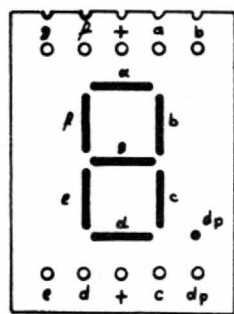
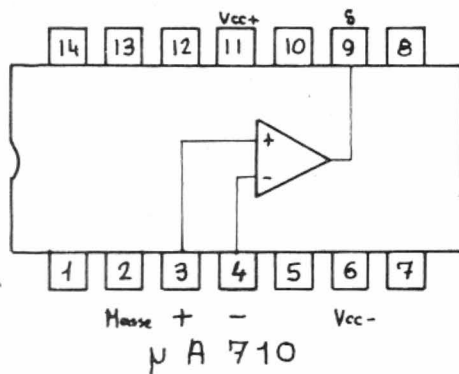
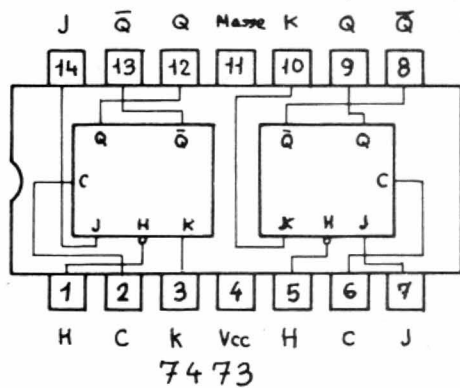
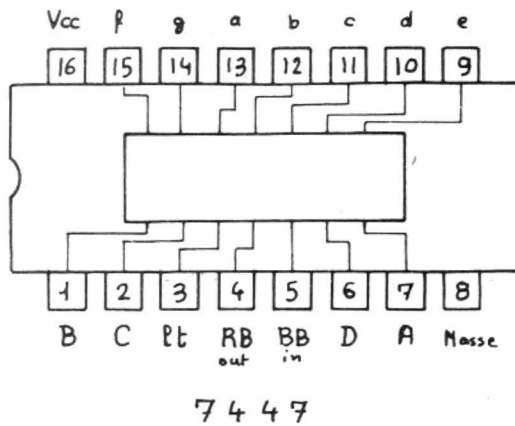
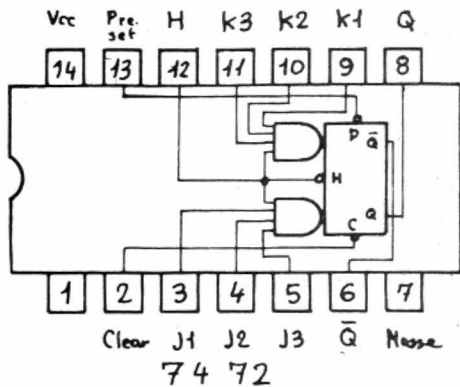
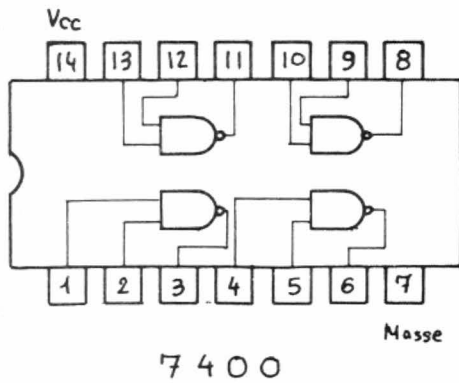
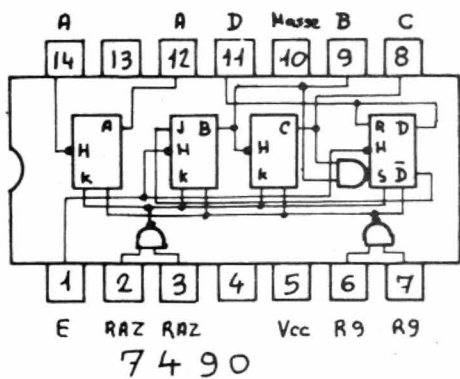
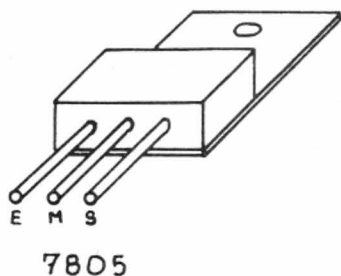


Photo 9. – La durée de la période de signal mesurée ici est supérieure à 10 000  $\mu$ s car l'indicateur de dépassement est allumé.



FND 507  
TIL 321

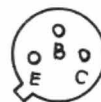
Boitier relié à M



BF 245A  
Vu de dessous



BC 237  
Vu de dessous



2N 2907  
2N 2222  
Vu de dessous

Fig. 14. - Brochage des composants, par convention, les circuits intégrés et afficheurs sont représentés vus de dessus.



nous, le plaisir de voir fonctionner le FPX1 du premier coup. Nous rappelons que celui-ci n'est pas une vue de l'esprit et qu'il fonctionne à merveille.

## b) Réglages

A présent que tous les éléments du FPX1 fonctionnent, nous vous invitons à procéder au réglage définitif de l'horloge à quartz et du circuit d'entrée. La précision des mesures effectuées dépendant de la fidélité des signaux délivrés par la base de temps, le réglage de la fréquence d'oscillation de l'horloge à quartz est évidemment très important, et il n'en est pas moins très simple comme nous allons le voir. Mettez le FPX1 en marche pendant 10 mn après avoir relié un fil souple ordinaire d'une longueur de 50 cm au point D et placez  $K_1$  sur « MHz ». Approchez à présent le fil d'un récepteur radio réglé sur la BBC en grandes ondes (200 kHz), un fort sifflement est perçu. L'action sur  $C_1$  doit provoquer la modification de la tonalité de ce sifflement, le bon réglage est obtenu quand le battement entre la fréquence de l'émetteur de la BBC et celle du FPX1 se produit à une fréquence très basse de l'ordre de 0,2 Hz, soit un battement toutes les 5 s ; la même méthode a été employée pour le réglage de la base de temps du capacimètre digital CX1 décrit dans le N° 1 649 et elle est excellente.

Injectez à présent un signal de 1 000 Hz sinus d'une amplitude de 100 mV eff, positionnez  $K_1$  sur « Hz » et  $K_2$  sur « fréquencemètre ». Pendant 1 s, les afficheurs doivent s'affoler, puis indiquer un chiffre proche de la fréquence théorique (1072 par exemple) pendant 0,8 s et enfin s'éteindre à l'exception de  $A_1$  pendant 0,2 s. Si la procédure de mise en service a été observée, ce résultat doit être obtenu de suite. Injectez des signaux de diverses fréquences et vérifiez que l'action de  $K_1$  est efficace. Introduisez à nouveau un signal d'une fréquence de 1 000 Hz à l'entrée et basculez  $K_1$  sur «  $\mu$ s » et  $K_2$  sur « périodemètre », la mesure doit être

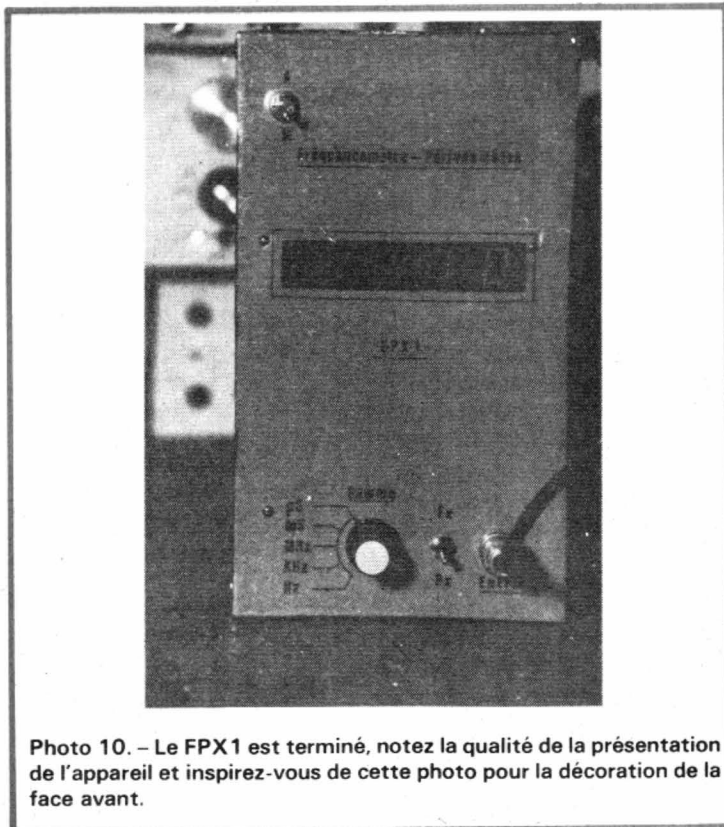


Photo 10. - Le FPX1 est terminé, notez la qualité de la présentation de l'appareil et inspirez-vous de cette photo pour la décoration de la face avant.

égale à  $1/F_x$ . Si, par exemple,  $F_x = 1\,072$  Hz, le résultat de la mesure en fonction « périodemètre » doit être de  $1/1\,072 = 0,000932$  s, soit 932  $\mu$ s. Injectez à présent un signal d'une fréquence de 50 Hz environ, le voyant de dépassement doit s'allumer et s'éteindre quand  $K_1$  est placé sur « ms » et la lecture sur cette gamme doit être de 20 ms environ, les autres chiffres significatifs venant par le retour de  $K_1$  sur la position «  $\mu$ s ». Si ces essais sont concluants, vous pouvez considérer que la partie est gagnée et il ne vous reste plus qu'à régler  $AJ_1$  de manière à conférer au FPX1 les meilleures performances possibles.

Pour ce faire, munissez-vous d'un générateur HF et reliez-le au FPX1, réglez  $AJ_1$  par petites retouches tout en augmentant progressivement la fréquence du signal délivré par le générateur. Dans notre cas, la limite a été atteinte à 33,7 MHz, ce qui est plus qu'honorable. Il est possible d'augmenter les performances du FPX1 en l'équipant de circuits TTL rapides, si cela vous est possible, remplacez  $IC_{10}$  par un 74H00 et  $IC_{14}$  par un 74H90 ; de même, il faudrait

procéder à un tri des  $\mu$ A 710 ( $IC_{12}$ ) dont vous pourriez disposer, mais cela risque de vous faire sortir du cadre d'économie que nous nous étions fixés au départ.

## c) Utilisation du FPX1

La fréquence d'un signal peut être mesurée en reliant les bornes du cordon de mesure (coaxial de 50  $\Omega$  exclusivement) directement à l'appareil contrôlé quand celui-ci délivre ses signaux à basse impédance, mais ce cas est généralement assez rare. La mesure de la fréquence d'oscillation d'un circuit LC se fera de préférence en munissant l'extrémité du cordon de mesure d'une boucle, constituée de quelques spires de fil isolé, l'induction produite par le circuit oscillant est bien souvent suffisante pour permettre la mesure. Evitez donc dans la mesure du possible de connecter directement les bornes d'entrée du FPX1 à celles du circuit LC car vous en modifieriez du même coup la fréquence d'accord par l'apport de la capacité parasite du circuit d'entrée. De même, la mesure d'un signal fortement modulé, conduira neuf fois sur

dix à des erreurs sensibles, cela est d'ailleurs commun à tous les fréquencemètres et il ne s'agit pas d'un défaut de conception du FPX1. Utilisez toujours des cordons de mesure dignes de ce nom et non de simples bouts de fil comme on le voit trop souvent, cette remarque est d'ailleurs applicable à tous les appareils de mesure. Evitez enfin de relier l'entrée du FPX1 à des tensions continues supérieures à 200 V et ne dépassez pas 50 V<sub>cc</sub> quand vous effectuez des mesures sur des signaux alternatifs où alors, employez un atténuateur, le circuit d'entrée vous en sera reconnaissant.

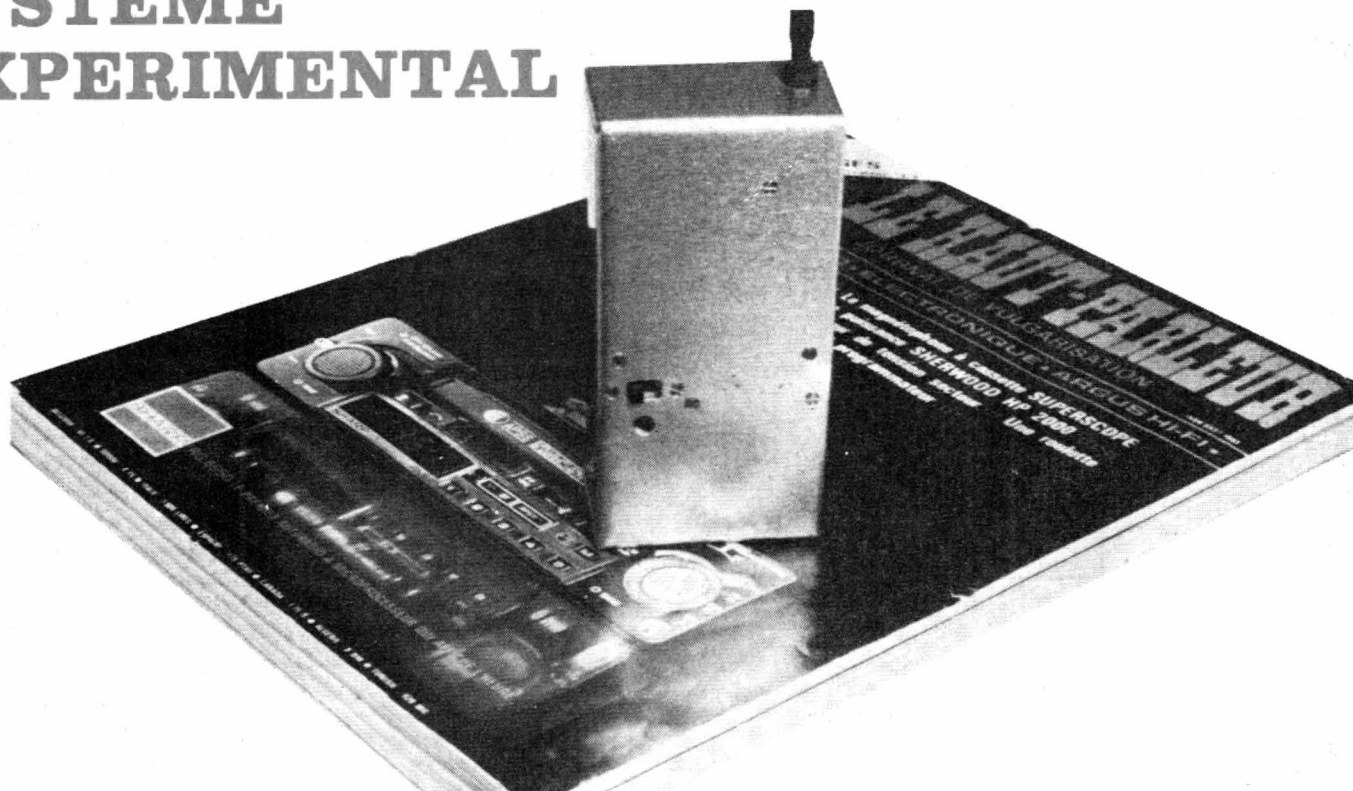
Voilà, c'en est terminé de la description de cet appareil qui, nous l'espérons, sera réalisé par ceux d'entre vous qui désirent posséder enfin un instrument de mesure dont le prix dépasse ordinairement de loin leur budget et qui restait par conséquent hors de leur portée.

A l'intention de ceux qui désiraient accroître les possibilités du FPX1, nous avons réalisé deux accessoires dont l'un permet la mesure de la fréquence de signaux jusqu'à 220 MHz et l'autre la mesure des capacités de 1 pF à 500  $\mu$ F et ce, avec une précision de 0,5 %. Ces deux sondes seront étudiées dans un prochain article.

Comme toujours, nous restons à l'entière disposition des lecteurs qui éprouveraient des difficultés et souhaitons que vous éprouverez autant de plaisir que nous à construire et à utiliser le FPX1.

Ph. WALLAERT

# SYSTEME EXPERIMENTAL



## DE RADIOCOMMANDE PAR APPEL SELECTIF (2<sup>e</sup> partie et fin)

- III -

### Le récepteur décodeur

#### 1. Le schéma du récepteur Voir figure 13

Il s'agit d'une adaptation miniaturisée de notre RX8, décrit dans « Construction d'ensembles de RC ». Nous remarquons en plus, un étage d'entrée à effet de champ, gate à la masse. L'attaque de l'antenne est apériodique, donc le gain de l'étage est peu important, mais ce qui est plus intéressant, c'est que la longueur de l'antenne n'intervient pas dans l'accord de la bobine 113CN.

Par ailleurs, pour assurer une attaque correcte des filtres BF, un amplificateur a été prévu en sortie. Il comprend d'abord un étage suiveur de tension, en collecteur commun, à forte impédance d'entrée, puis le

second transistor amplificateur. Le signal est ainsi écrêté aux niveaux de l'alimentation. Pour le reste, le montage est inchangé : mixer du type S042E assurant aussi l'oscillation locale. Il est possible d'utiliser des quartz en partiel 3, jusqu'à 60 MHz à condition de monter une petite inductance entre 6 et 8. La valeur de cette inductance doit être diminuée en montant en fréquence, en même temps que la valeur du condensateur en parallèle. On peut dépasser les 72 MHz, avec un partiel 5, inductance de  $0,47 \mu\text{F}$  et capacité de 27 pF. Évidemment, la bobine d'entrée doit suivre cette montée en fréquence. Au-delà de 30 MHz, il faudra bobiner sur des kits NEOSID, type 7T1K et à partir de 60 MHz, sur des 7V1K.

La sélectivité est assurée par les étages FI à transfos 455 kHz TOKO. La démodula-

tion FM est assurée par le S041E de Siemens. Avec un swing total de 3 kHz, la tension disponible en sortie du S041 est de 500 mVcc, donnant une excellente saturation de l'amplificateur de sortie.

Les S041 et 42, type E, sont en boîtier métallique rond, à 10 fils. Plus rares et un peu plus chers que les DIL à 14 pattes, ils permettent une réduction substantielle des dimensions.

#### 2. Le schéma des filtres BF. Voir la figure 14

La figure donne le schéma d'un seul des quatre filtres nécessaires à la sélection des quatre notes. Nous avons déjà utilisé ce montage de fonctionnement parfait (voir HP n° 1573, par ex.). L'accord précis de chaque filtre se fait facilement par l'ajustable de  $470 \Omega$ . Les quatre amplis OP sont contenus dans un seul

boîtier de type LM324N. On comprend mieux pourquoi nous ne voulions pas plus de quatre filtres !

#### 3. Réalisation de la platine récepteur / filtres

##### a) Liste des composants

##### Récepteur

1 S041E  
1 S042E  
1 J300  
1 BF494  
1 BC549  
1 BC559

##### Résistances 1/4 W 5 %

1 100  $\Omega$   
2 220  $\Omega$   
1 470  $\Omega$   
1 1000  $\Omega$   
1 4700  $\Omega$   
1 10 k $\Omega$   
1 47 k $\Omega$   
1 100 k $\Omega$   
1 270 k $\Omega$



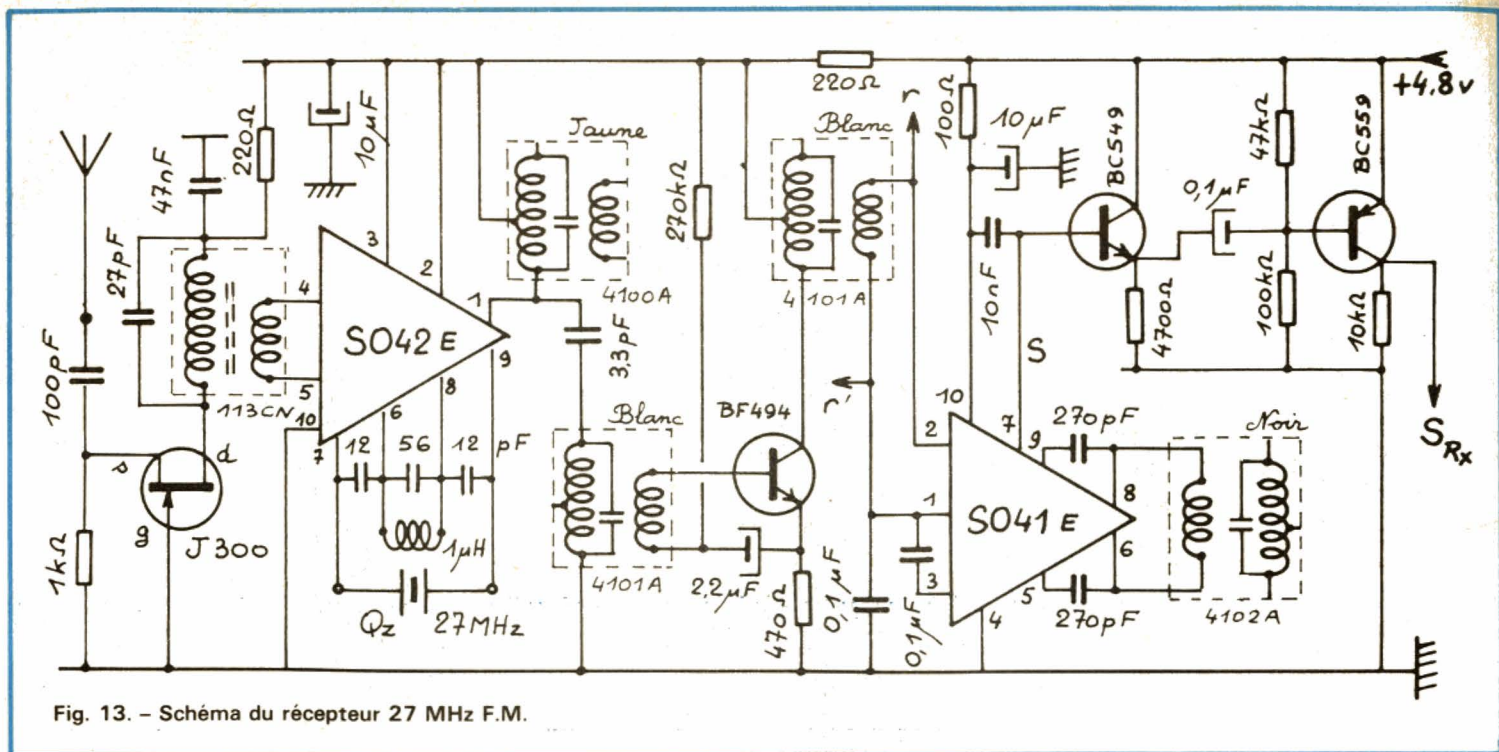


Fig. 13. - Schéma du récepteur 27 MHz F.M.

**Condensateurs**

- 1 3,3 pF cér.
- 2 12 pF cér.
- 1 27 pF cér.
- 1 56 pF cér.
- 1 100 pF cér.
- 2 270 pF cér.
- 1 47 nF cér. GFO
- 2 0,1 μF cér. GFO
- 1 0,1 μF 35 V perle tantale
- 1 2,2 μF 35 V perle tantale
- 2 10 μF 35 V perle tantale

**Divers**

- Bobines blindées 7 x 7 mm de TOKO : 1 113 CN / 2 K 159, 1 4100 A, 2 4101 A, 1 4102 A.
- 1 inductance moulée de 1 μH : 1 113CN/2K159, 1 4100A, 2 4101A, 1 4102A
- 1 quartz 27 MHz, fréquence : F<sub>Tx</sub> - 455 kHz, boîtier HC25/U, partiel 3
- 2 douilles-cage pour support de quartz.

**Filtres BF**

- 1 LM324N
- 4 220 Ω
- 4 Pot. Aj. type T7YA, 470 Ω
- 4 270 kΩ
- 4 560 kΩ
- 4 1 MΩ
- 2 10 nF MKM 100 V
- 2 12 nF MKM 100 V
- 2 15 nF MKM 100 V
- 2 18 nF MKM 100 V
- 1 circuit imprimé récepteur + filtres

Fil souple pour liaisons.

**b) Le circuit imprimé**

Récepteur et filtres sont montés sur un même circuit imprimé double face avec plan de masse au recto. Voir figure 15, donnant le tracé du verso.

On pourra, ou laisser le plan de masse sur toute la surface de la plaquette, ou le laisser simplement pour le récepteur.

C'est sans importance théorique. Dans un 1<sup>er</sup> cas, il sera nécessaire de dégager à la fraise tous les trous de composants non à la masse tant pour le récepteur que pour les filtres. Dans le 2<sup>e</sup> cas, il ne faudra faire ce travail que pour le

récepteur. Compte tenu de la finesse du tracé et de la précision requise pour l'implantation des petites bobines blindées, seule la méthode photo peut donner des résultats satisfaisants. Notons que ce circuit est disponible chez Selectronic. Ne pas oublier d'étamer, surtout le plan de masse. Perçages des petites pastilles à 7/10, des autres à 8/10. La fixation du CI se fait en trois points : l'un au centre du SO42 sera percé à 15/10 et recevra un écrou de 15/10 soudé au plan de masse. Les deux autres aux angles inférieurs, sont à percer à 12/10 et à tarauder à 15/10.

Côté plan de masse, il faut dégager à la fraise à pivots, ou simplement à la mèche à métaux de 3 mm, tous les trous ne correspondant pas à un point de masse, que ce soit au verso ou au recto. Nous vous laissons le soin de ce repérage, à faire en étudiant la figure 15 et le schéma.

Il est souhaitable de se servir du CI encore nu, en guise de gabarit, pour tracer les trous de fixation dans le boîtier.

**c) Pose des composants**  
(voir la figure 16)

Il s'agit d'un travail plus minutieux, particulièrement pour le récepteur. Commencer

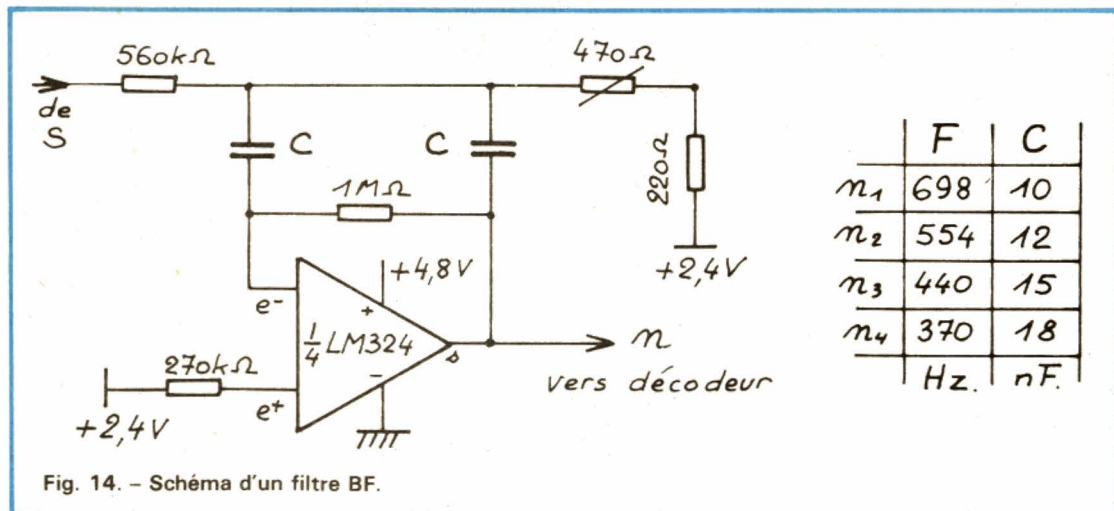


Fig. 14. - Schéma d'un filtre BF.



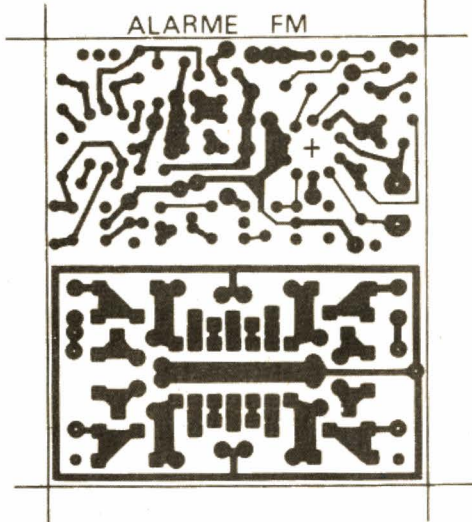


Fig. 15. - CI du récepteur.

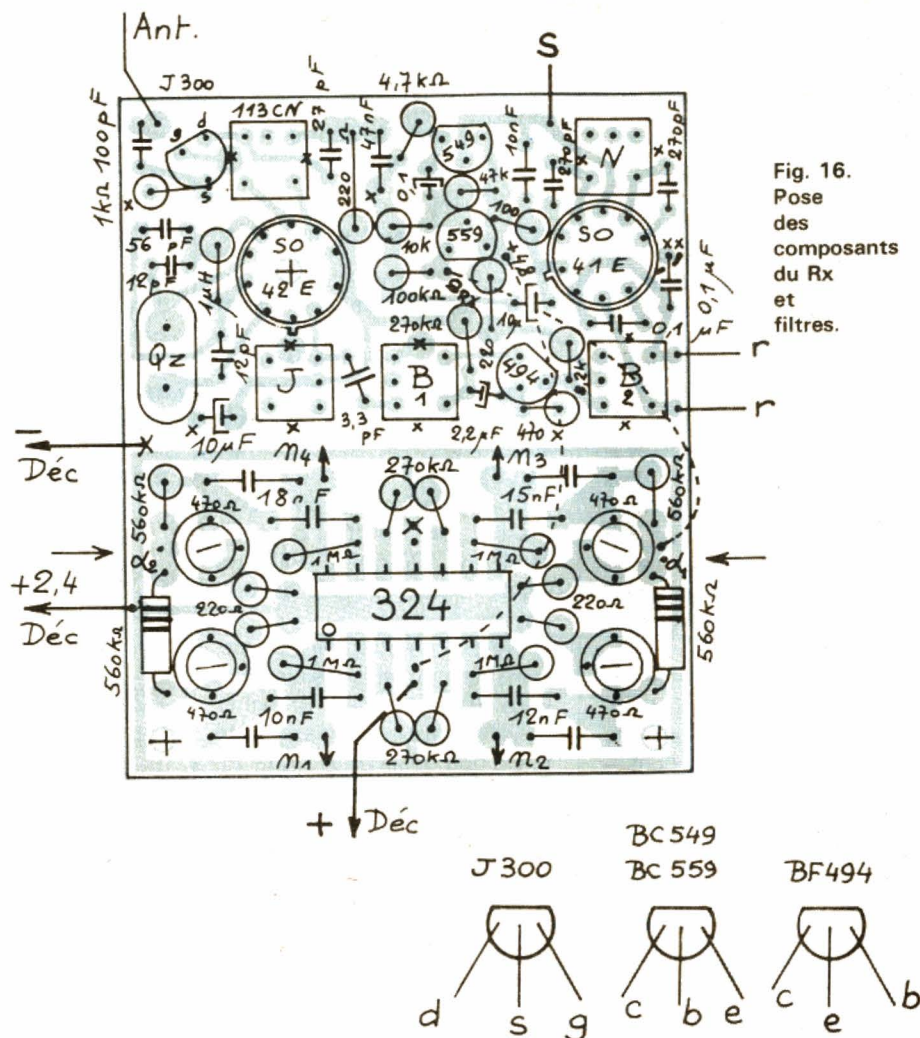
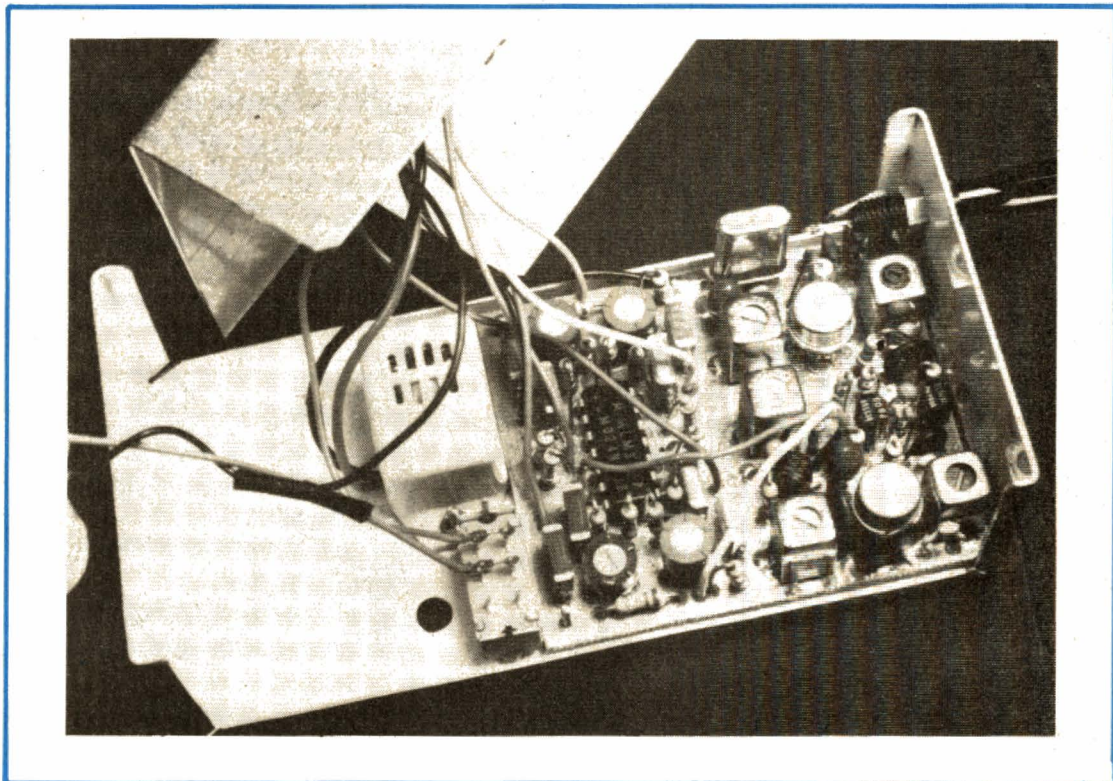


Fig. 16. Pose des composants du Rx et filtres.

par poser les bobines blindées :

- 113CN: couper la patte droite, garder la gauche (sens du dessin).
- 4100A/J: garder la patte du haut, couper l'autre.
- 4101 A/B<sub>1</sub> : comme J.
- 4101 A/B<sub>2</sub> : couper les deux pattes.
- 4102 A/N : comme B<sub>2</sub>.

Étamer légèrement les bas de boîtiers, au départ des pattes coupées ou non. Mettre les bobines en place. Souder légèrement dans l'angle boîtier/plan de masse, des deux côtés. Souder les picots au verso et vérifier de suite la continuité des enroulements à l'ohmmètre. Les pattes laissées doivent être rabattues et soudées au verso. Elles servent de renvoi de masse. Souder le 47.nF de découplage du J300, car une de ses connexions est à souder au recto (x) et au verso, afin de faire renvoi de masse.





Placer les S041 et 42 en veillant à leur bonne orientation. Faire en sorte que leurs boîtiers ne touchent pas ceux des bobines blindées.

Attention, le fil 4 du S041 ne traverse pas la plaquette et doit être soudé à la masse recto, en même temps qu'un fil du  $0,1\mu\text{F}$ , à placer tout de suite. Placer aussi l'autre  $0,1\mu\text{F}$  voisin, la place étant mesurée à cet endroit.

Mettre maintenant tous les autres composants en s'efforçant de travailler très proprement. Nous conseillons vivement de couper les connexions, de les rabattre avant de les souder, ce qui donne des soudures plates bien plus solides. Attention aussi au sens des perles au tantale.

Passer alors aux filtres BF. C'est plus facile. Souder le 324, puis les ajustables ensuite les résistances et condensateurs. Si le plan de masse a été

gardé, ne pas oublier le renvoi recto-verso (x) du picot 11. Sinon ce picot est à relier au plan de masse du récepteur, côté composants. Ne pas encore faire les liaisons entre le récepteur et les filtres.

#### d) Mise en service du récepteur

Souder l'antenne: 80 cm maximum. Souder des fils « test » aux points S, r et r'. Relier le  $-4,8\text{V}$  au plan de masse et le  $+4,8\text{V}$  au point situé à côté de l'émetteur du BC559.

Connecter l'oscillo entre S et masse. Un souffle pouvant atteindre 500 mVcc doit être visible. Son amplitude dépend des réglages FI.

Mettre l'émetteur en service, transmettant si possible, une note BF continue. Brancher l'oscillo entre r et r', masse côté r'. On doit observer le signal FI. Amplitude pouvant atteindre

500 mVcc, si l'émetteur est proche. Régler successivement les transfos J, B<sub>1</sub> et B<sub>2</sub> pour un maximum d'amplitude avec un minimum de creux et bosses (observation à la fréquence de la note transmise). Régler la 113CN au maximum d'amplitude. Brancher l'oscillo en S et régler N pour un signal de sortie d'amplitude maximum. On doit avoir 500 mVcc avec un swing de 3 kHz à l'émission.

Ne pas trop fignoler pour le moment. Vérifier enfin que l'amplificateur de sortie délivre bien la note avec une amplitude de 4,5 Vcc. Le signal est carré.

#### e) Mise en service des filtres

Relier les  $+4,8\text{V}$  des deux parties. Relier S<sub>Rx</sub> à  $\alpha_1$  et  $\alpha_1$  à  $\alpha_2$  (au verso). Relier le point  $+2,4\text{V}$  au point milieu de la batterie. Transmettre la note n<sub>1</sub>, et régler la  $470\Omega$  pour un maximum de tension à la sortie

n<sub>1</sub> du filtre. On doit obtenir une tension sinusoïdale d'amplitude V<sub>eff</sub> environ. Régler de même les trois autres filtres. Vérifier que lorsque chaque note est transmise, l'amplitude à la sortie des filtres non concernés est beaucoup plus faible, de l'ordre de 0,2 V<sub>eff</sub>.

#### 4. Schéma du décodeur

Voir figure 17

Les quatre notes sont envoyées vers le décodeur à travers une plaquette de codage câblée exactement en conformité avec celle de l'émetteur. Par exemple, si le code retenu est le « 31214321 » :

- relier n<sub>1</sub> aux entrées 1, 3 et 7

- relier n<sub>2</sub> aux entrées 2 et 6

- relier n<sub>3</sub> aux entrées 0 et 5
- relier n<sub>4</sub> à l'entrée 4

Une note traversant le 4051 est redressée par un doubleur de tension et donne une tension continue appliquée à un

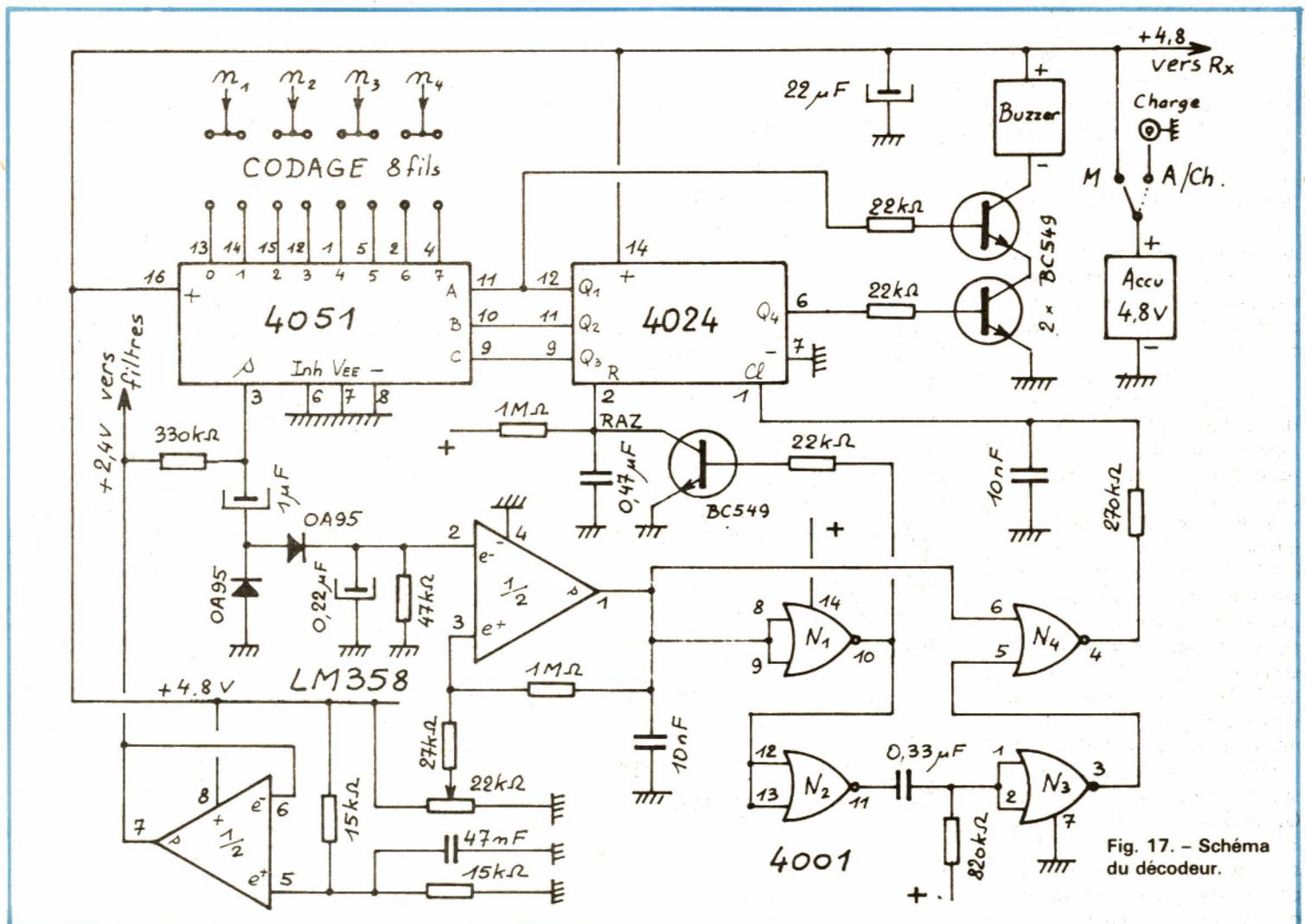


Fig. 17. - Schéma du décodeur.



comparateur dont la tension de référence est réglée par la  $22\text{ k}\Omega/\text{Aj}$ . L'apparition d'une note fait monter la tension sur  $e^-$  et l'ampli Op bascule en sortie vers le potentiel bas. Le basculement est inversé par  $N_1$  et transmis au semi-monostable  $N_2-N_3$  dont la constante de temps  $t_{uv}$  est inférieure à la durée normale de la note (voir la fig. 18). Dans ces conditions, en sortie de  $N_4$ , on obtient une impulsion « différence des durées » dont le flanc arrière, dûment filtré provoque la progression du compteur 4024 ; lequel commut le 4051 pour la réception de la note suivante prévue.

Par ailleurs, la sortie de  $N_1$  commande aussi le BC549 de RAZ. Ce transistor est bloqué en l'absence de note : le  $0,47\text{ }\mu\text{F}$  peut se charger et remet le 4024 à 0 et l'y maintient. Ainsi l'absence d'une seule note suffit à produire cette RAZ.

Si la séquence transmise est conforme au code, le 4024 va progresser de 0 à 7 pour chaque séquence. Toutefois la seconde séquence reçue fait passer  $Q_4$  à 1 et rend conducteur le BC549 inférieur du buzzer. A chaque fois que  $Q_1$  passera aussi à 1 (1 fois toutes les deux notes), le BC549 supérieur conduira aussi et le buzzer se fera entendre. Il y aura ainsi quatre coups de buzzer, pendant la 2<sup>e</sup> séquence, pendant la 4<sup>e</sup>, la 6<sup>e</sup>, etc. (voir fig. 19).

Si la séquence est incorrecte, lors de la non coïncidence d'une note reçue avec la position du 4051, le 4024 est remis à 0 et le buzzer ne se fait pas entendre.

Si la durée de la note est inférieure à la valeur prévue ( $1/4\text{ s}$ ) donc inférieure à  $t_{uv}$ , la sortie de  $N_3$  est ramenée à 0 par la fin du signal reçu et la sortie de  $N_4$  ne donne rien comme le montre la figure 18. Le 4024 ne progresse pas. Il s'ensuit une excellente immunité à toutes les perturbations.

Enfin, remarquons que la seconde partie du double ampli Op LM358 sert à fournir la  $1/2$  tension batterie ( $+2,4\text{ V}$ ) sans qu'il soit nécessaire de prévoir une prise médiane, ce qui est toujours gênant.

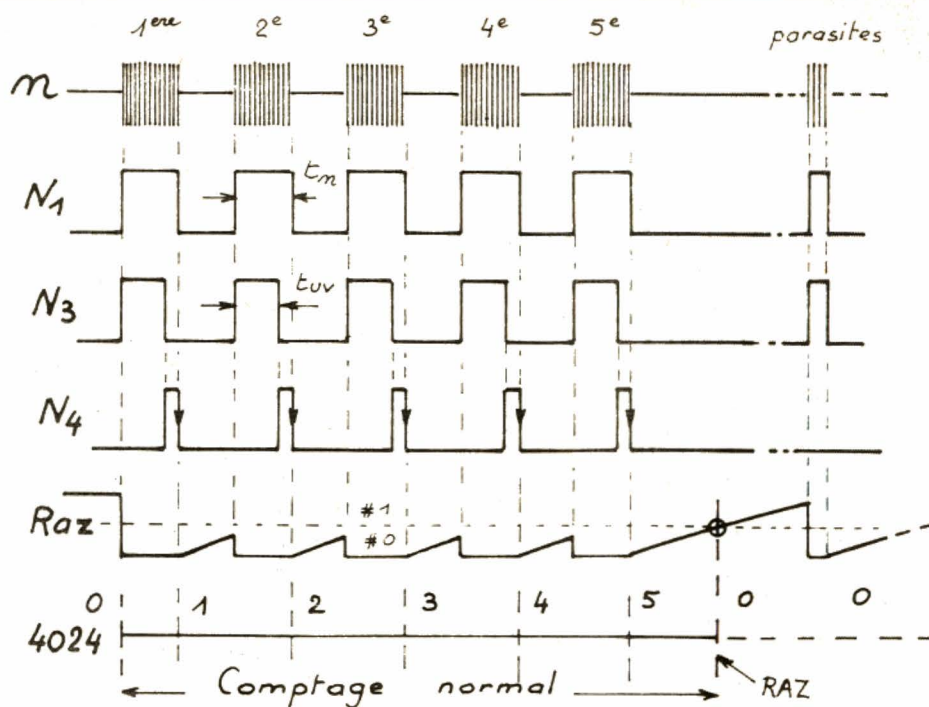


Fig. 18. - Signaux du décodeur.

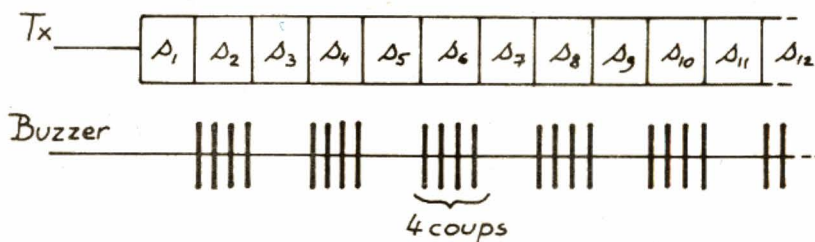


Fig. 19. - Fonctionnement du buzzer.

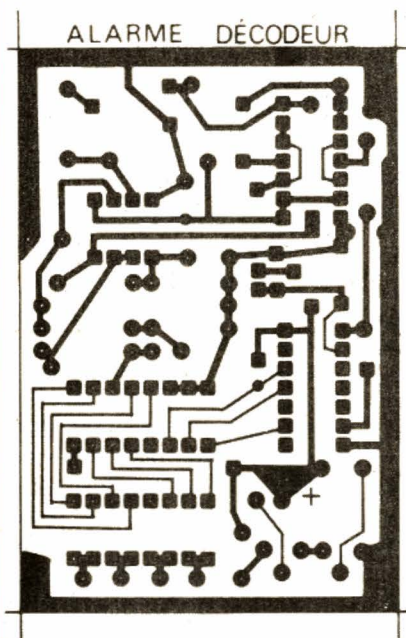


Fig. 20. - CI du décodeur.

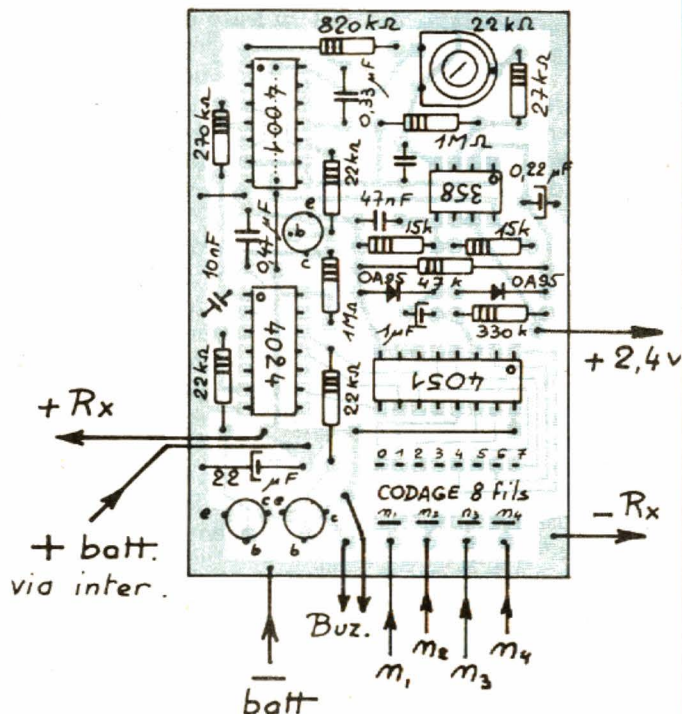


Fig. 21. - Pose des composants du décodeur.



## 5. Réalisation du décodeur

### a) Liste des composants

- 1 4051
- 1 4024
- 1 4001
- 1 LM358N
- 3 BC549
- 2 OA95
- 2 15 k $\Omega$  1/4 W 5%
- 3 22 k $\Omega$
- 1 27 k $\Omega$
- 1 47 k $\Omega$
- 1 270 k $\Omega$
- 1 330 k $\Omega$
- 1 820 k $\Omega$
- 2 1 M $\Omega$
- 1 10 nF céramique GFO
- 1 47 nF céramique GFO
- 1 0,33  $\mu$ F MKM 100 V
- 1 0,47  $\mu$ F MKM 100 V
- 1 0,22  $\mu$ F 35 V perle tantale
- 1 1  $\mu$ F
- 1 22  $\mu$ F ch. 16 V
- 1 support DIL 16 broches (bas profil)
- 2 supports DIL 14 broches (bas profil)
- 1 support DIL 8 broches (bas profil)
- 1 plaquette DIL 16 broches
- 1 buzzer miniature
- 1 circuit imprimé

### Pour la mise en boîtier

- 1 boîtier
- 1 douille de 2 mm (antenne)
- 1 interrupteur 51M
- 1 jack de 2,5 mm
- 4 éléments VR 1,2 V 500 mAh

### b) Le circuit imprimé

Voir la figure 20

A réaliser en époxy de 15/10. Simple face. La fixation dans le boîtier se fait par quatre vis d'angles de 15/10. Souder un écrou dans le coin inférieur droit. Les trois autres trous sont percés à 12/10 et taraudés à 15/10. Se servir du CI nu pour tracer les trous dans le boîtier.

### c) Pose des composants

Voir la figure 20

Poser les straps. Poser les supports bas profil de préférence. Souder la plaquette à 16 cosses et procéder au codage avec du fil fin. Poser tous les autres composants, bien à plat, pour un minimum de hauteur. Assurer la liaison avec la platine de réception/filtres : Fils + et - 4,8 V, fil + 2,4 V et les quatre fils  $n_1$  à  $n_4$ . Relier le buzzer.

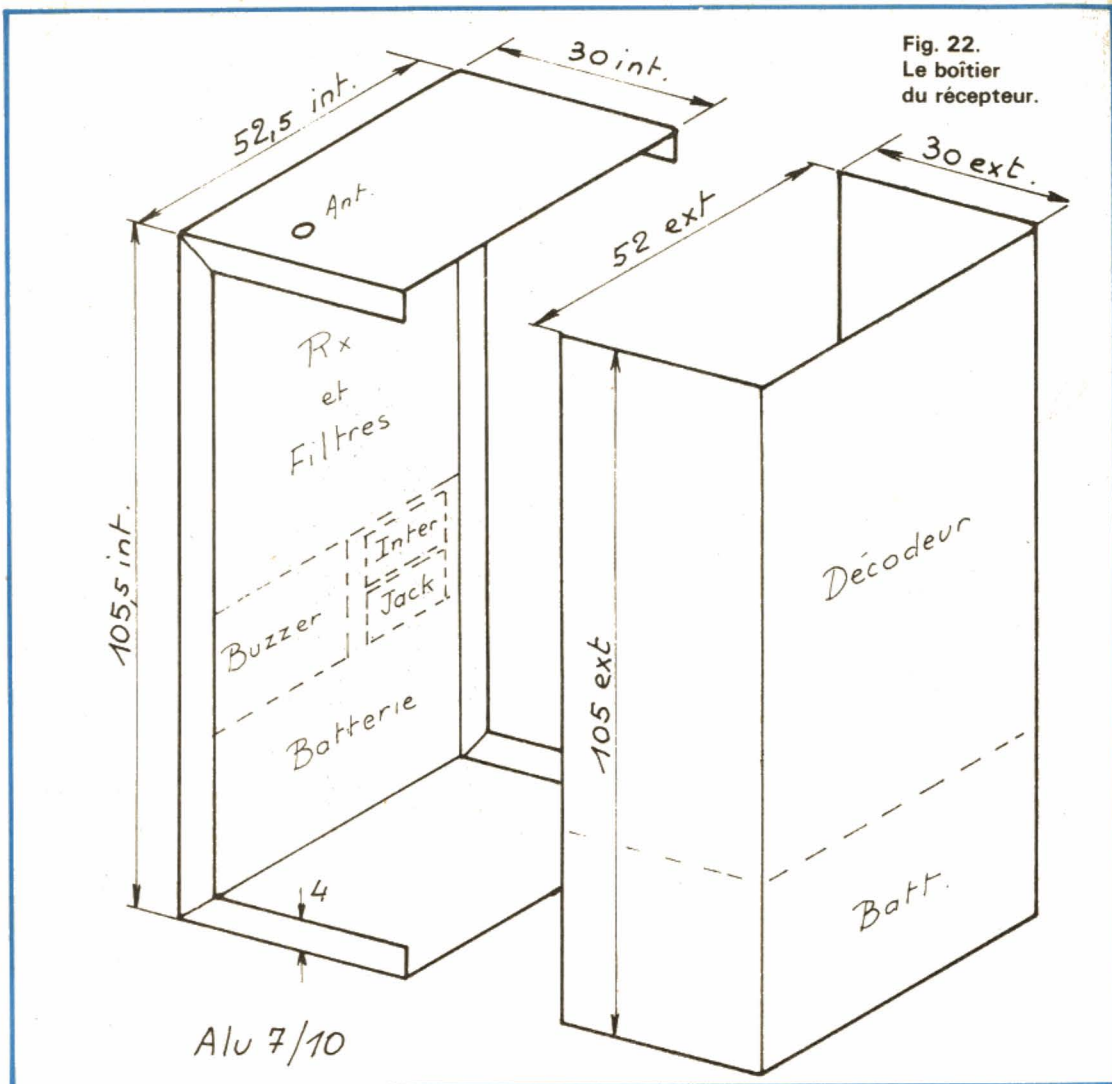


Fig. 22.  
Le boîtier  
du récepteur.

### d) Mise en service

A la mise sous tension le buzzer donne un coup bref. Sans émission codée ou avec un mauvais code, le buzzer doit rester absolument silencieux.

Transmettre la séquence correcte, après avoir réglé la tension de référence à + 1 V environ. Sans autre réglage, 4 s plus tard, les quatre coups de buzzer doivent retentir.

Bien entendu, cela suppose l'accord parfait des codages et un réglage préalable correct tant du récepteur que des filtres, selon les méthodes indiquées dans les paragraphes précédents.

### 6. Le boîtier

La figure 22 donne les dimensions du boîtier et la répartition des différentes sections. Le volume intérieur permet le logement de 4 piles, type R6, ou mieux de 4 éléments VR au cadmium-nickel, 1,2 V, 500 mAh. La consom-

mation en veille étant de l'ordre de 10 mA, l'autonomie atteindra facilement 48 h.

Le boîtier est réalisé en alu de 8/10 plié sur formes de bois dur.

## Conclusion

L'ensemble que nous venons de décrire est d'une grande sécurité de fonctionnement. Ses applications sont nombreuses et les deux exemples traités ne sont nullement limitatifs. Les codeurs et décodeurs peuvent être adjoints à des systèmes de radiocommunication existants. Le buzzer du récepteur peut très facilement être remplacé par un relais électromagnétique, actionnant tel ou tel appareil. Il serait possible de diminuer le temps de réponse en accélérant la vitesse de l'horloge du codeur. Cependant, il faudrait

réduire simultanément les constantes de temps du décodeur : celle de  $t_{uv}$  et celle de la RAZ du 4024. La limitation dans ce sens viendra des filtres BF dont la surtension apparente va diminuer si la cadence de découpage est trop grande. En région urbaine, les liaisons HF ne sont pas souvent faciles, ne serait-ce que par l'absorption du champ par les masses des immeubles. Certaines fréquences sont plus efficaces que d'autres. Il serait intéressant de travailler dans la bande des 436 MHz, mais hélas, les difficultés de réalisation d'un récepteur de petites dimensions... sont grandes !

De toute manière, nous espérons que cette étude pratique vous a intéressé et restons à votre disposition pour tous renseignements complémentaires.

F. THOBOIS





## REALISEZ UN TUNER FM A AFFICHAGE DIGITAL

(2<sup>e</sup> partie)

La présentation générale de cette réalisation ayant été terminée le mois dernier, nous pouvons aborder aujourd'hui l'étude et la réalisation des premiers éléments de ce tuner. Afin de conserver le principe exposé, de test de chaque module immédiatement après sa réalisation, il nous faut en toute logique, commencer cette description par l'alimentation. La platine FI prendra la suite et tout ceci raccordé à la tête étudiée dans notre précédent numéro, constituera déjà une ébauche de tuner en état de marche. A propos de la tête H.F., il nous faut apporter une petite précision.

### Retour sur la tête HF

Suite à la rédaction du premier article de cette série, nous avons été contactés par R.T.C. pour nous prévenir que la tête FD 11 n'allait plus être commercialisée. Fort heureusement cette tête est remplacée par la FD 12/1 qui est rigoureusement identique et au point de vue connexions électriques externes (les seules qui nous importent). En conséquence, pour réaliser ce tuner, vous pouvez acquérir une FD 11 (de nombreux distributeurs en ont encore en stock) ou une

FD 12/1 indifféremment. Les prix sont quasiment identiques; les performances sont un peu meilleures pour la FD 12/1 mais la différence au niveau « chiffres » est tellement faible que nous ne pensons pas que cela ait une répercussion audible sur la qualité de l'ensemble. La seule différence importante entre ces deux têtes est l'absence dans la FD 12/1, du prédiviseur par 4 de l'oscillateur local ce qui, nous le verrons lors de l'étude de l'affichage digital de fréquence, n'a aucune importance puisque nous n'utilisons pas cette fonction dans la FD 11.

Nous insistons donc à nouveau, vous pouvez acquérir

indifféremment l'une ou l'autre tête sans aucune crainte quant à leur parfaite interchangeabilité dans notre tuner.

Cette mise au point étant faite, nous pouvons aborder la partie tant aimée de nombreux électroniciens, à savoir...

### Le boîtier

Deux solutions s'offrent à vous: le réaliser de A à Z ou l'acheter « tout prêt » (hormis les découpes bien entendu). Nous avons trouvé le notre chez Radio MJ (publicité gratuite) sous la référence K 4, c'est une boîte en tôle, très bien peinte en noir, et qui peut



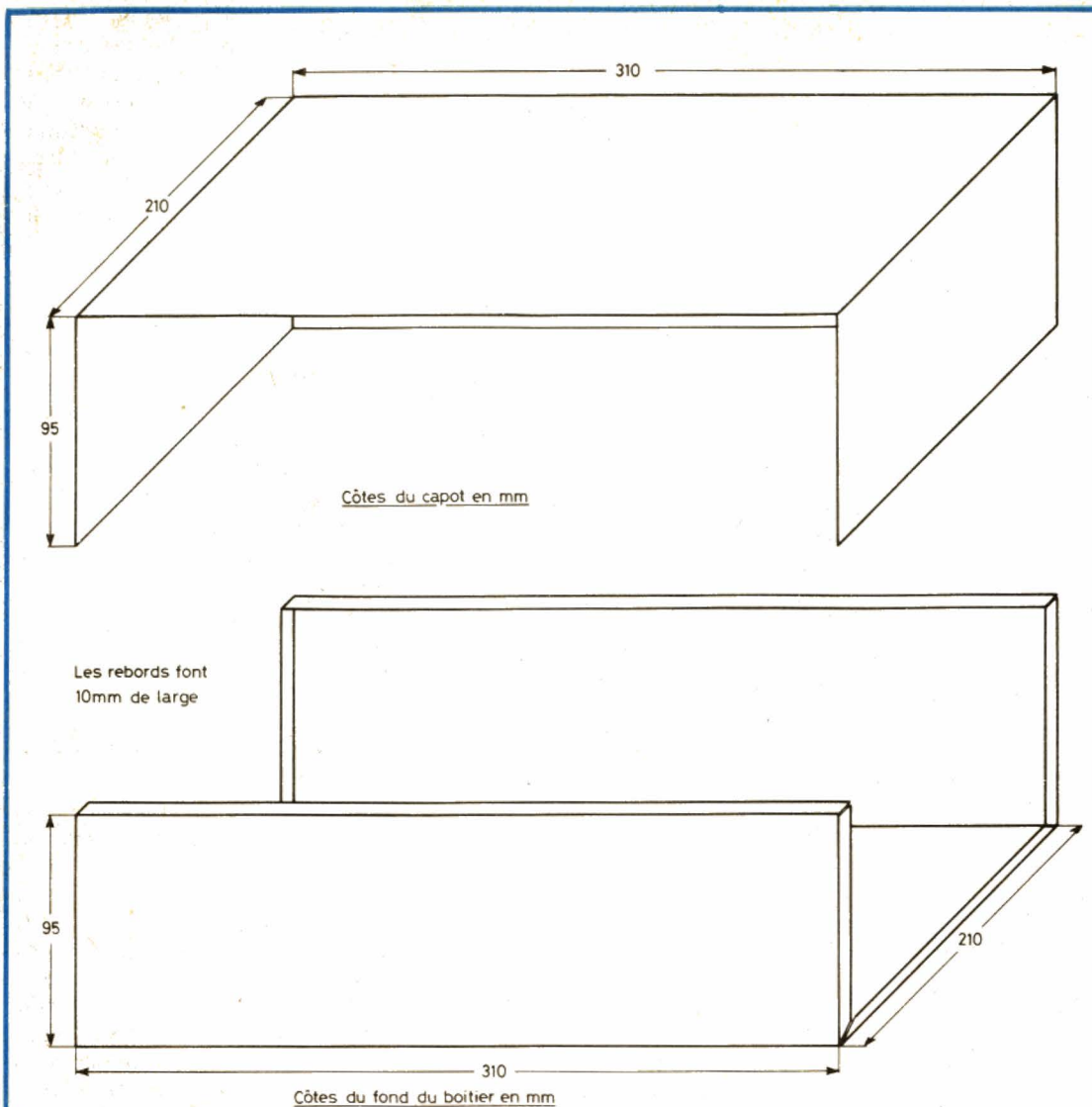


Fig. 1. - Cotes externes du boîtier.

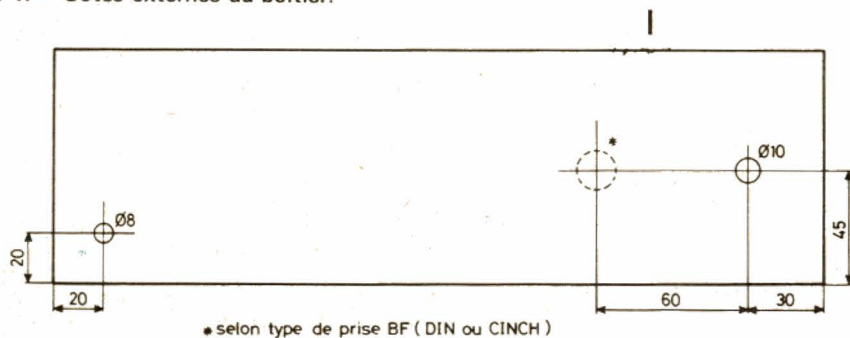


Fig. 2. - Plan de perçage de la face arrière de notre boîtier.

convenir à un amateur pressé, ou n'aimant pas la mécanique.

Il va de soi que si vous cherchez à intégrer ce tuner dans une chaîne HiFi de haut de gamme, il est souhaitable de mettre un peu plus cher à l'achat. Le seul point important à prendre en considération est la taille minimale que doit avoir ce boîtier ; taille minimale indiquée figure 1. Les cotes de

cette figure correspondent d'ailleurs au boîtier précité.

Dans la mesure du possible, la plus grande partie du boîtier doit être métallique ; les parties qui sont d'un autre matériau (capot supérieur en bois par exemple) doivent être recouvertes de papier d'aluminium collé qui sera, lors de la mise en boîte finale du tuner, relié à la masse électrique.

La face arrière sera extrêmement simple à réaliser puisqu'elle ne doit comporter que 3 ou 4 trous, à savoir :

- un passage pour le passe-fils secteur,
- un passage pour la prise d'antenne (BNC châssis ou prise antenne TV ou équivalent),
- un ou deux passages pour la sortie BF selon que l'on monte

une prise DIN ou deux prises CINCH. Le choix dépend de ce que vous avez comme cordons de raccordement pour l'entrée tuner de votre ampli. La figure 2 montre la disposition que nous avons adoptée.

La face avant doit comporter, par contre, plus de découpes ainsi que nous allons le voir, il faut en effet :

- deux découpes pour les galvanomètres d'accord et de niveau HF,
- une découpe pour les afficheurs 7 segments indiquant la fréquence reçue,
- une découpe pour les « touch control » (touches à effleurement) ou pour un clavier conventionnel de 10 touches. Ces touches assurent la sélection des stations pré-régées (7), la commutation stations pré-régées, accord manuel, la commutation mono-stéréo, la mise en marche ou l'arrêt du « muting » (circuit de silencieux entre les stations),
- une découpe pour l'interrupteur marche-arrêt qui, lui, ne peut être à « touch control » puisqu'il faut que le montage soit sous tension pour que le circuit des « touch control » fonctionne,
- une découpe pour le potentiomètre d'accord.

Les cotes adoptées sur la maquette de l'auteur sont indiquées figure 3. Cependant, avant de vous lancer dans ce travail, nous vous conseillons d'attendre d'avoir les éléments en mains pour réaliser les perçages car la standardisation des tailles dans ce domaine reste encore à réaliser.

La décoration de la face avant peut-être réalisée de diverses façons que nous rappelons brièvement pour mémoire.

Si votre boîtier est le même que le nôtre (tôle peinte en noir) ; des lettres transfert blanches (Alfac, Letraset, Decadry...) soigneusement apposées puis recouvertes par une couche de vernis adéquat (même marque que les lettres) sont du plus bel effet. De plus, un changement d'inscription est très facile à réaliser, avant le passage du vernis une lettre transfert peut être décollée en appliquant un morceau de



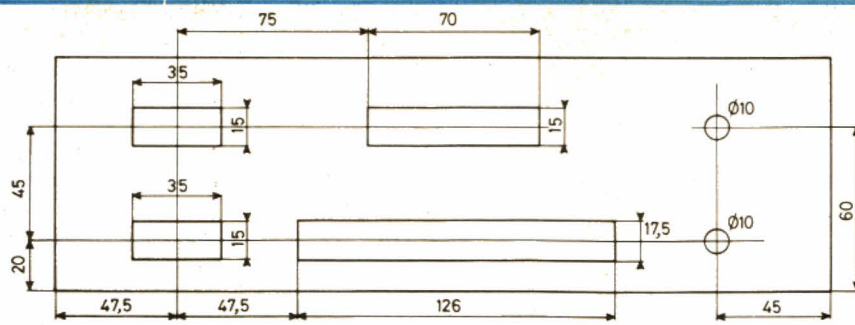


Fig. 3. - Plan de perçage de la face avant de notre boîtier.

ruban adhésif dessus, après le passage du vernis il faut au préalable enlever celui-ci au moyen d'un solvant adéquat (à essayer sur une chute de métal, généralement l'acétone convient).

Si votre boîtier est en tôle brute, la meilleure solution reste la réalisation d'une « fausse » face avant dont le rôle est purement décoratif; deux méthodes sont envisageables, l'une fait appel au procédé « Scotchcal » et nous vous renvoyons à un distributeur officiel « Scotch » pour plus de détail; l'autre est plus simple et rejoint la technique exposée précédemment. Il faut se procurer de l'aluminium anodisé (appellation impropre) c'est-à-dire finement rayé longitudinalement (il y en a chez OBI, au BHV et chez tous les « grands » du bricolage), ensuite cette plaque est découpée aux dimensions de la face avant puis percée comme celle-ci; toutes ces opérations étant faites avec une protection constituée, par exemple, par du ruban adhésif collé sur cette face avant décorative. Lorsque la mécanique est terminée on enlève la protection et on applique des lettres de transfert ainsi que cela a été indiqué ci-avant.

Nous indiquons ci-après quels sont les composants à acquérir pour réaliser les découpes à la bonne dimension.

Pour ce qui est de la face arrière, nous avons été assez explicites ci-avant; attention cependant à ce que vous choisirez comme prise d'antenne; il faut, en principe, que celle-ci soit réellement une prise pouvant passer de la HF et que son impédance soit proche de

75  $\Omega$ , le meilleur choix est à notre avis une prise BNC 75  $\Omega$ .

Pour ce qui est de la face avant il faut:

- un galvanomètre conventionnel de sensibilité comprise entre 50  $\mu\text{A}$  et 500  $\mu\text{A}$  et de résistance interne quelconque (le circuit de commande est prévu pour !) pour l'indication du niveau HF;

- un galvanomètre à zéro central de sensibilité comprise entre  $\pm 50 \mu\text{A}$  et  $\pm 500 \mu\text{A}$  pour l'indication d'accord. Il va de soi que la taille et la forme de ces éléments est affaire de goût personnel. Les nôtres sont de provenance japonaise (!)

- une découpe pour les afficheurs, l'élément à prendre en compte est le nombre d'afficheurs qui est de 5. La taille de ceux-ci est affaire de choix et n'est nullement imposée par l'électronique. La découpe de 70 sur 15 que nous avons réalisée correspond à 5 afficheurs standard de 0,3 pouce. Attention! Les afficheurs seront impérativement des modèles à LED 7 segments, ne faites pas une découpe pour des digitrans ou pour des tubes nixies!

- un potentiomètre 10 tours, ce sera le réglage d'accord ce qui explique le choix d'un tel modèle. Un potentiomètre classique ne convient absolument pas, l'accord exact relevant alors de la plus haute acrobatie. Il en existe chez tous les fabricants de potentiomètres également au surplus (LAG, CIRQUE, RADIO, etc.). Quoi qu'il en soit, le canon fileté, seule partie intéressante pour l'instant, a généralement un diamètre de 10 mm comme un potentiomètre standard. Dernière précision, sa résistance

doit être de 50 à 100 k $\Omega$  (l'idéal étant 100 k $\Omega$ ); sa puissance n'a aucune importance et sa loi de variation de résistance doit être si possible, linéaire,

- un interrupteur 1 ou 2 circuits, 2 positions, qui sera l'inter marche-arrêt. Ici encore, vos goûts personnels sont les seules contraintes de choix de ce composant,

- 10 « touch control » ou 10 touches classiques. Ici plusieurs précisions s'imposent: si vous voulez réaliser des touches à effleurement il vous faut trouver une solution esthétiquement satisfaisante compte tenu du fait que chaque touche doit être constituée par deux parties métalliques, isolées du châssis, qui seront reliées par le doigt de l'utilisateur; l'une de ces deux parties métalliques doit être commune à toutes les touches. Si vous ne trouvez pas de solution adéquate vous pouvez réaliser le même clavier que nous. Les touches sont toutes indépendantes (c'est

l'électronique qui assure l'interaction entre elles) et sont des touches style « sonnerie » c'est-à-dire qu'elles ferment un circuit lorsqu'on maintient le doigt dessus; circuit qui s'ouvre dès que l'on relâche la touche. Les nôtres sont de la marque Shadow mais il en existe quantité d'équivalents. La découpe à réaliser correspond évidemment à la solution et aux types d'éléments utilisés.

Les perçages internes au boîtier seront limités à quelques trous de 3 mm pour fixer les circuits imprimés et seront faits au fur et à mesure de la réalisation de ceux-ci; réalisation que nous allons commencer en étudiant...

## L'alimentation

Compte tenu des multiples technologies employées dans cette réalisation; l'alimentation ne doit pas délivrer moins de 4 tensions continues et une tension alternative. Les éléments employés dans cette partie du tuner étant assez volumineux (condensateurs chimiques, transistors de puissance, transformateur); le circuit imprimé de celle-ci est le plus grand circuit du tuner; malheureusement il n'y a pas de solution techniquement valable pour simplifier cette partie.

La figure 4 montre la partie principale de celle-ci que nous

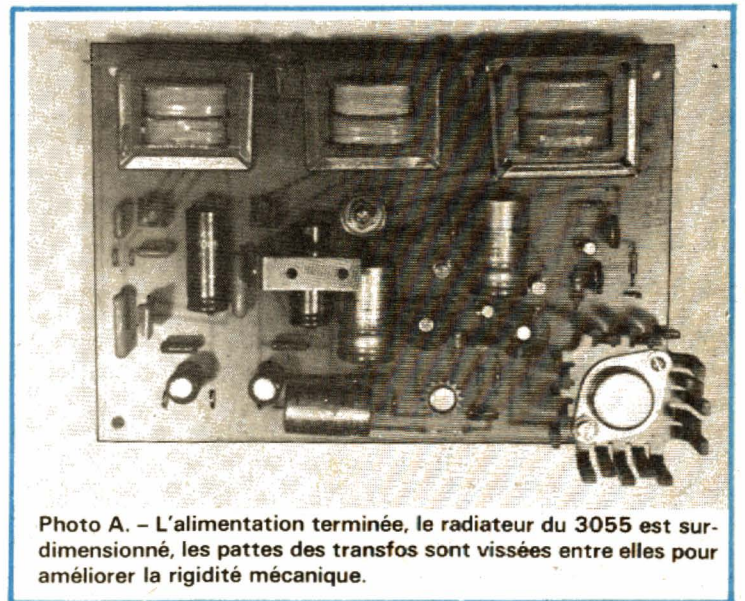


Photo A. - L'alimentation terminée, le radiateur du 3055 est surdimensionné, les pattes des transfos sont vissées entre elles pour améliorer la rigidité mécanique.



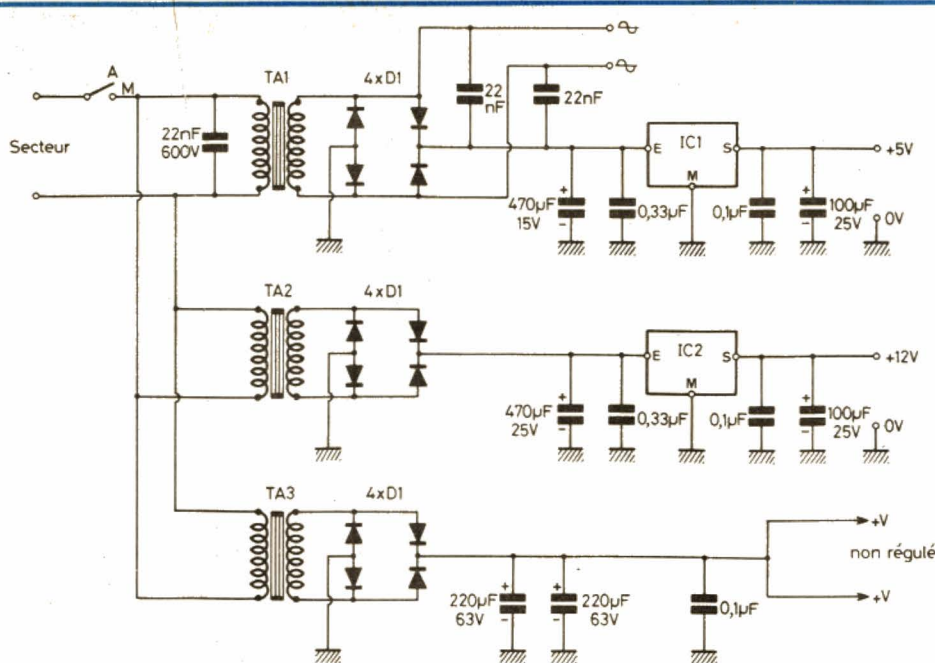


Fig. 4. - Schéma de l'alimentation du tuner FM.

allons analyser. Nous remarquons tout d'abord un ensemble de trois transformateurs : TA 1 délivre 9 V ; TA 2 : 15 V et TA 3 : 30 V ; les primaires sont reliés en parallèle pour assurer la mise sous tension simultanée.

Le choix de ces trois transfos a été dicté par le raisonnement suivant : il n'y a aucun transfo standard délivrant simultanément les trois tensions nécessaires ; il faudrait donc faire appel à une fabrication spéciale qui serait onéreuse ; par ailleurs, la puissance demandée sur chaque tension est faible ; dès lors, l'achat de trois petits transfos de 5 VA et 3 VA implantables sur circuit imprimé est plus rentable.

La tension secondaire de TA 1 est sortie sur deux points du circuit imprimé car elle sera utilisée par l'afficheur qui fonctionne d'une façon originale pour éviter tout rayonnement HF parasite ; par ailleurs elle est redressée et filtrée pour, après passage dans un régulateur intégré classique, donner 5 V continus, utilisés par la partie logique du tuner, c'est-à-dire, par l'affichage digital.

Même traitement pour la tension secondaire de TA 2 qui fournit ainsi du 12 V, utilisé par les circuits FI et BF du tuner.

En ce qui concerne TA<sub>2</sub>, la tension secondaire après redressement n'est pas envoyée sur un régulateur intégré, mais sur deux régulateurs classiques dont le schéma est indiqué figure 5. L'un produit du 30 V, l'autre du 20 V. Pourquoi ne pas avoir pris de régulateur intégré ; la raison est simple, ceux-ci ne supportent pas plus de 35 V en entrée et la tension à vide après redressement en sortie de TA<sub>3</sub> est de 40 à 50 V ; d'autre part, pour fournir 30 V stabilisé, il faudrait monter un régulateur 24 V de façon un peu particulière et l'expérience nous a montré que le fonctionnement n'était pas satisfaisant. Ces alimentations à transistors sont par ailleurs très simples quoique protégées, elles aussi, contre les courts-circuits (le seuil de protection étant même ajustable !). Leur fonctionnement est classique, une fraction de la tension de sortie est prélevée par un pont diviseur et est appliquée à la base de T<sub>1</sub>. La tension base émetteur étant constante et de l'ordre de 0,65 V le courant traversant l'espace collecteur-émetteur de T<sub>1</sub> est d'autant plus grand que cette tension base émetteur tend à augmenter, ce qui a pour effet de modifier la conduction de l'ensemble T<sub>3</sub> T<sub>4</sub> qui forme un pseudo-darlington. Le transistor T<sub>2</sub> est

l'élément de protection contre les courts-circuits ; lorsque sa tension base émetteur atteint 0,6 V il se met à conduire ce qui a pour effet de bloquer T<sub>4</sub>. Le potentiomètre de 330 Ω situé dans la base de T<sub>3</sub> règle le courant de court-circuit puisqu'il fixe la fraction de tension prélevée aux bornes de la 5,6 Ω qui est appliquée à T<sub>2</sub>. Plus le curseur du potentiomètre est vers + V, plus le courant de court-circuit est faible.

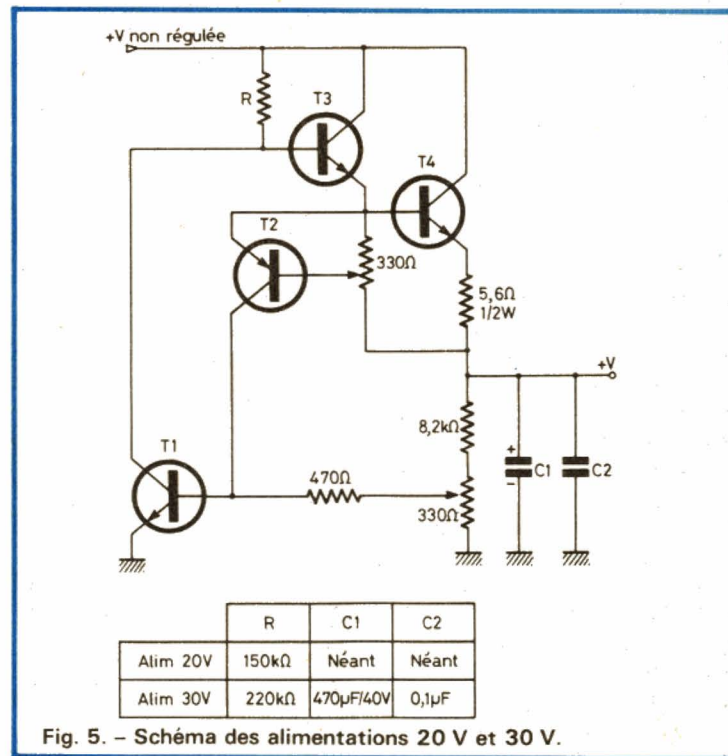


Fig. 5. - Schéma des alimentations 20 V et 30 V.

Le potentiomètre de 330 Ω dans la base de T<sub>1</sub> fixe, quant à lui, la valeur de la tension de sortie.

Compte tenu des tensions différentes qu'elles délivrent et des fonctions différentes des circuits qu'elles alimentent, les alimentations 20 V et 30 V n'utilisent pas exactement les mêmes composants, en particulier au niveau de R, C<sub>1</sub> et C<sub>2</sub> ainsi que cela est indiqué figure 5. Par ailleurs, le ballast T<sub>4</sub> est également différent ainsi que le montre le tableau de la figure 6 donnant la liste des composants.

## Réalisation de l'alimentation

Nous avons fait appel à un grand circuit imprimé simple face qui, pour des raisons de rigidité mécanique, sera de préférence en verre époxy.

Tous les composants, y compris les transfos, les régulateurs et les ballasts, sont montés sur ce CI ce qui simplifie grandement le câblage ultérieur.

Cette façon de faire conduit



à une contrainte au niveau des transfos ; il faut en effet choisir des modèles à picots pour circuits imprimés (les nôtres viennent de chez Reully Composants mais sont très largement répandus dans le commerce de détail du composant électronique). Si vous adoptez des transfos d'une autre provenance, il est sage d'attendre de les avoir en mains pour dessiner le C.I. car l'implantation de leurs picots de raccordement peut être différente de la nôtre.

Les autres éléments sont classiques ; attention toutefois au fait que nous avons employé des ponts moulés et non 4 diodes séparées ; revoyez éventuellement le tracé à ce niveau si vous souhaitez utiliser des diodes. Le dessin du circuit à l'échelle 1 est représenté figure 7. Il peut être reporté directement sur le cuivre au moyen d'un feutre (le tracé étant assez simple) ou, pour les amateurs mieux équipés, la méthode photographique peut être employée.

L'implantation des composants est visible figure 8 et est assez aérée, remarquez plusieurs points :

- certains emplacements sont vides de composants bien que des pastilles existent sur le tracé du C.I ; ce n'est pas une erreur de notre dessinateur, cela correspond à des possibilités que nous avons supprimées ;

- il existe un emplacement vide autour de  $T_4$  de l'alim. + 30 V pour pouvoir « coiffer » celui-ci d'un radiateur à ailettes ;

- il existe un emplacement vide de grande taille autour de  $T_4$  de l'alim. + 20 V afin de pouvoir munir celui-ci d'un petit radiateur pour circuit imprimé (ou plus économiquement d'un vulgaire morceau d'alu de 10/10 plié en U et percé de façon adéquate). Ne pas oublier que le collecteur de  $T_4$  est relié au boîtier et donc au radiateur si celui-ci est monté sans les classiques accessoires d'isolement. Nous n'avons pas mis ces accessoires mais, dans ce cas, il faut faire attention lors de la mise en place du C.I dans le boîtier à ce que le radiateur ne touche

pas ce dernier (qui est à la masse).

Enfin, et avant de passer aux essais de cette alimentation, encore quelques conseils :

- Le brochage des semi-conducteurs (hormis les ponts car cela dépend du modèle et que, de plus, c'est écrit dessus !) est indiqué figure 9.

- Il est préférable de ne mettre en place, au début, que  $TA_1$  ce qui permet d'essayer l'alim. 5 V ;  $TA_2$  est ajouté ensuite pour essayer le + 12 et  $TA_3$  enfin, pour les deux dernières.

## Les essais

Ils sont faits très rapidement et ne demandent qu'un « vulgaire » multimètre à aiguille.

Avant la mise sous tension, placez les curseurs de 330  $\Omega$  à mi-course.

$TA_1$  seul étant en place, vous devez avoir 5 V en sortie de  $IC_1$   $\pm 0,25$  V, sinon revoyez  $IC_1$  et le pont.

Mettez  $TA_2$  et vérifiez que vous avez bien 12 V  $\pm 10\%$  en sortie de  $IC_2$  sinon, même remarque que ci-avant.

Repères	Types et équivalents	Remarques
$T_1, T_3$	2N 736 A, 2N 1893, 2N 699	VCE de 60 V minimum
$T_2$	2N 2905 A, 2N 2907 A	
$T_4$ alim. 30 V	2N 699, 2N 1893	Avec radiateur à ailettes
$T_4$ alim. 20 V	2N 3055, TIP 3055, MJE 3055	
4 x $D_1$	Pont moulé 100 V 500 mA ou plus	
$IC_1$	7805, $\mu A$ 7805, MC 7805, LM 340 TO5	Régulateur 5 V 1 A, boîtier TO 220
$IC_2$	7812, $\mu A$ 7812, MC 7812, LM 340 T 12	Régulateur 12 V 1 A, boîtier TO 220
$TA_1$	Transfo à picots pour CI 220 V, 9 V - 3 VA ou plus	Voir texte pour fournisseur éventuel
$TA_2$	idem mais 15 V - 3 VA ou plus	
$TA_3$	idem mais 2 x 15 V - 5 VA ou plus	
Autres composants	valeurs sur schémas. Les résistances sont des carbone 1/4 ou 1/2 W 5 % sauf indication contraire	

Fig. 6. - Liste des composants de l'alimentation

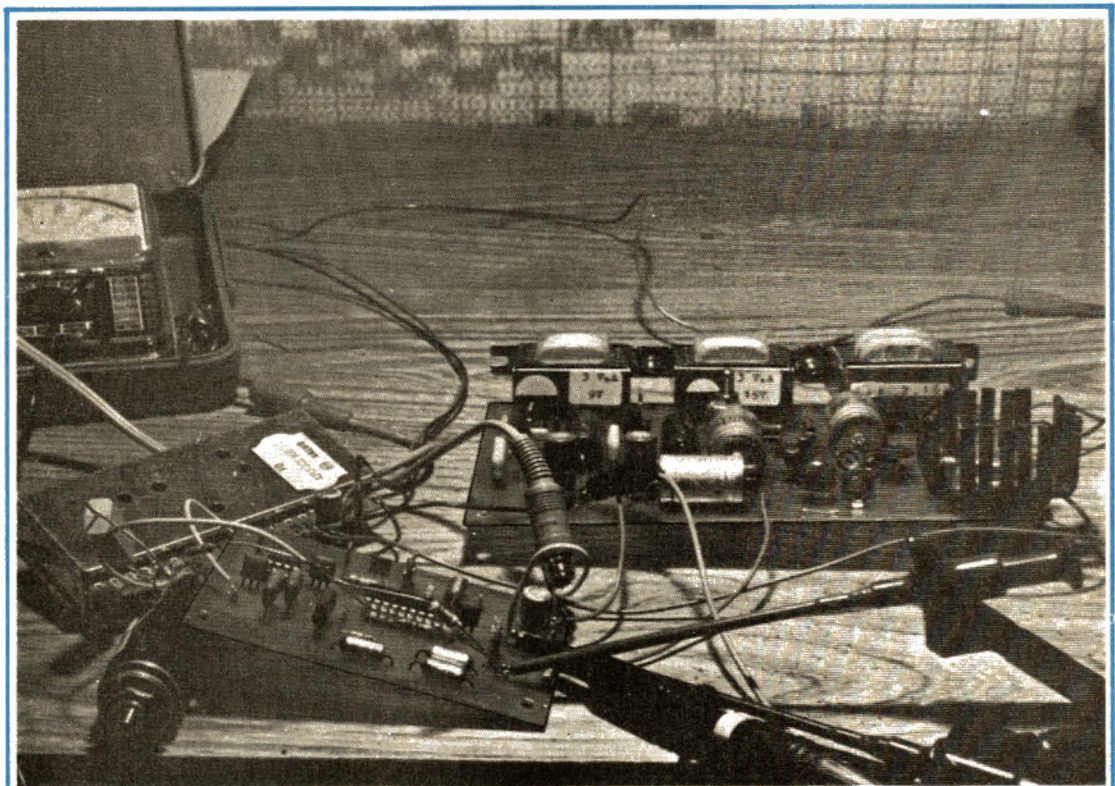


Photo B. - La table de travail de l'auteur pendant l'essai de l'ensemble alimentation, tête HF, platine FI.



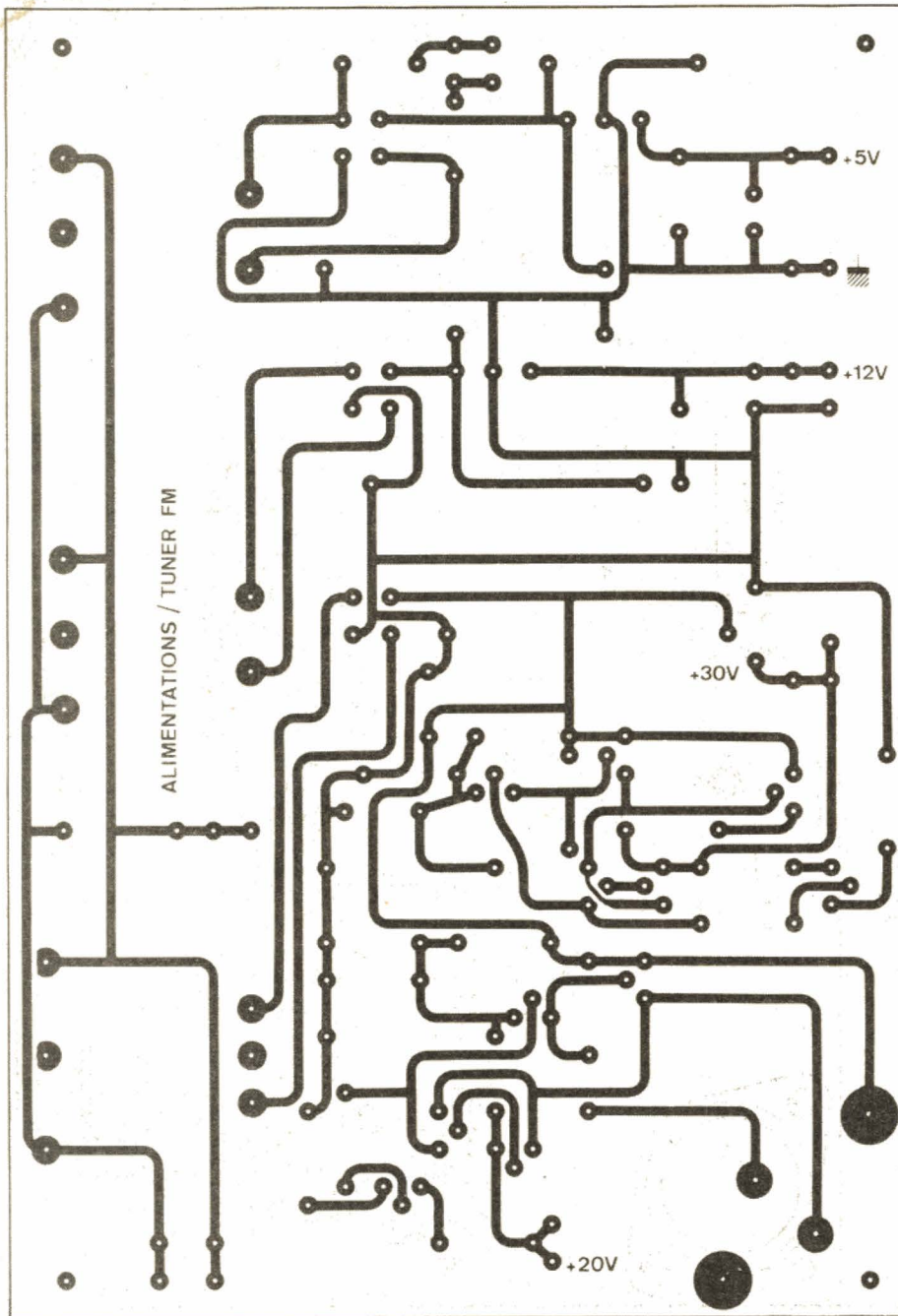


Fig. 7. - Circuit imprimé de l'alimentation ; vu côté cuivre (échelle 1).

Mettez  $TA_3$  en place. Placez-vous en sortie de l'alim. 30 V et ajustez le  $330 \Omega$  de base de  $T_1$  pour lire cette tension. Court-circuitez la sortie de cette alimentation sur un ampèremètre et ajustez le  $330 \Omega$  de base de  $T_2$  pour lire 50 mA environ (ce courant a tendance à croître avec l'échauffement des transistors) ; ne prolongez pas cette expérience plus qu'il n'est nécessaire. Procédez de même

pour l'alim. 20 V mais ajustez le courant de court-circuit à 100 mA (pour l'instant).

Si vous avez peur, lors du câblage, de faire des courts-circuits prolongés, sur ces alimentations, munissez les transistors  $T_3$  d'un radiateur à ailettes et vous serez tranquille. Par ailleurs,  $IC_2$  doit être muni d'un petit radiateur, constitué d'une plaque d'alu de 10/10 et de 2 cm sur 3 cm environ, vissé sur celui-ci.

Nous n'avons pas prévu de fixation mécanique, sur le  $CI$ , de ce radiateur compte tenu de sa légèreté et de la rigidité des pattes de  $IC_2$ .

Ces quelques essais étant terminés et, nous l'espérons, menés à bien, nous allons aborder l'étude de la platine FI ce qui nous permettra, lorsque celle-ci sera réalisée, d'écouter les premières stations reçues par le tuner.

Cette partie d'un tuner est généralement la bête noire des amateurs en raison du nombre important de transfo HF et de selfs qu'elle comporte ; la reproductibilité des caractéristiques d'une self étant assez aléatoire, il est logique d'essayer d'éliminer ces composants. Dans notre premier tuner FM nous avons réussi à n'avoir que deux selfs très simples à réaliser et de caractéristiques peu critiques ; ici, nous avons fait encore mieux puisque le schéma de l'ampli FI complet, visible figure 10, ne comporte aucun de ces composants peu appréciés ; nous avons en effet utilisé des filtres céramiques en lieu et place des transfo FI, ce qui est assez classique, mais également dans le démodulateur en quadrature ce qui est plus original. Le schéma se subdivise en deux parties principales, constituées chacune, par un circuit intégré.  $IC_3$  est le premier ampli FI ; un classique  $\mu A 753$  de chez Fairchild qui assure un gain d'au moins 30 dB et que nous avons déjà employé avec succès dans notre précédent tuner. La sélectivité de cet ampli est assurée par un filtre céramique en entrée et un en sortie ; le synoptique de ce  $CI$ , visible figure 11, permet de comprendre un peu mieux le pourquoi des éléments périphériques à  $IC_3$ , au demeurant fort peu nombreux.

$IC_4$  par contre remplit beaucoup plus de fonctions puisqu'il assure : une amplification FI, une fonction limiteur, la démodulation en quadrature, la commande d'un galva de niveau HF, la commande d'un circuit d'AFC (contrôle automatique de fréquence) et la commande d'un circuit de muting interne ; les fonctions muting et AFC pouvant être supprimées à volonté. Cette petite merveille ressemble au CA 3081 utilisé jadis mais avec des caractéristiques améliorées et a pour nom TDA 1047 de chez Siemens. Le synoptique de ce circuit permet d'apprécier la complexité



de ce composant dont le prix reste cependant très abordable (29 F TTC au 1<sup>er</sup> janvier 1980).

Nous allons rapidement commenter la figure 10 en examinant le rôle de quelques pattes.

L'entrée FI se fait en 16, 17, 18 ; la résistance de 330  $\Omega$  réalisant l'adaptation d'impédance pour le filtre céramique.

La tension de muting est délivrée en 15 du CI et une fraction plus ou moins importante est appliquée en 13 ; cela règle l'efficacité du muting. La mise à la masse de 13 supprime purement et simplement le muting. En 14 nous disposons d'une information proportionnelle au niveau HF reçu. La résistance R est à déterminer en fonction du galvanomètre utilisé ainsi que nous le verrons lors de la réalisation pratique.

La patte 5 est la sortie d'un générateur de courant utilisable pour les circuits d'AFC et également pour la commande d'un galvanomètre à zéro central, indicateur d'accord. Les pattes 8, 9, 10 et 11 sont les accès au démodulateur en quadrature et la self nécessaire y est remplacée par un filtre céramique. La théorie du fonctionnement de cette partie sort du cadre de cette étude ; ce qui compte est le fonctionnement correct de l'ensemble avec le filtre connecté ainsi.

La constante de temps présente sur la patte 6 supprime les bruits de commutation lors de désaccord de tuner ; en fait, nous n'avons pas constaté une grande influence de la valeur des composants sur cette fonction.

L'examen plus détaillé des divers autres éléments externes à ce CI sort du cadre de cette étude et nous renvoyons le lecteur intéressé à la fiche technique de ce TDA 1047.

L'alimentation des deux CI est découplée par 0,1  $\mu$ F ; 22 nF sur le 753 et 10  $\mu$ F et se fait en 12 V. Les valeurs des résistances seront munies d'une astérisque seront déterminées lors des essais compte tenu des galvanomètres que vous possédez. La nomenclature des composants de cet ampli est

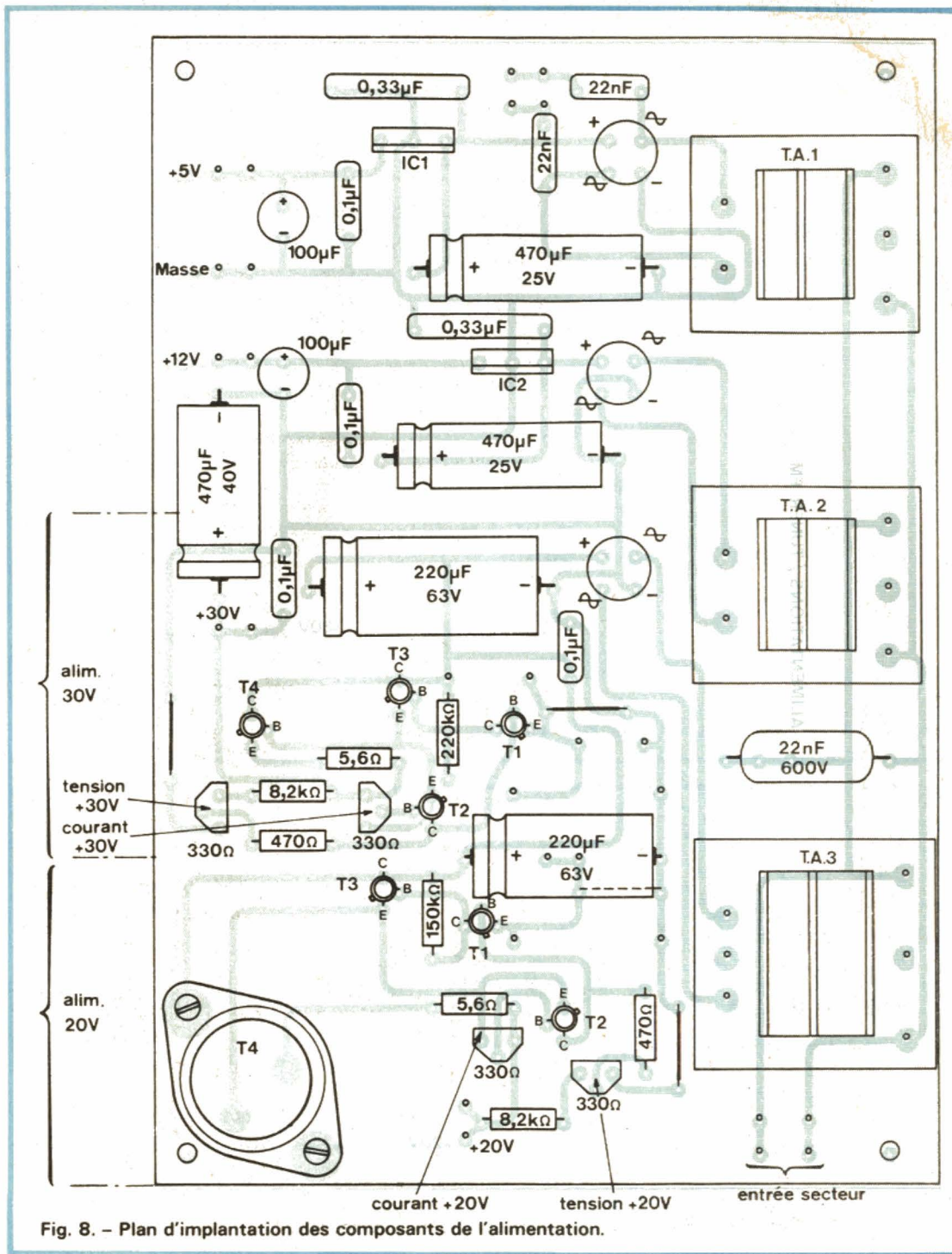


Fig. 8. - Plan d'implantation des composants de l'alimentation.

indiquée figure 12 et se passe de commentaires.

Une remarque cependant : le TDA 1047 ne peut pas être remplacé par un CA 3089 ou par un CA 3189. Par ailleurs, nous pensions vous présenter une platine FI à base de CA 3189 mais Radio-Equipement Antarès (mandataire en France de RCA) étant resté sourd à nos deux demandes de documentation concernant ce CI nous avons abandonné cette idée.

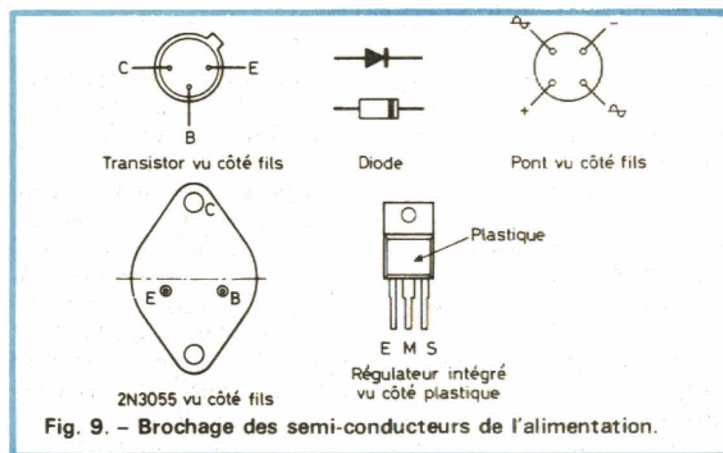


Fig. 9. - Brochage des semi-conducteurs de l'alimentation.



## Conclusion

Le mois prochain nous étudierons la réalisation de cette platine FI. Nous effectuerons les premiers essais et nous examinerons le schéma des décodeurs stéréo (car nous vous en proposerons deux au choix !). Notre tuner commencera alors à devenir utilisable.

## Composants

Le  $\mu A$  753 qui pose quelques problèmes à certains lecteurs est disponible chez Radio Lorraine et, en principe, chez tous les revendeurs Fairchild.

Le TDA 1047 est disponible chez les revendeurs Siemens dont la liste est indiquée ci-dessous :

- Asterlec, 5 bis, rue S.-Gryphe, 69007 Lyon.
- Baltzinger, 18/26, route du Gal de-Gaulle, 67300 Strasbourg-Schiltigheim.
- Ban-Elec, 90, rue P.-Semard, 92320 Châtillon.
- Del, 45, rue G.-Péri, 78210 St-Cyr-l'Ecole.
- Erel, 6, rue Crozatier, 75012 Paris.
- Ortam, 11, avenue de Crouy, 59100 Roubaix.
- RTD, 4, rue Yves-Toudic, 75010 Paris.
- Avirex, 92, avenue Cantini, 13008 Marseille.
- CEIS, 120, avenue Latecoere, 31700 Blagnac.
- Euromail, Z.I. rue Joliot, 13290 Aix-les-Milles.
- Flagelectric, 47, rue J.-Verne, Z.I. du Breset, 63100 Clermont-Ferrand.
- Sorelec, 4, rue Painlevé, 35000 Rennes.

(a suivre)

C. TAVERNIER

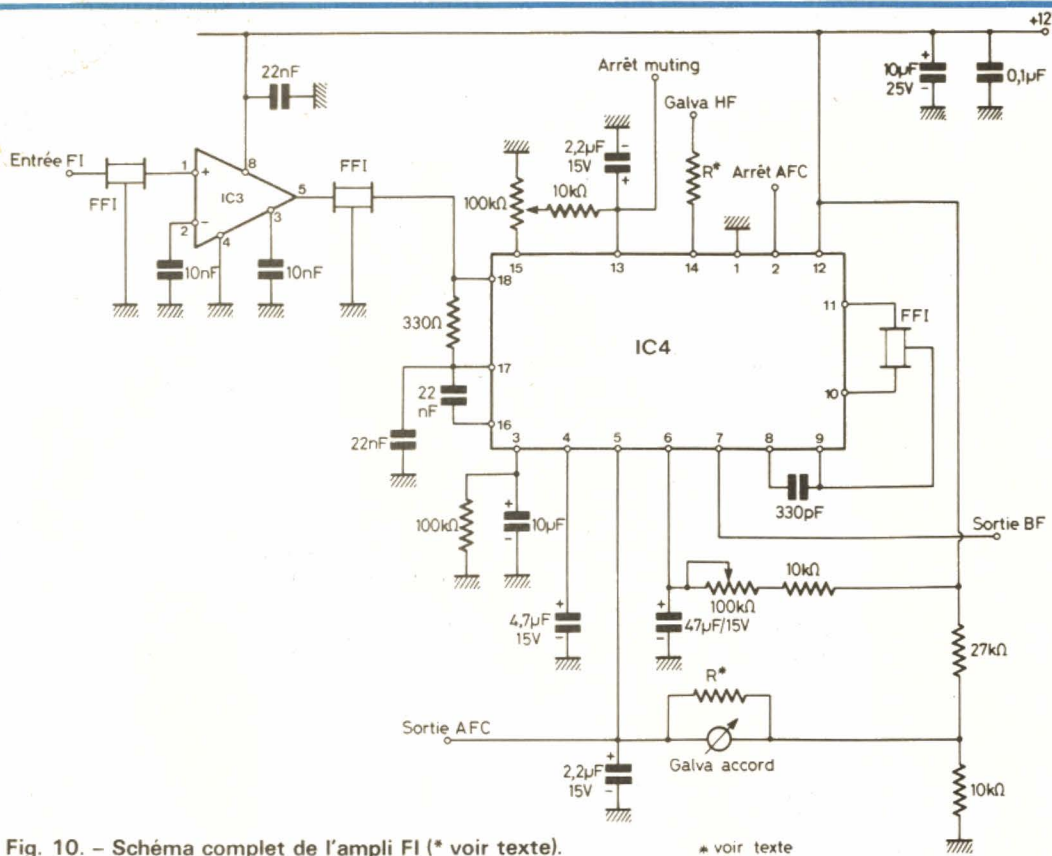


Fig. 10. - Schéma complet de l'ampli FI (\* voir texte).

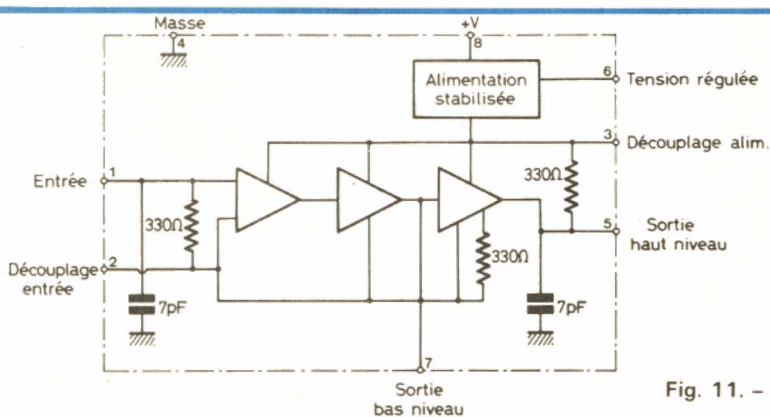


Fig. 11. - Synoptique du  $\mu A$  753.

Repères	Type et équivalents	Remarques
IC <sub>3</sub>	$\mu A$ 753	Fairchild
IC <sub>4</sub>	TDA 1047	Siemens
FFI	Filtre FI 10,7 MHz, par exemple Toko CFSE 10,7 ; Murata, etc.	Marque peu critique
Résistances	1/4 W 5 % carbone	Valeurs sur schéma
Condensateurs	Faibles valeurs, mylar ou céramique.	Valeurs sur schéma
	Fortes valeurs, chimiques.	Valeurs sur schéma.
Potentiomètres	Ajustables carbone pour CI au pas de 2,54 mm	2 de 100 k $\Omega$
Galva	Voir texte sur le boîtier	

Fig. 12. - Nomenclature des composants de la platine FI.





## LE REDUCTEUR DE BRUIT HI-COM TELEFUNKEN TC 650 TELEFUNKEN HI-COM II NAKAMICHI

Un an et demi après l'annonce par Telefunken, de la mise au point d'un système réducteur de bruit nettement plus efficace que celui, lancé depuis plus longtemps, par Dolby et dont l'usage a été généralisé, il nous a paru intéressant de traiter ce sujet, d'autant plus que plusieurs appareils utilisant le procédé, sont maintenant disponibles. Ce procédé a d'ailleurs relativement peu de chance pour que son succès soit aussi important que celui du Dolby, le prix des licences est relativement élevé d'autre part la compatibilité avec le Dolby n'est pas parfaite et le circuit intégré, fabriqué par une seule compagnie, n'est pas disponible en grande quantité. Un constructeur de magnétophones très connu, Nakamichi, propose une version du Hi-Com, version personnalisée utilisant deux fois plus de circuits que les réducteurs Hi-Com

classiques, ce réducteur de bruit est appelé Hi-Com II et ne permet, comme nous le verrons, que l'utilisation de magnétophones à deux têtes, la fonction contrôle d'enregistrement n'étant pas disponible sur les appareils proposés.

Nous assistons ici à une évolution un peu comparable à celle du Dolby, dans les années 72, plusieurs firmes proposaient des adaptateurs Dolby permettant de modifier un appareil à cassette existant.

En ce moment, plusieurs autres constructeurs, japonais, proposent des réducteurs de bruits indépendants, visant à obtenir une reproduction sonore dénuée de souffle, cet élément perturbateur des enregistrements sur cassette. Toshiba et Sanyo proposent tous deux des réducteurs de bruit, au même titre que DBX le fait, mais depuis nettement plus longtemps.

### La compression expansion

La réduction de bruit s'obtient en suivant un principe universellement reconnu, celui de la compression et de l'expansion. Le bruit de fond, comme son nom l'indique est un bruit situé au fond de quelque chose. Ce fond, c'est celui de la dynamique, écart entre les signaux les plus forts et les plus faibles. Pour réduire le bruit de fond, autrement dit améliorer le rapport entre le signal et le bruit, il faut soit faire reculer le bruit de fond en valeur absolue, soit faire remonter le signal. L'amplitude du signal ne peut être remontée car il y a un risque de saturation pour les niveaux les plus importants.

Le bruit de fond propre de la bande ne peut être modifié. Il faut donc « trafiquer »





Photo A. - Le HI-COM de Nakamichi associé ici au 680 de ce même constructeur.

conversion complémentaire, nous aurons une perte de fidélité. Les fluctuations de la bande passante seront expansées car interprétées comme des variations d'amplitude du signal. Prenons comme exemple un magnétophone présentant une bande passante de 40 à 15 000 Hz à  $\pm 3$  dB. Si le taux d'expansion est de 2, la bande passante tiendra maintenant dans une fourchette de  $\pm 6$  dB. En d'autres termes, il y aura eu une réduction de la largeur de bande.

Par ailleurs, les dispositifspanseurs traitent le souffle comme le signal, ce qui entraîne une variation de niveau du souffle avec le signal. Cet effet est appelé pompage. Dans beaucoup de cas, le souffle reste masqué par le signal. Pour éliminer ce pompage, on peut être appelé à traiter le signal en plusieurs bandes de fréquences. Ces techniques sont utilisées chez Dolby, dans les systèmes Dolby A, ou chez Telefunken dans le Telcom C4 dont est dérivé le Hi-Com, version « Grand Public », alors que le Dolby B que vous connaissez, est la version « Grand Public » du Dolby A.

Les techniques utilisées sont donc relativement complexes mais l'utilisation de circuits intégrés spécialement conçus pour ces tâches, simplifie la vie des constructeurs d'appareils utilisant les réducteurs de bruit.

### Les caractéristiques de transfert des compresseurspanseurs

Une caractéristique importante d'un compresseur/panseur, c'est sa caractéristique de transfert. Cette caractéristique reflète le comportement de l'appareil lorsqu'on fait varier progressivement le niveau d'entrée. Cette caractéristique, tracée sur une table X-Y, donne la relation entre la tension d'entrée et celle de sortie. Si cette relation est une droite à 45°, la sortie suit l'entrée. Si la courbe est située au-dessus de la droite à 45°, et qu'elle la coupe en un certain point pour passer au-dessous, aux niveaux élevés, c'est qu'il y a compression. Dans ce cas, une variation de  $n$  dB à l'entrée se traduit par une variation d'un nombre moins important de  $(n/k)$  dB en

le signal. Ce trafic se fait en le comprimant. Prenons par exemple un signal dont la dynamique est de 60 dB. On remontera ce signal lorsque son amplitude sera faible grâce à un amplificateur à gain variable et on l'abaissera lorsqu'il sera trop fort. Nous aurons ainsi une compression de la dynamique. Un tel signal pourra être enregistré. Une fois enregistré, il pourra être reproduit. C'est à ce moment que les ennuis commencent. En effet, si le signal d'origine est relativement dénué de bruit de fond, la lecture de la bande magnétique entraîne l'apparition du bruit de souffle dû à une aimantation anarchique des particules aimantées autour de leur aimantation moyenne, celle donnant naissance au signal. Au lieu d'avoir les 60 dB de dynamique du début nous n'en avons plus que 30. Il nous faut donc effectuer une seconde opération qui consiste à élargir cette dynamique de 30 dB pour que l'on retrouve les 60 dB d'origine. L'expansion est une opération qui remonte le niveau des signaux forts et abaisse celui des signaux faibles.

Les signaux vont maintenant retrouver leur valeur d'origine, aux défauts de reproduction près, et le bruit de fond, dont le niveau était relativement bas, va maintenant voir son amplitude encore réduite. Nous aurons donc un recul du bruit de fond de la bande magnétique. Le signal utile aura retrouvé sa dynamique d'origine, par contre, étant donné que le bruit aura été soumis à une expansion, nous aurons un éloignement de ce dernier. Résultat : l'écart entre le bruit de fond et le signal sera augmenté, il y aura eu une amélioration du rapport signal/bruit.

L'expanser travaille de façon inverse par rapport au compresseur. Il utilise également un amplificateur à gain variable.

Amplificateur doit être pris ici dans son sens large car le gain peut être négatif ou positif. La figure 1 donne le principe d'un compresseurpanseur de taux 1/2.

Les deux opérations de compression et d'expansion sont toutes deux indépendantes, l'information destinée à commander la variation de gain devant être extraite du signal. Cette particularité entraîne l'utilisation du signal décodé ou codé pour les deux opérations. On doit tenir compte, pour la fidélité de la reproduction, de la courbe de réponse du système d'enregistrement. En effet, si lors de la compression on utilise le signal avant son codage, on devra faire appel, pour l'expansion, au signal après décodage, c'est à dire après son passage au travers du codeur, de l'enregistreur, du lecteur et de l'expanser. Or, la courbe de réponse des enregistreurs analogiques n'est pas linéaire, loin de là. Aux fréquences basses, nous avons des effets d'ondulation dus au phénomène d'entrefer secondaire, ces ondulations sont associées à une atténuation. La bande passante, du côté des fréquences hautes, n'est pas non plus tout à fait linéaire. Par conséquent, lors du processus d'expansion devant assurer une

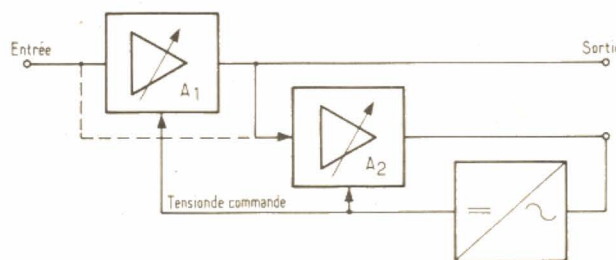


Fig. 1. - Principe du compresseur/panseur :  $A_1 = A_2$ . Le redresseur reçoit le carré de la tension d'entrée, ce qui permet d'assurer une compression d'un rapport de 1 à 2 (en dB). En expansion, l'entrée de  $A_2$  est reliée à celle de  $A_1$ . Le taux reste de 1 à 2 mais en expansion.



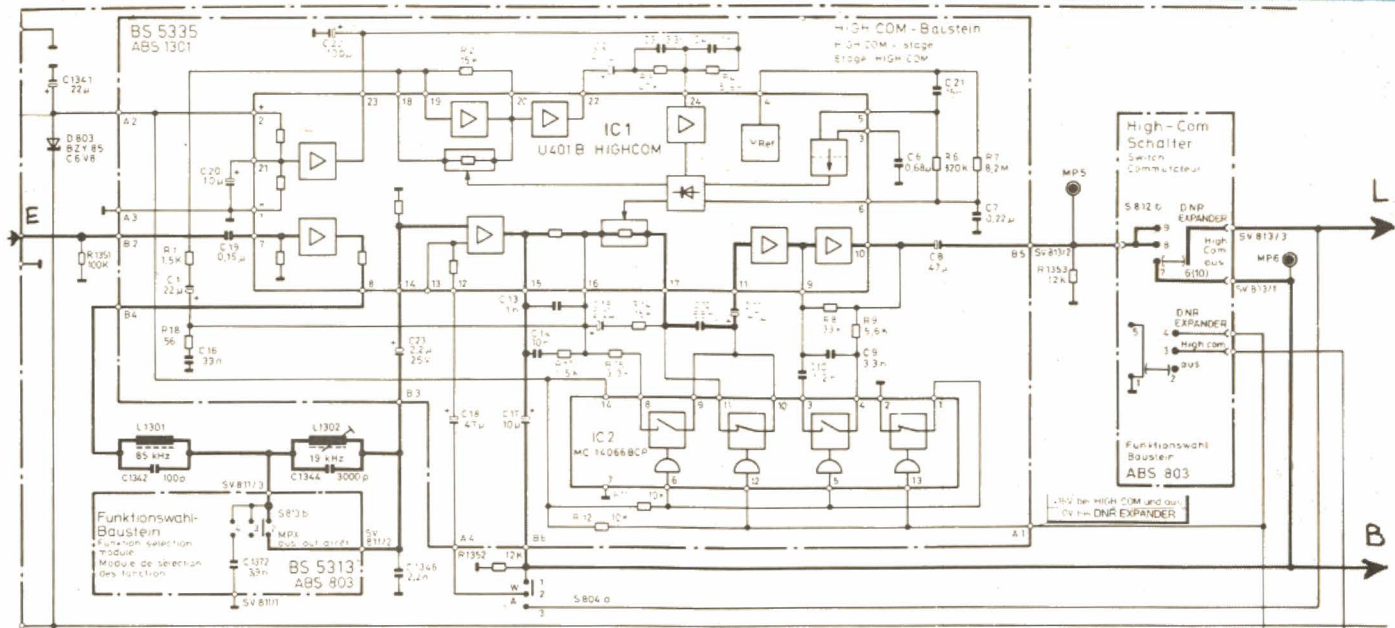


Fig. 2. - Schéma de principe du réducteur de bruit HI-COM du magnétophone Telefunken TC 650. E : entrée audio, B : enregistrement, L : lecture.

sortie. Pour l'expansion, pour  $n$  dB à l'entrée, nous aurons une variation de  $Kn$  dB, le nombre  $K$  étant le taux de compression.

Si les deux pentes sont symétriques par rapport à la droite à  $45^\circ$ , les deux opérations seront complémentaires. Si ces droites se coupent au même endroit, la complémentarité des deux opérations sera parfaite.

## Les courbes de réponse

Les caractéristiques de transfert entrée/sortie peuvent être relevées à diverses fréquences. Une autre caractéristique importante, c'est la courbe de réponse que l'on relèvera pour plusieurs niveaux. Là encore, nous devons avoir une complémentarité des opérations de codage et de décodage, de compression et d'expansion. L'exploitation des courbes de transfert et de réponse, permettra de prévoir le comportement du système de réduction de bruit en fonction du magnétophone qui l'utilisera et aussi des caractéristiques de la bande magnétique, comme nous avons pu le constater dans plusieurs tests de cassettes qui font également appel au tracé de caractéristiques de transfert qui permettent de montrer la saturation précoce de certaines cassettes.

## Le bruit de fond

Les réducteurs de bruit sont essentiellement destinés à abaisser le bruit de fond.

L'oreille s'aperçoit très bien de l'amélioration apportée par le dispositif, sans tenir compte de la bande de fréquence concernée par l'amélioration. La mesure du bruit de fond impose l'emploi d'un filtre de pondération, filtre dont la courbe de réponse est l'inverse de la courbe de gêne auditive, courbe expérimentale, cela va de soi. En effet, l'oreille est surtout sensible aux composantes situées dans le médium tandis que les fréquences graves indésirables la gêneront moins.

Une autre façon de constater l'amélioration est d'analyser le spectre de bruit. Une analyse comparée du bruit de fond avec et sans réducteur de bruit permettra de connaître avec précision l'amplitude de la réduction dans chaque bande de fréquence.

## Le magnétophone Telefunken TC 650 Hi-Com

Le magnétophone Telefunken TC 650 Hi-Com est le premier magnétophone importé en France et doté du réducteur de bruit Hi-Com.

C'est un magnétophone entièrement fabriqué en Allemagne, à l'exception de quelques composants. Contrairement à beaucoup d'autres fabricants, la mécanique est réalisée par la firme. C'est une mécanique à deux moteurs, l'un des moteurs entraîne les axes porte-bobines par l'inter-

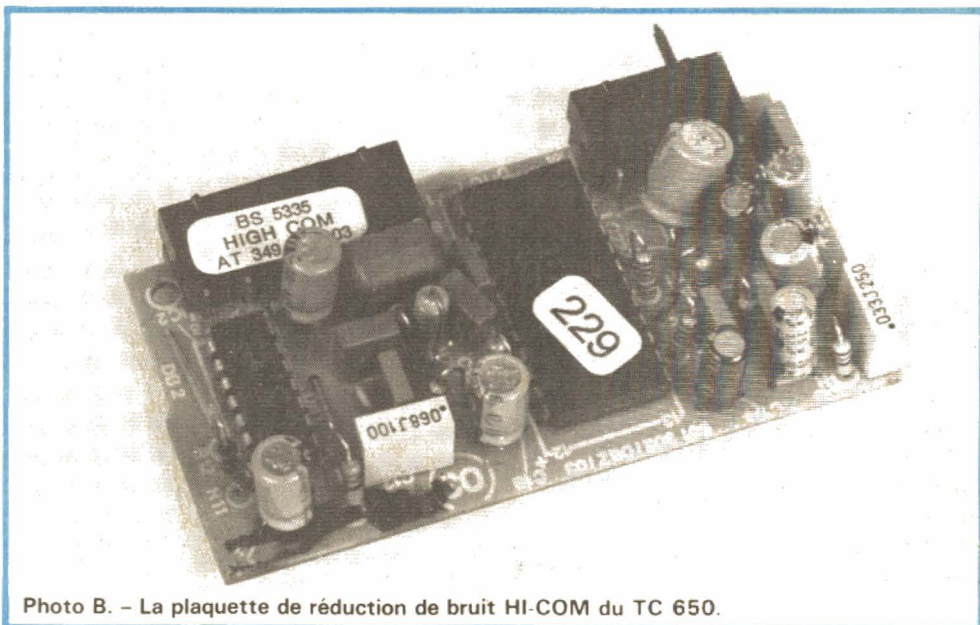


Photo B. - La plaquette de réduction de bruit HI-COM du TC 650.



médiaire d'un train d'engrenage. Pour la lecture, l'alimentation du moteur est réduite de façon à ce que le couple d'entraînement ne soit pas trop élevé. L'arrêt automatique est obtenu par les impulsions de commutation des enroulements du moteur, lorsque ces impulsions disparaissent, un électroaimant remet les touches en position de repos.

Le cabestan est entraîné par un moteur réglé en vitesse, le moteur est d'origine japonaise...

L'éjection de la cassette est ralentie par un volant d'inertie. Aucune commutation automatique de prémagnétisation et d'égalisation n'a été prévue ici mais le constructeur a eu l'excellente idée d'équiper le haut du logement de la cassette d'une étiquette qui pose la question Fe? FeCr? ou Cr?. Une initiative excellente qui facilitera la vie des utilisateurs de cassettes de toutes sortes. Précisons que le magnétophone ne traite pas les cassettes métal, mais, comme la dynamique offerte par ce magnétophone est très suffisante, on ne le regrettera pas.

Le réducteur de bruit est un Hi-Com, vous l'aviez déjà compris. Le commutateur de mise en service dispose de trois positions, hors-service, Hi-Com et NR expansé. Cette dernière position a été installée pour permettre la lecture dans de bonnes conditions de cassettes codée Dolby. Il fallait en effet penser aux possesseurs de cassettes et aux amateurs de cassettes préenregistrées,

cassettes le plus souvent enregistrées avec le procédé Dolby B.

Ce magnétophone est en plus équipé d'un limiteur permettant d'éviter d'avoir à surveiller ses indicateurs de niveaux...

Les prises de la face arrière sont des RCA doublées de DIN, par contre, nous avons trouvé en façade des prises DIN, une pour le casque, l'autre pour l'entrée micro, des prises que l'on trouve de moins en moins sur les magnétophones qui ont, même en Europe, tendance à se japoniser !

## Technique de la réduction de bruit

Les détails fournis par Telefunken brillent par leur absence. Heureusement, nous disposons du schéma de principe de l'appareil, schéma donnant quelques détails de la conception interne du réducteur de bruit, figure 2 le circuit intégré se compose de 8 amplificateurs. Ceux du bas traitent le signal audio passant par le circuit, ceux du haut concernent la section mesure du signal et conversion en une tension (ou un courant) de commande. Le redresseur reçoit sa tension de commande d'un amplificateur à gain variable. Le gain est piloté par un redresseur commun avec celui du signal audio. La tension d'entrée du redresseur est

prise à la sortie de l'amplificateur audio, précédant l'élément variable. Le circuit est représenté ici en position reproduction. Il fonctionne en expenseur. La tension de commande du redresseur est prise sur la borne 16 du circuit intégré, c'est-à-dire avant l'élément non linéaire.

L'absence de valeur pour les éléments internes du circuit intégré interdit toute interprétation concernant les diverses constantes de temps mises en œuvre ici. Ces constantes de temps peuvent en effet concerner une bande passante audio ou encore celle du système de commande de la compression/expansion. En jouant sur les constantes de temps des circuits périphériques, il est possible de disposer de plusieurs types de compresseur/expenseur, dispositifs qui seront plus ou moins linéaires avec la fréquence. En reproduction, la tension de sortie de la borne 15 est réinjectée, par le commutateur S804 a, sur l'entrée inverseuse de l'amplificateur. Pour l'enregistrement, on utilise la tension de sortie du compresseur, prise sur la borne 10. Dans les deux cas, on utilise, comme signal de commande un signal codé, c'est-à-dire le même signal, l'élément variable du compresseur/expenseur étant soit inséré en série sur le trajet du signal, soit situé dans la boucle de contre-réaction. Nous aurons donc, avec la même tension de commande, deux modes de fonctionnement complémentaires.

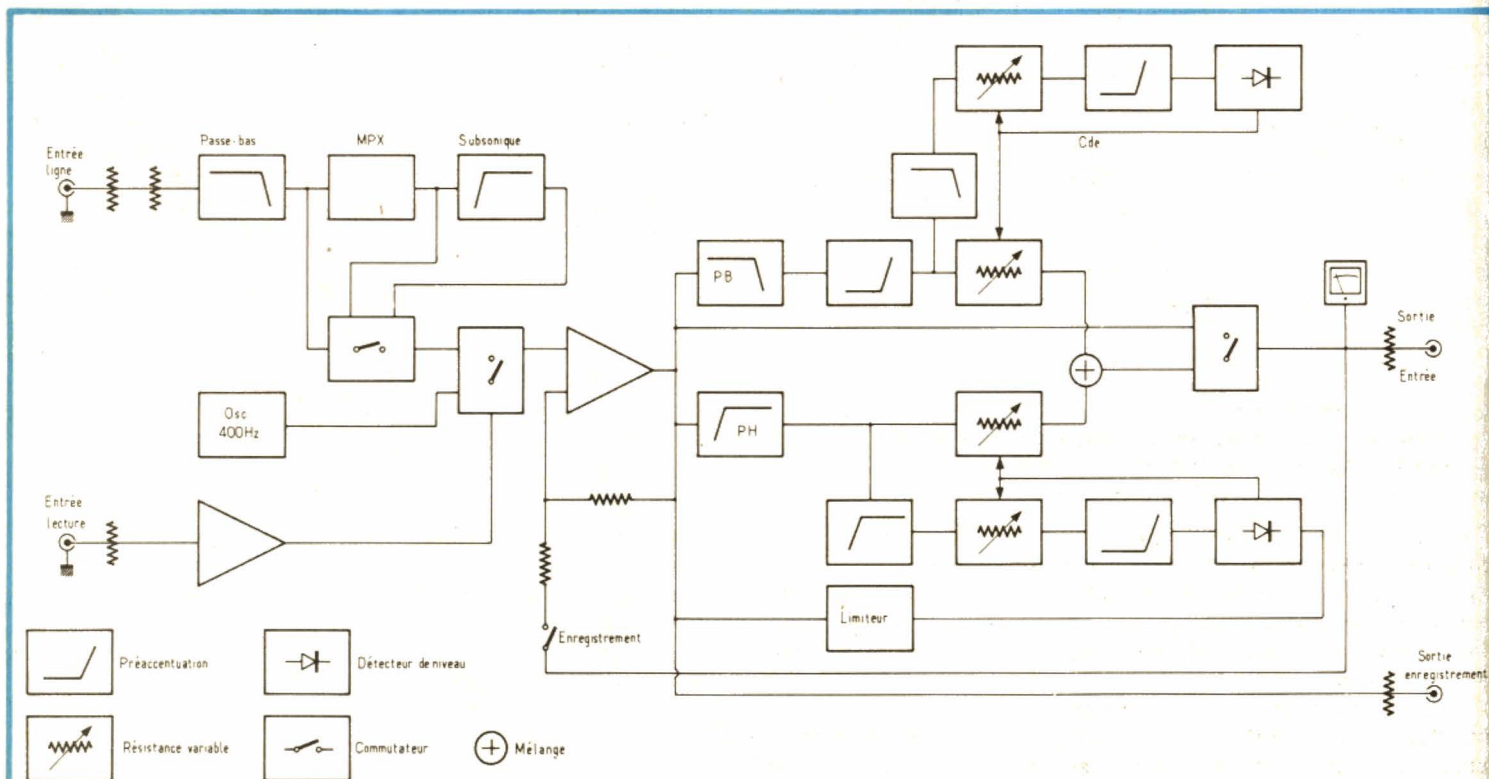
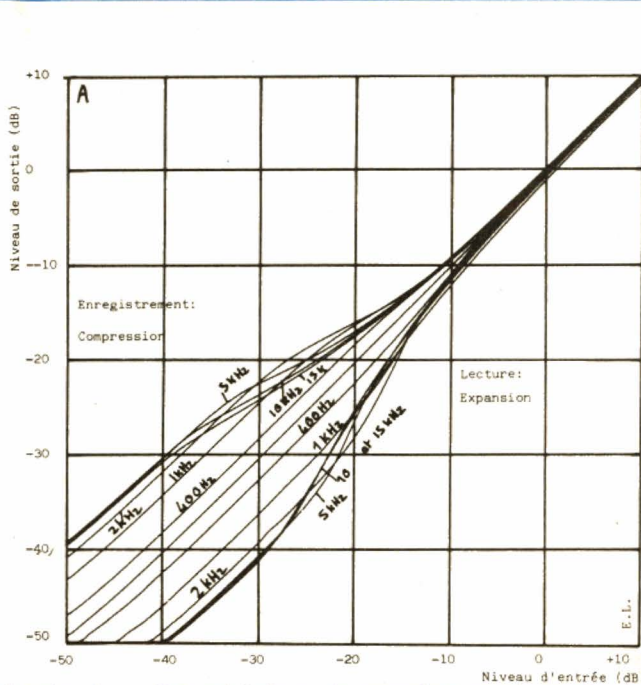
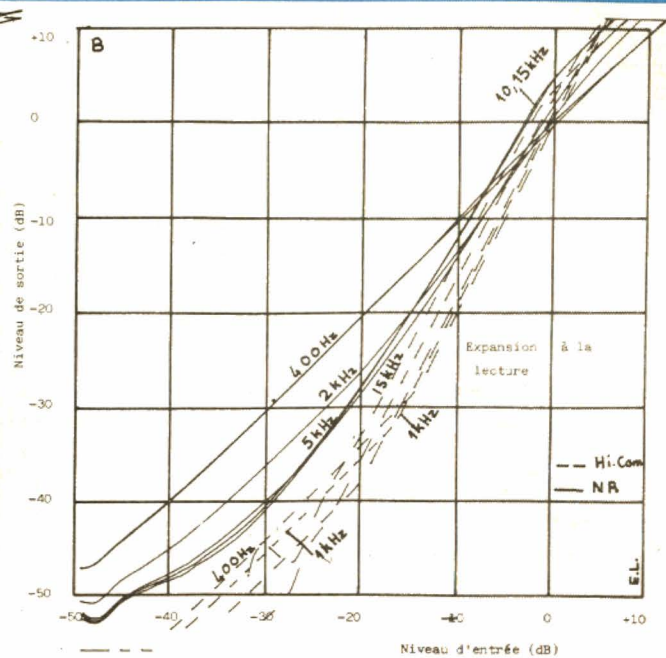


Fig. 3. - Schéma synoptique du HI-COM II de Nakamichi pour un canal. Deux filtres passe-haut (P.H.) et bas (P.B.) séparent le spectre en deux. Les deux bandes sont mélangées en sortie.

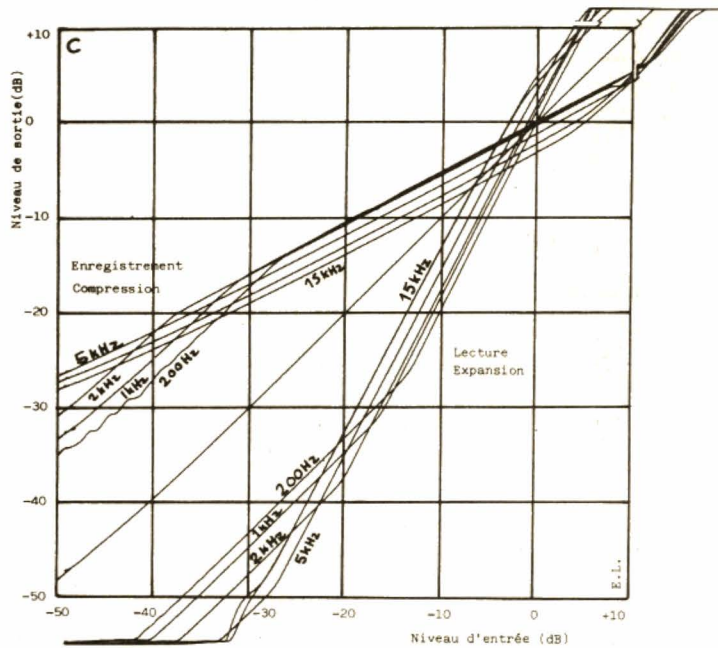




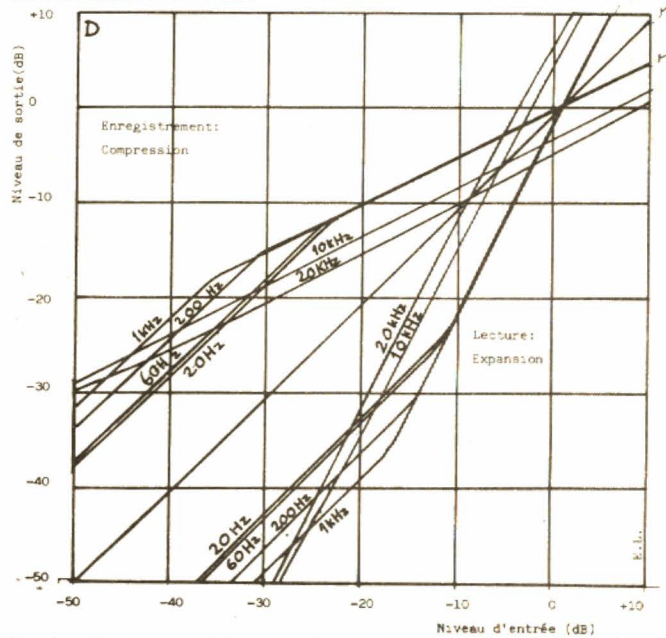
Courbe A. - Caractéristique de transfert entrée-sortie du réducteur de bruit Dolby (magnétophone Grundig CF 5500).



Courbe B. - Caractéristique de transfert entrée-sortie en position réducteur de bruit et Hi-Com (pointillé). On constate, en position réducteur (pour cassettes Dolby) une certaine efficacité au-dessus du 0 dB.



Courbe C. - Caractéristique de transfert entrée-sortie du Hi-Com du magnétophone Telefunken TC 650.



Courbe D. - Caractéristique de transfert entrée-sortie du Hi-Com II de Nakamichi.

Au-dessous du circuit Hi-Com figure un quadruple commutateur. Ce circuit modifie les constantes de temps de la chaîne de contre-réaction pour permettre un fonctionnement en réducteur de bruit pour la lecture de cassettes Dolby.

Lorsque le réducteur est en service, on introduit un circuit RC,  $R_{16}/C_{12}$ . La résistance variable vient en série avec le condensateur  $C_{12}$  tandis que le tout est en parallèle avec la résistance  $R_{16}$ . Ce circuit n'est pas linéaire en fréquence, il permet de disposer d'une contre-réaction variable en fonction du niveau, le tout étant associé à une modification de la réponse en fré-

quence, nous nous retrouverons, comme nous le verrons un peu plus loin, avec une réponse voisine de celle du réducteur de bruit Dolby B et permettant, malgré le choix d'un principe d'action différent, une reproduction dans des conditions satisfaisantes.

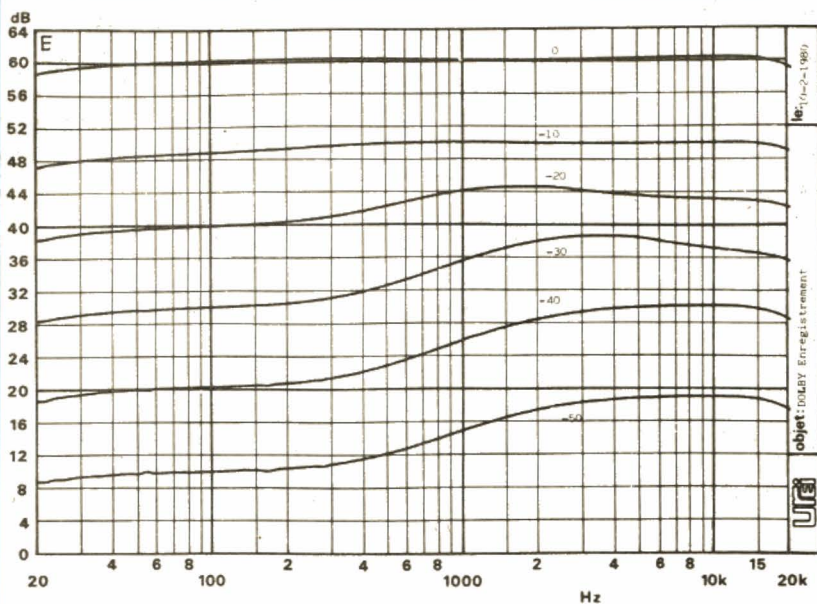
## LE HI-COM II de Nakamichi

Le Hi-Com II de Nakamichi utilise un système à double circuit. Chaque voie dispose en effet de deux circuits intégrés. Le Hi-

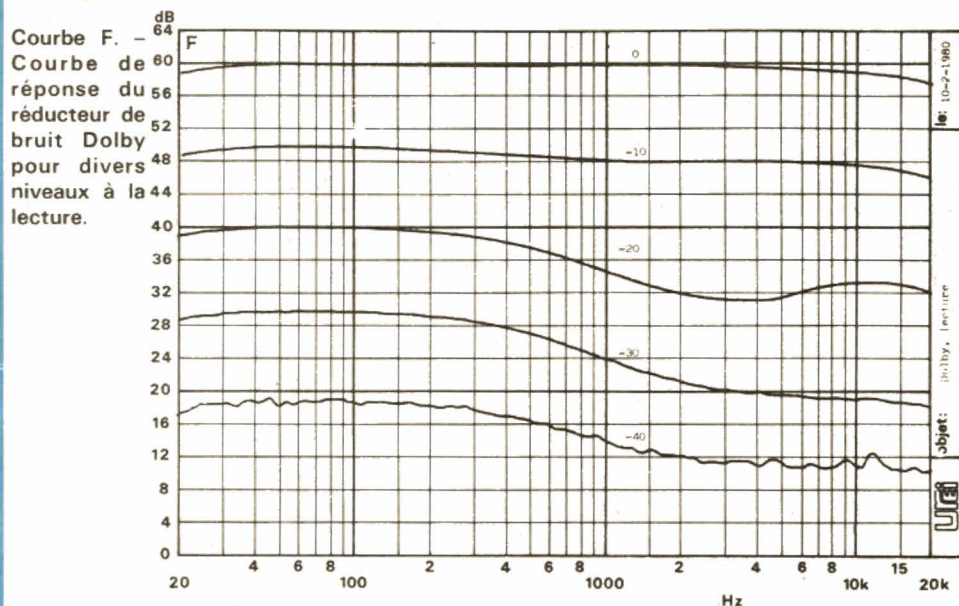
Com II a été conçu pour éliminer certains défauts (Nakamichi recherche la perfection) du système Hi-Com. Cela se traduit bien sûr par une complication du système.

La multiplication des circuits est imposée par le découpage du spectre en deux bandes de fréquence. Par ailleurs, on utilise ici un système de compression/expansion dont l'efficacité est fixée entre deux limites de niveaux. Autrement dit, pour les faibles niveaux, il n'y aura pas de compression et par suite pas d'expansion. Le bruit de fond ne sera donc pas soumis à des variations de gain lorsque l'amplitude du signal sera très faible et que, par conséquent, le souffle sera

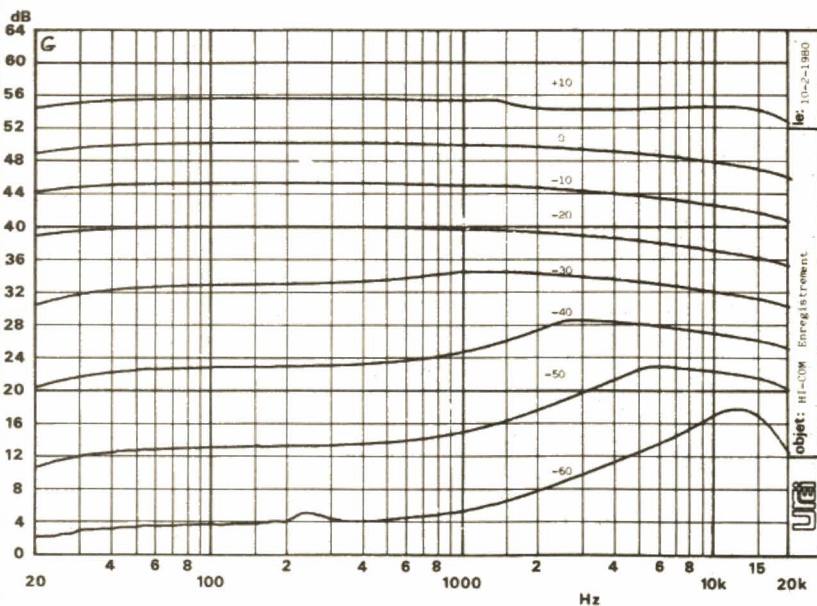




**Courbe E. -**  
**Courbe du**  
**réducteur de**  
**bruit Dolby B**  
**à l'enregist-**  
**rement.**  
**Nous avons**  
**une compres-**  
**sion dans l'aigu**  
**uniquement.**



**Courbe F. -**  
**Courbe de**  
**réponse du**  
**réducteur de**  
**bruit Dolby**  
**pour divers**  
**niveaux à la**  
**lecture.**



**Courbe G. -**  
**Courbe de**  
**compression**  
**du Hi-Com,**  
**les chiffres**  
**portés sur**  
**les courbes**  
**correspon-**  
**dent au**  
**niveau**  
**d'entrée par**  
**rapport au**  
**zéro du**  
**vumètre du**  
**magnéto-**  
**phone.**

perceptible, car non couvert par la musique. Nous parlons ici de souffle, il existe, bien qu'étant très réduit par rapport à ce qu'il est pour une cassette enregistrée sans réducteur.

Le schéma de principe du Hi-Com II de Nakamichi est donné dans la notice du constructeur, figure 3.

Les étages de traitement du signal, comme dans le cas du Hi-Com du magnétophone TC 650 est précédé d'un filtre 19 kHz commutable. Ici, nous avons également un filtre subsonique. Comme le Hi-Com travaille sur une large bande, des composantes de très basse fréquence risquent de perturber le fonctionnement du compresseur-expandeur. Les composantes à très basse-fréquence ne peuvent être mises en mémoire sur la bande magnétique, il est donc nécessaire de les éliminer, elles modifieraient le comportement du compresseur à l'enregistrement sans pouvoir influencer l'expandeur à la lecture.

Les circuits de compression/expansion sont associés à un amplificateur opérationnel, ils travaillent soit en série avec le signal, soit en contre-réaction, la sortie du signal se faisant toujours après l'élément variable. Dans ce circuit, deux filtres, passe-haut et bas séparent le signal en deux bandes. Le circuit de traitement des fréquences hautes est équipé d'un limiteur ; ce limiteur permet d'éviter une saturation de la bande magnétique aux fréquences les plus hautes.

Les circuits de commande sont équipés de réseaux de préaccentuation permettant de modifier le comportement du compresseur en fonction de la fréquence. Ces circuits permettent de changer le taux de compression pour le faire passer à 1/1 au-dessous d'un certain niveau et pour certaines fréquences.

Le réducteur de bruit Hi-Com II de Nakamichi, dispose d'un oscillateur d'étalonnage, cet oscillateur permettant d'aligner les niveaux à l'enregistrement et à la lecture, en fonction du type de bande utilisé. Le réducteur de bruit peut être utilisé sur n'importe quel magnétophone à deux têtes, pour une utilisation en trois têtes, il importe de faire appel à un second appareil, l'opération n'est plus tellement rentable !

L'adaptation des niveaux est en effet indispensable avec ce réducteur de bruit, réducteur pour lequel le niveau intervient du fait du passage d'un taux de compression de 1/2 à 1/1 à un certain niveau et pour certaines fréquences.

## Mesures

Pour les mesures, nous avons utilisé le magnétophone Telefunken TC650 en introduisant directement les signaux au niveau des circuits électroniques, c'est-à-



dire, sans tenir compte de la bande magnétique.

Le Nakamichi Hi-Com II a été mesuré directement et à l'aide d'une bande magnétique, pour les comparaisons avec le Dolby, nous avons utilisé un magnétophone Grundig CF 5500, un magnétophone à trois têtes dont nous avons, utilisé les circuits Dolby.

## Les caractéristiques de transfert

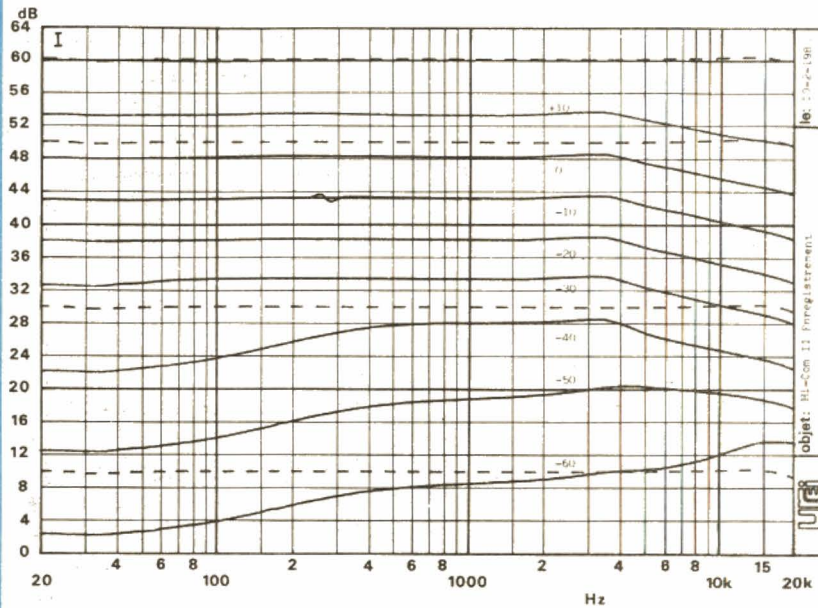
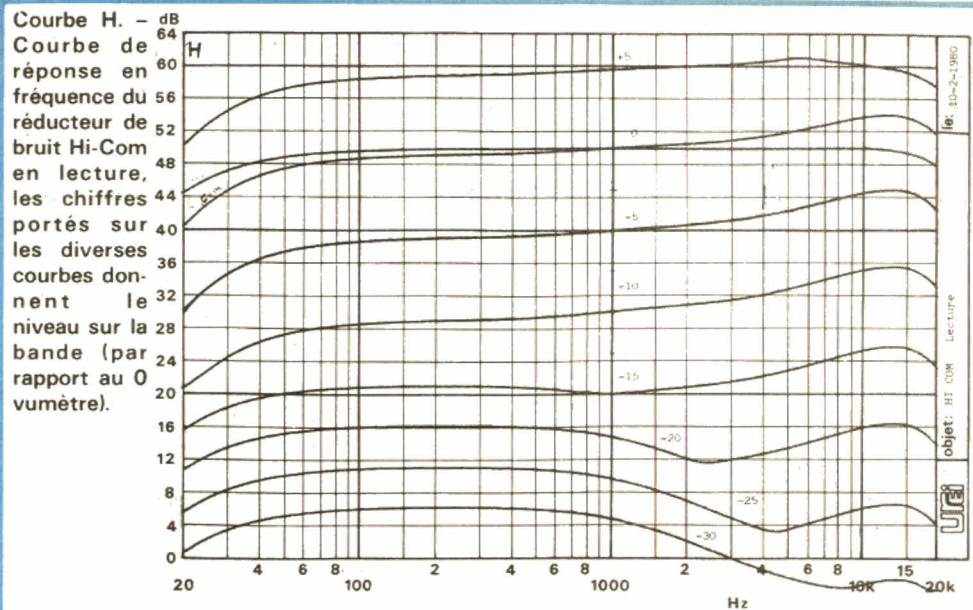
La courbe A représente la caractéristique de transfert du réducteur de bruit Dolby B. On voit que la caractéristique est linéaire au-dessus de 10 dB. Par contre, on assiste, à une remontée du niveau des fréquences hautes à l'enregistrement pour les signaux de faible amplitude. Nous avons ici une compression sélective. A la lecture, les courbes d'expansion sont complémentaires des courbes de compression.

Avec ce réducteur de bruit, nous avons une remontée d'environ 10 dB aux fréquences hautes.

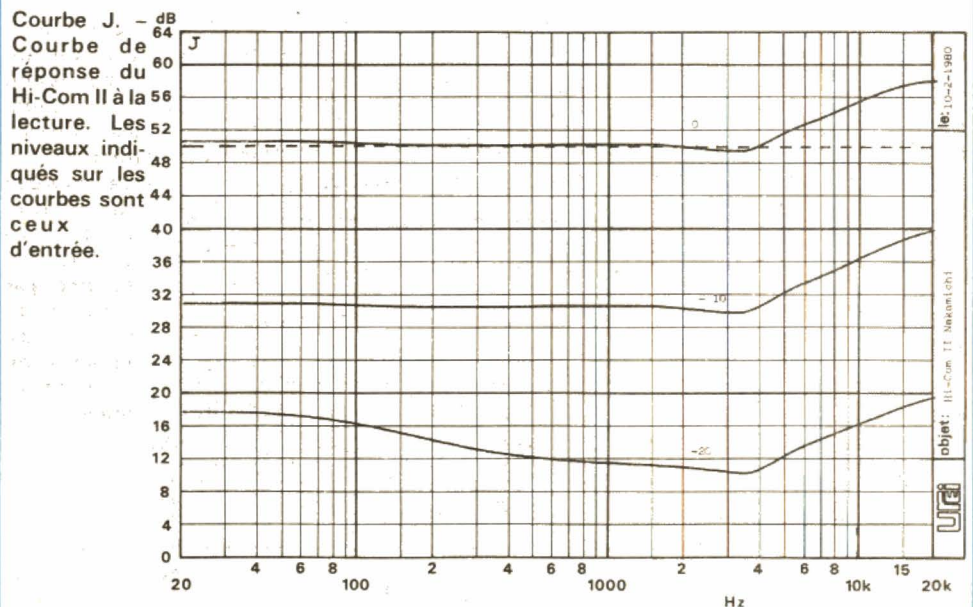
La courbe B donne l'efficacité de l'expansEUR, proposé par Telefunken pour la lecture des cassettes Codées Dolby B. On constate ici, en trait continu, que si l'efficacité n'est pas tout à fait la même pour toutes les fréquences, elle se prolonge, en expansion, au-dessus de 0 dB, nous aurons ici une mise en valeur des harmoniques et, bien entendu, du bruit, mais dans cette zone de niveau, nous aurons une couverture par le signal. Ces courbes sont relevées en sinus avec fréquence glissante, la commande de l'expansEUR se fait par cette sinusoïde, dans la pratique, les aigus ne montent pas aussi haut car les harmoniques sont en fait de niveau relativement bas, il n'y aura donc pas lieu de s'inquiéter de l'imprécision du dispositif aux fréquences hautes.

La courbe C est celle du Hi-Com du magnétophone TC650. Nous avons là, des courbes montrant l'évolution de la compression avec la fréquence. On constate, pour les fréquences hautes et à l'enregistrement, un abaissement du niveau de l'aigu. Cet abaissement est très intéressant car il permet d'éviter la saturation de la cassette dans l'aigu. On se passera ainsi aisément des cassettes Métal qui, on le sait, sont fort chères et de plus inutilisables à l'enregistrement, sur le TC 650. La remontée du niveau à 200 Hz et -40 dB est de 13 dB environ, ce système de compression/expansion traitera donc tous les signaux, même les ronflements. On constate aussi, d'après la pente des droites, que le taux de compression est voisin de 2.

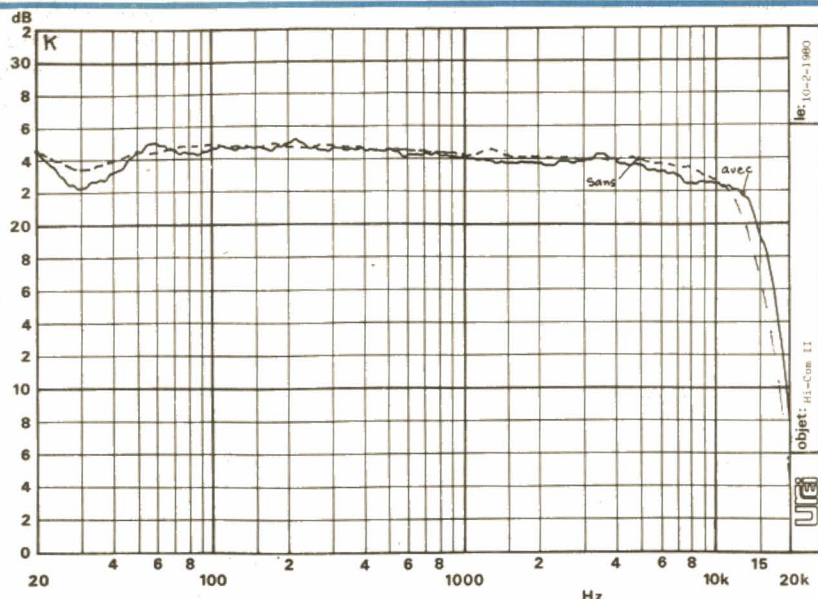
Noter également la complémentarité des courbes, aussi bien dans les parties droites



Courbe I. -  
 Courbe de réponse en fréquence du Hi-Com II pour divers niveaux, courbe de compression à l'enregistrement.







Courbe K. - Courbe de réponse du Nakamichi 680 avec et sans Hi-Com. On constate une amélioration dans l'aigu avec Hi-Com et une détérioration dans le grave, due à l'expansion.

que dans les courbures qui affectent les niveaux élevés.

La courbe D est celle du Hi-Com II de Nakamichi. Les réseaux sont très proches de ceux du Hi-Com.

Bien que les dispositions adoptées par Nakamichi soient un peu différentes de celles de Téléfunken, les courbes sont pratiquement les mêmes.

## Les courbes de réponse

La courbe E est celle d'un réducteur de bruit Dolby à l'enregistrement. Nous n'avons aucune compression dans le grave,

par contre, dans l'aigu on note un resserrement des courbes dû à la compression. La courbe F donne l'efficacité du correcteur à la lecture, les courbes sont pratiquement complémentaires des premières. Il n'y a aucune action dans le grave mais une expansion dans l'aigu. Noter la progressivité de l'action entre - 10 et - 20 dB et la cessation de cette action au-dessous, le réducteur se comportant alors pratiquement comme un passe-haut.

La courbe G est celle du Hi-Com à l'enregistrement. On note ici une compression dans le grave entre + 10 et - 30 dB, cette compression se maintenant dans l'aigu, dans la zone où les bruits sont le plus perceptibles. On note également une atténuation régulière de l'aigu.

La courbe H permet de constater une expansion, on note aussi une remontée de l'aigu compensant les atténuations précédentes. Les courbes sont ici espacées de 5 dB, l'expanseur se chargeant de ramener ces 5 dB à un écart de 10 dB que l'on constate ici.

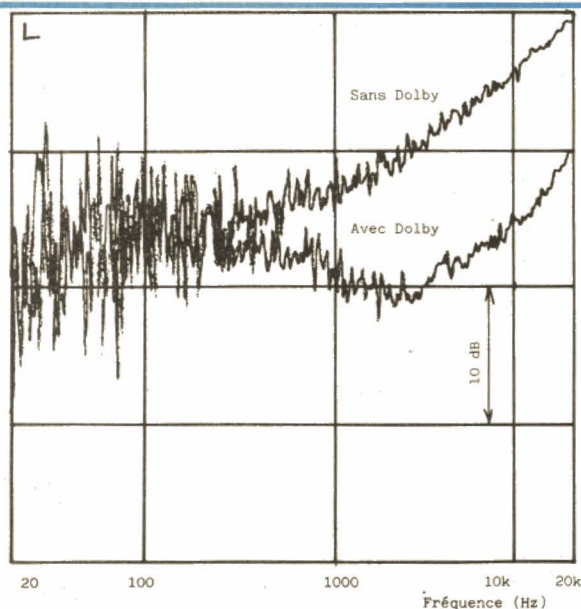
La courbe I est celle de l'enregistrement avec le Hi-Com II de Nakamichi. Si les courbes sont voisines de celles du Hi-Com du TC650, on constate que l'aigu a été traité différemment. Nous avons ici une atténuation plus marquée, cette dernière autorisant un meilleur comportement dans l'aigu (recul de la saturation). La dynamique initiale de 70 dB est ici ramenée à 44 dB (à 2 kHz), on gagne 25 dB.

La courbe J est celle de la lecture, les pentes des courbes sont plus marquées du fait de l'expansion.

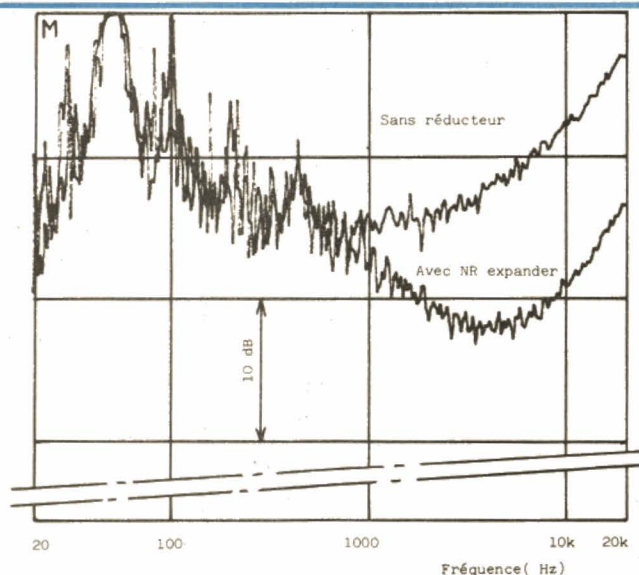
On note la complémentarité entre la courbe O de I et J, la - 20 de I et la - 10 de J, la - 40 de I et la - 30 de J. La courbe K est enregistrée à un niveau élevé. La courbe en pointillé est relevée sur le Nakamichi 680, sans Hi-Com, la courbe en trait plein, avec le Hi-Com. Première constatation, les irrégularités de la courbe sont plus importantes avec le Hi-Com mais comme nous n'avons pas saturé la bande dans l'aigu, la bande passante monte un peu plus dans l'aigu.

## Courbes de spectre de bruit

Les courbes ont été relevées sur deux magnétophones différents, ce qui explique les différences de spectre, essentiellement dans le grave où le TC 650 montre un peu de 50 Hz, composante pratiquement

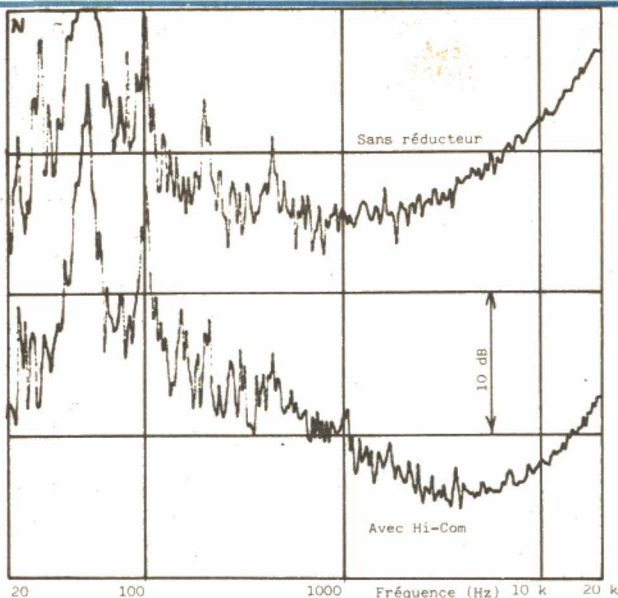


Courbe L. - Spectre de réduction de bruit du Dolby sur magnétophone Nakamichi 680.

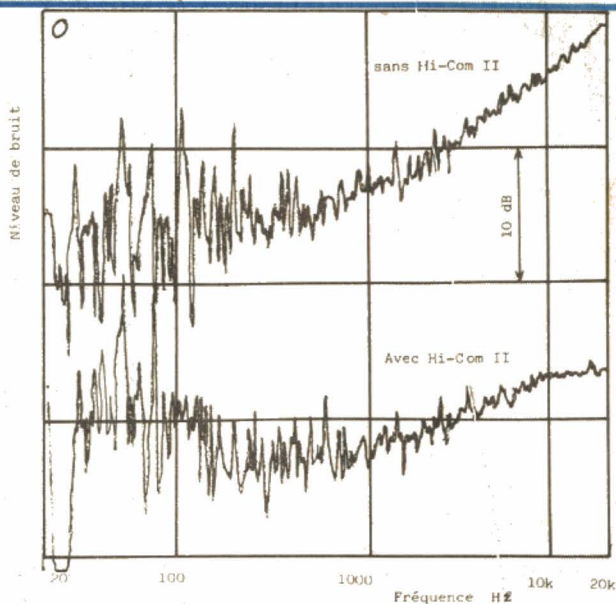


Courbe M. - Spectre de réduction de bruit de fond du Telefunken TC 650 en position de réduction NR Expander (pour cassette Dolby).





Courbe N. - Spectre de réduction de bruit du Hi-Com du magnétophone Telefunken TC 650.



Courbe O. - Spectre du bruit de fond d'une cassette avec et sans réducteur de bruit HI-COM II. Mesuré sur Nakamichi 680.

absente du spectre du Nakamichi 680.

Sur les courbes L et M on constate la similitude de réduction de bruit entre le Hi-Com et le Dolby B, sur les deux autres courbes, on se rend facilement compte de l'efficacité du Hi-Com, aussi bien dans le grave que dans l'aigu.

## Le TC 650

Pour ce magnétophone, nous avons mesuré quelques performances avec et sans Hi-Com.

Les courbes de réponse, courbes P, montrent qu'un peu plus de prémagnétisation serait nécessaire pour la cassette SFD I, la courbe de la Superchrom de BASF est tout à fait correcte, celle de la Scotch Master III montre les défauts que l'on rencontre sur tous les magnétophones utilisant une cassette FeCr.

Avec la cassette Agfa nous avons un niveau de sortie de + 1,5 dBm, le taux de distorsion harmonique à 0 dB est de 1,2 %, la modulation, sans Hi-Com est de 6 dB, avec Hi-Com nous avons mesuré 10 dB. La dynamique, sans réducteur de bruit, est donc de 56 dB, avec expenseur 63,5 dB quant au Hi-Com, il autorise une dynamique de 79 dB.

La cassette type II donne un niveau de sortie de + 0,8 dB, le taux de distorsion harmonique est de 1,75 %, la surmodulation sans Hi-Com est de + 3 dB, avec Hi-Com elle passe à + 10 dB. Nous avons donc des dynamiques de 59 dB sans réducteur de bruit, 67 avec expenseur, 84 avec Hi-Com.

La cassette Scotch Master donne un niveau de sortie de 0 dB, son taux de distorsion est de 1,2 % à 0 dB, la surmodulation possible est de 10 dB avec et sans Hi-

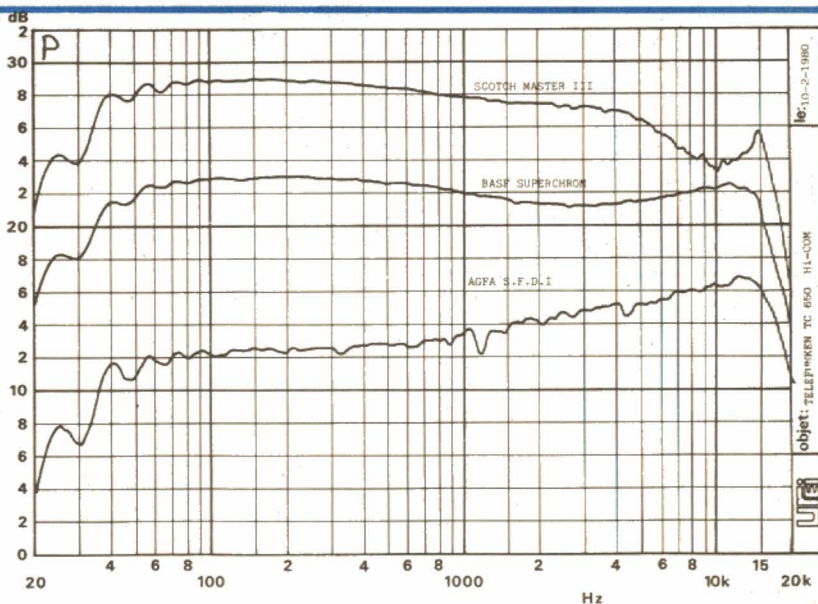
Com. La dynamique est de 61,5 dB sans réducteur de bruit, 69 avec expenseur et 81 dB avec Hi-Com.

## Conclusions

Le Hi-Com est-il efficace ? nous n'en doutons pas. Ces performances sont tout à fait normales, en effet, depuis la parution du Dolby, les techniques ont progressé si bien que nous ne sommes pas du tout étonnés de constater de telles performances. Le Hi-Com présente beaucoup d'avantages, comme une possibilité de surmodulation dans l'extrême aigu, une dynamique dépassant les exigences de la plupart des amateurs de musique. Par contre, comme pour

tous les expenseurs, on regrettera les modifications imposées par un système d'enregistrement qui n'est pas toujours linéaire en fréquence. Le bilan reste néanmoins positif, qu'il s'agisse du Hi-Com, tel celui du TC 650 ou du Hi-Com II proposé par Nakamichi. Quant au TC 650, il offre des performances tout à fait intéressantes, performances que l'on pourra optimiser chez un revendeur disposant d'un laboratoire et d'un personnel compétent.

Saluons aussi la possibilité de lire les cassettes Dolby avec une bonne précision, les erreurs entraînées par l'adoption d'un circuit électronique différent de celui de Dolby n'excédant pas celles que l'on peut avoir sur un magnétophone mal réglé ! Souvenez vous aussi que votre local d'écoute n'est peut être pas égalisé ! Etienne LEMERY



Courbe P. - Courbe de réponse du magnétophone TC 650 avec trois types de cassettes I, II et III.



**D**ROLE de référence que ce CRS de Superscope ! C'est une radio-cassette de taille assez petite et qui a l'avantage d'être stéréophonique, de posséder trois gammes d'ondes en modulation d'amplitude, une en modulation de fréquence. Le magnétophone n'est pas le seul élément stéréophonique de l'appareil car on bénéficiera également de la stéréophonie en modulation de fréquence.

## Présentation

L'appareil est peint d'une couleur gris métallisé aux reflets bruns. Les inscriptions y sont sérigraphiées en jaune, ce qui leur assure une très bonne lisibilité. Les dimensions de l'appareil ne sont pas abusives, ce qui permettra de l'emporter un peu partout. Par ailleurs, il s'alimente sur piles de 1,5 V et il n'en faut que 6. Les haut-parleurs sont protégés par une grille de fil d'acier tressé, au centre de ces haut-parleurs nous trouvons des petits haut-parleurs d'aigu. D'autres grilles circulaires protègent les micros à électret. Le compartiment et la mécanique à cassette sont installés entre les deux haut-parleurs.

Le tableau de bord a revêtu un aspect original avec un cadran incliné devant lequel se trouvent les touches de commande de la mécanique.



## Fonctions

Le magnétophone à cassette dispose d'un clavier permettant le repérage avec lecture en marche avant et arrière, cette fonction s'obtient en enfonçant la touche de lecture et l'une des touches situées de part et d'autre, touches d'avance et de recul rapide de la bande.

La stéréophonie peut être élargie. Les deux reproducteurs sont en effet très proches l'un de l'autre, ce qui a imposé une telle mesure. L'élargissement s'obtient à partir de déphasages. Un commutateur à trois positions donne la mono, la stéréo et une stéréo élargie. La position stéréo normale pourra être employée avec une paire d'enceintes acoustiques externes.

La radio MF s'écoute à partir de l'antenne télescopique, la commande automatique de fréquence est commutable. Pour l'enregistrement de la

radio en MA, un commutateur change la fréquence de l'oscillateur local pour éviter les battements audibles.

La réception des ondes courtes se fait sur l'antenne télescopique de la MF.

## Technique

Le tuner MF utilise deux circuits intégrés, l'un est un combiné ampli FI pour la MA et la MF, l'autre est un décodeur stéréophonique à boucle de phase asservie, les deux sorties disposent chacune d'un filtre passe-bas coupant les résidus de sous-porteuse qui risquent de créer des interférences avec l'oscillateur du magnétophone, lors d'un enregistrement.

Le tuner MA utilise deux transistors, associés à la section FI du circuit intégré.

L'électronique audio utilise un bon nombre de circuits intégrés, pour la partie faibles signaux et pour la section puissance.

## Réalisation

Châssis intermédiaire en matière moulée, coques de matière plastique rapportée pour renforcer le tout, voilà comment se présente la structure de cet appareil, une structure rigide qui ne donne pas immédiatement accès à l'électronique. De cette dernière on n'aperçoit, capot arrière enlevé, que le dos de circuits imprimés présentant une face verte parsemée des taches brillantes des soudures. Les circuits sont soudés à la vague, le vert, c'est un vernis d'épargne évitant de surcharger les pistes de soudure.

Bonne qualité générale de la fabrication.

## Conclusions

Pas de solution révolutionnaire pour cet appareil, mais une réalisation classique assortie d'une construction robuste.



# CONSTRUIRE UNE ENCEINTE ACOUSTIQUE

## ESSAI D'UNE ENCEINTE ACOUSTIQUE REALISEE AVEC DES HAUT-PARLEURS ET UN FILTRE HECO

### Avant-propos

*NOUS attirons l'attention de nos lecteurs sur le fait que dans l'article du 15 janvier et dans ceux qui l'ont précédé les courbes devaient être lues de droite à gauche, ce qui était contraire aux usages. Cela était dû à notre générateur wobulé qui balayait la bande acoustique dans le sens 20 000 Hz-20 Hz. Une modification de l'appareillage nous a permis de faire un balayage dans le sens 20 Hz-20 000 Hz et les courbes publiées dans l'article qui va suivre correspondent donc exactement aux usages. Nous faisons souvent dans cet exposé référence aux articles antérieurs, nous demandons donc à nos lecteurs de tenir compte de cette inversion de sens, s'ils rapprochent les deux articles.*

**N**OUS avons dans notre article du 15 février décrit le processus de la fabrication d'une enceinte suivant les recommandations de la firme Heco avec les matériels suivants dont nous rappelons les caractéristiques :

#### Haut-parleur de basses TC 256 :

Diamètre de la membrane : 280 mm.  
Bande passante : 20-1500 Hz.  
Puissance nominale : 60 watts.  
Impédance : 4  $\Omega$ .  
Fréquence de résonance : 23 Hz.

#### Haut-parleur de médium KMC 52/6 :

Type de la membrane : dôme.  
Diamètre de la membrane : 51 mm.  
Bande passante : 900-12 000 Hz.  
Puissance nominale : 70 W.  
Impédance : 10  $\Omega$ .  
Fréquence de résonance : 800 Hz.

#### Haut-parleur d'aigu KHC 25/6 :

Type de la membrane : dôme.  
Diamètre de la membrane : 25 mm.  
Bande passante : 1500-25 000 Hz.  
Puissance nominale : 40 W.  
Impédance : 4  $\Omega$ .  
Fréquence de résonance : 1 000 Hz.

#### Filtre HN 743 :

Fréquences de transition : 900 Hz/5 000 Hz.

Nous rappelons que cette combinaison est celle proposée par Heco et que nous

avons eu lors du choix quelques hésitations dont nous avons fait part à nos lecteurs dans notre article de février dernier : l'impédance du filtre 743 est prévue pour l'utilisation de haut-parleurs de 4  $\Omega$  or le haut-parleur de médium proposé a une impédance de 10  $\Omega$  tandis que les deux autres haut-parleurs ont une impédance de 4  $\Omega$ .

En poussant l'examen des caractéristiques plus avant et en les rapprochant de l'étude que nous avons faite sur le filtre 743 dans notre numéro de janvier, nous étions aussi un peu inquiet. En effet, d'une part lors de l'essai sur des charges de 4  $\Omega$  purement résistives avec le filtre 743, à la fréquence de raccordement de 900 Hz, entre les filtres basse

**tournez la page**

**infra vous informe**

**infra**

**infra**

**infra**

**infra**

**infra**

**infra**

**infra**



et médium, la chute de tension était de 18 dB, ce qui nous avait semblé très élevé, d'autre part la fréquence de résonance du haut-parleur de médium proposé - le KMC 52/6 - se trouve à 800 Hz c'est-à-dire à une fréquence très proche de la fréquence de raccordement. Nous étions curieux de savoir ce que cela allait donner à la mesure.

Notre premier travail fut donc de faire des mesures d'impédance.

## Mesures d'impédance

Nous avons commencé par tracer les courbes d'impédance de chacun des haut-parleurs constitutifs de notre enceinte et nous avons fait en supplément un relevé point par point en fonction de la fréquence avec un générateur à points fixes (tableau I). Que voit-on à la lecture de ces relevés :

### 1) Haut-parleur de basses :

Dans la zone 20 Hz - 40 Hz, le graphe ne donne pas les valeurs très exactes pour des raisons que nous avons exposées antérieurement. Dans cette zone de fréquence, il faut se référer au tableau et non à la courbe (fig. 1). Le tableau montre comme le dit le constructeur que la résonance du haut-parleur se situe aux environs de 25 Hz, mais la mesure étant faite avec le haut-parleur monté dans l'enceinte on trouve des résonances harmoniques dues à celle-ci dans la courbe.

L'impédance reste constante - environ 4 Ω - jusqu'à 5 ou 600 Hz puis on trouve une trace montant progressivement jusqu'à 20 000 Hz où elle atteint 26 Ω. Cette remontée est due à l'accroissement de l'impédance de la bobine mobile en fonction de la fréquence. La variation suit pratiquement la courbe donnée par la formule de calcul de la valeur des selfs.

### 2) Haut-parleur de médium (fig. 2)

Le tableau I et la courbe d'impédance montrent que la résonance du haut-parleur est

située aux environs de 900 Hz et que l'impédance nominale correspond bien aux 10 Ω annoncés. Cette résonance à 900 Hz nous laisse supposer que quelques problèmes vont se poser avec le filtre 743, qui, rappelons-le, présente un creux très prononcé dans sa courbe dans la zone 700 Hz/1 000 Hz.

### 3) Haut-parleur d'aigus (fig. 3)

L'impédance annoncée de 4 Ω est bien respectée, la résonance du haut-parleur est située aux environs de 1 100 Hz, rien à dire en ce qui concerne la haut-parleur en lui-même, mais quelques réserves concernant l'adaptation avec le filtre 743 car le croisement entre le filtre passe-haut et le filtre de basses (voir l'article du 15 janvier) se trouve dans cette zone. Le point de croisement du filtre passe-haut et du

Fréquence en Hz	Impédance exprimée en ohms		
	H.P. basses	H.P. médium	H.P. aigu
10	4,8		
20	8,2		
25	12,0		
30	11,0		
40	7,0		
50	6,2		
60	7,2		
80	5,4		
100	4,0	10	4,2
200	4,0		
500	4,8	12	5,0
800		20	6,0
900		27	
1 000	6,4	15	8,0
1 100			9,0
2 000	8,0	10	5,2
3 000	8,0		
5 000	9,0	14	4,8
8 000	12,0	14	5,1
10 000	16,0		5,2
15 000	17,0		5,6
20 000	26,0		5,8

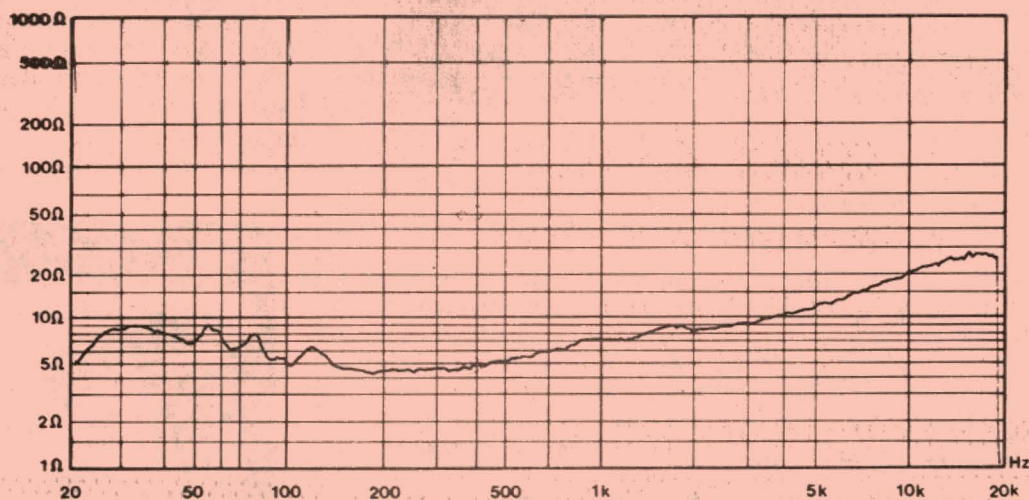


Fig. 1

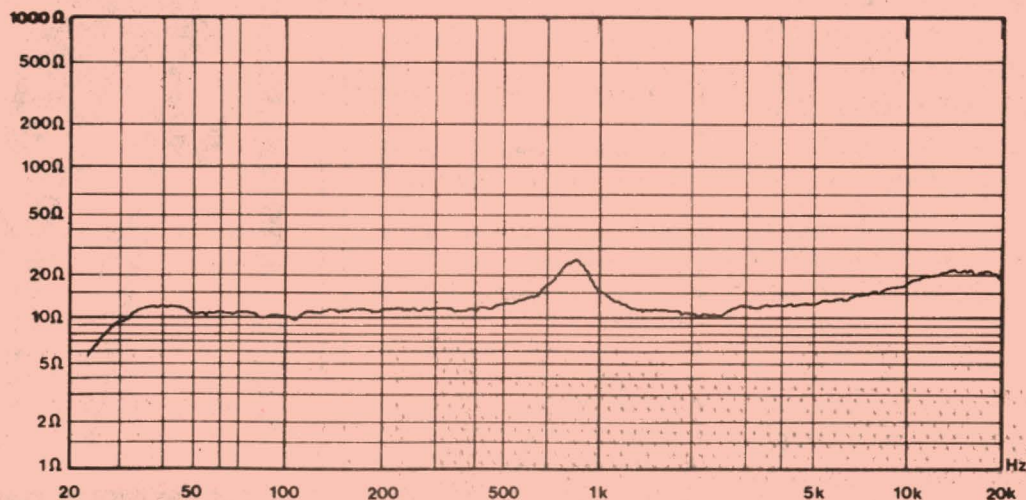


Fig. 2



# 1976

## succès sur mars !

...un objectif précis  
une route sûre...  
à 340 millions de  
km de la Terre, la  
sonde VIKING 1,  
atterrit sur Mars  
et l'examine.



### TRIOMPHE DE L'ELECTRONIQUE L'ELECTRONIQUE PEUT TOUT !

## quel électronicien serez-vous ?

**Vous ne pouvez le savoir à l'avance ; le marché de l'emploi décidera.**

*seule chose certaine, c'est qu'il vous faut une large formation professionnelle afin de pouvoir accéder à n'importe laquelle des innombrables spécifications de l'Electronique.*

*Une formation INFRA qui ne vous laissera jamais au dépourvu : INFRA...*

## cours progressifs par correspondance RADIO-TV-ELECTRONIQUE

**COURS POUR TOUS  
NIVEAUX D'INSTRUCTION**

**ÉLÉMENTAIRE, MOYEN,  
SUPÉRIEUR**

■

Formation, Perfectionnement, Spécialisation. Cours utiles aux candidats des carrières de l'industrie privée et aux candidats des diplômes d'état. (CAP - BEP - BP - BTS, etc. Formation théorique). Orientation professionnelles - Facilités de placement.

**TRAVAUX PRATIQUES**  
*(facultatifs)*

Sur matériel d'études professionnel ultra-moderne à transistors.

**MÉTHODE PÉDAGOGIQUE INÉDITE** « Radio - TV - Service » : Technique soudure - Technique montage - câblage - construction - Technique vérification - essai - dépannage - alignement - mise au point. Nombreux montages possibles. Circuits imprimés. Plans de montage et schémas très détaillés.

**FOURNITURE** : Tous composants, outillage et appareils de mesure, trousse de base du Radio-Electronicien sur demande.

**NOUVEAUX PROGRAMMES**

<p>★ <b>TECHNICIEN</b> <i>Radio Electronicien et T.V.</i> Monteur, chef-monteur, dépanneur-aligneur, metteur au point. NIVEAU DEPART : BEPC - Durée 1 an.</p>	<p>★ <b>INGÉNIEUR</b> <i>Radio Electronicien et T.V.</i> Accès aux échelons les plus élevés de la hiérarchie professionnelle. NIVEAU DEPART : BAC MATH - Durée 3 ans. (Plate-forme de départ)</p>
<p>★ <b>TECHNICIEN SUPÉRIEUR</b> <i>Radio Electronicien et T.V.</i> Agent Technique Principal et Sous-Ingénieur. NIVEAU DEPART : BEPC-BAC - Durée 2 ans.</p>	<p><b>AUTRES SECTIONS D'ENSEIGNEMENT :</b></p> <ul style="list-style-type: none"> <li>— DESSIN INDUSTRIEL</li> <li>— AVIATION</li> <li>— AUTOMOBILE</li> <li>— ELECTROTECHNIQUE.</li> </ul>

**intra**

**INSTITUT FRANCE ÉLECTRONIQUE**

24, RUE JEAN-MERMOZ • PARIS 8<sup>e</sup> • Tél. : 225.74-65  
Métro : Saint-Philippe du Roule et F. D. Roosevelt - Champs-Élysées

**BON** à découper ou à recopier

VEUILLEZ M'ADRESSER SANS ENGAGEMENT VOTRE DOCUMENTATION GRATUITE HR

(ci-joint 4 timbres pour frais d'envoi)

Degré choisi .....

NOM ..... PRÉNOM .....

ADRESSE .....



**ENSEIGNEMENT PRIVÉ A DISTANCE**

### NOUVELLE SECTION : ÉLECTRICITÉ GÉNÉRALE ET ÉLECTROTECHNIQUE



Tableau II

Fréquence en Hz	Impéd. d'entrée en $\Omega$
20	8,3
30	7,0
40	6,0
50	6,0
60	7,0
70	5,4
80	6,1
90	4,2
100	5,0
200	4,0
300	4,8
400	5,6
500	7,0
600	10,0
700	15,0
800	22,0
900	36,0
1 000	20,0
2 000	4,4
4 000	5,4
5 000	4,2
8 000	3,4
10 000	3,6
15 000	4,0
20 000	4,6

filtre de médium est à une fréquence nettement plus élevée.

### Courbe d'impédance globale

Pour ne plus avoir à revenir sur des questions d'impédances, nous allons placer ici l'étude sur l'impédance de l'enceinte terminée. Pour cette mesure, tous les haut-parleurs sont raccordés au filtre qui, lui-même, est raccordé au circuit de mesure. Rappelons que l'enceinte est close et que son volume intérieur est de 25 litres.

Comme pour les essais précédents, nous avons tracé une courbe avec un générateur wobulé et un traceur et fait un relevé point par point avec un générateur à points fixes (fig. 4 et tableau II).

Mises à part quelques pointes dans la zone 20 Hz-70 Hz, la courbe reste pratiquement plate jusqu'à 500 Hz puis elle monte brusquement pour atteindre 36  $\Omega$  à 900 Hz envi-

ron. Il convient de rapprocher cette courbe (fig. 4) de la courbe du filtre 743 publiée dans notre numéro de janvier.

Elle présente dans cette zone beaucoup d'analogie avec elle. Et si nous rapprochons la courbe d'impédance du 743 et du haut-parleur de médium (fig. 3) on comprend aisément cette forte montée de l'impédance. Et elle est peut rassurante. En effet, nous avons eu une conjugaison peu heureuse de la fréquence de résonance du filtre 743 et de la fréquence de résonance du haut-parleur de médium.

La petite bosse qui apparaît aux environs de 3 500 Hz correspond grosso modo au point haut du filtre de médium, mais ce rapprochement est peut-être peu logique.

### Conditions de l'essai individuel de chaque haut-parleur

Dans notre numéro du 15 janvier 1980, nous avons donné la courbe de réponse de chacune des sections du filtre 743 utilisé pour la construction de l'enceinte que nous avons fabriquée. Il était intéressant de connaître la courbe de réponse de chacun des haut-parleurs incorporé dans l'enceinte. Théoriquement, les haut-parleurs auraient dû être montés individuellement sur un très grand baffle plan pour en connaître les qualités intrinsèques.

Nous avons jugé plus réaliste de monter les haut-parleurs dans l'enceinte et de les alimenter individuellement, en dehors du filtre pour avoir une idée plus exacte dans chaque cas de l'ensemble haut-parleur/enceinte.

On pourrait penser que cela ne change rien en ce qui concerne les haut-parleurs de médium et d'aigu qui sont étanches à l'arrière. Nous ne sommes pas du tout de cet avis car ces haut-parleurs sont montés, pour des raisons de protection de la membrane, sur la face arrière du baffle. Le haut-parleur se trouve donc au fond d'une cavité de 19 mm de profondeur, à bords évasés, qui est une hérésie sur le plan acoustique pur car nous créons ainsi, pour chacun des haut-parleurs, - c'est aussi valable

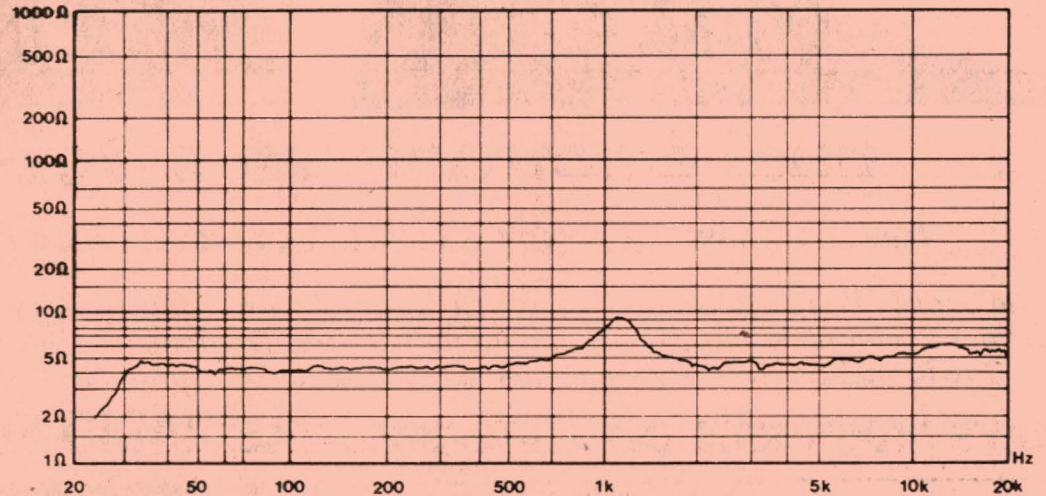


Fig. 3

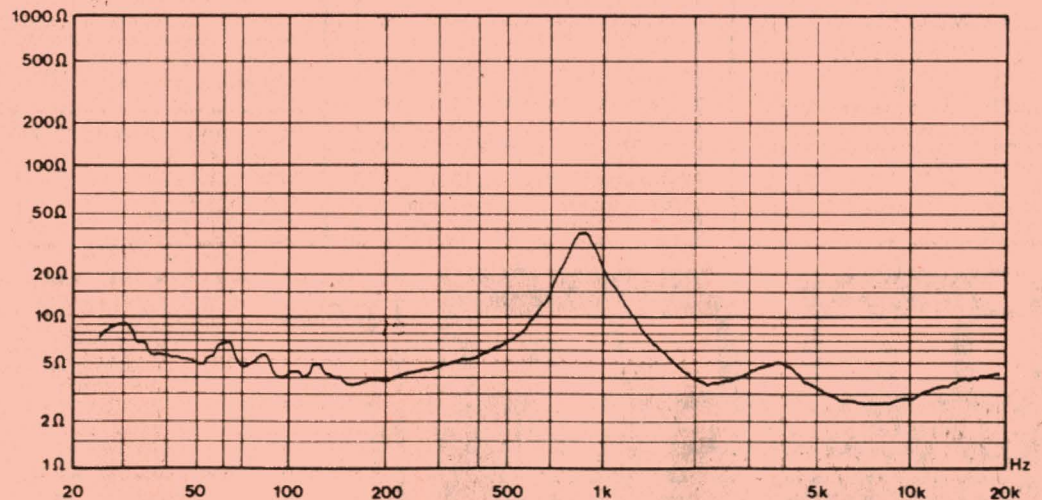


Fig. 4



pour le haut-parleur de basses - une chambre accordée sur une fréquence déterminée, mais inconnue.

Il faut tenir compte de cette particularité importante car elle empêche de tirer des conclusions exactes sur la valeur intrinsèque de chacun des haut-parleurs.

### Courbe de réponse du haut-parleur de basses (fig. 5)

Le haut-parleur de basses était placé dans l'enceinte close placée au sol et alimenté directement par l'amplificateur. La courbe de réponse s'élève progressivement depuis 20 Hz jusqu'à 150 Hz et l'on remonte un large plateau s'étendant jusqu'à

700 Hz. Entre 700 Hz et 1 000 Hz on trouve une vallée dans la courbe et à 2 000 Hz un pic. Ensuite, la courbe descend progressivement ce qui est parfaitement normal étant donné la dimension de la membrane.

Ce qui nous gêne c'est la faiblesse dans les basses qui peut provenir de diverses causes : manque de volume de l'enceinte, manque d'étanchéité de l'enceinte qui laisse une trop grande souplesse à la suspension de la membrane.

Le pic au-dessus de 2 000 Hz, nous ne nous l'expliquons pas. La courbe d'impédance du haut-parleur seul ne le laissait pas prévoir, les caractéristiques du constructeur non plus. Ce pic ne devrait pas avoir d'influence sur la courbe de réponse générale car l'atténuation donnée par le filtre de basses à cette fréquence est supérieure à 30 dB.

Taux de distorsion de chacun des haut-parleurs (alimenté travers le filtre et placés dans l'enceinte) (E = 3 V)		
Basses	40 Hz	5 %
	70 Hz	1,5 %
	300 Hz	0,4 %
	500 Hz	0,5 %
Medium	1 000 Hz	0,5 %
	2 000 Hz	0,3 %
	3 000 Hz	0,3 %
Aigu	5 000 Hz	0,3 %
	8 000 Hz	0,3 %

La vallée existant dans la courbe aux environs de 850 Hz nous confirme dans nos inquiétudes car elle se trouve toujours dans cette zone critique dont nous parlons depuis le début de cet exposé.

### Courbe de réponse du haut-parleur de médium (fig. 6)

Dans les spécifications, le constructeur a peut être été optimiste dans les aigus, mais étant donné la gamme de fréquence que ce haut-parleur sera chargé de reproduire on peut considérer que ce haut-parleur remplira parfaitement son rôle. Mais à notre avis, la puissance délivrée à 700 Hz n'est pas bien adaptée au filtre 743. La vallée remarquée à 5 kHz provient peut-être de la chambre formée par l'épaisseur du baffle.

### Courbe de réponse de haut-parleur d'aigu (fig. 7)

La courbe dans sa partie basse correspond parfaitement aux caractéristiques. Sauf un accident aux environs de 9 kHz dû certainement à la chambre constituée par l'épaisseur du baffle et peut-être un peu d'optimisme au-dessus de 14 kHz nous considérons ce haut-parleur comme satisfaisant lorsqu'il est monté dans l'enceinte.

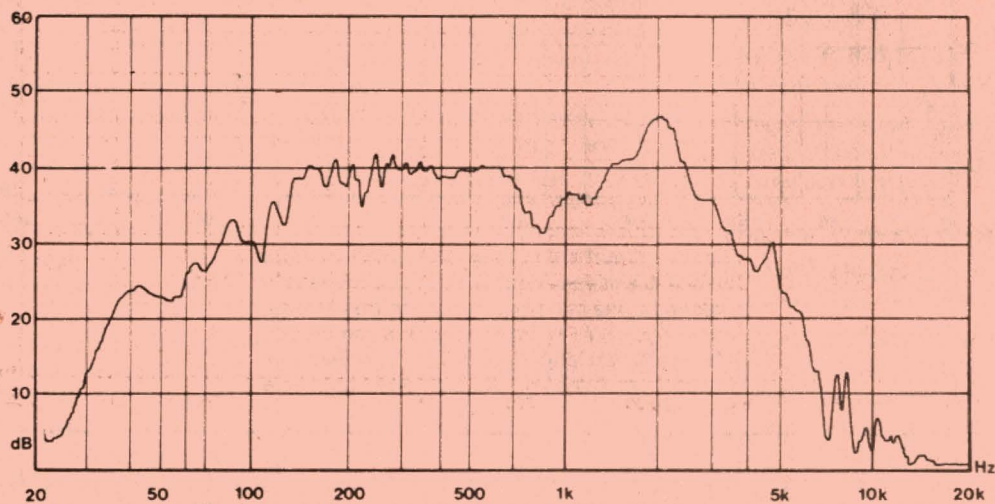


Fig. 5

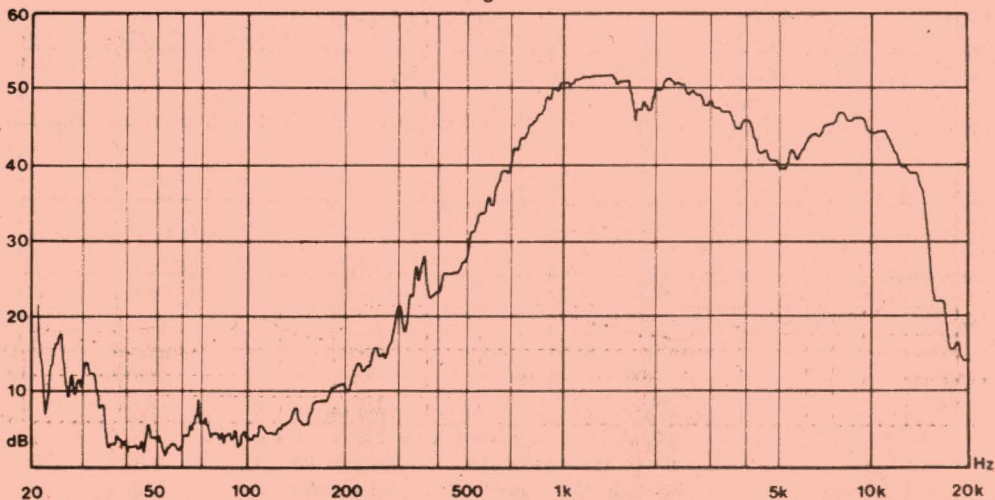


Fig. 6



## Note préliminaire sur les courbes de réponse

Les courbes que nous avons tracées et que nous publions ne sont pas des courbes flatteuses ou commerciales. Elles sont tracées à une très grande vitesse d'écriture et à une faible vitesse de défilement du papier enregistreur. Toutes les plus petites imperfections de la reproduction, y compris malheureusement celles dues à l'acoustique de la salle d'écoute sont enregistrées. Ceci était valable pour les courbes des haut-parleurs alimentés individuellement, mais la salle d'écoute intervenait moins par le fait que le microphone pouvait être placé plus près du haut-parleur.

Lorsqu'il s'agit d'une enceinte, nous sommes tenus lors de l'essai de respecter une certaine distance et une position par rapport au haut-parleur d'aigu qui favorise assez peu les basses. Mais ces conditions sont en fait celles d'une écoute normale dans une salle de séjour.

Nous avons fait des essais avec l'enceinte surélevée et l'enceinte au sol. Les légendes des figures spécifient les conditions d'essai.

## Courbe de réponse globale (fig. 8 et 9)

Relevée dans les conditions les plus sévères, bien plus sévères que celles données par des analyses en tiers d'octave, en milieu semi-réverbérant, correspondant aux conditions d'écoute dans un local bien meublé, la courbe de réponse est bonne, très bonne pouvons-nous même dire, dans la bande 100 Hz - 16 000 Hz sauf un accident dans une bande de fréquence très étroite placée entre 700 et 800 Hz. Alors que les variations de la courbe oscillent de

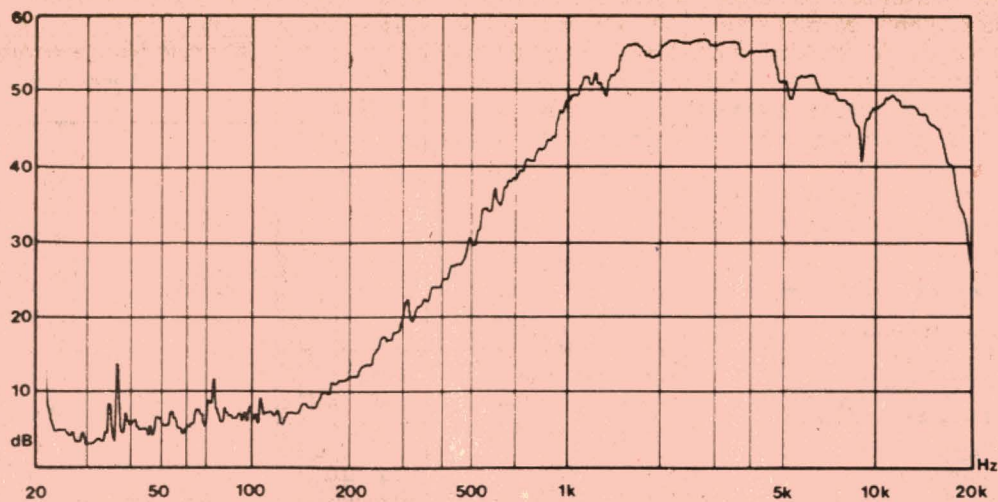


Fig. 7

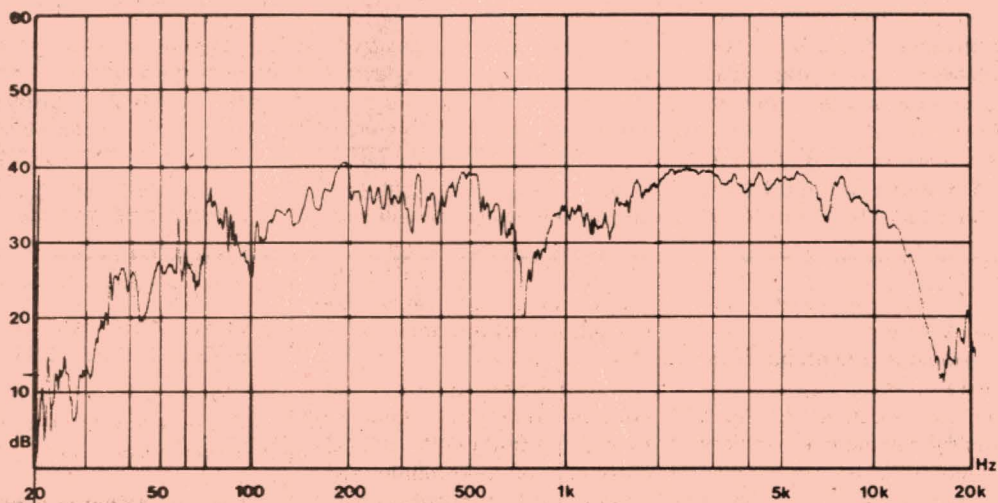


Fig. 8. - Courbe de réponse globale (enceinte au sol). L'accident situé à 850 Hz environ correspond à une bande de fréquence très étroite, indiscernable à l'écoute de signaux complexes. L'enceinte est placée au sol et le niveau des basses est honnête. Au sol une moquette épaisse.

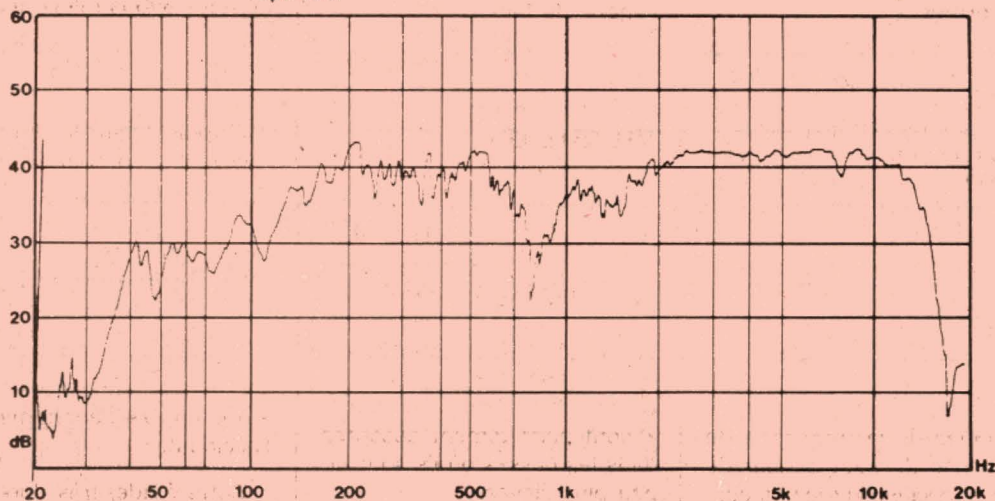


Fig. 9. - Courbe de réponse globale (enceinte surélevée). Lorsque l'enceinte est à un mètre du sol, le niveau de basses est diminué, ce qui est logique. On trouve toujours l'accident à 850 Hz.



plus à moins 5 décibels dans toute la bande considérée on atteint une variation de plus ou moins 10 décibels dans une bande d'une vingtaine de hertz. L'accident que nous avons prévu lors des mesures du filtre 743 s'est produit.

Nous avons pensé que l'accident était causé en partie par le déphasage que nous avons signalé dans cette bande de fréquence dans notre numéro du 15 janvier.

Pour en avoir le cœur net, nous avons inversé les raccordements du haut-parleur de médium comme le font la plupart des constructeurs d'enceintes. Le résultat ne fut pas brillant comme on le voit sur la figure 10.

On trouve dans ce cas deux accidents, celui existant puis un deuxième aux environs de 3 500 Hz.

Revenons à notre réalisation. Paradoxalement, nous devons dire qu'à l'écoute, étant donné l'étroitesse de la bande où la courbe chute et se redresse, le message musical souffre peu de cet accident.

Il convient maintenant de regarder les choses d'une façon très positive. Si nous avons fait les nuances en tiers d'octave avec un bruit rose, l'accident se serait trouvé à cheval sur les deux tiers d'octave compris entre 630 Hz et 1 000 Hz et l'intégration aidant l'accident aurait été certainement limité à plus ou moins 4 dB ce qui restait dans les normes.

Ceci prouve, et une de nos connaissances ingénieur chez Bruël et Kjaer nous l'avait dit il y a bien longtemps, que les constructeurs devraient faire leurs études non avec des analyseurs au tiers d'octave mais avec des analyseurs au dixième d'octave.

Parlons maintenant de la courbe dans la zone 50 Hz-100 Hz, la montée fait apparaître des pics et des vallées correspondant aux harmoniques de la fréquence de résonance du haut-parleur de basses, ceci est difficile à corriger mais nous ne sommes pas sûrs que la faiblesse relative de niveau constatée ne provient pas d'un manque d'étanchéité de notre enceinte. La

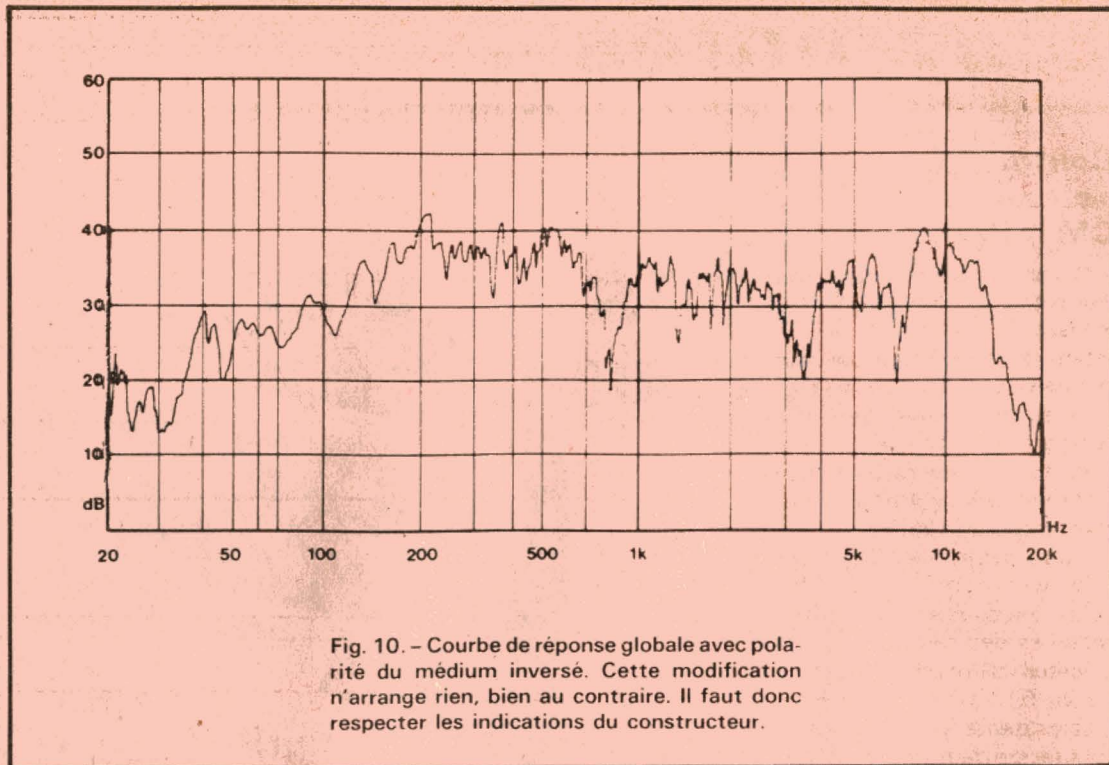


Fig. 10. - Courbe de réponse globale avec polarité du médium inversé. Cette modification n'arrange rien, bien au contraire. Il faut donc respecter les indications du constructeur.

suspension du haut-parleur de basses est excessivement souple et ce haut-parleur doit être utilisé de ce fait avec une enceinte parfaitement étanche.

Une question se pose : L'air contenu dans une enceinte même parfaitement étanche est-il capable de rigidifier suffisamment la suspension lorsque le volume est de 25 litres ?

Nous ne le savons pas et cela devrait faire l'objet d'études très sérieuses dépassant malheureusement le cadre d'un essai comme celui que nous venons de faire.

## Taux de distorsion

Grosso modo, la tension d'alimentation de l'enceinte lors de ce relevé correspondait à un niveau sonore de 94 dB.

Les taux de distorsion pour toutes les fréquences considérées restent très faibles et comme il s'agit d'harmonique 2 sont parfaitement acceptés dans les basses où ils sont un peu plus élevés.

Nous n'avons pas publié de mesures faites à des niveaux supérieurs mais les valeurs restent normales et pratiquement non décelables à l'écoute.

## Rendement et tenue en puissance

Nous en avons parlé dans notre précédent numéro. Nous n'y reviendrons pas.

## Conclusion

Comme nous l'avons dit cette enceinte est agréable à écouter. La bande très étroite où nous avons relevé un accident dans la courbe est indiscernable en écoute de signaux musicaux donc très complexe.

Et puis il faut le dire aussi, quand il se produit dans une bande aussi étroite, il est probable que nous avons rencontré une conjugaison d'éléments dont les valeurs accentuaient le défaut. Etant donné les larges tolérances admises sur les valeurs des condensateurs, il est plus que probable qu'un autre filtre 743 aurait minimisé l'accident.

Cette étude, très dure dans les mesures, est néanmoins rassurante pour les amateurs qui construisent leurs enceintes. Elle permet à un amateur un peu habile, par une modifi-

cation de la valeur d'un ou deux condensateurs de changer la fréquence de coupure et d'obtenir un résultat plus intéressant que le nôtre. Si la fréquence de coupure du filtre avait été reportée à 1 000 ou 1 100 Hz, chose facile à réaliser, la courbe de réponse aurait été certainement excellente.

Devions-nous le faire ? Non, dans les conditions que nous avons annoncées pour cet essai. Nous nous étions en effet proposé de réaliser une enceinte avec les éléments offerts dans le commerce par un constructeur.

Mais, en fait, l'amateur qui fabrique une enceinte n'agit pas comme nous. Il compose avec les éléments dont il dispose et il accepte rarement la réalisation proposée par un constructeur. Il fait un choix dans les composants de différentes marques. C'est pourquoi nous avons étudié séparément chaque haut-parleur, chaque filtre. Cela permettra si nous poursuivons de telles études d'éviter des mariages consanguins.

Les constructeurs d'enceintes, non liés à une firme fabriquant des haut-parleurs ne font pas autrement.

Charles OLIVERES



# bloc-notes

## Contrôleur de moteur CM 1550

Cet analyseur de moteur vous permettra d'effectuer les meilleurs réglages sur votre moteur.

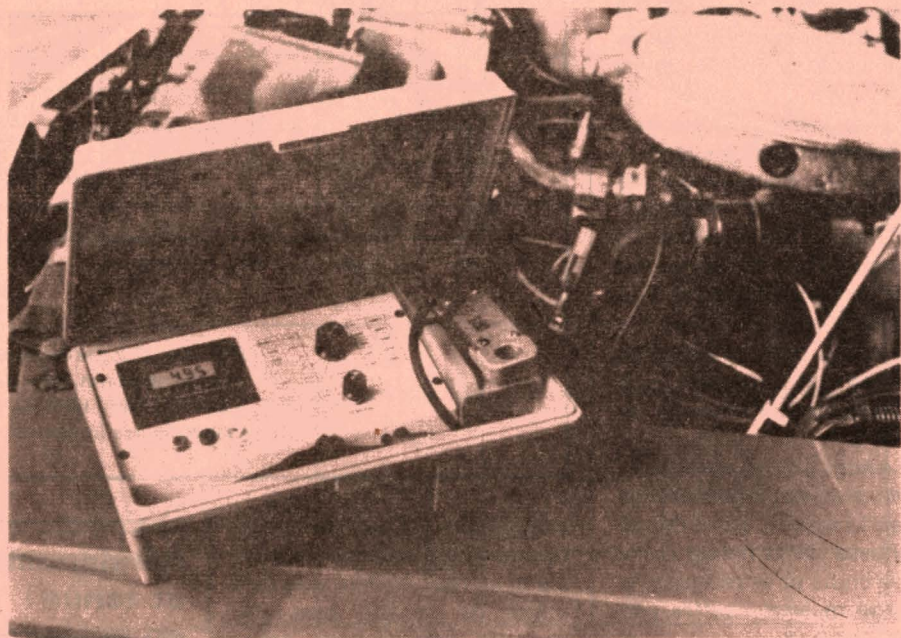
Son affichage digital par cristaux liquides offre une excellente lisibilité. Le capteur se branche directement sur l'un des fils de bougie.

Ses principales caractéristiques sont :

- Dwellmètre pour moteur de 4 à 8 cylindres, précision : 0,2 %.
- Tachymètre : 0 à 2 000 t/mn, précision : 0,1 %.
- Tension continue : 0 à 200 V, précision : 1,5 %.
- Mesure de résistance jusqu'à 2 M $\Omega$ , précision : 5 %.

La présentation de cet appareil est faite sous forme de mallette, ce qui en facilite le transport et la protection contre les chocs. En option, vous pouvez utiliser un shunt qui permet la mesure des courants de démarrage, de charge, de décharge de la batterie jusqu'à 400 A (précision : 5 %).

Référence de l'option : CMA-1550-1.



## COMPTOIR MB RADIOPHONIQUE

A toute demande de renseignement, joindre un timbre pour la réponse

160, rue Montmartre, Paris-2<sup>e</sup> - Face à la rue Saint-Marc (fond de la cour)

Métro : Bourse (Parking place de la Bourse)

Ouvert tous les jours sauf dimanche et lundi de 10 h à 12 h et de 14 h 30 à 18 h 45

Tel. : 236.41.32, 236.91.61. - C.C.P. 443-39 A PARIS

**TOUS LES PRIX INDICÉS sont toutes taxes comprises.**

Aucun envoi hors la métropole - Aucun envoi contre remboursement

### ENSEMBLE « QUADROSOUND »



### STEREO-RADIO-PHONO Ampli-tuner PO-GO-OC-FM combiné avec : MAGNETOPHONE A CASSETTE

LECTURE et ENREGISTREMENT STEREO

Fréquence 20-20 000 Hz à Plat. Tourne-disques Stroboscopique - Lève-bras et dispositif antiskating - Prise casque - 2 enceintes Haute musicalité - Dimensions : 535 x 333 x h 105 (150).

**1 585 F** Frais d'envoi 70 F

### TABLE DE LECTURE BSR

P 200



Platine tourne-disques HI-FI NORMES DIN 45500.

Deux vitesses 33 - 45 tours. Type semi-automatique. Entraînement par courroie. Moteur 4 pôles. Bras de lecture tubulaire en forme de « S ». Réglage de pression par tiers de gramme. Lève-bras manuel amorti.

Anti-skating. Rumble : 55 dB. Pleurage et scintillement  $\pm$  0,16 %  
Platine livrée nue avec cellule magnétique, d'une présentation luxueuse. Secteur 220 V. Monter avec socle

Nue Prix ..... **390 F** Frais d'envoi 40 F \*et capot d'origine : **590 F**

### MODELE G.O.-F.M. Radio-cassette piles secteur



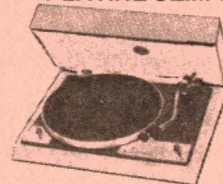
Sélecteur sommeil, jack pour écouteur et HP supplémentaire Din 5 fiches. Permet de brancher « micro ou autre magnétophone et poste Radio. Microphone incorporé.

**295 F** Port 25 F

PRIX PROMOTION :

Dans les articles d'importation quantité limitée, vendus jusqu'à épuisement du stock.

### PLATINE SEMI-AUTOMATIQUE AUTO RETURN



**BST**

Caractéristiques techniques :  
Type : semi-automatique auto-return avec lève-bras  
Plateau : fonte aluminium ( $\varnothing$  300 mm)

Moteur : synchro à 4 pôles  
Cellule magnétique

Complète - socle et capot d'origine

PRIX SPECIAL **549 F** port 40 F

### LES NOUVELLES ENCEINTES ELAN



D'un rendement extraordinaire pour un prix abordable. Puissance 24 watts, comportant 3 H.P. grande puissance avec Tweeter d'appoint SIARE permettant ainsi une reproduction fidèle des basses et des aiguës. Bande passante 50 à 16 000 Hz. 3 voies + filtre.

Dimensions : 500 x 300 x 180 mm.

Pièce **250 F** - La paire **490 F**  
Même modèle en KITS Haut-Parleur monté sur baffle, câble avec fil raccordement.

Pièce **190 F** - La paire **360 F**

A prendre sur place aucune expédition

Nouveau modèle ELAN BA 3

Enceinte acoustique 30 watts efficace - 4 H.P. - 1 Boomer - 2 Mediums avec 1 Tweeter, 1 filtre. Dimensions : 600 x 360 x 220 mm. Un prix de lancement :

A prendre sur place, aucune expédition Pièce : **390 F** La paire **750 F**

Et toujours notre grand succès - Enceinte 2 voies

• Puissance 8/15 watts. • Bande passante 45/14000  
• 2 haut-parleurs grande puissance magnétique. Impédance 4 x 8  $\Omega$   
A PRENDRE SUR PLACE - Pièce **100 F** - La paire **190 F**



# LE TELEVISEUR GRUNDIG SUPER COLOR 5309 FR

**L'**ANALYSE du système de balayage des nouveaux téléviseurs Grundig que nous vous proposons aujourd'hui constitue une documentation complète et inédite, en ce sens qu'elle n'existe pas encore sous cette forme chez le constructeur, car la série dont l'appareil « Super Color 5309 FR » fait partie vient d'être introduite sur le marché français, et, comme cela se produit souvent, « l'intendance », c'est-à-dire le manuel de service, n'est pas encore arrivé.

Mais, de toute façon, nous pensons que le lecteur intéressé trouvera dans ce qui suit beaucoup plus, dans certains domaines du moins, qu'il ne pourra découvrir dans ce manuel de service. Nous avons, en effet, mesuré toutes les tensions et relevé tous les oscillogrammes qu'il était humainement possible de mesurer et de relever sans mettre le téléviseur en pièces détachées. Or, la connaissance de ces données est à la base de toute opération de localisation d'un défaut, qui devient d'autant plus facile que le nombre de points de contrôle dont on connaît la tension ou la forme et l'amplitude du signal, ou les deux, est plus grand.

## Structure générale du système de balayage

Dans son ensemble, ce système comprend quatre parties :

- Le balayage horizontal, utilisant deux thyristors, avec son transformateur de sortie, la source de T.H.T., un système de régulation de cette dernière, etc. ;
- La base de temps lignes, qui fait appel à un circuit intégré et à sept transistors, et qui

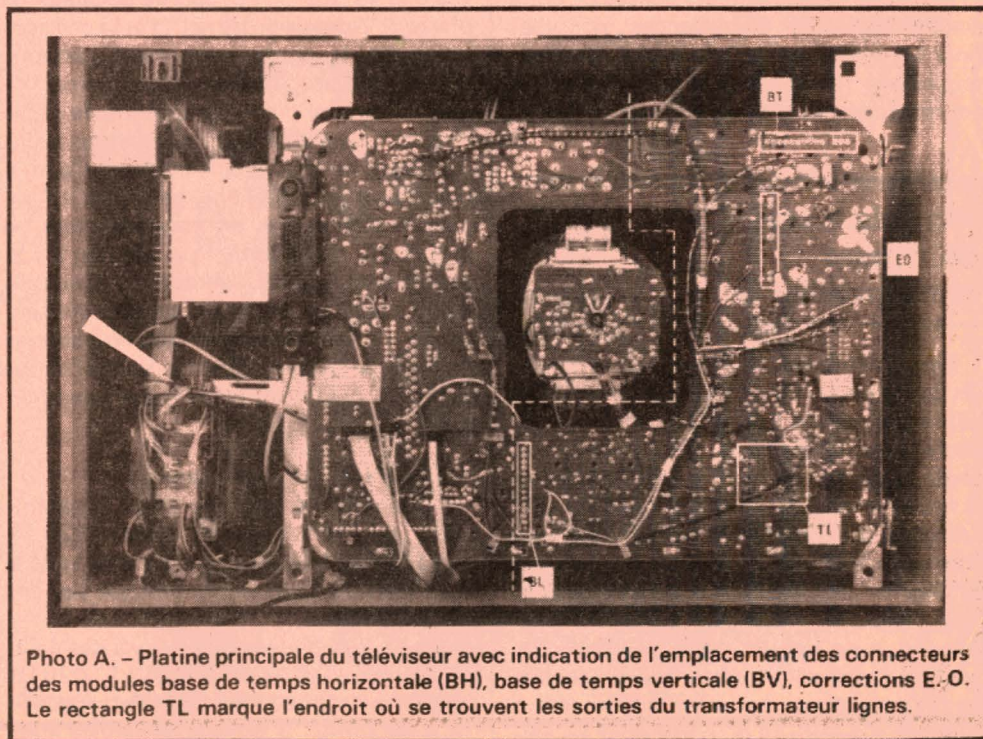
- La base de temps trames, à quatre transistors ;

- Le circuit de correction Est-Ouest à deux transistors et un thyristor.

Tout ce qui se rapporte au balayage horizontal « de puissance », c'est-à-dire les deux thyristors, le transformateur de sortie lignes, la T.H.T., le système de régulation etc., ainsi que certains éléments de balayage vertical, se trouvent fixés directement sur la platine principale verticale, à droite de la ligne en trait interrompu de la photo A, le repérage des différents composants se faisant facilement grâce aux inscriptions placées sur la face « interne » de la platine, qui devient visible lorsqu'on rabat cette dernière vers l'arrière.

Trois modules amovibles complètent l'ensemble et les rangées de broches de leurs connecteurs sont encadrées sur la photo A, avec l'indication de la broche 1 pour faciliter le repérage, étant entendu qu'un guide-détrompeur ou une place vide comptent pour une broche. Ces trois modules sont désignés par BL pour la base de temps lignes, BT pour la base de temps trames et EO pour le circuit de correction Est-Ouest. Il est important de noter que chacun de ces trois modules peut être retiré de son logement normal et emboîché sur le côté « imprimé » de la platine principale, ce qui facilite grandement les mesures et le relevé des oscillogrammes.

Dans tout ce qui suit, nous indiquons le





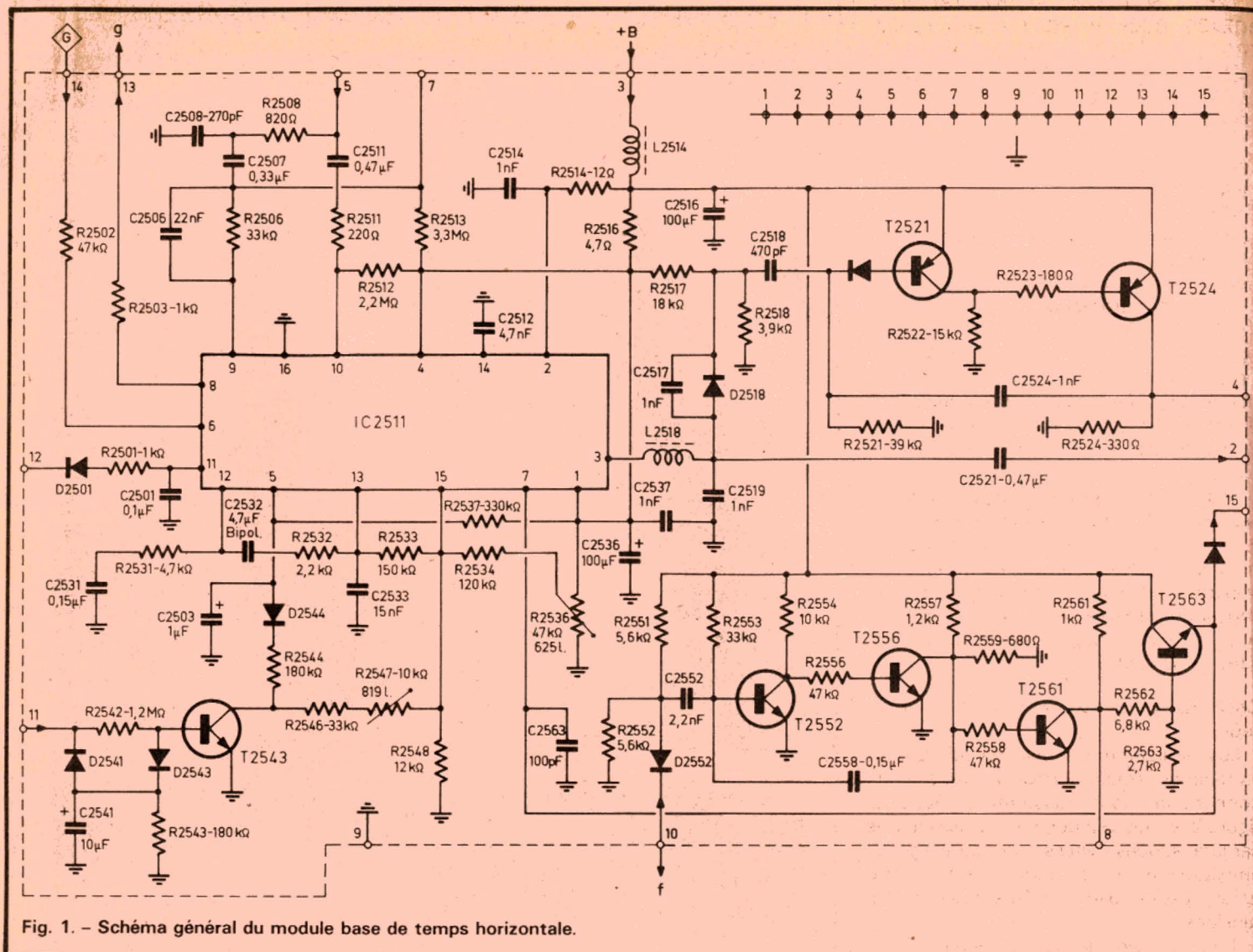


Fig. 1. - Schéma général du module base de temps horizontale.

type des semi-conducteurs utilisés et, entre parenthèses, les équivalences possibles pour un remplacement éventuel. Malheureusement, dans certains cas, nous ne connaissons pas ces équivalences.

## Module base de temps horizontale

Son schéma est celui de la figure 1, tandis que la photo B représente ce module vu côté composants. Il réunit les fonctions suivantes ; oscillateur lignes ; comparateurs de phase (tops de synchronisation/oscillateur et impulsions de retour lignes/oscillateur) ; détecteur de coïncidence ; commutateur de standards (625/819) et de circuits pour l'utilisation éventuelle d'un enregistreur vidéo ; séparation des signaux de synchronisation avec circuit de suppression de parasites ; trieur de tops trames ; générateur d'impulsions d'effacement de retour lignes et d'ouverture de porte pour les sal-

ves d'identification ; circuit de décalage de phase de l'impulsion de sortie et la commutation de la durée permettant l'attaque directe des circuits à thyristors ; circuit de protection supprimant l'impulsion de sortie en cas de tension d'alimentation trop faible.

Comme on le voit, ce module, par la multiplicité de ses fonctions, peut être à l'origine de pannes très diverses, affectant les étages qui, apparemment, n'ont rien à voir avec le balayage horizontal. Il est donc toujours utile de vérifier attentivement ses tensions et ses différents oscillogrammes même si ce balayage semble normal et que le défaut constaté affecte l'image ou la couleur.

### Résistances et condensateurs

Toutes les résistances sont apparemment des 0,125 W et seules R2514, R2516 et R2548 sont d'un modèle spécial et ne doivent être remplacées que par des pièces d'origine.

Quant aux condensateurs, il y a des céramiques (C2508, C2514, C2517, C2519, C2537 et C2563) et des « plastiques » (tous les autres), la tension de service étant

égale ou inférieure à 160 V pour tous. En ce qui concerne les électrochimiques, le C2532 est un bipolaire (40 V), la tension de service des autres étant : C2541 (63 V) ; C2503 (40 V) ; C2516 et C2536 (25 V). Le C2521 est un modèle spécial (MKS-S), à tension de service 160 V.

### Semi-conducteurs

Diodes : D2501, D2541, D2543 : TD482 ; D2544, D2518, D2552 : TD129. Equivalence inconnue. Le type des diodes dans le circuit de base de T2521 et à la sortie 15 du module n'est pas indiqué sur le schéma original. Nous pensons, à première vue, qu'il s'agit de diodes « universelles » genre 1N4148 et analogues.

Transistors : T2543 : BC547BG (BC547 B, BC107B, BC167B, BC171B, BC237B etc.). La lettre G indique que ce transistor a été spécialement sélectionné par Grundig, de sorte qu'en cas de son remplacement par un des modèles ci-dessus il est prudent de s'assurer qu'aucune tension et aucun oscillogramme du module n'ont été perturbés.



T2521, et T2524 : BC557B (BC177B, BC212B, BC251B, BC307B etc). T2552, T2556, T2561, T2563 : BC548B (BC108B, BC130B, BC172B, BC238B, BC383B etc.). Circuit intégré : IC2511 : TDA2593.

### Tensions aux broches du connecteur

Les tensions sont indiquées entre parenthèses dans l'ordre des numéros des broches du connecteur. On les mesure, bien entendu, sans faire basculer la platine principale vers l'arrière.

1 (guide-détrompeur) ; 2 (-1,2 V) ; 2 (11,8 V) ; 4 (4,7 V) ; 5 (5,45 V) ; 6 (15 V) ; 7 (0,19 V) ; 8 (0,8 V) ; 9 (masse) ; 10 (18,3 V) ; 11 (0,17 V) ; 12 (15 V) ; 13 (0,1 V) ; 14 (tension à peine mesurable : 0,04 V env.) ; 15 (1,6 V). La broche 3 reçoit la tension d'alimentation de 12 V et la broche 6 celle de 15 V.

Des tensions nettement anormales aux broches 7, 13 et 15, respectivement de 0,8 V, 5,5 V et 10,5 V au lieu des valeurs indiquées ci-dessus, accompagnées d'une disparition d'image, mais d'un balayage horizontal apparemment normal, laissent prévoir le « claquage » partiel du circuit intégré TDA2593.

### Oscillogrammes aux broches du connecteur

Les oscillogrammes que l'on doit relever, en fonctionnement normal, aux broches du connecteur sont rassemblés dans la figure 2, et nous en donnons ci-dessous les caractéristiques (vitesse de balayage et amplitude en volts crête à crête), entre parenthèses et dans le même ordre que les tensions.

1 (aucun signal, bien entendu) ; 2 (A, 10  $\mu$ s/cm, 11 V) ; 3 (aucun signal, cohérent ; tout au plus une trace plus ou moins informe et de très faible amplitude : 20 à 30 mV) ; 4 (B, 20  $\mu$ s/cm, 12,5 V) ; 5 (C, 20  $\mu$ s/cm, 1,75 V, ou D, 5 ms/cm, 1,75 V) ; 6 (aucun signal, sinon comme en 3) ; 7 (pratiquement un signal de même forme que C, avec une amplitude un peu plus faible : 1,5 V) ; 8 (E, 5 ms/cm, 10 V, ou F, avec la trace étalée) ; 9 (masse) ; 10 (G, 5 ms/cm, 30 à 32 V) ; 11 (aucun signal significatif) ; 12 (H, 20  $\mu$ s/cm, 0,4 V ; 13 (I, 5 ms/cm, 9 V, ou J, avec la trace étalée) ; 14 (K, 20  $\mu$ s/cm, 75 V) ; 15 (L, 10  $\mu$ s/cm, 10 V).

### Liaison du module avec d'autres circuits

Ces liaisons partent des quinze broches du connecteur, en dehors de celles qui sont à la masse ou constituent un guide détrompeur. Nous ne mentionnons ci-après que les broches « actives » :

2 : vers la gâchette de thyristor TY511 (voir le schéma correspondant) ;  
3 : arrivée de la tension d'alimentation + 12 V ;  
4 : vers la base du transistor T515 (voir le schéma correspondant) ;

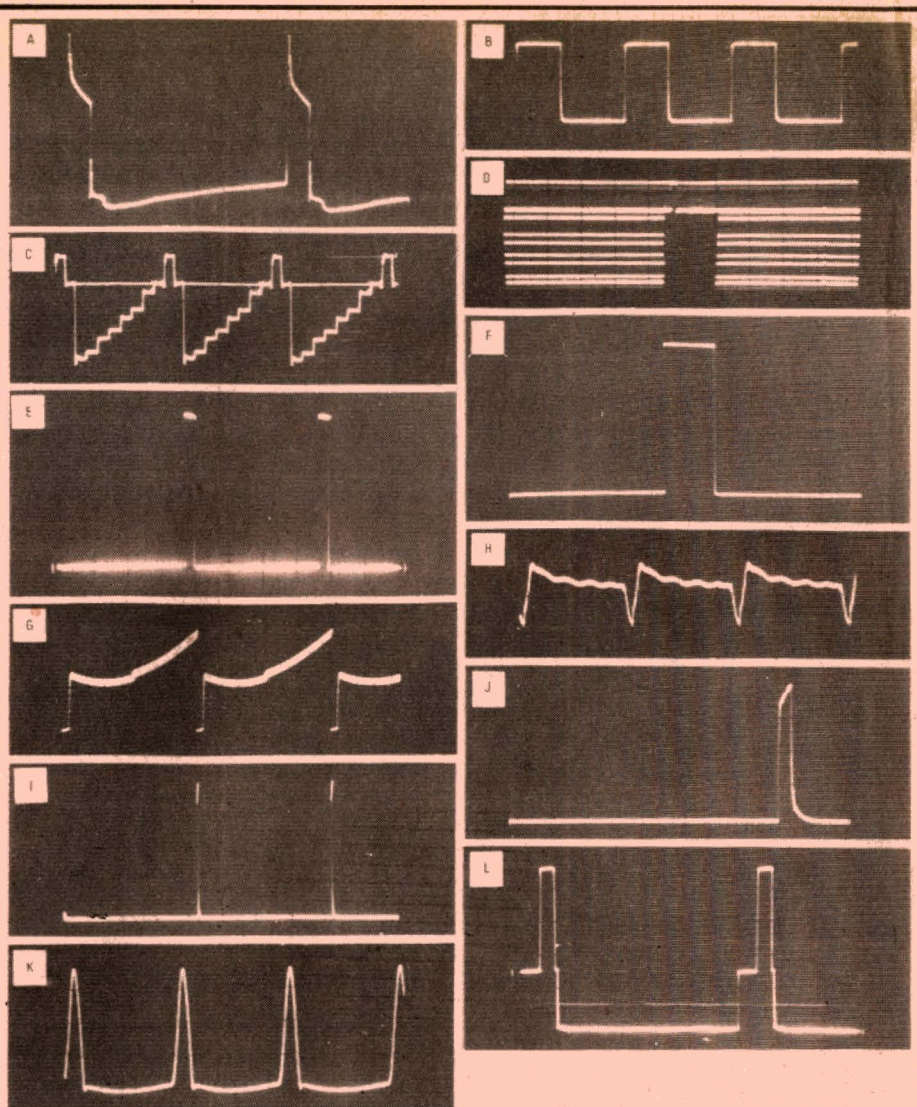


Fig. 2. - Oscillogrammes relevés aux broches du connecteur du module base de temps horizontale.

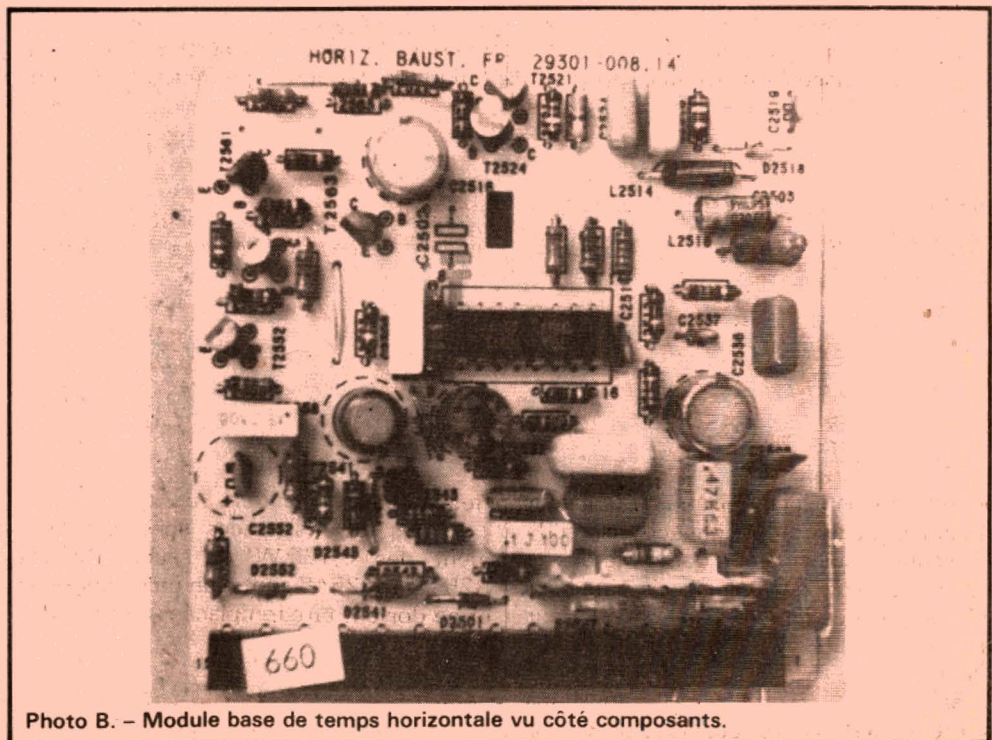


Photo B. - Module base de temps horizontale vu côté composants.



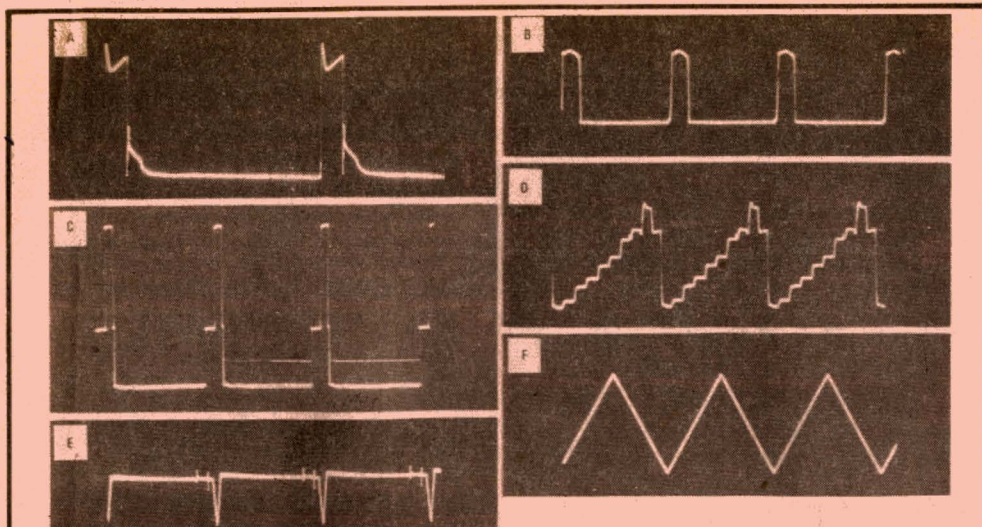


Fig. 3. - Oscillogrammes relevés aux broches du circuit intégré TDA2593.

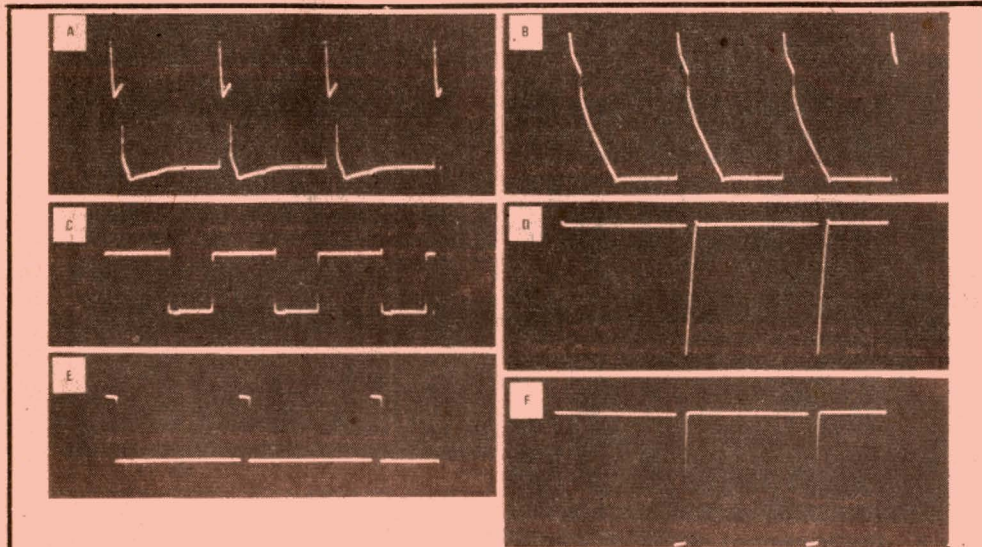


Fig. 4. - Quelques autres oscillogrammes relevés en certains points du module base de temps horizontale.

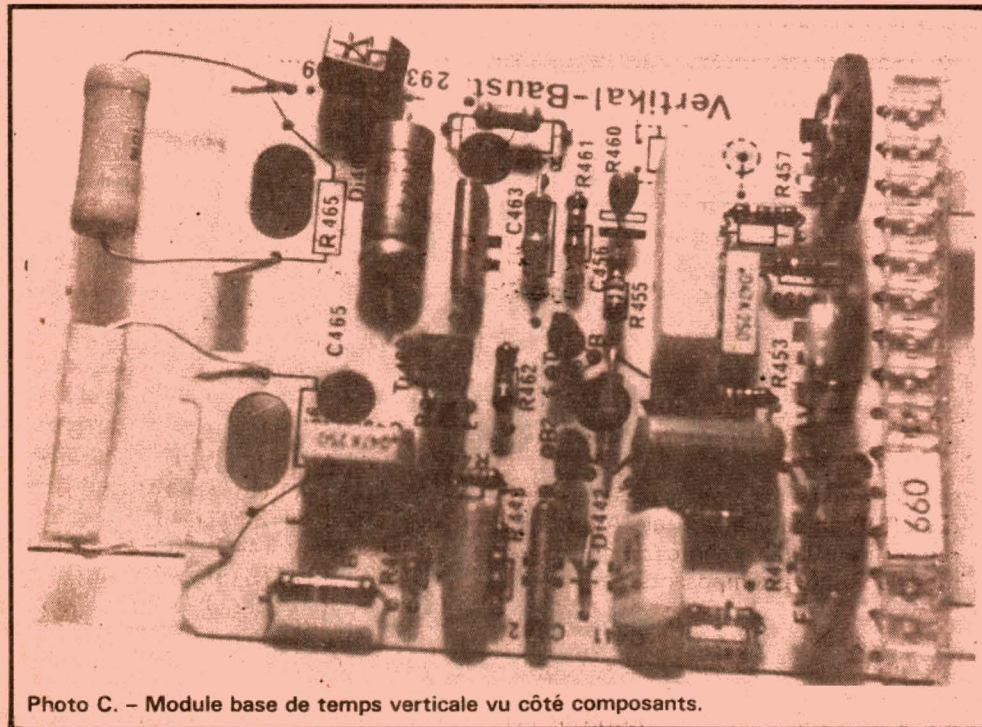


Photo C. - Module base de temps verticale vu côté composants.

- 5 : vers la broche 4 du module amplificateur F.I. vision ;
- 6 : arrivée de la tension d'alimentation + 15 V ;
- 7 : réunie à la sortie M du transformateur lignes ;
- 8 : vers la broche 7 du module décodeur chroma ;
- 10 : vers la broche 1 du module base de temps verticale ;
- 11 : vers le relais de commutation lignes ;
- 12 : liaison avec les circuits de péri-TV ;
- 13 : vers la broche 13 du module base de temps verticale ;
- 14 : réunie à la sortie G du transformateur lignes ;
- 15 : vers la broche 5 du module décodeur chroma et, indirectement, la broche 16 du module amplificateur F.I. vision.

#### Tensions aux différents transistors

Nous les indiquons entre parenthèses pour la base (b), l'émetteur (e) et le collecteur (c) de chaque transistor.

T2543 : b (- 0,13 V) ; e (masse) ; c (5,8 V).  
 T2521 : B (12,4 V) ; e (11,7 V) ; c (11,3 V).  
 T2524 : b (11,3 V) ; e (11,7 V) ; c (4,7 V).  
 T2552 : b (0,5 V) ; e (masse) ; c (0,73 V).  
 T2556 : b (tension très faible, à peine mesurable : inférieure à 0,05 V) ; e (masse) ; c (3,8 V).

T2561 : b (0,62 V) ; e (masse) ; c (0,81 V).  
 T2563 : b (0,23 V) ; e (1,6 V) ; c (11,7 V).

Bien entendu, ces tensions peuvent être perturbées si on remplace un ou plusieurs transistors, mais il est prudent, en essayant éventuellement plusieurs échantillons, de se rapprocher le plus possible des valeurs d'origine.

#### Tensions aux broches du circuit intégré IC2511

Nous les indiquons comme pour les broches du connecteur.

1 (11, V) ; 2 (5,8 V) ; 3 (1,13 V) ; 4 (11,4 V) ; 5 (5,8 V) ; 6 (- 2,4 V) ; 7 (1,6 V) ; 8 (0,1 V) ; 9 (non mesurable) ; 10 (non mesurable) ; 11 (5,5 V) ; 12 (5,8 V) ; 13 (6,2 V) ; 14 (5,8 V) ; 15 (5,8 V) ; 16 (masse).

Les tensions incorrectes aux broches du circuit intégré dénotent le plus souvent un défaut interne de ce dernier. Par exemple, dans le cas mentionné plus haut on trouvait : 11,4 V en 2 (au lieu de 5,8) ; - 0,23 V en 6 ; 10,5 V en 7 ; 4,7 V en 8 ; 5,8 V en 10 ; 0,5 V en 15. Dans ces conditions, il y a de grandes chances pour que certains oscillogrammes relevés aux broches du circuit intégré soient également anormaux.

#### Oscillogrammes aux broches du circuit intégré IC2511

Ils sont réunis dans la figure 3 et leurs caractéristiques sont résumées ci-après de la même façon que pour le connecteur. Les numéros de broches qui manquent signifient qu'on n'y trouve aucun signal « valable ».



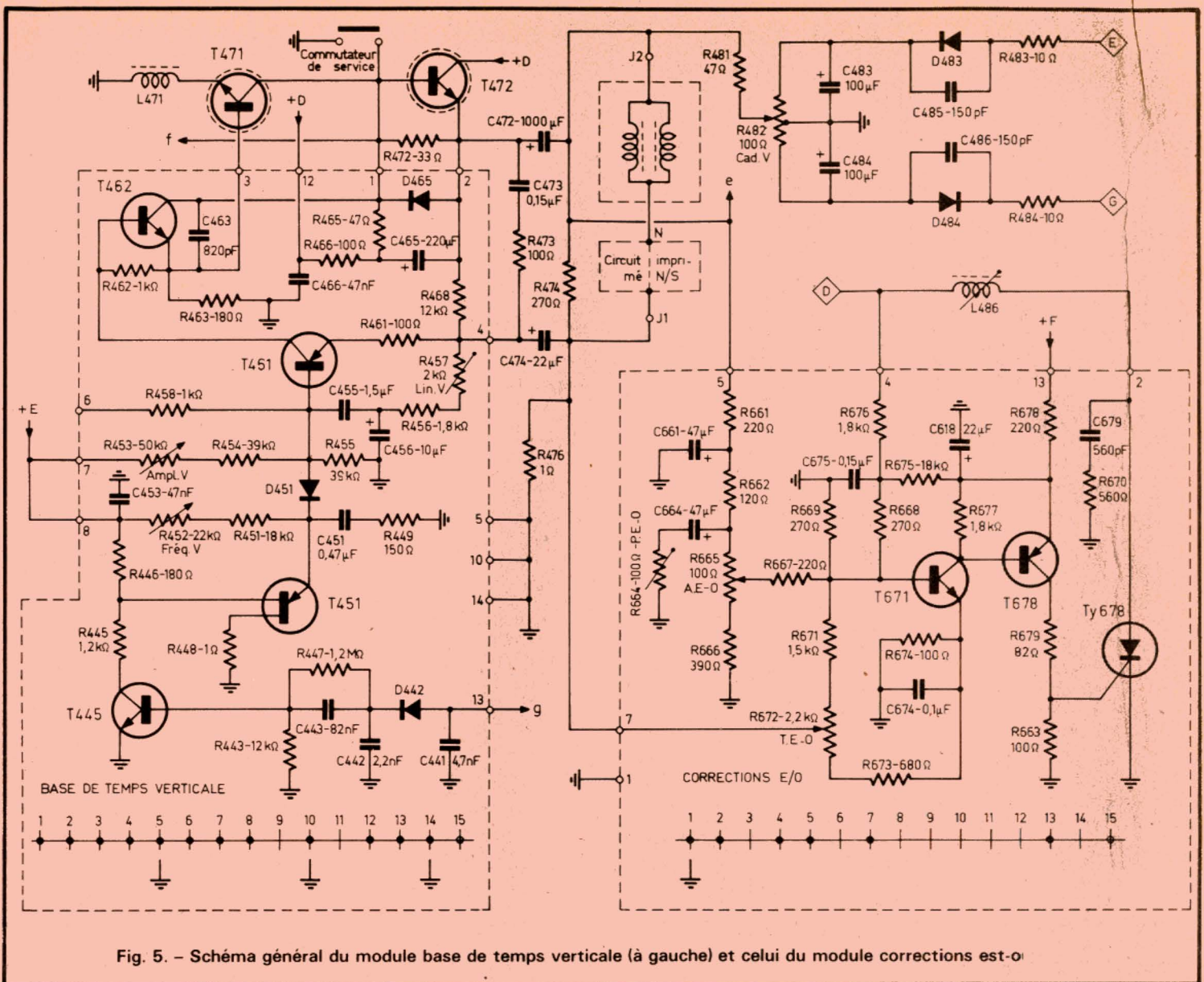


Fig. 5. - Schéma général du module base de temps verticale (à gauche) et celui du module corrections est-o

3 (A, 10  $\mu$ s/cm, 8 V) ; 6 (B, 20  $\mu$ s/cm, 2,5 V) ; 7 (C, 20  $\mu$ s/cm, 10 V, le même signal que L de la figure 2) ; 8 (même signal que 1 de la figure 2) ; 9 (D, 20  $\mu$ s/cm, 1,5 V) ; 10 (même signal que C de la figure 2, avec 1,75 V) ; 13 (E, 20  $\mu$ s/cm, 0,4 V) ; 14 (F, 20  $\mu$ s/cm, 3,5 V).

#### Quelques autres oscillogrammes du module

Ces oscillogrammes, relatifs à certains points « intéressants » du schéma de la figure 1, sont réunis dans la figure 4 et nous donnons ci-après leurs caractéristiques :

Point commun R2517 - R2518 - C2518 - D2518 - C2517 (A, 20  $\mu$ s/cm, 8,5 V) ;

Point commun C2518 - R2521 - C2524 (B, 20  $\mu$ s/cm, 10 V) ;

Collecteur T2521 (C, 20  $\mu$ s/cm, 1 V) ;

Base T2552 (D, 5 ms/cm, 4 V) ;

Collecteur T2552 (E, 5 ms/cm, 10 V) ;

Collecteur T2556 (F, 5 ms/cm, 5 V).

### Module base de temps verticale

Son schéma occupe la partie gauche de la figure 5, mais il faut préciser que les deux transistors de puissance, T471 et T472, ne font pas partie du module, mais sont fixés, avec leurs radiateurs, sur la platine principale. La particularité de cette base de temps verticale est l'utilisation d'un transistor unijonction, T451, en tant qu'oscillateur. Trois réglages sont prévus dans ce schéma : fréquence trames ou stabilité verticale (FV), amplitude verticale (AV) et linéarité verticale (LV). La photo C représente ce module vu côté composants.

#### Résistances et condensateurs

Toutes les résistances sont des 0,125 W, sauf : R447, R463, R472, R473, R483, R484 et R468 (0,33 W) ; R465 (4 W) ;

R466, bobinée (5 W) ; R474 (0,5 W) ; R481 (1 W) ; R476 (2 W).

Les seuls condensateurs céramiques sont C485 et C486 (tension de service 2 kV). Tous les autres, sauf les électrochimiques, sont des « plastiques », dont la tension de service est égale ou inférieure à 160 V, sauf : C473 (250 V) ; C441, C442 et C463 (400 V). Pour les électrochimiques, la tension de service se répartit comme suit : C456, C474, C483 et C484 (16 V) ; C465 (25 V) ; C472 (40 V).

#### Semi-conducteurs

Diodes : D451, D483, D484 ; BA157 (BY206, BA145, BA148) ; D465 : SKE1/02 ; D442 : TD041.

Transistors : T445 : BC547B (BC107B, BC167B, BC171B, BC237B, etc.) ; T451 : BSV57B, transistor unijonction (remplacement, sous toutes réserves : 2N2647, 2N4852, Motorola) ; T461 : BC558B (BC158B, BC178B, BC273B, BC308B, etc.) ; T462 : BD137-16 (BD139, BD135,



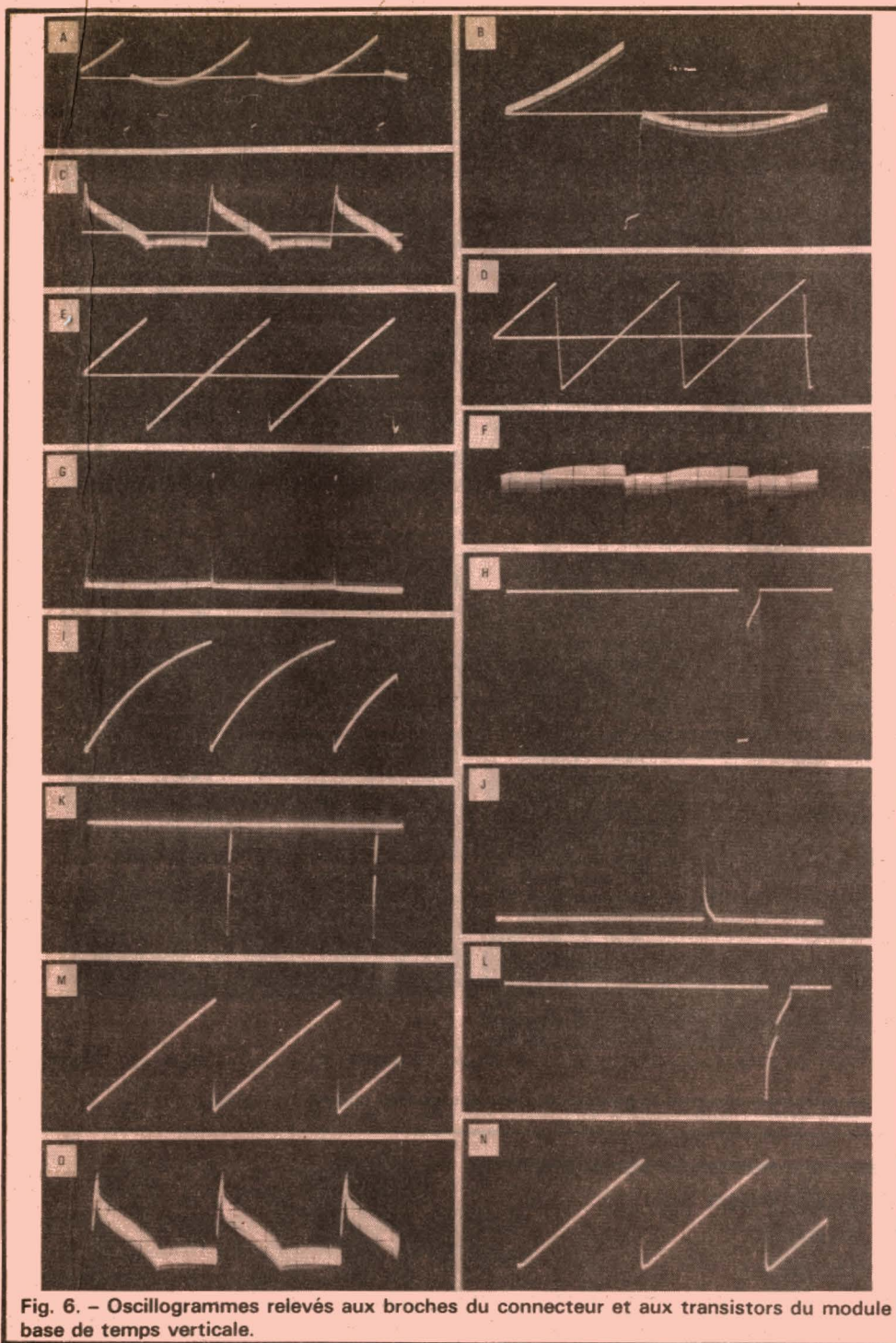


Fig. 6. - Oscillogrammes relevés aux broches du connecteur et aux transistors du module base de temps verticale.

BD228, BD226 etc.); T471: PT1080 A; T472: PT1080B.

#### Tensions aux broches du connecteur et aux transistors

Elles sont indiquées ci-dessous de la même façon que pour le module base de temps horizontale, pour le connecteur d'abord, puis pour les transistors.

1 (18,7 V); 2 (18,7 V); 3 (0,61 V); 4 (4 V); 5 (masse); 6 (3,25 V); 7 (25 V); 8 (25 V); 9 (libre); 10 (masse); 11 (libre); 12 (39V); 13 (0,1 V); 14 (masse); 15 (guide-détrompeur).

T445: b (non mesurable); e (masse); C (24 V).

T451, unijonction: e (12 V); B<sub>1</sub> (prat. nulle); b<sub>2</sub> (24,3 V).

T461: b (3,4 V); e (3,95 V); c (1,22 V).

T462: b (1,2 V); e (0,6 V); C (18,7 V).

T471: b (0,6 V); e (prat. nulle); c (18,7 V).

T472: b (18,7 V); e (18,9 V); c (39 V).

#### Oscillogrammes aux broches du connecteur et aux transistors

Aux broches du connecteur on trouve les signaux suivants (fig. 6):

1 (A, 5 ms/cm, 30 V); 2 (même signal qu'en 1 à 5 ms/cm, mais B si on l'observe à 2 ms/cm); (C, 5 ms/cm, 0,5 V); 4 (D, 5 ms/cm, 3,5 V); 5 (masse); 6 (E, 5 ms/cm, 4 V env.); 7 (F, 5 ms/cm, 0,1 V); 8 (pratiquement le même signal qu'en 7); 9, 10 et 11 (aucun signal); 12 (à 5 ms/cm, signal de 3,5 V environ, dont la forme irrégulière varie lentement, comme sous l'effet d'une modulation à fréquence très basse); 13 (exactement comme le signal I de la figure 2, avec la même amplitude); 14 et 15 (aucun signal).

En ce qui concerne les transistors, les différents oscillogrammes qu'on y trouve se présentent de la façon suivante (fig. 6): T445: b (G, 5 ms/cm, 0,8 V); c (H, 5 ms/cm, 25 V, trace étalée).

T451: e (I, 5 ms/cm, 17,5 V); b<sub>1</sub> (J, 5 ms/cm, 1 V, trace étalée); b<sub>2</sub> (K, 5 ms/cm, 18 V, ou L, trace étalée)

T461: b (M, 5 ms/cm, 3,5 V); e (N, 5 ms/cm, 3,5 V); c (O, 5 ms/cm, 0,6 V)

T462: b (pratiquement la même chose que 9); e (à peu près le même signal qu'à la base); c (signal identique à G de la figure 2).

T471: b (même signal qu'en 3 du connecteur); c (même signal qu'en 1 du connecteur).

T472: b (même signal qu'en 1 du connecteur); e (pratiquement même signal qu'à la base); c (même signal mouvant qu'en 12 du connecteur, qui ne présente aucune importance puisqu'il s'agit du +40 V de l'alimentation).

Il est utile, et parfois même nécessaire, lorsqu'on se trouve en présence de certaines impulsions, de déterminer leur « situation » par rapport à la tension zéro, c'est-à-dire d'apprécier l'importance de leur portions négative et positive ou de l'une des deux, en faisant apparaître sur l'écran la ligne de tension nulle. Cela est particulièrement simple à réaliser lorsqu'on dispose d'un oscilloscope double trace tel que le HM312 que nous avons utilisé. On commence par court-circuiter les deux sondes (en position 1/1) et on amène la trace horizontale de l'entrée 2, par exemple, au milieu de l'écran en agissant sur son réglage de cadrage vertical. Ensuite, on fait la même chose avec la trace de l'entrée 1 en s'efforçant de faire coïncider les deux traces aussi exactement que possible. Enfin, on ne touche plus à la sonde de l'entrée 2 ni à son cadrage et on utilise uniquement l'entrée 1 pour observer les différents signaux, sans toucher à son cadrage, bien entendu, ce qui aboutit à des oscillogrammes tels que A à E de la figure 6. Il est évident que rien ne nous empêche de placer dès le début notre ligne zéro dans le haut ou dans le bas de l'écran, en fonction de la polarité et de l'amplitude des impulsions que nous avons à observer.

(à suivre)

W. SOROKINE



## Contrôleur de bobine de déflexion IT 5335



Heathkit vient de sortir un nouveau contrôleur de bobine de déflexion qui vous permettra de tester la continuité des enroulements horizontaux et verticaux, la linéarité horizontale et l'efficacité des bobines.

Ce contrôle peut se faire en ou hors circuit, et éventuellement, une sonde IMA-100-10 vous permettra de mesurer les tensions d'anode de toutes les télévisions à tubes ou à transistors.

Le voltmètre indique les tensions crête à crête de 0 à 30 V et de 0 à 300 V, en haute tension de 0 à 10 kV et de 0 à 40 kV CC.

## Le système Experimentor

Continental Specialties Corporation, dont le matériel est importé en France par la Société Gradco, propose aux amateurs, outre les boîtes d'expérimentation Design mate 1 dont nous avons déjà eu l'occasion de parler dans ces colonnes, le système Experimentor.

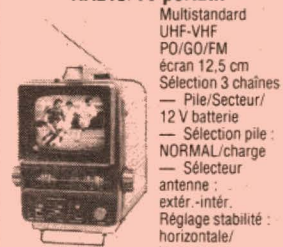
Ce système est essentiellement composé des planches de câblage instantané Experimentor (câblage par enfichage des composants) et des circuits imprimés associés disposant des mêmes connexions. Le système peut être complété par des blocs de feuilles imprimées représentant elles aussi les mêmes connexions que les planches. Les schémas d'implantation sont ainsi facilement reproductibles et transmissibles.

Les planches Experimentor existent en six versions, qui diffèrent par la taille et bien sûr le nombre de contacts.

Il est possible bien entendu, d'acquérir les différents sous-ensembles du système Experimentor séparément.

Distribué par Gradco France, 59, rue d'Amsterdam, 75009 Paris.

### NOUVEAUTE SENSATIONNELLE RADIO/TV portatif



**PRIX DE LANCEMENT 1 590 F**  
Frais de port SNCF

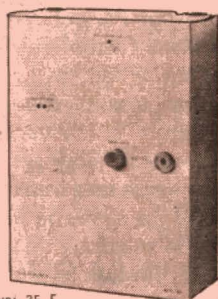
Multistandard UHF-VHF PO/GO/FM  
écran 12,5 cm  
Sélection 3 chaînes  
— Pile/Secteur/12 V batterie  
— Sélection pile : NORMAL/charge  
— Sélecteur antenne : extér.-intér.  
Réglage stabilité : horizontale/Verticale

### CENTRALE D'ALARME CT 01 LA PROTECTION ELECTRONIQUE

Appartement, pavillon, magasin

Une alimentation-220 V avec une régulation en tension, courant et chargeur batterie pour accumulateur au plomb hermétique.  
— 2 circuits d'entrée, il est possible de brancher en série, des contacts, radars, infra-rouges, ultrasons, etc.  
— Circuit anti-hold-up et anti sabotage 24-24  
— Circuit sirène auto-alimentée, auto-protégée.  
— Contact auxiliaire 6 A/220 Vca  
Dimensions : H. 315 ; L. 225 ; P. 100.

**PRIX : 940 F** frais d'envoi 35 F



### UN GARDIEN DISCRET FANTOME F 4 X



Dim. H 235, L 390, P. 145 mm

Centrale de protection volumétrique et périphérique, spécialement conçu pour éviter toutes installations. Mise en service par clé-commande à distance. Radar à microonde incorporé. Monté sur tête télescopique orientable. Angle protégé 150 m distance réglable de 3 à 20 m. Circuit anti-sabotage de 24 h sur 24 h. Alimentation secteur/chargeur de batterie incorporé réglé en tension et courant. Temporisation réglable : entrée et sortie, durée d'alarme. Circuit sirène auto-alimenté. 2 circuits : entrée instantanée retardée. Livré complet avec sirène de forte puissance. Clé de commande à distance et batterie.

**4 750 F** Frais port SNCF

### CLAVIER ELECTRONIQUE

A mémoire, raccordement avec un poste téléphonique quelconque. Le numéro composé est mis automatiquement en mémoire, les attentes de tonalité interurbaine ou internationale sont programmées. Le numéro peut être relancé par une seule manipulation.

**435 F** Frais port 20 F

### EBENISTERIE D'ENCEINTE

De grande marque face avant issu amovible (très léger défaut d'aspect).

3 VOIES. H. 500, L. 285, P. 225 mm  
Dimension découpe HP : Boomer : 210, Médium : 130, Tweeter : 65 mm  
Prix unitaire 95 F.  
Frais port SNCF  
3 VOIES Bass-reflex

H. 610, L. 320, P. 290 mm dimensions découpe HP. Boomer 250, Médium 130, Tweeter 100 mm. **Prix 150 F, port SNCF**  
1 VOIE, balle petite enceinte H. 220, L. 160, P. 85 mm  
face avant mousse **Prix 45 F, port 15 F.**

### REVEIL ELECTRONIQUE

— Eclairage cadran  
— Sonnerie  
— Thermomètre  
Alim. pile 1,5 V

**180 F** vendue **95 F** Frais d'envoi 20 F

### BANDE MAGNETIQUE

professionnelle sur bobine 270 mm long.  
1 096 m suivant disponibilité dans les marques AMPEX, SCOTCH, SUNDKRAFT. Matériel ayant très peu servi, mais en excellent état.

28 F pièce, par 5 : 27 F pièce, Frais envoi 10 F  
par 10 : 26 F pièce, frais envoi SNCF  
BOBINE vide de 18 cm BASF plastique 50 F. Les 10 : frais d'envoi 16 F.  
CASSETTE LOW NOISE C 60 Les 10 : 30 F frais port 10 F  
C 90 les 10 : 50 F frais port 10 F  
BASF toute la gamme disponible.

### RADIO/TV/CASSETTE

portatif JVC «3080 FC» multistandard



— Ecran télé noir/blanc 11,4 cm  
— Récepteur radio PO/GO/FM  
— Magnétophone à cassette, alim. piles/secteur 12 V batt.

**2 740 F** frais port SNCF

### SIRENES POUR ALARME SIRENE ELECTRONIQUE SE 12 POLICE AMERICAINE

12 V. 0.75 Amp. 110 dB



**180 F** frais d'envoi : 15 F

Nombreux modèles professionnels nous consulter

### DETECTEUR RADAR SR 12 S

Emetteur-récepteur de micro ondes. Protection très efficace même à travers des cloisons. S'adapte sur la centrale d'alarme CT 01. Supprime toute installation compliquée. Alimentation 12 Vcc. Angle protégé 150°. Portée 3-20 m.

**PRIX : 1 300 F** Frais d'envoi 40 F

### POCKET-CASSETTE « VOICE CONTROL »

Magnétophone. Système d'enregistrement à contrôle vocal. Touches : pause, compte-tours.

**PRIX UNIQUE : 290 F** Frais d'envoi : 25 F

### EXPLOREZ LES UHF

avec le convert. 410-875. Recept. des 3 ch. télé + cert. émiss. spée. Se raccorde à un récept. FM class. Fonct. en 12 V. 4 touches pré-réglées et recherche manuelle.

**Prix 220 F** Frais env. 10 F



# NOUVELLES CELLULES SOLAIRES

## THOMSON-CSF-EXXON

**D**ANS cette deuxième et dernière partie de notre article consacré à de nouvelles cellules solaires, nous traiterons du dimensionnement des systèmes, un système étant l'ensemble des dispositifs nécessaires à l'obtention de l'énergie électrique à partir de l'énergie lumineuse solaire.

Le système le plus simple est évidemment, une cellule solaire seule. Elle donnera par exemple 0,4 V environ sous 2 A environ, pour un éclairage AM1, soit 1 kW/m<sup>2</sup> (ou, ce qui revient au même, 100 mW/cm<sup>2</sup>).

Un système parmi les plus évolués se compose d'un ensemble de cellules constitué par des modules associés sous forme de panneaux ou réseaux, accompagnés de dispositifs de protection, de régulation et de stockage (batteries d'accumulateurs) afin d'assurer en permanence, si nécessaire, l'alimentation régulière de l'« utilisation ».

Il y a deux facteurs principaux qui sont indispensables pour déterminer les caractéris-

tiques des éléments d'un système.

1) la quantité de radiations solaires reçues par l'ensemble des cellules photovoltaïques entrant dans la composition du système,

2) la demande quotidienne en énergie électrique de l'« utilisation ».

Les renseignements concernant la quantité de radiations solaires reçues, nommés données d'ensoleillement, peuvent être obtenus par observations personnelles, pendant un an au moins, par des indications fournies par la Météorologie et autres institutions par des documents établis précédemment, sous forme de cartes géographiques, tableaux de données numériques, formules.

Il est important également de bien choisir l'endroit où seront disposés les panneaux solaires et l'étude de l'ensoleillement se fera dans ces endroits.

Pratiquement, avant l'installation d'une station solaire (donc du système correspondant), il sera nécessaire d'ins-

taller une station provisoire de mesures, créée par l'utilisateur ou par l'installateur-fournisseur des dispositifs.

Si l'on se sert des « données » existantes, il faudrait savoir exactement dans quelles conditions elles ont été établies ? ces données devront porter sur des observations effectuées pendant trois ans.

Les données de lumière s'expriment généralement en moyennes mensuelles. S'il y a des variations exceptionnelles, elles se compensent lorsqu'on effectue des moyennes sur plusieurs années.

---

### Sources de données

---

Indiquons d'abord les unités. On pourra calculer l'énergie, en joules (J) si l'on connaît celle obtenue sur un mètre carré de terrain exposé au soleil, pendant une heure, ce qui s'exprime par la grandeur physique,

$$\text{kWh/m}^2$$

qui est évidemment une puissance (kW) multipliée par un

temps (h) ce qui donne une énergie (puissance/ temps), le tout divisé par une unité de surface (m<sup>2</sup>):

Un kWh correspond à 1 000 Wh ou 1 000 W. 3 600 = 3 600 kJ, car 1 J = 1 Ws et 1 h = 3 600 s.

Notre unité est alors,

$$1 \text{ kWh/m}^2 = 3 600 \text{ kJ/m}^2$$

Une unité d'énergie (par unité de surface) est utilisée en Amérique, c'est le Langley.

$$1 \text{ Langley} = 1 \text{ calorie/cm}^2$$

Indiquons aussi :

1) Un ensoleillement moyen de 1 Langley par minute est jugé comme satisfaisant.

2) 1 kW de radiation solaire correspond à 14 300 calories par minute, donc si la radiation solaire est de 1 Langley, une surface de 1 cm<sup>2</sup> produira 7.10<sup>-5</sup> kW. Si, compte tenu du foisonnement (espace non couvert par les cellules impossible à éviter avec des cellules rondes) le rendement est de 6 % par exemple, la puissance électrique obtenue sera de 1.0,06 kW = 60 W.

Ce calcul est proche des données des fabricants. Ainsi,



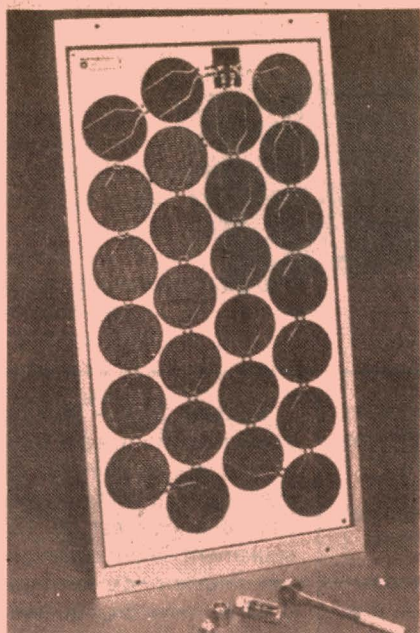


Fig. 1

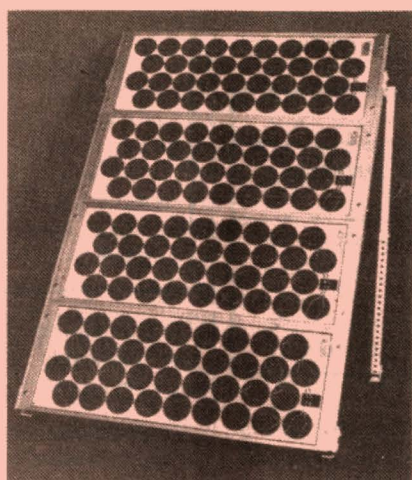


Fig. 2

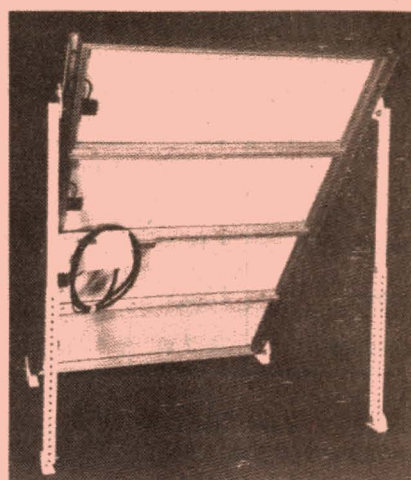


Fig. 3

le module solaire 64-261 Sahel dont la surface est,  
 $S = 86,4 \text{ cm} \cdot 43,2 \text{ cm}$   
 $= 3\,732,5 \text{ cm}^2$  ou  
 $S = 0,37\,325 \text{ m}^2$

Ce module donne 19 W environ à 28 °C et pour un éclairement de 100 mW/cm<sup>2</sup> (AM1).

Pour obtenir 60 W, il faudrait par conséquent, une surface totale de modules de  
 $(60/19) 0,37\,325$   
 $S' = 1,17 \text{ m}^2$

donc, c'est assez proche de S, la différence étant due sans doute à des foisonnements différents.

Il existe, outre la Météorologie Nationale, une organisation mondiale (OMM) de météorologie et des installations universitaires.

Les enregistrements des radiations solaires peuvent être effectués par des appareils du type thermo-électrique ou à expansion bi-métallique ou par décoloration d'un tableau recouvert de cire.

Aux USA, en Europe et en Afrique, les appareils d'enregistrement thermo-électrique (pyromètres) sont parmi les plus répandus et avec des instruments bien conçus, l'erreur est de l'ordre de 3 à 5 % seulement.

Par contre, en Amérique du Sud et en Asie, on utilise des

appareils à expansion bi-métallique mais les erreurs sont alors plus grandes, de l'ordre de 10 % ou plus.

L'enregistreur à tableau de cire ne fournit des indications utiles que si l'énergie solaire incidente atteint des niveaux très hauts, donc incapables d'enregistrer des radiations diffuses de faible niveau, qui dans certaines régions, forment une part considérable de l'ensoleillement reçu.

### Influence de la température

Le soleil nous envoie toutes sortes de radiations, dont les plus utiles pour nous sont la lumière et la chaleur. On a indiqué maintes fois que la chaleur et plus précisément la température, a une influence sur la tension fournie par les cellules.

Pour établir un bon projet de réseau solaire, le fabricant ou l'installateur devra connaître les températures quotidiennes, aussi bien dans leurs variations extrêmes que saisonnières. On tiendra également compte des chutes de neige et des pluies. Le vent est également un facteur important pour les installations au sommet d'une montagne. On n'oubliera pas les phénomènes, tels que tempêtes de grêle, des orages électri-

ques, les brouillards qui ont une influence sur le fonctionnement des dispositifs capteurs.

Une bonne interprétation des données doit être observée et on devra aussi adapter certaines informations météorologiques, à la zone à laquelle on se propose d'effectuer l'installation.

### Quelques modules et panneaux solaire Sahel

Commençons avec le type G4-261 à 26 cellules rondes de 100 mm de diamètre.

Voici, au tableau 1, ses caractéristiques électriques.

TABLEAU 1		
	Point de charge des batteries	Point de puissance max.
Courant	4,3 A ± 10 %	41 A ± 10 %
Tension	4,6 V	6 V
Puissance	19,8 W ± 10 %	24,6 W ± 10 %

Poids : 7,3 kg, dimensions en cm : 86,4 x 43,2 x 6.

Le module a l'aspect donné par la figure 1. Il peut fonctionner entre -55 °C et +60 °C, l'humidité peut se situer entre 0 et 100 %, l'altitude de 7 620 m (max.) et le vent peut

atteindre une vitesse de 280 km/h.

Le courant est proportionnel à l'éclairement, par exemple si celui-ci est de 50 mW/cm<sup>2</sup> (donc 0,5 AM1) le courant sera 0,5 fois celui obtenu à AM1. On notera que les données du tableau sont valables à 28 °C et pour un éclairement AM1 de 100 mW/cm<sup>2</sup>.

Le point de charge est basé sur l'emploi d'accumulateurs à acide-plomb à un point proche de la pleine charge on a indiqué la puissance maximum en n'incluant pas dans les mesures, les pertes produites par les câbles et les diodes de protection.

**Module G 12-361.** Ce module comporte 4 x 9 =

36 cellules rondes de 100 mm de diamètre, donnant en montage série, 14 V environ sous 2 A environ, ou encore en version G6 - 361, en montage série-parallèle, 7 V sous 4 A environ. On a donné à la figure 12 du précédent article



les courbes de ces deux modules.

Voici au tableau II les caractéristiques du modèle 14 V - 2 A environ.

	Point de charge des batteries	Point de puissance maximum.
Courant	2,15 A $\pm$ 10 %	2,05 A $\pm$ 10 %
Tension	13,8 V	16,5 V
Puissance	29,7 W $\pm$ 10 %	33,5 W $\pm$ 10 %

Dans les derniers modèles, les caractéristiques de ce tableau sont augmentées, par exemple 35,8 W au lieu de 33,5 W.

Poids 9,1 kg, soit 3,68 W par kg.

Dimensions en cm, 112 x 43,2 x 6.

Autres caractéristiques, voir type G4 - 262 plus haut.

A la figure 2 on donne l'aspect d'un panneau réalisé avec quatre modules G 12-361 ou G6-361. Bien entendu, toutes les combinaisons série, parallèle ou série-parallèle doivent être possibles pour obtenir de ce panneau, diverses tensions par exemple, en montage série, 4 fois 13,8 V. La

puissance sera dans tous les montages quatre fois celle d'un module.

A la figure 3 on montre le même panneau vu de l'arrière

sur son support permettant la variation de l'inclinaison de son plan par rapport à l'horizontale.

La charge de batteries de 12 V, à acide-plomb ou de 6 V sera parfaitement assurée par ce module, associé à des diodes de protection.

**Modules série M.** Dans la série M on utilise des cellules rondes de 90 ou de 100 mm, la première donnant 1,62 A environ et la seconde, comme indiqué précédemment 2 A environ, le courant étant en principe proportionnel à la surface ou au carré du diamètre.

Voici au tableau III les caractéristiques des deux modules de la série M.

MODÈLE	POINT DE CHARGE		POINT DE PUISSANCE		PUISSANCE DE POINTE
	TENSION	COURANT	TENSION	COURANT	
M 12-369	13,6 V	1,62 A $\pm$ 10 %	16,5 V	1,52 A $\pm$ 10 %	25 W $\pm$ 10 %
M 12-361	13,6 V	2 A $\pm$ 10 %	16,5 V	1,9 A $\pm$ 10 %	31 W $\pm$ 10 %

Données valables pour un éclairage de 100 mW par cm<sup>2</sup>. Les modules peuvent être couplés pour constituer des panneaux comme celui représenté à la figure 4.

En ce qui concerne la température, l'humidité, l'altitude et le vent, voir les indications données pour les modules précédents.

Poids : 8,2 kg par module de 36 cellules. Dimensions en cm : 117 x 38,9 x 5,1.

Aux figures 5 et 6 on donne les caractéristiques I/V des deux modules M12 - 361 et M12 - 369 respectivement.

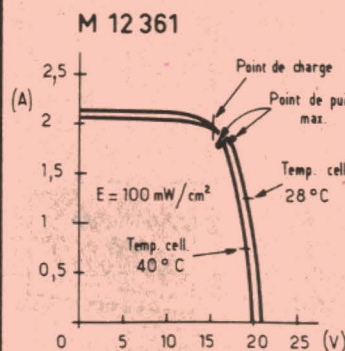


Fig. 5

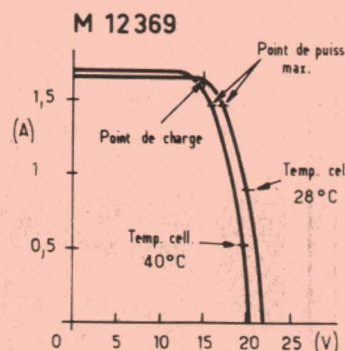
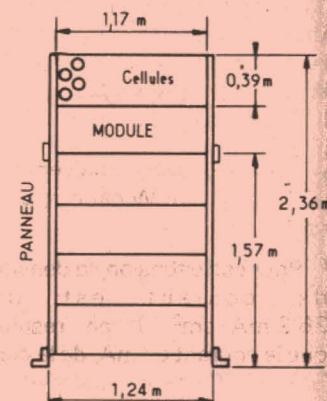


Fig. 6



Modèle M12 06361/9

Fig. 7

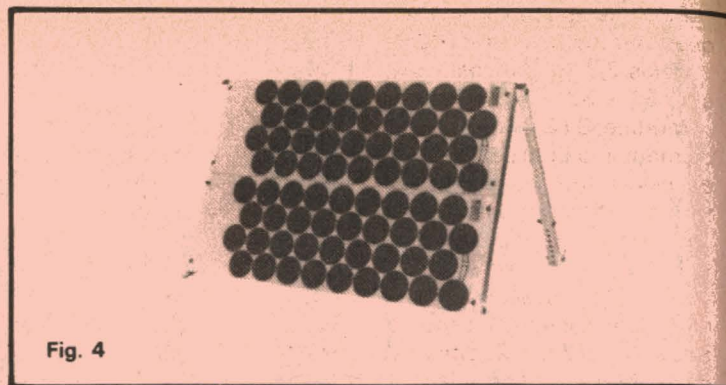


Fig. 4

Un panneau de quatre modules est réalisable conformément aux données de la figure 7.

Le courant est proportionnel à l'éclairage.

Voici maintenant des modules utilisant des moitiés ou des quarts de cellules, ce qui permet avec moins de cellules, d'obtenir une tension supérieure, le courant étant toutefois diminué en proportion.

**Module G12 - 3672.** Son aspect est montré à la figure 8, sur laquelle on peut voir également qu'il y a 36 demi-cellules. Leur diamètre est de 75 mm seulement ce qui correspond à un courant de charge de 0,62 A environ, la tension totale du module étant de 13,8 V environ.

Voici au tableau IV les caractéristiques électriques de ce module.

	Charge des batteries	Point de puissance max.
Courant	0,62 A $\pm$ 10 %	0,59 A $\pm$ 10 %
Tension	13,8 V	16,5 V
Puissance	8,4 W $\pm$ 10 %	9,7 W $\pm$ 10 %



Pour les autres caractéristiques voir modules précédents.

Poids 2,3 kg, dimensions en cm : 51 x 33 x 2.

**Module G12 - 3674.** Dans ce module on utilise 36 quarts de cellule (ou, de cellules en forme de quart de cercle), comme on peut le voir à la figure 9. Le diamètre est de 75 mm. Ce module est de faibles dimensions en centimètres : 51 x 22,9 x 2, donc peu encombrant si l'on place le module avec la longueur de 22,9 cm horizontalement. Poids 2,1 kg.

Au tableau V nous donnons les caractéristiques électriques de ce module.

La proportionnalité du courant en fonction de l'éclairement peut se vérifier également.

Pour la tension de 0,4 V et pour un éclairement de 50 mW/cm<sup>2</sup>, on trouve une densité de courant de 12 mA/cm<sup>2</sup>, soit un peu moins que la moitié de 26,3 mA/cm<sup>2</sup>. Il y a donc une proportionnalité approchée dans cette région. Par contre, sur les parties horizontales des courbes, la proportionnalité est précise mais les tensions sont alors inférieures à 0,4 V, du moins pour les spécimens de cellules qui ont été choisis pour établir ces courbes.

sur des calculs simples, les résultats obtenus étant généralement bons. Les caractéristiques du site doivent être connues.

Il faut connaître la charge quotidienne en Ah/jour et la moyenne annuelle de lumière quotidienne incidente du site choisi pour l'installation du réseau. Il sera commode de se servir des données de lumière incidente en Langleys/jour. Ces données ont été publiées par l'université de Wisconsin dans l'étude intitulée Répartition mondiale des radiations solaires.

Pour en déduire la valeur de l'énergie solaire totale reçue en une journée, on devra multiplier par 0,0117 l'expression des Langleys/jour. On aura alors le nombre équivalent d'heures d'éclairement maximum qui est AM1, c'est-à-dire 100 mW/cm<sup>2</sup>. Le choix de cet éclairement est dicté par le fait que les fabricants fournissent des données pour cet éclairement, comme on a pu le voir dans la plupart des graphiques publiés.

Donc, le débit du module en Ah/jour, sera obtenu en multipliant le débit de courant de charge par le nombre équivalent d'heures d'ensoleillement maximum par jour. On est ainsi conduit à chercher le nombre total des modules dans le réseau dont on veut établir le projet.

## Détermination du nombre de modules

Dans un réseau, les modules sont connectés en série et en parallèle. Le nombre des modules est donc le produit des modules connectés en série par celui des ensembles parallèles.

Si l'on connaît la tension de la batterie utilisée dans l'application, on en déduira le nombre des modules en série. Par exemple les modules des séries M et G (voir les caractéristiques données plus haut) sont établis pour la charge d'une batterie plomb-acide de 12 V.

De ce fait, pour un système de 12 V, un seul module de l'association série suffira tandis que dans un système de 24 V il en faudra deux en série.

Pour avoir le nombre des ensembles parallèles il suffira de diviser la charge quotidienne (Ah/jour) par le débit moyen journalier du module (même unité).

Pour illustrer la méthode préconisée, voici un exemple numérique de calcul du nombre des modules. Il est évident que le prix de revient du réseau à installer croît avec ce nombre.

Soit le cas d'un relais de radio alimenté sous 24 V, installé au sommet d'une montagne.

Cette alimentation de 24 V nous permet de savoir que le nombre des modules de 12 V sera au moins de deux. Reste à savoir quel sera le nombre de modules en parallèle. On indique que le relais radio considéré consomme 6 ampères lorsqu'il émet, soit 20% du temps, mais il ne consomme que 0,5 A au repos et lorsqu'il reçoit, à 80% du temps total.

La consommation par jour est donc, pour une journée de 12 heures (6 A . 4,8 h) + (0,5 A . 19,2 h), ce qui donne 38,4 Ah/jour.

Les documents donnent pour le site choisi, une moyenne annuelle de 45 Lan-

TABLEAU 5

	Point de charge	Point de puissance max.
Courant	0,31 A ± 10 %	0,29 A ± 10 %
Tension	13,8 V	16,5 V
Puissance	4,2 W ± 10 %	4,8 W ± 10 %

D'autres modules existent ou seront créés par la suite.

Voici à la figure 10 le courant en fonction de la tension.

En abscisse, on a inscrit la densité du courant de sortie d'une cellule ou d'un module et en ordonnées la tension en volts, de 0 à 0,6 V. Le paramètre est l'éclairement. Il y a trois courbes pour les éclairements suivants : 100 mW/cm<sup>2</sup> (AM1), 50 mW/cm<sup>2</sup> et 25 mW/cm<sup>2</sup>.

Soit le cas d'une cellule de 10 cm de diamètre dont la surface est par conséquent,

$$S = \pi \frac{D^2}{4} =$$

$$3,14 \frac{100}{4} = 78,5 \text{ cm}^2$$

Choisissons l'éclairement AM1 de 100 mW par cm<sup>2</sup> et la tension de 0,4 V.

Pour cette tension, la densité de courant est de 26,2 mA/cm<sup>2</sup>. Il en résulte que le courant en mA, de la cellule de 10 cm de diamètre à l'éclairement indiqué est,

$$I = 26,2 \cdot 78,5 = 2\,056 \text{ mA}$$

ou encore  $I = 2,056 \text{ A}$

## Méthode simple de calcul des générateurs solaires

L'établissement d'un réseau solaire destiné à une application spécifique, peut se baser

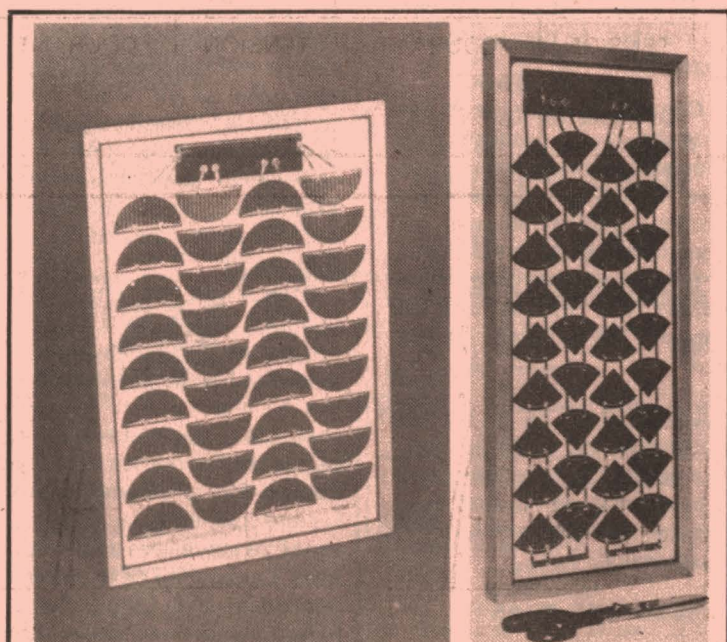


Fig. 8

Fig. 9



gleys/jour. En multipliant par 0,016 on obtient l'équivalent d'heures d'éclairage qui est,  $454 \cdot 0,016 = 5,27$  heures d'éclairage maximum par jour.

Le module M choisi donne un débit de 1,62 A au point de charge de la batterie, dans les conditions de lumière maximum.

De ce fait, on obtient :

$$162 \cdot 5,27 = 8,54 \text{ Ah/jour.}$$

Déterminons maintenant le nombre des associations parallèles des modules. Ce nombre que nous désignerons par  $N_p$  est obtenu en divisant le débit prévu 38,4 Ah/jour par le débit du module, 8,54 Ah/jour. On a, par conséquent :

$$N_p = 38,4 / 8,54 = 4,5$$

Il est évident que l'on sera obligé de prendre  $N_p = 5$  car il n'y a pas de demi-modules. Comme le nombre des modules en série est  $N_s = 2$ , on a le nombre total des modules.

$$B_t = N_p \cdot N_s = 5 \cdot 2 = 10 \text{ modules de } 12 \text{ V.}$$

Ce mode de calcul donne une estimation du projet. Elle sera considérée avec prudence et les données définitives devront être corrigées pour tenir compte de divers facteurs importants, tels que les effets de température et de la charge de la batterie sur le débit du module. On tiendra également compte de l'inclinaison du panneau.

## Détermination de la batterie

Il y a lieu évidemment de déterminer la capacité de la batterie d'accumulateurs dont on aura besoin, en fonction des données du projet.

En pratique, les estimations concernant la capacité, en Ah, de la batterie, ne peuvent être que très approximatives en raison des variations du climat et d'ensoleillement et des déficits saisonniers pouvant s'accumuler.

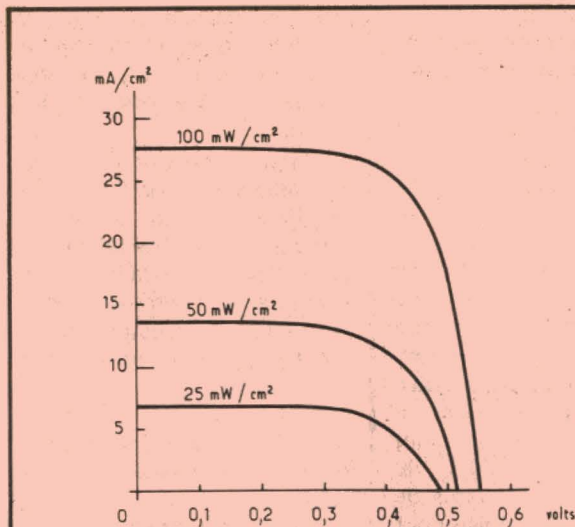


Fig. 10

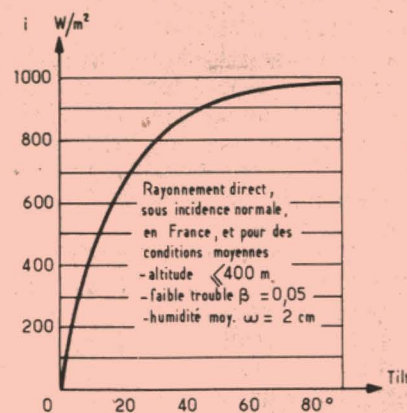


Fig. 11

Voici au tableau VI des indications approximatives sur la capacité des batteries en terme du nombre de jours de stocks nécessaires sous différentes latitudes.

Latitude	0 à 20°	30°	40°	50°	60°
Nombre de jours $N_j$	10	15	20	25	30

Ce tableau ne s'applique qu'à des régions profitant des conditions climatiques normales. Remarquons que le nombre des jours est juste la moitié du nombre de degrés de latitude.

Comme on vient de le dire plus haut, la détermination préalable sera rarement précise. L'ingénieur utilisera son propre jugement au sujet des conditions climatiques locales, le tableau servant de point de départ des estimations de capacité qui se feront comme suit.

La capacité de la batterie nécessaire est égale au nombre de jours  $N_j$  multiplié par la consommation quotidienne prévue, ce qui correspond à l'expression,

$$\text{Capacité} = N_j \cdot P_j \cdot \text{Ah}$$

Ainsi, si  $N_j = 20$  et que la consommation quotidienne

prévue est de 38,4 Ah par jour, on a,

$$\text{Capacité de la batterie} = 20 \cdot 38,4 = 768 \text{ Ah,}$$

Ce qui peut conduire l'installateur à faire appel, dans le cas

de cet exemple, à une batterie importante car son encombrement (et son prix) dépendent aussi bien de la capacité en Ah que de la tension exigée, par exemple 24 V, cas de l'exemple numérique étudié plus haut. On devra aussi tenir compte de l'espace nécessaire aux batteries qui peut être non négligeable comparativement à celui des panneaux solaires et des appareils constitutifs de l'utilisation.

Pour éviter les chutes de tension, il ne suffira pas d'effectuer les branchements avec des fils de fort diamètre, mais de prévoir des connexions très courtes. Enfin, ne pas oublier que les batteries doivent être protégées contre les intempéries et qu'elles doivent être surveillées et entretenues. La capacité de la batterie dépend aussi de l'angle d'inclinaison du panneau solaire. Cet angle est nommé Tilt par les américains.

Ainsi, on a calculé dans un exemple numérique que pour un tilt de 5°, la capacité de la batterie devait être de 182 Ah, tandis que pour un angle de 56° la capacité de 127 Ah suffisait.

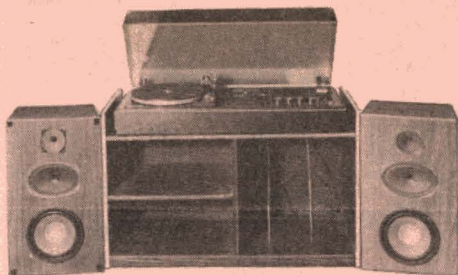
Pratiquement il est recommandé de créer un coefficient de sécurité qui consiste à surdimensionner la batterie, en lui ajoutant 15 jours de capacité. Voici à la figure 11 l'angle tilt optimum en fonction de l'éclairement en  $W/m^2$ .

Exemple : l'éclairement est  $AM1 = 1000 W/m^2$ ; l'angle est proche de 90°.

L'éclairement est  $600 W/m^2$ . Le « tilt » est 17° environ.

F. JUSTER





**CHAINE COMPACTE  
ARTEN 2x32 W**

Platine TD avec bras en S, cellule magnétique, entrain. par courroie. Lecteur enreg. cassette stéréo

TUNER PO-GO-FM stéréo  
AMPLI 2x32 W RMS, 2 vu-mètre, prise pour 4 HP, prise casque et jack.

AVEC 2 ENCEINTES  
3 VOIES

PRIX : 1 980 F RACX COMPRIS



● **PLATINE TOURNE-DISQUES**  
« THOMSON » avec changeur autom. pour disques 17, 25 et 30 cm. Lève-bras, anti-skating. Mise en route et retour automat. Prix ..... 190 F

● **AMPLI « SE 20 »**  
Puissance 2x20 W RMS/4 Ω.  
Prix ..... 420 F

● **2 ENCEINTES - 1 voie**  
La paire ..... 180 F  
**PRIX DE L'ENSEMBLE : 750 F**



**SANS PRECEDENT  
ROTEL**

**AMPLI stéréo RA 210, 20 W.** B.P. 25 à 75 000 Hz. Entrées : cellule magnétique, tuner, auxil., magnétophone, casque. 220 V. Prot. électron.

PRIX : 280 F

**PLATINE Garrard, 4 vitesses.** Changeur automatique. Cellule magnétique, lève-bras, appui réglable ..... 290 F

**2 ENCEINTES 2 VOIES**  
Complète avec cordons ..... 180 F  
**ENSEMBLE COMPLET : 750 F**

**LECTEUR DE CARTOUCHES  
8 PISTES**

Spécial voiture  
Livré avec 2 HP  
190 F

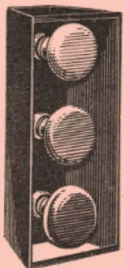


Photos non contractuelles

**ADAPTATEUR pour transf. lecteur car-touches 8 pistes en lecteur K7 .. 270 F**

**MODULATEURS  
DE LUMIERE**

1 000 watts par canal



**3 canaux : graves/mé-dium/aigus.** Puiss. ma-ximum : 3 600 Watts.

**EN AFFAIRE ..... 195 F**

**RAMPE LUMINEUSE**  
Modèle 3 spots.

**COMPLETE avec lampes ..... 90 F**



**PLATINES  
TOURNE-DISQUES**

BSR  
Nues

Mod. 110/220  
33, 45, 78 t. av. cellule. Mono. Stéréo 60 F  
C 123 ..... 120 F  
C 129 ..... 140 F  
Modèle 9 V à piles ..... 60 F

**MODELE AVEC CHANGEUR 33/45 T**  
Prix ..... 90 F  
Photo non contractuelle.

Platine BSR avec cellule céram., sans socle, ni capot ..... 140 F

**MAGNETO K7**

Enregistrement/Lecture



Touches : enregistrement, rebo-binage, avance rapide, repro, arrêt, éjection

Réglages : Tonalité, volume

Micro incorporé

Fiches Courant alt. - HP ext. - Auxil. - Micro exté. - Arrêt autom. en fin de bande

**PRIX : 199 F**

**RADIO K7 GO FM**



**PRIX : 290 F**

**ENREGISTREUR-LECTEUR DE K7**

miniature

MICRO incorporé

Alimentat. piles ou secteur par adaptateur

Réponse : 300/6 000 Hz

Dim. : 151x115x42 mm

Poids : 560 g

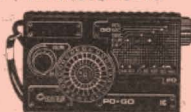
**COMPLET avec housse ..... 270 F**



**POSTE A TRANSISTORS**

PO-GO  
Prise écouteur  
Alimentation 4 piles 1,5 V

PRIX : 59 F



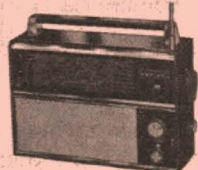
**Vef 206**

Nouveau modèle 8 gammes

(PO-GO-6 OC)  
Gamme Marine

Haute sensibilité  
Antenne télesc.

Cadre incorporé  
Eclair. cadran. Régl. grav./aig. Pises : antenne, écouteur, alim. magnét. 295 F



**TELE COULEUR**

Grande marque

Ecran de 56 cm 110°  
PIL avec télécommande

**GARANTIE USINE**

1 AN

**PRIX : 3 290 F**

**RADIO-REVEIL**

GO - FM  
220 V

Affichage lumineux  
Réveil : Sonneris ou Musique



PRIX : 198 F

**RADIO-REVEIL**

RO 24 L  
GO-FM

A PILES P. 30 - H. 70 - L 150 mm

Affichage heures et minutes par cristaux liquides. Une petite merveille de l'électronique. Très belle présentation

RO 24 L ..... 248 F



**RADIO-REVEIL ELECTRONIQUE**

PO-GO-FM

Secteur 220 V avec piles relai pour intervenir lors des pannes de secteur



PRIX : 228 F

**RADIO-REVEIL ELECTRONIQUE**

PO-GO-FM

220 V

**PRIX : 270 F**



**AUTORADIO**

PO-GO

mono livré avec filtre antiparasite  
HP 12 cm 8 Ω



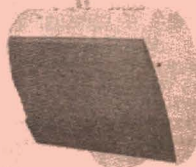
**PRIX : 120 F**

**TELE PORTATIFS  
NEUFS**

TV 228

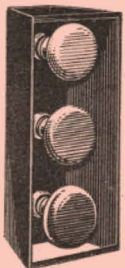
Ecran 32 cm, 110°. Accord par varicap 819/625. Emetteurs français, 110/220 V et batterie extérieure 12 V. Poids : 7 kg.

PRIX : 780 F



**MODULATEURS  
DE LUMIERE**

1 000 watts par canal



**3 canaux : graves/mé-dium/aigus.** Puiss. ma-ximum : 3 600 Watts.

**EN AFFAIRE ..... 195 F**

**RAMPE LUMINEUSE**  
Modèle 3 spots.

**COMPLETE avec lampes ..... 90 F**

**CASQUES STEREOPHONIQUES**



● Modèle sans réglage ..... 58 F

● Modèle avec interrupteur marche / arrêt et dosage à chaque écouteur ..... 68 F

**BANDES MAGNETIQUES**

Garanties



Diam. des bobines : 9 cm ..... 8 F

● **STUDIO** pour réemploi. Très bonne qualité

Ø 16 cm : 10 F - Ø 18 cm : 12 F

**CASSETTES LOW-NOISE**

**PRIX - CHOC**

Neuves et garanties  
C 40 . 2 F - C 60 . 5 F  
C 90 . 6 F - C 120 7 F  
K7 autonettoyante ..... 8 F



Cartouches 40 minutes ..... 12 F  
autonettoyante ..... 12 F

**AMPLI TELEPHONIQUE 140 F**  
**INTERPHONES FM**  
Sur secteur, la paire 320 F

**TETES LECTURE DE MAGNETOPHONES**  
Mono ..... 20 F ● Stéréo ..... 40 F



# ABC de L'ELECTRONIQUE

## EFFETS SPECIAUX MUSICO-ELECTRONIQUES

### Générateurs de rythmes simples

DANS les rythmeurs, deux catégories d'appareils sont indispensables, les générateurs de rythmes et les « instruments ».

Les générateurs de rythmes les plus simples sont ceux qui produisent des signaux rectangulaires réguliers, autrement dit, les signaux dont les mesures musicales successives sont identiques.

Dans le cadre d'une période (ou « mesure musicale »), le signal rectangulaire peut être à périodes partielles égales ou différentes (voir figure 1).

La plupart des oscillateurs ou générateurs de signaux rectangulaires conviennent en musico-électronique, mais il faut les adapter à cet emploi.

Fréquemment on les simplifiera car dans les rythmeurs, la gamme des fréquences des signaux émis est très restreinte, se réduisant à la TBF (très basse fréquence), c'est-à-dire entre des limites de très faible fréquence, de l'ordre du hertz.

Voici un générateur de signaux rectangulaires simples, réalisable avec un 555 dont le schéma est donné à la figure 2.

Le CI est présenté dans un boîtier à huit points terminaux, de forme rectangulaire comme indiqué sur le schéma ou de forme cylindrique à bases circulaires, comme indiqué à la figure 3. Dans les deux présentations, le brochage est le même.

Voici les valeurs des éléments : CI = 555 à 8 points terminaux,  $R_1 = 100 \text{ k}\Omega$  0,25 W,  $R_2 = 5 \text{ M}\Omega$  variable

avec minimum de résistance  $500 \Omega$ ,  $C_1 = 0,1 \mu\text{F}$ .

La valeur de la fréquence dépend de la résistance en service de  $R_2$  et est de l'ordre de grandeur de l'inverse de T, ou  $T = R_2 C_1$  secondes, avec  $R_2$  en mégohms et  $C_1$  en microfarads.

Soit par exemple le cas d'un réglage de  $R_2$  sur  $5 \text{ M}\Omega$ . On obtient :

$$T = 5 \cdot 0,1 = 0,5 \text{ seconde}$$

ce qui correspond à une fréquence de l'ordre de  $1/T = 2 \text{ Hz}$ . On voit aisément que si  $R_2$  ou  $C_2$  varient dans le même sens, T variera égale-

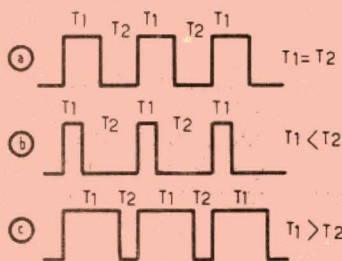


Fig. 1

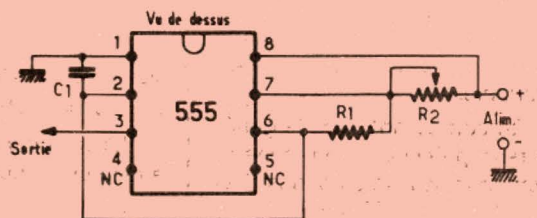


Fig. 2

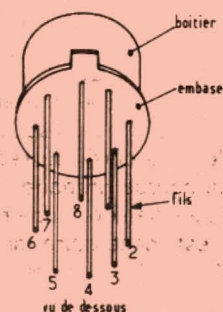


Fig. 3 555



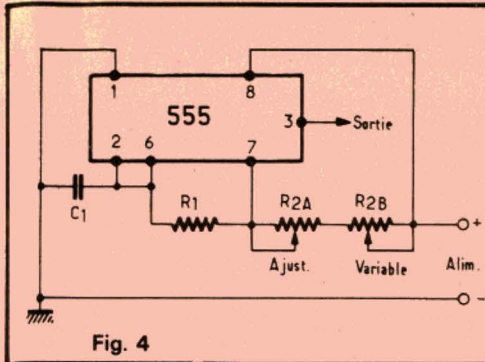


Fig. 4

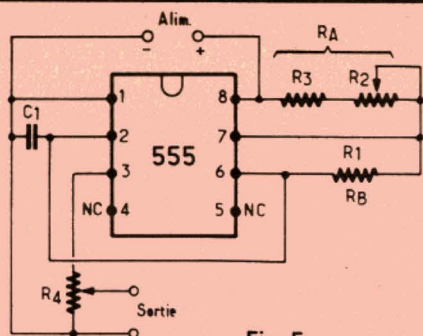


Fig. 5

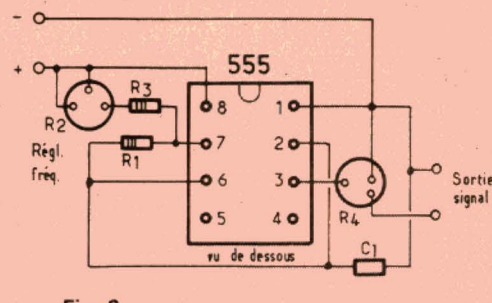


Fig. 6

ment dans le même sens et  $f$  variera en sens inverse.

Prenons par exemple  $R_2 = 2,5 \text{ M}\Omega$  et  $C_1 = 0,1 \mu\text{F}$ .

$T$  sera égal à  $0,25 \text{ s}$  et  $f$  sera de l'ordre de  $4 \text{ Hz}$ , ce qui est un rythme plutôt rapide.

Pratiquement on pourra limiter le minimum de  $R_2$  à une valeur beaucoup plus grande que  $500 \Omega$ , par exemple  $500 \text{ k}\Omega$  ce qui donnera une gamme TBF avec des limites dans le rapport de 10 fois.

Le montage pourra être modifié comme indiqué à la figure 4 en remplaçant  $R_2$  par deux résistances, l'une ajustable et l'autre variable, cette dernière étant réalisée avec un potentiomètre de très bonne qualité afin que la fréquence du signal de rythme ne soit pas modifiée par un mauvais contact du curseur sur la piste résistante du composant.

Prendre  $R_{2A} = R_{2B} = 5 \text{ M}\Omega$  et régler  $R_{2A}$  à la valeur qui déterminera la gamme désirée.

Ce générateur d'une très grande simplicité peut être alimenté sous une tension de 5 à 15 V positive, avec le + au point 8 et le - au point 1 qui est aussi le point de masse.

Il est utile qu'une alimentation d'appareil générateur de signaux soit stable et cette recommandation est encore plus importante dans un appareil musico-électronique, aussi bien comme rythmeur que comme générateur de signaux musicaux ( $20$  à  $20\,000 \text{ Hz}$ ).

Deux sortes d'alimentations sont adoptées le plus souvent : par pile ou à partir du secteur comme source primaire.

Dans les deux cas une régulation est nécessaire si l'on veut éviter à l'instrumentiste de retoucher constamment le réglage de fréquence de son instrument.

La tension d'alimentation continue de 5 à 15 V, fournie par une pile est sujette à une diminution, aussi bien pendant l'emploi que pendant les périodes de repos si elles sont longues.

La tension du secteur varie peu dans les centres urbains mais peut varier beaucoup dans les autres. De plus, dès que l'on branche ou débranche plusieurs appareils, la tension décroît ou croît à la prise de courant. Sans régulation on adoptera une tension continue d'alimentation supérieure à 5 V, par exemple de 9 V.

Avec régulation, une tension de 5 V suffira dans la plupart des cas. Le montage proposé est celui d'un multivibrateur astable qui, par conséquent, oscille sans le secours d'une source extérieure de signaux.

Noter que si l'on adopte la variante avec  $R_2$ , constituée par deux résistances réglables, le dispositif proposé pourra fournir des signaux à des fréquences plus élevées. Il suffira de régler  $R_{2A}$  sur une très faible valeur de la résistance en service et éventuellement, diminuer la valeur de  $C_1$ .

### Autre générateur

Un autre montage, représenté à la figure 5 est très proche du précédent. Il est également à 555 monté en multivibrateur astable. Les valeurs des éléments sont :  $C_1 = 1 \mu\text{F}$ ,  $R_1 = 1 \text{ k}\Omega$ ,  $R_2 = 470 \text{ k}\Omega$  variable,  $R_3 = 1 \text{ k}\Omega$ ,  $R_4 = 10 \text{ k}\Omega$  variable.

En comparant avec le générateur précédent, on constatera que les valeurs des éléments sont différentes et que le point 3 a été relié à la masse par un potentiomètre de  $10 \text{ k}\Omega$  dont la fonction est évidente, il

permet de régler à la valeur désirée, depuis zéro volt, le signal de sortie.

Les trois résistances sont de plus faible valeur, par contre  $C_1$  est de  $1 \mu\text{F}$  au lieu de  $0,1 \mu\text{F}$ . On règle la fréquence avec  $R_2$ , le maximum de fréquence sera atteint avec  $R_2$ , en court-circuit, et le minimum de fréquence, avec  $R_2$  intégralement en service. La constante de temps est donc comprise entre :

$$T_1 = 0,001 \cdot 1 = 0,001 \text{ seconde} = 1 \text{ ms},$$

et

$$T_2 = (0,001 + 0,470) \cdot 1 = 0,471 \text{ s} = 471 \text{ ms},$$

dont les inverses sont :

$$\frac{1}{T_1} = 1\,000 \text{ Hz}$$

$$\frac{1}{T_2} = \frac{1}{0,471} = 2,132 \text{ Hz}$$

Précisons qu'une valeur plus exacte de la fréquence d'oscillation d'un 555 en multivibrateur astable est donnée par la formule :

$$f = \frac{1}{T} = \frac{1,44}{(R_A + 2 R_B) C} \quad (1)$$

dans laquelle  $R_A$  est la résistance reliée au point 8 et  $R_B$  est celle reliant les points 2 et 6 avec le point 7,  $C$  étant le condensateur reliant les points 2 et 6 à la masse.

Dans le cas du montage de la figure 5, on a :

$$\begin{aligned} R_A &= R_2 + R_3 = 0,47 + 0,001 \text{ M}\Omega \\ R_B &= R_1 = 0,001 \text{ M}\Omega \\ C &= C_1 = 1 \mu\text{F}. \end{aligned}$$

La formule (1) donne, avec ces valeurs numériques :

$$f = \frac{1}{T} = \frac{1,44}{0,473 \cdot 1} \text{ Hz}$$

$$\text{ou } f = 3,04 \text{ Hz.}$$

Cette valeur a été déterminée avec  $R_2$  au maximum de valeur obtenue avec le curseur vers  $R_1$ . Si le curseur réduit  $R_2$  à une valeur résiduelle faible, par exemple  $R_2 = 10 \text{ k}\Omega$ , il vient :

$$f = \frac{1,44}{0,013 \cdot 1} = 110,76 \text{ Hz}$$

Si la résiduelle de  $R_2$  est de  $1 \text{ k}\Omega$  seulement,  $f$  atteindra une valeur plus élevée, proche de  $1\,000 \text{ Hz}$ .

Indiquons aussi que le rapport cyclique du montage proposé est donné par la formule :

$$D = \frac{R_B}{R_A + 2 R_B} \quad (2)$$

ce qui permettra, en déterminant convenablement  $R_A$  et  $R_B$ , en fonction de  $f$  et de  $D$ , d'obtenir des périodes partielles  $T_1$  et  $T_2$  (voir figure 1) ayant la forme (a), (b) ou (c).

Calculons le rapport cyclique dans le cas où  $R_1 = 0,001 \text{ M}\Omega$ ,  $R_2 = 0,47 \text{ M}\Omega$ ,  $R_3 = 0,001 \text{ M}\Omega$ ,  $C_1 = 1 \mu\text{F}$ .

On a par conséquent :

$$\begin{aligned} R_A &= R_2 + R_3 = 0,471 \text{ M}\Omega, \\ R_B &= 0,001 \text{ M}\Omega \end{aligned}$$

et le rapport cyclique est :

$$D = \frac{0,001}{(0,471 + 0,002)} = 0,0021$$

donc un signal à impulsions.

Pour un rapport cyclique proche de celui correspondant à  $T_1 = T_2$ , c'est-à-dire  $D$  proche de 0,5, il faut que  $R_B$  soit grande par rapport à  $R_A$  de manière à ce que, dans le rapport  $D$ , l'influence de  $R_A$  soit négligeable.

Indiquons aussi que la formule (1) donnant la fréquence



f prouve qu'en faisant varier  $R_A = R_2 + R_3$ , on fait varier aussi le rapport cyclique et que ce dernier se rapproche de 0,5 à mesure que  $R_2$  diminue,  $R_3$  étant toujours faible devant  $R_B = R_1$ .

Dans le montage de la figure 5, on peut, tout en conservant la même valeur de f, diminuer  $R_2$ , ce qui équivaut à augmenter  $C_1$ .

Ainsi, si  $C_1 = 10 \mu\text{F}$  au lieu de  $1 \mu\text{F}$ ,  $R_1$ ,  $R_2$  et  $R_3$  pourront être 10 fois moindres. Cette modification rendra D plus proche de 0,5.

A noter également que le montage proposé donne des impulsions positives comme celles de la figure 1(b).

Voici à la figure 6 un plan de montage de l'oscillateur, les cotes n'étant pas respectées.

Le 555 est vu de dessous. A la sortie 3 on a indiqué le potentiomètre  $R_4$  de réglage d'amplitude. Il y a deux branchements, l'un des deux points d'alimentation, + et - de la source unique de 5 à 15 V, l'autre de la sortie du signal, entre la masse et le curseur de  $R_4$ .

Les deux éléments variables seront fixés sur la platine, réduite autant que possible si désiré, mais s'il y a de la place, il est inutile d'exagérer cette réduction.

On pourra aussi relier  $R_2$  et  $R_4$  aux trois points de la platine par des câbles blindés et disposer ces composants sur un panneau distinct de la platine.

### Générateur de Burst (salves)

Les signaux « BURST » sont bien connus des techniciens de

la TV, mais en BF ils peuvent devenir des effets spéciaux musico-électroniques en tant qu'accompagnement rythmé, stimulant l'inspiration des compositeurs amateurs contemporains, à la recherche d'une mélodie.

Dans le passé, les compositeurs trouvaient d'abord la mélodie et travaillaient l'accompagnement ensuite, ce dernier, très complexe comportant l'orchestration et l'inspiration.

L'appareil producteur de salves, que nous allons décrire, peut être établi avec deux 555 ou un seul 556. Il fournit des signaux périodiques interrompus d'une manière également périodique.

La forme des signaux pouvant être obtenus avec le montage proposé par L.W. Herring, dans Electronics (vol. 47 n° 11) est donné à la figure 7.

Il est clair qu'il s'agit d'un signal rectangulaire à impulsions négatives (signal  $V_C$ ). Le schéma de l'appareil avec deux 555 est représenté à la figure 8 où les deux circuits intégrés ont des fonctions différentes. Le même montage avec 556 sera mentionné plus loin.

Voici d'abord les valeurs des composants qui resteront valables avec le 556.

Résistances :  $R_1 = 1 \text{ M}\Omega$ ,  $R_2 = 150 \text{ k}\Omega$ ,  $R_3 = 1 \text{ k}\Omega$ ,  $R_4 = 22 \text{ k}\Omega$ ,  $R_5 = 10 \text{ k}\Omega$ , toutes de 0,25 W. Tolérance  $\pm 10\%$  ou mieux. Condensateurs :  $C_1 = 50 \mu\text{F}$ ,  $C_2 = 5 \mu\text{F}$  électrolytiques ;  $C_3 = 10 \text{ nF}$ ,  $C_4 = 50 \text{ nF}$ ,  $C_5 = 10 \text{ nF}$  ;  $C_6 = 50 \mu\text{F}$  électrolytiques. Diodes :  $D_1 = D_2 = 1 \text{ N } 914$ .

Ce montage génère deux signaux, l'un à la fréquence  $f_1$ , de l'ordre de 600 Hz, l'autre à la fréquence  $f_2$  de l'ordre de 1 Hz. On voit aisément que le signal à fréquence plus élevée  $f_1$ , est interrompu périodiquement à la fréquence très basse,  $f_2$ .

Les périodes correspondantes sont :

$$R_1 = T_1 = \frac{1}{f_1}, T_2 = \frac{1}{f_2}$$

avec les f en hertz et les T en secondes.

La période  $T_2$  se compose, dans un 555 de deux périodes partielles  $T_{BL}$  = périodes de blocage et  $T_{cond}$  = période de conduction et on a, évidemment :

$$T_2 = T_{BL} + T_{cond} = 1/f_2$$

Les valeurs des périodes partielles sont pour CI-1 :

$$T_{BL} = 0,693 R_2 C_2$$

$$T_{cond} = 1,1 R_1 (C_1 + C_2).$$

En additionnant les valeurs des périodes partielles, et en inversant leur somme, on obtient la fréquence correspondante d'oscillation de CI-1 monté en multivibrateur astable.

Pour obtenir des valeurs très précises des grandeurs  $f_2$  et  $T_2$ , il sera nécessaire de rendre variables ou ajustables certains composants, de préférence les résistances.

Comme  $R_1$  figure dans  $T_{cond}$ , on la rendra variable. De ce fait,  $T_{cond}$  sera réglable et par conséquent,  $T_2 = T_{BL} + T_{cond}$ .

La fréquence du signal interrupteur  $f_2$  sera par conséquent réglable avec  $R_1$  de  $1 \text{ M}\Omega$  maximum. On peut voir que si  $R_2$  est de  $150 \text{ k}\Omega$  et en faisant

varier  $R_1$  de  $100 \text{ k}\Omega$  à  $1 \text{ M}\Omega$ , la variation de  $T_2$  sera très importante. Ainsi, si  $R_1 = 1 \text{ M}\Omega$ , on aura :

$$T_{cond} = 1,1 \cdot 1 (50 + 5) \text{ seconde}$$

ce qui donne

$$T_{cond} = 60,5 \text{ s}$$

tandis que si  $R_1 = 0,1 \text{ M}\Omega$ , on aura évidemment :

$$T_{cond} = 6,05 \text{ s}.$$

D'autre part,  $T_{BL}$  sera invariable et égal à :

$$T_{BL} = 0,693 \cdot 0,15 \cdot 5 \text{ secondes, ce qui donne :}$$

$$T_{BL} = 0,519 \text{ seconde}$$

et finalement, la période du signal burst sera comprise entre :

$$T_{max} = 60,5 + 0,519 = 61,019 \text{ s (1 minute environ)}$$

et

$$T_{min} = 6,05 + 0,519 = 6,569 \text{ s (0,1 minute environ)}.$$

Les fréquences correspondantes sont les inverses, donc :

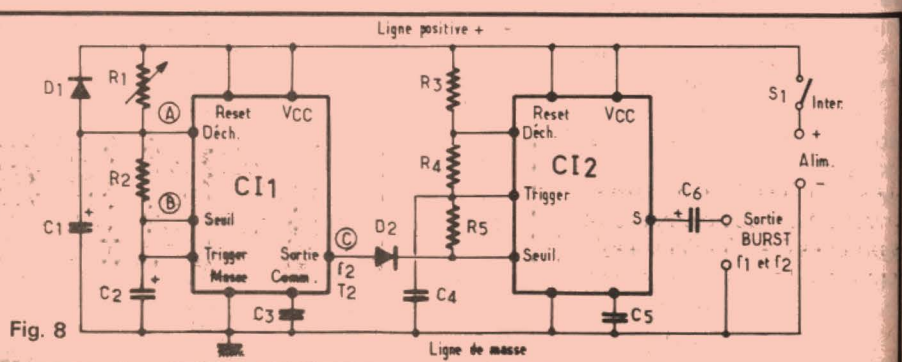
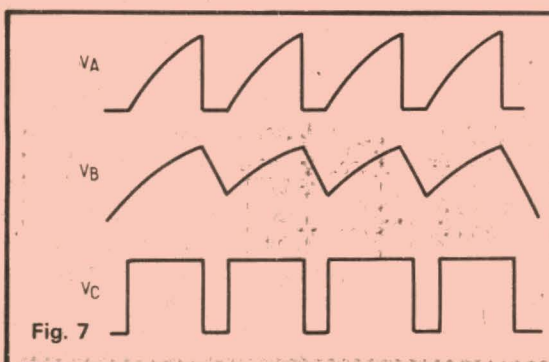
$$f_{max} = \frac{1}{T_{min}} = 0,152 \text{ Hz}$$

$$f_{min} = \frac{1}{T_{max}} = 0,0163 \text{ Hz}$$

donc, dans les deux cas, des fréquences très basses, mais si l'on prend  $R_1$  minimum de  $10 \text{ k}\Omega$  au lieu de  $100 \text{ k}\Omega$ ,  $f_{max}$  sera plus élevée si l'utilisateur désire qu'il en soit ainsi.

Passons maintenant au deuxième circuit intégré CI-2. Celui-ci est également monté en multivibrateur astable selon un schéma analogue à celui de CI-1, sauf l'introduction de  $R_5$  de  $10 \text{ k}\Omega$  et la suppression d'un condensateur.

L'oscillation s'effectue sur 600 Hz environ et on pourra la





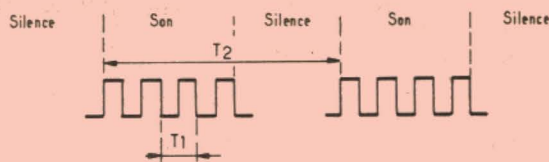


Fig. 9

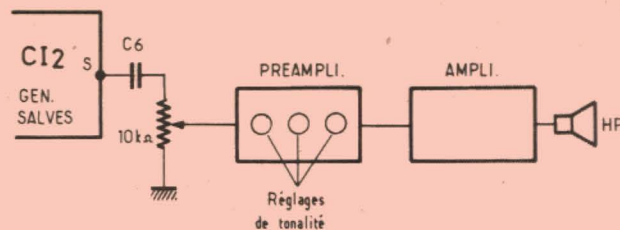


Fig. 10

modifier en remplaçant la résistance fixe de 1 kΩ (R<sub>3</sub>) par une résistance ajustable ou variable de plus forte valeur maximum, par exemple 10 kΩ, ce qui donnera la possibilité d'obtenir des signaux interrompus à plus basse fréquence.

Finalement si l'appareil proposé doit être utilisé comme une sorte de rythmeur automatique et réglable, on pourra faire varier :

le rythme avec R<sub>1</sub>,  
le son, avec R<sub>3</sub>.

Pour connecter les circuits intégrés, on se reportera à la figure 2 et aux correspondances suivantes :

Broche	Fonction
1	masse
2	trigger
3	sortie
4	reset
5	commande
6	seuil
7	décharge
8	V <sub>cc</sub> (+ alim)

Le tableau ci-après indique le brochage du 556.

Elément 1	
Broche	Fonction
1	décharge seuil
2	
3	commande reset (remise à zéro)
4	
5	sortie trigger
6	

Elément 2	
Broche	Fonction
8	trigger sortie
9	
10	reset commande
11	
12	seuil décharge
13	

En ce qui concerne la forme des signaux (voir figure 7), elles correspondent aux points A, B et C du schéma de la figure 8.

On pourra utiliser aussi les signaux A et B à TBF. Le signal de sortie est rectangulaire, interrompu comme indiqué à la figure 9.

Pour obtenir un son plus puissant on pourra monter à la sortie S de CI-2, un amplificateur de puissance, précédé ou non d'un préamplificateur de tonalité, comme indiqué à la figure 10. On pourra disposer à la sortie S de CI-2, un réglage de volume de 10 kΩ, le curseur du potentiomètre étant connecté à l'entrée du préamplificateur.

Si toutefois, ce dernier possède un VC, ce qui est le cas général, on connectera la sortie S de CI-2, directement à l'entrée du préamplificateur, le potentiomètre de 10 kΩ étant supprimé. L'intérêt du préamplificateur est de donner au signal fourni à la sortie S de CI-2, des formes variées, cela étant particulièrement aisé, car le signal BURST n'est pas sinusoïdal.

L'amplificateur aura la puissance désirée par l'utilisateur qui est souvent importante à son gré et peut indisposer les voisins, mais dans une salle, il

est évident qu'une puissance de 10 W au minimum est indispensable. Indiquons encore que la durée des interruptions du signal produit par CI-2 dépend du rapport cyclique du signal interrupteur (ou découpeur) engendré par CI-1 et obtenu au point de sortie C (point 3 de CI-1).

Le rapport cyclique pourra être ajusté en réglant R<sub>2</sub> qui est de 150 kΩ au maximum.

On pourra le remplacer par un ajustable de cette valeur ou d'une valeur plus grande. Le montage proposé par Herring fonctionne avec une tension unique d'alimentation, de 5 à 16 V, les tensions de 9 ou 12 V étant de bonnes valeurs mais les essais ont montré que 5 V peut être une tension suffisante dans certains cas.

Dans un appareil Sono, il faut que la hauteur du son et le rythme soient constants. Il est donc recommandé de l'alimenter sur une tension stable.

Voici maintenant, pour tous usages et en particulier pour suivre le générateur BURST proposé, une analyse de montage d'un préamplificateur à plusieurs réglages de tonalité.

Si l'on utilise des 555 à boîtier cylindrique (voir figure 3) le branchement est le même.

Pour le montage utilisant un 556 au lieu de 555, indiquons que le 556 est monté dans un boîtier rectangulaire DUAL in LINE à deux fois sept broches.

Les broches 1 à 6 correspondent à un des éléments et les broches 8 à 13 à l'autre élément, tandis que la masse commune est à la broche 7 et le V<sub>cc</sub> commun est à la broche 14.

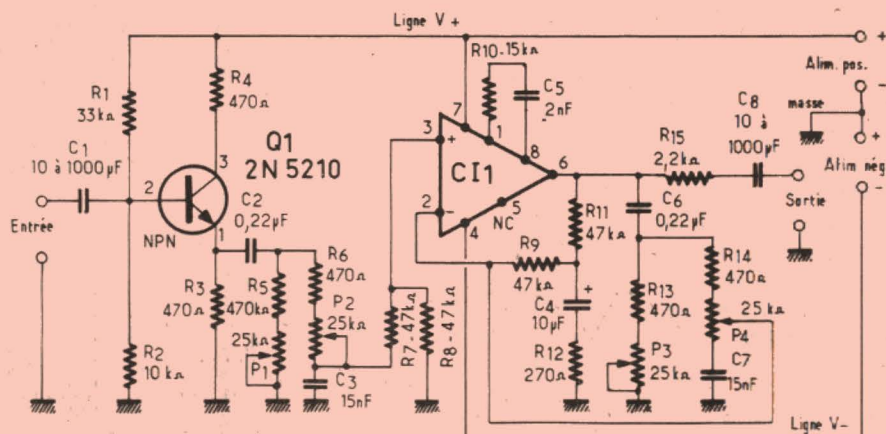


Fig. 11



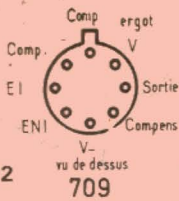


Fig. 12

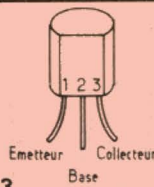


Fig. 13

## Préamplificateur à 4 commandes de tonalité

Un perfectionnement du système habituel de commande à deux potentiomètres genre Baxandall, peut être atteint avec le montage de la figure 11 qui utilise un circuit intégré 709 amplificateur opérationnel bien connu de tous et un transistor NPN 2N 5210.

Dans ce montage, il y a quatre réglages distincts de tonalité, à savoir les suivants :

- P<sub>1</sub> : atténuation des signaux graves,
- P<sub>2</sub> : atténuation des signaux aigus,
- P<sub>3</sub> : expansion des signaux graves,
- P<sub>4</sub> : expansion des signaux aigus.

Normalement ces potentiomètres sont réglés en position de minimum de leur efficacité, cette position correspondant aux curseurs de P<sub>1</sub> et P<sub>3</sub> vers la masse et celle de P<sub>2</sub> et P<sub>4</sub> vers C<sub>3</sub> et C<sub>7</sub> respectivement. L'utilisateur a donc la possibilité de mieux « former » la courbe de réponse qu'avec les réglages à deux potentiomètres et même à trois.

Avec le montage proposé, il n'y a plus de fréquence charnière vers 800 ou 1 000 Hz. Cette fréquence sera modifiée au gré de l'utilisateur, lorsqu'il aura bien appris à se servir de ce préamplificateur.

On peut voir, en consultant le schéma que le signal d'entrée préalablement atténué s'il y a lieu (voir notre précédente analyse) est appliqué à la base de Q<sub>1</sub> par l'intermédiaire de C<sub>1</sub> de 10 μF. Ce condensateur peut être remplacé par un de 1 000 μF pour améliorer la transmission des signaux TBF.

Le potentiomètre de réglage de volume éventuellement adopté, sera de 5 kΩ au lieu de 10 kΩ, car la résistance d'entrée du préamplificateur est inférieure à 10 kΩ.

Le transistor Q<sub>1</sub>, 2N 5210 est monté en collecteur commun, l'électrode de sortie étant l'émetteur. Cet étage n'est pas amplificateur de tension.

Les deux circuits de tonalité sont disposés dans le réseau de sortie de l'émetteur, celui-ci étant polarisé par R<sub>3</sub> de 470 Ω. Ensuite, on trouvera la liaison vers l'entrée non inverseuse de CI-1, le 709.

Cet amplificateur opérationnel est soumis à la contre-réaction grâce à R<sub>9</sub> et les composants associés, montés entre la sortie 6, l'entrée inverseuse 2 et la masse.

La contre-réaction est sélective et à effet variable grâce aux condensateurs C<sub>4</sub>, C<sub>6</sub> et C<sub>7</sub> et aux potentiomètres P<sub>3</sub> et P<sub>4</sub>.

Voici comment procéder aux réglages lorsque la tonalité n'est pas satisfaisante.

Manque de basses : agir sur P<sub>3</sub>,  
Trop de basses : agir sur P<sub>1</sub>,  
Manque d'aiguës : agir sur P<sub>4</sub>,  
Trop d'aiguës : agir sur P<sub>2</sub>.

A noter qu'à la sortie, située entre C<sub>8</sub> de 10 à 1 000 μF et la masse, le signal moyen est de l'ordre de 0,5 V, valeur excellente pour l'attaque d'un amplificateur de puissance. Le VC existant devra être réglé pour obtenir à la sortie du préamplificateur, une tension de cette valeur, lorsque les quatre potentiomètres seront en position de repos.

L'appareil nécessite une alimentation à deux sources, de ± 9 V à ± 15 ou ± 16 V. Seul le 709 est alimenté sur les deux sources, le 2N 5210 n'étant connecté qu'à la source « positive », c'est-à-dire celle définie par les points « masse » et ligne d'alimentation positive aux figures 12 et 13.

F. JUSTER

# B. G. MENAGER

20, rue Au-Maire, PARIS-3<sup>e</sup>  
Tel. : TUR. 66-96 - C.C.P. 109-71 Paris  
A 50 mètres du métro Arts-et-Métiers

MAGASINS OUVERTS  
DU LUNDI de 9 h à 12 h 30 et de 14 h à 19 h  
AU SAMEDI de 8 h 30 à 12 h

CREDIT DE 6 A 24 MOIS sur tout le matériel

## MACHINES A COUDRE SEMI-AUTOMATIQUE

MACHINE PORTATIVE en mallette, grande marque

EXECUTE : les points droits, zig-zag et surfilage.

Equipement électrique 220 V.

LIVREE avec accessoires

et garantie mécanique de 5 ans ..... 715 F  
Machine portative en mallette modèle récent d'occasion ..... 490 F  
garantie

## EN AFFAIRE

Meuble neuf de marque SINGER

Equipé avec mécanisme pour tête escamotable

NET ..... 590 F

## MACHINES A COUDRE D'OCCASION

Point droit ..... 350 F

Point zig-zag ..... 390 F

## PROMOTION

POMPE A VIDANGE de puisard

220 V mono 4 000 l/h ..... 490 F

Modèle 7 000 l/h ..... 820 F

RADIATEUR pour salle de bains

modèle infra-rouge à quartz 2 allures 600-1 200 watts ..... 150 F

HOTTE DE CUISINE ventilation

2 vitesses à visière réglable.

En 60 cm ..... 590 F

En 80 cm ..... 800 F

## MOTEURS ELECTRIQUES OCCASION 1/3 CV, 220 V mono,

3 000 tours avec poulie à gorge de 60 mm.

Prix ..... 75 F

## GENERATEUR D'OZONE

pour assainissement

VENDU 265 F

## GROUPE ELECTROGENE

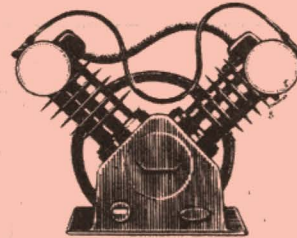
Portatif, moteur 4 temps, équipé de génératrice LEROY 220 V mono,

AU PRIX HORS COURS :

1 kVA 2 425 F      2 kVA 3 169 F

5 kVA tri 5 800 F

## COMPRESSEUR BY-CYLINDRES



10 m<sup>3</sup> ..... 655 F

Modèle 15 m<sup>3</sup> ..... 890 F

## COMPRESSEUR PROFESSIONNEL 8 m<sup>3</sup>, 8 kg de pression ou 5 m<sup>3</sup>

10 kg vendu avec moteur 1 CV, 220/380 V ..... 550 F

## MONTEZ VOTRE GROUPE ELECTROGENE

Génératrice 1 500 W altern., 220 V

mono ..... 1 300 F

2 000 W ..... 1 500 F

5 kW 220-380 tri mono ..... 3 250 F

## POMPES "SAM"

Pompe immergée pour puits ou forage profond jusqu'à 40 m. Peut distribuer l'eau jusqu'à 1 000 m. Faible encombrement 220 V ..... NET 790 F

FLOTTANTE utilisation instantanée, refoulement 28 m 1 800 L/Heure, puits, rivière, mare, étang, piscine, pour abreuvoir, étable, arrosage, habitation, etc. Avec 10 m de câble ..... TTC 890 F

## POMPE ELECTRIQUE 220 V

Pour arrosage, débit 1 500 litres. Pression 3 bars. Vendue complète avec 10 accessoires.

PRIX PROMOTIONNEL 370 F

## DES AFFAIRES...

CHASSE HYDROPNEUMATIQUE  
A débit mesuré pour toute cuvette à chasse directe.

Prix ..... 248 F

CONVECTEURS 2 000 W, 220 V

2 allures avec thermostat.

EN PROMOTION ..... 260 F

3 000 W ..... 325 F

CAPEUR SOLAIRE pour production d'eau

chaude 150 litres/jour.

PRIX ..... 2 427 F

Documentation sur demande

## CHAUDIERE SPECIALE BOIS

pour bûche ou déchet ..... 5 939 F

## ROBINET THERMOSTATIQUE

fabrication allemande ..... 85 F

## CIRCULATEUR-ACCELERATEUR

chauffage central adapt. ..... 360 F

## CLIMATISEUR retour d'expo.

50 à 60 m<sup>3</sup> ..... 2 940 F

BRULEUR de chaudière

1 530 F

## SANS SUITE

## PERCEUSE D'ETABLI

à colonne type artisanal moteur 220 mono

COMPLETE AVEC MANDRIN

en 13 mm ..... 1.300 F

en 23 mm TRI 220/380 ..... 1.900 F

en 32 mm TRI 220/380 ..... 3.000 F

FER A SOUDER 120 watts, 220 V, à chauffe

rapide ..... 42 F

MEULEUSE effleurant, disque de 100 ..... 425 F

## TOURET D'ATELIER

2 meules Ø 125 et 150 mm. Courant 220 V mono

Avec écran protecteur ..... NET 330 F et 380 F

## MOTEURS ELECTRIQUES

### au prix de gros

Moteurs mono 220 V

1 CV 1 500 T : 488 F ou 3 000 tours ..... 416 F

1.5 CV 3 000 tours ..... 456 F

Moteurs triph. 220/380 ventilés

NEUFS - Garantie 1 an

1 CV 3.000 T/m 230 F      1.500 T/m 235 F

1.5 ..... 270 F      ..... 285 F

2 ..... 310 F      ..... 325 F

3 ..... 390 F      ..... 410 F

4 ..... 454 F      ..... 475 F

5.5 ..... 540 F      ..... 575 F

7.5 ..... 740 F      ..... 785 F

Avec inter. jusqu'à 4 CV ..... 90 F

Avec démarreur étoile, triangle

de 3 à 10 CV ..... 227 F







# RADIO-AMATEURS ET FANAS D'ONDES COURTES !

## COGEKIT

VOUS PRESENTE DES MODULES DE QUALITE DE GRANDES PERFORMANCES, montés, câblés, réglés, prêts à l'emploi A DES QSJ - QRP

### CONVERTISSEURS VHF, ETAGE HF accordé CV 3 cages, alim. 9 volts.

Type	Gammes couvertes	Sortie	
101	24,5- 31 MHz	10,7 MHz	} <b>180 F</b> port 15 F
102	143,5-146,5 MHz		
103	115 -140 MHz	Aviation	
104	140 -160 MHz		
DS105	143,5-146,5 MHz	10,7-MHz	} <b>230 F</b> port 15 F
DS106	140 -160 MHz	1510 kHz	

Ces modules peuvent se brancher directement à la prise d'un récepteur OC comportant la fréquence 10,7 MHz ou utilisés avec la FI 10,7 MHz type 301.

Se branche directement à la prise antenne d'un récepteur classique PO-GO ou à la FI 10,7 MHz type 301.

### MODULES EMISSION

CABLES, REGLES, PRETS A L'EMPLOI.

**T 701 EMETTEUR 144 MHz**  
pilote cristal ou VFO (non fournis) 5 watts HF.  
Sortie 50 à 60 ohms. Alim. 12 V. .... **200 F** port 15 F

**V 701 VFO 144-146 MHz**  
Alim. 12 V ..... **90 F** port 10 F

**LINEAIRE 144 MHz**  
Transistorisé, 10 W. Alimentation 12 V.  
Prix ..... **140 F** frais d'envoi 20 F

**PREAMPLI HF, DXCC**  
3,5 MHz-31 MHz  
Alimentation 9 V s'adapte sur n'importe quel récepteur déficient, améliore considérablement le signal.  
Dimensions 200 x 50 x 90.  
Prix ..... **175 F** frais d'envoi 15 F

### TXD MODULES

émetteurs décimétriques 10 W HF

Fonctionne de 6 à 18 V. Pilotés cristal (non fournis).  
Sortie 50 à 60 ohms. Prises manipulateur pour graphie et modulateur.

**T 10** bande 10 m. 28/30 MHz (attention l'utilisation de ce module est formellement interdite en 27 MHz) ..... **190 F** port 15 F

**T 15** Bande 15 m, 21 MHz } **200 F**

**T 20** Bande 20 m, 14 MHz } port : 15 F

**T 40** Bande 40 MHz, 7 MHz }

**T 80** Bande 80 m, 3,5 MHz }

**M 80 AMPLI** de modulation d'excellente qualité pour les modules ci-dessus. .... **90 F** port 15 F

**MI 80 MICRO** dynamique à pousser pour le modulateur M 80 ou tout autre similaire ..... **80 F** port 10 F

**MA 80 MANIPULATEUR** pour la télégraphie ..... **65 F** port 10 F

### MODULES RECEPTEURS DE RADIODIFFUSION

**BC 222 CONVERTISSEUR** 11 gammes pour la réception en Ondes Courtes des gammes internationales : 13 - 16 - 19 - 25 - 31 - 41 - 49 - 60 - 75 - 90 mètres. Résultats extraordinaires. Se branche sur un poste PO-GO classique ou voiture. Le monde entier de jour comme de nuit. Fonctionne de 9 à 12 V ..... **250 F** port 20 F

**BFM 333**, Explorez les UHF avec le convertisseur 410-875. Réception des 3 chaînes télé + certaines émissions spéciales. Se raccorde à un récepteur FM classique. Fonctionne en 12 V. 4 touches pré-réglées et recherche manuelle. **195 F** frais d'envoi 10 F

**DFM 444 DECODEUR** stéréo pour tuner FM ; matériel professionnel ..... **90 F** port 10 F

**BUF 555 TUNER** de 450 à 800 MHz pour l'écoute des 3 chaînes télé sur un récepteur PO-GO classique. Fonctionne sans aucun raccordement à votre poste uniquement par induction. Alimentation 12 V ..... **230 F** port 15 F

### TUBE VIDICON

pour caméra de télévision, matériel impeccable provenant de démontage ..... **120 F** port 15 F

**202 BFO.** 455-480 K pour écoute SSB OU CW sur récepteur BCL classique ..... **55 F** port 10 F

**203 modèle VARICAP.** 1510 kHz gde efficacité ..... **70 F** port 10 F

**301 PLATINE FI.** 10,7 4 étages, rendement exceptionnel, recommandé pour les types : 101-102-103-104-DS 105-DS 106 ..... **160 F** port 15 F

**305 CONVERTISSEUR UHF** 430 - 800 MHz, sortie 1510 kHz double changement de fréquence (alimentation 12 V) fonctionne avec poste PO-GO standard ..... **220 F** port 15 F

### MODULES POUR RECEPTION des BANDES AMATEURS DECAMETRIQUES

**CONVERTISSEURS Monobande** grand sensibilité HF accordée, CV 3 cages. Sortie 1510 kHz, se raccorde directement à la prise antenne d'un poste PO-GO ou voiture ..... **80 F** port 15 F

Type	Gammes	
415	15 mts	21 MHz
420	20 mts	14 MHz
440	40 mts	7 MHz
480	80 mts	3,5 MHz

**600 CONVERTISSEUR 27 MHz** pilote cristal se branche directement à l'antenne sur poste PO-GO ou voiture ..... **100 F** port 15 F

**601 EMETTEUR 27 MHz** expérimental spécial QRP 100 mW, pilote cristal (non fournis) ..... **40 F** port 10 F

**602 RECEPTEUR 26,5 à 28 MHz** ultra moderne à C.I. rendement exceptionnel, exploration complète de la bande CITIZEN par VFO incorporé fréquences fixes par quartz (non fournis). Fonctionne de 9 à 12 V ..... **240 F** port 15 F

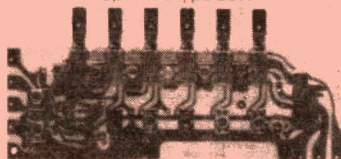
**603 CADRE GONIO 27 MHz** destiné à la localisation d'un émetteur 27 MHz ..... **90 F** port 20 F

**608 BLOC DX-MAN** bandes amateurs 10 - 11 - 15 - 20 - 40 - 80. Sortie 1510 kHz, matériel de qualité, grande sensibilité. Monté sur fibre de verre. Fonctionne en 9 ou 12 V ..... **240 F** port 20 F

**610 PLATINE FI** pour bloc DX-MAN, double changement de fréquence. Entrée 1510 kHz, fonctionne en AM-CW. BFO incorporé. Prises S' Mètre, réglage de gain, fonctionne en 9 ou 12 V ..... **260 F** port 15 F

**611 S' METRE** pour platine 610 ou autre ..... **35 F** port 10 F

**612 AMPLI BF** 3 watts C.I. très bon rendement. Idéal pour fonctionner avec tous les ensembles HF COGEKIT. Fonctionne de 9 à 12 V ..... **70 F** port 15 F



**CONVERTISSEUR DECAMETRIQUE  
BANDE AMATEURS (10-11-15-20-40-80 m)  
AM - CW - SSB**



Se raccorde directement à un poste PO-GO. Alimentation 9/12 V.

Prix : **380 F** - Frais d'envoi : 25 F



**CLAVIER D'ORDINATEUR** 53 touches avec toute son électronique ..... **250 F** port 20 F

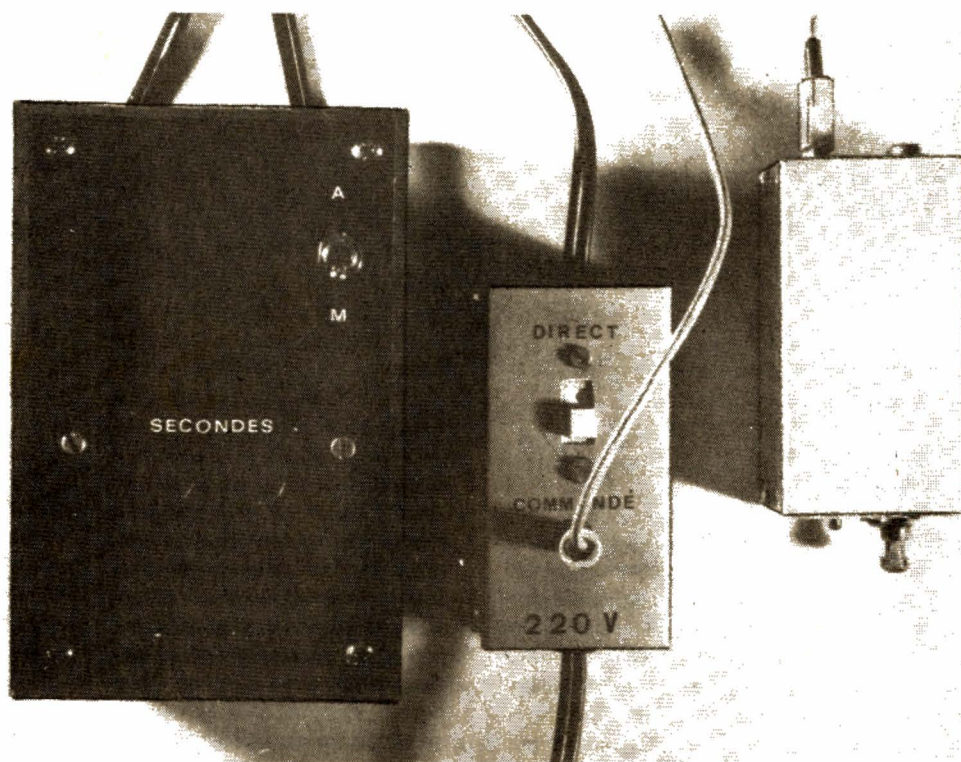
**COGEKIT ELECTRONIC'S**  
49, rue de la Convention,  
75015 PARIS

ouvert tous les jours  
sauf dimanche et lundi  
de 9h30 à 13h et de 14h30 à 19h  
**VENTE PAR CORRESPONDANCE**  
BP 133 75015 PARIS  
CCP 5719.06 PARIS  
Joindre le montant des frais de port à la commande. Aucun envoi contre remboursement.

PI 3 E 10  
W6GUE  
LX1PQ  
SL2ZA  
F5VW  
D1ZVA  
F3CY  
SWSGUP  
OQ 5 YA  
UB5  
E2BVH  
G3JXC  
CNE  
WOPFX7  
W2H  
K9  
PY1LY  
DJ1BV  
VS9  
5A1TW  
OH3NS  
W8  
W2BZK  
K4R  
EA5CW  
YV5-BBN  
Y07  
W2  
5A3TK  
EA2U  
W9TGT  
W1B  
W9TGT  
W1B  
WBETR  
VE2  
PY1NBA  
EAO  
CR660  
F8DDU  
VV3CN  
UA3KAO  
CR71Z  
VE7RKI  
W240Y  
K2KLN  
W8UBS  
VA4SA3

UB5  
E2BVH  
G3JXC  
CNE  
WOPFX7  
W2H  
K9  
PY1LY  
DJ1BV  
VS9  
5A1TW  
OH3NS  
W8  
W2BZK  
K4R  
EA5CW  
YV5-BBN  
Y07  
W2  
5A3TK  
EA2U  
W9TGT  
W1B  
W9TGT  
W1B  
WBETR  
VE2  
PY1NBA  
EAO  
CR660  
F8DDU  
VV3CN  
UA3KAO  
CR71Z  
VE7RKI  
W240Y  
K2KLN  
W8UBS  
VA4SA3





## APPLICATIONS D'UNE HORLOGE 1 Hz

**U**NE source de signal de 1 Hz qui « bat la seconde » peut rendre de nombreux services dans la vie courante pour le chronométrage, la temporisation ou toute autre application.

On obtient, le plus généralement, un tel signal soit à partir d'un oscillateur à quartz de 100 kHz, 1 MHz, voire 10 MHz dont on divise la fréquence par  $10^5$ ,  $10^6$  ou  $10^7$ , soit à partir du secteur 50 Hz que l'on divise par 50, soit par un oscillateur RC aussi stable que possible.

La première méthode, très

précise, est surtout utilisée pour la mesure des fréquences ou des périodes (compteurs fréquencemètres); elle est relativement onéreuse et consomme pas mal d'énergie. La division du secteur est bien plus attrayante mais implique que la source lui soit reliée: elle est souvent utilisée dans les pendules électroniques. En utilisant enfin un oscillateur RC on obtient difficilement une bonne stabilité, surtout si la constante de temps est longue, dans le cas des fréquences basses, ce qui implique une valeur élevée de R et surtout de C.

Cependant, lorsqu'on peut se contenter d'une précision moyenne de  $10^{-3}$  ou  $10^{-2}$ , il est possible de faire appel à un timer du type 555 monté en monostable. Ce circuit a, en effet, la propriété de présenter un faible écart de fréquence lorsque la tension d'alimentation varie dans des limites importantes.

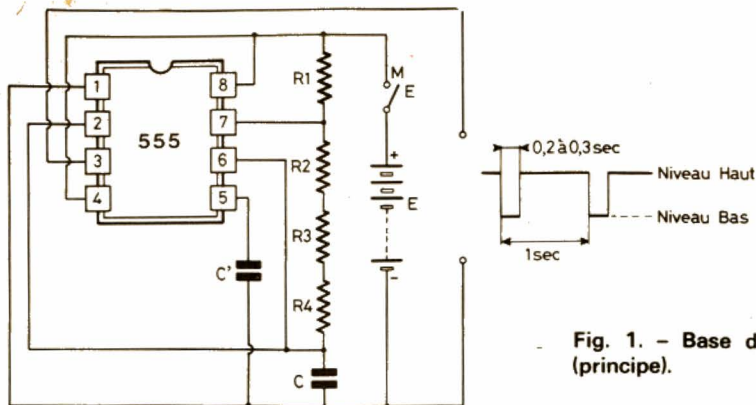
C'est à partir de ces considérations que nous proposons aux lecteurs la réalisation d'une horloge 1 Hz et de quelques-unes de ses applications simples.

Le but de cet article est

moins de décrire des montages révolutionnaires ou complexes que de constituer une schémathèque de circuits éprouvés auxquels on pourra se référer en cas de besoin.

L'autre aspect de ce projet est de présenter un caractère didactique qui sera peut-être apprécié des jeunes lecteurs: l'utilisation de circuits LSI sur lesquels on entre le secteur et d'où sortent les courants ou tensions des indicateurs numériques est, certes, spectaculaire mais ne permet guère de se perfectionner dans l'électronique...





**Fig. 1. - Base de temps 1 Hz (principe).**

C = 470nF 10% ou mieux 5%  
 R1 = 2,2MΩ 5%  
 R2, R3, R4 déterminées de façon que  $R_2 \cdot R_3 \cdot R_4 = \frac{1,44}{2C1} \cdot \frac{R1}{2}$   
 E = 3 à 15V  
 C' = 10nF

## Le montage de base (de temps)

Le schéma en est représenté sur la figure 1. Ce montage est assez classique puisqu'il correspond à la recommandation d'emploi qui est faite par les constructeurs du timer 555. Rappelons-en brièvement le principe.

Lorsqu'on met l'interrupteur sur marche, la sortie (3) est à l'état haut. On charge alors exponentiellement le condensateur C à travers les résistances R<sub>1</sub> à R<sub>4</sub> montées en série. Dès que la tension aux bornes de C atteint un seuil égal au tiers de la tension d'alimentation, un détecteur de seuil entraîne le basculement d'un bistable et un niveau bas apparaît sur la sortie (3). Le condensateur continue de se charger jusqu'à ce que sa tension atteigne 2/3 de E.

Une nouvelle détection de seuil remet le bistable en position de repos, ce qui met au niveau bas le potentiel de (7), déchargeant ainsi le condensateur à travers R<sub>2</sub> + R<sub>3</sub> + R<sub>4</sub> avec une constante de temps plus rapide qu'à la charge. Dès que la tension aux bornes de C franchit de nouveau le seuil du tiers de E, le circuit entraîne le passage de la sortie (3) et de la borne (7) au niveau haut. Le phénomène repart alors suivant le même processus.

Le résultat obtenu en sortie, ainsi que le montre la figure 1, est une suite d'impulsions dont la largeur est égale au quart ou au tiers de la période, si les éléments ont été correctement choisis.

Ce qui fait l'originalité de ce circuit, c'est que la période de l'oscillation ainsi obtenue est très stable. En effet, les détecteurs de seuil comparent la tension aux bornes du condensateur à une fraction de la tension d'alimentation. Or on sait qu'à cette même valeur de la

charge du condensateur, correspond un temps fixe. Un même raisonnement peut être fait par la décharge, de sorte que si ce montage utilise des composants R<sub>1</sub> à R<sub>4</sub> et C de bonne qualité, on obtiendra une période de signal de sortie pratiquement indépendante de la tension d'alimentation. Ceci n'est évidemment pas le cas des monostables construits avec des portes CMOS, par exemple, où, pour obtenir un résultat valable, il est nécessaire d'utiliser une tension stabilisée.

En outre, le 555 possède un amplificateur incorporé qui permet d'obtenir une impédance faible garantissant une bonne stabilité de la tension de sortie en fonction de la charge.

La détermination des valeurs des composants de la figure 1 est conforme aux indications des constructeurs qui préconisent de prendre

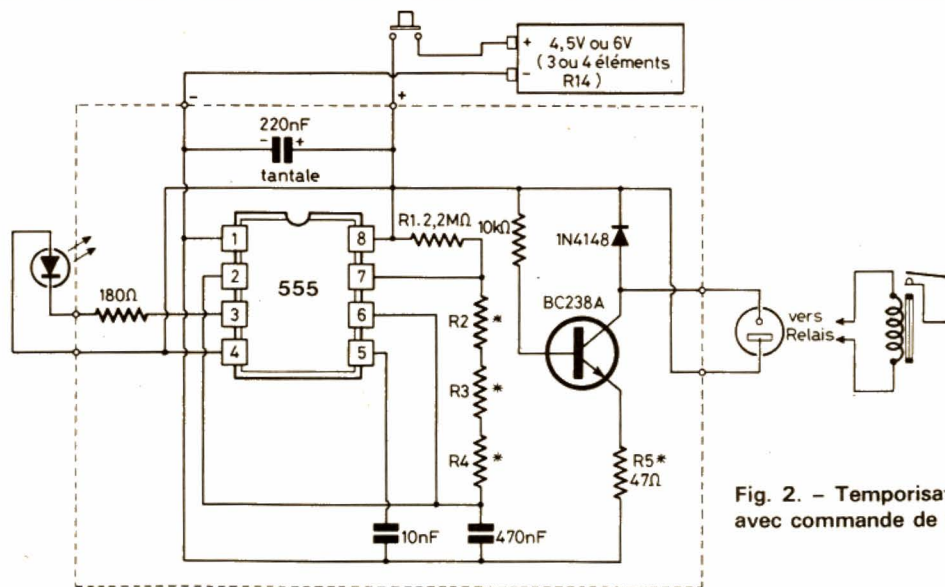
$$R_2 + R_3 + R_4 \approx \frac{R_1}{3}$$

pour une oscillation fiable.

La résistance comprise entre les bornes (6) et (7) a été décomposée en 3 éléments en série afin de faciliter la mise au point par un réglage précis de la période. On verra dans les exemples qui suivent le choix des valeurs à recommander.

Le condensateur C doit être choisi avec soin. Un modèle électrochimique, même au tantale, n'est pas recommandé car sa valeur risque de varier en fonction du vieillissement ou de la température. Même remarque pour les disques céramique.

Pour des raisons pratiques nous avons choisi un modèle non polarisé de 470 nF Siemens MKM pour sa bonne stabilité et ses dimensions très réduites. On pourrait aussi uti-



\* Valeurs à déterminer aux essais  
 Valeurs typiques : R2 = 470kΩ  
 R3 = 150kΩ  
 R4 = 22kΩ

**Fig. 2. - Temporisateur manuel avec commande de relais.**



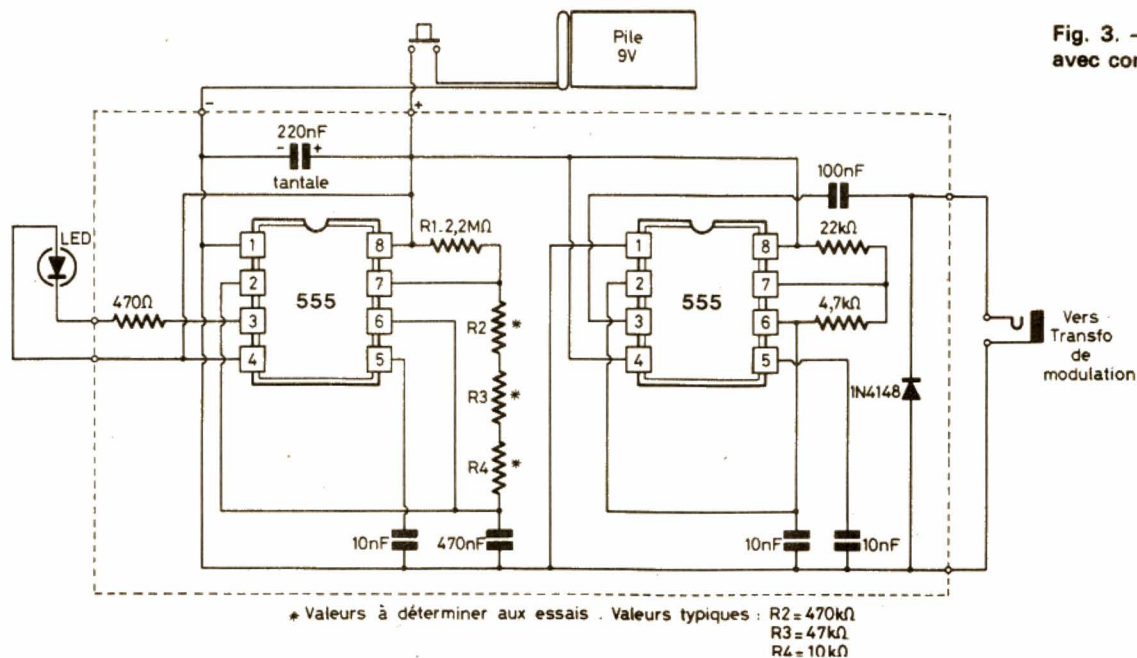


Fig. 3. - Temporisateur manuel avec commande par oscillateur.

liser un condensateur au mylar, si le circuit accepte son encombrement.

Le condensateur C' de 10 nF monté sur la borne (5) est un découplage HF dont la présence est indispensable à la stabilité du montage.

Ajoutons enfin que l'entrée (4), normalement réunie à l'alimentation positive peut être utilisée pour commander l'oscillation.

Avec ce montage, nous avons obtenu les résultats suivants. La période nominale de 1,000 seconde a été réglée à + 5 V de tension d'alimentation. Lorsque l'on fait varier cette tension de 3 à 9 V soit de - 40 % à + 80 %, l'écart de fréquence correspondant reste inférieur à  $\pm 2\%$ . La stabilité à moyen terme reste inférieure à  $\pm 10^{-3}$ . Si l'on répète l'opération autour de 9 V, on obtient, pour une variation de 8 à 10 V, un écart de - 0,4 % à + 0,3 %.

dont la sortie est reliée à une diode LED, l'autre sortie de la diode étant au + alimentation (voir fig. 2).

Dès que le poussoir est actionné, le condensateur de 470 nF se charge, mais la LED ne s'illuminera qu'au bout d'environ 1 seconde, puis de la même façon, toutes les secondes.

On dispose ainsi d'un

« topeur » visuel qui permettra de connaître, par exemple, la durée d'un phénomène en comptant le nombre d'éclairs de la diode.

Comme il est utile, d'autre part, de pouvoir agir pendant un temps déterminé sur un circuit extérieur, on a prévu une commande de relais à transistor. Lorsque la tension d'alimentation est appliquée, le

transistor NPN dont la base est polarisée positivement devient conducteur et alimente le relais situé à l'extérieur, placé électriquement entre le collecteur et le + alimentation. Une diode protège le transistor contre les inversions de la tension collecteur à la coupure, par l'effet de l'inductance de la bobine d'excitation du relais.

L'alimentation se fait par 3 ou 4 éléments de pile,  $R_{1,4}$  donnant 4,5 ou 6 V. Si l'utilisation de cet appareil est peu fréquente et de courte durée, les piles se maintiendront en état pendant un temps assez long, surtout si elles sont alcalines. Le débit est principalement fonction du relais qui consomme entre 50 et 100 mA suivant le type. L'oscillateur ne consomme que quelques milliampères.

On ajustera le courant dans le relais à sa valeur optimale au moyen de la résistance d'émetteur.

Le réglage de la fréquence peut se faire de plusieurs façons en ajustant la valeur de la somme des résistances  $R_2$ ,  $R_3$  et  $R_4$ . C'est ainsi que l'on pourra choisir des valeurs fixes pour  $R_2$  et  $R_3$  et un élément de réglage fin pour  $R_4$  (ajustable).

La mesure de la période faisant appel à un compteur digital monté en périodemètre est

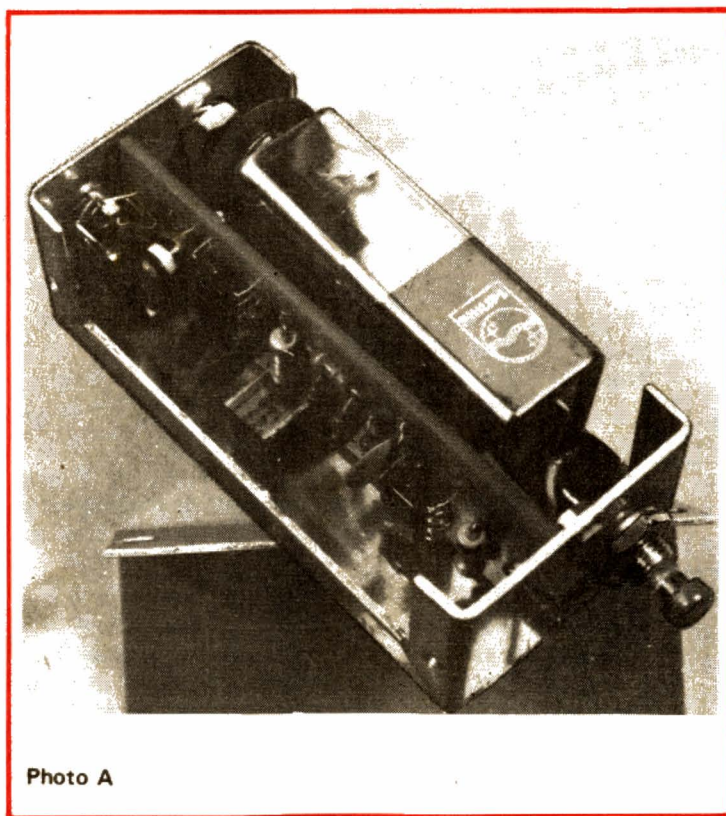


Photo A

## Temporisateurs manuels simplifiés

Partant du monostable de base, nous avons imaginé un montage très simple qui comporte un oscillateur 1 Hz à 555



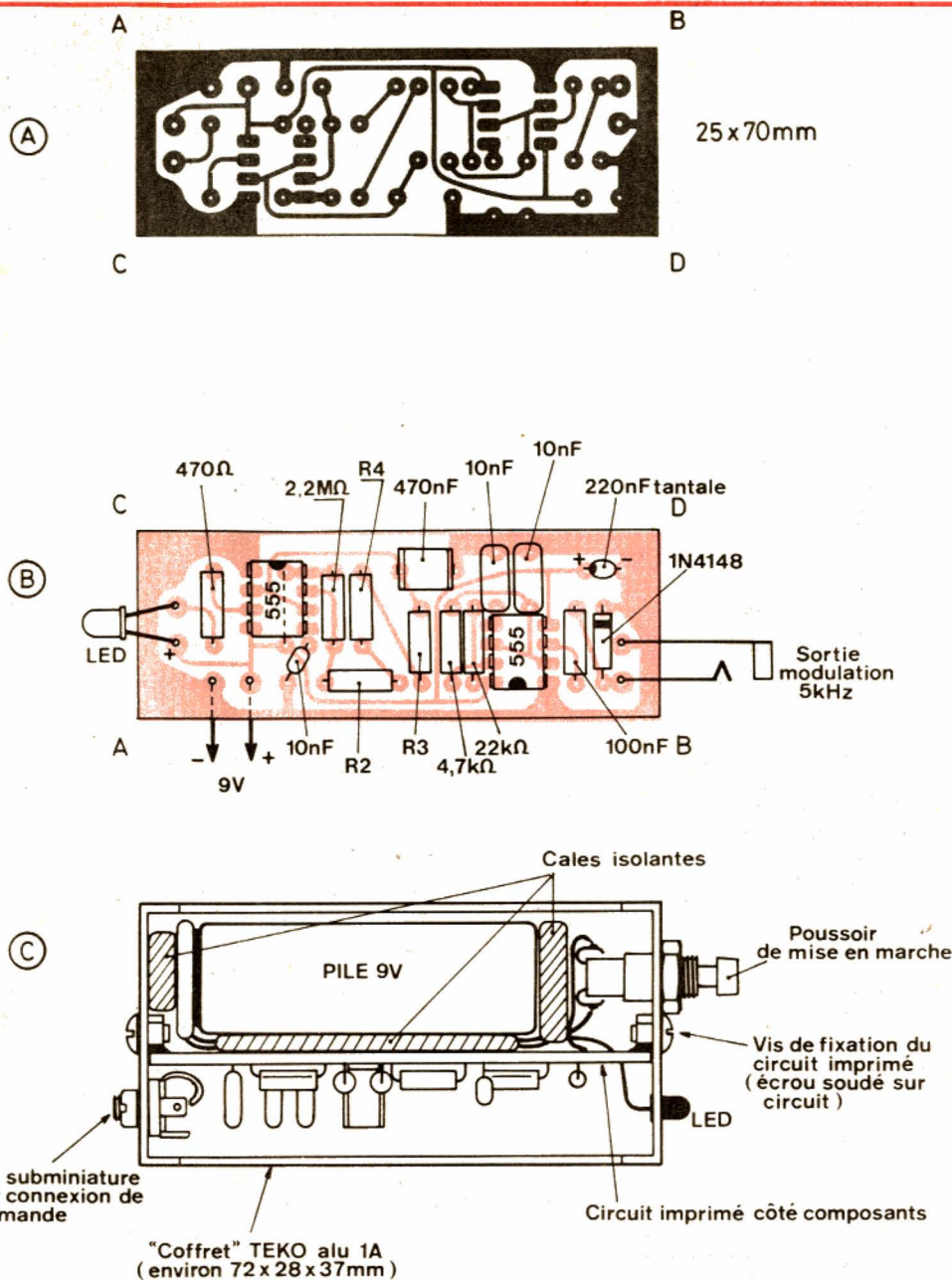


Fig. 4. - Réalisation du temporisateur manuel de la figure 3.

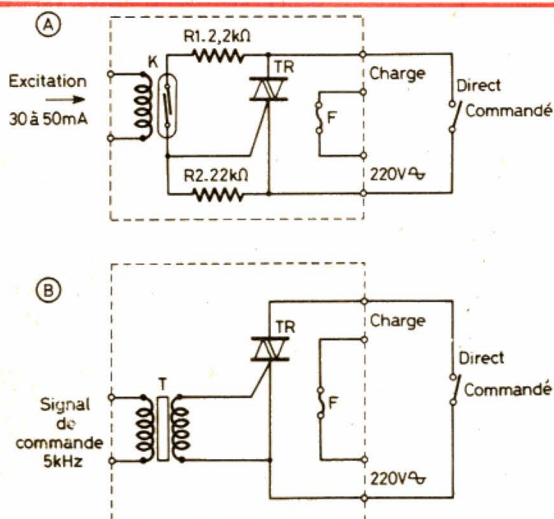


Fig. 5. - Circuits de commande de charge par triac.

la méthode la plus rapide et la plus précise. Si on ne dispose pas de cet appareil, on comparera le nombre d'éclairs par minute obtenu avec le temporisateur et avec les indications d'un chronomètre (simple montre à trotteuse centrale, par exemple). On réglerà alors l'élément ajustable pour obtenir une coïncidence.

La figure 3 présente une version un peu différente du temporisateur. Le principe de l'oscillateur 1 Hz est le même. On lui adjoint un second oscillateur, également avec un 555, produisant un signal périodique voisin de 5 kHz, dès que la tension est appliquée au montage. La fréquence de ce second oscillateur n'a pas besoin d'être très précise. Le but poursuivi par le choix de cette configuration est la commande d'un triac par un transformateur de modulation.

L'avantage de ce dernier montage est sa capacité et son faible débit qui lui permettent de faire appel à une petite pile de 9 V, de préférence alcaline, pour assurer un service durable.

On notera que la sortie du second oscillateur est isolée en continu par un condensateur de 100 nF. La diode est destinée à éviter l'effet d'inductance (inversion de tension) du transformateur de modulation extérieur.

Pour illustrer ce propos, nous avons réalisé le dispositif correspondant dans un boîtier de très petites dimensions (37 x 72 x 28 mm) type 1 A de TEKO. On trouvera sur la figure 4 les caractéristiques de ce montage. Le circuit imprimé est fixé au boîtier au moyen de deux écrous de 3 mm soudés sur le circuit imprimé et la sortie 5 kHz est faite sur un jack subminiature. On veillera à bien isoler et caler la pile de 9 V afin de ne pas générer de courts-circuits sur le circuit imprimé.

Par souci de simplicité, on a matérialisé R<sub>4</sub> par une valeur fixe déterminée par un essai préalable, mais on peut très bien mettre une résistance ajustable subminiature de 47 kΩ (modèle vertical), en



modifiant légèrement le tracé du circuit.

La forme du boîtier et la disposition du poussoir et de la sortie en font un accessoire, style poignée, qui pourra être apprécié pour la commande d'une lampe d'agrandisseur photographique.

## Circuits de commande par triac

Les montages des figures 2 et 3 nécessitent des circuits de commande faisant appel à des triacs, si l'on désire commuter

une charge (lampe, par exemple) sur le secteur.

Ces circuits, fort simples, sont présentés sur les figures 5 (A) et (B). Ils sont, côté commande, entièrement isolés du secteur et ne nécessitent pas de source auxiliaire de tension. En 5(A), on utilise une commande à relais ILS ali-

menté par le courant collecteur du transistor représenté sur la figure 2. En position de repos, les contacts du relais sont ouverts et la grille du triac TR est au potentiel de son anode  $A_1$  à travers la résistance  $R_2$ .

Si on excite le relais, cette grille est réunie à l'anode  $A_2$  à travers  $R_1$ , ce qui déplace le

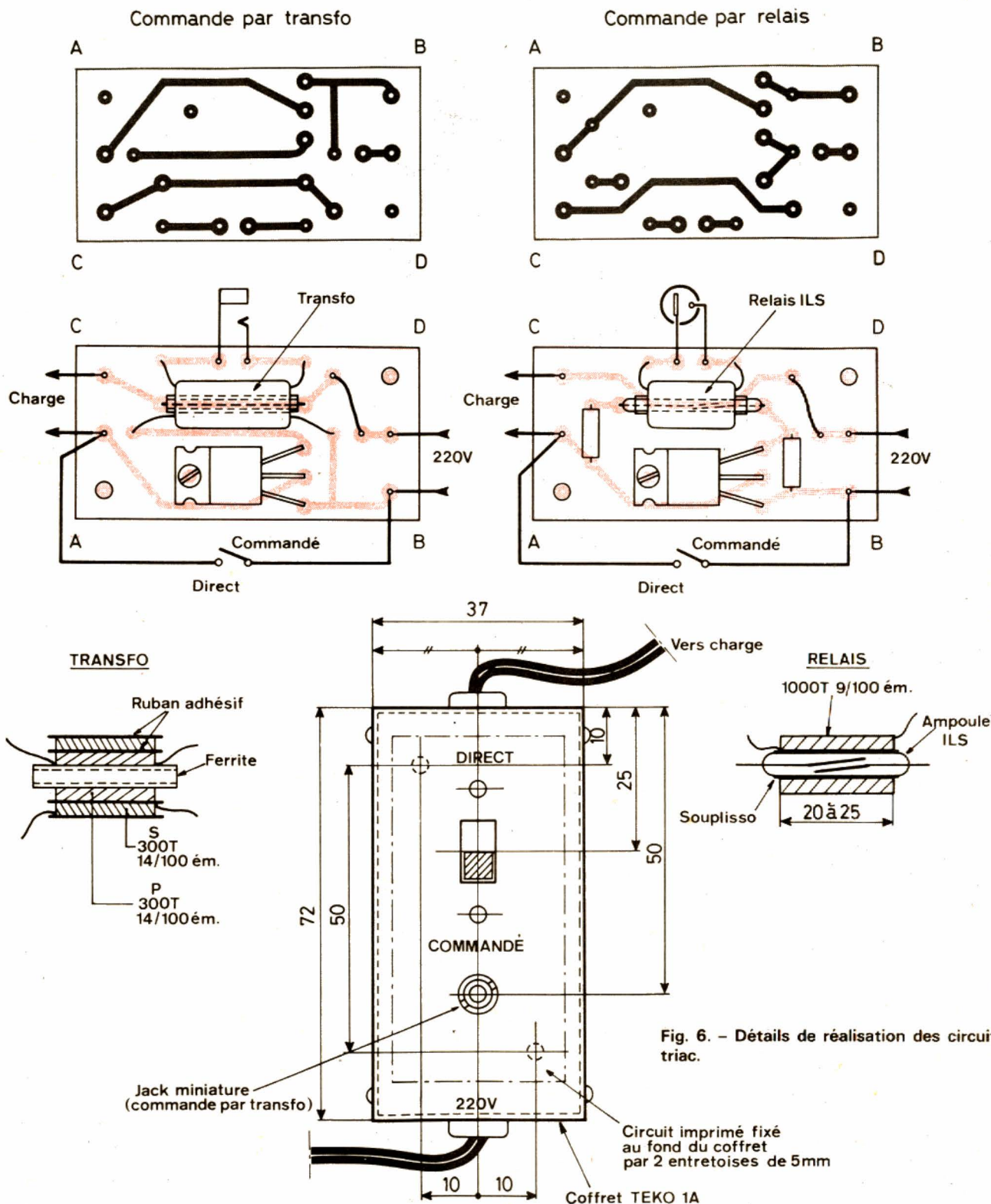


Fig. 6. - Détails de réalisation des circuits à triac.



potentiel de la grille et rend le triac conducteur.

Avec un relais « maison » économique, on peut obtenir une commande fiable avec un courant d'entrée de 30 à 50 mA. On pourra également obtenir un bon résultat avec un relais DIL (courant 5 à 10 mA), mais le coût en est supérieur.

Pour protéger le circuit, un fusible est monté en série avec la connexion secteur commune avec la charge.

Un interrupteur, court-circuitant le triac mettra la charge directement en parallèle avec le secteur (position « direct »).

Adapté au montage de la figure 3, le circuit de commande 5(b) utilise un transformateur de modulation T du type de ceux auxquels on fait appel sur les modulateurs de lumière. Dans ce cas, la fréquence du signal de commande doit être élevée comparée à celle du secteur, comme c'est le cas avec 5 kHz.

La présence du condensateur de 100 nF, côté oscillateur, constitue avec la primaire du transformateur, un circuit de différenciation qui transforme les créneaux de sortie du second 555 en des impulsions étroites capables de déclencher le triac de façon quasi permanente. Ce circuit est très fiable, bien que générateur de parasites, que l'on pourrait éventuellement éliminer par un filtrage adéquat.

Chacun de ces circuits de commande, par relais ou par transfo, est facilement contenu dans un boîtier métallique TEKO 1 A. La figure 16 indique tous les détails de réalisation. La carte supportant le triac, son organe de commande et le fusible a des dimensions de 30 x 60 mm.

Le fusible est constitué par un fil d'environ 15/100<sup>e</sup> du chrome nickel prélevé sur une résistance bobinée de rebut et soudé directement sur le circuit. Ce procédé, un peu simpliste, n'est peut-être pas rigoureux quant à la valeur du courant de fusion, mais - l'auteur l'atteste - protège parfaitement bien le circuit contre les conséquences d'un court-circuit accidentel de la charge...

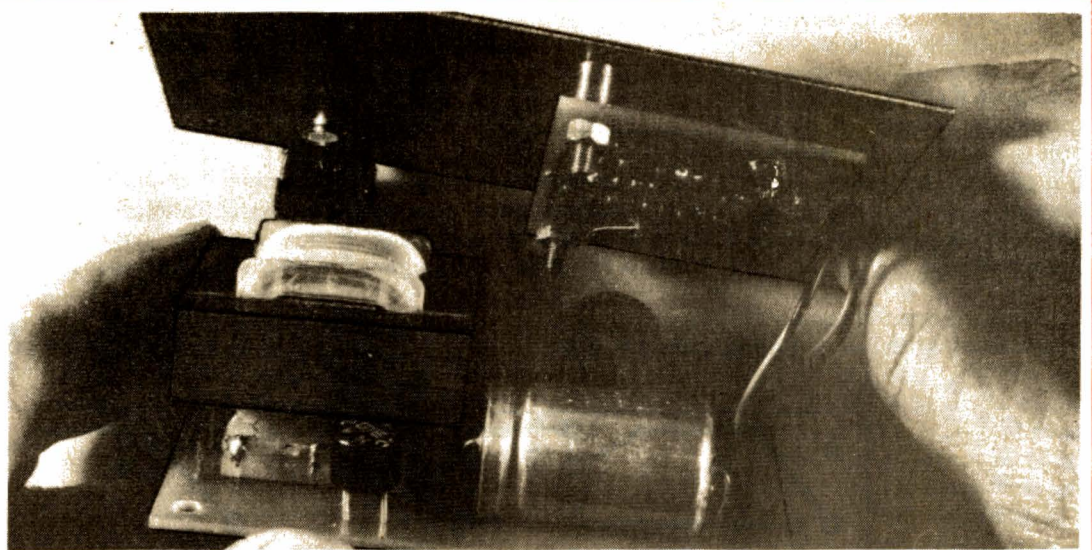


Photo B

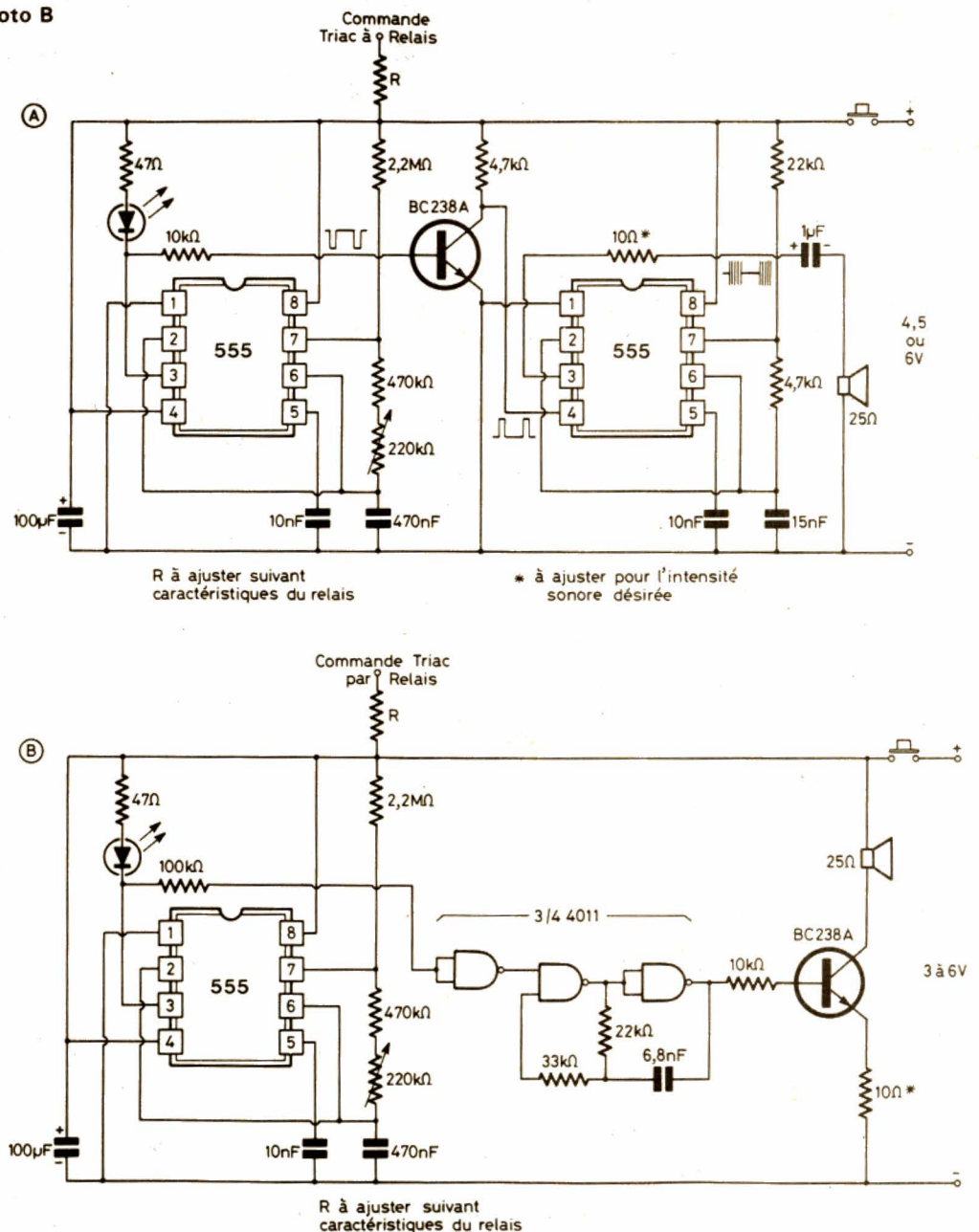


Fig. 7. - Temporiseurs à tapage sonore.



Si l'on désire réaliser soi-même le transformateur de modulation, cela est chose facile et constitue une solution économique.

Le primaire et le secondaire sont constitués chacun de 300 tours de fil émaillé 14/100<sup>e</sup> (un diamètre un peu différent peut naturellement convenir), bobinés en vrac sur un batonnet en ferrite de 4 mm de diamètre et de 25 mm de longueur, comme le présente la figure 6. On portera un soin particulier à l'isolement entre le primaire et le secondaire: le plus simple est d'utiliser un ruban adhésif plastifié d'électricien en plusieurs couches. Les sorties du secondaire seront munies de gaines plastiques isolantes.

Le transformateur sera maintenu sur le circuit au moyen d'un fil nu rigide de 0,8 mm passant au travers du trou central du noyau en ferrite. On peut évidemment utiliser tout autre type de transformateur prévu pour cet usage. Si son rapport de transformation est supérieur à 1, on disposera l'enroulement comportant le plus grand nombre de tous au secondaire.

La bobine du relais ILS peut aussi faire l'objet d'une réalisation artisanale obtenue en enroulant 1000 tours de fil émaillé de 0,09 ou 0,1 mm sur un souplisso enfilé sur une tige de 3 mm afin de la maintenir dans le mandrin d'une chignole à main. Lorsque l'enroulement est terminé, on l'enrobe soigneusement de vernis, puis on retire l'ensemble précautionneusement de la tige de 3 pour l'enfiler sur l'ampoule ILS du relais (voir figure).

Le circuit imprimé est fixé au fond du coffret par vis, écrous et entretoises de 5 mm ou par collage sur un bloc isolant.

L'inverseur de mode direct/commandé est monté sur le dessus (type à glissière ou à basculement). L'entrée de la tension de commande se fait par jack subminiature, dans le cas de la tension de modulation à 5 kHz, et par connecteur DIN à 2 conducteurs dans le cas du relais.

L'entrée du secteur et la sortie vers la charge sont consti-

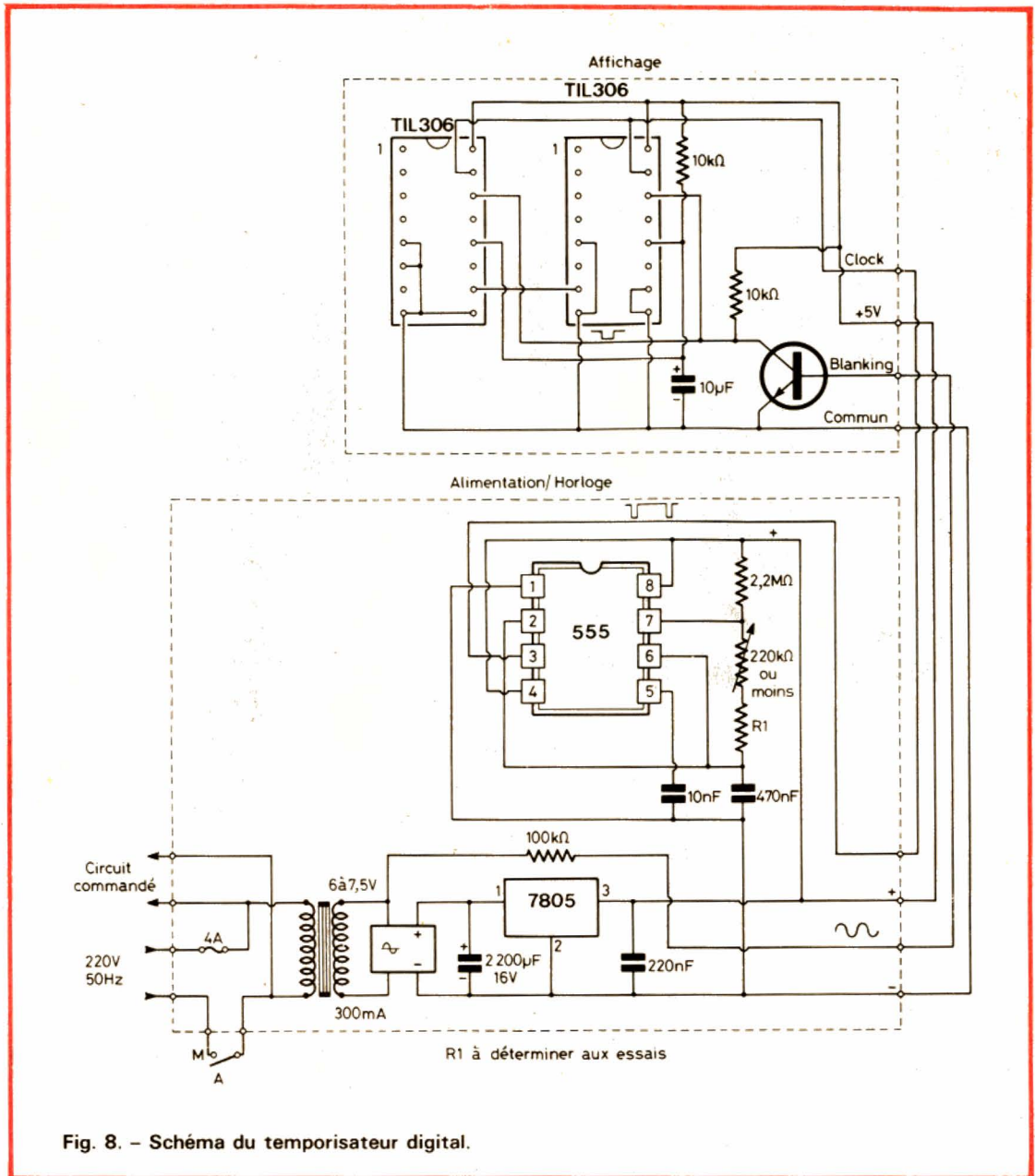


Fig. 8. - Schéma du temporisateur digital.

tuées par un câble dit « prolongateur » moulé et coupé en son milieu et réuni aux cosses respectives du circuit imprimé de commande aux deux extrémités du boîtier.

La liaison entre le circuit de commande à transformateur et l'oscillateur correspondant se fait par câble blindé isolé. Dans le cas du relais, on utilisera du fil à deux conducteurs sous isolant plastique.

### Topage sonore des temporisateurs

Pour perfectionner un peu nos montages, on propose de leur adjoindre un circuit de topage sonore qui émettra un

court « bip » en synchronisme avec l'allumage de la diode, chaque fois qu'une seconde sera écoulée. Cette disposition peut être utile si l'on désire observer un processus en même temps que l'on souhaite compter les secondes, ce qui, sans cela, serait incompatible avec la surveillance de la diode.

C'est ce que proposent les circuits de la figure 7. En 7(A), on trouvera une adaptation du montage de la figure 3 qui fait appel à un transistor, inversant la phase du signal d'horloge afin de commander un second oscillateur à 555 réglé sur 3 kHz (fréquence particulièrement bien perçue par l'oreille). La sortie est envoyée à travers un condensateur d'isolement

vers un haut-parleur miniature d'impédance 20 ou 25 Ω. Une résistance série avec le haut-parleur permettra, si on le désire, de réduire l'intensité sonore à un niveau exploitable, et, corrélativement, l'usure des piles (une simple pile plate de 4,5 V suffit amplement).

En 7(B), on trouvera un montage analogue aboutissant au même résultat avec un circuit CMOS CD4011. L'inversion de phase est obtenue par une porte NAND. Deux autres portes sont montées en oscillateur commandé par la sortie de la première porte.

La sortie de cet oscillateur présente une impédance trop élevée pour attaquer directement un haut-parleur et un



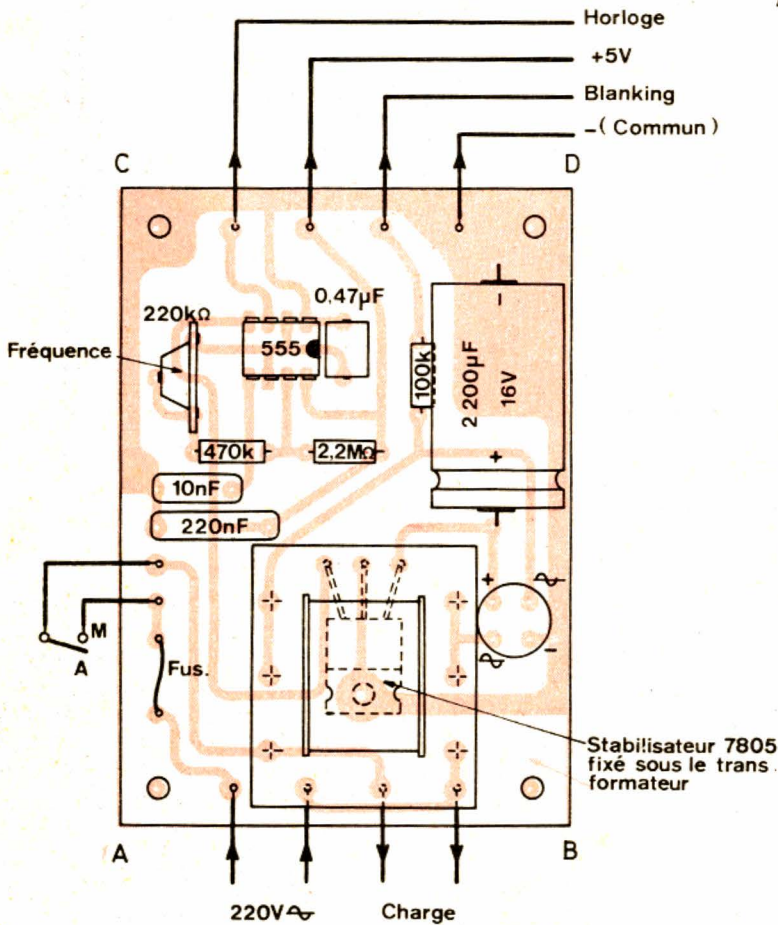
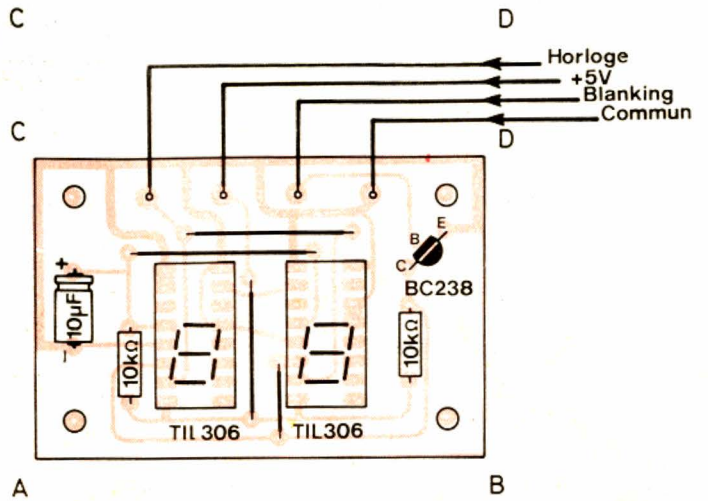
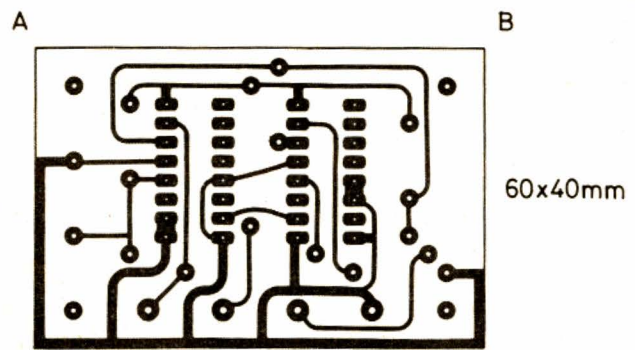
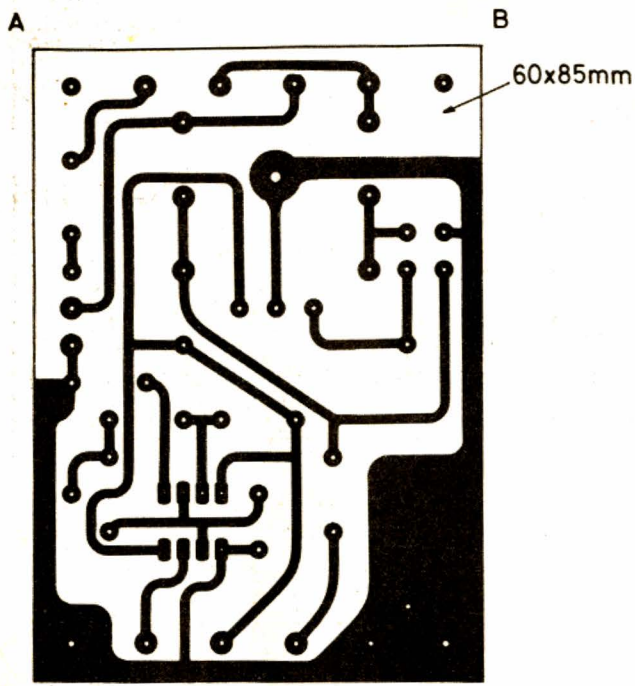


Fig. 10. - Carte affichage 2 digits.

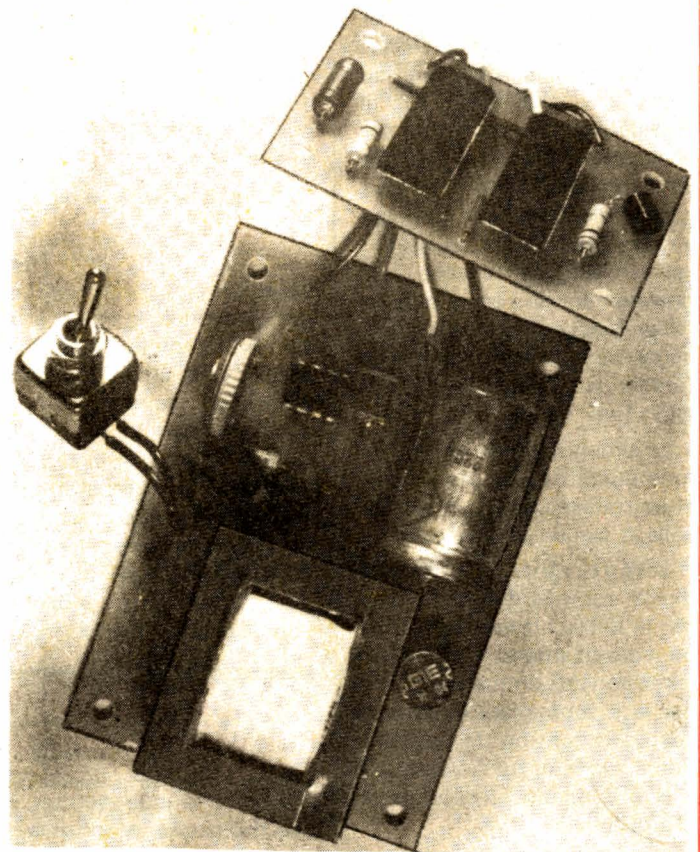


Photo C

Fig. 9. - Carte alimentation/horloge.



transistor de sortie est nécessaire afin d'obtenir une intensité sonore suffisante.

Un montage encore plus simple consisterait à disposer un buzzer miniature entre la sortie (3) du 555 d'horloge et le + alimentation. Le son nasillard n'est généralement pas agréable mais le courant consommé reste faible.

Chacun de ces montages est utilisable pour commander un triac par relais en prélevant l'alimentation à travers une résistance de limitation de courant.

## Temporisateur digital simplifié

L'utilisation pratique des montages précédents nécessite un comptage mental des tops visuels ou sonores, ce qui peut être une contrainte, voire une source d'erreurs préjudiciable à l'exécution d'un chronométrage précis.

Il est alors suggéré de présenter le nombre de secondes écoulées sur un indicateur numérique, ce qui apporte beaucoup plus de confort dans la mise en œuvre de notre temporisateur manuel.

On sait que chaque fois qu'il est nécessaire de faire appel à une indication numérique, on doit utiliser, pour chaque digit, un diviseur par 10, éventuellement une mémoire 4 bits, un décodeur/driver et l'indicateur 7 segments associé à ses 7 ou 8 résistances de limitation de courant. On aboutit donc rapidement à une configuration touffue et il est difficile de présenter ce type d'appareil dans un coffret de petites dimensions.

Digital et simplifié ne sont donc pas des adjectifs qui ont l'habitude de voisiner pour qualifier un montage électronique. C'est pourtant ce que nous avons voulu réaliser avec le dispositif dont le schéma est présenté sur la figure 8.

Nous avons évité ces inconvénients en faisant appel à un circuit intégré combinant décade, mémoire, décodeur et afficheur dans le même boîtier de 16 broches : c'est le circuit

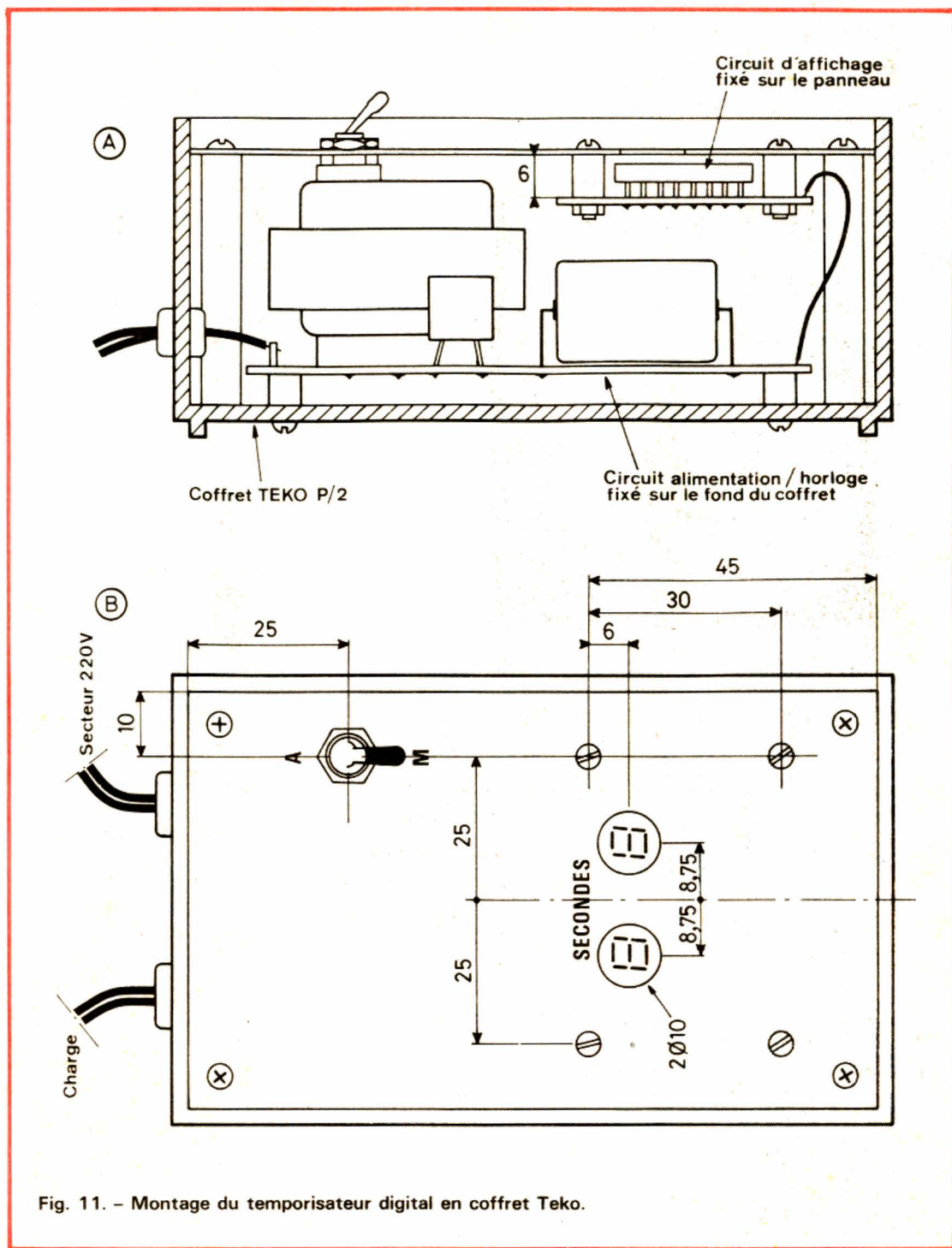


Fig. 11. - Montage du temporisateur digital en coffret Teko.

TIL 306 dont le prix est malheureusement élevé. Cependant, le gain de place spectaculaire qu'il permet d'obtenir nous a amené à faire appel à deux de ces circuits.

Pour des raisons de compatibilité avec les afficheurs, l'alimentation doit être stabilisée à + 5 V. Le transformateur d'alimentation abaisse la tension secteur à 7,5 V qui, après redressement par pont et filtrage est envoyée sur un stabilisateur intégré 7805. La sortie de ce dernier est protégée

contre les courts-circuits. Le condensateur de 220 nF évite les oscillations parasites.

Le circuit d'horloge est conforme à la configuration des montages précédents faisant appel au 555. La résistance  $R_1$  est à déterminer aux essais pour obtenir un réglage précis de la période sur 1,000 seconde dans la plage de réglage de l'ajustable dont on réduira, le plus possible, la valeur maximale.

Le circuit d'affichage comporte donc deux circuits

TIL 306 attaqués par la tension d'horloge en parallèle sur les broches (15). Les broches (1) à (4) ne sont pas utilisées (sorties des mémoires tampon). Les broches (5) de commande de transfert des mémoires vers les afficheurs sont à réunir à la masse. La broche (6) du second afficheur est réunie à la masse pour effacer le 0 inutile sur les dizaines.

La sortie (7) du premier afficheur est réunie à l'entrée report (10) du second. Les broches (12) correspondent à la



# CEM

## COMPTOIR ELECTRO MONTREUIL

118, RUE DE PARIS - 93100 MONTREUIL

Méto Robespierre - Tél. : 287.75.41

### CHAINE COMPACTE

1° **AMPLI 2x20 W/8Ω**. Stéréo quadro.

2° **PREAMPLI**. Correcteur de tonalité graves, aigus, volume, balance. Entrées magnétiques : micro, auxiliaires. Correcteur physio, filtre.

3° **TUNER PO-GO-FM STEREO**. Indicateur d'accord, voyant stéréo.

4° **PLATINE TD BSR P 163**. Entraînement par courroie. Manuelle et autom. (sans changeur). 2 vitesses 33, 45 t. Bras en S. Lève-bras et pression réglable. Plateau lourd. Cellule magnétique. (Platine seule sans cellule : 290 F)

5° **LECTEUR/ENREGISTREUR K7**. Bandes au chrome et Fe2O3. Correction autom. du niveau d'enregistrement radio ou micro. Arrêt autom. en fin de bande. Têtes stéréo. Préampli incorp. Compte-tours : 220 F

**LIVRE** en sous-ensembles. Electronique en ordre de marche. **COMPLET 1, 2, 3, 4, 5** avec coffret et capot plexi. Notices de montage et schéma ..... 1 200 F  
**ENCEINTES 30 W, 3 voies** ..... 380 F  
La paire ..... 380 F

(Matériels neufs)

**A PRENDRE SUR PLACE**



### TRANSFORMEZ VOTRE TRANSISTOR

en Radio-Réveil



Montre à contact (mouvement suisse)  
Ø 36 mm - Encastrable  
Cadran lumin., trotteuse

Prix : 35 F

### RECEVEZ LE SON DES 3 CHAINES COULEUR

Sur votre magnétophone, chaîne HiFi, transistor... **TUNER UHF + Platine Fi 39,2 MHz (NEUF)**

Livré avec schéma de raccordement

**PRIX : 89 F + port 12 F**

### CHASSIS TV COULEUR « OCEANIC »

Pour tubes de 56 ou 67 cm. Comprenant : alimentation basse tension. Base de temps, TH.T, tripleur, FI-BF. Chrominance. Luminance.

**L'ENSEMBLE**, câble, réglé, équipé ..... 800 F

**VENTE PAR CORRESPONDANCE DE TOUS LES COMPOSANTS ELECTRONIQUES NEUFS, RADIO ET TV**

GROS - 1/2 GROS - DETAIL

Tél. : 287-03-99

C.S. H.P. 15-3-80.

### ENSEMBLE ROTEL RA 210

en ordre de marche comprenant :

1° **AMPLI STEREO, 4 entrées** : phono, magnétophone, tuner, auxiliaire. Sorties magnéto, casques, enceintes.

**PRIX** ..... 280 F

2° **PLATINE Garrard**. Changeur. 33, 45, 78 tours. Cellule magnétique. Lève-bras. Pression réglable.

**LIVRE** avec socle et capot ..... 380 F

**PRIX EN UNE SEULE FOIS : 620 F**

## avec les ENSEMBLES MODULAIRES KITORGAN

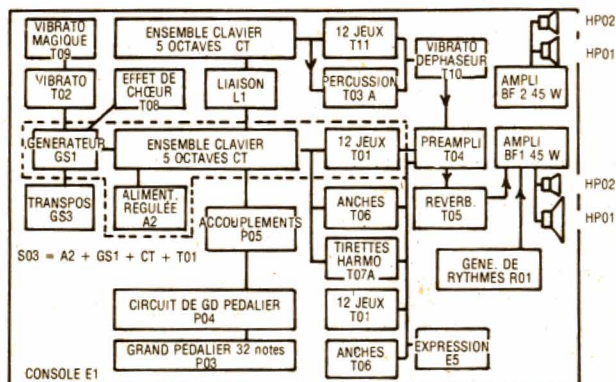
vous pouvez monter **progressivement** le plus complet des orgues électroniques



Haute qualité sonore, due aux procédés ARMEL.

**Technique d'avant-garde** toujours à la pointe du progrès : générateurs à synthétiseur d'octave, circuits intégrés MOS.

**Economie importante** par la livraison en KITS, en vente directe, sans intermédiaire. Instruments utilisables aussi bien en **classique qu'en variétés**.



### Constitution d'un grand-orgue à 2 claviers et grand pédalier.

Démonstration des orgues KITORGAN exclusivement à notre studio : 56, rue de Paris, 95-HERBLAY - sur rendez-vous : tél. : 997.19.78

BON POUR UNE BROCHURE à adresser à :

**ARMEL**  
BP 14 - 95220 HERBLAY

Veuillez m'envoyer votre nouvelle brochure « CONSTRUIRE UN ORGUE »  
Ci-joint 10 F en timbres.

NOM : .....

Profession : .....

Adresse : .....

Signature : .....

H.P. 3-80

remise à zéro et seront réunies au + 5 V à travers une résistance de 10 kΩ formant avec le condensateur de 10 μF vers la masse un circuit de différenciation assurant une mise à zéro automatique à la mise sous tension de l'appareil.

Les broches (14) enfin, sont utilisées pour envoyer une tension de blanking qui modulera le courant des segments d'afficheurs afin de diminuer le courant moyen. Cette tension est prélevée sur le secondaire du transformateur d'alimentation et envoyée sur un transistor fonctionnant en régime coupé/saturé afin d'obtenir des créneaux de 0 à + 5 V à 50 Hz.

Ainsi, le montage reste particulièrement simple et relativement facile à réaliser et à mettre au point.

A la mise en route, le circuit commandé est sous tension et le comptage démarre. Il est interrompu par la manœuvre de l'interrupteur A/M dès que le nombre désiré de secondes est atteint. On peut encore perfectionner ce montage en doublant les commandes. L'alimentation générale est alors mise sous tension par l'interrupteur A/M, la broche (4) du 555 étant réunie à la masse, ce qui bloque l'oscillation 1 Hz. Le circuit commandé n'est pas alimenté dans cette position, et l'afficheur indique 0. En basculant un double inverseur comptage/arrêt, on envoie la broche (4) vers le + 5 V et l'on alimente le circuit de commande. Le comptage démarre et ne sera interrompu, de même que l'alimentation du circuit commandé, que si on bascule de nouveau le double inverseur sur la position arrêt.

Cette disposition présente un double avantage :

- la première seconde de comptage avec l'interrupteur unique est toujours plus longue de 20 à 25 %, ce qui fausse sensiblement l'appréciation des temps courts. Cette erreur disparaît dans le cas de la double commande.

- la visualisation du temps écoulé reste affichée lorsqu'on passe sur arrêt.

La carte supportant l'alimentation et l'oscillateur 1 Hz (60 x 85 mm) est présentée sur la figure 9. La disposition de la gravure sur cuivre est fonction de la nature des éléments qui composent ce montage, et en particulier du transformateur d'alimentation. Nous avons utilisé un transformateur commercialisé par Medelot de 2 x 6 V (1,2 VA), ce qui est un peu juste mais convient, à la limite, si l'on branche, comme nous l'avons fait les deux secondaires en parallèle sur un pont moulé et que l'on filtre la tension redressée avec un condensateur un peu généreux (2200 μF). On obtiendrait également un bon résultat avec un transformateur plus robuste (9 V/3, 6 VA par exemple).

Un fusible de même type que pour les commandes triac précédentes est utilisé.

La carte affichage 2 digits tient facilement sur un circuit de 60 x 40 mm. Elle comporte les afficheurs, le transistor de blanking, deux résistances de 10 kΩ et un condensateur de 10 μF sans oublier quelques straps. Le dessin de la figure 10 montre que cette carte est relativement facile à réaliser.

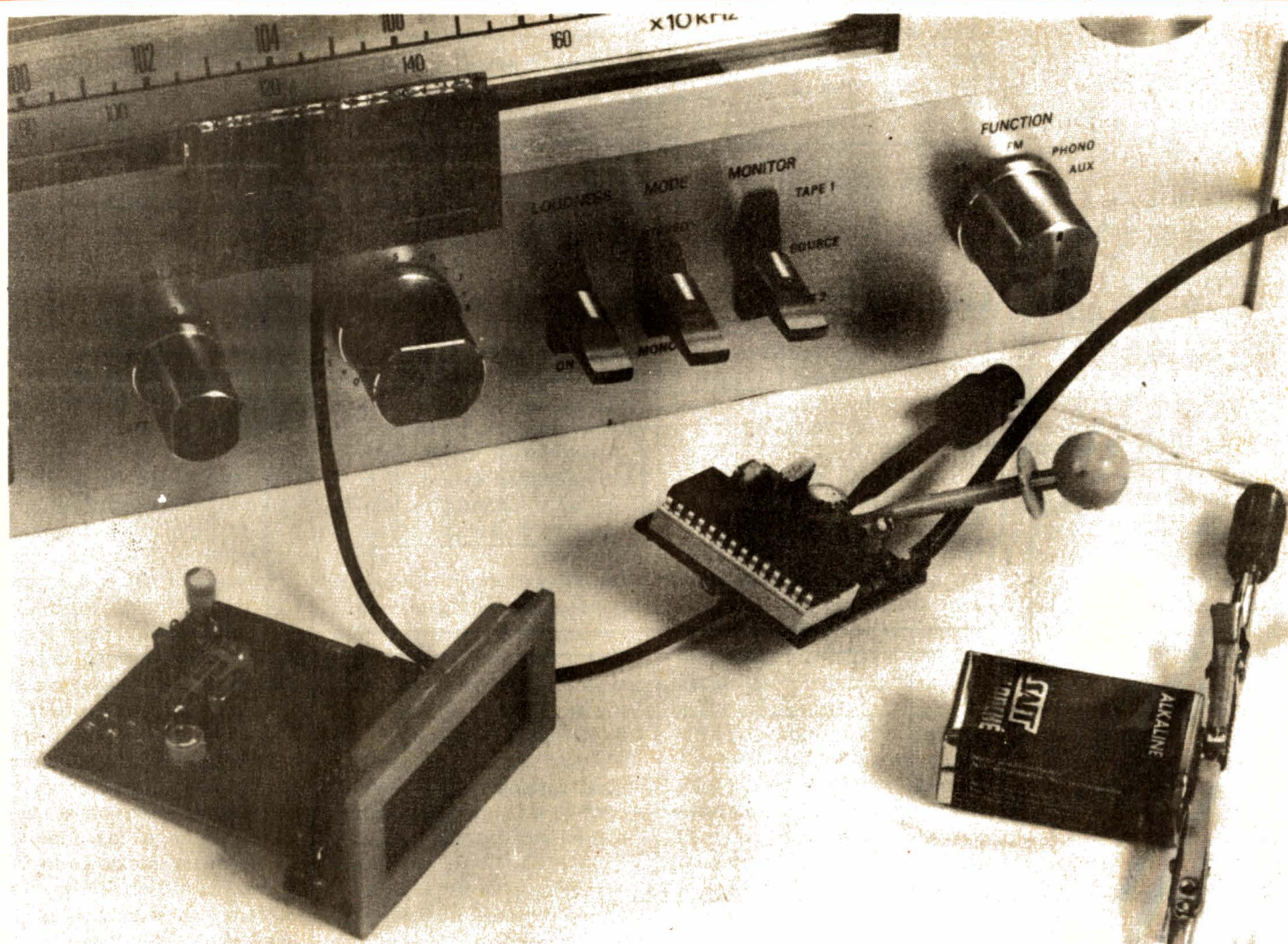
On a disposé les deux cartes dans un boîtier TEKOP/2 comme le montre la figure 11. Aucun problème majeur ne se présente, car la place est suffisante. La carte alimentation/horloge est fixée sur le fond du coffret et l'affichage est monté contre le panneau. Pour faciliter l'usinage, des ouvertures circulaires de 10 mm sont pratiquées afin de laisser apparaître les chiffres de l'afficheur, hauts de 7 mm environ, ce qui simplifie l'usinage.

Cette version correspond à la version nominale. La version améliorée à double commande A/M et Comptage/Arrêt peut tenir dans le même volume, en disposant l'inverseur comptage/arrêt symétriquement (ne pas oublier, dans ce cas, de modifier le circuit en conséquence).

(A suivre)

J.C.





## FREQUENCEMETRE MINIATURE POUR TUNER FM A AFFICHEURS A CRISTAUX LIQUIDES

Le fréquencesmètre que nous proposons ici, ne comporte pas d'horloge, ce qui le distingue des circuits utilisant les circuits intégrés de General Instrument, circuits intégrés mis sur le marché depuis déjà quelques années. Au contraire, il fait appel aux toutes dernières technologies, ce qui permet de disposer d'un fréquencesmètre sur un seul circuit intégré. Cette prouesse technique a été obtenue par une intégration utilisant plusieurs techniques, la pastille intégrée par Siemens comportant tous les étages du fréquencesmètre, depuis les circuits diviseurs d'entrée ECL fonctionnant à plus de

100 MHz jusqu'aux circuits d'attaque de l'afficheur à cristaux liquides. Inutile de préciser que tout cela va nous conduire à une miniaturisation du fréquencesmètre qui de ce fait, tiendra dans un volume de moins de 35 cm<sup>3</sup>, soit le volume de trois transistors du type TO 3..., afficheur compris. Nous avons donc pris le circuit intégré en question pour l'adapter à un tuner FM existant ou que l'on construira, en s'arrangeant pour que l'afficheur soit visible sans toutefois apporter trop de perturbations dans l'esthétique de l'appareil. Le circuit intégré a été conçu pour un type d'afficheur bien précis, dont les

connexions sont réparties en correspondance avec les broches de sortie du circuit intégré.

### Le circuit intégré

Un seul circuit intégré pour toutes ces fonctions, avouez que ce n'est pas mal. En tout cas, la technologie est très moderne et ce circuit n'est en fait sorti que depuis fort peu de temps sur le marché. Ce circuit, c'est le SDA 5680 A, il est fabriqué par Siemens, une firme qui produit bon nombre de circuits destinés au domaine grand public.

L'affichage est l'une des passions de Siemens, ce que l'on a pu constater avec les UAA 170, circuits destinés initialement à la constitution d'échelles de postes de radio. Ici, nous sommes passés au stade supérieur avec un affichage de fréquence.

Le SDA 5690 est un circuit remplissant plusieurs fonctions. Nous l'avons utilisé ici pour la réalisation d'un afficheur MF, il est aussi capable, dans certaines circonstances de traiter les signaux MA pour plusieurs gammes d'ondes.

Le fréquencesmètre pour récepteur radio, se distingue du fréquencesmètre classique par une opération que ce der-



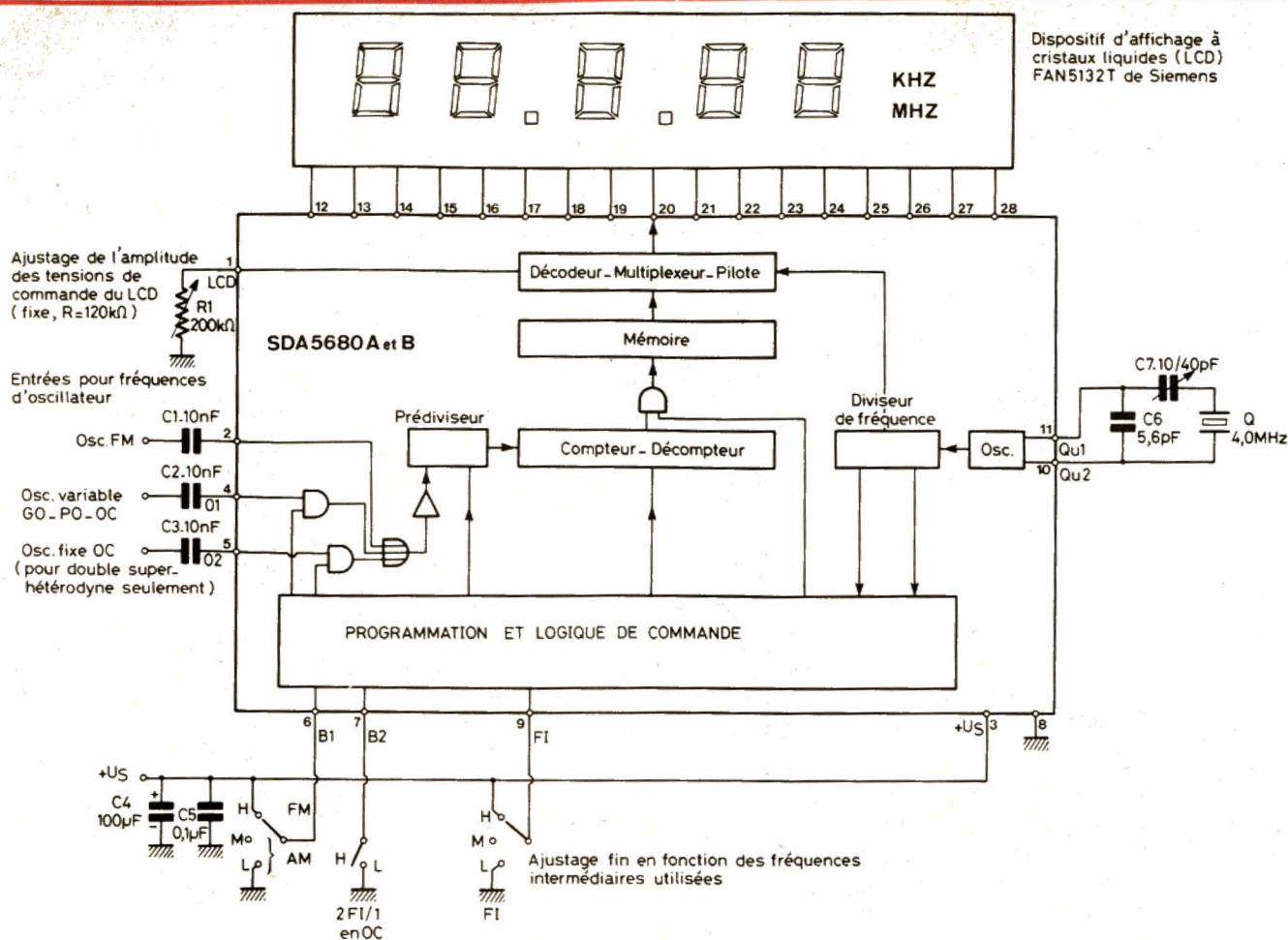


Fig. 1. - Principe de fréquencesmètre et concept interne du SDA 5380.

nier n'effectue pas. Avec notre appareil, il n'est aucunement question de mesurer la fréquence du signal incident, ce dernier étant très faible. Par contre, dans les récepteurs fonctionnant suivant le principe du superhétérodyne, un oscillateur local délivre un signal de grande amplitude dont la fréquence est liée à celle du signal incident par la relation : fréquence de l'oscillateur local = fréquence du signal incident  $\pm$  fréquence intermédiaire. Nous avons à notre disposition un signal de grande amplitude qui ne risquera pas de perturber le signal incident.

En partant de la relation ci-dessus, on peut déduire la fréquence du signal incident de celle du signal délivré par l'oscillateur local : fréquence du signal incident = fréquence de l'oscillateur local  $\pm$  fréquence intermédiaire. Les fréquencesmètres pour récepteurs radio devront donc se charger

de ce calcul. Les fréquences intermédiaires sont normalisées, en modulation de fréquence, la valeur de 10,7 MHz est universellement utilisée tandis qu'en modulation d'amplitude, deux valeurs sont courantes. Le 455 kHz chez les Japonais et le 460 kHz chez certains constructeurs européens. Le circuit intégré de Siemens SDA 5680 A est programmé par masque pour une FI de 460 kHz. Une adaptation est possible, pour un écart de  $\pm 1$  kHz.

Ce type de circuit ne sera donc pas approprié aux récepteurs japonais à 455 kHz, à moins que l'on ne tolère une erreur d'affichage de 5 kHz, erreur qui sera de 5 % en grandes ondes et moins en petites ondes.

Nous nous sommes donc concentrés sur le problème de la modulation de fréquence pour laquelle la fréquence est unique. Un ajustement de la fréquence FI est également

possible, trois valeurs de FI étant offertes par une programmation externe : 10,7 - 10,725 et 10,675 MHz, valeurs normalisées pour les filtres céramiques.

Le circuit peut traiter les gammes d'onde suivantes : MF, OC jusqu'à 30 MHz, PO avec affichage max de 1605 kHz et grandes ondes jusqu'à 274 kHz.

En ondes courtes, il est possible de travailler avec un double changement de fréquence, la relation donnant la fréquence de réception en fonction de la FI et des fréquences des oscillateurs locaux est la suivante :

Fréquence reçue = fréquence du premier oscillateur local - fréquence du second oscillateur local + fréquence FI.

Comme on le voit d'après les relations, la fréquence de l'oscillateur local doit être supérieure à celle de la fréquence reçue.

Dispositif d'affichage à cristaux liquides (LCD) FAN5132T de Siemens

Le schéma synoptique du circuit intégré est donné sur la figure 1. Le circuit intégré n'a pas besoin d'un grand nombre de composants périphériques. Il lui faut un quartz à 4 MHz servant de base de temps pour le comptage et aussi pour la commande multiplexée de l'afficheur à cristaux liquides. Il dispose de trois entrées qu'il n'est pas nécessaire de polariser, ces entrées sont réalisées en technologie ECL ce qui permet un traitement très rapide des signaux.

Trois bornes permettent une commutation des gammes. Dans le cas d'une adaptation sur un appareil existant, on doit éventuellement tenir compte des tolérances qui peuvent affecter la valeur des fréquences intermédiaires. Une broche unique sert à programmer la fréquence de la FI pour le calcul en fonction des tolérances de fabrication. Le tableau I donne les valeurs de la fréquence intermédiaire en fonc-



TABLEAU I. - Programmation de la fréquence FI par la broche 9.

Etat de la Broche 9 FI	SDA5680 A		Code de couleur Murata filtres céramiques 10,7 MHz
	PO, GO, OC	MF	
Bas	459 kHz	10,675 MHz	Bleu
Milieu	460 kHz	10,7 MHz	Rouge
Haut	461 kHz	10,725 MHz	Orange

tion du branchement de la borne 9 du circuit intégré. On devra éventuellement effectuer une commutation synchronisée avec celle de la gamme si on désire disposer d'une précision relativement bonne pour l'affichage.

Pour la borne B<sub>1</sub>, le choix de la gamme se fait uniquement entre deux polarités, + ou - suivant que l'on désire travailler sur la gamme des grandes ondes ou des ondes modulées en fréquence. Lorsque la borne 6 (B<sub>1</sub>) est en position intermédiaire, les ondes courtes sont sélectionnées. Pour choisir le double changement de fréquence, la borne 7, B<sub>2</sub> doit être polarisée positivement, en fait, on la laisse en l'air. Elle est mise à la masse pour un changement de fréquence simple.

Le circuit intégré se compose d'un oscillateur local associé à un diviseur de fréquence. Un programmeur commandé par les entrées B<sub>1</sub>, B<sub>2</sub> et FI assure la gestion des entrées et commande les prédiviseurs, portes et compteur décompteur. Le tableau II donne les fonctions possibles, l'information mesurée entre en mémoire avant d'attaquer un décodeur multiplexeur alimentant en tension alternative l'afficheur à cristaux liquide. Une électrode permet de modifier le point de fonctionnement de l'afficheur pour ajuster son contraste en fonction des tolérances de fabrication.

Le schéma de principe, tel qu'il est représenté ici, permet de traiter des tensions dont l'amplitude est de 100 mV et

TABLEAU II. - Programmation de la fonction par les broches B<sub>1</sub> et B<sub>2</sub>, 6 et 7.

B <sub>1</sub>	B <sub>2</sub>	Entrées actives	Fonctions
Bas Libre	x Bas	Osc 1 Osc 2	PO GO OC à 1 cchangement de fréquence
Libre	Libre	Osc 1 Osc 2	OC à 2 changements de fréquence
Haut	x	MF	MF
Bas = Masse de 0 à 0,2 V Haut = 3,4 à Valoir Libre = 1,2 à 1,6 V ou libre x = Position indépendante			

de 50 mV pour les ondes courtes, moyennes et longues.

La tension d'alimentation peut varier entre 6 et 10,5 V, nous avons personnellement constaté un fonctionnement correct à 4,5 V, cette tension n'est cependant pas à prévoir, certaines tolérances existant sur le produit.

La consommation est de 30 mA, là encore, il s'agit d'une valeur très intéressante permettant même d'envisager l'emploi du circuit sur un récepteur à transistors, avec mise en service lors du réglage (pourquoi pas automatique, lorsqu'on saisit le bouton d'accord).

Ce circuit intégré est donc d'une conception très avancée, il autorise la réalisation de fréquencesmètres ultra-simples permettant de moderniser des tuners existants pour une dépense que nous situons aux environs de 350 F, une somme qui n'est pas, à notre avis excessive, compte tenu de l'effet produit.

## Afficheur

L'afficheur est aussi réalisé par Siemens. Il s'appelle FAN 5132 T et a été spécialement conçu pour ce circuit

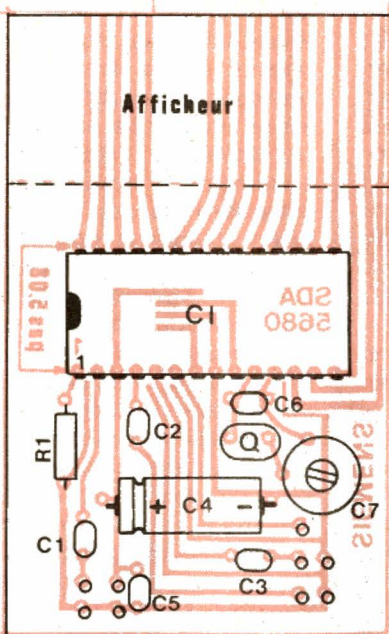


Fig. 2. - Implantation des composants sur le circuit imprimé.

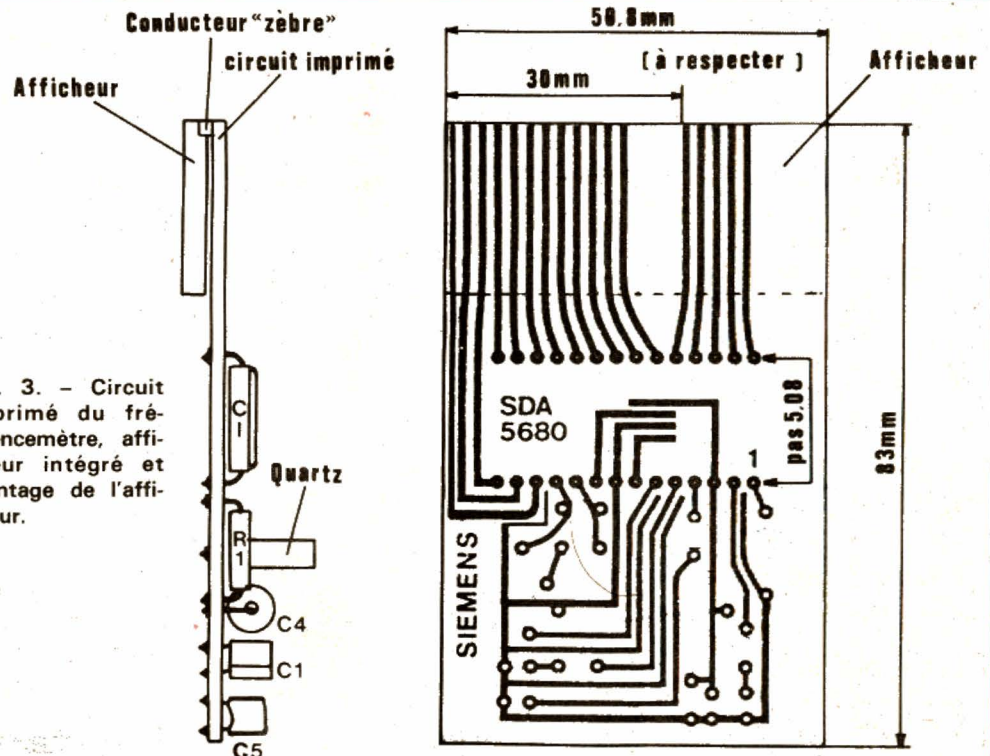


Fig. 3. - Circuit imprimé du fréquencesmètre, afficheur intégré et montage de l'afficheur.



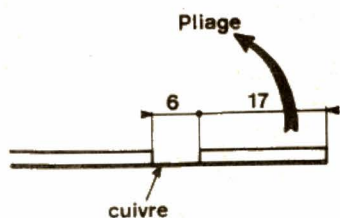


Fig. 4. - La saignée pratiquée ici à la meule ou à la lime ne laisse que le circuit. La flèche donne le sens du pliage.

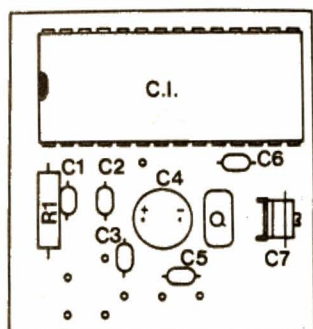


Fig. 5. - Version miniature. Implantation des composants sur le circuit.

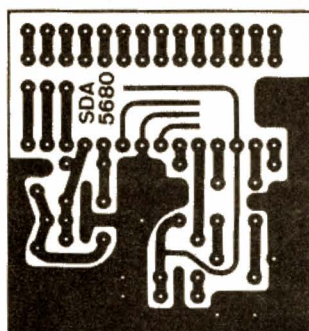


Fig. 6. - CI gravure classique.

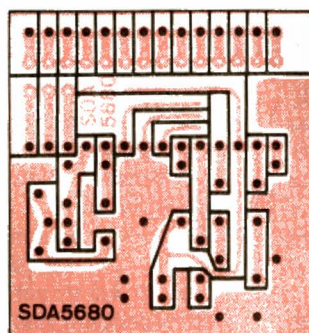


Fig. 7. - CI gravure anglaise.

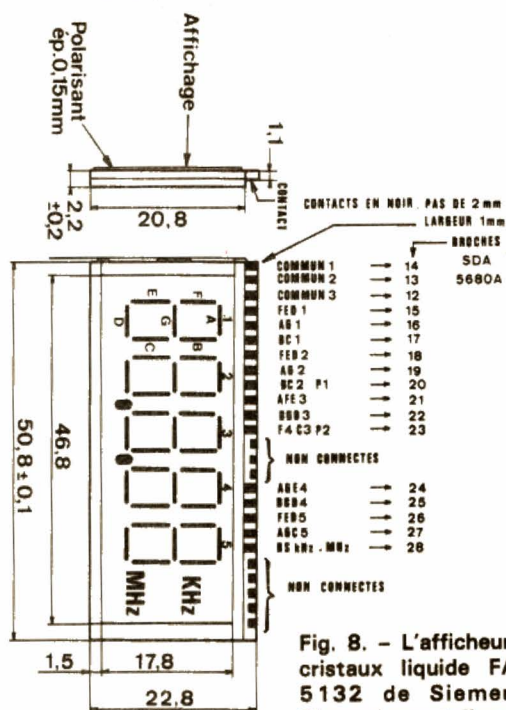


Fig. 8. - L'afficheur à cristaux liquide FAN 5132 de Siemens. Dimensions et disposition des contacts.

intégré. Il possède cinq chiffres, deux virgules et deux inscriptions kHz et MHz qui apparaîtront le moment venu. L'afficheur, représenté figure 8, se présente comme une petite plaquette de verre, sa façade est garnie d'une feuille de matière plastique polarisante. Les contacts sont assurés par une métallisation du verre, ce qui impose un mode particulier de liaison avec le circuit imprimé. Nous traiterons ce sujet le moment venu. Cet afficheur n'est en fait intéressant qu'employé avec ce circuit intégré, l'afficheur à cristaux liquides requiert en effet un mode d'attaque particulier en alternatif, le SDA 5680 A délivre les tensions nécessaires, ses bornes de sorties sont par ailleurs adaptées à l'afficheur (et réciproquement !)

## Réalisation

La réalisation, essentiellement basée sur l'indication de la fréquence reçue par un tuner MF, se compose de plusieurs parties. Nous avons tout d'abord, le compteur proprement dit, il doit recevoir une

information dont le niveau doit être suffisant, comme ce niveau ne peut être directement pris sur l'oscillateur local, ce qui aurait pour effet de modifier la capacité d'accord du circuit, il faut ajouter un étage permettant de capter facilement la fréquence de l'oscillateur local. Le schéma de principe de la section compteur est celui d'application, prévu par le constructeur, il n'y a pas tellement d'autres possibilités à envisager. Toutes les fonctions ne seront pas utilisées, nous nous proposons d'y revenir plus tard, dans une autre adaptation de ce circuit.

Deux versions pratiques sont proposées, l'une dans laquelle le circuit d'affichage est située au niveau du circuit électronique, et peut s'intégrer à un tuner, cette version est la plus appropriée à une construction d'appareil tandis que la seconde version, qui offre une séparation entre l'afficheur et l'électronique, avec possibilité de collage de l'afficheur sur la façade du tuner, un petit câble réunissant les deux éléments, peut être installé sur tout appareil existant.

La figure 3 donne le schéma du circuit imprimé et celui de câblage du fréquencemètre.

C'est le dessin proposé par Siemens. Ce dessin s'applique à tous les cas, on trouvera les entrées pour les signaux des oscillateurs locaux de la modulation d'amplitude. Pour satisfaire les exigences de la modulation de fréquence, on devra relier la borne 6 au pôle positif de l'alimentation et choisir une fois pour toutes, la valeur de la FI, en fonction de celle du tuner dont on dispose.

Si on ne veut pas trop se compliquer l'existence, on place directement l'afficheur sur le circuit imprimé, cela donne une présentation relativement plate à laquelle nous avons préféré des solutions plus élaborées, la première de ces solutions consiste à plier le circuit imprimé, soit en conservant les conducteurs, grâce à une saignée pratiquée dans l'isolant du circuit imprimé, figure 4, soit en coupant le circuit à environ 17 mm de l'extrémité, côté contact et en raccordant, par un petit fil, chaque conducteur. Cette méthode, plus facile à appliquer demande tout de même une certaine patience.

La seconde réalisation se divise en deux parties, l'électronique et l'afficheur. L'électronique est représentée sur la

figure 5, nous avons concentré les composants sur une surface moindre, ce qui ne perturbe absolument pas le fonctionnement. Deux méthodes permettent de réaliser le circuit imprimé, la méthode traditionnelle avec gravure chimique, (fig. 6), et la méthode par gravure mécanique que nous avons personnellement employée, cette méthode consistant à graver, à l'aide d'une fraise sphérique (applications rationnelles), les parties isolantes représentées par les traits sur la figure 7. Le perçage se fait côté époxy, avant gravure, en dessinant sur un bristol l'emplacement des trous. Le bristol guidera au moment du perçage la pointe du foret.

Attention, pour la réalisation des circuits imprimés, il faut tenir compte des tolérances de fabrication et prendre soin de vérifier les dimensions du film servant à la réalisation du prototype. Le circuit intégré possède un nombre de broches élevé, ces broches sont réparties au pas de 2,54 mm. Les écarts risquent de s'ajouter les uns aux autres. Le second impératif dimensionnel concerne le raccordement de l'afficheur. En effet, nous avons pour ce dernier un pas



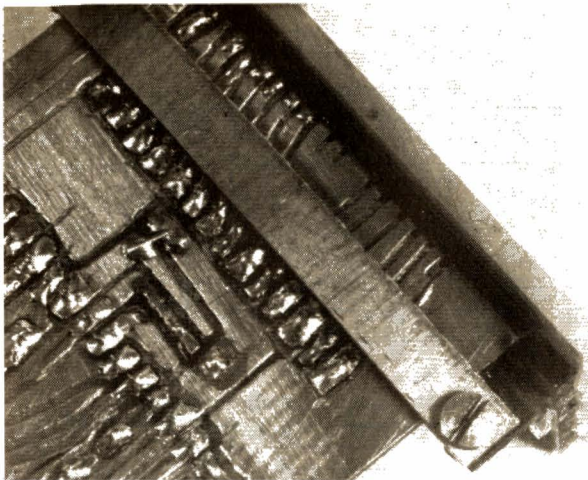


Photo A. - Détail du circuit imprimé plié, dans le haut, nous avons ajouté des connexions soudées, le pliage, répété, ayant entraîné une rupture.

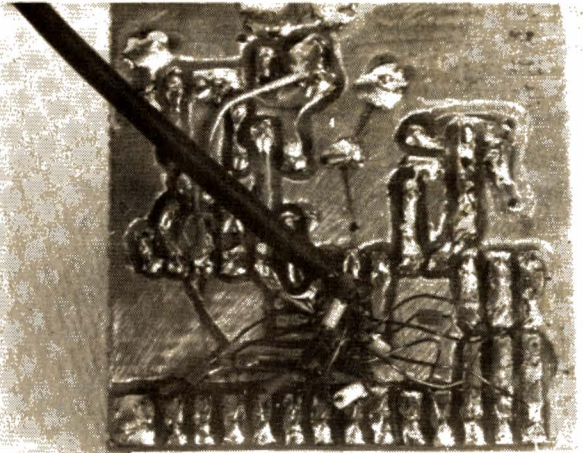


Photo B. - Détail de l'arrivée du câble multiconducteur sur le circuit, chaque fil porte une bague de couleur !

de 2 mm entre contacts, lors de la réalisation, on devra ménager des pistes conductrices de 1 mm espacées d'une zone isolante de même largeur. Là encore, on veillera à respecter la cote prise sur toute la longueur de l'afficheur (ou la cote de 30 mm indiquée). Ce dernier dispose de 17 contacts utiles, répartis le long de l'afficheur, trois contacts sont omis au centre, cinq autre à une extrémité. (voir dessin de l'afficheur).

## L'installation des afficheurs

Nous avons donc prévu deux réalisations différentes pour l'installation de l'afficheur. La première est représentée en

coupe sur la figure 9. Le circuit imprimé est « plié », une équerre, dont le détail figure en 10, permet de réunir les deux parties et de fixer le circuit imprimé supportant l'électronique. Cette équerre est réalisée dans une pièce époxy dans laquelle on pratique une rainure à l'aide d'une petite meule à tronçonner, cette rainure laisse le cuivre, le pliage se faisant alors sans difficulté. Un point de soudure permet de maintenir l'angle droit formé de la sorte. Si on désire un peu plus de solidité, on remplira le creux par une colle époxyde.

La façade est usinée dans du plexiglas de 3 mm d'épaisseur, figure 11. La face elle-même est un cadre dans lequel on a pratiqué une rainure permettant d'encaster l'afficheur.

Cette rainure est exécutée à l'aide d'une meule à tronçonner et d'une fraise montée au bout d'une perceuse miniature.

Dans le haut de l'afficheur, on ménage une surépaisseur permettant de disposer d'une rainure de 4,5 à 5 mm d'épaisseur qui recevra la partie de l'afficheur formant contact. De part et d'autre de l'afficheur, comme le montre la figure 11, nous avons deux barettes de plexiglas recevant des vis de 2 mm à tête noyée.

Les collages se font à la colle époxy rapide, la rapidité permettant de ne pas perdre trop de temps entre les divers collages. Le plexiglas, matière lisse, doit être dépoli et dégraissé à l'alcool avant collage.

Une fois la façade terminée, on installera l'afficheur.

Les contacts sont assurés par un matériau de connexion appelé Zebra chez Altolflex ou LZ 302 et 312 chez Siemens, des appellations nettement moins poétiques.

Ce matériau est constitué de lamelles empilées, lamelles qui sont alternativement conductrices et isolantes. Ces lamelles sont très fines. Leur élasticité leur permet d'épouser les micro reliefs des conducteurs de l'afficheur et du circuit imprimé (fig. 12). Pour que le contact se fasse, il importe que les deux surfaces en regard soient bien planes. Cette condition est réalisée en général pour le verre comme pour le stratifié. Le caoutchouc a tendance à ne pas rester en place.

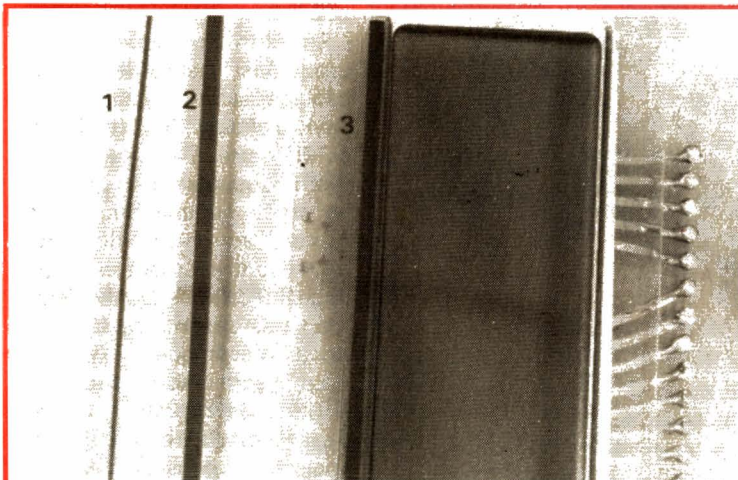


Photo C. - Les connecteurs « caoutchoutique », en 1, le « zèbre » est encadré de deux bandes isolantes (LZ 312) en 2, le LZ 302, sans isolant. En 3, un autre connecteur, celui d'une maquette de démonstration de Siemens.

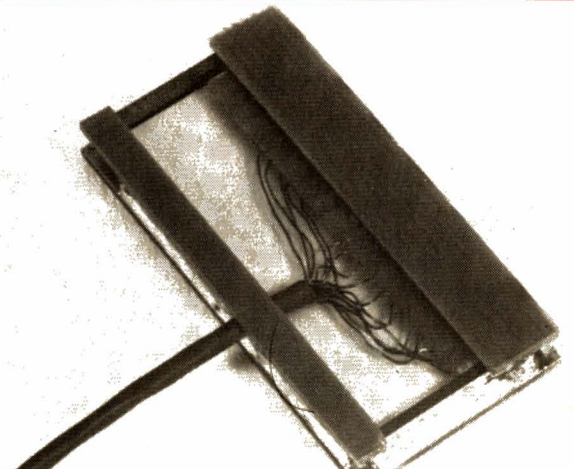


Photo D. - Détail de réalisation de l'afficheur, le cadre est réalisé en époxy cuivré, le connecteur est pincé par la pièce du haut,



Fig. 9. - Installation de l'afficheur dans son cache de façade.

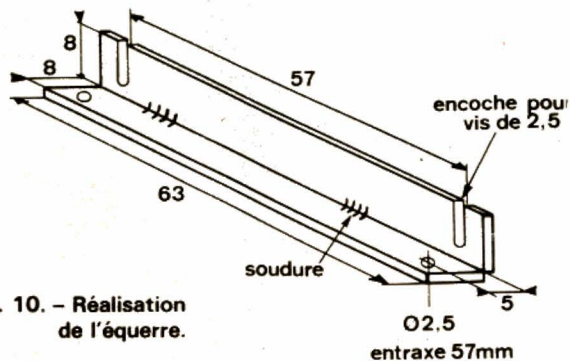
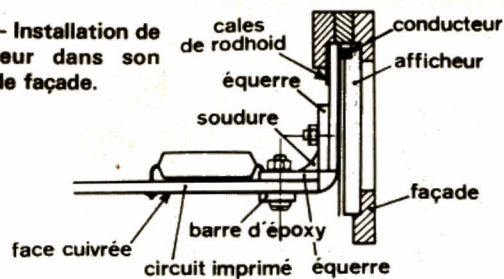


Fig. 10. - Réalisation de l'équerre.

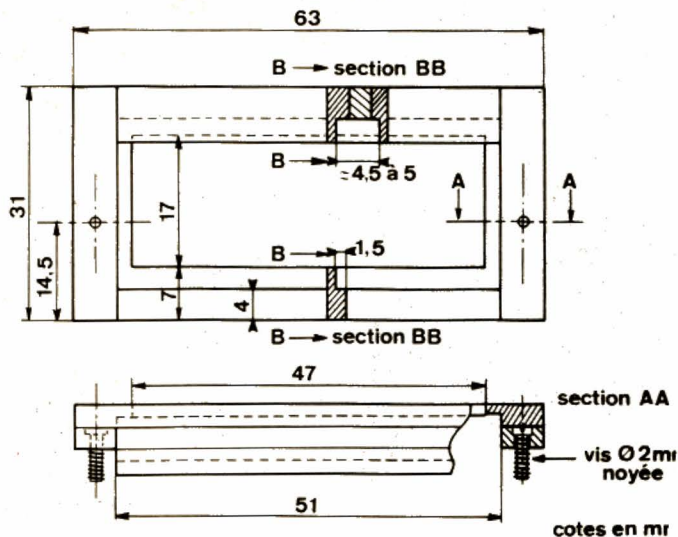


Fig. 11. - Réalisation de la façade.

Pour l'installation de l'afficheur, on commencera par mettre un adhésif collé sur 2 mm dans le haut de l'afficheur, côté façade. Cet adhésif sera masqué plus tard par le cadre. On place ensuite le caoutchouc le long des contacts de l'afficheur, puis on met le circuit de contact, en s'arrangeant pour aligner le bord droit de l'afficheur et celui du premier contact. Ce circuit

est maintenu par l'adhésif. Le tout est introduit dans la rainure de la façade. Pour assurer la pression nécessaire au contact, on introduit alors, entre la plaque de contact et le retour de la façade, des bandes de rodhoid. Il ne reste qu'à installer l'équerre de renfort.

La seconde réalisation de l'afficheur permet de l'installer sur une façade de tuner. Cette fois, nous avons utilisé un autre

matériau, un matériau bien connu puisqu'il s'agit de verre époxy cuivré. La façade est constituée, figure 12 et 13, d'une plaque de 57 mm de large sur 28 mm de haut dans laquelle une ouverture a été pratiquée. Un cadre, fait de barres d'époxy de 4 mm de large, est soudé pour ménager une cuvette aux dimensions extérieures de l'afficheur (prévoir un peu de jeu). L'assem-

blage de fait par soudure, comme indiqué sur la figure 12 et les photos, attention, il ne faut pas trop chauffer le cuivre pour éviter le décollage.

Avant de monter l'afficheur, on réalisera le câble de liaison. Plusieurs formules peuvent être envisagées pour ce dernier: câble plat (il faut 17 conducteurs) ou câble rond. Nous avons opté pour ce dernière solution, la moins encombrante. Elle consiste à assembler en faisceau 17 conducteurs de cuivre émaillé thermosoudable et à les mettre sous gaine thermorétractable. Nous avons obtenu, avec du fil de 4/10<sup>e</sup>, un câble à 17 conducteurs de 3 mm de diamètre environ marquant un peu de souplesse.

Un fil très pratique pour cet usage est celui destiné au câblage par fil émaillé soudé (stylo à câbler). Ce fil fait 2/10<sup>e</sup> de diamètre. L'avantage du fil thermosoudable est que l'on ne crée aucune amorce de rupture au niveau du dénudage, contrairement au dénudage mécanique où le risque n'est pas absent, du fait d'un travail mécanique.

Le fil sera d'abord soudé sur la pièce de contact 7, la soudure doit être aussi peu épaisse que possible. Les surépaisseurs doivent être enlevées à la lime pour éviter qu'elles n'appuient ponctuellement sur le dos de l'afficheur (risque de

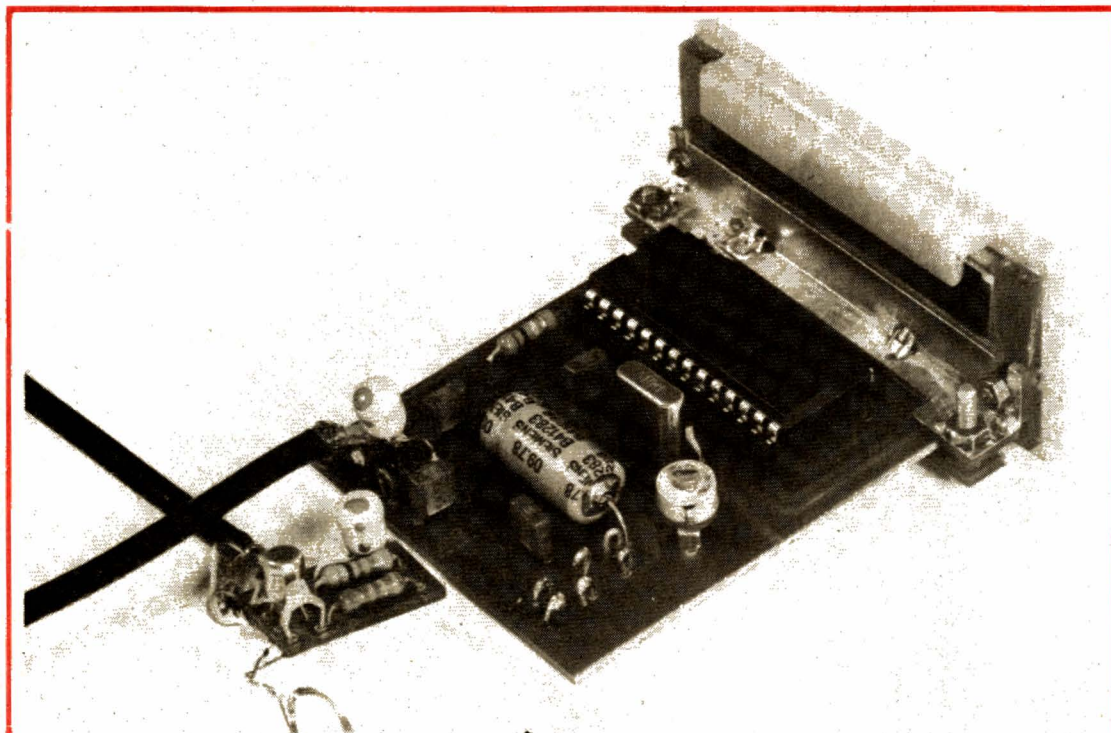


Photo E. - Réalisation avec afficheur à 90° et cadre de plexiglas. Noter la présence de cales pour assurer une pression suffisante du connecteur de caoutchouc, la construction de l'équerre, l'ampli de prise de fréquence alimenté par le coaxial (bobines de récupération).



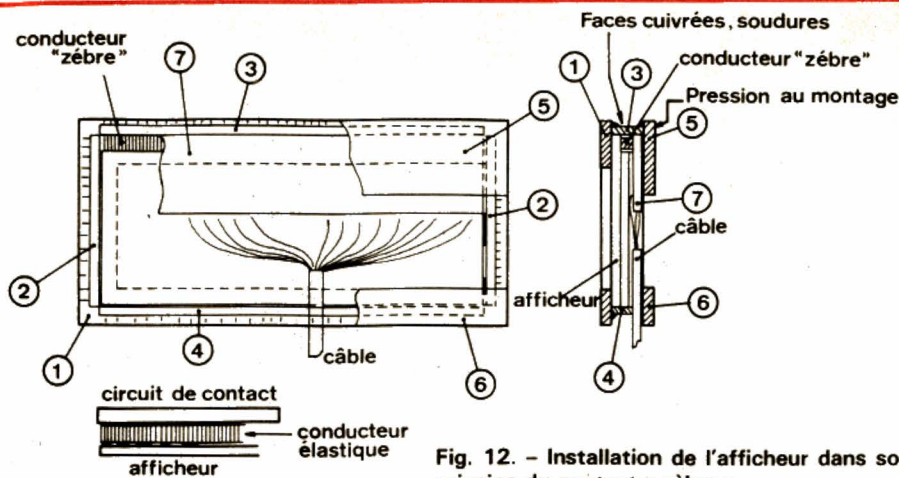


Fig. 12. - Installation de l'afficheur dans son cadre et principe du contact « zèbre ».

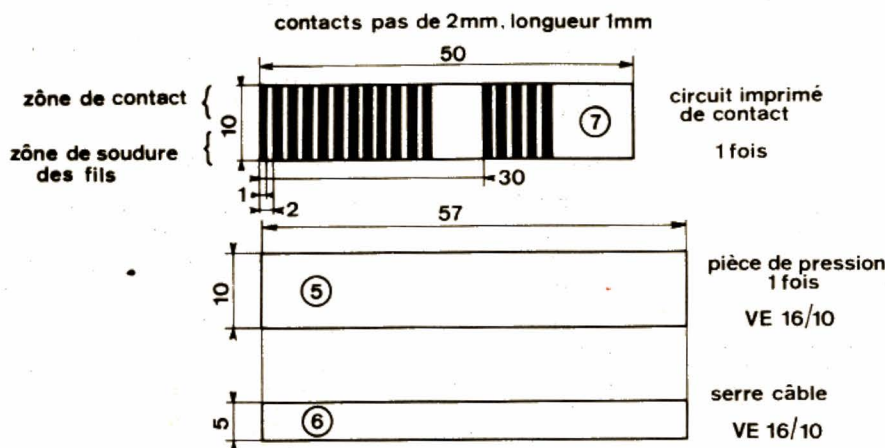
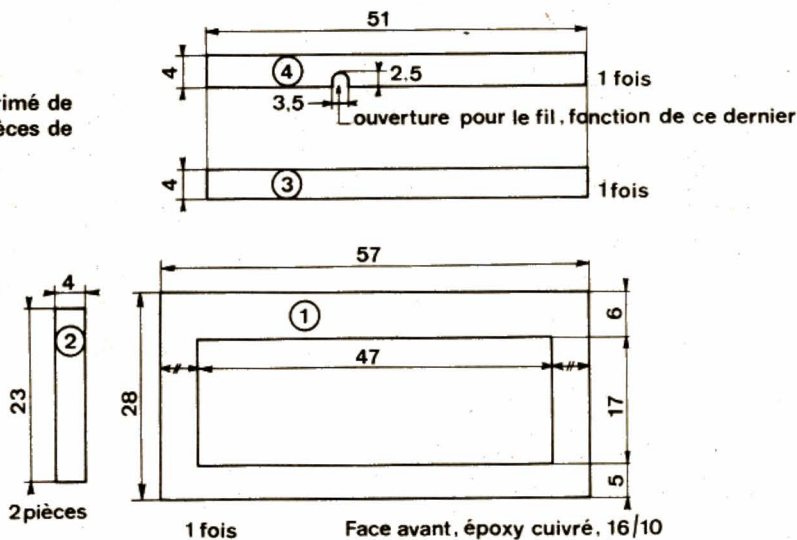


Fig. 13. - Circuit imprimé de contact. Détail des pièces de l'afficheur (échelle 2).



détérioration pour l'afficheur à cristaux liquides). Cette opération effectuée, les fils sont réunis dans la gaine. On fera alors le repérage à l'ohmmètre de chaque câble en mettant l'extrémité libre à une borne de l'ohmmètre et en promenant la pointe de touche sur la plaque de contact.

Nous avons repéré les fils par un code de couleur en glissant sur les conducteurs des bagues d'isolant provenant d'un câble multiconducteur multicolore. Une méthode très simple, très efficace et surtout économique (on sacrifie 2 mm de câble !)

Notre câble est maintenant terminé, on peut installer l'afficheur. L'afficheur est placé au fond de la cuvette, on met ensuite le connecteur de caoutchouc en respectant l'alignement sur le bord gauche (vue de l'arrière), puis la plaque de contact. La pièce de pression (5) est alors mise en place, on la presse dans la zone de contact, en s'aidant par exemple de pinces crocodiles puis on soude, l'afficheur est terminé.

Les liaisons sont faites avec le circuit de l'électronique. Attention, le fil numéro 1 arrive sur la borne 12 du circuit intégré, la 2 sur la 13 et ainsi de suite.

Le circuit intégré sera monté de préférence sur un support, attention, pour son montage, il est bon de prendre les précautions d'usage pour les circuits du type MOS.

L'afficheur est aussi un composant fragile, surtout sur le plan mécanique, il ne faut pas lui infliger de contraintes trop brutales. A manipuler avec les plus grandes précautions.

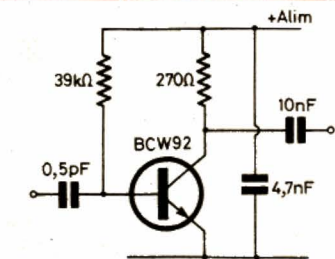


Fig. 14

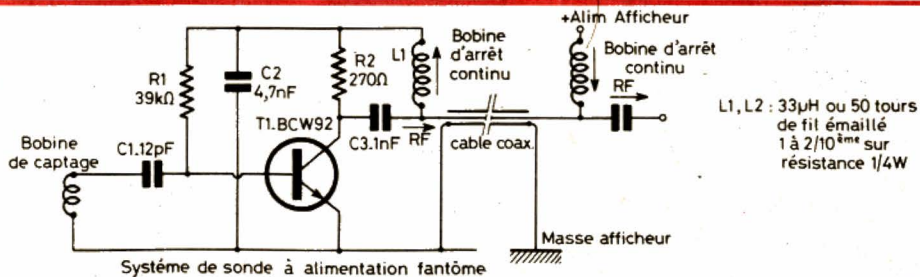


Fig. 15. - Schéma de principe de l'adaptateur pour tuner, liaison par couplage inductif.



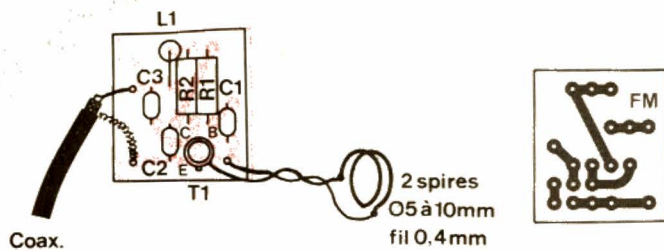


Fig. 15

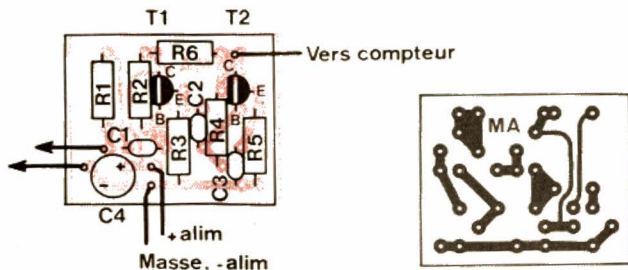
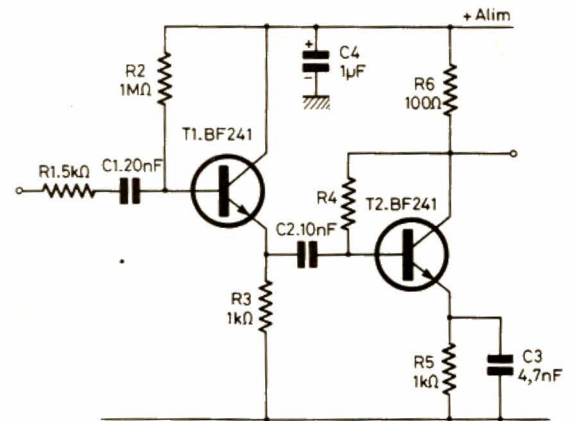


Fig. 16. - Adaptateur MA et son circuit imprimé.



## Prise de l'information

Avant de mettre l'afficheur en service, il faudra assurer la prise de l'information au niveau du tuner. Cette prise d'information se fait par un étage à transistor que l'on pourra directement brancher

sur l'étage oscillateur, cette formule étant valable dans le cas d'une construction neuve dans laquelle l'accord de l'oscillateur local n'est pas encore effectué. La figure 14 donne une suggestion faite par Siemens.

Au cas où il s'agit d'équiper un tuner que l'on ne veut pas dérégler, on prendra la solution suggérée figure 15. L'étage

d'amplification est sensiblement le même, à l'exception de la valeur du condensateur d'entrée que l'on a pris un peu plus important. Le couplage avec l'oscillateur local se fait par une boucle, l'étage d'amplification, utilisé ici, permet d'avoir un couplage peu serré qui, par conséquent ne modifiera pas le moins du monde l'accord du circuit. La

variation de position de l'aiguille de l'indicateur d'accord est absolument invisible sur un tuner du commerce.

Nous avons par ailleurs prévu une alimentation « fantôme » pour ce préamplificateur. Cette alimentation se fait par le câble coaxial. Le courant continu passe dans un filtre séparateur, empêchant le retour de la RF dans l'alimentation et bloquant la RF pour la diriger vers le circuit de comptage. Un second filtre de ce type est installé sur l'amplificateur. Les bobines sont de 33 microhenrys (environ), on pourra les acheter toutes faites, si on les trouve, ou les réaliser en bobinant sur une résistance d'un quart de watt une cinquantaine de tours de fil de 0,1 mm à 0,2 mm de diamètre.

Une fois l'amplificateur réalisé, on le relie au fréquencemètre par un câble coaxial de petit diamètre dont la longueur sera adaptée à la disposition des lieux. (Nous avons un câble d'un mètre de long, ça marche parfaitement). Pour de courtes liaisons, un fil blindé suffit. Le fréquencemètre est prêt à entrer en service. On l'alimente par une tension comprise entre 6 et 10 V et l'afficheur indique à peu près n'importe quoi. Le sigle MHz s'allume si les bornes B<sub>1</sub> et B<sub>2</sub> ont été correctement positionnées. Il faudra alors placer la bobine caprice aux alentours de celle de

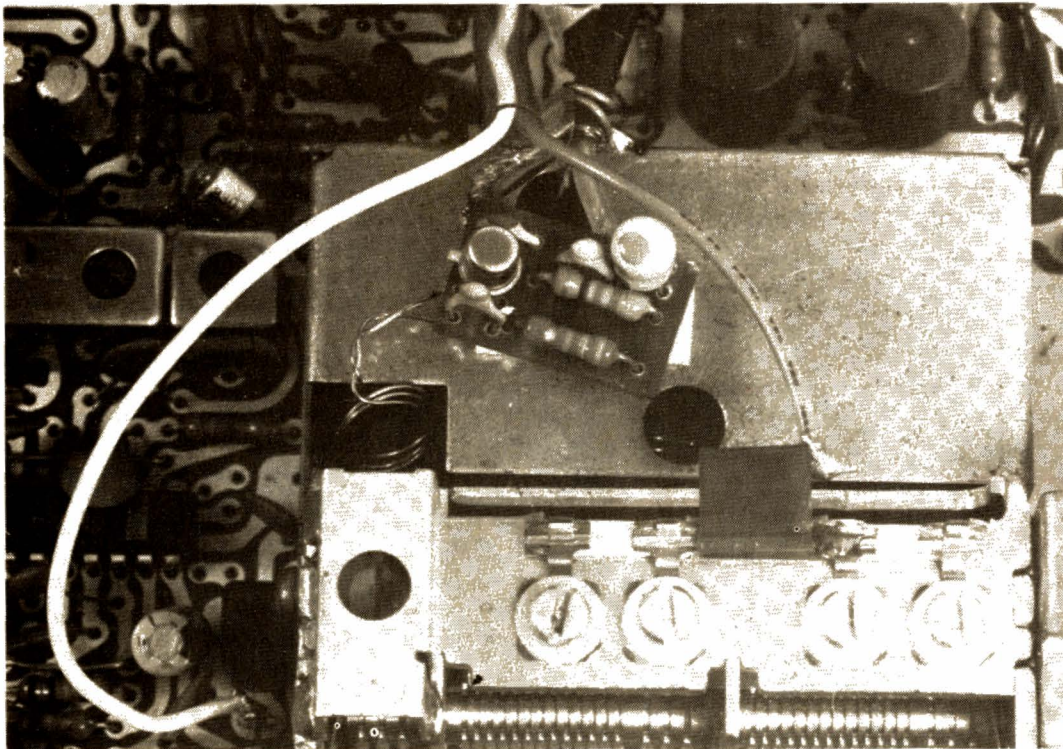


Photo F. - Perché sur le sélecteur RF, le système de captage de la fréquence de l'oscillateur local. La bobine est simplement placée dans l'ouverture, au-dessus de la self de l'oscillateur. Le couplage est très faible.



l'oscillateur local. Cette bobine est celle qui est la plus éloignée de l'arrivée du signal d'antenne, c'est la seule permettant de commander le compteur. Autre point de repère, elle n'est en général pas très loin du transfo de sortie FI.

La sonde sera placée le plus loin possible de la bobine d'accord pour réduire le couplage, on balayera toute la gamme pour voir si les ondes stationnaires se produisant dans le câble coaxial dont l'adaptation d'impédance n'est pas parfaite, ne créent pas de creux dans la bande passante et ne nuisent pas au bon fonctionnement de l'ensemble. Si on constate un décrochement, on rapprochera le capteur de la bobine de l'oscillateur local.

Les essais que nous avons pu faire ont permis de placer la bobine caprice dans une ouverture du blindage du tuner (réduire, si on le veut le diamètre de la bobine caprice), à 3 cm de la bobine et, de surcroît tout près du blindage qui joue ici un rôle amortisseur non négligeable.

Il reste maintenant à faire les réglages en fonction de la fréquence intermédiaire effectivement utilisée dans l'appareil.

Pour cela, il faut regarder la couleur du point peint sur le filtre céramique. Si vous avez de la chance, vous trouverez un point bleu, rouge ou orange. Si le point est rouge, on travaille au-dessous de cette fréquence, à 10,675 MHz et si le point est orange, on est à 10,725 MHz. Pour le point rouge, la broche 9 du circuit intégré sera laissée libre, si le point est bleu, elle sera reliée au point bas, la masse, si il est orange, on reliera la broche 9 au pôle positif de l'alimentation.

La précision de l'afficheur est de  $\pm$  digit, c'est-à-dire que l'accord se fera à 10 kHz près.

En fait, les émetteurs sont répartis sur des canaux distants de 50 kHz, avec ce fréquencemètre, on constatera parfois un écart entre la fréquence affichée et la fréquence théorique. Cet écart, constaté lorsque l'aiguille de l'indicateur à zéro central est

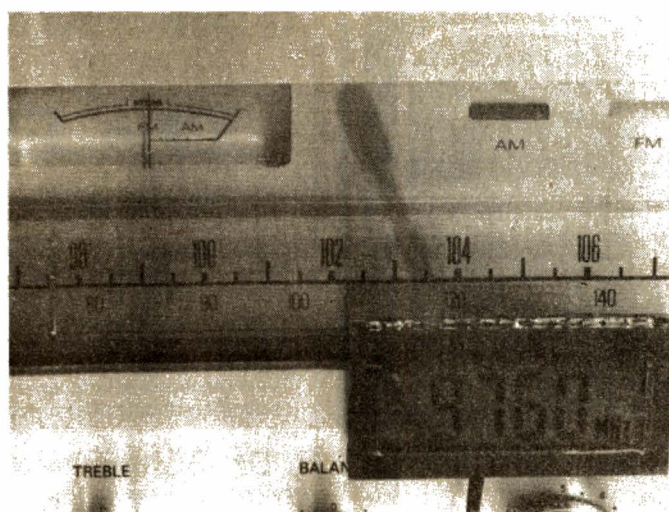


Photo G. - Ça marche, et la photo n'est pas truquée ! L'afficheur est ici câblé sur la façade, il n'est pas encombrant ! Noter que la précision du cadran est excellente.

au centre, peut être, en partie, rattrapé en jouant sur le condensateur d'accord du quartz.

On constatera également qu'en jouant sur la commande d'accord du tuner, un imperceptible mouvement du bouton fera perdre ou gagner 1 ou 2 kilohertz. 1 ou 2 kHz sur 100 MHz, cela représente une précision de 0,01 %, avouez que les tuners HiFi sont des instruments bien précis !

Il ne reste plus qu'à installer le tout dans la position que vous aurez choisi. Le fréquencemètre rayonne un peu, nous avons en particulier remarqué une oscillation se faisant entendre un peu au-dessus de 104 MHz. Le rayonnement est en fait très faible et ne se remarque qu'en l'absence de station. Si vous êtes un perfectionniste, vous placerez le fréquencemètre dans un blindage, nous ne l'avons pas fait et tout fonctionne parfaitement.

### Adaptateur MA

La figure donne le schéma de principe d'un adaptateur MA préconisé par Siemens. Nous rappellerons que le SDA 5680 A est prévu pour une FI de 460 kHz et que peu d'appareils sont conçus pour cette fréquence. On devra donc prévoir une erreur systématique de 5 kHz sur la fréquence. Le premier étage est

un adaptateur d'impédance, le transistor de tête est monté en collecteur commun. Le second transistor est un amplificateur dont la sortie se fait sur faible impédance, la résistance de charge étant de 100  $\Omega$ . Le condensateur  $C_1$  sera relié à l'oscillateur local. Compte tenu de la forte impédance d'entrée du montage, on pourra relier  $C_1$  directement sur le condensateur d'accord de l'oscillateur local dont le condensateur est celui qui se reconnaît au nombre relativement réduit de ses lames. Si les perturbations apportées à la réception sont importantes, on pourra retoucher l'accord pour les fréquences hautes par le condensateur trimmer, et pour les fréquences basses par la bobine. L'alignement sera ainsi conservé tout au long de l'échelle du tuner.

On prévoira les commutations nécessaires, aussi bien pour la valeur de la FI que pour la commutation de la gamme.

### Conclusions

Ce type de réalisation, demandant un certain soin au niveau de la fabrication, vous permettra de remettre à la mode un tuner qui vous semblait un peu désuet. L'adoption d'un circuit intégré tel le SDA 5680, a permis la réalisation d'un fréquencemètre à faible consommation, ne chauffant pas, travaillant sans qu'il

soit nécessaire de disposer d'un prédiviseur vorace en énergie et d'une taille sans comparaison avec celle de dispositifs classiques, qu'ils fassent appel à des afficheurs à diodes LED ou même à des tubes à gaz. Regrettons simplement que l'on ne puisse programmer davantage de FI ou que la FI de la MA soit à 460 kHz. La simplicité se paie, voilà tout... et c'est finalement la simplicité que nous avons retenue ici et appréciée.

Etienne LEMERY

### Liste des composants

CI circuit intégré SDA 5680 A Siemens

Afficheur FAN 5132 T Siemens

Connecteur caoutchouc FZ 302 ou 312, Siemens ou équivalent Altoflex

Quartz 4 MHz ITT, RTC ou autre origine (fréquence standard)

$C_1, C_2, C_3$  : condensateurs 10 nF MKM 5 mm Siemens

$C_4$  : condensateur 100  $\mu$ F, 10 V

$C_5$  : condensateur MKM Siemens 0,1  $\mu$ F, 5 mm

$C_6$  : condensateur céramique 5,6 pF

$C_7$  : condensateur ajustable 10/40 pF

Support de circuit intégré à 28 broches.

### Adaptateur MF

$L_1, L_2$ , 2 selfs de choc de 33  $\mu$ H ou les réaliser soi-même  
 $T_1$  : transistor BCW 92, Siemens ou équivalent (Ft 1,3 à 1,6 GHz), boîtier TO 72

$R_2$  : résistance de 270  $\Omega$

$R_1$  : résistance de 39 k $\Omega$

$C_1$  : condensateur céramique 12 pF

$C_2$  : condensateur 4,7 nF

$C_3$  : condensateur 1 nF

Fil de cuivre émaillé 2 à 3/10 $^\circ$ , verre époxy, plexiglas 3 mm, câble coaxial soudure, etc.

Composants Siemens disponibles chez Erel boutique.





## un métier lucratif dans la TV

Utilisez vos connaissances actuelles pour devenir un vrai spécialiste par l'une des Méthodes E. T. N. de Fred Klinger.

Selon votre niveau, choisissez :

**TECHNICIEN EN TÉLÉVISION** : pour les électroniciens (même débutants) désireux de faire carrière en TV (formation complète, y compris couleur, transistors et dépannage). Durée 10 à 12 mois.

**DÉPANNEUR TÉLÉVISION N & B** : pour ceux qui, ayant des notions de Télé, veulent devenir dépanneur libre ou salarié. Durée 5 à 8 mois.

**DÉPANNEUR T. V. COULEUR** : pour les professionnels qui doivent connaître la couleur à fond. Durée 4 à 6 mois.

Pour la couleur, diapositives montrant les effets des pannes et des réglages.

### UNE VRAIE POSSIBILITE DE FAIRE MIEUX

"En direct" avec un enseignant praticien, c'est ce que vous apportent ces cours clairs, "vécus", très illustrés, visant d'abord à la réussite pratique.

Dépense modérée plus notre fameuse **DOUBLE GARANTIE**

**Essai, chez vous, du cours complet pendant tout un mois, sans frais. Satisfaction finale garantie ou remboursement total immédiat.**

Postez aujourd'hui le coupon ci-dessous (ou sa copie) dans quatre jours vous aurez tous les détails.

# ETN

Ecole des  
**TECHNIQUES  
NOUVELLES**  
école privée  
fondée en 1946

20, rue de l'Espérance - 75013 PARIS

### POUR VOUS

OUI, renseignez-moi en m'envoyant, sans engagement (pas de visiteur à domicile, SVP), votre documentation complète n° 701 sur

- TECHNICIEN EN TÉLÉVISION
- DÉPANNEUR TV PROFESSIONNEL
- DÉPANNEUR TV COULEUR

Nom et adresse \_\_\_\_\_

(ci-joint, deux timbres pour frais postaux)



Le son incomparable  
de l'ORGUE électronique

## Dr. Böhm

continue d'enchanter nos clients

Orgues classiques à 1, 2 ou 3 claviers et pédalier 25, 30 ou 32 touches. Orgues de variétés à 2 claviers 4 ou 5 octaves et pédalier 13 touches, orgue de variétés à microprocesseur.

Toutes réalisables par vous-même avec un rapport qualité/prix fort intéressant et des notices de montage claires et précises. Construction progressive, très nombreux compléments :

Piano électronique à toucher expressif, clavecin, phasing, violons, effets de synthé, sonorité des roues phoniques - sinus, rythmes, accomp. autom., etc.

**Dr. Böhm**

CENTRE COMMERCIAL  
DE LA VERBOISE

71, rue de Suresnes  
92380 GARCHES

magasin ouvert du  
mardi au samedi incl.  
10-12 et 16-19 h

Tél. 741.64.33 et 460.84.76



Bon pour un catalogue 100 pages des orgues Dr. Böhm

Joindre 6 F en timbres français, coupon réponse ou mandat  
BON A DECOUPER OU A RECOPIER ET A RETOURNER A

Dr. BÖHM - Service catalogue - 71, rue de Suresnes - 92380 GARCHES

NOM .....

Adresse .....

Je désire recevoir un disque de démonstration (30 cm, 33 tr, stéréo, hi-fi)

Musique classique

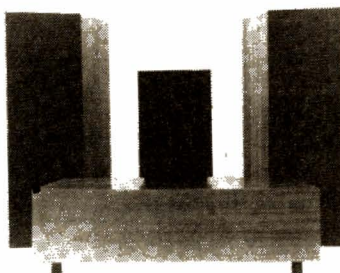
Variétés avec batterie et accompagnement automatique

Je vous joins 65 F (les deux disques ensembles 100 F) pour envoi franco

HPV 01

SI VOUS REGRETTEZ DE NE PAS POUVOIR  
AMELIORER VOS ENCEINTES, ALORS,  
VOUS REGRETTEREZ DE NE PAS AVOIR  
CONNU PLUS TÔT MD Acoustique

MD acoustique, **ENCEINTES  
EVOLUTIVES**



- Du bas de gamme au très haut de gamme.
- Evolution par simple ajout de nouveaux éléments modulaires à chaque stade de l'amélioration
- Baffle plan évolutif
- Filtres empilables
- Grave central filtrage actif
- Finition ébéniste.

Pour recevoir une documentation gratuite :

Bon à envoyer à :

Nom : \_\_\_\_\_

Adresse : \_\_\_\_\_

MD acoustique  
44, avenue Montesquieu  
93190 Livry-Gargan



# APPLICATIONS DES AMPLIFICATEURS OPERATIONNELS

**D**ANS une récente étude (voir le Haut-Parleur n° 1652), nous avons évoqué les propriétés particulières des amplificateurs opérationnels J. FET, et notamment les avantages spécifiques de leur très grande impédance d'entrée.

La série qui commence avec le présent article, concerne plus généralement l'ensemble des amplificateurs opérationnels, et vise à donner des exemples pratiques d'utilisation. Il s'agit donc d'une schémathèque où nous regrouperons les montages les plus classiques. Chacun pourra y puiser, soit pour étudier les projets des appareils dont il a besoin, soit pour une simple expérimentation.

Dans cette dernière optique, nous réaliserons certaines maquettes sur les plaques d'étude CSC, compléments des boîtes de câblage du même constructeur.

- 1 -

## La contre-réaction appliquée à un amplificateur opérationnel

On sait qu'un amplificateur opérationnel, est un circuit électronique caractérisé par plusieurs propriétés fondamentales :

- Un gain en tension aussi élevé que possible. Supposé infini dans le cas de l'amplificateur idéal, ce gain, en pratique, atteint couramment 100 000, et dépasse souvent largement cette valeur.

- Une impédance d'entrée aussi grande que possible. Infinie elle aussi dans le cas idéal, elle dépasse le plus souvent 100 k $\Omega$ , et beaucoup plus dans certains cas (amplificateurs J. FET).

- Une impédance de sortie très faible.

Il faudrait, à ces propriétés touchant au fonctionnement en continu, ajouter celles qui concernent la bande passante, et les temps de montée ou de descente (slew rate) : nous y reviendrons ultérieurement.

Dans la pratique, l'amplificateur opérationnel se présente toujours avec une entrée différentielle. Le plus souvent, il n'a, par contre, qu'une sortie unique (fig. 1). Si on applique, respectivement, les tensions  $v_{e1}$  sur l'entrée inverseuse, et  $v_{e2}$  sur l'entrée non inverseuse, et si A désigne le gain en boucle ouverte de l'amplificateur, la tension de sortie est donnée par la relation :

$$v_s = A (v_{e2} - v_{e1})$$

Mais jamais un amplificateur opérationnel ne s'utilise en boucle ouverte. On lui adjoint un réseau de contre-réaction, représenté, sous sa forme la plus générale, dans la figure 2.

Si nous désignons par B le gain de ce réseau, et en tenant compte de la relation déjà donnée plus haut, on peut écrire :  
 $v_s = A (v_{e2} - Bv_s)$   
soit :

$$Av_{e2} = v_s (1 + AB)$$

L'entrée non inverseuse étant ici l'entrée active du montage (celle sur laquelle on applique le signal), le gain en tension G est alors :

$$G = \frac{v_s}{v_{e2}} = \frac{A}{1 + AB}$$

Dans le cas où le gain A est infini, ou extrêmement grand, le gain ne dépend plus que du réseau de contre-réaction, et devient :

$$G = \frac{1}{B}$$

Comme le gain B propre au réseau de contre-réaction, ne peut qu'être inférieur à l'unité (il s'agit en fait d'une atténuation), G, dans le montage de la



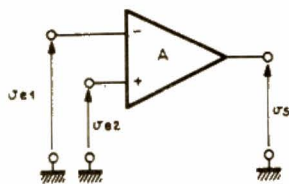


Fig. 1

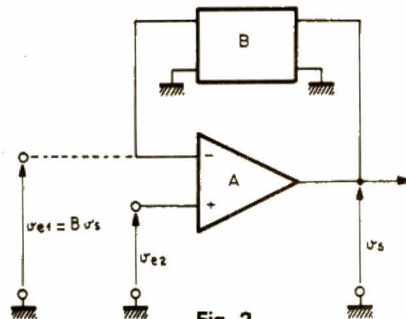


Fig. 2

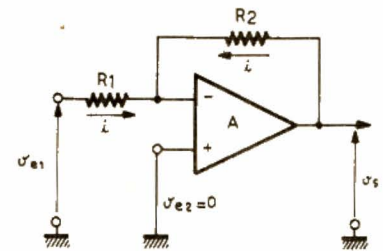


Fig. 3

figure 2, sera toujours égal ou supérieur à 1.

La contre-réaction d'intensité, schématisée par la figure 3, permet des gains variant de 0 à l'infini (dans le cas d'un amplificateur idéal). Supposons en effet l'entrée non inverseuse ramenée à la masse, et appliquons le signal  $v_{e1}$  sur l'extrémité gauche de la résistance  $R_1$ . Le calcul complet conduirait à la relation :

$$G = \frac{v_s}{v_{e1}} = \frac{A}{1 + AB}$$

avec :

$$B = \frac{R_1}{R_1 + R_2}$$

Il est intéressant de comparer les circuits des figures 2 et 3, du point de vue des impédances d'entrée. Dans la figure 2, le signal actif n'est appliqué que sur une entrée de l'amplificateur opérationnel : le courant prélevé sur la source, se réduit au courant de cette entrée, toujours très faible, et l'impédance offerte est grande. Dans le cas de la figure 3, l'intensité  $i$  débitée par la source, traverse  $R_1$  et  $R_2$ , puisqu'on peut négliger le courant qui pénètre dans l'amplificateur. Comme le potentiel de l'entrée inverseuse est prati-

quement nul (gain  $A$  très grand, et tension de sortie  $v_s$  non infinie), tout se passe comme si  $v_{e1}$  débitait dans la seule résistance  $R_1$ , raccordée à la masse (fig. 4) :  $R_1$  est donc l'impédance d'entrée du montage.

## - II -

### Les montages amplificateurs fondamentaux

L'un d'eux n'est autre que celui de la figure 3, dont nous venons de calculer le gain, et de déterminer l'impédance d'entrée. Remarquons que, dans le cas où  $A$  est infini, ou très grand, l'expression du gain se simplifie, et devient :

$$G = - \frac{R_2}{R_1}$$

On aurait pu retrouver cette relation directement, en appliquant la loi d'Ohm aux résistances  $R_1$  et  $R_2$ , où circule la totalité de l'intensité  $i$ , et en tenant compte du fait que  $u = 0$  sur l'entrée inverseuse.

Appliqué lui aussi au cas d'un réseau de contre-réaction purement résistif, le circuit de la figure 2, se ramène à celui de la figure 5, dont la sortie et l'entrée sont en phase, et qui

offre une grande impédance d'entrée.

Dans le cas où on souhaite obtenir un très grand gain  $G$ , la structure de la figure 3 conduit à choisir un rapport  $R_2/R_1$  élevé. Il faut alors, soit augmenter considérablement  $R_2$ , ce qui introduit une source de bruit, et limite la bande passante ; soit diminuer  $R_1$ , ce qui diminue d'autant la résistance d'entrée. L'artifice de la figure 6 permet de pallier ces deux inconvénients. Il consiste à n'employer, comme tension de contre-réaction, qu'une fraction de la tension de sortie  $v_s$ , prélevée sur le pont diviseur  $R_3 R_4$ . La tension de contre-réaction devient donc :

$$v_{CR} = v_s \frac{R_4}{R_3 + R_4}$$

ce qui donne, à l'ensemble du montage, le gain :

$$G = \frac{v_s}{v_{e1}} = \frac{R_2}{R_1} \frac{R_3 + R_4}{R_4}$$

La même disposition, évidemment, peut s'appliquer au montage non inverseur de la figure 5.

Nous avons négligé, jusqu'à présent, les phénomènes parasites introduits par les courants

de polarisation des entrées, soit respectivement  $i_{B1}$  pour l'entrée inverseuse, et  $i_{B2}$  pour l'entrée non inverseuse. Leur influence est facile à déterminer, par exemple sur le circuit de la figure 3. Dans ce cas,  $i_{B1}$  traverse la résistance  $R$  « vue » par l'entrée -, c'est-à-dire résultant de la mise en parallèle de  $R_1$  et  $R_2$  :

$$R = \frac{R_1 + R_2}{R_1 R_2}$$

Il en résulte donc une tension parasite sur cette entrée. Pour la compenser, on devra introduire une tension égale sur l'entrée +. En supposant, ce qui est toujours vérifié en première approximation, que les courants de polarisation  $i_{B1}$  et  $i_{B2}$  sont pratiquement égaux, on y parviendra en introduisant, en série avec l'entrée non inverseuse, la résistance  $R$  calculée ci-dessus. Le schéma définitif de l'amplificateur, devient alors celui de la figure 7.

## - III -

### L'amplificateur suiveur

On désigne, sous cette appellation, un circuit donnant un gain unitaire en tension (la

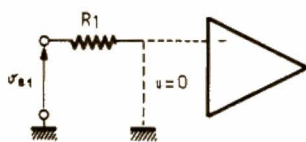


Fig. 4

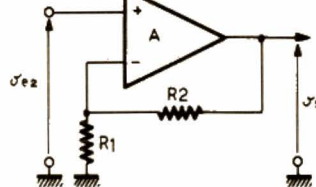


Fig. 5

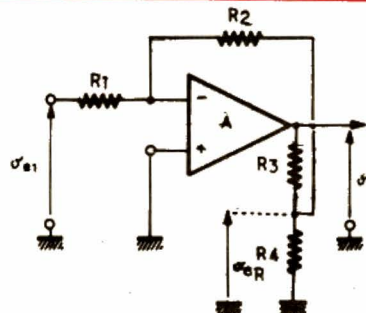


Fig. 6

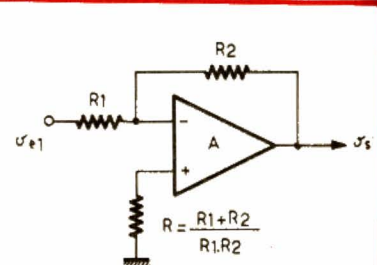


Fig. 7



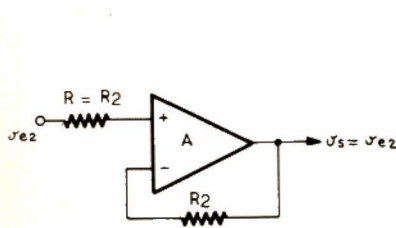


Fig. 8

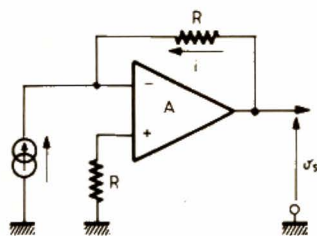


Fig. 9

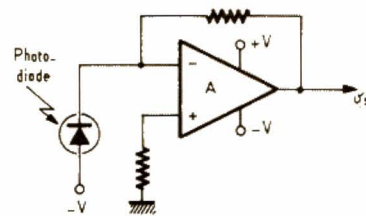


Fig. 10

tension de sortie reproduit la tension d'entrée en grandeur et en signe), mais qui offre une très forte impédance d'entrée, et une faible impédance de sortie. Il s'agit donc d'un transformateur d'impédance, tout comme le montage en collecteur commun d'un transistor. Seulement, avec un amplificateur opérationnel, le gain énorme en boucle ouverte, permet d'obtenir un gain extrêmement voisin de 1 en bande fermée, ce qui n'est pas le cas avec un transistor.

Le montage découle directement de celui de la figure 5, dans lequel on applique une contre-réaction totale. Il suffit, pour cela, d'annuler le rapport  $R_2/R_1$ , en augmentant indéfiniment  $R_1$ ... ce qui revient à la supprimer. Le schéma devient donc celui de la figure 8, où on notera la présence de la résistance R, destinée à compenser le courant de polarisation (voir plus haut). Remarquons que si la source qui fournit le signal,

offre elle-même une grande résistance interne, on devra déduire celle-ci de R. A la limite, il suffit de choisir  $R_2$  égale à la résistance interne de la source, et de supprimer R.

#### - IV -

### Convertisseur courant-tension

De nombreux générateurs électriques ou électroniques, offrent une très forte résistance interne, ce qui en fait des générateurs de courant, et non plus de tension : c'est, par exemple, le cas des photodiodes. Il est donc intéressant de leur associer des montages commandés par un courant d'entrée, et délivrant une tension de sortie. Les amplificateurs opérationnels, se prêtent particulièrement bien à cette transformation.

Considérons le montage de la figure 9 : en négligeant le courant de polarisation de

l'entrée inverseuse, on peut considérer que la totalité de l'intensité  $i$  débitée par la source, traverse la résistance R. Comme la tension sur l'entrée de l'amplificateur opérationnel est pratiquement nulle (gain très grand, et tension de sortie  $v_s$  non infinie), l'application à R de la loi d'Ohm, donne  $v_s$  :

$$v_s = - Ri$$

On remarquera, là encore, la présence de la résistance de compensation du courant de polarisation, dans l'entrée non inverseuse. La résistance interne du générateur de courant dépassant en général très largement R, il n'est pas nécessaire d'en tenir compte pour cette compensation.

Cette structure s'applique directement au cas des photodiodes, et conduit au schéma pratique de la figure 10. La tension inverse de polarisation de la diode, peut être la tension négative d'alimentation de l'amplificateur. On remarquera

que la différence de potentiel appliquée à l'élément photosensible reste constante quel que soit l'éclairement, ce qui garantit la linéarité de la réponse.

Le convertisseur courant-tension de la figure 9, se révèle fort utile dans tous les dispositifs traceurs de courbes, où l'une des déviations sur l'écran oscilloscopique (ou sur la table traçante), doit être proportionnelle à l'intensité du courant qui traverse le dispositif testé. En effet, la solution consistant à brancher une résistance en série, donne naissance à une chute de tension parasite, qui n'apparaît pas ici.

#### - V -

### Convertisseur tension-courant

Il s'agit du problème opposé au précédent : on dispose, maintenant, d'une tension d'entrée (source à faible impé-

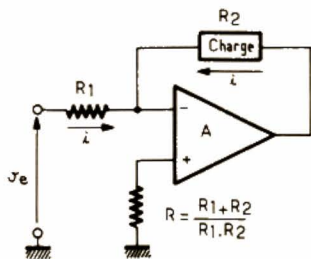


Fig. 11

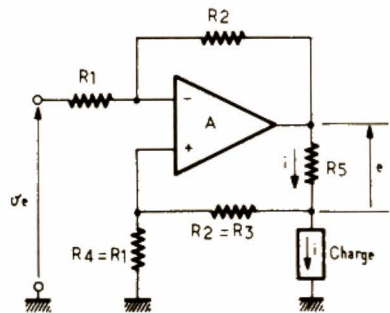


Fig. 12

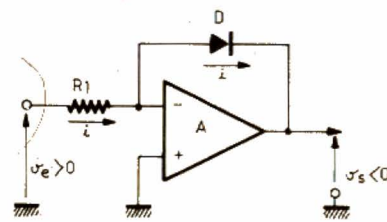


Fig. 13



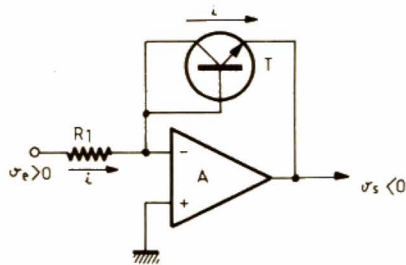


Fig. 14

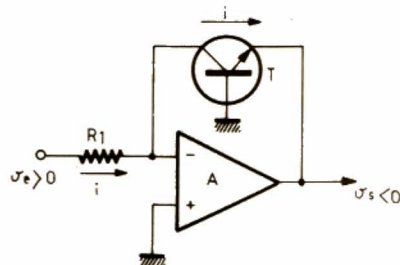


Fig. 15

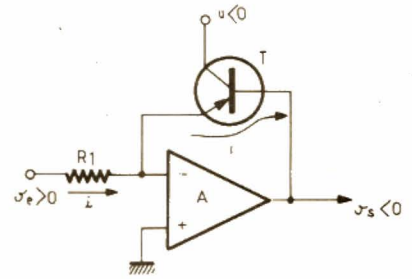


Fig. 16

dance interne), et on souhaite obtenir un courant de sortie, d'intensité proportionnelle à la tension appliquée. Diverses solutions sont applicables, selon que la charge doit, ou non, posséder une borne reliée à la masse.

Le schéma est particulièrement simple, dans le cas d'une charge flottante, donc sans borne à la masse : c'est celui de la figure 11. Pour les raisons déjà exposées plusieurs fois, la même intensité  $i$  traverse la charge, et la résistance  $R_1$ . Le courant obtenu a donc pour expression :

$$i = \frac{V_e}{R_1}$$

Ce dispositif se prêterait bien à la réalisation d'un millivoltmètre continu, la charge étant alors constituée par le galvanomètre de mesure. On pourrait augmenter l'impédance d'entrée en ajoutant, en amont, un autre amplificateur opérationnel, connecté en suite de tension.

Si la charge doit avoir une borne à la masse, le montage se complique quelque peu. Un exemple en est fourni à la figure 12, pour laquelle :

$$R_2 = R_3 \\ \text{et } R_1 = R_4$$

tandis que la résistance  $R_5$  est très petite par rapport aux autres. Dans ces conditions, le courant  $i$  qui traverse la charge, est le même que celui qui

passé à travers  $R_5$ , où il crée une chute de tension :  $e = R_5 \cdot i$

On sait, d'autre part, que la tension doit être la même sur les deux entrées de l'amplificateur opérationnel. En développant les calculs, ce que nous éviterons ici afin de ne pas lasser le lecteur, on trouve finalement :

$$i = \frac{R_2}{R_1 \cdot R_5} V_e$$

## - VI - Les amplificateurs non linéaires

On désigne ainsi des amplificateurs dont la fonction de transfert (relation entre la tension de sortie et la tension d'entrée), diffère d'une fonction linéaire, et, à fortiori, d'une simple relation de proportionnalité. Les plus fréquemment utilisés, et qui feront donc l'objet principal de notre étude, sont les amplificateurs logarithmiques. A des variations linéaires de la tension d'entrée, et à l'intérieur d'une plage plus ou moins grande selon les montages, ils font correspondre des variations logarithmiques du potentiel de sortie.

On sait que, dans une jonction PN, et pour une large gamme d'intensités (jusqu'à six décades dans certains cas), le courant direct est une fonction exponentielle de la tension appliquée entre anode et

cathode. Inversement, la tension  $e$  est donc une fonction logarithmique du courant  $i$ , de la forme :

$$e = - \frac{k T}{q} \log \frac{i}{I_0}$$

où  $k$  est la constante de Boltzmann,  $T$  la température absolue, et  $q$  la charge de l'électron.

La structure la plus simple d'un amplificateur logarithmique, est indiquée par la figure 13. L'intensité  $i$  du courant qui traverse à la fois  $R_1$  et la diode, est proportionnelle à la tension de commande  $V_e$  :

$$i = \frac{V_e}{R_1}$$

La tension de sortie,  $V_s$ , a donc pour expression :

$$V_s = - \frac{kT}{q} \log_e \frac{V_e}{R_1 I_0}$$

où  $I_0$  est le courant inverse de la diode.

Le montage, évidemment, ne peut fonctionner que pour une polarisation directe de la diode, ce qui, avec le schéma de la figure 13, suppose une tension d'entrée positive, donc une tension de sortie négative. En cas d'inversion des signes, il faudrait retourner la diode.

Dans la pratique, on remplace souvent la diode par un transistor. Plusieurs montages sont alors possibles. Dans le premier (fig. 14), le collecteur et la base de  $T$  sont réunis : on n'utilise donc que la jonction base-émetteur, et le montage

est dit « connexion diode ». En cas d'inversion des signes, il faudrait évidemment utiliser un transistor de type PNP.

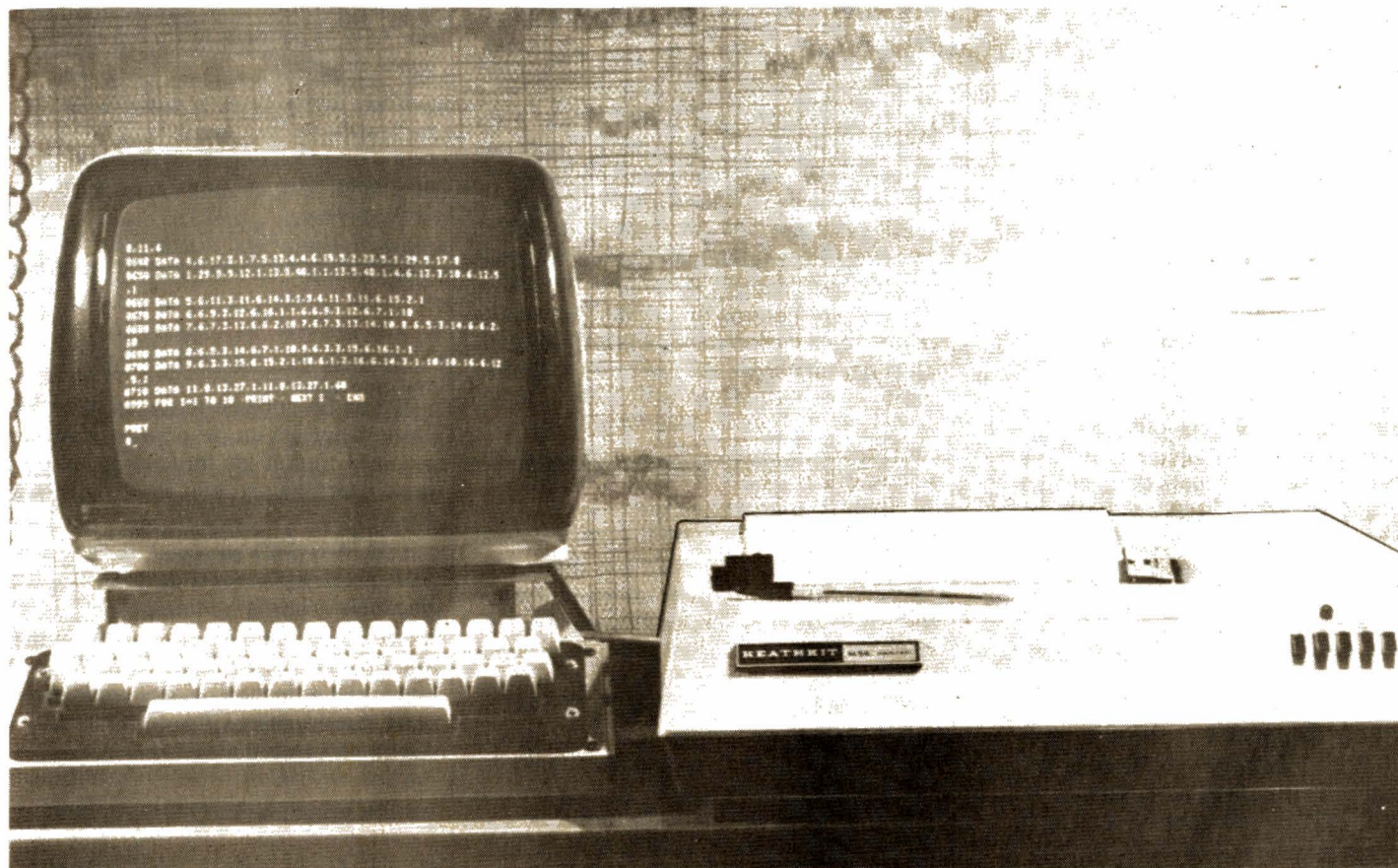
Dans le montage « transdiode » de la figure 15, la base du transistor se trouve reliée à la masse. La plage des tensions d'entrée pour lesquelles on obtient une réponse logarithmique, est beaucoup plus étendue que précédemment.

Enfin, le dernier montage, baptisé « connexion transistor », laisse un paramètre supplémentaire, puisqu'on peut agir sur la tension de collecteur. Ceci autorise, éventuellement, une compensation de température (fig. 16), en choisissant convenablement la tension  $u$ . Cette fois, pour des signaux d'entrée négatifs, il conviendrait d'utiliser un transistor de type NPN, et de lui appliquer une polarisation  $u$  positive.

Dans tous les montages qui précèdent, la tension de sortie ne saurait, évidemment, dépasser quelques centaines de millivolts (0,7 V pour des jonctions au silicium). Il est possible d'augmenter cette tension de sortie, en remplaçant la diode  $D$  de la figure 13, par une diode zener à basse tension. Toutes, cependant, ne donnent pas une courbe de transfert parfaitement logarithmique, et des essais s'imposeront, pour effectuer un tri.



# MINI ORDINATEUR DOMESTIQUE



## L'EDITEUR ASSEMBLEUR

L'ARTICLE d'aujourd'hui va répondre à plusieurs aspirations contraires en vous présentant notre second grand programme : l'éditeur-assembleur corésidents. Pourquoi ce terme d'aspirations contraires ? Tout simplement parce que ceux d'entre vous qui sont conscients de la nécessité de pouvoir écrire des programmes aisément en langage machine réclament cet éditeur-assembleur ; tandis que les autres semblent ignorer totalement le rôle d'un tel programme au point que, sur les réponses au sondage qui nous sont parvenues à ce jour, celui-ci n'est parfois même pas demandé. Compte tenu de l'expérience professionnelle de l'auteur en ce domaine et de la plus élémentaire logique, il a estimé devoir vous présenter au plus tôt cet éditeur-assembleur indépendamment des réponses au sondage ; les raisons de cette décision sont expliquées ci-après et nous incitons fortement tous les lecteurs de cette série d'articles ; intéressés ou non par l'éditeur-assembleur à les lire.

### Un peu de bon sens !

L'ordre que nous avons adopté pour décrire ce mini-ordinateur est celui de la plus élémentaire logique : unité centrale, mini système de dialogue, cartes mémoires, interface pour terminal alphanumérique, terminal, imprimante. Une seule ombre au tableau : la description de l'interpréteur BASIC qui n'avait absolument pas sa place jusqu'à présent dans cette série ; pourquoi avons-nous fait cette entorse à la logique ? Tout simplement pour satisfaire à votre demande ; demande suscitée en partie par les annonces publicitaires de tous les fabricants de micro-ordinateurs qui proposent le BASIC avec un grand « B » comme étant le nec plus ultra de la micro-informatique. Résultat : nombre d'entre vous savent déjà écrire des programmes en BASIC mais très peu peuvent faire une addition élémentaire en langage machine. En un certain sens, et si la description du mini s'arrêtait

là, ce ne serait pas grave ; vous ferez du BASIC sur le mini comme d'autres sur le PET ou sur le TRS 80, mais quel serait alors l'intérêt d'avoir monté ce système vous-même ? Ce qui offre un réel intérêt, par contre, et cela est prouvé par vos réponses au sondage ; ce sont les cartes d'interface particulières telles que : appareils de mesure programmables ; programmeur de 2708, synthétiseurs sonores, etc. Alors je vous en prie, soyons réalistes ; de telles cartes ne peuvent être bien commandées qu'au moyen du langage machine ; utiliser des PEEK et des POUE pour dialoguer en BASIC avec un PIA est une absurdité ! Nous avons vu dans des ouvrages « spécialisés » l'utilisation d'une carte voltmètre numérique sur un mini ne travaillant qu'en BASIC ; il fallait pour faire écrire la valeur de la tension lue par cette carte sur le terminal, une bonne vingtaine d'instructions BASIC ; en majeure partie des PEEK et des POUE puisque le travail du programme était d'aller lire les registres de donnée et d'état d'un PIA. Quand on sait



qu'un PEEK ou un POUE nécessite le déroulement d'une bonne centaine d'instructions au niveau de l'interpréteur, on apprécie fort bien : le temps perdu et surtout la place mémoire gaspillée puisqu'il faut avoir simultanément présents dans le système : l'interpréteur (8 k) et le programme BASIC correspondant. La même chose en langage machine ne demande qu'un demi k de mémoire et encore en réalisant un programme très élaboré.

Pourquoi cette vogue du BASIC ? Tout simplement parce que le langage machine fait peur ; en effet il demande un petit effort pour pouvoir être utilisé pleinement et nécessite la connaissance (même très sommaire) du microprocesseur sur lequel on travaille ; deux contraintes qui ne s'entendent pas très bien avec les vues des revendeurs de matériels micro-informatique...

Pour ceux d'entre vous qui seraient encore sceptiques, plongez-vous dans les catalogues des fabricants de microprocesseurs (Motorola, Intel, Zilog...) et regardez quels logiciels sont proposés en priorité sur leurs outils de développement : vous y verrez en premier et dans tous les cas l'éditeur-assembleur.

Pour prendre un autre exemple, le programme de jeu, assez simple, « missionnaires et cannibales » que nous vous proposons en langage machine tient en moins de 2 k ; le même en BASIC nécessiterait une vingtaine d'instructions ce qui est assez peu mais il faudrait aussi que l'interpréteur soit présent dans le système c'est-à-dire qu'il vous faudrait, pour le faire tourner, au moins 9 K de mémoire. Au prix où sont les 4116 nous pensons que c'est là un argument valable !

Bien entendu le BASIC a quand même des avantages indéniables ; en particulier pour ce qui est du calcul scientifique et de la manipulation de tableaux mais il faut savoir faire la part des choses et ne pas utiliser les moyens dont on dispose à tort et à travers.

Compte tenu de ces remarques, nous continuerons donc à proposer dans la revue des programmes en BASIC mais nous ferons également très largement appel au langage machine lorsque nous décrirons les éléments suivants : carte interface parallèle universelle, carte programmation des 2708 et des EAROM, moniteur, cartes appareils de mesure... car ces différentes cartes se comportent comme un certain nombre de mémoires dans lesquelles il faut aller manipuler des bits un par un ; ce à quoi le BASIC est très mal adapté.

### Qu'est-ce qu'un éditeur ?

Un éditeur (le vrai nom est éditeur de texte) est un programme de manipulation de texte. Pour résumer ces possibilités, l'on peut dire que, au niveau d'un texte que vous avez frappé au clavier du terminal vidéo, il est capable d'ajouter des lignes parmi d'autres ; de remplacer un ou plusieurs mots ou caractères par d'autres ; de déplacer et d'effacer des lignes... En somme, ce programme éditeur de texte forme, avec le terminal vidéo, une machine à écrire « intelligente ». Il va de soi que l'utilisation première de cet éditeur est de faciliter la frappe des programmes en langage machine mais il faut éviter de faire l'erreur classique qui

consiste à dire que l'éditeur est fait uniquement pour frapper des programmes. L'éditeur est un éditeur de texte et il traite du texte sans se soucier du fait que ce soit un programme de calcul d'une intégrale ou une déclaration d'amour passionnée (encore que faire ce genre de lettre à la machine soit assez original !).

Nous allons revenir ci-après sur le rôle particulier de l'éditeur dans le cas de l'écriture d'un programme ; mais il nous faut au préalable dire un petit mot au sujet de l'assembleur.

### Qu'est-ce qu'un assembleur ?

Si l'on ne considère que sa fonction, un assembleur est un programme très simple puisqu'il traduit les mnémoniques du langage machine en leur code hexadécimal, ainsi :

LDA A = S10 sera traduit 86 (code de LDA A immédiat) suivi de 10 (valeur hexadécimale 10).

Par ailleurs, afin de faciliter la vie du programmeur, l'assembleur comprend un certain nombre de directives et est à même de gérer des étiquettes. Tout cela va se préciser en lisant ce qui suit.

### Comment écrire un programme en langage machine

Lorsqu'on dispose d'un éditeur-assembleur la seule démarche logique est la suivante :

- Réalisation sur papier d'un organigramme général décrivant les fonctions à accomplir (cette phrase peut être absente si le programme à réaliser est très simple),
- Réalisation sur papier d'un organigramme détaillé tenant compte des possibilités du microprocesseur (ne pas mettre dans un « carré » de l'organigramme A x B dans A car le 6800 est incapable de multiplier A par B directement !). Pour un programme important, on réalise un organigramme détaillé pour chaque sous-programme ou sous-ensemble.
- Écriture, au moyen de l'éditeur, de ces programmes. Cette écriture se fait évidemment en mnémonique (LDA, LDX, BSR, etc.) et en employant, aussi largement que possible, des étiquettes. Le programme ainsi écrit (qui pour l'instant n'est que du texte puisque c'est une suite de mnémoniques) s'appelle (quelle que soit la littérature) « le source » ; on parlera ainsi de « listing source » (ce que vous avez frappé au clavier) ou de « cassette source » si, comme nous allons le voir, vous avez fait une cas-



Photo A. - Il suffit de cette cassette pour produire avec aisance les listings sur lesquels elle repose.



sette de ce que vous avez frappé. Il va de soi que « le source » est de loin le plus important dans un programme car l'on peut suivre sur le listing le déroulement du programme; par ailleurs si l'on veut modifier un programme existant, avec « le source » en main c'est un jeu d'enfant.

- Ce « source » est ensuite passé dans l'assembleur pour y être traduit en code machine. L'assembleur produit plusieurs choses; il fabrique d'abord un listing semblable à ceux que nous avons déjà publié plusieurs fois; ce listing comprend: les directives assembleur, les textes du listing source et leur traduction en code machine; il produit ensuite sur ce même listing un repérage des erreurs de syntaxe (ou de frappe!); enfin il fabrique une cassette ne comprenant que le code machine; cassette que l'on peut ensuite charger en mémoire du système pour y faire exécuter le programme que l'on vient de réaliser. Le listing assembleur et cette cassette de code s'appellent respectivement « listing objet » et « cassette ou programme objet » ou plus communément « l'objet ». Lorsque vous achetez un programme tel que le BASIC, ce qui vous est fourni est « l'objet » puisque ce que vous désirez en faire se résume à le charger en mémoire et à le faire exécuter.

- Éventuellement s'il y a des erreurs sur le listing ainsi produit il faut repasser le source dans l'éditeur; corriger, au moyen de l'éditeur, les fautes et refaire ainsi un nouveau source qui sera ensuite passé dans l'assembleur et ainsi de suite jusqu'à ce qu'il n'y ait plus d'erreur sur le listing objet.

Il va de soi que les erreurs indiquées par l'assembleur ne peuvent être que des erreurs de syntaxe (mnémonique n'existant pas); des erreurs d'adressage (mode d'adressage demandé interdit avec le type d'instruction auquel il était appliqué); des erreurs de sauts (saut en relatif au delà de  $\pm 128$  positions mémoire); de mauvaises définitions d'étiquettes (étiquettes non définies ou définies en plusieurs endroits différents) mais en aucun cas des erreurs de programmation; si la logique de votre programme ne va pas, l'assembleur ne peut en aucun cas s'en apercevoir. Pour bien s'en convaincre il suffit de réaliser une fois pour toutes que l'assembleur « ne sait pas » à quoi va servir le programme que vous lui faites traduire; en conséquence il ne peut en vérifier la logique!

Quels sont les avantages retirés de l'écriture d'un programme au moyen de l'éditeur-assembleur? Ils sont innombrables et évidents; le plus significatif est le suivant:

- Vous avez écrit, à la main, un programme de cent instructions comportant de nombreux adressages relatifs (très agréable à calculer à la main!!) et lors de l'essai vous vous rendez compte qu'il manque, par ci, par là, une ou deux instructions. Il vous faut entièrement recommencer le programme car les instructions changeant de place, les

déplacements de l'adressage relatif changeant de valeur... Si le programme est un peu long et que le fonctionnement correct n'est bien qu'après deux ou trois essais; nous vous laissons apprécier le temps perdu, la fatigue et l'énerverment voire le découragement que cela peut causer. Avec l'éditeur-assembleur, l'ajout d'un nombre quelconque d'instructions (ou la suppression) se fait en quelques minutes et l'objet est disponible en quelques minutes également.

On peut citer ensuite:

- l'écriture très facile de programmes pouvant être placés n'importe où en mémoire (changement d'une directive en début d'assemblage).

- L'absence d'efforts inutiles au niveau de l'écriture du programme lui-même puisque c'est l'assembleur qui calcule les déplacements, tant dans les sauts qu'en adressage relatif.

- L'importante réduction du risque d'erreur au niveau: du calcul des déplacements, du codage d'une instruction compte tenu de son mode d'adressage...

- Le plaisir que l'on prend, au moyen de ces « outils », à écrire soi-même un programme, à l'essayer, à le modifier et à l'améliorer.

## Les particularités de notre éditeur assembleur

Le principal avantage de notre éditeur-assembleur est que ces deux programmes sont coresidents, c'est-à-dire que le source produit par l'éditeur peut être transféré directement à l'assembleur sans passer par un support externe (cassette ou ruban perforé) de même on peut repasser de l'assembleur à l'éditeur au moyen d'une commande adéquate sans aucun problème. Autre avantage: ces programmes peuvent être mis en ROM sans aucune modification. Par ailleurs, ils sont adaptés à l'utilisation d'un terminal vidéo puisque l'on peut, au moyen de commandes appropriées, régler la vitesse de défilement du listing sur l'écran et ce, en temps réel, c'est-à-dire qu'au beau milieu d'un listing en cours de défilement on peut ralentir la vitesse pour la réaccélérer plus tard ou pour arrêter totalement le défilement si l'on a vu une erreur que l'on souhaite étudier à tête reposée.

L'éditeur-assembleur peut, de plus, dialoguer avec une imprimante; la version stan-

EDITAS C.T. 6800

EDITION :

•

Fig. 1. - Réponse de l'éditeur assembleur lors de l'initialisation.

dard est prévue pour l'imprimante Heathkit M14 décrite le mois dernier mais nous indiquons ci-après ce qu'il faut modifier pour une autre machine (revoir éventuellement ce que nous avons indiqué à propos du couplage d'une imprimante avec le BASIC, dans le numéro de janvier 1980).

Enfin, la syntaxe, les commandes, les listings et cassettes produits sont rigoureusement identiques à ceux du commerce et donc compatibles avec n'importe quel matériel 6800 Motorola ou Sescossem.

## Présentation

Notre éditeur-assembleur coresident se présente sous forme d'une cassette que l'on charge en mémoire de la façon la plus classique qu'il soit (exactement comme pour le BASIC). Les contraintes au point de vue mémoire sont les suivantes:

- L'éditeur-assembleur occupe 8 k entre les adresses 6000 et 7FFF. Il travaille dans toute la RAM disponible à partir de l'adresse 0000 et réalise un test, lors de sa mise en marche, de façon à savoir de quelle taille de RAM il peut disposer; par ailleurs ce test est fait de telle façon qu'il ne puisse utiliser la RAM dans laquelle il se trouve. Par contre il est impératif que la RAM ainsi mise à disposition commence à l'adresse 0000. De plus toute discontinuité dans la RAM est interprétée comme un fin de RAM par le test interne; ainsi si vous avez 4 k de 0000 à 1000 puis 4 k mais de 2000 à 3000 par exemple, l'éditeur-assembleur considérera qu'il peut utiliser seulement la RAM de 0000 à 1000.

- Le terminal de dialogue est celui qui se trouve relié à l'ACIA 8008-8009; donc, en principe, il s'agit de notre terminal vidéo et du magnétophone à cassette associé.

- L'éditeur-assembleur peut de plus dialoguer avec une imprimante quelconque; la version standard fournie par l'auteur étant prévue pour l'imprimante Heathkit M14 connectée à l'ACIA 8010-8011.

Le lancement du programme a lieu après la frappe du clavier J-BUG d'un 6000 G; le terminal vidéo (et l'imprimante si elle est en ligne) est effacé et le message indiqué figure 1 apparaît sur l'écran. Nous sommes, à ce moment-là, sous le contrôle de l'éditeur; nous allons donc en voir le mode d'emploi.

## Utilisation de l'éditeur

Pour bien comprendre le comportement de l'éditeur il faut savoir que celui-ci gère deux pointeurs; pointeurs que l'on peut faire déplacer de façon plus ou moins élaborée sur tout l'espace mémoire dont il dispose. Il y a un pointeur de ligne que l'on peut déplacer d'une ligne à l'autre du texte



frappé au clavier et un pointeur de caractère dans la ligne que l'on peut faire évoluer au sein de la ligne pointée par le pointeur de ligne. Le déplacement des pointeurs est sans interaction sauf que lorsque l'on déplace le pointeur de ligne ; le pointeur de caractère est automatiquement ramené en début de ligne.

Lorsque l'éditeur est prêt à accepter une commande il imprime son caractère d'appel (visible fig. 1 sous le mot édition) qui est le caractère américain « à commercial » (pas d'équivalent européen). Toute commande envoyée à l'éditeur se fait sous la forme suivante :

- Caractères propres à définir la fonction de la commande (lettres et chiffres ou signes) comme cela est indiqué dans ce qui suit.

- Frappe au clavier de la touche « ESCAPE » deux fois de suite. C'est cette double frappe, et celle-ci seulement, qui lance l'exécution de la commande. Comme « ESCAPE » n'est pas un caractère imprimable, l'éditeur répond (dollar) à chaque frappe sur « ESCAPE ».

- Tant que les deux « ESCAPE » n'ont pas été frappés, la commande est ignorée et peut être annulée ou remplacée par une autre.

Certaines touches ont une fonction spéciale ainsi :

- CNTRL X efface la ligne frappée et redonne le caractère d'appel.

- CNTRL H efface le dernier caractère frappé ce qui est matérialisé par son impression sur l'écran à nouveau. Plusieurs actions successives sur CNTRL H effacent autant de caractères qu'il y a d'actions. Voir à ce sujet l'exemple de la figure 2.

Voyons maintenant en détail les fonctions de l'éditeur ; il est recommandé pour lire ce qui suit de se reporter aux figures ci-jointes qui correspondent chacune à l'exécution d'une commande en tant qu'exemple ; ces figures ont été faites à partir du listing issu directement de l'imprimante, après que l'on ait frappé les commandes dont elles sont l'objet.

EXEMPLE D'UTILISATION DE CNTRL H :

CE TEXSTE CAROMPOFREERFRTE DES FOAUTES CORRIGES PAR CNTRL H

UNICI CE QUI EST REELLEMENT ENTRE EN MEMOIRE :

CE TEXTE COMPORTE DES FAUTES CORRIGES PAR CNTRL H

Fig. 2. - Action de « la touche » CNTRL H.

@A\$\$\$

Fig. 3. - Comportement lors d'une commande A.

@

@P\$\$\$

```
CASSETTE ; FRAPPEZ "SPACE"
NAM DEMONS
OPT 0.5
*PROGRAMME DE DEMONSTRATION
*DE L'EDITEUR ASSEMBLEUR
  SPC 1
*RESERVATION DES RAM
  ORG $A
  RAM1 RMB 1
  RAM2 RMB 1
  RAM3 RMB 2
  SPC 1
*DEFINITION DES CONSTANTES
  ACTAS EQU $B008
  ACTAD EQU ACTAS+1
  JBUG EQU $F00D
  SPC 1
*DEBUT DU PROGRAMME
  DEBIT LDA R #3AA
  LDA R #3BB
  STA R RAM1
  STA R RAM2
  TATA LDX #3A0D
  STX RAM3
  FIN JMP JBUG
  END
  MON
```

Fig. 4. - Comportement lors d'une commande E.

@P\$\$\$

```
CASSETTE ; FRAPPEZ "SPACE"
NAM DEMONS
OPT 0.5
*PROGRAMME DE DEMONSTRATION
*DE L'EDITEUR ASSEMBLEUR
  SPC 1
```

@

Fig. 5. - Comportement lors d'une commande P. Dans ce cas, n = 5 et le pointeur de ligne est en début de la mémoire éditeur.

## La commande A

Cette commande permet d'ajouter du texte en provenance du magnétophone à cassette à celui déjà contenu dans la mémoire de l'éditeur ; à la mise sous tension, la mémoire de l'éditeur est vide et c'est avec cette commande que l'on charge un éventuel listing source, existant sur cassette, en mémoire de l'éditeur.

Le mode d'emploi est le suivant : lorsque le caractère d'appel de l'éditeur est présent, mettre en marche le magnétophone puis dès que le son apparaît frapper A ESCAPE ESCAPE, le relais de la carte contrôle de niveau colle et le programme est chargé en mémoire de l'éditeur. En fin de chargement le relais décolle automatiquement et au bout de quelques secondes le caractère d'appel apparaît à nouveau. Il va de soi que, pour que le chargement ait un sens, la cassette doit être enregistrée dans un format bien particulier ; ceci étant fait au moyen d'une commande décrite plus avant.

Si l'éditeur est incapable de reconnaître quoi que ce soit sur la cassette, il va arrêter la commande A, décoller le relais et imprimer après quelques secondes, le caractère d'appel.

Si la mémoire de l'éditeur n'était pas vide lorsque l'on a exécuté la commande A ; le contenu de la cassette a été ajouté au contenu initial de la mémoire de l'éditeur (à la suite).

## La commande E

C'est le complément de A ; elle permet, lorsque l'édition d'un texte est terminée, d'enregistrer celui-ci sur cassette dans un format qui pourra être relu par la suite au moyen de la commande A. Le déroulement de la commande est indiqué figure 4 ; on frappe E ESCAPE ESCAPE ; l'éditeur répond par le message indiqué ; à ce moment là il faut mettre le magnétophone en marche en enregistrement et, quand la bande amorce est passée (attention il n'y a pas ici les trente secondes de temporisation propres à J-BUG) frapper la touche « SPACE » (barre d'espacement) ce qui a pour effet de commander l'envoi des données. Le magnétophone ne doit être arrêté que lorsque le caractère d'appel est de nouveau présent sur l'écran. Par ailleurs il est normal qu'avant la fin de l'enregistrement le relais colle puis décolle.

Le contenu de la mémoire de l'éditeur qui a été transféré sur cassette est toujours présent cependant en mémoire.

Dans le cas de la réalisation d'un programme, c'est cette commande qui permet de sauvegarder ses « sources » sur cassette.



## La commande P

Elle a un rôle analogue à la commande E mais permet de n'enregistrer sur cassette qu'un certain nombre de lignes à partir de la position du pointeur de lignes. Le format de la commande est le suivant; n P ESCAPE ESCAPE où n représente un nombre décimal compris entre 1 et 255; si n n'est pas frappé il est considéré comme étant égal à 1. A partir de cet instant le comportement de l'éditeur est identique à celui indiqué pour la commande E ainsi que le montre la figure 5.

## Remarques

Pour la commande P l'enregistrement des n lignes a lieu à partir de la position du pointeur de ligne au moment où la commande a été frappée.

Pendant un E ou un P, le texte enregistré sur la cassette s'affiche simultanément sur le terminal vidéo à des fins de contrôle.

## La commande T

Cette commande est parmi les plus utilisées; elle permet de faire « imprimer » (les guillemets sont pour le terminal vidéo !) un certain nombre de lignes à partir de la position du pointeur de ligne. Nous supposons pour les exemples qui suivent que le « source » contenu en mémoire de l'éditeur est celui indiqué figure 6.

La commande est à libeller de la façon suivante: n T ESCAPE ESCAPE dans laquelle n représente un nombre décimal compris entre -254 et +255; dans le cas d'un nombre positif il n'est pas nécessaire de frapper le +. La figure 7 montre divers exemples avec des nombres positifs et négatifs; pour cet exemple le pointeur de ligne était positionné sur la ligne ORG (nous allons voir ci-après comment positionner ce pointeur au moyen de la commande L).

Si n est omis, il est considéré comme étant égal à 1 et l'on imprime la ligne sur laquelle se trouve le pointeur. Il est très important de noter que cette commande ne déplace pas le pointeur de ligne.

Par ailleurs pendant l'impression du nombre de lignes demandé, il est possible d'ajuster la vitesse de défilement de ces lignes sur l'écran; pour cela il faut frapper pendant le déroulement de la commande, c'est étudié pour [...] un chiffre entre 1 et 9; 9 correspondant à la vitesse maximum de défilement des lignes et 1 au minimum. Le fait de frapper 0 (zéro) arrête immédiatement le défilement jusqu'à ce qu'une des

```
NAM DEMONS
OPT O.S
*PROGRAMME DE DEMONSTRATION
*DE L'EDITEUR ASSEMBLEUR
SPC 1
*RESERVATION DES RAM
ORG $0
RAM1 RMB 1
RAM2 RMB 1
RAM3 RMB 2
SPC 1
*DEFINITION DES CONSTANTES
ACTAS EQU $8008
ACTAD EQU ACTAS+1
JBUG EQU $F08D
SPC 1
*DEBUT DU PROGRAMME
DEBUT LDA A ##$AA
LDA B ##$BB
STA A RAM1
STA B RAM2
TOTALDX ##$ABCD
STX RAM3
FIN JMP JBUG
END
MON
```

Fig. 6. - Le « source » utilisé tout au long des exemples.

```
@T##
ORG $0

@T##
ORG $0
RAM1 RMB 1
RAM2 RMB 1
RAM3 RMB 2
SPC 1

@T##
ORG $0

@-T##
*DE L'EDITEUR ASSEMBLEUR
SPC 1
*RESERVATION DES RAM
```

Fig. 7. - Divers exemples de commande T; le pointeur de ligne était initialement sur ORG.

```
@R##

@T##
NAM DEMONS

@Z##

@T##

@-T##
MON

@T##
MON
```

Fig. 8. - En haut: action de B (suivi de T pour montrer la position du pointeur de ligne). En bas: action de Z (suivi de T puis de -L et de T pour montrer la position du pointeur de ligne).

```
@-L##

@T##
STX RAM3

@-T##

@T##
ACTAS EQU $8008

@Z##

@T##
JBUG EQU $F08D
```

Fig. 9. - Divers exemples de commande L; au début de l'exemple le pointeur de ligne était sur MON.

touches 1 à 9 soit à nouveau frappée. Le fait de frapper ESCAPE termine immédiatement le défilement et la commande et redonne le caractère d'appel.

## Les commandes B et Z

Ce sont les commandes les plus élémentaires de déplacement du pointeur de ligne; B amène celui-ci en début de la mémoire de l'éditeur tandis que Z l'amène à la fin de la mémoire éditeur. La figure 8 montre un exemple (la commande T y a été utilisée pour montrer à quel endroit se trouvait le pointeur de ligne puisque T sans autre précision fait imprimer la ligne sur laquelle se trouve le pointeur). Le format de ces commandes est très simple: B ESCAPE ESCAPE ou Z ESCAPE ESCAPE.

## La commande L

Il s'agit de la principale commande de déplacement du pointeur de ligne; son utilisation est fort simple; il suffit de frapper n L ESCAPE ESCAPE pour déplacer le pointeur à partir de sa position de n lignes; n pouvant être compris entre -254 et +255. Comme pour T le + n'a pas à être frappé de même que l'absence de n entraîne le déplacement d'une ligne. Par ailleurs la commande 0 L (zéro) ne déplace pas le pointeur de ligne mais amène le pointeur de caractère en début de ligne. La figure 9 montre quelques exemples de commandes L. Chaque L est suivi d'un T pour bien montrer où se trouve le pointeur de ligne à chaque instant.

## Remarques

Les commandes de déplacement du pointeur (L, B, Z et celles qui suivent S, C, M, D, I) ne font en aucun cas imprimer la ligne ou le caractère sur lequel pointe le pointeur; il faut impérativement les faire suivre, pour cela, par une commande T. Nous allons voir ci-après que c'est très facile grâce aux possibilités de chaînage des commandes.

Lorsqu'un nombre n est spécifié dans une commande, si n est positif le déplacement a lieu vers la fin du texte; si n est négatif le déplacement a lieu vers le début du texte ainsi comme on peut le voir sur les exemples.

## La commande Q

Compte tenu du fait que l'éditeur et l'assembleur sont corésidents, ils se partagent la même RAM. L'assembleur utilise,



pendant son déroulement, de la RAM pour mémoriser les étiquettes et symboles utilisés. Il est donc utile en cours d'édition de voir combien l'assembleur pourra traiter de symboles compte tenu de la mémoire qui lui sera laissée libre par l'éditeur. Il va de soi que plus le programme édité sera long, moins il restera de place pour les symboles ; à la limite si à l'issue de la commande Q l'éditeur indique « 10 symboles maxi » et que le programme édité en comporte plus, son assemblage sera impossible. Cependant, même avec seulement 8 K de RAM, une telle éventualité est assez rare et même si elle se produisait il serait possible de tourner la difficulté en coupant le programme trop long en plusieurs morceaux. La commande s'utilise de la façon suivante : Q ESCAPE ESCAPE ; la réponse de l'éditeur est indiquée en figure 10.

```
@R##
2957 SYMBOLES MAXI
@
```

Fig. 10. - Comportement lors d'une commande Q ; dans cet exemple, la mémoire éditeur faisait 24 K.

```
@R##
@S@ORG##
@R# #
@T##
ORG #
@STATO##
@R##
@T##
TOTO LDX #BARCD
@S@ORG##
INTROUVRABLE "ORG"
@R##
@S@ORG##
@R# #
@T##
*DEBUT DU PROGRAMME
@R##
@S@FIN##
@R# #
@T##
*DEFINITION DES CONSTANTES
```

Fig. 11. - Exemple de commande S ; chaque commande a été suivie d'un OL puis d'un T pour bien montrer la position du pointeur de ligne après chaque S.

## La commande S

La commande S permet de chercher dans le texte contenu en mémoire de l'éditeur une chaîne de caractères quelconques d'une longueur maximum de 16 caractères.

Tous les caractères du clavier peuvent être placés dans cette chaîne sauf ESCAPE puisque c'est le séparateur de commandes (de toute façon ESCAPE n'est pas imprimable et n'a donc aucune raison de figurer dans le texte contenu en mémoire de l'éditeur). La commande s'utilise comme indiqué sur les exemples de la figure 11 ; on frappe S suivi de la chaîne de caractères (attention à ne pas mettre des « blancs » en trop ou en moins ; l'éditeur cherche une correspondance exacte !) suivie de ESCAPE ESCAPE ; le pointeur de ligne se déplace de sa position actuelle vers la fin du texte jusqu'à ce que la chaîne de caractères soit rencontrée ; si cela a lieu le pointeur se positionne sur la ligne contenant cette chaîne et le pointeur de caractères dans la ligne se positionne immédiatement après le dernier caractère de la chaîne. Pour cela, dans les exemples nous avons à chaque fois fait un O L (ramener le pointeur de caractères en début de ligne) suivi d'un T (pour imprimer la ligne pointée par le pointeur de ligne et montrer ainsi qu'il avait bien trouvé les caractères recherchés). Si le pointeur atteint la fin du texte sans avoir trouvé les caractères demandés il signale que ceux-ci sont introuvables.

Attention ! Le pointeur part toujours de la position qu'il occupe et se dirige vers la fin du texte ; en conséquence si le pointeur est sur TOTO et que vous lui faites chercher ORG, il ne trouvera rien puisque ORG n'est pas entre TOTO et la fin du texte.

La solution consisterait alors à ramener le pointeur en début de programme au moyen d'un B puis de lancer la commande S. Attention ! Une cause d'échec fréquente dans l'utilisation de cette commande réside souvent dans le libellé incorrect de la chaîne à faire chercher (confusion entre O et 0 (zéro) ; frappe de « blancs » trop ou pas assez nombreux, etc.).

Remarque : pour faire chercher un mot entier il n'est pas nécessaire de frapper tous les caractères de ce mot ainsi S DEB fera trouver DEBUT (exemple fig. 11).

D'autre part si la chaîne cherchée existe en plusieurs endroits, le pointeur s'arrêtera sur la première rencontrée après son départ ; ceci peut entraîner de petites confusions comme le montre l'exemple de la figure 11 (recherche de FIN qui fait trouver DEFINITION puisque la chaîne FIN s'y trouve).

```
@B##
OAR#CC##
@R##
@T##
DEBUT LDA A #CC
```

```
@R##
@S@FIN$TERMINE##
@R# #
@T##
*DEFINITION DES CONSTANTES
```

Fig. 12. - Exemple de commande C ; remarquez la confusion entre FIN et DEFINITION conduisant à un résultat curieux.

```
@T##
*DEFINITION DES CONSTANTES
@T#EXEMPLE D'INSERTION
##
@-ZL##
@4T##
SPC 1
*EXEMPLE D'INSERTION
*DEFINITION DES CONSTANTES
ACTAS EQU $###
```

Fig. 13. - Exemple de commande I.

## La commande C

Cette commande est analogue en tous points à S dans son comportement mais, elle ne se limite pas à chercher la chaîne de caractères spécifiée ; elle la remplace par une autre qui peut être de longueur différente. La commande se frappe de la façon suivante : C chaîne n° 1 (celle à chercher) ESCAPE (une seule fois) chaîne n° 2 (celle à mettre à la place de la n° 1) ESCAPE ESCAPE. La figure 12 montre quelques exemples.

Toutes les remarques faites au sujet de S et de la recherche de la chaîne sont valables pour C.

Il est fondamental de remarquer que :  
- Les châssis n° 1 et n° 2 peuvent être de longueur différente ; l'éditeur assure le cadrage automatique.

- Les erreurs de recherche (on trouve DEFINITION au lieu de FIN) peuvent conduire à des résultats « amusants » (voir fig. 12).

Attention ! La chaîne n° 1 et la chaîne n° 2 ne doivent en aucun cas dépasser (chacune) 16 caractères.

## La commande K

C'est une des commandes les plus dangereuses ; en effet K efface la ligne sur laquelle se trouve le pointeur de ligne ; de



plus cette commande a une syntaxe analogue à L et T c'est-à-dire qu'elle se frappe de la façon suivante : n K ESCAPE ESCAPE où n est un entier décimal compris entre -254 et +255. L'omission de n signifie que n = 1 et le signe +. n'est pas nécessaire. n K fait effacer (de façon irrémédiable) n lignes à partir de celle pointée par le pointeur et y compris celle-ci (en particulier K fait effacer la ligne pointée); si n est positif l'effacement a lieu vers la fin du texte; si n est négatif vers le début, le pointeur de ligne est déplacé jusqu'à la fin de la zone effacée. L'éditeur regroupe ses lignes c'est-à-dire (voir fig. 13) qu'il n'existe aucun « vide » dans le listing.

Cette commande tient compte de la position du pointeur de caractères; en conséquence si celui-ci a été manipulé, il est prudent de faire un O L avant de faire K afin d'être certain de bien effacer toute la ligne désirée. Il est inutile d'insister sur le fait que cette commande, surtout quand K est précédé de n, doit être manipulée, surtout au début, avec beaucoup de précautions.

## La commande I

C'est un peu le complément de K puisqu'elle permet d'insérer des lignes à l'emplacement voulu. Son utilisation est élémentaire; on frappe I suivi comme si de rien n'était de tout le texte que l'on veut rentrer (la longueur est illimitée); lorsque la dernière ligne à entrer en mémoire de l'éditeur a été frappée on fait un retour chariot suivi de ESCAPE ESCAPE. C'est à ce moment-là seulement que le texte entre en mémoire. Plusieurs remarques importantes sont à faire au sujet de cette commande:

- C'est elle que l'on utilise lorsque, initialement on commence un texte; on frappe donc I puis le texte et celui-ci entre en mémoire après les deux ESCAPE.
- Si l'on oublie le I avant le texte, celui-ci sera perdu et sa frappe n'aura servi à rien.
- Le texte entré est placé automatiquement sur la ligne située avant celle pointée par le pointeur de ligne; en particulier, à la mise sous tension, comme le pointeur est automatiquement initialisé en début de mémoire éditeur le texte se place en début de mémoire de l'éditeur.
- Le saut ligne n'a pas à être frappé; il est automatiquement réalisé par le retour chariot. Si l'on désire plusieurs lignes blanches au milieu du texte, il suffit de frapper plusieurs retour chariot successifs.
- Lorsque l'on inverse du texte au milieu d'un texte existant qui est assez long, il est normal que l'éditeur mette quelques secondes à imprimer le caractère d'appel à l'issue des deux ESCAPE; en effet il doit décaler toutes les lignes qui suivent l'endroit d'insertion.

- Cette commande ne doit pas être confondue avec A; A est à utiliser pour charger la mémoire de l'éditeur à partir d'une cassette fabriquée au préalable au moyen d'une commande E tandis que I charge la mémoire de l'éditeur avec ce qui est frappé au clavier.

## Les commandes D et M

Ces commandes agissent sur le pointeur de caractères dans la ligne; nous les avons prévues mais ne les décrivons pas pour l'instant; en effet 99% des utilisateurs d'un éditeur de ce type avouent ne jamais se servir de ces commandes. Leur utilisation demande une réflexion importante et complètement injustifiée compte tenu de la puissance des commandes S, C et K. Nous en parlerons en détail un peu plus tard lorsque vous serez familiarisés avec l'utilisation de l'éditeur-assembleur.

## La commande O

Elle est très simple et son rôle est d'assurer le passage de l'éditeur à l'assembleur. Il faut frapper O ESCAPE ESCAPE, le message indiqué figure 14 apparaît alors; on constate, entre autre, que la commande O assure automatiquement une commande Q (taille de la table des symboles). L'assembleur indique qu'il est prêt et il faut lui répondre par une des trois options proposées L, T, ou K; options décrites dans le mode d'emploi de l'assembleur.

Au niveau de cette demande de l'assembleur, le fait de frapper E repasse le contrôle à l'éditeur sans que l'assembleur n'ait fait quoi que ce soit.

```

@0L$#
2954 SYMBOLES MAXI
ASSEMBLEUR(L,T,E)
>E
  
```

Fig. 14. - Déroulement d'une commande O (le E après le > fait repasser à l'éditeur).

```

EDITION :
@R$F$N$#L $T$#L$C$F$M$N$#T$R$M$N$E$#Q$L$T$#
#DEFINITION DES CONSTANTES
#DEFINITION DES CONSTANTES

@R$F$N$#L $T$#L$C$F$M$N$#T$R$M$N$E$#Q$L$T$#

2957 SYMBOLES MAXI
ASSEMBLEUR(L,T,E)

>E

EDITION :
@R$F$N$#L $T$#L$C$F$M$N$#T$R$M$N$E$#Q$L$T$#
#DEFINITION DES CONSTANTES
TERMINE JMP JBUG
  
```

Fig. 15. - Exemples de commandes chaînées; remarquez le OL (au lieu du O (zéro) L) dans la deuxième commande qui, frappée par erreur, a fait passer à l'assembleur.

## La commande X

La fait de frapper X ESCAPE ESCAPE rend la main au moniteur du système en l'occurrence J-BUG; ce qui est matérialisé par l'apparition du tiret sur les afficheurs.

Pour ceux d'entre vous qui ont acquis un moniteur MINIBUG 3E (ce qui à notre avis est une erreur étant donné que le moniteur que nous allons proposer sera beaucoup plus puissant) le X fonctionne aussi et fait apparaître sur l'écran l'astérisque classique de ce moniteur.

## L'enchaînement des commandes

La démarche que nous avons adoptée jusqu'à présent pour frapper les commandes s'avère, après quelques minutes d'utilisation de l'éditeur, assez fastidieuse; en particulier il est désagréable à chaque fois que l'on déplace le pointeur d'attendre le caractère d'appel; puis de frapper T ESCAPE ESCAPE et ainsi de suite. Il a donc été prévu de pouvoir enchaîner les commandes et cela de la façon très simple suivante:

- Pour réaliser une chaîne de commande (et sous réserve que les commandes qui s'y trouvent soient exécutables à la queue leu leu) il suffit de frapper les commandes les unes après les autres en les séparant à chaque fois par un seul ESCAPE. La chaîne de commande étant exécutée lors de la frappe, à la fin de celle-ci, de deux ESCAPE consécutifs.

Nous vous invitons à examiner avec attention la figure 15 qui comporte plu-



sieurs exemples et vous laissons le soin d'analyser la fonction de chaque chaîne de commande (vous pouvez vérifier si votre analyse est correcte puisque vous disposez du listing origine et du listing modifié par la commande).

Il faut faire les remarques suivantes :

- Il est parfaitement possible de mettre un C dans une chaîne de commande; l'édition ne fera aucune confusion entre le ESCAPE séparant les deux chaînes de caractères n° 1 et n° 2 (revoir éventuellement le paragraphe consacré à cette commande) et le ESCAPE séparant cette commande de la suivante.

- En cas de faute de frappe dans la chaîne nous vous rappelons que CNRL M efface un caractère (revoir au début de cet article) et que CNTRL X efface toute la ligne et fait imprimer à nouveau le caractère d'appel.

- Les commandes sont exécutées dans l'ordre de frappe c'est-à-dire que l'on commence par celle qui est le plus à gauche dans la ligne.

- Si, lors de la frappe d'une chaîne de commande, les touches frappées ne sont plus imprimées sur l'écran c'est que la chaîne a atteint la longueur maximum autorisée par l'éditeur; dans ce cas il faut, au moyen de CNTRL M, effacer au moins les deux derniers caractères imprimés de façon à pouvoir les remplacer par des ESCAPE et faire ainsi exécuter la chaîne.

## Quelques remarques

Lorsque vous êtes sous le contrôle de l'éditeur, celui-ci est indestructible quelles que soient les commandes frappées; la seule chose qui risque de se produire est une modification non prévue (par vos soins) du texte contenu dans la mémoire de l'éditeur. En cas d'erreur dans la frappe d'une commande quatre points d'interrogations sont imprimés et le caractère d'appel réapparaît indiquant que l'édition attend une nouvelle commande.

Si vous faites chercher ou changer une chaîne de caractères qui n'existe pas, un message adéquat est indiqué ainsi que nous l'avons vu.

Afin que vous mémorisez mieux le nom de chaque commande, nous allons le justifier ci-après; encore que ceux d'entre vous qui ont étudié la langue de Shakespeare doivent se douter du pourquoi de certaines appellations :

- A vient de Append (ajouter)
- E vient de End Edit (fin d'édition)
- P vient de Punch (perforation puisqu'à l'origine le terminal classique est un télétype avec son classique ruban perforé remplacé ici par le mini K 7)
- T vient de Type (imprimer)
- B vient de Beginning (début)
- Z vient du fait que Z est la dernière lettre de l'alphabet et symbolise donc la fin du texte (ouf !)

- L vient de Line (ligne)
- Q ne vient de rien (!)
- S vient de Search (chercher)
- C vient de Change (changer)
- K vient de Kill (tuer, ce qui est imagé pour dire effacer une ligne !)
- I vient de Insert (insérer)
- O et X n'ont pas de raison particulière de choix.

## Un conseil

Afin d'acquérir la maîtrise de l'éditeur, nous vous conseillons de frapper le petit listing qui nous à servi d'exemple (au moyen de la commande I); d'en faire une cassette au cas où... (au moyen de la commande E); et de vous livrer à toutes les manipulations possibles et imaginables permises au moyen des diverses commandes.

Vous pouvez même, si vous le désirez utiliser l'éditeur pour frapper votre courrier !

## L'assembleur

Lorsque nous avons pris la plume pour commencer à rédiger cet article nous pensions étudier complètement l'éditeur et l'assembleur dans la foulée avec, en plus, l'exemple de la réalisation d'un programme utile. Il s'avère que la description de l'éditeur à pris pas mal de place et que celle de l'assembleur, nécessitant également un nombre important de pages, ne pourrait être reproduite intégralement dans ce numéro; en conséquence, nous étudierons l'assembleur le mois prochain conjointement à la réalisation d'un programme utile.

## En conclusion

Nous recevons de jour en jour des réponses au sondage publié dans le numéro de novembre; nous pensons être en mesure de les comptabiliser dans le prochain numéro ou le suivant pour vous donner ainsi des statistiques concernant le mini-ordinateur. Conjointement la liste des lecteurs ayant autorisé la communication de leurs coordonnées sera mise sur pied (nous vous présenterons d'ailleurs dans la revue le programme ayant servi à effectuer le classement des adresses et des réponses) et sera envoyée à tous les lecteurs ayant autorisé la communication de leur adresse.

La liste des programmes publiée dans le numéro de décembre est toujours valable et sera actualisée dans le prochain numéro. Pour obtenir les conditions d'acquisition de

ces programmes, écrire à l'auteur à l'adresse du journal au moyen d'une simple carte de visite marquée par exemple « liste de programmes » accompagnée d'une enveloppe timbrée et adressée pour la réponse.

Certains questionnaires nous sont arrivés accompagnés de remarques et suggestions appelant une réponse; celle-ci sera faite lorsque nous aurons réalisé la compilation de toutes les réponses à ces questionnaires puisque nous avons besoin de cela pour savoir si, par exemple, la réalisation de telle ou telle carte particulière est envisageable ou non.

Par ailleurs, l'auteur vous remercie de la compréhension que vous manifestez à son encontre au travers des réponses à ce sondage.

(à suivre)  
C. TAVERNIER

## Remarques

- Vu la faible longueur du listing du programme 791102, celui-ci n'est plus fourni sous forme de cassette.

- En raison de quelques problèmes, le programme 791110 est provisoirement indisponible.

- En raison d'une forte demande, un BASIC en ROM aussi puissant que celui décrit dans le numéro d'octobre est en préparation ainsi qu'un programme de traitement de texte.

- La carte coupleur de floppy disk va voir le jour courant 80 et sera assortie d'un logiciel extrêmement puissant.

- Pour les amateurs de jeux, un super mastermind en BASIC est disponible; il figurera sur la liste de programmes actualisée du mois prochain.





## LE CAPACIMETRE DIGITAL CSC 3001

**D**ISTRIBUÉ par Gradco France, le capacimètre digital 3001 de CSC, est un appareil à 2 000 points de mesure, et à très large gamme, puisqu'il monte jusqu'à 199,9 mF (nous disons bien : millifarads !). Il est alimenté sur secteur, et la lecture s'effectue par afficheurs LED sept segments de 12 mm de hauteur.

- I -

### Principe de la mesure des capacités

Supposons qu'un condensateur soit chargé par une source de courant d'intensité connue : la mesure du temps nécessaire pour que la différence de potentiel entre les armatures passe de la valeur  $V_1$  à une autre valeur  $V_2$  toutes les deux imposées, permet la mesure de la capacité.

Plus précisément, si  $I$  est l'intensité constante du courant de charge, et  $t_1$  et  $t_2$  les

dates correspondant respectivement aux passages de la différence de potentiel entre les armatures, par les valeurs  $V_1$  et  $V_2$ , la capacité  $C$  est donnée par la relation :

$$C = \frac{I(t_2 - t_1)}{V_2 - V_1}$$

En fait, il n'est d'ailleurs même pas nécessaire d'imposer une intensité constante pour le courant de charge. Même une

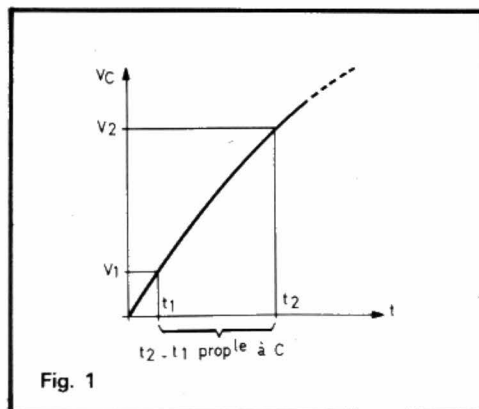


Fig. 1

charge exponentielle, comme celle de la figure 1, permet d'établir une relation bi-univoque entre l'intervalle  $t_2 - t_1$  et la capacité inconnue  $C$ , quand on a choisi  $V_1$  et  $V_2$ .

Cette méthode est appliquée dans le capacimètre CSC 3001, dont la figure 2 donne le schéma synoptique, analysé dans les lignes qui suivent.

Le condensateur inconnu  $C$ , est chargé à partir d'une tension de référence  $V_{REF}$  fixe, à travers la résistance  $R$ . Les circuits de mesure, ne doivent évidemment prélever aucun courant significatif, vis-à-vis de celui qui charge  $C$  : pour cela, la tension  $V_c$  est prélevée à travers un amplificateur suiveur  $A_1$  à très forte impédance d'entrée, puis appliquée simultanément à deux comparateurs  $A_2$  (a) et  $A_2$  (b). Ceux-ci, sur leurs entrées de référence, reçoivent respectivement les tensions connues  $V_1$  et  $V_2$ , que nous avons définies dans la figure 1.

Les sorties des comparateurs, commandent l'ouverture et la fermeture d'une porte de comptage, par la sortie  $Q$  de la bascule  $FF_1$ . Un circuit de rattrapage du zéro, réglable par le potentiomètre  $P$ , permet de com-



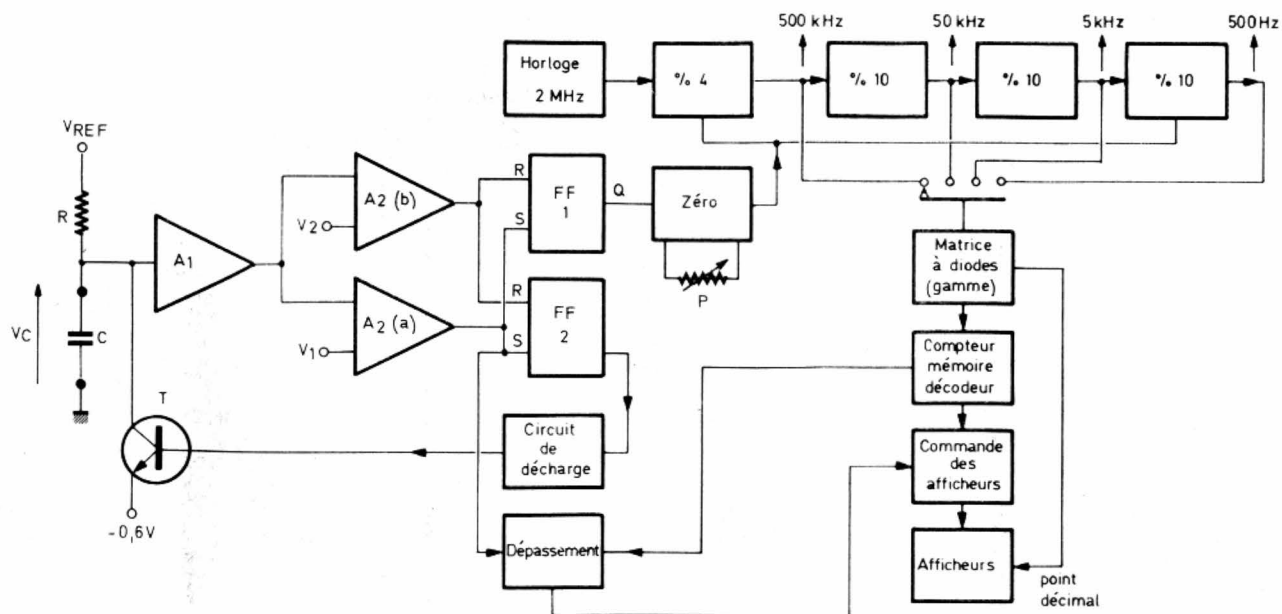


Fig. 2

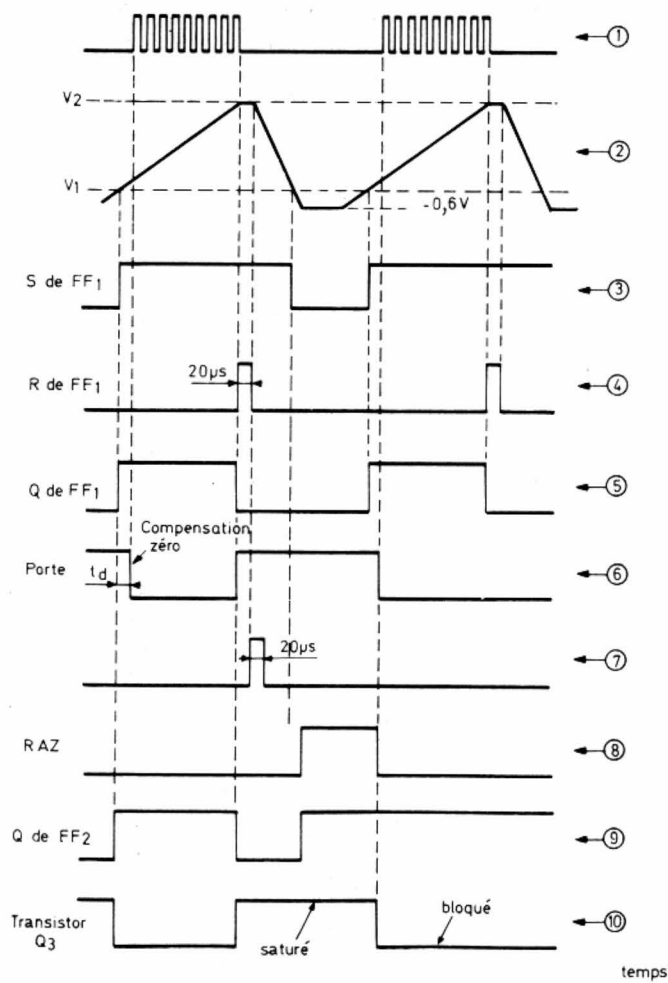


Fig. 3

penser les capacités parasites branchées en parallèle sur C (par exemple, celles du câble de raccordement). Dans la pratique, cette compensation n'est mise en œuvre que sur les trois premières gammes de mesure, c'est-à-dire jusqu'à des capacités de 199 nF. Au delà, en effet, la capacité parasite devient négligeable.

A la fin du cycle de comptage, donc à l'instant  $t_2$ , la bascule FF<sub>2</sub> commande l'entrée en conduction du transistor T, qui ramène la tension  $V_C$  à une valeur très légèrement négative. T reste conducteur, pendant le cycle de mesure suivant, jusqu'à ce que  $V_C$  atteigne à nouveau la valeur  $V_1$  : on évite ainsi l'influence de toute charge résiduelle dans le condensateur testé.

Pour les différentes gammes de mesure, on utilise des signaux d'horloge élaborés dans un oscillateur pilote à 2 MHz, et qu'une série de diviseurs en cascade ramène à 500 kHz, 50 kHz, 5 kHz ou 500 Hz. La sélection des diverses gammes s'effectue par l'intermédiaire d'une matrice à diode, suivie des circuits classiques de comptage : compteurs avec verrous de mise en mémoire, décodeurs, commande de puissance des afficheurs. La position du point décimal, est sélectionnée par le commutateur de gammes.

Enfin, commandé à la fois par la sortie de la bascule FF<sub>2</sub> et par le compteur, un circuit indicateur de dépassement fait clignoter l'ensemble des afficheurs, si la capacité mesurée dépasse les limites de la gamme sélectionnée.



## Analyse d'un cycle de comptage

Le diagramme de la figure 3, illustre les différentes opérations d'un cycle de mesure.

La ligne 2 représente les variations de la tension  $V_c$  aux bornes du condensateur, avec l'indication des seuils  $V_1$  et  $V_2$ . Sur la ligne 3, apparaît le signal appliqué à l'entrée S (Set) de la bascule FF<sub>1</sub> : le basculement s'opère, à la montée comme à la descente de  $V_c$ , au passage par le seuil inférieur  $V_1$  des comparateurs. L'entrée R (Reset) de FF<sub>1</sub>, reçoit une impulsion d'environ 20  $\mu$ s, dont le début coïncide avec le passage de  $V_c$  par le seuil supérieur  $V_2$ . Finalement, à la sortie Q de FF<sub>1</sub>, on dispose donc du signal de la ligne 5.

Toutefois, l'entrée du signal d'horloge sur les compteurs, ne coïncide pas avec la montée de Q. Il existe un temps de décalage,  $t_d$  (ligne 6), qui permet de supprimer quelques impulsions, donc de compenser la capacité parasite mise en parallèle sur le condensateur C testé. Finalement, les impulsions d'horloge (ligne 1), encadrées par le créneau bas de la porte, débutent un peu après le passage de  $V_c$  à travers le seuil  $V_1$ , et finissent à l'instant de son passage par le seuil supérieur  $V_2$ .

Il ne faut pas, non plus, que la remise à zéro des compteurs, intervient en même temps que le verrouillage des mémoires intercalées entre les décades de comptage, et les décodeurs. On introduit donc un délai supplémentaire, d'environ

20  $\mu$ s, comme le montre la ligne 7 du diagramme de la figure 3. Le signal de remise à zéro est donc celui de la figure 8, et il commande le rebasculement du Flip-Flop FF<sub>2</sub>, dont le signal de sortie Q est illustré par la ligne 9 du diagramme.

Les ouvertures et les fermetures du transistor Q<sub>3</sub>, qui commandent les décharges périodiques du condensateur C à l'essai, sont matérialisées par la ligne 10 du diagramme. L'interrupteur équivalent s'ouvre donc au début du comptage, après la compensation des capacités parasites. Il se referme, pour décharger C, à l'instant du passage par  $V_2$  de la tension  $V_c$ .

## Présentation du capacimètre CSC 3001

L'appareil est enfermé dans un boîtier de plastique gris, avec une façade noire qui regroupe les diverses commandes, et la fenêtre de lecture des afficheurs (voir photographie de tête. Le condensateur à essayer, se branche sur deux douilles standard de 4 mm.

Deux méthodes de raccordement peuvent être utilisées. Dans l'une (fig. 4), on branche le condensateur par l'intermédiaire d'un câble coaxial, muni d'une fiche standard sur l'extrémité qui va au capacimètre, et de deux pinces « crocodile » du côté du condensateur.

L'autre procédé de raccordement fait appel à deux petites pinces (fig. 4 également) qui minimisent les capacités parasi-

tes ajoutées, et conviennent donc particulièrement pour la mesure des très faibles capacités.

Sur la face arrière, une prise DIN à cinq broches, permet de brancher des accessoires, ou de disposer d'un affichage à distance. Nous n'entrerons pas dans l'examen détaillé des applications de cette sortie, les périphériques destinés à son utilisation n'ayant pas été mis à notre disposition pour l'essai (nous espérons pouvoir y revenir dans un prochain numéro).

## Résumé des caractéristiques essentielles

Gammes de mesures : 9 gammes, de 1999 pF à 199 900  $\mu$ F à pleine échelle.

Précision : sur les 7 gammes inférieures,  $\pm 0,1\%$  de la lecture,  $\pm 1$  digit et  $\pm 1$  pF. Sur les 2 gammes supérieures,  $\pm 0,5\%$  de la lecture,  $\pm 1$  digit.

- Tension appliquée au condensateur testé :  $\leq 3,5$  V.

- Compensation du zéro : elle s'étend sur une plage de plus de 100 pF.

- Indicateur de dépassement de gamme : par clignotement à 2 Hz de l'ensemble des afficheurs.

- Alimentation : sur secteur 220/240 V 50 Hz ; consommation 6 W.

- Dimensions : 254 mm x 178 mm x 76 mm.

- Masse : 1,4 kg.

## A l'intérieur du coffret

Les quatre écrous de pied servent en même temps à solidariser les deux demi-coquilles qui constituent le boîtier. En dégageant la partie supérieure, on accède au grand circuit imprimé, très aéré, qui regroupe l'ensemble de tous les composants (fig. 5). Les circuits d'entrée, sur la partie droite de la photographie, sont recouverts d'une feuille de cuivre jouant le rôle de blindage électrostatique.

L'oscillateur d'horloge, évidemment stabilisé par quartz, est construit autour d'un circuit NAND 4011, en technologie C.MOS : on distingue ces deux composants, ainsi que le stabilisateur de tension fixé sur une équerre de refroidissement, sur la photographie de détail de la figure 6.

La photographie de la figure 7 montre les circuits d'entrée, après enlèvement du

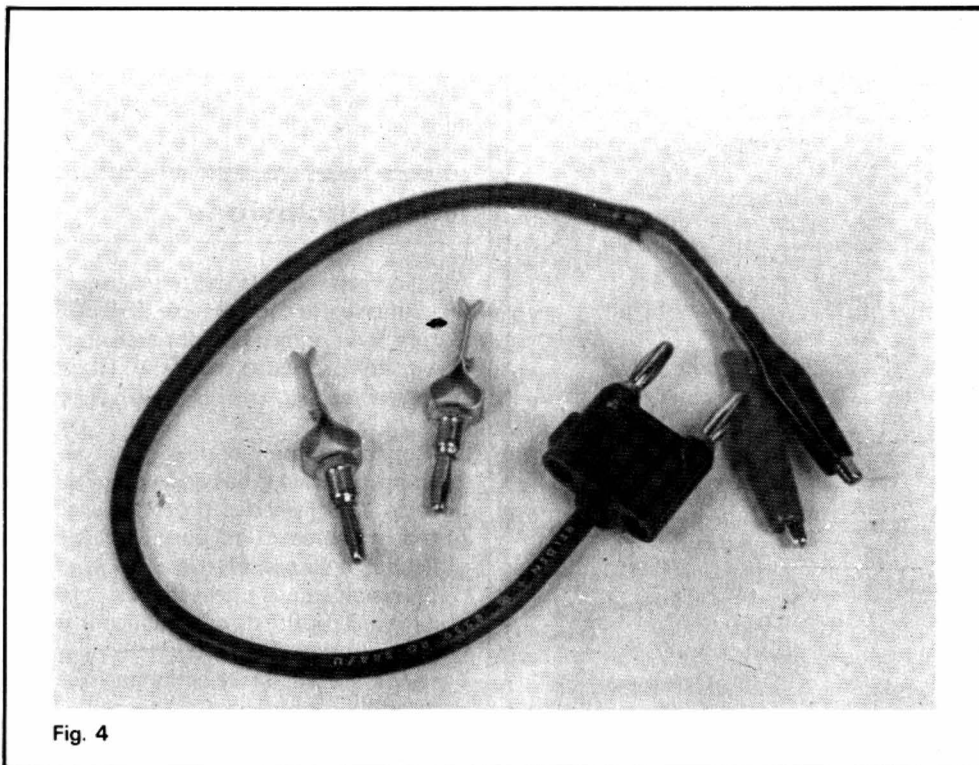


Fig. 4



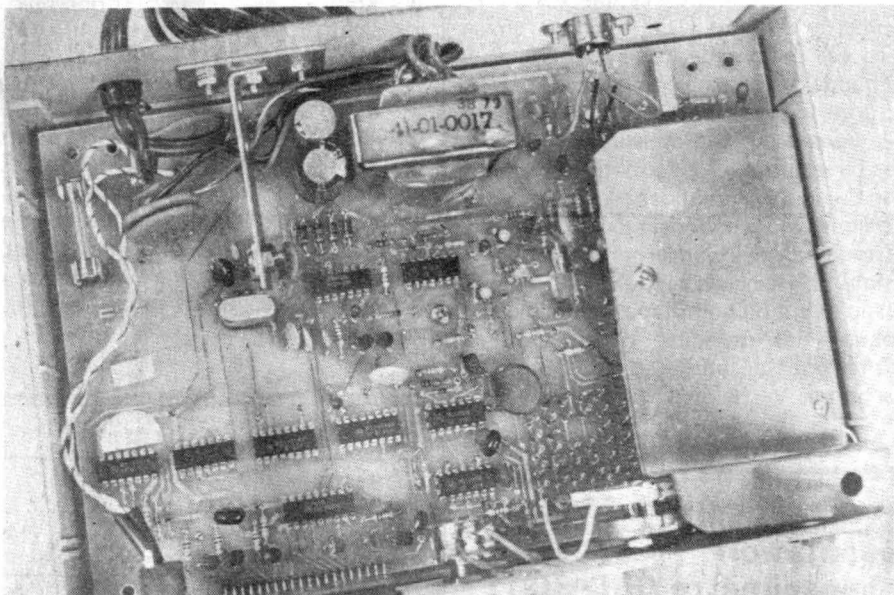


Fig. 5

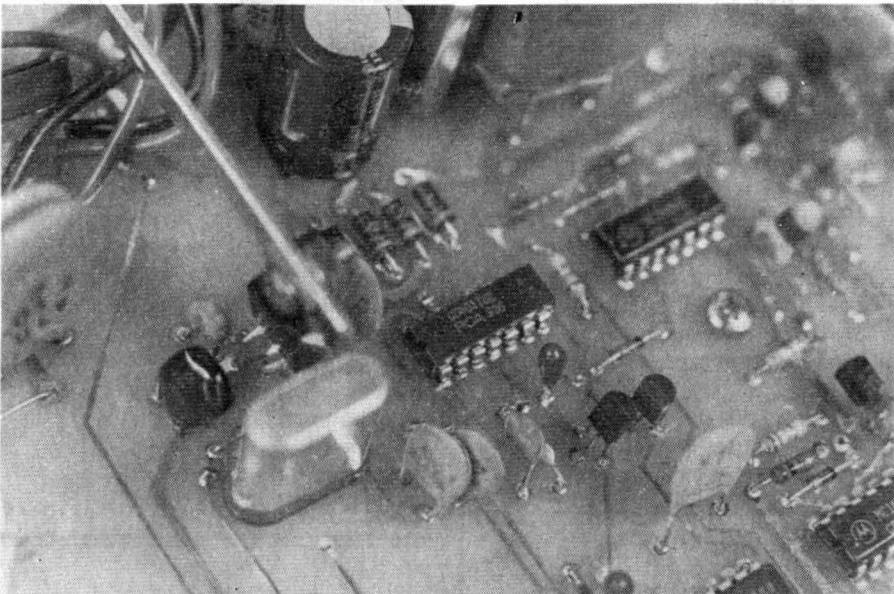


Fig. 6

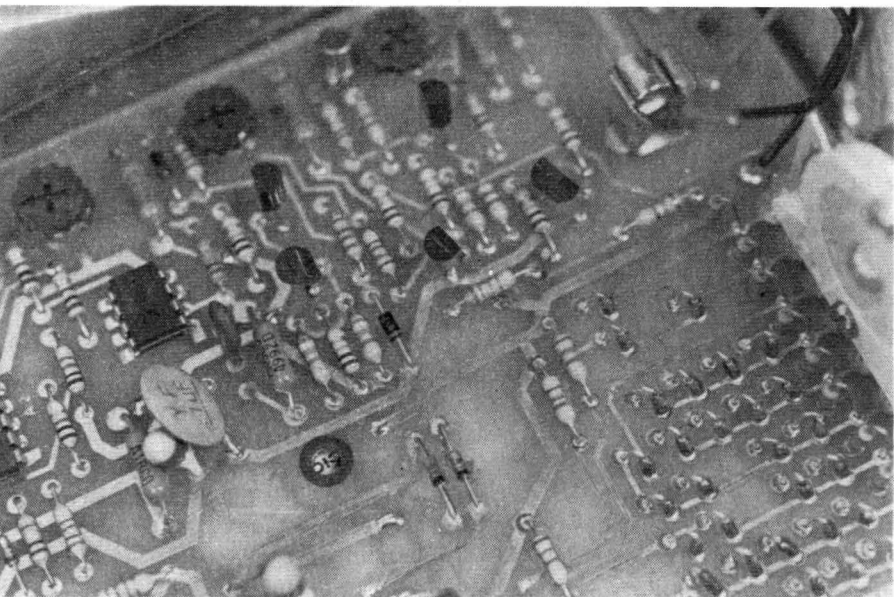


Fig. 7

blindage de protection. On y voit aussi, à la partie droite, l'ensemble des diodes de la matrice de commutation, implantées verticalement sur le circuit.

---

## - VI -

---

### Nos impressions d'utilisation

---

La simplicité des commandes du capacimètre CSC 3001, autorise une prise en main immédiate. Le câble de raccordement au secteur (livré sans prise, du moins dans le modèle dont nous avons disposé pour nos essais), comporte trois conducteurs, dont l'un est réservé à la mise à la terre. Une étiquette jointe par le constructeur, différencie les deux autres fils, dont l'un doit être relié au neutre, et le deuxième à la phase du secteur. En fait, nous n'avons constaté aucune différence en inversant ces positions.

Le seul réglage, sur les trois premières gammes, est celui du zéro, c'est-à-dire la compensation des capacités parasites. La plage offerte (100 pF environ) est plus que suffisante, même avec les raccordements les plus échevelés.

Avec les grands chiffres électroluminescents, le confort de lecture se révèle parfait.

Nous sommes un peu plus surpris par les gammes couvertes : n'ayant personnellement jamais vu de condensateur de 199 millifarads, nous restons perplexe devant l'utilité pratique de la dernière gamme. Par contre, il nous semble qu'à l'autre extrémité, une gamme donnant une déviation de 199 pF à pleine échelle, aurait amélioré la précision de mesure des très faibles capacités.

---

### Nos conclusions

---

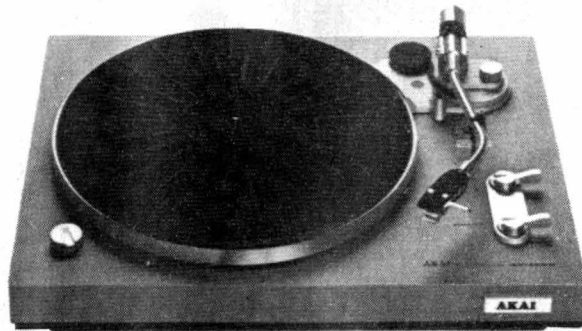
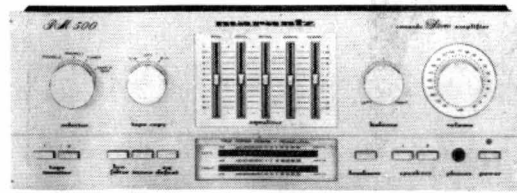
Si l'on retranche la petite réserve formulée ci-dessus, le capacimètre CSC 3001 est à considérer comme un appareil apportant une aide précieuse dans le laboratoire d'électronique.

Il sera notamment apprécié par tous ceux (c'est notamment le cas de l'auteur) qui sont appelés à réaliser des prototypes d'appareils de mesures, et qui éprouvent bien des difficultés à se procurer les condensateurs de précision souvent nécessaires. D'ailleurs, nous avons profité de cet essai pour trier un grand nombre de condensateurs puisés dans les stocks, et sélectionner quelques valeurs qui resserviront à l'occasion !

R. RATEAU



# SELECTION DE CHAINES HIFI



## CHAINE MARANTZ PM250

Cette chaîne comprend :  
- un amplificateur **MARANTZ PM250**  
- une table de lecture **AKAI APB10**  
- deux enceintes acoustiques **SCOTT S177B**

L'amplificateur **MARANTZ PM250**

Puissance : 2 x 25 W  
Distorsion harmonique : 0,05 %

Distorsion d'intermodulation : 0,05 %

Réponse en fréquence : 20 à 50 000 Hz.

Bande passante phono : 20 à 20 000 Hz  $\pm$  0,5 dB.

Rapport signal/bruit phono : 85 dB.

La table de lecture **AKAI APB10**

Platine manuelle à entraînement par courroie.

Vitesses : 33 1/3 et 45 tours/mn.

Pleurage et scintillement : 0,05 %.

Rapport signal/bruit : 65 dB.

L'enceinte acoustique **SCOTT S177B**

Enceinte à trois voies.  
Puissance : 55 W

Bande passante : 45 à 18 000 Hz ( $\pm$  4 dB)  
Impédance : 6 à 8  $\Omega$

## CHAINE MARANTZ PM500

Cette chaîne comprend :  
- un amplificateur **MARANTZ PM500**.  
- une table de lecture **MITSUBISHI DP210**.  
- deux enceintes acoustiques **3A AUDITORAT**.

L'amplificateur **MARANTZ PM500**

Puissance : 2 x 50 W  
Distorsion harmonique : 0,03 %.

Distorsion d'intermodulation : 0,03 %.

Bande passante phono : 20 à 20 000 Hz  $\pm$  0,3 dB.

Rapport signal/bruit phono : 88 dB.

La table de lecture **MITSUBISHI DP210**.

Platine automatique à entraînement par courroie.

Vitesses : 33 1/3 et 45 tours/mn.

Pleurage et scintillement : 0,09 %.

Rapport signal/bruit : 65 dB.

L'enceinte acoustique **3A AUDITORAT**

Puissance : 60 W.

Bande passante : 30 à 35 000 Hz.  
Distorsion harmonique : 0,9 %.  
Impédance : 8  $\Omega$

## CHAINE MARANTZ PM700

Cette chaîne comprend :  
- un amplificateur **MARANTZ PM700**  
- une table de lecture **MITSUBISHI DP210**  
- deux enceintes acoustiques **KRYPTON K800**.

L'amplificateur **MARANTZ PM700**.

Puissance : 2 x 70 W  
Distorsion harmonique : 0,03 %

Distorsion d'intermodulation : 0,03 %

Bande passante : phono : 20 à 20 000 Hz  $\pm$  0,25 dB.

Rapport signal/bruit phono : 88 dB.

La table de lecture **MITSUBISHI DP210**.

(voir chaîne **MARANTZ PM500**).

L'enceinte acoustique **KRYPTON K800**

Enceinte à trois voies.  
Puissance : 80 W

Bande passante : 42 à 19 000 Hz.

Impédance : 8  $\Omega$

## CHAINE MARANTZ 1550L

Cette chaîne comprend :  
- un tuner-amplificateur **MARANTZ 1550L**  
- une table de lecture **AKAI AP100C**

- deux enceintes acoustiques **SIARE CLUB 5**

Le tuner-amplificateur **MARANTZ 1550L**

Partie tuner

Gammes : PO-GO-FM.  
Sensibilité FM : 1,9  $\mu$ V.

Partie amplificateur.  
Puissance : 2 x 50 W

Distorsion harmonique : 0,15 %.

Bande passante phono : 20 à 20 000 Hz  $\pm$  1 dB.

Rapport signal/bruit phono : 72 dB.

La table de lecture **AKAI AP100C**

Platine semi-automatique à entraînement par courroie.

Vitesses : 33 1/3 et 45 tours/mn.

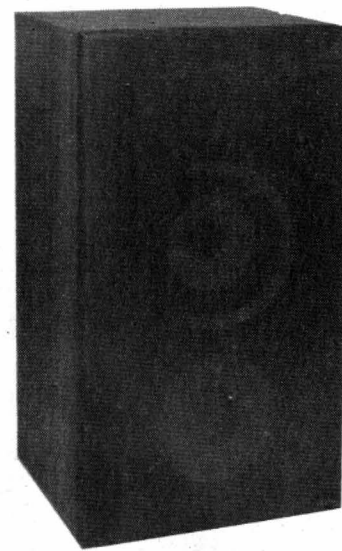
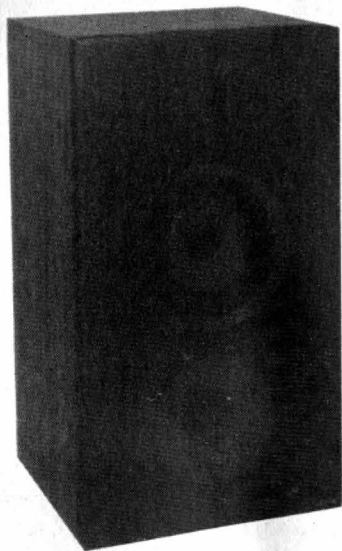
Fluctuations : 0,05 %.

Rapport signal/bruit : 53 dB.

L'enceinte acoustique **SIARE-CLUB 5**

Puissance : 60 W  
Impédance : 4-8  $\Omega$   
Bande passante : 60 à 18 000 Hz.





### CHAINE SCOTT A440

Cette chaîne comprend :  
– un amplificateur **SCOTT A440**.  
– une table de lecture **SCOTT PS17**.  
– deux enceintes acoustiques **SIARE-CLUB 5**

#### L'amplificateur **SCOTT A440**

Puissance : 2 x 55 W  
Distorsion harmonique : 0,05 %  
Distorsion d'intermodulation : 0,05 %  
Bande passante phono : 20 à 20 000 Hz  $\pm$  0,5 dB.  
Rapport signal/bruit phono : 85 dB.

#### La table de lecture **SCOTT PS17**

Platine à entraînement par courroie.  
Vitesses : 33 1/3 et 45 tours/mn.  
Pleurage et scintillement : 0,07 %  
Rapport signal/bruit : 52 dB.

L'enceinte acoustique **SIARE CLUB 5**  
(voir chaîne **MARANTZ 1550L**).

### CHAINE SCOTT A460

Cette chaîne comprend :  
– un amplificateur **SCOTT A460**.  
– une table de lecture **MITSUBISHI DP210**  
– deux enceintes acoustiques **KRYPTON K800**.

#### L'amplificateur **SCOTT A460**

Puissance : 2 x 70 W.  
Distorsion harmonique : 0,04 %  
Distorsion d'intermodulation : 0,04 %  
Bande passante phono : 20 à 20 000 Hz  $\pm$  0,5 dB.  
Rapport signal/bruit phono : 90 dB.

#### La table de lecture **MITSUBISHI DP210**

(voir chaîne **MARANTZ PM500**).

#### L'enceinte acoustique **KRYPTON K800**

(voir chaîne **MARANTZ PM700**).

### CHAINE SCOTT A480

Cette chaîne comprend :  
– un amplificateur **SCOTT A480**.  
– une table de lecture **AKAI AP208**.  
– Deux enceintes acoustiques **SIARE ESPACE 200**.  
L'amplificateur **SCOTT A480**.

Puissance : 2 x 85 W.  
Distorsion harmonique : 0,03 %  
Distorsion d'intermodulation : 0,03 %  
Bande passante phono : 20 à 20 000 Hz  $\pm$  0,5 dB.  
Rapport signal/bruit phono : 90 dB.

#### La table de lecture **AKAI AP206**

Platine semi-automatique à entraînement direct.  
Vitesses : 33 1/3 et 45 tours/mn.  
Fluctuations : 0,025 %.

Rapport signal/bruit : 49 dB.  
L'enceinte acoustique **SIARE ESPACE 200**.

Puissance : 70 W  
Bande passante : 38 à 25 000 Hz  $\pm$  4 dB.  
Impédance : 8  $\Omega$

### CHAINE FISCHER 7000

Cette chaîne comprend :  
– un amplificateur **FISCHER CP7000**  
– un préamplificateur **FISCHER CC7000**.  
– une table de lecture **AKAI AP100C**.  
– deux enceintes acoustiques **SIARE CLUB 5**

#### L'amplificateur **FISCHER CP7000**

Puissance : 2 x 50 W/8  $\Omega$   
Distorsion harmonique : 0,2 %  
Bande passante : 5 à 75 000 Hz (– 3 dB).

#### Le préamplificateur **FISCHER CC7000**

La table de lecture **AKAI AP100C**  
(Voir chaîne **MARANTZ 1550L**).

L'enceinte acoustique **SIARE CLUB 5**  
(Voir chaîne **MARANTZ 1550L**).



# NOTRE COURRIER TECHNIQUE

par R.-A. RAFFIN

## MODALITES DE FONCTIONNEMENT DU COURRIER DES LECTEURS

Afin de nous permettre de répondre plus rapidement aux très nombreuses lettres que nous recevons, nous demandons à nos lecteurs de bien vouloir suivre ces quelques conseils :

- Le courrier des lecteurs est un service gratuit pour tout renseignement concernant les articles publiés dans LE HAUT-PARLEUR. NE JAMAIS ENVOYER D'ARGENT. Si votre question ne concerne pas un article paru dans la revue et demande des recherches importantes, votre lettre sera transmise à notre laboratoire d'étude qui vous fera parvenir un devis.
- Le courrier des lecteurs publié dans la revue est une sélection de lettres, en fonction de l'intérêt général des questions posées. Beaucoup de réponses sont faites directement. Nous vous demandons donc de toujours joindre à votre lettre une enveloppe convenablement affranchie et self adressée.
- Priorité est donnée aux lecteurs abonnés qui joindront leur bande adresse. Un délai de UN MOIS est généralement nécessaire pour obtenir une réponse de nos collaborateurs.
- Afin de faciliter la ventilation du courrier, lorsque vos questions concernent des articles différents, utilisez des feuilles séparées pour chaque article, en prenant bien soin d'inscrire vos nom et adresse sur chaque feuillet, et en indiquant les références exactes de chaque article (titre, numéro, page).
- Les renseignements téléphoniques (200.33.05, poste 288), qui ne peuvent en aucun cas se transformer en débats de longue durée, fonctionneront le lundi et le mercredi de 9 heures à 12 heures et de 14 heures à 17 heures.

**RR-12.12 : M. Albert Danizet, 69 VILLEURBANNE, nous demande :**

- 1) conseil pour l'utilisation d'un casque ;
- 2) des précisions au sujet de l'examen de radioamateur, licence F6 ;
- 3) des renseignements sur les antennes.

1) Le transformateur adaptateur pour casque que vous envisagez d'utiliser devrait présenter une impédance primaire correspondant à l'impédance de sortie de l'amplificateur et une impédance secondaire égale à l'impédance du casque...

Néanmoins, dans de tels cas, la puissance BF nécessaire au casque ne faisant pas défaut, on ne fait pas appel à un transformateur ; on se contente tout simplement de faire l'adaptation avec des résistances.

2) Pour l'examen de radioamateur, licence F6, la présentation d'un transceiver fonc-

tionnant uniquement en CW (télégraphie) est tout à fait acceptée.

3) Une antenne d'émission est une antenne accordée sur une fréquence fondamentale ou sur ses harmoniques. Utilisée en réception, elle fonctionne de la même façon en favorisant la bande de fréquences (et ses harmoniques) pour laquelle elle a été établie ; cela convient donc parfaitement pour les gammes décimétriques des radioamateurs qui sont en relation harmonique. Mais dans le cas d'un récepteur « toutes bandes OC », il est préférable d'utiliser un simple morceau de fil apériodique de 10 à 15 m de longueur bien isolé.

**RR-12.16 : M. Henri Lortet, 39 LONS-LE-SAUNIER, nous demande :**

- 1) les correspondances de différents transistors ;

2) les caractéristiques des diodes 1N 5391 et 1N 5393 ;

3) quelles sont les formalités officielles à accomplir pour devenir radioamateur ?

1) Correspondances des transistors suivants :

**2SC 1116A** : BUY 20, BUY 23, BUY 74.

**2SC 460** : BF 199, BF 224, BF 311, BF 373, BF 597.

**2SB 56** : AC 128, AC153, AC 188, 2N 1191, 2N 1194.

**2SA 564** : BC 177, BC 204, BC 213, BC 251, BC 307, BC 513, BC 557, 2N 2906.

**2SC 668** : BF 241, BF 255, BF 314, BF 495, BF 595.

En ce qui concerne les circuits intégrés, nous n'avons malheureusement pas connaissance de l'existence d'une documentation renseignant sur les correspondances éventuelles des circuits intégrés d'origine japonaise.

2) Caractéristiques des diodes :

**1N 5391** : redresseuse silicium ; tension inverse de crête = 50 V ; intensité redressée maximale = 1,5 A. Peut se remplacer par BYX 22/600, BYW 54, 1N 5060 ou 1N 5061.

**1N 5393** : redresseuse silicium ; tension inverse de crête = 200 V ; intensité redressée maximale = 1,5 A. Diodes possibles de remplacement : les mêmes que précédemment indiqué.

3) Pour les formalités officielles à accomplir pour devenir radioamateur vous devez écrire à la D.T.R.I., 246, rue de Bercy, 75584 Paris Cedex 12.

Cette administration vous fera parvenir tous les formulaires à remplir pour la constitution de votre dossier. Bien entendu, la délivrance de la licence et de l'indicatif officiel est subordonnée à la réussite à l'examen d'opérateur ; le programme de cet examen est également détaillé dans les documents qui vous seront adressés par l'Administration.

Pour plus de détails, vous pouvez également consulter l'ouvrage « L'Emission et la Réception d'Amateur » (Librairie Parisienne de la Radio, 43, rue de Dunkerque, 75010 Paris).

**RR-12.17 : M. Jean-Peul Vaille, 43 YSSINGEAUX nous demande :**

- 1) des renseignements concernant les réceptions « ondes courtes » et VHF ;
- 2) conseil en vue de l'amélioration de ses réceptions TV.

1) Comme récepteur « ondes décimétriques », nous vous suggérons le récepteur YAESU type FRG 7, couvrant sans trou de 500 kHz à 29,9 MHz. Nous vous signalons qu'il existe également le type FRG 7000 présentant sensiblement les mêmes caractéristiques, mais avec affichage digital de la fréquence d'accord.

Ces récepteurs sont disponibles aux établissements S.E.R.C.I. 11, boulevard St-Martin, 75003 Paris.



Une antenne constituée par un fil bien isolé de 10 à 15 m. de longueur convient très largement pour ces récepteurs.

Quant aux gammes VHF et UHF, il faut en principe concevoir et disposer d'un récepteur par bande à recevoir. En effet, sur ces gammes, les bandes de fréquences couvertes sont relativement étroites d'une part; d'autre part, certains trafics sont effectués en AM, d'autres en SSB, d'autres enfin en FM. Les récepteurs doivent donc être conçus en conséquence.

Même réponse en ce qui concerne les antennes; en VHF et UHF, les antennes sont du type accordé et ne couvrent donc qu'une bande relativement étroite de fréquences: il faut une antenne différente pour chaque gamme à recevoir.

2) Compte tenu de votre situation géographique, l'amélioration de vos réceptions de télévision passe par l'emploi d'un préamplificateur d'antenne. Il faut employer un préamplificateur à large bande (40 à 860 MHz) de faible facteur de bruit et de grand gain (20 dB). Ce préamplificateur doit être monté **immédiatement au-dessous** de la nappe d'antenne (sur le mât); il est alimenté sous une tension de 24 V (négatif à la masse) par l'intermédiaire du câble coaxial.

Nous vous suggérons l'emploi du préamplificateur type 02-500-01 de Portenseigne S.A. L'alimentation, située dans l'appartement, convenant à ce préamplificateur, est le type 01-580-02.

Une telle installation réalisée avec les matériels spécifiés et exécutés selon les directives indiquées, n'est pas un « attrape nigaud ». Notez cependant que la firme Portenseigne ne vend pas directement aux particuliers; il vous faut passer nécessairement par l'intermédiaire d'un radioélectricien. A toutes fins utiles, voici l'adresse de ces établissements: Portenseigne S.A., 51-63, rue Gaston-Lauriau, 93100 Montreuil.

**RR-12.18 : M. Michel Paliard, 18 Vierzon, nous demande :**

- 1) des précisions au sujet des variateurs et gradateurs électroniques;
- 2) des renseignements sur les bobines d'arrêt VHF-UHF.

1) Si la forme sinusoïdale du secteur ne doit pas être altérée, il est bien évident que tous les montages de variateurs ou de gradateurs électroniques sont à rejeter, puisqu'ils fonctionnent tous par **contrôle de phase**, et que par conséquent, une partie plus ou moins importante de la sinusoïde de sortie se trouve amputée.

La seule solution valable qui nous semble possible est la suivante :

Nous supposons que vous utilisez des transformateurs dont les secondaires délivrent une tension maximale de 24 V eff. Par conséquent, il suffit d'alimenter le primaire de chaque transformateur, non pas directement par le secteur, mais par l'**intermédiaire** d'un auto-transformateur variable à commande par bouton. Ces auto-transformateurs variables sont fabriqués par la Radiotechnique R.T.C. et vous pourriez vous adresser à un revendeur de cette firme tel que : Omnitech, 82, rue de Clichy, 75009 Paris.

D'après vos explications, le plus petit modèle (type E 401 ZZ/01) pouvant délivrer une intensité secondaire de 0,5 A nous semble suffisant (modèle moulé à montage sur panneau).

2) En principe, les bobines d'arrêt pour VHF et UHF sont constituées par quelques tours de fil de cuivre émaillé enroulés sur une perle de ferrite ou sur un petit bâtonnet de ferrite de 2 à 2,5 mm de diamètre. Ces bobines d'arrêt sont d'ailleurs peu critiques dans leur réalisation et leur coefficient de self-induction n'a pas une importance capitale. On peut également les trouver toutes faites dans le commerce (selfs de choc Cambion) chez Techmarine, 18, à 24, quai de la Marne, 75019 Paris.

**RR-12.20 : M. Fernand Chanelière, 53 LAVAL :**

- 1) nous demande conseil pour l'utilisation en monophonie d'un ampli stéréophonique;

2) désire connaître les caractéristiques du transistor BD 136 et ce que signifie le chiffre faisant suite à l'immatriculation.

1) Considérons n'importe quel appareil stéréophonique; pour son fonctionnement en monophonie, il faut relier électriquement en parallèle les deux voies (droite et gauche), soit à l'entrée du préamplificateur, soit à l'entrée de l'amplificateur. Mais il n'est pas question de réunir en parallèle les deux sorties HP et de les faire débiter sur un même et unique haut-parleur. Chaque sortie droite et gauche doit continuer à être chargée par son propre haut-parleur; mais bien entendu, en monophonie, les deux haut-parleurs fonctionnent en même temps, identiquement et sans effet stéréophonique.

2) Dans le cas des transistors, la lettre ou le nombre (en chiffre arabe ou en chiffre romain) faisant suite à l'immatriculation proprement dite se rapporte à la classe de la caractéristique h fe.

Transistor BD 136 : silicium PNP ;  $P_c = 6,5 \text{ W}$  ;  $I_c = 500 \text{ mA}$  ;  $V_{cb} = 45 \text{ V}$  ;  $V_{eb} = 5 \text{ V}$  ;  $V_{ce} = 45 \text{ V}$  ;  $h_{fe} = 40$  à 250 pour  $I_c = 150 \text{ mA}$  et  $V_{cb} = 2 \text{ V}$ . Correspondances : BD 166, BD 176, BD 227, BD 234, BD 438.

Comme vous le voyez dans l'exemple ci-dessus, la caractéristique h fe peut être comprise entre 40 et 250. Le fabricant (A-E.G.) précise donc l'ordre de grandeur de cette caractéristique par des subdivisions ou classes qu'il indique à l'aide d'un nombre suffixe (de 6 à 16).

C'est la raison pour laquelle, lorsqu'il s'agit d'un étage push-pull, il est recommandé de remplacer systématiquement les deux transistors en montant des transistors appariés de même classe h fe.

**RR-12.21 : M. René Morisset, 46 CAHORS :**

- 1) désire connaître le branchement normalisé des prises et fiches DIN ;

2) nous demande si son téléviseur pourrait fonctionner avec une antenne intérieure ;

3) nous fait part du manque de basses à l'audition d'un amplificateur BF.

1) Les branchements normalisés des fiches et prises DIN ont été indiqués dans notre numéro 1598, page 139, auquel nous vous prions de bien vouloir vous reporter.

Cependant, nous attirons votre attention sur le fait que certains constructeurs ne respectent pas toujours cet normalisation et adoptent des ordres de branchement qui leur sont particuliers...

Pour que nous puissions vous aider davantage et vous indiquer avec certitude les branchements à réaliser, il faudrait nous communiquer les schémas du radio-cassette et de l'amplificateur BF.

2) Nous ne pouvons absolument pas vous dire a priori si votre téléviseur est susceptible de fonctionner avec une antenne intérieure; il faudrait faire sur place une mesure du champ (en  $\mu\text{V}/\text{m}$ ) au lieu précis de réception. De toute façon, vous pouvez toujours tenter un essai de réception avec une antenne intérieure sans le moindre risque pour le téléviseur.

3) Le manque de basses que vous observez ne peut pas être dû au fait que le volume des enceintes est supérieur à celui prescrit par le fabricant du haut-parleur; au contraire, cela ne pourrait se traduire que par un phénomène inverse. Le manque de graves ne peut donc être dû qu'à l'amplificateur lui-même ou aux haut-parleurs proprement dits.

**RR-12.23 : M. Marc Gros, MALAGA (Espagne) :**

- 1) souhaiterait améliorer ses réceptions radio en GO ;
- 2) sollicite divers renseignements au sujet des filtres passe-haut et passe-bas BF ;



**3) nous interroge concernant un réducteur de tension stabilisée décrit à la page 53 du numéro 1540 d'Electronique Pratique.**

1) Ce dispositif que vous appelez « amplificateur d'ondes » n'est qu'une vue de l'esprit ; une amélioration de vos conditions de réception pourrait peut-être être obtenue en connectant une antenne extérieure à votre radiorécepteur ; mais la longueur totale de cette antenne ne devra pas excéder une dizaine de mètres sous peine de provoquer des phénomènes de transmodulation extrêmement gênants.

En fait, il ne faut pas oublier que des émetteurs tels que France-Inter, Radio Luxembourg ou Europe n° 1 n'ont jamais été prévus pour être reçus confortablement dans le sud de l'Espagne.

2) Concernant les filtres passe-haut et passe-bas BF, de nombreux montages ont déjà été décrits. Nous vous suggérons de bien vouloir vous reporter par exemple à l'étude générale sur ce sujet qui a été publiée dans le numéro 1634, page 62. Vous pourrez ainsi déterminer vous-même vos filtres aux fréquences que vous désirez.

Ces filtres passe-haut et passe-bas s'intercalent généralement dès la sortie du préamplificateur, c'est-à-dire juste avant les potentiomètres de balance et de volume.

3) Au sujet de ce réducteur de tension, nous vous rappelons que le schéma de gauche comporte une erreur. En effet, le transistor AD 161 est un PNP ; par conséquent, son émetteur doit être connecté au + 12 V, le collecteur correspondant au + 7,5 V.

Naturellement, ce petit montage peut parfaitement être modifié pour l'obtention d'une tension de 9 V : il suffit simplement d'utiliser une diode Zener de 9 V, par exemple le type BZX 61/C9 V1 ; la résistance de 330  $\Omega$  n'a pas à être modifiée pour une différence aussi minime.

La valeur de cette résistance détermine l'intensité parcourant la diode Zener, cette

intensité ne devant pas dépasser l'intensité maximale prévue dans les caractéristiques du type de la diode employée.

Pour l'intensité consommée par l'appareil à alimenter, à savoir 100 mA dans votre cas, ce montage est très amplement suffisant. Il s'agit bien, en effet, d'un réducteur délivrant une tension stabilisée, c'est-à-dire que la tension de sortie n'est que très peu influencée par l'intensité consommée. Nous vous signalons toutefois qu'un montage plus élaboré a été décrit dans notre numéro 1606, page 150.

**RR-12.24 : M. Ernest Glatard, 16 ANGOULÈME :**

**1) nous demande conseil concernant un amplificateur BF réalisé par un technicien de sa région ;**

**2) nous entretient d'un « phénomène étrange » observé sur ce même amplificateur ;**

**3) nous demande ce que sont le mumétal et le permalloy.**

1) L'amplificateur BF dont vous nous entretenez comporte une erreur manifeste de conception : on ne place pas l'alimentation secteur avec son transformateur à proximité des entrées !

Une feuille ou une tôle d'aluminium de séparation serait totalement inopérante ; il faudrait utiliser une plaque de permalloy ou de mumétal. Mais le plus simple serait certainement de modifier le câblage et d'éloigner l'alimentation desdites entrées.

Par ailleurs, une chaîne d'amplification bien conçue doit être montée à l'intérieur d'un coffret entièrement métallique. De toute façon, le blindage total des étages d'entrées du préamplificateur est impérativement nécessaire.

2) Le phénomène étrange que vous nous signalez est pourtant bien connu ; nous l'avons exposé à maintes reprises dans cette rubrique, ainsi que les remèdes à apporter. Ce sont les étages d'entrée du préamplificateur qui détectent, les fils de liaison à la tête lec-

trice du pick-up notamment servant d'antenne ! Il faut améliorer les blindages, shunter l'entrée ou les entrées par de faibles capacités de l'ordre de 100 pF, parfois utiliser une prise de terre et un filtre secteur.

3) Le mumétal ainsi que le permalloy sont des alliages spéciaux dont la caractéristique essentielle est de présenter une très haute perméabilité magnétique. C'est la raison pour laquelle ces alliages sont couramment employés dans la confection de blindages : blindages des têtes magnétiques des magnétophones ou des magnétoscopes, blindage de tube cathodique, etc.

**RR-12.25 : M. Julien Chaumont, 85, LES SABLES-D'OLONNE :**

**1) nous demande de lui indiquer les numéros du Haut-Parleur dans lesquels ont été publiés différents montages relevant de l'électronique automobile ;**

**2) désire connaître les correspondances de différents transistors ;**

**3) nous demande conseil pour le branchement de casques sur la sortie d'un amplificateur BF ordinaire.**

1) Stroboscopes pour réglage de l'avance à l'allumage : N° 1207 (p. 64), 1316 (p. 85) et 1459 (p. 234).

Mesureur d'angle de came et compte-tours : N° 1631 (p. 165).

Examen de l'allumage des moteurs à l'aide d'un oscilloscope : N° 1405 (p. 171), 1628 (p. 192).

Centrale clignotante de détresse : N° 1410 (p. 240).

Compte-tours - Tachymètres : N° 1557 (p. 153), 1561 (p. 125), 1575 (p. 235), 1619 (p. 64), 1629 (p. 190), 1648 bis (p. 57).

Alarmes de dépassement de vitesse : N° 1433 (p. 195), 1517 (p. 291), 1649 (p. 187).

Allumeurs électroniques : N° 1401 (p. 148), 1459 (p. 273), 1486 (p. 254), 1581 (p. 88), 1587 (p. 142) ; 1648 bis (p. 35).



**EREL**

**BOUTIQUE**

**SIEMENS**

**Composants :  
Actifs-Passifs  
Optoélectronique  
Relais**

**Liste de prix sur demande**

**66-68, RUE DE LA FOLIE-REGNAULT 75011 PARIS**



**: 379.92.58 +**

**OUVERT du LUNDI AU SAMEDI de 9 H à 18 H (sans interruption)**

**Méto : Père-Lachaise - Expéditions : P. et E., 15 F.T.T.C.**

**CATALOGUE 78/79 600 PAGES Au comptoir 25,00 F.T.T.C.**

**Expéditions : 36.20 TTC**



2) Correspondances des transistors :

**2SA 101** : AF12, AF126, AF200, 2N3323, 2N3325.

**2SA 127** : AF118.

**2SA 363** : ASZ21, 2N705, 2N960, 2N967, 2N2955, 2N2957.

**2SB171** : AC122, AC125, AC126, AC151, 2N1191, 2N1194.

3) Vous pouvez prévoir une ou plusieurs prises de casques en parallèle sur la sortie HP de l'amplificateur en intercalant sur chacune des prises un potentiomètre de l'ordre de 100  $\Omega$  (type bobiné) ; ces potentiomètres permettront le réglage de volume séparé de chaque casque.

**RR-12.26** : M. Christian Dubujs, 60 CREIL :

1) demande des renseignements sur la licence radio-amateur F<sub>1</sub> ;

2) sollicite des précisions complémentaires au sujet du réducteur de bruit DNL décrit dans le N° 1482, page 249 ;

3) souhaiterait connaître les caractéristiques des transistors D 44H 8 et 2 SC 1268, ainsi que leurs correspondances.

1) La licence radio-amateur F<sub>1</sub> (bandes VHF et UHF) est délivrée après passage de l'examen d'opérateur et après vérification de l'installation par un inspecteur de la D.T.R.I. Nous vous rassurons tout de suite, l'examen porte sur des questions techniques d'un niveau vraiment très élémentaire. Pour plus de détails, vous pourriez demander la documentation sur ce sujet à la :

D.T.R.I., 246, rue de Bercy, 75584 Paris Cedex 12.

Nous vous conseillons également la lecture de l'ouvrage « L'Emission et la réception d'amateur » (Librairie Parisienne de la Radio, 43, rue de Dunkerque, 75010 Paris).

2) a) Dans ce montage de réducteur de bruit, le circuit d'émetteur du transistor T<sub>4</sub> doit aboutir directement à la résistance R<sub>15</sub>, et n'a pas à être connecté à la liaison réunissant C<sub>6</sub> à R<sub>17</sub>. Cela a d'ailleurs déjà

été rectifié en son temps dans cette rubrique.

b) Comme autres réducteurs de bruit de fond décrits dans cette revue, nous pouvons vous indiquer les montages publiés dans nos numéros 1370 (p. 220), 1420 (p. 153), 1517 (p. 232), 1591 (p. 229).

3) Caractéristiques maximales des transistors :

**D44H8** : silicium NPN ; P<sub>c</sub> = 10 A ; V<sub>eb</sub> = 5 V ; V<sub>ce</sub> = 60 V ; h<sub>fe</sub> = 60 pour I<sub>c</sub> = 2 A et V<sub>cb</sub> = 1 V ; F<sub>t</sub> = 50 MHz. Pas de correspondance indiquée.

**2SC 1268** : silicium NPN ; P<sub>c</sub> = 250 mW ; V<sub>cb</sub> = 25 V ; V<sub>ce</sub> = 11 V ; V<sub>eb</sub> = 3 V ; I<sub>c</sub> = 50 mA ; h<sub>fe</sub> = 100 pour I<sub>e</sub> = 10 mA et V<sub>cb</sub> = 8 V ; F<sub>t</sub> = 6 GHz. Correspondances : BFR 14, BFR 49, BFR 96, BFT 65.

**RR-12.27** : M. Bernard Vidal, 09 FOIX, nous demande :

1) comment mesurer la puissance HF d'un talky-walky ;

2) des conseils pour l'utilisation d'un émetteur 144 MHz ;

3) des précisions concernant le commutateur à 3 voies décrit dans le N° 1637, page 276.

1) Pour mesurer la puissance HF pure d'un talky-walky, on supprime l'antenne et on fait débiter la sortie du dernier étage PA (donc à la place de l'antenne) sur une résistance non inductive (carbone) de 52  $\Omega$ , c'est-à-dire présentant l'impédance de l'antenne à sa base. Cette résistance doit donc offrir au transistor final HF la même charge que l'antenne. Ensuite, à l'aide d'un voltmètre électronique muni de sa sonde HF, on mesure la tension E aux bornes de la résistance R de 52  $\Omega$ . Il suffit alors d'appliquer la formule classique :

$$P = \frac{E^2}{R}$$

2) Sur n'importe quel émetteur 144 MHz et quelle qu'en soit sa puissance, vous pouvez brancher une antenne sans

avoir à tenir compte du gain propre de cette dernière. Naturellement, plus le gain est élevé, c'est-à-dire plus le nombre d'éléments directeurs est important, plus la portée sera grande. Ce qu'il importe de surveiller est le point suivant : Si l'impédance de sortie de l'émetteur est de 50  $\Omega$ , il faut obligatoirement utiliser une antenne présentant une impédance de 50  $\Omega$  reliée à l'émetteur par un câble coaxial de 50  $\Omega$  également.

3) La tension d'alimentation doit être de + 12 V ; elle est déterminée et stabilisée par le circuit intégré C<sub>1</sub>. La tension continue appliquée à l'entrée de ce circuit intégré est de l'ordre de 16 à 17 V ; elle est obtenue par un transformateur ayant un secondaire de 12 V eff., tension redressée par un pont de diode D<sub>1</sub>, D<sub>2</sub>, D<sub>3</sub>, D<sub>4</sub>.

**RR-12.29** : M. Guy Chalayer, 47 MARMANDE, nous demande :

1) des renseignements sur les postes de soudure électriques ;

2) des précisions sur l'utilisation d'un amplificateur BF ;

3) les caractéristiques de différentes diodes.

1) Le principe d'un poste de soudure électrique est extrêmement simple : il ne s'agit que d'un transformateur dont le secondaire délivre une tension relativement faible, mais sous une intensité extrêmement importante. Le primaire peut être du type monophasé ou du type triphasé, selon la puissance demandée. Naturellement, la construction d'un tel transformateur est délicate et difficile (secondaire fait avec de la bande de cuivre) et son encombrement (circuit magnétique en tôles) est très important.

Pour la soudure en courant continu, le courant du secondaire doit être redressé par des diodes au silicium dont le nombre et les caractéristiques doivent satisfaire à l'intensité de soudage.

Il est prudent de prévoir une mise à la terre du poste de sou-

dure lui-même, ainsi que des pièces à souder.

Il va sans dire que la réalisation d'un tel poste pour soudures importantes est assez peu du domaine de l'amateur.

2) Sur un amplificateur BF, la sortie dite 100  $\Omega$  est destinée à la connexion d'une ligne de très grande longueur (sonorisation de plein air, par exemple) sur laquelle on peut connecter de loin en loin un grand nombre de haut-parleurs, chaque haut-parleur étant muni de son transformateur abaisseur adaptateur d'impédance.

Il est parfaitement possible de prélever les signaux BF aux bornes d'un haut-parleur pour les appliquer à l'entrée d'un amplificateur voisin ; il n'est pas obligatoire d'intercaler un quelconque transformateur.

3) Caractéristiques des diodes :

**18P2** : diode silicium petits signaux, usages généraux ; tension inverse max = 10 V ; intensité directe = 1 mA. Correspondance : 1N527.

**1N914** : diode de commutation silicium ; tension inverse max = 100 V ; intensité directe = 10 mA ; temps de commutation = 4 ns. Correspondances : 1N4148, BA209, BAX96.

**BA220** : diode de commutation silicium ; tension inverse max = 10 V ; directe = 10 mA ; temps de commutation = 4 ns. Correspondances : BA 316, BA 216, 1N4524.

**BAX13** : diode de commutation silicium ; tension inverse max = 50 V ; intensité directe = 10 mA ; temps de commutation = 4 ns. Correspondances : 1N903, 1N3598, BA218.

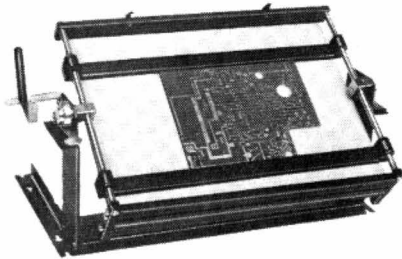
## RECTIFICATIF

Le Transceiver DRAKE TR7 décrit dans notre numéro 1653 est distribué en France par la société SERCI, 11, boulevard Saint-Martin, 75003 Paris.

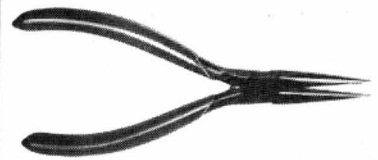




140 AA Brucelle droite à becs pointus.  
Dans la gamme Facom : 23 brucelles de précision.

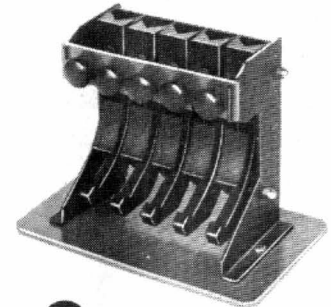


1151 Support de circuit imprimé.  
5 modèles Facom pour production, laboratoire, maintenance



422 Pince à becs demi-ronds.  
Dans la gamme Facom : 14 pinces de manipulation.

# Faites le tour du circuit...

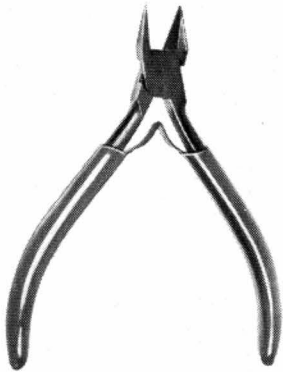
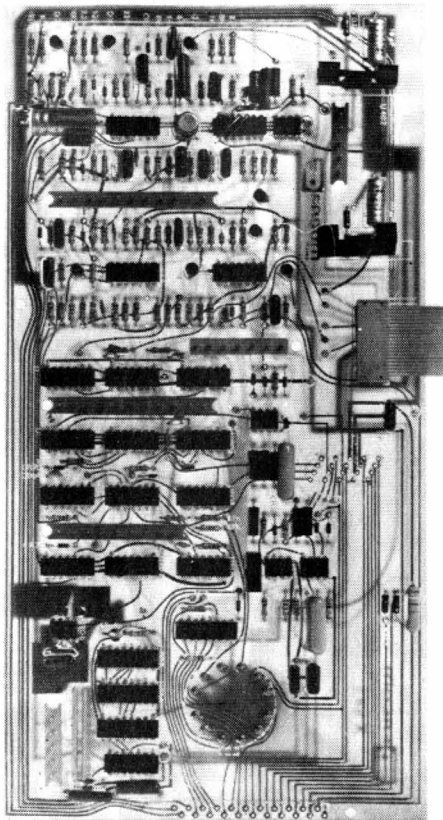


1805 Outil de mise en place de circuits intégrés.  
Dans la gamme Facom : 4 modèles pour 14 à 40 broches.

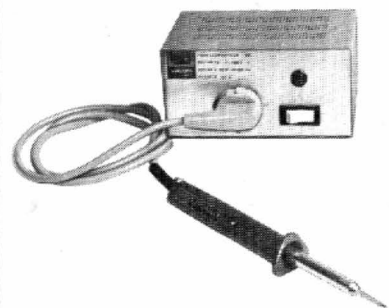
1810 Distributeur de circuits intégrés.  
Dans la gamme Facom : 4 modèles.



174 Pince à dénuder automatique auto-ajustable.  
Dans la gamme Facom : 10 autres pinces à dénuder simples ou automatiques.



416 Pince coupante à ras diagonale.  
Dans la gamme Facom : 15 pinces coupantes, diagonales, devant, spéciale.



1111 Fer à souder "micro-électronique" et transformateur 220-24 volts.  
Dans la gamme Facom : 19 fers à souder et outils de soudure.



32 pages,  
nombreuses illustrations.  
Un auxiliaire indispensable.

Bon à découper  
et à renvoyer à : Facom  
6, rue Gustave Eiffel  
91420 Morangis

1079-53-50

Monsieur .....  
Adresse .....  
Code postal .....

désire recevoir sans engagement le catalogue complet "outillage pour l'électronique" Facom.

Pour l'électronique, pour la micro-électronique, pour la mécanique de précision, Facom propose la gamme la plus large d'outillage professionnel. Chaque outil a été spécialement étudié pour un usage prolongé. La prise en main est toujours excellente, l'encombrement réduit au mieux.

Facom offre une gamme "production", une gamme "maintenance" et des ensembles d'outillages spécialement adaptés aux déplacements des techniciens.

Tous les outils Facom pour l'électronique ont la qualité professionnelle. Ils garantissent une totale satisfaction.

Une documentation complète vous est proposée sur tous les outillages pour l'électronique : pinces, brucelles, supports de circuits, outillages pour composants, fers à souder, tournevis dynamométriques, clés de serrage et accessoires...

# FACOM

termont 8118



la meilleure solution  
pour chaque "Problème Son"

un

**LEM**



**DU 70**  
Unidirectionnel  
de proximité

**DO 21 B**  
Omnidirectionnel  
Sensible Fidele

**REPORTAGE-CHANT**

**ENREGISTREMENT  
ORCHESTRE**

**EO 697**

Omnidirectionnel à  
condensateur à effet electret  
Instruments de musique



**DO 32 B** Omnidirectionnel spécial pour  
conférences Consoles de prise de son

**PUPITRE D'EXPLOITATION  
OU CONFERENCES**



**DR 80 C**

Stéréo - Electrodynamique  
Haute Fidélité - Niveau Réglable

**DU 25**  
Unidirectionnel  
Enregistrement

**DH 1005 L**

Micro-Casque pour commentateurs

**CAR DE REPORTAGE  
TRANSMISSION D'ORDRES**



**EO 668**

Omnidirectionnel  
à condensateur à effet  
electret "Cravate Studio"

**DO 42**

Omnidirectionnel  
Microcravate

**EMISSIONS DRAMATIQUES-DEBATS**

Combinés amplifiés et  
capsules transistorisées  
pour reportages  
par téléphone.  
Transformateurs BF  
à la demande.  
Préamplificateur Micro  
lignes - Bonnettes  
anti-vent - Socles de  
microphones.

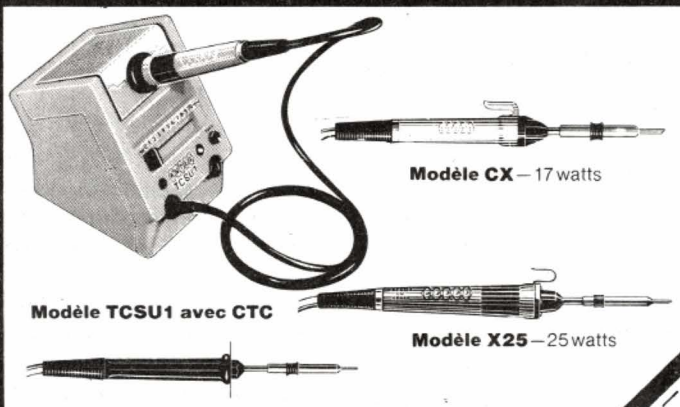
**LEM**

127. Av. de la République  
92320 CHATILLON  
TEL. : (1) 253 77 60 +  
Télex : OMTTEL 680461 F ext. 175

**ELECTRONICIENS**

POUR FAIRE DES SOUDURES PRECISES ET RAPIDES  
ET PROTEGER VOS SEMICONDUCTEURS

**OPTEZ**  
pour les  
**4-ANTEX**



**Modèle TCSU1 avec CTC**

**Modèle CX - 17 watts**

**Modèle X25 - 25 watts**



Agents généraux pour la France  
Ets V. KLIATCHKO  
6 bis rue Auguste Vitu,  
75015 PARIS. Tel: 577 84-46

demande de documentation  
FIRME ou NOM  
ADRESSE

**PISTOLET SOUDEUR S 50**

Rapide (35 W)

*Nouveau!*

**ENGEL S 50**

Transformateur  
incorporé 220 Volts  
sortie basse tension 1 Volt 2  
Panne fine longue durée inox Isolation 2

La nouveauté de ce mini-soudeur est son éclairage  
en bout de panne par 2 lampes et surtout ses pannes  
longues durées courtes et fines pour toutes les  
petites soudures sur circuits intégrés ou autres.  
Sa basse tension 1 Volt 2 donne une garantie à  
vos composants. Livré avec tournevis - éponge -  
soudure et trois pannes fines de dimensions différentes.

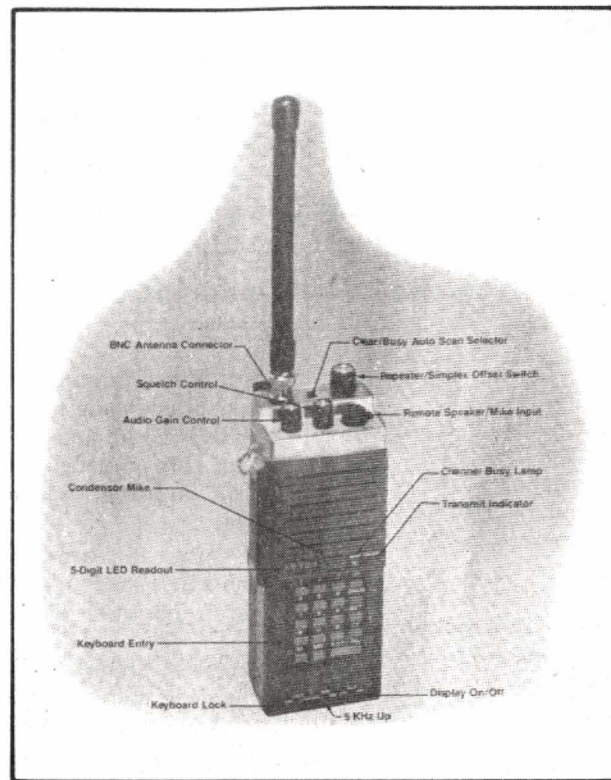
En vente chez vos grossistes.

Renseignements : DUVAUCHEL

3 bis, rue Castérès 92110 CLICHY - Tél. 737.14.90



# LE TRANSCEIVER PORTABLE 144 MHz YAESU FT 207 R



**L**E transceiver FT-207R de YEASU-MUSEN est un appareil portable (ou mobile) à main parfois dénommé « handy-talky ». Il permet le trafic sur la totalité de la bande 144 - 146 MHz, soit en simplex, soit en duplex (via répéteur), en FM évidemment (1).

Le pilotage en fréquence est effectué à partir d'un VFO synthétiseur à PLL au pas de 10 kHz ou au pas de

12,5 kHz selon le modèle. La fréquence de trafic est indiquée par un afficheur digital ; la composition des fréquences souhaitées est effectuée à partir du clavier situé sur la face avant de l'appareil. Quatre fréquences peuvent être mémorisées et retrouvées instantanément avec possibilité d'un canal prioritaire (affichage P ; touche marquée #). Enfin, un scanner permet de balayer la bande ou seulement les fréquences mémorisées.

La puissance maximale VHF en émission est de 2,5 W et le récepteur pré-

sente une bonne sélectivité avec une excellente sensibilité. Un commutateur permet le verrouillage de la fréquence en service et évite ainsi toute variation de fréquence accidentelle lors des manipulations de l'appareil.

La batterie interne peut être économisée en coupant l'alimentation permanente de l'afficheur digital au moyen de l'interrupteur prévu à cet effet. Par ailleurs, lorsqu'on coupe l'alimentation générale de l'appareil, l'alimentation des mémoires est cependant maintenue afin de conserver les fréquences mémorisées.

Le transceiver FT-207R est livré avec une antenne flexible (antenne de type raccourci, en hélice), une sacoche de protection avec courroie pour le transport et la batterie interne de 10,8 V 450 mAh (9 éléments cadmium nickel).

Comme nous l'avons dit, YAESU fabrique divers modèles (A, B, C, D et E) de FT-207R. Le tableau ci-contre résume les caractéristiques propres à chaque modèle ; c'est évidemment le modèle B qui convient le mieux pour la réglementation française.

(1) Distribution : S.E.R.C.I., 11, boulevard St-Martin, 75003 PARIS.



FT-207 R	Modèles				
	A	B	C	D	E
Fréquences couvertes	144,000 à 147,990 MHz	144,000 à 145,9875 MHz	144,000 à 147,9875 MHz	144,000 à 145,990 MHz	144,000 à 147,990 MHz
Fréquence affichée à la mise en service	147	145	147	145	147
Pas du synthétiseur	10 kHz	12,5 kHz	12,5 kHz	10 kHz	10 kHz
Appel 1750 Hz	non	oui	oui	oui	oui
Commutateur + 5 kHz	oui	non	non	oui	oui
Commutateur de puissance d'émission	oui	oui	oui	non	non

## Caractéristiques générales

Tension continue d'alimentation = 10,8 V  $\pm$  10 %.

Consommation :

Réception = 150 mA ; ou 35 mA squelch fermé et afficheur coupé.

Émission = 250 mA en faible puissance ; 800 mA en puissance maximale.

Alimentation des mémoires = 4 mA environ.

Dimensions : 181 x 68 x 54 mm.

Poids avec la batterie : 680 g.

### Émetteur

Puissances VHF (commutateur HI/LOW) : 200 mW en faible puissance (LOW) ; 2,5 W en puissance maximale (HI).

Déviations de la modulation :  $\pm$  5 kHz.

Rayonnements indésirables : - 60 dB (ou meilleur).

Microphone : type à condensateur électret incorporé sur le boîtier ; impédance 2000  $\Omega$ .

### Récepteur

Type super-hétérodyne à double conversion.

Fréquences intermédiaires :

1° FI = 10,7 MHz

2° FI = 455 kHz.

Sensibilité : 0,32  $\mu$ V.

Sélectivité :  $\pm$  7,5 kHz à - 60 dB.

Puissance BF : 200 mW.

## Description

La photographie montre l'aspect général du transceiver FT-207R. Examinons-le maintenant plus en détail, et sur le dessus du boîtier (fig. 1), nous avons :

1° Potentiomètre de volume BF (réception) combiné avec l'interrupteur d'alimentation ; rappelons que les mémoires continuent d'être alimentées même lorsque cet interrupteur est sur OFF (sauf si le commutateur 7 est sur la position BU OFF également).

2° Réglage du seuil du squelch.

3° Prise pour la connexion éventuelle d'un microphone séparé (option). Utiliser alors le microphone YM 24 comportant un microphone et un petit haut-parleur dans le même boîtier (ainsi qu'une pédale « émission/réception » évidemment).

4° Douille type BNC pour le branchement de l'antenne souple (antenne en hélice). Une antenne extérieure séparée peut cependant être utilisée par connexion sur cette douille BNC à condition que cette antenne présente une impédance de 50  $\Omega$ .

5° Prise pour la connexion d'un écouteur séparé auxiliaire.

6° Commutateur permettant notamment l'arrêt automatique du scanner lorsqu'il rencontre une émission, c'est-à-dire un canal occupé (BUSY).

7° Commutateur de fonctionnement.

Position SIMP : fonctionnement en simplex (la fréquence d'émission est la même que la fréquence de réception).

Sur les positions + 600 ou - 600, on obtient automatiquement le décalage de + 600 kHz ou de - 600 kHz de la fréquence d'émission correspondant au fonctionnement en duplex (répéteurs). Des décalages différents de fréquence peuvent être obtenus sur les positions + SET ou - SET.

La fréquence d'émission s'affiche lorsqu'on commute en position « émission » par la pédale PTT.

En tournant le commutateur (7) à l'extrême droite (position BU OFF), l'alimentation des mémoires est coupée. Il ne faut pas manœuvrer le commutateur (7) lorsque le transceiver n'est pas alimenté (commande 1 sur OFF), car cela provoquerait l'effacement des mémoires.

Examinons maintenant la figure 2 représentant la face avant de l'appareil, nous avons :

8° Pédale PTT « émission/réception ».

9° Affichage digital de la fréquence (5 digits).

10° Témoin s'éclairant en position « émission ».

11° Témoin s'éclairant lorsqu'un signal est reçu (squelch/busy).

12° Clavier de commande.  
13° Verrouillage de la fréquence affichée.

14° Sur les modèles au pas de 10 kHz, ce bouton permet d'ajouter 5 kHz à l'affichage de la fréquence entrée par le clavier.

Sur les modèles au pas de 12,5 kHz, ce bouton met en service l'oscillateur 1750 Hz permettant l'ouverture des répéteurs. Presser la pédale PTT et placer le commutateur BURST sur ON si un long appel 1750 Hz est nécessaire.

15° Interrupteur coupant l'alimentation permanente de l'afficheur digital.

16° Haut-parleur.

17° Microphone à électret incorporé.

Enfin, la figure 3 nous montre le dessous de l'appareil où nous avons :

18° Sur les modèles A, B et C, ce commutateur détermine la puissance de l'émission (HI = 2,5 W et LOW = 200 mW).

Sur les modèles D et E, ce commutateur met en service manuellement l'oscillateur 1750 Hz pour l'ouverture des répéteurs.

19° Jack pour le branchement du chargeur extérieur type NC - 9 B / C Ni Cd (option).

20° Connexion pour le chargeur rapide type « NC - 2 Quick Charger » (option).

21° Connexion pour l'adaptateur NC - 2 AC (alimentation secteur).

Le schéma général du transceiver FT-207R fait l'objet de la figure 4 ; ce schéma est valable pour les modèles B et C.

## Utilisations

Voici d'une manière très résumée et condensée quelques utilisations possibles de cet appareil. Disons tout d'abord que lors de la mise sous tension, l'afficheur indi-



que 7.000 (pour 147,000 MHz) ou 5.000 (pour 145,000 MHz) selon le modèle.

### Affichage d'une fréquence de trafic

#### Modèles au pas de 10 kHz :

Pour afficher une fréquence, seuls les trois derniers digits doivent être « entrés », mais la fréquence doit toujours être un multiple de 10 kHz (exemple : 144,310 ; 145,500 ; etc.).

Pour afficher 145,340 MHz, presser successivement sur le clavier les boutons 5 3 4 ; ensuite appuyer sur la touche ENT/DIL. L'afficheur indique 5.34 avec le point décimal qui confirme que la fréquence est bien entrée et que l'appareil est prêt à fonctionner sur celle-ci.

Autre exemple : Pour trafiquer sur 145,670 MHz, appuyer successivement sur 5 6 7, puis sur ENT/DIL (affichage 5.67). Si l'on veut obtenir 145,675 MHz, placer le commutateur (14) (5 UP) sur ON.

#### Modèles au pas de 12,5 kHz :

Dans ce cas, l'affichage de la fréquence nécessite l'entrée des cinq derniers digits, et la fréquence de fonctionnement ne peut être qu'un multiple de 12,5 kHz (exemples : 145,0000 MHz ; 145,0125 MHz ; 145,0250 MHz ; etc.).

Pour afficher 145,0125 MHz, presser successivement les touches 5 0 1 2 5, puis ENT/DIL. L'afficheur indique 5.012 ; le digit final « 5 » n'est pas affiché, mais la fréquence sera bien de 145,0125 MHz.

### Mémoires

Pour mettre une fréquence en mémoire, la fréquence est d'abord affichée comme nous venons de l'indiquer ; ensuite, on appuie sur le numéro de la mémoire choisie (1, 2, 3 ou 4) ; puis on presse la touche M.

Pour lire la fréquence inscrite dans telle ou telle mémoire, presser le numéro de la mémoire correspondante (1, 2, 3 ou 4) ; puis appuyer sur MR. L'afficheur digital indique alors la fréquence mémorisée suivie du numéro de la mémoire. Par exemple : 5.30 2

signifie 145,300 MHz ; mémoire 2.

Lorsque le bouton (7) est sur la position BU OFF, les mémoires ne sont plus alimentées lors de l'arrêt du transceiver (Interrupteur 1 sur OFF).

### Trafic via répéteurs

Dans les agglomérations urbaines, le FT-207R peut permettre un très intéressant trafic local en simplex, même avec sa petite antenne ; dans les cas plus difficiles, il faut évidemment passer par l'intermédiaire d'un répéteur voisin (trafic dit en duplex).

Comme nous l'avons déjà expliqué rapidement, le décalage de la fréquence d'émission à - 600 kHz ou à + 600 kHz de la fréquence de réception est automatiquement obtenu par le bouton (7) que l'on place dans la position correspondante ; mais tout autre décalage peut être obtenu. Prenons l'exemple d'un décalage de 1,6 MHz : presser 1 6 0, puis SET et placer le bouton (7) sur - SET ou + SET selon le cas.

Sur les modèles au pas de 12,5 kHz, n'oublions pas qu'il faut toujours « entrer » cinq digits (soit, dans l'exemple donné : 1 6 0 0 0).

Dans tous les cas, l'afficheur indique la fréquence de réception en « réception » et la fréquence d'émission lorsqu'on presse la pédale E/R (8).

Sur les modèles B, C, D et E, le commutateur BURT (14) met en service l'oscillateur d'appel sur 1750 Hz permettant le déclenchement des répéteurs.

### Scanner

Lorsque le commutateur (6) est sur la position MAN et si l'on presse la touche UP, la fréquence **augmente** de 10 kHz (ou de 12,5 kHz, selon le modèle) à chaque pression. Si l'on appuie sur la touche DWN, la fréquence **diminue** de 10 kHz (ou de 12,5 kHz) lors de chaque pression.

Si l'on presse durant plus d'une demi-seconde la touche UP ou la touche DWN, le scanner est déclenché et le balayage de la bande commence, soit en allant vers les

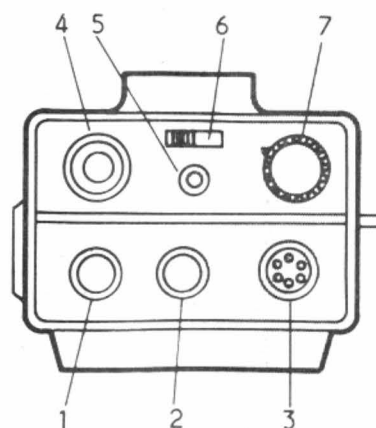


Fig. 1

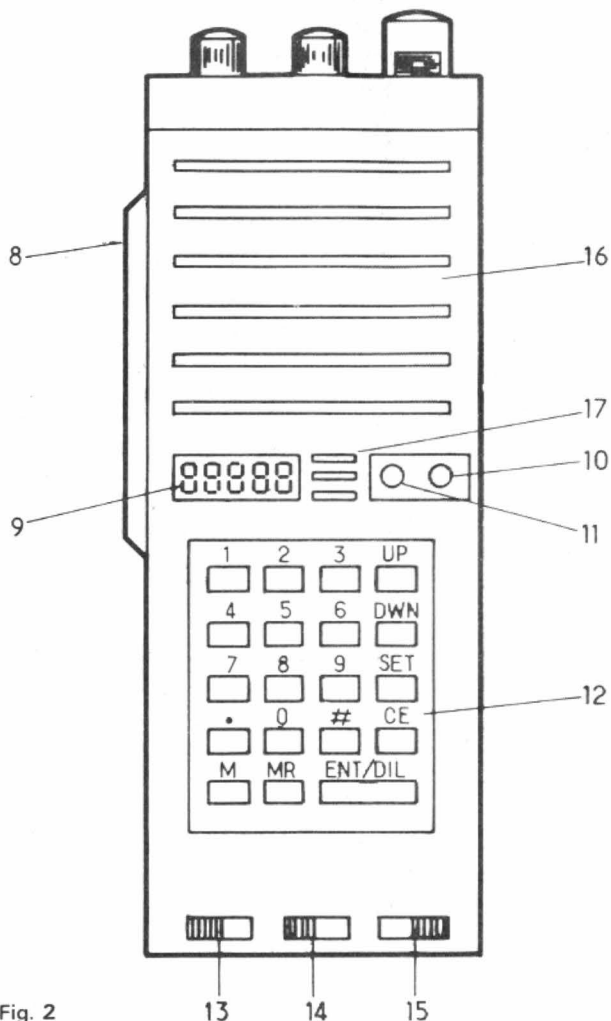


Fig. 2

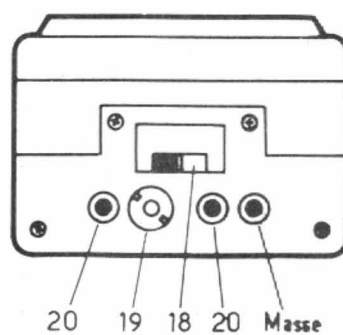


Fig. 3



fréquences croissantes, soit en allant vers les fréquences décroissantes (au pas de 10 kHz ou au pas de 12,5 kHz, selon le modèle).

Pour stopper le balayage du scanner, appuyer de nouveau sur UP, ou sur DWN, ou sur la pédale PTT; aucune émission n'est possible lorsque le scanner fonctionne.

Si l'on place le commutateur (6) sur BUSY, le scanner

stoppe automatiquement dès qu'il rencontre une émission (canal occupé). Si l'on désire faire redémarrer le scanner, il suffit d'appuyer plus d'une demi-seconde sur UP ou sur DWN.

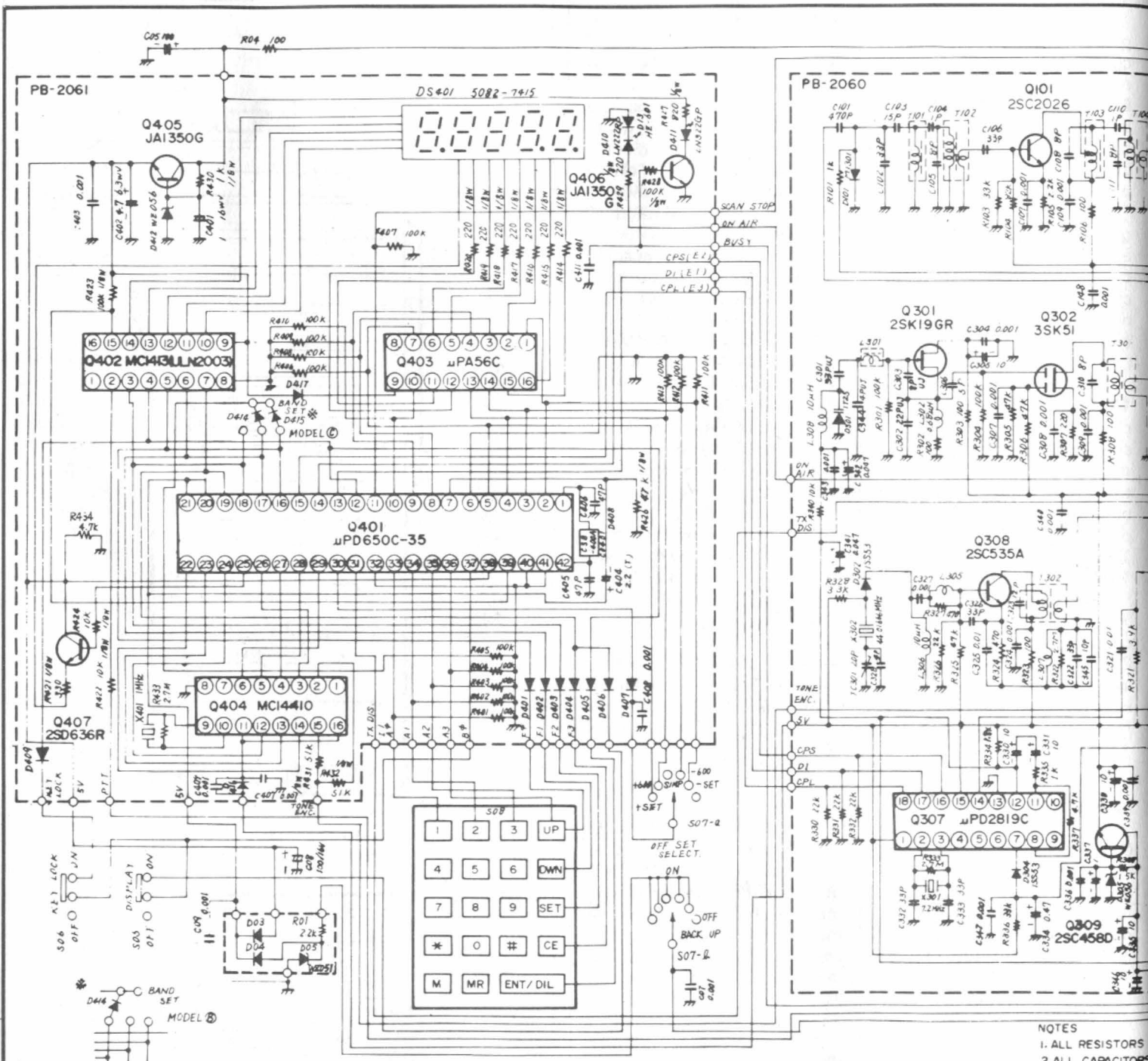
Si l'on souhaite balayer uniquement les quatre canaux mis en mémoire, presser 1, 2, 3 ou 4 et MR; puis presser UP ou DWN. L'arrêt du scanner

explorant uniquement les fréquences mémorisées s'effectue comme précédemment indiqué.

Nous rappelons que la manœuvre du bouton (13) provoque le verrouillage de la fréquence affichée (LOCK); on évite ainsi toute modification de la fréquence de fonctionne-

ment susceptible d'intervenir en manipulant l'appareil (main ou doigt appuyant accidentellement sur quelques touches du clavier).

Pour éviter une consommation permanente inutile sur la batterie cadmium-nickel incorporée, il est recommandé de placer l'interrupteur (15) sur OFF. Dans cette position, l'affichage permanent est supprimé et l'afficheur ne s'éclaire



- NOTES  
 1. ALL RESISTORS  
 2. ALL CAPACITORS



automatiquement que durant deux secondes, par exemple un court instant après avoir pressé les touches du clavier pour lire une fréquence mémorisée ou pour « entrer » telle ou telle fréquence. En cas de manœuvres incorrectes pour « entrer » une fréquence, ou si l'on compose une fréquence hors bande, etc. l'afficheur indique E (ce qui signifie Erreur). Appuyer alors sur la

touche CE et recommencer les manœuvres en veillant à ne pas se tromper de nouveau !

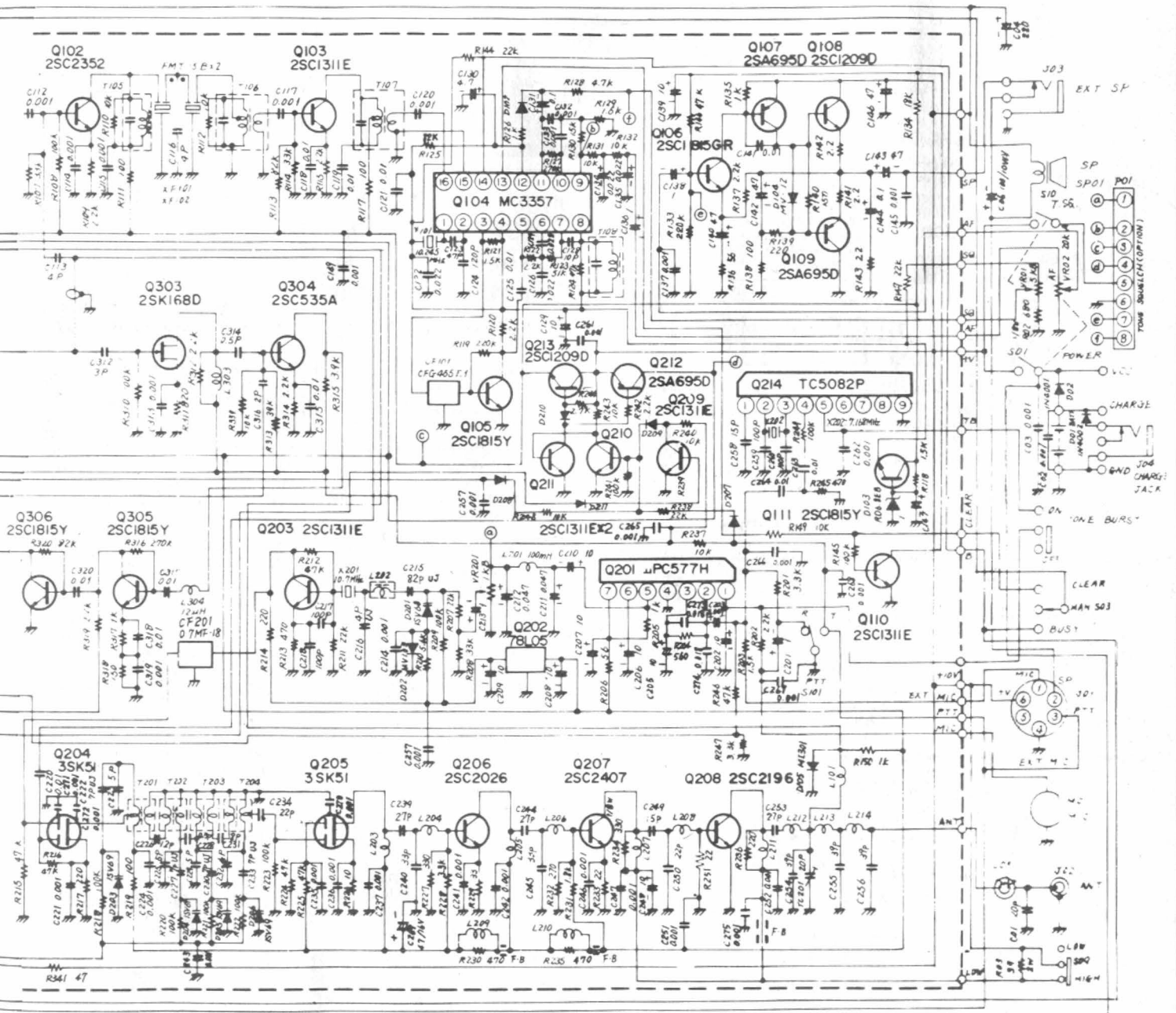
L'afficheur peut indiquer E également dans le fonctionnement sur répéteur (en duplex) si une erreur a été faite pour la fréquence décalée d'émission : la fréquence de réception est correcte, mais en émission l'afficheur indique E (décalage hors bande par exemple).

Indiquons que le chargeur d'entretien (NC - 2) comporte une cavité dans laquelle s'emmanche la base du transeiver, les contacts correspondants s'effectuant automatiquement (fig. 3). On a ainsi la possibilité d'une recharge facile de la batterie incorporée, sans le moindre risque d'erreur de branchement.

Disons enfin que chaque transeiver est accompagné

d'une notice technique avec schémas et description succincte des différents circuits de l'appareil, et donnant toutes indications utiles et détaillées pour l'utilisation, la maintenance, l'alignement, les types des composants et leur emplacement, le démontage de l'appareil, etc.

Roger A. RAFFIN  
F3 AV



ARE IN 1MΩ UNLESS OTHERWISE NOTED.  
ARE IN μF UNLESS OTHERWISE NOTED.

3. ALL ELECTROLYTIC CAPACITORS ARE 16V UNLESS OTHERWISE NOTED.
4. ALL DIODES ARE IS1555 UNLESS OTHERWISE NOTED.
5. VALUE IS NOMINAL.

FT - 207R  
MODE B C  
CIRCUIT DIAGRAM



# L'ÉVÉNEMENT

pour ceux qui font la nuit

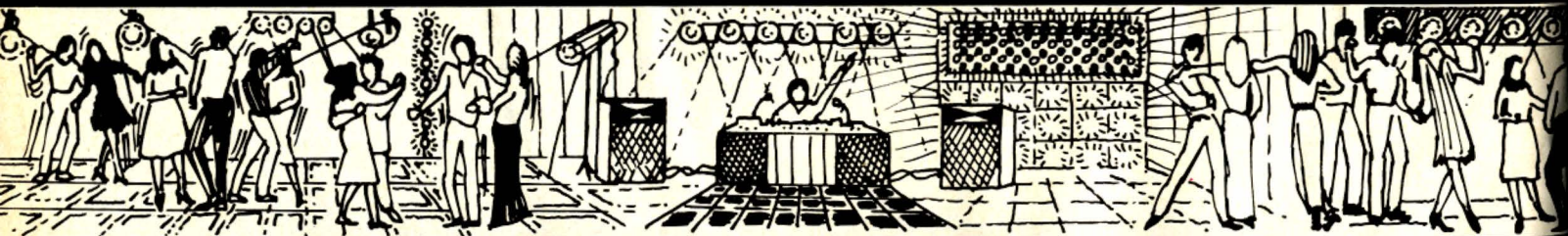
# 2<sup>e</sup>

# DISCOFORUM

## DU 25 AU 30 AVRIL 1980 A PARIS

Dans une explosion de sons, de musiques et de lumières, le DISCO-FORUM fait le point sur les dernières techniques de la discothèque et du spectacle, durant 6 jours et 6 nuits. Le DISCO-FORUM présente la discothèque la plus démente du monde avec ses concerts, des groupes et des synthé-lasers, ainsi qu'une démonstration permanente de light shows, de sono et de super-sound, avec des hit-parades et des spectacles durant 6 jours et 6 nuits.

Le 2<sup>e</sup> DISCO-FORUM vous fera découvrir l'événement artistique de 1980.



UNE REALISATION

Avec le patronnage de :

**J.COLLYNS**  
animation lumineuse

**power**  
Sonorisation

**KORG  
GAMME**

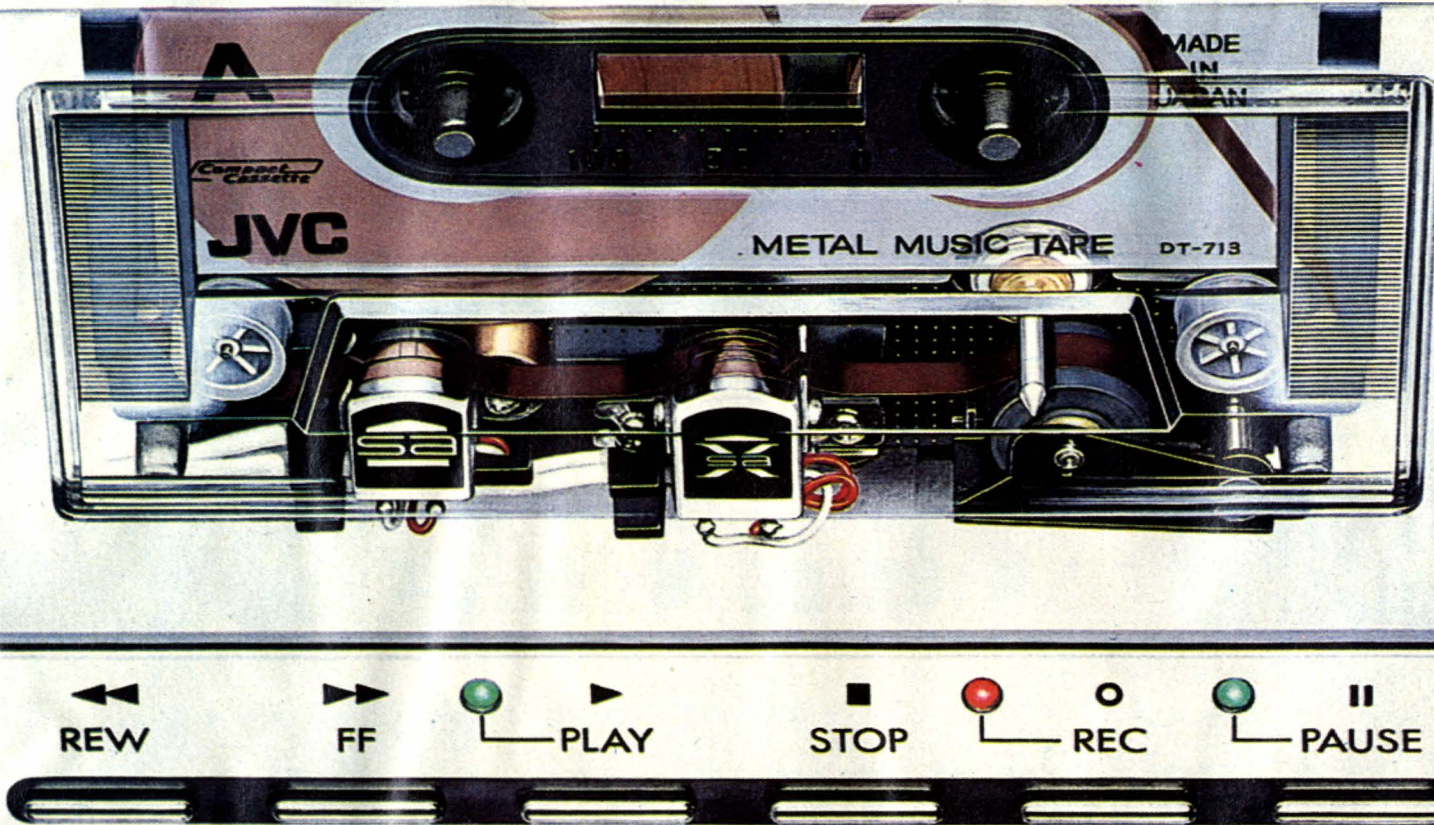
**SONO**  
Light Show Orchestra

2<sup>e</sup> DISCO-FORUM du 25 au 30 avril 1980 - Salle Wagram - 39, avenue Wagram PARIS 17<sup>e</sup>

Pour recevoir tous renseignements sur cette opération écrire à :

DISCOFORUM 80 - DISS 81 rue Rambuteau 75001 Paris





# JVC crée l'âge du métal.

"METAL", tel est le mot d'ordre des connaisseurs de cassette.

Si vous n'avez pas encore découvert le "Métal", sachez que c'est le nouveau support d'enregistrement rêvé. Il donne une gamme dynamique infiniment plus large à hautes fréquences.

Le leader actuel dans ce domaine c'est JVC.

Rien d'étonnant à cela: nous avons été les premiers dans le monde à mettre au point et à commercialiser des lecteurs de cassettes adaptés aux bandes "Métal". Nous avons créé le nouvel "Age du Métal".

Rien d'étonnant non plus à ce que nos lecteurs bandes métal soient le nec plus ultra du marché.

Cinq facteurs essentiels de la conception des lecteurs de cassettes reflètent l'avance technique de JVC dans le domaine de la recherche et développement.

Le premier, c'est la bande, ou la faculté d'adaptation du lecteur de cassettes aux différents types de bandes. Avec le lecteur JVC vous pouvez utiliser les quatre sortes de bandes.

Le deuxième c'est la tête d'enregistrement/lecture et d'effacement d'avant-garde. Nos têtes SA (Sen-Alloy) sont supérieures à tous points de vue, aux têtes permalloy et ferrite conventionnelles.

Le troisième, c'est notre système de déroulement de la bande. Bi-moteurs, entraîné par des solénoïdes, entièrement logique, il est simple, précis et fiable.

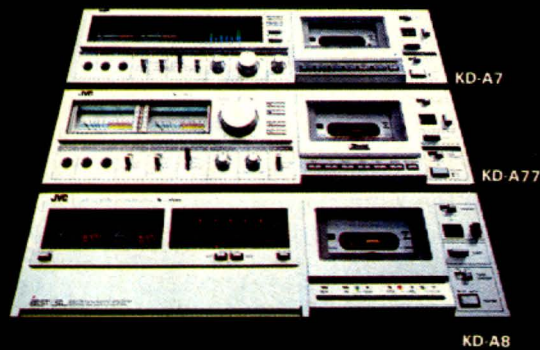
Le quatrième, c'est l'amplificateur que nous utilisons pour traiter le signal enregistré ou reproduit. Il est équipé de notre système super ANRS, unique en son genre, qui diminue le bruit et élargit la gamme dynamique.

Le cinquième enfin, c'est le contrôle, ou commodité d'utilisation, de nos appareils, équipés de perfectionnements tels que le système informatisé B.E.S.T. pour le réglage de la distorsion, de l'équilibrage et de la sensibilité à l'enregistrement.

Lorsqu'on parle aujourd'hui de reproduction musicale de haute qualité sur cassette, le mot d'ordre est métal.

Et lorsqu'on parle de lecteurs de cassettes de haute qualité pour la reproduction par bande métallique, le mot d'ordre est JVC.

C'est un fait.



**JVC**