

LA RADIO

settimanale illustrato

Direzione, Amministrazione e Pubblicità:
Corso Italia, 17 - MILANO - Telefono 82-316

ABBONAMENTI

ITALIA

Sei mesi: . L. 10,—
Un anno: . „ 17,50

ESTERO

Sei mesi: . L. 17,50
Un anno: . „ 30,—

Arretrati . . Cent. 75

Novità della scienza radio-elettrica

LE MICRO-ONDE

Marconi ha recentemente — com'è noto — proceduto a interessanti esperienze, a bordo del suo yacht « Elettra », sulla utilizzazione delle micro-onde, che hanno una lunghezza inferiore ad un decimo di millimetro e proprietà specialissime.

Difficoltà tecniche ragguardevoli si dovettero superare per la produzione di queste onde estremamente corte, e poichè la loro propagazione nello spazio si è dimostrata curiosamente rettilinea, Marconi prevede che si possa — grazie a questa particolarità — modificare profondamente il carattere della radio com'è oggi, assicurando il segreto delle trasmissioni.

Grande è l'importanza delle ultime esperienze marconiane sulle micro-onde dal punto di vista teorico, poichè la loro realizzazione permette d'intravedere il congiungimento — da tempo previsto dai fisici — del dominio delle onde elettriche col dominio delle onde luminose. Le onde luminose si graduano, approssimativamente, fra il millesimo e il mezzo millesimo di millimetro, cifra di gran lunga inferiore a tutto quanto si era potuto realizzare finora per mezzo dei circuiti oscillanti. Le micro-onde costituiscono, quindi, una nuova tappa in questa plaga ancora vergine che separa l'ottica dall'elettricità e la cui esplorazione ci riserva senza dubbio altre sorprese.

BACILLI IRRADIATORI

Un redattore del « Sunday Dispatch » ci rivela una terribile scoperta del professor Newell, la quale consiste — nientemeno — nella possibilità di fare emettere speciali radiazioni dalle culture di bacilli imbevuti; radiazione che, conosciuta la loro lunghezza d'onda, possono essere amplificate e proiettate a distanza sugli esseri viventi. Il prof. Newell è direttore dei laboratori della Lega nazionale d'igiene.

Si è tentati di esclamare: — Speriamo che non sia vero!

RADDRIZZATORE DI GRANDE POTENZA

I cultori di radiotecnica conoscono i raddrizzatori di corrente elettrica di rame ossidato, che sono usati nei radio-ricettori alimentati dalla rete. Il loro funzionamento è basato sulla seguente proprietà. Quando si riscalda ad una conveniente temperatura un disco di rame

in un gas ossidante, si produce uno strato superficiale di ossido rosso: questo ossido lascia passare molto bene una corrente nel senso ossido-rame, pur opponendosi completamente al passaggio in senso inverso (rame-ossido).

Si sono ultimamente creati raddrizzatori di una potenza considerevole, che possono raddrizzare fino a 70 Ampère su 70 Volta e sono specialmente destinati all'alimentazione delle lampade ad arco per cinema ed alla galvano-plastica. In questi modelli, è necessario un intenso raffreddamento, che si ottiene munendo l'apparecchio di alette. Talora, serve anche una ventilazione artificiale. Il rendimento, compreso quello del trasformatore di alimentazione, è di circa il 50 per cento. Gli apparecchi non hanno bisogno di alcun mantenimento; sono estremamente robusti e silenziosi; la loro durata è indefinita.

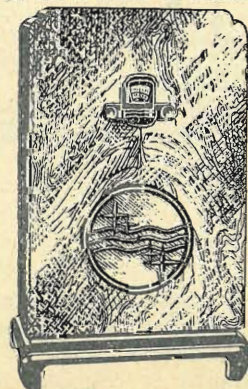
UN ELETTROSCOPIO GIGANTE

Si conferma che la scoperta dell'elettroscopio del dottor Henroteau, dell'Osservatorio di Ottawa (Canada) starebbe per sostituire il principio della cellula fotoelettrica a quello dei grandi fòchi lenticolari. Si assicura che il nuovo procedimento equivarrebbe al rendimento di un telescopio di 50 metri di diametro (!). Speriamo che si tratti di cosa seria.

OFFERTA SENSAZIONALE!

APPARECCHI PHILIPS 851

per tutte le tensioni — Modernissimi Superinduttanza 5 valvole "MINI-VUAT", — Altoparlante elettrodinamico incorporato — Ricezione perfetta delle stazioni europee — Monocomando — Scala illuminata graduata in metri di lunghezza d'onda — Presa per riproduttore fonografico e per altoparlanti supplementari — Mobile in noce di m. 0,82x0,48x0,27



Frango nostro magazzino in Milano L. 850 Tasse comprese Escl. abbon. E.I.A.R.

L'apparecchio moderno ideale per tutti

Casa della Radio

di A. FRIGNANI — MILANO (127)
Via Paolo Sarpi, 15 — Telef. 91-803
(fra le Vie Bramanti e Niccolini)

TUTTO PER LA RADIO!
REPARAZIONI PERFETTE

I ricettori per automobili

Si è fatto molto chiasso, in questi ultimi tempi, intorno agli apparecchi radio-riceventi americani destinati a funzionare con la corrente degli accumulatori (6 Volta, in generale), senza alcun'altra sorgente di corrente esterna. Inoltre, ritirato dall'autovettura, il ricettore poteva essere usato a domicilio con la corrente della rete d'illuminazione, continua od alternata.

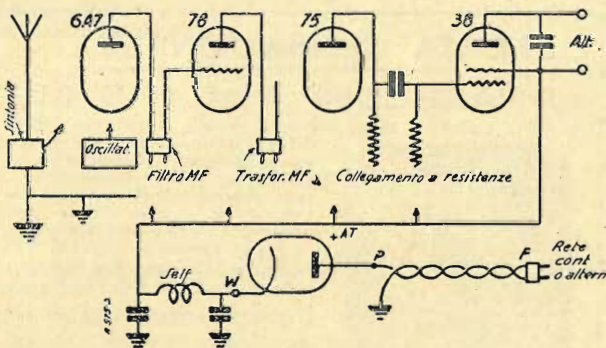
Noi non daremo la completa realizzazione di questa apparecchiatura, ma qualche schema ed alcune spiegazioni utili.

I PRIMI RICETTORI PER AUTOMOBILI

Da alcuni anni si son visti radio-ricettori usati a bordo delle vetture. C'era chi portava seco un ricettore ordinario, preferibilmente una « super », con accumulatore a 4 Volta, una batteria di 9 Volta, un quadro e un altoparlante. E si udivano perfettamente, anche nelle autovetture « tutto acciaio », col quadro nell'interno della vettura stessa, le stazioni potenti ad una considerevole distanza. Ma la difficoltà consisteva nell'evitare i guasti dovuti agli urti della strada, le connessioni che si allentavano, ecc., non esclusi i trasformatori di media frequenza che, ad una scossa più rude delle altre, balzavano magari fuori dei loro supporti. Inoltre, l'accumulatore rischiava di guastare il tappeto e le vesti del suo proprietario.

I MODERNI RICETTORI D'AUTO

Ecco, ora, la formula moderna: una cassetta contenente insieme il ricettore e il suo altoparlante, è collegata al circuito 6 Volta della vettura; un'altra piccola cassetta, fissata in qualche angolo adatto, come il cofano posteriore dei bagagli, è egualmente alimentata con 6 Volta e manda corrente continua alla tensione verso il ricettore. Il contatto necessario al funzionamento di questa cassetta è ottenuto con un sistema di *relais*, a partire dallo stesso ricettore, che si manovra, quindi, esattamente come un apparecchio alimentato dalla rete. Le valvole usate sono necessariamente a riscaldamento indiretto, previsto a 6,3 Volta, poichè 6 Volta è la tensione media degli accumulatori d'auto più diffusi. Il ricettore comprende generalmente 4 valvole più una, perchè possa funzionare anche sulla rete ordinaria.

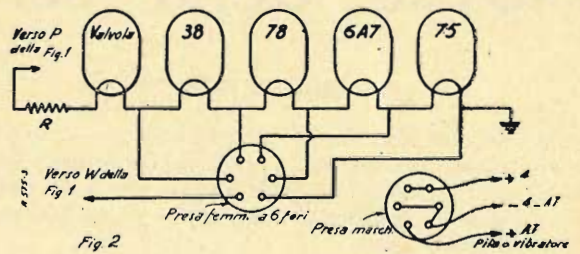


Schema di principio

La fig. 1 offre uno schema di principio del ricettore per auto, il quale — a quanto ne sappiamo — è stato realizzato finora soltanto con valvole americane.

Non possiamo — e ce ne dispiace — dilungarci sul principio stesso del montaggio, il quale comprenderà: un

circuito di accordo con o senza preselettore, una valvola del tipo 6 A 7, cambiatrice di frequenza, che fa qui la parte della solita bigriglia delle « super », con alcuni vantaggi, di cui parleremo a suo luogo. Si usa pure, in certi casi, un pentodo 39 (meno recente, poi, circuiti di oscillatrice, circuiti filtro di media frequenza, pentodo 78 a pendenza variabile; poi ancora trasformatore media frequenza e rivelazione a diodo e amplificazione di bassa frequenza; infine, collegamento a resistenza-capacità col pentodo di uscita (41 o 38). Non abbiamo segnato sullo schema le connessioni dei filamenti di riscaldamento delle valvole: essi sono montati in parallelo per funzionare sull'auto, e in serie nel caso di funzionamento sulla rete,



Per il funzionamento su auto, la presa F della fig. 1 è inutile; sono, invece messe a contatto le prese della fig. 2.

poichè questa modificazione è fatta automaticamente collegando la corrispondente presa di corrente all'uno o all'altro dei funzionamenti previsti. Si vede pure che il filamento della valvola raddrizzatrice non è riscaldato quando si riceve con gli accumulatori. Si noti che per il funzionamento sulla rete i filamenti hanno bisogno, essendo in serie, quattro volte 6,3 Volta, più 25 Volta per la valvola raddrizzatrice, che è qui una 25 Z 5; da ciò una caduta di tensione totale di 50 Volta circa, con una intensità di 0,3 Ampère. Se, quindi, si utilizza corrente a 110 Volta (continua o alternata poco importa, poichè la valvola funziona nei due casi), bisogna prevedere in R una resistenza capace per assorbire $110 \cdot 50 = 60$ Volta in eccedenza: si ha, quindi, $60/0,3 = 200$ Ohm. Se la corrente della rete è di 22 Volta, occorre una adatta resistenza di caduta, fra la rete e l'entrata del ricettore.

La fig. 2 indica nettamente le connessioni dei filamenti e il modo di passare dall'auto alla rete.

Ma non abbiamo detto ancora come si ottiene la tensione di placca per il funzionamento in auto. Si potrebbe usare una piccola commutatrice (motore che aziona una dinamo) capace di fornire direttamente corrente continua da 100 a 200 Volta, ma sarebbe troppo costoso e poco pratico. Si è preferito ricorrere al principio consacrato della bobina di induzione: la corrente dell'accumulatore da 6 Volta passa in un avvolgimento che forma elettrocalamita: un vibratore interrompe la corrente, come nei soliti campanelli; un secondario, comprendente un determinato numero di spire, è interrotto magneticamente al primo avvolgimento: si ha così un trasformatore, nel primario del quale passa una corrente periodicamente interrotta, quindi variabile; agli estremi del secondario apparirà una differenza di potenziale egualmente variabile, ma a tensione più elevata (secondo il rapporto del numero di spire dei due avvolgimenti). La fig. 3 mostra come il raddrizzamento di questa tensione si ottiene facilmente, poichè lo stesso vibratore è usato per il primario e per il secondario. Si ha, quindi, sincroni-

smo forzato e produzione di una corrente raddrizzata, che dev'essere soltanto filtrata.

In altri tipi di apparecchi si fa pure uso di una valvola raddrizzatrice. Naturalmente, si prendono precauzioni per evitare gli effetti dei parassiti creati dalla « rotura » al vibratore. Secondo noi, la soluzione del diletante che vuol montare un apparecchio misto auto-rete, è di usare per l'accensione del filamento, un metodo analogo a quello di cui sopra, ma, per la tensione di placca, di ricorrere semplicemente ad una batteria a secco di 100 a 130 Volta. Poichè si userà il ricettore in auto soltanto durante la buona stagione, ossia tre o quattro mesi, una sola batteria basterà per un anno e non costerà che la 6ª parte del dispositivo di tensione di placca col vibratore (almeno nelle condizioni presenti). Si evita anche la posa dei fili destinati a collegare il ricettore al cofano di « tensione di placca su auto », che non sono sempre facili a collocare.

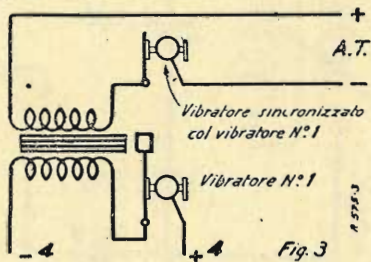


Fig. 3. - Dispositivo schematizzato del raddrizzatore-vibratore

L'ANTENNA

Resta l'antenna, non facile a collocare neanch'essa. Secondo la carrozzeria, si potrà disporla parallelamente al tetto e al di sotto, o al contrario assolutamente in fuori, costituendola, ad es., con due fili montati su isolatori, al disotto dei predellini. La massa del ricettore sarà naturalmente collegata alla massa dello chassis. Può essere utile difendersi contro i parassiti prodotti dal dispositivo di accensione delle candele del motore, se si vuole ascoltare in corsa; per questo esistono candele speciali. Si possono anche usare candele ordinarie, interponendo una resistenza adatta fra l'estremo e il filo che conduce la corrente.

Concludendo, abbiamo voluto, con queste poche righe, dar soltanto un sommario di una tecnica interessante, ma destinata ad evolversi ancora; poichè questi apparecchi sono tuttavia poco diffusi. La loro caratteristica più importante è di permettere l'ascolto su tutte le reti in continua o in alternata, senza usare valvole a pieno voltaggio, ancora poco comuni.

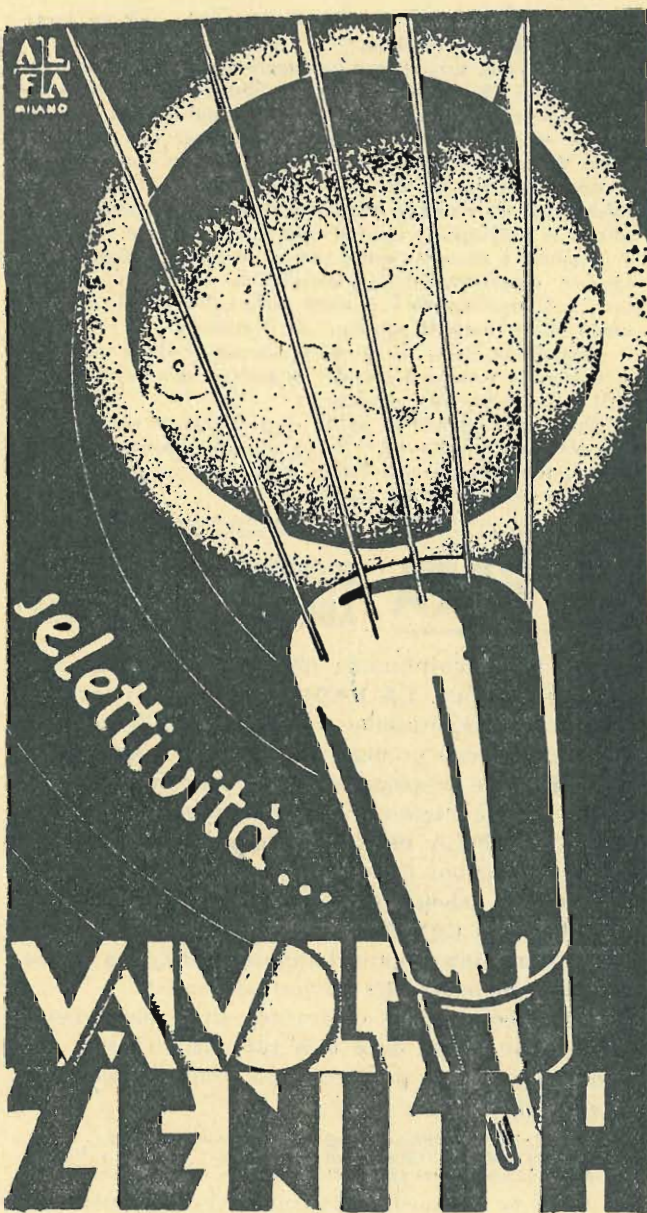
Morsetti curiosi

Quando un accumulatore è stato usato a lungo, in molti casi qualcuno dei suoi morsetti resta corroso dall'acido che è contenuto nell'accumulatore.

I tecnici, in questo caso, consigliano di togliere lo strato



di ossido aderente al morsetto sfregandolo molto energicamente con carta vetrata, finchè sia restituito al metallo il suo aspetto lucente. Perchè poi il morsetto stesso non venga



L'alta selettività delle valvole Zenith è dovuta alla loro elevata pendenza, così come la loro durata eccezionale dipende da rigidi controlli di fabbricazione e dalla rigenerazione spontanea.

Società Anonima Zenith
MONZA

FILIALI DI VENDITA :

MILANO - CORSO BUENOS AIRES, 3
TORINO - VIA JUVARA, 21

nuovamente eroso, si consiglia di ricoprirlo con un leggerissimo strato di vaselina.

Noi, invece, usiamo con vantaggio un altro metodo, che consigliamo vivamente, perchè lo abbiamo sperimentato assai migliore del precedente. Un'ottima pulizia dei morsetti corrosi si ottiene con una applicazione di una soluzione calda di soda. Si procede così: si sciolgono tre o quattro pezzetti di soda in una piccola quantità di acqua molto calda, indi si immerge uno straccio nella soluzione, e con questo si puliscono i morsetti nel modo indicato in figura.

Quando i morsetti siano molto corrosi, consigliamo di vuotare completamente l'accumulatore dell'acido contenutovi, o di immergerlo capovolto nella soluzione di soda, in modo che i morsetti peschino nel liquido.

Quando lo strato di ossido è scomparso dalla superficie metallica, la conservazione dei morsetti è assicurata ungendoli leggermente con vaselina.

Del resto, quando si abbia cura di tenere sempre uniti con vaselina i morsetti, sin da quando l'accumulatore è nuovo, non avremo mai bisogno di ricorrere ai mezzi che abbiamo consigliato per pulirli.

OFFERTA ECCEZIONALE AI NOSTRI ABBONATI PER IL 1934!

Nel 1934, continuando nel suo miglioramento e nel suo sviluppo, **LA RADIO** uscirà con nuove rubriche interessantissime e svolgerà anche più diffusamente il suo programma di volgarizzazione della Radio, per propagarne la conoscenza. Nonostante tutte le migliorie, la rivista manterrà l'attuale prezzo di vendita: essa viene anzi offerta agli Abbonati a condizioni favorevolissime.

A chi si abbona o rinnova l'abbonamento entro il 28 febbraio 1934 offriamo in dono l'annata 1932 o '33 de **l'antenna**, oppure l'annata 1933 de **La Radio**, fino a esaurimento dei numeri disponibili.

A chi, col proprio, ci procura altri abbonamenti, offriamo in dono, oltre alla raccolta suddetta, per ogni abbonamento procurato, un volume a scelta fra i seguenti:

- Prof. T. DE FILIPPIS: Il come e il perchè della Radio L. 7,50
- F. FABIETTI: La Radio. Primi elementi . . . > 10,—
- A. MONTANI: Corso pratico di Radiofonia . . . > 10,—

A chi fa l'abbonamento cumulativo a **l'antenna** e **LA RADIO** offriamo in dono l'annata 1933 sia dell'una che dell'altra rivista, fino a esaurimento dei fascicoli disponibili, nonchè un volume a scelta dei tre su menzionati.

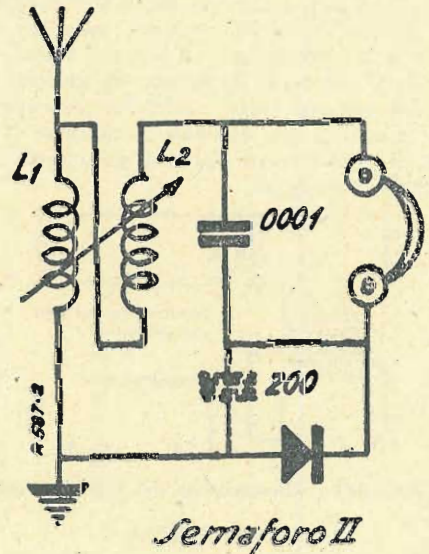
La spedizione dei premi verrà effettuata contro invio di L. 2,50 per il rimborso delle spese postali.

- Abbonamento annuo a « l'antenna » L. 20,—
- Abbonamento annuo a LA RADIO L. 17,50
- Abbonamento cumulativo annuo a « l'antenna » e a LA RADIO L. 35,—

Per abbonarsi, servirsi del modulo (**Conto Contr. Postale**) accluso, oppure spedire cartolina vaglia all'Amministrazione de **LA RADIO** - Corso Italia, 17, Milano.

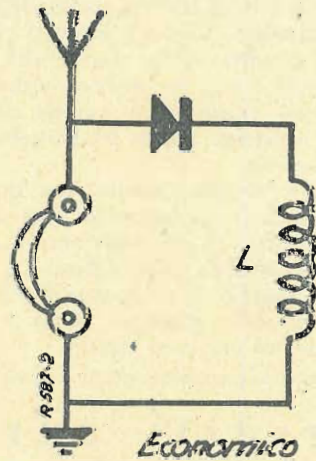
Le "realizzazioni,, dei lettori II "SEMAFORO II",

Ho costruito il « Semaforo » descritto nelle « Realizzazioni dei lettori » del N. 60 della V. Rivista e ne sono rimasto soddisfatto; in seguito l'ho modificato, e con tapo luce per aereo e rete del letto per terra, ricevo fortis-



simo la locale, quando alla sera questa tace, ricevo debolmente Praga.

Vi invio tale schema modificato, ed inoltre lo schema di un apparecchietto economicissimo, da me sperimentato che con gli stessi mezzi di captazione dell'altro apparecchio, riceve bene la locale.



Vi sarò grato se vorrete pubblicarli, serviranno molto bene per gli amici galenisti che non posseggono migliori mezzi di captazione.

OFFICINA SPECIALIZZATA
RIPARAZIONI RADIO

ING. G. TARTUFARI

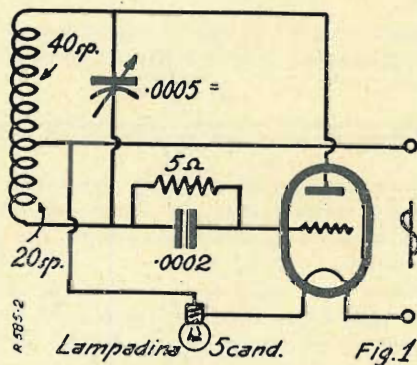
VIA DEI MILLE, 24 - TORINO - TELEFONO 46-249

Sostituisce con vantaggio ogni altro tipo d'antenna — nessun fastidio — minori disturbi — maggiore selettività.
Si spedisce in assegno di L. 35,—. — Ricercasi rivenditori per località ancora libere.

Volete migliorare l'audizione del Vostro apparecchio? Adottate l'antenna schemata a prese multiple.

Curva di taratura dell'ondametro

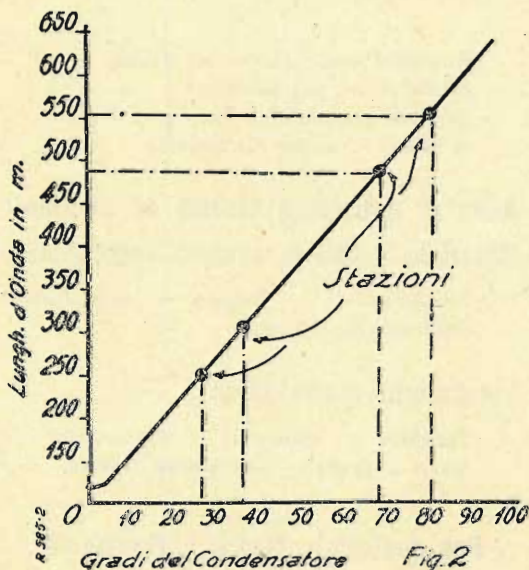
Accade spesso al radioamatore di voler conoscere con precisione la lunghezza d'onda di un circuito oscillante, sia per individuare una stazione, sia per controllare la gamma di lunghezza d'onda captabile di un apparecchio. Si rende perciò utilissimo uno strumento di misura che dia indicazioni esatte e costanti. L'apparecchio che descrivo è a valvola, direttamente alimentato dalla rete luce, quindi sempre pronto all'uso. La corrente che arriva alla



placca dell'oscillatrice è alternata, come pure quella che arriva al filamento. L'oscillazione è ottenuta col sistema a reazione diretta, che è stabilissimo, con una sola bobina con presa intermedia. Il circuito è descritto in figura 1. La bobina è composta di 60 spire di filo 3/10 smaltato, con una presa alla 20^a spira, avvolta su tubo di bachelite di 85 mm. di diametro. Il condensatore variabile sarà possibilmente a variazione logaritmica della capacità. La valvola è del tipo comune da ricezione (4 v. - 0.06 amp.) inserita con una lampada da illuminazione di 5 candele, che serve a produrre la necessaria caduta di tensione per il filamento.

TARATURA

Terminato il montaggio e i collegamenti si innesterà la spina nella presa di corrente: la lampada deve illu-



minarsi e la valvola oscillatrice deve accendersi come se fosse alimentata da un accumulatore di 4 v. Per la tara-

tura si prenderà per base la lunghezza d'onda di qualche stazione nota.

Si procederà così: su un foglio di carta a quadretti si tracciano due linee, una verticale e una orizzontale (fig. 2); sulla prima si segneranno le lunghezze d'onda a partire da 150 m. fino a 650 con intervalli di 50 in 50 m.; sulla seconda si segneranno i gradi della manopola del condensatore, di 10 in 10 gradi; quindi sintonizzato l'apparecchio ricevente su una stazione conosciuta, si girerà il condensatore dell'ondametro, fino a udire nell'altoparlante o cuffia del ricevente il ronzio caratteristico dell'onda emessa dall'eterodina, tanto da coprire la ricezione della stazione in questione. Letta la graduazione corrispondente sulla manopola, si farà partire una linea punteggiata perpendicolare alla linea orizzontale dal punto che corrisponde alla graduazione letta.

Un'altra linea si farà partire dalla verticale, dal punto corrispondente alla lunghezza d'onda della suddetta stazione; all'incrociarsi delle due linee si segnerà un punto. Si procederà ugualmente per altre due o tre stazioni, e per ognuna di esse si segnerà un altro punto; congiungendo i punti così ottenuti con una linea si avrà la curva di taratura dello strumento, che sarà più o meno rettilinea a seconda del tipo di condensatore adoperato.

Resta facile dopo conoscere la lunghezza d'onda di qualunque stazione. Basterà sintonizzare l'ondametro fino a coprire col ronzio la trasmissione che si vuol conoscere, leggere la graduazione sulla manopola, e con la curva di taratura trovare la lunghezza d'onda corrispondente.

COMUNICATO

Giovedì 1° Marzo p. v. alle ore 20,30 si riaprirà la sezione Professionale dell'Istituto Radiotecnico annesso al R. Istituto Tecnico C. Cattaneo.

Gli insegnamenti, quasi essenzialmente sperimentali, verranno tenuti la sera dei giorni feriali.

La Scuola Professionale Radiotecnica, tende alla creazione di montatori radiotecnici, di capitecnici, di aiuto ingegneri radiotecnici, nonché di radiomeccanici per film sonori e per televisione.

Pure presso l'Istituto Radiotecnico avranno inizio il 1° Marzo p. v. i corsi di elettrotecnica e di telefonia, particolarmente consigliabili ai dipendenti delle aziende elettriche e telefoniche, pubbliche e private.

Mutilati, orfani di guerra, impiegati e figli di impiegati statali, provinciali e comunali o figli di famiglie numerose godono facilitazioni di pagamento. Facilitazioni sono pure concesse ai soci dell'Opera Nazionale Dopolavoro.

Richiedere programmi e schiarimenti in Via Cappuccio, 2.

Le onde ultra-corte

Quando diciamo « onde ultra-corte » sappiamo bene che si tratta di tutte le ultime applicazioni di queste onde poichè è noto che le prime onde prodotte erano precisamente di assai breve lunghezza.

Se nella letteratura tecnica troviamo spessissimo la designazione di « onde ultra corte », non bisogna dimenticare che questa designazione cambia significato col tempo. Ci spieghiamo: dieci anni fa, al massimo, quando i primi esperimenti di radiofonia si affermavano in pratica, si classificavano fra le onde ultra-corte quelle di 300 o 400 metri. Più tardi, la categoria delle onde ultra-corte raggruppò quelle « inferiori a cento metri ».

Poi si è giunti a produrre onde di alcuni centimetri ed anche molto più corte. Mentre scriviamo, la più corta lunghezza d'onda ottenuta in laboratorio è di 1/5 di millimetro (!) corrispondente alla frequenza di 150 miliardi di oscillazioni al secondo.

Queste onde non hanno ancora trovata pratica applicazione a causa delle debolissime potenze di cui si può far uso. La qual cosa può sembrare in contraddizione con l'esperienza, la quale mostra che le onde sono tanto più penetranti quanto più la loro frequenza è elevata.

La spiegazione di questa contraddizione, soltanto apparente, consiste nel fatto che è ancora estremamente difficile: 1) di usare le potenze elevate, 2) che le altissime frequenze sono difficili a contenere e a conservare nei circuiti.

Se così non fosse, si vedrebbero in atto realizzazioni che appartengono ancora al romanzo avvenirista del genere Bellamy o Wells, come, ad esempio, l'arresto a distanza dei motori di aviazione, dei « raggi della morte » ed altre « curiosità » consimili, le quali, tutto considerato, non sono molto desiderabili, nè desiderate.

Le prime applicazioni pratiche delle onde ultra-corte, che nelle loro minime dimensioni sono state battezzate dal nostro Marconi « micro-onde », hanno avuto luogo due anni or sono. Lo scopo cercato e raggiunto era di ottenere una comunicazione bilaterale tra la Francia e l'Inghilterra su onde di 16 centimetri.

Gli apparecchi emittenti e ricevitori erano collocati al centro di specchi parabolici, i cui occhi si guardavano; poichè non c'è bisogno di dire che queste onde devono essere irraggiate nella direzione voluta. A titolo d'informazione, ricorderemo che, con una potenza di emissione di 10 a 12 Watt si ottennero, in telefonia, percorsi di 45 chilometri.

Le cose erano a questo punto, quando nel 1933 fu presentato all'Esposizione di Chicago un sistema di emissione e di ricezione a onde ultra-corte. Gli emittenti e i ricevitori, naturalmente minuscoli, sono — anche in questo sistema — collocati al centro di specchi parabolici. L'oscillatore si trova anch'esso al centro di un piccolo specchio parabolico la cui apertura è volta verso quella del grande specchio parabolico che serve a dirigere le irradiazioni.

Il fascio emesso e diretto tende naturalmente ad aprirsi, e questo ne diminuisce l'efficacia. Si è giunti, con una buona disposizione degli specchi emittenti, a concentrare abbastanza l'irraggiamento affinché la dispersione non superi una certa misura.

Frattanto, Marconi giunse a stabilire collegamenti con onde ultra-corte, non ostante ostacoli interposti; la qual cosa dimostra — come si poteva prevedere — che le altissime frequenze sono penetranti, ma a condizione di usare una conveniente potenza di emissione.

Possiamo farci un'idea del potere di penetrazione con

la frequenza: considerando, per esempio, i raggi cosmici di Milikan. Questi raggi, la cui frequenza al secondo può essere espressa per iscritto con la cifra 1 seguita da 22 zeri, provocano la scarica di un elettrometro chiuso in una cassa di piombo, immersa nella acque di un lago, a 20 metri di profondità.

Per chi s'interessa alle ultime novità della fisica aggiungiamo che si avrà la frequenza di questo irraggiamento dal suo potere di penetrazione, e la sua costanza non che la sua direzione dall'osservazione di vari fenomeni. L'elettrometro si scarica tanto più presto quanto più l'operazione è fatta in alto, al di sopra del suolo.

L'irraggiamento di Milikan chiude il ciclo delle onde ultra-corte...

Confessiamo, però, che non sappiamo ancora produrre questo irraggiamento; il solo e grande emittente di esso è la Natura.

Colgo l'occasione per dirvi che da poco tempo ho l'onore di leggere la vostra Rivista, che ritengo superiore ad ogni altra sia per la chiara e semplice esposizione, che per la modicità del prezzo.

Ho costruiti molti degli apparecchietti da voi descritti, tra cui il « Sinto Fix », il Galenofono II e III, il « Cristallovox », e non vi so dire i risultati ottenuti, che sono stati tali da invogliarmi a costruire anche l'altoparlante per galena descritto nel n. 37 e ne sono contentissimo. Con antenna unifilare di circa 50 metri per 110 di altezza ricevo fortissimo 14-15 stazioni italiane ed estere.

Ciò lo devo a voi perchè forma la mia gioia e la mia economia.

SAVERIO ALDERISIO
Via Foria, 177 - Napoli.

C. A. R. R.

COSTRUZIONE APPARECCHI RADIO ROMA

ROMA - Via G. Gioacchino Belli, 60

Telefono 360-373

Microfoni elettrostatici brevettati
Amplificatori per famiglie
Impianti completi per incisione su film,
su disco, su nastro di acciaio.

Aiuto di assistenza tecnica ai dilettanti

Materiale radio di propria costruzione:

Trasformatori — Bobine — Altoparlanti
elettrodinamici, ecc.

Laboratorio specializzato:

Tarature — Collaudi — Riparazioni —
Messe a punto — Consulenza tecnica.

Per qualunque lavoro interpellateci

PREVENTIVI GRATIS A RICHIESTA

Unità pratiche di misura di grandezze elettriche

Sicuri di fare cosa utile ai nostri lettori, passiamo in rassegna le unità pratiche di misura, più usate nella pratica corrente, tali unità sono le seguenti e portano il nome dei più illustri elettricisti:

AMPÈRE

E' l'unità pratica di misura dell'intensità di corrente, un'ampère è quella corrente che circolando in un circuito avente la resistenza di un'ohm., produce la caduta di potenziale di un Volta. L'istrumento di misura della corrente elettrica è l'amperometro che viene inserito nel circuito da misurare, in serie, cioè su un filo.

VOLTA

E' l'unità pratica di misura del potenziale o differenza di potenziale (d. d. p.) o tensione. Un Volta corrisponde alla f. e. m. di una pila Dancell, 1.09 circa. Si dice anche, la tensione di un Volta è quella di un circuito avente la resistenza di un ohm, in cui circola la corrente di un ampère. L'istrumento di misura della tensione è il voltmetro, che viene inserito nel circuito da misurare in derivazione, cioè tra i due fili.

OHM

E' l'unità pratica di misura della resistenza elettrica. Si dà il nome di resistenza elettrica all'ostacolo che offrono i conduttori al passaggio della corrente. Un Ohm corrisponde alla resistenz offerta da una colonna di mercurio dalla sezione di 1 mm.², alta cm. 106,3 alla temperatura di 0°, al passaggio della corrente. Nelle misure di alta resistenza, si usa il megaohm, che equivale a un milione di Ohm. Gli istrumenti di misura che danno direttamente il valore della resistenza sono l'Ohmmetro e il ponte di Wheatstone. La misura della resistenza è possibile pure mediante l'uso del voltmetro e amperometro.

WATT

E' l'unità pratica della potenza elettrica. Un Watt è la potenza di un circuito in cui circola la corrente di un ampère, e ha la tensione di un Volta. Per un circuito a corrente continua la potenza è espressa dal prodotto della tensione V per la corrente I.

$$WATT = V \cdot I$$

Per un circuito a corrente alternata monofase, la potenza è espressa dal prodotto della tensione V, per la corrente I e per il fattore di potenza $\cos \varphi$, dove φ è l'angolo di sfasamento tra la corrente e la tensione.

$$WATT = V \cdot I \cdot \cos \varphi$$

L'istrumento che misura la potenza è il Wattometro e Watmetro. In pratica si usano poi i multipli del Watt, l'ettowatt e il kilowatt che corrispondono rispettivamente a 100 e a 1000 Watt.

La potenza elettrica moltiplicata per il tempo durante il quale è stata consumata, si chiama *energia elettrica*. In questo caso l'unità di tempo adoperata è l'ora, quindi l'energia elettrica viene espressa, in watt-ora, ettowatt-ora e kilowatt-ora. Il watt-ora per la definizione che abbiamo dato, è la potenza di un watt consumata in un'ora. L'istrumento che serve a misurare l'energia elettrica è il contatore.

Sovente si legge o si sente dire: la resistenza deve sopportare un carico di 5 watt, 10 watt oppure la resistenza deve dissipare 5 watt, 10 watt ecc. Vediamo come una resistenza assorba questa potenza.

La potenza dissipata attraverso una resistenza, o assorbita, è espressa dal prodotto della Resistenza R per il quadrato della corrente che l'attraversa:

$$R \cdot I^2$$

questa relazione possiamo scomporla nella seguente

$$R \cdot I \cdot I \quad (1)$$

Sappiamo della legge di Ohm che $V=RI$, quindi sostituendo al prodotto $R \cdot I$ della (1) il suo valore V avremo

$$V \cdot I$$

ma $V \cdot I$ abbiamo visto più sopra che esprime una potenza in watt, cioè $watt = V \cdot I = R \cdot I \cdot I = R \cdot I^2$. Possiamo concludere che il prodotto $R \cdot I^2$ rappresenta i watt che una resistenza può sopportare o dissipare per quella data corrente I.

FARAD

E' l'unità di misura della capacità. Si dice che un conduttore ha la capacità di un farad quando la carica di un Coulomb eleva il suo potenziale di un volta.

Essendo il Farad una unità di misura troppo grande, si adopera in pratica un sottomultiplo, il *microfarad* ($F \mu$) che equivale a un milionesimo di Farad. La capacità è omogenea con una lunghezza, quindi si misura anche in cm, infatti la capacità di conduttori sferici è rappresentata dal loro raggio. Le misure di capacità si eseguono con apparecchi speciali, quali il galvanometro balistico, ed eseguibile solo in quei laboratori bene attrezzati.

HENRY

E' l'unità pratica di misura dell'induttanza ed è espressa dal prodotto del flusso generato nell'interno di una bobina dalla corrente di un ampère per il numero N delle spire e per 10^{-9} .

$$L = \Phi N 10^{-9}$$

oppure possiamo anche dire che l'induttanza L di un Henry è quella che ha un circuito quando la variazione di un ampère in un secondo, induce la f. e. m. di un volta. Anche le misure di induttanza si eseguono con speciali apparecchi di cui sono dotati i laboratori bene attrezzati.

ATTILIO RICCIOTTI

La sentinella delle vostre valvole...

Survultord-Devoltore FERRIX

(Numerosi modelli)

DUE ANNI DI GARANZIA

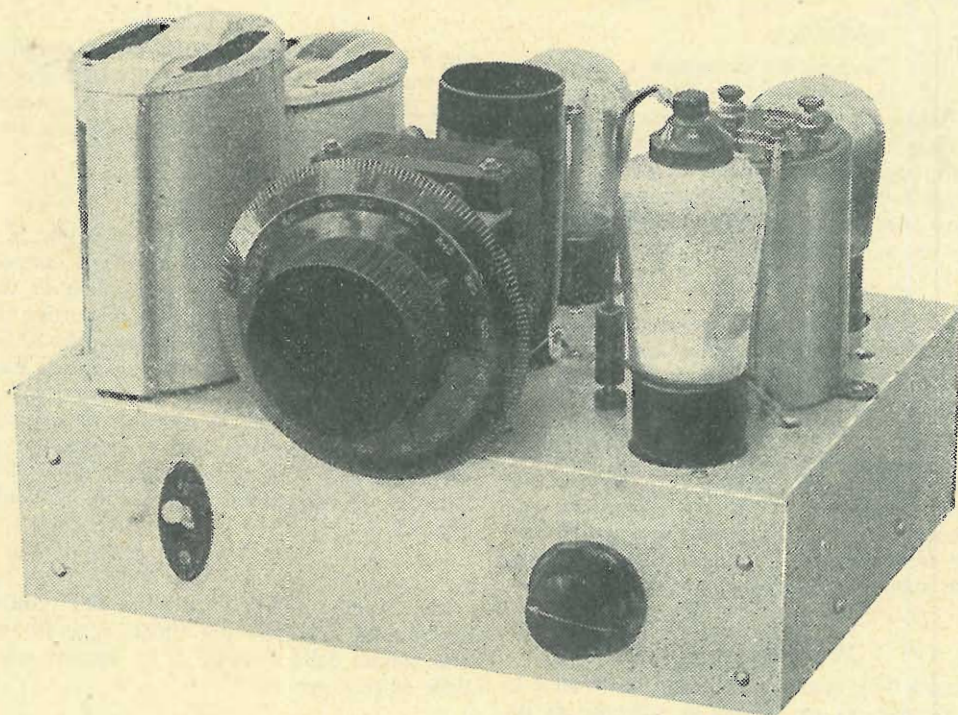
Offerte senza impegno

Agenzia Italiana Trasformatori FERRIX - Sanremo

Pentodina III°

Presentiamo ai nostri lettori un altro apparecchietto di una straordinaria efficienza da soddisfare l'esigenza di molti. Non si tratta del solito apparecchio miracoloso che molti cercano di tirar fuori, poichè la nostra tesi è che i miracoli nessuno li può fare, ma di un ricevitore che, per avere soltanto due valvole riceventi, dà un eccezionale rendimento dovuto allo sfruttamento massimo delle valvole stesse.

essere preferito nei piccoli ricevitori con rivelatrice usato in reazione, perchè quando un segnale di alta frequenza viene applicato alla griglia del pentodo rivelatore a caratteristica di placca, si ha un aumento della pendenza media e quindi si ha tendenza all'inizio di brusche oscillazioni rendendo impossibile la reazione dolce. Trattandosi poi di una rivelatrice a caratteristica di placca abbiamo una polarizzazione automatica la quale dà alcuni



L'apparecchio si compone di due pentodi riceventi e cioè uno di alta frequenza usato come rivelatrice e l'altro di potenza, usato come amplificatrice finale. La solita valvola raddrizzatrice serve per quanto riguarda l'alimentazione anodica delle predette due valvole.

Il circuito ha qualche cosa di differente da quelli che abbiamo usato in precedenza e vale la pena di accennare in che consiste questa differenza.

Molti sapranno già come il pentodo sia stato ideato dalla grande Casa Philips e come questa si sia riversata fortemente verso il perfezionamento e l'applicazione più razionale di queste valvole. Dopo l'avvento dei pentodi di alta frequenza la predetta Casa si è dedicata allo studio del pentodo di A. F. usato come rivelatrice. Ne è risultato che mentre il rendimento dato dal pentodo funzionante come rivelatrice a caratteristica di placca è forte tanto da dare una amplificazione di 12,5, usato come rivelatrice a caratteristica di griglia aumenta enormemente sino a raggiungere una amplificazione di 20, adoperando però in questo caso un trasformatore di bassa frequenza come accoppiamento tra la rivelatrice ed il pentodo finale, in luogo della solita resistenza anodica da 0,3 Megaohm e condensatore di accoppiamento.

Il sistema di rivelazione a caratteristica di griglia non solo è risultato migliore di quello a caratteristica di placca per quanto riguarda l'amplificazione, ma esso dovrebbe

inconvenienti per le seguenti ragioni. Nell'istante in cui le oscillazioni incominciano, la corrente anodica aumenta e quindi anche la tensione di polarizzazione aumenta, ma questo aumento di polarizzazione non avviene istantaneamente giacchè il condensatore di disaccoppiamento, che trovasi in parallelo alla resistenza catodica, dovrà caricarsi rispetto al nuovo potenziale. Questo ritardo fa sì che allorché la nuova tensione di polarizzazione si sarà stabilizzata, l'oscillazione sarà cessata, facendo ridiminuire la corrente anodica. Allora la tensione di polarizzazione dovrà nuovamente diminuire, ma sempre in ritardo di fase, con il risultato di provocare il caratteristico « ululato ». Per prevenire questo si può usare un condensatore di disaccoppiamento di capacità relativamente piccola, ma allora ne risulta una deficienza nella riproduzione delle note gravi, inconveniente da evitare assolutamente avendo un pentodo finale il quale per natura accentua già le note acute. Onde evitare questo difetto sarebbe necessario ricorrere alla polarizzazione fissa e non automatica, prendendo la tensione di polarizzazione dal negativo generale con conseguente complicazione.

Quando la valvola è soggetta alle oscillazioni, non solo la corrente anodica aumenta, ma aumenta anche la corrente della griglia-schermo. Qualora la tensione di quest'ultima sia derivata attraverso una resistenza di valvole elevato, come comunemente si usa, essa diminuisce

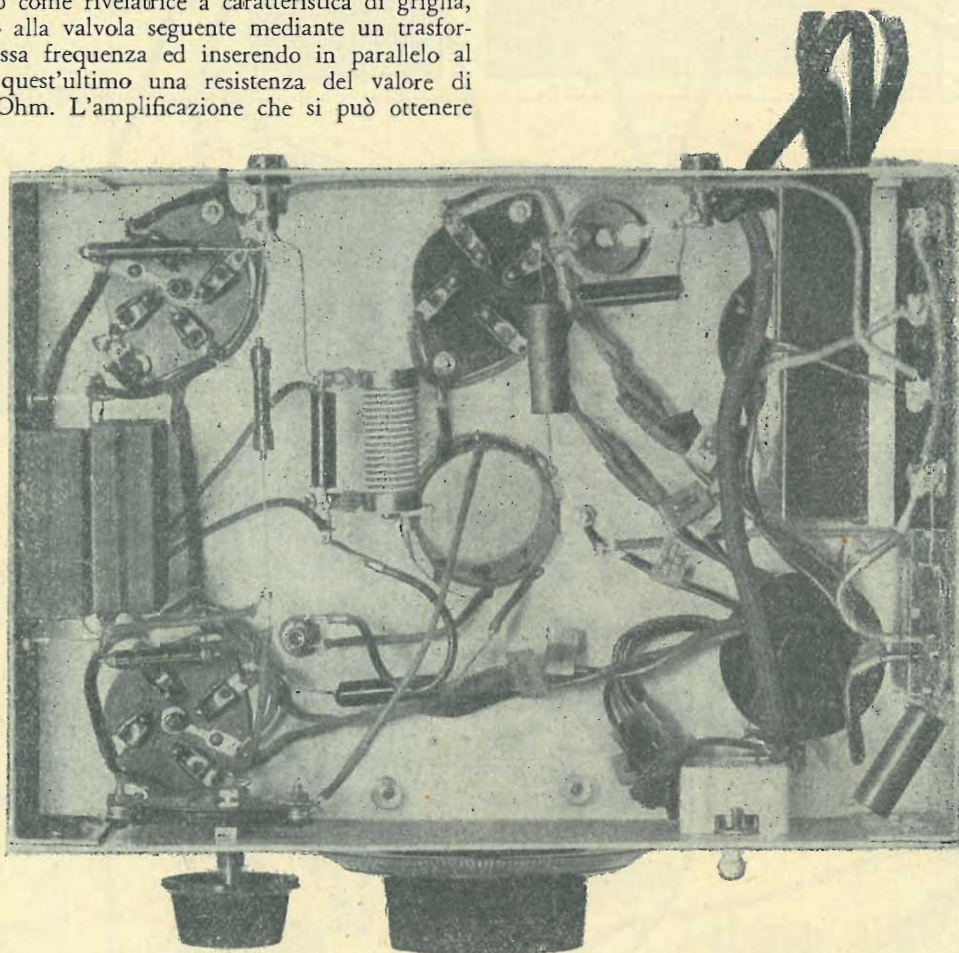
coll'aumentare della corrente con la conseguenza di fare diminuire anche sino allo zero le oscillazioni del segnale. Il risultato è di provocare il solito « ululato ». Onde evitare questo inconveniente è necessario tenere costante la tensione della griglia-schermo derivandola da un divisore di tensione ben calcolato.

Per queste ragioni si raccomanda l'uso del pentodo sul tipo E 446 come rivelatrice a caratteristica di griglia, accoppiandolo alla valvola seguente mediante un trasformatore di bassa frequenza ed inserendo in parallelo al primario di quest'ultimo una resistenza del valore di circa 20.000 Ohm. L'amplificazione che si può ottenere

pedenza di filtro con il campo del dinamico e sostituire il trasformatore di alimentazione con un altro avente un secondario con 350 + 350 Volta.

LE VALVOLE USATE

Le valvole usate sono necessariamente Philips e precisamente il pentodo di A. F. E 446, il pentodo finale



con tale sistema è di circa 1 1/2 volte maggiore di quella ottenibile con un triodo ad alta pendenza usato con trasformatore di B. F. di accoppiamento.

Nella rivelazione a caratteristica di griglia è preferibile alimentare la griglia-schermo attraverso una semplice resistenza di caduta invece di un divisore di tensione perchè la corrente di placca cade simultaneamente alla tensione applicata alla griglia principale. Questo provoca una diminuzione della corrente della griglia-schermo e contemporaneamente un aumento di tensione alla griglia-schermo stessa, ciò che impedisce un sovraccarico della valvola.

Questo interessante studio della grande Casa, ci ha spinti a realizzare la nostra *Pentodina III*. Il circuito di alta frequenza non presenta nessuna altra particolarità di quella del primario del trasformatore di A. F. accoppiato al circuito antenna-terra mediante un piccolo condensatore di accoppiamento in modo da permettere un aumento di selettività.

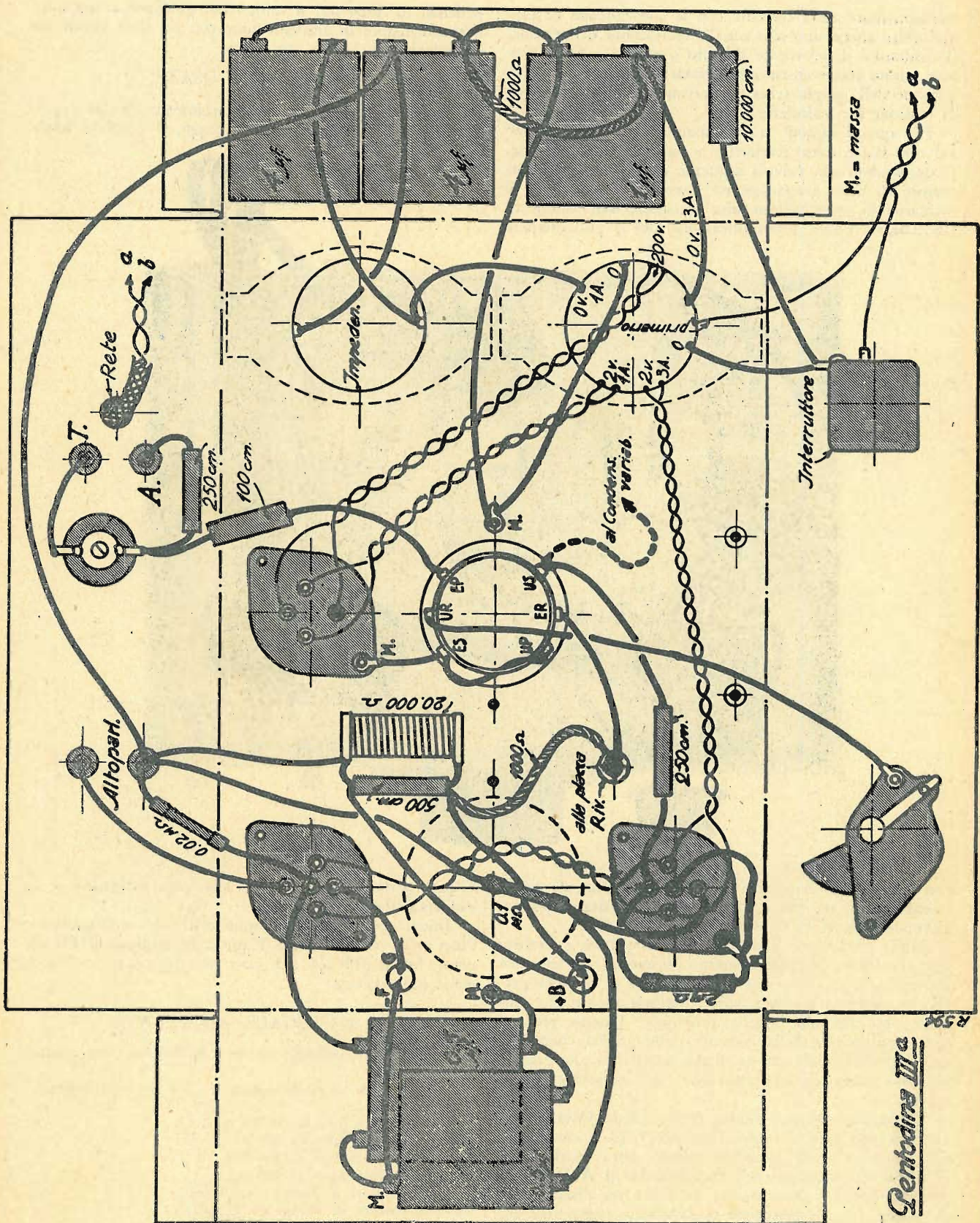
Diremo innanzitutto che il pentodo finale usato non è del tipo a forte emissione: questo perchè immaginiamo che la maggioranza vorranno usare l'apparecchio con altoparlante elettromagnetico, ma coloro che vorranno usare l'altoparlante elettrodinamico dovranno acquistare un pentodo E 443 H in luogo del C 443, sostituire l'im-

C 443 (pentodo E 443 H nel caso del dinamico) e la raddrizzatrice 506.

Buoni risultati però possono essere ottenuti mediante l'uso delle valvole Zenith T 491 come rivelatrice, TU 430 come finale (TP 443 nel caso del dinamico) e R 4100 come raddrizzatrice.

IL MATERIALE ADOPERATO

- un condensatore variabile ad aria da 500 cm. con relativa manopola;
- un condensatore variabile a mica da 250 cm. con bottone;
- un interruttore;
- un condensatore fisso da 10.000 cm.;
- un condensatore fisso da 500 cm.;
- due condensatori fissi da 250 cm.;
- un condensatore fisso da 100 cm.;
- due condensatori di blocco da 0,5 mF.;
- un condensatore di blocco da 1 mF.;
- due condensatori di filtro da 4 mF.;
- una impedenza di alta frequenza;
- due resistenze flessibili da 1.000 Ohm;
- due resistenze 1/2 Watt da 0,02 Megaohm;
- una resistenza 1/2 Watt da 0,1 Megaohm;
- una resistenza 1/2 Watt da 2 Megaohm;
- un trasformatore di B. F. 1 : 5;
- una impedenza di filtro (Ferrix E. 15 R. T.);



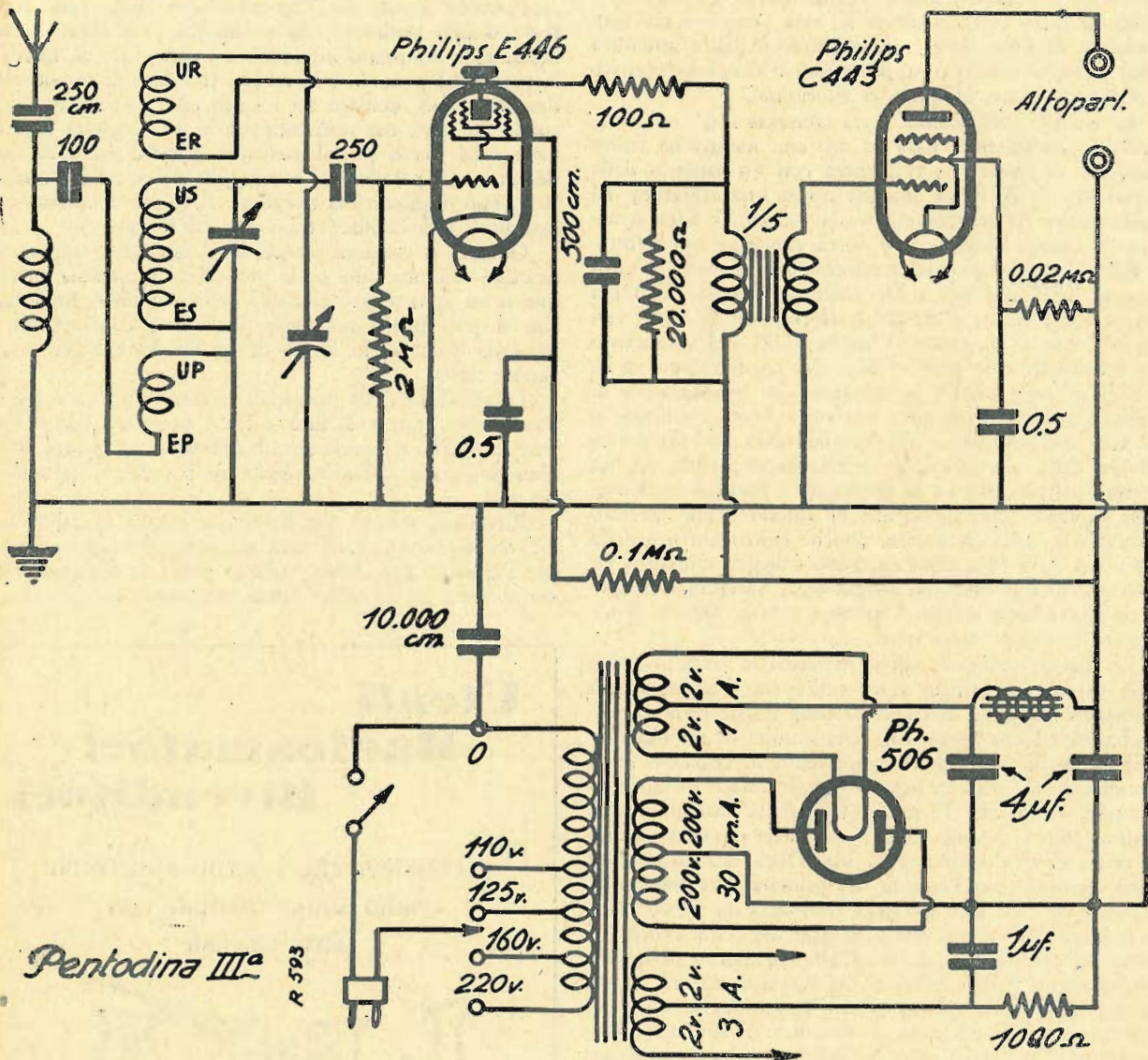
un trasformatore di alimentazione (Ferrix E. 215 R. T.);
 due zoccoli portavalvola europei a 5 contatti;
 uno zoccolo portavalvola europeo a 4 contatti;
 un tubo di cartone bachelizzato da 40 mm. lungo 8,5 cm.;
 uno chassis di alluminio crudo delle dimensioni di centimetri 25 × 18 × 7;

cinque bocche isolate; due squadrette 10 × 10; 30 bulloncini con dado; 10 linguette capicorda; 14 m. circa filo smaltato da 0,4 (100 spire tubo 40 mm.); m. 4 circa filo smaltato da 0,2 (25 spire tubo 40 mm.); 4 m. filo da collegamenti; un cordone di alimentazione con spina di sicurezza; una spina a banana.

MONTAGGIO DEL RICEVITORE

Il ricevitore è stato montato su di un piccolo chassis di alluminio crudo poichè è senza dubbio assai più elegante, ma potrebbe essere montato anche su chassis formato di una lastra di bachelite ed asserelle di legno. Noi consigliamo sempre lo chassis di alluminio crudo perchè il lavoro risulta più pulito e più preciso. Coloro che non

del trasformatore di alimentazione, corrispondente alla tensione della rete stradale. L'altro capo dell'interruttore verrà connesso con lo zero del primario del trasformatore e con una armatura del condensatore di fuga da 10.000 cm. mentrèchè l'altra armatura di questo condensatore si conetterà con la massa. I due estremi del secondario di alta tensione 200 + 200 Volta verranno connessi ai contatti dello zoccolo portavalvola raddrizzatrice, corrispondenti



hanno nè abilità nè arnesi, potranno farselo forare con le precise finestrelle e fori come risulta nello schema costruttivo.

Il trasformatore di A. F. non ha speciali particolarità. Si prenderà un tubo di cartone bachelizzato del diametro di 40 mm. ed a 2 cm. dalla base si inizierà l'avvolgimento primario composto di 25 spire di filo smaltato da 0,4. A non più di due millimetri dalla fine di questo avvolgimento si inizierà quello secondario composto di 75 spire pure di filo smaltato da 0,4. A tre millimetri dalla fine del secondario, si inizierà l'avvolgimento di reazione composto di 25 spire di filo smaltato da 0,2.

Tutti i pezzi verranno montati come è indicato chiaramente nello schema costruttivo, e quindi si inizierà il montaggio del circuito.

Il cordone di alimentazione verrà connesso con un capo all'interruttore ed un altro alla presa del primario

alla griglia ed alla placca. La presa centrale di questo secondario si conetterà alla massa. Gli estremi del secondario da 4 Volta - 3 Ampère, si collegheranno con i contatti corrispondenti al filamento nei due zoccoli portavalvola delle due riceventi, mentrèchè la presa centrale di questo secondario si conetterà con una armatura del condensatore di blocco da 1 mF. e con un estremo della resistenza di polarizzazione da 1.000 Ohm. L'altro estre-

VALVOLE di ogni marca: sconti eccezionali
Qualsiasi materiale radiofonico
RIPARAZIONI coscienziose
Apparecchi MAGNADYNE: i superlativi
FONOFOTORADIO - S. Maria Fulcorina, 13 - MILANO - Telef. 16-127

mo di questa resistenza e l'altra armatura del condensatore di blocco verranno connessi a massa. Gli estremi del secondario da 4 Volta - 1 Ampère, verranno collegati con i contatti corrispondenti al filamento nello zoccolo portavalvola della raddrizzatrice, mentrèchè la presa intermedia di questo secondario si conetterà con un capo della impedenza di filtro e con una armatura del condensatore di filtro da 4 mF. L'altra armatura di questo condensatore verrà connessa a massa. L'altro estremo della impedenza di filtro verrà connessa ad una armatura del condensatore di filtro da 4 mF. (mentrèchè l'altra armatura verrà messa a massa) e rappresenterà il massimo positivo dell'alimentazione, al quale ci riferiremo.

La boccia dell'antenna verrà connessa con una armatura del condensatore fisso da 250 cm. mentrèchè l'altra armatura di questo, si collegherà con un estremo della impedenza di A. F. di antenna e con una armatura del condensatore da accoppiamento da 100 cm. L'altra armatura di questo condensatore verrà connessa con l'entrata (EP) del primario del trasformatore di A. F. L'altro estremo della impedenza di antenna, l'uscita (UP) del primario e l'entrata (ES) del trasformatore di A. F. verranno connessi a massa. L'uscita (US) del secondario verrà collegata alle placche fisse del condensatore variabile di sintonia e ad una armatura del condensatore di griglia da 250 cm. L'altra armatura verrà connessa al contatto corrispondente alla griglia nello zoccolo portavalvola della rivelatrice, e contemporaneamente ad un estremo della resistenza di griglia da 2 Megaohm. Il contatto centrale (corrispondente al catodo) nello zoccolo portavalvola della rivelatrice, nonchè l'altro estremo della resistenza da 2 Megaohm verranno collegati a massa. Le armature mobili dei due condensatori variabili di sintonia e di reazione verranno messe a massa durante il fissaggio dei condensatori stessi.

La placca, collegata con il morsetto in testa al bulbo della valvola rivelatrice, verrà unita con i collegamenti sottostanti mediante una boccia bene isolata fermata nello chassis, ed una spina a banana munita di un filo flessibile. L'uscita (UR) dell'avvolgimento di reazione verrà connessa con le placche fisse del condensatore variabile di reazione, mentrèchè l'entrata (ER) della reazione verrà connessa con la boccia della placca della rivelatrice e con un estremo della resistenza da 1000 Ohm. L'altro estremo verrà connesso con l'entrata del primario del trasformatore di B. F., con un capo della resistenza da 20.000 Ohm (0,02 Megaohm) e con una armatura del condensatore di disaccoppiamento da 500 cm. L'altra armatura di questo condensatore, l'altro estremo della resistenza da 20.000 Ohm e l'uscita del primario del trasformatore di B. F. verranno uniti al massimo dell'anodica. Il contatto corrispondente alla griglia-schermo nello zoccolo portavalvola della rivelatrice (contatto corrispondente alla placca nei comuni triodi) verrà connesso con una armatura del condensatore di blocco da 0,5 mF. e con un estremo della resistenza da 0,1 Megaohm, mentrèchè l'altra armatura del condensatore verrà collegata a massa e l'altro estremo della resistenza verrà collegato al massimo dell'anodica.

L'entrata del secondario del trasformatore di B. F. si collegherà con la massa mentrèchè l'uscita verrà connessa con il contatto corrispondente alla griglia principale nello zoccolo portavalvola del pentodo finale. Il contatto corrispondente alla placca in questo zoccolo si collegherà con una delle due bocche dell'altoparlante. Il contatto corrispondente alla griglia-schermo (piedino centrale) di quest'ultimo zoccolo portavalvole, verrà collegato ad una armatura del condensatore di blocco da 0,5 mF. e ad un estremo della resistenza da 0,02 Megaohm si collegherà all'altra boccia dell'altoparlante ed al massimo dell'anodica. La boccia della terra verrà collegata a massa.

L'apparecchio sarà così terminato e non rimarrà altro che procedere alla normale ed accuratissima verifica.

FUNZIONAMENTO DEL RICEVITORE

Poco ci sarà da dire sul funzionamento del ricevitore poichè, se tutto è stato montato come descritto e se tutti i pezzi e valvole sono in piena efficienza, il risultato è sicuro ed immediato.

Potrebbe darsi che l'accentuazione delle note acute fosse troppo evidente. Questo difetto può essere immediatamente eliminato inserendo un condensatore fisso tra la placca del pentodo e la massa. Il valore di questo condensatore può oscillare tra i 5.000 ed i 50.000 cm. a seconda dei casi, ma normalmente se ne sceglierà uno da 5.000 o da 10.000 cm. al massimo. A volte anche un condensatore in parallelo al secondario del trasformatore di B. F. può migliorare la ricezione. Il valore di questo condensatore può oscillare fra i 500 ed i 2.000 cm.

Qualora la reazione stentasse ad innescare, oppure innescasse soltanto sulle onde più corte, aumentare di cinque o sei spire l'avvolgimento della reazione. Ricordarsi che si può benissimo usare anche un condensatore a mica da 500 cm. in luogo di quello da 250 cm. senza variare nulla.

La ricezione delle principali stazioni europee verrà ottenuta con grande facilità e tutte potranno essere ricevute in ottimo altoparlante. La selettività non potrà essere ultraspinta, ma sufficientemente buona nella maggioranza dei casi.

Ricordarsi sempre che il miglior mezzo di captazione è l'antenna esterna e che non sempre può essere sostituita con l'antenna-luce. Molte volte la presa di terra usata come antenna dà da sola risultati veramente eccezionali.

J. B.

Utenti Radioamatori Rivenditori

accertatevi che i vostri apparecchi
radio siano montati con
parti staccate

L.E.S.A.

Sarete garantiti.

Pick-ups - Potenzimetri - Manopole a
demoltiplica - Sintonizzatori - Motori
a induzione - Complessi grammofonici
Porta puntine.

L.E.S.A. Via Cadore, 43 - Tel. 54342 MILANO

la radio nel mondo

Lo sviluppo delle Radio-diffusioni

Alla fine del 1932, cioè in un periodo di quasi 10 di radiodiffusione in tutto il mondo, le stazioni emittenti avevano raggiunto il numero di 1.444, con una potenza totale di 6.422 Kilowatt. Un anno prima si contavano 141 emittenti in meno, ma l'energia totale non era che di 2.000 Kilowatt in cifra tonda. Le stazioni aumentarono, dunque, di circa il 10 per cento, e la potenza di circa il 350 per cento.

Il maggior numero di emittenti si trova in America (Nord e Centro); mentre la maggior parte della potenza totale spetta all'Europa. Le 849 stazioni americane sud-dette lavorano con 1.856 Kilowatt di potenza totale, mentre le 270 stazioni europee trasmettono con 4.037 Kilowatt complessivamente. Nel 1931 le stazioni europee aumentarono soltanto di 8, ma l'energia totale impiegata si accrebbe di 1.500 Kilowatt circa. La Russia ha 67 stazioni che impiegano la maggior parte dell'energia totale europea (1.563 Kilowatt). La Germania conta 27 stazioni con una potenza totale di 404 Kilowatt. L'Inghilterra ha meno stazioni (18), ma dispone di una potenza maggiore (500 Kw.). La Svezia è la seconda per numero di stazioni, ma esse hanno quasi tutta importanza esclusivamente locale: infatti, tra tutte impiegano soltanto 122 Kw. Le 6 stazioni cecoslovacche lavorano con una potenza totale di 185 Kw. In Polonia, 7 emittenti usano 170 Kw.

Le altre parti del mondo figurano nella statistica radiofonica come segue: Asia, 43 stazioni, 291 Kw.; America meridionale, 133 stazioni, 131 Kw. (neppure 1 Kw. in media); Oceania, 188 stazioni, 66 Kw. (300 watt in media ciascuna); Africa, 11 stazioni, 40 Kw. (quasi 4 Kw. in media).

Questi i dati relativi alla fine del 1932. Si attendono dall'Unione Internazionale di Radiodiffusione quelli relativi all'anno 1933.

SVEZIA

Il Ministero delle Comunicazioni ha ordinato a Londra una nuova stazione radio-emittente di grande potenza per sostituire l'attuale stazione di Motala. I nuovi apparecchi saranno costruiti nelle officine di Chelmsford. L'energia di antenna di questa nuova emittente sarà di 150 Kw., potenza non modulata. Motala avrà, dunque, una delle più potenti stazioni d'Europa. I piani secondo cui verrà costruita prevedono un successivo aumento di potenza d'antenna fino a 220 Kw. Un'altra particolarità della nuova stazione è questa: essa potrà funzionare anche come emittente radiotelegrafica a grande velocità, con una potenza di 100 Kw.

OLANDA

Il giorno in cui l'olandese Van der Lubbe fu giustiziato a Lipsia come incendiario del palazzo del Reichstag germanico, la V A R A, dopo aver dato la notizia al microfono, interruppe le emissioni per cinque minuti. Questi cinque minuti di silenzio furono considerati come una manifestazione ostile verso il Governo hitleriano, e la Commissione di Controllo della Radio olandese privò, per rappresaglia, la V A R A di un'intera giornata di emissione. La V A R A e la stampa socialista protestano contro il provvedimento che credono ingiustificato.

Sono in corso proposte governative per limitare la libertà delle emissioni politiche alla V A R A.

COSTRUITE

la

Pentodina III*

descritta nel presente numero de "LA RADIO",

Vi procurerete un ricevitore economico che vi darà sicure soddisfazioni.

ECCO i prezzi specialissimi per il materiale occorrente al suo montaggio.

un condensatore variabile ad aria da 500 cm. con relativa manopola	L. 30,—
un condensatore variabile a mica da 250 cm. con bottone	» 14,—
un interruttore	» 3,50
un condensatore fisso da 10.000 cm.	» 2,10
un condensatore fisso da 500 cm.	» 1,60
due condensatori fissi da 250 cm.	» 1,60
un condensatore fisso da 100 cm.	» 1,60
due condensatori di blocco da 0,5 mF	» 11,—
un condensatore di blocco da 1 mF	» 6,60
due condensatori di filtro da 4 mF	» 34,—
una impedenza di alta frequenza	» 4,—
due resistenze flessibili da 1.000 Ohm	» 2,30
due resistenze ½ Watt da 0,02 Megaohm	» 4,—
una resistenza ½ Watt da 0,1 Megaohm	» 2,—
una resistenza ½ Watt da 2 Megaohm	» 2,—
un trasformatore di B.F. 1:5	» 41,—
una impedenza di filtro (Ferrix E. 15 R. T.)	» 18,—
un trasformatore di alimentazione (Ferrix E. 215 R. T.)	» 34,—
due zoccoli portavalvola europei a 5 contatti	» 4,—
uno zoccolo portavalvola europeo a 4 contatti	» 1,60
un tubo di cartone bachelizzato da 40 mm. lungo 8,5 cm.	» 2,—
uno chassis di alluminio crudo delle dimensioni di cm.	» 25,—
cinque beccole isolate; due squadrette 10 per 10; 30 bulloncini con dado; 10 linguette capicorda; 14 m. circa filo smaltato da 0,2 (25 spire tubo 40 mm.); 4 m. filo da collegamenti; un cordone di alimentazione con spina di sicurezza; una spina a banana; schema costruttivo in grandezza naturale	» 17,—

L. 262,90

Una valvola Philips E 446	L. 71,—
Una valvola Philips C 443	» 66,—
Una valvola Philips 506	» 51,—
	L. 188,—

Noi offriamo la cassetta di montaggio comprendente materiale identico a quello usato dal laboratorio tecnico de LA RADIO al prezzo speciale di L. 250,— senza valvole e di L. 420,— con le 3 valvole.

Agli abbonati de LA RADIO o de L'ANTENNA sconto del 50%. Acquistando per un minimo di L. 50.— ed inviando l'importo anticipato, spese di porto a nostro carico: per importi inferiori o per invii contro assegno, spese a carico del Committente.

Indirizzare le richieste, accompagnate da almeno metà dell'importo, a:

radiotecnica Via F. del Cairo, 31
VARESE

FRANCIA

Il problema della segnalazione, grave per terra durante la nebbia, è gravissimo in materia di navigazione, dove i naufragi a causa della nebbia non si contano più. Il signor Huebert, elettricista di Rouen, ha fatto brevettare un dispositivo basato sull'uso dei raggi catodici, il quale comprende — sul ponte delle navi — un profilo del bastimento in vetro, che viene rivelato a qualsiasi distanza da uno stereo di tipo speciale. Non appena le navi lontane o vicine si trovano nel campo delle onde, il loro equipaggio scorge quel profilo su uno schermo luminoso e provvede ad allontanarsi.

Le stazioni di Stato francesi continuano i loro esperimenti di televisione usando la lunghezza d'onda Tolosa-Pirenei per il suono e quella di P.T.T. per l'immagine. La parte fonica non risulta, all'ascolto, soddisfacente. La stampa chiede notizie sulla ricezione della parte visiva a chi possiede il ricettore di televisione.

CANADA

La Radio canadese si è impegnata a non diffondere ulteriormente notizie prima che sieno apparse sui giornali. Lunghe trattative corsero fra gli editori e la Commissione della Radio canadese: i primi affermavano che, se le notizie sono di dominio pubblico alla loro origine, non sono più tali quando sieno raccolte e stampate. La Commissione della Radio offrì da prima 6.000 dollari all'anno per ricevere, a intervalli regolari, i bollettini di notizie. Il Comitato della stampa ridusse questa somma al versamento simbolico di 1 dollaro e accettò di fornire tutti i giorni alla Radio — ad ore fisse — le notizie del giorno. Naturalmente, questo accordo implica una soggezione del giornale parlato al giornale stampato, e quin-

di, non può essere eterno. La Radiodiffusione ha la proprie esigenze.

RADIO-TOLOSA SALVA UN BAMBINO

Venerdì, 19 gennaio, Radio-Tolosa riceveva da Baiona una telefonata con la quale si pregava di lanciare un appello per chiedere una dose di « siero di convalescente di poliomielite acuta ». Alle 16,15 Saint-Agnan diffuse questo appello, che fu udito da un malato degente nell'Ospedale militare di Tolosa, il quale malato lo comunicò subito al medico capo. Per un caso fortunato, si trovava nell'ospedale un convalescente poliomielitico, che consentì a prestarsi per un salasso; e si poté così estrarre dal sangue il siero necessario alla cura del malato che aveva fatto appello a Radio-Tolosa. Questo siero fu immediatamente trasportato in auto da Tolosa a Baiona, qualche ora dopo l'annuncio dato dalla radio. Un bambino in pericolo di vita fu così potuto salvare.

LA « TRIBUNA DELLA RADIO » FRANCESE

Ad iniziativa di un giornale parigino, *l'Intransigeant*, e con la partecipazione attiva della stampa radiofonica periodica, si è costituita la così detta « Tribuna della Radio », la quale organizza periodicamente e regolarmente la discussione dei problemi relativi alla radiodiffusione. Sabato 27 gennaio la Tribuna della Radio si riunì per la prima volta, alle ore 18,30, nella Sala dei Miracoli, Rue Réamour, a Parigi, per discutere circa la avvenuta soppressione delle trasmissioni religiose da parte della Radio di Stato, e per sentire le opinioni dei radio-uditori intorno all'applicazione del piano di Lucerna. L'ingresso alla Tribuna è gratuito, e tutti i radio-utenti possono partecipare alle discussioni.



La Casa più importante d'Italia specializzata nel commercio di tutte le **parti staccate, accessori e minuterie** inerenti al montaggio di qualsiasi apparecchio-radio.

*

»»»»» « **Prezzi assolutamente inconfondibili,** »

*

MILANO (Centro) - CORSO VENEZIA, 15 - TELEFONI { 72-697 72-698

Materiali di marca - Ricco assortimento di MOBILI d'ogni tipo e grandezza - Tutte le valvole delle migliori marche conosciute - Catalogo illustrato completo a richiesta

notiziario

▲ Per sopprimere l'effetto dannoso prodotto dalla molteplicità delle antenne sul tetto di una stessa casa, gli ingegneri olandesi Stock e Harrevelt hanno progettato un'antenna unica che serve per tutti i ricettori del casamento.

▲ Le Società radiofoniche del Ticino e della Svizzera organizzano ciascuno un concorso di teatro radiofonico.

▲ Le guarnigioni britanniche isolate della jungla della Nuova Guinea sono state provviste di apparecchi radio trasmettenti e ricevitori per comunicare fra loro.

▲ Dal 1° gennaio, le stazioni belghe hanno ripreso il loro antico orario: esse lavorano fino alle 23 e la domenica fino a mezzanotte.

▲ La grande giornata di propaganda per la radio-diffusione tedesca è stata fissata all'11 febbraio. A quando una giornata della Radio italiana?

▲ Dal 31 marzo si avrà un profondo mutamento nel regime della radio canadese.

▲ La Commissione Federale della Radio negli Stati Uniti ha stabilito una serie di nuove regole per l'uso della radio in caso di catastrofi (inondazioni, terremoti, ecc.).

▲ L'Istituto Nazionale di Radiodiffusione del Belgio ha istituito un servizio di stampa e di propaganda.

▲ In Polonia — ad imitazione della Germania — sarà diffuso un tipo di ricettore popolare chiamato « Defefono », che potrà essere acquistato pagandone il prezzo a rate. Perché in Italia non si fa qualche cosa di simile?

▲ Si sta provvedendo alla posa di un cavo speciale nello Stretto di Messina per collegare la stazione emittente di Palermo alle altre stazioni della rete italiana.

▲ Al 1° gennaio la Radio germanica contava 5.052.607 utenti iscritti, i quali erano 4.837.591 il 1° dicembre 1933 e 4.307.722 il 1° gennaio 1933. L'aumento dell'anno scorso è stato del 17,3%.

▲ Radio Amburgo è stata inaugurata il 15 gennaio. La nuova grande stazione lavora con 100 Kw. di potenza.

▲ Il 24 gennaio 1924 Lenin moriva e Gorky, presso Mosca. Il 24 gennaio 1934 la radio sovietica partecipò largamente alla commemorazione del decennale. Fra l'altro, la signora Krupskaya, vedova di Lenin, disse al microfono una serie di ricordi di lui.

▲ La stazione più mobile e più completa, in relazione alla piccolezza delle sue dimensioni, è quella di cui la Francia ha dotato il proprio esercito. Essa ha la forma di una *side-car*. La cassa è protetta da un involucro su cui si erge l'antenna mobile. La minuscola stazione emittente e ricettrice può funzionare non appena si ferma.

▲ Il Governo del Sud-Africa ha deciso la costruzione di una grande stazione a Roberts Herguts. Essa trasmetterà, fra l'altro, un servizio d'informazioni qu-

tidiana di 24 mila parole (1) Eccettuata la trasmittente di Johannesburg, tutte le altre stazioni apparterranno al monopolio di Nahl.

▲ La N. B. C. (Stati Uniti) ha offerto a Charlot 32 mila dollari (circa mezzo milione di lire) per cinque minuti di conversazione al microfono di New-York sulle sue impressioni europee.

▲ A Poona in occasione dell'anniversario della proclamazione di Giorgio V a re e imperator edelle Indie, 30 mila uomini di truppa hanno eseguito le loro evoluzioni al comando di un ufficiale che parlava al microfono a un mezzo miglio di distanza.

▲ La radio ceco-slovacca ha organizzato un corso di trasmissioni di carattere pedagogico allo scopo di preparare i genitori alla educazione dei figli.

▲ Una recente deliberazione del Governo belga ha soppresso le comunicazioni radiofoniche di carattere politico, fatte ad iniziativa dei diversi partiti. Le trasmissioni politiche saranno ormai soltanto quelle ufficiali.

▲ « Radio Nation », la stazione ginevrina della Società delle Nazioni, unica ad onde corte sorta in Svizzera e dotata d'impianti modernissimi, è amministrata dal Comitato dei servizi radiofonici della Lega, presieduto da un italiano: il comm. Massimo Piloti.

▲ La radio va acquistando diritto di cittadinanza negli stabilimenti carcerari. I prigionieri possono ormai ascoltarla in Russia, in Germania, in Cecoslovacchia, in Danimarca, Spagna, Svezia, Stati Uniti, grazie ad altoparlanti disposti in sale di ascolto o lungo i corridoi.

▲ La nuova stazione di Bergen (Norvegia), contrariamente a quanto era stato affermato, avrà una potenza di 20 Kw. In questi giorni s'inizieranno i lavori d'impianto.

▲ Il 27 febbraio Bruxelles francese organizzerà una grande emissione in onore del compositore belga Arthur De Graef.

▲ Le *Hauter-Parleur* annuncia che un ricettore speciale per le scuole italiane sarà messo in vendita a lire 300. Sempre bene informati sulle cose nostre i cugini d'oltre Alpi! Il ricettore « Radiorurale » costerà precisamente il doppio.

▲ Nel 1936 i Giochi olimpici avranno luogo a Berlino. Fin d'ora un comitato radio-olimpico studia la radio-diffusione delle famose gare internazionali.

▲ I cacciatori, tornando dalla campagna di caccia nelle regioni nord-canadesi, segnalano che l'audizione della radio è molto migliore in quel clima artico che nelle città canadesi.

▲ Il Consiglio municipale di Parigi ha deliberato di dare a due vie della città i nomi di Schubert e di Paganini.

▲ Anche il Marocco organizza la radio-scolastica. L'auditorium di Casablanca diffonderà, durante l'orario scolastico, lezioni, letture e canti per le scuole ogni tre o quattro giorni, al massimo.

▲ Fra la Russia e gli Stati Uniti si sta organizzando un regolare scambio di programmi radiofonici.

▲ Nelle ricerche per la scoperta del famoso mostro di Loch Ness si sono messi in opera alcuni idrofoni della Marina inglese, usati in guerra per il ricupero dei sottomarini.

▲ La Commissione Federale della Radio (Stati Uniti) ha deciso di concedere alla radio-diffusione la banda di frequenza da 1.500 a 1.600 Kilocicli.

▲ La prossima assemblea dell'U. I. R. (Union Internationale de Radiophonie) avrà luogo a Londra dal 12 al 20 giugno.

▲ Anche quest'anno il Festival di Bayreuth sarà in parte radiodiffuso.

▲ Fritz Busch, ex direttore dell'Opera di Dresda e di Berlino, prima dell'avvento di Hitler, è stato assunto come direttore d'orchestra dalla radiofonica danese, con 10.000 corone mensili di stipendio.

▲ Il Ministro delle Comunicazioni ha accolto un voto espresso dalla nostra consorella « l'antenna », che, cioè, il nuovo apparecchio « radiorurale » per la scuola di campagna non abbia a ricevere soltanto la locale, com'era stato stabilito in un primo momento, ma tutte le stazioni italiane ed estere che la sua potenza permetterà di ricevere.

domande e risposte

Questa rubrica è a disposizione di tutti i Lettori, purché le loro domande, brevi e chiare, riguardino apparecchi da noi descritti. Ogni richiedente deve essere accompagnato da 3 lire in francobolli. Desiderando risposta per lettera, inviare lire 7,50. Per gli abbonati, la tariffa è rispettivamente di L. 2 e L. 5.

Desiderando schemi speciali, ovvero consigli riguardanti apparecchi descritti da altre Riviste, L. 20: per gli Abbonati, L. 12.

8602 - Enzo Fossi, Firenze. — Molto probabilmente il difetto deve risiedere nella valvola la quale non ha tendenza ad oscillare. Provi a mettere una impedenza di A. F. in serie tra l'anodica ed il punto di giunzione tra l'UR e le placche fisse del condensatore di reazione. Dia la stessa anodica sia alla placca che alla griglia-schermo. Se desidera avere migliori risultati, realizzi il *Monobigaglia V* pubblicato nel N. 73, magari collegando direttamente l'antenna al primario per potere avere più energia. In ogni modo tenga sempre presente che un monobigaglia non è assolutamente adatto per la ricezione in altoparlante.

8603 - Abbonato milanese. — Il circuito inviatici in visione è esatto in tutto meno che per la resistenza di griglia la quale in questo caso deve essere connessa tra la griglia principale ed il + 4 V., altrimenti non si verrebbe a dare la polarizzazione positiva necessaria. Le tensioni anodiche vanno ottimamente. Per le tre bobine possono essere usate delle Crociera.

8604 - G. Minotti, Milano. — Per far funzionare il *Bigtriflex II* con bigriglie alimentate in alternata occorre collegare il centro del filamento al negativo, il catodo della rivelatrice al negativo, ed il catodo della valvola amplificatrice pure al negativo ma attraverso una resistenza di polarizzazione di 450 Ohm in parallelo alla quale dovrà inserirsi un condensatore di blocco da 0,5 mF. Si consiglia pure l'uso di un condensatore di fuga del valore di 10.000 cm. tra un capo della linea di alimentazione (un estremo del primario) ed il negativo.

8605 - Conti Baldanino, Sesto. — Non troviamo nell'elenco della Tungstram la valvola DG 4100. Specifichi bene se si tratta di una AG 4100 oppure di una DG 4101. Nei riguardi del quartino La preghiamo leggere quanto scritto in proposito ne *La Radio* N. 69.

8606 - Cottarelli Clemente, Genivolta. — Lo schema inviatici in visione è esatissimo e noi non lo avremmo potuto fare diversamente. Non si è accorto che usando l'alimentatore dalla rete stradale a corrente continua ha messo a terra un capo della stessa linea? E' quindi necessario che inserisca un condensatore da 5.000 o da 10.000 cm. tra la presa di terra ed il negativo generale dell'apparecchio. Nei riguardi dell'apparecchio stesso, dipende essenzialmente da come lo ha costruito poichè deve sapere che la neutrodina è stato l'osso duro di molti per gli effetti induttivi che non riuscivano ad eliminare. Ha schermato i trasformatori A. F.? Ricordi che per schermatura, la quale deve essere sempre messa in collegamento elettrico con il negativo generale, deve usarsi soltanto rame od alluminio e non altri metalli. Le schermature degli avvolgimenti debbono distare non meno di due centimetri dall'avvolgimento stesso. Una buona regola è quella di usare schermi cilindrici aventi il diametro doppio di quello dei trasformatori. Non ci dice quali valvole usa. Il valore della resistenza R deve essere di 10.000 Ohm, però si ricordi che tra il negativo generale ed il filo di giunzione tra la predetta resistenza ed il primario del trasformatore di B. F. dovrà mettere un condensatore di blocco da 0,1 o da 0,5 mF.

8607 - Pietro Cislighi. — Per aggiungere una valvola in F. A. al *Simplivox* non vi sono modifiche essenziali da fare. Basterà portare come trasformatore di antenna l'attuale trasformatore di A. F., naturalmente togliendogli l'avvolgimento di reazione. Come trasformatore intervalvolare ne costruirà uno simile avente sempre 75 spire di filo smaltato da 0,4 su tubo da 40 mm. rappresentanti il secondario. Il primario verrà avvolto sopra al secondario in modo che l'inizio dell'avvolgimento primario si trovi allo stesso livello dell'inizio dell'avvolgimento secondario, e si comporrà di 35 spire di filo da 0,1 smaltato o due coperture seta. I due avvolgimenti dovranno essere separati fra loro con della carta ben paraffinata, con una strisciola di celluloido o con del nastro *Durex*. L'inizio del primario va collegato all'anodica mentrè che la fine va

collegata al cappellotto in testa, corrispondente alla placca di giunzione tra la resistenza di caduta della rivelatrice ed il primario del trasformatore. Questa resistenza va ridotta a 10.000 Ohm. La resistenza generale di caduta va ridotta a 2.000 Ohm. La resistenza di polarizzazione, avendo una B 443, dovrà essere non di 1000 ma di 1100 Ohm. La griglia-schermo della B 443 dovrà essere connessa non direttamente all'anodica come adesso, ma attraverso una resistenza di caduta di 20.000 Ohm inserendo altresì tra griglia-schermo e negativo un condensatore di blocco da 0,5 mF. Se Le occorre lo schema è indispensabile che ci invii la prescritta tassa di consulenza.

8608 - Abbonato N. 368. — Non vi è nessuna ragione perchè con un apparecchio a cristallo non si possano ricevere le onde corte, ma in ogni modo escludiamo quelle ultra-corte. Mettendo più cristalli in parallelo, non solo non si ottiene nessun beneficio nei riguardi della potenza ma la quasi certezza di ricevere poco o nulla per la enorme difficoltà che si ha nel trovare simultaneamente un perfetto punto sensibile che si accordi con quello dell'altro cristallo.

8609 - Gruppo Radioamatori Bergamaschi. — Le modifiche progettate non vanno bene inquantochè la valvola non è una rivelatrice ma una amplificatrice. Il *Westector* deve essere direttamente connesso alla griglia principale della valvola senza alcun condensatore. La griglia ausiliaria sarà direttamente connessa al + dell'anodica. La resistenza da 2 Megaohm non deve esistere. Il catodo va connesso al negativo attraverso una resistenza di 45 Ohm avente in parallelo un condensatore di blocco da 0,5 mF. Il reostato di accensione non deve essere usato e quindi neppure la resistenza a presa centrale. Il centro del secondario del trasformatore del filamento dovrà essere connesso al negativo. Tra lo zero del primario del trasformatore di alimentazione e il negativo è consigliabile inserire un condensatore di fuga da 10.000 cm.

8613 - Firenze 42.987. — Abbiamo descritto l'*Ondina II* nei N. 57 e 58 del 15 e 22 ottobre scorso anno.

8314 - Pasqualini, Rovigo. — Siamo spiacenti non accontentarla poichè per adesso abbiamo preferito sospendere le rubriche di giuochi per guadagnare lo spazio possibilmente per la piccola tecnica. Nei riguardi della dinamo potrà rivolgersi alla Magneti Marelli di Milano; certamente la dinamo non potrà mai costare soltanto un paio di centinaia di lire. L'altro meccanismo non sappiamo dove potrà acquistarlo già costruito. Se continuasse a far girare l'elica non avverrebbe altro che il logoramento inutile delle spazole, del collettore e dei perni della dinamo. Se l'accumulatore è già carico e si continua ad immettervi corrente esso seguirà a bollire senza però provocare deterioramento alle piastre, almeno per un certo periodo di tempo. Anzi, per un normale accumulatore che lavora ogni giorno, si consiglia almeno ogni due mesi di fare la carica a fondo, cioè si tiene sotto carica sino a che non

bolle per almeno due ore. Quindi si distacca e si lascia riposare almeno altre due ore. Si riimmette la corrente e se non bolle istantaneamente, si lascia caricare sino a che non bolle, prolungando ancora la carica per altre due ore dopo l'inizio dell'ebollizione. Dopo, riposo di altre due ore e quindi altra ricarica, e così di seguito sino a che non bolle subito non appena immessa la corrente.

8315 - Gaudenzio Trionfetti, Terni. — Sembra che non abbia letto diverse nostre osservazioni sia fatte attraverso gli articoli descrittivi degli apparecchi da noi realizzati, sia nella nostra rubrica *domande e risposte*, poichè altrimenti avrebbe appreso quale è la vera nostra opinione circa la ricezione in altoparlante con gli apparecchi a cristallo. Dobbiamo metterci bene in testa che altoparlante e cristallo cozzano aspramente fra di loro e che, nonostante quanto è stato scritto da altri ed a qualche nostro lettore, noi siamo pronti a sostenere che l'altoparlante per apparecchi a galena non va, non solo ma non è neppure il caso di parlare, salvo rare eccezioni in cui si può veramente tollerare, di ricezione in altoparlante con apparecchi monovalvolari. Crediamo che una di queste eccezioni possa essere rappresentata dalla *Monotriodina* descritta nel N. 48 del 13 agosto scorso anno, purchè però si acquisti un sensibile altoparlante magnetico e non quello descritto nel N. 37. La preghiamo inviarcene cent. 75 in francobolli per avere l'arretrato.

8316 - Profano, Firenze. — Il fatto che Ella riceve la locale soltanto inserendo l'aereo al + Anodica, significa che il varioaccoppiatore non è costruito bene o comunque gli attacchi ad esso non sono giusti. Altra cosa che non comprendiamo è quella che l'interruttore non Le funziona montandolo come da nostre istruzioni. Deve pensare che se il collegamento dell'accumulatore viene fatto passare attraverso l'interruttore prima di mandarlo al filamento, è impossibile che la valvola possa essere accesa quando l'interruttore apre il circuito. Può anche darsi che tutta la causa del cattivo funzionamento sia dovuta alla qualità del cristallo che ha usato. Avrebbe certamente trovato il *Westector* alla Radiotecnica di Varese. Può darsi anche che la valvola sia scadente, ma questa può sempre farla misurare da un rivenditore che possiede strumenti di misura. L'antenna deficiente è pure un'altra causa della mancanza di buona ricezione.

8317 - Giovanni Majer, Bologna. — La Sua domanda non è sufficientemente chiara poichè ad ogni ricevitore si può sempre aggiungere una valvola sia in alta che in bassa frequenza; quindi è necessario che ci specifichi come desidera aggiungerla. Si ricordi altresì che la tassa di consulenza non è una lira, ma due per gli abbonati e tre per i non abbonati.

ICILIO BIANCHI - Direttore Responsabile

LA TIPOGRAFICA VARESE
VARESE - Viale Milano, 20