

# LA RADIO

settimanale illustrato

Direzione, Amministrazione e Pubblicità:  
Corso Italia, 17 - MILANO - Telefono 82-316

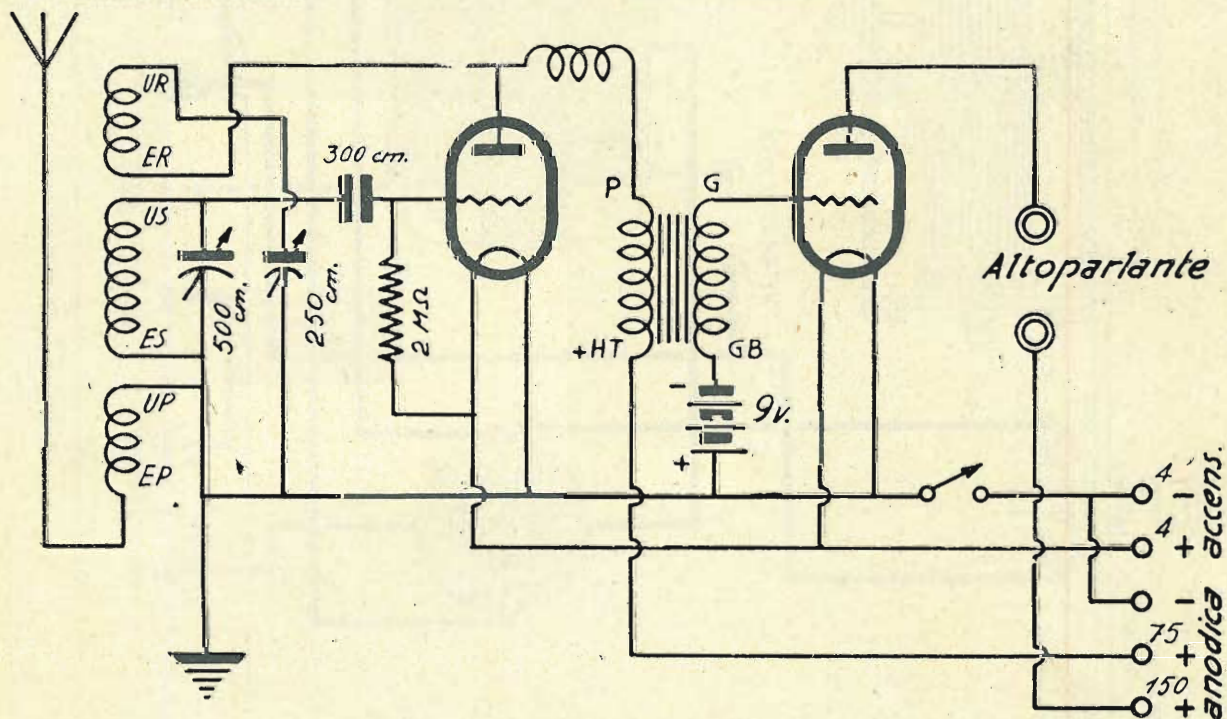
ABBONAMENTI	
<b>ITALIA</b>	
Sei mesi: . . .	L. 10,—
Un anno: . . .	» 17,50
<b>ESTERO</b>	
Sei mesi: . . .	L. 17,50
Un anno: . . .	» 30,—
Arretrati . . .	Cent. 75

## Il Bitriodo

Il dilettante che, cuffia in testa, ha già assaporato il successo dell'apparecchio monovalvolare in continua, sente presto la necessità di accingersi ad una nuova costruzione più complessa, in modo da ottenere una riproduzione in buon altoparlante. Il nostro *Bitriodo* serve assai bene allo scopo, poichè non offre la minima difficoltà al montaggio e il suo successo è più che assicurato, naturalmente... se si fanno esattamente le poche connessioni necessarie.

menti non sarebbe adatto allo scopo, e quello rivelatore lo deve essere pure, altrimenti male si adatterebbe per l'accoppiamento a trasformatore.

L'impedenza di alta frequenza sulla placca della rivelatrice è consigliabilissima, per quanto non indispensabile, poichè, avendo la reazione capacitiva, difficilmente si potrebbe impedire alla oscillazione di alta frequenza di passare nello stadio di B. F., causando noiose distorsioni.



Con ciò non si vuol dire che il *Bitriodo* sia soltanto un apparecchio per i principianti alle prime armi; anzi esso rappresenta un ricevitore di ottimo rendimento ed è quindi consigliabilissimo a coloro che non possono o non vogliono usare l'alimentazione integrale dalla rete stradale, oppure che desiderano riutilizzare del materiale e delle valvole già in loro possesso.

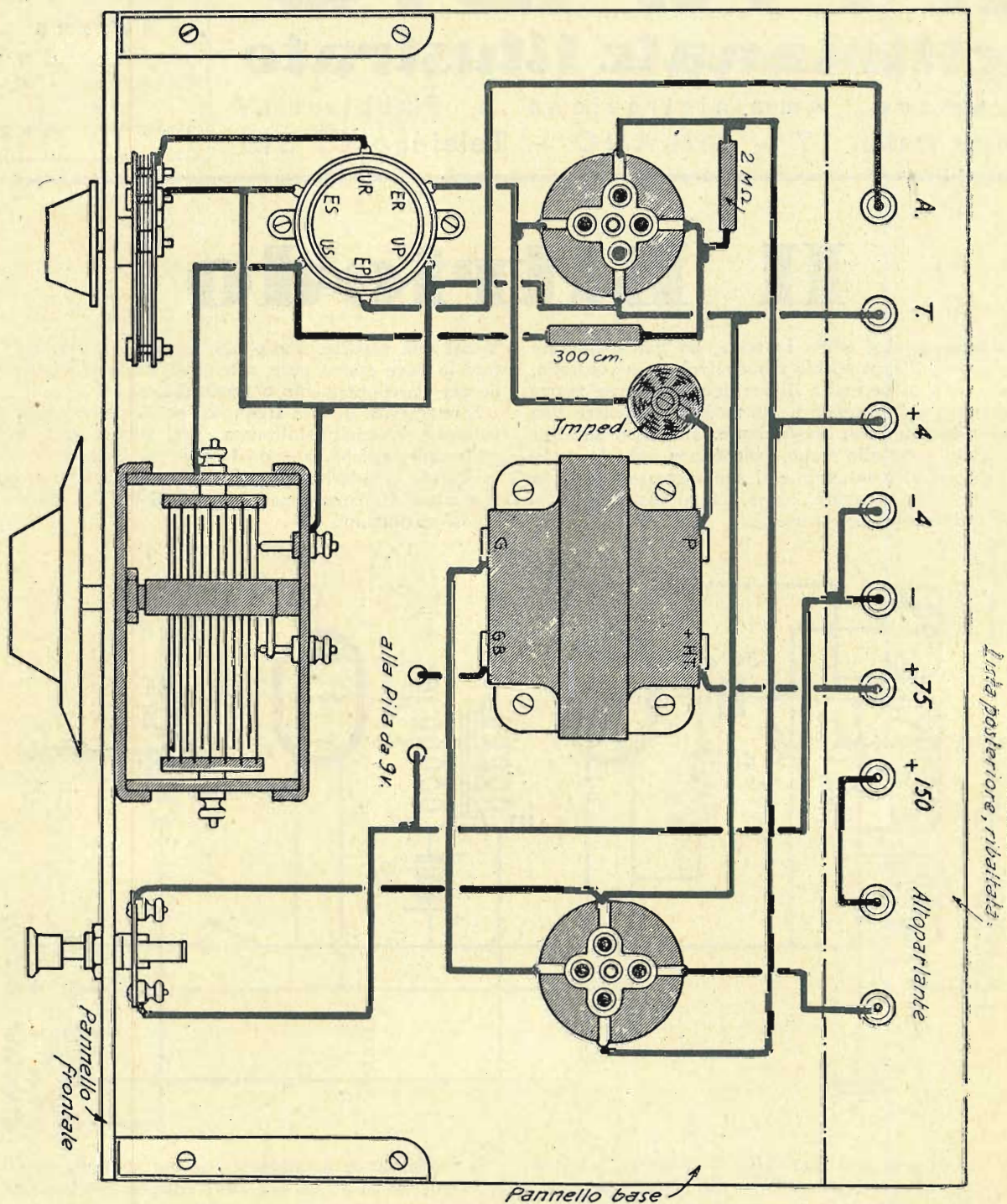
Il circuito è, come abbiamo detto, assai semplice: uno stadio della rivelatrice in reazione, seguito da uno stadio di amplificazione in bassa frequenza, accoppiato mediante un trasformatore. Due soli triodi sono quindi necessari, ed entrambi a bassa impedenza interna, poichè quello finale lo deve essere forzatamente altri-

Il condensatore di sintonia che noi abbiamo usato è del tipo « ad aria » da 500 cm.; volendo economizzare, potrebbe benissimo essere anche del tipo a dielettrico solido, o come comunemente si usa dire, « a mica » (sebene la mica non entri affatto nella sua costruzione, essendo stata quasi completamente abbandonata per il suo alto prezzo, e sostituita con carta bachelizzata). Occorre però tener presente che un condensatore a mica ha sempre relativamente alte perdite e che il rendimento che si ottiene con un condensatore ad aria è quindi sempre superiore. Il condensatore di reazione può essere invece, senza alcun pregiudizio, a mica, poichè le perdite che eventualmente potesse avere sono



neutralizzate dalla reazione stessa. Naturalmente anche questo condensatore potrebbe essere *ad aria*. Non solo: la reazione funzionerebbe egualmente bene se esso avesse una capacità da 500 cm. anziché da 250.

chelite delle dimensioni di 20 x 33 cm. montato su due listerelle di legno ed una striscia di bachelite; il tutto forma quella specie di scatola rovesciata che comunemente si usa chiamare col pomposo nome di *chassis*.



Diciamo questo perchè giornalmente ci giungono domande di simil genere.

#### LA COSTRUZIONE

La costruzione può venire eseguita come meglio aggrada, purchè la disposizione dei pezzi segna una certa logica e purchè i fili di collegamento non siano mandati *a spasso* nel ricevitore, ma risultino più corti possibile, senza inutili intrecci. Quelli che sono alle prime armi, ci seguiranno adottando il nostro stesso sistema, e cioè usando un sottopannello di legno o di ba-

I pezzi saranno tutti montati sopra al sottopannello, meno le boccole terminali, che verranno fissate nella striscia posteriore di bachelite; la piccola batteria di polarizzazione verrà invece fissata nella parte sottostante del pannello-base, mentre i due condensatori variabili e l'interruttore verranno fissati su di un pannello di bachelite delle misure di 20 x 33 cm.

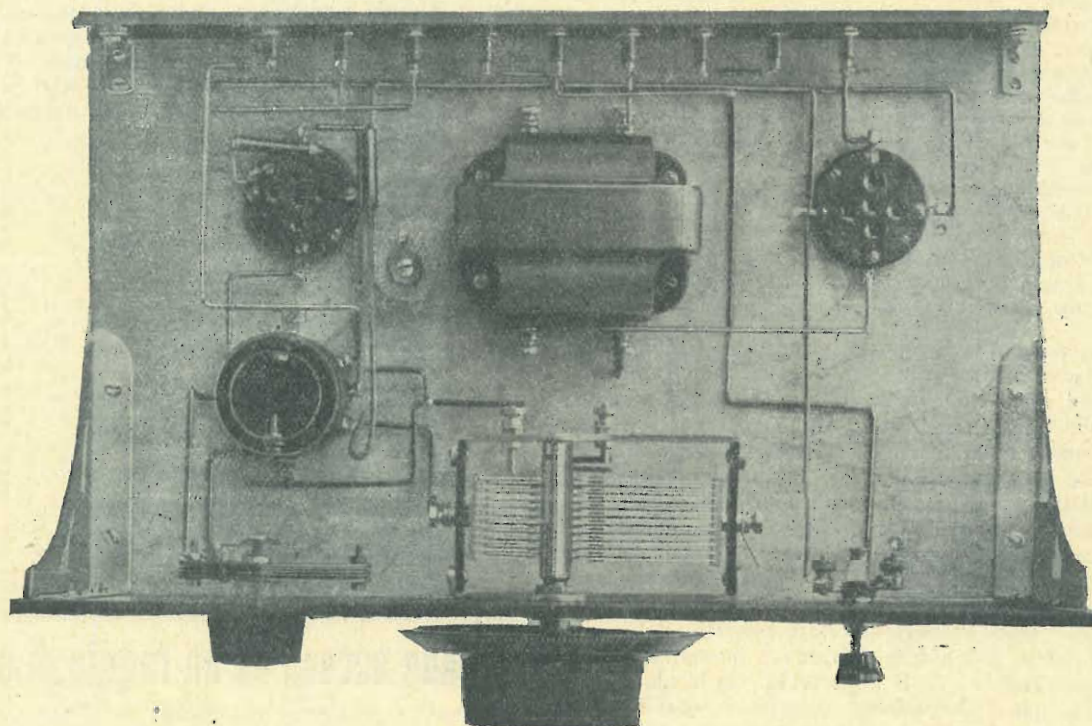
Il disegno costruttivo indica chiaramente come debbono essere collocati i singoli componenti.

Il trasformatore di A. F. è il solito usato nella mag-



gioranza dei nostri apparecchi; sino ad oggi, esso è quello che ci ha dato il migliore rendimento. Si comporrà dunque di 75 spire di filo smaltato da 0,4 avvolte su di un tubo di cartone bachelizzato da 40 mm., costituenti l'avvolgimento secondario. A tre o quattro millimetri dalla fine dell'avvolgimento secondario (estremo in alto al trasformatore) si inizierà l'avvolgimento di reazione, composto di 25 spire di filo smaltato da 0,3. Il primario si comporrà di trenta spire di filo smaltato da 0,3 avvolte su di un tubo da 30 mm. il quale verrà fissato nell'interno del secondario in modo tale che l'inizio dell'avvolgimento primario venga a trovarsi allo stesso livello dell'inizio dell'avvolgimento secondario. Tutti gli avvolgimenti verranno fatti a spire ben serrate fra loro e tutti nello stesso

rivelatrice, nonché ad un lato della resistenza di griglia da 2 Megaohm. L'altro lato di detta resistenza e una armatura del condensatore fisso di griglia da 300 cm. verranno collegati con il piedino corrispondente alla griglia della rivelatrice, mentorchè l'altra armatura del detto condensatore verrà connessa contemporaneamente alla fine dell'avvolgimento secondario (US) ed alle armature fisse del condensatore variabile di sintonia. La boccola dell'antenna verrà connessa con l'entrata dell'avvolgimento primario (EP). Le armature fisse del condensatore variabile di reazione verranno connesse con la fine dell'avvolgimento di reazione (UR), mentorchè l'inizio dell'avvolgimento di reazione (ER) verrà contemporaneamente connesso alla placca della valvola rivelatrice e ad un estremo del-



senso di avvolgimento. Gli estremi di ogni avvolgimento verranno fermati e saldati a delle linguette capicorda precedentemente fissate alla base del tubo sul quale viene avvolto il secondario. Il trasformatore verrà fissato sul pannello di base mediante due squadrette metalliche della misura di 10x10 mm.

Fissati tutti i pezzi, si procederà al montaggio del circuito. Innanzitutto, si collegheranno fra loro tutti i pezzi che dovranno trovarsi in contatto con il negativo generale (batteria di accensione, ed anodica). Si uniranno quindi fra loro le due boccole dei negativi ed un estremo dell'interruttore. L'altro estremo dell'interruttore lo si collegherà al polo positivo della batteria di polarizzazione, ad un contatto corrispondente in entrambi gli zoccoli portavalvola al filamento, poi alla boccola della presa di terra, alla fine dell'avvolgimento primario (UP) ed al principio dell'avvolgimento secondario (ES) del trasformatore di A. F., nonché alle armature mobili dei due condensatori variabili di reazione e di sintonia. Il polo negativo della batteria di polarizzazione lo si collegherà all'entrata del secondario del trasformatore di B. F. (marcata G. B., o-F.).

La boccola del + 4 verrà unita col secondo contatto corrispondente al filamento dello zoccolo portavalvole della valvola finale e dello zoccolo portavalvole della

l'impedenza di placca di A. F. L'altro estremo di detta impedenza verrà connesso al morsetto del primario del trasformatore marcato « P », mentorchè l'altro morsetto del primario (marcato +HT, oppure B+, oppure +AT, a seconda del tipo di trasformatore) verrà connesso alla boccola marcata +75. L'estremo del secondario del trasformatore di B. F. marcato « G », verrà connesso al piedino di griglia dello zoccolo portavalvole della valvola finale. Il piedino corrispondente alla placca, in quest'ultimo zoccolo, verrà collegato ad una delle due boccole dell'altoparlante, mentorchè l'altra boccola verrà unita con la boccola marcata +150.

L'apparecchio è così terminato e pronto per funzionare.

Molti, tra i novellini, ci chiederanno subito: quale rapporto dovrà avere il trasformatore di B. F.? Non è ben determinato, rispondiamo noi, poichè tale rapporto dipende essenzialmente dalla resistenza interna della rivelatrice: esso può essere tanto 1/5 che 1/3,5.

#### LE VALVOLE

Abbiamo già detto che è bene scartare in questo tipo di montaggio tutte le valvole aventi elevata resistenza interna; sono quindi da prescegliere le Zenith L 408 o C 406, le Tungstram G 407 o LD 410, le Valvo



A 408, H 406 o A 410, le Philips A 415, B 424, A 410 od A 409, le Telefunken RE 084 o RE 074, le Sator H 4 od A 4, le Eta DZ 108 e DZ 908. La valvola finale, dato il tipo di apparecchio, non è consigliabile sia di grande potenza, sebbene nulla ci impedirebbe di usare anche una valvola funzionante... con 500 Volta di anodica, senza modificare il circuito. Essa sarà quindi scelta tra le Zenith U 415 od U 418, le Tungstram L 414 o P 414, le Valvo L 413, L 410, L 414, le Philips B 409, B 406, B 405, le Telefunken RE 134 o RE 124, le Sator E 4 od L 4, le Eta DY 604 o DX 804.

#### MATERIALE OCCORRENTE

un condensatore variabile ad aria da 500 cm. con manopola graduata  
 un condensatore variabile a mica da 250 cm. con bottone  
 un interruttore  
 un condensatore fisso da 300 cm.  
 una resistenza da 2 Megaohm  
 un trasformatore di Bassa Frequenza (**Superlissen**)  
 una impedenza di A.F.  
 due zoccoli portavalvole europei a 4 contatti  
 un tubo di cartone bakelizzato da 40 mm. lungo 9 cm. ed uno da 30 mm. lungo 8 cm.  
 un pannello bakelite 20x33 cm.  
 un sottopannello di legno delle misure di 20x33 cm. e due striscie di legno da 19,2x3,5 cm.  
 una striscia di bakelite delle dimensioni di 33x3,5 cm.  
 9 boccole; 2 squadrette 10x10; 10 bulloncini con dado; 30 viti a legno; filo per avvolgimenti e filo per collegamenti.

Il funzionamento di questo minuscolo ricevitore è quanto mai semplice, poichè tutto si riduce ad una sola manovra, dato che quella della reazione non si può considerare tale. Occorre prestare bene attenzione di non far innescare la reazione, cioè di spingerla sino a quel limite sorpassando il quale l'apparecchio oscillerebbe; infatti, in tal caso, non solo non si otterrebbe alcuna ricezione, ma si disturberebbero anche i vicini.

E' logico poi che avanti di inserire le valvole nello zoccolo e di connettere le batterie è indispensabile verificare accuratamente tutte le connessioni fatte, onde assicurarsi che nessun errore sia stato eseguito.

Il rendimento del nostro *Bitriodo* è buono, trattandosi del più classico degli apparecchi. La locale verrà ricevuta in ottimo altoparlante, mentrechè, usando una antenna esterna, anche tutte le principali estere potranno essere ricevute. In buone condizioni si potrà avere una buona ricezione anche di Stazioni lontane usando la sola presa di terra come antenna.

E' bene che la tensione anodica non sia inferiore ai 150 Volta, poichè con tensioni più basse si ha anche un rendimento inferiore. La tensione della batteria di polarizzazione sarà del valore appropriato alla valvola finale.

j. b.

I prodotti

**Ferrix**

s'impongono per il loro perfetto funzionamento ed i loro prezzi assolutamente bassi.

AGENZIA ITALIANA TRASFORMATORI FERRIX  
 VIA Z. MASSA, 12 - SANREMO

## Per i Radiotelegrafisti della Seconda Crociera Atlantica

Come è stato annunciato anche *La Radio* partecipa alla sottoscrizione per offrire ai ventiquattro Radiotelegrafisti della Seconda Crociera Atlantica una medaglia d'oro che testimoni a ciascuno di Loro del fervore con cui i radioamatori italiani, in questi giorni di Crociera, Li hanno seguiti compresi ed amati.

Siamo certi che tutti i lettori de *La Radio* vorranno associarsi alla simpatica doverosa manifestazione.

Pubblicheremo anzi anche nella nostra Rivista l'elenco dei sottoscrittori.

Dato che la sottoscrizione deve essere logicamente limitata al più breve termine di tempo (la sottoscrizione si chiude al 15 agosto 1933), si pregano i radioamatori italiani a voler fare opera di propaganda presso gli amici simpatizzanti affinché la nostra iniziativa possa riuscire allo scopo nel termine prefisso.

Le offerte debbono essere indirizzate alla Direzione de *l'antenna*, Corso Italia 17, Milano, e verranno pubblicate sulla Rivista.

Importo della sottoscrizione precedente . . . . .	L. 443,—
V Mostra Nazionale della Radio . . . . .	» 50,—
Radio Club Padovano, Padova . . . . .	» 25,—
Legatoria A. Bonelli e Figlio, Milano . . . . .	» 25,—
Mohwinckel (Unda-radio) . . . . .	» 50,—
Sig. L. Favot, Trieste . . . . .	» 4,25
» L. Secco, Torino . . . . .	» 3,—
Sig. na M. F., Tradate . . . . .	» 2,—
Sig. D. Bramante, Varese . . . . .	» 10,—
» Geom. G. Marengo, Polonghera . . . . .	» 5,—
» Paolo Guidano, Ceriano Irpino . . . . .	» 5,—
» Dott. Pegazzani Beniamino, Genova . . . . .	» 5,—
» G. Serra, Genova (Voltri) . . . . .	» 5,—
» Caimi Giulio, Milano . . . . .	» 10,—
» Bertolasi, Milano . . . . .	» 10,—
» Gavioli, Milano . . . . .	» 5,—
» Aliverti Celeste, Milano . . . . .	» 5,—

L. 662,25

## Lampade accese da un raggio di stella

Durante la cerimonia inaugurale dell'Esposizionoe di Chicago, le lampade del grande padiglione dedicato alla Scienza sono state accese con un raggio della stella Arturo. Rapito da un telescopio alla stella di prima grandezza che brilla di più viva luce nella costellazione di Boote, esso è disceso sulla nostra terra piccola e remota, che di lassù non si vede o appare come un atomo di polvere astrale proiettato dal Sole, ed ha comunicato la sua anima di luce a piccoli ordigni usciti dalla mano dell'uomo per dissipare le tenebre.

Finora, l'uomo aveva soltanto *vista* la luce delle stelle. Nei giorni lontani cominciò a ergersi sugli arti inferiori e a tenersi in piedi, appoggiato a un rametto di velto dall'albero, per guardare le stelle. Alzò la fronte, sentì, nelle luci lontanissime e irraggiungibili, l'infinito, e nell'infinito, Dio. E rimase in piedi per tutte le generazioni.

Disperando di raggiungerle in vita, sognò e sperò di levarsi a volo, nella luce delle stelle, dopo il suo breve viaggio terrestre. Lassù pose le beate sedi della vita futura. Ma in questa vita l'uomo s'era rassegnato a non goder delle stelle che la *vista* della luce lontana. Agognò di avvicinarle almeno al suo sguardo, e il Grande che operò il miracolo ne fu accecato.

Ora il raggio di una stella serve all'uomo per accendere le piccole luci della sua oscura sede terrena. Ha, perciò, il senso di averlo realmente raggiunto e di essersene impadronito.

E. Fabietti.



# Strumenti musicali radioelettrici

La ben nota lampada a tre elettrodi può, secondo le necessità, essere adoperata o come amplificatrice di corrente, o come detettrice, o emettitrice di corrente di frequenza e di ampiezza costante. Questa frequenza può essere modulata a volontà, facendo variare i valori della self-induzione e della capacità inseriti nel circuito oscillante, ed è evidentemente possibile renderla eguale a quella di una qualunque nota musicale. Questo fenomeno è quello che costituisce il principio della « musica radioelettrica ».

Con questa espressione — scrive *L'elettrotecnica pratica* — non si deve perciò pensare a strumenti meccanici comandati elettricamente, ma a strumenti nei quali non si producono vibrazioni sonore sopra corde o tubi, ma vibrazioni che tali diventano attraverso un altoparlante.

Gli strumenti musicali elettrici fino ad ora studiati si distinguono perciò essenzialmente per il modo in cui si generano queste correnti pulsanti e per i dispositivi che valgono a regolare l'altezza del tono e la intensità. La frequenza, cioè il numero di vibrazioni al secondo, determina l'altezza del tono mentre l'intensità del suono è determinata dalla ampiezza della vibrazione.

Su questo principio della produzione elettrica di vibrazioni è basata la maggior parte degli strumenti musicali elettrici come la « Sphärophon » di Mager, lo « Aetherwellenklavier » (piano ad onde eteree di Theremin ecc.), strumenti nei quali la regolazione dell'altezza del tono e della intensità del suono si effettua agendo su di un elemento inserito nel circuito oscillante o nello amplificatore. Disponendo di un unico oscillatore non si può generare più di una sola frequenza, cioè parlando acusticamente, un unico suono. La produzione contemporanea di più suoni in questi strumenti, presume perciò sempre la presenza di più oscillatori pur avendo un solo amplificatore ed altoparlante.

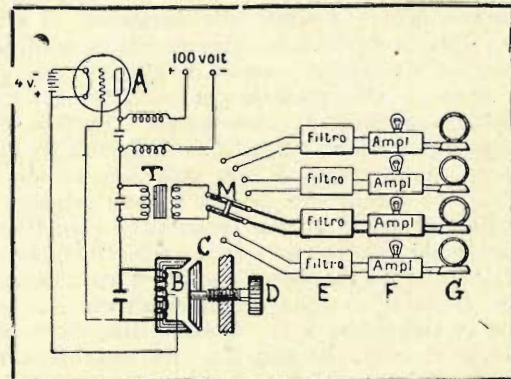
Su questo principio è basato il cosiddetto « organo ad onde » inaugurato non è molto a Parigi e costruito dai signori Givelet e Couplex. In esso il circuito oscillante ha lo schema della figura 1 nella parte di sinistra, nel quale si hanno la lampada A, (triode oscillatore) e i vari circuiti a frequenza musicale; la bobina B, porta un'armatura mobile C, che avanza o retrocede, a volontà dell'artista che suona; e nell'organo sono duecento di questi dispositivi con 200 lampade a 200 bottoni. Con la esatta disposizione dei vari bottoni si ottiene di stabilire in modo preciso la nota da ottenere, ciò che costituisce l'operazione dell'accordatura dell'organo.

Ma la creazione della nota non basta, occorre che questa risponda ad un dato timbro, o a più timbri, secondo le necessità. Il timbro consiste nella serie delle « armoniche », ossia di quelle note che derivano da una fondamentale moltiplicandone la frequenza per i successivi numeri interi. E questo particolare è ottenuto nell'organo mediante altri circuiti che filtrano ogni nota ricavandone il timbro desiderato. Ciò è rappresentato nella parte di destra della figura, dove si hanno i circuiti filtranti E, con le lampade amplificatrici F, che mettono capo all'altoparlante (sulla figura sono quattro). L'organista, muovendo mediante una levetta un commutatore M, inserisce nel circuito della nota una derivazione che dà il timbro. Così ogni nota può crescere la sua frequenza come se fosse moltiplicata per i numeri interi dal 2 al 17, oltre il quale le armoniche non sono più udibili. Per quanto si possa

immaginare ingombrante un simile organo, lo è molto meno di quello ordinario a canne; nella chiesa di Nôtre Dame a Parigi l'organo ha 6000 canne, mentre l'organo ad onde dell'Auditorium dei Champs-Elysées non ha che tredici altoparlanti su 200 lampade triodi, ma certamente la manutenzione di queste ultime deve essere più complessa e delicata di quella delle canne sonore.

Un tipo di strumento musicale a corda completamente diverso dal precedente, è quello che può chiamarsi « parzialmente elettrico ».

Esso è costituito a guisa del pianoforte, violino, violoncello ecc., mantenendo tutte quelle parti di questi strumenti che danno origine ai suoni, cioè le corde,



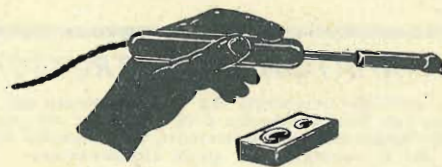
Schema dei circuiti negli strumenti musicali Givelet e Couplex. In esso A è il triodo, B il self con nucleo mobile, C, manovrato dall'artista col bottone, D, a molla; E, sono filtri, F, amplificatori, G, altoparlanti.

che l'esecutore suona come sulla strumento normale facendole vibrare. La differenza consiste che a tutti questi strumenti parzialmente elettrici, siano essi pianoforti, violini o violoncelli, manca la cassa armonica, cioè la parte più importante ed essenziale per amplificare il suono e per dare la tonalità.

Le vibrazioni delle corde che senza cassa armonica sarebbero inudibili, vengono trasformate mediante una serie di microfoni elettromagnetici disposti sopra alle corde stesse, in corrente alternata di piccola intensità. Degli appositi condensatori filtrano queste correnti e separano i toni che concomitanti avrebbero una influenza sfavorevole sul carattere del suono. L'amplificatore compie poi la funzione della cassa armo-

## SALDATOIO ELETTRICO

PAT. SCHNELL - LOTH Originale



Peso 90 gr. — Consumo 40 W. — Riscalda in 45"

**PREZZO L. 15**

comprese PASTA SALDA e LEGA RAPIDA

AG. POLAR — MILANO — Via Eustachi, 56  
e presso i principali Rivenditori di materiale Radio



nica, cioè l'intensificazione del suono, mentre infine l'altoparlante trasforma le vibrazioni elettriche amplificate in vibrazioni acustiche.

Su queste basi il noto fisico prof. W. Nernst, in stretta collaborazione colle ditte Siemens Bechstein, ha studiato un pianoforte elettrico, detto « Relais Klavier » e lo ha così perfezionato che esso è già a punto per la costruzione e per la vendita al pubblico. Inoltre per evitare il noioso rumore della percossa del martelletto, e dato che con l'amplificatore elettrico viene a mancare la necessità di adottare pesanti martelli, il Nernst ha costruito uno speciale micro-martello che colpisce la corda soltanto con il ventesimo della forza di un martelletto normale di pianoforte. La corda viene ad essere così posta leggermente in vibrazione, ciò che abbellisce il suono specialmente nei toni bassi e negli acuti.

Altro vantaggio di questo nuovo strumento, oltre quello di non richiedere la tavola armonica di difficile lavorazione e sensibile alle variazioni di temperatura, è che la parte meccanica risulta sensibilmente leggera. La massiccia e costosa intelaiatura metallica di un piano a coda normale per concerto, nel nuovo pianoforte, è sostituita da un semplice e leggero telaio.

Il tipo di microfono adottato, a differenza di quello a carbone, ha il pregio di non possedere rumori propri e di non raccogliere nessun rumore estraneo che si producesse anche in sua prossimità: esso trasmette unicamente la corrente relativa alla vibrazione della corda. La sua posizione lungo il corrispondente gruppo di corde è scelta sperimentalmente, in modo cioè da corrispondere a centri di oscillazioni e ad un favorevole rapporto di ampiezza fra tono fondamentale ed armoniche; così è anche sperimentalmente scelta l'altezza geometrica del microfono sulle corde stesse.

Il grado di amplificazione viene regolato con il pedale sinistro, il quale agisce sulla distanza fra le armature di un condensatore del primo interstadio dell'amplificatore.

Il suono del nuovo strumento è assolutamente limpido e « rotondo ». Agendo sull'amplificatore si possono ottenere originali effetti d'organo.

Accenniamo ancora di sfuggita che questo strumento, per meglio utilizzare l'altoparlante dinamico di cui è provvisto, può essere collegato con un apparecchio radio ed un grammofono. Si ha così la possibilità di accompagnare col pianoforte un « a solo » di violino o di violoncello suonato dal grammofono.

Gli studi, in questo campo, non pare vogliano però concludersi con il pianoforte ora descritto. Nello istituto Heinrich-Hertz il signor O. Vierling, indipendentemente da Nernst, ha costruito su tali concetti un piano nel quale il carattere del suono varia in limiti molto larghi.

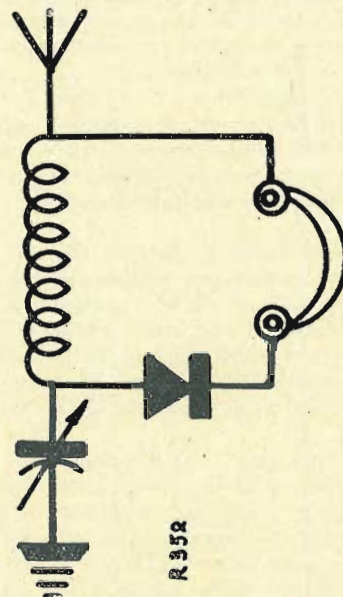
Indubbiamente questa classe di strumenti, nel mentre soddisfano meglio le più raffinate generazioni musicali, hanno dinanzi a sé un avvenire sicuro.

## Le "realizzazioni,, dei nostri Lettori

### Un ottimo apparecchio a galena

Ho realizzato l'apparecchio a galena di cui allego lo schema.

Esso mi funziona ottimamente, tanto che posso ascoltare chiaramente Radio Trieste a qualunque ora del giorno; alla sera Breslavia, Poste Parisien, Milano si odono benissimo; Roma abbastanza bene, mentre de-



bolmente si odono due stazioni, di cui una sembra cecoslovacca.

Tutto ciò con una antenna unifilare esterna di circa 30 m. e con la terra attaccata al termosifone.

Col tappo-luce ascolto Trieste anche alla mattina. Però, per diminuire sensibilmente il ronzio dell'alternata devo mettere l'antenna nella boccola della terra e viceversa.

Il condensatore è di 500 cm.; la bobina, a nido d'ape, comporta 10 m. di filo da 0,8 doppia c.c.; la cuffia ha una resistenza complessiva di 4000 Ohms.

Clemente Ciarmiello.

### Colla aderente al metallo

Preparare una soluzione di 10 grammi di gomma arabica in 200 grammi d'acqua; mescolarci 50 grammi di farina bianca e scaldare a fuoco lento sempre agitando fino a che abbia acquistata una certa densità, ma non far bollire.

Separatamente sciogliere 5 grammi d'acetato di piombo e 5 grammi d'allume in 50 grammi d'acqua e aggiungere questa miscela alla colla mentre essa è tuttora tiepida; agitare finché la mescolanza è omogenea.

Questa colla è ottima per incollare pelle carta vetro legno, ecc. sul metallo, anche se verniciato.

Perché il risultato sia più sicuro strofinare la superficie metallica con aglio o cipolla un momento prima di usare la colla.

### RADIO-AMATORI - COSTRUTTORI

Per il perfetto isolamento tra strato e strato dei trasformatori di Alta Frequenza o di giunzioni dei conduttori degli apparecchi radio-riceventi, per il sicuro fissaggio dei fili di avvolgimento, usate esclusivamente

# DUREX

Scatola di campione, con bobina di 10 m. di nastro adesivo trasparente (altezza mm. 12), franco di porto in tutta Italia, L. 9,75 (Contro assegno, L. 1 in più).

radiotecnica Via F. del Cairo, 31 - VARESE

### Gratis.... sì.... gratis!

Volete un ABBONAMENTO GRATUITO, per un anno, a Vostra scelta, a l'antenna, a La Radio, a La Televisione per tutti?

Scrivete oggi stesso all'

AGENZIA ITALIANA TRASFORMATORI FERRIX - Via Z. Massa, 12 - SANREMO



## F. G. KELLAWAY - Il "Padre della Radio,, inglese

Alcuni mesi or sono ha cessato di vivere, a The Lodge, nel Kent, all'età di 62 anni, l'ex Ministro inglese delle Poste e Telegrafi, F. G. Kellaway, soprannominato in Inghilterra il « padre della radio ».

La sua vita di animatore e organizzatore della Radio britannica in servizio pubblico, di cui profittano quasi 6 milioni di famiglie, cioè circa la metà de' suoi concittadini, ci dimostra che un uomo di buon senso, anche se estraneo alla tecnica, può fare opera utile e durevole in un ramo dell'attività umana così universale e pur così misteriosa ancora, nella sua essenza scientifica, come la Radio.

Federico Giorgio Kellaway nacque a Bristol il 3 dicembre 1870, secondo figlio di un artigiano, che doveva esser padre di parecchi altri figliuoli ancora. A suo padre egli dovette una precoce inclinazione alla politica, e, quasi ancora fanciullo, s'ingegnava a « diffondere » il suo pensiero, costringendo la nidiata de' suoi fratelli a formare il suo primo uditorio ed acquistando così a poco a poco le qualità peculiari dell'oratore.

La sua ambizione era di elevarsi dal ceto artigiano in cui era nato ad una professione liberale, e pensò al giornalismo, che offre molte possibilità ai giovani di vivace ingegno, ma elimina rapidamente dalle proprie file coloro che difettano di audacia e di serietà. Esordì nella stampa locale, e poi, incoraggiato dai primi successi e completati i suoi studi, riuscì a collaborare a qualche grande quotidiano di Londra.

Non occorre altro per indurlo a tentar fortuna nella capitale e a frequentare Fleet Street, che è il quartier generale della stampa britannica. Ma l'esperienza gli inflisse qualche dura delusione, ond'egli sentì che il suo destino si sarebbe compiuto altrove. Fondò alcuni giornali locali a Lewisham, e poi si lanciò nella vita politica. Trovò seguaci in buon numero, ma non ancora sufficiente ad elegerlo deputato alla Camera dei Comuni, nel 1910, quale rappresentante di South Northamptonshire. Tuttavia, entro quello stesso anno riuscì ad essere eletto a Bedford, che rappresentò per dodici anni consecutivi. La grande guerra, che mise in valore più di un uomo d'esperienza e d'iniziativa, lo sospinse, nel 1916, ad assumere la responsabilità del Sottosegretariato al Ministero delle Munizioni, dove lavorò tanto energicamente e con tale successo, da meritare, nel 1918, la nomina di Ministro Aggiunto, nel 1920 di Sottosegretario di Stato per gli Affari Esteri e l'anno di poi di *Postmaster General*, cioè Ministro delle Poste e Telegrafi.

Sebbene le elezioni del 1922 gli riuscissero contrarie ed egli abbandonasse per sempre la politica, il suo passaggio al Dicastero delle Poste e Telegrafi lasciò tracce profonde. Per la prima volta, dopo la guerra, aveva potuto chiudere il bilancio della grande amministrazione con un'eccedenza attiva; e con una paziente e persistente azione personale aveva indotto le grandi compagnie di elettricità e i commercianti della radio a raggrupparsi, per costituire la *British Broadcasting Company*, che oggi ancora compendia in sé la radiodiffusione britannica.

Liberato dalle occupazioni e dalle preoccupazioni della politica militante, Kellaway consacrò il resto della sua vita alla Radio. La Compagnia Marconi lo volle nel suo consiglio di amministrazione, ed egli conobbe finalmente gli agi di un'esistenza laboriosa e tranquilla.

Il suo nome è strettamente collegato all'origine e allo svolgimento della radiodiffusione britannica, che giustamente lo considera come il suo fondatore. Egli studiò da prima l'organizzazione della radio ameri-

cana, anteriore di due anni, e stimò che non fosse da imitarsi: la facilità con la quale si permetteva a chiunque di impiantare colà una stazione trasmittente doveva ben presto condurre — secondo Kellaway — al caos, che si manifestò, infatti, ben presto e che ebbe per conseguenza la chiusura di almeno la metà delle stazioni americane.

In Inghilterra, invece, alla stazione sperimentale di Chelmsford, si aggiunse allora quella di Writtle, che funzionava una sola volta la settimana, per non più di mezz'ora: quando la Compagnia Marconi ottenne l'autorizzazione (maggio 1922) di inaugurare la prima stazione di Londra QL.

Il grande merito di Kellaway, che era allora — come abbiamo detto — *Postmaster General*, fu quello d'intuire che l'ora della radiodiffusione era suonata, che la radio non era un semplice andazzo del momento, ma che doveva necessariamente svilupparsi, su basi sane e solide, per divenire un mezzo sovrano e universale di cultura, alla stessa stregua della stampa.

D'altra parte, Kellaway non voleva ripetere l'errore americano, e il 4 maggio 1922, alla Camera dei Comuni, annunciò la sua decisione di autorizzare un numero limitato di stazioni di radiodiffusione e di rispondere con un rifiuto alle domande individuali, promettendo di ottenere immediatamente una concentrazione dei rappresentanti di società industriali interessate allo sviluppo del nuovo mezzo di comunicazione.

Questa conferenza, che può chiamarsi « la costituente » della radiodiffusione inglese, ebbe luogo, infatti,

# MICROFARAD

I MIGLIORI  
CONDENSATORI  
FISSI  
PER RADIO



MILANO  
VIA PRIVATA DERGANINO N. 16  
TELEFONO N. 690-577



il 18 maggio 1922. Subito, diciannove Ditte proposero ciascuna l'impianto di una propria trasmittente; ma Kellaway rifiutò le loro offerte e fece comprendere che il loro interesse particolare e l'interesse generale del paese imponeva loro di unirsi per dirigere insieme la radiodiffusione. Si fece allora un tentativo per costituire due società separate, e Kellaway stava per consentire a questa soluzione, quando gli stessi promotori dichiararono di recedere dal loro proposito, impressionati dalle difficoltà di dare esecuzione al loro piano e dall'incertezza di trarre la debita remunerazione al capitale. Le Ditte stesse proposero, quindi, la costituzione di una sola società, e il voto di Kellaway fu così interamente esaudito. Egli non ebbe che da dirigere i primi passi del nuovo servizio pubblico sulla via del successo.

Non di meno, prima di concedere il suo definitivo benestare, volle garanzie precise circa le emissioni dal duplice punto di vista tecnico e dei programmi. Sei Ditte garantirono i fondi necessari a questo scopo, e cioè, la British Thompson Houston, la General Elec-

tric, la Marconi, la Metropolitan Vickers Electric, la Radio Communication e la Western Electric. Qualsiasi altra società industriale poteva far parte della nuova Compagnia, sottoscrivendo almeno un'azione. L'uditore doveva pagare una tassa, ma qualsiasi pubblicità era esclusa dalla radiodiffusione.

Era l'atto di nascita della Radio britannica, che dalla sua prima trasmissione ebbe — si può dire — uno statuto definitivo, il quale — meno varianti di poca importanza — è ancora in vigore.

Per una strana coincidenza, nella sua prima emissione ufficiale, che ebbe luogo nella notte dal 14 al 15 novembre 1922, la radio pubblicò i risultati delle elezioni generali, che avevano avuto luogo nella giornata stessa dal 14 e che privavano Kellaway del suo scanno in Parlamento.

L'uomo della strada non aveva avuto tempo di apprezzare quel che Kellaway aveva fatto per lui, perciò la sua ingratitudine deve essergli perdonata.

E. F.

## Un telefono extra-economico per piccole distanze

### MATERIALE OCCORRENTE

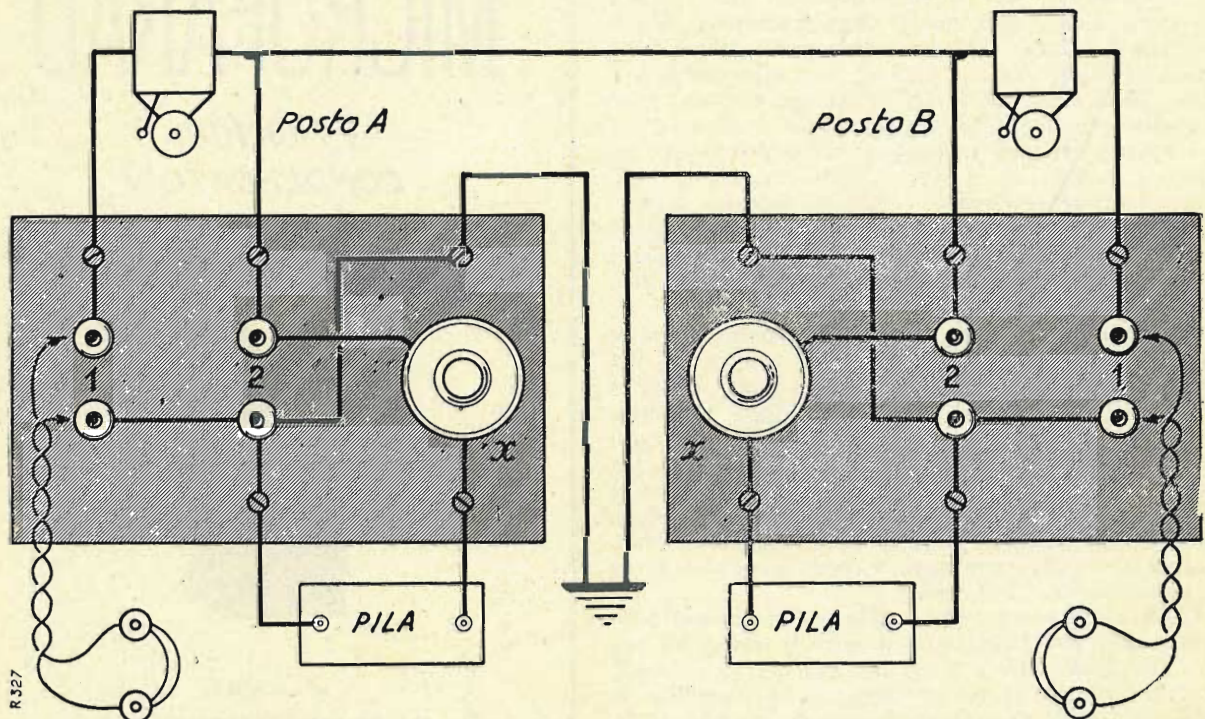
- Un'assicella di cm. 13x8;
- 4 boccole;
- 2 campanelli;
- 2 pile;
- 2 cuffie;
- 2 interruttori a bottone.

### MONTAGGIO

Sull'assicella si dispongono le 4 boccole come dimostra lo schema, cioè a due a due, alla rispettiva

A ha bisogno di chiamare preme il bottone in *x* che fa suonare il campanello del posto B; allora al posto B si preme il bottone *x* che farà rispondere il campanello del posto A. A questo punto le stazioni sono collegate; quindi si tolgano le spine dell'e cuffie dalla coppia di fori in 1 e si trasportino nella coppia dei fori in 2; in questo modo la trasmissione è assicurata. Un padiglione della cuffia servirà da microfono e l'altro da ricevitore.

Se è stato usato del buon filo isolato la potenza del suono è eccellente ad una distanza minima di 300 metri e si mantiene buona sino ai 500 metri.



distanza dei piedini d'una spina; si facciano quindi i collegamenti figurati nello schema; per far funzionare l'apparecchio si innesti la spina della cuffia nel foro 1 e suo corrispettivo accoppiato. Quando il posto

Terminata la conversazione ambedue i posti debbono rimettere i ricevitori (cuffie) nella coppia di fori in 1, perchè i campanelli restino pronti per altre chiamate.

M. Personali



# L'abc della radio

(Continuazione Cap. X - Vedi numeri precedenti)

Il dilettante sente sempre parlare della valvola schermata e del pentodo.

Vediamo un po' di spiegare il più semplicemente possibile alcune applicazioni che comunemente si fanno di ambedue questi tipi di valvole.

Cominciamo dalla valvola schermata.

Perchè si chiama *schermata*?

Perchè la griglia è schermata dall'anodo mediante l'inserzione d'una seconda griglia detta griglia schermo.

Nel 1919 un fisico americano, il Dott. Hull, iniziò gli studi per la realizzazione di questa valvola tipo, studi che furono dipoi portati a termine dall'inglese Round e che condussero senz'altro alla fabbricazione della valvola moderna, iniziata in America.

In Italia la valvola schermata apparve nel 1927.

Per capire l'importanza di questa griglia schermo bisogna tornare indietro a considerare il vecchio tipo di valvola amplificatrice in alta frequenza.

La figura 43 mostra un tipico triodo, una valvola, cioè a tre elettrodi: filamento, griglia, placca, quindi una valvola senza griglia schermo, connessa nel circuito con funzione di amplificatrice in alta frequenza, cioè a dire con la funzione di amplificare le oscillazioni in arrivo all'apparecchio.

Dal montaggio mostrato in fig. 43, che era comunissimo soltanto qualche anno fa, l'amplificazione effettiva ottenibile si riduceva a ben poca cosa, stante un

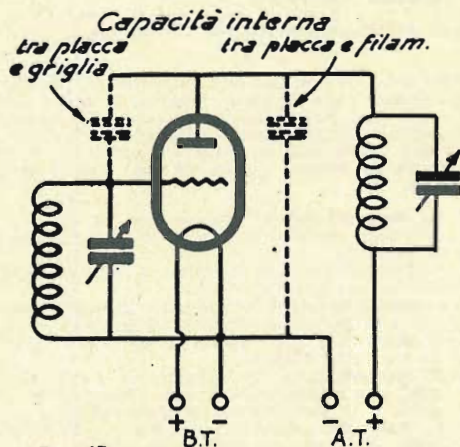


Fig. 43

complesso di fenomeni secondari, molti dei quali dannosissimi al buon rendimento della valvola, e in particolare modo a causa del cosiddetto *effetto magnetron*, o effetto di capacità fra l'anodo e la griglia, e fra l'anodo e il filamento.

Si sa che ogni conduttore in cui fluisce una corrente elettrica, genera attorno a sé un campo magnetico, che possiamo immaginare simile ad un tubo che viene a soprapporsi al conduttore e in cui questo resta come infilato. A queste legge generale non può sottrarsi certo il filamento di un qualsiasi triodo, onde il campo magnetico creatosi attorno al filamento viene ad influenzare la corrente di placca, cioè gli elettroni emessi dallo stesso filamento, tendendo a farli deviare dal percorso normale filamento-placca, verso l'interno della valvola. Ora quando il circuito anodico è sintonizzato, la presenza d'una capacità anodo-filamento non ri-

sulta di grave danno, ma la capacità fra l'anodo e la griglia è sempre dannosissima. Questa capacità naturalmente è minima, ma se la valvola è montata come amplificatrice in alta frequenza, questa capacità fra l'anodo e la griglia, benchè minima è sempre tale da sviluppare una forma di reazione dell'energia anodica; cosicchè appena il circuito anodico è sintonizzato col circuito di griglia, le tensioni del circuito anodico si sviluppano dando luogo ad una oscillazione incontrollata.

Per ovviare a questo inconveniente nell'uso del comune triodo quale valvola amplificatrice in alta frequenza, si ricorse a circuiti speciali detti neutralizzanti.

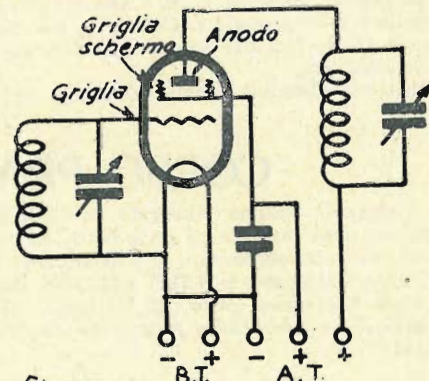


Fig. 44

ti, che avevano l'effetto di neutralizzare la corrente ritornante alla griglia dall'anodo. Ma come abbiamo detto Hull in America e Round in Inghilterra, studiarono il sistema di curare il male alla sua origine cioè nell'interno stesso della valvola, introducendo la griglia schermo.

Questo nuovo elettrodo introdotto nella vecchia valvola non è dunque che uno schermo fra la griglia e l'anodo: allo scopo di non impedire il passaggio degli elettroni dal filamento all'anodo questo schermo ha forma di rete sottilissima non solo, ma perchè costituisca una nuova ragione di attrazione per gli elettroni, esso è sempre caricato positivamente.

La capacità fra l'anodo e la griglia viene così ridotta sensibilmente col risultato di poter ottenere una maggiore amplificazione senza necessità di ricorrere a circuiti neutralizzanti.

La fig. 44 mostra una moderna valvola schermata connessa in un semplicissimo circuito anodico accordato.

Poichè il circuito di griglia resta schermato dal circuito anodico sarà possibile ottenere una buona amplificazione in alta frequenza con assoluta stabilità.

Ma qui giova ripetere quanto detto a proposito della curva caratteristica della valvola, e cioè che non tutto il risultato teorico può tradursi in risultato pratico data l'alta impedenza della valvola.

(Continua)

**VALVOLE** qualsiasi marca: sconti eccezionali.  
Qualsiasi materiale radiofonico  
**RIPARAZIONI** coscienziose  
Apparecchi **FIDELRADIO**: i superlativi  
**MANISCALCO - Santa Maria Fulcorina, 13 - Milano**



## Amici Lettori!

Noi sappiamo che **LA RADIO** Vi piace e Vi interessa: ce lo dicono le molte lettere d'elogio, il continuo aumento delle vendite, ecc. Ogni nostro sforzo tende quindi a ricambiare la Vostra simpatia col migliorare la Rivista, rendendola ogni settimana più varia ed interessante. Ma noi vogliamo poterla arricchire di nuove rubriche, di un più copioso materiale illustrativo, ecc. ecc. Per far ciò, bisogna che ogni Lettore diventi un Abbonato. A questo scopo, e per un interesse che osiamo chiamare comune, domandiamo a tutti i nostri Amici di prodigarsi in un'opera continua e tenace di propaganda, opera che, d'altronde, intendiamo anche premiare. Infatti, mentre manteniamo il prezzo dell'abbonamento dal 1° Agosto al 31 dicembre 1933, a **NOVE LIRE**, con tutti i diritti riservati agli Abbonati, siamo disposti, fino a nuova avviso, a spedire *in regalo*, ad ogni Abbonato, 12 fascicoli arretrati, da scegliere fra quelli che più sotto elenchiamo. A chi poi ci procurerà tre nuovi Abbonati invieremo, come premio, 24 fascicoli; a chi ce ne procurerà quattro, invieremo 36 fascicoli, oppure, a scelta, il libro di A. Montani o quello di F. Fabietti; a chi ce ne procurerà cinque, spediremo in dono un apparecchio **ULTRA-SIMPLEX**. Per di più, a colui che nel periodo 1° luglio-30 settembre 1933 ci avrà procurato il maggior numero di Abbonati, daremo, come premio, una *casetta di montaggio* del valore minimo di **L. 500**.

Ripetiamo che per abbonarsi dall'agosto al 31 dicembre 1933 basta inviarci *nove lire* e che questa piccola somma, la quale può esserci spedita a mezzo cartolina o iscritta sul Conto Corr. Postale 3/19798, viene più volte rimborsata, perchè gli abbonati hanno diritto: a 12 fascicoli arretrati gratis; ad un *piccolo avviso* di 12 parole (costo di L. 6) completamente gratis; allo sconto del 5% sugli acquisti effettuati presso alcuni rivenditori di materiale radiofonico; allo sconto del 10% sugli acquisti di qualsiasi opera di radiotecnica, italiana o straniera; allo sconto del 50% sugli acquisti di schemi costruttivi; ad una tariffa speciale per la consulenza, ecc.

Inoltre, abbiamo pubblicato il seguente interessante libro:

ANGELO MONTANI

## CORSO PRATICO DI RADIOFONIA

L'elegante volume, illustrato da oltre un centinaio di figure, fra cui molti schemi costruttivi di apparecchi ad onde medie e ad onde corte, in continua ed in alternata, è stato posto in vendita al prezzo di L. 10; coloro che sono abbonati o si abboneranno a *La Radio* possono riceverlo come *premio semi-gratuito*, cioè al prezzo specialissimo di **LIRE CINQUE** (aggiungere una lira per le spese d'invio raccomandato).

Pure allo stesso prezzo di **CINQUE LIRE** (invece di L. 10.—, prezzo di copertina) gli Abbonati, sempre a titolo di *premio semi-gratuito*, possono ricevere l'interessante illustratissimo volume di recentissima nostra edizione:

FRANCO FABIETTI

## LA RADIO - PRIMI ELEMENTI

Si tratta di un elegante volume di 136 pagg. con copertina a colori, illustrato da 122 figure.

Ed ecco l'elenco degli apparecchi e dei principali articoli pubblicati nei primi 36 numeri, trascurando, per ragioni evidenti di spazio, di dare l'intero indice, perchè in ogni numero oltre agli articoli citati, trovansi le solite interessanti rubriche: Esperienze - Consigli - Le « realizzazioni » dei Lettori, ecc. ecc. Nel sottostante elenco non figurano i primi 5 fascicoli, perchè esauriti: per averli bisogna acquistare l'annata 1932, elegantemente rilegata in tutta tela, annata che costa **L. 20** (per gli Abbonati, L. 17,50). — In via assolutamente eccezionale mettiamo in vendita i fascicoli disponibili, fra i quali possono essere scelti i premi gratuiti di cui sopra, al prezzo di **cent. 50** cad.: per 12 fascicoli a scelta, **L. 5**; per 25 fascicoli, **L. 10**; per tutti i 31 fascicoli dell'elenco, **L. 12**.

- |   |  |
|---|--|
| <p>N. 6 - Il <b>Multiplex</b>: apparecchio a galena — Qualche buona idea per un mobiletto radio — Costruzione di un altoparlante con poca spesa.</p> <p>» 7 - L'<b>Amplivox</b>: amplificatore di Alta Frequenza — Costruzione di un economico altoparlante — L'aereo.</p> <p>» 8 - Il <b>Bigrireflex</b>: apparecchio a due bigriglie — Filtri antiparassitari.</p> <p>» 9 - Un ricevitore a cristallo veramente economico — Il contrappeso — Un buon monobigriglia.</p> <p>» 10 - L'<b>Ideal</b>: apparecchio ad una valvola — Come fare una presa di terra — Il <b>Progressivox</b>: parte prima.</p> <p>» 11 - Il <b>Progressivox</b>: parte seconda — Un semplicissimo apparecchio a cristallo — Come calcolare il valore di una resistenza.</p> <p>» 12 - <b>Solenofono</b>: apparecchio a galena — Il <b>Progressivox</b>: parte terza.</p> <p>» 13 - Il <b>Galénofono II</b> — Il <b>Progressivox</b>: parte quarta — Come si costruisce un diffusore.</p> <p>» 14 - La <b>radio-cartolina</b> postale — Il <b>Progressivox</b>: Parte quinta.</p> <p>» 15 - Il <b>Progressivox</b>: parte sesta ed ultima — Un ottimo raddrizzatore di corrente per la carica degli accumulatori.</p> <p>» 16 - Il <b>Monoreflex</b>: apparecchio ad una valvola — Il telegrafo Morse.</p> <p>» 17 - Il <b>Preselettore</b>.</p> <p>» 18 - La <b>Pentodina</b>: radio-ricevitore a 2 valvole.</p> <p>» 19 - Un ottimo economico alim. di placca. La valvola.</p> <p>» 20 - La <b>Bigri-Pentodina</b>: apparecchio a 2 valvole — La riparazione di un radio-ricevitore a batterie — Per mettere in moto e per arrestare automaticamente il ricevitore.</p> <p>» 21 - Il <b>Selectofono</b>: apparecchio a galena — Il più economico filtro per l'elimin. della Stazione locale — Fenomeni, sistemi comuni e uso della reazione.</p> | <p>N. 22 - La <b>Monopentodina</b>: apparecchio ad una valvola per onde medie e lunghe — Il condensatore elettrolitico.</p> <p>» 23 - L'<b>Ultra-Simplex</b>: apparecchio a galena — La resistenza di polarizzazione.</p> <p>» 24 - Il <b>Bigri-galenofono</b>. — Altoparlante economicissimo per apparecchio a cristallo di galena.</p> <p>» 25 - Il <b>Sinto-Fix</b>: apparecchio a galena — Preselettore o filtro d'onde.</p> <p>» 26 - Il <b>Monobigriglia II</b>: apparecchio ad una bigriglia, con alimentazione del filamento in alternata — Il <b>Sinto-Fix</b> — La schermatura.</p> <p>» 27 - Il <b>Duofono</b>: apparecchio a due cristalli di galena — La propagazione delle onde.</p> <p>» 28 - L'<b>Ampli-Simplex</b>: amplificatore per portare in altoparlante la ricezione di qualunque apparecchio a cristallo di galena — Il <b>Duofono</b>.</p> <p>» 29 - Il <b>Selectovox</b>: economico apparecchio in alternata (parte prima). — Un vecchio altoparlante a tromba trasformato in ottimo diffusore.</p> <p>» 30 - Il <b>Selectovox</b> (parte seconda ed ultima) — Uno strumento universale di misura.</p> <p>» 31 - Il <b>Galénofono III</b>: selettivissimo apparecchio a galena — Come tarare il proprio ricevitore.</p> <p>» 32 - La <b>Bipentodina</b>: economico apparecchio a due valvole alimentato da batterie.</p> <p>» 33 - Il <b>Preselettore II</b> — Un ottimo strumento di misura.</p> <p>» 34 - Un ottimo alimentatore anodico — Un buon filtro antiparassitario — Come si costruisce un altoparlante.</p> <p>» 35 - La <b>Schermodina</b>: ottimo moderno tre valvole con filtro di banda e pentodo finale — Le antenne filtro-schermate.</p> <p>» 36 - La <b>Schermodina</b> (parte seconda) — La <b>Negadina</b>.</p> |
|---|--|

LA RADIO - Corso Italia, 17 - MILANO

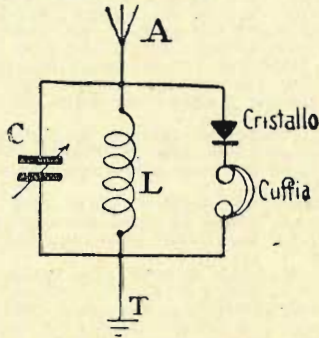


# ► la pagina del galenista ◀

## Per migliorare la selettività degli apparecchi a galena

NOTE PRATICHE

Non è facile ottenere una buona selettività colla galena, giacchè il circuito antenna-terra è sempre molto smorzato, e il circuito rivelatore-telefono, essendo a debole resistenza, inevitabilmente viene ad essere in parallelo al circuito di sintonia.

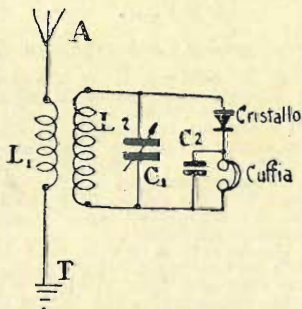


La fig. 1 mostra il più semplice circuito a galena possibile. Il circuito A L T, che si chiude sulla capacità antenna-terra, implica l'esistenza di sensibili perdite; d'altra parte il circuito rivelatore-telefono (cristallo-cuffia), si trova in parallelo sul condensatore di sintonia C, quindi è come se lo stesso circuito fosse inserito fra le armature del condensatore d'accordo C.

Il mezzo per ottenere della selettività in queste condizioni consiste nel rendere il circuito telefonico indipendente per quanto possibile, del circuito antenna-terra.

Ciò si può ottenere, nel caso della fig. 1, aumentando la resistenza del circuito cristallo-cuffia, e ciò mediante il più perfetto contatto possibile con la galena, usando cioè un cercatore — o baffo di gatto — il più fine possibile.

Più la resistenza del contatto cercatore-galena sarà grande, minore sarà la perdita per conduzione del condensatore C. Non occorre che questo condensatore sia di gran marca, isolato al quarzo ecc., ma deve essere sempre di forte capacità; d'altronde, essendo la galena un rivelatore d'intensità, essa funzionerà tanto



meglio quanto maggiore sarà l'intensità e bassa la tensione del segnale. Ma la corrente che attraversa l'elemento rivelatore è direttamente proporzionale alla capacità C e inversamente alla induttanza L, cioè tanto più grande quanto è più forte la capacità C, e debole la self L.

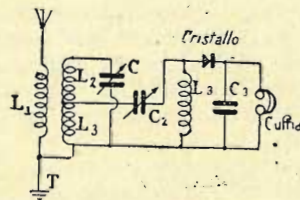
Il fatto dunque, di dare al circuito rivelatore-telefono una grande resistenza, se da un lato offre il van-

taggio di migliorare la selettività, dall'altro ha l'inconveniente di diminuire il valore della corrente telefonica. Il circuito rivelatore-telefono può venir reso indipendente dal circuito antenna-terra, collegandolo in parallelo su un circuito di sintonia secondario come mostra la fig. 2, ma il fatto d'accoppiare L<sub>2</sub>, C<sub>1</sub>, al circuito antenna-terra ALT, ha l'inconveniente di dare al sistema uno smorzamento tanto più grande quanto è più stretto l'accoppiamento di L<sub>1</sub>, L<sub>2</sub>; è vero che a ciò si potrebbe rimediare, almeno fino ad un certo punto, scegliendo L<sub>1</sub> piccolissima in rapporto a L<sub>2</sub>, ma questo rimedio, buono in teoria, non lo è altrettanto in pratica, inquantochè per valorizzarlo occorrerebbe poter disporre d'un aereo molto lungo capace di captare la maggiore quantità d'energia possibile; per cui la soluzione migliore è di far funzionare tre circuiti come mostra la fig. 3.

Primo il circuito antenna-terra AL<sub>1</sub>T, la cui bobina L<sub>1</sub>, è accoppiata alla bobina secondaria L<sub>2</sub>, che con il condensatore C<sub>1</sub>, forma il secondo circuito di sintonia che vuole essere smorzato il meno possibile.

Allo scopo avremo il circuito, rivelatore-telefono, che viceversa può essere a grande smorzamento giacchè non deve offrire alcun effetto di risonanza.

Questa indipendenza del circuito telefonico è ottenuta collegando il circuito stesso in parallelo ad una bobina di arresto L<sub>3</sub>, mentre questa stessa bobina di



arresto è collegata in parallelo su una parte della bobina L<sub>2</sub> fra una presa X e la terra T. La posizione di questa presa intermedia non è critica, giacchè più la parte di L<sub>2</sub> compresa fra la presa e la terra sarà piccola, maggiore sarà la selettività, e, naturalmente, minore la intensità di corrente.

In quanto all'accoppiamento fra L<sub>2</sub> C<sub>1</sub> e la bobina d'arresto L<sub>3</sub> a sua volta in parallelo sul circuito telefonico cristallo-cuffia-condensatore C<sub>2</sub>, è bene adottare un accoppiamento capacitivo a mezzo del condensatore variabile C<sub>2</sub>, giacchè l'impiego di una capacità variabile in C<sub>2</sub>, presenta il vantaggio di poter dosare l'energia nel circuito telefonico e di poter controllare allo stesso tempo il valore della selettività.

Lo schema di fig. 3 è un po' complicato, ma può dare delle grandi soddisfazioni, e certo per il dilettante è maggiore soddisfazione ottenere il massimo rendimento da una galena che montare un circuito a reazione.

## Un apparecchio economico

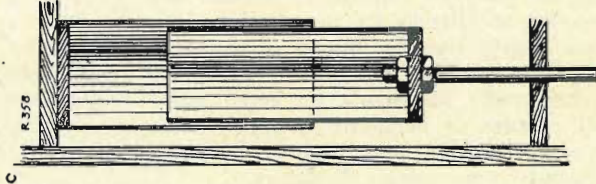
Vi sono ancora dilettanti di radio che usano servirsi di un piccolo apparecchio a galena, riconoscendo ad esso una purezza tutta particolare. Altri si attengono a questa specie di ricezione perchè costa poco.

L'accessorio più caro in un piccolo ricettore a cristallo è certamente il condensatore variabile. L'avvolgimento ognuno se lo può eseguire da sè, con una



spesa insignificante. Il rivelatore si può mettere insieme alla meglio, purchè si abbia un pezzetto di galena. Il casco può ridursi ad un semplice auricolare. Ne abbiamo visti che usano semplicemente un ricevitore telefonico della rete. Affrettiamoci ad aggiungere che questi dilettanti galenisti perdevano così in sensibilità in ragione della troppo debole resistenza ohmica dell'avvolgimento.

Far da sè un condensatore variabile presso a poco simile a quelli che si trovano in commercio, suppone già solide conoscenze pratiche e tecniche nel dilettante. Se ci ricordiamo dei tempi eroici, gli amici della radio che si cimentavano in una simile costruzione urtavano ad ostacoli meccanici di cui presto si scoraggiavano.



Si può girare la difficoltà costruendo un condensatore che non comprenda le complicazioni del condensatore a lamine. Un condensatore — nessuno lo ignora ormai — è un accessorio composto di due superfici metalliche contrapposte ma isolate elettricamente. Per un medesimo scartamento delle lamine, la capacità ottenuta sarà tanto più grande quanto più conseguenti saranno le superfici contrapposte. Si può, dunque, fare un condensatore variabile con due cilindri di diametro lievemente diverso, come apparisce nell'unità figura.

Si possono usare schermi per le valvole e gli avvolgimenti, come si fa ormai ordinariamente. Uno dei due cilindri metallici, il maggiore, per esempio, è immobile, e il secondo, fissato su un gambo a manico isolante, scorre a strofinio dolce nel più grande. La maggiore capacità è ottenuta quando i due cilindri sono uno dentro l'altro.

Lo schema dell'apparecchio è inutile, perchè questo tipo di condensatore può adattarsi ad ogni ricettore a galena.

## PER CHI VA IN CAMPAGNA

Chi passa l'estate in luoghi dove non siano edicole di giornali o dove « La Radio » non sia in vendita, può egualmente ricevere la rivista per la durata della villeggiatura inviando alla nostra Amministrazione il seguente tagliando sul quale basterà cancellare con una croce i tasselli dei numeri che non interessano, e lasciare scoperti quelli dei numeri che si vogliono ricevere, unendo in francobolli o a mezzo cartolina vaglia tanti 40 cent. per quanti sono i numeri richiesti. Il tagliando può anche essere agevolmente incollato sopra una cartolina vaglia.

N. 45 23 Luglio	N. 46 30 Luglio	N. 47 6 Agosto	N. 48 13 Agosto	N. 49 20 Agosto
N. 50 27 Agosto	N. 51 3 Sett.	N. 52 10 Sett.	N. 53 17 Sett.	N. 54 24 Sett.
N. 55 1 Ott.	N. 56 8 Ott.	N. 57 15 Ott.	N. 58 22 Ott.	N. 59 29 Ott.

Indirizzo . . . . .

Nome e cognome . . . . .

Indirizzare richieste e cartoline vaglia all'Amministrazione de « La Radio » - Corso Italia, 17 - Milano.

## Che cosa dicono i quotidiani del « Corso pratico di Radiofonia », di A. Montani

Scriva il Brennero, il diffusissimo quotidiano tridentino:

« Tra i libri di volgarizzazione scientifica, è uscito in questi giorni, in elegante veste editoriale e con una geniale copertina di « Goghy » il *Corso pratico di Radiofonia* del nostro collaboratore da Genova, Angelo Montani, già noto per altri suoi studi scientifici.

« Il libro è specialmente diretto a quella categoria di persone che desidererebbero conoscere intimamente i fenomeni che avvengono nel loro apparecchio radio e che non possiedono nessuna cultura delle leggi elettriche, dimodochè riesce loro incomprensibile qualunque trattazione in materia. Opera quindi di chiara volgarizzazione ed in ciò si distingue dalle altre numerose pubblicazioni di radiotecnica, le quali, anche elementari, sono già di parecchio superiori alle forze della quasi totalità dei radioamatori che vivono lontani dai segreti della fisica.

« Il libro del Montani, cominciando dai primi principi spiega in modo nuovo tutta la teoria della radio preferendo, come dice egli, « sostituire alle aride dimostrazioni matematiche le dimostrazioni empiriche, che pur non essendo rigorosamente scientifiche, hanno almeno il pregio di essere intuitive, e quindi, accessibili a tutti ».

« Dal punto di vista scientifico ci stupisce non poco come il Montani abbia saputo tradurre fedelmente in forma così piana questi complicati fenomeni per comprendere i quali, bisogna essere degli iniziati.

« Tutti i fenomeni radioelettrici sono chiariti e nessuno viene facilmente ommesso perchè di spiegazione troppo difficile. La sua delucidazione si basa molto sull'intuizione del lettore e ci riesce benissimo.

« Il libro pur rimanendo di mole assai modesta, è completo e si fa leggere con curiosità e interesse. Nel suo genere rappresenta qualche cosa di nuovo e non comune perchè, pur adoperando un linguaggio accessibile anche alle persone meno preparate, si mantiene strettamente scientifico.

« Segnaliamo volentieri il libro a tutti coloro che s'interessano di Radiofonia e particolarmente agli incompetenti che vogliono, in modo facile e chiaro, rendersi conto del funzionamento del proprio apparecchio radiofonico ».

...

Togliamo dal *Giornale di Genova*:

« E' uscito per i tipi della Casa Editrice « l'antenna » di Milano un volumetto, con elegante copertina composizione di *Goghy*, del nostro concittadino Angelo Montani il quale già noto per le sue collaborazioni scientifiche presenta questa sua pubblicazione di indole divulgativa e che può dirsi pienamente riuscita. Si potrebbe pensare a tutta prima che oggi sia perfettamente inutile scrivere ancora libri di radiotecnica per il fatto che già da tempo ne abbiamo dei buonissimi di autori che enormemente si distinguono in questo campo. C'è però modo e modo di volgarizzare. Difatti tutti i trattati, anche elementari, sono già di parecchio superiori alle forze della quasi totalità dei radioamatori le cui occupazioni li tengono ben lontani dai segreti della Fisica.

« Il libro del Montani cominciando dai primi principi spiega in modo nuovo tutta la teoria della radio preferendo come dice egli, « sostituire alle aride dimostrazioni matematiche le dimostrazioni empiriche, che pur non essendo rigorosamente scientifiche, hanno almeno il pregio di essere intuitive, e quindi, accessibili a tutti ». Dal punto di vista scientifico ci stupisce non poco come il Montani abbia saputo tradurre fedelmente in forma così piana questi complicati fenomeni per comprendere i quali bisogna essere degli iniziati. Segnaliamo con piacere il libro al radioamatore intelligente, che pur non avendo affatto cultura matematica, voglia conoscere a fondo i fenomeni radioelettrici.

...

Ed ecco che cosa scrive *Il Lavoro*, pure di Genova:

Fra i libri diretti ai radioamatori e cultori di radio, è stato edito dalla Casa Editrice « l'antenna » di Milano un libro del nostro concittadino Angelo Montani, il quale già noto per le sue collaborazioni e per una sua invenzione telefonica, presenta ora questa pubblicazione veramente pregevole nel suo genere.

« Leggendo il « Corso pratico di Radiofonia » il lettore, anche se non possiede alcuna cognizione di elettrotecnica, non deve fare nessun sforzo per capire poichè l'esposizione dei vari fenomeni radioelettrici è comprensibilissima e precisa, sempre restando scrupolosamente scientifica.

« La lettura di questo libro è dunque assai raccomandabile a quella categoria di persone volenterose di conoscere come funziona la radio nei suoi molteplici sviluppi e che, nello stesso tempo, non possono cimentarsi nella lettura dei libri strettamente teorici ».

...

L'elegante volume, illustrato da oltre un centinaio di figure, fra cui molti schemi costruttivi di apparecchi ad onde medie e ad onde corte, in continua ed in alternata, è stato posto in vendita al prezzo di L. 10; coloro che sono abbonati o si abboneranno a LA RADIO possono riceverlo come premio *semi-gratuito*, cioè al prezzo specialissimo di LIRE CINQUE (aggiungere una lira per le spese d'invio raccomandato).

Inviare cartolina a LA RADIO - Corso Italia, 17 - Milano.



# Inventori, svegliatevi!

Il Progresso, da qualche tempo è diventato pigro. Colpa nostra, poichè noi, dopo avergli elevato molti altari, lo rendiamo oggi responsabile di tutti i nostri mali. Lo abbiamo costretto a provvederci di armi sempre più micidiali, ed ora questi congegni cominciano a farci paura, ma non sappiamo come sbarazzarcene. Abbiamo voluto macchine che producessero sempre più, e sempre più a buon mercato: ma ora il lavoro manca anche alle braccia umane, e gli operai tornano a prendersela con le loro collaboratrici d'acciaio, che accusano di concorrenza sleale, come ai primi tempi dell'industrialismo. Abbiamo voluto l'opera e il *dancing* a domicilio; ma gli artisti, ridotti alla disoccupazione, gridano alto contro il disco e la Radio. Il povero Progresso non sa più chi ascoltare. Se ha deciso di riposarsi, non abbiamo diritto di muovergli biasimo.

Tuttavia non possiamo rassegnarci senza rammarico a veder lo Scienza mettersi deliberatamente in attesa.

Siamo stati abituati male, e siamo diventati esigenti. La vita è breve ed è molto grazioso pensare che i nostri pronipoti potranno alimentarsi sulla rete e visitare il pianeta Marte in auto; ma se potessimo godere noi stessi di questi piccoli vantaggi, confessiamo che sarebbe anche meglio.

Perciò alcuni impazienti — e chi scrive è del numero — vorrebbero provarsi a scuotere il sonno dei nostri inventori. Si vorrebbe sapere, ad esempio, a che siamo con la telemeccanica. Si è già potuto manovrare, con le onde hertziane, navi e aeroplani senza piloti. Ma si è provato ad utilizzare questi procedimenti per guidare

a distanza i fanciulli sulla via delle scuola o per ricondurre i mariti divagati verso le loro legittime spose? Si è pensato di ricorrere alle proprietà delle cellule foto-sensibili per avviare automaticamente al loro domicilio — da una lampada elettrica all'altra — i viziosi nottambuli?

I raddomanti usano il loro pendolo per iscoprire falde di petrolio nascosto negli strati terrestri. Non si potrebbe estendere questo metodo alla ricerca dei tartufi, allo scopo di restituire alla loro vera missione i signori porci, che ne sono distolti da questo incarico di fiducia? Sarebbero tanti prosciutti guadagnati. Lo stesso procedimento darebbe forse buoni risultati anche in criminologia, per sondare le coscienze, scoprire i truffatori, gli avversari politici nascosti sotto veste di amici, ecc. ecc.

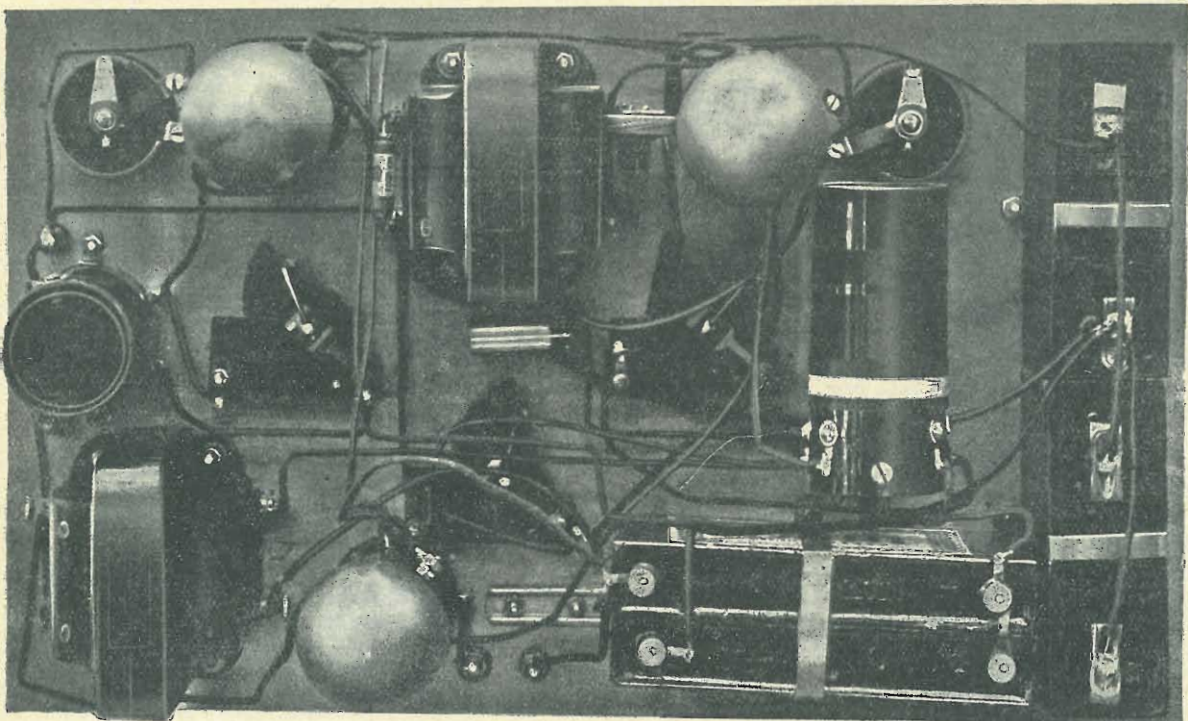
Quanto a me, personalmente, non dispiacerebbe di arricchire i miei scarsi mezzi professionali di una macchina intelligente, nella quale bastasse introdurre il sabato sera qualche pagina dell'Enciclopedia Treccani, per ritirarsene il lunedì — tornando da una gita ai monti o al mare — qualche articolo veramente *comme il faut*.

Ma non bisogna chiedere troppo alla scienza ed agli inventori.

\*\*\*

Queste ironiche riflessioni mi vennero in mente leggendo un curioso articolo di un periodico straniero di radio-tecnica, in cui si lamentava acerbamente l'inaridirsi delle fonti inventive negli studiosi e nei ricercatori, come se ogni giorno ci dovesse portare una rivoluzione nei modi e nei mezzi del vivere, mentre la stasi vera e paurosa è, invece, negli spiriti, che non si avvicinano di un passo alla luce delle supreme verità morali.

## LA "RADIO-VALIGIA,"



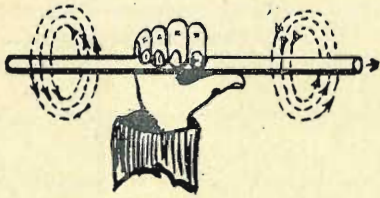
Pubblichiamo in questo numero, essendoci mancato lo spazio nel fascicolo scorso, del 23 luglio, la fotografia del montaggio della Radio-valigia che tan'o interesse ha suscitato nei nostri Lettori.



# I campi magnetici

Mentre i magneti permanenti hanno usi ben determinati tanto in radio che in elettrotecnica, il magnetismo prodotto dalle correnti elettriche passanti attraverso i conduttori viene usato moltissimo nei diversi dispositivi elettrici perchè rende possibile la creazione di campi magnetici molto più forti.

Molti di questi dispositivi, come per esempio il trasformatore, dipendono per il loro funzionamento da una variazione del campo magnetico,



variazione che praticamente non può essere ottenuta coll'uso del magnete permanente.

Si può dire che in un complesso radiofonico non vi sia elemento che non abbia attorno a sè un campo magnetico creato appunto dalla corrente che lo attraversa; campi elettromagnetici più possenti di quelli ottenibili da un magnete permanente si trovano oggi comunemente negli altoparlanti elettrodinamici, nei nuclei dei trasformatori, ecc.

Il fenomeno del magnetismo fu scoperto dall'uomo sino dai tempi più antichi, ma esso è entrato a far parte della scienza propriamente detta, solo circa il 1600.

Molti fra i primi sperimentatori dei fenomeni elettrici sospettarono esistesse un legame tra il magnetismo e l'elettricità, ma non fu che nel 1819 che Oersted, un fisico danese, definì la relazione esistente fra i due fenomeni e cioè *che un passaggio di corrente elettrica crea sempre un campo magnetico, ossia è sempre accompagnato dalle cosiddette linee di forza che hanno esattamente le stesse proprietà delle linee di forza che accompagnano un magnete permanente.*

Il riconoscimento di questa legge vincolò i due fenomeni per cui dal 1819 in qua essi vengono considerati e studiati come un fenomeno unico.

Oersted, dunque, scoprì che una corrente elettrica, la quale come tante volte si è detto su queste pagine, altro non è che un movimento di cariche elettriche, produce sempre un campo magnetico. Dimostrarlo è facile. Si ponga una punta da compasso vicino al conduttore d'elettricità e vedremo che la punta prende sempre posizione ad angolo retto rispetto

la lunghezza del conduttore, ponendosi cioè perpendicolarmente allo stesso; ciò indica che una forza lo costringe ad assumere detta posizione, e giacchè l'unica forza che possa influenzare la punta in solo contatto dell'aria è un campo magnetico, ne consegue che la corrente elettrica fluente nel conduttore crea un campo magnetico.

Esperimenti semplicissimi dimostrano che quando una corrente fluisce in un conduttore, si creano delle linee di forza concentriche a guisa di anelli; il senso di direzione di queste linee di forza, di forma anulare, dipende dalla direzione della corrente. Maggiore è la forza della corrente, più forte è il campo magnetico da essa creato. Le linee di forza si distribuiscono uniformemente lungo tutto il conduttore come tanti anelli che vi fossero stati infilati, e va tenuto bene a mente che attorno ad un conduttore rettilineo non si forma alcun polo magnetico, giacchè appunto le linee di forza, come si è visto, non escono nè entrano in alcun

punto del medesimo, bensì gli si distribuiscono attorno secondo il verso della sua lunghezza.

La direzione delle linee di forza in un filo conduttore può venire determinata nella seguente maniera: afferrare il conduttore nella mano destra col pollice teso lungo il filo dalla parte e nella direzione in cui fluisce la corrente; la posizione delle altre dita indicherà la direzione in cui le linee di forza circolano attorno al conduttore.

La figura dimostra appunto la giusta posizione della mano. Reciprocamente, per determinare la direzione in cui fluisce la corrente nel filo, si ponga, com'è già stato detto, una punta da compasso vicino al filo; la sua posizione ad angolo retto rispetto al conduttore indicherà la direzione delle linee di forza; applicando ora la regola della mano destra sopra descritta, cioè ponendo le dita della mano attorno al filo in quella direzione, avremo il pollice che viene a determinare la direzione della corrente.

## la Radio nel mondo

### DELLA SQUADRA BALBO

L'equipaggiamento della squadra atlantica di Balbo comprende un impianto radio-telegrafico speciale perfezionatissimo. Questo particolare è stato rilevato dalla stampa di tutto il mondo. Non soltanto gli operatori possono comunicare con la terra, ma un sistema di intercomunicazione fra tutti gli apparecchi della squadra funziona costantemente. In volo, il generale Balbo può comunicare i suoi ordini ad ogni apparecchio e conosce in ogni momento che cosa avviene in ciascuno di essi. Egli ha dichiarato, in una recente diffusa comunicazione alla stampa internazionale, che nella difficile e pericolosa traversata di un grande banco di nebbia il volo cieco degli idrovolanti fu potuto regolare a mezzo della radio, in modo che essi mantennero quasi inalterata la loro formazione con la guida del radio-gonometro. I radio-telegrafisti trasmisero e ricevettero per una media di 50 minuti per ogni ora di volo nella nebbia.

Finora, i campioni che tentavano i grandi raids aviatori rifiutavano la radio a bordo, col pretesto che valeva meglio caricare 100 kg. più di essenza che 100 kg. di apparecchi radio.

### LA RADIO POLIGLOTTA

Le stazioni ceco-slovacche sono certamente quelle che trasmettono in un maggior numero di lingue, che tutte le altre stazioni del mondo. Al microfono di Praga gli annunci sono fatti ogni

giorno in ceco e in tedesco, ed ogni settimana si diffondono notizie in francese, russo, inglese e qualche volta anche in polacco e in serbo. A Bratislava (ex Presburgo) si parla quotidianamente alla radio lo slovacco, l'ungherese e il tedesco. A Kosice (ex Kaschau) si usa lo slovacco, il ceco, il russo, lo yddish (ebraico ammodernato), l'ungherese, il polacco e il ruteno.

### PROGRAMMI ESTIVI

Mentre in agosto e settembre i teatri, i concerti e i pubblici spettacoli in ambienti chiusi languono, Londra si prepara ad una seconda stagione artistica, altrettanto brillante quanto quella finita in primavera. Dal 12 agosto al 7 ottobre, cioè per otto settimane, le famose passeggiate-concerti (Prom.) saranno date al King's Hall, sotto la direzione di sir Henry Wood. Questi concerti, che verranno radiodiffusi, costituiranno un contributo prezioso ai programmi radiofonici dell'estate. In Francia, organizzano concerti per la radio le città balneari e in particolare il Casino di Vichy.

### UN'ESPERIENZA IMPORTANTE

Si attendono alla prova le emissioni su onda comune da stazioni distanti almeno 2000 km. Ma non si è meno curiosi di sapere che cosa risulterà dall'emissione simultanea di due stazioni dello stesso paese su una medesima lunghezza d'onda. La B.B.C. tenterà questa difficile prova, facendo lavorare su m. 261,6 due stazioni potenti e relativamente vicine per diffondere i programmi di Londra Nazionale e di West Nazionale. Se la prova riescirà, l'economia delle diffusi di uno stesso programma per mezzo di tutta una rete nazionale sarà completamente trasformata.



## consigli utili

### LA MIGLIOR POSIZIONE DELLO SCHERMO DI UN ALTOPARLANTE

Caratteristica poco piacevole dell'altoparlante a bobina mobile è anche d'altri tipi di altoparlante a cono è quella di concentrare le onde sonore delle frequenze alte in un raggio sproporzionatamente piccolo, proiettandole direttamente dal cono dell'alto parlante. Questo difetto è soprattutto sensibile nel tipo comune di mobile radio in cui l'altoparlante è situato basso vicino all'impiantito perchè le note alte vengono in gran parte assorbite dall'arredamento prima di giungere all'ascoltatore.

Questo inconveniente può essere ovviato ponendo lo schermo dell'altoparlante inclinato d'un angolo di 20 a 30 gradi rispetto alla base del mobile, come indica la figura.



Naturalmente, per far questo, occorre munire l'altoparlante di un proprio schermo interno, usufruendo del mobile solo per l'apertura che sarà non solo artisticamente intagliata, ma soprattutto larga abbastanza da lasciare libero egresso all'onda sonora.

### PER IMPERMEABILIZZARE IL LEGNO

Preparare una miscela a fuoco lento di guttaperca e paraffina in parti uguali, poi applicare sul legno con un pennello metallico.

### COME RIPARARE UN DISCO

Generalmente, se un disco si rompe lo si considera perduto, ed inverso il disco è così delicato che accomodarlo può sembrare un controsenso. Ma se uno possiede un bel disco — che generalmente se è di marca è anche caro — e gli si rompe in non più di due o tre pezzi, può tentare con discreto successo questo sistema per ripararlo.



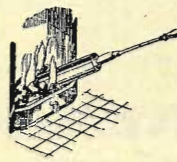
Attaccare i pezzi nel modo più perfetto possibile mediante della seccottina, porre il disco così incollato fra due cartoni su un piano perfetto e mettervi sopra un peso discreto ma

uguale su tutta la sua superficie; lasciare dodici ore, dopodichè togliere il disco e passare sullo spacco della cera di candela strutta. Lasciar raffreddare e quindi porre il disco sul perno e farlo suonare.

L'ago ricostruirà nella cera quel millesimo di solco interrotto dallo spacco, ed impedirà che giunto a quel punto la riproduzione venga guastata dal *crac* dell'interruzione. E consigliabile in questo caso, l'uso dell'ago di fibra.

### BISOGNA TENER PULITO IL SALDATORE

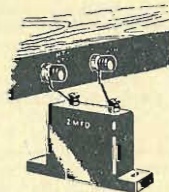
Se volete fare delle ottime e svelte saldature è indispensabile mantenere pulito il saldatore.



Riscaldare un saldatore, mantenendolo pulito è cosa presto fatta; specie se dovete riscaldare il saldatore sul fuoco di carbone è necessario non porre il saldatore direttamente nel fuoco ma inserirlo come mostra la figura in un tubo di ferro o rame il quale sarà posto sul fuoco e scalderà indirettamente il saldatore.

### NON GETTAR VIA LA BATTERIA VECCHIA

Si possono curare in gran parte i disturbi causati da una vecchia batteria d'alta tensione, inserendo per esempio un condensatore fisso di 2 mfd fra il positivo e il negativo dell'alta tensione.



Una batteria d'alta tensione di 120 Volta causerà dei disturbi nella ricezione una volta caduta a 100 Volta ma sarebbe un peccato gettarla via. Dacchè è sulla prima presa d'alta tensione che sopporta il carico dell'intero circuito, il disturbo è spesso limitato ai primi 60 Volta, specialmente se la batteria non è di perfetta costruzione.

Il condensatore di 2 mfd. devierà la maggior parte del disturbo alla terra, senza nessun detrimento per la batteria. Il condensatore può essere connesso anche esternamente al complesso, come mostra la figura, qualora non vi fosse spazio sufficiente nell'interno.

## La Radio spiegata

### IL COMANDO UNICO (seguito)

Abbiamo visto nella nota precedente quale sia il procedimento più usato per ottenere una regolazione rigorosamente eguale in tutti i circuiti. Uno dei modi usati più frequentemente consiste nel disporre piccole capacità regolabili sui condensatori variabili. Quando la messa a punto è fatta, si devono bloccare queste capacità affinché la loro regolazione rimanga costante. Un modo empirico di messa a punto è quello che consiste nel regolarli prima su una stazione vicina: dopo di che si prende una stazione più lontana e si aggiusta la regolazione. Si ha così una messa a punto accettabile. Ma questa indicazione è data soltanto per i dilettanti che non dispongono di nessun apparecchio di misura. Disporre di un volmetro o di una eterodina di misura permette, invece, un accordo rigoroso di ogni circuito e, di conseguenza, un aumento di sensibilità.

Un altro modo di regolare i condensatori consiste nel fare diversi tagli di sega su una lamina del condensatore. Si ottengono così particelle di lamine che diventano flessibili e possono essere avvicinate o allontanate dalle lamine fisse, e ciò all'infuori da ogni variazione del condensatore. Per una regolazione comune dei condensatori al momento dell'accordo ci si accorge che esiste uno spostamento per le ragioni già accennate (disuguaglianza dei condensatori e degli avvolgimenti). Si rettifica per mezzo delle particelle mobili delle lamine dei condensatori, ravvicinando o allontanando queste. Non si dimentichi che si aumenta la capacità di un condensatore ravvicinando le sue armature. La si diminuisce, al contrario, allontanandole. Questo procedimento, che può sembrare empirico, permette un accordo esatto e dà risultati eguali.

Come in tutte le cose, non bisogna temere di usare più dispositivi in concorrenza. Molti blocchi di condensatori sono fatti per essere regolati in due modi diversi.

Segnaliamo — fra parentesi — che i condensatori regolabili sono chiamati spessissimo « padding » e « trimmer »: è uno spreco inutile di parole straniere, poichè sono in tutto e per tutto condensatori e nient'altro che condensatori.





# notiziario

■ Le emissioni colombofile dell'I.N.R. (Belgio), che si ripetono regolarmente ogni domenica mattina, hanno un grande successo presso gli allevatori di colombi viaggiatori. E' stato anche messo in vendita un piccolo apparecchio ricevente a buon mercato, concepito per ricevere queste emissioni.

■ Si calcola che in Francia vengano usati un miliardo e mezzo di Kw-ora, in bassa tensione, per uso domestico (illuminazione, ecc.).

■ Nell'ultimo trimestre la polizia tedesca ha scoperto 217 radiopirati, ossia radio-utenti non provvisti di licenza. La media mensile delle contravvenzioni fu di 70 nell'anno 1932.

■ Una nuova legge proibisce in Polonia, *in modo assoluto*, la produzione dei disturbi radiofonici (parassiti). Una disposizione speciale di questa legge stabilisce che i proprietari di case non possono più opporsi all'impianto di antenne da parte degli inquilini.

■ In Bolivia è stata inaugurata la nuova stazione radio-trasmittente di La Paz, che lavora con una potenza di 10 Kw. e una lunghezza d'onda di 500 m. I suoi programmi sono ritrasmessi tutti i giorni da una stazione a onde corte, che lavora durante il giorno su una lunghezza d'onda di m. 19,61. e durante la notte su una lunghezza di metri 49,30.

■ La B.B.C. (Inghilterra) ha in programma per l'autunno prossimo, un festival del dramma radiofonico, che durerà 12 settimane, durante le quali si rappresenteranno non solo lavori già consacrati da grandi successi al microfono, ma anche lavori inediti.

■ Nei congressi che hanno luogo in Inghilterra è stata introdotta una segnalazione luminosa, che, mediante la accensione di una lampada gialla, verde e rossa, segnala all'oratore che non ha più a disposizione che 5,3 o 1 minuto. E' facile prevedere che il sistema si generalizzerà.

■ Un solo appello radiofonico agli uditori inglesi in favore dell'ospedale di Nordfiel ha fruttato circa 720 mila lire di offerte volontarie.

■ A Cuba è stata imposta una tassa radiofonica che varia da 3 a 12 dollari all'anno. Poiché i radio-utenti pagano anche cospicui diritti doganali sugli apparecchi, che sono tutti importati, ne è seguito che la vendita di essi è cessata quasi completamente. Così si strozza in fasce una promettente creatura del progresso scientifico.

■ A Montréal (Canada) è terminata la costruzione di una speciale trasmittente di polizia e sono entrate in servizio trenta autovetture munite di apparecchio ricevente, le quali saranno costantemente in circolazione, in collegamento con l'emittente.

■ Inizierà prossimamente le emissioni di prova la stazione egiziana d'Abu Zaabal (10 Kw.), collegata per cavo col Cairo.

■ Un treno-esposizione di Radio percorre in ogni senso l'Inghilterra. Esso comprende 70 stands, installati in vagoni specialmente arredati, e rimane un certo tempo a disposizione dei visitatori nelle piccole stazioni lontane dai centri.

■ La nuova legge rumena contro i disturbi della radio prevede ammende varianti da 115 a 1150 lire contro i produttori di parassiti industriali.

■ Per incoraggiare le comunicazioni radiofoniche, il prezzo delle conversazioni di 3 minuti con le navi tedesche in rotta nel Mare del Nord e nel Baltico è stata ridotto a 75 lire.

■ In Belgio, dopo Gand anche Anversa si propone di costruire una rete municipale di radio-distribuzione.

■ La Ceco-Slovacchia ha iniziato una grande campagna di propaganda turistica per radio.

## domande... .. e risposte

Questa rubrica è a disposizione di tutti i Lettori, purchè le loro domande, brevi e chiare, riguardino apparecchi da noi descritti. Ogni richiesta deve essere accompagnata da 3 lire in francobolli. Desiderando risposta per lettera, inviare lire 7,50. Per gli Abbonati, la tariffa è rispettivamente di L. 2 e L. 5.

Per consulenza verbale (L. 10 - per gli Abbonati, L. 5) soltanto il sabato, dalle ore 14 alle 18, nei nostri Uffici: Milano, C.so Italia 17.

Desiderando schemi speciali, ovvero consigli riguardanti apparecchi descritti da altre Riviste, L. 20.

### RISPOSTE

U. G., Trieste. — Il Selettivissimo non è di nostra concezione e quindi non potevamo descriverlo meglio, tanto più che chi si accinge a tale costruzione non deve essere un novellino. Si avvezzi come abbiamo più volte consigliato a lavorare esclusivamente seguendo lo schema elettrico, non ostinandosi, come ingiustamente fanno la maggior parte dei dilettanti, a regolarsi esclusivamente con il costruttivo, che sovente, per la speciale disposizione dei pezzi, non risulta chiaro neppure ai più esperti. Come poi si costruisca una bobina a doppio fondo di pannello è stato particolarmente descritto a pagina 155 de «La Radio» n. 9. In questo caso però occorre adoperare un cilindro di legno da 40 mm. infilandolo a raggera perfetta 15 doppi chiodi. Terminato l'avvolgimento, che in questo caso sarà fatto con filo da 0,3 due coperture seta, si passa sull'avvolgimento una mano di colla di celluloido. Quando questa colla è ben asciutta, si tolgono i chiodi e la bobina è bell'e fatta. Non resta quindi che sfilarla dal cilindro di legno per infilarla su di un tubo di bakelite. Lo schermo è un comune rettangolino di alluminio posto come diaframma tra le due bobine.

E. BISIACH - Trieste. — Le valvole in Suo possesso vanno bene; lo stesso dicasi dei trasformatori di bassa e dei reostati, tanto più che noi La consigliamo, per quanto riguarda le due valvole di B.F., di non usare il reostato ma di collegare direttamente l'accensione all'accumulatore da 4 Volt. Per quanto riguarda la polarizzazione il di Lei calcolo è completamente errato. Infatti deve pensare che la tensione per la polarizzazione non può essere

data altro che da una resistenza in serie tra il negativo dell'anodica ed il negativo del filamento. Questa resistenza verrà attraversata da tutta la corrente anodica assorbita dalle valvole riceventi, compresa anche la rivelatrice. Il ritorno di griglia del secondario dell'ultimo trasformatore di B.F. sarà connesso al negativo dell'anodica, mentrè il ritorno di griglia della prima valvola di B.F. sarà connesso ad una presa intermedia della resistenza di polarizzazione. Dato che la B 443 ha bisogno di 16 Volt di tensione negativa di griglia con un assorbimento di 12 m.A. di placca, nonchè di 2,5 m.A. di griglia schermo (anche la griglia schermo consuma), che la B 409 assorbe 6,5 m.A. e che la rivelatrice assorbe normalmente all'incirca 5 m.A., avremo un consumo totale di 26 m.A. Quindi la resistenza di polarizzazione della B 443 risulta da 16 diviso 0,026, cioè 615 Ohm circa. Esistendo tra i due estremi della resistenza una differenza di potenziale di 16 Volt, la tensione di 9 Volt sarà quindi derivata proporzionalmente. Due dei condensatori fissi da 1 e 0,5 mFD. Le potranno servire ottimamente mettendoli in parallelo alla resistenza di polarizzazione.

P. Bisori - Prato. — Il Pentoreflex non può essere paragonato all'Amplivox, inquantochè mentre il primo è un ricevitore completo alimentato dalla rete stradale, l'Amplivox è soltanto un amplificatore di A.F. alimentato a batterie. Ella vedrà che l'alimentazione dell'Amplifono è la stessa di quella del Pentoreflex, quindi può benissimo fondere i due apparecchi Amplifono e Pentoreflex, cioè aggiungendo una valvola in B.F. e facendo rimanere l'alimentazione com'è adesso. Il numero del Suo abbonamento a «La Radio» è il 1347.

Un assiduo lettore - Milano. — Fra il Simplivox e il Pentoreflex il migliore è certo il Pentoreflex, perchè più selettivo del primo.

## PICCOLI ANNUNZI

L. 0,50 alla parola; minimo, 10 parole

I «piccoli annunci» sono pagabili anticipatamente all'Ammin. de LA RADIO.

Gli abbonati hanno diritto alla pubblicazione gratuita di 12 parole.

SVENDO materiale supereterodina continua, alimentatore filamento Fedi, placca Koerting, Puntobleu 66R. Alterio, Foria 118, Napoli.

TRIVALVOLARE alternata completo di altoparlante cedo 220. Tamburi, Via Orberdan 5, Perugia.

NUOVO efficientissimo monobigritella in elegante mobiletto vendo. Ferranti, Via Cialdini 2, Perugia.

CERCO occasione variabile SSR Ducati 402.100 opp. 402.101. D. Arnoldo, Pergine (Trento).

URGENTE. Svendo radiovaligia bivalvolare completa - centocinquanta - telaio, trenta-pezzi dinamico, venti - De Leo - Abruzzi 33.

ICILIO BIANCHI - Direttore responsabile

S. A. STAMPA PERIODICA ITALIANA  
MILANO - Viale Piave, 12

Per una ricezione pura e Potente



PHILIPS  
MINIVOLT

