

LA RADIO

settimanale illustrato

Direzione, Amministrazione e Pubblicità:
Corso Italia, 17 - MILANO 2 - Telefono 82-316

ABBONAMENTI
ITALIA

Sei mesi: . . . L. 10.—

Un anno: . . . » 17,50

ESTERO

Sei mesi: . . . L. 17,50

Un anno: . . . » 30,—

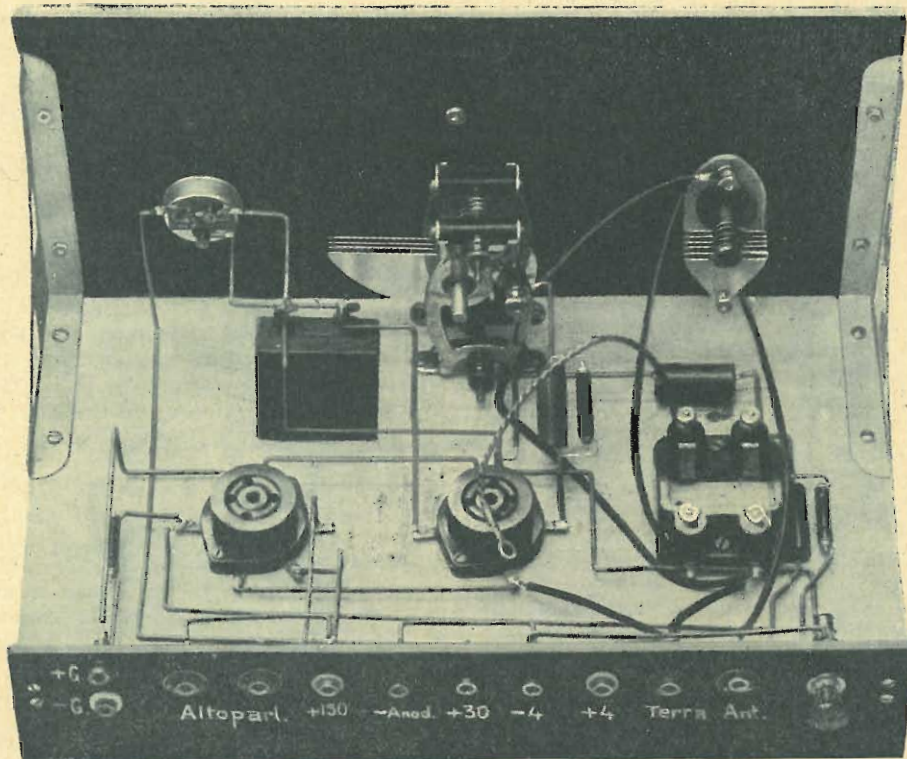
Arretrati: . . . Cent. 75

L'ONDINA I

Le onde corte hanno sempre destato l'attrattiva del dilettante, perchè con una piccola energia in trasmissione e poche valvole in ricezione, si possono superare facilmente enormi distanze, distanze certo non superabili con le cosiddette onde medie e lunghe. Non bisogna dimenticare che il dilettante fu il vero pionie-

sionati hanno continuato attivamente a lavorare in tale campo, magari... mediante piccole stazioni clandestine!

Oggi le cose sono cambiate: non è il caso di parlare di trasmissione, poichè il divieto rimane inesorabile, ma molte stazioni di radiodiffusione fonica so-



re delle onde corte. E' sembrato, in un primo tempo, che queste dovessero soppiantare le onde medie, sia per la loro facilità di propagazione, sia per la grande selettività che i ricevitori acquistano, tanto che, anni fa, non si concepiva un dilettante evoluto che non si dedicasse attivamente alle ondivine. Disgraziatamente, la instabilità di queste onde e l'assoluta proibizione di trasmettere fatta al dilettante italiano, fermarono di colpo tale attività, poichè la ricezione delle rarissime stazioni di radiodiffusione fonica e delle stazioni telegrafiche non poteva destare l'interesse generale dei dilettanti. Quindi per alcuni anni, solo pochi appas-

no state impiantate ed alcune di queste con potenze rilevanti, tanto che con un buon ricevitore si può sempre contare sulla ricezione ottima di parecchie stazioni. L'interesse del dilettante torna quindi a riprendere, anche se gli è stata tolta la parte più bella e più viva, cioè la trasmissione.

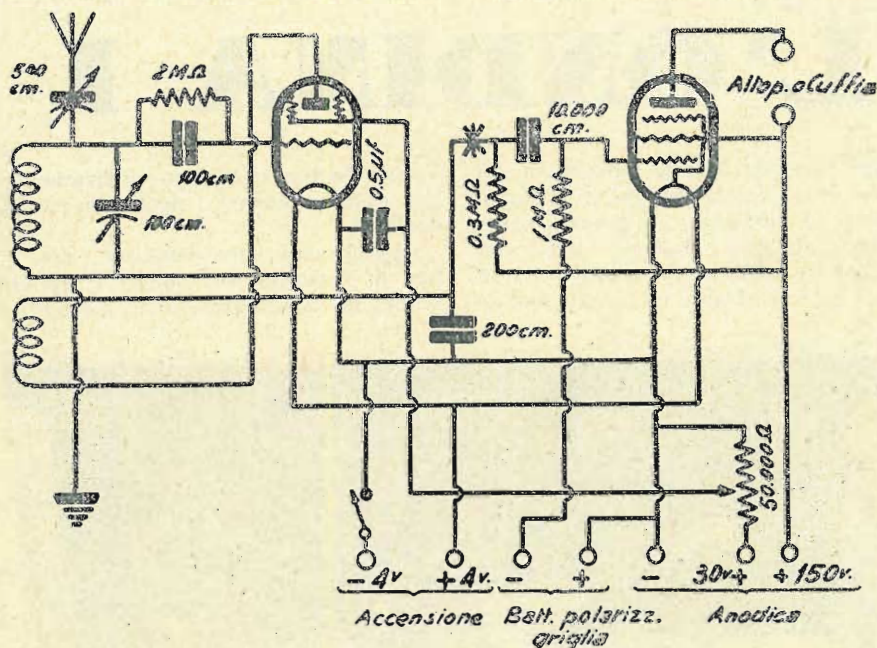
Si è sempre parlato di insuccessi garantiti da parte degli inesperti, di incerta e malsicura ricezione ecc., ecc., tanto da scoraggiare anche quei pochi che avrebbero voluto dedicarsi a questo campo. Naturalmente tutto è facile per chi sa, e tutto è difficile per chi non sa, ma chi non sa non arriverà mai a sapere se non

studia e non affronta con fede e con pazienza i primi inevitabili insuccessi. Nessuno è nato maestro. Non bisogna dimenticare che oggi un buon dilettante riesce a montarsi ottimamente una supereterodina in alternata, quando soltanto due anni fa a ciò non sarebbe riuscita la maggioranza dei tecnici costruttori! E questo perchè a forza di esaminare quello che gli altri hanno fatto, a forza di provare e rendersi conto dei risultati conseguiti, lo scopo è stato raggiunto. Nel campo delle onde corte (e senza dubbio anche nel campo della televisione) non riusciremo mai a combinare niente di buono sino a che non ci dedicheremo attivamente a queste realizzazioni, come già abbiamo fatto per le onde medie. Il dilettante non si scoraggi dei primi insuccessi, che ci auguriamo relativamente pochi, perchè l'esperienza che esso ha per le onde

L'accoppiamento tra la valvola rivelatrice ed il pentodo amplificatore è a resistenze-capacità, poichè tale sistema non solo è il più adatto per una valvola ad alta resistenza interna come la schermata, ma ci procura una notevole economia nei riguardi del trasformatore di bassa frequenza.

Il sistema di rivelazione è a caratteristica di griglia, poichè, specialmente per le onde corte, ci assicura la massima sensibilità.

Per la ricezione delle varie gamme di lunghezza d'onda, abbiamo usato induttanze intercambiabili. I nemici delle bobine intercambiabili affermano che non è vero che esse rappresentano l'unico sistema per evitare le perdite e per avere il migliore rendimento. Noi invece affermiamo che se esso non è l'unico, è almeno il più pratico, poichè il voler tenere una serie



medie lo aiuterà anche nelle corte, ma prosegua attivamente verso il suo scopo, certo che, perseverando, riuscirà vittorioso.

Iniziamo quindi la descrizione di un primo apparecchio ad onde corte, promettendo che altri ne seguiranno, di modo che i nostri meno esperti lettori potranno formarsi quella cultura pratica che anche in questo campo è indispensabile.

Il nostro *Ondina I*, progettato per la ricezione delle onde corte, ma che naturalmente può essere usato anche per la ricezione delle medie e delle lunghe, intercambiando le bobine di induttanza, si compone di soli due stadi. Uno stadio rivelatore-rigeneratore ed uno stadio amplificatore.

Basta dare uno sguardo al circuito ed alle fotografie, per convincersi subito della sua grande semplicità. Una valvola schermata rivelatrice ed un pentodo finale possono ottimamente assicurare la ricezione delle migliori stazioni in altoparlante, e quella in cuffia delle più lontane o più deboli.

Risalterà subito come in questo apparecchio abbiamo usato un nuovo sistema di reazione, cioè con accoppiamento magnetico, il di cui effetto rigenerativo viene comandato da un potenziometro che regola la tensione della griglia-schermo della rivelatrice. Noi sappiamo che, aumentando o diminuendo la tensione della griglia-schermo di una valvola schermata, aumenta o diminuisce anche l'emissione di placca; quindi non facciamo altro che aumentare o diminuire l'effetto rigenerativo della reazione.

di bobine fisse nel ricevitore, per poterle inserire o disinserire a nostro piacere, mediante un commutatore, se semplifica la manovra, complica considerevolmente il montaggio; senza pensare che non è facile trovare sul nostro mercato gli speciali commutatori e che, anche trovandoli, essi sono molto costosi. La bobina intercambiabile rimane, almeno per il dilettante alle prime armi, l'unico e il più pratico mezzo.

Come si vede dalle fotografie, le ottime bobine che noi abbiamo usato sono del tipo *toroidale* (*toro*, in elettrotecnica, rappresenta un solenoide avvolto, anziché in forma cilindrica dritta, come comunemente si usa, in forma cilindrica circolare). Esse hanno il vantaggio di essere esenti da induzioni magnetiche e quindi da effetti reattivi. Naturalmente, chi non volesse usarle, può costruirsi i soliti trasformatori di A.F. intercambiabili. Ma in materia di onde corte bisogna stare attenti a procurarsi il materiale adatto, che dia le più sicure garanzie.

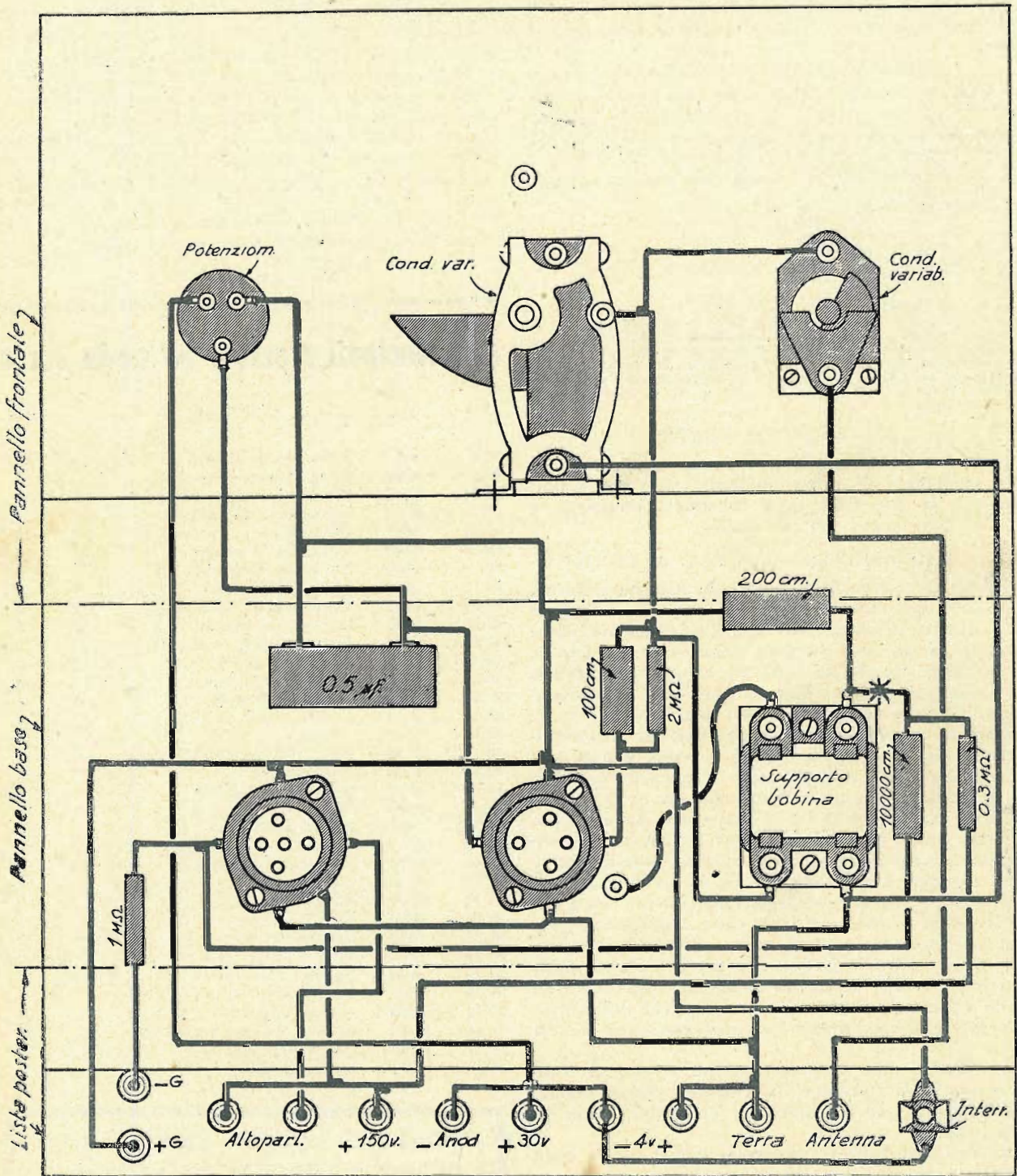
IL MONTAGGIO

Su di un pannello di bakelite sono stati montati il condensatore variabile speciale per onde corte, il condensatore variabile di accoppiamento di antenna ed il potenziometro regolatore della reazione. L'interruttore di accensione è stato da noi messo nella striscia retrostante, di fianco ai terminali, ma chi lo desiderasse, può benissimo montarlo nel pannello anteriore.

Su di un sottopannello di legno sono stati invece

montati i due zoccoli portavalvola, lo zoccolo portabobine ed il condensatore di blocco da 0,5 mFD. Le tre resistenze ed i tre condensatori fissi, essendo del tipo coi terminali da saldare, sono stati montati sospesi. Questo sistema ci dà il vantaggio di poter ef-

da la parte di alta frequenza, di eseguire le connessioni più corte possibile, seguendo la via retta, senza preoccuparsi dell'estetica, curando altresì di eseguire i giusti attacchi allo zoccolo portabobine toroidali, o porta trasformatore normale, se si monta quest'ulti-



fettuare, come devi fare, le connessioni più corte possibile e, quindi, con minori perdite.

Nella striscetta posteriore, sono state montate oltre l'interruttore come precedentemente detto, 11 bocche per la connessione dell'altoparlante (o della cuffia), dell'antenna, della terra, nonché delle relative batterie: anodica, di accensione e di griglia.

Prestare bene attenzione, almeno per quanto riguar-

mo tipo. Usando le bobine toroidali il morsetto S1 lo si collegherà al condensatore di accoppiamento di antenna, alle placche fisse (attenzione di non collegare le mobili, altrimenti si avrebbe induzione della mano durante la manovra) del condensatore variabile di sintonia, alla resistenza ed al condensatore di griglia. Il morsetto S2 sarà collegato alle placche mobili del condensatore variabile di sintonia, alla terra

ed ai filamenti positivi. Il morsetto P₁ sarà collegato alla placca della valvola rivelatrice (morsetto in testa al bulbo), ed il morsetto P₂ sarà collegato al condensatore di fuga da 200 cm., alla resistenza anodica da 300.000 ohm ed al condensatore di accoppiamento da 10.000 cm. Le altre connessioni sono talmente evidenti da non richiedere ulteriori spiegazioni di quelle offerte dallo schema elettrico e dallo schema costruttivo.

II. MATERIALE ADOPERATO

- un condensatore variabile speciale per onde corte da 100 cm. (Lissen)
- una manopola a demoltiplica speciale per onde corte (Wireless)
- un condensatore variabile tipo **midget**, con bottone di comando
- un potenziometro da 50.000 ohm, con bottone di comando
- un interruttore a pulsante
- due zoccoli portavalvola tipo europeo (uno a cinque ed uno a quattro contatti)
- un condensatore fisso da 100 cm.
- un " " " 200 "
- un " " " 10.000 "
- un " " di blocco da 0,5 mFD.
- una resistenza da 0,3 megaohm
- una " " 1 "
- una " " 2 "
- uno zoccolo portabobine
- una serie di due bobine per onde da 22 a 90 metri
- un pannello di bachelite delle dimensioni di 32,5x18 cm.
- un pannello base di legno delle dimensioni di 32,5x19 cm.
- una striscetta di bachelite delle dimensioni di 32,5x7,5 cm.
- 11 boccole nichelate; due squadrette reggipannello; due squadrette 20x20; 8 bulloncini con dado; 24 viti a legno; filo per collegamenti.

LE VALVOLE USATE

Qualsiasi buona marca può essere usata. Nel nostro montaggio di prova abbiamo usato con ottimi risultati, la Eta DZ-2 come schermata rivelatrice e la Eta DX-3 come pentodo finale.

FUNZIONAMENTO E MESSA A PUNTO

Prima di inserire le valvole e le batterie occorrerà procedere alla solita verifica accurata, che, in questo caso, risulta relativamente semplice, essendovi poche connessioni da fare. Nessuna messa a punto richiede il ricevitore, poichè se tutti gli organi sono perfetti le connessioni esatte, l'apparecchio deve immediatamente funzionare. Se la reazione non funzionasse, verificare se non sia stato invertito l'attacco dell'avvolgimento di reazione. Se tutto è a posto, eppure non funzionasse ugualmente, occorre inserire un'impedenza di A.F. nella posizione marcata sia nello schema elettrico che in quello costruttivo con un asterisco. Questa impedenza potrà essere facilmente auto-costruita, avvolgendo su di un tubo di bakelite da 20 mm. 200 spire a solenoide con filo da 0,1 due c. s. Bisogna manovrare il condensatore di sintonia con grande lentezza, poichè nelle onde corte è facilissimo passare sul punto di sintonia senza udire la trasmissione. Occorre altresì ricordare che per la ricezione delle onde corte è bene far uso di un'antenna esterna od almeno di un'ottima antenna interna, poichè difficilmente si riesce a ricevere con l'antenna-luce o con la sola terra.

Le Stazioni che vengono ricevute meglio di tutte sono quelle di Daventry, la Vaticana, Rabat, Roma, ecc. In cuffia, ed in condizioni favorevoli, anche le americane.

Sembra una fiaba e, viceversa, non è che la pura realtà.

Con un apparecchietto minuscolo a due sole valvole, di minima spesa e semplice fattura, il dilettante auto-costruttore ha completata la sua giornata radiofonica, mettendosi davvero in rapporto con tutto il mondo.

Chi non ha provato non può sapere cosa significhi ascoltare a mezzo il giorno il programma coloniale inglese con una purezza che nemmeno la locale a mezzanotte ci offre, e Mosca che parla lingue diverse, e Rabat, e la Stazione Vaticana e Roma e Pontoise.

Poi vengono le ricezioni a sorpresa, che hanno sempre un timbro così naturale intimo e appassionato, da incantare l'animo più indifferente. E' accaduto a noi, provando l'Ondina, di cogliere la chiamata d'uno sperimentatore francese e poi il dialogo di due italiani fra un viaggiatore del Rex sull'Oceano Atlantico ed un'Eccellenza di Roma. Ma oltre a ciò sta il fatto che anche in Europa ogni nazione lavora alacramente per affiancare alle sue trasmissioni ad onde medie e lunghe, altre possenti stazioni ad onde corte, specialmente per le Colonie; quindi il campo dell'ascoltatore d'onde corte si allarga notevolmente, e s'egli appena sacrifica qualche ora di sonno, ecco che gli viene incontro l'altro emisfero, Philadelphia e Buenos Aires, Rio da Janeiro e Long Island, e durante il giorno, se è fortunato, gli può giungere anche la voce di Giava (Soerabaia), dell'Indocina (Saigon) e magari quella varata del Sud Africa (Johannesburg).

Auguri al costruttore!

b.

Le principali stazioni ad onda corta

| M. | Kc. | STAZIONE | KW. |
|-------|-------|---------------------------|-----|
| 70,2 | 4273 | Khabarovsk (U.R.S.S.) | 20 |
| 62,5 | 4800 | Long Island (U.S.A.) | |
| 58,31 | 5145 | Praga (Cecoslovacchia) | |
| 52,7 | 5692 | Tananarive (Madagascar) | 0,5 |
| 51,22 | 5857 | Chapultepec (Messico) | 20 |
| 50,26 | 5969 | Città del Vaticano | 10 |
| 50 | 6000 | Bucarest (Romania) | 0,3 |
| 50 | 6000 | Mosca (U.R.S.S.) | 20 |
| 49,96 | 6005 | Tegucigalpa (Honduras) | 2,5 |
| 49,83 | 6020 | Zeesen (Germania) | 8 |
| 49,67 | 6040 | Miami Beach (U.S.A.) | 2,5 |
| 49,67 | 6040 | Boston (U.S.A.) | 3 |
| 49,5 | 6060 | Cincinnati (U.S.A.) | 10 |
| 49,5 | 6060 | Nairobi (Kenya) | 5 |
| 49,18 | 6100 | Bound Brook (U.S.A.) | 20 |
| 49,18 | 6100 | Chicago (U.S.A.) | 5 |
| 49 | 6122 | Johannesburg (Sud Africa) | 5 |
| 48,86 | 6140 | Pittsburg (U.S.A.) | 40 |
| 48,8 | 6147 | Winnipeg (Canada) | 3,5 |
| 46,6 | 6438 | Mosca (U.R.S.S.) | 12 |
| 32,26 | 9300 | Rabat (Marocco) | 6 |
| 31,55 | 9510 | Daventry (Inghilterra) | 20 |
| 31,55 | 9510 | Melbourne (Australia) | 3 |
| 31,51 | 9520 | Skamleback (Danimarca) | 0,5 |
| 31,48 | 9530 | Shenectady (U.S.A.) | 40 |
| 31,35 | 9570 | Poznan (Polonia) | 1 |
| 31,35 | 9570 | Springfield (U.S.A.) | 5 |
| 31,28 | 9590 | Philadelphia (U.S.A.) | 0,5 |
| 31,28 | 9590 | Sydney (Australia) | 12 |
| 31,25 | 9600 | Lisbona (Portogallo) | 2 |
| 30,43 | 9860 | Madrid (Spagna) | 20 |
| 28,98 | 10350 | Buenos Aires (Argentina) | 20 |
| 25,57 | 11730 | Eindhoven (Olanda) | 20 |
| 25,4 | 11810 | Roma (Italia) | 9 |

RADIO-AMATORI - COSTRUTTORI

Per il perfetto isolamento tra strato e strato dei trasformatori di Alta Frequenza o di giunzioni dei conduttori degli apparecchi radio-ricevitori, per il sicuro fissaggio dei fili di avvolgimento, usate esclusivamente

DUREX

Scatola di campione, con bobina di 10 m. di nastro adesivo trasparente (altezza mm. 12), franco di porto in tutta Italia, L. 9.75 (Contro assegno, L. 1 in più).

radiotecnica Via F. del Cairo, 31 - VARESE

La Radio e le onde ultrasonore

Noi viviamo in un'atmosfera satura di vibrazioni: luce, telegrafo e telefono senza fili, raggi X, calore, suono, tutto è vibrazione. La vita stessa, a detta delle ultime esperienze scientifiche, non è che vibrazione.

Ovunque noi ci troviamo c'è sempre un'onda che ci raggiunge e che ci penetra senza che nemmeno ce ne accorgiamo. Infatti quale sensazione riceviamo dalle onde hertziane, se non c'è l'apparecchio che le capta e ce le rivela? Nessuna. Eppure esse compenetrano il nostro corpo, passano attraverso le mura delle nostre case, ecc., proprio come fanno i raggi X quando nel gabinetto medico mettono a nudo il nostro scheletro entro cui batte il cuore simile ad un uccellino in gabbia.

La luce e il calore trovano in noi organi più adatti a queste manifestazioni energetiche, per quanto anche questa nostra sensibilità sia molto imperfetta, tanto vero che i fenomeni luminosi dei raggi infra-rossi ed ultra-violetti ci passano inosservati.

Se noi fossimo dotati di organi capaci di rivelare tutte le vibrazioni che ci circondano, il mondo ci apparirebbe con mille altri volti meravigliosi; da questo lato alcuni animali son meglio forniti dell'uomo: i piccioni e le formiche, per esempio, hanno un senso d'orientamento cui l'uomo non giunge nemmeno con l'aiuto delle sue cognizioni e l'astuzia della sua intelligenza: osservate come una formica possa ritrovare la via del formicaio attraverso ciottoli e sterpi posti lì apposta per disorientarla — ciottoli e sterpi che devono farle l'effetto di montagne e catoste — e tutto questo col solo aiuto delle sue antenne, e converrete con me che è cosa prodigiosa.

Fa pensare alle navi e ai velivoli che nelle tenebre dei mari e dei cieli, cercano di raggiungere la mèta.

Ebbene oggi, per mezzo delle onde hertziane, anche le navi e i velivoli hanno acquistato le loro antenne.

Fari luminosi, radiofari (che emettono, cioè, segnali radiofonici), messaggi speciali di direzione, notizie meteorologiche, ecc., sono armi di protezione per navi e velivoli; e a tutto questo il genio e l'indaffessato lavoro dello studioso ha oggi aggiunto il sistema delle onde ultra-sonore che possono rendere servizi incalcolabili nelle comunicazioni marittime in genere e in quelle coi sottomarini in ispecie.

Le vibrazioni ultra-sonore stanno alle comuni vibrazioni sonore come i raggi infra-rossi od ultra-violetti stanno alla luce comune; ed appunto come gli infra-rossi e gli ultra-violetti non sono percettibili dai nostri occhi causa l'insensibilità di questi ultimi, così le onde ultra-sonore restano inudibili per il nostro timpano che non ha la possibilità di captarle.

Queste onde ultra-sonore vengono usate in vari modi, specie in marina, soprattutto per la loro facilità e velocità di propagazione nell'acqua. Le comunicazioni coi sottomarini affondati è di riuscita molto più sicura con queste onde, poichè le radio-onde vengono quasi subito assorbite dall'acqua salata che costituisce un eccellente conduttore, mentre le onde ultra-sonore giungono al sottomarino pochissimo indebolite, qualsiasi la profondità a cui si trova.

La produzione di queste onde è dovuta al quarzo.

Come già scopersero i fratelli Curie, il quarzo, se posto fra due placchette metalliche, si comporta come una pila che non fornisce corrente in istato di riposo, ma è atta a fornirne qualora venga sottoposta a pressione meccanica; non solo, ma la proprietà è riversi-

bile e cioè è stato osservato che se si immette una corrente elettrica nelle placche metalliche, il cristallo di quarzo si dilata o si contrae ed anche subisce ambedue le trasformazioni nel caso di corrente alternata, seguendone appunto le alternanze. Ora è appunto su questo fenomeno che si basa il principio della produzione delle onde ultra-sonore, realizzata come segue: mentre una placca metallica è a contatto coll'acqua e l'altra è isolata, alle due viene applicata la corrente alternata che, mettendo in oscillazione il quarzo posto fra le placche, verrà a creare le onde ultra-sonore, le quali, come è facile intuire, si propagheranno nella massa liquida, giungendo al sottomarino, dove un dispositivo ricevitore le ritrasformerà in corrente elettrica alternata, la quale verrà a sua volta amplificata da un comune amplificatore radiofonico.

E non solo queste onde ultra-sonore possono rendere servizi segnalatissimi in questo senso anche là ove le pur mirabili onde radiofoniche non giungono, ma esse possono altresì servire per misurare le distanze, avendo come le onde acustiche, la proprietà di riflettersi sugli ostacoli e di produrre l'eco; per cui, possedendo sulla stessa nave un apparecchio trasmittente ed uno ricevente e calcolando il tempo che trascorre fra l'emissione del segnale trasmesso e la ricezione dell'eco del medesimo, resta possibile precisare non solo l'esistenza, ma anche la distanza dell'ostacolo o della costa.

Ammettiamo, per esempio, che l'eco ritorni in due secondi: sapendo che l'onda ultra-sonora viaggia nell'acqua alla velocità di 1500 m. al secondo, ne dedurremo che l'ostacolo o la costa dista circa 3000 m.

Questo è appunto il sistema usato per la misurazione delle profondità marine, nello sviluppo delle carte sottomarine.

Ma in America si è andati ancor più in là con le applicazioni di queste onde meravigliose, poichè il celebre fisico americano, Wood, attraverso recentissimi esperimenti, è riuscito ad accertare che le onde ultrasonore emesse con una potenza di 2 kw. e una frequenza di 300.000 vibrazioni al secondo, possono causare la morte di esseri viventi; per cui ne deduce la possibilità di disgregare organismi microscopici, ottenendo l'effetto della sterilizzazione.

Il lettore vede quale campo sconfinato si apra dinanzi alla tecnica di queste nuove onde, che appartengono ormai al patrimonio ognor crescente dell'uomo.

CORRENTE CONTINUA

| | |
|----------------------------|------------|
| BATTERIE ANODICHE | L. 100-180 |
| ACCUMULATORI 4 V. | » 50-80 |
| CARICATORI WESTINGHOUSE | » 90 |
| ALIM. INTEGR. WESTINGHOUSE | » 275 |
| RADDRIZZATORI WESTINGHOUSE | » 55 |
| FILTRI DI BANDA | » 75 |

PLACCHE DI RICAMBIO - DIFFUSORI
CONDENSATORI - RESISTENZE - ECC.

AGENZIA ITALIANA "POLAR,"
MILANO - VIA EUSTACCHI N. 56

L'importanza dell'antenna per la ricezione delle onde corte

La grande sensibilità realizzata dai moderni apparecchi radiorecipienti, ha influito non poco sulla importanza data all'antenna. Badate bene che dico sull'importanza *data*, non su quella *reale* dell'antenna nel complesso ricevente. Ai primordi della radiofonia, quando un dilettante progettava di costruirsi un apparecchio od un radioamatore di acquistarlo, la prima preoccupazione, sia dell'uno che dell'altro, era l'antenna.

Come installarla e dove; la sua lunghezza, la sua forma, la sua qualità; tutte cose che, si sapeva, avrebbero concorso notevolmente al successo del risultato finale.

Ma oggi che le valvole moderne posseggono ottime caratteristiche, l'apparecchio è così sensibile da far porre in non cale l'importanza dell'antenna, per cui talvolta il dilettante e il radioamatore non se ne preoccupano nemmeno quel tanto che basta. A questo stato di cose ha contribuito in parte anche l'avvento della supereterodina col suo telaio; di fronte al telaio elegante e facilmente spostabile, l'antenna è apparsa ingombrante e inadeguata. In questi ultimi tempi, poi, è sorta la moda dell'antenna interna; per essere giusti, essa è stata favorita in gran parte dalla contingenza cittadina, che impedisce, in nove casi su dieci, l'installazione d'una bobina antenna esterna; ma senza dubbio, anche molti che avrebbero potuto tendere il filo fra due case o fra due alberi ben distanziati, si sono lasciati adescare dall'antenna interna, tirata il più delle volte irrazionalmente, attorno al soffitto o dietro una porta.

L'antenna interna è poco appariscente, sembra un gingillo, aggiunge un qualcosa di misterioso alla ricezione: — Come poi capture l'estero con quei pochi metri di ragnatela?

— Ma sì, e benissimo; senti?!...

E' un successo che fa spalancare gli occhi e la bocca a qualche amico ignaro dei miracoli radiofonici, e, si sa, il radiofilo ha tendenza a far colpo.

Ma veniamo al nocciolo, cari radiofili.

Per la ricezione delle onde corte c'è poco da scherzare: ci vuole una buona antenna esterna e ben piazzata.

Occorre persuadersi che qualsiasi tipo di apparecchio per ricezione ad onde corte necessita, per dare ottimo risultato, di una buona antenna. Diamo quindi alcuni consigli al riguardo, affinché il dilettante possa completare il suo apparecchio O. C. con una antenna adeguata alla massima efficienza.

L'antenna va tirata per circa 10-20 m., in modo tale che resti libera da qualsiasi massa circostante. Verrà isolata mediante isolatori Pirex, che sono ancora quelli che hanno dato i migliori risultati, anche per la loro linea di fuga sviluppatissima, ottenuta mediante le scannellature circolari che hanno in pari tempo lo scopo di lasciar scolare la pioggia, evitando così che il conduttore la porti verso l'apparecchio. Inoltre i loro anelli sono appositamente smussati perchè il filo metallico di fissaggio non venga facilmente a deteriorarsi, eliminando così qualsiasi preoccupazione di manutenzione.

Per scegliere il filo d'antenna, occorre tener presente che le correnti d'alta frequenza circolano alla superficie dei conduttori; dovremo quindi usare un conduttore che offra una superficie esterna più estesa possibile.

Esiste uno speciale filo di antenna costituito di molti

sottilissimi fili intrecciati; questo conduttore ha il vantaggio di offrire una superficie massima, unitamente ad una grande stabilità.

La discesa di antenna dovrà essere tenuta lontana dal muro della casa, libera da fogliame ecc., e, se possibile, sarà fatta seguire in un sol pezzo dall'antenna orizzontale; ma qualora occorresse una saldatura, si ricordi di non eseguirla coll'acido, bensì colla pece greca.

Il sistema d'entrata della discesa di antenna è forse il punto più delicato dell'installazione. Importantissimo è ch'essa raggiunga l'apparecchio nel più breve spazio possibile e che, una volta entrata in casa, sia tenuta bene isolata e distante dal muro.

E giacchè parliamo dell'importanza dell'antenna, non ci sembra superfluo riferirci a quanto fu detto nel numero scorso in questa rivista a proposito dell'antenna antiparassitaria. Chè, per quanto la ricezione ad onde corte sia assai più pura di quella a onde medie e lunghe, va da sè che la sega elettrica dello stipettaio, o il trapano elettrico del dentista, influenzando l'antenna, riescono sempre a disturbare in qualche modo la ricezione; è, quindi, logico, che anche nel caso delle O. C. il dilettante si difenda da qualsiasi nemico del suo massimo godimento. Tanto più che con le antenne schermate, e collo specialissimo cavetto di discesa, non sono più necessarie molte delle preoccupazioni anzidette: lontananza della discesa dal muro, ecc. ecc.

L'antenna schermata, preferibile in tutti i casi al solito filtro antiparassitario, è composta d'un filo bene isolato, intorno al quale sono state avvolte due spirali di rame a maglia larga. Le due spirali vengono messe a terra, mentrè la conduttura interna viene collegata con la presa d'antenna del ricevitore. Queste spirali, per la grande capacità esistente fra esse medesime e il filo interno, vengono a costituire il naturale passaggio del disturbo alla terra, mentre il segnale, per mezzo del conduttore interno, raggiunge il ricevitore.

Per più dettagliate spiegazioni rimandiamo il lettore all'articolo « Antenne antiparassitarie », apparso nel N. 35 della rivista; giacchè è logico che chi si accinge alla costruzione di un ricevitore, sia esso a onde corte, medie o lunghe, desideri conoscere a fondo il sistema di completare l'opera sua con tutte quelle cautele che possono metterlo in condizione di realizzare il massimo frutto dalla sua opera paziente ed appassionata.

PICH-UPS — POTENZIOMETRI — MOTORINI
PRODOTTI VARI DI ELETTROTECNICA

Via Cadore 43 - MILANO - Tel. 54-342

Dal Vaticano a Castelgandolfo

Sua Santità può fare anch'egli, quest'anno, la sua campagna, e dall'antica villeggiatura papale di Castelgandolfo, preparata ad ospitarlo con la sua corte, governare la cattolicità, poichè dal suo palazzo nella Città del Vaticano, Marconi, com'è noto, ha provveduto a collegare le due località con impianti radiotelefonici ad onde ultra-corte, o micro-onde, come le ha battezzate il grande inventore.

Queste onde sono davvero cortissime, aggirandosi intorno ai 50 centimetri (recenti esperienze permisero a Marconi di comunicare tra l'Inghilterra e la Francia con onde di 18 centimetri!). Fin dai primordi della gloriosa sua carriera, tentando di approfondire i fenomeni della propagazione, egli aveva pensato di far riflettere le onde hertziane, rifacendosi agli studi dello stesso Hertz e prevedendo per queste ricerche l'uso di onde assai corte. Dopo molti anni, doveva tornare a quei primi tentativi quasi dimenticati; questa volta, però, nell'intento di riuscire a dirigere — per riflessione — un fascio di onde in una data direzione. Le onde di cui si servì per assicurare le comunicazioni radiotelegrafiche e radiotelefoniche fra l'Inghilterra da una parte, e l'India, l'Australia, l'Africa del Sud e il Canada dall'altra, avevano una lunghezza inferiore ai 100 metri.

Da questa lunghezza egli scese gradatamente ai 50 centimetri dell'impianto Vaticano-Castelgandolfo. Queste onde ultra-corte, di frequenza naturalmente elevatissima, hanno proprietà speciali, che Marconi, ancora una volta, ha messo in valore.

Al tempo delle prime esperienze sulle onde ultra-corte, si collocavano i due apparecchi emittente e ricevente a distanza visuale uno dall'altro, e si disse che questa condizione era necessaria. Le esperienze di questi due ultimi anni, invece, hanno permesso di provare che le micro-onde possono facilmente fare il giro della terra. I 25 chilometri che separano Castelgandolfo da Roma costituiscono una distanza sufficiente perchè la linea retta che congiunge i due punti, di emissione e di ricezione, abbia ad attraversare per un tratto la crosta terrestre. Il raggio diretto subisce, quindi, una curvatura per seguire la superficie terrestre fra le due stazioni.

Operando con onde di circa 50 centimetri, Marconi ha potuto comunicare a ben maggiori distanze. La maggiore (270 chilometri) fu potuta superare con onde di 7 centimetri. Non si era mai sperato un risultato simile con onde inferiori ad un metro. La dimostrazione che non era più necessario, per scambiarsi parole o segni con le micro-onde, di trovarsi a distanza visibile, questa volta era clamorosa e conclusiva.

In una conferenza del 2 dicembre 1932 Marconi confessò che non si era mai fidato dei calcoli per predire questi risultati, ma aveva proceduto sempre col metodo empirico. E questo perchè una lunga pratica gli aveva appreso che il calcolo non fa intervenire che un certo numero di fattori, e lascia in ombra i più importanti, quelli, cioè, che determinano l'andamento effettivo dei fenomeni.

Perciò egli non si è mai scoraggiato quando qualcuno dei suoi ingegneri gli ha voluto dimostrare la scarsa probabilità che egli aveva di riuscire tecnicamente nel suo intento, se non usava onde della lunghezza di un metro almeno.

Marconi prevede l'uso di queste onde dappertutto, dovunque non è possibile l'impianto di una linea ter-



Il suono pastoso e la grande amplificazione possono essere ottenuti solo con le valvole Zenith, le cui caratteristiche sono specialmente studiate a questo scopo.

Il filamento a nastro e la rigenerazione spontanea garantiscono a queste valvole una durata eccezionale.

Società Anonima Zenith - Monza

Filiali di vendita:

MILANO - CORSO BUENOS AIRES, 3
TORINO - VIA JUVARA, 21

restre fra due punti non molto lontani, o dove la linea terrestre è costretta ad interrompersi. E cita il caso di stazioni semaforiche lungo le coste, dei forti lungo le frontiere, ecc.

A questo proposito, egli mette in evidenza il fatto che queste onde ultra-corte hanno il vantaggio di poter essere dirette con grande precisione e in fasci molto stretti, garantendo così — fino ad un certo punto — il segreto delle conversazioni, le quali non possono essere captate se non da chi si trovi nell'asse del fascio trasmittente.

Infine — e non è il particolare meno importante — egli ha fatto sapere che ha intrapreso lo studio dell'utilizzazione delle micro-onde per la radiodiffusione non soltanto fonica, ma anche visiva, ed ha buone speranze di trarne profitto. Ma per il momento i risultati raggiunti non sono abbastanza importanti perchè sia il caso di parlarne.

Forse le micro-onde ci permetteranno di risolvere il problema della congestione dell'etere, potendosi così esse rispettare facilmente la distanza di 9 Kilohertz almeno, che deve separare le stazioni più prossime fra loro per lunghezza d'onda.

I nostri amici francesi

« T.S.F.-Programme », la nota rivista radiofonica francese, annuncia che la radio-diffusione italiana celebra il centenario dell'Ariosto con recitazioni di passi della sua opera maggiore e conversazioni sulla vita e sull'arte di lui.

Siamo grati alla consorella di occuparsi delle cose nostre e delle nostre glorie; e la nostra gratitudine è tanto maggiore in quanto essa prende argomento da questa glorificazione italiana di un grandissimo poeta nostro per deplorare l'incuria — veramente colpevole — con la quale la radio francese ha lasciato trascorrere il quarto centenario di Montaigne senza ricordarlo alla Francia ed al mondo. Questo confronto ridonda a tutto nostro vantaggio, e chi conosce il carattere dei nostri vicini sa che dev'esser costato una profonda mortificazione di amor proprio all'estensore di quella nota.

Se non che, la nostra riconoscenza sarebbe stata anche maggiore se la nota di cui ci occupiamo non rivelasse (al solito) una sconfinata ignoranza intorno al Poeta ferrarese e al suo poema immortale, definito « un'epopea burlesca ». Proprio così: l'Ariosto è l'*auteur célèbre de l'épopée burlesque « Roland Furieux »*.

Il collega deve avere scambiato l'« Orlando » con « La vecchia rapita » del Tassoni, o con qualcosa di simile. Ma che penserebbe egli di noi se ricordassimo il « Cid » come un'opera comica? Se ne scandalizzerebbe certamente, perchè un capolavoro francese è per sè stesso universale e tutto il mondo deve conoscerlo e ammirarlo; ma un capolavoro straniero, specialmente se italiano, può essere ignorato e se ne può parlare ad orecchio, per sentito dire, ringraziando Iddio se chi ne scrive ne ricorda il titolo e il nome dell'autore.

Nè vale che l'« Orlando » sia un poema del ciclo carolingio, che si svolge prevalentemente sul suolo di Francia, ed abbia, quindi, le sue radici nella storia di questo Paese. Nè vale che esistano versioni francesi classiche del poema ariostesco.

Si potrebbe anche chiedere umilmente a certa gente di non occuparsi di cose che ignora; ma questo costituirebbe un'offesa imperdonabile al carattere universale della cultura francese, che per i nostri cugini d'occidente, i loro amici e per gli amici dei loro amici è una verità assiomatica e, quindi, inconfutabile.

e. f.

ONDE CORTE....

L'America?!... L'Australia?!... forse!

Certo, la Stazione Vaticana, le Coloniali Inglesi, Mosca, Rabat, Pontoise, ecc. ecc.

Ecco i prezzi — i migliori a parità di merce — che noi possiamo accordare ai Lettori di questa Rivista per il materiale e le valvole necessarie ad una perfetta costruzione dell'

ONDINA I

| | | |
|---|----|-----------|
| un condensatore variabile speciale per onde corte da 100 cm. (Lissen) | L. | 35,— |
| una manopola a demoltiplica speciale per onde corte (Wireless) | » | 25,— |
| un condensatore variabile tipo midget, con bottone di comando | » | 12,50 |
| un potenziometro da 50.000 ohm, con bottone di comando | » | 25,— |
| un interruttore a pulsante | » | 2,75 |
| due zoccoli portavalvola tipo europeo (uno a cinque ed uno a quattro contatti) | » | 7,— |
| un condensatore fisso da 100 cm. | » | 2,75 |
| un " " " 200 " " | » | 2,75 |
| un " " " 10.000 " " | » | 3,— |
| un " " di blocco da 0,5 mFD. | » | 6,— |
| una resistenza da 0,3 megaohm | » | 3,75 |
| una " " 1 " " | » | 3,75 |
| una " " 2 " " | » | 3,75 |
| uno zoccolo portabobine | » | 10,— |
| una serie di due bobine toroidali (m. 22 - m. 90) | » | 80,— |
| un pannello di bachelite delle dimensioni di 32,5 x 18 cm, ed una striscietta idem. di 32,5 x 7,5 cm. | » | 15,— |
| un sottopannello di legno delle dimensioni di 32,5 x 19 cm. | » | 5,— |
| 11 boccole nichelate; due squadrette reggipannello; due squadrette 20 x 30; 8 bulloncini con dado; 24 viti a legno; m. 3 di filo per collegamenti; schema a grandezza natur. ecc. | » | 12,75 |
| Totale | | L. 255,75 |

VALVOLE

| | | |
|--|----|-----------|
| Eta DZ2 - Prezzo di listino: L. 78.— Per i nostri Lettori | L. | 57,50 |
| Eta DX3 - Prezzo di listino: L. 68.— Per i nostri Lettori | » | 50,50 |
| | | L. 108,00 |

In via assolutamente eccezionale, per mettere chiunque in grado di esperimentare ed apprezzare le nitide stupefacenti ricezioni su onde corte, vendiamo la scatola di montaggio dell'ONDINA I, comprendente il materiale stesso usato dal laboratorio tecnico de LA RADIO per il montaggio sperimentale descritto in questo numero della Rivista, materiale sceltissimo ed assolutamente controllato e garantito, al prezzo speciale di

L. 225,— senza valvole
L. 325,— con le 2 valvole

Nei prezzi anzidetti sono comprese le tasse governative, nonché le spese di imballaggio.

Agli Abbonati de LA RADIO o de l'antenna sconto del 5%. Acquistando per un minimo di L. 50.— ed inviando l'importo anticipato, spese di porto a nostro carico: per importi inferiori o per invii contro assegno, spese a carico del Committente.

Indirizzare le richieste, accompagnate da almeno metà dell'importo, a

radiotecnica

Via F. del Cairo, 31
VARESE

Ottimo economico altoparlante bilanciato a 4 poli per apparecchi a galena

La descrizione di un ottimo altoparlante pubblicata nel N. 26 della simpatica *Radio* mi fece subito persuaso che per dilettanti non avvezzi a tal genere di costruzioni la realizzazione di esso doveva riuscire difficile, sia per l'esattezza necessaria nella costruzione delle espansioni polari, sia perchè non è facile trovare ovunque il materiale occorrente.

Le domande e le risposte nei numeri successivi e specie nel N. 28 della Rivista mi hanno confermato nel dubbio ed è perciò che ritengo far cosa gradita ai Lettori de *La Radio* con la descrizione di un ottimo assai economico altoparlante bilanciato a 4 poli, sensibilissimo, e quindi buonissimo per galena. E' di una costruzione talmente elementare da essere accessibile al dilettante meno esercitato mentre il materiale

Fra le branche delle calamite si innesterà a pressione una bobina da 500 ohms. (Ve ne sono in commercio di quelle che entrano con la massima precisione), e curando che lo spazio della bobina coincida esattamente con lo spazio libero fra le branche, facendo cioè in modo che l'ancoretta possa liberamente vibrare senza urtare nella bobina.

I due capi dell'avvolgimento della bobina si fisseranno a due viti e queste si infileranno nei fori 7 ed 8 isolandole con celluloido, o mica, o gomma, o cartone, in modo che non tocchino la lastra di alluminio (meglio la mica o la celluloido che, essendo trasparenti, lasciano controllare la posizione).

Si prenderà poi una laminetta di ferro crudo (si può tagliare da un vecchio cerchione di botte) che abbia

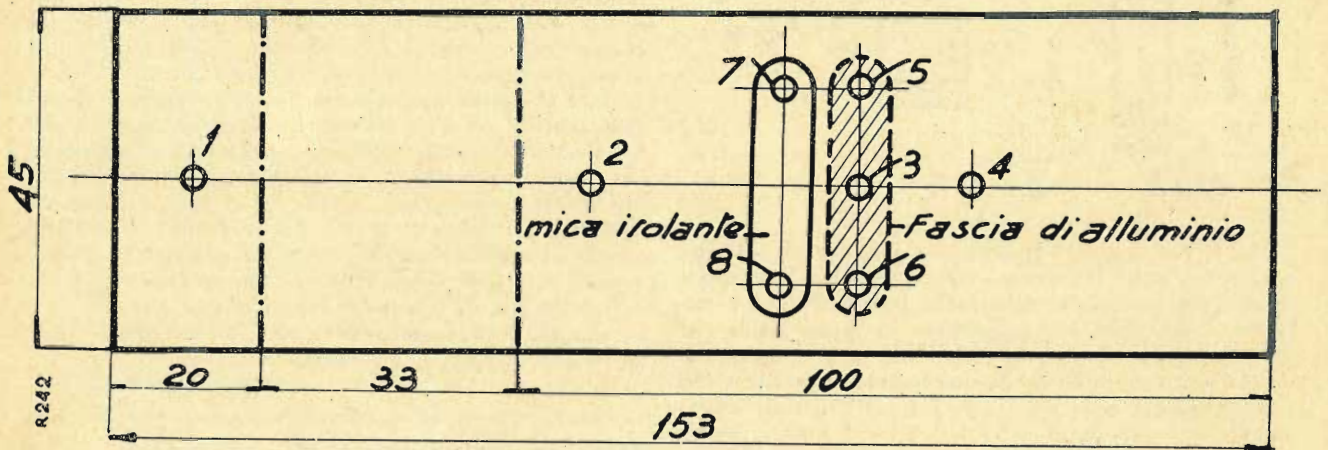


Fig 1

occorrente può essere acquistato in qualunque modesto negozio di materiale per Radio.

Mi dilungo un poco per essere il più piano e più chiaro possibile, mentre per maggior comodità disegno gli schemi a grandezza naturale in modo da non obbligare a nessuna riduzione o calcolo.

Su di una lastra di alluminio dello spessore di 2 mm. si faranno i fori da 1 ad 8. Detti fori saranno del diametro tale da far passare senza sforzo delle comuni viti a dado di cm. $1\frac{1}{2}$ di lunghezza, ad eccezione dei fori N. 7 ed 8 che saranno più larghi dovendo servire per le viti a cui fanno capo gli estremi dell'avvolgimento della bobina che devono essere isolate.

Fatti i fori si piegherà ad angolo retto la lastra seguendo le due linee A e B come nella figura 2. Questa piegatura va fatta con tutta accuratezza (sarà pratico incidere a metà la lastra sulle linee per facilitare la piegatura) in modo che le due facce interne sieno assolutamente parallele. Questa condizione è indispensabile per la buona riuscita dell'apparecchio.

Indi con due viti a dado si fermano ai fori 1 e 2 due calamite da cuffie, in modo che le due espansioni polari trovandosi di fronte siano negativo e positivo nella parte superiore e positivo e negativo in quella inferiore, come alla figura 2. Lo spazio fra le due calamite dovrà essere di 2 mm. esatti. Se esso risultasse di più per la minore lunghezza delle branche delle calamite, si potrà facilmente rimediare mettendo uno spessore fra l'attacco delle calamite e la lastra di alluminio.

millimetri $1\frac{1}{2}$ di spessore, lungo e largo come alla figura 3 e vi si faranno i fori 9 e 10. Si farà passare detta laminetta attraverso la bobina e si fisserà con

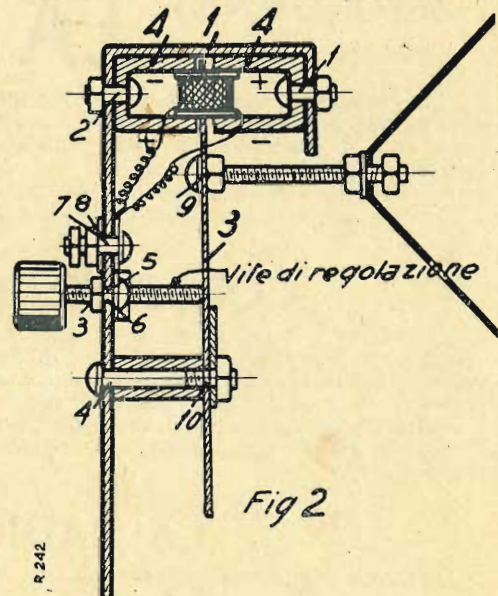
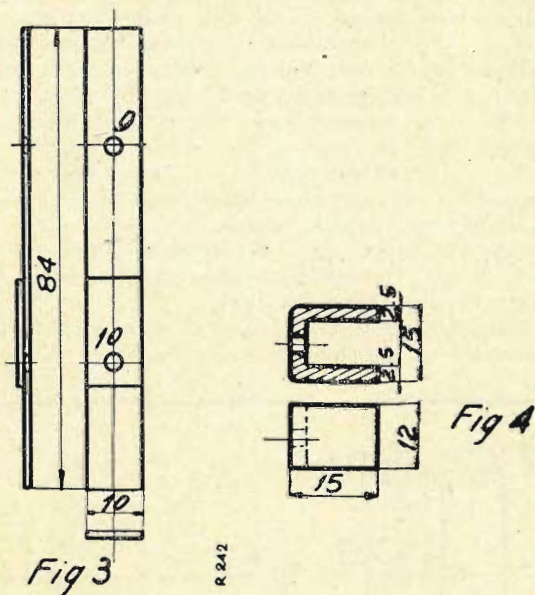


Fig 2

una vite che passi per i fori N. 3 e 10 con uno spaziatore a facce assolutamente parallele; in modo che la parte superiore di detta ancoretta combaci esattamente

e senza pressione alle branche della calamita fissata alla parte più lunga della lastra. Detto spaziatore può essere un pezzo di tubetto di ottone della stessa lunghezza delle branche delle calamite e di almeno un centimetro di diametro (fig. 4)



Dal foro n. 4 si farà passare una vite con un bottone; essa serve a far pressione sull'ancoretta onde regolare la sua distanza dalle espansioni polari. Poiché certamente l'alluminio non reggerebbe al lavoro della vite sarà necessario mettere un dado dalla parte interna, dado che sarà tenuto fermo da una laminetta avente 3 fori corrispondenti ai fori 5, 3, 6. Due viti a dado fermeranno detta laminetta nei fori 5 e 6; il foro 3 lascerà passare la vite di pressione.

Nel foro n. 9 dell'ancoretta si fisserà una vite con un dado. Alla punta di detta vite, sottile il più possibile, e lunga non meno di 7 od 8 cm., si fisseranno con 2

dadi i conetti di stagno o di ottone che contengono il cono vibrante. Ed il motorino è fatto.

Un comune filo per luce elettrica si fisserà alle viti uscenti dai fori 7 ed 8, dalla parte esterna della lastrina di alluminio e gli altri due estremi saranno fissati mediante due banane all'apparecchio in luogo della cuffia.

Alle viti uscenti dai n. 1, 5 e 6 mediante un dado potranno essere fissate 3 laminette di alluminio di 2 mm. di spessore, larghe 1 cm. e lunghe quanto basta a seconda del raggio del cono; esse serviranno a fissare il cono ed il motorino alla cassetta.

L'efficienza e la sensibilità di questo altoparlante sono straordinarie: esso potrà fare la felicità di molti galenisti che, possedendo un buon apparecchio, un'ottima antenna, una buona presa di terra e non trovandosi ad eccessiva distanza dalla emittente, potranno fare a meno delle cuffie e godere di una buona riproduzione dei suoni sino a 10 o 12 metri.

Per coloro che sono già avanti nelle costruzioni indicherò che questo motorino potrà essere usato con la regolazione delle espansioni polari invece che con quella dell'ancora. Invero la vite di pressione fa restare sempre un po' obliqua l'ancora che si appoggia sempre ad un polo piuttosto che ad un altro, mentre la esatta equidistanza dai poli è condizione indispensabile per una buona riproduzione. Basterà che fra il dosso delle due calamite e la lastra di alluminio sia posta una molla di acciaio abbastanza spesso, nel cui centro forato passi la vite, ed il dado esterno sia fatto con un pometto godronato in modo che restringendo od allentando si permetta l'allontanarsi e l'avvicinarsi delle espansioni polari all'ancora che resta fissa.

Usando più di due valvole sarà necessario che l'ancoretta sia fatta in ferro di 2 mm. invece che di 1½ e la bobina di 1000 o 1500 Ohms.

Prof. Rosario Longo

Per mancanza di spazio

rimandiamo al prossimo numero la puntata settimanale dell'A B C DELLA RADIO e la GARA DI COLLABORAZIONE.

L' ABBONAMENTO

a **LA RADIO**

dal 1 Giugno al 31 Dicembre 1933 costa L. 10

Questa piccola somma, che può essere inviata a mezzo cartolina vaglia o iscritta sul Conto Corr. Postale 3/19798, viene più volte rimborsata, perchè gli abbonati hanno diritto: ad un *piccolo avviso* di 12 parole (costo di L. 6) completamente gratis; allo sconto del 5% sugli acquisti effettuati presso alcuni rivenditori di materiale radiofonico; allo sconto del 10% sugli acquisti di qualsiasi opera di radiotecnica, italiana o straniera; allo sconto del 50% sugli acquisti di schemi costruttivi; ad una tariffa speciale per la consulenza, ecc.

Inoltre, abbiamo pubblicato il seguente interessante libro:

ANGELO MONTANI

CORSO PRATICO DI RADIOFONIA

L'elegante volume, illustrato da oltre un centinaio di figure, fra cui molti schemi costruttivi di apparecchi ad onde medie e ad onde corte, in continua ed in alternata, è stato posto in vendita al prezzo di L. 10; coloro che sono abbonati o si abboneranno a *La Radio* possono riceverlo come *premio semi-gratuito*, cioè al prezzo specialissimo di LIRE CINQUE (aggiungere una lira per le spese d'invio raccomandato).

Pure allo stesso prezzo di CINQUE LIRE (invece di L. 10.—, prezzo di copertina) gli Abbonati, sempre a titolo di *premio semi-gratuito*, possono ricevere l'interessante illustratissimo volume di recentissima nostra edizione:

FRANCO FABIETTI

LA RADIO - PRIMI ELEMENTI

Si tratta di un elegante volume di 136 pagg. con copertina a colori, illustrato da 112 figure.

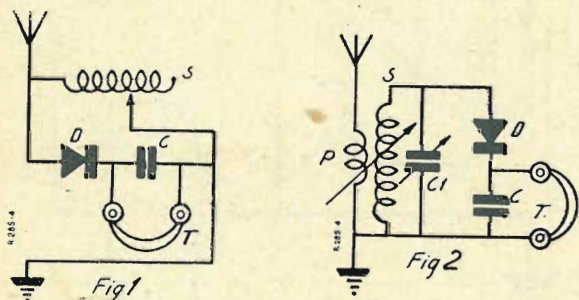
LA RADIO - Corso Italia, 17 - Milano

► la pagina del galenista ◀

Selezione con sola galena

Il titolo potrebbe parere eccessivo, se si confronta un ricevitore a galena e un ricevitore moderno a valvole. Tuttavia, contrariamente a quel che di solito si ammette, si può migliorare sensibilmente il rendimento di un apparecchio a galena.

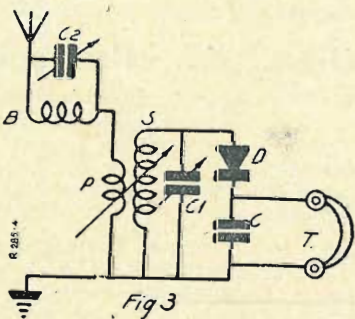
Esaminiamo un apparecchio a galena tipico, come quello della fig. 1. Esso comprende una bobina regolabile a cursore S; il rivelatore a galena D e il tele-



fono T, shuntato da un condensatore C (qualche volta questo condensatore è soppresso, ed a torto, poiché esso migliora la ricezione, offrendo un passaggio alle oscillazioni alta frequenza non raddrizzate dal rivelatore).

L'insieme rivelatore-telefono, avente una debole resistenza, forma una specie di corto circuito della bobina; e si constata che la regolazione di questa (a mezzo del cursore) è praticamente senza effetto, sia per separare due emissioni, sia per collocarsi sull'accordo esatto.

L'apparecchio, come in fig. 1, può essere usato nel caso in cui si abbia una sola trasmittente vicina; ma non permetterà di ricevere in altoparlante. Se, invece, abbiamo due o più trasmittenti in prossimità, un primo montaggio da realizzare sarà quello della fig. 2.



accordo Tesla a primario aperiodico. Sacrifichiamo, dunque, la nostra vecchia bobina a cursore, che ci fu fedelissima compagna delle nostre veglie avanti guerra, per adottare avvolgimenti più moderni. Le bobine P (primario) e S (secondario) possono essere — in teoria — di qualsiasi tipo; tuttavia, ricordiamoci che abbiamo in giuoco energie debolissime, e perciò dobbiamo scegliere accuratamente i tipi di bobine che presentino meno perdite, per esempio, il tipo cilindrico, preferibile al tipo a nido d'ape, ecc.

L'accoppiamento fra P e S dev'essere variabile: esso contribuisce molto ad ottenere la selettività del dispositivo. Vedremo poi il valore delle bobine.

Il condensatore variabile C_1 avrà una capacità di $1/1000$ di microfarad, del tipo ad aria, senza demoltiplicazione. La forma delle sue lame importa poco. E' inutile acquistare un modello detto « a deboli perdite »: non ostante questo bel titolo, non ne avremo alcun vantaggio.

Il resto del circuito (rivelatore-telefono) non cambia.

La manovra del nostro condensatore variabile e dell'accoppiamento delle bobine ci permetterà di ottenere una certa selettività, e la ricezione sarà più forte che con l'apparecchio della fig. 1. Vediamo come si comporta, nel caso di due trasmittenti vicine. Se la distanza fra le loro lunghezze d'onda è superiore a 200 metri, separando a sufficienza le bobine P e S, giungeremo ad eliminare una stazione, ma la potenza di ricezione dell'altra si troverà diminuita. Si può utilizzare un circuito trappola sul circuito di antenna, come nella fig. 3, in cui il circuito trappola B e C_2 è accordato sulla lunghezza d'onda della stazione da eliminare, e ciò determina il valore della sua bobina e il suo condensatore variabile. Questo processo è, almeno per il momento, un « meno peggio ». Esiste di meglio.

Riprendiamo la fig. 2 e consideriamo sempre il caso di due emittenti. Supponiamo le bobine P e S. accostate l'una all'altra: la selettività è ridotta al minimo.

MICROFARAD

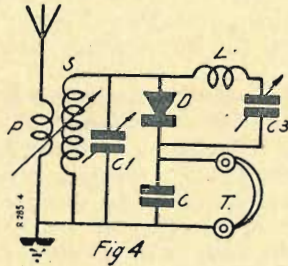
I MIGLIORI
CONDENSATORI
FISSI
PER RADIO



MILANO

VIA PRIVATA DERGANING N. 12
TELEFONO N. 600-577

Che cosa avviene nel nostro circuito rivelatore-telefono? Le due onde provenienti dalle due stazioni, attraversando il rivelatore, sono raddrizzate in esso, e vengono tutt'e due a impressionare la membrana del nostro telefono, dando luogo a rumori. Una idea si presenta allora semplicissima: poichè le due onde vengono a confondersi nel telefono per il fatto del loro raddrizzamento simultaneo nel rivelatore, impediamo ad una di esse di passare nel rivelatore: l'altra, sola ad esser rivelata, impressionerà il telefono. Il problema così posto, è risolto.



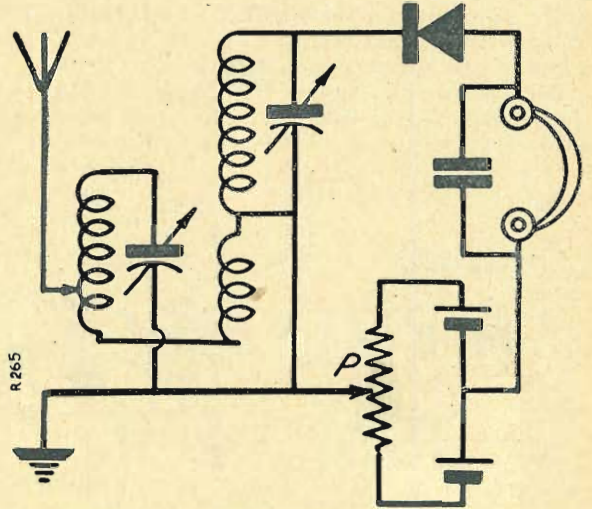
Esaminiamo la fig. 4. Al rivelatore applichiamo un circuito oscillante L, C_3 , formato da una bobina e da un condensatore in serie. Questo circuito è accordato sull'onda da eliminare; l'accordo è preciso. Bisogna fare attenzione che qui non abbiamo un circuito trappola, la bobina e la capacità essendo disposte in serie e non in derivazione (o in parallelo), come nel caso del circuito B, C_2 della fig. 3.

L'onda da eliminare va, quindi, sola a passare in L, C_3 , che, essendo accordato su di essa, presenta per essa sola una resistenza debolissima (qualche ohm), molto più debole della resistenza del rivelatore (un migliaio di ohm), e non sarà rivelata. E' una « strada traversa » che le offriamo, brevissima, ed essa la prenderà a preferenza di quella normale del rivelatore, il quale, essendo più resistente, rappresenta per essa un più lungo tragitto. Poi, essa passa nel condensatore C , shuntando il telefono T (questo condensatore è indispensabile), che presenta alle oscillazioni non rivelate un passaggio infinitamente meno resistente del telefono, per il fatto dell'avvolgimento di questo e che fa da bobina di « choc ». Il telefono non è, quindi, impressionato.

Le "realizzazioni,, dei nostri Lettori

Trasformazione del "Selectofono,, in apparecchio a cristallo di carborundum

Ho costruito un efficientissimo apparecchio a carborundum modificando come sopra lo schema del « Selectofono » da Voi descritto.



L'unica variante è l'aggiunta di un potenziometro da circa 200 ohm in parallelo a due piastre da 1 volt ciascuna, lasciando immutati tutti gli altri componenti. Vi sarò grato se vorrete pubblicare questo schema nella rivista: quelli che lo costruiranno non ne rimarranno certo delusi.

A. Curvitz

E' in vendita il N. 2 de LA TELEVISIONE PER TUTTI. Non trovandolo nelle edicole, per riceverlo, inviate *due lire*, anche in francobolli, alla Amm.ne de *La Televisione per tutti* - Corso Italia, 17 - Milano.

Se volete una ricezione priva di disturbi...

cioè non guastata dalle influenze nocive di tutto quel complesso di rumori che vanno sotto il nome di « parassiti » o disturbi industriali, e che derivano dalle tramvie, dalle macchine industriali, dagli apparecchi elettrodomestici ed elettromedicali ecc. ecc., usate dei captatori adatti, i quali siano cioè in grado di convogliare alla terra i disturbi stessi senza influire sensibilmente sulla ricezione. Il meglio, in questo campo, è costituito dalle nuovissime

ANTENNE - FILTRO SCHERMATE

descritte nel numero 35 de LA RADIO. Non si tratta di un semplice palliativo, ma di un rimedio veramente pratico e razionale, alla portata di tutti.

Ecco a quali prezzi noi possiamo fornire le antenne-filtro « Soludra »:

Antenna-filtro schermata

per esterno L. 1.80 al metro
» interno » 1.— » »

Cavetto speciale a minima capacità per discesa di antenna
per esterno L. 8.90 al metro
» interno » 5.60 » »

Collari di fissaggio

Armatura (isolatore) ermetica di estremità, per collegamenti all'esterno L. 12.75 caduna

Indicandoci le esatte misure della campata aerea e della discesa, con l'aumento di *dieci lire*, noi possiamo fornire l'antenna-filtro collegata alla sua discesa, quindi già pronta per essere posta in opera senza ulteriore necessità di collegamenti, saldature ecc. ecc.

Agli Abbonati de LA RADIO o de l'antenna sconto del 5%. Acquistando per minime L. 50.— ed inviando l'importo anticipato, le spese di porto sono a nostro carico; per importi inferiori o per invii c. assegno, spese a carico del Committente.

Indirizzare le richieste, accompagnate da almeno metà dell'importo, a

radiotecnica Via F. del Cairo, 31
VARESE

NOVITÀ IN RADIO

Sulle galene e sulla "cuprite",

All'Accademia delle Scienze di Parigi, il celebre fisico Cotton, al quale si deve la elettro-calamita più potente del mondo, ha presentato in questi giorni due memorie concernenti la Radio.

La prima, è una nota del sig. Cayret sulla sensibilizzazione delle galene, per mezzo di una corrente che passa sullo zolfo di cui è cosparsa tutta la superficie del cristallo. Lo zolfo si fissa sulla galena per una specie di elettrolisi, aumentando notevolmente la sensibilità di essa.

La seconda memoria presentata da Cotton all'Accademia è opera del sig. Deaglio, e concerne l'effetto della luce prolungata sulla « cuprite » (Cu₂O₂). E' noto che la cuprite può agire, in Radio, come raddrizzatrice, ma anche come produttrice di corrente sotto l'azione della luce (effetto fotoelettrico). Ora, la memoria del sig. Deaglio dimostra che questo effetto può essere annullato dall'azione di una luce troppo viva o troppo ripetuta.

Sono piccoli segreti strappati alle ignote forze della natura, conquiste che possono sembrare trascurabili o almeno poco importanti per le applicazioni utili che se ne trarranno; ma quando si pensa che queste piccole conquiste sono le sole durature e definitive, mentre tutte quelle che noi crediamo tali nel campo dello spirito e sul dominio della speculazione cadono spesso in frantumi o si dissipano, come nebbia, al sole di altre verità, che alla loro volta si dimostreranno poi fallaci, allora anche davanti alle minime scoperte nel mondo fisico, nel dominio dei fatti e dei fenomeni naturali, dobbiamo sentirci compresi da un'ammirazione senza limiti, poichè soltanto in questi casi si può affermare che l'umana conoscenza si è arricchita di verità incontrovertibili, di nuove luci senza tramonto. e. f.

Nuove valvole per la prossima stagione radiofonica

In opposizione alla pleiade di nuovi tipi di valvole (oltre 50) comparse recentemente sul mercato americano, le grandi Case europee lanciano per la prossima stagione pochi nuovi tipi: pentodi A. F., binodi, pentodi B. F., exodi, che rappresentano in parte novità assolute (binodi, exodi) ed in parte notevolissimi perfezionamenti di tipi già esistenti.

Ci risulta che la *Philips-Radio* fornirà ai costruttori due nuovi pentodi A. F. ad elevatissima pendenza:

E 446 pentodo normale, pendenza = 2,5 mA/V.

E 447 pentodo selectodo (Multi-Mu), pendenza = 1,6 mA/V.

L'elevata pendenza unita ad una forte resistenza interna ed una piccolissima capacità anodo-griglia (0,002 μ F) conferisce a queste valvole una sensibilità ed un'amplificazione eccezionale. La realizzazione di ricevitori a piccolo numero di valvole è facile con detti tubi.

Una novità assoluta è il binodo E 444 rappresentante un diodo per la rivelazione ed un tetrodo per l'amplificazione B. F. Il coefficiente pratico di questa valvola è 120; essa non richiede perciò stadi di amplificazione preliminare prima della valvola finale. La parte diodo poi è completamente separata con schermo dalla parte tetrodo onde evitare qualsiasi fuga A. F. nella parte B. F.

Altra novità è l'exodo, nuova valvola comportante un catodo, quattro griglie ed un anodo. Esso è messo sul mercato dalla *Philips* in due esecuzioni: il tipo

E 448, indicato come oscillatrice-modulatrice in supereterodina ed il tipo E 449, exodo-selectodo (Multi-Mu), che si presta particolarmente per la regolazione automatica dell'intensità sonora con l'ausilio di un semplice diodo.

Il pentodo B. F. E 443-H con dissipazione anodica di 9 Watt ed una pendenza di 3 mA/V insieme all'altro E 463 della stessa potenza, ma con catodo scaldato indirettamente, completano la serie di queste interessantissime novità per le quali i costruttori mostrano il massimo interesse. T. C. I.

Leggete qui...

Molti Lettori, fra quelli che non da molto tempo leggono *La Radio*, ci tempestano di lettere per sapere in quale numero della Rivista è stato descritto l'apparecchio *Alfa*, in quale numero è stato pubblicato lo schema costruttivo dell'apparecchio *Beta* ecc. ecc. E ciò perchè di tali apparecchi sentono dire mirabilia o ne leggono entusiastici spontanei documentabili elogi nelle **Costatazioni** che noi via via stampiamo. Per toglierli il peso, sia pur gradito, di una corrispondenza onerosa, diamo qui sotto l'elenco degli apparecchi e dei principali articoli pubblicati nei primi 30 numeri, trascurando, per ragioni evidenti di spazio, di dare l'intero indice, perchè in ogni numero oltre agli articoli citati, trovansi le solite interessanti rubriche: Esperienze - Consigli - Le « realizzazioni » dei Lettori ecc. ecc. Nel sottostante elenco non figurano i primi 5 fascicoli, perchè esauriti: per averli bisogna acquistare l'annata 1932, elegantemente rilegata in tutta tela, annata che costa L. 20 (per gli Abbonati, L. 17,50).

Ed ecco l'elenco dei fascicoli disponibili, che in via assolutamente eccezionale mettiamo in vendita al prezzo di cent. 50 cad.: per 12 fascicoli a scelta, L. 5; per tutti i 25 fascicoli dell'elenco, L. 10.

Ed ecco l'elenco:

- N. 6 - Il **Multiplex**: apparecchio a galena. — Qualche buona idea per un mobiletto radio — Costruzione di un altoparlante con poca spesa.
- 7 - L'**Amplivox**: amplificatore di Alta Frequenza — Costruzione di un economico altoparlante — L'aereo.
- 8 - Il **Bigiriflex**: apparecchio a due bigriglie — Filtri antiparassitari.
- 9 - Un ricevitore a cristallo veramente economico — Il contrappeso — Un buon monobigriglia.
- 10 - L'**Ideal**: apparecchio ad una valvola. — Come fare una ottima presa di terra — Il **Progressivox**: parte prima.
- 11 - Il **Progressivox**: parte seconda. — Un semplicissimo apparecchio a cristallo. — Come calcolare il valore di una resistenza.
- 12 - Il **Solenofono**: apparecchio a galena. — Il **Progressivox**: parte terza.
- 13 - Il **Galénofono II** — Il **Progressivox**: parte quarta. — Come si costruisce un diffusore.
- 14 - La **radio-cartolina** postale. — Il **Progressivox**: parte V.a.
- 15 - Il **Progressivox**: parte sesta ed ultima. — Un ottimo raddrizzatore di corrente per la carica degli accumulatori.
- 16 - Il **Monoreflex**: apparecchio ad una valvola. — Il telegrafo Morse.
- 17 - Il **Preselettore**.
- 18 - La **Pentodina**: radio-ricevitore a 2 valvole.
- 19 - Un ottimo economico alimentatore di placca. La valvola.
- 20 - La **Bigri-Pentodina**: apparecchio a 2 valvole. — La riparazione di un radio ricevitore a batterie. — Per mettere in moto e per arrestare automaticamente il ricevitore.
- 21 - Il **Selectofono**: apparecchio a Galena. — Il più economico filtro per l'eliminazione della Stazione locale. — Fenomeni, sistemi più comuni e uso della reazione.
- 22 - La **Monopentodina**: apparecchio ad una valvola per onde medie e lunghe. — Il condensatore elettrolitico.
- 23 - L'**Ultra-Simplex**: apparecchio a galena. — La resistenza di polarizzazione.
- 24 - Il **Bigri-galénofono**. — Altoparlante economicissimo per apparecchio a cristallo di galena.
- 25 - L'**Sinto-Fix**: apparecchio a galena. — Preselettore e filtro d'onda.
- 26 - Il **Monobigriglia II**: apparecchio ad una bigriglia con alimentazione del filamento in alternata Il **Sinto-Fix**. — La schermatura.
- 27 - Il **Duofono**: apparecchio a due cristalli di galena. — La propagazione delle onde.
- 28 - L'**Ampli-Simplex**: amplificatore per portare in altoparlante la ricezione di qualunque apparecchio a cristallo di galena - Il **Duofono**.
- 29 - Il **Selectovox**: economico apparecchio in alternata (parte prima) — Un vecchio altoparlante a tromba trasformato in ottimo diffusore.
- 30 - Il **Selectovox**: (parte seconda ed ultima). — Uno strumento universale di misura.

Inviare l'importo a mezzo vaglia postale o francobolli, oppure, ed è questo il mezzo più economico, con iscrizione dell'importo sul **Conto Corr. Postale N. 3 - 19798**, indirizzando a l'Amministrazione de **LA RADIO** - Corso Italia 17 - Milano.

notiziario

PRAGA. — A dispetto della crisi, gli abbonati alla radio aumentano di continuo in Cecoslovacchia. Ai primi di aprile erano più di mezzo milione. I ricevitori a valvole si diffondono sempre più a danno degli apparecchi a galena, che sono ora ridotti al 14 per cento, contro il 44 per cento di apparecchi da una a tre valvole, il 40 per cento a quattro e a cinque valvole e il 2 per cento a più di cinque valvole.

PARIGI. — La Francia disporrà ben presto, oltre alla grande stazione nazionale e a quella coloniale, di undici stazioni regionali, che si divideranno il territorio francese. Si lavorerà, quindi, contemporaneamente alla costruzione delle stazioni trasmittenti di Parigi-P. T. T. (a Villebon-sur-Yvette), di Lione a Tramoyes, di Biot sulla Costa Azzurra, di Réaltor presso Marsiglia, di Camphin-les-Lilles, di Thourie-en-Bretagne, ecc. Il Ministro delle Poste Laurent-Eynac ha dichiarato che tutte queste stazioni devono entrare in esercizio nella primavera del prossimo anno.

LONDRA. — La tassa radiofonica ha reso, per l'esercizio 1932, la bella somma di 1.628.738 sterline (circa 110 milioni di lire italiane).

LUGANO. — Alla nuova stazione Radio-Ticino, che trasmette su m. 678,80, sono stati assegnati 10.000 franchi svizzeri dalla Società Svizzera di Radiodiffusione, come annua dotazione.

LISBONA. — Il Portogallo, che fa costruire dalla Standard Telephones and Cables Company una stazione di 20 Kw., ha ordinato alla Società costruttrice di prevedere un aumento di potenza fino a 100 Kw. Le emissioni cominceranno in settembre su m. 283,6. Per questa data sarà imposta una tassa di ascolto.

LINCOLN (Stati Uniti). — La direzione delle nuove carceri ha fatto installare una cuffia ricevente in ogni cella. Le spese di noleggio dell'apparecchio sono prelevate dai guadagni dei detenuti, adibiti a svariati lavori. « Contiamo molto sulla radio — ha detto il direttore — per risollevar moralmente coloro che sono caduti ».

LONDRA. — La Radio inglese si avvia verso i 6 milioni di abbonati. In marzo se ne sono iscritti 450 mila, una volta e mezzo, cioè, di tutti i radio-abbonati italiani. Molti erano rinnovi, ma 71.000 reclute nuove. La media dei nuovi abbonati è di 2.000 al giorno.

BERNA. — Anche i radio-utenti svizzeri aumentano rapidamente. Nel '32 si ebbero 8.400 nuovi iscritti e il numero degli apparecchi passò dal 36,8 al 56,8 per mille abitanti. La Svizzera occupa ora il 7° posto nella scala della densità radiofonica. Il contributo maggiore agli abbonamenti è dato da Zurigo, Basilea, Ginevra e Berna; mentre Lucerna e Friburgo hanno pochi abbonati a causa delle cattive condizioni di ascolto.

BUDAPEST. — Alla fine del 1932 i radio-abbonati ungheresi erano diminuiti da 340.000 a 300.000. Ma al principio dell'anno corrente cominciarono di nuovo ad aumentare in modo inatteso, finché a metà febbraio la perdita era già colmata. Con l'entrata in servizio della nuova stazione di Budapest si spera in un notevole incremento ulteriore di abbonati.

MOSCA. — La Radioscolastica russa si propone di dotare di apparecchi radio-riceventi 18.900 scuole, creando apposite centrali di radio-distribuzione.

WASHINGTON. — Pochi minuti dopo la prima scossa del recente terremoto di California, la *Columbia System* aveva già installato un microfono sul tetto della stazione KHS di Los Angeles, per la radio-cronaca dell'imprevisto avvenimento. Per poco il radio-reporter del *Los Angeles Times* non si ebbe sulla testa una campana del lieve peso di 2.000 chilogrammi, che precipitò a' suoi piedi con la torretta che la sosteneva. La commovente radio-cronaca del terremoto, trasmessa mentre il flagello imperversava e si svolgevano le pietose scene relative, fu trasmessa dalle stazioni collegate della C. B. S.

la Radio nel mondo

SVIZZERA

Il 15 maggio, si è chiusa a Lucerna la sessione annuale dell'Unione internazionale per le radio-diffusioni. L'Unione ha constatato il notevole aumento verificatosi nel numero degli apparecchi riceventi registrati in Europa nel 1932, aumento che si concreta nella cifra di 2 milioni circa. Prese in esame varie questioni riferentisi al normale funzionamento delle radiodiffusioni, l'Unione ha protestato contro l'uso abusivo delle trasmissioni radiofoniche e ha deciso di dare una collaborazione effettiva alla organizzazione della lotta contro i parassiti elettrici.

ROMANIA

I nostri lettori sanno che da alcuni mesi il Governo Romeno va maturando il disegno di edificare una stazione molto potente, capace di servire tutto intero il territorio del Regno. La nuova stazione sarebbe affidata alla Società Rumena di Radiodiffusione. Ma ogni decisione è stata prorogata per attendere le deliberazioni della Conferenza di Lucerna, che deve attribuire alla nuova stazione una lunghezza d'onda, da cui dipenderà la sua ubicazione. La Società Rumena di Radiodiffusione crede aver diritto all'onda di 1.870 metri, ma è quasi certo che Lucerna le attribuirà l'onda di 1.200 metri. La potenza modulata della trasmittente sarà di 180 Kw. La stazione attuale di Bucarest emigrerà in Bessarabia e funzionerà come stazione regionale.

INGHILTERRA

A Washford Cross, nel Galles, è finita di costruire e fa le sue prime trasmissioni di saggio la potente stazione West-Regional. Essa lavora con 50 Kw., su metri 309,9 e sodisfa gli uditori. Come seconda lunghezza d'onda si dice debba adottare quella stessa di Londra (m. 216,6), ma occorre che gli esperimenti di sincronizzazione risultino interamente favorevoli. L'inizio delle trasmissioni regolari avverrà soltanto alla fine di giugno. I due studi della West-Regional avranno sede a Bristol e a Cardiff. La piccola stazione (1,5 Kw.) di quest'ultima città deve esser soppressa.

FRANCIA

La stazione Alpi-Grenoble festeggia il suo 8° anniversario, essendo stata inaugurata nel 1925 dal Radio-Club locale. Adottata poi dallo Stato fu trasferita nel Palazzo delle Poste e la sua potenza iniziale di 500 Watt elevata a Kw. 1,5. Fra un paio di mesi essa sarà portata a 15 Kw.

— Radio-Rennes è alla vigilia di profonde riforme, rese inevitabili da economie imperiosamente necessarie. Invece, Radio-Normandia apre auditori in varie città della costa e cioè, a Le Havre, Dieppe, Le Tréport, Eu, Mers, Berck e Boulogne. Il Radio-Club di Calais chiede un auditorio anche in questa

SCHEMI COSTRUTTIVI

a grandezza naturale dei principali apparecchi descritti ne LA RADIO

| | | |
|--|-------------|----|
| Negadina | 1 foglio L. | 6 |
| Simplex | " | 6 |
| Amplirex | " | 6 |
| Bigri vox | " | 6 |
| Multiplex | " | 6 |
| Amplivox | " | 6 |
| Bigri reflex | " | 6 |
| Ideal | " | 6 |
| Solenofono | " | 6 |
| Galenofono II | " | 6 |
| Progressivox | 5 | 15 |
| Raddrizzatore per la carica degli accumulatori | 1 foglio | 6 |
| Monoreflex | " | 6 |
| Preselettore | " | 6 |
| Pentodina | " | 6 |
| Alimentatore | " | 6 |
| Bigri-Pentodina | " | 6 |
| Selectofono | " | 6 |
| Monopentodina | " | 6 |
| Ultra-Simplex | " | 6 |
| Bigri-galenofono | " | 6 |
| Sinto-Fix | " | 6 |
| Mono-bigriglia II | " | 6 |
| Duofono | " | 6 |
| Ampli-Simplex | " | 6 |
| Selectovox | " | 6 |
| Galenofono III | " | 6 |
| Bipentodina | " | 6 |
| Preselettore II | " | 6 |
| Alimentatore II | " | 6 |
| Filtri antiparassitari | 2 fogli | 6 |
| Schermolina | 1 foglio | 6 |
| Ondina I | " | 6 |

Ad ogni schema è unito il fascicolo della Rivista con la descrizione e le fotografie dell'apparecchio.

Agli abbonati, sconto del 25%

Chiedere queste nitide cianografie, inviando vaglia o francobolli, all'Amministrazione de **LA RADIO** - Corso Italia, 17 Milano.

città, collegato all'emittente di Fécamp. I programmi eseguiti in parecchie e diverse località concorrono a dare grande varietà alle emissioni francesi.

— La stazione coloniale a onde corte di Pontoise comincerà prossimamente a trasmettere con un orario ininterrotto di 20 ore al giorno. E' stato chiesto al Parlamento un nuovo credito di 2 milioni di franchi per elevare i due emittenti della stazione rispettivamente a 15 e a 10 Kw.

consigli utili

IMITAZIONE DELLA EBANITE

Se volete dare l'aspetto della ebanite ad un pannello di legno, potete farlo facilmente ed in qualsiasi tinta desiderata.

Basta prendere dei cannelli di ceralacca della tinta voluta e spezzettarli minutamente fra due fogli con un martello, quindi metterli in una bottiglietta di spirito melitico. Si avrà cura, naturalmente, di serrare bene la bottiglia e di darvi una scossa ogni tanto; dopo 24 ore la ceralacca sarà disciolta, e potremo verificare la densità della miscela a cui agghungeremo spirito o ceralacca a secondo dell'occorrenza, sino a renderla densa come una vernice a smalto. Allora si userà della miscela come di una vernice qualsiasi passandola sul legno con un pennello.

Vi siete ricordati

di acquistare il N. 10 de l'antenna?

Eccone il sommario, interessantissimo:

La prima radiotrasmissione nazionale per le scuole (*l'antenna*). - I disturbi industriali (Dino Giannini). - *Televisione*: La ricezione delle emissioni sistema Baird, Barthelemy e DeFrance. - *Materia e irradiazione* (x. y.). - *La Radio alla Fiera di Milano*. - *Un nuovo dispositivo di reazione*. - *Note alla « S. R. 69 »* (j. b.). - *Onde corte: Un ondametro di facile costruzione*. - *La selettività*. - « S. R. 70 »: *supereterodina a 5 valvole con pentodi di A. F. e pentodo finale* (J. Bossi). - *Qualche idea...* (Luigi Corellas). - *I montaggi dei lettori*. - *Tre minuti d'intervallo* (Calabrina). - *Dischi* (P. Kup). - *Radio echi dal mondo*. - *Segnalazioni*. - *Consulenza*, ecc. ecc.

Elegante fascicolo di 44 pagine, con 21 illustrazioni, tra schemi, fotografie, ecc. In vendita in tutte le edicole, anche delle Stazioni, al prezzo di una lira. Non trovandolo, inviare L. 1, anche in francobolli, all'Amministrazione de

L'ANTENNA - Corso Italia, 17 - Milano

domande... .. e risposte

Questa rubrica è a disposizione di tutti i Lettori, purchè le loro domande, brevi e chiare, riguardino apparecchi da noi descritti. Ogni richiesta deve essere accompagnata da 3 lire in francobolli. Desiderando risposta per lettera, inviare lire 7,50. Per gli Abbonati, la tariffa è rispettivamente di L. 2 e L. 5.

Per consulenza verbale (L. 10 - per gli Abbonati, L. 5) soltanto il sabato, dalle ore 14 alle 18, nei nostri Uffici: Milano, C.so Italia 17.

Desiderando schemi speciali, ovvero consigli riguardanti apparecchi descritti da altre Riviste, L. 20.

Il Lettore non sarà sorpreso se diciamo che questa rubrica è fra le più vive della Rivista.

Ogni giorno essa ci procura un enorme fascio di lettere del più svariato tenore, tutte però ugualmente ansiose d'una pronta ed esauriente risposta.

Quello che sono le nostre risposte non sta a noi il dirlo; lo sanno i destinatarii e, d'altronde, possono giudicarne anche i non direttamente interessati dai consigli che pubblichiamo, rappresentanti però la decima parte di quelli che, settimanalmente, dobbiamo a voce o per lettera, distribuire ai nostri Lettori. Fare della Consulenza, e farla sul serio, ha sempre costituito la parte più delicata e gravosa della nostra attività, ma ora questa consulenza è divenuta tale, per numero e qualità di richieste, che ci troviamo nell'assoluta necessità di sviluppare pari passo un apposito ufficio tecnico.

Dovendo perciò, com'è ovvio, aumentare allo scopo le quote di Consulenza, siamo venuti nella determinazione di esentare da questo aumento, per quanto minimo, i nostri fedeli Abbonati, aggiungendo così anche questo ai già noti benefici d'abbonamento.

Concludendo dunque: per gli Abbonati la Consulenza viene mantenuta alle condizioni di prima e cioè: L. 2 per ogni richiesta riguardante gli apparecchi da noi descritti; L. 5 se si desidera immediata risposta per lettera.

Per i non abbonati la quota d'orizzanti sarà rispettivamente di L. 3 e di L. 7,50.

Approfittate dunque, cari lettori, dello evidente vantaggio che vi offriamo, abbonandovi. Nessun incoraggiamento più pratico poteva venirvi da parte nostra, non lasciandolo cadere, ed entrate a far parte della nostra famiglia.

Poche domande all'anno — chi è il dilettante che non ha delle domande da rivolgerci? — vi ripagheranno a usura dell'abbonamento, e la risposta pronta, dettagliata, seria, efficace, vi darà modo di trarre il maggior profitto dal vostro appassionato lavoro.

La Direzione

CONSTATAZIONI

Ho costruito il *Selectofono* descritto nel N. 21 della Vostra Rivista: attenendomi strettamente allo schema indicato, montando però dei condensatori ad aria invece che a mica. Ho ottenuto dei risultati veramente magnifici.

Ricevo la locale fortissima, tanto che sono invogliato di montare un piccolo altoparlante. Ed inoltre Praga, Parigi, Poste Parisien, Roma, Monaco ed altre stazioni che ancora non ho potuto identificare (1 francese, 1 cecoslovacca e 2 tedesche). Il filtraggio è ottimo, poiché effettuato per Praga, un poco interferita dalla locale, per le rimanenti Stazioni la locale non disturba affatto. Tutto ciò con antenna unifilare di 25 m., ottima terra e a 29 km. circa da Firenze.

Ma il fatto più significativo nei riguardi del rendimento dell'apparecchio è che usando per aereo la rete del letto e per terra il tubo dell'acqua potabile ricevo sempre forte la locale.

Sono rimasto veramente soddisfatto e ne ho già consigliato il montaggio a diversi miei amici.

G. Valsè Pantellini

Villa di Poggio Reale - Rufina (Firenze).

Ho realizzato l'altoparlante per galena descritto, nel N. 24. Seguendo le loro chiarissime istruzioni e con spesa minimissima, ho avuto risultati che, francamente, non m'aspettavo, sia per la relativa potenza che per la nitidezza della riproduzione. Ho notato però che l'altoparlante funziona assai meglio inserito normalmente nelle boccole della cuffia del mio apparecchio a cristallo (il *Sinto-Fix*).

Devo dire che non sono meccanico o simile; ma con una dose di precisione e di pazienza la costruzione può essere accessibile alla maggioranza.

Essendo tutte le cose soggette alla perfezione, al prossimo apparecchio che costruirò mi riprometto risultati ancora migliori.

Giorgio Mialovich

Trieste

Entusiasta dei tuoi piccoli apparecchi a Galena e visto nel N. 31 il *Scienofono III* ho voluto provare anche questo. In poco tempo l'ho messo insieme col materiale che già avevo e ne sono restato meravigliato. Ha funzionato subito permettendomi di sentire bene (e non sono tanto facilmente accontentato dai risultati) Firenze, Roma, P. P. Parigi, Praga e due o tre altre stazioni, estere non riconosciute. Da notare che la zona non è troppo buona avendo vicinissima la linea 30.000 V. che disturba assai. Ho ottenuto una ottima selezione delle stazioni mediante la variazione della conformazione delle bobine. Ho costruito due bobine doppio fondo di panier di cui una fissa, quella a prese multiple ed una mobile. Al secondo condensatore variabile, molto critico, ho costruito una demoltiplica. Ponendo questo piccolo circuito al posto del pick-up del mio apparecchio, ho ascoltato quelle stazioni su dinamico, nitidissime.

Sono tanto soddisfatto del circuito vostro così variato (che mi ha permesso con tempo orribile di sentire un programma da Firenze che per i rumori non avrei potuto con la mia super), che mi son fatto un dovere di esprimermi il mio plauso.

Dott. Ubaldo Barboni

(Macerata)

Bolognola

Ho montato l'*Ultra Simplex* descritto sulla vostra rivista con risultati meravigliosi, benchè mi trovi a una distanza di 20 chilometri dalla trasmittente, con antenna interna n. 25, e per terra una lastra di zinco sotterrata. Poi aggiungendo un condensatore (fatto da me con 2 pezzetti di latta e carta paraffinata) fra terra e antenna la ricezione si è raddoppiata. Ricevo perfino senza antenna, naturalmente un po' più debole.

(Prato)

Angelo Bini

Montepiano

Avendo costruito prima il vostro *ultra Simplex* con risultati buonissimi, ho costruito anche il *Galénofono III* il quale pur senza i condensatori mi ha dato risultati soddisfacentissimi. Ho attaccato la fine di L1 al cristallo ed ho invertito la presa di terra e antenna, cioè terra al posto di antenna e antenna al posto di terra con risultati più che soddisfacenti.

Guerrino Zidarich - Trieste

Ho costruito da tempo il vostro *Ideat* aggiungendovi una bassa frequenza. Ricevo la locale pura e potente come con un comune apparecchio in commercio e

forse qualche cosa di più... Sempre in altoparlante chiare tre o quattro stazioni estere e, secondo le serate, Roma e Bari. Adopero, purtroppo, antenna-luce!

Rag. Mario Borsi

Viale R. Sanzio 33 - Firenze.

RISPOSTE

Un galenista Fiorentino. — Volendo applicare la zincite al **Galenofono II**, metta il predetto cristallo in circuito come mostra la figura 2 a pagina 193 de «La Radio» N. 11, inserendo il secondario del **Galenofono** al punto X del detto schema, ed eliminando quindi l'induttanza ed il condensatore da 100 cm. marcati nello schema stesso. Non si illuda però di ottenere una enorme miglioramento.

Affezionato lettore di Firenze. — Come abbiamo moite volte detto, la ricezione delle Stazioni lontane, con la galena, senza l'uso di un'antenna esterna, è cosa difficilissima. Aggiungendo una valvola amplificatrice, potrà forse riuscire ad intercettare qualche altra Stazione. Si attenga quindi allo schema consigliato al Rag. Magnanini a pagina 224 de **La Radio** n. 29, oppure a quello consigliato al sig. Bislach, a pagina 144 de **La Radio** n. 24. Il primo è senza dubbio più consigliabile del secondo.

Galliano Lutich. — Il miglior valore delle resistenze da mettersi in parallelo alla cuffia per la presa centrale è di 1000 Ohm. Può usare ottimamente delle resistenze flessibili.

R. Tronci. — Acquisti una cuffia da 1000 Ohm.; questo valore può servire per tutti gli apparecchi da noi descritti.

A. Puglisi - Catania. — L'apparecchio **Bigrireflex** può disturbare, in determinate condizioni, i vicini, poiché la bigriglia non ha una resistenza interna capace di fermare completamente le oscillazioni. In ogni modo, nessuno La obbliga a tenere innescata la reazione; e d'altronde se disturba i vicini, disturba anche se stesso. E' logico che togliendo lo schermo la ricezione cessa, poiché in tal modo varia la capacità tra gli elettrodi della valvola e la massa. Il vetro isola bene le correnti continue, ma non quelle di radio-frequenza. Il suono continuo che Lei avverte è dovuto all'oscillazione della valvola schermata. Abbassi la tensione anodica della rivelatrice. Il circuito da Lei ideato non è realizzabile, inquantochè non è possibile che la valvola rivelatrice oscilli contemporaneamente su due frequenze diverse.

Assiduo compratore de «La Radio» - Trento. — Lo schema dell'alimentatore che Lei desidera montarsi è esatto, ma, se può interessare particolarmente a Lei per speciali esperimenti, non interesserebbe affatto la maggioranza dei nostri lettori. L'elemento **Westinghouse** da noi descritto può alimentare anche più di 4 valvole. In ogni modo, Le facciamo presente che può usare 2 elementi montati col sistema a ponte da Lei ideato, oppure usare un elemento più grosso, come per esempio

L'H.T. 11, il quale può erogare sino a 120 m.A. con 500 Volta e 150 m.A. con 400 Volta.

Lettere de «La Radio» - Ventimiglia. — Siamo spiacenti di non poterla soddisfare, inquantochè non è assolutamente possibile ad alcuno poter stabilire a distanza senza nessun punto di riferimento, il perchè un ricevitore non funziona. Escludiamo che ciò possa dipendere dalla capacità dei condensatori variabili, poichè questa non modifica altro che la lunghezza d'onda. Verifichi bene tutte le connessioni, e faccia verificare altresì le valvole, poichè non è da escludersi che qualcuna di queste, pure accendendosi, non funzioni. Non è il caso di parlare dell'aggiunta d'una valvola sino a che non sarà riuscito a far funzionare l'attuale apparecchio, poichè, anche se ne aggiungesse tre, l'insuccesso sarebbe garantito. Il funzionamento del **Galenofono III** è da noi pienamente garantito, nonchè confermato dalle innumerevoli lettere che giornalmente ci arrivano. Legga però l'ultimo periodo della descrizione del **Galenofono III** a pagina 246 de **La Radio** n. 31.

O. Limberti - Figline di Prato. — L'apparecchio così montato non può assolutamente funzionare, inquantochè Ella fa passare una tensione anodica attraverso il cristallo. Inoltre il cristallo non si trova nelle condizioni di poter lavorare, mancando completamente di circuito oscillante. Occorre quindi modificare completamente lo schema. Qualora avesse bisogno di un nuovo schema, si attenga alle norme della consulenza.

A. Mucca - Trieste. — Il filtro antiparassita non può in nessun modo eliminare il disturbo di reazione causato dal Suo vicino; infatti, questo disturbo giunge al Suo ricevitore in forma di segnale.

A. Cucchiaroni - Roma. — Ci congratuliamo dell'ottima riuscita da Lei ottenuta col **Selectofono**. Il fenomeno da Lei notato è spiegabilissimo; mettendo l'antenna al cristallo, il filtro non funziona che come circuito di assorbimento.

Un vecchio assiduo ammiratore - Milano. — Pubblicheremo prossimamente il **Monobigriaglia** con trasformatore di B.F. Pazienti ancora un paio di numeri.

Vecchio Lettore de «l'antenna» e de «La Radio» - Verona. — Per provare se le valvole sono più o meno esaurite metta il milliamperometro in serie tra la placca e l'alimentazione dell'anodica. Se la valvola è efficiente, esso dovrà deviare marcando la corrente assorbita. Quindi faccia un corto circuito tra la griglia ed il catodo. In tal caso, aumenterà fortemente la deviazione nel milliamperometro. E' una prova un po' empirica, ma sempre efficace.

Dott. S. Canova - Reggio Calabria. — Per aggiungere un amplificatore in alternata al Suo apparecchio, si attenga allo schema che abbiamo dato al Rag. Magnanini a pagina 224 de «La Radio» N. 29.

Assiduo Lettore de «l'antenna» e de «La Radio» - Prato. — Per regolare la tensione della corrente di alimentazione (rete dell'illuminazione) esistono speciali valvole. La **Philips** ha un tipo adatto allo scopo. Ella può chiedere alla predetta Casa le spiegazioni che Le interessano.

Nino Enrico - Torino. — Il circuito che noi abbiamo pubblicato ci è stato comunicato precedentemente al Suo. In ogni modo, Le saremmo grati se volesse ripeterci il Suo circuito, accompagnando con le dovute spiegazioni, in modo da poterlo pubblicare col di Lei nome.

G. T. - Torino. — Noi non possiamo che consigliarle l'uso di una buona antenna schermata: legga l'articolo relativo nel n. 34 de «La Radio».

F. Belli. — Le prese di antenna sono appositamente parecchie onde poter scegliere quella che meglio si adatta al caso. Quanto all'inversione degli attacchi al ricevitore, questo è in relazione esclusivamente col sistema usato per il trasformatore di aereo dell'apparecchio. Eseguisca le connessioni nella maniera con cui ha il migliore rendimento, senza preoccuparsi d'altro, poichè il ricevitore non potrà danneggiarsi.

Radio amico lettore - Firenze. — La costruzione di un condensatore variabile ad

aria non riguarda il comune dilettante, occorrendo qualcosa più di un più che provetto meccanico! Quindi non crediamo opportuno farne una descrizione particolareggiata. Per la forma da darsi alle placche, veda le due figure pubblicate a pagina 185 de **La Radio** n. 27.

Gruppo di dilettanti - Bergamo. — Per ricevere le onde lunghe costruite una bobina avente 200 spire di filo da 0,3 due seta sul tubo da 80 mm. con altre 60 spire avvolte sullo stesso tubo ed a 3 mm. di distanza dalla fine dell'avvolgimento precedente. Il primo avvolgimento sarà di sintonia; il secondo, di reazione. Il primario sarà avvolto su di un tubo da 70 mm. fissato nell'interno, ed avrà 60 spire di filo da 0,3. La valvola **Zenith D4** può essere usata per realizzare il **Monovalvole** pubblicato ne **La Radio** n. 32. Il circuito che ci avete mandato in visione è esattissimo ed è stato molte volte montato con successo.

P. L. Arrighetti - Genova. — Nel **Monobigriaglia II** l'impedenza di A.F. non è critica e può essere rappresentata da una bobinetta di 500 spire di filo da 0,1 avvolto su un rocchetto con una gola di un paio di mm. Il valore della resistenza con presa centrale è molto relativo; quindi può essere usata indifferentemente una resistenza da 20 o da 25 Ohm; più alto è il valore della resistenza, più diminuisce il carico al trasformatore di alimentazione. Il restato di 6 Ohm con carico da 0,7 Ampere può servire, ma, naturalmente, lavora leggermente forzato.

K. L. - Venezia. — Per poter ricevere lo schema che ci richiede, si attenga alle norme della consulenza.

I. Marino - Torino. — Per il **Bigriox** occorre un altoparlante di una certa sensibilità, e quindi bisogna ricorrere ai vecchi tipi a tromba, poichè i nuovi sono stati costruiti con sensibilità assai ridotta, onde poter reggere alle forti potenze. Provi ad acquistare il piccolo **Leias** che vende la «radiotecnica» di Varese.

L. Bianchi - Firenze. — La resistenza anodica di accoppiamento deve essere all'incirca il doppio di quella della resistenza interna della valvola. Questa regola però non si osserva letteralmente, poichè per valvole sino a 10.000 Ohm si usano resistenze anodiche da 30 a 50.000 Ohm; per valvole da 15 a 25.000 Ohm, si usano resistenze da 100.000 a 300.000 Ohm, mentre per valvole schermate aventi una resistenza interna tra i 200.000 ed i megaohm si usano resistenze da 200.000 a 500 mila Ohm. La resistenza di griglia di accoppiamento per qualunque tipo di valvole si aggira tra il mezzo megaohm ed il megaohm. La resistenza di polarizzazione per la rivelazione a caratteristica di placca deve avere un valore tale che la corrente di placca sia all'incirca di uno o 2/10 di m.A.

Rag. M. Borsi - Firenze. — E' possibilissimo aggiungere una valvola in A.F. all'«Ideal». Si attenga per questo a quanto è stato fatto nella **Schermodina**. Per ricevere le onde lunghe o le onde corte occorre che Ella aumenti o diminuisca le spire del secondario e, proporzionalmente, anche quelle del primario. Per i dati, occorrerebbe ci sapesse dire quale gamma d'onde vuol ricevere.

PICCOLI ANNUNZI

L. 0.50 alla parola; minimo, 10 parole

I «piccoli annunci» sono pagabili anticipatamente all'Ammin. de LA RADIO. Gli abbonati hanno diritto alla pubblicazione gratuita di 12 parole.

VENDO occasione materiale, valvole - Scrivere, Lombardini - Via Cantoni N. 9 - (Milano) - Bovisa.

KILIO BIANCHI - Direttore responsabile

S. A. STAMPA PERIODICA ITALIANA
MILANO - Viale Piave, 12

Attenzione!

TUTTO il materiale per il montaggio di qualsiasi apparecchio radio vi fornisce, a prezzi veramente di convenienza la

CASA DELLA RADIO

di A. FRIGNANI

MILANO (6-14)

Via Paolo Sarpi, 15 - Tel. 91-803

(fra le Vie Bramante e Niccolini)

RIPARAZIONE APPARECCHI
CUFFIE - ALTOPARLANTI
TRASFORMATORI
FONOGRAFI