

Lead

KIT DE DÉVELOPPEMENT ÉVOLUTIF POUR

MICROCONTRÔLEUR 68HC11 (3^{ème} partie)

ALARME TEMPORISÉE AVEC SIRÈNE

PRÉAMPLIFICATEUR STÉRÉO À TUBES ECF82

À ÉTAGE MU-FOLLOWER

KIT TRIANGLE : L'ENCEINTE 3-VOIES ALCION

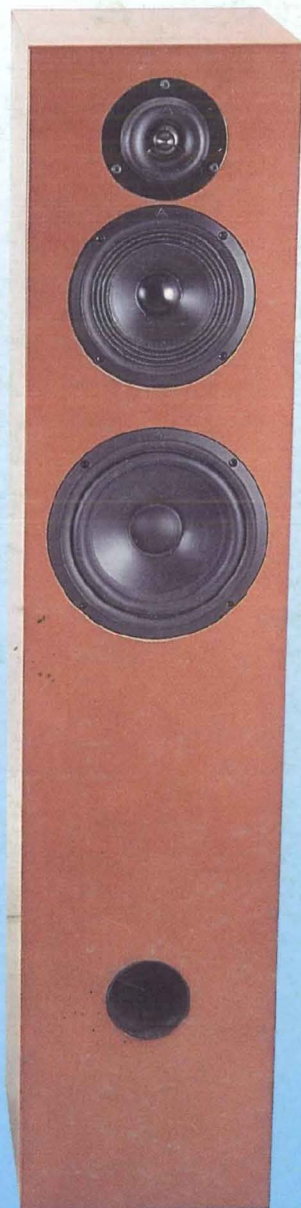
LA DISSUASION

**ALARME
AVEC
SIRÈNE**

LA MICRO

LE 68HC11

**ET
L'AUDIO**



**KIT TRIANGLE
L'ALCION**

PRÉAMPLI À ÉTAGE MU-FOLLOWER

M 1226 - 147 - 28,00 F



La revue mensuelle du haut de gamme en Haute Fidélité et Home Cinéma

PREMIÈRES ÉCOUTES EN 24 BITS/192 KHz

OCTOBRE 1997 N°26

Stige AUDIO VIDEO

...NT SUR ...OURCES !

... : IFA BERLIN, le compte-rendu des révolutions !

... : 970 FB - Canada - GB - I 11-20 - Luxembourg - 886 FF - Italie - 10 FF - Belgique

LECTEURS CD : À L'EXTREME POINTE DE LA MUSICALITÉ

Novembre 1997 N°27

Prestige AUDIO VIDEO

ça bouge dans le High-End !

Amplis audio-vidéo : des différences notables dans les effets !

... : 970 FB - Canada - GB - I 11-20 - Luxembourg - 886 FF - Italie - 10 FF - Belgique

MATÉRIEL DE RÊVE POUR ÉCOUTES À NIVEAU RÉEL

Decembre 1997 N°28

Prestige AUDIO VIDEO

HAUT DE GAMME POUR NOËL LA DÉMESURE

DOSSIER : LES TECHNOLOGIES DE L'IMAGE VIDÉO

... : 970 FB - Canada - GB - I 11-20 - Luxembourg - 886 FF - Italie - 10 FF - Belgique

La revue mensuelle d'initiation et de bancs d'essais en Hi-Fi, Vidéo et Home Cinéma

Stige Home Cinéma

IFA BERLIN

LES BONNES IMAGES DE DEMAIN

GUIDE D'ACHAT

Tous les amplis & ampli-tuners audio-vidéo à décodeurs intégrés ou extérieurs

ENCENTES : JM Lab Opal 49 TT • Tannoy Mercury H2 • Ref Q15

DIOMOBILE : PIONEER - PHILIPS

hifi vidéo Home Cinéma

Téléviseur : le choc PANASONIC 92 cm en 16/9

DOSSIER

Dolby Pro-Logic, AC-3, MPEG-2 :

Quel ampli choisir ?

20€

Cinq ampli-tuners à l'essai

ENCEINTES : Bose Acoustics Jamo Pack

GUIDE : Les décodeurs Dolby Digital AC-3

AUDIOMOBILE : NOUVEAU CHEZ ALPINE

hifi vidéo Home Cinéma

Vidéo-projection : First Dream un tri-tubes accessible

Systèmes Pro-Logic : YAMAHA CinemaStation JBL Simply Cinema ESC-300

DOSSIER :

du nouveau dans l'enregistrement audio

20€

ENCEINTES : Bose Acoustics Jamo Pack

AUDIOMOBILE : IASCA - LA FINALE

ST QUENTIN RADIO

Prix Toutes Taxes Comprises 20,6%

6 rue de St Quentin 75010 PARIS / Tél 01 40 37 70 74 - Fax 01 40 37 70 91

Prix donnés à titre indicatif

TRANSISTORS ET

CIRCUITS INTÉGRÉS

IRF 150	69F	MPSA 92	2F
IRFP 150	44F	NE 5532AN	10F
IRF 530	12F	NE 5534AN	7F
IRF 540	15F	OP 22HP	45F
IRF 840	18F	OP 77GP	19F
IRF 9530	15F	OPA 604	22F
IRFP 240	32F	OPA 627	139F
IRFP 350	38F	OPA 2604	30F
LF 356N	6F	SSM 2017	30F
LM 3177	5F	SSM 2018	44F
LM 317K	20F	SSM 2110	67F
LM 317HVK	63F	SSM 2120	73F
LM 337T	8F	SSM 2131	30F
LM 344H	-	SSM 2139	45F
HA2.2645-5	60F	SSM 2141	30F
LM 395T	27F	SSM 2142	43F
LM 675T	46F	SSM 2210	35F
LT 1028	60F	SSM 2220	40F
LM 3886	61F	SSM 2402	57F
MAT 02FH	89F	SSM 2404	49F
MAT 03FH	99F	TD 1514A	39F
MAX 038	148F	TD 1520B	22F
MJ 15001	21F	TD 1557	42F
MJ 15002	23F	TD 2050	30F
MJ 15003	22F	TD 7250	44F
MJ 15004	23F	TD 7294	65F
MJ 15024	33F	2N 3055	11F
MJ 15025	33F	2N 3440	7F
MJE 340	5F	2N 3904	2F
MJE 350	5F	2N 3906	2F
MPSA 06	2F	2N 5401	3F
MPSA 56	2F	2N 5416	6,50F
MPSA 42	2F	2N 5551	3F

RADIATEURS

Radiateur CO1161/PR208	150mm	98F
	200mm	139F



Pour réaliser les «AMPLI» à TUBES de la revue LED !

Transformateurs fabriqués par M Chrétien, un grand Monsieur des transfos.!

Série 8020 / LED N° 130	ALIMENTATION : 220V/230V (2,8 Kg)	375F
	SORTIE HP : 8000 ohms (2 Kg)	455F
Série 4004 / LED n° 136/137	ALIMENTATION : 220V/230V (4 Kg)	505F
	SORTIE HP : 4000 ohms (3 Kg)	555F
Série 2005 / LED N° 139	ALIMENTATION : 220/230V (2,8 Kg)	365F
	SORTIE HP : 5000 ohms (1,1 Kg)	265F
Série 1250 / LED N° 140	ALIMENTATION : 220/230V (4,6Kg)	555F
	SORTIE HP : 1250 ohms (2,4 Kg)	465F
Série 5008 "OCTUOR" / LED N° 143	ALIMENTATION : 220/230V (5Kg env.)	595F
	SORTIE HP : 2000 ohms	725F
Série 5008A "OCTUOR" classe A / LED N° 145	ALIMENTATION : 220/230V	595F
	SORTIE HP : 625 ohms	750F
Série "LE CLASSIQUE" pour LED N° 146	ALIMENTATION : 220/230V	675F
	SORTIE HP : 6400 ohms	725F
	Self 10H/400mA	380F
Alimentation préampli à tube PR001	220/230V - 2X300V + 2x6,3V (1,5Kg)	375F

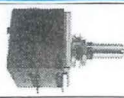
COFFRETS ALUMINIUM

55275	175F	PR HIFI sans rad.	PR HIFI avec rad.
55360	188F	PR MINI ... 255F	PR MINI ... 420F
80275	155F	PR MIDI ... 280F	PR MIDI ... 465F
80360	205F	PR stand .. 390F	PR stand .. 590F

EXPÉDITION COLISSIMO ENTREPRISE (*) UNIQUEMENT : mini 100F de matériel.
 Tarifs postaux Ile de France (75,77,78,91,92,93,94,95) : 0-250g = 20F; 250g-2Kg = 28F, 2Kg-5Kg = 48F, 5Kg-10Kg = 58F, 10Kg-15Kg = 88F, 15Kg-20Kg = 108F. Autre dép. France Métropole : 0-250g = 28F; 250g-2Kg = 38F, 2Kg-5Kg = 58F, 5Kg-10Kg = 72F, 10Kg-15Kg = 98F, 15Kg-20Kg = 128F.
 DOM-TOM et étranger nous consulter. Paiement : chèque, mandat, carte bleue. (*) comme un recommandé, récipissé à signer.

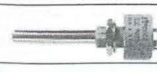
Potent. PRO ALPS

AUDIO PROFESSIONNEL, doubles log 2x10K, 2x20K, 2x50K, 2x100K. 99F pièce, par 5 (*) : 89F, par 10 et + (*) : 85F (*) : même panachés



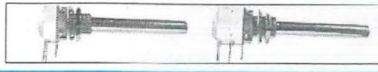
POTENT. SFERNICE PE 30

Piste Cermet, dissip. max 3W/70°C, axe métal 40mm, cosses à souder. MONO LINÉAIRE
 470 ohms, 1K, 2K2, 4K7, 10K, 22K, 47K, 100K, 220K 75F



POTENT. SFERNICE P11

Piste CERMET 1 Watt/70°C, axe long métal 50mm, pour Circuit Impr. MONO LINÉAIRE : 470 ohms, 1K, 2K2, 4K7, 10K, 22K, 47K, 100K, 220K, 470K, 1M 29F
 MONO LOG : 470 ohms, 1K, 2K2, 4K7, 10K, 22K, 47K, 100K, 220K, 470K, 1M 34F
 STÉRÉO LINÉAIRE : 2x2K2, 2x4K7, 2x10K, 2x22K, 2x47K, 2x100K, 2x220K, 2x470K 50F
 STÉRÉO LOG : 2x2K2, 2x4K7, 2x10K, 2x22K, 2x47K, 2x100K, 2x220K, 2x470K 62F



CONDENSATEUR POUR AMPLI TUBE REVUE LED

10µF/400V Polypropylène	135F
1500 µF/400V CO 39 (51x105mm)	188F
2200µF/385V RIFA	365F
47000µF/16V AEROVOX (5 picots)	150F

CONDENSATEUR CLASSE X2

Condens. MKT classe X2 (pour filtre antiparasites secteur). 250 AC. Radial.
 0,22µF-7F / 0,33µF-8F / 0,47µF-9F / 0,1µF-6F / 47nF-5F / 22nF-4F

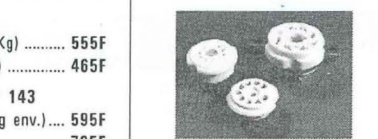
Radiateur peigne	K150 : l-150, h-26, p-70mm	69F
	K250 : l-250, h-40, p-70mm	112F
	K300 : l-300, h-40, p-70mm	125F

TUBES

ECC 81	70F	EL 84	SOVTEK
ECC 82	60F	L'unité	65F
ECC 83	60F	par 1045F	pièce
ECL 86	75F	EZ 81	89F
EL 34	135F		

Support NOVAL Circuit imprimé
 Ø 22mm 22F pièce, 19F p/10
 Ø 25mm 22F pièce, 19F p/10

Support OCTAL avec cosses
 Ø 30mm 30F pièce



CÂBLE AUDIO PROFESSIONNEL

GOTHAM (Suisse)	(Le mètre)
GAC 1 : 1 cond. blindés ø 5,3mm, R. ou noir	12F
GAC 2 : 2 cond. blindés ø 5,4mm	12F
GAC 2 mini : 2 cond. blindés ø 2,2mm	5F
GAC 2 AES/EBU (pour son digital)	36F
GAC 3 : 3 cond. blindés ø 4,8mm	18F
GAC 4 : 4 cond. blindés ø 5,4mm	16F
MOGAMI (Japon)	(Le mètre)
2534 : 4 cond. (sym.) blindés ø 6mm	20F
2792 : 2 cond. blindés ø 6mm (+gaine carb.)	12F
2582 : 2 cond. blindés ø 6mm	12F
CÂBLE Nèglex pour Haut-parleur MOGAMI	(Le mètre)
2972 : 4 cond. de 2mm², ø 10mm	48F
2921 : 4 cond. de 2,5mm², ø 11,5mm	48F
3082 : 2 cond. de 2mm², ø 6,5mm (pour XLR)	20F

FICHES PRO. XLR NEUTRIK

Prolongateur droit	Prolongateur		Chassis	
	Male	Female	Male	Female
3 br	30F	49F	35F	35F
4 br	35F	55F	45F	48F
5 br	51F	--	61F	45F
6 br	65F	--	70F	65F
7 br	75F	--	80F	--

CONDENSATEUR POLYPROPYLENE

4,7nF/630V axial	4F50	47nF/630V axial	9F50
10nF/630V axial	5F	100nF/630V axial	8F
22nF/630V axial	6F	220nF/630V axial	13F
33nF/630V axial	7F	470nF/630V axial	23F50

CONDENSATEURS WIMA
0,1µF/250V radial polypro. 4F50
0,22µF/250V radial polypro. 6F00
1µF/100V radial polycarbonate...10F

FICHES PROF. NEUTRIK

Fiches JACK PRO.	
Mono mâle 6,35mm	25F
Mono mâle coudé 6,35mm	25F
Stereo mâle 6,35mm	32F
Stereo mâle coudé 6,35mm	55F
Stereo femelle prolongateur	55F
Fiches RCA PRO.	
Doré, téflon, grâce à un système de ressort, la masse est connecté en premier	117F la paire

BATTERIES ÉTANCHES

6V/1,2Ah - 97x25x51mm / 0,28Kg	102F
6V/3Ah - 134x34x60mm / 0,62Kg	112F
6V/4Ah - 70x48x102mm / 0,79Kg	153F
6V/6Ah - 151x34x94mm / 1Kg	163F
6V/8Ah - 151x50x94mm / 1,7Kg	184F
6V/10Ah - 151x50x94mm / 1,85Kg	214F
12V/1,2Ah - 98x48x51mm / 0,6Kg	194F
12V/2Ah - 178x34x60mm / 0,85Kg	214F
12V/3Ah - 134x67x60mm / 1,2Kg	256F
12V/4Ah - 195x47x70mm / 1,7Kg	280F
12V/6,5Ah - 151x65x94mm / 2,45Kg	258F
12V/10Ah - 150x100x95mm / 3,8Kg	395F
12V/12Ah - 150x97x95mm / 4,2Kg	395F
12V/15Ah - 181x76x167mm / 6,2Kg	465F
12V/24Ah - 166x175x125mm / 8,5Kg	692F

ST QUENTIN

6, RUE DE ST QUENTIN
75010 PARIS

Le catalogue est gratuit pour les entreprises et les administrations

Le catalogue 98 St QUENTIN RADIO est DISPONIBLE

Oui, veuillez me faire parvenir votre catalogue 98, au prix de 20F TTC (*)

Ci-joint mon règlement

Chèque

Timbres

(*) remboursable au premier achat dépassant 100F
 Gratuit avec commande >100F

CÂBLE HP CULLMANN	(Le mètre)
2x0,75mm², transparent, 1"ème âme: fils de cuivre clairs, 2"ème âme: fils de cuivre étamés, construction d'âme: 2x124x0,20Cu clair. Diam: 5,0x2,5mm. Isolation PVC	8F
2x1,5mm², transparent, construction d'âme: 2x385x0,07 OF Cu clair. Diam: 8,0x2,5mm. Isolation PVC	16F
2x4,0mm², transparent, construction d'âme: 2x1041x0,07 OF Cu clair. Diam: 4,0x12,5mm. Isolation PVC	48F
2x2,5mm², transparent, construction d'âme: 2x1281x0,05 OF Cu argenté. Diam: 10,50x3,6mm. Isolation PVC	25F
CÂBLE BF HAUT DE GAMME CULLMANN	
2x0,57mm², avec marquage aubergine, construction d'âme: 2x73x0,10LC-0FC, isolation: PE+PC-0CC, LC-0FC, diam. ext: 2x5,0mm	26F
0,62gmm², violet, construction d'âme: 80x0,10LC-0FC, isolation: PE+ feuille d'aluminium + LC-0FC+PVC, diam. ext: 8,0mm	28F
Audio SPEED Signal, blindé double isolation, 1X0,38"	30F

MODULE CAMERA N&B MINIATURE

Module CA-H34C: 54x38x27mm seulement 33g - avec LED d'éclairage pour sujet rapproché - Caméra noir et blanc CCD 1/3" standard CCR - haute sensibilité : éclairage minimum 0,1 Lux (F1,8) - haute résolution : 380(H) x 450(V) lignes! 297984 pixels - Alimentation : 12V nominal (11 à 13V dc) < 150mA) - objectif miniature. Prix : 895F

Module CA-H32C: 37x38x27mm seulement 27g - haute sensibilité : éclairage 1 Lux - haute résolution : 380(H) x 450 (V) lignes! 297984 pixels - Objectif grand angle standard - Branche-ment sur prise péritel - Alimentation : 12V. Prix : 890F

FICHES RCA PRO

Fiches RCA Professionnelles dorées.
Mâle, à blocage sur femelle, pour câble de 8mm, rouge ou noir.....48F la pièce
Mâle, téflon, doré, rouge ou noir, pour câble de 5,6mm max.....25F la pièce
Idem ci-dessus, pour câble de 8mm max28F la pièce
Femelle, téflon, doré, rouge ou noir, pour câble de 5,6mm max28F la pièce
Chassis doré, avec bague d'isolement, rouge ou noir23F la pièce
Chassis doré, téflon, avec bague d'isolement, le couple rouge et noir64F le couple

FICHES HAUT-PARLEURS

Cosses à fourche
Pour fiche banane ou pour câble, rouge ou noir 26F la pièce
Fiches bananes dorées diam. 4mm
Pour fiche banane ou pour câble, rouge ou noir15F la pièce
Fiches Haut-parleur chassis dorées isolées
Pour fiche banane ou pour câble diam 5mm. A vis courte, en rouge ou noir 28F la pièce
Idem ci-dessus mais vis longue.....36F la pièce

MODULES HYBRIDES "MIPOT"

Appl. : transm. de données, syst. de sécurité etc..	
Émetteur Subminiature 8mW, 433,92MHz	85F
Émetteur AM antenne intégrée 433,92MHz	169F
Récepteur AM 433 MHz	89F
Emet. AM sortie 50 ohms 433,92MHz	196F
Récep. AM S Hétérodyne 433,92MHz	252F
Émetteur FM antenne intégrée 433,92MHz	276F
Récepteur AM super hétérodyne 433,92MHz	576F
Amplificateur 100mW	420F

MODULES HYBRIDES "ASTREL"

Emet. FM -PLL sortie 50 ohms 433 MHz	412F
Récept. FM -PLL sortie 50 ohms 433 MHz	699F
Module émetteur + récepteur 8mW/FM 433MHz 1666F	

ANTENNE POUR MODULES HYBRIDES

6,5cm / souple	165F
12cm / souple	160F
33cm / souple	86F
17cm / souple	86F
17cm / Rigide version professionnelle	186F
Omi-directionnelle type GROUND PLANT	160F

Horaires d'ouverture : du Lundi au vendredi de 9h30 à 12h30 et de 14h à 19h. Le samedi de 9h30 à 12h30 et de 14h à 18h30. Fermé le samedi en juillet et août.

BON DE COMMANDE

à adresser aux EDITIONS PÉRIODES,
Service abonnements, 5, boulevard Ney 75018 Paris

N° 131

- L'électronique de l'infra-rouge (cours N°5)
- Les tubes électroniques (cours N°4 : la tétrode, la pentode, les tubes complexes)
- Carillon de porte de 10 notes
- Boîte à rythme programmée
- Amplificateur guitare 25 Weff (2e partie)

N° 132

- Le capteur de température LM335
- Serrure à carte codée
- Préampli différentiel pour micro symétrique
- Filtre anti-larsen pour microphone
- Doubleur de canaux pour oscilloscope
- Compteur universel
- Interrupteur sonore (clap inter)
- Générateur BF économique à très faible distorsion

N° 133

- La correction acoustique des locaux
- Minuterie programmable
- Automatisation d'éclairage
- Digitaliseur vidéo pour Atari et compatible IBM-PC (1ère partie)
- Convertisseur inverseur de puissance $\pm 12\text{ V} / 0,5\text{ A}$
- Alarme auto/moto à capteur inductif

N° 134

- La classe d'amplification A ou B
- Table de mixage
- Digitaliseur vidéo pour Atari et compatible IBM-PC (2e partie)
- Générateur de fonctions 20 Hz à 100 kHz en 4 gammes
- Automatisation de charge pour batteries au plomb 12 V

N° 135

- Le filtrage actif
- Digitaliseur vidéo pour Atari et compatible IBM-PC (3e partie)
- Commandes de moteurs
- Variateur de puissance et sécurité pour fer à souder
- Emetteur automatique FOXTROT
- Télécommande infra-rouge 16 voies programmables

N° 136

Photocopies de l'article :

- Amplificateur stéréo à tubes. Double push-pull d'EL84 - 2 x 28 Weff (1ère partie)
- Prix de l'article : 30 F

N° 137

- Le calcul des paramètres d'un haut-parleur
- Mini-Labo Audio (2e partie)
- Amplificateur pour instruments et sonorisation de 40 Weff
- Amplificateur stéréo à tubes. Double push-pull d'EL84 - 2 x 28 Weff (2ème partie)
- En savoir plus sur le HA2645 de HARRIS

N° 138

- Le redressement avec tubes électroniques diodes (cours N°5)
- Amplificateur à tubes EL84, 2x5 Weff en classe A
- Amplificateur à transistors, 2x100 Weff en classe A-B
- Amplificateur à circuits intégrés TDA 1510 / TDA 1515
- Analyseur de spectre audio

N° 139

- Les cathoscopes ou tubes cathodiques (cours N°6)
- Le TDA 7294 de SGS-THOMSON, amplificateur stéréo de 2x70 Weff / 8 Ω ou 1 x 200 Weff / 8 Ω
- Amplificateur hybride tube/transistor : le TRANSITUBE, 2x35 Weff / 8 Ω en pure classe A
- Filtre actif pour caisson extrême grave

N° 140

- Les amplificateurs audio à tubes électroniques (cours N°7)
- Le Quatuor ! Amplificateur classe A de 2x20 Weff à tubes EL84
- Le traitement numérique du signal
- Amplificateur professionnel de 2x350 Weff / 8 Ω (1000 Weff / 8 Ω en version pontée)
- Booster auto-radio économique de 2x18 Weff / 4 Ω

N° 141

- Les amplificateurs audio à tubes électroniques (cours N°8 : correction de fréquence des signaux)
- Amplificateur professionnel de 2x350 Weff / 8 Ω (1000 Weff / 8 Ω en version pontée) : le MONSTRE - 2ème partie
- Minuteur cyclique
- Booster à tubes pour autoradio (double push-pull d'EL84) 1ère partie

N° 142

- Les amplificateurs audio à tubes électroniques (cours N°9 : La Rétroaction)
- Amplificateur professionnel de 2x350 Weff / 8 Ω (1000 Weff / 8 Ω en version pontée) : le MONSTRE - 3ème partie
- Préamplificateur tous tubes 5 entrées avec correcteur de tonalité débrayable
- Laboratoire miniature comprenant : Générateur de fonctions + alimentation stabilisée + chargeur de batteries CdNi

N° 143

- Les principes des haut-parleurs
- Décodeur PAL/RVB
- Traceur de courbes pour transistors NPN/PNP
- L'Octour, bloc ampli mono de 54 Weff / 4-8-16 Ω , quadruple push-pull d'EL84

N° 144

- La vision artificielle
- Caméra CCD linéaire
- Filtre actif 24 dB/Octave
- Générateur BF - Fréquence-mètre - Périodmètre 0,1 Hz à 2 MHz (distorsion < 0,1 %)

N° 145

- Amplificateur à tubes, pour écoute au casque 8 Ω / 100 Ω / 300 Ω / 600 Ω
- Réalisez un kit de développement évolutif pour microcontrôleur 68HC11 (1^{ère} partie)
- L'OCTUOR en classe A pour 40 Weff / 4-8-16 Ω
- Filtrage actif 2 voies, pour enceinte acoustique

N° 146

- Kit de développement pour 68HC11, jeu d'instructions et modes d'adressages (2ème partie)
- Régulateur de vitesse pour modèles réduits
- Le QUATUOR d'EL84 : classe A de 2 x 20 Weff (de l'anode à la cathode)
- Enceinte centrale pour cinéma à la maison
- Le CLASSIQUE : amplificateur de 2 x 20 Weff avec pentodes EL34

Je vous fais parvenir ci-joint le montant
de F par CCP par chèque bancaire
par mandat

30 F le numéro (frais de port compris)

NOM : PRÉNOM :
N° : RUE
CODE POSTAL : VILLE :

Quelques numéros encore disponibles (prix 30 F) :
121, 122, 123, 124, 125

Je désire :

- ...n° 131 ...n° 132 ...n° 133 ...n° 134
...n° 135 ...n° 137 ...n° 138 ...n° 139
...n° 140 ...n° 141 ...n° 142 ...n° 143
...n° 144 ...n° 145 ...n° 146

Led

Société éditrice :
Editions Périodes
Siège social :
5 bd Ney, 75018 Paris

SARL au capital de 51 000 F
Directeur de la publication
Bernard Duval

LED

Mensuel : 28 F
Commission paritaire : 64949
Locataire-gérant des Editions
Fréquences
Tous droits de reproduction réservés
textes et photos pour tous pays,
LED est une marque déposée
ISSN 0753-7409

Services :
Rédaction - Abonnements :
01 44 65 80 88 poste 7314
5 bd Ney, 75018 Paris
(Ouvert de 9 h à 12h30 et de
13h30 à 18 h
Vendredi : 17 h)

Ont collaboré à ce numéro :
Jean Abouly
Bernard Dalstein
Bernard Duval
Jacques Vallienne

Abonnements
6 numéros par an :
France : 125 F
Etranger : 175 F
(Ajouter 50 F pour les
expéditions par avion)

Publicité :
Henri Mézerette, poste 7060

Réalisation
- PV Editions
Frédy Vainqueur
Assistante : Sabrina Durrieu

Secrétaire de rédaction :
Fernanda Goncalves

Photos :
Antonio Delfin

Impression
Berger Levraut - Toul

6

KIT DE DÉVELOPPEMENT POUR 68HC11, 3^{ÈME} PARTIE

LES INTERRUPTIONS, LE TIMER ET LA PROGRAMMATION DE L'EEPROM

Notre trilogie sur la théorie du 68HC11 touche à sa fin. Nous apprendrons à gérer les interruptions du microcontrôleur avant de passer à la description du Timer. Bien que sa programmation puisse dérouter lors d'une première approche, le timer interne du 68HC11 rendra des services appréciables à l'utilisateur.

La programmation de l'EEPROM interne nous donnera enfin la possibilité de concevoir des applications autonomes, indépendantes du PC.

26

ÉTUDE ET RÉALISATION D'UNE ALARME TEMPORISÉE AVEC SIRÈNE ÉLECTRONIQUE ET COUPURE D'ALLUMAGE SUR VOITURE

En cette époque où le vol dans les maisons, les appartements, les voitures augmente sans cesse, nous avons pensé qu'il était indispensable de protéger tous ces biens par une alarme à la fois très simple, fiable et d'une grande sécurité de fonctionnement tout en fixant un prix de revient très abordable. L'alarme que nous nous proposons de décrire ci-après remplit toutes ces conditions.

43

Service circuits imprimés + bulletin d'Abonnement

50

Service Petites Annonces Gratuites

34

PRÉAMPLIFICATEUR STÉRÉO À TUBES POUR ENTRÉES «HAUT-NIVEAU» LECTEUR DE CD-TUNER- MAGNÉTOPHONE...

Délaissant pour cette réalisation les montages classiques de préamplifications à base de triodes ECC81, 82, 83, nous allons nous attarder ici sur un montage moins connu, mais fort intéressant, celui de l'étage MU (μ). Notre préamplificateur est un étage MU-Follower qui utilise une triode penthode ECF82 de la série NOVAL.

44

LE KIT ALCION ENCEINTE 3 VOIES DE TRIANGLE

Si le montage d'une enceinte acoustique demande patience et habileté, en plus d'éprouver une grande joie à l'écouter et à la contempler, vous aurez également la satisfaction d'avoir pu réaliser une économie non négligeable par rapport à un même produit «fini».

SERVICE CIRCUITS IMPRIMÉS

Il permet aux lecteurs d'obtenir des circuits imprimés en verre époxy, avec cuivre étamé, en versions percées ou non percées (une remise de 25 % est consentie aux abonnés). Les gravures se faisant à réception de commande, les circuits imprimés des précédents numéros sont donc toujours disponibles.

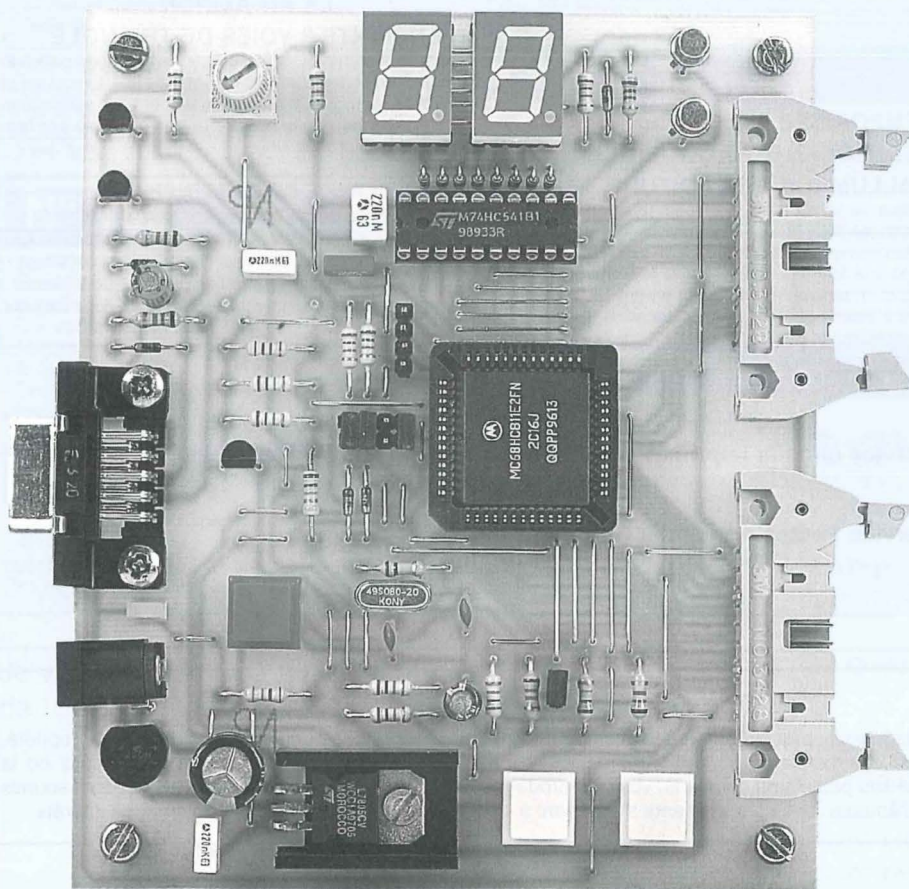
DROITS D'AUTEUR

Les circuits, dessins, procédés et techniques publiés par les auteurs dans Led sont et restent leur propriété. L'exploitation commerciale ou industrielle de tout ou partie de ceux-ci, la reproduction des circuits ou la formation de kits partiels ou complets, voire de produits montés, nécessitent leur accord écrit et sont soumis aux droits d'auteurs. Les contrevenants s'exposent à des poursuites judiciaires avec dommages-intérêts.

KIT DE DÉVELOPPEMENT POUR 68HC11

Les Interruptions, le TIMER et la programmation de l'EEPROM

Notre trilogie sur la théorie du 68HC11 touche à sa fin. Nous apprendrons à gérer les interruptions du microcontrôleur avant de passer à la description du Timer. Bien que sa programmation puisse dérouter lors d'une première approche, le timer interne du 68HC11 rendra des services appréciables à l'utilisateur. La programmation de l'EEPROM interne nous donnera enfin la possibilité de concevoir des applications autonomes, indépendantes du PC.



A titre pédagogique, les exemples qui illustreront cet article seront volontairement simplistes. Dans la plupart des cas, des routines déjà décrites seront mises à contribution et modifiées en fonction des besoins. Cette démarche devrait permettre aux lecteurs de mieux saisir les subtilités de la programmation sous interruption, par comparaison avec nos exemples précédents.

PROGRAMMATION SOUS INTERRUPTION AVEC LE 68HC11

Une interruption correspond à la **suspension du programme en cours d'exécution** par un périphérique du système, dans le but de traiter une routine urgente ou systématique (comme par exemple une procédure de multiplexage). Cette interruption est **temporaire**, et le programme initial reprendra son cours dès que la tâche qui est à l'origine de cette demande d'interruption sera terminée. Dans cette éventualité, rappelons que le **registre de pile** («Stack pointer») permet à l'utilisateur de préciser au processeur où il doit stocker les informations du programme en cours (notamment le contenu de ses registres internes) lorsqu'il est suspendu par une demande d'interruption. Cette demande peut être effectuée à partir de l'une des lignes d'interruption externes au 68HC11 (IRQ ou XIRQ), mais également par l'un de ses périphériques internes.

Dans nos exemples précédents, la pile était implantée à partir de l'adresse \$00C0, dans la RAM. Nous prendrons encore cette valeur pour les exemples de ce dossier. Grâce à sa conception particulière, le 68HC11 est capable de repérer la **source d'interruption** (en d'autres termes le périphérique demandeur), et lancera la procédure qui lui est associée. Afin de lui permettre de trouver l'adresse où se situe cette procédure, une zone

Figure 1 : initialisation du vecteur de RESET en mode MONOCHIP

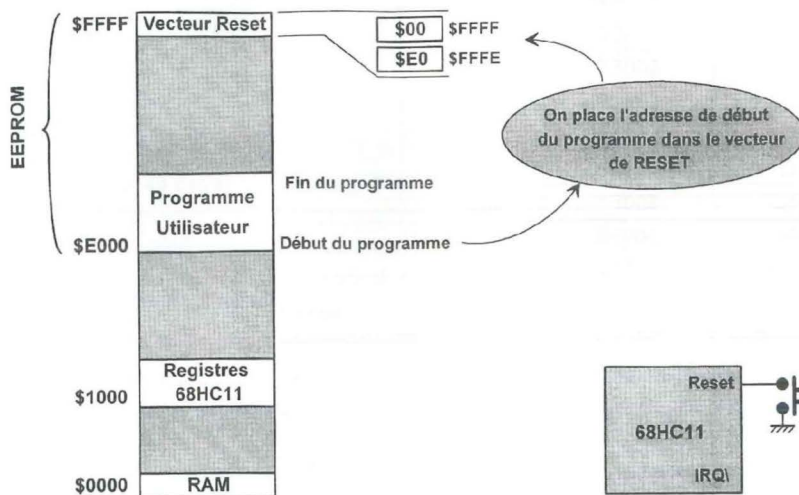


Figure 2 : implantation d'un programme d'interruption IRQ en mode MONOCHIP

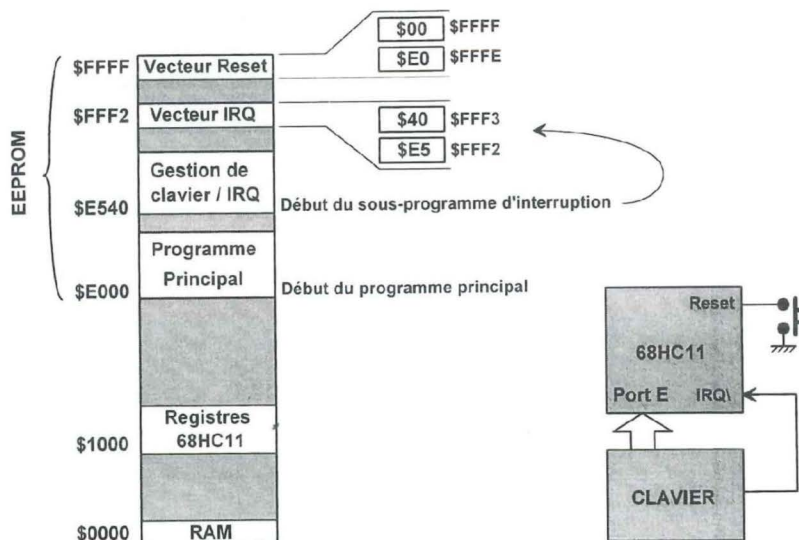


Tableau 1 : vecteurs d'interruption du 68HC11 (en Monochip)

Source	Adresse	Source	Adresse
SCI	\$FFD6	TIC3	\$FFEA
SPI	\$FFD8	TIC2	\$FFEC
PAIE	\$FFDA	TIC1	\$FFEE
PAO	\$FFDC	RTI	\$FFF0
TO	\$FFDE	IRQ	\$FFF2
TOC5	\$FFE0	XIRQ	\$FFF4
TOC4	\$FFE2	SWI	\$FFF6
TOC3	\$FFE4	ILLEGAL	\$FFF8
TOC2	\$FFE6	COP Fail	\$FFFA
TOC1	\$FFE8	CLK monitor	\$FFFC

mémoire spécifique a été prévue : c'est la zone des **vecteurs d'interruption**. Un vecteur d'interruption contient **donc l'adresse de départ de la procédure à exécuter** en cas de demande d'interruption, et utilise **deux octets consécutifs**.

LES VECTEURS D'INTERRUPTION DU 68HC(8)11

Le **tableau 1** indique les emplacements mémoires destinés aux vecteurs d'interruption dans les modes **monochip** ou **étendu** pour le 68HC811E2. On peut remarquer que pratiquement chaque fonction du 68HC(8)11 possède son vecteur d'interruption.

La première source d'interruption utilisée, c'est le Reset à la mise sous tension du système : un niveau bas appliqué sur la broche externe du 68HC(8)11 déclenche une procédure d'initialisation de ses registres internes, puis le lancement du programme principal dont l'emplacement est indiqué dans le **vecteur de Reset**, situé aux adresses \$FFFE et \$FFFF. En conséquence, pour utiliser le 68HC(8)11 en mode monochip, il faut préalablement placer son programme en EEPROM, puis placer dans le vecteur de reset l'adresse de début du programme principal. Ce concept est illustré en **figure 1**.

Si un périphérique **externe** doit pouvoir déclencher une interruption, il utilisera l'une des sources d'interruption externes **IRQ** ou **XIRQ** (ce serait le cas d'un clavier, d'une alarme, etc...).

Il faudra prévoir un **sous-programme d'interruption** destiné à ce périphérique dans la zone EEPROM du 68HC11, puis indiquer l'adresse de départ de cette routine dans le vecteur correspondant. Cette démarche est illustrée en **figure 2**, dans le cas d'un clavier relié à l'entrée IRQ. Le vecteur associé à IRQ en **monochip** est situé aux adresses \$FFF2 et \$FFF3 comme l'indique le **tableau 1**.

UN KIT DE DÉVELOPPEMENT ÉVOLUTIF

Tableau 2 : pseudo-vecteurs d'interruption (en mode Bootstrap)

Source	Adresse	Source	Adresse
SCI	\$00C4	TIC3	\$00E2
SPI	\$00C7	TIC2	\$00E5
PAIE	\$00CA	TIC1	\$00E8
PAO	\$00CD	RTI	\$00EB
TO	\$00D0	IRQ	\$00EE
TOC5	\$00D3	XIRQ	\$00F1
TOC4	\$00D6	SWI	\$00F4
TOC3	\$00D9	ILLEGAL	\$00F7
TOC2	\$00DC	COP Fail	\$00FA
TOC1	\$00DF	CLK monitor	\$00FD

FONCTIONNEMENT D'UNE INTERRUPTION EN MODE BOOTSTRAP

Dans le mode Bootstrap, utilisé en phase de développement, les vecteurs sont déplacés en ROM entre les adresses \$BFC0 et BFFF. Ils ne sont alors pas accessibles à l'utilisateur, puisque la ROM est une mémoire en lecture seule. Pour qu'on puisse toutefois utiliser les interruptions dans le mode Bootstrap, Motorola a fixé le contenu des vecteurs d'interruption en ROM de façon à les renvoyer dans une zone RAM, située entre \$00C4 et \$00FF.

Cette zone, nommée «zone des pseudo-vecteurs d'interruption», est détaillée dans le **tableau 2**. Tout ceci permet à l'utilisateur de tester un petit programme sous interruption sans passer par la programmation de l'EEPROM. Cependant, lors de l'appel d'une routine d'interruption en mode Bootstrap, le processeur s'attend à trouver une instruction dans la zone RAM des pseudo-vecteurs. Il est donc nécessaire de placer une instruction de saut avant l'adresse effective du sous-programme à exécuter (du type «**JMP \$0020**», par exemple, si la procédure liée à l'interruption se trouve à l'adresse \$0020 dans la RAM).

C'est la raison pour laquelle Motorola a prévu 3 octets consécutifs pour chacun des pseudo-vecteurs d'interruption placés en RAM. Pas de panique, de nom-

breux exemples viendront appuyer ce concept !

RÈGLES DE BASE À RESPECTER POUR L'UTILISATION CORRECTE DES INTERRUPTIONS

IRQ doit être autorisée pour permettre le déclenchement de toute interruption du 68HC11, exceptée XIRQ qui est prioritaire sur toutes les autres. Pour jouer efficacement son rôle, une routine d'interruption ne doit réaliser de préférence qu'une tâche à chaque déclenchement, et surtout le plus rapidement possible afin de redonner la main aux autres fonctions du système.

Tout programme d'interruption ne doit **jamais être rebouclé** sur lui-même. S'il comporte des **branchements internes** (comme c'est le cas dans l'organigramme de la figure 5), ces derniers doivent toujours converger **vers la sortie** de la procédure d'interruption. La plupart des sources d'interruption nécessitent la réinitialisation d'un bit d'état (nommé «drapeau d'interruption») afin de pouvoir être rappelées ultérieurement. Si c'est le cas, n'oubliez pas cette étape avant de quitter la procédure d'interruption. Enfin, les interruptions sont inactives tant que l'utilisateur ne les a pas validées volontairement. Si elles sont inutiles dans une application, il suffit de les ignorer purement et simplement. Par contre, en cas de besoin, une phase d'initialisation est

nécessaire au début du programme principal. A cet effet, des registres spécialisés nommés «masques d'interruption», permettent d'activer indépendamment chacune des interruptions du 68HC11.

LES SOURCES D'INTERRUPTION AUTONOMES DU 68HC11

Il s'agit de présenter ici les sources d'interruptions qui ne dépendent pas de périphériques particuliers comme le Timer ou la liaison série du 68HC11, qui seront présentées en temps utile. Nous avons déjà suggéré l'existence des interruptions matérielles externes **IRQ** et **XIRQ**, sans les détailler. Il existe même une possibilité d'interruption logicielle avec l'instruction **SWI**. L'utilisateur a enfin à sa disposition trois interruptions spécifiques :

- Le chien de garde, sécurité en cas de plantage logiciel (COP fail).
- une interruption affectée à la surveillance du signal d'horloge E (CLK monitor).
- une interruption d'usage général (Real Time Interrupt).

1. LES INTERRUPTIONS MATÉRIELLES IRQ ET XIRQ

IRQ est une interruption masquable par le bit I du CCR (c'est le registre d'état du processeur), tandis que **XIRQ** est une interruption «non masquable». La désignation «interruption masquable» signifie qu'on peut empêcher le déclenchement d'une interruption par un bit de masquage. En fait, ces deux interruptions sont masquées à la mise sous tension (bits I et X du CCR positionnés à 1). Cependant, si on valide une première fois XIRQ (en positionnant X à 0 !), le bit X ne sera plus accessible par soft jusqu'au prochain Reset : XIRQ devient non masquable à partir de cet instant. Lorsqu'une demande d'interruption **XIRQ** est traitée (donc autorisée par X=0), elle provoque

automatiquement le masquage de IRQ et XIRQ au lancement du programme d'interruption. Au retour, les bits I et X sont repositionnés à leur valeur d'origine. Ceci signifie que si une nouvelle demande d'interruption est effectuée avant la fin du traitement de la précédente, elle ne sera pas prise en compte par le processeur. Lorsqu'une demande d'interruption IRQ est traitée (donc autorisée par I=0), elle provoque automatiquement le masquage de IRQ au lancement du programme d'interruption. Au retour, le bit I est repositionné à sa valeur d'origine. Dans cette situation, une demande d'interruption de type XIRQ pourrait interrompre un sous-programme déclenché par une interruption de type IRQ.

2. LE GÉNÉRATEUR D'INTERRUPTIONS TEMPS RÉEL (RTI)

Piloté par E, il permet de produire des interruptions à intervalles de temps fixes. Les fonctions du RTI font appel à quelques bits isolés dans trois registres distincts (PACTL, TFLG2 et TMSK2). Les bits RTR1 et RTR0 du registre PACTL assurent la sélection d'un intervalle de temps parmi les quatre valeurs indiquées dans le tableau ci-dessous :

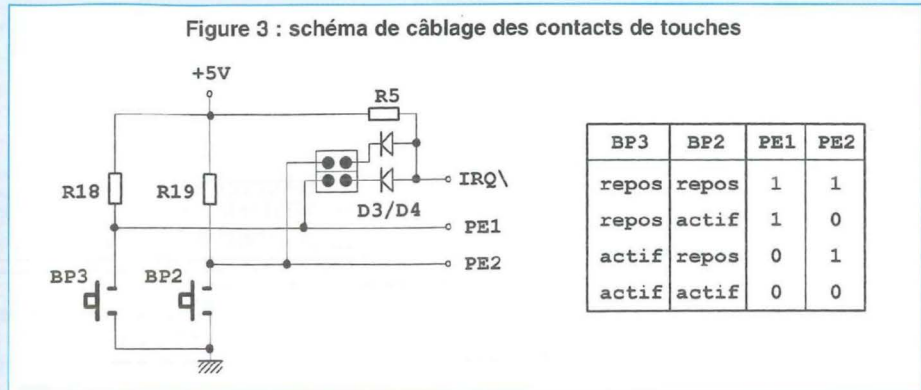
RTR1	RTR0	E/2 ¹³ divisé par	taux de RTI à 8MHz
0	0	1	4,10ms
0	1	2	8,19ms
1	0	4	16,38ms
1	1	8	32,77ms

S1026	D7	D6	D5	D4	D3	D2	D1	D0
PACTL	-	-	-	-	-	-	RTR1	RTR0
Reset	0	0	0	0	0	0	0	0

La validation de cette source d'interruption utilise le bit 6 (RTII) du registre TMSK2, représenté ci-dessous. Si RTII est à 1, les interruptions RTI sont autorisées, et ont lieu périodiquement à partir de cet instant.

S1024	D7	D6	D5	D4	D3	D2	D1	D0
TMSK2	-	RTII	-	-	-	-	-	-
Reset	0	0	0	0	0	0	0	0

Figure 3 : schéma de câblage des contacts de touches



BP3	BP2	PE1	PE2
repos	repos	1	1
repos	actif	1	0
actif	repos	0	1
actif	actif	0	0

Le bit 6 (RTIF) du registre TFLG2 passe à 1 lors de l'apparition d'une RTI (c'est un indicateur). Pour pouvoir utiliser correctement l'interruption RTI, RTIF doit être impérativement remis à zéro par le sous-programme d'interruption RTI, en écrivant un 1 dans le bit 6 de ce registre (vous avez bien lu : il faut effectivement écrire 1 à l'emplacement du bit RTIF pour le positionner à 0 !). Dans le cas contraire, une nouvelle interruption RTI sera déclenchée dès la sortie de la précédente, dans une boucle sans fin !

S1025	D7	D6	D5	D4	D3	D2	D1	D0
TFLG2	-	RTIF	-	-	-	-	-	-
Reset	0	0	0	0	0	0	0	0

3. LE CHIEN DE GARDE (COP) ET LE MONITEUR D'HORLOGE SYSTÈME (CM)

Le COP (Computer Operating Properly) est un système de sécurité: il utilise un compteur qui décompte en permanence et doit être réarmé avant qu'il ne puisse atteindre 0. Sinon, un Reset d'origine «COP» est généré (réinitialisation à chaud: la ligne «reset» passe à zéro pendant 4 cycles d'horloge, et le vecteur de démarrage actif est situé à \$FFFA-\$FFFB). Le chien de garde peut être validé par le bit **NOCOP** du registre **CONFIG**. La procédure de réarmement du COP est particulière pour éviter un réarmement accidentel: il faut écrire successivement \$55 puis \$AA dans le registre **COPRST**. Plusieurs instructions peuvent être exécutées entre ces deux

instructions sans nuire à la procédure de réarmement.

Deux bits du registre **OPTION**, CR1 et CR0, fixent l'horloge de décomptage du COP :

S1039	D7	D6	D5	D4	D3	D2	D1	D0
OPTION	-	-	-	-	CME	-	CR1	CR0
Reset	0	0	0	0	0	0	0	0

CR1	CR0	E/2 ¹⁵ divisé par	Délai à 8MHz
0	0	1	16,384ms
0	1	4	65,536ms
1	0	16	262,14ms
1	1	64	1,049s

Le **CM** (Clock Monitor) permet de détecter une absence de signal d'horloge de durée supérieure à 5 ms. Dans ce cas, un Reset d'origine «CM» est généré (réinitialisation à chaud : reset\ passe à zéro pendant 4 cycles d'horloge, et le vecteur de démarrage actif est situé à \$FFFC-\$FFFD). Le bit **CME** du registre **OPTION**, s'il est positionné à 1, valide le moniteur d'horloge.

GESTION DE CLAVIER SOUS INTERRUPTION

Nous allons reprendre le petit programme de gestion de touche présenté à la fin de notre précédent dossier, et le modifier afin de le placer dans une routine d'interruption. Rappelons, à la **figure 3**, le câblage réalisé autour de notre «mini» clavier de 2 touches. Les touches, au repos, renvoient un niveau haut sur le

Figure 4 : gestion de clavier sous interruption avec l'entrée IRQ\

```

*****
***** gestion de clavier *****
***** sous interruption *****
*****
PORTB EQU $1004
PORTE EQU $100A
PILE  EQU $00C0

ORG $00

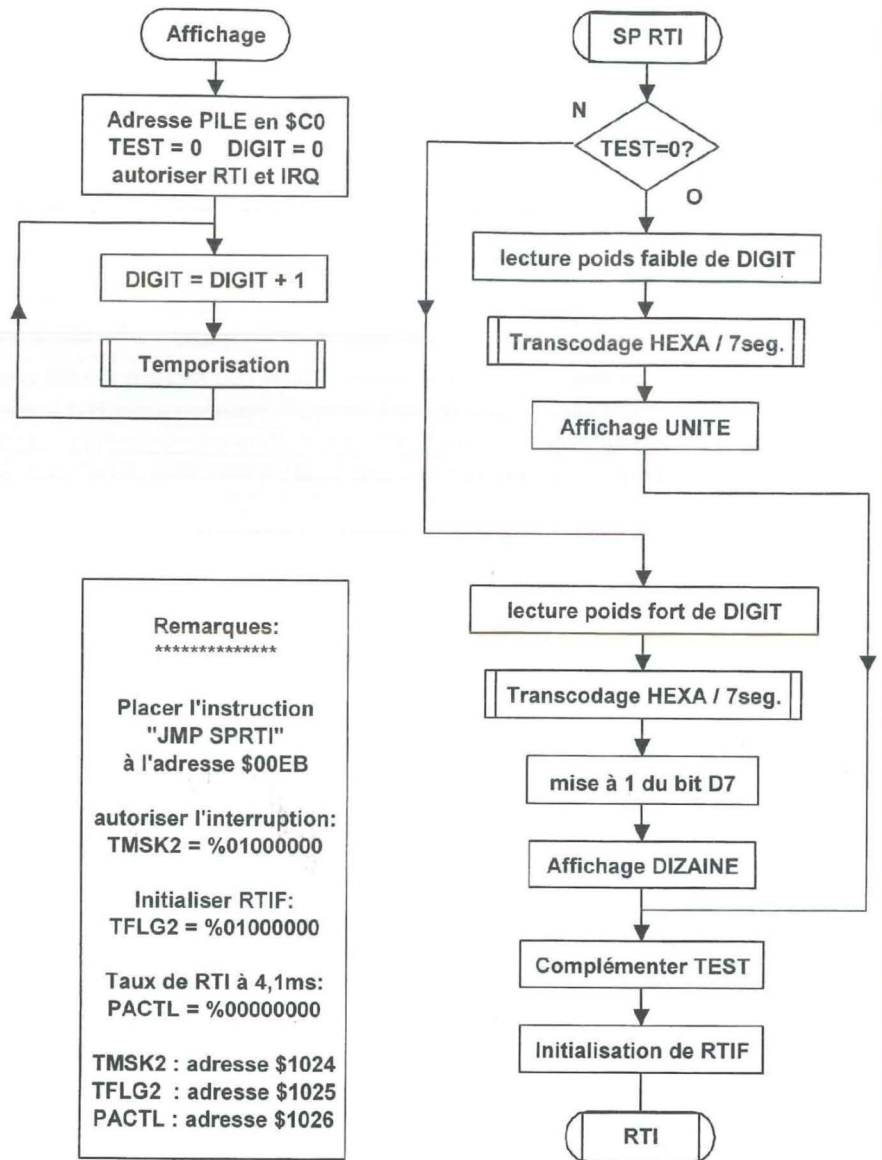
***** programme principal *****
*****
        CLR     PORTB
        LDS     #PILE
        CLI
BOUCLE BRA     BOUCLE

***** Sous programme IRQ *****
*****
SPIRQ  BSR     TEMPO
        LDAA   PORTE
        ANDA  #%00000110
        CMPA  #%00000010
        BNE   TEST2
        LDAB  #$7F
        STAB  PORTB
        BRA   FIN
TEST2  CMPA  #%00000100
        BNE   FIN
        LDAB  #$FF
        STAB  PORTB
FIN     RTI

**** TEMPORISATION DE 10 ms ****
*****
TEMPO  LDY     #3000
WAIT   DEY
        BNE   WAIT
        RTS

*** INITIALISATION VECTEUR IRQ ***
*****
        ORG   $00EE
        JMP   SPIRQ
    
```

Figure 5 : affichage multiplexé sous interruption



Remarques:

Placer l'instruction "JMP SPRTI" à l'adresse \$00EB

autoriser l'interruption:
TMSK2 = %01000000

Initialiser RTIF:
TFLG2 = %01000000

Taux de RTI à 4,1ms:
PACTL = %00000000

TMSK2 : adresse \$1024
TFLG2 : adresse \$1025
PACTL : adresse \$1026

F:\ABC\AFFICH2.AF3

port E. Un strap permet de relier chacune des touches de façon indépendante vers l'entrée externe d'interruption **IRQ**. Au repos, la ligne d'interruption est donc à l'état haut, c'est à dire inactive. La mise à la masse de cette entrée déclenche une demande d'interruption, qui ne sera prise en compte que si le bit **I** du **CCR** est positionné au niveau bas. Pour utiliser le clavier sous interruption, il faut vérifier

préalablement que les straps sont installés sur le kit, entre D3, D4 et les résistances de pull-up de 10 kΩ. Le programme est indiqué en **figure 4**. Des modifications ont été apportées à plusieurs niveaux :

- La pile a été déclarée à l'adresse \$00C0, pour la gestion des sous-programmes.

- Le programme principal débute par le chargement du registre de pile, suivi de la validation de l'interruption **IRQ** par la mise à zéro du **Bit I** dans le registre d'état du 68HC11 (l'instruction spécialisée **CLI** effectue directement cette opération).

- Un programme principal fictif est matérialisé par une boucle sans fin sur elle-même.

Figure 6 : affichage multiplexé sous interruption

```

*****
*** Programme de gestion d'affichage multiplexé ***
*** sous interruption RTI ***
*** application simple : comptage hexadécimal ***
*****
PORTB EQU $1004 (1e PORTB est a l'adresse $1004)
TMSK2 EQU $1024 (TMSK2 = masque d'interruption )
TFLG2 EQU $1025 (TFLG2 = registre d'état de RTI)
PACTL EQU $1026 (PACTL = taux des interruptions)
DIGIT EQU $10 (variable DIGIT a l'adresse $10)
TEST EQU $11 (variable TEST du multiplexage)
PILE EQU $C0

ORG $00 (Table de transcodage HEXA / 7seg.)

FCB $3F,$06,$5B,$4F,$66,$6D,$7D,$07
FCB $7F,$6F,$77,$7C,$39,$5E,$79,$71

ORG $20

***** PROGRAMME PRINCIPAL *****
*****
DEBUT LDS #PILE
CLR TEST
CLR DIGIT
CLR PACTL
CLI
LDAA #%01000000
STA TMSK2
SUITE INC DIGIT
BSR TEMPO
BRA SUITE

***** TEMPORISATION *****
*****
TEMPO LDY #FFFF
WAIT DEY
BNE WAIT
RTS

***** SOUS PROGRAMME RTI *****
*****
SPRT1 LDAB TEST
BNE SUITE2
LDAB DIGIT
ANDB #%00001111
BSR TRANS
BRA FIN
SUITE2 LDAB DIGIT
LSRB
LSRB
LSRB
LSRB
BSR TRANS
ORB #%10000000
FIN STAB PORTB
COM TEST
LDAB #%01000000
STAB TFLG2
RTI

***** TRANSCODAGE HEXA/7 SEGMENTS *****
*****
TRANS LDX #0000
ABX
LDAB ,X
RTS

***** INITIALISATION VECTEUR RTI *****
*****
ORG $00EB (vecteur RTI: adresse $00EB)
JMP SPRT1

```

• Le sous-programme d'interruption (que nous commenterons plus loin) est quitté par l'instruction RTI, pour «Return To Interrupt», ou encore «retour d'interruption» en français.

• Le listing du programme est clôturé par la mise en place de l'adresse de démarrage dans le pseudo-vecteur IRQ (nous sommes en mode Bootstrap).

Le sous-programme d'interruption démarre par l'appel d'une tempo. En effet, dès que cette procédure est déclenchée, cela signifie qu'une touche a été enfoncée. Or, les contacts de touche sont réputés pour leurs problèmes de rebonds mécaniques, qui se traduisent par des états logiques variables pendant quelques millisecondes à l'entrée du port E. Ainsi, la mise en place d'une temporisation de 10 ms permet de ne prendre en compte l'état du clavier que lorsqu'il s'est stabilisé. Ensuite, le reste du programme est très proche de la version précédente :

- Lecture du port E avec masquage des bits non utilisés (fonction ET logique).
- Comparaison avec le code \$20 (touche de droite enfoncée ?). Si la valeur correspond, on affiche un [8] sur le digit de droite.
- Sinon, on effectue une comparaison avec le code \$40 (touche de gauche enfoncée ?). Si la valeur correspond, on affiche un [8] sur le digit de gauche.
- Enfin, on quitte la routine de gestion du clavier par un RTI.

L'instruction RTI est importante, car elle permet au processeur de reprendre le cours normal du programme principal: après un RTI, le processeur va rechercher automatiquement dans la pile les contenus de chacun des registres utilisés par le programme principal (A, B, X, Y, etc...), au moment où il a été interrompu.

AFFICHAGE MULTIPLEXÉ SOUS INTERRUPTION

L'organigramme de la figure 5 présente une évolution de la gestion d'affichage multiplexé décrite dans le précédent dossier. Il représente un cas typique de traitement d'interruption, qui respecte les «règles de base» définies plus haut. Toute la gestion du multiplexage est ici confiée à une routine d'interruption de type RTI (pour Real Time Interrupt, à

UN KIT DE DÉVELOPPEMENT ÉVOLUTIF

Figure 7 : organigramme relatif au chronomètre 00 => 59

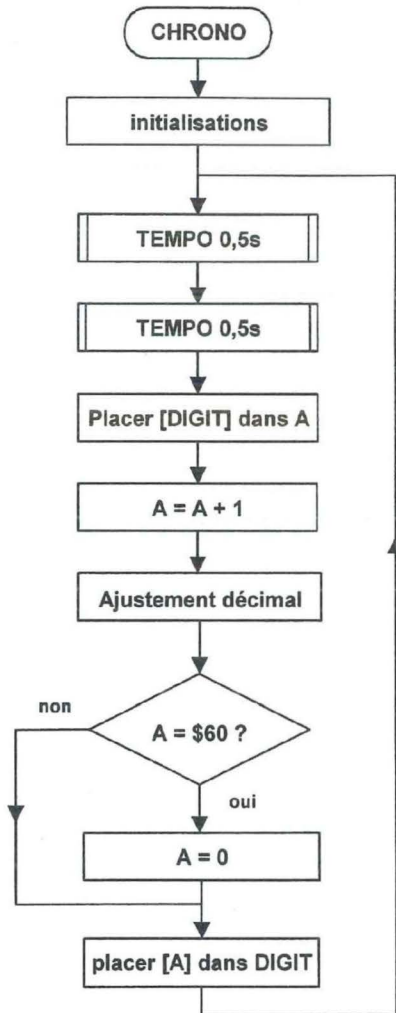


Figure 9a : mise à zéro des afficheurs par action sur une touche du clavier

```

**      SOUS PROGRAMME IRQ:      **
**      MISE à ZERO de l'Affichage **
**      *****                **
SPIRQ  CLR    DIGIT
        RTI
**      INITIALISATION VECTEUR IRQ **
**      *****                **
        ORG    $00EE
        JMP    SPIRQ
  
```

Figure 8 : chronomètre 00 - 59 secondes

```

*****
***      Chronomètre 00 - 59 secondes      ***
*****

PORTB  EQU $1004      (le PORTB est a l'adresse $1004)
TMSK2  EQU $1024      (TMSK2 = masque d'interruption )
TFLG2  EQU $1025      (TFLG2 = registre d'état de RTI)
PACTL  EQU $1026      (PACTL = taux des interruptions)
DIGIT  EQU $10        (variable DIGIT a l'adresse $10)
TEST   EQU $11        (variable TEST du multiplexage)
PILE   EQU $C0

        ORG    $00
        FCB    $3F,$06,$5B,$4F,$66,$6D,$7D,$07
        FCB    $7F,$6F,$77,$7C,$39,$5E,$79,$71

*****      PROGRAMME PRINCIPAL      *****
*****

DEBUT   ORG    $20
        LDS    #PILE
        CLR    TEST
        CLR    DIGIT
        CLR    PACTL
        CLI
        LDAA   #%01000000
        STAA   TMSK2
SUITE   BSR    TEMPO
        BSR    TEMPO
        LDAA   DIGIT
        ADDA   #1
        DAA
        CMPA   #$60
        BNE   SAUVER
SAUVER  CLRA
        STAA   DIGIT
        BRA   SUITE

*****      TEMPORISATION de 0,5s      *****
*****

TEMPO   LDY    #58800
WAIT    NOP
        NOP
        NOP
        NOP
        NOP
        DEY
        BNE   WAIT
        RTS

*****      SOUS PROGRAMME RTI      *****
*****

SPRTI   LDAB   TEST
        BNE   SUITE2
        LDAB   DIGIT
        ANDB   #%00001111
        BSR   TRANS
        BRA   FIN
SUITE2  LDAB   DIGIT
        LSRB
        LSRB
        LSRB
        BSR   TRANS
        ORB   #%10000000
FIN     STAB   PORTB
        COM   TEST
        LDAB   #%01000000
        STAB   TFLG2
        RTI

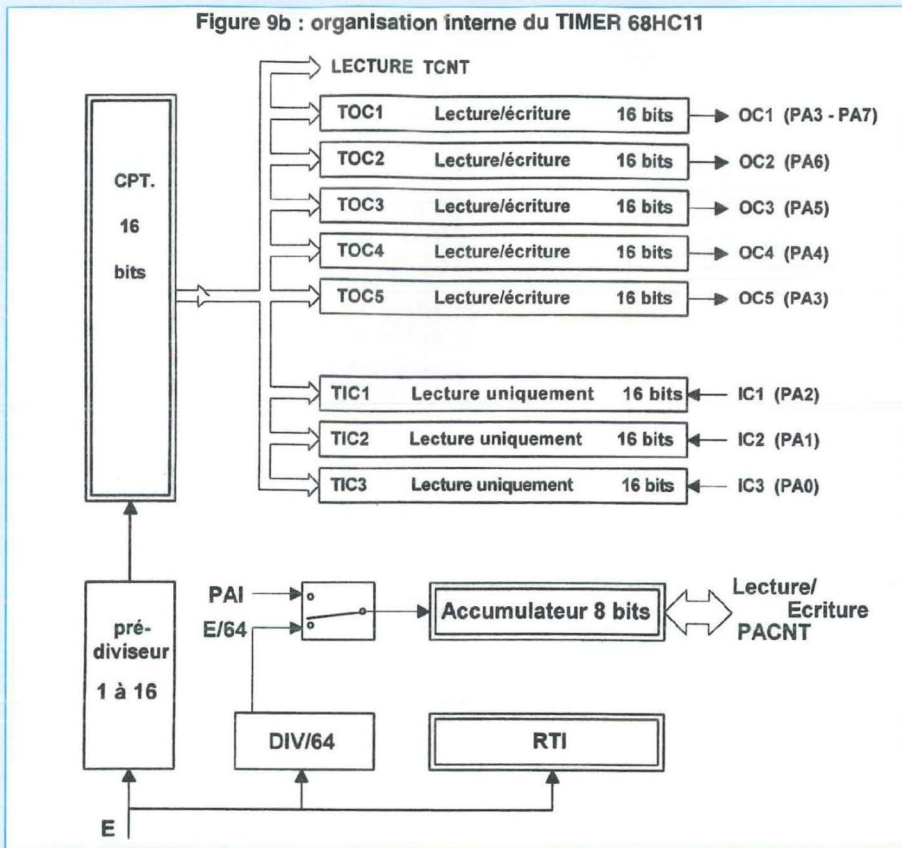
*****      TRANSCODAGE HEXA/7 SEGMENTS *****
*****

TRANS   LDX    #$0000
        ABX
        LDAB   ,X
        RTS

*****      INITIALISATION VECTEUR RTI *****
*****

        ORG    $00EB
        JMP    SPRTI
  
```

Figure 9b : organisation interne du TIMER 68HC11



ne pas confondre avec son homonyme Return To Interrupt !!). RTI autorise le déclenchement d'interruptions à intervalles réguliers, compris entre 4,1 ms et 32,8 ms. Dans un premier temps, à titre d'exemple, notre programme principal se contentera d'incrémenter la variable **DIGIT** (de 00 à FF). Afin que le comptage soit visible sans être trop long, une temporisation de 250 ms environ a été prévue dans la boucle d'incrémentation. Evidemment, le programme principal doit contenir préalablement une séquence d'initialisation conséquente :

- Initialisation de la pile en \$00C0
- initialisation des variables **TEST** et **DIGIT** à zéro
- Validation des interruptions **IRQ** et **RTI**

On remarquera que IRQ apparaît également à l'initialisation, alors que c'est RTI qui est directement utilisée. Le rôle de la

variable TEST est explicite dans l'organigramme de la figure 5: TEST permet d'aiguiller, une fois sur deux, le traitement du multiplexage sur le digit des unités, puis sur le digit des dizaines. En utilisant ce principe, on est certain que les durées d'allumage de chaque digit seront identiques. Avant de quitter la procédure d'interruption, il faut donc modifier le contenu de la variable TEST afin d'alterner les routines de gestion à chaque déclenchement de RTI (ici TEST est complété, et passe alternativement de \$00 à \$FF). Si le taux de RTI est défini à 4,1 ms (intervalle le plus court), un cycle de multiplexage complet sera effectué en deux passages par cette routine, soit 8,2 ms. On peut en déduire facilement la fréquence du multiplexage qui est de l'ordre de 120Hz. La dernière précaution consiste à réinitialiser l'indicateur d'interruption **RTIF (Real Time Interrupt Flag)**, situé dans le bit D6 du registre TFLG2, à l'adresse \$1025. Le listing source de ce programme est indiqué en figure 6. Pour

mettre en évidence l'influence de la fréquence de multiplexage sur l'effet visuel obtenu, il suffit de changer la ligne d'initialisation «CLR PACTL» par la séquence indiquée ci-dessous. Le multiplexage, trop lent (15Hz environ) devient nettement visible.

```
LDAA    #%00000011
STAA    PACTL
```

CHRONOMÈTRE 00 - 59 SECONDES

Nous savons maintenant réaliser la gestion multiplexée de l'affichage sous interruption: profitons-en pour écrire un programme principal réalisant le comptage horaire jusqu'à 59 secondes. Cette application permettra de montrer comment utiliser l'instruction d'ajustement décimal (**DAA**) en calcul arithmétique. Le cahier des charges est le suivant :

1. au démarrage du programme, les afficheurs sont initialisés à zéro.
2. Toutes les secondes, l'unité est incrémentée de 1. Un ajustement décimal de l'unité permet d'effectuer un comptage BCD (passage direct de 09 à 10).
3. Dès que la valeur affichée dépasse 59, on la réinitialise à zéro.

Ce principe est illustré par l'organigramme de la figure 7, qui ne présente que le programme principal. La routine d'interruption RTI n'apparaît pas car elle reste inchangée. On en déduit le listing source complet indiqué en figure 8. Rappelons que la temporisation de 0,5 s n'est pas très précise, et nous ferons mieux avec le Timer ultérieurement !. Un complément au programme est proposé en figure 9a : en rajoutant ce sous-programme d'interruption, on obtient la mise à zéro des afficheurs en cas d'appui sur une touche. Pour quelques lignes de plus, notre programme utilise deux interruptions indépendantes associées aux fonctions du

UN KIT DE DÉVELOPPEMENT ÉVOLUTIF

Figure 10 : registres associés à l'accumulateur d'impulsions

\$1026	D7	D6	D5	D4	D3	D2	D1	D0
PACTL	DDRA7	PAEN	PAMod	Pedge	0	0	-	-
Reset	0	0	0	0	0	0	0	0

PAMod	Pedge	mode de fonctionnement de P.A.
0	0	comptage sur front descendant de PA7
0	1	comptage sur front montant de PA7
1	0	si PA7=0: comptage interne inhibé
1	1	si PA7=1: comptage interne inhibé

\$1024	D7	D6	D5	D4	D3	D2	D1	D0
TMSK2	-	-	PAOVI	PAII	0	0	-	-
Reset	0	0	0	0	0	0	0	0

\$1025	D7	D6	D5	D4	D3	D2	D1	D0
TFLG2	-	-	PAOVF	PAIF	0	0	0	0
Reset	0	0	0	0	0	0	0	0

programme principal. Vous remarquerez les lignes d'initialisation du pseudo-vecteur d'interruption IRQ, en fin de listing. **Une petite particularité** : si on maintient une touche enfoncée, le multiplexage des afficheurs est suspendu car IRQ est prioritaire sur RTI.

LE TIMER DU 68HC11

L'environnement du Timer comporte 3 modules distincts comme l'indique le schéma fonctionnel de la figure 9b :

* Un générateur d'interruptions en temps réel (module RTI, que nous avons eu l'occasion de présenter dans le chapitre consacré aux interruptions).

* Un compteur 8 bits programmable nommé «accumulateur d'impulsions».

* Un compteur 16 bits associé à de nombreuses fonctions autonomes.

Les fonctions du Timer sont associées au port A. Ce dernier pourra délivrer des signaux externes pilotés par le Timer

(signal PWM de commande de moteur, génération d'impulsions, etc), mais aussi recevoir des informations qui déclencheront des événements associés au Timer (mesure de fréquence ou toutes mesures d'intervalles temporels sur des signaux externes). Le Timer peut aussi permettre de réaliser des bases de temps internes précises (pour un chronomètre ou une horloge, par exemple).

L'ACCUMULATEUR D'IMPULSIONS

C'est un compteur 8 bits accessible en lecture et écriture à l'adresse \$1027 (ce registre d'accès est nommé PACNT dans la base des registres internes du 68HC11). Il a été implanté dans le 68HC11 par souci de compatibilité avec le 6805. Nous commencerons l'étude du Timer par l'accumulateur d'impulsions, plus simple à mettre en œuvre mais considérablement plus limité que son homologue en 16 bits. La fréquence maximale admissible sur l'entrée externe est de E/2.

En mode comptage interne, c'est l'horloge E/64 qui pilote le compteur 8 bits. Dans ce cas, l'intervalle de comptage dépend du niveau actif qui a été sélectionné sur l'entrée externe PAI.

Remarque : à priori, il faut que la broche PA7 soit configurée en entrée pour piloter le compteur 8 bits (ce qui paraît logique). Cependant, si PA7 est programmée en sortie, la sortie OC1 du compteur 16 bits peut quand même piloter l'accumulateur d'impulsions.

REGISTRES UTILISÉS PAR L'ACCUMULATEUR D'IMPULSIONS

Ils sont au nombre de trois, présentés en figure 10 : PACTL (Pulse Accumulator Control = registre de contrôle de l'accumulateur d'impulsions), TMSK2 (Timer Mask 2 = registre de masquage d'interruption n°2) et TFLG2 (Timer Flag 2 = registre des drapeaux d'interruption ou indicateurs d'appel d'interruptions). En voici une brève description :

Le PACTL contrôle quatre fonctions distinctes :

- **DDRA7** est le registre de direction du bit D7 du port A externe (PA7). Si PA7 est une entrée, on doit initialiser DDRA7 à zéro. Si PA7 fonctionne en sortie, DDRA7 doit être positionné à 1.

- **PAEN** assure la validation (1) ou l'inhibition (0) de l'accumulateur d'impulsions.

- **PAMOD** détermine le mode de fonctionnement de l'accumulateur d'impulsions: comptage externe sur PA7 (PAMOD=0) ou comptage de E/64 en temps limité (PAMOD=1).

- **PEDGE** est une fonction qui dépend de l'état de PAMOD. Sa contribution est détaillée dans le tableau de la figure 10.

Le compteur 8 bits peut déclencher une

interruption dans deux situations : en cas de dépassement de capacité du compteur d'une part, et dans le cas de la détection d'un front actif sur l'entrée PA7 d'autre part (PA7 est nommée également PAI par Motorola pour Pulse Accumulator Input).

Le registre TMSK2 permet de valider séparément ces deux sources d'interruptions, à partir des bits D4 et D5. PAOVI représente le masque d'interruption sur débordement de l'accumulateur. L'interruption est autorisée si PAOVI=1. PAII est le masque d'interruption sur la détection d'un front actif sur l'entrée PAI. L'interruption est autorisée si PAII=1.

Enfin, TFLG2 est un registre d'état (ou «drapeau d'interruption») associé à TMSK2. Lorsque l'une ou l'autre de ces interruptions a été déclenchée, il faut veiller à la réinitialiser avant de sortir de la routine d'interruption. PAOVF est le drapeau de débordement de l'accumulateur, positionné à 1 lorsque son contenu passe de \$FF à 00. Il est réinitialisé en écrivant un 1 sur son emplacement. PAIF est le drapeau de détection d'un front actif sur PAI (PA7), actif à 1. Il est réinitialisé en écrivant un 1 sur son emplacement.

EXEMPLE D'UTILISATION N°1: COMPTAGE D'IMPULSIONS EXTERNES

En écrivant dans le registre PACNT, l'accumulateur d'impulsions peut être initialisé pour produire une interruption après un certain nombre d'impulsions externes sur l'entrée PA7. Ce compteur s'incrémentera à chaque front actif appliqué à l'entrée. Lorsqu'il atteindra \$FF, il repassera à 0 à l'impulsion suivante, en positionnant à 1 le drapeau de débordement PAOVF, qui déclenchera l'interruption correspondante. Il suffit donc de précharger dans le compteur une valeur égale au complément à deux du nombre d'impulsions externes à comptabiliser pour obtenir le résultat recherché. Tout

électronicien qui a eu l'occasion d'utiliser des compteurs prépositionnables TTL ou CMOS connaît bien cette démarche. Pour illustrer ce concept, la routine présentée ci-dessous permet de précharger le PACNT de façon à déclencher une interruption après 100 impulsions sur PA7 :

```
LDAA    #100
NEGA
STAA    PACNT
```

Il faut, bien sûr, autoriser l'interruption de débordement en positionnant le bit PAOVI au niveau haut, puis définir le contenu du registre de contrôle PACTL selon les directives suivantes: PA7 en entrée (DDRA7 = 0), validation de l'accumulateur d'impulsions (PAEN = 1), comptage externe sur PA7 (PAMOD=0), le front actif dépendant de l'application (prenons par exemple front montant, soit Pedge = 1). Ce qui nous donne :

```
PACTL = %01010000
TMSK2 = %00100000
```

EXEMPLE D'UTILISATION N°2 : MESURE DE DURÉES D'ÉVÈNEMENTS EXTERNES

Admettons qu'un évènement particulier se traduise par un niveau haut sur l'entrée PA7, et qu'on désire en connaître la durée. Dans ce cas, l'entrée PA7 déterminera la durée de comptage dans l'accumulateur d'impulsions, et la source des impulsions sera l'horloge interne E divisée par 64. Ainsi, le nombre des impulsions comptées sera proportionnel à la durée de l'évènement qu'on pourra déterminer par la relation suivante, pour un quartz de 8MHz :

Durée (secondes) = Nombre d'impulsions x 32 µs

En effet, avec un quartz de 8 MHz, une période de E dure 500 ns (0,5 µs). On en

déduit que E/64 est un intervalle de 32 µs. Si la valeur récupérée dans PACNT en fin de cycle vaut 187, c'est que l'évènement a duré 187 x 32 µs, soit 5,984 ms.

Le compteur doit être préalablement initialisé à zéro et le masque d'interruption PAII positionné à 1. Dès que PA7 passe au niveau haut, le compteur accumule des unités de 32 µs.

Lorsque PA7 repasse à 0, le compteur est bloqué, le drapeau PAIF est automatiquement positionné à 1 et déclenche la routine d'interruption correspondante.

Pour illustration, vous trouverez ci-dessous une routine d'initialisation qui répond à ce cahier des charges, et qui doit être implantée dans le programme principal :

```
LDAA    #%01100000
STAA    PACTL
CLR     PACNT
LDAA    #%00010000
STAA    TMSK2
```

La routine d'interruption doit au moins contenir les instructions de lecture du PACNT, de sauvegarde du résultat et de réinitialisation du drapeau PAIF (si toutefois une nouvelle mesure est à réaliser). Ce qui nous donne :

```
SPAI    LDAA    PACNT
        STAA    RESULT
        LDAA    #%00010000
        STAA    TFLG2
        RTI
```

Lors d'applications concrètes, nous aurons probablement l'occasion de revenir sur ces modes de fonctionnement. Signalons qu'il est également possible de câbler un contact de touche sur l'entrée PA7, pour déclencher une procédure manuelle à partir de l'interruption PAII (comme allumer ou éteindre une lampe, un ventilateur ou un dispositif de chauffage).

Figure 11 : registres directement associés au compteur 16 bits

\$1025	D7	D6	D5	D4	D3	D2	D1	D0
TFLG2	TOF	-	-	-	0	0	0	0
Reset	0	0	0	0	0	0	0	0

\$1024	D7	D6	D5	D4	D3	D2	D1	D0
TMSK2	TOI	-	-	-	0	0	PR1	PR0
Reset	0	0	0	0	0	0	0	0

PR1	PR0	facteur de division
0	0	1
0	1	4
1	0	8
1	1	16

Figure 12 : registres associés aux entrées de capture

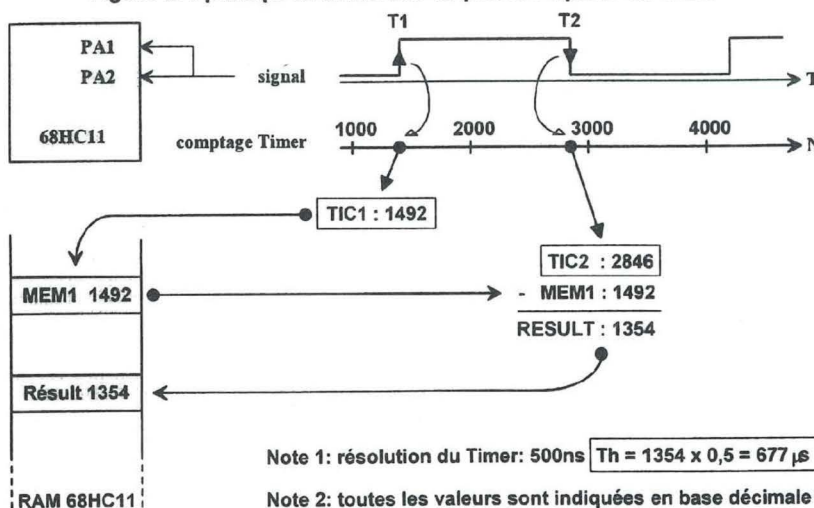
\$1021	D7	D6	D5	D4	D3	D2	D1	D0
TCTL2	0	0	Edg1B	Edg1A	Edg2B	Edg2A	Edg3B	Edg3A
Reset	0	0	0	0	0	0	0	0

Edg-B	Edg-A	Configuration
0	0	Entrées désactivées
0	1	capture sur front montant
1	0	capture sur front descendant
1	1	capture sur chaque front

\$1022	D7	D6	D5	D4	D3	D2	D1	D0
TMSK1	-	-	-	-	-	IC1I	IC2I	IC3I
Reset	0	0	0	0	0	0	0	0

\$1023	D7	D6	D5	D4	D3	D2	D1	D0
TFLG1	-	-	-	-	-	IC1F	IC2F	IC3F
Reset	0	0	0	0	0	0	0	0

Figure 13 : principe de la mesure de période à partir du Timer



LE COMPTEUR 16 BITS

L'élément clef du système est un compteur autonome de 16 bits, nommé registre compteur du timer. Ce compteur est précédé d'un prédiviseur programmable de 1 à 16, piloté par E. Après un RESET du CPU, le facteur de division est unitaire, et on ne dispose que des 64 premiers cycles d'horloge pour le modifier. Sur le kit 68HC11, le facteur de division n'est pas modifiable en phase de mise au point, puisque c'est le programme moniteur qui gère le 68HC11 immédiatement après un reset !.

Le compteur 16 bits n'est accessible qu'en lecture, à partir du registre TCNT (le MSB est situé à l'adresse \$100E et le LSB à l'adresse \$100F). La lecture peut être effectuée n'importe quand sans affecter son contenu, car la lecture et l'écriture sont effectuées à des phases opposées de E. La lecture du compteur doit se faire par le MSB d'abord. En effet, cette action entraîne le transfert simultané du LSB dans le registre de lecture du LSB. Il est donc conseillé de lire le contenu du compteur 16 bits directement à partir d'une instruction sur 16 bits (LDD, LDX,...).

REGISTRES DIRECTEMENT UTILISÉS PAR LE COMPTEUR 16 BITS

Le passage de \$FFFF à \$0000 active un drapeau de dépassement (TOF) dans le registre TFLG2 (figure 11). Dès lors, une interruption sera déclenchée si le masque d'interruption correspondant (TOI, dans TMSK2) est aussi à 1. TOF est réinitialisé en écrivant un 1 sur D7. Ce sont les bits PR1 et PR0 (bits D1 et D0 de TMSK2) qui assurent la sélection du facteur de division, en mode mono-cip uniquement.

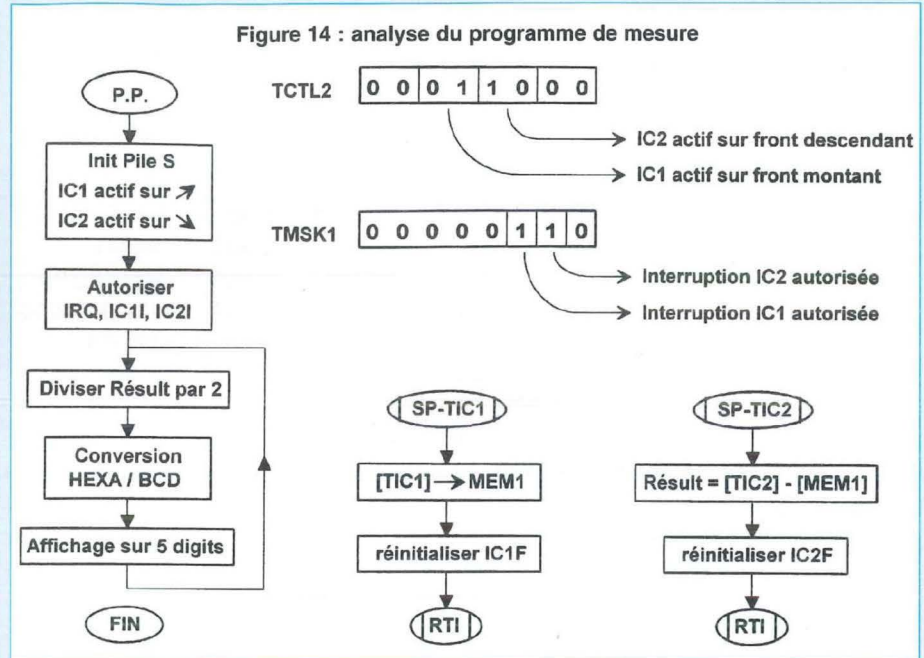
Le tableau de la figure 11 indique les quatre facteurs de division disponibles. Puisque compteur 16 bits n'est pas accessible en écriture, on fera appel à

des registres annexes du Timer afin de pouvoir mesurer des intervalles de temps. Le compteur est donc associé à 8 registres internes de 16 bits : 3 registres de capture (nommés TIC1 à TIC3, reliés à trois entrées externes sur le port A) et 5 registres de comparaison (nommés TOC1 à TOC5, reliés aux sorties correspondantes du port A). Comme on peut s'en douter, les **registres de capture** reliés aux entrées externes seront utilisés pour des mesures de fréquence ou de périodes sur des signaux externes au 68HC11. Par contre, les **registres de comparaison** permettront de réaliser des temporisations précises en interne, avec toutefois une possibilité de pilotage de certaines sorties du port A.

ENTRÉES ET REGISTRES DE CAPTURE

Les registres de capture ne sont accessibles qu'en lecture, et ne sont pas affectés par le RESET. Chaque registre est utilisé pour enregistrer le contenu du compteur 16 bits lorsqu'une **transition active** est **détectée** sur l'**entrée de capture externe** qui lui est associée. En fait, le résultat mémorisé correspond au contenu du compteur après un cycle de E supplémentaire par rapport à l'instant où le front actif est apparu. Ce dernier est programmable séparément pour chaque entrée dans le registre **TCTL2 (Timer Control 2)**, selon les indications du tableau de la **figure 12**. L'apparition d'un front actif peut déclencher une interruption si elle a été autorisée dans le registre de masquage **TMSK1**. Chaque entrée peut donc donner lieu au lancement d'une routine d'interruptions indépendantes (les vecteurs de chaque interruption sont indiqués dans les tableaux 1 et 2, en début d'article).

A la fin du sous-programme d'interruptions utilisé pour traiter l'évènement externe, on pensera à réinitialiser le drapeau correspondant situé dans le registre **TFLG1** (en **écrivant un 1** sur son emplacement).



EXEMPLE D'APPLICATION : MESURE DE LA DURÉE D'UN ÉVÈNEMENT EXTERNE

A titre d'exemple, reprenons l'application proposée lors de la présentation de l'accumulateur d'impulsions, qui consistait à mesurer la durée d'un niveau haut. Nous utiliserons l'entrée IC1 (qui correspond au bit 2 du port A, soit PA2) pour détecter le front montant du signal, et l'entrée IC2 (qui correspond à PA1) pour détecter le front descendant de ce même signal. C'est d'ailleurs un exemple parmi tant d'autres, différentes méthodes étant possibles pour obtenir un résultat identique. Notre procédure implique évidemment que l'évènement à mesurer soit relié aux deux entrées PA1 et PA2.

La mesure de durée sera alors réalisée à partir de deux routines indépendantes, selon la procédure suivante, illustrée par le diagramme de la **figure 13** :

- apparition d'un front montant sur les entrées à l'instant T1 (début de la mesure) :

- détection du front par IC1 =>

transfert du contenu du Timer 16 bits dans TIC1

- exécution du sous-programme d'interruption lié à TIC1, qui assure la sauvegarde dans MEM1 du contenu de TIC1.

- apparition d'un front descendant sur les entrées à l'instant T2 (fin de la mesure) :

- détection du front par IC2 => transfert du contenu du Timer 16 bits dans TIC2

• exécution du sous-programme d'interruption lié à TIC2, qui assure la soustraction du contenu de MEM1 au contenu de TIC2

- sauvegarde du résultat dans RESULT (donc **RESULT = [TIC2] - [TIC1]**).

Chaque unité du résultat représente dans cet exemple une durée de 0,5 µs. Il suffit de diviser le résultat par 2 pour l'obtenir directement en microsecondes. Dans ce cas, l'intervalle de mesure est de 0 à 32768 µs avec une résolution de 1 µs. Si la durée du niveau haut dépasse 32,77 ms, il y a dépassement de capacité et le résultat n'est plus valable. On peut imaginer une procédure indépen-

UN KIT DE DÉVELOPPEMENT ÉVOLUTIF

dante qui est chargée d'effectuer la division par 2, le transcodage HEXA/BCD puis l'affichage sur 5 digits (affichage décimal en microsecondes, de 00000 à 32767).

Une variante utilisable directement sur notre kit consisterait à diviser le résultat par 2000 avec l'instruction **IDIV**, afin de pouvoir afficher le résultat en millisecondes (de 0 à 32). Bien sûr, la résolution s'en trouverait nettement diminuée.

ÉCRITURE DU PROGRAMME

L'organigramme de chacune des routines de cette application est indiqué en **figure 14** : pour commencer, on pensera à initialiser la pile S, IC1, IC2 et IRQ au début du programme principal. Ce qui revient à charger **\$C0** dans le registre de pile, initialiser **TCTL2** avec la valeur **%00011000** et **TMSK1** avec la valeur **%00000110**. Sans oublier de mettre à zéro le bit I du **CCR** (registre d'état du 68HC11). Ce qui donne le listing suivant :

```

DEBUT  LDS    #$C0
        LDAA  #%00011000
        STAA  TCTL2
        LDAA  #%00000110
        STAA  TMSK1
        CLI
    
```

Ensuite, la boucle active du programme principal sera consacrée à obtenir un résultat décimal en microsecondes, destiné à un affichage sur 5 digits (par exemple un module Alphanumérique LCD du type 2x16 caractères, piloté par le port B du kit. La routine d'interruption de IC1 (**SP-TIC1**), très simple, se contentera de sauvegarder le contenu du timer au front montant, puis de réinitialiser son drapeau d'interruptions (du moins, si la mesure doit être réalisée en continu, comme sur un appareil de mesure). En ce qui concerne le programme de calcul, il sera placé dans la routine d'interruptions de IC2 (**SP-TIC2**). Ce qui donne le listing suivant :

```

SPTIC1  LDD    TIC1
        STD    MEM1
        LDAA  #%00000100
        STAA  TFLG1
        RTI
    
```

```

SPTIC2  LDD    TIC2
        SUBD  MEM1
        STAA  RESULT
        LDAA  #%00000010
        STAA  TFLG1
        RTI
    
```

Il ne reste plus qu'à initialiser les pseudo-vecteurs d'interruptions TIC1 (adresse \$00E8) et TIC2 (adresse \$00E5) comme indiqué dans les précédents programmes. Une dernière information: vous trouverez l'adresse des registres TIC1 à TIC3 dans la liste des registres internes du 68HC11, fournie en **annexe 1** dans le **numéro 145** de LED (feuillet détachable central, associé au jeu d'instructions complet du microcontrôleur).

REGISTRES ET SORTIES DE COMPARAISON

Les 5 registres de comparaison sont accessibles en lecture et écriture, et initialisés à \$FFFF au RESET. Ils peuvent être utilisés pour générer un signal à rapport cyclique variable, ou comme indicateurs de temps écoulé. Si l'un d'eux n'est pas utilisé, il peut être exploité comme emplacement mémoire supplémentaire. Si, à un moment donné, les contenus du compteur 16 bits et de l'un des registres de comparaison sont identiques, le drapeau de comparaison correspondant du **TFLG1** passe à 1 (leur emplacement est indiqué ci-dessous), et la sortie externe associée au registre est activée.

\$1023	D7	D6	D5	D4	D3	D2	D1	D0
TFLG1	OC1F	OC2F	OC3F	OC4F	OC5F	-	-	-
Reset	0	0	0	0	0	0	0	0

De la même façon que pour les autres registres d'états, un drapeau du type **OCxF** est réinitialisé en écrivant un 1 sur son emplacement. Une interruption sera

déclenchée après détection d'une égalité si le bit de masquage **OCxI** de **TMSK1** a été préalablement activé (en positionnant le bit **OCxI** approprié à 1, dans l'un des emplacements indiqué ci-dessous).

\$1022	D7	D6	D5	D4	D3	D2	D1	D0
TMSK1	OC1I	OC2I	OC3I	OC4I	OC5I	-	-	-
Reset	0	0	0	0	0	0	0	0

Après un cycle d'écriture du MSB d'un **TOC**, le registre est inhibé pendant 1 cycle de E pour permettre le chargement du LSB avant qu'une nouvelle comparaison soit effectuée. Pour bénéficier de cet avantage, on utilisera une instruction d'écriture sur 16 bits pour effectuer le chargement complet du **TOC** (écriture à partir de X,Y ou D). Il est cependant possible de ne charger que le MSB ou le LSB sans influence sur l'autre segment du **TOC**.

APPLICATION DIRECTE DE L'ASSOCIATION TCNT/TOC : CHRONOMÈTRE DE PRÉCISION

Indépendamment de l'utilisation des sorties externes, un registre de comparaison peut assurer la génération d'interruptions à intervalles réguliers, mais avec une résolution bien plus fine que la RTI utilisée plus haut. En effet, la résolution de 500ns du Timer va nous permettre d'obtenir enfin un chronomètre digne de ce nom! Pour limiter la complexité de l'exemple, nous en resterons à l'exemple du comptage de 0 à 99 secondes, l'unité étant la seconde. Cependant, le Timer ne pourra pas produire directement une interruption toutes les secondes, puisque sa capacité de 16 bits nous permet d'atteindre au maximum 32,77 ms. On fera appel à une variable temporaire (**TIMER**) qui sera incrémentée à chaque interruption Timer jusqu'à atteindre la durée nécessaire. Si nous programmons une interruption toutes les 10 ms, il suffira de comptabiliser 100 interruptions pour obtenir notre base de temps de 1 seconde.

Figure 15 : génération d'interruptions à intervalles réguliers

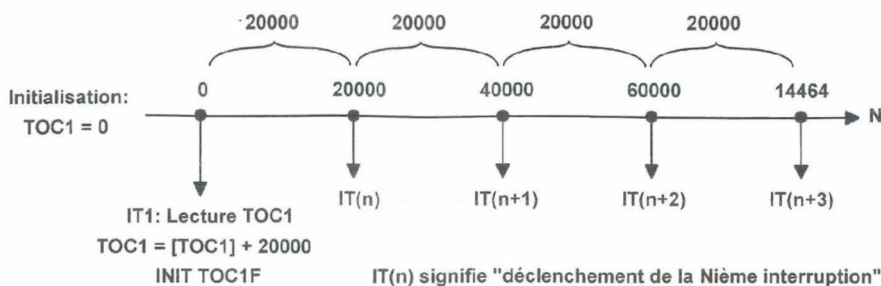
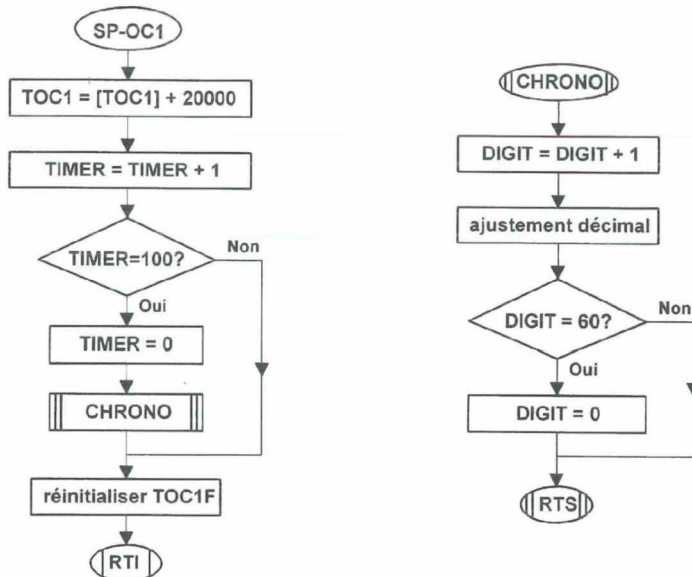


Figure 16 : réalisation d'une base de temps précise à partir du Timer



RÉALISATION D'UNE BASE DE TEMPS DE 10 ms AVEC TOC1

Il faut d'abord déterminer le nombre «N» d'unités Timer à compter afin d'obtenir un intervalle de temps de 10 ms. N dépend de la résolution du Timer 16 bits, qui est dans notre cas de 0,5 µs :

$$N = 10000 \mu s / 0,5 \mu s = 20000.$$

A partir de la valeur calculée pour N, le contenu du sous-programme d'interruptions devra permettre le déclenchement

d'une nouvelle interruption toutes les 10 ms. Le principe de génération d'une interruption à intervalle régulier est présenté sur le diagramme de la figure 15, dans le cas où cet intervalle vaut 10 ms et que TOC1 est utilisé. Rappelons que le contenu du Timer 16 bits n'est pas modifiable, et qu'il compte imperturbablement en boucle continue de \$0000 à \$FFFF. Si on place la valeur \$0000 dans TOC1 au début du programme, la première interruption aura lieu lorsque la valeur atteinte par le Timer sera \$0000. Il suffit alors de lire le contenu de TOC1, qui contient la valeur atteinte par le Timer au moment de l'interruption, et de lui rajouter N (ici 20000). Les interruptions suivantes

auront donc lieu pour chaque multiple de 20000 (20000, 40000, 60000, etc...), c'est à dire toutes les 10 ms !. Lorsque la valeur 60000 est dépassée, TOC1 est rechargé à 60000 + 20000 modulo 65536 (base de comptage sur 16 bits). La nouvelle valeur de référence passe alors à [80000 - 65536], soit 14464. En conséquence, le cycle se poursuivra avec les valeurs 34464, 54464 et ainsi de suite. La limitation à 16 bits ne pose donc aucun problème, puisque chaque interruption déterminera un nouvel intervalle de 10 ms, quel que soit le contenu du Timer au démarrage du programme.

SOUS-PROGRAMME D'INTERRUPTIONS TOC1

Le listing de la routine d'interruption conforme aux conditions de fonctionnement de la figure 15 est indiqué ci-dessous. La réinitialisation du drapeau TOC1F est assurée avant de quitter le sous-programme pour assurer le déclenchement d'une prochaine interruption.

```

SPOC1  LDD   TOC1
        ADDD  #20000
        STD   TOC1
        LDAA  #%10000000
        STAA  TFLG1
        RTI
    
```

Cependant, ce listing est insuffisant pour la gestion de notre chronomètre. Le sous-programme SPOC1 doit également assurer la mise à jour d'une variable «TIMER» qui, dès qu'elle atteindra 100, sera remise à zéro et assurera l'incrément du chronomètre.

L'organigramme de la figure 16 met en pratique cette variante, sachant que le comptage de 0 à 59 fait appel à un sous-programme de deuxième niveau (cette méthode permet de limiter la description de chaque fonction à l'essentiel, et de simplifier considérablement la mise au point des programmes). Le listing source du sous-programme d'interruptions SPOC1 est proposé ci-dessous :

Figure 17

```

*****
*****  CHRONOMETRE 0 à 59 SECONDES avec le TIMER  *****
*****  gestion d'affichage multiplexé sous RTI  *****
*****
PORTB      EQU $1004      (le PORTB est a l'adresse $1004)
TOC1       EQU $1016      (registre 16 bits / comparaison)
TMSK1      EQU $1022      (TMSK1 = masque d'interruption)
TFLG1      EQU $1023      (TFLG1 = registre d'état de TOC)
TMSK2      EQU $1024      (TMSK2 = masque d'interruption)
TFLG2      EQU $1025      (TFLG2 = registre d'état de RTI)
PACTL      EQU $1026      (PACTL = taux des interr. RTI)
DIGIT      EQU $0010      (variable DIGIT a l'adresse $10)
TEST       EQU $0011      (variable TEST du multiplexage)
TIMER      EQU $0012      (variable TIMER / base de temps)
PILE       EQU $00C0

          ORG $0000      (Table de transcodage HEXA / 7seg.)
FCB        $3F,$06,$5B,$4F,$66,$6D,$7D,$07
FCB        $7F,$6F,$77,$7C,$39,$5E,$79,$71

          ORG $0020      (Début du programme: adresse $20)

*****  PROGRAMME PRINCIPAL  *****
*****
DEBUT      LDS          #PILE
           CLR          TEST
           CLR          DIGIT
           LDAA         #%00000001
           STAA         PACTL
           LDAA         #%01000000
           STAA         TMSK2
           LDAA         #%10000000
           STAA         TMSK1
SUITE      CLI          SUITE
           BRA          SUITE

*****  SOUS PROGRAMME TOC1  *****
*****  base de temps de 1s  *****
*****
SPOC1      LDD          TOC1
           ADDD         #20000
           STD          TOC1
           LDAA         TIMER
           INCA
           STAA         TIMER
           CMPA         #100
           BNE         FLAG1
           CLR          TIMER
           BSR          CHRONO
FLAG1      LDAA         #%10000000
           STAA         TFLG1
           RTI

*****  CHRONOMETRE 0 -> 59  *****
*****
CHRONO     LDAA         DIGIT
           ADDA         #1
           DAA
           CMPA         #$60
           BNE         SAUVER
           CLRA
SAUVER     STAA         DIGIT
           RTS

*****  SOUS PROGRAMME RTI:  *****
*****  Affichage multiplexé  *****
*****
SPRT1      LDAB         TEST
           BNE         SUITE2
           LDAB         DIGIT
           ANDB         #%00001111
           BSR          TRANS
           STAB         PORTB
           BRA          FIN
SUITE2     LDAB         DIGIT
           LSRB
           LSRB
           LSRB
           LSRB
           BSR          TRANS
           ORB          #%10000000
           STAB         PORTB
FIN        COM          TEST
           LDAB         #%01000000
           STAB         TFLG2
           RTI

*****  TRANSCODAGE HEXA/7 SEGMENTS  *****
*****
TRANS      LDX          #$0000
           ABX
           LDAB         ,X
           RTS

** INITIALISATION VECTEURS RTI et TOC1 **
*****
          ORG $00EB      (vecteur RTI: adresse $00EB)
          JMP          SPRT1

          ORG $00DF      (vecteur OC1: adresse $00DF)
          JMP          SPOC1

```

```

SPOC1      LDD          TOC1
           ADDD         #20000
           STD          TOC1
           LDAA         TIMER
           INCA
           STAA         TIMER
           CMPA         #100
           BNE         FLAG1
           CLR          TIMER
           BSR          CHRONO
FLAG1      LDAA         #%10000000
           STAA         TFLG1
           RTI

```

La gestion des afficheurs par multiplexage sera assurée exactement comme pour le chronomètre de la figure 8, en utilisant l'interruption RTI. La routine de chronométrage **CHRONO** utilisera la procédure suivante, déjà expliquée auparavant :

```

CHRONO     LDAA         DIGIT
           ADDA         #1
           DAA
           CMPA         #$60
           BNE         SAUVER
           CLRA
SAUVER     STAA         DIGIT
           RTS

```

Le listing complet de cette application est indiqué en **figure 17**. On y trouvera certaines indications que nous n'avons pas trop détaillées, à savoir l'initialisation des nouvelles variables en début de listing et les vecteurs d'interruptions en fin de listing. Signalons enfin un (léger) défaut du chronomètre, tel qu'il a été proposé: au lancement du programme, la première interruption aura lieu entre quelques micro-secondes et 32,77 ms, en fonction de la valeur contenue dans le compteur 16 bits au démarrage. En conséquence, le résultat du chronométrage ne sera précis qu'à une trentaine de millisecondes près. Avec une résolution de 1 seconde, ce défaut est imperceptible. Par contre, si on a besoin de plus de précision, une phase d'initialisation soignée (qui tiendra compte du contenu du TCNT au déclenchement du chronomètre) sera nécessai-

re en début du programme principal. Ce serait le cas d'une application «opérationnelle», comme un chronomètre précis au centième de seconde. Pour la réalisation d'une horloge classique (heures / minutes / secondes), ce défaut est sans incidence sur la précision, puisque c'est la stabilité à long terme qui est prépondérante (celle-ci dépendant uniquement de la précision du quartz).

FONCTIONNEMENT DES SORTIES ASSOCIÉES AUX REGISTRES TOC2 À TOC5:

A partir de l'analyse des bases de temps de 10 ms et de 1 seconde, nous avons appris à générer différents cycles de temporisation précis à partir du Timer. En modifiant uniquement la valeur de N, on pourra limiter les intervalles à quelques dizaines de micro-secondes. En prenant la base de 32,7 ms associée à une variable TIMER sur 16 bits, il est même possible d'obtenir des intervalles d'interruptions de plusieurs dizaines de minutes. Ces temporisations pourront être mises à profit pour générer toutes sortes de signaux logiques sur les sorties externes OC1 à OC5 (commande de moteurs, d'automatismes, pilotage d'un capteur CCD, etc...). L'effet d'une interruption sur ces sorties est contrôlé par la paire de bits **OMx** et **OLx** de **TCTL1** (Timer Control 1). Les sorties vont réagir même si le drapeau de comparaison n'a pas été préalablement réinitialisé. Cela signifie que lorsqu'il y a égalité entre le **TCNT** et un **registre de comparaison**, les sorties pourront être activées **indépendamment des interruptions**.

\$1020	D7	D6	D5	D4	D3	D2	D1	D0
TCTL1	OM2	OL2	OM3	OL3	OM4	OL4	OM5	OL5
Reset	0	0	0	0	0	0	0	0

OMx	OLx	Action générée
0	0	sorties désactivées
0	1	inversion de niveau
1	0	sortie = 0
1	1	sortie = 1

Sur le tableau ci-dessus, **[OM2,OL2]** correspond à la sortie externe **OC2** et ainsi de suite.

A la mise sous tension du 68HC11, **TCTL1** est initialisé à 0 et toutes les sorties sont inactives. Il est possible, par la suite, de programmer trois types d'actions : mise à un, mise à zéro ou inversion de niveau logique.

FONCTIONNEMENT DU REGISTRE TOC1 ASSOCIÉ AUX SORTIES OC1 À OC7

Le fonctionnement de **TOC1** est assez particulier. TOC1 peut piloter indifféremment l'une ou l'autre des 5 broches de sorties PA3 à PA7 (soit OC1 à OC5). TOC1 est utilisé conjointement avec les registres de contrôle **OC1M** et **OC1D**. **OC1M** (indiqué ci-dessous) permet de sélectionner les sorties qui seront affectées par une égalité entre **TCNT** et **TOC1**.

\$100C	D7	D6	D5	D4	D3	D2	D1	D0
OC1M	OC1M7	OC1M6	OC1M5	OC1M4	OC1M3	0	0	0
Reset	0	0	0	0	0	0	0	0

OC1D détermine le niveau logique qui sera appliqué sur les sorties validées par **OC1M**. Si une sortie devait être modifiée en même temps par **TOC1** et **CFORC**, le registre de forçage serait prioritaire (à ce sujet, veuillez consulter le paragraphe suivant).

\$100D	D7	D6	D5	D4	D3	D2	D1	D0
OC1D	OC1D7	OC1D6	OC1D5	OC1D4	OC1D3	0	0	0
Reset	0	0	0	0	0	0	0	0

Ainsi, **TOC1** permet de contrôler plusieurs sorties simultanément, à partir d'un seul registre de comparaison du timer. En outre, cette distribution permet à plusieurs registres de contrôler la même sortie : il est donc possible de délivrer une impulsion aussi courte que 1 cycle de E. Cependant, une action issue de TOC1 est **prioritaire sur les autres**.

Encore un détail : le bit **PA7** est disponible en sortie si le bit **DDRA7** de **PACTL** est positionné à 1. Dans cette condition, si le bit **PAEN** de **PACTL** est également à 1, validant l'entrée de l'accumulateur d'impulsions, alors l'écriture de **OC1** sur **PA7** permet soit d'incrémenter l'accumulateur d'impulsions, soit de lui fournir une fenêtre de comptage (selon la configuration de **PAMOD** et **PEDGE**).

LE REGISTRE DE FORÇAGE

Un registre accessible uniquement en écriture, **CFORC**, permet de forcer les sorties OC1 à OC5 à l'état présélectionné par **TCTL1** (décrit précédemment).

\$100B	D7	D6	D5	D4	D3	D2	D1	D0
CFORC	FOC1	FOC2	FOC3	FOC4	FOC5	0	0	0
Reset	0	0	0	0	0	0	0	0

Il suffit d'écrire un 1 sur les bits du **CFORC** associés aux broches du port A pour les activer directement. Dans ce cas, les drapeaux qui correspondent aux registres de comparaison ne seront pas affectés par cette action, puisqu'elle est indépendante du Timer.

Le déclenchement des sorties est synchronisé avec le signal d'horloge issu du prédiviseur interne (/1 à /16). Il peut donc y avoir jusqu'à un retard de 16 cycles de E entre l'écriture dans **CFORC** et l'activation de la sortie demandée.

Pour des raisons pratiques (aucun périphérique n'est actuellement câblé sur les sorties du Timer), nous reviendrons ultérieurement sur la programmation de OC1 à OC5 à partir d'applications concrètes.

PROGRAMMATION DE L'EEPROM AVEC VT11

VT11 possède la fonction **<E>EPROM** qui permet de transférer le contenu d'une zone RAM du 68HC11 vers l'EEPROM. Son unique défaut réside dans la quantité maximale d'octets transférables en une seule fois, qui est de 100 octets. En

effet, la RAM totale est limitée à 256 octets (sur la plupart des processeurs), un certain nombre d'octets étant réservés à la routine de transfert, les vecteurs d'interruptions et la gestion de la pile. En conséquence, la zone utilisable pour un transfert est limitée, et située entre les adresses \$00 et \$63 de la RAM. Si on a besoin de transférer plus de 100 octets en un seul bloc (cas rare!), il faudra faire appel directement au programme PCBUG11 fourni par Motorola. Cet utilitaire permet de transférer un fichier complet sous DOS. Si le cas se présente, veuillez consulter la documentation de PCBUG11 à ce sujet. Malgré cette limitation, la souplesse de la fonction <E>EPROM est un atout majeur en phase de développement. On peut transférer un nombre indifférent d'octets, de 1 à 100, voire les écraser partiellement ou totalement par un second transfert. Il est alors possible d'ajouter progressivement dans l'EEPROM les routines qui sont au point jusqu'à obtenir une application autonome, qui pourrait être facilement modifiée par la suite. On peut envisager aussi d'y placer définitivement les programmes communs à plusieurs applications (par exemple, la gestion des afficheurs par multiplexage). Pour les exemples qui vont suivre, nous utiliserons le 68HC811, dont la capacité d'EEPROM est confortable. Sur ce microcontrôleur, la capacité totale de l'EEPROM est de 2Ko (2048 octets), situés dans la zone \$F800 à \$FFFF. Cependant, la phase de mise au point des programmes exige l'implantation du moniteur dans la partie basse de l'EEPROM. La zone réellement disponible pour l'utilisateur est comprise entre les adresses \$FA00 et \$FFFF. On dispose alors de 1532 octets pour nos applications, sachant que dans ce cas le moniteur est toujours résident, et pourrait permettre ultérieurement une mise à jour rapide du programme. Sur un 68HC11A1 (ou E1), la zone EEPROM est située entre les adresses \$B600 et \$B7FF. En tenant compte du moniteur et des vec-

teurs d'interruption, la zone réellement disponible pour l'utilisateur est comprise entre \$B710 et \$B7E9 (218 octets).

EXEMPLE DE PROGRAMMATION TRÈS SIMPLE

Sans passer par un fichier source, nous allons transférer quelques octets sous VT11 entre la RAM et l'EEPROM. Nous supposons ici que la carte est reliée au PC, sous tension, et que VT11 a été lancé. Les fenêtres de visualisation 1 et 2 affichent par défaut les zones mémoires respectivement situées à partir de \$0000 (RAM) et \$1000 (zone des registres). Nous allons afficher dans la deuxième fenêtre la zone EEPROM qui débute à \$FA00. Cliquez sur **fenêtre <2>** dans la zone des menus, frappez la touche <V> au clavier et indiquez la valeur **FA00**. Automatiquement, la fenêtre correspondante nous affiche le contenu de l'EEPROM à partir de l'adresse demandée (tous les octets sont normalement à \$FF). Maintenant, choisissons deux valeurs à transférer : **\$12** et **\$34** (choisies arbitrairement).

Nous allons placer ces octets à partir de l'adresse RAM **\$0010** avec la fonction <M>émoire. Cliquez sur cette fonction et indiquez l'adresse de base 0010. Cette fonction incrémente automatiquement les adresses, et il suffit de taper à la suite les valeurs 12 et 34.

Quittez ensuite cette fonction avec la touche <Echap> du clavier : la fenêtre de visualisation n°1 doit indiquer les valeurs chargées en RAM. Il ne reste plus qu'à les transférer dans l'EEPROM.

Cliquez sur <E>EPROM, qui affiche le message suivant :

Transferer en EEPROM. Adresse RAM de départ =>

indiquez **0000**. La fonction demande alors l'adresse finale de la zone à transférer :

Transferer en EEPROM. Adresse RAM de fin =>

indiquez **0002**. La fonction demande ensuite l'adresse de destination de cette zone :

Transferer en EEPROM. Ad destination EEPROM =>

indiquez **FA00**. La fonction demande enfin de confirmer le transfert :

Ad depart \$0, Ad Fin \$2, Ad dest \$FA00, confirmer (O/N)

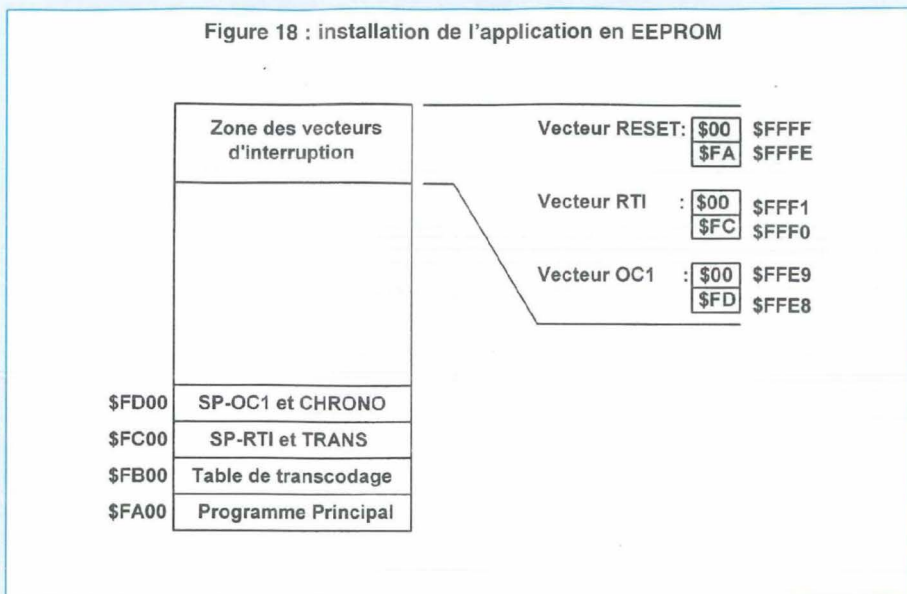
Si les adresses indiquées ne sont pas correctes (en cas d'erreur de frappe, par exemple), il suffit de taper <N> pour annuler l'opération. Sinon, la frappe au clavier de la touche <O> (oui) suffit à lancer le transfert, qui est presque instantané !. Nos octets sont alors visibles dans la fenêtre de visualisation n°2. Si l'affichage paraît douteux, n'hésitez pas à utiliser la touche de fonction <F5> (rafraîchissement d'écran). Remarquez que le transfert est assuré pour les octets situés entre **l'adresse de départ incluse et l'adresse de fin non comprise**.

INSTALLATION DU CHRONOMÈTRE 00 - 99 EN EEPROM

Autant partir d'une application que nous connaissons bien: le chronomètre dans sa dernière version indiquée en **figure 17**. Sa mise en place dans l'EEPROM sera progressive, afin de procéder rationnellement. Certaines adresses seront à modifier, pour tenir compte des déplacements effectués.

Nous procéderons par étape, selon l'ordre suivant :

Figure 18 : installation de l'application en EEPROM



- transfert de la table de transcodage uniquement;
- transfert de la routine du chronomètre (SPOC1 et CHRONO)
- transfert de la gestion d'affichage multiplexé (procédures SPRTI et TRANS) ;
- transfert du programme principal et test du 68HC(8)11 en mode monochip

Avant de commencer, nous vous engageons à imprimer le listing du chronomètre dont l'extension est du type *.LST. Lorsque vous assemblez un fichier source (*.ASM), ce fichier est automatiquement créé par AS11, et contient en plus du listing source les codes machines du programme ainsi que les adresses d'implantation dans le 68HC11. Ce fichier permet donc de connaître exactement l'adresse de départ et de fin de chaque procédure, et d'en déduire sa taille exacte. Avant d'imprimer le listing, modifiez l'adresse de départ du programme principal à \$0013 (ORG \$0013). Dans ce cas, vous constaterez dans le fichier *.LST que le programme principal débute maintenant à l'adresse \$0013, et qu'il se ter-

mine à l'adresse \$002D incluse (instruction BRA SUITE).

Une implantation typique en EEPROM est proposée en figure 18. Le programme principal sera installé à partir de l'adresse \$FA00, suivra la table de transcodage en \$FB00, la gestion de l'affichage en \$FC00 et la gestion du chronomètre en \$FD00. Avec cette répartition, chaque zone sera évidemment sous-exploitée, mais puisque la place disponible permet d'effectuer une implantation par page de 256 octets, il est préférable d'en profiter. Il y a au moins une raison à ce choix : si une procédure doit être réactualisée, elle pourra être allongée sans nécessiter le déplacement des autres routines. Si la place vient à manquer, il sera toujours possible d'optimiser l'espace disponible en temps utile.

TRANSFERT DE LA TABLE DE TRANSCODAGE

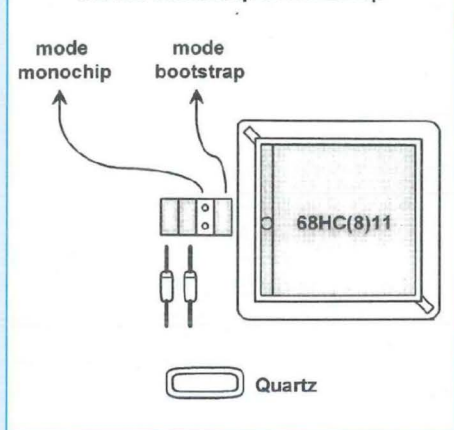
On remarquera qu'elle est située entre les adresses \$0000 et \$0010 (non incluse). Elle est utilisée par la routine de transcodage Hexa/7 segments. Dans le listing source (*.ASM), on se contentera de modifier la ligne «LDX \$0000» par la ligne «LDX \$FB00», puisque la table

sera placée à cette adresse dans l'EEPROM. Il faut donc assembler le programme, puis charger le 68HC811 avec le programme complet en RAM. A ce stade, inutile de lancer le programme, puisqu'il a été modifié. On va donc commencer par transférer la table située entre les adresses \$0000 et \$0010 de la RAM vers l'adresse \$FB00 de l'EEPROM, selon la procédure exposée précédemment. Utiliser la fenêtre de visualisation n°2 pour vérifier que tout s'est bien passé, puis lancer le programme à partir de l'adresse \$13 (pointer l'adresse de début du programme par la commande <P>C = \$13). Si le programme fonctionne normalement, le plus dur est passé. Dans le cas contraire, il vaut mieux reprendre la procédure à zéro, afin de vérifier que rien n'a été oublié. D'autant plus qu'une erreur de téléchargement au niveau de la transmission série arrive parfois, altérant certaines variables du fichier sans qu'on s'en aperçoive du premier coup!. Bon, c'est assez rare quand même, mais ce n'est pas impossible (j'ai surtout rencontré ce problème sous windows 95).

TRANSFERT DE LA ROUTINE DU CHRONOMÈTRE

C'est le programme qui est piloté par TOC1 (Timer). Il est situé entre les adresses \$002E (SPOC1) et \$0057 (RTS). Dans le listing source (*.ASM), on modifiera le contenu du vecteur d'interruption OC1, puisque la routine correspondante sera déplacée à l'adresse \$FD00. Remplacer la ligne «JMP SPOC1» par la ligne «JMP \$FD00», assembler le programme, puis charger la RAM du 68HC811 avec ce programme. Transférer les routines SPOC1 et CHRONO situées entre les adresses \$002E et \$0058 (non comprise) de la RAM vers l'adresse \$FD00 de l'EEPROM. Vérifier dans la fenêtre de visualisation n°2 que tout s'est bien passé, puis lancer le programme toujours à partir de l'adresse \$13. Lorsque le programme principal était installé à partir de l'adresse \$0020,

Figure 19 : permutation entre les modes monochip et bootstrap



l'adresse finale de la routine du chronomètre tombait à l'adresse \$0064, c'est à dire 1 octet au delà de la zone RAM utilisable pour une opération de transfert. C'est pour cette raison qu'il a fallu optimiser préalablement l'adresse d'origine du programme principal, juste après la zone des variables.

TRANSFERT DE LA GESTION D'AFFICHAGE MULTIPLEXÉE

Cette routine est pilotée par RTI (Real Time Interrupt). Elle est située entre les adresses \$0058 (SPOC1) et \$0083 (RTS). Le transfert de cette zone vers l'EEPROM est impossible car en dehors de la plage autorisée (\$00 à \$63). Il suffit de renommer le listing source, puis de supprimer dans ce nouveau fichier les routines SPOC1 et CHRONO, qui sont devenues inutiles. Cette action va déplacer SPRTI dans la zone d'adresse voulue, plus exactement entre \$002E et \$0059 (inclue). Ce qui pourra être vérifié dans le listing *.LST après assemblage. On en profitera pour modifier le contenu du vecteur d'interruption RTI, puisque la routine correspondante sera déplacée à l'adresse \$FC00. Remplacer la ligne «JMP SPRTI» par la ligne «JMP \$FC00», assembler le programme, puis charger la RAM du 68HC811 sous VT11. Transférer les routines SPRTI et TRANS situées entre les adresses \$002E et \$005A (non

comprise) de la RAM vers l'adresse \$FC00 de l'EEPROM. Vérifier à nouveau dans la fenêtre de visualisation n°2 que le transfert est correct, puis lancer le programme. Si le chronomètre fonctionne, il ne reste plus qu'à placer le programme principal dans l'EEPROM pour obtenir une application (presque) autonome: celui-ci sera déplacé de \$0013 vers \$FA00, sachant qu'il devrait se terminer à l'adresse \$002E non incluse (BRA SUITE). Aucune modification du listing n'est à prévoir dans ce cas, mais on lancera le logiciel à partir de l'adresse de base de l'EEPROM (\$FA00).

UTILISATION DU CHRONOMÈTRE EN MODE MONOCHIP

Rappelons que le mode monochip correspond au fonctionnement autonome du 68HC11, avec un démarrage du programme dès la mise sous tension du montage. Dans ce mode, la zone des vecteurs d'interruption est située en EEPROM, selon les indications du tableau 2. En ce qui concerne les modifications logicielles, le passage en mode monochip ne demande plus qu'une modification des vecteurs utilisés, qui sont ici au nombre de trois (le détail est indiqué dans le document graphique de la figure 18) :

- A la mise sous tension, le processeur va chercher dans le vecteur de **RESET (\$FFFE - \$FFFF)** l'adresse de départ du programme principal. Il faut donc placer la valeur \$FA00 dans le vecteur de Reset.
- L'affichage multiplexé fait appel à une interruption de type **RTI (\$FFF0 - \$FFF1)**. Il faut placer dans ce vecteur l'adresse de départ de cette routine, soit \$FC00.
- Enfin, la gestion du temps est confiée à **OC1**, dont le vecteur est situé aux adresses **\$FFE8 et \$FFE9**. Indiquer \$FD00.

Pour accéder à ces vecteurs, il suffit de placer par exemple les données **\$FA \$00 \$FC \$00 \$FD \$00** à la suite à partir de l'adresse \$00 de la RAM (en utilisant la fonction <M>émoire), puis d'effectuer le transfert des données deux par deux vers l'adresse de chaque vecteur (avec la fonction <E>eprom). N'oubliez pas de vérifier que l'EEPROM soit correctement programmée à chaque opération. L'utilisation du microcontrôleur en mode monochip demande alors une ultime modification matérielle: la suppression du strap qui force le 68HC11 en mode Bootstrap au démarrage. Ce strap est situé au plus près du support PLCC, et il suffit de le déplacer sur les picots situés juste à coté, destinés à le recevoir en mode monochip (figure 19). Ces picots ne sont pas reliés électriquement au 68HC11, mais permettent de conserver le strap à portée de la main (ce sont des petits détails qui simplifient la vie !). En toute logique, il suffit d'effectuer un Reset sur le Kit pour voir démarrer le chronomètre. Si ça marche, vous pouvez même débrancher la liaison série, couper l'alimentation du Kit puis remettre le Kit sous tension : le chronomètre doit également repartir automatiquement !.

MISE À JOUR DE L'APPLICATION CHRONOMÈTRE

Vous l'avez peut être remarqué : la durée d'affichage du zéro au démarrage du chronomètre n'est pas constante, et en tout état de cause, ne dure pas vraiment une seconde. En effet, il manque l'**initialisation à zéro de la variable TIMER** au lancement du programme principal. En conséquence, en fonction du contenu de cette variable à la mise sous tension ou après un Reset, la durée du code [00] peut varier d'une centaine de millisecondes à 2,5 secondes (ce qui est plutôt gênant, pour un chronomètre !!). Voilà l'occasion de revenir sur le programme principal et d'opérer une modification du dispositif. Replaçons le 68HC11 en mode bootstrap (mise en place du strap au plus

Figure 20 : programme principal corrigé

```

*****
***** CHRONOMETRE 0 à 59 SECONDES avec le TIMER *****
***** programme principal corrigé *****
*****
TMSK1 EQU $1022 (TMSK1 = masque d'interruption)
TMSK2 EQU $1024 (TMSK2 = masque d'interruption)
PACTL EQU $1026 (PACTL = taux des interr. RTI)
DIGIT EQU $0010 (variable DIGIT a l'adresse $10)
TEST EQU $0011 (variable TEST du multiplexage)
TIMER EQU $0012 (variable TIMER / base de temps)
PILE EQU $00C0

ORG $0020 (Début du programme: adresse
$20)
***** PROGRAMME PRINCIPAL *****
*****
DEBUT LDS #PILE
CLR TEST
CLR DIGIT
CLR TIMER
LDAA #%00000001
STAA PACTL
LDAA #%01000000
STAA TMSK2
LDAA #%10000000
STAA TMSK1
CLI
BRA SUITE

SUITE

** INITIALISATION des PSEUDO-VECTEURS **
*****
ORG $00EB (vecteur RTI: adresse $00EB)
JMP $FC00
ORG $00DF (vecteur OC1: adresse $00DF)
JMP $FD00

```

près du microcontrôleur). Avec votre éditeur de texte, ajoutez au début du programme principal la ligne suivante :

CLR TIMER

On peut supprimer du listing tout ce qui est inutile, et ce dernier pourrait ressembler à l'exemple de la figure 20. Assemblez ce listing et chargez le dans la RAM du 68HC11. Si vous avez conservé dans le listing source les pseudo-vecteurs d'interruption, le programme peut être testé en mode monochip (adresse de départ : \$0000). Si le fonctionnement

donne satisfaction, il ne manque plus qu'une opération de transfert du programme principal vers l'adresse \$FA00 et le tour est joué. Repassez enfin en mode monochip, puis testez le programme définitif. Vous pourriez aussi envisager une évolution élégante, afin que le chronomètre soit plus agréable à utiliser : exploiter les deux touches du clavier pour déclencher et arrêter le chronomètre. La touche Reset permettrait d'effectuer la mise à zéro, sans déclencher le comptage. Cette évolution ferait appel à une variable supplémentaire que nous pourrions appeler ONOFF. Après un Reset,

ONOFF est mise à zéro, afin d'interdire le comptage. Si on appuie sur la touche de gauche, ONOFF est mis à 1, alors qu'une action sur la touche de droite met ONOFF à 0. La routine d'incréméntation du chronomètre (CHRONO) n'a plus qu'à tester cette variable dès le début du sous-programme, et devra quitter la procédure d'interruption si ONOFF est à 0. La gestion du clavier, qui assurerait la mise à jour de la variable ONOFF, pourrait être confiée à l'interruption IRQ, à moins d'assurer la scrutation permanente du clavier à partir du programme principal.

A PROPOS DE AS11 ET PCBUG11 DE MOTOROLA

Si l'Anglais ne vous rebute pas et que vous avez accès à Internet, les fichiers d'origine de Motorola sont disponibles gratuitement en téléchargement sur le site suivant :

<http://www.mcu.motps.com/freeweb/pub/mcu11>

Ces utilitaires permettent d'utiliser le kit en se passant de VT11, mais sans la souplesse et la convivialité de VT11. Ce site, très intéressant, propose d'autres informations et utilitaires en tous genres pour développer des applications à base de 68HC11. En «surfant sur le web», vous trouverez également d'autres sites qui proposent des applications à base de 68HC11, voire d'autres «kits de développement» similaires.

À suivre...

Bernard Dalstein

EDITIONS PÉRIODES

5, boulevard Ney
75018 Paris

Vous avez réalisé des montages personnels que vous aimeriez publier dans notre revue. N'hésitez pas à nous joindre soit par téléphone, soit par courrier afin d'obtenir les renseignements nécessaires pour une éventuelle collaboration à Led.

ÉTUDE ET RÉALISATION D'UNE ALARME TEMPORISÉE AVEC SIRÈNE ÉLECTRONIQUE ET COUPURE D'ALLUMAGE SUR AUTOMOBILE

En cette époque où le vol dans les maisons, les appartements, les voitures augmente sans cesse, nous avons pensé qu'il était indispensable de protéger tous ces biens par une alarme à la fois très simple, fiable et d'une grande sécurité de fonctionnement, tout en fixant un prix de revient très abordable. L'alarme que nous nous proposons de décrire ci-après remplit toutes ces conditions.



Installée depuis un certain temps sur plusieurs voitures et maisons, cette alarme a, jusqu'à maintenant, donné entière satisfaction tant du point de vue de la fiabilité que de la sécurité de fonctionnement, aucun déclenchement intempestif ne s'étant produit à ce jour.

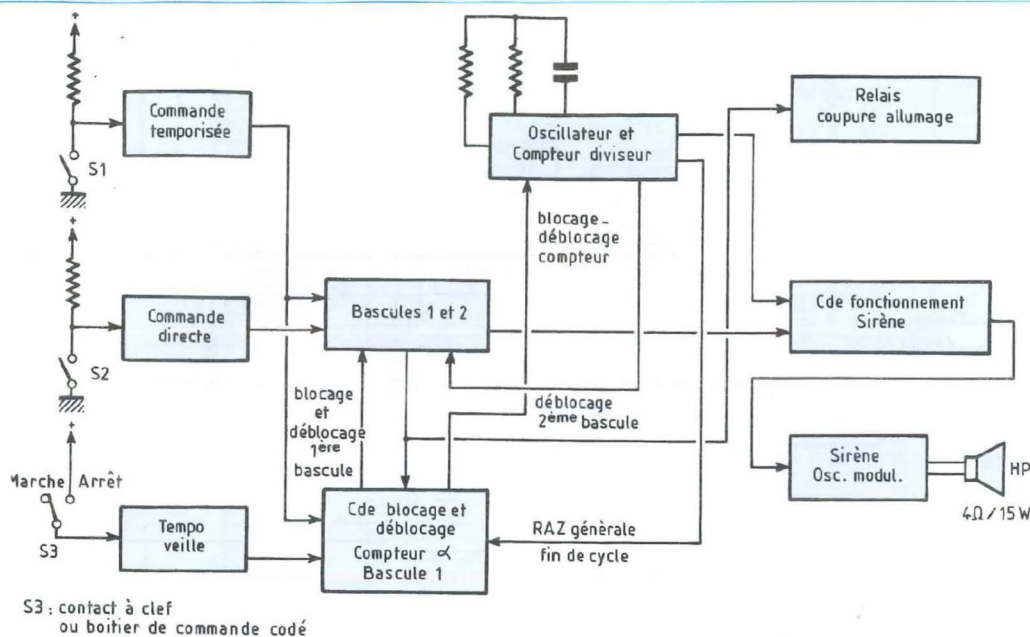
Pourquoi encore une alarme pourront penser certains, de nombreux modèles ayant déjà été décrits ici ou ailleurs. A ceux-là, nous répondrons qu'abondance de biens ne nuit pas et qu'ainsi chacun peut choisir le modèle qui lui paraît le plus approprié à ses besoins.

LE SCHÉMA SIMPLIFIÉ

La figure N°1 représente le schéma simplifié de l'ensemble qui se compose de 5 parties principales :

- 1°) Le cœur du système constitué d'un

Figure : 1



compteur diviseur binaire à rapport séquentiel à 14 étages avec oscillateur incorporé.

- 2°) Les circuits d'entrées constitués de portes OU EXCLUSIF commandant le fonctionnement de l'ensemble.
- 3°) Les bascules et portes assurant les diverses fonctions de mise en veille, d'aiguillage des signaux, de temporisation et de déclenchement de l'alarme.
- 4°) Les circuits de la sirène elle-même, constitués d'un oscillateur - modulateur à fréquence et niveau variables.
- 5°) Un circuit annexe commandant un relais qui permet soit de couper le circuit d'allumage sur un véhicule, soit de commander tout autre appareil lorsque l'alarme est installée en protection d'un appartement ou d'une maison.

Les divers circuits intégrés utilisés ici sont de type LOCMOS présentant un certain nombre d'avantages tels que tension d'alimentation pouvant varier dans des proportions assez grandes sans affecter le fonctionnement de l'ensemble, courant

de repos quasi nul, grande immunité au bruit (environ 50 % de la tension d'alimentation), protection des entrées contre des surtensions pouvant atteindre 20 volts crête à crête, sorties bufférisées etc...Par contre, leur vitesse de commutation n'est pas très rapide, mais cela n'a pas une très grande importance dans le cas présent.

LE FONCTIONNEMENT DÉTAILLÉ

Voyons maintenant le fonctionnement détaillé de l'ensemble représenté à la figure N°2. Les circuits d'entrées font appel à un circuit intégré quadruple portes OU EXCLUSIF, dont la particularité pour chaque porte étant que sa sortie est à l'état 0 à la seule condition que ses entrées soient au même état zéro ou 1, ce qui nous permettra comme nous le verrons plus loin, d'utiliser indifféremment des contacts à ouverture ou fermeture selon les besoins.

A la suite de ces circuits, nous trouvons le circuit CI3 double bascule J K. C'est celle-ci qui est chargée, par l'intermédiaire des portes NAND HEF 4011 des divers temps de temporisation et de comptage en blo-

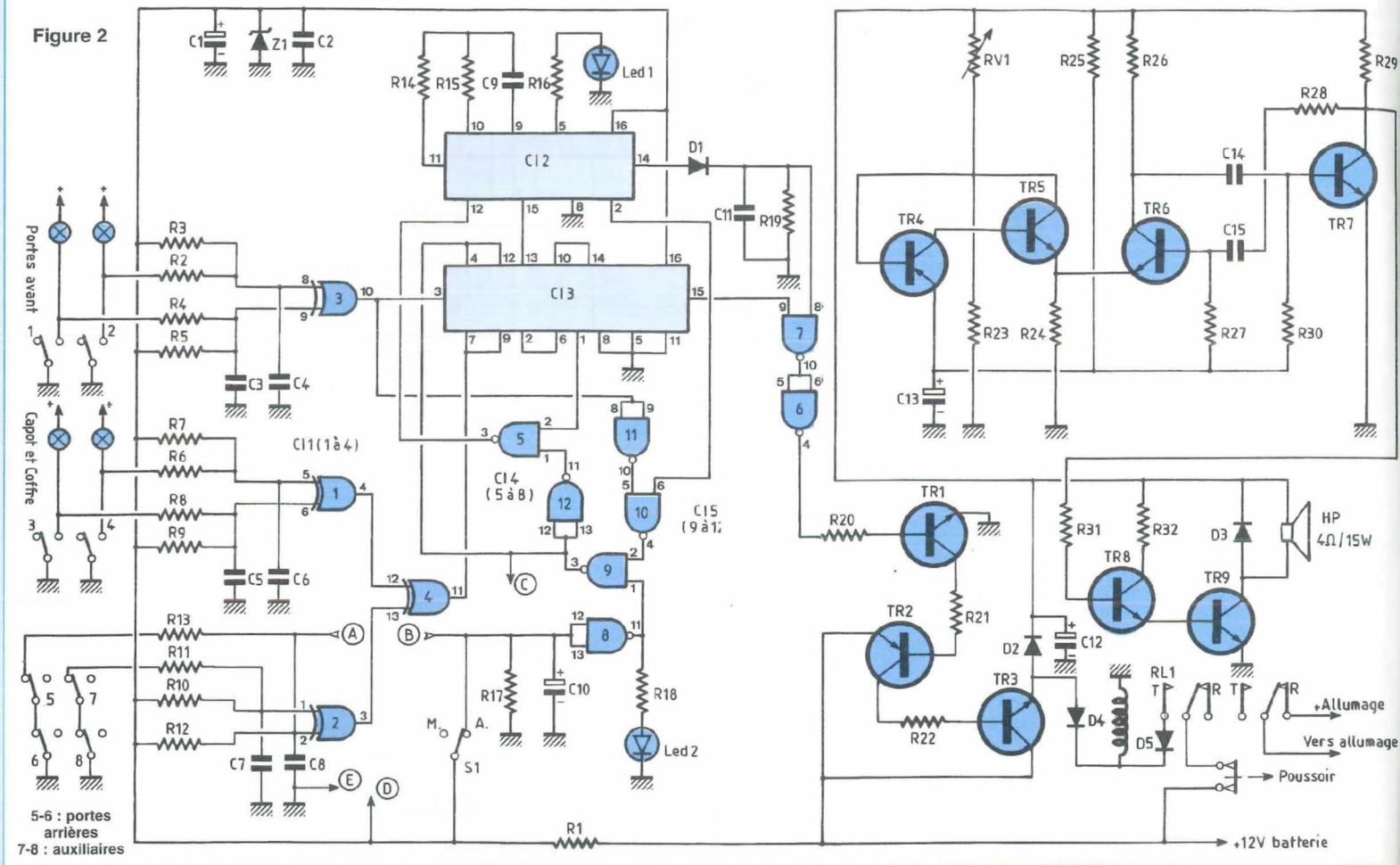
quant ou débloquent le circuit CI2, oscillateur et compteur diviseur binaire qui commandant les portes N° 6 et 7 permet l'activation de la sirène.

Deux cas seulement peuvent se produire :
 1°) L'interrupteur S1 est sur la position arrêt. Tous les circuits sont normalement alimentés sauf ceux de la sirène et de la coupure d'allumage, les transistors T1, 2 et 3 étant bloqués. L'oscillateur fonctionne, mais le compteur diviseur est maintenu bloqué par l'intermédiaire de la porte N°5. Il en est de même pour les bascules par la porte N°9. De ce fait, les signaux arrivant sur les entrées des bascules ne peuvent être pris en compte et il est donc possible d'ouvrir et de fermer les portes, le capot, le coffre et de manipuler tous les accessoires protégés d'une voiture sans risque d'activer l'alarme.

2°) l'interrupteur S1 est mis en position marche, dans ce cas, plus aucune tension n'est appliquée sur les entrées de la porte N°8, mais du fait de la présence de R17 et C10 la tension ne diminue que très lentement, et ce n'est qu'au bout de 30 secondes environ que cette porte va changer d'état provoquant celui de la porte N°9, débloquent les bascules mais non le compteur diviseur. L'ensemble est

UNE PROTECTION EFFICACE POUR HABITATIONS ET AUTOMOBILES

Figure 2



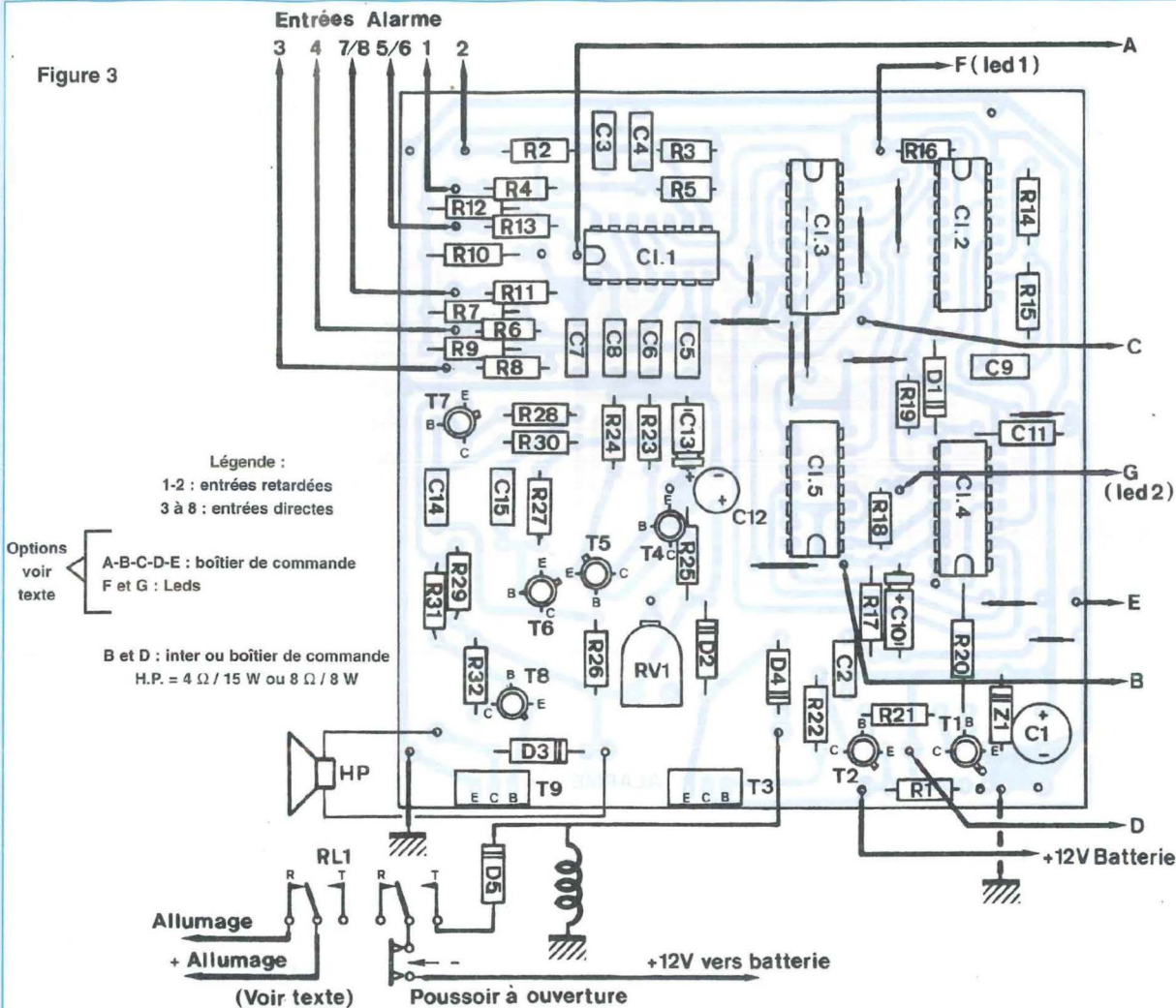
maintenant en état de veille et prêt à fonctionner si l'on touche l'un ou l'autre des organes protégés. Ce temps de 30 secondes laisse largement le temps de sortir du véhicule et de verrouiller les portes avant l'activation de l'alarme. Supposons maintenant que l'on ouvre l'une des portes à l'avant, l'entrée correspondante de la porte N°3 voit sa tension tomber pratiquement à 0. Sa sortie passe à 1, envoyant une impulsion sur l'entrée horloge de la première bascule dont la sortie Q change d'état, débloquant le compteur diviseur. A la 16^{ème} seconde, sa sortie N°15 passe à l'état 1, envoyant un (+) sur l'entrée horloge de la 2^{ème} bascule de C13 qui change d'état provoquant celui des portes N°7 et 6. Les transistors T1 à T3 sont saturés et alimentent le relais RL1 et la sirène qui démarre instantané-

ment jusqu'au basculement de la sortie 2 du compteur correspondant à la 12^{ème} bascule dont l'impulsion de sortie provoque une RAZ générale avec remise en veille de l'ensemble (à la condition que le défaut ayant provoqué le démarrage ait disparu). Dans le cas contraire, un nouveau cycle redémarre jusqu'à la disparition du défaut ou la neutralisation de l'alarme par sa mise à l'arrêt. Un cycle complet dure 128 secondes, soit 16 coups de sirène entrecoupés de 16 temps d'arrêts. Le relais RL1 ayant basculé en position travail, le circuit d'allumage n'est plus alimenté, empêchant le démarrage de la voiture, tant que l'on n'aura pas actionné manuellement le bouton poussoir prévu à cet effet, le relais étant auto maintenu en position travail. Le fait d'ouvrir une porte, même si on la

referme aussitôt, enclenche le processus et rien ne pourra l'arrêter avant qu'un cycle complet ne soit effectué. Le propriétaire du véhicule dispose de 16 secondes avant l'enclenchement de la sirène et après l'ouverture d'une porte avant pour neutraliser l'alarme, ou l'arrêter si elle a déjà démarré, au moyen de S1 qu'il suffit de mettre sur arrêt. Les entrées portes arrières, capot, coffre, auxiliaire etc... raccordées sur les entrées directes provoquent le démarrage instantané de l'alarme. En ce qui concerne la sirène elle-même, composée des transistors T4 à T9, son fonctionnement est le suivant. Dès que l'alarme est déclenchée, T3 se sature et vient alimenter l'ensemble. T4 - T5 et T6 - T7 constituent deux oscillateurs de fréquences et de formes de signaux diffé-

ALARMEZ-VOUS !

Figure 3



NOMENCLATURE DES COMPOSANTS

ALARME

- Résistances 1/4 W - 5 %

R1 - 47 Ω
R2, R4, R6, R8, R11, R13, R30 - 10 kΩ
R3, R5, R7, R9, R10, R12 - 220 kΩ
R14, R15 - 390 kΩ
R16, R18 - 1 kΩ
R17, R19 - 10 MΩ
R20, R23 - 4,7 kΩ
R21 - 270 Ω
R22 - 1 Ω
R24 - 100 Ω
R25 - 1,5 kΩ
R26, R28, R29 - 1 kΩ
R27 - 3,9 kΩ
R31 - 1 kΩ
R32 - 100 Ω / 1 W
RV1 - 4,7 kΩ

- Transistors

T1, T5, T6, T7 - 2N2222
T2 - 2N2905

T3, T9 - TIP31
T4 - 2N2907
T8 - 2N1711 ou 2N697

- Relais

RL1 Relais 12 V
2 RT-5 à 6 ampères minimum

- Bouton poussoir

1 bouton poussoir miniature à ouverture

- Condensateurs

C1 - 100 µF chimique 16/25 V, sorties radiales
C2, C3, C4, C5, C6, C7, C8, C15 - 0,1 µF céramique 50 V ou polyester 63 V
C9 - 39 nF
C14 - 33 nF
C10 - 4,7 µF chimique 25 V, sorties axiales
C11 - 0,22 µF céramique ou polyester 50/63 V

C12 - 47 µF chimique 16/25 V sorties radiales

C13 - 100 µF 16/25 V

- Diodes

Z1 - Zéner 12 V BZX55C12
D1 - 1N4148
D2 - BY 252
D3, D4, D5 - 1N4001 ou OA202
leds 1 et 2 rouges de 3mm

- Circuits intégrés

CI1 - CD 4070 ou HEF 4070
CI2 - CD 4060 ou HEF 4060
CI3 - CD4027 ou HEF 4027
CI4 et CI5 - CD4011 ou HEF 4011

- Divers

Haut-parleur à compression 4 Ω/15 W ou 8 Ω/8 W
Connecteur 9 broches mâle et femelle cosses à souder

Figure 4

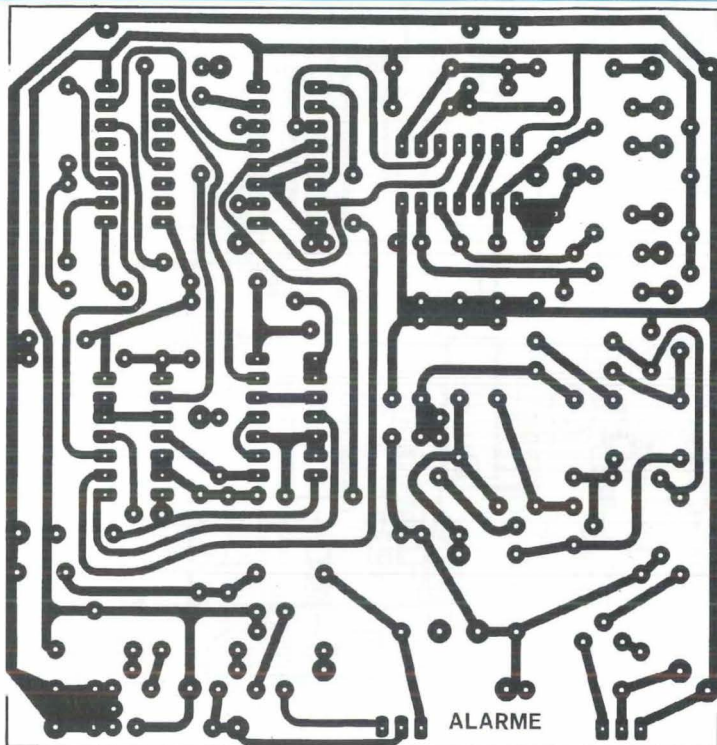
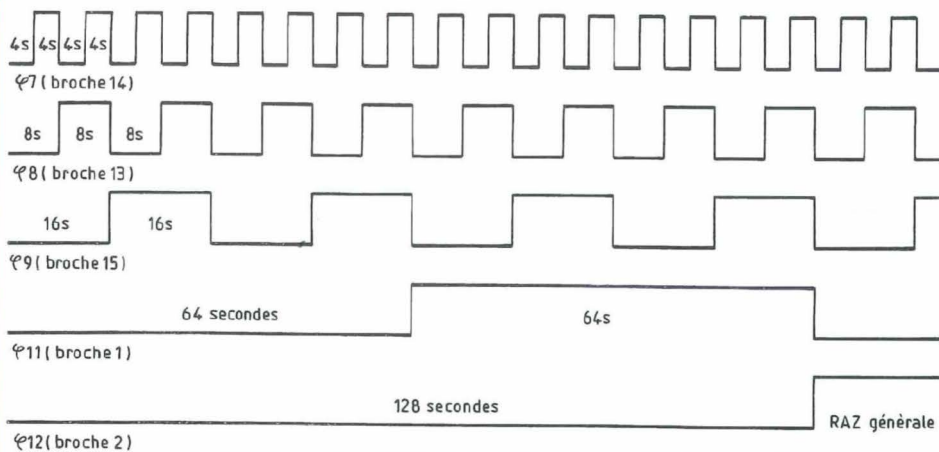


Figure 5



rents, dont le premier vient moduler le second par couplage d'émetteurs, de façon plus ou moins rapide selon le réglage de RV 1. Ces signaux disponibles sur le collecteur de T7 sont ensuite appliqués à l'amplificateur constitué de T8 et T9 qui les amplifie à environ 8 volts efficaces sur une charge de 8 ou 4 ohms, ce qui permet de moduler à fond un haut parleur à pavillon de 8 à 15 watts selon l'impédance de celui-ci.

MONTAGE ET INSTALLATION DE L'ENSEMBLE

L'ensemble est câblé sur un circuit imprimé représenté aux figures N°3 et 4. La figure N°3 représente ce circuit vu côté composants, et la figure N°4 vu côté cuivre. Le câblage ne nécessite aucune explication particulière.

Le circuit une fois câblé est monté dans

un coffret métallique de 100 x 100 x 50 portant la référence ESM/EM 1005. Des picots sont mis en place sur le circuit imprimé pour faciliter le raccordement des différents fils de connexions : entrée, sortie, alimentation etc... Les transistors T3 et T9 doivent être munis d'un radiateur. La led 2 sert à signaler que l'ensemble est bien en position veille, tandis que la led 1 signale par son clignotement, lorsque l'on ouvre une des portes à l'avant qu'il reste moins de 16 secondes pour neutraliser l'alarme.

L'ensemble sera installé sous le capot moteur, ce qui présente un certain nombre d'avantages par le fait que l'alarme n'est pas directement accessible, de même que les fils alimentation et sortie. Les fils entrées et ceux allant au commutateur arrêt-marche entrent à l'intérieur du véhicule. Seuls ces derniers présentent un risque de neutralisation. La coupure ou l'arrachement de l'un quelconque des autres fils suffit à activer l'alarme, donc ici, pas besoin de précautions particulières pour les protéger.

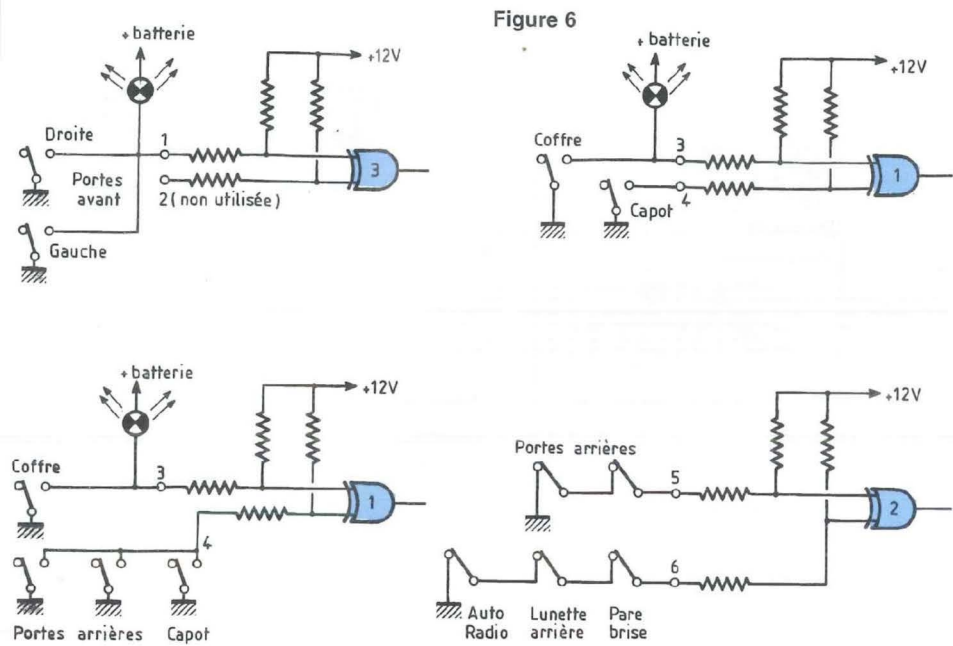
Le raccordement vers les portes de devant se fera en branchant les fils directement en parallèle sur les contacteurs d'éclairage intérieur. En ce qui concerne les portes arrières, on utilisera de préférence des contacts à ouverture. Si l'on désire protéger le pare-brise et la lunette arrière, on utilisera des contacts à arrachement autocollants que l'on fixera dans un angle de ceux-ci.

L'autoradio sera incorporé dans ce maillon, c'est lui qui assurera le contact de masse. Le fait de le démonter provoquera la déconnexion de masse activant l'alarme.

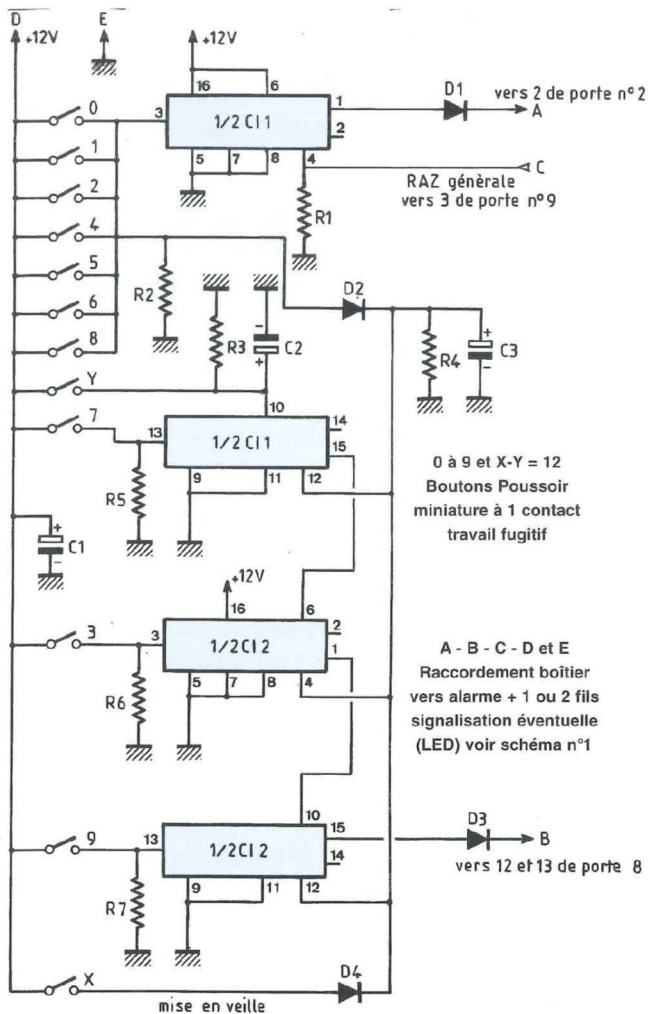
La figure N°5 représente quelques oscillogrammes relevés en différents points du circuit. Les différents temps de temporisation, de fonctionnement, ainsi que les temps d'arrêts ont été définis de façon à tenir compte de la réglementation actuellement en vigueur.

Cette alarme comme nous l'avons dit plus haut peut également être utilisée pour la protection d'une maison.

ALARMEZ-VOUS !



Figures 7



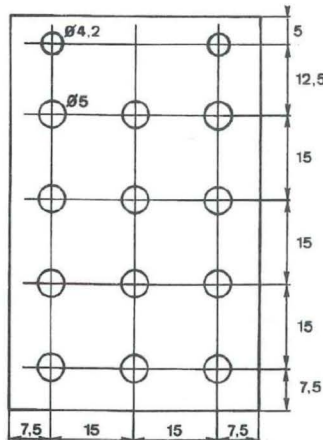
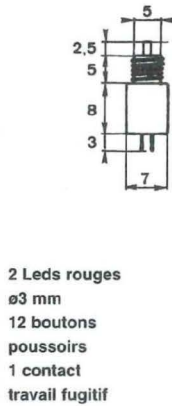
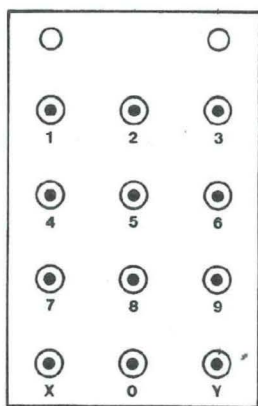
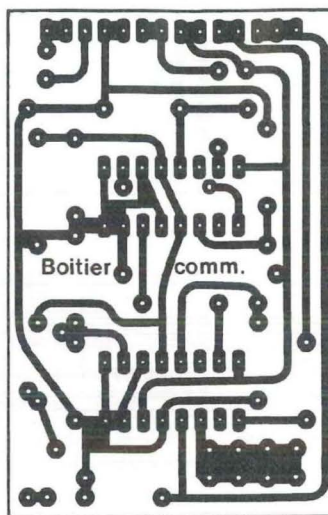
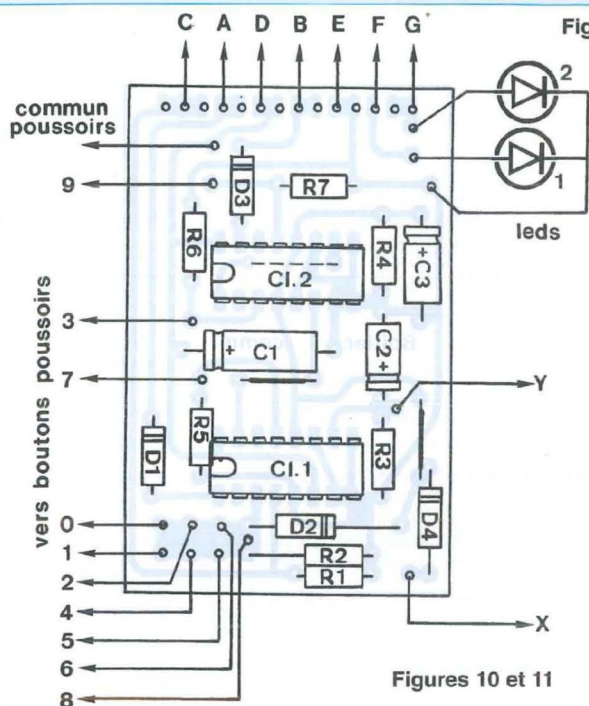
Les raccordements seront effectués de préférence avec des contacts à ouverture de masse revenant au (-) batterie. Le seul fait de couper l'un des fils suffira à provoquer le déclenchement de l'alarme. L'alimentation se fera au moyen d'une petite batterie de 12 volts, 8 à 10 ampères, avec chargeur automatique. Cette alarme avec son alimentation sera installée dans un endroit peu accessible, tel grenier, garage, cave etc... et camouflée au maximum.

L'interrupteur à clef pourra être placé dans n'importe quel point de la maison même le plus éloigné de l'alarme.

REPLACEMENT DU COMMUTATEUR A CLEF PAR UN CLAVIER CODE

Il est possible pour ceux qui le désirent de remplacer le commutateur à clef par un clavier de codage, le fonctionnement de l'ensemble restant identique par ailleurs. Les figures N°6 et 7 donnent les schémas correspondants à cette option, tandis que les figures N°8 et 9 présentent le circuit imprimé vu côté composants et côté pistes imprimées. L'ensemble comporte deux doubles bascules JK et les boutons poussoirs associés au nombre de 12. Ils permettent de mettre l'alarme en veille ou de la neutraliser selon le code défini au montage. Son fonctionnement est le suivant :

La bascule N°1 a son entrée horloge reliée à un certain nombre de boutons poussoirs. Le fait d'appuyer même de façon très brève sur l'un d'eux suffira à provoquer le déclenchement instantané de l'alarme. Les bascules N°2, 3 et 4 montées en cascade permettent de neutraliser l'alarme en actionnant les boutons poussoirs correspondants dans l'ordre programmé, soit dans l'exemple donné sur le schéma Y- 7- 3 et 9, mais il est bien sur possible de prendre n'importe quelle combinaison. Toutefois, on ne devra jamais utiliser consécutivement 2 fois le même chiffre sous peine de ramener la combinaison à 3 chiffres. On peut par



NOMENCLATURE DES COMPOSANTS

BOÎTIER DE COMMANDE

- **Circuits intégrés**
CI1, CI2 - CD 4027 ou HEF 4027
- **Résistances 1/4 W-5 %**
R1, R2, R5, R6, R7 - 47 kΩ
R3, R4 - 470 kΩ
- **Condensateurs**
C1 - 22 μF chimique 16/25 V, sorties axiales
C2, C3 - 2,2 μF 25 V, sorties axiales
- **Diodes**
D1, D2, D3, D4 - 1N4148
- **Boutons poussoir**
12 poussoirs miniatures
1 contact travail
- **Divers**
Coffret alarme métal 100 x 100 x 50
Boîtier de commande plastique
87 x 58 x 24
Boîtier relais
(Métal étanche dimensions selon relais)
1 Inter à clé ou boîtier selon option

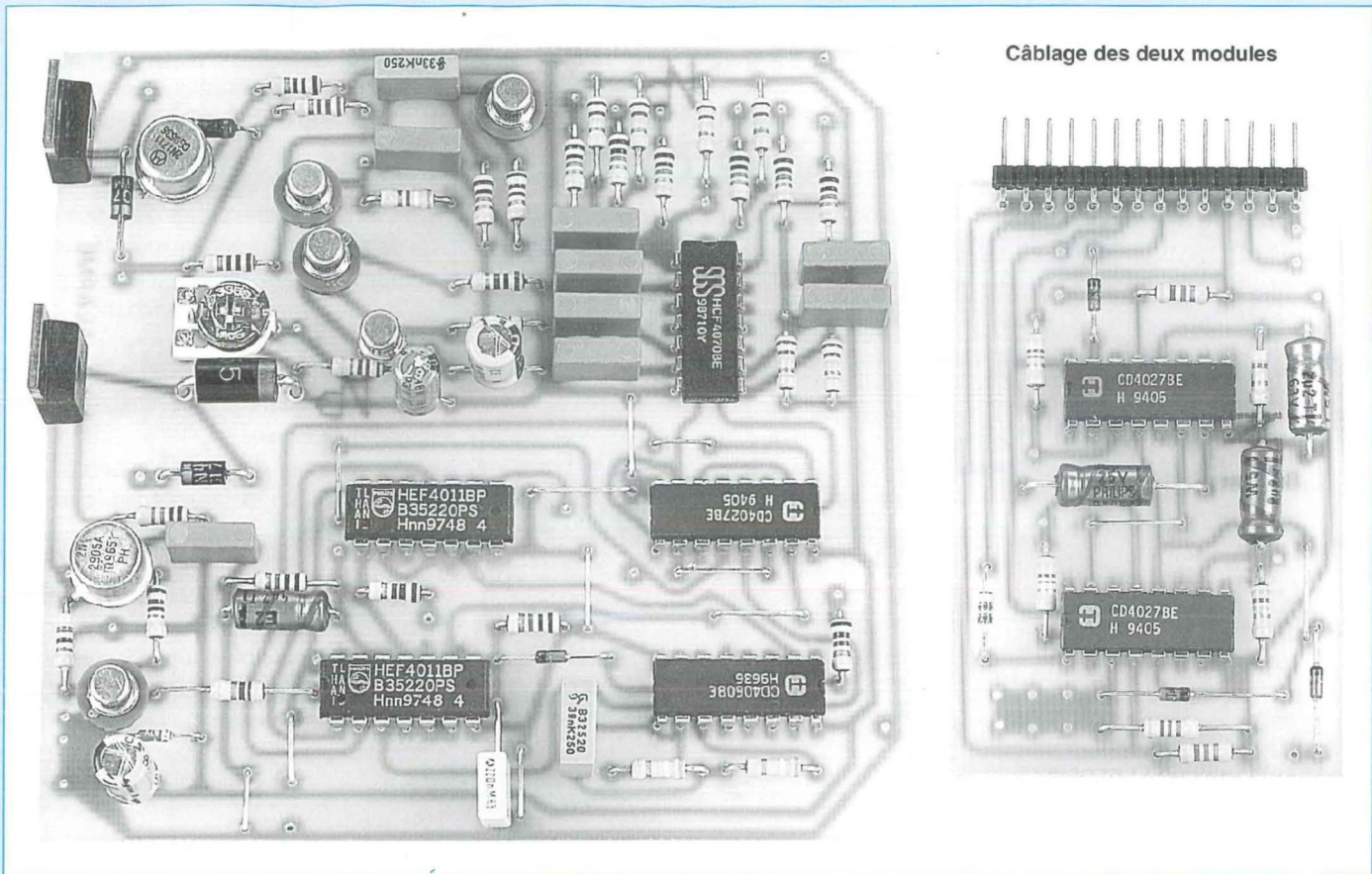
contre utiliser deux fois le même chiffre intercalé, par exemple : 3 - 4 - 7 - 4. De tout ceci, il ressort que l'on dispose d'un très grand nombre de combinaisons qu'il sera toujours possible de modifier par la suite avec le simple déplacement des fils venant des boutons poussoirs.

La mise en veille s'effectue par le bouton poussoir X, un bref appui sur ce bouton provoque une RAZ générale. Environ 30 secondes après, l'alarme est automatiquement mise en veille et si l'on ouvre l'une des portes à l'avant, l'alarme se déclenche comme nous l'avons dit précé-

demment. On dispose alors de 16 secondes pour la neutraliser. Pour cela, il suffit d'appuyer d'abord sur le poussoir Y provoquant la charge de C2 et le déverrouillage de la bascule N°2 pendant 2 secondes. Il faudra pendant ces deux secondes appuyer sur le poussoir N°7 pour que la bascule N°2, déverrouille la bascule N°3, puis le poussoir N°3 et enfin le 9 arrêtant l'alarme. Pour la remettre en état de veille, il suffit d'envoyer une impulsion par le poussoir X, ce qui remet les bascules 2, 3 et 4 à leur état d'origine. L'ensemble est à nouveau prêt à fonc-

tionner. Il n'est possible d'arrêter l'alarme une fois celle-ci activée, ou même démarrée qu'en faisant la combinaison programmée, soit ici le Y, le 7, le 3 et le 9 dans l'ordre programmé et sans toucher à l'un des autres boutons poussoirs sous peine de provoquer le démarrage immédiat. De plus on annule à chaque fois le début de combinaison qui aurait pu être trouvé. On peut déduire de ceci qu'il y a peu de chances, sinon aucune de trouver la bonne combinaison. Si on coupe ou si on arrache les fils reliant le boîtier à l'alarme, cela provoquera son déclenchement

ALARMEZ-VOUS !



instantané, et il ne sera même plus possible de l'arrêter.

Le montage de ce boîtier de 72 x 57 x 28 mm ne pose aucun problème. Le circuit imprimé est fixé dans le fond tandis que les boutons poussoirs sont montés sur le dessus. Les fils de raccordements arrivent directement à travers le tableau de bord sur lequel le boîtier peut être fixé avec de l'adhésif double face. On peut aussi envisager de faire arriver les fils sur un connecteur femelle 9 broches, intégré au tableau de bord ou à tout autre endroit facilement accessible, ce qui permet quand on quitte le véhicule d'emporter le boîtier de commande. Il suffit avant de déconnecter ce dernier d'envoyer l'impulsion de mise en veille, le fait de déconnecter le boîtier n'a aucune influence sur le fonctionnement de l'ensemble. Bien entendu, dès que l'on entrera à nouveau dans le véhicule, il faudra connecter le boîtier et effectuer les opérations de neu-

tralisation. L'alarme neutralisée, on peut enlever le boîtier sans risque de déclenchement intempestif, mais dans ce cas, le véhicule n'est plus protégé.

Les figures N°10 et 11 donnent tous les détails de perçages et de marquages du boîtier. Les leds N°1 et 2 montées sur le boîtier, permettent de savoir à tout moment si l'alarme est en position arrêt, veille ou activée.

En ce qui concerne l'antidémarrage, le relais RL1 sera monté dans un petit boîtier, si possible étanche et installé le plus discrètement possible près du circuit à neutraliser. Le fil provenant de l'alarme et alimentant le relais ainsi que les fils venant du circuit à neutraliser seront camouflés le mieux possible.

Le bouton sera du type miniature à ouverture de contact et fixé dans le boîtier au moyen d'entretoises de façon à ce qu'il ne soit pas visible de l'extérieur et ne puisse être actionné qu'au moyen d'une

épingle (ou autre) par un trou d'un millimètre maximum percé si possible sur la face la moins accessible du boîtier.

dans tous les cas, c'est dans l'alimentation du circuit à neutraliser que sera inséré le relais, le fil correspondant sera coupé et raccordé entre les contacts repos et mobile, ce qui coupera l'alimentation de ce circuit dès le démarrage de l'alarme. S'il s'agit d'un véhicule faisant appel à une bobine d'allumage, le relais sera inséré en série dans le fil venant du (+) de la batterie. Il en sera de même avec un allumage électronique. Sur un véhicule diesel, c'est le fil alimentant l'électrovanne qui sera coupé et raccordé de la même façon, tandis que dans le cas d'une injection électronique, c'est le fil alimentant le relais de la pompe à essence qui sera coupé et raccordé comme précédemment.

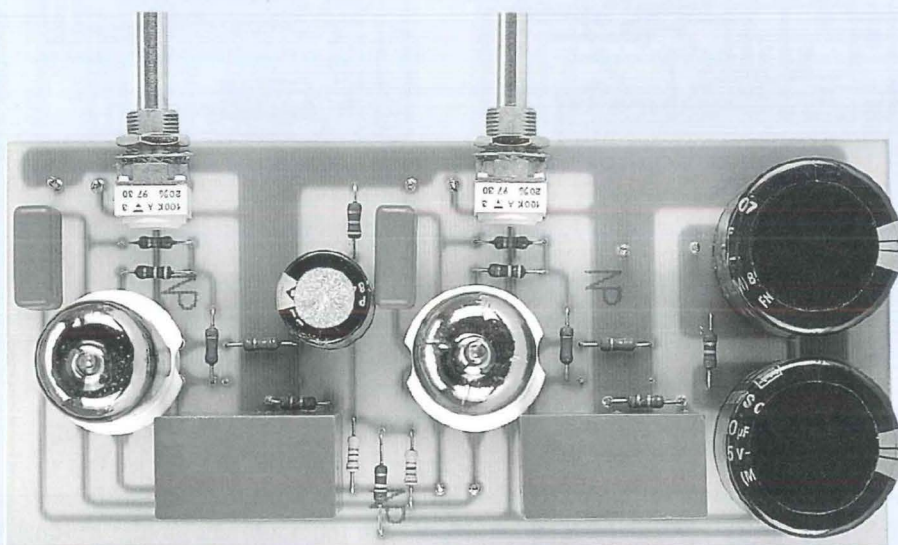
Jean ABOULY

PRÉAMPLIFICATEUR STÉRÉO

POUR ENTRÉES «HAUT-NIVEAU»

LECTEUR DE CD-TUNER-MAGNÉTOPHONE...

Délaissant pour cette réalisation les montages classiques de préamplifications à base de triodes ECC81, 82, 83, nous allons nous attarder ici sur un montage moins connu, mais fort intéressant, celui de l'étage MU (μ).



L'exemple le plus simple d'un étage avec une charge de plaque active est celui de la figure 1. Ce circuit est appelé de différentes façons, telles que T.T.S.A (Two Tubes Séries Amplifier : Amplificateur à 2 tubes en série) ou encore S.R.P.P (Shunt regulated Push-Pull). Les tubes T1 et T2 sont identiques et Rk1 et Rk2 ont la même valeur de façon à maintenir la tension plaque de T1, au repos, à environ la moitié de la tension d'alimentation (+HT).

T1 est l'amplificateur en tension et T2 fonctionne comme charge de plaque active de T1 en réagissant à la chute de tension aux bornes de Rk2.

Lorsque le signal d'entrée sur la grille de T1 s'accroît, T1 conduit d'avantage et la tension aux bornes de Rk2 aug-

mente, ce qui force T2 à moins conduire. Lorsque le signal sur la grille de T1 décroît, T1 conduit moins et la tension aux bornes de Rk2 décroît, ce qui amène T2 à conduire d'avantage.

Dans l'ensemble, ce circuit tend à maintenir une variation de courant voisine de 0, autrement dit à être à courant constant.

EST-CE UNE SOURCE À COURANT CONSTANT ?

D'abord posons-nous la question. Dans quel but voulons-nous une source de courant constant ?

Les vieux manuels d'électronique indiquent que plus la charge d'un étage à gain équipé d'une triode est élevée, plus l'étage triode à gain sera linéaire. La charge idéale d'une triode devrait donc

être infiniment grande. Nous ne pouvons cependant pas utiliser un circuit ouvert en lieu et place des charges de plaques des triodes, dans ce cas elles ne fonctionneraient plus sans courant aucun. Que faire ?

Ce que nous recherchons c'est une charge de plaque pouvant équiper T1 avec un courant suffisant pour fonctionner et qui, en même temps, soit l'impédance idéale équivalente à un circuit ouvert.

Or, il apparaît justement qu'une source à courant constant idéale possède une impédance infinie.

Nous voulons, de plus, alimenter notre triode avec un courant aussi constant que possible.

De ce fait, T1 obtient le courant qui lui est nécessaire pour fonctionner, en même temps qu'il voit l'impédance de charge la plus élevée possible et donc fonctionnera de la façon la plus linéaire.

A la grande époque des tubes, un fabricant des plus célèbres avait déclaré que T2 (figure 1) était une source à courant constant.

Mais qu'est-ce réellement qu'une source à courant constant ?

Un moyen facile pour tester un tel circuit est de shunter momentanément la résistance Rk1 par un condensateur de 100 μ F.

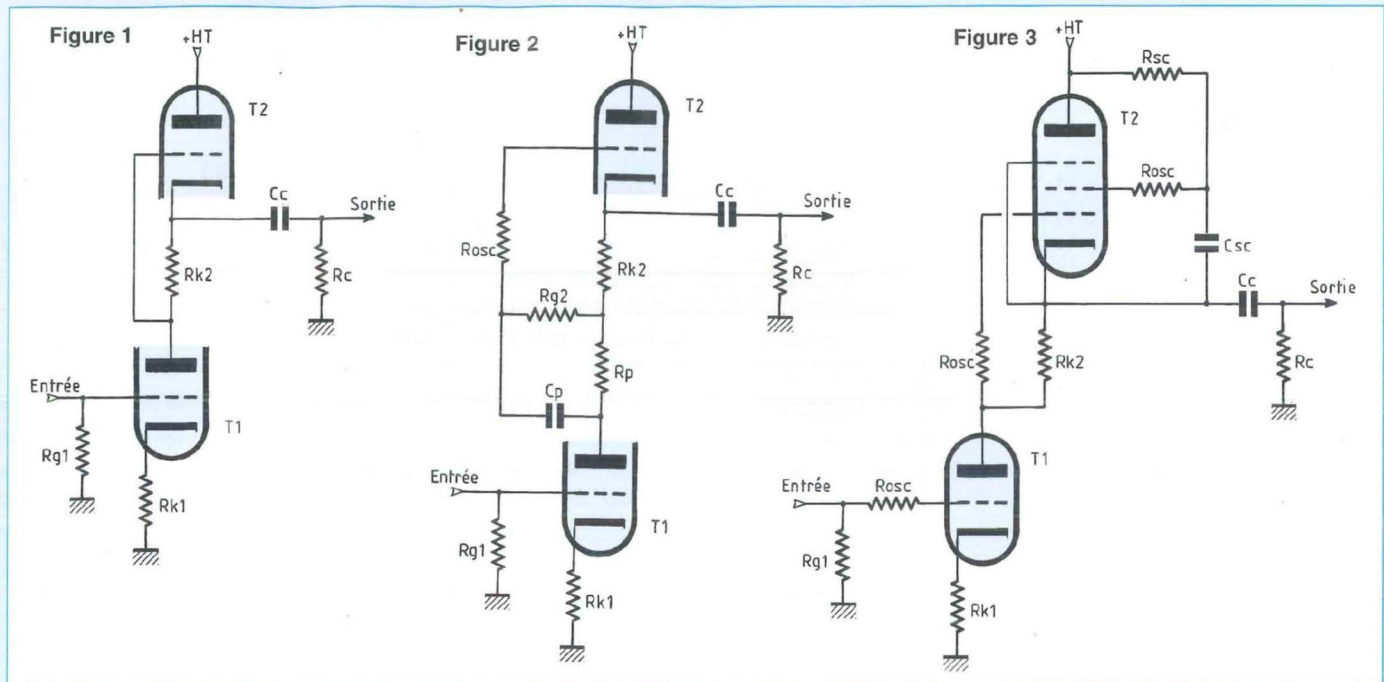
Avec le circuit de la figure 1, le résultat n'est pas très concluant. T2 ne passe pas correctement le test et le courant n'est pas près d'être constant. Au mieux, on pourrait le considérer comme «semi-constant».

VARIATIONS DE TENSION

La raison pour laquelle T2 ne peut délivrer un courant constant est due au fait qu'il n'a pas un gain suffisant pour répondre aux faibles variations de tension qui apparaissent aux bornes de Rk2. Nous avons 2 possibilités pour résoudre ce problème :

- 1) ajouter une résistance de forte valeur en série avec Rk2 de manière

L'EFFICACITÉ DANS LA SIMPLICITÉ



à fournir un signal plus important à T2 ;
- 2) accroître le gain de T2 de façon drastique.

La première solution se traduit par le schéma de la figure 2, appelé le «MU-follower».

De nouveau T1 et T2 sont identiques (double triode ECC83 par exemple), avec des résistances de cathodes Rk1 et Rk2 de mêmes valeurs. Elles produisent à leurs bornes les mêmes chûtes de tensions.

La résistance de plaque (anode) Rp est beaucoup plus importante que Rk2, T2 verra ainsi un signal plus important que dans le circuit précédent T.T.S.A/S.R.P.P de la figure 1.

Le MU-follower est un pas en avant qui approche le fonctionnement en vrai courant constant.

Le schéma de la figure 2 a toutefois quelques limites du fait de la tension continue importante qui est chutée par la résistance Rp, la tension de sortie s'en trouve limitée. Ce n'est pas réellement un gros problème avec les étages de pré-amplification pour lesquels les signaux n'ont jamais des amplitudes importantes.

On peut néanmoins s'en affranchir facilement comme indiqué en figure 3, en utilisant une penthode en T2.

T2 a maintenant un gain suffisant pour réagir correctement aux faibles signaux qui apparaissent aux bornes de Rk2 et ceci sans l'utilisation d'une résistance Rp de forte valeur aux effets néfastes.

Avec ce circuit Rk1 et Rk2 n'auront pas la même valeur. On peut imaginer que la figure 3 est un T.T.S.A/S.R.P.P dans lequel le tube supérieur utilise une penthode. Cependant, contrairement au T.T.S.A/S.R.P.P « tout triode » de la figure 1, ce circuit approche le fonctionnement à courant constant.

APTITUDES DE LA PENTHODE

Correctement utilisées, les penthodes sont capables de reproductions sonores extrêmement transparentes.

Dans l'exemple de la figure 3, nous remarquons des résistances de blocage Rsc en série avec chaque grille. Elles servent à supprimer les oscillations parasites et une valeur de 150 Ω produit de bons résultats.

LES CATHODES FOLLO-WER SONT-ILS MAUVAIS ?

La figure 4 est une amélioration de la figure précédente.

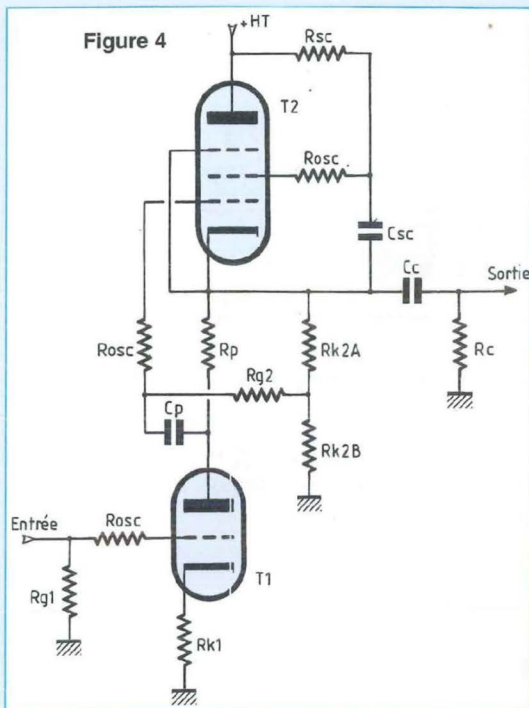
Il est possible de faire en sorte que le gain du schéma de la figure 4 se rapproche d'avantage du (μ) de T1 plus que dans tout autre montage, ce qui indique que T1 fonctionne d'avantage à courant constant.

Ce circuit possède également une impédance de sortie plus faible qu'aucun des autres montages, d'autant que T2 possède une résistance de cathode séparée (Rk2A + Rk2B, ou simplement Rk2) qui retourne à la masse.

Il est également possible d'ajouter une résistance de cathode au tube T2 de la figure 3, cependant le résultat sera meilleur avec la figure 4, car elle comporte une charge Rp qui est maintenant d'une valeur très inférieure à celle de la figure 2.

Une des raisons de la mise en œuvre de la résistance Rp en figure 4 est que T2 pourra recevoir un signal beaucoup plus important qu'avec le circuit de la figure 3.

PRÉAMPLIFICATEUR 4 ENTRÉES HAUT NIVEAU



De plus, du fait que cela diminue l'impédance de sortie, ceci participe d'avantage à un fonctionnement à courant constant. Un cathode follower bien conçu est capable des meilleures performances. Ce n'est pas un amplificateur en tension, par contre il peut être considéré comme étant un amplificateur de courant possédant une impédance d'entrée très élevée. Il est capable de délivrer pas mal de courant dans sa charge.

LE GAIN TRIODE/PENTHODE

Les pentodes en cathode follower possèdent de sérieux avantages sur les triodes, notamment elles ont une capacité d'entrée plus faible, une plus grande dynamique, une plus faible impédance de sortie.

Nous dirons que les pentodes sont les meilleurs cathodes follower.

Le tube T1 doit être une triode, car son fonctionnement à courant constant lui permet d'obtenir la linéarité maximale.

De plus, l'utilisation d'une pentode donnerait un gain en tension excessif.

Les meilleurs résultats s'obtiennent donc avec une triode pour T1 et une pentode pour T2.

Le schéma de la figure 4 est appelé «étage μ » car son gain est très proche du (μ) de T1, la définition simple du (μ) étant le gain en tension d'un tube fonctionnant à courant constant.

L'étage MU (μ) utilise la technique de «Bootstrapping» pour générer un courant constant.

La technique du Bootstrapping implique qu'une résistance atteigne une valeur en alternatif, ou valeur dynamique, supérieure à sa valeur ohmique.

La valeur de cette résistance s'accroît d'elle-même, par asservissement pourrait-on dire. Rp est la résistance Bootstrappée. Le Bootstrap est réalisé sur le cathode follower T2.

AVEC UN SIGNAL

Supposons qu'un signal soit appliqué à l'entrée du montage. Ce signal apparaîtra à la plaque de T1, la partie inférieure de Rp.

Le même signal est appliqué à la penthode montée en cathode follower.

La sortie du cathode follower est également couplée à la partie supérieure de Rp, ce qui implique que la partie supérieure de Rp suit sa partie inférieure et la tension aux bornes de Rp change fortement.

Nous avons ainsi une tension constante aux bornes d'une résistance de valeur constante, ce qui équivaut à un courant constant.

Le taux de Bootstrapping (et donc la valeur dynamique de Rp) est déterminé par le gain en tension du cathode follower. Il est donné par la relation :

Valeur dynamique de Rp =

$$\frac{\text{Valeur ohmique de Rp}}{1 - A_v (\text{cathode follower})}$$

dans laquelle :

- Rp = résistance Bootstrappée
- Av (cathode follower) = gain en tension du cathode follower

Si le cathode follower est une triode, la

valeur typique de Av est de 0,9.

En appliquant la relation avec une valeur ohmique de Rp égale à 6,8 k Ω , nous obtenons 68 k Ω .

$$(R_p \text{ dyn} = \frac{6,8}{1-0,9} = 68)$$

Le coefficient multiplicateur est de 10, ce qui n'a rien d'extraordinaire.

Cependant tout change si on utilise une penthode en cathode follower car dans ce cas Av peut être de l'ordre de 0,995.

En appliquant la même relation, nous avons notre résistance de 6,8 k Ω qui est divisée non plus par 0,1, mais par 0,005, ce qui donne une valeur dynamique pour Rp de 6,8/0,005, soit 1360 k Ω ou 1,36 M Ω .

Le coefficient multiplicateur passe de 10 avec une triode à 200 avec une penthode, soit 20 fois plus.

Nous pouvons donc affirmer qu'une penthode en cathode follower fonctionne avec un courant plus constant qu'avec une triode.

RÉFLÉCHISSONS

On peut se poser la question : pourquoi ne pas mettre une résistance de charge de plaque de 1,3 M Ω sur T1 et oublier T2 ?

Plusieurs inconvénients résultent de ce raisonnement, vous pensez bien, ce serait trop simple.

- T1 devrait fonctionner avec un courant très faible ce qui signifie que tout en ayant une impédance de sortie élevée, il aurait également une bande passante limitée.

- L'augmentation du courant à une valeur mieux adaptée nécessiterait une valeur de haute tension (HT) de l'alimentation très élevée, ce qui ne résoudrait pas pour autant le problème de l'impédance de sortie élevée. Il faudrait donc de toutes façons coupler T1 à un cathode follower...

De plus, dans notre exemple, nous prenons une résistance Rp de 6,8 k Ω . Cette valeur peut être supérieure, 10 k Ω par

Figure 5

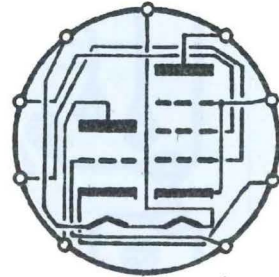
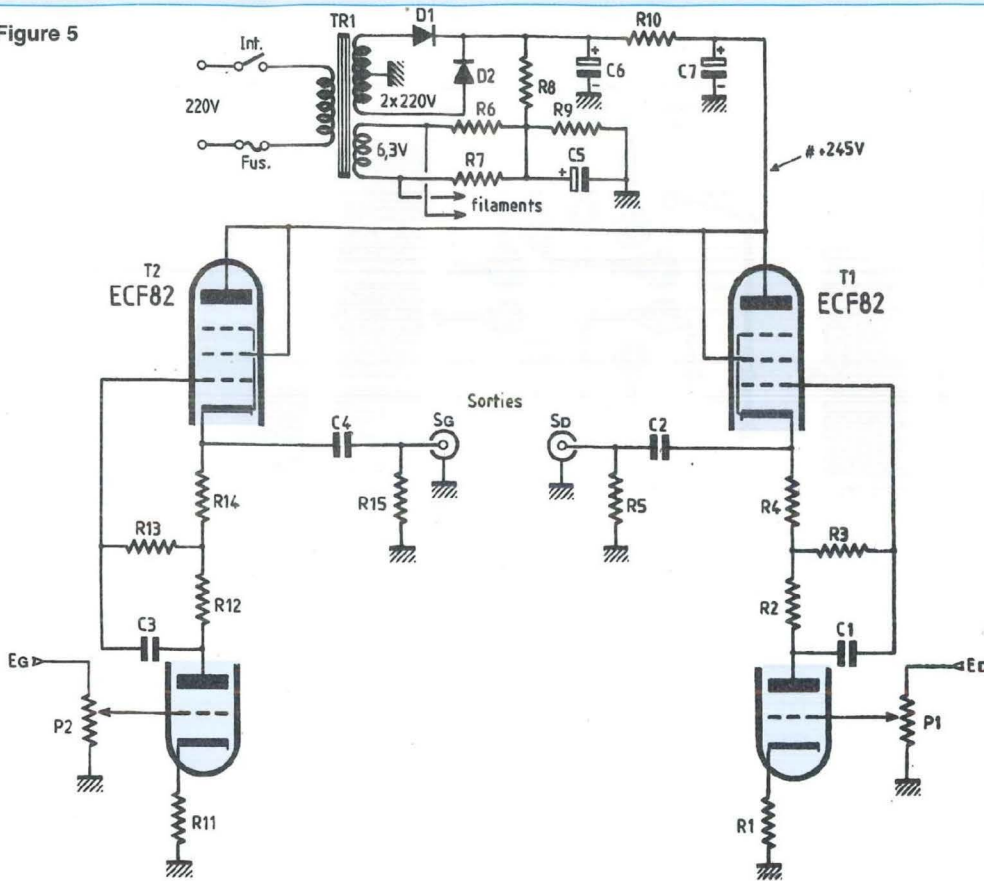


Figure 6 :
brochage de l'ECF82
(vu de dessous)

exemple. Dans ce cas, R_p dyn grimpe à $2\text{ M}\Omega$!

PRÉAMPLIFICATEUR STÉRÉOPHONIQUE

NOTRE SCHÉMA

Il s'agit en fait du «MU-follower» de la figure 2 sur lequel nous avons remplacé la triode T2 par une pentode pour les raisons que nous avons évoquées ci-dessus. Il vous est proposé en figure 5.

Le tube utilisé est une triode/pentode ECF82 de la série NOVAL qui va simplifier la réalisation (préampli mono-tube).

Le brochage du culot vu de dessous fait l'objet de la figure 6.

Le chauffage filaments, que nous n'avons pas représenté en figure 5, comme pour tous les supports NOVAL s'effectue aux broches 4 et 5 en 6,3 V. La consommation est de 450 mA.

Nous avons utilisé un diviseur de tension

R8/R9 pour polariser l'alimentation filament à environ 1/4 du +HT.

La stabilité de fonctionnement de l'ECF82 nous a permis de supprimer la résistance R_{osc} visible en figure 2.

La grille «écran» est connectée directement au +HT.

La grille «suppresseuse» étant reliée à l'intérieur du tube à la cathode, aucune connexion extérieure n'est à prévoir, ce qui facilite l'étude du circuit imprimé.

La grille de commande de la triode est reliée à un potentiomètre de volume, ce qui rend insaturable ce préamplificateur. Sa cathode est polarisée par une résistance non découplée R1 de $2,2\text{ k}\Omega$, tandis que la plaque est chargée par une résistance de faible valeur R2 de $10\text{ k}\Omega$.

Le signal amplifié est prélevé sur l'anode de la triode par C1 pour être appliqué à la «grille de commande» de la pentode. Nous le retrouvons ensuite sur la cathode mais à basse impédance.

Le tension continue élevée présente sur cette électrode (environ +160 V) nécessite la présence d'un condensateur de liaison C2 perméable à l'alternatif.

La tension d'alimentation HT de $2 \times 220\text{ V}$ est redressée par deux diodes. La cellule de filtrage C6/R10/C7 permet d'obtenir une tension continue de l'ordre de +245 V est parfaitement filtrée.

LE CIRCUIT IMPRIMÉ

Une plaquette d'époxy de $157 \times 71\text{ mm}$ permet de rassembler tous les composants à l'exception du transformateur TR1 et des diodes de redressement D1 et D2 soudées directement aux cosses de celui-ci.

Nous voyons que ce préamplificateur stéréophonique «haut niveau» tient peu de place.

Les liaisons cuivrées font l'objet de la figure 7. Elles sont peu nombreuses ce qui facilite la reproduction de la pla-

PRÉAMPLIFICATEUR 4 ENTRÉES HAUT NIVEAU

Figure 7

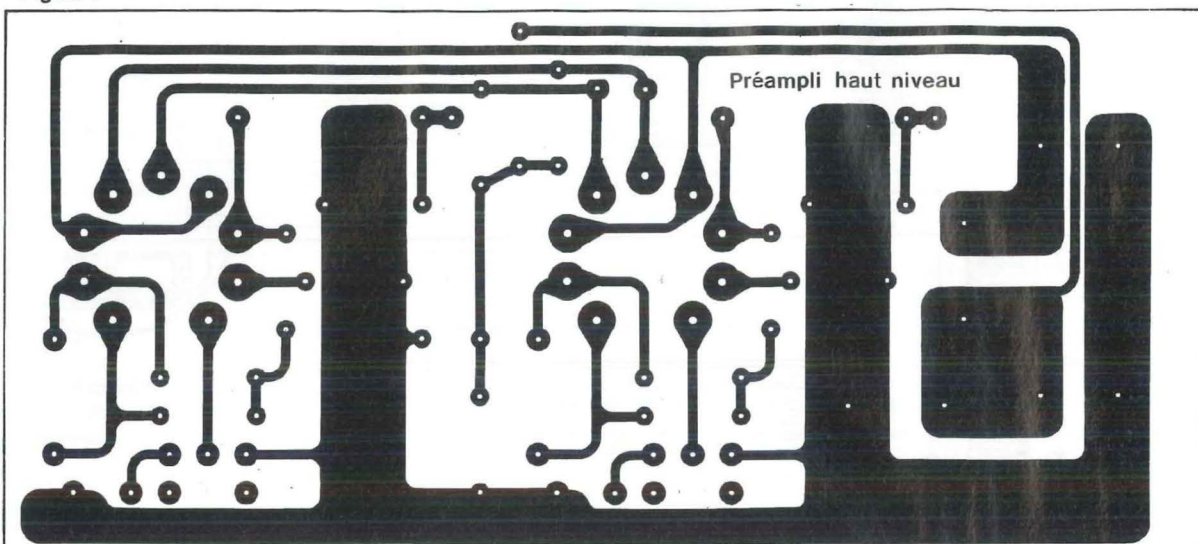
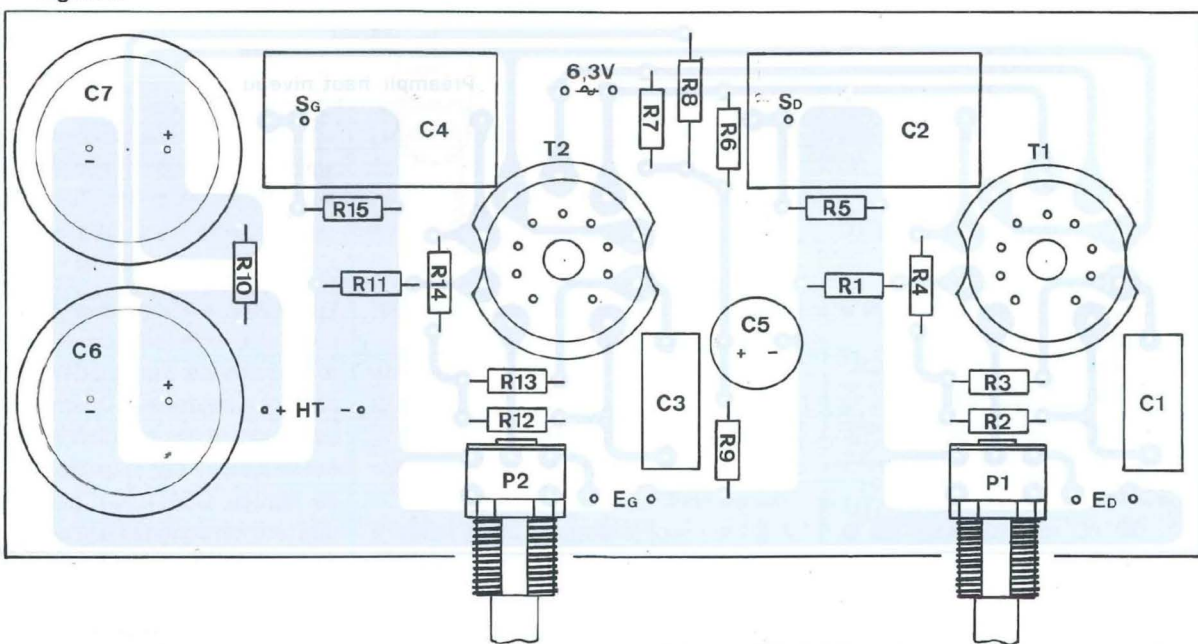


Figure 8



NOMENCLATURE DES COMPOSANTS

MODULE PRÉAMPLIFICATEUR

- Résistances $\pm 5\%$ - 1/2 W à couche (ou couche métallique)

R1 - 2,2 k Ω
 R2 - 10 k Ω
 R3 - 470 k Ω
 R4 - 1,2 k Ω
 R5 - 22 k Ω
 R6 - 68 Ω
 R7 - 68 Ω
 R8 - 180 k Ω

R9 - 47 k Ω
 R10 - 27 k Ω
 R11 - 2,2 k Ω
 R12 - 10 k Ω
 R13 - 470 k Ω
 R14 - 1,2 k Ω
 R15 - 22 k Ω

- Condensateurs

C1 - 220 nF / 250 V
 C2 - 2,7 μ F / 250 V

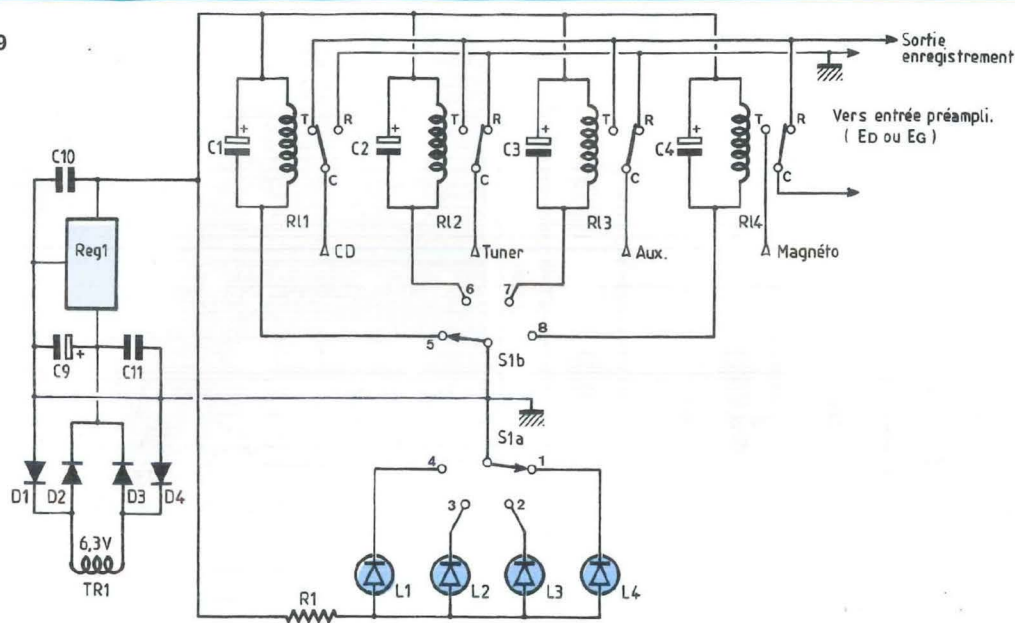
C3 - 220 nF / 250 V
 C4 - 2,7 μ F / 250 V
 C5 - 100 μ F / 100 V électrochimique
 C6 - 220 μ F / 400 V électrochimique
 C7 - 220 μ F / 400 V électrochimique

- Divers

T1 - T2 - Triode / Pentode ECF82
 P1 - P2 - Pot. 100 k Ω log.
 2 supports NOVAL
 10 picots à souder

L'EFFICACITÉ DANS LA SIMPLICITÉ

Figure 9



quette quel que soit le procédé de gravure adopté.

En ce qui concerne les perçages, nous avons prévu des grosses pastilles pour les supports des tubes. Il faut en effet utiliser un foret de $\varnothing 1,8$ mm, car les pattes des supports NOVAL doivent traverser le C.I. (ceux-ci sont pour cette étude, implantés côté composants).

LE CÂBLAGE

Le plan de câblage détaillé de la figure 8 permet d'insérer les composants aux bons emplacements, tout en s'aidant de la nomenclature qui donne leurs valeurs nominales.

Les potentiomètres sont soudés directement au circuit imprimé, ce qui élimine toutes les erreurs d'interconnexions possibles ainsi que les risques d'accrochages.

Prévoir des picots pour les raccordements des fils d'alimentations HT et 6,3 V. Les canons filetés des potentiomètres P1 et P2 vont permettre de fixer le module à la face avant du coffret.

MISE SOUS TENSION

Le module est opérationnel dès la première mise sous tension.

Il suffit de raccorder le picot (+) HT aux cathodes des diodes de redressement D1 et D2 puis le picot (-) HT au point milieu du transformateur.

Le chauffage filament des ECF82 s'obtient en reliant directement les picots 6,3 V~ aux cosses du transformateur.

Aux entrées SG et SD, on peut y raccorder toutes sources « haut niveau » telles que : Lecteur CD, Tuner, Magnétophone...

Les sorties SG et SD sont à relier aux entrées d'un amplificateur de puissance, sans précautions particulières. Les sorties du préamplificateur étant à basse impédance, on peut utiliser un vulgaire câble scindex (cordon secteur).

Notre première écoute s'est faite avec « Le Solo » et un lecteur CD. Le gain en tension important du préamplificateur (de l'ordre de 16) n'autorise pas une rotation importante des potentiomètres de volume du « Solo » mais permet de déceler instantanément la vivacité du dernier né.

C'est du nerveux, le grave est ferme et puissant, parfaitement contrôlé. Le médium est clair et aéré. Quant à l'aigu, il file très haut sans agressivité aucune.

Le « MU-follower » contrôle parfaitement les réactions de l'amplificateur en lui communiquant sa nervosité.

Une autre écoute faite avec l'Octuor (quadruple push-pull d'EL84) donne les mêmes résultats d'écoute, avec une musique très dynamique.

Le préamplificateur n'introduit pas de bruit (ronflette ou souffle), il se contente de donner du gain et permet d'attaquer des blocs de puissance **en basse impédance**.

LES COMMUTATIONS

- Le schéma

Pour ne pas avoir à déconnecter les câbles blindés des sources chaque fois que l'on veut passer de l'une à l'autre, il faut prévoir un aiguillage des signaux pour leur raccordement aux entrées EG et ED du module préamplificateur. Cette commutation nous vous la communiquons en figure 9. Elle fait appel à des relais REED. Chaque relais, par basculement, transmet la modulation au module préamplificateur ou la dirige vers la masse. Tout risque de diaphonie est ainsi écarté.

Nous avons à notre disposition 4 entrées et 1 sortie enregistrement par canal. Le nombre des entrées est uniquement limité par le sélecteur, ici un 4 circuits/3 positions.

L'un des circuits du sélecteur permet l'af-

PRÉAMPLIFICATEUR 4 ENTRÉES HAUT NIVEAU

Figure 10a

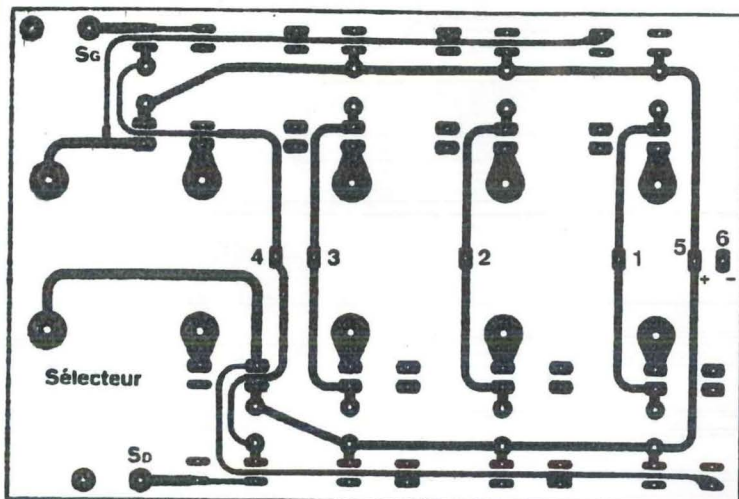


Figure 10b

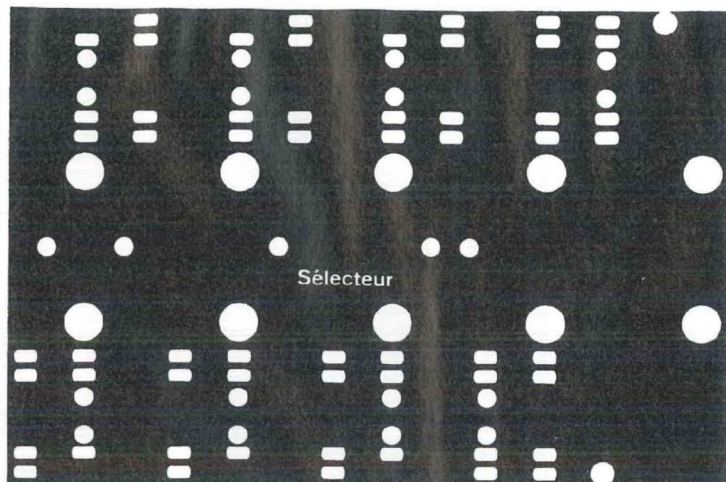
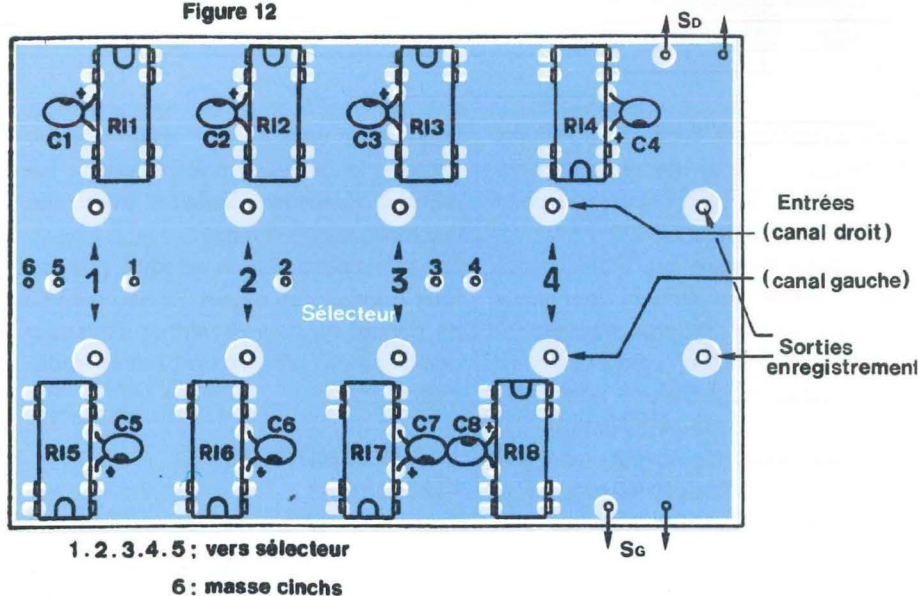


Figure 12



NOMENCLATURE DES COMPOSANTS

SÉLECTEUR DE SOURCES

- RL1 à RL8 - Relais REED 1 contact R/T - Tension 5 V
- C1 à C8 - 10 μF / 16 V (tantale goutte)
- 10 prises Cinch châssis isolées
- 10 picots à souder
- S1 - Sélecteur Lorlin 3 circuits / 4 positions
- R1 - 100 Ω / 0,5 W
- L1 à L4 - 4 diodes Led $\varnothing 3$ mm rouges
- Reg 1 - Régulateur 78L05
- C9 - 220 μF / 16 V
- C10 - 0,1 μF / 63 V
- C11 - 1 μF / 63 V
- D1 à D4 - 1N4004

fichage en face avant de la source sélectionnée, en faisant s'allumer une diode led.

Puisque nous disposons au secondaire du transformateur d'une tension de 6,3 V-, nous utiliserons des relais 5 V/1R.T.

- Les circuits imprimés

Un circuit imprimé double face (plan de masse) situé à l'arrière de l'appareil permet de recevoir les relais REED. Chaque relais est positionné au plus près de la Cinch concernée.

Une implantation est proposée en figure 10. L'implantation complémentaire de la figure 11 est celle de la commutation située en face avant, circuit qui reçoit le sélecteur, les diodes leds, la résistance de polarisation de celles-ci et une régulation + 5 V.

- Le câblage

Les plans de câblage des figures 12 et 13 mettent en évidence le peu de composants à souder sur les C.I. Les «points chauds» des Cinch se souderont directement à la plaquette, ce qui aura pour effet

par la même occasion de l'immobiliser énergiquement.

Relier les picots 1 à 5 avec un câble en nappe (5 fils).

- Le coffret

Nous utilisons pour cette étude un coffret IDDM de référence 80275.

La figure 14 donne toutes les indications nécessaires quant aux perçages à effectuer dans les faces avant et arrière. Il faudra travailler avec précision la face arrière au niveau des perçages destinés aux 10 prises Cinch, sinon tous «les points

L'EFFICACITÉ DANS LA SIMPLICITÉ

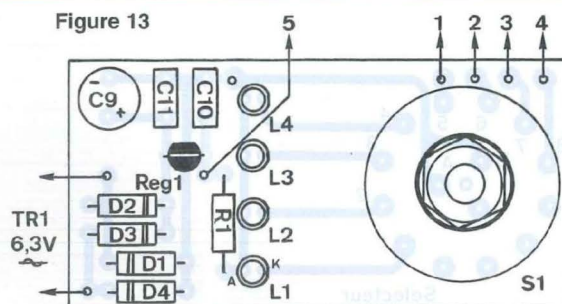
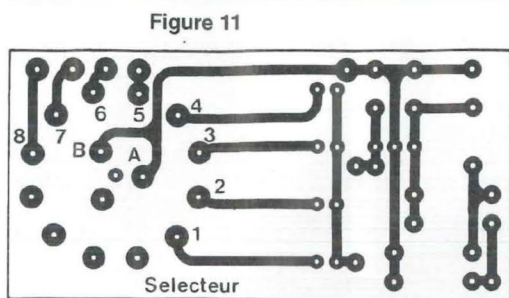
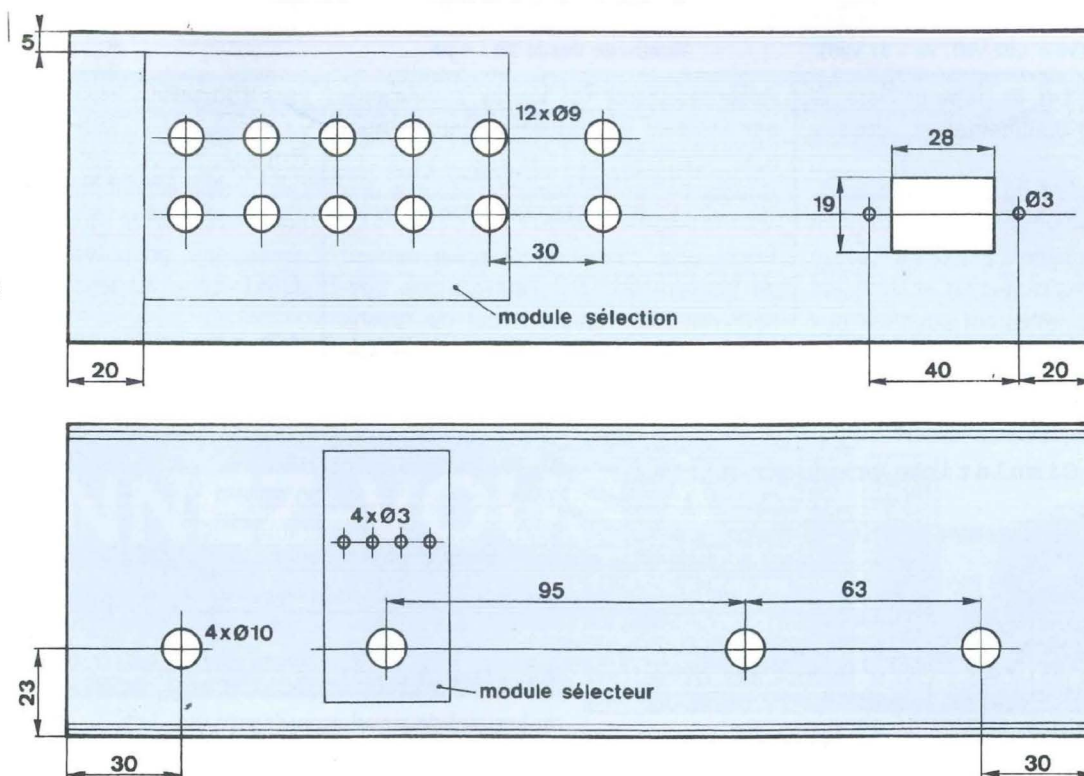


Figure 14



chauds» ne pourront traverser le circuit imprimé pour leur soudage. Une solution simple et efficace consiste à calquer la figure 10a et à repérer par des croix les 10 perçages à effectuer. Le calque est alors collé (ou scotché) à la face arrière le temps d'effectuer les pointages.

LES INTERCONNEXIONS

On commence par équiper la face arrière de toutes les prises Cinch en prenant soin de bien les isoler du coffret, afin d'éviter les bouclages de masse. On soude ensuite des picots ronds au 10

prises Cinch (celles qui sont à souder au module).

On fixe la prise secteur.

Avec du fil de cuivre étamé de 10/10^e, relier entre elles les 12 cosses des Cinch. Ensuite, mettre en place le module préamplificateur, en l'immobilisant en face avant au moyen des canons des potentiomètres (utilisation d'écrous et contre-écrous).

Faire de même avec le petit module sélecteur de sources.

On termine avec l'interrupteur de mise sous tension de l'appareil.

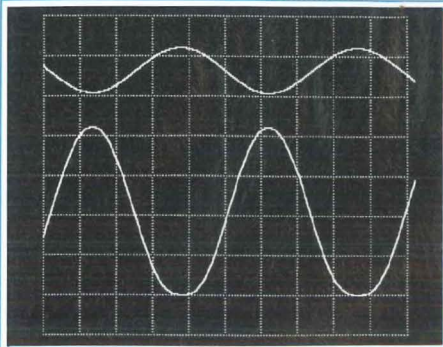
Introduire la carte équipée des relais REED dans les picots des prises Cinch et souder ceux-ci au circuit imprimé.

Souder le plan de masse du C.I. aux cosses des Cinch.

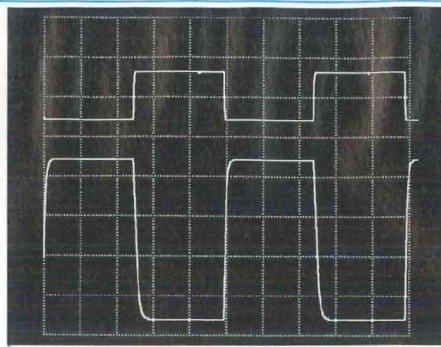
Souder les picots Sg et Sd de cette carte aux picots Eg et Ed du module préamplificateur (avec du câble blindé), puis repartir des picots Sg et Sd vers les prises Cinch de sorties (avec du câble ordinaire).

Avec le câble en nappe de 5 fils, relier les pastilles (1) à (5) du module sélecteur à celui de commande situé

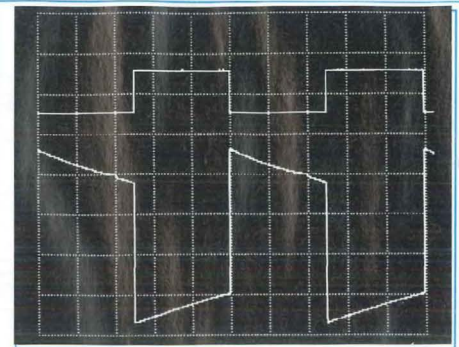
PRÉAMPLIFICATEUR 4 ENTRÉES HAUT NIVEAU



A : écrêtage du signal de sortie à 1 kHz.
Apparition d'une déformation dans l'alternance négative ($V_e = 1,92 \text{ Veff}$, $V_s = 31 \text{ Veff}$).



B : signal carré à 10 kHz.
Temps de montée : 1,7 μs
Temps de descente : 4 μs



C : signal carré à 20 Hz

en face avant. De là, repartir vers le transformateur d'alimentation, cosses 6,3 V~/1 A.

Relier les picots HT du module préamplificateur au transformateur, le (-) au point milieu de l'enroulement 2 x 220 V~, le (+) aux cathodes des diodes D1 et D2 (leurs anodes étant directement soudées aux cosses du transformateur).

Relier les picots 6,3 V~ du module préamplificateur au deuxième enroulement 6,3 V~ de TR1.

Souder l'écran du transformateur à une cosse vissée au coffret.

Relier une cosse de la prise secteur au primaire de TR1, l'autre cosse passant par l'interrupteur avant de revenir au primaire du transformateur au tra-

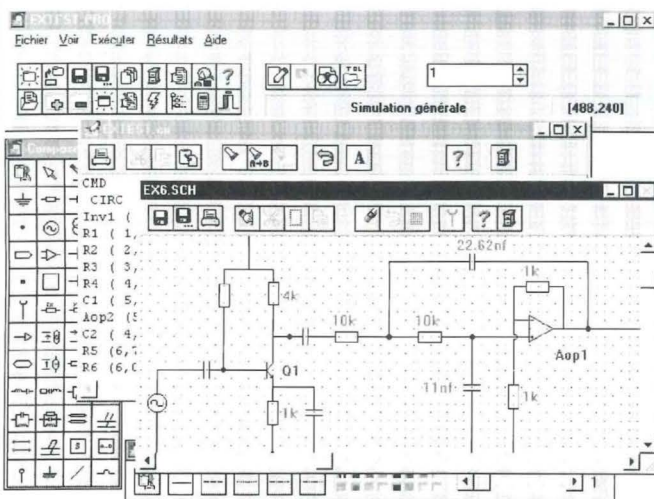
vers d'un fusible. Le câblage est terminé.

Nota :

Les tubes étant enfermés dans un coffret, pour évacuer la chaleur, nous vous conseillons de prévoir des ouvertures dans le capot au-dessus des ECF82.

Bernard Duval

La Simulation pour tous !!!



N'hésitez plus à concevoir vos propres circuits !!

PROSILOG

24 R.N 14
27380 Grainville

Tél: 0232491747 Fax: 0232481921

Turbo Analogic.....595 Fht
TVA.....20.6%
Port.....gratuit

Total TTC.....717,57 Frs

595F HT

Turbo Analogic est

un logiciel de simulation de circuits électroniques fonctionnant en régime linéaire, particulièrement adapté à la simulation de circuits BF, HF ou Hyperfréquences.

De nombreux outils facilitent la prise en main et permettent de développer rapidement différents circuits ou modèles.

Les multiples résultats disponibles, Tensions, Courants, Impédances, Tos, paramètres [S] etc... peuvent être visualisés sous forme texte ou graphique.

Logiciel et manuel en Français

PC sous Windows 3.1 ou supérieur. Lecteur disquettes 3,5 pouces

Nom..... Société.....
Adresse.....
Code postal..... Ville.....
Téléphone..... Télécopie.....

Led

SERVICE CIRCUITS IMPRIMÉS

Support verre époxy FR4 16/10 - cuivre 35 µm

	Qté	Circuits non percés	Circuits percés	Total
* Kit de développement pour 68HC11		52,00 F	85,00 F	
* Alarme temporisée				
- Carte alarme		37,00 F	60,00 F	
- Carte du boîtier de commande		12,00 F	19,00 F	
* Préamplificateur à tubes ECF82				
- Carte préampli		45,00 F	73,00 F	
- Carte de commutation (DF)		38,00 F	60,00 F	
- Carte sélecteur		9,00 F	14,00 F	
Numéro d'Abonné :	Remise consentie 25 % $\left(\frac{\text{Total TTC} \times 3}{4} \right)$			
Frais de port et emballage				10 F
Total à payer				F

NOM :
 PRÉNOM :
 N° : RUE
 CODE POSTAL :
 VILLE :

Paiement par CCP par chèque bancaire par mandat
 libellé à l'ordre de

EDITIONS PÉRIODES

5, boulevard Ney, 75018 Paris
 Tél. : 01 44 65 80 88 poste 7314

Un abonnement
 c'est une **économie de 43 F** sur 6 numéros.
 Une remise permanente
 de **25 %** sur l'achat de vos circuits imprimés.

ABONNEZ-VOUS À

LED

Je désire m'abonner à **LED** (6 n° par an)

FRANCE, BELGIQUE, SUISSE, LUXEMBOURG : 125 F AUTRES* : 175 F

* Ecrire en CAPITALES, S.V.P.

NOM :
 PRÉNOM :
 N° : RUE
 CODE POSTAL : VILLE :

Le premier numéro que je désire recevoir est : N°.....

* Pour les expéditions «par avion» à l'étranger, ajoutez 50 F au montant de votre abonnement.

Ci-joint mon règlement par : chèque bancaire par CCP par mandat

A retourner accompagné de votre règlement à :

Service Abonnements, **EDITIONS PÉRIODES** 5, boulevard Ney, 75018 Paris Tél. : 01 44 65 80 88 poste 7314

LE KIT ALCION

ENCEINTE 3 VOIES DE TRIANGLE

Si le montage d'une enceinte acoustique demande patience et habileté, en plus d'éprouver une grande joie à l'écouter et à la contempler, vous aurez également la satisfaction d'avoir pu réaliser une économie non négligeable par rapport à un même produit «fini».



La réalisation d'une enceinte demande toujours de nombreuses heures de travail, et c'est sur ce point précisément que vous pouvez en réduire le coût sans que cela ne soit au détriment de la qualité qui doit demeurer le premier objectif à se fixer (pour un amateur passionné, le temps ne compte pas et le temps c'est de l'argent).

Il ne faut cependant pas croire qu'il vous suffise d'assembler 6 planches et de prévoir en face avant 2 ou 3 haut-parleurs, pour que le résultat final escompté soit au rendez-vous, vous n'aurez alors pratiquement aucune chance pour que l'écoute soit satisfaisante, même si les haut-parleurs sont de qualité.

Une ébénisterie doit être optimisée et les fabricants d'enceintes acoustiques font désormais appel aux simulations par ordinateur qui mettent immédiatement en évidence les défauts du produit. Les meilleurs compromis sont ainsi plus rapides à déterminer.

Il est donc plus sage de suivre les conseils d'un fabricant que de partir à «l'aveuglette» dans l'assemblage d'une ébénisterie.

LE KIT ALCION

L'ÉBÉNISTERIE

Le kit ALCION ne comprend ni le bois ni la laine de verre. Cependant TRIANGLE fournit les plans de la caisse avec son kit, ce qui est très important.

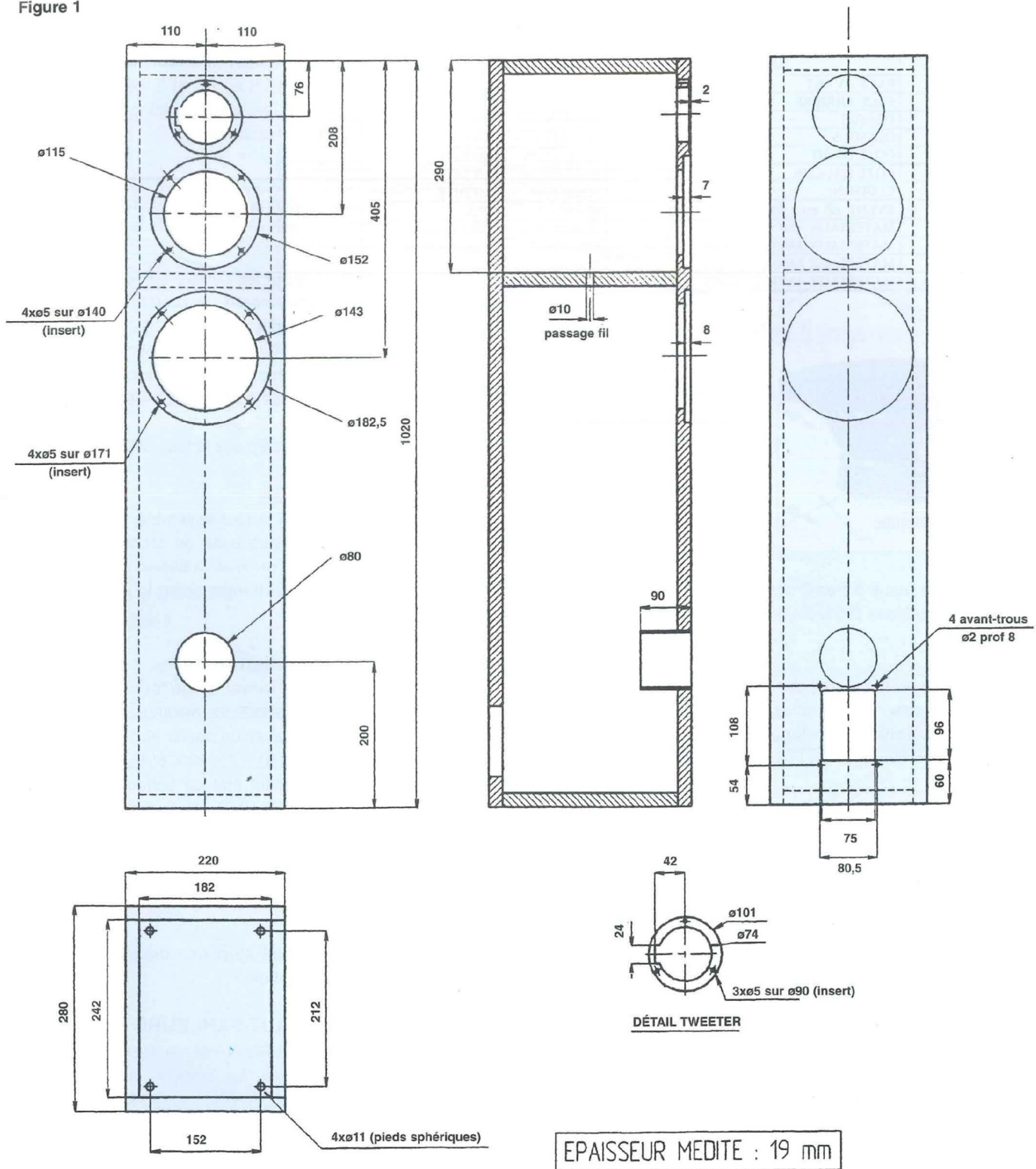
La figure 1 montre l'assemblage des différentes parois en médite de 19 mm d'épaisseur.

Il suffit de se rendre dans une grande surface du bricolage muni de la fiche de débit fournie en figure 2 pour se procurer la totalité des différents matériaux nécessaires.

Par la même occasion, vous pourrez éventuellement louer les outils dont vous ne disposez pas (scie sauteuse, défonceuse...) et qui vous faciliteront la tâche. Certains revendeurs du kit ALCION tels

L'ALCION DE TRIANGLE

Figure 1



EPAISSEUR MEDITE : 19 mm

COLONNE BASS-REFLEX 3 VOIES

Figure 2 **COMPOSANTS NON FOURNIS (pour 2 enceintes)**

Repère	Qté	Désignation	Dimension	Matière
1	2	FACE AVANT	1020x220x19	MEDITE
2	2	FACE ARRIERE	1020x220x19	MEDITE
3	2	DESSUS	242x182x19	MEDITE
4	2	DESSOUS	242x182x19	MEDITE
5	2	COTE DROIT	1020x242x19	MEDITE
6	2	COTE GAUCHE	1020x242x19	MEDITE
7	2	CLOISON	242x182x19	MEDITE
8	2	EVENT (\varnothing ext. x long. x ep. +/- 1mm)	80 x 90 x 3	PVC
9	2	MATERIAUX AMORTISSANT	1250x240x25	Laine de verre
10	2	MATERIAUX AMORTISSANT	450x130x25	Laine de verre
11	2	MATERIAUX AMORTISSANT	780x240x25	Laine de verre
12	2	MATERIAUX AMORTISSANT	220x130x25	Laine de verre



T16DR100c



T13PP70c



TZ20

que HP Système (situé à Paris) pourront vous fournir les caisses prédécoupées.

- Le montage

La méthode que nous préconisons n'est pas la seule valable. Vous pouvez envisager toute autre forme de montage, plus simple comme le «clouage» ou le «vissage».

En outre, la réalisation des feuillures restant relativement compliquée, vous pouvez envisager de monter les haut-parleurs à plat, le résultat acoustique n'en étant que très peu modifié.

La préparation

- Marquer tous les débits des numéros indiqués sur le plan de la figure 3.
- Tracer les différentes ouvertures et feuillures.
- Pratiquer les ouvertures (scie sauteuse) et les feuillures (défonceuse).
- Pointer (à l'aide des haut-parleurs) et percer à $\varnothing 5$ mm l'emplacement des inserts.
- Positionner les différents inserts lai-

ton (fixation HP et pieds sphériques).

- Positionner le bornier (seulement pour pointer) et faire 4 avant-trous ($\varnothing 2$ mm).
- Contrôler que les haut-parleurs se montent bien.
- Découper les événements à la longueur indiquée en figure 1 en ajoutant 1 mm.
- Positionner et coller les événements sur les faces avant (en laissant dépasser ceux-ci de 1 mm afin d'obtenir un parfait raccordement lors du ponçage).
- Si vous prévoyez la confection d'un cache amovible, bien prévoir sa forme ainsi que la position exacte des clips, puis percer les trous sur la face avant.

L'assemblage

- Tracer la position finale des différentes plaques sur la face arrière (repère 2).
- Enfoncer 2 clous à mi-hauteur (L = 15 mm, têtes coupées) dans chaque champ du fond et du dessus (repères 3 et 4) comme indiqué en figure 4.
- Fixer le fond et le dessus (repères 3 et 4) sur la face arrière (repère 2).

- Positionner et plaquer les 2 côtés (repères 5 et 6).

- Mettre en place la cloison (repère 7).

Il faut encoller abondamment les différents bords au fur et à mesure

- Mettre en place la laine de verre de 25 mm d'épaisseur :

- dans le fond (repères 10 et 12), panneaux de 450 x 130 mm et 220 x 130 mm

- sur les côtés (repères 9 et 11), panneaux de 1250 x 240 mm et 780 x 240 mm

- Faire un trou dans le panneau 11, partie qui repose contre le panneau 7, la cloison.

- Mettre en place la face avant (repère 1).

Une astuce

Une fois le tout assemblé, pour garantir une parfaite mise en forme ainsi qu'un collage optimal, utiliser 2 sangles à chaque extrémité selon le schéma de la figure 5.

- La finition

Une fois l'assemblage terminé, poncer la caisse (ponceuse électrique ou/et cale à poncer) avec un papier abrasif de plus en plus fin (60, 120, 300, 600) afin d'obtenir un excellent état de surface ainsi qu'une bonne planéité (pas de raccord palpable à la main).

Peindre ensuite la caisse avec une teinte à bois (acajou par exemple), laisser sécher et vernir le tout (vernis cellulosique).

On obtient ainsi une magnifique finition «type auburn».

LES HAUT-PARLEURS

Le kit ALCION est un système 3 voies bass-reflex. La colonne est composée d'un T16DR100c, un T13PP70c et un TZ20.

- Le woofer

- Le T16DR100c concrétise le

L'ALCION DE TRIANGLE

Figure 3

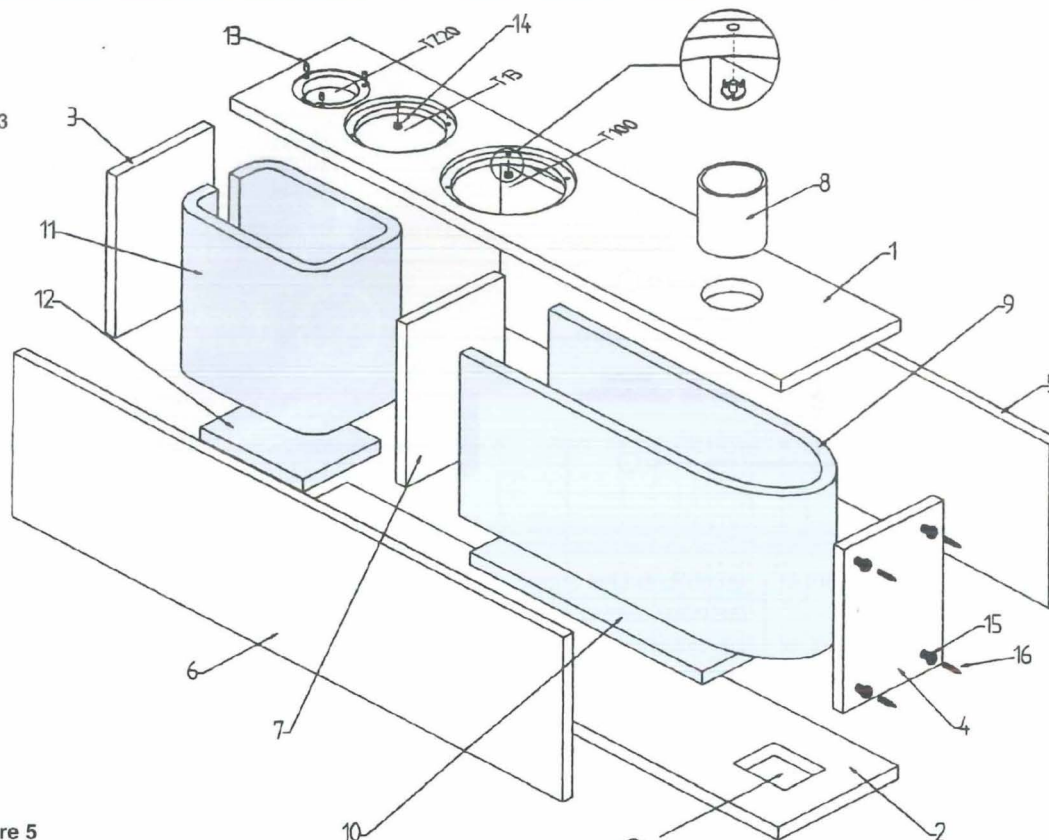


Figure 5

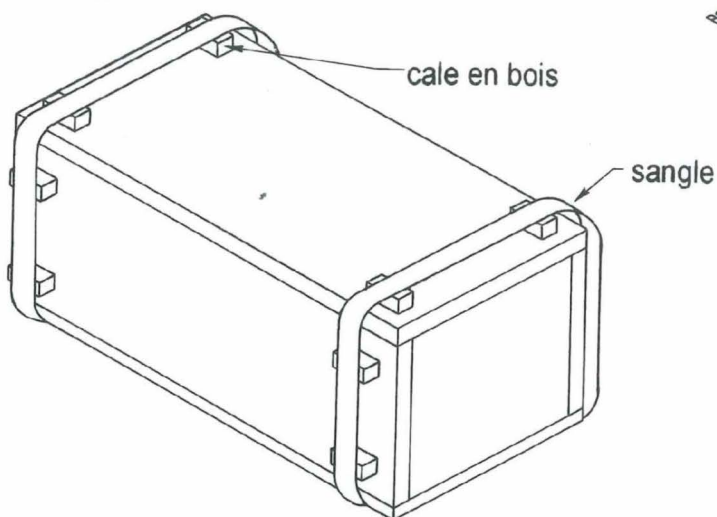
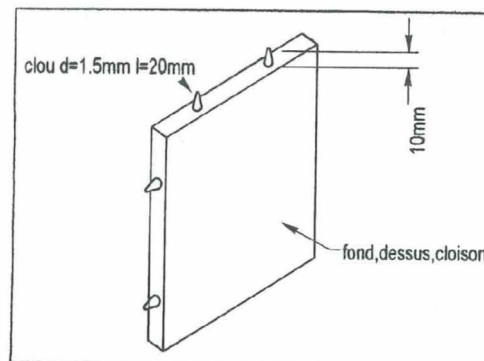


Figure 4



savoir-faire TRIANGLE dans la restitution des fréquences graves.

La suspension demi-rouleau caoutchouc assure de bons débattements de l'équipage mobile ainsi que des taux de distortion bas.

Le cône papier, de par sa rigidité et sa nature garantit une bonne accélération ainsi qu'un parfait couplage avec le médium.

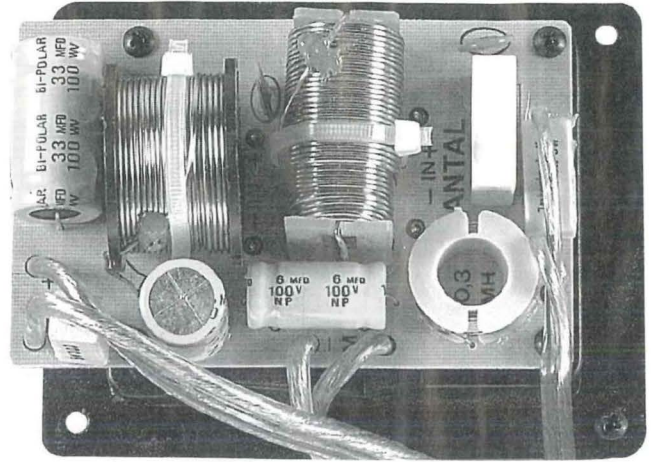
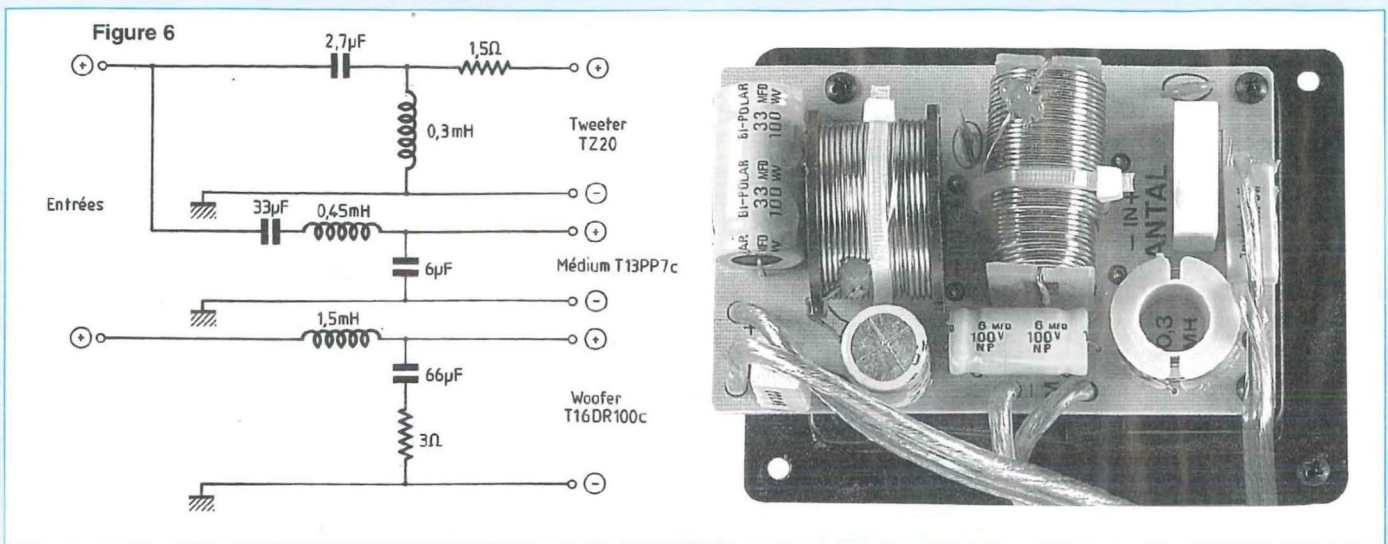
La puissance nominale est de 60 W et l'impédance de 4 Ω .

La sensibilité est de 91 dB/2,83 V/1 m. Sa fréquence de résonance est de 42 Hz.

- Le médium

• Le T13PP70c a une suspension petits plis associée à un cône papier

COLONNE BASS-REFLEX 3 VOIES



léger ce qui procure un bon rendement et une réponse en fréquence étendue.

La puissance nominale est de 40 W et l'impédance de 4 Ω.

La sensibilité est de 90 dB/2,83 V/1 m.

Sa fréquence de résonance est de 55 Hz.

- Le tweeter

Le TZ20 constitue le premier modèle de la gamme des tweeters TRIANGLE. Son équipement mobile très léger (dôme titane) associé à une suspension relativement souple lui confèrent d'excellentes qualités d'accélération et une bande passante assez large au regard de la surface émissive.

A l'écoute, il se caractérise par une grande capacité dynamique, un respect scrupuleux de la tessiture sonore.

La puissance nominale est de 60 W et l'impédance de 8 Ω.

La sensibilité est de 93 dB/2,83 V/1 m.

Sa fréquence de résonance est de 1 100 Hz.

LE FILTRE

Le filtre est fourni pré-câblé. Il est impératif de respecter scrupuleusement les polarités lors des interconnexions.

Le circuit imprimé se fixe directement au bornier de raccordements au moyen de 4 vis. Ce bornier est équipé de 4 prises banane, ce qui autorise la bi-amplification

en enlevant les shunts qui court-circuitent les polarités (+) et (-).

Le schéma de principe du filtre passif vous est indiqué en figure 6. Il est classique mais réalisé avec soin avec des composants de qualité.

Le haut-parleur médium est connecté en opposition de phase. Des câbles de forte section de longueurs suffisantes sont à souder directement au circuit imprimé pour aller s'interconnecter aux haut-parleurs. Les autres extrémités sont à munir de cosses enfichables, avec identification du départ.

Le câble rouge est réservé à la polarité (+). Chaque sortie est repérée, le circuit étant sérigraphié (W) pour woofer, (M) pour médium et (T) pour tweeter.

LE MONTAGE

Nous vous conseillons de protéger au maximum les caisses lors du montage avec de la mousse ou une autre matière. Cette préparation terminée, vous pouvez suivre la chronologie suivante :

- Montage du bornier (4 vis 4x15 mm) après avoir fait apparaître chaque câble au niveau des découpes circulaires des haut-parleurs.

Pour le médium et le tweeter, les câbles doivent passer par le trou de $\varnothing 10$ mm pratiqué au centre de la cloison (panneau 7).

- Branchement, mise en place, serrage du tweeter TZ20 (vis M4 x 16) ;

- Branchement, mise en place, serrage du médium T13PP70c (vis M4 x 16) ;

- Branchement, mise en place, serrage du woofer T16DR100c (vis M4 x 16).

- Une astuce

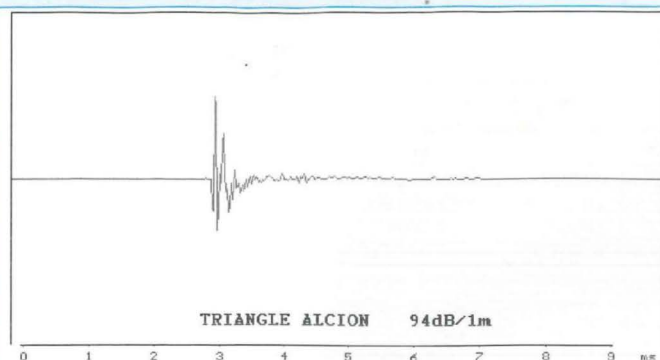
Pour garantir une parfaite étanchéité du coffret et en particulier au niveau des HP et du bornier, nous vous conseillons de déposer un léger fil de joint silicone (genre RUBSON) sur les différents plans de joint lors du montage final. Attention, afin de permettre un éventuel démontage ultérieur, il faut laisser sécher ce joint au moins 30 mn avant la pose des HP et du bornier.

LE CONTRÔLE FINAL

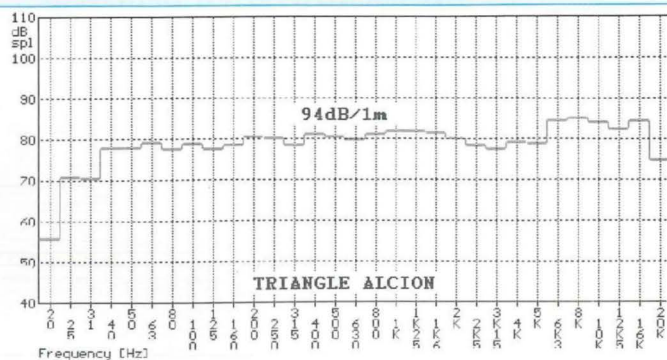
Une fois les enceintes achevées, un ultime contrôle doit être effectué, celui de la vérification de la phase. Pour ce faire, connecter une pile de 1,5 V au bornier en prenant soin de respecter les polarités (+ au + et - au -).

Vous devez alors constater un déplacement vers l'avant des membranes des woofers. Si tel n'est pas le cas, un démontage des HP pour vérification s'impose.

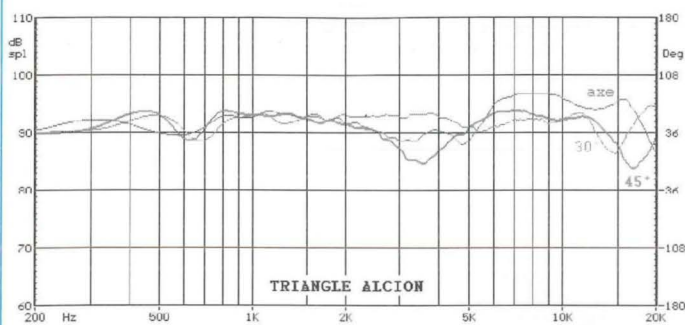
L'ALCION DE TRIANGLE



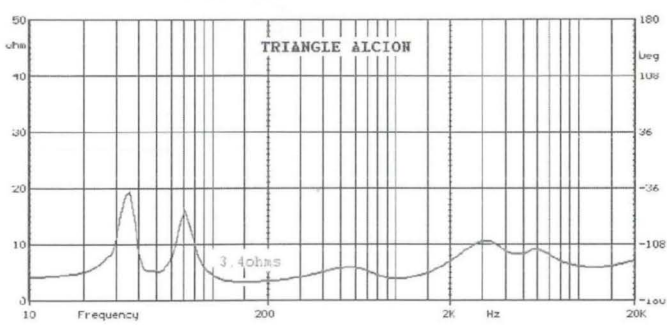
Réponse impulsionnelle (94 dB/1 m).



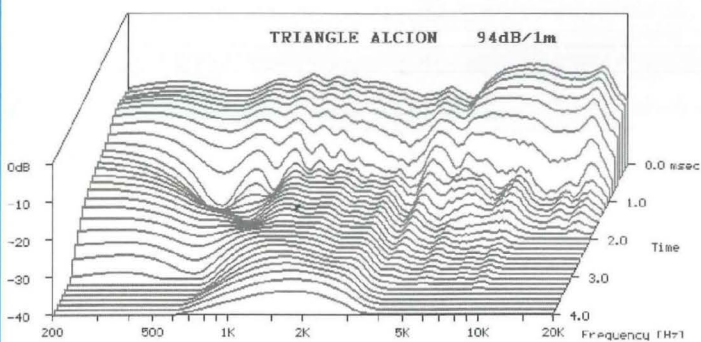
Courbe de réponse filtrée en tiers d'octave 94 dB/1 m.



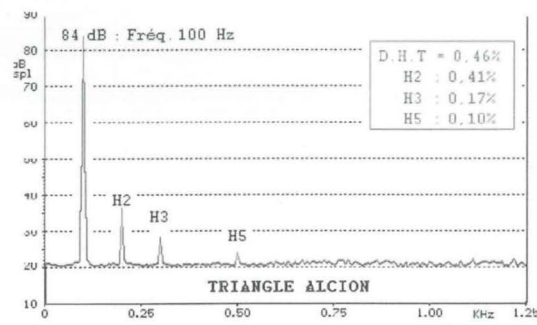
Directivité : courbes de réponse : dans l'axe, à 30° ; à 45°.
Le comportement du tweeter est excellent en dehors de l'axe.



Courbe d'impédance. Le module mini de 3,4 Ω est parfaitement dans la norme (± 20%) pour une valeur nominale de 4 Ω.



Spectre «d'amortissement» (3D).



Spectre de distorsion par harmoniques à 100 Hz/ 84 dB/1 m.
Les valeurs relevées sont faibles.

QUELQUES MESURES

Elles ont été effectuées par le laboratoire de P.V. Editions, par notre technicien Jacques Vallienne, sur une enceinte qui nous a été prêtée par la société TRIANGLE.

L'enceinte ALCION a donc subi les mêmes tests qu'un «produit fini» que l'on peut trouver décrit dans les revues Prestige Audio Vidéo ou Hifi Vidéo Home Cinéma.

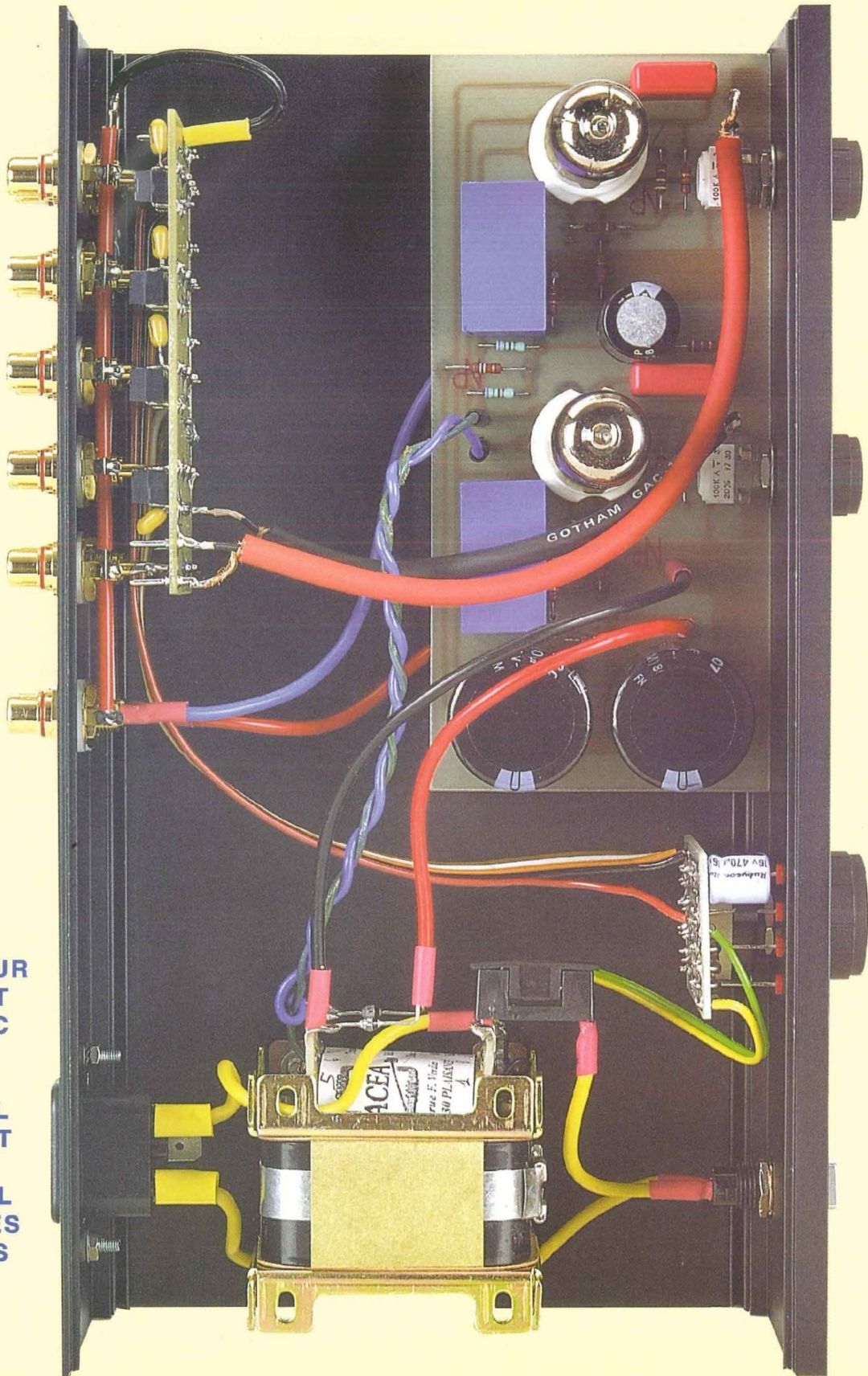
Nos mesures ont été réalisées à l'aide d'un système CLIO équipant un ordinateur PC.

Kit comprenant les haut-parleurs, les filtres passifs câblés, les borniers, les pieds, les pointes de découplage, les inserts laiton pour vis M4.

**Prix indicatif du kit ALCION
(la paire) : 3 490 F**

Bernard Duval et Jacques Vallienne

INTERCONNEXIONS DU PRÉAMPLIFICATEUR



LE
TRANSFORMATEUR
EST UN CIRCUIT
DOUBLE C AVEC
ÉCRAN ENTRE
PRIMAIRE ET
SECONDAIRE, IL
EST ÉGALEMENT
MUNI D'UN
BLINDAGE FINAL
POUR ÉVITER LES
RAYONNEMENTS

WBT®

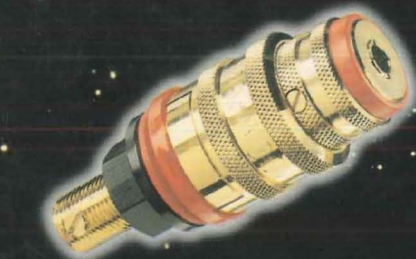
Qui
mieux que
BC Acoustique
pouvait
distribuer
les connexions
les plus célèbres
au monde ?



WBT-0644 Banana plug
Fiche banane
52% de cuivre
3 couches d'or 24 carats



WBT-0700 Pole terminal
Fiche bornier
68% de cuivre
5 couches d'or 24 carats
(jusqu'à 400A d'intensité max.)



WBT-0106 Coaxial plug
Fiche coaxiale
68% de cuivre
5 couches d'or 24 carats
montage en sertissage
existe en version soudable



BC Acoustique

ENCEINTES HAUTE-FIDÉLITÉ

BP 306 - 94709 Maisons-Alfort Cedex - Tél. : 01 43 68 25 00

BC Acoustique distribue la gamme **WBT®** en France. Si l'aspect des produits **WBT®** a été imité, leur qualité reste inégalée ! Leur pourcentage de cuivre et leurs multiples couches d'or 24 carats ont décidé les plus grands constructeurs à adopter ces produits. Vous pouvez obtenir une documentation ou l'adresse des revendeurs **WBT®** sur simple demande.