

LOISIRS ELECTRONIQUES D'AUJOURD'HUI
N°124

Lead

COURS N°11 : L'ELECTRONIQUE NUMERIQUE

CALCUL ARITHMETIQUE (2^e PARTIE)

TELECOMMANDE INFRAROUGE 4 VOIES AUDIO

CENTRALE DOMOTIQUE MODULAIRE

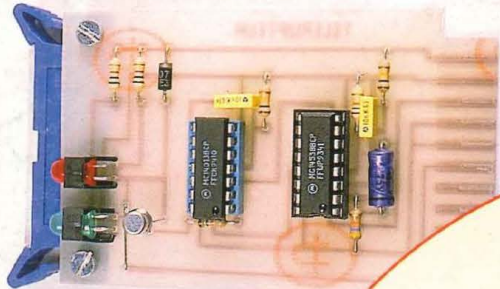
TECHNOLOGIE DES PILES ET ACCUMULATEURS

LA HI-FI AUTOMOBILE : L'AMPLIFICATION

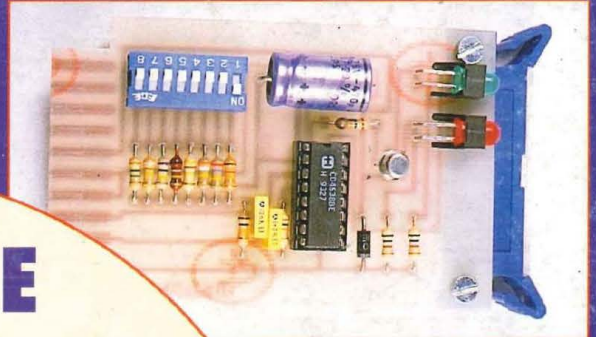


CENTRALE

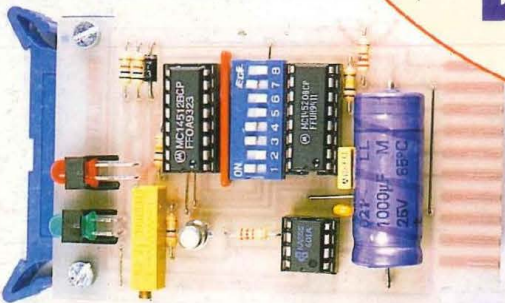
DOMOTIQUE



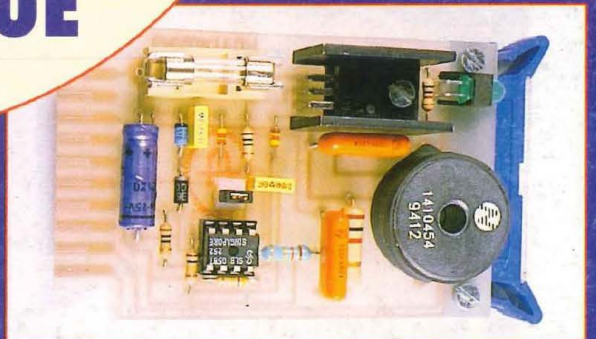
TELERUPTEUR



MINUTERIE



SIMULATEUR DE PRESENCE



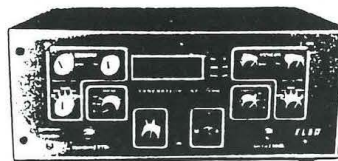
GRADATEUR

M 1226 - 124 - 28,00 F



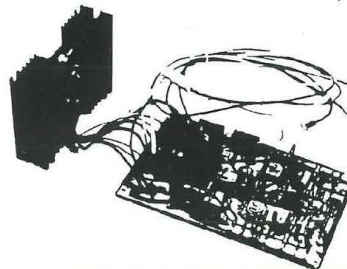
Les Kits E.L.E.N. pour le plaisir de réaliser par soi-même. (port inclus)

100	GENERATEUR AF 2000 ELEN monté	réglé	3445.00
110	GENERATEUR AF 2000 ELEN en kit	complet	2345.00
999	-----	-----	-----
1010	KIT AMPLI 75 Weff sur 8 ohms		388.30
1011	KIT AMPLI 100 Weff sur 8 ohms		448.50
1099	-----	-----	-----
1110	KIT MODULATEUR - GRADATEUR	MLG04S	295.00
1999	-----	-----	-----
9012	KIT ALIMENTATION pour 1 kit	1010	660.00
9013	KIT ALIMENTATION pour 1 kit	1011	710.00
9014	KIT ALIMENTATION pour 2 kits	1010	865.00
9015	KIT ALIMENTATION pour 2 kits	1011	925.00



Générateur AF2000

(Documentation sur simple demande)



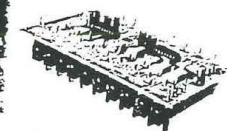
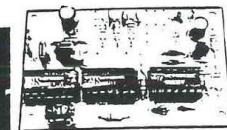
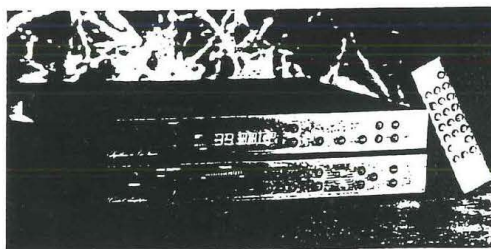
AMPLI 100W (Led n° 113)

La joie d'écouter vos disques préférés cheminer à travers les composants et les soudures de l'ampli que vous aurez créé.

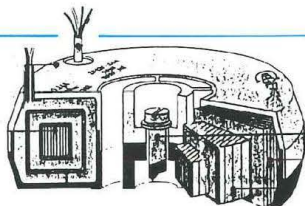
PROMOTION sur les kits Velleman (tarif incluant le port).

53090	DETECTEUR par champs HF monté	AM 959	380.00
53312	Compteur GEIGER-MULLER en kit	K 2645	890.00
53366	AMPLI VOITURE 2x100W av.boit.	K 3503	1345.00
53400	AMPLI à TUBES STEREO en kit	K 4000	7290.00
53403	AMPLI stéréo 2 x 30 W kit	K 4003	232.00
53118	Amplificateur MOSFET 300 Watts	K 4010	1660.00
53120	Amplificateur MOSFET 600 Watts	K 4020	3850.00
53410	PREAMPLI à Cdes NUMERIQUES	K 4100	2640.00
53411	TELECOMMANDE IR pour K 4100	K 4101	432.00
53382	ANALYSEUR de SPECTRE acoustiq.	K 4300	820.00
53324	ENREGISTREUR Numérique 20 sec.	K 4400	380.00
53266	GENERATEUR de Mélodies	K 4402	159.00
53124	TUNER FM à PLL numérique Hi-Q.	K 4500	2680.00
53393	ORDINATEUR à effets lumineux	K 5201	350.00
53412	Télécommande HF codée EMETTEUR	K 6702	178.00
53413	Télécommande HF codée RECEPT.	K 6703	245.00

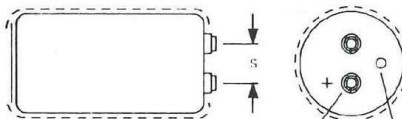
La passion de l'excellence



(Catalogue Velleman sur simple demande.)



Donnez à vos montages l'alimentation qu'ils méritent !



TOUS DISPONIBLES

TRANSFO TORIQUE primaire 220 V avec coquille plastique norme NF EN 60742				
code	puissance	tension (V)	dimensions diam. haut.	prix
560815	30 VA	2 x 15	80 40	196,00
561215	50 VA	2 x 15	91 41	213,00
562030	120 VA	2 x 30	102 49	264,00
562436	160 VA	2 x 36	102 50	334,00
562830	225 VA	2 x 30	119 58	394,00
563236	300 VA	2 x 36	119 59	452,00
564036	500 VA	2 x 36	141 67	568,00

AUTRES MODELES SUR DEMANDE

CONDENSATEUR électrolytique CO39					
code	capacité	tension	diam./haut.	prix	collier
3-42322	22.000 µF	25 V	51/ 95	130,80	12,80
3-43322	22.000 µF	40 V	51/127	170,50	12,80
3-44247	4.700 µF	63 V	36/ 95	89,90	8,60
3-44268	6.800 µF	63 V	51/ 75	120,30	12,80
3-44310	10.000 µF	63 V	51/ 95	147,60	12,80
3-44315	15.000 µF	63 V	51/127	189,70	12,80
3-44322	22.000 µF	63 V	66/127	269,70	12,90
3-45315	15.000 µF	100 V	73/127	353,00	13,00

AUTRES MODELES SUR DEMANDE

pont 25A-400V	30,00
LM 317 T	11,50
LM 317 HVK	90,00 74,50
LM 337 T	13,50
LM 338 K	63,00
LM 344 H	126,00 84,00
ICL 7106	39,00 29,00
ICL 7107	39,00 29,00
ICL 7660	22,00
BUK 455-60A	15,00

oooooooooooooooooooo (Prix valables à la date de parution dans la limite des stocks disponibles.) ooooooooooooooooooooo

Je désire recevoir le catalogue ELEN illustré.
 Je joins 25 F à ce bon (ou sa photocopie) en chèque ou en timbres.
 Je déduirai ces 25 F de ma prochaine commande d'un montant de 200 F ou plus.

Nom : _____ Prénom : _____
 Rue : _____ n° : _____
 Lieu : _____
 cde post. : □□□□ VILLE : _____

Je désire passer commande des articles suivants (minimum 100 F par commande).

code : _____ désignation : _____ qté : _____
 code : _____ désignation : _____ qté : _____
 code : _____ désignation : _____ qté : _____
 code : _____ désignation : _____ qté : _____

Je joins un chèque de _____ F correspondant au montant total de ma commande auquel je n'ai rien à ajouter, le port étant inclus dans les prix (pour la France métropolitaine uniquement : sinon, nous consulter).
 Nota : pour les articles suivis du signe "⊗", prévoir un délai de 5 à 15 jours.



94, avenue de Fétilly
 17000 LA ROCHELLE

46 34 53 80 (Fax 46 34 16 22)

Led

Société éditrice :
Editions Périodes
Siège social :
1, bd Ney, 75018 Paris

SARL au capital de 51 000 F
Directeur de la publication :
Bernard Duval

LED

Mensuel : 28 F
Commission paritaire : 64949
Locataire-gérant des
Editions Fréquences

Tous droits de reproduction réservés
textes et photos pour tous pays
LED est une marque déposée
ISSN 0753-7409

Services Rédaction-

Abonnements :

(1) 44.65.80.88 poste 7314
1 bd Ney, 75018 Paris
(Ouvert de 9 h à 12 h 30
et de 13 h 30 à 18 h
Vendredi : 17 h)

Rédaction

Ont collaboré à ce numéro :
Georges Matoré,
Sylvain Duval
Bernard Dalstein
Jean-Pierre Lemoine

Abonnements

10 numéros par an
France : 210 F
Etranger : 290 F
(voir encart au centre
de la revue).

Petites annonces gratuites

Les petites annonces sont
publiées sous la responsabilité de
l'annonceur et ne peuvent se
référer qu'aux cas suivants :
- offres et demandes d'emplois
- offres, demandes et échanges
de matériels uniquement
d'occasion
- offres de service

Composition

Edi' Systèmes
Photogravure
Sociétés PRS - Paris
Impression
Berger-Levrault - Toul
Photo de couverture
Jean Hiraga

4

L'ELECTRONIQUE NUMERIQUE (COURS N° 11 - 2° PARTIE : CALCUL ARITHMETIQUE NUMERIQUE)

Après l'addition, cours consacré à notre précédent numéro, la logique veut que nous abordions la soustraction, puis la multiplication.

Nous traiterons ensuite les opérations en BCD (Binary Coded Decimal) et terminerons par le transcodage Binaire → BCD.

10

TELECOMMANDE 4 CANAUX INFRAROUGE

Désormais la commande à distance se rencontre systématiquement dans les produits audiovisuels (téléviseur et magnétoscope) mais aussi en Hi-Fi où elle est utilisée pour la sélection de la source audible que l'on souhaite écouter (platine laser, magnétophone, etc.). C'est cette version orientée Hi-Fi que nous vous proposons dans ce numéro : une télécommande 4 voies audio stéréo.

18

UNE CENTRALE DOMOTIQUE MODULAIRE

Il vous est proposé de réaliser une centrale domotique dédiée à la gestion de l'éclairage d'une maison individuelle ou d'un appartement. Cette centrale 4 voies est capable de gérer l'éclairage de 4 pièces distinctes d'une habitation. Ainsi 4 modules différents sont adaptables sur des connecteurs encartables :

- Télérupteur
- Minuterie
- Gradateur
- Simulateur de présence.

26

SERVICE FILMS POSITIFS

Pour vous aider dans la gravure de vos circuits imprimés, Led vous propose le film positif des implantations publiées dans ce n° 124.

SERVICE CIRCUITS IMPRIMES

Ce service permet aux lecteurs de Led d'obtenir les circuits imprimés gravés, percés ou non.

Tous les circuits imprimés proposés dans nos précédents numéros sont toujours disponibles.

34

PILES - ACCUMULATEURS ET DISCRIMINATEURS DE TENSIONS

Nous vous proposons de faire un tour d'horizon de la technologie des piles et des accumulateurs, ces générateurs d'énergie électrique qui occupent une place si importante dans notre vie de tous les jours. Nous terminerons par la réalisation de deux discriminateurs de tensions, petits appareils qui évaluent et visualisent la grandeur de leur force électromotrice.

48

LA HI-FI AUTOMOBILE DE TRES FORTE PUISSANCE (2° PARTIE)

Nous allons traiter, avec ce n° 124, de la section amplificatrice. Notre précédent numéro était consacré, rappelons-le, à l'alimentation de puissance.

Nous avons fait appel à un nouveau circuit hybride à très haute performance de chez National Semiconductor, le LM 3886. En regard de la taille du boîtier, il délivre une puissance phénoménale : plus de 90 Weff/8 Ω ! La technologie n'est limitée, semble-t-il, que par le temps, plus il s'écoule et plus elle nous surprend.

DROITS D'AUTEUR

Les circuits, dessins, procédés et techniques publiés par les auteurs dans Led sont et restent leur propriété. L'exploitation commerciale ou industrielle de tout ou partie de ceux-ci, la reproduction des circuits ou la formation de kits partiels ou complets, voire de produits montés, nécessitent leur accord écrit et sont soumis aux droits d'auteur. Les contrevenants s'exposent à des poursuites judiciaires avec dommages-intérêts.

L'électronique numérique

Poursuivons notre cours n° 11 sur le calcul arithmétique électronique.
Après l'addition, la logique veut que nous abordions la soustraction.

SOUSTRACTION

Nous savons (premier entretien de la série, Led n° 111) que la soustraction de deux nombres peut être conduite comme une addition, en remplaçant le nombre à retrancher par son complément à la base.

Devant effectuer l'opération $234 - 176$, en décimal, nous remplaçons le nombre 176 par son complément à la base (figure 20).

A la façon dont nous procédons pour établir le complément de la mantisse, partie toujours positive d'un logarithme en base 10, nous obtenons le complément de 176 en retranchant de 10 le dernier chiffre à droite de 176 (6) et en retranchant de 9 les deux autres chiffres (7 et 1). Le complément de 176 est 824.

Nous effectuons l'addition arithmétique $234 + 824$, obtenant le résultat 1 058 (toujours figure 20).

La dernière retenue, à gauche, étant 1, nous ne la prenons pas en compte et le résultat de la soustraction $234 - 176$ est 58, qui vient directement de (1) 058.

Pour effectuer la soustraction en binaire, nous opérons de la même façon qu'en décimal.

Nous ajoutons au premier nombre le complément du second, obtenu en prenant le complément de chacun des nombres-chiffres qui le constituent (figure 21).

$$234 (10) = 11\ 101\ 010 (2)$$

$$176 (10) = 10\ 110\ 000 (2)$$

Le complément de 176 (2) est 01 001 111.

Nous procédons à l'opération d'addition, obtenant le résultat "provisoire" 100 111 001.

Nous ne prenons pas en compte la dernière retenue à gauche, qui est 1 et nous ajoutons 1 au résultat provi-

soire, ce qui nous donne finalement 111 010 (2), qui correspond à 58 (10).

Mais nous pouvons nous trouver devant la soustraction $176 - 234$, le nombre à retrancher étant plus grand que l'autre !

Classiquement, en arithmétique, nous retranchons le nombre le plus petit du nombre le plus grand, en conservant au résultat le signe du nombre le plus grand (figure 22).

$$176 - 234 \text{ donne } -58$$

Nous pouvons opérer comme nous venions de le faire précédemment, en additionnant le premier terme 176 et le complément du second, qui est 766 (pour 234), comme le montre la figure 23.

Vous notez le résultat, 942, mais vous notez aussi que la dernière retenue à gauche est 0, indice d'un résultat négatif, de signe moins !

En ce cas, nous prenons le complément du résultat 942, de la façon que nous savons pratiquer et nous obtenons 058.

Le résultat "définitif", le "bon résultat" est -58.

Passons, si vous le voulez bien, à la soustraction $176 - 234$, ces nombres étant maintenant convertis en système binaire.

Nous devons donc calculer :

$$10\ 110\ 000 - 11\ 101\ 010 = ?$$

Additionnons le premier nombre et le complément du second, qui est 00 010 101, comme nous le montre la figure 24.

Vous constatez que la dernière retenue au résultat, à gauche, est 0, indice d'un nombre négatif !

Alors nous prenons le complément du résultat provisoire, nous obtenons 00 111 010, qui nous donne, après reconversion en décimal, -58.

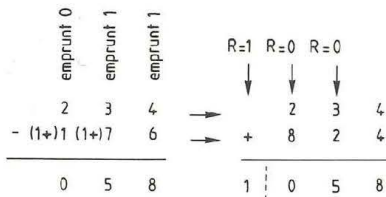


Fig. 20

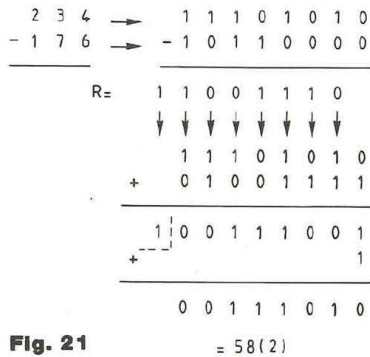


Fig. 21

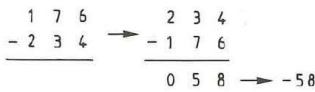


Fig. 22

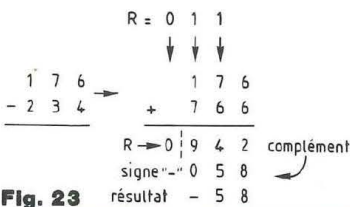


Fig. 23

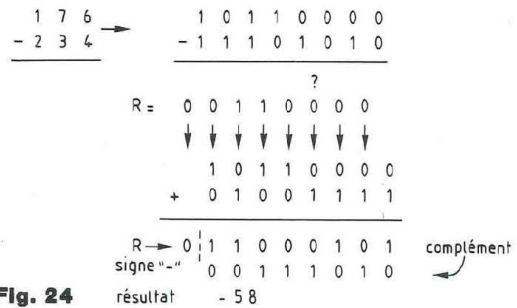


Fig. 24

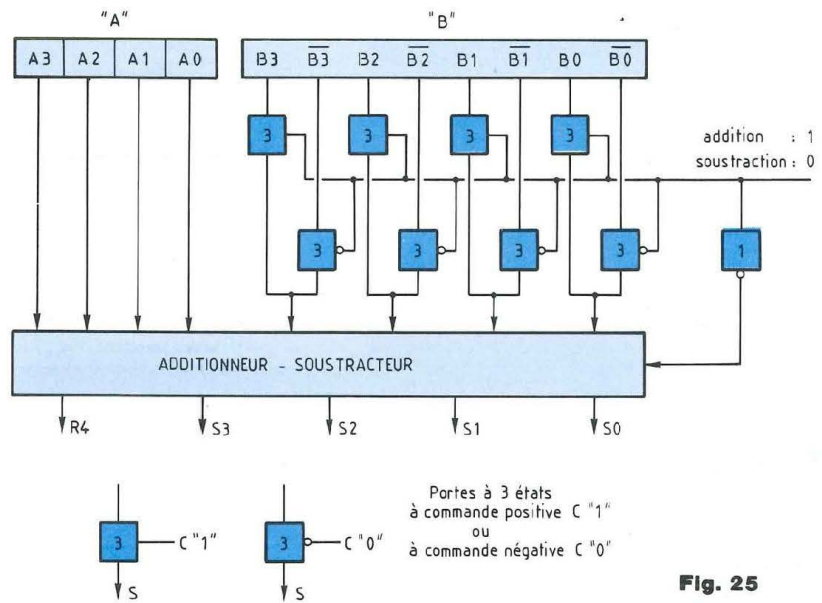


Fig. 25

Conception du soustracteur

L'opération de soustraction étant ramenée à celle d'addition, l'idée directrice est de réaliser un système susceptible d'assumer la double fonction d'additionneur et de soustracteur.

Reportons-nous au schéma synoptique que nous présente la figure 25. Nous rencontrons un registre affecté au chargement des 4 bits constituant le mot "A", un second registre étant affecté à celui du mot "B", de 4 bits également.

Mais le registre chargeant le mot "B" peut, selon le niveau appliqué à la commande C de sélection, restituer ce nombre "B", lorsqu'il y a lieu de procéder à une addition, ou le complément de "B", dans le cas de la soustraction.

A cet effet sont mises en œuvre des portes à 3 états, ces curieux dispositifs dont nous avons fait la connaissance lors de notre précédent entretien, consacré aux Mémoires Mortes.

Par le jeu de la commande de sélection,

l'entrée R0 du dispositif "B" est mise à 0 dans le cas de l'addition et à 1 dans le cas de la soustraction.

COMPARAISON

Le soustracteur nous met sur la voie du comparateur, intéressant dispositif qui va nous renseigner, par la situation de ses 3 sorties, si A < B, si A > B, ou encore si A = B.

Lorsque nous effectuons la soustraction du nombre B du nombre A, si le nombre A est inférieur au nombre B, la dernière retenue, à gauche,

L'électronique numérique

est 0, comme nous l'avons vu tout à l'heure, en effectuant l'opération arithmétique 176 - 234.

Dans la soustraction A - B, si le nombre A est plus grand que le nombre B, la dernière retenue à gauche est 1.

Les nombres A et B étant exprimés en binaire, la même remarque s'impose, comme nous l'avons vu ! Dans le cas de figure A = B, la soustraction de tous les bits constituant A et B ne donne que des 1, avec 0 en retenue...

Un assemblage de portes mettra en évidence cette série de 1, en générant un 1 en sortie du système.

Le circuit intégré 74 LS 85 est un comparateur sur 4 bits, dont la figure 26 nous présente le brochage et le tableau de fonctionnement.

Vous notez que ce circuit intégré exige une alimentation sous 5 volts, il appartient à la série 74 LS...

Il effectue la comparaison de la grandeur, nous disons la magnitude de deux mots de 4 bits en code binaire pur (0000 à 1111) ou en code BCD (0000 à 1001).

Les trois résultats de la comparaison de deux mots "A" et "B" sont directement disponibles sur trois broches du circuit intégré.

Il est possible d'effectuer la comparaison de deux mots de longueur quelconque, d'un nombre quelconque de bits, en juxtaposant des circuits intégrés comparateurs.

Les sorties A < B, A > B et A = B des circuits intégrés comparant les bits de poids faible doivent être connectées aux entrées A < B, A > B et A = B des circuits comparant les bits de poids immédiatement supérieur.

L'entrée A = B du circuit comparant les bits de poids le plus faible doit être mise au niveau 1.

L'allongement du temps de réponse résultant de la juxtaposition de deux circuits comparateurs est équivalent au délai de réponse de deux portes logiques en série, particularité per-

Entrées de comparaison				Entrées de mise en cascade			SORTIES		
A3, B3	A2, B2	A1, B1	A0, B0	A > B	A < B	A = B	A > B	A < B	A = B
A3 > B3	X	X	X	X	X	X	1	0	0
A3 < B3	X	X	X	X	X	X	0	1	0
A3 = B3	A2 > B2	X	X	X	X	X	1	0	0
A3 = B3	A2 < B2	X	X	X	X	X	0	1	0
A3 = B3	A2 = B2	A1 > B1	X	X	X	X	1	0	0
A3 = B3	A2 = B2	A1 < B1	X	X	X	X	0	1	0
A3 = B3	A2 = B2	A1 = B1	A0 > B0	X	X	X	1	0	0
A3 = B3	A2 = B2	A1 = B1	A0 < B0	X	X	X	0	1	0
A3 = B3	A2 = B2	A1 = B1	A0 = B0	1	0	0	1	0	0
A3 = B3	A2 = B2	A1 = B1	A0 = B0	0	1	0	0	1	0
A3 = B3	A2 = B2	A1 = B1	A0 = B0	0	0	1	0	0	1
A3 = B3	A2 = B2	A1 = B1	A0 = B0	X	X	1	0	0	1
A3 = B3	A2 = B2	A1 = B1	A0 = B0	1	1	0	0	0	0
A3 = B3	A2 = B2	A1 = B1	A0 = B0	0	0	0	1	1	0

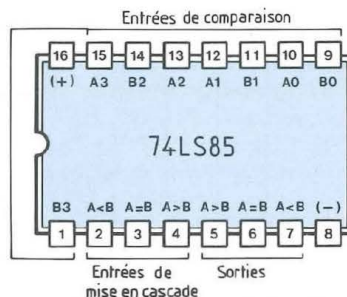


Fig. 26

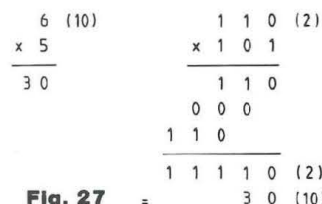


Fig. 27

mettant de réduire la durée totale de l'opération de comparaison de deux mots longs...

UAL

Ce sigle signifie Unité de calcul Arithmétique et Logique, qui se dit ALU, pour Arithmetic and Logic Unit, en langue anglaise.

Ces circuits font désormais partie intégrante des microcontrôleurs, dont il a été question lors de notre dernier entretien, souvenez-vous.

Avec le concours d'un microprocesseur qui lui est associé, en appliquant à ses commandes les niveaux convenables, il est possible de faire traiter une infinité d'opérations arithmétiques ou logiques à l'UAL, par exemple A plus B - A . B moins 1 - A + B plus A (c'est-à-dire A OU B plus A) - (A + B) plus A

plus 1 - A . B moins A - (A + B) plus (A . B) plus 1, etc.

MULTIPLICATION

Accordons-nous un instant de réflexion quant à la façon dont nous conduisons classiquement une multiplication, en arithmétique.

Que nous opérons en système décimal ou en système binaire, nous nous livrons (figure 27) à trois opérations successives :

- Multiplication du nombre à multiplier A, le multiplicande, chiffre par chiffre du nombre B, le multiplicateur.

- Décalage des résultats partiels successifs correspondant aux rangs des constituants du multiplicateur B (unités, dizaines, centaines, etc.).

- Addition finale des résultats partiels.

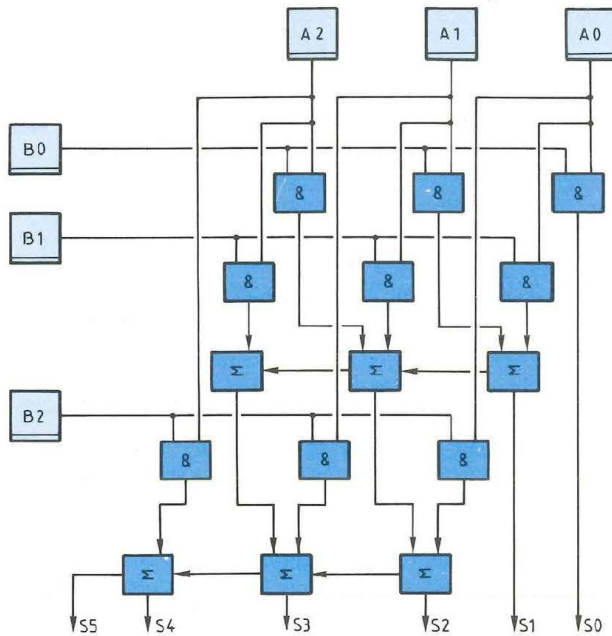


Fig. 28

Comparons la table de multiplication binaire et la table de vérité de la fonction ET.

(x) en binaire	Fonction ET
0 × 0 = 0	0 × 0 = 0
0 × 1 = 0	0 × 1 = 0
1 × 0 = 0	1 × 0 = 0
1 × 1 = 1	1 × 1 = 1

L'absolue analogie qui caractérise ces deux tables est une raison essentielle qui a présidé au choix du signe " ." pour symboliser la fonction logique ET.

La porte ET se prête fort bien au traitement de la multiplication électronique de deux grandeurs binaires unitaires A et B.

Mais si nous devons procéder à la multiplication de nombres de plusieurs bits, l'opération devient complexe...

Dans le cas de la multiplication de deux nombres de 3 bits, par exemple A = 110 et B = 101 (figure 27), nous devons effectuer deux décalages, sans oublier de prendre en compte les retenues, dans notre cheminement.

Le résultat final comporte 6 bits. La multiplication électronique demande la mise en œuvre d'un circuit logique structuré comme le montre la figure 28, dans l'organisation duquel entrent 9 portes ET et 6 additionneurs complets (à trois entrées).

Les circuits intégrés destinés à la multiplication sont développés sur ce principe.

OPERATIONS EN BCD

Nous avons découvert la commodité du langage BCD, Décimal Codé en

Binaire (Binary Coded Decimal), chez lequel chacun des chiffres constituant un nombre décimal est remplacé par son équivalent en binaire, exprimé sous forme d'une série de 4 bits, une tétrade, allant de 0000 à 1001, pour les dix chiffres 0 à 9.

Voici un exemple :

$$27 (10) = 11\ 011 (2)$$

$$2 (10) = 0010 (2)$$

$$7 (10) = 0111 (2)$$

$$27 (10) = 0010\ 0111 (BCD)$$

Cette forme d'expression en BCD est bien plus accessible que celle en binaire pur, même pour les esprits les plus entraînés, familiarisés avec la "lecture" de nombres en système hexadécimal !

Nous savons aussi que les transcodeurs BCD/7 segments sont là pour interpréter les nombres BCD et les faire écrire "en clair" par les afficheurs numériques.

Le code BCD n'utilise que les seules dix premières tétrades du système hexadécimal, lesquelles correspondent aux dix premiers nombres décimaux 0 à 9 (figure 9).

Dès l'instant où le résultat d'une addition en BCD dépasse 1001, qui est 9 en décimal, nous devons donc transformer ce résultat pour le mettre en conformité BCD.

C'est ainsi que 1010, c'est 10 en décimal, doit être transformé en BCD 0001 0000, qui correspond à 16, en binaire !

La figure 29 nous montre l'intervention nécessaire, qui consiste à ajouter le nombre binaire 110, qui est 6 en décimal, au nombre binaire 1010, pour obtenir précisément 0001 0000.

De cette manière nous effectuons les transformations :

$$1010 (10) \rightarrow 0001\ 0000 = 16 (2)$$

$$1011 (10) \rightarrow 0001\ 0001 = 17 (2)$$

$$1100 (12) \rightarrow 0001\ 0010 = 18 (2)$$

$$1101 (10) \rightarrow 0001\ 0011 = 19 (2)$$

$$1110 (10) \rightarrow 0001\ 0100 = 20 (2)$$

$$1111 (2) \rightarrow 0001\ 0101 = 21 (2)$$

L'électronique numérique

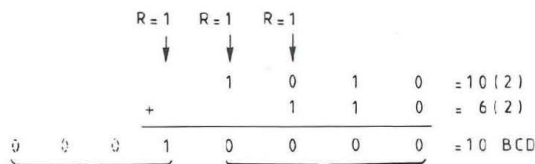


Fig. 29

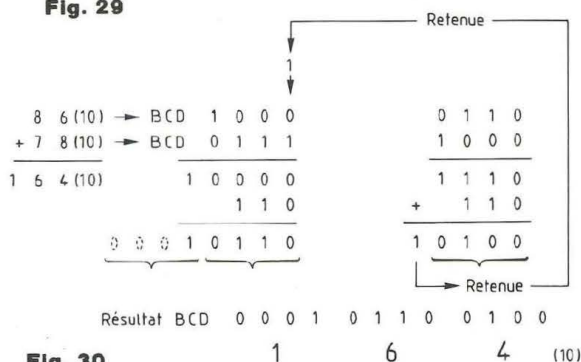


Fig. 30

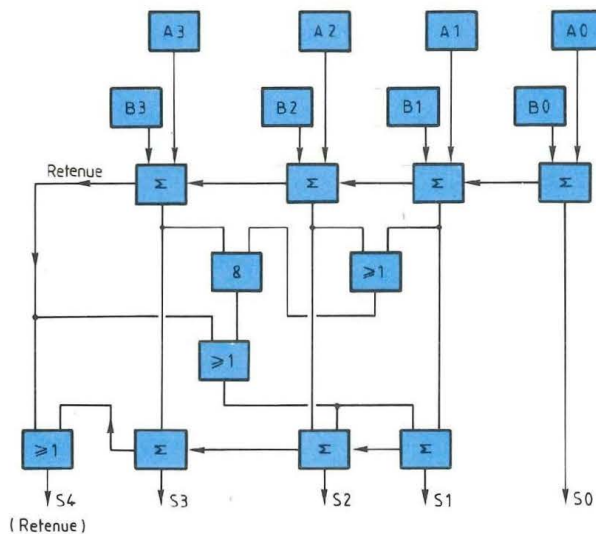


Fig. 31

Reportons-nous à la figure 30, laquelle montre le cheminement dans la conduite de l'opération d'addition BCD de 1000 0110 (86 en décimal) et 0111 1000 (78 en décimal).

Le résultat est 0001 0110 0100, qui est bien 164 (10).

A la figure 31 nous avons reproduit le schéma structurel d'un système effectuant l'addition des deux nombres BCD A et B, tous deux de 4 bits.

La complexité d'un tel circuit, déjà rebutante, ressemble à celle d'un soustracteur BCD...

Voilà pourquoi la préférence va au "travail" en binaire pur, qui commence par le transcodage BCD → binaire, pour le traitement des informations.

Une fois effectuées les opérations demandées, il sera procédé au transcodage binaire → BCD et nous serons en possession de résultats qu'un

transcodage BCD/7 segments traduira "en clair", avec le concours d'afficheurs numériques.

Les transcodages font appel à des mémoires mortes, dont la commodité n'échappe à personne et dont nous avons précédemment réalisé deux exemples.

Nous avons étudié et confectionné une mémoire morte destinée à l'affichage du rang de la sortie active d'une décade 4017 et une mémoire morte transcodant le décimal en binaire (début du présent entretien).

TRANSCODAGE BINAIRE → BCD

Lors du premier entretien de la série (Led n° 111), nous avons vu comment effectuer, arithmétiquement, la conversion d'un nombre décimal en son équivalent binaire.

Nous avons procédé par une cascade de divisions successives par 2,

jusqu'à épuisement des résultats partiels.

Le résultat complet de la conversion s'énonce à partir des résultats partiels, énumérés dans le sens inverse de leur acquisition.

La figure 32 nous rappelle ce cheminement, elle nous montre comment s'obtient l'équivalent binaire 10 101, du nombre décimal 21.

Complémentairement, la figure 33 nous montre les quatre séquences nécessaires dans l'opération arithmétique inverse, consistant à la conversion, au transcodage binaire → décimal du nombre de cinq chiffres 10 101.

Nous commençons par convertir en décimal le nombre constitué des deux premiers chiffres, de poids supérieur, qui sont 1 et 0, dans l'exemple choisi.

Une unité de rang n équivaut à deux unités du rang inférieur, selon le principe même du système de numé-

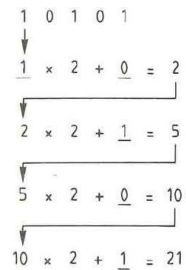


Fig. 33

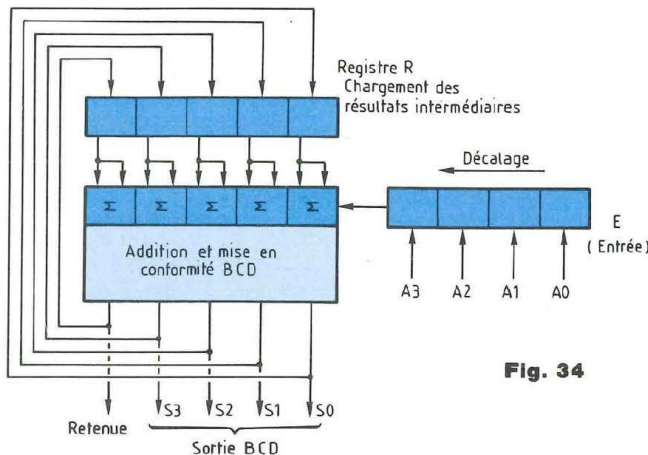


Fig. 34

$21(10) = 10101(2)$

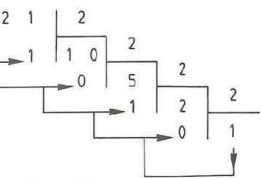


Fig. 32

ration binaire.

Nous avons par conséquent :

$$(1 \times 2) \text{ plus } 0 = 2$$

Nous combinons ce résultat 2 avec le nombre-chiffre de poids immédiatement inférieur, du rang inférieur, qui est 1 :

$$(2 \times 2) \text{ plus } 1 = 5$$

Nous poursuivons la conversion, de la même manière, de proche en proche...

Finalement, nous obtenons le résultat 21, résultat auquel nous devons obligatoirement aboutir !

Voyons maintenant comment s'y prend l'électronique, en transcodage séquentiel, pour convertir le nombre binaire 10101 en son équivalent décimal.

Elle suit le même cheminement (figure 34).

Les quatre grandeurs A3, A2, A1 et A0 du nombre binaire à transcoder en décimal sont chargées dans un

registre à décalage vers la gauche, que nous avons désigné par E, pour Entrée du nombre à traiter.

Le bit de poids le plus fort, c'est A3, sert de retenue initiale "R0" à un additionneur BCD structuré comme nous l'avons vu, par la figure 29.

Le résultat en sortie du premier additionneur, résultat qui ne peut être que 0 ou 1, est envoyé, pour chargement, dans le registre à décalage vers la gauche repéré R.

Ensuite il est procédé à l'avancement d'un pas, au décalage du résultat (vers la gauche) d'une case de registre.

La grandeur A2 tient lieu maintenant de retenue, à l'entrée de l'additionneur.

Le contenu du registre R est alors présenté aux entrées de l'additionneur BCD.

Etant donné que les cellules du registre R injectent les données enregistrées dans les deux entrées de cha-

que cellule de l'additionneur, nous obtenons le résultat partiel A3 plus A3 plus A2.

Nous organisons ce résultat, l'écrivant $(2 A3) + 2$.

Nous continuons le cycle du dispositif, jusqu'à épuisement des constituants, des bits du nombre binaire à transcoder, chargés dans le registre E.

Les séquences du transcodage se déroulent donc comme suit :

$$(2 A3) + A2$$

$$2 [2 A3 + A2] + A1$$

$$2 [4 A3 + 2 A2 + A1] + A0$$

Par exemple, le nombre binaire 1001, équivalent de 9 en décimal, donne par transcodage séquentiel :

$$2[(4 \times 1) + (2 \times 0) + (2 \times 0)] + 1 = 9$$

Le système ici mis en œuvre procède à l'addition et à la mise en conformité BCD.

Nous en avons réduit le schéma synoptique (toujours la figure 34) à sa plus simple expression, cela pour faciliter la compréhension du mécanisme.

Il va sans dire que le traitement n'est pas limité au transcodage de mots binaires constitués uniquement de 4 bits !

Nous n'insisterons pas sur la rigueur dans l'orchestration des séquences, dans le temps.

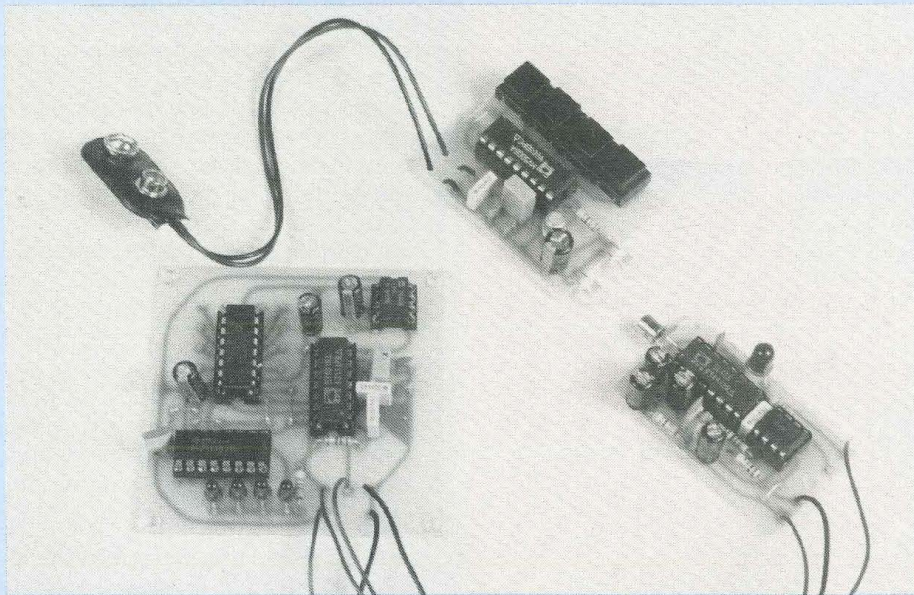
Tous les traitements conduits en Electronique Numérique exigent une extrême précision dans leur déroulement, c'est pourquoi les "machines" sont pourvues d'horloges pilotées par quartz.

Nous venons d'analyser les principes essentiels suivis par l'électronique en matière d'opérations de calcul arithmétique.

Voilà qui fait partie des indispensables connaissances...

Georges Matoré

TELECOMMANDE INFRAROUGE 4 VOIES AUDIO STEREO



De nos jours, la domotique a pris un pas considérable dans notre société. Il est courant de voir se fermer des volets automatiquement quand la nuit vient à tomber, d'avoir la possibilité d'allumer ou d'éteindre une lampe à l'aide d'une simple télécommande. Ce principe est étendu aussi aux appareils ménagers. Désormais, la commande à distance se rencontre systématiquement dans les produits audiovisuels (téléviseur et magnétoscope) mais aussi en Hi-Fi où elle est utilisée pour la sélection de la source audible que l'on souhaite écouter (platine laser, syntoniseur, etc).

Il est donc inconcevable de priver les personnes qui construisent leurs propres préamplificateurs et amplificateurs de telles possibilités. C'est pour cette raison que je vous propose ce mois-ci la première version orientée vers la Hi-Fi d'une télécommande 4 voies audio. Comme vous le remarquerez, l'ensemble a été réalisé avec des composants spécialisés, ce qui réduit leur nombre et, par là même, la surface des circuits imprimés. Le montage est composé de trois circuits imprimés :

— Le premier de ces circuits est

l'émetteur infrarouge composé de 4 touches subminiatures et de son électronique. Il est alimenté par une pile de 9 volts et ne consomme presque rien ($2 \mu\text{A}$ quand aucune touche n'est enfoncée). Cette première version a été volontairement réduite à 4 fonctions mais le composant utilisé admet jusqu'à 32 touches en montage matriciel (4 par 8). De surface réduite ($35 \times 47,5$), il se placera dans n'importe quelle petite boîte de mêmes dimensions.

— Le deuxième circuit dont la surface est de 8 cm^2 est le récepteur-préamplificateur. Composé d'une

diode réceptrice infrarouge, d'un circuit intégré et de quelques composants passifs, ce montage a la tâche de remettre au format logique le flot de données émis sériellement par l'émetteur.

— La dernière partie est le décodeur. C'est la platine qui contient le plus grand nombre de composants. Fabriqué à partir d'un circuit intégré spécialisé (MV 601), le même employé dans votre téléviseur ou magnétoscope et qui a pour fonction de mettre en parallèle le mot transmis en série par l'émetteur. Entièrement compatible avec le circuit intégré de l'émetteur, il offre lui aussi une totalité de 32 combinaisons. Les 5 bits parallèles servent à la sélection des 4 canaux audio.

J'ai tenu à ce que ce dossier puisse vous servir pour vos prochaines applications. C'est par souci d'économie de travail et financier que le système compte 3 modules. Il aurait été plus facile de le réduire à 2 (émetteur et décodeur). Mais dans cette autre solution, seul l'émetteur était récupérable, or ici vous obtenez en plus le récepteur préamplificateur.

ETUDE DE L'EMETTEUR INFRAROUGE

La circuiterie de cet émetteur compte très peu de composants. Grâce à la miniaturisation, un ensemble de fonctions des plus complexes se trouve posé sur une petite surface de silicium. C'est le cas du composant (MV 500) que j'utilise pour réaliser l'émetteur infrarouge. Son architecture interne (voir fig. 1) comprend :

— Un oscillateur dont la fréquence est stabilisée par un résonateur céramique.

— Un sélecteur de vitesse de transmission qui permet d'avoir le choix entre 3 temps de cycles.

— Un gestionnaire de clavier matriciel (8 par 4).

— Un registre à décalage qui permet de transformer en série le code touche (ligne puis colonne).

LE DUO MV500 ET MV601

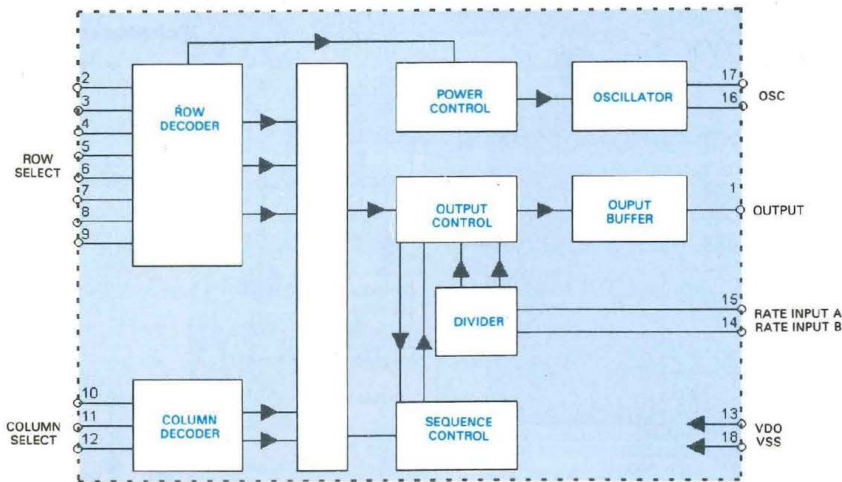


Fig. 1 : Synoptique du MV500.

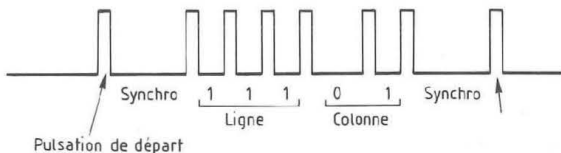


Fig. 2 : Exemple de transmission d'un code en PPM.

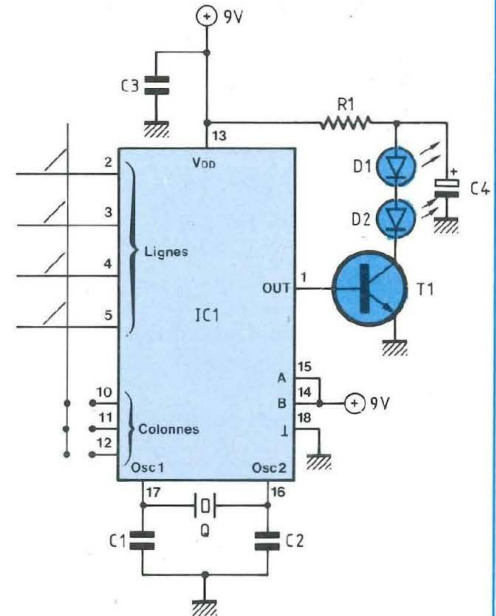


Schéma n° 1

— Une sortie bufferisée qui permet de piloter directement un transistor NPN.

— Un contrôleur de consommation d'énergie.

— Et le tout est contenu dans un circuit intégré de 18 broches.

Ce composant de technologie CMOS peut travailler avec une tension de 3 volts à une tension maximale de 9 volts (tension que nous utilisons pour notre émetteur).

Sa fréquence de fonctionnement peut varier de 400 kHz à 1 MHz, ce qui laisse à l'utilisateur une grande plage pour commander divers appareils avec des télécommandes différentes. Il serait mal venu de mettre simultanément en marche la télévision et le magnétoscope alors que l'on désirait uniquement la TV.

LE MODE DE TRANSMISSION

Le signal que transmet le MV 500 est de type PPM, qui veut dire Pulse Position Modulation. A partir d'un temps de référence que l'on nommera par T (sélectionné par RATE INPUT A et RATE INPUT B, broches 14 et 15 du circuit intégré), le com-

posant codera l'état logique "0" par un temps équivalent à 3T et pour un état haut "1" par un temps de 2T. Chaque état bas ainsi émis est séparé par un état haut (Pulse) dont sa durée est de 8 cycles d'horloge. Le tout est encadré par une pulsation de départ de transmission et une pulsation de fin.

La donnée qui est acheminée sériellement via la LED infrarouge a comme protocole d'émission la ligne activée puis la colonne sélectionnée. Ce qui forme un mot sur 5 bits. Les 3 premiers bits de poids fort fournissent le renseignement de la ligne et les 2 derniers bits correspondent à la colonne. Chaque broche codée (ligne et colonne) est sur le brochage du composant. Un chronogramme est donné en figure 2. On observe plus aisément le cryptage des bits du code touche qui est composé de l'emplacement de la ligne suivi du positionnement de la colonne.

LE SCHEMA DE L'EMETTEUR (schéma 1)

Maintenant que nous avons fait le tour du circuit intégré (MV 500),

nous pouvons passer aux explications du schéma de la télécommande infrarouge comportant les 4 fonctions.

Le clavier construit avec des touches subminiatures sont montées sous forme matricielle en (4 par 1). Il ne peut y avoir qu'une ligne parmi 4 sélectionnables et nous n'utilisons qu'une seule colonne. A chaque touche appuyée un mot de 5 bits qui constitue le code touche sera formé afin d'être transmis au récepteur qui aura la tâche de le décoder.

Le circuit imprimé a été spécialement étudié pour admettre plusieurs possibilités de cryptages par modification du code d'identification de la colonne. Ce qui vous permettra d'étendre vos applications futures sans pour autant refaire le typon de la télécommande.

Le montage admet 12 possibilités (4 par 3) en fonction de la colonne mise en service.

Broches	2	3	4	5
12	11101	11001	10101	10001
11	11110	11010	10110	10010
10	11111	11011	10111	10011

TELECOMMANDE INFRAROUGE 4 VOIES

Vous remarquerez que la sortie E (bit de poids fort) est systématiquement à "1", ce qui permet de valider IC3 et le décodeur IC2.

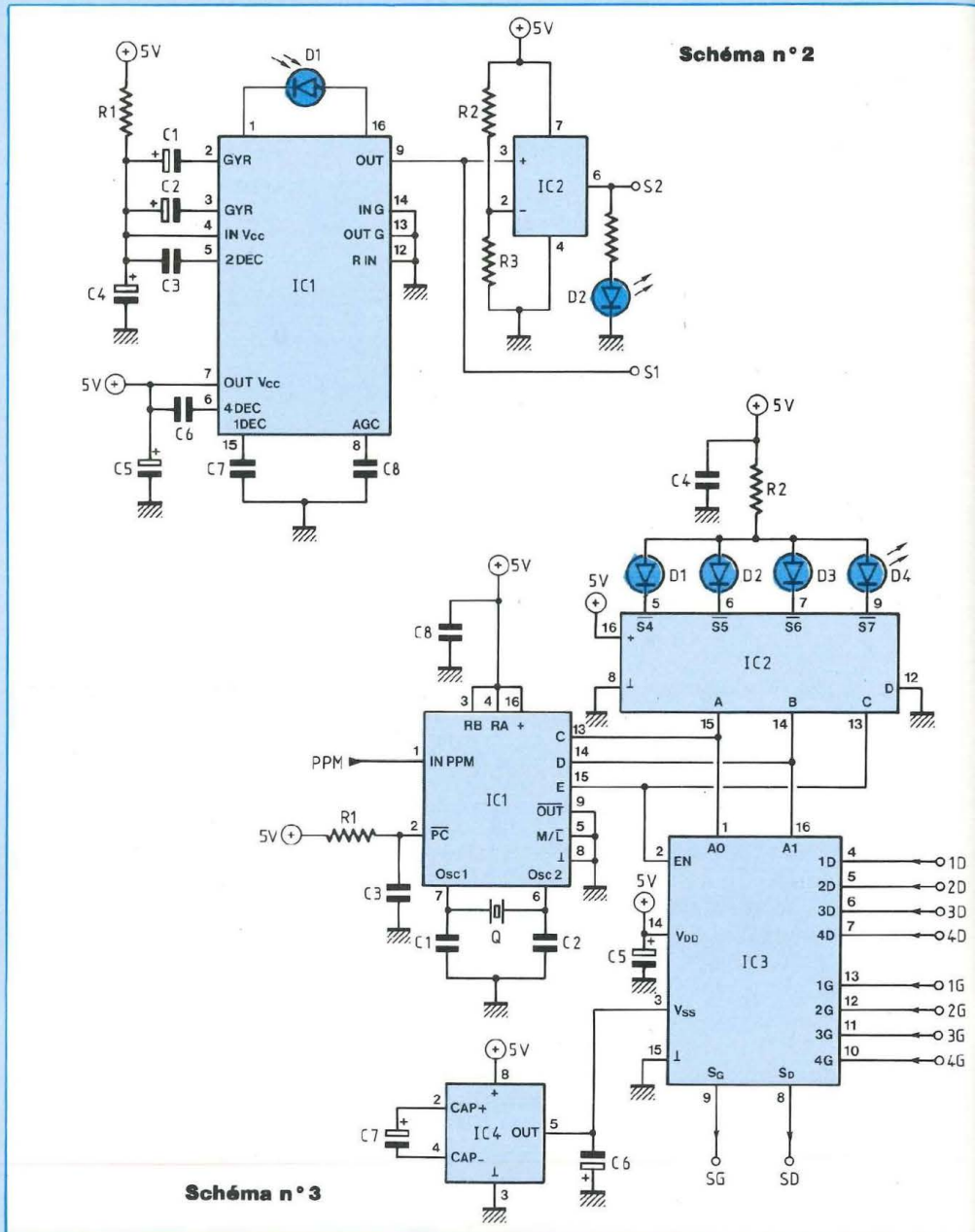
Alimenté sur 9 volts, le montage est en mesure de piloter via un transistor NPN deux LED infrarouges (DN 304). Si vous souhaitez remplacer la pile 9 volts par deux piles de 1,5 volt, il faudra penser à changer la résistance R1 et surtout ne pas oublier de court-circuiter une des deux LED à l'aide d'un simple strap.

DESCRIPTION DU RECEPTEUR-PREAMPLIFICATEUR

(schéma 2)

De faibles dimensions, vous pourrez placer ce circuit imprimé partout. Réalisé à partir du SL 486, ce préamplificateur à haut gain est spécialement adapté à la réception d'informations infrarouges. Sa mise en œuvre ne demande que très peu de composants extérieurs. Vous noterez la faible surface du montage (13 cm²). Une CGA (commande de gain automatique) est intégrée au composant. Ce qui permet d'avoir pratiquement le même niveau du signal en sortie de buffer. Pour obtenir un niveau logique suffisant, j'ai ajouté un AOP (LM 741) monté en comparateur. En sortie de l'amplificateur opérationnel, il est possible de commander une LED via une résistance afin de faire office de contrôle de transmission des informations infrarouges. Vous pouvez vérifier que le récepteur-préamplificateur reçoit correctement les bits de données en utilisant votre télécommande de télévision ou magnétoscope. Mais il est à noter, selon la vitesse de transmission, la LED clignotant très rapidement, qu'il est quasiment impossible de voir le flot de données. C'est le cas de notre émetteur dont la fréquence de transmission est trop élevée pour que le phénomène soit observable à l'œil nu.

Le petit circuit imprimé dispose donc



de deux sorties et d'un simple contrôle transmission.

La réception se fait par une photodiode (BPX 65) qui est montée en différentielle sur le circuit intégré. Ce qui évite de réaliser un étage d'adaptation avant le premier étage amplificateur. L'ensemble est alimenté sous une tension de 5 volts.

LE RECEPTEUR PPM

(schéma 3)

C'est la platine qui comprend le plus de composants. Ils sont au nombre de 4. La surface que j'ai voulu réduite est d'environ 0,39 dm², elle pourra se placer pratiquement dans n'importe quel endroit dont l'encom-

LE DUO MV500 ET MV601

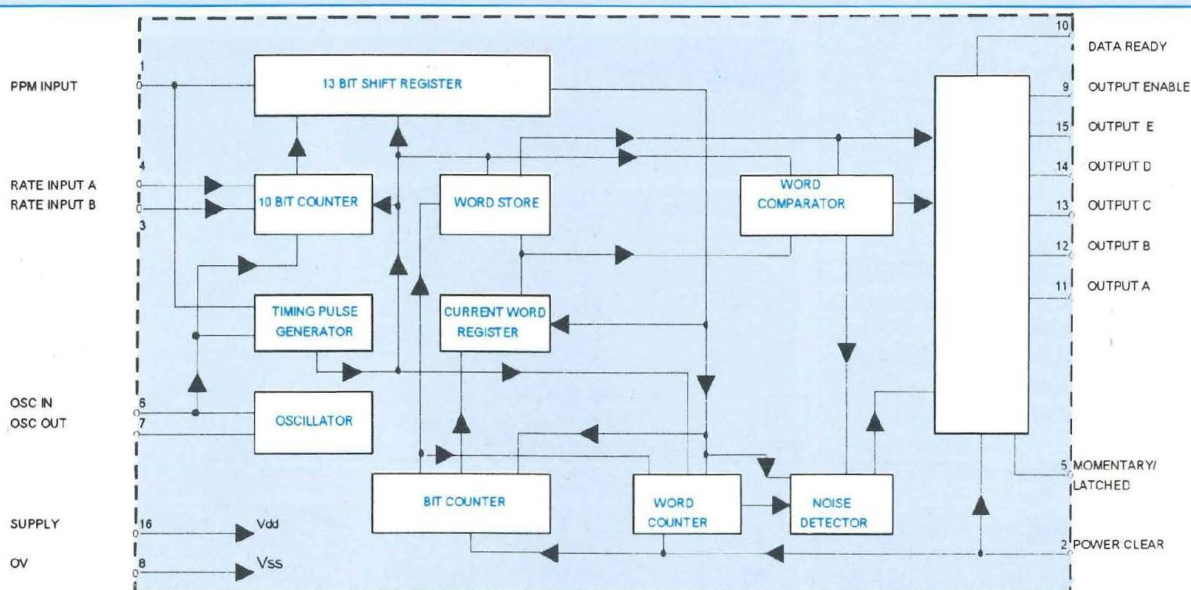


Fig. 3 :
Synoptique
du MV601.

brement est limité. Vous remarquerez l'utilisation d'un composant spécialisé IC4 (ICL 7660) qui convertit une tension positive, en l'occurrence le + 5 V, en une tension négative de même valeur absolue. Ces deux tensions présentes sur le circuit imprimé permettent d'alimenter correctement le circuit IC3 (ADG 509 AKN). Ce composant constitué de 8 interrupteurs (4 pour la voie droite et 4 pour la voie gauche) est monté en différentiel. La sélection d'un canal se fait grâce aux broches A0 et A1 à la condition que la broche EN soit à l'état haut. Dans le cas contraire, aucun canal n'est sélectionné. La visualisation d'une voie sélectionnée est représentée par une LED allumée. Les 4 LED qui iront sur le panneau d'affichage sont commandées par un simple décodeur à collecteur ouvert de type 7442 (IC2). Vous constaterez sur le schéma du récepteur PPM que le décodage des canaux n'est réalisé que grâce aux codes positions des lignes. Comme les 2 bits du code colonne ne sont pas pris en compte, vous pouvez donc mettre n'importe quelle valeur de fin de mot pour constituer l'information à transmettre. Si vous voulez

l'étendre à d'autres applications, il faudra alors prendre en compte cette fois-ci le code colonne en utilisant un simple décodeur BCD binaire. Vous constaterez jusqu'ici que la conception d'un tel système reste très simple. Le tableau qui suit vous donne le canal sélectionné en fonction de la touche appuyée.

Récepteur PPM		
Touche émetteur	LED allumée	Voies sélectionnées
1	D4	4D et 4G
2	D3	3D et 3G
3	D2	2D et 2G
4	D1	1D et 1G

Les sorties des voies sélectionnées se font sur les broches 9 et 8 de IC3 (SG et SD).

LE DECODEUR DE SIGNAUX PPM

Encore une fois pour le décodage des signaux PPM, je fais appel à un composant spécialisé IC1 (MV 601) dont la fréquence de fonctionnement est pilotée par un résonateur céramique de 500 kHz. Pour ce montage, je n'utilise que 3 sorties (C, D et E) sur 5. Les deux premières sorties permettent la sélection d'un

canal tandis que la broche E sert de validation du composant IC3 et d'autorisation d'allumer la LED se référant à la voie sélectionnée. Ce circuit intégré a la possibilité d'avoir ces sorties en mode temporaire ou en mode mémorisé (latch). Dans notre cas, il ne peut y avoir que la solution du mode mémorisé. La broche 5 permet, si elle est à l'état haut, d'obtenir le mode temporaire ou, dans le cas contraire, le mode mémorisé.

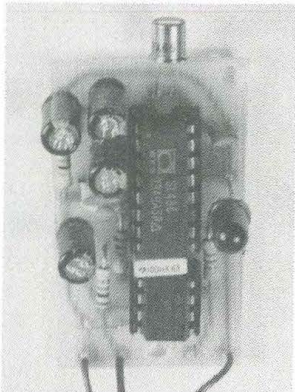
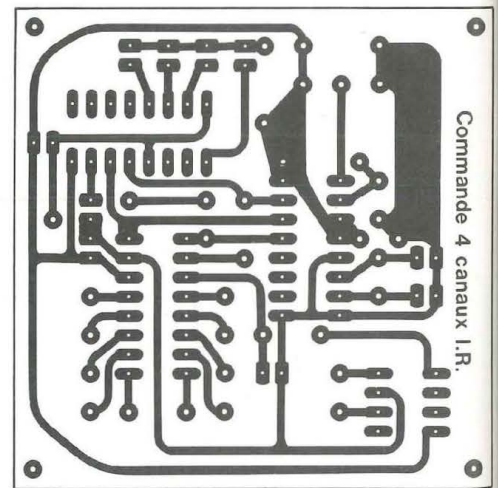
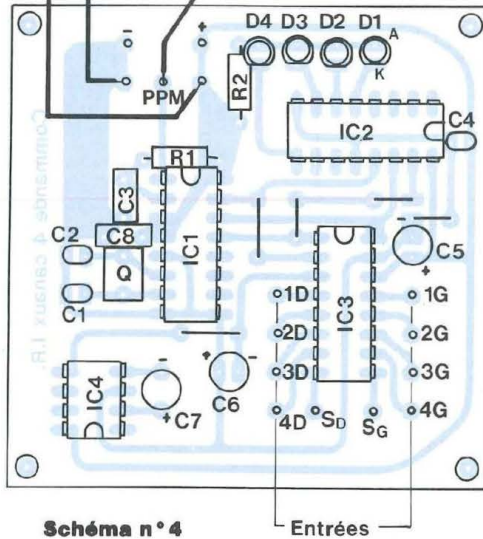
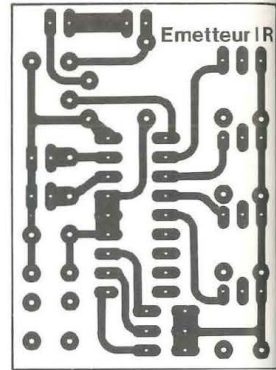
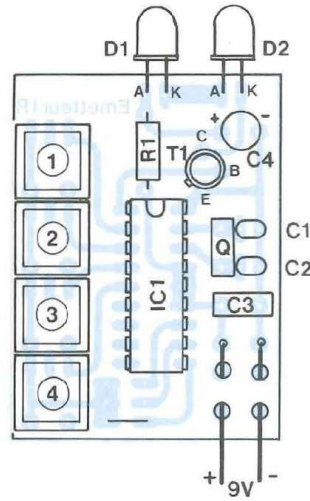
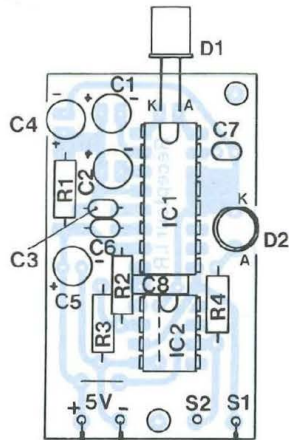
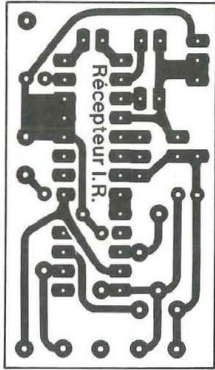
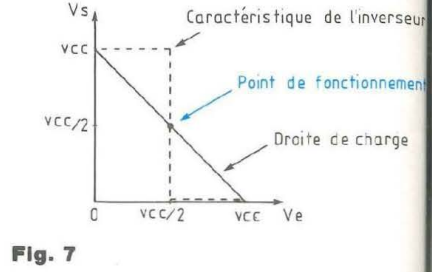
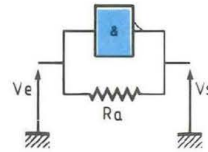
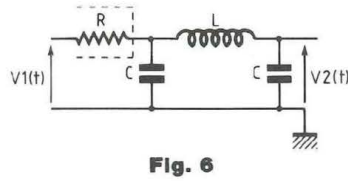
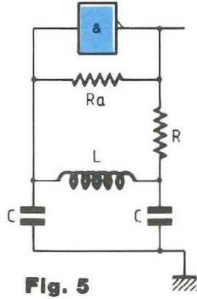
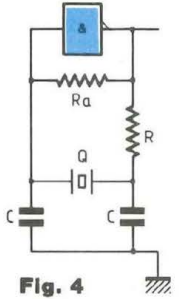
Le synoptique du circuit qui résume ce qui vient d'être dit et donnant l'architecture interne du composant utilisé vous est fourni en figure 3. Vous remarquerez le nombre de fonctions qu'il faut pour ce circuit de réception de signaux PPM.

L'OSCILLATEUR

Précédemment, nous avons vu que les oscillateurs de l'émetteur et du récepteur étaient pilotés par un résonateur céramique. Mais il est possible d'utiliser une inductance pour contrôler la fréquence de fonctionnement.

Il existe plusieurs façons de faire un oscillateur à porte logique. Nous prendrons la version la plus courante

TELECOMMANDE INFRAROUGE 4 VOIES



LE DUO MV500 ET MV601

NOMENCLATURE DES COMPOSANTS

EMETTEUR INFRAROUGE

C1 - 100 pF/63 V
 C2 - 100 pF/63 V
 C3 - 100 nF/63 V
 C4 - 100 μ F/9 V
 Q - 500 kHz céramique
 T1 - 2N 2222A
 D1 - DN 304
 D2 - DN 304
 IC1 - MV 500

• Divers

1 coupleur de pile 9 V
 1 support 18 broches
 4 boutons poussoirs miniatures

RECEPTEUR-PREAMPLIFICATEUR

R1 - 56 Ω \pm 5%
 R2 - 10 k Ω \pm 5%
 R3 - 10 k Ω \pm 5%
 R4 - 470 Ω \pm 5%
 C1 - 10 μ F/63 V
 C2 - 47 μ F/63 V ou 68 μ F/63 V
 C3 - 22 nF/63 V
 C4 - 10 μ F/63 V
 C5 - 22 μ F/63 V
 C6 - 4,7 nF/63 V
 C7 - 10 nF/63 V
 C8 - 100 nF/63 V
 D1 - BPX 65
 D2 - LED rouge \varnothing 5 mm
 IC1 - SL 486
 IC2 - LM 741

• Divers

1 support 16 broches
 1 support 8 broches

RECEPTEUR PPM

R2 - 470 Ω \pm 5%
 C1 - 100 pF/63 V
 C2 - 100 pF/63 V
 C3 - 100 nF/63 V
 C4 - 47 nF/63 V
 C5 - 10 μ F/63 V
 C6 - 10 μ F/63 V
 C7 - 10 μ F/63 V
 C8 - 100 nF/63 V
 Q - 500 kHz céramique
 D1 à D4 - LED rouges \varnothing 5 mm
 IC1 - MV 601
 IC2 - 74 LS 42
 IC3 - ADG 509
 IC4 - ICL 7660

• Divers

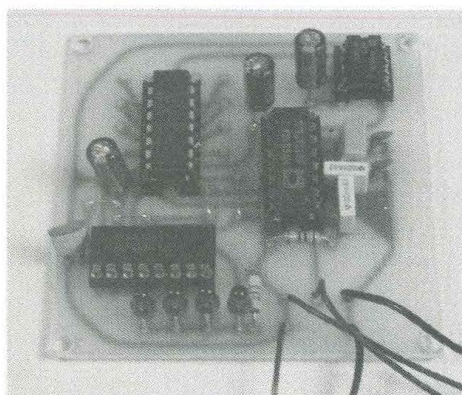
1 support 8 broches
 3 supports 16 broches

ALIMENTATION + 5 V

IC1 - 7805
 TR - 9 V
 D - 1N 4001
 Pont de diodes :
 C1 - 470 μ F/25 V
 C2 - 10 nF/63 V
 C3 - 10 nF/63 V
 C4 - 220 μ F/16 V

Les semiconducteurs sont disponibles chez :

Radiospares Composants
Tél. : 44 02 55 55
Service Star



(voir figure 4). Elle est souvent utilisée dans les circuits intégrés (CD 4060 entre autres). Cet oscillateur utilise une simple porte inverseuse CMOS.

Dans ce seul cas, le quartz détermine la fréquence. Mais rien n'empêche de le remplacer par une simple bobine.

LES SCHEMAS

Ils vous sont donnés en figures 4 et 5. R1 est de très grande valeur et supérieure à 1 M Ω . Le courant qui la traverse est très faible et négligeable par rapport aux autres courants du montage.

ETUDE DU SECOND MONTAGE

(figure 5)

En réalité, cet oscillateur fonctionne avec un filtre passe-bas du 3^e ordre (voir figure 6). La porte logique et la résistance R1 forment un amplificateur inverseur ayant un gain de -1 avec une composante continue de $V_{cc}/2$. Le montage et sa caractéristique vous sont donnés en figure 7. Vous noterez le point de fonctionnement de l'oscillateur.

Il est à noter qu'autour du point de fonctionnement, nous avons :

$$V_s = -V_e$$

LE FILTRE PASSE-BAS DU 3^e ORDRE

Ce filtre est représenté en figure 6. En régime sinusoïdal, nous avons la transmittance du filtre suivante :

$$\frac{V_2}{V_1} = \frac{1}{1 + 2jRC\omega + LC(j\omega)^2 + RLC^2(j\omega)^3}$$

On remarque que $V_1 = -V_2$.

La fréquence d'un tel oscillateur est de :

$$\text{Fréq.} = \frac{1}{2\pi} \sqrt{\frac{2}{LC}} \quad \text{soit :}$$

$$\text{Fréq.} \approx \frac{0,225}{\sqrt{LC}}$$

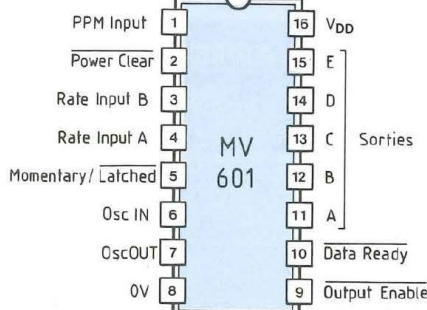
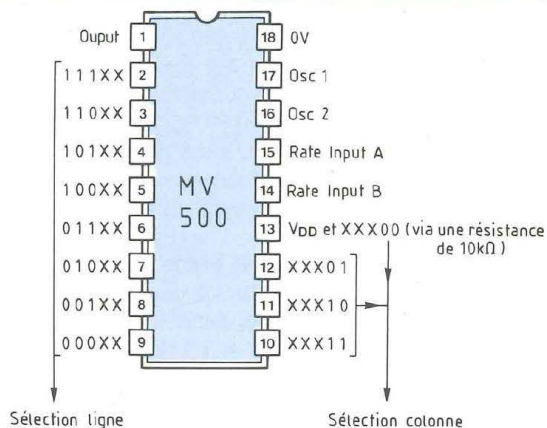
Vous observerez que dans la formule qui donne la fréquence, n'interviennent pas les résistances R1 et R.

LE MONTAGE DES PLATINES

Pour tous les circuits imprimés, vous commencerez par souder les straps puis les résistances suivis des supports de circuits intégrés.

Vous continuerez par disposer les condensateurs de faible hauteur.

TELECOMMANDE INFRAROUGE 4 VOIES



Brochage des MV500 et MV601.

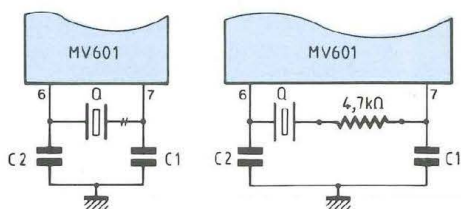
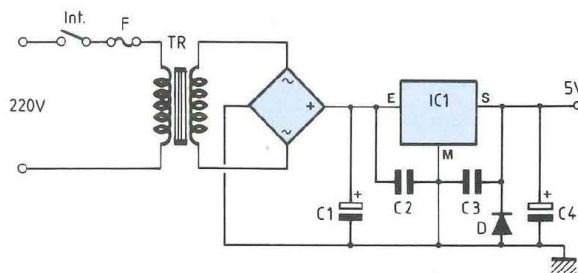


Schéma n° 5



Une alimentation régulée classique de + 5 V.

Sur la platine de l'émetteur et du récepteur PPM, mettez le résonateur céramique. Disposez la LED de diamètre 5 mm sur le circuit du récepteur préamplificateur, puis les 4 LED de diamètre 3 mm sur le circuit du récepteur PPM.

Maintenant vous pouvez souder les 4 interrupteurs miniatures et le transistor 2N 2222A sur le circuit de l'émetteur.

Poursuivez en mettant les derniers condensateurs sur les platines (attention, ils sont polarisés). Et enfin, câblez la diode réceptrice (BPX 65) sur le circuit préamplificateur et les 2 diodes émettrices (DN 304) sur la platine de l'émetteur. Surtout, faites bien attention au sens (anode cathode) de ces composants.

Placez le coupleur de pile 9 V dans le passe-fil et soudez-le à l'émetteur (ceci évitera que les fils du coupleur ne se détachent constamment).

Enfin, câblez les platines entre elles, comme vous le montre le schéma 4.

LES ESSAIS

Avant de mettre les circuits intégrés, branchez la platine et vérifiez sur les supports des circuits intégrés que vous avez bien le + 5 V. Après, coupez l'alimentation et placez sur leur support tous les circuits intégrés à l'exception du ADG 509 (IC3 de la platine du récepteur PPM). Rebranchez et testez le - 5 V sur la broche 3 de IC3. Si le câblage a correctement été fait, aucun problème ne doit apparaître. Maintenant, branchez l'émetteur et vérifiez que sur le support du circuit intégré vous avez bien le + 9 V. Disposez IC1 (MV 500) et, tout en appuyant sur les boutons subminiatures de l'émetteur infrarouge, vous devez voir une des 4 LED du récepteur PPM s'allumer. Désormais, vous pouvez placer IC3 et faire vos propres applications audio, les essais sont terminés.

MAINTENANCE

Si, à chaque action d'une touche

pressée, rien ne se produit (aucune LED ne s'allume), il faut en tout premier lieu vérifier les soudures car il se peut qu'il y ait des soudures creuses. Dans la mesure où ce n'est pas le cas, il est possible en fonction du résonateur céramique utilisé que l'oscillateur du récepteur PPM n'accroche pas (ce qui est rare). Alors il faut insérer une résistance de $4,7 \text{ k}\Omega \pm 5\%$, comme c'est indiqué sur le schéma 5. Et tout devrait rentrer dans l'ordre.

CONCLUSION

Vous aurez remarqué qu'il n'est pas difficile de concevoir un émetteur-récepteur infrarouge. J'ai souhaité diriger cet article de manière à ce que vous puissiez reprendre tous les éléments pour faire vos propres applications.

J'espère que le montage que je vous ai proposé vous sera d'une grande utilité et qu'il trouvera sa place dans un préampli de votre fabrication.

Laurent Prévost

Accessible à tous

à la recherche de l'électronique de Georges Matoré



Pour assimiler facilement les bases de l'électronique

Voici quatre tomes indispensables à tous ceux qui désirent avoir une connaissance approfondie de l'électronique, cette technologie qui nous envahit chaque jour davantage. Sans la moindre base en la matière, l'enchaînement des chapitres vous donnera un niveau d'instruction très honorable allié à un savoir-faire enviable. La première partie vous fera découvrir les phénomènes essentiels reproductibles ainsi que les lois qui les gouvernent. La seconde vous éclairera sur la dynamique du transistor, composant né en 1947 dans les laboratoires de la Bell Company. La troisième vous amènera au pays de composants, de circuits spéciaux et la quatrième dans l'exploitation de la connaissance en vous livrant à la conduite de projets.

Ces quatre tomes pour tout savoir sur l'électronique sont édités par le département Editions Fréquences d'EMPPS et diffusés par Eyrolles, 61, Bd Saint-Germain, 75240 Paris Cedex 05.



BON DE COMMANDE

Bon de commande à retourner à EMPPS département Editions Fréquences, 1, boulevard Ney, 75018 Paris.

- Je désire recevoir « A LA RECHERCHE DE L'ELECTRONIQUE » TOME 1 au prix de 162 F, port compris
- Je désire recevoir « A LA RECHERCHE DE L'ELECTRONIQUE » TOME 2 au prix de 162 F, port compris
- Je désire recevoir « A LA RECHERCHE DE L'ELECTRONIQUE » TOME 3 au prix de 177 F, port compris
- Je désire recevoir « A LA RECHERCHE DE L'ELECTRONIQUE » TOME 4 au prix de 220 F, port compris
- Je désire recevoir « A LA RECHERCHE DE L'ELECTRONIQUE » TOME 1, TOME 2, TOME 3 et TOME 4 au prix de 720 F, port compris

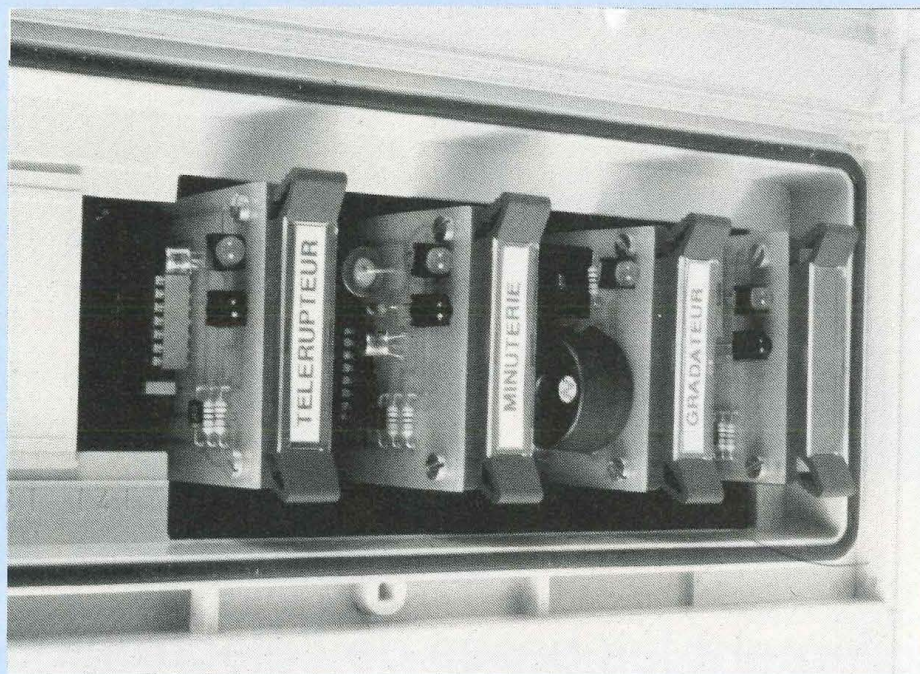
NOM _____ PRENOM _____

ADRESSE _____

CODE POSTAL _____ VILLE _____

Ci-joint mon règlement par : C.C.P. Chèque bancaire

CENTRALE DOMOTIQUE MODULAIRE



La diversité des applications électroniques qui conditionnent notre confort domestique nous amène aujourd'hui à prendre en compte un nouveau domaine : la domotique. Ainsi, de nombreux constructeurs proposent des centrales domotiques gérant la commande de l'éclairage d'un logement en fonction du niveau d'éclairement naturel et du taux d'occupation des locaux. Ces mêmes centrales permettent également la gestion du chauffage, la commande de volets roulants et la protection contre le vol.

Sans vouloir concurrencer les produits commercialisés, il vous est proposé dans le présent numéro de réaliser une centrale domotique modulaire dédiée à la gestion de l'éclairage d'une maison individuelle ou d'un appartement.

PRINCIPE

(se reporter à la figure 1)

Il s'agit d'une centrale modulaire 4 voies capable de gérer l'éclairage de quatre pièces distinctes d'une habitation. Du point de vue de l'utilisateur, chaque voie s'identifie à un

bornier de raccordement associé à un connecteur encartable. Chaque bornier se justifie pour le raccordement de la tension 220 V secteur (XP.1 et XP.4), le branchement du point d'éclairage (XP.2 et XP.3) et la liaison vers le bouton poussoir de commande (XP.5 et XP.6). Chaque connecteur encartable 10 points accepte l'insertion d'un module fonction qui conditionne le mode de fonctionnement du point d'éclairage.

Ainsi, 4 modules différents sont adaptables sur les connecteurs encartables :

— MODULE 1 : TELERUPTEUR

Les impulsions successivement exercées sur le bouton poussoir ordonnent alternativement l'allumage et l'extinction de la lampe commandée (locaux concernés : cuisine, chambre, séjour...).

— MODULE 2 : MINUTERIE

Une impulsion sur le bouton poussoir provoque un fonctionnement temporaire de la lampe pendant une durée comprise entre 1 et 8 mn. La durée de fonctionnement est programmable au moyen de 8 microcontacts (locaux concernés : entrée et dégagements, sous-sol, garage, cave...).

— MODULE 3 : GRADATEUR

Des impulsions brèves et successives sur le bouton poussoir de commande entraînent un fonctionnement identique à celui du module Télérupteur. Cependant, une action prolongée sur le bouton poussoir fait varier l'intensité lumineuse de la lampe (locaux concernés : séjour, chambre...).

— MODULE 4 : SIMULATEUR DE PRESENCE

Le fonctionnement de la lampe est alors défini par la position de 8 microcontacts. Chaque microcontact actionné traduit une heure de fonctionnement de la lampe. Ainsi, un cycle de fonctionnement de 8 heures peut être programmé ; programme vérifiable en mode rapide par un appui maintenu sur le bouton poussoir (un microcontact actionné équivaut alors à 5 s de fonctionnement de la lampe (locaux concernés : locaux d'occupation courante)).

ANALYSE FONCTIONNELLE DES DIFFERENTS MODULES

MODULE 0 : ALIMENTATION 12 V / CARTE SUPPORT (figure 2)

Alimenté à partir d'un transformateur 220 V/12 V, un pont redresseur intégré (P) suivi d'un condensateur de filtrage (C1) fournit une tension lissée de 17 V au régulateur de tension (CI1). Celui-ci restitue une tension continue de 12 V nécessaire à

LE CONFORT DOMESTIQUE

Fig. 1 : Principe de la centrale domestique modulaire.

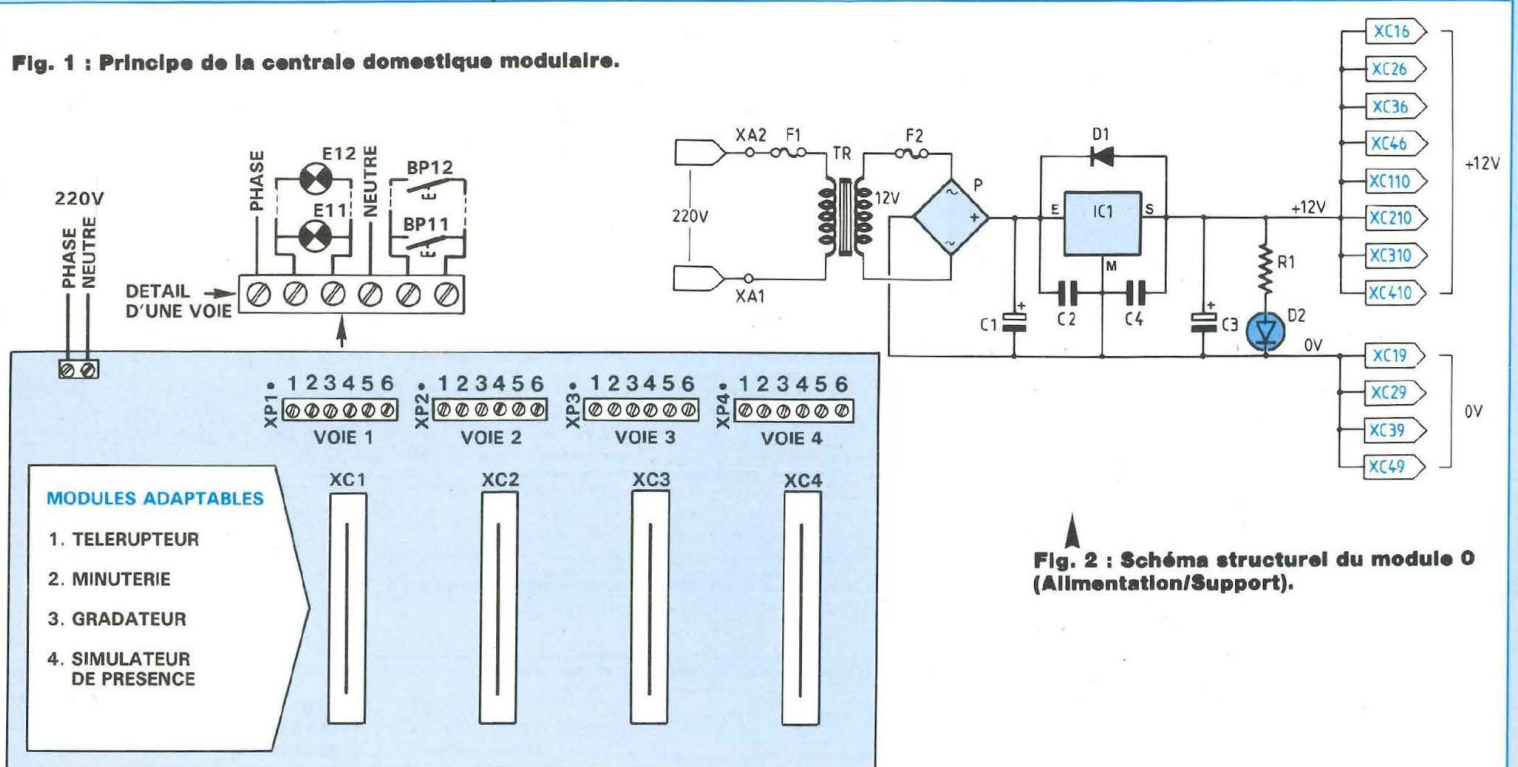


Fig. 2 : Schéma structurel du module 0 (Alimentation/Support).

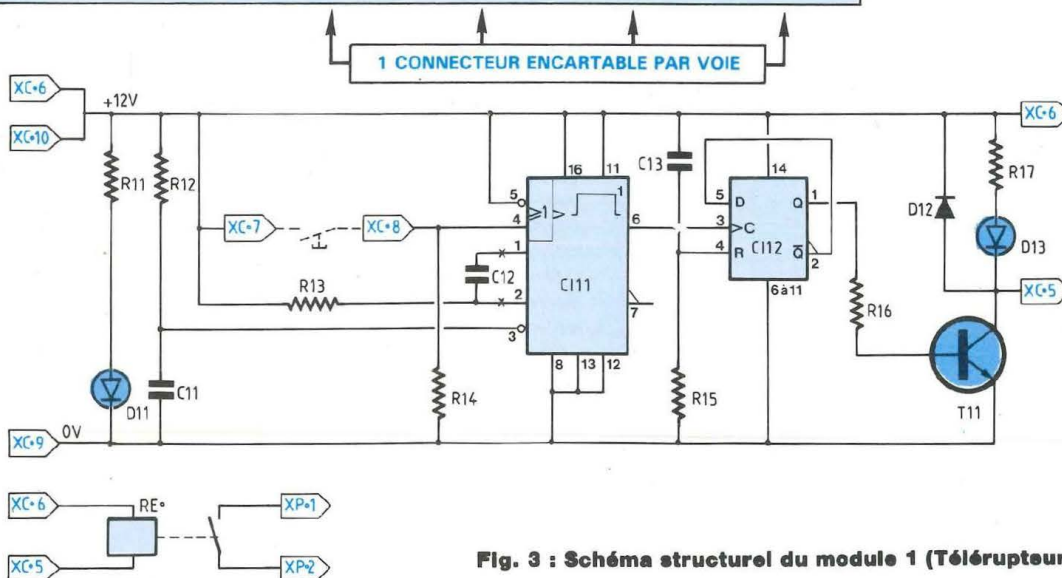


Fig. 3 : Schéma structurel du module 1 (Télérupteur).

l'alimentation des différents modules. La diode électroluminescente D2 témoigne de cet état de fait.

MODULE 1 : TELERUPTEUR

(figures 3 et 4)

Dès l'insertion du module dans un connecteur encartable, la diode élec-

tro-luminescente D11 signale que le module est alimenté et opérationnel. A cet instant, l'association du condensateur C13 à la résistance R15 provoque la remise à zéro de la bascule D (C112) pour configurer le relais de commande (et par consé-

quent la lampe associée) dans une situation initiale de non-fonctionnement.

Une première impulsion sur le bouton poussoir provoque l'activation du monostable (C111) dont la durée de fonctionnement de la sortie 6 est

CENTRALE DOMOTIQUE MODULAIRE

égale à :

$$R13 \times C12 = 47.10^3 \times 10.10^{-6} = 0,47 \text{ s}$$

Le front montant du signal issu de la sortie du monostable entraîne le changement d'état de la sortie 1 de la bascule D (CI12) ; la sortie 1 de CI12 mémorise l'état logique appliqué sur l'entrée D (Data) à l'instant du front montant du signal présent sur l'entrée C (Clock).

L'activation de la sortie de la bascule D autorise alors l'enclenchement du relais de commande pour ordonner l'allumage de la lampe associée dont le fonctionnement est signalé par la diode électroluminescente D13.

Une deuxième impulsion sur le bouton poussoir active de nouveau le monostable dont le front montant du signal de sortie configure la bascule D dans son état initial afin de provoquer le déclenchement du relais et l'extinction de la lampe.

MODULE 2 : MINUTERIE

(figures 5 et 6)

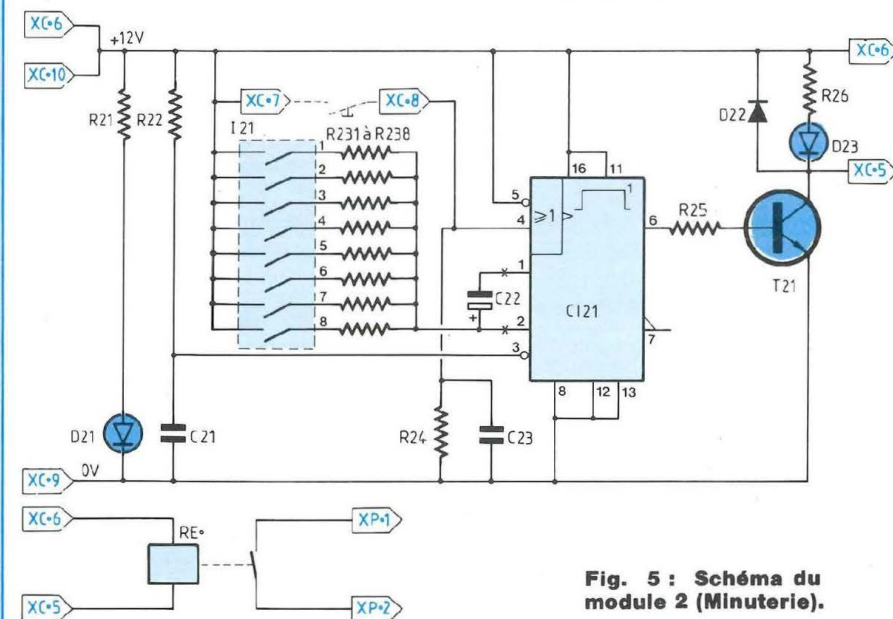
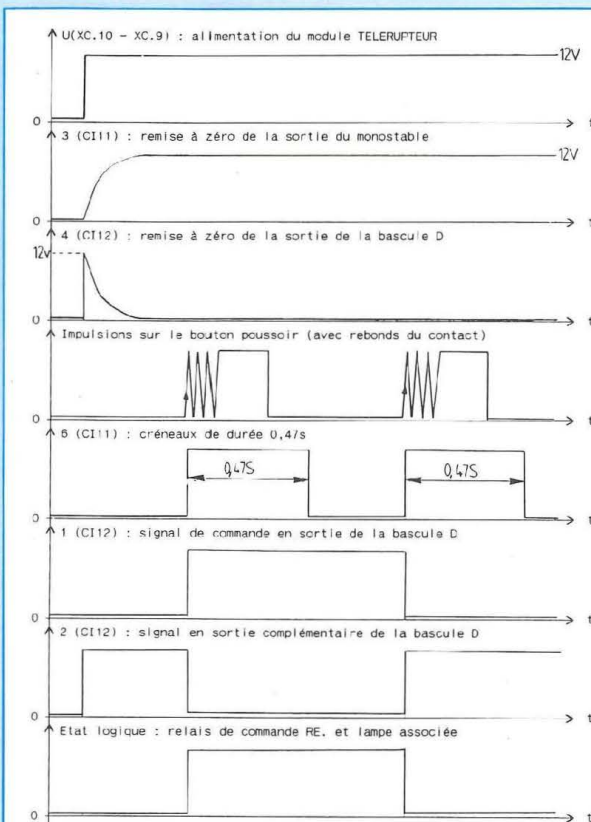
Ce module constitue le plus simple des éléments à réaliser puisqu'il met en œuvre un seul circuit intégré : le circuit monostable 4538. Comme pour le module Télerrupteur, le module Minuterie comporte une diode électroluminescente D21 qui rend compte de l'insertion du circuit dans un connecteur encartable.

Dès l'alimentation du module, la résistance R22 associée au condensateur C21 met à zéro la sortie 6 du circuit monostable CI21 pour initialiser le relais et la lampe en situation de non-fonctionnement. Ensuite, en fonction du microcontact actionné, une impulsion sur le bouton poussoir valide le fonctionnement de la sortie 6 du circuit CI21 pendant une durée définie par $R23 \times C22$ comprise théoriquement entre 1 et 8 mn. Le tableau de la figure 6 rapporte l'inventaire des différents temps programmables.

MODULE 3 : GRADATEUR

(figure 7)

Alors qu'un relais de puissance assure la commande de la lampe dans les deux modules précédents,



Repère du micro-contact actionné	Temps théorique (pour l'utilisateur)	Résistance R23, considérée (valeur)	Temps réel (R23.xC22)
1	1mn	120 ke	56,4s
2	2mn	270 ke	127s
3	3mn	390 ke	183s
4	4mn	470 ke	220s
5	5mn	680 ke	319s
6	6mn	750 ke	352s
7	7mn	910 ke	428s
8	8mn	1 Mo	470s

Fig. 6 : Tableau de programmation du module Minuterie.

CENTRALE DOMOTIQUE MODULAIRE

Hypothèse : Programmation des micro-contacts :

1	2	3	4	5	6	7	8
ON	OFF	OFF	ON	ON	ON	OFF	OFF

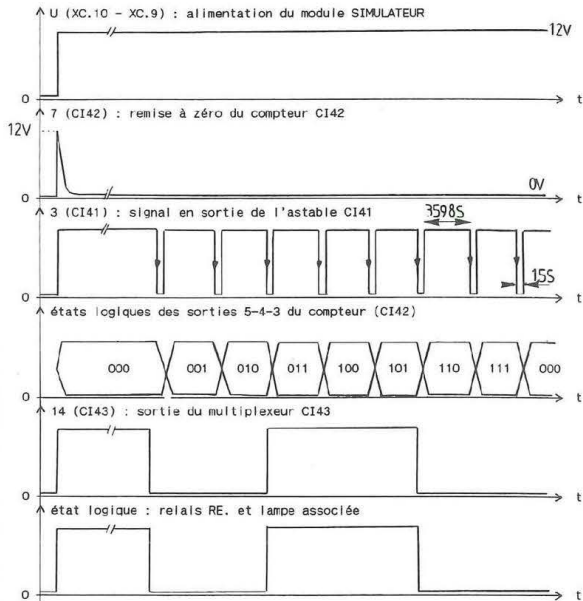


Fig. 9 : Fonctionnement du Simulateur.

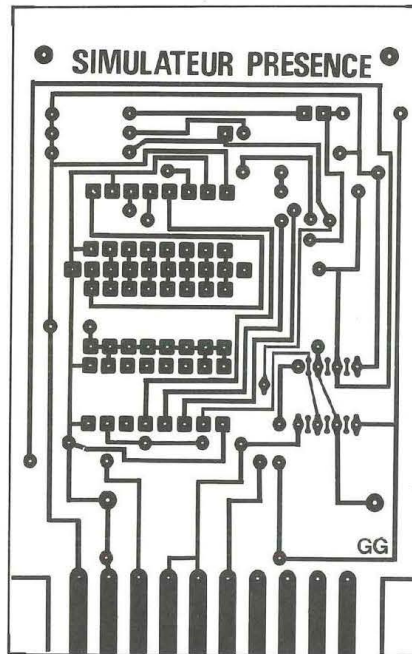


Fig. 14

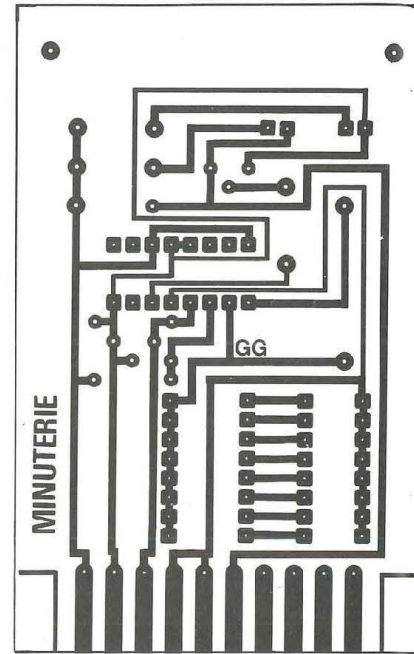


Fig. 12

position respective de 8 micro-contacts. Aussi, pour que chaque microcontact traduise une durée de fonctionnement d'une heure, il est nécessaire de mettre en œuvre un générateur astable capable de fournir approximativement une impulsion de commande toutes les heures.

Cette fonction est remplie par le circuit NE 555 (CI41) dont le signal de sortie (broche 3) dépend des composants R42, R43, R44 et C41 :

— t_1 : durée du signal de sortie au niveau bas

$$= 0,693 \times R45 \times C41 \\ = 0,693 \times 2200 \times 1000 \cdot 10^{-6} \\ = 1,5 \text{ s}$$

— t_h : durée du signal de sortie au niveau haut

$$= 0,693 \times (R42 + R43 + R44) \times C41 \\ \text{avec } R42 \text{ réglée à } 490 \text{ k}\Omega \\ = 0,693 \times 5\,192\,200 \times \\ 1\,000 \cdot 10^{-6} = 3\,598,2 \text{ s}$$

— Période du signal issu de l'astable :

$$t_1 + t_h = 1,5 + 3\,598,2 \\ = 3\,599,7 \text{ s}$$

soit pratiquement 1 h.

Chaque front descendant du signal issu de l'astable incrémente le compteur binaire (CI42) dont l'état des sorties valide les entrées de sélection du multiplexeur 8 vers 1 (CI43). Ainsi, la sortie du multiplexeur prend la valeur binaire du canal d'entrée dont l'indice numérique est codé sur les entrées de sélection.

Par exemple, au quatrième front descendant du signal de l'astable, les sorties DCBA du compteur affichent la valeur binaire 0100 qui sélectionne le canal 4 du multiplexeur dont la sortie devient active si le microcontact 4 est actionné (position ON). Le fonctionnement de la lampe commandé par le relais et la diode électroluminescente D42 s'identifie à celui de la sortie du multiplexeur.

Enfin, il est possible de vérifier ou de faire avancer rapidement le cycle programmé par un appui maintenu

sur le bouton poussoir ; l'astable délivre alors une impulsion de commande toutes les 5 secondes.

REALISATION PRATIQUE

LES CIRCUITS IMPRIMES

Les modules fonctions 1, 2, 3 et 4 seront réalisés sur un support en époxy de dimensions extérieures 85×54 . Le module 0 (alimentation/support) exigera, de par sa fonction, des dimensions plus importantes : 233×110 .

A la lecture des figures 10, 11, 12, 13 et 14 qui montrent le tracé des circuits imprimés des 5 modules, il apparaît globalement une simplicité du dessin situant la présente réalisation à la portée de tous. Seule, la configuration des pistes du module 4 (simulateur) justifie d'avoir recours au "service circuits imprimés" de la revue ou de se procurer les films positifs des figures précitées auprès du même service.

A l'issue de la gravure des 5 modules au perchlore de fer, il conviendra de découper deux angles au

LE CONFORT DOMESTIQUE

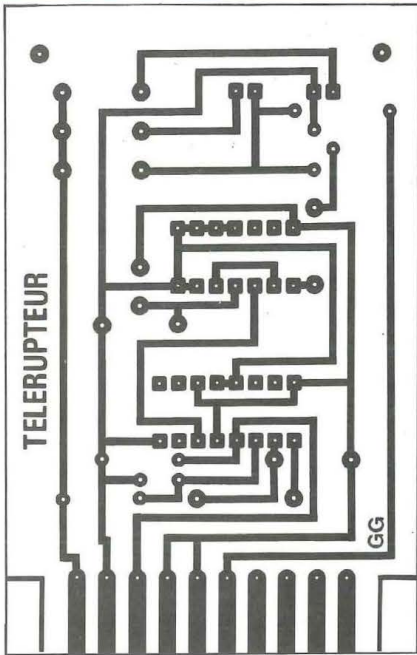


Fig. 11

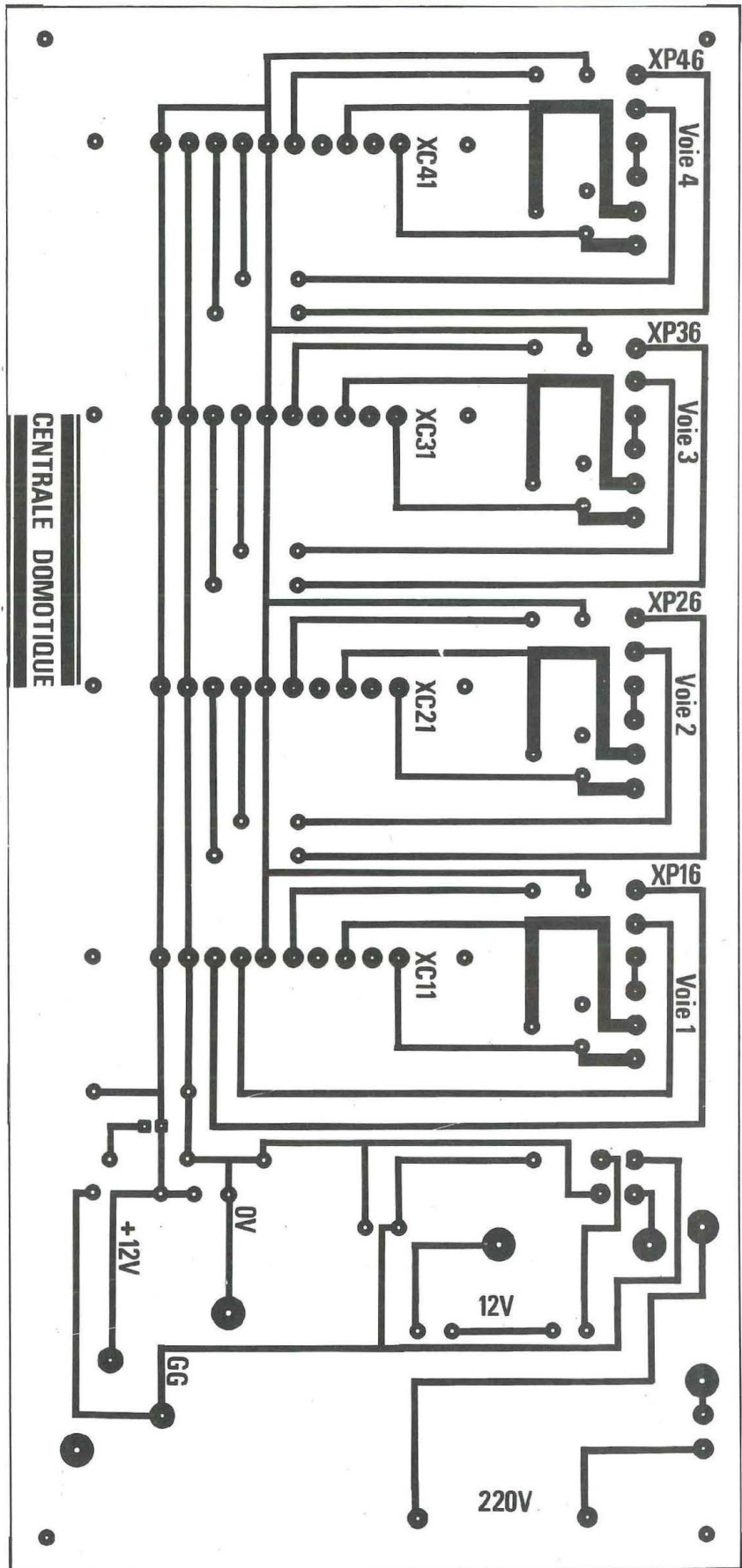
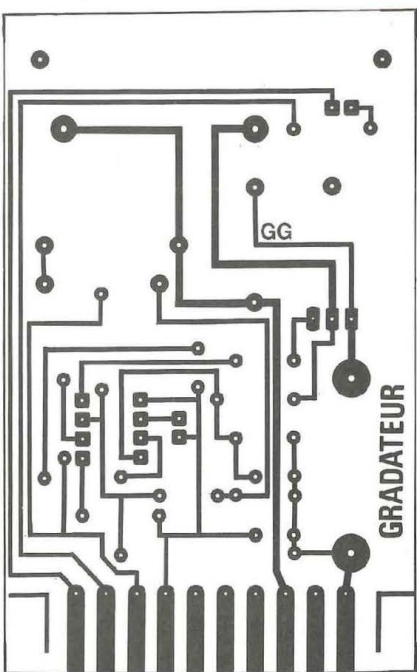


Fig. 10

Fig. 13



CENTRALE DOMOTIQUE MODULAIRE

NOMENCLATURE DES COMPOSANTS

MODULE 0 : ALIMENTATION/CARTE SUPPORT

- **Résistance $\pm 5\%$ - 1/4 W**
R1 - 560 Ω
- **Condensateurs**
C1 - chimique axial 2 200 $\mu\text{F}/25\text{ V}$
C2 - plastique 100 nF/63 V
C3 - chimique 10 $\mu\text{F}/25\text{ V}$
C4 - plastique 10 nF/63 V
- **Semiconducteurs**
D1 - 1N 4007
D2 - LED verte $\varnothing 5\text{ mm}$
P - pont redresseur intégré 1,5 A
CI1 - 7812 (boîtier T03)
- **Divers**
TR - transfo 220 V/12 V (2 \times 6 V)
10 VA
F1, F2 - fusibles 2 A + porte-fusible
à souder sur C.I.
RE1, RE2, RE3, RE4 - relais de
puissance 12 V - 1RT (10 A) --
Rbobine = 220 Ω
XA - bornier à vis à souder
(2 bornes)
XP1, XP2, XP3, XP4 - borniers à
vis à souder (2 \times 3 bornes)
XC1, XC2, XC3, XC4 -
connecteurs encartables pour C.I.
(10 points)
1 dissipateur thermique pour boîtier
T03

MODULE 1 : TELERUPTEUR

- **Résistances $\pm 5\%$ - 1/4 W**
R11, R17 - 560 Ω
R12, R15 - 100 k Ω
R13 - 47 k Ω
R14 - 10 k Ω
R16 - 15 k Ω
- **Condensateurs**
C11, C13 - plastique 10 nF/63 V
C12 - chimique axial 10 $\mu\text{F}/25\text{ V}$
- **Semiconducteurs**
D11 - LED verte $\varnothing 5\text{ mm}$
D12 - 1N 4007
D13 - LED rouge $\varnothing 5\text{ mm}$
T11 - 2N 2222
CI11 - CMOS 4538 (monostable
de précision)
CI12 - CMOS 4013 (bascule D)
- **Divers**
1 support à souder pour boîtier DIL
14 broches
1 support à souder pour boîtier DIL
16 broches

MODULE 2 : MINUTERIE PROGRAMMABLE

- **Résistances $\pm 5\%$ - 1/4 W**
R21, R26 - 560 Ω
R22 - 100 k Ω
R231 - 120 k Ω
R232 - 270 k Ω
R233 - 390 k Ω
R234 - 470 k Ω
R235 - 680 k Ω
R236 - 750 k Ω
R237 - 910 k Ω
R238 - 1 M Ω
R24 - 10 k Ω
R25 - 15 k Ω
- **Condensateurs**
C21 - plastique 10 nF/63 V
C22 - chimique axial 470 $\mu\text{F}/25\text{ V}$
C23 - plastique 1 nF/63 V
- **Semiconducteurs**
D21 - LED verte $\varnothing 5\text{ mm}$
D22 - 1N 4007
D23 - LED rouge $\varnothing 5\text{ mm}$
T21 - 2N 2222
CI1 - CMOS 4538 (monostable de
précision)
- **Divers**
I21 - bloc de 8 microcontacts en
boîtier DIL
1 support à souder pour boîtier DIL
16 broches

niveau des modules 1, 2, 3 et 4 en vue de leur insertion dans les connecteurs encartables (largeur : 4,3 mm).

La précédente opération sera suivie du perçage de toutes les pastilles à un diamètre de 0,8 mm. Ensuite, par module, certains trous seront agrandis à un diamètre 1 mm :

- module 0 : transformateur, pont redresseur, condensateur C1, borniers XA, XP1, XP2, XP3 et XP4, relais RE1, RE2, RE3 et RE4 ;
- module 1 : diode D12 ;
- module 2 : diode D22, condensateur C22 ;
- module 3 : condensateurs C31, C32 et C33, résistance R32, triac TR31, diodes D32 et D33 ;

— module 4 : condensateur C41, diode D43.

Enfin, il sera nécessaire d'agrandir les trous à un diamètre de 1,3 mm pour les composants suivants : porte-fusible (modules 0 et 3), connecteurs encartables XC1 à XC4 (module 0), régulateur de tension (module 0) et inductance d'antiparasitage (module 3).

IMPLANTATION ET SOUDAGE DES COMPOSANTS

(figures 15, 16, 17, 18 et 19)
Cette opération respectera la procédure habituelle qui consiste à implanter et à souder les composants dans l'ordre croissant de leurs dimensions. On accordera une attention plus particulière à l'implantation

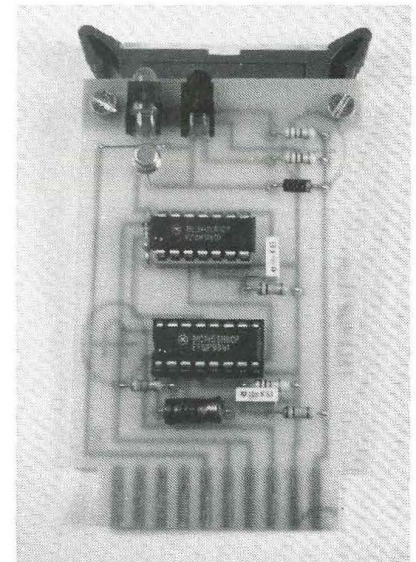


Fig. 15

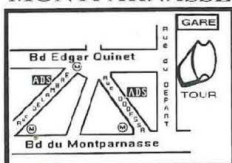
NOUVEAU !!! MINITEL A ACCES GRATUIT POUR CONSULTER NOTRE STOCK OU PASSER UNE COMMANDE.



MONTPARNASSE

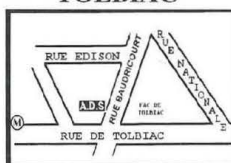
16, rue d'Odessa Tél : 43 21 56 94
43, rue Delambre Tél : 43 22 05 93
75014 PARIS Fax : 43 21 97 75

MONTPARNASSE



Métro Montparnasse
Edgar Quinet ou Vavin

TOLBIAC



Métro Tolbiac



TOLBIAC

44, rue Baudricourt 75013 PARIS
Tél. : 45 82 82 78
Fax : 45 86 50 85

MINITEL AU 43 20 20 20

Service expédition rapide **COLISSIMO** Règlement à la commande : forfait de port 35 F. Contre-remboursement **COLISSIMO** : Forfait 65 F

Prix et caractéristiques donnés à titre indicatif pouvant être modifiés sans préavis. Les produits actifs ne sont ni repris ni échangés. Administrations et sociétés acceptées, veuillez vous renseigner pour les modalités.

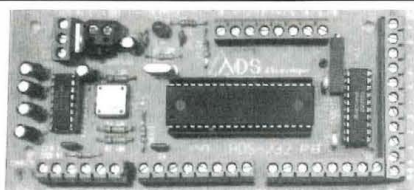
MINITEL AU 43 20 20 20

LOGIQUE TTL CIRCUITS LINEAIRES CMOS SERIE 4000 MICRO ET PERIPHERIQUES

TRANSISTORS Thyristors Triacs Diodes COMPOSANTS MINIATURE DE SURFACE OPTO ET RELAIS

LES KITS ET MODULES KEMO - Kits DIAMANT - OK Kits : Kitplus - Kitchoc - Pratikit

Kits Velleman - Kits Sales - Modules Cebek



- 10 entrées analogiques
- 3 ports 8 bits entrée/sortie
- 3 commandes de moteurs pas à pas
- 4 circuits pour mesure relative R/C
- 1 commande PWM pour moteur continu
- 2 interruptions IRQH et IRQL
- directement connectable à un circuit MODEM type EF 7910 pour le commander par téléphone

EXCEPTIONNEL CARTE ADS 232 EN KIT

Cette carte branchée sur une liaison série et avec n'importe quel logiciel de communication série permet à votre ordinateur de communiquer avec l'extérieur et cela sans savoir programmer.

Avec cette carte vous pouvez transformer votre ordinateur en appareil de mesure et de commande universel, multimètre, ohmètre, fréquencemètre, système d'alarme, thermomètre, capacimètre ou commander une machine outil, l'utiliser en domotique, etc.

Livré avec schéma, disquette de démo et logiciel de communication sous DOS

EXCLUSIF 1390 F
REVENDEURS NOUS CONSULTER

PROMOTION

LECTEUR DE DISQUETTE 3.5 POUCES SIMPLE FACE

L'UNITE 80 F

LES 10 PIECES

650 F

DISPONIBLE KIT CH 102 LECTEUR/COPIEUR DE 68705 P3 AUTONOME



permet de RELIRE le programme d'un 68705 P3 et de programmer un 68705 P3 vierge. La sauvegarde du programme est possible grâce à sa liaison RS 232.

PRESSEZ-VOUS. livré avec disquette 490 F

NOUVEAU !!! MINITEL A ACCES GRATUIT AU 43 20 20 20 A LA TARIFICATION TELEPHONIQUE NORMALE

ABONNEZ-VOUS A

LED

Je désire m'abonner à **LED** (10 n^{os} par an). Je profite ainsi de la remise permanente de 25% sur mes commandes de circuits imprimés et j'économise 70,00 F sur l'achat de mes numéros.

(Ecrire en CAPITALES, S.V.P.)

FRANCE, BELGIQUE, SUISSE, LUXEMBOURG : 210 F AUTRES* : 290 F

NOM

PRENOM

N° RUE

CODE POSTAL VILLE

* Pour les expéditions « par avion » à l'étranger, ajoutez 80 F au montant de votre abonnement.

Ci-joint mon règlement par : chèque bancaire C.C.P. mandat

Le premier numéro que je désire recevoir est : N°

A retourner accompagné de votre règlement à :

Service Abonnements, EDITIONS PERIODES 1, boulevard Ney 75018 PARIS - Tél. : 44.65.80.88 poste 7315

MINITEL AU 43 20 20 20 MINITEL AU 43 20 20 20 MINITEL AU 43 20 20 20



EDITIONS PERIODES

VOTRE SERVICE CIRCUITS IMPRIMES

Réalisation de vos prototypes en 48H00 sur plaques époxy

* à partir de vos films positifs

(gravure, découpe, étamage)

	Non percé	Percé
le simple face :	40F le dm ²	65F le dm ²
le double face :	62F le dm ²	100F le dm ²

Professionnels, consultez-nous : prix par quantités

Plaques présensibilisées positives
Epoxy FR4 16/10^e - cuivre 35 microns

Format	1 ou 2 faces cuivrées	Qté	Prix
100 x 150	10,00 F		
150 x 200	20,00 F		
200 x 300	40,00 F		
Frais de port et emballage.....			10 F
Total à payer			F

**DORENAVANT
POUR TOUTE COMMANDE
DE CIRCUITS IMPRIMES
OU DE FILMS POSITIFS
LIBELLENZ
VOTRE CHEQUE
A L'ORDRE
DES EDITIONS PERIODES
ET NON PLUS T.S.C.**

SERVICE CIRCUITS IMPRIMES

Support verre époxy FR4 16/10 - cuivre 35 µm

	Qté	Circuits non percés	Circuits percés	Total
• Télécommande infrarouge				
- Emetteur		7,50 F	15,00 F	
- Récepteur/préamplificateur		6,00 F	12,00 F	
- Décodeur		18,00 F	30,00 F	
• Centrale domotique				
- Alimentation/carte support.....	103,00 F	117,00 F		
- Télérupteur	19,00 F	25,50 F		
- Minuterie	19,00 F	26,50 F		
- Gradateur	19,00 F	24,50 F		
- Simulateur présence	19,00 F	30,50 F		
• Discriminateurs de tension				
- Version à CA3140	12,50 F	23,00 F		
- Version à TCA965	14,50 F	19,00 F		
• La Hi-Fi automobile				
- Amplificateur stéréo	20,00 F	28,50 F		
NUMERO D'ABONNE :	Remise consentie 25 % :		Total TTC x 3 / 4	
Frais de port et emballage			10 F	
Total à payer			F	

FILM POSITIF AGFA DLD510p

Pour la gravure de vos C.I.

Les films AGFA sont disponibles depuis le n° 86

N° 86 N° 87 N° 88 N° 89 N° 90
 N° 91 N° 92 N° 93 N° 94 N° 95
 N° 96 N° 97 N° 98 N° 99 N° 100
 N° 101 N° 102 N° 103 N° 104 N° 105
 N° 106 N° 107 N° 108 N° 109 N° 110
 N° 111 N° 112 ampli 400 W N° 112 gainmètre
 N° 113 N° 114 N° 115 N° 116
 N° 117 Programmeur N° 117 Sans programmeur
 N° 118 N° 119 N° 120 N° 121
 N° 122 N° 123 N° 124

Prix unitaire : 32 F

Total à payer (port compris) F

NOM

PRENOM

N° RUE

CODE POSTAL

VILLE

Paiement par C.C.P. par chèque bancaire ou par mandat
libellé à l'ordre de

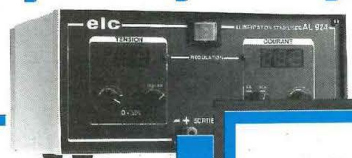
EDITIONS PERIODES

1, boulevard Ney, 75018 Paris

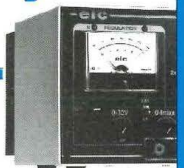
Tél. 44.65.80.88 poste 7315



0 - 30V 5A 1990 F



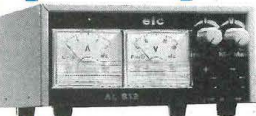
0 - 30V 10A



2 X 0 - 30 V



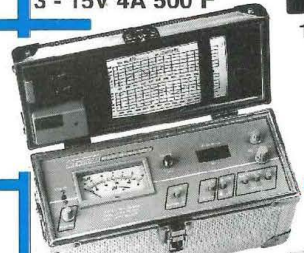
1 - 15V 3A 790 F



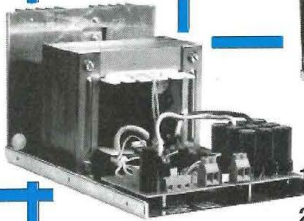
1 - 30V 2A 790 F



3 - 15V 4A 500 F



VHF - UHF 4950 F



12V 20A 1170 F

24V 10A 1150 F



LCD 3d.1/2 250 F



3 30V 5A 930 F



1Hz - 1MHz 1632 F



12,5V - 20A 1395 F



1Hz - 200KHz 1650 F

PRIX TTC



AL 936

2 x 0 - 30V 2,5A ou 0 - 60V 2,5A ou 0 - 30V 5A et 5V 2,5A ou 1 - 15V 1A 3350 F



0,01Hz - 11MHz 3500 F



3 - 12V 1A 245 F



z 3150 F



12V 2A 280 F

Ajust. de 10 à 15V



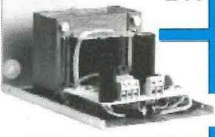
PAL SECAM CANAUX SYNTH. 11850 F



1Hz - 600MHz - 8Dig. 1995 F



12V 1A 185 F
24V 1A 200 F



12V 2,5A 330 F



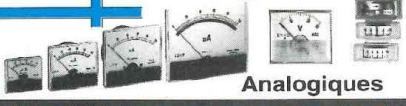
NUMERIQUES 3 1/2 digits
Config. calibre et tension
DV932 310 F DA933 320 F



Sondes
1/1 et 1/10 168 F



Pincettes



Analogues

Je souhaite recevoir une documentation sur :
 Alim. R Alim. Fixes Générat. Sondes
 Autres produits à préciser

Nom

Adresse

Ville

Ecrire à :
elc service 104
 59 avenue des Romains
 74000 ANNECY
 ☎ 50.57.30.46 - Fax 50.57.45.19
 Catalogue général (Joindre 5 timbres à 2,80 F)

la qualité au sommet

En vente chez votre fournisseur de composants électroniques ou les spécialistes en appareils de mesure

Les prix sont donnés à titre indicatif

St Quentin Radio

6 rue de St Quentin, 75010 PARIS
Tél (1) 40 37 70 74 – Fax (1) 40 37 70 91

MC 68705P3S 45F pièce 39F pièce par 13
LED BLEUES diam 3 ou 5mm 12F pièce

TRANSISTORS

	par 1	par 10	par 25
2N3055	9F	7F50	6F30
2N3440	5F	4F50	4F
2N3819	4F50	3F50	2F50
2N3866	16F	13F50	12F
2N3904	2F	1F20	0F80
2N3906	2F	1F20	0F80
2N 5401	3F	2F	1F20
2N5416	6,5F	5F80	5F
2N5551	3F	2F	1F20
BUK 455-60	15F	13F50	12F
IRF 150	80F	80F	72F
IRF 530	11F	9F50	8F50
IRF 540	18F	15F	12F
IRF 840	18F	15F	12F
IRF 9530	16F	14F	11F
LF 356N	9F	7F50	6F50
LM317T	7F	6F30	5F95
LM 317K	16F	14F	12F
LM 317HVK	62F	58F	55F80
LM 337T	12F	10F50	9F
LM 395T	27F	25F	23F
LM 675T	55F	49F50	46,75
LM 3886	60F	54F	47F
NE 5532A	12F	10F	9F
NE 5534A	10F	8F	8F
MJ 15001	21F	19F	17F
MJ15002	26F	24F	22F
MJ 15003	22F	20F	18F
MJ 15004	26F	22F	19F
MJ 15024	33F	30F	27F
MJ 15025	46F	42F	39F
MJE 340	5F	4F50	4F
MJE 350	5F	4F50	4F
MPSA 06	2F	1F50	1F20

MPSA 56	2F	1F50	1F20
MPSA 42	2,5F	2F	1F50
MPSA 92	2F50	2F	1F50
TDA1514A	35F	31F50	30F
TDA1515B	30F	27F	25F
TDA 1520B	22F	20F	18F
TDA 7250	44F	40F	38F

LISTE NON EXHAUSTIVE - voir CATALOGUE

FICHE XLR NEUTRIK AUDIO

	par 1	PAR 10
3 broches mâle	30F	27F
3 broches femelle	35F	31F
3 br. chassis mâle	30F	27F
3 br. chassis femelle	35F	31F

JACK PROFESSIONEL NEUTRIK

MONO 6,35	22F	19F
STERED 6,35	30F	27F

Résist 1% SOFCOR

de 10 ohms à 475Kohms
2F/1* 1F20/10* 0F60/100*
* = même valeurs

CI SPECIAL AUDIO PROFESSIONEL

	par 1	par 1
LT 1028 ampl op très faible bruit	59F	54F
SSM 2013 VCA	41F	35F
SSM 2017 Préampl audio	30F	24F
SSM 2018 VCA	60F	52F
SSM 2120P VCA + détect niveau	65F	60F
SSP 2139 Double ampl op	30F	25F
SSM 2141 désymétriseur	30F	26F
SSM 2142 Symétriseur	50F	42F
SSM 2210 Double transistors	27F	22F
SSM 2220 Double transistors	32F	28F

POTENTIOMETRES SFERNICE P11V

Potentiomètre piste CERMET 1 WATT/70°C, axe de 6mm - Long. 50mm pour circuits imprimés.
SIMPLE : 470, 1K, 2K2, 4K7, 10K, 22K, 47K, 100K, 220K, 470K, 1M.
LINEAIRE : 29F LOGARYTHMIQUE : 34F

DOUBLE : 2x2K2, 2x4K7, 2x10K, 2x22K, 2x47K, 2x100K, 2x220K.
LINEAIRE : 48F LOGARYTHMIQUE : 58F

POTENTIOMETRES SFERNICE PE30

Potentiomètre piste CERMET ETANCHE 3WATT/70°C, axe de 6mm - Long. 50mm pour circuits imprimés.
2K2, 4K7, 10K, 22K, 47K, 100K, 220K : LINEAIRE : 68F pièce

CONDENSATEURS

C039 SIC SAFCO	
4700µF/63V	92F
4700µF/100V	165F
10000µF/63V	155F
10000µF/100V	295F
22000µF/63V	295F
22000µF/100V	595F
(18A/100Hz à 85°C)	

FELSIC 85 /SIC SAFCO

22000µF/100V - 270F
(13,9A/100Hz à 85°C)

FAIBLE RESISTANCE SERIE VISHEY

22000µF/100V 595F
(24A/100Hz à temp. <40°C)
diam 76x114mm

Collier de serrage fourni avec chaque condensateur/

CATALOGUE SQR

196p A4. 15F au comptoir/ (30F par correspondance - si commande du catalogue uniquement, sinon 15F). Gratuit à partir de 150F de commande (le préciser lors de votre cde).

EXPEDITION

mini 50F : jusqu'à 3Kg : 28F ordinaire/38F collissimo. De 3 à 7Kg : 45F ordinaire/ 49F collissimo. Au delà de 7Kg port SNCF. Paiement : chèque, mandat, carte bleue.

CABLE AUDIO PROFESSIONEL

GOTHAM

GAC 1 : 1 ods blindé diam 5,3mm rouge ou noir .. 12F le m
GAC 2 : 2 ods blindé diam 5,4mm 12F le m

MOGAMI

2534 : 4cds blindé (symétrique) diam 6mm 20F le m
2792 : 2 cds blindés diam 6mm 12F le m
CABLE NEGLEX POUR HP
2972 : 4 cds de 2mm² diam 10mm 46 le m
2921 : 4 cds de 2,5mm² diam 11,50mm 46F le m
3082 : 2 cds de 2mm² pour XLR diam 6,5mm 20F le m
LISTE NON EXHAUSTIVE

BON DE COMMANDE

Pour compléter votre collection de LED à adresser aux EDITIONS PERIODES service abonnements
1, boulevard Ney 75018 PARIS

Je désire : n° 65 n° 72 n° 79
... n° 81 ... n° 88 ... n° 92 ... n° 96
... n° 101 ... n° 102 ... n° 104 ... n° 106
... n° 107 ... n° 109 ... n° 110 ... n° 112
... n° 113 ... n° 114 ... n° 115 ... n° 116
... n° 117 ... n° 118 ... n° 119 ... n° 120
..... n° 121 n° 122 n° 123

30 F le numéro (frais de port compris)

Les numéros non mentionnés sont épuisés.

(Indiquer la quantité et cocher les cases correspondantes au numéros désirés).

Je vous fais parvenir ci-joint le montant

de F par CCP par chèque bancaire
par mandat

Mon nom :

Mon adresse :

(Ecrire en CAPITALES, S.V.P.)

Catalogue n° 11 - 1995

ROCHE
électronique

Rayon LIBRAIRIE

LE CONFORT DOMESTIQUE

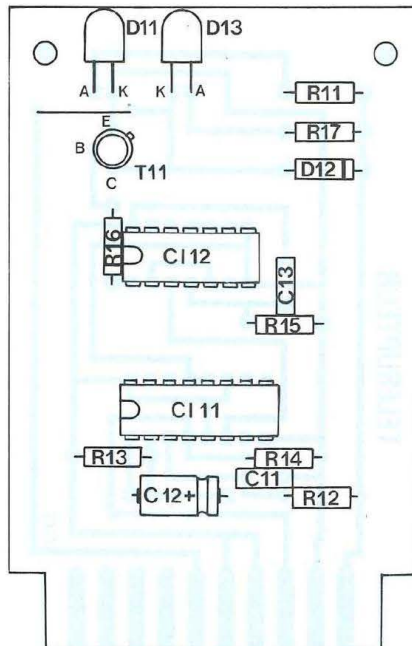
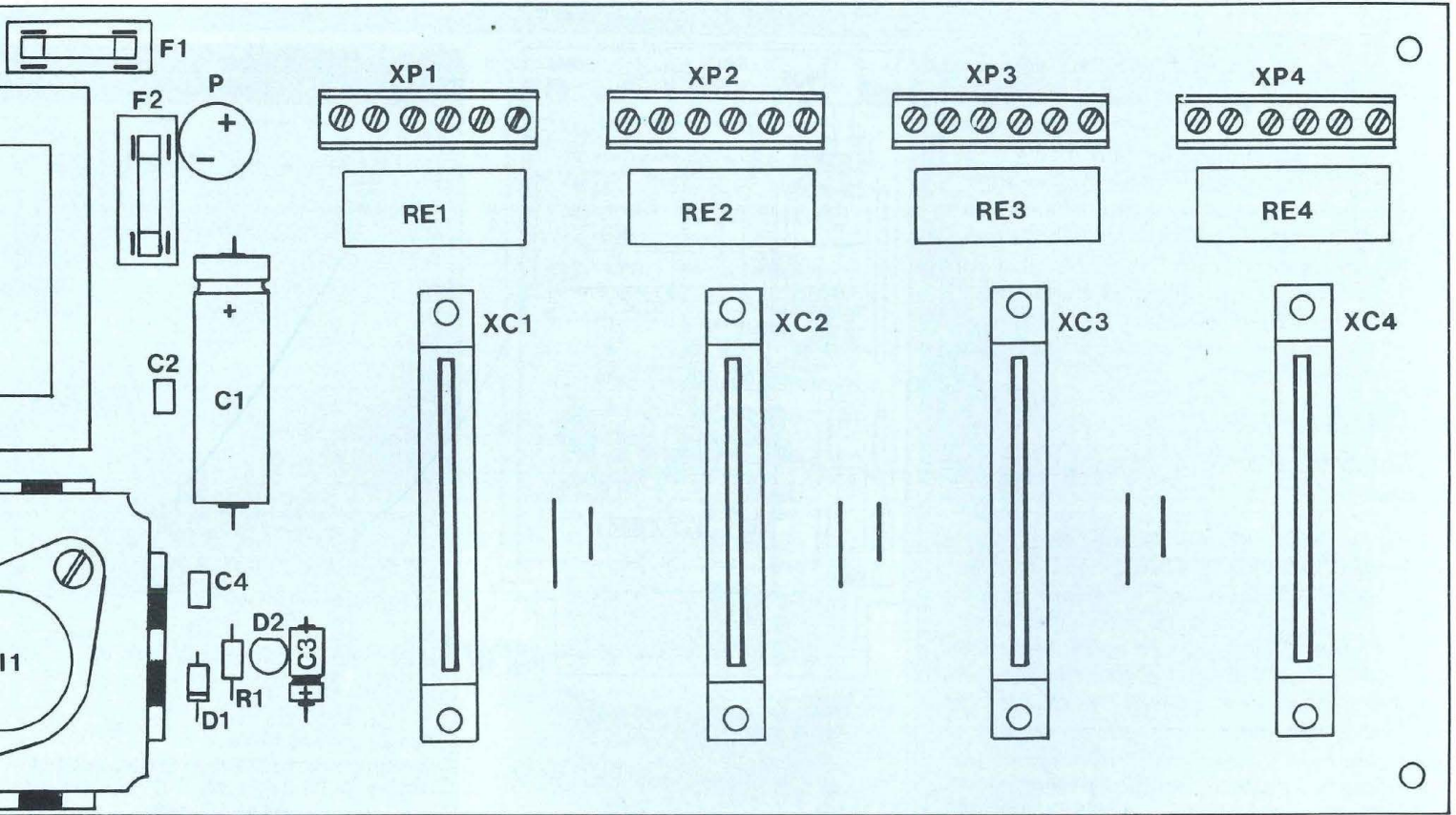


Fig. 16

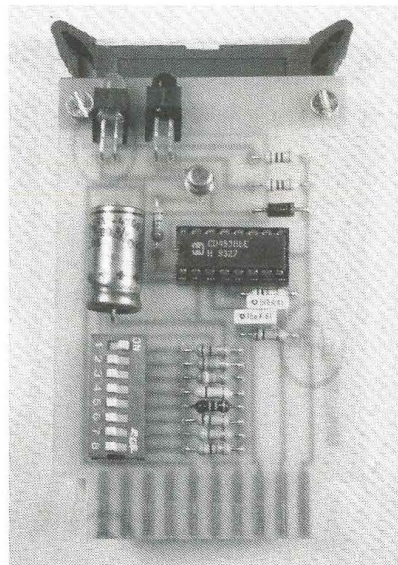
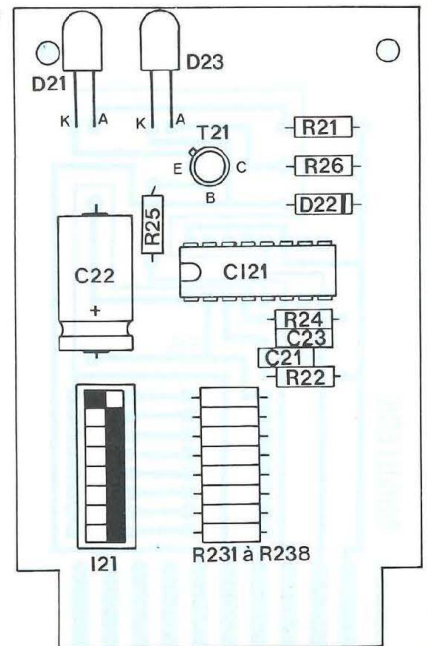


Fig. 17



CENTRALE DOMOTIQUE MODULAIRE

des diodes électroluminescentes pour que le sommet de ces dernières, après le pliage des pattes, tangente avec le bord du circuit imprimé. De même, on veillera à gratter le vernis isolant du conducteur de l'inductance afin d'éviter de faire une soudure synonyme de discontinuité de circuit. Enfin, il sera nécessaire de régler, à l'aide d'un ohmmètre numérique, la résistance R42 à une valeur de 490 k Ω avant de la souder.

ESSAI DES DIFFERENTS MODULES

Avant de procéder aux essais, il convient de souligner le caractère "dangereux" que présente ce montage dans la mesure où il est pratiqué à plusieurs endroits des raccordements électriques au secteur 220 V (borniers XA, XP1 à XP4). Avec cet avertissement présent à l'esprit, il vous est alors possible de conduire les essais des différents modules en respectant la procédure suivante :

A. Aucun module n'étant inséré dans les connecteurs encartables, alimenter le module 0 en raccordant le bornier XA au secteur 220 V : la diode électroluminescente D2 s'allume.

Vérifier, à l'aide d'un voltmètre, la distribution de la tension 12 V entre les bornes XC.6 (+) et XC.9 (-) de chaque connecteur encartable.

B. Hors tension, raccorder en fils volants une lampe 220 V entre les bornes XP12 et XP13 ainsi qu'un bouton poussoir entre les bornes XP15 et XP16. Insérer le module 1 (Télérupteur) dans le connecteur encartable XC1 puis alimenter le bornier XA et les bornes XP11 et XP14 sous la tension 220 V secteur. A cet instant, seules les diodes électroluminescentes D2 et D11 sont allumées. Une impulsion sur le bouton poussoir provoque l'allumage de la lampe et de la diode électroluminescente D13 ; parallèlement, l'enclenchement du relais RE1 est audible. L'impulsion suivante sur le bouton poussoir entraîne l'extinc-

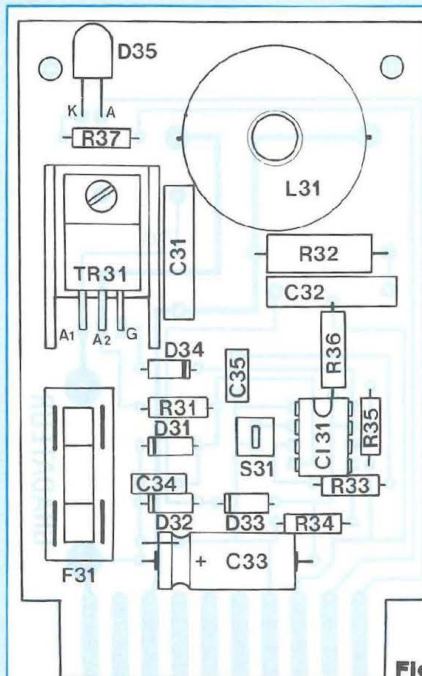
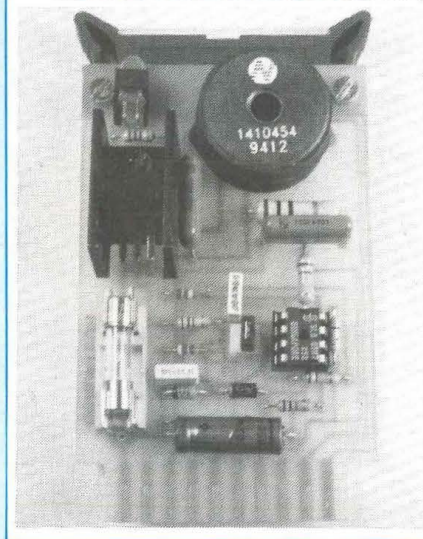


Fig. 18



tion de la lampe et de la diode D13 lors du déclenchement du relais RE1.

C. Hors tension, remplacer le module 1 (Télérupteur) par le module 2 (Minuterie) en prenant soin de manœuvrer le microcontact 1 sur la position ON. Mettre l'ensemble sous tension : les diodes électroluminescentes D2 et D21 s'allument. Exercer une impulsion sur le bouton poussoir : la lampe et la

diode électroluminescente D23 demeurent allumées pendant approximativement 1 mn. Manœuvrer tous les microcontacts sur la position ON, exercer une nouvelle impulsion sur le bouton poussoir pour constater un fonctionnement de la lampe pendant environ 21 secondes ; constat qui prouve le bon fonctionnement des 8 temporisations indépendantes.

D. Hors tension, remplacer le

NOMENCLATURE

MODULE 3 : GRADATEUR

• Résistances $\pm 5\%$

- R31 - 1,5 M Ω - 1/4 W
- R32 - 1 k Ω - 1 W
- R33 - 100 k Ω - 1/4 W
- R34 - 1 M Ω - 1/4 W
- R35 - 470 k Ω - 1/4 W
- R36 - 120 k Ω - 1/2 W
- R37 - 560 Ω - 1/4 W

• Condensateurs

- C31, C32 - plastique 0,1 μ F/400 V
- C33 - chimique axial 100 μ F/25 V
- C34 - plastique 6,8 nF/63 V
- C35 - plastique 100 nF/63 V

• Semiconducteurs

- D31, D34 - 1N 4148
- D32 - zéner BZX 85C 5,6 V
- D33 - 1N 4007
- D35 - LED verte \varnothing 5 mm
- TR31 - triac isolé 6 A - 400 V + dissipateur thermique pour boîtier T0220
- CI31 - SLB 0586 ou SLB 0587 Siemens

• Divers

- L31 - inductance d'antiparasitage 100 mH - 5,4 A Newport
- Composants réf. 1410454 (disponible chez Radiospares Composants à Beauvais)
- F31 - fusible 1 A + porte-fusible à souder pour C.I.
- 1 barrette à souder 2 points + 1 cavalier strappeur 2 pins (pas de 2,54 mm)

COMPOSANTS

MODULE 4 : SIMULATEUR DE PRESENCE

• Résistances $\pm 5\%$

- R41 - 560 Ω - 1/4 W
- R42 - 1 M Ω (modèle multitours horizontal)
- R43 - 4,7 M Ω - 1/4 W
- R44, R45 - 2,2 k Ω - 1/4 W
- R46 - 100 k Ω - 1/4 W
- R47 - 8 \times 10 k Ω en réseau
- R48 - 15 k Ω - 1/4 W
- R49 - 560 Ω - 1/4 W

• Condensateurs

- C41 - chimique axial 1 000 μ F/ 25 V
- C42 - plastique 10 nF/63 V
- C43 - céramique 10 nF

• Semiconducteurs

- D41 - LED verte \varnothing 5 mm
- D42 - 1N 4007
- D43 - LED rouge \varnothing 5 mm
- T41 - 2N 2222
- CI41 - NE 555 (astable)
- CI42 - CMOS 4520 (compteur binaire)
- CI43 - CMOS 4512 (multiplexeur 8 vers 1)

• Divers

- 1 bloc de 8 microcontacts en boîtier DIL
- 1 support à souder pour boîtier DIL 8 broches
- 2 supports à souder pour boîtier DIL 16 broches

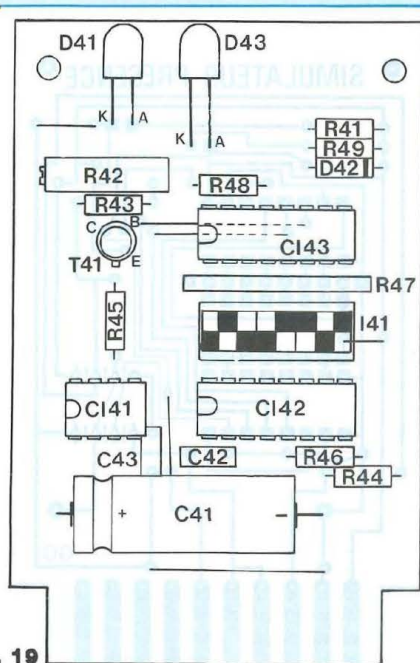
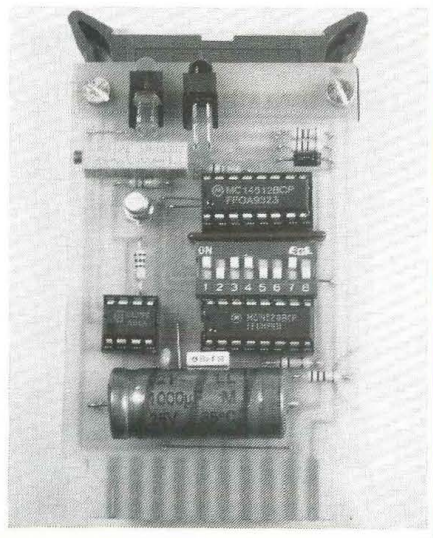


Fig. 19



module 2 (Minuterie) par le module 3 (Gradateur). Mettre l'ensemble sous tension : les diodes électroluminescentes D2 et D31 s'allument.

Exercer une impulsion sur le bouton poussoir : allumage de la lampe à son intensité lumineuse maximale. Exercer un appui prolongé sur le bouton poussoir : variation progressive de l'intensité lumineuse de la lampe.

Relâcher le bouton poussoir : la lampe reste allumée en fournissant l'intensité lumineuse établie à l'instant du relâchement du bouton poussoir.

Exercer une impulsion sur le bouton poussoir : extinction de la lampe. Hors tension : supprimer le strap S31.

Mettre de nouveau sous tension puis conduire la même procédure que précédemment et en constater les

mêmes conséquences ; la différence du fonctionnement réside dans le fait que la lampe s'allume, à la suite d'une impulsion brève sur le bouton poussoir, en produisant l'intensité lumineuse définie avant l'extinction précédente de la lampe.

E. Hors tension, remplacer le module 3 (Gradateur) par le module 4 (Simulateur de présence) en prenant soin de manœuvrer uniquement le microcontact 1 sur la position ON.

Mettre l'ensemble sous tension : allumage de la lampe et des diodes électroluminescentes D2, D41, D43. A l'aide d'un tournevis, placer le microcontact 1 dans la position OFF : extinction de la lampe et de la diode électroluminescente D43.

Hors tension, programmer un cycle de fonctionnement en manœuvrant certains microcontacts.

Mettre de nouveau sous tension puis vérifier le programme établi en mode rapide en exerçant un appui maintenu sur le bouton poussoir (un microcontact actionné provoque alors le fonctionnement de la lampe pendant environ 5 secondes).

MISE EN ŒUVRE

DE LA CENTRALE

MISE EN BOITIER

Par sa fonction, la centrale domotique aura sa place toute trouvée auprès du tableau de répartition qui regroupe les fusibles ou les disjoncteurs protégeant les différents circuits de la maison ou de l'appartement.

Aussi, le boîtier retenu sera du type de ceux proposés par les constructeurs de matériels électriques (Legrand, Merlin Gerin, Hager). Ainsi, on pourra opter pour un coffret regroupant les disjoncteurs de protection à la partie supérieure et la centrale domotique à la partie inférieure (solution retenue par l'auteur : coffret Merlin Gerin - série Multi 9 - réf. 14338). Une autre solution consistera à loger la centrale domotique dans un boîtier indépendant (ex. : coffret Legrand - série Plexo - réf. 05491).

CENTRALE DOMOTIQUE MODULAIRE

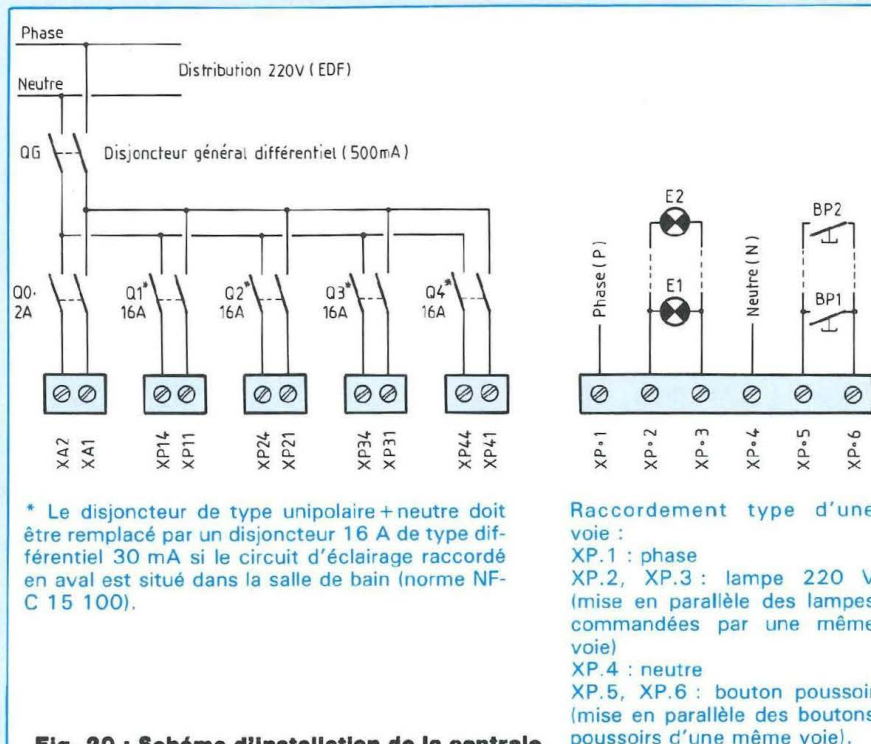


Fig. 20 : Schéma d'installation de la centrale.

NOMENCLATURE DES COMPOSANTS

DIVERS

- 1 disjoncteur modulaire unipolaire + neutre 2 A
- 4 disjoncteurs modulaires unipolaires + neutre 16 A
- 4 poignées de cartes (BICC-VERO réf. 21-0249 K distribuées par Radiospares Composants à Beauvais)
- 7 supports perpendiculaires pour LED (Hewlett-Packard réf. HLMP 5029)
- 1 coffret (voir texte)
- Conducteurs de câblage H07 V-U 1,5 mm² (rouge : phase, bleu : neutre), visserie, entretoises

Cependant, quel que soit le boîtier retenu, il conviendra de renforcer mécaniquement le circuit imprimé support (module 0) en fixant ce dernier en fond de boîtier au niveau des 4 connecteurs encartables.

REGLEMENTATION

Dès lors que l'on effectue un raccordement sur le secteur 220 V, il convient de respecter les prescriptions de la norme en matière de protection des biens et des personnes (norme NF C 15-100 homologuée le 13 mai 1991).

Ainsi, tout circuit d'éclairage d'une installation domestique doit être protégé à son origine contre les surintensités par des fusibles 10 A ou par des disjoncteurs modulaires de calibre 15 ou 16 A. De plus, un circuit d'éclairage ne peut comporter plus de 8 points d'utilisation ; par point d'utilisation, il faut entendre un système pouvant être équipé de lampes à incandescence ou de lampes fluorescentes. Enfin, si le système

d'éclairage considéré se situe dans la salle de bain, le disjoncteur de protection à l'origine du circuit devra être de type différentiel haute sensibilité (30 mA).

RACCORDEMENT DE LA CENTRALE

Autant l'implantation de la centrale peut s'avérer délicate dans le cadre d'une installation existante, autant cette implantation est simple pour peu que l'on veuille exploiter la centrale dans une installation neuve ou à rénover. Cependant, il conviendra de prendre en compte les considérations réglementaires exposées au paragraphe précédent et de se reporter au schéma d'installation de la figure 20.

Par ailleurs, la puissance électrique distribuée par voie sera limitée par la section des pistes des différents circuits imprimés. Ainsi, avec des pistes d'une largeur de 2 mm tracées sur le module 0, les modules 1, 2 et 4 admettront une puissance

d'utilisation de 440 W (2 A × 220 V). En revanche, avec des pistes d'une largeur de 1 mm, on évitera de dépasser une charge de 220 W (1 A × 220 V) pour le module Gradateur.

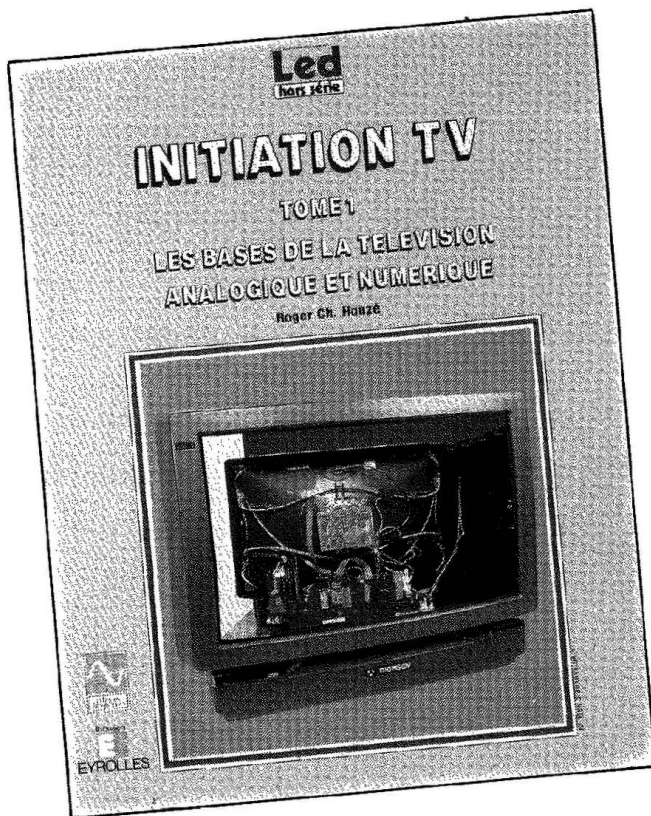
D'autre part, outre la puissance électrique transférable, le module Gradateur ne sera pas adapté à l'alimentation de tubes fluorescents, ces derniers exigeant une tension d'alimentation supérieure à la tension minimale fournie par le module précité.

CONCLUSION

A condition de concéder un investissement matériel global (composants électroniques, disjoncteurs, coffret) avoisinant 1 500 F, vous voilà en possession d'un système qui va donner une dimension d'avant-garde à votre installation d'éclairage avec, peut-être, des économies d'énergie à la clef !

Gérard Guiheneuf

nouveauté



INITIATION TV - TOME 1 LES BASES DE LA TELEVISION ANALOGIQUE ET NUMERIQUE

de

Roger Ch. Houzé

128 pages

Analyse d'une image télévisée
Principe de la télévision numérique
Le canal de télévision
Principes du codage couleurs
Les télévisions codées et cryptées
La réception des satellites
La télévision et le caravanning
L'antenne et la TV
Principaux émetteurs TV

La télévision évolue rapidement. Ces derniers temps, l'apparition du numérique, le nouveau format 16/9°, la haute définition, ont bouleversé les techniques classiques de la télévision pour ouvrir de nouvelles perspectives à l'image cathodique à l'aube de l'an 2000.

L'auteur, Roger Ch. Houzé, qui collabora dès 1955 au développement de la télévision, dans les liaisons à longue distance, met toute son expérience et son sens didactique pour expliquer en termes simples et clairs les principes de fonctionnement de la TV analogique.

Un ouvrage clair, répondant avec netteté et exactitude aux nombreuses questions que l'on se pose sur la TV d'aujourd'hui et de demain.

"Initiation TV" de Roger Ch. Houzé est édité par le département E.M.P.P.S. des Editions Fréquences et diffusé par Eyrolles 61, bld St-Germain, 75240 Paris Cedex 05.

BON DE COMMANDE

Bon de commande à retourner à EMPPS, département Editions Fréquences, 1, boulevard Ney, 75018 Paris.

Je désire recevoir « INITIATION TV - TOME 1 » au prix de 170 F, port compris

NOM _____ PRENOM _____

ADRESSE _____

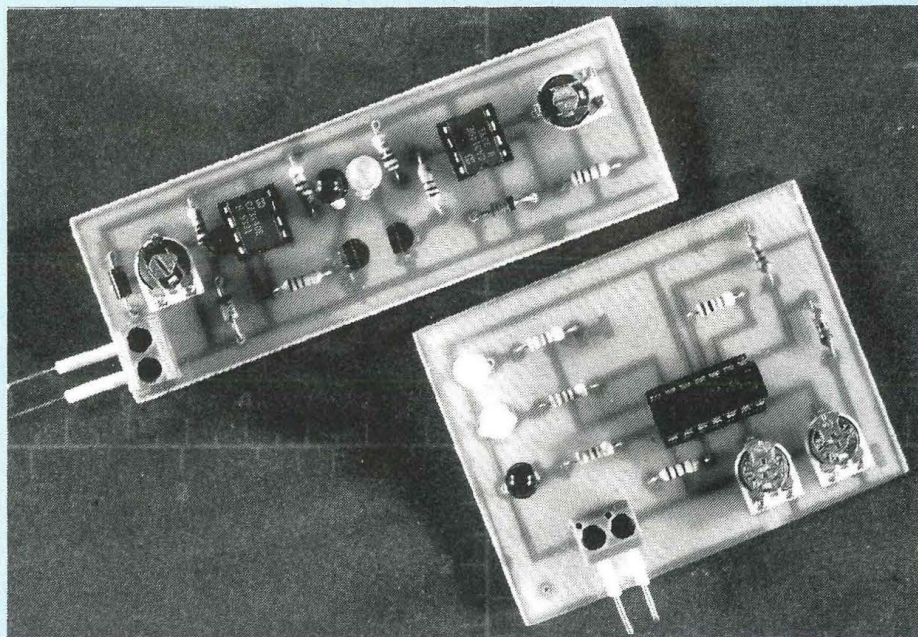
CODE POSTAL _____ VILLE _____

Ci-joint mon règlement par :

C.C.P.

Chèque bancaire

DISCRIMINATEURS DE TENSIONS



Nous vous proposons de faire un tour d'horizon de la technologie des piles et des accumulateurs, ces générateurs d'énergie électrique qui occupent une place si importante dans notre vie. Nous réaliserons deux discriminateurs de tensions, petits appareils qui évaluent et visualisent la grandeur de leur force électromotrice.

Disons-nous bien, pour commencer, que tous les générateurs d'énergie électrique, quels qu'ils soient, ne créent pas d'électrons, mais ils les forcent à transiter par un circuit bouclé.

Une pompe ne fabrique pas d'eau, elle crée une différence de pression qui force l'eau à se déplacer dans une canalisation.

Un générateur ne fabrique pas d'électrons, il développe la force qui les fait se déplacer dans un conducteur, donnant naissance au courant électrique.

C'est de là que vient l'expression force électromotrice (f.é.m.), gran-

deur électrique dont l'unité de mesure est le volt...

L'alternateur d'une centrale produisant de l'électricité transforme l'énergie mécanique, qui l'actionne, en énergie électrique. Il crée une différence de potentiel mettant en mouvement des quantités incommensurables d'électrons.

Une pile, nous allons le voir, transforme l'énergie chimique en énergie électrique...

ELECTROLYTE

ET IONISATION

La molécule ClNa de chlorure de sodium (la jolie expression pour dési-

gner notre banal (?) sel de cuisine !) résulte de l'association d'un atome de chlore Cl et d'un atome de sodium (du latin natrium).

Dans un récipient en verre à large ouverture et à col court (c'est un bocal, voyons !) contenant de l'eau salée, disons mieux une solution de chlorure de sodium, nous plongeons deux électrodes, c'est-à-dire deux éléments d'un matériau métallique conducteur de l'électricité.

A l'aide de deux fils (conducteurs), nous relierons ces électrodes aux bornes d'une alimentation stabilisée de laboratoire, appareil générateur d'énergie électrique, dont la sortie est pourvue d'un dispositif limitant l'intensité du courant qu'elle délivre. Nous interposons un ampèremètre dans le circuit, comme nous le montre le schéma directeur représenté par la figure 1.

Dès la mise sous tension du montage l'ampèremètre accuse le passage d'un courant dans le circuit, voici pourquoi !

Les électrodes sont polarisées, du signe correspondant à celui des pôles du générateur auquel elles sont branchées, (+) et (-).

Les molécules de chlorure de sodium ClNa de la solution se dissocient en ions libres de chlore Cl^- , négatifs, porteurs d'une charge élémentaire d'électricité négative et en ions libres de sodium Na^+ , positifs, porteurs d'une charge élémentaire d'électricité positive.

Ces ions, au sein de la solution qui se décompose, sont attirés par l'électrode de polarité inverse de la leur, les ions Cl^- par l'électrode (+), les ions Na^+ par l'électrode (-).

L'effet de la force électromotrice f.é.m. d'un générateur est donc de produire, dans la solution salée, un déplacement d'ions, porteurs de charges d'électricité, ce déplacement est un courant électrique...

L'électrode (+), par laquelle le courant entre dans la solution, est appelée anode (du grec anodos : haut du chemin), l'électrode (-), par laquelle le courant sort de la solution, est

IZON DES PILES ET ACCUMULATEURS

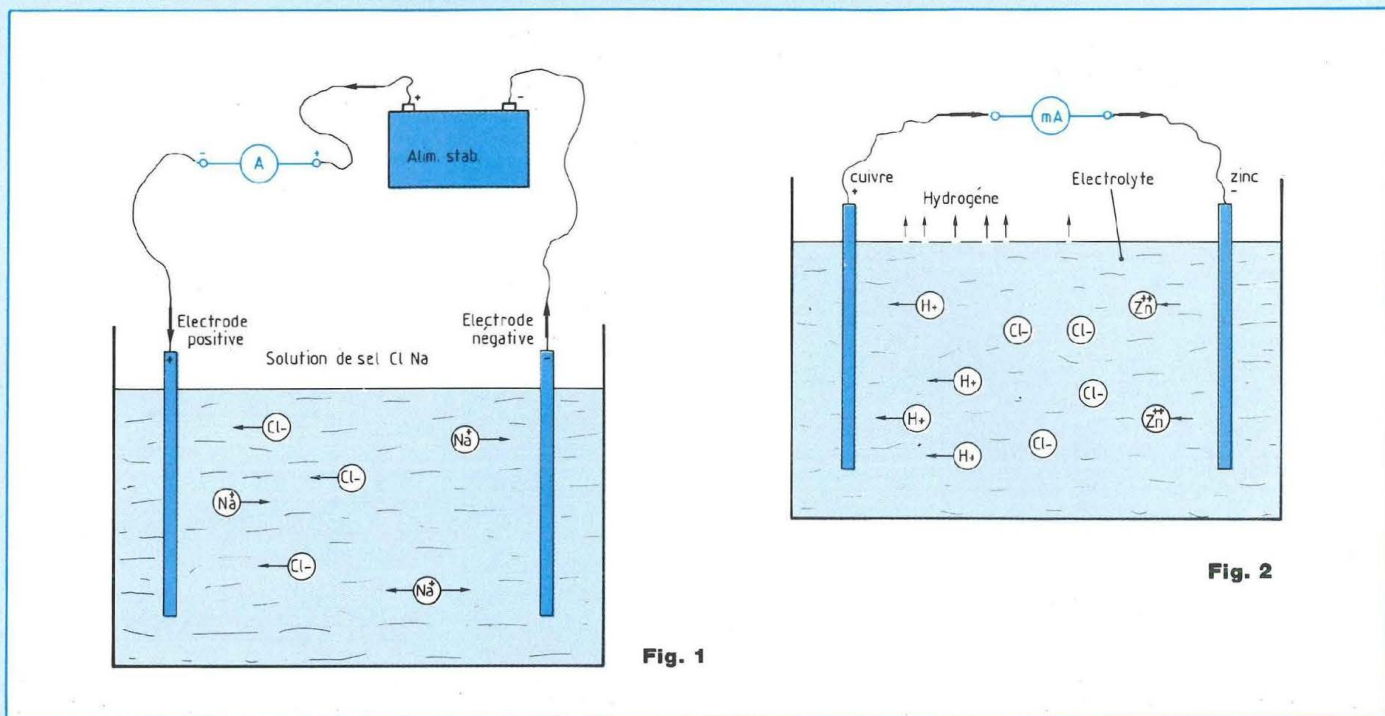


Fig. 1

Fig. 2

appelée cathode (du grec cathodos : bas du chemin).

Un liquide contenant une substance capable de se dissocier est une solution électrolysable, ou **électrolyte**.

La résistance électrique d'un électrolyte dépend, c'est bien évident, de la facilité avec laquelle il libère des ions, c'est le phénomène d'**ionisation**.

Plus forte est l'ionisation, plus grande est l'intensité du courant transporté par les ions dans le liquide...

GENERATEURS

CHIMIQUES PRIMAIRES

En 1798 le physicien Alexandre Volta réalisa le premier générateur chimique d'énergie électrique.

Il remarqua l'apparition d'une force électromotrice entre deux métaux différents plongés dans une solution acide.

Volta confectionna son générateur en empilant des rondelles métalliques séparées par des disques de drap imprégnés d'électrolyte acide, d'où le nom de pile.

Il fallait que toutes ces choses soient rappelées...

Il est facile de répéter l'expérience essentielle qui conduisit Volta à sa découverte :

Dans un récipient en verre appelé bocal (voir plus haut !) contenant de l'eau, ajoutons un peu d'acide chlorhydrique (figure 2).

Précisons, à l'intention des puristes, que Volta avait utilisé de l'acide sulfurique, mais nous préférons employer l'acide chlorhydrique pour les excellentes raisons que voici :

— L'acide chlorhydrique conduit à l'obtention des mêmes phénomènes.

— Il est moins dangereux à manipuler que le sulfurique.

Nous nous devons de rappeler que verser rapidement de l'eau dans de l'acide sulfurique développe de la chaleur et fait courir le risque de projections acides dangereuses, causant des dégâts conséquents. En règle générale, il faut toujours verser un acide dans l'eau et non pas pratiquer l'inverse !

La molécule d'acide chlorhydrique ClH résulte de l'association d'un

atome de chlore Cl et d'un atome d'hydrogène H.

La solution chlorhydrique est un électrolyte, les molécules d'acide ClH se dissocient en ions chlore négatifs Cl⁻ et en ions hydrogène positifs H⁺.

Plongeons dans la solution deux lames métalliques, l'une de cuivre et l'autre de zinc, relierons ces deux électrodes, à l'aide de fils conducteurs, aux bornes d'un milliampèremètre. L'instrument visualise immédiatement le passage en lui d'un courant électrique, allant dans le sens de l'électrode de cuivre vers l'électrode de zinc (par l'instrument, par l'extérieur de la solution acide).

Voyons ce qui se passe !

Plongé dans l'électrolyte acide, le zinc a commencé à se dissoudre, c'est-à-dire que des atomes de zinc ont quitté leur électrode mère pour entrer dans la solution.

En quittant son électrode chaque atome de zinc devient un ion positif Zn⁺⁺, communiquant à l'électrode dont il provient une charge négative — —, rendant négative l'électrode de zinc, simple, non ?

Quant à elles, les molécules d'acide chlorhydrique se dissocient en ions négatifs Cl^- et en ions positifs H^+ . Les ions positifs Zn^{++} repoussent les ions positifs H^+ , lesquels se dirigent vers l'électrode de cuivre qui les attire, tout disposée qu'elle est à leur fournir des électrons (-) !

Les ions H^+ empruntent chacun un électron à la lame de cuivre et, retrouvant l'équilibre électrique neutre, redeviennent des atomes d'hydrogène, lesquels reprennent leur forme naturelle gazeuse !

Voilà pourquoi des bulles d'hydrogène remontent à la surface de la solution, pour se dissoudre dans l'air.

Il est bien entendu déconseillé d'approcher une flamme à la surface de l'électrolyte, l'hydrogène diffuse très facilement dans l'air et il s'enflamme avec une grande aisance, qu'on se le dise !

La lame de cuivre a donc perdu des électrons, devenant de ce fait positive, cependant que la lame de zinc est devenue négative...

Nous avons ainsi en présence dans le bocal (le récipient en verre, etc., voir plus haut !) une lame de cuivre positive et une lame de zinc négative : une force électromotrice est apparue entre cuivre (+) et zinc (-)...

L'énergie chimique est par conséquent transformée en énergie électrique, ce qui fait dire que la pile est un **générateur primaire**.

Théoriquement, le phénomène s'entretiendra tant que la lame de zinc ne sera pas dissoute en totalité...

Mais des bulles d'hydrogène se déposent sur la lame de cuivre, l'isolant de l'électrolyte, c'est le phénomène de polarisation qui empêche la pile de produire du courant.

En 1866 le physicien français Georges Leclanché (un nom qui vous dit quelque chose !) inventa une **pile non polarisable**, selon un principe qui, insistons bien, est toujours appliqué aujourd'hui !

La pile d'origine comportait, comme électrode positive, un barreau de

charbon de cornue, placé dans un vase de terre poreuse contenant un mélange de charbon concassé et de dioxyde de manganèse (MnO_2), comme nous le montre la figure 3.

L'électrode négative était une lame de zinc, le tout était plongé dans une solution de chlorure d'ammonium.

Il faut savoir qu'à la lame de cuivre de notre pile expérimentale de tout à l'heure peut être substitué un barreau de carbone, le carbone étant conducteur de l'électricité.

C'est d'ailleurs la raison pour laquelle les premières résistances utilisées en électronique étaient au carbone aggloméré (Led n° 62 et ouvrage "A la recherche de l'Électronique, tome I, ch. 2).

Pratiquement tous les acides peuvent servir à constituer l'électrolyte, ainsi que différents sels et bases, notamment le chlorure d'ammonium, appelé vulgairement sel ammoniac.

Chez la pile de Leclanché, les ions H^+ cherchent à joindre l'électrode de charbon qui les attire (elle est fournisseuse d'électrons) et il leur faut traverser le vase poreux contenant du dioxyde de manganèse, pour l'atteindre.

Lorsque les ions H^+ récupèrent les électrons qui leur font reprendre leur équilibre électrique, redevenant des atomes d'hydrogène, ils se combinent chimiquement avec le dioxyde de manganèse et ne constituent pas, autour de l'électrode positive, la pellicule isolante qui empêcherait le fonctionnement de la pile.

C'est pour cette raison que le dioxyde de manganèse a été nommé le **dépolarisant**.

La pile du physicien anglais Daniell est constituée d'un vase contenant une solution de sulfate de zinc, dans laquelle est plongée une tige de zinc qui constitue l'électrode négative.

Un vase poreux est également plongé dans la solution, vase qui renferme un cylindre de cuivre, l'électrode positive, entouré d'une solution de sulfate de cuivre (dépolarisant).

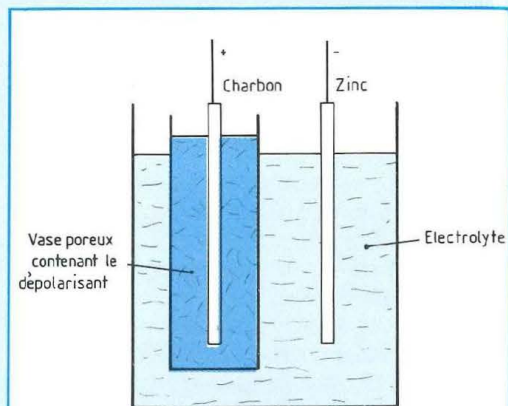


Fig. 3

La pile de Daniell a été appelée la pile à deux liquides...

CARACTERISTIQUES DES PILES

Les piles chimiques que nous venons de voir sont appelées **piles salines**, puisque leur électrolyte est à base de sel. Elles ne peuvent malheureusement débiter qu'un courant d'une intensité de quelques dizaines de milliampères, pendant quelques heures seulement, sous une tension peu stable...

Une des caractéristiques les plus intéressantes des piles chimiques est le fait que la force électromotrice qu'elles produisent dépend essentiellement du processus chimique mis en jeu, donc de la nature des électrodes et de l'électrolyte.

Les dimensions de l'élément, plus précisément celles des électrodes influent sur la capacité des piles, leur aptitude à fournir un courant d'intensité importante, durant une longue période...

L'intérêt de mettre en œuvre des électrodes de grande surface est donc évident et c'est la raison pour laquelle il est donné aux électrodes une forme de lame, offrant une grande surface d'échange avec l'électrolyte, pour un petit volume de métal ou matériau constitutif.

Chez la pile à l'acide chlorhydrique

IZON DES PILES ET ACCUMULATEURS

objet de notre manipulation, aux électrodes de cuivre et de zinc, la f.é.m. est voisine de 1 volt. La f.é.m. de la pile de Leclanché est voisine de 1,5 volt, celle de la pile de Daniell est de 1,08 volt.

Plus la surface des électrodes est grande, plus faible est la résistance interne de l'élément. Si nous court-circuitons les bornes d'une pile, réduisant le circuit extérieur alimenté par la pile à une résistance de valeur résistive nulle, la résistance interne de la pile limite l'intensité du courant débité par la pile, sur elle-même, en elle-même.

L'échauffement de la pile est rapide. Faites le test, si vous n'êtes pas convaincus et vous constaterez que l'effet Joule se manifeste chez une résistance parcourue par un courant électrique, quelque part à l'intérieur de la pile...

Les piles sont employées le plus souvent où il n'est besoin que de courants d'intensité modérée et par intermittence, c'est le cas des lampes de poche, d'appareils portables. Un débit trop important, surtout s'il est de courte durée, risque de raccourcir considérablement la durée de service des piles et le dépolarisant ne parvient plus à absorber, à dominer l'hydrogène naissant.

Les piles que nous utilisons aujourd'hui sont encore basées sur la pile de Leclanché. L'électrolyte liquide étant difficilement transportable, il a été gélifié, ce qui a fait donner aux piles cette appellation impropre de "piles sèches".

Le vase poreux contenant le dépolarisant a été remplacé par du carton...

Pour augmenter la durée de conservation il a été longtemps fait usage d'électrodes de zinc amalgamé, c'est-à-dire combiné avec du mercure, ou encore le dépolarisant a été dopé en oxyde de mercure.

Des techniques dérivées (nous allons les découvrir tout à l'heure) ont vu le jour, auxquelles nous devons les piles alcalines, les piles à l'oxyde d'argent, au lithium, au mercure...

CAPACITE D'UNE PILE

Toute quantité Q d'électricité s'exprime en coulombs, elle correspond au produit de l'intensité I du courant fourni, exprimée en ampères, pendant le temps t , exprimé en secondes, $Q = I \cdot t$

$$1 \text{ coulomb} = 1 \text{ ampère} \times 1 \text{ seconde}$$

Pour la commodité, dans la vie courante, il est fait universellement usage de l'unité de capacité qui est l'ampère-heure (Ah).

$$1 \text{ ampère-heure} = 1 \text{ ampère} \times 1 \text{ heure} \\ = 1 \text{ Ah}$$

$$1 \text{ heure} = 3\,600 \text{ secondes}$$

$$1 \text{ ampère} \times 3\,600 \text{ secondes} =$$

$$3\,600 \text{ coulombs} = 1 \text{ Ah}$$

La capacité d'une pile est la quantité intégrale d'électricité qu'elle est théoriquement capable de fournir, sous la forme d'un courant d'intensité donnée, pendant un temps donné.

Il serait par conséquent tout naturel d'exprimer la capacité d'une pile en ampères-heure, mais la chose est loin d'être facile et elle ne serait pas assez significative.

La norme C59-110 fixe les durées moyennes minimales d'utilisation auxquelles doivent satisfaire les différents types de piles, sous des conditions définies.

En régime lent, le débit s'effectue dans une résistance de valeur résistive 39 ohms et, en régime rapide, sur une résistance de valeur résistive 3,9 ohms, sous une température ambiante comprise entre -20 et $+70^\circ\text{C}$.

Nous avons soumis au test une pile très ordinaire, prise au hasard, une pile plate, de 4,5 volts...

Cette pile offrait encore à ses bornes une tension de 3,8 volts après avoir débité dans une résistance de valeur nominale 39 ohms (puissance 2 watts), cela durant deux jours.

Une pile identique, débitant dans une résistance RB 57 (6,5 watts à 25°C) de valeur résistive 3,9 ohms, présentait à ses bornes une tension

résiduelle de grandeur 2,9 volts, au bout de 2 h de service.

Vous voyez par là qu'il n'est guère facile de quantifier la capacité d'une pile, que sa capacité effective, utile, dépend beaucoup de l'usage que nous faisons d'elle !

TECHNOLOGIE DES PILES

PILES SALINES

Les piles de Volta, Leclanché, Daniell sont de cette famille, l'électrolyte mis en œuvre est à base de sel.

Nous savons qu'un sel résulte de la réaction chimique de la mise en présence d'un acide et d'une base : le sel chlorure d'ammonium, vulgairement appelé sel ammoniac, est le produit de la réaction à la mise en présence de l'acide chlorhydrique et de l'ammoniaque (base).

Neuves, les piles salines présentent une f.é.m. voisine de 1,5 volt et une résistance interne non négligeable, supérieure à 2 ohms chez les piles de grande capacité.

Elles possèdent une tension peu stable à la décharge et ne peuvent être stockées longuement, leur f.é.m. se dégrade, même si elles ne débitent pas de courant.

Leur prix est au demeurant peu élevé...

PILES ALCALINES

Leur technologie de fabrication repose sur la combinaison électrolyte alcalin-manganèse.

La f.é.m. de ces piles est de 1,56 volt et leur interchangeabilité avec les piles salines ne cause donc aucun problème.

A dimensions égales les piles alcalines au zinc-dioxyde de manganèse ont une capacité au moins deux fois supérieure à celle des piles salines, leur prix en est sensiblement plus élevé.

Leur résistance interne étant faible, les piles alcalines "encaissent" des pointes d'intensité très accentuées, sans trop "malmener", dégrader la tension à leurs bornes.

L'électrolyte étant alcalin, l'étanchéité demande à être beaucoup

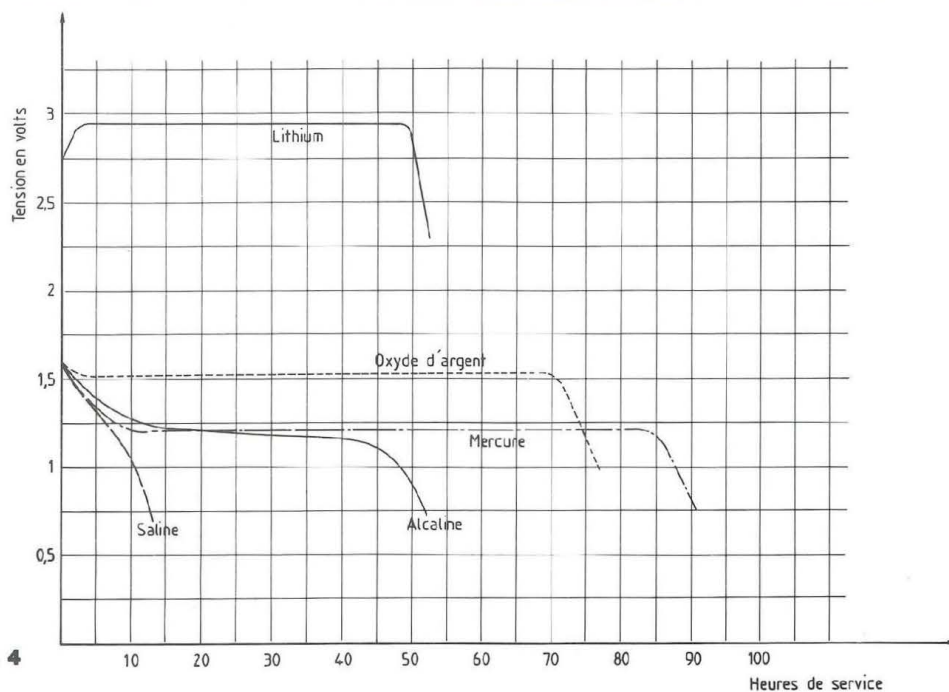


Fig. 4

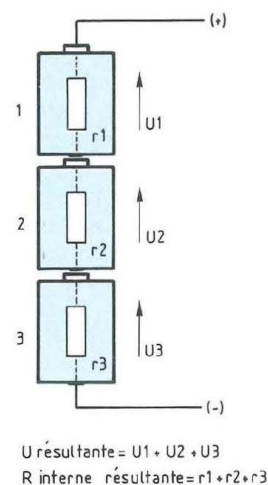


Fig. 5

plus soignée, visant à éviter la corrosion par alcalin de pièces métalliques voisines en cas de fuite d'électrolyte : cuivre et aluminium sont très sensibles à l'action des bases. Contrairement aux piles salines, les piles alcalines n'exigent pas de périodes de repos pour se "refaire", pour récupérer de la f.é.m. perdue par polarisation, après une longue période de fourniture de courant.

PILES A L'OXYDE D'ARGENT

Elles conservent, tout au long de leur existence, une f.é.m. remarquable de stabilité, se situant à 1,5 volt. Montres et calculatrices en font grande consommation.

PILES AU MERCURE

A puissance égale (produit de l'intensité par la tension), l'encombrement de ces piles est nettement réduit, comparativement à celui des autres, mais leur prix est élevé et la toxicité du mercure fait peur, qui réclame certaines précautions écologiques.

Elles n'exigent pas de période de récupération, leur f.é.m. est de 1,345 volt par élément, leur résis-

tance interne est fort stable, dans le temps.

Vous les rencontrez chez les instruments de mesure et aussi chez les appareils photographiques.

PILES AU LITHIUM

Nous savons aujourd'hui que les piles de cette technologie supportent sans incidence un stockage d'une dizaine d'années !

Leur f.é.m. est typiquement de 3 volts, elles équipent les calculatrices, les montres, les stimulateurs (cardiologie).

Nous avons dressé, à la figure 4, les courbes représentatives du comportement, en décharge, des piles issues des diverses technologies.

BATTERIES DE PILES

Les piles s'associent en batteries.

En assemblage série les f.é.m. des piles se cumulent, mais les résistances internes également et l'intensité résultante disponible a pour valeur celle de l'intensité disponible d'un élément (figure 5).

L'assemblage série procure une

f.é.m. élevée, pour un débit au demeurant faible.

En assemblage parallèle la f.é.m. résultante a pour valeur celle d'un élément, mais les résistances internes se trouvent disposées en parallèle, ce qui conduit à une résultante de faible valeur, au profit de la capacité, de l'intensité du courant global fourni (figure 6).

L'assemblage parallèle procure les débits importants.

ACCUMULATEURS

Contrairement aux piles, générateurs primaires qui convertissent l'énergie chimique en énergie électrique, les accumulateurs doivent être "chargés", accueillir, recevoir une quantité d'électricité qu'ils restitueront ensuite, à la demande, ce qui fait d'eux des générateurs secondaires.

D'eux-mêmes les accumulateurs ne peuvent fournir de courant...

En 1859 le physicien français Gaston Planté inventa l'accumulateur au plomb.

IZON DES PILES ET ACCUMULATEURS

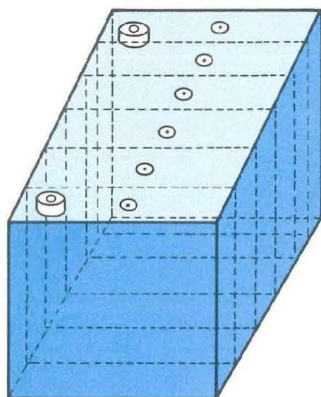
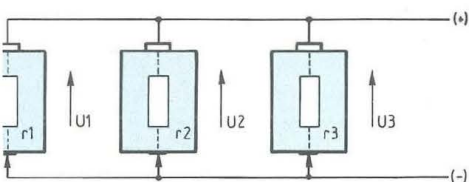


Fig. 8 : Batterie au plomb 6 éléments de 2,3 volts. Bouchons de visite (6).



U résultante = $U_1 = U_2 = U_3$
 R interne résultante =
 (r_1, r_2, r_3) en parallèle

Fig. 6

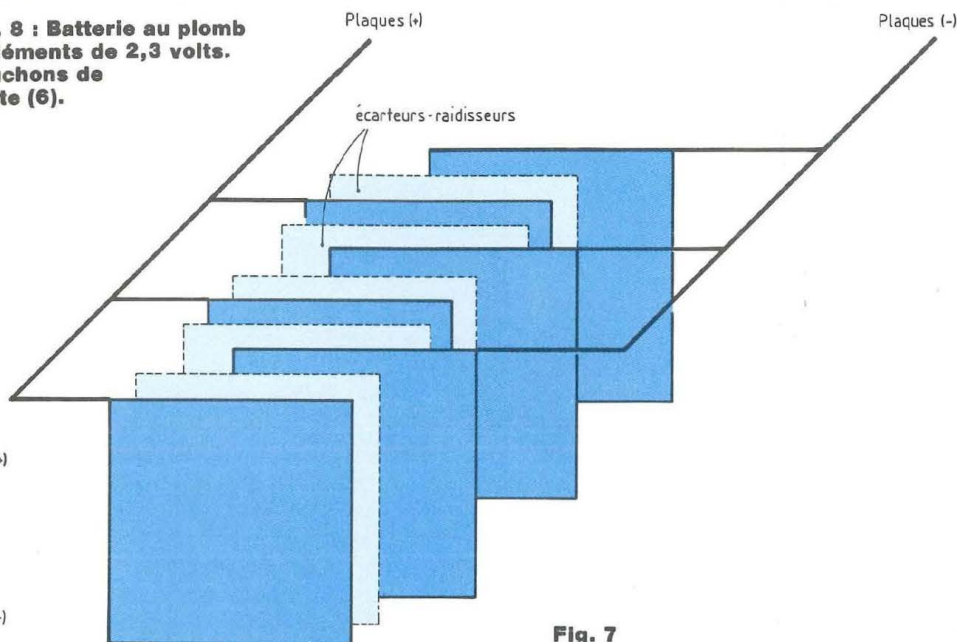


Fig. 7

Cet accumulateur consiste essentiellement en deux plaques de plomb baignant dans une solution d'acide sulfurique.

Pour qu'il fonctionne il faut lui fournir du courant, le faire traverser pendant un certain temps par le courant venant d'un générateur de courant continu, c'est ce que nous appelons **charger l'accumulateur**, cependant que l'opération n'ait rien de commun avec la charge d'un condensateur ! La borne de l'accumulateur reliée au pôle (+) du générateur qui le charge deviendra la borne (+) de l'accumulateur fournisseur de courant pendant la décharge.

Durant la charge se produisent des transformations physico-chimiques :

La plaque de plomb reliée au pôle négatif du générateur devient spongieuse, superficiellement et prend une teinte grise. La plaque de plomb reliée au pôle positif du générateur se transforme superficiellement en peroxyde de plomb, de couleur brune.

Au bout d'un certain temps l'ac-

cumulateur est capable de restituer du courant...

Lorsque l'accumulateur débite, lorsqu'il se décharge, le processus chimique est inversé, mais, malheureusement (!), le retour à l'état primitif ne s'opère pas complètement...

A chaque charge l'attaque des plaques est plus profonde et la durée de la décharge s'allonge, l'accumulateur se "forme".

En 1881 le Français Faure imagina de fabriquer les plaques au moyen de grillage de plomb.

Les interstices de la plaque destinée à devenir la plaque négative de l'accumulateur étaient remplis de litharge (du grec litharguros, signifiant pierre d'argent), de l'oxyde de plomb (PbO) fondu et cristallisé, de couleur rouge-orangé.

La plaque positive était revêtue de minium, ce pigment de couleur rouge-orangé également, obtenu par oxydation du plomb fondu.

Sous l'effet des charges de formation, le minium prend la teinte brune caractéristique du peroxyde de plomb et la litharge (oxyde simple)

se réduit en plomb spongieux.

Le procédé conduit à l'obtention de plaques à grande capacité.

Ces plaques sont plus fragiles que celles en plomb massif, de Planté, mais des séparateurs apportent de la robustesse mécanique, ils isolent les plaques entre elles et fixent l'électrolyte.

La force électromotrice nominale pondérée de l'élément accumulateur au plomb et à l'acide sulfurique est de 2,3 volts.

Mais, lorsqu'il débite, la tension à ses bornes diminue, en raison de la présence de son inévitable résistance interne.

Comme chez les piles, la capacité de l'élément croît avec la surface des électrodes (les plaques), aussi il est d'usage d'associer en parallèle des éléments, ce qui revient à constituer des plaques de grande surface (figure 7).

Cette disposition n'est pas sans nous rappeler l'association en parallèle de condensateurs, conduisant à l'obtention d'armatures de grande

surface, augmentant la capacité des condensateurs.

Les éléments accumulateurs sont organisés en batteries (figure 8), par groupement en série de trois éléments, donnant une batterie de f.é.m. de 6 volts, six éléments donnent une batterie de f.é.m. 12 volts, etc.

Pour les raisons de sécurité que nous avons déjà maintes fois évoquées, la tension de 48 volts est considérée comme tension de sécurité, mettant l'homme à l'abri des risques d'électrisation.

C'est pourquoi vous rencontrerez souvent des batteries de 48 volts alimentant des dispositifs de sécurité, de protection d'installations, d'éclairage de secours, servant de tempon en cas de défaillance du secteur, etc.

TECHNOLOGIE DES ACCUMULATEURS

Comme pour ce qui est des piles, les électrolytes acides ou alcalins conviennent à la confection d'accumulateurs.

Les batteries équipant les véhicules sont classiquement constituées d'éléments accumulateurs au plomb et à l'acide sulfurique.

Les accumulateurs "alcalins" se réalisent à partir de "couples" nickel-cadmium, nickel-fer, argent-zinc et peut-être nous saluerons prochainement la venue des accumulateurs nickel-zinc...

L'électrolyte utilisé est alcalin, à base de soude (ou potasse) caustique.

CAPACITE, CHARGE ET DECHARGE

La capacité d'une batterie s'exprime tout naturellement en ampères-heure Ah.

Une batterie de capacité 120 ampères-heure, chargée, est théoriquement capable de fournir un courant d'intensité 120 ampères pendant 1 heure, ou de 2 ampères pendant 60 heures, etc.

Vous allez déduire que la batterie en question devrait être capable de débiter un courant d'intensité 1 milliampère pendant 13 ans, 8 mois et 15 jours, ce que vous vérifieriez par la "manip" !

Nous savons que la direction de la Revue se fera l'immense plaisir de publier tous vos résultats, par le détail, elle les attend...

Dans la réalité des choses la capacité d'une batterie, comme nous allons le voir, dépend de bien des paramètres !

Il faut savoir que la capacité effective d'un accumulateur déchargé lentement est beaucoup plus grande que celle du même accumulateur déchargé rapidement, vous notez une certaine analogie avec le phénomène rencontré chez les piles...

Aussi ne demandons pas à un accumulateur de nous fournir un courant d'intensité importante et soutenue, demandons-lui plutôt de débiter un courant faible, qu'il pourra nous fournir pendant longtemps.

Pour la curiosité, nous précisons au passage que lorsque nous lançons le démarreur (c'est un moteur électrique à courant continu, non ?) chez un véhicule automobile, nous "tirons" des centaines d'ampères "sur la batterie", fort heureusement pendant des temps très courts !

Une intensité de quelque 300 ampères est absolument classique, sous les meilleures conditions de température ambiante, est-ce vu ?

L'effet Joule veille, qui ne manque pas l'occasion d'échauffer rapidement la batterie, un phénomène inquiétant que tout un chacun devrait constater un jour ou l'autre, à l'issue d'une partie de démarreur animée...

Nous avons eu l'occasion de suivre de près le comportement (c'est un exemple !), d'une batterie au plomb équipant un appareil portable de détection de vapeurs d'hydrocarbures.

Aux termes de la notice l'accompagnant, sa capacité est de 10 Ah (10 ampères-heure), elle est censée livrer un courant d'intensité voisine

de 2 ampères pendant 5 heures...

Une telle batterie est constituée de six éléments organisés en série.

Dans la réalité, bien chargée, la tension à ses bornes, à vide, dépasse les 13,8 volts théoriques ($6 \times 2,3 = 13,8$), nous avons mesuré 14,4 volts, soit 2,4 volts par élément !

Couramment il est même admis qu'une batterie au plomb de véhicule automobile, bien entretenue, offre une force électromotrice (tension à vide) de 14,5 volts.

En service, la tension à ses bornes diminue, signe de décharge et il est de la plus haute importance de ne pas la laisser descendre au-dessous d'un seuil critique, au-delà duquel la batterie se détériore, pouvant même devenir inutilisable !

Si vous veillez à ne pas "descendre" au-dessous de 1,95 volts, par élément, chez une batterie au plomb (5,85 volts chez une batterie de 6 volts, 11,7 volts chez une batterie de 12 volts), vos batteries vous feront long usage !

Les batteries alcalines (électrolyte alcalin et non pas acide) au cadmium-nickel (anode cadmium Cd, cathode nickel Ni), fer-nickel (anode fer Fe, cathode nickel Ni), zinc-argent (anode zinc Zn, cathode argent Ag) sont présentes sur le marché, mais celles au cadmium-nickel sont les plus courantes, elles sont même devenues familières.

La f.é.m. de ces batteries est typiquement de 1,2 volt par élément, qui peut atteindre 1,35, voire 1,4 volt en fin de "pleine charge". Une batterie aux dimensions de la bien connue pile 9 volts 6F 22 comporte 7 éléments qui lui confèrent une f.é.m. de ($7 \times 1,2$), soit 8,4 volts, par conséquent inférieure à celle de la pile alcaline (6 éléments de 1,56, soit 9,36 volts).

Il faut le savoir et en tenir compte éventuellement !

La force électromotrice d'un élément reste relativement stable, à 1,2 volt, au long de l'utilisation (décharge), elle baisse jusqu'à atteindre 1,1 volt à l'état déchargé.

IZON DES PILES ET ACCUMULATEURS

Au-delà de cette grandeur critique, la tension aux bornes descend très vite, elle s'effondre, et la batterie voit ses performances sérieusement compromises, nous risquons fort de la rendre inutilisable définitivement ! Il convient donc de ne jamais "vider" totalement une batterie, il faut surveiller sa tension de charge résiduelle.

Il est essentiel de ne jamais laisser s'écouler une période importante entre une décharge et une recharge, il ne faut absolument pas laisser une batterie à l'état déchargé...

Complémentairement, la charge est une opération primordiale dont dépend la longévité d'une batterie, quelle que soit sa technologie.

Le rendement d'un accumulateur ne peut atteindre 100%, il est altéré par des pertes dues à l'inévitable résistance interne, très faible comparativement à celle des piles.

Il faut compter avec la réaction chimique exploitée dans le principe même de l'accumulateur, avec le dégagement gazeux venant de la dissociation de l'électrolyte, phénomène dont nous avons fait la connaissance au début de notre entretien.

Il convient de ne pas entraver ce dégagement gazeux !

Vous connaissez les petits orifices de respiration dont sont dotés les bouchons de visite des batteries automobiles, ces bouchons qui permettent de contrôler le niveau de l'électrolyte (acide sulfurique).

Ces bouchons doivent être déposés lorsqu'il est procédé à la charge de la batterie à l'aide d'un chargeur sec-teur.

Lorsque la batterie "bout", c'est-à-dire lorsque le dégagement gazeux devient important, c'est que la batterie a fait le "plein", elle est (bien) chargée.

L'eau de constitution de l'électrolyte ayant tendance à s'évaporer, en saison chaude principalement, le niveau de l'électrolyte dans les éléments sera vérifié sérieusement, régulièrement, une fois par mois.

Au besoin il sera complété par

apport d'eau distillée.

Cependant que la densité de l'électrolyte fera également l'objet d'une surveillance systématique (pipette à aréomètre), car une trop grande dilution la diminue, qui demande un apport d'acide pur.

La capacité d'origine diminue toujours dans le temps et il faut allonger le temps de charge, par rapport au temps de décharge.

Si le fabricant laisse espérer jusqu'à 2 000 cycles de charge-décharge de ses batteries au cadmium-nickel, voire davantage, vous constaterez que dans la pratique vous en recueillerez toujours considérablement moins, surtout si vous... malmenez vos batteries !

L'intensité du courant de charge doit être adaptée à la capacité de la batterie.

Il est conseillé, quel que soit le type de batterie, puisque les phénomènes chimiques en jeu sont analogues, de charger "normalement" une batterie à raison d'une intensité égale au dixième de sa capacité, cela pendant 14, voire 16 heures.

Par exemple, nous chargerons une batterie de capacité nominale indiquée de 2 000 milliampères-heure à raison de 200 milliampères, cela pendant 14 heures.

Une charge "accélérée", à raison du cinquième de la capacité, est admissible, durant 8 heures, ou encore de deux cinquièmes de la capacité durant 4 heures, si le fabricant de la batterie le stipule explicitement !

Une charge d'entretien, à raison du vingtième de la capacité, peut être appliquée indéfiniment, sans le moindre dommage, bien au contraire...

Toujours aux dires des fabricants certaines batteries, des dernières générations, aux électrodes frittées, se prêtent à des charges "rapides" et "ultra-rapides", mais nous nous permettons de vous conseiller de conduire ces charges avec prudence !

Il faut savoir, conséquence de la faible valeur des résistances internes, que si ces charges ne sont pas par-

faitement maîtrisées, un échauffement considérable des batteries est observé, subi, qui est dangereux.

Nous avons vu un accumulateur prendre feu, l'explosion d'un autre nous a été rapporté, nous nous devons d'attirer votre attention sur les risques encourus !

Nous insistons sur le fait que les conditions d'une charge rapide indiquées par le fabricant de la batterie doivent être scrupuleusement respectées, conditions d'intensité de charge et de durée de charge...

Les chargeurs proposés sur le marché, sérieusement conçus, devraient pour le moins comporter un régulateur d'intensité constante efficace et fiable, mais encore un disjoncteur thermique déclenchant en cas de surchauffe de la batterie.

RESUMONS-NOUS !

Charge et décharge seront conduites normalement à raison d'une intensité de grandeur dixième de la capacité, décharge en 10 heures, charge en 14 heures.

Une batterie peut être maintenue indéfiniment en charge à raison d'une intensité de grandeur vingtième de sa capacité, la maintenance des batteries tampons s'opère dans les mêmes conditions.

Une batterie ne doit jamais être déchargée au-dessous du seuil critique de tension résiduelle, elle ne doit jamais être laissée déchargée.

Si une batterie est restée déchargée pendant plusieurs mois, il est possible de la "sauver" en la rechargeant pendant 24 heures au lieu de 12 et en la déchargeant lentement, opérations à renouveler trois ou quatre fois.

Il est avantageux de disposer d'un petit appareil permettant d'évaluer et visualiser la tension aux bornes d'une batterie, nous vous proposons de passer à sa réalisation...

PRINCIPE

En simple, le discriminateur a pour vocation non pas de mesurer la ten-

sion de charge d'une batterie, mais d'indiquer dans quelle zone se situe la batterie à contrôler :

Etat déchargé - Charge normale -
Pleine charge

Au besoin un multimètre sera consulté, si une précision supérieure est demandée !

Pour la commodité nous allons visualiser l'état de charge à l'aide de deux diodes électroluminescentes, l'une Rouge et l'autre Verte, comme ceci :

DEL Rouge seule allumée = Etat déchargé

Les deux DEL éteintes = Charge normale

DEL Verte seule allumée = Pleine charge.

Si l'appareillage à DEL présente l'énorme avantage de rusticité, de robustesse, nous pouvons en outre prélever sur la batterie à contrôler l'énergie électrique nécessaire au fonctionnement de l'appareil, ce qui constitue une disposition particulièrement attrayante.

Car vous savez fort bien qu'à l'atelier, lorsque vous avez besoin d'utiliser un appareil de contrôle banalisé et non pas personnel, alimenté par pile, ou bien la pile n'est pas "fraîche", ou bien elle est absente du boîtier, il en est très souvent ainsi, vrai ou faux ?

Pour réaliser le discriminateur de tensions, nous allons faire appel aux services d'un amplificateur opérationnel, que nous ferons fonctionner en comparateur de tensions, répondant par oui ou par non à la question que nous lui poserons, voyons comment...

Reportons-nous, si vous le voulez bien, au schéma reproduit par la figure 9.

Le montage reçoit sur ses bornes d'entrée la tension de la batterie à contrôler, que nous appelons U_{bat} et il prélève, sur cette batterie, l'énergie électrique indispensable à son fonctionnement.

La diode de Zener Dz s'amorce, via la résistance R1 et elle porte l'entrée

non-inverseuse E+ de l'ampli op à la tension Vz, sa tension nominale.

L'entrée inverseuse E- de l'ampli op reçoit une fraction de la tension U_{bat} , par le point milieu du pont résistif constitué de la résistance R2 et de la résistance R3, disposées en série, entre (+) et (-) de la source d'alimentation.

$$E- \text{ reçoit } U_{bat} \times R3 \times \left[\frac{R3}{(R3 + R2)} \right]$$

Si la tension appliquée à E- est inférieure à celle présente sur l'entrée E+, donc inférieure à Vz, la sortie de l'ampli op prend sa valeur maximale, grandeur tension toute proche du (+) alimentation.

En ces conditions, la base du transistor NPN T est alimentée, le transistor conduit, avec pour effet l'illumination de la diode électroluminescente qui charge son collecteur, êtes-vous d'accord avec nous ?

La résistance R4 maîtrise l'intensité du courant de base du transistor, cependant que R5 limite l'intensité du courant activant la DEL en la traversant.

Tout cela est simple...

Supposons maintenant que la tension appliquée sur l'entrée non-inverseuse E- de l'ampli op soit supérieure à Vz, l'inverse se produit, la sortie de l'ampli op occupe alors sa valeur minimale, toute proche du (-) alimentation, avec pour effet le blocage du transistor entraînant l'extinction de la DEL.

En bref, l'ampli op compare la tension U_{bat} (en dosant une fraction connue de cette tension !) à la tension de référence délivrée par la diode de Zener, elle-même activée par U_{bat} .

Remplaçons donc les résistances R2 et R3 du pont diviseur par un potentiomètre P, dont le curseur est directement connecté avec l'entrée E+ de l'ampli op (toujours la même figure 9).

Nous pouvons caler le curseur du potentiomètre sur la position telle que le basculement de l'ampli op se produise pour une tension particu-

lière de U_{bat} conjuguée avec la tension de référence conditionnée par la diode de Zener.

Nous installons par exemple une diode de Zener de tension nominale 6,2 volts, de parfaite stabilité thermique et un potentiomètre P de valeur résistive nominale 47 kilohms.

Présentant aux bornes d'entrée du montage une tension connue, de grandeur 11,8 volts, délivrée par une alimentation stabilisée, nous calons le curseur du potentiomètre P sur la position qui correspond à l'allumage-extinction d'une DEL Rouge.

La DEL s'allume pour une U_{bat} inférieure à 11,8 volts, visualisant l'état déchargé (zone rouge !) d'une batterie au plomb 12 volts, la DEL s'éteint si la batterie entre dans l'espace Charge normale.

Cela vous convient-il ?

Pour visualiser la situation de la batterie dans la zone Pleine charge, nous installons un second ampli op, dont nous relierons cette fois l'entrée inverseuse E- à la cathode de la diode de Zener...

Ainsi, contrairement à ce qui se passait chez le montage précédent, lorsque la tension U_{bat} atteint et passe au-dessus du seuil critique de 14,4 volts conditionné à l'aide du potentiomètre, la DEL s'allume, au lieu de s'éteindre...

Par conséquent, lorsque la batterie entre dans la zone Pleine charge, une DEL Verte s'éclaire, pour s'éteindre lorsque la batterie redescend dans la zone Charge normale.

Voilà qui nous conduit au montage complet dont la figure 10 vous présente le schéma.

Vous n'êtes pas surpris de nous voir utiliser des amplis op CA 3140, pour la bonne raison qu'ils se satisfont, pour leur fonctionnement, d'une alimentation simple et non pas double, symétrique, ce qui arrange bien nos affaires.

Mais ne perdons pas de vue que les amplis op, quels qu'ils soient, peuvent tragiquement souffrir du bran-

IZON DES PILES ET ACCUMULATEURS

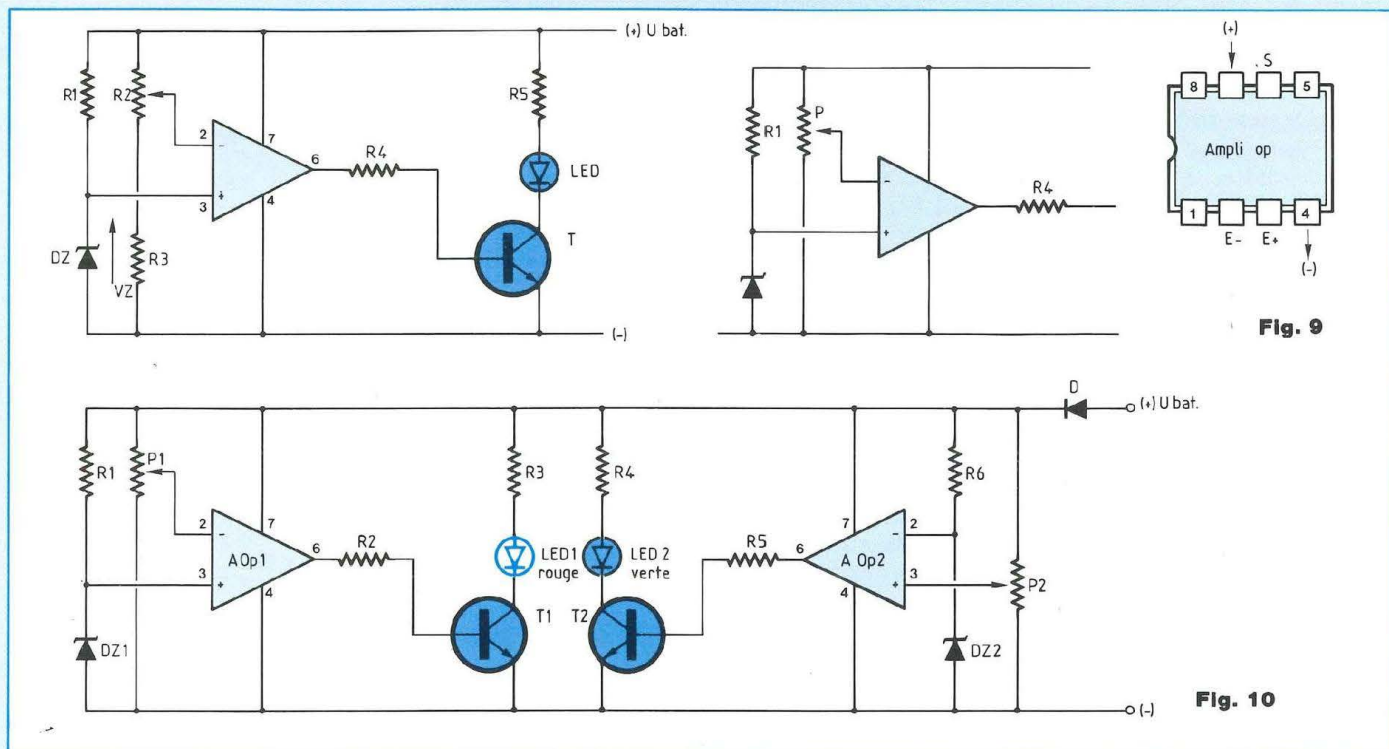


Fig. 9

Fig. 10

chement dans le mauvais sens aux bornes de la source qui les alimente en énergie électrique. Pour les mettre à l'abri du claquage inverse, nous installons une diode "détrompeuse" dans le circuit d'alimentation, c'est la diode D sur le schéma, une 1N 4007.

ADAPTATION DU DISCRIMINATEUR

Il est évident que le discriminateur n'est pas un voltmètre, il ne peut être conçu que pour une tension de batterie donnée, il doit être calé, par positionnement du curseur de ses potentiomètres, sur les deux seuils de tension à surveiller, caractéristiques d'un type de batterie donné. Il conviendra donc de choisir judicieusement les valeurs nominales des diodes de Zener à mettre en œuvre en conséquence, mais encore les grandeurs résistives conjuguées !

Nous avons indiqué, à la nomenclature, les valeurs des composants entrant dans la réalisation adaptée aux trois variantes : batterie au plomb 12 volts, batterie au cadmium-nickel "9 volts" (8,4 volts), batterie au plomb 6 volts, mais vous pourrez certainement imaginer d'autres combinaisons appropriées à d'autres besoins...

Précisons encore que les amplificateurs opérationnels 3140 fonctionnent correctement sous une tension d'alimentation égale ou supérieure à 4 volts et nous devons "perdre" le 0,7 volt du seuil de conduction de la diode détrompeuse 1N 4007.

DISCRIMINATEUR A TROIS DEL

Certains ne manqueront pas (nous les comprenons !) de reprocher au petit appareil de ne pas posséder trois diodes électroluminescentes,

par exemple Rouge, Jaune et Verte, la Jaune visualisant la zone Charge normale.

Il nous aurait fallu, pour ce faire, ajouter un troisième 3140, installé comme le montre la figure 11.

Supposons que l'ampli op 1 du montage bascule pour la tension critique de 11,8 volts, lorsque la batterie quitte la zone Etat déchargé pour entrer dans la zone Charge normale. La diode électroluminescente Rouge (état déchargé) s'éteint et l'ampli op 1 (figure 11) bascule, faisant s'illuminer la DEL 1, de couleur Jaune.

La tension U_{bat} continuant à croître, la DEL Jaune se maintient allumée, mais nous voulons la faire s'éteindre pour une valeur U_{bat} dépassant 14,4 volts (pleine charge), tout en faisant s'éclairer une DEL Verte !

L'ampli op 2 du montage schématisé par la figure 11 bascule, selon le même procédé qui gouverne le comportement de l'ampli op 1, lorsque U_{bat} atteint et franchit, en croissant,

le seuil de 14,4 volts.

A ce moment-là, le transistor T3 est activé, qui fait s'éclairer la DEL 2, Verte.

Mais le transistor T2 est également activé, qui "tire" du courant, par son collecteur, à travers la résistance R2, de protection de la DEL 1. Le potentiel du collecteur de T2, conducteur à la saturation, est proche de 0,3 volt et cette tension est directement répercutée sur l'anode de la DEL 1, elle est une tension très inférieure au 1,7 volt du seuil de conduction d'une diode électroluminescente !

La DEL Jaune, elle était activée, s'éteint, cependant que la DEL 2, Verte, s'illumine...

C'est ainsi que nous provoquons, lors du passage de la batterie de la zone Charge normale dans la zone Pleine charge, l'extinction de la DEL Jaune synchronisée avec l'allumage de la DEL Verte, vous devriez être d'accord sur le sujet...

La disposition en cascade d'étages ainsi constitués autour d'amplificateurs opérationnels conduit à l'obtention des dispositifs appelés bargraphs, échelles de DEL, lesquelles peuvent s'éclairer une par une, selon le principe que nous venons de voir, ou par "suites", il suffit de ne pas éteindre les DEL précédentes, au détriment de la consommation d'énergie électrique...

Mais une autre solution, fort intéressante, s'offre à nous, qui consiste à utiliser un circuit intégré spécialisé capable d'assumer la fonction désirée.

TCA 965

Ce circuit intégré spécialisé, un produit de Siemens, est un basculeur à seuils très sophistiqué et de mise en œuvre très facile (figure 12).

Nous avons fait la connaissance des montages basculeurs bistables, nous avons démonté leur mécanisme, c'était lors du n° 87 de la Revue, nous les étudions au chapitre 3 du tome III de l'ouvrage "A la Recherche de l'Electronique".

Le basculeur à seuils est un montage qui, comme tous les basculeurs, ne peut occuper que deux seuls états, passant de l'un dans l'autre brutalement, sans transition (figure 13).

Le basculeur à seuils a ceci de particulier qu'il change d'état lorsque la tension appliquée sur son électrode de commande, sa gâchette, atteint et franchit, par voie montante, le seuil supérieur de déclenchement.

Par voie descendante, la tension de commande doit baisser au-dessous d'une autre valeur seuil, inférieure au seuil supérieur, pour que le basculeur passe dans le second des deux (seuls) états qu'il peut occuper.

La grandeur tension qui sépare les deux seuils de déclenchement, supérieur et inférieur, est l'hystérésis.

Ces basculeurs sont bien connus sous le nom de triggers (gâchettes, déclencheurs, en langue anglaise). Chez le TCA 965 possibilité nous est offerte de fixer à notre convenance ces deux seuils de déclenchement, qui peuvent être conditionnés à partir de la tension d'alimentation, comme nous le montre le schéma reproduit par la figure 14.

Le signal de commande est appliqué sur la broche 8.

Dans son excursion, ce signal va franchir le seuil inférieur (lower threshold), une tension de référence appliquée sur la broche 7 et il va franchir également le seuil supérieur (upper threshold), une autre tension de référence appliquée sur la broche 6 du circuit intégré.

Mieux qu'un long et fastidieux exposé le ferait, le diagramme reproduit par la figure 14 traduit explicitement la position occupée par les sorties A (broche 2), B (broche 13) et C (broche 14), en fonction de l'évolution du signal de commande, présenté en broche 8, nous le rappelons.

En ce qui nous concerne présentement, nous allons faire s'illuminer une DEL Rouge par la sortie A, sortie "au-dessous" (below, broche 2), pour la tension de batterie située dans la zone Etat déchargé.

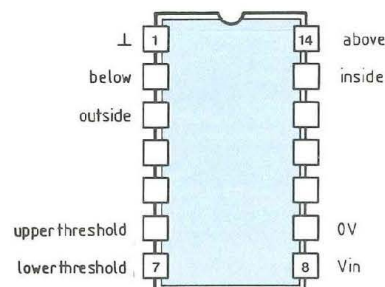


Fig. 12

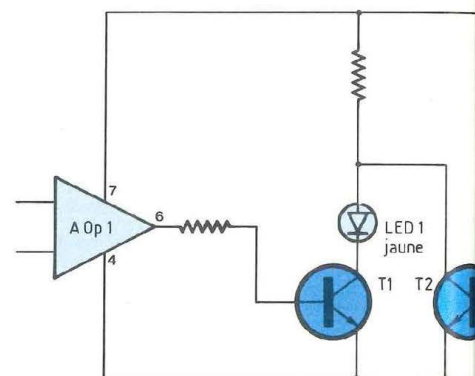


Fig. 11

La sortie B, sortie "dedans" (inside, broche 13) fera s'éclairer une DEL Jaune, traduisant l'état Charge normale.

La sortie C, sortie "au-dessus" (above, broche 14) fera s'allumer une DEL Verte, expression de la situation de la batterie dans la zone Pleine charge.

Logiquement, cela devrait vous convenir...

Vous remarquerez que les sorties A, B, C et D du 965 sont "basses", à l'état actif.

Elles se tiennent alors à une tension proche de 0,3 volt, qui est tout sim-

COMPARAISON DES PILES ET ACCUMULATEURS

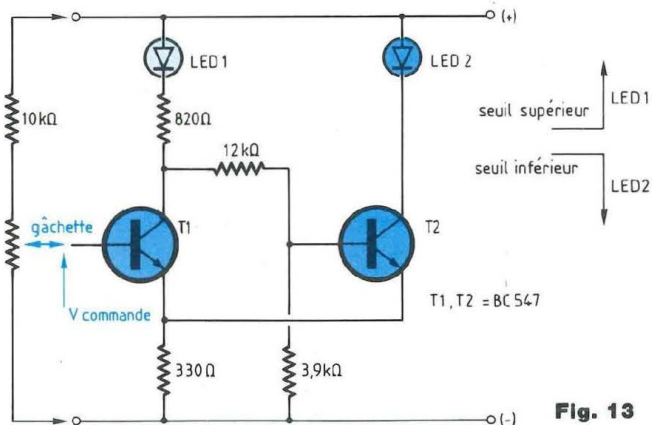
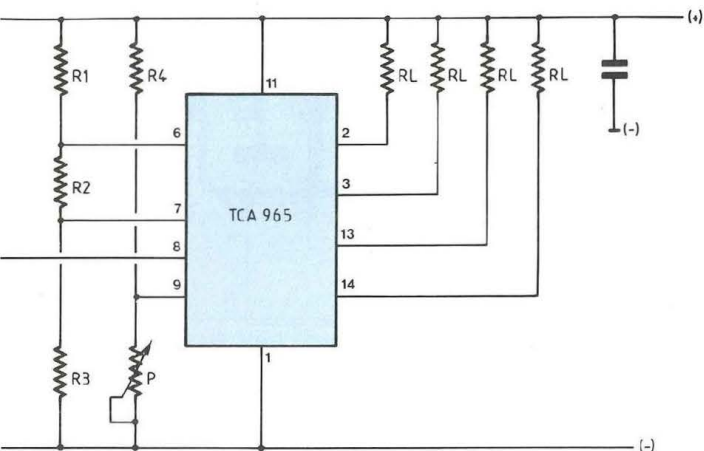


Fig. 13

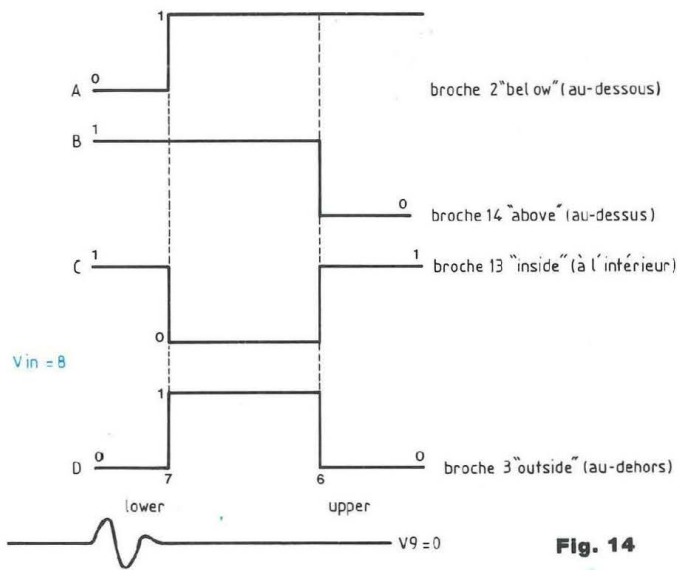
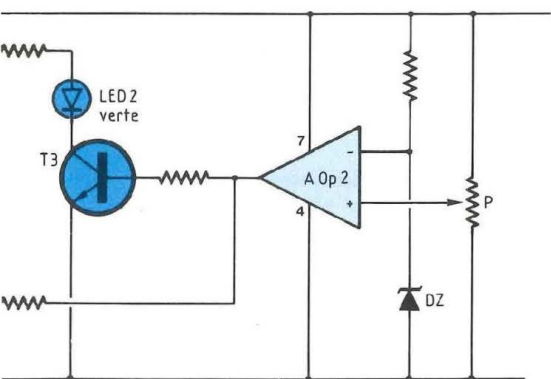


Fig. 14

plément la tension collecteur-émetteur d'un transistor NPN à l'état conducteur, saturé !

Les transistors de sortie du 965 peuvent "tirer" un courant d'intensité allant jusqu'à 65 milliampères (nous l'avons vérifié), aussi nous interposons des résistances entre les sorties A, B et C et les cathodes des DEL, afin de limiter l'intensité de leur courant d'activation au-dessous d'un plafond raisonnable.

Le 965 est pourvu d'un dispositif interne stabilisateur de tension, lequel délivre, en broche 10, une tension (stabilisée) de 5,6 volts,

grandeur confirmée par nos mesures.

Une telle grandeur tension ne devrait pas vous surprendre, puisqu'elle se situe dans la fourchette s'étendant de 4,7 à 6,8 volts, qui est, vous le savez, l'espace de la meilleure stabilité thermique chez les diodes de Zener !

Notre intention est de rendre autonome le discriminateur construit autour d'un 965, il puisera son énergie électrique chez la batterie soumise au contrôle, comme le pratique le premier discriminateur, que nous venons de réaliser.

Nous utilisons la source de tension stabilisée de référence 5,6 volts pour fixer les tensions seuils associées aux frontières qui délimitent les trois zones de l'état de charge de la batterie :

Etat déchargé, Charge normale, Pleine charge.

Vous notez une analogie certaine dans les principes qui président à la conduite des projets : comparaison d'une fraction de la tension inconnue à une tension connue, stable et visualisation de la réponse en allumant, ou en éteignant une diode électroluminescente.

REALISATION

La figure 15 vous présente le schéma structurel de ce second discriminateur.

Vous notez que la sortie D, sortie "au-dehors" (outside, broche 3) n'est pas laissée "en l'air", elle est inhibée, par connexion avec la broche 9.

Dans le cas où, chez un autre montage, vous n'utiliserez pas la sortie A, vous feriez bien d'inhiber cette sortie en la connectant avec le (+) de l'alimentation, ou encore avec la broche 10, laquelle délivre la tension de référence de 5,6 volts.

La broche 14, celle de la sortie B, sortie "au-dehors", serait traitée de la même façon, pour ne pas être laissée "en l'air".

Les valeurs indiquées en nomenclature quant aux résistances et potentiomètres mis en œuvre chez le montage schématisé par la figure 15 vous conduisent à l'obtention d'un fonctionnement sans problème du discriminateur "calé" sur les tensions-seuils de 11,8 et 14,4 volts, pour une batterie au plomb de tension nominale 12 volts.

Mais vous pouvez calibrer le discriminateur pour le faire opérer sur des batteries au plomb de 6 volts, ou encore des batteries 8,4 volts au cadmium-nickel, il vous suffit de positionner comme il convient les curseurs des potentiomètres.

TARAGE

Nous vous suggérons de placer le curseur du potentiomètre "seuil supérieur" en fin de course, côté (+) de l'alimentation, c'est-à-dire côté de la broche 10.

Présentant aux bornes de l'appareil une tension de 11,8 volts fournie par une alimentation stabilisée, vous intervenez sur la position du curseur du potentiomètre "seuil inférieur" (broche 7) pour obtenir le basculement extinction de la DEL Rouge-allumage de la DEL Jaune.

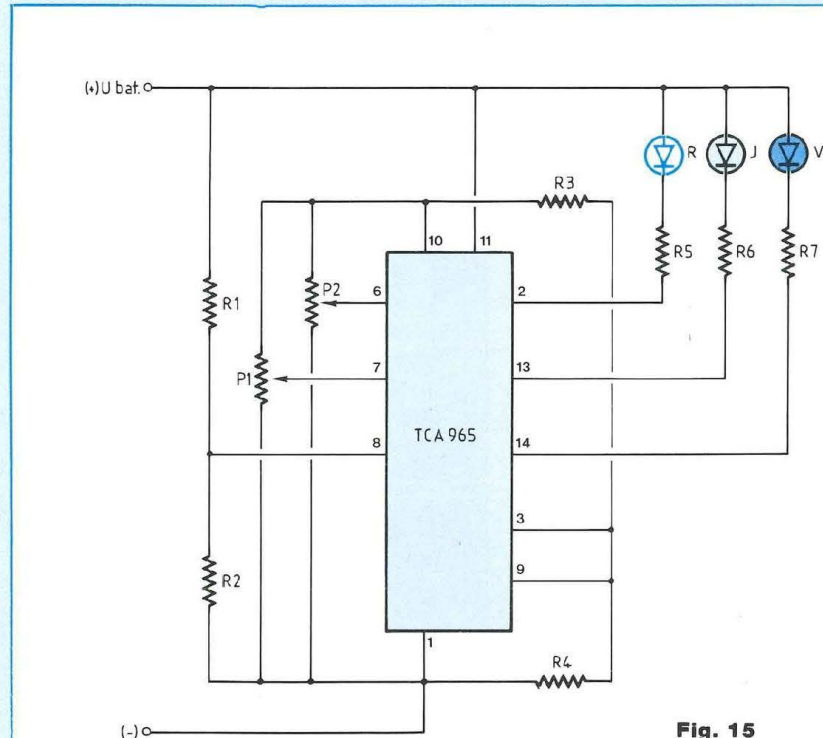
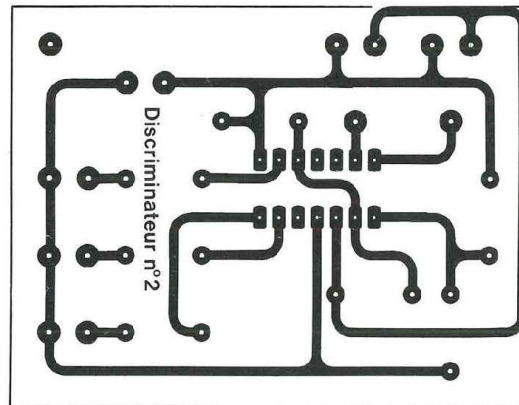


Fig. 15



Présentant maintenant une tension de 14,4 volts aux bornes du discriminateur, vous calez le curseur du potentiomètre "seuil supérieur" (broche 6) au basculement DEL Jaune éteinte-DEL Verte allumée, c'est tout...

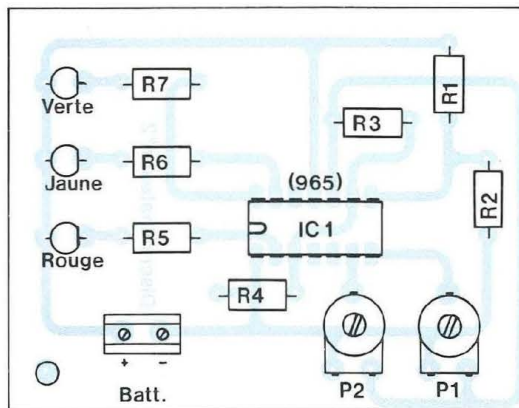
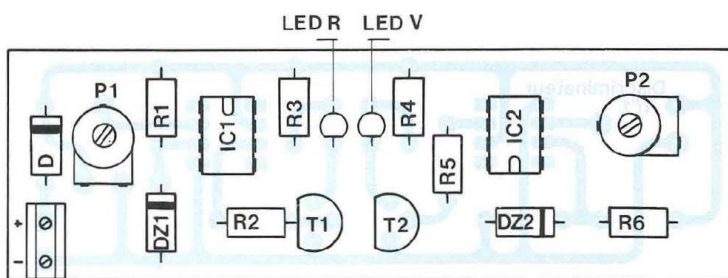
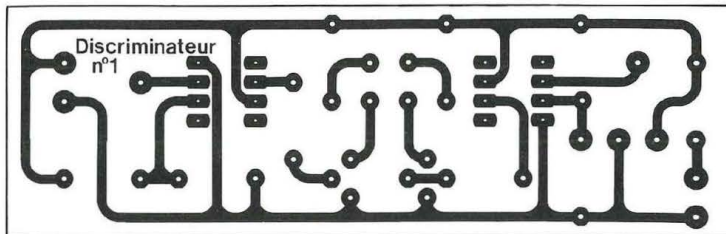
Vous opérerez de même pour tarer l'appareil en fonction d'autres tensions Ubat que vous désirerez con-

trôler, en vous basant sur les valeurs seuils appropriées, que nous avons définies ensemble !

UNE IDEE

Vous pouvez confectionner un cordon de liaison (+) court, rigide et non-blessant, en assemblant dos à dos deux fiches bananes (mâles),

ON DES PILES ET ACCUMULATEURS



rouges, soudées au bout de fil conducteur de la longueur tout juste suffisante. Le petit dispositif est enfilé dans la douille (+), rouge, de l'appareil. Vous opérez en tenant le discriminateur d'une main (celle que vous préférez !) et en "pointant" directement, sans intermédiaire, la borne (+) de la batterie à contrôler.

Le contact avec le (-) de la batterie s'opère à l'aide d'un cordon de liaison souple traditionnel terminé par une fiche banane. Voilà qui donne beaucoup de commodité à l'utilisation, tout en mettant à l'abri des blessures par pointes de touche blessantes, nous pensons toujours sécurité !

Georges Matoré

NOMENCLATURE DES COMPOSANTS

PREMIER DISCRIMINATEUR

- **Résistances** $\pm 5\%$ - 1/2 W
R1, R6 - 1 000 Ω (U_{bat} 12 V)
ou 680 Ω (U_{bat} 8,4 V), ou 390 Ω (U_{bat} 6 V)
R2, R5 - 10 k Ω (U_{bat} 12 V),
ou 6,8 k Ω (U_{bat} 8,4 V), ou 4,7 k Ω (U_{bat} 6 V)
R3, R4 - 1 k Ω (U_{bat} 12 V),
ou 680 Ω (U_{bat} 8,4 V), ou 560 Ω (U_{bat} 6 V)
- **Potentiomètres**
P1, P2 - 47 k Ω
- **Semi-conducteurs**
2 CA 3140, avec supports
2 diodes de Zener, 6,8 V/0,5 W (U_{bat} 12 V), ou 3,9 V (U_{bat} 8,4 V),
ou 3 V (U_{bat} 6 V)
2 transistors NPN/BC 547
1 DEL Rouge
1 DEL Verte

- **Divers**
1 circuit imprimé
1 bornier à 2 prises
1 boîtier en matière plastique ABS
Pointes de touche
Cordons de liaison

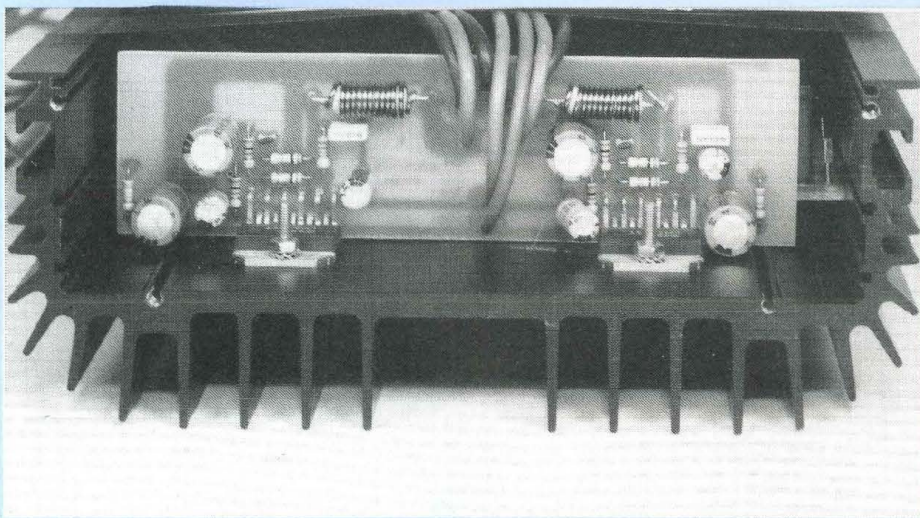
SECOND DISCRIMINATEUR

- **Résistances** $\pm 5\%$ - 1/2 W
R1 - 8,2 k Ω
R2 - 2,7 k Ω
R3 - 10 k Ω
R4 - 100 Ω
R5, R6, R7 - 560 Ω
- **Potentiomètres**
P1, P2 - 10 k Ω
- **Semi-conducteurs**
1 TCA 965, avec son support
1 DEL Rouge
1 DEL Jaune
1 DEL Verte

- **Divers**
1 circuit imprimé
1 bornier à 2 prises
1 boîtier en matière plastique ABS
Douilles bananes
Pointes de touche
Cordons de liaison

LA HI-FI AUTOMOBILE DE TRES FORTE PUISSANCE

4 × 90W, 2 × 90W + 1 × 220W
OU 2 × 220W_{eff}, SUR 4 OU 8 Ω



2^e partie

MODULE AMPLIFICATEUR

Et voici la suite que vous attendiez tous : l'amplificateur. En effet, le mois dernier, nous avons traité la partie alimentation nécessaire pour piloter efficacement (dans tous les sens du terme) les quatre voies de l'appareil en question.

Nous rappelons au passage que nous avons délibérément choisi de travailler en basse fréquence, de manière à éliminer tout problème de parasite et de permettre un fonctionnement optimal de la section radio du poste qui ne sera alors pas "gêné" par la haute fréquence (50-250 kHz) d'une alimentation conventionnelle. De plus, notre méthode permet d'améliorer considérablement le rapport signal/bruit et d'accroître la longévité de certains composants. Pour la partie amplificatrice, nous avons fait appel à un nouveau circuit

hybride à très haute performance de chez National Semiconductor, le LM 3886. Avant d'entrer dans les détails, nous tenons à préciser qu'il n'y a aucune crainte à avoir pour obtenir ce composant car nous avons fait en sorte que les revendeurs s'en approvisionnent. Cette parenthèse étant fermée, revenons au LM 3886 qui se trouve être un ampli-op de puissance capable de délivrer plus de 90 W_{eff}/8 Ω, avec une tension d'alimentation maximum (à ne pas dépasser) de ± 43 V. Cette puissance est tout à fait phénoménale en regard de la taille du boîtier, à 11 broches (à double ran-

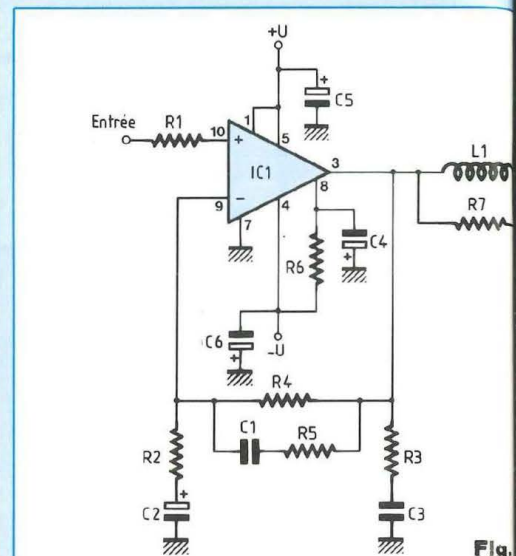


Fig.

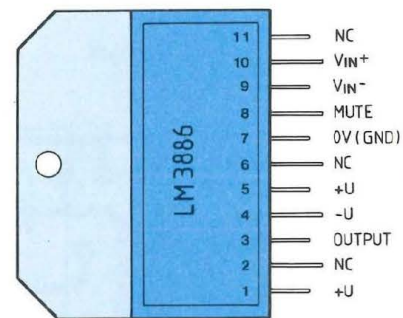


Fig. 2

gée), qui n'est pas sans rappeler celui du TDA 1510, un peu plus petit toutefois. Le schéma structurel bâti autour de ce composant est donné en fig. 1, le boîtier du LM 3886 étant présenté en fig. 2. Comme on peut le voir, on a fait appel à une structure amplificateur non inverseur classique, dont le coefficient d'amplification A_v est fixé par la valeur de R2 et R4, soit 21. Des cellules de limitation en fréquence (C1-R5, C3-R3 et L1-R7) ont également été implantées de manière à garantir une parfaite stabilisation du système, sans accrochage. Quant au réseau R6-C4, il

V.S. A TRES HAUTE PERFORMANCE

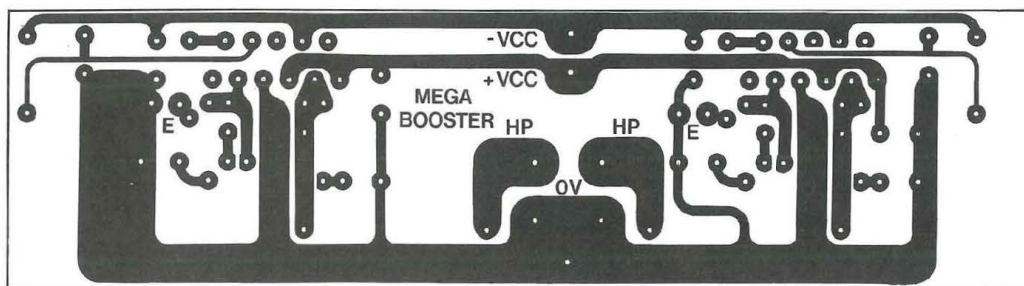


Fig. 3

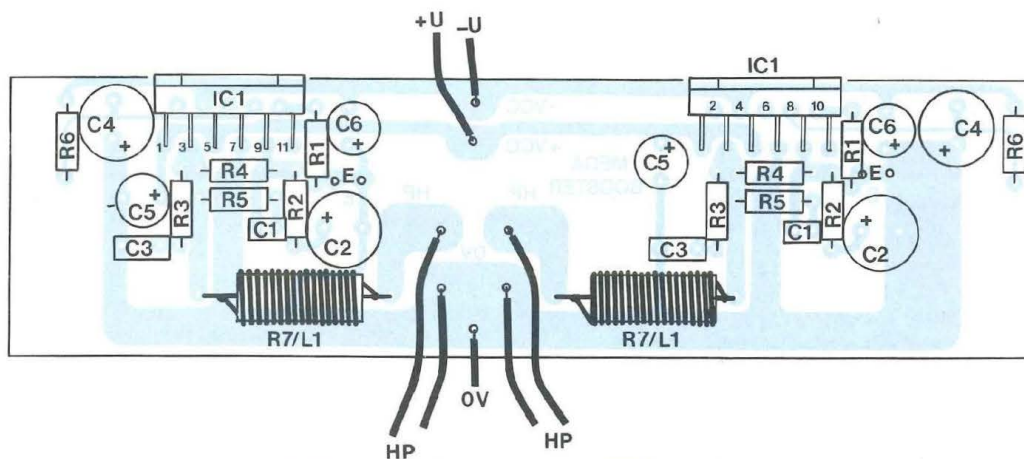


Fig. 4

NOMENCLATURE DES COMPOSANTS

(à prévoir en quadruple exemplaire pour les quatre canaux)

• Résistances à couches métalliques $\pm 5\%$ - 1/2 W

R1, R2 - 1 k Ω
 R3 - 2,7 Ω
 R4, R5 - 20 k Ω
 R6 - 39 k Ω

• Condensateurs

C1 - 47 pF
 C2, C4 - 100 μ F/63 V radial
 C3 - 100 nF Lcc
 C5, C6 - 22 μ F/63 V radial

• Semiconducteur

IC1 - LM 3886 T

inhibe l'effet de muting afin que puisse passer la modulation.

REALISATION DE L'AMPLIFICATEUR

LE CIRCUIT IMPRIME

Donné à l'échelle 1, celui-ci se trouve en fig. 3. Il n'y a rien de particulier à signaler quant à sa gravure qui est très facile. On percera les trous à 0,8 mm dans un premier temps, puis à 1 mm pour les circuits intégrés et les selfs, et à 1,5 mm pour les fils d'alimentation et les sorties HP.

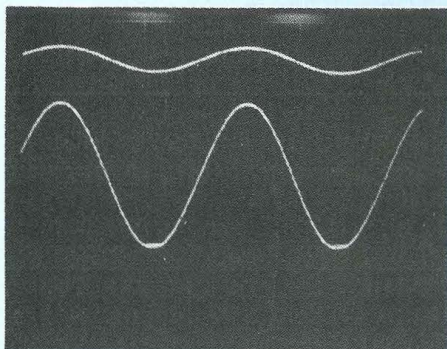
LE CABLAGE

Chaque circuit regroupe deux amplificateurs. Dans notre cas, il en faudra deux puisque notre appareil dispose de quatre canaux. Sinon, le câblage est tout ce qu'il y a de plus simple vu le peu de composants utilisés. On prendra toutefois bien garde à ce que la semelle du LM 3886 soit, d'une part, bien perpendiculaire au circuit et que, d'autre part, celle-ci en dépasse légèrement de manière à assurer un échange thermique parfait avec le dissipateur, ce qui est très important. Il est également impératif d'isoler les deux boîtiers car ceux-ci sont reliés à -VCC de par

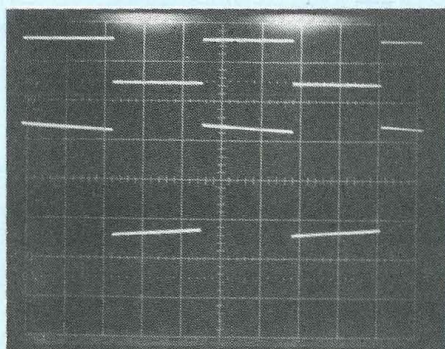
leur conception. Pour cela, étant donné qu'il n'existe pas d'isolant pour ce genre de composant, on utilisera ceux prévus pour les TO3 que l'on découpera aux dimensions de la dite semelle. Cela fonctionne tout aussi bien. On n'omettra pas bien sûr d'enduire tous ces éléments de graisse aux silicones pour faciliter les transferts de chaleur lors du montage sur le radiateur.

En ce qui concerne la self, celle-ci est faite maison en enroulant 10 spires de fil de cuivre émaillé de 10/10 $^{\circ}$ sur le corps de la résistance au carbone R7. Pour s'aider, on pourra se reporter au plan de câblage fig. 4.

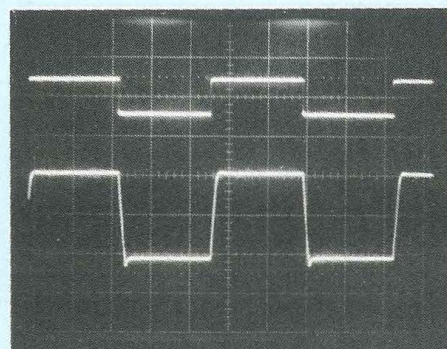
MODULE AMPLIFICATEUR 90 W/8 Ω



P_{max} à 1 kHz : 91 W_{eff}/8 Ω (à l'écrêtage de l'alternance négative).



Signal carré à 40 Hz.



Signal carré à 10 kHz.

ESSAIS - MESURES

Etant donné qu'il est impossible d'alimenter directement ces amplis à partir du convertisseur (la tension de sortie de celui-ci étant un peu trop élevée), on pourra effectuer les premiers essais à partir d'une alimentation secteur délivrant ± 48 V maximum (transfo de 2×30 V), le minimum étant de ± 25 V.

On précisera quand même, pour ceux qui ne seraient pas intéressés par ce projet automobile, que cet amplificateur peut parfaitement trouver sa place dans un salon, car il présente des qualités d'écoute exceptionnelles pour un prix ridicule. Très bonne tenue dans le grave, absence d'agressivité dans l'aigu en

sont les principales qualités. Pour appuyer nos dires, on pourra observer les oscillogrammes ci-dessus, donnant déjà une idée du comportement dynamique de l'appareil.

En ce qui concerne le reste des mesures, nous avons relevé une bande passante de 15 Hz à plus de 250 kHz dans un canal de 3 dB (I), un rapport signal/bruit de 110 dB et des taux de distorsion de 0,03% pour une puissance de 85 W, de 20 Hz à 20 kHz, ce qui est plus qu'honorable.

Pour finir, nous avons torturé ce nouveau venu en débranchant les entrées, les sorties, en provoquant des courts-circuits à gauche, à droite, en surchargeant les sorties,

en créant des emballages thermiques, etc. Le valeureux LM 3886 a tenu le coup sans rechigner, à notre grand étonnement. Ce composant est, n'ayons pas peur de le dire, quasi-indestructible. Il est doté de toutes sortes de protections (limitation en courant et température...).

C'est pour ces raisons que nous l'avons nommé "chevalier BF". La partie amplificatrice étant maintenant terminée, nous nous intéresserons, dans le prochain numéro, aux étages suivants :

- limitations en tension (pour les amplis),
- déphaseurs (pontage),
- protection amplis/haut-parleurs.

Sylvain Duval

Petites Annonces

Vends transformateur torique 1 600 VA, prim. : 220 V, sec. : 2×86 V : 1 000 F. Alimentation symétrique pro +15 V - 15 V ajustable 2 A montée, réglée : 500 F. Modules préampli haut niveau monté, Led n°87 : 200 F. Magnétoscope Panasonic NVJ35F, 4 têtes vidéo : 1 500 F. Tél. : (16) 44.49.72.42, répondeur si absent.

Cherche notices : 1/ oscillo Philips GM5654. 2/ Multimètre Millivac MV-964 A. 3/ Schéma lampemètre Dynatra 204. Cherche contact avec lecteur possédant recueil combinaisons complet pour Metrix UG1. Siné - 9, Grande Rue - 41220 St Laurent Nouan - T. 54.87.70.96.

Vends oscilloscope réf. : STTA, oct., 468 FA, double trace, plus deux sondes. Prix : 1 000 F. Tél. : 69.48.17.49, après 18 h.

Vds haut-parleurs : Audax PR38 + PR17 + PR130. Siare 1 x 31SPCT + 2 enceintes 2 voies avec passif. 1 tweeter Fostex T925. Platine TD : Thorens 166 MKII et AD280. Ampli Rotel RB 870, 2×110 W. Câble haut-parleur haute-définition. 93.21.10.69.

Vends générateur BF Centrad 264 : 1 000 F. Module amplificateur Fredy 408 : 600 F. Module amplificateur Hexo-III : 700 F. Module amplificateur AXL 30 : 500 F. Tél. 93.52.71.21 (Nice).

Vds générateur BF/wobulateur, 10 Hz à 220 kHz, 20 ms et 200 ms, finitions impeccables, bon état : 590,00 F. Tél. : 99.96.78.64 Benoît.

Vends chaîne Hi-Fi : tuner + ampli + enceintes acoustiques, système audio pour auto T185 + TI-Graph Link. PC avec disque dur. Oscillo + appareils de mesure, etc. Tél. : 56.94.19.26.

CHELLES ELECTRONIQUES 77

16, av. du Maréchal Foch 77500 Chelles
Tél. : 64 26 38 07 / Télécopieur : 60 08 00 33

Nous acceptons les bons de l'Administration - Conditions spéciales aux écoles, centres de formation, clubs d'électronique, etc. - PAS DE CATALOGUE

NOUVELLE GAMME AUDAX

TWEETER LINE (A)		AW025S1		310 F		HM210G0		495 F		HT100K0		255 F		PROFESSIONAL LINE (B)	
Réf.	PU TTC	AW025S3		285 F		HM100C0		380 F		HT130K0		335 F		PR120I1	430 F
TWO10E1	48 F	TWO34X0		285 F		HM130C0		415 F		HT170K0		370 F		PR130I1	710 F
TWO10F1	45 F	TWO37Y0		295 F		HM170C0		510 F		HT210K0		415 F		PR170M0	555 F
TWO10I1	85 F	TWO56A1		40 F		HM210C0		615 F						PR170X0	595 F
TWO10P1-4*	55 F	TW110F1		250 F										PR240M0	640 F
AW010E1	70 F	TW110T1		275 F										PR240T0-4*	640 F
TWO14B5-4*	85 F													PR300M0	680 F
TWO14F1	70 F													PR300T0-4*	680 F
TWO14G1	75 F													PR300T2-4*	695 F
TWO14H1	85 F													PR300T4	705 F
TWO14R1	120 F													PR 330M0	1 480 F
AW014G1	100 F													PR330T0	1 480 F
AW014R1	130 F													PR330T2-4*	1 530 F
TWO25A0	160 F													PR330T4	1 765 F
TWO25A1	165 F													PR380M0	1 650 F
TWO25M0	170 F													PR380M2	2 015 F
TWO25M1	175 F													PR380T0	1 650 F
TWO25M3	230 F													PR380T2-4*	1 685 F
TWO25V2-4*	195 F													PR380T4	2 015 F
														PR380T6-4*	2 050 F

EMINENCE

LOUDSPEAKER
MADE IN USA

TARIF TTC

ME série : châssis acier 8 Ω

8 MR 100 - médium 21 cm	380 F
ME 8-75 - 21 cm - 120 W	520 F
ME 10-100 - 26 cm - 160 W	590 F
ME 12-100 LE - 31 cm - 160 W	600 F
ME 15-200 - 38 cm - 300 W	880 F

FIABILITE ABSOLUE - Watts RMS

KITS AUDIO AUDAX

HTP 817	1 100 F
HTP 170	640 F
HTP 210	580 F
HTP 420	925 F
HTK 170	1 270 F
HMP 1000	1 600 F
HMC 1700	1 810 F
HMP 2100	1 370 F
HMX 2100	2 490 F
PRO 3814	1 790 F
PRO 3817	2 240 F

GAMME AUTOMOBILE 4 Ω

21 cm - 300 W max	615 F
26 cm - 400 W max	700 F
31 cm - 600 W max	760 F

EFFICACITE EXCEPTIONNELLE

HP ARDAN (8 Ω)

AR 2035 : Ø210 - RMS 60 W	240 F
AR 2550 : Ø260 - RMS 90 W	280 F
AR 3050 : Ø305 - RMS 150 W	380 F
AR 3850 : Ø385 - RMS 200 W	490 F
H 3908 médium corne	160 F

UNE NOUVEAUTE !

LES KITS DECRITS DANS LED
(composants et circuit imprimé percé)

• Overdrive Led n° 102 complet	150 F
• Coffrets + boutons	66 F
• Trémolo Led n° 103 complet	168 F
• Coffret + boutons	66 F
• Flanger Led n° 107, complet	330 F
• (coffret + 3 boutons)	66 F
• Mélangeur 3 guitares, Led n° 108, complet	145 F
• (coffret + 3 boutons)	66 F
• Kit égaliseur 10 voies Led n° 109	
• avec pot standard carbone	355 F
• Supplément pour pot Cermet P11	220 F
• Alimentation pour égaliseur avec transfo	220 F
• Amplificateur 85 Weff Led n° 110	
• Bloc ampli 1 canal	620 F
• Alim. (pour 2 canaux) transfo, cond.,	
• transistors, pont redresseur	1 040 F
• Divers, coffret, radiateur, accessoires	870 F
• Ampli 400 Weff Led n° 111	
• Bloc ampli 1 canal (avec radiateur et	
• ventilateur)	1 690 F
• Alim. filtrage électronique	125 F
• Transfo torique 300 VA	335 F
• Transfo torique 500 VA	495 F
• 22 000 µF/100 V, l'unité	490 F
• Préampli haut niveau (stéréo) Led n° 99	246 F
• Alimentation ± 15 V	260 F
• Filtre actif triphonique Led n° 113	88 F
• Régulation ± 15 V	45 F
• Transformateur 2 x 15 V/30 VA	120 F
• Pédale Jazz-Wah	185 F
• Coffret + bouton	66 F
• Pédale Fuzz-Octaver Led n° 118	150 F
• Coffret + bouton	66 F
• Diapason 442 Hz Led n° 119	160 F
• Coffret + boutons	66 F
• Filtre actif universel Led n° 119	
• Filtre 12 dB/oct.	170 F
• Alimentation avec transfo	220 F
• Chorus	370 F
• Coffret + boutons	66 F
• Préampli classe A Led n° 121	
• Préampli haut niveau (stéréo)	495 F
• Préampli RIAA avec commutation	
• et sortie casque	510 F
• VU-mètre stéréo	230 F
• Sélecteur d'entrées	40 F
• Alimentation ± 15 V	250 F
• Transformateur torique 50 VA 2 x 15 V	160 F
• Coffret PR330	195 F
• Programmeur Progema	
• Carte mère (afficheur/clavier)	550 F
• Carte 2716/2732 (avec support	
• à insertion nulle et alim.)	380 F
• Carte 2764/27128/27256	
• (avec support et alim.)	450 F

Conditions de vente : minimum d'envoi 100 F. Pas d'expédition hors C.E.E.

Par correspondance : règlement à la commande par chèque ou mandat-lettre, ajouter le forfait de port et d'emballage : 50 F.

Contre-remboursement : 70 F. Au-dessus de 3 kg (oscilloscope, alimentation), expédition par la SERNAM : 110 F.

NOM _____

ADRESSE _____

CODE _____ VILLE _____

Qté	Référence	P.U. TTC	Total TTC
<input type="text"/>	<input type="text"/>	<input type="text"/>	<input type="text"/>
<input type="text"/>	<input type="text"/>	<input type="text"/>	<input type="text"/>

Port et emballage : 40 F

Net à payer TTC : _____



200 Av. d'Argenteuil
92600 ASNIERES
Tél. 47.99.35.25 & 47.98.94.13
Fax. 47.99.04.78

VOTRE PARTENAIRE EFFICACE DEPUIS 1959

MAGASIN OUVERT du MARDI au VENDREDI
DE 9 h 30 à 12 h 30 & de 14 h 15 à 19 h
Le SAMEDI SANS INTERRUPTION de 10 h à 18 h.
Le LUNDI (du 15 au 31/5) de 14 h à 18 h 30

+ DE 370 KITS dont 200 EXPOSÉS EN MAGASIN
+ CONSEILS ET GARANTIS 1 AN.
Notre sélection des plus vendus :

CH 61	Accupuncture électronique. AI 9 V / 30 mA.	190	CH 77	Journal lumineux 256 leds. 123 caractères + mém. 220 V.	490
CH 1	Alarme auto par détaction de consommation. AI 12 V.	140	CH 58	Laser de démonstration. 3 mW. Rouge. AI. 12 V.	1200
CH 27	Alarme volumétrique à infrarouges. AI. 12 V / 7 mA.	350	RT 7	Laser de spectacle 3/5 mW. 4 couleurs. Min. 220 V.	1800
CH 29	Alarme volumétrique à infrarouges. AI. 12 V / 45 mA.	350	CH 90	Lumière dirigée de 0 à 99 sur 2 afficheurs. AI 12 V.	250
CH 8	Alarme anti-vidéo ou Radar à hyperfréquence. AI. 12 V.	400	CH102	Lecteur-copieur autonome pour 68705PS3. AI. 220 V.	490
RT 3	Alarme. Centrales 5 zones, 3 sorties/réels. AI. 220/12 V.	850			
PL 57	Antivol auto ultrasons-contrat pour coffre. S/Rélais 3A.	190			
PL 10	Antivol de maison tenante. Sortie sur relais 3A/250V.	100			
PL 78	Antivol de villa. 3 entrées, alarme, S/Rélais.	160			
PL 47	Antivol pour auto. 2 entrées-temps. S/Rélais 3A/250V.	110			
OK154	Antivol pour moto. Contact de choc. Sensible, réglable.	127			
CH101	Antivol moto click-locks avec télécommande 250MHz.	350			
OK140	Antivol. Centrale 3 zones. Sortie sur relais. 12V/50mA.	348			
PL 6	Alimentation de 3 à 12 V. 300 mA. Livré avec transform. 100	100			
PL 66	Alimentation digitale 3 à 24 V / 2 A. Avec transfo.	280			
OK149	Alimentation réglable de 3 à 24V/2 amp. Complète.	292			
OK147	Alimentation réglable de 3 à 30V/3 amp. Complète.	564			
OK 51	Alimentation 3 voies. 100 mA. Avec transform. 100	100			
PL 97	Alimentation 2 x 40 V pour les kits PL (sans transfo).	140			
CH 7	Alimentation haute tension pour douze électrodes. 3000 V.	200			
CH 17	Ampli - correcteur Vidéo. AI. 9 V / 15 mA.	190			
PL 16	Ampli EF 2 Watts. 80 ohms. + réglages. AI. 9/20 V.	50			
OK 52	Ampli 2x150W. Stéréo ou 300W mono. Bohms. 30Hz/25kHz.	143			
OK 31	Ampli EF. 10 W. 80 ohms. S. 400Hz. BP. 100/20kHz.	259			
PL 97	Ampli BF 80 Watts. BP. 300 Hz. F. 1000/4KHz.	259			
PL 99	Ampli guitare 30 Watts. E. 3m/347K. AI. 2 x 4 V.	348			
CH 71	Ampli HI-FI 2 x 100 W 8 ohms. EP. 20Hz/50KHz.	490			
PL 63	Ampli d'antenne TV 1/1000 MHz. Gain 20dB. AI. 12V.	110			
CH 57	Ampli d'antenne TV 80900MHz gain 22dB. AI. 220 V.	230			
OK115	Amplificateur téléphonique avec capteur et H.P. AI. 9 V.	84			
CH 32	Anémomètre digital. 3 afficheurs + capelles. AI. 12 V.	250			
CH 35	Anti-caldar. Portée 100 m2. AI. 220 V.	190			
OK 23	Anti-moustiques. Portée électrode 6-8 m. AI. 9 volts.	88			
PL 6	Anti-moustiques. Ultrasons 20 à 25 KHz. 90 mA à 8 M.	70			
OK173	Anti-rai. par Ultrasons de 19 à 20 KHz. Puiss. 10 Watts.	127			
CH 34	Anti-taupes. Forée - 300 m2. AI. 6 V / 20 mA.	150			
CH 8	Arrière-marche progressive pour vélo. AI. 16V.	250			
CH100	Automate séquentiel programmable 8 sorties, 4/relais.	300			
CH 70	Batterie digital 4 afficheurs avec capteur de pression.	550			
PL 100	Batterie électron. 2 caisses 17 rythmes. AI. 9 V / 20 mA.	150			
OK 77	Bloc système pour train électrique. AI. 12 à 16 volts.	84			
OK 46	Capaciteur réglable pour essuie-glaces. S/Rélais. AI. 12V.	75			
PL 51	Capaciteur digital. P1 999991 / 3 afficheurs. AI. 9V.	220			
CH 1	Cafe à 16 entrées pour micro. S/Rélais. AI. 12 V.	250			
CH 43	Cafe à 8 sorties pour micro. S/Rélais 3A/250V.	250			
CH 41	Cafe à 200 sorties pour micro. S/Rélais 3A/250V.	250			
CH 2	Cade d'acquisition analogique 8 entrées pour micro.	220			
RT 2	Chambre d'echo digital 1000 255 K mémoire. AI. 220 V.	770			
CH104	Chargeur automatique. de batterie/plomb. 10A/15V/500mA.	220			
CH 83	Chiffreuse électronique à synthèse vocale. AI. 12V.	350			
CH 14	Chiffrier à 16 entrées pour micro. S/Rélais. AI. 12 V.	250			
CH 13	Chiffre à 4 voies. Animation lumineuse. 1500 W. Voie.	120			
CH 53	Chiffre digital à 16 voies. 2048 séquences. 8 à 1000 W.	450			
CH 24	Chien de garde à synthèse vocale. 2 aboiements. AI. 12 V.	290			
PL 30	Clap-interrupteur. Sensible, réglable. S/Rélais. 3A/250V.	90			
CH 3	Clap-Relais/commutateur réglable en 220 V. P. 1000 W.	140			
CH 18	Commande d'enregistrement téléphonique automatique.	150			
CH 23	Comp. d'acquisition pour programmeur à 160999s. AI. 12V.	250			
CH 59	Convertisseur Gégé/Multi. Livré avec son tube. AI. 9 V.	690			
OK134	Convertisseur 144 MHz à 100MHz. Sur récepteur FM.	119			
PL 17	Convertisseur 2.7 MHz / P.O. Pour la bande C.B. AI. 9V.	100			
OK 39	Convertisseur de 12 à 4.5 V / 300 mA. AI. 12V. calc.	69			
OK 38	Convertisseur de 12 à 2.20V. 30Hz. AI. (sans transfo).	100			
CH 64	Convertisseur de 12 à 3.3V. 150 W (sans transfo).	250			
OK 27	Correcteur de localité mono. réglages graves/aigus.	59			
OK 28	Correcteur de localité stéréo. réglages graves/aigus.	104			
CH 95	Contrôleur de niveau liquides à leds. S/Rélais 3A/250V.	160			
OK 43	Décodeur ou détecteur photo-électrique. S/Rélais 3A/250V.	94			
OK161	Décodeur de B.L.U.C.W. Alim. 12 à 13.5 V.	127			
PL 32	Détecteur électronique à 1000 Hz. AI. 220 V.	250			
PL 27	Détecteur de choc. Sortie sur relais. Coupeur 3A/250V.	100			
CH 40	Détecteur de passage à infrarouges. S/Rélais 3A/250V.	220			
PL 18	Détecteur universel de foudre. Capteurs UHF. S/Rélais / relais.	100			
CH103	Détecteur de touche pour pèche à ligne buzzier.	200			
OK 51	Mini émetteur FM 88/108MHz. P. 100 mW. AI. 9 V.	59			
PL 35	Émetteur en FM 100 MHz. 88/108MHz. Portée. H.P. 20Kw.	140			
CH 4	Émetteur en FM de 90 à 104 MHz. S.W. AI. 12 V. / 1 A.	250			
CH 61	Émetteur en FM 88/108 MHz. P. 7 Watts. AI. 12 V.	350			
CH 88	Émetteur Vidéo sans fil. PAL. AI. 12 à 20 V / 30 mA.	290			
CH 33	Etoile lumineuse 94 leds. 2048 séquences programmées.	450			
CH 86	Fréquence-mètre digital 10Hz à 99Hz. 3 afficheurs. AI. 220V.	290			
OK 86	Fréquence-mètre digital 20Hz/1MHz. 4 gammes d'afficheurs.	247			
OK 87	Fréquence-mètre digital 30Hz/50MHz. 4 gammes d'afficheurs.	450			
RT 11	Fréquence-mètre digital 320/10Hz. 2 gammes d'afficheurs.	350			
CH 96	Fréquence-mètre digital spécial C-B. 27 MHz. Afficheurs.	350			
PL 33	Générateur 9 tons pour C.B. Personnalisation de l'appel.	90			
OK123	Générateur BF 11400KHz. 5 gammes de signaux. avec alim.	276			
CH 93	Générateur de bruits pour trains. Kaxon diesel. P. 2 W.	200			
CH 30	Groscaute électronique à infrarouges et 3 leds. AI. 12 V.	200			
PL 46	Gratateur à touche codé pour micro. 2 à 10 Hz. 1200W.	900			
CH 10	Gratateur de lumière à hélioscopes. 1000 W. E.H.R.	250			
PL 11	Gratateur de lumière. 1500 W. AI. 220 V.	40			
CH 30	Horloge géante 4 x 15 leds. Chiffre 4.5 cm + mém. 220V.	500			
CH 75	Horloge/Multichrono 24 H. AI. 1/1000 A. 220V/12 V.	350			
CH 76	Hydromètre digital 3 afficheurs 0.99 à 0%. AI. 9-12 V.	690			
CH 80	Interface imprimante PC pour minitel. Mémoire 8 K.	450			
OK 4	Interphone 2 postes à fil. Avec H.P. et micros. Max. 20 m.	150			
PL 32	Interphone auto ou moto. Par micro-4HP. H.P. AI. 9/12V.	150			
PL 55	Interphone intracabine. Support réglable. 1200W. Max. 10 m.	200			
CH 12	Isolateur électronique pour 30 m2. AI. 220 V.	190			

LIBRAIRIE TECHNIQUE + DE 120 TITRES DISPONIBLES

LV.1C	Réparateur mondial des ampli OP. Tourel. 160 pages.	137	LV.7F	L'électronique des semi-conducteurs en 15 leçons. 336 p.	92
LV.2C	Réparateur mondial des transistors à effet de champs.	132	LV.8F	Les alimentations. Théorie et pratique. Fanney 482 pages.	257
LV.3C	Réparateur mondial des CI numériques. Tourel. 240 pages.	197	LV.9F	Le calcul pratique des alimentations. Farnay. 160 pages.	132
LV.4C	Réparateur mondial des CI analogiques. Tourel. 448 pages.	237	LV.10F	Pratique de la C-B. utilisation et réglementation. 128 pages.	97
LV.5C	Télé-Tubes. Caractéristiques/schémas. Deschamps 184p.	72	LV.11F	Manuel pratique de la C-B. Matériel. performances. 110 p.	157
LV.6C	Équivalences transistors + de 50.000 Feleto. 576 p. T.1.	187	LV.12F	Pratique téléphonique en 15 leçons + 55 montages. 320 p.	137
LV.7C	Équivalences transistors. 25.000 nouveaux. Feleto. T.2.	177	LV.13F	L'électronique à la portée de tous. Isabel. 192 p. Tome 1.	117
LV.8C	Équivalences des circuits intégrés. + de 45.000. 866 pages.	297	LV.14F	Les composants électroniques programmables. Gouelle 176p/42	
LV.9C	Guide mondial des semi-conducteurs. Schreiber. 240 pages.	177	LV.15F	Initiation à l'électronique et à l'électronique. Huré. 150 pages.	107
LV.10C	Réparateur mondial des transistors. Lien. Tourel. 448 pages.	237	LV.16F	L'émission et la réception d'amateur. Rafin. (F3AV) 659 p.	262
LV.11C	Équivalences des diodes et zeners. +5000. Feleto. 512 p.	177	LV.17F	Les circuits imprimés Traditionnels et modernes. 110 p.	157
LV.12C	Équivalence Thyristors. Tracs. Opto. +42000. 320 p. Feleto.	177	LV.18F	Électronique. Laboratoire et mesures. Besson. 190 p. T.2.	132
LV.13C	Les 50 principaux circuits intégrés. Krooner. 210 pages.	152	LV.19F	Mes premiers pas en électronique. Râteau. 192 pages.	117
LV.14C	Guide des CI TTL/MSI/LINEAR.ES. Publitrone 242 pages.	161	LV.20F	Pour s'initier à l'électronique avec des montages simples.	112
LV.20C	Les circuits intégrés TV et vidéo. Schreiber. Tome 1.	117	LV.21F	Manuel pratique du candidat radio-amateur. 144 pages.	122
LV.21C	Les circuits intégrés TV et vidéo. Schreiber. Tome 2.	117	LV.22F	Les circuits logiques programmables. Tavner. 208 pages.	167
LV.22C	Les circuits intégrés TV et vidéo. Schreiber. Tome 3.	117	LV.23F	Un microprocesseur pas à pas Villard et Mieux. 350 pages.	142
LV.23C	Les circuits intégrés TV et vidéo. Schreiber. Tome 4.	117	LV.24F	Faites pratique des montages. Tavernier. 192 pages.	122
LV.24C	Les circuits intégrés TV et vidéo. Schreiber. Tome 5.	117	LV.25F	Kit C et robotique. 20 montages pratiques. 192 pages.	232
LV.25C	Les circuits intégrés TV et vidéo. Schreiber. Tome 6.	117	LV.26F	Montage amateur d'une EPROM. 13 montages. 192 pages.	137
LV.26C	Les circuits intégrés TV et vidéo. Schreiber. Tome 7.	117	LV.27F	Le livre des gages électroniques + transfert. 130 pages.	117
			LV.28F	Construire ses capteurs météo. Isabel. 160 pages.	112
			LV.29F	Montages auto du minitel. Tavernier. 160 pages.	127
			LV.30F	Alimentations à piles et à C.A. Guerin. 152 pages.	122
			LV.31F	Reussir ses récepteurs toutes gammes. Bajic. 224 p.	147

LV.1T	Cours de télévision moderne, principes et normes. 400 p.	197	LV.1M	20 postes de radio à l'air. Schreiber. 150 pages.	77
LV.2T	Cours fondamental de télévision. Emission/réception. 542 p.	247	LV.3M	400 Schémas audio, H.H. son. BF. Schreiber 192 pages.	192
LV.3T	Réglo et dépannage des TV couleur. Dataveille. 160 p.	142	LV.4M	1500 schémas HF de 10kHz à 1 GHz. Schreiber 320 pages.	192
LV.4T	Les TV à transistors. Réglo/dépannage. Darveville 288 p.	132	LV.5M	500 schémas CI et électroniques. Bourgeois 560 p.	142
LV.5T	La pratique des antennes. TV et FM. 76 édition. Guibert. 142	177	LV.6M	Alarme et surveillance à distance. 25 montages. 160 p.	132
LV.6T	Les antennes. 128 édition. Guibert. 148 pages.	242	LV.7M	Montages simples pour téléphone. 12 montages. 150 p.	132
LV.7T	Le dépannage TV. non de plus simple. Six. 192 pages.	97	LV.8M	Électronique et modèles électroniques. 12 montages. 175 p.	127
LV.8T	Les parnes TV. 405 cas réels N88/colours. Sorokine. 142	132	LV.9M	Électronique. Jeux et gadgets. 24 montages. 160 pages.	132
LV.9T	Le dépannage des radio-récepteurs. Sorokine. 352 pages.	162	LV.10M	Protection et alarme. 18 montages. 160 pages.	132
LV.10T	Réception TV par satellite. Installation/développement. 168p.	122	LV.11M	Électronique, laus et mesures. 22 montages. 176 pages.	132
LV.11T	La télévision haute définition. Systèmes/évolution. Besson. 152	132	LV.12M	Électronique, maison et confort. 21 montages. 160 pages.	132
LV.12T	Les antennes. 128 édition. Guibert. 148 pages.	242	LV.13M	Électronique, auto et moto. 25 montages. 160 pages.	132
LV.13T	Le dépannage des télévisions. Rafin. 426 pages.	197	LV.14M	Jeux de lumière et effets comores pour guiso. 126 p.	77
LV.14T	Les magnéscopes VHS. Fonctionnement/maintenance. 482 p.	197	LV.15M	Interphones et téléphones. 20 montages. 192 pages.	142
LV.15T	La vidéo grand-public. Les supports. Besson. 224 pages.	147	LV.16M	Interphones et téléphones. 20 montages. 192 pages.	142
LV.16T	La télévision couleur. PAL/SECAM. Principes. 345 p. T.1.	182	LV.17M	Télécommandes. Filtrage/ultrasons/infrarouges. 50 mont.	147
LV.17T	La télévision couleur. Matence. Heben. 448 p. T.2.	197	LV.18M	75 montages à leds. Schreiber 208 pages.	197
LV.18T	La télévision couleur. Techniques d'aujourd'hui. 316p. T.3.	182	LV.19M	Les infrarouges. 30 montages. Schreiber 224 pages.	132
			LV.20M	Répondeurs téléphoniques. 20 montages. 168 pages.	142
			LV.21M	Répondeurs ondes courtes. 12 montages. 145 pages.	127
			LV.22M	Faites pratique des montages. Tavernier. 192 pages.	122
			LV.23M	Kit C et robotique. 20 montages pratiques. 192 pages.	232
			LV.24M	Montage amateur d'une EPROM. 13 montages. 192 pages.	137
			LV.25M	Le livre des gages électroniques + transfert. 130 pages.	117
			LV.26M	Construire ses capteurs météo. Isabel. 160 pages.	112
			LV.27M	Montages auto du minitel. Tavernier. 160 pages.	127
			LV.28M	Alimentations à piles et à C.A	