

LOISIRS ELECTRONIQUES D AUJOURD'HUI

N°53

Lead

SERRURE A CARTE CODEE

ENCEINTE MV8 DAVIS 3 VOIES

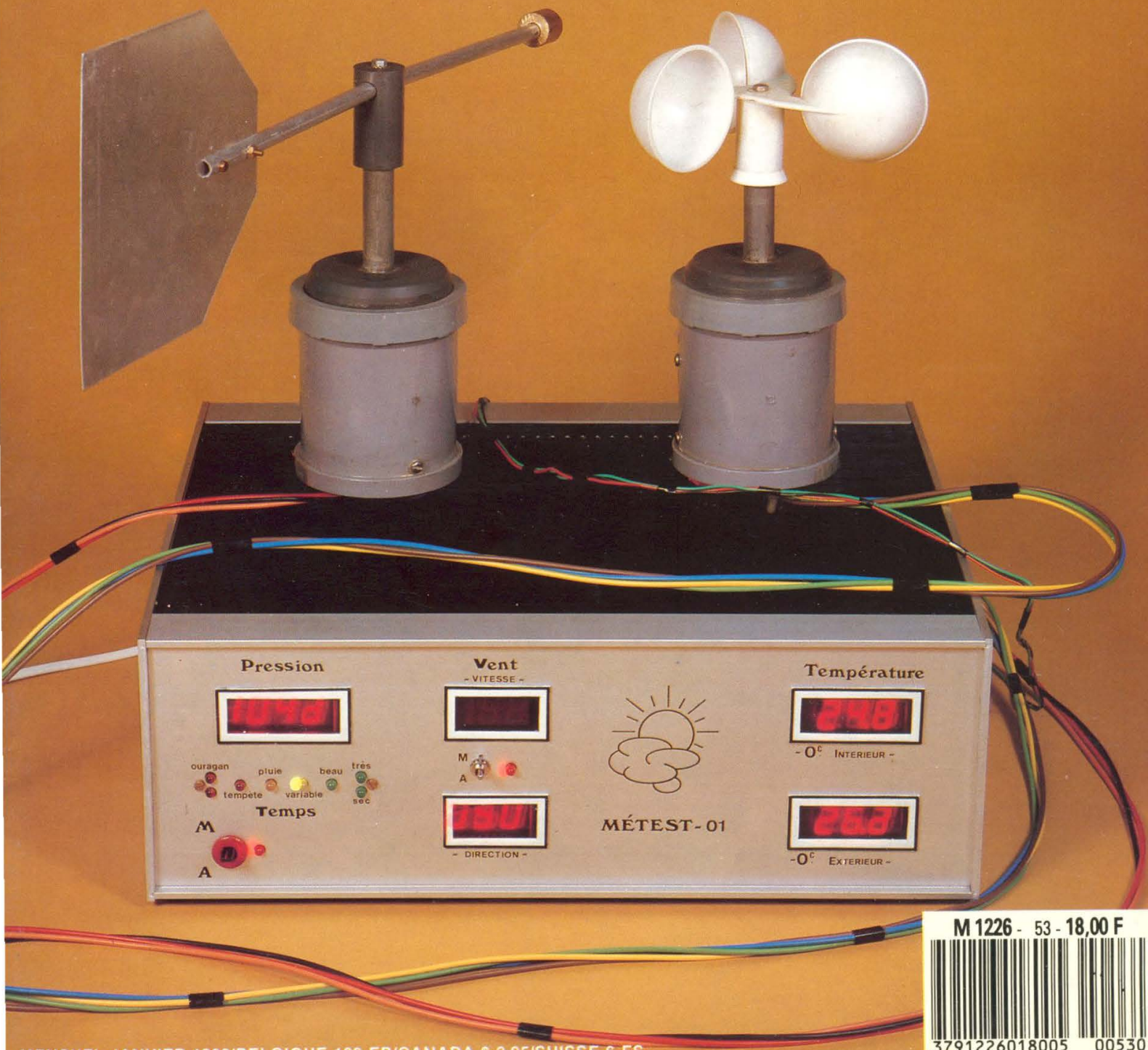
STATION METEOROLOGIQUE

ANALYSEUR DE POCHE

ALIMENTATION ±24V

S.O.S. DEMARRAGE

ISSN 0753-7409



M 1226 - 53 - 18,00 F



3791226018005 00530

notre métier, la MESURE...

mesure télévision

MESUREUR DE CHAMP
TC 402
SADELTA

MIRE COULEUR SECAM
MC 32 L
SADELTA

MULTIMETRE NUMERIQUE
DIGITEST 82
I.C.E.

MIRE VIDEO SECAM
VC 11 L
SADELTA

PERIFELEC

SA AU CAPITAL DE 2 600 000 F

LOMPRAZ - 74330 LA BALME DE SILLINGY
TELEPHONE : 50.68.80.17 - TELEX : 310 721

- TOUTE LA GAMME DES APPAREILS DE MESURE POUR LE SERVICE RADIO ET TELEVISION.
- MULTIMETRES ANALOGIQUES.
- MULTIMETRES NUMERIQUES.
- ALIMENTATIONS STABILISEES.
- GENERATEURS BASSE FREQUENCE ET HAUTE FREQUENCE.
- MIRES COULEUR TOUS STANDARDS : L, BG, K', EN PAL ET SECAM.
- MIRES COULEUR VIDEO COMPOSITE PAL, SECAM ET RVB.
- FREQUENCETRES.
- OSCILLOSCOPES.
- MESUREURS DE CHAMP TOUS MODELES.
- GALVANOMETRES ANALOGIQUES ET NUMERIQUES.
- INSTRUMENTS DE MESURES POUR L'ELECTRICIEN.
- PROGRAMMATEURS DE MEMOIRES.
- RESEAU DE DISTRIBUTION SUR TOUTE LA FRANCE.
- NOUS CONSULTER POUR TOUT PROBLEME DE MESURE.

Led

Société éditrice :
Editions Périodes
 Siège social :
 1, bd Ney, 75018 Paris
 Tél. : (1) 42.38.80.88
 SARL au capital de 51 000 F
 Directeur de la publication :
 Bernard Duval

LED

Mensuel : 18 F
 Commission paritaire : 64949
 Locataire-gerant :
 Editions Fréquences
 Tous droits de reproduction réservés
 textes et photos pour tous pays
 LED est une marque déposée ISSN
 0753-7409

Services **Rédaction-
 Abonnements :**
 (1) 42.38.80.88 poste 7315
 1 bd Ney, 75018 Paris

Rédaction
 Rédacteur en chef
 Jean-Pierre Lemoine
 Ont collaboré à ce numéro :
 C. de Linange, Bernard Dalstein,
 D.B., J.P.L., Guy Chorein, A.C.,
 Gabriel Kossmann, Lionel Levieux

Publicité
 (1) 42.38.80.88 poste 7314
 Directeur de publicité :
 Alain Boar

Abonnements
 10 numéros par an
 France : 160 F
 Etranger : 240 F

Petites annonces gratuites
 Les petites annonces sont
 publiées sous la responsabilité de
 l'annonceur et ne peuvent se
 référer qu'aux cas suivants :
 - offres et demandes d'emplois
 - offres, demandes et échanges
 de matériels uniquement
 d'occasion
 - offres de service

Réalisation
Composition
 Société AWAC - Paris
 Edi'Systèmes - Paris
Photogravure
 Sociétés PRS/PSC - Paris
Impression
 Berger-Levrault - Nancy

6

LED VOUS INFORME

L'actualité du monde de l'électronique, les produits nouveaux.

10

SERRURE A CARTE

Lorsque l'on désire protéger l'accès à un lieu, ou commander un appareil, une des solutions est d'utiliser une serrure sans la clé habituelle. C'est ce que nous vous proposons de réaliser.

14

ENCEINTE MV8 DAVIS ACOUSTIQUE

Tout d'abord, ce qui frappe, c'est d'emblée la volonté de recherche de style pour les formes de l'enceinte.

Il s'agit d'une enceinte trois voies de type bass-reflex équipée pour le registre grave d'un 21 cm, modèle 205VA8 ayant une membrane en fibre aramide sur verre. Le médium est confié au 13 MVM-5, lui aussi issu des travaux sur l'utilisation des fibres aramide sur verre, ce qui permet d'obtenir une membrane légère et très rigide. La puissance admissible est étonnante : pas moins de 100 watts.

Les aigus sont reproduits par le tweeter TW26T, de conception classique mais très soignée, avec un dôme en toile imprégnée de 26 mm de diamètre. Cette association de haut-parleurs permet d'obtenir une bande passante de 40 Hz à 22 kHz, une puissance efficace de 80 watts et un rendement de 90 dB/1 W/1 m.

19

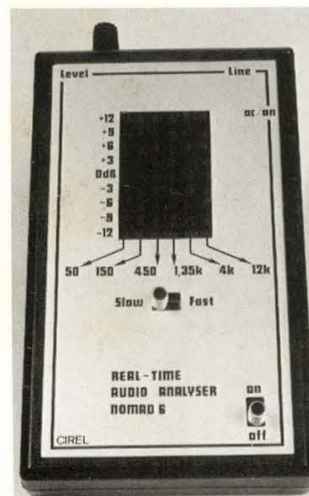
STATION METEOROLOGIQUE METEST 01 (1^{re} PARTIE)

Sans avoir la prétention de concurrencer la Météorologie Nationale, la construction et l'utilisation de cette station vous permettra de connaître et de prévoir précisément le temps qu'il fera dans votre région : température, vitesse et direction du vent, pression atmosphérique...

41

ANALYSEUR SPECTRAL DE POCHE

Il est le complément idéal de tout égaliseur. Il permet rapidement et agréablement les corrections de toute installation audio. Son poids de 200 g et ses dimensions de 145 x 85 x 25 en font un instrument de mesure portable très attrayant.



52

ALIMENTATION + 12 V / ± 24 V

Ce petit montage est très intéressant puisqu'il permet d'obtenir à peu de frais sous un faible volume et avec des composants tout à fait courants une tension de sortie symétrique double de celle d'entrée.

58

S.O.S. DEMARRAGE

Il a fait très froid cette nuit, votre véhicule est en bon état au point de vue allumage, mais malheureusement couche dehors. Vous partez travailler, il ne démarre pas... c'est là qu'intervient S.O.S. démarrage.

69

LES MOTS CROISES DE L'ELECTRONICIEN

71

GRAVEZ-LES VOUS-MEME

Un procédé qui vous permettra de réaliser vous-même, en très peu de temps, nos circuits imprimés.

78

LES PETITES ANNONCES GRATUITES

Un lien entre les lecteurs de Led pour vendre ou échanger du matériel.

RADIOLOPORRAE Le spécialiste du transistor

TRANSISTORS

TRANSISTORS

TRANSISTORS

TRANSISTORS

AA	AF	BB	BC	BCY	BD	BD	BDY	BF	BFY	BSY	BY	OA	TV	2N	2N	2N	
180	24.30	103	4.00	284	6.85	71	8.00	283	12.60	806	15.00	78	12.00	374	2.00	67	
112	2.20	181	24.30	286	5.00	72	5.00	807	15.00	79	54.00	380	8.00	391	7.00	68	
113	2.00	182	21.60	288	3.50	75	6.00	808	17.00	80	6.00	382	10.00	400	8.00	69	
117	2.00	200	20.00	300	4.80	79	3.00	809	15.00	81	5.00	382	10.00	400	8.00	70	
118	2.00	201	20.00	300	4.80	88	42.25	809	22.00	82	10.00	391	6.20	77	5.00	71	
119	2.00	202	22.00	303	7.60	101	20.00	899	20.00	83	10.00	391	6.20	77	5.00	72	
132	2.00	239	10.00	307	5.00	10	20.00	900	22.00	84	10.00	391	6.20	77	5.00	73	
137	2.00	299S	12.00	308	3.00	12	35.00	900	22.00	85	10.00	391	6.20	77	5.00	74	
139	5.00	240	15.00	309	2.00	10	20.00	900	22.00	86	10.00	391	6.20	77	5.00	75	
143	5.00	251	12.00	313	5.50	12	35.00	900	22.00	87	10.00	391	6.20	77	5.00	76	
144	5.00	280	19.00	315	3.25	10	20.00	900	22.00	88	10.00	391	6.20	77	5.00	77	
AAZ	367	7.75	109C	300	3.00	102	38.00	900	22.00	89	10.00	391	6.20	77	5.00	78	
15	6.00	379	13.00	317	4.00	107	16.70	900	22.00	90	10.00	391	6.20	77	5.00	79	
17	7.00	379	13.00	318	3.00	111	16.70	900	22.00	91	10.00	391	6.20	77	5.00	80	
18	7.00	379	13.00	319	3.50	113	15.95	900	22.00	92	10.00	391	6.20	77	5.00	81	
AC	12	29.20	117	12.00	321	3.00	116	23.25	410	12.00	117	7.40	455	5.00	17	10.00	
107	12.00	16	38.40	118	6.75	107	11.20	433	5.00	52	17.00	118	16.00	457	4.50	34	22.00
118	12.00	18	35.30	119	6.60	123	20.00	434	5.00	52C	25.00	119	16.00	457	4.50	34	22.00
121	7.15	19	59.00	120	5.75	124	18.00	436	5.00	93	17.00	120	16.00	459	7.35	42	8.00
122	7.15	101	17.65	125	7.20	127	10.00	437	6.00	93C	19.00	123	7.00	459	6.00	42	8.00
125	4.45	AL	17.65	126	7.80	130	8.20	438	6.00	94	17.00	127	6.00	472	5.00	97	55.00
126	4.45	112	27.00	132	5.00	340	3.00	439	7.50	94C	19.00	152	5.65	479	8.00	90	12.00
127	3.65	113	22.50	134	4.15	341	4.00	440	8.00	94C	19.00	153	4.50	480	9.00	90	12.00
127K	5.10	10	30.00	135	3.15	347	4.20	441	8.00	10	10.00	154	4.50	494	3.00	10	10.00
128	5.00	14	30.00	136	6.00	348	4.20	442	13.50	12	10.00	155	9.90	495	3.00	10	10.00
130	16.00	23	30.00	137	5.85	352	3.00	443	13.50	13	26.00	156	7.20	497	15.00	14	20.00
132	3.95	26	14.50	138	6.85	354	3.00	443	13.50	14	20.00	157	7.20	497	15.00	14	20.00
138	7.50	27	13.75	139	7.20	358	4.00	443	13.50	16	22.40	158	4.50	497	15.00	14	20.00
139	15.00	28	13.75	140	6.70	360	4.00	443	13.50	18	22.00	159	4.50	497	15.00	14	20.00
141K	10.00	29	13.75	141	6.70	360	4.00	443	13.50	18	22.00	159	4.50	497	15.00	14	20.00
142K	10.00	30	13.75	142	8.00	361	4.50	443	13.50	18	22.00	159	4.50	497	15.00	14	20.00
152	7.80	74	22.35	144	5.80	366	12.15	444	20.00	33C	16.00	163	4.50	497	15.00	14	20.00
153	11.55	75	22.35	145	7.10	378	8.20	445	22.00	33B	17.00	164	4.50	497	15.00	14	20.00
162	8.30	76	24.70	147	2.45	381	3.50	445	22.00	33C	16.00	167	4.25	497	15.00	14	20.00
163	12.25	77	24.70	148	2.50	384	3.50	445	22.00	33C	16.00	167	4.25	497	15.00	14	20.00
169	10.00	80	21.50	149	2.90	384	3.50	445	22.00	33C	16.00	167	4.25	497	15.00	14	20.00
171	7.00	80	21.50	152	4.35	387	3.50	445	22.00	33C	16.00	167	4.25	497	15.00	14	20.00
172	7.00	80	21.50	153	5.25	407	4.70	445	22.00	33C	16.00	167	4.25	497	15.00	14	20.00
175K	12.00	16	25.85	154	5.10	409	2.50	445	22.00	33C	16.00	167	4.25	497	15.00	14	20.00
176K	10.00	17	25.85	158	2.75	413	4.30	445	22.00	33C	16.00	167	4.25	497	15.00	14	20.00
178	10.80	17	25.85	159	3.00	414	4.30	445	22.00	33C	16.00	167	4.25	497	15.00	14	20.00
179	6.50	103	45.00	160	6.00	415	4.30	445	22.00	33C	16.00	167	4.25	497	15.00	14	20.00
181	5.10	106	67.15	161	6.00	417	4.30	445	22.00	33C	16.00	167	4.25	497	15.00	14	20.00
181K	6.25	107	64.80	167	3.00	417	4.30	445	22.00	33C	16.00	167	4.25	497	15.00	14	20.00
182	4.50	109	65.00	168	3.00	418	4.30	445	22.00	33C	16.00	167	4.25	497	15.00	14	20.00
183	6.00	111	65.00	169	3.00	419	4.30	445	22.00	33C	16.00	167	4.25	497	15.00	14	20.00
184	5.00	113	65.00	170	3.00	429	7.10	445	22.00	33C	16.00	167	4.25	497	15.00	14	20.00
185	4.00	206	50.00	171	3.00	430	8.00	445	22.00	33C	16.00	167	4.25	497	15.00	14	20.00
189	8.00	173	3.00	172	3.00	440	7.40	445	22.00	33C	16.00	167	4.25	497	15.00	14	20.00
189K	4.70	174	3.00	173	3.00	441	7.40	445	22.00	33C	16.00	167	4.25	497	15.00	14	20.00
187K	5.30	21	24.10	174	3.00	440	7.40	445	22.00	33C	16.00	167	4.25	497	15.00	14	20.00
188	4.70	22	28.10	175	5.40	460	8.70	445	22.00	33C	16.00	167	4.25	497	15.00	14	20.00
192	9.00	37	26.45	178	4.40	477	10.00	445	22.00	33C	16.00	167	4.25	497	15.00	14	20.00
194	9.90	179	4.40	181	3.25	478	10.00	445	22.00	33C	16.00	167	4.25	497	15.00	14	20.00
ACY	103K	104	19.00	182	4.15	479	6.25	445	22.00	33C	16.00	167	4.25	497	15.00	14	20.00
16	10.00	104	19.00	183	3.80	485	4.00	445	22.00	33C	16.00	167	4.25	497	15.00	14	20.00
19	20.00	105K	19.00	185	7.00	486	4.00	445	22.00	33C	16.00	167	4.25	497	15.00	14	20.00
20	9.00	106	19.00	186	7.20	496	4.00	445	22.00	33C	16.00	167	4.25	497	15.00	14	20.00
AD	37.65	100	5.00	187	5.10	516	8.00	445	22.00	33C	16.00	167	4.25	497	15.00	14	20.00
131	45.85	110	8.10	189	3.00	527	8.00	445	22.00	33C	16.00	167	4.25	497	15.00	14	20.00
132	55.25	111	4.00	190	3.00	527	8.00	445	22.00	33C	16.00	167	4.25	497	15.00	14	20.00
133	78.00	112	3.25	191	8.00	547	2.00	445	22.00	33C	16.00	167	4.25	497	15.00	14	20.00
139	17.65	129	3.20	202	15.00	549	2.00	445	22.00	33C	16.00	167	4.25	497	15.00	14	20.00
148	30.00	145	3.50	203	6.00	550	2.00	445	22.00	33C	16.00	167	4.25	497	15.00	14	20.00
149	53.00	150	3.50	204	4.00	557	2.00	445	22.00	33C	16.00	167	4.25	497	15.00	14	20.00
155	25.00	152	2.50	205	3.60	559	2.00	445	22.00	33C	16.00	167	4.25	497	15.00	14	20.00
159	52.90	157	3.00	206	4.00	559	2.00	445	22.00	33C	16.00	167	4.25	497	15.00	14	20.00
161	10.00	158	2.50	208													

CIRCUITS INTÉGRÉS

CA	AY3	CD	CD	CD	AN	M	IPC
3008 53,60	8610 200,00	4028 12,00	4067 25,00	4517 40,00	214 30,00	51513L 28,00	575 21,00
3010 11,00	1350	4029 8,00	4068 6,00	4518 13,00	303 100,00	51515L 48,00	1032 22,00
3011 22,00		4030 7,50	4069 7,00	4520 13,00	813 24,00	51516L 45,00	387A 30,00
3012 37,00		4031 27,00	4070 4,00	4521 9,00	913U 48,00	51517L 45,00	239N 30,00
3015 30,00	CD=MC14+	4032 16,00	4071 6,00	4527 16,00	315 45,00	B3712 25,00	117H1 38,00
3016 18,00	HEF...	4033 16,00	4072 6,00	4528 12,00	316 50,00	B3730 45,00	1182H 38,00
3020 38,00		4034 36,00	4073 6,00	4530 18,00	321 26,00	B3731 25,00	394 30,00
3022 15,00		4035 6,00	4074 6,00	4531 14,00	321 26,00		391N 22,00
3026 44,00		4036 4,00	4075 13,50	4531 14,00	318 50,00		
3036 44,00		4036 8,00	4076 6,00	4532 15,00	760 90,00		
3039 14,00		4037 6,00	4040 9,00	4543 10,00			
3040 66,00		4038 12,50	4041 14,00	4555 13,00			
3045 60,00		4039 6,00	4042 11,00	4556 13,00			
3046 15,00		4040 15,00	4043 12,00	4558 12,00			
3049 32,00		4041 4,00	4044 6,00	4558 18,00			
3052 35,00		4042 6,00	4045 32,00	4558 8,00			
3053 10,00		4043 6,00	4046 14,00	4558 15,00			
3075 31,50		4044 14,00	4047 8,00	4559 15,00			
3079 25,00		4045 9,00	4048 8,00	4560 15,00			
3080 15,00		4046 8,00	4049 24,00	4561 15,00			
3085 30,00		4047 8,00	4050 4,00	4562 15,00			
3086 12,00		4048 10,00	4051 10,00	4562 15,00			
3088 32,00		4049 7,50	4052 8,00	4563 15,00			
3089 41,00		4050 8,00	4053 13,00	4563 15,00			
3102 40,00		4051 6,50	4054 20,00	4563 15,00			
3118 25,00		4052 6,00	4055 17,00	4510 4,00			
3130 26,00		4053 6,00	4056 4,00	4511 8,00			
3140 16,75		4054 12,00	4057 13,00	4512 12,50			
3160 70,00		4055 12,00	4058 16,00	4512 12,50			
3161 19,00		4056 22,00	4059 8,00	4515 26,50			
3162 70,00		4057 7,50	4056 8,00	4516 12,50			

CIRCUITS JAPONAIS

AN	M	IPC	LM	NE	SN74	74LS	TBA	TCA	SAA
214 30,00	51513L 28,00	575 21,00	387N 16,00	5534 74120 14,00	74299 35,00	510 30,00	1046 25,00	2530 26,00	1025 100,00
303 100,00	51515L 48,00	1032 22,00	387A 30,00	74121 16,00	74320 34,00	520 32,00	1053 10,00	2540 25,00	1058 50,00
813 24,00	51516L 45,00	1156H 28,00	388 12,50	74122 9,50	74321 34,00	530 38,00	2581 25,00	2541 36,00	1059 50,00
913U 48,00	51517L 45,00	1171 40,00	239N 30,00	5554 18,00	74123 22,00	540 23,00	2600 42,00	2542 36,00	1070 135,00
315 45,00	B3712 25,00	1181H 38,00	391N 22,00	5556 74125 22,00	74124 22,00	550 33,00	4500 39,00	2560 66,00	2560 66,00
316 50,00	B3730 45,00	1182H 38,00	393 8,00	MC 1456 74125 22,00	74125 11,50	560 42,00	570 18,50	2575 40,00	0600 45,00
318 75,00	B3731 25,00	1182H 38,00	394 30,00	74126 11,50	74126 11,50	570 18,50	581 37,00	2576 42,00	3209 105,00
760 90,00		1212 25,00	758 27,00	74128 12,50	74128 12,50	74365 9,50	625 24,00	2581 32,00	3210 58,00
	0039 122,00	1213 25,00	117 45,00	74132 12,00	74132 12,00	74366 9,50	631A 45,00	2591 5,00	
	0060 150,00	1230 50,00	1303 12,00	74136 9,50	74136 9,50	74367 9,50	651 16,30	2593 16,00	250 24,00
	040 130,00	1277 50,00	2904 10,00	74139 12,00	74139 12,00	74368 9,50	673 43,00	1002 22,00	2610 28,00
	350 340,00	1350 28,00	3302 20,00	74142 35,00	74142 35,00	74373 15,00	680Q 33,50	1034 35,00	2611 57,00
	436 100,00	2020 22,00	3900 20,00	74143 32,00	74143 32,00	74380 15,00	681 18,00	1006 28,00	2620 23,00
	437 120,00		3909 20,00	74144 35,00	74144 35,00	74480 28,00	690 33,00	1008 32,00	2630 35,00
	439 150,00			74145 20,00	74145 20,00	74629 10,00	720 26,00	1009 40,00	2640 30,00
	441 172,00			74146 15,00	74146 15,00	74760 10,00	750 20,00	1010 18,00	2650 22,00
	459 210,00			74147 25,00	74147 25,00		790 22,00	1011 18,00	2652 26,00
	463 160,00			74148 19,00	74148 19,00		800 18,25	1020 20,00	2670 18,00
	465 200,00			74149 15,00	74149 15,00		810S 17,00	1023 26,00	2790 26,00
	2215 160,00			74150 15,00	74150 15,00		810S 17,00	1026 29,00	2834 34,00
	2250 250,00			74151 11,50	74151 11,50		820M 7,50	1029 29,00	2870 29,00
	141 T1 10,00			74152 12,00	74152 12,00		830 13,70	1028 30,00	3000 32,00
	141 T2 15,00			74153 26,00	74153 26,00		830 13,70	1030 31,00	3310 25,00
	146 CV 22,00			74154 50,00	74154 50,00		840 31,35	1034 35,00	3500 65,00
	200 CT 22,00			74155 6,00	74155 6,00		840 31,35	1034 35,00	3501 70,00
				74156 32,00	74156 32,00		850 23,00	1035 34,00	3506 70,00
				74159 56,00	74159 56,00		850 23,00	1036 34,00	3507 70,00
				74160 10,00	74160 10,00		850 23,00	1037 34,00	3508 70,00
				74161 8,00	74161 8,00		850 23,00	1038 34,00	3509 70,00
				74162 10,00	74162 10,00		850 23,00	1039 34,00	3510 70,00
				74163 14,00	74163 14,00		850 23,00	1040 34,00	3511 70,00
				74164 10,00	74164 10,00		850 23,00	1041 34,00	3512 70,00
				74165 23,00	74165 23,00		850 23,00	1042 34,00	3513 70,00
				74166 10,00	74166 10,00		850 23,00	1043 34,00	3514 70,00
				74167 10,00	74167 10,00		850 23,00	1044 34,00	3515 70,00
				74168 10,00	74168 10,00		850 23,00	1045 34,00	3516 70,00
				74169 10,00	74169 10,00		850 23,00	1046 34,00	3517 70,00
				74170 10,00	74170 10,00		850 23,00	1047 34,00	3518 70,00
				74171 8,00	74171 8,00		850 23,00	1048 34,00	3519 70,00
				74172 8,00	74172 8,00		850 23,00	1049 34,00	3520 70,00
				74173 8,00	74173 8,00		850 23,00	1050 34,00	3521 70,00
				74174 8,00	74174 8,00		850 23,00	1051 34,00	3522 70,00
				74175 8,00	74175 8,00		850 23,00	1052 34,00	3523 70,00
				74176 8,00	74176 8,00		850 23,00	1053 34,00	3524 70,00
				74177 8,00	74177 8,00		850 23,00	1054 34,00	3525 70,00
				74178 8,00	74178 8,00		850 23,00	1055 34,00	3526 70,00
				74179 8,00	74179 8,00		850 23,00	1056 34,00	3527 70,00
				74180 8,00	74180 8,00		850 23,00	1057 34,00	3528 70,00
				74181 8,00	74181 8,00		850 23,00	1058 34,00	3529 70,00
				74182 8,00	74182 8,00		850 23,00	1059 34,00	3530 70,00
				74183 8,00	74183 8,00		850 23,00	1060 34,00	3531 70,00
				74184 8,00	74184 8,00		850 23,00	1061 34,00	3532 70,00
				74185 8,00	74185 8,00		850 23,00	1062 34,00	3533 70,00
				74186 8,00	74186 8,00		850 23,00	1063 34,00	3534 70,00
				74187 8,00	74187 8,00		850 23,00	1064 34,00	3535 70,00
				74188 8,00	74188 8,00		850 23,00	1065 34,00	3536 70,00
				74189 8,00	74189 8,00		850 23,00	1066 34,00	3537 70,00
				74190 8,00	74190 8,00		850 23,00	1067 34,00	3538 70,00
				74191 8,00	74191 8,00		850 23,00	1068 34,00	3539 70,00
				74192 8,00	74192 8,00		850 23,00	1069 34,00	3540 70,00
				74193 8,00	74193 8,00		850 23,00	1070 34,00	3541 70,00
				74194 8,00	74194 8,00		850 23,00	1071 34,00	3542 70,00
				74195 8,00	74195 8,00		850 23,00	1072 34,00	3543 70,00
				74196 8,00	74196 8,00		850 23,00	1073 34,00	3544 70,00
				74197 8,00	74197 8,00		850 23,00	1074 34,00	3545 70,00
				74198 8,00	74198 8,00		850 23,00	1075 34,00	3546 70,00
				74199 8,00	74199 8,00		850 23,00	1076 34,00	3547 70,00
				74200 8,00	74200 8,00		850 23,00	1077 34,00	3548 70,00
				74201 8,00	74201 8,00		850 23,00	1078 34,00	3549 70,00
				74202 8,00	74202 8,00		850 23,00	1079 34,00	3550 70,00
				74203 8,00	74203 8,00		850 23,00	1080 34,00	3551 70,00
				74204 8,00	74204 8,00		850 23,00	1081 34,00	3552 70,00
				74205 8,00	74205 8,00		850 23,00	1082 34,00	3553 70,00
				74206 8,00	74206 8,00		850 23,00	1083 34,00	3554 70,00
				74207 8,00	74207 8,00		850 23,00	1084 34,00	3555 70,00
				74208 8,00	74208 8,00		850 23,00	1085 34,00	3556 70,00
				74209 8,00	74209 8,00		850 23,00	1086 34,00	3557 70,00
				74210 8,00	74210 8,00		850 23,00	1087 34,00	3558 70,00
				74211 8,00	74211 8,00		850 23,00	1088 34,00	3559 70,00
				74212 8,00	74212 8,00		850 23,00	1089 34,00	3560 70,00
				74213 8,00	74213 8,00		850 23,00	1090 34,00	3561 70,00
				74214 8,00	74214 8,00		850 23,00	1091 34,00	3562 70,00
				74215 8,00	74215 8,00		850 23,00	1092 34,00	3563 70,00
				74216 8,00	74216 8,00		850 23,00	1093 34,00	3564 70,00
			</						



CREATION DE LA "CARLO GAVAZZI SOAR"

Soar Corporation, de Nagaho (Japon) et Carlo Gavazzi Holding AG, de Zugo (Suisse) viennent de signer un "Joint venture" qui a donné naissance à une nouvelle société dénommée : Carlo Gavazzi Soar BV dont le siège est à Leida (Hollande).

Soar Corporation est une société de réputation internationale dans la production d'appareillage de laboratoire et multimètres digitaux de performances remarquables, fruit de "recherches et développements" et technologies très avancées.

Elle est, en effet, l'une parmi les quelques sociétés de niveau international qui étudie et possède ses propres circuits intégrés pour convertisseurs digitaux-analogiques et unités de calcul.

Toutes les activités commerciales et de marketing seront gérées par la société Carlo Gavazzi Soar AG à Baar via les filiales du groupe Carlo Gavazzi en Italie, Suisse, France, Allemagne, Espagne et Etats-Unis ainsi qu'un réseau de distributeurs spécialisés sur les autres pays d'Europe.

Le groupe Carlo Gavazzi exerce depuis 56 ans dans le monde entier dans tous les secteurs de l'automation et contrôle de processus.

La Carlo Gavazzi, avec ce "Joint venture", consolide sa position de leader en fournisseur d'appareillage de mesures et d'essais. Carlo Gavazzi et Soar Corp. unissent leurs expériences, leurs technologies et produits afin de satisfaire un marché de plus en plus exigeant.

PRODUITS KF

- Le Givrant 50
- Le F2 Spécial Contacts
- Le Sitosec

Ces produits résultent de la recherche et de l'innovation KF Siceront. Ils présentent de nombreux avantages quant à leur spécificité et à leur utilisation.

Givrant 50

C'est un générateur d'un froid intense, indispensable dans chaque laboratoire électronique ou industriel.

Il est livré avec un tube vaporisateur qui permet d'atteindre les parties les plus inaccessibles. Un simple jet et les parties pulvérisées sont refroidies. Il n'attaque pas les matériaux et est ininflammable.

F2 Spécial Contacts

Le F2 Spécial Contacts est un produit aux qualités extraordinaires et aux usages multiples en électronique et en électricité.

Sa vocation première est le traitement des contacts de toute nature en vue du rétablissement rapide des constantes électriques.

Sa faible tension superficielle lui assure une pénétration rapide et

une action énergique et efficace sur les dépôts d'oxydes et de sulfures sur les contacts, sans attaque d'aucune sorte sur tous les composants.

Sitosec

Sitosec est un produit dit "régulateur d'effet" très employé en électronique.

C'est un produit de nettoyage puissant à séchage quasiment instantané qui élimine rapidement les graisses et souillures

dans les endroits les plus inaccessibles et sans laisser de traces.

Il peut être utilisé sans danger sur tous les matériaux plastiques, les peintures et vernis, métaux, papiers, textiles et n'attaque pas les encres de marquage. Il est ininflammable et inodore.

Siceront KF 14, rue Ambroise Croizat, BP 28, 95102 Argenteuil. Tél. (16-1) 34.11.20.00.

CHARGE

ELECTRONIQUE DE HAUTE PRECISION

Sous l'appellation "Mestro 300", la société Melcher lance sur le marché une nouvelle charge électronique qui permet de tester toutes les caractéristiques importantes d'une alimentation, d'un générateur ou d'une batterie nouvellement acquis. Il n'est plus désormais nécessaire pour l'utili-

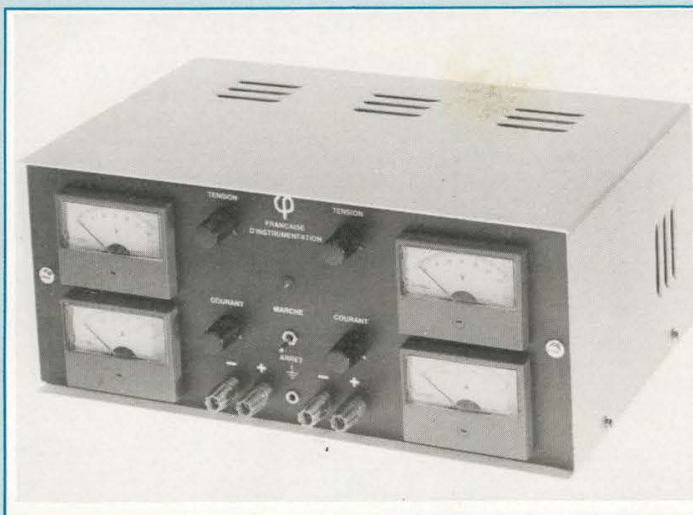
satéur de se référer à une fiche technique de fabrication pour ses évaluations ou contrôles. La "Mestro 300" peut servir de charge ohmique, de drain de courant ou de tension constante. Un générateur d'impulsions interne fait de l'appareil une charge dynamique pour des fréquences de 200 à 1 800 Hz. Des générateurs externes de fonctions permettent de commander les variations de charge en fonction du temps.

Les caractéristiques de l'appareil

sont les suivantes : courant de charge 0 à 20 A, résistance 0,16 à 1 000 Ω , tension 1,75 à 50 V, puissance 0 à 300 W.

Ces valeurs peuvent être réglées avec une résolution de 0,016 %. Le courant de charge est affiché par LCD de 3 1/2 chiffres. En outre, pour des courants et puissances plus élevées, plusieurs unités "Mestro 300" peuvent être montées en parallèle.

Melcher France, Immeuble Aguado 93, boulevard Decauville 91024 Evry Cedex.



ALIMENTATIONS ECONOMIQUES

Française d'Instrumentation a développé une gamme d'alimentations économiques. Parmi celles-ci, retenons le modèle ABTD 2530 qui délivre une tension de 2 x 0-30 volts sous un courant de 2,5 A.

La lecture des tensions et courants s'effectue sur galvanomètres séparés.

Ce modèle a été retenu par le Ministère de l'Education Nationale dans le cadre de la rénovation technologique des collèges. Française d'Instrumentation 1, rue Eugène Piat 10000 Troyes. Tél. 25.78.15.55.

PYROMETRE PORTATIF BASSE TEMPERATURE THERMPOINT 80

Poursuivant l'extension de sa gamme d'appareils de mesures de températures sans contact, AOIP Mesures propose un nouveau pyromètre optique portatif d'usage général. Plus spécialement adapté au contrôle des basses et moyennes températures (bande spectrale 8 à 14 μm), le Thermopoint 80 couvre une plage de -30 à $+1370^\circ\text{C}$.

De présentation agréable, il est disponible en deux versions :

- le TPT 80V avec lunette de visée,
- le TPT 80S sans lunette, mais avec ligne de mire.

L'utilisation d'un microprocesseur permet de nombreuses fonctions :

- mesure directe des températures,
- détermination de moyennes à $0,1^\circ\text{C}$ près,
- mise en mémoire des maximums, des minimums, des écarts ($T_{\text{max}}-T_{\text{min}}$), réglage d'émissivité.

Il comporte en outre une possibilité originale : celle de corriger l'influence de la température ambiante, source de beaucoup d'erreurs dans le contrôle des basses températures.

Applications : analyse de surfaces présentant de fortes varia-



tions thermiques : papiers, textiles, caoutchoucs ; contrôle au recuit, cuisson de teinture et vernis... entretien et maintenance.

AOIP Mesures, ZI de Saint-Guenault, Rue Maryse Bastié, BP 182, 91006 Evry Cedex. Tél. (1) 60.77.96.15: Télex 603859.

LA TABLETTE DE PROJECTION QA-25

Les écrans d'ordinateurs n'autorisent la lecture des informations affichées que par peu de personnes à la fois. Sharp, un des leaders mondiaux en matière d'écrans à cristaux liquides, présente une tablette de projection qui résout ce problème.

Créée et dessinée par ses bureaux d'études, la QA-25 intègre un écran à cristaux liquides à fort contraste qui, placé sur un rétroprojecteur, rend accessibles à tous, même dans une pièce éclairée, textes et graphiques.

Ideale pour les exposés, se branchant sur la sortie RVB de n'importe quel ordinateur, facile à raccorder, la tablette QA-25 ne nécessite aucun logiciel spécifique.

Les données visualisées peuvent être entrées directement par l'opérateur ou depuis un lecteur de disquettes. Différents réglages (contraste, sélection des signaux) permettent d'améliorer encore plus la lisibilité.

Ne présentant aucun risque de surchauffe, grâce à un ventilateur qui évite à l'écran de chauffer, la Sharp QA-25 est légère (2,7 kg) et aisément transportable grâce à sa poignée.

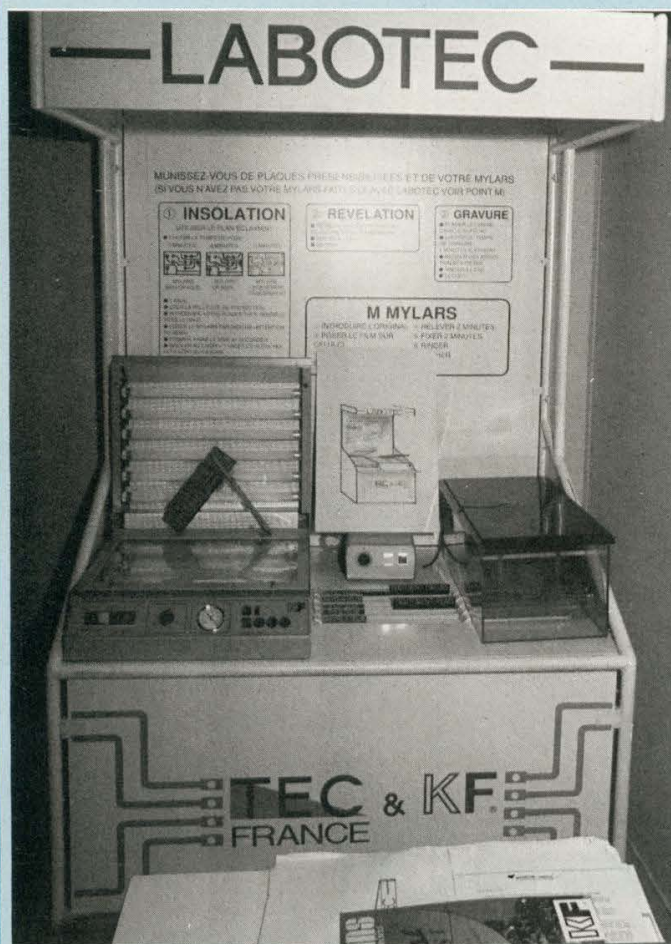
Prix généralement pratiqué : 9 848 F TTC.

Sharp Burotype Machines BP n° 50094, 95948 Roissy Charles-de-Gaulle Cedex. Tél. (1) 48.63.83.00.

Toute l'équipe
de

Led

vous présente
ses meilleurs
vœux
pour 1988



LABOTEC

Problèmes ?

- L'électronique d'aujourd'hui n'existerait pas sans circuits imprimés.

- Le circuit imprimé coûte souvent plusieurs fois le prix des composants à y insérer. Il est donc important de ne pas "bâcler" celui-ci par souci d'économie et aussi par souci de réussite.

- Le hobbyste avec un matériel "inadapté" y passe une demi-journée, sans assurance du résultat et quand l'échec est constaté, il est souvent trop tard, les composants sont déjà montés, d'où encore perte de temps, d'argent et surtout d'efforts.

- Le crainte de celui-ci, justifiée d'ailleurs, a permis de relancer la vente des kits, au détriment de la vente des composants. Perte d'intérêt pour les montages qui

paraissent dans les journaux spécialisés, conscients du problème.

- Les PMI, PME et laboratoires, l'étude finie, n'échappent pas aux déboires de la fabrication du circuit imprimé et des délais requis. Ces sociétés ne sont pas toutes et toujours équipées de machines performantes et ne sont pas disposées à investir dans un laboratoire onéreux, pour de petites fabrications ou prototypes.

Deux solutions s'offrent à elles :

1. La fabrication artisanale avec les mêmes problèmes que ceux des hobbystes.
2. Faire appel à des sociétés de sous-traitance qui n'offrent pas, toutes, les services demandés, des prix compétitifs et surtout des délais rapides (8 à 10 jours en moyenne actuellement).

Solutions :

- Afin de faire face à ce besoin, nous avons conçu et réalisé un

stand fonctionnel esthétique et de dimensions réduites.

stand fonctionnel esthétique et de dimensions réduites.

- Labotec, ainsi que nous l'avons baptisé, est équipé de tout le nécessaire de fabrication de circuits imprimés et mylars, soit : banc à insoler, simple et double face, bac à graver (matériel professionnel de haut de gamme KF), tiroirs de rangement des bacs à solution (nouveau !!), plan éclairant, moquette anti-taches, panneau indiquant dans l'ordre la marche à suivre.

Les avantages de Labotec

- Véritable outil de travail où toutes les étapes aboutissent obligatoirement à la réussite.

- Oter la difficulté de la première étape de la fabrication du circuit imprimé et mylars.

- Offrir aux professionnels la

possibilité de fabriquer leurs circuits imprimés et mylars dans un temps record d'une heure maximum, en réalité un quart d'heure suffit.

- Labotec fera office de stand d'exposition ; amener le client à l'utiliser éveillera en lui le désir de se procurer le même matériel ou un matériel moins onéreux.

- Susciter chez le hobbyste le désir d'entreprendre un montage ou même de "profiter de l'occasion" pour imprimer tous les montages restés sans suite.

- Démystifier le système photo de fabrication des circuits imprimés d'où une fois de plus inciter à l'achat.

Tec France 10, Résidence du Parc 93120 La Courneuve. Tél. 48.35.95.75.

LECTEUR COMPACT-DISC PORTABLE PHILIPS CD 15

Il s'utilise soit en bandoulière avec écoute au casque, soit branché sur une chaîne Hi-Fi grâce à l'alimentation secteur intégrée.

Il joue la couleur dans sa version jaune vif Moving Sound (assortie aux autres appareils audio portables Philips du même nom) et existe aussi dans une version très pure noire.

Il est compact (L 21,6 x H 15 x

l 4,5 cm) et léger (1 kg). L'écoute à deux en bandoulière est possible grâce à ses deux prises casque.

Caractéristiques

- Lecteur automatique par fermeture de la porte.

- Recherche rapide à deux vitesses.

- Trois possibilités d'alimentation :

- sur secteur (alimentation intégrée), câble de raccordement cinch/jack 3,5 mm stéréo fourni ;
- sur piles (8 piles R6) ;
- par bloc accumulation (EM2415 en option) rechargeable par l'intermédiaire du bloc secteur.

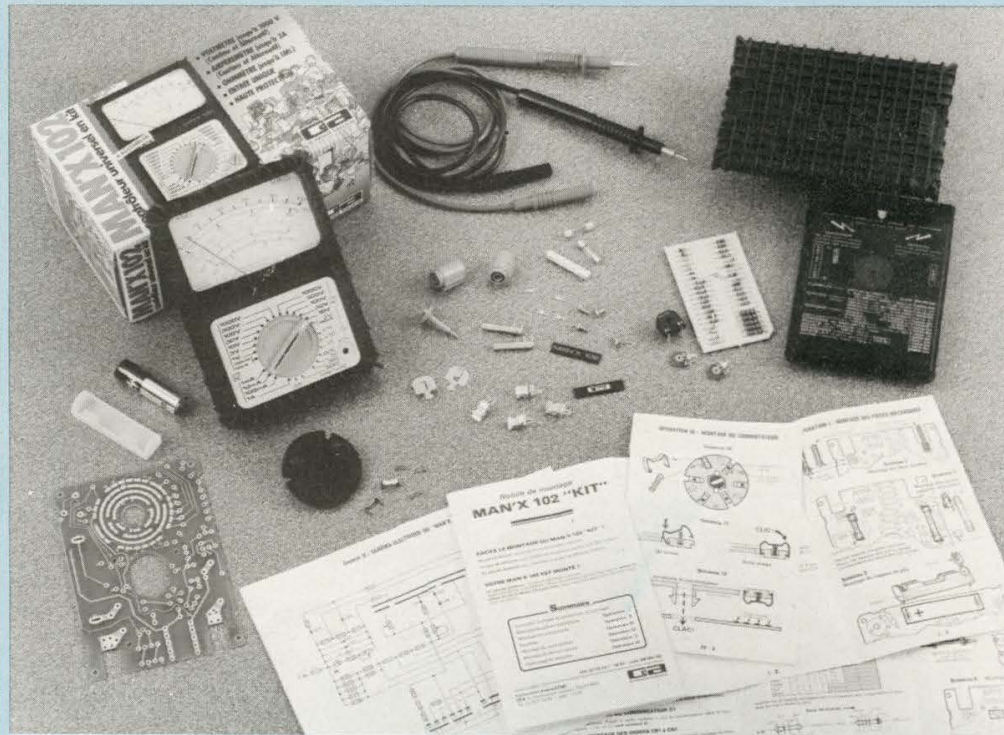
Philips 51, rue Carnot 92150 Suresnes. Tél. (1) 47.28.68.00.



LECTEUR COMPACT DISC PORTABLE
PHILIPS CD 15
JAUNE VIF OU NOIR - DEUX PRISES CASQUE

KONTAKT 40

Un seul produit pour
80 % de vos problèmes...



LE CONTROLEUR UNIVERSEL EN KIT

Innovation et tradition

CDA innove une fois de plus. Les passionnés de loisirs électroniques et de bricolages ainsi que les élèves de l'enseignement technique et professionnel pourront maintenant monter eux-mêmes leur contrôleur universel Man'x.

Un appareil professionnel, champion de la protection

Cette version en kit est issue de la fameuse série de contrôleurs Man'x (actuellement 6 modèles analogiques et numériques). Première originalité des Man'x : un boîtier moulé en élastomère semi-rigide nervuré avec une fixation souple des circuits et galvanomètre. Il en résulte une exceptionnelle résistance aux chocs, doublée d'une étanchéité au ruissellement. Deuxièmement, une sécurité électrique optimale : douilles et cordons de sécurité,

protection par fusible HPC (à haut pouvoir de coupure) et semiconducteurs. Enfin la simplicité d'emploi : le Man'x 102 dispose d'une entrée de mesure unique et d'un seul commutateur pour la sélection des fonctions et calibres. De plus, un code des couleurs facilite le repérage de l'échelle de lecture correspondant au calibre sélectionné.

Une réalisation facile et attrayante

Une notice de montage illustrée explicite les différentes opérations de montage : identification des composants, implantation, câblage, soudure et contrôle. L'outillage nécessaire est réduit au minimum : fer à souder, pince et tournevis.

Utilisation pédagogique

Une brochure illustrée, d'une quarantaine de pages (à paraître début 1988), viendra renforcer l'aspect didactique de ce kit Man'x 102.

Les thèmes traités dans cet ouvrage sont les principes physiques du contrôleur universel et ses différentes fonctions, sa technologie, les principes fonda-

mentaux de la mesure électrique et les multiples applications domestiques du contrôleur universel.

Caractéristiques principales du Man'x 102

Résistance interne : 20 k Ω /V.
Précision : $\pm 2,5$ % en continu et alternatif.

Tension continue : 0-100 mV à 1 000 V.

Tension alternative : 0-3 V à 1 000 V.

Intensité continue : 0-50 μ A à 1 A.

Intensité alternative : 0-150 μ A à 3 A.

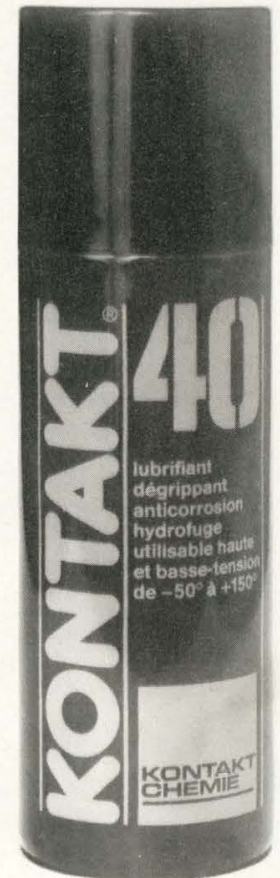
Résistance : 0-1 k Ω à 1 M Ω .

Echelle en dB (décibels).

Des accessoires

Comme pour tous les Man'x, de nombreux accessoires, en option, élargissent le champ d'applications du Man'x 102 : sondes HT, shunts, pinces et minipinces ampèremétriques, sondes de température, cellule de luxmétrie...

CDA 5, rue du square Carpeaux
75018 Paris. Tél. (1) 46.27.52.50.



KONTAKT 40 aérosol multifonctionnel, nettoie, dégrisse, lubrifie, protège, conserve, élimine l'humidité, facilite le démarrage des moteurs en milieux salins et humides, dépose un film protecteur anticorrosion durable, élimine courants de fuite et supprime les risques de court-circuits, utilisable de -50° à $+150^{\circ}$.

Un nouveau produit de KONTAKT CHEMIE

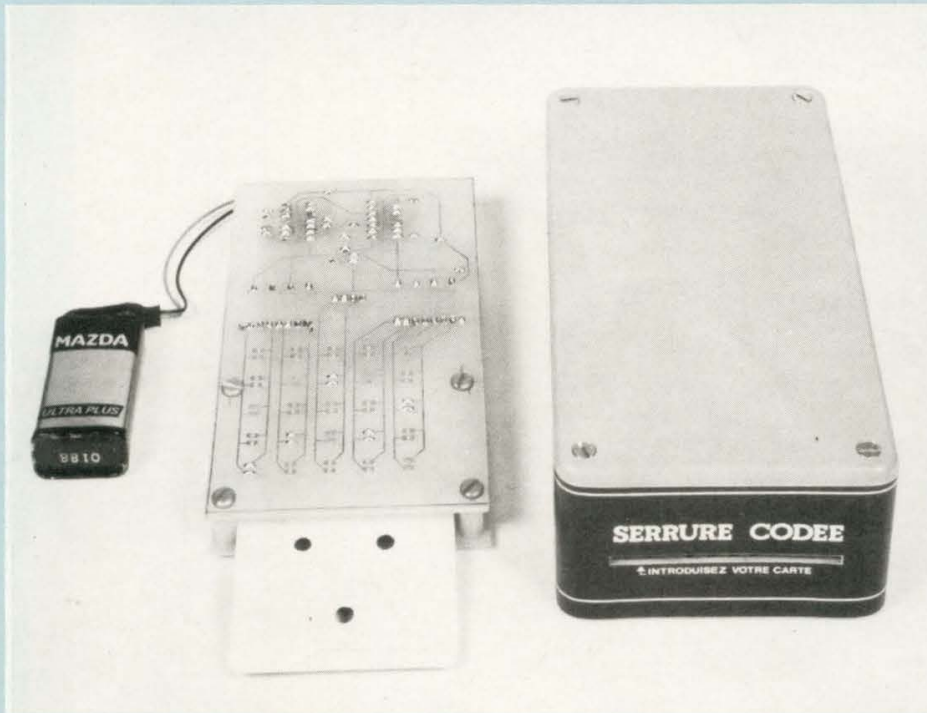
(aérosol de 270 ml de volume total, 200 ml de produits en phase liquide, 12 aérosols par carton).

En vente : grossistes, électroniciens et commerces spécialisés. Notice technique gratuite sur demande à :

SLOORA

BP 91,
57602 Forbach.
T. 87.87.67.55
Telex 930422.

SERRURE A CARTE CODEE



Lorsque l'on désire protéger l'accès à un lieu, ou commander un appareil, une des solutions est d'utiliser une serrure sans la clé habituelle. C'est ce que nous vous proposons de réaliser dans ce premier article d'une série consacrée à la protection électronique.

Un montage de ce type doit satisfaire à plusieurs règles : avoir de multiples combinaisons différentes; être très difficilement crochetable; avoir une consommation au repos la plus faible possible et une grande fiabilité (donc peu de composants).

La carte utilisée pour déclencher le montage est au format "carte de crédit", et peut être ainsi tout type de carte recyclée (vieille carte de téléphone par exemple). La figure (1) montre le principe retenu pour le montage. Lorsque l'on enfonce la carte dans la fente prévue à cet effet elle

vient appuyer en fin de course sur un interrupteur qui met le montage sous tension, ce qui signifie que la consommation du montage est nulle au repos. Des leds illuminent des phototransistors à travers des trous pratiqués en certains endroits de la carte. Derrière, une logique de contrôle traite les signaux reçus et valide soit la sortie 'alarme', soit la sortie 'ouverture' selon le cas. Ce montage est en fait une base pour de multiples réalisations. Chacun pourra donc prendre le code d'ouverture de son choix.

Les sorties du circuit sont au niveau TTL (actives à +5V, inactives à la masse), un éventuel petit relais per-

mettrait d'autre part de commander à loisir ce que l'on désire (gâche électrique, par exemple). Les sorties TTL sont prévues pour être connectées à un boîtier central d'alarme.

Le schéma de principe présenté figure (2) va permettre de mieux comprendre le fonctionnement de cette serrure. Il y a cinq ensembles Led/Phototransistor ainsi que deux possibilités pour chacun : Cas 1: Un trou dans la carte permet de laisser passer la lumière de la led.

Cas 2: Il n'y a pas de trou et évidemment la lumière ne passe pas. Ces deux cas sont détaillés sur le schéma de principe.

Un phototransistor est passant lorsque des photons viennent le frapper, sinon il est bloqué. Les sorties de ces ensembles de détection optique arrivent ensuite sur des portes NAND ayant 4 entrées à trigger de Schmitt. Il faut donc que toutes les entrées d'une porte soient à 1 pour que la sortie passe à zéro. Pour N1 toutes ses entrées doivent donc être à 1. Pour N2, trois de ses entrées sont déjà forcées à travers R4 à 1. Il suffit donc que sa dernière entrée soit à 1. Les sorties de N1 et N2 attaquent une porte NOR à deux entrées, N3 qui à son tour fournit le signal de sortie 'ouverture', et est inversée par N4 pour créer le signal 'alarme'. Les sorties logiques du montage ont une résistance (R2 et R3) qui les met à la masse (niveau logique 0) lorsque l'alimentation est coupée, c'est-à-dire lors de l'état de repos.

L'alimentation de la serrure est assurée par une pile 9V et IC1 ramène cette tension à 5V (nécessaire aux circuits TTL).

REALISATION

Après avoir réalisé les deux circuits imprimés présentés figures (3) et (4) il va falloir définir le code qui servira à déclencher votre montage. Sur une des faces de votre carte, faire un cadrillage centimétrique comme indiqué figure (5); choisir dans chaque colonne une case et y faire une croix pour marquer le centre. Chaque case

INTRODUISEZ VOTRE CARTE

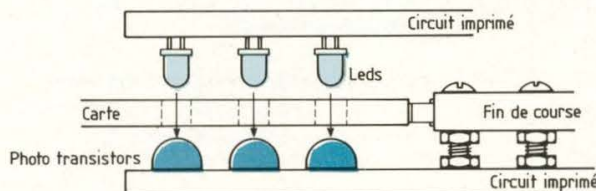


Fig. 1

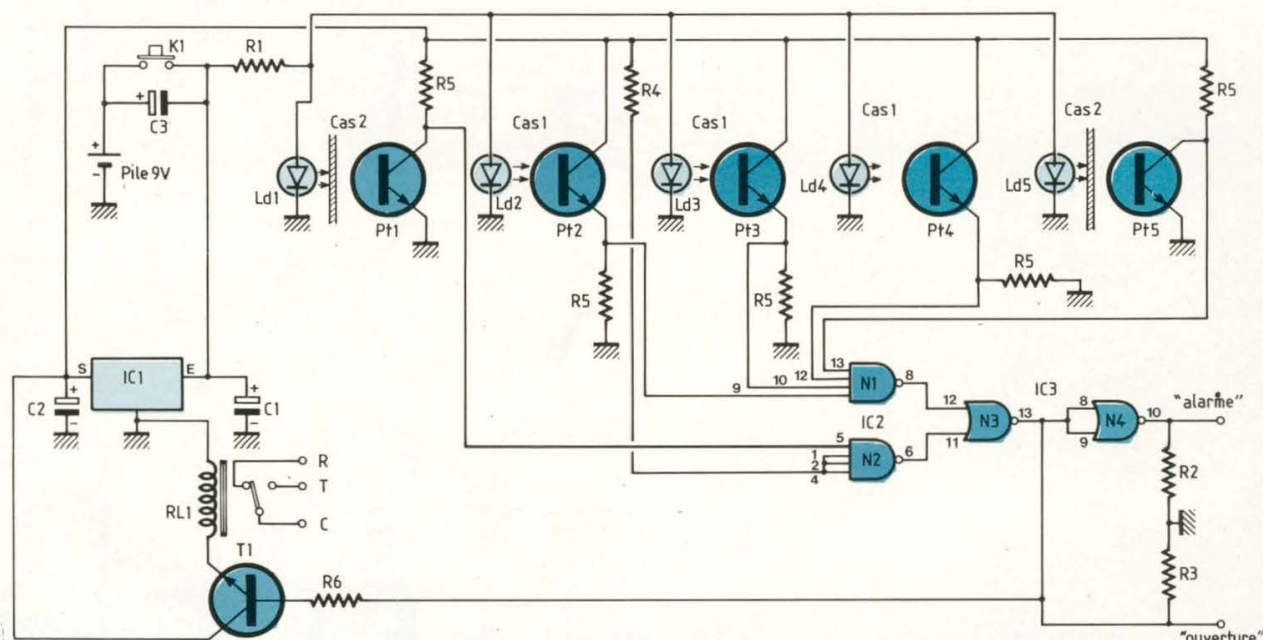


Fig. 2

aura alors un repère colonne-ligne, vous ne pouvez prendre qu'une seule case par colonne, mais autant que vous le voulez par ligne (avec un maximum de 5 évidemment). Maintenant il faut choisir quelles cases percer. Je vous conseille d'en percer une minimum et quatre maximum, pour une meilleure efficacité. puis percer les cases choisies en leur centre d'un trou de diamètre 5mm.

Prendre le premier circuit imprimé et y implanter les composants comme indiqué figure (6). Des Led seront mises aux 5 emplacements correspondants aux 5 cases choisies (colonne-ligne). Puis répéter la même opération avec le second circuit imprimé et la figure (7) en implantant cette fois-ci les phototransistors aux cases choisies.

Pour chaque colonne il y a deux possibilités pour monter R5 et le strap asso-

cié: si il y a un trou en cette case, mettre R5 en A et le strap en B; si vous avez choisi de laisser cette case obstruée, mettre alors le strap en A et R5 en B; cette opération étant à répéter pour chaque colonne.

Autour de IC 2, il y a des points numérotés de 1 à 5; reliez chacun de ceux-ci (l'ordre n'a aucune importance) à l'endroit prévu sur le circuit imprimé entre R5 et le phototransistor, cela fait 5 fils distincts reliant 2 à 2 les 5 points autour de IC 2 à 5 points communs à un phototransistor et R5.

La partie électronique du montage est finie et il ne reste plus que des détails mécaniques à régler. Il faut que lorsque la carte actionne le fin de course, ses trous soient au-dessus des Leds. Fixer les deux circuits imprimés l'un à l'autre en sandwich avec les composants au centre (en face de chaque

Led, il doit y avoir un phototransistor), placer des guides de chaque côté et sur chaque circuit imprimé afin que la carte puisse coulisser librement entre les 2 circuits imprimés, sans s'accrocher aux composants ni dévier latéralement.

Ne pas oublier les quatre entretoises reliant électriquement entre eux les deux circuits.

Le montage devra être placé de telle façon que l'on ne puisse pas y effectuer de déprédations, c'est-à-dire qu'extérieurement il n'y aura d'accessible qu'une fente éventuellement protégée par une brochette, dans laquelle on enfoncera la carte (attention au sens), et derrière laquelle il y a le montage. Le boîtier présenté ici n'est qu'un exemple, il peut par exemple être encastré dans un mur, et protégé par une plaque d'acier percée d'une

SERRURE A CARTE CODEE

NOMENCLATURE DES COMPOSANTS

• Résistances 1/4W - $\pm 5\%$

R1 - 100 Ω
R2-R3 - 680 Ω
R4 - 1 k Ω
R5 - 5 fois 1,5 k Ω
R6 - 1 k Ω

• Condensateurs

C1 à C3 - 1 μ F tantale

• Semiconducteurs

Ld 1 à Ld 5 - Led 3mm rouge
Pt 1 à Pt 5 - BPW 39
T 1 - 2N2222
IC 1 - 78L05
IC 2 - 7413
IC 3 - 7402

• Divers

RL 1 - Relais mini DIL
K 1 - Micro-interrupteur fin de course
1 Pression pour pile 9V
1 carte format "carte de crédit"
1 boîtier
Cales et entretoises

fente. Attention, il faudra tout de même prévoir l'éventualité de changer la pile (vous pouvez aussi utiliser toute alimentation sauvegardée entre 8 et 15V, par exemple tirée de votre centrale d'alarme). Pensez, dans le cas de pile, à vérifier de temps en temps l'état de charge de la pile 9V. Pour IC 3, évitez de prendre un LS02, car il ne tiendrait pas la charge représentée par les résistances R2 et R3. La fois prochaine nous allons voir un autre type de serrure.

ATTENTION

Le montage doit rester dans l'obscurité, aussi bien lors des essais, qu'en fonctionnement normal. Sa consommation lorsqu'il est sous tension est de l'ordre de 85 mA.

LEVIEUX Lionel

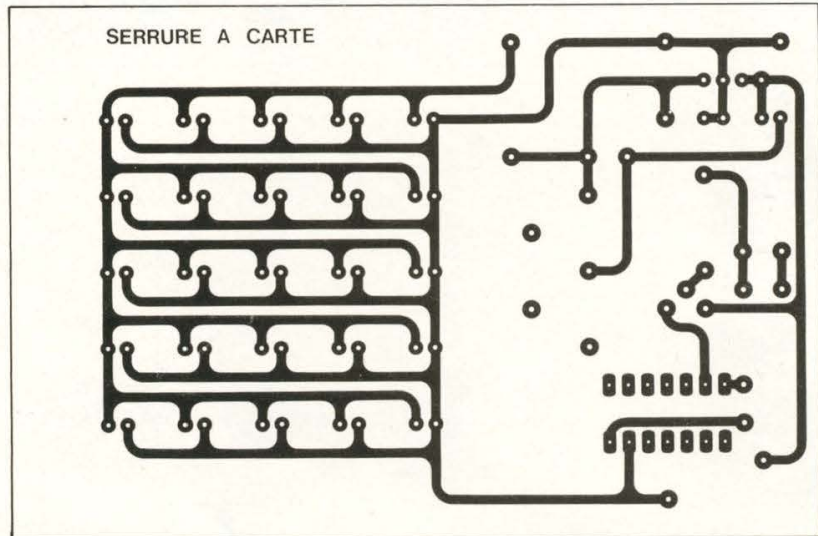


Fig. 3

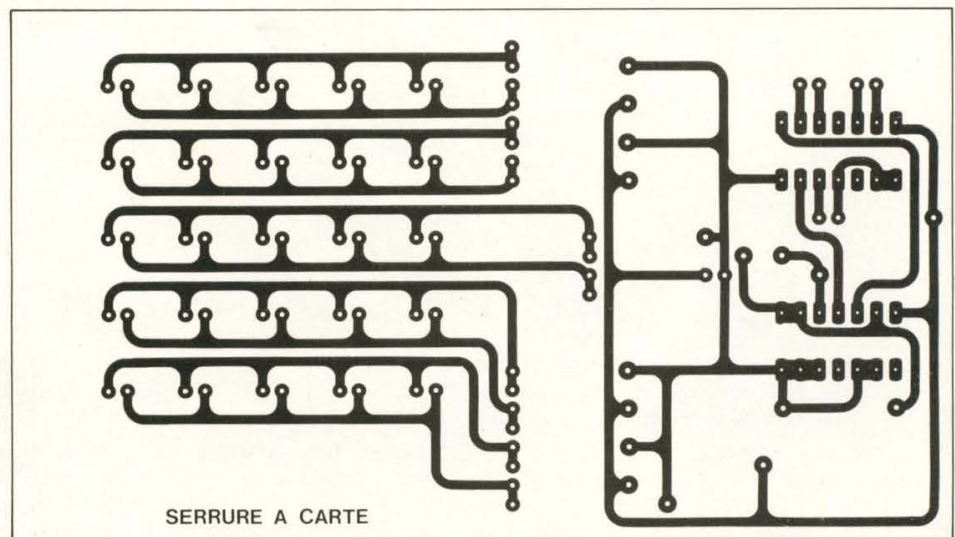
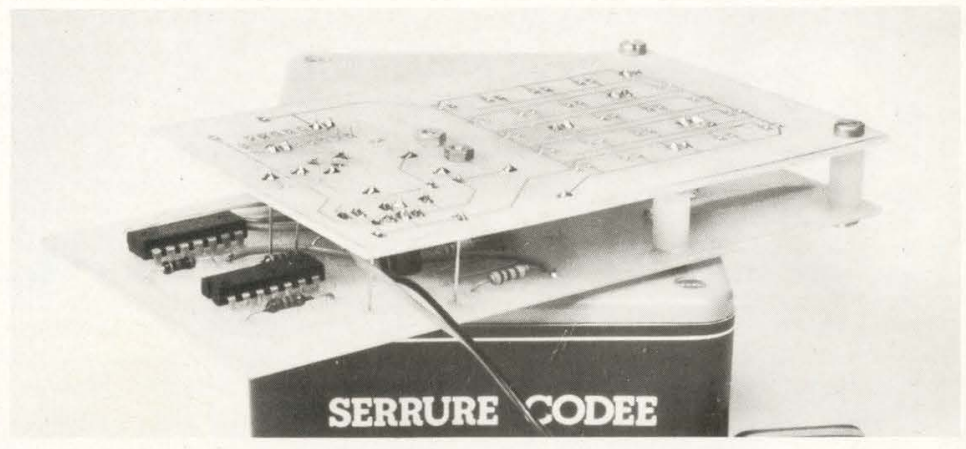


Fig. 4



INTRODUISEZ VOTRE CARTE

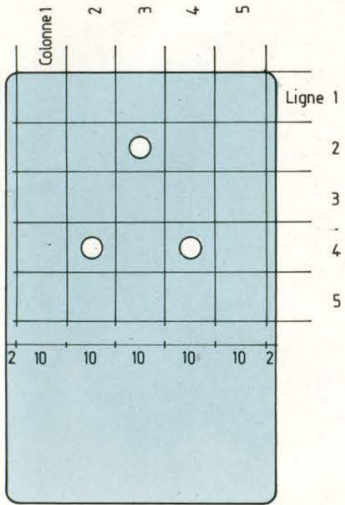


Fig. 8

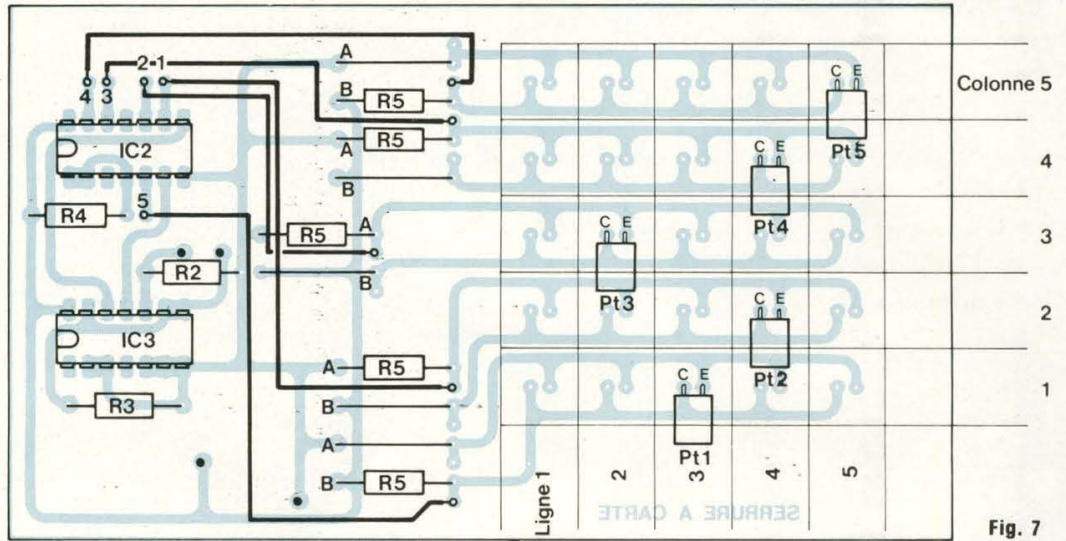


Fig. 7

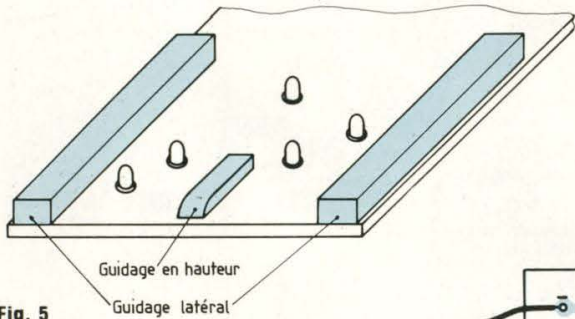


Fig. 5

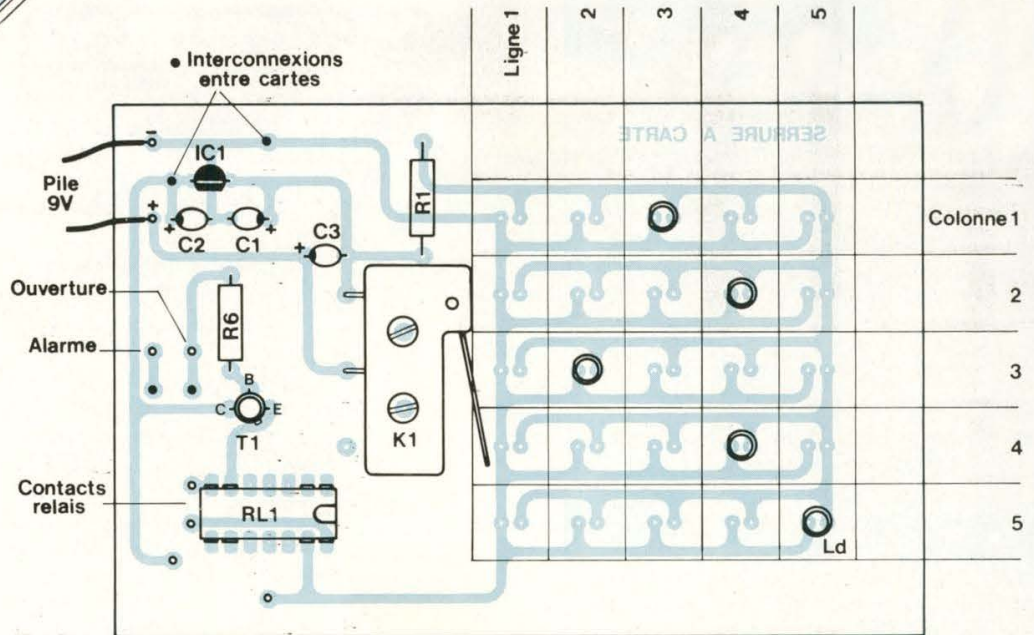


Fig. 6



ENCEINTE BASS. REFLEX

3 VOIES

MV8 DAVIS

La société Davis Acoustics a surpris les nombreux visiteurs du premier Forum du Kit audio en leur faisant découvrir la gamme importante et très homogène des enceintes acoustiques présentées par M. Visan, fondateur de cette entreprise française. A l'origine de nombreuses réalisations acoustiques ayant fait le succès de firmes françaises, M. Visan reste une figure importante. Il propose des haut-parleurs résolument modernes et réalisés avec des matériaux d'avant-garde. Chez Davis, on maîtrise très bien les nouveaux matériaux tels le Kevlar, la fibre de carbone et aramide sur verre. Ils permettent de concevoir et de fabriquer des membranes de haut-parleurs à la fois rigides et légères. Les études approfondies ont débouché sur la conception d'une gamme de haut-parleurs de qualité permettant la réalisation d'enceintes acoustiques de haut de gamme.

A l'occasion du premier Forum du Kit audio, Davis Acoustics a présenté sa production au grand public. Dans cette gamme nous avons apprécié le kit appelé MV 8 et c'est pour de nombreuses raisons que nous avons décidé de le présenter dans Led afin de faire partager à vous, lecteurs, le plaisir que nous avons eu à écouter cette réalisation.

LE KIT MV 8

DE DAVIS ACOUSTICS

Ce qui frappe d'emblée, c'est la volonté de recherche de style pour les formes de l'enceinte. Nous avons été sensibles aux lignes originales de l'ébénisterie avec les angles largement chanfreinés. Le pied support lui donne une allure gracieuse et originale. Nous sommes loin de la boîte parallélépipédique classique. C'est un point d'honneur à l'actif du concepteur qui a pensé aussi à l'esthétique, trop souvent inhibée au profit des critères

essentiellement techniques de qualité sonore. Une enceinte acoustique est fréquemment considérée comme un objet encombrant et disgracieux au sein d'un décor d'intérieur. Un peu de recherche, d'esthétique des formes et des lignes peuvent être un atout supplémentaire pour séduire l'acheteur. Bref ! On peut concevoir des bons et beaux produits même dans l'électroacoustique. Les concepteurs semblent l'avoir compris. Mais revenons à notre kit MV 8 de Davis Acoustics.

C'est une enceinte 3 voies de type bass-reflex équipée donc de 3 haut-parleurs issus de la gamme déjà bien complète des réalisations haut de gamme conçues par M. Visan et dont bon nombre de constructeurs européens équipent leurs enceintes.

Le registre grave (jusqu'à 450 Hz) est confié au modèle 205VA8 qui est un 21 cm. La membrane est en fibre aramide sur verre permettant d'obtenir un cône à la fois très rigide et léger. Ceci est d'une importance capitale pour permettre un déplacement rapide de la membrane afin d'éviter des trainages

dans le grave. La bobine mobile est d'un diamètre important : 38 mm et montée sur support aluminium pour une meilleure dissipation thermique permettant ainsi d'obtenir une puissance importante. Le saladier (châssis) est en aluminium coulé assurant une bonne rigidité rendue nécessaire pour supporter le moteur important puisqu'il ne fait pas moins de 120 mm de diamètre. C'est le matériau ferrite qui a été choisi.

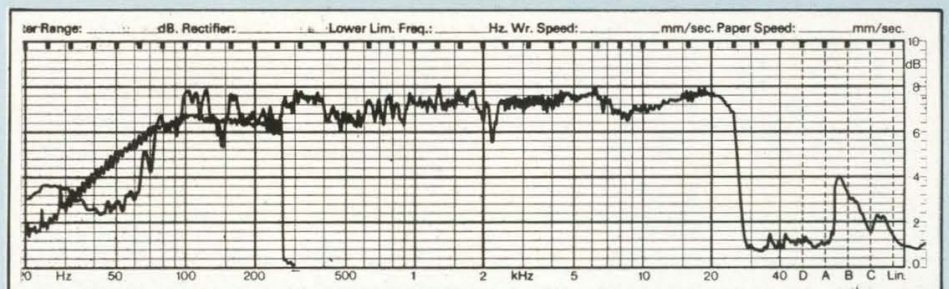
Le médium chargé de restituer la bande allant de 450 Hz à 5 kHz mérite, quant à lui, qu'on s'y attarde car c'est un modèle du genre. L'étude et la fabrication d'un bon haut-parleur de médium sont des plus difficiles à réaliser. Bon nombre d'acousticiens ont essayé et les résultats sont souvent décevants. Le 13-MVM-5, lui aussi, est issu des travaux sur l'utilisation des fibres aramide sur verre. Ce matériau moderne permet aussi pour le médium, d'obtenir une membrane extrêmement légère et très rigide assurant une excellente propagation à l'intérieur de la matière. La suspension périphérique est réalisée par un sandwich de double mousse assurant à la fois un rappel efficace et une réduction des accidents de bords de membrane évitant ainsi d'altérer la directivité. Une ogive en aluminium charge acoustiquement la membrane qui a pour effet d'éviter les nombreux accidents à cet endroit délicat. Ceci permet de linéariser la réponse dans les fréquences élevées. Le circuit magnétique est de taille importante pour un diamètre semblable, 102 mm, fournissant à lui seul un flux exceptionnel de 14 000 gauss. Le châssis est en tôle emboutie mais d'une conception telle que la rigidité en est accrue. De larges lumières permettent de dégager la membrane de toute turbulence due à son déplacement. C'est la raison pour laquelle on ne perçoit pas de traînage ni d'intermodulation. Le diamètre de la bobine en fil de cuivre est de 25 mm sur un support de Nomex. La puissance admissible aussi est étonnante : pas moins de 100 watts pour un petit haut-parleur, n'est-ce pas une performance ? La courbe impédance/

UNE ALLURE GRACIEUSE

fréquence est des plus intéressantes car elle ne dépasse pas 12Ω à la résonance qui sera facile à compenser par un simple réseau bien calculé. La courbe d'amplitude/fréquence révèle une réponse idéale sans accidents majeurs allant de 250 Hz à 7 kHz.

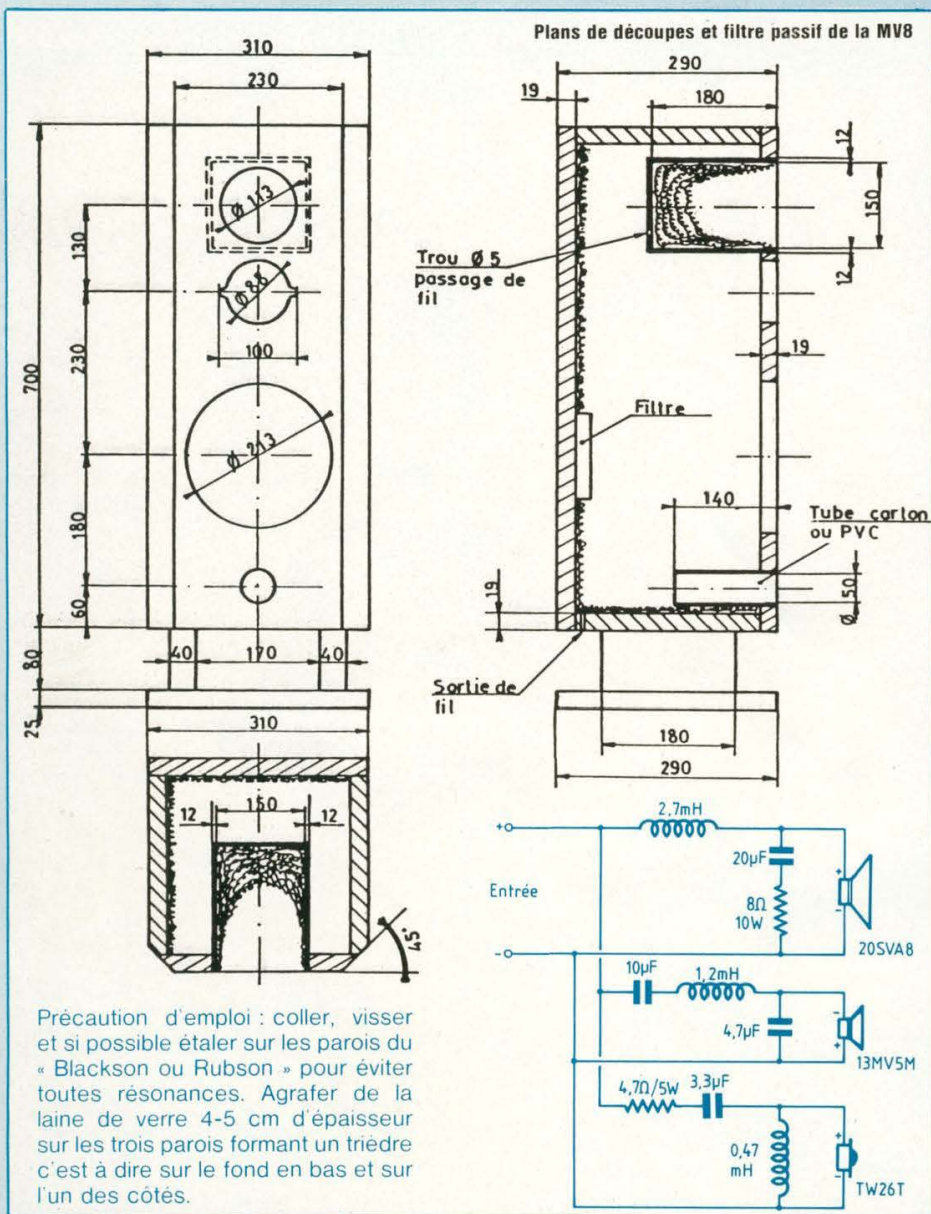
Les aigus sont reproduits par le tweeter TW26T. De conception classique mais très soignée. C'est un dôme en toile imprégnée de 26 mm de diamètre permettant ainsi un haut rendement. La bobine est en fil de cuivre sur support aluminium, toujours par un souci de meilleure dissipation thermique. La face avant est recouverte d'une mousse synthétique afin d'éviter les réflexions de bords. Un circuit magnétique de 82 mm sert de moteur et est capable de produire un champ de 17 000 gauss.

L'aiguillage des 3 voies est réalisé par un filtre à 3 cellules de filtrage fourni avec le kit et porte la référence FM 300. La voie grave est filtrée à travers une cellule simple de 6 dB/octave, une inductance de 2,7 mH. La compensation d'impédance est effectuée par un condensateur de $20 \mu\text{F}$ en série avec une résistance de 8Ω -10 W. On rencontre de plus en plus de filtrage à 6 dB/octave pour le grave, ceci permet de contourner les problèmes complexes de phase et subjectivement les résultats d'écoute prouvent que c'est une bonne solution de filtrage. La voie médium est un compromis avec un filtre passe-bande constitué d'une cellule à 18 dB/octave pour la coupure haute et d'une à 6 dB/octave pour la coupure basse. L'inductance de 1,2 mH, les condensateurs de $10 \mu\text{F}$ et $4,7 \mu\text{F}$ forment ce filtre passe-bande. Pour terminer, les aigus sont filtrés via une cellule à 18 dB/octave constituée d'une inductance de 0,47 mH, d'une résistance de $4,7 \Omega$ -5 W et d'une capacité de $3,3 \mu\text{F}$. On comprendra aisément la nécessité d'un filtrage à 18 dB/octave pour les aigus ainsi que le haut-médium pour une bonne répartition des fréquences et ne pas perturber les haut-parleurs par une énergie trop importante des graves sur le bas-médium et des



Courbe de réponse de la MV8 Davis (3 volts - 1 mètre)

ENCEINTE BASS REFLEX MV8 DAVIS



hauts-médiums sur le tweeter.

L'EBENISTERIE :

DESCRIPTION

ET CONSEILS PRATIQUES

La conception de l'ébénisterie est digne d'intérêt. C'est un élément essentiel pour la réussite finale du produit. Le volume total intérieur est de moins de 40 litres. Comme nous l'avons cité précédemment, c'est un

système bass-reflex accordé avec un tunnel d'accord de 50 mm de diamètre pour une longueur de 140 mm. C'est une dimension facile chez les marchands de matériaux. L'enceinte que nous avons testée, était construite avec un aggloméré de très haute densité appelé "Médite". Ce matériau est impressionnant par sa rigidité et l'absence de résonance lorsqu'on frappe sur les parois. Le poids également est impressionnant. Le concepteur nous a signalé que cet aggloméré

était disponible chez certains distributeurs de matériaux pour le bâtiment. De toute façon, les panneaux de particules standard feront tout aussi bien l'affaire pour réussir ce kit. Il faut utiliser des panneaux de 19 mm d'épaisseur pour la caisse. Les pieds seront usinés dans du panneau de 40 mm d'épaisseur et de 25 mm pour la base. Les astucieux garderont les chutes des panneaux de 19 mm pour les coller en double épaisseur afin d'obtenir de la planche de 19 + 19 mm. Le haut-parleur de médium est, quant à lui, monté dans un coffret clos d'environ 4 litres de volume intérieur. Ce principe a été retenu pour protéger le 13 cm des perturbations causées par le boomer qui exerce des pressions importantes à l'intérieur de l'enceinte. C'est une solution qui prouvera son efficacité lors de l'écoute, soyons-en sûr.

MONTAGE

Tout d'abord, à l'aide des plans, on effectuera la liste de débit pour une enceinte. N'oubliez pas de multiplier par 2 chaque type de panneau ou de pièce. Votre marchand de bois habituel se fera un plaisir de débiter vos panneaux.

Dans le n° 32 de Led, vous trouverez aux pages 61 et 62, les conseils utiles avant de passer à la pratique.

On procédera en premier à l'encollage des chants et au montage du fond, des 4 panneaux des côtés. Ensuite on usinera les découpes circulaires pour les 3 haut-parleurs, ces derniers seront présentés sur leur découpe respective pour s'assurer qu'ils s'emboîtent parfaitement.

On passera au montage du coffret clos du médium. Les parois seront faites avec du panneau de 12 mm d'épaisseur. Une fois le montage effectué et la colle sèche, le coffret clos sera monté et collé sur le panneau avant de l'enceinte.

Les pieds seront collés et vissés sur leur embase et ensuite sous l'enceinte en vissant par l'intérieur de la caisse. Le filtre 3 voies sera à fixer sur le fond de l'enceinte après avoir câblé ce dernier, c'est-à-dire soudé les deux fils

UNE ALLURE GRACIEUSE

d'entrée et les 6 fils de sortie alimentant les haut-parleurs. Les fils de câblage seront d'au moins 1,5 mm² de section.

La phase suivante sera d'enduire les parois internes de pâte blackson ou rubson afin d'éviter toute résonance des parois. Attendre que le produit sèche et ensuite on appliquera de la laine de verre ou de roche sur les parois (voir sur le plan). On fera de même pour le coffret clos du médium. Tout ce travail effectué, on procédera au montage du panneau avant en le collant. Après un séchage correct (24 heures), la finition pourra être entreprise. Les chanfreins seront usinés avec une scie sauteuse ou une scie circulaire réglée avec un angle de coupe de 45°. Avant de passer à la phase finition, on effectuera un masticage des trous. Après le séchage on pourra passer à la finition avec du papier de verre moyen monté sur une cale de bois. Un dépoussiérage efficace sera fait avec un aspirateur. Pour terminer, on habillera les panneaux extérieurs avec le décor de son choix, placage bois, placage stratifié, moquette ou tissu, etc.

LE CABLAGE

Les haut-parleurs seront raccordés respectivement sur chaque paire de fils de la sortie du filtre lui correspondant. Il faudra veiller à respecter les phases de branchement de chaque haut-parleur. Enfin, on raccordera l'entrée du filtre à la prise d'entrée sur la face arrière de l'enceinte. A l'aide de vis VBA, on fixera la prise d'entrée sans oublier d'appliquer un cordon de joint vinylique pour parfaire l'étanchéité. On procédera de même pour les haut-parleurs. Une petite information intéressante, on trouve chez les marchands d'accessoires d'automobile des vis Parker à tête demi-ronde mais noire pour les haut-parleurs ; prendre des 4,5 x 20.

COMPTE RENDU D'ECOUTE

Rappelons que les écoutes sont effectuées dans le salon d'écoute domestique de tout un chacun. L'envi-

ronnement matériel utilisé pour les écoutes ainsi que les enregistrements ont été décrits dans Led n° 52 avec les raisons de ces choix.

Les premiers instants d'écoute sont très importants. En effet après avoir écouté de nombreuses réalisations sur de nombreuses années, nous avons fait le constat suivant : une enceinte acoustique, une cellule, un ampli, etc., vous séduisent dès les premiers instants d'écoute. Ensuite, on fouille le détail pour approfondir l'écoute.

Le kit MV 8 restitue un signal musical très dynamique et particulièrement homogène. Les instruments restent bien détaillés dans l'espace et on ne ressent pas cette impression d'avoir la scène musicale découpée en plusieurs bandes sonores comme on le constate souvent sur des 3 voies.

Le piano garde son timbre naturel et le boomer prend bien le relais quand l'artiste joue dans les graves.

L'écoute d'une grande formation symphonique est très agréable, elle ne prend pas l'enceinte en défaut. Malgré le nombre important d'instruments tous aussi différents les uns des autres, surtout dans les timbres, l'image sonore reste très précise et claire. Le violon reste bien en avant malgré la puissance de l'orchestre à l'arrière. C'est un plaisir d'écouter les cuivres car les médiums sont remarquables. La voix de Maria Callas n'a pas réussi à essouffler les 13 MV5M. Les dialogues musicaux entre le violon et le piano sont respectés dans le détail.

La musique de jazz trouve son instrument de restitution. Le grand orchestre de Count Basie et sa batterie de cuivre sont mis en valeur. La guitare électrique passe très bien sans effets métalliques qui agacent les oreilles et l'image stéréophonique est réussie.

Le tweeter TW26 T6 restitue les aigus avec finesse et sans directivité. La position du tweeter entre le boomer et le médium répartit mieux les aigus dans le plan musical général. Avec un enregistrement en gravure directe, l'ensemble reste ferme et précis. Le solo de batterie démontre la capacité de dynamique du système. Les cymbales sont pures et cristallines.

IMPRESSION GENERALE

C'est un système très homogène. La dynamique est remarquable et le signal musical est clair et précis même avec un disque compact. Ce qui caractérise le kit MV 8, c'est la qualité et la présence des médiums grâce au 13 MV5 M. C'est un haut-parleur remarquable, bien conçu, qui trouvera sa place dans des systèmes haut de gamme. Le montage sur pied est une bonne idée car les turbulences des graves avec le sol sont inhibées. Les attaques sont franches et à bas niveau les micro-informations restent présentes. L'écoute est très confortable quel que soit le niveau. Le bon rendement ne nécessite pas de puissance importante pour les amplificateurs mais ces enceintes du kit MV 8 méritent une électronique de qualité afin de leur donner des informations électriques permettant d'apprécier pleinement leurs capacités.

CONCLUSION

Le kit MV 8 Davis Acoustics nous prouve à son tour que le kit est aussi du haut de gamme car pour 1 620 F (prix conseillé pour 1 voie), c'est un très bon rapport qualité/prix. Les enceintes toutes montées n'ont qu'à bien se tenir.

INFORMATION PRATIQUE

L'enceinte en Médite est disponible chez Davis Acoustics au prix d'environ 700 F la pièce, pour les moins courageux ou les impatients.

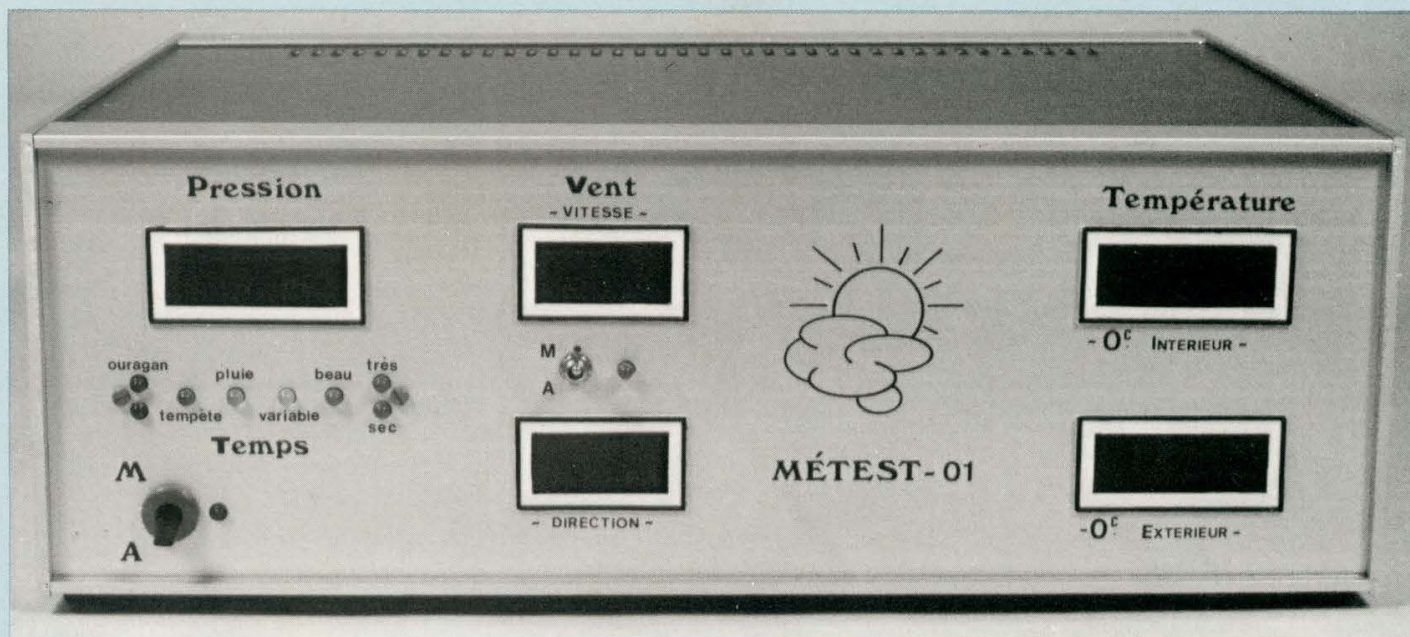
SPECIFICATIONS TECHNIQUES

Enceinte 3 voies de type bass-reflex.
Bande passante de 40 Hz à 22 000 Hz.
Puissance efficace : 80 W.
Rendement : 90 dB/1 W/1 mètre.

Gabriel Kossmann

Davis Acoustics, 14 rue Béranger
94100 St-Maur-des-Fossés. Tél.
48.83.07.72.

CENTRALE METEOROLOGIQUE



Nous allons, à partir de ce numéro, entreprendre la réalisation intégrale d'une station météorologique digne de ce nom. Sans avoir la prétention de concurrencer notre Météorologie Nationale, la construction et l'utilisation de cette station vous permettront de prévoir précisément le temps qu'il fera dans votre région.

Dans la mise en œuvre d'une station météorologique, le principal but recherché est, bien sûr, la prévision du temps à plus ou moins longue échéance. En effet, il nous importe bien plus de savoir quel temps il va faire que de constater, par la lecture des divers paramètres, la nature du temps présent, cette observation pouvant être faite simplement en sortant.

LE TEMPS

Avant de posséder les appareils nécessaires au calcul des divers paramètres du temps et ainsi prévoir ses variations, l'homme utilisait simplement son sens de l'observation.

Divers phénomènes naturels, en effet, peuvent nous renseigner sur l'évolution du temps, pour les heures et même les jours à venir.

Tout d'abord, le temps lui-même...

Un ciel gris à l'aube, bleu clair dans la journée et rouge à l'ouest à la tombée de la nuit ainsi qu'un très léger vent d'est ou de nord-est, nous indiqueront généralement la venue du beau temps. Par contre, un ciel bleu foncé, sombre à l'ouest avec beaucoup de nuages très bas ainsi qu'un fort vent de sud ou de nord-ouest, nous amènera le mauvais temps dans presque tous les cas. L'observation de la nature peut aussi nous donner de riches renseignements. Une mare couverte de limon ou de mousse nous indiquera à coup sûr l'arrivée du mauvais temps. Par contre, si l'eau de celle-ci devient de plus en plus claire, c'est le beau temps qui a toutes les chances de s'installer.

De par leur comportement, les animaux nous apportent leur concours. Il vous suffit de regarder les hirondelles (quand elles sont là). Si elles volent bas, c'est un signe de mauvais temps. Un vol haut, par contre, est à coup sûr, un présage de beau temps.

Les prévisions météorologiques ne se font évidemment plus de cette manière et ce, depuis bon nombre d'années (quoi que !...). Des moyens plus... "sérieux" ont été créés et mis à notre disposition afin de prévoir le temps avec beaucoup plus de sûreté et de précision.

Le principe est de mettre en évidence les grandeurs physiques des phénomènes naturels, tels que température, direction et vitesse du vent, pression atmosphérique, etc. La valeur de ces grandeurs est directement visible soit sur galvanomètres soit sur échelle graduée, soit encore sur papier (cas des enregistreurs tels que thermographes, barographe, etc.), soit enfin, et plus récemment, sur affichage digital.

Par expérience, la synthèse de toutes ces données nous donnera la tendance de l'évolution du temps pour les heures, les jours voire les semaines à venir.

Tous ces calculs de grandeur des

phénomènes naturels sont effectués par divers appareils appropriés. Ce sont justement ces appareils que nous allons construire à compter de ce numéro, réalisant ainsi notre propre station météorologique.

CARACTERISTIQUES DE LA STATION METEST 01

Notre station météorologique est composée de diverses parties dont voici le détail :

- Nous avons en premier lieu l'alimentation générale, constituée de divers circuits pratiquement identiques, alimentant chacun un des modules ci-après.

- Nous avons ensuite la partie "mesure des températures" avec la réalisation d'un thermomètre intérieur et d'un thermomètre extérieur.

- En troisième partie, nous avons la construction des deux instruments nécessaires à la mesure du vent : la girouette et l'anémomètre.

- Les capteurs nécessaires à ces deux instruments seront construits dans la quatrième partie.

- En cinquième partie, nous réalisons le baromètre et enfin, en sixième et dernière partie, nous mettrons tous ces instruments en coffret et nous nous occuperons de la décoration et de la finition de notre station.

L'affichage de toutes les mesures se fera en clair sur afficheurs à LEDs rouges de 17 mm. Seul, l'affichage du temps sera donné par allumage de diodes LED de diverses couleurs.

Tous les instruments sont logés dans un coffret Retex Box modèle Octobox de 400 x 300 x 140 mm.

Les capteurs "anémomètre, girouette et température extérieure" sont montés sur deux boîtiers séparés pouvant être fixés sur des mâts métalliques de 27 mm de diamètre et ce, à une distance maximum de 25 m de la station. L'alimentation de l'ensemble se fait à partir du 220 V EDF.

Après avoir vu rapidement les caractéristiques techniques de notre station météorologique, nous allons sans plus attendre en commencer la réalisation par l'alimentation générale...

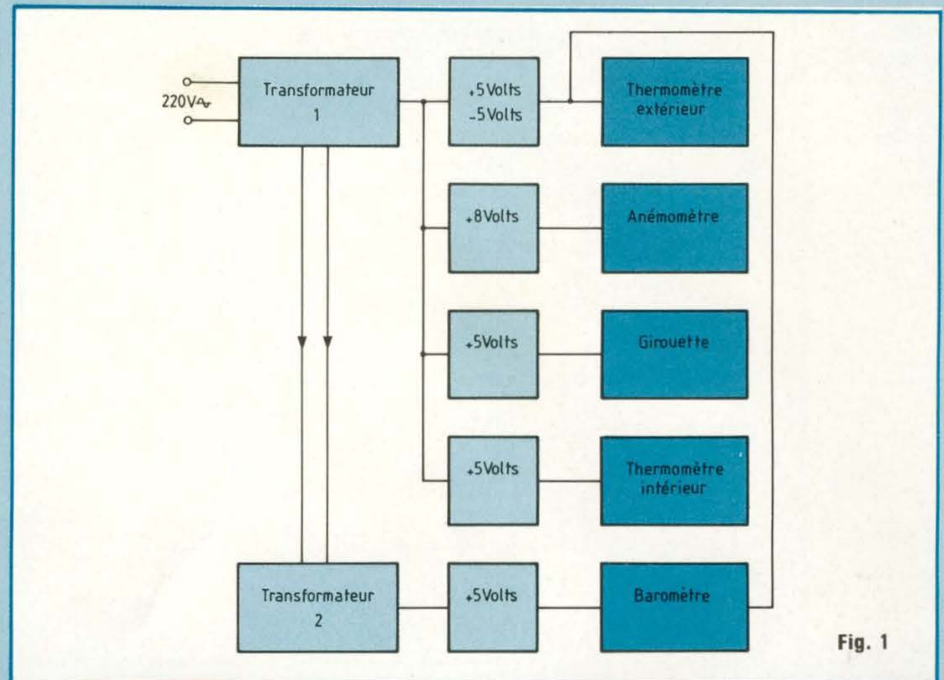


Fig. 1

ALIMENTATIONS

Lors de la réalisation et de la mise au point des modules constituant notre station météorologique, nous aurons besoin de l'alimentation propre à chacun d'eux. En effet, quatre sur cinq de ces modules sont réglés directement d'après la tension d'alimentation car ils possèdent des circuits de conversion analogique/numérique. Ces derniers ont besoin, pour un fonctionnement correct, d'une tension de référence. Les tensions et courants de sortie étant différents d'une alimentation à l'autre, il importe d'effectuer la mise au point des modules précités avec l'alimentation qui leur est destinée.

Chacune des cinq parties constituant notre station devra fonctionner indépendamment afin d'éviter les éventuelles perturbations que pourraient créer les unes aux autres. A cet effet, il est prévu une alimentation pour chacune d'elles. Seuls les deux circuits "voltmètres" du baromètre et du thermomètre extérieur seront alimentés avec la même source de tension.

En nous reportant au synoptique de la figure 1, voyons comment est constituée notre alimentation. Elle est for-

mée de cinq ensembles délivrant chacun la ou les tensions nécessaires aux cinq parties de la station, à savoir :

1. du +5 V et du -5 V pour le voltmètre du baromètre et celui du thermomètre extérieur ;
2. du +8 V pour l'anémomètre ;
3. du +5 V pour la girouette ;
4. du +5 V pour le thermomètre intérieur ;
5. du +5 V pour le circuit principal du baromètre.

Chacune de ces tensions est délivrée par une alimentation séparée dont nous allons voir le fonctionnement en détail en nous reportant à présent à la figure 2.

1. PRINCIPE DE FONCTIONNEMENT

Les afficheurs à LEDs que nous utiliserons dans notre station sont très gourmands en énergie. Chaque afficheur entièrement éclairé (chiffre 8) nécessite un courant de 140 mA. Notre station totalement terminée comportera 16 afficheurs, soit une consommation de plus de 2 A, seulement pour l'affichage. Les autres LEDs, nécessaires aux diverses indications ainsi que l'ensemble des circuits électroniques réclament, quant à eux, un courant de 1 A, ce qui nous

CENTRALE METEOROLOGIQUE

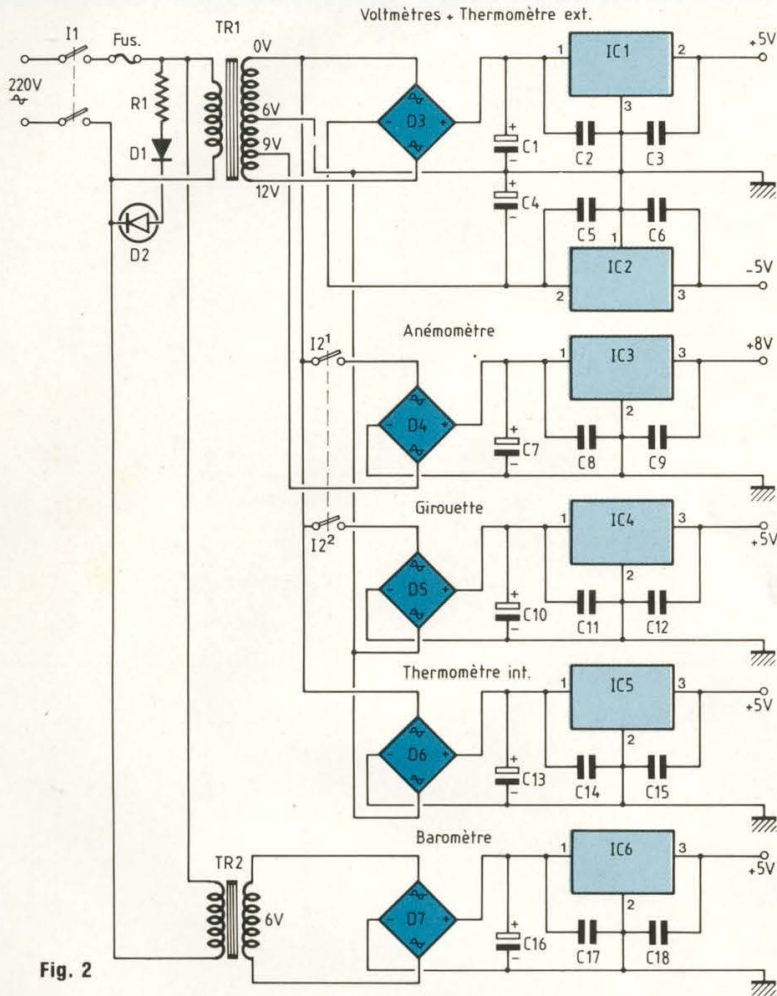


Fig. 2

amène à une consommation totale de 3 A environ. Il nous faut donc un transformateur pouvant supporter sans dommage cette demande d'énergie. Nous avons opté pour le modèle référence 1856 de Cecla, qui est un transformateur de 100 VA. Son secondaire est à prises multiples et possède 7 sorties de 0, 3, 6, 9, 12, 18 et 24 V, pouvant délivrer chacune un courant de 3,4 A, ce qui est plus que suffisant pour notre réalisation.

Un second transformateur (TR2), d'une puissance de 12 VA et délivrant 6 V à son secondaire, sert à l'alimentation +5 V du baromètre.

Le 220 V alternatif, nécessaire aux deux transformateurs, peut être coupé grâce à l'interrupteur bipolaire I1, la

mise sous tension étant visible par l'allumage de la diode D2, protégée par R1 et D1.

Nous utiliserons les sorties 0, 6, 9 et 12 V de TR1.

La première alimentation est double et délivre + et -5 V. Les tensions alternatives 2×6 V sont d'abord redressées par le pont D3 puis filtrées par C1 et C4. Le +5 V est régulé par le circuit IC1, celui-ci devant alimenter deux voltmètres nécessitant au total plus d'un ampère, nous avons choisi pour plus de sûreté un régulateur en boîtier TO3. Le +5 V est enfin filtré une seconde fois par C2 et C3.

Le -5 V est régulé par le circuit IC2 qui est, cette fois, en boîtier TO220. Un dernier filtrage est assuré par C5 et

C6.

La seconde alimentation, destinée à l'anémomètre, nous délivre du +8 V. Le fonctionnement est identique à la première et nous ne reviendrons pas sur le sujet. Tous les régulateurs que nous employons à présent sont en boîtier TO220.

Les deux autres alimentations, destinées à la girouette et au thermomètre intérieur, délivrent du +5 V et sont construites de la même manière.

La dernière alimentation, destinée au baromètre, est, comme nous l'avons vu, construite à partir du transformateur TR2 et délivre également du +5 V. Cette configuration a été nécessaire car la prise médiane 6 V de la première alimentation (+ et -5 V

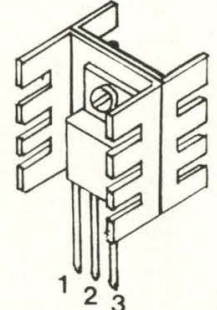


fig. 3

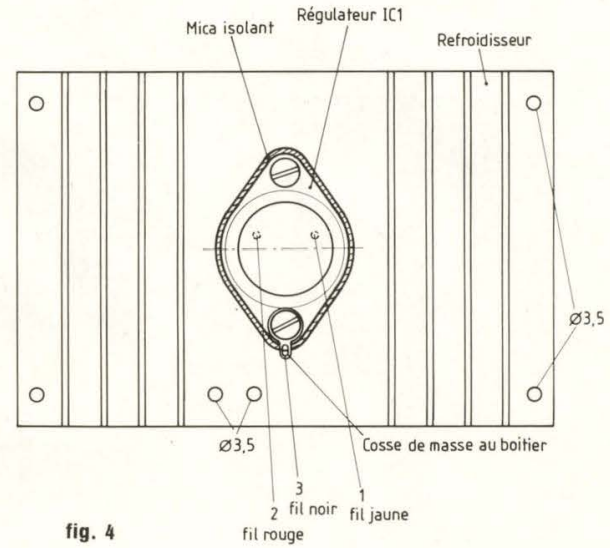


fig. 4

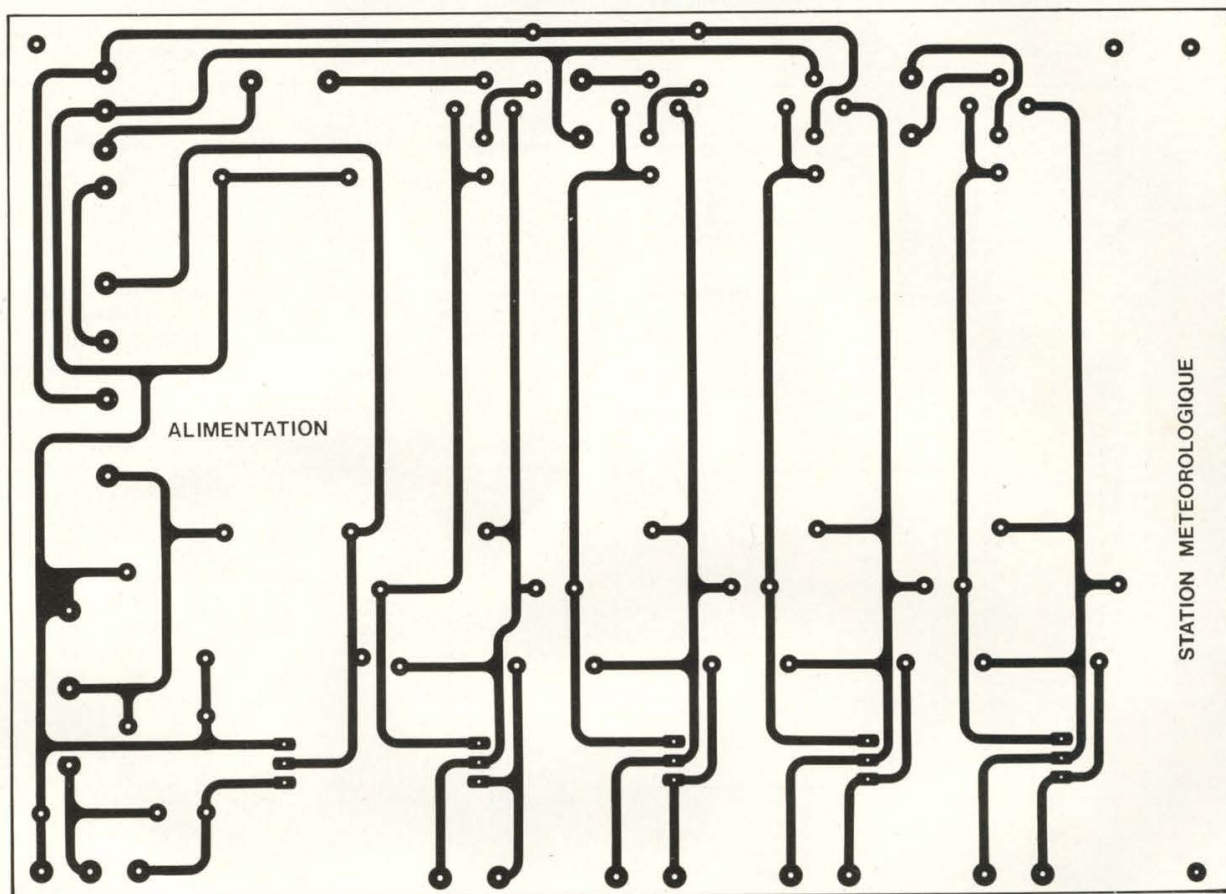


Fig. 5

destinée aux voltmètres) est reliée à la masse. En utilisant cette masse pour les circuits associés au capteur de pression, il s'en suivait d'énormes perturbations, faussant purement et simplement l'affichage de la pression du baromètre. Avec une alimentation séparée, nous n'avons plus aucun problème.

Après avoir vu le fonctionnement de notre alimentation à 6 sorties, nous allons sans plus tarder, en entreprendre la réalisation.

2. REALISATION

Montage des régulateurs en boîtier TO220

Les régulateurs IC2, 3, 4, 5 et 6 seront montés sur des refroidisseurs type K 18 2 pour triacs, comme il vous est

indiqué à la figure 3. Chaque refroidisseur est constitué de deux éléments montés dos à dos. Le régulateur est ensuite positionné et l'ensemble est bloqué au moyen d'une vis laiton de 3 x 5 et d'un écrou. Afin d'assurer une meilleure conductibilité thermique, vous pouvez mettre sur le dos du régulateur, avant montage, une mince couche de graisse au silicone.

Montage du régulateur IC1

Le montage se fait sur un refroidisseur type 365 pour boîtier TO3 (figure 4). Il vous faut d'abord percer 4 trous de 3,5 mm de diamètre pour le montage de l'ensemble dans le coffret. Percez également deux autres trous de 3,5 mm sur le bord avant du refroidisseur.

Effectuez le montage en intercalant un mica isolant entre le régulateur et le refroidisseur. Mettez également dans chaque trou de passage des vis un canon en plastique isolant. Passez une cosse de masse sur une des vis de fixation, cette dernière devant être en contact direct avec le boîtier du régulateur. Quant à lui, il doit être parfaitement isolé électriquement du refroidisseur. Si vous le désirez, vous pouvez également enduire les deux faces du mica isolant de graisse au silicone pour une meilleure conductibilité thermique.

Soudez à présent un fil rouge de 200 mm sur la broche 2 du régulateur, un fil noir sur la cosse de masse (sortie 3) et un fil jaune sur la broche 1. Sur

CENTRALE METEOROLOGIQUE

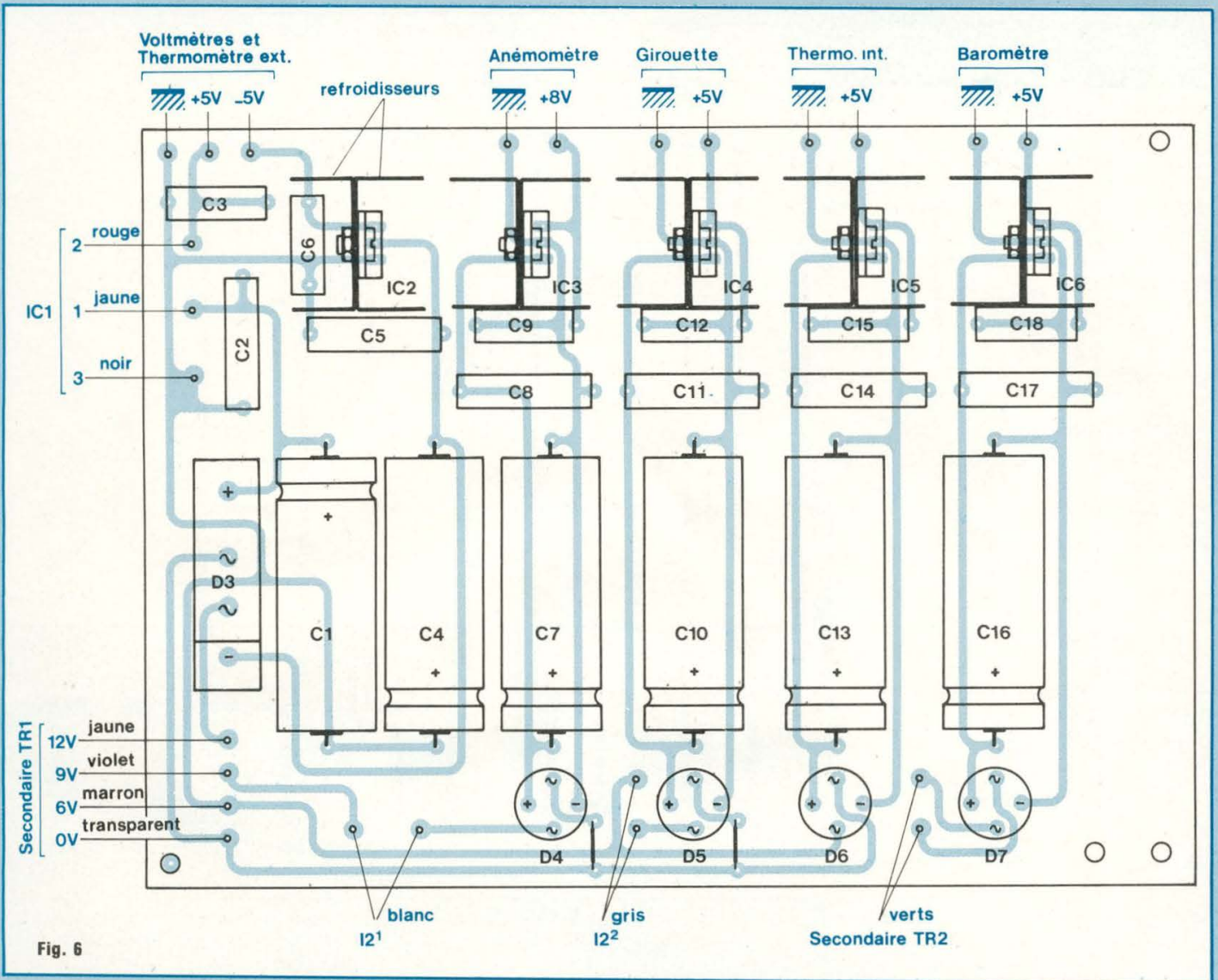


Fig. 6

chacun de ces fils sera montée une fiche femelle pour cosse poignard.

Le circuit imprimé

Le plan de celui-ci vous est montré à la figure 5. La reproduction se fera aisément par photographie sur plaque présensibilisée. Après gravure, nettoyage et surtout contrôle des pistes, il vous faut percer l'ensemble des trous à 1 mm de diamètre. Les trous des 24 cosses poignard seront reperçés à 1,5 mm et les 4 trous de fixation du circuit à 3,5 mm de diamètre. Ebavurez soigneusement chacun des trous et contrôlez à nouveau votre travail.

Implantation des composants et câblage (figure 6)

Commencez par mettre en place les deux straps en dessous des redresseurs D4 et D5. Implantez ensuite les 24 cosses poignard ainsi que les redresseurs D3, D4, D5, D6 et D7. Continuez par les 12 condensateurs plastiques.

A présent, implantez les 5 régulateurs IC2, IC3, IC4, IC5 et IC6, en respectant bien sûr leur orientation mais surtout leur référence. Voyez pour cela la nomenclature des composants. Terminez le travail en mettant en place les 6

condensateurs chimiques en les orientant correctement.

Nous allons à présent procéder au câblage de notre alimentation. Respectez si possible les couleurs des fils. Reliez à l'aide de deux fils de câblage blanc de 300 mm une moitié de l'interrupteur bipolaire I2(1) aux deux cosses poignard situées à gauche de D4 et, à l'aide de deux fils gris de 250 mm, l'autre moitié de I2(2) aux deux cosses situées entre D4 et D5. Maintenant, à l'aide de deux fils verts de 300 mm, reliez le secondaire 6 V du transformateur TR2 aux cosses

NOMENCLATURE DES COMPOSANTS

● Semiconducteurs

IC1 - régulateur +5 V en boîtier TO3
 IC2 - régulateur -5 V en boîtier TO220
 IC3 - régulateur +8 V en boîtier TO220
 IC4, IC5, IC6 - régulateurs +5 V en boîtier TO220
 D1 - diode BY 226
 D2 - LED rouge \varnothing 5 mm
 D3 - pont redresseur 5 A
 D4, D5, D6, D7 - ponts redresseurs 1,5 A

● Résistance

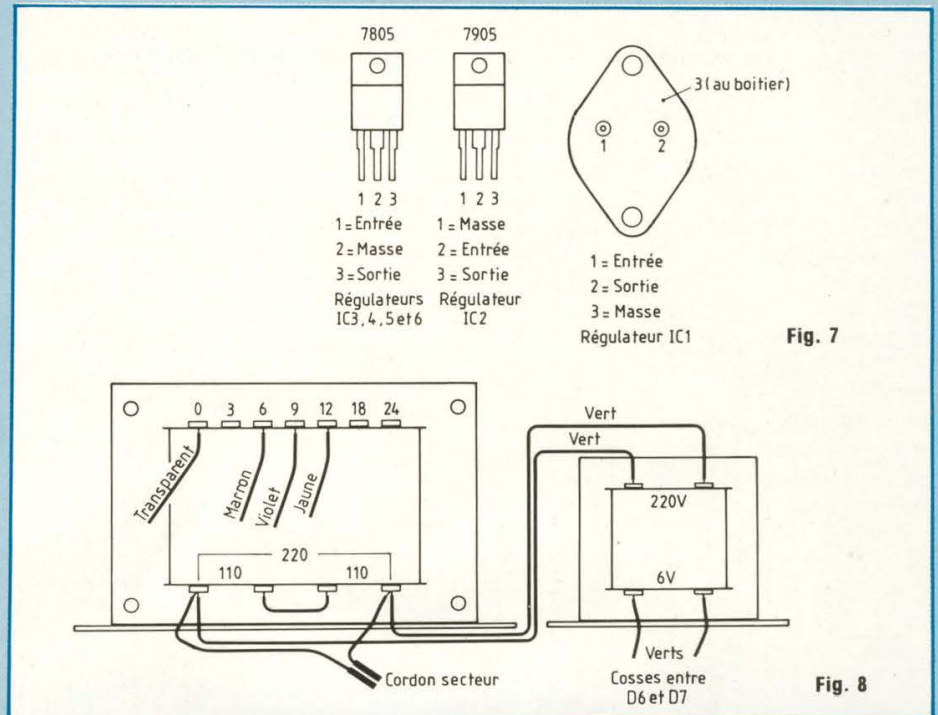
R1 - résistance bobinée 10 k Ω /10 W

● Condensateurs

C1, C4, C7, C10, C13, C16 - condensateurs chimiques 2 200 μ F/25 V
 C2, C5, C8, C11, C14, C17 - condensateurs plastiques 470 nF
 C3, C6, C9, C12, C15, C18 - condensateurs plastiques 100 nF

● Divers

1 refroidisseur type 365 pour boîtier TO3
 10 refroidisseurs type K 18 2 pour triac
 5 vis laiton 3 \times 5 et 5 écrous
 2 canons isolants et 1 mica pour boîtier TO3
 1 cosse de masse
 2 vis laiton 3 \times 10 et 2 écrous
 24 cosses poignard
 3 fiches femelles pour cosse
 500 mm de fil de câblage gris
 600 mm de fil de câblage blanc
 500 mm de fil de câblage rouge
 200 mm de fil de câblage jaune
 200 mm de fil de câblage noir
 1 200 mm de fil de câblage vert
 300 mm de fil de câblage transparent
 300 mm de fil de câblage marron
 300 mm de fil de câblage violet
 1 circuit imprimé 160 \times 117
 1 transformateur Cecla réf. 1856 - 100 VA
 1 transformateur 12 ou 15 VA - Secondaire 6 V
 1 interrupteur bipolaire à glissière (I1)
 1 inverseur bipolaire APR (I2)
 1 cordon secteur



situées entre D6 et D7.

Le secondaire du transformateur TR1 sera, quant à lui, relié aux cosses poignard correspondantes, situées en dessous de D3, avec des fils de 300 mm aux couleurs indiquées. Reliez entre elles les deux cosses centrales du primaire de TR1 et soudez le fil secteur sur les deux autres cosses. Sur ces deux mêmes cosses, soudez deux fils verts de 300 mm dont les autres extrémités seront soudées sur le primaire du transformateur TR2 (figure 8).

L'interrupteur I1 ainsi que la résistance R1, la diode D1 et la LED D2, seront montés et câblés ultérieurement. Reliez le régulateur IC1 au circuit principal en respectant l'ordre des fils. Contrôlez soigneusement votre travail car une erreur de branchement pourrait être fatale à votre alimentation.

Essais

Vous pouvez à présent brancher votre cordon secteur sur le 220 V alternatif. A l'aide de votre voltmètre, contrôlez la présence des diverses tensions de sortie, en haut de la carte d'alimentation. Suivant les modèles de régulateur employés, les tensions peuvent varier

de $\pm 5\%$ de la valeur typique, soit de 4,75 à 5,25 V pour le 5 V et de 7,6 V à 8,4 V pour le 8 V. Il en va de même pour le -5 V.

Si toutes les tensions relevées s'avèrent exactes, votre alimentation est prête à assumer ses fonctions.

Un dernier conseil : lors de la réalisation et des essais des différents modules que nous allons réaliser maintenant, branchez bien ceux-ci sur l'alimentation qui leur est destinée. Ne branchez pas par exemple le thermomètre intérieur sur l'alimentation de la girouette. Ceci étant vu, vous pouvez débrancher votre cordon secteur et mettre l'alimentation de côté pour l'instant.

Entrons à présent dans le domaine réel de la météorologie ; en étudiant le premier phénomène s'y rattachant, j'ai nommé : la température.

TEMPERATURE

ET THERMOMETRES

Elémentairement, la "température" d'un corps nous est donnée par notre sens du toucher. Par simple contact ou approche d'une partie de nous-

même, il nous est facile de déterminer que ce corps est plus ou moins chaud ou plus ou moins froid. Mais cette appréciation n'est que subjective et surtout, totalement imprécise.

Afin donc de "matérialiser" cette notion de température, pour pouvoir en mesurer concrètement les grandeurs ainsi que les variations, il est venu à l'idée des chercheurs et physiciens de l'époque de relier ce phénomène à celui de changement d'état et de caractéristiques de certaines matières. En effet, le changement de température d'un corps s'accompagne inévitablement d'une variation de son volume en premier lieu, ainsi que d'une déformation et agitation moléculaire ensuite. C'est cette dernière particularité qui produit la "chaleur" dont le mot température ne fait que mesurer l'état d'agitation des dites molécules. Au repos, c'est-à-dire lorsque aucune particule du corps n'est en mouvement, la température de celui-ci est équivalente au zéro absolu, soit -273° Celsius.

Ce changement dans l'arrangement moléculaire du corps concerné a été mis à profit pour réaliser les thermomètres à lame souple ou "bilames" dont la déformation d'une pièce métallique sous l'effet de la chaleur est transformée mécaniquement en variation d'une aiguille sur un écran gradué. Le premier phénomène dont nous avons parlé, dû au changement de température du corps, est sa variation de volume, ou plus simplement sa "dilatation". Certaines matières liquides, comme le mercure, l'alcool ou l'éther de pétrole, sont très sensibles à cet état de fait. Ces produits ont donc été enfermés dans des petits récipients en verre surmontés d'une colonne graduée dans laquelle le niveau du liquide indique (avec plus ou moins de précision suivant sa nature) la température à laquelle il est soumis. Afin d'établir une graduation précise des divers thermomètres, il a fallu se référer à deux températures connues, une minimale et une maximale.

La première, le 0° Celsius est obtenue dans la glace fondante, réalisée avec de l'eau pure et sous une pression atmosphérique normale de 1 013 milli-

bars, soit 760 millimètres de colonne de mercure. La seconde température, 100° Celsius, est celle de l'eau en ébullition.

LES DIVERSES ECHELLES THERMOMETRIQUES

Chaque physicien (connu) ayant travaillé sur le phénomène de température des corps a élaboré sa propre échelle de graduation :

- L'échelle **Réaumur** - du physicien français portant le même nom (1683 - 1753). Cette échelle, qui va de 0° R pour le gel à 80° R pour l'eau en ébullition n'est plus utilisée aujourd'hui.

- L'échelle **Celsius** - astronome suédois (1701 - 1744). Son échelle est utilisée dans tous les pays ayant adopté le système métrique. Au départ, son échelle était graduée en degrés centigrades. Mais cette appellation n'est plus utilisée de nos jours, ou presque, pour faire place au degré Celsius (qui a bien sûr la même valeur).

- L'échelle **Fahrenheit** - physicien prussien (1686 - 1736). Pour le 0 et 100° Celsius correspondent les graduations 32 et 212° F. Cette échelle a cours actuellement aux U.S.A., en Grande-Bretagne et dans tous les pays anglo-saxons.

- L'échelle **Kelvin** - inventée par Lord Kelvin (vous vous en seriez douté !) né en 1824 et mort en 1907. 0° K = -273° Celsius, donc 0° Celsius = 273° Kelvin et l'ébullition de l'eau se situe à 373° Kelvin.

- L'échelle **Rankine** - ingénieur écossais (1820 - 1872). La correspondance de son échelle est la suivante :

Zéro absolu : 0° R

Gel (glace fondante) : 491° R

Ebullition de l'eau : $671,67^{\circ}$ R

Cette échelle n'est bien sûr plus utilisée à présent.

Tous les thermomètres sont de nos jours gradués soit en degrés Celsius soit en degrés Fahrenheit.

Pour convertir des degrés Fahrenheit en degrés Celsius, il vous faut soustraire 32 puis multiplier le résultat par 5 et le diviser par 9.

Exemple :

70° F - 32 = $38 \times 5 = 190 : 9 = 21,11^{\circ}$ C

De la même manière, pour convertir les degrés Celsius en degrés Fahrenheit, il vous faut faire l'inverse, soit multiplier par 9, diviser par 5 et ajouter 32.

Exemple :

$$10^{\circ} \text{ C} \times 9 = 90 : 5 = 18 + 32 = 50^{\circ} \text{ F}$$

Ces considérations étant vues, venons-en à la température qui nous intéresse plus particulièrement, celle du temps.

Différents paramètres agissent sur la température de l'air et sur ses variations.

Le plus important de ces paramètres étant bien sûr la différence de latitude. Il fait bien plus froid au pôle Nord qu'à l'équateur car les radiations solaires y sont 2 à 3 fois plus faibles. La France se situant à peu près entre ces deux latitudes possède un climat dit "tempéré". Plus nous irons vers l'équateur, plus le climat sera chaud et vice-versa. Le second paramètre influençant considérablement les changements de température sont les conditions météorologiques liées d'une part aux saisons et d'autre part aux phénomènes atmosphériques.

Dans le premier cas, l'été est bien plus chaud que l'hiver d'abord parce que les jours sont plus longs, donc le soleil réchauffe plus longuement la terre, ensuite parce que ces mêmes rayons de soleil nous arrivent plus directement car ils se trouvent être, en cette période de l'année, presque à la verticale de notre pays. Enfin la circulation générale de l'atmosphère n'est pas la même que la circulation hivernale.

Dans le second cas, les facteurs météorologiques comme la pluie, la neige et surtout le vent, jouent un rôle considérable dans les changements de température. Un vent du nord sera logiquement plus froid qu'un vent du midi... Une pluie, et surtout une chute de neige influencera la température dans de grandes proportions, c'est indéniable.

La température peut également varier en divers points d'une même région. C'est ce phénomène que nous appelons "micro-climat". En effet, divers paramètres peuvent jouer sur ses différences de température.

D'abord le relief. Une zone située à

l'abri des vents froids sera bien plus chaude qu'une autre située par exemple en plaine.

Les forêts jouent également un rôle très important car elles sont de grosses consommatrices d'humidité de l'air.

Une zone située en bas d'une colline sera plus souvent sujet au gel, car l'air froid étant plus lourd, il s'écoule le long de la colline pour former une "poche" au bas de cette dernière.

Les grandes agglomérations également influent sur le comportement des températures. En effet, celles-ci favorisent des courants qui forment des nuages plus hauts et plus importants avec donc des précipitations plus abondantes qu'aux alentours.

Dans les agglomérations, en été, il fait également beaucoup plus chaud qu'ailleurs, par le manque d'air dû au barrage qu'opposent aux vents les nombreuses habitations. De plus, la réverbération du soleil sur les murs ainsi que sur les vitres, participe à l'élévation de la température. Enfin, la majorité des villes sont construites près des fleuves, donc dans les vallées. Elles sont par là même déjà protégées des vents dominants par les collines et montagnes environnantes. Après avoir étudié, sommairement, la notion de température et des divers phénomènes s'y rattachant, nous allons aborder la partie pratique de notre station météorologique par la construction de notre premier thermomètre...

Pour en terminer, sachez que le mot "thermomètre" vient du grec "thermos" qui veut dire chaleur. Le premier thermomètre a été soit-disant inventé par Galilée, avant 1597. Mais nous n'avons personnellement aucun renseignement quant à son principe de fonctionnement et sa constitution.

THERMOMETRE INTERIEUR

Ce thermomètre est le premier indicateur de notre station météorologique. Il nous permet la mesure des températures de -4 à $+99,9^{\circ}$ Celsius.

Quatre parties bien distinctes composent notre thermomètre. Il s'agit de la sonde et ses circuits de traitement du signal, du convertisseur A/N qui fait

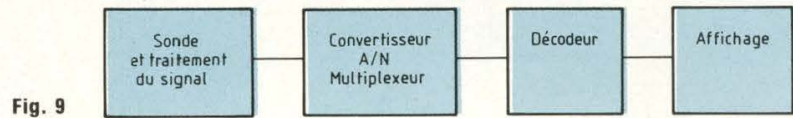


Fig. 9

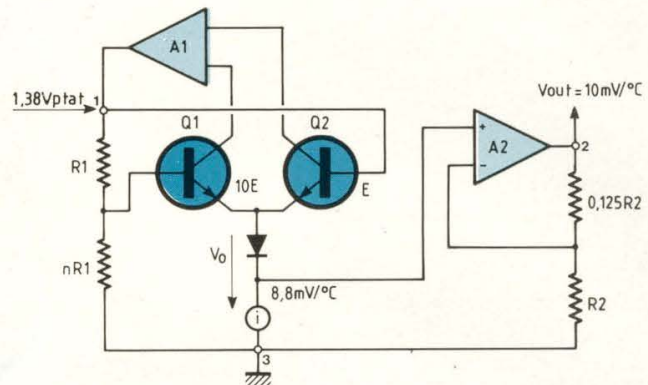


Fig. 10

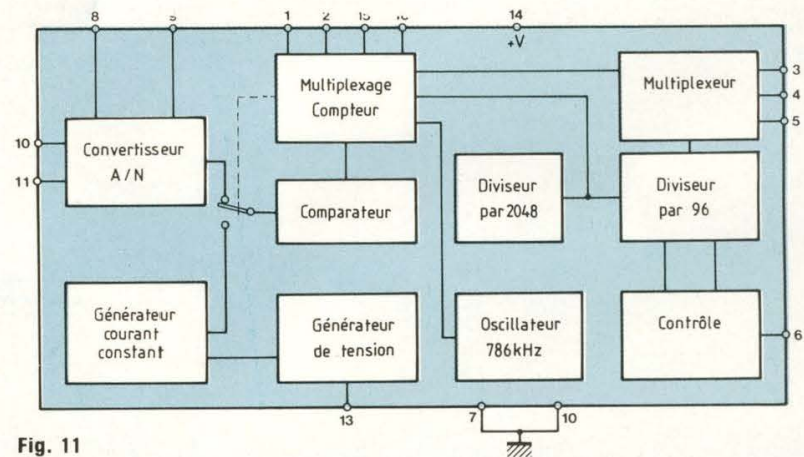


Fig. 11

également office de multiplexeur, d'un circuit de décodage et enfin de l'affichage de la température (figure 9). Chacune des trois premières parties est confiée à un seul et unique circuit intégré. Voyons cela plus en détail... Notre capteur de température, constitué d'un circuit intégré LM 35 CZ (IC1) est basé sur la variation de la différence de potentiel aux bornes d'une diode, alimentée en courant constant par l'intermédiaire de Q1 et Q2 ainsi que de l'ampli opérationnel A1 (figure 10). Une variation de $8,8 \text{ mV}/^{\circ} \text{C}$ est obtenue aux bornes de la diode. Ce signal est appliqué à un second ampli opérationnel A2 dont le gain a été fixé à 1,133. Ceci nous donne une sortie

de 10 mV par degré Celsius. Une température de $20,8^{\circ} \text{C}$ nous donnera une tension de l'ordre de 208 mV à la sortie du circuit LM 35 CZ.

Cette tension est appliquée à un convertisseur analogique-numérique au travers de la résistance de limitation R1 (figure 13). Ce convertisseur fait partie intégrante d'un seul circuit, le CA 3162 (IC2), dont le contenu est assez complexe. Jugez-en plutôt en vous reportant à la figure 11. Après divers traitements, le signal appliqué sur la broche 11 est converti en un code binaire maintenant présent en sortie sur les broches 1, 2, 15 et 16. Ce code est ensuite appliqué à un troisième circuit intégré de décodage, le

CENTRALE METEOROLOGIQUE

CA 3161 (IC3), qui va commander l'allumage des segments de nos trois afficheurs à anode commune. Ce circuit de décodage contient également les résistances de limitation de courant des afficheurs (figure 12). Chaque anode est reliée à la sortie collecteur d'un transistor BC 178, lui-même commandé par un circuit multiplexeur interne au CA 3162.

Voici en quelques mots comment fonctionne un multiplexeur...

Imaginons que la température soit de 18,4° C. C'est donc bien ce nombre que les afficheurs doivent nous indiquer. Dans un premier temps, le code binaire 0001 correspondant au 1 de 18,4 va se présenter sur les entrées de IC3.

Au même instant, le circuit de multiplexage va envoyer une impulsion positive sur la base du transistor T1, permettant ainsi l'allumage du chiffre 1 sur l'afficheur AFF 3. Le circuit IC2 va maintenant générer le code 1000 correspondant au chiffre 8 de notre nombre en même temps qu'il va éteindre l'afficheur AFF 3 et allumer AFF 2 par l'intermédiaire de la base de T2. Le chiffre 8 va donc bien apparaître sur l'afficheur n° 2. Le chiffre 4 correspondant aux dixièmes de degré sera affiché de la même manière.

Mais, nous direz-vous, si le circuit IC2 éteint un afficheur pour en allumer un autre, nous ne verrons jamais le nombre inscrit en entier.

Détrompez-vous, car le circuit IC2 va effectuer ce travail à une telle vitesse que la fonction de persistance rétinienne de nos yeux nous permettra de voir le nombre inscrit bel et bien en entier...

La résistance R3 nous permet d'allumer le point décimal de l'afficheur 2 afin de simuler la virgule nécessaire à un affichage correct de la température.

REALISATION

Les circuits imprimés :

Ceux-ci sont au nombre de deux : le circuit principal et le circuit d'affichage. Les implantations de ces circuits sont représentées en figures 13 et 14.

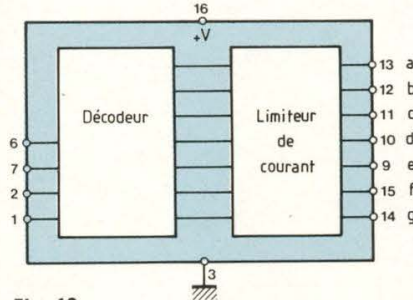


Fig. 12

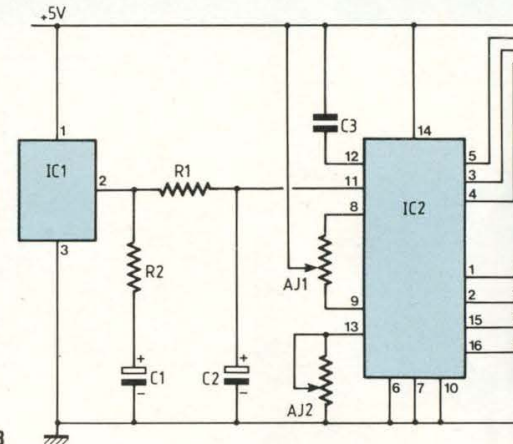


Fig. 13

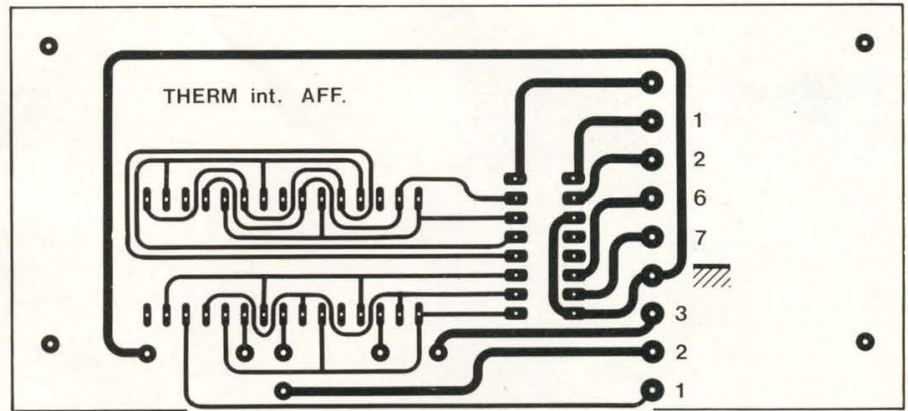


Fig. 15

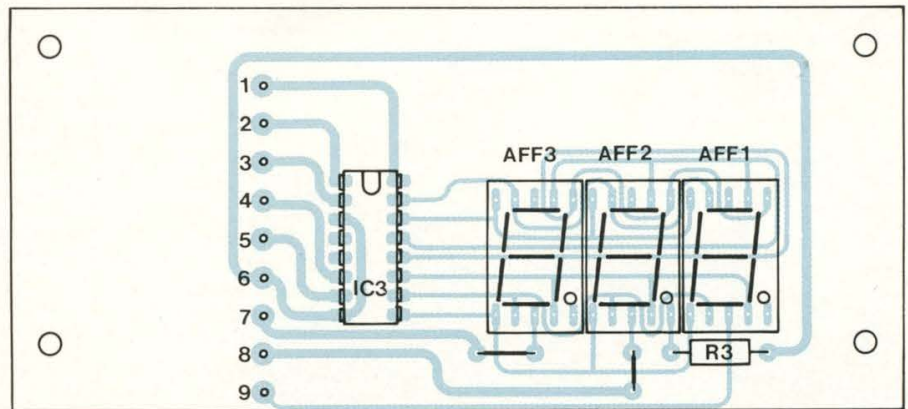


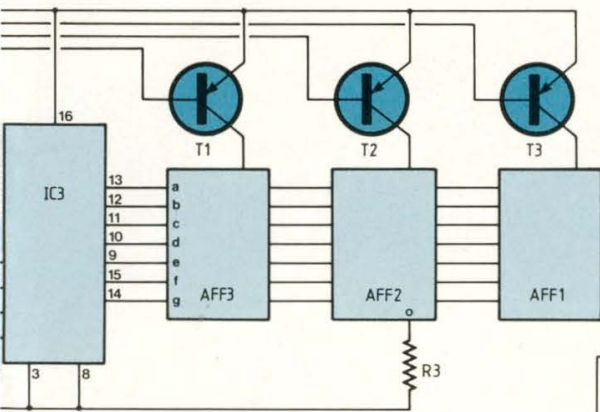
Fig. 16

La reproduction des dessins pourra se faire soit par transfert gravure directe soit par photo sur plaque époxy pré-sensibilisée.

Après gravure au perchlore de fer et nettoyage des circuits, percez l'ensemble des trous à 0,8 mm de dia-

mètre. Repercez ensuite les 9 trous de liaison entre les circuits à 1 mm et les 4 trous de fixation de chaque circuit à 3,5 mm.

Ebavurez si besoin est l'ensemble des trous et contrôlez la bonne continuité des pistes en regardant les circuits par



N ^{os} des fils de sortie	Circuit d'affichage	Circuit principal	Corresp.
1		+ 5 volts	
2	1 de IC3	1 de IC2	
3	2 de IC3	15 de IC2	
4	6 de IC3	16 de IC2	
5	7 de IC3	2 de IC2	
6			⏏
7	anode AFF3	collecteur T1	
8	anode AFF2	collecteur T2	
9	anode AFF1	collecteur T3	

NOMENCLATURE DES COMPOSANTS

THERMOMETRE INTERIEUR

● Semiconducteurs

IC1 - capteur de température LM 35 CZ (National Semiconductor)
 IC2 - convertisseur CA 3162
 IC3 - décodeur CA 3161
 T1, T2, T3 - transistors BC 178
 AFF1, AFF2, AFF3 - afficheurs rouges 13 mm, anode commune

● Résistances

R1 - 10 k Ω /1/4 W
 R2 - 10 Ω /1/4 W
 R3 - 330 Ω /1/4 W

● Ajustables

AJ1, AJ2 - potentiomètres ajustables horizontaux 10 k Ω

● Condensateurs

C1, C2 - 1 μ F/tantale goutte
 C3 - 220 nF/100 V/Plastipuce

● Divers

3 cosses poignards
 120 mm de câble en nappe
 9 conducteurs
 1 m de câble blindé à 2 conducteurs
 Gaine isolante et colle Araldite (voir texte)

● Etalonnage

1 thermomètre au mercure de bonne qualité
 1 litre d'eau distillée

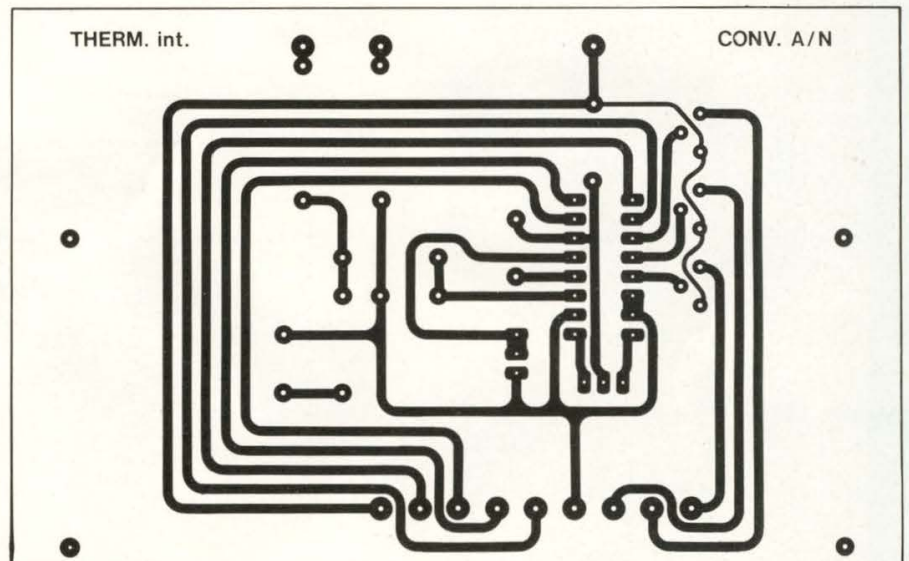


Fig. 17

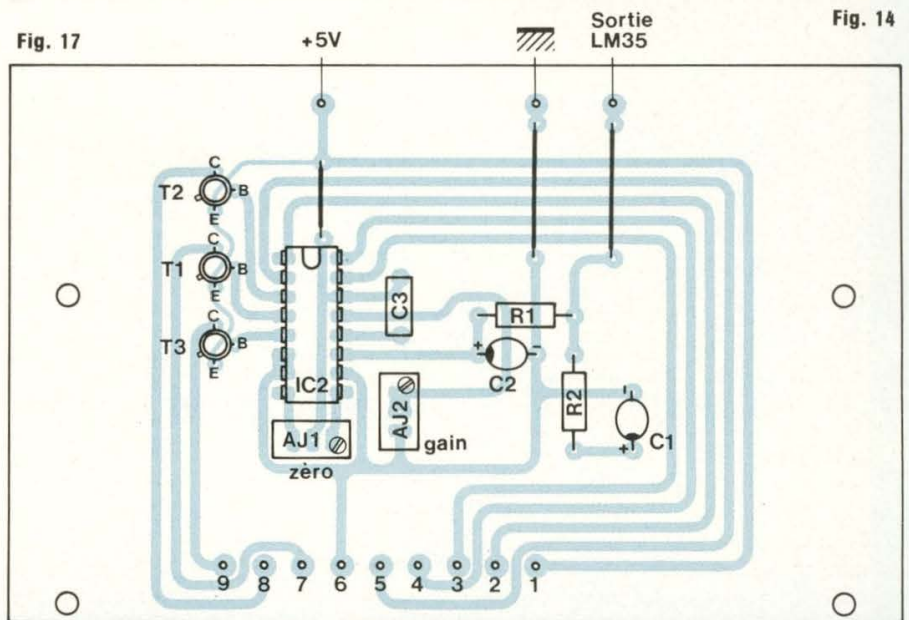


Fig. 14

CENTRALE METEOROLOGIQUE

transparence devant une lampe, côté cuivre face à vous. Si votre lampe est suffisamment puissante, la moindre coupure de piste peut être détectée.

Implantation des composants :

Nous allons débuter par le circuit d'affichage. Commencez par mettre en place les deux straps en dessous des afficheurs ainsi que la résistance R3. Soudez ces composants. Implanter ensuite le circuit IC3 en respectant son orientation. Terminez le travail en mettant en place les trois afficheurs. Une fois ces composants soudés, contrôlez soigneusement votre travail. Passons à présent au second circuit.

Commencez par les trois straps ainsi que les résistances R1 et R2. Mettez ensuite en place le circuit IC2 puis les trois condensateurs en respectant l'orientation de C1 et C2 et enfin les trois transistors, les ajustables AJ1 et AJ2 et les trois cosses poignards. Contrôlez votre travail, principalement au niveau de la bonne orientation des composants ainsi que des contacts éventuels entre soudures.

Câblage des circuits :

A chaque extrémité de votre câble en nappe, séparez les fils sur 30 mm environ et dénudez chacun d'entre eux sur 5 mm.

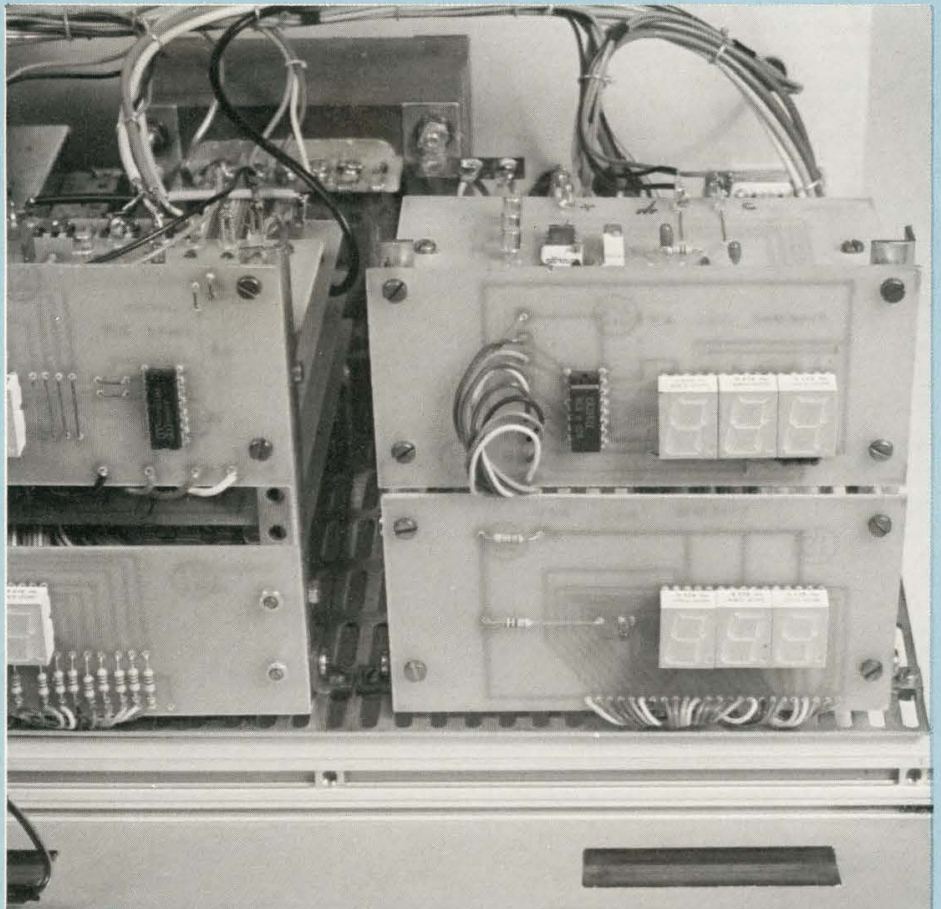
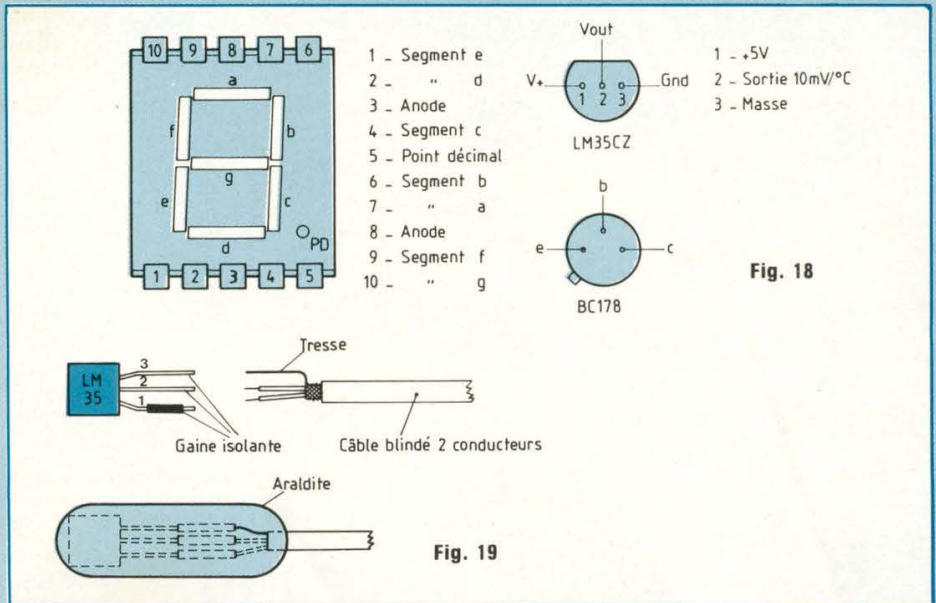
En vous aidant des diverses figures et du tableau I, soudez chaque fil dans un des trous numérotés de 1 à 9. Les fils ne devront pas se croiser.

Celui venant du n° 1 du circuit d'affichage devra être soudé dans le trou n° 1 du circuit principal, etc.

Réalisation de la sonde :

Pour ce travail, aidez-vous de la figure 19. Glissez en premier lieu sur chaque broche de sortie du circuit IC1 un morceau de gaine isolante en ne laissant dépasser que 5 mm de conducteur. Sur ces mêmes gaines, glissez un autre morceau de gaine d'un diamètre supérieur permettant à ces dernières de coulisser librement.

Dénudez à présent votre câble blindé sur 15 mm environ, comme il vous est indiqué sur la figure. Si les deux conducteurs intérieurs sont de couleur différente, ce qui est généralement le cas, repérez bien ces couleurs et soudez ces deux câbles respectivement



Modules d'affichage des températures intérieures et extérieures.

CENTRALE METEOROLOGIQUE

tué par AJ1, R3 et R4. Le point milieu de ce pont est relié à l'entrée (+) du circuit IC2 par l'intermédiaire de la résistance R5. IC2 est un circuit intégré ICL 7107 d'Intersil, destiné à la réalisation de voltmètres digitaux ou plus précisément de "galvanomètres digitaux".

Le circuit ICL 7107 :

Celui-ci comporte en première partie un convertisseur analogique-numérique à double rampe dont nous vous ferons grâce des explications de fonctionnement.

Sachez simplement que la mesure de la tension appliquée à l'entrée s'effectue par comparaison avec une tension de référence emmagasinée dans un condensateur.

La seconde partie de ce circuit comprend un compteur, une horloge dont la fréquence est déterminée par une résistance et un condensateur externe, une logique de contrôle, une mémoire tampon ainsi que trois décodeurs 7 segments pouvant alimenter directement des afficheurs à LED.

Il commande également l'affichage du 1 pour des tensions supérieures à 99,9 et nous indique la polarité de la tension appliquée à ses bornes d'entrée (+ ou -).

Comme vous le voyez, ce circuit est une petite merveille et remplace à lui seul un grand nombre d'autres circuits qui nous auraient été nécessaires pour les mêmes opérations.

Revenons à notre schéma...

Le facteur d'échelle du circuit LM 35 CZ est de 10 mV par degré Celsius. Pour une température de 22,5° nous obtiendrons donc une tension de 225 mV. La valeur des composants constituant le pont dont nous parlions plus haut a donc été calculée de manière à calibrer l'entrée du voltmètre sur 2 V.

En allumant le point décimal de l'afficheur AFF 2 nous obtiendrons donc bien un affichage de 22,5 pour une température de 22,5° Celsius, La polarité pour les températures négatives (en dessous de 0) est indiquée par la diode D1 commandée par la broche 20 de notre circuit ICL 7107.

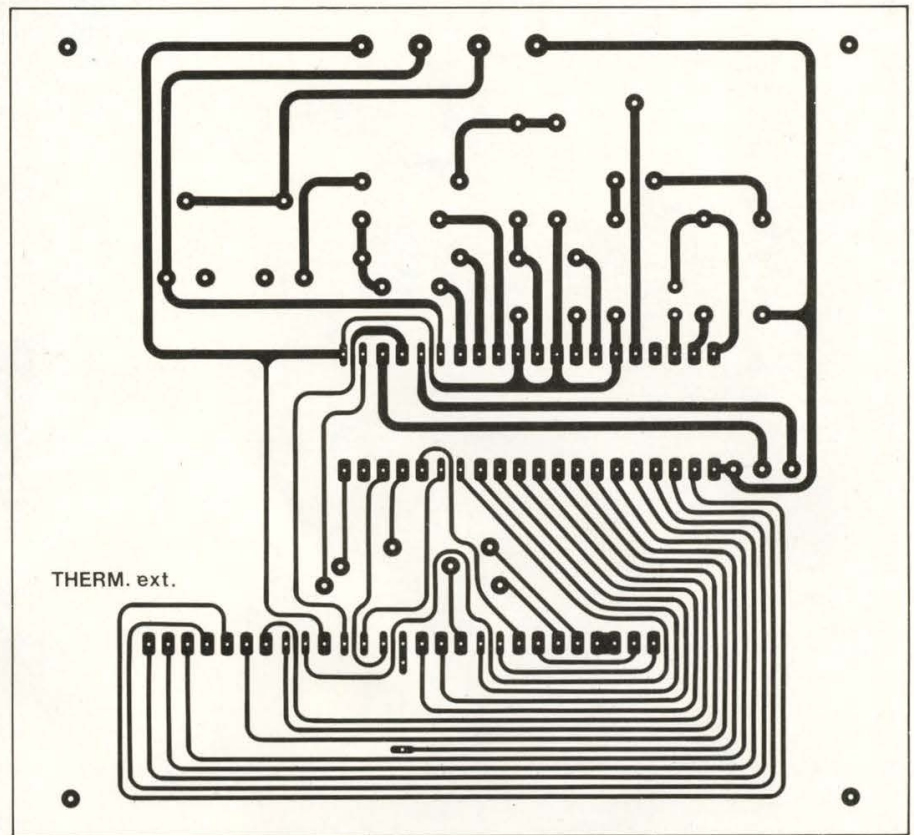


Fig. 22

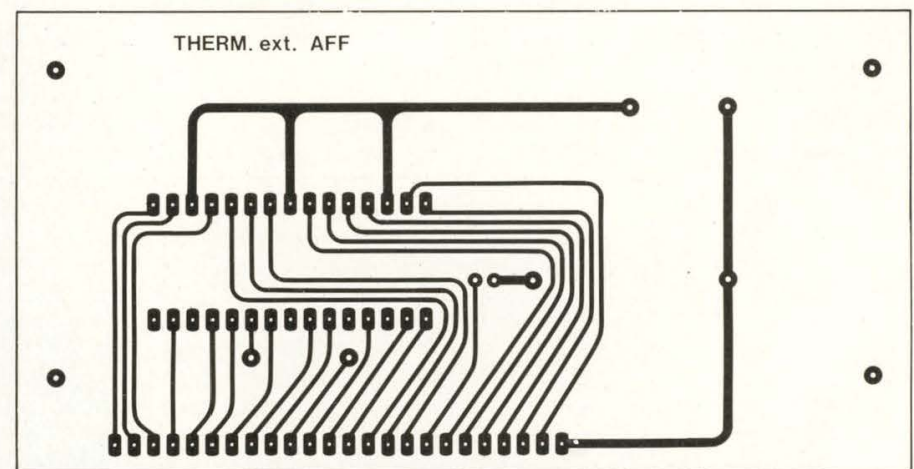


Fig. 23

REALISATION

Les circuits imprimés :

Le premier travail consiste bien sûr à reproduire le tracé des circuits (figures

22 et 23) sur deux plaques d'époxy présensibilisé simple face ayant les dimensions respectives de 117 x 60 pour le circuit d'affichage et 117 x 110 pour le circuit principal.

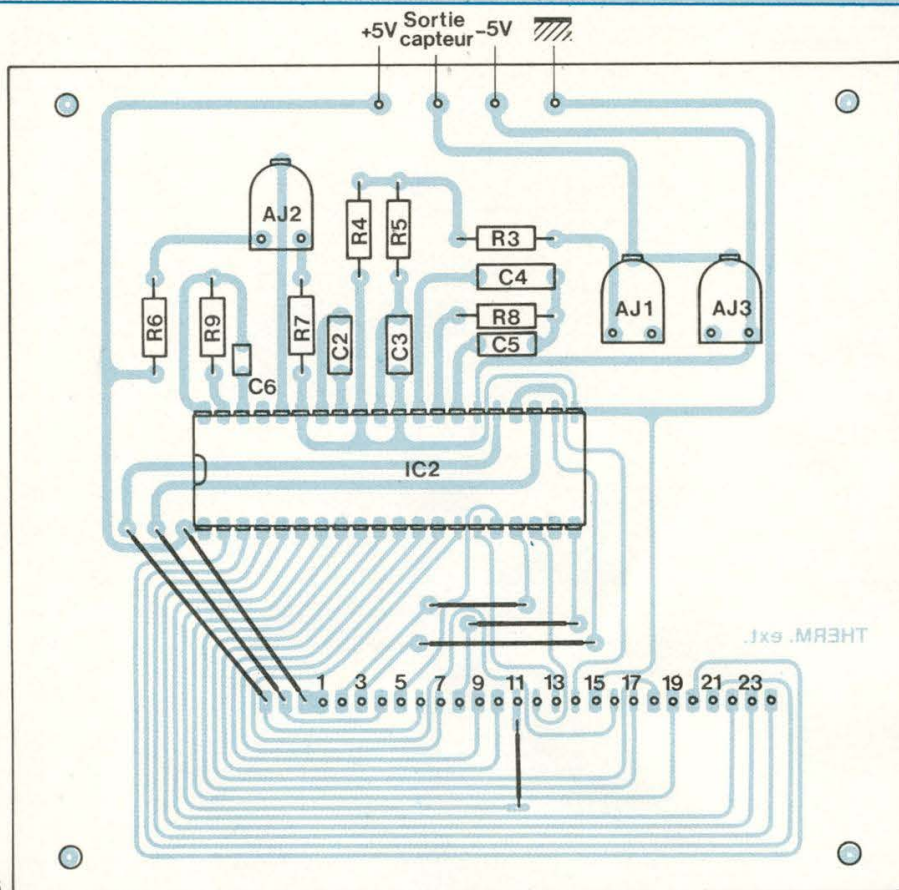


Fig. 25

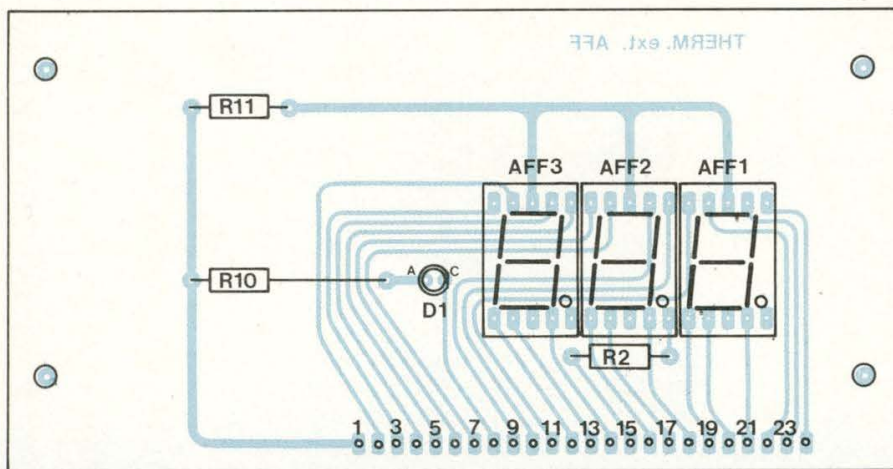


Fig. 24

Après gravure de vos circuits au perchlorure de fer, percez l'ensemble des trous de 0,8 mm de diamètre. Repercez ensuite à 1,2 mm les 24 trous devant recevoir les fils de liaison

entre les deux circuits ainsi que ceux prévus pour les résistances ajustables. Repercez enfin les 4 trous destinés aux cosses poignards à 1,5 mm et les

NOMENCLATURE DES COMPOSANTS

THERMOMETRE EXTERIEUR

● Semiconducteurs

IC1 - capteur de température
LM 35 CZ (National Semiconductor)
IC2 - circuit intégré ICL 7107 (Intersil)
D1 - LED rouge \varnothing 3 mm
AFF1, AFF2, AFF3 - afficheurs rouges 13 mm, anode commune

● Ajustables

AJ1 - potentiomètre ajustable horizontal 1 M Ω
AJ2 - potentiomètre ajustable horizontal 470 Ω
AJ3 - potentiomètre ajustable horizontal 220 k Ω

● Résistances

R1 - 10 Ω /1/4 W
R2 - 330 Ω /1/4 W
R3 - 8,2 M Ω /1/4 W
R4 - 1 M Ω /1/4 W
R5 - 2,2 M Ω /1/4 W
R6 - 27 k Ω /1/4 W
R7 - 470 Ω /1/4 W
R8 - 47 k Ω /1/4 W
R9 - 100 k Ω /1/4 W
R10 - 270 Ω /1/4 W
R11 - 2,2 Ω /1/4 W

● Condensateurs

C1 - 1 μ F/tantale goutte
C2 - 100 nF/Plastipuce
C3 - 10 nF/Plastipuce
C4 - 470 nF/Plastipuce
C5 - 220 nF/Plastipuce
C6 - 100 pF/céramique

● Divers

1 support circuit intégré 40 broches
120 mm de câble en nappe 24 conducteurs
4 m de câble blindé marron (voir texte)
4 m de câble blindé bleu (voir texte)
80 mm de fil de câblage marron
100 mm de fil de câblage noir
4 cosses poignards
100 mm gaine thermorétractable (\varnothing 4 avant rétractation)
1 bouchon caoutchouc n° 1

● Etalonnage

1 pile 1,5 V
1 résistance 2,7 k Ω
1 potentiomètre ajustable 1 k Ω
1 résistance 10 M Ω
1 thermomètre à mercure de bonne qualité
1 litre d'eau distillée

CENTRALE METEOROLOGIQUE

4 trous de fixation de chaque circuit à 3,5 mm.

Contrôlez soigneusement votre travail en vous assurant d'abord de la bonne continuité de toutes les pistes, en regardant le circuit par transparence devant une lampe. Assurez-vous également qu'aucune bavure ou copeau dû au perçage ne soit en contact avec une piste ou une pastille voisine. Bien des circuits ont mal, ou pas du tout, fonctionné à cause de ces micro-contacts.

Implantation des composants :

1. Circuit d'affichage

Commencez par mettre en place les trois résistances et soudez-les. Implantez ensuite les trois afficheurs ainsi que la LED de polarité D3. Attention à l'orientation de tous ces composants. Pour le repérage des broches de sortie, reportez-vous à la figure 24.

2. Circuit principal

En premier lieu, réalisez et mettez en place les 7 straps (inévitables sur un circuit simple face de cette complexité), situés en dessous de IC2 et soudez-les. Implantez maintenant l'ensemble des résistances sauf la R3 et la R4. Continuez l'implantation dans l'ordre suivant :

- les résistances ajustables AJ1 et AJ2. Réglez tout de suite leur curseur en milieu de course. (Ne mettez pas AJ3 en place pour le moment.) ;
- le support de circuit à 40 broches destiné à recevoir IC2 ;
- les condensateurs C2 à C6 ;
- enfin les 4 cosses poignards.

Une fois tous ces composants soudés, contrôlez à nouveau votre travail. Attention surtout à la bonne orientation des composants ainsi qu'à d'éventuels contacts entre soudures ou entre soudures et pistes du circuit.

Câblage des circuits

Chaque fil de votre nappe de 120 mm de longueur devra être séparé de son voisin sur 25 mm environ et à chaque bout. Dénudez à présent chacun des fils sur 5 mm environ.

Enfilez chacun de ces 24 fils dans les trous correspondant du circuit d'affichage, côté composants évidemment et soudez-les.

N ^{os} des fils de sortie	N ^{os} des broches de IC2	Circuit d'affichage	Circuit principal
1	1	+ 5 V	+ 5 V
2	17	f3	
3	22	g3	
4	23	a3	
5	16	b3	
6	25	g2	
7	13	f2	
8	20	cathode de D3 (Pol)	
9	12	a2	
10	11	b2	
11	7	g1	
12	18	e3	
13	15	d3	
14	24	c3	
15		Point décimal AFF2	
16	14	e2	
7	9	d2	
8	10	c2	
9	8	e1	
20	2	d1	
21	3	c1	
22	6	f1	
23	5	a1	
24	4	b1	

Maintenant, et sans croiser aucun d'eux, enfiler l'autre extrémité des fils dans les 24 trous du circuit principal, le fil venant du trou n° 1 du circuit d'affichage devant être soudé dans le trou n° 1 du circuit principal et ainsi de suite.

Le tableau I indique la correspondance de chacun des 24 numéros avec les composants des deux circuits. Par exemple, le n° 10 est la liaison entre la broche 11 de IC2 et le segment b de l'afficheur 2 (AFF 2).

Réalisation de la sonde (figure 26) :

Enfilez sur chacune des pattes de sortie de IC1 un morceau de gaine isolante (récupérée sur du fil de câblage). Utilisez trois couleurs différentes : noir, marron et bleu. Enfilez ensuite sur ces premières un autre morceau de gaine d'un diamètre supérieur afin qu'il puisse coulisser librement.

Dénudez votre câble blindé bleu comme il est indiqué sur la figure et soudez le fil central sur la broche 1 de

IC1 (+V). Soudez un morceau de fil de câblage marron de 80 mm sur la broche 2 et un fil noir de 100 mm sur la broche 3. Faites coulisser les morceaux de gaine sur les soudures et immobilisez-les avec un point de colle. Enrobez à présent l'ensemble ainsi réalisé dans de l'araldite à prise rapide afin de constituer un petit cylindre, comme il est indiqué en figure 26. Faites tourner la sonde entre vos doigts afin d'uniformiser la colle jusqu'à sa prise complète. Enfilez ensuite un bouchon troué en caoutchouc sur les fils de sortie.

Glissez un morceau de gaine thermo-rétractable sur le fil marron et un autre sur le fil noir. Dénudez le fil blindé marron comme il est indiqué sur la figure et soudez sur celui-ci la résistance R1 et le condensateur C1. Soudez ensuite cet ensemble aux fils de sortie du capteur. Faites coulisser les gaines de protection sur ces éléments (figure 26) et immobilisez-les en les chauffant

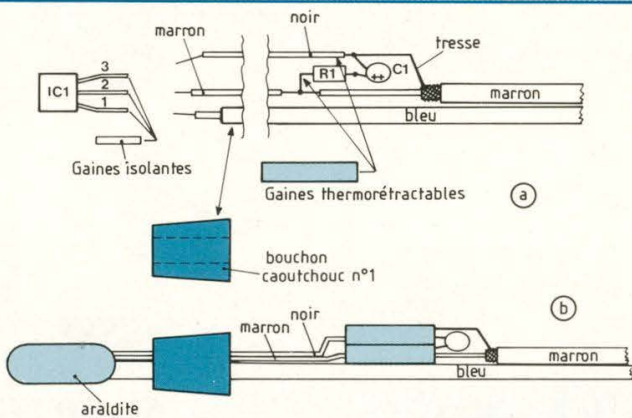


Fig. 26

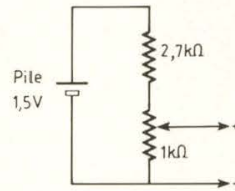


Fig. 27

avec votre fer à souder. Entourez cet ensemble avec du ruban adhésif isolant. Mettez un peu de colle araldite à chaque extrémité du ruban afin de l'immobiliser définitivement.

Nous vous rappelons que le fil blindé bleu sert à véhiculer le +5 V, l'âme centrale du fil marron la tension de sortie du capteur et la tresse est la masse générale. La tresse du câble bleu, quant à elle, ne sert à rien. Dénudez l'autre extrémité de ces câbles et soudez provisoirement ceux-ci sur les cosses poignards appropriées.

ESSAIS ET REGLAGES

Parties "voltmètre" :

Réalisez "en l'air" ou sur une plaque d'essais genre Lab'Dec le montage de la figure 27.

Munissez-vous d'un voltmètre digital performant. De la précision de celui-ci dépendra celle de votre thermomètre. Branchez le voltmètre sur le (+) et le (-) du montage d'essai et réglez l'ajustable de 1 kΩ afin d'obtenir un affichage de 200 mV.

A présent, débranchez le voltmètre et ne touchez surtout plus à l'ajustable de 1 kΩ.

Soudez un fil volant sur l'une des deux pastilles libres à la sortie de R12 et un autre fil volant sur la pastille libre du côté de la broche 32 de IC2. Branchez au bout de ces deux fils une résistance de 10 MΩ. Reliez à présent les bornes de cette résistance aux sorties (+) et (-) du montage d'essai. Branchez provisoirement les deux tensions

d'alimentation (+5 V et -5 V) sur les cosses respectives ainsi que la masse générale et mettez sous tension. Les trois afficheurs doivent s'allumer et afficher à peu près n'importe quoi. Réglez l'ajustable AJ2 afin d'obtenir l'affichage correct de 20.0. Ce résultat obtenu, votre circuit est taré correctement.

Débranchez le montage d'essai, coupez et débranchez les alimentations. Puis dessoudez les deux fils volants du circuit et mettez en place les résistances R3 et R4.

Nous allons maintenant procéder au réglage de AJ3. La formule de calcul de cette résistance est la suivante et nous est fournie par le fabricant du circuit LM 35 CZ :

$$R = \frac{-V_s}{50 \mu A}$$

où R = valeur résultant du réglage de AJ3 et $-V_s$ = tension d'alimentation négative ($-5 V \pm 10 \%$).

A l'aide du voltmètre digital mesurez précisément votre tension négative d'alimentation. Dans notre cas, celle-ci est de $\pm 5,3 V$ exactement. D'après la formule, nous obtenons :

$$\frac{5,3}{0,000050} = 106\ 000 \ \Omega \text{ soit } 106 \text{ k}\Omega$$

Faites le même calcul avec votre valeur de tension négative et à l'aide de votre ohmmètre réglez AJ3 de manière à obtenir la bonne valeur de résistance entre les deux broches reliées aux pistes du circuit.

En prenant garde à ne pas changer le réglage, mettez AJ3 en place sur le circuit principal et soudez-la.

Voyons à présent le réglage du dernier ajustable AJ1.

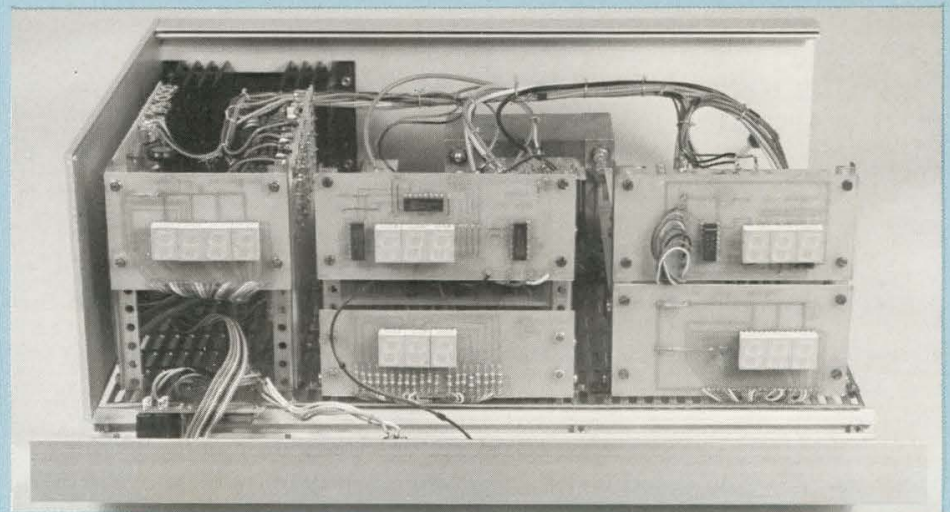
Branchez votre voltmètre digital entre la sortie du capteur et la masse (sur les cosses poignards). Branchez le +5 V et le -5 V et mettez l'ensemble sous tension. La valeur lue sur le voltmètre digital correspond à la température de la pièce où vous vous trouvez.

Réglez AJ1 afin d'obtenir la même valeur sur les trois afficheurs de votre thermomètre.

Ce travail terminé, vous voilà en possession du second élément de notre station météorologique.

à suivre...

Fernand Estèves



SPECIAL ECOLES COLLEGES LYCEES TECHNIQUES

UNE SELECTION DE REALISATIONS D'INITIATION A L'ELECTRONIQUE AUX MEILLEURS PRIX

Chaque montage comprend :

Les composants électroniques, le circuit imprimé gravé et étamé, éventuellement un boîtier en PVC sérigraphié

PRIX UNITAIRE TTC QUANTITATIF

REF	DESIGNATION	EMBALLAGE			BOITIER
		1 à 9	10 à 50	50 ET +	
E 1	Gradateur de lumière	31.-	27.-	24.-	11.-
E 2	Sablier sortie Buzzer	47.-	42.-	38.-	11.-
E 3	Labyrinthe électronique	33.-	29.-	26.-	-
E 4	Instrument de musique	45.-	40.-	36.-	-
E 5	Clap Interrupteur 220 V	68.-	58.-	52.-	12.-
E 6	Temporisateur Parcètre	68.-	58.-	52.-	12.-
E 7	Serrure codée 4 chiffres	79.-	69.-	62.-	13.-
E 8	Initiales clignotantes	19.-	16.-	14.-	-
E 9	Guirlande Sapin	48.-	42.-	38.-	-
E10	Thermomètre 16 leds	82.-	72.-	66.-	-
E11	Voltmètre digital 0 à 99 V	120.-	100.-	90.-	14.-
E12	Modulateur 3 canaux Micro	90.-	78.-	70.-	15.-
E13	Gradateur à touches Control	78.-	67.-	60.-	-
E14	Etoile clignotante 6 leds	31.-	27.-	24.-	-
E15	Antivol Moto/Auto/Maison	52.-	44.-	40.-	12.-
E16	Balise clignotante	37.-	31.-	28.-	15.-



Pour en savoir plus,
pour tout vos problèmes

D'APPROVISIONNEMENTS,
PIÈCES ÉLECTRONIQUES, OUTILLAGE,
RÉALISATION CIRCUIT IMPRIMÉ,
MÉSURE, PVC, VISSERIE,
CONDITIONNEMENT EXAMENS, etc.
Consulter notre

CATALOGUE GRATUIT SPECIAL ECOLE LYCEE COLLEGE*

INSOLEUSE «UV 2»



Format d'insolation : 420 x 210 mm
2 Tubes UV, supports, ballast,
starter avec minuterie de 0 à 7 minutes
faisant interrupteur, glace, visserie,
cordon, mousse presse-circuit

UV 2 en Kit 720.- F
UV 2 en ordre de marche 790.- F

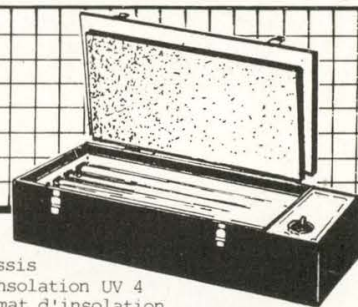
«ROTOJET 1 ET 2»



Format de Gravure : 300 x 200
Minuterie coupe circuit
Bac perchlo amovible
Pulverisation Rotatif

ROTOJET 1 : simple face 5400.- F
ROTOJET 2 : double face 7300.- F

INSOLEUSE «UV 4»



Chassis
d'insolation UV 4
Format d'insolation
420 x 210 mm
Puissance : 60 W (4 tubes 15 W)

UV 4 en ordre de marche 1800.- F

ALIMENTATIONS «AL»

AL 1 - Alimentation réglable de 1 à 15 V/1,5 A
Sortie 15 V/20 VA pour perceuse
Voltmètre de contrôle

320.- F

AL 2 - Alimentation réglable de 3 à 24 V/1,5 A
Voltmètre et Ampèremètre de contrôle

590.- F

GRAPID 2

Graveuse à mousse
de perchlore
simple ou double face
Surface de gravure :
190 x 240 mm
Chauffage thermostaté

790.- F

* Envoi gratuit à votre établissement sur simple demande

MONSIEUR
MADAME

PROFESSEUR A :
(ETABLISSEMENT)

ADRESSE

Désire recevoir CATALOGUE SPECIAL ECOLE

A RETOURNER A : E L E C T R O M E

Z.I. Bougainville Bd. Alfred Daney 33300 Bordeaux

ALL 

**PENTA
DERNIERE**

Talonné par Le Mans NANTES rejoint MARSEILLE et LYON

score final : égalité , 1 PENTA partout.



Nantes fait maintenant partie du groupe de tête. A partir du lundi 4 janvier 88, le magasin nantais de PENTASONIC ouvrira ses portes, 9, allée de l'Île Gloriette, sous l'enseigne de PENTA 44. Comme dans tous les autres magasins PENTASONIC vous serez sûrs de trouver les dernières innovations au meilleur prix, en matière de composants électroniques actifs et passifs, en connectique, en appareils de mesure. Tout ce qui se fait en micro-informatique avec les vedettes « maison » WENDY, BABY-WENDY, le fameux ENERGY 386, les AMSTRAD, tous compatibles PC. Vous découvrirez toute la chaîne des périphériques : moniteurs monochromes et couleur, les imprimantes, tables traçantes, disques durs et autre file-
rds sans oublier l'outillage, les consommables,

C'est sans aucun doute l'événement de ce début d'année !



**LES FRANCHISES PENTA SONT EN MARCHÉ
REJOIGNEZ-NOUS
NOUS VOUS OFFRONS LES MOYENS D'ENTREPRENDRE**

TOUTE LA CONNECTIQUE EST CHEZ PENTA

SUPPORT DE COMPOSANTS

PLATE FORME

14 broches A 14P 9,10
 16 broches A 16P 11,50
 24 broches A 24P 16,30

CONNECTEURS A SERTIR

14 broches 12,00
 16 broches 18,00
 24 broches 23,70
 40 broches 25,00

CLIPS TEST

14 broches 77,80
 16 broches 60,00
 24 broches 108,00
 40 broches 176,40

SUPPORTS C.I.

A souder 1,50
 8 broches 2,10
 14 broches 2,30
 16 broches 2,60
 14 broches décalé 3,10
 20 broches 2,90
 24 broches 3,50
 28 broches 4,20
 40 broches 6,50

A wrapper 3,40
 8 broches 4,50
 14 broches 4,90
 16 broches 5,90
 20 broches 6,70
 24 broches 7,20
 28 broches 9,90
 40 broches 10,90
 Broches à wrap vector 12,00

CONNECTEURS B.F. CONNECTEURS HP

HP mâle/41 S 2,70
 HP fem/52 S 2,45
 Emb HP fem/52FP 1,90
 Emb HP mâle/SHP 3,30
 Emb HP coupure 2,50
 Prise HP à pression 7,10

PRISES CALCULATRICES

Mâle 3,60
 Femelle 3,60
 Emb. châssis 6,60

FICHES RCA et CINCH

RCA mâle 2,50
 Fiche RCA mâle or 9,80
 RCA fem 2,50
 Fiche RCA fem. or 9,80
 Embase RCA 2,50
 Embase CI RCA 6,50

CANON AUDIO

3 broches mâle 29,75
 3 broches femelle 34,80
 3 broches embase 37,70
 5 broches mâle 64,00
 5 broches femelle 59,10

FICHES DIN

Mâle 5 broches 2,80
 Fem. 5 broches 4,20
 Emb. 5 broches 4,20
 Mâle 6 broches 7,20
 Fem. 6 broches 2,80
 Emb. 6 broches 3,30
 Fem. 7 broches 4,80
 Fem. 7 br. à verrou 70,30
 Emb. 7 broches à verrou 48,30
 Fem. 8 broches 6,50
 Emb. 8 broches 7,80
 Fem. 8 broches 6,40

FICHES JACK

Mâle mono 2,5 mm 2,80
 Fem. mono 2,5 mm 2,40
 Emb. mono 2,5 mm 2,50
 Mâle mono 3,5 mm 2,25
 Mâle mono métal 3,5 mm 4,80
 Fem. mono 3,5 mm 2,70
 Fem. mono métal 3,5 mm 4,40
 Emb. mono 3,5 mm 2,70
 Fem. stéréo 3,5 mm 6,50
 Emb. stéréo 3,5 mm 7,20
 Mâle stéréo 3,5 mm 7,50
 Mâle mono métal 6,35 mm 4,10
 Fem. mono métal 6,35 mm 4,00
 Fem. mono métal 6,35 mm 8,80
 Emb. mono 6,35 mm 5,10
 Mâle stéréo 6,35 mm 5,10
 Fem. stéréo métal 6,35 11,20
 Emb. stéréo 5,30

FICHES COAXIALES

Mâle 2,90
 Embase PG 5,10
 Mâle de PG 10 W 7,50

PRISES CANON

24 broches 149,00
 28 broches 194,00
 40 broches 240,00

TYPE BERG

2x5 broches mâle 56,40
 2x10 broches mâle 58,60
 2x13 broches mâle 64,20
 2x17 broches mâle 73,10
 2x20 broches mâle 85,60
 2x25 broches mâle 98,10
 2x5 broches emb. 17,50
 2x8 broches emb. 18,50
 2x10 broches emb. 20,50
 2x13 broches emb. 23,20
 2x17 broches emb. 29,50
 2x20 broches emb. 33,70
 2x25 broches emb. 41,10
 2x30 broches emb. 48,00
 2x5 broches fem. 8,70
 2x8 broches fem. 14,90
 2x10 broches fem. 17,50
 2x13 broches fem. 21,10
 2x17 broches fem. 24,10
 2x20 broches fem. 26,60
 2x25 broches fem. 31,50
 2x30 broches fem. 59,50

CONNECTEURS D'ALIMENTATION

Floppy 4 broches 19,50
 Floppy mâle prolong. 17,80
 Floppy 4 b. emb. 37,80

CENTRONICS

Mâle 14 b. à souder 98,00
 Mâle 24 b. à souder 96,00
 Mâle 36 b. à souder 56,40
 Mâle 36 b. à souder 38,60
 Mâle 36 b. à sertir 49,20
 Mâle 50 b. à sertir 58,60
 Emb. 36 b. à souder 39,20
 Emb. 36 b. à sertir 58,60
 Emb. 36 b. pour CI 99,20
 Mâle 36 b. à souder 64,20
 Câble plat 4,90
 Mâle 50 b. à souder 49,00
 Emb. 50 b. à souder 87,00
 Emb. 50 b. à sertir 43,20

AMP.

2 broches emb. mâle 4,80
 4 broches emb. mâle 8,75
 6 broches emb. mâle 8,40
 6 broches mâle 1,95
 6 broches mâle 1,95
 6 broches mâle 3,90
 2 broches fem. 1,95
 4 broches fem. 2,20
 6 broches fem. 3,00

TYPE EUROPE

12 broches fem. 11,20
 12 broches mâle 14,80

BARRETTES ET BROCHES

Cons. Shunt 1,90
 Barrette scabie fem. 36 broches 13,30
 Mâle coudeée pliure 2,54 44,80
 Mâle coudeée pliure 5,08 49,80
 Mâle scabie 20 broches 11,50
 Tulipe en bande scabie 32 broches 9,60

CONNECTEURS ENCARTABLES

A sertir, pas de 2,54

2x10 broches 41,50
 2x13 broches 45,00
 2x17 broches 68,00
 2x20 broches 62,00
 2x25 broches 74,40

A souder, pas de 2,54

2x10 broches 58,50
 2x13 broches 53,40
 2x25 broches mâle 57,80
 2x13 broches IBM 58,00
 2x34 broches 42,00
 2x37 broches 42,00
 2x40 broches 45,00
 2x50 broches 97,00

BORNIER A VIS

3 plots pour CI 4,80
 4 plots 5,20
 5 plots 6,30
 8 plots 9,25
 Prise tel. 38,50
 Emb. tel. 25,20
 Périel mâle 18,00
 Périel fem. 23,50
 Périel châssis 5,00
 BNC mâle 16,20
 BNC fem. 19,50
 BNC châssis 13,60
 Fiche mâle PL 259 9,20

CONNECTIQUE DIVERSE

Prise LEMO 36,00
 A verrouil. mâle 36,00
 A verrouil. fem. 36,00

BANANES

Mâle rapide exclus. 8,25
 Mâle 4 mm 3,40
 Prolongateur 4 mm fem. 2,90
 4 mm embase 2,25
 Mâle 2 mm D 3,50
 Embase 2 mm 3,50

UN VERITABLE OSCILLOSCOPE 2 x 50 MHz à mémoire DANS VOTRE PC XT ou AT A UN PRIX PENTASTIQUE

Penta 8 36, rue de Turin, 75008 Paris (magasin) Tél. 42 93 41 33 Métro : Liege, St-Lazare, Place Cléry

Penta 13 10, bd Arago, 75013 Paris, Tél. 43 36 26 06, Métro : Gobelins (service correspondance et magasin)

Penta 16 5, rue Maurice Bourdel, 75018 Paris (magasin) Tél. 46 24 23 16, Téléc. 614 789 (Pont de Grenelle) Métro : Charles-Michels

Penta 69007 7, av. Jean-Jaurs, 69007 Lyon, Tél. 16 72 73 10 99 Métro : Saxe/Gambetta

Penta 13002 106, rue de la République, 13002 Marseille Métro : Joliette, sortie République

... Si vous trouvez moins cher, dans Paris, un matériel identique à celui que nous distribuons et que vous en apportez la preuve, PENTASONIC vous fera une remise supplémentaire de : **5%**

* Sur les articles en stock disponibles

BECKMAN INDUSTRIAL™ MULTIMETRES

DM10 348^FTTC
 17 gammes. Aff. 3 1/2 digits. Test diodes. Tension CC, 5 cal. de 0,2 à 1000 V, précision 0,8%. Tension CA, 2 cal. 200 et 500 V, précision 1,2%. Courant CC, 4 cal. de 200 µA à 200 mA, précision 1,2%. Résis., 5 cal. de 200 Ω à 200 MΩ, précision 1%.

DM25L 690^FTTC
 30 gammes. Affichage 3 1/2 digits. Test diodes et transistors. Gain transistors. Mesure logique (TTL). Mesure des capacités. Impédance 10 MΩ. Précision VCC 0,8%, VCA 1,2%, ICC 1,25%, ICA 1,8%. Calibre 2000 MΩ. Calibre 10A.

DM800 1356^FTTC
 28 gammes. Aff. 4 1/2 digits. Compt. de fréq., test diodes et de continuité. Fréq. jusqu'à 200 kHz. Tension CC de 200 mV à 1000 V, précision 0,05%. Courant CC de 200 µA à 10 A, précision 0,3%. Courant CA de 200 µA à 10 A, précision 0,75%.

METRIX série 40 à mémoire, LES TOUT - TERRAIN

La nouvelle série 40 des multimètres numériques METRIX se caractérise par sa conception particulièrement robuste, ce qui la destine aux applications professionnelles, dans les domaines de la production, les laboratoires et les services de maintenance itinérants. Ces appareils supportent les pires conditions des environnements hostiles. Ils résistent : à l'eau de ruissellement et à l'immersion (modèle 43, 45 et 47) ; au feu ; leur boîtier est en matière auto-extinguible ; aux chocs et aux vibrations. Ajoutez-leur la commutation automatique des calibres et un affichage exceptionnel de 4000 points de mesure. Equipés de 2 fonctions mémoires, ils peuvent, soit stocker une valeur ponctuelle, soit le maximum de la valeur efficace d'un signal sinusoïdal ou RMS avec le MX 47.

MX 40 1054^FTTC Précision tension CC : 0,7% ; CA de 40 à 400 Hz : 2% ; de 400 Hz à 1 kHz : 3% ; intensité CC/CA : 1,5%.

MX 45 1648^FTTC Précision tension CC : 0,1% ; CA de 40 à 400 Hz : 0,75% ; de 400 Hz à 1 kHz : 1,7% ; intensité CC/CA : 0,7% — Etanche à l'eau.

MX 43 1292^FTTC Précision tension CC : 0,3% ; CA de 40 à 400 Hz : 1% ; de 400 Hz à 1 kHz : 2% ; intensité CC/CA : 0,7% — Etanche à l'eau.

MX 47 2241^FTTC Précision tension CC : 0,1% ; CA de 40 Hz à 1 kHz : 0,6% ; de 1 à 5 kHz : 1,5% ; jusqu'à 20 kHz : 3% ; intensité CC/CA : 0,7% ; Mesure directe des tempé ; étanche à l'eau.

INTERRUPTEUR SANS FIL

PROMOTION PENTA

386^FTTC

Cet interrupteur sans fil rend, désormais, possible la mise en route de tous vos appareils ménagers sans avoir à vous déplacer. Idéal pour la commande d'éclairage de jardin ou de porte de garage.

Caractéristiques : portée 36 m, fréquence de transmission : 250 MHz, puissance de coupure jusqu'à 500 W, autonomie de batterie : 1 an.

REpondeur BTA 2200

Avec interrogateur à distance

1510^FTTC

Grâce à lui, outre les fonctions normales d'un répandeur téléphonique classique vous pouvez l'interroger à distance, écouter plus effacer les messages reçus ou enregistrer une conversation. Il est en plus doté d'un détecteur de tonalité et de silence, d'une cassette annonce de 20" et d'une cassette messages de 60". Le temps maximum des messages est de 3'.

TELEPHONE SANS FIL

UN TELEPHONE SANS FIL QUI SE PREND ENFIN POUR VOTRE OMBRE

1190^FTTC

Idéal à la campagne ou dans votre jardin, ce téléphone trouve également sa place dans l'appartement où il vous assure une liberté totale de mouvements.

Caractéristiques : efficacité jusqu'à 1500 m, fréquences porteuses : 4649 MHz, sécurité d'écoute par codage de fréquence, livré avec accumulateur, il peut se poser au mur.

ALIMENTATION AL 745 AX

Réglable de 0 à 15 V. Contrôlé par voltmètre. Régulation < 1%. Intensité de 0 à 3 A réglable. Contrôlé par ampèremètre. 3 systèmes de protection.

CV 851, Convertisseur de 12 VCC en 220 VCA à partir d'une batterie. Puis. 220 VA, idéal pour caravaning, bateau, etc. **2266 FITTC**

AL 823, Alim. 0 à 30 V2 A et 0 à 60 V5 A **3180 FITTC**

AL 812, Alim. 0 à 30 V2 A avec contrôle et réglage de l'intensité **690 FITTC**

METEX L'EXTERMINATEUR

M-3650 690^FTTC

Ce multimètre est un tueur de laboratoires. Les amateurs les plus avertis possèdent un transformomètre, un capacimètre, un voltmètre, un ampèremètre, un fréquemètre, un ohmmètre, un grand atelier pour utiliser cette armée d'appareils.

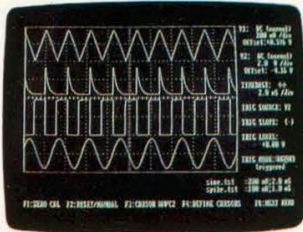
Le M-3650, lui, réunit toutes ces fonctions plus quelques autres et tient dans la main. Son affichage à cristaux liquides est d'une clarté exceptionnelle grâce à ses dimensions peu communes.

COMPUTERSCOPE 2 x 50 MHz A MEMOIRE



ZENITH «HEATKIT» *

4990 F/TTC



Complet en ordre de marche. Garanti 1 an. Son- des et câbles en option. Enfin toutes les performances de votre «IBM PC», XT ou AT au service de la mesure. Le boîtier HEATKIT de ZENITH se raccorde directement par l'intermédiaire d'une prise «série». Tapez «SCOPE» (logiciel fourni) et vous disposez d'un outil aux performances inégalées. Les 10 touches de fonction sont les commandes de votre oscilloscope. Sur la droite de l'écran, apparaissent les témoins et la graduation utilisés. A tout moment, vous mémorisez une trace, par exemple sous le filename 14C154, puis vous la rappelez pour la comparer, la dis- séquer, la torturer ou la couper en tranche. * Trade marque déposée.

PENTASONIC

Heures d'ouverture des magasins : du lundi au samedi de 9 h à 19 h 30 sauf PENTA 8 qui ferme à 19 h et PENTA 69 qui ouvre du mardi au samedi de 10 h à 19 h 30.

Penta 44000 9, allée de l'Île Gloriette 44000 NANTES Tel : 40 08 02 00

OUTILLAGE



TROUSSES DE SYNTONISATION ET TOURNEVIS

- Trousse de syntonisation (tournevis en nylon chargé fibre de verre). **240,00 TTC**
- CA 485 trousses syntonisation 24 outils **29,10 TTC**
- CA 405 trousses syntonisation 3 outils **71,60 TTC**
- CA 430 trousses syntonisation 4 outils **48,15 TTC**
- CA 406 trousses 5 tournevis plats pour électronique **83,93 TTC**
- CA 43399 trousses 5 tournevis cruciforme pour électronique **79,40 TTC**
- CA 421 trousses 5 clés à tubométrique **85,15 TTC**
- CA 449 jeu de 8 clés métriques males **45,20 TTC**
- CA 451 jeu de 8 clés américaines **47,30 TTC**
- CA 40701 tournevis contrôleur 3 x 50 **10,95 TTC**
- CA 40702 tournevis contrôleur 4 x 90 **19,10 TTC**
- CA 40222 tournevis lame fraisée isolé 2,5 x 50 **14,80 TTC**
- CA 40234 tournevis lame fraisée isolé 3,5 x 100 **15,25 TTC**
- CA 40236 tournevis lame fraisée isolé 3,5 x 150 **21,10 TTC**
- CA 40244 tournevis lame fraisée isolée 4 x 100 **15,50 TTC**
- CA 40246 tournevis lame fraisée isolée 4 x 150 **19,40 TTC**
- CA 40248 tournevis lame fraisée isolée 4 x 200 **24,10 TTC**
- CA 40254 tournevis lame fraisée isolée 5,5 x 100 **25,60 TTC**
- CA 40256 tournevis lame fraisée isolée 5,5 x 150 **22,85 TTC**
- CA 40258 tournevis lame fraisée isolée 5,5 x 200 **22,05 TTC**
- CA 40264 tournevis lame fraisée isolée 6,5 x 100 **22,60 TTC**
- CA 411 tournevis pour empreinte Philips.00 **11,50 TTC**
- CA 41110 tournevis pour empreintes Philips.0 **14,90 TTC**
- CA 41111 tournevis pour empreintes Philips.1 **20,50 TTC**
- CA 42610 tournevis porte vis cruciforme **79,95 TTC**



PINCES COUPANTES SERIE MICRO ELECTRONIQUE

- Acier très fin à haute teneur de carbone.
- Trempe globale et 2° tremp. Haute fréquence sur les taillants. Res- sort de rappel forme lame.
- CA 220 coupante diagonale **128,90 TTC**
 - CA 201 coupante diagonale avec léger biseau **108,95 TTC**
 - CA 21010 coupante diagonale avec garnitures plastiques **130,35 TTC**
 - CA 202 coupante diagonale à ras **112,70 TTC**
 - CA 202201 coupante diagonale à ras avec «pecs affines» **126,75 TTC**
 - CA 289 coupante devant biaux taillants à 45° **105,95 TTC**
 - CA 20801 coupante pour électriciens **100,90 TTC**



PINCES DEMI-RONDE ET UNIVERSELLE

- CA 21001 pince universel acier chromé électricien **84,80 TTC**
- CA 218 pince demi ronde coude 45° chromée **135,85 TTC**
- CA 219 pince demi ronde droite et chromée **122,85 TTC**
- CA 204 pince becs 1/2 ronds très fine **122,45 TTC**
- CA 205 pince demi ronde becs coude 45° électricien **123,30 TTC**
- CA 20501 pince demi ronde bec long **151,00 TTC**
- CA 224 pince becs 1/2 ronds courts très fins **103,80 TTC**
- CA 266 pince becs ronds et courts, très rigide **137,10 TTC**
- CA 271 pince becs plats, extra-long et fin acier chromé **126,55 TTC**
- CA 203 pince becs plats longs et résistant électricien **95,40 TTC**
- CA 225 pince plate à becs courts très rigides **90,15 TTC**
- CA 223 Pince multiprise **115,90 TTC**



PINCES A ANNEAUX ET BRUCELLES

- Brucelle de précision acier inoxydable (17 % de chrome)
- CA 208 pince à anneaux, droite autobloquante **84,50 TTC**
 - CA 207 pince à anneaux, coude à 30° **88,60 TTC**
 - CA 133 brucelle pour fusibles et composants, prise dans l'axe **47,35 TTC**
 - CA 134 brucelle pour fusibles et composants, prise horizontale **47,35 TTC**
 - CA 135 brucelle becs à l'équerre pour circuits intégrés **47,35 TTC**
 - CA 137 brucelle pour fusibles et composants. Prise à 45° **47,35 TTC**
 - CA 12901 brucelle à dénuder câble en nappe **43,50 TTC**
 - CA 128 brucelle à dénuder pour fils de 0,5 à 4 mm **33,10 TTC**
 - CA 131 brucelle becs très effilés coude 45° L = 130 mm **29,30 TTC**
 - CA 112 brucelle becs très effilés coude 45° L = 150 mm **39,30 TTC**
 - CA 108 brucelle becs effilés droits striés **29,30 TTC**
 - CA 110 brucelle becs fins autoserrants croisés **72,10 TTC**
 - CA 301 ciseaux becs longs et pointus **57,40 TTC**
 - CA 302 ciseaux becs courts droits **48,20 TTC**
 - CA 306 ciseaux lames courtes pour électriciens **61,75 TTC**
 - CA 305 ciseaux lames longues pour électriciens **53,35 TTC**



CLES A TUBE ET A PIPE

- CA 47932 clé à tube Ø 3,2 **28,50 TTC**
- CA 47940 clé à tube Ø 4 **29,05 TTC**
- CA 47950 clé à tube Ø 5 **30,50 TTC**
- CA 47955 clé à tube Ø 5,5 **33,10 TTC**
- CA 47960 clé à tube Ø 6 **36,00 TTC**
- CA 47970 clé à tube Ø 7 **39,40 TTC**
- CA 47980 clé à tube Ø 8 **40,15 TTC**
- CA 47990 clé à tube Ø 9 **42,20 TTC**
- CA 48010 clé à tube Ø 10 **43,35 TTC**
- CA 70804 clé à pipes doubles Ø 4 **9,95 TTC**
- CA 70805 clé à pipes doubles Ø 5 **10,80 TTC**
- CA 70806 clé à pipes doubles Ø 6 **12,20 TTC**
- CA 70706 clé Ø 7 x 7 à fourche double **15,25 TTC**



PINCES A DENUDER ET COUTEAUX UNIVERSELS

- CA 22701 pince à dénuder latérale automatique **218,65 TTC**
- CA 235 pince à dénuder automatique auto-ajustable **479,20 TTC**
- CA 221 pince à dénuder manuelle à vis chromé **123,30 TTC**
- CA 267 pince à dénuder «électronique» manuelle **146,15 TTC**
- CA 272 pince à serfier et à dénuder électricien **52,10 TTC**
- CA 801 couteau 2 lames électricien **46,15 TTC**
- CA 605 couteau ou cutter universel **48,00 TTC**

CREDIT GRATUIT

6 MOIS SUR LES OSCILLOSCOPES

TEKTRONIX 2225



7495 F / HT

Leader depuis 40 ans, Tektronix tend vers la perfection. Une aura de prestige entoure la technologie qui préside à la réalisation de ses appareils. Le 2225 réunit les solutions d'avant garde qui assurent confort et possibilités étendues d'utilisation. Venez l'essayer chez Penta. Bande passante 2 x 50 MHz. Sensibilité 500 µV/div. Balayage 5 nS/div. Impédance 1 MΩ, 25 pF. Entrée maxi 400 V. Expansion x 50. Déclenchement crête/crête, auto, normal, trame, ligne TV, monocoup. Couplage alternatif/continu. Réjection HF/BF. Poids 6 kg. Garantie 3 ans. Livré avec 2 sondes.

1427^F comptant + (6 x 1243,70) = 8889^F

CREDIT GRATUIT

HAMEG : UN NOM QUI EN DIT LONG



HM 203/6, le plus vendu en Europe 3990 F/TTC

Bande passante 2 x 20 MHz. Sensibilité 2 mV/div. Balayage 20 nS/div. Trigger à 20 MHz. Impédance 1 MΩ, 30 pF. Entrée max 400 V. Expansion x 10. Testeur de composants. Poids 7 kg.



HM 605, un 2 x 60 MHz musclé 7390 FITTC

Bande passante 2 x 60 MHz. Sensibilité 1 mV/div. Balayage 5 nS/div. Retard de balayage. Durée d'inhibition variable. Trigger à 80 MHz. Impédance 1 MΩ, 30 pF. Entrée max 400 V. Expansion x 10. Générateur de signaux carrés 1 MHz. Garantie 2 ans. Livrés avec 2 sondes.

HM 203/6 579^F comptant + (6 x 568,50) = 3990^F

CREDIT GRATUIT



HM 204, signe particulier : performance 5480 F/TTC

Bande passante 2 x 20 MHz. Sensibilité 1 mV/div. Balayage 10 nS/div. Retard de balayage. Durée d'inhibition variable. Trigger à 50 MHz. Impédance 1 MΩ, 30 pF. Entrée max 400 V. Expansion x 10. Testeur de composants. Poids 7 kg.

HM 204 790^F comptant + (6 x 781,70) = 5480^F

CREDIT GRATUIT

HM 605 1101^F comptant + (6 x 1048,20) = 7390^F

CREDIT GRATUIT



CROTECH 3031 2389^F TTC

Un simple trace précis et robuste. Compact et léger, il affiche des performances de premier ordre. Equipé d'un coupleur interne ou externe, d'un trigger automatique ou manuel, d'un testeur de composants (fet, zener, capacités, inductances), c'est l'auxiliaire idéal de tout électricien. Garantie 1 an. Livré avec sonde. Caractéristiques : Bande passante 20 MHz. Sensibilité 2 mV/div. Balayage 40 nS/div. Trigger à 25 MHz. Impédance 1 MΩ, 25 pF. Entrée max 400 V. Expansion x 5. Testeur de composants. Poids 5 kg.

364^F comptant + (6 x 337,60) = 2389^F

CREDIT GRATUIT



CROTECH 3133 3990^F TTC

Après le vil succès remporté par son cadet, CROTECH commercialise le 3133 aux performances plus pointues. Caractéristiques : BP 2 x 25 MHz - Sensibilité 2 mV/div - Balayage 40 nS/div - Trigger à 40 MHz - Temps de montée 14 nS - Impédance 1 MΩ et 25 pF - Entrée max 400 VCC - Expansion x 5 - Testeur de composants - Poids 8,5 kg - Garantie 1 an.

579^F comptant + (6 x 568,50) = 3990^F

CREDIT GRATUIT



BECKMAN INDUSTRIAL CIRCUMATE 9020 4684^F TTC

Ligne à retard comprise. Equipé d'un grand nombre de fonctions comprenant le déclenchement du signal et son maintien, le déclenchement coup à coup, le retard de balayage et un testeur de composants, le CIRCUMATE 9020 vous apporte l'efficacité d'un appareil très soigné et d'emploi très simple. Garantie 1 an. Caractéristiques : 2 x 20 MHz - Sensibilité vert. 1 mV/div ; horiz. 50 nS/div - Retard de balayage 10 S à 0,1 µS - Exp. par x1 et x10 - Trigger à 30 MHz - Imp. d'entrée 1 MΩ et 25 pF - Entrée max 400 VCC - Temps de montée 17,5 nS.

740^F comptant + (6 x 657,40) = 4684^F

CREDIT GRATUIT



HUNG CHANG OS 620 2990^F TTC

Fabriqué comme les automobiles. Longtemps ignoré du marché français, HUNG CHANG est pourtant le premier constructeur coréen. Son énorme avantage ? Il fabrique ses oscilloscopes en très grande série. Le résultat ? Un 2 x 20 MHz aux excellentes possibilités à un prix très bas... Caractéristiques : Bande passante 2 x 20 MHz. Sensibilité 5 mV/div. Balayage 40 nS/div. Trigger à plus de 30 MHz. Impédance 1 MΩ, 20 pF. Entrée maxi 600 Vpp ou 300 V. Expansion x 5. Trigger int. ou ext. Coupleur AC, HF, RES et TV. Testeur de composants. Poids 7 kg. Garantie 1 an.

538^F comptant + (6 x 408,60) = 2990^F

CREDIT GRATUIT

METEX

MULTIMETRES DIGITAUX



M 4650 : 0,05 %, 20.000 points, 20 A,
Capacimètre, Fréquence, Test transistors,
Test diodes, Test sonore.

Prix TTC 1100.00 F.

M 3650 : 0,3 %, 2000 points, 20A, Capacimètre,
Fréquence, Test transistors, Test diodes,
Test sonore.

Prix TTC 700.00 F.

IMPORTATEUR EXCLUSIF



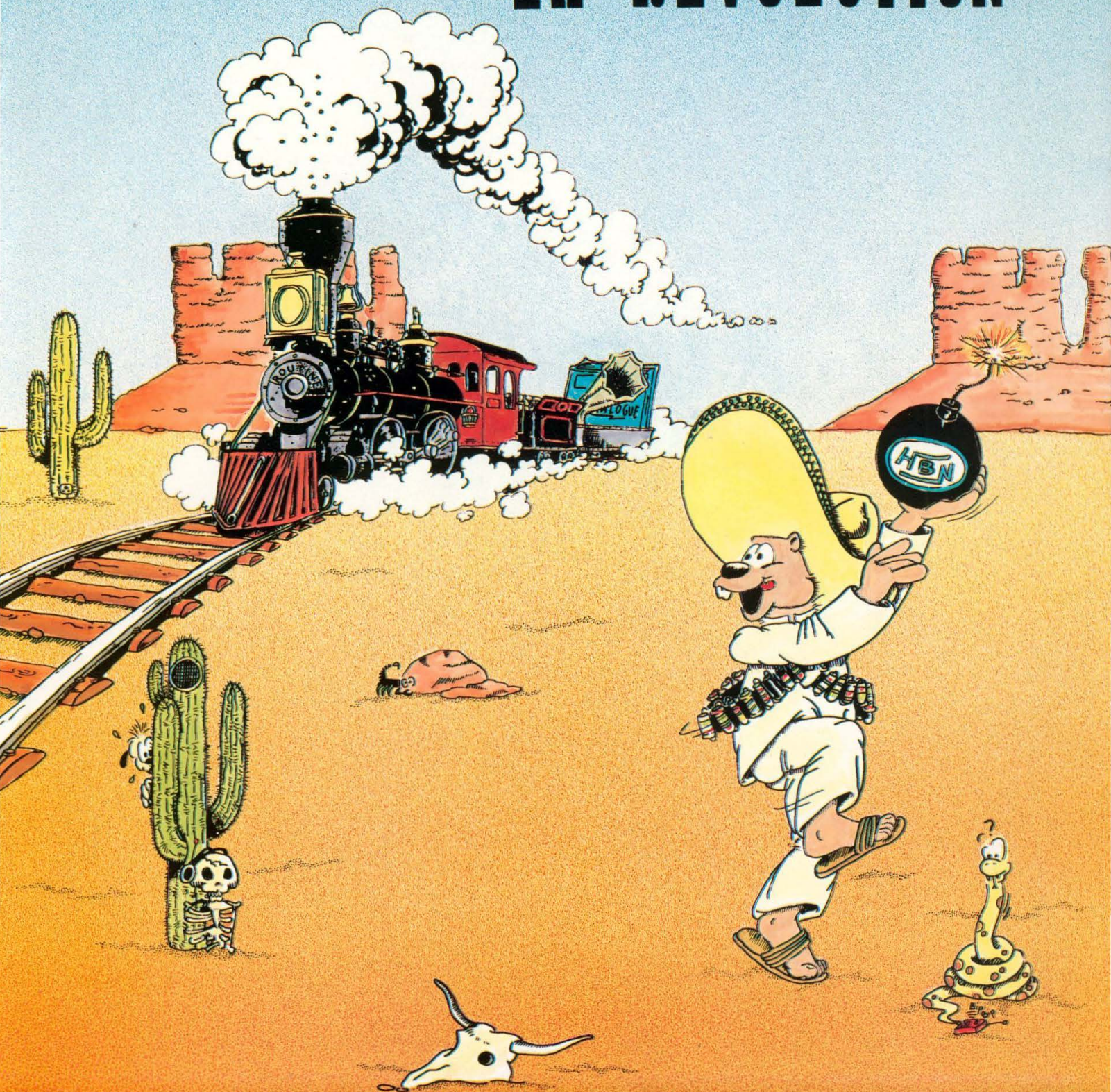
MANUDAX-FRANCE

60, rue de Wattignies 75580 PARIS CEDEX 12 - ☎ (1) 43.42.20.50 + - Télex 213 005 - Telefax (1) 43.45.85.62

Liste des revendeurs sur demande.

IL ETAIT UNE FOIS...

LA REVOLUTION



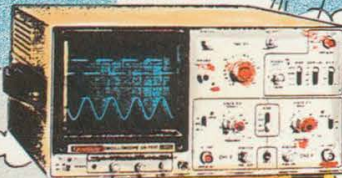
Tout le nécessaire pour la réalisation de vos circuits

imprimés

Page 10-1 à 10-18
de l'ENCYCLOTRONIQUE

IL ETAIT UNE FOIS...

Toute la mesure
Page 18-1 à 18-72
de l'ENCYCLOTRONIQUE



TTC : 3390 F

Ex : GOLDSTAR
2 x 20 MHz

Toutes les alimentations
de laboratoire
Page 12-1 à 12-22
de l'ENCYCLOTRONIQUE



Ex : AL 3
3 - 30 V - 2 A
TTC : 795 F

HBN



Le meilleur choix de composants :
Transistors, C.I., Résistances, Condensateurs, etc ...
Chapitre 1 à 9 de l'ENCYCLOTRONIQUE

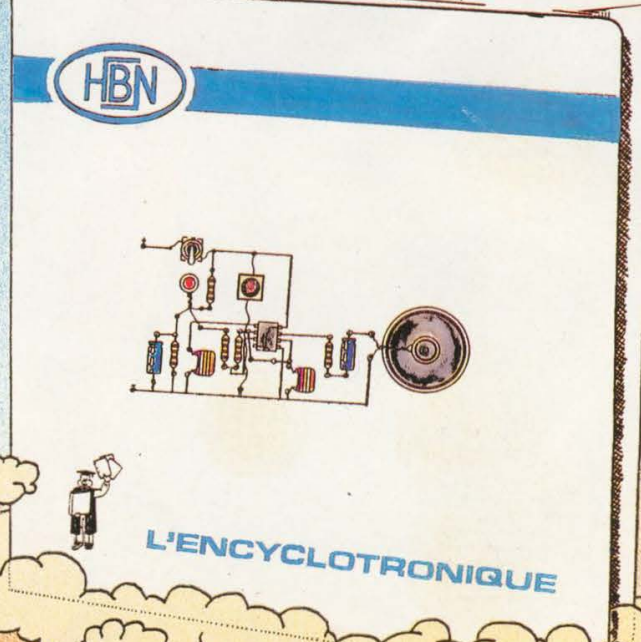
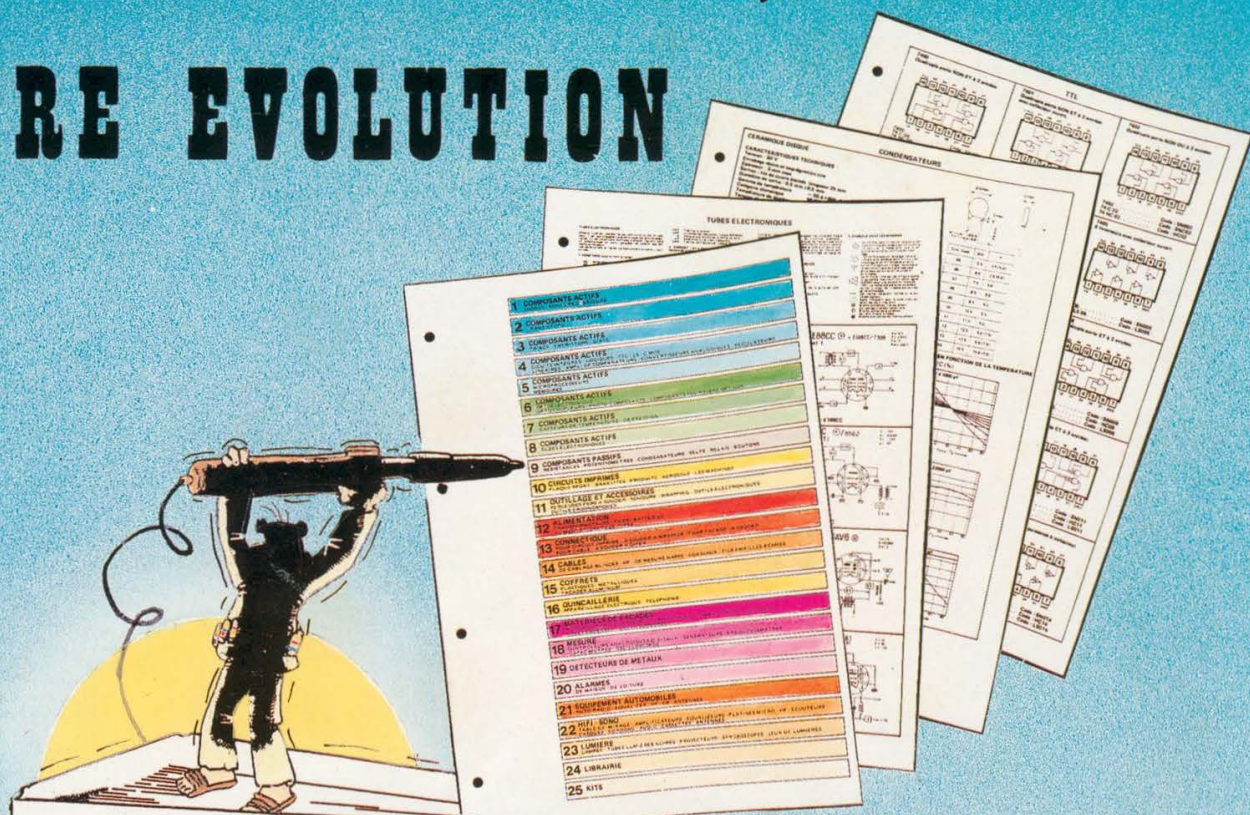
Explosif... Non ?



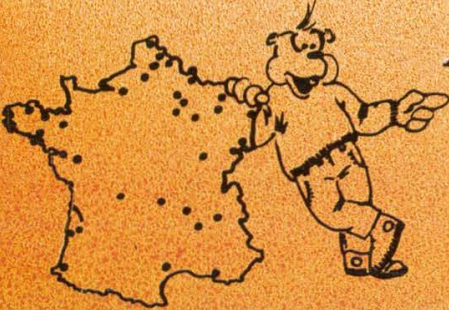
A L'ECOLE, EN ENTREPRISE, POUR VOS LOISIRS ...

LA VRAIE SOLUTION

L'ENCYCLOTRONIQUE, NOTRE EVOLUTION



- Un classeur de plus de 350 pages avec mises à jour périodiques et personnalisées.
- Une documentation technique complète répartie sur 25 chapitres allant du transistor au produit fini le plus sophistiqué.
- Plus qu'un catalogue : une encyclopédie électronique regroupant plus de 10.000 produits.
- Un investissement indispensable qui deviendra vite votre outil de travail pour de longues années.



HBN ELECTRONIC
 c'est une chaîne de magasins de couverture nationale
 c'est un réseau de franchise et de revente en pleine expansion
 c'est plus de 100 personnes à l'écoute de vos besoins

Appelez moi au 26 82 02 22 ou écrivez moi :
HBN Rue du Val Clair BP 2739 51060 REIMS CEDEX
 je vous indiquerai l'adresse du magasin le plus proche
 et vous donnerai tous les renseignements souhaités.

POUR LES PASSIONNÉS DE RÉALISATIONS ÉLECTRONIQUES, UNE SÉLECTION DE 17 MONTAGES SIMPLES ET ORIGINAUX

Tous mis au point et testés afin de vous garantir un parfait fonctionnement des modules à la première mise sous tension, que vous soyez électronicien chevronné ou débutant.

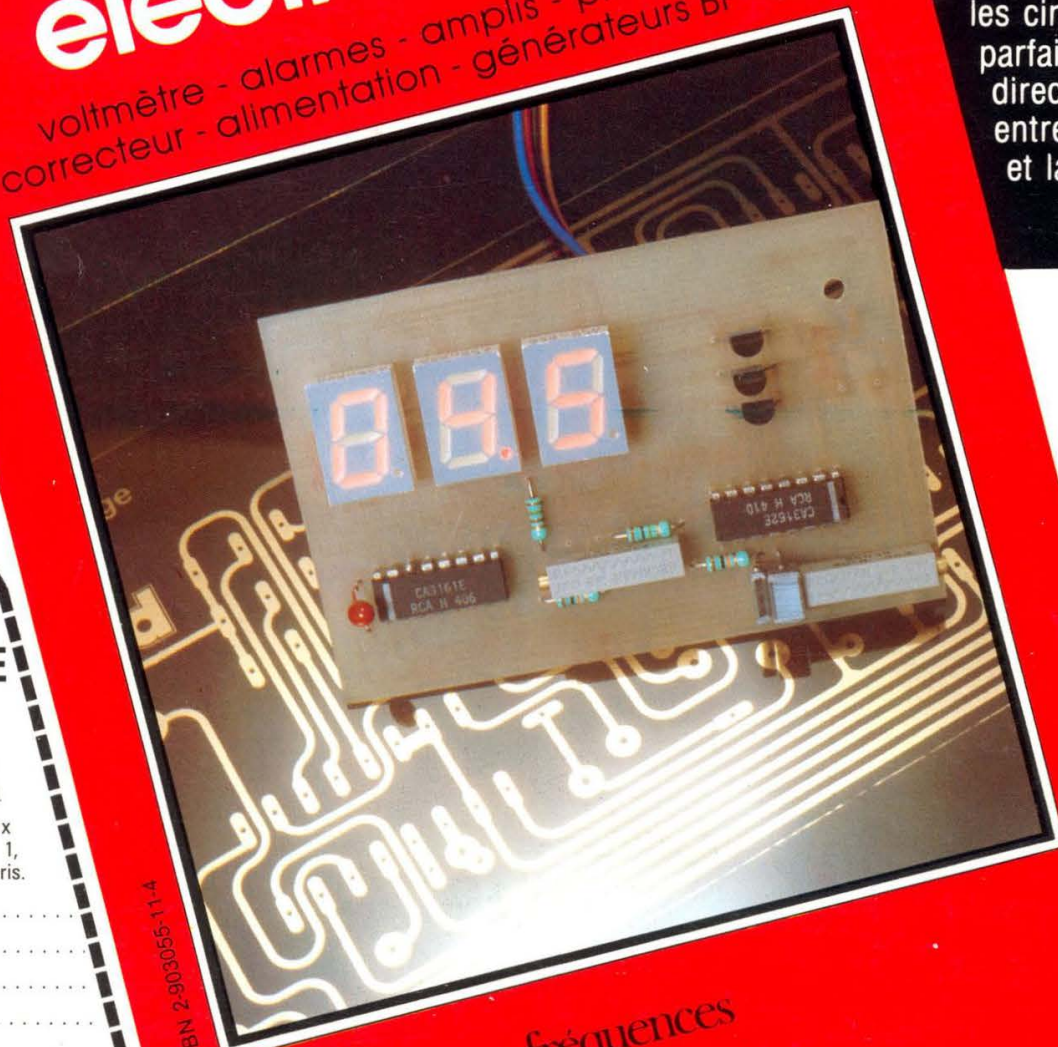
17 études comprenant pour chacune d'elles le schéma de principe, le circuit imprimé à l'échelle 1 et son plan de câblage clair et précis.

BERNARD DUVAL

17 montages électroniques

voltmètre - alarmes - amplis - préamplis - correcteur - alimentation - générateurs BF - etc.

17 implantations imprimées à l'envers et regroupées aux dernières pages de ce livre vous permettent de graver les circuits avec une parfaite définition (contact direct lors de l'insolation entre le circuit imprimé et la photocopie).



128 pages
PRIX : 95 F

Diffusion auprès des libraires assurée exclusivement par les Éditions Eyrolles.

BON DE COMMANDE

Je désire recevoir le livre « 17 montages électroniques simples », au prix de 107 F (95 F + 12 F de port).

Adresser ce bon aux EDITIONS FREQUENCES 1, boulevard Ney, 75018 Paris.

Nom

Prénom

Adresse

Code postal

Règlement effectué
 par CCP Par chèque bancaire
 par mandat

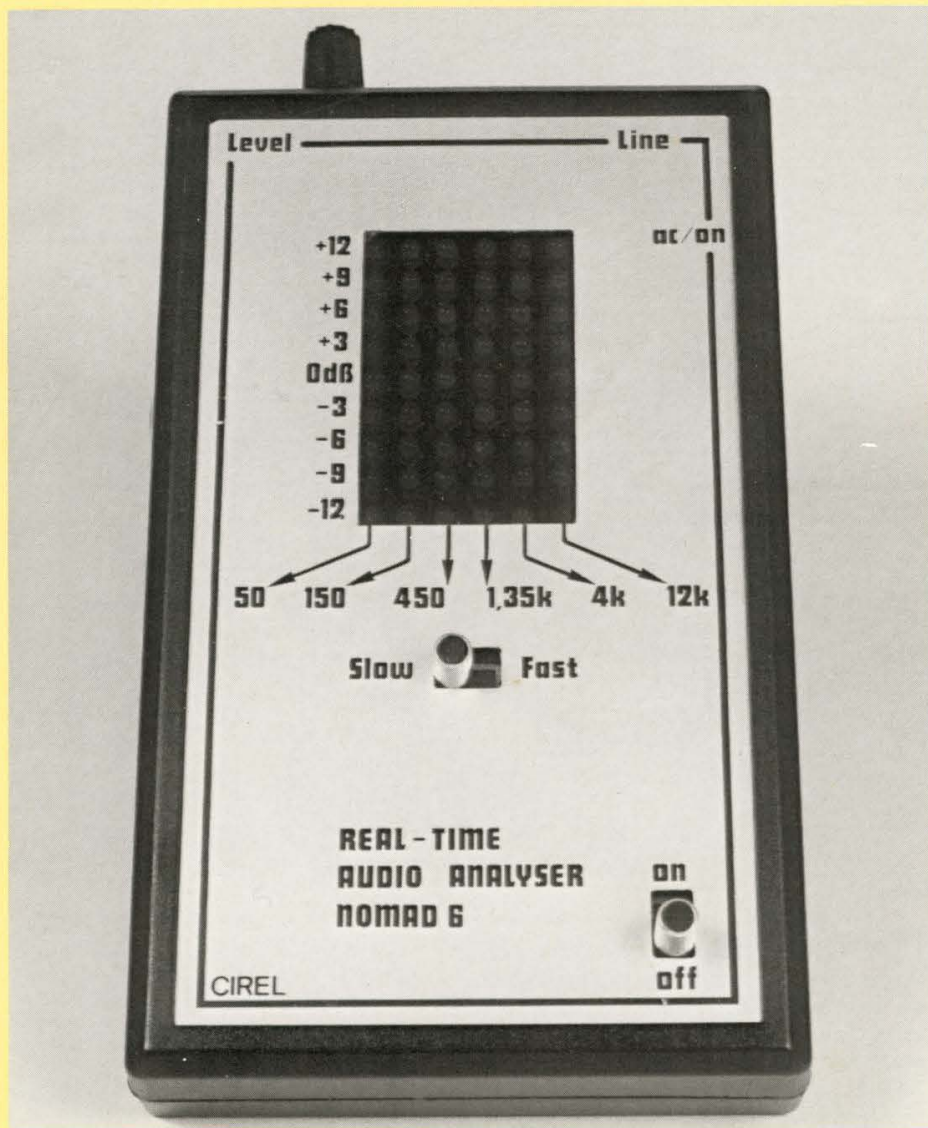
ISBN 2-903095-11-4



éditions fréquences
COLLECTION Led LOISIRS

NOMAD 6 de CIREL

ANALYSEUR SPECTRAL DE POCHE



Nous l'avons brièvement présenté lors de la construction de notre égaliseur 2 x 6 voies. Il en est d'ailleurs le complément idéal, bien que tout possesseur d'un égaliseur puisse l'utiliser sans difficultés : il lui permettra d'effectuer les corrections de son installation audio. Associé au générateur de bruit rose décrit dans notre numéro 51, il donnera le maximum de ses possibilités.

Le kit est livré avec le boîtier spécial d'origine percé (boîtier anti-choc en ABS noir de 3 mm d'épaisseur !), la face avant en aluminium sérigraphiée, tous les composants et accessoires nécessaires à sa construction dont un circuit imprimé double face de qualité professionnelle à trous métallisés ! Il ne reste plus qu'à câbler en toute quiétude.

Incontestablement, ce kit bénéficie des moyens que met en œuvre la CIREL pour ses produits industriels. Il est accompagné d'une précieuse et abondante documentation élaborée conjointement avec Led pour apporter à ses lecteurs le maximum de satisfaction.

CARACTERISTIQUES TECHNIQUES ET PRESENTATION

Son poids ridicule de 200 g (pile comprise) et ses dimensions de 145 x 85 x 25 en font un instrument de mesure portable très attrayant. Ses constructeurs n'ont pas hésité à fournir des composants spéciaux à faible consommation qui lui confèrent une considérable autonomie. Au repos, il consomme moins de 25 mA contre 45 mA lorsque toutes les colonnes sont activées : cet appareil s'avère donc précieux pour les utilisateurs en perpétuel déplacement.

La face avant de l'analyseur possède un affichage matriciel par pas de 3 dB (-12 dB à +12 dB) et six fréquences charnières qui sont respectivement 50 Hz, 150 Hz, 450 Hz, 1,35 kHz, 4 kHz et 12 kHz comme pour l'égaliseur. On y trouve également l'interrupteur marche/arrêt et un commutateur de fonction qui permet l'évaluation d'un milieu (tendances, crêtes) dans une position ou la réalisation d'une mesure au bruit rose dans l'autre. Le micro est logé à l'avant avec l'entrée ligne et un réglage de sensibilité qui s'avère très efficace à l'utilisation.

Le schéma fonctionnel de la figure 1 donne une idée de la constitution générale de Nomad : il possède une

ANALYSEUR SPECTRAL

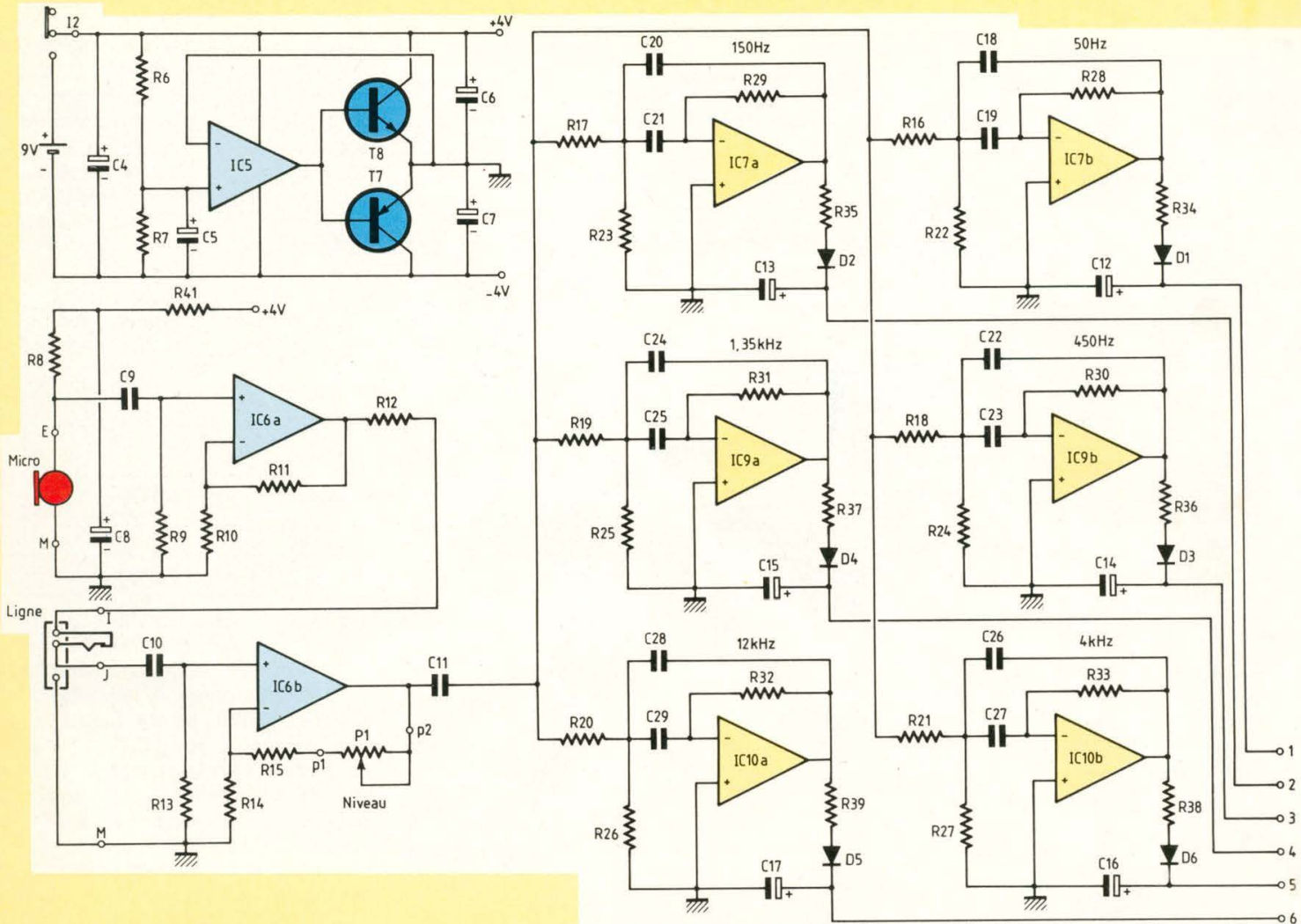


Fig. 3(a) : Schéma électrique de la partie analogique.

structure classique qui doit désormais vous être familière.

MESURES ET PERFORMANCES DE L'APPAREIL

Le diagramme de la figure 2 représente les courbes que nous avons relevées à la sortie de chaque filtre passe-bande. Les fluctuations de gain sont inférieures à 1 dB et les fréquences honorablement respectées : 51 Hz, 150 Hz, 450 Hz, 1,4 kHz, 4,4 kHz et 12,2 kHz.

Le montage est fixé par deux vis par-ker, aux emplacements prévus sur le boîtier. Le micro, encastré dans son logement, ne doit plus bouger lorsque les deux demi-coques du coffret sont assemblées. Le jack et le potentiomètre sont bloqués à l'aide de leurs écrous respectifs.

UTILISATION DE L'ANALYSEUR

Les applications ne manquent pas et la notice du kit en dénombre beaucoup. Citons simplement le réglage d'une chaîne hifi, d'un autoradio dans

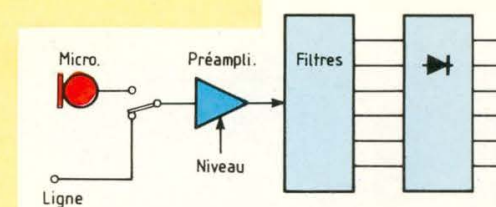


Fig. 1

NOMAD 6 de CIREL

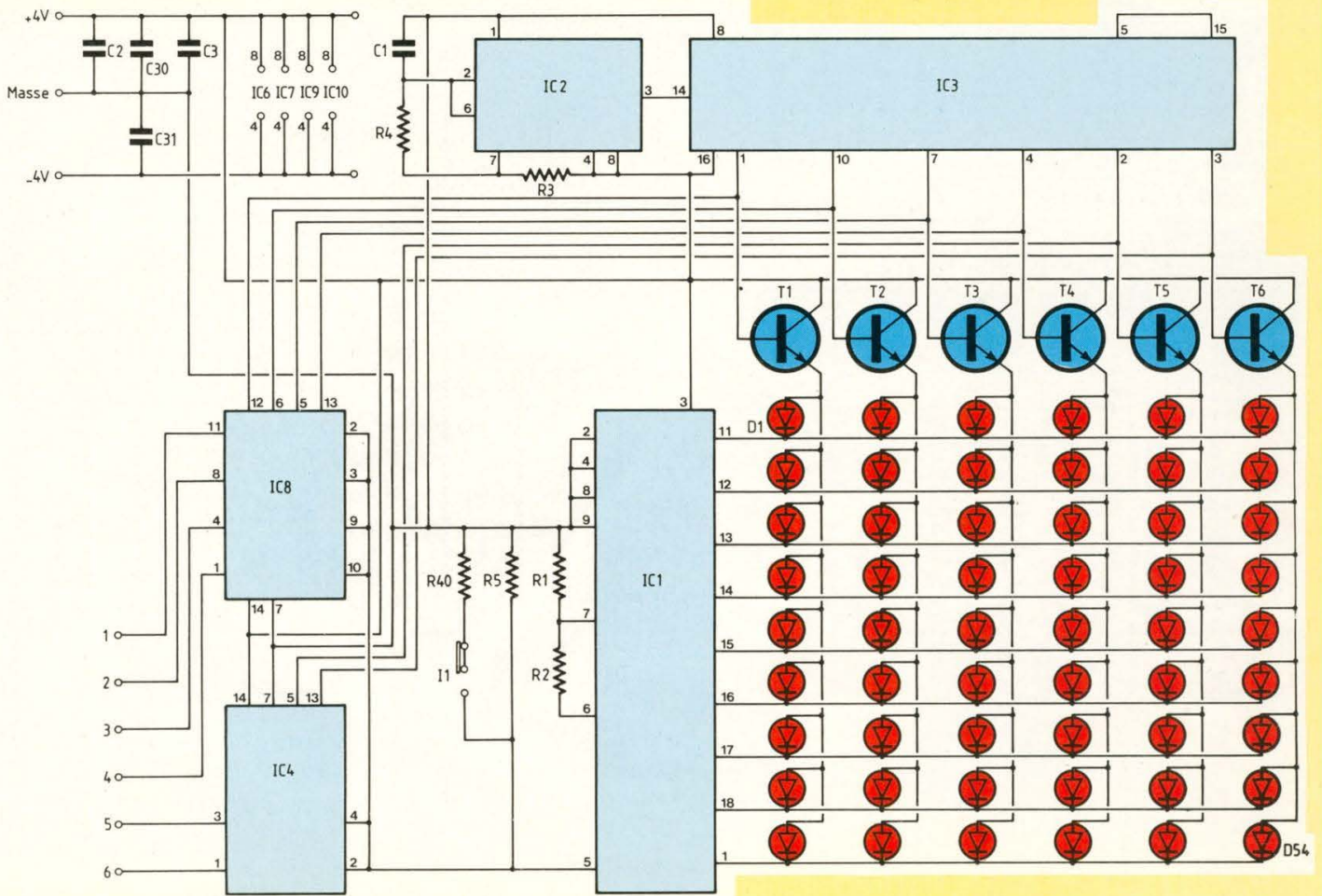


Fig. 3(b) : Schéma électrique de la partie numérique de l'analyseur.

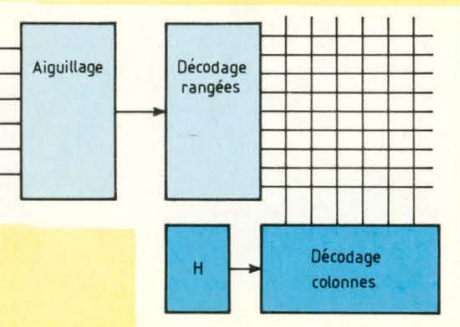
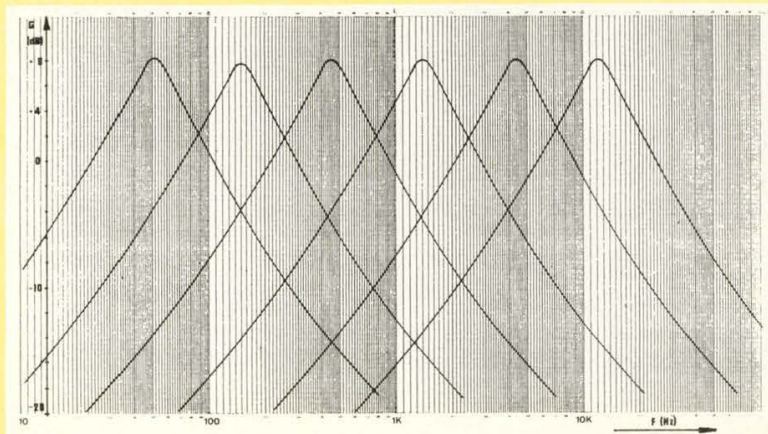
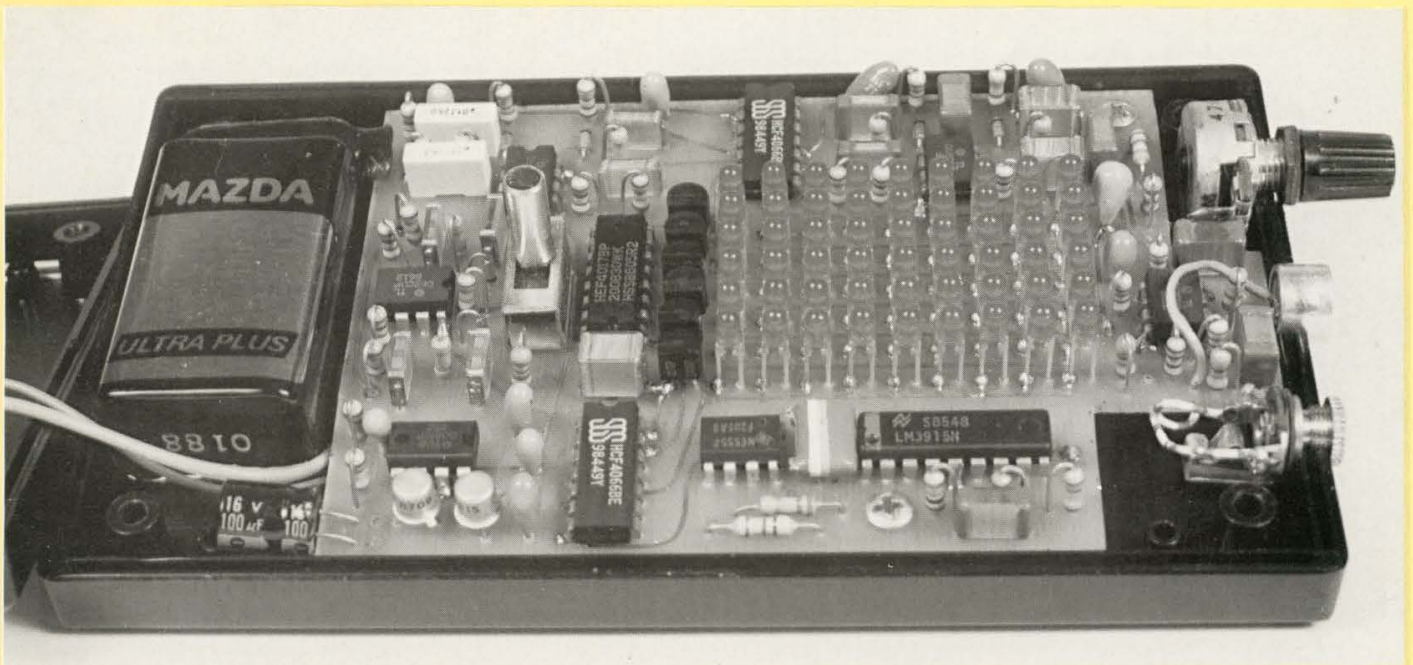
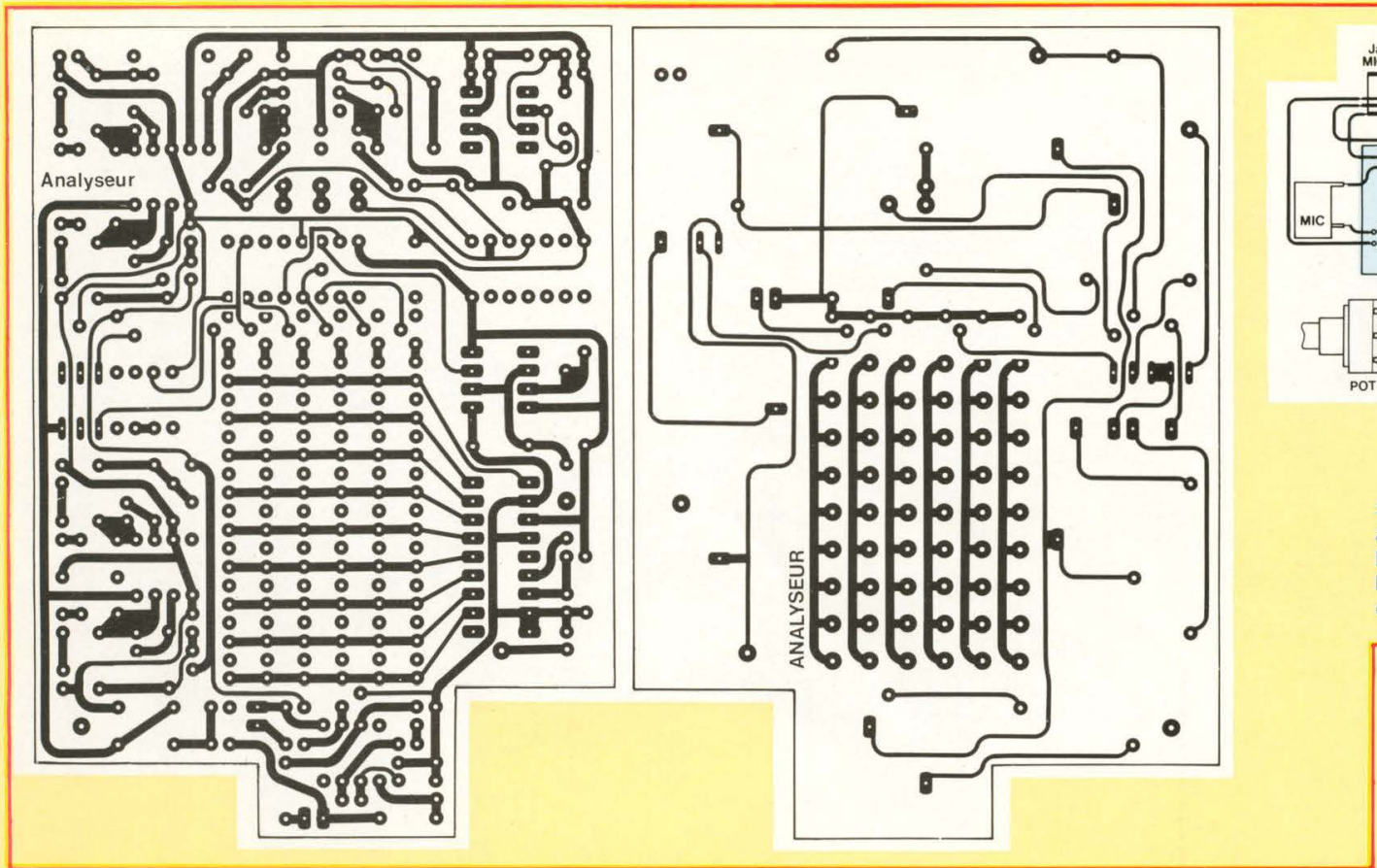


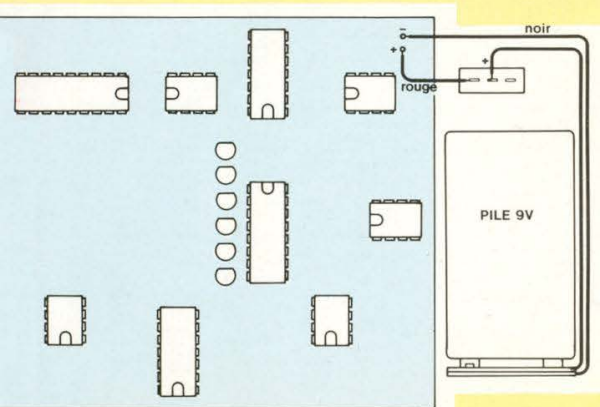
Fig. 2



ANALYSEUR SPECTRAL

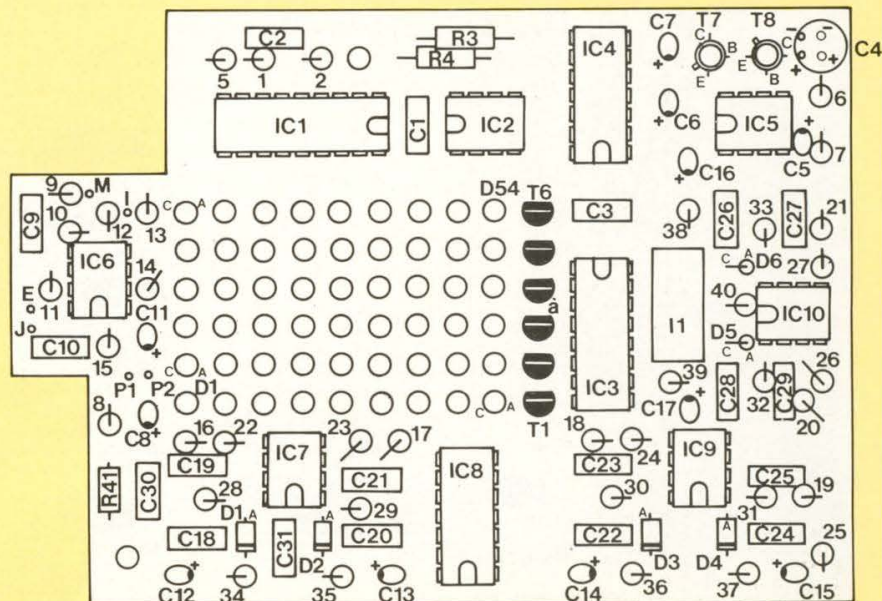


NOMAD 6 de CIREL



Interconnexions des composants au module.

Circuit imprimé à trous métallisés facilite le câblage de cet appareil. Pour le montage de ce spectre, un C.I. double face convient également. On peut aussi se servir des queues des composants pour effectuer les connexions entre les deux faces. Vu la densité importante des composants, travailler avec beaucoup de soin.



Câblage du circuit imprimé double face. Beaucoup de composants !

NOMENCLATURE DES COMPOSANTS

● Composants actifs

IC1 - LM3915N
 IC2 - NE555
 IC3 - CD4017
 IC4 - CD4066B
 IC5 - TL061CP
 IC6, IC7 - TL062CN
 IC8 - CD4066B
 IC9, IC10 - TL062CN
 D1, D2, D3, D4, D5, D6 - 1N4148
 T1, T2, T3, T4, T5, T6 - TP108B
 T7 - BC177B
 T8 - BC107B

● Condensateurs

C1, C24, C25 - 10 nF/MKH
 C2, C20, C21, C30, C31 - 100 nF/MKH
 C3 - 330 nF/MKH
 C4 - 100 μ F/16 V/radial
 C5 - 1 μ F/6,3 V/tantale
 C6 - 10 μ F/6,3 V/tantale
 C7 - 2,2 μ F/6,3 V/tantale
 C8 - 47 μ F/6,3 V/tantale
 C9, C10 - 220 nF/MKH
 C11 - 2,2 μ F/16 V/tantale
 C12, C13, C14, C15, C16, C17 - 2,2 μ F/10 V/tantale
 C18, C19 - 270 nF/MKH
 C22, C23 - 33 nF/MKH
 C26, C27 - 3,3 nF/MKH
 C28, C29 - 1,2 nF/MKH

● Résistances 1/4 W/5 %

R1, R39 - 560 Ω
 R2 - 10 k Ω
 R3 - 4,7 k Ω
 R4 - 22 k Ω
 R5 - 100 k Ω
 R6, R7 - 120 k Ω
 R8, R41 - 3,9 k Ω
 R9, R13 - 47 k Ω
 R10, R15 - 220 Ω
 R11 - 5,6 k Ω
 R12 - 100 Ω
 R14, R35 - 2,2 k Ω
 R16, R17, R18, R19, R20, R21, R40 - 18 k Ω
 R22, R23, R24, R25, R26, R27 - 5,1 k Ω
 R28, R29, R30, R31, R32, R33 - 30 k Ω
 R34 - 3,3 k Ω
 R36 - 1,8 k Ω
 R37 - 1,2 k Ω
 R38 - 820 Ω
 R40 - 18 k Ω

● Divers

D1-D54 - leds
 Diodes 3 mm rouges, dispersion 30°.
 Réf. : TLHR 4400 Telefunken (3 mcd)
 P1 - 47 kA-axe 4 mm
 I1, I2 - inverseur à glissière miniature
 Support-pression pour pile 6F22 (9 V)
 Capsule électret (B.P. mini. : 30 Hz-15 kHz)

un véhicule (les installateurs d'appareils à haute-fidélité pour automobiles devraient s'en procurer un), d'une sonorisation, ou simplement l'évaluation de l'isolation phonique d'un local ou de son comportement.

Dans chacun des cas, le mode d'emploi de l'appareil est indiqué avec clarté et concision. Il ne faut pas oublier qu'il ne sera pleinement exploité qu'accompagné d'un générateur de bruit rose.

Il existe des disques microsillons spécialement prévus à cet effet et distribués dans le commerce spécialisé.

CONCLUSION

L'expérience nous a montré que l'analyseur ne se présentait pas comme un simple gadget mais plutôt comme un appareil de mesure simple mais utile malgré le nombre limité de voies qu'il présente. Pour notre part, nous en sommes très satisfaits et nous n'avons pas l'intention de nous en séparer.

Distributeur : CIREL SARL 6, allée des Tilleuls 54180 Heillecourt. Tél. 83.57.97.92.

B. Dalstein

COMPTON LANGUEDOC

TRANSISTORS

AC	347	1,00	433	3,00	BU	108	10,00
125	3,00	348	1,00	440	3,00	108	10,00
126	3,00	349	1,00	675	2,50	126	10,00
127	3,00	546	0,80	676	2,00	208	16,00
128	3,00	547	0,80	677	2,50	326	9,00
180-K	4,00	548	0,80	678	2,50	406	6,00
180-K	4,00	549	0,80	679	2,50	408	6,00
187-K	3,00	556	0,80	BDX 33	3,50	500	15,00
188-K	3,00	557	0,80	BDX 34	3,50	800	1,50
AF	558	0,80	BDX 53	3,00	805	8,50	
125	3,00	559	0,80	BDX 54	3,00	806	15,00
126	3,00	560	1,00	BDX 64	6,00	BUX81	35,00
127	3,00	640	1,00	BDX 65	6,00	TIP	
BC	BD	BDX 66	5,00	31	2,50		
107-AB	1,80	135	2,00	BF	32	1,50	
108-AB	1,80	136	2,00	115	3,00	41	1,50
109-AB	1,80	137	2,50	117	1,00	2N	
170	1,00	138	2,50	171	3,00	1711	2,00
171	1,00	139	3,00	179	4,00	2218A	1,50
172	1,00	140	3,00	198	2,00	2219A	2,00
173	1,00	231	4,00	199	2,00	2222A	1,80
177	2,50	232	4,00	200	2,00	2646	8,00
178	2,50	233	4,00	245-C	2,00	2905A	2,00
179	2,50	234	4,00	250	3,00	3819	1,80
237	1,50	235	4,00	256	5,00	3053	2,50
238	1,00	237	3,00	392	0,50	3054	1,50
239	1,00	238	3,00	422	0,50	3055MOT.7	0
250	1,00	239	4,00	451	0,50	3773	3,00
307	1,00	240	4,00	453	0,50	3819	3,00
308	1,00	241	4,00	460	0,50	416UJ	1,50
309	1,00	242	3,00	472	0,80	4416	8,00
327	0,80	243	4,00	493	0,50		
328	0,80	437	3,00	494	1,00		
337	1,00	438	3,00	495	1,00		

PROMOTION

BC 237	les 30	12,00	BF 247	les 30	12,00
BC 256	les 30	10,00	BF 253	les 30	12,00
BC 307	les 30	10,00	BF 392	les 30	12,00
BC 327	les 30	10,00	BF 493	les 30	12,00
BC 337	les 30	10,00	2N 1711	les 10	14,00
BC 338	les 30	10,00	2N 2222	les 10	12,00
BC 413	les 30	10,00	2N 2222 T092	les 10	10,00
BC 547	les 30	9,00	2N 2905	les 10	15,00
BC 548	les 30	10,00	2N 2907	les 10	12,00
BC 557	les 30	10,00	2N 2907 T092	les 10	10,00
BC 558	les 30	10,00	2N 2908 V	les 4	1,00
BF 199	les 20	10,00	2N 4403	les 30	6,00
BF 233	les 30	10,00			

DARLINGTON PLANAR TO 92

TH 124 TEXAS	NPN	300 V	10 A	TOP 3	les 2	10,00	
101	élément bistable de commutation				les 10	10,00	
SPRAGUE	TO 92 identique à BC 107				les 50	10,00	
BD 829	TO 120	NPN	100 V	1 A	les 20	8,00	
BDY 56	NPN	150 V	15 A	TO 3	la pièce	3,00	
BUX 48	TO 3	NPN	800 V	15 A	la pièce	8,00	
10 BD 516	PNP	2 A	60 V	TO 126	les 20	10,00	
10 BD 525	PNP	2 A	80 V	TO 126	les 20	10,00	
10 MJ2	800	PNP	4 A	60 V	TO 220	les 20	15,00
10 MJ2	800	PNP	4 A	60 V	TO 220	les 20	15,00
MJE 2955	+ MJE 3055				la paire	6,00	
2N 6486	TO 220	NPN	60 V	15 A	les 10	10,00	
2N 2905	(fils courts 1 cm, étamines)				les 10	10,00	

POCHETTES DE TRANSISTORS UHF

BF X 89	NPN	TO 72	1,1	Giga	les 15	10,00
BFR 91	3	Giga			la pièce	6,00

DIODES

BYM 36	= BY 227	1,50	1N 4001 à 1N 4007	0,40
BY 127		1,70	1N 4148	0,20
Diode germanium gen. 0A95	6,00	200 V	3 A	1,50
LD 13	équivalent	15,00	200 V	6 A
1N 914	+ BAV 10	0,30	100 V	30 A
Diode métal à visser 100 V	6 A			1,00
Diode 50 V	6 A			3,50
Diodes 100 V	50 A	max.		2,00

DIODES EN POCHETTES

BB 121	ITT	les 50	10,00
3 A	400 V	les 10	5,00
2 A	100 V	les 10	4,00
1N 4001	ou équivalent	les 25	6,00

DIODES ZENER 1,3 W

2,7 à 3,9 V	2,00	75 à 150 V	2,00
4,7 à 68 V	0,80		

PROMOTION

Pochettes de 30 diodes Zener tension de 2,4 à 75 V. 15 valeurs
La pochette de 30 12,00 Les 2 pochettes 20,00

LEDS ET AFFICHEURS

Verte 3 ou 5 mm	0,60	Rouge 5 mm	1,50
Verte 3 ou 5 mm	0,70	Verte 5 mm	1,50
Jaune 3 ou 5 mm	0,70	Jaune 5 mm	1,50
Rouge 3 ou 5 mm		en pochette de 10	6,00
Verte 3 ou 5 mm		en pochette de 10	6,00
Jaune 3 ou 5 mm		en pochette de 10	6,00

PONTES DE DIODES

1 A	200 V (carré)	2,00	5 A	200 V	8,00
1,5 A	200 V (en ligne)	2,00	25 A	200 V	15,00
3 A	200 V (en ligne)	6,00			

PONTES EN POCHETTES

0,1 A	100 V	les 20	15,00
1 A	100 V	les 10	12,00

THYRISTORS

TO 32	BRY 65	les 10	10,00	
TO 220	3 A	400 V	les 10	10,00
Boîtier plastique	1,5 A	400 V (non marqué)	les 20	10,00

TRIACS

6 A 400 V isolés	4,00	par 10	35,00
6 A 400 V non isolés	2,50	par 10	20,00

DIAC

DA 3, 32 V	pièce	1,50	par 5	6,00
------------	-------	------	-------	------

T.T.L.S.

74 LS					
00	1,50	73	3,00	156	4,50
01	2,00	74	3,00	257	4,50
02	2,00	75	4,00	160	5,00
03	2,00	76	3,00	161	5,00
04	2,20	77	9,00	162	5,00
05	2,50	78	4,50	163	5,00
06	3,00	83	7,00	164	5,00
07	5,00	85	4,00	165	6,00
08	3,00	86	3,00	166	6,00
09	3,00	90	4,50	168	6,50
10	2,50	91	2,00	169	6,50
11	3,00	92	1,00	170	6,50
12	3,00	93	4,50	173	7,00
13	5,00	95	6,00	174	5,00
14	4,00	107	3,00	175	5,00
15	2,00	109	3,00	181	15,00
16	3,50	112	3,00	182	15,00
17	3,50	113	3,00	183	15,00
20	2,50	114	3,00	190	6,00
21	2,50	121	6,00	191	6,00
22	2,50	122	5,00	192	6,00
25	3,00	123	5,00	193	6,00
26	2,50	125	5,00	194	6,00
27	2,50	126	5,00	195	6,00
28	3,00	132	4,00	196	6,00
30	3,00	133	4,00	197	6,00
32	3,00	136	5,00	221	6,00
37	3,00	137	6,00	240	7,00
38	3,00	138	4,50	241	7,00
40	3,50	139	4,50	242	7,00
42	4,00	141	8,00	243	7,00
47	7,00	145	8,00	244	7,00
48	9,00	147	9,00	245	8,00
49	8,00	148	7,00	247	9,00
51	2,50	151	4,50	248	8,00
54	2,50	153	4,50	249	8,00
55	2,50	155	4,50	251	5,00

C. Mos

4000	2,00	4023	2,50	4053	4,00	4094	7,00
4001	1,50	4024	6,00	4060	4,00	4501	3,00
4002	2,00	4027	3,00	4066	2,00	4503	4,00
4007	2,00	4028	5,50	4068	2,50	4508	14,00
4008	2,00	4029	5,00	4069	2,00	4511	6,50
4011	1,50	4035	4,00	4070	2,50	4512	5,50
4012	2,00	4040	6,00	4071	2,00	4518	5,50
4013	2,00	4042	5,00	4072	2,50	4520	4,00
4015	5,50	4043	6,00	4073	3,50	4528	6,50
4016	3,50	4044	5,50	4075	2,50	4538	5,00
4017	3,00	4045	6,00	4076	2,50	4539	5,00
4018	5,00	4049	3,00	4078	2,00	4584	4,00
4020	4,00	4050	2,50	4081	2,00	4585	6,50
4021	6,00	4051	6,00	4082	2,50		
4022	5,50	4052	6,00	4093	3,50		

Photocoupleur

TIL 111	8,00	TIL 112	2,00
CNX 35	ou 4N 35		3,00

HC

74 HC					
00	2,00	32	2,50	153	4,00
02	2,50	73	3,50	157	4,00
08	2,50	74	5,00	158	4,00
08	2,50	85	5,00	163	4,50
10	2,50	86	3,00	175	4,00
14	3,50	132	4,00	240	6,00
20	2,50	138	4,00	244	6,00
30	2,50	139	2,00	245	6,00

LINEAIRES SPECIAUX

LF 356H	4,00	TBA 800	7,00
LM 301	3,50	TBA 810	7,00
LM 308H	5,00	TDA 2002	9,00
LM 324	3,00	TDA 2003	11,00
LM 380	11,50	TDA 2004	18,00
NE 555	8	pattes	2,50
NE 555	8	pattes	2,50

LA NOTORIETE DE FLUKE NE SE MESURE PLUS...

MAIS MESUREZ LA DIFFERENCE

Fluke 73

- Affichage analogique/numérique.
- Volts, ohms, 10 A, essai de diode.
- Sélection automatique de gamme.
- Précision nominale des tensions continue : 0,7%.
- Durée de vie de la pile : plus de 2 000 heures.
- Garantie 3 ans.

799^F TTC

Fluke 75

- Affichage analogique/numérique.
- Volts, ohms, 10 A, mA, essai de diode.
- Continuité indiquée par signal sonore.
- Sélection automatique de gamme.
- Précision nominale des tensions continue : 0,5%.
- Durée de vie de la pile : plus de 2 000 heures.
- Garantie 3 ans.

1078^F TTC

Fluke 77

- 3 200 points de mesure.
- Changement de gamme automatique.
- Affichage analogique (bargraph).
- Gamme 10 A.
- Mode maintien de la mesure «Touch Hold».
- Mode veille mettant en sommeil l'appareil après une heure de non-utilisation.
- Une bonnette pour mesure de continuité.
- 3 ans de garantie.

1429^F TTC



EN PROMOTION

SÉRIE MM de chez



MM 970

- Affichage digital 2 000 points, 3 1/2 digits.
- Commutation automatique des calibres.
- Mise en mémoire des valeurs mesurées.
- Indication des polarités.
- Test diode.
- Test batterie.
- Test sonore par buzzer.
- Mesure de gain des transistors (PNP/NPN).
- 3 indicateurs digitaux de dépassements d'échelle.
- Courant CC/CA 10 A.
- V/CC de 200 mV à 1 000 V (5 échelles).
- V/CA de 2 V à 750 V (4 échelles).
- Résistances de 200 Ω à 20 MΩ (6 échelles).
- Dimensions 150 x 75 x 34 mm.
- Poids 230 g.
- Garantie 1 an.

353^F TTC



MM 350

- Affichage digital 2 000 points 3 1/2 digits.
- Indications des polarités.
- Test batterie.
- 5 indicateurs digitaux de dépassement.
- Courant CC/CA 10 A.
- V/CC de 2 V à 1 000 V (4 échelles).
- V/CA de 200 à 750 V (2 échelles).
- Résistances de 2 kΩ à 2 MΩ (4 échelles).
- Dimensions 150 x 74 x 35 mm.
- Poids 240 g.
- Garantie 1 an.

249^F TTC

MULTIMETRES
VENTE PAR CORRESPONDANCE :
Forfait de port : 30 F par envoi.



VIENT DE
PARAITRE :
GUIDE DE MESURE

Tous sur les appareils de mesure. 20 F
(remboursé dès la 1^{re} commande de 250 F).

*ACER composants

42, rue de Chabrol,
75010 PARIS. ☎ 47.70.28.31
Telex 643 608

ACER

REUILLY composants

79, boulevard Diderot,
75012 PARIS. ☎ 43.72.70.17
Telex 643 608



LEXTRONIC

• EXPORTATION : DETAXE SUR LES PRIX INDIQUEES
• CREDIT CETELEM

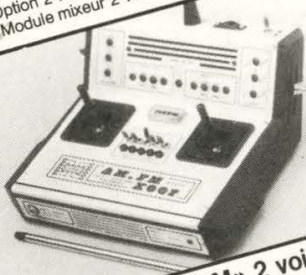
33-39, avenue des Pinsons, 93370 MONTFERMEIL
Tél. (1) 43.88.11.00 (lignes groupées) C.C.P. La Source 30.576.22 T

S.A.R.L. Ouvert du mardi au samedi de 9h à 12h et de 13h 45 à 18h 30
Fermé le dimanche et lundi

NOUS PRENONS LES COMMANDES TELEPHONIQUES
SERVICE EXPEDITION RAPIDE
FRAIS D'ENVOI 34 F OU CONTRE
REMBOURSEMENT 38 F

ENSEMBLE 41 MHz, 7 voies-X007 Comprendant :
• 1 émetteur AM-FM équipé de Dual-rate, batterie 12V500mAH
• récepteur FM 14 SF 7 voies
• 1 jeu de quartz E/R en 41 MHz
• 1 servomoteur LX 76 R + support
• 1 accumulateur 4,8V 500 mA (charge rapide)
• 1 cordon interrupteur
• 1 chargeur E/R avec prises
L'ENSEMBLE en ordre de marche **2900 F**

PRIX FORFAITAIRE
OPTIONS POSSIBLES POUR CET EMETTEUR
Option 1 : Alarme sonore exponentielles 3 voies 360 F
Option 2 : Platine courbes exponentielles 3 voies 360 F
Option 4 : Module mixeur 2 voies et couplage parabolique 320 F



ENSEMBLE 41 MHz, 7 voies FM407E
Comprendant :
• 1 émetteur FM équipé de manches ouverts, batteries 500 mA
• 1 récepteur FM 14 SF
• 1 jeu de quartz 41 MHz
• 1 servomoteur SR 76
• 1 accumulateur 4,8V 500 mA
• 1 cordon interrupteur
• 1 jeu de cordons de charge
L'ENSEMBLE en ordre de marche **1900 F**

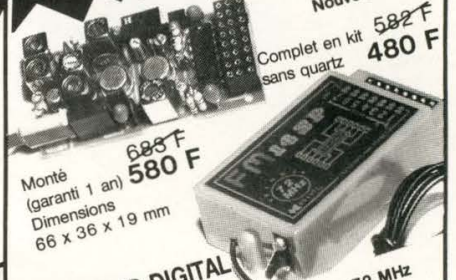


ENSEMBLE DIGITAL 41 MHz, 4 voies-AM 6 S Comprendant :
• 1 émetteur AM 6 S 4 voies (extensible en 7 voies) livré avec sa batterie cadmium-nickel, 500 mA
• 1 récepteur AM 14 S
• 1 jeu de quartz E/R en 41 MHz
• 1 servomoteur SR 76
• 1 batterie réception 4,8V, 500 mA
• 1 cordon interrupteur
• 1 jeu de prises de charge E/R
PRIX FORFAITAIRE **1400 F**
LE MEME ENSEMBLE EN 6 VOIES **1600 F**
(en ordre de marche)



Supplément par servomoteur LX 76 RS ou SR 76 monte **160 F**

RECEPTEUR DIGITAL «FM 14 SP COMPETITION»
7 voies FM, disponible en 26 41 et 72 MHz
Nouveau modèle



Monté (garanti 1 an) Dimensions 66 x 36 x 19 mm
688 F
580 F

Complet en kit sans quartz **582 F**
480 F

NEW MINI RECEPTEUR «AM» 2 voies
Dimensions 35 x 28 x 19 mm. Poids 20 g.
Fréquences 41, 26 et 72 MHz.
Livré sans quartz.
(Spécifier connecteurs rouges ou noirs)
En kit **179 F**
Monté **250 F**



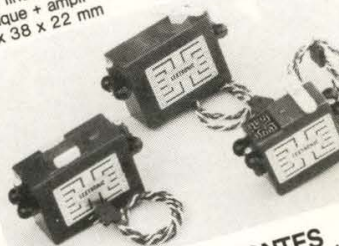
ENSEMBLE 41 MHz, 2 voies AM6S
Comprendant :
• 1 émetteur AM 2 Voies avec batterie 500 mA
• 1 mini-récepteur AM 2 voies
• 1 jeu de quartz E/R
• 1 servomoteur SR 76
• 1 accumulateur 4,8V 500 mA
• 1 cordon interrupteur
• 1 jeu de cordons de charge
L'ENSEMBLE en ordre de marche **950 F**



RECEPTEUR DIGITAL «AM 14S» 7 VOIES 26 ou 41 MHz
Dimensions : 66 x 19 x 36 mm
Monté sans quartz **402,35 F 360 F**



SERVOMOTEURS EN KIT
Modèle rotatif LX 76 RS ou SR 76 **110 F**
mécanique + ampli 49,5 x 38 x 22 mm
Modèle rotatif LX 81 RS ou SR81 **110 F**
mécanique + ampli 39 x 39 x 18 mm
Modèle linéaire LX 75 LS ou LS 75 **110 F**
mécanique + ampli 49,5 x 38 x 22 mm



RECEPTEUR DIGITAL «FM 14 SF» 7 VOIES à modulation de fréquence, 26, 41 ou 72 MHz
Sans quartz En kit **358 F 299 F**
Monté sans quartz **384 F 345 F**



VARIATEUR DE VITESSE VARIAC 10A
Variation avec inversion pour moteur de 2 à 12 V, max. 10A. Dimensions : 66 x 36 x 28 mm. Spécialement étudié pour voiture RC et petite maquette, contrôle de fonctionnement par led.
Livré avec jeu de connecteur mâle et femelle 4 contacts.

En kit **340 F 289 F**
Monté **443 F 390 F**



VARIATEUR DE VITESSE VARIAC 30A
Variation avec inversion dans les 2 sens avec relais de puissance de fin de course - Intensité de pointe, max. 30A.
Alimentation 6 et 12V, suivant moteur.
Dimensions 96 x 58 x 46 mm

En kit **571 F 485 F** Monté **730 F 650 F**

BOITE A RELAIS 2 CANAUX
équipés de 2 relais 10A. (sous 6V)
Dimensions : 57 x 37 x 20
Permet de transformer une commande proportionnelle en 2 canaux tout-ou-rien (prise rouge ou noire à préciser)
En kit **150 F**
Montée **190 F**

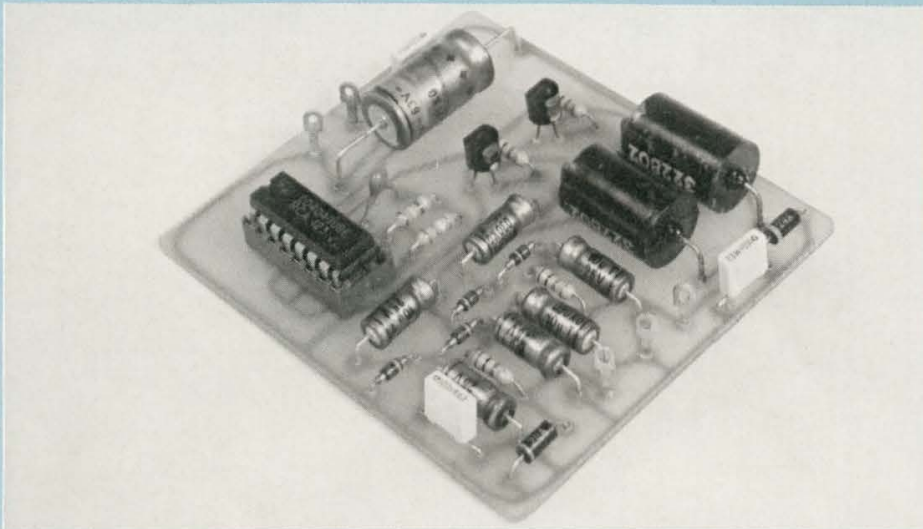
MODULE EMISSION INTERCHANGEABLES pour émetteurs digitaux
Très bonne stabilité et pureté en boîtier plastique (dimensions 103 x 30 x 19 mm) avec sérigraphie.
Ces modules utilisent du matériel de haute qualité : circuit imprimé époxy étamé avec vernis épargne, transfos HF blindés, condensateurs multicouches, connecteurs professionnels, etc.
Alimentation 12 volts.
Existents en version AM26, AM41, AM72, FM26, FM41, FM72 MHz
Prix du MODULE SEUL (version à préciser) avec son boîtier, mais sans quartz ni connecteurs mâles **280 F 235 F**
En kit **228 F 189 F** Monté **280 F 235 F**

JEU DE CONNECTEURS MALES pour le raccordement avec modules **28 F**

SERVOMOTEURS MONTES
Modèle rotatif LX 76RS ou SR76 **160 F**
Modèle rotatif LX 81RS ou SR81 **180 F**
Modèle linéaire LX 75LS OU SL75 **180 F**

ALIMENTATION

+12V/±24V



Sous la forme d'une petite carte imprimée de faibles dimensions, 70 mm x 65 mm, la réalisation proposée permet, alimentée sous une tension continue de 12 V, de bénéficier à la sortie d'une tension symétrique de ±24 V avec une unique référence de tension entre l'entrée et la sortie. Ce petit montage est intéressant puisqu'il permet d'obtenir, à peu de frais, sous un faible volume et à l'aide de composants très courants, une tension de sortie symétrique double de celle d'entrée.

Précisons qu'un atout non négligeable, si on n'utilise pas la référence de tension, est possible. Il consiste à connecter la charge de sortie entre les points +24 V et -24 V, auquel cas on bénéficie d'une tension flottante de 48 V continu, donc de valeur quadruple de celle d'alimentation. Cette tension peut être mise à profit pour essayer de bons nombres de composants, notamment pour les bobines relais de faible puissance puisque, grâce à cette petite alimentation autonome et à cet artifice, on peut indifféremment essayer du 12 V, du 24 V et du 48 V.

SYNOPTIQUE DE PRINCIPE

L'organigramme de principe est donné à la figure (1). Le montage s'articule autour de quatre parties principales qui, toutes, régissent un fonctionnement bien particulier.

En premier lieu, un oscillateur génère une fréquence fixe de quelques 20 kHz. Ces créneaux sont ensuite appliqués à un circuit buffer qui confère un fort courant de sortie sous une impédance relativement faible.

En second lieu, le montage se divise en deux parties équivalentes mais de fonctionnement inverse. Il s'agit de montages simplifiés à découpage

fonctionnant en doubleur de tension. Ces deux circuits sont donc identiques sauf que l'un est négatif et l'autre positif.

On obtient donc respectivement -24 V à la sortie de l'un et +24 V à la sortie de l'autre, la référence de masse étant unique, mais il est clair, comme nous l'avons dit, que si l'on fait abstraction de cette référence unique il est tout à fait possible d'utiliser les points +24 V et -24 V pour obtenir une tension unique de 48 V à la sortie.

SCHEMA ELECTRIQUE

On le trouve à la figure (2). Comme on le voit sur ce schéma, il y a peu de composants spécifiques puisque, somme toute, un seul circuit intégré des plus courants, deux transistors et une poignée de composants alentour permettent de régir l'ensemble du fonctionnement.

On retrouve sur ce schéma électrique les différentes parties que nous avons évoquées sur le synoptique de principe, à savoir :

1. un oscillateur simplifié organisé autour de deux inverseurs C-MOS ;
2. un amplificateur buffer inverseur utilisant quatre inverseurs de puissance ;
3. un circuit de découpage et doubleur de tension positive ;
4. un circuit de découpage et doubleur de tension négative.

Ces quatre parties ont toutes un rôle bien particulier à jouer et un fonctionnement spécifique, ce qui nous amène naturellement, comme à notre habitude, à analyser maintenant chacune d'elles.

L'OSCILLATEUR-BUFFER

Comme le montre le schéma de la figure (3), on utilise un sextuple inverseur de puissance pour organiser d'une part l'oscillateur proprement dit et d'autre part l'amplificateur buffer de sortie.

Deux premiers inverseurs sont connectés de façon classique en oscillateur, générateur de signaux rectangulaires de rapport cyclique 1/2. Avec les composants du montage, la

MULTIPLICATION DE TENSION

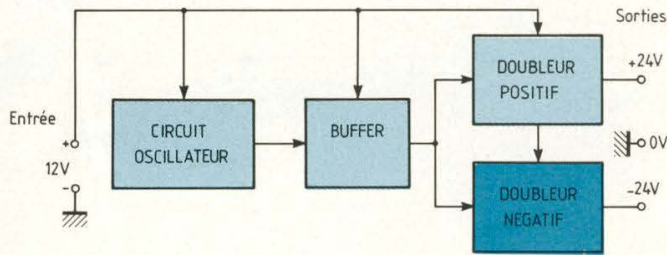


Fig. 1

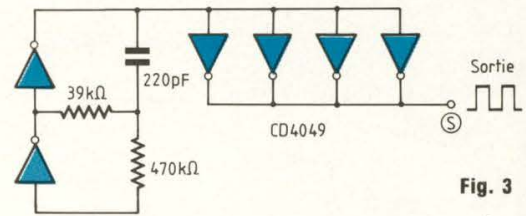


Fig. 3

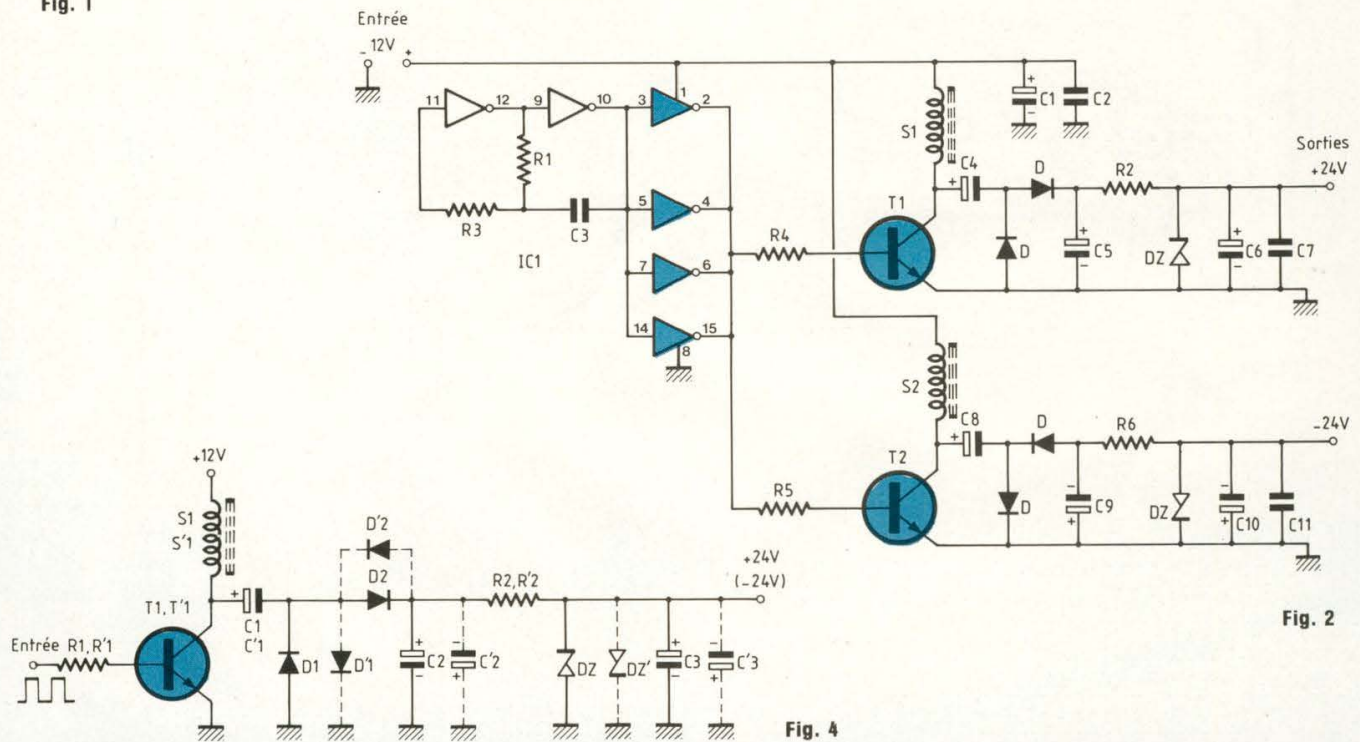


Fig. 2

Fig. 4

période de découpage a été fixée à quelques $40 \mu\text{s}$, ce qui correspond à une fréquence de fonctionnement de 25 kHz. Il convient de noter cependant qu'en égard à la tolérance des composants, aux diverses dispersions de caractéristiques et à la valeur de la tension d'alimentation, des valeurs de fréquence quelque peu différentes peuvent être relevées.

Un tel oscillateur est généralement organisé à l'aide de deux inverseurs C-MOS d'un boîtier 4069 mais, afin de minimiser le nombre de composants, il utilise les deux premiers inverseurs buffer d'un 4049.

Rappelons que ce circuit intégré C-MOS contient, dans un boîtier DIL 16

broches, 6 inverseurs de puissance de type buffer. Si le circuit est alimenté à l'aide d'une tension typique V_{DD} de 15 V, il est à remarquer que le courant de sortie, de la sortie à la masse est de 12 mA mais peut atteindre 48 mA si on travaille de V_{DD} à la sortie.

Afin, pour notre montage, d'avoir le plus fort courant possible sous une très faible impédance, nous avons été amenés à monter quatre inverseurs buffer en parallèle. Il est clair alors que le circuit CD 4049 est utilisé pleinement au maximum de ses possibilités.

LES CIRCUITS A DECOUPAGE

Il y en a deux, identiques, mais de

polarités opposées. Nous avons représenté à la figure (4) en traits forts, le circuit positif et en traits pointillés, le circuit négatif.

Ces deux circuits sont attaqués simultanément par les crêteaux de puissance issus du montage précédent et donc correspondant à la fréquence de découpage du convertisseur.

Ces crêteaux sont appliqués par l'intermédiaire de résistances de $1 \text{ k}\Omega$ ($R1, R'1$) sur les bases de deux transistors BC 184 ($T1, T'1$) montés en émetteur commun. Chaque semiconducteur a son collecteur chargé par une self de $750 \mu\text{H}$ ($S1, S'1$). L'inductance peut être réalisée, mais il est bien préférable d'utiliser un modèle

ALIMENTATION AUTONOME $\pm 12V/\pm 24V$

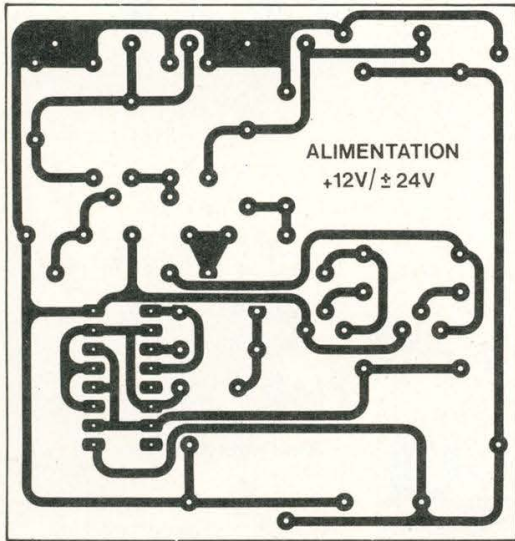


Fig. 5

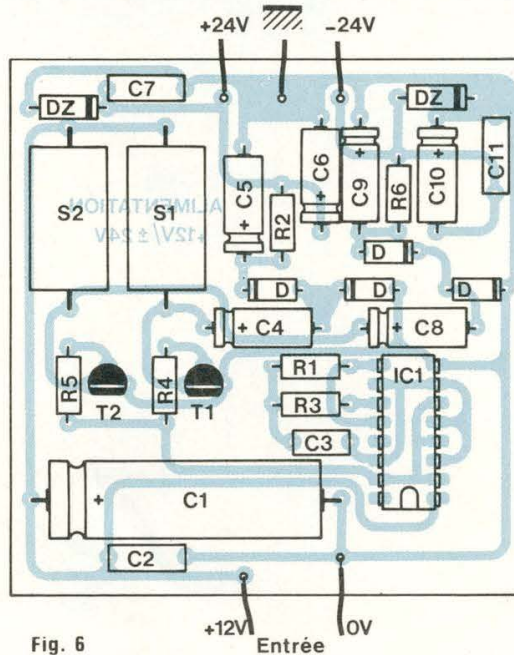


Fig. 6

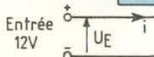


Fig. 8

moulé à sorties axiales de tolérance $\pm 5\%$.

Comme dans tous les montages à découpage, l'énergie emmagasinée dans la self est stockée puis transmise aux circuits de sortie par l'intermédiaire de diodes et de condensateurs chimiques.

Comme en fait état la figure (4), selon la configuration de branchement de ces composants on obtient, comme dans tous montages similaires, qu'ils soient de redressement simple ou encore doubleur ou tripleur, des tensions de polarités indiquées par le sens de passage du courant à travers les diodes et charges correspondantes des condensateurs.

Si l'on observe attentivement sur la figure, d'une part le sens de C1, D1, D2 et C2 et d'autre part celui de C'1, D'1, D'2 et C'2, il est clair que le montage électrique de ces composants correspond à un circuit bien connu qui est appelé doubleur de Schenkel.

Ce circuit alimenté en alternatif, est équipé de deux condensateurs et de deux diodes au silicium. Pour comprendre le fonctionnement, on consi-

dère en premier lieu l'impulsion positive du signal puis, dans un second temps, la valeur négative. Les condensateurs C1 et C'1 se chargent à la valeur de crête puisqu'il s'agit de crêteaux et les diodes D1, D'1 et D2, D'2 se trouvent respectivement bloquées puis conductrices. Les condensateurs C1, C'1 initialement chargés à la valeur de crête se trouvent alors en série avec le crêteau en cours. Autrement dit, il apparaît aux bornes des condensateurs C2, C'2 une tension égale à deux fois la tension de crête. Pendant la charge des condensateurs C2, C'2, les capacités C1, C'1 perdent évidemment une partie de leur charge mais en prennent de nouveau au prochain cycle. De même la tension aux bornes des condensateurs C2, C'2 ne reste pas constante car ceux-ci se déchargent dans le circuit de sortie lorsque D2, D'2 sont bloquées.

On obtient donc aux bornes des condensateurs C2 et C'2 des valeurs de tension doubles de celle d'alimentation et de polarités respectivement opposées.

Afin de conférer une bonne stabilité

aux tensions de sortie, il est ajouté à chaque circuit une régulation à diodes zénères. L'alimentation zéner/charge s'effectue par l'intermédiaire des résistances R2, R'2 et un dernier filtrage de sortie avec les condensateurs chimiques C3, C'3 permet de minimiser l'ondulation résiduelle.

Avec une tension d'alimentation nominale de $+12V$, les mesures à vide en sortie donnent exactement $\pm 24V$ mais ces valeurs chuteront légèrement en charge, comme nous l'avons dit.

CIRCUIT IMPRIME

Le film du circuit imprimé est représenté à la figure (5). On peut le réaliser de la façon dont on a l'habitude : stylo feutre spécial, symboles transferts ou autocollants, méthode photographique.

Tous les perçages se font à 0,8 ou 1 mm et selon l'exploitation que l'on désire faire du montage, on peut percer deux ou trois trous de $\varnothing 3$ mm pour la fixation de la carte imprimée. Lorsque le circuit imprimé est entièrement gravé et percé, on l'étame à

MULTIPLICATION DE TENSION

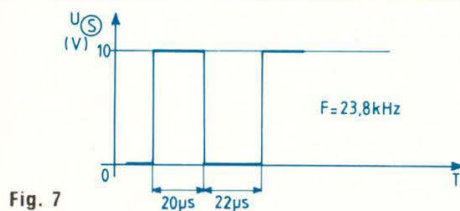
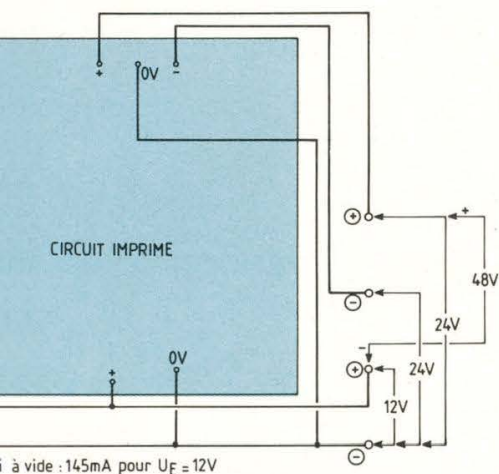


Fig. 7



l'aide d'un bain d'étain chimique à froid et on peut vaporiser une légère couche de vernis électrofuge acceptant la soudure pour éviter la corrosion des pistes cuivrées.

CABLAGE DE LA CARTE IMPRIMÉE

L'implantation de tous les composants à monter sur le circuit imprimé est proposée à la figure (6). Tous les éléments sont à monter à plat et il n'y a pas de critères particuliers pour le câblage. Il faut simplement bien faire attention au sens des diodes D et de tous les condensateurs électrochimiques. De même, circuit intégré IC1 et diodes zéner Dz devront être montés dans le bon sens. Pour les deux inductances S1 et S2, il n'y a pas de sens à respecter.

Toutes les entrées/sorties se font à l'aide de fils souples ou mieux, par l'intermédiaire de cosses poignards. Dès le câblage terminé, on glisse sur son support le circuit CD 4049 si l'on a choisi cette option et l'on peut procéder dès lors à l'essai du montage.

ESSAIS

En premier lieu, on dispose une source de 12 V continu à l'entrée et l'on s'assure à l'oscilloscope que la fréquence de découpage oscille bien aux alentours de 20 à 25 kHz.

La sonde de l'oscilloscope doit être connectée au point S de la figure (3) et l'on doit relever un graphe identique à celui donné à la figure (7). Sur notre maquette, nous avons relevé une période totale de $42 \mu\text{s}$ pour une amplitude de 10 V. La fréquence de découpage de notre montage est donc de 23,8 kHz.

Si la fréquence de découpage est correcte, on doit alors mesurer sur les bornes de sortie une tension continue symétrique de $\pm 24 \text{ V}$.

UTILISATIONS

Elles sont nombreuses et variées puisqu'à partir d'une tension d'alimentation continue de 12 V, on peut accéder à une tension positive de +24 V, à une tension négative de -24 V ou encore à une tension flottante non référencée par rapport à la masse de +48 V.

Nous proposons à la figure (8) les différentes interconnexions à réaliser pour obtenir ces diverses tensions de sortie ainsi que les polarités pour chaque cas.

Il convient de bien faire attention à ce que les charges de sortie ne consomment pas exagérément sous peine de voir s'écrouler les valeurs mentionnées, un montage si simple ne permettant pas des débits importants.

Enfin, il faut noter que pour la tension nominale d'alimentation, soit 12 V, la consommation à vide de l'alimentation autonome se situe aux alentours de 145 mA.

NOMENCLATURE DES COMPOSANTS

● Semiconducteurs

IC1 - CD 4049
T1, T2 - BC 184
D - BAX 13 ou 1N 4148
DZ - zéner 24 V/1 W

● Condensateurs

C1 - 68 μF /40 V électrochimique
C2, C7, C11 - 0,1 μF /40 V
C3 - 220 pF céramique
C4, C5, C6, C8, C9, C10 - 10 μF /25 V électrochimique

● Selfs

S1, S2 - 750 μH

● Résistances

R1 - 39 k Ω /1/4 W/5 %
R2 - 1 k Ω /1/4 W/5 %
R3 - 470 k Ω /1/4 W/5 %
R4, R5, R6 - 1 k Ω /1/4 W/5 %

● Divers

1 support DIL 16

CONCLUSION

Ce montage simple et facile à réaliser et de mise au point nulle, est d'un fonctionnement sûr. Il peut servir à de nombreuses applications où une tension symétrique de $\pm 24 \text{ V}$ avec référence unique ou +48 V en flottant est nécessaire.

Si on l'utilise conjointement avec d'autres cartes déjà décrites dans la revue, il est alors possible d'optimiser un ensemble portable multi-tensions qui rendra les plus grands services sur le terrain, là où le secteur manque.

J.P.L.

EDITIONS PERIODES

1, boulevard Ney 75018 Paris
Tél. (16-1) 42.38.80.88 poste 7315

Vous avez réalisé des montages personnels que vous aimeriez publier dans notre revue, n'hésitez pas à nous joindre soit par téléphone, soit par courrier, afin d'obtenir les renseignements nécessaires pour une éventuelle collaboration à Led.

LA BIBLIOTHEQUE TECHNIQUE DES EDITIONS FREQUENCES



vous propose d'en savoir beaucoup plus sur :

— L'ELECTRONIQUE —

LEXIQUE DE L'ELECTRONIQUE ANGLAIS-FRANÇAIS



Par **Jean Hiraga.**
1985 - 72 p.

L09 77 F TTC port compris

Pour la première fois en électronique, un lexique anglais-français est présenté sous une forme pratique avec en plus des explications techniques, succinctes mais précises. Ce sont plus de 1 500 mots ou termes anglais qui n'auront plus de secret pour vous.

LE TELEPHONE ET LES RADIOTELEPHONES



Par **Roger -Ch. Houzé.**
1986 - 96 p.

P31 142 F TTC port compris

Outil de communication privilégié de notre société moderne, le téléphone et ses dérivés connaissent un développement spectaculaire. Cet ouvrage intéressera professionnels et amateurs — nous sommes tous des utilisateurs — désireux d'appréhender et de comprendre les divers techniques et mécanismes mis en œuvre en téléphonie. Le duplex, le multiplexage, les lignes téléphoniques et aériennes ainsi que les réseaux câblés et les fibres optiques sont très clairement décrits et expliqués dans le premier tiers de l'ouvrage. Ensuite, sont abordés le combiné téléphonique, son fonctionnement et ses perfectionnements ainsi que le radiotéléphone et le récepteur d'appels, deux secteurs promis à un grand essor. Enfin, un historique et les dernières étapes de ce domaine clé des transmissions viennent enrichir cet ouvrage à la fois très complet et didactique.

INITIATION A LA MESURE ELECTRONIQUE



Par **Michel Casabo.**
1986 - 120 p.

P23 152 F TTC port compris

Il n'existait pas, jusqu'à présent, un ouvrage couvrant de manière générale mais précise, l'ensemble des problèmes relatifs à l'instrumentation et à la méthodologie du laboratoire électronique. C'est chose faite aujourd'hui avec ce volume récemment paru.

INITIATION A L'ELECTRICITE ET A L'ELECTRO-TECHNIQUE



Par **Roger Friédérich.**
1986 - 110 p.

P28 162 F TTC port compris

La fantastique évolution de ces dernières décennies, de l'électronique et de l'informatique, a éclipsé des domaines tels que l'électricité et l'électrotechnique, passant pour plus austères et moins attractifs... Pourtant les grandes tendances des années 90 qui se dessinent montrent à l'évidence l'interpénétration de toutes ces disciplines. Pour mieux comprendre les grandes mutations technologiques une connaissance plus généraliste devient indispensable. C'est le but de cet ouvrage. Sont abordés successivement les grands fondements de l'électricité et du magnétisme de manière très abordable pour bien comprendre le fonctionnement des divers moteurs électriques. Les conceptions modernes tels que les servo-moteurs, les moteurs pas à pas et les moteurs linéaires ne sont pas oubliés.

La liste complète de nos ouvrages peut vous être expédiée gratuitement sur simple demande.

Diffusion auprès des libraires assurée exclusivement par les Editions Eyrolles.

Bon de commande à retourner aux Editions Fréquences 1, boulevard Ney 75018 Paris.

Indiquez le ou les codes :

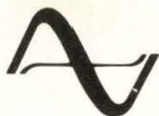
NOM PRENOM

ADRESSE

CODE POSTAL VILLE

Ci-joint mon règlement par : C.C.P. Chèque bancaire Mandat

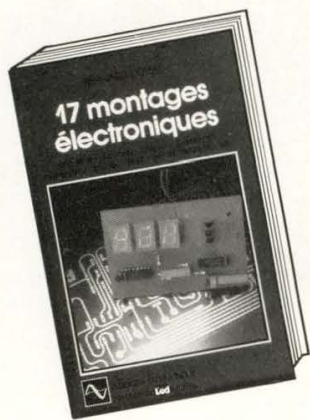
LA BIBLIOTHEQUE TECHNIQUE DES EDITIONS FREQUENCES



vous propose d'en savoir beaucoup plus sur :

— L'ELECTRONIQUE —

17 MONTAGES ELECTRONIQUES

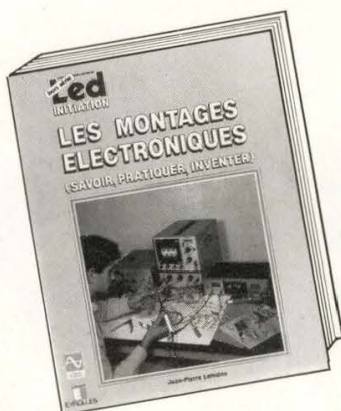


Par **Bernard Duval.**
1985 - 128 p.

L14 107 F TTC port compris

Voici enfin réunies dans un même ouvrage, dix-sept descriptions complètes et précises de montages électroniques simples. Il s'agit de réalisations à la portée de tous, dont bon nombre d'exemplaires fonctionnent régulièrement. Les schémas d'implantation et de circuits imprimés sont systématiquement publiés.

LES MONTAGES ELECTRONIQUES



Par **Jean-Pierre Lemoine.**
1986 - 276 p.

P30 262 F TTC port compris

Domaine en perpétuelle évolution, l'électronique ne cesse d'apporter des solutions nouvelles à de multiples secteurs. Il importe, pour tout passionné d'électronique, à quelque niveau que ce soit, de l'amateur au professionnel, d'acquérir un savoir découlant de la mémorisation et aussi de la pratique du plus grand nombre de circuits de base. C'est ce que permet réellement ce livre. Organisé en trois grandes rubriques : Connaître, Pratiquer et Inventer, cet ouvrage guide le lecteur sur près de 300 pages avec près de 1 000 dessins et représentations, pour l'amener à ce qu'il soit à même de concevoir ses montages par lui-même. C'est aussi un outil de travail aidant à la sélection d'un composant, permettant de trouver un montage réalisant une fonction donnée... et bien d'autres détails d'ordre pratique.

CONSEILS ET TOURS DE MAIN EN ELECTRONIQUE



Par **Jean Hiraga.**
1984 - 160 p.

L07 80 F TTC port compris

Le «dernier coup de patte» apporté à un montage, celui qui fait la différence entre la réalisation approximative et le kit bien fini, ce savoir-faire s'acquiert au fil des ans... ou en parcourant «Conseils et tours de main en électronique». Une mine d'astuces et de «tuyaux».

LES BASES DE L'ELECTRONIQUE



Par **Raymond Breton.**
1987 - 84 p.

P32 132 F TTC port compris

Ouvrage d'initiation par excellence, «Les bases de l'électronique» abordent, dans un langage compréhensible par tous, sans formulations mathématiques, les divers aspects de l'électronique. De la résistance à l'amplificateur opérationnel en passant par les divers composants actifs, tous les éléments clés de l'électronique sont étudiés ainsi que leur mise en application. L'auteur, outre ses compétences en électronique, s'est occupé de formation dans l'industrie. Son sens de la communication, basé sur un langage pédagogique et compréhensible de tous donne à ce livre un attrait tout particulier, le «sens physique» des phénomènes abordés est évident. Le but que s'était fixé l'auteur : pouvoir mettre en œuvre l'électronique en comprenant ce que l'on fait et sans outils mathématiques a donc parfaitement été atteint.

La liste complète de nos ouvrages peut vous être expédiée gratuitement sur simple demande.

Diffusion auprès des libraires assurée exclusivement par les Editions Eyrolles.

Bon de commande à retourner aux Editions Fréquences 1, boulevard Ney 75018 Paris.

Indiquez le ou les codes :

NOM PRENOM

ADRESSE

CODE POSTAL VILLE

Ci-joint mon règlement par : C.C.P. Chèque bancaire Mandat

S.O.S DEMARRAGE



Dans Led n° 52, nous avons décrit un automatisme de charge pour batterie au plomb 12 V. Comme nous l'avons mentionné, cet appareil a pour but principal de maintenir en excellent état de charge n'importe quel type d'accumulateur de véhicule, de tension nominale 12 V. Malheureusement, malgré toutes les précautions prises à l'encontre de ce matériel, il s'avère que certains véhicules âgés ou d'autres moins mais passant tout l'hiver à la belle étoile, ont bien souvent des départs laborieux, quand bien même veulent-ils partir !

A l'intention de ces lecteurs automobilistes en proie à des insomnies à cause du démarrage de leur véhicule par de petits matins maussades, humides ou glacés, nous avons imaginé et étudié un montage baptisé "S.O.S. démarrage" qui doit pouvoir théoriquement (et momentanément) les tirer d'affaire.

L'APPAREIL

Il est relativement sophistiqué et nous avons mis tous les atouts de notre côté. Qu'on ne s'y trompe pas cependant, la meilleure électronique soit-elle ne pourra jamais rendre neuve une mécanique fatiguée, nettoyer des bougies encrassées, remplacer un rupteur usagé ou bien encore assécher un moteur noyé.

C'est pour cela que nous avons annoncé que "S.O.S. démarrage" doit pouvoir "théoriquement" vous sortir d'affaire, en ajoutant toutefois "momentanément", car n'étant pas un régénérateur du système complet d'allumage de voiture, si les problèmes de démarrage persistent continuellement et que la batterie n'est pas en cause puisque vous avez réalisé l'automatisme de charge décrit précédemment, il convient alors de vérifier ou faire vérifier le système d'allumage, c'est-à-dire rupteur et tête delco, faisceau, bobine et bougies.

S.O.S. DEMARRAGE

Il a fait très froid cette nuit, votre véhicule est en bon état au point de vue allumage, mais malheureusement couche dehors. Vous partez travailler, il ne démarre pas... c'est là qu'intervient "S.O.S. démarrage".

Quatre fils souples à connecter. Un rapide essai pour vérifier le bon fonctionnement. Un échange standard du câble de distribution et un bref appui sur le bouton START, le démarreur tourne et des étincelles surpuissantes parviennent aux bougies. Le moteur doit normalement démarrer tout de suite.

Une fois démarré, moteur chaud au

POUR VEHICULES ASTHMATIQUES

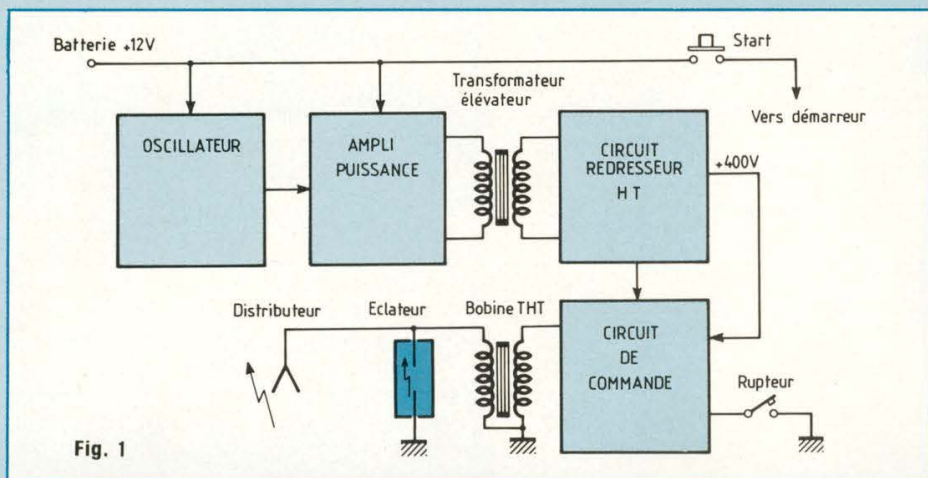


Fig. 1

ralenti accéléré, on stoppe celui-ci. On débranche "S.O.S. dépannage" et on remet le câble ad hoc sur la cheminée centrale du distributeur. Ce n'est pas plus compliqué que cela mais pour en arriver à ce résultat, il vous faut faire bien attention à tous les points de détail et différents conseils donnés tout au long de cet article.

PRESENTATION

Un robuste boîtier en ABS, étanche aux projections IP65 et donc à la pluie, renferme toute l'électronique. En haut de l'appareil, un câble "faisceau THT" standard et normalisé est à raccorder en lieu et place de celui qui provient de la bobine sur la cheminée centrale de la tête delco. Quelques secondes suffisent, on débranche donc l'un et on met l'autre.

Simple, pratiques, rapides aussi les quatre autres raccordements. Deux vont respectivement aux pôles négatif et positif de la batterie. Le troisième au relais de démarrage et enfin le dernier à la borne rupteur. Des pinces crocodiles isolées permettent de réaliser très facilement ces quatre connexions.

Sur la face avant du coffret, un bouton poussoir fugitif START et un voyant de signalisation de bon fonctionnement. C'est tout !

LA MISE EN ŒUVRE

1. On connecte les 4 fils à la batterie,

au relais de démarrage et au rupteur.

2. On tourne la clef de contact.
3. On appuie sur le bouton START de "S.O.S. dépannage" :

- le démarreur doit tourner ;
- si le fonctionnement de l'appareil est correct, on doit voir des étincelles jaillir au niveau du voyant de signalisation.

4. On ôte le câble sur la cheminée centrale du distributeur rotatif et on le remplace par celui de "S.O.S. démarrage".

5. On appuie de nouveau sur START :

- le démarreur tourne ;
- le véhicule doit démarrer.

SYNOPTIQUE

DE PRINCIPE

Il est donné à la figure (1). Au niveau des circuits électroniques, il y a quatre parties principales et l'ensemble met en jeu deux transformateurs.

Le principe de fonctionnement est simple et relativement proche d'un allumage électronique à décharge, c'est-à-dire que l'appareil met en jeu un convertisseur haute tension qui charge un condensateur, la décharge de ce dernier dans le primaire de la bobine THT étant commandée par le rupteur.

Le convertisseur haute tension est élaboré simplement à l'aide d'un oscillateur dont la sortie attaque un amplificateur de puissance à transistors. Par le biais d'un transformateur monté en élévateur, on recueille donc une tension alternative de quelques 300 V que

l'on redresse et que l'on filtre très sommairement.

Cette tension continue charge alors un condensateur qui va être déchargé brusquement dans le primaire de la bobine d'allumage. Cette décharge s'effectue par l'intermédiaire du circuit de commande, lui-même initialisé par le rupteur encore appelé "vis platine".

Lorsque le condensateur chargé à quelques 400 V continus se décharge dans le primaire de la bobine THT, celle-ci, de par son rapport de transformation très élevé, transmet au secondaire une valeur de tension très importante, de l'ordre de plusieurs dizaines de milliers de volts, avec une énergie non négligeable.

Un éclateur permet alors de s'assurer du bon fonctionnement de l'appareil.

Pour en terminer avec ce synoptique de principe, il convient de remarquer qu'un poussoir fugitif est inséré entre le pôle positif batterie et la ligne d'alimentation du solénoïde de démarrage. Il est clair que si l'on presse ce bouton, le relais de démarrage colle et le démarreur tourne.

LE CONVERTISSEUR

HAUTE TENSION

Le schéma de cet appareil est proposé à la figure (2). Comme on le voit, il fait appel à des composants tout à fait courants y compris le transformateur de sortie qui est un modèle standard. L'oscillateur est un multi-vibrateur à 555, donc IC1 est connecté en configuration astable. Les résistances R1 et R2 ainsi que le condensateur C1 sont calculés pour une fréquence de 5 kHz, ce qui permet d'optimiser le rendement du transformateur. En effet, rappelons que celui-ci est un modèle standard à tôles empilées, peu enclin à digérer les signaux carrés émis par l'intermédiaire de l'oscillateur, du moins si ceux-ci étaient du 50 Hz.

A une fréquence de 5 kHz, le rendement est satisfaisant car du fait de la forte valeur selfique du transformateur, ces crêteaux se trouvent quelque peu arrondis.

S.O.S DEMARRAGE

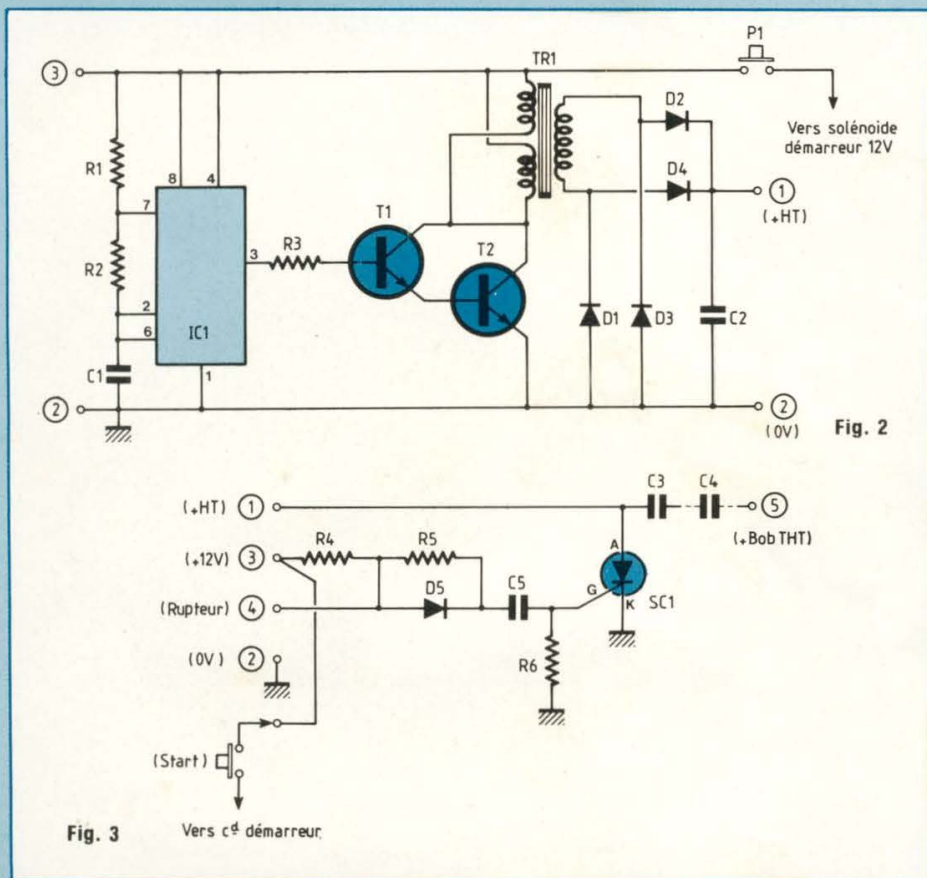


Fig. 2

Fig. 3

Sur la broche 3 de IC1, nous obtenons donc des crêteaux d'amplitude égale à la tension d'alimentation, la sortie étant à vide.

Ces crêteaux sont ensuite appliqués à l'entrée de commande d'un montage amplificateur de type darlington composé des transistors T1 et T2. La limitation du courant de commande s'effectue par la résistance R3.

Les deux transistors T1 et T2 sont respectivement des BD 139 et BUX 48 TX choisis pour une grande sécurité de fonctionnement. Il en est de même pour la configuration "Darlington" qui permet, comme nous allons le voir, de bénéficier d'un fort courant de sortie pour une commande à faible courant. Afin de fixer au mieux les esprits sur les paramètres et caractéristiques principaux régissant un tel circuit, nous allons le détailler d'un peu plus près. Soient alors les désignations suivantes :

i_{b1} : courant de base de T1
 i_{c1} : courant de collecteur de T1
 i_{e1} : courant d'émetteur de T1
 β_1 : gain en courant statique de T1.
 On retrouve de même i_{b2} , i_{c2} , i_{e2} et β_2 pour l'autre transistor T2.

D'après le schéma de la figure (2), on voit alors que

$$i_{e1} = i_{b2} \text{ et } i_{c2} = i_{c1} + i_{c2}$$

On peut écrire :

$$i_{c2} = i_{c1} + i_{c2}$$

$$i_{c1} = \beta_1 \cdot i_{b1} + i_{ce01}$$

$$i_{e1} = (\beta_1 + 1) i_{b1} + i_{ce01} = i_{b2}$$

i_{ce01} et i_{ce02} étant respectivement les courants de fuite des deux transistors T1 et T2, on a :

$$i_{c2} = \beta_2 [(\beta_1 + 1) i_{b1} + i_{ce01}] + i_{ce02}$$

On développe :

$$i_{c2} = \beta_1 \beta_2 i_{b1} + i_{ce01} + \beta_1 \beta_2 i_{b1} + \beta_2 i_{b1} + \beta_2 i_{ce01} + i_{ce02}$$

Or :

$$i_{c2} = \beta_T i_{b1} + i_{ce02}$$

$$i_{c2} = (\beta_1 + \beta_1 \cdot \beta_2 + \beta_2) i_{b1} + (\beta_2 + 1) i_{ce01} + i_{ce02}$$

On peut naturellement négliger $\beta_1 + \beta_2$ devant le produit $\beta_1 \cdot \beta_2$, de même on néglige 1 devant β_2 .

$$i_{c2} \approx \beta_1 \cdot \beta_2 \cdot i_{b1} + \beta_2 i_{ce01} + i_{ce02}$$

On voit alors que le montage darlington est équivalent à un seul et unique transistor dont le gain est égal au produit des gains des transistors le composant et dont le courant de fuite est égal au courant de fuite du second + courant de fuite du premier par le gain du second.

On voit donc que si le gain est important, le courant de fuite le sera lui-même. On peut écrire :

$$\beta_T \approx \beta_1 \cdot \beta_2$$

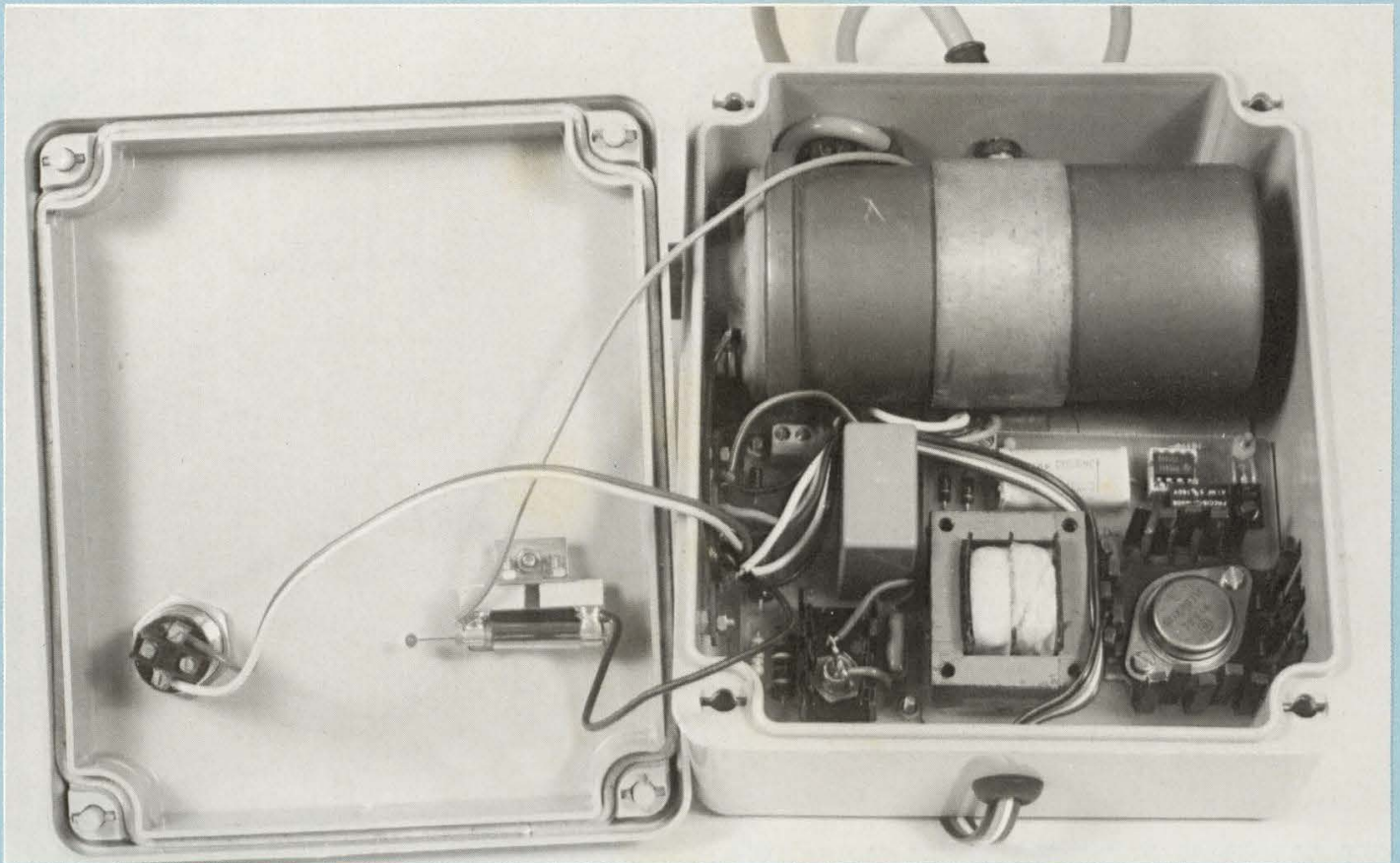
$$i_{ce01} \approx \beta_2 \cdot i_{ce01} + i_{ce02}$$

Il y a donc toujours intérêt à utiliser, pour un tel montage, des transistors au silicium.

Grâce à un tel circuit et malgré une résistance de commande de 2,2 k Ω , l'attaque du transformateur monté en élévateur ne pose aucun problème. En fait le modèle préconisé étant à deux enroulements séparés, puisque 2 x 12 V, il convient de monter ces deux enroulements en parallèle, conformément au schéma de la figure (2). Comme le type de transformateur utilisé est à sorties par picots pour câblage direct sur circuit imprimé, il n'y a pas de problème en ce qui concerne le sens de branchement, le tracé du circuit ayant été prévu pour ce genre de transformateur ; mais dans le cas où l'on désirerait utiliser un autre modèle, par exemple à étrier et sorties par cosses, il convient de faire bien attention au sens de branchement des deux enroulements afin, malgré une mise en parallèle, de ne pas se trouver en opposition de phase.

Comme transistor de puissance en sortie, nous avons opté pour un transistor haute tension à fort courant pour se garantir autant que possible contre les surtensions parasites et les retours de courant, inévitables avec un montage aussi simple pour une telle application.

POUR VEHICULES ASTHMATIQUES



Afin de pouvoir le remplacer par un modèle équivalent, nous donnons dans le petit tableau ci-après les caractéristiques principales de ce transistor que l'on peut se procurer aussi avec les indices A ou TH. Au secondaire de TR1, la tension alternative de sortie a une amplitude d'environ 300 à 350 V avec une légère dissymétrie en ce qui concerne l'alternance négative.

Le redressement s'effectue de la manière la plus simple possible à l'aide d'une cellule de quatre diodes type 1N 4007 connectées en pont. Il s'agit donc d'un redressement double alternance. A la sortie de celui-ci le condensateur C2 permet de filtrer sommairement la tension.

Pour une grande sécurité de fonctionnement, nous avons opté pour un condensateur de 33 nF isolé à 1 600 V. Enfin, sur le schéma de la figure (2), nous avons représenté le poussoir

fugitif P1 qui, comme nous l'avons dit, permet de commander le solénoïde du démarreur, donc fait office de bouton de démarrage en lieu et place de la position fugitive de la clé de contact, ce qui permet l'avantage non négligeable de pouvoir rester devant le moteur et procéder aux diverses manipulations qui s'imposent lors d'un démarrage laborieux.

LE CIRCUIT DE COMMANDE ET DE DECHARGE CAPACITIVE

Le schéma électrique de cette partie du montage est donné à la figure (3). Il y a peu de composants mais tous ont un rôle bien déterminé à jouer pour le fonctionnement correct du système. Avant d'expliciter ce schéma, rappelons brièvement le fonctionnement d'un allumage conventionnel.

La plupart des systèmes sont étudiés de manière que la tension 12 V, fournie par la batterie d'accumulateurs, soit transformée en une différence de potentiel élevée, de l'ordre de 20 à 30 kV, à travers la bobine d'allumage qui n'est autre qu'un transformateur élévateur dont le primaire est interrompu périodiquement.

En d'autres termes, lorsque les vis platinées (rupteur) sont fermées, le primaire de la bobine est sous tension 12 V et lorsqu'elles s'ouvrent, il y a un extra-courant d'ouverture qui provoque une surtension, laquelle, transmise au secondaire de la bobine par phénomène d'auto-induction, donne lieu à une très haute tension qui permet l'étincelle entre les électrodes des bougies.

Apparemment, il peut sembler que la tension aux bornes du secondaire de la bobine, dépende exclusivement du rapport de transformation. Seulement,

S.O.S DEMARRAGE

il s'avère que cette tension secondaire dépend aussi pour une grande part du nombre de tours moteur, de telle sorte que si par exemple, à la vitesse de 1 000 tours, on mesure une très haute tension de 25 kV, à une vitesse quintuple, on a une tension plus faible qui peut même être inférieure à 8 kV, évidemment l'étincelle s'en ressent d'autant.

Ce phénomène est dû au fait que les vis platinées restent fermées moins longtemps aux grandes vitesses qu'aux vitesses plus faibles et il passe donc entre les contacts un courant moins important.

Le circuit de commande utilisé est entièrement électronique. La haute tension continue délivrée en sortie du convertisseur charge rapidement un condensateur et au moment où le rupteur s'ouvre, un circuit d'amorçage fait entrer en conduction un thyristor disposé en série avec le condensateur. Dans ces conditions, celui-ci se décharge alors brusquement dans le primaire de la bobine d'allumage, ce qui se traduit par une brève impulsion de plusieurs centaines de volts d'amplitude.

Il y a alors formation aux bornes du secondaire d'une pointe de tension très élevée, de l'ordre de 40 à 50 kV et ce, quelle que soit la vitesse du moteur puisque indépendante de la vitesse d'ouverture des vis platinées.

A la première sollicitation du démarreur par appui sur le bouton START, "S.O.S. démarrage" étant en place, la puissance électrique sur la bougie correspond à une étincelle de 40 à 50 kV et le moteur doit démarrer tout de suite.

Notons que pour le cas d'un allumage classique, au démarrage et au ralenti, la pointe THT dépasse rarement les 8 à 10 kV pour se stabiliser à une tension moyenne de l'ordre de 25-30 kV lorsque le moteur tourne aux alentours de 2 000/3 000 tours.

Pour en revenir au schéma de la figure (3), au repos la borne 4 est alimentée puisque le rupteur est fermé et il passe un courant relativement élevé limité par la valeur de la résistance R4 puisque celle-ci est directement connectée

entre le pôle positif de l'alimentation et le rupteur. Nous avons opté pour une résistance bobinée de 82 Ω 4 à 5 W qui supporte très bien les 12 V à ses bornes.

Lorsque les vis platinées s'ouvrent, un courant circule à travers R4, D5 et C5, le thyristor SC1 s'amorce alors et devient conducteur, ce qui a pour effet de décharger la capacité C3 dans le primaire de la bobine d'allumage. En fin de décharge, le thyristor SC1 se bloque, même si le rupteur est toujours ouvert puisque C5 ne transmet qu'une impulsion et le cycle recommence.

Comme on le voit donc, dès "S.O.S. démarrage" en place et appui sur le bouton START, le démarreur tourne et avec lui le vilebrequin, ce qui a pour effet immédiat de faire tourner le doigt de la tête delco.

Il en résulte instantanément l'ouverture des vis platinées avec le fonctionnement que nous venons d'analyser. Le circuit de commande à décharge capacitive garantit la complète combustion du mélange air-essence dans les cylindres, à n'importe quelle condition de fonctionnement du moteur, même au démarrage, ce qui permet d'espérer un bon départ à froid, même à des températures très basses. En outre, cette décharge capacitive garantit aussi la possibilité de faire démarrer un moteur avec des bougies encrassées ou usées puisque la décharge capacitive est beaucoup plus rapide et énergétique que la décharge inductive traditionnelle. Enfin, il faut noter que lorsque "S.O.S. démarrage" est mis en action, le courant débité par l'accumulateur est directement proportionnel au nombre de tours du moteur.

La batterie travaille ainsi dans de meilleures conditions d'utilisation puisque moins sollicitée par les rappels de démarreur vu que la mise en route du moteur est plus rapide.

LES CONDENSATEURS

C3... C4

Naturellement, ils doivent être prévus pour supporter la haute tension délivrée par le convertisseur. Une tension

de service de 600 V à 1 000 V convient très bien.

Normalement, il ne doit y avoir qu'un seul condensateur (C3) dont la valeur est 1 μF. Seulement, des essais ont démontré que, suivant le type de véhicule, le nombre de cylindres, l'encrassement des bougies, l'état du faisceau, la propreté du rupteur, etc., cette valeur devait être modifiée.

Il convient donc de faire des essais à ce sujet : un condensateur de 0,47 μF ou 0,68 μF étant plus rapidement chargé et a contrario la décharge d'une capacité de 1 μF, ou plus, étant plus énergétique. C'est pour cela que nous avons prévu sur le circuit imprimé la possibilité d'un montage série de deux condensateurs afin de diminuer la valeur ou d'optimiser une valeur intermédiaire non normalisée si le besoin s'en fait sentir. De toute façon, la tension de service est garantie puisque rappelons que pour deux condensateurs C3 et C4 connectés en série, la valeur obtenue est :

$$C = \frac{C2 \cdot C4}{C3 + C4}$$

et la tension de service :

$$U_{sc} = U_{c3} + U_{c4}$$

L'ECLATEUR

Il sert de témoin de visualisation du bon fonctionnement de "S.O.S. dépannage".

Nous verrons dans un prochain chapitre comment réaliser celui-ci mais notons tout de suite le point important suivant :

Afin de pouvoir contrôler, d'une part le fonctionnement du système au complet et d'autre part celui non moins important du distributeur rotatif, lequel par l'intermédiaire du doigt tournant et du rupteur, commande le circuit à décharge capacitive, nous avons été amené, non à utiliser un simple voyant néon ne donnant qu'une image imparfaite du fonctionnement de l'ensemble mais bel et bien à simuler les électrodes d'une bougie par l'intermédiaire d'un éclateur.

Il en résulte que l'énergie dépensée par celui-ci est naturellement préjudi-

POUR VEHICULES ASTHMATIQUES

ciable aux bougies du moteur, ce qui fait qu'il est important de respecter les considérations suivantes :

1. "S.O.S. démarrage" en place, pour l'essai de bon fonctionnement, le faisceau THT sortant de l'appareil ne doit pas être connecté au distributeur mais laissé libre.

2. Tous les autres câbles doivent être raccordés au rupteur, à la batterie et au relais de démarrage.

3. Par appui sur START, le démarreur tourne et "S.O.S. démarrage" est mis fictivement en fonction.

4. Les électrodes de l'éclateur doivent alors être réglées au maximum d'écartement afin, d'une part, de pouvoir visualiser à travers la fenêtre une étincelle suffisamment longue caractéristique du bon fonctionnement du système et d'autre part lorsque l'on va connecter le fil THT de l'appareil à la cheminée centrale du distributeur, de

faire en sorte que l'éclateur, de par l'écartement maximum entre les électrodes soit inhibé et que seules les bougies soient bénéficiaires de la THT de la bobine d'allumage.

REALISATION PRATIQUE

Afin de pouvoir mettre le système plus facilement au point avant mise en cofret final, nous avons opté pour la réalisation de deux modules séparés.

1. Le convertisseur haute tension.
2. Le circuit de commande à décharge capacitive.

CIRCUIT IMPRIME

DU CONVERTISSEUR HT

On le trouve à la figure (4) et comme on le voit sur ce schéma, la réalisation du circuit imprimé n'offre pas de difficul-

tés particulières. On peut, à loisir, employer la technique de son choix, que ce soit l'encre spéciale, les bandes et pastilles transfert, les adhésifs spécialisés ou bien encore naturellement la méthode photographique avec le film donné à la fin de la revue dans les pages "gravez-les vous-même".

Tous les perçages sont à exécuter à 0,8 ou 1 mm à l'exclusion de 6 trous de \varnothing 3 mm, pour d'une part, la fixation du transistor de puissance et d'autre part, le maintien du circuit imprimé dans le boîtier.

Vu l'utilisation de l'appareil, qui peut être soumis à de dures contraintes mécaniques (vibrations...) et climatiques (chaleur, pluie...), il est bon d'étamer le circuit imprimé après gravure, à l'aide d'un bain chimique à froid puis de vaporiser une généreuse couche de vernis électrofuge pouvant être soudé.

ABONNEZ-VOUS A

Led

Je désire m'abonner à **LED.France** : 160 F - Etranger* : 240 F.

NOM

PRENOM

N° RUE

CODE POSTAL VILLE

* Pour les expéditions « par avion » à l'étranger, ajoutez 60 F au montant de votre abonnement.

Ci-joint mon règlement par : chèque bancaire C.C.P. Mandat

Le premier numéro que je désire recevoir est : N°



EDITIONS PERIODES 1, boulevard Ney 75018 PARIS - Tél. : 42.38.80.88 Poste 7315

S.O.S DEMARRAGE

CIRCUIT IMPRIME COMMANDE ET DECHARGE CAPACITIVE

Le schéma du circuit imprimé de la partie commande est donné à la figure (5). Pour la réalisation, on opère conformément à ce qui a été dit pour le circuit imprimé du convertisseur HT. Tous les perçages s'effectuent aussi à 0,8 et 1 mm et il y a 5 trous de \varnothing 3 mm à faire pour la fixation du thyristor et le maintien du circuit dans le coffret.

à suivre...
C. de Linange

La deuxième partie de "S.O.S. démarrage" sera consacrée à la réalisation de cet appareil : câblage des circuits imprimés, interconnexions et essais.

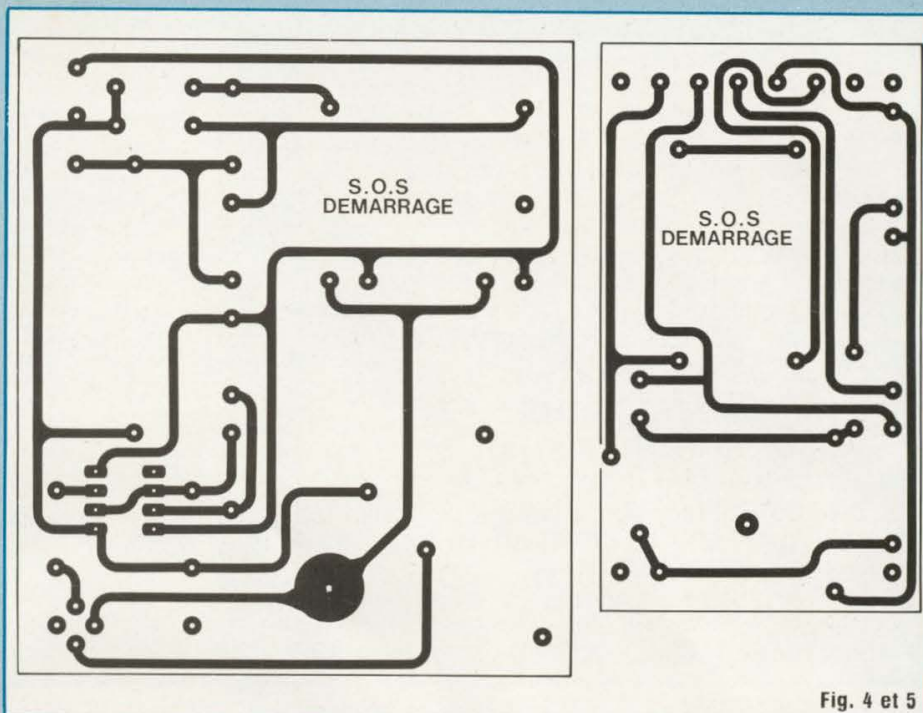
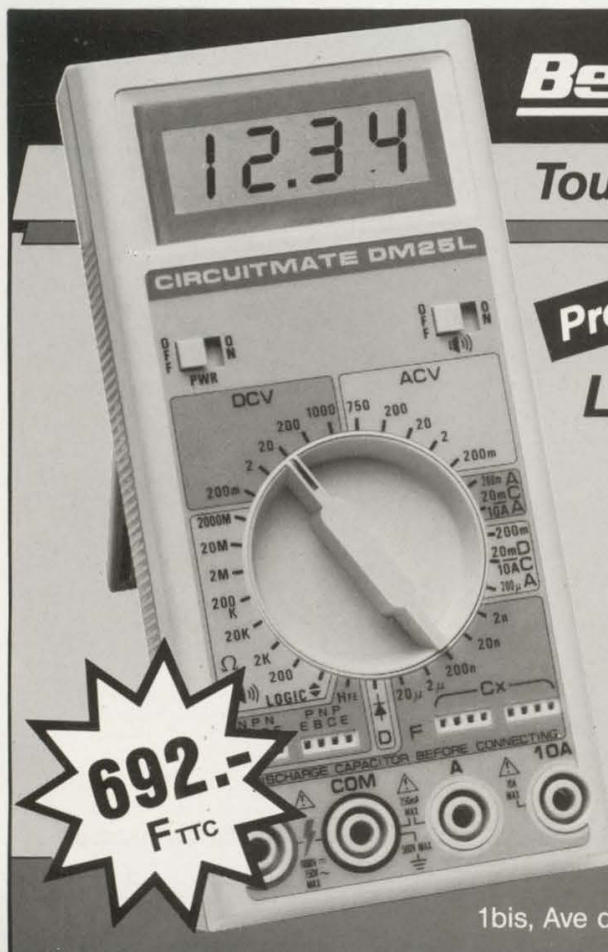


Fig. 4 et 5



Beckman Industrial™

Toujours Leader en Instrumentation

Présente le

DM25L

Le Multimètre Multi-Fonctions

- 750Vca/1000Vcc
- 10A ca/cc
- Résistance jusqu'à 2000M Ω
- Bip sonore de continuité
- Gain transistors (hfe)
- Sonde logique jusqu'à 20MHz
- Capacités jusqu'à 20 μ F

- Impédance d'entrée de 10M Ω
- Précision en Vcc de 0,8%

Le DM25L combine plusieurs appareils en un seul boîtier compact et offre des performances inégalées pour un prix imbattable.

Prix: **692 F_{TTC}**

Aussi disponible en version simplifiée: DM23

Si vous n'avez pas besoin de sonde logique, ni de mesure de capacités, et qu'un calibre maximum de résistance de 20M Ω vous suffit, alors le **DM23** vous donnera entière satisfaction. Prix : 587 F _{TTC}.

Beckman Industrial Sarl,
1bis, Ave du Coteau, F-93220 Gagny • Tél.: (1) 43.02.76.06 • Tlx: 212971

LES BONNES ADRESSES DE LED

TOUT POUR LA RADIO ELECTRONIQUE

EA 69
ELECTRONIQUE

Composants Actif - Passifs - Electromécaniques
Habillage - Outillage - Kits - Pièces Détachées
Sono - Jeux de Lumière - HP Hi-Fi
Mesure - Alarme - CB - Librairie

66, cours Lafayette
69003 LYON

2 **P**

9 h-12 h 30 et 14 h-19 h
Lundi 14 h-19 h
Tél. 78.60.26.23 +

OM ELECTRONIQUE 13

25, rue d'Isly - 13005 Marseille
Tél. : 91.79.82.68

Composants - Coffrets - Outillage - Mesure
Kits : OK - JOKIT - PLUS

VELLEMAN (Catalogue contre 8,80 F en timbres)

NOUVEAU DANS LE 93 TENIP-TRONIC

68, avenue Gallieni (RN 3 face à Conforama)
93140 BONDY - Tél. (1) 48.48.16.57

OUVERT DU MARDI AU SAMEDI DE 9 H 30 A 12 H 30
ET DE 14 H 30 A 19 H 15

Composants et matériels électroniques.
Vente par correspondance. Catalogue sur demande
contre 3 timbres à 2,20 F

ELECTRONIC 63

29 Place du Changil
63000 CLERMONT-FERRAND
Tél. : 73.31.13.76 - Telex : 392 245

Composants - Kit - Outillage - Câbles, Fils -
Librairie - Coffrets - Réalisation de Circuits Imprimés

Ouvert : Lundi 14 h à 19 h - Mardi au Samedi 9 h à 12 h - 14 h à 19 h

PUBLIC ELECTRONIC

27, Bd de l'Estadon
35400 ST-MALO
Tél. 99.81.75.49

Micro-informatique, logiciels,
librairie, composants. Tout le
matériel électronique.

Haut-parleurs.

VENTE PAR CORRESPONDANCE
DE L'AMATEUR AU PROFESSIONNEL



OUVERT
TOUTE L'ANNÉE

IMPRELEC

Le Villard
74550 PERRIGNIER
Tél. : 50.72.46.26

Fabrication de circuits imprimés simple et double face,
à l'unité ou en série Marquage scotchcal -
Qualité professionnelle

HI-FI DIFFUSION A Nice

19, rue Tonduffi de l'Escarène
06000 NICE
Tél. 93.80.50.50 ou 93.62.33.44

Très grand choix de composants électroniques
résistances, condensateurs, commutateurs
transformateurs, etc.

- accessoires,
- matériel électronique,
- rayon librairie : revues, livres, etc.

ETS MAJCHRZAK 56

107, rue P. Güeysse
56100 LORIENT

Tél. : 97.21.37.03

Telex : 950017 F

ouvert tous les jours sauf le lundi
de 9 h à 12 h et de 14 h à 19 h

LES BONNES ADRESSES DE LED

L R C à Lyon

TOUS LES COMPOSANTS
CHOIX - QUALITE — PRIX

LYON RADIO COMPOSANTS

46, Quai Pierre Scize
69009 LYON - Tél. 78.39.69.69

ORMELEC

69

30, cours Emile Zola 69100 Villeurbanne
PLUS DE 500 KITS DISPONIBLES

Composants électroniques, H.P., boîtiers
Tout pour la réalisation de vos circuits imprimés
Livres techniques

Ouvert également le lundi après-midi. Tél. 78.52.82.00

A Poitiers

electro'plus

19, rue des Trois Rois
86000 POITIERS
49.41.24.72
Fabrication de
circuits imprimés

Nouveau !!
kit décodeur Antiope

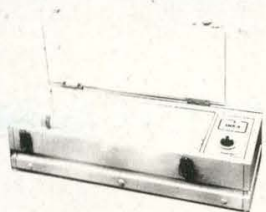
- Composants électroniques professionnels
- kits
- Appareils de mesure
- Librairie technique
- Outillage

Magasin ouvert du lundi au samedi de 9 h à 12 h et de 14 h à 19 h
Fermé dimanche et lundi. (Vente par correspondance)

Electron-Shop

COMPOSANTS KITS MESURE
CB ANTENNES DETECTEURS DE METAUX
au 20, Av. de la République - 73.92.73.11
H.P. TABLE DE MIXAGE JEUX DE LUMIERE
ACCESSOIRES SON
au 23, Av. de la République - 73.90.99.93

63100 CLERMONT-FERRAND



Machine à insoler
INS 4
« Grand public »



Machine à graver
MI-NETTE 54
« Grand public »



Cisaille epoxy
C 620
« Professionnel »

« Professionnel »
- Machine à graver G430
- Plaques photosensibles positives et négatives

Toutes ces machines sont
conçues et réalisées par :

Ingelcor

54280 Laneuvelotte

Tél : 83 29 03 43

Télex : 850 024

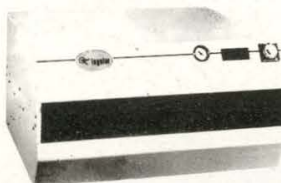
Télex : 850 024

Tél : 83 29 03 43

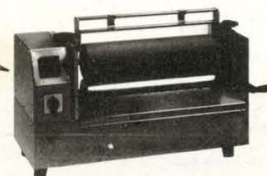
« Production »
- Machine à graver en continu
- Machine à étamer ME 450
- Machine à insoler INS 8000 DF



Pupitre lumineux
PLF
« Professionnel »



Machine à insoler
INS 2000 DF
« Professionnel »



Machine à étamer
ME 350
« Professionnel »

RÉGULATEUR DE TENSION
POSITIF 2 AMPÈRES

NOUVEAU

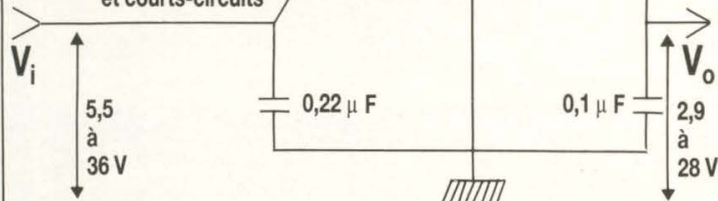
AJUSTABLE

Réglage Intégré

De 2,9 à 28 V

VR 200
BOITIER TO 3 MODIFIÉ
Tj : - 25 + 150 °C

Protégé contre surcharges
et courts-circuits



DEMANDEZ LE CHEZ VOTRE REVENDEUR.

Documentation sur demande à :

DXE® APPLICATIONS ELECTRONIQUES

CALVIAC — 24370 CARLUX. Tél. 53.59.30.32

**PERLOR - LE CENTRE DU
COFFRET ELECTRONIQUE**

Le coffret que vous recherchez
est chez Perlor-Radio.

Plus de 350 modèles en stock.

Toutes les grandes marques : BIM - EEE - ESM - HOBBY BOX - ISKRA
- RETEX - STRAPU - TEKO - LA TÔLERIE PLASTIQUE.
Catalogue «centre du coffret» : descriptif par type, listes de sélection
rapide par critères de dimensions et de matériaux, tarif.
Un document unique : envoi contre 8 F en timbres.

**PERLOR - LE CENTRE
DU CIRCUIT IMPRIME**

Agent CIF - Toutes les machines - Tous les produits.

**Nouveau : Perlor fabrique votre
circuit imprimé, dans son atelier**

Simple face 52 F le dm². Double face 90 F le dm² plus éventuellement
frais de film. Délai 48 heures. Conditions et tarif détaillé sur simple
demande.
Catalogue «centre du circuit imprimé». Plus de 700 produits avec tarif.
Envoi contre 7,50 F en timbres.

PERLOR - COMPOSANTS

Tous les composants électroniques pour vos réalisations. Catalogue
«Pièces détachées» contre 10 F en timbres.

Les trois catalogues 15 F.

PERLOR-RADIO

25, rue Hérold, 75001 PARIS - Tél. : 42.36.65.50
Ouvert tous les jours sauf le dimanche (sans interruption) de 9 h à 18 h 30 —
Métro : Etienne-Marcel - Sentier - RER Châtelet les Halles (sortie rue Rambuteau)

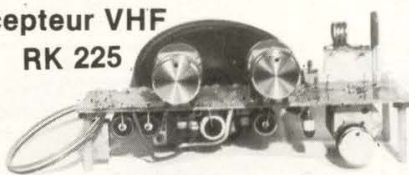
KITS ELECTRONIQUES - ETUDES DE PROTOTYPES-CONCEPTION DE CIRCUITS IMPRIMES-COMPOSANTS

OP 225



Récepteur VHF

RK 225



Couvre de 70 à 200 MHz par selfs interchangeables très faciles à réaliser, sensibilité élevée (1.µV). Stabilité parfaite, montage à 2 transistors et 1 circuit intégré, recherche des stations par varicap, circuit imprimé fourni, livret très détaillé.

OP 225 : 300 F Monté : 360 F

RK 225 : 180 F

BON DE COMMANDE

R - K INDUSTRIE

212, RUE SAINT-MAUR, 75010 PARIS. TÉL. 42.05.81.16

Plus de 10 ans d'expérience dans l'électronique professionnelle et de loisirs

CATALOGUE 1987 - 200 pages - 50 F

VEUILLEZ M'EXPÉDIER : VOTRE CATALOGUE
LE(S) KIT(S) (frais de port - forfait : 20 F)

Ci-joint mon règlement (chèque, CCP, mandat) à l'ordre de RK 212, rue Saint-Maur 75010 Paris. (Pas de CR).

NOM

PRENOM

RUE

CODE POSTAL

VILLE

- RK 120 Alimentation 0/30 V 5 A..... 990 F
- RK 135 Gradateur 1 200 W..... 52 F
- RK 147 Temporisateur 0,5/20' 1 800 W 150 F
- RK 156 Centrale d'alarme 2 zones
sirène incorporée et relais de sortie..... 260 F
- RK 161 Générateur de fonctions 0,1/200 kHz..... 370 F
- RK 183 Récepteur C. B. 27 MHz..... 220 F
- RK 185 Micro HF FM..... 80 F
- RK 201 Détecteur de métaux..... 220 F
- RK 204 Amplificateur mono 105 W musique..... 230 F
- RK 215 Orgue lumineux 7x 1 200 W..... 420 F
- RK 217 Trichrome 3x 1 200 W..... 230 F
- 225 AL Alimentation pour RK 225..... 90 F
- RK 001 Ensemble d'initiation à l'électronique
5 montages avec pince coupante et fer à souder
notice très détaillée..... 320 F

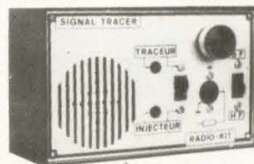
**80 MONTAGES DIFFÉRENTS
POUR LES LOISIRS ET LA MAI-
SON**

**APPAREILS VENDUS EN ORDRE
DE MARCHÉ**

Jeux de lumière modulaires
Doc. et tarif sur demande.
Convertisseur 12 V/220 V 50 Hz
carré 300 VA stabilisé..... 1 950 F

Location de sono
Centrales d'alarme agréées
APSAIRD voir notre catalogue.

RK 211 230 F



SIGNAL TRACER

RK 207 B 210 F



TRANSISTOR-TESTEUR
transistors FET UJT diodes

RK 146 B 250 F



THERMOSTAT

réglable de 0 à 100 secondes
sortie relais

RK INDUSTRIE Sarl 42.05.81.16
212, RUE SAINT-MAUR, 75010 PARIS -

LES MOTS CROISES DE L'ELECTRONICIEN

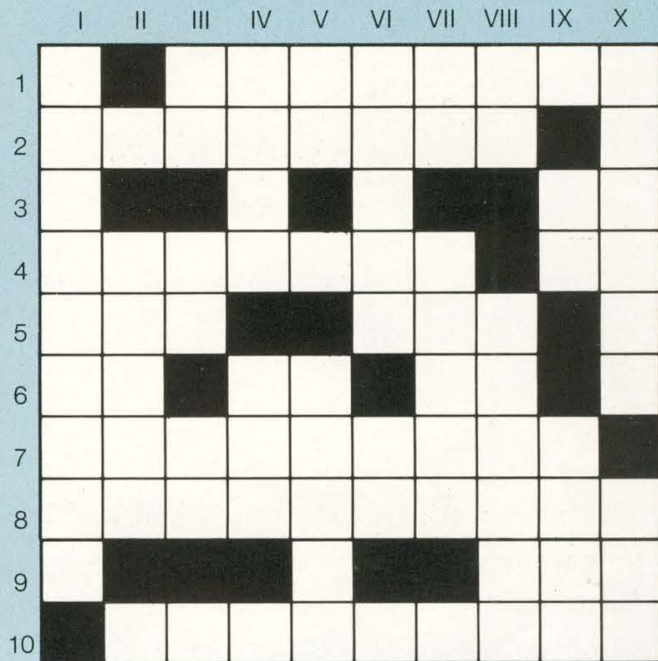
par Guy Chorein

Horizontalement :

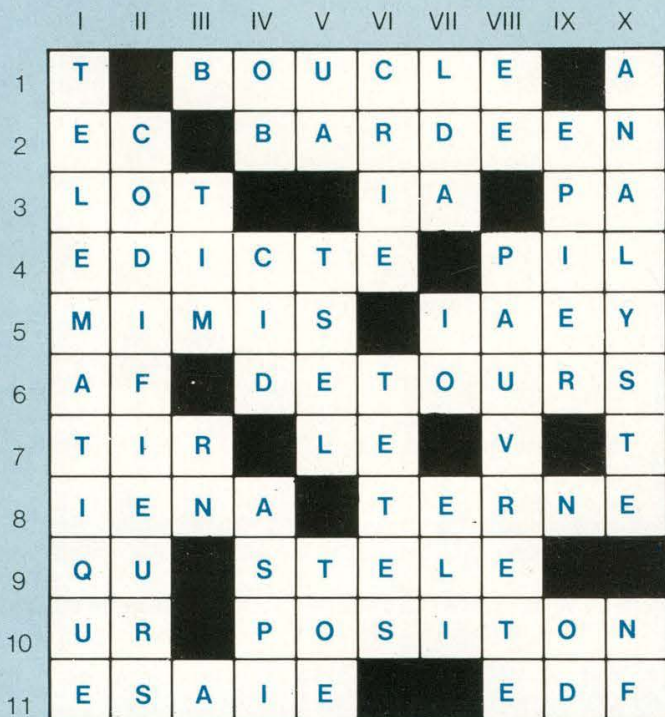
1. Electronique, est un dispositif agissant sur les ondes électromagnétiques. - 2. Faire apparaître des données ou des résultats à l'aide de compteurs, de voyants ou de signes sur un écran de visualisation. - 3. Symbole de l'ampère-heure. - 4. Potentiel. Les premières à entrer en mémoire. - 5. Grande perche. Jus de fruits. - 6. Ne se voit pas souvent sans pas. Lettres de pick-up. Met tout le monde d'accord. - 7. En informatique, augmentation de la valeur d'une variable ou d'un index, la nouvelle valeur étant enregistrée par un compteur. - 8. Bobinage d'un transformateur statique relié aux appareils d'utilisation. - 9. Providence des faunes. - 10. Dans un calculateur électronique, ensemble d'organes permettant le déroulement et l'enroulement d'une bande magnétique (il comprend généralement une tête de lecture et d'écriture de la bande).

Verticalement :

I. Electrise. - II. Le chant du cygne de Voltaire. - III. Plouf sans bête. Note. Paire. - IV. Ayant franchi le cap de la sélection (de bas en haut). Peut gagner gros en jouant. - V. Se suivent à Nancy. Poète japonais (1283-1350). - VI. Ville du Sénégal au nord-est de Dakar. Romains. - VIII. Bien au centre. Port sur le golfe de Botnie. - VIII. Dans la Loire. Dans les dents. - IX. A l'origine d'une ampoule. Perte de mémoire. - X. On peut y jouer avec son ordinateur... Pousse des notes de porteur de cor (inversé).



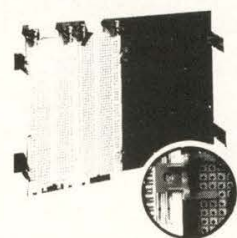
**Solution de la grille
parue dans le numéro 52 de Led**



Lab BOITES DE CIRCUIT CONNEXION
sans soudure

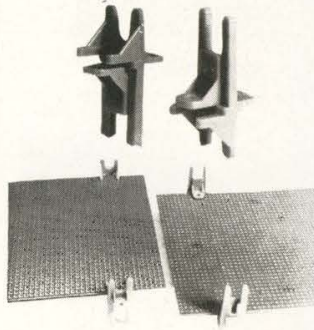
Double Lab - Super Lab - Nouveau Concept

Une révolution dans les essais
Utilisation en double face
Reprise arrière des contacts



SS 187 : Super Lab 1260
avec C.I. 10 x 15 cm et douilles

SUPPORT Lab
pour circuits imprimés



Accessoire indispensable pour Essais - Contrôle - Dépannage de tous circuits imprimés.
Le support Lab se fixe sur le bord du circuit imprimé.
Par retournement, il permet la soudure ou le contrôle des contacts.
Il isole le montage.

Double Lab	T.T.C.
DBL 500	112 F
DBL 630	142 F
DBL 1000	202 F
DBL 1260	262 F
Super Lab avec C.I. et douille	
S Lab 1000	270 F
S Lab 1260	343 F
Lab 500	95 F
Lab 630	125 F
Lab 1000 "plus"	292 F
Lab 1260 "plus"	370 F
Lab 1000	185 F

Réutilisable - s'assemble sur les boîtes de circuit connexion Lab.
Pièce par 32 pièces

3,75 F TTC
117 F TTC

Documentation gratuite à **SIEBER SCIENTIFIC^R**
Saint-Julien-du-Gua 07190 St-SAUVEUR-MONTAGUT
Tél. 75 66 85 93 - Telex - Selex 642138 F code 178

CHELLES ELECTRONIQUES 77

19, av. du Maréchal Foch 77500 Chelles - Tél. 64.26.38.07

Ouvert du mardi au samedi
de 9 h 30 à 12 h 15 et de 14 h 30 à 19 h

Nous acceptons les bons de l'Administration, conditions spéciales aux écoles,
centres de formation, clubs d'électronique, etc. Pas de catalogue

NOUVEAU
MULTIMETRE METEX
Modèle M 3650 3 1/2 digits
Précision 0,3 % en VCC (± 1 digit)

Fonctions :

- MULTIMETRE 20 A
- CAPACIMETRE
- FREQUENCIMETRE
- TEST TRANSISTORS
- TEST DIODES
- TEST SONORE DE CONTINUITÉ
- TEST ALIM.

BOITIER ANTI-CHOC
HAUTEUR ECRAN : 30 MM
HAUTEUR DIGIT : 17 MM
Affichage de la fonction
et de l'unité utilisée

Prix : 690 F TTC



Beckman Industrial



- DM10 : 17 gammes protégées par fusibles. Impédance d'entrée 1 M Ω . Précision 0,8 % VCC. Prix TTC : 349 F
- DM15B : 27 gammes. Bip sonore. Protection 2A DC/AC. Impédance 10 M Ω . 1 000 VDC / 750 VAC. Prix TTC : 447 F
- DM20L : identique au DM15B avec 30 gammes. Mesure du gain des transistors. Test logique. Lecture directe 200 M Ω et 2 000 M Ω . Prix TTC : 497 F
- DM23 : 23 gammes. Calibre 10 A AC/DC. Bip sonore. Mesure du gain des transistors. Prix TTC : 587 F
- DM25L : identique au DM23 avec 29 gammes. Mesure de capacités en 5 gammes. Test logique. Lecture directe à calibre 2 000 M Ω . Prix TTC : 689 F

Beckman Industrial™

Oscilloscopes
9020 : 2 x 20 MHz
• Double trace
• Ligne à retard
Prix TTC : 3 795 F



Générateurs de
fonctions FG2
• Signaux sinus, carrés,
triangle, pulses
• de 0,2 Hz à 2 MHz en 7
gammes
• 0,5 % de précision
• Entrée UCF
Prix TTC : 1 978 F

Coffrets ESM - RETEX - TEKO
LA TOLERIE PLASTIQUE - BIM - ISKRA
Circuits intégrés - transistors - résistances
condensateurs - librairie technique
FER A SOUDER JBC - PHILIPS - WELLER

KÖSTER ELEKTRONIK



Machine à graver
Rapid De Luxe
avec affichage
de la température
à cristaux liquides.
Surface utile 165 x 230 mm
Prix : 1 250 F TTC

**POURQUOI SE CONTENTER
DE MOINS ?**



Prix TTC : 2 950 F

HC-F1000 ISKRA
COMPTEUR MULTIFONCTIONS
à grande sensibilité d'entrée pour recherches,
industries et laboratoires
10 Hz à 1 GHz
Affichage 8 digits
4 fonctions • Fréquencemètre
• Périodemètre
• Totalisateur
• Contrôle interne

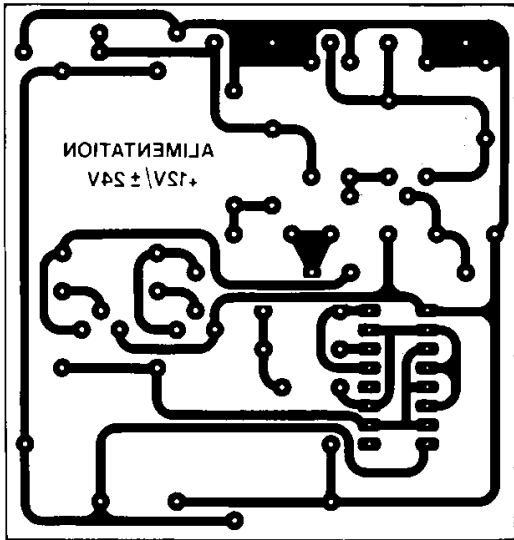
SIC-505 Station de soudure
avec régulation électronique de température de 150-
420 degrés. Affichage de la température atteint par
chaîne de 12 LED. Transformateur incorporé
220/24 V, panne interchangeable, branchement pour
câble de masse, dimensions : L 120 x H 90 x
P 180 mm.

Prix : 580 F TTC

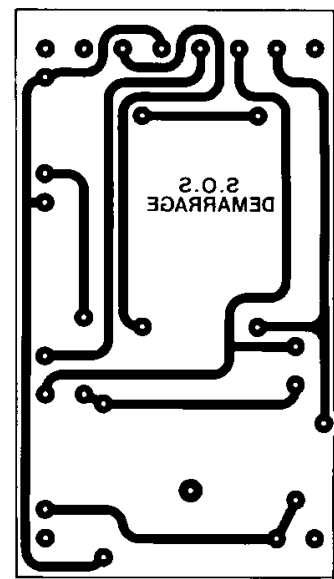
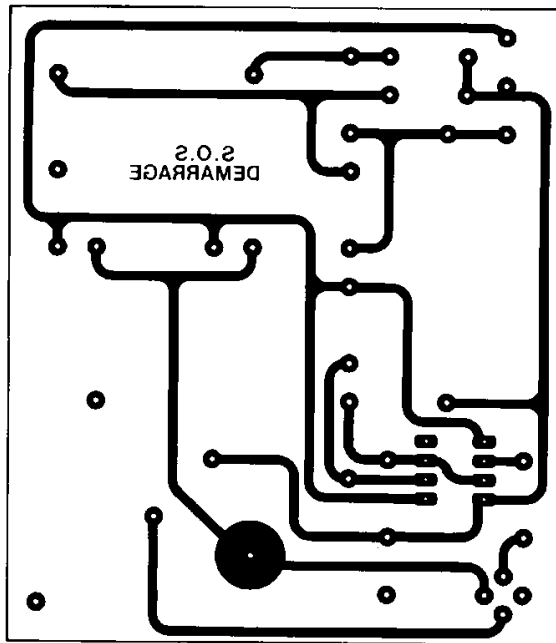
CONDITIONS DE VENTE : MINIMUM D'ENVOI 100 F.
PAR CORRESPONDANCE : RÉGLEMENT A LA COMMANDE PAR CHÈQUE OU MANDAT-LETTRE. AJOUTER LE FORFAIT DE PORT ET D'EMBALLAGE : 35 F
CONTRE REMBOURSEMENT : 50 F.
AU DESSUS PORT DÙ PAR SNCF.

NOM _____
ADRESSE _____
CODE _____ VILLE _____

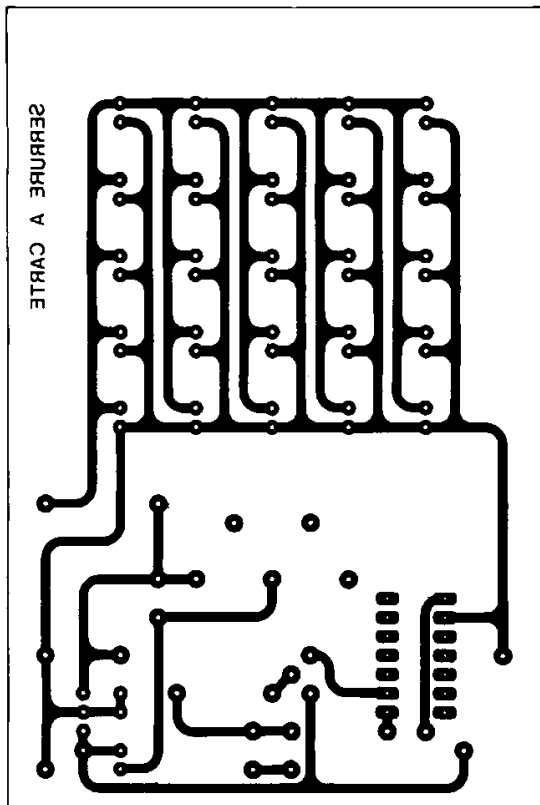
**GRAVEZ
VOS CIRCUITS
VOUS MEMES**



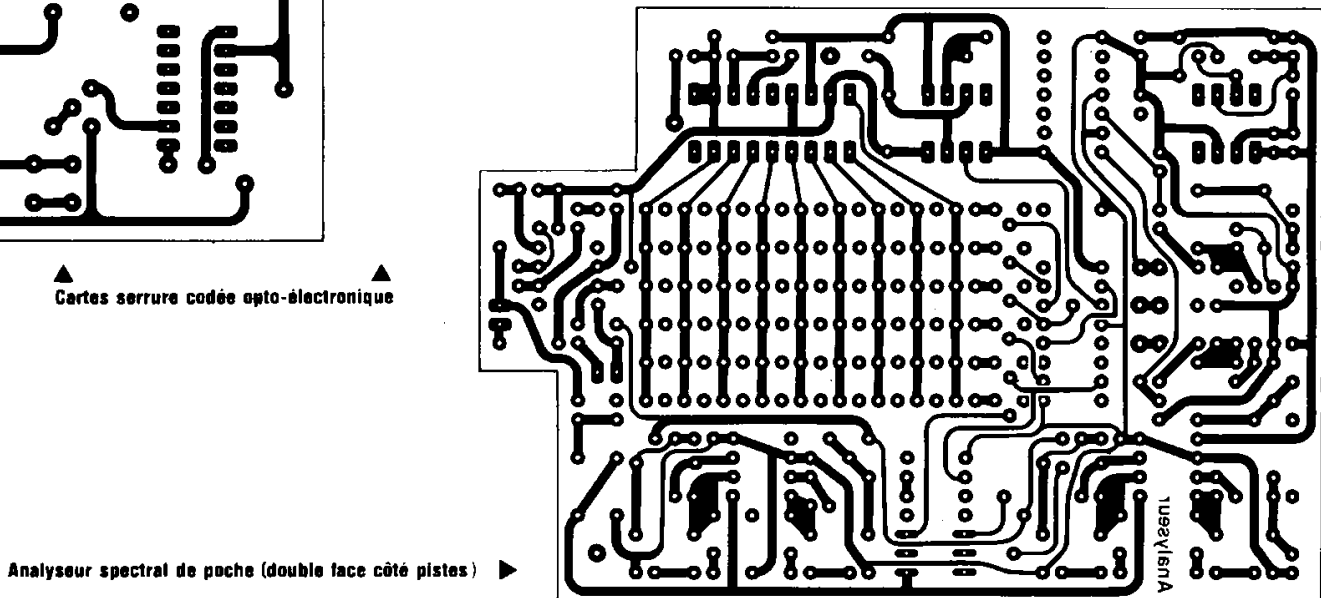
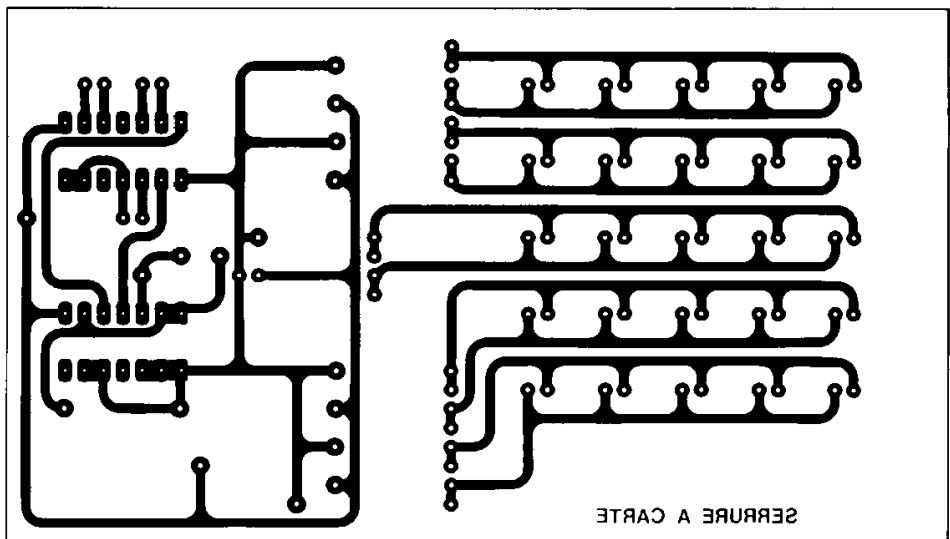
◀ Carte alimentation + 12 V/ ± 24V



▲
◀ Cartes S.O.S. démarrage

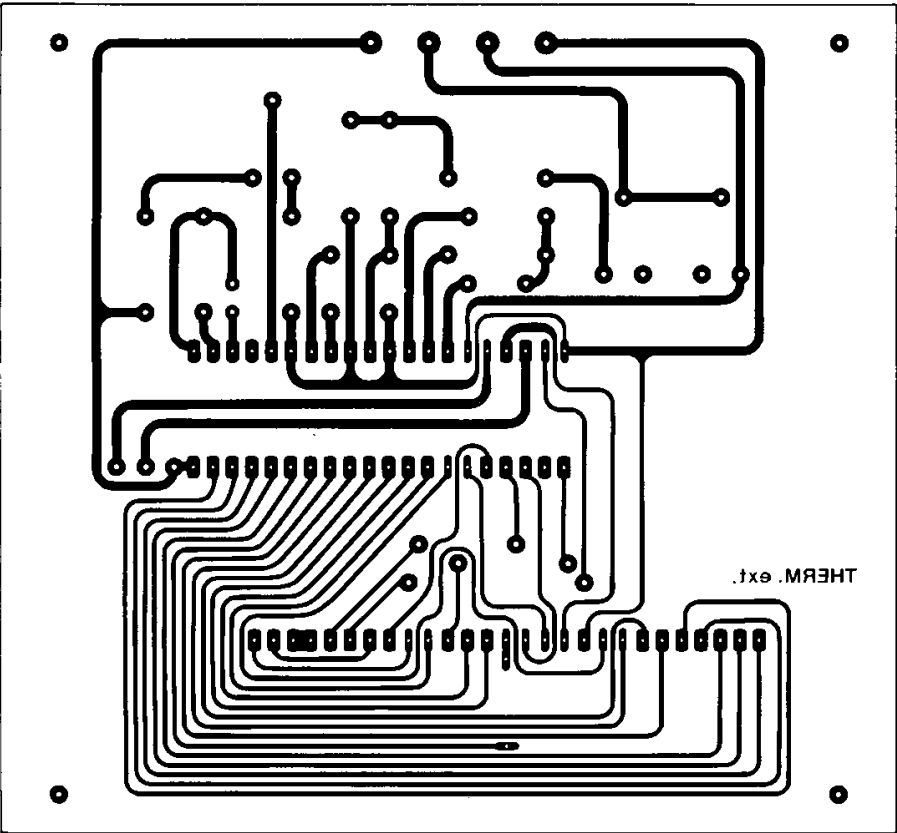


▲
▲
Cartes serrure codée opto-électronique

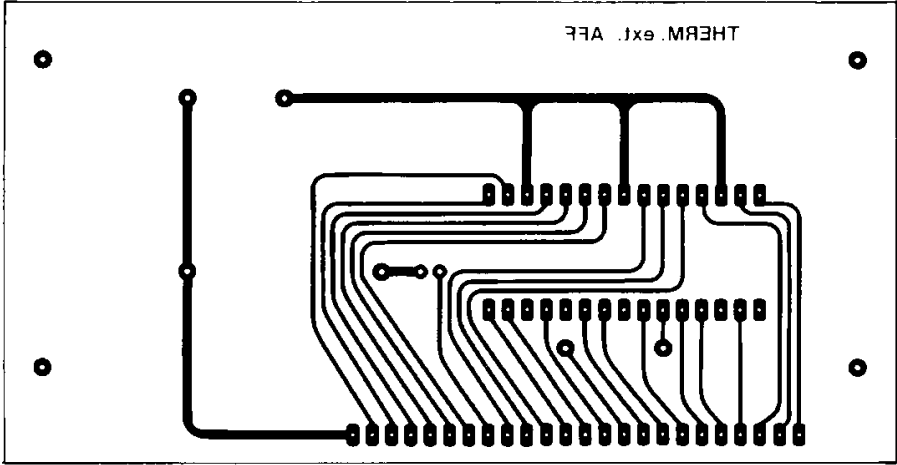


▶
Analyseur spectral de poche (double face côté pistes)

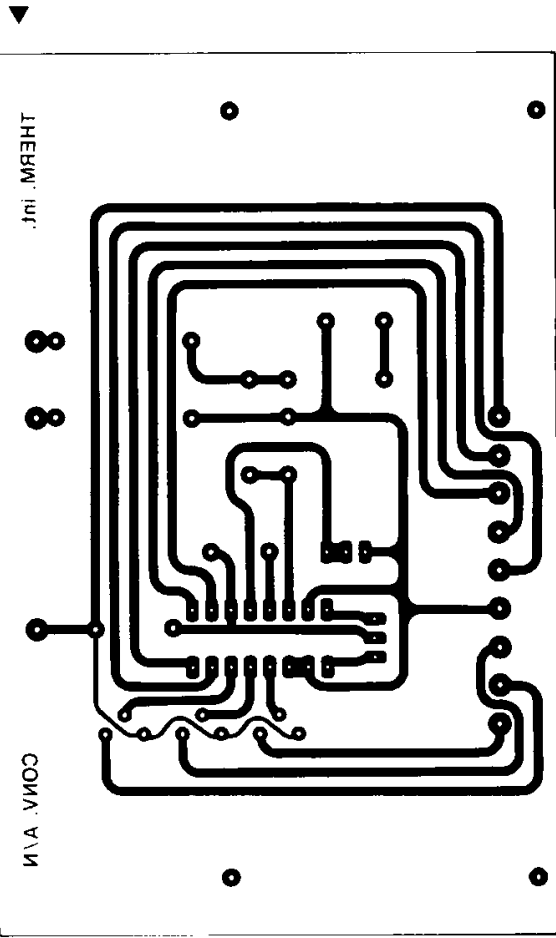
Les implantations sont volontairement publiées à l'envers pour que le côté imprimé de cette page soit en contact direct avec le circuit lors de l'insolation.



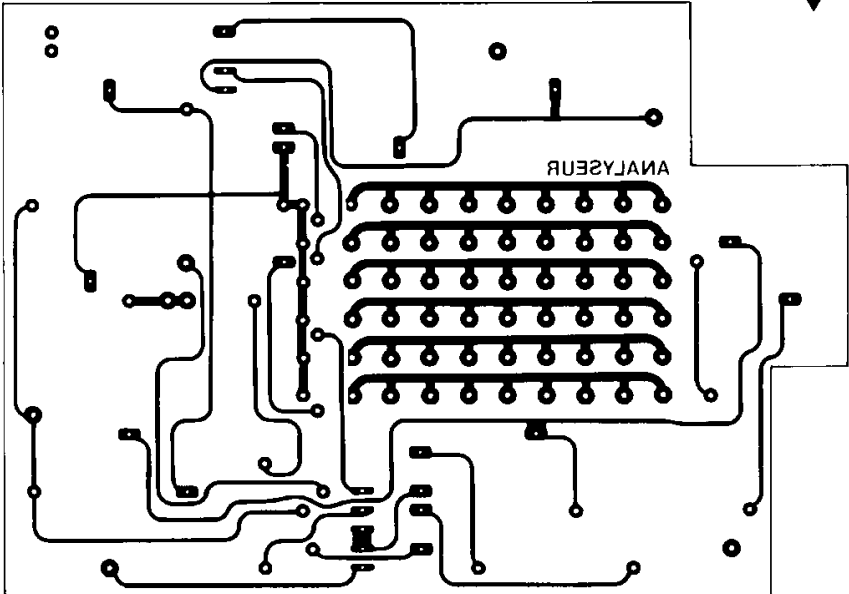
◀ Station météorologique : cartes du thermomètre extérieur (commande affichage)



Station météorologique : carte de commande du thermomètre intérieur

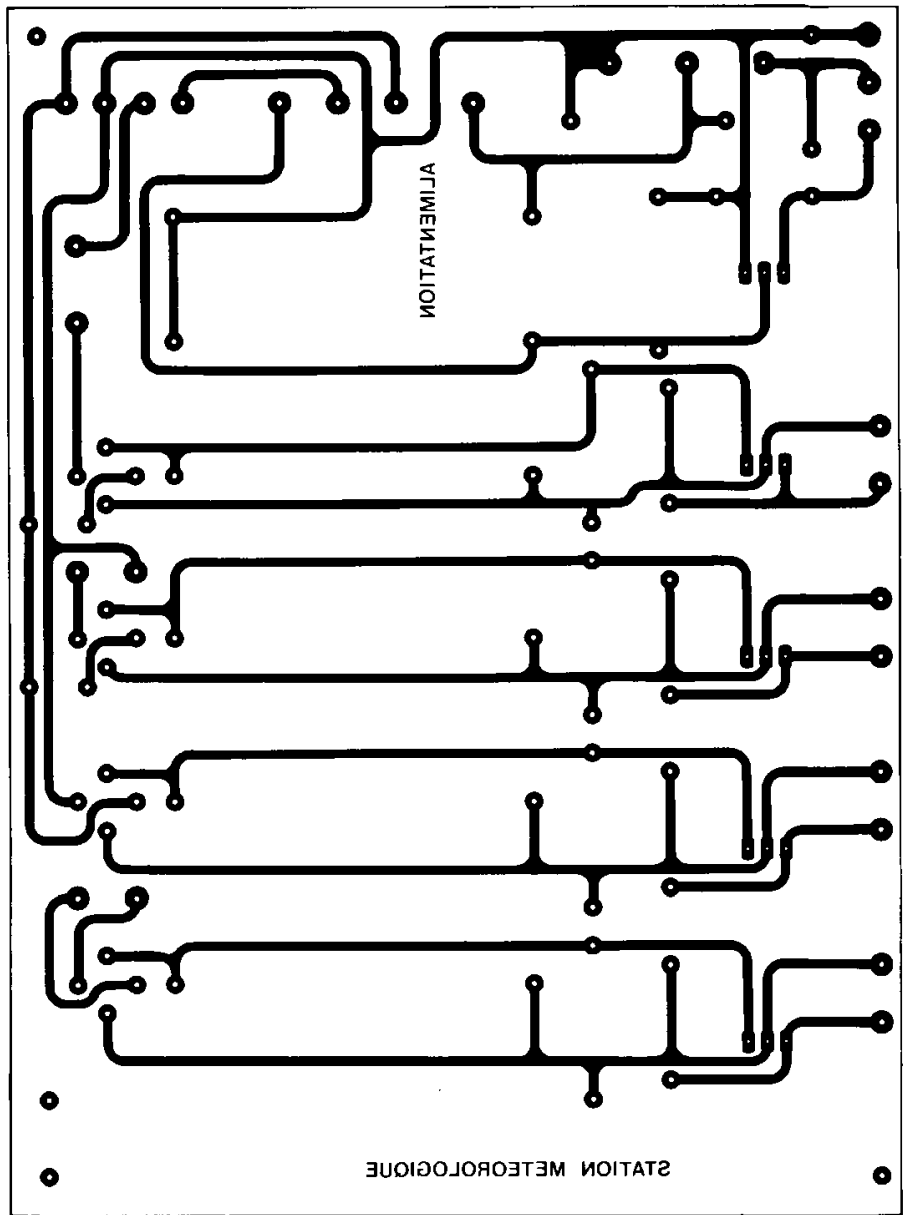


Analyseur spectral de poche (double face, côté composants)

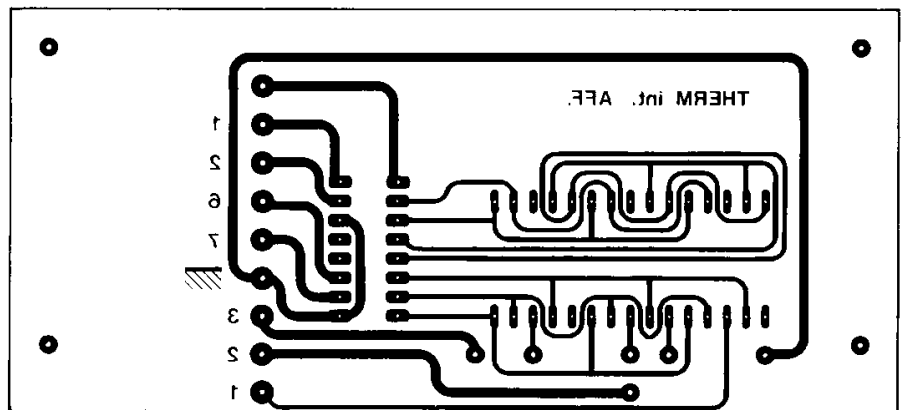


**GRAVEZ
VOS CIRCUITS
VOUS MEMES**

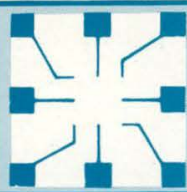
**GRAVEZ
VOS CIRCUITS
VOUS MEMES**



▲ Station météorologique : carte alimentation



▲ Station météorologique : carte affichage température intérieure



HD Micro Systèmes® 42.42.55.09
67, rue Sartoris - 92250 LA GARENNE-COLOMBES
(A 2 minutes de La Défense)

Ouvert du lundi au vendredi de 9 h 30 à 12 h 30 et de 14 h à 19 h 30 - le samedi de 9 h 30 à 12 h 30 et de 14 h à 18 h
Le spécialiste du compatible **APPLE®** et **IBM® tix 614 260 HDM**

PROMO
74N153 1,00 F
6514 20,00 F
4116 9,00 F
DB 25 Fem. 90° 9,00 F

TTL S		TTL S-F	
00	1,85 F	155	5,80 F
01	2,60 F	156	5,00 F
02	2,80 F	157	5,20 F
03	2,60 F	158	5,20 F
04	2,60 F	161	5,80 F
05	2,60 F	161	5,80 F
N 06	8,00 F	164	5,50 F
N 07	8,00 F	166	7,90 F
08	2,60 F	170	12,00 F
N 09	2,60 F	174	5,00 F
N 10	1,00 F	175	5,20 F
11	2,60 F	190	8,00 F
10	2,60 F	192	6,00 F
14	2,60 F	193	6,50 F
N 16	9,80 F	194	6,50 F
N 17	7,50 F	195	6,00 F
20	2,60 F	221	18,00 F
21	2,60 F	240	6,00 F
25	3,90 F	241	6,50 F
27	2,60 F	243	6,90 F
30	1,50 F	244	5,90 F
32	1,90 F	245	7,50 F
38	2,60 F	251	5,50 F
40	3,90 F	257	1,50 F
42	4,50 F	258	4,90 F
44	7,90 F	259	7,00 F
51	2,90 F	260	4,90 F
74	2,90 F	266	4,50 F
75	4,80 F	273	8,00 F
77	9,40 F	279	5,20 F
85	4,90 F	280	8,00 F
86	3,50 F	283	8,00 F
90	5,00 F	299	10,00 F
92	5,00 F	322	59,00 F
93	5,00 F	323	21,00 F
107	3,50 F	365	5,00 F
109	3,60 F	367	3,50 F
N 121	6,50 F	368	5,00 F
123	5,80 F	373	7,00 F
125	4,90 F	374	7,00 F
132	1,50 F	377	9,60 F
133	7,50 F	378	8,00 F
138	3,90 F	379	7,00 F
139	4,00 F	390	6,00 F
145	8,20 F	393	6,50 F
151	5,90 F	395	8,00 F
153	4,90 F	398	15,00 F
N 153	1,00 F	541	12,50 F
154	10,00 F	670	18,00 F

MICROPROCESSEUR		MEMOIRE	
4060	9,80 F	MC 1488	7,00 F
4066	6,00 F	MC 1489	7,00 F
4069	6,00 F	14412	170,00 F
4070	5,00 F	16450	250,00 F
4071	5,30 F	2114	29,00 F
4075	3,20 F	2716	35,00 F
4078	6,80 F	2732	60,00 F
4081	5,90 F	2764	39,00 F
4633	7,40 F	27128	59,00 F
4094	13,20 F	27256	69,00 F
4098	6,90 F	MC 3242	120,00 F
4520	7,00 F	MC 3470	150,00 F
4528	6,90 F	MC 3487	32,00 F
4538	9,50 F	KB 3600	179,00 F
		4116	9,00 F
		4164	20,00 F
		4164-12	69,00 F
		41256-15	39,00 F
		41256-12	50,00 F
		4416	7,00 F
		5114, 6514	19,00 F
		5832	59,00 F
		58167	140,00 F
		6116-120ns	39,00 F
		6264	90,00 F
		5565	139,00 F
		6502A	59,00 F
		6502P2	140,00 F
		6514	19,00 F
		6522A	59,00 F
		6551	90,00 F
		68 B 02	75,00 F
		6809	53,00 F
		6809E	69,00 F
		6821	28,00 F
		68 B 21	49,00 F

OSCILLATEUR		LINEAIRE	
16 Mhz, 16,257 Mhz, 20Mhz, 24 Mhz	80,00 F	CA3146	12,00 F
		LM2317	35,00 F
		LM311	5,00 F
		LM324	7,00 F
		LM340	8,00 F
		LM360	85,00 F
		LM723	6,00 F
		LM747	15,00 F
		MC1496	16,00 F
		MC172	7,00 F
		NE555	4,50 F
		NE556	13,00 F
		NE558	25,00 F
		TA970	29,00 F
		TA01034	15,00 F
		TDA2593	25,00 F
		TDA2595	35,00 F
		TD4565	59,00 F
		TL082	10,00 F
		TL084	15,00 F
		TL497	19,00 F
		TL709	35,00 F
		μA741	4,80 F
		ULN2003	16,00 F
		Accu 3,6 V, 50 mAh	47,00 F
		HP 0,5 W, câble	19,00 F

REGULATEUR TO 220		RESISTANCES	
7805/12/15	6,00 F	A couche 5 % 1/4 W	0,50 F
7905/12/15	6,00 F	Réseaux SIL	5,00 F
		DIL 33 Ω	8,00 F
		Pot ajust.	1,50 F

CONDENSATEUR		TRANSISTOR	
Multicouches, pas de 5,08	1,00 F	2N1711	3,50 F
63 V 10 pF à 100 nF	1,00 F	2N1890/1893	3,80 F
120 nF à 680 nF	1,50 F	2N219A	3,50 F
Ajustable 10-50 pF	4,50 F	2N222A/2907A	2,00 F
Chimique radial 35 V		2N2369	3,50 F
1 μF à 22 μF	1,20 F	2N2905A	3,00 F
47 μF à 100 μF	1,50 F	2N2955	14,00 F
120 μF à 470 μF	2,90 F	2N3055	9,00 F
220 μF à 470 μF	4,30 F	2N304A/3906	1,50 F
2 μF à 10 μF	9,00 F	2M4416A	8,00 F
Tantale goutte 25 V		BC107A/BC109A	2,00 F
2,2 μF à 10 μF	2,50 F	BC237	2,90 F
22 μF à 100 μF	5,00 F	BC307	1,90 F

CONNECTIQUE		HDM DEPARTEMENT MICRO	
Support double lyre, la broche	0,10 F	COMPATIBLE APPLE IIe	
Chip-carrier 68 p.	40,00 F	COMPATIBLE XT/AT3	
Chip-carrier 84 p.	50,00 F	DRIVES	
Textool 28 broches	160,00 F	MONITEURS	
DIP SWITCH		IMPRIMANTES	
2 inter.	6,00 F	LOCATION DE MATERIEL	
4 inter.	9,00 F	PROGRAMMATION	
6 inter.	11,00 F	D'EPROM - PROM	
8 inter.	13,00 F		
DIL 16 broches mâle	12,00 F		
DIN 5 broches fem., CI (IBM)	10,00 F		
CINCH fem., CI (Apple)	8,00 F		
PERITEL mâle	10,00 F		
PERITEL fem. châssis	25,00 F		
HE902, fem., CI 2 x 25 (Apple)	25,00 F		
HE902, fem., CI 2 x 31 (IBM)	31,00 F		
HE902, fem., 2 x 17 à 17 inter.	29,00 F		

• **VENTE PAR CORRESPONDANCE**
— 40 F pour port, assurance, emballage, si moins de 5 kg au-dessus de 5 kg, nous consulter.
— Contre-remboursement : frais de CR et port en plus.

• Commandes administratives acceptées
• Tarif revendeur composants et micros sur demande
• Apple® marque déposée
• IBM® marque déposée
• Prix TTC modifiables sans préavis

NOUVEAU
Transformez votre moniteur couleur en télévision
Tuner, TV PAL/SECAM avec ampli et HP 16 présélections Prises entrée antenne, et micro-ordinateur. Sortie Péritel.
1290 F TTC
Téléphone sans fil, agréé PTT 1980 F

DM 5000

2000 points de mesure
20 Amp. cont. et alt.
26 calibres
0,25 % de précision ± 1 Digit
Polarité et Zéro automatiques
200 mV - 1000 V =
200 mV = 750 V =
200 μA — 20 Amp = et =
200 Ω à 20 MΩ
Alim.: Bat. 9 V type 6 BF 22
Accessoires: pinces ampère-métriques, sacoches de transport

HM 102 BZ

20 kΩ/V en continu
8 kΩ/V en alternatif
23 gammes de mesure
19 calibres
7 Cal = 1,5 V à 1000 V dont
2 calibres test de batterie
1,5 et 9 V
4 Cal = 10 V à 1000 V
4 Cal = 5 mA à 10 A
4 Cal Ω mètre
Test de continuité par buzzer
Décibels - 8 dB à + 62 dB

LE MULTIMETRE POUR TOUS

Unimer 33

33 calibres
20000 Ω/V en continu
4000 Ω/V en alternatif
9 Cal = 0,1 V à 2000 V
5 Cal ≈ 2,5 V à 1000 V
6 Cal = 50 μA à 5 A
5 Cal ≈ 250 μA à 2,5 A
5 Cal Ω 1 Ω à 50 MΩ
2 Cal μF 100 pF à 50 μF
1 Cal dB — 10 à + 22 dB
Protection fusible et semi-conducteur
Accessoires: shunts, pinces ampère-métriques, sacoches

Unimer 35

Spécial Electricien
2200 Ω/V, 30 A cont. et alt.
Sens de rotation des phases
5 Cal = 3 V à 600 V
4 Cal ≈ 30 V à 600 V
5 Cal = 0,06 A à 30 A
4 Cal ≈ 0,1 A à 30 A
3 Cal Ω 0 Ω à 1 MΩ
Protection: fusible et semi-conducteur
Accessoires: shunts, pinces ampère-métriques, sacoches

ISKRA 6010

2000 pts de mesure
Affichage par LCD
Précision 0,5 % ± 1 Digit
Polarité et Zéro automatiques
Indicateur d'usage de batterie
200 mV à 1000 V =
200 mV à 750 V ≈
200 μA à 10 A = et =
200 Ω à 20 MΩ
Alimentation: Bat. 9 V type 6BF 22
Accessoires: pinces ampère-métriques, sacoches de transport

Unimer 31

L'impédance d'entrée du numérique avec les avantages de l'analogique
200 K Ω/V cont. alt.
Amplificateur incorporé
Protection par fusible et semi-conducteur
9 Cal = et ≈ 0,1 à 1000 V
7 Cal = et ≈ 5 μA à 5 A
5 Cal Ω de 1 Ω à 20 MΩ
Cal dB - 10 à + 10 dB
Accessoires: shunts, pinces ampère-métriques, sacoches

ISKRA France

PARC D'ACTIVITE DES PEUPLIERS, BAT. A 27 RUE DES PEUPLIERS, 92000 NANTERRE

Nom:
Adresse:

Je désire recevoir une documentation, contre 4 F en timbres sur
Les contrôleurs universels
Les pinces ampère-métriques
Ainsi que la liste des distributeurs régionaux

Demandez à votre revendeur nos autres produits : coffrets - sirènes vu-mètres - coffrets radiateurs - relais potentiomètres, etc.

PETITES ANNONCES GRATUITES

A saisir ! Vends 150 F (au lieu de 316 F) batterie sèche rechargeable 12 volts/6,5 AH (neuve, chargée, jamais utilisée)... convient pour alarmes, alim. tampon, etc.
Tél. (1) 69.01.33.81 à partir de 19 h.

Recherche schéma complet de décodeur Canal +
Faire offre à M. Menou Pascal 5, rue de Buxeuil 37160 Descartes. Tél. 47.92.44.66.

Vends multimètre digital "Marco Polo" de Pantec, cause double emploi. Très peu servi. A vendre cause besoin argent, permet la mesure en : voltmètre CC et CA, ampèremètre CC et CA, ohmmètre, fréquencemètre, livré avec boîtier de rangement, fusible de rechange, 3 cordons et pile de 9 volts, acheté 1 564 F (facture à l'appui), vendu 1 300 F. M. Boulak Patrick, Faymont 70200 Lure. Tél. 84.20.17.20

Echange 2 boomers Siare, réf. 26 SPCS 80 W, état neuf, valeur environ 900 F, cause double emploi, contre oscilloscope simple trace (base de temps déclenchée), performances même modestes mais en bon état de marche. Faire offre au 51.52.77.92 après 18 h 30 Vendée.

Vends pour VG 5000 Philips : imprimante VW0010 (compatible MSX) : 1 400 F. Extension VG5216 + 16 k RAM : 900 F. Modulateur VU0011 : 500 F. Logiciels : Divertissements : 100 F. US Rallye : 75 F. Citadelle : 100 F. Simulateur de vol : 175 F ou les 4 logiciels : 350 F. Vends orgue Farfisa double clavier, 14 rythmes, pédalier : 2 200 F. Frais de port payés. Ecrire à Macouin J.-Christophe, Bât. Q5,1, Appt n° 3 16800 Soyaux.

Vds récepteur OC Sony ICF 2001 + alim. + notice technique. Faire offre. Achète ouvrage : "Basse fréquence haute-fidélité" de Braut, 3^e édition, "Pratique de la Télécommande", 2^e éd. de Ch. Pépin, "Technique de la radiocommande" de Bignon, "Radio navigation" de Drieu. Recherche ouvrage d'origine japonaise sur amplis BF à tubes ou mixte. Autocommutateur Ericsson CP6 ou CP7, CP16 avec documentation technique. Faire offre à M. Gelé. Tél. (1) 39.59.94.30 le soir.

Vds lot de petits matériels (chimiques, résistances Dale, petits transfos, H.P., etc.), le lot complet : 300 F ou à la pièce. Liste complète contre lettre self-adressée **et** timbrée. Petit télé noir et blanc 36 cm, parfait état (environ 1 an). A prendre sur place. Prix : 500 F. D. Heindryckx, 3 impasse Marc Seguin 69680 Chassieu. Tél. 78.90.46.80.

Vends décodeur RTTY Beric STVI, sortie vidéo. Prix : 1 500 F à débattre. Tél. 42.09.13.96, demander Philippe.

Achète caméra vidéo N/B en état de fonctionnement. Prix 500 F maxi. Cherche contact Goupil 3, 6809 Flex. Aurange Pascale 17 rue Blaise Pascal, Appt 349, 80090 Amiens. Tél. 22.53.86.13.

Recherche photocopies ou livre "Technique des amplis BF de qualité" de Ph. Romain. Cherche socle fonte ou Pierre Garrard 401 et fiches Lemo 2 broches femelles. Vends cellule Ortofon Concorde STD neuve coquille intégrée (val. neuve 580 F). Tél. 39.69.84.11 après 18 h.

Je vends mon matériel de mesure BF : Géné sinus Philips 20 A 20 kHz : 150 F ; phasemètre BF North-Atlantic : 250 F ; millivoltmètre BF Ballantine 0,3 mV à 300 V : 300 F ; générateur d'impulsion Ferisol 10 Hz à 100 kHz : 350 F ; pont R-L-C Metrix 617 R en mallette : 400 F ; distorsiomètre Ferisol DH160 20 Hz à 20 kHz : 700 F ; fréquencemètre Rochar 1 MHz : 300 F. Téléphoner au 56.92.54.12 le soir de préférence.

Achète pour réparation ampli Aiden 1 CI japonais STK 036. Faire offre + 2 x tubes Teli réf. EY 500 B uniquement classe B. Faire offre. Tél. (16-1) 42.07.66.15 ou écrire M. Montaubric 38 rue Jean Jaurès 94000 Créteil.

Vends tube cathodique D14 160 GH, blindage support, masque, bobine rotation trace : 350 F. Sénéchal, R.30 Rue W. Coutellier 60600 Clermont (Oise).

Vds : imprimante Seikoha GP 100 et Okimate 20 avec 2 rubans neufs. Au plus offrant. M. Pierrard 21, rte Chancelier Séguier 78620 L'Etang-la-Ville. 39.58.61.56.

Vds TX + RX 144 (Béarn + Artois) : 1 800 F. TX Heathkit 144 : 200 F. Linéaire 26/30 : 400 F. M. Pierrard 21, rte Chancelier Séguier 78620 L'Etang-la-Ville. Tél. 39.58.61.56.

Vds moniteur couleur (avec alim. 5 et 12 V) Amstrad CTM 644 : 1 500 F. Achète "Micro-électronique pour informaticiens" (de J.-Michel Cour dans Micro-Systèmes 1984-1985). Tél. R. Berná (1) 43.72.64.64.

Vends Atari 800XL + drive + 200 jeux + 2 lect. K7, t.b.e., emb. d'origine, 87 : 1 500 F. Cherche contact sympas sur ST, possède qqes bons jeux. Stephan Warin, Les Clapiers, 83220 Le Pradet. Tél. 94.75.44.67.

Vds modulateur 3 voies + micro ; charge maximum sur chaque voie : 1 600 W, la sensibilité générale et de chaque voie est réglable (sépare les fréquences graves, aiguës et médiums), vendu complet (boîtier, douilles, fusible et porte-fusible, inter., voyant 220 V et boutons de potentiomètres en aluminium). Prix exceptionnel de l'ensemble : 200 F + 10 F de port. Pour les conditions de vente, écrire à Dominique Lebrun, Bas Launay 35170 Bruz.

Vds Atari 800XL H.S. (64 ko), drive 1050, lec. K7, tablet. graphiques et de nombreux jeux en K7, disque. prix à débattre. F. Lemoine 17 rue J. Moulin 78480 Verneuil-s/Seine. Tél. 39.71.60.30 après 19 h.

Vds imprimante Seikosa GP 100, état neuf : 600 F. Tél. 78.25.84.48.

Vends antenne FM "ETP" électronique 88, 108 MHz, électrostart, ETP, pour 2 platines disques 400 F, auto-tranfo 220 V-110 V, forte puissance d'utilisation.

Achète plan du C.I. de Canal Plus. Pour renseignement, tél. 31.77.45.92 M. Bertrand J.-L.

Vends revues "Megahertz" n^{os} 1 à 55. Tél. 98.47.71.45 après 19 h.

Vends connecteurs pro pour sono ou informatique de marque Amphénol : châssis + mâle 14 broches blindés, verrouillables, le lot de 10 : 250 F ; mâle 36 broches pour CI + femelle encartable, le lot de 10 : 200 F. A vendre : 20 micros Lem sur flexible de 20 cm pour conférence, le lot : 4 800 F. Renseignements, expéditions : tél. 47.98.54.68 le soir.

Vends cartes pour récupération de composants. Possibilité de récupérer de 83 à 100 transistors genre BC 107, BCY 58, 2N 2222, boîtier TO18 (boîtier métallique) : 20 F la carte + port. B-H B-T Solitaire E8 n^o 320 avenue Kennedy 08200 Sedan.

Urgent, recherche schéma de l'ampli de la chaîne Hi-Fi Sony "HMK 70" + liste équivalent des composants. Ecrire à : Bruno Gourret 2, rue Lamartine 29149 Plouhinec.

Vds K7 Oric Mon : 10 F ; K-Encounter : 10 F ; Morpion 3D : 15 F ; Ultra : 15 F ; Hopper : 10 F ; Marc : 10 F ; L-Cycle : 15 F ; Cribbage : 10 F ; Puzzle : 10 F ; Centipède : 10 F ou 100 F le tout !...

Vds livres S.F. (liste contre timbre).

Vds disques divers (liste contre timbre).

Echange ou vends revues électronique, informatiques... contre autres revues informatiques. Achète MSX2, ou CPC (ou CBM + lecteur K7) : 800 F + port ou échange contre un ordinateur TA Alphatronic sous CPM. Achète Apple II ou T08-9-9 + M06 : 650 F + port. Jean-Guillaume Hubert, Avenue de Vabre 12000 Rodez. Tél. 65.42.77.48 après 6 h.

Vds récepteur AME : 1^o) Type 7G-1680 couvre de 1,7 à 40 MHz en 7 gammes. 2^o) Type 12100 bande C. 3^o) Type 1180 bande A et B. Générateur BF Férisol 15-150 kHz. C 902. Tiroirs pour oscillo Tektronix : CA, D, H + 81. Oscillo Audiola 6300 4 MHz, 100 μ V/cm. 5 cavités GHz dont 3 cintrable. Série de 50 abaques. Moteur Sofem 9 CV 220/380. Résistances moitié prox. Revues diverses dont HP depuis 1960 à 86, Radio Plan de 74 à 84, Electronique Pratique de 64 à 84, Led n^o 34, Radio Ref : janvier et avril 76. Jean Soulier, 7 quai Roi René 49400 Saumur.

A vendre micro-ordinateur "Micro Professor MPF-1 Plus", état neuf : 1 600 F. Tél. : dans la journée (1) 42.38.80.88 poste 7315 ; le soir (1) 42.43.01.00.

Vds platine FI TV son et image ST 8302 et ST 8303 multistandard + sélecteur VHF/UHF UVF 10 normes LL' montés sur circuit époxy. Le tout 600 F (pièces neuves). Vds C.I. Siemens pour synthèse de fréquence TV avec PLL + quartz 3 MHz ; le tout 400 F.

Décodeur PAL/SECAM à revoir avec circuits neufs, sortie RVB synchro pour 300 F. Vds plaque ordinateur Ohio SuperBoard pouvant servir d'initiation avec Basic puissant, sortie modulateur UHF via antenne TV, sortie monochrome pour 600 F avec alim. voc. (5 V régulés) pour 100 F. Ecrire à M. Hugenin Philippe 14 rue Delavelle 25000 Besançon.

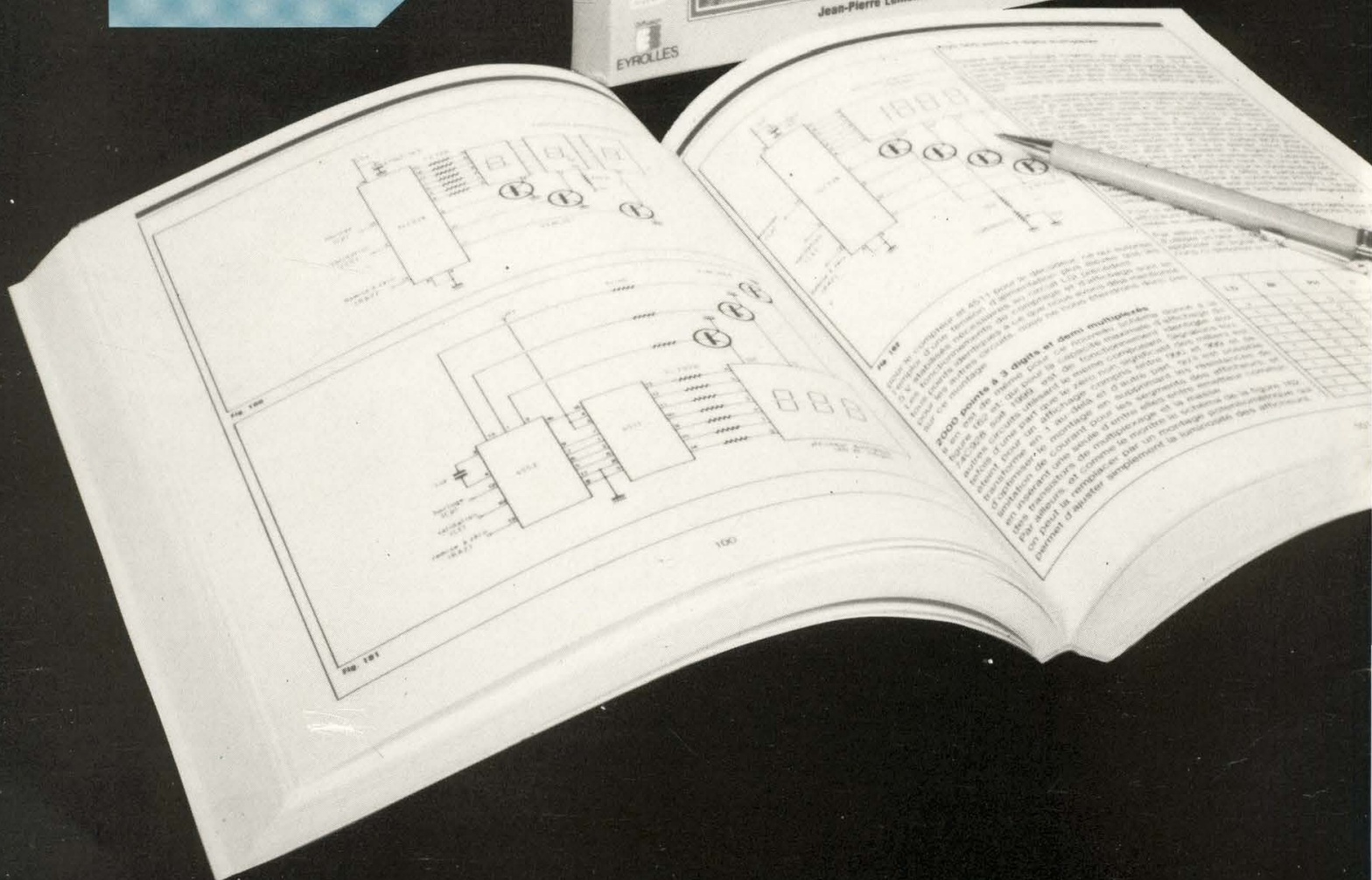
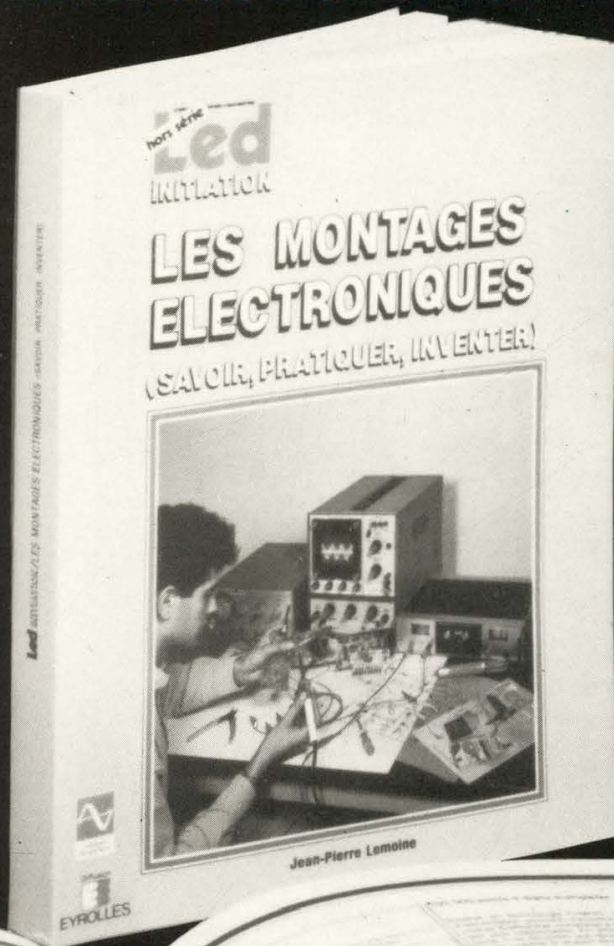
Ecrire votre petite annonce dans ce cadre et nous la faire parvenir aux Editions Périodes 3, boulevard Ney 75018 Paris :

Une nouvelle manière d'aborder l'é

300 pages
format 21 × 27

plus de
1 000 dessins

25 montages
originaux



Etude et la pratique de l'électronique !

Voici : de Jean-Pierre Lemoine

LES MONTAGES ELECTRONIQUES -

(SAVOIR, PRATIQUER, INVENTER)

La finalité de cet ouvrage est de permettre à chacun, passionné d'électronique, de concevoir ses montages lui-même. Or, à notre époque où la technologie évolue sans cesse, il importe, principalement dans ce domaine, de bien connaître la majorité des composants mis en œuvre et les différentes façons de les utiliser. Devant l'ampleur du sujet, peu d'alternatives possibles, le savoir passant par la prise de conscience nette et délibérée de stockage, voire de mémorisation d'un maximum d'informations relatives aux différents matériels et schémas types d'exploitation. Par quelques 1 000 dessins et représentations divers, répartis sur plus de 380 figures, ainsi que par la description de 25 montages originaux, cet ouvrage représente un véritable outil de travail, permettant de familiariser l'électronicien avec les études électroniques, afin de l'amener, grâce à la somme de renseignements fournis, à concevoir et élaborer lui-même des réalisations personnalisées.

Le sommaire :

Première partie : Connaître	Chapitre IV : Les appareils de laboratoire vraiment indispensables	Troisième partie Inventer	
Chapitre I : Les principaux composants, technologie et emploi	161	Chapitre I : Naissance d'une idée	207
Chapitre II : La documentation nécessaire	47	Chapitre II : De la théorie à la pratique	209
Chapitre III : Ces composants qui reviennent souvent - Caractéristiques principales	51	Chapitre III : Matérialisation de l'idée	215
Chapitre IV : Principaux brochages	59	Chapitre IV : Optimisation des montages d'étude	219
Chapitre V : Ces schémas de base qu'il faut connaître ou posséder	65	Chapitre V : Les relevés de schéma	229
Chapitre VI : La détermination simple des inductances et transformateurs	117	Chapitre VI : Réalisation de l'appareil	233
Chapitre VII : Ces matériels exotiques qui nous entourent	127	Quatrième partie Conclusion	
Deuxième partie Pratiquer		Chapitre I : Naissance de l'idée	239
Chapitre I : L'outillage	149	Chapitre II : De la théorie à la pratique	241
Chapitre II : Le matériel d'expérimentation	151	Chapitre III : Matérialisation de l'idée	247
Chapitre III : Le matériel de réalisation des circuits imprimés	157	Chapitre IV : Expérimentation sur table d'essais	251
		Chapitre V : Réalisation pratique	255
		Chapitre VI : Finition - Essais - Réglages	259
		Annexes	263

Diffusion auprès des libraires assurée exclusivement par les Editions Eyrolles.

Bon de commande à retourner aux Editions Fréquences 1, boulevard Ney 75018 Paris.

Je désire recevoir l'ouvrage « Les montages électroniques », référence **P 30** au prix de **262 F** (250 F + 12 F de port)

NOM PRENOM

ADRESSE

VILLE CODE POSTAL

Ci-joint mon règlement par : C.C.P.

Chèque bancaire

Mandat



BON DE COMMANDE

Pour compléter votre collection de LED
à adresser aux EDITIONS PERIODES
service abonnements
1, boulevard Ney 75018 PARIS

Je désire : n° 12 n° 15 n° 17
..... n° 22 n° 24 n° 27 n° 29
..... n° 30 n° 31 n° 33 n° 36
..... n° 38 n° 40 n° 43 n° 44
..... n° 45 n° 46 n° 47 n° 48
..... n° 49 n° 50 n° 51 n° 52

Les numéros non mentionnés sont épuisés.

(Indiquer la quantité et cocher les cases correspondantes au numéros désirés).

Je vous fais parvenir ci-joint le montant
de..... F par CCP par chèque bancaire
par mandat
22 F le numéro (frais de port compris)

Mon nom :
Mon adresse :

SERVICE CIRCUITS IMPRIMES

Support verre époxy FR4 16/10 - cuivre 35 µ

Prix	Qté	Circuit non percé	Circuit percé	Total
Serrure à carte (2 circuits)		82,00 F	104,00 F	
Centrale météorologique - alimentation.....		93,60 F	104,00 F	
- thermomètre intérieur (2 circuits)		75,00 F	88,00 F	
- thermomètre extérieur (2 circuits).....		100,00 F	120,00 F	
Analyseur spectral.....		78,50 F	110,50 F	
Alimentation + 12V/± 24V.....		24,00 F	32,00 F	
SOS démarrage (2 cir- cuits).....		46,50 F	54,50 F	
TOTAL TTC.....				F

Frais de port et emballage..... 10 F

TOTAL A PAYER..... F

Paiement par CCP , par chèque bancaire
ou par mandat à adresser aux Editions Périodes
1, boulevard Ney 75018 Paris

NOM
PRENOM
ADRESSE

INDEX DES ANNONCEURS

ACER.....	50, 83
ADS.....	67
CHELLES ELECTRONIQUE.....	70
COMPTOIR DU LANGUEDOC.....	48, 49, 84
BECKMAN.....	64
DXE.....	68
EDITIONS FREQUENCES.....	56, 57
ELECTROME.....	34
FLOTEK.....	82
HBN.....	39, 40, 41
HD MICRO SYSTEME.....	77
INGELOR.....	66
ISKRA.....	77
LES BONNES ADRESSES DE LED.....	65, 66
LEXTRONIC.....	51
MANUDAX.....	38
PENTASONIC.....	35, 36, 37
PERIFELEC.....	2
PERLOR RADIO.....	68
RADIO KIT.....	68
RADIO LORRAINE.....	4, 5
SIEBER.....	69
SLORA.....	7

VOTRE Circ. Imp. en 48 h

CHEZ **MATEK** de 9 h à 12 h et 14 h à 19 h
du lundi au samedi
Tél. 54.27.69.18

PARÇAY 36250 SAINT-MAUR

Film (à partir de schémas de revues) 15 F/dm²

Circ. Imp. (V.E. percés, étamés),

S.F. 30 F/dm² D.F. 40 F/dm²

Conditions de ventes : CH à la commande, min. commande 15 F + port 12 F

Composants Electroniques

Disponible	TTL 74 LS	2N 1711.....2,30	METEX
74LS05.....1,60	00, 01, 02, 05, 08, 09,	2N 2219 A.....2,00	M3650.....690,00
4011.....2,30	20, 21, 26, 27, 30, 33,	2N 2222 A.....1,60	Sacoche
4013.....2,30	37, 38, 40, 51.....1,60	2N 2905 A.....2,30	M3650.....59,00
4053.....4,30	04, 10, 11, 13, 14, 32,	2N 2907 A.....1,60	CM200
4052.....6,00	73, 74, 75, 86, 90, 92,	2N 3055 H	0 à 2000µF.....375,00
4093.....2,70	93, 107, 109, 112,	120 V.....11,00	DMT870
4520.....4,30	155, 156, 157, 158,	NE 555.....2,50	Monacor.....299,00
TL082.....6,00	260, 266, 367,	LM 723.....5,00	RT1 fréq.-mètre
TD2593.....12,00	368.....2,40	LM 324.....4,00	0-1 GHz (kit).680,00
TD4565.....49,00	42, 85, 132, 138, 139,	LM 317 T.....5,50	RT2 chambre écho
LD450ns.....29,00	151, 153, 160, 161,	LM 741.....2,50	digit.....680,00
LD470ns.....29,00	173, 174, 175, 257,	Res 1/4 et 1/2 W,	Les kits-Plus PL1,
MC68B02.....35,00	258.....3,30	par 10.....1,20	PL100 - 20 % sur
MC68B21.....20,00	ETC.	Support pour C.I.	tarif de base
ET2764.....37,00	C-MOS 4000	avec loupe +	
7805-12-15-24.....5,00	00, 01, 02, 07, 11, 12,	sup. pour fer	
7905-12-15-24.....5,00	13, 23, 25, 30, 49, 68,	à souder.....99,00	
Q 4,91 52.....12,00	69, 70, 71, 72, 73, 75,		
LM311.....5,00	77, 78, 85.....2,30		
4066.....2,70	16, 27, 50, 66,		
4093.....2,70	93.....2,70		
74161.....3,30	06, 08, 14, 15, 17, 19,		
74LS157.....2,40	21, 22, 24, 28, 35, 40,		
Péritel M.....9,00	42, 43, 53, 76, 4511,		
LED RVJ 3	4512, 4518, 4520,		
3 5.....0,80	4528, 4584,		
1N 4007, par 10.....4,00	4585.....4,30		
1N 4148, par 10.....2,00	ETC.		

Vente par correspondance uniquement.
Paiement à la commande. Port 25 F.
Franco à partir de 1 000 F. Prix t.t.c.

Catalogue contre 10 F en timbres.

Nom.....
N°..... Rue.....
C.P..... Ville.....

La Bonne Mesure



DM10
DM15B
DM20L

DM23

DM25L

DM800
DM850

La nouvelle gamme de multimètres économiques

- **DM10** : 17 gammes protégées par fusibles. Impédance d'entrée A MΩ. Précision 0,8 % VCC. **Prix TTC : 349 F.**
- **DM15B** : 27 gammes. Bip sonore. Protection 2A DC/AC. Impédance 10 MΩ. 1000 VDC/750VAC. **Prix TTC : 447 F.**
- **DM20L** : identique au DM15B avec 30 gammes. Mesure du gain des transistors. Test logique. Calibre 2A. Lecture directe 200 MΩ et 2000 MΩ. **Prix TTC : 497 F**
- **DM23** : 23 gammes. Calibre 10A AC/DC. Bip sonore, Mesure du gain des transistors. **Prix TTC : 587 F**
- **DM25L** : identique au DM23 avec 29 gammes. Mesure de capacités en 5 gammes. Test logique. Lecture directe sur calibre 2000 MΩ. **Prix TTC : 689 F**
- **DM800** : 28 gammes. 4 digits-1/2. Fréquence-mètre. Bip sonore. Fonction mémoire. **Prix TTC : 1356 F.**
- **DM850** : identique au DM800. Le DM850 mesure la valeur efficace vraie. **Prix TTC : 1650 F**



Oscilloscopes

- 9020: 2 x 20 MHz
- Double trace
 - Ligne à retard

PROMOTION

3750 F/TTC



Générateur de Fonctions FG2

- Signaux sinus, carrés, triangle, pulses
 - de 0,2Hz à 2MHz en 7 gammes
 - 0,5% de précision
 - Distorsion inférieure à 30dB
 - Entrée VCF (modulation de fréquence)
- Prix TTC: 1.978 F.**



Compteur UC10

- 5Hz à 100MHz
 - 2 canaux d'entrée
 - Mesure de fréquences & rapports de fréquences
 - 4 temps de porte
 - Affichage LED à 8 digits
- Prix TTC: 3.070 F.**



Capacimètre CM20A

- 8 gammes de mesure
 - de 200pF à 20000µF
 - Résolution de 1pF
 - Précision 0,5%
- Prix TTC: 799 F.**

CIRCUITMATE™ de Beckman Industrial™

DISTRIBUÉ PAR :

Les prix sont donnés à titre indicatif et peuvent varier selon nos approvisionnements.



***ACER composants**
42, rue de Chabrol,
75010 PARIS. ☎ 47.70.28.31
Telex 643 608



REUILLY composants
79, boulevard Diderot,
75012 PARIS. ☎ 43.72.70.17
Telex 643 608



les super coups

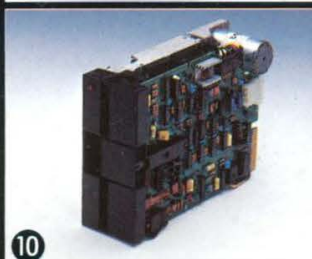
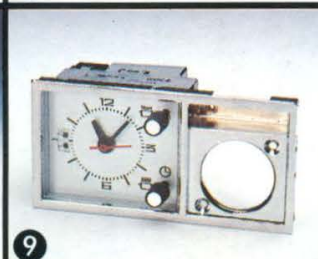


LA SUPER VALISE

280F port 70 F comprenant

- 1 valise (51 × 36 × 12 cm)
- 1 pochette de 60 condensateurs chimiques
- 1 pochette de 85 condensateurs polyester mylar
- 1 pochette de 260 résistances de 1/4 W, 1/2 W et 1 W
- 1 pochette de 30 potentiomètres rectilignes
- 1 pochette de 35 potentiomètres rotatifs
- 1 pochette de 10 relais et ILS
- 1 pochette de 50 bobinages et selfs
- 1 pochette de 1 kg de visserie et colliers, etc.
- 1 pochette de 20 inverseurs et interrupteurs
- 1 pochette de 20 transistors, boîtier TO 66
- 1 pochette de 400 résistances 1 %
- 1 pochette de 300 condensateurs céramique
- 1 pochette de 65 résistances ajustables
- 1 bobine de 200 m de fil de cablage
- 4 barrettes de C.I. TTL (100 pièces).

① Imprimante à jet d'encre. 80 colonnes à 10 CPI. 70 CPS interface CENTRONIC. Graphique 880 points lignes. Compatible AMSTRAD 464, 664, 6128 : **1200,00 F** (port 100 F) — ② Imprimante à jet d'encre. Marque Logabax Type LX102V. Alphanumérique. Graphique. Traction-Friction. Modèle spécial Minitel. Recopie d'écran. Livrée avec cordon Minitel et feuille d'essais : **1000 F** (Port 100 F) — ③ Alarme volumétrique à Ultra-sons. Sirène 2 tons. Capteurs. Livrée avec doc. et notice de montage. Poids : 1,5 Kg : **330 F** — ④ Récepteur FM-GO (sans coffret). Dimensions 90 × 60 mm avec H.P. et pile — **60,00 F** — ⑤ Condensateur électrochimique professionnel. 2200 MF-400 / 450 volts. Poids 0,650 kg : **20,00 F** — ⑥ Ventilateur Etri 115 V / Ø 80 mm. Livré avec cond. 2 MF-380 V pour fonctionner sur 220 V. Poids 0,5 kg. Carcasse alu moulé : **50,00 F** — ⑦ Electro-vanne. Tension fonctionnement 12 volts \pm : **10,00 F** — ⑧ Super transformateur d'alimentation. Primaire 2



COMPTOIR DU LANGUEDOC

26 à 30 rue du Languedoc
31068 TOULOUSE CEDEX
Tél. : 61 52 06 21