

TELEVISIONE

Spedizione in abbonamento postale - Gruppo III

l'antenna

Anno XXX - Luglio 1958

NUMERO

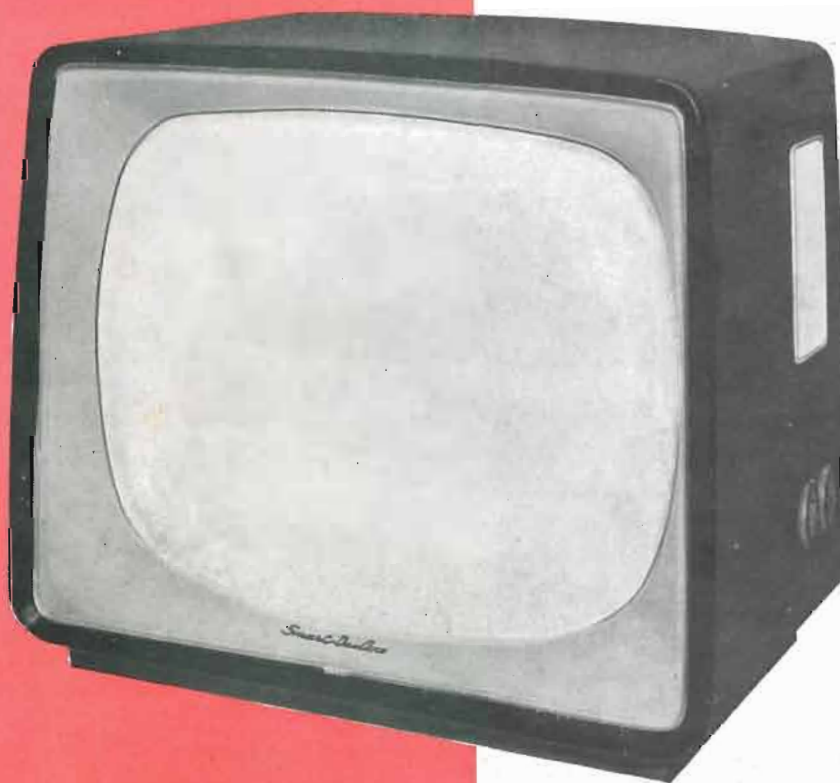
7

LIRE 350

SMART DE LUXE

21 Pollici - 110 gradi - UHF

Dimensioni: cm. 56x50x37



ITELECTRA - MILANO

LABORATORI ELETTRONICI



SEZIONE PROFESSIONALE

VIA PANTELLERIA N. 4 - MILANO - TELEF. 391267 - 391268

PROVA GIOGHI DI DEFLESSIONE PER TV - mod. SS3-G

destinato al collaudo di serie nella costruzione dei giochi



CARATTERISTICHE:

Tensione impulsiva a 5625 Hz applicata alle bobine orizzontali regolabile sino a 6 KV picco, con lettura diretta.

Ricettacolo a collegamento rapido del pezzo in prova, con interruttore automatico per la sicurezza dell'operatore.

Nelle stesse dimensioni

Mod. SS3

Prova trasformatori di riga TV: misura l'EAT uscente dal pezzo in prova con sovraccarichi fino al 70 % (fino a 26 KV): stesse protezioni e caratteristiche di rapido innesto del pezzo in prova.

Mod. SS3 I

Prova isolamento bobine di deflessione TV: applica una tensione di prova, indotta sull'avvolgimento in esame, di 4 KV.

Stesse caratteristiche dimensionali e di rapida connessione dell'avvolgimento in prova.

FILIALI: ROMA - VIA AMATRICE, 15 - NAPOLI - VIA ROMA, 28

XXX ANNO DI PUBBLICAZIONE

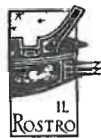
Proprietà **EDITRICE IL ROSTRO S.A.S.**
Gerente **Alfonso Giovene**

Consulente tecnico **dott. ing. Alessandro Banfi**

Comitato di Redazione

prof. dott. Edoardo Amaldi - dott. ing. Vittorio Banfi -
sig. Raoul Biancheri - dott. ing. Cesare Borsarelli -
dott. ing. Antonio Cannas - dott. Fausto de Gaetano -
dott. ing. Leandro Dobner - dott. ing. Giuseppe Galani -
dott. ing. Gaetano Mannino Patanè - dott. ing. G.
Monti Guarnieri - dott. ing. Antonio Nicolich - dott.
ing. Sandro Novellone - dott. ing. Donato Pellegrino -
dott. ing. Celio Pontello - dott. ing. Giovanni Rochat -
dott. ing. Almerigo Saitz - dott. ing. Franco Simonini.

Direttore responsabile **dott. ing. Leonardo Bramanti**



Direzione, Redazione, Amministr. e Uffici Pubblicitari
VIA SENATO, 28 - MILANO - TEL. 70.29.08/79.82.30
C.C.P. 3/24227

La rivista di radiotecnica e tecnica elettronica « **L'antenna** » e la sezione « **televisione** » si pubblicano mensilmente a Milano. Un fascicolo separato costa **L. 350**; l'abbonamento annuo per tutto il territorio della Repubblica **L. 3500 più 70** (2% imposta generale sull'entrata); estero **L. 5000 più 100**. Per ogni cambiamento di indirizzo inviare **L. 50**, anche in francobolli.

Tutti i diritti di proprietà artistica e letteraria sono riservati per tutti i paesi.

La riproduzione di articoli e disegni pubblicati ne « **L'antenna** » e nella sezione « **televisione** » è permessa solo citando la fonte. La collaborazione dei lettori è accettata e compensata. I manoscritti non si restituiscono per alcun motivo anche se non pubblicati. La responsabilità tecnico-scientifica di tutti i lavori firmati spetta ai rispettivi autori, le opinioni e le teorie dei quali non impegnano la Direzione.

L'antenna

RADIOTECNICA E TECNICA ELETTRONICA

televisione

	Pag.
Editoriale	
Evoluzione tecnica e disciplina industriale, <i>A. Banfi</i>	289
Televisione	
L' amplificatore a video frequenza (parte seconda), <i>A. Nicolich</i>	290
Circuiti	
Applicazione della tecnica dei semiconduttori agli impianti elettrici per autoveicoli, <i>G. C.</i>	298
Un analizzatore d'onda dalle molteplici prestazioni, <i>F. Simonini</i>	300
Oscillatori ed amplificatori a transistori per strumenti di misura, <i>P. Vittone</i>	316
Semplice interruttore elettronico per impianti sonori di cinemascopo magnetico, <i>P. Cremaschi</i>	330
Moltiplicatore di Q con transistore, <i>G. Moroni</i>	333
Tecnica applicata	
Il pentodo D3a: un tubo amplificatore a larga banda e lunga durata, <i>G. Baldan</i>	306
Nuovo banco di collaudo di media potenza per tubi trasmettenti alla Fivre di Firenze	309
Tecniche costruttive dei calcolatori elettronici. — Memorie dinamiche a circolazione d'impulsi, <i>S. Ambrosio e G. Reviglio</i>	310
Contatori e rivelatori di radiazioni, <i>G. Nicolao</i>	323
Rubriche fisse	
Archivio schemi (Magnadyne, Geloso, Watt Radio)	335
Archivio schemi, Televisore Siemens, mod. TV 1708 allegato	296-315
Atomi ed elettroni	296-315
Notiziario industriale (Delco, General Radio, Telefunken)	298
Rassegna della stampa, <i>P. Cremaschi, G. Moroni</i>	330
Sulle onde della radio, <i>Micron</i>	318
Tubi e transistori	306

È
uscita il
Schemario TV 5⁰

Formato aperto 43x31,5
Costo L. 2500

Comprende 60 schemi circuitali nuovi, delle più note Case costruttrici italiane ed estere. E' la continuazione di una raccolta che non può mancare ai teleriparatori ed agli studiosi TV.



È in vendita presso la
Ed. Il Rostro - Via Senato, 28 - Milano - Tel. 798.230 - 702.908

Evoluzione Tecnica e Disciplina Industriale

Si è svolta alla fine del mese di giugno scorso a Parigi l'annuale rassegna dei « pièces detachées », che quest'anno assumeva per la prima volta carattere internazionale. È opportuno notare incidentalmente, che a questa Mostra importantissima per i settori dell'industria dell'artigianato e del commercio dell'elettronica, fa riscontro il Salone dei Componenti Radio-TV introdotto per la prima volta in Italia nell'ultima edizione della Fiera di Milano (Aprile 1958).

Anche quest'anno comunque, la classica Mostra parigina dei « pezzi staccati » si è rivelata agli osservatori internazionali molto interessante, particolarmente sotto l'aspetto delle tendenze della produzione Radio-TV. Una prima sintomatica espressione di queste tendenze della produzione francese è il voluto disinteresse, almeno per la presente « stagione », nella adozione nei televisori dei tubi catodici a 110° di deflessione.

Se la cosa può sembrare strana, dato il « famelico » interesse dimostrato da alcuni nostri costruttori, sin dalle prime notizie della comparsa sul mercato del nuovo tubo a 110° , riflettendo con ponderatezza, la decisione francese, non ci sembra disgiunta da una certa saggezza. Infatti, passato il primo euforico impulso della novità del televisore raccorciato in profondità, l'adozione del tubo a 110° si è rivelata piuttosto scorbutica agli effetti del corretto comportamento funzionale del televisore.

Infatti la deflessione a 110° oltre a richiedere una maggiore potenza del tubo finale e quindi necessitare di una alimentazione anodica più cospicua, (con conseguente maggiore dissipazione termica), presenta alquanto difficoltà per l'ottenimento di una perfetta e stabile geometria dell'immagine priva di eccessive distorsioni ai bordi.

Per realizzare soddisfacentemente tutti questi nuovi requisiti, occorre ridimensionare dal lato tecnologico molte attrezzature, macchinari e dettagli tecnici di montaggio, ciò che accresce la già sensibile incidenza sul costo di produzione derivante dalle maggiori prestazioni richieste dall'aumentato angolo di deflessione.

Ora tuttocìò provoca un inevitabile aumento del costo di produzione del televisore, proprio nel momento in cui per molteplici ragioni commerciali e sociali (recessione compresa) si desidererebbe invece una sensibile riduzione dei prezzi di vendita.

Se a ciò si aggiunge, che il vantaggio estetico-pratico dell'accorciamento in profondità delle dimensioni del televisore può essere già raggiunto in apprezzabile misura con l'adozione di un tubo a 90° di deflessione del tipo cosiddetto « collo corto » senza alcuna modifica al processo tecnologico costruttivo, nè aumento dei costi, anzi con una lieve diminuzione di essi a causa del mobile, di minori dimensioni, non è difficile comprendere la riluttanza dei costruttori ad affrontare nuovi sacrifici e nuovi rischi senza una evidente, importante contropartita.

Mi è stato anzi detto dai dirigenti dello SNIR, organo sindacale di categoria paragonabile alla nostra ANIE, che fra un anno si potrà giudicare con maggiori elementi di esperienza pratica internazionale se il tubo a 110° sarà veramente vantaggioso da adottarsi e se verrà anch'esso sostituito da un altro tipo con angolo di deflessione ancora maggiore, del quale già si sente parlare con insistenza.

Un'altra importante constatazione che sorgeva spontanea ai visitatori della Mostra parigina è quella della profonda e generale diffusione del transistor nei radioricevitori in sostituzione dei normali tubi elettronici.

Il ricevitore a « transistori » anche nella gamma delle onde corte sta oggi

(il testo segue a pag. 329)

L'Amplificazione a Video Frequenza

In questo secondo articolo di una serie di tre si esamina il comportamento di un amplificatore video alle basse frequenze e si studia l'amplificatore a trasferimento catodico. Nel terzo articolo di questa serie, l'A. si ripromette di analizzare l'uso dei tubi elettronici come amplificatori video e la risposta dell'amplificatore video agli impulsi disturbanti.

dott. ing. Antonio Nicolich

6. - COMPORTAMENTO DELL'AMPLIFICATORE VIDEO ALLE BASSE FREQUENZE.

Nei paragrafi precedenti si è visto che l'elemento nocivo alle alte frequenze video è la capacità C_d distribuita del circuito amplificatore, mentre la capacità C_1 di accoppiamento fra lo stadio e il T.R.C., ovvero tra due stadi successivi, non entra menomamente in gioco, in quanto la sua reattanza è del tutto trascurabile. Per contro alle basse frequenze video il fattore, che provoca una diminuzione del guadagno è la capacità di accoppiamento C_1 , la cui reattanza provoca una caduta di tensione video, mentre la capacità distribuita C_d perde ogni importanza, perchè la sua reattanza è altissima rispetto alla resistenza di carico R_c e quindi non ha luogo il minimo effetto di shunt. In fig. 28 è rappresentato il circuito equivalente alle basse frequenze dell'amplificatore video. La resistenza di carico R_c risulta in parallelo al condensatore C_1 di accoppiamento in serie colla resistenza di griglia R_g del T.R.C. o del tubo dello stadio successivo. C_1 e R_g costituiscono un partitore di tensione variabile colla frequenza. Alle frequenze alte la caduta di tensione ai capi di C_1 è trascurabile e la tensione video presente agli estremi di R_c viene trasferita alla griglia del T.R.C. localizzandosi ai capi di R_g . Man mano che la frequenza del segnale video diminuisce la reattanza di C_1 aumenta, ed una parte sempre minore della tensione totale si localizza ai capi di R_g con evidente perdita di guadagno, quando la tensione di uscita dello

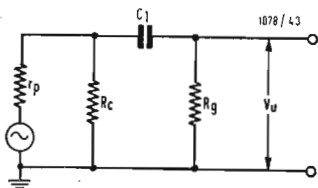


Fig. 28 - Circuito equivalente dell'amplificatore video alle basse frequenze

stadio viene misurata attraverso R_g . Non si pensi che l'aumentata reattanza di C_1 provochi una maggior amplificazione dello stadio in seguito all'aumento del carico anodico, perchè R_g è molto maggiore di R_c , per cui l'effetto di shunt, è come già detto, completamente trascurabile.

In generale $R_c = 3 \div 4 \text{ k}\Omega$; $R_g = 0,1 \div 0,5 \text{ M}\Omega$.

La caduta del guadagno comincia a sentirsi alle frequenze acustiche centrali ed aumenta rapidamente fino a 25 Hz. Al di sotto dei 25 Hz la riduzione della tensione di uscita sarebbe grandissima, ma queste frequenze vengono ripristinate coll'inserzione della componente continua. Si definisce frequenza di taglio inferiore f_{min} la frequenza per la quale la reattanza di C_1 eguaglia la R_g . In tal caso la tensione V_{c1} ai capi di C_1 è uguale alla tensione V_{Rg} agli estremi della resistenza di griglia.

Tuttavia V_{Rg} non è la metà della tensione V_{c1} attraverso la resistenza R_c di carico anodico, perchè V_{Rg} e V_{c1} sono in quadratura ed in serie. Sottraendo vettorialmente da V_{Rc} la V_{c1} risulta $V_{Rg} = V_{c1} = V_{Rc} \sqrt{2}$; dunque la frequenza di taglio inferiore è quella per cui la tensione V_{Rg} si riduce a $0,707 V_{Rc}$, ossia a 0,707 del suo massimo che presenta alle alte frequenze; tale diminuzione (del 29,3%), equivale all'attenuazione di 3 dB.

Si ripete cioè la situazione che ha portato alla definizione della frequenza f_{max} superiore di taglio alle alte frequenze.

Dall'eguaglianza:

$$R_g = \frac{1}{\omega_{min} C_1}$$

si deduce:

$$f_{min} = \frac{1}{2 \pi R_g C_1} \quad [71]$$

Ponendo $R_g = 0,1 \text{ M}\Omega$ e $C_1 = 0,1 \mu\text{F}$, risulta:

$$f_{min} = \frac{1}{6 \cdot 28 \cdot 10^5 \cdot 10^{-7}} \cong 16 \text{ Hz.}$$

In fig. 29 la curva A_r rappresenta il guadagno relativo dello stadio amplificatore a resistenza e capacità non compensato per le basse frequenze, in funzione del rapporto tra le frequenze video f e la frequenza f_{min} di taglio inferiore.

La piena risposta dell'amplificatore si ha per $f > 10 f_{min}$.

Alle basse frequenze le distorsioni di fase sono rilevantisime e della massima importanza. L'angolo di fase φ di un circuito $C_1 R_g$ in serie risulta dall'espressione dell'impedenza:

$$Z_c = R_g - \frac{j}{\omega C_1}$$

da cui:

$$Z_c = \sqrt{R_g^2 + \frac{1}{(\omega C_1)^2}}$$

$$\varphi^0 = \text{ar tg} \frac{1}{\omega R_g C_1} \quad [72]$$

Mentre per il circuito RC in parallelo la $\text{tg } \varphi$ è uguale al rapporto fra la resistenza R e la reattanza C , per il circuito RC in serie la $\text{tg } \varphi$ è uguale al rapporto inverso.

La curva φ di fig. 29 rappresenta l'angolo di sfasamento φ^0 in funzione di f/f_{min} per un amplificatore non compensato alle basse frequenze. L'angolo φ rappresenta un anticipo quindi deve essere considerato negativo secondo la convenzione ammessa inizialmente trattando dello sfasamento alle alte frequenze. In effetti la corrente nel circuito di accoppiamento anticipa sulla tensione del generatore cioè rispetto al segnale $\sqrt{R_c}$ presente in placca del tubo amplificatore.

f [Hz]	$\text{tg } \varphi$	φ	$[\tau \text{ ms}]$	Spostamenti immagine linee + mm
200	0,0795	4° 30'	0,0625	3 linee + 234 mm
100	0,159	9° 4'	0,25	3 linee + 234 mm
50	0,316	17° 30'	0,972	15 linee + 52 mm
25	0,636	32° 30'	3,6	56 linee + 52 mm
15,9	1	45°	7,85	122 linee + 130 mm
10	1,59	57° 50'	16,1	252 linee

La tensione ai capi di R_g è in fase colla corrente, quindi anticipa dello stesso angolo φ rispetto a V_{Rc} .

Tendendo f a zero, φ tende a 90°; per $f/g = f_{min}$ è evidentemente $\varphi = 45^\circ$; per $f \rightarrow \infty$, $\varphi \rightarrow 0$. L'anticipo di tempo τ è sempre deducibile dalla (1), cioè: $\tau = -\varphi^\circ/360 f$ (73) ed è da considerarsi un ritardo negativo, quindi deve essere assunto col segno meno. per $f = \infty$, $\tau = 0$, per $f \rightarrow 0$, $\tau \rightarrow \infty$.

Lo spostamento che ne consegue degli elementi d'immagine sul quadro è grandissimo come si constata per il seguente esempio numerico:

$R_g = 0,1 \text{ M}\Omega$; $C_1 = 0,1 \text{ }\mu\text{F}$; larghezza del quadro = 260 mm, periodo di linea $H = 64 \text{ }\mu\text{sec}$.

(Vedi Tabella in alto alla pagina).

La gravità della distorsione di fase è pienamente illustrata dall'eloquenza delle cifre; infatti per la frequenza di 15,9 Hz di taglio inferiore un elemento d'immagine viene riprodotto in un punto posto 122 linee e mezza prima del punto che gli compete.

È quindi necessario sforzarsi di ottenere $\varphi \cong 0$ alle frequenze estremamente basse. Conviene come prima cosa abbassare f_{min} a pochi periodi facendo il prodotto $R_g C_1$ il più grande possibile. R_g non può essere aumentato oltre un certo limite imposto dall'effetto nocivo della corrente inversa di griglia prodotta dai gas residui nel tubo e che provoca una polarizzazione positiva di griglia. Il massimo valore ammissibile per R_g dipende dal tipo di tubo e dall'adozione della polarizzazione di griglia fissa, piuttosto che automatica. L'aumento della capacità C_1 ad altissimi valori comporterebbe un ingrandimento delle dimensioni del condensatore, col risultato di incrementare fortemente la capacità parassita del circuito, con grave pregiudizio per la risposta alle alte frequenze. Inoltre quanto più grande è C_1 tanto maggiore è la corrente di fuga, che attraverso ad alti valori di R_g può provocare gravi disturbi. Possono anche generarsi per forti valori del prodotto $R_g C_1$ oscillazioni a bassissima frequenza (pochi periodi al secondo). È quindi necessario limitare i valori di R_g e di C_1 e adottare eventualmente un filtro a resistenza R_f e capacità C_f costituente una cellula di disaccoppiamento inserita nel circuito di placca, il che risulta utile anche agli effetti della compensazione delle basse frequenze. La costante di tempo $R_g C_1$ normalmente è compresa fra 50 msec e 0,5 sec. Lo schema generale di uno stadio amplificatore a pentodo a resistenza e capacità è indicato in fig. 30. Gli elementi che possono causare distorsione alle basse frequenze sono:

- 1°) Il circuito di accoppiamento composto dalla resistenza di griglia R_g e dal condensatore C_1 .
- 2°) Il circuito di schermo composto dalla resistenza di caduta R_s e dal condensatore disaccoppiatore C_s .
- 3°) L'impedenza Z_{AT} dell'alimentatore anodico.
- 4°) Il circuito catodico composto dalla resistenza di polarizzazione R_k e dal condensatore livellatore C_k .

Della prima sorgente di distorsione si è già detto sopra. Circa il punto 2°) si ricorda che la tensione V_s di schermo è generalmente ottenuta dal + V_{AT} mediante una resistenza R_s di caduta e un condensatore di by-pass collegato al ca-

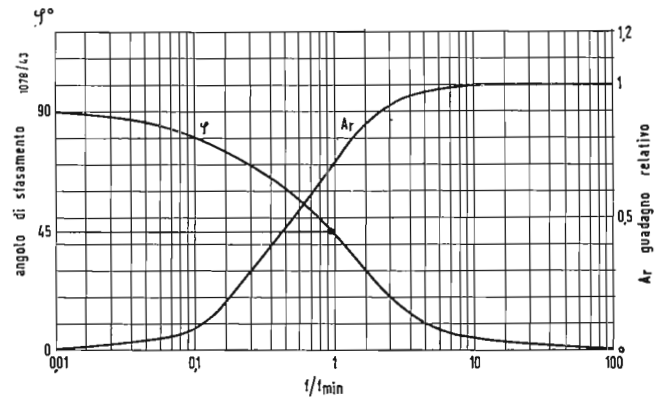


Fig. 29 - Guadagno relativo A_r e angoli di sfasamento φ° di un amplificatore RC non compensato.

todo o alla massa del telaio, avente lo scopo di mantenere costante la V_s impedendo che alla tensione continua si sovrappongano oscillazioni a video frequenza; caso contrario, cioè se V_s variasse colla frequenza del segnale, il guadagno dello stadio sarebbe ridotto e si verificherebbe distorsione di fase. La R_s dovrà essere almeno 10 volte la reattanza di C_s alla più bassa frequenza di lavoro (25 Hz), ossia:

$$R_s \geq \frac{10}{\omega_{min} C_s} \quad [74]$$

La [74] porta a valori dell'ordine del microfarad per C_s . Generalmente si adottano valori assai maggiori di quelli calcolati; si pone $C_s = 8 \div 10 \text{ }\mu\text{F}$ elettrolitico, con che si elimina anche la tendenza al motorboating.

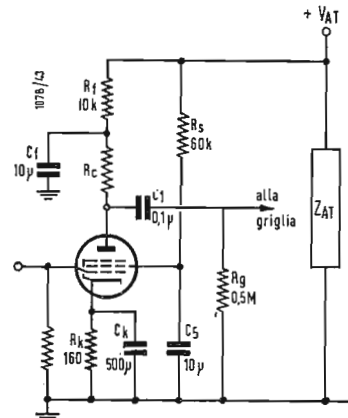


Fig. 30 - Stadio amplificatore video a resistenza e capacità compensato per le basse frequenze.

Circa il punto 3°) si osserva che se l'alimentatore anodico non è del tipo autoregolato con mezzi elettronici, la sua impedenza è essenzialmente uguale alla reattanza del condensatore di filtro di uscita; la reattanza è variabile con la frequenza e, se non sufficientemente piccola, può introdurre distorsioni di fase alle basse frequenze, provocando variazioni nell'impedenza del carico anodico R_c . Se l'impedenza Z_{AT} è apprezzabile alle basse frequenze e se l'amplificatore è a più stadi, il mutuo accoppiamento fra gli stadi attraverso l'alimentatore può produrre il già accennato innesco a bassissima frequenza. Infatti essendo il $+V_{AT}$ comune a tutti gli stadi, parte della tensione di uscita in placca di uno di essi può essere trasferita al circuito anodico di un altro, quando l'impedenza dell'alimentatore funziona da elemento accoppiatore.

L'oscillazione rilassata che in tal modo si genera è ben nota negli audio amplificatori, dove si manifesta con impulsi bassi ritmici, simili a rumori piuttosto che a suoni. Sullo schermo del televisore queste oscillazioni provocano uno sfarfallio di chiaro scuro alla frequenza loro propria. Per eliminare questo inconveniente si fa il più grande possibile la capacità di uscita del filtro dell'alimentatore usando un condensatore di 100 e più μF , ed inserendo una cellula supplementare di filtro $R_f C_f$ nel circuito di placca di ogni stadio dell'amplificatore (v. fig. 30). Tale circuito serve per un solo stadio, quindi ogni stadio deve esserne provvisto. La resistenza di filtro R_f non può essere fatta di valore molto alto, perchè ciò abbasserebbe la tensione di placca. C_f deve essere abbastanza grosso da *by* passare R_f alla frequenza di 25 Hz. L'uso del filtro $R_f C_f$ serve anche a compensare le distorsioni a bassa frequenza provocate dal circuito di accoppiamento $R_p C_1$ nel seguente modo: la resistenza di carico alle frequenze centrali della gamma video è R_k ; per esse C_f corto circuito completamente R_f ; alle frequenze basse la reattanza di C_f aumenta, l'effetto di shunt su R_f diminuisce e la resistenza di carico anodico complessiva R_t aumenta; per $f \rightarrow 0$, $R_t \rightarrow R_c + R_f$; l'amplificazione essendo proporzionale a R_t aumenta di conserva compensando la caduta di tensione ai capi di C_f ; per questo scopo il valore di C_f deve essere più piccolo di quello sopra accennato occorrente per bypassare completamente R_f alla f_{min} . La fase della tensione di uscita dell'amplificatore è spostata in ritardo, poichè C_f comporta una reattanza capacitiva nel circuito di placca, assorbente una corrente che anticipa meno per le frequenze più basse. Poichè l'effetto dell'impedenza del gruppo $R_f C_f$ è opposto all'effetto distorcente del gruppo $R_p C_1$, il filtro anodico può essere costituito in modo da annullare la distorsione alle basse frequenze prodotta dal circuito di accoppiamento fra gli stadi. La determinazione di valori di $R_f C_f$ per compensare la perdita di amplificazione prodotta da $R_p C_1$, si effettua sperimentalmente secondo le deduzioni che si traggono dall'analisi dell'onda quadrata della risposta dell'amplificatore video alle basse frequenze. Da tale analisi si possono pure dedurre i valori di compromesso per la compensazione anche delle distorsioni alle basse frequenze operate dalla reattanza catodica.

Il gruppo $R_f C_f$ serve pure a compensare la reattanza di catodo, come si dirà tra breve. Un altro sistema d'eliminare l'accoppiamento fra gli stadi operato dall'alimentatore è quello di usare la stabilizzazione elettronica, che riduce grandemente la Z_{AT} . La tensione di uscita dell'alimentatore può essere mantenuta costante mediante l'uso di regolatori di tensione a gas; disponendo per es. due tubi VR150 in serie si può stabilizzare la tensione di 300 volt. Esistono vari tipi di alimentatori stabilizzati autoregolati mediante tubi elettronici funzionanti da resistenza variabile in parallelo alla uscita dell'alimentatore, o disposti in serie col conduttore $+V_{AT}$.

Circa il punto 4°) si osserva che un'insufficiente capacità C_k in derivazione al resistore R_k , può causare una diminuzione della risposta alle basse frequenze. Infatti se non si verifica la relazione:

$$R_k \geq (10 \div 20) \frac{1}{\omega_{min} C_k} \quad [75]$$

la tensione di polarizzazione del tubo, invece di conservarsi

costante, varia colla frequenza del segnale. Ne nasce una reazione negativa alle frequenze più basse, per cui una parte del segnale di uscita (il circuito di catodo fa parte del circuito anodico in quanto percorso dalla stessa corrente di uscita) viene rimandato alla griglia dove si somma con fase opposta al segnale entrante da amplificare. Si ha cioè una diminuzione dell'ampiezza del segnale d'ingresso ed una conseguente minor amplificazione dello stadio. Infatti supponendo che la griglia sia istantaneamente resa positiva dal segnale di entrata, l'aumentata corrente anodica rende il catodo più positivo rispetto a massa, se C_k non è abbastanza grande; ciò equivale a rendere più negativa la griglia, con riduzione dei segnali d'ingresso e di uscita. L'intensità della degenerazione varia colla frequenza del segnale e colla reattanza di C_k , introducendo distorsione alle frequenze basse.

Cinque metodi servono ad attenuare gli effetti dannosi delle distorsioni introdotte dalla reattanza del circuito catodico:

1°) Eliminazione completa di C_k . La controeazione si verifica al massimo, ma è costante per tutte le frequenze, che verranno in tal modo uniformemente amplificate. Il guadagno dello stadio con controeazione, se A è il guadagno in assenza di questa, viene ridotto ad $A/(1 + G_m R_k)$, dove G_m è la pendenza o conduttanza mutua del tubo amplificatore. Così per un pentodo di $G_m = 1000 \mu mho$, presentante l'amplificazione $A = 20$ in condizioni normali e con una resistenza di catodo $R_k = 150 \Omega$, quando si toglie il condensatore C_k , riduce la sua amplificazione a:

$$A = \frac{20}{1 + 5 \cdot 10^{-3} \cdot 1,5 \cdot 10^2} \cong 11,4$$

questa riduzione è effettuata per tutte le frequenze, quindi non si ha distorsione.

2°) Uso di una grandissima capacità catodica: $C_k = 250 \div 1000 \mu F$ di tipo elettrolitico, che risulta non eccessivamente ingombrante ed abbastanza economico. La reattanza di $1000 \mu F$ a 25 Hz vale:

$$\frac{1}{6,28 \cdot 25 \cdot 10^{-3}} \cong 6,4 \Omega$$

sufficientemente bassa per corto circuitare $R_k = 150 \Omega$ ed abolire la distorsione.

3°) Uso del filtro $R_f C_f$ nel circuito di placca. La corrente anodica percorre le impedenze di catodo e del gruppo $R_f C_f$, per modo che ognuno di questi due circuiti produce una certa distorsione, ma la distorsione prodotta da un circuito elimina quella prodotta dall'altro (perchè le correnti sono opposte nei due circuiti) quando il prodotto $R_f C_f$ è scelto in modo da rendere uguali le due tensioni.

Si pone:

$$R_f C_f = R_k C_k \quad [75]$$

e il guadagno dello stadio è dato da:

$$A = \frac{R_f}{R_k} = \frac{C_k}{C_f} \quad [76]$$

R_f deve essere maggiore di R_k , e da questa ottenibile per moltiplicazione per il guadagno dello stadio; analogamente C_k è maggiore di C_f nella stessa proporzione. R_k è determinata dal valore della polarizzazione del tubo. C_k si pone $25 \div 250 \mu F$, e $C_f = 4 \div 10 \mu F$, essendo in ogni caso $C_k = A C_f$.

Il guadagno dello stadio vale $A = G_m R_c$.

Es.: $R_k = 200 \Omega$; $C_k = 100 \mu F$; $R_f = 4 k\Omega$; $C_f = 5 \mu F$; $R_k C_k = 200 \cdot 10^{-4} = 0,02 = R_f C_f = 4,10^3 \cdot 5 \cdot 10^{-6} = 20 \cdot 10^{-3} = 0,02$

$$A = R_f/R_k = 20$$

$$A = C_k/C_f = 20$$

4°) Collegare il catodo a massa, eliminando il gruppo $R_k C_k$; ricavare la tensione negativa di polarizzazione della griglia dall'alimentatore anodico. Con ciò si toglie di mezzo la fonte della distorsione, ma è necessario adottare

una resistenza di griglia più bassa che per la polarizzazione catodica automatica. Ciò comporta una maggior distorsione per opera del circuito di accoppiamento.

- 5°) Usare un amplificatore polarizzato per falla di griglia. L'uso di un piccolo condensatore di catodo dell'ordine di 500 pF costituisce un metodo di compensazione delle alte frequenze, infatti per esse C_k è un corto circuito della R_k , l'amplificazione è massima; per le frequenze centrali e basse la reattanza di C_k è piccola, introduce contro reazione, l'amplificazione è minore che alle alte frequenze che pertanto risultano compensate.

7. - ANALISI DELL'ONDA QUADRATA.

L'analisi armonica eseguita con la serie di Fourier insegna che un'onda quadrata è risolvibile in una somma di onde sinusoidali di frequenza dell'oscillazione fondamentale e multiple di ordine dispari; ciascuna armonica è in fase colla fondamentale ed ha ampiezza inversamente proporzionale al suo numero ordinale, come indica la fig. 31 a).

Per la trasmissione dell'onda quadrata senza variazioni di forma si richiede che la risposta dell'amplificatore video sia piatta in tutta la gamma di frequenza, dalla fondamentale fino all'ennesima armonica, e che il ritardo di tempo sia costante nello stesso intervallo di frequenze. Se la risposta non è uniforme e il ritardo è variabile, l'onda quadra subisce deformazioni, sulle quali agisce maggiormente la disuniformità del ritardo di tempo. Sperimentalmente il controllo della risposta di un amplificatore video si effettua applicando al suo ingresso un'onda quadra di bassa frequenza ed osservando sull'oscillografo la forma d'onda del segnale di uscita, dopo di essersi assicurati che l'onda applicata sia realmente quadrata osservandola direttamente all'oscillografo. Quest'ultimo in vero, può apportare modifiche di forma alla tensione da osservare, perciò è necessario discernere quale parte di distorsione sia dovuta all'amplificatore e quale parte dell'oscillografo; generalmente i generatori di onde quadre sono garantiti dai costruttori per tale forma, quindi le eventuali distorsioni osservate all'oscillografo sono imputabili a quest'ultimo. La fig. 31 b) mostra che i tratti orizzontali della tensione di uscita dell'amplificatore sono curvati con la convessità verso l'asse delle ascisse; ciò è indizio di non uniforme risposta: precisamente la fondamentale è riprodotta con attenuazione, e siccome la sua frequenza è la più bassa, si conclude che l'amplificatore attenua le basse frequenze; la curvatura di fig. 31 b) si verifica anche in assenza di distorsione di fase, ma per deficienza di basse frequenze.

La fig. 31 c) mostra che la tensione di uscita presenta la curvatura di tratti orizzontali con la concavità verso l'asse delle ascisse; ciò significa che la fondamentale è esaltata rispetto alle armoniche; si ha dunque eccesso di basse frequenze; questa distorsione di manifesta anche quando il tempo di ritardo è costante, e può essere prodotta da una costante di tempo $R_f C_f$ del filtro anodico troppo alta.

La distorsione di fase si palesa con una dissimmetria delle due semionde del segnale amplificato. Se l'onda è curva, ma perfettamente simmetrica, vi è distorsione di frequenza e assenza di distorsione di fase; se l'onda riprodotta è curva e dissimmetrica (v. fig. 31 d) sono presenti entrambe le distorsioni di frequenza e fase, ciò può essere causato da una costante di tempo $R_f C_1$ troppo piccola; se l'onda riprodotta è semplicemente dissimmetrica, ma presenta tutti i tratti rettilinei, vi è soltanto distorsione di fase; questa distorsione è imputabile ad una scarsa costante di tempo $R_f C_f$ che risulta minore di $R_g C_1$ (v. fig. 31 e). Il controllo oscillografico con l'onda quadra non permette l'indagine del comportamento dell'amplificatore alle frequenze più basse della fondamentale; conviene allora che l'onda quadra abbia la frequenza f_{min} , cioè 25 Hz. Per il controllo in oggetto è bene disporre di un generatore di onde quadre di frequenza variabile per esempio da 5 a 100.000 Hz; in mancanza di esso è possibile procurarsi facilmente l'onda quadra saturando un amplificatore con la tensione di rete a 50 Hz; l'onda in uscita avrà questa frequenza ed essendo fortemente distorta, avrà forme prossime alla rettangolare. Per la correzione di un amplificatore alle basse frequenze si procede così:

- a) si sceglie un conveniente valore di R_f , che dovrebbe essere assunta la più alta possibile, ma si deve evitare di abbassare la tensione anodica del tubo amplificatore, perchè ciò comporta riduzione della mutua conduttanza e del guadagno generale su tutta la gamma. Si adotta in pratica per R_f un valore intorno ai 15 k Ω .
b) Si impiega un condensatore C_k di grande capacità e di dimensioni per quanto possibile ridotte. Un elettrolitico di 4 ÷ 10 μ F si dimostra opportuno.

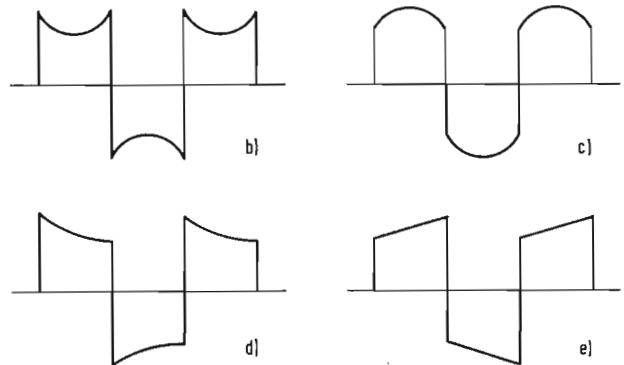
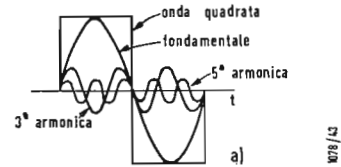


Fig. 31 - Risposta alle basse frequenze di un amplificatore video sotto l'azione di un'onda quadrata. a) Onda quadrata applicata (fondamentale e armoniche). b) Deficienza di basse frequenze senza distorsione di fase. c) Eccesso di basse frequenze senza distorsione di fase. d) Deficienza di basse frequenze con distorsione di fase in anticipo. e) Assenza di attenuazione alle basse frequenze, ma distorsione di fase in ritardo ($R_f C_f < R_g C_1$).

- c) Si adotta per l'accoppiamento un condensatore di 50 ÷ 100 nF.
d) Si determina per tentativi adottando una resistenza variabile, il valore della resistenza di griglia R_g , che dia il miglior risultato, ricercando nel campo fra 0,5 e 1 M Ω .
e) Si esegue il controllo dell'onda quadra mediante l'oscillografo, come si è detto sopra. Si varia la R_g finché la forma d'onda in uscita sia la più vicina possibile alla rettangolare. Con ciò si determina il valore del prodotto $R_g C_1$, che porta alla miglior compensazione da parte del gruppo $R_f C_f$. Fatto ciò, la R_g variabile può essere sostituita con una resistenza fissa di valore uguale a quello misurato sul reostato.

Il metodo sperimentale ora descritto permette di ottenere sperimentalmente i migliori risultati di correzione generale della curva di risposta alle basse frequenze, poichè se l'onda di uscita corretta è quadrata si è sicuri che il guadagno dello stadio è uniforme e il ritardo di tempo è il minimo possibile. Quest'ultimo requisito è indispensabile per la bontà della riproduzione delle basse frequenze ed è assai più importante dell'uniformità di risposta in frequenza. Il processo dell'onda quadra provvede a correggere le distorsioni dovute all'impedenza del circuito catodico e al circuito di accoppiamento. Con una sola misura di riesce a determinare i corretti valori per la miglior compensazione alle basse frequenze di un amplificatore ad uno o più stadi.

8. - AMPLIFICATORI A TRASFERIMENTO CATODICO.

8.1. - Generalità.

Chiamasi *trasferitore catodico* (cathode follower; cathodyne) uno stadio amplificatore ad accoppiamento catodico, tale cioè che in esso la resistenza di carico è inserita nel circuito di catodo anzichè in quello anodico, come indica la fig. 32,

dove sono rappresentati i tipi più comunemente usati di trasformatore catodico a triodo (a), idem a pentodo (b), idem a triodo con ritorno di griglia alla presa centrale della resistenza di catodo e con la resistenza di caduta R_3 in placca (c), idem a triodo con polarizzazione di catodo R_k C_k in serie alla resistenza di uscita R_2 . La tensione di ingresso V_i è applicata normalmente in griglia, ma la tensione di uscita è ricavata ai capi della resistenza R_k . È evidente che il

bile, con impedenza di uscita dell'ordine di $50 \div 100 \Omega$. Risolvendo la [78] rispetto a R_k , si determina il valore da assegnare alla resistenza catodica, quando sia fissata l'impedenza Z_u di uscita che si vuole ottenere:

$$R_k = \frac{Z_u}{1 - G_m Z_u} \quad [79]$$

Coll'amplificatore di accoppiamento catodico la tensione

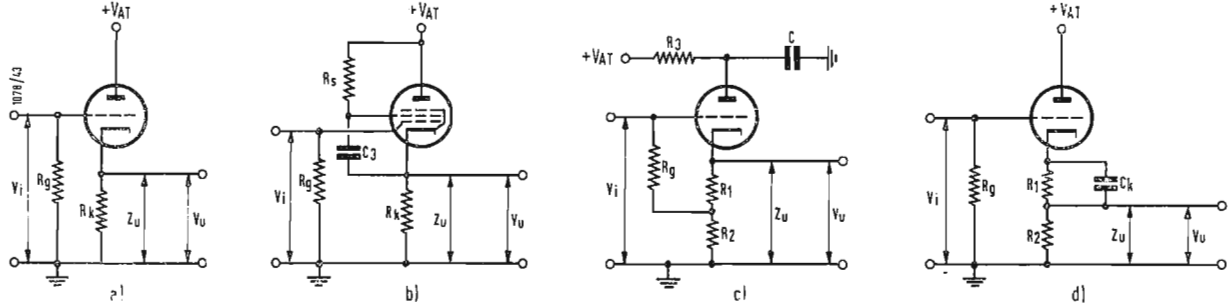


Fig. 32 - Trasformatore catodico. a) a triodo; b) a pentodo; c) a triodo con ritorno di griglia collegato alla presa centrale sulla resistenza di catodo con resistenza di caduta in placca; d) a triodo a bassa Z_u con R_1 in serie per polarizzare il tubo.

condensatore di catodo usualmente in parallelo a R_k deve essere abolito. Se per diminuire la tensione di placca si rende necessaria l'introduzione di una resistenza R_3 nel circuito anodico, essa deve essere by-passata da una grossa capacità di disaccoppiamento, per modo che sulla placca non vi siano tracce di tensioni oscillanti.

La caratteristica del trasformatore catodico è che esso si comporta come un trasformatore di impedenza, privo però delle limitazioni circa la risposta in frequenza, che sono proprie di un trasformatore. Infatti l'amplificatore ad accoppiamento di catodo è un adattatore d'impedenza che accoppia un generatore ad alta impedenza con un carico a bassa impedenza. Esso trova largo impiego in trasmissione per l'accoppiamento fra il circuito anodico ad alta impedenza dello stadio finale del trasmettitore e il cavo di bassa impedenza, normalmente 70Ω . L'efficienza del trasformatore catodico deriva dunque dal fatto che esso presenta un'entrata ad alta impedenza ed un'uscita a bassa impedenza. La conduttanza di ingresso e la capacità griglia-catodo vengono ridotte nel rapporto $1/(1 + G_m R_k)$. Il dispositivo è particolarmente utile nei casi in cui è necessario isolare due circuiti. Così volendo rilevare con un misuratore di uscita la curva di risposta di un amplificatore video, l'interposizione di un trasformatore catodico isola il misuratore dall'amplificatore, che non viene alterato e rivela invariata la sua vera caratteristica, che sarebbe stata falsata dall'applicazione diretta del misuratore d'uscita.

Notevoli servigi rende l'amplificatore ad accoppiamento catodico, quando si tratta di far pervenire molti segnali ad un comune mescolatore; la mescolazione provocherebbe accoppiamenti dannosi per i circuiti generatori, se questi fossero direttamente connessi all'ingresso del mescolatore; l'uso del trasformatore permette la miscelazione dei segnali mantenendo separati i singoli generatori, che in tal modo non risentono della reciproca presenza. L'impedenza di uscita Z_u del trasformatore catodico è data dalla:

$$Z_u = \frac{R_k G_m}{(1/G_m) + R_k} \quad [77]$$

dove G_m è la conduttanza mutua del tubo in parallelo colla resistenza di catodo R_k .

Il guadagno dello stadio vale:

$$A = Z_u G_m = \frac{G_m R_k}{1 + G_m R_k} \quad [78]$$

ossia lo stadio non amplifica, anzi dà un'uscita minore dell'entrata, perchè $A < 1$, posto che l'intero segnale di uscita provoca reazione negativa alla griglia del tubo, abbassando il segnale d'ingresso. Con un dato tubo per ottenere un guadagno vicino all'unità, si deve fare R_k il più grande possi-

di uscita è in fase con quella d'ingresso, contrariamente a ciò che avviene con un comune amplificatore, che opera il ben noto sfasamento di 180° .

Per l'assenza del condensatore di catodo, il valor medio della corrente anodica I_a genera la d.d.p. $R_k I_a$, che serve da polarizzazione per il tubo, perchè fissa il punto di lavoro intorno al quale avvengono le variazioni del segnale. Se per ottenere il desiderato valore di impedenza di uscita è necessario assumere per R_k un valore troppo alto, che produrrebbe un'eccessiva polarizzazione, conviene provvedere una presa centrale sulla resistenza di catodo, ossia porre $R_k = R_1 + R_2$ e collegare il ritorno della resistenza R_g di griglia alla presa suddetta (v. fig. 32 c). Se, per contro, il valore di R_k che dà il desiderato Z_u , è insufficiente a polarizzare il tubo, si dispone in serie ad R_2 una resistenza R_1 in parallelo ad un condensatore C_k di by-pass per la più bassa frequenza in gioco; il segnale di uscita si ricava ai capi di R_2 come in fig. 32 d).

8.2. - Teoria del trasformatore catodico.

Considerando le capacità interelettrodiche lo schema di uno stadio a trasferimento catodico è indicato in fig. 33 a), mentre la fig. 33 b) ne rappresenta il circuito equivalente. Si suppone che il potenziale del filamento sia quello di massa, coincidente anche col potenziale alternativo di placca (a massa).

Y_i = ammettenza esterna di entrata al tubo

Y_u = ammettenza esterna di uscita al tubo

$G_{ga}, C_{gk}, C_{fk}, C_{ak}$ sono manifestamente le capacità interelettrodiche.

Evidentemente $Y_2 C_{fk}$ e C_{ak} risultano in parallelo.

La corrente i_2 di uscita è:

$$i_2 = (v_i - v_u) G_m$$

con v_i e v_u tensioni di ingresso e di uscita. L'ammettenza Y_{ag} fra anodo (massa) e griglia è la somma di Y_i esterna e di quella di G_{ga} :

$$Y_{ag} = Y_i + j \omega C_{ga}$$

inoltre:

$$Y_{gk} = j \omega C_{gk}$$

L'ammettenza risultante fra anodo e catodo vale:

$$Y_{ag} = Y_2 + j \omega (C_{fk} + C_{ak}) + 1/\rho$$

dove ρ è la resistenza interna del tubo.

Nel circuito equivalente in fig. 33 b) il triodo è stato sostituito con un generatore di corrente (i_u); i nodi segnati a, g, k rappresentano l'anodo, la griglia, il catodo rispettivamente.

Dal principio di Kirchoff sui nodi di corrente si deduce dal circuito equivalente l'espressione del guadagno:

$$A = \frac{v_u}{v_i} = \frac{G_m + Y_{gk}}{G_m + Y_{gk} + Y_{ak}} < 1$$

Per tener conto della reazione introdotta dalla capacità C_{gk} , si introduce l'ammettenza equivalente:

mettenza equivalente Y_r della reazione vale:

$$Y_r = j \omega C_{gk} \frac{g_u + j \omega (C_u - C_{gk})}{G_m + g_u + j \omega C_u}$$

Lo smorzamento di entrata supplementare è rappresentato dalla conduttanza g_i :

$$g_i = \omega^2 C_{gk} \frac{C_{gk} (G_m + g_u) - C_u G_m}{(G_m + g_u)^2 + \omega^2 C_u^2}$$

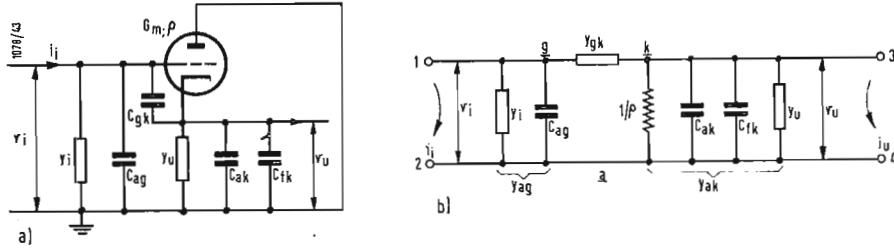


Fig. 33 - Amplificatore a trasferimento catodico a triodo. a) Circuito fondamentale. b) Circuito equivalente a quadripolo in cui il tubo è sostituito da un generatore di corrente.

$$Y_r = Y_{gk} \frac{Y_{ak}}{G_m + Y_{gk} + Y_{ak}} = Y_{gk} (1 - A)$$

Allora lo schema equivalente con un triodo ideale risulta quello di fig. 34.

La pendenza G_m in questo caso vale:

$$G_m = -(G_m + Y_{gk}) = -(G_m + j \omega C_{gk})$$

l'amplificatore presenta dunque una pendenza complessa.

L'impedenza di trasferimento è data da:

$$Z = \frac{v_u}{i_i} = \frac{G_m + Y_{gk}}{(Y_{ag} + Y_r) (G_m + Y_{gk} + Y_{ak})}$$

Il tubo smorza il circuito di uscita. La conduttanza che opera lo smorzamento è la G_m ; l'impedenza di uscita dimi-

la capacità fittizia di entrata C_i vale:

$$C_i = C_{gk} \frac{(G_m + g_u) g_u + \omega^2 C_u (C_u - C_{gk})}{(G_m + g_u)^2 + \omega^2 C_u^2} < C_{gk}$$

Si può anche porre g_i sotto la forma:

$$g_i = \left(\frac{p}{q}\right)^2 \frac{\left(\frac{1}{A_o} - q\right) G_m}{1 + p^2} = \beta G_m$$

dove:

$$p = \frac{\omega C_u}{g_u + G_m}; q = \frac{C_u}{C_{gk}} > 1 \text{ e } A_o = \frac{G_m}{G_m + g_u} < 1$$

è l'amplificazione alle basse frequenze.

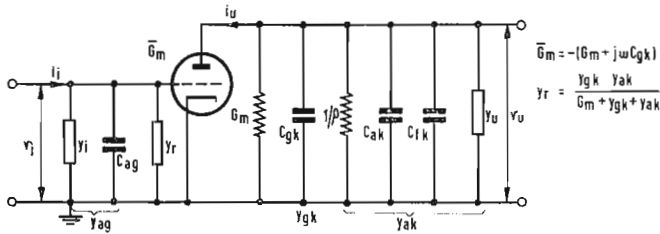


Fig. 34 - Circuito equivalente di un amplificatore con anodo a massa comprendente un triodo ideale ($C_{ag} = 0$).

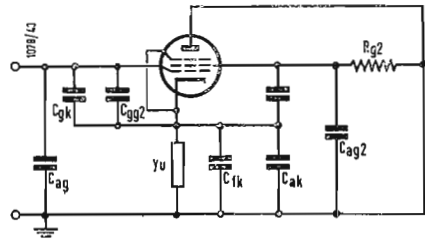


Fig. 35 - Amplificatore a trasferimento catodico, a pentodo.

nuisce all'aumentare di G_m . Da qui scende la possibilità di funzionare da trasformatore da parte del trasferitore catodico, per l'adattamento di un carico basso all'uscita di un amplificatore. Sia per esempio il caso di dover adattare un

cavo di impedenza caratteristica $R_u = \frac{1}{Y_u} = \frac{1}{g_u} \gg \varrho$

dello stesso ordine di grandezza di $1/G_m$, ad un amplificatore di linea a video frequenza.

Quando $1/R_u = G_m$, si può trascurare la capacità di uscita dell'amplificatore, il cavo sarà perfettamente adattato al tubo all'origine della linea.

Se $G_m < 1/R_u$ occorre aggiungere una conduttanza $g = g_u - G_m$.

Se $G_m > 1/R_u$ si deve aggiungere una resistenza in serie all'ingresso del cavo. Chiamiamo con C_u la somma delle capacità in parallelo all'uscita: $C_u = C_{ak} + C_{gk} + C_{fk}$. L'am-

Per $p > 10$, cioè alle alte frequenze, il fattore β tende a β_∞ :

$$B_\infty = \frac{1}{A_o} - q$$

Per:

$$q \geq \frac{1}{A_o}$$

ossia per:

$$\frac{C_{gk}}{C_u} \leq A_o$$

si ha:

$$g_i \leq 0$$

(il testo segue a pag. 334)

I Radiotelescopi Registrano le Collisioni fra Corpi Celesti a Duecentomilioni di Anni Luce di Distanza

La radioastronomia nacque 25 anni fa quando un giovane scienziato scoprì che le onde radio provenienti dallo spazio celeste raggiungevano la terra senza essere assorbite dall'atmosfera. Questa scoperta ha permesso agli astronomi di affacciarsi nello spazio con i radiotelescopi.



L'interferometro con la sua antenna scorrevole su rotaie ferroviarie è ripreso qui in fase di costruzione presso l'Osservatorio Mullard di Radio-Astronomia dell'Università di Cambridge in Inghilterra. La struttura di acciaio è terminata e parte del dipolo è messa in opera. La rotaia si estende per oltre 300 metri e la lunghezza dell'antenna è di 57,9 metri.

La radio-astronomia nacque 26 anni or sono quando un giovane ingegnere elettrotecnico, che lavorava per i Laboratori della Bell, scoprì che certe onde, provenienti dai lontani spazi, raggiungevano la terra senza rimanere assorbite dall'atmosfera. Precedentemente gli astronomi potevano guardare il cielo soltanto attraverso lo « spiraglio » estremamente stretto della lunghezza d'onda, che copre la gamma visibile, ma ora essi penetrano attraverso una apertura molto più larga che ammette radio-onde di lunghezze che vanno da circa 2,5 millimetri a 27,4 metri.

Per fare il miglior uso possibile di questa nuova « finestra sui cieli », la prima cosa è di raccogliere la massima quantità di radiazioni; secondo, di conseguire grande nitidezza di definizione, il ché dipende dalla esatta misurazione degli angoli in cui perviene la radiazione. Nel caso delle radio-onde, che sono circa 1.000.000 di volte più lunghe di quelle della luce, la cosa è difficile. Un radiotelescopio che dovesse rivaleggiare con il telescopio ottico di 533 centimetri di Mount Palomar avrebbe bisogno di un'antenna lunga vari chilometri.

L'interferometro

Il grande radiotelescopio orientabile di Jodrell Bank con la sua « bacinella » da 76,2 metri di apertura presenta un'area di assorbimento 200 volte superiore a quella dello strumento di Palomar. Quando funziona su onde corte esso copre un cono strettissimo, vale a dire di soltanto un decimo di grado, eppure non riesce a mettere perfettamente a fuoco le fonti delle emanazioni radio molto remote.

Attaccando il problema da un altro punto di

vista, gli astronomi del Laboratorio Cavendish di Cambridge, capeggiati da Martin Ryle, hanno creato un nuovo tipo di strumento chiamato interferometro. Il primo di essi venne costruito nel 1948 ed un altro molto più tardi, nel 1952. Ora, finanziati dalla Mullard Ltd. di Torrington Place, Londra W.C.1, e dal Dipartimento per le Ricerche Scientifiche ed Industriali, dovranno entrare in funzione quest'autunno due nuovi modelli perfezionati.

Il potere di definizione di un'antenna dipende dall'interferenza delle onde ricevute alle sue estremità. Se due onde in arrivo sono esattamente in fase, esse si rinforzano a vicenda e forniscono un segnale di doppia intensità; altrimenti essi interferiscono l'una con l'altra e il segnale ne risulta indebolito.

Fino a certi limiti, più è lunga l'antenna e maggiore è l'interferenza. Sorse pertanto l'idea di suddividere l'antenna in due metà spostandole a notevole distanza l'una dall'altra e quindi di combinare i segnali che ciascuna metà veniva a ricevere. In tal modo sarebbe stato possibile aumentare il potere di definizione molto al di là di quanto era consentito con un'antenna unica, mantenendo uguale il potere di ricezione.

Uno dei nuovi strumenti è un interferometro che opera su di una lunghezza d'onda di 1,7 metri. È munito di antenna fissa, orientata da est a ovest di 442 metri di lunghezza e 19,8 di larghezza, nonché di un'altra antenna in direzione oriente-occidente di 57,9 metri di lunghezza e 19,8 metri di larghezza che si sposta lungo un tratto di linea ferroviaria lunga più di 300 metri e orientata da settentrione a meridione.

Entrambi le reti dell'antenna poggiano su bracci girevoli costituiti da enormi telai in tubo di acciaio. L'area di assorbimento è di circa 17.651 metri quadri, il che le rende più sensibili di qualsiasi radio-telescopio esistente. La direzione di provenienza delle onde radio captate può venir misurata con una precisione pari a qualche minuto di angolo oppure di meno di un minuto, quando si tratti di una fonte potente di radio-onde. Esso è particolarmente adatto allo studio di fonti di emanazioni radio nelle altre galassie, distanti molti milioni di anni luce.

Antenne lunghissime

L'altro strumento che è più idoneo per studiare la Via Lattea, opera sulla banda di 7,9 metri. Esso è dotato di antenna fissa orientata da est a ovest, di 975 metri di lunghezza e di un'antenna mobile, che scorre lungo rotaie di oltre mezzo

chilometro di sviluppo. Ha un aspetto molto diverso dal primo apparecchio. La sua antenna immensamente lunga poggia su di una fila di telai d'acciaio aventi la forma di triangoli aperti con sbarrate che si proiettano dalle basi con inclinazione di 45°. Queste batterie di « fasci di matite », come le hanno chiamate, comportano una area di raccolta di 18.766 metri quadri, il che corrisponde a circa quattro volte quella del radiotelescopio di Jodrell Bank.

Con i radiotelescopi i segnali percepiti vengono di solito messi a fuoco, amplificati e quindi registrati su zona di carta. Gli strumenti come quelli di Jodrell Bank indicano forse un solo scarto quando la fonte delle radio-onde passa sul centro della « bacinella », ma le due antenne separate di un interferometro rivelano un sistema complesso di onde man mano che i due gruppi di segnali alternativamente si indeboliscono e si rinforzano a vicenda.

In tal modo si consegue una grande quantità di informazioni. Misurando le relative altezze delle creste e degli intervalli fra di essi e tenendo conto della distanza fra le antenne è possibile determinare esattamente le sorgenti di radioemanazioni e di misurarne l'area.

Collisioni siderali

L'interferometro installato nel 1948 localizzò una fonte di radio-onde distante ben 200 milioni di anni luce con tale precisione che il telescopio di Palomar fu in grado di inquadrarla: si constatò che si trattava di galassie in collisione.

Lo strumento costruito nel 1952 ha scoperto circa 2.000 stelle « radioemittenti » delle quali finora soltanto circa dieci sono state individuate otticamente.

Ciascun tipo di radiotelescopio ha i suoi impieghi particolari. Quello di Jodrell Bank può mutare la lunghezza d'onda su cui opera con relativa rapidità e seguire senza sosta una fonte da cui provengono molti tipi di radio-onde. Gli strumenti di Cambridge, invece, operano su lunghezza d'onda fissa, ma sono in grado di localizzazioni precise e di effettuare misurazioni di grande esattezza.

Molti sono i problemi astronomici che attendono la loro soluzione. Ryle ed i suoi colleghi affermano che le « stelle radio-emittenti » sono più vicine fra di loro alle grandi distanze, il che è in conflitto con certe teorie circa l'origine e la storia dell'universo. I nuovi strumenti che stanno per entrare in funzionamento potranno probabilmente risolvere il quesito.

(u. b.)

Il Cervello Elettronico del Satellite "Vanguard",

Circa cento transistori al silicio, una trentina di diodi al germanio, decine di microrelè, memorie elettroniche, trasduttori mecano-elettrici e foto-elettrici costituiscono il cervello elettronico di un « Vanguard ».

LA MARINA degli Stati Uniti ha recentemente diffuso una relazione tecnica relativa ai circuiti elettronici dei « Vanguard » con particolare riferimento al modello « LYMAN ALPHA ».

Ecco i punti più importanti della relazione in questione:

Tutti i dati scintifici raccolti dal satellite sono convogliati verso la terra da una portante di 108 MHz a modulazione di ampiezza.

Una rete di ricevitori — denominata Mini-track — e disseminanti in diversi punti del globo, sono collegati da un calcolatore elettronico che determina istantaneamente l'esatta traiettoria sfruttando « l'effetto Doppler », il quale, fa sì che la frequenza dei segnali tenda ad aumentare quando il satellite si avvicina al posto di ascolto ed a diminuire quando esso si allontana. Perché la precisione sia massima, è necessario che la portante sia esente da modulazione nell'intervallo tra i 500 e i 2.500 Hz. Le informazioni trasmesse dalla modulazione dovranno dunque essere di frequenza superiore a quest'ultimo valore e da altra parte inferiore a 15 kHz in modo da consen-

tire una ricezione a banda stretta, o per meglio dire, un rapporto segnale-disturbo il più elevato possibile.

La modulazione modifica la forma dei treni di segnali di frequenza variante tra i 5 e i 15 kHz e ciò consente di inviare sulla terra un primo gruppo di informazioni: la durata di tali treni d'onda è variabile e fornisce di conseguenza il secondo canale di informazioni; infine, l'intervallo tra i treni d'onda in questione è ugualmente variabile e ciò consente la formazione di un terzo canale di telemisure.

I dispositivi captatori di cui i segnali appaiono sotto forma di tensione o di corrente, modulano il primo canale per variazione di frequenza e gli altri captatori invece, a resistenza variabile, determinano, di volta in volta, la durata delle trasmissioni e dei periodi di silenzio.

Ogni ciclo di trasmissioni comporta 16 treni d'onda e trasporta di conseguenza, 48 informazioni distinte, che sono elencate nel codice 4.105 del Laboratorio di Ricerche Navali degli Stati Uniti, e nel quale i 16 treni d'onda con i relativi due sotto gruppi per ogni treno, costituiscono il

codice dei 48 canali, in altri termini, 3 canali per ogni treno d'onde.

La trasmissione dei segnali in frequenza di modulazione o in durata di emissione o di riposo si effettua in una rete estremamente complessa di matrici, di temporizzatori e di memorie elettroniche equipaggiate esclusivamente con transistori (molto probabilmente al silicio).

Il numero esatto dei transistori impiegati, non è indicato nella relazione tecnica in nostro possesso, ma si ritiene che non sorpassi il centinaio per satellite.

È possibile determinare con una buona approssimazione tale numero osservando lo schema di uno stadio — denominato « interruttore d'orbita » — il quale ha il compito di raggruppare certe « memorie » ad ogni rivoluzione del satellite intorno alla Terra. Esso, da solo, impiega 21 transistori e qualche diodo al germanio.

Le citate « memorie », sono costruite in base al principio dei comuni dispositivi magnetici e consentono in particolare la conoscenza di eventuali anomalie nelle trasmissioni che si produrranno al di fuori del tempo di sorvolo delle stazioni della rete « Minitrack ».

Altre memorie, infine, totalizzano gli « chocs » prodotti dalle meteoriti. Per la captazione di tali « chocs », sono impiegati dei piccoli microfoni capaci di fornire un segnale utile per « chocs » di una particella di 10⁻⁶ grammi di materia urtante il satellite ad una velocità di 60 km/s!

Tali « chocs » vengono totalizzati: ad ogni ciclo, la cifra relativa alla loro misurazione, è trasmessa da 3 canali di cui: uno per le unità, uno per le decine ed uno per le centinaia.

Il conteggio o, per meglio dire, la totalizzazione, viene effettuato da circuiti magnetici a ciclo di isteresi rettangolare. Un'altro procedimento per la valutazione degli « chocs » prodotti dalle meteorite, consiste nel misurare la resistenza di un finissimo strato conduttore disposto su di una parte preventivamente resa isolante e contenuto in una speciale cinchiglia.

Tali misurazioni figurano nel codice 4.105 sotto la denominazione di: « erosione polo A » ed « erosione polo B ». I poli in questione sono quelli del satellite.

La pressione trasmessa, è infatti la differenza di due pressioni: è precisamente quella che esiste nel cassone pressurizzato, ove sono installati e circuiti elettronici, e la pressione esistente allo esterno del cassone, ovvero, la pressione atmosferica ambiente, se si può ancora parlare di pressione così vicini al vuoto assoluto...

Come si vede, si tratta di circuiti meravigliosi che rappresentano un vero e proprio miracolo della moderna tecnica elettronica. Circuiti estremamente complessi, ma che sono da ritenersi infallibili agli effetti del costante e perfetto funzionamento e della precisione con cui effettuano le più complesse misurazioni. Circuiti che rappresentano infine, un altro miracolo della tecnica elettronica moderna; quello della miniaturizzazione integrale.

A tale proposito si deve tenere ben presente che mentre gli stessi circuiti elettronici contenuti nello « Sputnik » pesano qualche centinaio di chilogrammi, quelli del « Vanguard » che abbiamo precedentemente e sommariamente analizzati, pesano solo 5 kg e sono concentrati in un cilindro di 14 cm di diametro e di 19 cm di altezza. Concluderemo dicendo che i circuiti elettronici del Vanguard, non differiscono notevolmente anche nei satelliti dello stesso tipo destinati a rivelazioni o misurazioni diverse.

Si tratta di un circuito « standard » che può captare e trasmettere tutte le seguenti rivelazioni: misure di densità atmosferica - misura della ripartizione delle radiazioni - misure della superficie terrestre a fini meteorologici - misure della densità media delle nubi al di sopra delle regioni sorvolate - studio delle radiazioni con particolare riguardo alla riga dello spettro dell'idrogeno - studio e misura delle radiazioni ed eruzioni solari - studio e misura delle ionizzazioni e della propagazione delle onde radioelettriche - misure dell'intensità globale e della radiazione solare - studio delle meteoriti e delle radiazioni cosmiche.

(u. p.)

Nastro Azzurro

Il 28 Giugno u.s. è nato Alberto, secondogenito del nostro Direttore, ing. Leonardo Bramanti. Alla famiglia felice porgono gli auguri più cari gli amici e i collaboratori della « Editrice il Rostro ».

Applicazione della Tecnica dei Semiconduttori agli Impianti Elettrici per Autoveicoli

I semiconduttori al germanio vengono alterati nelle loro caratteristiche da temperature superiori agli 80 gradi centigradi. Tuttavia sono in corso di avanzato esperimento, nei grandi Laboratori di ricerca interessati, semiconduttori al silicio che sono in grado di sopportare temperature fino a circa 150 gradi centigradi. Questi ultimi consentiranno applicazioni sempre più interessanti nel campo industriale e, in particolare, negli impianti elettrici per autoveicoli.

L'ELETTRONICA si diffonde rapidamente in campi dove, non molti anni fa, la stessa elettrotecnica era considerata arte sottile ed arcana.

Si è pensato quindi ad applicazioni di diodi e transistori sull'impianto elettrico degli autoveicoli, dove qualche anno fa sarebbe stato a priori scongiurabile.

La General Motors, il grande cartello che produce circa la metà degli autoveicoli che vengono ogni anno fabbricati negli Stati Uniti, conta tra le sue Divisioni la Delco Radio (nello stato di Indiana), dalla quale vengono prodotti giornalmente migliaia di transistori di potenza dalle caratteristiche molto interessanti.

Essi sono infatti capaci di controllare sino a 13 ampere sotto 100 volt ed in tal modo aprono nuove possi-

bilità nel campo dei controlli elettronici industriali.

Le applicazioni dei semiconduttori a diodi e triodi (transistori), presentano caratteristiche interessanti per le applicazioni su autoveicoli. Richiedono infatti basse tensioni per il loro funzionamento, non hanno consumo per il riscaldamento del catodo sono insensibili agli urti ed agli agenti atmosferici.

La vita dei transistori è praticamente illimitata e, nei tipi più recenti, la stabilità delle caratteristiche elettriche è soddisfacente.

Il solo inconveniente attuale, è la sensibilità alla temperatura. I semiconduttori al germanio, vengono infatti alterati nelle loro caratteristiche, da temperature superiori a 80 °C.

Tuttavia sono in corso di esperimento nei grandi laboratori di ri-

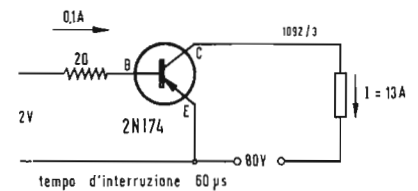


Fig. 1 - Il transistore 2N174 usato quale interruttore di correnti relativamente forti. La potenza massima di interruzione è di 1 kW.

cerca interessati, semiconduttori al silicio (già applicati con successo come raddrizzatori), che sopportano temperature intorno ai 150 gradi centigradi.

Diodi e triodi a semiconduttori, permettono di realizzare sensibili relé

	DT100	2N174A	2N174	2N173	2N443	2N278	2N442	2N277	2N441
Max corrente di collettore . .	13	13	13	13	13	13	13	13	13 A
Max tensione di collettore . .	100	80	80	60	60	50	50	40	40 V
Tensione di saturazione . . .	0,7	0,7	0,7	0,7	0,7	0,7	0,7	0,7	0,7 V
Potenza di uscita 400 Hz (onda quadra)	400	310	310	225	225	180	180	135	135 W
Max potenza di uscita 400 Hz (onda sinusoidale)	180	140	140	100	100	80	80	60	60 W
Dissipazione di potenza . . .	70	70	70	70	55	55	55	55	55 W
Corrente nominale di base — $I_B (V_{ec} = 2 V, I_C = 1,2 A)$. .	- 19	- 19	- 19	- 13	- 24	- 13	- 24	- 13	- 27 mA

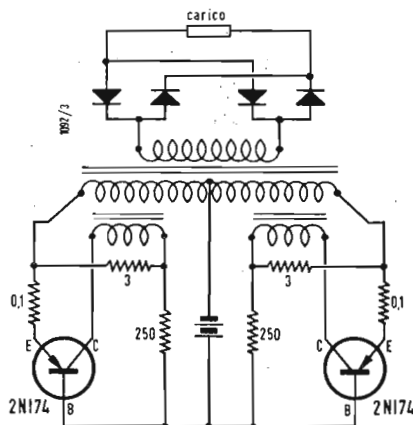


Fig. 2 - Oscillatore usato quale elevatore statico di tensione. Mediante una coppia di transistori 2N174, partendo da una batteria a bassa tensione si ottiene un'oscillazione ad alta frequenza e quindi per trasformazione e successiva rettificazione l'alta tensione richiesta.

elettronici, eliminando i soliti relé elettromeccanici che utilizzano contatti suscettibili di deterioramento e sorgenti di scintille disturbanti le radioricezioni. È inoltre possibile, mediante i nuovi sistemi di comando della corrente, una grande precisione nei tempi di passaggio e di interruzione delle correnti. E ciò non è facilmente realizzabile con gli usuali contatti specie alle frequenze elevate.

Le note applicazioni quali raddrizzatori sono ripresentate al progettista di impianti elettrici, per l'elevatissimo rendimento di rettificazione (intorno al 95%) e le piccole dimensioni.

Se infatti il prezzo di tali diodi, attraverso il progresso tecnologico e la diffusione commerciale, sarà diminuito, si presenterà la convenienza di utilizzare alternatori trifasi al posto delle dinamo (eliminando collettori, spazzole e scintillio).

Tali alternatori a frequenza relativamente elevata e dotati di rendimento migliore (perciò con possibilità di esecuzione a pesi e costi inferiori), potranno essere equipaggiati con una eccitazione comandata da un triodo transistoro ed ottenere in tal modo più conveniente, la caratteristica di carica della batteria senza regolatore elettronico vibrante (cioè senza contatti deteriorabili e scintillanti). Sono già stati sperimentati regolatori di tensione a transistori, dotati di una precisione del decimo di volt sulle tensioni di inserzione o interruzione.

La applicazione di alternatori a frequenza elevata (intorno ai 400 Hz), potrà portare alla possibilità di utilizzare piccolissimi trasformatori per ottenere differenti tensioni: elevate, ad esempio per lampade a scarica nel gas o basse tensioni per servomotori.

Un interessante applicazione del

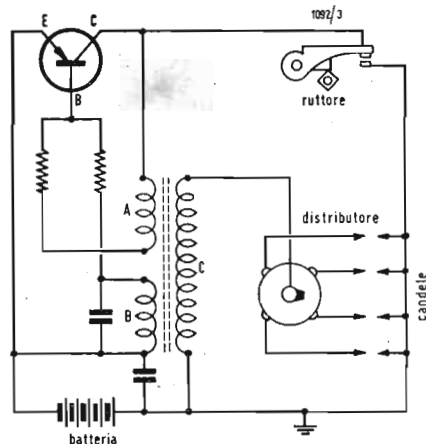


Fig. 3 - Circuito d'accensione ad alta frequenza. Il circuito oscillante è accoppiato tra gli avvolgimenti A e B. L'avvolgimento C eleva la tensione. Il ruttore interrompe l'oscillazione cortocircuitando l'avvolgimento A.

diodo raddrizzatore è quella di disgiuntore (fig. 1). La conduzione di corrente unidirezionale permette di eliminare il relé disgiuntore, per il generatore (sia di corrente continua sia di alternata) impedendo la scarica della batteria sul circuito generatore. La corrente inversa di conduzione dei diodi al germanio od al silicio è ridottissima.

Infine un'altra possibile (ma a nostro avviso da vedersi avvolta nelle nebbie del futuro), applicazione della nuova tecnica dei semiconduttori è la utilizzazione del calore disperso dal motore per una conversione termoelettrica.

Infatti i semiconduttori consentono di ottenere (e sono in corso promettenti ricerche), termopile (ed anche foto-pile), ad elevato rendimento (intorno al 10%). Si pensa di poter ricaricare in tal modo la batteria, senza generatore elettromagnetico, utilizzando tali dispositivi.

I foto-diodi (o foto-pile), sono semiconduttori (in genere a base di silicio), che emettono corrente sotto l'azione della luce. Essi convertono l'energia luminosa in energia elettrica. Sono usati sugli impianti elettrici di autoveicoli dotati di apparato automatico di commutazione dei fari abbaglianti agli incroci di altri autoveicoli.

Oltre alla citata applicazione alla regolazione di tensione, altre possibilità si aprono ai transistori di potenza superiore ai 3 watt.

La utilizzazione di transistori negli apparecchi radioriceventi è cosa ormai fatta. Per apparecchi di media sensibilità su tutte le gamme d'onda, si potranno impiegare transistori per ogni circuito dall'alta frequenza alla bassa frequenza.

Già sono in circolazione apparati riceventi perfetti, a basso consumo e

senza l'organo assai critico, rappresentato dal vibratore, che alterna la corrente continua, necessario per l'elevazione di tensione mediante il trasformatore.

Sono eliminati cioè i filamenti riscaldatori delle valvole elettroniche ed il loro alto consumo di corrente oltre che la necessità di alte tensioni per gli anodi e griglie schermo (fig. 2).

È anche possibile eliminare il vibratore ed utilizzare tubi elettronici che richiedono alta tensione. Si tratta di utilizzare convertitori statici e triodi transistori. Infatti è possibile generare oscillazioni con un apposito circuito e variare la tensione mediante un opportuno trasformatore ad alta frequenza.

Una interessante realizzazione di comando con triodi transistori è l'iniezione diretta di carburante. È noto che sono in corso ricerche ed esperimenti su motori a iniezione diretta di carburante leggero, motori che avrebbero un rendimento maggiore dell'attuale.

Assai critico è il dosaggio di carburante ed il punto di accensione. Entrambi i problemi sono stati risolti, su modelli sperimentali da una grande casa costruttrice degli Stati Uniti.

Sono stati usati iniettori comandati direttamente da transistori da 3 W medi (che forniscono 10 W per tempi brevissimi). La precisione possibile è assai maggiore di quella ottenibile mediante comandi meccanici.

Una importante mole di lavoro sperimentale è dedicato al problema dell'accensione in alta frequenza. Infatti una via per migliorare i rendimenti dei motori a scoppio è quella di studiare più a fondo la precisione dei punti di accensione. Sembra infatti che non occorra l'energia istantanea nell'ammontare sviluppato dalle attuali bobine, ma sia piuttosto da ricercarsi una maggior precisione del punto di infiammazione ed una opportuna distribuzione nel tempo dell'energia messa in gioco.

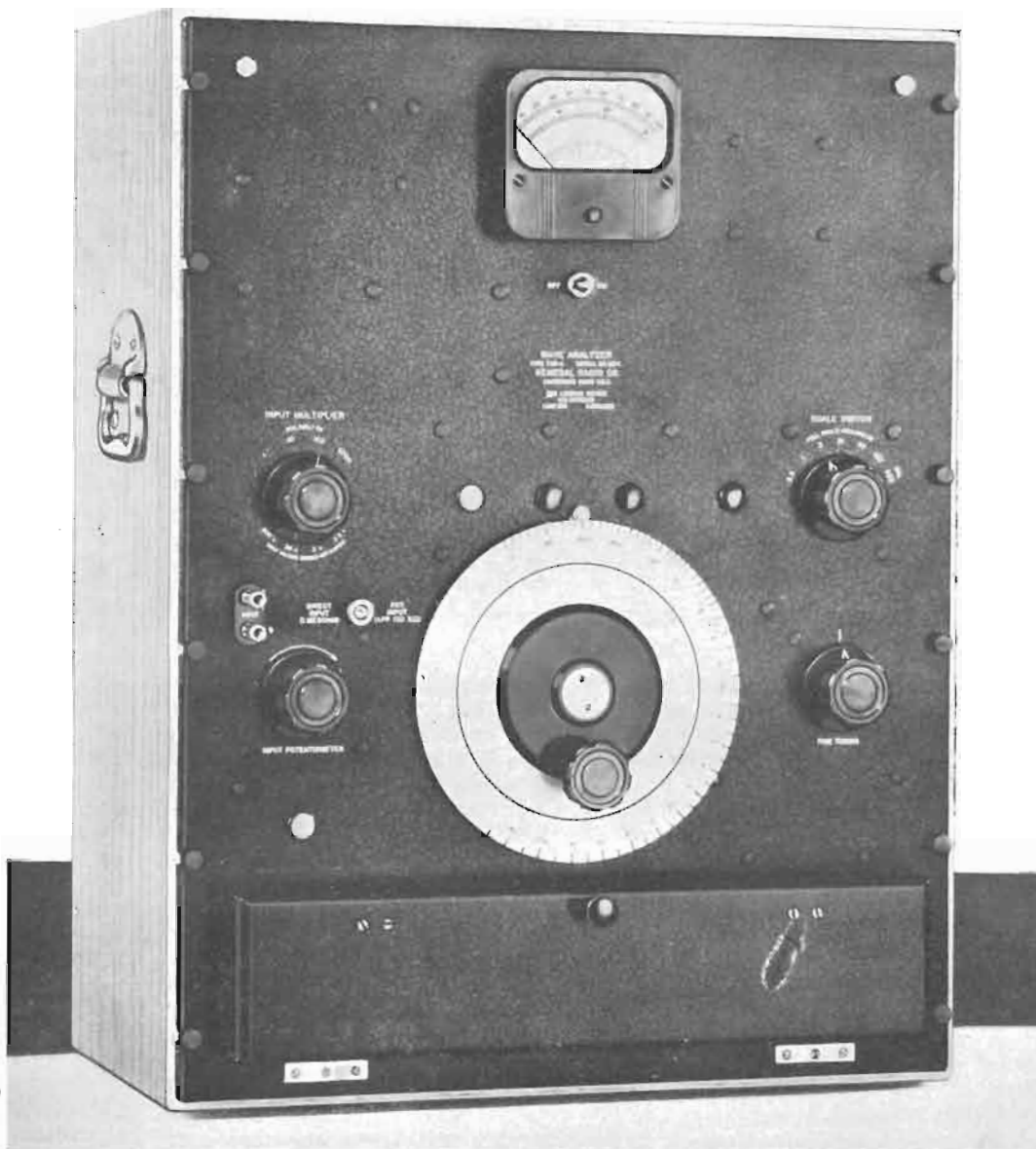
Molte soluzioni sono state proposte. Prima di accennare a generatori di alta tensione utilizzando transistori di potenza non vogliamo dimenticare la possibilità di sostituire il ruttore delle attuali bobine mediante un transistoro comandato.

Sarebbe possibile in tal modo dare una corrente circolante per angoli determinati con grande precisione (specie agli elevati regimi di giri), si potrebbero studiare particolari curve d'anticipo, ottenute staticamente con reti elettriche.

La accensione in alta frequenza è studiata particolarmente, perchè sembra che le condizioni d'accensione della miscela carburata siano migliori usando energie oscillatorie a frequenze comprese tra 10.000 e 40.000 Hz.

Infatti è constatato che a tali frequenze la tensione necessaria ad una

(il testo segue a pag. 305)



Un Analizzatore d'Onda dalle Molteplici Prestazioni*

Abbiamo fin qui esaminato i principali strumenti di bassa frequenza prodotti dalla General Radio e siamo ora arrivati al complesso di misura più delicato e importante: l'analizzatore d'onda. Con l'analizzatore di distorsione totale da noi precedentemente descritto non è possibile infatti l'analisi delle percentuali dei vari componenti la distorsione armonica, nè è possibile scendere con una certa sicurezza fino a distorsioni dell'1 %.

a cura del dott. ing. Franco Simonini

L'ANALIZZATORE d'onda, con l'elevatissima selettività e la buona sensibilità che gli sono caratteristiche, permette di ricavare i livelli relativi ai vari ordini di frequenze armoniche scendendo fino a percentuali molto

basse specie nel caso che la fondamentale sia discretamente elevata come segnale.

Per questo motivo questo strumento si presta prima di tutto per la misura dell'intermodulazione (ed allo scopo

rimandiamo alla descrizione del generatore di doppia frequenza, già pubblicato su questa Rivista) (1) ed anche

(*) L'analizzatore d'onda 736-A è costruito dalla General Radio Co., rappresentata in Italia dalla Ditta Ing. S. e Dr. Guido Belotti, Milano.
(1) Aprile 1958, XXX, 4, pag. 154.

per l'analisi delle armoniche presenti nelle forme d'onda che ricorrono negli impianti di potenza (motori, alternatori ecc.) nel campo delle correnti forti.

Viene impiegato pure per il controllo del rumore di fondo proveniente dalla rete (hum) come pure per l'analisi delle frequenze che provocano interferenze o diafonia negli impianti di telecomunicazione.

Si tratta di misure di buona precisione dato che lo strumento è munito di un dispositivo interno di taratura. Certo, questo è uno strumento di costruzione e manutenzione delicata. Il filtro a cristallo ed il modulatore bilanciato contenuti nell'analizzatore richiederebbero ad esempio un ritocco nella messa a punto almeno ogni due anni.

La selettività introdotta dal quarzo è infatti elevatissima, persino eccessiva ed un piccolo spostamento nella curva di selettività, restringendo la curva di sintonia può rendere praticamente impossibile la sintonia che già in condizioni normali è abbastanza delicata e richiede un operatore esperto nell'uso dello strumento.

1.0.4. - Il campo di misura è suddiviso in 4 sotto campi e cioè:

300 μ V \div 300 mV; 3 mV \div 3 V; 30 mV \div 30 V; 0,3 V \div 300 V.

Ciascuno di questi sottocampi è servito da 7 campi di scala. Ad esempio il sottocampo 0,3 \div 300 V è servito dalle seguenti scale: 0,3, 1V, 3V, 10V, 30V, 100V, 300V fondo scala. È pure prevista una scala con lettura diretta dei dB.

1.0.5. - Precisione di misura di tensione:

intorno al $\pm 5\%$ in tutte le bande; le tensioni spurie introdotte dai prodotti di alto ordine di modulazione dal modulatore bilanciato vengono soppressi con un'attenuazione di almeno 70 dB. L'hum è attenuato di almeno 75 dB.

1.0.6. - L'impedenza d'ingresso:

1 M Ω quando lo strumento viene impiegato per misure dirette di tensione. Se si fa uso del potenziometro d'ingresso essa è di circa 100 Ω .

1.0.7. - Precisione della frequenza di calibrazione:

$\pm 2\% \pm 1$ ciclo.

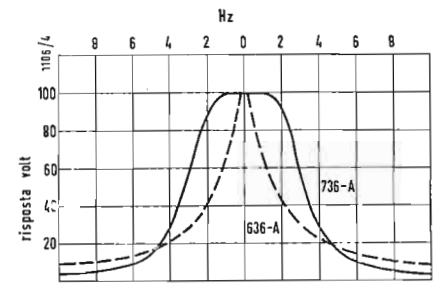


Fig. 2. - Curva di selettività.

battere con una frequenza di valore opportuno in modo da dare luogo ad una data frequenza somma o differenza corrispondente a quella centrale di banda passante di un filtro.

Per il passato si è fatto largo uso di filtri a cristallo che permettevano una buona selettività anche con una certa criticità di regolazione. Attualmente si preferisce in molti casi sfruttare le meravigliose qualità dei nuovi materiali magnetici per realizzare dei filtri di tipo convenzionale che permettono un funzionamento più stabile ed un banda di lavoro più estesa fino a 10 Hz. contro 1,5 \div 2 Hz di lavoro dei filtri a cristallo.

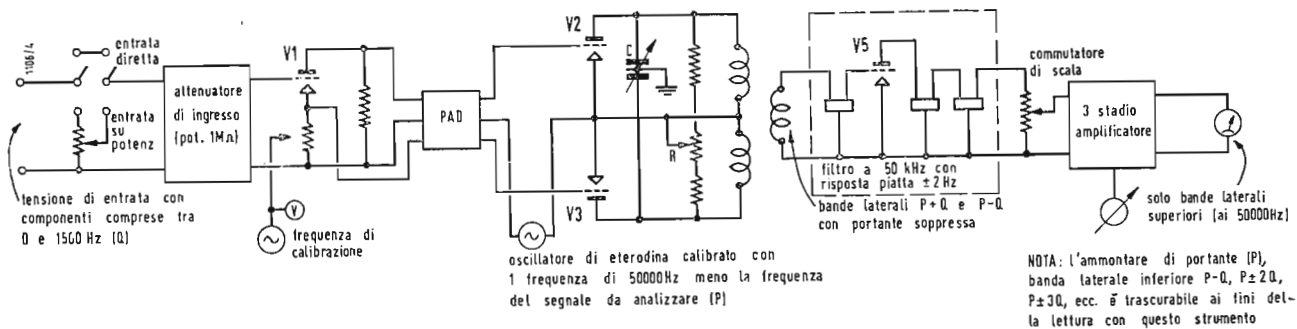


Fig. 3. - Schema elettrico semplificato.

1. - LE PRESTAZIONI DELLO STRUMENTO.

1.0.1. - Campo di frequenze di misura:

da 20 a 16 000 Hz.

1.0.2. - Selettività:

all'incirca come indicato in fig. 2. La risposta cade di 15 dB a 5 Hz di scostamento, 30 dB con 10 Hz e 60 dB a 30 Hz dal picco della curva di risposta.

La selettività è costante per tutto il campo di frequenze analizzate.

1.0.3. - Campo di misura di tensione:

da 300 μ V a 300 V fondo scala. La più bassa divisione della scala può così misurare i 10 μ V. Il rapporto tra la massima e la minima tensione sotto misura in fondo scala corrisponde così a 1 000 000 a 1.

1.0.8. - Tubi impiegati:

- 3 — 6L6
- 2 — 6K6 GT/G
- 3 — 6J7
- 1 — 6B8
- 3 — Ne48 tubi al neon
- 1 — 6C5
- 1 — 6X5 GT/G
- 1 — 6F5 GT/G

1.0.9. - Alimentazione:

tensione di linea in c.a. da 105 a 125 V 40 \div 60 Hz e con spostamento di terminali nel trasformatore di alimentazione da 210 a 250 V, 40 \div 60 Hz. È previsto un circuito di stabilizzazione di tensione. La potenza di alimentazione è di circa 65 W.

2. - LO SCHEMA ELETTRICO.

Il principio su cui si basa l'analizzatore d'onda è da tempo noto. La frequenza sotto analisi viene fatta

Naturalmente al filtro vengono inviate solo le bande laterali mentre la portante viene di solito energeticamente soppressa dal circuito del modulatore bilanciato. Al circuito del filtro segue un attenuatore ed un amplificatore che va ad alimentare il rivelatore che comanda lo strumento di misura vero e proprio.

Lo schema di fig. 3 indica in modo abbastanza chiaro la sequenza degli stadi che compongono lo strumento ed i vari segnali che si localizzano nei punti più importanti. Vediamo ora in fig. 4 in dettaglio i particolari dello schema elettrico di principio.

L'ingresso, come si può notare, fa capo ad un commutatore che permette sia il collegamento diretto che attraverso un potenziometro da 100 k Ω .

Segue un gruppo di attenuazione a partitore che ha il compito di impedire che il segnale d'ingresso superi il

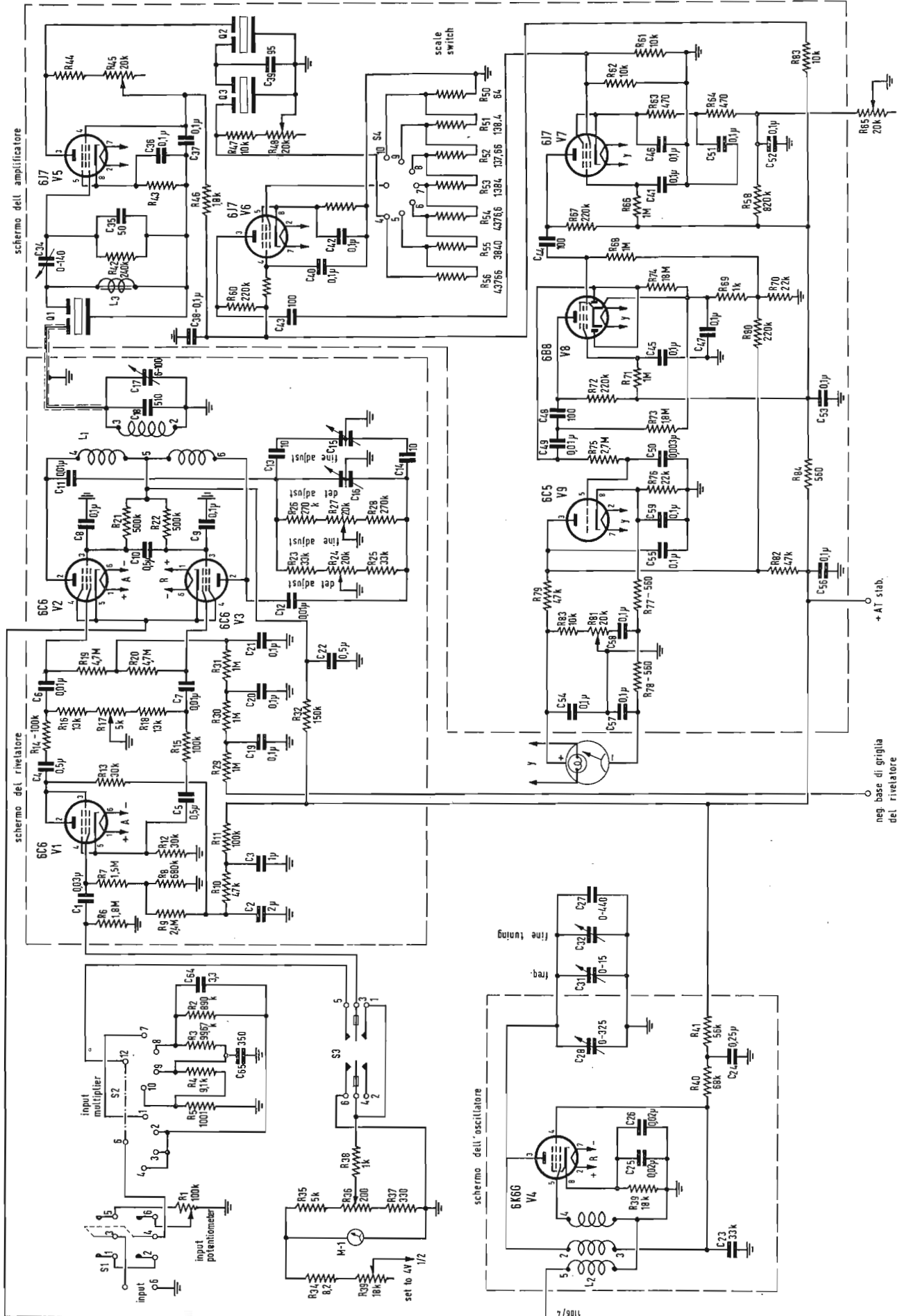


Fig. 4. - Schema elettrico generale.

valore di lavoro più conveniente per il modulatore bilanciato. Questo gruppo di attenuazione è collegato come funzionamento al secondo gruppo di 7 scatti, di attenuazione a partitore essi pure disposti dopo il filtro a cristallo.

Esso è composto di due distinte cellule separate da uno stadio amplificatore realizzato con un pentodo. Il compensatore C_{34} può permettere piccole correzioni alla sintonia del circuito. In fig. 5 abbiamo riportato il circuito equi-

anodici abbastanza elevati di 220 k Ω cin conseguente fortissima amplificazione.

Il terzo stadio è realizzato con un doppio diodo pentodo. Il segnale proveniente dalla placca viene trasferito

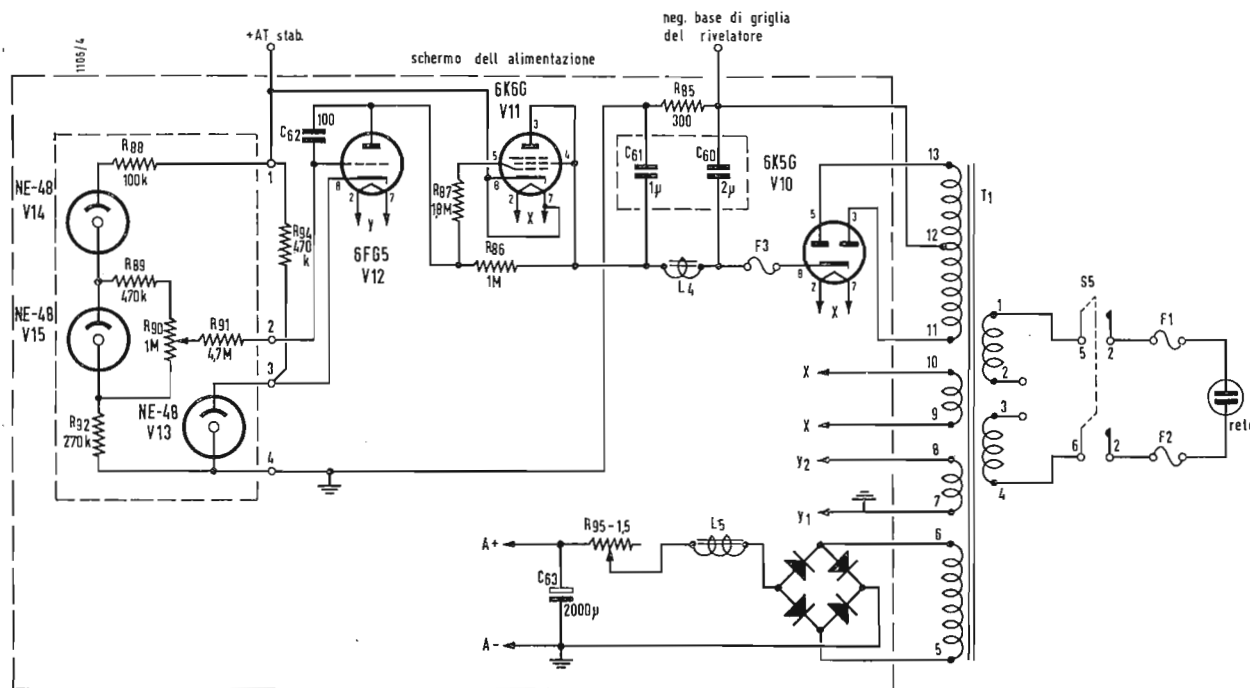


Fig. 5. - Schema elettrico della sezione alimentatore.

Il modulatore bilanciato in quanto tale viene alimentato da un pentodo collegato a triodo con 30 k Ω in placca e sul catodo, che funziona da inversore di fase. Si alimentano così le griglie controllo di due pentodi in controfase che fanno capo con i circuiti anodici ad un trasformatore di alta frequenza alimentato con la massima simmetria verso massa. Si possono infatti notare due condensatori variabili a doppio statore per la sintonia e per la regolazione fine a due gruppi di resistenza e potenziometri con il cursore a massa che hanno il compito di equilibrare perfettamente i carichi.

Il segnale di battimento P viene immesso su bassa impedenza sul catodo dei due pentodi in controfase e viene prelevato da un avvolgimento secondario dell'oscillatore.

Quest'ultimo è composto da un pentodo montato in circuito Meissner con circuito di sintonia in placca. Accanto ai due circuiti dei compensatori di frequenza è disposto il variabile di sintonia. La scala di questo condensatore, che viene mosso con notevole demoltiplica tramite un rinvio meccanico a parte, è direttamente tarata con la frequenza Q che viene analizzata dallo strumento mentre in realtà viene generata un frequenza P tale che $P + Q = 50$ kHz, frequenza centrale di banda del filtro che segue.

valente di un quarzo a tre elettrodi come quello impiegato nell'analizzatore 736-A. Nessuna meraviglia che con tre circuiti di questo genere in serie e con l'elevatissimo fattore di merito del cristallo si raggiungano i 60 dB di attenuazione con soli 30 Hz di scostamento della frequenza centrale di risonanza.

La resistenza di carico di uscita di questo circuito di filtro è costituita da una resistenza variabile con in parallelo una serie di resistenze disposte a partitore sulle quali viene commutata la griglia del primo amplificatore a pentodo.

Seguono altri due stadi di amplificazione realizzati con due tubi. Un simile grado di amplificazione (che permette la lettura di 300 μ V fondo scala) è possibile solo grazie alla cura particolare che è stata posta per la realizzazione delle alimentazioni sia di filamento che anodiche.

L'alimentazione anodica viene infatti realizzata con un circuito di regolazione elettronica che comporta una resistenza interna di solo qualche ohm tale quindi da ridurre i ritorni di segnale dai circuiti anodici degli stadi amplificatori e per conseguenza ogni possibilità di innesco.

La frequenza di lavoro non troppo elevata permette infatti dei carichi

al circuito dei diodi dal quale viene ricavato un segnale in corrente continua che comanda l'indicatore di livello.

Gli stadi sono comandati di amplificazione tramite un potenziometro che regola il negativo di griglia del secondo stadio con un potenziometro (Gain) inserito nel catodo in modo da variare la polarizzazione automatica relativa.

Dalla placca dell'ultima valvola il segnale a 50 000 Hz potrebbe raggiungere il circuito del rivelatore in griglia al triodo ma un circuito RC blocca ogni componente alternata permettendo invece il passaggio della componente continua.

Quest'ultima viene così a sbilanciare il circuito a ponte che aziona lo strumento provocando la deviazione dell'indice relativo.

Il circuito a ponte è costruito da due rami: ben distinti, l'uno resistivo alimentato dall'anodica con un circuito di bilanciamento costituito da un potenziometro con il cursore a massa, mentre l'altro ramo è costituito dal triodo e dalla resistenza di catodo. Lo strumento viene disposto ai capi della diagonale tra il catodo ed il punto centrale del ramo resistivo.

Naturalmente il triodo è convenientemente bypassato verso massa sia al catodo che alla placca in modo da fuggire verso massa ogni traccia di com-

ponente alternata che fosse rimasta nel circuito.

Lo stesso strumento viene esso pure bypassato verso massa con tre condensatori impiegando come resistenze di filtro le addizionali di portata inserite nel circuito. Un circuito a ponte di questo genere, se introduce un comando di regolazione di zero, comporta però anche una certa amplificazione in c.c. che contribuisce ad elevare di più la sensibilità dell'apparato. Come in molti altri complessi di misura della General

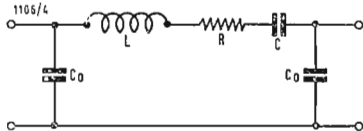


Fig. 6. - Schema equivalente del filtro a cristallo.

Radio lo strumento a bobina mobile contiene una lampadina che illumina la scala. Particolare questo che permette molto spesso una comoda e ripostante illuminazione del posto di misura. L'alimentatore in c.c. è particolarmente studiato, come abbiamo già visto. È prevista infatti l'alimentazione in c.c. dei filamenti del modulatore.

L'inversore di fase all'ingresso lavora infatti con forte carico catodico ed ogni perdita di c.a. Causa un difetto di isolamento tra filamento e catodo darebbe luogo all'introduzione di una tensione di disturbo nel circuito. Per lo stesso motivo l'alimentazione degli stadi del modulatore bilanciato è convenientemente filtrata. È in questo modo che ogni rumore di fondo proveniente dalla rete viene attenuato di 74 dB. Un raddrizzatore a ponte alimentato a parte da un secondario del trasformatore di alimentazione raddrizza la tensione che viene destinata ai filamenti. Essa viene poi filtrata da un'induttanza e da una resistenza variabile che permette di regolare la tensione al valore più opportuno.

Tutta l'alimentazione in c.c. viene ricavata da un alimentatore stabilizzato. Una rettificatrice 6X5 alimenta un circuito di filtro composto da un'induttanza e da due condensatori di filtro da 2 e da 1 μ F. In questo strumento infatti non si fa uso di condensatori elettrici ciò che corrisponde ai migliori principi circa la realizzazione degli strumenti professionali. Una prima azione filtrante è esercitata quindi da questa cellula a pi-greca e provvedono poi i dissaccoppiamenti dei vari stadi, con carichi piuttosto forti da 20 a 50 k Ω inseriti nei circuiti anodici ad esercitare una ulteriore azione filtrante con dei condensatori a carta di piccolo valore e ingombro.

Così è ad esempio per il circuito anodico dell'oscillatore e dell'inversore di

fase del modulatore bilanciato che possiedono ben due circuiti di filtro. Un minor filtraggio è impiegato per la catena di stadi amplificatori disposti dopo il circuito di filtro a cristallo, ma questi, amplificando solo una frequenza di 50 000 Hz sono difesi dal ronzio residuo di filtro dai condensatori di accoppiamento da 100 pF tra stadio e stadio che bloccano ogni componente a 100 Hz. D'altra parte anche lo stadio di stabilizzazione composto dal pentodo 6K6G e dal triodo 6F5G controllato dai tre tubi al neon NE48, provvede a ridurre la componente alternata residua proveniente dalla raddrizzatrice.

Dal circuito di filtro viene poi prelevata una tensione di negativo base per i due pentodi in controfase 6G6 del modulatore bilanciato. Essa viene convenientemente filtrata da ben tre cellule RC disposte in serie l'una all'altra con tre resistenze da 1 Mohm e tre condensatori da 0,1 μ F. Una resistenza da 300 ohm posta tra i condensatori di filtro del circuito di livellamento provvede a provocare la necessaria caduta di tensione.

Lo strumento è protetto da tre fusibili: due nel circuito di linea ed uno nei circuiti di alimentazione in c.c. tra il catodo della 6X5 ed il circuito di filtro. L'interruttore di rete interrompe entrambi i fili di linea criteri questi tipici di ogni strumento veramente professionale.

3. - LA MESSA A PUNTO INIZIALE DELLO STRUMENTO.

Dopo di aver collegato lo strumento alla rete (105-125 o 210-250 V.) ed aver chiuso l'interruttore di rete si attende qualche minuto e si procede poi alla messa a punto iniziale dello strumento. Si regola lo zero dello strumento a bobina mobile con l'apposito comando di bilanciamento.

Si provvede poi a regolare al corretto valore di zero il comando di frequenza dell'oscillatore. Allo scopo si lavora sui comandi di messa a punto contenuti in un'apposita custodia sul fondo del pannello frontale.

Si porta prima a zero il comando di FINE TUNING sul fronte del pannello e così pure a zero il comando centrale di frequenza, e si pone su USE il commutatore USE-CAL disposto nel fondo dello strumento. Si ruota il commutatore SCALE SWITCH fino ad ottenere una comoda lettura.

Ciò fatto si regola il comando FREQ di messa a punto per il massimo di lettura. In queste condizioni si alimenta infatti il voltmetro attraverso il filtro a cristallo con una frequenza di 50 kHz. Si ritocca se il caso lo SCALE SWITCH e si regola il comando DET ADJUST per portare l'indice in scala re-

golando sul minimo di lettura in modo che non si superi l'indicazione fondo scala della portata 100. In questo modo si controlla la corretta messa a punto come bilanciamento del modulatore. Si procede poi alla calibrazione dello strumento.

Si dispone su CALIBRATE il commutatore USE-CAL, si regola lo zero meccanico dello strumento di controllo, si regola la lettura sui 4 V. In queste condizioni con lo SCALE SWITCH su 300 si regola il controllo di GAIN in modo di avere una massima deviazione di 300 fondo scala.

Si sposta poi il commutatore USE-CAL su USE e lo strumento è pronto per la misura.

Questa messa a punto, abbastanza complessa per il profano, va ripetuta alcune volte nel corso delle misure perché lo scarto termico tende a spostare la sintonia dell'oscillatore e dell'amplificatore. Si tenga inoltre presente, che se si ha stabilizzata la tensione anodica i filamenti non lo sono e che quindi una variazione nella tensione di rete può provocare una corrispondente variazione di sensibilità dell'apparato.

Lo strumento non va mai sovraccaricato per avere delle misure attendibili. In altre parole non si deve mai applicare una tensione superiore a quella ammessa dall'attenuatore di ingresso. Diversamente può capitare che i tubi relativi al modulatore di ingresso. Diversamente può capitare che i tubi relativi al modulatore bilanciato rimangano, sovraccaricati, distorcano e diano luogo alla formazione di prodotti spuri del tipo $P + 2Q$, $P + 3Q$ (ove P è la portante e Q è il segnale in entrata). Queste spurie possono falsare la misura delle percentuali di distorsione.

Nel caso si desideri analizzare le componenti di un rumore mediante l'analizzatore si potrà constatare, specie se si lavora in ambienti molto rumorosi, che le prime tre valvole del modulatore bilanciato sono microfoniche. In tal caso basterà sostituirle con altre 6C6 di buone caratteristiche effettuando solo un ritocco come più sopra è già stato descritto, alle condizioni di sintonia bilanciata del trasformatore di uscita.

4. - LA PARTE MECCANICA DELLO STRUMENTO.

È molto curata sia dal punto di vista della realizzazione dei contatti sia come schermaggio tra le quattro parti in cui si può distinguere suddiviso meccanicamente lo strumento, e precisamente: il modulatore bilanciato, il filtro a cristallo e l'amplificatore con il ponte in c.c., l'oscillatore e l'alimentatore.

Ognuno di questi organi è montato a parte per conto suo su di un adatto chassis metallico fissato a sua volta sulla intelaiatura generale dello strumento; per cui l'apparato si presta ad

(il testo segue a pag. 305)

L'aeroporto di Vienna avrà l'impianto radar più moderno

Da parte dell'Ufficio Federale per l'Aviazione Civile della Repubblica Austriaca è stato impartito ordine, alla Telefunken, per la fornitura di un completo impianto radar di sorveglianza aeroportuale e di atterraggio per l'aeroporto di Vienna-Schwechat.

Questo impianto GCA a due vie (servizio e riserva) è costruito su licenza Bendix e comprende il radar di sorveglianza aeroportuale del tipo ASR3 ed il radar di precisione per atterraggio del tipo PAR2. L'impianto PAR costituisce un ulteriore sviluppo del progetto originale Bendix e troverà impiego come tale, per la prima volta, all'aeroporto di Vienna-Schwechat.

L'installazione completa, corrispondente alle esigenze di massima precisione poste in campo internazionale della C.A.A. (Civil Aeronautics Administration), può quindi essere considerata, nel suo genere, la più moderna realizzazione di radar aeroportuale.

(n.l.l.)

Catena radar per il porto di Amburgo

Da parte delle Autorità del porto di Amburgo è stato affidato alla Telefunken l'incarico di equipaggiare il porto stesso ed il corrispondente tratto del fiume Elba con cinque stazioni radar terrestri. Tale lavoro viene eseguito in collaborazione con la Decca Radar Ltd che già in precedenza aveva installato simili impianti negli altri porti principali. Una seconda fase di ampliamento prevede la trasmissione a distanza delle immagini fornite dagli schermi radar cosicchè Amburgo sarà in grado, quale primo porto mondiale, di far controllare la sua intera area portuale e fluviale da parte di una propria stazione centrale di pilotaggio.

Questa stazione Waltershof riceve su cinque schermi dalle altre stazioni, dislocate secondo un piano ben preciso ad Altonaer Fischereihafen, su Ness-Sand, presso Krusenbusch e Hohe Schaar, le immagini radar ivi rilevate. Viene così formata, in un posto di sorveglianza, una visione di insieme di tutto il porto, a disposizione — per la valorizzazione — degli specialisti, conoscitori profondi di ogni dettaglio locale. I capitani e i piloti delle navi in arrivo e partenza ricevono quindi — via radio ed indipendentemente dalle proprie attrezzature di bordo — delle indicazioni sicure per la navigazione e possono essere resi edotti circa eventuali ostacoli, il cui genere e moto non sarebbero altrimenti riconoscibili.

Gli impianti radar sono muniti di antenne della larghezza di 7,60 m, che conferiranno una nuova nota all'aspetto del porto di Amburgo. La portata è di 8 km così da poter rilevare l'intero tragitto di circa 30 km, ivi inclusi tutti gli angoli più remoti dell'area frastagliata del porto.

In base alle esperienze conseguite a Rotterdam, Le Havre, Liverpool e Southampton, la

navigazione si potrà avvalere — anche ad Amburgo — del grande vantaggio e del risparmio di tempo che comportano questi impianti radar portuali, soprattutto in casi di nebbia. Amburgo sarà quindi in avvenire non solo il porto più veloce, ma anche il più moderno.

(n.l.l.)

Un magnetron di lunga durata

Nel corso del 1957 una ditta britannica ha ultimato lo sviluppo ed ha iniziato la produzione di un nuovo tipo di magnetron, che dà una potenza massima di oltre 3 milioni di wats e ha funzionato in maniera continua per diverse migliaia di ore. La ditta dichiara che nessun altro magnetron è capace di un rendimento simile. Esso verrà usato, unitamente a quelli che deriveranno da esso, nei sistemi radar civili e militari che i fabbricanti stanno ora progettando.

La ditta ha pure progettato e costruito dei klystron con amplificazione delle pulsazioni per trasmettitori radar, nei quali la frequenza dei segnali irradiati è mantenuta costante mediante un oscillatore al cristallo di quarzo. Essi verranno impiegati nei sistemi di controllo degli aeroporti. Tubi del genere, con una produzione di 10.000 wats, vengono usati nei relè per comunicazioni a lunga distanza.

I tubi a onde progressive della ditta verranno usati nel relè telefonico e televisivo Londra-Norwich, e così pure in analoghe attrezzature a microonde in Italia, in Jugoslavia, nel Portogallo e in Svezia.

Sono stati aggiunti nuovi modelli alla serie quanto mai ampia di klystron della ditta per attrezzature aerotrasportate e marine. Un oscillatore è stato progettato per gli indicatori della velocità degli aerei sul suolo, richiedenti che i segnali trasmessi siano esenti da fluttuazioni.

Il tubo a memoria ha uno schermo luminoso continuamente energizzato mediante elettroni passanti attraverso un controllo. Il segnale di immissione controlla un raggio scrivente che, a sua volta, registra una determinata tensione, controllando in questo modo la luminosità dello schermo.

(u. b.)

Controllo elettronico del rendimento di un motore d'automobile

Una ditta di Bridgewater, Somerset, ha fabbricato ed esporta un nuovo strumento elettronico che permette di controllare rapidamente ed accuratamente il rendimento dei motori d'automobile. Lo strumento misura 38 x 56 x 20 cm nel tipo standard e pesa 17 kg.

In dieci minuti e mediante due innesti a cavo al motore, il congegno compie ben sette prove: carica della batteria e situazione generale del sistema d'avviamento, distribuzione e relativi congegni, fase ed iniezione, sistema completo d'iniezione e distribuzione compresi condensatore e bobina, resistenza all'iniezione e sistema

ad alta tensione, sistema di carica e condizione del generatore, condizioni generali del motore compresi sistema carburante con controllo di eventuale insufficiente carburazione, compressione, perdita d'aria, disfunzionamento di valvole, ecc.

Tutti questi punti, e molti altri ancora, dipendenti dal regolare funzionamento delle varie parti del motore, possono essere controllati da un uomo solo e, come detto, in dieci minuti. Entro un'ora una completa registrazione e messa a punto del motore può essere effettuata, ivi compresa la regolazione delle punte di contatto, la pulitura delle valvole, la regolazione dell'iniezione e del carburatore.

Il nuovo strumento viene azionato dalla stessa batteria della vettura sotto esame; esso è già in funzione in numerose officine ed autorimesse britanniche e ne è stata recentemente iniziata l'esportazione.

(u. b.)

Un Analizzatore d'Onda dalle Molteplici Prestazioni

(segue da pag. 304)

una rapida riparazione anche mediante sostituzione del settore avariato.

La scelta dei componenti è stata molto curata in modo che la durata dell'apparato è in pratica limitata solo dai tubi, la cui costituzione non comporta come abbiamo visto alcun ritocco critico.

Rispetto al precedente modello 636 il presente 736-A comporta il vantaggio che la banda di lavoro del filtro a cristallo è più ampia e quasi piatta per una estensione di ± 2 Hz. Ciò significa in pratica che la sintonia è molto più agevole e per conseguenza molto più rapida e sicura la misura stessa.

Siamo a disposizione di quanti, tramite la Redazione desidereranno chiederci ulteriori schiarimenti su questo strumento.

A

Applicazione della Tecnica dei Semiconduttori agli Impianti Elettrici per Autoveicoli

(segue da pag. 299)

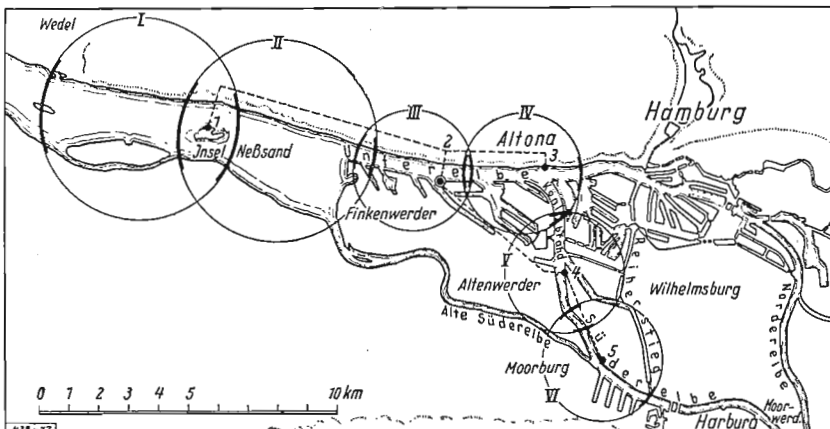
buona accensione è circa un terzo di quella attualmente in uso.

Sono richiesti speciali generatori d'alta frequenza utilizzando circuiti a transistori e speciali candele d'accensione. (fig. 3).

Abbiamo prospettato alcune delle possibili applicazioni della nuova tecnica dei semiconduttori sull'impianto elettrico dell'autoveicolo, ma il progredire delle conoscenze in questo campo potrà aprire nuove possibilità ancora impensate.

— Aggiungiamo una tabella riassuntiva (pag. 298) delle interessanti caratteristiche dei transistori di potenza impiegati su impianti elettrici di bordo (per ora riservati ad usi aeronautici e militari).

G.C.



Planimetria del porto di Amburgo con la posizione della stazione radar principale (2) e delle cinque stazioni secondarie (1), (3), (4), (5). Entro i cerchi sono comprese le aree controllate.

Il Pentodo D3a: un Tubo Amplificatore a Larga Banda e Lunga Durata*

Caratterizzato da una pendenza eccezionalmente elevata (35 mA/V) questo pentodo pare destinato a impieghi assai vasti negli amplificatori a RF fino a frequenze dell'ordine dei 250 MHz e negli amplificatori a FI dei ponti radio.

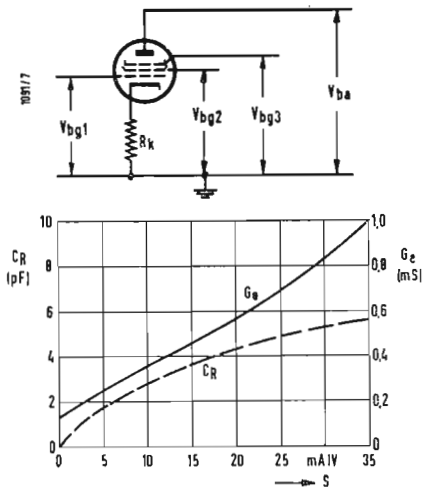


Fig. 1 - Capacità dello spazio elettronico C_R e ammettenza di entrata G_e in funzione della pendenza.

IN QUESTO articolo descriveremo un nuovo pentodo commerciale che ha una pendenza di 35 mA/V e una capacità totale di 12 pF e che può essere impiegato con successo sia nella tecnica delle telecomunicazioni dove è richiesta una lunga durata sia in tutte quelle applicazioni elettroniche in cui è necessaria una grande larghezza di banda e una grande sicurezza.

Il continuo sviluppo delle telecomunicazioni e la televisione con le sue bande di frequenza molto ampie hanno provocato un continuo aumento della larghezza dei campi di frequenza trasmessi. Ora per esempio con i cavi coassiali si possono trasmettere fino a 1000 conversazioni telefoniche contemporanee ma per far ciò si deve occupare una gamma di frequenza di 4 MHz. La trasmissione di un programma televisivo con lo stesso sistema impegna una gamma di frequenza di 6 MHz e 600 conversazioni telefoniche trasmesse con un ponte radio in onde ultracorte occupano una gamma di 30 MHz.

Attualmente la tecnica delle telecomunicazioni usa delle larghe bande di frequenza sia nei cavi coassiali sia nei ponti radio a micro onde. Per l'am-

plificazione di queste bande, ad una frequenza relativamente bassa negli amplificatori di linea del cavo coassiale e ad una frequenza più alta (circa 70 MHz) negli amplificatori MF dei ponti radio, occorrono delle valvole che abbiano dei requisiti particolarmente elevati. Le caratteristiche di queste valvole stabiliscono in definitiva la distanza massima degli amplificatori di linea del cavo coassiale e il numero minimo di amplificatori MF del ponte radio.

La valvola D3a della Siemens & Halske è un pentodo a larga banda che è stato sviluppato apposta per gli amplificatori del cavo coassiale e per gli amplificatori MF dei ponti radio. Le sue caratteristiche elettriche sono state fissate in modo che essa si adatti bene sia ai primi stadi che a quelli finali, sia alle alte frequenze che alle basse, e quindi essa è destinata a diventare una valvola universale in tutti questi impianti.

1. - IMPIEGO NEGLI AMPLIFICATORI DEL CAVO COASSIALE.

Nella trasmissione di larghe bande l'amplificazione di una valvola diminuisce con l'aumentare della larghezza della banda. Precisamente il prodotto fra l'amplificazione V e la larghezza di banda B resta costante ed è una caratteristica della potenzialità della valvola. Nel caso particolare dell'accoppiamento RC usato negli amplificatori dei sistemi a frequenze portanti questo prodotto diventa:

$$V \cdot B = \frac{S}{2 \pi C_{tot}} = M$$

Dove S è la pendenza e C_{tot} è la somma delle capacità di entrata e di uscita della valvola e delle capacità dei collegamenti relativi. M viene espresso in [MHz] e rappresenta quella frequenza per la quale l'amplificazione vale 1.

Per la valvola D3a si ha in esercizio una pendenza di 35 mA/V e una capacità dello spazio elettronico di 5,5 pF (fig. 1). A questa si deve aggiungere un aumento di 1,5 pF dovuto alla conducibilità dello strato catodico incandescente. Considerando la capacità dei collegamenti pari a 5 pF, secondo quanto stabilito dalle norme tedesche

NTG, si ottiene per M un valore di 230 MHz.

Per l'amplificazione nel cavo coassiale occorre oltre che un alto valore di M anche un'alta pendenza in modo che si possano diminuire le distorsioni non lineari con forti contoreazioni. A questo scopo si deve disaccoppiare bene il catodo dall'anodo. Sono utili a tal proposito i piccoli valori di C_{ak} e C_{ag2} (che arrivano insieme a 0,25 pF).

2. - IMPIEGO NEGLI AMPLIFICATORI MF.

Negli amplificatori MF si usano per l'accoppiamento dei vari stadi o dei circuiti risonanti semplici o dei filtri di banda.

Nel primo caso se l'accoppiamento è ottimo il prodotto fra la larghezza di banda e l'amplificazione diventa:

$$V \cdot B = \frac{S}{4 \pi \sqrt{C_{e tot} \cdot C_{u tot}}} = M'$$

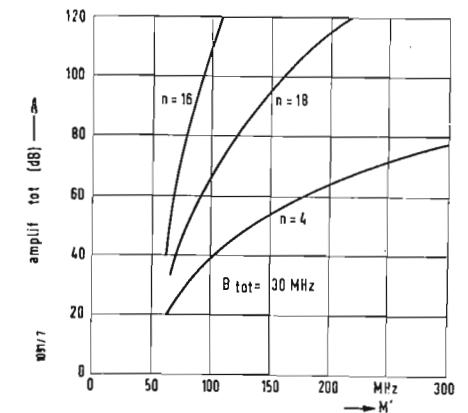


Fig. 2 - Amplificazione totale in funzione del fattore di qualità M' nel caso di accoppiamento con filtri di banda attenuati simmetricamente. Parametri: numero di stadi n , larghezza di banda totale $B_{tot} = 30$ MHz, media frequenza = 70 MHz.

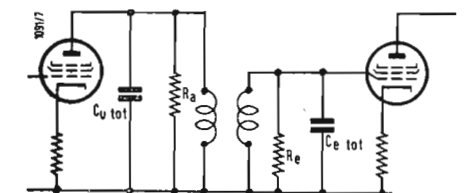


Fig. 3 - Schema di principio dell'accoppiamento con filtri di banda.

(*) SCHNEIDER, W., WOLFRAM, R., Die Weitverkehrsrohre D3a, eine Fortentwicklung auf dem Gebiete der Breitbandpentoden, *Elektronik*, aprile 1958, VII, 4, pag. 109.

dove $C_{e\ tot}$ e $C_{u\ tot}$ sono le capacità di entrata e di uscita aumentate delle capacità dei collegamenti che vengono a trovarsi in parallelo. Supponendo una capacità dei collegamenti pari a 2,5 pF da ogni parte e noti gli altri elementi, si ottiene per M' un valore di circa 300 MHz.

Il valore di M' a parità di tipo di accoppiamento, di larghezza di banda e di amplificazione totale è quello che fissa il numero di stadi dell'amplifica-

sponde ad un'altra esigenza degli amplificatori MF per ponti radio: basso rumore proprio nello stadio di entrata.

3. - CARATTERISTICHE E ALTRE POSSIBILITÀ DI IMPIEGO.

I dati più importanti sono riportati nella tabella a piè pagina. Il punto di lavoro viene mantenuto costante, come si fa normalmente con le valvole ad

amplificatrice in trasmettitori di misura, ecc.

Inoltre per il suo alto rapporto S/C e per il ginocchio (cut-off) accentuato delle sue caratteristiche (fig. 4) essa si presta bene anche come amplificatrice di impulsi, come moltiplicatrice di frequenza e come limitatrice alle alte frequenze. Ed infine per il suo basso rumore proprio è adatta per l'impiego negli stadi di entrata a basso livello.

Le misure di ingombro sono ripor-

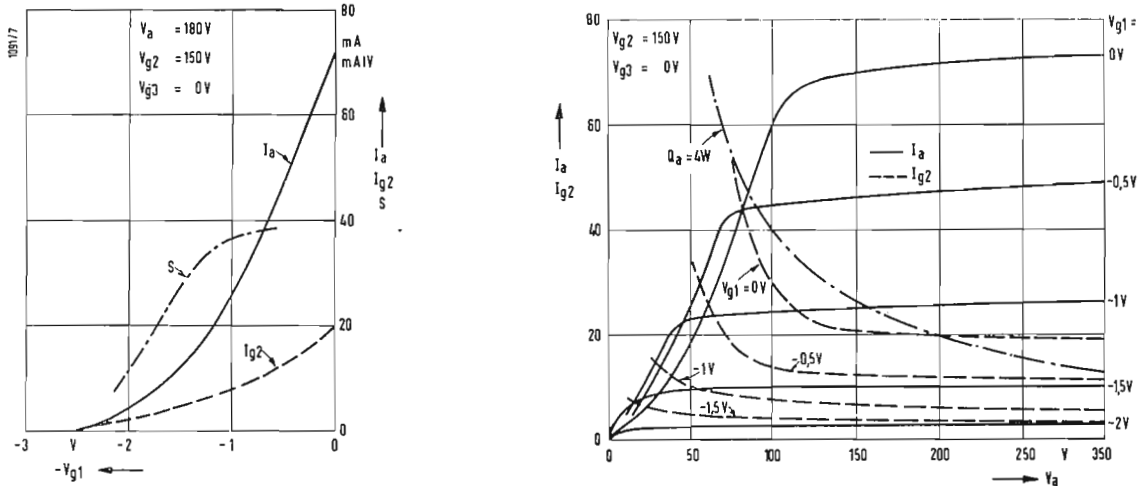


Fig. 4 - Curve caratteristiche della valvola D 3 a.

lore. Questa relazione è dimostrata graficamente nella fig. 2 che riguarda il caso praticamente più importante di accoppiamento con filtro di banda (fig. 3) attenuato simmetricamente.

Si è considerata per il calcolo una larghezza di banda di 30 MHz con una frequenza media di 70 MHz. Si vede subito chiaramente che il numero degli stadi può essere contenuto in limiti ragionevoli solo con alti valori di M' . Per esempio con la D 3 a che ha un $M' = 300$ MHz si può ottenere con 4 stadi una amplificazione totale di 7000 volte.

Le alte frequenze degli amplificatori MF, a causa delle velocità finite degli elettroni e dell'accoppiamento fra i circuiti di entrata e di uscita, provocano un aumento dell'ammittenza di entrata G_e . Questo valore non deve essere però troppo elevato per non provocare distorsioni di attenuazione. Con delle minime distanze fra gli elettrodi e con una doppia uscita del catodo a bassa induttanza si potrà evitare una attenuazione troppo forte del circuito di entrata e ottenere un valore dell'ammittenza di entrata abbastanza basso in relazione al valore della pendenza, esso vale infatti circa 1 mS a 100 MHz (fig. 1).

A causa dell'alta pendenza il valore della resistenza di rumore equivalente della D 3 a è abbastanza basso e pari nel punto di lavoro a 150 Ω misurati a 300 kHz. E con ciò si ri-

alta pendenza, con una controeazione di corrente. Le capacità parziali rispondono tutte alle esigenze della tecnica delle larghe bande. Le combinazioni di tutte le caratteristiche favorevoli della D 3 a la rende adatta anche a molti altri impieghi.

Per esempio nel campo degli strumenti di misura essa può essere usata in oscilloscopi a larga banda, in generatori di rumore a larga banda come

tate nella fig. 5. Lo zoccolo noval risolve il problema dei collegamenti corti.

3. - CRITERI COSTRUTTIVI.

La grande pendenza e l'ampia larghezza di banda della D 3 a sono dovute alla piccola distanza griglia-catodo e alla costruzione della griglia con il sistema dei fili tesi.

In genere la diminuzione della ca-

Caratteristiche elettriche della valvola D 3 a.

Riscaldamento.		C'_e ($I_k = 27,8$ mA)	=	17	pF
$V_f = 6,3$ V $\pm 5\%$	Cor. continua o alternata	C_a	=	2,0	pF
$I_f \approx 0,32$ A	Riscald. indiretto, in paral.	$C_{g1/a}$	\leq	0,035	pF
Dati caratteristici.		$C_{g1/k}$	=	7,1	pF
V_{ba}	= 190 V	$C_{g1/g2}$	=	9,5	pF
V_{bg3}	= 0 V	$C_{g1/k2g2}$	=	10,0	pF
V_{bg2}	= 160 V	$C_{a/k}$	\leq	0,05	pF
V_{bg1}	= 110 V	$C_{a/kg2}$	=	0,25	pF
R_k	= 400 Ω	$C_{g/k2g2}$	=	1,9	pF
I_a	= 22 mA	$C_{a/f}$	=	0,1	pF
I_{g2}	= 5,8 mA	Valori limiti.			
S	= 35 mA/V	Q_a	max	4,0	W
Ri	= 80 $k\Omega$	Q_{g2}	max	0,9	W
μ_{g1g2}	= 95	V_{ao}	max	400	V
r_e (100 MHz)*	= 1,0 $k\Omega$	V_a	max	220	V
R_{e2u}	= 150 Ω	V_{g20}	max	400	V
S	= 465 MHz	V_{g2}	max	180	V
$\frac{2\pi(C_e + C_u)}{S}$	= 232 MHz	I_k	max	29	mA
$\frac{2\pi(C'_e + C_u + 5\text{ pF})^{**}}$		$+V_{g1}$	max	0	V
Capacità.		$-V_{g1}$	max	10	V
C_e	= 10,0 pF	R_{g1}	max	0,5	M Ω
		$R_{f/k} \pm$	max	60	V
		$R_{f/k}$	max	20	k Ω
		Temperatura dell'ampolla	max	140	$^{\circ}C$

pacità griglia-catodo fa aumentare di più la pendenza di quanto aumenta la capacità parziale C_{ko} .

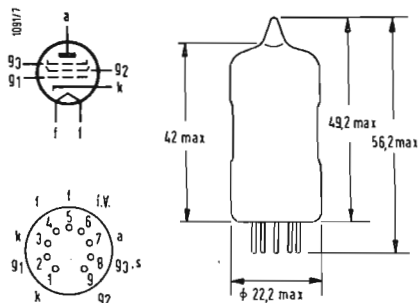


Fig. 5 - Dimensioni e zoccolo.

Tuttavia deve diminuire nello stesso rapporto anche il passo della griglia di comando affinché diminuiscano le variazioni del campo della griglia e non possano raggiungere il catodo altrimenti la pendenza raggiungibile con una distanza data sarebbe di molto diminuita dal fenomeno noto come « formazione di isole » che provoca una irregolarità dell'emissione.

Un piccolo passo nell'avvolgimento della griglia richiede un diametro del filo molto sottile, sia per evitare le variazioni di campo sia per mantenere nei limiti stabiliti il valore del rapporto della griglia schermo. Questa diminuzione delle dimensioni porta naturalmente con se anche una restrizione delle tolleranze, e una maggiore stabilità delle distanze durante il funzionamento. Tutte queste esigenze, cioè la finezza dell'avvolgimento e la precisione e stabilità necessarie per le piccole distanze, possono essere soddisfatte

solo con la tecnica della griglia a fili tesi, tecnica che ha contribuito moltissimo allo sviluppo delle moderne valvole a larga banda.

Nella fig. 6 si vedono i particolari costruttivi della D 3 a. In basso a sinistra si vede il catodo piatto con il relativo filamento. Sopra si vede la griglia a fili tesi. Le piccole distanza catodo-griglia impone al costruttore delle tolleranze molto strette. Nonostante che finora non esista ancora una teoria che possa specificare esattamente le tolleranze per valvole con distanza catodo-griglia di 50μ in funzione della velocità iniziale degli elettroni e della periodicità della griglia si possono eseguire con sistemi empirici i calcoli per la determinazione delle tolleranze e si è dimostrato che essi danno dei risultati concordanti con le misure pratiche. Per potere rispettare queste tolleranze occorrono dei metodi di lavorazione perfezionati e controllati con dispositivi di prove meccanici e ottici. La regolarità del passo di avvolgimento della griglia è garantita da macchine avvolgitrici di precisione.

Il tubicino del catodo è costituito da una lega di nichel contenente wolframio e avente una grande stabilità termica che evita per tutta la vita della valvola la formazione di strati intermedi e l'attenuazione conseguente. La resistenza degli stanti intermedi R_i provoca una diminuzione delle pendenze che per i pentodi ad alte pendenze vale:

$$S = \frac{S_o}{1 + S_o \frac{I_k}{I_a} R_i}$$

dove S è la pendenza apparente e S_o è la pendenza per $R_i = 0$. Questa diminuzione si può limitare diminuendo il contenuto in leghe metalliche particolari e soprattutto in silicio del catodo e degli elettrodi sollecitati termicamente.

Anche la griglia schermo ha un profilo piano come il catodo e la griglia controllo. Nelle valvole a pendenza elevata si può di solito distinguere fra una pendenza statica e una dinamica. Con griglia schermo di forma tradizionale quella statica è di solito minore. Le cause di questo effetto, che si nota solo con le valvole a pendenza molto elevate, è dovuta a piccoli movimenti dei fili delle griglie schermo, causate dalle variazioni di temperatura durante le misure che provocano una controreazione nella misura della pendenza statica alle basse frequenze, in particolare al di sotto dei 50 Hz; questa controreazione viene invece impedita

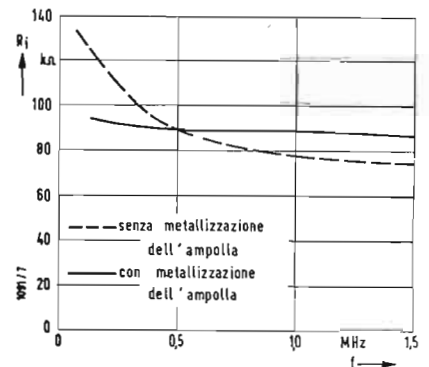


Fig. 7 - Resistenza interna in funzione della frequenza con ampolla metallizzata e non metallizzata.

dall'inerzia alle frequenze più alte. Perciò la griglia schermo della D 3 a è stata avvolta con un filo di molibdeno abbastanza grosso da evitare questo effetto.

Più in alto si vedono le due metà dei due elettrodi di soppressione a forma di cornice che hanno anche lo scopo di schermare capacitivamente la placca in unione con il lamierino di base che nella figura si vede fra lo zoccolo e la piastrina di mica. L'ampolla è internamente metallizzata per evitare delle cariche superficiali e quindi delle variazioni della resistenza interna in funzione della frequenza (fig. 7).

L'aspetto esterno della valvola è caratterizzato dai piedini dorati e dall'ampolla calibrata che fissa la piastrina di mica superiore.

Il processo costruttivo di queste valvole comprende un accurato controllo dei materiali e dei particolari, un controllo continuo di tutte le operazioni di montaggio e delle severe misure prima e dopo un funzionamento di 200 ore. Questa valvola è stata sottoposta a tutte le prove possibili ed ha sempre dato ottimi risultati.

(dott. ing. Giuseppe Baldan)

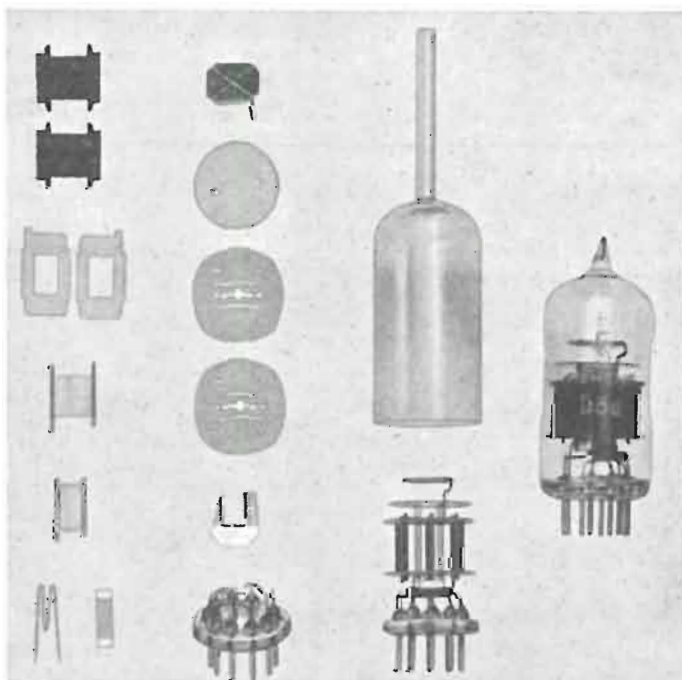


Fig. 6 - Elementi costruttivi delle valvole D 3 a.

Nuovo Banco di Collaudo di Media Potenza per Tubi Trasmittenti alla FIVRE di Firenze

Presso il Laboratorio dello Stabilimento FIVRE di Firenze è entrato in funzione da alcuni mesi un nuovo banco di precisione, realizzato nel Laboratorio stesso, per il collaudo delle caratteristiche elettriche delle valvole trasmittenti di piccola e media potenza.

Tale apparato soddisfa a tutte le misure di controllo statiche per tubi trasmittenti con dissipazione anodica fino a 4 kW sia con raffreddamento naturale che ad aria forzata o in acqua.

La sua costruzione è stata studiata e realizzata in modo tale da rendere comode le letture agli strumenti e pratica la manovra. È inoltre dotato di sicurezze elettriche e meccaniche tali da salvaguardare in ogni caso l'incolumità dell'operatore.

I principali circuiti che lo compongono sono:

1) **Un alimentatore per l'accensione dei filamenti in corrente alternata** per tensioni fino a 30 V e correnti fino a 100 A. Per la regolazione della tensione esiste un comando per le variazioni grossolane ed un altro per quelle fini. Gli strumenti, del tipo elettromagnetico, sono di classe 1 e sono dotati di più scale con valori opportunamente scelti di fondo scala.

2) **Un alimentatore per l'accensione dei filamenti in corrente continua** generata da un gruppo che può erogare tensioni fino a 30 V con corrente massima di 30 A. Gli strumenti, del tipo a bobina mobile, sono di classe 1.

3) **Un alimentatore anodico** costituito da un circuito trifase a ponte con 6 diodi 872G. La potenza di tale alimentatore è di 6 kVA e può erogare 1 A a 6000 V. La regolazione della tensione è fatta con apposito autoregolatore a variazione fine. Strumenti a bobina mobile sempre di classe 1 con miliamperometro a 7 scale (da 3 a 3000 mA) protetto su ogni portata da un apposito relais, di originale realizzazione, che scatta appena viene superata da 1/3 la portata stessa.

4) **Un alimentatore di griglia comando** costituito da un circuito trifase con 3 diodi 866A capace di dare una tensione di 500 V e 0,5 A. Allo scopo di ottenere una regolazione estremamente fine vi è un partitore di tensione che determina i vari gradini in parallelo alle portate del voltmetro e precisamente da 0 a 10 V, da 0 a 30 V, da 0 a 100 V, da 0 a 300 V e da 0 a 450 V, regolabile con resistenze.

La polarità dell'alimentatore può essere facilmente invertita con apposito comando. Strumenti di classe 1, compreso il microamperometro per la lettura della corrente inversa di griglia.

5) **Un alimentatore di griglia schermo** realizzato con un raddrizzatore trifase con 3 diodi 872G fornente una tensione di 1000 V ed una corrente di 3 A. Strumenti e relais di protezione con caratteristiche analoghe a quelle degli altri alimentatori.

6) **Un alimentatore di griglia soppressore** costituito da un raddrizzatore a doppia semionda con 2 diodi 866A. Fornisce una tensione di 500 V con 0,5 A. Polarità dell'alimentatore rapidamente invertibile, strumenti e relais del tipo già descritto.

7) **Circuito per la misura dell'emissione primaria** di griglia comando e di griglia schermo.

8) **Pannello, eventualmente amovibile, per il rilievo dell'emissione ad impulsi** con traccia della curva relativa leggibile su di un oscillografo con frequenza e tensione variabili. Tale apparato permette letture di corrente d'emissione totale fino a 100 A in 18 sensibilità che vanno da 0,1 a 20 A/cm.

Le uscite di tutti questi alimentatori sono razionalmente disposte, in modo che l'alimentatore anodico, i trasformatori d'accensione dei filamenti delle valvole in prova ed i servizi relativi di raffreddamento ad acqua od aria delle stesse, fanno capo in un apposito box ove i tubi da collaudare vengono disposti su apposite basette, camicie di raffreddamento o supporti per radiatori, a seconda del tipo di raffreddamento richiesto dagli stessi.

Completano il banco:

a) un pannello con tutte le prese necessarie a permettere l'inserzione rapida di stru-

menti campioni per il controllo periodico di quelli incorporati;

b) un pannello che centralizza tutti i servizi con tutti gli organi di sicurezza;

c) un dispositivo che permette il collaudo contemporaneo di più tubi (solo triodi) sfruttando tutti e 4 gli alimentatori;

d) un complesso di termometri e manometri per il controllo delle pressioni e temperature dell'acqua e dell'aria soffiata con dispositivi di sicurezza in caso di diminuzione o mancanza del fluido raffreddante.

Rileviamo che tale banco si è dimostrato particolarmente idoneo per l'esecuzione completa di tutte le varie prove di carattere statico previste dalle Norme MIL.

È previsto un altro banco di collaudo di grande potenza (oltre 150 kW), il cui completamento è ormai al termine, per il controllo sia statico che dinamico dei tubi di media e grande potenza ad anodo esterno.

(n.t.f.)

Il Nuovo Triodo Trasmittente FIVRE 3F22-TA

RECENTEMENTE la FIVRE presentando i tubi trasmittenti di nuova produzione, decise succintamente anche la versione toriata del tipo 880 e presentò il nuovo triodo sotto la sigla provvisoria FJ29/5771 che è stata successivamente permutata in quella definitiva indicata nel titolo. Si è adottato per tutti i nuovi tipi di valvole questa siglatura in quanto la lettura della stessa può già fornire le caratteristiche principali della valvola. Nel presente caso, per esempio, essa infatti ci dice che trattasi di un triodo (3) Fivre (F) con dissipazione anodica di 22 kW (22) dotato di filamento di tungsteno toriato (T) e con anodo raffreddato ad acqua (A).

Il triodo 3F22-TA può essere usato come modulatore, amplificatore ed oscillatore sia per uso nel campo delle trasmissioni radio sia in quello industriale. Esso sostituisce direttamente il tipo RCA 5771 e Machlett 356 e naturalmente il corrispondente tipo 880 a tungsteno puro.

Il risparmio nella potenza d'accensione rispetto a quest'ultimo è del 72%, infatti contro i 4.03 kW necessari per la 880 stanno gli 1,27 kW sufficienti per la 3F22-TA. Tale considerevole risparmio va anche a beneficio del limite massimo di dissipazione anodica che sale così a circa 22,5 kW.

La valvola, data la sua particolare struttura, può funzionare, a piena potenza, fino a frequenze dell'ordine dei 25 MHz potendosi però adoperare, con riduzione della potenza d'ingresso del 25%, fino a 50 MHz.

La potenza utile erogabile quale oscillatore in classe C (telegrafia) è dell'ordine di 40 kW che, per frequenze inferiori a 1,5 MHz, può essere spinta anche a circa 50 kW.

Onde ovviare agli inconvenienti presentati dalla 880, la struttura della 3F22-TA è stata completamente modificata adottando una soluzione assicurante una maggiore robustezza sia del filamento che della griglia e la chiusura della valvola è stata effettuata con una moderna tecnica di saldatura metallo-metallo fatta sotto gas inerte, in corrispondenza

della flangia anodica, ottenendo in tal modo una serie di vantaggi concretissimi in una migliore qualità e durata.

La valvola è da considerarsi perfettamente idonea anche per l'uso industriale ove, per le caratteristiche presentate, può permettere di risolvere i problemi relativi alla costruzione di forni elettronici di potenza il cui uso viene sempre più assumendo maggiore importanza nella moderna industria.

Concludiamo facendo presente che, per la notevole riserva di emissione presentata dalla valvola, si può ottenere una soddisfacente prestazione (benchè sia consigliabile attenersi al valore nominale) anche con tensione di accensione inferiore del 7% rispetto al valore prescritto (7,5 V).

(n. t. f.)



Fig. 1 - Il nuovo triodo trasmittente FIVRE 3F22-TA.

Memorie Dinamiche a Circolazione d'Impulsi

Malgrado il prevalere per esigenze economiche delle tecniche di memorizzazione magnetica, sono sempre attuali le memorie nelle quali l'informazione è affidata alle caratteristiche di propagazione in un mezzo adatto. Sono brevemente descritte le memorie elettrodinamiche, piezoelettriche e magnetostrittive, nonchè i problemi nascenti dal loro impiego nelle macchine da calcolo.

dott. ing. Silvano Ambrosio e dott. ing. Giuseppe Reviglio

0 - GENERALITÀ.

Malgrado la tecnica della memorizzazione magnetica stia prendendo piede in modo veramente decisivo nel campo dei calcolatori elettronici specialmente per le precipue doti di sicurezza e velocità delle matrici di nuclei e per l'economicità dei tamburi e dei nastri, non è possibile abbandonare l'argomento senza accennare alla tecnica della memorizzazione dinamica, o a circolazione d'impulsi. (1)

Infatti oltre all'interesse storico (le memorie dinamiche furono le prime ad aprire possibilità costruttive a complessi elaboratori di gran mole), in certi casi particolari una soluzione di questo tipo è ancora adesso preconizzabile e — tutto sommato — abbastanza economica.

Il principio di funzionamento delle memorie dinamiche è abbastanza semplice: è noto che un impulso avviato all'ingresso di una linea di ritardo emerge all'uscita dopo un tempo più o meno lungo, in dipendenza delle caratteristiche della linea stessa; questo si dice appunto *ritardo*.

Si hanno dunque linee elettriche che ritardano impulsi elettrici e linee meccaniche che ritardano impulsi meccanici, più precisamente acustici. Un esempio banale ma suggestivo di linea di ritardo acustica è offerto da un cavo metallico di una teleferica, il quale se percorso ad un'estremità trasmette la perturbazione all'altro estremo, in un tempo proporzionale alla lunghezza del cavo stesso.

Nel campo strettamente elettrico, qualsiasi linea ad alta tensione per la trasmissione di energia è in ultima analisi una linea di ritardo.

(1) Non si confonda questo tipo di registrazione (dinamica, perchè basata sul moto di impulsi elettrici) con la registrazione magnetica su dispositivi dinamici (organi meccanici in movimento) illustrata nell'articolo precedente.

La differenza sostanziale è che la velocità di trasmissione delle prime (definita come tempo necessario affinché l'impulso percorra un determinato spazio) è fortemente inferiore a quella delle seconde.

Supponiamo dunque di prendere in considerazione, per semplicità, una linea di ritardo elettrica con ritardo di $10 \mu\text{sec}$, all'ingresso della quale si applichi un impulso adeguato per ampiezza e durata. L'uscita della linea piloti un rigeneratore d'impulsi del tipo di quelli descritti nel 2° Articolo di questa se-

Se ad un certo momento un secondo impulso si accoda al primo, essi manterranno il passo, ossia la fase, durante la loro propagazione lungo la linea.

Risulta ovvio che al limite, la linea potrà ospitare un corteo completo di impulsi; il numero di questi è condizionato e al ritardo della linea e alla durata dell'impulso. Non è possibile assiepare troppi impulsi perchè ad un certo momento essi potrebbero accavallarsi e rendersi irricognoscibili. Per esempio la linea di $10 \mu\text{sec}$ di cui sopra può ospitare, a titolo indicativo; da 3 a

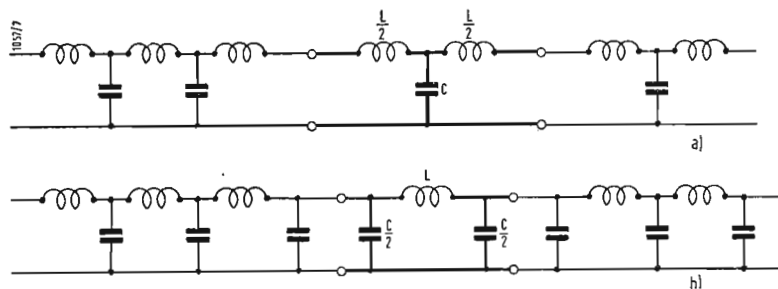


Fig. 1 - Rappresentazione quadripolare di una linea.

rie, e cioè capace di riformare l'impulso che il viaggio entro la linea ha alterato e attenuato.

L'impulso rigenerato venga poi immediatamente riapplicato all'ingresso della linea.

In queste condizioni è chiaro che l'impulso continuerà a ruotare entro il dispositivo, compiendo un giro in $10 \mu\text{sec}$, ossia con una frequenza di 100 kHz ; in altre parole l'osservatore che si ponga idealmente in un punto qualsiasi della maglia, vede sfilare davanti a sé l'impulso ad intervalli regolari di $10 \mu\text{sec}$.

6 impulsi della durata di $1,2 \mu\text{sec}$.

Appare quindi sin d'ora che la capacità di memorizzazione di simili linee è molto modesta: le linee a propagazione meccanica offrono invero una capacità superiore, ma sempre molto inferiore a quella dei tamburi magnetici o delle matrici di nuclei di recente concezione.

D'altro canto la tecnica costruttiva delle linee meccaniche è decisamente più complicata, perchè la trasmissione meccanica ultracustica degli impulsi in un mezzo liquido (generalmente mercurio) o solido filiforme (filo di nichel o

di lega al nichel) trascina con sé problemi meccanici ed elettromeccanici del tutto particolari. La difficoltà principale è quella di tradurre gl'impulsi elettrici d'ingresso in deformazioni del mezzo meccanico e di ritrasformare queste in impulsi elettrici all'altro estremo, con efficienza ragionevole.

Nel caso del mercurio i trasduttori sono due piastre di quarzo che lavorano per piezoelettricità, mentre col filo di nichel si usano i fenomeni magnetostrittivi.

Le linee di ritardo piezoelettriche a mercurio sono in via di abbandono a causa dell'alto costo e, soprattutto, delle difficoltà dovute alle variazioni di velocità in dipendenza della temperatura. Le linee a magnetostrizione a filo di nichel soffrono dello stesso inconveniente, ma in misura minore e sono assai più economiche; sono usate prevalentemente sulle macchine europee.

In ogni caso la trattazione teorica e la progettazione si eseguono sempre su linee elettriche, reali o frutto di riduzione analogica delle linee meccaniche.

1. - LINEE DI RITARDO ELETTRICHE.

Riteniamo noto al lettore il principio fisico delle linee elettriche; la presente esposizione ha quindi solo valore illustrativo e serve a lumeggiare quegli aspetti che interessano direttamente i problemi in studio.

Le linee di trasmissione elettriche sono assimilabili a quadripoli passivi, dotati di parametri reattivi (capacità, induttanza) e dissipativi (resistenza, conduttanza), uniformemente distribuiti. Questi ultimi sono indesiderabili; in

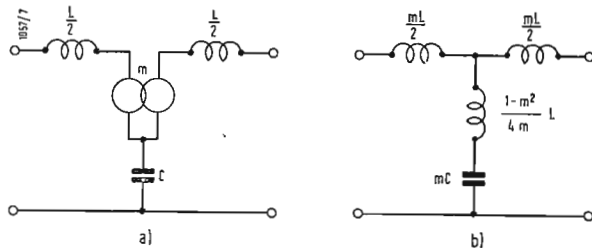


Fig. 2 - Quadripolo metaderivato.

pratica si fa ogni sforzo per minimizzarli e pertanto in prima approssimazione lo studio delle linee può trascurarli.

Siano allora l l'induttanza della linea, riferita all'unità di lunghezza e c la capacità, sempre per unità di lunghezza.

Ambedue questi parametri dipendono essenzialmente dalle dimensioni fisiche della linea e dalla sua conformazione geometrica; nei casi consueti (cavi coassiali e linee bifilari) si hanno valori molto modesti per la capacità ed addirittura minimi per l'induttanza.

In queste condizioni la velocità di propagazione

$$V = \frac{1}{\sqrt{lc}}$$

è estremamente elevata, sull'ordine di $3 \div 5$ millimicrosecondi per metro.

Ritardi di un microsecondo, cioè abbastanza piccoli, vogliono già lunghezze di linea proibitive.

dinali valgono $L/2$, in modo che ciascuno di essi sommandosi all'adiacente fornisce il valore effettivo L ; l'elemento trasverso vale C . (fig. 1-a).

Nella rappresentazione a π i due elementi trasversi valgono ciascuno $C/2$, onde, disponendosi essi in parallelo all'adiacente, ristabiliscono il valore effettivo C ; l'elemento longitudinale vale L . (fig. 1-b).]

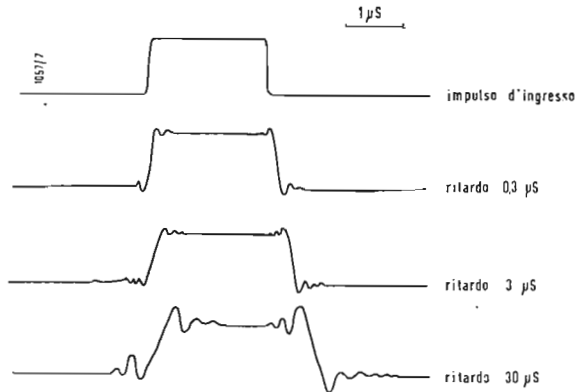


Fig. 3 - Distorsione per transito in una linea di ritardo.

Alcuni costruttori mettono in commercio linee nelle quali accorgimenti particolari hanno fortemente incrementato induttanza e capacità, con riduzione della velocità a $0,5 \div 2$ $\mu\text{sec}/\text{m}$. Si tratta di linee di tipo coassiale con il conduttore centrale avvolto ad elica su anima di ferrite; la capacità verso il conduttore esterno è incrementata depositando direttamente sulla pellicola isolante del conduttore centrale una vernice conduttrice a contatto elettrico della calza esterna.

In ambedue i casi la trattazione teorica mostra che:

a) Il tempo di ritardo per ciascuna cella vale, se $n > 1$:

$$t_r = 1,07 \sqrt{LC}$$

b) La massima frequenza trasmissibile, in ossequio al fatto che il quadripolo è assimilabile ad un filtro passa-basso:

$$f_{max} = \frac{1}{\pi \sqrt{LC}}$$

c) L'impedenza caratteristica, indipendente da n , vale:

$$Z_0 = \sqrt{\frac{L}{C}}$$

Osservando che il tempo totale di ritardo di n celle in cascata (tempo di latenza, nella terminologia dei calcolatori elettronici) risulta evidentemente:

$$t_l = n t_r$$

e che il tempo di salita (rise-time) dell'intera linea è legato al tempo di salita di una cella, t_{s1} , dalla:

$$t_s = n^{1/3} \cdot t_{s1}$$

si ottengono le seguenti relazioni utilizzabili per la progettazione:

$$C = \frac{t_l}{1,07 n Z_0}$$

$$L = \frac{t_l Z_0}{1,07 n}$$

$$n = 1,1 \left(\frac{t_l}{t_r} \right)^{3/2}$$

Si deve notare che queste formule sono puramente orientative, perchè esse non tengono conto delle distorsioni di fase che possono alterare sostanzialmente il responso della linea. In generale, per un certo t_l occorre tenere basso n se prevalgono esigenze di economia; n invece va alto se si vuole una buona fedeltà.

Questa esigenza, che intrinsecamente

si traduce in una risposta di fase indipendente dalla frequenza, è molto bene soddisfatta con l'introduzione di una adeguata mutua induzione tra le due induttanze longitudinali del quadripolo a T : quadripolo metaderivato, fig. 2-a.

Per il teorema di Campbell, la mutua induzione si risolve in 3 reattanze pure, inserite sulla stella di quadripolo, che modificano i parametri reattivi preesistenti (fig. 2-b).

La trattazione teorica indica che la fase è sensibilmente indipendente dalla frequenza allorchè $m = 1,27$. Ne seguono le seguenti formole progettative (L , C sono i valori del filtro generatore):

$$L_1 = \frac{m^2 + 1}{4m} L = 0,515 L$$

$$C_1 = m C = 1,27 C$$

$$n = 0,94 \left(\frac{t_i}{t_s} \right)^{3/2}$$

ove L , C valgono:

$$L = \frac{t_i}{1,20 n Z_0}$$

$$C = \frac{t_i Z_0}{1,20 n}$$

Il coefficiente di accoppiamento tra le induttanze L_1 così calcolato è:

$$k = \frac{M}{L_1} = \frac{m^2 - 1}{m^2 + 1} = 0,237$$

La linea metaderivata offre verso la linea generatrice i vantaggi:

- a) Impiego di un minor numero di sezioni, o celle, per un determinato tempo di salita.
- b) Minor sovraccolpo oscillatorio (overshoot).

Di contro nella linea metaderivata si osserva un'oscillazione precedente immediatamente il fronte di salita dell'impulso trasmesso (undershoot) e il corretto funzionamento della linea vuole obbligatoriamente una terminazione particolare (teoricamente, una terminazione con sezione a π metaderivata).

Per dare al lettore un'indicazione qualitativa del responso di una linea a parametri concentrati, in fig. 3 sono riportati rispettivamente gli impulsi di ingresso e di uscita per tre linee a diverso tempo di latenza. Tutte le linee sono caricate da un resistore puro, di valore pari all'impedenza caratteristica, per evitare riflessioni di energia; questa situazione è abbastanza bene approssimata anche nei circuiti tecnologici delle macchine calcolatrici.

In effetti i sistemi di commutazione (gating) usati per le terminazioni delle linee possono modificare, e in modo prevedibile solo statisticamente, l'adattamento di impedenza. Si rimedia regolando opportunamente la tensione di soglia del generatore posto all'uscita della linea ed avente lo scopo di rigenerare gli impulsi emergenti, sicchè esso possa discriminare impulsi effettivi ed impulsi riflessi.

Tanto per fissare le idee, si danno ora alcuni dettagli su una linea di ri-

tardo usata su un calcolatore di progettazione e costruzione francese. Il tempo di latenza è di 43 μ sec; in essa trovano posto 12 impulsi alla frequenza fondamentale di 280 kHz.

Usa 20 celle metaderivate con induttori formati da avvolgimenti a nido d'ape confezionati con filo di rame, doppia copertura seta, del diametro di 0,10 mm su supporto di resina stirolica del diametro di 11 mm. I condensatori sono disposti simmetricamente ai lati delle bobine, ritornano a massa su un conduttore a larga sezione di ottone argentato parallelo all'asse delle bobine ed hanno la capacità di 560 pF. La distanza assiale delle bobine non realizza il valore del coefficiente di mutua induzione voluto dalla teoria dei filtri metaderivati: l'ulteriore compensazione è ottenuta mediante il metodo di Tchebicheff, aumentando artificialmente la capacità in parallelo alle bobine con condensatori di 68 pF, connessi a ritmo alterno (fig. 4).

Volendo costruire linee di ritardo di tipo elettrico con tempo di latenza superiore a 50 μ sec, si incontrano gravissime difficoltà nell'ottenere un'attenuazione tollerabile e contemporaneamente una risposta di fase sufficiente a mantenere distinti gli impulsi convogliati nella linea: si aggira l'inconveniente disponendo n linee di ritardo separate da $n-1$ rigeneratori, in modo da restaurare gli impulsi non appena questi si rendono esageratamente distorti.

Tuttavia, la convenienza economica viene meno quando il tempo totale di latenza raggiunga i 150 ÷ 200 μ sec, essendo la frequenza fondamentale di ripetizione dell'ordine di 200 ÷ 1500 kHz. Linee di prestazioni maggiori, oggi sono costruite su principi magnetostrittivi.

1.0. - La memoria dinamica.

Disponendo di una linea di ritardo di Δt μ sec, si possono conservare in essa $\Delta t/\tau$ bits, se τ è il periodo di un impulso (corrispondente alla frequenza fondamentale di ripetizione). Anzi, molto spesso in linguaggio tecnico si suole indicare il tempo di latenza espresso non già in microsecondi bensì in bits.

Per ragioni di prudenza le linee di una certa lunghezza (almeno di 4 ÷ 6 bits) non sono soltanto chiuse su un rigeneratore, ma sono anche pilotate da un secondo, avente funzione di disaccoppiamento (fig. 5-a). Inoltre due coppie di diodi sfioratori sono talora chiamati a squadrare i treni d'impulsi per eliminare i contraccolpi e le oscillazioni parassite.

È chiaro che l'impiego di una memoria di questo genere presuppone un adeguato dispositivo di ingresso (scrittura) ed uno di consultazione (lettura). Per la lettura, la soluzione è estremamente semplice: basterà ricoprire tale e quale la forma d'onda che si presenta all'uscita del rigeneratore R_2 , per un tempo eguale al tempo di latenza della linea di ritardo. Serve benissimo allo

scopo un condizionatore comandato da un « gate » di durata opportuna.

È molto importante notare che il gate di lettura deve cominciare esattamente lo stesso istante nel quale il bit che rappresenta l'unità emerge dalla linea di ritardo. In altre parole la macchina deve essere continuamente aggiornata sull'evoluzione ciclica delle memorie, per poter assegnare a ciascun bit il suo esatto peso binario.

Questa specie di contabilità è affidata ad un gruppo di circuiti cadenzatori costituiti sostanzialmente da contatori. Un cattivo funzionamento dei cadenzatori produce un errore nella valutazione del rango binario o decimale del numero memorizzato.

Ad esempio il numero 123877, di sei cifre decimali, sia contenuto in una memoria dinamica (per semplicità si supponga di usare una notazione decimale); quando il gate di lettura sia sfasato di due cifre di anticipo, verrà letto il numero 387712, mentre se è sfasato di una cifra in ritardo si leggerà 712387. Avviene dunque una permutazione delle sue cifre.

Per la scrittura, il problema essenziale è di rimettere a zero preventivamente la memoria, ossia di cancellarne il precedente contenuto prima di introdurre il nuovo dato. Quindi il circuito d'ingresso deve provvedere alle due funzioni:

- a) Aprire la maglia in modo che i bits emergenti dalla uscita della linea di ritardo non si ripresentino più al suo ingresso.
- b) Validare il collegamento tra il canale su cui transitano i dati da registrare e l'ingresso della linea.

Le due funzioni sono espletate da due condizionatori, l'uno comandato direttamente dal gate d'ingresso e quindi convalidante il segnale d'ingresso e l'altro comandato dallo stesso gate ma in condizione « barra »: così gli impulsi d'ingresso (provenienti dall'uscita della linea) passano solo se non è presente il gate di scrittura.

In fig. 5-b appare quindi lo schema logico completo di una memoria a linea elettrodinamica. Il mescolatore situato all'ingresso serve solo ad isolare reciprocamente i due condizionatori di scrittura. Si noti che nello schema sono stati volutamente omissi i rigeneratori, gli squadratori e la stessa linea di ritardo, che è stata idealmente individuata come un mezzo conservativo perfetto, capace di conservare i bit consegnati all'ingresso per il tempo $\Delta t = 12 \tau$, senza minimamente alterarli in uscita. Insomma, è stata descritta la sola funzione logica della linea.

1.1. - Il sincronismo nelle memorie dinamiche.

L'impiego pratico delle linee di ritardo esige alcune posizioni cautelative e dà luogo ad interessanti rilievi teorici.

Anzitutto si osservi come sia difficile mantenere esattamente il passo tra due memorie dinamiche. Un'im-

precisione dell'1‰ nel tempo di latenza determinerà, dopo 50.000 giri dell'informazione entrocontenuta, un suo sfasamento del 50%; supponendo per esempio una latenza di 20 μ sec, sarà sufficiente un secondo di funzionamento per avere uno sfasamento completo.

Siccome in un calcolatore di medie dimensioni esistono per lo meno una ventina di simili memorie dinamiche, è evidente che se non sono prese opportune precauzioni è assolutamente impossibile far funzionare la macchina.

Del resto il mezzo per ovviare l'inconveniente è assai semplice: basterà condizionare il rigeneratore d'uscita con impulsi in cadenza campione, e messi da un organo centrale che viene a fungere per così dire da « direttore d'orchestra ».

Poichè in genere gli impulsi in uscita sono deformati ed appiattiti, il rigeneratore viene eccitato soltanto per la durata dell'impulso cadenzatore: se il ritardo è affetto da un errore modesto, ogni sfasamento resta eliminato.

In realtà il problema del cadenzamento (master clocking) non è così banale. Basterà osservare che il funzionamento stesso del rigeneratore è fonte di sfasamenti. Si consideri infatti un impulso perfetto, avente una certa durata ed un certo tempo di salita dei fronti; il tragitto in una rete logica passiva lo attenua e peggiora sensibilmente il tempo di salita. Per definizione stessa del rigeneratore, l'uscita di questo dispositivo (v. Articolo 2°) è nulla sinchè la tensione d'ingresso non supera un determinato valore di soglia (normalmente il 30 ÷ 50% dell'ampiezza convenzionale d'impulso): se ne deduce immediatamente che lo sfasamento tra impulso di uscita ed impulso di ingresso è eguale al tempo di salita peggiorato, moltiplicato per la percentuale di soglia.

In media, in un calcolatore di media velocità e di dimensioni intermedie, lo sfasamento introdotto da un rigeneratore è $\frac{1}{4}$ della durata d'impulso. Due sono le conseguenze: anzitutto occorrerà discriminare la fase degli impulsi per ogni singolo nodo delle reti logiche, allo scopo di non accorciare la durata degli impulsi (l'uscita dei condizionatori risponde solo per la parte comune a due impulsi che si presentino sfasati ai suoi ingressi) ed eventualmente sarà giocoforza inserire delle brevissime linee di ritardo, a scopo di rifasamento.

In secondo luogo occorrerà che i rigeneratori, i quali sono in genere pilotati e dal segnale in arrivo e dagli impulsi cadenzatori attraverso un condizionatore, ricevano il segnale di cadenza (master clock) in fase opportuna.

Le soluzioni tecnologiche sono diverse: o ci si accontenta semplicemente di generare 4 treni impulsivi cadenzatori sfasati progressivamente di 90° (tecnica adottata per esempio nel piccolo calcolatore Gamma 3 della Compagnie des Machines Bull) ed allora si sceglierà caso per caso tra le

quattro fasi quella più adeguata; oppure si genera un segnale sinusoidale di grande ampiezza, che si distribuisce agevolmente a tutto il complesso da calcolo mediante cavi coassiali.

Allora ogni rigeneratore è alimentato tramite un circuito sfasatore a resistenza-capacità, che consente una eccellente regolazione di fase.

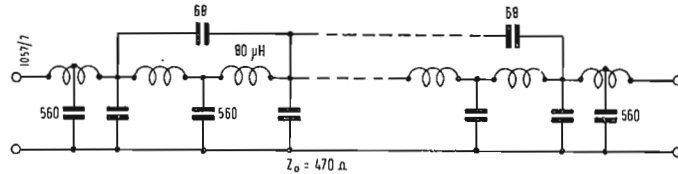


Fig. 4 - Esempio di linea di ritardo

Stante la grande ampiezza del segnale sinusoidale, con una giudiziosa scelta della costante di tempo di griglia del tubo rigeneratore si fa lavorare questo in classe C, con angolo di circolazione molto piccolo ed adeguato alla durata degli impulsi; questa soluzione è preferita sui grandi calcolatori, ove i circuiti sono distribuiti su

e si compone di un contatore binario ad un sol ingresso e di un decodificatore a matrice con n uscite, se n sono i bits che devono circolare in serie. (fig. 6).

Il contatore è costruito in modo che resti azzerato dopo il riporto della n -esima configurazione. Per esempio, si voglia lavorare su informazioni di 32 bits.

Allora si disporranno 5 flip-flop in cascata, in modo che ognuno divida per due la frequenza del precedente.

Alimentando il primo flip-flop con gli impulsi cadenzatori, il contenuto dei 5 flip-flop esprimerà in binario, nel tempo, l'ordine (binario) degli impulsi cadenzatori.

Così, supponendo inizialmente a zero

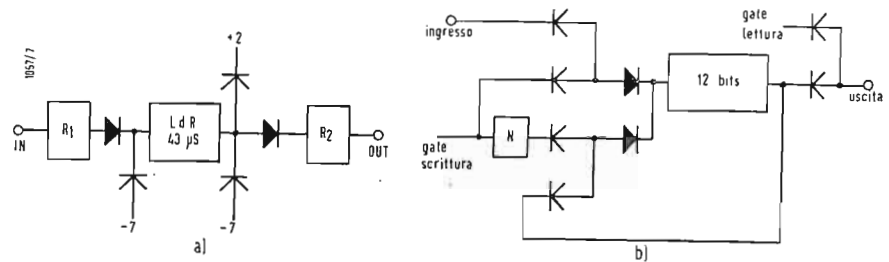


Fig. 5 - Circuiti e schema logico per memoria dinamica.

grandi aree; un esempio tipico di applicazione si ha nel S.E.A.C.

Un altro punto delicato per l'uso delle memorie dinamiche è il collegamento con le matrici di nuclei. Questi elementi (v. Articolo 3°), possono essere interrogati in serie od in parallelo, indifferente.

Nel primo caso occorre che la cop-

la batteria di flip-flops, dopo il primo impulso di cadenza essa conterrà 0000I; dopo il secondo impulso, 000I0 e così via sino al trentunesimo impulso, in corrispondenza del quale si avrà IIIII.

Il trentaduesimo impulso dovrebbe fornire I 00000 = 32, ma il sesto flip-flop non esiste, l'impulso di riporto del

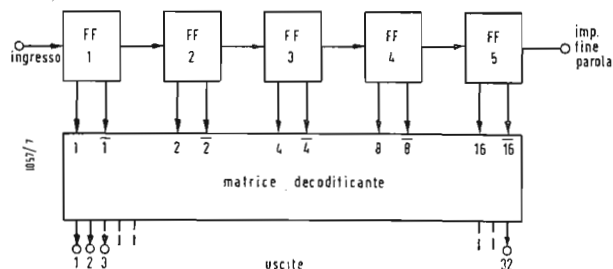


Fig. 6 - Sincronizzatore per parole di 32 bits (schema teorico).

pia di impulsi di lettura su ciascun « piano » della matrice sia sequenziata esattamente nel tempo dalla precedente e dalla successiva, in modo da mantenere il passo tra i bits che sono estratti dalla memoria a nuclei e quelli, virtuali, in transito lungo le linee dinamiche. L'organo che assolve lo scopo è detto Sincronizzatore (Synchronizer)

quinto flip-flop si perde e la intera batteria torna a zero:

$$\begin{array}{r} \text{IIIII} \\ + \quad \text{I} \\ \hline (1) \text{00000} \end{array}$$

La matrice decodificante inserita sulle uscite diretta e barra di ogni flip-flop (v. Articolo 2°) provvederà ad

energizzare quello dei 32 terminali d'uscita, corrispondente al valore numerico rappresentato in numerazione binaria dalla batteria di flip-flop: alla configurazione 00000 corrisponderà il primo terminale; alla IIIII, il trentaduesimo.

In conclusione, ad ogni impulso cadenzatore presentatosi all'ingresso verrà inviato un impulso su una delle trentadue uscite, esattamente come avverrebbe se esse fossero connesse ad un generatore tramite un commutatore rotante ideale a 32 posizioni, una via, sincronizzato con gli impulsi cadenzatori (a ciascun impulso, esso dovrebbe scattare di una posizione).

L'uscita del sincronizzatore serve egregiamente per comandare la lettura in serie delle matrici di memoria a nuclei, previa amplificazione di potenza degli impulsi di uscita del sincronizzatore. Infine il riporto del quinto flip-flop può utilmente fornire il segnale di fine informazione (impulso di fine parola) necessario ad altri organi di macchina per sequenziare i vari cicli operativi.

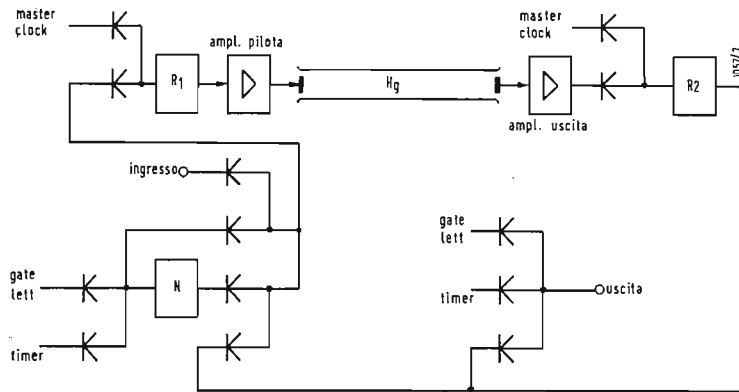


Fig. 7 - Schema generico per l'impiego di una linea a mercurio.

2. - I PRINCIPALI TIPI DI LINEE DI RITARDO.

2.0. - Linee di ritardo a mercurio.

Le linee di ritardo elettromagnetiche sono incapaci di accumulazioni notevoli, anche usando l'accorgimento di spezzare la linea in vari tronconi intercalati da rigeneratori.

Come precedentemente accennato, volendo immagazzinare dinamicamente qualche centinaio di bits, occorre usare dei mezzi fisici nei quali la velocità di propagazione sia relativamente lenta. Esclusa la propagazione elettromagnetica, le indagini sono andate ai modi meccanici di propagazione delle onde elastiche.

In un serbatoio contenente mercurio, avente dimensioni ragionevoli, le onde di compressione assiale che vengono eccitate da trasduttori piezoelettrici di quarzo si propagano alla velocità di 1,5 metri per millisecondo circa. Di conseguenza si sono costruite memorie capaci di accumulare qualche centinaio di bits, con ritardi dell'ordine di

frazioni di millisecondo e frequenze cadenzanti sui $2 \div 3$ MHz.

I trasduttori sono in quarzo cristallino omogeneo, perfettamente quadrati ed allineati; il mercurio deve essere tenuto a temperatura rigorosamente costante perchè la velocità di propagazione dipende dalla sua densità e questa è funzione della temperatura. Il controllo termico è eseguito con servomeccanismo e serve diverse linee di ritardo fisicamente separate.

La scelta del mercurio come mezzo di trasmissione è dettata essenzialmente da considerazioni sull'impedenza acustica caratteristica e sul coefficiente di merito dei trasduttori. Impiegando il mercurio, la linea acustica si adatta perfettamente ai trasduttori, cioè non vi sono riflessioni ai terminali, essendo la maggior parte dell'energia trasferita dal trasduttore al liquido e viceversa. Le riflessioni turbano il contenuto d'informazione, esattamente come nelle linee elettriche.

Sono stati provati, con successo dubbio, altri liquidi come miscele acquaalcool o soluzioni alcooliche di glicol

soniche sia un sottile filo di nichel, eccitato per magnetostrizione da una bobinetta disposta ad un suo estremo, si parla di linea di ritardo a magnetostrizione.

La sua capacità di memorizzazione è più modesta delle linee a mercurio, perchè la velocità di propagazione è più elevata: si aggira sul centinaio di bits, con frequenza fondamentale di $0,5 \div 1$ MHz, per linee lunghe circa un metro e mezzo.

In queste linee si notano inconvenienti dovuti soprattutto alle riflessioni sdruie delle terminazioni, per cui si impone un accurato montaggio su blocchetti assorbenti di gomma spugna. In tal modo l'attenuazione è notevole e poichè l'efficienza dei trasduttori è bassa occorre un'energica amplificazione e rigenerazione degli impulsi elettrici emessi dal trasduttore d'uscita: sono necessari almeno due stadi con pentodi ad alta conduttanza prima del rigeneratore d'impulsi.

Come per le linee a mercurio, occorre controllare la temperatura per mantenere costante il tempo di latenza, se si vuol conservare un centinaio di bits. Sensibili perfezionamenti sono stati apportati in questi ultimi anni dalle ditte europee: impiegando trasduttori accuratamente studiati, in ferrite, si riesce a semplificare gli amplificatori, e la linea diviene più economica. Per evitare di dover tenere teso il filo di nichel, si è trovato conveniente sospenderlo a mezzo di rondelle di gomma piuma entro un tubo di resina plastica, avvolto a spirale (calcolatore Pegasus, della Ferranti Ltd.): in questa forma la linea è indiscutibilmente robusta e sicura.

Ulteriori miglioramenti potrebbero essere ottenuti aumentando ancora l'efficienza dei trasduttori mediante intensi campi magnetostatici, secondo la tecnologia ormai convenzionale degli altoparlanti magnetodinamici.

Lo schema elettronico d'impiego è ancora quello illustrato in fig. 7, bastando sostituire semplicemente la linea a mercurio con quella a filo di nichel.

3. - BIBLIOGRAFIA.

- (1) MILLIMAN & TAUB. *Pulse and Digital Circuits*. Mc Graw Edit. Capo 10.
- (2) A. BOOTH. *Automatic Digital Calculators*. Ed. Butterworths. Capo 12.
- (3) J. P. ECKERT. *A Survey of Digital Computer Memory Systems*. PIRE. Ott. '53.
- (4) UNIVAC *Fac-Tronic Manual*. Remington-Rand. Capo 9.
- (5) HARTREE. *Calculating Instruments and Machines*. Cambridge Univ. Press. Capo 8.

etilenico con trasduttori di cristalli di fosfato acido di ammonio e bitartrato doppio sodico-potassico. Si sono anche fatti esperimenti con mezzi solidi (quarzo fuso e magnesio) ma con risultati pochissimo promettenti.

Oggigiorno l'accumulazione dinamica ultrasonica tende a scomparire a causa delle difficoltà tecniche, del costo e della delicatezza di funzionamento; impiegavano questo tipo di memoria la BINAC, la UNIVAC I e la EDVAC.

I problemi strettamente elettronici di funzionamento sono ancora quelli delle linee elettromagnetiche e sono risolti in modo eguale. (fig. 4/7). Ora però nella linea circolano diverse informazioni distinte, o parole, ed occorre in più un selezionatore (timer) che permetta di isolare la parola richiesta: la tecnica è identica a quella impiegata nella selezione di parola sulle piste dei tamburi magnetici di cui si è trattato nell'ultimo Articolo.

2.1. - Linee a magnetostrizione.

Qualora il mezzo di propagazione delle perturbazioni meccaniche ultra-

Le relazioni scientifiche presentate al V° Congresso Internazionale Elettronico e Nucleare dagli Stati Uniti

Contemporaneamente all'apertura al pubblico della V Rassegna Internazionale Elettronica Nucleare e Teleradiocinematografica, sono stati inaugurati nell'aula Magna del Palazzo dei Congressi all'EUR, il 16 giugno, i lavori del V Congresso Nucleare alla presenza di numerose delegazioni di scienziati provenienti da una trentina di paesi, tra cui l'URSS e gli Stati Uniti.

Nel corso della seduta inaugurale, il capo della delegazione statunitense, W. Kenneth Davis, ha illustrato una esauriente relazione sulle prospettive dell'energia elettronucleare nel mondo.

Dopo aver espresso la speranza che l'energia elettronucleare possa divenire economica in un futuro non troppo lontano, Davis ha rilevato che, nell'impegnarsi nel grandioso programma di sviluppo dei reattori di potenza circa quattro anni or sono, gli Stati Uniti erano già convinti del fatto che lo sviluppo di energia elettrica a costi convenienti per mezzo di centrali nucleari fosse un obiettivo nazionale di primaria importanza.

Nel passare brevemente in rassegna i reattori sperimentali di potenza sinora realizzati negli Stati Uniti, W. Kenneth Davis si è soffermato sull'importanza del tipo ad acqua pressurizzata ai fini dell'ulteriore progresso ed economia degli impianti propulsivi e per la produzione di elettricità ad energia atomica.

Nella seconda relazione americana presentata nella seduta del 16 giugno, il direttore aggiunto della Divisione Ingegneria dei Reattori al Laboratorio Nazionale Argonne, Joseph M. Harter, ha ampliato l'argomento trattato dal relatore precedente con particolare riguardo ai procedimenti seguiti con il reattore ad acqua bollente EBWR per diminuire il costo dell'energia prodotta attraverso l'aumento del rendimento del nucleo iniziale installato nel reattore.

Il 17 giugno, alla ripresa dei lavori del Congresso, sono state illustrate quattro altre relazioni americane, tra cui una sulle « Applicazioni dei radioisotopi nell'industria » del dott. Paul C. Aebersold, addetto all'Ufficio per lo Sviluppo Industriale dell'AEC.

Nella sua relazione, il dott. Aebersold, dopo aver accennato alle attuali utilizzazioni industriali dei radioisotopi, ha rilevato la loro importanza alla luce dei considerevoli risparmi ottenuti nello scorso anno, che sono valutati ad oltre 500 milioni di dollari nella sola industria americana, con un aumento di quattro volte rispetto al 1953.

I radioisotopi prodotti dai reattori, come fonti di radiazioni, presentano il vantaggio — secondo quanto ha affermato il dott. Aebersold — di essere disponibili in larghi quantitativi a basso costo e di poter essere impiegati in procedimenti che richiedono fonti di radiazioni particolarmente intense. Tra le possibili applicazioni industriali dei radioisotopi nell'immediato avvenire, egli ha citato quelle della conservazione degli alimenti, della polimerizzazione, della disinfestazione del grano, della sterilizzazione dei prodotti medicinali.

Dal suo canto, il dott. C. K. Beck, della Divisione Licenze e Regolamenti dell'AEC, ha tracciato nella sua relazione sulla scelta delle località adatte all'installazione dei reattori un ampio quadro dei criteri da seguire.

Dopo aver rilevato che nelle operazioni normali l'inquinamento dell'atmosfera, del terreno e dell'acqua nei limiti della zona non deve superare i livelli di radiazioni permessibili, Beck ha affermato che occorre provvedere a far sì che anche in circostanze eccezionali, come ad esempio gli incidenti prevedibili, le quantità di radioattività sviluppate oltre i limiti della zona prescelta per l'impianto nucleare non superino comunque le dosi massime in caso di emergenza.

A complemento della relazione tecnica sul reattore sperimentale ad acqua bollente del Laboratorio Argonne presentata nella seduta precedente da Joseph M. Harter, il delegato americano James F. Schumar, direttore aggiunto della Divisione Metallurgica del Laboratorio, ha illustrato la costruzione dell'apparato e la fabbricazione degli elementi di combustibile nucleare in esso impiegati.

Nella quarta relazione americana presentata nella stessa seduta, il dott. Sidney Siegel, direttore tecnico della Divisione Atomiche International della North American Aviation Inc., ha descritto i principi ed i progressi della riutilizzazione dei combustibili nucleari nei reattori di potenza.

Nel corso della seduta del 18 giugno, il dott. E. C. Anderson, del Laboratorio Scientifico di Los Alamos, ha svolto un'ampia relazione sui procedimenti adoperati per la determinazione cronologica con il carbonio 14. (u. s.)

Oltre 2.300 relazioni scientifiche pervenute da 45 paesi alla segreteria della Conferenza Atomica di Ginevra

Il Segretario Generale della Conferenza sulle utilizzazioni di pace dell'energia atomica, che si svolgerà dal 1° al 13 settembre a Ginevra, ha dichiarato nei giorni scorsi che sono già pervenute da 45 paesi oltre 2.300 relazioni che verranno illustrate nel corso delle sedute della seconda conferenza atomica internazionale.

Per quanto riguarda la partecipazione ai lavori del convegno, egli ha precisato che 62 paesi hanno fatto pervenire la loro adesione ufficiale. Interessante si preannuncia il dibattito sulle esperienze in merito al controllo della reazione di fusione, in quanto 12 governi hanno già inoltrato un centinaio di relazioni che si riferiscono esclusivamente a questo soggetto.

La segreteria della conferenza sta provvedendo nel frattempo all'addestramento del personale. Oltre 150 interpreti, traduttori, stenografi, redattori ed addetti stampa seguono un corso accelerato di addestramento che comprende, tra l'altro, la lettura di relazioni scientifiche e tecniche sui diversi aspetti dell'energia nucleare. Questo periodo di addestramento consentirà agli elementi della segreteria della conferenza di superare le differenze di lingua, e quindi di rendere comprensibili e accessibili gli atti del convegno non solo agli scienziati dei diversi paesi, ma anche al pubblico in generale.

Per quanto riguarda la partecipazione statunitense alla Conferenza Internazionale di Ginevra, il presidente della Commissione americana per l'Energia Atomica, Lewis L. Strauss, ha dichiarato nei giorni scorsi che i preparativi volgono ormai al termine.

La Mostra degli Stati Uniti che si terrà a Ginevra parallelamente alla conferenza, comprenderà tutti i settori delle applicazioni nucleari di pace e una serie di apparecchi utilizzati dagli scienziati americani nelle ricerche per lo sfruttamento della reazione termonucleare controllata.

La partecipazione statunitense, stabilita congiuntamente dal Dipartimento di Stato e dalla Commissione per l'Energia Atomica, prevede tra l'altro:

- una rassegna tecnica sugli impieghi di pace dell'energia nucleare, comprendente anche due reattori nucleari in funzione e numerosi altri mezzi sperimentali;
- oltre 700 relazioni tecniche sui diversi aspetti pacifici del programma per l'energia atomica;
- una cineteca comprendente 45 nuovi documenti e cortometraggi tecnici, 17 dei quali verranno posti a disposizione delle Nazioni Unite per essere programmati al Palazzo delle Nazioni e gli altri saranno proiettati entro il padiglione statunitense;
- un Centro di Informazioni Tecniche, che porrà a disposizione del pubblico per consultazione in loco una collezione di volumi e di pubblicazioni periodiche su questioni nucleari pubblicate negli Stati Uniti.

Gli impianti della Mostra Nucleare degli Stati Uniti a Ginevra assorbiranno complessivamente 3.000 kW di elettricità; soltanto per il funzionamento delle attrezzature termonucleari occorrono almeno 2.000 kW di energia elettrica e, per il loro raffreddamento, 3.500 litri d'acqua al minuto. Accanto agli apparati sperimentali per il controllo della reazione di fusione o termonucleare, saranno presentati laboratori scientifici sanitari, radiochimici e per isotopi, mentre nella sezione reattori saranno montati due apparati da

ricerca, l'« Argonaut » ed il « Triga », della potenza termica di 10 chilowatt, oltre ad un modello a grandezza naturale del serbatoio a pressione e del nucleo del reattore elettronucleare di Shippingport, e a modelli di centrali atomiche in funzione o in costruzione negli Stati Uniti.

Sulle 700 relazioni presentate complessivamente dalla delegazione statunitense, circa 160 verranno segnalate per la lettura e l'esame nel corso delle sedute della Conferenza Internazionale di Ginevra. (u. s.)

Completata la rete di stazioni per il rilevamento ottico dei satelliti

L'Osservatorio Astrofisico Smithsonian ha annunciato nei giorni scorsi che, con la recente consegna dell'ultimo apparato fotografico speciale alla stazione di Haleakala (Hawaii), si prevede il completamento ed il funzionamento, entro la fine di giugno, della rete di stazioni per l'avvistamento ottico dei satelliti artificiali.

Le stazioni, dodici in tutto, sono provviste di macchine fotografiche da 3 tonnellate in grado di fotografare le lune artificiali in orbita con un'accuratezza di otturazione dell'ordine di un millesimo di secondo. Le stazioni, che sono affidate al personale dell'Osservatorio Smithsonian, sono installate nei seguenti paesi: Stati Uniti (New Mexico e Florida), Hawaii, Sud Africa, Australia, Spagna, Giappone, India, Perù, Iran, Curacao e Argentina.

Le fotografie riprese con queste macchine speciali potranno offrire preziosi elementi di studio sullo spazio, sulla atmosfera e sulla terra. (u. s.)

L'inaugurazione del VII corso della Scuola Internazionale di Scienza e Tecnica Nucleare al Laboratorio Argonne

Dopo aver completato un corso propedeutico di sei mesi presso il North Carolina State College e l'Università Statale della Pennsylvania, 61 chimici, fisici ed ingegneri — 56 dei quali provenienti da 25 paesi del mondo libero e 5 da varie parti degli Stati Uniti — hanno iniziato il 16 giugno, presso la Scuola Internazionale di Scienza e Tecnica Nucleare al Laboratorio Nazionale Argonne di Lemont (Illinois), il VII corso di addestramento e perfezionamento, che ha la durata di sei mesi.

Tra gli studiosi ammessi a frequentare la Scuola si trovano i giovani laureati italiani Luigi Conti, Carlo Mustacchi, Renato Peruzzi, Antonio Santoro e Giorgio Segre.

Complessivamente, dal 14 marzo 1955, quando la Scuola è stata inaugurata, ad oggi, sono stati ammessi 421 studiosi di 44 paesi ai corsi di addestramento e di perfezionamento, che, col periodo, preliminare, durano un anno ciascuno.

Il programma di studio del VII corso è diviso in due parti. Nella prima parte, gli studiosi vengono aggiornati sulle materie scientifiche e tecniche relative ai procedimenti nucleari. Dal 26 luglio al 10 agosto, essi visiteranno alcuni tra i maggiori impianti nucleari sperimentali ed industriali degli Stati Uniti, tra cui un impianto di macinazione dei minerali di uranio nel Colorado, la centrale elettronucleare di Santa Susana (California), la Stazione Nazionale di Collaudo dei Reattori a Idaho Falls (Idaho) e vari laboratori di ricerca. Alla ripresa delle lezioni, verrà svolta la seconda parte del programma, che verte principalmente sui diversi aspetti (chimici, fisici e tecnici) del funzionamento dei reattori, con lo aiuto del reattore da addestramento « Argonaut » e del « CP-5 ».

Il VI corso della Scuola di Lemont ha avuto termine il 29 maggio, con la consegna dei diplomi ai 66 studiosi che hanno frequentato con profitto le lezioni, tra cui gli italiani ing. Giorgio Bottoni (Ferrara), dott. Carlo Cova (Milano), ing. Paolo Fornaciari (Parma), dott. Armando Prosdoci (Firenze), ingegnere chimico Armando Rosatelli (Torino) e dott. Antonio Rani.

Prima di rientrare nei paesi di provenienza, gli studiosi effettueranno una serie di visite ai maggiori impianti nucleari statunitensi. (u. s.)

Oscillatori ed Amplificatori a Transistori per Strumenti di Misura

In innumerevoli campi della tecnica delle misure campali si presenta, con particolare urgenza ed importanza il problema dell'ingombro nonchè del peso delle apparecchiature che devono essere usate.

di Piero Vittone

NELLA TECNICA delle misure campali, nel campo telefonico, sorge continuamente il problema dell'ingombro e del peso degli strumenti utilizzati. Ponti, diafanometri, cuplometri non possono evidentemente essere sottoposti a diminuzioni d'ingombro e di peso, sia per l'alta precisione richiesta dai loro componenti, sia perchè esistono dimensioni limite provocate dalla necessità di ridurre al minimo le capacità residue e gli sbilanci di capacità

da 200 a 1000 Ω e distorsione inferiore al 5%.

- 2) Generatore a frequenze fisse commutabili con potenza di uscita di almeno 0,5 W su impedenza fissa e distorsione minore del 5%.
- 3) Amplificatore con risposta lineare fra 200 e 6000 Hz per segnali dell'ordine di 0,1 mV con uscita di almeno 100 mV su cuffia elettromagnetica da 2000 Ω e con impedenza d'ingresso fra gli 8000 ed i 10000 Ω .

utilizzato uno stadio d'uscita con controfase in classe AB.

L'impedenza di carico ottima per la massima potenza di uscita è variabile fra i 60 ed i 100 Ω collettore a collettore ed è stata ricavata sperimentalmente per i vari tipi di transistori usati.

Il trasformatore di uscita è stato costruito con particolare cura, suddividendo gli avvolgimenti primari; per ridurre gli sbilanci induttivi e capacitivi

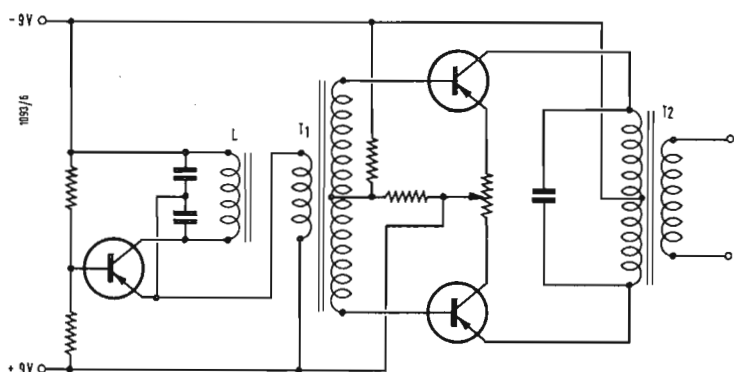


Fig. 1 - Schema elettrico di generatore con potenza d'uscita di 0,5 W su 400 Ω .

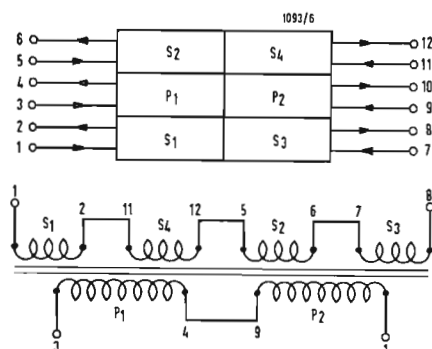


Fig. 2 - Schema di avvolgimento del trasformatore d'uscita.

propri dei circuiti, cosa che si ottiene solitamente con la spaziatura del cablaggio.

Per l'alimentazione di questi strumenti sono stati usati finora oscillatori ed amplificatori a valvola, apparecchi che richiedono accumulatori e servolori o vibratori, oppure ingombranti e costose batterie anodiche e di accensione.

In questo campo l'uso dei transistori porta a notevolissime riduzioni di ingombro e di peso essendo possibile addirittura montare oscillatori ed amplificatori nelle cassette stesse degli strumenti veri e propri ed utilizzare normali batterie di pile per lampade portatili per la loro alimentazione.

Si descrivono qui i seguenti accessori per ponti di misura:

- 1) Generatore a frequenze fisse commutabili con potenza di uscita di almeno 0,5 W su impedenze variabili

Amplificatore sintonizzato (a 800 o 1000 Hz) con impedenza d'ingresso maggiore di 10000 Ω per segnali dell'ordine di 0,05 mV, uscita di almeno 100 mV su cuffia elettromagnetica da 2000 Ω , attenuazione delle $f/2$ e $2f$ maggiore di 20 dB.

1. - OSCILLATORE I.

Per la potenza richiesta sarebbe stato necessario utilizzare transistori di media potenza, ma questi portano a correnti di alimentazione notevoli, incompatibili col tipo di alimentazione proposta. Si sono quindi usati normali transistori da 50 mV di dissipazione massima di collettore (nel caso particolare i tipi: General Electric Company GEC 2N107 e della General Transistors GT 222;

Come si vede dal circuito (fig. 1) per ottenere la potenza richiesta si è

al minimo, inoltre si è cercato di tenere molto basse le resistenze ohmiche degli avvolgimenti (fig. 2).

I lamierini usati sono dei comuni lamierini al ferro silicio del commercio con caratteristiche normalissime. Il trasformatore pilota è pure costruito con gli stessi lamierini, suddividendo gli avvolgimenti come per il trasformatore di uscita.

Polarizzazione e stabilizzazione delle correnti delle basi sono state ottenute con sistema potenziometrico e resistenze sugli emettitori. La possibilità di variare la posizione della presa centrale della resistenza fra i due emettitori permette il bilanciamento perfetto dei due transistori. Inoltre si ha un certo effetto di controreazione, non essendovi by-pass, con miglioramento della forma d'onda.

Per questo generatore come per il successivo, si è usato un oscillatore

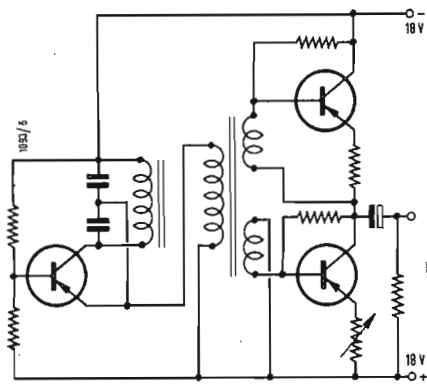


Fig. 3 - Schema elettrico di generatore con potenza d'uscita di 0,5 W su impedenza fissa di 200 Ω. La tensione di alimentazione è raddoppiata ma si è eliminato il trasformatore d'uscita

pilota di tipo Colpitts, utilizzando un'induttanza ad alto Q bobinata su nucleo ferrocubo per filtri. La sintonia varia entro ampi limiti nella banda telefonica variando le capacità in parallelo all'induttanza. L'uscita è prelevata sull'emettitore sia per avere il miglior adattamento di impedenza sul primario del trasformatore pilota, sia per ridurre al minimo l'influenza del carico sulla stabilità di frequenza. Il sistema di montaggio usato ha per-

Evidentemente qui la tensione di alimentazione è raddoppiata, ma si elimina il trasformatore di uscita ciò che permette la costruzione di un oscillatore veramente piccolo (fig. 3).

Per questi due oscillatori le frequenze normalmente generate sono 800 e 1000 Hz.

3. - AMPLIFICATORE I.

Questo amplificatore in sé non ha speciali particolarità, salvo il valore dell'impedenza d'ingresso che viene portato sugli 8000/10000 Ω facendo lavorare il primo transistor in condizioni di basso guadagno in tensione (c.ca 3-5 volte) ed utilizzando quindi valori piuttosto elevati per le resistenze di polarizzazione e stabilizzazione. La stabilizzazione di temperatura viene ottenuta sia con metodo potenziometrico sia con resistenza nel circuito di emettitore by-passata però da un condensatore elettrolitico di elevato valore (100 μF) per mantenere entro i limiti prefissati il valore del guadagno.

La regolazione del volume avviene con un potenziometro in parallelo alla resistenza di carico del primo transistor (fig. 4).

struito sintonizzato sulla frequenza di misura di 800 Hz con una attenuazione delle due frequenze di 400 Hz ($f/2$) e di 1600 Hz ($2f$) maggiore di 20 dB, più che sufficiente per distinguere gli 800 Hz dalle sub-armoniche ed armoniche dovute alla distorsione prodotta dai circuiti sotto misura.

L'impedenza d'ingresso è discretamente alta (maggiore di 25000 Ω) per il circuito usato per il primo transistor (emitter follower).

Il fattore di rumore è praticamente trascurabile.

I trasformatori di accoppiamento e di uscita sono costruiti su nuclei con lamierini di ferro silicio a basse perdite per bassa frequenza, solitamente usati nei trasformatori per circuito microfonico d'operatrice.

La regolazione del volume è fatta con un potenziometro posto all'ingresso dell'amplificatore (fig. 5).

Le caratteristiche medie sono:

Guadagno in tensione: c.ca 3500 volte
Impedenza d'ingresso: maggiore di 25000 Ω.

Fattore di rumore : c.ca 80 dB al di sotto della tensione media di uscita.

Tutti gli apparecchi descritti sono in funzionamento da più di un anno e

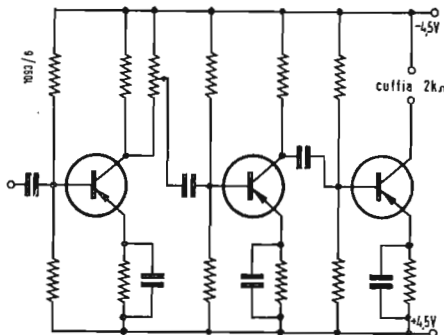


Fig. 4 - Schema elettrico di amplificatore con guadagno di tensione di circa 2400 volte.

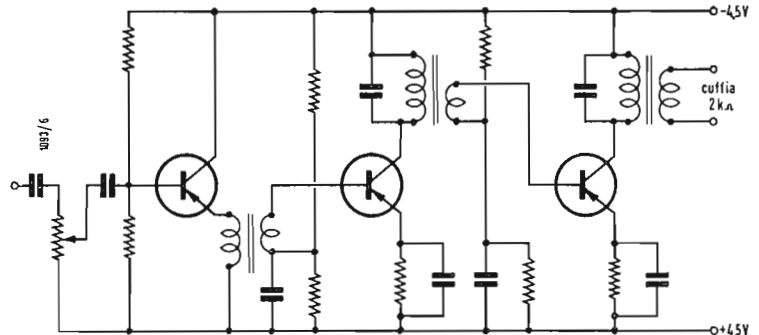


Fig. 5 - Schema elettrico di amplificatore sintonizzato (800 Hz) per misure di diafonia tensione con attenuazioni di 12,5 Np. Guadagno di tensione di circa 3500 volte.

messo, anche senza l'uso di componenti miniaturizzati, il raggiungimento di dimensioni piuttosto ridotte: lunghezza 180 mm, larghezza 70 mm, spessore 60 mm.

Le caratteristiche generali sono in breve:

Potenza d'uscita : 0,5 W su 400 Ω di carico

Stabilità di frequenza: ± 10 Hz per variazione del carico da 200 a 1000 Ω. — 10 Hz per variazione della tensione di alimentazione da 9 V a 4,5 V.

Alimentazione : 9 V e 85 mA.

2. - OSCILLATORE II.

Questo oscillatore è praticamente simile al primo per quel che riguarda lo stadio pilota. Lo stadio d'uscita, dovendo lavorare su una impedenza fissa di 200 ohm è pilotato in controfase, alimentato in serie in cc.

Per l'alto guadagno in tensione ottenuto, per l'impedenza d'ingresso abbastanza elevata, questo circuito presenta un fattore di rumore notevole, in ogni caso il livello in tensione del rumore è di circa 40 dB al di sotto del segnale di uscita e non disturba assolutamente l'operatore.

Le caratteristiche di massima di questo amplificatore sono:

Guadagno in tensione: c.ca 2400 volte
Impedenza d'ingresso: c.ca 8500 Ω a 800 Hz.

Fattore di rumore : c.ca 40 dB sotto i 100 mV di segnale di uscita.

4. - AMPLIFICATORE II.

Per la necessità di poter ascoltare segnali a 800 Hz in misure di diafonia anche con attenuazioni di 12,5 Np (108,5 dB), questo amplificatore è stato co-

mezzo su strumenti di misure campali su cavi telefonici con ottimi risultati, senza inconvenienti né guasti. Dato che di questi apparecchi è stato necessario costruirne una discreta serie, sono stati escogitati diversi accorgimenti per una rapida messa a punto ed un facile montaggio. I telaetti sono stati fatti in cartone bachelizzato spesso 3 mm, con capicorda ribaditi per i vari componenti (fig. 6).

Per ogni dipo di apparecchio vi è un telaetto normalizzato facilmente riproducibile in serie. Ogni apparecchio viene prima montato su una tavoletta di legno con sostegni fissi per i transistori, le resistenze ed i condensatori; le resistenze fisse sono sostituite da altrettante variabili di valore almeno doppio del valore della resistenza calcolata. Ai trasformatori definitivi si è giunti attraverso vari tentativi per

(il testo segue a pag. 329)

Stazioni Radiotrasmittenti ad Onda Corta nelle Bande dei 25, 19, 16, 13 e 11 metri

Nei nostri numeri precedenti abbiamo pubblicato l'elenco delle stazioni emittenti ad onda corta da 2350 kHz a 9775 kHz. Il presente elenco comprenderà tutte le stazioni da 9780 kHz a 26080 kHz e conchiude il nostro lavoro. Le bande comprese sono quelle di 25, 19, 16, 13 e 11 metri.

INTERBANDA (da 9780 kHz a 11 690 kHz):

[metri]	[kHz]	stazione	nazione	potenza [kW]
30.67	(9780)	Roma	Italia	10.
		Mosca	U.R.S.S.	100.
30.66	(9782)	IBRA-Radio Tangeri	Tangeri	10.
30.64	(9790)	Cairo	Egitto	100.
		Mosca	Russia	100.
30.62	(9795)	Cairo	Egitto	100.
30.61	(9800)	Mosca	Russia	100.
		All India Radio	India	100.
30.60	(9804)	Kiev	Russia	40.
	(9805)	All India Radio	India	100.
30.58	(9810)	All India Radio	India	100.
30.53	(9825)	Londra	Gran Bretagna	100.
30.51	(9833)	Budapest	Ungheria	100.
30.49	(9840)	Bakù	Bussia	2.
30.46	(9850)	Mosca	Russia	100.
30.46	(9850)	All India Radio	India	100.
30.45	(9865)	Giacarta	Indonesia	50.
30.36	(9880)	Mosca	Russia	100.
30.26	(9915)	Londra	Gran Bretagna	100.
30.24	(9925)	Hanoi	Nord-Vietnam	?
30.15	(9950)	Taipei	Formosa	3.
30.07	(9975)	Kaboul	Afganistan	5.
30.00	(10000)	Puumene	Havai	2.
		Standard Frequency	U.S.A.	9.
29.56	(10150)	Radio Haiti	Haiti	1.
29.24	(10260)	Pekino	Cina	?
26.55	(11300)	Pekino	Cina	?
25.93	(11570)	Karachi	Pakistan	50.
25.91	(11580)	Karachi	Pakistan	50.
25.81	(11625)	All India Radio	India	100.
25.79	(11630)	Leningrado	Russia	?
25.77	(11640)	All India Radio	India	100.
25.91	(11580)	Karachi	Pakistan	50.
25.75	(11650)	Pechino	Cina	?
25.71	(11670)	Radio Congo Belga	Congo Belga	50.
		Radio Thailandia	Thailandia	50.
		Cairo	Egitto	50.
25.70	(11674)	Karachi	Pakistan	50.
25.68	(11680)	Londra	Gran Bretagna	100.
		Radio Nazionale	Columbia	10.
25.67	(11685)	Vaticano	Vaticano	100.
		Mosca	Russia	100.
25.66	(11690)	Mosca	Russia	100.
		Magadan	Russia	?
		Pekino	Cina	?

BANDA DEI 25 METRI (da 11700 kHz a 15095 kHz):

25.64	(11700)	Allouis	Francia	100.
		Londra	Gran Bretagna	100.
		Mosca	Russia	100.
25.63	(11705)	Tokio	Giap one	100.
		Horby	Svezia	100.
		Bagdad	Iraq	16.
		Montreal	Canadà	50.
25.62	(11710)	Shepparton	Australia	100.
		Voce dell'America	Tangeri	100.
		Mason	U.S.A.	200.
		Delano	U.S.A.	200.
		Mosca	Russia	100.
25.61	(11715)	Schwarzenbourg	Svizzera	100.
25.60	(11718)	Atene	Grecia	7,5
25.60	(11718)	Radio Congo Belga	Congo Belga	50.
		Radio-Leo	Congo Belga	7.
		Montreal	Canadà	50.
		Radio Liberazione	Germania Occ.	10.
		Radio Nazionale	Brasile	50.
25.60	(11720)	Winnipeg	Canadà	2.
		Sharq Al Adna	Cipro	20.
		Mosca	Russia	100.
		Kiev	Russia	40.
		Radio Nazionale	Spagna	100.
25.58	(11725)	Radio Europa Libera (Biblis)	Germani Occ.	170.
		Tokio	Giappone	100.
		Karachi	Pakistan	50.
25.58	(11730)	Londra	Gran Bretagna	100.
		Huizen	Olanda	40.

[metri]	[kHz]	stazione	stazione	potenza [kW]
25.56	(11735)	Fredrikstad	Norvegia	100.
		Radio Orientale	Uruguay	5.
		Radio Eur. Libera (Biblis)	Germania Occ.	100.
25.55	(11740)	Shepparton	Australia	100.
		Lyndhurst	Australia	10.
		Radio Nuovo Mondo	Cile	5.
		Vaticano	Vaticano	100.
		Varsavia	Polonia	100.
		Boston	U.S.A.	80.
		Dixon	U.S.A.	200.
		Mosca	Russia	100.
25.55	(11742)	Radio Club di Mozambico	Mozambico	7,5
25.54	(11745)	Taipei	Taiwan	3.
25.54	(11745)	Radio Eur. Libera (Biblis)	Germania Occ.	100.
		R. Emissora Do Piratininga	Brasile	50.
		All India Radio	India	100.
25.53	(11750)	Londra	Gran Bretagna	100.
		Djeddah	Arabia Saudita	3.
		Tokio	Giappone	10.
		Komsomlosk	Russia	50.
25.52	(11755)	Radio Nazionale	Spagna	100.
		Mosca	Russia	100.
		Radio Eur. Libera (Biblis)	Germania Occ.	100.
		Voce d'America	Filippine	35.
25.51	(11760)	Shepparton	Australia	100.
		Montreal	Canadà	50.
		All India Radio	India	100.
		Ankara	Turchia	20.
		Radio Eur. Libera (Biblis)	Germania Occ.	100.
		Voce d'America (Monaco)	Germania Occ.	100.
		Voce d'Am. S/S Courier	Grecia	35.
25.50	(11760)	Radio Diffusora (S. Paolo)	Brasile	25.
		Mosca	Russia	100.
		Radio Liberazione (Monaco)	Germania Occ.	10.
		Radio Nazionale (Bogotà)	Colombia	10.
25.49	(11770)	Shepparton	Australia	100.
		Colombo	Ceylon	35.
		Londra	Gran Bretagna	100.
		Djakarta	Indonesia	100.
		Karachi	Pakistan	50.
		Boston	U.S.A.	80.
		Radio Eur. Libera (Biblis)	Germania Occ.	100.
		Voce d'America (Tangeri)	Tangeri	100.
		Dixon	U.S.A.	200.
25.47	(11780)	All India Radio (Delhi)	India	100.
		Tokio	Giappone	100.
		Wellington	N. Zelanda	7,5
		Radio Liberazione (Monaco)	Germania Occ.	10.
		Boston	U.S.A.	80.
		Londra	Gran Bretagna	100.
		Singapore	Malesia	100.
		Mosca	Russia	100.
25.46	(11785)	Kiev	Russia	40.
		Radio Liberazione (Monaco)	Germania Occ.	10.
		Radio Gualiba (P. Alegre)	Brasile	10.
25.45	(11790)	Voce d'America (Luzon)	Filippine	35.
		Londra	Gran Bretagna	100.
		Voce d'America (Honolulu)	Hawai	100.
		All India Radio (Delhi)	India	100.
		Brentwood	U.S.A.	50.
		Dixon	U.S.A.	200.
		Mason	U.S.A.	200.
		Mosca]	Russia	100.
25.43	(11795)	Colonia	Germania Occ.	20.
		Giacarta	Indonesia	100.
25.42	(11800)	Londra	Gran Bretagna	100.
		Voce d'America (Luzon)	Filippine	35.
		Tokio	Giappone	50.
		Monrovia	Liberia	10.
		Khabarovsk	U.R.S.S.	20.
25.41	(11805)	Voce d'America (Monaco)	Germania Occ.	100.
25.40	(11810)	Shepparton	Australia	100.
		Shepparton	Australia	50.
		Lyndhurst	Australia	10.
		All India Radio (Delhi)	India	100.
		Delano	U.S.A.	200.
		Karachi	Pakistan	50.
		Roma	Italia	100.
		Wellington	N. Zelanda	7,5
		Mosca	U.R.S.S.	100.
25.39	(11815)	Madrid	Spagna	100.
		Taipei	Taiwan	20.
		R. Bras. Centr. (Goiania)	Brasile	5.
		Radio Aur. Libera (Biblis)	Germania Occ.	100.

[metri]	[kHz]	stazione	nazione	potenza [kW]	[metri]	[kHz]	stazione	nazione	potenza [kW]
25.38	(11820)	Londra	Gran Bretagna	100.	25.17	(11920)	Allouis	Francia	100.
		Mosca	Russia	100.			Radio Nacional (Lisbona)	Portogallo	100.
		Singapore	Malesia	100.			All India Radio	India	100.
		L'Araldo di Son. (Hermosilla)	Messico	5.			Taipei	Taiwan	50.
25.37	(11825)	R. Jornal de Com. (REcife)	Brasile	16.			Mosca	Russia	100.
		Mosca	Russia	100.			Radio Liberazione (Monaco)	Germania Occ.	10.
		Radio Liberazione (Monaco)	Germania Occ.	10.			Voce dell'Am. (Okinawa)	Riou-Kiou	35.
25.36	(11830)	Brentwood	U.S.A.	50.	25.16	(11925)	Radio Nacional (Lisbona)	Portogallo	100.
		Wellington	N. Zelanda	7,5			R. Bandeirantes (S. Paolo)	Brasile	10.
		Voce d'America (Monaco)	Germania Occ.	100.			Radio Liberazione (Monaco)	Germania Occ.	10.
		Mosca	Russia	100.			Atene	Grecia	7,5
		Radio Eur. Libera (Biblis)	Germania Occ.	100.	25.15	(11930)	Londra	Gran Bretagna	100.
25.35	(11835)	Pekino	Cina	?			Singapore	Malesia	100.
		R. Emis. Cont. (Fio de Jan.)	Brasile	1.			Radio Nazionale (Lisbona)	Portogallo	100.
		R. El Espectador (Montev.)	Uruguay	5.	25.14	(11935)	Pekino	Cina	-
25.34	(11840)	Radio Nazionale (Lisbona)	Spagna	100.			Radio Liberazione (Monaco)	Germania Occ.	10.
		R. Independencia (Tucuman)	Argentina	10.			R. Clube Paranense (Curitiba)	Brasile	7,5
		Shepparton	Australia	100.			Johannesbourg	Un. Sud Africa	?
		Ashkabad	U.R.S.S.	15.	25.13	(11940)	All India Radio (Delhi)	India	100.
		Londra	Gran Bretagna	100.			Vaticano	Vaticano	100.
		Petropavlosk	U.R.S.S.	50.			Voce dell'Am. (Tangeri)	Tangeri	100.
25.34	(11840)	Mosca	U.R.S.S.	100.			Radio Eur. Libre (Biblis)	Germania Occ.	100.
		Lahore	Pakistan	1.			Manila	Filippine	10'
		Voce d'America (Tangeri)	Tangeri	100.	25.12	(11945)	La Voce Panam. (S. Salv.)	Salvador	5.
25.33	(11845)	Allouis	Francia	100.			Londra	Gran Bretagna	100.
		Karachi	Pakistan	50.			Mosca	Russia	100.
		Voce d'America	Tangeri	100.			Colonla	Germania Occ.	20.
25.32	(11850)	Djddah	Arab. Saudita	3.			Montreal	Canada	50.
		Shepparton	Australia	100.	25.10	(11950)	Pekino	Cina	?
		Bruxelles	Belgio	100.			Huizen	Olanda	5.
		Mosca	U.R.S.S.	100.			All India Radio (Delhi)	India	100.
		Fredrikstadt	Norvegia	100.			Djeddah	Arabia Saudita	3.
		Radio Cultura (Guatemala)	Guatemala	5.			Radiodif. Educadora (R. de J.)	Brasile	7,5
25.31	(11855)	Radio Eur. Libera (Biblis)	Germania Occ.	100.	25.09	(11955)	Londra	Gran Bretagna	100.
		The Call Of The Or. (Manila)	Filippine	10.			Singapore	Malesia	100.
25.30	(11860)	Londra	Gran Bretagna	100.			Radio Nacional (Lisbona)	Portogallo	100.
		Mosca	U.R.S.S.	100.	25.08	(11960)	Londra	Gran Bretagna	100.
		Delano	U.S.A.	200.			All India Radio (Delhi)	India	100.
25.29	(11863)	Voz De Angola (Luanda)	Angola	10.			Pekino	Cina	?
25.28	(11863)	Schwarzenbourg	Svizzera	100.			Mosca	Russia	100.
25.27	(11870)	Shepparton	Australia	100.	25.07	(11964)	Radio Nazionale (Lisbona)	Portogallo	100.
		Brentwood	U.S.A.	50.			(11965) Montevideo	Uruguay	10.
		Delano	U.S.A.	200.			Radio Record (S. Paolo)	Brasile	50.
		All India Radio (Delhi)	India	100.			Radio Liberazione (Monaco)	Germania Occ.	10.
25.26	(11875)	Radio Nazionale (Lisbona)	Spagna	100.	25.06	(11970)	Brazzaville	A.E.I.F.	50.
		Voce d'America (Colombo)	Ceylon	35.			Mosca	Russia	100.
		Praga	Cecoslovacchia	30.			Londra	Gran Bretagna	100.
		Voce d'America (Tangeri)	Tangeri	100.			(11972) R. Emis. (Athenea (S. Josè)	Costa-Rica	5.
		All India Radio (Delhi)	India	100.	25.05	(11975)	Radio Liberation (Monaco)	Germania	10.
25.25	(11880)	Mosca	Russia	100.	INTERBANDA (da 11980 kHz a 15095 kHz)				
		R. Slendid (Buenos Aires)	Argentina	100.	25.04	(11980)	Mosca	Russia	100.
		Shepparton	Australia	100.			(11984) Radio Clube de Mozambique	Mozambico	10.
		Londra	Gran Bretagna	100.	25.02	(11990)	Djeddah	Arabia Saudita	3.
		Singapore	Malesia	100.	25.01	(11995)	Radio Nacional (Lisbona)	Portogallo	100.
		Voce d'America (Salonicco)	Grecia	35.	25.00	(12000)	Hanoi	Nord Vietnam	?
		Ilorby	Svezia	100.			Dux Radio (Tangeri)	Tangeri	
		Ankara	Turchia	100.	24.96	(12020)	Mosca	Russia	100.
25.24	(11885)	Radio Eur. Libera (Biblis)	Germania Occ.	100.			All India Radio (Delhi)	India	100.
		Petropavlosk	Russia	50.	24.93	(12030)	Cairo	Egitto	10.
		Karachi	Pakistan	50.			(12040) Londra	Gran Bretagna	100.
25.23	(11890)	Russia	Russia	100.	24.80	(12095)	Londra	Gran Bretagna	100.
		Dacca	Pakistan	7,5	24.64	(12175)	Reykjavik	Islanda	7.
		Londra	Gran Bretagna	100.	24.45	(12270)	Mosca	Russia	100.
		All India Radio (Delhi)	India	100.	24.39	(12300)	Mosca	Russia	100.
		Voce d'America (Manila)	Filippine	50.	21.20	(14151)	Radio Nazionale (Lisbona)	Portogallo	100.
		Bound Brook	U.S.A.	50.	20.86	(14380)	Mosca	Russia	100.
		Voce d'America (Tangeri)	Tangeri	100.	20.04	(14968)	Ibra radio	Tangeri	
25.22	(11895)	Voce d'America (Manila)	Filippine	50.	20.00	(15000)	Puunene	Hawai	2.
		Dakar	Senegal	25.			Washington	U.S.A.	9.
		Radio Nacional (Lisbona)	Spagna	100.			Alma Ata	U.R.S.S.	15.
		Radio Eur. Libera (Biblis)	Germania Occ.	100.	19.99	(15010)	Addis Abeba	Etiopia	7,5
		Voce d'America (Salonicco)	Grecia	35.	19.98	(15020)	Hanoi	Nord Vietnam	?
25.21	(11900)	Shepparton	Australia	100.	19.95	(15040)	Mosca	U.R.S.S.	100.
		Montreal	Canada	50.	19.93	(15055)	Leningrado	U.R.S.S.	10.
		Radio Cooperativa Vitalicia	Cile	5.	19.92	(15060)	Pekino	Cina	?
		Mosca	Russia	100.	19.91	(15070)	Londra	Gran Bretagna	100.
		Radio Mexic. Del Centro	Mexico	5.	19.90	(15080)	Lourenco Marques	Mozambico	10.
		Servicio Oficial De Difusion					(15085) All India Radio (Delhi)	India	100.
		Radio Electra (Montevideo)	Uruguay	20.	19.88	(15090)	Montreal	Canada	50.
		Shenectady	U.S.A.	100.	19.87	(15095)	Vaticano	Vaticano	100.
		Pekino	Cina	?	BANDA DEI 19 METRI (da 15100 kHz a 15450 kHz)				
25.20	(11905)	Roma	Italia	100.	19.87	(15100)	Allouis	Francia	100.
25.19	(11910)	Londra	Gran Bretagna	100.			Teheran	Iran	14.
		Budapest	Ungheria	100.			Mosca	U.R.S.S.	100.
		Mosca	Russia	100.			Radio Nacional (Lisbona)	Portogallo	100.
25.18	(11913)	Karachi	Pakistan	50.	19.86	(15105)	Pekino	Cina	?
		R. Nac. Del Perù (Lima)	Perù	50.			All India Radio (Delhi)	India	100.
	(11915)	Radio Nacional (Lisbona)	Portogallo	100.			R. Rural Bras. (Rio de Jan.)	Brasile	10.
		Atlantico (Lisbona)	Portogallo	10.					
		Damasco	Siria	20.					
		Vox de Los Andes (Quito)	Ecuador	10.					
		Radio Eur. Libera (Biblis)	Germania Occ.	100.					

sulle onde della radio

[metri]	[kHz]	stazione	nazione	potenza [kW]	[metri]	[kHz]	stazione	nazione	potenza [kW]
19.85	(15110)	Petropavlosk	U.R.S.S.	50.			Taipei	Taiwan	20.
		Radio Nacional (Lisbona)	Portogallo	100.	(15240)	Shepparton	Australia	100.	
		Londra	Gran Bretagna	100.		Allouis	Francia	100.	
		Mosca	U.R.S.S.	100.		All India Radio (Delhi)	India	100.	
	(15115)	La Voz de los Andes (Quito)	Ecuador	10.	19.68 (15245)	Voce dell'Am. (Manila)	Filippine	50.	
19.84	(15120)	Radio Eur. Libera (Biblis)	Germania Occ.	100.		Radio Africa Tangeri	Tangeri	20.	
		Mosca	U.R.S.S.	100.	19.67 (15250)	Mason	U.S.A.	200.	
		Roma	Italia	100.		Dixon	U.S.A.	200.	
		Vaticano	Vaticano	100.	(15255)	Karachi	Pakistan	50.	
		Radio Nacional (Lisbona)	Portogallo	100.	(15250)	Mosca	U.R.S.S.	100.	
		Voix de l'Amer. (Colombo)	Ceylon	35.	(15255)	Pekino	Cina	?	
19.83	(15125)	Radio Nacional (Lisbona)	Portogallo	100.		All India Radio (Delhi)	India	100.	
		All India Radio (Delhi)	India	100.	19.66 (15260)	Londra	Gran Bretagna	100.	
		Voce dell'Am. (Tangeri)	Tangeri	100.	(15265)	Radio Eur. Libre (Biblis)	Germania Occ.	100.	
		Pekino	Cina	?		Radio Excelsior (S. Paolo)	Brasile	50.	
		Delano	U.S.A.	200.	19.65 (15265)	Sverdlovsk	U.R.S.S.	?	
19.83	(15130)	Brentwood	U.S.A.	50.	(15270)	Karachi	Pakistan	50.	
		Mosca	U.R.S.S.	100.		Mosca	U.R.S.S.	100.	
19.82	(15135)	Karach	Pakistan	50.		Dixon	U.S.A.	50.	
		Tokio	Giappone	1005		Brentwood	U.S.A.	50.	
	(15140)	Radio Record (S. Paolo)	Brasile	7.	19.64 (15274)	Colonia	Germania Occ.	20.	
		Londra	Gran Bretagna	100.	19.63 (15280)	Wellington	Nuova Zelanda	7,5	
		Mosca	U.R.S.S.	170.		Boston	U.S.A.	80.	
19.81	(15145)	Radio Eur. Libera (Biblis)	Germania Occ.	100.		Mosca	U.R.S.S.	100.	
		R. Jornal Do Com. (Recife)	Brasile	16.		Bound Brook	U.S.A.	50.	
19.80	(15150)	Radio Nacional (Lisbona)	Portogallo	100.	(15285)	R. C. de Moz. (L. Marques)	U.S.A.	50.	
		R. Corporation (Santiago)	Cile	5.		Boston	Mozambico	10.	
		Djakarta	Indonesia	100.	19.62 (15290)	Radio El Mundo (B. A.)	U.S.A.	80.	
		R. Nacional del Peru (Lima)	Perù	10.		All India Radio (Delhi)	Argentina	7,5	
		All India Radio (Delhi)	India	100.	15(295)	Allouis	India	100.	
		Delano	U.S.A.	200.		Voce dell'Am. (Tangeri)	Francia	100.	
		Bound Brook	U.S.A.	50.		Radio Eur. Libre (Biblis)	Tangeri	100.	
	(15155)	Radio Difusora (S. Paolo)	Brasile	25.		Voce dell'Am. (Monaco)	Germania Occ.	100.	
		Horby	Svezia	100.	19.61 (15300)	Mosca	Germania Occ.	100.	
19.79	(16160)	Shepparton	Australia	100.		Taipei	U.R.S.S.	100.	
		Lyndhurst	Australia	10.		Londra	Taiwan	?	
		Radio Nacional (Lisbona)	Portogallo	100.		Singapore (B.B.C.)	Gran Bretagna	100.	
		Karachi	Pakistan	50.		Radio Liberazione (Monaco)	Malesia	100.	
		All India Radio (Delhi)	India	100.	19.60 (15305)	Schwarzenbourg	Germania Occ.	10.	
		Ankara	Turchia	100.	(15310)	Londra	Svizzera	100.	
		La Voz de Am. Lat. (Mcs.)	Messico	10.		Singapore (B.B.C.)	Gran Bretagna	140.	
19.78	(15165)	Copenaghen	Danimarca	50.		Mosca	Malesia	100.	
		Mosca	U.R.S.S.	100.		Novosibirsk	U.R.S.S.	100.	
		Radio Nacional (Guatemala)	Guatemala	10.	19.59 (15315)	Shepparton	U.R.S.S.	?	
	(15170)	Fredrikstad	Norvegia	100.		Dixon	Australia	100.	
19.77	(15175)	Radio Eur. Libera (Biblis)	Germania Occ.	100.		Il Cairo	U.S.A.	200.	
19.77	(17180)	Fredrikstad	Norvegia	100.		Voce dell'Am. (Salonicco)	Egitto	100.	
19.76	(17180)	Khabarovsk	U.R.S.S.	20.	19.58 (15320)	Shepparton (VLA et VLB-15)	Grecia	35.	
		Herstedvester	Danimarca	50.		Shepparton	Australia	100.	
		Londra	Gran Bretagna	100.		Montreal	Australia	100.	
		Mosca	U.R.S.S.	100.		Herstedvester	Canada	50.	
		Radio Eur. Libera (Biblis)	Germania Occ.	100.	(15325)	Mosca	Danimarca	50.	
19.75	(15190)	Montreal (CKCK)	Canada	50.		Mosca	U.R.S.S.	10.	
		Pori	Finlandia	100.		Lisbona	Portogallo	100.	
		R. Inconf. (Bello Horiz.)	Brasile	5.		Praga	Cecoslovacchia	30.	
19.74	(15195)	Ankara	Turchia	20.		Mosca	U.R.S.S.	100.	
	(15200)	Radio Eur. Libre (Biblis)	Germania Occ.	100.	19.57 (15330)	Radio Gazeta (S. Paolo)	Brasile	20.	
		Mosca	U.R.S.S.	100.		Schenectady	U.S.A.	100.	
		Shepparton	Australia	100.		Voce Dell'Am. (Manila)	Filippine	50.	
		Mason	U.S.A.	200.	19.56 (15335)	Mason	U.S.A.	200.	
		Voce dell'Am. (S/S « Courier »)	Grecia	35.		Karachi	Pakistan	50.	
19.73	(15205)	La Mas Espan. Del Mundo	Messico	5.	(15340)	Bruxelles	Belgio	100.	
		Voce dell'Am. (Tangeri)	Tangeri	100.		Delano	U.S.A.	200.	
		Agen. Nac. (Rio de Jan.)	Brasile	10.		Voce dell'Am. (Luzon)	Filippine	35.	
		Karachi	Pakistan	50.		Voce dell'Am. (Manila)	Filippine	50.	
19.72	(15210)	Shepparton	Australia	100.	19.55 (13345)	Mosca	U.R.S.S.	100.	
		Mosca	U.R.S.S.	100.		Atene	Grecia	7,5	
		Londra	Gran Bretagna	100.		Addis-Abeba	Etiopia	?	
		All India Radio (Delhi)	India	100.	19.54 (15350)	Voce dell'Am. (Tangeri)	Tangeri	100.	
		Voce dell'Am. (Okinawa)	Riou-Kiou	35.		Boston	U.S.A.	80.	
		Boundbrook	U.S.A.	50.		Pekino	Cina	?	
		Voix De l'Am. (Manila)	Filippine	50.	(15355)	Allouis	Francia	100.	
		Radio Eur. Libre (Biblis)	Germania Occ.	100.	19.54 (15355)	Radio Eur. Libre (Biblis)	Germania Occ.	100.	
		Radio Timbira (Sao Luiz)	Brasile	2,5	19.53 (15360)	Lisbona	Portogallo	100.	
19.71	(15220)	Pekino	Cina	?		Londra	Gran Bretagna	100.	
		Shepparton	Australia	100.		Singapore	Malesia	100.	
		Mosca	U.R.S.S.	100.	(15365)	Mosca	U.R.S.S.	100.	
		Huizen	Olanda	40.		Radio Eur. Libre (Biblis)	Germania Occ.	100.	
		Wellington	Nuova Zelanda	7,5	19.52 (15370)	Lopik	Olanda	50.	
		Ankara	Turchia	100.		Radio Tamoio (Rio de Jan)	Brasile	25.	
		Boston	U.S.A.	80.		Mosca	U.R.S.S.	100.	
	(15225)	Tokio	Giappone	?		Voce dell'Am. (Monaco)	Germania Occ.	100.	
		Taipei	Taiwan	?	19.51 (15375)	Roma	Italia	100.	
19.70	(15225)	Radio Liberation (Monaco)	Germania Occ.	10.	19.50 (15380)	Londra	Gran Bretagna	100.	
	(15230)	Komsomolsk	U.R.S.S.	50.		All India Radio (Delhi)	India	100.	
		Shepparton	Australia	100.	(15385)	Lisbona	Portogallo	100.	
		Londra	Gran Bretagna	100.		Vaticano	Vaticano	100.	
		Johannesburg	Un. Sud Africa	?		Voce dell'Am. (Tangeri)	Tangeri	100.	
		Bound Brook	U.S.A.	50.	19.49 (15390)	Mosca	U.R.S.S.	100.	
		Mosca	U.R.S.S.	100.		Radio Liberation (Monaco)	Germania Occ.	10.	
		Petropavlosk	U.R.S.S.	50.	19.48 (15400)	Issoudun	Francia	100.	
19.69	(15235)	All India Radio (Delhi)	India	100.		Roma	Italia	100.	
		Tokio	Giappone	100.		Mosca	U.R.S.S.	100.	
						All India Radio (Delhi)	India	100.	

[metri]	[kHz]	stazione	nazione	potenza [kW]	[metri]	[kHz]	stazione	nazione	potenza [kW]					
19.47	(15405)	Colonia	Germania Occ.	20.			Mosca	U.R.S.S.	100.					
	(15410)	Voce dell'Am. (Tangeri)	Tangeri	100.	16.82	(17835)	Lisbona	Portogallo	100.					
		Mosca	U.R.S.S.	100.			Karachi	Pakistan	50.					
19.46	(15415)	Radio Liberation (Monaco)	Germania Occ.	10.		(17840)	Shepparton	Zustralia	100.					
		Londra	Gran Bretagna	100.			Vaticano	Vaticano	100.					
	(15420)	Singapore	Malesia	100.			All India Radio (Delhi)	India	100.					
		Brazzaville	A.F.Francese	50.	16.82	(17840)	Mosca	U.R.S.S.	100.					
		Radio Eur. Libre (Biblis)	Germania Occ.	100.			Radio Eur. Libre (Biblis)	Germania Occ.	100.					
19.45	(15425)	Kootwijk	Olanda	15.			Voce dell'Am. (Monaco)	Germania Occ.	100.					
19.44	(15310)	Mosca	U.R.S.S.	100.			Voce dell'Am. (Colombo)	Ceylon	35.					
		Radio Liberation (Monaco)	Germania Occ.	10.	16.81	(17845)	Colonia	Germania Occ.	20.					
		All India Radio (Delhi)	India	100.			Bruxelles	Belgio	100.					
	(15435)	Londra	Gran Bretagna	100.		(18750)	Tokio	Giappone	100.					
		Singapore	Malesia	100.			All India Radio (Delhi)	India	100.					
		Mosca	U.R.S.S.	100.			Allouis	Francia	100.					
19.43	(15440)	Boundbrook	U.S.A.	50.			Delano	U.S.A.	200.					
	(15447)	Londra	Gran Bretagna	100.			R. Nac. (Rio De Janeiro)	Brasile	50.					
19.42	(15450)	Mosca	U.R.S.S.	100.	16.80	(17855)	Radio Eur. Libre (Biblis)	Germania Occ.	100.					
							Voce Dell'Am. (Tangeri)	Tangeri	100.					
INTERBANDA (da kHz 15525 a kHz 17895):														
19.33	(15525)	Radio Cultura de Bahia	Brasile	20.		(17860)	Bruxelles	Belgio	100.					
19.31	(15540)	Mosca	U.R.S.S.	100.			Londra	Gran Bretagna	100.					
19.23	(15595)	Brazzaville	A.E.Francese	50.	16.79	(17865)	Damasco	Siria	20.					
19.21	(15620)	Karachi	Pakistan	50.		(17870)	Lisbona	Portogallo	100.					
19.19	(15635)	Madrid	Spagna	50.			Londra	Gran Bretagna	100.					
19.18	(15641)	Madrid	Spagna	200.		(17875)	Singapore	Malesia	100.					
17.20	(17445)	Vaticano	Vaticano	100.	16.78	(17880)	R. Min. De Eucad. (R. de J.)	Brasile	7,7					
16.95	(17700)	Londra	Gran Bretagna	100.			Mosca	Russia	100.					
	(17705)	Voce dell'Am. (Tangeri)	Tangeri	100.		(17885)	Brentwood	U.S.A.	50.					
16.94	(17710)	Karachi	Pakistan	50.	16.77	(17890)	Radio Eur. Libre (Biblis)	Germania Occ.	100.					
	(17715)	Montevideo	Uruguay	10.			Lisbona	Portogallo	100.					
		Londra	Gran Bretagna	100.			Londra	Gran Bretagna	100.					
16.93	(17720)	Ankara	Turchia	20.			Singapore	Malesia	100.					
		Radio Eur. Libre (Biblis)	Germania Occ.	100.	16.76	(17895)	La Voz De Los Andes (Quito)	Ecuador	10.					
16.92	(17730)	Londra	Gran Bretagna	100.			Lisbona	Portogallo	100.					
	(17735)	All India Radio (Delhi)	India	100.			Radio Eur. Libre (Biblis)	Germania Occ.	100.					
		Vaticano	Vaticano	100.	BANDA DEI 13 METRI (da kHz 21460 a kHz 21740) :									
16.91	(17740)	Lisbona	Portogallo	100.	13.98	(21460)	Dixon	U.S.A.	200.					
16.91	(17740)	Londra	Gran Bretagna	100.	13.97	(21470)	Londra	Gran Bretagna	100.					
16.90	(17745)	All India Radio (Delhi)	India	100.	13.96	(21490)	Colonia	Germania Occ.	20.					
		Atene	Grecia	7,5	13.95	(21510)	Bruxelles	Belgio	100.					
	(17750)	Karachi	Pakistan	50.	13.94	(21515)	Vaticano	Vaticano	100.					
		Mosca	U.R.S.S.	100.		(21520)	Schwarzenburg	Svizzera	100.					
		Boston	U.S.A.	80.			Mason	U.S.A.	200.					
		Roma	Italia	100.	13.93	(21530)	Londra	Gran Bretagna	100.					
		Voce dell'Am. (Tangeri)	Tangeri	100.		(21540)	Shepparton	Australia	100.					
	(17755)	Singapore (B.B.C.)	Malesia	100.	13.92	(21550)	Londra	Gran Bretagna	100.					
		Frederikstad	Norvegia	100.	13.91	(21560)	Roma	Italia	100.					
16.89	(17760)	All India Radio (Delhi)	India	100.		(21570)	Brentwood	U.S.A.	50.					
		Dixon	U.S.A.	200.		(21580)	Allouis	Francia	100.					
		Shenectady	U.S.A.	100.	13.90	(21590)	Karachi	Pakistan	-					
		Voce dell'Am. (Tangeri)	Tangeri	100.	13.89	(21600)	Shepparton	Australia	100.					
		Il Cairo	Egitto	100.			Radio Nacional (Lima)	Perù	50.					
	(17765)	Allouis	Francia	10p.	13.88	(21610)	Bound Brook	U.S.A.	50.					
16.88	(17770)	Roma	Italia	100.		(21620)	Allouis	Francia	100.					
		Karachi	Pakistan	50.	13.87	(21630)	Londra	Gran Bretagna	100.					
		Delano	U.S.A.	200.	13.86	(21640)	Allouis	Francia	100.					
		Wellington	Nuova Zelanda	7,5			Londra	Gran Bretagna	100.					
	(17775)	Lopik 4	Olanda	40.		(21650)	Singapore	Malesia	100.					
		Atene	Grecia	7,5			Colonia	Germania Occ.	20.					
16.87	(17780)	Voce dell'Am. (Tangeri)	Tangeri	100.			Mason	U.S.A.	200.					
		All India Radio (Delhi)	India	100.	13.85	(21660)	Londra	Gran Bretagna	100.					
		Boston	U.S.A.	80.		(21670)	Oslo	Norvegia	5.					
		Bound Brook	U.S.A.	50.	13.84	(21675)	Londra	Gran Bretagna	100.					
		Dixon	U.S.A.	200.		(21680)	Shepparton	Australia	100.					
	(17784)	Schwarzenburg	Svizzera	100.	13.81	(21720))	Singapore	Malesia	100.					
	(17785)	Tokio	Giappone	100.		(21730)	Oslo	Norvegia	5.					
16.86	(17790)	Shepparton	Australia	100.	13.80	(21730)	Londra	Gran Bretagna	100.					
		Londra	Gran Bretagna	100.			Vaticano	Vaticano	100.					
		Singapore (B.B.C.)	Malesia	100l			Allouis	Francia	100.					
	(17795)	Mason	U.S.A.	200.			Delano	U.S.A.	200.					
		Tokio	Giappone	100.	BANDE DEGLI 11 METRI (da kHz 25615 a kHz 26080):									
16.85	(17800)	Shepparton	Australia	100.	11.73	(25615)	Fleckendorf	Austria	20.					
		Pori	Finlandia	10.	11.70	(25650)	Colonia	Germania Occ.	20.					
		Roma	Italia	100.			Lisbona	Portogallo	50.					
		Dixon	U.S.A.	200.	11.69	(25665)	Lisbona	Portogallo	50.					
		Mason	U.S.A.	200.	11.67	(25700)	Lisbona	Portogallo	50.					
16.84	(17810)	Londra	Gran Bretagna	100.	11.66	(25720)	Londra	Gran Bretagna	100.					
		Djakarta	Indonesia	100.		(25740)	Vaticano	Vaticano	100.					
		Mosca	U.R.S.S.	100.	11.65	(25750)	Londra	Gran Bretagna	100.					
	(17815)	Colonia	Germania Occ.	20.	11.64	(25780)	Vaticano	Vaticano	100.					
		Radio Cultura (S. Paolo)	Brasile	10.	11.63	(25800)	Wellington	Nuova Zelanda	7,5					
	(17820)	Montreal	Canada	50.	11.61	(25840)	Londra	Gran Bretagna	100.					
		Colombo	Ceylon	35.	11.60	(25855)	Montevideo	Uruguay	10.					
		Ankara	Turchia	100.	11.59	(25880)	Johannesburg	Un. Sud Africa	?					
		Wellington	Nuova Zelanda	7,5	11.58	(15900)	Colonia	Germania Occ.	20.					
		Mosca	U.R.S.S.	100.	11.56	(25945)	Fleckendorf	Austria	20.					
16.83	(17825)	Fredrikstad	Norvegia	100.	11.54	(26000)	Wellington	Nuova Zelanda	7,5					
		Tokio	Giappone	100.	11.50	(26080)	Londra	Gran Bretagna	100.					
	(17810)	All India Radio (Delhi)	India	100.										
		Dixon	U.S.A.	200.										
		Brentwood	U.S.A.	50.										

(Micron)

sulle onde della radio

Aden

La « Aden Broadcasting Service » è in aria su 7170 kHz dalle ore 17.00 alle ore 22.00.

Africa Equatoriale Francese (Brazzaville)

L'orario delle trasmissioni in lingua francese dal 5 Maggio da Radio Brazzaville è il seguente:
01.00-01.30 su 11906 kHz.
06.00-06.15 su 15440, 9730, 5970, 11906 kHz.
07.00-07.20 idem
07.50-08.00 idem.
10.00-10.15 su 15440 kHz.
12.30-12.50 su 15440, 15420 kHz.
14.30-14.55 su 17885 kHz.
15.00-18.00 su 9625 kHz (Domenica) in parallelo con Radio Francia).
16.00-16.15 su 17885 kHz.
20.00-20.25 su 11970, 11930 kHz.
22.45-23.00 idem.

Andorra

L'ultima scheda di Radio Andorra pervenutaci, per un disguido postale, dopo circa un mese porta le ultime notizie di Radio Andorra la Vieja. Essa è la seguente: su 998 e 5972 kHz dalle ore 07.00 alle ore 09.00 (domenica 10.00) in Francese; 12.00-24.00 in Francese e Spagnolo (12.00 Francese, 14.00 Spagnolo, 15 Francese, 16.30 Spagnolo, 18.00 Francese. 22.00 Spagnolo).

Argentina

Prega tutti i suoi radio ascoltatori di trasmettere rapporti di ricezione in special modo dall'Italia indirizzando a: Radio Argentina dell'Extrañero, Correos Central Buenos Aires.

Argentina

Radio Argentina « Programma Oltremare » trasmette come segue il suo programma diretto all'Europa: 20.00 Spagnolo, 21.00 Tedesco, 22.00 Italiano, 23.00 Francese, 24.00 Inglese, 01.00 Portoghese su 15345 kHz.

Australia

Dal 20 Aprile Radio Australia ha messo in vigore l'orario invernale nello stesso momento che la B.B.C. ha introdotto l'orario estivo. La trasmissione « Australian-Dx'ers Calling » è in aria come segue: Sabato su 15240 kHz alle ore 23.00, Domenica su 15200 kHz alle ore 06.30, 08.15 su 11710, 14.30 su 11810, 17.00 su 11810-11710-9580-7220 kHz.

Birmania

La B.B.S. di Rangoon usa la nuova frequenza di 15365 kHz oltre a 7118 e 9641 kHz. Programma Inglese dalle ore 15.15 alle ore 16.15.

Brasile

L'indicativo di appello di « Radio Rio Mar » (9565 kHz) è ZYB22.

Brasile

« Radio Dragao do Mar » è una nuova stazione operante in Fortaleza. Essa irradia i propri programmi su 690 kHz (ZYH29 10 kW) e 4775 kHz con 5 kW, dalle ore 09.00 alle ore 05.30 usando lo slogan: « A Voz mais potente do Nordeste ». « Radio Iracema de Fortaleza » opera dalle ore 09.00 alle ore 05.00 su 1300 kHz (ZYR7 - 10 kW) e 815 (ZYH27 - 1 kW).

Canada

La stazione CFRX dal Canada ci perviene su 1010 kHz e 6070 kHz (50 - 1 kW) essa è gestita dalla « Rogers Radio Broadcasting Co » a Toronto.

Cina

Radio Pechino trasmette il suo programma in Spagnolo come segue: 21.30-22.30 per l'Europa su 11955 e 15222 kHz (nuova frequenza), 23.00-24.00 per l'Europa su 11650 e 15060 kHz, 03.00-04.00 per l'America Latina su 15115-17745 kHz. Programma in lingua Araba dalle ore 18.30 alle ore 19.15 e dalle ore 20.15 alle ore 21.00 su 15370 e 17860 kHz. Dal 15 al 17 Maggio e dal 30 Maggio al 5 Giugno 1958 Radio Pechino ha emesso in lingua Francese per l'Eu-

ropa dalle ore 19.30 alle ore 20.00 e 21.30 alle 22.00 su 11650 e 15060 kHz e richiedeva urgentemente rapporti di ricezione. Si spera che il servizio inaugurato in data 6 Giugno in francese sia definitivo. Da altra fonte ci giunge la stessa notizia « La Semaine Radiophonique » di Parigi. Abbiamo eseguito alcune prove di ricezione della stazione ed è risultato che dal 29/5 al 4/6 alle ore 19.30 alle ore 20.00 e dalle ore 21.30-22.00 sulle frequenze suddette Radio Pechino annunciava di emettere soltanto « su una banda di 19 e 25 metri ». Il 4/6 la ricezione era potente e facile malgrado telegrafiche automatiche in frequenza adiacente, soprattutto su 19.92 m, un poco meno potente alle ore 21.30. Il 5/6 ancora al 100 % su 19.92 ma incomprensibile su 25.75 m.

Cecoslovacchia

Nella nuova scheda programmi ad onde corte l'emissione diretta alla Australia e Nuova Zelanda: 09.30-10.30 su 11875-15185-21450 kHz. Le altre emissioni: in Inglese verso l'Europa: 12.15-13.45 su 9504-11725-15285; 20.00-20.30 su 9550-11725; 21.00-22.00 su 9550-11725; 22.30-23.00 su 6025-6055-9590 kHz; 23.00-23.30 su 1286-9550-11725; 00.10-00.40 su 1097 kHz. Per il Nord America la trasmissione abituale delle ore 00.00-06.30 viene irradiata su 9550-15285 kHz, su 11835 la trasmissione inizia alle ore 01.00.

Colombia

L'indicativo di appello di « Radio Quibdo » (5043 kHz) è HJBJ.

Francia

La nuova scheda dei programmi francesi diretti all'estero e che sono validi alla data 20 Giugno 1958:

00.10-00.30 su 11700 kHz verso l'Indocina.
00.30-02.00 su 15240 kHz e 11.920 kHz verso le Antille.
02.30-02.45 su 9560 kHz verso le Isole Riunione.
06.15-24.00 su 6200 (in parallelo con il Programma Parigi I).
07.00-07.45 su 15240, 11920, 9755 kHz verso l'Oceania.
07.45-08.15 su 15240, 11920, 9755 kHz verso l'Africa Occidentale ed Equatoriale Francese.
08.00-08.20 su 11845, 9550 kHz (Giornale Radio in parallelo con Parigi II).
08.30-09.00 su 9755 kHz diretta alla Spedizione Antartica Francese.
08.45-10.00 su 9550 (Prima domenica) Messa in stile orientale.
10.00-11.00 su 7240 Messa cattolica verso l'Europa Orientale.
11.30-12.00 su 21630, 21580 kHz verso le Antille.
12.45-13.00 su 21580 kHz verso l'A.O.F. e l'A.E.F.
13.58-16.00 su 21620, 17850, kHz (In Francese e Vietnamese) per l'Indocina.
14.50-18.00 su 21580 kHz verso l'A.O.F. (Domenica), in parallelo con Parigi: Sports e musica.
17.00-17.30 su 17715, 15350 kHz verso il Madagascar.
17.30-18.15 su 17715, 15350, 11700 kHz verso il Medio Oriente.
18.30-18.50 su 7220, 5955 (Domenica) verso i Paesi Danubiani.
18.30-18.50 su 21580, 17715 kHz (eccetto Sabato e Domenica) verso il Canada.
20.00-20.25 su 15425, 10430, 9675 kHz in parallelo con Parigi II.
21.00-22.00 su 15190, 9540, 5955, 3965 kHz verso Paesi Danubiani.
21.15-21.45 su 15400, 17715, 11700 kHz verso l'A.O.F. e l'A.E.F.

Germania D. D. R.

« Radio Lipsia » trasmette su 9730 kHz un programma in lingua Persiana, Araba, Turca, ed Italiana come segue: 17.00 in Persiano, 17.30 in Arabo, 19.00 in Turco ed alle ore 19.30 in Italiano.

Giappone

Il programma di « Radio Giappone » viene trasmesso diretto all'Europa ed URSS dalle ore 07.30 alle ore 09.30 su 17855 (JOA24), 21620

(JOB24). Questa ultima è una nuova frequenza in sostituzione di 15225 kHz; 12.30-13.30 su 15325, 17855 kHz per le Isole Filippineed Indonesia.

Grecia

Dal 1° Maggio le stazioni delle Forze Armate Greche sono schedate come segue:

F.C.R.S. 1 kW su 1300, 6135, 7420 kHz da Atene dalle ore 06.00-08.00, 11.00-14.30 (Dom. 06.00-15.00), 16.00-23.30.
Florina 0,5 kW su 7284 kHz dalle ore 06.30-08.00, 11.00-14.00, 16.30-19.00.
Janina 0,3 kW su 7090 kHz dalle 06.00-08.00, 11.00-14.00, 16.00-11.00.
Kavalla 0,5 kW su 7214 kHz dalle 06.00-08.00, 11.00-14.00, 15.30-22.00.
Kozani 0,5 kW su 9950 kHz dalle 06.00-08.00, 11.00-13.30, 17.00-21.00.
Larissa 0,5 kW su 6572 kHz dalle ore 06.00-08.00, 11.00-14.00, 17.30-22.00.
Salonico 1. kW su 11960 kHz dalle 06.00-08.00 (Dom. 08.30), 11.00-14.00, 16.00-22.00.
Tripolis 0,5 kW su 6003 kHz dalle 06.00-08.00, 10.30-15.30, 16.30-22.00.

Haiti

La stazione 4VEH è ora in aria con il seguente orario: 10.30-16.30, 19.00-21.00 (Domenica) su 1195, 6100, 15400 kHz; 21.00-23.15 su 1195, 6100, 9628, 21525; 23.15-00.35 su 1195, 6100, 9602, 21525; 00.35-05.40 su 1195, 6100, 9602, 15360 kHz.

Haiti

« Radio Commerce » 4VB su 5980 kHz ora chiude le proprie trasmissioni alle ore 03.15.

Iran

Il nuovo trasmettitore ad onde corte di Radio Teheran (100 kW) è ora regolarmente in aria su 9680 kHz in parallelo con 15100 kHz. Il programma in lingua Inglese è ora della durata di 30' dalle ore 21.00 alle ore 21.30 su 1250-9680-15100 kHz.

Iran

« Radio Tabriz » correntemente impiega le seguenti frequenze 640 kHz e 6152 kHz.

Iraq

« Radio Bagdad » comunica che le trasmissioni su 6188 e 7180 kHz vengono irradiate con 100 kW di potenza mentre le trasmissioni su 908 kHz impiegano un trasmettitore da 200 kW. Gli orari di trasmissione esatti: 05.30-07.00 e 09.00-22.00.

Isole Comore

Una stazione sperimentale « Radio Comores » da Dzaoudzi opera su 7340 kHz (0,5 kW) dalle ore 13.00 alle ore 14.30 (solo Domenica).

Israele

Il programma serale di « Kol Zion Lagolah » è in aria come segue: 20.45 Yddish, 21.00 Ebreo, 21.15 in Francese, 21.45 in Yddish e 22.15-22.45 in Inglese.

Kuwait

« Radio Kuwait » è in aria nella sua serale trasmissione dalle ore 17.00 alle ore 20.30 su 5000 kHz, con musica e notiziari in lingua araba.

Liberia

Le trasmissioni dell'ELWA verso il Nord America avvengono al Martedì dalle ore 00.15 alle ore 01.45 su 15200 e 21510 kHz ed al Mercoledì dalle ore 02.00 alle ore 03.30 su 11986 e 21510 kHz. La trasmissione delle ore 12.15 alle ore 13.43 su 15200 kHz è diretta all'Africa Occidentale.

Libia

« Radio Bengasi » ha apparentemente abbandonato le frequenze di 7180 kHz ed utilizza 3305 kHz, frequenza d'altro canto usata dal « Forces Broadcasting Service ». Notizie in Arabo alle ore 20.00-20.10 e 22.00-22.15.

(Micron)

Contatori e Rivelatori di Radiazioni

di Gino Nicolao

LA MISURA delle varie radiazioni di tipo nucleare assume giorno per giorno una maggiore importanza dato l'estendersi degli impieghi sia pacifici che militari delle applicazioni dell'energia atomica. Molti radioisotopi sono entrati nell'uso comune tanto per controlli di laboratorio e per esperimenti biologici o botanici quanto per un innumerevole stuolo di altre applicazioni in cui assai spesso la presenza di un piccolo componente a debole, media o forte radiazione sostituisce complicate apparecchiature elettroniche.

La ormai prossima installazione di un impianto nucleare per produzione di energia elettrica in Italia rinnova ulteriormente l'interesse per gli strumenti che possono misurare il campo radiante sia per intensità deboli o debolissime che per quelle medie o medio forti. Un'altra interessante applicazione degli strumenti per le ricerche di radiazioni è la sistematica analisi di terreni e zone montagnose in cui si presuppone possano esistere sorgenti radioattive. A questo esempio vogliamo aggiungere alcune precisazioni. È noto che particolari regioni del nostro paese e in special modo alcune zone del Piemonte e alcune zone del Trentino sono sede di minerali che hanno una debole o scarsa radioattività ma che possono essere dimostrazioni superficiali di presenza di maggiori giacimenti in profondità. Nel Piemonte esiste una cava di materiale uranifero in corso di sfruttamento che è finora una delle uniche sorgenti nazionali del prodotto. Per quanto l'estrazione comporti un rendimento assai basso essa può considerarsi molto interessante; nel Trentino sono stati recentemente scoperti alcuni depositi di materiale radioattivo, importante per ora più dal punto di vista dello studio che non da quello dello sfruttamento. Un altro campo di misura degli strumenti che rivelano le radiazioni di origine nucleare ed atomico è quello della misura dell'intensità dei raggi cosmici, la misteriosa radiazione proveniente dagli spazi interstellari.

Due sono i tipi di tubi che possono essere impiegati per la rivelazione di radiazioni. Il primo è il contatore di Geiger Müller e il secondo è il contatore a scintillazione, che fa uso di una cellula fotoelettrica a moltiplicazione elettronica e di un cristallo sensibile alle radiazioni nucleari.

1. - TUBI DI GEIGER MÜLLER.

Un tubo di Geiger Müller è un cilindro di metallo, con un filo che scorre lungo il suo asse nel modo illustrato nella fig. 1. Il tubo è riempito di gas e tra i due elettrodi viene collegata una sorgente d'alta tensione, il cui voltaggio in genere si aggira intorno ai 900 V, in modo che il filo assuma potenziale positivo rispetto al tubo stesso; con questa tensione non si ha alcuno scorrere di corrente attraverso la valvola, in quanto la tensione applicata è inferiore alla tensione di scarica. Le radiazioni ionizzanti quali i raggi alfa (nuclei di elio) i raggi beta (elettroni a movimento rapido) i raggi gamma (radiazioni elettromagnetiche simili alla luce ma dotate di una lunghezza d'onda molto più corta) o infine i raggi cosmici (nuclei di idrogeno e di altri elementi posti in movimento ad elevatissima velocità) penetrano all'interno del tubo attraverso lo schermo esterno di metallo molle al loro passaggio, e producono la ionizzazione del gas interno. Questa ionizzazione determinata dallo scontro tra le molecole del gas attivate e gli elettroni, determinano lo scorrere istantaneo di una corrente elevata tra il tubo esterno ed il filo centrale, in modo che il tubo di Geiger eroga un impulso di corrente istantanea. Questo impulso può essere amplificato, e dalla sua frequenza si può dedurre l'intensità della radiazione e cioè il numero delle particelle elementari che attraversano il tubo nell'unità di tempo. La forma dell'impulso all'uscita di un tubo di Geiger-Müller tipico è illustrata nella fig. 2. Se ora si pone in serie al tubo rivelatore e alla sua sorgente di alimentazione una cuffia, si sentirà in essa un rumore come di chiusura d'interruttore (cioè un clic) ogni volta che scorra nel tubo un impulso di corrente.

Nello schema di fig. 3 la resistenza da 1 MΩ è interposta per limitare lo scorrere di corrente dalla batteria in caso che si verifichi nell'apparecchio un accidentale cortocircuito. Le dimensioni dei tubi rivelatori di radiazione a scarica nel gas variano molto a seconda che la sensibilità richiesta sia più o meno elevata e quindi si vogliono misurare particelle alfa, beta o gamma di diversa durezza, la tensione che viene applicata agli elettrodi varia in proporzione. Le dimensioni minime sono di solito di 12,5 mm di diametro per una lunghezza di circa 100 mm mentre le dimensioni massime sono una lunghezza di 400 mm; ed un dia-

metro di circa 150 mm. La tensione di funzionamento non dipende soltanto dalla distanza esistente tra il filo centrale e il cilindro di metallo esterno, ma anche dal tipo di gas inserito e dalla sua pressione. Le tensioni di funzionamento normali sono comprese tra un minimo di 300 V e giungono fino a 2400 V. Il prezzo di questi tubi è ab-

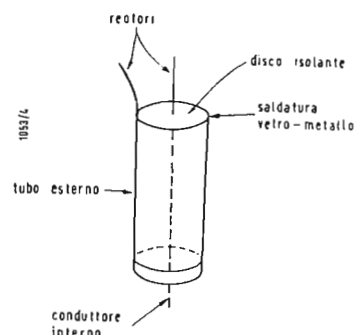


Fig. 1 - Tubo di Geiger-Müller.

bastanza elevato; generalmente però è possibile trovare dei piccoli tubi ad un prezzo di poco superiore alle 4000 lire. Il prezzo dipende da molti fattori: in particolar modo dalla sensibilità del tubo e dalla sua precisione di lettura. I tubi per ricerca (cioè di piccola mole) o quelli impiegati per le dimostrazioni negli istituti di fisica e nelle scuole superiori hanno un costo generalmente molto basso e possono servire egregiamente per la realizzazione di apparecchi sperimentali. Il tipo più conosciuto per queste apparecchiature è il tubo americano Victoreen 1B88 che funziona che a una tensione di 300 V ed ha un costo all'origine di circa 5 dollari. Quest'ultimo tubo è di difficile reperibilità in Italia: quindi nell'apparecchio sperimentale è stato sostituito con un

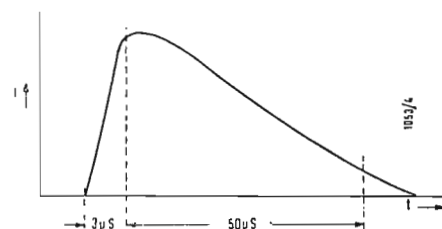


Fig. 2 - Impulso d'uscita tipico di un tubo di Geiger-Müller.

Rayteon CK1026, che può essere sostituito ancora con un tubo realizzato dalla Philips, di caratteristiche analoghe benchè la denominazione sia diversa. Il circuito completo del rivelatore di radiazioni a contatore di Geiger-Müller è illustrato nella fig. 4; esso impiega il tubo rivelatore, la sorgente di tensione ad alto potenziale e un amplificatore a transistor con emittore a massa, per l'amplificazione dell'impulso.

Come strumento rivelatore della intensità della radiazione è inserita in questo caso una normale cuffia per cui l'intensità di radiazione dovrà essere giudicata ad orecchio a seconda della tonalità del suono, e cioè della frequenza delle scariche che avvengono

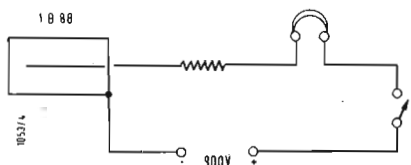


Fig. 3 - Esempio di rivelatore di radiazioni con tubo 1B88.

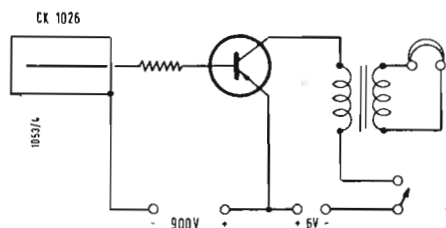


Fig. 4 - Esempio di rivelatore di radiazioni con tubo CK 1026, seguito da amplificatore a transistor con emittore a massa.

nel tubo. È evidente che volendo ottenere maggior precisione sarebbe necessario inserire un sistema più complesso e cioè uno strumento indicatore preceduto da un'amplificatore di dimensioni abbastanza rilevanti. Il sistema a cuffia è quindi indicato in particolare quando si desidera uno strumento portatile di piccole dimensioni e di costo molto basso. Il transistor impiegato è un CK721 ma potrebbe essere sostituito da l'analogo europeo OC71. Il tubo richiede per il funzionamento una tensione di circa 900 V. Essa potrà essere ottenuta con tre pile da 300 V poste in serie (batterie speciali per apparecchi portatili, ricetrasmittitori ecc.) oppure la tensione stessa potrà essere ottenuta con un vibratore ed un trasformatore elevatore od ancora con un survoltore a transistori.

2. - CONTATORI A SCINTILLAZIONE.

I contatori Geiger-Müller hanno alcuni difetti che li rendono delicati di funzionamento per la misura di radiazioni particolarmente deboli, ed inoltre non consentono — se non con accorgimenti speciali — di ottenere un esatto esame del tipo di radiazione.

Si sono perciò largamente diffusi nel campo delle misure nucleari o di radiazioni corpuscolari estremamente deboli i contatori a scintillazione, che fanno uso di cellule fotoelettriche molto sensibili e di cristalli fluorescenti organici od inorganici.

Il fenomeno della scintillazione (ovvero della fluorescenza indotta da radiazioni in alcuni cristalli) è alla base di questi apparecchi, e l'applicazione alla misura di radiazioni risale a studi effettuati nel 1903 da William Crookes, che notò che i cristalli di solfito di zinco erano capaci di erogare un breve impulso di luce (definito «scintilla») da cui il nome di contatori a scintillazione dato poi agli apparecchi) ogni qual volta venivano colpiti da una particella proveniente da un materiale radioattivo. Il conto delle «scintillazioni» veniva effettuato otticamente dall'osservatore, per cui la precisione di lettura era affidata alla perspicacia ed alla prontezza di riflessi dell'osservatore stesso; la sensibilità di un tale apparecchio era molto limitata ed il suo impiego pratico assai precario.

Lo sviluppo delle cellule fotoelettriche e dei sistemi di lettura elettronici del numero degli impulsi ha permesso però di sviluppare enormemente il principio, raggiungendo — con i sistemi trasduttori fotoelettrici e moltiplicazione elettronica — limiti di sensibilità assai alti.

Un contatore a scintillazione comprende:

- 1) Un cristallo trasduttore dell'energia nucleare in luminosa.
- 2) Una cellula fotoelettrica trasduttrice della luce in impulsi elettrici.
- 3) Un sistema amplificatore d'impulsi.
- 4) Un sistema misuratore degli impulsi.

Le caratteristiche dell'apparecchio sono definite in primo luogo dalla sensibilità e dalla inerzia di risposta del cristallo, di solito di antracene o iodato di sodio attivato, e dalla fotocellula impiegata, che deve avere bassissima inerzia e fortissima sensibilità.

3.- CELLULE FOTOELETTRICHE PER CONTATORI A SCINTILLAZIONE.

Il principio dei contatori a scintillazione si basa su un effetto luminoso, la cui intensità dipende dal materiale fluorescente impiegato e dall'inten-

sità della radiazione. La sensibilità della cellula che rileva l'impulso di luce è quindi il fattore principale che determina le caratteristiche dello strumento. Per i migliori risultati si impiegano sempre cellule a moltiplicazione elettronica, dotate di enorme sensibilità.

In esse un elettrone dotato di una certa energia cinetica scontrandosi con una superficie solida, può dar luogo alla liberazione di uno o più elettroni dalla superficie stessa. Essi vengono definiti «elettroni secondari». Il numero degli elettroni secondari che un elettrone incidente su una superficie può liberare, dipendono direttamente dall'energia dell'elettrone primario stesso e della natura della superficie colpita. D'altra parte invece, la velocità e la distribuzione angolare degli elettroni emessi dipende solo in modo scarso dalla energia dell'elettrone primario e dalla natura della sostanza colpita.

Con energia primaria molto scarsa (sotto i 10 V) non si ha alcuna emissione secondaria, dato che gli elettroni contenuti nel bersaglio riescono ad allargare anche gli elettroni provenienti dal catodo, per elasticità, senza esserne spostati, e li respingono quindi in diversa direzione. In seguito, la proporzione di elettroni primari nell'emissione di elettroni del bersaglio (target) che nel campo compreso tra 20 e 1000 elettron-volt, quasi tutti gli elettroni provenienti dal target possono essere considerati elettroni secondari. Per molte sostanze il rapporto di elettroni che lasciano il target rispetto agli elettroni incidenti — e cioè il guadagno dovuto all'emissione secondaria — aumenta con la tensione di accelerazione del fascio elettronico primario, passa il valore uguale all'unità sulla soglia di circa 40 V e raggiunge il massimo a circa 500 V. Per un ulteriore aumento di tensione si ha in generale una lieve diminuzione dell'emissione secondaria di elettroni. Il massimo valore d'emissione secondaria per vari materiali impiegati nella realizzazione di target, va da un minimo di 0,5 per superfici lisce di metalli elettropositivi come il litio, il bario ed il cesio, per salire fino a 9 ÷ 10 con delle sostanze opportunamente preparate, quali superfici sensibili cesio-argento, ossido di cesio e argento antimonio-cesio. La fig. 5 riporta il rapporto di moltiplicazione ottenibile con superfici rispettivamente al cesio-ossido di cesio e argento-cesio-antimonio.

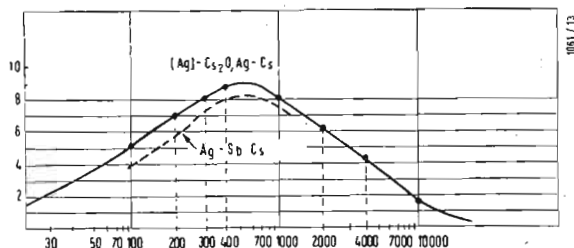


Fig. 5 - Rapporto di moltiplicazione per superficie di [Ag]-Cs₂O, Ag - Cs.

nio; in rapporto alla tensione di accelerazione degli elettroni primari incidenti. Valori ancora più elevati possono essere raggiunti da superfici consistenti in deposito stratiformi di materiali isolanti, come ossido di magnesio depositato su una base metallica. Tali superfici però non sono praticamente impiegate per la violenta manifestazione di fenomeni di stanchezza, esaurimento e perdita di responso delle superfici, dovute all'esaurirsi dello strato sottoposto all'azione bombardante degli elettroni primari. Anche l'angolo d'incidenza degli elettroni primari è di fondamentale importanza agli effetti dell'entità dell'emissione secondaria. L'angolo d'incidenza ha una importanza relativa a tensioni di accele-

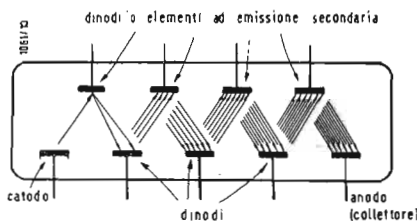


Fig. 6 - Principio di funzionamento di un moltiplicatore di emissione secondaria.

razioni piccole del fascio degli elettroni primari, e diviene via via sempre più accentuato a tensioni superiori. Per gli elementi altamente elettropositivi l'interdipendenza tra emissione secondaria e angolo d'incidenza degli elettroni primari è molto grande e diviene importante anche per tensioni di accelerazione modeste. L'emissione secondaria assume una grandissima importanza nel campo dell'amplificazione di corrente delle cellule fotoelettriche perchè permette di ottenere dei guadagni molto elevati (fino a 10^9 volte) mantenendo inalterato il rapporto segnale/disturbo, cosa che non è invece realizzabile nel caso degli amplificatori con tubi elettronici (fig. 6).

La cellula foto-moltiplicatrice consiste in un fotocatodo, in una serie di elettrodi denominati dinodi, collegati a tensioni consecutivamente maggiori ed infine in un anodo.

La corrente fotoelettrica i_0 è inviata dal primo elettrodo (fotocatodo) al primo dinodo che si trova ad una tensione maggiormente positiva rispetto al catodo. Ogni elettrone emesso per effetto fotoelettrico dal catodo si scontra con questo primo dinodo liberando un certo numero di elettroni secondari. La corrente secondaria emessa Ni_0 (in cui N rappresenta il fattore di moltiplicazione dell'elemento di emissione secondaria) colpisce il secondo dinodo, che ha una tensione di alimentazione superiore al precedente, liberando un certo numero di elettroni secondari in proporzione degli elettroni primari incidenti moltiplicati per il fattore d'amplificazione secondaria dei dinodi, N .

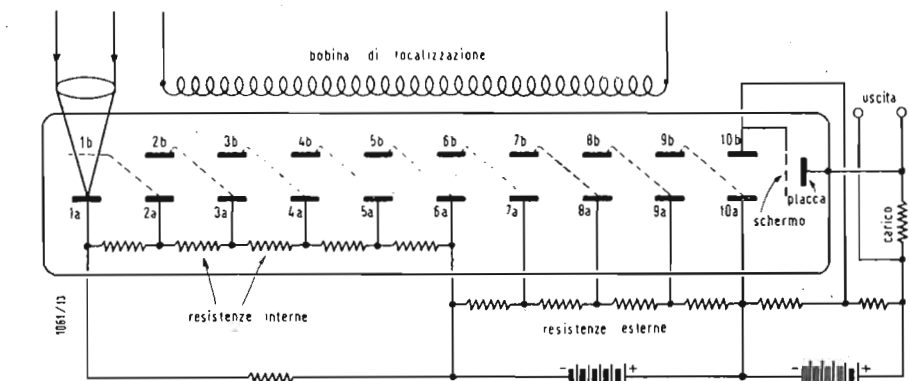


Fig. 8 - Fotomoltiplicatore sperimentale con focalizzazione magnetica, studiato da Eworykin, Morton e Maler.

Questa corrente N^ni_0 si dirigerà nuovamente al dinodo seguente, dando luogo ad un'ulteriore moltiplicazione, fino a raggiungere il collettore (anodo) in cui avrà il valore N^ni_0 . In conseguenza un moltiplicatore con 10 dinodi, ognuno dotato di un fattore di moltiplicazione uguale a 4, avrà una corrente d'uscita che sarà $4^{10} \approx 10^6$ volte quella proveniente dal solo fotoelemento colpito dalla luce. Naturalmente si considera che ogni elettrone emesso dal fotocatodo raggiunga il primo dinodo, ed ogni elettrone secondario emesso dal dinodo raggiunga l'elemento successivo, ovvero, che non si verifichi alcuna dispersione. Questi fatti sono molto importanti e costituiscono i problemi principali del progetto e della realizzazione dei fotomoltiplicatori. Il problema è stato risolto

campo magnetico uniforme normale al piano della figura è introdotto nel sistema per mezzo di una bobina di focalizzazione posta all'esterno del bulbo contenente il fotomoltiplicatore. Sotto l'azione combinata del campo d'accelerazione prodotto dal fotocatodo o catodo verso l'elemento a lui opposto, e del campo magnetico, gli elettroni eseguono uno spostamento esattamente regolato e di forma cicloidale, fino a raggiungere l'elemento successivo, e così via fino a raggiungere il collettore. Il sistema di accelerazione elettrico e magnetico è evidentemente un sistema focalizzatore a lenti elettroniche, che permette di pilotare esattamente gli elettroni senza alcuna possibilità di dispersione. È evidente però che in un tubo come questo, sia il valore del campo magnetico che le tensioni di alimentazione dei dinodi devono essere esattamente calcolate per poter ottenere il giusto funzionamento del fotomoltiplicatore stesso. Il tubo descritto quindi ha inconvenienti notevoli che ne limitano l'uso e cioè richiedendo tensioni di alimentazioni molto esatte e soprattutto stabili, la presenza di una bobina di focalizzazione esterna, per cui il suo prezzo ed l'ingombro sono elevati.

La maggior parte dei fototubi ad emissione secondaria conosciuti ed impiegati in svariati campi sono quindi interamente elettrostatici, e vennero sviluppati successivamente.

Il più semplice fotomoltiplicatore di questo tipo è dovuto a Jams e Salezberg ed ha un solo stadio amplificatore ad

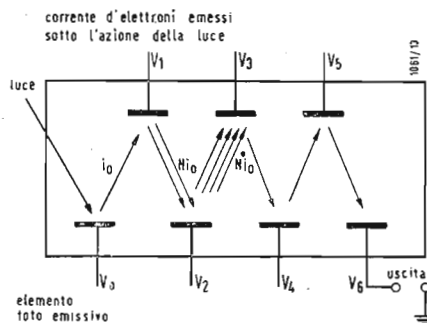


Fig. 7 - Principio di funzionamento di una cellula fotoelettrica con moltiplicatore ad emissione secondaria.

ricorrendo alle focalizzazioni magnetica e elettrostatica degli elettroni, oppure determinando uno spazio equipotenziale nell'interno dei fotomoltiplicatori stessi, per mezzo di opportuni sistemi di griglie e schermi. La fig. 7 indica il principio di funzionamento di un moltiplicatore ad emissione secondaria. La fig. 8 illustra la disposizione circuitale ed i 9 dinodi sono costituiti da placchette di eguale superficie poste una dopo l'altra su un piano comune. Un

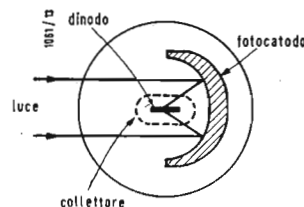


Fig. 9 - Fotomoltiplicatore di Jams e Salezberg.

Tabella I - CARATTERISTICHE DEI MATERIALI SCINTILATORI

	densità	indice rifraz.	resp. spettrale	costante di t. μsec	efficienza relativa
Sodio Joduro	3,67	1,77	4100 Å	250	100
tungstato di cadmio ...	7,9	2,3	5200 Å	1000	?
antracene	1,25	1,59	4400 Å	36	48,2
trans-stilbene	1,16	1,62	4100 Å	6	28,1
xylene + terphenyl + + diphenylhexatriene	0,86	1,5	4500 Å	5	23,1
xylene + terphenil	0,86	1,5	4000 Å	3	16
polyviniltoluene + terphenil + diphenilstilbene	—	—	4400 Å	5	23,5
polystirene + tetraphenilbutadiene	1,06	1,59	4000 Å	3	17,2

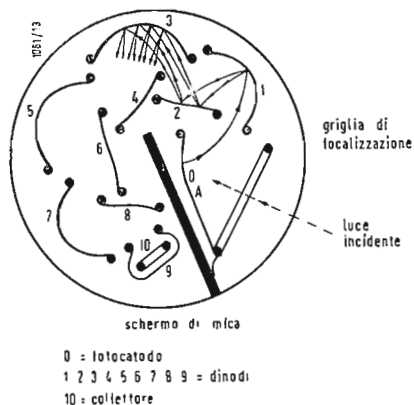


Fig. 10 - Disposizione dei dinodi a spirale, tipica delle cellule a moltiplicazione elettronica moderne come il 931A, 1P21, 6472, ecc.

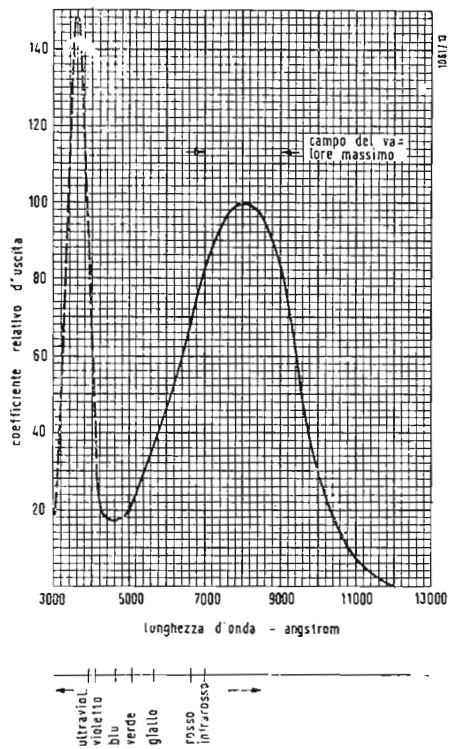


Fig. 11 - Risposta caratteristica del fotocatodo di tipo S1.

emissione secondaria. Gli elettroni che lasciano il fotocatodo di forma concava, sono attirati dal dinodo, che ha una tensione di accelerazione positiva, e che ha forma di striscia verticale. Gli elettroni secondari emessi da quest'ultimo elettrodo vengono raccolti da un collettore speciale, costituito da una spirale, arrotolata ad una certa distanza, attorno al dinodo. L'amplificazione in corrente ottenuta con un tubo di questo genere è di circa $5 \div 6$ volte. La disposizione interna di questo fotomoltiplicatore è illustrata nella fig. 9. Un altro tubo fotomoltiplicatore realizzato in Germania aveva diversi dinodi, tutti realizzati sotto forme di griglie, ma il rendimento totale di un simile tubo era piuttosto limitato, a causa appunto della particolare forma degli elementi moltiplicatori ad emissione secondaria.

I fotomoltiplicatori di realizzazione moderna hanno le dimensioni ridotte, mentre la disposizione dei dinodi in-

terni è a spirale, come è visibile dalla fig. 10. Il fotocatodo è indicato nella figura con la lettera A e viene illuminato attraverso una sottile griglia, chiamata di localizzazione. Gli altri elettrodi sono indicati con i numeri compresi dall'1 al 9, ed infine l'elettrodo 10 è l'anodo collettore.

Le cellule fotoelettriche ad emissione e moltiplicazione secondaria si distinguono tra loro per il numero di stadi, e quindi per il loro fattore di moltiplicazione, per la curva di risposta spettrale, e cioè per la sensibilità alle diverse sezioni dello spettro luminoso.

Le sensibilità alla luce sono definite con la lettera S e precisamente: S4 definisce la sensibilità alla luce blu; S8 al blu, al verde ed al rosso; S5 all'ultravioletto.

Nell'impiego per contatori a scintillazione, è normale impiegare cellule dotate della massima sensibilità, dell'ingombro ridotto, per ottenere le migliori prestazioni. Generalmente per le apparecchiature portatili si usano cellule a finestra laterale, come il tipo

1P21, mentre per gli apparecchi di laboratorio si preferiscono tipi appositamente progettati il cui ingombro è maggiore ma comporta maggior sensibilità e che sono dotati di fotocatodo trasparente superiore.

Uno dei fotomoltiplicatori più usati nei sistemi a scintillazione di tipo portatile è appunto il tipo 1P21.

Esso comprende nove stadi di amplificazione, ed è strutturalmente uguale ad altri tre tipi, tutti a disposizione circolare degli elementi come illustrato nella fig. 10. L'area utile del catodo è di circa 2 cm^2 , ma la posizione del fotocatodo che ha la maggior sensibilità, è più limitata e si trova pressappoco di fronte al primo dinodo. La capacità tra l'anodo ed il dinodo 9 è di 4 pF, mentre quella tra l'anodo e tutti gli altri elettrodi è 6,5 pF. La tensione d'accelerazione, e cioè il potenziale applicato ai singoli stadi determina la funzione d'amplificazione, secondo una curva è illustrata nella fig. 11. IP21 ha inoltre un fattore di distorsione trascurabile, ed una risposta alla luce modulata molto buono, e efficace fino

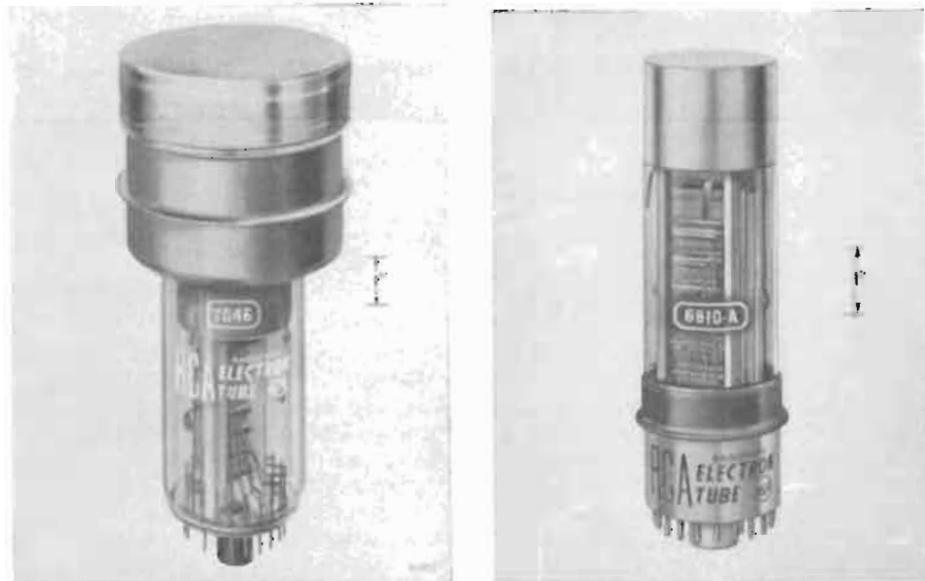


Fig. 12 - Due tipi di cellule a moltiplicazione elettronica particolarmente adatte per l'impiego in circuiti contatori a scintillazione.

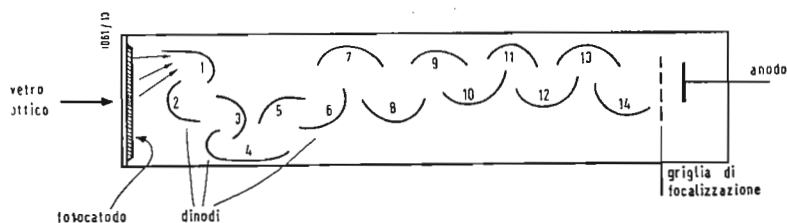


Fig. 13 - Disposizione degli elettrodi a sezione trasversale del fotomoltiplicatore per contatori a scintillazione 6810A.

a diversi MHz. Ciò permette l'impiego oltre che nei contatori a scintillazione nel campo del fac simile, della televisione (flying spot) ed in molti altri campi in cui è richiesta una assoluta prontezza di risposta, un trascurabile effetto d'inerzia e di isteresi, ed infine una elevatissima sensibilità.

4.4. - IL FOTOMOLTIPLICATORE 6810A RCA.

Uno dei più recenti di questi fotomoltiplicatori è il 6810A della RCA, realizzato nel 1957 viene a sostituire il tipo 5819 e 6199 che avevano solo 10 dinodi. Il suo impiego principale è negli indicatori di radiazioni e contatori di radiazioni nucleari per scintillazione, ed in quegli altri campi che includono la misura di sorgenti di illuminazione estremamente deboli, e quindi per misure di fluorescenza, fosforescenza, luminescenza, ecc. (fig. 12).

La valvola 6810 è in grado di sviluppare impulsi di corrente dell'ampiezza di 0,5 A senza effetti di carica spaziale che possano creare degli apprezzabili spostamenti dalle condizioni di linearità. Conseguentemente è eliminata — per molte applicazioni — la necessità di far seguire al fotomoltiplicatore stesso un amplificatore a larga banda.

La risposta spettrale del 6810 copre il campo da 3000 a 65000 angstrom; e essa quindi ha la sua massima sensibilità nella regione del blu e la sua minima sensibilità nella regione dell'infrarosso. A causa di questo responso spettrale la 6810 è particolarmente indicata per funzionare con fosfori organici come l'antracene, ed anche con materiali inorganici come lo iodato di sodio attivato al tallio.

Costruttivamente questo fotomoltiplicatore include un catodo semitrasparente con il diametro di 1,5 mm che si trova nella superficie interna del vetro ottico anteriore. La parte anteriore è speculare, onde permettere un esatto fissaggio dei cristalli rivelatori in diretto contatto con la superficie stessa; il fotomoltiplicatore poi si conclude con una sezione moltiplicatrice elettronica ad emissione secondaria che impiega complessivamente 14 elementi, completata da un elettrodo focalizzatore e da un elettrodo acceleratore munito di un collegamento esterno per neutralizzare l'effetto della carica spaziale nella regione del dinodo n. 12. I dinodi sono realizzati con materiale di alta stabilità ed hanno proprietà

d'erogazione di corrente molto alte unita a spiccate proprietà di ridurre al minimo gli effetti reattivi, come gli impulsi di ritorno.

I collegamenti interni del dinodo 14 e dell'anodo allo zoccolo sono anch'essi molto brevi, per evitare gli effetti denotati sopra e consentire basse costanti di tempo che sono essenziali nel servizio impulsivo.

La 6810 è capace di moltiplicare la bassa corrente fotoelettrica prodotta dal catodo per un valore medio di 12 milioni e 500.000 volte quando è alimentata con una tensione di 2000 V; o addirittura di 66.000.000 di volte quando funziona con tensione di alimentazione di 2300 V. La corrente di

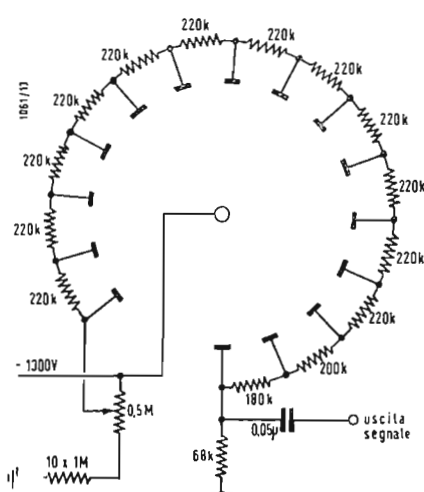


Fig. 14 - Circuito di alimentazione dei dinodi del tubo 6810-A.

uscita di questa valvola è una funzione lineare dell'illuminazione incidente nelle normali condizioni di funzionamento.

La disposizione degli elettrodi è illustrata nella figura 13 ed è prevista in modo da determinare la minima perdita nel tempo di transito degli elettroni e conseguentemente di avere un tempo di salita agli impulsi molto breve.

Come risultato la 6810 ha una capacità di risoluzione nel tempo molto

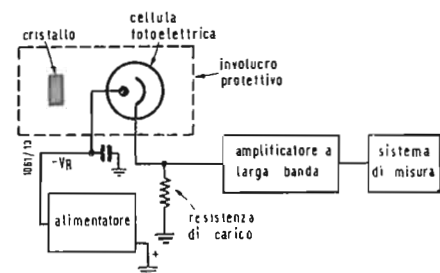


Fig. 15 - Schema di principio di un misuratore di radiazioni del tipo a scintillazione.

breve dell'ordine di uno o due millimicrosecondi. Per un impulso di ingresso della durata di un millimicrosecondo o meno il ritardo di tempo sull'anodo

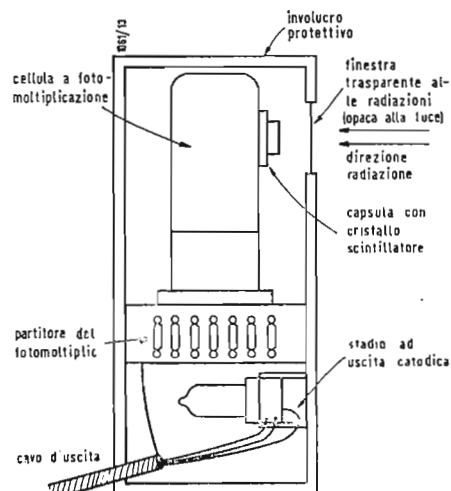


Fig. 16 - Disposizione sperimentale del «probe» per misura di radiazioni nucleari con cellula a fotomoltiplicazione 1P21.

Tabella II - TUBI PER CONTATORI A SCINTILLAZIONE

Tipo	società costruttor.	area [cm ²]	responso	sens. media [µA/L]	num. dinodi	guadagno	tensione totale [V]
1P21	RCA	1,9	S 11	40	9	8,3 × 10 ⁶	1250
6199	RCA	7,75	S 11	45	10	2,8 × 10 ⁶	1250
6903	RCA	14,2	S 11	60	10	0,4 × 10 ⁶	1250
5819	RCA	14,2	S 11	50	10	2,3 × 10 ⁶	1250
6342	RCA	14,2	S 11	60	10	0,55 × 10 ⁶	1500
6655	RCA	14,2	S 11	50	10	2,3 × 10 ⁶	1250
6372	RCA	80	S 11	33	10	2,5 × 10 ⁶	1200
6810	RCA	14,2	S 11	60	14	2 × 10 ⁶	2300
6467	DUMONT	5	S 11	60	10	2 × 10 ⁶	1800
6291	DUMONT	7,9	S 11	60	10	2 × 10 ⁶	1800
6292	DUMONT	11,5	S 11	60	10	2 × 10 ⁶	1800
6363	DUMONT	31,5	S 11	60	10	2 × 10 ⁶	1800
6369	DUMONT	88	S 11	60	10	2 × 10 ⁶	1800

è di circa 9 millimicrosecondi misurato al 50% della massima altezza dell'impulso quando la tensione di alimentazione è 2.000 V e l'elettrodo di focalizzazione è collegato al dinodo n° 1.

Nei rivelatori di radiazioni nucleari per scintillazione la 6810 è particolarmente indicata a causa dell'area piatta del catodo che permette un'eccellente accoppiamento ottico tra il cristallo rivelatore ed il catodo. Come risultato un massimo numero di fotoelettroni sono prodotti da ogni scintillazione. Ciò è particolarmente importante nel campo della spettroscopia nucleare perchè permette il vantaggio della minima perdita statistica nell'altezza degli impulsi di uscita. Inoltre l'elettrodo di focalizzazione permette di rendere ottima l'ampiezza l'uniformità e la velocità del responso nelle applicazioni più critiche, e l'elettrodo di accelerazione permette di ottenere una più alta corrente d'uscita di picco nel servizio ad impulsi che in tutti gli altri modi conosciuti. Tutte queste caratteristiche rendono la valvola capace di una resa assolutamente superiore e di un tempo di risulvenza che è soltanto una piccola frazione di microsecondo.

4.1. - Caratteristiche elettriche:

Responso spettrale	S11
Lunghezza d'onda	4400 ± 500 Å
Catodo	semitrasparente
Forma	circolare
Finestra	anteriore di tipo circolare
Indice di rifrazione	1,51
Tensione anodica massima	2300 V
Tensione dinodo 14 - anodo	400 V
Tensione tra elettrodo acceleratore e dinodo 13	500 V
Tensione di alimentazione dinodo 1	400 V
Corrente media anodica	2 mA
Temperatura ambiente	75°C max

4.2. - Capacità interelettrodiche:

Anodo - dinodo catodo	2,4 pF
Anodo e tutti gli altri elettrodi	5,5 pF

4.3. - Dati elettrici con 2000 V di tensione:

Sensibilità	0,6 A/μW
Sensibilità fotocatodo e moltiplicatori	4500 A/lumen
Amplificazione in corrente	12,5 × 10 ⁶
Corrente di rumore di nero	5 × 10 ⁻¹⁰ lumen
Rumore proprio di ingresso	6 × 10 ⁻¹⁰ lumen

4.4. - idem, con 2300 V di tensione:

Amplificazione in corrente	66 × 10 ⁶
----------------------------	----------------------

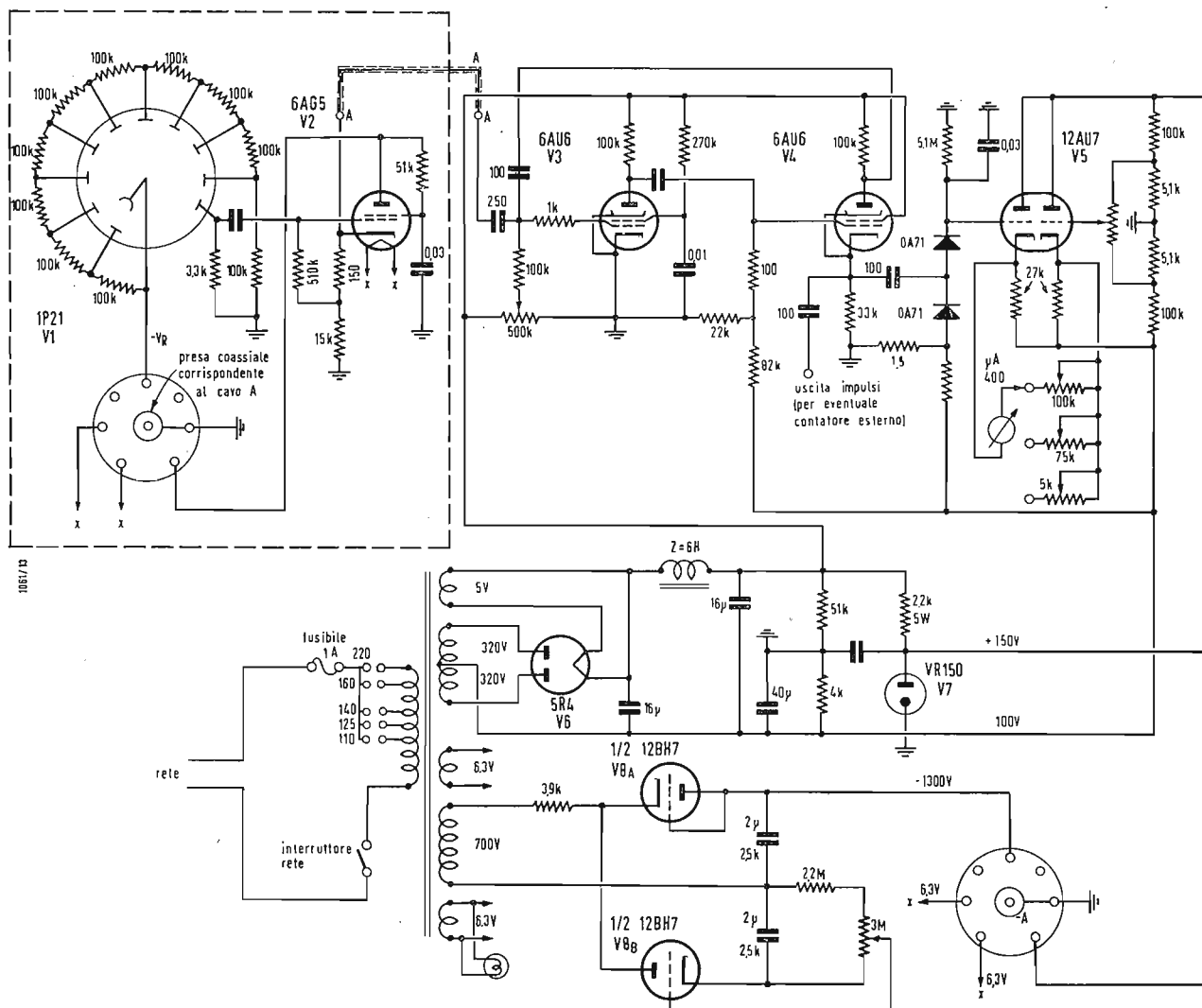


Fig. 17 - Schema caratteristico di un circuito contatore a scintillazione.

4.5. - Alimentazione.

La tensione di alimentazione a corrente continua per gli elettrodi può essere ottenuta da un alimentatore con raddrizzatrice ad alta tensione che potrà essere stabilizzato o meno a seconda delle esigenze d'impiego. La tensione per ogni dinodo e ogni anodo sarà ottenuta per mezzo di opportune prese eseguite su un partitore con il sistema normale. La corrente che deve scorrere nel partitore dipende dalla regolazione di tensione e dalla linearità richiesta dalla singola applicazione. In generale la corrente che scorre nel partitore deve essere parecchie volte il massimo valore della corrente totale dei dinodi che scorre attraverso il partitore stesso.

Il valore deve essere adeguato per prevenire variazioni di potenziale dei dinodi con variazioni della corrente di segnale. È evidentemente consigliabile adoperare una sorgente di alimentazione stabilizzata o quanto meno un alimentatore con raddrizzamento delle due semionde. Dato che il guadagno dei fotomoltiplicatori ed in particolare di quelli ad un elevato numero di elementi è strettamente dipendente dalla tensione, è evidente che una buona stabilizzazione — ottenuta con lampade al neon o con tubi elettronici — sarà quanto mai indicata per poter sfruttare in pieno le caratteristiche. In fig. 14 è riportato il partitore specifico consigliato per la 6810 per ottenere i migliori risultati.

5. - ESEMPIO DI CONTATORE A SCINTILLAZIONE.

Uno dei più semplici contatori a scintillazione, che ha lo schema di principio della fig. 11, è realizzato con una valvola 1P21, che è racchiusa in un involucro protettivo di alluminio, munita di finestra trasparente alle radiazioni da misurare ma non alla luce. (fig. 12). Direttamente al vetro del tubo fotoelettrico è applicata una capsula contenente il cristallo scintillatore (antracene o iodato di sodio attivato) in modo che la luce generata dal cristallo venga a cadere nel fotocatodo. Tutta la rimanente parte del tubo elettronico è spruzzata con vernice nera opaca. Nella parte inferiore del « probe », si trova il partitore resistivo per l'alimentazione dei dinodi e la valvola ad uscita catodica necessaria per l'adattamento d'impedenza tra l'anodo della 1P21 e il cavo coassiale di connessione del probe allo strumento.

La sezione sensibile è costituita da un fotomoltiplicatore 1P21, provvisto del partitore per l'alimentazione dei dinodi, e collegato alla griglia della prima valvola amplificatrice 6AG5 per mezzo di un condensatore da 0,002 μ F. Ogni lampo di luce generata dal cristallo quando viene colpito dalla radiazione, viene tradotto in un impulso negativo sull'anodo della 931 A. Questo impulso è tradotto da una 6AG5 collegata in circuito « cathode follower » ad una impedenza bassa, in modo da poter essere inviato ad un cavo coassiale che collega il probe al circuito

contatore. Gli impulsi provenienti dal catodo della 6AG5 sono convogliati alla griglia di V_3 . V_3 e V_4 funzionano da equalizzatrici d'impulsi. Questo circuito produce impulsi uniformi d'uscita in relazione agli impulsi d'entrata che possono variare considerevolmente in ampiezza, durata e forma d'onda.

Questo circuito differisce dai multivibratori normali in quanto una delle due valvole è sovrappolarizzata in modo da impedire il funzionamento libero. Il circuito stesso ha uno stato stabile in cui V_1 è interdetta, e V_3 conduce a causa della tensione positiva applicata alla sua griglia per mezzo del potenziometro da 500 k Ω .

Il circuito rimane in questo stato stabile d'equilibrio fino a che non giunga sulla griglia di V_3 un impulso di comando. Questo riduce la corrente di placca della V_3 stessa per cui un impulso positivo amplificato appare sulla placca di questa stessa valvola. Questo impulso sovrasta la polarizzazione all'interdizione di V_2 creando il funzionamento fino a che le cariche dei condensatori non siano esaurite dopo di che l'equilibrio primitivo viene ristabilito, in modo che il circuito è in grado di attendere un altro comando. Gli impulsi vengono applicati tramite un doppio diodo ad un condensatore da 0,03 μ F, il quale ha la funzione di fornire al circuito dello strumento una tensione continua proporzionale alla frequenza media degli impulsi. La fig. 17 illustra lo schema caratteristico del circuito contatore a scintillazione descritto. A

Evoluzione Tecnica e Disciplina Industriale (segue da pag. 289)

conquistando il favore dei costruttori e del pubblico.

Un altro argomento infine di notevole interesse e gravido di serie ed importantissime conseguenze commerciali, argomento affiorato in verità timidamente, ma evidentissimo agli occhi dei competenti, è quello dei nuovi dischi con incisione stereofonica nello standard « Westrex 45 45 » che si riflettono nelle nuove esigenze tecniche della loro riproduzione

ne elettroacustica.

Anzi a rendere la situazione ancor più attuale e preoccupante, nei riguardi della nuova produzione di radio fonografi e complessi riproduttori elettroacustici ad alta fedeltà, si è sparsa recentemente la notizia della prossima messa in commercio a larga diffusione (Columbia ed RCA) dei nuovi dischi « compatibili » a 45 giri.

Si tratta di dischi che possono es-

sere ascoltati sia su esistenti complessi riproduttori muniti dei normali pick-up per incisione laterale, sia sui nuovi complessi per ascolto stereofonico.

Tutto ciò potrebbe rappresentare una svolta decisiva nel mercato dei dischi e dei riproduttori elettroacustici, con ripercussioni formidabili in campo commerciale ed economico dei settori interessati: chi vivrà vedrà.

A. BANFI

Oscillatori e Amplificatori a Transistori per Strumenti di Misura

(segue da pag. 317)

trovare i valori ottimi di resistenza ohmica e la miglior disposizione degli avvolgimenti.

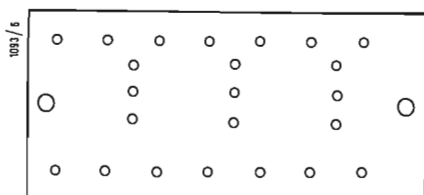


Fig. 6 - Telaio per amplificatore.

Ogni apparecchio viene messo a punto sulla tavoletta di legno, i valori di taratura ricavati volta per volta (data la variabilità notevole riscontrata nelle caratteristiche dei transistori) vengono sostituiti con resistenze fisse ed il tutto trasferito all'operaio che effettua il montaggio sul telaio di cartone bachelizzato.

L'alimentazione più semplice è stata ottenuta con pile piatte da 4,5 V sistemate in scatole di alluminio con contatti a pressione.

Dato il funzionamento intermittente

il consumo delle batterie è piuttosto ridotto. Nei due amplificatori il consumo è addirittura limitato ad una corrente massima di 3,5 mA, anche per i tipi di transistori usati cioè i Raytheon CK 722 ed i General Transistors GT 34 pressoché equivalenti.

Concludendo, dove esistono particolari problemi di ingombro, peso e consumo di energia (apparecchiature portatili) i transistori sostituiscono perfettamente i tubi elettronici con notevolissimi vantaggi, anche dal punto di vista economico. A

Semplice Interruttore Elettronico per Impianti Sonori di Cinemascope Magnetico*

Molti interruttori elettronici per circuiti audio sono relativamente complessi al fine di evitare possibilità di guasti. Al contrario quello descritto in questo articolo fornisce i risultati desiderati con un minimo di componenti. Molte applicazioni verranno alla mente dei lettori.

dott. ing. Pierantonio Cremaschi

IN QUESTO ARTICOLO viene descritto un nuovo circuito per un semplice e non costoso interruttore elettronico. Il segnale pilota impiegato ha una frequenza di 12000 Hz ma, con piccoli cambiamenti nella rete dei filtri, può essere usata una qualsiasi frequenza disponibile, purchè fuori dalla banda acustica impiegata. Vengono dati particolari dei circuiti con i valori di tutti i componenti e istruzioni per la messa a punto. Non ci dovrebbero essere difficoltà nel montare questo circuito che è stato appositamente progettato per quegli impianti di riproduzione sonora il cui costo compless-

giurato sulla quarta pista magnetica del film. Vari elementi del circuito potrebbero trovare anche altre applicazioni.

1. - GENERALITÀ.

Nonostante il suo basso costo, questo circuito ha il vantaggio, rispetto ai circuiti convenzionali, di funzionare anche quando la velocità del film si sposta dal suo valore nominale di $\pm 30\%$, a causa di possibili variazioni della tensione di rete o della frequenza. Nei circuiti convenzionali il segnale pilota viene amplificato in amplificatori selettivi e naturalmente questo richiede

installati dietro gli spettatori e azionati dall'interruttore elettronico. L'interruttore elettronico descritto non dà luogo, naturalmente, ad alcun « clic » ed ha una buona risposta al transitorio. Perciò l'esperimantatore audio dovrebbe trovarlo assai interessante quando periodi blocco e sblocco dovrebbero essere previsti in un amplificatore audio. Nel caso che sia richiesto un funzionamento assolutamente silenzioso, è necessario che la corrente sia eliminata dalla resistenza di carico dell'amplificatore che deve essere bloccato. Come ben noto, questo può essere realizzato mediante una disposizione in controfase di due tubi elettronici.

In questo articolo vengono pure dati dettagli per costruire un amplificatore con tubi elettronici, di progettazione abbastanza convenzionale, necessario per amplificare il segnale proveniente dalla testina magnetica. Vengono inoltre forniti consigli per costruire un semplice preamplificatore a transistori che, naturalmente, offre molti vantaggi sul preamplificatore convenzionale a tubi elettronici.

2. - IMPIANTI DI RIPRODUZIONE SONORA PER CINEMASCOPE MAGNETICO.

Un impianto di riproduzione sonora per cinemascope magnetico è, come ben noto, costituito da quattro indipendenti canali di amplificazione sonora: vale a dire dai tre canali di schermo, centrale, sinistro e destro, e dal canale degli effetti sala. Perciò sono registrate sul film quattro piste magnetiche. Sulla quarta pista, sulla quale viene registrato il segnale audio degli effetti sala, viene pure registrato, durante i periodi di segnale audio presente, un'onda sinusoidale a 12.000 Hz. Questa onda costituisce il segnale pilota che deve sbloccare gli altoparlanti e gli effetti sala. Questo è necessario perchè la quarta pista è piccola in confronto alle altre ed il rapporto segnale disturbo è perciò molto basso. Se gli altoparlanti

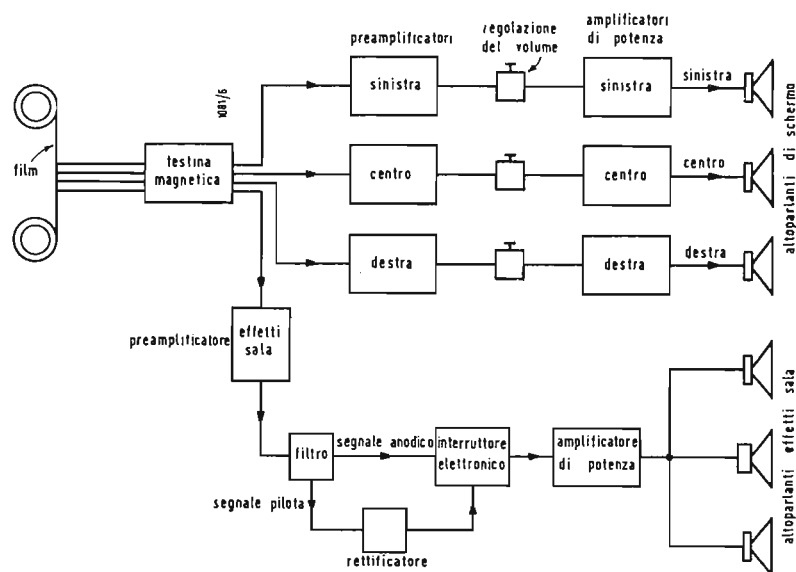


Fig. 1 Schema a blocchi di un impianto di riproduzione sonora per cinemascope magnetico.

sivo debba essere mantenuto il più basso possibile. Esso permette di attaccare e staccare gli altoparlanti, installati nella parte posteriore dell'auditorio, quando il segnale pilota è re-

la costanza della frequenza del segnale pilota.

Negli impianti cinematografici sonori di uso domestico, particolarmente nel caso di riproduzioni stereofoniche, questo interruttore elettronico potrebbe essere utilmente impiegato per creare interessanti effetti di fondo. Altoparlanti supplementari dovrebbero essere

(*) CREMASCHI, P., *Audio*, Febbraio 1958, 42, 2, pag. 26-28, 72-73;

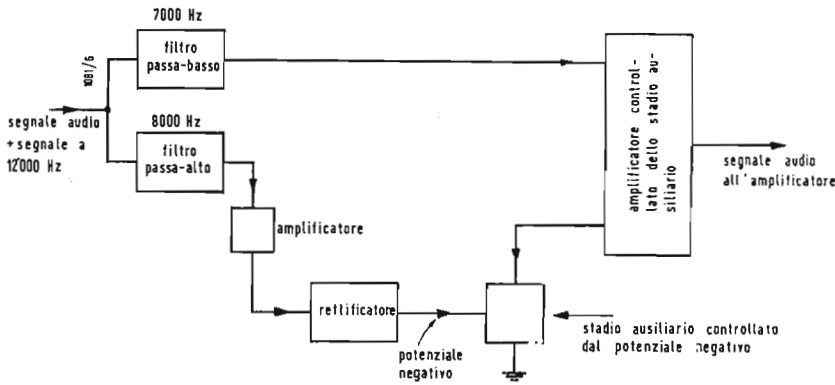


Fig. 2 - Schema a blocchi particolareggiato dell'interruttore elettronico con filtri e rettificatore.

degli effetti sala fossero attaccati durante i periodi di silenzio, che sono in generale piuttosto lunghi, verrebbe udito dagli spettatori un rumore fastidioso. In fig. 1 è riportato lo schema a blocchi di un impianto di riproduzione sonora per cinemascope magnetico adatto per un cinematografo. Esso è costituito da una testina magnetica per quattro piste che normalmente ha una tensione d'uscita di circa $100 \mu V$ quando viene collegata ad una impedenza di carico di circa 30 ohm; da tre identici preamplificatori con le reti di equalizzazione per i canali di schermo, da un amplificatore, normalmente con un guadagno maggiore, per gli altoparlanti degli effetti sala e senza reti di equalizzazione; da regolazioni di volume separate e dalle regolazioni dei toni alti e bassi; da una rete di filtri necessaria per separare il segnale audio dal segnale pilota; da un circuito rettificatore, da un interruttore elettronico; da quattro amplificatori di potenza; e, naturalmente, dai quattro altoparlanti. Non è lo scopo di questo articolo descrivere i componenti sopra menzionati, ma nel seguito si forniscono dettagli riguardanti l'interruttore elettronico con gli elementi ad esso associati.

3. - INTERRUTTORE ELETTRONICO, FILTRO E RETTIFICATORE.

In fig. 2 è riportato uno schema a blocchi mostrante il funzionamento dell'interruttore elettronico, del filtro e del rettificatore. Il segnale audio amplificato nel preamplificatore, insieme con il segnale a 12.000 Hz, viene inviato in una rete di filtri che separa il segnale audio dal segnale pilota. La larghezza di banda, registrata sulla quarta pista magnetica, del segnale audio è piuttosto piccola, si estenda da 50 Hz a 6000 Hz, e perciò un filtro-passabasso con una frequenza frontiera di 7000 Hz risulta del tutto sufficiente per separare il segnale audio dal se-

gnale pilota a 12.000 Hz. Il segnale proveniente dal preamplificatore viene pure inviato ad un filtro passa-alto con una frequenza frontiera di 8000 Hz che è necessaria al fine di impedire il funzionamento dell'interruttore a causa della possibilità dello spostamento in frequenza del segnale pilota per un rallentamento della velocità del film, come precedentemente menzionato. Il segnale pilota, filtrato, viene poi amplificato in uno stadio di amplificazione non selettivo e rettificato; la tensione negativa che ne risulta viene applicata alla griglia di un triodo, lo stadio ausiliario, che viene in questo modo por-

tato ad interdizione. Perciò lo stadio ausiliario ha un'impedenza molto alta quando è presente il segnale pilota ed una impedenza molto bassa in assenza di segnale pilota. Questa impedenza, controllata dal segnale pilota, viene collegata in parallelo alla griglia schermo di un pentodo. Perciò questo pentodo è interdetto, in assenza di segnale pilota, a causa dell'azione di cortocircuito dello stadio ausiliario. Quando arriva il segnale pilota, una tensione negativa si sviluppa sulla griglia dello stadio ausiliario che viene in questo modo interdetto. La griglia schermo del pentodo non è più cortocircuitata a massa dallo stadio ausiliario e quindi si crea su di essa un potenziale positivo. Di conseguenza il pentodo può liberamente amplificare il segnale audio in arrivo.

In fig. 3 è riportato lo schema elettrico completo dell'interruttore elettronico, insieme con le reti dei filtri come è stato progettato e costruiti, per le prove di laboratorio. I filtri sono molto semplici ma potrebbero essere impiegati circuiti più elaborati nel caso fossero richieste attenuazioni più ripide. Come si può vedere, non vi sono induttanze di elevato valore e quindi costose; i valori piccoli usati possono essere rapidamente ottenuti con delle bobine di linearità per TV con un nucleo di ferrite spostabile. Però i loro valori devono avere una tolleranza non superiore a $\pm 2\%$ e devono perciò essere misurate con un ponte. Tutto il

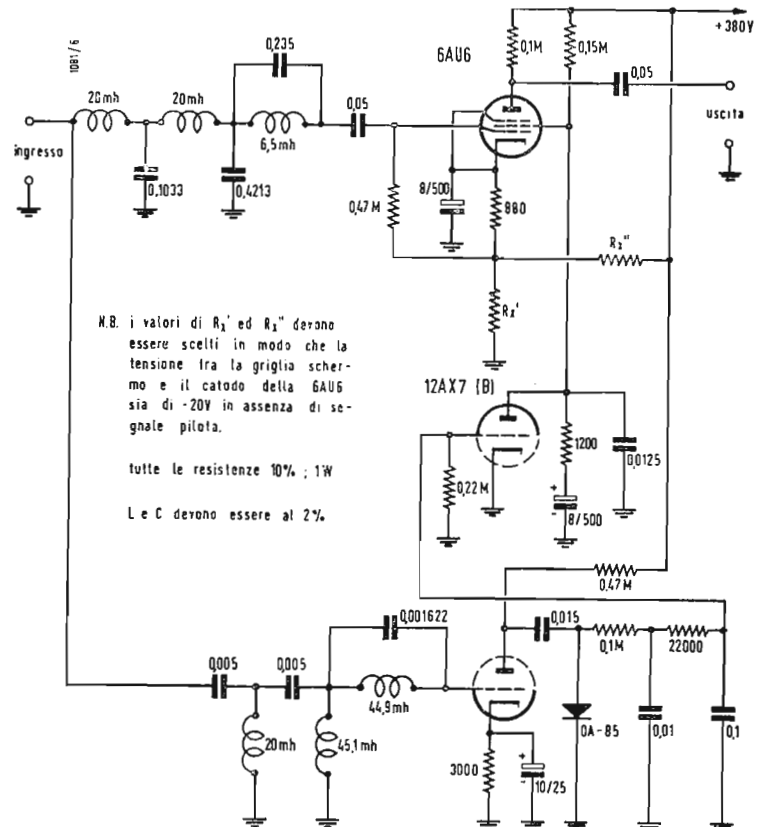


Fig. 3 - Schema elettrico dell'interruttore elettronico con filtri e rettificatore.

circuito può essere montato in una piccola scatola e può essere alimentato dall'alimentazione dell'amplificatore. Il filtro passa-basso, con una frequenza frontiera di 7000 Hz, ha un'impedenza d'ingresso R_i di 440 Ω e l'impedenza di carico corrispondente è pure di 440 Ω . Il filtro è costituito da tre sezioni separate, le prime due sono uguali e sono

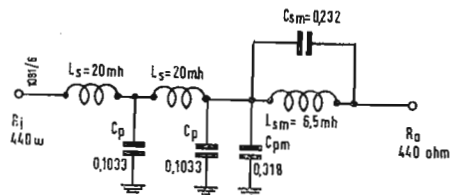


Fig. 4 - Filtro passa-basso con i valori dei componenti.

costituite da un'induttanza serie L_s e da una capacità parallelo C_p , sezioni di tipo a K costante, come si può vedere in fig. 4. La terza sezione è ad m derivato ($m = 0,65$) ed è costituita da un'induttanza serie L_{sm} , da una capacità serie C_{sm} , e da una capacità parallela C_{pm} .

Il filtro passa-alto è stato progettato nel medesimo modo del filtro passa-basso, con una frequenza frontiera di

triodo 12AX7, viene usata come un amplificatore, la seconda (b) come uno stadio ausiliario. Il segnale pilota amplificato viene rettificato dal diodo al germanio che cortocircuita i semicicli positivi, e in questo modo solo quelli negativi vengono inviati al semplice filtro RC che filtra tutti i segnali alternati ancora presenti. Il potenziale

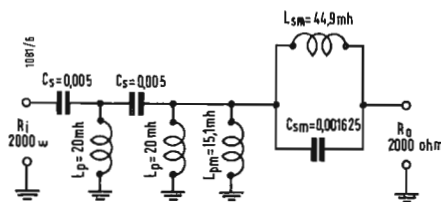


Fig. 5 - Filtro passa-alto con i valori dei componenti.

negativo viene poi inviato alla seconda sezione (b) della 12AX7 che costituisce lo stadio ausiliario. La placca della seconda sezione è collegata alla griglia schermo del pentodo, una 6AU6, e il suo potenziale viene determinato da un divisore di tensione costituito dalla resistenza di griglia schermo di 150.000 ohm dalla resistenza placca-catodo della 12AX7 (b). Al fine di migliorare il bloccaggio del pentodo quando la

condizione è certamente del tutto sufficiente per interdire completamente il pentodo.

Al fine di migliorare la costante di tempo della regolazione, una resistenza di 12.000 ohm e un condensatore da 8 μF in serie sono posti in derivazione sulla placca della 12AX7 (b). La costante di tempo T allora diventa:

$$T = RC = 12.000 \times 8 \times 10^{-6} \text{ sec} = 96 \times 10^{-3} \text{ sec}$$

Questo valore è sufficientemente basso per permettere una buona risposta ai transitori.

L'impedenza d'uscita è 100.000 Ω e perciò l'amplificatore di potenza deve avere un'alta impedenza d'ingresso e dovrebbe essere posto nelle immediate vicinanze al fine di rendere minimo il ronzio captato e non variare la risposta alle frequenze.

4. - PREAMPLIFICATORE.

In fig. 6 è riportato lo schema elettrico completo di un preamplificatore adatto allo scopo. Vi sono due doppi triodi, una 12AX7, e una 12BH7 che viene raramente usata nei circuiti audio ma che l'autore ha trovato molto utile per scopi di pilotaggio quando è richiesta una bassa impedenza d'ingresso. Il trasformatore d'ingresso deve, naturalmente, essere completamente schermato dai forti campi magnetici normalmente presenti e tutto il preamplificatore dovrebbe essere tenuto lontano dall'alimentazione.

Questo circuito, eccettuato per la 12BH7, è piuttosto convenzionale.

Un interessante problema sarebbe quello di transistorizzare questo amplificatore. A causa della bassa impedenza d'ingresso degli amplificatori a transistori, non si richiederebbe alcun trasformatore d'ingresso. Un transistor a basso rumore deve essere usato per il primo stadio e le sue condizioni di funzionamento dovrebbero corrispondere alle condizioni ottime per un basso rumore. Accoppiamenti a condensatore fra gli stadi e quattro o cinque amplificatori con emittore comune, a seconda dei tipi di transistori impiegati, dovrebbero essere sufficienti per l'intero preamplificatore. L'accoppiamento a trasformatore non viene raccomandato a causa delle difficoltà di schermaggio. Da 10 a 20 dB di controreazione eliminerebbero sensibili variazioni nel guadagno del circuito a causa delle variazioni di tensione della batteria di alimentazione e degli effetti di temperatura. L'autore ha recentemente costruito molti amplificatori a transistori di questo tipo per altri scopi ed ha trovato che su di essi si può fare completo affidamento, sebbene non siano economicamente più convenienti degli amplificatori convenzionali a tubi elettronici. A

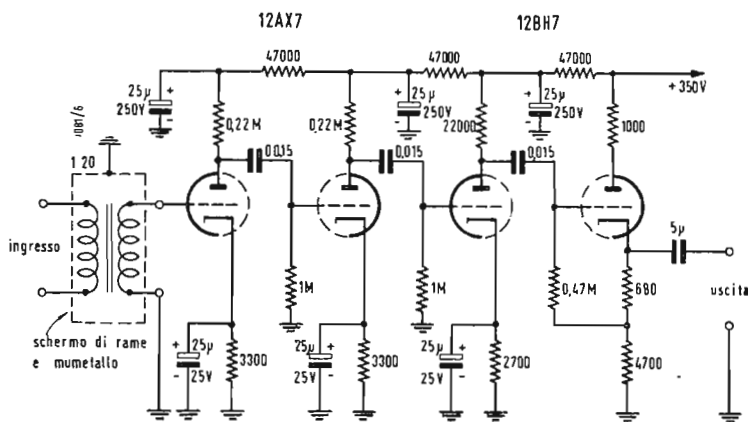


Fig. 6 - Preamplificatore con tubi elettronici per un impianto di riproduzione sonora per cinema-scopo magnetico.

8000 Hz, come si può vedere in fig. 5. L'impedenza d'ingresso è di 7000 ohm che è anche il valore dell'impedenza di carico. È necessario ricordare che l'impedenza d'ingresso alla rete dei filtri è di 360 ohm. È un'impedenza piuttosto bassa e questo deve, naturalmente, essere tenuto presente nel progetto dello stadio d'uscita del preamplificatore. La prima sezione (a) del doppio

12AX7 (b) ha una bassa resistenza di placca, il catodo della 6AU6 viene mantenuto ad una elevata tensione tramite un divisore di tensione costituito dalla resistenza R'_z , bypassata da un condensatore da 8 μF , e dalla resistenza R''_z che deve avere un valore tale che in assenza di segnale pilota la griglia schermo abbia una tensione negativa di 20 V rispetto al catodo. Questa

Moltiplicatore di Q con Transistore*

SEMBRA strano ma il moltiplicatore di Q con transistore iniziò la sua carriera come oscillatore variabile di battimento. Infatti il ricevitore che disponevamo riceveva molte bande per radioamatori ma non aveva l'oscillatore locale di nota. L'interesse per i transistori portò così alla costruzione di un semplice oscillatore variabile a transistore che funzionasse alla frequenza della MF del ricevitore.

Il piccolo complesso funzionava particolarmente bene e l'oscillatore era sufficientemente stabile per la ricezione di segnali C.W. anche in pessime condizioni di propagazione. Il complesso era alimentato da una piccola batteria. Quando una di queste batterie cominciò a scaricarsi iniziò anche la metamorfosi. Dato che la tensione era bassa l'oscillatore cessava di oscillare e diventava solo rigenerativo. Quando si ruotava il comando di nota si osservava un fatto strano. Come la frequenza dell'ex oscillatore veniva cambiata, un «solco» si muoveva attraverso la banda passante del ricevitore. Ulteriori esperimenti dimostrarono che questo solco era estremamente stretto e quando il complesso fu collegato ad un altro ricevitore (il quale aveva già l'eterodina) si dimostrò efficace e pratico per rimuovere eterodinaggi indesiderati.

Con questo principio fu costruito un altro modello con i comandi per controllare la quantità di rigenerazione. Dopo la costruzione del modello fu naturalmente necessario spiegare come funzionava il complesso.

Fu perfettamente chiaro che la versione con transistori del moltiplicatore di Q aveva un principio di funzionamento diverso da quello con valvole elettroniche.

Circuiti con accordo in parallelo sono stati usati per molti anni come circuiti trappola. Accoppiando in modo appropriato un circuito parallelo ad uno stadio amplificatore con valvola elettronica si noterà che lo stadio amplificatore non ha guadagno alla frequenza per la quale il circuito trappola è accordato. In altre parole l'aggiunta di un circuito accordato produce un «solco» nel responso dell'amplificatore. Il principio è usato in TV ed in altri amplificatori per ridurre il responso per una stretta banda di frequenza. Aumentando il Q del circuito trappola si riduce la larghezza della banda attenuata.

Il moltiplicatore di Q apparentemente, fa uso di questo principio per il suo funzionamento. Un circuito ac-

cordato è reso rigenerativo per aumentare il suo Q ed è accoppiato ad uno stadio a frequenza intermedia di un ricevitore. Variando la frequenza del circuito rigenerativo, lo stretto solco può essere spostato attraverso la banda passante del ricevitore. La larghezza del solco è variata regolando la quantità di rigenerazione.

Lo schema del moltiplicatore di Q è riportato in fig. 1. L'induttanza L_1 fornisce l'accoppiamento tra ricevitore e moltiplicatore di Q e C_4 è incluso esclusivamente per prevenire cortocircuiti sull'alta tensione del ricevitore.

Il moltiplicatore vero e proprio comprende il circuito accordabile C_1 , C_3 , L_2 collegato tra base e collettore del transistore ed usa reazione capacitiva tramite C_2 .

La rigenerazione è regolabile variando la tensione continua di alimentazione mediante il potenziometro R_1 .

Il complesso e la relativa alimentazione sono montati in una piccola scatola di alluminio da $120 \times 60 \times 60$ mm. I componenti principali come le due bobine, il supporto per le batterie, il potenziometro ed il variabile per la sintonia sono fissati direttamente sul telaio. I rimanenti condensatori, resistenze e il transistore sono collegati direttamente ai componenti già fis-

Quando si salda il transistore assicurarsi di prendere tutte le precauzioni contro il riscaldamento prodotto dal saldatore.

1. - ALLINEAMENTO.

Dopo aver completato il montaggio e controllato accuratamente collegare il cavo coassiale al circuito di placca della mescolatrice del ricevitore. Questo può essere fatto in modo permanente saldando la parte interna del cavo al piedino di placca della convertitrice e saldando lo schermo ad un punto di massa che si troverà nelle vicinanze.

Con il ricevitore sintonizzato su un segnale capace di fornire una buona deflessione dell'S-meter occorre regolare per prima cosa il nucleo di L_1 per il massimo segnale. Facendo ciò si elimina la reattanza del cavo aggiunto e si riporta il trasformatore di MF alla sua frequenza di lavoro.

Quando questa regolazione è stata esattamente eseguita il moltiplicatore di Q è collegato nel modo più appropriato al ricevitore e quando è spento non influenzerà il normale funzionamento del ricevitore.

La seconda cosa da fare è di far oscillare il moltiplicatore e regolare la sua frequenza in modo da farlo de-

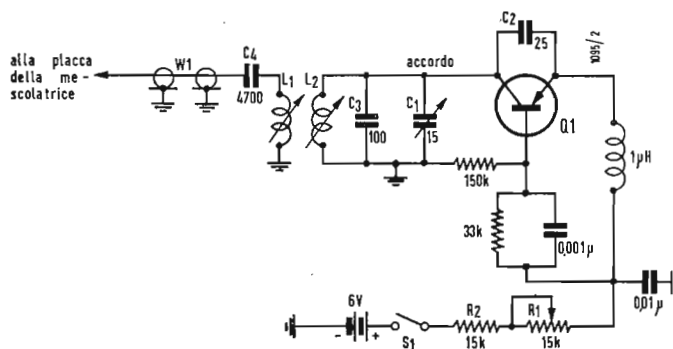


Fig. 1 - Circuiti del moltiplicatore di Q a transistore. Se non diversamente specificato le capacità sono in picofarad, le resistenze in ohm, dissipazione $\frac{1}{2}$ W.

$L_1 = 1000 \div 2000 \mu\text{H}$; $L_2 = 500 \div 1000 \mu\text{H}$; $Q_1 = \text{CK768}$ transistore a giunzione pnp; $W_1 =$ Cavo coassiale RG-58/U lunghezza 90 cm.

sati sul telaio. Le bobine L_1 e L_2 sono al centro della scatola e spaziate di circa 25 mm dalla mezzaria. L'alimentazione è fornita da 4 pile montate in apposito supporto posto dietro al potenziometro R_1 . L'assorbimento richiesto dal complesso non supera mai i 0,2 mA. Il collegamento al ricevitore viene eseguito con cavo coassiale RG-58/U.

viare sull'intera banda passante del ricevitore. Portare il variabile d'accordo a circa mezza capacità ed il potenziometro di rigenerazione a circa metà.

Sintonizzare il ricevitore su una frequenza libera e regolare l'oscillatore locale di nota al centro della banda passante. Accendere il moltiplicatore e regolare L_2 . Il moltiplicatore dovrà oscillare ed agendo su L_2 si dovrà sen-

(*) CAMPBELL, E. L., T.ansistorized Q Multiplier, QST, gennaio 1958, XLII, 1, pag. 38.

tire una nota nel ricevitore. Questo indicherà che la frequenza dell'oscillatore è vicino al valore della MF. Portare questa frequenza a far battimento zero con l'oscillatore locale.

2. - REGOLAZIONE FINALE.

Uno dei modi migliori per eseguire l'allineamento finale è di simulare l'eterodinaggio nel ricevitore e regolare il moltiplicatore di Q per la massima attenuazione del segnale indesiderato. Per far ciò, con l'oscillatore locale di nota inserito, sintonizzare un segnale piuttosto debole. La frequenza di questo oscillatore batterà con la frequenza in arrivo e produrrà una nota; regolare questa nota a circa 1 kHz. Portare indietro il potenziometro R_1 fino a che l'oscillatore diventa rigenerativo.

Regolando quindi alternativamente C_1 e R_1 si troverà un punto dove la nota sparirà oppure sarà molto attenuata. Un leggero ritocco del nucleo di L_2 può essere necessario durante questo allineamento dato che la regolazione di uno dei controlli tenta di portar fuori gli altri. Il moltiplicatore di Q è particolarmente a punto quando

con C_1 a metà, il solco è al centro della banda passante.

Se il transistor usato è molto attivo e il controllo di rigenerazione non riesce a fermare l'azione dell'oscillatore

occorre aumentare il valore della resistenza in serie R_2 . Al contrario, se il complesso ha difficoltà ad oscillare, occorre ridurre il valore di R_2 .

(Giuseppe Moroni)

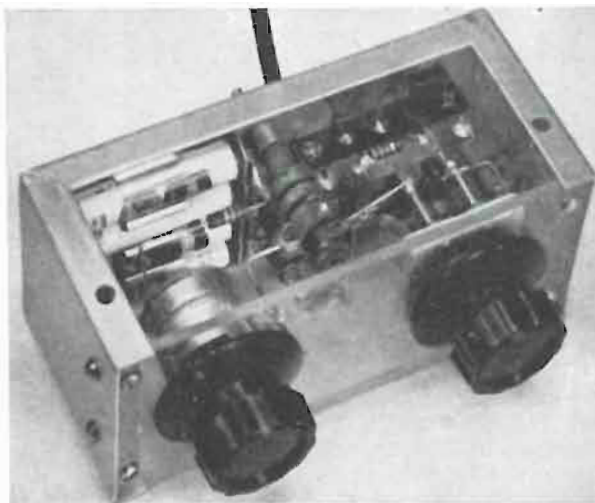


Fig. 2. - Il moltiplicatore di Q e le batterie sono montate in una piccola scatola. Il transistor è visibile vicino all'angolo superiore destro.

L'amplificazione a Video Frequenza (segue da pag. 295)

Per:

$$q = \frac{2}{A_o}$$

$\beta \infty$ assume il massimo valore assoluto:

$$|B|_{max} = \frac{A_o}{4}$$

da cui:

$$g_i = - \frac{A_o G_m}{4}$$

Per:

$$q = \frac{1}{A_o}$$

ossia per:

$$\frac{C_{gk}}{C_u} = A_o = \frac{G_m}{G_m + g_u}$$

si ha $g_i = 0$ ed il guadagno assume la forma:

$$A = \frac{G_m + j \omega C_{gk}}{G_m + g_u + j \omega C_u} = \frac{G_m + j \omega C_u \frac{G_m}{G_m + g_u}}{G_m + g_u + j \omega C_u} = \frac{G_m}{G_m + g_u} = A_o$$

dunque in quest'ultimo caso l'amplificazione è costante per tutta la gamma di frequenza. Anche la C_i è indipendente dalla frequenza ed assume l'espressione:

$$C_i = C_{gk} \frac{(G_m + g_u) g_u + \omega^2 C_u^2 (1 - A_o)}{(G_m + g_u)^2 + \omega^2 C_u^2} = C_{gk} (1 - A_o)$$

In corrispondenza l'impedenza di trasferimento è data da:

$$Z = \frac{v_u}{i_i} = \frac{A_o}{Y_1 + j \omega [C_{ag} + C_{gk} (1 - A_o)]}$$

Nel campo delle video frequenze si verifica che:

$$\omega C_u \ll G_m$$

e che:

$$A = \frac{G_m}{G_m + g_u}$$

da cui per:

$$g_u = G_m$$

si ha:

$$A = 0,5$$

In tal caso v_u e v_i sono in fase; si trova che la capacità supplementare fittizia di ingresso è data da:

$$C_i = C_{gk} \frac{g_u}{G_m + g_u} = C_{gk} (1 - A) = \frac{C_{gk}}{2}$$

Se l'ammettenza esterna al tubo Y_1 è priva di capacità, il circuito di griglia comporta la capacità C_1 :

$C_1 = C_{ag} + C_{gk} (1 - A) +$ capacità distribuita del cablaggio.

Se C_{ag} può essere trascurata, è possibile adottare per la resistenza R_g di griglia un valore più alto che nel caso di catodo a massa, a parità del massimo di $R_g C_1$ e per lo stesso tubo. Poichè i triodi hanno alta C_{ag} è opportuno usare tetrodi o pentodi, con lo schermo ritornato al catodo per le componenti alternative e la resistenza di disaccoppiamento e di caduta di schermo deve essere $R_{g2} \gg 1/G_m$. Alla capacità fra la griglia e il catodo si somma la capacità C_{g1g2} ; a quella fra anodo e catodo si aggiunge la capacità C_{ag2} , mentre diminuisce la C_{ak} . I valori dell'amplificazione da conseguire e delle capacità saranno determinanti nella scelta del tipo di tubo. Quando la compensazione dell'ammettenza di entrata ed il valore di g_i sono tali che $Y_{ag} + Y_r \cong g_i$, l'impedenza di trasferimento si riduce alla seguente espressione:

$$Z = \frac{G_m}{g_1 (G_m + g_u)}$$

Lo schema di principio di un trasferitore catodico a pentodo è mostrato in fig. 35.

(continua)

TESTER V115



Tensioni e correnti in c.c.
5-10-50-100-500-1000 V. e mA f.s.
Tensioni e correnti in c.a.
5-10-50-100-500-1000 V. e mA f.s.
Tensioni di uscita
5-10-50-100-500-1000 V. f.s.
Resistenze
Da 0 a 10 M Ω in tre portate
Capacità
Da 1000 pF a 10 μ F in due portate
Livello in db da -10 a +16.
Dimensioni: 105 x 145 x 40 mm.
Peso: g. 500

10.000 Ω/V

35 Portate

UNA ECCELLENTE REALIZZAZIONE

per ogni radioriparatore

UNA

un amico al suo fianco

MINISCOPIO G14

Amplificatore verticale
Risposta di frequenza: da 0 a 1 MHz
Sensibilità: 20 mV eff./cm.
Sistema di taratura incorporato per la valutazione in V.p.p. del segnale applicato
Attenuatore continuo ed a scatti incorporato
Amplificatore orizzontale
Risposta di frequenza: da 5 Hz a 0.5 MHz
Sensibilità: 30 mV. eff./cm.
Asse tempi: da 7 a 70.000 Hz con soppressione della traccia di ritorno
Attenuatore continuo ed a scatti incorporato
Dimensioni: 130 x 210 x 290 mm.
Peso: Kg. 5



OTTIMO

PICCOLO

ECONOMICO

NELLE PICCOLE DIMENSIONI • ALTA QUALITÀ - BASSO COSTO •



APPARECCHI

MILANO

RADIOELETRICI

Via Cola di Rienzo, 53^A

attrezzature
complete per
laboratorio



oscilloscopi



voltmetri elettronici



riceptrasmittenti



amplificatori



A SUBSIDIARY OF DAYSTROM, INC.

HEATHKIT

Rappresentanza esclusiva per l'Italia SISEP Milano

Organizzazione Commerciale di Vendita **LARIR** - Piazza 5 Giornate 1 - Milano