

# HOBBY ELECTRONIC

## MENSUEL D'APPLICATIONS ELECTRONIQUES

N°28 - JUILLET/AOUT 1993 - 15,00 F



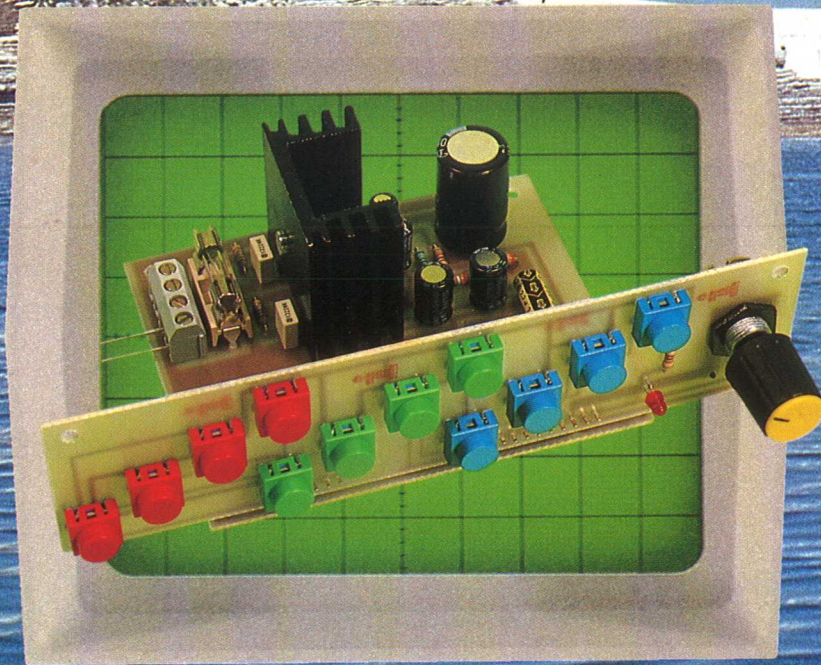
HOBBY ELECTRONIC

LEADER

DOMESTIQUE

ALIMENTATION

MODELISME



VIDEO

TRANSMISSION

CONSTRUCTION

CONSTRUCTION

CONSTRUCTION

M4443 - 28 - 15,00 F







Le  
perme  
la mod  
pratique  
les résist  
par la réalisation de  
l'IC. C1-... ces entrées d'une  
composante continue éventuelle et C3-C4  
limitent la bande passante pour les  
fréquences très élevées.



## Réalisez votre propre

# HOBBYTHEQUE

### Caractéristiques détaillées

- **Résistance:** excellente par polypropylène 12/10 eme
- **Capacité:** 12 Numéros
- **Sérigraphie:** deux couleurs sur tranche et couverture
- **Fixation:** facile et rapide par tiges métalliques
- **Prix:** voir tableau ci-contre

**Pratiques, indispensables**

**et enfin disponibles!**

**Vos classeurs pour avoir toujours sous la main**

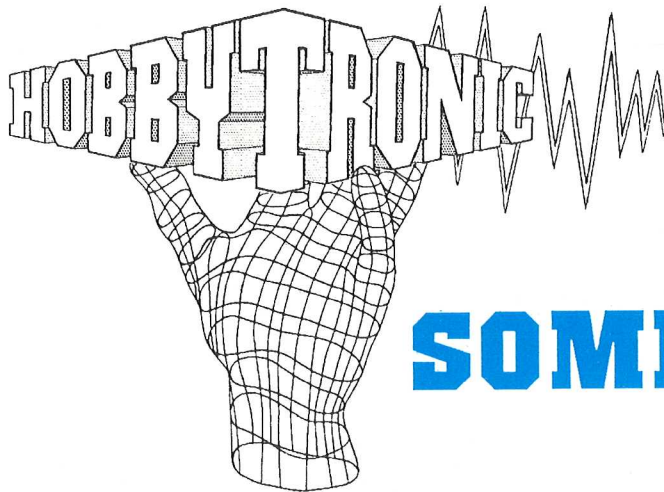
**vos revues préférées:**

**Prix à l'unité: 45 F TTC**

**Par deux ou plus: 40 F TTC l'unité**

(Pour commander, voir coupon page 55)





# SOMMAIRE

Pleins de bruitages sous la main avec  
**Les circuits de la série UM5003** ..... 25

Déclenchement automatique de vos montages:  
**Un mini module VOX** ..... 2

Au sujet des accords, donnez le LA  
**Un diapason à quartz** ..... 5

Faites de la lumière à petit prix  
**Psychédélique 2 voies** ..... 9

Quand LED et LDR se regardent dans le blanc des yeux:  
**Un opto-coupleur maison** ..... 12

Pensez aux vacances de vos plantes vertes:  
**Une gestion d'arrosage automatique** ..... 15

QRZ: récepteur 27 MHz, QSJ: dérisoire...  
**Un module récepteur C.B.** ..... 19

**Extension ampli B.F. et squelch pour récepteur C.B.** . 23

Bzzzzzz..... Bzzzzzz..... PAF !!  
**Un anti-moustique simple vobulé** ..... 37

A moitié plein ou à moitié vide? (le verre)  
**Contrôle automatique de niveau** ..... 40

Des "jingles" sous votre capot  
**Mettez un tigre (entre autres) dans votre moteur** . . . 44

Réalisez votre propre "22 à Asnières"....  
**Un simulateur de ligne téléphonique** ..... 49

Les petites annonces de Hobby ..... 36

En pages centrales détachables: Les circuits imprimés...  
 Sommaire permanent ..... 54

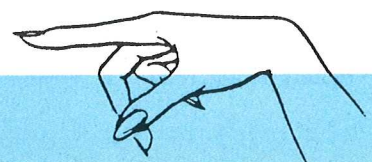
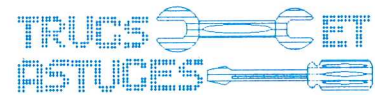
**NEW'S** ..... 55

Attention, changement de prix, rendez-vous en page . 56

## NOS FICHES TECHNIQUES



## NOS REALISATIONS PRATIQUES

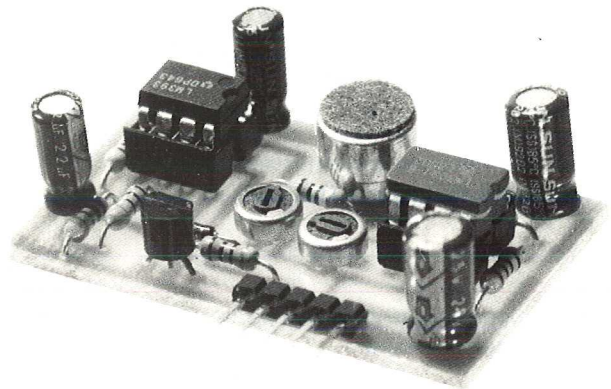




## Un petit module VOX

Depuis le temps que nous vous proposons des montages, il nous arrive fréquemment d'avoir à réutiliser les mêmes fonctions de base pour développer une application.

Si c'est notre cas, nous nous sommes dit que cela devait être aussi le cas pour bon nombre de nos lecteurs. D'ailleurs, certains de vos courriers nous le confirment. Il arrive en effet souvent que certains d'entre-vous nous demandent comment faire pour ne conserver que telle ou telle partie d'un montage. Ils avouent bien humblement, et c'est tout à leur honneur, ne pas avoir les capacités suffisantes pour le faire.



Le module qui va être décrit dans les pages qui suivent découle directement de ces deux constatations.

Comme son nom l'indique, il s'agit d'un module de commande piloté par la voix.

### Description du montage

Le but de ce montage est avant tout de signaler la présence d'un événement sonore dans un local.

Pour y parvenir, il dispose des caractéristiques suivantes:

- Réglage du niveau sonore de détection.
- Distribution du signal audio pour les applications qui en auraient besoin.
- Seuil de détection ajustable.

- Mise en forme du signal détecté pour délivrer un état constant en sortie pendant une durée choisie.

- Durée de l'état de détection ajustable.

- Réarmement automatique de l'état de détection si le bruit persiste.

- Présence d'une alimentation commutée pilotée par l'état de détection.

- Alimentation du montage entre 9 et 12 Volts.

- Faible consommation.

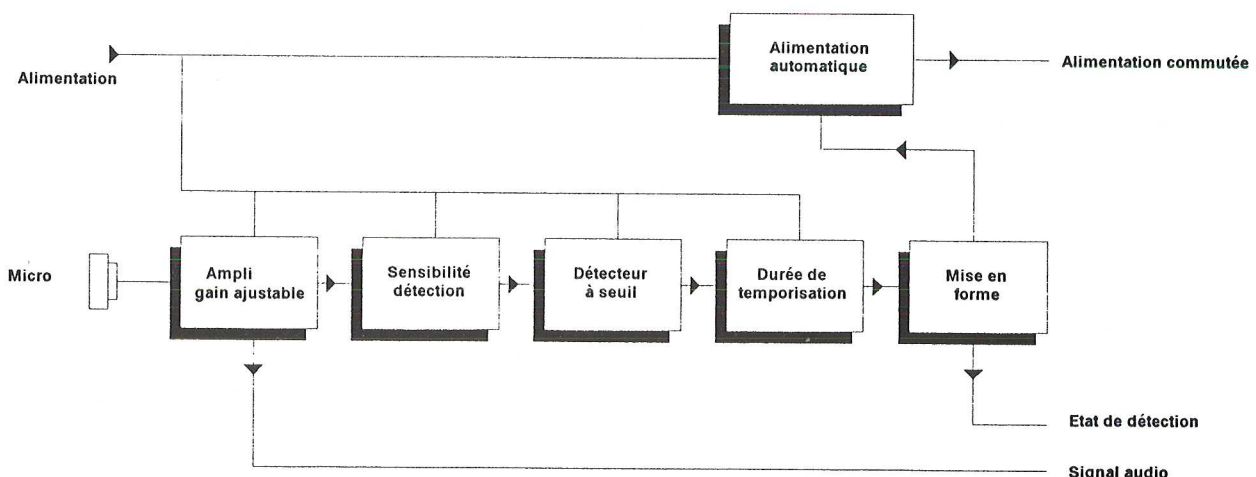
Tous ces impératifs sont dictés par la volonté de disposer d'un module le plus universel possible.

Voyons maintenant comment peuvent être traitées toutes ces contraintes.

### Synoptique

Le synoptique découle directement des caractéristiques qui ont été énoncées précédemment.

Le signal sonore est capté par un microphone pour être appliqué sur un





amplificateur dont le gain est ajustable. Ce gain est rendu ajustable afin de pouvoir disposer d'un signal audio qui ne présente pas de distorsion.

Le signal issu de l'amplificateur est envoyé sur un dispositif qui permet de régler la sensibilité du montage.

Quand cette étape est franchie, il attaque un système à détecteur à seuil. C'est cette partie qui va venir commander l'étage de temporisation qui va définir la durée du signal de sortie.

Pour terminer, nous arrivons sur un étage de mise en forme qui va alors délivrer un état constant en sortie pendant toute la durée de la temporisation.

Reste un dernier point. Cet étage de mise en forme vient commander un interrupteur afin de disposer d'une alimentation commutée.

Pour que tout cet ensemble puisse fonctionner, il importe naturellement qu'il soit sous tension en permanence.

Passons maintenant sur l'étude détaillée de chacun des sous ensembles.

## Le schéma de détail

Le schéma de détail reprend point par point le synoptique qui a été présenté juste avant.

### Le préamplificateur

C'est autour de lui que va tourner tout le fonctionnement du montage. En plus de jouer le rôle d'amplificateur, il assure la polarisation de toute la suite du montage et définit ainsi les points de références pour tous les étages de détection et de mise en forme.

Le microphone utilisé (X1) est de type électret. Pour pouvoir fonctionner, il doit

être alimenté. L'ensemble R2, R3 et C4 va donc créer cette tension d'alimentation pour X1. Les composants ont été calculés pour que la tension présente sur l'entrée PLUS de l'AOP IC1 soit la plus proche possible de la moitié de la tension d'alimentation. C'est cette condition qui limite la tension d'alimentation du montage entre 9 et 12 Volts pour avoir un fonctionnement optimum.

Cette tension de polarisation étant appliquée sur l'entrée PLUS du montage, elle se retrouve intégralement reportée sur le condensateur C5 (le gain du préamplificateur étant unitaire pour les tensions continues). La tension de polarisation est donc ainsi disponible pour pouvoir être appliquée sur le reste du montage.

Le gain de cet étage est défini par le rapport AJ3 et R4. Du fait des valeurs retenues, il peut donc être ajusté entre 1 et 1000.

### L'étage de détection

Cet étage est constitué par AJ1, D1, R5 et le comparateur IC2.

Son fonctionnement est très simple. L'ajustable AJ1 et la résistance R5 forment un diviseur potentiométrique entre la tension de sortie issue de l'amplificateur et la tension d'alimentation. La diode D2, qui se trouve toujours polarisée dans le sens passant, vient donc réhausser (de sa tension de seuil) la valeur fournie par le diviseur. Elle fournit ainsi un talon minimum quand AJ1 est réglé pour avoir une valeur nulle (sensibilité maximum).

De même, quand AJ1 est à fond (sa valeur étant identique à celle de R5), D2 vient confirmer l'impossibilité de détecter un bruit en entrée (aucune sensibilité). Dans ces deux cas, elle joue le rôle d'élimination de détections parasites, détections qui pourraient être engendrées uniquement par le "bruit électronique" propre au montage par lui même (variation

de la tension d'alimentation, agitation thermique, etc...).

Pour que le comparateur change d'état en sortie, il faut que la tension présente sur son entrée PLUS devienne inférieure à celle présente sur son entrée MOINS qui est égale à la tension issue du préamplificateur quand il est au repos. C'est donc l'amplitude des alternances négatives du signal sonore qui va intervenir pour activer la détection.

### La temporisation et la mise en forme

Le signal issu de l'étage de détection est un signal carré dont la fréquence est identique à celle du signal sonore qui l'a engendré. Il est donc sous cette forme totalement inexploitable car il est de nature complètement aléatoire.

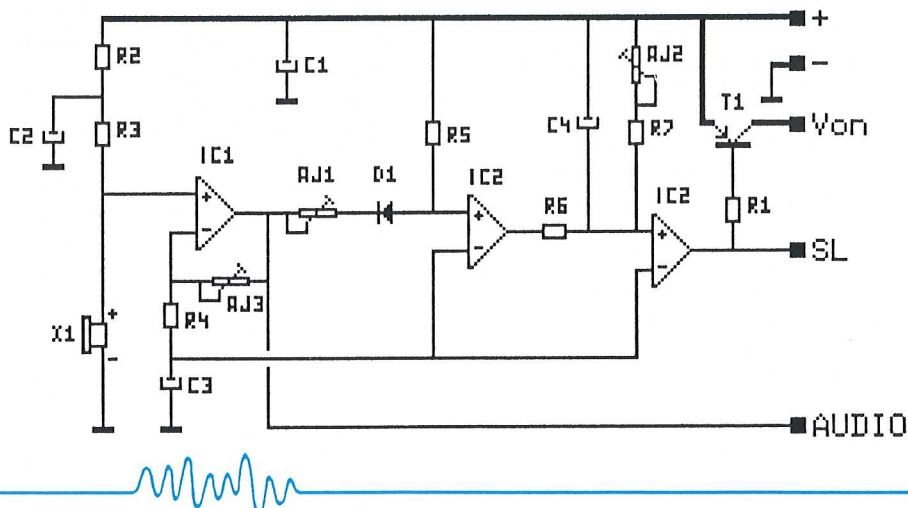
Il faut donc lui faire subir un traitement afin qu'il retrouve une forme utilisable. Dans ce cas particulier, il a même été décidé de le transformer en créneau de largeur réglable afin de réaliser une temporisation.

Toute cette fonction est réalisée par R7, C6, R8 et AJ2. Le comparateur IC2 va effectuer sa mise en forme afin de délivrer en sortie un créneau de forme parfaite.

Le fonctionnement de cet étage est également très simple. Quand le comparateur du détecteur passe à l'état bas, il vient charger instantanément le condensateur C4. La résistance R6 est là uniquement pour garantir que le courant de charge du condensateur ne dépasse pas le courant maximum admissible par l'étage de sortie du comparateur. La tension de charge va donc être égale à la tension d'alimentation puisque le condensateur se trouve sur l'une de ses bornes relié au PLUS de l'alimentation et au MOINS sur son autre borne par l'intermédiaire du comparateur du détecteur.

Quand la condition de détection disparaît (sortie du détecteur bloquée), le condensateur C4 va donc essayer de se décharger. Il ne peut le faire qu'à travers de la résistance R7 et de l'ajustable AJ2. La durée de cette décharge sera donc directement fonction de la valeur donnée à AJ2.

L'étage de mise en forme qui a basculé à l'état bas au moment de la charge du condensateur repassera à l'état haut dès que la tension aux bornes de C4 deviendra inférieure à la moitié de la tension d'alimentation (condition de polarisation de l'ensemble du montage).





A chaque bruit détecté, le condensateur C4 est à nouveau chargé à la tension d'alimentation. Cela relance donc d'autant la temporisation (même si la précédente n'était pas encore épuisée).

## L'alimentation commutée

Elle est obtenue grâce au transistor T1. Quand la sortie du comparateur de mise en forme passe à l'état bas, elle active ce transistor par l'intermédiaire de la résistance R1.

## Liste des composants

Toutes les résistances sont des 1/4 de Watt, 5%.

R1	22 kΩ
R2	2,2 kΩ
R3	12 kΩ
R4	100 Ω
R5	1 MΩ
R6	1 kΩ
R7	10 kΩ

C1	100 uF 16 ou 25V chimique radial
C2	100 uF 16 ou 25 V chimique radial
C3	10 uF 40 V chimique radial
C4	22 uF 25 V chimique radial

AJ1, AJ2	1 MΩ 82PR
AJ3	100 kΩ 82PR

D1 1N4148

T1 BC 557B

IC1 LM 308A  
IC2 LM 393

1 micro electret  
1 coupleur pile 9 Volts  
2 supports CI 8 broches

conséquent, il possède une patte PLUS et une patte MOINS. La patte MOINS est très facile à identifier. Elle est reliée au corps du microphone.

L'alimentation s'effectuera donc avec une tension comprise entre 9 et 12 Volts

## Réglages

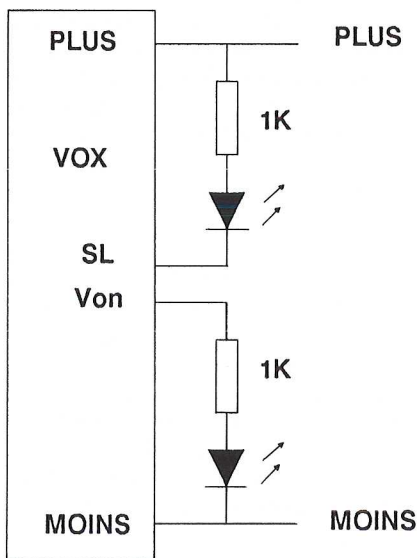
Les réglages à apporter sur cette carte sont au nombre de trois et devront être adaptés en fonction des besoins.

Le premier de ces réglages portera sur AJ3. Celui-ci devra être ajusté pour que le signal audio disponible en sortie du module ne soit pas saturé. Si la sortie audio n'est pas utilisée, AJ3 pourra être tourné à fond afin d'avoir un gain maximum.

Le second réglage portera sur AJ1 c'est à dire la sensibilité du montage.

Le dernier jouera sur AJ2 afin de définir la durée de la temporisation.

Le montage qui est donné ci dessous pourra vous aider à effectuer les deux derniers réglages.



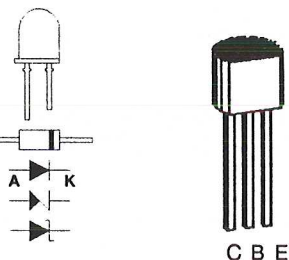
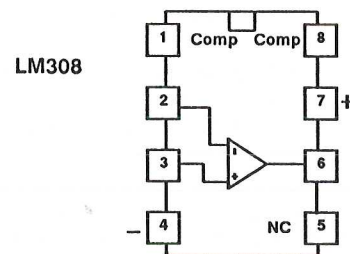
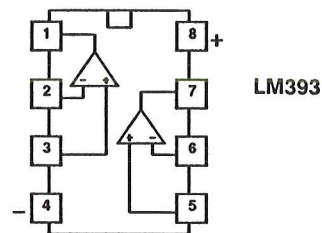
Ce montage de test, très facile à réaliser, utilise l'état de deux LEDs pour vérifier l'état des sorties.

Il permet ainsi de régler très facilement la sensibilité du module ainsi que la durée de la temporisation.

En fonction du type d'utilisation, la sortie Von de tension commutée peut être omise. Dans ce cas, il n'est pas besoin de monter le transistor T1 ainsi que la résistance R1.

La sortie SL est du type collecteur ouvert. Il faut donc en tenir compte lors de la conception du montage à piloter.

## Brochages



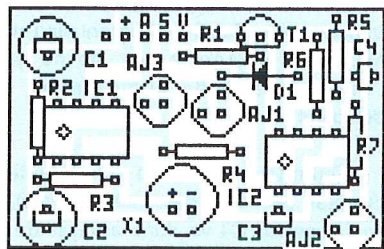
## Conclusions

Nous voici rendus au terme de cette étude sur ce montage VOX.

L'utilisation de ce type de module est aussi vaste que variée. Les fidèles lecteurs de cette revue auront certainement remarqué que ce montage a déjà été utilisé dans un émetteur FM piloté par la voix. Il peut être utilisé pour commander un magnétophone pour faire de la surveillance ou de l'animation d'une pièce (enregistrement du son ambiant au moment de la détection ou reproduction d'une bande déjà enregistrée). Nous pouvons également citer le Clap Inter qui permet d'allumer ou d'éteindre une lampe. Comme vous pouvez le constater ce tout petit module peut être le point de départ de toute une foule d'applications qui utilisent le son comme élément déclencheur. Et nous savons que vous avez l'esprit suffisamment fertile pour en trouver beaucoup d'autres.

E. DERET

## Réalisation



La réalisation de ce montage ne présente aucune difficulté particulière.

Il faudra cependant, une fois de plus veiller au sens des circuits intégrés, des condensateurs électrochimiques, de la diode et du transistor.

Il y a un point où il faudra également faire attention, c'est dans le sens de montage du microphone. En effet, un micro de type electret est polarisé et par



## Un diapason à quartz

Toutes les personnes qui ont, un jour, fait de la musique connaissent l'importance de cet instrument.

S'il rend toujours les mêmes services, son principe mécanique de fonctionnement présente cependant des inconvénients (onde sonore limitée dans le temps, nécessité de disposer d'une caisse de résonance, etc...).

Grâce à l'électronique, tous ces défauts peuvent très facilement être balayés. C'est ce que va permettre le montage qui suit.

### Qu'est ce qu'un diapason ?

Un diapason est un instrument de musique qui sert à donner une note de référence pour accorder tous les autres instruments.

UT queant laxis / REsonare fibris / MIRA gestoreatum / FAMuli tuorum / SOLve polluti / LABii reatum / Sancte Iohannes, telles sont les syllabes des vers de la première strophe de l'hymne à Saint Jean Baptiste. Comme vous pouvez le constater, elles renferment toutes les notes de la gamme. C'est au Xe siècle que le moine Gui d'Arezzo décida d'y emprunter le nom de chacune des notes de la gamme. Au XVIIe siècle, la note "UT" était renommée par "DO" qui était plus facile à exprimer. Cette manière de représenter les notes est utilisée dans tous les pays de langue latine.

Les pays de langues anglo-saxonnes ou de langues allemandes préfèrent utiliser les équivalents C, D, E, F, G, A et B pour désigner les notes. Il s'agit des sept premières lettres de l'alphabet ce qui est somme toute plus simple mais certainement moins poétique. Comme vous pouvez le remarquer, la lettre "A" correspond à la note "LA".

Il n'est donc pas surprenant que cette note "A" ait été choisie comme note de référence pour l'accord des instruments.

Un diapason est donc un instrument en forme de fourche que l'on fait vibrer et qui donne donc la note "LA".

Mais qu'est ce que le "LA" ?

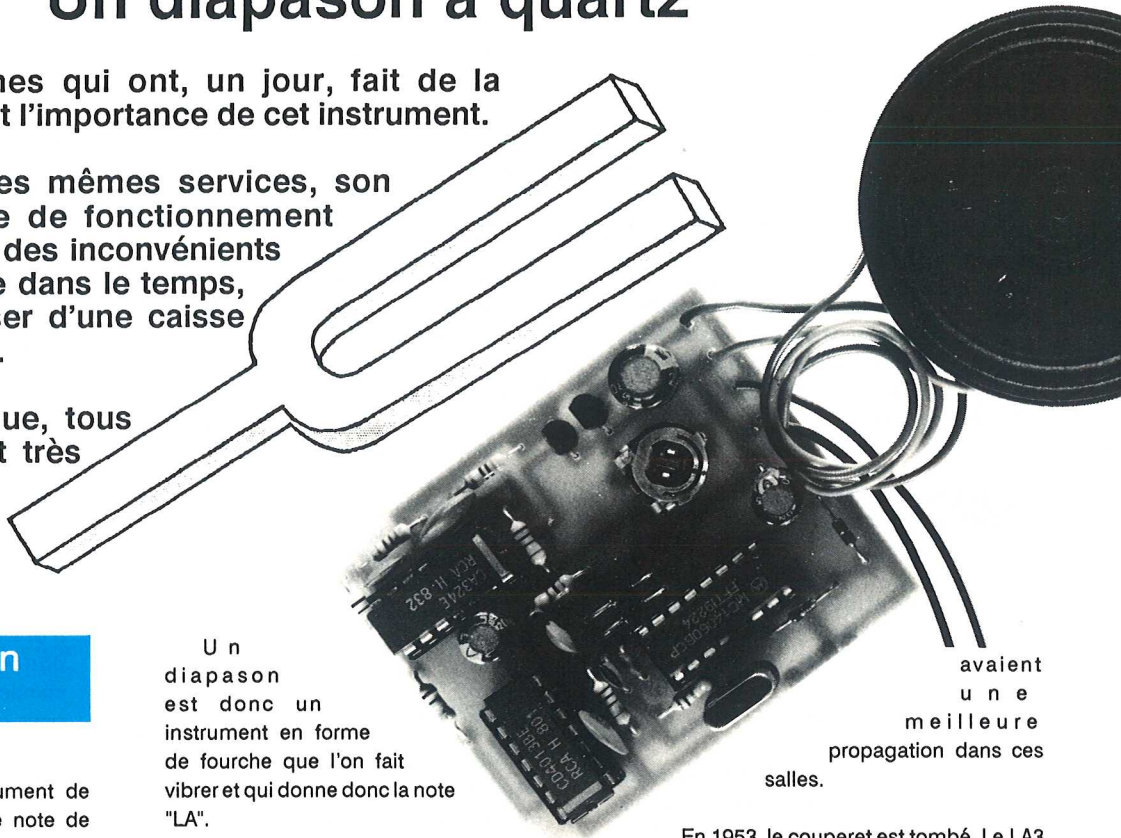
Si nous nous fions au "petit Robert", nous trouvons que le "LA" est la sixième note de la gamme dont le son est à 870 vibrations simples à la seconde. De même si nous allons voir la définition du "LA" donné par un diapason (toujours dans le même dictionnaire), nous trouvons qu'il donne un LA3 dont la fréquence se situe à 440Hz.

Ou bien le "petit Robert" comporte une erreur d'impression ou alors il y a un truc car la règle des octaves nous donne un LA3 à 435Hz (si le LA est à 870 vibrations) ou alors le LA est à 880 vibrations (si le LA3 est à 440Hz). Ou est l'erreur ?

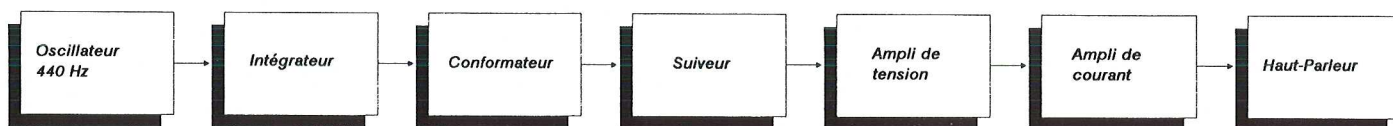
Le diapason est un instrument qui a été inventé au XVIIe siècle et a été choisi arbitrairement à l'époque à 435Hz. Lors de la première moitié de notre siècle, les progrès de la technique ont permis de pousser beaucoup plus en avant les études sur les phénomènes d'acoustique. Que se soit dans les amphithéâtres romains ou dans les salles d'architectures modernes, il s'est avéré qu'en alignant toutes les notes sur 440Hz (et non plus sur 435Hz), les sons

avaient une meilleure propagation dans ces salles.

En 1953, le couperet est tombé. Le LA3 qui sert de référence a été placé à 440Hz. Cette décision qui était issue de constatations scientifiques a naturellement été critiquée par bon nombre de musiciens de l'époque. A croire que cette redéfinition du diapason devait rendre toutes les oeuvres musicales inaudibles. Mais grâce au temps et surtout à l'avènement de la musique électronique et des synthétiseurs en particulier, cette décision devient de plus en plus une chose acquise. Restent encore quelques nostalgiques qui possédaient déjà leur diapason en 1953 (et qui n'en n'ont pas changé depuis) qui continuent à rester fidèles à ce 435Hz. De plus il faut savoir qu'un diapason obéit aux lois physiques de la lame vibrante. La fréquence de vibration d'une telle lame est directement fonction de sa longueur. Comme sa longueur dépend de la température, un diapason ne peut être juste qu'à une température donnée. Pour finir, quand un orchestre s'accorde, un seul instrument est accordé avec un diapason (généralement le piano). Tous les autres s'accordent ensuite sur ce dernier. Cela doit certainement vouloir dire que tous les diapasons de l'orchestre ne doivent pas donner la même note.







Sans vouloir entrer plus en avant dans cette polémique qui risque de durer encore quelques temps et qui ressemble plus à une bagarre de chiffonniers qu'à une remise en cause de toutes les bases de la musique, le diapason que nous allons décrire est donc basé sur une fréquence de 440Hz comme tous les diapasons que l'on peut trouver dans le commerce maintenant.

Comme il est basé sur un système à quartz, sa fréquence est donc stable et de plus, elle ne nécessite aucun réglage. Alors autant aller voir maintenant son fonctionnement.

## Synoptique

Le synoptique de ce diapason électronique répond à un schéma des plus classiques.

### L'oscillateur 440Hz

C'est la clef de voûte de tout ce montage. C'est en effet de lui que va dépendre toute la qualité, la précision et la fiabilité de ce diapason. Comme le titre l'annonce clairement, ces critères sont obtenus grâce à l'utilisation d'un quartz.

Du fait que des quartz de 440Hz ne sont pas monnaie courante en électronique, c'est nécessairement un quartz de valeur supérieure (en l'occurrence 4MHz dans notre cas) qui est appliqué sur une série de diviseurs. Le signal en sortie de cet oscillateur est donc un signal carré parfaitement alligné sur 440Hz.

### L'intégrateur

Le but de cet intégrateur est de convertir le signal carré issu de l'oscillateur en signal triangulaire. Cette transformation permet de réduire l'effet énergétique des harmoniques présentes dans un signal carré. Cette réduction permet par la suite une manipulation plus aisée du signal à traiter.

### Le conformateur

Voici l'étape finale de la transformation. Après le triangle, la sinusoïde. Cet étage doit donc fournir en sortie un signal sinusoïdal le plus parfait possible.

### Le suiveur

Le but de cet étage est de donner la "pêche" à la sinusoïde issue du conformateur. En effet, un conformateur est toujours un dispositif très sensible qui se laisse facilement influencer par les éléments extérieurs. Afin de ne pas obtenir un signal pseudo-trapézoïdal ou tout autre de nature toute aussi biscornue, l'étage suiveur vient donc s'intercaler pour mettre bon ordre dans le fonctionnement de ce conformateur.

### L'ampli de tension

Après chaque étape de transformation, le signal issu de l'oscillateur perd de l'amplitude. En sortie du conformateur, il s'est tellement fait matraqué, qu'il n'en reste pas grand chose. Il faut donc l'amplifier pour qu'il retrouve une amplitude décente pour attaquer le haut-parleur.

### L'ampli de courant

Même si un signal a de l'amplitude, ce n'est pourtant pas encore suffisant pour qu'il puisse piloter convenablement un haut-parleur. Il faut donc utiliser un amplificateur en courant qui seul est apte à alimenter correctement le haut-parleur.

Voici pour le synoptique. Comme vous pouvez le constater, il n'y a rien de bien sorcier dans le principe de ce montage.

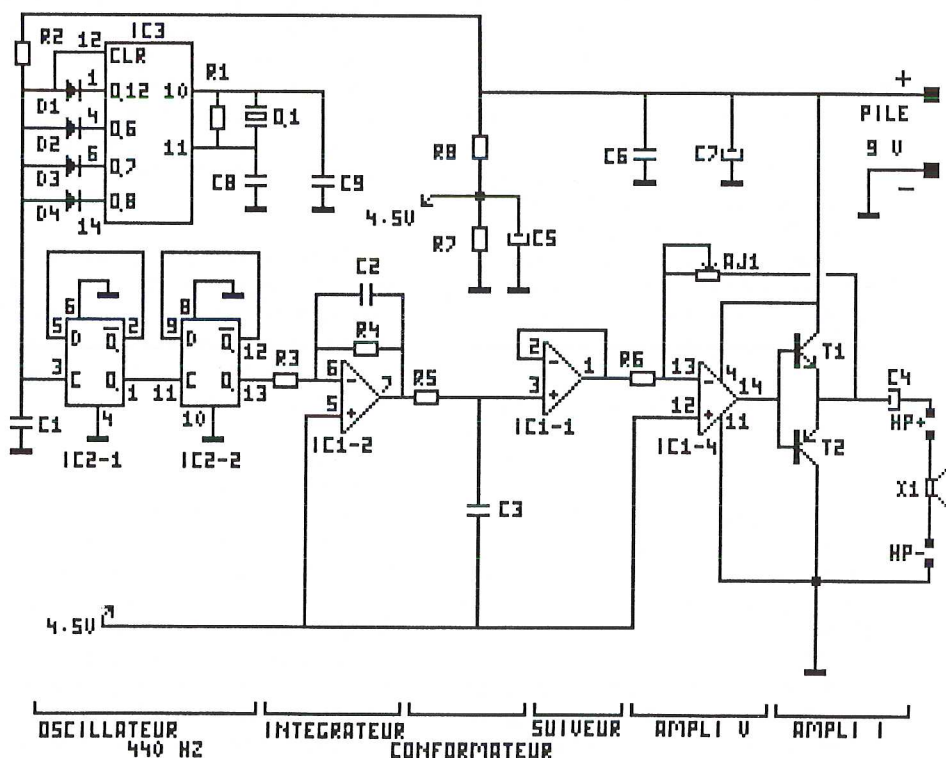
## Le schéma de détail

Le schéma de détail reprend point par point les explications qui ont été données dans le synoptique. Afin de conserver le parallélisme avec le synoptique, la disposition des différents éléments a été volontairement respectée afin de faciliter son analyse. Seul un point nouveau qui n'a pas encore été abordé touche la partie alimentation du montage.

### L'oscillateur à 440Hz

L'oscillateur est directement fourni par le quartz Q1 qui est monté sur l'étage d'oscillation de IC3. La résistance R1 et les condensateurs C8 et C9 sont les composants d'amortissement nécessaires pour que cet étage fonctionne dans les meilleures conditions.

Ce circuit IC3 est en fait un compteur constitué par une série de diviseurs par deux qui sont montés en série. Il dispose en plus d'une entrée RESET qui permet de reprendre le comptage à zéro.





En partant d'un quartz à 4MHz, il faut effectuer une division par 9090,91 pour pouvoir descendre à 440Hz (et encore, cette valeur de division n'est même pas exacte).

Première constatation, cette valeur n'est pas une puissance de deux. Ce sera donc une combinaison de plusieurs sorties qu'il faudra mettre en oeuvre pour définir le diviseur définitif. L'inconvénient de combiner ainsi les sorties est que le signal obtenu n'est plus un signal carré, mais une impulsion puisque c'est cette impulsion qui viendra commander l'entrée de remise à zéro du compteur. Il faut donc par conséquent disposer d'un circuit de remise en forme à la suite pour régénérer un signal carré. Le meilleur circuit de remise en forme qui puisse exister est un nouveau diviseur par deux.

Seconde constatation, cette valeur n'est pas entière. Il risque donc d'y avoir une erreur sur la fréquence de sortie.

Mais revenons au schéma. L'étage de remise en forme dont il vient d'être fait mention est constitué par IC2-1. Il s'agit d'une très classique bascule D câblée en diviseur par deux. Comme les boîtiers de ces types de bascule en comportent deux, il a donc été décidé d'utiliser la seconde comme un second diviseur par deux en série avec le premier. Cette partie effectuée donc une division par quatre. C'est donc une fréquence de 1760 Hz qu'il faut obtenir en sortie du compteur initial. La division initiale devra donc être de 2272,73 approximativement.

Deux cas peuvent donc se présenter. Soit choisir une division par 2272 et cela nous donnera une fréquence de 440,141Hz ou alors choisir une division par 2273 et obtenir une fréquence de 439,947Hz. La seconde est la plus proche de la fréquence recherchée et la logique voudrait que ce soit elle qui soit retenue. Pourtant c'est bien la première qui a été prise.

Comme le montre le schéma, la combinaison du signal de commande s'effectue grâce aux diodes D1 à D4 qui sont câblées sur les sorties Q12 (division par 4096), Q6 (division par 64), Q7 (division par 128) et Q8 (division par 256). La somme de toutes ces divisions nous amène donc à une division globale de 4544. Mais comme c'est le passage à "1" de toutes ces sorties qui va réinitialiser le compteur, ce n'est donc que la demie période de chaque sortie qu'il faut prendre en compte d'où la division par 2272 annoncée précédemment.

Il y a donc incohérence entre le fait de choisir un quartz pour obtenir la précision et le fait de prendre le plus mauvais rapport

de division. Et pourtant! Dans les deux cas, le résultat est entaché d'erreur. Or nous voulons un oscillateur qui délivre un signal à 440,00Hz. Pour y parvenir, il manque les 0,73 du rapport de division ce qui en électronique est plus facile à ajouter que les 0,27 à soustraire des 2273.

La solution pour y parvenir est de venir très légèrement retarder l'activation de la commande de remise à zéro du compteur. Qui, dit retard, dit généralement dispositif RC. Les composants R2 et C1 viennent donc de trouver leur place dans le montage. A noter que R2 était déjà présente pour venir polariser les diodes quand les sorties correspondantes se trouvaient à l'état bas. Comme quoi, un condensateur d'aspect souvent négligeable peut souvent sauver des situations difficilement résolubles, surtout en logique.

## L'alimentation

Comme la suite du montage va reposer sur l'utilisation de celle-ci, autant la présenter maintenant.

Elle est tout ce qu'il y a de plus simple puisqu'elle est tirée directement d'une pile. Les condensateurs C6 et C7 sont les condensateurs de découplage d'alimentation qui se rencontrent sur tous les montages.

Reste l'ensemble R7, R8 et C5. Ces composants servent à définir une tension de référence égale à la moitié de la tension d'alimentation et qui va venir polariser tous les étages à Ampli Op. Cette chaîne de polarisation est indispensable pour qu'ils puissent fonctionner dans les meilleures conditions.

## L'intégrateur

Il est constitué par IC1-2, la résistance R3 et le condensateur C2. Cela s'arrêterait là si l'amplificateur opérationnel était parfait. Malheureusement, c'est loin d'être le cas d'où la présence de la résistance R4 qui vient parfaire son fonctionnement. Elle empêche l'apparition d'un phénomène de blocage de l'étage de sortie de l'AOP.

## Le conformateur

Conformateur est certainement un bien grand mot pour ce simple filtre basse bande du premier ordre. Il est constitué par R5, C3 et du suiveur IC1-1. Les essais qui ont été réalisés avec un vrai conformateur à diode se sont montrés inefficaces pour supprimer certaines harmoniques.

## L'amplificateur de puissance

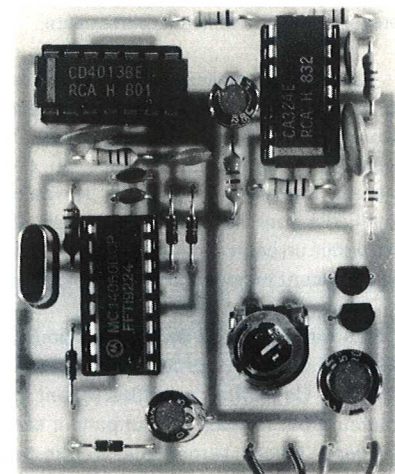
Il est constitué par l'amplificateur de tension (IC1-4) et l'amplificateur de courant (T1 et T2).

Le gain de l'ensemble est fixé par AJ1 et R6. Ce type d'amplificateur peut surprendre, surtout pour ceux qui ont lu l'article sur l'amplificateur BF à transistor paru dans le numéro 27 du moi de juin. Il n'y a pas de polarisation sur les bases des transistors, et par conséquent, pas de courant de repos. Cela s'accompagne invariablement par un phénomène de distorsion de croisement. Cependant, comme la commande en courant de l'étage de sortie s'effectue par un AOP et que la commande de gain est prise sur les émetteurs par AJ1, cette distorsion est largement minimisée. Sur un signal sinusoïdal à 440 Hz, elle n'est pratiquement pas audible.

Par contre celle qui est plus sensible à l'oreille, c'est la distorsion apportée par la saturation de l'étage de sortie quand celui-ci vient flirter avec les alimentations. Ce cas se produit quand le gain apporté à l'ensemble est trop élevé. Le haut-parleur "talonne" et engendre ainsi des vibrations mécaniques qui sont désagréables à l'oreille. Cela encore ce n'est rien. Le plus grave c'est que le haut-parleur n'aime pas du tout et il risque alors vite de rendre l'âme.

Dernier composant à ne pas avoir encore été abordé, c'est le condensateur C4. L'étage de sortie est polarisé de manière à être aligné sur la moitié de la tension d'alimentation. Or le retour du haut-parleur s'effectue par rapport à la masse. Il est donc un écart qu'il faut impérativement supprimer (à moins de vouloir toujours avoir un haut-parleur en butée). C'est ce que réalise ce condensateur.

Ainsi s'achève l'étude de ce schéma qui ne présente véritablement aucune difficulté particulière.





## Liste des composants

Toutes les résistances sont des couches carbonées 1/4W 5%

R1	10M $\Omega$
R2	1 K $\Omega$
R3-R4	100 K $\Omega$
R5	56 K $\Omega$
R6	1 K $\Omega$
R7-R8	4,7 K $\Omega$

AJ1 10 KW horizontal

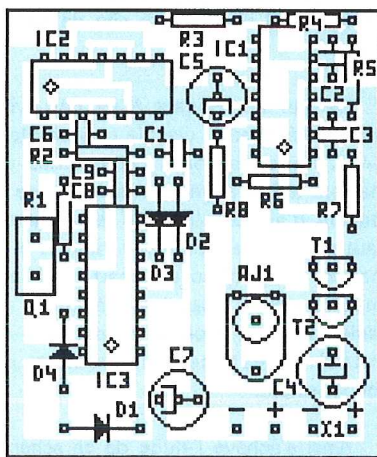
C1	100 pF céramique
C2	10 nF céramique
C3	47 nF céramique
C4	220 uF 25V radial
C5	100 uF 25V radial
C6	100 nF céramique
C7	100 uF 25V radial
C8	10 pF céramique
C9	22 pF céramique

Q1 Quartz 4 MHz  
X1 HP 5mm

D1 à D4	1N4148
T1	BC337-25
T2	BC327-25
IC1	LM324
IC2	MOS4013
IC3	MOS4060

1	support 16 broches
2	support 14 broches
1	coupleur de pile
1	interrupteur

## Réalisation



Tout comme le schéma est simple à comprendre, la réalisation du montage ne présente aucune difficulté particulière.

Juste les éternelles mises en garde sur les problèmes de court-circuit ou de piste coupées, le sens des condensateurs électrochimiques, des diodes ou des circuits intégrés. En résumé, la litanie habituelle pour électroniciens distraits qui ont oublié un court instant que les électrons se déplacent toujours dans le même sens.

Le montage a été étudié pour pouvoir s'insérer dans un coffret P963 de chez DIPTAL. Ce coffret a suffisamment de hauteur pour recevoir le haut parleur sans risquer de toucher le montage. D'autre part

il comporte un logement bien pratique pour pouvoir y insérer la pile de 9 volts.

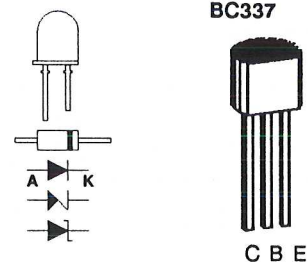
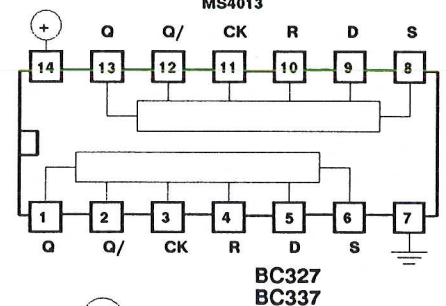
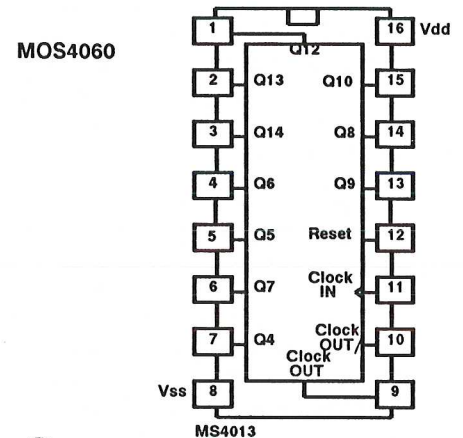
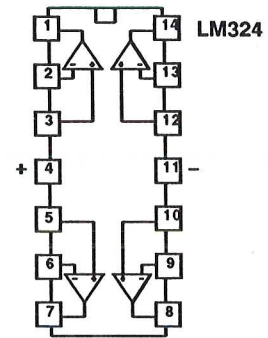
Dès sa mise sous tension, il doit vous interpréter un 440 Hz du plus bel effet (enlevez la pile, moi je ne supporte plus), et cela sans avoir besoin de jouer du tournevis. Sur notre maquette, nous avons obtenu une fréquence sinusoïdale en sortie de 440,005 Hz d'une stabilité à toute épreuve. Après de longues tortures entre des séquences de bombe à froid, de fer à souder ou de sèche cheveux, le maximum de déviation a été jusqu'à 440,007Hz ce qui indique une stabilité exemplaire de la partie oscillateur. Nous ne pouvons pas en dire autant de la partie analogique qui dans les mêmes conditions a eu beaucoup de mal à arriver à supprimer les harmoniques issues du signal carré sur toute la plage de température. C'est essentiellement l'intégrateur (donc le LM324) qui présentait des difficultés à suivre (plage d'utilisation 0, +70°C). Mais à la réflexion, nous nous sommes dit qu'après tout, ce n'est pas tous les jours que l'on utilise un diapason à -40°C ou à +100°C et que ce léger défaut ne nécessitait pas de pousser les recherches plus en avant pour obtenir un produit utilisable dans toutes les conditions.

Nous avons dit quelque part auparavant, que ce diapason ne nécessitait aucun réglage pour pouvoir le faire fonctionner. Mille fois pardon, nous sommes malheureusement obligés de reconnaître qu'il y en a malgré tout un à effectuer. Il s'agit du réglage du niveau sonore sur le haut parleur. Mais celui-là reste encore à la portée de tout le monde. Il n'y a pas besoin de disposer d'un sonomètre pour pouvoir le réaliser.

Quant à l'utilisation de ce diapason et l'accord des instruments, je pense ne pas avoir de conseil à vous donner, mes compétences musicales étant plus que limitées. Elles peuvent se résumer à un jeu de cordes de guitare (les six cassées dès le premier accord), à trente secondes de piano (avant de voir tout le quartier me supplier à genoux d'arrêter le massacre). Devant tous ces déboires, j'ai vite compris que je n'étais pas fait pour ça.

A si! Une chose qui me passe là au travers de l'esprit. Ayant eu l'occasion de fréquenter quelques Gaston LAGAFFE ou assimilés, je rappellerais juste cette chose. Si avec un diapason traditionnel, il faut le frapper sur un corps dur avant de le faire raisonner sur une surface plane, celui là ne marche pas du tout comme ça. Le boîtier a beau être solide, il n'est pas pour autant anti choc, quant à la résonance, c'est plutôt du style "PLOC". Pour le faire fonctionner, il suffit de basculer l'interrupteur. La manoeuvre inverse permet de l'arrêter.

## Brochages



## Conclusions

Vous avez maintenant entre les mains un diapason qui mérite bien son nom. Sa stabilité fait qu'il n'y a plus besoin de le "réaccorder" constamment comme cela était le cas avec des oscillateurs sinusoïdaux du style pont de WIEN. Sa simplicité fait que son coût de revient n'est pas exorbitant, comme pourrait le laisser craindre sa dénomination à quartz.

Armés d'un tel appareil, il ne vous reste plus qu'à nous charmer les oreilles.

E. DERET





# Un psychédélique de poche

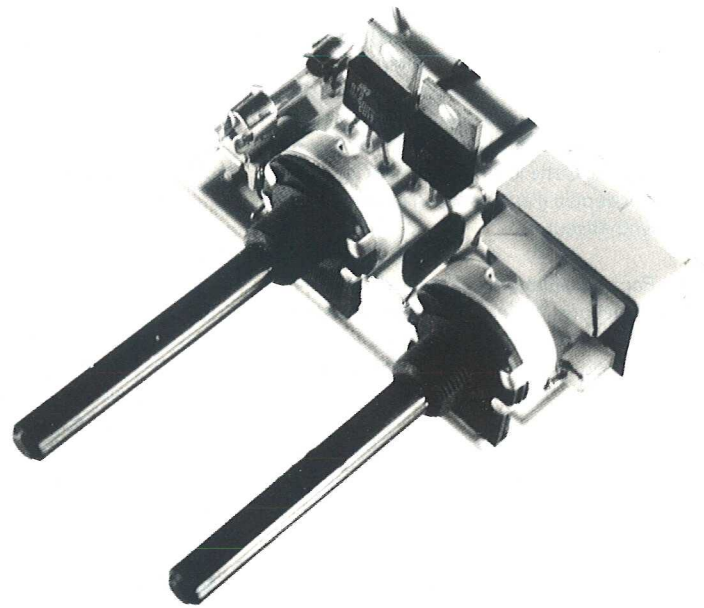
Sous ce titre peu expansif, se cache en fait un montage tout ce qu'il y a de plus traditionnel.

Jusqu'à présent, nous vous avons proposé la réalisation de jeux de lumières qui changeaient un peu des classiques chenillards ou psychédéliques.

Ces dispositifs ont eus leurs jours de gloire voici une vingtaine d'années et nous pensions que leurs principes de fonctionnement était une chose connue de tout le monde.

Or il semblerait, à la vue de plusieurs courriers récemment reçus, que certains lecteurs soient toujours intéressés par ces types de montages.

Celui que nous allons décrire dans les pages suivantes est certainement le plus simple qui puisse exister puisqu'il s'agit d'un psychédélique deux voies sans aucune fioriture autour.



## Rappels sur un composant miracle

Tous les jeux de lumières qui ont été à la portée de l'amateur sont apparus au début des années soixante dix grâce à l'apparition d'un composant qui s'appelait le TRIAC.

Ce composant a été assimilé à l'époque comme un interrupteur électronique fonctionnant sur le secteur.

Afin de mieux comprendre son principe d'utilisation, il peut être comparé à deux thyristors montés tête-bêche et dont les broches de commandes seraient communes.

Il comporte trois pattes qui sont appelées respectivement anode 1, anode 2 et gâchette.

### Mise en conduction d'un TRIAC

Il existe deux méthodes pour rendre un triac conducteur.

La première, qui n'est jamais utilisée car difficile à gérer, est d'appliquer entre

ses deux anodes une tension supérieure à sa tension d'amorçage. La mise en conduction apparaît par un phénomène d'avalanche qui peut être préjudiciable à la santé du composant si le courant est trop important.

Sur un triac 400V, 10A, cette tension d'amorçage est précisément de 400V, les 10A donnant le courant maximum qu'il peut supporter en phase de conduction normale (différent du courant d'avalanche maximum). C'est ce principe qui est utilisé sur les DIACs qui sont implantés dans les gradateurs (qui à leur tour viennent commander un triac).

La seconde méthode (celle qui est toujours employée) est d'utiliser la gâchette. L'emploi de cette gâchette s'opère tout simplement en injectant ou en extrayant un courant sur celle-ci. L'avantage du triac est que cette commande en courant peut s'effectuer indépendamment du sens de la tension qui se trouve appliquée sur les deux anodes.

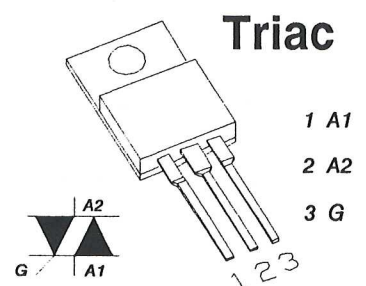
Le courant d'amorçage est relativement important puisqu'il se situe entre 50 et 100 mA pour les TRIACs traditionnels.

### Blocage d'un TRIAC

C'est là le point le plus critique sur l'utilisation de tels composants. Quand un TRIAC est amorcé, il le reste indéfiniment. Il n'existe aucune possibilité électronique de pouvoir l'arrêter.

Le blocage ne peut s'effectuer que de lui même que lorsque le courant qui circule entre les deux anodes s'annule.

Dans le cas d'un montage utilisé sur le secteur, le blocage est systématique puisque celui-ci a le bon goût de présenter une tension nulle (donc un courant nul) entre les deux anodes 100 fois par seconde. Par contre sur un montage utilisé en continu, les TRIACs sont quasiment inexploitable car il faut alors créer un dispositif de blocage (souvent très complexe).





## Principe des psychédéliques

Le terme psychédélique vient d'un mode de vie qui a été très prisé vers la fin des années soixante où tout était basé sur le rêve. Un des supports importants de ce principe était la musique. L'un des plus importants groupes de ce mouvement musical a été sans conteste les PINK FLOYDS. L'une des caractéristiques principales de leurs concerts de l'époque (hormis le fait de vouloir générer de nouvelles sonorités) a été qu'ils furent les premiers à essayer d'associer la lumière à la musique. Cette idée a largement fait son chemin depuis (l'autre aussi d'ailleurs avec les synthétiseurs).

Par association, le terme jeu de lumière psychédélique est entré presque aussitôt dans les mœurs et a désigné les jeux de lumières qui s'animaient en fonction de la musique.

Le principe de départ est donc très simple: il faut arriver à allumer une lampe non pas au rythme de la musique mais en fonction de l'intensité de celle-ci.

L'évolution, car il fallait essayer de reproduire les effets des matériels professionnels, a été de ne plus réagir à la musique en général, mais à un instrument particulier (la basse ou les cymbales par exemple). Sont alors apparus les modulateurs à plusieurs voies.

Mais comme cela ne suffisait pas, puisque toutes les lampes restaient éteintes en l'absence de lumière, sont apparus les systèmes avec les voies négatives, c'est à dire des voies qui marchaient à l'inverse de leur voie de commande.

## Synoptique

Abordons maintenant plus particulièrement le montage de cet article.

Ce modulateur est un modulateur deux voies. C'est à dire qu'il doit réagir plus particulièrement sur une voie aux graves et, sur l'autre voie, aux aigus.

Le principe étant énoncé, reste à mettre en place les différents éléments qui vont permettre d'obtenir toutes ces fonctions. Autre critère supplémentaire, le montage doit être le plus simple possible et par conséquent ne pas faire intervenir d'alimentation.

Le synoptique qui est donné en bas de cette page montre bien la structure des deux voies du montage. La différence essentielle qui existe entre ces deux voies est l'utilisation d'un filtre passe haut sur l'une et d'un filtre passe bas sur l'autre.

L'étage d'isolation est indispensable puisque ce montage est relié au secteur d'une part et sur l'ampli de l'autre.

Chaque voie se décompose de la manière suivante. Elle commence d'abord par trouver un dispositif qui permet de régler le niveau d'entrée afin d'adapter parfaitement la voie en fonction de l'effet recherché sur la lampe. Vient ensuite le filtre proprement dit. C'est là que va s'effectuer la sélection du signal de commande. Pour terminer, nous trouvons l'étage de puissance qui vient piloter la lampe.

## Le schéma de détail

Celui-ci est vraiment à l'image du synoptique.

Le signal issu de l'amplificateur est appliqué sur le transformateur X1 qui assure la fonction d'isolation. Ce transformateur doit naturellement être conçu pour ce type d'application. La résistance R3 doit d'abord limiter la puissance qui vient circuler dans le transformateur. Elle sert ensuite à protéger l'amplificateur en cas de destruction du transformateur par excès de puissance.

Les potentiomètres P1 et P2 permettent d'ajuster le niveau pour chacune des voies.

Pour la voie "graves", le filtre passe bas est obtenu grâce à la résistance R1 et le condensateur C1. De par le principe de la réversibilité, le filtre passe haut de la voie "aiguë" est réalisé par le condensateur C2

et la résistance R2. Ces filtres sont des filtres passifs du premier ordre.

Les étages de puissance sont donc produits par les TRIACS T1 et T2 qui viennent à leur tour commander les lampes L1 et L2.

Pour finir enfin, reste le fusible F1 qui est là par sécurité en cas d'incident sur une lampe.

Comme vous pouvez le constater, le secteur est omniprésent sur tout le montage.

## Liste des composants

Toutes les résistances sont des 1/4W couche carbone 5% sauf indication contraire

R1	1 K $\Omega$
R2	100 K $\Omega$
R3	56 à 150 $\Omega$ 4W (voir texte)
P1	1 K $\Omega$ A corps plastique
P2	1 K $\Omega$ A corps plastique
C1	10 nF MKT plastique 400V
C2	10 nF MKT plastique 400V
T1	Triac 8A 400V
T2	Triac 8A 400V
X1	Transfo psyche
F1	Fusible 2,5 A rapide

## Réalisation

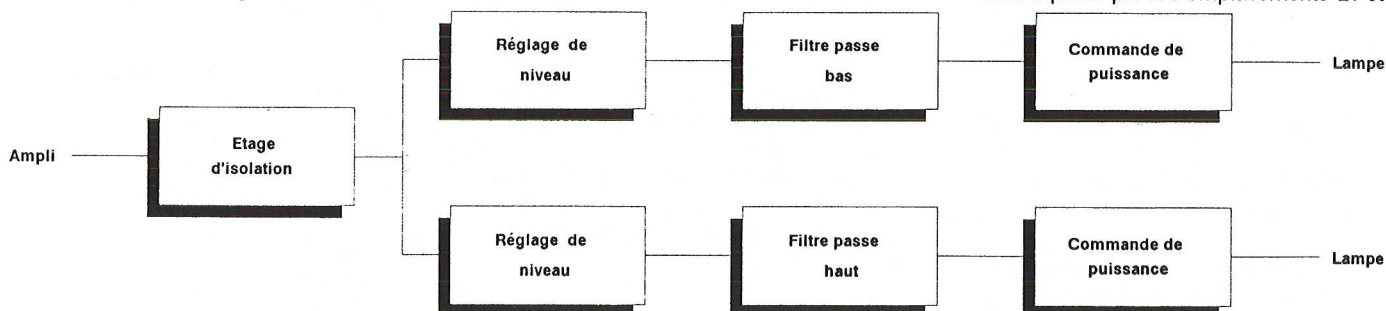
La réalisation est, à l'image du schéma, d'une simplicité enfantine.

Le seul piège qui peut se présenter se situe au niveau du sens de montage du transformateur. Il n'y a pas de détrompeur dessus.

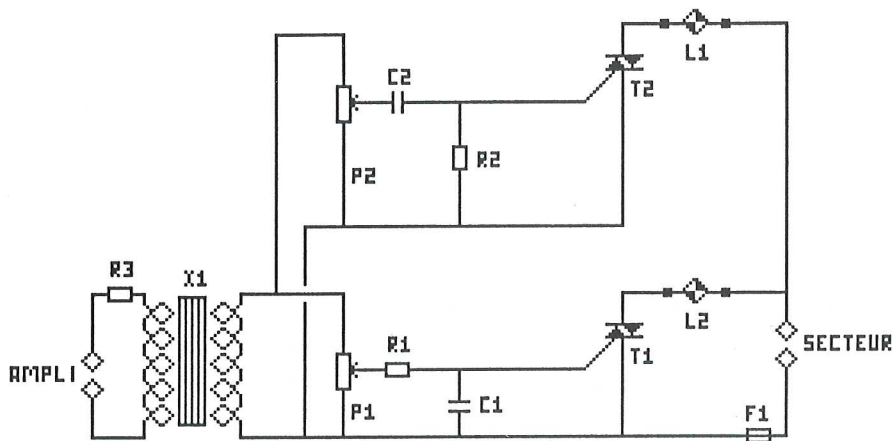
Le primaire du transformateur est repéré par un trait rouge. Au niveau de la sérigraphie il a été reporté sous la forme d'un trait plein.

Une autre erreur possible est dans le sens des triacs. Mais là, pas d'excuse car la sérigraphie est suffisamment claire sur ce point.

Les câbles qui iront vers les lampes sont repérés par les emplacements L1 et







L2. Celui qui ira sur la prise de courant est repéré par la mention secteur. Reste le dernier qui va vers l'amplificateur et qui sera branché sur l'une des sorties HP.

Dans tous les cas, il faudra être prudent lors des manipulations de ce montage quand il est hors d'un boîtier. En effet, le secteur est présent sur tout le montage ce qui présente un caractère très dangereux.

Pour les mêmes raisons, si ce montage est placé dans un boîtier métallique, ce dernier devra impérativement être relié à la terre.

Le plus simple est d'utiliser un coffret plastique pour supprimer toutes ces contraintes. C'est également pour ces mêmes raisons que le corps des potentiomètres a été choisi en plastique. Le secteur est une chose sérieuse avec laquelle il ne faut pas jouer.

Ce montage présente malgré tout certaines limites dont il faudra tenir compte.

La première tient à la valeur du fusible. Sa valeur de 2,5 A n'est pas un hasard. Les triacs ne sont pas refroidis. Par conséquent, il ne faut pas trop les chatouiller en leur faisant passer un courant trop important. Une limite sage souvent retenue est de ne pas dépasser les 300W par voie. Avec la valeur du fusible conseillé, cela autorise sans problème de

pouvoir commander une lampe de 100W par voie (ne pas oublier qu'une lampe froide a un courant d'appel élevé). Une autre raison qui fait que la puissance d'utilisation des lampes est limitée est que ce montage n'est pas antiparasité (un antiparasitage correct risquant de coûter plus cher que le montage par lui-même). Or l'amplitude des parasites est proportionnelle à l'appel de courant qui peut exister. Si sur un amplificateur, ce phénomène n'est pas sensible, il n'en est pas de même pour les postes radio surtout sur les systèmes en modulation d'amplitude (grandes ondes en particulier).

La seconde limitation est donnée par le transformateur. Sa puissance de traitement est limitée à 2 VA. D'autre part la tension maximum qu'il peut supporter en entrée est de 6 volts. Par conséquent, il ne serait pas sage de brancher ce type de modulateur sur un ampli 200W utilisé à fond. La résistance R3 est là pour éviter tout risque. Sa valeur sera choisie de 56 ohms pour des amplificateurs ne dépassant pas les 20W. Elle sera prise égale à 100 ohms pour des ampli dans la tranches 20 - 40 W et de 150 ohms jusqu'à 60W. Au delà il n'est plus correct d'utiliser ce type de modulateur (pitié pour les composants). Pour terminer avec le transformateur, signalons que son rapport de transformation est de trois.

Pour l'utilisation de ce modulateur, rien de bien sorcier. Il faudra ajuster les potentiomètres afin d'obtenir les effets les plus intéressants possibles sur les lampes. Celui de gauche permet de régler tout ce qui est dans les graves comme les basses, les coups de grosse caisse. Celui de droite joue sur le réglage des aigus et reproduit ainsi les effets de cymbales, de caisse claire et de tous les instruments possédant un spectre sonore élevé.

L'adjonction d'une troisième voie s'obtient en ajoutant une structure identique (réglage de niveau, filtre, commande de puissance, lampe). Dans ce cas, cette nouvelle voie doit travailler sur les médiums. Le filtre devient donc un filtre passe bande, ce qui généralement est réalisé en plaçant en série un filtre passe haut et un filtre passe bas.

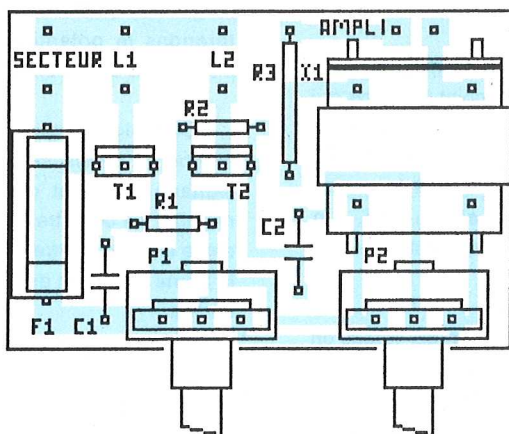
La réalisation d'une voie négative est aussi une chose très simple. Il suffit de câbler une résistance entre le point commun lampe-TRIAC de la voie de commande et la gâchette du TRIAC de la voie négative. Sa valeur doit être choisie pour respecter les courants d'amorçage du triac. Une valeur de 4k7 doit normalement suffire pour les triacs classiques. Mais comme cette résistance se trouve directement reliée au secteur (quand la lampe de la voie de commande est éteinte), elle doit pouvoir supporter la puissance. Une valeur de 10W est un minimum dans ce cas. Il faut également en tenir compte lors de la conception du circuit imprimé. Il ne faut pas que la dissipation de cette résistance vienne "carboniser" les composants alentour.

## Conclusion

Toutes ces explications sont valables pour des modulateurs de structures simples. Il y a toujours moyen de faire des ROLLs. Dans ce cas, les filtres sont des filtres actifs ce qui impose de créer une alimentation. L'antiparasitage doit, sur ce type de produit, être irréprochable. La saisie de la musique peut s'opérer soit par micro ou, ce qui est mieux, sur une sortie à 0 dB de l'amplificateur. Il n'y a plus dans ce cas d'influence par le niveau sonore. Mais comme on peut s'en douter, l'électronique est alors de loin beaucoup plus sophistiquée.

Comme il ne faut pas griller toutes ses cartouches du premier coup, cela pourra éventuellement être l'occasion dans un futur numéro d'aborder ce type de produit plus élaboré.

E. DERET





## Couplage optique maison...

**L**e but principal de cette revue est de vous proposer des montages nouveaux, originaux, distrayants, instructifs, etc... mais ça, vous le saviez!

Nous vous avons, à ce jour, proposé de réaliser environ deux cents montages, mais jamais encore nous ne vous avons proposé de réaliser vous-même les composants....

Et pourtant, il arrive parfois que certains d'entre eux fassent cruellement défaut, soit parce que le tiroir est vide ou, plus grave encore, parce que ce composant n'a jamais existé.

Le composant que nous vous proposons de réaliser est à la fois simple, peu coûteux, performant et peut rendre de grands services dans bien des cas.

Voyons en détail de quel composant il s'agit, son rôle, sa constitution et ses diverses utilisations...

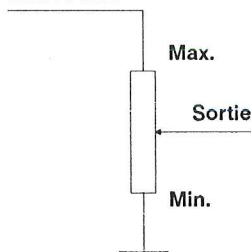
### Terminologie

Pour commencer, un peu de langage d'électronicien.

Sans doute que beaucoup d'entre-vous le savent déjà, mais que signifient les termes "point chaud" et "point froid" dans un montage?

Comprendre par les exemples étant la formule la plus efficace, prenons le câblage concret d'un potentiomètre.

Entrée B.F.



Câblé en temps que traditionnel potentiomètre de volume par exemple, il reçoit la modulation sur son entrée "maximum", le signal réglé est récupéré sur son curseur, et le minimum de volume est évidemment défini en connectant le point "minimum" à la masse.

Au sujet de ce potentiomètre, certains vous parleront quelquefois de câbler, par exemple, un condensateur entre point chaud et point froid du sus-dit composant. C'est où?: vous avez une chance sur trois!

En fait, "point chaud" signifie en général un point du composant qui est soumis à un signal dynamique. En l'occurrence ici, ce signal dynamique est le signal B.F.

A l'opposé, le "point froid" est un point du composant soumis à un potentiel dynamique nul (la masse par exemple).

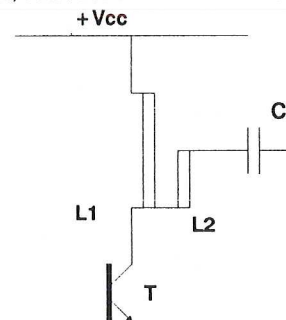
Ainsi dans l'exemple précédent, le condensateur que l'on vous aura conseillé de câbler devra l'être entre ce que nous avons appelé tout à l'heure "maximum" et "minimum". Quant au curseur, il se ballade en fonction de la position de l'axe entre point froid et point chaud (et personne ne l'a appelé jusqu'ici "point tiède" dans le jargon électronique...)

Attention, j'ai bien parlé plus haut de potentiel dynamique. Si j'ai pris l'exemple de la masse pour parler d'un point froid, cela ne veut pas dire systématiquement que ce soit la masse.

Ainsi, le plus d'alimentation d'un montage est aussi un point froid, ce qui signifie encore qu'aucun signal n'est présent sur cette ligne et qu'elle est, dynamiquement, identique à la masse (pour les signaux alternatifs, un condensateur de filtrage n'est-il pas un court-circuit?).

A titre de contre-exemple, lorsqu'on vous indique de bobiner une self H.F. L1 de 10 spires, dont une extrémité sera réunie au collecteur d'un transistor et l'autre au

plus d'alimentation, puis que l'on vous indique qu'à partir du point chaud on bobinera par dessus un secondaire de 2 spires, cela vous donne le schéma suivant:



Ici le point chaud est bien le collecteur du transistor (point sensible où il y aura signal, sans tenir compte du potentiel continu) et le point froid sera le plus d'alimentation (dynamiquement, et surtout en H.F., réuni à la masse).

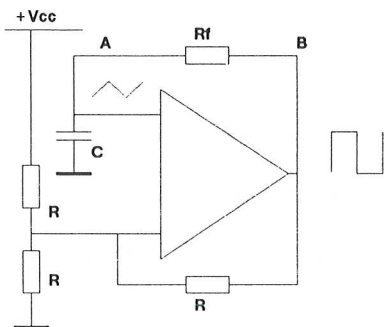
Tout cela est donc finalement simple. En électronique, les ennuis commencent en général quand un élément de réglage (prenons le potentiomètre encore) est placé entre deux points chauds.

Cela signifie que ce composant est soumis à toutes ses extrémités à des signaux actifs, et que cet élément de réglage, s'il doit être éloigné du montage, devra en général être blindé aussi bien sur la borne minimum que maximum et sur le curseur.





Un exemple concret de ce cas est l'oscillateur à porte d'AOP que nous avons maintes fois utilisé dans nos schémas.



Dans ce schéma, les trois résistances R définissent les 1/3 et 2/3 de limite de tension pour le condensateur C. Ce condensateur (qui possède un point chaud et un point froid), est soumis à une tension en forme de triangle approximatif oscillant entre 0,33 et 0,66 fois la tension d'alimentation.

La sortie de la porte fournit un signal carré, d'amplitude approximativement située entre masse et + Vcc.

Sur ce genre de montage, l'un des moyens pour agir sur la fréquence d'oscillation est la résistance Rf, que l'on remplacera alors par un potentiomètre. Cette résistance est soumise à un signal dynamique à ses deux bornes: elle est montée entre deux points chauds.

## Résistance optique

Pourquoi les problèmes commencent? Eh bien tout simplement parce que si l'on veut piloter cet oscillateur par une tension extérieure, cette tension va se référer à un potentiel connu (le plus ou la masse, ou toute autre tension de référence) et le pilotage en est rendu impossible directement.

Ce qu'il faudrait en fait, c'est une résistance variable (et "flottante", c'est à dire ne se référant à rien), commandée par une tension indépendante.

C'est ce qui s'appelle supprimer le "mode commun" entre l'élément commandé et le pilotage.

C'est ce que fait en partie un opto-coupleur, qui permet de transmettre une information (logique ou linéaire) à un montage en l'isolant du secteur par exemple.

Dans le cas de notre oscillateur, l'opto-coupleur ne résout rien. La jonction collecteur émetteur ne nous serait d'aucune utilité directe puisqu'en plus, la

résistance Rf est parcourue par un courant allant dans les deux sens.

Certes, il existe des opto-coupleurs dont le transistor est une jonction DRAIN/SOURCE d'un transistor à effet de champ. Ce sont des composants peu courants, donc chers, et qui possèdent des limites en tension assez basses.

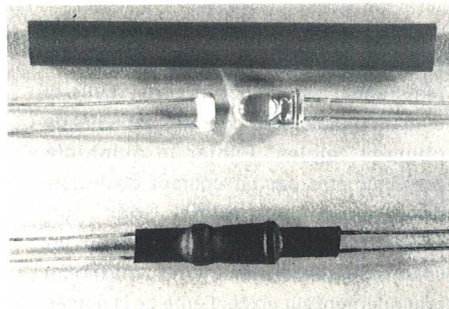
## Opto-résistance

C'est le cas typique du composant non pas indisponible, mais qui n'existe pas!

Et pourtant, c'est tellement simple à fabriquer. Vous prenez une LDR de 3 ou 4 mm, une LED à rendement élevé (LED haute luminosité rouge par exemple), vous les mettez en contact, face à face, et vous les enfermez dans un petit bout de gaine thermo noire.

Faites chauffer le tout (à feu doux...), les extrémités pouvant être colmatées plus efficacement pour assurer l'obscurité interne, et le tour est joué.

Mettez le tout sous tension, et vous serez surpris d'obtenir une résistance commandée en tension variant de 100 ou 200 Ohms pour un courant de LED de 20mA, à plusieurs MégOhms pour un courant de LED nul (là, c'est l'opacité de la gaine thermo qui joue).



Gadget? certainement pas. Si ce montage simple permet déjà de supprimer un mode commun de tension qui vous gênait dans la conception d'un schéma depuis une demi-heure, bien d'autres applications peuvent être résolues.

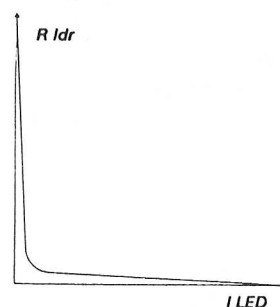
A noter que le comportement en alternatif d'un tel "pseudo-composant" n'est pas exceptionnel.

Il ne faut pas trop compter sur lui pour transmettre un signal alternatif ou carré. La bande passante ne s'étend pas beaucoup plus loin que 1 kHz, et un signal carré voit très vite ses flancs s'incliner et se déformer sévèrement. Sa vocation reste donc bien le pilotage statique en continu ou en très basse fréquence.

A titre d'exemple, avec une LDR 3 mm et une LED haute luminosité (photo précédente), nous avons relevé les valeurs de résistance de la LDR en fonction de I LED:

I = 0	4,2 MOhms
25,7 uA	100 k
36,1 uA	65 k
44,5 uA	50 k
51,8 uA	40 k
64,8 uA	30 k
89,3 uA	20 k
157,5 uA	10 k
326 uA	5 k
546 uA	3 k
843 uA	2 k
1,17 mA	1,5 k
1,93 mA	1 k
4,88 mA	500 Ohms
10,7 mA	300 Ohms
20 mA	210 Ohms

On voit, d'après ces valeurs, qu'il s'agit d'une résistance qui "descend" très vite, la pente est brutale et la résistance sera difficile à régler à une valeur voulue en jouant sur le courant. L'allure de la courbe équivalente obtenue (avec des échelles X et Y linéaires) se trouve ci-dessous.



Par contre, une telle courbe conviendrait très bien pour réaliser son opto-coupleur personnel, afin de le faire travailler en tout ou rien. L'avantage de posséder une résistance au secondaire étant primordial pour contrôler des signaux de n'importe quelle polarité (muting B.F. par exemple).

Pour terminer sur les inconvénients, disons que les valeurs obtenues seront différentes suivant les LDR choisies et le rendement de la LED utilisée. La LED possède de plus un seuil (diode) qui crée une zone d'action inactive. C'est à partir de 1,7 à 1,8V qu'elle commence à s'éclairer et à faire chuter la résistance de LDR.

Sur ce point, le pilotage par une luciole supprime partiellement le défaut.

Comme il est très difficile d'obtenir une résistance de LDR voulue par le pilotage, il existe un moyen simple qui est l'asservissement de la résistance.

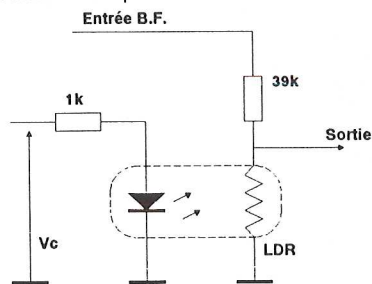
Il s'agit d'un montage simple, dont tout l'intérêt se révélera lorsque nous aurons vu comment créer des potentiomètres simples ou multiples.





## Potentiomètre

Nous avons obtenu pour l'instant une résistance variable, mais créer un potentiomètre n'est guère plus difficile, une résistance de plus suffit:



Si on considère que la LDR ne descend au minimum qu'à 200 Ohms quand la LED éclaire au maximum, la division est alors de  $(39000 + 200) / 200$ , soit un rapport d'atténuation de 196, soit encore un affaiblissement de plus de 45 dB!

LED éteinte, la LDR présentant une résistance de plusieurs mégOhms laissera en sortie pratiquement les 99 % de la tension d'entrée. Tout ceci pour un courant de commande de 0 à 20 mA, définit lui-même par une tension de commande  $V_c$  variant environ de 0 à 20 Volts (c'est un exemple).

Remplacer la 39 k par une 82k permettra d'obtenir une atténuation de l'ordre de 52 dB, sans influence notable sur le maximum. Attention toutefois que ce potentiomètre "sort" en haute impédance, et qu'un AOP suiveur placé en sortie sera le bienvenu. Enfin, inverser la LDR et la résistance permet d'inverser le sens de la commande: le volume va croître quand le courant de LED augmente, question de choix.

Tout ceci n'est pas encore très utile par rapport au traditionnel potentiomètre.

Pourtant, premier avantage évident: vous pouvez très bien avoir votre commande de potentiomètre à 20 mètres du montage: le comportement sera le même. Essayez avec le fil blindé et les signaux actifs: si le signal B.F. n'est pas "ronflé" à 50 Hz, vous avez de la chance. Enfin tout ceci pour un coût pratiquement similaire à celui d'un potentiomètre.

Certes, pour commander un volume sonore par une tension, il existe des circuits intégrés spécialisés (voir TDA1524 par exemple, No 8 de Hobbytronic), mais le mode commun n'est pas supprimé pour autant avec ces circuits. (faire un VCO 1/3 2/3 (oscillateur contrôlé en tension) avec un TDA1524 deviendrait vite une "usine à gaz").

## Potentiomètre encore

Pour aller plus loin, imaginez que vous remplacez la LED par une luciole, et que vous placiez plusieurs LDR identiques dans une même chambre noire. En parlant de chambre noire, prenons par exemple une boîte plastique noire de pellicule photo 24x36.

Vous mettez 5 LDR: vous obtenez un quintuple potentiomètre à un seul axe, pour lequel je vous laisse compter les kilomètres avant de trouver son équivalent mécanique en magasin...

"Bidouillage" me direz-vous? n'en croyez rien! Ce système de boîte noire composé d'une luciole et de trois LDR fut par exemple utilisé par BARCO dans ses téléviseurs couleurs de premières générations, pour commander simultanément le réglage de contraste sur les trois étages R.V.B. Il est vrai qu'à l'époque, les circuits intégrés spécialisés étaient moins nombreux...

## Résistance asservie...

Dans le cas de ce quintuple potentiomètre, il est certain que les LDR devront être disposées régulièrement et autour de la luciole, ceci afin d'obtenir des valeurs de résistances sensiblement égales entre les différentes voies.

Nous avons vu aussi plus haut qu'il était en fait difficile de piloter la valeur de résistance par la commande, celle-ci chutant brutalement pour des courants de pilotage faibles. Piloter le quintuple potentiomètre par un courant de luciole commandé lui-même par un potentiomètre simple, donnerait un volume passant du minimum au maximum pratiquement sur un centième de la course du potentiomètre de commande.

Le montage idéal consisterait à avoir un potentiomètre de référence (100 k linéaire par exemple), que l'on puisse régler à une valeur quelconque, et d'être

sûr que toutes les LDR se règlent automatiquement à la même valeur de résistance. Cela revient à lier la résistance de LDR à une consigne, ce qui s'appelle aussi asservissement.

Le schéma d'un tel montage est donné sur la figure suivante. Il suffit pour cela d'implanter une LDR de plus dans le boîtier noir, LDR qui va servir à l'asservissement.

La tension qui est appliquée sur l'entrée plus du premier AOP peut varier de 0 à 6 V en fonction de la résistance du potentiomètre de 100 k. L'AOP va se débrouiller de tout faire en sortie pour retrouver une tension de même valeur sur son entrée moins. Lorsque cette tension sera identique, c'est que la valeur de LDR sera strictement identique (aux tolérances près) à la résistance du potentiomètre.

En fait, cet AOP est monté en comparateur, que l'on empêche d'osciller à une haute fréquence en lui pratiquant un rôle intégrateur à l'aide du 10 nF.

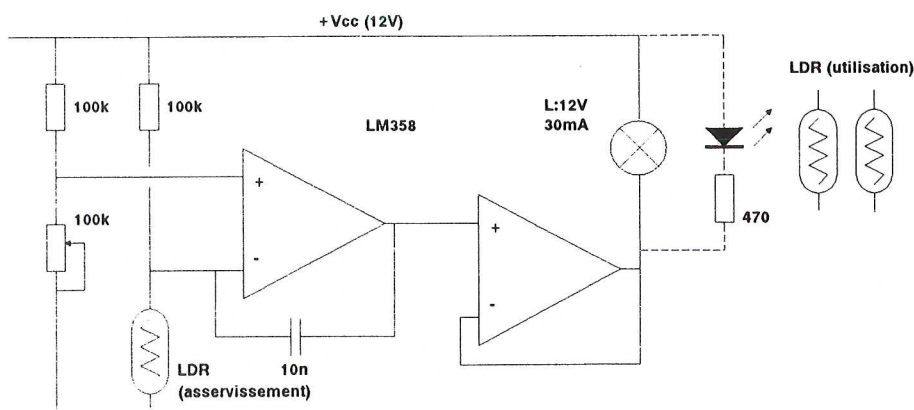
Le second AOP est simplement monté en suiveur pour piloter la luciole (ou réseau R + LED). Si la disposition mécanique des LDR est correcte et l'éclairage identique pour toutes, on est sûr également que ces LDR destinées à l'utilisation externe possèdent aussi la même valeur que le potentiomètre pilote.... On retrouve évidemment par ce moyen, toute la progressivité d'un potentiomètre classique.

## Conclusions

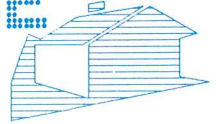
Les trucs et astuces en électronique font souvent gagner du temps et de l'argent.

Pour cette raison, ce moyen simple de pilotage résistif fait partie des solutions possibles qu'il est bon de garder dans un coin de sa mémoire....

J.TAILLIEZ

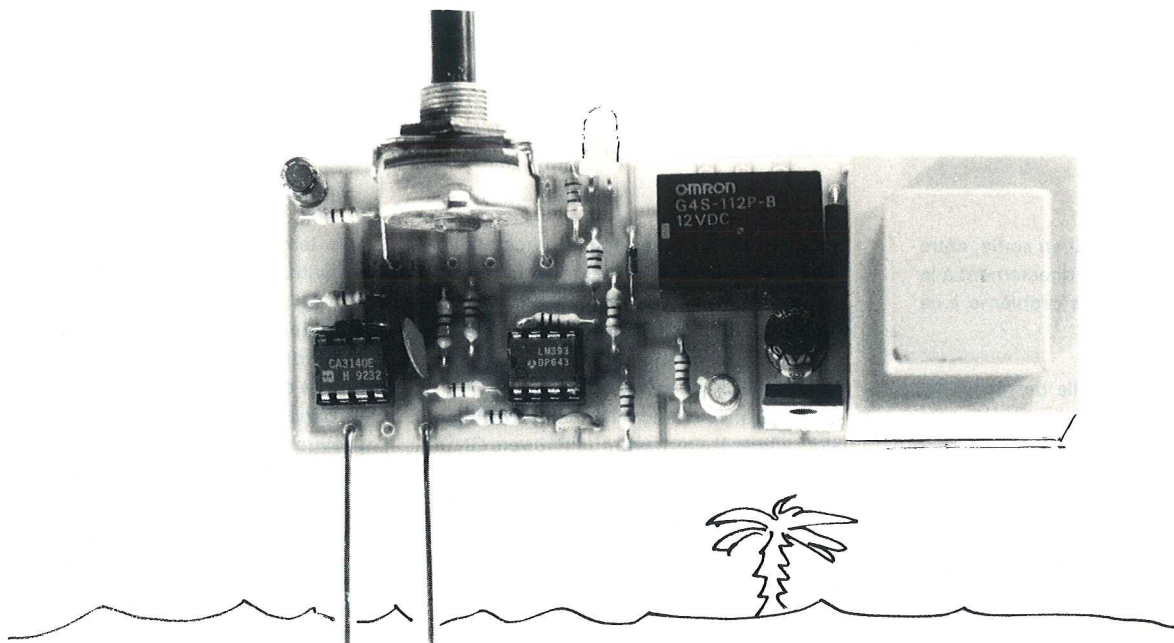






# Un système d'arrosage automatique et bon marché

Combien d'entre vous, spécialement durant l'été, ont souhaité contrôler en permanence l'humidité du sol, et déclencher un arrosage en automatique lorsque le besoin s'en fait réellement sentir ? Tous ceux qui possèdent un carré de jardin ou de gazon, ou même des plantes d'intérieur durant l'absence des propriétaires. Voici un montage simple, fiable et très économique pour remplir ce rôle. Avec une pompe de lave-glace (pour l'intérieur) ou une électrovanne (pour l'extérieur), et le tour est joué ! Suivez-nous donc quelques lignes.



## PRINCIPE DE FONCTIONNEMENT

Le sol est très faiblement conducteur, et sa résistivité varie en fonction de sa nature (craie, argile, sable ...), mais surtout en fonction de son taux d'humidité. Le principe retenu est donc un semblant de mesure de celle-ci, ou du moins celle d'un signal qui lui sera proportionnel. Une sonde émettrice sera enfoncée dans le sol sur environ 20 à 30 cm de profondeur. Elle recevra en permanence un signal carré à environ 1500 à 2000 Hz, pour empêcher son oxydation ou sa détérioration par électrolyse. Une sonde réceptrice sera enfoncée à la même profondeur, à environ 1 mètre de distance (en extérieur), et le plus loin possible en intérieur : un réglage permettra de s'affranchir de cette donnée, autant que de la nature initiale du sol et des besoins de vos plantes.

Le signal reçu sera intégré, et donc transformé en une variable continue, proportionnelle à la résistivité entre les deux sondes, donc en dernier ressort à l'humidité du sol.

Cette valeur continue, constamment comparée à une référence ajustable en fonction de la nature du sol, de la distance entre sondes, et du degré d'humidité requis, déclenchera le fonctionnement d'un relais de puissance, lequel commandera le dispositif d'arrosage que vous aurez sélectionné.

Simple, mais efficace ! Un boîtier accueillera le montage, et une alimentation est prévue sur le secteur pour rendre cette réalisation autonome.

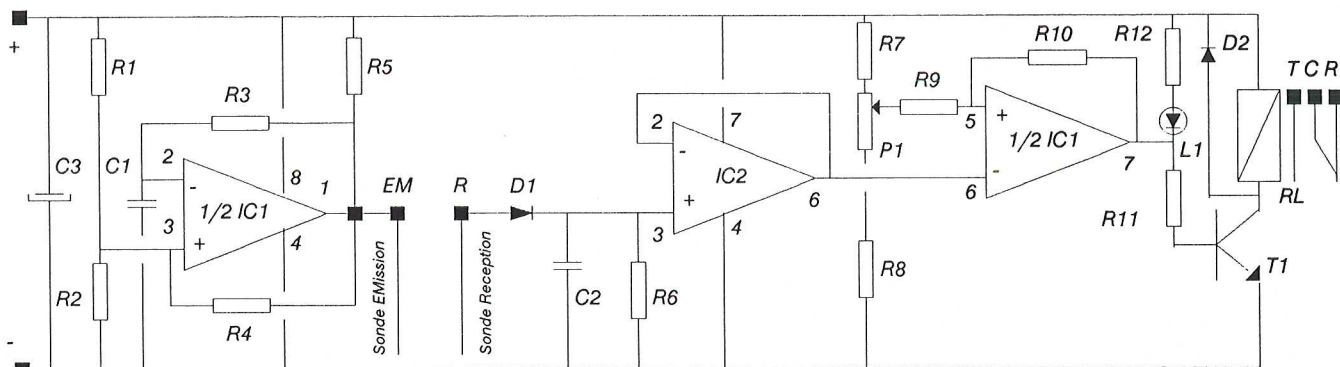
Son coût de revient est inférieur à 200 frs et elle ne présente aucune difficulté de compréhension ou de réalisation. Vous ne pouvez pas ne pas craquer.

## LE SCHEMA EN DETAILS

L'oscillateur est conçu à partir d'un comparateur. En effet, nous en avons besoin d'un en sortie, et le circuit intégré choisi en contient deux, pourquoi ne pas s'en servir ? Le principe est celui de l'oscillateur 2/3-1/3 abordé en détails en page 10 de notre numéro 2 (déjà ?). En bref, C1 se charge jusqu'à  $2V/3$  au travers de R5 et R3, et se décharge ensuite jusqu'à  $V/3$  au travers de R3 via le collecteur ouvert de sa sortie. Vu les composants choisis, la fréquence est proche de 1500 Hz et le rapport cyclique presque à 50 %. Le réseau constitué par R1, R2 et R4, fixe le potentiel de l'entrée +, tantôt à  $2V/3$ , tantôt à  $V/3$ , suivant l'état de la sortie à collecteur ouvert du comparateur et fixe ainsi les seuils de basculement des opérations de charge et décharge de C1 sur l'entrée négative.







Schema de détails de la platine arrosage

Le signal carré obtenu en sortie, entre Vcc et GND, est transmis directement à la sonde d'émission. Pas de problème à ce niveau ? O.K.

Sur l'autre sonde, celle de réception, un réseau intégrateur est constitué par D1 et C2 (redressement mono-alternance par D1 et charge de C2, avec décharge contrôlée par R6, afin de réaliser un équilibre). Un ampli-OP à forte impédance d'entrée, monté en suiveur, isole cette cellule de l'étage à comparateur, afin que R6 conserve son rôle de régulation. Le signal continu obtenu en sortie, varie de Vcc à presque GND, lorsque la résistivité entre les deux sondes navigue entre 1 K et 10 Meg. Il faut savoir que celle d'un sol moyennement humide, juste ce qu'il faut, est de l'ordre de 100 K. En dessous, c'est déjà détrempé ! Jusqu'à 250 K, c'est acceptable. Au dessus, cela commence à être un peu sec, mais tout cela dépend de la nature de vos plantations. C'est à votre expérience qu'il faudra se fier. Il vous faudra procéder à une mesure directe sur les sondes à l'aide d'un multimètre et établir votre propre échelle, et choisir votre seuil de déclenchement. Vous pourrez procéder à une mise au point sur table en simulant la résistivité du sol à l'aide d'un ajustable, monté en résistance variable entre EM et R. Mais cela donnera toujours une tension de déclenchement comprise entre 4 volts (tendance sec) et 10 volts (tendance très humide).

La plage de réglage de P1, talonnée par R7 vers Vcc, et R8 vers GND, est donc calculée pour évoluer dans cette zone. Le curseur de P1 nous donne notre Vref et

attaque l'entrée + de notre comparateur. Les résistances R9 et R10 donnent au seuil de basculement une hystérésis de l'ordre de 100 mV afin d'éviter les oscillations à la commutation. La sortie à collecteur ouvert est saturée lorsque Vin est supérieure à Vref (sol suffisamment humide). La LED L1 est alors alimentée au travers de R10 vers GND par la sortie du comparateur et témoigne, en vert, d'un état normal. Lorsque le sol devient trop sec, Vin devient inférieure à Vref et le collecteur se bloque. Le courant circule alors de R10, L1 vers la base de T1 au travers de R11 qui en limite le courant. T1 est alors saturé, mais L1, traversée par un courant trop faible est éteinte. Le relais RL, protégé par D2 est commuté et autorise sur ses contacts Commun-Travail l'alimentation d'un dispositif d'arrosage.

Voilà pour la théorie, passons à présent à la phase pratique.

## LA REALISATION

### Le circuit imprimé

Ses dimensions sont adaptées à sa mise en coffret prévue dans un type P20 (TEKO) ou 20M (MMP). Une alimentation simple et classique y prend place pour faciliter l'implantation mécanique dans le boîtier. Le schéma vous en est donné en page suivante.

La sortie de l'axe du potentiomètre et celle de la LED témoin sont prévues à 90 degrés du circuit imprimé, qui sera disposé verticalement, dans les rainures prévues à cet effet. La masse du montage sera reliée

à la terre pour des raisons évidentes de sécurité.

Le câblage des sondes et des contacts utiles du relais seront reliés par fils à la façade du coffret, pour une sortie sur RCA et bananes simples. Une sortie GND est prévue sur le circuit imprimé pour le blindage de câblage des sondes.

## LA LISTE DES COMPOSANTS

Toutes les résistances sont des 1/4 W 5%

R1 à R4	47 Kohms
R5	4,7 Kohms
R6	470 Kohms
R7	10 Kohms
R8	47 Kohms
R9	1 Kohms
R10	1 Megohms
R11	10 Kohms
R12	1 Kohms
P1	CIP20C 100 KA
C1	10 nF céramique
C2	100 nF céramique
C3	1 uF 25 V radial
C4	100 uF 25 V radial
D1,D2	1N4148
D3,D4	1N4004
L1	LED 5mm verte
T1	2N2222A
IC1	LM393
IC2	CA3140
RG1	R7812
RL	relais 12 V type SRU
TR	transfo 220/2x12 1.8 VA moulé

2 supports CI 8 broches  
1 coffret 20M (ou P20)  
fil de cuivre rigide pour sondes  
fil blindé pour liaisons sondes  
divers RCA et fiches bananes  
1 fil secteur avec terre



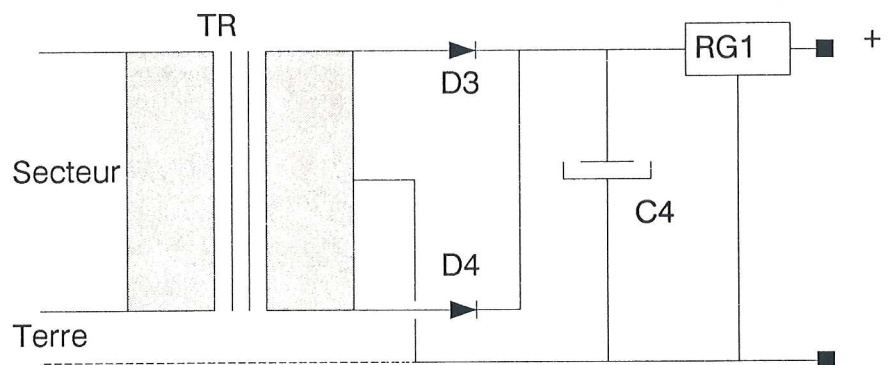
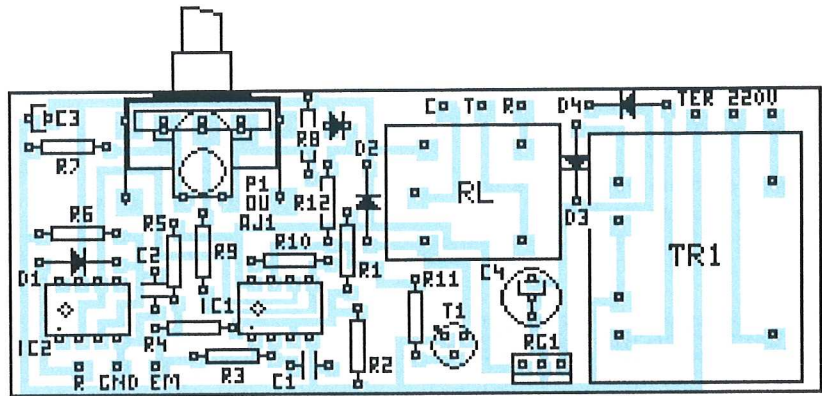
## Le montage

Il ne pose pas de problème particulier. Les deux circuits intégrés seront insérés dans des supports adaptés pour faciliter les interventions de SAV éventuel. Attention au sens des diodes, à l'implantation des circuits intégrés et du transistor T1. La sérigraphie ci-contre est destinée à vous faciliter la tâche.

## La mise sous tension

Après un minimum de vérification, on pourra connecter le montage au secteur. Attention DANGER, il est présent sur le circuit imprimé !

En absence de sondes, la résistivité est sensée être infinie, le relais doit commuter et L1 doit rester éteinte (comme sur sol très sec). Vin est alors à GND. Le mieux pour effectuer vos tests et vos réglages est de connecter entre EM et R (sondes) une résistance ajustable de l'ordre de 1 Megohms. En la faisant varier de 0 à fond, et en ayant placé P1 au minimum, vous devez observer un basculement franc vers la mi-course. A vous de décider, en fonction des mesures déjà effectuées sur vos sols de la résistivité souhaitée. Affichez la sur la résistance variable et réglez P1 pour obtenir un basculement autour de cette valeur. Et le tour est joué !



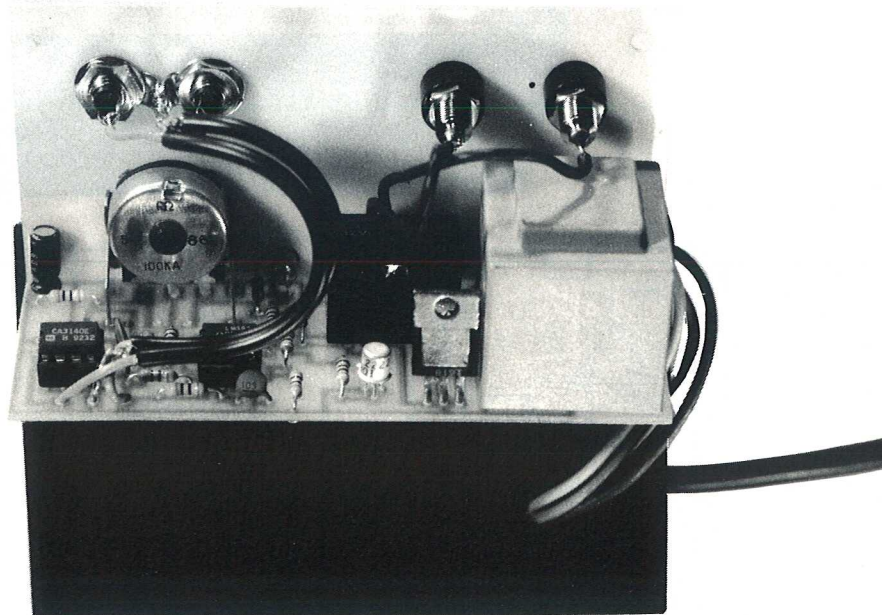
Alimentation secteur pour platine controle

## Le câblage et la mise en coffret

Pour assurer un fonctionnement sans faille, nous recommandons une liaison blindée séparée pour chacune des deux sondes. Des fiches RCA femelles seront placées sur la façade du boîtier pour en faciliter les connexions. Un GND est prévu sur le circuit imprimé, à coté de EM et R, pour réaliser la liaison avec le blindage, commun aux deux sondes. Les sondes seront réalisées avec 30 cm de fil de cuivre rigide, de section supérieure à 2 mm<sup>2</sup>, comme celui employé dans le bâtiment, et après l'avoir, bien sûr, dénudé. A l'extrémité des liaisons coté sonde, le blindage sera laissé en l'air, à environ 10 cm de la sonde, et protégé des intempéries par une gaine (thermorétractable, par exemple). La photo ci-contre vous donne une vue d'ensemble sur l'intérieur du coffret une fois les câblages terminés.

## L'utilisation

Vous pouvez vous procurer une électrovanne d'arrosage dans tous les bons magasins pour le jardinage, ou plus simplement, récupérer celle d'une vieille machine à laver (ou d'un lave-vaisselle). Il suffit de servir des contacts C (commun) et T (travail) du relais pour la commander. Prenez quelques précautions en cas d'alimentation par le secteur !





En intérieur, une pompe de lave-glace pourrait convenir. Elle s'alimente sur 12 volts, et l'extrémité du tuyau d'aspiration sera introduit dans un grand récipient qui servira de réserve d'eau pour la durée de votre choix.

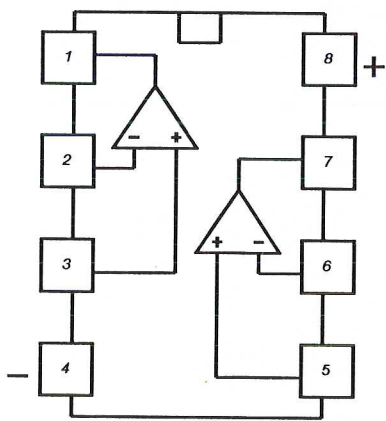
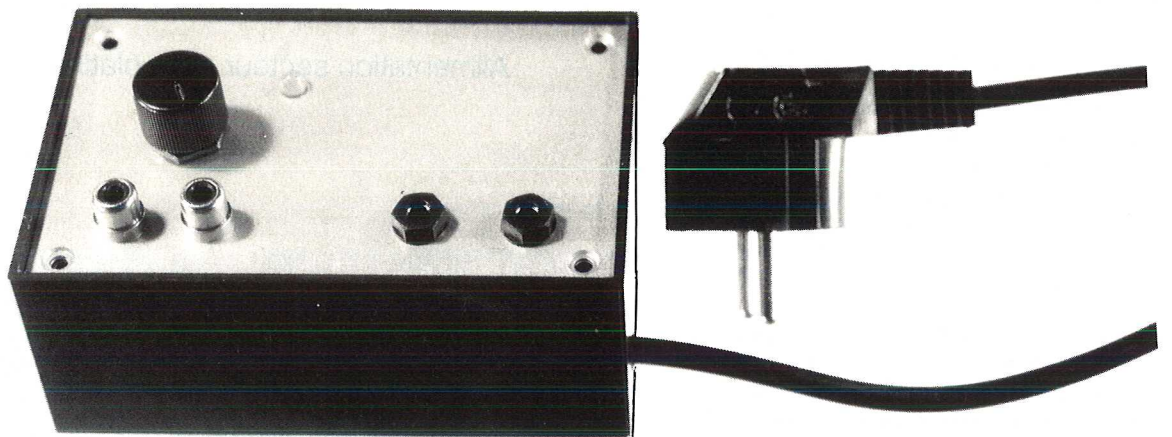
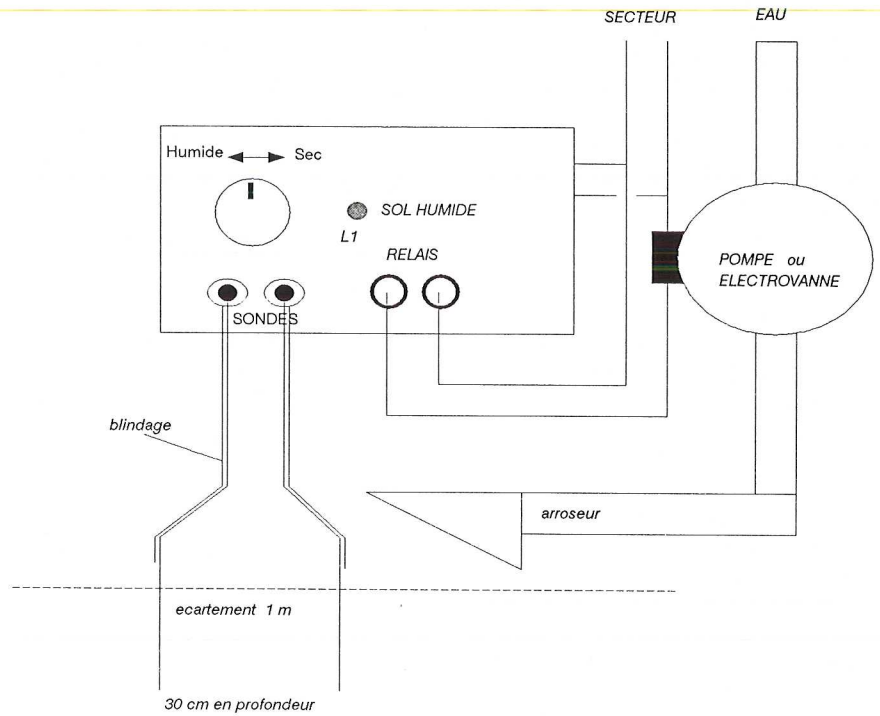
La figure ci-contre vous donne un synoptique de branchement pour votre installation.

## CONCLUSIONS

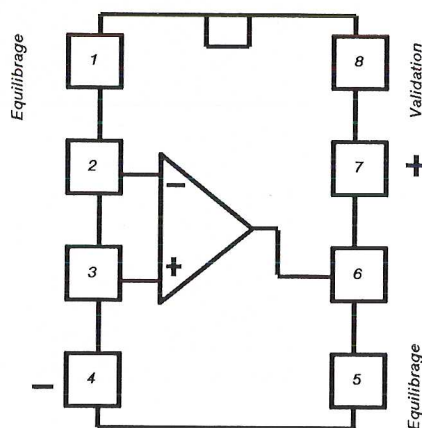
Cette réalisation doit être à présent opérationnelle. Elle permet de s'affranchir d'une surveillance constante de votre sol, et vous fera réaliser très certainement des économies d'eau, car la tendance est de toujours trop arroser. Le sol en profondeur est souvent plus humide qu'il n'y paraît en surface, et c'est souvent plus que suffisant pour vos plantes. Trop d'eau peut même nuire à leur santé. De plus, en cas d'absence, qu'il pleuve ou que la canicule s'installe, vous pourrez dormir tranquille : votre gazon sera bien entretenu. Toutefois, cette installation ne permet la tonte automatique : ce sera pour plus tard !

A bientôt

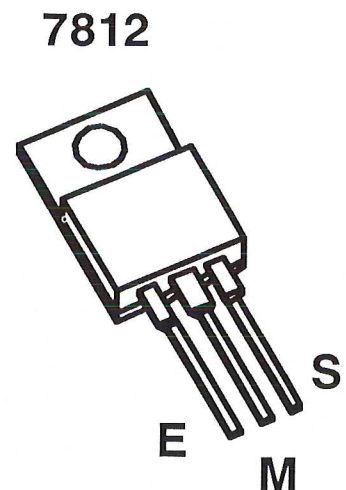
LE FUTE



LM 393



CA 3140





## Petit montage pour grandes oreilles

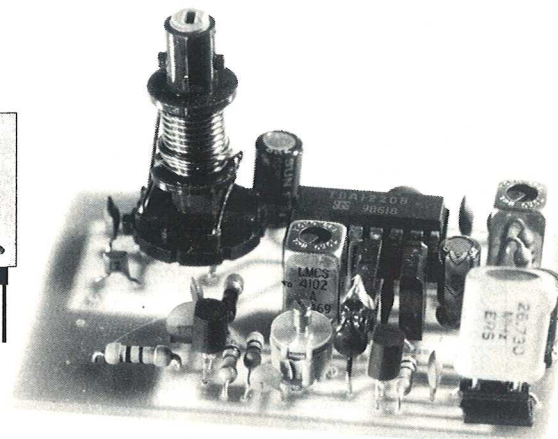
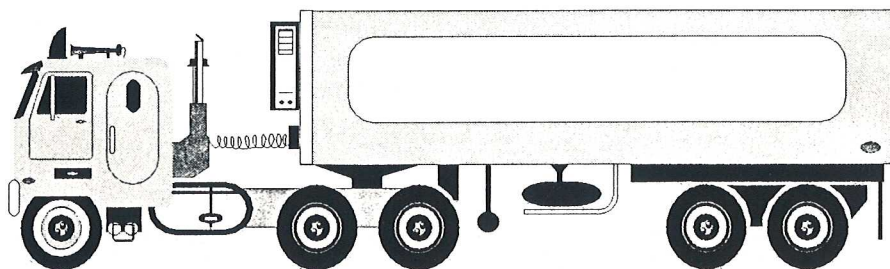
**Q**ue le titre de cet article ne vous induise pas en erreur, nous ne parlerons pas ici de telle ou telle malformation physique.

Grandes oreilles, c'est le qualificatif utilisé par les cibistes pour nommer ceux qui ne pratiquent que l'écoute de cette bande de fréquences spécifique.

C'est en effet d'un montage permettant de recevoir divers canaux dans cette gamme de fréquences que nous allons traiter.

Alimenté sous neuf volts, suffisamment sensible pour déjà recevoir correctement avec un simple bout de fil en tant qu'antenne, stable en fréquence de réception grâce à un quartz, ce petit module pourra être utilisé aussi bien à la maison qu'en voiture et aussi bien comme montage d'expérimentation que comme récepteur réellement utile....

C'est pour cette raison que cet article sera scindé en deux parties. La présente sera consacrée au module de réception H.F., simple, fournissant un signal B.F. de 200 mV. La seconde partie concernera toute une partie amplification B.F. d'une dizaine de Watts, une gestion de silencieux et d'alimentation, le tout sur un circuit imprimé principal recevant directement le module H.F.



### Principe retenu

Afin d'obtenir des caractéristiques satisfaisantes, nous ferons appel à un circuit intégré spécialisé dans la réception H.F. et la gestion de la moyenne fréquence.

Celui-ci contient l'étage d'amplification H.F., l'oscillateur local et le changement de fréquence, toute la chaîne de fréquence intermédiaire et la détection A.M. (modulation d'amplitude).

Circuit connu sous le nom de TDA1220B, il comprend aussi toute une partie réception et moyenne fréquence F.M. qui restera inutilisée ici.

Ce circuit, destiné à réaliser initialement de petits récepteurs AM/FM de qualité, permettra surtout d'obtenir un taux d'intégration suffisant pour réduire la taille de notre récepteur et aussi faciliter sa mise au point.

Alimentation limitée à 9 Volts et faible consommation sont donc au rendez-vous, permettant l'utilisation sur simple pile éventuellement.

Dans cette application, les fréquences à recevoir doivent être précises, surtout que l'espacement entre canaux reçus n'est que de 10 kHz.

Nous n'utiliserons donc pas l'oscillateur interne (ainsi que self et

condensateur variable externe), mais un oscillateur local à quartz, définissant un canal de réception parmi 40 par exemple.

L'utilisation en moyenne fréquence de filtres céramiques de 455 kHz permettra aussi d'obtenir une sélectivité suffisante pour ce montage.

Les 40 canaux reçus correspondent à la gamme inférieure, seule autorisée désormais en France. Chacune des fréquences, pour être reçue, demandera un oscillateur local (et donc une valeur de quartz) fonctionnant à 455 kHz en dessous de la fréquence voulue.

La première chose utile est donc de posséder le tableau de correspondance





entre canaux 1 à 40, fréquence H.F. de l'émetteur et fréquence nécessaire pour le quartz d'oscillateur local.

Ce tableau est d'autant plus utile qu'il existe des ruptures dans la chronologie des fréquences par rapport aux canaux (entre canaux 3-4, 7-8, 11-12, 15-16 et 19-20), et que les fréquences des canaux 23, 24 et 25 sont différentes entre le matériel destiné à la France (norme NFC92-412) et celui du marché Américain (normes régies par le FCC).

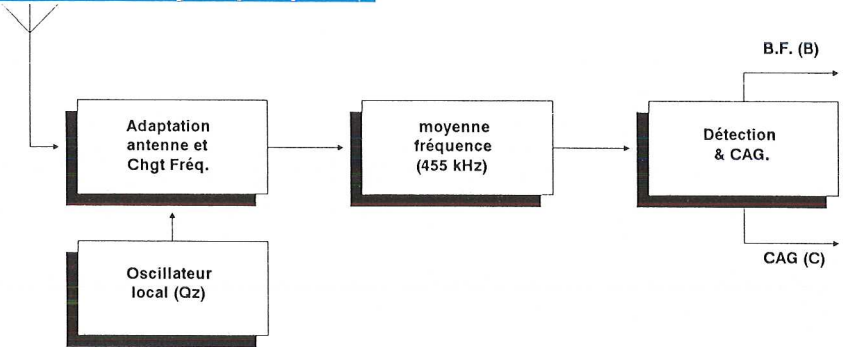
Les fréquences de ce tableau sont évidemment données en MHz.

Canal	Fréquence H.F.	F Quartz
1	26,965	26,510
2	26,975	26,520
3	26,985	26,530
4	27,005	26,550
5	27,015	26,560
6	27,025	26,570
7	27,035	26,580
8	27,055	26,600
9	27,065	26,610
10	27,075	26,620
11	27,085	26,630
12	27,105	26,650
13	27,115	26,660
14	27,125	26,670
15	27,135	26,680
16	27,155	26,700
17	27,165	26,710
18	27,175	26,720
19	27,185	26,730
20	27,205	26,750
21	27,215	26,760
22	27,225	26,770
23	27,235	26,780
24	27,245	26,790
25	27,255	26,800
26	27,265	26,810
27	27,275	26,820
28	27,285	26,830
29	27,295	26,840
30	27,305	26,850
31	27,315	26,860
32	27,325	26,870
33	27,335	26,880
34	27,345	26,890
35	27,355	26,900
36	27,365	26,910
37	27,375	26,920
38	27,385	26,930
39	27,395	26,940
40	27,405	26,950

Equivalence des canaux entre matériel Européen et US:

canal FR.	Fréquence	canal USA
23	27,235	24
24	27,245	25
25	27,255	23

## Schéma synoptique



Ce schéma synoptique montre une structure classique de récepteur AM à un seul changement de fréquence.

Dans ce système, le signal d'antenne est mélangé à la fréquence fixe générée pour donner la valeur de la fréquence intermédiaire (455 kHz).

Par exemple une fréquence de 27,185 Mhz (tiens! canal 19, est-ce un hasard?), à laquelle on mélange une fréquence de 26,730 permet d'obtenir la FI:  $455 = 27,185 - 26,730$ .

Un tel changement de fréquence possède un inconvénient en ce sens qu'une seconde fréquence de 455 kHz peut être issue avec le même oscillateur, d'une fréquence reçue de 26,275. Là aussi, le battement entre la fréquence H.F. et l'oscillateur local donne la fréquence de la FI, cette fréquence H.F. non désirée s'appelant fréquence image.

C'est l'étage d'entrée H.F. qui va devoir rejeter cette fréquence indésirable par son accord et/ou sa sélectivité.

Une solution plus efficace consiste à utiliser la technique du double changement de fréquence, technique plus lourde à mettre en oeuvre mais qui améliore simultanément sélectivité et sensibilité.

C'est la technique utilisée dans les "TX" du commerce, avec une première FI à 10,695 Mhz et une seconde à 455 kHz en général. La réjection de la fréquence image est dans ce cas fréquemment meilleure que 60 dB.

La sélectivité dépend aussi fortement de la moyenne fréquence. Pour cette raison, cet étage sera composé de circuits accordés et de filtres céramiques.

Le dernier étage assure la démodulation A.M. et fournit en même temps une tension de CAG qui est

proportionnelle à la puissance du signal reçu.

Cette tension n'est pas directement utile sur cette première partie du montage. Elle le deviendra pour l'extension B.F. externe qui se verra équipée d'un SQUELCH (commande de silencieux) bien utile en écoute permanente.

C'est cette information qui est la plus fréquemment utilisée aussi pour faire dévier le "S-mètre", indicateur du niveau H.F. reçu.

## Schéma de détail

Ce schéma, en page suivante, est fortement dépouillé grâce au TDA1220B.

Hormis celui-ci, il ne reste plus que des selfs, filtres et la partie oscillateur à quartz dans la partie inférieure.

### H.F.

Le signal d'antenne, après passage dans C2, attaque le circuit accordé d'entrée constitué par L1 et C1. Ce circuit adapte l'attaque du circuit intégré et assure la sélectivité H.F. dans la bande qui nous intéresse.

Le coefficient de qualité de ce circuit est suffisant pour rejeter efficacement les fréquences non désirées qui pourraient saturer l'étage d'entrée. C'est lui aussi qui jouera le rôle de réjection de la fréquence image.

Compte tenu de la sélectivité nécessaire à cet étage d'entrée, il sera indispensable de réaliser manuellement cette self, une self imprimée ayant une courbe de sélection relativement plus plate.

Le signal H.F. est appliqué entre les pattes 2 et 4 du CI, la patte 4 étant une polarisation interne (point froid).





R1 fait partie de la CAG sur l'étage H.F., qui ne joue que pour des signaux de très fortes amplitudes.

## Oscillateur

L'oscillateur à quartz séparé, constitué par Q1, T1 et les composants annexes, permet de s'affranchir de tout réglage d'accord. Le quartz placé définit directement le canal qui sera reçu.

Plusieurs types de quartz existent. Suivant la fréquence, la coupe du cristal diffère et l'on obtient des composants qui oscillent soit sur la fréquence fondamentale (en général jusqu'à environ 20 MHz) soit sur l'harmonique 3, 5, etc... Ces quartz sont alors appelés "overtone" 3, 5...

Ils impliquent un étage oscillateur spécialement développé pour les faire osciller sur cette harmonique, généralement un circuit accordé externe.

De même, la coupe du cristal suivant des axes choisis différemment, entraîne des différences dans la stabilité de la fréquence. Les quartz qui nous intéressent possèdent pour la plupart une coupe dite "AT", diminuant le coefficient de surtension mais assurant la meilleure stabilité dans le temps.

Dans notre schéma, c'est le circuit L4 et CV1, placé dans le collecteur de T1, qui va activer le quartz type overtone 3 et le forcer à osciller sur la fréquence triple à sa fondamentale.

La réaction et le maintien de l'oscillation sont produits par la capacité collecteur/base de T1.

La fréquence utile, de 26,510 à 26,950 suivant le quartz monté, est récupérée sur le circuit accordé de collecteur et transmise à l'étage collecteur commun, T2, par le biais de C13.

En sortie de cet étage, une amplitude de 50 à 100 mV efficace est disponible pour être utilisée par le TDA1220B en patte 1. R10 assure la polarisation interne de cette patte. Elle remplace le circuit d'accord LC qu'on y trouve dans une utilisation avec recherche de station.

A noter que la self L4 n'est pas extrêmement critique. D'ailleurs, elle ne demandera aucun travail car une self moulée possède un coefficient de qualité suffisant et fonctionnera tout à fait correctement.

## Moyenne fréquence

La fréquence intermédiaire résultante du battement F reçue / F oscillateur est disponible en patte 3. Là, une succession d'un circuit accordé L2, de deux filtres céramiques 455 kHz et du condensateur C4, permettent de créer un premier ensemble très sélectif et à bande étroite (n'oublions pas que les canaux sont espacés de 10 kHz seulement).

R2 assure l'adaptation du premier filtre céramique et la valeur de C4 intervient dans la largeur du spectre F.I.

Ce signal à 455 kHz replonge alors dans le CI, patte 5, pour attaquer le démodulateur A.M. Ce démodulateur est précédé d'un ultime transformateur accordé, plus amorti cette fois par R3.

C5 est la capacité de démodulation A.M. (détection d'enveloppe) et permet de supprimer la porteuse F.I. à 455 kHz.

Le signal B.F. est enfin disponible sur la patte 9, C9 en limitant encore le contenu H.F. résiduel et C10 en supprimant la composante continue.

Certes, expliquer le fonctionnement de composants passifs autour d'une boîte noire n'est pas une chose aisée. Pour cette raison, la structure interne du circuit implanté dans son milieu naturel (un récepteur AM/FM) facilitera la poursuite du signal.

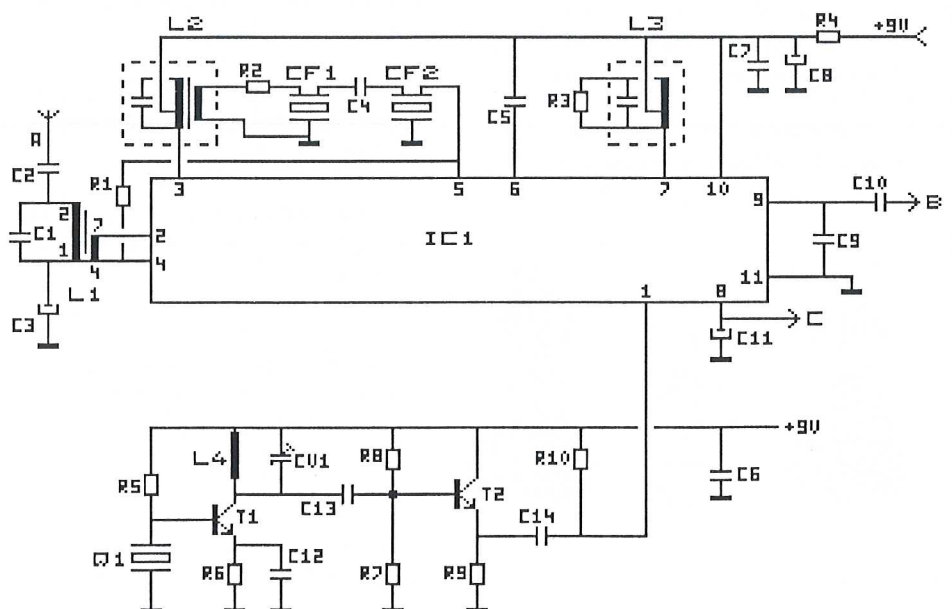
Pour terminer, la tension de CAG est disponible en patte 8, C11 définissant d'ailleurs la constante de réaction de cette commande de gain.

L'alimentation ne demande pas de commentaires, seuls R4 et C8 permettent d'améliorer la réjection et suppriment les risques d'accrochage dus aux éventuels étages amplificateurs externes.

## Liste des composants

Toutes les résistances sont des 1/4 de Watt, 5 %

R1	3,3 k $\Omega$
R2	2,2 k $\Omega$
R3	82 k $\Omega$
R4	33 $\Omega$
R5	220 k $\Omega$
R6	10 k $\Omega$
R7	47 k $\Omega$
R8	150 k $\Omega$
R9	510 $\Omega$
R10	100 $\Omega$
C1	22 pF céramique
C2	12 pF céramique
C3	100 uF 25 V chimique radial
C4	68 pF céramique
C5	2,7 nF céramique
C6, C7	0,1 uF céramiques
C8	100 uF 25 V chimique radial
C9	8,2 nF céramique
C10	0,1 uF céramique
C11	10 uF 25 V chimique radial
C12	10 nF céramique
C13	1 pF céramique
C14	47 pF céramique
CV1	condensateur ajustable 2-10 pF RTC (jaune)
T1, T2	BF 494
IC1	TDA1220B + support 16 br.
Q1	Quartz (voir tableau)
L1	mandrin OREGA 6 mm extérieur + noyau ferrite + fil émaillé 0,8 mm. (voir texte réalisation)
L2, L3	transfo 455kHz TOKO LMCS 4102
L4	self moulée 2,2 uHenry
CF1, CF2	filtres céramiques 455 kHz MURATA





## Réalisation

Comme d'habitude, cette réalisation devrait se dérouler sans problème si l'on respecte quelques règles de base.

Hormis l'implantation par ordre de taille des composants, il faudra veiller à la qualité des soudures. N'oublions pas que le circuit véhiculera de la H.F. et que les soudures sèches et mâtes ne seront pas les bienvenues. Un fer bien chaud est donc requis.

Attention aussi à la densité des composants, due en partie à l'obligation de liaisons courtes que réclame aussi cette haute fréquence. Conséquence: R1 et R5 sont montées verticalement.

Les deux pots L2 et L3 (LMCS4102 de TOKO) sont identiques et ne peuvent pas entraîner d'erreur compte tenu de la dissymétrie de leur brochage. Eviter de tourner les noyaux, l'accord étant pratiquement parfait lors de la fabrication.

C'est L1 qui posera peut-être les plus gros soucis car il faudra se faire une self maison.

Pour cela, on utilisera un mandrin OREGA 6 mm sur lequel on commencera par bobiner le primaire de 10 spires de fil émaillé diamètre 0,8. Ce primaire sortira sur deux trous rapprochés du support. Terminer le haut de la self bien à angle droit.

Le secondaire sera constitué de deux spires du même fil bobiné par dessus le primaire. Ce secondaire sera localisé à la partie basse du mandrin.

Les fils de sortie seront passés dans deux perçages éloignés du support et diamétralement opposés au primaire.

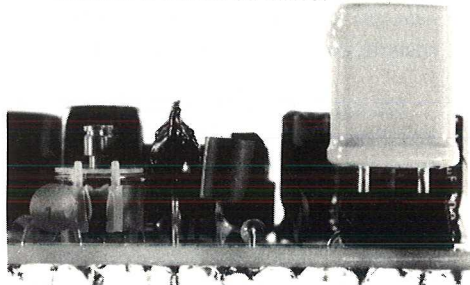
Les photographies ci-dessous aideront éventuellement cette phase critique.



En dessous du support, tout ce qui dépasse devra être gratté pour que ça se soude facilement. Un cutter sera idéal pour exclure l'émail inutile à cet endroit.

Si la self est proche de celle présentée en photo, vous pouvez espérer qu'elle possède des caractéristiques proche de celle de notre prototype. Il est possible dans ce cas de pré-régler le noyau comme sur la photographie, la self, déjà réglée, ayant été re-démontée pour celle-ci.

Pour le quartz, soit vous le soudez définitivement, soit vous utilisez un support. Il est facile de se réaliser un petit support de petit prix en sectionnant trois emplacements d'un support CI et en enlevant la broche du milieu.



Hormis ces quelques points plus délicats, la réalisation de ce module s'arrête ici et, après ultime vérification du circuit, la mise sous tension et le réglage vont pouvoir s'exécuter.

## Réglages

Connecter un bout de fil de câblage d'une trentaine de centimètres au point marqué "A".

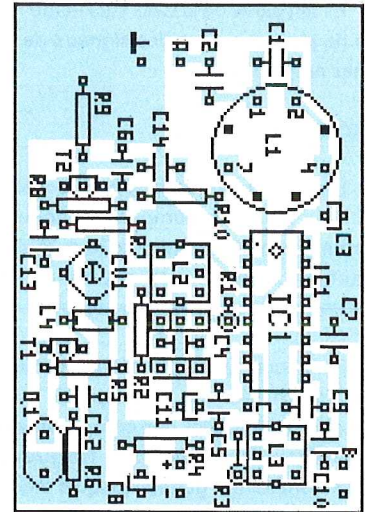
Connecter la sortie B.F. notée "B" et sa masse avoisinante à l'entrée d'un amplificateur B.F. quelconque (entrée auxiliaire par exemple).

Alimenter enfin le montage à l'aide d'une tension de 9 Volts aux point notés "+" et "-" (près de R4).

On utilisera de préférence un tournevis plastique pour les réglages des différentes selfs et du CV.

La première étape consiste à tourner CV1 sur sa totalité. Vous devez obtenir un souffle de réception caractéristique sur 120 à 180° de sa rotation complète. Le reste de la course donnant un silence pratiquement complet.

C'est évidemment la position où il y a un souffle qui va nous intéresser: elle



correspond au démarrage de l'oscillateur de fréquence locale.

Seconde étape, régler la moyenne L1 pour obtenir le maximum de bruit H.F.

Troisième étape et toujours pour obtenir le même résultat, retoucher successivement L3, self de démodulation puis L2, premier étage FI.

Seconde et troisième étapes peuvent être reprises une seconde fois pour affiner le résultat.

Pour ces deux dernières étapes, si vous disposez d'une émission en 27 MHz à proximité, les réglages seront relativement facilités.

Evidemment, le fait d'utiliser un quartz de 26,730 MHz facilitera cette réception. Cette fréquence correspond en effet au canal 19, très utilisé par les professionnels de la route. Tout comme sur celle-ci le trafic y est intense, et les chances d'affiner plus facilement vos réglages est plus grande.

La retouche légère de CV1 permettra alors de caler exactement sur le canal. (Un léger écart de fréquence peut être obtenu avec un oscillateur de ce type).

En cas de changement de quartz pour un autre canal, seule L1 peut être éventuellement retouchée pour recentrer son maximum sur la nouvelle fréquence de réception.

## Conclusions (temporaires)

Votre module fonctionne? parfait! Afin de lui enlever quelques "fils à la patte", c'est dans la suite de cet article que nous allons nous retrouver sans tarder....





# Récepteur 27 MHz: l'extension basse fréquence

**S**uite logique de l'article précédent, le présent montage va permettre de donner toute l'autonomie souhaitable au récepteur 27 MHz.

Il le transformera ainsi en récepteur autonome équipé de son amplificateur B.F. d'une dizaine de Watts, le tout alimenté sous 12 Volts.

Un circuit de squelch additionnel (silencieux) viendra améliorer le confort d'utilisation du précédent montage, en supprimant d'une façon ajustable le bruit de fond et les réceptions bruitées.

## Synoptique

### Squelch

C'est la tension de CAG, image du niveau H.F. reçu, qui va servir à contrôler la commande de silencieux.

Cette tension, qui varie dans de faibles proportions avec un TDA1220, devra d'abord être amplifiée pour obtenir un réglage souple.

Cette tension, d'abord amplifiée puis comparée à la tension ajustable émanant du potentiomètre de silencieux, sera apte à piloter le muting sonore.

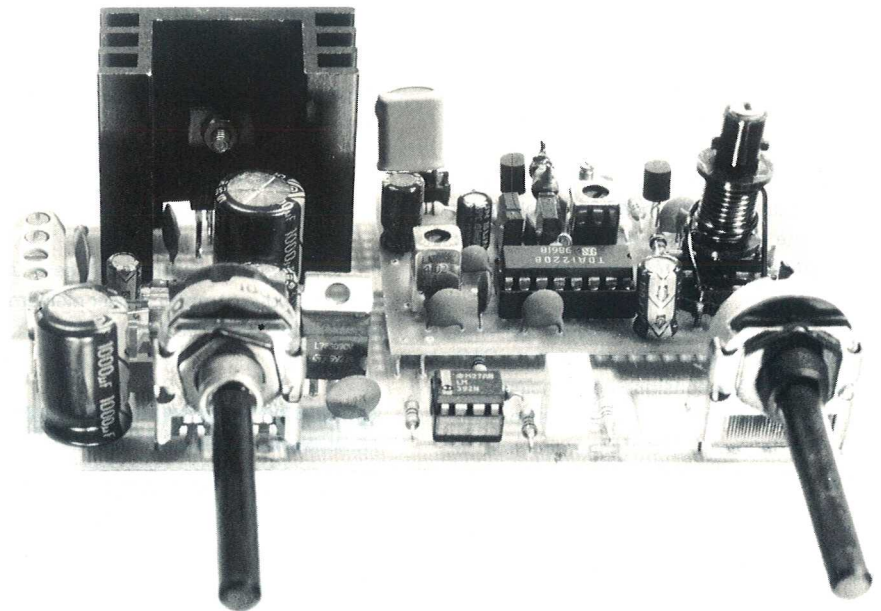
### B.F.

La sortie B.F. du récepteur est appliquée au travers d'une résistance à réglage de volume. C'est cette résistance qui, à l'aide d'un collecteur ouvert du circuit de silencieux, va créer un "étouffoir" en tout ou rien de la modulation.

Cette modulation est enfin appliquée à l'amplificateur B.F. final.

### Alimentation

Afin de rendre le montage récepteur indépendant de l'alimentation générale et des fluctuations dues à l'amplificateur de puissance, une régulation interne sera

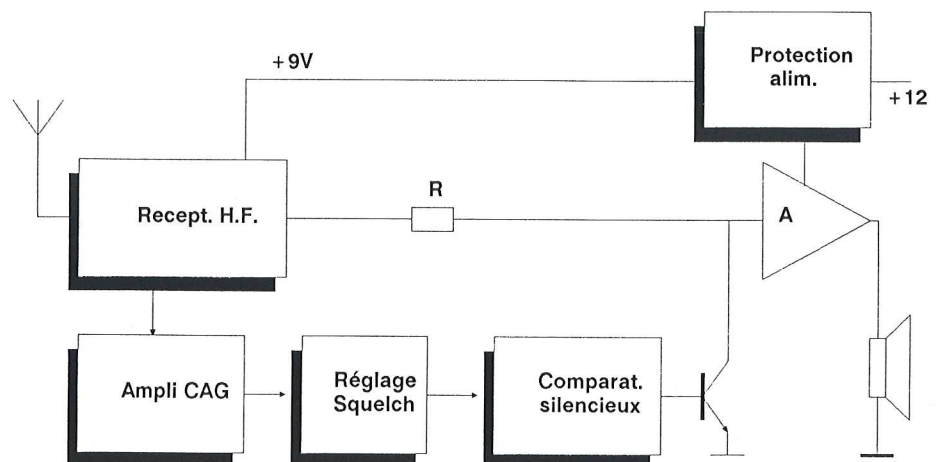


utilisée. Celle-ci permettra de faire fonctionner l'ensemble sous une tension allant de 11 à 15 Volts.

Une utilisation en mobile est donc tout à fait facilitée.

## Schéma de détail

La tension de CAG, issue du TDA1220, est de l'ordre de 0,75 V. En fait, en fonction de l'intensité du signal reçu, elle varie de 0,75 à 0,67 V environ.





Cette fourchette très étroite de variation est difficilement utilisable car elle rendrait le réglage de squelch très pointu et sensible à tout parasite de tension.

Une amplification est donc nécessaire et obtenue par IC2. Ce circuit, LM392, contient un AOP (noté A) et un comparateur (C).

Un gain de 7,8, obtenu par R8 et R7, permet d'obtenir une tension de CAG qui variera entre 5,22 (signal fort) et 5,85 V (absence de signal). Le potentiomètre P2, définissant la plage du squelch, sera choisi pour obtenir une variation de tension de 5 à 6 V, couvrant ainsi la variation de la tension de CAG.

Ces limites de tensions seront obtenues avec R9 à R12 et P2. Les tensions voulues demandant un potentiomètre de 3,5 kOhms, valeur peu courante, celui-ci sera obtenu en utilisant un potentiomètre de 10k et R10 égale à 4,7k. Avantage secondaire de cette procédure: la tolérance courante de 20% du potentiomètre se voit ainsi réduite par ce réseau parallèle.

C'est la partie comparateur qui sera utilisée pour évaluer cette tension de CAG par rapport à la consigne de silencieux. Sa sortie en collecteur ouvert permettra, suivant le résultat, d'étouffer ou non le signal B.F. disponible après R1.

C'est de ce point que partent potentiomètre de volume et amplificateur final.

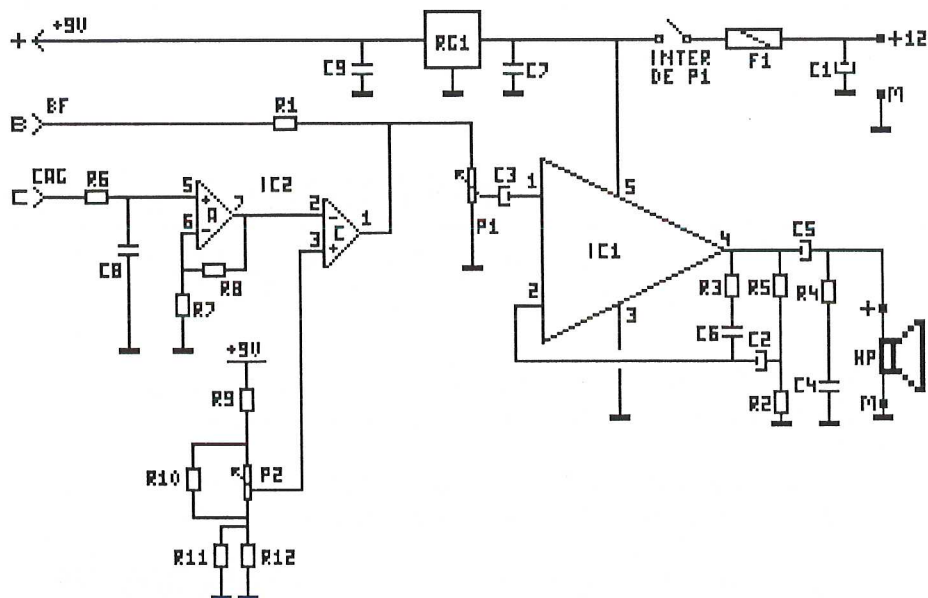
L'amplificateur est classique et utilise un circuit intégré très courant: le TDA2003. Celui-ci est directement alimenté par la tension d'entrée. Ce schéma, déjà décrit dans Hobbytronic No 10, ne demande que peu de commentaires.

Enfin, l'alimentation 9V du récepteur fait appel à un régulateur intégré RG1.

## Réalisation

La réalisation de cette partie est très simple. La sérigraphie ci-dessus montre, en pointillés, l'emplacement que prendra le récepteur précédemment décrit. Toutes les liaisons, B.F., CAG, antenne, pourront être réalisées à l'aide de queues de composants ou de petits connecteurs mâles/femelles.

Le report de l'antenne sur la carte ampli permet, avec la masse, de connecter éventuellement un câble blindé pour



utilisation avec une antenne extérieure (voir photographie).

Attention, R6 et R11, R12 sont placées sous le module: ne pas les oublier.

Un refroidisseur pour IC1 sera utile, surtout si vous comptez utiliser pleinement les 10 Watts de sortie (H.P. 2 Ohms).

## Conclusions

Nous aurons sans doute l'occasion de retrouver le TDA1220 dans d'autres applications. En tout cas sans doute au moins en tant que Hobbythèque, ce circuit ayant des caractéristiques intéressantes.

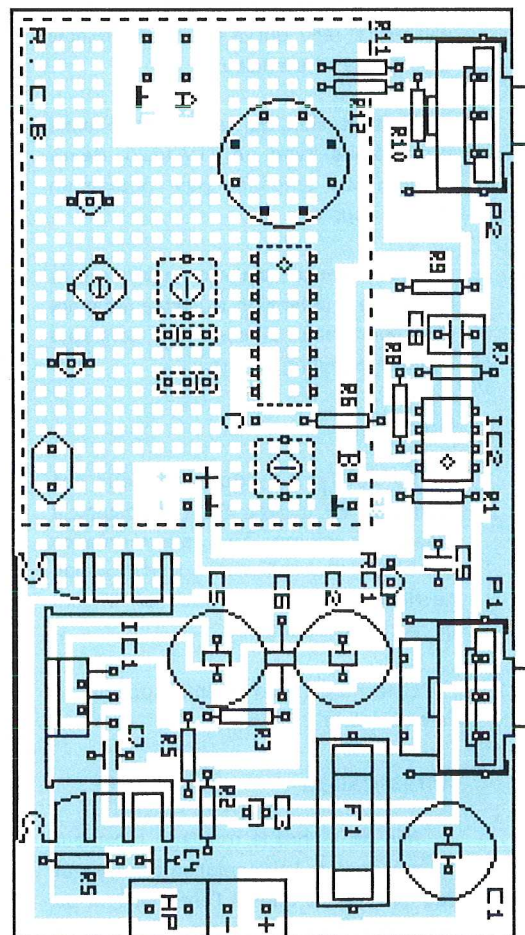
En attendant, à vous les grandes oreilles..... et ouvrez l'oeil!

J.TAILLIEZ

## Liste des composants

Toutes les résistances sont des 1/4 de Watt, 5%.

R1	47 k $\Omega$
R2	2,2 $\Omega$
R3	39 $\Omega$
R4	1 $\Omega$
R5	220 $\Omega$
R6	10 k $\Omega$
R7	1 k $\Omega$
R8	6,8 k $\Omega$
R9	10 k $\Omega$
R10	4,7 k $\Omega$
R11, R12	33 k $\Omega$
P1	Pot. 100 k $\Omega$ + inter
P2	Pot. 10 k $\Omega$
C1	1000 $\mu$ F 25V chimique radial
C2	470 $\mu$ F 25V chimique radial
C3	2,2 $\mu$ F 63V chimique radial
C4	0,1 $\mu$ F céramique
C5	1000 $\mu$ F 25V chimique radial
C6	39 nF plastique
C7	0,1 $\mu$ F céramique
C8	1 $\mu$ F plastique pas de 5,08
C9	0,1 $\mu$ F céramique
IC1	TDA2003 + refroidisseur
IC2	LM 392 + sup 8 br.
RG1	7809
F1	2,5A tempo + support CI





## Les circuits de la série UM5003

**L**e constructeur UMC, décidément très prolifique en matière de circuits musicaux, propose une série de circuits sous l'appellation UM5003.

Comme à l'habitude chez ce constructeur (voir la série des UM66), ces circuits se différencient par l'extension du numéro de référence pour distinguer des programmations internes donnant des motifs musicaux distincts.

Hormis pour une extension de référence, il s'agit ici principalement de circuits générant des bruits plutôt que des séquences musicales.

Faciles à interfacer avec des systèmes logiques, ils peuvent, dans la version DIL, faire partie d'un système TTL digital alimenté en 5 Volts.

Seconde version de boîtier possible (si l'on peut dire...), une version "puce", destinée à être alimentée par pile, est plutôt destinée aux cartes postales, gadgets miniatures, etc....

Les références indiquées dans cette Hobbythèque concernent des produits fabriqués et distribués en série par cette marque. La fabrication à la demande d'autres références est possible pour de grandes quantités, seul le masquage interne de la ROM étant différent.

### Caractéristiques principales

- Alimentation simple: fonctionne de 2,4V à 5,5V
- Durée typique de message de 3 secondes
- ROM intégrée sur la puce avec une capacité possible de plus de 20 mots séparés
- Quatre sections séparées de parole, chacune pouvant contenir au maximum 7 mots
- sortie directe pour buzzer
- sortie AUDIO par convertisseur D/A
- permet des commandes par niveau logique ou par front pour toutes les sections
- fonction "repeat" possible jusqu'à 16 fois pour chaque section
- séquence redéclenchable pour toutes les entrées trigger
- pilote directement une LED qui clignote à 0, 3 et 6 Hz (basé sur un

rythme d'échantillonnage de 6 kHz) par sélection de masque

- information de STOP disponible à la fin de chaque section en fonction du masquage demandé par l'utilisateur
- les circuits peuvent être cascades pour donner N fois 3 secondes de parole (N UM5003)
- les circuits peuvent être mis en parallèle pour obtenir N fois 4 sections de message (N UM5003)
- la mise en cascade permet le déclenchement d'un générateur de mélodie externe à la fin du message
- la fréquence d'horloge est ajustable extérieurement de 3 à 10 kHz par une simple résistance
- anti-rebond intégré sur les entrées
- mise hors tension automatique

Les utilisateurs désirant faire programmer leur propre circuit ont les possibilités suivantes au niveau du masquage:

- fournir leurs données digitales de message

- demander différentes combinaisons possibles entre sections
- obtenir des programmations de répétitions automatiques jusqu'à 16 fois
- insérer des intervalles de silences (maxi 5 secondes) pour chaque section
- demander des options d'information de STOP (fin de section)
- d'obtenir un fonctionnement de LED clignotant ou fixe (fonction BUSY)
- d'obtenir un mode STOP immédiat ou en fin de section

*Note: toutes ces dernières informations s'adressent évidemment à des constructeurs de produits finis, désirant faire fabriquer leur circuit intégré personnalisé par masquage interne.*

*Ces données ne sont fournies qu'à titre d'information et de compréhension du fonctionnement des circuits avec programmation standard existant sur le marché.*





## Description

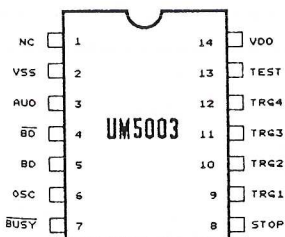
L'UM5003 est un circuit de synthèse vocale en technologie CMOS VLSI, qui permet un message digitalisé de plus de 3 secondes.

Il contient la majorité des circuits nécessaires à un fonctionnement autonome, toutefois il peut être interfacé avec un système externe avec un minimum de composants additionnels.

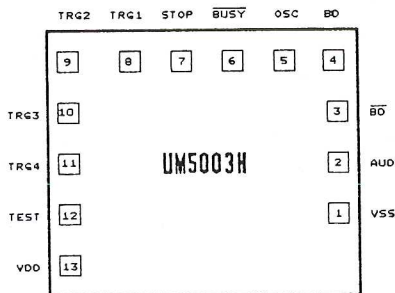
Les données de message et les modes de contrôle peuvent être modifiés par simple adaptation du masque (ROM) en cours de fabrication du produit.

## Brochages

version DIL



Version puce



## Caractéristiques maximum

Tension d'alimentation: -0,3 à +7V

Tension d'entrée: Vss-0,3 à Vdd+0,3V

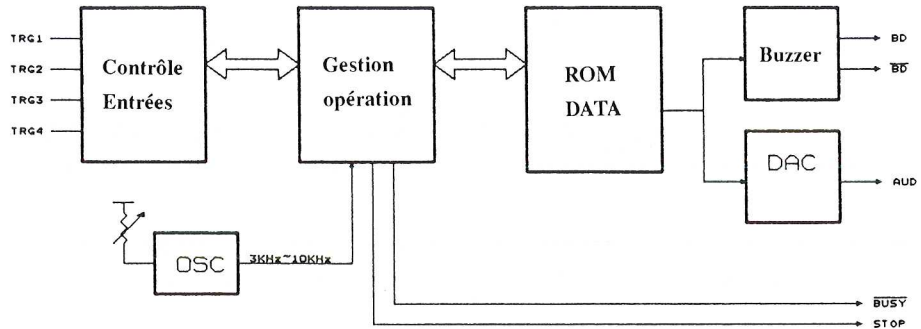
Température de fonctionnement: -10 à +60°C

Température de stockage: -50 à +125°C.

Le dépassement d'une ou plusieurs des valeurs données ci-dessus peut entraîner la destruction définitive du circuit. Le dépassement temporaire et/ou prolongé peut entraîner une diminution de la fiabilité du composant.

Les caractéristiques normales d'utilisation sont données dans les tableaux suivants.

## Structure interne



## Caractéristiques électriques continues (Tamb=25°C)

Paramètre	Condition	symbole	Min.	Typ.	Max.	Unité
Tension d'alimentation		Vdd	2,4	4,5	5,5	V
Courant d'alim	Vdd = 4,5	Iop			3	mA
Courant en mode stand-by	(Vin = 0) (Vdd = 3V)	I <sub>sb</sub>		0,5	2	uA
Tension d'entrée (TRG1-TRG4)	(Vdd = 3V)	V <sub>ih</sub> V <sub>il</sub>	2,4 0	3		V
Courant d'entrée TRG1-TRG4	(Vdd = 4,5, Vin = 4,5) (Vdd = 4,5, V <sub>il</sub> = 0)	I <sub>ih</sub> I <sub>il</sub>		0	5	uA
Courant de sortie AUDIO	Vdd = 4,5, V <sub>o</sub> = 0,7	I <sub>oc</sub>	-1,7	-2	-2,4	mA
Courant de sortie buzzer (BD)	Vdd = 4,5, V <sub>oh</sub> = 4V Vdd = 4,5, V <sub>ol</sub> = 0,5V	I <sub>d</sub> I <sub>s</sub>		4,5	-4,5	mA
Courant de sortie patte STOP	Vdd = 4,5, V <sub>o</sub> = 4V Vdd = 4,5, V <sub>o</sub> = 0,5V	I <sub>oh</sub> I <sub>ol</sub>		1,8	-1,5	mA
Courant de sortie patte BUSY	Vdd = 3, V <sub>o</sub> = 1,2V Vdd = 3, V <sub>o</sub> = 0,5V	I <sub>oh</sub> I <sub>ol</sub>	-100 4		-20 9	uA mA
Stabilité en fréquence	(Note 1)	$\Delta F/F$			5	%
Variation de fréquence	Vdd = 4,5	$\Delta F/F$			15	%

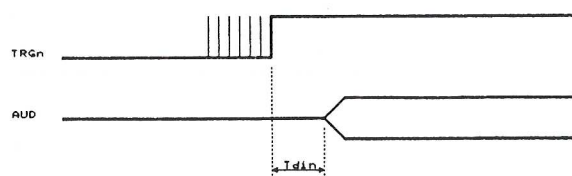
Note 1: pour  $[F_{osc}(4,5V) - F_{osc}(4V)] / F_{osc}(4,5)$

## Caractéristiques électriques dynamiques

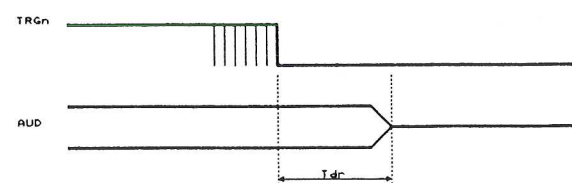
Paramètre	condition	symbole	Min.	Typ.	Max.	Unité
Largeur de pulse STOP	à Fs=6kHz	T <sub>wsp</sub>	18	18,6	19	mS
Délai d'anti-rebond TRG1 - TRG4 (enfoncement)	à Fs=6kHz	T <sub>din</sub> (1)	7	8	9	mS
Délai d'anti-rebond TRG1 - TRG4 (relachement)	idem	T <sub>dr</sub> (2)	27	30	33	mS

## Diagrammes de temps et forme des signaux

(1) Anti-rebond pattes d'entrée (ON)



(2) Anti-rebond pattes d'entrée (OFF)

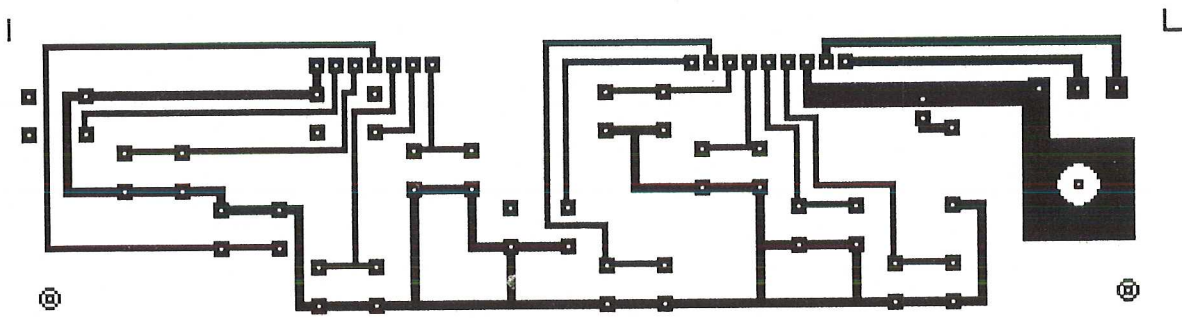


Suite de la Hobbythèque page 33.



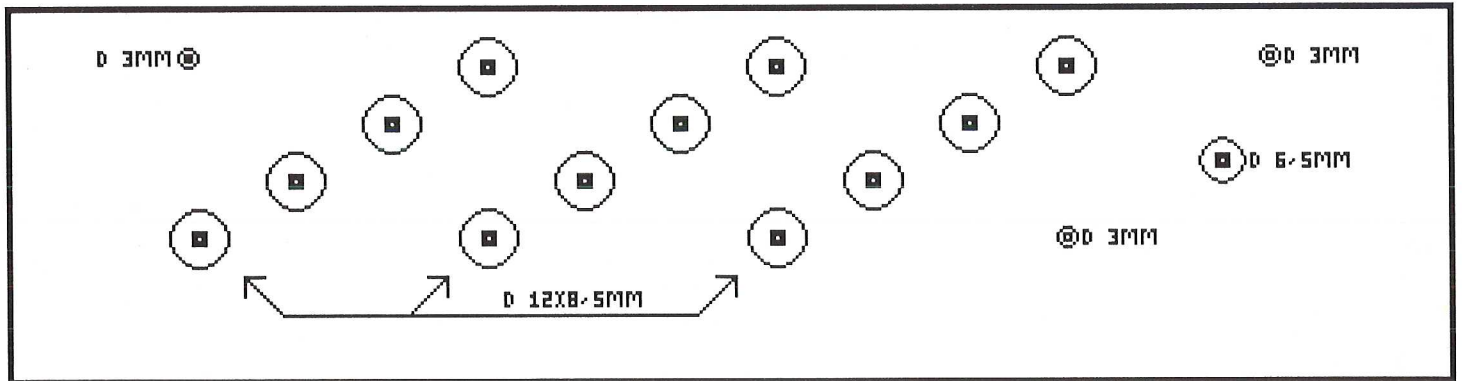




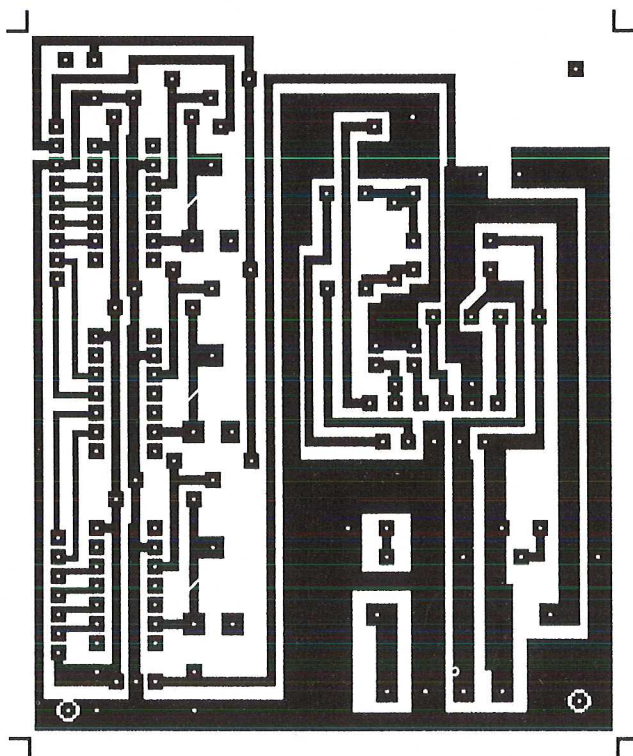


BRUITEUR FACE AVANT

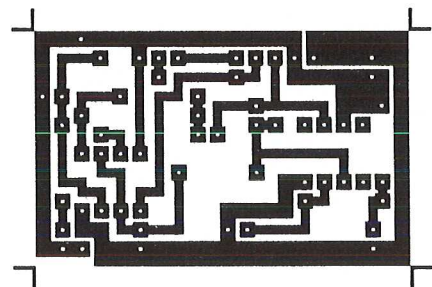
VUE de FACE



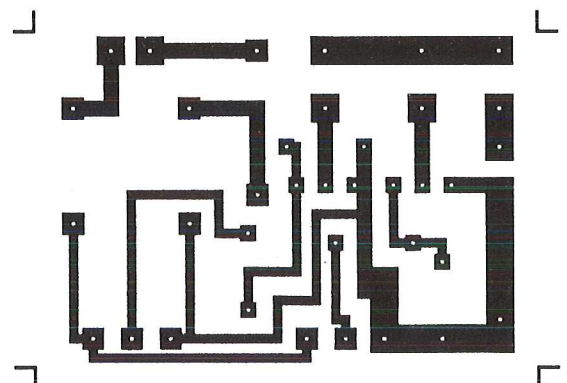
PLAN DE PERCAGE BRUITEUR



BRUITEUR



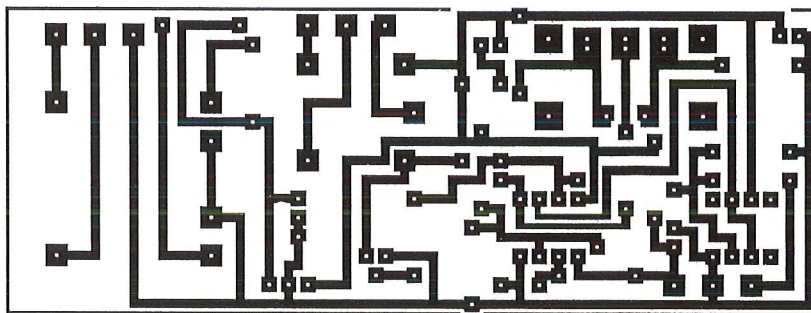
MODULE VOX



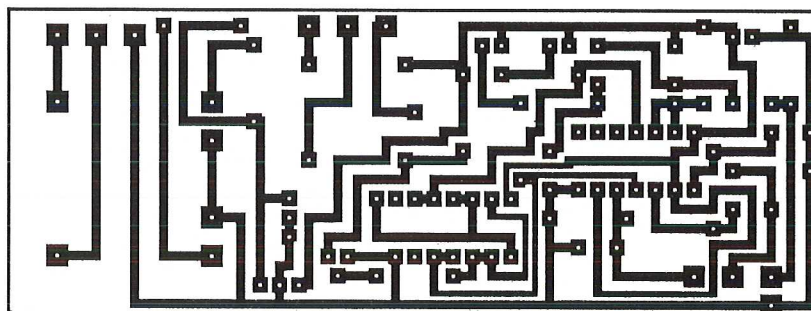
PSYCHEDELIQUE DE POCHE



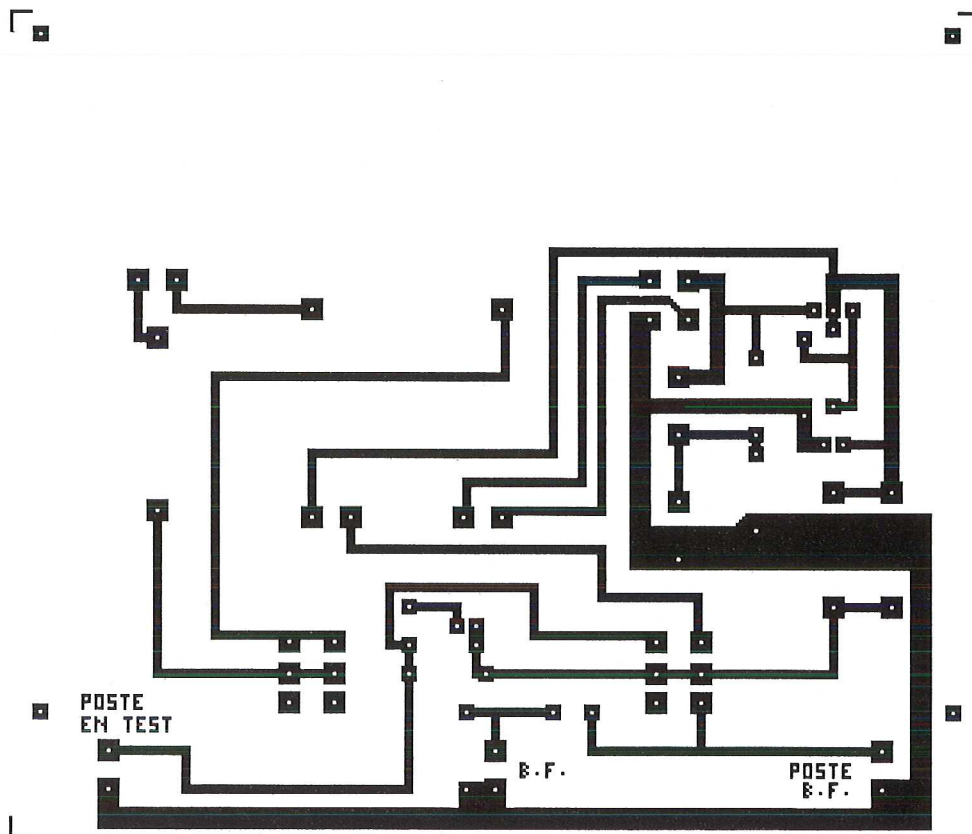




ARROSAGE AUTOMATIQUE



CONTROLE DE NIVEAU DE LIQUIDE AUTOMATIQUE



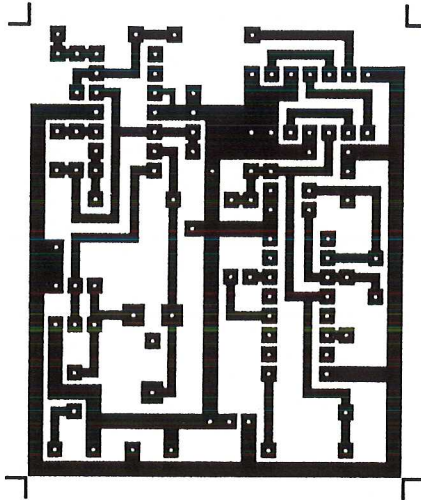
SIMULATEUR DE LIGNE TELEPHONIQUE



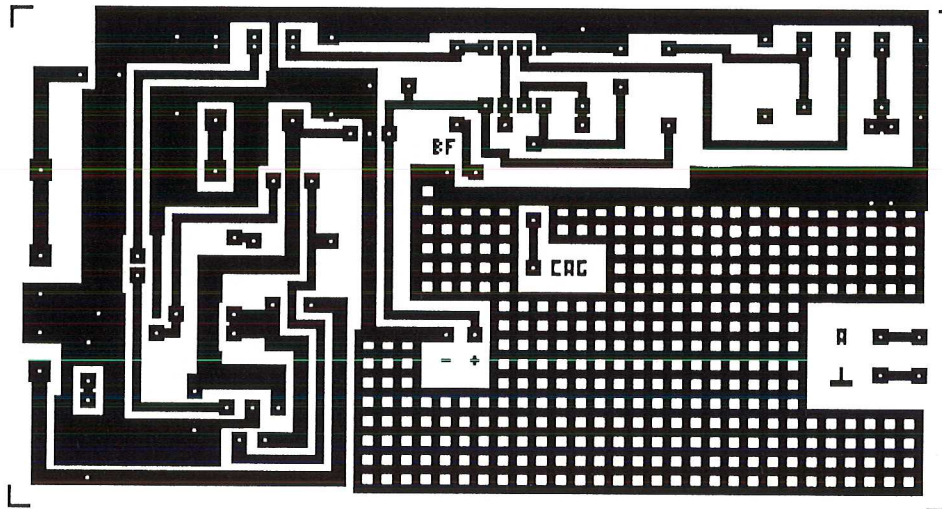








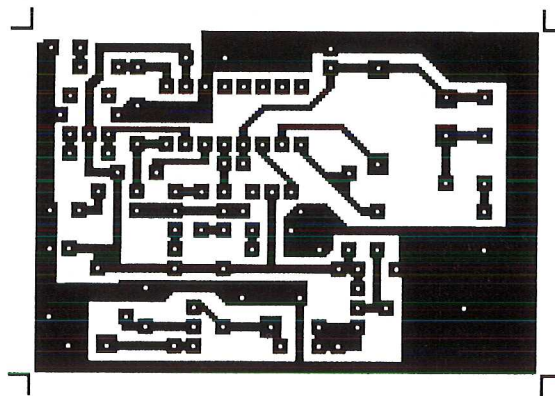
DIAPASON A QUARTZ



EXTENSION POUR RECEPTEUR CB



ANTI-MOUSTIQUE  
DE POCHE



RECEPTEUR CB

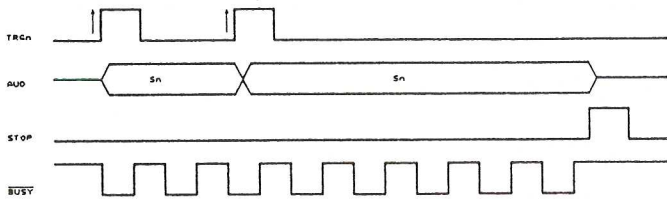




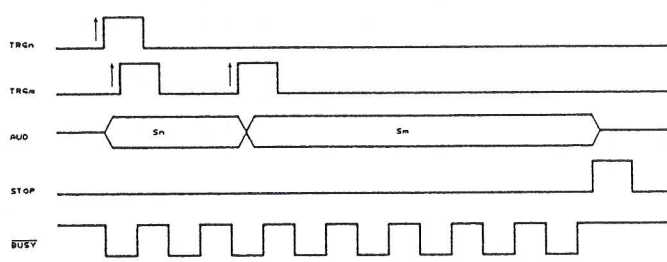




(c). Redéclenchement même patte



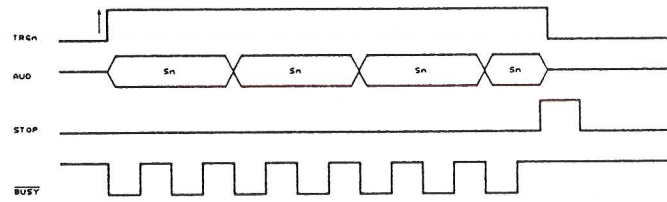
(d). Redéclenchement patte différente



\* En mode redéclenché, la section en cours est stoppée au profit de la nouvelle

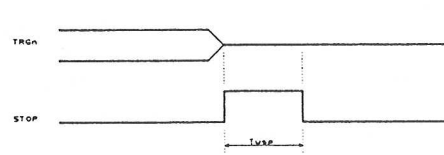
(5) Mode déclenchement par niveau

(a) Mode STOP: STOP immédiat



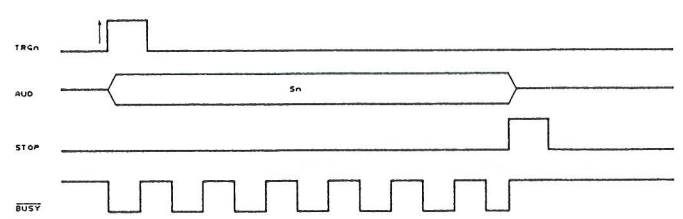
\* TRn (n : 1 ~ 4)  
\* TRm (m : 1 ~ 4)

(3) Largeur pulse STOP

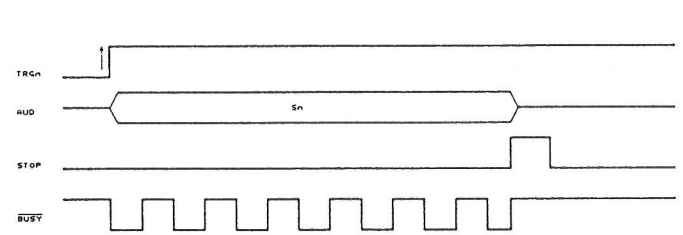


(4) Mode déclenchement par front

(a). Front retournant à zéro

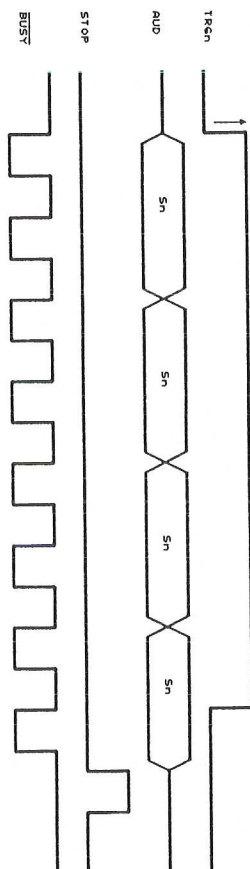


(b). Front ne retournant pas à zéro



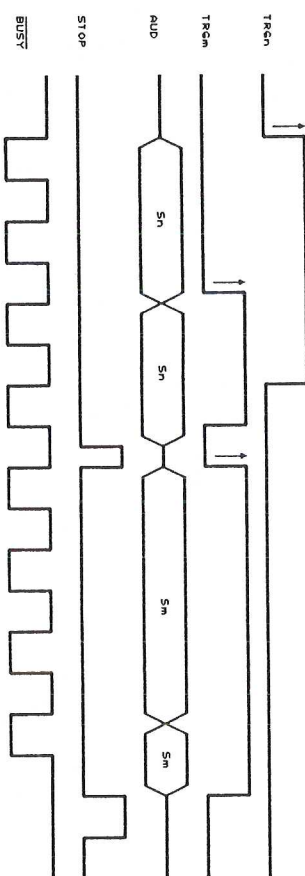
\* TRn (n : 1 ~ 4)

(b) Mode STOP: STOP après exécution de la section

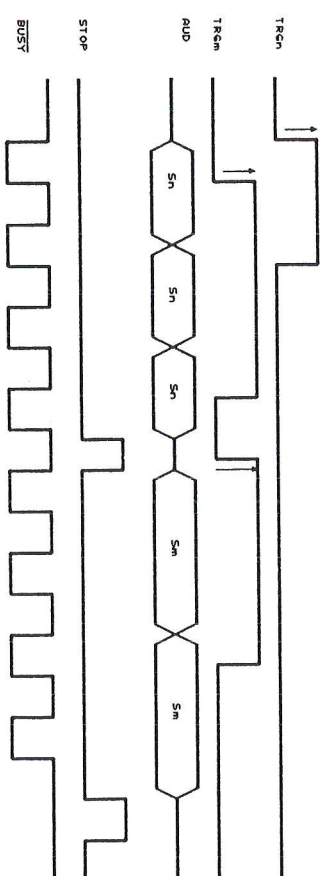


■ Re-Trigérable

(c) Mode STOP: STOP immédiat



(d) Mode STOP: STOP après exécution de la section



\* TRn (n : 1 ~ 4)  
\* TRm (m : 1 ~ 4)



## Description des broches

- 1: NC
- 2: Vss, alimentation négative.
- 3: AUD, Sortie audio (commande en courant).
- 4: BD/ et 5 BD, Sortie buzzer piezo trois états. Quand le circuit est inactif ces sorties sont flottantes (tri-state).
- 6: OSC, Entrée oscillateur (résistance réunie au plus d'alimentation). Changer la valeur de cette résistance permet d'obtenir une fréquence d'horloge de 348 kHz à 1280 kHz et par conséquent, d'obtenir une fréquence d'échantillonnage de 3 kHz à 10 kHz.
- 7: BUSY/, patte de sortie pour LED ou pour indiquer l'occupation du circuit.
- 8: STOP, Pulse de STOP (active à l'état haut).
- 9-12: TRG1-TRG4, Entrées de commande pour les 4 sections. Ces entrées possèdent une résistance interne à Vss.
- 13: TEST, Entrée de TEST (normalement NC).
- 14: Vdd, alimentation positive.

## Fonctionnement interne

- **Combinaison des mots:** Maximum 20 mots. La ROM interne peut être scindée en 20 partitions appelées mots. La durée de tous les mots peut varier de 0 à 3 secondes (fréquence d'échantillonnage de 6kHz).

- **4 sections:** Chaque section peut se voir attribuer une combinaison différente des mots. Une section peut contenir un nombre maximum de 7 mots, le total des mots utilisés par les 4 sections étant de 20.

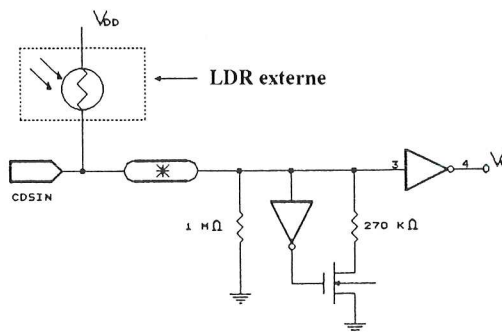
- **Intervalle de silence:** L'utilisateur peut demander d'ajouter un intervalle de silence à la fin de chaque mot. La durée du silence peut s'étendre de 0 à 5 secondes (à 6 kHz).

## Commande par LDR

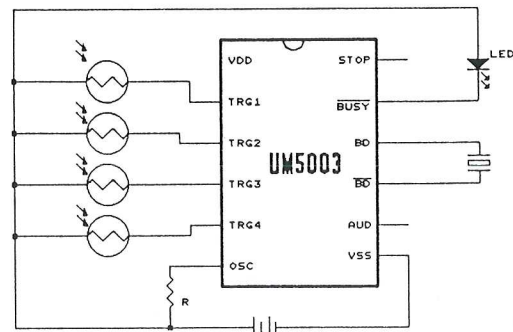
Les entrées peuvent être commandées par une cellule sensible à la lumière. Sa résistance à l'éclairement doit alors descendre en dessous de 200 kOhms et

remonter au dessus de 1 MOhms pour l'arrêt.

*Note: la patte d'entrée est représentée par le rectangle étoilé, la partie droite du schéma étant la structure interne de chacune des entrées.*



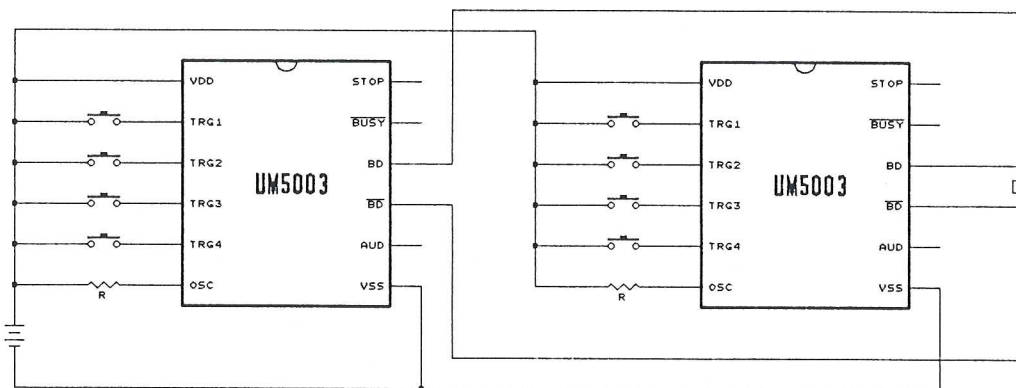
Commande par LDR



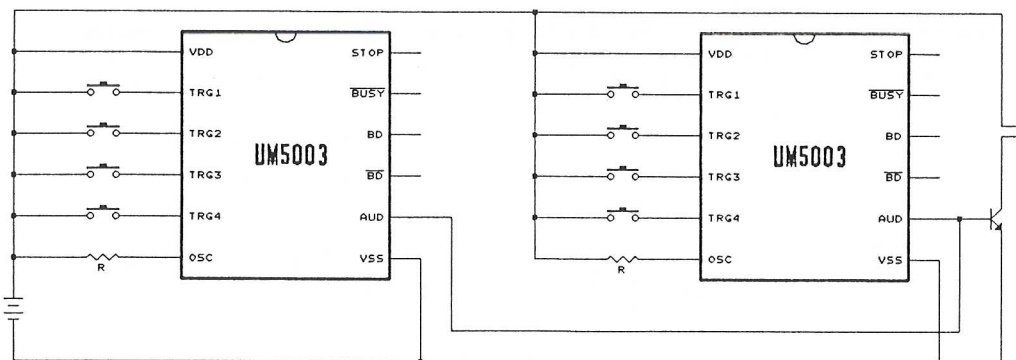
## Schémas d'applications

### (2) Application en parallèle

(a) Sortie buzzer



(b) Sortie HP



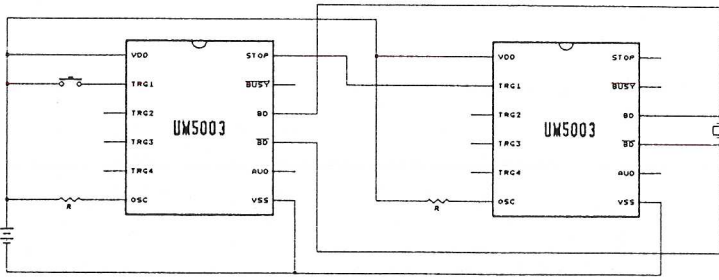
\* Les sorties buzzer (BD et BD/) et audio (AUD) ne peuvent pas être utilisées simultanément.



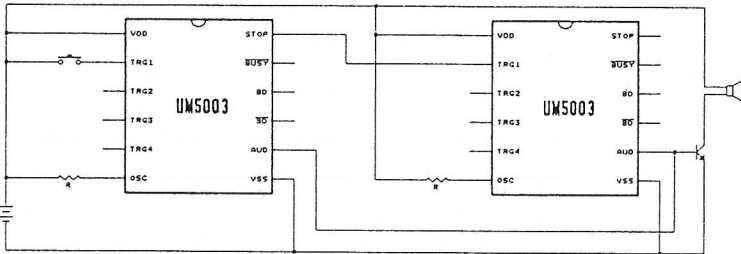


(3) Application en cascade

(a) Sortie buzzer

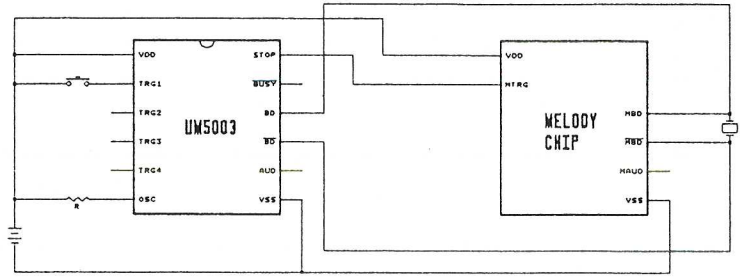


(b) Sortie HP

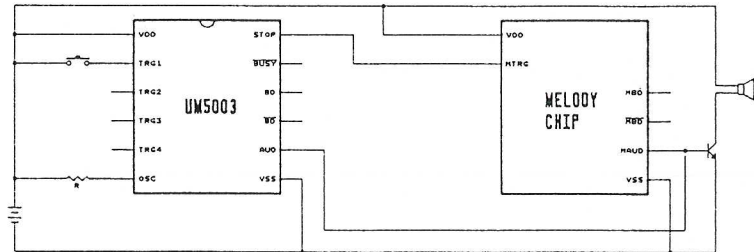


(4) Application avec générateur de mélodie

(a) Sortie buzzer \*



(b) Sortie HP

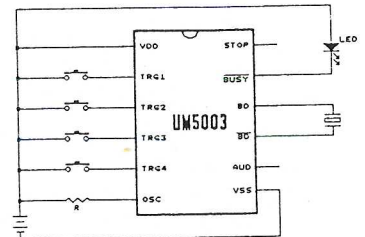


En mode mélodie avec sortie sur buzzer, le générateur de mélodie doit posséder une sortie TRI-STATE.

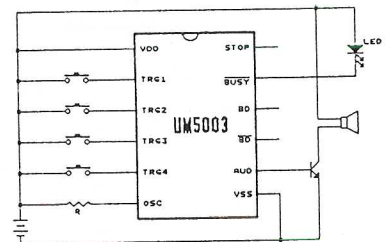
<p><b>UM5003-01</b> (Rosc = 430K) <span style="float: right;">STOP normal</span></p> <p>ZOO                      TG1: Lion front                      TG2: Elephant front                      TG3: Phoque front                      TG4: Coucou front</p> <p><input type="checkbox"/> S</p>
<p><b>UM5003-02</b> (Rosc = 430K) <span style="float: right;">STOP normal</span></p> <p>FERME                      TG1: Cheval front                      TG2: Vache front                      TG3: Mouton front                      TG4: Canard front</p> <p><input type="checkbox"/> S</p>
<p><b>UM5003-03</b> (Rosc = 510K) <span style="float: right;">STOP immédiat</span></p> <p>AUTOMOBILE                      TG1: Démarrage front                      TG2: Klaxon front                      TG3: Freinage front                      TG4: 1 + 2 + 3 niveau</p> <p><input type="checkbox"/> S</p>
<p><b>UM5003-05</b> (Rosc = 120K) <span style="float: right;">STOP immédiat</span></p> <p>RAP                      TG1 : niveau <input type="checkbox"/> S    TG2 : front    TG3 : front    TG4 : front <input type="checkbox"/> S</p>

S : STOPS

(a) Sortie buzzer



(b) Sortie HP



Dans le cadre de son expansion, la Chaîne de Magasins recherche



GERANTS et VENDEURS sur tout l'hexagone.

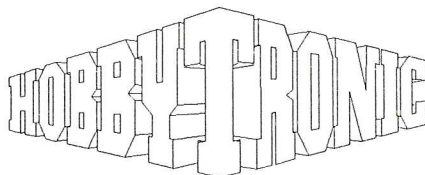
- Vous avez quelques connaissances en électronique ?
- Vous aimez le contact humain et la vente ?
- Vous avez envie de vous investir et de confectionner votre salaire en fonction de votre réussite sur le terrain ?
- Vous ne fuyez pas les responsabilités ?
- Vous n'êtes pas spécialement attaché à une région ?

**Alors vous êtes un(e) candidat(e) valable !**

nous assurerons votre complément de formation en magasin, où vos grands anciens vous feront bénéficier de leur savoir-faire.

Si vous êtes intéressé(e), envoyez votre lettre de candidature détaillée à notre Directeur Commercial:

Monsieur STEVENEL Daniel  
HBN Electronic  
133 Rue de St DIZIER  
54000 NANCY



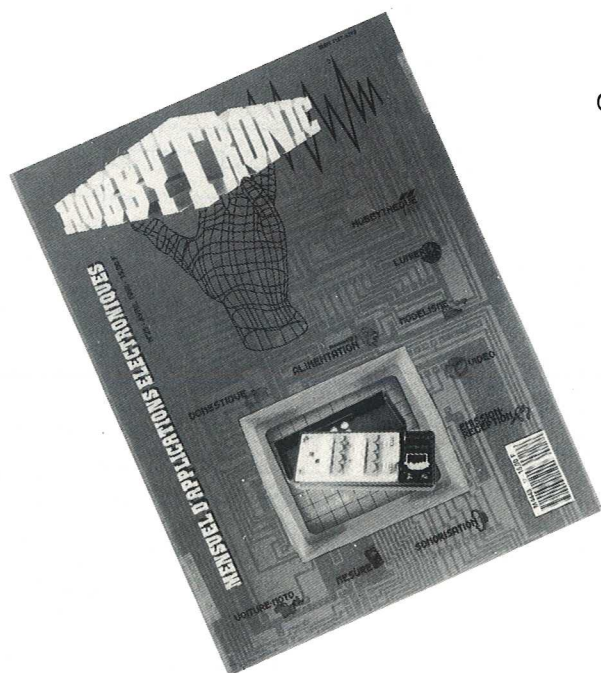
Notre revue recherche plusieurs rédacteurs pour consolider son équipe.

- Vous avez de solides connaissances en électronique ?
- Vous êtes un passionné de la "bidouille" en tous genres ?
- Vous êtes doué en français, et vous adorez écrire ?
- Votre style est coulé, et vous mixez à loisir humour et rigueur avec passion ?
- Vous n'avez pas peur des logiciels de CAO et DAO et de l'informatique en général ?
- Vous êtes prêt à nous rejoindre à REIMS ?

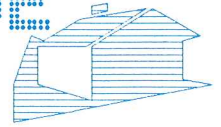
**Alors vous êtes déjà CANDIDAT !**

Envoyez votre lettre de candidature  
à notre Directeur de la Publication:

Revue HOBBYTRONIC  
Mr NINASSI Raymond  
BP 2739  
51060 REIMS cedex

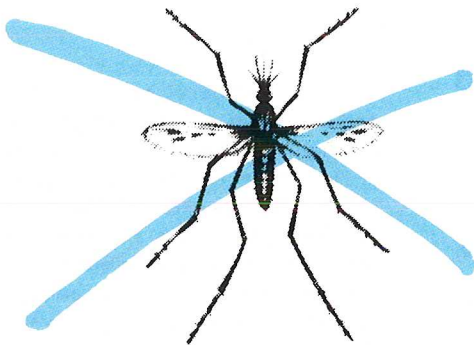






## UN ANTI-MOUSTIQUE DE POCHE

En cette saison d'été, il est des inconvénients des beaux jours dont on se passerait volontiers. Les moustiques et leurs piqûres sont de ceux là. De nombreux montages électroniques sont déjà sortis sur le sujet, et nous avons voulu apporter notre contribution à cette traque de tous les instants au bord de l'eau. Nous ne pouvons garantir plus que les autres l'efficacité tous azimuts de ce modeste montage, mais il a très largement prouvé son rendement sur les proches du bureau d'études lors des essais en basse fréquence. A revoir sur le terrain face aux féroces femelles avides de votre sang. Nul doute qu'elles n'aimeront pas les ultra-sons ainsi vobulés. Discret, d'un coût modeste, vous ne risquez rien à l'emporter dans l'une de vos poches !



### LE PRINCIPE DE FONCTIONNEMENT

On a beaucoup fait couler d'encre sur la sensibilité de la femelle moustique aux ondes sonores de tous types. Ces charmantes petites bêtes seraient repoussées par un spectre de fréquence variable, de 2500 Hz à 40000 Hz (peut-être suivant les races ?). Il paraît aussi qu'elles se seraient constitué un rempart d'accoutumance à une fréquence donnée. Et hélas, l'homme est également sensible aux fréquences aiguës jusqu'à 15 à 18 KHz.

Aussi avons nous choisis de balayer un spectre le plus large possible, compris entre 10000 et 40000 Hz, et ajustable par l'utilisateur, pour son propre confort, comme pour obtenir une efficacité maximum tous azimuts.

Un oscillateur TBF (très basse fréquence) vient commander un VCO (voltage controlled oscillator ou oscillateur

commandé en tension), et ce, sur un large spectre dans la zone de fréquences précédemment citée. Un transducteur approprié, et si possible de taille réduite, doit retransmettre ce signal sous la forme d'onde sonore. Le tout doit fonctionner sur pile, couvrir une zone suffisante autour du sujet porteur et consommer le moins possible.

Un boîtier adapté, et donc discret, vient concrétiser l'usage domestique du produit. Le prix de revient du montage ne dépasse pas 50 frs et doit donc faire partie de votre équipement de randonneur cet été.

Voyons ensemble son fonctionnement électronique proprement dit.

### LE SCHEMA EN DETAILS

Afin de réduire la consommation du montage, ainsi que son coût de fabrication,

nous avons confié le rôle principal à un circuit MOS: le quadruple NAND trigger de schmitt 4093.

Sa particularité, due spécialement aux seuils du trigger, est de permettre la réalisation d'un oscillateur avec une seule porte. Deux de ces oscillateurs constituent le centre nerveux de ce montage.

Le premier est à fréquence fixe : les valeurs retenues pour C1 et R1 lui confèrent une fréquence de l'ordre de 1 Hz (TBF), soit un cycle complet toutes les secondes.

Le second, construit sur le même type, reçoit un condensateur réduit à 1 nF et sa résistance remplacée par une LDR. Ce précieux composants voit sa résistance varier de 200 ohms (en pleine lumière) à plus de 10 megohms (en pleine obscurité). cette faculté, développée dans ce même numéro (voir TRUCS et ASTUCES, page 12), sera utilisée ici pour faire "vobuler" (on dit aussi varier) la fréquence d'oscillation dans la plage choisie.



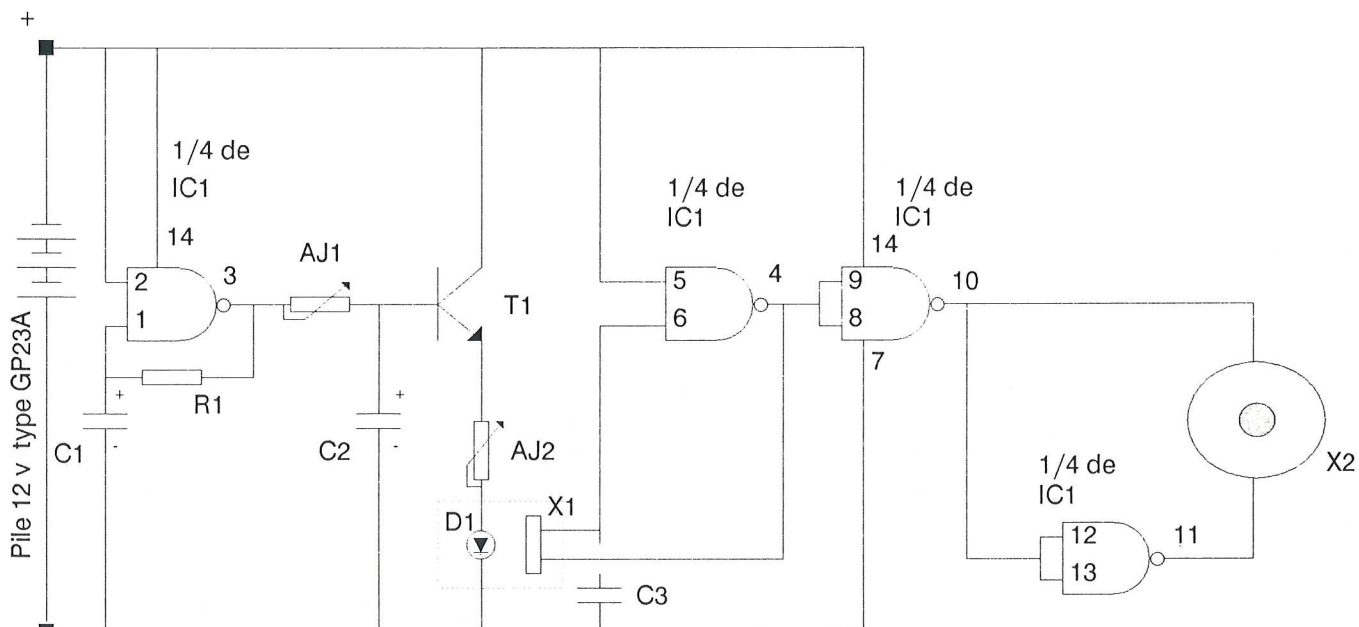


Schéma de détail de l'anti-moustique de poche

Le signal carré TBF disponible en sortie du premier oscillateur est transformé en triangle par le couple AJ1-C2. Ce triangle, dont l'excursion est ajustable par AJ1, attaque la base du transistor T1, dont le collecteur est relié à V+. L'émetteur vient attaquer, au travers de AJ2, une LED haute luminosité D1. Cette dernière, habilement "empaquetée" avec la LDR X1, constitue l'élément de commande de l'oscillateur contrôlé en tension. Cette tension est celle de la base de T1, bien sûr, et donc du triangle TBF initial.

AJ2, en autorisant le réglage du courant continu moyen dans la LED D1, permet de contrôler la variation d'éclairage de la LDR autour d'un point moyen, et donc en finale, l'exploration en fréquence de 1000 à plus de 1 mégahertz. Nous nous contenterons de la plage 15000-40000 Hz.

Le signal carré ainsi obtenu attaque la troisième porte de IC1 montée en inverseuse. Ensuite le signal est envoyé simultanément sur une des faces du piezo X2, choisi comme transducteur, et sur la dernière porte de IC1. Ainsi inversé, il attaque en sortie la seconde face du cristal. De cette façon, le piezo est excité par le même signal en opposition de phase, ce qui double son amplitude crête à crête. A partir d'une pile de 12 volts, le transducteur est alimenté par un signal carré de 24 volts d'amplitude totale, ce qui double sa puissance à l'émission.

Voilà pour la théorie électronique ! passons à la phase de réalisation.

## LA REALISATION

### Le circuit imprimé

Le schéma étant simple, le circuit l'est aussi. Ses dimensions sont réduites afin qu'il prenne place dans le coffret choisi: un DIPTAL T841. Ce boîtier est destiné à l'origine à servir de porte-clé: il présente le format idéal pour une poche de poitrine et dispose, en option, d'un support de pile 12 volts pour briquet ou émetteur de télécommande. Une importante place sera réservée pour le transducteur piezo: il est vrai que le reste du montage, bien que simple, s'en retrouve un peu tassé. Il reste toutefois praticable.

### LA LISTE DES COMPOSANTS

R1	470 Kohms
AJ1,AJ2	500 Kohms type 82P
C1,C2	10 uF tantale goutte
C3	1 nF céramique
D1	Led Haute Luminosité
T1	2N2222A
IC1	MOS 4093
X1	LDR 5 mm
X2	transducteur piezo simple

1 support 14 broches

1 coffret DIPTAL T841 et un coupleur de pile CNT841, et la pile adéquate GP23A

6 cm de gain thermo-rétractable diam. 5.

### Le montage

Il ne doit poser aucun problème particulier, mis à part la réalisation du couple opto-électronique, constitué de la LEDHL et de la LDR. Cet assemblage en vis à vis est serti de deux couches de gaine thermorétractable noire, afin d'assurer une étanchéité TOTALE à la lumière extérieure. Les deux faces arrières des composants seront masquées à la peinture noire, ou à l'aide de pâte noire. Les pattes seront ensuite coudées à 90 degrés, suivant l'espace prévu pour leur implantation sur le circuit imprimé: Attention, si la LDR n'est pas polarisée, la LEDHL l'est! elle impose donc l'orientation du pliage optimum.

Ce super composant une fois en place, le reste devient un jeu d'enfant. Attention toutefois au sens d'implantation de IC1 et à la mise en place de T1. la sérigraphie fournie est, comme d'habitude, destinée à vous faciliter la tâche. Les deux condensateurs tantales C1 et C2 sont également polarisés: la patte marquée + doit être positionnée à l'opposée de la masse du montage.

Le coupleur de pile sera relié au montage à l'aide de deux queues de résistances, mais une fois le circuit dans son boîtier pour bien caler le coupleur dans sa rainure par rapport au circuit imprimé.

### Mise en route et réglage

Après une ultime vérification de la qualité de vos soudures, et de la bonne position des composants, nous pouvons envisager la mise sous tension. Avant toute autre opération, on placera les ajustables



en position milieu. La position de AJ1 n'est pas très critique, mais celle de AJ2 peut l'être: en effet, nous n'avons prévu aucun talon pour protéger la LED par manque de place sur le circuit imprimé, et il ne faut donc jamais le mettre à zéro (vers le sens des hautes fréquences).

On peut à présent connecter, soit la pile de 12 volts, soit une alimentation de table réglée aux alentours de cette tension: le montage fonctionne tout aussi bien entre 9 et 15 volts. La mise au point serait facilitée par la présence d'un oscilloscope, mais reste possible sans. Il faut savoir que AJ1 règle le triangle, et donc l'étendue de la plage d'excursion: dans le sens horaire, cette plage augmente (et inversement). Attention une position trop à fond aplatis inutilement au maximum les pointes du triangle: la position idéale est environ à 20 degrés à droite de la position centrale.

AJ2, quand à lui ajuste la fréquence moyenne et, par la même, la plage de vibration: la fréquence augmente dans le sens horaire. Sans instrument approprié, tourner dans le sens anti-horaire jusqu'à la limite de l'audible (vers les 15000 Hz) et repartir de 5 degrés dans le sens horaire: vous aurez alors une plage de l'ordre de 20000 à 40000 Hz. Un multimètre équipé d'un fréquencemètre pourrait vous rendre ici un grand service.

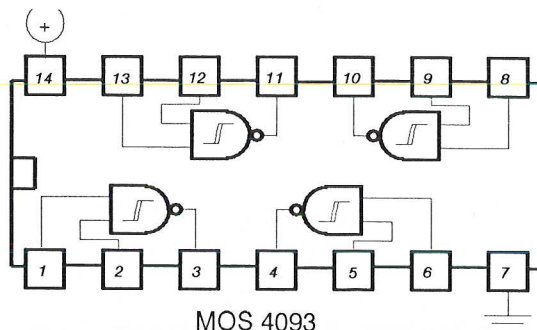
### La mise en boîte

Le piézo sera collé à l'aide de 2 gouttes de cyanolite à la face couvercle du coffret, dans laquelle vous aurez percé un trou d'environ 1 cm de diamètre, à l'emplacement prévu du centre du buzzer. Les différentes photographies ci-jointes doivent vous permettre d'appréhender la finition du produit. La mise en place finale ne posera aucun problème.

La pile sera positionnée avant chaque utilisation: attention aux repères + et - sur le circuit, destinés à vous en rappeler la polarité. La consommation est bien sûr permanente une fois la pile en place et le coffret fermé: elle est de l'ordre de 10 mA. Avec une pile alcaline de bonne qualité, cela devrait durer environ 10 heures en continu. Cela ne revient guère plus cher que les traditionnels insecticides en bombes ou à brûler, peu pratiques à porter sur soi.

## CONCLUSIONS

Un petit produit fonctionnel et qui, par l'effet provoqué sur les animaux domestiques sensibles aux ultra-sons, devrait s'avérer efficace avec ces autres



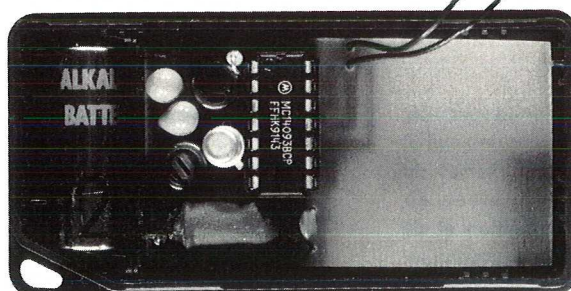
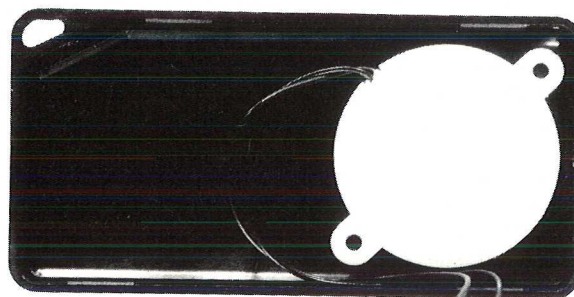
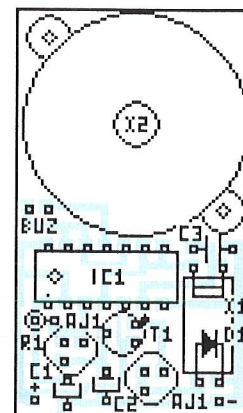
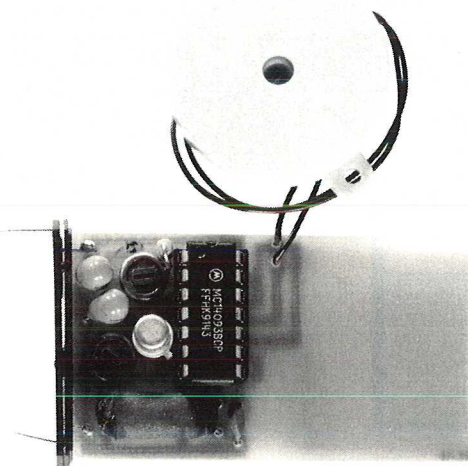
MOS 4093

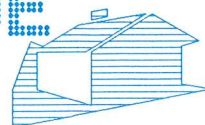
petites bêtes que sont ces terribles moustiques (et tous autres nuisibles).

Son prix de revient n'est pas nuisible à cette entreprise, et si on l'active qu'aux bons moments, les frais de fonctionnement devraient rester raisonnables. Alors, qu'attendez-vous ?

Piquez-vous au jeu !

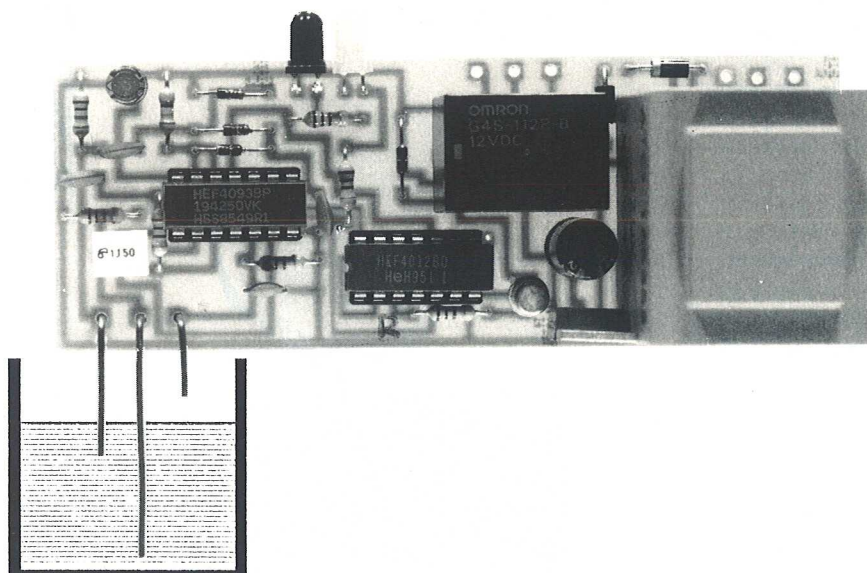
LE FUTE





## Contrôle automatique de niveau de liquide

Le maintien, entre deux niveaux limites, haut et bas, d'un fluide est très souvent résolu par un dispositif mécanique à flotteur. Celui-ci actionne une pompe chargée de vider ou de remplir, suivant le cas, le récipient en question. Le réglage est souvent délicat et le liquide corrode souvent les équipements électro-mécaniques. Nous vous proposons ici un procédé entièrement électronique, ayant fait ses preuves depuis plus de 6 ans, en vide-cave chez votre serviteur. Il ne nécessite aucun entretien et les réglages sont d'une simplicité enfantine, et son encombrement restreint par rapport aux flotteurs courants : l'essayer, c'est à coup sûr l'adopter.



### LE PRINCIPE DE FONCTIONNEMENT

Trois sondes plongent dans le réservoir contenant le liquide. La première est un émetteur, les deux autres des récepteurs. Un signal carré, d'une fréquence de l'ordre de 1500 à 2000 Hz, est émis en permanence sur la sonde émission. Ce principe empêche la corrosion des sondes par électrolyse, phénomène qui ne manquerait pas de se manifester en courant continu. Il empêche également la formation de vert-de-gris sur des sondes en cuivre, matériau conseillé en la circonstance.

Profitant ainsi de la conductibilité, même faible, de la plupart des liquides et de l'eau en particulier, deux sondes de longueur à ajuster sont placées en réception. Un circuit de détection et de mise en forme se charge de commander une bascule logique, à chaque fois que l'on

atteint la sonde MAXI, ou que la sonde MINI quitte le liquide.

En sortie, suivant l'effet recherché, un relais est actionné pour permettre la commande électrique d'une pompe de vidange, ou d'une électrovanne de remplissage.

Le tout est alimenté sous 12 volts continus au travers d'une alimentation secteur intégrée, et ne consomme quasiment rien en mode veille.

Le montage, intégré dans un coffret 20M est discret, économique et l'ensemble est facile à assembler.

Les sondes peuvent être éloignées du boîtier de commande, jusqu'à une vingtaine de mètres, à condition de blinder les fils de câblage au delà de 2 mètres de longueur.

Voilà un excellent moyen de disposer d'un regard à vidange contrôlée dans votre

sous-sol, même situé sous la limite des évacuations du tout à l'égout, et de créer ainsi, par exemple, une laverie tous usages.

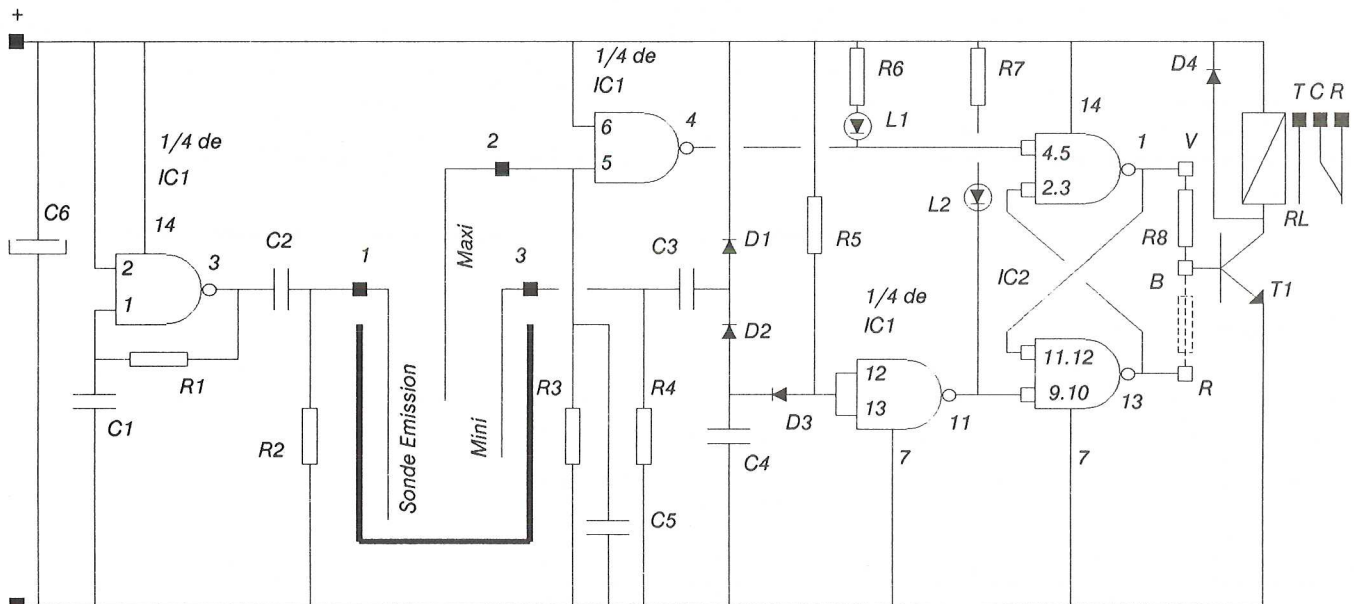
### LE SCHEMA EN DETAILS

Deux circuits CMOS constituent le centre nerveux de ce montage.

Le premier, un 4093, est un quadruple NAND trigger de schmitt. L'oscillateur émetteur est constitué d'une première porte, et sa fréquence est déterminée par les valeurs de R1 et C1, soit  $F = 1 / (0.7 \times R1 \times C1)$ , ce qui dans notre cas, vu le choix des composants, donne environ 1500 Hz. Ce signal est transmis, au travers de C2 à la sonde d'émission. R2 est destinée à fixer le potentiel de cette dernière.







Schema de principe du controle de niveau automatique

Sur la sonde MAXI, il n'apparaît aucun signal si elle ne trempe pas dans le liquide. La seconde porte de IC1 est montée en détection. Une de ses entrées est fixée à l'état haut directement à V+, la seconde est tirée vers GND par R3 et anti-parasitée par C5. Dès que la sonde est touchée par le liquide conducteur, le signal carré est retransmis en sortie. Seul le premier front descendant aura une action sur la bascule qui suit. Néanmoins, ce signal suffit à allumer la LED L1 au travers de R6, témoignant ainsi du seuil critique atteint. Nous verrons plus loin le rôle de la bascule de commande du relais.

Sur la sonde MINI le problème est un peu plus complexe. En effet, cette sonde trempe en permanence et la sortie de la troisième porte de détection doit rester à l'état haut jusqu'à ce que le liquide ne la touche plus. Pour ce faire, le condensateur C4 est déchargé en permanence, au travers de D2 et C3, par le signal carré "poussé" vers GND par D1, tandis que R5 et D3 tentent à contrario de le charger. Tant que le signal est présent, son état reste inférieur au seuil du trigger de la porte, et la sortie de cette dernière, montée en inverseuse, reste donc à l'état haut. La Led L2 reste éteinte et la bascule ne peut changer de position. Dès que la sonde se trouve hors du liquide, et donc que le niveau se situe sous le minimum fixé, C4 peut se charger et la sortie passe alors à l'état bas. L2 s'allume et la bascule change d'état elle aussi. Si le niveau remonte au dessus du minimum, C4 se décharge à nouveau, la sortie remonte à 1, L2 s'éteint,

mais la bascule ne changera pas d'état car seul un état bas sur l'autre porte, celle du MAXI, peut alors l'actionner.

Pour réaliser une bascule simple, deux portes NAND suffisent, mais il ne nous en reste plus qu'une de disponible sur le 4093. Aussi sommes nous obligés de rajouter un second MOS, et afin de varier les plaisirs, nous avons opté pour un 4012, un double NAND à quatre entrées. Celles-ci, regroupées deux par deux, se transforment en deux NANDS simples, et constituent notre bascule. Un front descendant sur l'entrée de la porte dont la sortie est à 0 "chasse" cet état vers l'autre porte, et rend cette entrée "inerte". Il faut un phénomène analogue sur l'autre entrée pour "basculer" à nouveau. Le front descendant "attire" donc l'état 1 en sortie de sa porte si elle est à 0, et reste inactif dans le cas contraire.

L'utilisation en sortie de bascule dépend du but recherché : en vidange de cuve, c'est la sortie de la porte coté MAXI qui sera utilisée pour commander le relais de pompe, et le contraire en remplissage contrôlé, pour commander une électrovanne, par exemple. La résistance R8, chargée de retransmettre l'état 1 à la base de T1 possède donc un emplacement double : soit vers V pour vidange, soit vers R pour remplissage, et avec B comme point commun (B pour Base de T1). Le relais, commandé par T1 et protégé par D4, ne sera donc actif que durant la phase de votre choix : sens MINI-MAXI en R et sens MAXI-MINI en V. En principe, seuls les contacts Commun et Travail seront

employés, mais la position Repos est néanmoins représentée, et sera disponible sur le circuit imprimé.

Au niveau du choix des composants, R3 permet d'ajuster la sensibilité sur la sonde MAXI, entre 1 K et 47 K (plus R est faible, plus le liquide doit être conducteur ou les sondes rapprochées, mais le montage est moins sensible aux parasites et rayonnements entre sondes). R5 joue le même rôle sur la sonde MINI, et ce entre 1 Meg et 100 K. Notre choix, passe-partout, s'est fixé sur R3 à 10 K et R5 à 470 K.

Le relais sélectionné, du type SRU, permet de commuter jusqu'à 2 A sur 220 volts. Si la puissance requise devait être supérieure, un autre relais, externe celui-là, servirait de commutateur de puissance.

## LA REALISATION

### Le circuit imprimé

Ses dimensions sont adaptées à sa mise en coffret prévue dans un type P20 (TEKO) ou 20M (MMP). Une alimentation simple et classique y prend place pour faciliter l'implantation mécanique en boîtier. Si vous disposez déjà de 12 volts continus et régulés, oubliez-à !

la sortie des LEDs témoins est prévue directe après pliage à 90 degrés. La masse (GND) du montage sera reliée à la terre pour parer à tous risques en cas de fuites



internes au transfo et diodes, car les sondes sont destinées à tremper dans l'eau par exemple, et vous savez que celle-ci facilite les mauvaises rencontres avec la phase.

Le câblage des sondes et les contacts relais seront reliés par fils à la façade du coffret, pour une sortie sur RCA (si blindage) ou bananes simples dans le cas contraire.

## LA LISTE DES COMPOSANTS

Toutes les résistances sont des 1/4 W 5%

R1	10 Kohms
R2	1 Megohms
R3	10 Kohms
R4	1 Megohms
R5	470 Kohms
R6,R7	1 Kohms
R8	10 Kohms
C1	100 nF céramique
C2	1 uF 63V MKT
C3,C4	100 nF céramique
C5	10 nF céramique
C6	1 uF 25 V radial
C7	100 uF 25 V radial
D1 à D4	1N4148
D5,D6	1N4004
T1	2N2222A
IC1	MOS 4093
IC2	MOS 4012
RG1	reg R7812
L1,L2	Led 5mm rouge, verte
RL	relais 12 V type SRU
TR	transfo 220/2x12 1.8 VA moulé

2 supports CI 14 broches  
 1 coffret 20M (ou P20)  
 fil de cuivre rigide pour sondes  
 fil blindé pour liaisons sondes  
 divers RCA et fiches bananes  
 1 fil secteur avec terre

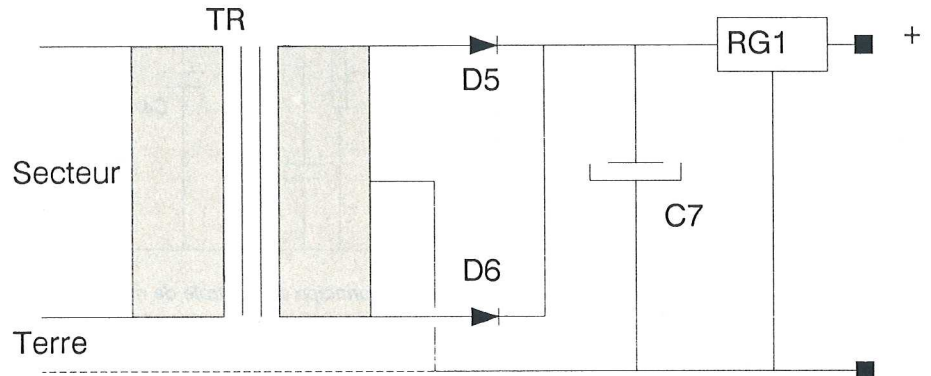
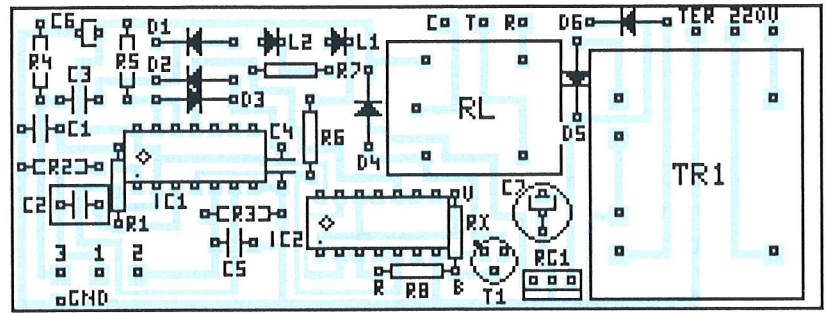
## Le montage

Il ne pose pas de problème particulier. Les MOS seront insérés dans des supports adaptés pour faciliter le SAV éventuel. Attention au sens des diodes et à l'implantation des circuits intégrés et du transistor T1. La sérigraphie ci-dessus est destinée à vous faciliter la tâche.

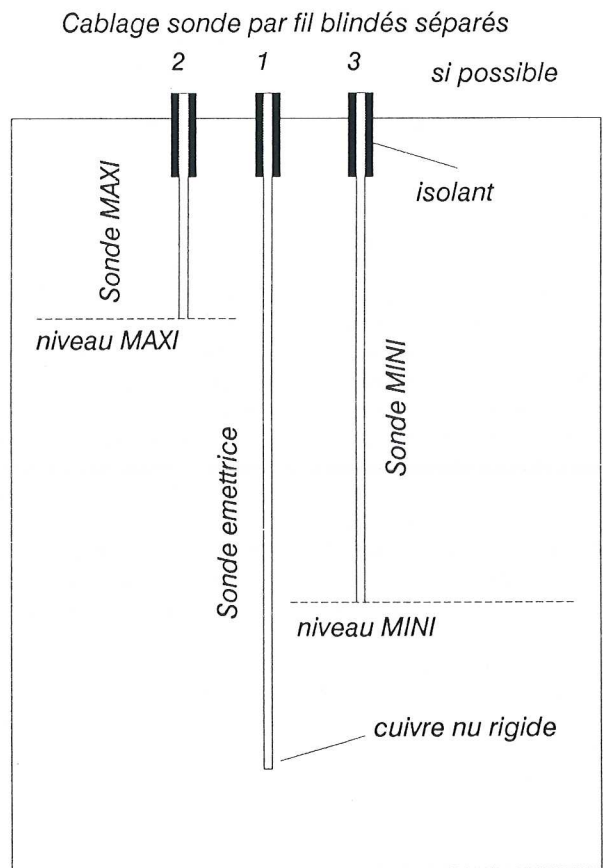
Attention également à la mise en place de R8 et des LEDs L1 et L2 suivant l'usage du boîtier de contrôle : en VIDE CAVE, L1 sera rouge (MAXI) et L2 verte (MINI), et R8 sera câblée entre B (base de T1) et V (broche 1 de IC2). Et l'inverse en cas de contrôle de niveau minimum, dans un vivarium par exemple.

## La mise sous tension

Après un minimum de vérifications, on pourra brancher le montage sur le secteur: attention DANGER, il est sur le circuit imprimé !



Alimentation secteur pour platine controle



schema d'implantation des sondes

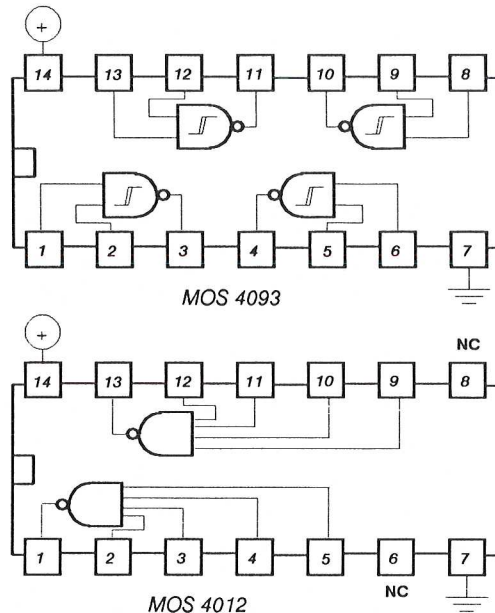


En absence de sondes, il est normal d'avoir la LED L2 allumée : sonde MINI dans le vide. Il n'y a aucun réglage à faire : c'est merveilleux ! Toute votre attention sera requise dans la confection des sondes et leurs liaisons avec le montage. La figure 3, page précédente, donne une bonne idée de la marche à suivre.

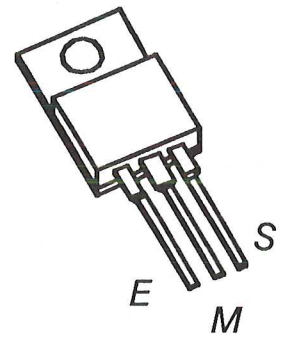
Si vous faites contact entre 1 et 3 (émission et MINI), la LED L2 doit s'éteindre (et le relais changer d'état suivant câblage de R8). Si en maintenant cette liaison, vous touchez en même temps la sonde MAXI (2), la LED L1 doit s'allumer et le relais change à nouveau d'état : alors ça marche ! Il ne reste plus qu'à mettre en boîte et réaliser un câblage propre et définitif.

### Le câblage et la mise en coffret

Pour assurer un fonctionnement sans faille, nous recommandons une liaison blindée séparée entre chaque sonde. Des fiches RCA femelles seront placées sur la façade du boîtier et toutes les masses seront placées en externe des fiches, reliées entre elles et à GND sur le circuit imprimé. Chaque âme de RCA sera respectivement reliée au plot correspondant 1,2 et 3 sur le circuit imprimé. Vous pourrez ensuite fabriquer à vos mesures des câbles de liaison avec du fil blindé mono, une RCA mâle d'un côté et un fil rigide de cuivre de 1 mm<sup>2</sup> de section



7812



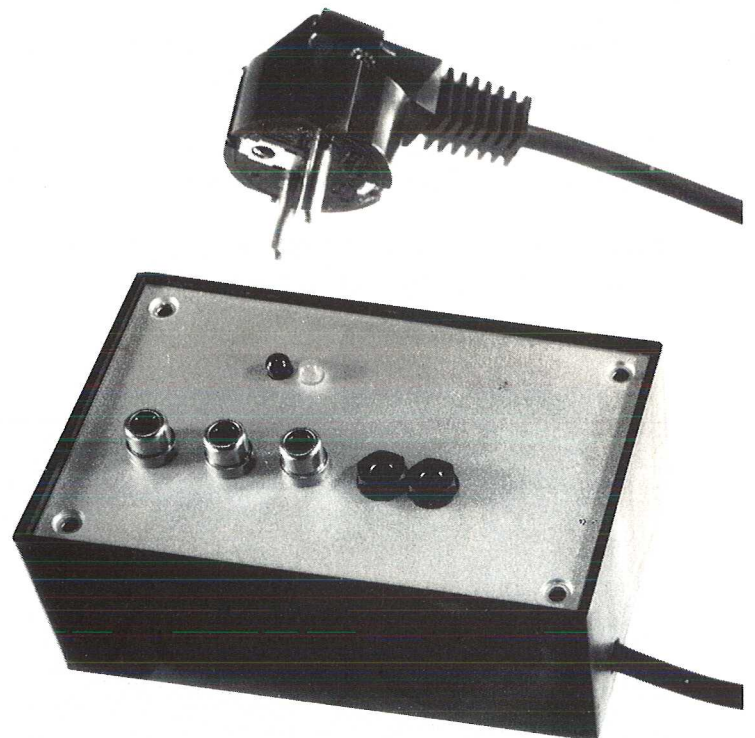
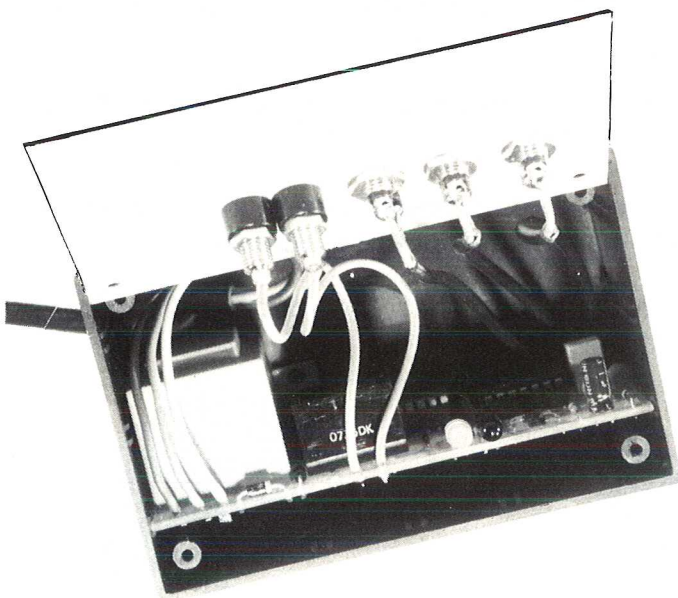
(ou plus) dénudé sur toute la partie qui doit tremper dans le liquide. A cette extrémité, coté sonde, la tresse de masse du blindage sera laissée en l'air. Les sondes seront espacées d'environ 5 cm en parallèle dans le liquide, et verticales, bien sûr.

Sur le boîtier, deux bananes serviront à connecter la partie puissance du relais (en principe C et T). A vous d'y commuter le processus de votre besoin : pompe ou électrovanne.

### CONCLUSIONS

A vous de jouer ! Le dispositif est prêt à fonctionner. La photo ci-dessous vous facilitera le montage final et vous donne une petite idée du résultat : moins de 200 frs, mais la pompe n'est pas fournie ! Cela peut rendre de grands services en maison de campagne où un puisard est toujours utile. A bientôt !

LE FUTE



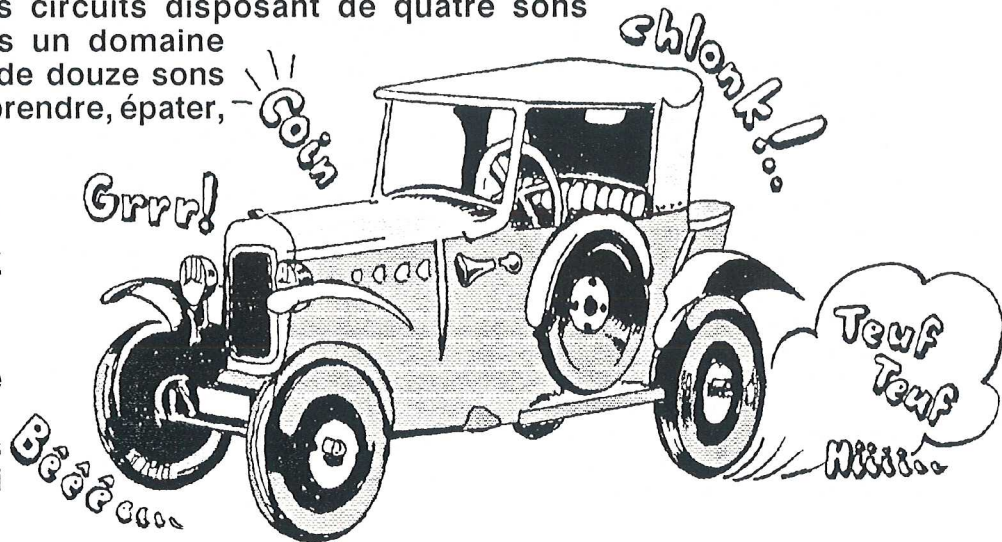


## Mettez un tigre (entre autres...) dans votre moteur....

Compte tenu des performances des circuits UM5003, décrits par ailleurs en Hobbythèque, nous sommes allés plus loin avec le montage du présent article.

Celui-ci va permettre d'utiliser trois circuits bruiteurs simultanément (ou moins si vous le désirez...). Chacun de ces circuits disposant de quatre sons différents spécialisés dans un domaine précis, c'est donc au total de douze sons que l'on disposera pour surprendre, épater, s'amuser...

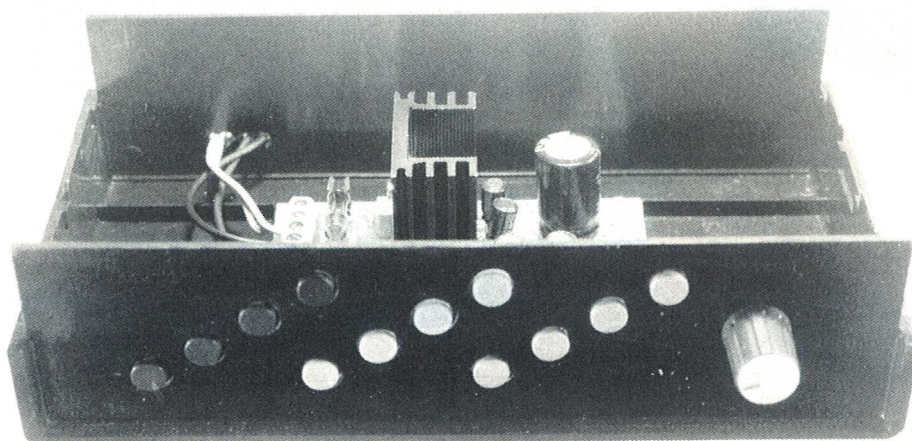
Ainsi le choix de ces différents circuits permettra tour à tour de se retrouver dans la jungle ou sur la banquise: Lion, éléphant, coucou et phoque, dans une basse-cour ou chevaux, vaches, moutons et canards n'attendront que votre appui pour se manifester. Une troisième référence de circuit contenant des séquences de RAP vous générera des compositions musicales aussi inédites que variées.



Un mixage des sorties de chaque circuit permettra de plus de mélanger ces différents sons, garantissant des effets sonores plus rares et donc inédits.

Ces circuits contiennent des sons digitalisés à une certaine fréquence et une option de réglage de la fréquence de restitution permettra là aussi d'autres effets sonores.

Enfin, une alimentation sous 12 Volts et un amplificateur incorporé de vingt watts rendront ce montage gadget autonome et facilement transportable.





## Caractéristiques et applications....

Les caractéristiques principales sont pratiquement déjà énoncées: alimentation 12 Volts, choix des circuits modulable pour obtenir des effets au choix, fréquence de digitalisation réglable, amplificateur incorporé, font de cette réalisation un montage gadget avant tout.

Ajoutons sur ces caractéristiques que le niveau de sortie est évidemment réglable et que la consommation, à pleine puissance et sur un haut-parleur de quatre Ohms, peut avoisiner les 2,5 Ampères. Une protection interne par fusible permet d'utiliser directement un cordon allume-cigare par exemple, sans soucis pour la sécurité de fonctionnement.

Et pourtant, amateurs de "jingle", restez à l'écoute, car l'utilisation en sortie 0 dB est tout à fait réalisable et permet d'obtenir les mêmes effets avec une qualité sonore convenable.

En effet, l'adjonction par rapport aux schémas du constructeur d'un triple circuit intégrateur, permet d'atténuer sérieusement le bruit de digitalisation et procure un son final correct. Le niveau fourni est dans ce cas directement utilisable sur une table de mixage.

La suppression de l'amplificateur de sortie permet alors de diminuer la consommation et, sur le plan pécuniaire, de réduire sensiblement le coût de la réalisation.

Différentes versions du circuit UM5003 de chez UMC (fabricant décidément très axé sur les circuits sonores) existent, procurant pour chacun quatre sons spécifiques.

- UM5003-01: Zoo avec:
  - Entrée 1: Rugissement d'un lion
  - Entrée 2: Barrissement d'éléphant
  - Entrée 3: Cri de phoque
  - Entrée 4: Coucou
- UM5003-02: Animaux de basse-cour avec:
  - Entrée 1: Hennisement de cheval
  - Entrée 2: Meuglement de vache
  - Entrée 3: Bêlement de mouton
  - Entrée 4: Coin-coin de canard
- UM5003-03: Bruits de voiture avec:
  - Entrée 1: Démarrage
  - Entrée 2: Klaxon
  - Entrée 3: Freinage
  - Entrée 4: Bruits 1 + 2 + 3
- UM5003-05 Séquences de RAP

Cette dernière référence contient divers extraits de musique RAP commandés par les entrées 1 à 4.

A noter que le circuit UM5003-03 (bruits de voiture) est resté introuvable pour nous au moment de la rédaction de cet article, ce qui est en soi dommage car, compte tenu de la qualité sonore des autres circuits, des résultats intéressants devaient certainement en être attendus.

Bref, trois circuits sont prévus sur le montage, permettant au moins d'utiliser pleinement les versions 01, 02 et 05.

Enfin, les fréquences de restitution pouvant être réglables, les sons deviennent forcément différents, ce qui fait qu'une même référence de circuit pourra être installée en double sur le montage pour exploiter ces nuances.

## Synoptique

Le synoptique ci-dessous est très simple et montre clairement la mise en parallèle des différents circuits bruiteurs.

Cette mise en parallèle permettra de se passer de certaines voies (voie 3 et voie 2 par exemple) pour ceux qui ne désirent pas réaliser le grand jeu sonore....

Il suffira de ne pas monter les composants correspondants à ces voies, chaque voie en moins ôtant quatre bruitsages à l'ensemble.

Pour chacune des voies, quatre touches en effet permettent d'activer l'entrée correspondante du circuit et de déclencher le son voulu.

En se reportant à la Hobbythèque de ce circuit, on constatera que toutes les entrées ne se comportent pas de la même façon, et ce suivant le numéro d'entrée et/ou le type de circuit.

Certaines entrées réagissent au front montant, l'exécution du bruit continuant son cycle même après relâchement du poussoir correspondant.

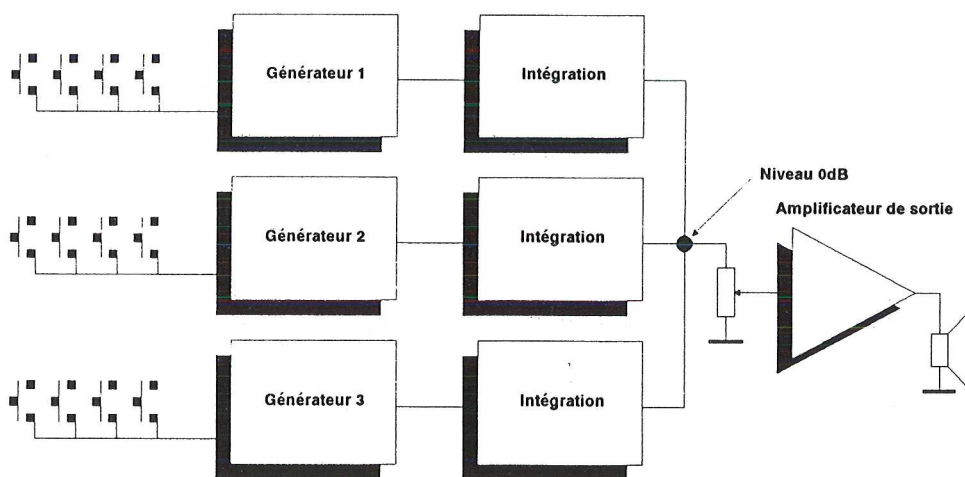
C'est notamment le cas avec l'UM5003-05, séquences de RAP, pour lequel la durée de certains motifs sonores est répétée une quinzaine de fois automatiquement. C'est la structure interne de la ROM qui fixe cette répétition automatique. L'interruption du motif sonore peut être provoquée dans ce cas par l'appui sur le poussoir d'une entrée différente du même circuit.

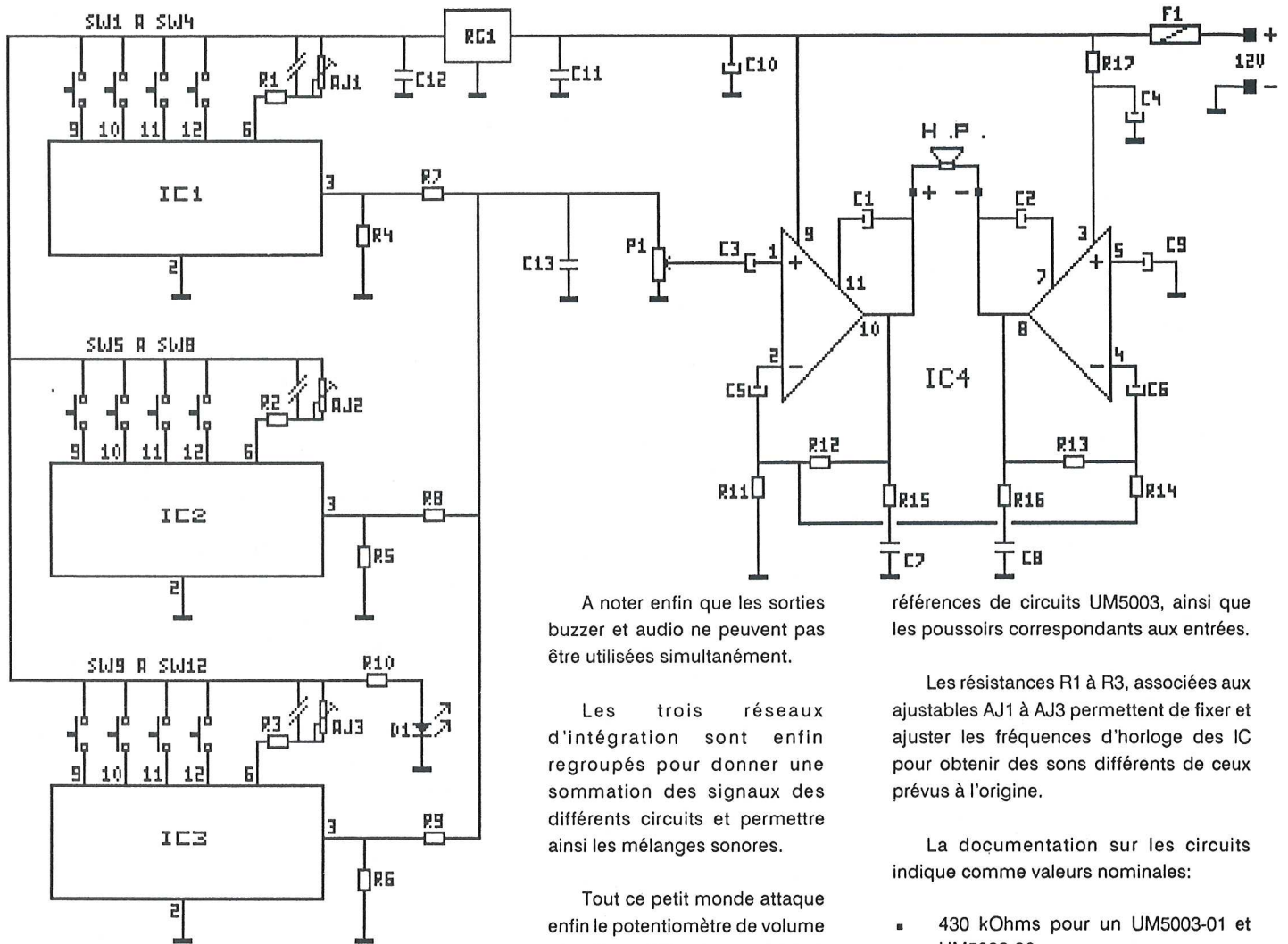
Pour d'autres entrées au contraire, la tonalité émise est de courte durée et, dans ce cas, elle se renouvelle tant que le poussoir est maintenu enfoncé.

Troisième possibilité, certaines entrées sont "re-triggerables", ce qui signifie qu'un nouvel appui sur la touche interrompt le bruit en cours et le reprend au début.

Ces différents comportements sont sans doute connus de ceux qui ont eus l'occasion de jouer avec des porte-clés bruiteurs, très répandus à une époque, et dont le comportement en fonction des touches était similaire.

De même, ces circuits de la série UM5003 possèdent une sortie STOP, indiquant par son passage à l'état haut la fin de la restitution sonore. Cette sortie permet par exemple de commander automatiquement l'entrée d'un autre





circuit, afin de chaîner divers bruitages par un seul enclenchement d'origine.

Ces sorties resteront ici inutilisées car leur emploi aurait entraîné une structure de schéma beaucoup plus figée et une utilisation moins souple. Il en est de même pour les sorties "BUSY", censées recevoir une LED de visualisation pendant le fonctionnement sonore.

Enfin, les sorties disponibles pour la restitution sonore sont de deux types:

- 2 sorties spécifiques pour BUZZER (pattes 4 et 5), le buzzer se connectant directement à ces deux pattes du circuit.
- 1 sortie pour transistor et H.P. (patte 3)

C'est évidemment cette seconde sortie que nous utiliserons car plus adaptée au présent montage.

C'est aussi sur cette patte de sortie que seront ajoutés les réseaux R/C d'intégration permettant d'atténuer le bruit d'échantillonnage du signal.

A noter enfin que les sorties buzzer et audio ne peuvent pas être utilisées simultanément.

Les trois réseaux d'intégration sont enfin regroupés pour donner une sommation des signaux des différents circuits et permettre ainsi les mélanges sonores.

Tout ce petit monde attaque enfin le potentiomètre de volume et l'amplificateur basse fréquence de sortie.

références de circuits UM5003, ainsi que les poussoirs correspondants aux entrées.

Les résistances R1 à R3, associées aux ajustables AJ1 à AJ3 permettent de fixer et ajuster les fréquences d'horloge des IC pour obtenir des sons différents de ceux prévus à l'origine.

La documentation sur les circuits indique comme valeurs nominales:

- 430 kOhms pour un UM5003-01 et UM5003-02
- 510 kOhms pour un UM5003-03 et
- 120 kOhms pour un UM5003-05.

Les lignes avec deux tirets à côté de chaque ajustable représentent une piste soudable qui permet de mettre hors service les ajustables et de monter pour R1, R2 et R3 les valeurs ci-dessus préconisées par le constructeur.

Dans ce cas, les sons générés correspondent exactement à ceux digitalisés à l'origine et les puristes seront ainsi comblés.

Dans le cas contraire, chacune de ces résistances constitue une butée indispensable pour les potentiomètres ajustables, évitant la mise au plus directe de l'entrée horloge.

R4 à R6 sont des résistances qui permettent de tirer le signal de sortie vers la masse sur chaque sortie (structure interne collecteur ouvert d'un PNP). Elles remplacent la jonction base/émetteur des transistors montés normalement directement sur cette patte.

## Schéma de détail

Ce schéma de détail reste proche du synoptique précédent.

L'alimentation 12 Volts est directe pour l'amplificateur, après un passage sécurisé par F1.

Les circuits bruiteurs sont par contre alimentés par un régulateur 5 volts miniature RG1. Leur alimentation nominale peut s'étendre de 2,4 à 5,5 V, valeurs courantes pour de circuits de ce genre qui peuvent être fréquemment alimentés par des piles "bouton" de 1,5 ou 3V (versions "puces" pour des cartes postales par exemple).

Une LED D1 accompagnée de sa résistance R10 permet de contrôler la présence de ce 5 Volts et ainsi la mise sous tension du montage.

On y retrouve les 3 étages identiques permettant d'implanter différentes





De chaque sortie partent ensuite R7 à R9 qui constituent le mélangeur entre les trois circuits. Associées à C13, ces résistances permettent également de créer un filtre du premier ordre qui va atténuer efficacement le bruit de digitalisation des circuits.

C'est de ce point que le potentiomètre de volume va permettre le réglage du niveau de sortie. C'est à ce point aussi qu'il faut s'arrêter au niveau du schéma pour ceux qui veulent utiliser le montage sur une table de mixage (niveau 0 dB).

Pour ceux qui veulent aller jusqu'au bout des 20 Watts, c'est le schéma classique du TDA2005 en mode pont qui est utilisé. Se reporter à Hobbytronic No 11 page 34 pour le fonctionnement interne de ce circuit et au No 6 pour sa Hobbythèque détaillée.

Celui-ci permet d'obtenir une puissance maximum intéressante, surtout sous 12 à 14 Volts, avec une impédance de haut-parleur de 2 à 4 Ohms. Le H.P. utilisé pourra être compris entre 2 et 8 Ohms, cette dernière valeur ne laissant à l'utilisateur qu'une dizaine de Watts disponibles.

Le seul inconvénient de ce schéma réside dans le fait qu'aucun des deux fils de H.P. ne doit jamais être mis à la masse sous peine de destruction de l'amplificateur correspondant.

## Réalisation

La réalisation est simple et fait appel à deux circuits différents.

Un circuit spécifique de façade permet de disposer des douze poussoirs de commande d'une façon ergonomique, ainsi que du potentiomètre de volume et la LED de contrôle.

L'autre carte supporte les circuits UM5003-xx, l'amplificateur de puissance et les quatre liaisons avec l'extérieur (masse, + 12V et les deux fils du H.P.).

La position des UM5003-xx importe peu (IC1, 2 ou 3). Placez les bruits de votre préférence à l'endroit de votre choix. Respecter simplement la valeur de résistance d'horloge en fonction du type d'extension si vous optez pour les fréquences exactes.

Les liaisons entre les deux platines pourront s'effectuer à l'aide de broches

coudées ou de queues de composants. Ce circuit de façade sera déporté le plus possible vers l'avant (broches coudées montées côté cuivre par exemple) pour ne pas gêner les fixations de la carte horizontale (voir photographie page suivante).

Nous avons prévu les circuits pour un coffret plastique H2, tout autre coffret de taille similaire pouvant également convenir.

Le TDA2005 devra en tout cas impérativement recevoir un refroidisseur (celui prévu est un ML33), et ce surtout si vous envisagez une utilisation intensive en boîtier fermé.

Le potentiomètre P1 pourra être équipé d'un interrupteur câblé par fils. Pour notre compte, nous avons hésité à le placer compte tenu du courant maximum d'alimentation et du 1000 uF que représente C10 (courant d'appel important à la mise sous tension abrégeant rapidement le contact d'inter).

Il sera en tout cas fixé à l'arrière du circuit pour ne pas gêner la proximité de la façade due aux poussoirs KSA.

## Liste des composants

Toutes les résistances sont des 1/4 de watt, 5% sauf indications contraires.

R1 à R3	100 k $\Omega$ ou valeurs normalisées pour l'horloge du circuit (voir texte)
R4 à R6	1 k $\Omega$
R7 à R9	10 k $\Omega$
R10	1 k $\Omega$
R11	39 $\Omega$
R12	1 k $\Omega$ 1%
R13	2 k $\Omega$ 1%
R14	39 $\Omega$
R15, R16	1 $\Omega$
R17	120 k $\Omega$

AJ1 à AJ3	500 k $\Omega$ horizontal
P1	100 k $\Omega$ log.

C1, C2	100 uF 25V radial
C3	2,2 uF 63V axial
C4	10 uF 25V radial
C5, C6	220 uF 25V radial
C7, C8	0,22 uF 63V pas de 5,08
C9	2,2 uF 63V radial
C10	1000 uF 25V radial
C11, C12	0,1 uF céramiques
C13	10 nF céramique

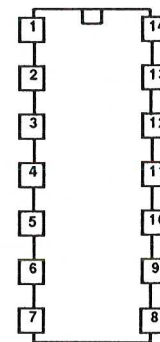
RG1	78L05 (TO92)
-----	--------------

IC1 à IC3	UM 5003-xx
IC4	TDA 2005V + refroidisseur ML33

3 supports CI 14 broches  
SW1 à SW12 poussoir type KSA  
+ cabochons de différentes couleurs

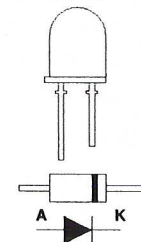
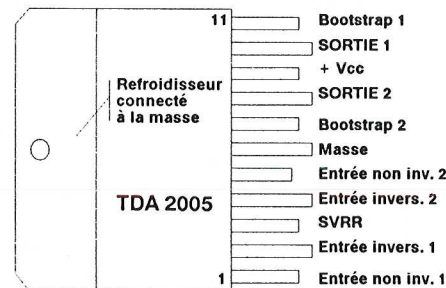
F1	fusible tempo 2,5A + support CI
----	---------------------------------

## Brochages



1	NC
2	Vss
3	Sortie audio
4	Buzzer 1
5	Buzzer 2
6	Oscillateur
7	BUSY
8	STOP
9	Entrée 1
10	Entrée 2
11	Entrée 3
12	Entrée 4
13	TEST (NC)
14	Vdd

UM5003-xx



## Conclusions

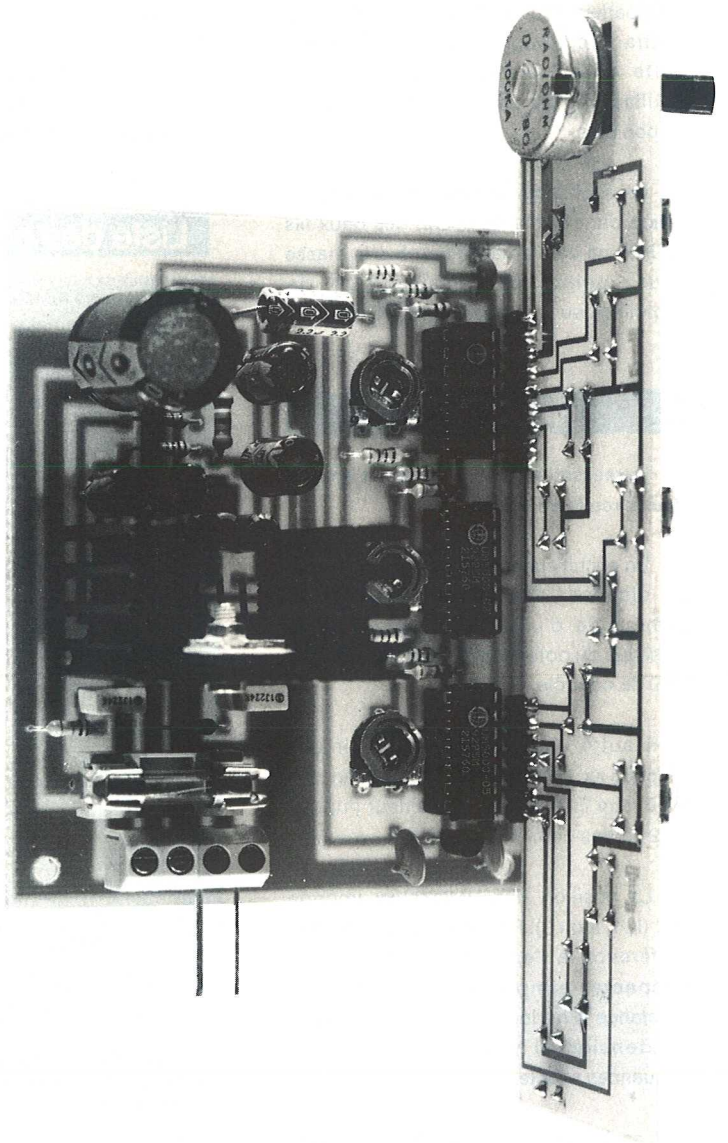
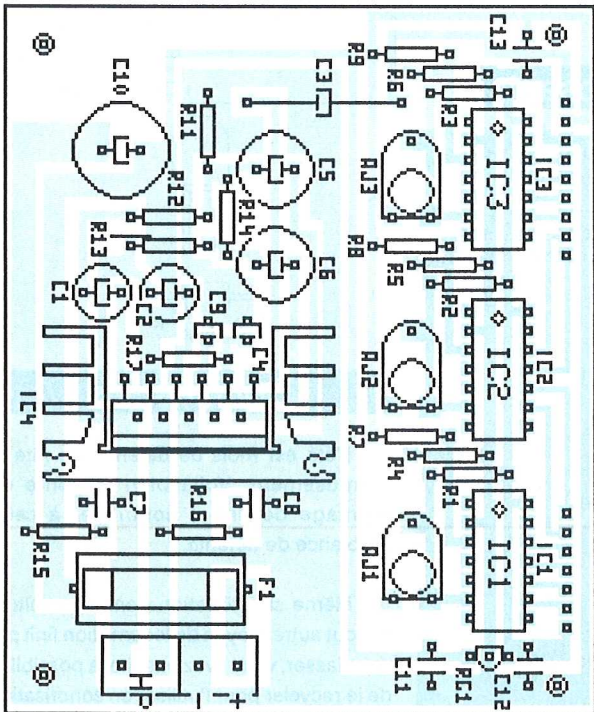
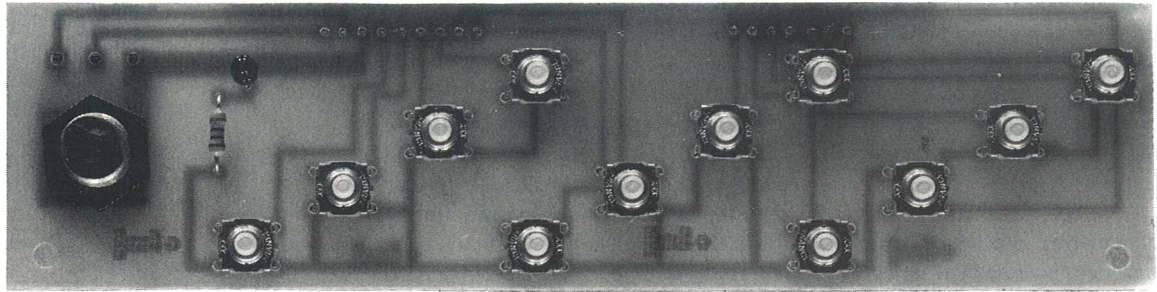
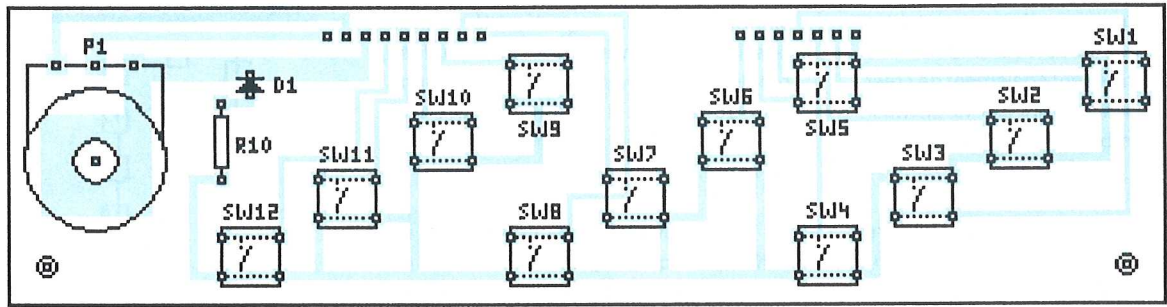
L'été est mois de détente, de fête et d'amusement. Voilà bien le genre de montage destiné à contribuer à cette ambiance de détente.

Même si l'utilisation dans une voiture ou tout autre moyen de locomotion finit par vous lasser, vous avez ensuite la possibilité de le recycler pour l'utiliser en sonorisation (version sortie à 0 dB).

Le doublage de film vidéo fait partie aussi de la panoplie des utilisations potentielles: là aussi le résultat est garanti.

J.TAILLIEZ







# Simulateur de ligne téléphonique

**L**e présent montage est destiné particulièrement à ceux qui se sont déjà affronté à la maintenance ou l'essai de matériels téléphoniques.

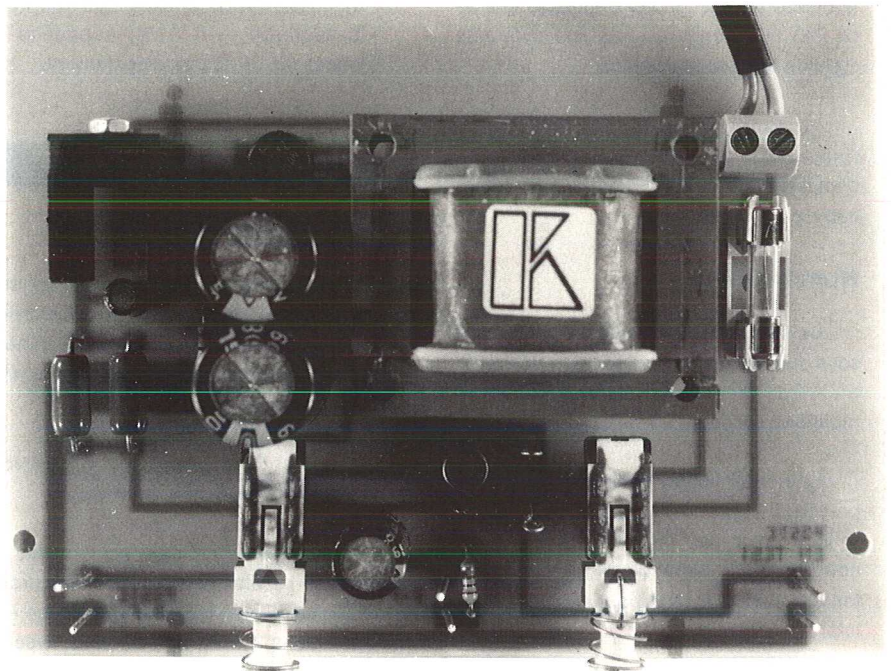
Utiliser une ligne réelle pose en effet bien souvent des problèmes: il faut qu'elle soit amenée au bon endroit (l'atelier), elle pose des problèmes d'isolement si l'on veut utiliser un oscilloscope, on ne dispose pas seulement de la sonnerie ou de la modulation, etc....

Le meilleure preuve de ces absences concerne par exemple le dépannage d'un répondeur qui refuse obstinément (mais pas toujours) de répondre à certains appels... C'est d'ailleurs cet exemple précis qui nous a amené à réaliser ce petit montage simple.

Dans ce cas typique, la sonnerie est indispensable, ainsi que la modulation de ligne pour contrôler l'enregistrement.

Le présent montage va donc fournir la tension de ligne normalisée, une commande manuelle de sonnerie, la modulation par un poste secondaire ou une source B.F. extérieure et enfin la possibilité de contrôler le courant de ligne du poste en test.

Toutes ces possibilités permettront même d'utiliser ce montage comme interphone simple deux postes à l'aide de récepteurs téléphoniques de récupération.



## Ligne téléphonique

Commençons par donner les principales caractéristiques d'une ligne téléphonique.

### Tension et impédance équivalente

La tension disponible au repos aux bornes de la paire est de l'ordre de 48 Volts.

Un poste téléphonique connecté sur une ligne consomme:

- un courant nul lorsqu'il est raccroché
- un courant spécifique lorsque l'on décroche le combiné.

Ce courant spécifique est l'un des éléments importants en ce qui concerne l'homologation d'un appareil. La norme le fixe à une valeur qui doit être inférieure à 60 mA après 2 secondes de prise de ligne. Ceci signifie qu'un poste peut consommer une intensité supérieure au moment du décrochage, intensité restant toutefois inférieure à 150 mA.

Les postes les plus courants consomment fréquemment une intensité de 30 à 40 mA, et il n'est toutefois pas rare de voir des appareils s'éloignant sensiblement de cette fourchette.

Comme toute ligne filaire, la ligne téléphonique n'échappe pas à la résistivité, qui s'ajoute à son impédance nominale.

Ainsi, lorsqu'un poste téléphonique est décroché, la consommation de courant provoquée fait chuter la tension disponible à une valeur pouvant varier de 6 à 15 Volts. C'est cette tension qui doit suffire pour assurer l'alimentation du poste et de son éventuelle électronique.

L'impédance équivalente que représente la ligne peut occuper une très grande plage: 200  $\Omega$  à plus de 1,5 k sont des valeurs possibles.





## Modulation & tonalités

La modulation issue du combiné ou celle venant du réseau vient se superposer à la tension restante après la prise de ligne. Pour notre maquette, un niveau proche de 0 dB sera utile.

Il proviendra soit d'un second poste téléphonique (poste secondaire) soit d'un petit amplificateur externe ajusté au niveau équivalent.

Les tonalités issues du réseau entrent dans le cadre de ces modulations.

Le 440 Hz par exemple, est une fréquence souvent retrouvée. C'est cette fréquence que l'on entend après avoir décroché le combiné et avant la numérotation (invite). C'est cette fréquence également que l'on retrouve pour les conditions "occupé" et "acheminement" (tonalité de recherche). Seuls les timings (présence et absence) de ce 440 Hz changent entre ces différents signaux de reconnaissance.

La tonalité spécifique d'accès à l'inter-urbain ou à l'étranger est composée d'un mélange de deux fréquences: 440 et 330 Hz.

## Numérotation

La numérotation peut se présenter sous deux formes: numérotation décimale ou fréquence vocales (appelé aussi multi-fréquence ou DTMF).

La numérotation décimale consiste à provoquer des ouvertures et fermetures de la ligne avec des temps bien précis. Le courant de ligne varie alors dans une fourchette de 0 à 1 mA pour l'état ouvert et inférieur à 75 mA pour l'état fermé. Ce type

de numérotation tend à disparaître au profit de la numérotation à fréquences vocales.

Cette numérotation consiste à envoyer diverses fréquences correspondant aux chiffres composés. Ces fréquences sont transmises, tout comme pour la parole, à l'aide d'une modulation superposée à la tension résiduelle de ligne.

## Sonnerie

Un signal de sonnerie correspond à la superposition d'une tension alternative à la tension de repos continue de 48 Volts.

Sa fréquence peut être de 25 ou 50 Hz. Le 25 Hz est une fréquence abandonnée pour le réseau public. C'est la fréquence de 50 Hz qui est majoritairement utilisée et qui sera générée dans notre montage.

L'amplitude de cette tension peut être comprise entre 25 et 100 V efficaces. Les sonneries sont en principe d'une durée de 1,5 seconde (+/- 10%) espacées de silences de 1,5 seconde également.

secteur 220), le fait d'utiliser deux condensateurs de filtrage en série permet d'obtenir un condensateur équivalent de tension d'isolement double et de capacité moitié.

Afin que cela soit tout à fait vrai, il est toutefois nécessaire d'assurer l'équilibrage de tension entre ces deux capacités à l'aide de résistances de forte valeur.

C'est ce que réalisent R1 et R2, dont la valeur doit être inférieure à la résistance de fuite de la plus mauvaise des deux capacités. C'est pour cette raison que ce type d'équilibrage se fait généralement sur des condensateurs de mêmes valeurs et de mêmes caractéristiques.

Après divers essais, il nous a paru indispensable, surtout pour un montage de test, de disposer d'une alimentation très bien filtrée et régulée, sous peine de pouvoir percevoir divers ronflements dans les écouteurs ou enregistrements.

Un régulateur RG1 est donc utilisé à cette fin, classique LM317 monté pour fournir 48 Volts à l'aide de R3 et R4.

On pourrait supposer C3 comme étant un ultime filtrage, ce n'est pourtant pas son rôle primordial, que nous verrons par la suite. Supposons pour l'instant les inverseurs SW2 en position "B.F."

## Résistance de ligne

La régulation est suivie par deux résistances de charge destinées à représenter la résistance de ligne décrite plus haut. Ces deux résistances bobinées de 1,2 kOhms fourniront une charge moyenne équivalente de 600 Ohms, laissant 24 Volts de tension de fonctionnement à un poste consommant 40 mA.

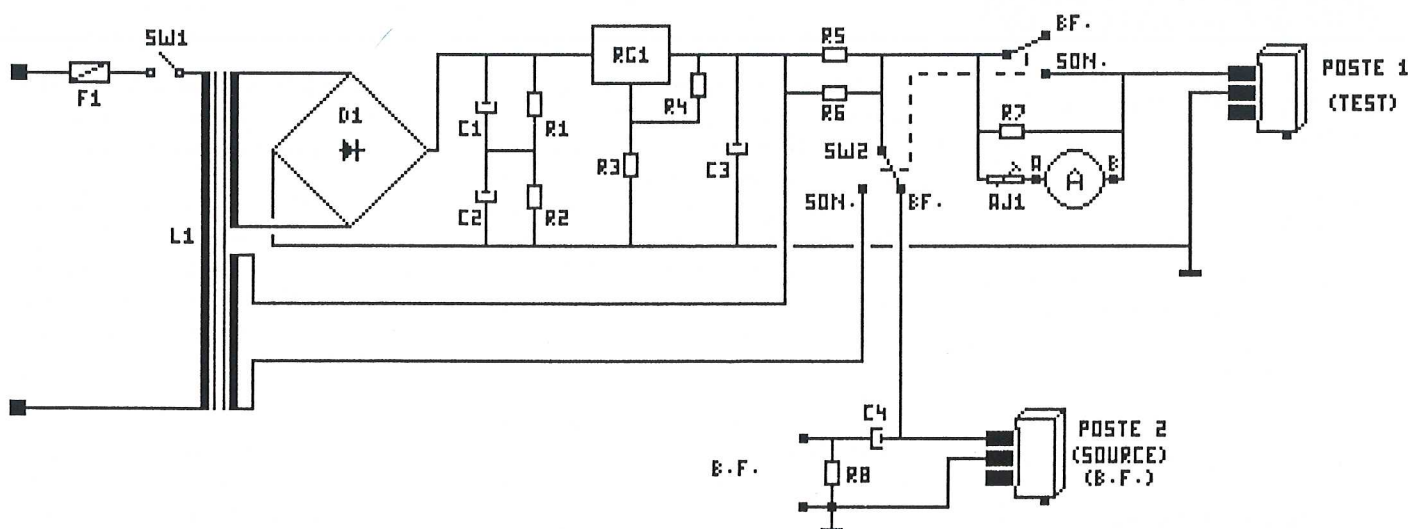
## Schéma de détail

### Alimentation 48 Volts

L'alimentation fait appel à un seul transformateur dont les deux secondaires de 48 Volts viendront à point pour générer la tension continue de repos et la tension de sonnerie.

SW1 et F1 en permettent la mise sous tension et la protection primaire.

Le premier secondaire est redressé par le pont D1 et filtré par les condensateurs C1 et C2. La tension pouvant être élevée à ce point (48 x 1,4142 soit 68 Volts avec un





Cette valeur, assez faible, permettra de câbler directement deux postes téléphoniques en parallèle sans perdre trop en tension de fonctionnement.

## Signal B.F. externe

Le second poste, que nous appellerons poste B.F., optionnel, permet d'injecter sur notre ligne simulée un signal phonique issu de ce poste. La ligne est même bi-directionnelle et l'on pourra normalement tenir une conversation entre le poste en essai (poste 1) et ce poste B.F.

A défaut de second poste, il est possible également d'injecter un signal sous faible impédance par le biais de C4. Dans ce cas, le signal, issu d'un petit amplificateur B.F. de 1 ou 2 Watts aura une amplitude de 2 Volts crête/crête maxi, soit un niveau proche de 0 dB.

Un amplificateur HI-FI quelconque, avec un niveau ajusté assez bas peut très bien convenir également. Attention toutefois que le niveau des fréquences basses devra être diminué, compte tenu de la faible bande passante de la téléphonie et du mauvais "rendu" de ces basses fréquences dans un combiné.

Le "loudness" sera donc hors service et on ajustera le niveau des graves pour obtenir un son correct, sans saturation. R8 permet la charge initiale de C4 sous 48 Volts.

## Courant de ligne

Pour le poste en essai, on trouve en plus en série avec celui-ci une résistance R7, d'une valeur de 10 Ohms, donnant directement le courant de boucle sur un calibre 2 Volts de contrôleur (0,4 V pour 40 mA par exemple).

On pourra donc câbler deux fiches bananes aux points notés A et B pour y connecter un contrôleur externe et AJ1 sera alors remplacé par un strap.

La seconde solution, permettant d'obtenir un appareil autonome, est de monter un galvanomètre interne de 100 à 500 uA de sensibilité et gradué de 0 à 10: ce sera parfait.

AJ1 permettra alors de calibrer ce galvanomètre pour obtenir une lecture directe. Une valeur de 10 kOhms pour AJ1 convient parfaitement pour un galvanomètre de 300 à 500 uA. Un petit galvanomètre de mesure de champ de réception (accord de poste radio ou

"S-mètre" de C.B.) pourra tout à fait convenir.

## Sonnerie

Venons-en à l'inverseur SW2, destiné à activer la sonnerie. Ce double inverseur permet, pour sa première partie, de venir placer le second enroulement du transformateur en série avec la tension de repos de 48 Volts.

Cette tension est appliquée directement sur les résistances R5 et R6 afin d'amortir les surtensions à l'ouverture de SW2. Cet inverseur dévalide en même temps le poste 2 de B.F. et, plus utilement encore, protège la source B.F. externe si c'est elle que l'on utilise.

Il n'y a donc que le poste en test qui peut sonner.

Ce poste représentant une charge (en dynamique), il n'y a donc aucune raison pour que l'on ne retrouve pas une partie de la tension de sonnerie côté régulateur RG1. En effet, ce régulateur, tout à fait apte pour empêcher la tension de chuter vers le bas, supporte mal qu'on lui applique une tension supérieure à sa tension de régulation.

C'est ici qu'intervient efficacement C3 pour découpler en alternatif la tension de sonnerie afin qu'elle soit appliquée pratiquement en intégralité au poste en test.

Le second inverseur de SW2 permet d'éviter d'appliquer cette tension alternative de sonnerie à l'ensemble de mesure du courant de ligne, protégeant ainsi le galvanomètre interne ou externe en le court-circuitant.

La gestion de la sonnerie est donc totalement manuelle, les 1,5 secondes de silence et de sonnerie devront donc se faire approximativement et par comptage mental.... Simplicité du schéma d'abord.

Il importera surtout, lors de l'essai d'un répondeur par exemple, de stopper l'appui de SW2 lorsque l'appareil en essai prendra la ligne. Rassurez-vous toutefois, la présence de la sonnerie sur un appareil "en ligne" n'est pas destructeur, il est limité en amplitude par l'appareil et se traduit par un ronflement caractéristique et simplement désagréable.

Ce schéma montre clairement les bornes à utiliser sur les prises gigognes des postes téléphoniques.

## Liste des composants

Toutes les résistances sont des 1/4 de Watts 5 %, sauf indications contraires.

R1, R2	470 k $\Omega$
R3	10 k $\Omega$
R4	270 $\Omega$
R5, R6	1,2 k $\Omega$ bobinée 4 Watts
R7	10 $\Omega$
R8	10 k $\Omega$
AJ1	ajustable 10 k $\Omega$ 82 PR Beckman (voir texte)
C1, C2	1000 uF 63V chimique radial
C3	1 uF 63 V chimique radial
C4	100 uF 63 V chimique radial
D1	pont moulé 1,5 A 400 V
RG1	LM 317 TO 220 + refroidisseur ML 26
A	galvanomètre 100 à 500 uA (voir texte)
SW1, SW2	double inverseur (cellules F2) (voir texte réalisation)
L1	transformateur Kitato 5 VA 2x48V
F1	fusible temporisé 1 A + support CI

## Réalisation

Cette réalisation est simple et doit fonctionner du premier coup.

Le circuit imprimé a été prévu pour un coffret plastique MMP 221 PM, dont l'importance de la taille est rendue obligatoire par les prises téléphoniques. Le circuit imprimé peut être, si nécessaire, écourté pour toute autre application ou coffret.

On prendra soin de monter les deux résistances bobinées à 1/2 cm du circuit, pour éviter tout échauffement excessif, et on n'omettra pas de placer le refroidisseur sur le LM317.

Pour SW2, il faudra ôter le cavalier de verrouillage afin de transformer l'inverseur en poussoir.

Les sorties poste 1 et poste 2 pourront être reliées à des prises téléphoniques murales, qui prendront place sur la façade du coffret plastique. Cette disposition permettra de faire des essais rapides sans démonter à chaque fois les fiches des appareils testés.

Respecter les polarités des sorties par rapport aux fiches dont le câblage est reporté sur la sérigraphie page suivante.





Le galvanomètre interne et/ou les fiches bananes seront fixés sur cette même façade plastique.

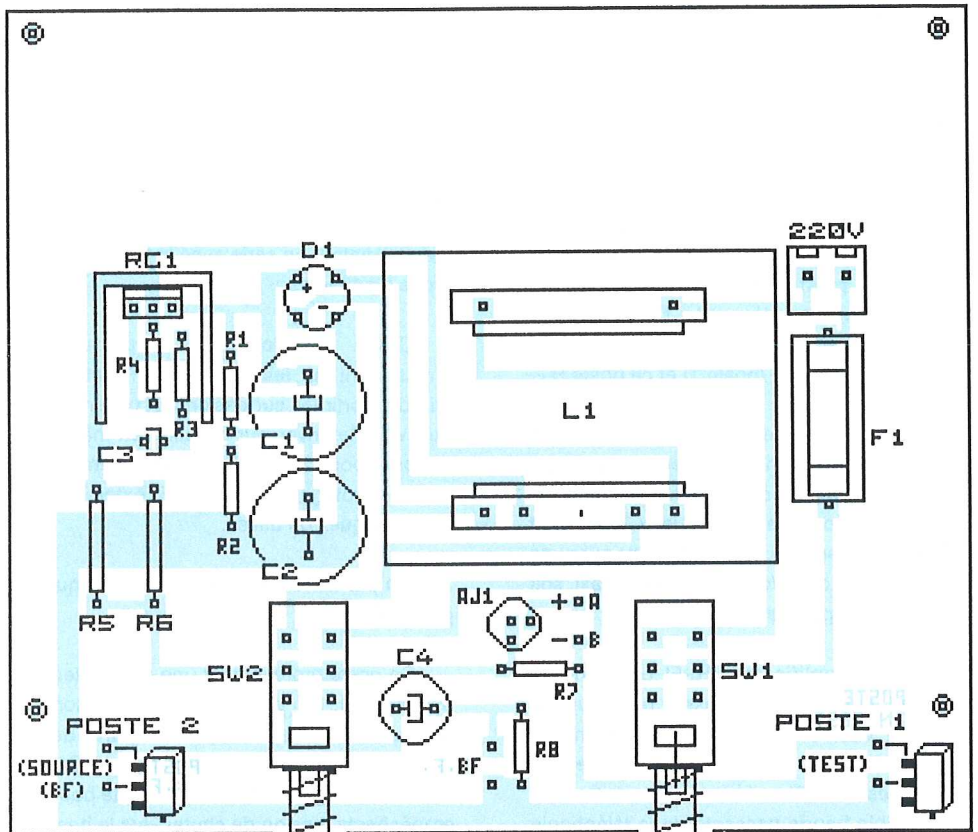
### Mise sous tension

On pourra procéder à la mise sous tension sans aucun appareil connecté en sortie et entrée. Vous devez relever:

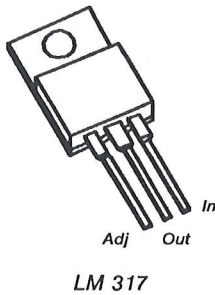
- 67 à 75 Volts sur l'ensemble C1/C2
- 48 Volts aux bornes de C3.
- 48 Volts sur les sorties poste 1 et poste 2.

Si le galvanomètre est monté, mettre en court-circuit la sortie poste 1 et régler l'ajustable AJ1 pour obtenir une indication 0,8, correspondant au courant de court-circuit de 80 mA.

Lorsque ces différentes étapes simples sont franchies, vous pouvez câbler de simples téléphones en poste 1 et poste 2 et vérifier le fonctionnement de l'étage de mesure, de la sonnerie et de la liaison B.F.



### Brochage



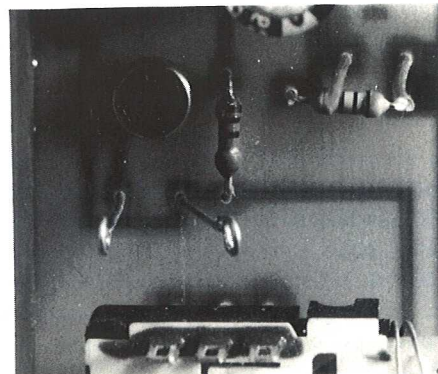
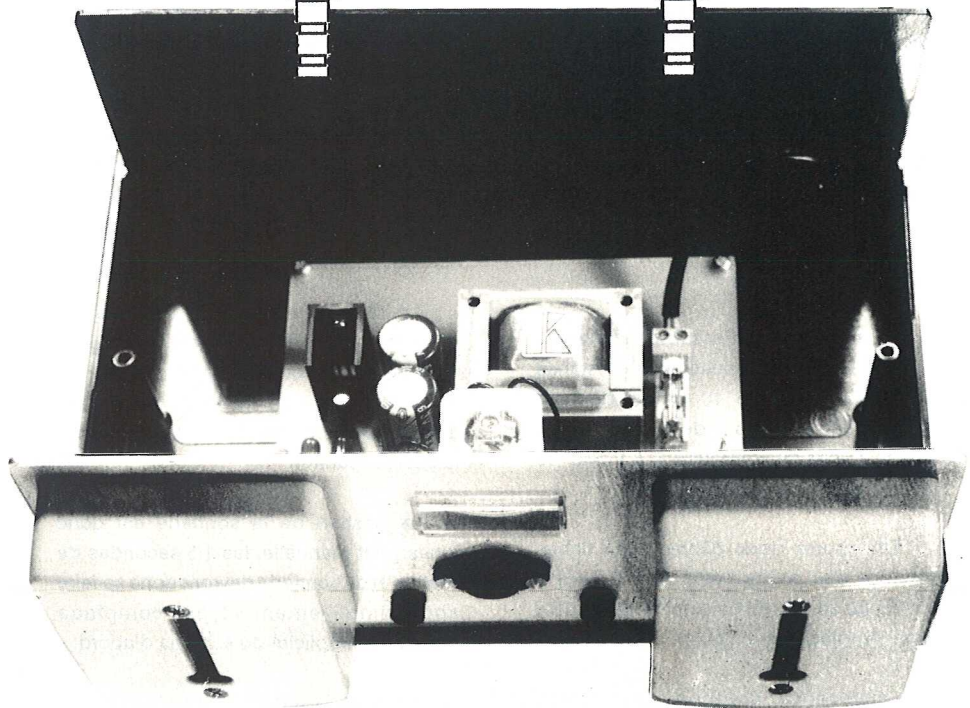
### Conclusions

Certes, il s'agit là d'un montage un peu hors du commun, mais les services qu'il peut rendre sont énormes.

Comme nous le disions dans l'introduction, c'est surtout vrai quand vous êtes en face d'un répondeur téléphonique obstinément récalcitrant.

La téléphonie est également tout un domaine électronique à part, demeurant bien souvent mystérieux pour de nombreux électroniciens et, sur ce point, cet article a peut être permis de révéler quelques informations intéressantes...

J.TAILLIEZ





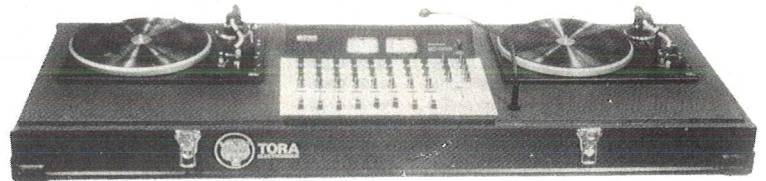
## Extrait du tarif de l'additif au catalogue TORA 1993

Se reporter page 55, en rubrique NEW's, pour obtenir toutes les informations concernant ce tarif et au sujet de l'additif 1993 du catalogue TORA.

### Les produits finis

387100	Convertisseur statique 12/220V	790,00
720003	Console de sonorisation (1)	4990,00
724210	Amplificateur "CLUB PRIVE 2100"	2700,00
724400	Truqueur de voix "STENTOR"	2490,00
754120	Enceinte 100W	1490,00
810002	Clignoteur 220V	145,00
810110	Modulateur 8 voies "VECTOR"	685,00
810140	Stroboscope 40 joules "FLASH"	295,00
810200	Jeux de lumière : module Maître	995,00
810201	Jeux de lumière : module esclave	395,00
810202	Jeux de lumière : boîtier de commande	895,00

(1) Console livrée avec 2 platines, casque et micro DJ (table de mixage et ampli non livrés).



### La gamme de KITs TORA....

Tora 001	Alimentation stabilisée mono-tension	32,00
Tora 002	Alimentation symétrique stabilisée	38,00
Tora 003	Alimentation +5V +/- 12V	198,00
Tora 004	Alimentation 12V à filtrage électronique	85,00
Tora 005	Alim. prise pour répartiteur d'antenne	119,00
Tora 011	Chargeur de batterie	58,00
Tora 012	Chargeur de batterie automatique	145,00
Tora 015	Convertisseur statique	245,00
Tora 021	Thermostat-thermomètre digital	390,00
Tora 025	Serrure électronique codée	370,00
Tora 026	Extension de puissance serrure codée	195,00
Tora 027	Programmeur universel à affichage Led	545,00
Tora 028	Programmeur universel à affichage LCD	525,00
Tora 029	Horloge minuterie chrono à affichage Led	515,00
Tora 030	Horloge minuterie chrono à affichage LCD	495,00
Tora 031	Détecteur universel	119,00
Tora 032	Relais temporisé, minuterie	75,00
Tora 039	Répartiteur d'antenne 2 à 6 voies	98,00
Tora 040	Amplificateur d'antenne	98,00
Tora 041	Emetteur FM	85,00
Tora 042	Emetteur FM avec micro	99,00
Tora 043	Loupe phonique	95,00
Tora 044	Interphone auto/moto	149,00
Tora 045	Interphone	120,00
Tora 046	Métronome à affichage digital	185,00
Tora 047	Emetteur Péritel FM	145,00
Tora 050	Gradateur - Alarme phares allumés	169,00
Tora 060	Module régulation de vitesse	89,00
Tora 061	Variateur pour moteur universel	145,00
Tora 062	Coffret variateur de vitesse	185,00
Tora 063	Gradateur de lumière	95,00
Tora 064	Variateur 220V à effleurement	138,00
Tora 065	Clignoteur	98,00
Tora 066	Mini-chenillard 3 voies	190,00
Tora 070	Modulateur-vumètre 8 voies	345,00
Tora 071	Interface de puissance 8 sorties	199,00
Tora 081	Correcteur vidéo	169,00
Tora 082	Programmeur de 68705	198,00
Tora 101	Générateur de fonction	490,00
Tora 102	Fréquence-mètre 6 digits 1 MHz	235,00
Tora 103	Mire R.V.B. digitale	1190,00
Tora 105	Unité d'affichage de tableau	175,00
Tora 106	Module affichage LCD	225,00
Tora 107	Module affichage LED	199,00
Tora 110	Baromètre - Altimètre	285,00
Tora 111	Thermomètre	96,00

Tora 112	Hygromètre	370,00
Tora 120	Module de surveillance	155,00
Tora 121	Détecteur de gel	149,00
Tora 142	Amplificateur 20W	78,00
Tora 143	BOOSTER 2x20W pour autoradio	175,00
Tora 147	Amplificateur 100W	495,00
Tora 148	Magnétophone numérique	499,00
Tora 149	Fun Sounds	299,00
Tora 155	Truqueur de voix	949,00
Tora 156	Alimentation +5V/ ± 12V (Truqueur)	190,00
Tora 157	Coffret pour truqueur de voix	595,00
Tora 158	Mini-truqueur de voix	N.C.
Tora 159	Chambre d'écho digitale	N.C.
Tora 161	Simulateur de soudure	49,00
Tora 162	Indicateur d'état de charge accus	85,00
Tora 163	Commande de feux tricolores	98,00
Tora 170	Commande de vitesse pour train	195,00
Tora 171	Commande d'éclairage pour train	195,00
Tora 200	Alarme à ultrason	215,00
Tora 201	Alarme voiture	158,00
Tora 204	Emetteur de barrière infrarouge	95,00
Tora 205	Récepteur de barrière infrarouge	180,00
Tora 206	Emetteur de télécommande HF codé	N.C.
Tora 207	Récepteur de télécommande HF codé	N.C.
Tora 500	Tête de réception IR	52,00
Tora 501	Récepteur de télécommande 32 fcts	125,00
Tora 502	Emetteur de télécommande IR 32 fcts	285,00
Tora 503	Correcteur de tonalité	76,00
Tora 504	Expansion spatiale et pseudo-stéréo	85,00
Tora 505	Module de commande bistable	45,00
Tora 506	Variateur secteur piloté en tension	85,00
Tora 507	Amplificateur BF 2 Watts modulaire	56,00
Tora 508	Amplificateur BF 10 Watts modulaire	85,00
Tora 509	Amplificateur BF 20 Watts modulaire	96,00
Tora 510	Amplificateur BF 40 Watts modulaire	235,00
Tora 511	Générateur sinus-triangle-carré de base	125,00
Tora 512	Clavier à touches module 2 touches	26,00
Tora 513	Clavier à touches module 4 touches	34,00
Tora 515	Carte Péritel TV	135,00
Tora 516	Carte Péritel auxiliaire	148,00
Tora 518	Unité d'acquisition de données	495,00
Tora 519	Carte entrée calibre variable	125,00
Tora 520	Carte entrée gain fixe	80,00
Tora 800	Carte mère commutateur Péritel	245,00
Tora 801	Carte allonge commutateur Péritel	119,00
Tora 802	Carte mère multicalibre 8 voies	390,00
Tora 803	Carte unité d'affichage multicalibre	149,00

### La gamme de KITs "Initiation - Technologie"

Tora 6001	6 leds clignotants	42,00
Tora 6002	Testeur de continuité	55,00
Tora 6003	Pile ou Face électronique	56,00
Tora 6004	Loto électronique	88,00
Tora 6005	Mini-orgue 8 notes	92,00
Tora 6006	Jeux de lumière de poche	76,00
Tora 6007	Générateur musical simple	48,00
Tora 6008	Générateur musical sans accomp.	75,00
Tora 6009	Générateur musical avec accomp.	75,00
Tora 6010	Générateur de sirènes	52,00
Tora 6011	Récepteur de radio FM	85,00
Tora 6012	Baladeur FM	110,00
Tora 6013	Compteur de passage	109,00
Tora 6014	Voltmètre de poche	76,00

Tora 6015	Amplificateur 2W	59,00
Tora 6016	Sablier électronique	99,00
Tora 6017	Emetteur FM piloté par la voix	98,00
Tora 6018	Un grillon électronique	68,00
Tora 6019	Minuterie réglable de 5 s à 4 mn	85,00
Tora 6020	Double chenillard de poche	104,00
Tora 6021	Testeur de piles 1,5/4,5/9V	59,00
Tora 6022	Moteur pas à pas module de simulation	55,00
Tora 6023	Moteur pas à pas module de commande	95,00
Tora 6024	Circuit de commande de diode laser	235,00
Tora 6025	Alarme de tiroir	N.C.
Tora 6026	Clignotant à transistors	N.C.
Tora 6027	Chenillard à transistors	N.C.
Tora 6028	Ampli BF à transistors	N.C.





## Rappel des sujets déjà traités (présent numéro non compris)

### HOBBYTHEQUE

AOP Ampli opérationnels (Généralités)	No 4 Page 32
AOP Ampli opérationnels (suite)	No 5 Page 13
Comparateurs (Généralités et LM311,339,360,393)	No 6 Page 33
Calcul des selfs imprimées	No 8 Page 43
Oscillateurs sinusoidaux à réseaux R-C	No 9 Page 10
Les L.C.D. ou afficheurs à cristaux liquides	No 10 Page 16
Les filtres passifs et actifs (1 ère partie)	No 11 Page 2
Les filtres passifs et actifs (2 ème partie)	No 12 Page 2
Les moteurs pas à pas	No 12 Page 10
Les filtres passifs et actifs (3 ème partie)	No 13 Page 2
Les filtres passifs et actifs (4 ème partie)	No 14 Page 2
Initiation aux micro-processeurs (1 ère partie)	No 19 Page 7
Initiation aux micro-processeurs (2 ème partie)	No 20 Page 6
Initiation aux micro-processeurs (3 ème partie)	No 21 Page 2
Initiation aux micro-processeurs (4 ème partie)	No 23 Page 2
Initiation aux micro-processeurs (5 ème partie)	No 25 Page 2
Les circuits MOS & commutateurs analogiques	No 25 Page 11
Initiation aux micro-processeurs (6 ème partie)	No 26 Page 2
Initiation aux micro-processeurs (7 ème partie)	No 27 Page 2
Les liaisons RS232: prises, câblage, normes...	No 27 Page 35

AD 7569	No 22 Page 43
ADC 801 à ADC 805	No 17 Page 2
AY 3-1015	No 24 Page 41
CA 3140	No 5 Page 22
CA 3161, CA 3162	No 12 Page 17
CQL 80D & CQL 90D (Diodes LASER)	No 15 Page 24
DAC800, 801, 802	No 17 Page 12
ICL 7106 / ICL 7107	No 3 Page 2
LM 10	No 15 Page 5
LM 35	No 5 Page 2
LM 317 / LM 337	No 2 Page 2
LM 324	No 5 Page 18
LM 381	No 18 Page 6
LM 386	No 24 Page 38
LM 741	No 5 Page 16
LM 2907 / LM 2917	No 20 Page 49
LM 3914 / LM 3915	No 1 Page 2
M 9306	No 1 Page 22
MAX 232	No 19 Page 10
MC 145026, 145027, 145028 et 145029	No 27 Page 48
MC 3479	No 13 Page 16
MC 68705	No 2 Page 27
MM53200 / UM 3750	No 26 Page 10
MOC 302x / 304x / 306x	No 7 Page 7
MOS 4051 / 4052 / 4053 / 4066	No 25 Page 11
MOS 4553	No 5 Page 24
MPX 100 / 200 et dérivés	No 4 Page 2
NE 555 / 556	No 3 Page 16
NE 565 / 566	No 16 Page 25
NE 567	No 16 Page 14
SAF 1032 P / SAF 1039 P	No 9 Page 18
SN 76477	No 24 Page 18
SLB 586 A	No 14 Page 21
TBA 820 et 820 M	No 7 Page 19
TCA 965	No 4 Page 9
TDA 1514 A	No 14 Page 36
TDA 1524	No 8 Page 33
TDA 2002, 2003, 2006, 2008	No 9 Page 42
TDA 2004, 2005 et 2009	No 6 Page 42
TDA 2030 (A), 2040 (A)	No 9 Page 42
TDA 2088	No 5 Page 37
TDA 2320	No 7 Page 37
TDA 3810	No 8 Page 12
TDA 5850	No 1 Page 13
TDA 7000	No 8 Page 39
TDA 7250	No 24 Page 2
TEA 5114 A / TEA 5115 / TEA 5116	No 21 Page 12
TGS 813	No 1 Page 17
TL 07x / 08x	No 5 Page 20
TOLD 9200 & 9211 (Diodes LASER)	No 15 Page 24
UCN 5804	No 13 Page 38
UGN 3020T et UGS3020	No 22 Page 33
UM 66T / 3482 / 3491 / 3561	No 7 Page 31
UM3758 (Encodeurs de la série 3758)	No 26 Page 15
UM 5100 et modulation Delta	No 16 Page 2
XR 2206	No 4 Page 27

### ALARMES

ALARME AUTONOME "QUICKGUARD"	No 7 P 4
DETECTEUR D'ALARME A ULTRASONS	No 13 P 20-200
CENTRALE D'ALARME POUR VOITURE	No 14 P 40-201
BARRIERE INFRAROUGE CODEE	No 16 P 37-204*

### AUDIO / SONORISATION

AMPLIFICATEUR 100 WATTS 8 Ohms	No 3 P 24-147
BOOSTER 2 x 20 W "ANTIVOL"	No 6 P 2-143
LOUPE PHONIQUE	No 7 P 10-043
MODULE CORRECTION DE TONALITE Cde DC.	No 8 P 2-503
MODULE PSEUDO-STEREO & SPATIAL	No 8 P 15-504
METRONOME A AFFICHEURS	No 8 P 28-046
AMPLIFICATEUR 2 WATTS	No 10 P 12-507
AMPLIFICATEUR 10 WATTS	No 10 P 14-508
AMPLIFICATEUR 20 WATTS	No 11 P 34-509
AMPLIFICATEUR DE 40 - 50 WATTS	No 14 P 25-510
ANALYSEUR DE SPECTRE (1ere partie)	No 14 P 9

FUZZ & TREMOLO POUR GUITARE	No 15 P 15
TRUQUEUR DE VOIX	No 15 P 20-158
ANALYSEUR DE SPECTRE (2eme partie)	No 16 P 7
ISOLATEUR AUDIO A OPTO-COUPLEUR	No 16 P 21
TRANSMISSION AUDIO PAR LE SECTEUR	No 16 P 32
CHAMBRE D'ECHO/REVERBERATION DIGITALE	No 16 P 41-159
AUTO-STOPPEUR AUTOMATIQUE D'ENREG. K7	No 17 P 20
EQUALISER MONOPHONIQUE	No 17 P 29
GENERATEUR DE BRUIT ROSE	No 17 P 34
EQUALISER STEREO & GENERATEUR DE BRUIT	No 17 P 37
PREAMPLIFICATEUR STEREO FAIBLE BRUIT	No 18 P 10
EQUALISER STEREO: L'ALIMENTATION	No 18 P 12
CALCUL ET CHOIX D'ENCEINTES ACOUSTIQUES	No 20 P 18
CHOIX D'ENCEINTES ACOUSTIQUES: LES KITS	No 21 P 19
TRUQUEUR DE VOIX DIGITAL (1 ère partie)	No 21 P 34-155
TRUQUEUR DE VOIX DIGITAL (2 ème partie)	No 22 P 2-156
TRUQUEUR DE VOIX DIGITAL (3 ème partie et fin)	No 23 P 16-157
AMPLIFICATEUR 2x60 WATTS COMPACT	No 24 P 7
GENERATEUR DE BRUITS POUR SONORIS.	No 24 P 31-149
CIRCUIT D'EVALUATION POUR SN 76477	No 24 P 22

### AUTO / MOTO

ANTI VAPOR-LOCK	No 5 P 41
BOOSTER 2 x 20 W "ANTIVOL"	No 6 P 2-143
GRADATEUR-TEMPORISATEUR DE PLAFONNIER	No 6 P 10-050
INTERPHONE MOTO	No 7 P 25-044
DEUX DETECTEURS DE TEMPERATURE ET GEL	No 12 P 20

### ALIMENTATION

CONVERTISSEUR STATIQUE 12/220 100 WATTS	No 3 P 35-015
Application LM317 Alimentation 1.2-14 V. 2 Amp.	No 2 P 41
ALIMENTATION 220 V POUR BOOSTER 2x20W	No 6 P 8-004
CHARGEUR MULTI-CALIBRES AUTOMATIQUE	No 6 P 16-012
MINI ALIMENTATION SYM. A PRESELECTIONS	No 13 P 41
MINI ALIMENTATION SYMETRIQUE A DECOUP.	No 18 P 31
ALIMENTATION POUR REPARTITEUR D'ANTENNE	No 19 P 23-005
REGULATEUR UNIVERSEL DE MINI-PERCEUSE	No 23 P 24-060
REGULATION TACHYMETRIQUE PAR COMPTAGE	No 23 P 31
ALIMENTATION POUR TRUQUEUR DE VOIX	No 23 P 36-156

### DOMESTIQUE

DETECTEUR DE GAZ	No 1 P 15
SERRURE CODEE à 68705	No 1 P 24-025
EXTENSION DE PUISSANCE SERRURE CODEE	No 1 P 24-026
REGULATEUR DE VITESSE 220 Volts	No 5 P 10-061
DOUBLE TELERUPTEUR ELECTRONIQUE	No 7 P 40
PROGRAMMATEUR JOURNALIER à 68705	No 10 P 35
HORLOGE-MINUTERIE-CHRONO DE PRECISION	No 11 P 10-029*
THERMOMETRES NUMERIQUES	No 12 P 24
PROGRAMMATEUR UNIVERSEL à 68705	No 14 P 15-027*
PROGRAMMATEUR JOURNALIER: Modifications	No 17 P 26
SIMULATEUR DE PRESENCE	No 18 P 2
2 THERMOSTATS TELE-PILOTES 3 CONSIGNES	No 21 P 45
EXTENSION DE TELE-PILOTAGE 2 FILS	No 21 P 51
ENSEMBLE DOMOTIQUE H.F.:	
EMETTEUR 16 CANAUX	No 27 P 7
RECEPTEUR A RELAIS DOUBLE MODE	No 27 P 12
RECEPTEUR VARIATEUR D'ECLAIRAGE	No 27 P 15

### EMISSION-RECEPTION

EMETTEUR F. M. AVEC MICRO ET ENTREE 0 dB	No 2 P 18--041*
Application F. M. TELECOMMANDE MONOCANAL	No 2 P 21
Application F. M. TELECOMMANDE 16 CANAUX	No 2 P 23
Application F. M. EMETTEUR PERITEL	No 2 P 25
AMPLIFICATEUR D'ANTENNE LARGE BANDE	No 7 P 22-040
RE-EMETTEUR INFRAROUGE	No 7 P 16
ENSEMBLE DE TELECOMMANDE 32 FONCTIONS	No 9 P 24-500*
REPARTITEUR D'ANTENNE AMPLIFIE 2 A 6 VOIES	No 18 P 20-039
REPARTITEUR D'ANTENNE: L'ALIMENTATION	No 19 P 23-005
ENSEMBLE EMISSION RECEPTION HF CODE	No 26 P 20-206*

### GADGETS

UN MONTAGE REPONDEUR	No 11 P 17
GUIRLANDE A LEDS	No 11 P 44
MAGNETOPHONE NUMERIQUE A UM5100	No 23 P 46-148
AH QUE: BOITE A COUCOU!	No 25 P 33

### INITIATION TECHNOLOGIE

PILE OU FACE A AFFICHEUR	No 2 P 9-6003
CLIGNOTEUR 6 LEDS	No 3 P 41--6001
JEU DE LUMIERE DE POCHE	No 4 P 11--6006
LOTO 2 DIGITS	No 5 P 28--6004
MINI ORGUE 8 NOTES	No 5 P 44--6005
TESTEUR DE CONTINUITE	No 6 P 22--6002
GENERATEUR DE MELODIE + accompagnement	No 7 P 28--6009
3 MONTAGES GENERATEURS MUSICAUX	No 7 P 44--6007*
MINI-RECEPTEUR & BALADEUR F.M.	No 8 P 5-6011*
SABLIER A LEDS	No 8 P 18--6016
GRILLON ELECTRONIQUE	No 9 P 7--6018
COMPTEUR DE PASSAGE UNIVERSEL	No 9 P 33--6013
MINUTERIE REGLABLE DE 5 S à 4 Mn	No 10 P 8--6019
VOLTMETRE DE POCHE A LEDS	No 11 P 20--6014
DOUBLE "BARGRAPH" A LEDS (K2000)	No 11 P 41--6020
TESTEUR DE PILES 1.5, 4.5 et 9 V à LEDS	No 12 P 44--6021
3 MONTAGES DE Cde DE MOTEURS PAS A PAS	No 13 P 32--6022
EMETTEUR F.M. COMMANDE PAR LA VOIX	No 14 P 29--6017
METRONOME MINIATURE	No 15 P 2
GRADATEUR 220V SIMPLE A POTENTIOMETRE	No 17 P 16--063
DETECTEUR UNIVERSEL A RELAIS	No 18 P 14--031

MINI SERRURE CODEE 3 CHIFFRES	No 19 P 38
UNITE D'AFFICHAGE BARGRAPH A 20 LEDS	No 20 P 10
-EXTENSION GENERATEUR DENT DE SCIE	No 20 P 13
-EXTENSION THERMOMETRE	No 20 P 14
-EXTENSION VU-METRE POUR AMPLI	No 20 P 15
-EXTENSION COMPTE-TOURS ANALOGIQUE	No 20 P 16
ALARME DE TIROIR A BUZZER	No 21 P 42
TESTEUR DE CONTINUITE AUTOMATIQUE	No 23 P 38
TEMPORISATEUR DE PRECISION 1S à 48J.	No 24 P 13
INITIATION TRANSISTORS: CLIGNOTEUR 2 LEDS 421 à LEDS	No 25 P 38
INITIATION TRANSISTORS: CHENILLARD à LEDS	No 26 P 31
INITIATION TRANSISTORS: AMPLI. B.F.	No 26 P 45
UN INTERPHONE SIMPLE 2 POSTES	No 27 P 19
UN INTERPHONE SIMPLE 2 POSTES	No 27 P 23--045

### LUMIERE

VARIATEUR 220 V COMMANDE EN TENSION	No 7 P 12-506
GRADATEUR CHENILLARD	No 10 P 31--066
MODULATEUR VUMETRE 8 VOIES A MICRO	No 10 P 2-070
VARIATEUR 220 V A EFFLEUREMENT	No 14 P 33--064
2 UNITES DE PILOTAGE DE DIODE LASER	No 15 P 34
CLIGNOTEUR 220 V ANTI-PARASITE	No 18 P 17--065
JEU DE LUMIERE A MOTEUR PAS A PAS (1)	No 25 P 16
JEU DE LUMIERE A MOTEUR PAS A PAS (2)	No 26 P 35
JEU DE LUMIERE A MOTEUR PAS A PAS (3)	No 27 P 31
2 STROBOSCOPES SIMPLES 40 et 150 JOULES	No 27 P 37

### MESURE

UNITE D'AFFICHAGE LCD 3 DIGITS 1/2 à 7106	No 3 P 44-106
UNITE D'AFFICHAGE LED 3 DIGITS 1/2 à 7107	No 3 P 44-107
GENERATEUR DE FONCTIONS WOBULE	No 4 P 14--101
BAROMETRE - ALTIMETRE	No 4 P 41-110
MINI FREQUENCEMETRE 6 DIGITS 1 MHz	No 5 P 31--102
THERMOMETRE SIMPLE - 40 à + 110 °C	No 5 P 4-111
HYGROMETRE SIMPLE 5 à 100 %	No 5 P 6-112
MODULE SURVEILLANCE, ALERTE ET COMMUT.	No 6 P 26-120
GENE. SINUS-TRIANGLE-CARRE DE BASE	No 10 P 27--511
CLAVIERS A TOUCHES MODULABLES	No 10 P 23--512*
SIGNAL-TRACER STEREO (1ère partie)	No 11 P 24
MODULE BISTABLE MINIATURE (Diviseur par 2)	No 11 P 37--505
VOLTMETRE AMPEREMETRE DE TABLEAU	No 12 P 28
SIGNAL-TRACER STEREO (2ème partie)	No 12 P 31
MINI GENERATEUR DE SIGNAUX	No 13 P 10
PUPITRE LAB AVEC ALIM. ET GENERATEUR	No 13 P 25
ANALYSEUR DE SPECTRE 10 BANDES	No 14 P 9
DETECTEUR ENREGISTREUR DE MINI / MAXI	No 17 P 41
MILLI-OHMETRE AUTONOME	No 18 P 35
IMPEDANCEMETRE POUR MODULE A' ICL7106	No 19 P 2
MILLI WATTMETRE OPTIQUE	No 19 P 43
MODULE AFFICHEUR DE TABLEAU LCD 3 1/2	No 20 P 23
ANEMOMETRE POUR MODULE A 7106/7107	No 22 P 16
GIROUETTE 360 ° POUR MODULE A 7106/7107	No 22 P 35
STATION METEO "LOW COST" A AFFICH. DIGITAL	No 22 P 22
UNITE D'ACQUISITION A/D 8 VOIES (Carte A/D)	No 24 P 47-518
UNITE D'ACQUISITION (Cartes calibres et mère)	No 25 P 42-519*
UNITE D'ACQUISITION (Carte affichage façade)	No 26 P 49-803

### MODELISME

INDICATEUR DE CHARGE D'ACCUS	No 1 P 19-162
CHARGEUR D'ACCUS A COURANT CONSTANT	No 2 P 44
SIMULATEUR DE SOUDURE A L'ARC	No 3 P 32--161
ALIMENTATION SIMPLE POUR BOUGIE	No 7 P 2
COMMANDE DE TRAIN A COURANT PULSE	No 8 P 23--170
COMMANDE DE FEUX TRICOLORES	No 9 P 2-163
ECLAIRAGE DE CONVOIS FERROVIAIRES	No 9 P 38--171
GESTION D'ECLAIRAGE MAQUETTES FERROV.	No 18 P 40
GESTION D'ECLAIRAGE PAR SEQUENCEUR	No 23 P 42

### PERI-INFORMATIQUE

PROGRAMMATEUR DE 68705	No 2 P 13--082
INTERFACE 8 VOIES CENTRONICS 220 Volts	No 3 P 8-071
2 CORDONS ADAPTEURS MINITEL / RS232	No 19 P 18
RAM SAUVEGARDEE PAR PILE	No 27 P 43

### TRUCS & ASTUCES

LES ALIMENTATIONS SANS TRANSFORMATEUR	No 25 P 22
---------------------------------------	------------

### VIDEO

AMPLI CORRECTEUR VIDEO 4 VOIES	No 1 P 9-081
PERITEL F.M. avec report	No 15 P 39-047
2 PERITEL F.M. sans alimentation	No 15 P 43
COMMUTATEUR PERITEL AUTOM. MULTI-VOIES	No 19 P 24--515*
GENERATEUR DE MIRES R.V.B.	No 20 P 31--103
COMMUTATEUR PERITEL: CARTE DOUBLE R.V.B.	No 21 P 37

Les numéros situés après les deux tirets donnent la référence du KIT TORA correspondant à l'article. Se reporter à la rubrique NEWS page 55 et à la tarification de ces KITS, en page 53, pour plus d'informations.

(\* Attention, dans certains cas, un article représente plusieurs KITS.





Notices détaillées et explicites, circuits imprimés étamés et sérigraphiés, composants de marque, sont des gages de montages réussis: c'est le point qui nous importe le plus.

Comme pour le précédent catalogue, cet additif est gratuit et peut vous être fourni sur simple demande auprès de la revue ou des magasins dont la liste figure en dernière page de couverture.

Pour souligner cette nouveauté dans votre revue, le sommaire permanent a été légèrement retouché pour que vous y retrouviez aisément les réalisations qui existent en KITS, ainsi que leur numéro de référence.

Vous retrouverez aussi, exceptionnellement pour ce numéro de juillet / août, en page 53, un extrait du tarif de ces différents KITS ainsi que des produits finis.

Si vous optez pour la "solution KIT", vous pourrez vous offrir ceux-ci dans la chaîne de magasin HBN, ou également commander la ou les références qui vous intéressent auprès de la revue.

Il suffit pour cela de faire une simple demande sur papier libre, en précisant ces références et accompagnée du règlement par chèque ou par carte bleue (indiquer le N° et la date de validité s.v.p.).

Veillez ajouter au montant total de votre commande une somme forfaitaire de 28 F ttc pour les frais d'expédition.

Dans tous les cas, qu'elles soient purement électroniques ou ensoleillées, toute l'équipe d'Hobbytronic en profite pour vous souhaiter de bonnes vacances.

### Le catalogue nouveau est arrivé.....

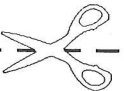
Le nouveau cru du catalogue de KITS TORA est paru, n'était-il pas normal que nous en réservions la primeur à vous, fidèles lecteurs?

Présenté sous forme d'additif au précédent catalogue, celui-ci regroupe plus de cinquante nouveaux KITS dans des domaines d'application variés. C'est donc plus de 150 KITS et produits finis au total que vous pourrez retrouver dans ces deux catalogues complémentaires.

Ces KITS sélectionnés correspondent aux articles que vous avez apprécié le plus dans cette revue avec, pour certains, des retouches mineures de circuit ou de schéma, afin de vous proposer des montages toujours plus performants et fiables, bref, dans l'esprit Hobbytronic et TORA.

Ce nouveau catalogue est enfin un rendez-vous, aussi bien pour tous ceux qui ne connaissent pas encore cette gamme de KITS, que ceux qui hésitent à attaquer de grosses réalisations sans certitude de résultat.

Enfin, les prix de ces KITS sont attractifs et, en tout cas, étudiés pour revenir meilleur marché que l'achat séparé des composants.



### Le complément indispensable de votre collection HOBBYTRONIC :

Reliures sous forme de classeurs (bleu ou vert)  
(voir photographies page 57)

Prix unitaire : 45F TTC  
Par deux ou plus : 40 F TTC l'unité

Classeur VERT	Quantité <input type="text"/>
Classeur BLEU	Quantité <input type="text"/>

+3 PIN'S gratuits pour l'achat de classeur.



Complétez votre collection HOBBYTRONIC: Vous désirez d'anciens numéros ? : Cochez ci-dessous les numéros qui vous intéressent et le nombre d'exemplaires. Joindre 15 Francs par numéro commandé (Port gratuit). (Veillez dans tous les cas indiquer vos coordonnées au verso de ce coupon S.V.P.)

1	7	13	19	25
2	8	14	20	26
3	9	15	21	27
4	10	16	22	
5	11	17	23	
6	12	18	24	

Total: \_\_\_\_\_ x 15F (Chèque ou carte)

Bulletin d'abonnement : Juillet/Aout 1993

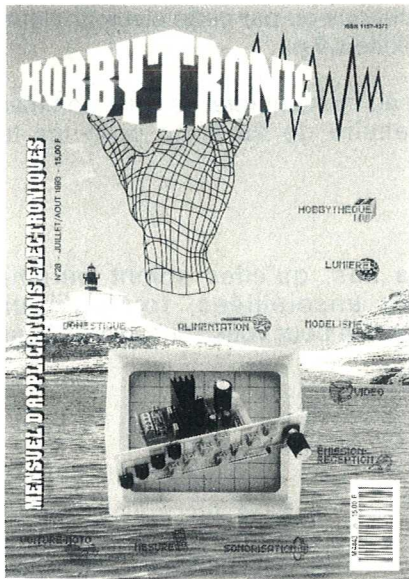




HOBBYTRONIC JUILLET-AOUT 1993  
Dépot légal JUILLET-AOUT 1993

Imprimerie MAULDE et RENOU  
23, rue de Lunéville  
02100 SAINT QUENTIN

Directeur de la Publication :  
M. Ninassi  
HBN Electronic  
S.A. au capital de 7.930.000  
B.P. 2739  
Z.I.S.E 51100 REIMS  
ISSN 1157 - 4372  
Commission paritaire  
en cours



## Attention ! CHANGEMENTS DE PRIX Attention !

à compter du No 29 de Septembre prochain, le prix de votre revue passera à **20 frs.**

Notre prix actuel est resté stable alors que le nombre de pages passait progressivement de 32 (No 1) à 56 (dès le No 20). Nous ne pouvons plus maintenir ce prix, surtout sans aucune publicité. Vous nous comprendrez certainement !

Pour nous faire quelque peu pardonner, et favoriser nos anciens et fidèles lecteurs, nous faisons une **offre spéciale** sur les **ABONNEMENTS** :

- Jusqu'au 31 Aout, dernière limite, il restera pour tous à 140.00 frs

### PROFITEZ-EN !

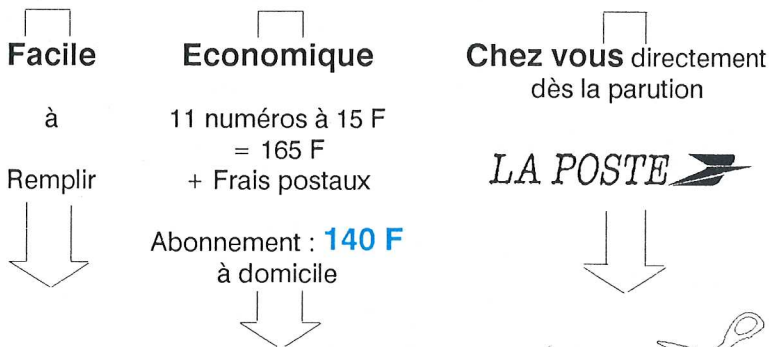
- à compter du 1er Septembre, il passera pour les **nouveaux abonnés** à 190.00 frs

### DEPECHEZ-VOUS !

- Mais tous les renouvellements d'abonnement **en cours de validité** se feront à un tarif préférentiel de 160.00 frs, et ce, jusqu'au 31 Décembre 1993.

### PRENEZ DE L'AVANCE !

## L'ABONNEMENT : jusqu'au 31 Aout



### BULLETIN D'ABONNEMENT

N°28 - JUILLET-AOUT 1993

Réabonnement N° d'abonné   
 Abonnement   
Sur bande adresse

A partir de quel numéro inclus, désirez-vous recevoir votre abonnement : N°

TOTAL **REGLEMENT** :  ,  Frs

Chèque bancaire ou postal.

Carte bleue Expiration

N°

#### SIGNATURE :

(Signature des parents pour les mineurs)

### HOBBYTRONIC - Abonnement BP 2739 - 51060 REIMS Cedex

ATTENTION, si vous désirez d'anciens numéros, voir au verso de ce coupon.

Ecrire en CAPITALES une lettre par case, laisser une case entre deux mots. Merci. (Ou joindre la bande adresse).

Nom, prénom

Adresse

code postal Ville





# TORA

## ELECTRONIQUE

1er ADDITIF AU CATALOGUE  
JUN 1993

**IL EST ENFIN PARU !..**

L'additif au catalogue de kits et de produits finis TORA.

- 55 nouveaux produits.

- Un tarif remis à jour sur l'ensemble de la gamme.

**IL EST GRATUIT !**

Courez le chercher en magasin HBN (voir liste au dos) ou réclamez-le au siège de notre revue.



DUNKERQUE 59140  
14 RUE DU MAL FRENCH  
TEL 28 66 38 65

AMIENS 80000  
19 RUE BRESSET  
TEL 22 91 25 69

ROUEN 76000  
19 RUE DU GAL GIRAUD  
TEL 35 88 59 43

LE HAVRE 76600  
13 PL HALLES CENTRALES  
TEL 35 42 60 92

LE MANS 72000  
16 RUE H LECORNUÉ  
TEL 43 28 38 63

RENNES 35000  
12 QUAI DUGUAY TROUIN  
TEL 99 30 85 26

ST BRIEUC 22000  
16 RUE DE LA GARE  
TEL 96 33 55 15

BREST 29200  
151 AV J JAURES  
TEL 98 80 24 95

NANTES 44000  
3 RUE J J ROUSSEAU  
TEL 40 48 76 57

ORLEANS 45000  
61 RUE DES CARMES  
TEL 38 54 33 01

POITIERS 86000  
8 PL A LEPETIT  
TEL 49 88 04 90

COGNAC 16100  
21 LE FIEF DU ROY-CH BERNARD  
TEL 45 35 04 49

BORDEAUX 33000  
10 RUE DU MAL JOFFRE  
TEL 56 52 42 47

BAYONNE 64100  
3 RUE DU TOUR DE SAULT  
TEL 59 59 74 25

LENS 62300  
43 RUE DE LA GARE  
TEL 21 28 60 49

LILLE 59800  
67 RUE DE PARIS  
TEL 20 06 85 52

VALENCIENNES 59300  
57 RUE DE PARIS  
TEL 27 46 44 23

REIMS 51100  
10 RUE GAMBETTA  
TEL 26 88 47 55

REIMS 51100  
46 AV DE LAON  
TEL 26 40 35 20

CHARLEVILLE 08000  
1 AV J JAURES  
TEL 24 33 00 84

CHALONS/MARNE 51000  
2 RUE CHAMORIN  
TEL 26 64 28 82

METZ 57000  
6 RUE CLOVIS  
TEL 87 63 05 18

STRASBOURG 67000  
4 RUE DU TRAVAIL  
TEL 88 32 86 98

NANCY 54000  
133 RUE ST DIZIER  
TEL 83 36 67 97

MULHOUSE 68100  
CENTRE EUROPE  
TEL 89 46 46 24

MONTBELIARD 25200  
2A LA CRAY VOUGEACOURT  
TEL 81 90 24 48

TROYES 10000  
6 RUE DE PREIZE  
TEL 25 81 49 29

DIJON 21000  
2 RUE CH DE VERGENNES  
TEL 80 73 13 48

GRENOBLE 38000  
3 BD DU MAL JOFFRE  
TEL 76 47 58 62

AJACCIO 20000  
AV DU MARECHAL JUIN  
TEL 95 20 27 38

VALENCE 26000  
28 RUE DES ALPES  
TEL 75 42 51 40

ST ETIENNE 42000  
30 RUE GAMBETTA  
TEL 77 21 45 61

MONTPELLIER 34000  
46 80 DES ARCEAUX  
TEL 67 63 53 27

DISTRIBUE :



**TORA**  
KIT ELECTRONIQUE