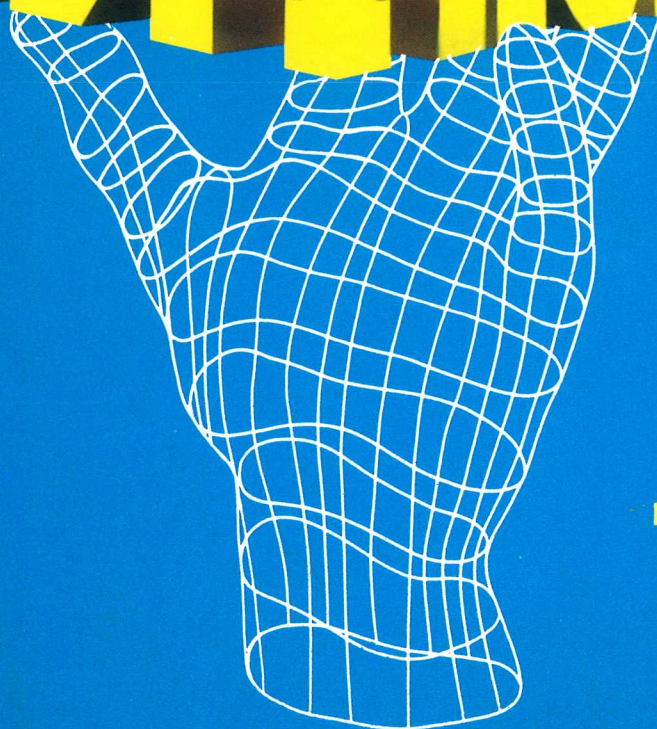


# HOBBYTRONIC



**NOUVEAU MENSUEL  
D'APPLICATIONS  
ELECTRONIQUES**

N°18 - JUILLET/AOUT 1992 - 15,00 F

DOMESTIQUE



ALIMENTATION



MODELISME



HOBBYTHERQUE



*bonnes vacances !..*



VIDEO

LUMIERE



EMISSION-  
RECEPTION



VOITURE-MOTO



MESURE

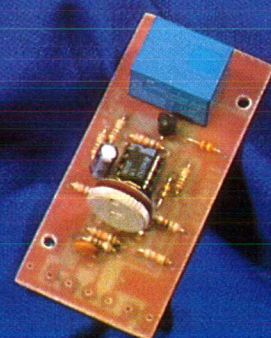
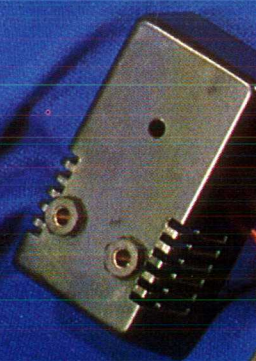
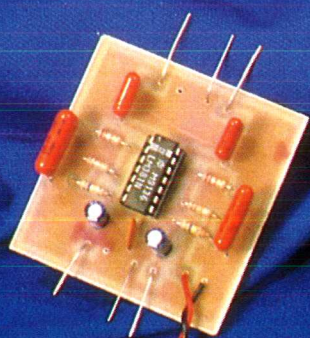
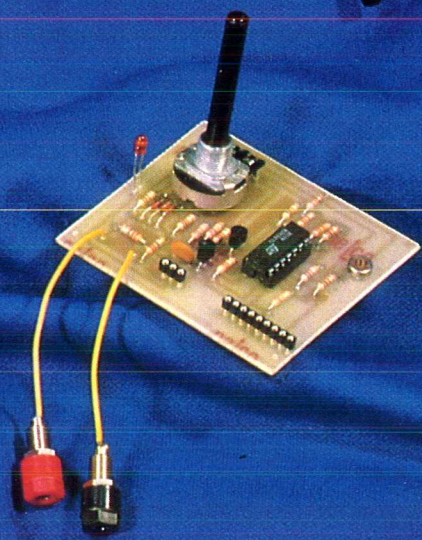
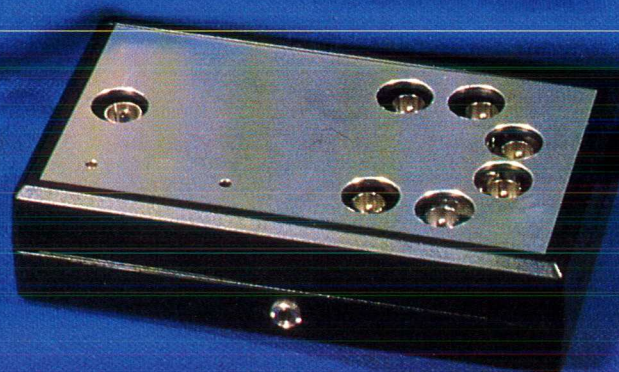
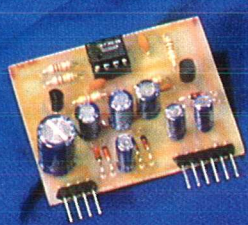
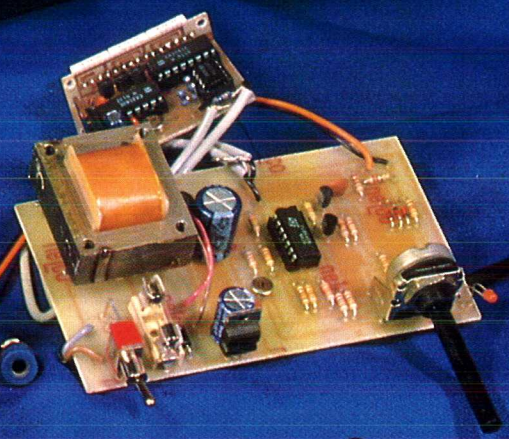
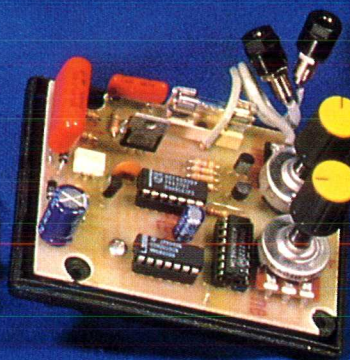
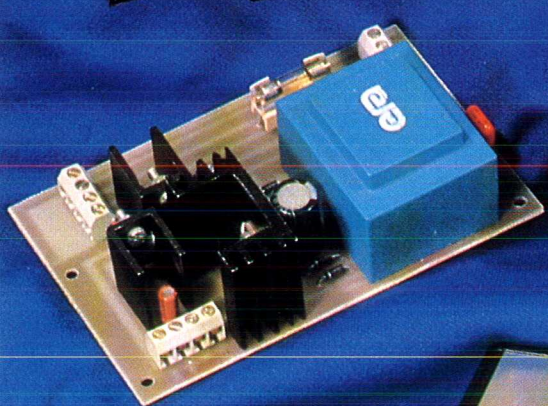
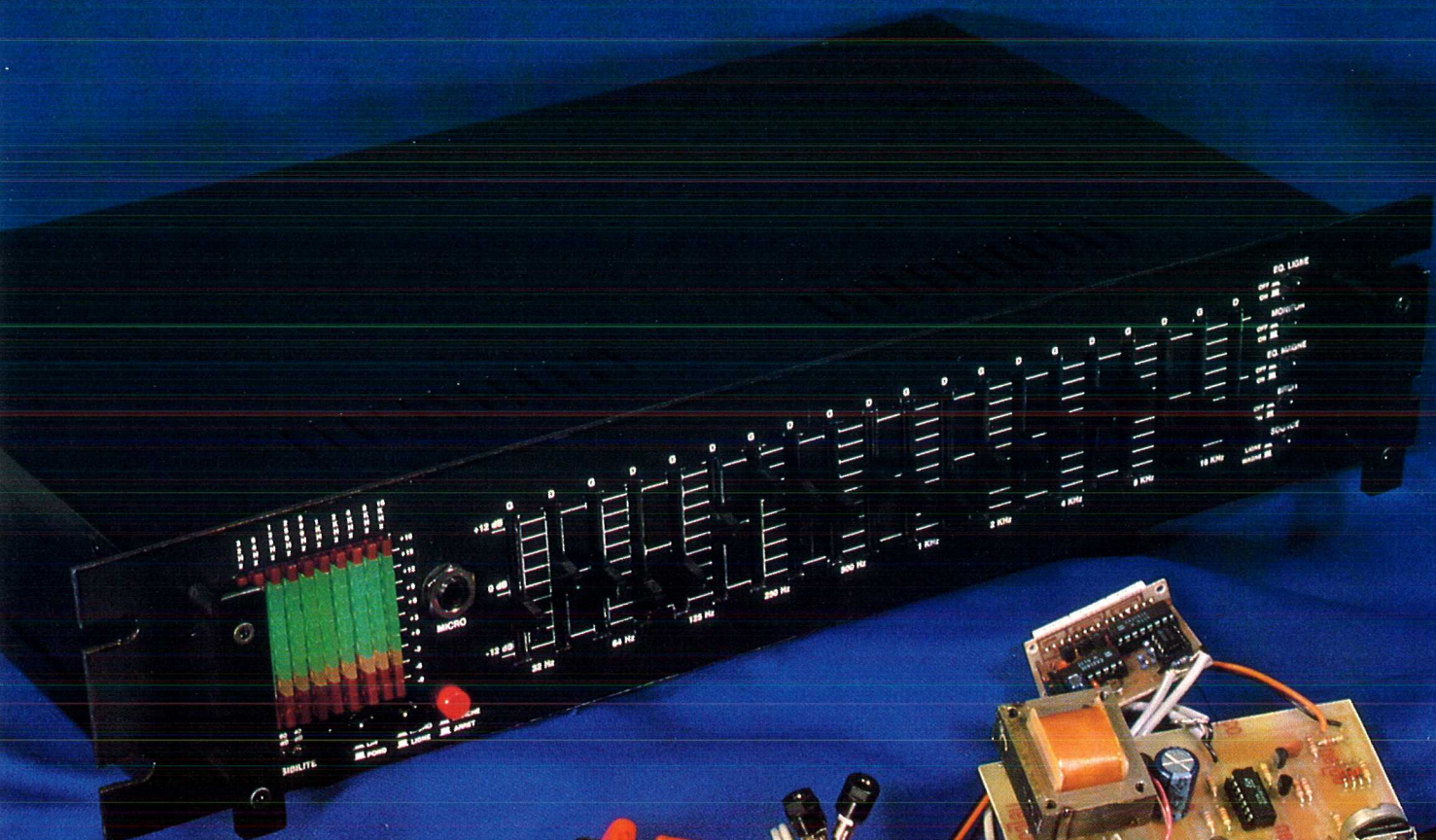


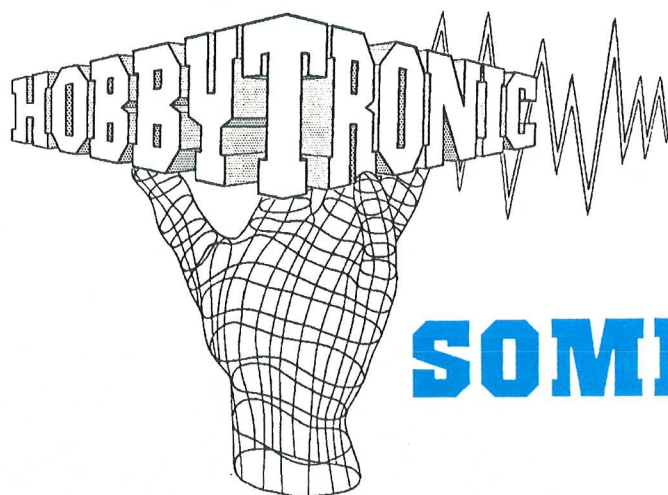
SONORISATION



M 4443 - 18 - 15,00 F







# SOMMAIRE

Un spécialiste de la pré-amplification faible bruit  
**Le LM 381** ..... 6

"Filons, y'a quelqu'un...." :  
**Un simulateur de présence** ..... 2

Application du LM 381 :  
**Un préamplificateur stéréo faible bruit** ..... 10

**Equaliser: la partie alimentation** ..... 12

Surveillance multi-critère :  
**Un détecteur universel à relais** ..... 14

Rendez votre 220 Volts alternatif avec  
**Un clignoteur 220 V antiparasité** ..... 17

Télé-distribution à domicile:  
**Un répartiteur d'antenne 2 à 6 voies amplifié** ..... 20

**Equaliser: la mise en boîte** ..... 25

Complément du détecteur de Mini/Maxi:  
**Une mini alimentation symétrique à découpage** ..... 31

Pour les composants qui opposent une petite résistance  
**Un milli-Ohmètre autonome** ..... 35

Réseau ferroviaire: une simulation complète d'éclairage  
**1,2,3, soleil... 4,5,6, lumière** ..... 40

**Sommaire permanent** ..... 47

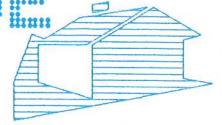
Pour vous abonner, rendez-vous en page ..... 48

## NOS FICHES TECHNIQUES



## NOS REALISATIONS PRATIQUES





## Simulateur de présence

Déjà le mois des vacances, les grands départs, on boucle les valises, on coupe l'eau, le gaz, l'électricité et l'on ferme une dernière fois la porte de son domicile.

Néanmoins reste la traditionnelle question: n'avons nous rien oublié? Mais déjà l'auto roule, le ciel est au beau fixe, tout va bien, oui... non!!

Déjà l'angoisse!

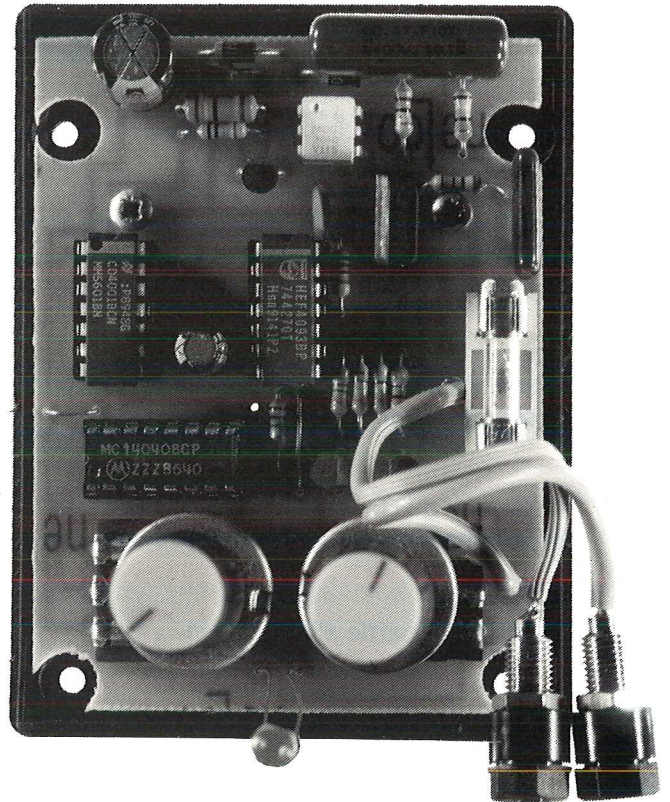
Allons nous retrouver la maison dans l'état ou nous l'avons laissée. Ah! ceux qui la confient à des amis à des parents ou, pour les plus nantis à un service de gardiennage n'ont pas ce souci, mais les autres!...

Voilà où l'électronique intervient, il n'y a plus personne à la maison, mais si un dispositif judicieux permettait de simuler une présence régulière dans cette maison, le temps de vos vacances ...

Ne serait-ce pas merveilleux?

Rien de bien compliqué en somme, une (ou plusieurs) lampe qui s'allume à la tombée de la nuit et qui reste allumée pendant une durée aléatoire. Une personne extérieure sera bien en peine, sans entrer, de dire si il y a quelqu'un ou non.

Vous êtes convaincu, bien, alors suivez-moi au chapitre suivant.



### Présentation

#### Caractéristiques

Allume une (ou plusieurs) lampe à la tombée de la nuit
Temps de base de l'allumage de la lampe réglable de 15min à 1H30
Temps aléatoire venant se retrancher de 0 à 1/4 du temps de base
Seuil d'obscurité réglable.
Puissance de commande 600W

Le montage a comme but de simuler l'occupation de l'habitation durant vos absences.

Electroniquement parlant, cela ne présente aucune difficulté, il suffit d'assembler judicieusement les sous-ensembles suivants:

-un capteur de luminosité

-un ensemble logique composé de plusieurs parties dont les plus importantes sont le compteur permettant de déterminer les différentes durées nécessaires au bon fonctionnement et la bascule d'entrée permettant de gérer les extinctions et les allumages de la lampe.

-une partie commande de puissance permettant de fournir le 220V nécessaire à la lampe.

-une alimentation continue basse tension qui sera directement fabriquée à partir du secteur sans passer par l'habituel transformateur.

### Synoptique

#### Le capteur

La surveillance de la luminosité ambiante est confiée à une LDR. Lorsque le seuil d'obscurité, réglé par P1, est atteint l'état 1 est fourni sur l'entrée S de la bascule RS.



## La bascule RS

Rappelons brièvement son fonctionnement:

Entrées		Sorties	
R	S	Q	$\bar{Q}$
0	0	inchangées	
0	1	1	0
1	0	0	1
1	1	indéterminées	

Lorsque le seuil d'obscurité est atteint la bascule voit donc sa sortie Q passer à l'état 1, l'optotriac est validé et, à chaque passage par zéro du secteur, amorce le triac de puissance qui allume la lampe.

Au même moment la sortie  $\bar{Q}$  de la bascule passe à zéro bloquant l'horloge H2 et le circuit de RAZ.

## Le compteur et l'horloge H1

Le compteur est maintenant libre de compter au rythme des coups d'horloge fournis par H1 (fréquence réglable par P2) et il ne s'en prive pas.

Au moment où sa sortie Q12 passe à l'état 1, l'horloge H1 se bloque et la bascule, voyant momentanément l'état zéro sur son entrée S et l'état 1 sur son entrée R, change l'état de ses sorties: la lampe s'éteint.

Pourquoi momentanément?

Facile: la lampe s'éteignant, le capteur n'est plus éclairé et donc le signale à nouveau par un état 1 sur l'entrée S de la

bascule. Aïe! l'entrée R et l'entrée S se trouvent simultanément à 1 que va-t-il se passer?

Rien de très grave, si la théorie répond par l'indétermination, la technologie de la bascule, les éléments qui la composent, (dans notre cas deux portes NOR) font que l'état indéterminé est en fait bien défini: R et S à 1 donnent Q et  $\bar{Q}$  à 0.

Donc le compteur ne compte plus, la lampe est éteinte, on attend le "deus ex machina" qui va venir bouleverser tout cela, quel est-il?

Tout simplement l'aube, dès que la lumière du petit matin sera suffisamment importante la LDR verra sa résistance diminuer, l'entrée S de la bascule retombera à 0, ce qui fera R à 1 et S à 0 donc Q à 0 et  $\bar{Q}$  à 1.

C'est reparti l'horloge rapide H2 démarre et le compteur reprend ses lancinantes divisions par deux. Mais bientôt le soir ...

## L'ensemble H2 et le circuit de RAZ

Leur rôle est de rendre aléatoire la durée d'allumage de la lampe.

Mais expliquons tout d'abord ce qui définit le temps d'allumage: il est défini par le temps que met le compteur à compter de 0 à 2048. Si l'horloge envoie une impulsion toute les 3,5s la durée d'allumage sera d'environ deux heures (3,5x2048)

Ce temps est précis, à condition que le départ du comptage se produise avec les sorties du compteur mises à zéro.

Toute l'astuce est là, en effet, on a vu qu'au matin le compteur démarre à nouveau au rythme de l'horloge H2, le circuit de remise à zéro étant validé à chaque fois que le compteur compte jusqu'à 512 (sortie Q10 à 1) le compteur est ré-initialisé.

Ce phénomène se produit un très grand nombre de fois durant la journée, et les jours n'ayant pas la même longueur, lorsque la nuit arrivera, le compteur démarrera son comptage jusqu'à 2048 sans que l'on puisse prédire sa valeur initiale.

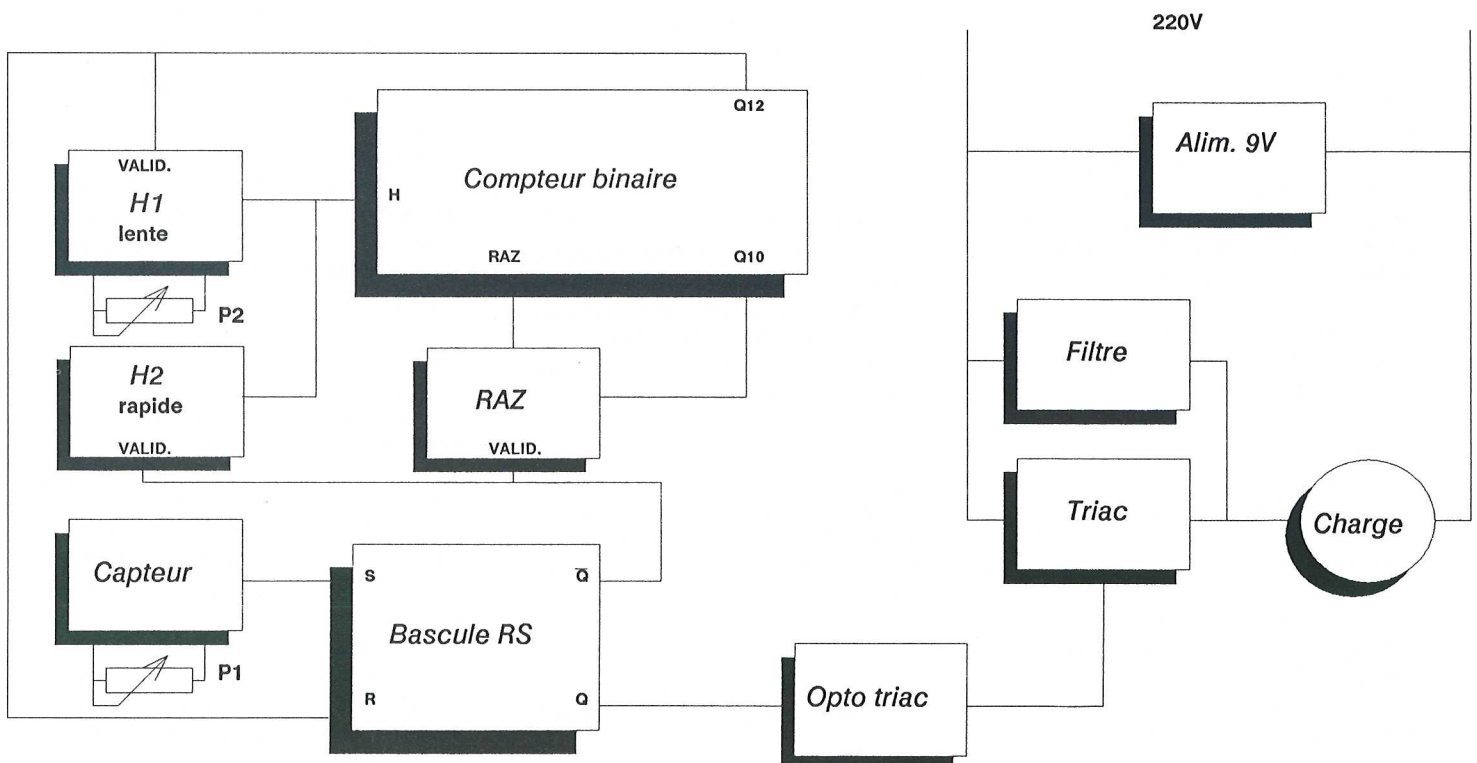
Ce que l'on peut néanmoins dire sur cette valeur, c'est quelle est comprise entre 0 et 512 ce qui fait une durée comprise entre 0 et une demie-heure qui sera retranchée à la valeur de la durée de base.

## Le filtre

Un réseau RC sert à protéger le triac de puissance.

## L'alimentation

Les circuits CMOS ont une plage de tension d'alimentation très large mais pas au point de se satisfaire d'une tension de 220V alternative, il est donc obligatoire de créer une basse tension continue.



## Schéma

### Le capteur

L'éclairage de la pièce est surveillé à l'aide d'une LDR et le seuil de détection est calibré à l'aide de P1. Une LDR est un élément dont la résistivité se modifie en fonction de la lumière qu'elle reçoit. Sa résistance augmente à mesure que l'obscurité se fait dans la pièce. La tension à ses bornes croît, modifiant l'état logique sur la broche 1 de la porte NOR (1, 2, 3).

### La bascule

Elle est construite autour de deux portes NOR d'IC1 (1,2,3 et 4,5,6). La sortie Q étant la broche 4, et Q̄ la broche 3. les entrées R et S sont respectivement les broches 6 et 1.

### Le compteur binaire

C'est un circuit CMOS4040 qui est un compteur binaire à 12 étages capable de fonctionner jusqu'à des fréquences d'horloge de 13MHz. Pour travailler, il a besoin de sa tension d'alimentation et d'un état 0 sur sa broche RAZ. Si cela est respecté, alors sur chaque front descendant de l'horloge il s'incrémente d'une unité.

### Les horloges

L'horloge lente H1 est construite autour de la porte NAND (4,5,6). Sa fréquence varie, en se servant de P2, d'environ 0,7 Hz à 5Hz. Sa broche validation est la broche 5: lorsque celle-ci est à 1 (sortie Q12 du compteur à 0 ou sortie Q de la bascule à 1), l'horloge oscille.

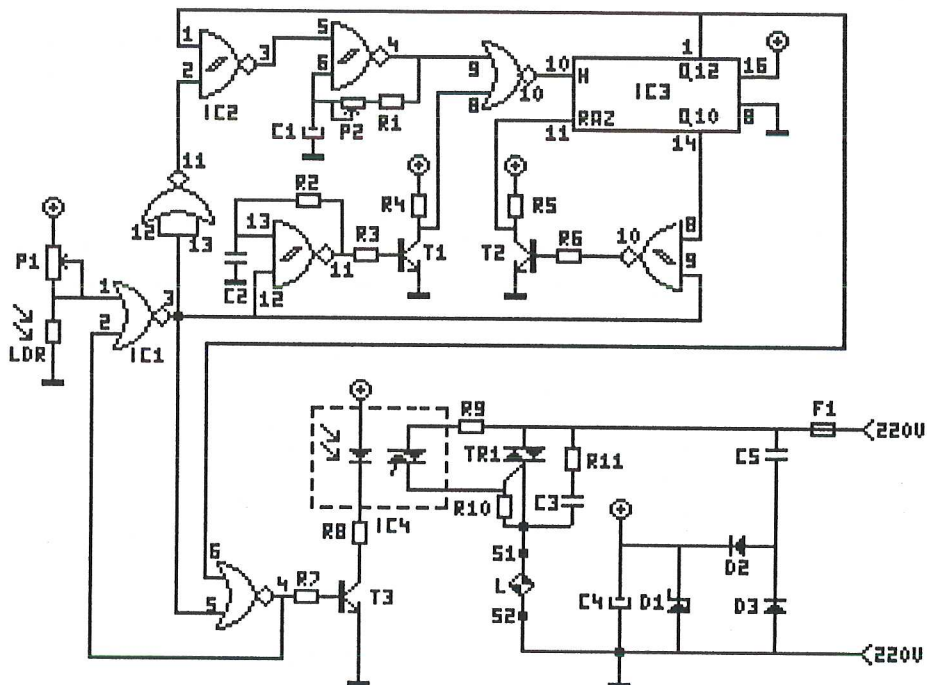
L'horloge rapide H2 est conçue de la même manière (NAND 11, 12, 13) mais voit sa sortie inversée par l'intermédiaire du transistor T1, permettant ainsi au coup d'horloge de H1 de parvenir sur le compteur quand son entrée de validation (patte 12) est bloquée. Sa fréquence est de 150Hz.

Les deux horloges sont combinées par l'intermédiaire de la porte NOR (8, 9, 10) avant de piloter le compteur.

### Le circuit de RAZ

Il est constitué de la porte NAND (8, 9, 10) est du transistor T1 servant à inverser cette dernière.

Autant prendre des portes AND me direz-vous. C'est vrai mais pour construire des oscillateurs (H1 et H2) avec une porte, le plus pratique reste les portes ayant des entrées à "trigger de Schmitt", alors avant



de rajouter un circuit intégré complet autant se servir de toutes les portes de ceux qui sont entamés.

Son entrée de validation (valide à l'état haut) est la broche 9.

### Triac

Lorsque la sortie Q de la bascule est à 1 le transistor T3 entre en conduction, R7 limitant le courant de base de ce dernier. La LED de l'optotriac IC4 (MOC3040) s'allume et au premier passage par zéro le triac d'IC4 s'amorce, entraînant ainsi la conduction du TRIAC TR1 et donc l'allumage de la lampe.

### La charge

Elle se compose d'une ou plusieurs lampes 220V sans toutefois dépasser la puissance de 600W, le triac n'étant pas monté sur un dissipateur.

### Le filtre

Ce sont les éléments R11 C3 qui se chargent de protéger le triac contre les surtensions pouvant être occasionnées par des charges inductives. En effet rien n'interdit de brancher un appareil radio ou autre permettant de créer une ambiance sonore améliorant d'autant la simulation.

### L'alimentation

Elle est tirée directement du secteur, le condensateur C5 servant d'impédance chutrice, en effet en alternatif le condensateur présente une composante résistive finie de valeur connue ( $Z = 1/(2\pi f C5)$ ). La tension alternative est redressée et filtrée par le couple D2 C4. La diode zener régulant l'alimentation à 10V.

La diode D3 permet de décharger C5 pendant l'alternance négative.

## Réalisation

### Montage

L'ordre de montage est important pour cette réalisation, car des composants de tailles diverses prennent place les uns contres les autres.

On commencera, comme d'habitude, par mettre en place les deux straps de liaison, le premier à proximité de la patte 16 d'IC3, l'autre à cotée de R1. On placera ensuite les résistances (attention à R10 qui devra laisser passer une vis de fixation), le condensateur C2, les diodes et les transistors (attention au sens), puis les supports de circuits intégrés.

Passons maintenant aux composants de tailles supérieures, dans l'ordre, nous avons les condensateurs C1, C3, C5, C4, le triac TR1, le porte fusible, les deux potentiomètres P1 et P2, pour terminer par la LDR.

### Mise en coffret

Le circuit imprimé est conçu pour entrer dans le boîtier de référence SG41, coffret doté d'une prise mâle 220V. Cette dernière sera raccordée au circuit par des fils souples de 1mm<sup>2</sup> et de 4cm de longueur, qui seront soudés sur la face cuivrée du circuit aux endroits mentionnés L1 et L2.

Les sorties S1 et S2 seront elles constituées par des fils de 10cm environ soudés d'une part aux endroits marqués S1 et S2 et d'autre part à des fiches



bananes fixées sur le haut du coffret. Ces dernières seront espacées 19mm, permettant ainsi de brancher une prise de 220V standard.

Le haut du coffret devra laisser passer les deux potentiomètres et un trou devra être prévu pour que la LDR ne se trouve pas dans le noir complet.

### Utilisation

#### ATTENTION

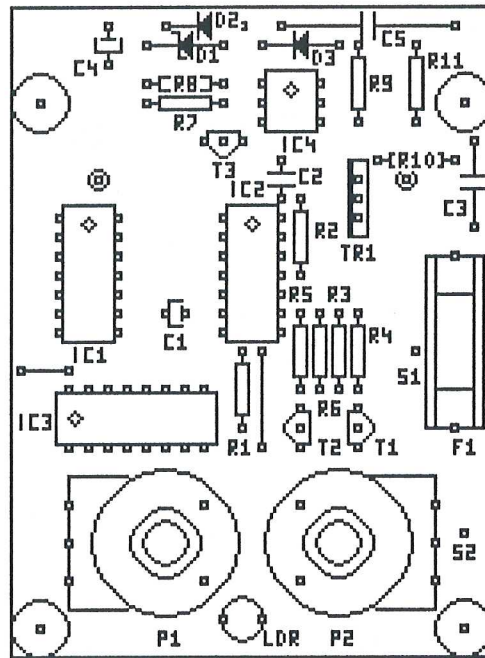
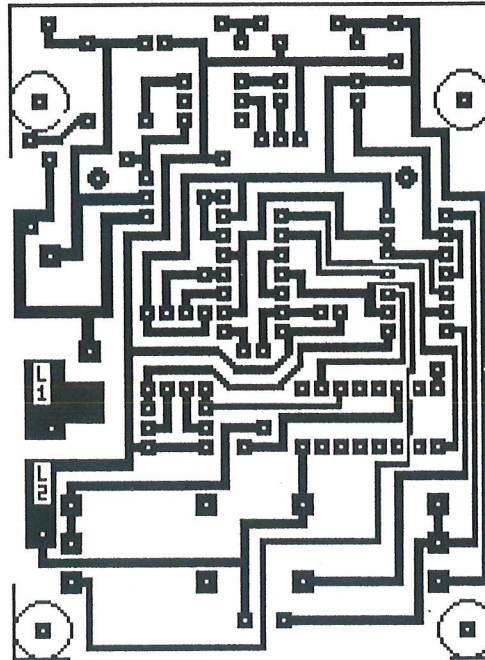
La tension secteur est présente sur l'ensemble du circuit imprimé, pour cette raison il est impératif, avant de mettre en route le montage, de l'avoir entièrement terminé et mis en boîtier.

Le boîtier se branche sur une prise murale dans la pièce où doit se dérouler la simulation. Un ou plusieurs luminaires (l'ensemble < 600W) seront branchés à la sortie du montage, veillez à positionner les interrupteurs des points d'éclairage sur marche.

Il est possible que la pièce s'allume immédiatement, c'est normal, (dans le cas inverse, placer la cellule dans l'obscurité de manière à allumer l'éclairage). Ensuite positionnez le potentiomètre de durée (celui de droite) au minimum à fond sur la gauche.

Il faut maintenant patienter, mis au minimum de durée, la lampe doit s'éteindre au bout d'une quinzaine de minutes. Attendre le soir, le moment où il vous faut allumer normalement vos éclairages. Régler alors P1 de manière à allumer les lampes raccordées au simulateur.

La durée d'allumage se régle à l'aide de P2. P2 à gauche (minimum): durée environ égale à 15min, P2 à droite (maximum): durée environ égale à 1H30. Votre montage est maintenant réglé.



## Liste de composants

Toutes les résistances sont des 1/4W, 5%

R1	22K $\Omega$
R2	10K $\Omega$
R3	330K $\Omega$
R4, R5	47K $\Omega$
R6	330K $\Omega$
R7	220K $\Omega$
R8	390 $\Omega$ 1/2W
R9	47 $\Omega$
R10	330 $\Omega$
R11	39 $\Omega$
C1	47 $\mu$ F 25V chimique radial
C2	100nF céramique
C3	47nF 400V plastique
C4	470 $\mu$ F 25V chimique radial
C5	470nF 400V plastique
P1	4,7K $\Omega$ courbe A
P2	100K $\Omega$ courbe A
D1	ZENER 10V
D2, D3	1N4004
T1 à T3	BC547
TR1	TRIAC 400V 8A
IC1	MOS4001
IC2	MOS4093
IC3	MOS4040
IC4	MOC3040

1 support 6 broches  
2 supports 14 broches  
1 support 16 broches

F1 fusible 3,15A + support CI

LDR photorésistance  $\varnothing$ 5mm

1 coffret type SG41

2 bornes châssis  $\varnothing$ 4mm

## Conclusion

Ce montage peut être détourné de sa fonction première et servir de détecteur de pénombre, il est nécessaire alors de supprimer le dispositif de mise en fonctionnement aléatoire. Pour cela il faut enlever le strap reliant la patte 14 d'IC3 et la patte 8 d'IC2 cette dernière sera reliée sur la patte voisine (patte 9) d'IC2 par un pont de soudure.

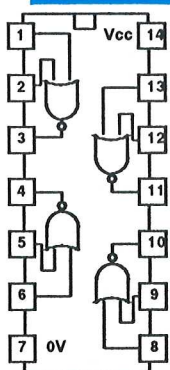
Si vous désirez un temps d'allumage de la lampe plus important, il faut alors augmenter la valeur de P2 ou de C1 (par exemple P2 = 500k $\Omega$  courbe A ou C1 = 100 $\mu$ F 25V radial).

Pour une meilleure simulation, il est conseillé de répartir plusieurs montages dans l'ensemble de la maison. Chacun des dispositifs de simulation sera réglé différemment (seuil d'allumage et durée). Ah! un dernier conseil, ne coupez plus l'électricité à votre départ!

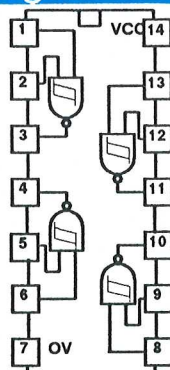
En espérant que ce montage vous permettra des congés encore plus détendus, à bientôt et bonnes vacances.

V.ALCIDI

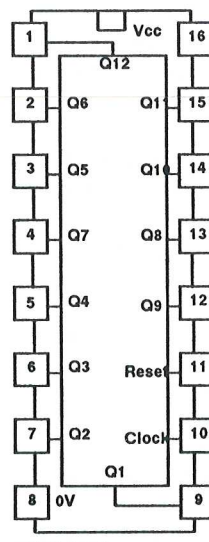
## Brochages



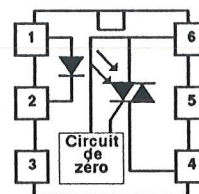
MOS4001



MOS4093



MOS4040



MOC3040



BC547

# LM381 et LM381A

## Double préamplificateur faible bruit.

Lors de la mesure de signaux de très faibles amplitudes tels que ceux provenant d'une tête de lecture ou d'une tête magnétique, les amplificateurs opérationnels traditionnels ne permettent pas de conserver un bon rapport signal sur bruit avec le même niveau qualité/prix.

Une alternative pour remédier à ce problème, consiste à utiliser un circuit, tel le LM381, spécialement étudié pour ce type d'application.

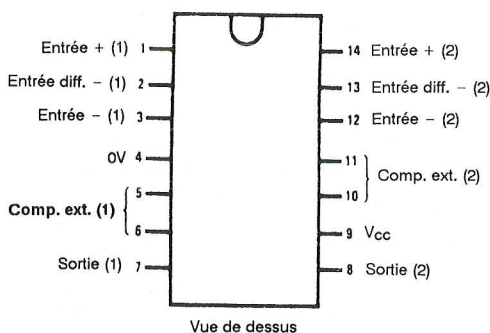
Il est peu bruyant et cela, ajouté à d'autres caractéristiques tout aussi intéressantes en fait un produit qui ne laissera pas indifférent les lecteurs d'Hobbytronic.

Mais entrons dans le vif du sujet!

### Caractéristiques

- Peu bruyant: bruit ramené sur les entrées 0,5 $\mu$ V.
- Gain élevé: 112dB en boucle ouverte.
- Tension d'alimentation unique.
- Grande plage de tension d'alimentation 9V à 40V.
- Réjection de la tension d'alimentation: 120dB.
- Grande dynamique de tension de sortie (VCC - 2V) crête à crête.
- Grande bande passante 15MHz (gain unité).
- Bande passante de 75kHz pour une tension de sortie de 20V crête à crête.
- Compensation interne.
- Protégé contre les court-circuits.

### Brochage



### Présentation

Le LM381 (LM381A) est un double préamplificateur permettant d'amplifier des signaux de faibles amplitudes, lors d'applications demandant de bonnes performances au niveau du bruit. Chaque préamplificateur, totalement indépendant, est alimenté à l'aide de son propre régulateur interne, ce qui permet de réduire de 120dB les bruits provenant des alimentations et de séparer de 60dB les deux voies.

Les autres caractéristiques de ce produit sont: un gain élevé de 112dB, une grande plage de variation de la tension de sortie (Vcc - 2V) crête à crête max et une bande passante de 75kHz pour une tension de sortie de 20V crête à crête. Le LM381 (LM381A) fonctionne à l'aide d'une tension d'alimentation unique située dans la plage de 9V à 40V.

L'amplificateur est compensé en interne et il est protégé contre les court-circuits en sortie.

Vu la faible amplitude des signaux fournis par les têtes de lecture magnétique et les cellules de platine disque, le bruit propre de l'amplificateur devient vite critique si l'on veut conserver un bon rapport signal sur bruit.

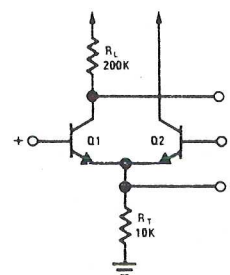
C'est d'ailleurs la limitation majeure des amplificateurs opérationnels pour ce type d'application.

Les autres problèmes qui limitent l'emploi des amplificateurs opérationnels sont: une

réjection de la tension d'alimentation insuffisante, une bande passante limitée et le besoin de nombreux composants externes.

### Description du circuit

Pour garder un bas niveau de bruit, plusieurs dispositions particulières doivent être prises lors de la conception de l'étage d'entrée. Premièrement, l'entrée doit être non différentielle car les deux transistors d'un étage différentiel contribuent au bruit d'entrée, l'augmentant d'un facteur racine carré de 2. Deuxièmement, les composants de polarisation et de charge doivent être résistifs.

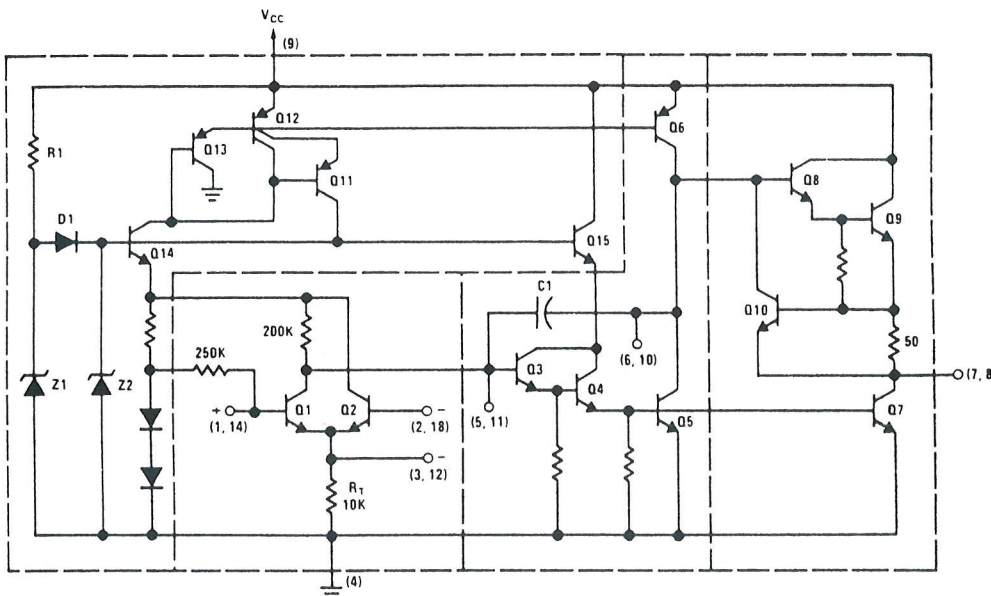


Grâce à sa conception, l'amplificateur peut travailler en mode différentiel ou non. Pour optimiser ces performances contre le bruit le transistor Q2 est bloqué et la contre réaction est raccordée sur l'émetteur de Q1.

Pour les applications où le bruit est moins critique, Q1 et Q2 peuvent être utilisés en mode différentiel. L'avantage de ce mode tient à l'augmentation de l'impédance d'entrée, permettant alors d'utiliser des résistances de valeurs élevées et des condensateurs plus petits







dans le réseau de correction et dans le contrôle de tonalité.

Le gain en tension de l'étage d'entrée en mode non différentiel est:

$$AV = RL/re = 200k/1,25k = 160$$

avec:  $re = KT/qI_E = 1,25 \times 10^{-3}$  à  $25^\circ C$   
 $I_E = 20 \mu A$

Le gain en tension de l'étage d'entrée en mode différentiel est:

$$AV = 0,5 \times RL/re = 0,5 \times RL \times q \times I_E = 80$$

Le schéma interne du LM381 est divisé en plusieurs parties regroupant des composants qui servent à la même fonction.

La première partie est l'étage d'entrée. La seconde est un amplificateur émetteur commun (Q5) avec une source de courant (Q6) comme charge. Le darlington Q3, Q4 contrôle le niveau et le gain en courant de l'étage émetteur commun (Q5) et la source de courant (Q7).

Le gain en tension de ce second étage est approximativement de 2000, portant le gain total de l'amplificateur à 160000 dans le mode différentiel.

Le préamplificateur est compensé de manière interne par la capacité C1. Cette compensation apporte un gain de 1 à la fréquence de 15MHz. Elle est idéale pour préserver la stabilité pour un gain en boucle fermée de 10. La compensation peut être modifiée en ajoutant un condensateur externe en parallèle sur C1 entre les pattes 5 et 6, 10 et 11.

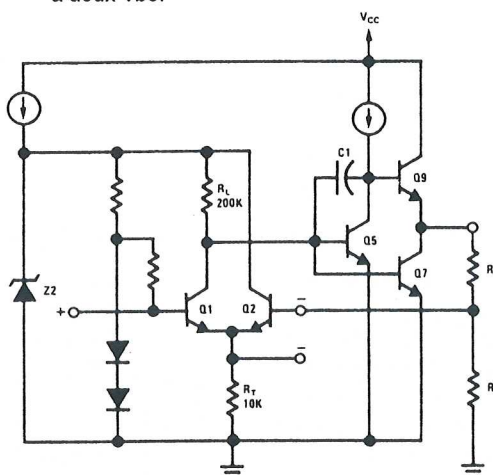
L'étage de sortie est un darlington (Q8, Q9) avec une source de courant active (Q7). Le transistor Q10 protège la sortie

contre les court-circuits en limitant le courant de sortie à 12mA.

L'élément de référence est une diode zener (Z2) polarisée par la source de courant Q11. La tension de référence est utilisée pour alimenter les premiers étages de l'amplificateur au travers des transistors Q14 et Q15. La résistance R1 et la diode zener Z1 permettent le démarrage du mécanisme de régulation. Après démarrage, la diode D1 se bloque et la diode Z2 prend le contrôle de la régulation.

### Polarisation

L'entrée non-inverseuse, Q1, est référencée par une source de tension égale à deux Vbe.



Le point de repos de l'étage de sortie est fixé par la tension continue de contre réaction créée par le diviseur externe R4/R5.

Pour une polarisation stable, le courant à travers R5 doit être dix fois supérieur au courant d'entrée sur Q2 ( $0,5 \mu A$  environ). Donc, pour l'entrée différentielle, les résistances R5 et R4 sont:

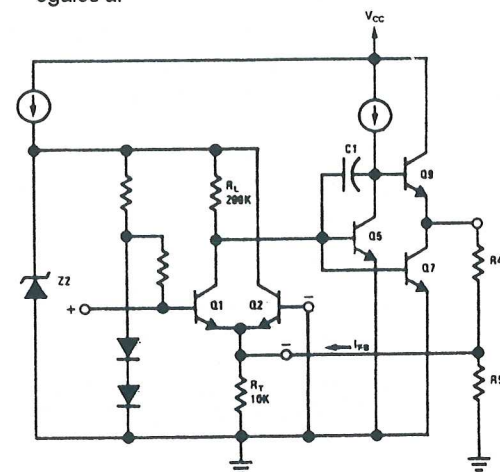
$$R5 = 2V_{be}/10I_{Q2} = 1,2/5 \times 10^{-6}$$

$$R5 = 240k\Omega \text{ max}$$

La tension de polarisation aux bornes de R4, R5 est de  $V_{cc}/2$ .

$$R4 = [(V_{cc}/(4V_{be})) - 1] \times R5$$

Quand le mode non différentiel est utilisé, Q2 est bloqué et la contre-réaction est raccordée sur l'émetteur de Q1. L'impédance d'entrée vue par le réseau de contre-réaction est maintenant de deux ordres de grandeur plus petit que la résistance de base de Q2 ( $10k\Omega$  environ). Donc, pour préserver la stabilité de la polarisation, l'impédance du réseau de contre-réaction doit être diminuée. Pour conserver des valeurs de résistances convenables, on prendra le courant dans R5 égal à 51f. Le courant de polarisation  $I_f$  reste inférieur à  $100 \mu A$  même dans le pire des cas. Donc, dans le mode non différentiel, les résistances R5 et R4 sont égales à:



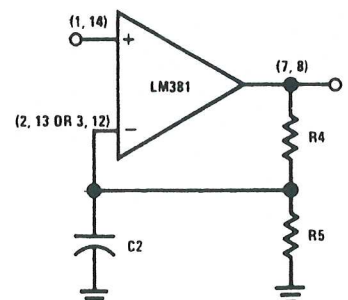
$$R5 = V_{be}/5I_{FB} = 0,6/5 \times 10^{-4}$$

$$R5 = 1200\Omega \text{ MAXIMUM}$$

$$R4 = [(V_{cc}/(2V_{be})) - 1] \times R5$$

Les deux circuits vus plus haut ont un gain en continu et en alternatif égal au rapport R4/R5.

Dans la figure ci-dessous, en alternatif, le condensateur C2 court-circuite la résistance R5. De cette manière le gain en alternatif a une valeur proche du gain en boucle ouverte.



La fréquence de coupure à 3dB,  $f_0$ , est donnée par:

$$f_0 = A_0/(2\pi C_2 R_4) \text{ où } A_0 \text{ est le gain en boucle ouverte.}$$

## Caractéristiques maximales d'utilisation

Paramètre	Conditions	Min	Typ	Max	Unité
Tension d'alimentation				40	V
Dissipation en puissance	Note 1			1,56	W
Température d'utilisation		0		70	°C
Température de stockage		-65		150	°C
Température de soudage	Pendant 10s			260	°C

## Caractéristiques électriques

TA = 25°C, V<sub>CC</sub> = 14V.

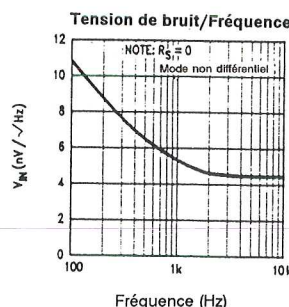
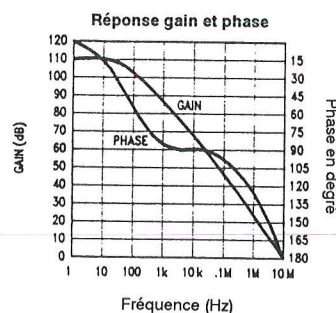
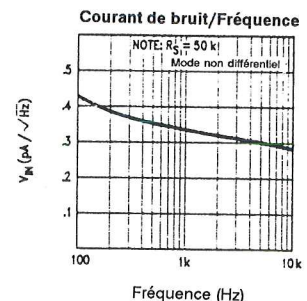
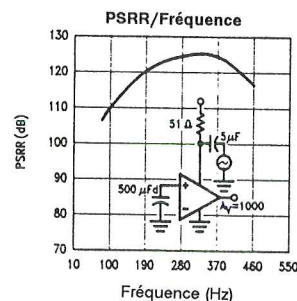
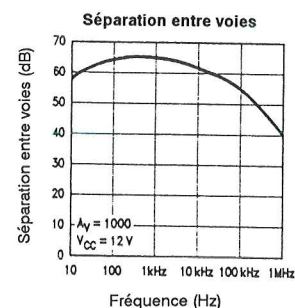
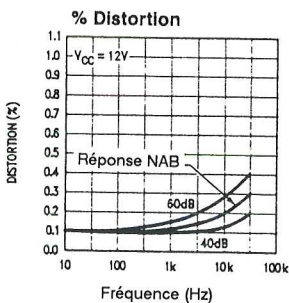
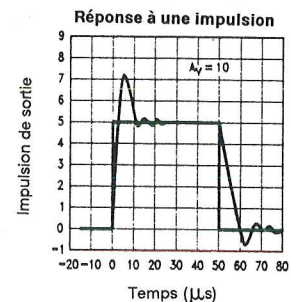
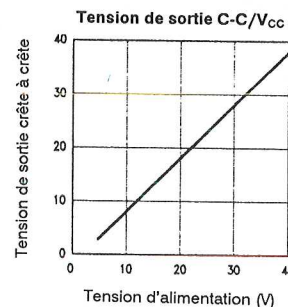
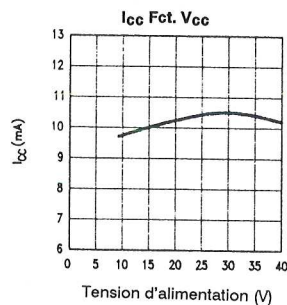
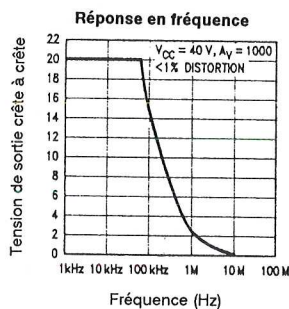
Paramètre	Conditions	Min	Typ	Max	Unité
Gain en tension	Boucle ouverte, entrée diff., f = 100Hz		160000		V/V
	Boucle ouverte, entrée non diff., f = 100Hz		320000		V/V
Courant d'alimentation	V <sub>CC</sub> = 9V, R <sub>L</sub> = ∞		10		mA
Résistance d'entrée	entrée positive		100		kΩ
	entrée négative		200		kΩ
Courant d'entrée	entrée négative		0,5		μA
Résistance de sortie	boucle ouverte		150		Ω
Courant de sortie	sortant		8		mA
Courant de sortie	entrant		2		mA
Tension de sortie max	crête à crête		V <sub>CC</sub> - 2		V
Bande passante	à gain unité		15		MHz
Bande passante	V <sub>out</sub> = 20V <sub>c-c</sub> , V <sub>CC</sub> = 24V		75		kHz
Tension d'entrée maximale	domaine linéaire			300	mV <sub>eff</sub>
Réjection tension d'alimentation	f = 1kHz		120		dB
Séparation des voies	f = 1kHz		60		dB
Distorsion harmonique	gain = 60dB, f = 1kHz		0,1		%

BRUIT RAMENE A L'ENTREE : R<sub>S</sub> = 60Ω, 10 à 10000Hz, entrée non différentielle, A<sub>v</sub> = 1000

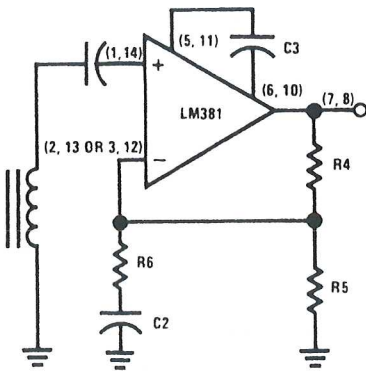
Paramètre	Conditions	Min	Typ	Max	Unité
Pour le LM381A			0,5	0,7	μV <sub>eff</sub>
Pour le LM381			0,5	1,0	μV <sub>eff</sub>

Note 1: à température ambiante (25°C), on doit se baser sur une température de jonction maximale de 150°C et une résistance thermique entre la jonction et l'air ambiant de 80°C/W.

## Courbes caractéristiques



## Amplificateur à courbe de réponse plate.



Pour ce type d'application, le gain en tension, en milieu de bande passante, est fixé par le rapport des résistances  $A = (R4 + R6)/R5$ .

Le condensateur C2 fixe la fréquence de coupure basse à  $-3dB$ :

$$f_0 = 1/(2\pi C2R6)$$

La bande passante en petits signaux du circuit LM381 est 15MHz. Cependant pour des applications en bande étroite il est préférable de limiter la bande passante de l'amplificateur et ainsi éliminer le bruit haute fréquence. C'est le rôle du condensateur C3 mis en parallèle sur le condensateur de compensation C1. La fréquence de coupure haute ( $f3$ ) à  $-3dB$  devient alors:

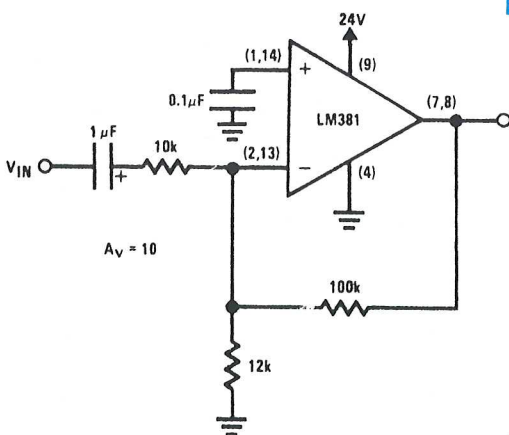
$$f3 = 1/[2\pi re(C3 + 4 \times 10^{-12}) 10^{A/20}]$$

re = résistance d'émetteur en petits signaux du premier étage (2,6kΩ environ).

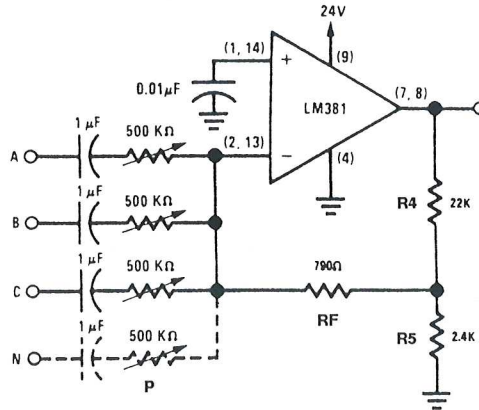
A = gain en tension au milieu de bande (en dB)

## Amplificateur à très bas niveau de distorsion

$A_v = 10$ , distorsion harmonique  $< 0,05\%$ ,  $V_{out} = 3V_{eff}$



## Mixage audio



Les entrées A, B, C, ..., N peuvent être sélectionnées et mélangées à l'aide des potentiomètres P d'entrée. Les résistances R4 et R5 fixent le gain en courant continu. Seul le mode différentiel est utilisé dans ce type d'application. Le courant d'entrée de polarisation est fourni à travers la résistance Rf. Donc, une limite supérieure doit être établie pour éviter des problèmes d'offset en sortie. Une limite sûre est donnée par  $Rf = R4 \text{ Max}$ . Le gain en tension du mélangeur est (dans l'hypothèse où les résistances des potentiomètres sont égales et très supérieures aux résistances de sources):

$$A_v = -(R4Rf + R4R5 + R5Rf)/R5P$$

Exemple: construire une table de mixage pour microphone d'impédance 600Ω et de niveau de sortie de 10mV. La table de mixage sera alimentée par une tension de 24V et délivrera une tension de sortie de 5V. La dynamique de sortie sera de 80dB.

Nous avons vu précédemment que la résistance R5 = 240kΩ maximum.

Nous prenons pour notre exemple R5 = 2,4kΩ

Nous avons affaire à un amplificateur en mode différentiel donc  $R4 = [(V_{cc}/2,4) - 1]R5$  (retournez trois page en arrière si vous n'avez pas suivi!)

$$R4 = [(24/2,4) - 1] \times 24 \times 10^3 = 22k\Omega$$

Pour avoir 5V en sortie il faut un gain en tension de 500

$$A = V_s/V_e = 5/0,01 = 500$$

Pour avoir une dynamique de sortie de 80dB il faut une atténuation maximale de:

$$\text{Atténuation} = 20\log(A_v) - 80dB = -26dB \text{ ce qui donne un gain en tension } A = 0,05$$

La résistance Rf peut être sortie de la formule du gain donnée précédemment:

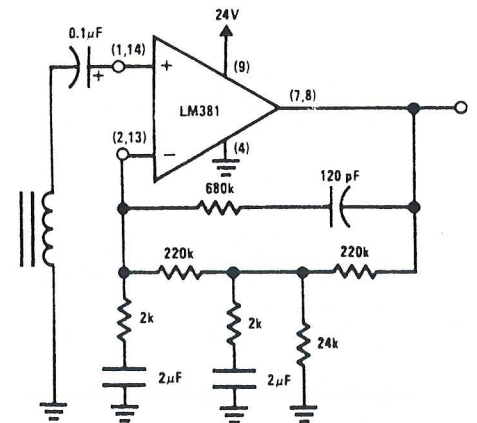
$$Rf = (APR5 - R4R5)/(R4 + R5) \text{ avec } A \text{ valeur absolue d}'A_v$$

Pour le maximum de volume P = 0 et A = 500 d'où Rf = 790Ω

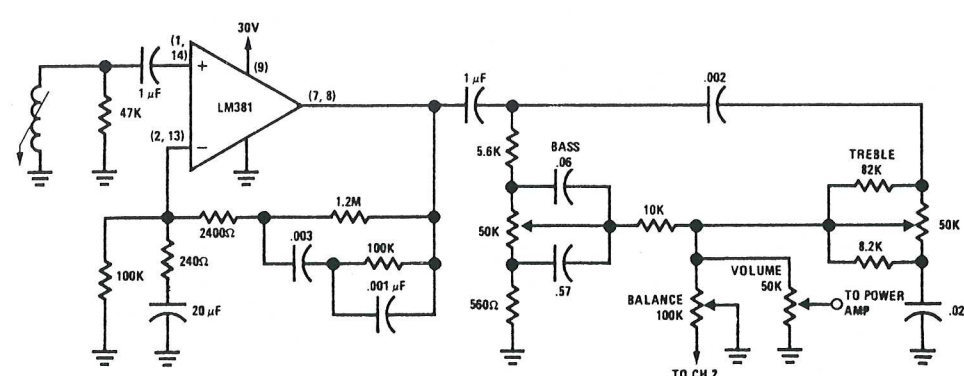
Pour le maximum d'atténuation A = 0,05 et P = (R4Rf + R4R5 + R5Rf)/AR5

$$\text{donc } P = 500k\Omega$$

## Préamplificateur avec correction NAB



## Préamplificateur RIAA avec correcteur de tonalité



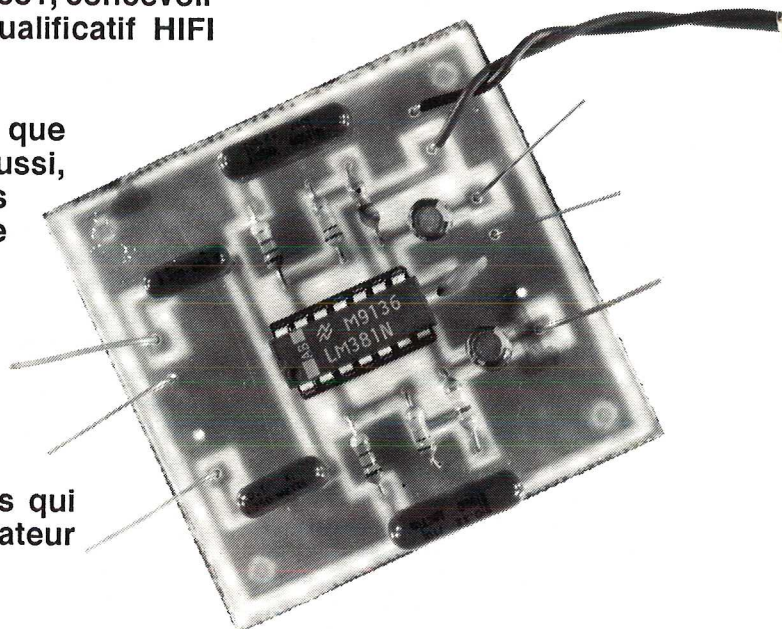
# Préamplificateur stéréo

Grâce aux excellentes caractéristiques du LM381, concevoir et réaliser un préamplificateur digne du qualificatif HI-FI devient un jeu d'enfant.

Ce n'est pas seulement pour vous le prouver que nous vous présentons cette réalisation mais aussi, entre autres, pour vous donner les moyens d'ajouter à votre amplificateur une entrée micro stéréo de bonne qualité.

En effet, le préamplificateur décrit possède une courbe de réponse plate spécialement conseillée pour l'amplification de signaux en provenance d'un microphone.

D'autres utilisations peuvent être envisagées qui débordent le cadre de l'audio, tel un amplificateur de signaux ultrasonores par exemple, etc...



## Caractéristiques

Alimentation 9 à 40V Max
Gain en tension 30dB
Sensibilité (pour $V_s = 100mV$ ) 3,5mV
Fréquence de coupure basse à -3dB: 25Hz
Fréquence de coupure haute: > à 75kHz
Tension de sortie max crête à crête: Valim - 2V
Impédance d'entrée 100kΩ
Distorsion Harmonique pour $V_s = 0,5V_{eff}$ : 0,1%
Diaphonie à 1000Hz 62dB
Diaphonie à 10000Hz 46dB
Rapport signal sur bruit > à 60dB

Une fois n'est pas coutume, mais vu le peu de complexité du circuit présenté, il n'est nul besoin de synoptique. Passons donc sans plus tarder à l'explication du schéma.

## Schéma

Les deux voies étant identiques le schéma n'en représente qu'une seule des deux (en l'occurrence la voie gauche). Il est

conçu autour d'une moitié de circuit intégré LM381.

Ce dernier est constitué de deux amplificateurs faible bruit, spécialement étudiés pour permettre l'amplification de petits signaux, tout en conservant un rapport signal sur bruit optimum.

De plus, il ne nécessite qu'un petit nombre de composants auxiliaires pour fonctionner.

### Un condensateur d'entrée C1

qui se charge de supprimer toute composante continue pouvant être superposée au signal utile.

Ce condensateur se trouve en série avec la résistance interne de l'entrée plus du circuit intégré dont la valeur est 100kΩ. L'ensemble ainsi constitué forme un filtre passe-haut de fréquence de coupure  $f_c$  donnée par la formule suivante:

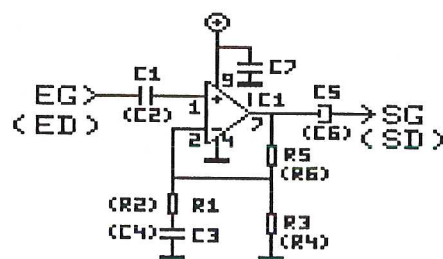
$$f_c = 1 / (2\pi C1 \times 100 \times 10^3) = 16Hz$$

Cette fréquence n'est pas la fréquence de coupure basse de notre préamplificateur. Nous expliciterons ce point un peu plus loin.

### Le condensateur de sortie C5

permet, lui, de supprimer la tension continue apportée par le LM381.

En effet, comme vous pouvez le constater ce circuit n'a pas besoin d'une alimentation symétrique pour fonctionner, par conséquent son point de repos est positionné à la moitié de la tension d'alimentation, permettant ainsi d'amplifier les signaux négatifs.



### VOIE GAUCHE (DROITE)

Cet avantage se paie par l'absolue nécessité d'utiliser des condensateurs de liaison entre les différents étages de la chaîne d'amplification.

Une remarque quant à la valeur de la capacité de sortie:

de même que C1 et la résistance d'entrée du circuit formaient un filtre passe haut, C5 et la résistance d'entrée de l'étage suivant forment eux aussi un filtre similaire, le hic



c'est qu'en général l'étage suivant possède lui aussi son propre condensateur d'entrée et (comme tout le monde est prêt à l'oublier durant la période de vacances) deux condensateurs en série forment une capacité plus faible que la plus petite des deux.

C'est étrangement similaire aux autoroutes!

Faites l'expérience suivante, placez les péages d'autoroute dans le sens de la longueur, c'est à dire mettez les accès automatiques à la suite des accès manuels, il y a fort à parier que la capacité d'accès à l'autoroute se trouvera diminuée à une valeur proche de la capacité de passage des véhicules à une caisse manuelle (la capacité la plus faible).

Etranges coïncidences entre le monde électronique et notre monde autoroutier.

Mais revenons à notre schéma, le condensateur à donc une valeur très importante de manière à ne pas trop diminuer la valeur de la capacité d'entrée du page!

### Le gain

dans la bande passante est donné par le rapport des résistances:

$$AV = 1 + (R5/Re)[(Re + R1)/R1] = 31,5$$

avec  $Re = R3 // R_{entrée} = 57k\Omega$

et la fréquence de coupure basse par

$$f_{cb} = 1/(2\pi C3R1) = 27Hz$$

Si l'on tient compte du filtre d'entrée (C1, résistance d'entrée), nous avons affaire à un filtre passe-bas du deuxième ordre. De 0 à 16Hz nous avons une pente de 40dB par décade, de 16 à 27Hz nous avons une pente de 20dB par décade.

### Les résistances R3 et R5

forment en continu un pont diviseur permettant de polariser convenablement l'entrée du circuit.

La résistance R3 est définie par la formule suivante:

$$R3 = 2VBE/10I_{Q2} = 240k\Omega \text{ max}$$

avec VBE tension base émetteur: 0,6V.

et  $I_{Q2}$  = courant d'entrée nécessaire à polariser le transistor d'entrée: 0,5µA.

R3 est fixée à 120kΩ dans notre application.

La résistance R5 est donnée par la relation suivante:

$$R5 = [(V_{CC}/2,4) - 1]R3$$

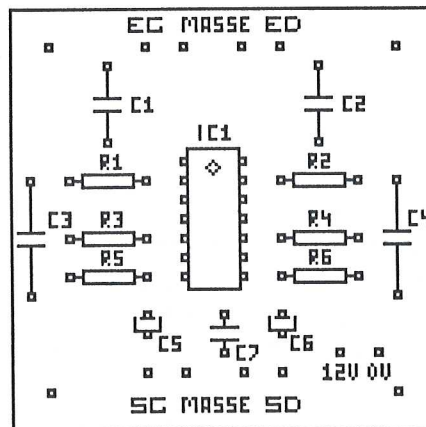
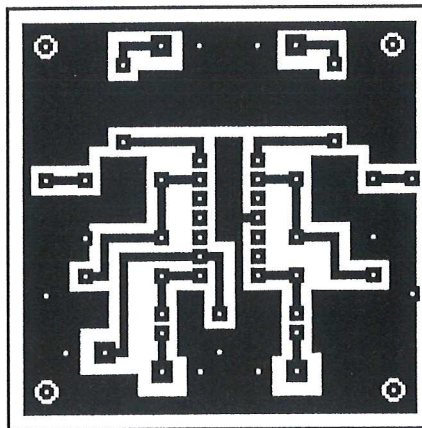
Voilà, normalement il vous est maintenant possible, suivant l'application envisagée, d'en calculer ses différents composants.

En cas de doute, l'Hobbythèque fournie dans ce numéro vous apportera tous les compléments d'informations nécessaires.

## Réalisation

La réalisation du montage ne présente pas de difficultés particulières et doit fonctionner dès sa première mise sous tension. Le bon respect du sens des condensateurs chimiques et du circuit intégré augmente de manière astronomique les probabilités d'une bonne réussite.

### Le circuit imprimé



### Le branchement

Raccorder le module est presque aussi simple que de le réaliser.

Vue sa petite taille et son manque d'appétit pour les électrons (de l'ordre de 10mA), il pourra se loger à l'intérieur même de l'amplificateur et se servir de

l'alimentation de celui-ci. Il faudra, bien entendu, respecter la polarité et la tension de service du circuit (9V à 40V), la tension de 15V étant l'optimum pour les valeurs de composants données dans la liste.

Pour des raisons liées aux bruits électromagnétiques présents (de plus en plus!) en tous points du globe il est fortement conseillé d'utiliser du câble blindé, aussi court que possible, pour effectuer les connexions d'entrée et de sortie.

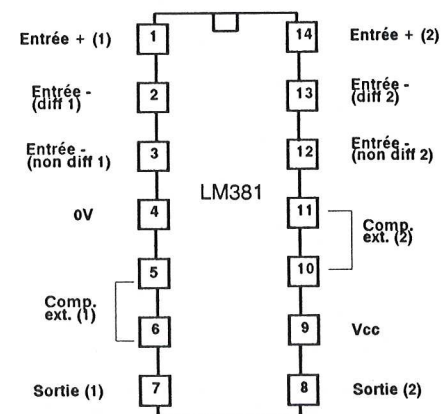
Si vous n'avez pas besoin de l'effet stéréo, il vous est possible d'utiliser une seule des deux voies au choix. Dans ce cas, le conseil supplémentaire que l'on peut apporter, est de raccorder l'entrée non utilisée à la masse.

## Liste des composants

Toutes les résistances sont des 1/4W

R1,R2	27kΩ
R3,R4	120kΩ
R5,R6	560kΩ
C1,C2	100nF plastique
C3,C4	220nF plastique
C5,C6	4,7µF 63V chimique radial
C7	100nF céramique
IC1	LM381
1	support 14 broches

## Brochage

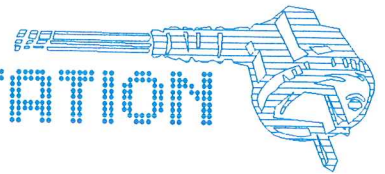


## Conclusion

Voici terminée la présentation de ce petit préamplificateur.

Petit certes mais qui peut rendre de grands services à chaque fois qu'il vous faudra mesurer des signaux de faibles amplitudes, ou restituer des signaux audios voir ultrasonores et pourquoi pas, pour des amplifications modestes, les grandes ondes?

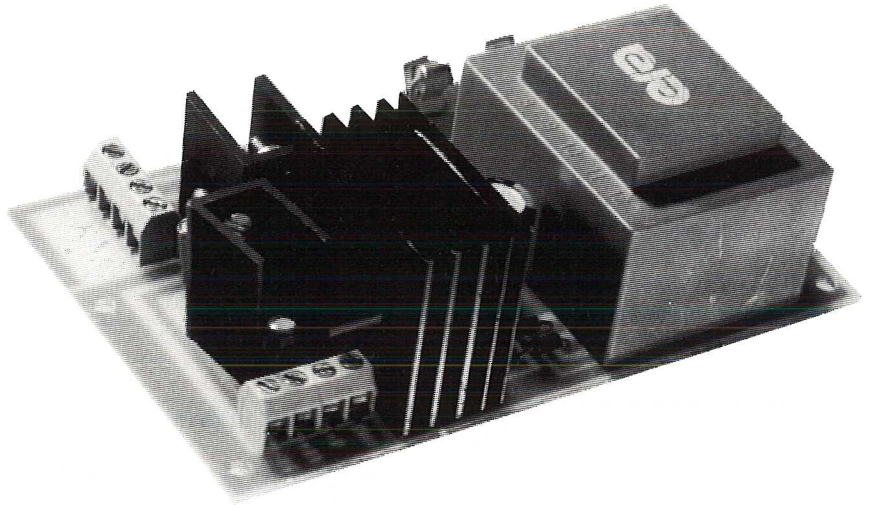
V.ALCIDI



# L'alimentation pour l'équaliser et l'analyseur de spectre

C'est bien le drame majeur de tous les montages électroniques. Il faut les alimenter! Et ces deux là n'échappent pas à la règle.

Afin de répondre aux critères initiaux (installation dans un coffret 19'), voici un montage destiné à pourvoir à l'alimentation simultanée de l'équaliser avec générateur de bruit rose (décrit dans la revue du mois dernier N° 17) et de l'analyseur de spectre (N° 16).



## Présentation

Que dire de particulier! Une alimentation, c'est une alimentation. Et alors! Pourquoi celle-là et pas une autre?

Le critère de choix d'un circuit d'alimentation repose tout d'abord sur le choix des tensions d'alimentation et des courants qu'elle doit délivrer.

Dans le cas de l'analyseur, c'est une tension de 9 Volts max positive qui doit être fournie (à cause de la puissance dissipée par le LM3915 (Voir article correspondant)) Pour l'équaliser, c'est d'une tension symétrique de +8/-8 Volts qu'il faut disposer (limitée par la tension d'alimentation des portes MOS).

Un autre critère qui fera choisir telle plutôt que telle autre, c'est sa fonctionnalité.

Dans le cas de la réalisation qui nous intéresse, c'est un montage audio qui doit être alimenté.

Une des bêtes noires de ces types de montages, c'est la ronflette 50Hz qui se ramasse très facilement à cause d'un câble secteur qui se promène à l'intérieur du coffret.

Pourquoi ne pas utiliser le circuit imprimé pour faire disparaître tout

simplement ce défaut puisque le secteur arrive tout naturellement dessus (pour le transformateur).

Ajoutons à cela un découplage masse/terre et le tour du propriétaire est terminé. Il y a là suffisamment de points particuliers pour partir sur la conception d'une nouvelle alimentation.

Est-ce bien la peine de continuer les explications? Si! Alors allons-y (gaiement).

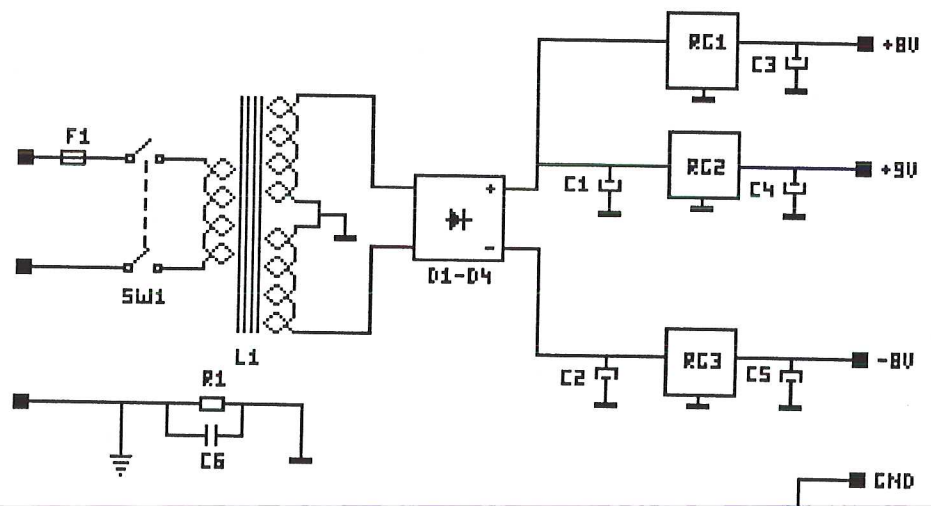
Le secteur (phase et neutre) est appliqué sur le primaire du transformateur. Le fusible F1 sert à la protection du montage. L'interrupteur SW1 de type bipolaire coupe les deux pôles. La terre, obligatoire quand le coffret est métallique, y sera reliée.

Le transformateur L1 est du type double enroulement afin d'obtenir simplement l'alimentation symétrique.

Le réseau R1 - C6 constitue la cellule de découplage entre la masse électrique

## Le schéma

Plus simple que ça, difficile à trouver.



du montage et la masse mécanique de l'ensemble (reliée à la terre).

Un redressement double alternance est obtenu grâce à l'ensemble des diodes D1 à D4 et un filtrage est effectué sur les deux alimentations redressées par les condensateurs C1 (pour la positive) et C2 (pour la négative).

Les trois régulateurs RG1, RG2 et RG3 vont se charger de fournir l'ensemble des trois tensions utiles qui sont à leurs tours filtrées par les condensateurs C3, C4 et C5.

A noter que la masse est commune pour ces trois tensions.

Comme vous pouvez le constater, il n'y a pas de quoi casser trois pattes à un canard pour expliquer ce montage.

## Liste des composants

R1	Résistance 1/4W 100 K $\Omega$
C1	chimique 1000 $\mu$ F 25 V radial
C2	chimique 100 $\mu$ F 25 V radial
C3 à C5	chimique 4,7 $\mu$ F 25 V radial
C6	plastique 100nF 400V
D1àD4	Diode 1N4004
RG1	Régulateur 7808 TO220
RG2	Régulateur 7809 TO220
RG3	Régulateur 7908 TO220
L1	Transformateur 2x9V 10VA moulé
F1	Fusible 630 mA 5x20
2	Radiateur ML26
1	Radiateur ML33
4	Bornier 2 plots
1	Bornier 3 plots
1	Porte fusible
3	Vis 3 x 10
3	Ecrou diam. 3

## Réalisation

De même que le schéma était simple, la réalisation l'est tout autant.

Il faudra surtout veiller aux sens des condensateurs chimiques et de ne pas confondre les régulateurs entre eux.

L'arrivée du secteur s'effectuera sur le bornier trois plots en prenant bien soin d'y apporter la terre (fil vert et jaune du câble secteur). C'est par l'intermédiaire du circuit imprimé que sera réalisée la mise à la terre du coffret. L'utilisation d'une entretoise métallique et de rondelles éventail assurera une liaison parfaite. La peinture du coffret aura été préalablement grattée afin d'assurer un contact idéal.

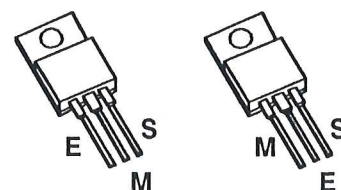
Attention aussi au câblage des fils qui vont sur l'interrupteur bipolaire. La sérigraphie est suffisamment claire pour qu'il n'y ait pas d'inversion (et de fusibles qui volent). L'interrupteur étant fixé sur la façade avant et l'arrivée du secteur s'effectuant sur l'arrière du coffret, le circuit joue bien son rôle de simplificateur de câblage.

Les sorties des alimentations seront prises sur les borniers correspondants.

## Brochages

7808/7809

7908

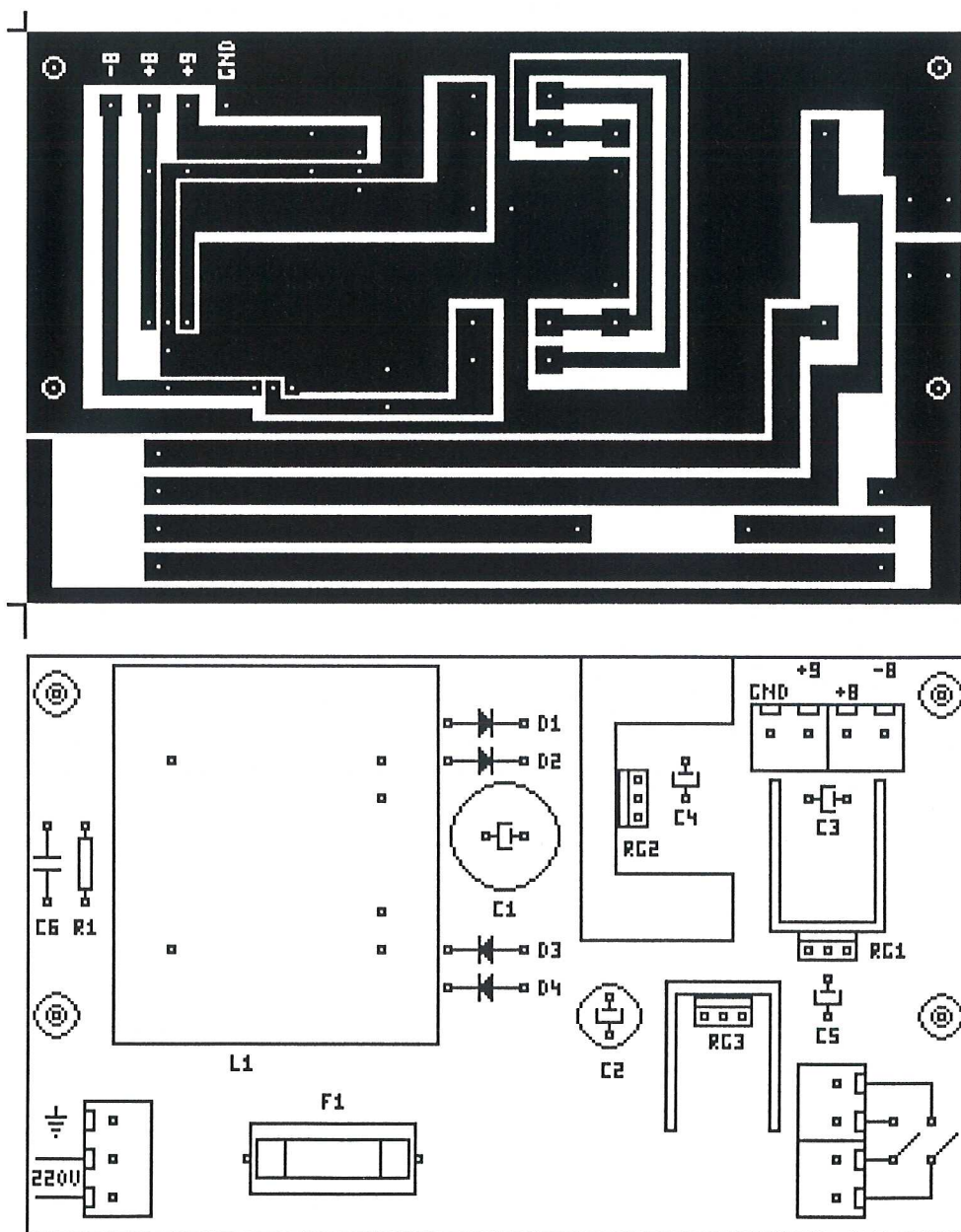


## Conclusion

Bien que souvent dédaignées, les alimentations simples n'en méritent pas moins leur place au milieu de ces articles.

Si tous les montages sont terminés, reste l'étape finale de la mise en coffret, étape que je vous invite à franchir de ce pas.

E. DERET

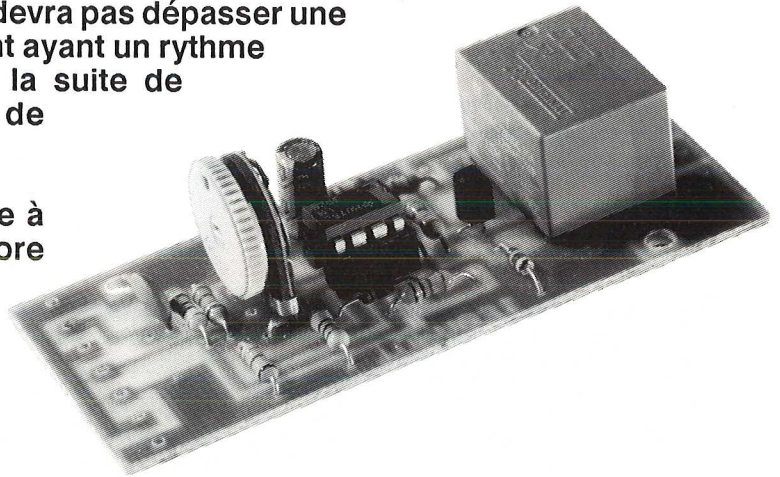


## Détecteur universel

**P**ourquoi universel? simplement parce que deux types d'événements, très différents, peuvent provoquer son déclenchement.

Le premier événement est représenté par un état fixe dans le temps ou variant très lentement, et dont la valeur ne devra pas dépasser une limite inférieure ou supérieure. Cet élément ayant un rythme de variation très lent sera appelé dans la suite de l'article "statique" pour se démarquer de l'autre entrée.

Cette autre entrée, au contraire, sera apte à détecter l'apparition, la disparition ou encore la variation d'un phénomène cyclique: tension alternative stable dans le temps, crête ou présence d'un signal audio, impulsions, etc...



Cette entrée de détection d'un phénomène "stable dans sa variation" sera baptisée "dynamique" car on ne pourra pas y entrer par exemple une tension continue (sauf si celle-ci se met à varier soudainement par la présence d'un signal cyclique ou une impulsion, ce qui revient au même).

Usine à gaz? non, car même si les explications semblent encore nébuleuses dans l'immédiat, un bon petit dessin vaut mieux qu'un long discours.

### Le but

Ce montage est destiné à faire un "OU" entre deux événements, exemple: s'il y a du bruit ou qu'il fait chaud: le relais "colle".

Par un câblage différent des sources à détecter, il accomplira également un "ET", autre exemple: si quelqu'un parle et qu'il fait noir (et seulement si): le relais est également activé.

Parler du bruit: c'est ce que nous avons appelé plus haut l'événement dynamique. Il fait chaud ou il fait jour: c'est un état dont l'aspect est bien souvent plus "statique" d'où les dénominations adoptées.

La photographie est claire et nous venons d'en parler: la sortie de détection s'effectuera sur un relais.

D'autre part, la fonction dynamique, lorsqu'elle aura été activée, provoquera le collage du relais et le maintiendra pendant quelques secondes: un événement brutal et furtif sera donc prolongé en temps par le

montage. S'il s'agit d'un signal audio qui est appliqué en entrée, on obtiendra donc une fonction de "vox".

Ces simples premières explications montrent que l'on ne pourra jamais décrire toutes les applications possibles d'un tel montage sans noircir des pages et des pages, ce qui n'a jamais été le but de Hobbytronic. Là, c'est votre imagination qui doit faire "tilt" surtout après vous avoir quand même donné quelques exemples:

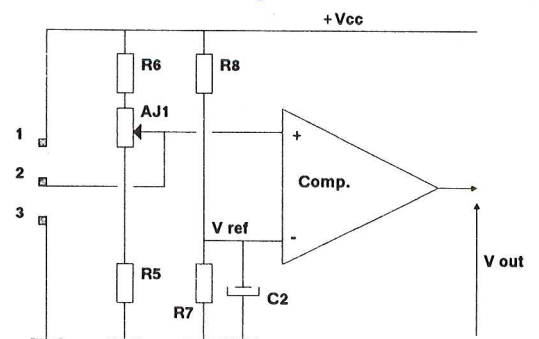
Alarmes conditionnelles, détection d'anomalies (surveillance d'une tension et de la présence ou l'absence d'un signal par exemple), barrières optiques et sonores, commande de vox (magnétophone), détecteur de toucher.... je m'arrêterai là.

### Le schéma

Nous ne passerons pas par un synoptique, information qui dans le cas de ce montage n'apporterait pas grand chose à la compréhension.

Au lieu de cela, nous allons décomposer les deux sous-ensembles: (statique/dynamique) et voir comment s'opère l'interaction entre les deux.

### Détecteur statique



Cette première partie (détection de l'événement statique) est symbolisée par le schéma ci-dessus.

C'est un comparateur qui est le maître des lieux. Son entrée moins est polarisée à la moitié de la tension d'alimentation par R7 et R8. C2 assure un découplage de





qualité de cette polarisation que nous appellerons V ref.

L'entrée plus est positionnée à un potentiel variable, ou tout au moins ajustable, par AJ1. Cet ajustable permet pratiquement de régler l'entrée plus jusqu'aux alimentations, les résistances R5 et R6 étant de valeurs beaucoup plus faibles que AJ1.

Cette entrée plus peut donc évoluer allègrement de part et d'autre de V ref, permettant ainsi de changer manuellement l'état de sortie.

Si V(+) est supérieur à V ref, la sortie est à l'état "1", donc +Vcc: classique.

Supposons que l'on règle AJ1 de façon à ce que cette entrée soit légèrement sous V ref, la sortie du comparateur nous fournira alors un état "0".

Ceci étant fait, si l'on câble par exemple une LDR entre +Vcc (1) et l'entrée 2, dans l'obscurité: pas de problème, la résistance de la LDR étant très forte, l'état ne change pas.

Au fur et à mesure que la lumière croît, la résistance de LDR diminue, changeant progressivement (en augmentation) la tension sur l'entrée plus.

Arrivé à un certain seuil (qui dépend étroitement du réglage que l'on aura fait sur AJ1), la sortie va basculer et passer à "1". On obtient donc un "1" lorsque la lumière augmente.

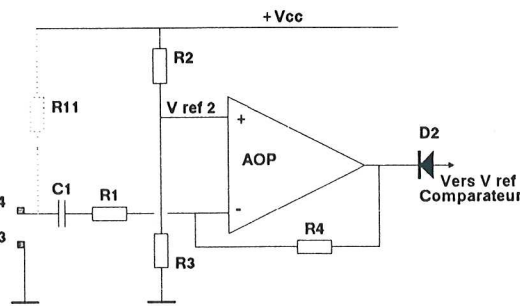
Faisons maintenant strictement l'inverse: à savoir ajuster AJ1 pour que l'entrée plus soit légèrement au dessus de V ref et câbler la LDR entre les broches d'entrées 2 et 3.

Il ne faudra pas cinquante lignes pour déterminer que le fonctionnement est également inversé: on obtient un passage à "0" de la sortie du comparateur lorsque la lumière croît.

Pour conclure, on peut donc à l'aide de ce schéma très simple et d'un capteur unique, un type de fonctionnement et son inverse.

A noter enfin que nous avons sollicité le changement d'état de la sortie sans jamais toucher au potentiel de l'entrée moins (V ref).

C'est à ce potentiel justement que va toucher la partie dynamique comme nous allons le voir de suite.



## Détecteur dynamique

Le schéma de cette deuxième partie, en haut de page, correspond à un amplificateur inverseur classique dont le gain en sera élevé. Le point de repos de cet amplificateur est positionné à  $V_{cc}/2$  également par R2 et R3.

Cela signifie que sans signal sur l'entrée du montage et avec une alimentation de 12 Volts par exemple, à la fois les deux entrées de cet Ampli OP ainsi que sa sortie seront à un potentiel fixe de 6 Volts.

La diode D2 va donc se retrouver avec deux tensions identiques à chacune de ses bornes: elle est bloquée.

Si l'on applique un signal sur l'entrée 4 du montage (dont C1 assure l'isolement en continu), il va être amplifié par l'AOP dans un rapport  $-R4/R1$ .

Pour l'alternance négative du signal d'entrée, la sortie va varier positivement, n'entraînant pas ainsi de modification dans le blocage de la diode D2.

Pour l'alternance positive d'entrée, la sortie de l'AOP va descendre progressivement et à partir de 5,3 V (V ref - 0,7 de seuil de D2), D2 va conduire entraînant une chute de potentiel du V ref du montage précédent.

A noter que lorsque ce potentiel a diminué, il ne remonte pas instantanément car la capacité de découplage C2 crée une constante de temps de retour à la normale.

C'est donc cette diode qui assure le jumelage entre les deux types de détecteurs.

Enfin, s'il est possible d'entrer directement un signal dynamique quelconque venant de l'extérieur entre les points 3 et 4, grâce à la résistance R1 tracée en pointillés, on peut également y câbler

directement un micro electret.

Tout ceci nous conduit maintenant au schéma complet pour y voir l'étage de sortie.

## Schéma de détail

Ce schéma en bas de page reprend les deux sous-ensembles que nous venons de décrire, mais où pourtant nous ne nous étions pas préoccupés des sorties.

R9, pour commencer, assure le rappel au plus de la sortie du comparateur (état 1) qui est en collecteur ouvert.

Lors d'un état 1, R10 (+ R9) permet de fournir le courant de base à T1 qui commandera le relais.

Les contacts repos et travail de ce relais sont disponibles pour piloter éventuellement une charge connectée au secteur.

Dans le cas contraire, les straps S1 et S2 permettent de référer le commun de l'inverseur respectivement au plus ou au moins d'alimentation (de toute évidence, un seul strap devra être câblé dans ce cas).

## Liste des composants

Toutes les résistances sont des 1/4 de Watt, 5%

R1	1kΩ (brun, noir, rouge)
R2, R3	15kΩ (brun, vert, orange)
R4	1MΩ (brun, noir, vert)
R5, R6	1kΩ (brun, noir, rouge)
R7, R8	1MΩ (brun, noir, vert)
R9	3,3kΩ (orange, orange, rouge)
R10	18kΩ (brun, gris, orange)
R11	10kΩ (brun, noir, orange) optionnelle: voir texte

AJ1 10 kΩ à molette PR140V

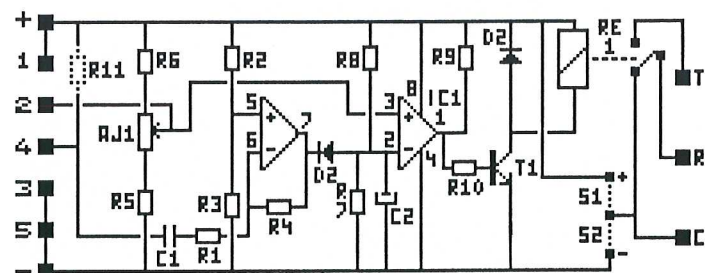
C1 0,1 uF céramique  
C2 1 uF 63V chimique radial

IC1 LM392 + support 8 br.

T1 BC 547 B

D1, D2 1 N 4148

RE1 relais OUD 12V 1RT



## Réalisation

Elle reste très simple, les seules précautions à prendre ne concernant que les choix éventuels à savoir:

- le positionnement de S1 ou S2 (ou aucun)
- le montage optionnel de R11

Si les précautions d'usage ont été prises au sujet du sens des composants pour lesquels cela a de l'importance, le montage doit fonctionner dès la dernière soudure refroidie.

L'alimentation pourrait être comprise entre 6 et 30 Volts maxi si la tension de la bobine du relais ne venait fixer son impératif. Plus simplement, la tension devra être celle du relais, en général 12 Volts.

Le contrôle du fonctionnement est simple: sans rien câbler sur les entrées, l'état du relais doit changer lorsque l'ajustable est manipulé aux environs de son point milieu.

Régler ensuite l'ajustable légèrement en dessous du point milieu afin que le relais décolle et toucher du doigt l'entrée 4 du montage (avec R11 non montée). Le 50 Hz amené par le corps humain, après amplification doit mettre en marche le relais (touche "sensor"), et la temporisation avant décollage doit être perceptible.

## Utilisation

Les exemples de câblages suivants permettent d'activer le module en dynamique et statique. Se reporter au schéma pour analyser le fonctionnement.

### Fonctions statiques

Détection d'élévation de température: câbler une CTN de 10 k $\Omega$  entre 1 et 2.

Détection de froid: câbler cette même CTN entre 2 et 3.

Dans les deux cas, ajuster AJ1 pour le seuil de basculement désiré.

Détection de lumière: connecter une LDR entre 1 et 2

Détection de pénombre: même composant entre 2 et 3.

### Fonctions dynamiques

Vox: monter la résistance R11 de 10 k et câbler un micro electret entre 4 et 5 (5 étant la masse du micro). Le micro peut être éloigné à l'aide d'un fil blindé.

Touche sensitive: dans ce cas, R11 ne doit pas être montée. La touche sera simplement connectée au point d'entrée 4.

le découvrirez très vite, car à force de câbler des éléments soit par rapport à la masse soit par rapport au plus d'alimentation, il est quelquefois difficile d'analyser les états que l'on obtiendra en sortie.

En effet, à qui n'est-il pas arrivé de se dire "bon: si R de la LDR diminue, j'ai un zéro ici, le collecteur de T1 passe à 1, donc le comparateur bascule, T1 se sature....." et arrivé presque à la fin vous vous dites: "j'avais dit quoi au départ?"....on recommence.

De plus, l'analogique vient se greffer là-dessus (tout un autre monde...), venant perturber le fonctionnement logique si patiemment analysé.

Plaisanteries mises à part, ce sont ces nombreuses possibilités qui donnent la souplesse au montage et, loin de se limiter à un rôle d'enseignement, ce montage est tout à fait apte à rendre de grands services.

Ainsi, il peut tout à fait jouer un rôle de mouchard pour tous ceux qui s'occupent de maintenance.

Il arrive par exemple fréquemment qu'un appareil ne veuille pas systématiquement manifester une panne dont on sait pourtant qu'il souffre. Une première analyse permet souvent de déterminer quels sont les points importants à surveiller: telle ou telle alimentation, tel ou tel signal, etc....

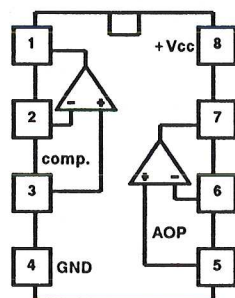
On câble le détecteur universel, même avec quelques résistances additionnelle s'il faut surveiller des tensions élevées et le tour est joué.

A ce niveau, c'est une tâche tout à fait noble que peut accomplir ce montage, monté en tant que surveillant d'information importante...

Mais ceci n'est encore qu'une application parmi tant d'autres.

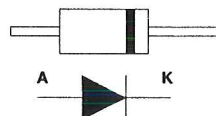
J.TAILLIEZ

## Brochages



LM392

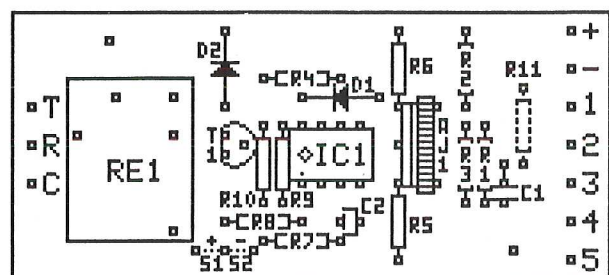
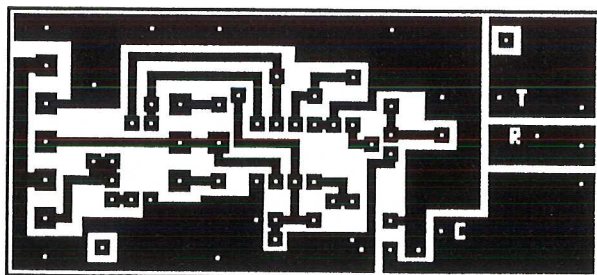
BC547B



## Conclusions

Ce montage, largement expliqué, et cela est normal puisqu'il est dans le cadre initiation technologie, permet la compréhension de deux mondes assez différents.

A la fois un monde logique, et si vous faites des essais avec cette réalisation vous



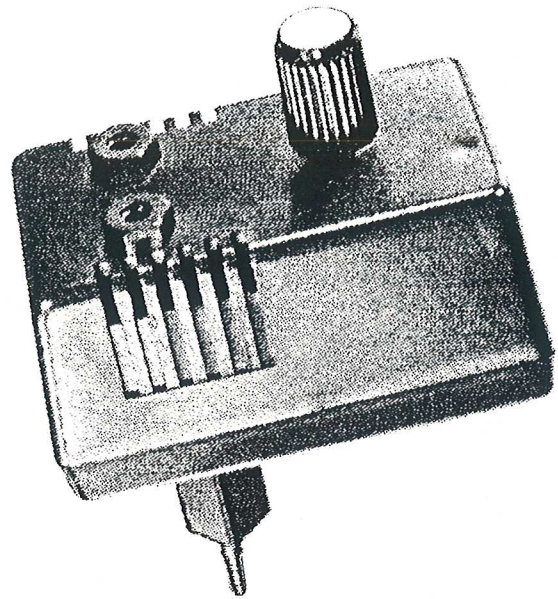
# Un clignoteur de puissance

Dans le N°17 d'HOBBYTRONIC, nous vous avons présenté un gradateur simple qui permettait de régler à volonté l'intensité lumineuse d'une lampe.

Dans le même ordre d'idée, voici son petit frère qui permet de faire clignoter une lampe branchée sur le secteur.

Si un simple "bi-lame" peut réaliser ce type de fonction, il est par contre quasiment impossible de pouvoir modifier sa vitesse de clignotement.

Grâce à ce montage, ce problème est tout simplement supprimé puisqu'un potentiomètre permet de régler la vitesse.



## Présentation

Si dans le cas du gradateur, le problème était de gérer l'angle d'amorçage du triac, dans le cas du clignoteur, le problème est beaucoup plus simple puisqu'il suffit de laisser le triac conducteur ou de le laisser bloqué.

Cette façon d'aborder les choses, bien que proche de la vérité, est malgré tout relativement simpliste.

Il ne faut pas perdre de vue que ce qui est vrai pour un montage alimenté en continu, se complique quelque peu dès qu'il s'agit du secteur.

Le gros problème des sources d'alimentation alternatives n'est pas la tension élevée (bien que dangereuse) qu'elles fournissent, mais le fait qu'elles soient sinusoïdales.

Elles passent progressivement d'une tension de 0 Volt à une tension maximale positive (de l'ordre de 310 Volts dans le cas de notre secteur) puis reviennent progressivement à 0 Volt. Emportées dans leur élan, elles reproduisent le même motif mais en négatif cette fois-ci. Et pourquoi s'arrêter en si bon chemin? Ce mouvement se répète indéfiniment (du moins tant que les centrales fonctionnent).

Si ce type d'alimentation permet de diminuer les pertes provoquées par le transport de l'électricité (le fil est toujours résistif) en augmentant la tension, il n'en pose pas moins des problèmes au niveau de l'utilisateur.

L'ustensile le plus couramment utilisé et mettant bien en évidence le problème rencontré reste la classique lampe d'éclairage.

Celle-ci est constituée d'un filament de tungstène dont sa résistance dépend essentiellement de sa température. Quand on parle d'une lampe de 60W/220V celle-ci présente une résistance de 800 ohms quand elle est chaude, c'est à dire quand elle est allumée. A froid, il est fréquent de considérer qu'elle est une douzaine de fois plus faible ce qui dans notre exemple nous donne une résistance de l'ordre de 65 ohms.

Si au moment de la fermeture de l'interrupteur, la tension secteur passe par zéro, l'augmentation de la tension va provoquer un échauffement progressif de la lampe et ainsi une limitation du courant qui va la traverser.

Par contre, si au moment de la fermeture de l'interrupteur la tension est à son maximum, c'est un courant de pratiquement 5 Ampères que devra supporter la lampe (pratiquement 1500W en instantané). Si une lampe neuve arrive

à le supporter, une lampe qui possède déjà une centaine d'heures de service renonce aussitôt. C'est une lampe définitivement éteinte que l'on a entre les mains.

C'est pour cette raison que pratiquement toutes les lampes rendent l'âme au moment de l'allumage. La durée de vie d'une lampe à incandescence devrait être donnée en nombre d'allumages

Il existe un autre problème lié à cet appel de courant. Ce sont les parasites. Il suffit d'écouter les grandes ondes pour s'en rendre compte. Les câbles secteur qui parcourent la maison dans tous les sens constituent d'excellentes antennes d'émission pour ce type de perturbation.

Ce montage qui va provoquer l'allumage et l'extinction d'une lampe plusieurs fois par minute risque (si aucune précaution n'est prise) de se transformer très rapidement en gros consommateur de lampes.

Pourquoi ce problème n'apparaît pas sur un gradateur (hormis les parasites)? Tout simplement parce que le filament de tungstène, quand il a atteint sa température de croisière, demande plusieurs secondes pour se refroidir et ainsi retrouver sa résistance de départ. Comme il est sollicité cent fois par seconde, il n'a pas le temps de réagir.



Le problème étant posé, reste à trouver une solution.

Celle-ci est simple. Il suffit d'allumer la lampe uniquement au moment où la tension passe par zéro. Cela permet ainsi de rallonger de manière non négligeable la durée de vie de cette lampe et d'une pierre deux coups, supprimer ainsi tous les problèmes de parasites.

## Le schéma de détail

Contrairement au gradateur qui a été vu précédemment, ce montage renferme un peu plus d'électronique. Il peut se décomposer en trois sous ensembles qui sont respectivement l'alimentation, le clignoteur par lui même et le circuit de synchronisation sur le passage par zéro.

### L'alimentation

Traditionnelle pour ce type d'appareil, elle est négative par rapport à la phase afin d'harmoniser les quadrants d'amorçage du triac (même courant d'amorçage sur l'alternance positive et négative).

Comme la consommation est faible, le condensateur C1 remplace avantageusement le transformateur d'alimentation.

La diodes D2 réalise un redressement mono alternance qui est régulé par D3 et filtré par C2. La diode D1 assure l'alignement de l'alimentation par rapport au secteur.

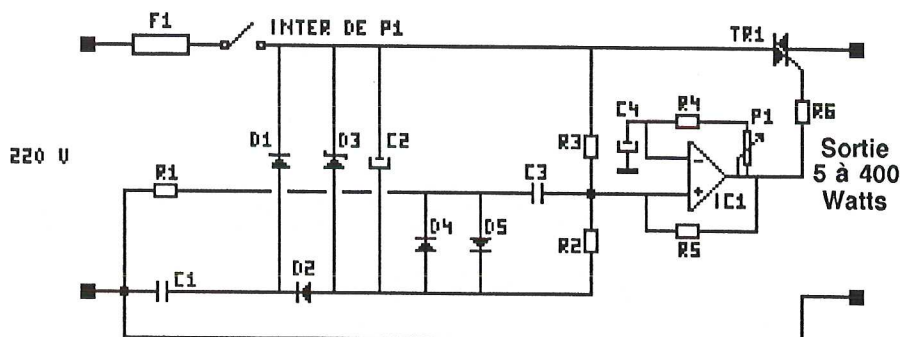
L'anode de D2 constitue la partie négative de l'alimentation alors que la cathode de D1 constitue la partie positive.

### Le clignoteur

Si vous êtes un fidèle lecteur d'HOBBYTRONIC, vous aurez reconnu tout de suite le traditionnel multivibrateur astable que l'on aime à appeler oscillateur 1/3-2/3 et qui a déjà été maintes fois décrit dans cette revue.

Son principe repose sur la charge et la décharge du condensateur C4 au travers de la résistance R4-P1 et dont la tension à ses bornes varie entre 1/3 et 2/3 de la tension d'alimentation. Ces deux rapports sont définis par les résistances R2, R3 et R5.

Le potentiomètre P1 permet de modifier la vitesse de la charge et de la décharge et ainsi la durée d'allumage et d'extinction de la lampe. Comme P1 est



unique, le rapport cyclique est forcément de 50%.

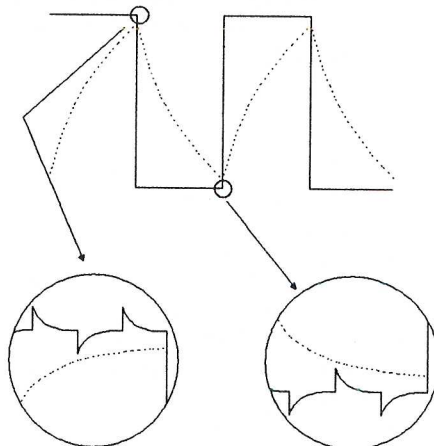
### Le circuit de synchronisation

C'est une petite astuce qui est bien pratique pour obtenir un oscillateur carré et qui soit synchrone avec le secteur.

Les diodes D4 et D5 montées têtes bèches viennent écrêter la tension secteur afin d'obtenir un signal carré de 1,4 Volts d'amplitude et centré par rapport à l'alimentation négative.

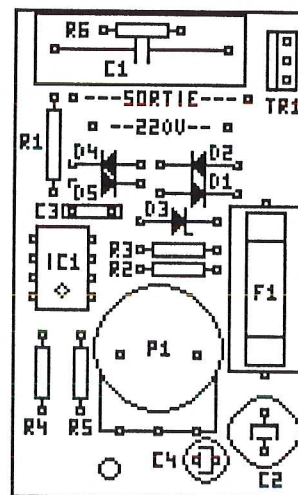
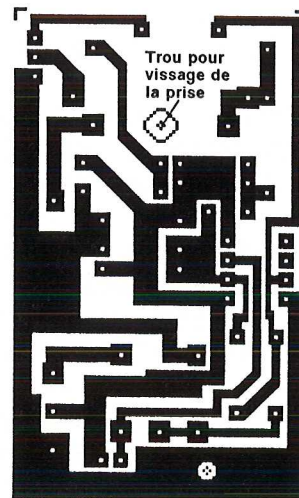
La résistance R1 permet de limiter le courant qui traverse ces deux diodes.

Le condensateur C3 va se charger de transformer ce signal carré en impulsions positives et négatives sur les fronts respectivement montant et descendant du signal carré (fronts qui correspondent exactement à chaque passage par zéro du secteur). La largeur de ces impulsions est fonction des résistances R2, R3 et R5 qui avec C3 vont constituer un différentiateur.



Les courbes ci-dessus illustrent le mécanisme de synchronisation. Les courbes en traits pleins donnent la tension présente sur l'entrée "+" de IC1 et les courbes en pointillés celle présente sur l'entrée "-".

Les agrandissements des points de commutation font apparaître la superposition du signal différencié. Chaque impulsion (synchrone avec le secteur) vient déplacer le point de commutation correspondant.



Quand l'impulsion correspondante atteint la tension de charge du condensateur, il y a basculement de la sortie et le cycle part dans l'autre sens. Ce basculement est nécessairement synchrone avec le secteur.

### Le circuit de puissance

Pas de mystère de ce côté. C'est forcément un triac qui va assurer l'allumage et l'extinction de la lampe.

En sortie du clignoteur, la résistance R6 va limiter le courant de gâchette du triac.

Pour terminer signalons le fusible destiné à partir en fumée en cas d'incident extérieur et l'interrupteur destiné à mettre le montage hors tension.



## Liste des composants

R1	Résistance 220 K $\Omega$ 1/2 W (rouge, rouge, jaune)
R2-R3-R5	Résistance 47 K $\Omega$ 1/4 W (jaune, violet, orange)
R4	Résistance 4.7 K $\Omega$ 1/4 W (jaune, violet, rouge)
R6	Résistance 2,2 K $\Omega$ 1/4 W (rouge, rouge, rouge)
C1	1 $\mu$ F 400 V plastique
C2	220 $\mu$ F 40 V radial
C3	0,1 $\mu$ F céramique
C4	47 $\mu$ F 25 V radial
D1-D2	Diode 1N 4004
D3	Diode zener 24 V
D4-D5	Diode 1N 4148
IC1	Circuit intégré LM 311
P1	Potentiomètre avec inter 47 KB miniature
F1	Fusible temporisé 2,5 A
TR1	Triac sensible 3A 400 V. TLC 226 A
1	Support CI 8 broches
1	Support fusible pour circuit imprimé
2	Banane châssis $\varnothing$ 4 mm
1	Coffret SG1
1	Bouton serrage concentrique $\varnothing$ 4 mm

## Réalisation

Comme à l'accoutumée pour tous les montages qui sont reliés directement au secteur, le plus grand soin doit être apporté au niveau de la réalisation.

Hormis ces conseils de prudence, rien de bien sorcier coté montage.

Le circuit imprimé et la sérigraphie sont donnés à l'échelle 1 sur la page précédente.

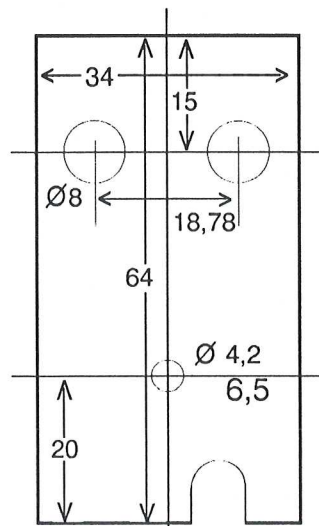
A la manière du gradateur, la difficulté (si on peut appeler ça une difficulté) se situe au niveau de la mise en coffret.

Le gabarit de perçage ci-contre devrait vous faciliter la tâche pour percer le couvercle du coffret (en le plaçant à l'intérieur de celui-ci).

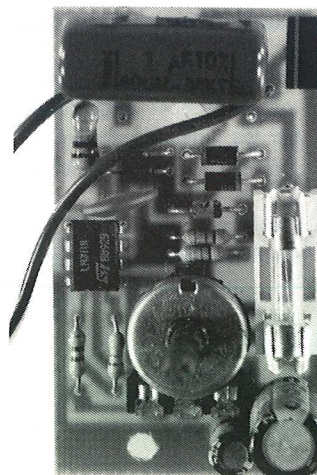
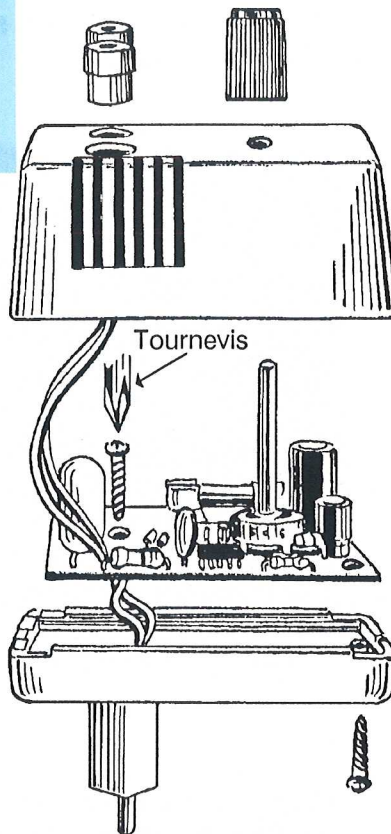
Le tasseau qui se situe sur la partie porte-prise devra être diminué de l'épaisseur du circuit imprimé pour que ce dernier soit bien encadré au moment de la fermeture du coffret.

Le câblage final est relativement simple. Il faudra cependant démonter la prise secteur pour y parvenir.

Cette prise sera reliée au montage aux deux points marqués 220V grâce à deux bouts de fils de 2cm de longueur. La soudure s'effectuera coté cuivre au niveau du montage. Attention que la partie dénudée des fils ne risque pas de faire de



GABARIT DE PERÇAGE  
DU CAPOT

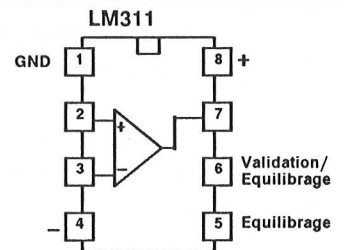


court circuits au moment de la fermeture du coffret.

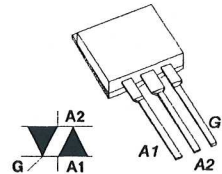
La liaison avec les deux fiches bananes du couvercle sera faite avec deux bouts de fils de 6cm de long qui eux seront montés coté composants.

Reste à remonter le tout. Le trou dans le circuit imprimé permet le passage du tournevis pour refixer la prise dans le coffret.

## Brochages



TLC226



## Conclusions

Voici terminée la description de ce clignoteur somme toute très simple mais oh combien efficace!

Dernier point cependant. Bien que marqué clairement sur le schéma, cette partie n'a pas encore été abordée. La puissance de sortie ne doit pas dépasser les 400 W car le triac n'est pas refroidi dans le coffret. D'autre part la puissance minimum à fournir est de 5W afin de disposer d'un courant d'anode suffisant pour que le triac reste amorcé quand il doit l'être. Avec les valeurs préconisées, le clignotement peut varier entre deux allumages par seconde et un allumage toute les trois secondes.

Cette dernière parenthèse refermée, vous avez un excellent clignoteur qui fera parfaitement l'affaire pour illuminer votre sapin de Noël par exemple. Quoi, ce n'est pas encore la saison? Ah ben zut alors! Voilà t'y pas qui z'ont changé l'calendrier sans m'prévenir, dis dont!

De toute façon, (sans vouloir copier une publicité gastronomique) il n'y a pas de saison pour l'utiliser!

E. DERET

## Répartiteur d'antenne T.V. compensé, 2 à 6 sorties

**L**e parc Français actuel des téléviseurs est proche de son maximum, l'achat d'un appareil aujourd'hui étant souvent destiné à remplacer un appareil devenu trop vieux.

Le parc s'étend toutefois encore, avec l'achat d'un appareil de plus petite taille, destiné à équiper la cuisine, une chambre, etc...

Le problème qui se pose fréquemment dans ce cas, et surtout lorsque l'utilisation d'une antenne intérieure n'est pas probante, c'est de fournir un signal VHF/UHF de suffisamment bonne qualité pour alimenter les différents appareils.

Hélas, si l'emploi d'un répartiteur résout le problème, il apporte également l'inconvénient d'atténuer plus ou moins fortement le signal disponible à l'origine.

Comment parer à ce problème pour quelques dizaines de francs, comment choisir ou modifier un répartiteur, comment également se fabriquer une mini télé-distribution d'intérieur sans perdre de niveau: c'est ce que nous allons voir de suite dans cet article.



### La distribution d'antenne

Ce problème de distribution peut se présenter de différentes manières et dépend notamment de la présence ou non de magnétoscopes.

Car en effet, tant que nous sommes à distribuer, pourquoi ne pas en profiter pour recevoir cette (ou ces) chaîne intérieure sur les différents écrans.

Le schéma suggéré page suivante donne un exemple de câblage (qui, à mon (humble) avis est l'un des plus satisfaisants) d'un équipement avec deux magnétoscopes (c'est pareil avec un seul) et plusieurs téléviseurs.

Les avantages sont indéniables:

- Le premier magnétoscope peut

diffuser un programme qui sera enregistré par le second (copie de cassette: A noter que cela n'exclue pas la copie par cordon vidéo).

- L'un ou l'autre, ou encore les deux magnétoscopes peuvent être reçus sur les différents appareils situés à des endroits divers de l'appartement.

Si cela est concevable et faisable facilement, quelques pièges sont toutefois à éviter.

#### Vidéo-TV.

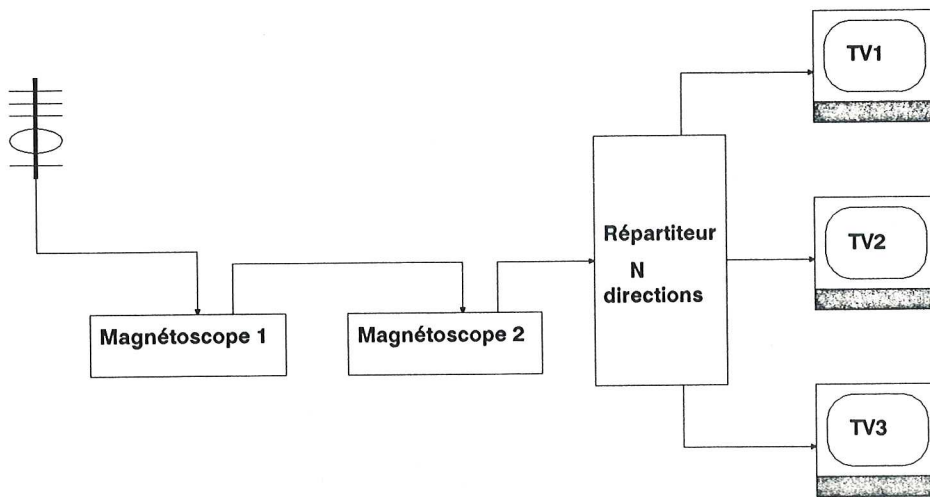
Ce titre déjà évoque certainement quelque chose pour certains d'entre-vous.

En effet, certains magnétoscopes possèdent cette commande de commutation d'antenne.

Cette fonction, utilisée lorsque le magnétoscope est en lecture, permet de dévalider le signal provenant de l'antenne pour ne fournir exclusivement que celui du "scope". Le but principal de cet inverseur consiste à éliminer tout risque d'interférence entre le canal propre de ce scope (généralement réglable dans la zone 30-40) et un émetteur reçu par l'antenne sur un canal proche.

Si cette commande assure un fonctionnement à coup sûr dans les régions où ce problème de proximité de canaux existe, elle est finalement plus gênante qu'utile dans la plupart des cas:





- Elle interdit absolument de câbler deux téléviseurs derrière le scope, puisque si celui-ci est en lecture pour un premier écran, pour le second, couic!, plus d'antenne.
- Cet inverseur se commute généralement automatiquement en vidéo lorsque le scope est mis en lecture, il est alors impossible de "zapper" sur le téléviseur puisque celui-ci n'a plus d'antenne: la seule possibilité reste de stopper la lecture et de zapper sur le scope.

Pour les appareils qui ne possèdent pas cet inverseur, le fonctionnement est simple: Le signal UHF fourni par le modulateur interne et le signal provenant de l'antenne sont simplement additionnés, créant ainsi une chaîne supplémentaire sur la bande. Du même coup, cette commutation disparaît, évitant les multiples manipulations de télécommande et les recherches du style "mais pourquoi ça ne marche plus?" inutiles.

### 30-40

Il ne s'agit pas là de l'âge du capitaine, mais de la gamme des canaux généralement couverts par le modulateur du magnétoscope, comme nous venons de le voir.

Or, c'est là que tout le problème réside, car si ce modulateur couvrait l'ensemble de la gamme UHF (21-69), c'est pratiquement à coup sûr qu'un ou plusieurs canaux disponibles pourraient être trouvés, faisant disparaître ainsi les problèmes d'interférences et de commutateur Vidéo-TV.

Pensez donc à tous ces avantages si vous avez l'intention de faire prochainement l'acquisition d'un magnétoscope...

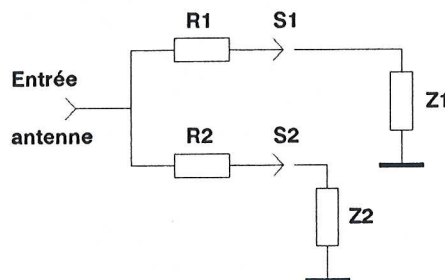
### Le répartiteur

Après tous ces préliminaires, venons-en au répartiteur par lui-même.

Le système le plus simple (et pas forcément le moins fiable) reste encore la répartition par résistances.

Dans tous les cas, le point important à respecter, c'est de conserver à la distribution son impédance nominale de  $75 \Omega$ , ce qui veut d'ailleurs dire en passant qu'un "T" d'antenne est à proscrire absolument pour alimenter deux téléviseurs.

Ainsi, un répartiteur résistif à deux directions sera composé de la manière suivante:



On ne peut rêver plus simple. En fait dans le cas présent, R1 et R2 seront des résistances de  $75 \Omega$  également: Conclusion, si chacune des sorties se voit raccordée à un téléviseur, dont la charge d'antenne symbolisée par Z1 et Z2 est également de  $75 \Omega$ , nous nous retrouvons avec deux lignes d'impédance de  $150 \Omega$  en parallèle: l'impédance vue de l'entrée reste bien de  $75 \Omega$ .

Ainsi, si on envisage un répartiteur 10 directions, les résistances seront de  $675 \Omega$ , pour obtenir dix lignes globales de  $750 \Omega$ , et encore une fois l'équilibre vu de l'entrée.

Le calcul des résistances de répartition est simple (N étant le nombre de voies):

$$R = (75 \Omega * N) - 75 \Omega$$

De là on peut dire deux choses:

- Qu'il faut que toutes les sorties prévues soient utilisées pour qu'un répartiteur soit équilibré en impédance.
- Que l'atténuation du signal est proportionnelle au nombre de sorties (ce qui paraît évident).

En fait, l'atténuation sera de 6 dB pour un 2 voies (atténuation par 2) et 20 dB pour un 10 voies (signal 10 fois plus faible). Lors de la réalisation nous donnerons le tableau des résistances, de l'atténuation apportée et du gain possible aux sorties grâce à l'amplificateur réglable.

### Le montage

Après cette longue introduction, somme toute utile pour comprendre ce que l'on fait, voyons les conclusions tirées pour la réalisation qui nous intéresse.

Ce répartiteur devra pouvoir posséder un nombre de voies choisi de 2 à 6 suivant les besoins.

Compte-tenu de ce que nous venons juste de voir, les résistances de répartition auront des valeurs différentes suivant ce choix.

L'atténuation globale dépendra aussi de l'option choisie, point auquel nous allons remédier à l'aide d'un amplificateur large bande (déjà décrit dans nos colonnes par ailleurs).

Le gain de cet amplificateur sera ajustable de 3 à 20 dB, permettant ainsi d'obtenir un niveau égal, voire supérieur au niveau d'entrée, sur chacune des sorties.

La photographie de première page montre la version "grand jeu" avec un équipement des six sorties sur fiches châssis.

La limitation à 6 sorties a été choisie afin d'obtenir une disposition des fiches qui conduise à un tracé de circuit imprimé compatible avec la H.F. manipulée.

En effet, une distribution sur des prises bien alignées aurait entraîné une piste longue pour les alimenter, piste dont l'effet de self n'est plus du tout négligeable à 900 Mhz.

Si la répartition par résistances paraît extrêmement simple dans son principe, il faut vite se ressaisir au niveau de la réalisation du circuit imprimé et de la qualité des soudures.



## Schéma de détail

Cet amplificateur est constitué de deux étages cascades et équipés de transistors adaptés à ce genre de travail : des BFR91 montés en émetteurs communs.

Le signal d'entrée est forcé à un alignement de masse en continu par la self de choc L1 évitant l'apparition de potentiels parasites sur le coaxial d'entrée.

L'ensemble C2, D1 D2 et L2 constitue une cellule de protection pour le premier étage d'entrée contre les surtensions dangereuses qui pourraient se produire.

Ces surtensions peuvent être d'origines multiples et existent surtout par temps orageux: ce sont des décharges statiques ou champs électriques élevés.

Après cette cellule, le signal peut attaquer le premier pré-amplificateur avec adaptation d'impédance pour une attaque correcte de T1.

Les deux transistors possèdent une polarisation de base automatique par R3 et R7 respectivement, polarisation reprise sur la tension collecteur du transistor concerné.

On retrouve pratiquement la même structure pour le deuxième étage avec adaptation d'impédance et attaque par R5 et C7.

Enfin la sortie est transmise sous 75 Ohms par R9, C10 et C11 pour ne posséder aucune composante continue.

C'est de ce point que se fait la répartition vers les différentes prises de sortie.

L'alimentation des deux étages comprend une cellule de filtrage incorporée constituée par R1 et C1 pour une ultime suppression d'ondulation et C12, C13 en tant que découplage local H.F.

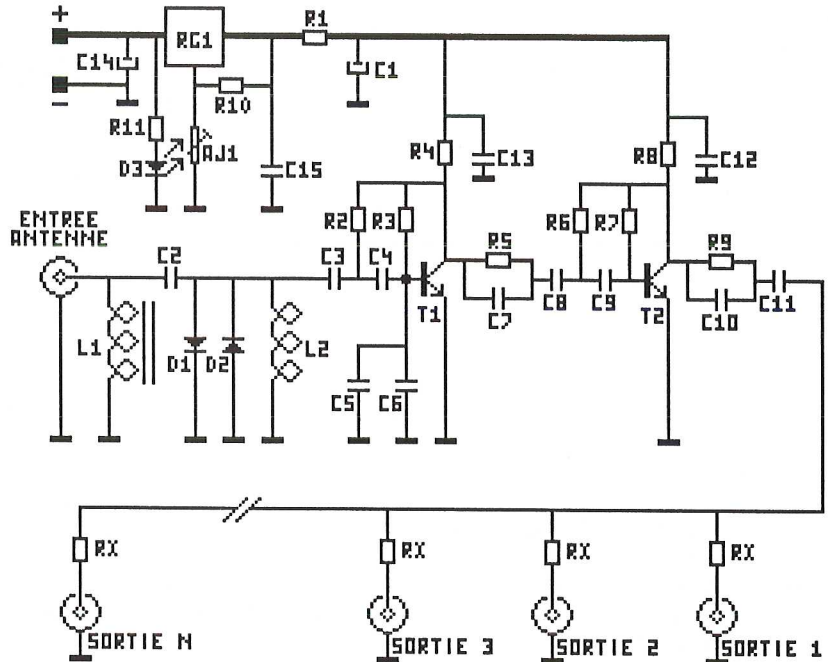
### Gain

Le gain est directement géré par l'alimentation de l'ensemble amplificateur.

C'est le régulateur intégré RG1 qui se charge de ce travail, l'ajustement étant fait une fois pour toutes par AJ1.

La courbe donnée sous le schéma indique la relation entre le gain de la partie amplificateur par rapport à la tension en sortie de RG1.

L'alimentation est prévue à l'extérieur, par exemple par un boîtier prise classique.



## LISTE DES COMPOSANTS

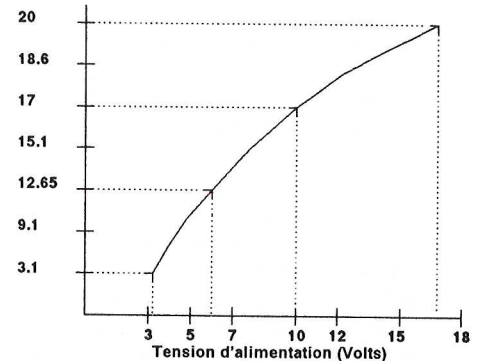
Toutes les résistances sont des 1/4 de Watt 1%. Attention : pour de bons résultats, utiliser des résistances couche métal sauf indication contraire.

R1	56 Ω carbone
R2	390 Ω (orange, blanc, noir, noir)
R3	18 kΩ (marron, gris, noir, rouge)
R4	1 kΩ (marron, noir, noir, marron)
R5	47 Ω (jaune, violet, noir, or)
R6	470 Ω (jaune, violet, noir, noir)
R7	18 kΩ (marron, gris, noir, rouge)
R8	560 Ω (vert, bleu, noir, noir)
R9	56 Ω (vert, bleu, noir, or)
R10	390 Ω carbone
R11	1,5 kΩ carbone
Rx	voir texte & tableau
AJ1	5 kΩ 82 PR Beckman
C1	100 uF 25 V chimique radial
C2	68 pF céramique
C3	1 nF céramique
C4	15 pF céramique
C5, C6	1,8 pF céramique
C7	4,7 pF céramique
C8	1 nF céramique
C9	12 pF céramique
C10	4,7 pF céramique
C11	150 pF céramique
C12, C13	1 nF céramique
C14	100 uF 25 V chimique radial
C15	0,1 uF céramique
D1, D2	1 N 4148
D3	LED 3 mm
T1, T2	BFR 91
RG1	LM317L (TO92)
L1	Self moulée 47 uH
L2	(fil émaillé 4/10) voir texte

N fiches antenne châssis mâles et 1 fiche femelle vis, écrous.

Montage prévu pour coffret TEK0 660

Gain (dB)



## REALISATION

Le circuit imprimé et l'implantation des composants sont donnés page suivante.

La valeur des résistances Rx de répartition dépend du nombre de sorties désirées comme l'indique le tableau ci-dessous. On choisira pour elles également des couches métal 1%.

Nombre de sorties	Valeur de Rx	Gain dispo. sur chaque sortie
2	75 Ω	14dB
3	150 Ω	10,4dB
4	225 Ω	8dB
5	300 Ω	6dB
6	375 Ω	4,4dB

Les gains donnés pour chacune des sorties correspondent à l'atténuation du réseau résistif de répartition, compensée par le gain de l'amplificateur poussé à son maximum (soit de l'ordre de 20 dB).

La réalisation par elle-même demande un soin tout particulier, comme c'est le cas pour les montages H.F. en général.



Le soin apporté devra être d'autant plus grand que le circuit imprimé est très "serré": Attention aux soudures qui feraient des liaisons par rapport à la masse quasi-omniprésente de ce circuit imprimé.

Cela signifie encore qu'il faut éviter les connexions longues, les soudures sèches et éviter notamment de trop chauffer les pattes des transistors et diodes.

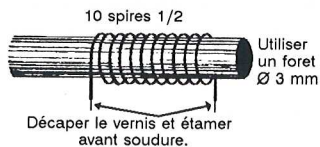
ATTENTION : Noter que ces transistors T1 et T2 sont montés directement sur la FACE CUIVRE du circuit.

La patte la plus longue du BFR 91 (collecteur) est repérée par la lettre "L" sur le cuivre. Lorsque le montage est correct, les références des transistors ne doivent plus être visibles une fois soudés.

La majorité des résistances utilisées sont à couche métallique au lieu de résistances carbone dont la conception technologique leur donne une valeur selfique plus importante. Attention donc aux marquages en quatre bagues de couleurs qui déroutent les habitudes.

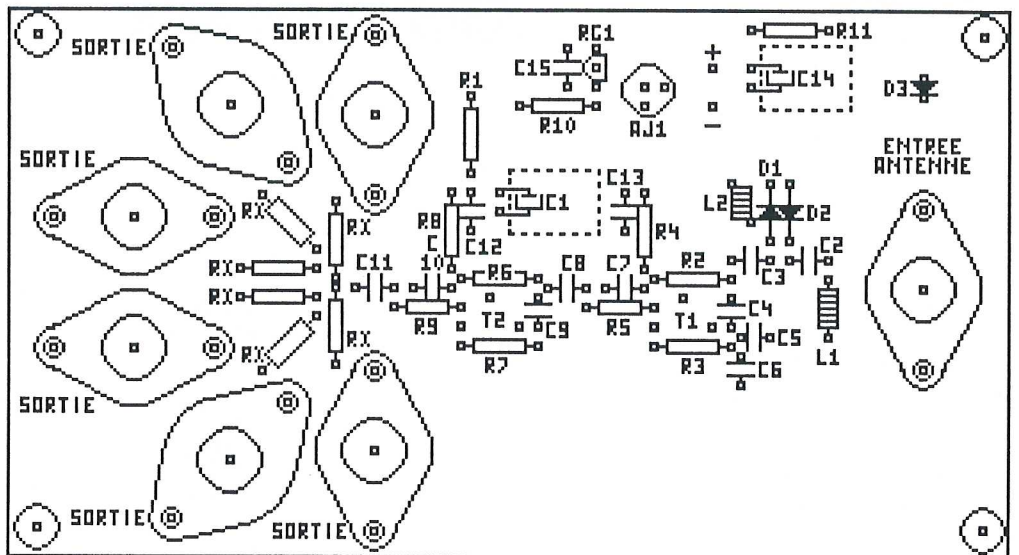
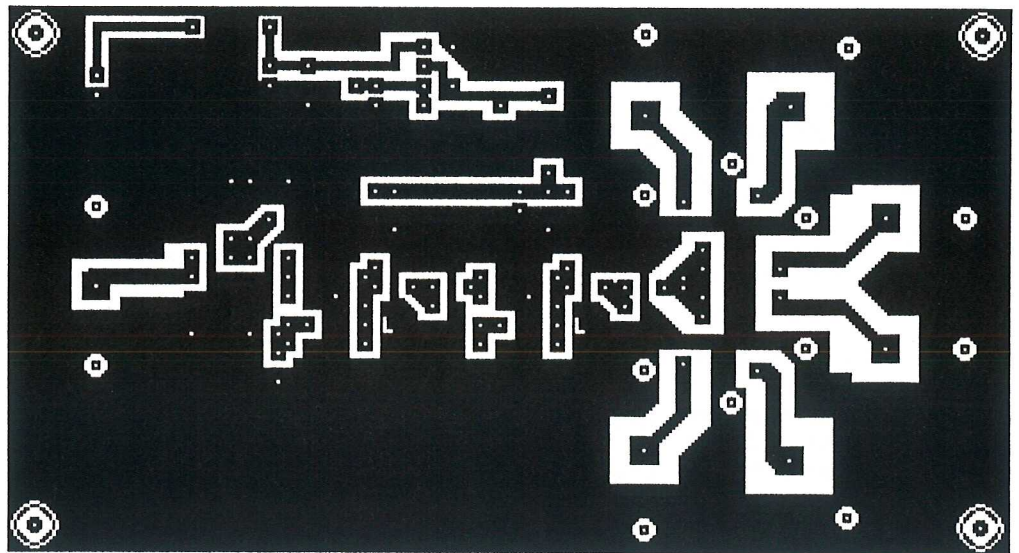
La figure ci-dessous montre comment réaliser la self L2. Cette self est constituée de 10 spires et demi de fil émaillé de 4/10 ème que l'on bobinera sur l'extrémité d'un foret de 3 mm de diamètre (attention au sens de bobinage qui est important pour le circuit imprimé).

Avant d'extraire le foret, il faudra enlever le vernis et étamer les deux extrémités de la self. Vous pouvez alors enlever le foret pour obtenir une self à spires jointives d'environ 5 mm de long.



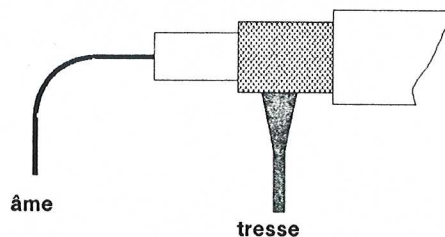
Les deux condensateurs chimiques C1 et C14 seront montés à plat afin de ne pas gêner ultérieurement dans le sens de la hauteur.

Si vous utilisez moins de 6 sorties, peu importe la position de celles que vous choisissez, ergonomie avant tout...



On pourra utiliser des fiches d'antenne mâle et femelle pour châssis au niveau des entrées et sorties. Toutefois, rien n'empêche de souder directement les câbles d'antenne à la place des fiches si l'installation est définitivement fixe.

Il suffira de les dénuder et torsader la tresse de masse comme le montre le schéma suivant. La tresse de masse sera soudée directement à la place de l'ensemble vis-écrou extérieur.



### Mise en coffret

Afin de donner un aspect final correct, nous avons choisi un coffret TEKO 660, relativement plat.

Ce coffret se ferme à l'aide de 4 vis dans des canons plastiques situés aux angles du boîtier.

Lorsque ce coffret est fermé, les canons intérieurs sont jointifs et ne laissent aucune place pour un circuit dont la fixation est en principe prévue dans le fond des coquilles.

Il y aura donc un petit travail mécanique à exécuter sur la coquille supérieure afin de fermer correctement ce coffret. La modification consiste simplement à diminuer la hauteur des quatre tasseaux afin de laisser juste la place pour l'épaisseur du circuit, soit environ 0.6mm.

Ce travail terminé, les fiches d'antenne arrivent juste à fleur du coffret quand tout est terminé (voir photographie de début).

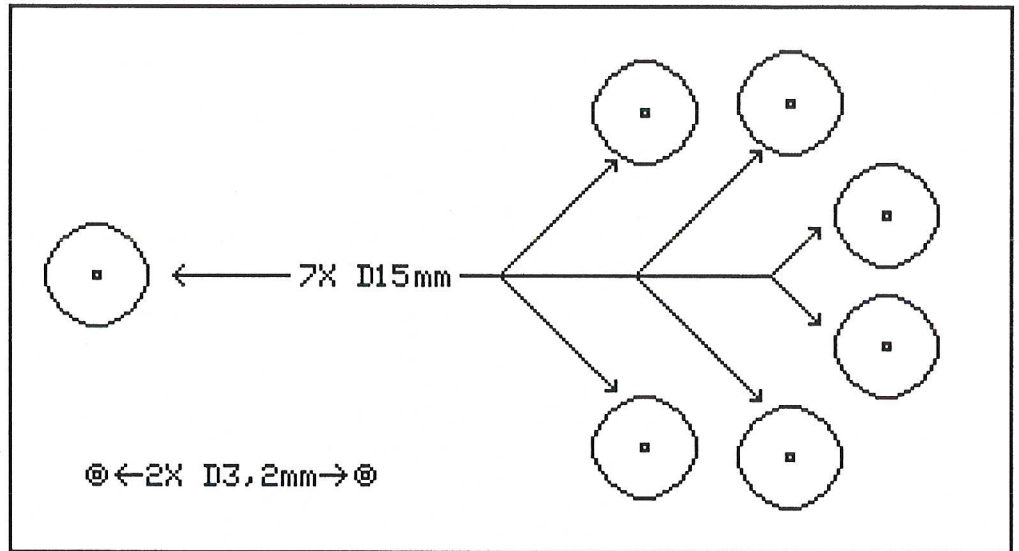
Compte-tenu de la disposition un peu particulière des prises (H.F. oblige...), un plan de perçage du coffret est donné page suivante.



Il est exactement au format de la plaque d'aluminium d'habillage du coffret et devrait donc être facile à positionner pour effectuer les perçages dans la coquille plastique puis, éventuellement, dans cette plaque d'habillage en aluminium.

Il suffira de pointer et percer en fonction du nombre de sorties utilisées.

A noter deux perçages complémentaires permettant la visualisation du fonctionnement par une LED 3mm et pour le réglage du gain par le biais de AJ1.



## Alimentation

Le gain est déterminé par la tension d'alimentation de l'amplificateur.

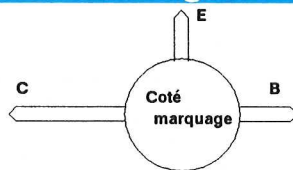
AJ1 va permettre d'ajuster de 1.25V à 18 Volts environ. Cela signifie qu'il faut une tension d'entrée au moins supérieure de 3 Volts à Vcc max, soit environ 21- 22 Volts.

Nous avons résolu l'entrée d'alimentation par un simple JACK 3,5 monté sur le côté du coffret. Une simple alimentation redressée filtrée suffira dans la plupart des cas.

Le régulateur du type LM317 est une version TO92 qui suffit amplement pour cette application, la consommation maxi n'excédant jamais la trentaine de milli-Ampères.

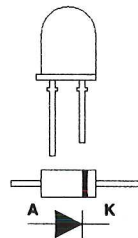
Si vous avez des difficultés pour vous procurer ce composant, un boîtier TO220 monté à plat conviendra également, les brochages étant identiques.

## Brochages



BFR 91

LM317L



## Conclusion

Vu le nombre de composants que contient ce montage, le coût de revient est inévitablement très faible.

Il vous permet ainsi d'obtenir un répartiteur compensé en pertes pour pratiquement le prix d'un répartiteur passif du commerce.

Cela sans compter sur l'intérêt et la souplesse du câblage tel que celui que nous avons vu en début d'article (Le prototype que nous avons réalisé pour les photographies est d'ailleurs déjà réservé...)

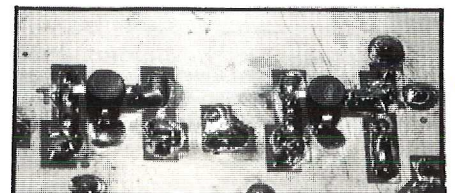
Signalons pour terminer un dernier point technique qui concerne la longueur des câbles.

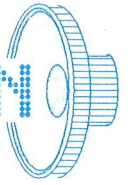
En effet, les appareils pouvant être à des endroits très dispersés, ces longueurs variables entraînent inévitablement des pertes supplémentaires.

Ce répartiteur amenant éventuellement du gain, il suffira de régler ce gain pour obtenir un résultat correct sur l'appareil le plus lointain, de simples atténuateurs permettant de rediminuer à un niveau normal et d'équilibrer les téléviseurs les plus proches du montage...

En tous les cas, il s'agit certainement là d'un montage qui compliquera singulièrement la tâche des AUDIMAT...

J.TAILLIEZ



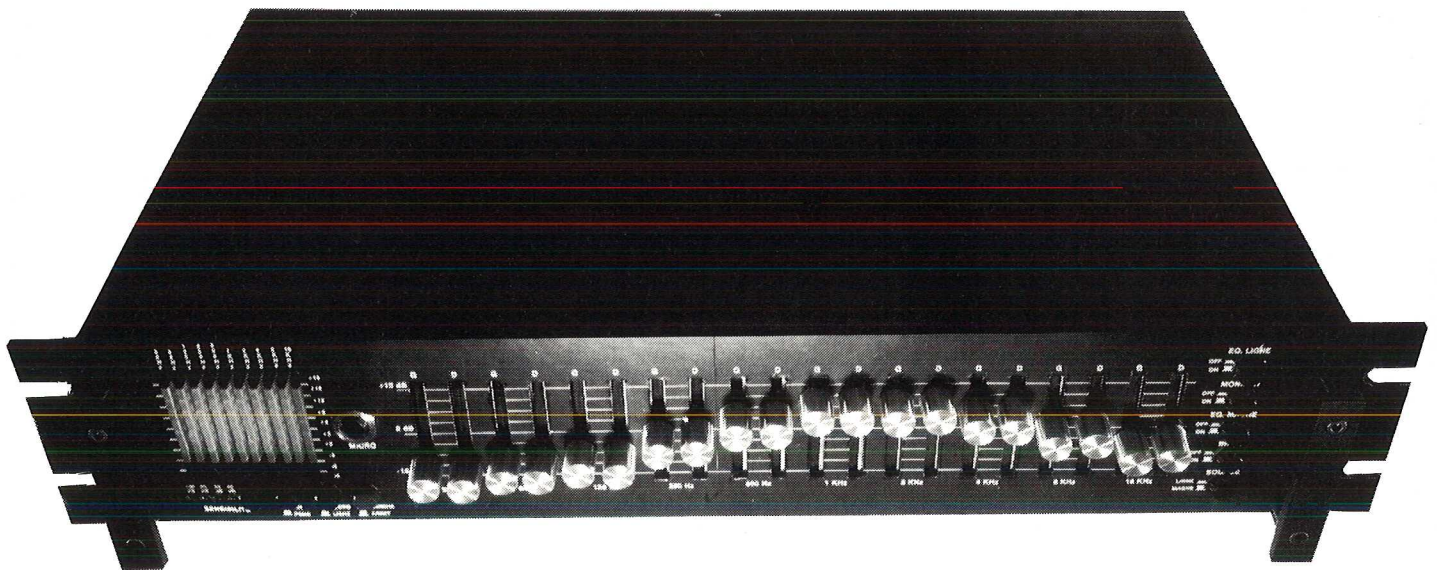


## Phase finale de l'équaliser : La mise en coffret

Voici enfin arrivée la dernière étape de cette réalisation commencée il y a maintenant quatre mois.

Après les études théoriques et les réalisations pratiques des différents modules, voilà la phase habillage qui donnera le "look" à tout cet ensemble.

Pour compléter le tout, s'ajoutera une partie utilisation qui n'a malheureusement pas été abordée le mois dernier à cause d'un banal manque de place.



### Le coffret

Afin de conserver l'aspect de tous ces types d'appareils utilisés en "sono", le choix est automatiquement orienté vers un coffret du type 19".

Cela ne doit pas vous surprendre puisque cela a été clairement annoncé il y a déjà deux mois de cela.

Restait à choisir la hauteur!

Pour avoir une esthétique la plus "chouette", c'est la hauteur la plus faible qui doit être prise et comme cette hauteur minimum doit pouvoir recevoir les

potentiomètres, c'est un coffret 2U qui a été retenu.

Un coffret du type ER48/09 de chez ESM en 250mm de profondeur conviendra parfaitement.

Où l'affaire se complique c'est au niveau de "l'usinage". En effet qui dit coffret dit mécanique. Mais avec un peu de courage et beaucoup de soin, il n'y a rien d'insurmontable.

Afin de vous aider (et surtout de vous simplifier la tâche), les pages suivantes comportent les différents plans de perçage ainsi qu'un exemple de sérigraphie.

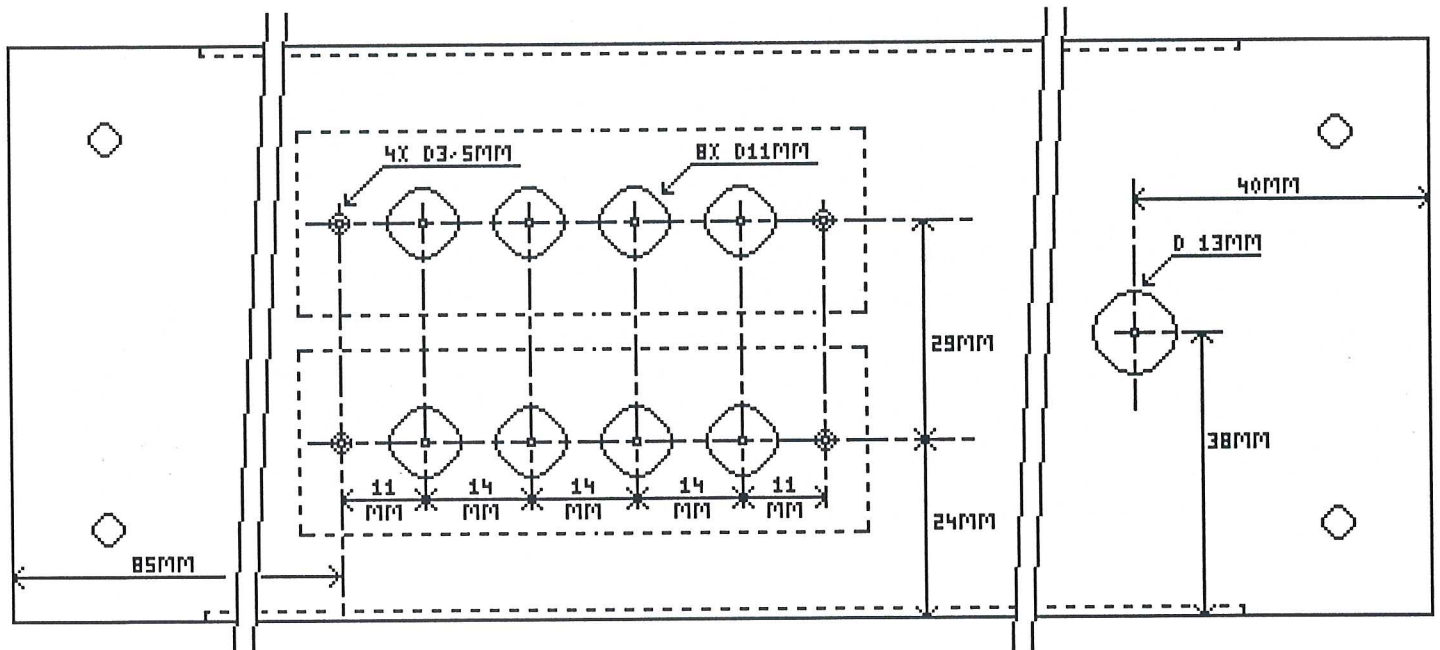
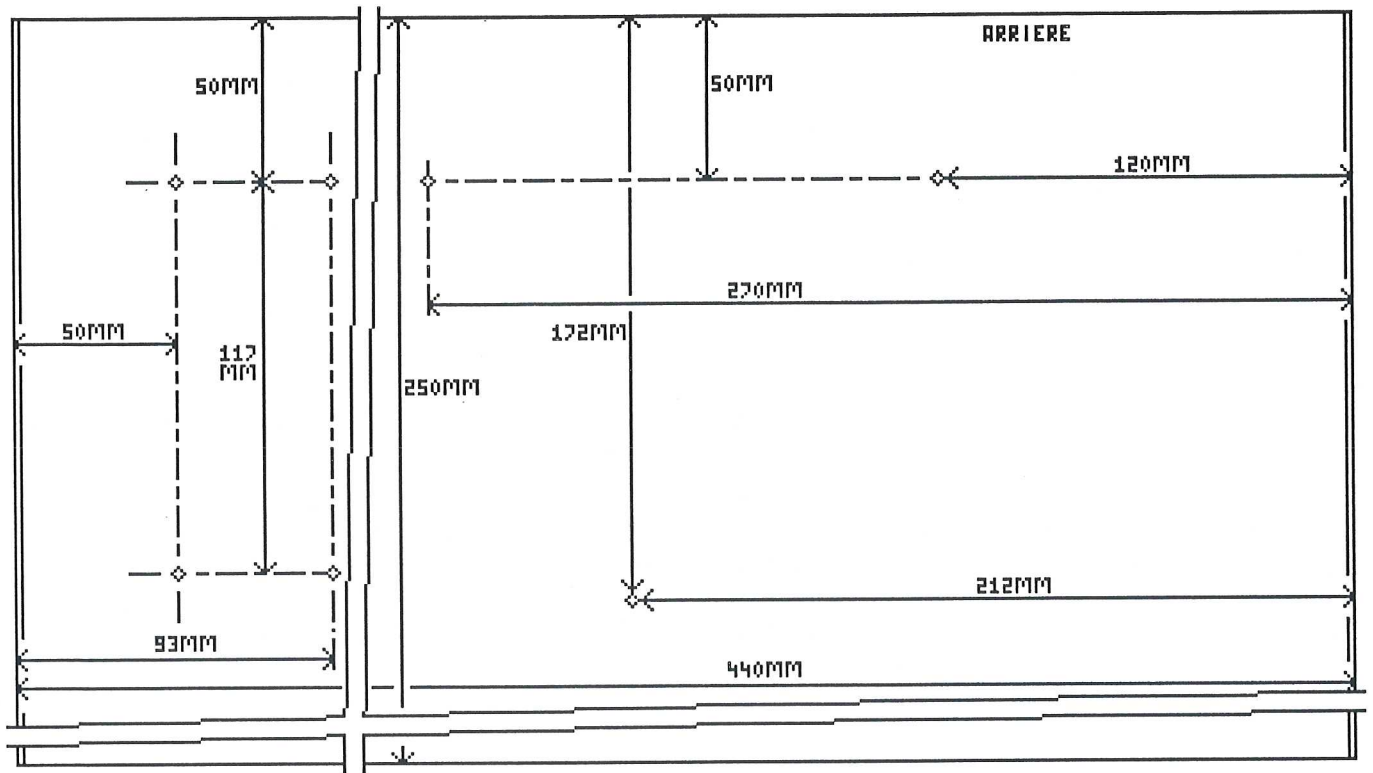
La disposition qui a été sélectionnée nous a semblé la plus judicieuse et nous

vous la proposons ici. Elle n'est en aucun cas un impératif de mise en place. A ce niveau, chacun reste libre de son choix.

### Le fond du coffret

Commençons par le plus simple: le fond du coffret. Il doit recevoir la carte d'alimentation fixée par quatre vis dont l'une devra assurer la liaison terre châssis. Cette liaison s'effectuera grâce à une entretoise métallique et des rondelles éventails afin d'assurer le meilleur contact. Les trois autres devront naturellement être isolées grâce à des entretoises plastiques. Le fond de panier supportera également la carte analyseur de spectre qui sera fixée par trois vis avec des entretoises plastiques. En raison du faible nombre de trous sur cette partie, et aussi du fait que la





précision de la disposition des cartes n'a pas une grosse importance, le plan de perçage du fond du coffret est donné à une échelle proche de 1/2.

### La face arrière

La façade arrière supportera les huit prises RCA pour les différentes entrées/sorties (coté gauche du coffret en regardant par l'arrière) ainsi que le passage du fil secteur (coté droit en regardant par l'arrière). Pour supprimer tous les problèmes d'écartement sur les cordons stéréo, les fonctions droite/gauche seront placées l'une au dessus de l'autre. Les prises RCA seront de type isolées afin d'éviter de court-circuiter la masse électrique avec la terre.

### La contre face

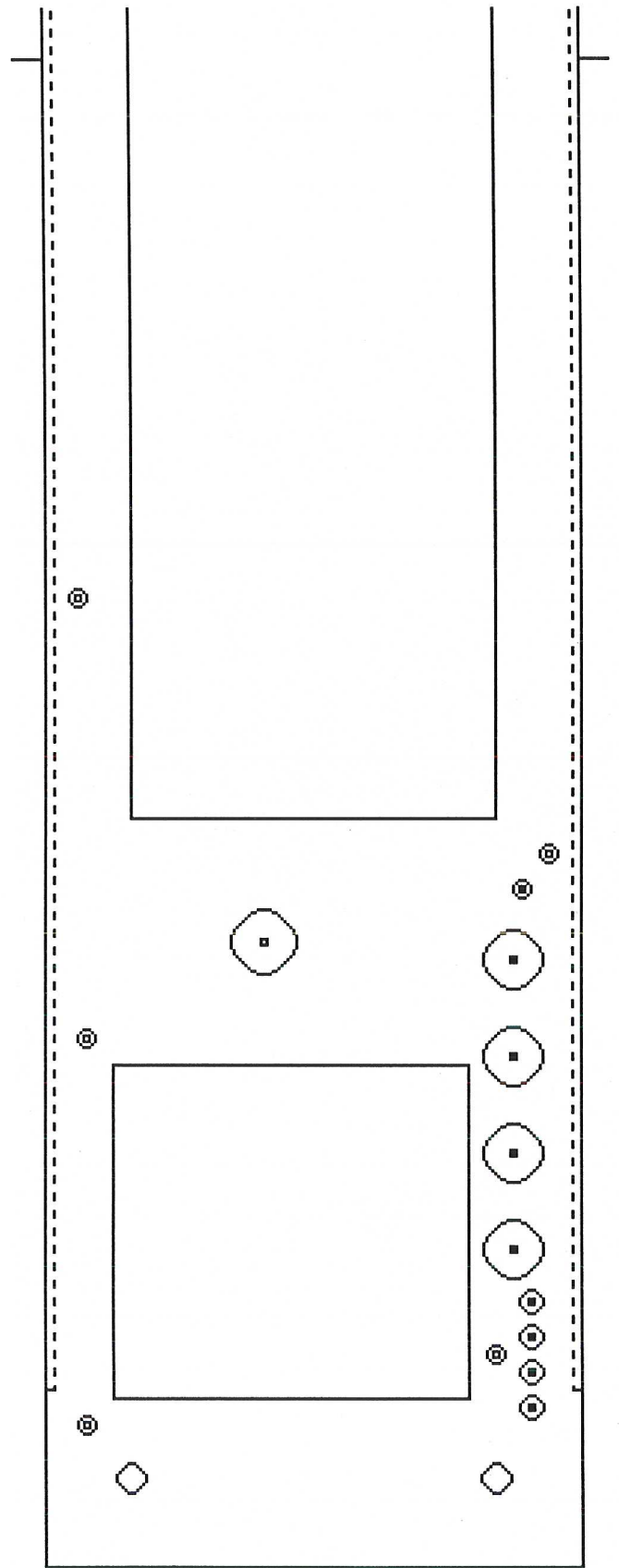
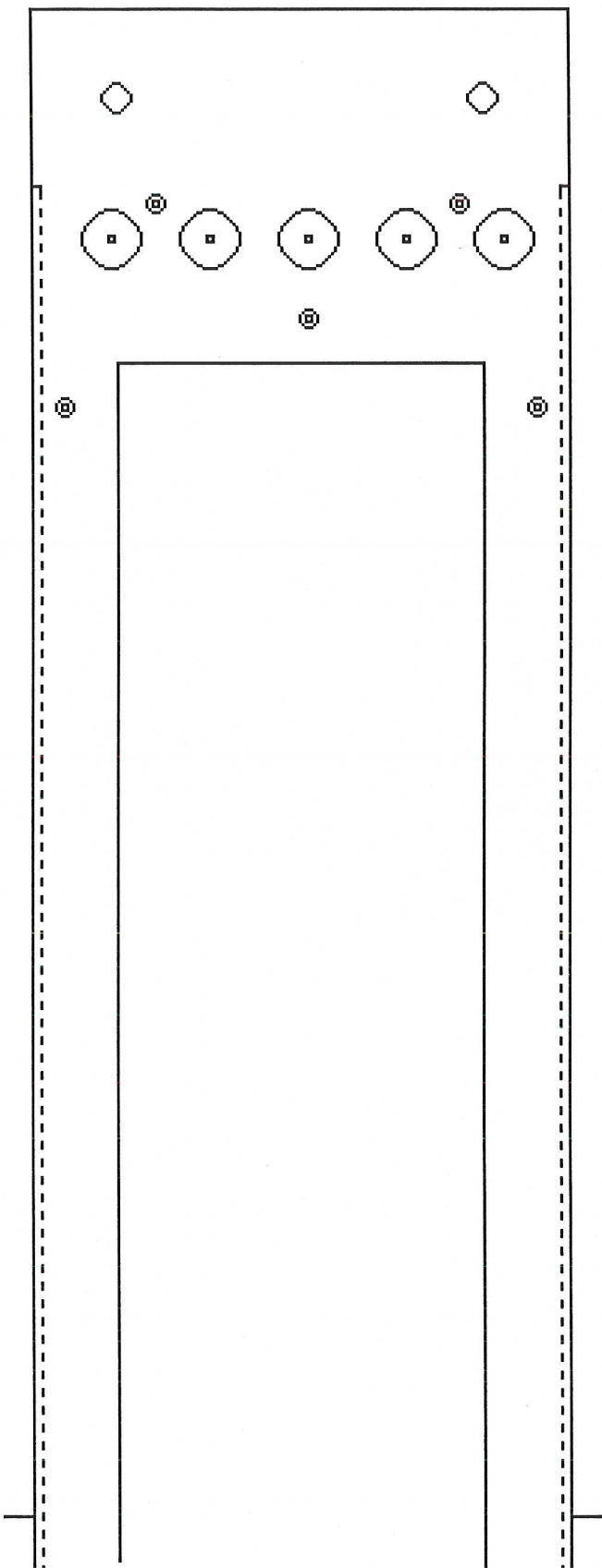
La contre-face avant devra supporter la carte equaliser, ainsi que tous les systèmes de visualisation et d'inverseurs (cela dans le but d'avoir un minimum de visserie visible sur la face avant). Afin d'harmoniser la présentation de cet appareil ainsi que son utilisation, il a été nécessaire de revoir les circuits imprimés supportant les inverseurs afin de les remplacer par des classiques cellules F2 (bouton à poussoir plutôt qu'à bascule). Cette modification de circuit-imprimé nécessite de trouver une astuce pour assurer la fixation de l'ensemble. Comme à l'accoutumée, ces nouveaux circuits sont donnés à l'échelle 1 dans les pages suivantes.

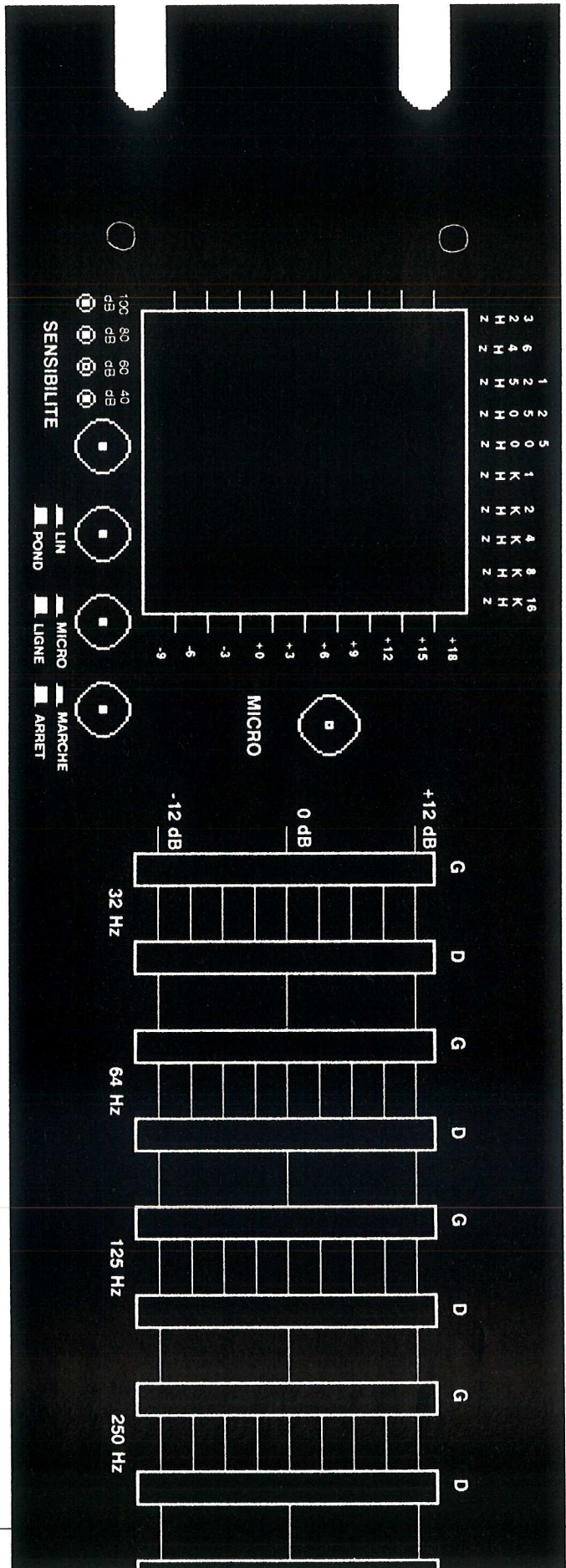
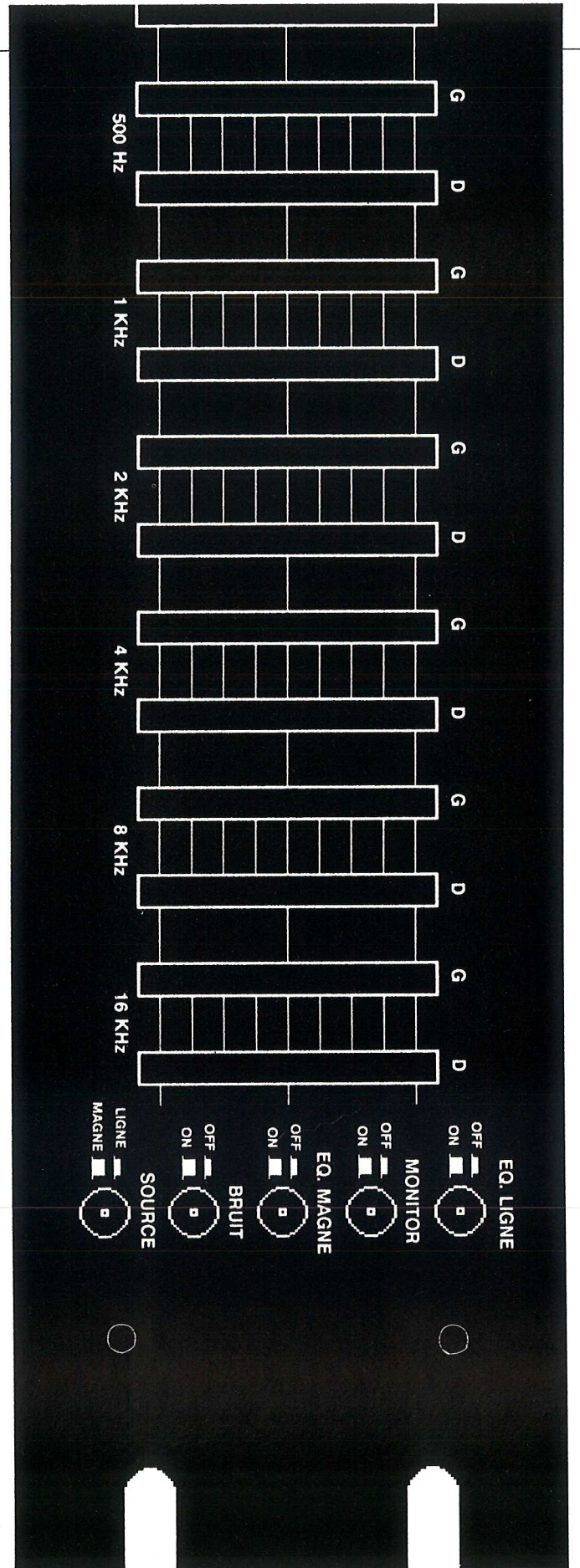
Lors du montage, il faudra veiller à ce que les corps de blindage des potentiomètres ne soient pas en contact avec la contre face (toujours pour les problèmes de séparation masse-terre). La fixation s'effectuera grâce à des entretoises plastiques pour la partie equaliser. Les deux cartes supportant les inverseurs seront fixées directement sur la contre face. La partie afficheur à led de l'analyseur de spectre sera fixée au moyen de deux entretoises.

### La face avant

Pour finir, et c'est là le plus gros morceau, la face avant par elle même. C'est d'elle que dépendra le "look" final de ce montage.







Il est évident que le travail de la face avant en aluminium de 4mm d'épaisseur n'est pas une chose aisée et, à moins de disposer d'un atelier de mécanique hyper équipé, cette solution n'est guère envisageable au niveau de l'amateur.

Heureusement, il existe de nombreux produits de substitution qui permettent d'obtenir le même résultat. Ce remplacement est possible puisque cette façade ne supporte aucun effort mécanique (c'est la contre face qui doit jouer ce rôle). Le premier produit de substitution qui vient à l'esprit est de remplacer cette plaque d'aluminium par une plaque de même dimension en plastique.

Une autre astuce consiste à utiliser une plaque de circuit imprimé en epoxy. Ces deux matériaux offrent l'avantage de se travailler facilement surtout pour la réalisation des rainures rectilignes des axes des potentiomètres et de la fenêtre d'affichage.

Une petite plaque de "plexiglass" pourra être collée au niveau de la fenêtre de visualisation. De même, une toile "cache poussière" pourra être adjoite au niveau des axes des potentiomètres.

### Les commutateurs

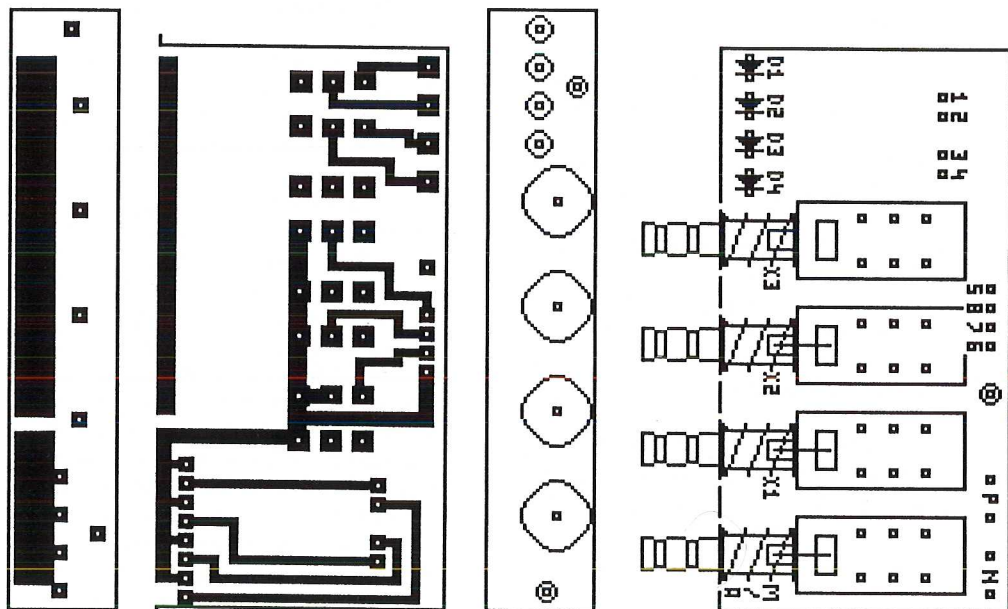
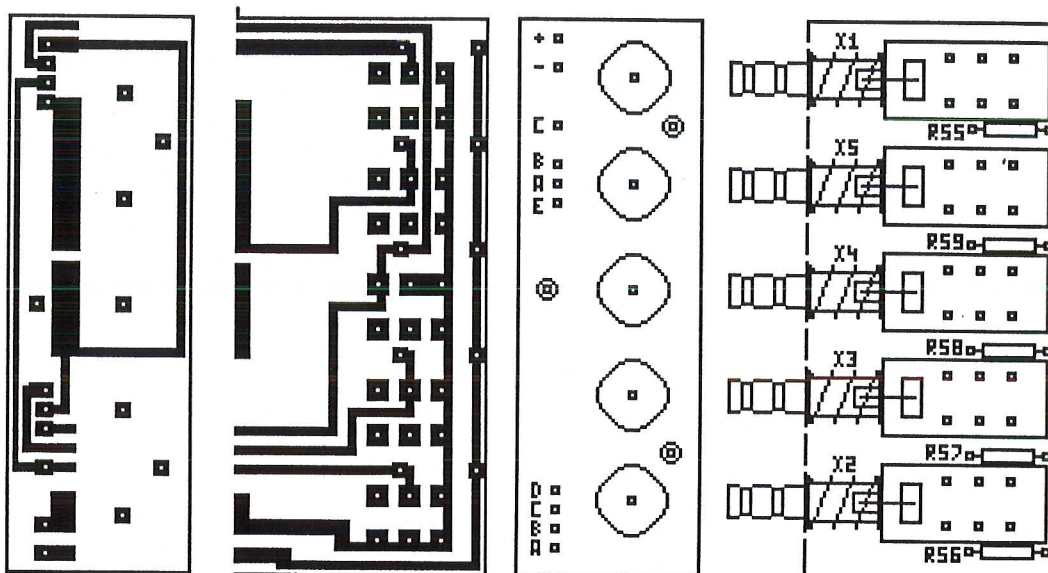
La réalisation de ces quatre circuits imprimés ne pose aucune difficulté pratique. La refonte de ces plaques a permis entre autres d'ajouter simplement un interrupteur Marche/Arrêt.

Chacun de ces circuits doit être assemblé deux à deux afin de permettre le montage sur la contre face. Les deux plaques de chaque ensemble devront être disposées perpendiculairement puis soudées entre elles.

Les liaisons électriques avec le reste du montage s'effectuent grâce à des fils souples (ou en nappe) qui seront soudés coté cuivre. C'est sur le circuit qui s'applique le long de la contre face pour la partie equaliser et sur le circuit des commutateurs pour l'analyseur que s'effectueront ces liaisons. Les photos ci-contre donnent le détail de cette partie du montage.

Pour l'inverseur utilisé pour la fonction sensibilité (X3 de la plaque analyseur de spectre), le loquet de verrouillage devra être retiré afin d'obtenir un contact non tenu. Pour l'enlever, il suffit de comprimer le ressort afin de le dégager et de le tirer avec une pince.

Il est évident que l'ancienne partie du circuit de la plaque de visualisation qui



supportait les commutateurs devra être supprimée.

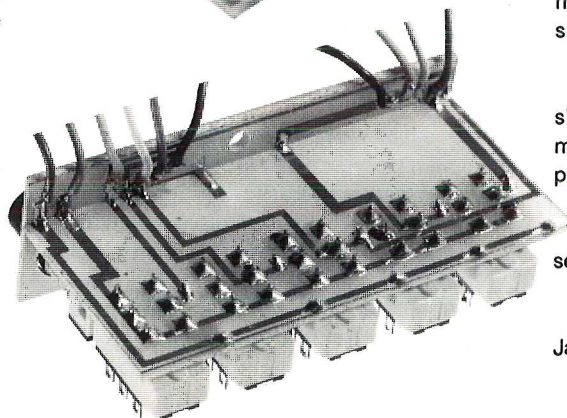
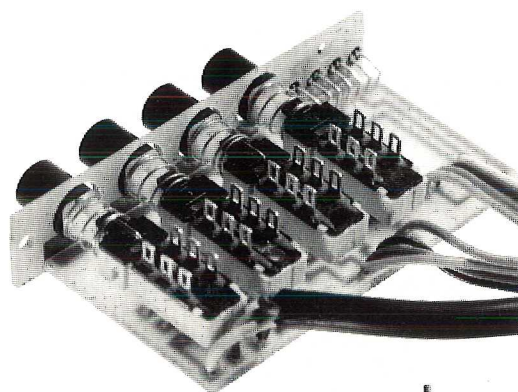
### Les câblages

Pour l'alimentation, rien de bien sorcier. Le câble secteur (Phase, neutre et terre) sera monté sur le bornier trois plots qui se trouve à l'arrière de la carte alimentation. L'interrupteur Marche/Arrêt sera connecté comme indiqué sur la sérigraphie de la carte alimentation. L'equaliser sera alimenté par les points masse, +8 et -8 alors que l'analyseur s'alimentera par les points masse et +9.

Toutes les liaisons entrées/sorties s'effectueront par du câble blindé afin de minimiser tous les problèmes de bruits parasites.

L'entrée ligne du module analyseur sera prise sur la sortie ligne de l'equaliser.

L'entrée micro sera prise sur une prise Jack 6,35 (isolée naturellement). Dans le



cas d'utilisation avec un microphone qui ne nécessite pas d'alimentation, la résistance R3 de l'analyseur devra être retirée.

## Utilisation

Avant d'aller plus loin un petit retour sur la théorie s'impose.

Certains d'entre-vous se sont certainement demandé pourquoi utiliser un bruit rose comme source sonore pour régler l'equaliser.

Reprenons la définition du bruit blanc. Le bruit blanc est une source sonore comportant une répartition aléatoire de toutes les fréquences, chaque fréquence possédant la même énergie.

Dans le cas d'une analyse par octave, l'énergie globale de chaque bande double à chaque passage sur la bande supérieure (normal puisque si la fréquence double, le nombre de fréquences double aussi).

Pour faire une analyse correcte, il importe donc que chaque bande dispose de la même énergie, c'est à dire une atténuation de  $10\log(2)$  dB. Cela nous donne bien la valeur de 3 dB qui avait été donnée le mois dernier.

L'utilisation de l'equaliser seul ne sera pas abordée car elle est vraiment très simple. Si vous savez utiliser les correcteurs de tonalité qui se trouvent sur votre ampli, vous savez tout aussi bien utiliser cet ustensile, la seule différence est qu'il y a vingt boutons à manoeuvrer au lieu de un ou deux, c'est tout.

L'aspect utilisation portera plus sur le côté utilisation en sonorisation grâce à l'analyseur de spectre.

Cet analyseur comporte une entrée ligne qui est connectée en parallèle sur la sortie ligne de l'equaliser. Ce type de connexion permet de capter directement le signal envoyé vers l'amplificateur (et qui est, aux corrections de l'ampli près, celui qui arrivera sur les enceintes).

Il comporte une entrée microphone qui permet de recueillir le signal réellement reproduit. Si les niveaux d'entrées sont bien réglés, le basculement entre les deux entrées permet de comparer visuellement l'état du signal non corrigé, l'état du signal corrigé (par l'equaliser) et l'état du signal reproduit.

Une des applications type est l'utilisation de cet appareil en tant que filtre anti-larsen. C'est la bête noire de tous les

sonorisateurs. Pour ceux qui ne sont pas équipés de ce type d'appareil, le résultat se termine toujours par une diminution progressive de la puissance de l'amplificateur et pour finir par un orateur aphone qui n'en peut plus d'essayer de compenser cette diminution sonore. Grâce à l'analyseur de spectre, la fréquence d'accrochage apparaît très nettement sur le système de visualisation. Une diminution au niveau de l'equaliser de cette même fréquence et tout peut continuer comme si de rien n'était. Il est vrai que cette solution n'est pas toujours parfaite. Cet orateur (qui ne risque plus de perdre sa voix) peut (malheureusement) prolonger son discours de une ou deux heures de plus que prévu. Et s'il s'agit d'un monologue du style de "l'influence de la reproduction des grenouilles sur le temps qu'il fera demain", il ne vous reste plus qu'à subir jusqu'à la fin de la séance. Comme quoi, même l'électronique ne peut pas toujours faire de miracles. Remarquez, si c'est vous qui tenez les manettes, rien ne vous empêche de baisser très discrètement le son!....

Corriger les effets provoqués par la résonance d'une pièce, c'est bien, les prévoir à l'avance c'est mieux. C'est là qu'intervient le générateur de bruit rose. En appliquant le bruit directement sur l'amplificateur, le micro permet de visualiser directement la réponse du (ou des) haut-parleurs et de la salle. Les pics sur la courbe permettent de mettre en évidence les fréquences qui risquent d'accrocher (donc autant les atténuer tout de suite) et les trous, les fréquences qu'il faut au contraire privilégier. Malheureusement, la physiologie d'une salle évolue sans arrêt (essentiellement en fonction du nombre de personnes qui s'y trouvent). L'usage d'un générateur de bruit est dans ce cas à utiliser avec modération. S'il n'est pas agréable d'avoir un sifflement dans les oreilles, il en est tout autant d'avoir un bruit de chute d'eau. Comme pour un accrochage de type Larsen, il faut (avec un peu d'expérience) moins d'une seconde pour le faire disparaître, je doute qu'avec un générateur de bruit, il soit possible d'être plus rapide pour régler l'equaliser.

L'utilisation de ce type d'instrument n'est donc valable que pour des pièces qui ne subissent que très peu de modification (ce qui est le cas d'une salle à manger par exemple).

Je vois au fond de la pièce des gens qui commence à critiquer le schéma donné le mois dernier et qui demandent pourquoi le générateur n'a pas été placé en entrée d'equaliser plutôt qu'en sortie. C'est un fait qu'il pourrait se trouver en entrée. Mais dans ce cas, pourquoi ne pas envisager la génération du bruit pour la voie gauche, puis une autre pour la voie droite (ce qui

impose naturellement de pouvoir disposer des visualisations correspondantes), etc... Et c'est ainsi qu'on aboutit sur un appareil qui nécessite un rack 5 unités de hauteur avec des boutons partout et qui oblige de sortir la notice d'utilisation chaque fois qu'on veut l'utiliser. Le temps de trouver la page qui explique l'opération que l'on veut effectuer, vous terminez en faisant tout passer par la fenêtre.

Cet appareil se veut simple à utiliser et relativement universel. Le réglage qui est fait pour une pièce, n'est pas forcément (c'est même certain) le mieux adapté pour une écoute au casque, et ce n'est certainement pas celui qu'il faut appliquer pour faire un enregistrement. Le piège de faire un réglage idéal en utilisant uniquement le vu-mètre est de faire une confiance aveugle à la machine et de ce fait risquer de perdre tout sens critique. Le but d'une machine est d'apporter une aide, pas d'imposer ses réglages. Visualiser les défauts d'une pièce (grâce à un générateur placé en sortie) permet d'indiquer dans quel sens il faudra effectuer les corrections. Vouloir avoir une belle ligne droite sur le vu-mètre (avec un générateur placé en entrée) gomme une partie du plaisir que peut procurer le fait de jouer avec un equaliser. Pour peu que ce soit le micro qui introduise les défauts, bonjour le résultat! C'est une des raisons qui a provoqué ce choix. Ceci dit, rien n'empêche de brancher un générateur de bruit extérieur (celui qui a été décrit le mois dernier fait parfaitement l'affaire).

## Conclusions

Voici terminé la description de ce montage d'envergure (toute relative s'entend).

Cela a été l'occasion de faire un petit voyage dans le monde passionnant (vraiment?) des filtres et de leurs applications dans le monde de l'audio.

Il faut bien le reconnaître, la théorie est toujours rébarbative, mais sans elle pas moyen de passer à la pratique, et réaliser un montage sans vraiment comprendre ce qu'il fait, cela fait perdre un peu de son piment au plaisir de construire.

En espérant que tout cela ne vous à pas paru trop long (je ne vous interdit pas de couper complètement le son), rendez-vous est pris pour d'autres réalisations (plus simples je l'espère) dans d'autres numéros.

E.DERET





## Mini-alimentation à découpage

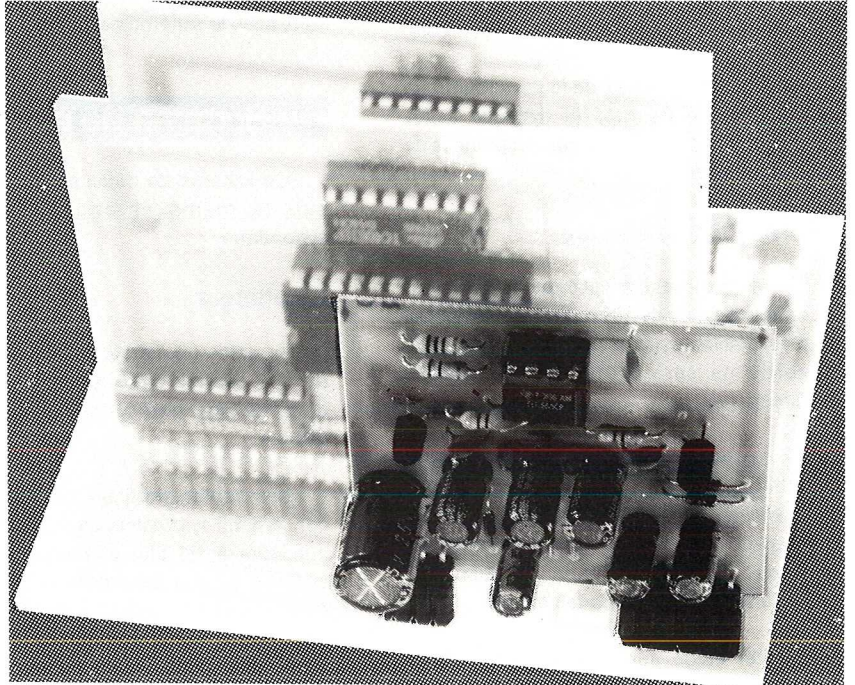
**L**e mois dernier, nous vous avons présenté un détecteur-mémorisateur digital de mini-maxi.

Cette application nécessitait une alimentation plus et moins 12 Volts pour fonctionner. Nous vous avons laissés, à l'époque, sur votre faim à propos de cette alimentation, puisque l'implantation d'une carte restée fantôme y était prévue mais n'avait pas été décrite.

La raison en est simple: c'est seulement que nous avons estimé que ce petit bloc d'alimentation méritait d'être extrait du montage décrit alors.

En effet, il s'agit d'une petite alimentation à découpage (sans self), destinée à fournir les tensions dont nous avons besoin à partir d'une simple pile de 9 Volts.

Lorsque l'on saura que la tension d'entrée peut aller jusqu'à une quinzaine de Volts, un début de réponse sera apporté à tous ceux qui ont eu, par exemple, à alimenter un montage en symétrique dans une voiture.... Voyons cela de plus près.



### Présentation

Certes, le montage que nous allons voir de suite ne constitue pas une alimentation capable de débiter plusieurs Ampères.

Il s'agit plutôt ici de montrer le principe d'un découpeur capacitif et de décrire l'un des moyens simples pour obtenir une alimentation symétrique à l'aide d'une source uniquement positive.

### Caractéristiques

Puisque nous parlons d'intensité, ce montage est destiné à nous délivrer les caractéristiques minimum suivantes:

- + et - 12 Volts mini avec une charge de 30 mA sur chacune des alimentations.
- Alimentation d'entrée 5 à 15 Volts.

Dans le cas de ce module, les premiers relevés ont donné les valeurs suivantes:

- Fréquence de fonctionnement 6.6 kHz
- Tension de sortie à vide: +Vcc = 17,6 Volts, -Vcc = -17,3 Volts (avec V entrée = 9 Volts).
- Le courant à vide sur le 9 Volts est alors de 2,6 mA.

En charge (une résistance de 390  $\Omega$  sur chacune des alimentations):

Tension de sortie +Vcc:

- +15,2 Volts (soit 39 mA) avec une ronflette résiduelle de 18 mVolts crête-crête

Tension de sortie -Vcc:

- - 12,6 Volts (soit 32 mA) avec une ronflette à Fo de 25 mVolts crête-crête.

La consommation d'entrée sous 9 Volts est alors de 140 mA, soit un rendement légèrement supérieur à 79 %.

Sous 7,5 Volts d'alimentation d'entrée, il nous reste +Vcc = 12,5 V et -Vcc = -10,2 V (avec les mêmes charges: 390  $\Omega$ ).

Il s'agit donc là de courants relativement limités, mais toutefois amplement suffisant pour:

- Alimenter quelques étages d'amplificateurs opérationnels en symétrique
- Assurer les polarisation négative d'un capteur de température référencé à la masse (température positive/négative référencée à la masse à l'aide d'un LM35DZ par exemple)
- Obtenir une tension globale d'une trentaine de Volts pour des systèmes à LEDs, etc....



# Synoptique

## Oscillateur

C'est un oscillateur pilote constitué d'un 555 classique qui nous fournira cette partie.

Son gros avantage sera de donner une fréquence relativement stable quelque soit la valeur de la tension d'alimentation d'entrée et ce, sans électronique de régulation lourde.

Cette fréquence, de l'ordre de 5 à 6 kHz en fonction des éléments R-C extérieurs, sera amplement suffisante pour obtenir les résultats escomptés sans recourir à des capacités importantes pour les doubleurs.

Ce 555 sera câblé de façon à fournir un signal carré de rapport cyclique assez proche de 50%, car les deux alternances de ce signal seront actives.

## Driver de puissance

Même si celui-ci est capable de fournir en théorie plus de 200 mA en sortie (Ce qui n'est d'ailleurs pas le cas du TLC555), cette sortie ne sera toutefois pas utilisée directement.

En effet, justement afin de pouvoir utiliser un TLC, qui possèdera des avantages dans cette application, et de pouvoir modifier les caractéristiques de sorties, c'est à un étage de puissance intermédiaire qu'il sera fait appel.

Cet étage aura, suivant les versions que nous verrons ensuite, l'avantage de posséder une excursion du signal carré à moins de 200 mVolts des alimentations (réduction de la puissance dissipée par les pertes).

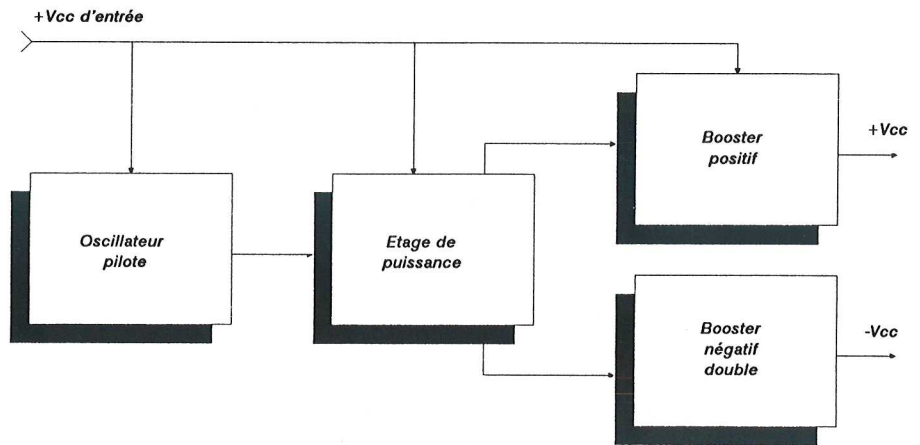
## Élévateurs (Boosters)

Pour la partie positive, un simple système élévateur à une seule cellule sera nécessaire dans la mesure où la tension ainsi élevée sera superposée à la tension d'entrée.

En négatif, par contre, tout est à faire. Il faudra, pour cette partie, disposer de deux cellules inverseuses, élévatrices et cascadiées.

Nous verrons que ces cellules ressemblent étrangement à des doubleurs SCHENKEL et LATOUR, d'où la résistance interne relativement élevée (chute de tension sensible en fonction de la charge).

Si le synoptique pose clairement la structure, il n'en reste pas moins que la



traduction en composants reste encore obscure. Nous allons résoudre cela de suite avec le schéma de détail.

## Schéma de détail

Ce schéma de détail en bas de page suit la même chronologie que le synoptique.

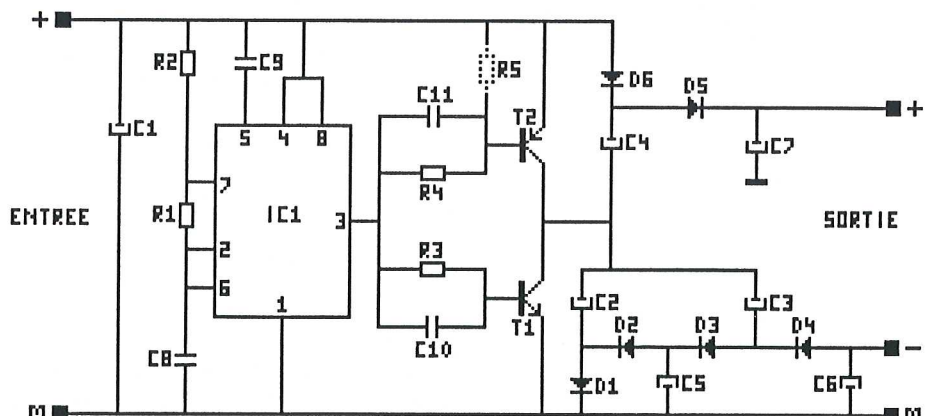
### Oscillateur

La partie oscillateur construite à l'aide du 555 est très classique puisqu'il s'agit d'un câblage traditionnel en oscillateur astable.

Les seules particularités à signaler concernent: 1/ la valeur de R2 qui sera très inférieure à R1 afin d'obtenir le rapport cyclique proche de 1 dont nous parlions plus haut et 2/ la capacité de découplage du réseau de résistances interne, désormais connue de tous. Cette capacité est ici reliée au plus d'alimentation pour des raisons de circuit imprimé, ce qui revient strictement au même en dynamique.

### Driver de puissance

La sortie 3 attaque un montage à transistors complémentaires un peu particulier.



En effet, on ne peut considérer cet étage qu'en fonctionnement. Si la sortie 3 du 555 est à l'état haut, T2 est bloqué et T1 conducteur par le biais de R3.

Dans le cas contraire, sortie 3 à l'état bas, les conductions s'inversent et c'est T2 qui est rendu conducteur par le biais de R4.

De ce montage au premier abord simple, il y a pourtant beaucoup de pièges.

Le premier consiste à savoir ce qui se passe lorsque le 555 n'est ni à l'état haut, ni à l'état bas: phase de commutation, rapide certes, mais quand même....

En toute théorie, pendant cette phase critique, les deux transistors conduisent, court-circuitant directement l'alimentation d'entrée par la même occasion.

Cela est d'autant plus vrai qu'un transistor, s'il entre en conduction rapidement, il ne se bloque pas instantanément car les charges accumulées dans la jonction base-émetteur ne disparaissent pas immédiatement (Temps de déstockage de la jonction).

C'est en fait C10 et C11 qui vont résoudre ce problème, chargés tour à tour à  $V_{cc}-0,7$  Volts, qui vont venir forcer le blocage beaucoup plus tôt, en appliquant à la jonction que l'on veut bloquer une polarisation inverse de base.



Ceci est un premier point. Cette structure comporte pourtant un autre problème qui est lié à la même origine.

En effet, pour expliquer le fonctionnement de ce "booster" à transistors, nous avons supposé que l'oscillateur fonctionnait.

Si, pour une raison quelconque, ce n'était pas le cas et que, comble de malchance (mais vous connaissez Murphy...), la sortie reste à V Alim./2: Pffft!, même problème, les transistors partent en fumée si l'alimentation d'entrée résiste.

Pour conclure: il faut que l'oscillateur démarre et en fait, dans 100 % des cas il démarrera (si le câblage est correct).

Mais encore et surtout, il ne faudra jamais mettre le montage sous tension avec le 555 hors de son support, car cela reviendrait sensiblement au même qu'une absence d'oscillation et R3 R4, tirant chacune de leur côté pour faire conduire son transistor respectif....

Enfin nous avons passé sous silence jusqu'à présent une résistance en pointillé (R5). Celle-ci n'a de raison d'être que si l'on utilise un NE ou SE555.

En effet, sur ces versions bipolaires de 555, l'étage de sortie assure correctement une saturation coté masse, mais elle est beaucoup plus imparfaite coté plus (environ 1.2 Volts sous +Vcc à partir de quelques mA de charge).

Cela se traduit par un blocage non assuré de T2 et les mêmes problèmes que ci-dessus.

Pour cette raison, nous préférons de loin le TLC555, dont l'étage de sortie (grâce à des transistors MOS-FET), délivre un courant maxi moindre mais voit son excursion en tension aller jusqu'aux alimentations.

Ce type de circuit consomme moins par lui-même (7 mA de gain par rapport à un NE ou SE en 9 Volts) et permet donc de se passer de R5, améliorant ainsi le rendement et donc la consommation sur la tension d'entrée.

## Élévateurs

Nous commencerons par le côté positif, le plus simple, et dont le principe est repris en double pour l'autre voie.

Le plus facile consiste à prendre le train en marche: par exemple l'instant où la sortie 3 du 555 est à l'état haut, donc les collecteurs de T1, T2 à l'état bas (T1 passant, T2 bloqué).

Dans ces conditions, C4 ne peut faire qu'une chose: c'est se charger pratiquement instantanément à Vcc-0.7V. Cette tension correspond à la tension d'alimentation, par exemple 9 Volts, réduite du seuil de D6.

Lorsque les collecteurs des transistors vont repasser à l'état haut, D6 va se bloquer, car l'armature négative de C4 va repasser à + 9 Volts, ce condensateur n'ayant pas le temps de se décharger immédiatement, son électrode positive se trouve "propulsée" à 9+8,3, soit 17,3 Volts (toutes pertes mises à part).

On repère enfin 0,6 Volts dans D5 pour retrouver une tension utilisable en sortie de 16,7 V à vide. La réalité est légèrement supérieure à ce calcul dans la mesure où les diodes possèdent un seuil inférieur quand le courant est proche de zéro.

Pour la voie négative, cette cellule est reproduite deux fois et travaille pendant l'autre alternance (d'où l'intérêt du rapport cyclique proche de 1)

À l'état 1, c'est C2 qui se charge à 8,3 V et C3 à une tension plus élevée encore (16,1 V) puisque référencée à la cellule précédente.

La tension négative finale est disponible sur C6.

## Liste des composants

Toutes les résistances sont des 1/4 de W, 5%

R1 100 kΩ  
R2 10 kΩ  
R3, R4 4,7 kΩ  
R5 optionnelle: 1 kΩ voir texte

C1 220 uF chimique 25V radial  
C2 à C4 100 uF chimique 25V radial  
C5 à C7 22 uF chimique 25V radial  
C8 1 nF céramique  
C9 10 nF céramique  
C10, C11 330 pF céramique

IC1 TLC 555 (voir texte)  
T1 BC 337, BC517, MPSU45  
T2 BC 327, BC516, MPSU95

Voir texte "réalisation" pour T1 et T2

D1 à D6 1N4148

1 support CI 8 broches  
10 broches soudées mâles

## Réalisation

Venons-en de suite aux choix de T1 et T2. La tension maximum de sortie sera obtenue avec des transistors simples tels que BC327/337, car ce sont eux qui auront

la tension de saturation collecteur émetteur la plus faible et donc le moins de pertes.

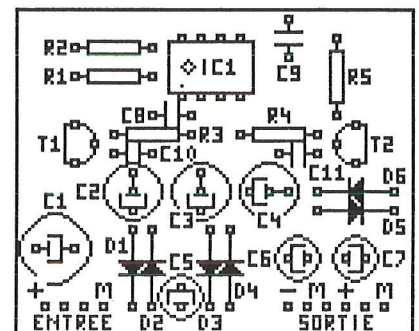
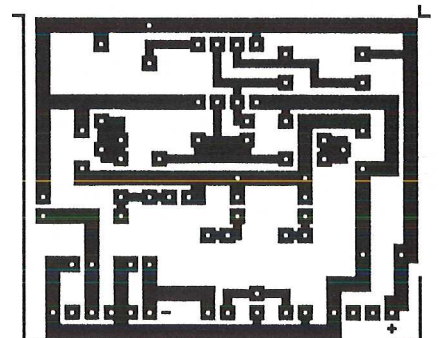
L'application détecteur-enregistreur de mini-maxi décrite le mois dernier demande par contre un courant de démarrage important, qui ne sera obtenu qu'avec des transistors darlington soit BC516/517 ou les MPSU45/95.

Ces darlington entraînent certes une légère diminution de la tension de sortie car leur saturation Vce sat. est de l'ordre de 1 Volt, mais le comportement en courant sera de loin plus performant.

Ces six transistors possèdent le même brochage et sont donc totalement interchangeables.

La réalisation par elle-même est très simple et ne demande pas de commentaires particuliers, hormis pour les respects traditionnels de sens, les court-circuits et tutti quanti...

Le circuit et la sérigraphie sont donnés ci-dessous et cette carte est prévue sous forme modulaire pour s'enficher sur la carte mère du mini-maxi ou pour être utilisée facilement dans toute autre application.

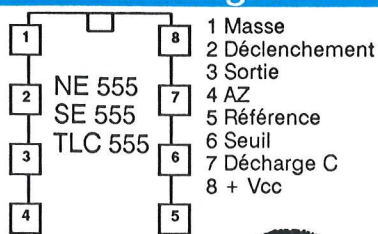


La photographie de début d'article montre le module installé sur le détecteur de mini-maxi.

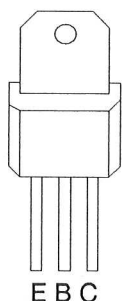
L'alimentation simple entrant alors sur le côté de la carte mère, il suffit de se repérer sur la sérigraphie du module pour repérer la polarité correcte d'entrée de l'alimentation.



## Brochages



BC 327  
BC 337  
BC 516  
BC 517



MPSU 45  
MPSU 95

## Pour conclure...

Pour conclure, nous allons décrire quelques applications pratiques du détecteur de mini-maxi.

En effet, cette étape n'a été que survolée dans le dernier numéro.

Il nous faut notamment parler des deux modes de fonctionnement de ce détecteur, à savoir et pour rappel: le mode symétrique (stockage d'une tension pouvant varier entre -2,5 et +2,5 Volts par rapport à la masse) et le mode absolu (valeur uniquement positive comprise entre 0 et 5 Volts).

Le mode symétrique sera par exemple intéressant pour une mesure et le stockage de température positive/négative.

## Mémoires de température -40, +110°C

Dans le cas d'un capteur du style LM35CZ, la température mesurable peut varier de -40 à +110 °C, cela se traduisant par une tension de sortie de -400 mV à +1,1 Volt (10 mV/°C).

Par le fait, la résolution du stockage, qui est de l'ordre de 15,6 mV par pas, est supérieure au degrés. Le battement total possible du capteur est de 1,5V, ce qui permet une amplification par 3 avant d'attaquer le module mini-maxi pour obtenir une résolution plus correcte.

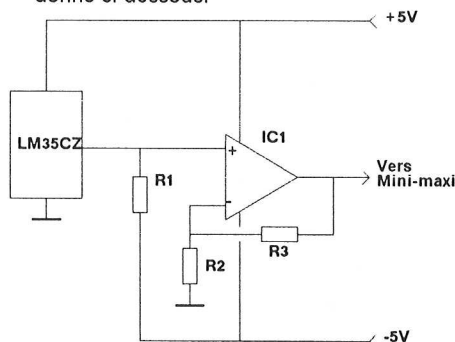
Car en effet, nous avons parlé d'une mesure et un stockage en 0, +5 ou en symétrique, mais dans ce second mode la

symétrie peut être choisie n'importe où afin de s'adapter à la mesure désirée.

En l'occurrence, après une amplification par 3, le battement en tension du capteur va s'étendre de -1,2 V pour -40°C à +3,3V pour +110°C. Le mode symétrique -2,5 +2,5 ne convient donc pas et un simple ajustement de la référence de décalage par AJ1 sur la carte mère permettra un stockage correct.

Pour pouvoir stocker correctement le -1,2V on limitera la borne de symétrie inférieure à -1,3V, en ajustant AJ1 à +1,3 V (mesure en TP1). Pour mémoire, la valeur positive en TP1 donne la valeur de la limite négative de mesure du mode symétrique. Avec ce réglage, la valeur d'entrée peut varier de -1,3V à + 3,73V ce qui nous conviendra très bien.

D'autre part, ce gain de 3 va nous procurer une variation de 30mV/°C et la résolution du stockage sera alors de 1/2°C environ. Le schéma d'un tel montage est donné ci-dessous.



Dans ce schéma, R1 permet au LM35 d'obtenir la partie négative de mesure. Sa valeur doit être calculée pour extraire un courant de 50 uA, dans le cas présent sous 5 Volts elle sera donc de 100 k.

Le gain de 3 de IC1 est déterminé par R3 et R2, R3 devra avoir une valeur double de R2 (Ex: R3=200k et R2=100k). On prendra par exemple un CA3140 pour IC1 et l'alimentation +5/-5 sera prélevée directement sur le module mini/maxi.

## Mémoires -40/+40°C

Si la plage à mesurer est moins importante (température intérieure, surveillance de l'hystérésis d'un chauffage, du thermostat d'un frigo, etc...), il est intéressant d'augmenter le gain du montage précédent pour améliorer la résolution.

La variation totale de tension fournie par le capteur de température dans ce deuxième exemple sera de 0,8 Volts, ce qui permet de "pousser" le gain du montage précédent à 6 pour obtenir en sortie un battement de 4.8Volts (-2,4/+2,4V pour -40/+40°C).

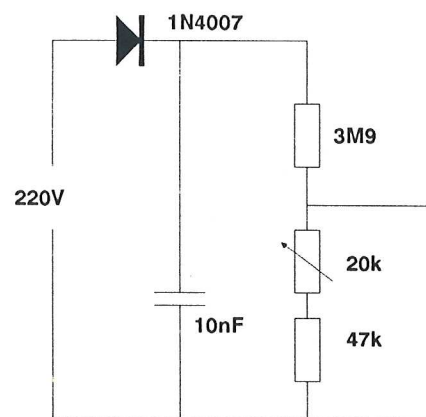
Dans ce cas, pas de modification pour R1 et R2, seule R3 passe à 500k. La référence réglée par AJ1 sera recentrée à +2,5 Volts (symétrie réelle). Avec ces valeurs, la résolution du mémorisateur atteint à peu près 1/4 de degrés.

Dans les deux cas, la sortie du montage mémorisateur va fournir cette tension multipliée: un simple diviseur résistif de valeur inverse permettra de retrouver la valeur d'origine avec 10mV/°C.

## Mémoires secteur

Pour l'utilisation du mode non symétrique, l'une des applications consiste par exemple à réaliser une surveillance de la tension secteur.

Le schéma suivant donne ce montage qui va fournir, après division par 50 (ajustée par le 20k), une tension continue de 4,4Volts pour un 220 Volts alternatif d'entrée (en négligeant l'erreur apportée par le seuil de la diode). La résolution sera de 17mv\*50, soit de 890 mV.



Prendre toutes les précautions d'usage pour ce montage puisque l'un des fils secteur est relié à la masse du montage. C'est d'ailleurs là qu'il peut être intéressant d'utiliser l'alimentation à découpage et une pile 9V, afin que le mémorisateur ne soit relié à rien, de déconnecter ensuite le montage du secteur pour contrôler le mini et le maxi qui auront été stockés.

Une simple division par deux à l'aide de deux résistances identiques en sortie du mémorisateur permettra d'obtenir une lecture plus directe de 2,2V pour 220 V.

Enfin, la constante de temps pour une augmentation de la tension secteur est d'une alternance (20 mS) et celle pour une baisse de cette tension est fixée par le 10 nF à environ 40 mS (augmenter le 10 nF pour réduire l'écart initial).

Bonnes réalisations...

J.TAILLIEZ



# Milli-ohmmètre

Tout multimètre respectable est capable d'effectuer une foule de mesures (heureusement car il est conçu dans ce but) et nous dépanne en de nombreuses occasions.

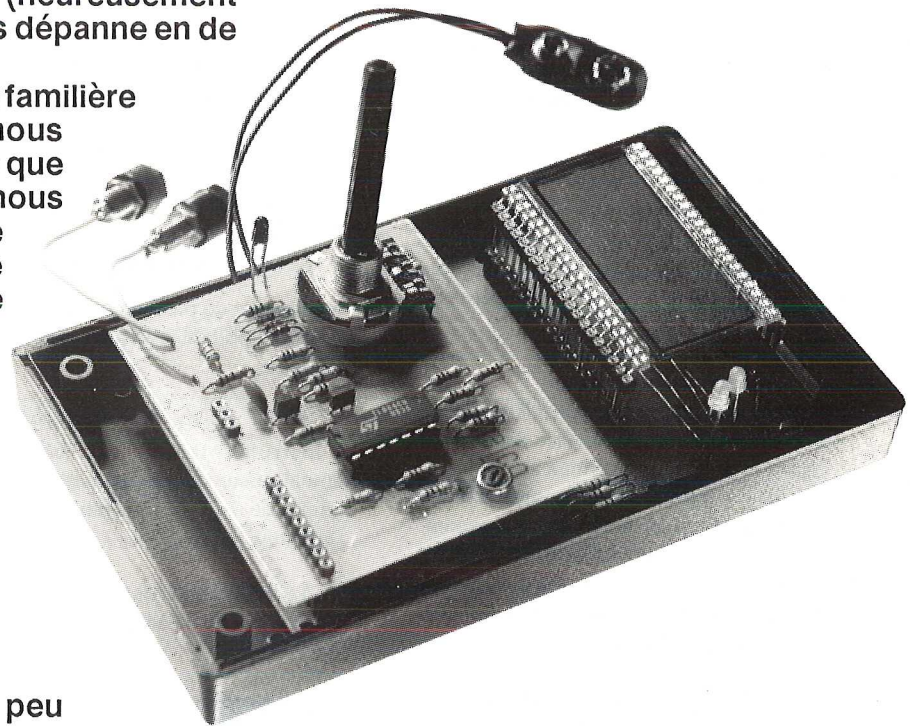
Mais parfois, c'est une exclamation familière (au choix de la personne) qui nous échappe, lorsque nous constatons que notre vaillant appareil ne peut pas nous aider à choisir entre la valeur de  $0,33\Omega$  et  $0,27\Omega$  sur cette satanée résistance sortie tout droit de notre fourre-tout.

Comment faire?

Celui qui possède un pont de mesure sérieux n'éprouve aucune gêne, pour les autres, il leur reste l'emploi du système Débrouille qui leur permet, à l'aide d'une alimentation stabilisée réglable, d'une mesure de courant et de la loi d'Ohm, de trouver la valeur cherchée.

Avouez que le coté pratique est un peu négligé?

Il est temps d'y remédier et une façon simple de le faire et de s'asseoir dans son fauteuil avec Hobbytronic de ce mois, de parcourir cet article en long et en large .... et puis direction l'atelier d'électronique...



## Présentation

Caractéristiques
Gamme de mesure, de $10m\Omega$ à $2\Omega$
Précision meilleure que 3%
Visualisation sur l'afficheur à ICL7106
Tarage du 0
Fonctionne sous 9V
Consommation 50mA

## Principe

Le système le plus simple qui vient à l'esprit est de faire circuler à travers celle-ci un courant de valeur connue et de relever la tension à ses bornes.

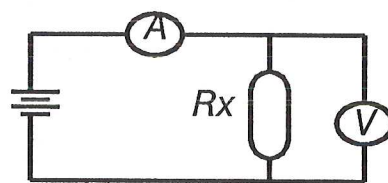
Une simple application de la loi d'Ohm et le résultat est obtenu. Pour des résistances de valeurs moyennes c'est le procédé qui s'utilise le plus couramment. Montage amont ou montage aval ?

Question si souvent entendue en présence d'une résistance inconnue à

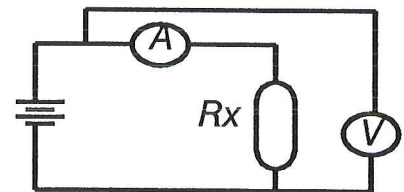
mesurer et qui se traduit par: "je branche le voltmètre avant ou après l'ampèremètre?" La réponse étant montage amont (avant l'ampèremètre) si la résistance inconnue est de forte valeur et à l'inverse montage aval si elle est de faible valeur. L'erreur causée par la résistance interne des appareils de mesure est diminuée par l'utilisation de cette règle d'où une

meilleure précision de la mesure.

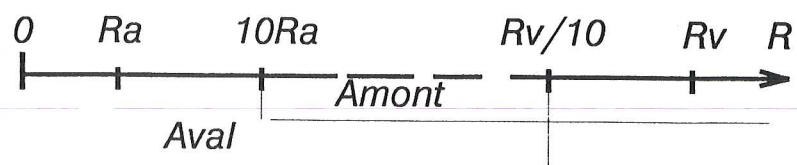
Dans notre cas, on devrait brancher le voltmètre en aval, mais fi de tout cela, le montage mesure seulement la tension, le courant étant présumé connu, et un dispositif amplificateur se charge de fournir sur l'entrée d'un multimètre (calibre 2 volts) la valeur de la résistance.



**Montage aval**  
RX petite devant la résistance interne du voltmètre



**Montage amont**  
RX grande devant la résistance interne de l'ampèremètre



## Problèmes

L'un des problèmes est dû à la valeur importante du courant nécessaire pour mesurer des résistances de l'ordre du milliohm.

Pour une résistance de  $0,1\Omega$  et si l'on veut relever une tension de  $0,1V$ , il faut faire circuler un courant de  $1A$ , courant trop prohibitif pour concevoir un système alimenté par pile.

Si l'on diminue le courant de mesure, la tension aux bornes de la résistance chute aussi. Pour un courant de  $50mA$ , les valeurs de tension sont:

$$R_x = 1\Omega \text{ alors } U = 50mV$$

$$R_x = 0,1\Omega \text{ alors } U = 5mV$$

$$R_x = 0,01\Omega \text{ alors } U = 0,5mV$$

Ces tensions sont faibles voir très faibles et va donc se poser le problème de leur amplification.

Un autre problème existe:

il est dû aux résistances supplémentaires apportées par les câbles et les connexions reliant la résistance inconnue au montage. Les pinces crocos ayant la mâchoire un peu molle sont bien entendues à proscrire. Néanmoins, et pour faciliter l'utilisation de l'appareil, un système de tarage est prévu permettant d'annuler l'effet de ces résistances parasites.

Un dernier problème technologique est que nous devons mesurer une petite tension par rapport à la masse, la plupart des amplificateurs opérationnels alimentés entre  $V_{alim}$  et la masse deviennent totalement myopes pour ce type de tension. Il va donc falloir penser à centrer la mesure sur la moitié de la tension d'alimentation.

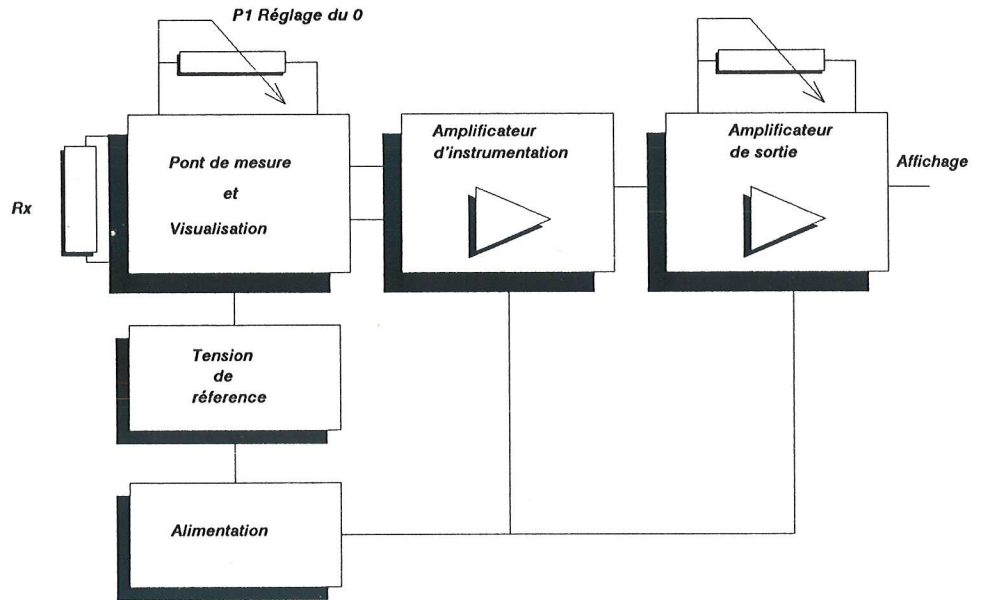
Avant de regarder en détail le synoptique, il faut signaler qu'une LED rouge s'allume lorsque vous effectuez une mesure. Ce dispositif "antigaspi" rustique doit normalement vous rappeler que la pile est fortement sollicitée.

## Synoptique

Il répond aux impératifs donnés dans la présentation.

Le composant à mesurer est incorporé à un pont de résistances. Celui-ci est alimenté par l'intermédiaire d'une tension de référence. Le potentiomètre P1 permet de régler le 0 avant la mesure. Le résultat est prélevé sur le pont à l'aide d'un amplificateur d'instrumentation.

Ce dernier présente l'avantage sur l'amplificateur différentiel de supprimer plus efficacement la tension de mode



commun et de présenter des impédances et très importantes sur ses deux broches d'entrées.

A la sortie de l'amplificateur d'instrumentation est câblée un amplificateur dont le gain est ajustable à l'aide de AJ1 permettant de calibrer l'appareil.

L'alimentation est fournie au montage par une pile 9V alcaline.

potentiomètre dans un sens ou dans l'autre pour obtenir le zéro de l'affichage.

## Alimentation du pont

Le pont de mesure est alimenté par une tension fixée par le régulateur IC1 et le réseau de résistances R2,R3. L'amplificateur A1 et le transistor T1 se chargent de l'amplification en courant. La tension de mode commun est créée par les tensions de seuils des trois diodes D1 à D3.

## Schéma

Le schéma reste des plus simples.

### Le pont

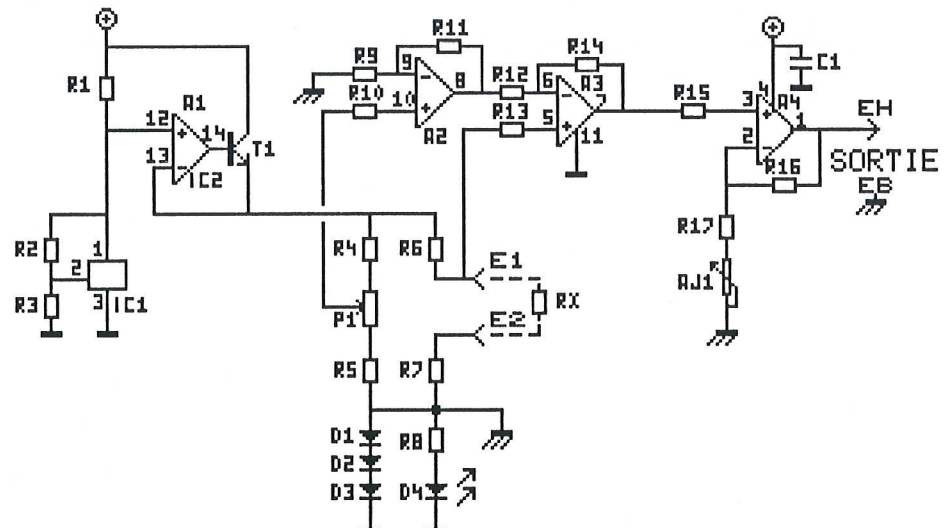
Il est composé par les résistances R4 à R7, du potentiomètre P1 et bien entendu de la résistance à mesurer Rx. Le potentiomètre P1 sert à régler l'affichage à zéro avant de faire une mesure. On procède de la même manière que sur nos anciens appareils à aiguille: il faut réunir les deux pointes de touches et jouer sur le

## Amplificateur d'instrumentation

C'est un bien grand titre pour cet amplificateur différentiel construit à l'aide de A2 et A3. Ces derniers sont câblés en amplificateurs non inverseurs et présentent donc une impédance d'entrée élevée.

## Amplificateur de sortie

Le résultat est ensuite amplifié et ajusté à la valeur convenable par l'amplificateur de sortie A4 et l'ajustable Aj1.



## Visualisation

Une LED, avec sa résistance de limitation de courant R8, est mise en série avec le pont de mesure. Lorsque la résistance à mesurer est connectée sur les entrées, il passe alors un courant de 45mA dans le pont. Une fraction de ce courant allume alors la LED.

## Réalisation

Tous les composants prennent place sur le circuit imprimé. Ce dernier est directement compatible (taille et connecteur) avec le module d'affichage à ICL7106.

## Montage

Les diodes et les résistances doivent être soudées en premier. Puis viennent l'ajustable, le support du circuit intégré, le transistor et le régulateur. En dernier sont positionnés les connecteurs et le potentiomètre. Si le sens de montage des divers composants actifs a été respecté, le module doit fonctionner dès sa première mise en route.

## Réglage

Le réglage est extrêmement simple et nécessite un matériel restreint: Un voltmètre possédant un calibre 2V et quelques résistances à 1% de valeur proche de l'ohm ( $2,2\Omega$  étant la valeur normalisée la plus courante).

Après réunion du circuit au module à ICL7106 et mise sous tension de l'ensemble, la procédure débute par le réglage du zéro. Il faut réunir directement entre elles les pinces crocos (ou autres pointes de touches) servant à la mesure. Puis en modifiant P1, on règle l'affichage à zéro.

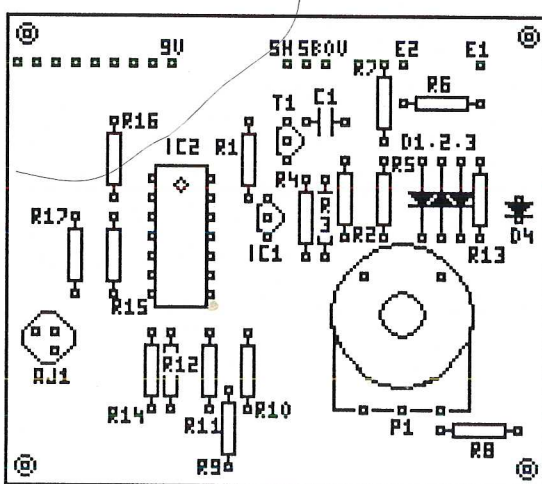
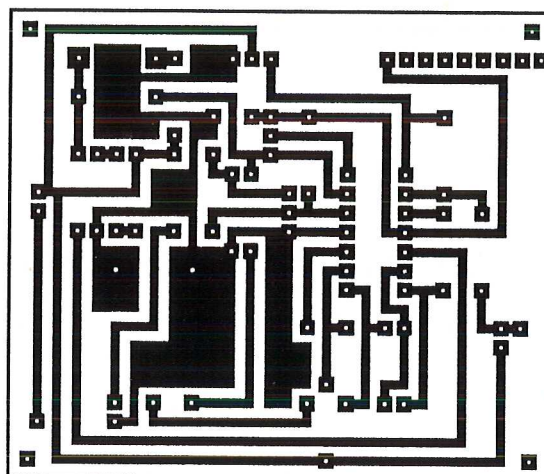
Remarque: Le strap pouvant relier l'entrée EB et le commun sur le module à ICL n'a pas de raison d'être dans notre application.

Une fois le réglage du zéro effectué, il faut calibrer l'appareil, pour cela utiliser les résistances à 1% que vous raccorderez en parallèle (pour obtenir une résistance de petite valeur) sur les deux entrées de mesure. Il reste à régler l'ajustable AJ1 pour obtenir l'affichage de la valeur exacte de la résistance exprimée en  $m\Omega$ .

Refaire une seconde fois la procédure de manière à affiner les réglages. Votre matériel est maintenant prêt à l'emploi.

## Mise en coffret

La face supérieure du coffret sera percée de manière à laisser dépasser le potentiomètre de tarage et les deux bornes d'entrées.



## Liste des composants

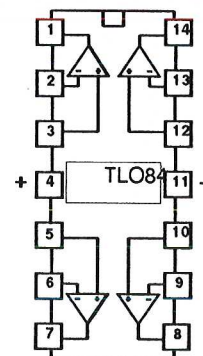
Toutes les résistances sont des 1/4W 5%..

R1	47k $\Omega$
R2	120k $\Omega$
R3	330k $\Omega$
R4, R5	10k $\Omega$
R6, R7	22 $\Omega$
R8	120 $\Omega$
R9, R10	10k $\Omega$
R11, R12	33k $\Omega$
R13 à R15	10k $\Omega$
R16	330K $\Omega$
R17	68k $\Omega$
P1	potentiomètre 1k $\Omega$ courbe A
AJ1	ajustable 4,7k $\Omega$
C1	100nF céramique
D1 à D3	1N4148
D4	LED 3mm
T1	BC547
IC1	LM385
IC2	TLO84
	1 support 14 broches

2 fiches bananes châssis

1 connecteur mâle 3 broches  
1 connecteur mâle 9 broches

## Brochage



## Conclusion

Ce montage d'un coût modique, une fois bien réglé, doit pouvoir vous rendre de grands services (même si il ne possède pas la précision d'un pont de mesure haut de gamme).

Néanmoins il possède une lacune: il faut un module à ICL 7106, et peut être n'envisagez vous pas de vous servir de ce module.

Alors deux solutions s'offrent à vous!

La première consiste à construire ce milliohmètre sans son connecteur et d'utiliser votre multimètre comme élément d'affichage.

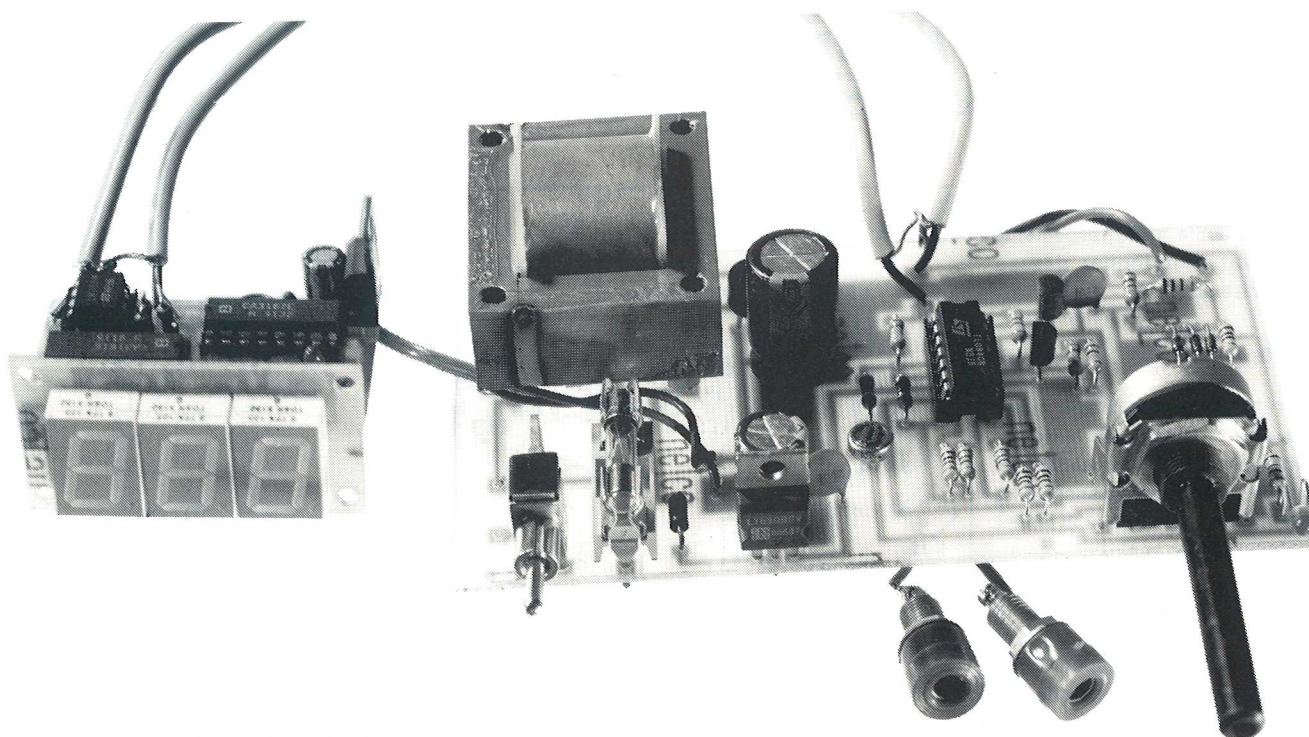
La seconde consiste à tourner la page et de jeter un coup d'oeil sur le milliohmètre autonome.



## Milli-ohmmètre (version autonome)

Bien, le milli-ohmmètre vous intéresse mais vous ne désirez pas vous lancer dans le module à ICL7106.

Alors voilà une version possédant son alimentation secteur et dont les résultats des mesures apparaissent sur un affichage trois digits électroluminescent. Ces améliorations en font une version de laboratoire à un coût extrêmement réduit.



### Présentation

Caractéristiques
Mesure de 10mΩ à 999mΩ
Précision meilleure que 3%
Tarage du 0
Visualisation sur afficheur 3 digits
Alimentation secteur

L'appareil que nous allons décrire, est en quelques sortes, le grand frère du précédent.

En effet, seuls des points de détails, que nous allons développer maintenant, le rendent différent.

### L'alimentation

L'affichage à diodes électroluminescentes possède le désavantage de présenter des fluctuations de courant importantes fonction du nombre de segments allumés (entre un 1 et un 0 il y a une consommation triple!).

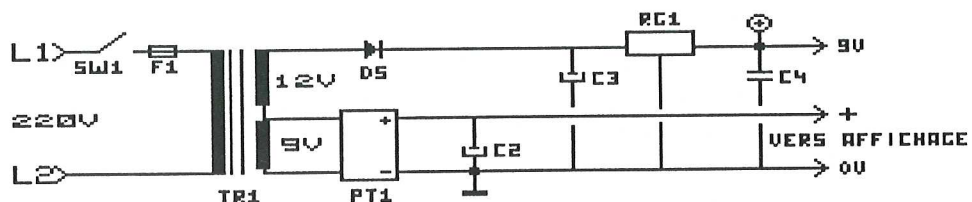
Ces variations de courant ne doivent pas être perceptibles par la mesure. Pour cette raison, les alimentations de la partie mesure et de la partie affichage sont séparées le plus possibles.

### Schéma

L'alimentation 220V~ rejoint le transformateur par l'intermédiaire de l'interrupteur marche/arrêt SW1 et du fusible F1.

En sortie, la tension de 12V~ subit un redressement simple alternance pour être ensuite régulée à 9V par RG1 (7809).

Pour l'affichage, c'est la tension de 9V~ qui est redressée, cette fois-ci en double alternance par le pont de diodes PT1. Le filtrage est assuré par un condensateur de forte valeur, C2.





Le module affichage possédant son propre régulateur, la tension lui est envoyée telle quelle.

Une seule remarque sur ce montage, une partie du pont voit, en plus du courant d'alimentation des afficheurs, le courant de la partie mesure. Ce n'est absolument pas grave dans notre cas car le pont peut supporter un courant de 1,8A. Mais pour celui qui désirerait se resservir de cette configuration il vaut mieux le savoir.

## L'affichage

Nous avons opté pour l'unité d'affichage trois digits à CA3161 et CA3162 présentée dans Hobbytronic n°12. Sa petite taille et sa souplesse d'utilisation nous ont conquis.

Une petite modification doit toutefois lui être apportée pour rendre les deux circuits parfaitement compatibles. Il est nécessaire de souder une résistance de 100Ω 1/4W entre les points A et B sur le module affichage, pour permettre de tarer l'appareil dans de bonnes conditions. La procédure de réglage de l'affichage reste identique et devra être effectuée avec soin.

## Réalisation

### Montage

La différence entre les deux réalisations est que l'on termine le montage par la partie alimentation. En effet seront placés en dernier, les condensateurs de filtrage, le pont de diode, le régulateur, le fusible et l'interrupteur, puis pour finir le transformateur dont on ôtera l'étrier métallique.

### Branchements

Les entrées E1 et E2 seront reliées à des fiches bananes châssis.

Les sorties EH et EB seront réunies au module affichage par du câble (éventuellement blindé), que nous éloignerons au maximum du transformateur. Si le passage des câbles est bien organisé, l'affichage de la mesure doit rester stable à  $\pm 2m\Omega$  près.

L'alimentation de l'affichage est prise sur la carte de mesure à l'endroit

mentionné AFFICHAGE. On veillera au bon respect de la polarité.

### Réglage

Pour le réglage, étant donné la similitude, on se reportera à l'article précédent. On se méfiera néanmoins lors du tarage du fait suivant: l'afficheur à une butée à 0mV et donc, le réglage doit être effectué en amenant l'affichage à la limite entre 0mV et 1mV.

### Mise en coffret

Pas d'hésitation, vu la découpe rectangulaire à effectuer pour mettre l'afficheur en façade, c'est un coffret plastique qu'il faut utiliser (coffret H2 par exemple).

En plus de l'afficheur, la face avant sera percée de manière à laisser dépasser l'interrupteur marche/arrêt, le potentiomètre de réglage P1 et les prises bananes. Un cordon secteur amènera par l'arrière du coffret l'indispensable 220V.

## Liste des composants

La liste des composants ne reprend pas les composants communs aux deux montages.

C2	1000µF 25V chimique radial
C3	220µF 25V chimique radial
C4	100nF céramique
D5	1N4004
PT1	pont 1,8A
RG1	7809 TO220
SW1	interrupteur unipolaire pour CI
F1	fusible 500mA + porte fusible pour CI
TR1	transformateur 6,9,12V 3,6VA
1 module d'affichage à CA3161 et 3162	
1 cordon secteur	

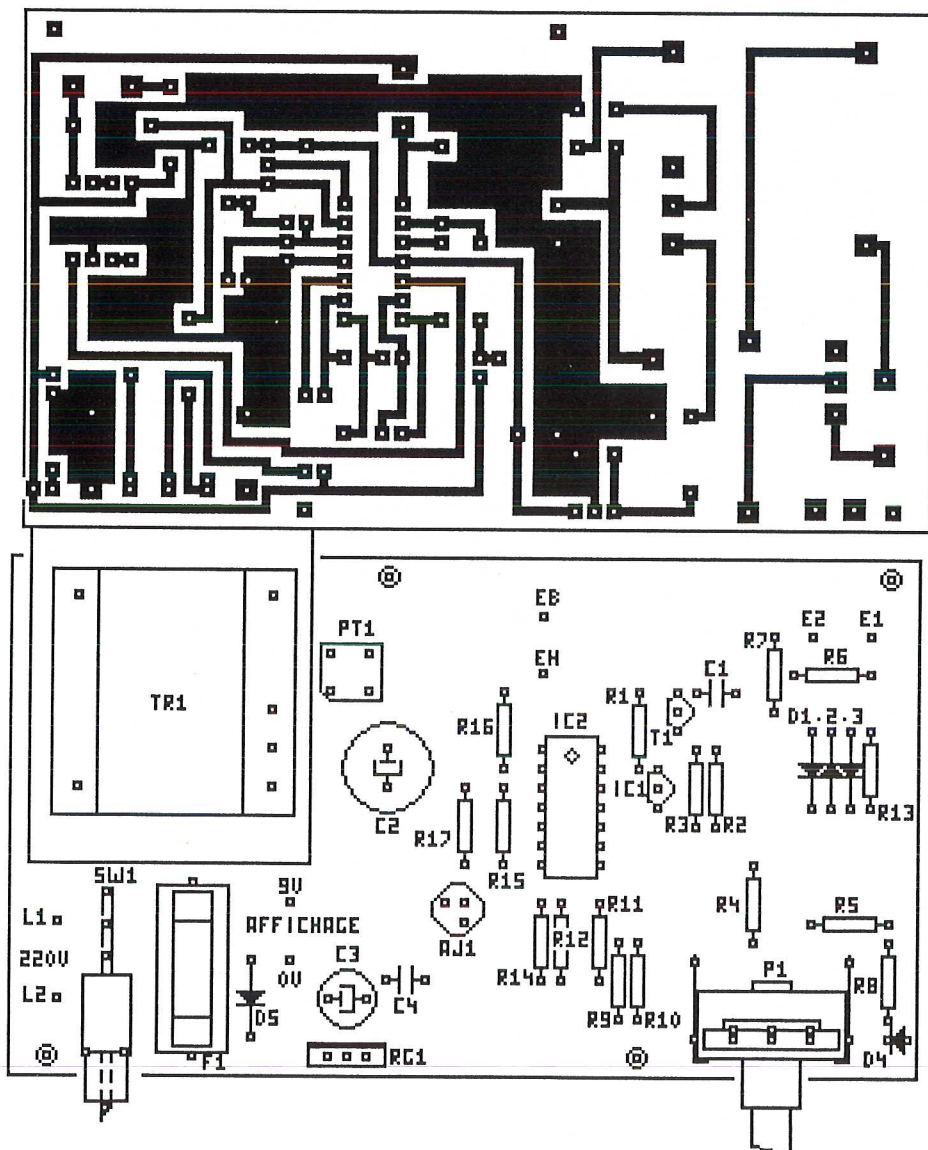
## Conclusion

Cette version peut être modifiée en remplaçant l'afficheur par deux prises bananes reliées aux bornes de sortie EB et EH. Cela devient alors une extension utile et d'un coût modique à votre multimètre

Quelle que soit la version réalisée elle ne peut que vous donner satisfaction.

Voilà, la lecture de l'article s'achève, il est maintenant temps de passer au côté pratique de la réalisation!

V.ALCIDI



## 1 2 3 SOLEIL ... ... 4 5 6 LUMIERE

Comment animer en automatique et en nocturne les maquettes de votre paysage ferroviaire ?

C'est très simple ! Un montage associé au module variateur commandé en tension (HOBBYTRONIC no 7) va nous permettre de simuler le lever et le coucher de soleil, le jour et la nuit par éclairage artificiel du paysage.

Un second montage, totalement indépendant, sensible à la lumière ambiante, va commander, avec ou sans temporisation, 10 circuits d'éclairage différents.

Ces deux réalisations, très économiques, trouveront vite leur place tant sur votre réseau qu'en applications diverses ( réveils en douceur, simulateur de présence... ).



### LE SOLEIL

#### RAPPEL SUR LE VARIATEUR COMMANDE EN TENSION

Dans notre numéro 7 de juillet 91, nous avons traité d'un variateur 220 Volts commandé par une tension continue. C'est une petite merveille, pleine de ressource, avec laquelle je vous conseille d'entrer en contact page 12 du-dit numéro.

En connectant un éclairage adéquat en sortie UTL, on peut faire varier son intensité lumineuse de 0 à 100 % par variation d'une tension continue en DC-IN, et ce, à une

fréquence pouvant atteindre 10 à 15 Hz. Dans notre utilisation du jour, c'est une période toute différente qui nous intéresse, de l'ordre de 15 mn à 1 heure ( ou plus ). Il suffira donc de faire varier cette tension de commande de 0 à 100 % sur ce laps de temps.

#### LE MONTAGE DE COMMANDE

Le principe utilisé est celui de la charge et décharge d'un condensateur au travers d'une résistance. Afin de ne pas perturber ces cycles par une consommation sur la commande ( LED de l'opto-coupleur ),

nous utiliserons un ampli-OP, à très forte impédance d'entrée, monté en suiveur.

Le montage étant prévu pour fonctionner en 12 Volts ( tension généralement très présente sur les montages ferroviaires), une résistance R2 de 10 K $\Omega$  en série sur la sortie permet de mieux maîtriser le seuil d'attaque de l'opto-coupleur (ajustable par ailleurs sur le montage variateur par AJ1).

Pour obtenir une période suffisante, un condensateur C1 de 1000 uF est prévu. Une résistance de charge de 1 M $\Omega$  donnera 63 % de la charge en 1000 sec ( T = RC ). A vous



de choisir les bonnes valeurs pour obtenir le timing recherché.

Un simple inverseur permet de sélectionner CHARGE ou DECHARGE de C1, et donc d'opter pour le LEVER ou le COUCHER de SOLEIL. Une ou plusieurs lampes de couleur appropriée (jaune ou orange) donneront des effets du plus beau réalisme.

## LA REALISATION

Le circuit imprimé reste simple. Il est conçu pour se connecter facilement au module variateur. Il sera alimenté sous 9 à 12 volts continus.

Sa réalisation est simple et le montage est facile. Attention néanmoins au respect des polarités des chimiques, de l'alimentation et au sens d'insertion de IC1.

La résistance de charge se décompose en R1 (talon) et AJ1 en série pour ajustage éventuel (en courte durée).

C1 est prévu en double implantation : du côté V+ pour un démarrage sur JOUR ou du côté GND pour un démarrage sur NUIT.

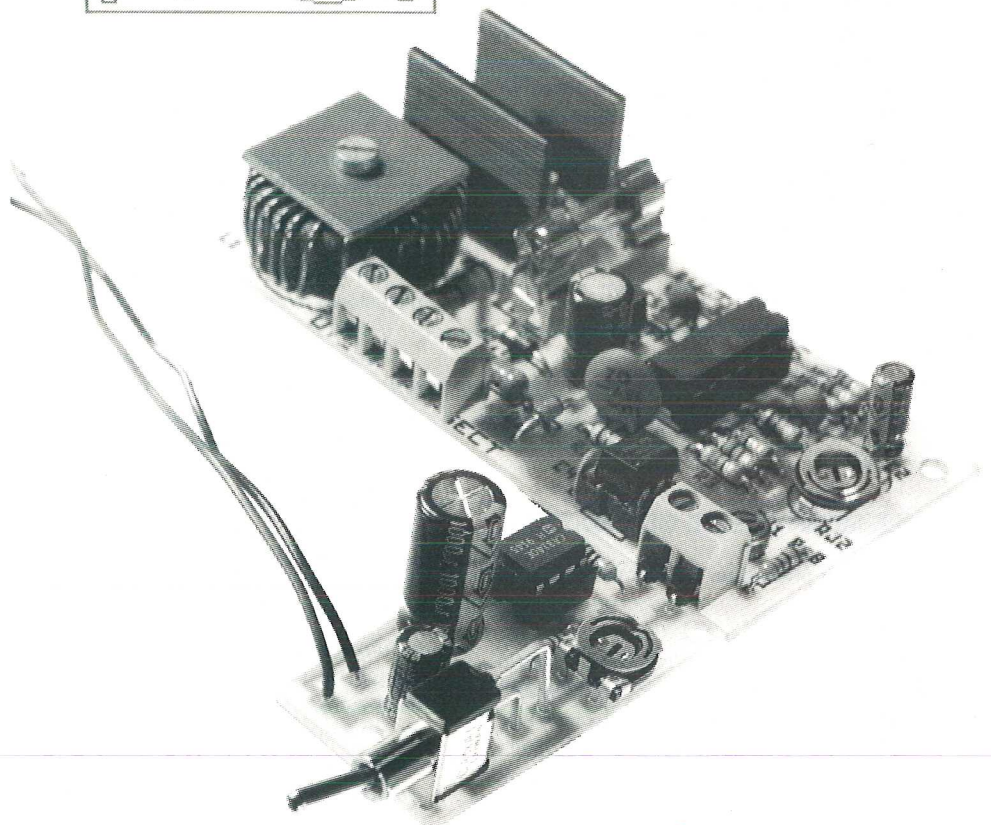
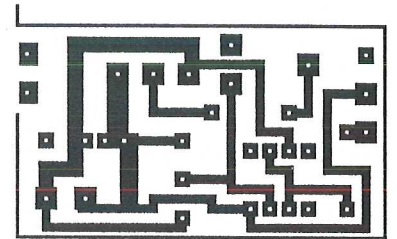
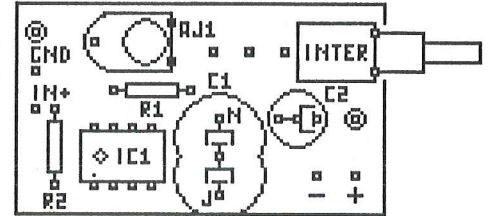
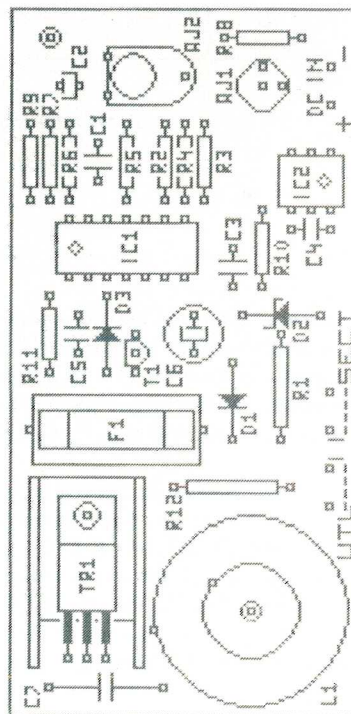
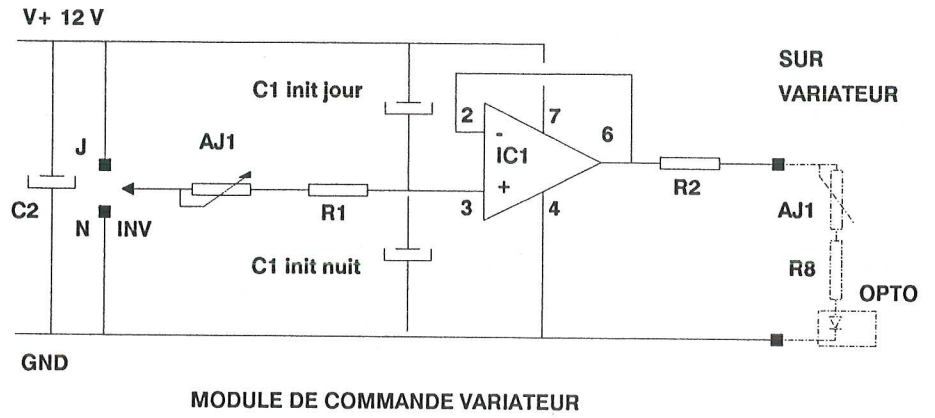
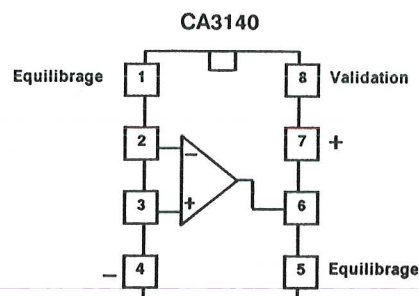
Les réglages s'effectuent uniquement sur la carte variateur. Sur ce module, AJ2 sera réglé en absence de tension de commande à la limite de l'allumage des lampes. Puis après connexion du module de commande et alimentation sous 12 V, AJ1 sera ajusté à la limite du plein éclairage en fin de cycle de lever de soleil (court-circuiter R1 pour accélérer la phase de réglage).

L'inverseur commandera alors la position JOUR/NUIT et le choix de R1 fixera la vitesse de simulation des transitions.

Sur la carte commande, AJ1 permet d'ajuster la durée des transitions.

## LA LISTE DES COMPOSANTS

R1	1 MΩ (ou plus ou moins)
R2	10 KΩ
AJ1	1 MΩ
C1	1000 uF 25V
C2	100 uF 25V
IC1	CA 3140



## RAPPEL SUR LE LM3914

Dans notre tout premier numéro, nous avons traité en HOBBYTHEQUE le circuit LM 3914. Je vous invite à vous y replonger afin de mieux cerner son fonctionnement et les réglages associés.

En bref :

Une tension continue, appliquée en broche 5, est transmise à un réseau de 10 comparateurs montés en linéaire. Les tensions limites de déclenchement, haute et basse, s'appliquent, quant à elles, entre les broches 4 et 6. On dispose entre les broches 7 et 8 d'une tension de référence de 1,25 Volts.

Les 10 sorties sont sur collecteurs ouverts et effectuent une limitation en courant, fonction du courant  $I_o$  entre 7 et 8 :  $I_{Led} = 10 \times I_o$ .

La broche 9 permet de sélectionner le mode POINT (NC) ou BARRE ( $\Delta V+$ ).

Ce circuit peut fonctionner entre 3 et 25 Volts et dissipe au maximum 1365 mW.

Le buffer d'entrée (en 5) est protégé contre les surtensions (+ ou - 35 Volts).

## LES LDR ( Light Decreasing Resistors )

Ces petits composants réagissent en présence de lumière en diminuant leur résistance sur une très large plage : de quelques kiloohms en pleine lumière jusqu'à plus d'un mégohms en obscurité totale. Il en existe plusieurs modèles dissipant de 50 à 200 milliwatts. Nous avons retenu pour ce montage la LDR10M (ou SR102.55) de diamètre 10 mm et dont la plage varie de 1,5 k $\Omega$  à 1 M $\Omega$ .

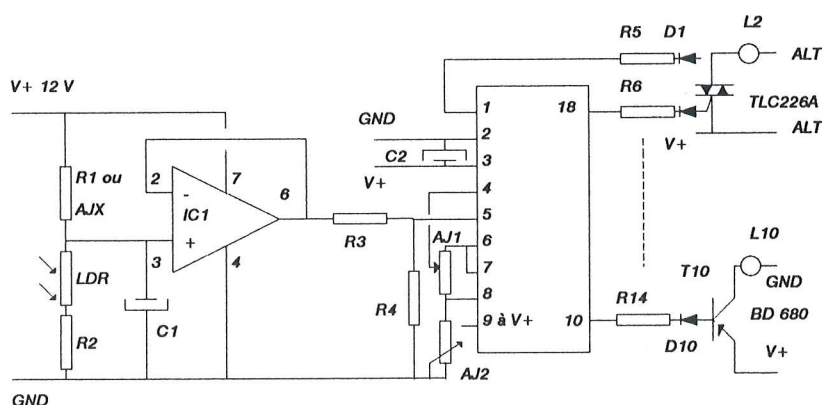
Ce composant est, bien sur, non polarisé.

Montée sur un pont diviseur, une LDR va donc nous permettre de convertir la luminosité ambiante en variation de tension.

## LE MONTAGE DE COMMANDE

Il est prévu pour être alimenté sous 12 Volts continus.

Le pont diviseur d'entrée est calculé pour un débattement maximum de  $V/2$  en pleine obscurité, soit une résistance R1 de 1 M $\Omega$  à V+. Un talon R2 de 100 k $\Omega$  limite l'excursion à plus de 1 Volt en pleine



CARTE MERE LUMIERE

lumière. Ce pont est connecté à un ampli-OP monté en suiveur à haute impédance d'entrée, afin de ne pas être perturbé par les étages de mesure. En sortie, la tension varie donc de 1,2 à 6 Volts.

Notre sélection de câblage pour le LM 3914 nous offre une plage de mesure de 1,25 Volts ( entre 4 et 6 ). Un diviseur d'entrée est donc nécessaire pour s'adapter à cette contrainte. Une division dans un rapport de 3 à 4 fera l'affaire et les résistances R3 et R4 remplissent cet office, avant que le signal n'attaque la broche 5 du LM.

Le montage du LM 3914 est un classique :

La valeur totale de AJ1 détermine  $I_o$  et donc le courant maximum en sortie : 1 K $\Omega$  donneront 12,5 mA environ.

La broche 4 en curseur permet d'ajuster la plage basse de mesure.

AJ2 en pied permet de régler la tension totale entre 6 et la masse, et donc la plage haute de mesure : en négligeant l'adj, on obtient  $R_P = (V_h - 1,25) \times A_{J1} / 1,25$ . soit pour  $A_{J1} = 1000$  et  $V_h$  environ 2 volts,  $R_P = 600$ . Nous avons opté pour un ajustable AJ2 de 2000  $\Omega$ . Dans ces conditions, la plage mini pour la broche 4 sera la tension en butée de AJ1 vers AJ2, soit 1,25 Volts sous  $V_h$ .

En sortie, il nous faut commander des étages de puissance et visualiser leurs états sur des LEDs témoins. Un ensemble de 10 LEDs et de résistances en série permet de limiter une partie du courant en extérieur du LM, préservant ainsi sa

capacité à dissiper en mode BARRE plein feu. La puissance à gérer dépend de l'installation lumière du décor. Nous avons prévu deux options, qui conduisent à une infinité de solutions.

Une option courant continu 12 Volts : des transistors type BD 680, darlington de 4 A en IC max conviendront parfaitement, le réseau d'éclairage sur l'émetteur permet la compatibilité de circuit avec la version courant alternatif (classique en modélisme aussi). On utilisera alors des TRIACs sensibles type TLC226A de 4 A de A-K (également). On pourra, en cas d'utilisation sur plus forte puissance adapter, en sortie des BD680, des relais 12 V, pour commuter de forts courants et isoler ainsi le montage d'un éventuel secteur...

Le montage fonctionne ainsi en tout ou rien. Une pleine lumière doit tout voir éteint. Une progression lente de l'obscurité doit commuter progressivement les 10 étages jusqu'au noir absolu. Ceux-ci resteront actifs jusqu'au retour progressif de la lumière (phase inverse). Pour dire vrai, ce type de fonctionnement convient aux éclairages permanents de nuit, type éclairage public, mais ne convient pas à ceux des habitations, par exemple. Ceux-ci s'éteignent après une période de veillee et ne se rallument qu' au lever du jour, pour le réveil. Nous avons donc été contraints de mettre au point des modules de temporisation, qui déclencheront une "MINUTERIE" ajustable, tant en commande positive que négative (coucher ou lever du soleil) et qui viendront s'intercaler au choix sur une ou plusieurs sorties du module de commande.



## LES TEMPORISATEURS

Le principe en est simple (même si le schéma semble compliqué).

Le premier étage de comparateurs transforme le signal de commande, positif ou négatif, en une impulsion négative dont le rôle est de décharger rapidement C2 au travers de R9. Cette étape démarre ainsi le cycle de charge de C2 au travers de R10 et donc la durée de la temporisation. Les deux comparateurs sont montés en complémentaires et référencés en entrées inverses respectivement à  $2V/3$  et  $V/3$ . La commande est appliquée au travers de C1 (en différentiateur) à un pont de polarisation à  $V/2$  et aux autres entrées. La résistance R1 sert de pull-up à  $V+$ .

La sortie de l'étage est normalement ouverte. Tout changement d'état provoque en sortie de C1 une impulsion, dans un sens ou dans l'autre, qui viendra faire basculer un court instant l'état du comparateur correspondant, en dépassant l'une des  $V_{ref}$ .

La recharge de C2 au travers de R10 jusqu'à atteindre la référence fixée par AJ1, constitue la phase active du temporisateur. En effet, tant que la tension de C2 reste inférieure à  $V_{adj}$ , la sortie à collecteur ouvert du comparateur est fermée et commute donc la sortie, laquelle est compatible avec le montage à LEDs et résistances de limitation ( indispensables ici ) des étages de puissance.

En fin de cycle, lorsque  $V_{C2}$  atteint  $V_{adj}$ , la charge lente a tendance à faire osciller la sortie. Le dernier comparateur est monté de façon à provoquer une brutale chute de  $V_{adj}$  en le tirant vers la masse dès la première alerte, ce qui confère au montage un hystérésis plus que suffisant pour empêcher toute oscillation parasite.

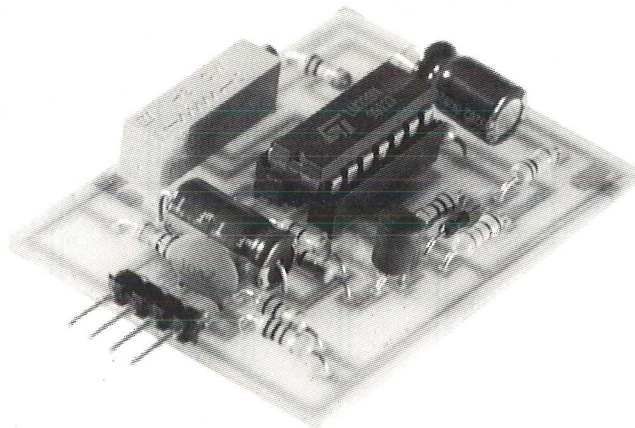
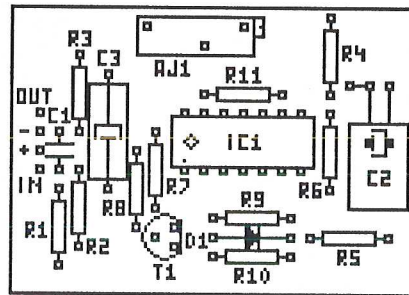
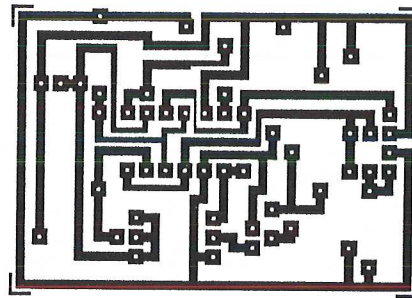
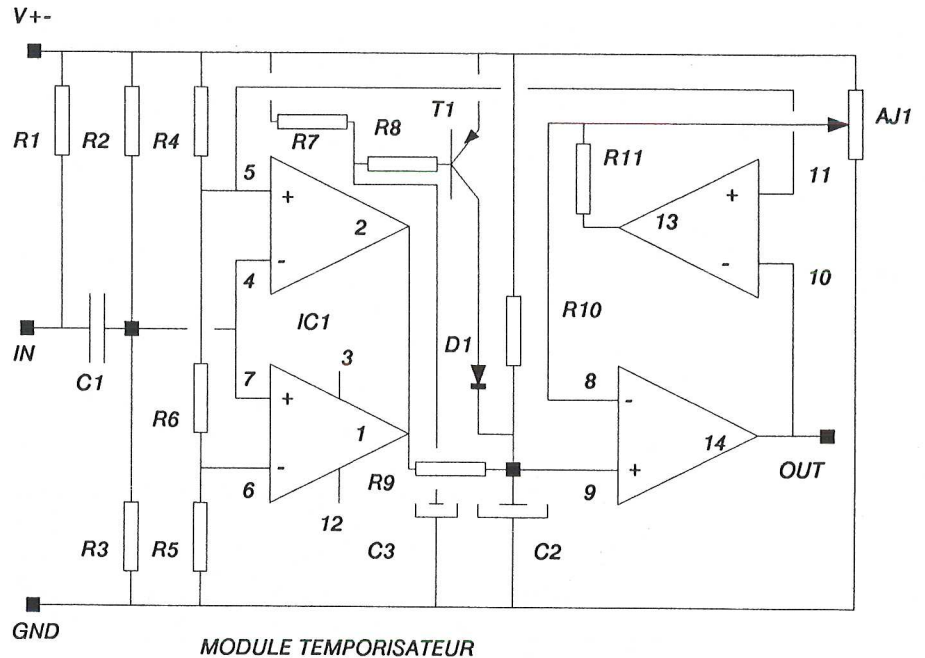
Le montage à transistor, constitué de T1, R7, R8, C3 et D1, joue le rôle de RESET à la mise sous tension, en chargeant très rapidement C2, afin de bloquer le temporisateur.

Le choix de 100  $\mu\text{F}$  pour C2 et 10  $\text{M}\Omega$  pour R10 limite la durée de temporisation à une vingtaine de minute, ajustable par AJ1.

Le quadruple comparateur est le désormais classique LM 339, très présent dans les pages de cette revue.

## LA REALISATION

Les circuits de temporisation seront implantés sur des circuits imprimés indépendants, destinés à être enfilés



verticalement sur le montage de base (ou carte mère), par quatre plots : IN, OUT, V+, GND. AJ1 est choisi pour son accessibilité en vertical : un multitours BECKMAN fera très bien l'affaire.

La carte mère supporte l'étage capteur à LDR, l'étage de mesure et les étages de visualisation et de puissance (à TRIACS ou TRANSISTORS).

L'alimentation est unique pour l'ensemble du montage et fixée à 12 Volts CC.

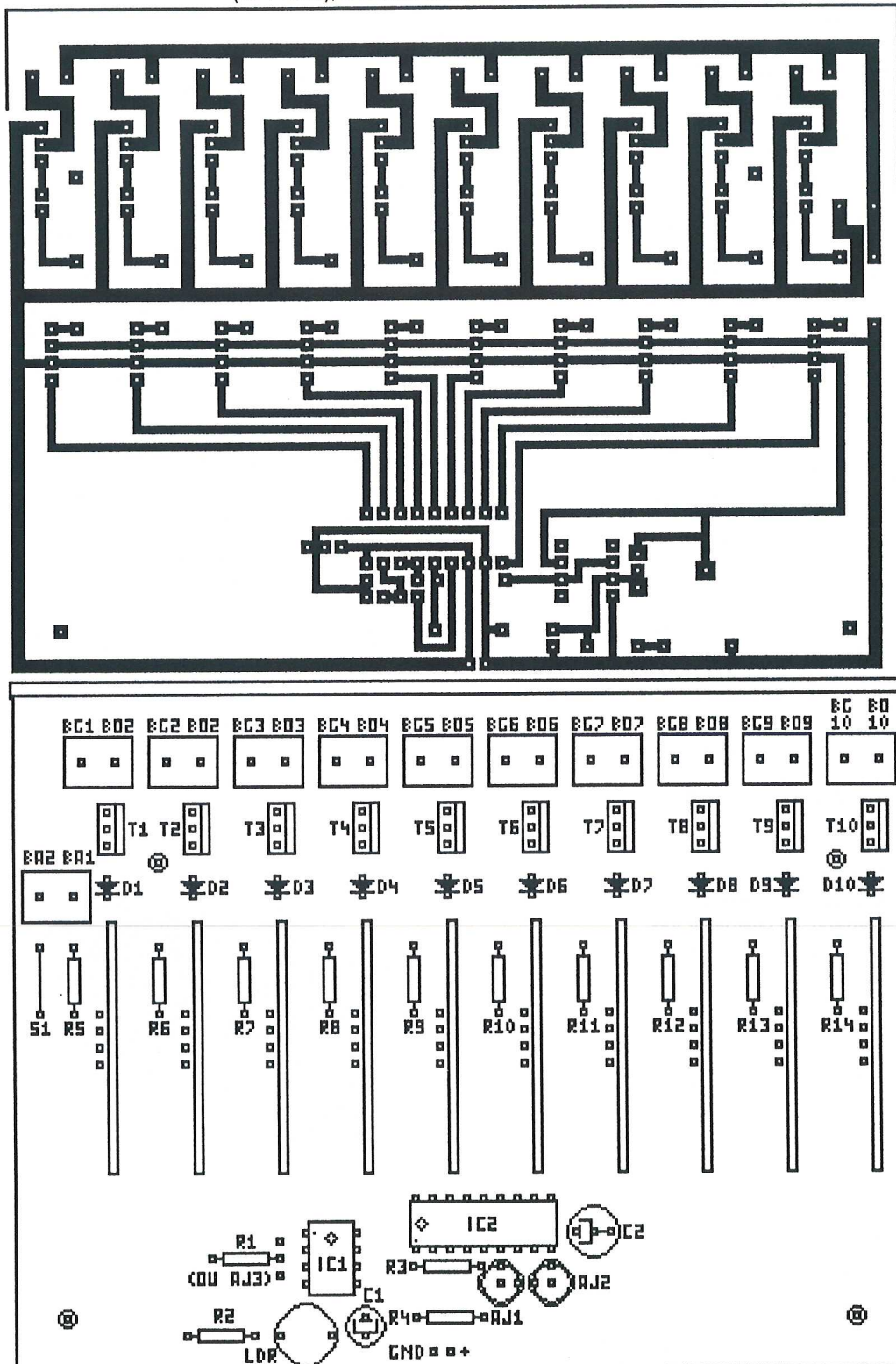
Les circuits imprimés ne posent aucun problème particulier et la carte mère est très aérée, en réservant un espace à priori pour 10 temporisateurs. Des straps entre IN et OUT viendront connecter les sorties en cas d'éclairage type permanent de nuit (sans temporisateur).

En cas d'utilisation du courant continu pour alimenter les éclairages, il faudra monter des BD 680 et souder le strap S1 pour amener GND sur les borniers.

En cas d'utilisation de courant alternatif (15 V maxi), il faudra monter des TRIACS

sensibles, type TLC226A, ne pas souder le strap, et amener la tension alternative sur les borniers BA1 et BA2.

En cas d'utilisation mixte, le strap S1 sera monté. ATTENTION, dans ce cas ne pas câbler la seconde phase sur le bornier BA2, afin de ne pas relier GND et cette phase. Les lampes en continu, sur BD 680, seront reliées normalement sur les borniers correspondants. Les lampes en alternatif ne seront branchées que sur les bornes BOx des TRIACS, l'une des phases en BA1, L'autre directement sur les lampes.



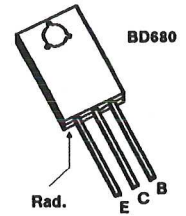
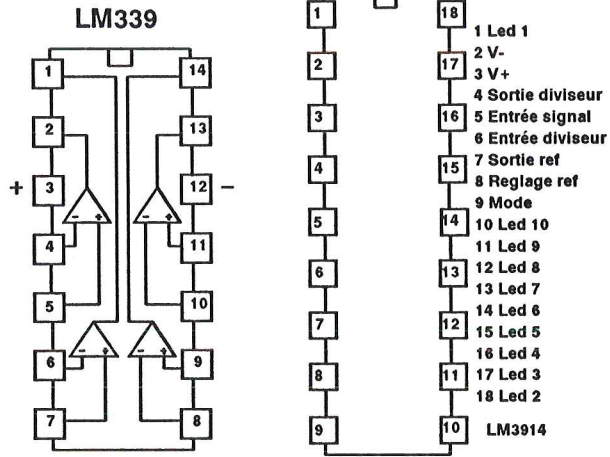
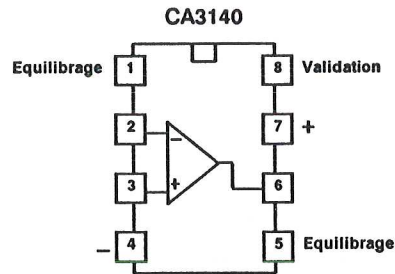
## LA LISTE DES COMPOSANTS

### Carte mère

R1	1 M $\Omega$
R2	100 K $\Omega$
R3	27 K $\Omega$
R4	10 k $\Omega$
R5 à R14	680 $\Omega$
C1	1 $\mu$ F 25 V
C2	100 $\mu$ F 25 V
AJ1	82PR 1 K $\Omega$
AJ2	82PR 2 K $\Omega$
D1 à D10	LEDs au choix
IC1	CA 3140
IC2	LM 3914
T1 à T10	BD 680 ou TLC226A

### Temporisateurs

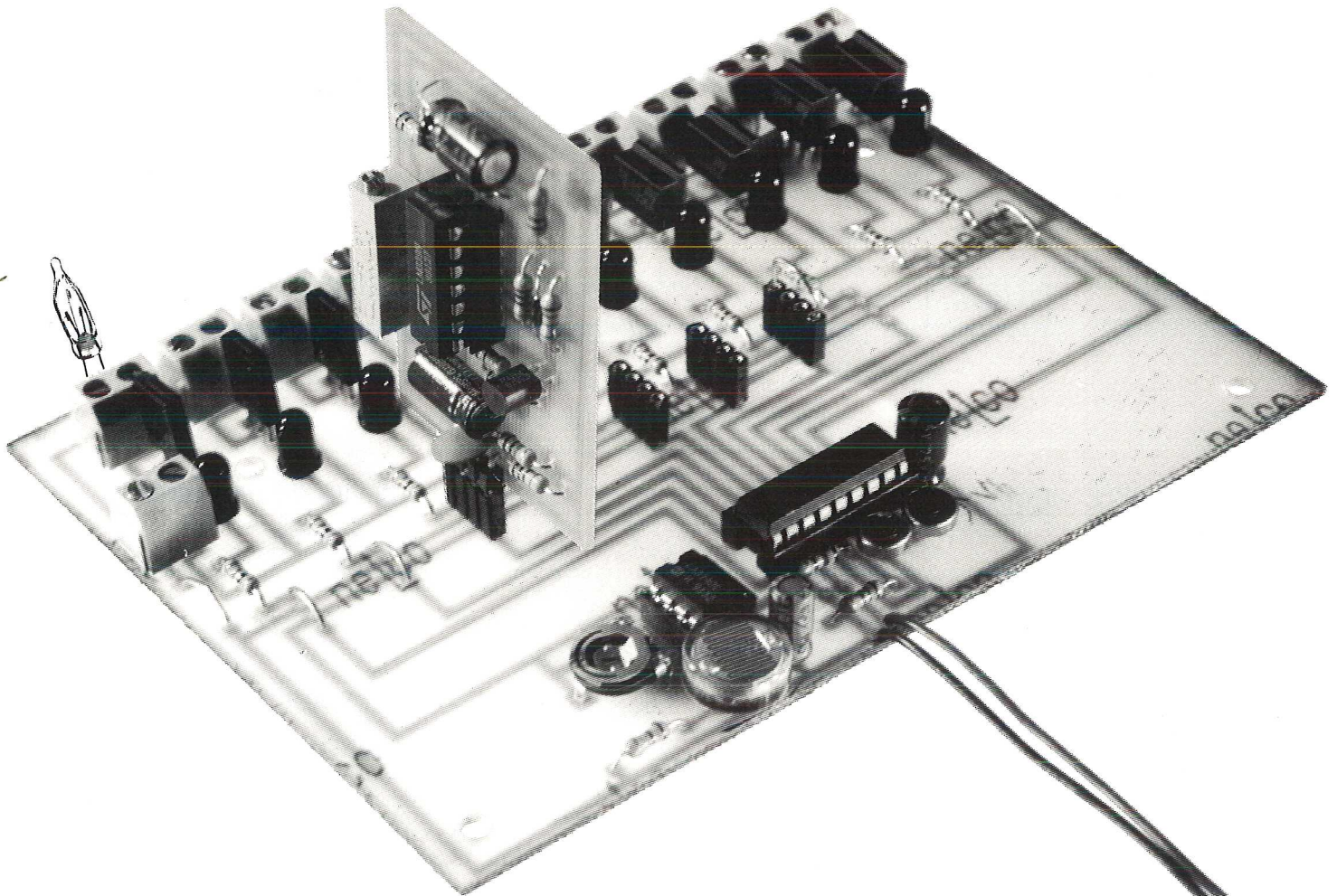
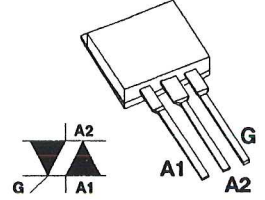
R1, R11	10 K $\Omega$
R2, R3	1 M $\Omega$
R4, R5	220 K $\Omega$
R6, R7, R8	100 K $\Omega$
R9	120 $\Omega$
R10	10 M $\Omega$
AJ1	100 K $\Omega$
C1	100 nF céramique
C2	100 $\mu$ F 25 V
C3	1 $\mu$ F 25 V
D1	1N4148
IC1	LM 339
T1	BC557



BC557B



TLC226



## L'UTILISATION

Avant la mise sous tension, ne pas connecter de puissance sur les sorties. Placez AJ1 à fond à gauche (sens horaire) et AJ2 à fond à droite (sens anti-horaire).

Effectuez les réglages sans module de temporisation. Ils viendraient perturber la belle continuité du déroulement du mode barre. Vous devez donc strapper provisoirement toutes les sorties.

La LDR en pleine obscurité (vraiment dans le noir, et c'est pas facile), régler AJ2 pour l'allumage total des LEDs témoins.

En luminosité réduite (à votre convenance pour le seuil de crépuscule), régler AJ1 pour la limite de l'allumage de la première LED D1. Et c'est fini.

Vous pouvez à présent disposer les modules temporisateurs ou bon vous semble et procédez à leur réglage.

Vous êtes autorisées maintenant à cabler la puissance sur les sorties, en prenant les précautions d'usage.

Il vous faudra placer le montage à l'abri de la lumière trop directe des éclairages afin de ne pas stimuler le montage en inverse.

En cas d'utilisation mixte de continu et alternatif pour alimenter les éclairages, il vous faudra être prudent pour le câblage. V+ est bien relié à une phase, mais jamais GND !!! BA2 doit rester libre !!

Il vous reste à vérifier grandeur nature la qualité de votre travail !

Le montage SOLEIL en fonctionnement, vous dans un fauteuil, vous devez jouir d'un spectacle bien mérité. Il vous restera à affiner éventuellement les réglages de la carte lumière et ceux des temporisateurs...

1 2 3 SOLEIL et le montage de commande de lumière permet aussi d'endormir bébé en douceur s'il a peur du noir et de vous réveiller progressivement si vous avez horreur de la lumière brutale du matin.

4 5 6 LUMIERE vous permet aussi de travailler en lumière naturelle et d'en faire ainsi un module domestique de mise en route de divers éclairages nocturnes, temporisés ou non. Vous disposez alors d'un fantastique simulateur de présence qui découragera ainsi plus d'un malfrat prudent.

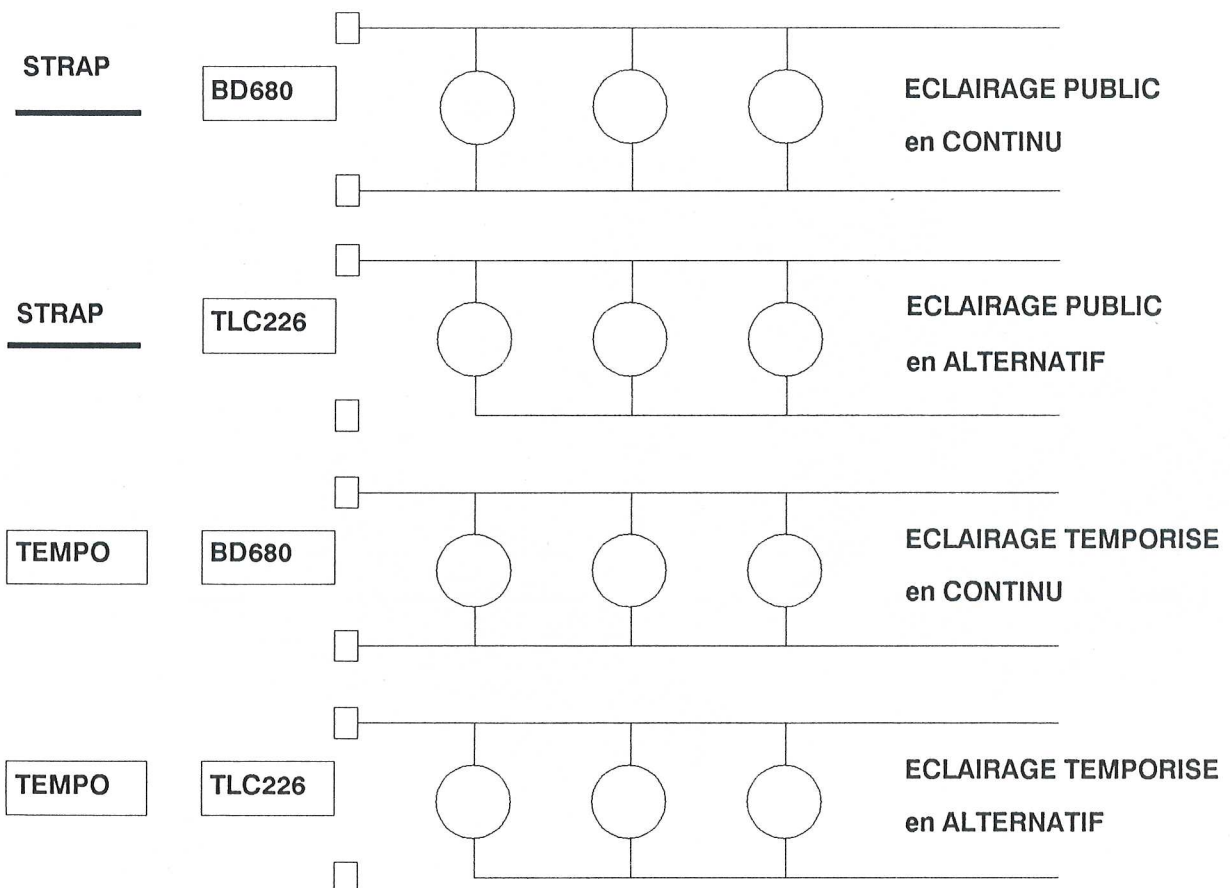
Alors, n'hésitez plus ! Attaquez tout de suite : ces deux montages sont de plus très économiques, même si le premier nécessite la réalisation préalable du module variateur à commande par tension continue.

## CONCLUSIONS

Ces montages donneront un réalisme fantastique à votre réseau ferroviaire ou tout autre ensemble de maquettes en paysage, en lui conférant une activité nocturne automatique.

SINCERES SIMULATIONS

LE FUTE



EXEMPLES DE CABLAGES en UTILISATION MIXTE





## HOBBYTHEQUE

AOP Ampli opérationnels (Généralités)	No 4 Page 32
AOP Ampli opérationnels (suite)	No 5 Page 13
Comparateurs (Généralités et LM311,339,360,393)	No 6 Page 33
Calcul des selfs imprimées	No 8 Page 43
Oscillateurs sinusoïdaux à réseaux R-C	No 9 Page 10
Les L.C.D. ou afficheurs à cristaux liquides	No 10 Page 16
Les filtres passifs et actifs (1 ère partie)	No 11 Page 2
Les filtres passifs et actifs (2 ème partie)	No 12 Page 2
Les filtres passifs et actifs (3 ème partie)	No 13 Page 2
Les filtres passifs et actifs (4 ème partie)	No 14 Page 2
Les moteurs pas à pas	No 12 Page 10

ADC 801 à ADC805	No 17 Page 2
CA 3140	No 5 Page 22
CA 3161, CA 3162	No 12 Page 17
CQL 80D, 90D (Diodes LASER)	No 15 Page 24
DAC800, 801, 802	No 17 Page 12
ICL 7106 / 07	No 3 Page 2
LM 10	No 15 Page 5
LM 317	No 2 Page 2
LM 324	No 5 Page 18
LM 35	No 5 Page 2
LM 741	No 5 Page 16
LM 3914 / LM 3915	No 1 Page 2
M 9306	No 1 Page 22
MC 3479	No 13 Page 16
MC 68705	No 2 Page 27
MOC 302x / 304x / 306x	No 7 Page 7
MOS 4553	No 5 Page 24
MPX 100 / 200 et dérivés	No 4 Page 2
NE 555 / 556	No 3 Page 16
NE 565 / 566	No 16 Page 25
NE 567	No 16 Page 14
SAF 1032 P / SAF 1039 P	No 9 Page 18
SLB 586 A	No 14 Page 21
TBA 820 et 820 M	No 7 Page 19
TCA 965	No 4 Page 9
TDA 1514 A	No 14 Page 36
TDA 1524	No 8 Page 33
TDA 2002, 2003, 2006, 2008	No 9 Page 42
TDA 2004, 2005 et 2009	No 6 Page 42
TDA 2030 (A), 2040 (A)	No 9 Page 42
TDA 2088	No 5 Page 37
TDA 2320	No 7 Page 37
TDA 3810	No 8 Page 12
TDA 5850	No 1 Page 13
TDA 7000	No 8 Page 39
TGS 813	No 1 Page 17
TL 07x / 08x	No 5 Page 20
TOLD 9200 & 9211 (Diodes LASER)	No 15 Page 24
UCN 5804	No 13 Page 38
UM 66T / 3482 / 3491 / 3561	No 7 Page 31
UM 5100 et modulation Delta	No 16 Page 2
XR 2206	No 4 Page 27

## ALARMES

ALARME AUTONOME "QUICKGUARD"	No 7 Page 4
DETECTEUR D'ALARME A ULTRASONS	No 13 Page 20
CENTRALE D'ALARME POUR VOITURE	No 14 Page 40
BARRIERE INFRAROUGE CODEE	No 16 Page 37

## AUDIO / SONORISATION

AMPLIFICATEUR 100 WATTS 8 Ohms	No 3 Page 24
BOOSTER 2 x 20 W "ANTIVOL"	No 6 Page 2
LOUPE PHONIQUE	No 7 Page 10
MODULE CORRECTION DE TONALITE Cde DC.	No 8 Page 2

MODULE PSEUDO-STEREO & SPATIAL	No 8 Page 15
METRONOME A AFFICHEURS	No 8 Page 28
AMPLIFICATEUR 2 WATTS	No 10 Page 12
AMPLIFICATEUR 10 WATTS	No 10 Page 14
AMPLIFICATEUR 20 WATTS	No 11 Page 34
AMPLIFICATEUR 40 - 50 WATTS	No 14 Page 25
ANALYSEUR DE SPECTRE (1ere partie)	No 14 Page 9
FUZZ & TREMOLO POUR GUITARE	No 15 Page 15
TRUCQUEUR DE VOIX	No 15 Page 20
ANALYSEUR DE SPECTRE (2eme partie)	No 16 Page 7
ISOLATEUR AUDIO A OPTO-COUPLEUR	No 16 Page 21
TRANSMISSION AUDIO PAR LE SECTEUR	No 16 Page 32
CHAMBRE D'ECHO/REVERBERATION DIGITALE	No 16 Page 41
AUTO-STOPPEUR AUTOMATIQUE D'ENREG. K7	No 17 Page 20
EQUALISER MONOPHONIQUE	No 17 Page 29
EQUALISER DE BRUIT ROSE	No 17 Page 34
EQUALISER STEREO & GENERATEUR DE BRUIT	No 17 Page 37

## AUTO / MOTO

ANTI VAPOR-LOCK	No 5 Page 41
BOOSTER 2 x 20 W "ANTIVOL"	No 6 Page 2
GRADATEUR-TEMPORISATEUR DE PLAFONNIER	No 6 Page 10
INTERPHONE MOTO	No 7 Page 25
DEUX DETECTEURS DE TEMPERATURE ET GEL	No 12 Page 20

## ALIMENTATION

CONVERTISSEUR STATIQUE 12/220 100 WATTS	No 3 Page 35
Application LM317 Alimentation 1.2-14 V. 2 Amp.	No 2 Page 41
ALIMENTATION 220 V POUR BOOSTER 2x20W	No 6 Page 8
CHARGEUR MULTI-CALIBRES AUTOMATIQUE	No 6 Page 16
MINI ALIMENTATION SYM. A PRESELECTIONS	No 13 Page 41

## DOMESTIQUE

DETECTEUR DE GAZ	No 1 Page 15
SERRURE CODEE à 68705	No 1 Page 24
EXTENSION DE PUISSANCE SERRURE CODEE	No 1 Page 24
REGULATEUR DE VITESSE 220 Volts	No 5 Page 10
DOUBLE TELERUPTEUR ELECTRONIQUE	No 7 Page 40
PROGRAMMATEUR JOURNALIER à 68705	No 10 Page 35
HORLOGE-MINUTERIE-CHRONO DE PRECISION	No 11 Page 10
THERMOMETRES NUMERIQUES	No 12 Page 24
PROGRAMMATEUR UNIVERSEL à 68705	No 14 Page 15
PROGRAMMATEUR JOURNALIER: Modifications	No 17 Page 26

## EMISSION -RECEPTION

EMETTEUR F. M. AVEC MICRO	No 2 Page 18
EMETTEUR F. M. ENTREE B. F.	No 2 Page 18
Application F. M. TELECOMMANDE MONOCANAL	No 2 Page 21
Application F. M. TELECOMMANDE 16 CANAUX	No 2 Page 23
Application F. M. EMETTEUR PERITEL	No 2 Page 25
AMPLIFICATEUR D'ANTENNE LARGE BANDE	No 7 Page 22
RE-EMETTEUR INFRAROUGE	No 7 Page 16
ENSEMBLE DE TELECOMMANDE 32 FONCTIONS	No 9 Page 24

## GADGETS

UN MONTAGE REPONDEUR	No 11 Page 17
GUIRLENDE A LEDS	No 11 Page 44

## INITIATION TECHNOLOGIE

PLE OU FACE A AFFICHEUR	No 2 Page 9
CLIGNOTEUR 6 LEDS	No 3 Page 41
JEU DE LUMIERE DE POCHE	No 4 Page 11
LOTO 2 DIGITS	No 5 Page 28
MINI ORGUE 8 NOTES	No 5 Page 44
TESTEUR DE CONTINUITE	No 6 Page 22
GENERATEUR DE MELODIE + accompagnement	No 7 Page 28
3 MONTAGES GENERATEURS MUSICAUX	No 7 Page 44

MINI-RECEPTEUR F.M.	No 8 Page 5
BALADEUR F.M.	No 8 Page 5
SABLIER A LEDS	No 8 Page 18
GRILLON ELECTRONIQUE	No 9 Page 7
COMPTEUR DE PASSAGE UNIVERSEL	No 9 Page 33
MINUTERIE REGLABLE DE 5 S à 4 Mn	No 10 Page 8
VOLTMETRE DE POCHE A LEDS	No 11 Page 20
DOUBLE "BARGRAPH" A LEDS (K2000)	No 11 Page 41
TESTEUR DE PILES 1.5, 4.5 et 9 V à LEDS	No 12 Page 44
3 MONTAGES DE Cde DE MOTEURS PAS A PAS	No 13 Page 32
EMETTEUR F.M. COMMANDE PAR LA VOIX	No 14 Page 29
METRONOME MINIATURE	No 15 Page 2
GRADATEUR 220V SIMPLE A POTENTIOMETRE	No 17 Page 16

## LUMIERE

VARIATEUR 220 V COMMANDE EN TENSION	No 7 Page 12
GRADATEUR CHENILLARD	No 10 Page 31
MODULATEUR VUMETRE 8 VOIES A MICRO	No 10 Page 2
VARIATEUR 220 V A EFFLEUREMENT	No 14 Page 33
2 UNITES DE PILOTAGE DE DIODE LASER	No 15 Page 34

## MESURE

UNITE D'AFFICHAGE LCD 3 DIGITS 1/2 à 7106	No 3 Page 44
UNITE D'AFFICHAGE LED 3 DIGITS 1/2 à 7107	No 3 Page 44
GENERATEUR DE FONCTIONS WOBULE	No 4 Page 14
BAROMETRE - ALTIMETRE	No 4 Page 41
MINI FREQUENCEMETRE 6 DIGITS 1 MHz	No 5 Page 31
THERMOMETRE SIMPLE -40 à +110 °C	No 5 Page 4
HYGROMETRE SIMPLE 5 à 100 %	No 5 Page 6
MODULE SURVEILLANCE, ALERTE ET COMMUT.	No 6 Page 26
GENE. SINUS-TRIANGLE-CARRE DE BASE	No 10 Page 27
CLAVIERS A TOUCHES MODULABLES	No 10 Page 23
SIGNAL-TRACER STEREO (Diviseur par 2)	No 11 Page 24
MODULE BISTABLE MINIATURE (Diviseur par 2)	No 11 Page 37
VOLTMETRE AMPEREMETRE DE TABLEAU	No 12 Page 28
SIGNAL-TRACER STEREO (2ème partie)	No 12 Page 31
MINI GENERATEUR DE SIGNAUX	No 13 Page 10
PUPITRE LAB AVEC ALIM. ET GENERATEUR	No 13 Page 25
ANALYSEUR DE SPECTRE 10 BANDES	No 14 Page 9
DETECTEUR ENREGISTREUR DE MINI / MAXI	No 17 Page 41

## MODELISME

INDICATEUR DE CHARGE D'ACCUS	No 1 Page 19
CHARGEUR D'ACCUS A COURANT CONSTANT	No 2 Page 44
SIMULATEUR DE SOUDURE A L'ARC	No 3 Page 32
ALIMENTATION SIMPLE POUR BOUGIE	No 7 Page 2
COMMANDE DE TRAIN A COURANT PULSE	No 8 Page 23
COMMANDE DE FEUX TRICOLORS	No 9 Page 2
ECLAIRAGE DE CONVOIS FERROVIAIRES	No 9 Page 38

## PERI-INFORMATIQUE

PROGRAMMATEUR DE 68705	No 2 Page 13
INTERFACE 8 VOIES CENTRONICS 220 Volts	No 3 Page 8

## VIDEO

AMPLI CORRECTEUR VIDEO 4 VOIES	No 1 Page 9
PERITEL F.M. avec report	No 15 Page 39
2 PERITEL F.M. sans alimentation	No 15 Page 43



Pour l'achat de vos anciens numéros :  
Préférez le rendez-vous dans  
un magasin HBN où

**I PIN'S** \*  
AU CHOIX

**VOUS SERA OFFERT**

(pour l'achat de 2 numéros minimum)

Consultez la liste des magasins au dos de la couverture.

\* En magasin uniquement.

**BULLETIN  
D'ABONNEMENT**

**JUILLET/AOUT 1992 - N°18**

Complétez votre collection HOBBYTRONIC : Vous désirez d'anciens numéros ? : Cochez ci-dessous les numéros qui vous intéressent et le nombre d'exemplaires. Joindre 15 Francs par numéro commandé (Port gratuit).

1	7	13
2	8	14
3	9	15
4	10	16
5	11	17
6	12	

Total: x 15F (Chèque ou carte)

Hobbytronic JUILLET/AOUT 1992  
Dépot légal JUILLET 1992

Imprimerie MAULDE et RENOU  
23, rue de Lunéville  
02100 SAINT QUENTIN

Directeur de la Publication :  
M. Ninassi  
HBN Electronic  
S.A. au capital de 7.930.000  
B.P. 2739  
Z.I.S.E 51100 REIMS  
ISSN 1157 - 4372  
Commission paritaire  
en cours

Pour l'achat  
de vos anciens numéros :  
Préférez le rendez-vous dans  
un magasin HBN où

**I PIN'S\***

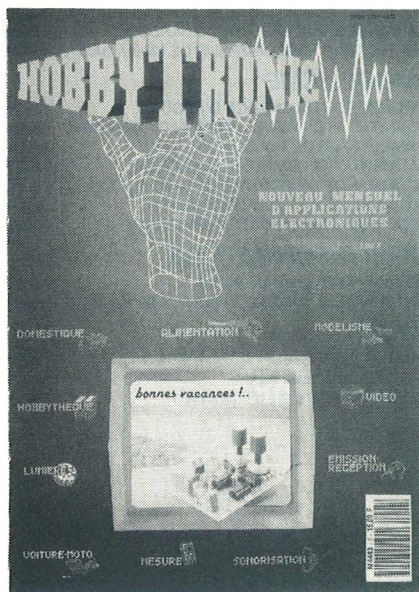
AU CHOIX

**VOUS SERA OFFERT**

(pour l'achat de 2 numéros minimum)

Consultez la liste des magasins  
au dos de la couverture.

\* En magasin uniquement.



## L'ABONNEMENT :

**Facile**

à

Remplir



**Economique**

11 numéros à 15 F  
= 165 F  
+ Frais postaux

Abonnement : **140 F**  
à domicile



**Chez vous** directement  
dès la parution

**LA POSTE**



### BULLETIN D'ABONNEMENT

N°18 - Juillet/Aout 1992

Réabonnement N° d'abonné   
 Abonnement   
Sur bande adresse

A partir de quel numéro inclus, désirez-vous recevoir  
votre abonnement : N°

TOTAL REGLEMENT :  ,  Frs

Chèque bancaire ou postal.

Carte bleue Expiration

N°

**SIGNATURE :**

(Signature des parents pour les mineurs)

**HOBBYTRONIC - Abonnement**  
**BP 2739 - 51060 REIMS Cedex**

ATTENTION, si vous désirez d'anciens numéros,  
voir au verso de ce coupon.

Ecrire en CAPITALES une lettre par case, laisser une case  
entre deux mots. Merci. (Ou joindre la bande adresse).

Nom, prénom

Adresse

code postal Ville

Sous ce voile, il y a un kit  
qui ne fonctionne pas :  
il "nuît gravement à votre santé"...



Cependant, quelqu'un vous a déjà  
certainement conseillé de choisir  
un kit TORA...



: pensé pour vous

DUNKERQUE 59140  
14 RUE DU MAL FRENCH  
TEL 20 66 38 65

AMIENS 80000  
19 RUE GRESSET  
TEL 22 91 25 69

FONTAINEBLEAU 77000  
23 RUE A BRIAND  
TEL 1-64 22 35 25

ROUEN 76000  
19 RUE DU GAL GIRAUD  
TEL 35 88 59 49

LE HAVRE 76600  
13 PL HALLES CENTRALES  
TEL 35 42 60 92

LE MANS 72000  
16 RUE H LECORMUE  
TEL 43 28 38 63

RENNES 35000  
12 QUAI DUGUAY TROUIN  
TEL 99 30 85 26

ST BRIEUC 22000  
16 RUE DE LA GARE  
TEL 96 33 55 15

BREST 29200  
151 AV J JAURES  
TEL 98 80 24 95

NANTES 44000  
3 RUE J J ROUSSEAU  
TEL 40 48 76 57

ORLEANS 45000  
61 RUE DES CARMES  
TEL 38 54 33 01

POITIERS 86000  
8 PL A LEPETIT  
TEL 49 88 04 90

COGNAC 16100  
21 LE FIEF DU ROY-CH BERYARD  
TEL 45 35 04 49

BORDEAUX 33000  
10 RUE DU MAL JOFFRE  
TEL 56 52 42 47

BAYONNE 64100  
3 RUE DU TOUR DE SAULT  
TEL 59 59 14 25

TOULOUSE 31300  
31 AV GRANDE BRETAGNE  
TEL 61 15 05 94

LENS 62300  
43 RUE DE LA GARE  
TEL 21 28 60 49

LILLE 59800  
67 RUE DE PARIS  
TEL 20 06 85 52

VALENCIENNES 59300  
57 RUE DE PARIS  
TEL 27 46 44 23

REIMS 51100  
10 RUE GAMBETTA  
TEL 26 88 47 55

REIMS 51100  
46 AV DE LAON  
TEL 26 40 35 20

CHARLEVILLE 08000  
1 AV J JAURES  
TEL 24 33 00 84

CHALONS/MARNE 51000  
2 RUE CHAMORIN  
TEL 26 64 28 82

METZ 57000  
60 PASSAGE SERPENNOISE  
TEL 87 74 45 29

STRASBOURG 67000  
4 RUE DU TRAVAIL  
TEL 88 32 86 98

NANCY 54000  
133 RUE ST DIZIER  
TEL 83 36 67 97

MULHOUSE 68100  
CENTRE EUROPE  
TEL 89 46 46 24

MONTBELIARD 25200  
2A LA CRAY VOUGEACOURT  
TEL 81 90 24 48

TROYES 10000  
6 RUE DE PREIZE  
TEL 25 81 49 29

DIJON 21000  
2 RUE CH DE VERGENNES  
TEL 80 73 13 48

GRENOBLE 38000  
3 BD DU MAL JOFFRE  
TEL 76 47 58 62

AJACCIO 20000  
AV DU MARECHAL JUIN  
TEL 95 20 27 38

VALENCE 26000  
28 RUE DES ALPES  
TEL 75 42 51 40

ST ETIENNE 42000  
30 RUE GAMBETTA  
TEL 77 21 45 61

MONTPELLIER 34000  
46 BD DES ARCEAUX  
TEL 67 63 53 27

NEVERS 58000  
1 ET 2 PL MANCINI  
TEL 86 61 15 03

