

HOBBYTRONIC



**NOUVEAU MENSUEL
D'APPLICATIONS
ELECTRONIQUES**

N°12 - JANVIER 1992 - 15,00 F

DOMESTIQUE



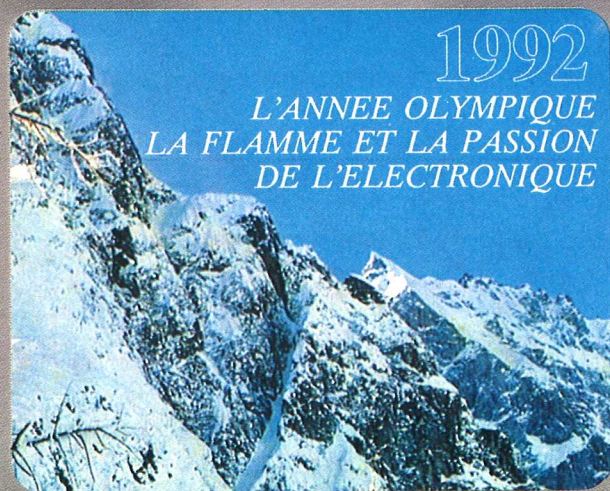
ALIMENTATION



MODELISME



HOBBYTHERQUE



VIDEO



LUMIERE



EMISSION-RECEPTION



VOITURE-MOTO



MEASURE

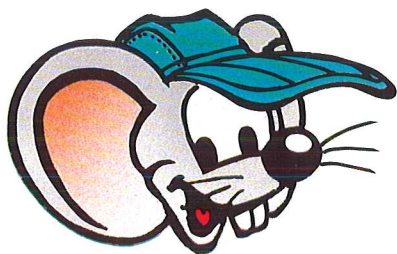


SONORISATION



M4443 - 12 - 15,00 F





UN AN DEJA !

En effet, une année nous sépare de la parution du premier numéro de votre revue préférée, et c'est avec joie que toute l'équipe de la rédaction se joint à moi pour vous souhaiter une heureuse et enrichissante année 1992.

Merci aux nombreux et fidèles lecteurs qui nous ont témoigné leur soutien et leurs encouragements tout au long de cette première année : nous avons en partie atteint notre objectif de départ : **LA COMMUNICATION !**

Vous avez apprécié la clarté de notre revue, la qualité de nos articles, et l'humour de leurs rédacteurs.

Vous avez particulièrement goûté à la disponibilité des composants.

Vous souhaiteriez voir se mettre en place un service films et circuits imprimés : Nous étudions très sérieusement ces opportunités.

Certains d'entre vous nous ont proposé des réalisations précises : elles sont à l'étude et verront le jour cette année. Notre souci de qualité nous oblige à de longs développements.

Cette année nous vous demanderont, fidèles lecteurs, de nous aider à faire connaître votre revue : **PARLEZ-EN AUTOUR DE VOUS !**

Faire connaître **HOBBYTRONIC**, c'est assurer l'élargissement du cercle d'initiés et renforcer ainsi la qualité et la quantité de nos articles.

Vos suggestions, dans ce domaine comme dans les autres, seront toujours les bienvenues.

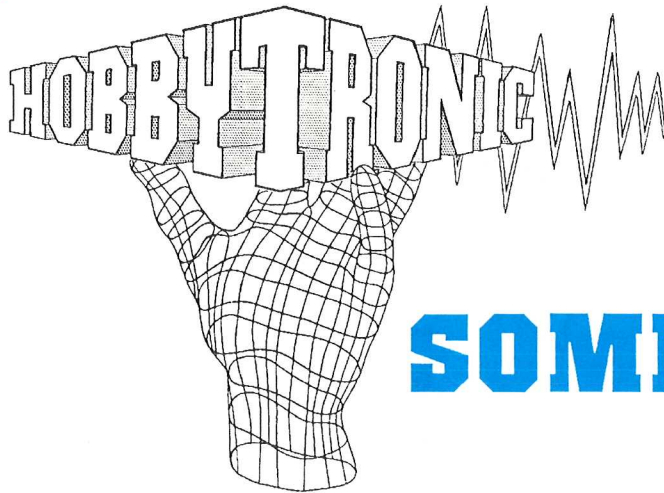
Vous avez fait le bon choix.

Faites-le faire à d'autres : ils vous en seront reconnaissants.

1992 sera plus que jamais pour nous l'année de **L'ELECTRONIQUE de QUALITE** : nous répondrons ainsi au mieux à vos attentes.

Le directeur de la Publication

R. NINASSI



SOMMAIRE

NOS FICHES TECHNIQUES

Les filtres passifs et actifs 2
Deuxième partie : les filtres du 2ème ordre

Découvrez pas à pas les moteurs du même nom
Les moteurs pas à pas 10

Deux circuits intégrés spécialisés dans l'affichage
Les CA3161 et CA3162 17



NOS REALISATIONS PRATIQUES

Auto/moto/maison/frigo... Ne vous laissez plus piéger
par les sautes d'humeur du thermomètre
Deux détecteurs de température et de dégel 20

Mise en application des CA3161 et des 3162
Mesures précises de température 24
et
Voltmètre ampèremètre de tableau 28

Un signal tracer stéréophonique 31
Deuxième partie et fin : la réalisation

Après les fêtes : un appareil indispensable
Un testeur de piles 1,5 - 4,5 et 9V 44

Sommaire permanent 47

Pour vous abonner, rendez-vous en page 48

VOITURE MOTO



DOMESTIQUE



MESURE



MESURE



INITIATION TECHNOLOGIE



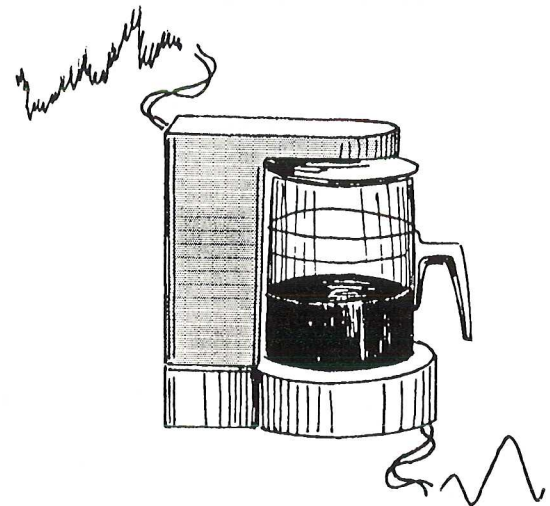
Les filtres passifs et actifs (2ème partie)

Voici la seconde partie de ce dossier consacré à l'étude des filtres.

La partie filtres passifs ayant été vue en détail le mois dernier, c'est donc des filtres actifs qu'il sera question cette fois-ci.

La boîte d'aspirine étant à portée de main, on peut donc y aller.

Nous nous sommes quittés la dernière fois sur la présentation d'un filtre actif du premier ordre qu'est l'intégrateur. Ce n'est pas le seul de son espèce à posséder la propriété de filtre du premier ordre.

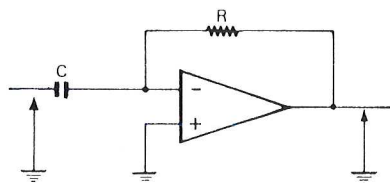


Le différentiateur

En mathématique, la notion d'intégrale s'accompagne toujours de son inverse qui est la notion de différentielle.

En électronique, il en est de même. Au circuit intégrateur, s'associe le circuit différentiateur.

Comme on peut s'y attendre, les propriétés de ce circuit sont l'inverse de celles de l'intégrateur. Il doit donc en être de même de sa structure.



La fonction de transfert d'un tel dispositif est donnée par la relation :

$$F(p) = V_o/V_i = -RCp$$

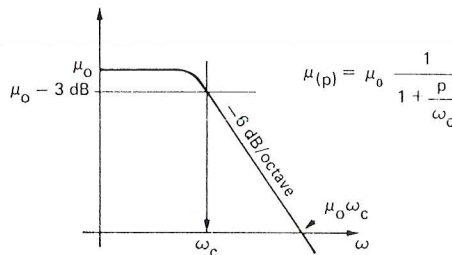
Cette fonction de transfert est équivalente à la relation suivante :

$$V_o = -RC \, dV_i / dt$$

C'est une propriété mathématique qui veut que le terme en p soit l'équivalent d'une différentielle.

Ces relations sont vraies dans le cas d'un différentiateur parfait. Rappelons

qu'un système est dit "parfait" (ou idéal) quand il vérifie PARFAITEMENT la relation mathématique qui le définit. Dans la pratique, cette notion de "parfait" est loin d'être vérifiée. C'est la limitation en fréquence de l'AOP qui est la principale cause de cette défectuosité.



Dans le cas le plus simple, la réponse d'un amplificateur opérationnel en boucle ouverte est définie par une relation de filtre passe bas du premier ordre :

$$\mu(p) = \mu_0 \frac{1}{1 + \frac{p}{\omega_c}}$$

En faisant intervenir le gain en boucle ouverte, l'équation du montage devient :

$$F(p) = -RCp \left[\frac{\mu}{\mu + RCp + 1} \right]$$

(Pour la démonstration, voir article sur les AOP dans HOBBYTRONIC n°4 p. 34. Dans la formule donnant l'influence du gain en boucle ouverte, le gain A_{VD} est négatif. Ici la formule est donnée en considérant μ positif (Eternel problème des sens des tensions et de leurs influences sur la valeur des résultats)).

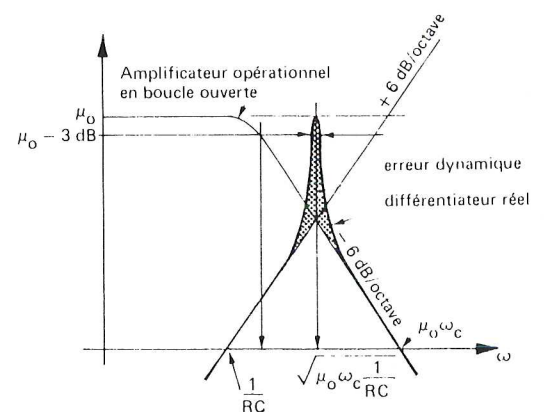
En développant encore plus à fond cette équation, la fonction de transfert devient :

$$V_o = -\mu_0 V_i \frac{\omega_c p}{p^2 + \omega_c p + \mu_0 \omega_c \frac{1}{RC}}$$

Cette équation est en fait celle d'un filtre passe bande du deuxième ordre - accordé sur une pulsation

$$\sqrt{\mu_0 \omega_c \frac{1}{RC}}$$

- de largeur de bande ω_c
- de gain à l'accord μ_0

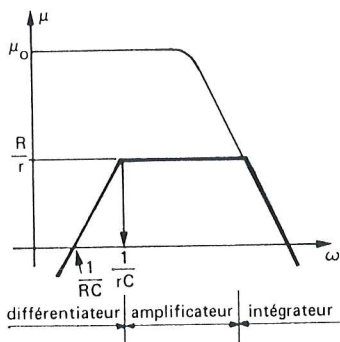
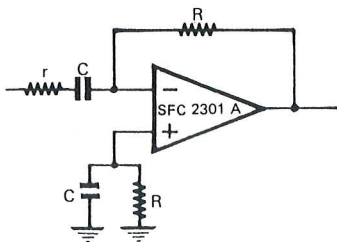


L'erreur dynamique est extrêmement importante. Elle se traduira par une oscillation sur la fréquence d'accord.



Pour obtenir un fonctionnement stable, il sera donc nécessaire d'amortir le circuit par une résistance r de valeur faible devant R . Ce faisant, la zone de fonctionnement en différentiateur se trouve limitée à une fréquence supérieure de valeur :

$$f = \frac{1}{2 \pi r C}$$

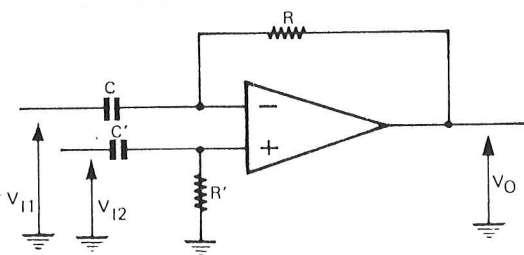


Alors que l'intégrateur amorti était équivalent à un filtre passe bas, le différentiateur amorti est équivalent à un filtre passe haut.

Le différentiateur différentiel

Ce montage résulte d'une transposition de l'intégrateur différentiel. Si les conditions $R = R'$ et $C = C'$ sont respectées, la tension de sortie correspond à la dérivée par rapport au temps de la différence entre les deux tensions en entrée :

$$V_o = RCp (V_{I2} - V_{I1})$$

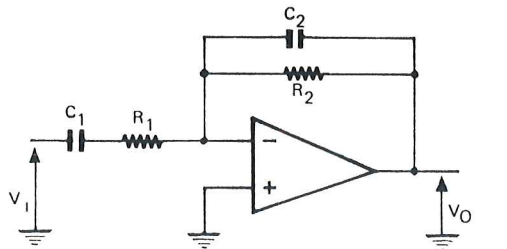


Le différentiateur non inverseur

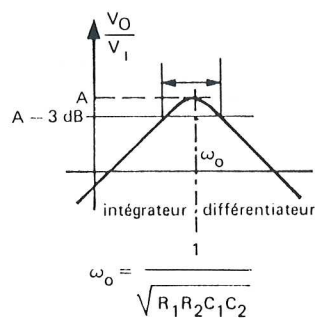
Ce montage est tiré directement du précédent dans lequel la tension d'entrée V_{I1} est nulle. Cela revient à placer le condensateur directement à la masse.

L'intégrateur - différentiateur

Une combinaison intégrateur - différentiateur peut être obtenue avec un seul ampli op. Ce circuit peut être utilisé aussi bien dans des filtres actifs (il revient en fait à un filtre passe bande à surtension réduite) que dans des ensembles de régulation proportionnelle.



$$A = - \frac{1}{\frac{R_1 + C_2}{R_2} + \frac{1}{C_1}} \quad \Delta\omega = \frac{1}{R_1 C_1} + \frac{1}{R_2 C_2}$$

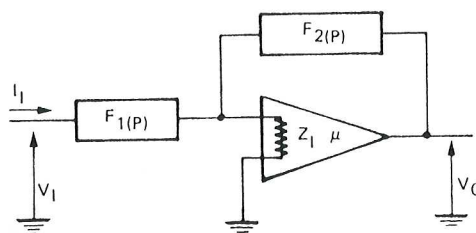


Les filtres actifs du deuxième ordre

Il existe de nombreuses méthodes pour obtenir des filtres actifs du second ordre. Une première, très simple pour l'esprit, consiste à se faire suivre deux filtres du premier ordre. C'est une solution qui n'est pas des plus économiques. Aussi voici d'autres méthodes qui produisent le même résultat et très simples à mettre en oeuvre.

Les circuits à contre réaction simple

Voici une première méthode qui est basée directement sur la propriété de contre réaction applicable à un AOP. Sa structure de base rappellera un montage déjà très connu.

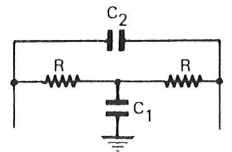


En supposant l'effet du gain en boucle ouverte négligeable, la fonction de transfert vérifie la relation :

$$F(p) = - F_2(p) / F_1(p)$$

Prenons par exemple pour F_2 le réseau suivant :

$$T_1 = \frac{2RC_2}{R} \quad T_2 = \frac{RC_1}{2}$$



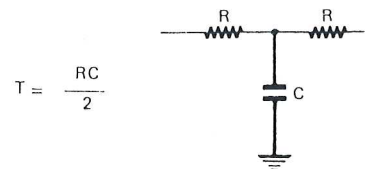
Sa fonction de transfert est donnée par la relation :

$$F_2(p) = 2R \frac{1 + p T_2}{1 + p T_1 + p^2 T_1 T_2}$$

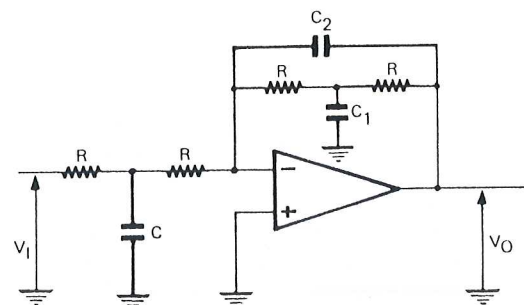
Si la fonction à réaliser est un filtre passe bas, il faudra trouver pour F_1 un réseau qui vérifie l'équation :

$$F_1(p) = 2R (1 + pT)$$

Un tel réseau a l'allure suivante :



Le filtre passe bas résultant sera donc :



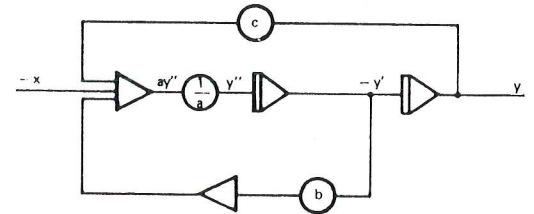
Voici un exemple de traitement de circuit à contre réaction simple. Il utilise un seul AOP mais il fait appel à des réseaux relativement complexes (Structure en π ou en T dans la majorité des cas).

Les réseaux à variable d'état

La structure de synthèse dite "à variable d'état" (le "state variable" ou "biquad" de la littérature US) ne fait appel qu'à des opérations mathématiques élémentaires pour constituer le transfert :

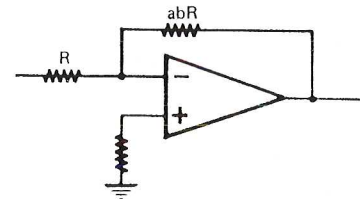
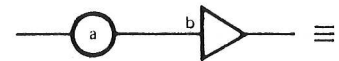
- Sommation

Symbole	Fonction	Transfert
	Multiplication par un coefficient	$y = ax$ $0 < a < 1$
	Multiplication par un coefficient	$y = -ax$ $a > 0$
	Sommation	$y = -ax_1 - bx_2 - cx_3$ $a > 0 \quad b > 0 \quad c > 0$
	Intégration	$y = -a \int x(t) dt + y_0$
	Génération de fonction	$y = f(x)$
	Multiplication	$y = ax_1 x_2$ $a > 0$



Cette dernière solution présente l'avantage de pouvoir disposer de trois coefficients qui sont totalement indépendants.

Une telle caractéristique peut alors être facilement obtenue par un simple potentiomètre.



Le passage au montage final s'opère tout simplement en remplaçant les opérateurs analogiques par leurs équivalents électriques (Figure en bas de page).

Les rapports R/c , bR et aR peuvent être obtenus très précisément.

Cette petite digression semble nous avoir éloigné quelque peu de notre sujet de départ et pourtant nous n'en avons jamais été aussi près. Cette structure paraît bien complexe pour réaliser un filtre simple. Mais en regardant de plus près c'est le principe du filtre universel qui vient d'être mis en place.

Les trois fonctions de second ordre passe bas, passe bande et passe haut ne

- Inversion
- Intégration

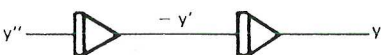
Les opérateurs sont des amplificateurs opérationnels bouclés, les liaisons entre opérateurs sont réalisées suivant un câblage qui revient à celui d'un calculateur analogique.

Voici un exemple de résolution de ce type de filtre.

Soit à résoudre une équation de la forme $X(t) = a y'' + b y' + cy$

Il s'agit d'une équation différentielle linéaire à coefficients constants. Elle se rencontre fréquemment dans l'étude des systèmes mécaniques simples, des circuits RLC, des asservissements et bien sûr dans les filtres actifs.

Le montage de calcul comportera donc deux intégrateurs. Si en sortie du second, on trouve une information y , l'entrée du premier correspondra à y'' . L'information $-y'$ est disponible entre chacun des deux intégrateurs (la plupart des opérateurs actifs de calculs analogiques inversent le signal d'entrée)



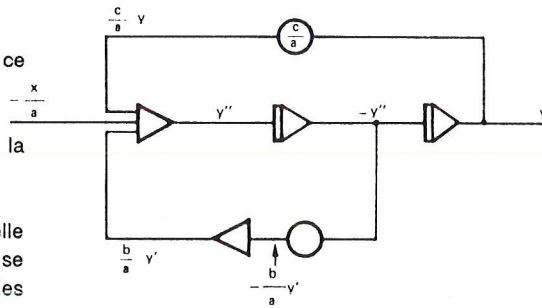
Le raisonnement tenu jusque là nous conduit tout bonnement à créer le signal y'' . Rien de plus simple. L'équation différentielle de départ peut également s'écrire sous la forme :

$$y'' = (1/a)x - (b/a)y' - (c/a)y$$

L'information en entrée du premier intégrateur, y'' , sera constituée de la

somme de trois termes élémentaires $[(1/a)x]$, $[-(b/a)y']$ et $[-(c/a)y]$.

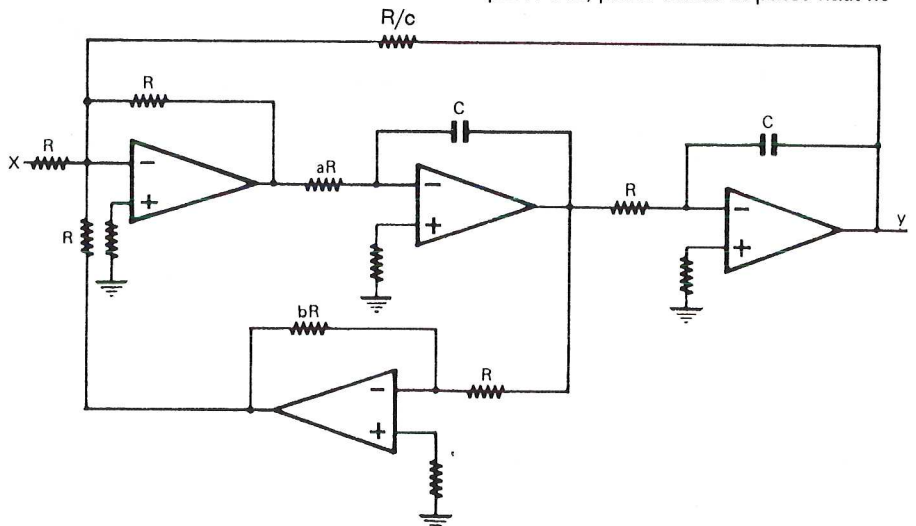
Le schéma général sera donc le suivant:



Une autre méthode aurait été la résolution de l'équation :

$$ay'' = x - by' - cy$$

Avec cette nouvelle équation, le tableau de représentation devient:



différent entre elles que par un terme en p au numérateur. Il est donc possible à partir d'un réseau caractérisé par une fonction de transfert passe haut de retrouver par intégrations successives la fonction équivalente en passe bande ainsi que la fonction passe bas.

$$\frac{p^2/\omega_0^2}{\Delta} = \frac{p}{\omega_0} \cdot \frac{p/\omega_0}{\Delta} = \frac{p^2}{\omega_0^2} \cdot \frac{1}{\Delta}$$

↑ Passe-haut ↑ Passe-bande ↑ Passe-bas

Dans cette relation Δ symbolise le dénominateur commun aux fonctions de second ordre :

$$\Delta = 1 + 2 \xi \frac{p}{\omega_0} + \frac{p^2}{\omega_0^2}$$

En conséquence, si en sortie d'un intégrateur, il est possible de disposer d'un transfert passe bas, le signal en entrée de ce même intégrateur sera défini par un transfert passe bande. De même, le signal attaquant l'intégrateur précédant vérifiera une fonction de transfert passe haut.

Reprenons l'équation différentielle de l'exemple précédent :

$$x(t) = ay'' + by' + cy$$

Transposons la pour la ramener dans le domaine des fréquences. Elle devient :

$$x(p) = ap^2y + bpy + cy$$

c'est à dire

$$y = \frac{x(p)}{ap^2 + bp + c}$$

$x(p)$ étant par principe réel (signal d'entrée), la sortie y vérifie alors la

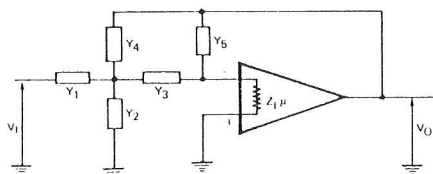
caractéristique d'une fonction passe bas. La présence des deux intégrateurs nous fournit également des fonctions de passe bande et de passe haut. Le schéma de l'exemple précédent peut encore être simplifié en attaquant en différentiel le sommateur d'entrée ce qui permet de supprimer l'inverseur de la voie y' .

Le résultat final est donné en bas de page. Sur ce schéma a été ajouté le filtre réjecteur. Un sommateur supplémentaire aurait permis de réaliser un filtre passe tout.

Si cette méthode est lourde à mettre en oeuvre (Nombre d'AOP non négligeable), elle devient particulièrement intéressante à partir du moment où plusieurs fonctions de filtres ayant la même fréquence de coupure sont nécessaires sur le montage.

Les réseaux à contre-réaction multiple ou structure de RAUCH

La structure générale d'un tel type de filtre est la suivante :



En supposant l'amplificateur opérationnel parfait sa fonction de transfert s'écrit sous la forme :

$$\frac{V_0}{V_1} = - \frac{Y_1 Y_3}{(Y_1 + Y_2 + Y_3 + Y_4) Y_5 + Y_3 Y_4}$$

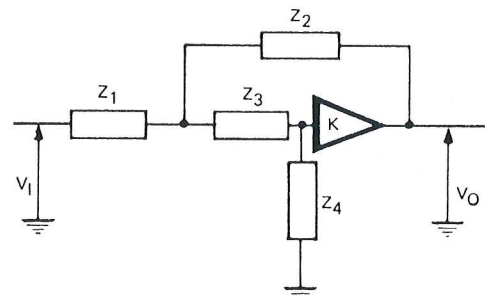
Il apparaît clairement que le rôle joué par cette structure dépendra de la constitution de Y_1 et Y_3 .

Si Y_1 et Y_3 sont deux résistances, le filtre sera du type passe bas (Pas de terme en p ou en p^2 au numérateur). Si ce sont deux condensateurs (apparition d'un terme en p^2), le filtre sera du type passe haut. Enfin si c'est un couple résistance condensateur, le montage prend une caractéristique de passe bande.

Les autres composants (Y_2 , Y_4 et Y_5) serviront à définir la fréquence de coupure et le coefficient de qualité du filtre.

Les structures à source contrôlée (Structure de SALLEN et KEY)

Cette structure est très prisée car c'est celle qui nécessite le minimum de composants pour réaliser le filtre.



Sa fonction de transfert est donnée par la relation :

$$F(p) = \frac{K Z_2 Z_4}{Z_1 [Z_3 + Z_4 (1 - K)] + Z_2 [Z_1 + Z_3 + Z_4]}$$

Elle se simplifie quand le gain K de l'amplificateur est ramené à 1 (facilement obtenu avec un suiveur). Elle s'écrit alors :

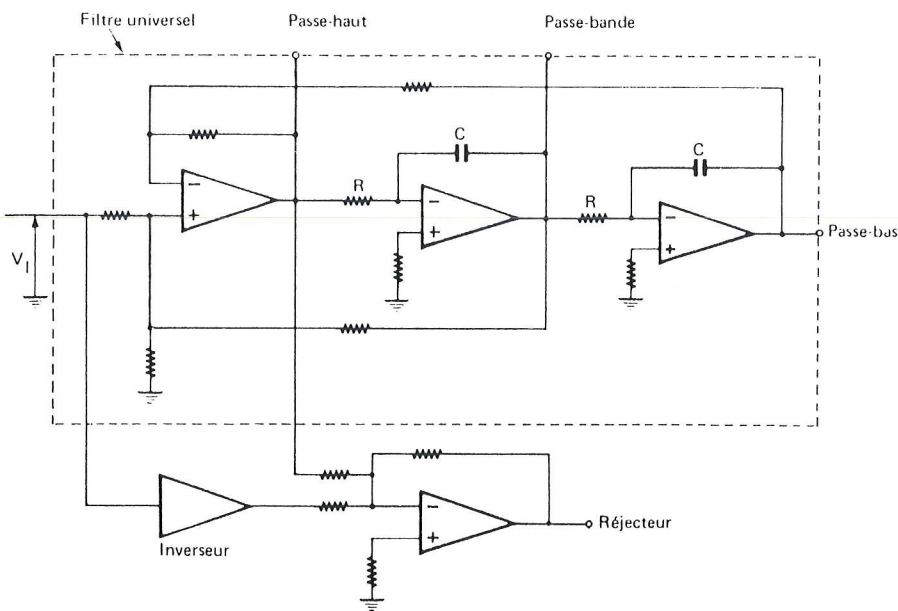
$$F(p) = \frac{Z_2 Z_4}{Z_1 Z_3 + Z_2 [Z_1 + Z_3 + Z_4]}$$

Comme pour la structure à contre réaction multiple, la fonction du filtre sera définie par la nature de Z_2 et Z_4 .

L'intérêt d'utiliser un gain unité est de pouvoir, dans la majorité des cas, reporter le plus loin possible l'effet de limitation de bande passante apporté par l'AOP.

Le convertisseur d'impédance négative

Ce type de réseau, s'il est stimulant pour les neurones (utilisation des calculs

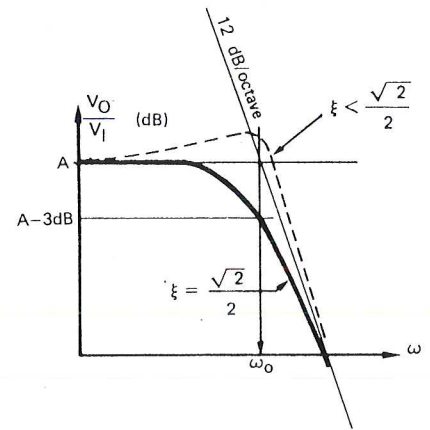


Une collection de filtres actifs du deuxième ordre

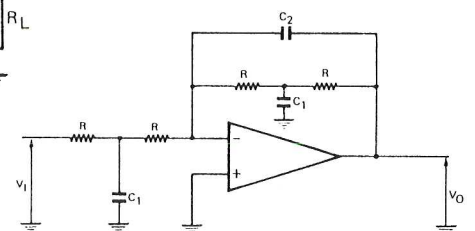
Dans ce chapitre vont se retrouver des exemples de filtres les plus courants. C'est un résumé d'applications du chapitre précédent. Pour chaque caractéristique de filtre, un rappel des paramètres est donné. Chaque filtre est accompagné de la méthode de calcul des paramètres en fonction des composants et réciproquement des composants en fonction des paramètres.

Les filtres passe bas

$$\frac{V_O}{V_I} = A \frac{1}{1 + 2\xi \frac{p}{\omega_0} + \frac{p^2}{\omega_0^2}}$$



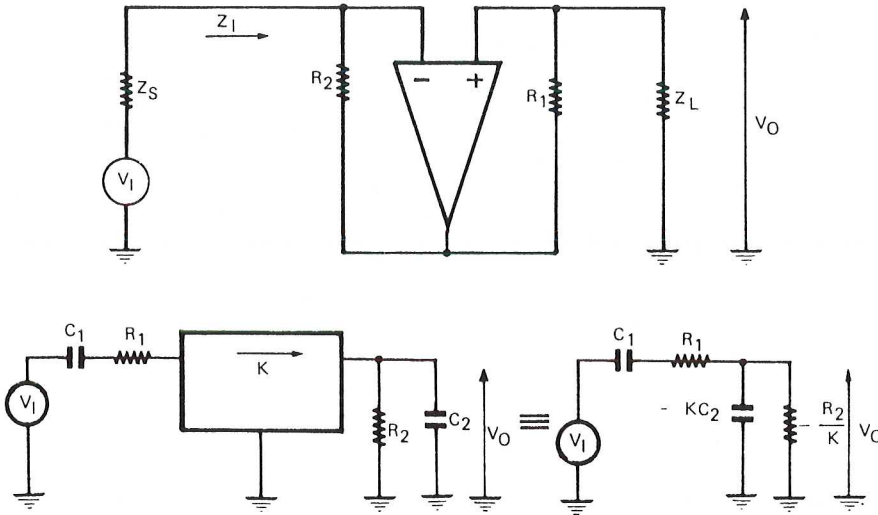
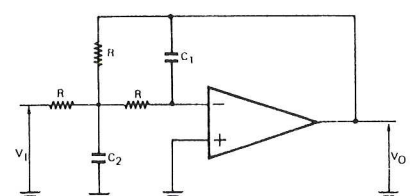
Contre réaction simple



$$\begin{aligned} \omega_0 &= \frac{1}{R \sqrt{C_1 C_2}} \\ \xi &= \sqrt{\frac{C_2}{C_1}} \\ A &= 1 \end{aligned}$$

$$\begin{aligned} R &\text{ arbitraire} \\ C_1 &= \frac{1}{R} \cdot \frac{\xi}{\omega_0} \\ C_2 &= \frac{1}{R} \cdot \frac{1}{\xi \omega_0} \end{aligned}$$

Contre réaction multiple



matriciels à tour de bras), n'est en fait pratiquement utilisé que pour la réalisation de filtres passe bande.

Le principe du NIC est donné en haut de cette page. C'est le rôle de convertisseur d'impédance qui est prisé dans cette structure. Le principe du filtre est donné juste en dessous.

Le gyrateur

Un gyrateur est un quadripôle actif qui présente, entre autres, la propriété d'inverser sur une paire de bornes, l'impédance présente sur l'autre paire. Cette inversion se fait par l'intermédiaire d'une impédance, caractéristique du quadripôle, appelée impédance de gyration. Le plus souvent, cette impédance se ramène à une résistance pure R_γ .

Les équations du gyrateur idéal sont données par :

$$\begin{cases} V_I = -R_\gamma I_O \\ V_O = R_\gamma I_I = -R_L I_O \end{cases}$$

L'impédance d'entrée est alors définie par :

$$\frac{V_I}{I_I} = \frac{R_\gamma^2}{\frac{V_O}{I_O}} \Rightarrow Z_I = \frac{R_\gamma^2}{R_L}$$

Cette propriété d'inverser une impédance confère au gyrateur un certain nombre de propriétés remarquables:

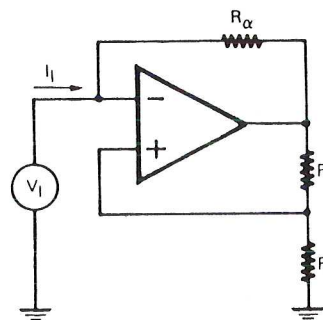
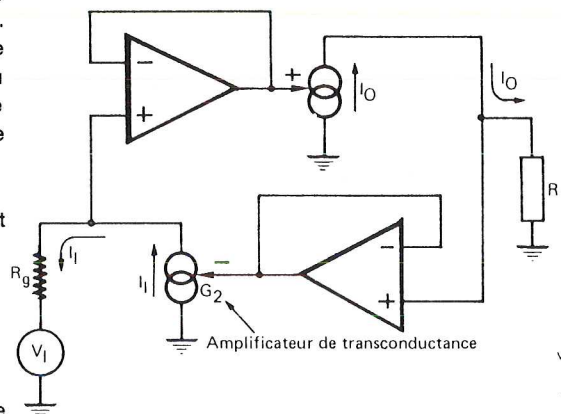
- Un court-circuit en sortie du gyrateur sera "vu", en entrée, comme une impédance infinie. Inversement, un circuit ouvert en sortie se traduira par un court-circuit en entrée.

- Le courant sur une borne ne dépend que de la tension sur la borne opposée.

- Un réseau série chargeant une paire de bornes se comportera comme un réseau parallèle sur l'autre paire et inversement.

- Le gyrateur permet de simuler une inductance à partir d'une capacité chargeant l'une des paires de bornes.

La réalisation de gyrateurs peut être faite en partant de générateurs de courant commandés en tension (Amplificateur de transconductance) ou à partir de circuits à résistances négatives.



Ces propriétés liées au gyrateur font qu'il est parfaitement adapté pour la réalisation de convertisseurs tension/courant, d'adaptateurs d'impédances et de filtres actifs.



$$\omega_0 = \frac{1}{R \sqrt{C_1 C_2}}$$

$$\xi = 1,5 \sqrt{\frac{C_1}{C_2}}$$

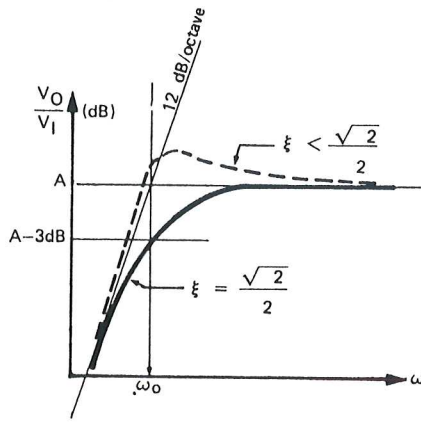
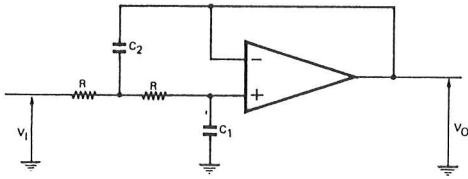
$$A = 1$$

R Arbitraire

$$C_1 = \frac{1}{R} \cdot \frac{\xi}{1,5 \omega_0}$$

$$C_2 = \frac{1}{R} \cdot \frac{1,5}{\xi \omega_0}$$

Source contrôlée



$$\omega_0 = \frac{1}{C \sqrt{R_1 R_2}}$$

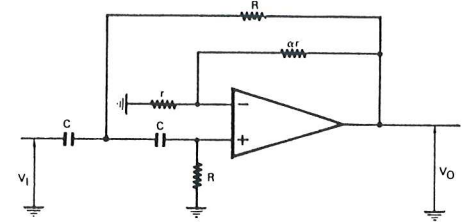
$$\xi = \sqrt{\frac{R_1}{R_2}}$$

$$A = 1$$

C Arbitraire

$$R_1 = \frac{1}{C} \cdot \frac{\xi}{\omega_0}$$

$$R_2 = \frac{1}{C} \cdot \frac{1}{\xi \omega_0}$$



Contre réaction simple

$$\omega_0 = \frac{1}{R \sqrt{C_1 C_2}}$$

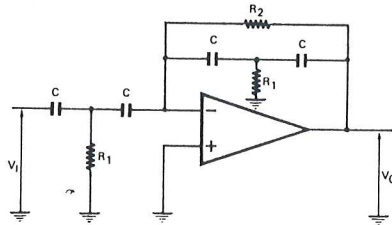
$$\xi = \sqrt{\frac{C_1}{C_2}}$$

$$A = 1$$

R Arbitraire

$$C_1 = \frac{1}{R} \cdot \frac{\xi}{\omega_0}$$

$$C_2 = \frac{1}{R} \cdot \frac{1}{\xi \omega_0}$$

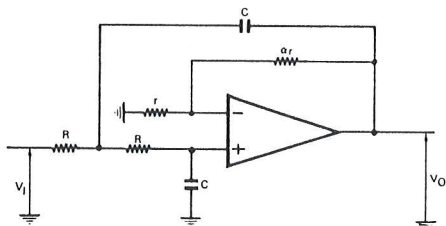


$$\omega_0 = \frac{1}{RC}$$

$$\xi = 1 - \frac{\alpha}{2}$$

$$A = \alpha + 1$$

Gyrateur



$$\omega_0 = \frac{1}{C \sqrt{R_1 R_2}}$$

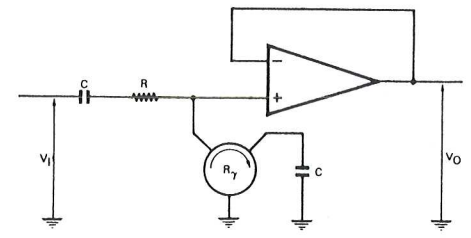
$$\xi = \sqrt{\frac{R_1}{R_2}}$$

$$A = 1$$

C Arbitraire

$$R_1 = \frac{1}{C} \cdot \frac{\xi}{\omega_0}$$

$$R_2 = \frac{1}{C} \cdot \frac{1}{\xi \omega_0}$$

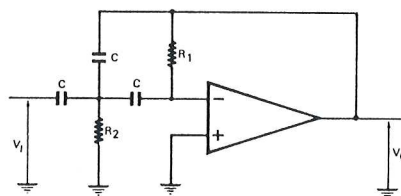


$$\omega_0 = \frac{1}{RC}$$

$$\xi = 1 - \frac{\alpha}{2}$$

$$A = \alpha + 1$$

Contre réaction multiple



$$\omega_0 = \frac{1}{CR_\gamma}$$

$$\xi = \frac{1}{R_\gamma} \cdot \frac{R}{2}$$

$$A = 1$$

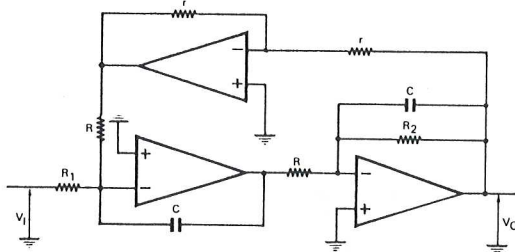
R_γ Résistance de gyration

$$R = 2 \xi R_\gamma$$

$$C = \frac{1}{R_\gamma} \cdot \frac{1}{\omega_0}$$

Réseau à variables d'état

Réseau à variable d'état



$$\omega_0 = \frac{1}{C \sqrt{R_1 R_2}}$$

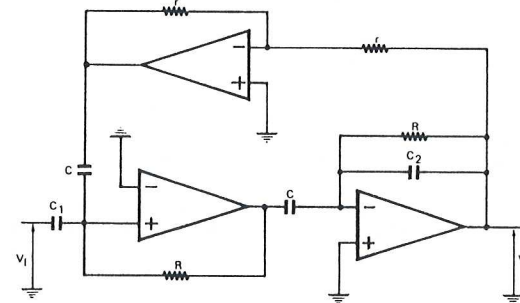
$$\xi = 1,5 \sqrt{\frac{R_2}{R_1}}$$

$$A = 1$$

C Arbitraire

$$R_1 = \frac{1}{C} \cdot \frac{1,5}{\xi \omega_0}$$

$$R_2 = \frac{1}{C} \cdot \frac{\xi}{1,5 \omega_0}$$



$$\omega_0 = \frac{1}{RC}$$

$$\xi = \frac{1}{2} \cdot \frac{R}{R_2}$$

$$A = \frac{R}{R_1}$$

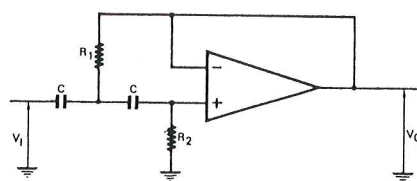
R et r arbitraires

$$C = \frac{1}{R \omega_0}$$

$$R_1 = \frac{R}{A}$$

$$R_2 = R \cdot \frac{1}{2 \xi}$$

Source contrôlée



$$\omega_0 = \frac{1}{RC}$$

$$\xi = \frac{1}{2} \cdot \frac{C_2}{C}$$

$$A = \frac{C_1}{C}$$

C Arbitraire

$$R = \frac{1}{C \omega_0}$$

$$C_1 = AC$$

$$C_2 = 2 \xi C$$

Les filtres passe haut

Les filtres passe bande

$$\frac{V_0}{V_1} = A \frac{\frac{p^2}{\omega_0^2}}{1 + 2 \xi \frac{p}{\omega_0} + \frac{p^2}{\omega_0^2}}$$

$$\frac{V_0}{V_1} = A \frac{2 \xi \frac{p}{\omega_0}}{1 + 2 \xi \frac{p}{\omega_0} + \frac{p^2}{\omega_0^2}}$$

$$\frac{V_O}{V_I} = A \frac{\Delta\omega p}{p^2 + \Delta\omega p + \omega_0^2}$$

$$\omega_0 = \frac{1}{CR \sqrt{\frac{R_1}{R_1 + R_2}}}$$

$$\Delta\omega = \frac{2}{CR_1}$$

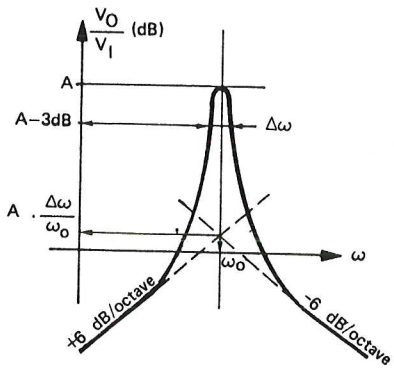
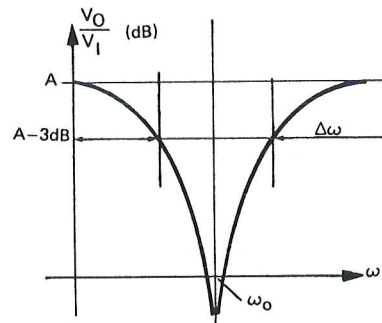
$$A = \frac{3}{2}$$

r et C Arbitraires

$$R_1 = \frac{2}{C\Delta\omega}$$

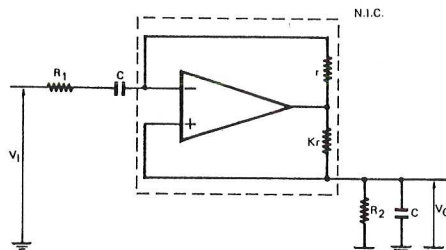
$$R = \frac{1 + \sqrt{1 + 16Q^2}}{4C\omega_0 Q} \quad (Q = \frac{\omega_0}{\Delta\omega})$$

$$R = \frac{1}{C\omega_0} \quad (Q > 3)$$

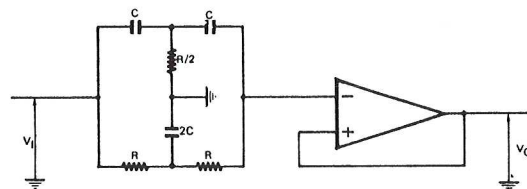


Contre réaction multiple

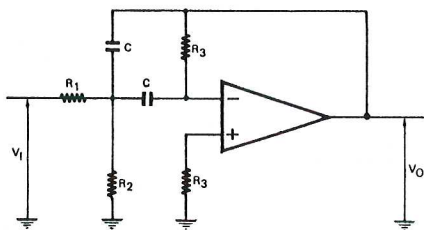
Convertisseur d'impédance négative



Contre réaction simple



$K = 1$	$R_1 \neq R_2$
$\omega_0 = \frac{1}{C R_1 R_2}$	r et C arbitraires
$\Delta\omega = \frac{1}{C R_2}$	$R_1 = \frac{\Delta\omega}{C\omega_0^2} = \frac{1}{QC\omega_0}$
$A = \frac{R_2}{R_1} = Q^2$	$R_2 = \frac{1}{C\Delta\omega}$



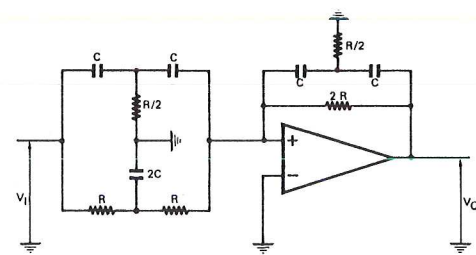
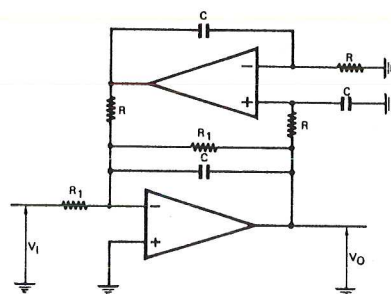
$K \neq 1, R_1 = R_2 = R$	r et C arbitraires
$\omega_0 = \frac{1}{CR}$	$R = \frac{1}{C\omega_0}$
$\Delta\omega = \frac{1}{CR} (2 - \frac{1}{K})$	$K = \frac{\omega_0}{2\omega_0 - \Delta\omega}$
$A = \frac{1}{K(2 - \frac{1}{K})} = \frac{Q}{K}$	

$$\omega_0 = \frac{1}{RC}$$

$$\Delta\omega = \frac{4}{RC}$$

$$A = 1$$

Réseau à variable d'état



$$\omega_0 = \frac{1}{RC}$$

$$\Delta\omega = \frac{1}{R_1 C}$$

$$A = 1$$

C arbitraire

$$R = \frac{1}{C\omega_0}$$

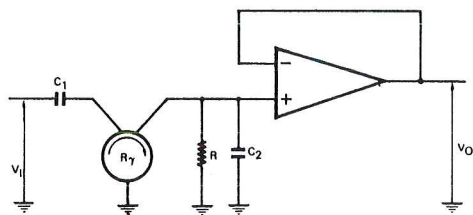
$$R_1 = \frac{1}{C} \cdot \frac{1}{\Delta\omega}$$

$$\omega_0 = \frac{1}{RC}$$

$$\Delta\omega = \frac{1}{RC}$$

$$A = 1$$

Gyrateur



$$\omega_0 = \frac{1}{R_\gamma \sqrt{C_1 C_2}}$$

$$\Delta\omega = \frac{1}{RC_2}$$

$$A = \frac{R}{R_\gamma}$$

R_γ Résistance de gyration

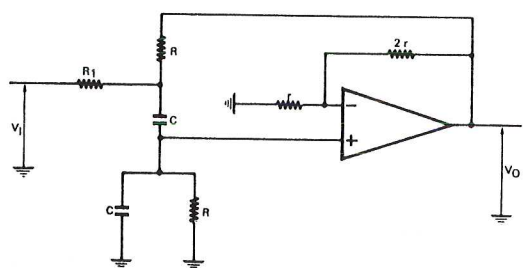
$$R = AR_\gamma$$

$$C_1 = \frac{1}{R_\gamma} A \frac{\Delta\omega}{\omega_0^2}$$

$$C_2 = \frac{1}{R_\gamma} \frac{1}{A \Delta\omega}$$

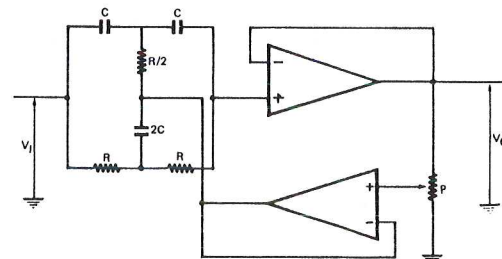
Les filtres réjecteurs

Source contrôlée



$$\frac{V_O}{V_I} = \frac{1 + \frac{p^2}{\omega_0^2}}{1 + 2\xi \frac{p}{\omega_0} + \frac{p^2}{\omega_0^2}}$$

$$\frac{V_O}{V_I} = A \frac{1 + \frac{p^2}{\omega_0^2}}{1 + \frac{\Delta\omega \cdot p}{\omega_0^2} + \frac{p^2}{\omega_0^2}}$$



$$\omega_0 = \frac{1}{RC}$$

$$\Delta\omega = \text{ajustable par P}$$

$$A = 1$$



Les filtres d'ordres supérieurs à deux

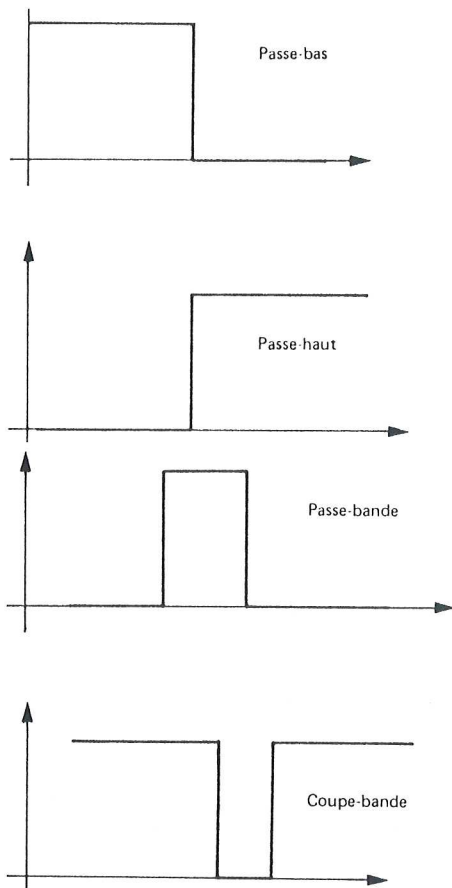
Trois paramètres suffisent à définir complètement une réponse de second ordre quel que soit son type :

- le gain A pour une certaine fréquence
- le coefficient d'amortissement ξ ou le coefficient de surtension Q ($Q=1/2\xi$)
- la fréquence caractéristique

Cette réponse est décrite dans le plan complexe par une paire de pôles conjugués.

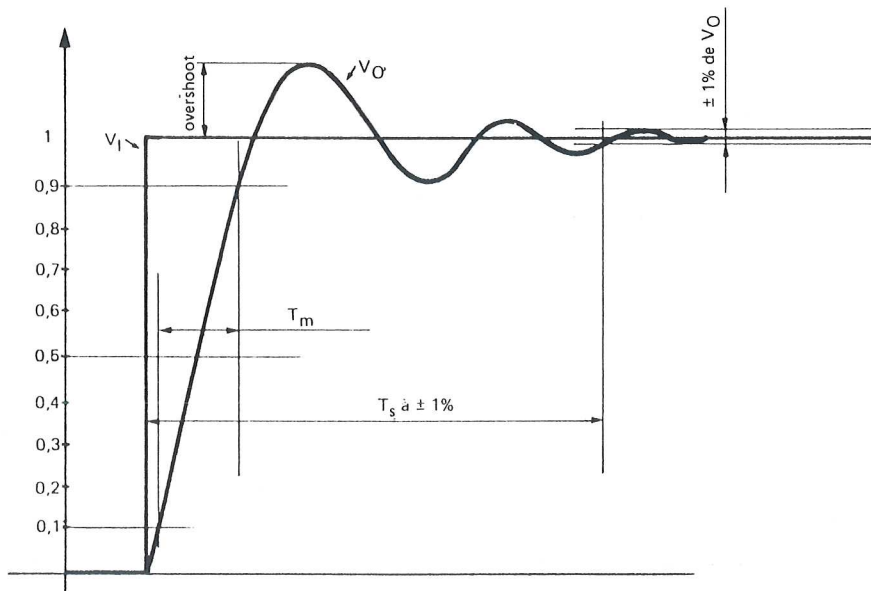
Les réponses d'ordres supérieurs à deux résultent de la mise en série de plusieurs de ces sections de second ordre, chacune de ces sections introduisant deux nouveaux pôles. Pour un ordre impair, un pôle réel apparaît.

L'intérêt d'augmenter l'ordre du filtre est de se rapprocher le plus possible de la réponse du filtre idéal.



Pour pouvoir simuler tous ces différents filtres, un certain nombre de modèles ont été développés.

Dans le raisonnement tenu jusqu'à maintenant, le rôle du filtre a été envisagé par rapport à son comportement en fréquence. Il existe un autre critère tout aussi important pour analyser le comportement d'un montage. C'est la



réponse à un échelon unitaire. Ce terme barbare représente tout bonnement un signal d'entrée qui passe instantanément d'un niveau d'amplitude nul à un niveau d'amplitude V_e max. Le meilleur représentant de ce type de signal est le traditionnel signal carré dont la fréquence principale est faible devant la fréquence de coupure du filtre.

Cette notion de réponse impulsionnelle (impulsion unité et échelon unité) est contenue également dans le facteur de Laplace (p ou s suivant les pays). C'est pour cette raison qu'il est utilisé et non pas, comme on aurait pu le penser, pour une raison de simplification d'écriture ($p=j\omega$).

Cette réponse impulsionnelle permet de faire apparaître deux nouvelles notions au niveau du signal de sortie : la tension de suroscillation (ou overshoot) et le temps d'établissement (T_s) pour lequel la tension de suroscillation est atténuée de 99%.

Pour l'étude au niveau des comportements logiques un troisième paramètre important apparaît. Il s'agit de la valeur T_M qui représente le temps de montée du signal en sortie. C'est le temps que mettra la sortie pour passer d'un niveau de 10% à un niveau de 90% de l'amplitude du signal stabilisé.

Ce paramètre correspond au "Rise Time" et au "Fall time" de toutes les portes logiques. La même notion se retrouve dans le "Slew Rate" d'un amplificateur opérationnel.

Le paramètre de suroscillation est un critère très important pour le comportement d'un filtre. Il peut être considéré comme un phénomène d'instabilité qui peut engendrer des risques

d'accrochages et voire d'oscillations s'il est mal géré.

Conclusions

Le mois précédent, une étude sur les filtres passifs a été réalisée.

Après une présentation théorique de ce que devait être un filtre, les équations qu'il devait vérifier et comment le calculer, un certain nombre de filtres passifs ont été passés en revue avec une mise en évidence des problèmes liés à leurs structures. Leurs limitations ont conduit à la première notion de filtre actif avec l'intégrateur.

Ce mois-ci, les filtres actifs d'ordre 2 ont été analysés. Bien que plus efficaces que leurs homologues passifs, il s'avère que ce n'est pas encore la panacée idéale.

La suite logique veut donc que le troisième volet de cette étude sur les filtres porte sur les filtres d'ordres supérieurs à deux.

C'est donc ce qui sera fait dans une troisième (Et dernière) partie que nous développerons le mois prochain.

En raison du caractère théorique, mais malheureusement nécessaire pour pouvoir aborder ce domaine de l'électronique, cette seconde pause arrive à point pour souffler un peu et refaire le plein d'aspirine.

Rendez-vous donc au mois prochain et en attendant, bon deuxième ordre.

E. DERET



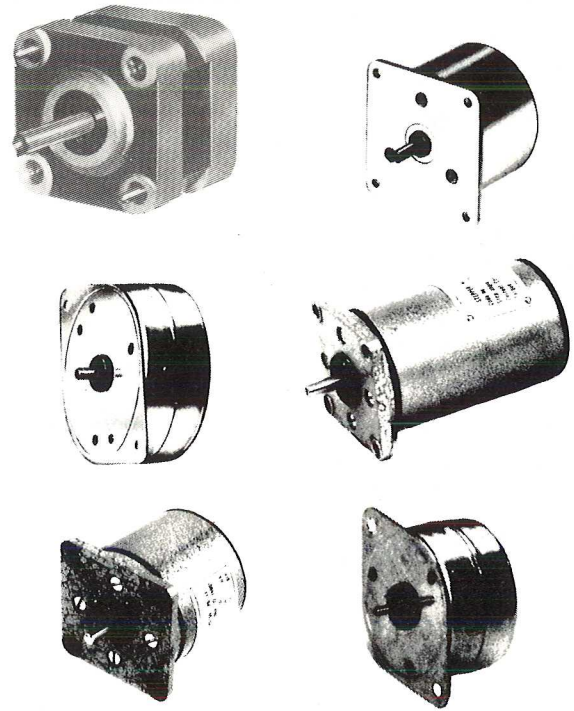
Les moteurs pas à pas

Pendant très longtemps, les moteurs pas à pas n'ont présenté aucun intérêt face aux moteurs à courant continu asservis en position (servo-moteurs).

Grâce à l'amélioration de leurs caractéristiques (Puissance, vitesse, valeur et précision de l'angle de pas, encombrement), ils sont devenus de plus en plus utilisés.

Le moteur pas à pas est l'interface idéal entre l'électronique digitale et la mécanique. Avec l'avènement des micro-processeurs, son rôle est maintenant prépondérant.

D'autre part, ses remarquables possibilités d'adaptation lui permettent de pouvoir travailler selon le cas à vitesse continue ou variable, et également en moteur synchrone.

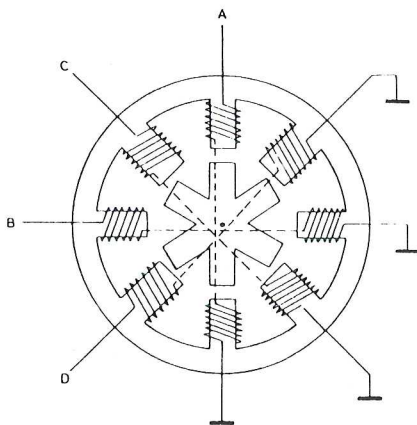


Présentation

Il existe trois principes de moteurs pas à pas.

Les moteurs à réluctance variable

Ces moteurs comportent un rotor à encoches qui se positionne dans la direction de la plus faible réluctance.



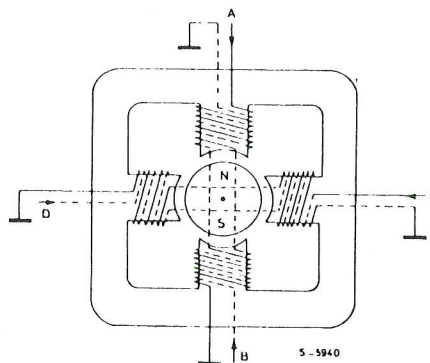
Un moteur à réluctance variable a un rotor en acier doux non magnétisé qui comporte moins de pôles qu'il n'y a de

stators. Un pilotage du type unipolaire est utilisé et l'avance du moteur est obtenue en excitant une paire de pôles du stator.

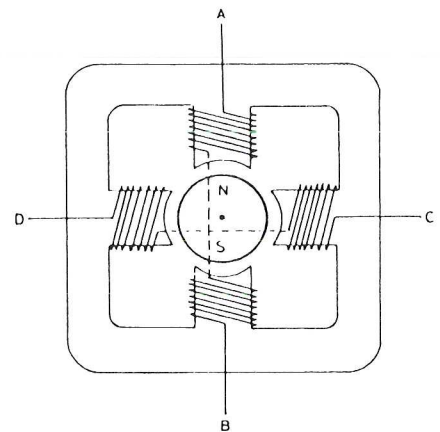
Les moteurs à aimant permanent

Ces moteurs comportent un rotor qui se positionne dans la direction du plus grand flux.

Ces deux principes sont à la limite similaires, puisqu'un circuit magnétique dans lequel passe le plus grand flux est justement celui qui présente la plus faible réluctance.



Structure d'un moteur unipolaire



Structure d'un moteur bipolaire

Simplifié à l'extrême, un moteur à aimant permanent consiste en un aimant permanent tournant, entouré par une paire de pôles qui véhiculent le champ d'entraînement.

Ces moteurs souffrent de l'effet de force électromotrice générée par le rotor qui limite la vitesse de rotation.

Par contre ces moteurs sont très simples à réaliser.



Les moteurs hybrides

Ces moteurs sont une combinaison des deux principes précédents.

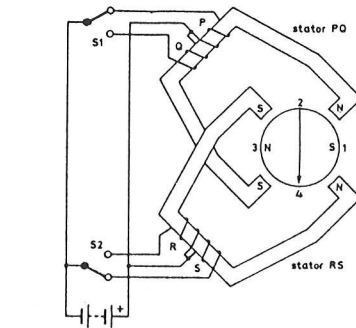
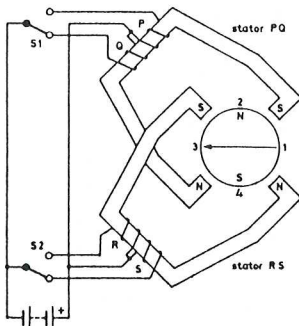
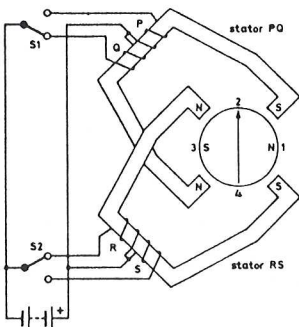
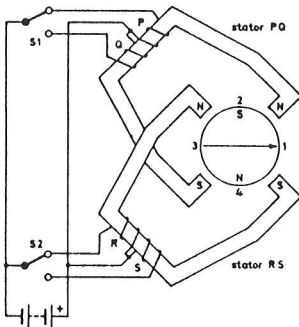
Cette combinaison permet d'améliorer les caractéristiques (Augmentation du couple, réduction du pas).

Les moteurs à aimant permanent

Pour comprendre le fonctionnement d'un moteur pas à pas, le moteur à aimant permanent est celui qui se prête le mieux aux explications.

Comme il en a déjà été question au chapitre précédent, il existe deux grandes catégories de moteurs à aimant permanent.

Le moteur unipolaire



Le moteur représenté possède un stator à deux enroulements à point milieu et un rotor à une paire de pôles (N - S).

Les commutateurs S1 et S2 permettent quatre combinaisons d'alimentation des enroulements, ceci par demi enroulement.

En fait, ce moteur peut être considéré comme ayant quatre enroulements indépendants ou quatre phases.

Ce mode d'alimentation est dit "unipolaire" parce que la même polarité de tension est toujours appliquée aux mêmes bornes des enroulements.

La disposition des champs magnétiques est effectuée de telle façon que le rotor s'anime d'un mouvement angulaire, en fonction de l'excitation des bobines du stator.

Par exemple, lorsque les phase P et R sont alimentées, les pôles ou circuits magnétiques sont tels que le rotor occupe la position 1.

Si ce sont les phases Q et R qui sont alimentées, il y a rotation de 90° de l'ensemble de la polarisation des circuits magnétiques, ce qui consécutivement entraîne le rotor en position 2.

En alimentant les phases Q et S, le rotor est en position 3.

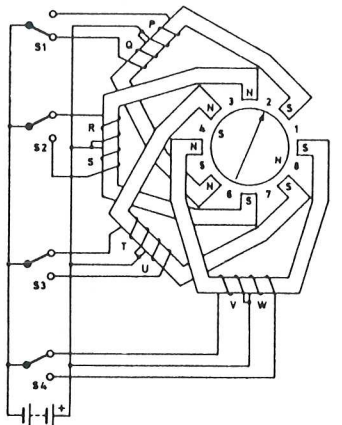
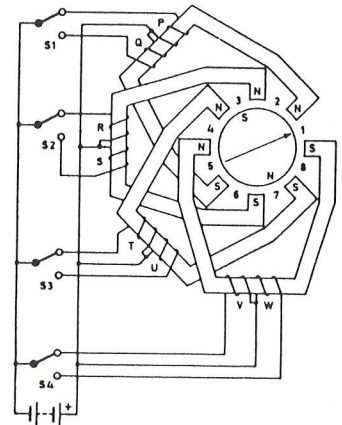
En alimentant les phases S et P, le rotor est en position 4.

Phases excitées	Position du rotor	Sens de rotation
P - R	1	horaire antihoraire
Q - R	2	
Q - S	3	
S - P	4	

Le sens de rotation du stator est fonction de l'ordre dans lequel sont excitées les bobines du stator.

Dans l'exemple ci-dessus, le rotor peut prendre 4 positions possibles. La valeur d'un pas est dans ce cas précis de 90°.

Pour augmenter le nombre de positions, une solution consiste à augmenter le nombre de phases.



Sur ce moteur, le nombre d'enroulements a été doublé. Il peut donc être considéré comme ayant 8 enroulements ou 8 phases.

Lorsque les phases P-R-T-V sont alimentées, les pôles du circuit magnétique sont tels que le rotor occupe la position 1.

Si ce sont les phase Q-R-T-V qui sont alimentées, le rotor occupe la position 2.

Il y a ainsi 8 combinaisons possibles de commutations assurant 8 pas de positionnement, la rotation pouvant être horaire ou antihoraire en fonction du sens dans lequel s'effectue la séquence de commutation.

Phases excitées	Position du rotor	Sens de rotation
P - R - T - V	1	horaire antihoraire
Q - R - T - V	2	
Q - S - T - V	3	
Q - S - U - V	4	
Q - S - U - W	5	
P - S - U - W	6	
P - R - U - W	7	
P - R - T - W	8	

Dans l'exemple ci-dessus, comme le rotor peut prendre 8 positions possibles, la valeur d'un pas est dans ce cas précis de 45°.

En passant de 4 phases à 8 phases, le nombre de positions possibles pour le rotor a été multiplié par deux. Une possibilité pour augmenter le nombre de positions serait encore d'augmenter le nombre de phases. Malheureusement, une paire de pôles du stator a un encombrement non négligeable et déjà avec huit phases, les limites physiques sont atteintes. Il n'y a pas possibilité de passer à seize.

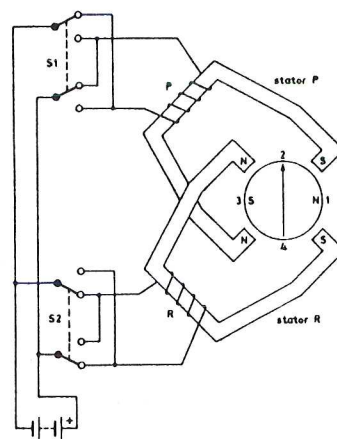
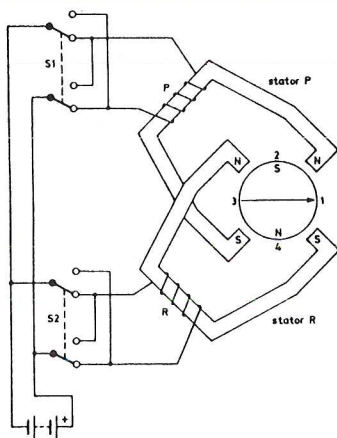
Il faut donc trouver une autre solution. Le stator étant figé, reste le rotor. La solution est d'augmenter le nombre de pôles magnétiques, en fractionnant son aimant.

Le nombre de positions devient alors égal au produit du nombre de phases du stator par le nombre de paires de pôles du rotor.

Comme il est plus simple d'augmenter le nombre de paires de pôles sur le rotor, c'est donc essentiellement sur lui que portera la fragmentation.

Par exemple, un moteur 4 phases, 12 paires de pôles pourra occuper 48 positions différentes. Le pas est alors de $7,5^\circ$.

Le moteur bipolaire

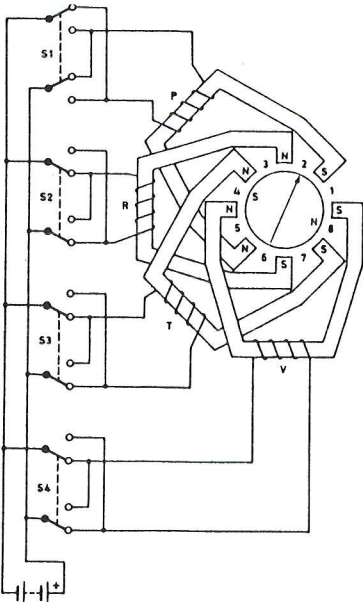
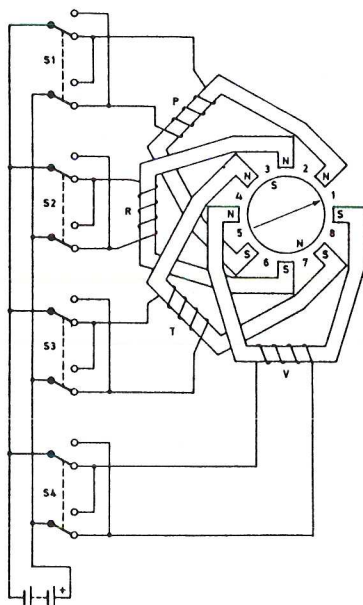


Le fonctionnement est identique au moteur unipolaire. La seule différence se situe au niveau de l'alimentation des enroulements. Sur le moteur bipolaire, le point milieu des deux demi-bobines a disparu, laissant place à une seule bobine.

Si dans le cas du moteur unipolaire, le courant circulait toujours dans le même sens au niveau de chaque demi-bobine, sur le moteur bipolaire, le sens du courant est inversé. L'alimentation est dite "bipolaire" car la polarité de la tension appliquée aux bornes peut être positive ou négative, ceci en fonction de la position des inverseurs S.

Dans l'exemple précédent, le moteur ne comporte que 2 bobines. C'est donc un moteur bipolaire à deux phases.

Tout comme le moteur unipolaire, le nombre de phases peut être doublé. On obtient alors un moteur bipolaire à 4 phases.

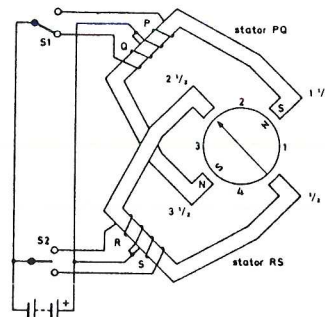
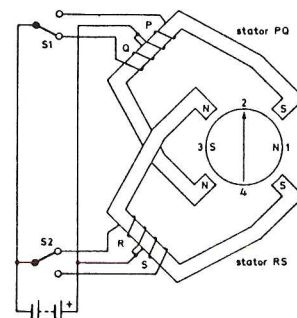


L'avantage du moteur bipolaire est d'avoir tous ses enroulements sous tension simultanément. Dans le cas du moteur unipolaire, seulement la moitié des enroulements est alimenté. Il en résulte donc un couple d'entraînement beaucoup plus faible pour le moteur unipolaire avec un encombrement identique à celui du moteur bipolaire.

Fonctionnement en demi-pas

Il est possible de faire fonctionner un moteur en demi-pas, c'est à dire diviser par deux l'angle de déplacement.

Prenons comme exemple le moteur unipolaire quatre phases.



Si les phases Q et R sont sous tension, le rotor occupe la position 2.

Si maintenant seule la phase Q est alimentée, le rotor tourne d'un demi pas dans le sens antihoraire et vient en position $2 \frac{1}{2}$. Si seule la phase R est alimentée, le rotor tourne d'un demi pas dans le sens horaire et vient en position $1 \frac{1}{2}$.

Le même raisonnement peut être appliqué sur un moteur unipolaire huit phases. En n'alimentant pas une des phases, le rotor se déplace d'un demi-pas. Il en est de même pour les moteurs bipolaires.

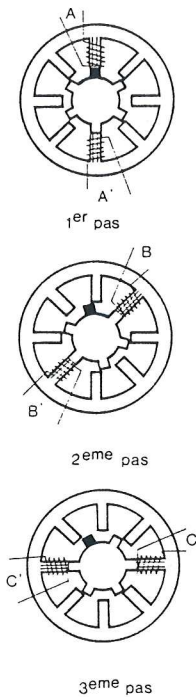
Il convient de souligner que ce mode de fonctionnement en demi pas ne permet pas l'utilisation du moteur au maximum de ses possibilités puisque la moitié des positions est obtenue en ayant au moins un circuit stator non magnétisé. Pour ces positions, le couple disponible s'en trouve réduit.

Ce fonctionnement, quelque peu irrégulier du moteur, a pour effet également d'altérer la précision quant au positionnement du rotor.

C'est pour ces différentes raisons que ce mode de fonctionnement est très rarement utilisé.

Le moteur à réluctance variable

Après ce qui a été vu sur le moteur à aimant permanent, le principe du moteur à réluctance variable est simple à assimiler.



Au départ c'est la bobine D qui est sous tension (non représentée). Quand la bobine A est activée, le rotor avance d'un pas dans le sens antihoraire. L'activation de la bobine B puis ensuite de la bobine C provoque l'avance du rotor du nombre de pas escomptés. Le retour à la bobine D complète le cycle. L'exemple ci-dessus illustre un moteur à 24 pas, soit une avance de 15° par pas.

Il est évident que ce type de moteur est beaucoup plus complexe à réaliser que le moteur à aimant permanent.

Caractéristiques d'un moteur pas à pas

La rotation d'un moteur pas à pas s'obtient en modifiant, dans un ordre bien précis, l'alimentation des bobines. Toutes

ces étapes sont appelées cycles de commutations.

Un premier paramètre important, qui définit un moteur pas à pas, est la force qu'il est capable de vaincre afin d'entraîner l'élément extérieur. Comme il s'agit d'une rotation, le mot couple est mieux adapté.

Le rotor étant à l'arrêt, trois informations peuvent déjà être définies.

- **Le couple de détente** : c'est le couple maximal qui peut être appliqué sur l'axe du moteur et qui ne provoque pas de rotation quand ce moteur n'est pas alimenté.

- **Le couple de maintien** : c'est le couple maximal qui peut être appliqué sur l'axe du moteur et qui ne provoque pas de rotation quand ce moteur est alimenté.

- **L'écart angle de puissance** : c'est l'angle de retard (ou d'avance) du rotor à partir de sa position à vide lorsqu'un certain couple extérieur est appliqué sur l'axe du moteur alimenté.

Le couple de maintien est obtenu quand le rotor est dans la position optimale des différents champs magnétiques entre eux. Si le champ provoqué par le stator se déplace par rapport à celui généré par le rotor, il y a alors déplacement du rotor pour retrouver sa position optimale.

Le but d'un moteur pas à pas est de venir positionner un élément extérieur dans une position bien précise. Or qui dit élément extérieur, dit masse et qui dit masse dit inertie.

Cette inertie est le résultat de l'effet de la masse à la variation de vitesse.

La première limite physique est fournie par le moteur lui-même. Le rotor possède sa propre masse qu'il va déjà devoir vaincre. Dans un premier temps, il faut admettre que l'élément extérieur a une masse nulle pour déjà définir le cas limite absolue du moteur.

Il y a deux manières d'aborder le problème.

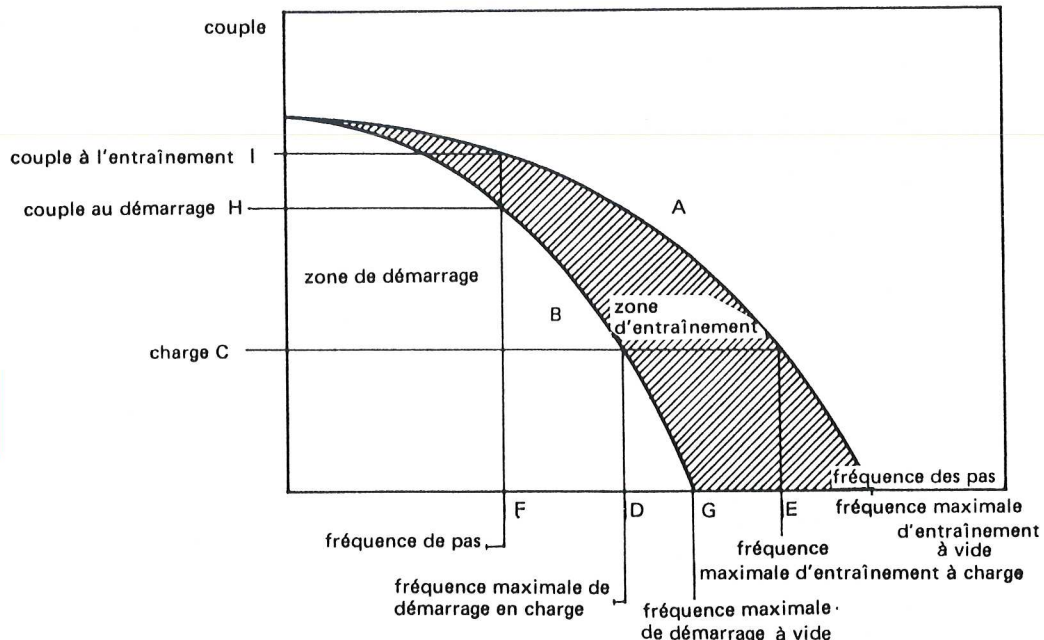
- **La charge fixe** : ce cas est représenté par la courbe d'une charge C. Dans ce cas, le moteur ne peut démarrer sans perte de pas que si la fréquence est au plus égale à D (Zone de démarrage). Après quoi il peut être accéléré jusqu'à une fréquence E (zone d'entraînement) qui est une valeur limite supérieure.

L'arrêt sans perte de pas lorsque le moteur est en zone d'entraînement doit se pratiquer par un retour à la fréquence D (Dans cette zone, les forces d'inertie du rotor sont supérieures à celle fournies par le couple de maintien).

Par la suite, le moteur peut être arrêté soit par décélération progressive, soit par suppression brusque des impulsions de commandes.

En faisant tendre la charge C vers 0, le moteur présente alors une fréquence maximale de démarrage à vide et une fréquence maximale d'entraînement à vide.

- **La fréquence fixe** : pour une fréquence F donnée, le moteur ne peut démarrer sans perte de pas que si la charge est au plus égale à H; cette charge peut ensuite s'accroître jusqu'à I. L'arrêt sans perte de pas ne doit se pratiquer que



lorsque le couple est revenu à une valeur égale ou inférieure à H.

En faisant tendre la fréquence F vers 0, on retrouve la valeur du couple de maintien.

Si l'inertie du moteur augmente, il y a inflexion de la courbe de démarrage et la fréquence de démarrage s'en trouve réduite.

La masse de l'élément extérieur peut être intégrée à celle du rotor. Dans ce cas la fréquence de démarrage peut être déterminée par la relation :

$$F_c = F_0 \sqrt{\frac{I_0}{I_0 + I_c}}$$

avec :

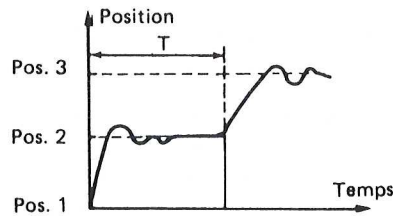
- F_c = fréquence de démarrage en charge
- F_0 = fréquence de démarrage à vide
- I_0 = inertie du moteur utilisé
- I_c = inertie de la charge extérieure.

Lorsque le moteur travaille à vitesse constante, dans la zone d'entraînement, l'inertie à vaincre n'intervient pratiquement plus, le couple s'assimile à un couple de friction et la fréquence d'entraînement n'est pas modifiée.

Comportement d'un moteur pas à pas

Si le moteur est caractérisé par des fréquences limites de fonctionnement, d'autres phénomènes apparaissent quand celui-ci travaille en basse fréquence. Le déplacement du rotor s'accompagne de phénomènes d'oscillations.

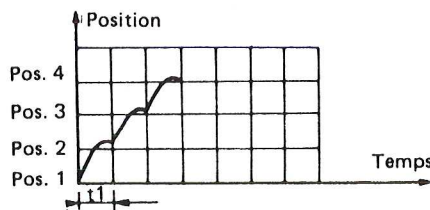
Il faut toujours avoir à l'esprit que la commande de déplacement n'est pas linéaire, mais de type pulsatif (déplacement instantané du champ magnétique du stator). L'inertie du rotor fait que celui-ci n'atteint pas sa nouvelle position instantanément. Il va prendre de la vitesse pour pouvoir y aller et quand cette position est atteinte sa vitesse est maximum. L'inertie du rotor (toujours elle) fait que celui-ci ne peut pas s'arrêter instantanément. Il va donc dépasser sa position d'équilibre et s'arrêter beaucoup plus loin. Les forces exercées par les champs magnétiques vont agir sur le rotor pour qu'il puisse atteindre cette position d'équilibre. D'où nouvelle prise de vitesse et dépassement du point d'équilibre (dans l'autre sens cette fois). Le phénomène va se répéter jusqu'à ce que cette position soit atteinte, l'amplitude des dépassements diminuant à chaque passage en raison des phénomènes de frottements.



Pour réduire ce phénomène, il importe alors de réduire l'inertie du système et/ou d'accroître le couple résistant, ce qui est assimilable alors à un accroissement du couple de friction.

La durée pendant laquelle le rotor oscille détermine la zone de résonance du système. C'est une zone basse fréquence et il est fortement déconseillé de commander le rotor par une fréquence similaire (Risque de perte de pas).

Ces phénomènes d'oscillation disparaissent dès que la fréquence croît. La fréquence minimale est alors définie par le moment où le rotor atteint sa position d'équilibre.



Cette instabilité peut être réduite en utilisant des réseaux de compensation RC sur les bobinages des moteurs.

Aux vues de tous ces phénomènes, la plage de fonctionnement d'un moteur pas à pas peut être découpée en cinq zones distinctes qui sont résumées en bas de page.

Commande des moteurs pas à pas

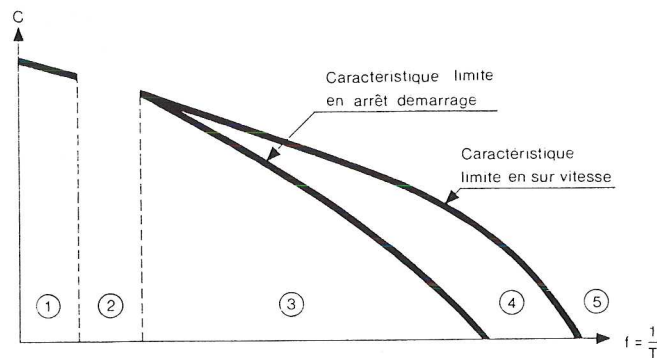
Les moteurs pas à pas fonctionnent à partir d'une alimentation à courant continu suivie d'un système assurant la commutation des signaux d'entrée sur les enroulements du stator.

Le système de commutation, commandé depuis l'extérieur, doit permettre de réaliser une rotation dans le sens antihoraire, dans le sens horaire et maintenir l'arrêt autrement.

L'organe de commutation peut être mécanique (système à cames), électromécanique (système à relais) ou électronique.

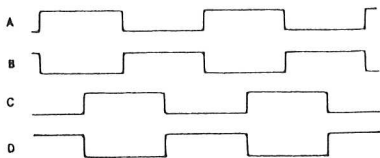
De tous ces systèmes, c'est l'organe électronique qui est le plus utilisé car il permet :

- une rapidité de commutation
- une grande vitesse de fonctionnement
- une grande fiabilité
- une faible consommation

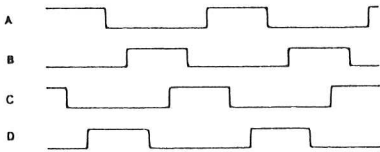


- Zone 1**
Fonctionnement possible mais risque de génération trop importante de bruit due aux à coups du moteur.
- Zone 2**
Risque de perte de synchronisme : résonance basse fréquence.
- Zone 3**
Zone d'arrêt-démarrage.
Démarrage et arrêt du moteur dans cette zone sans perte de pas.
- Zone 4**
Zone de survitesse.
Fonctionnement possible si arrêt et démarrage dans la zone 3.
- Zone 5**
Fonctionnement impossible.

Les cycles de commutations conduisent à appliquer les tensions électriques sur les bobinages dans un ordre bien précis.



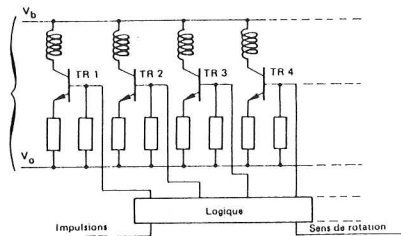
Mode pas complets



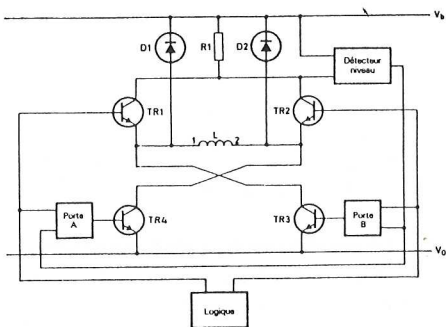
Mode demi-pas

La nature des signaux est la même que le moteur soit unipolaire ou bipolaire, seule change la manière de câbler les enroulements.

Dans le cas du mode demi-pas, la mise hors tension d'un enroulement peut être obtenue de deux manières différentes : soit en appliquant la même tension de chaque coté de la bobine (Commande en basse impédance), soit en n'appliquant aucune tension (Commande en haute impédance).



Câblage d'un moteur unipolaire



Câblage d'un moteur bipolaire

Dans le cas d'un moteur unipolaire, la commutation n'est autre que la mise sous tension ou hors tension de l'enroulement correspondant. Un simple jeu de transistors permet de la réaliser.

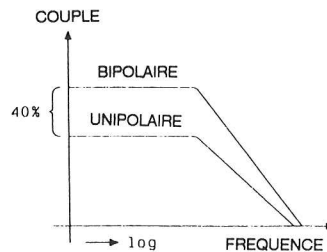
Dans le cas du moteur bipolaire, ce n'est plus une mise sous ou hors tension qui est utilisée mais une inversion du sens de courant. L'effet est obtenu par deux paires de transistors qui travaillent en complémentaire.

Influence du courant sur le couple

Revenons un peu en arrière. Le couple d'un moteur pas à pas est proportionnel à l'intensité du champ magnétique développé par le stator. Il ne peut être augmenté qu'en ajoutant des enroulements ou en augmentant le courant.

Une limite physique contre toute augmentation du courant est le danger de saturation du noyau en acier. Ce risque est en fait de moindre importance devant l'élévation de température du moteur, due à la perte de puissance dans les enroulements du stator. C'est l'avantage du moteur bipolaire sur le système unipolaire, qui présente une résistance d'enroulement moitié en raison de la section double du fil. Le courant de commande peut alors être multiplié par un facteur $\sqrt{2}$ qui influe alors directement sur le couple disponible.

Pour les mêmes pertes de puissance, un moteur bipolaire peut fournir jusqu'à 40% de couple en plus qu'un moteur unipolaire de même taille.

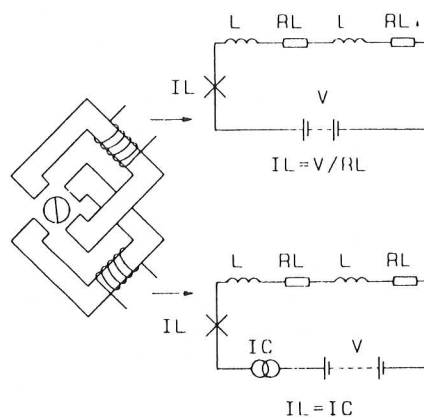


Si le couple maximal n'est pas nécessaire, on peut soit réduire la taille du moteur, soit réduire les pertes en puissance.

Pour réduire ces pertes de puissances dans des limites raisonnables, l'une des solutions est de réduire le courant dans les enroulements.

Commande à courant constant

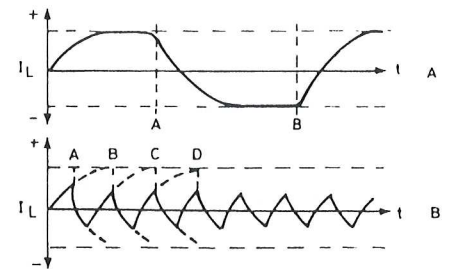
La méthode la plus simple est d'utiliser la résistance de l'enroulement pour limiter ce courant. Il suffit d'alimenter le moteur avec la tension correspondante.



Une méthode plus compliquée mais beaucoup plus efficace est d'insérer un générateur de courant constant dans le circuit. Dans ce cas la tension d'alimentation doit être supérieure que dans le cas précédent.

L'enroulement du stator peut être assimilé à une self L avec sa résistance RL en série. Quand un tel dispositif est soumis à une tension continue, le courant qui apparaît dans la bobine n'est pas instantané (comme la tension) mais présente l'allure d'une exponentielle.

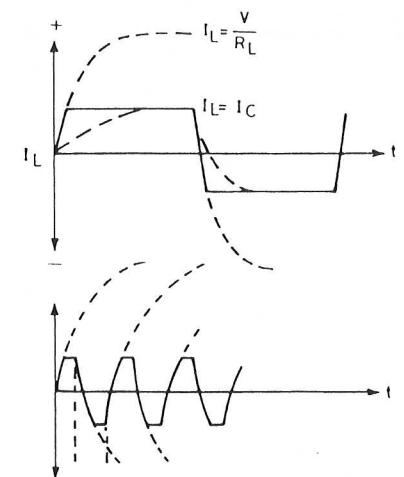
Considérons le montage commandé en tension. Quand la fréquence de commutation est faible, ce courant monte jusqu'à sa valeur nominale définie par V_L/RL . Au changement de commutation (moteur bipolaire), le courant s'inverse. Si les commutations sont trop rapides, le courant n'a plus l'occasion d'atteindre sa valeur de saturation.



Il en résulte une réduction de la puissance dissipée, mais surtout une réduction du couple disponible.

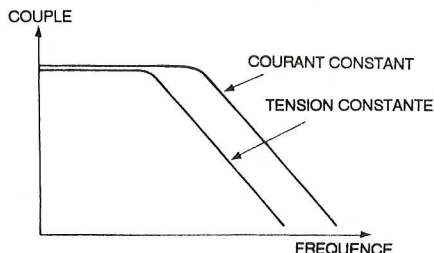
Amélioration du couple à fréquence élevée

Le couple peut être amélioré en utilisant un générateur à courant constant. Dans ce cas, la tension d'alimentation doit être choisie la plus élevée possible pour accélérer la variation de courant. Quand le courant programmé est atteint, c'est le générateur qui se charge de le limiter.



Le temps nécessaire pour atteindre le courant désiré étant alors plus faible, la fréquence de commutation peut donc être plus élevée.

Il y a donc moyen de travailler à des fréquences de commutation plus importantes tout en conservant le même couple.

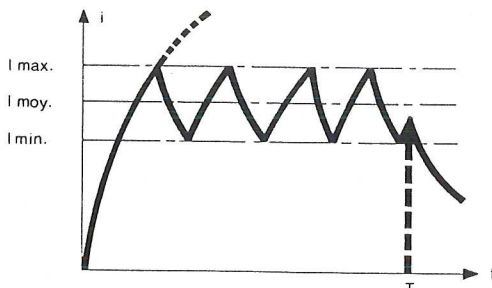
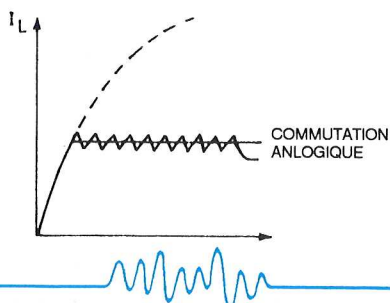
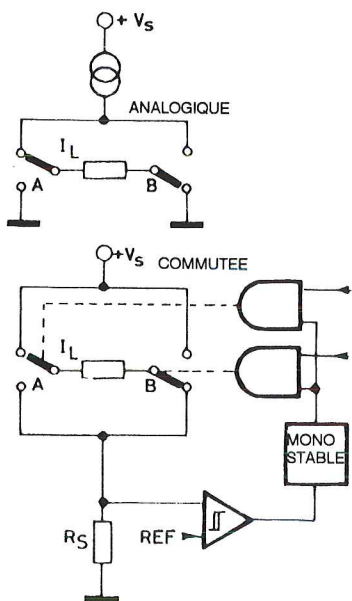


Rendement : le facteur décisif

Le générateur de courant associé à une tension d'alimentation supérieure garantit cette commutation plus rapide.

Dans le cas de fréquences de commutation très faibles ou en mode statique, la perte de puissance dans le générateur de courant augmente dangereusement, alors que celle du moteur ne change pas. Le rendement de ce dispositif, dans ce type d'utilisation est extrêmement mauvais.

La solution va être obtenue grâce à une régulation de courant commuté qui utilise le principe des alimentations à découpage.

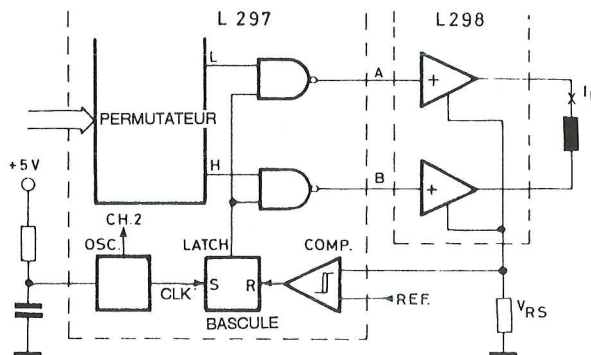
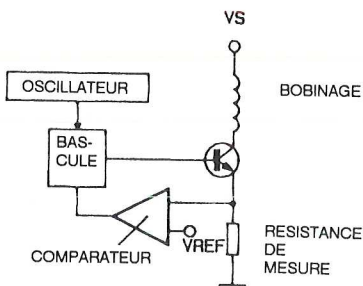


La mesure du courant qui circule dans la bobine est prise sur la résistance R_s .

Quand elle atteint la valeur du seuil supérieur du trigger de Schmitt, le commutateur A est ouvert, provoquant ainsi une annulation de la tension d'alimentation de la bobine.

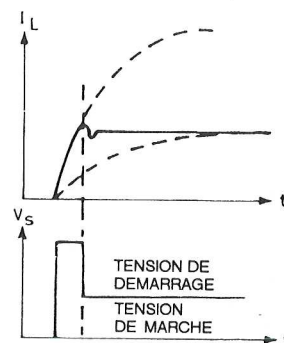
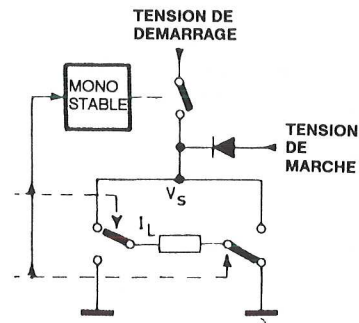
Le courant dans celle-ci va essayer de s'opposer à la disparition de tension (Principe de l'auto-induction). Il va donc diminuer tout en ayant le même sens dans la résistance (La continuité électrique étant assurée par les diodes d'antisurtension).

Quand la tension aux bornes de la résistance aura atteint le seuil inférieur du trigger de Schmitt, le commutateur A est à nouveau fermé afin de maintenir un courant moyen constant dans l'enroulement du stator.



Cette méthode, si elle a l'avantage d'être efficace, impose de rajouter un nombre non négligeable de composants. Une autre méthode plus simple consiste à utiliser une commande bi-tension.

Le principe est relativement simple. A chaque commutation, une tension élevée est appliquée sur l'enroulement pour une durée déterminée. A la fin de cette durée, la tension élevée est retirée et la tension normale est à nouveau appliquée grâce à



un dispositif à diode. Il peut être assimilé au principe de l'alimentation stabilisée.

Si ce dispositif est plus simple à mettre en oeuvre, il est tributaire de la durée d'application de la tension élevée.

Si tous ces principes peuvent paraître "barbares" à réaliser, il ne faut pas s'inquiéter pour autant. Des circuits intégrés spécialisés se chargent de remplir toutes ces fonctions.

Conclusions

Ainsi se termine la présentation sur les moteurs pas à pas.

Les domaines d'utilisation deviennent de plus en plus importants, essentiellement au niveau de l'informatique (Imprimantes, tables traçantes, etc.) et de la robotique.

L'aspect numérique de la commande les rendent très facilement pilotables par des systèmes à microprocesseurs.

Le seul problème est de savoir où il se trouve positionné. Il est donc nécessaire d'ajouter un dispositif d'initialisation de position de départ mais surtout de ne pas perdre de pas en cours de route d'où l'obligation de respecter la fréquence de démarrage.

Des exemples pratiques seront analysés le mois prochain.

E. DERET

Les CA 3161 et CA 3162, circuits d'affichages 3 digits

Concevoir une unité d'affichage se fait de nos jours obligatoirement à l'aide de circuits intégrés.

En effet, il paraît inconcevable de développer, en composants discrets, un montage pour accomplir les tâches relativement complexes que sont la conversion A/D, le multiplexage et le contrôle des segments d'afficheurs.

Nous avons déjà eu l'occasion d'étudier des unités de ce genre dans Hobbytronic numéro 3, basés sur des circuits du type ICL7106, 7107.

Les circuits que nous allons décrire ici sont plus anciens mais restent toutefois très populaires.

Leur gros avantage est d'offrir la potentialité d'une mesure précise et fiable, le tout allié à une mise en oeuvre simple et une surface de circuit imprimé relativement restreinte.

Concevoir un voltmètre, un ampèremètre, un thermomètre, etc, devient un jeu d'enfant en utilisant ces circuits.

Le premier d'entre eux (CA 3161) se charge du pilotage des segments en mode courant constant tandis que le second assure la fonction de conversion A/D, le codage BCD et le pilotage des anodes multiplexées des afficheurs.

Description générale CA 3161

Le CA 3161 est un décodeur BCD / 7 segments universel.

Il se présente sous la forme d'un boîtier 16 broches pour la version CA 3161E ou en CMS pour la version CA 3161H.

Ses principales caractéristiques sont:

- Des entrées compatibles TTL.
- Des sorties à courant constant (25 mA typique) sur collecteur ouvert d'un transistor NPN.
- Une faible consommation au repos, 18 mW typique.
- Température normale de fonctionnement de 0 à +75 °C.
- Prévu pour afficheurs à anodes communes.
- Affichage étendu des codes illégaux.

- Complément idéal du convertisseur A/D CA 3162.

L'incorporation dans le boîtier de sept générateurs à courant constant permet de se dispenser de résistances de limitation extérieures dans chaque segment d'afficheur.

Cette particularité contribue pour une grande part à la réduction du circuit imprimé supportant le montage.

Caractéristiques électriques

Tension d'alimentation:

- 4.75 minimum, 5 Volts typique et 5.25 maximum.

Courant d'alimentation avec aucun segment allumé (ABCD = 1):

- 3,5 mA typique, 8 mA maxi.

Courant de sortie à l'état bas (segments):

- 25 mA typique à $V_{out} = 2$ Volts

Niveau d'entrée compris comme étant un état haut:

- Minimum 2 Volts

Niveau d'entrée compris comme étant un état bas:

- 0.8 Volts maxi.

Dissipation:

- 1 Watt maxi à Température ambiante < 55 °C.

Courant d'entrée à l'état haut:

- 30 uA typique

Courant d'entrée à l'état bas:

- 40 uA typique



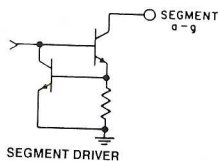
Structure interne

Le schéma page suivante montre la structure interne du circuit intégré.

Cette structure interne comprend:

- un buffer d'entrée pour les données BCD
- une matrice de décodage du BCD vers les segments
- un ensemble de sept limiteurs de courant pour les segments.
- Un circuit de polarisation interne (bias) assure le fonctionnement des différents étages.

Le schéma équivalent des générateurs à courant constant de segments correspond à celui ci-dessous:



Cette structure interne ne comprend pas, par contre, de commande de "LATCH" permettant de mémoriser l'entrée BCD.

Si cette fonction est nécessaire, c'est le compteur ou le convertisseur de commande qui devra l'assurer.

Fonte d'affichage

La fonte d'affichage des "6" et "9" est complète (présence du segment supérieur et inférieur) permettant une lisibilité correcte.

De plus les décodages des états binaires supérieurs à 9 permettent l'affichage de caractères spéciaux qui peuvent être utiles pour certaines applications spécifiques.

Le tableau ci-contre donne la table de vérité en fonction des entrées ABCD et l'affichage obtenu.

Description générale CA 3162

Le CA 3162 est un convertisseur analogique / digital permettant la réalisation d'une unité d'affichage autonome est de coût peu élevé.

Entrées
A B C D

0 0 0 0

1 0 0 0

0 1 0 0

1 1 0 0

0 0 1 0

1 0 1 0

0 1 1 0

1 1 1 0

0 0 0 1

1 0 0 1

0 1 0 1

1 1 0 1

0 0 1 1

1 0 1 1

0 1 1 1

1 1 1 1

Affichage



Utilisé en complément du CA 3161, il permet, avec un très faible nombre de composants extérieurs, d'obtenir une unité composée de trois digits.

Le CA 3162 procure une très bonne précision de conversion ainsi qu'une stabilité excellente en fonction de la température.

La version "A" permet un fonctionnement en température étendu de -40 à + 85 °C (0 à 75 °C pour la version standard).

La commande en tension d'une seule patte permet deux rythmes de conversion et l'obtention du mode "HOLD".

Ses principales caractéristiques sont:

- Conversion A/D double rampe.
- Référence de tension interne très stable.
- Possibilité de mesurer des tensions jusqu'à 99 mV en dessous du potentiel de masse avec une alimentation simple.
- Horloge de conversion interne au circuit: pas d'horloge externe nécessaire.
- Choix possible entre deux vitesses de conversion: lente 4 Hz et rapide 96 Hz.
- Fonction "HOLD" permettant de stopper la conversion et de figer le dernier affichage.
- Trois sorties de commande de multiplex permettent un affichage à rendement plus élevé.
- Indication de dépassement supérieur par "EEE": mesure supérieure à +99mV.
- Indication de dépassement inférieur par "---": mesure inférieure à -99 mV.
- Entrée de mesure différentielle à très haute impédance.

Structure interne

La structure interne de ce convertisseur A/D est donnée page suivante.

Deux réglages permettent de calibrer une fois pour toutes le zéro et le gain de la conversion.

Ces deux potentiomètres, le condensateur d'intégration et celui de découplage de l'alimentation constituent les seuls éléments à ajouter pour obtenir le fonctionnement de ce circuit.

Versions

- CA 3162 E: boîtier 16 broches
- CA 3162 H: boîtier CMS

Ces deux versions sont prévues pour un fonctionnement dans la gamme 0 à +75°C.

- CA 3162 AE: boîtier 16 broches, gamme de température de -40 à +85 °C.

Caractéristiques électriques

Paramètre et conditions	Symbole	Min.	Typ.	Max.	Unité
Tension d'alimentation	+Vcc	4.5	5	5.5	Volts
Courant d'alimentation	Icc	-	-	17	mA
Impédance d'entrée	Zin	-	100	-	MΩ
Courant de polarisation d'entrée	Ibias	-	-80	-	nA
Offset de zéro non ajusté	Zo	-12	-	+12	mV
Gain non ajusté	G	846	-	954	mV
Linéarité	L	-1	-	+1	comptage
Vitesse de conversion					
Mode lent		-	4	-	Hz
Mode rapide		-	96	-	Hz
Tension de mode commun aux entrées	Vicm	-0.2	-	+0.2	V
Courant de sortie des BCD pattes 1, 2, 15, 16	Io	0.4	1.6	-	mA
Courant de sortie des commandes digits pattes 3, 4, 5	Io	1.6	2.5	-	mA
Mode "HOLD" commandé par patte 6	V6	-	1.2	-	V

Schéma d'application

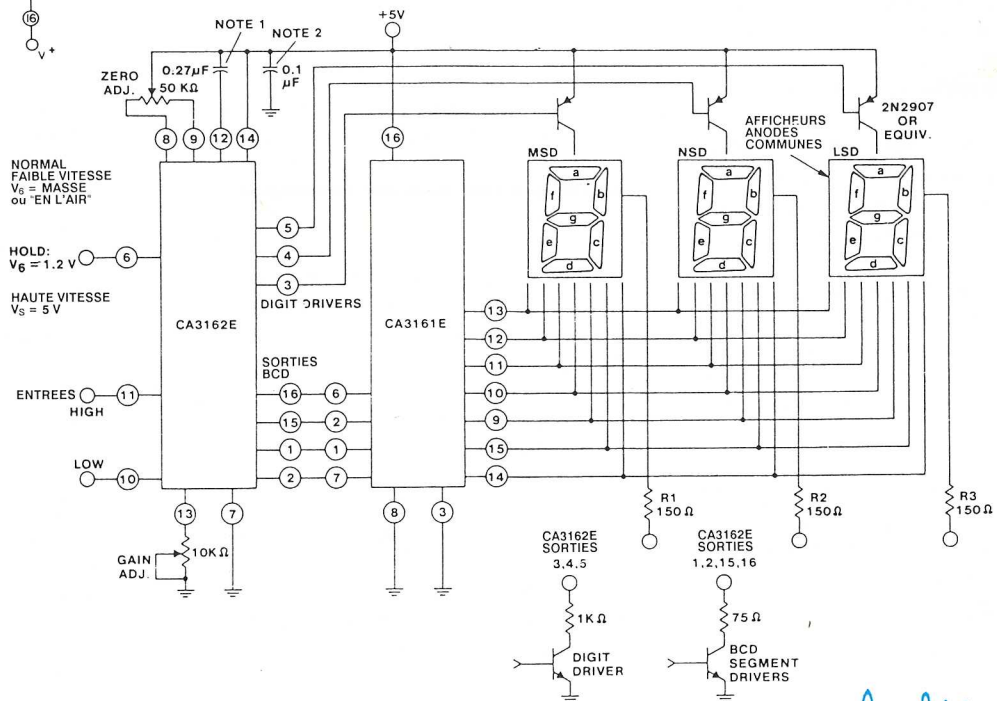
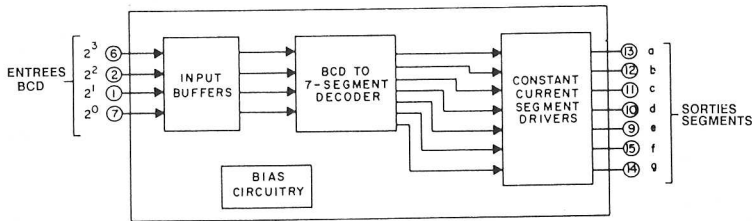
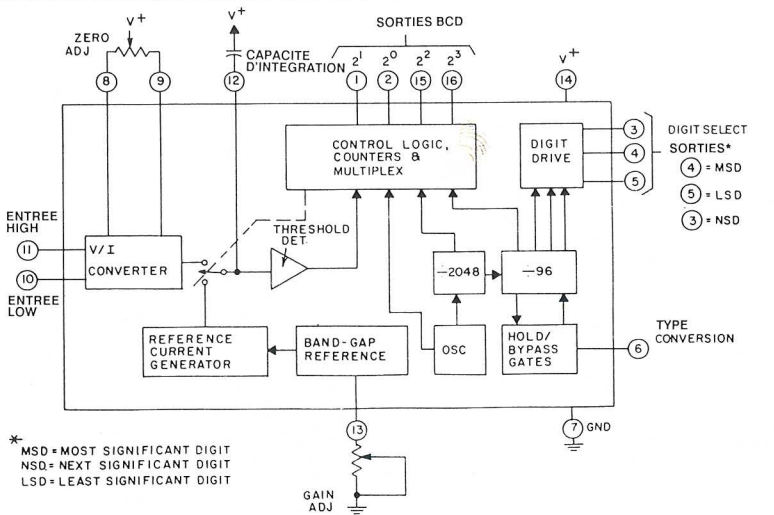
La figure ci-dessous montre l'application typique des deux circuits jumelés, ainsi que les schémas équivalents des sorties BCD et commande des transistors de multiplexage.

Deux notes accompagnent ce schéma:

Note 1: Le condensateur doit être d'une qualité élevée au niveau du diélectrique, genre polyester ou polystyrène.

Note 2: Ce condensateur doit être placé au plus près des bornes d'alimentation et masse du circuit intégré.

Les niveaux de tensions appliquées à la patte 6 déterminent le rythme de conversion et le mode "HOLD".





Détecteurs de seuils de température

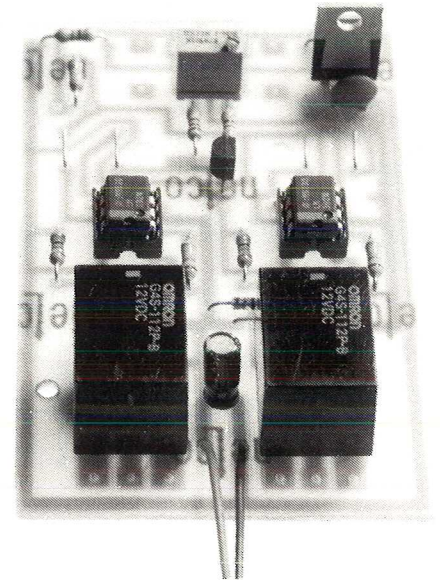
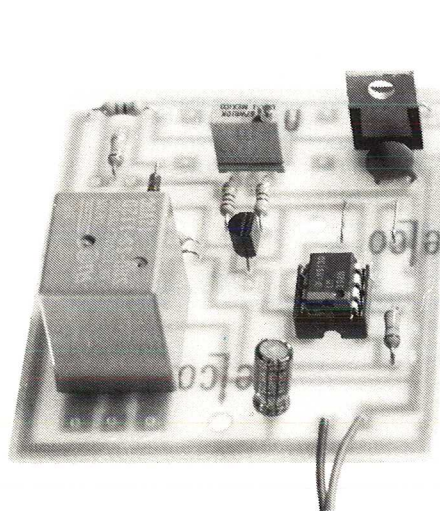
Voici revenus les mois où prolifèrent les nez emmitouflés derrière des cache-nez multicolores.

Munis de stalactites ou non, ces nez témoignent d'imprudences vis à vis des grandes variations de températures que ces mois d'hiver nous réservent...

Comment parer à ces "rhumes extéduants", qui empêchent de parler correctement : simplement en étant prévenu de ce que l'on risque dès que l'on mettra cet appendice nasal dehors....

C'est ce que vont faire les montages que nous allons décrire de suite, sachant de plus que leurs applications ne seront pas du tout limitatives à votre bien être olfactif....

Contrôler la bonne marche d'un congélateur, assurer le "hors gel" d'éléments sensibles ou, à l'inverse, détecter des surchauffes, sont des tâches que pourront assurer ces deux montages simples.



Présentation

Le but de ces montages est de procéder, dans un premier temps, à une mesure fiable et précise, sans réglage et surtout sur une large plage de la température ambiante ou externe.

Dès que ce premier point est garanti, toutes les possibilités de détection sont offertes pour y associer tel ou tel événement à des seuils choisis.

Cette mesure étant fiable, et elle le sera tout au moins pour l'un des deux types de capteur comme nous le verrons par la suite, il sera alors possible de l'afficher afin de se faire une idée des endroits où il fait bon vivre....

Utilisation non limitative enfin car, pour l'un des deux montages, deux seuils de déclenchement seront disponibles, l'un à zéro degré précisément et l'autre ajustable au gré de l'utilisateur.

La plage de mesure des températures devra s'étendre de moins 40 °Celsius à + 70 ou 110 °Celsius (suivant le capteur utilisé), donc une gamme relativement étendue couvrant bon nombre d'applications.

Il sera également possible de raccorder facilement deux capteurs de température distincts, afin de pouvoir procéder par exemple à des mesures extérieures - intérieures.

Une version "low-cost" des détecteurs de seuils ou de GEL pourra être réalisée en utilisant une simple résistance CTN à titre de capteur.

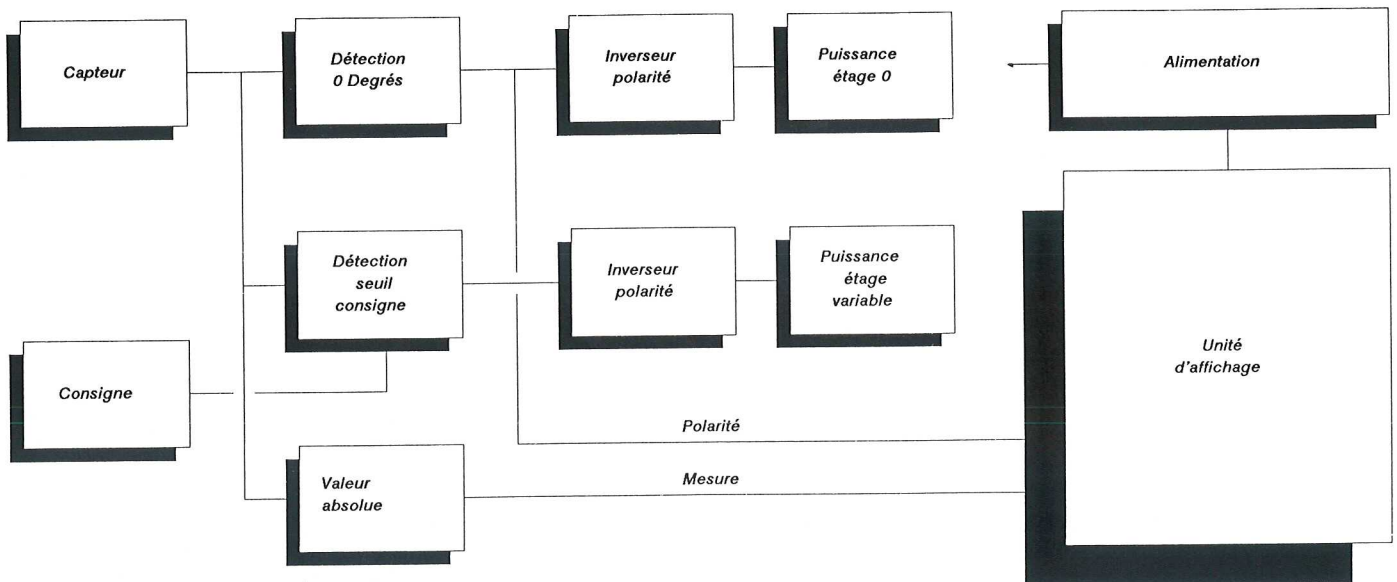
Cette utilisation d'un capteur moins précis interdira par contre une extension d'affichage pour cause de non linéarité.

Toutefois, il permettra toujours les détections d'événements thermiques particuliers, sous réserve d'avoir préalablement étalonné le montage par rapport au capteur en question.

A partir de là, nombreuses sont les utilisations possibles:

- Détecteur de GEL préventif tout simple mais cependant souvent utile en automobile.
- Enclenchement automatique d'un dégivreur de gazoil en dessous d'un seuil critique.
- Enclenchement de systèmes de mise hors gel: aquariums, piscines, etc...
- Sécurité et alarme congélateur ainsi que des mesures de contrôle.
- A l'inverse, détection et mesure de surchauffes anormales, thermostats divers, etc....
- Enfin, deux seuils différents étant contrôlables sur l'un des deux montages, détection d'une température "en" ou "hors" fourchette.





Les sorties pourront actionner des relais, dont la position repos pourra être choisie par rapport au(x) seuil(s), afin d'optimiser la consommation du montage en mode normal.

Synoptique

Ce synoptique, fractionné en deux parties, détecteur et affichage optionnel, reste simple mais permet d'avoir une vue d'ensemble des deux montages. Il correspond au montage double détecteur (détection du zéro précis et d'une consigne réglée).

Le second montage, détecteur simple, que nous verrons ensuite ne représente que la moitié du synoptique.

La position d'un strap permettra sur cette seconde version de choisir entre la détection du zéro précis ou d'une consigne.

Partie détection

Elle fait appel à un capteur de température (qui aurait pensé !), attaquant deux cellules de détection différentes.

L'une d'elles se charge de détecter le 0°C: c'est un seuil à la fois important et d'autre part très facilement détectable au niveau de l'électronique interne.

L'autre détecteur sera chargé de comparer la température courante à une consigne afin de déclencher un relais ou une LED au franchissement de ce seuil.

Ces comparaisons sont transmises à deux inverseurs de polarité, sous-ensembles relativement simples comme nous le verrons par la suite.

Le but de ces inverseurs est de pouvoir choisir, en fonction de l'utilisation, si un relais doit être collé ou non quand le seuil correspondant est dépassé.

Autrement dit, ce choix permet de définir l'état repos de chacun des relais et ainsi de pouvoir minimiser la consommation lorsque tout est normal.

Enfin, une interface de puissance permet une commande en tout ou rien des sorties.

Valeur absolue et affichage

Cet étage n'est pas indispensable au détecteur par lui-même.

Son but est de fournir la valeur absolue uniquement positive de la température quelle que soit sa polarité.

Cet étage permet de piloter par exemple une unité d'affichage composée de CA3161 et CA3162.

Se reporter à l'article de ce même numéro sur les unités d'affichage à CA3161

et 3162 en ce qui concerne les schémas de détail et les explications de ces sous-ensembles (montages valeur absolue et affichage).

Schémas de détail

1 / Double détecteur

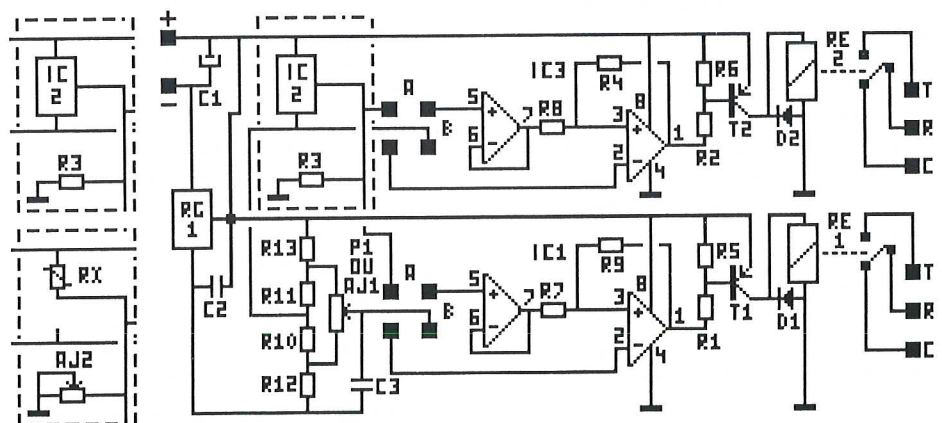
Le premier de ces deux schémas est donné ci-dessous. Il correspond au double détecteur (seuil 0 et seuil ajustable), et matérialise ses mesures par deux relais.

L'alimentation est régulée dans le moins afin de pouvoir y adjoindre une unité d'affichage comme nous le verrons ensuite.

Ce régulateur fournit une tension stable de six Volts inférieure au plus d'alimentation.

Polarisation

Un diviseur à résistances formé par R10 à R13 et AJ1 ou P1 permet d'obtenir



différentes tensions intéressantes (et stables également).

Le capteur de température par exemple, retrouve sa masse reliée au centre de ce diviseur situé à 5 Volts sous le plus (valeur qui nous sera utile pour l'unité d'affichage éventuelle).

Par rapport à ce point, R10 et R12 vont fournir au potentiomètre une tension inférieure de 0.4 Volt ce qui correspondra à la borne - 40 °C de ce potentiomètre.

Coté plus, R11 et R13 vont fournir à ce même potentiomètre une tension supérieure de 0.9 Volt au point de référence du capteur. Celle-ci déterminera la butée haute du réglage de seuil à +90 °C

La valeur de P1 ou AJ1 étant très supérieure à celles des résistances, on peut considérer qu'elle n'intervient pas dans le calcul de ce diviseur.

Comparaison

Chaque cellule de comparaison aura à surveiller le potentiel de sortie du capteur par rapport:

- A la référence basse du capteur pour la première (détection zéro degré).
- A la tension fournie par le curseur du potentiomètre de consigne pour la seconde.

Afin d'éviter tout battement intempestif du relais correspondant à l'approche du seuil concerné, une cellule d'hystérésis est installée sur chacune des portes comparatrices.

Elle est constituée par R4 et R8 pour la cellule du haut et R3, R7 pour l'autre.

Les valeurs choisies dans notre application (680 k et 1 k Ω) permettent d'obtenir un hystérésis de 1.5 degrés environ entre l'enclenchement et l'arrêt.

Au besoin, augmenter la 680 k permettra de diminuer cet hystérésis et inversement.

La présence de ces résistances oblige, afin de ne pas fausser la mesure fournie par le capteur (et la consigne), à insérer une porte montée en suiveur entre le comparateur et les tensions d'entrée.

Sorties

Enfin les sorties des comparateurs attaquent un transistor PNP et un relais de puissance.

C'est d'ailleurs au sujet des relais que nous allons être amenés à parler de ces carrés mystérieux qui précèdent chaque suiveur.

En fait, ces carrés correspondent, au niveau du circuit imprimé, à des pastilles disposées de la même façon et qui recevront 2 straps.

Suivant que ces straps seront disposés horizontalement ou verticalement (au niveau du schéma), chacune des deux tensions à comparer sera aiguillée en direct ou en inverse aux entrées du comparateur.

Cette possibilité permet de choisir si le relais doit être collé ou non dans une situation donnée de température et de consigne.

Elle permet ainsi d'économiser la consommation du montage (et les bobines des relais) dans la position normale de surveillance de température.

A titre d'exemple, si les straps sont câblés horizontalement sur le détecteur de zéro degré (en haut), le relais sera collé uniquement quand la température sera inférieure à zéro degré.

Si les straps sont câblés verticalement, le relais sera décollé en dessous de zéro, mais vous l'aviez sans doute deviné....

Même possibilité évidemment pour la seconde voie mais cette fois par rapport à la valeur de consigne.

Autre capteur

Le capteur de température et sa résistance de rappel, permettant la mesure de températures négatives, peuvent être éventuellement remplacés par une sonde moins onéreuse.

A cette fin, il est possible de remplacer le LM35 par une CTN et la résistance par un ajustable (tout est prévu au niveau du circuit imprimé).

Cet ajustable permettra d'étalonner la variation de la CTN par rapport à la gamme de température à surveiller.

Sur les deux montages, les contacts repos et travail des relais sont disponibles.

Sur le détecteur double, des câblages astucieux peuvent être réalisés au niveau des contacts relais. En jouant sur ces câblages et les straps de polarité, il est facile d'obtenir un fonctionnement en détecteur à fenêtre (fonctionnement d'un périphérique dans ou hors d'une fourchette de température, etc.)

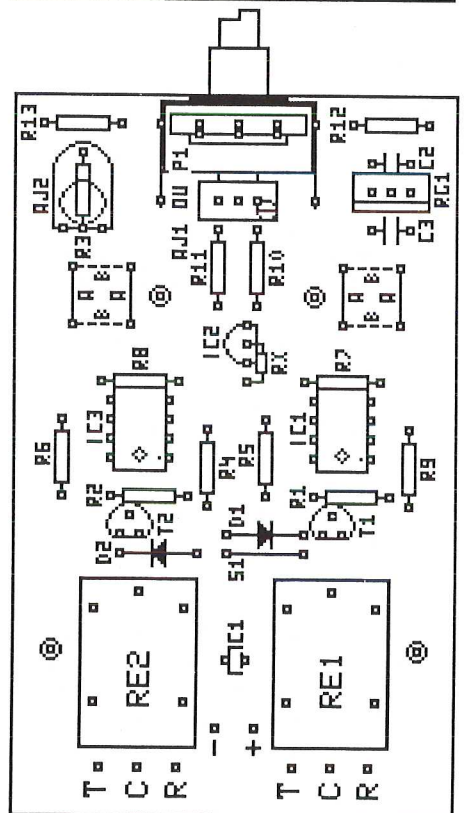
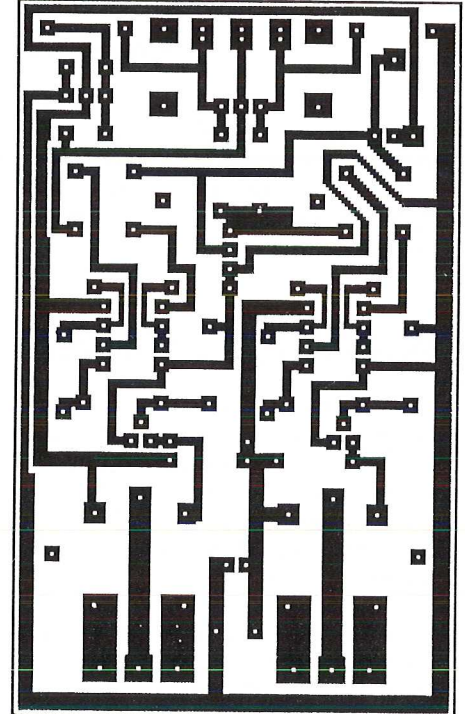
2 / Détecteur simple

Son schéma est identique au premier mais avec une seule voie de comparaison et donc un seul seuil détectable.

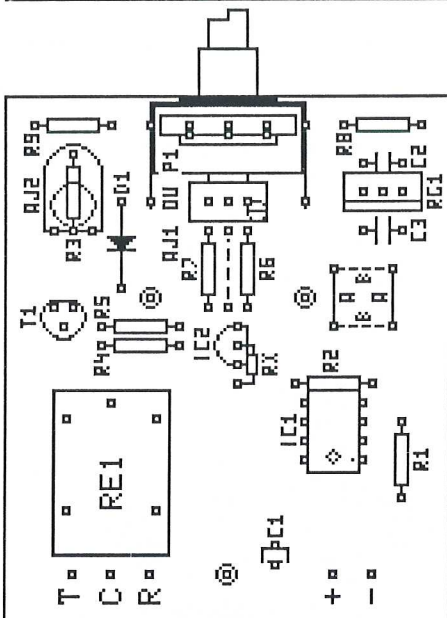
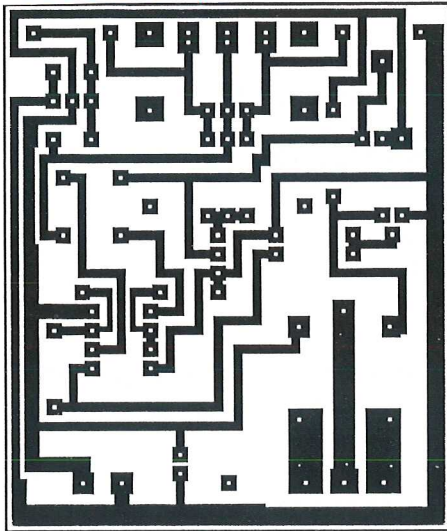
Le choix de détection entre le zéro degré ou une valeur de consigne est toutefois réalisable à l'aide d'un strap. Les mêmes possibilités sont offertes au niveau de la position repos du relais et du choix d'une CTN au lieu du LM35.

Réalisation

Détecteur double



Détecteur simple



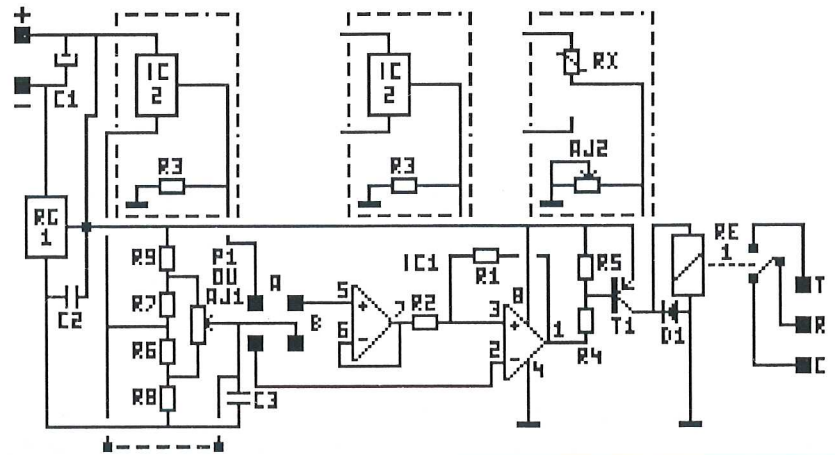
Sur les deux montages et suivant le type d'utilisation, le réglage du seuil variable peut être fait par un ajustable multitours ou par un potentiomètre (AJ1 ou P1).

Les straps permettant le choix de la position repos du relais sont représentés:

- En trait plein (A): pour des relais collés en cas de températures inférieures aux consignes.
- En pointillés (B): pour le fonctionnement inverse.

Sur le détecteur simple, le strap situé entre R6 et R7 doit être monté si l'on désire le basculement à zéro degré. AJ1 ou P1 peuvent ne pas être installés dans ce cas. Ce strap peut être remplacé également par un interrupteur pour obtenir à volonté les deux fonctionnements.

Dans le cas de l'utilisation d'une CTN (Rx), IC2 et R3 ne seront pas montés. Rx prendra la place de IC2 et AJ2 celle de R3.



Liste des composants

Toutes les résistances sont des 1/4 de Watt, 5%.

Détecteur double

R1, R2	22 kΩ
R3	150 kΩ (voir texte)
R4	680 kΩ
R5, R6	5.6 kΩ
R7, R8	1 kΩ
R9	680 kΩ
R10	47 Ω
R11	100 Ω
R12	68 Ω
R13	470 Ω
Rx	CTN 10 kΩ (voir texte)
AJ1 ou P1	Trim. 20 tours 67WR Beckman potentiomètre + étrier 10 kΩ
AJ2	Ajust. 10 kΩ horiz. (voir texte)
C1	10 uF 25V chimique radial
C2, C3	0.1 uF céramiques
T1, T2	BC 557 B
D1, D2	1 N 4148
RG1	LM 7906
IC1, IC3	LM 392 + supports 8 br.
IC2	LM 35 CZ (voir texte)
RE1, RE2	Relais 12V 1 RT SRU-SS-112D

Détecteur simple

R1	680 kΩ
R2	1 kΩ
R3	150 kΩ (voir texte)
R4	22 kΩ
R5	5.6 kΩ
R6	47 Ω
R7	100 Ω
R8	68 Ω
R9	470 Ω
Rx	CTN 10 kΩ (voir texte)
AJ1 ou P1	Trim. 20 tours 67WR Beckman potentiomètre + étrier 10 kΩ
AJ2	Ajust. 10 kΩ horiz. (voir texte)
C1	10 uF 25V chimique radial
C2, C3	0.1 uF céramiques
T1	BC 557 B
D1	1 N 4148
RG1	LM 7906
IC1	LM 392 + support 8 br.
IC2	LM 35 CZ (voir texte)
RE1	Relais 12V 1 RT SRU-SS-112D

Conclusions

La réalisation et l'utilisation des ces détecteurs ne sont pas d'une difficulté énorme.

Seules les possibilités offertes par les permutateurs de polarités à straps et les choix de câblage des sorties relais peuvent provoquer quelques hésitations.

Pour le reste, qu'il s'agisse du simple ou du double, ces montages doivent fonctionner du premier coup.

Si vous utilisez un seuil réglable, c'est à la rigueur là que vous allez trouver qu'il manque quelque chose.

En effet, régler le seuil sans savoir à quelle valeur il est ajusté offre peu d'intérêt.

La solution est simple: Si vous faites un réglage une fois pour toutes à l'aide de l'ajustable, placer un contrôleur sur le calibre DC 2 Volts entre l'alimentation négative du LM 35 (pointe de touche moins) et le curseur du potentiomètre ou de l'ajustable (pointe plus).

Sur ce calibre, vous obtenez directement la valeur réglée en degrés Celsius et avec la bonne polarité. (> ou < que zéro degrés).

La température courante peut être mesurée en prenant le même point pour la pointe de touche moins et la patte centrale du LM35 pour l'autre.

A noter que tous ces points sont disponibles sur les straps des permutateurs de polarités.

Enfin, l'unité d'affichage thermomètre positif / négatif décrite dans ce numéro peut être utilisée pour obtenir ces deux informations en permanence, et en utilisant une seule alimentation pour le tout...

J.TAILLIEZ

Unités d'affichage trois digits à CA3161 et CA3162

Les deux unités d'affichage que nous allons décrire dans cet article font appel aux schémas de câblages classiques des circuits intégrés CA 3161 et CA 3162 vus en Hobbythèque dans ce même numéro.

Bien des variantes pourtant peuvent être adoptées au sujet des câblages périphériques.

C'est notamment le cas pour l'alimentation et pour les entrées de mesure en haute impédance.

Nous aurons également l'occasion de décrire comment compenser certaines lacunes de ces circuits intégrés, et ce surtout au niveau du mode commun d'entrée de mesure.

Les deux montages se différencieront également par la structure du circuit imprimé, ceci afin d'adapter leurs ergonomies en fonction du but final prévu pour chacun d'eux.

Caractéristiques d'entrée

Le CA3162 permet un affichage allant de -99mVolts à + 999 mVolts (affichage de -99 à 999).

Ces valeurs sont une bonne base de départ pour créer un système d'affichage universel, à condition d'y ajouter des éléments diviseurs ou adaptateurs de niveaux avant le convertisseur A/D.

Température

En effet, cette progression est, par exemple, directement utilisable avec un capteur de température du type LM35.

Celui-ci, directement calibré en degrés Celsius, fournit une tension nulle pour 0°C et une variation linéaire de 10 mVolts par degrés.

Dans le cas présent, il peut donc directement être connecté à l'entrée d'un CA3162, qui fournira l'affichage de la température au dixième de degrés près et pour une gamme allant de -9.9 à +99.9 degrés.

Cette gamme se retrouve limitée dans son excursion négative par le fait du CA3162 lui-même.

Le capteur ayant pourtant, suivant les versions, la possibilité de mesurer des températures jusque -40°C, nous aurons l'occasion de décrire également un moyen simple pour tromper ce convertisseur A/D et retrouver ainsi un affichage beaucoup plus étendu.

Voltmètre / Ampèremètre

En utilisation comme Voltmètre, c'est l'insuffisance de la gamme de mesure et la limitation du mode commun à 0.2 Volt qui risquent de nous gêner.

L'augmentation de la plage de mesure est un problème facile à résoudre, puisque de simples diviseurs résistifs permettront d'apporter une solution à ce phénomène.

Par contre, si ce voltmètre est précédé par exemple d'un ampèremètre (cas d'une alimentation stabilisée), créant une différence de potentiel supérieure au mode commun admissible par le CA3162, deux solutions sont possibles:

- Deux alimentations séparées pour les modules d'affichage de tension et d'intensité.
- Augmentation du mode commun admis par le CA 3162.

C'est cette seconde solution, moins onéreuse, que nous aurons l'occasion de décrire pour ce type d'utilisation.

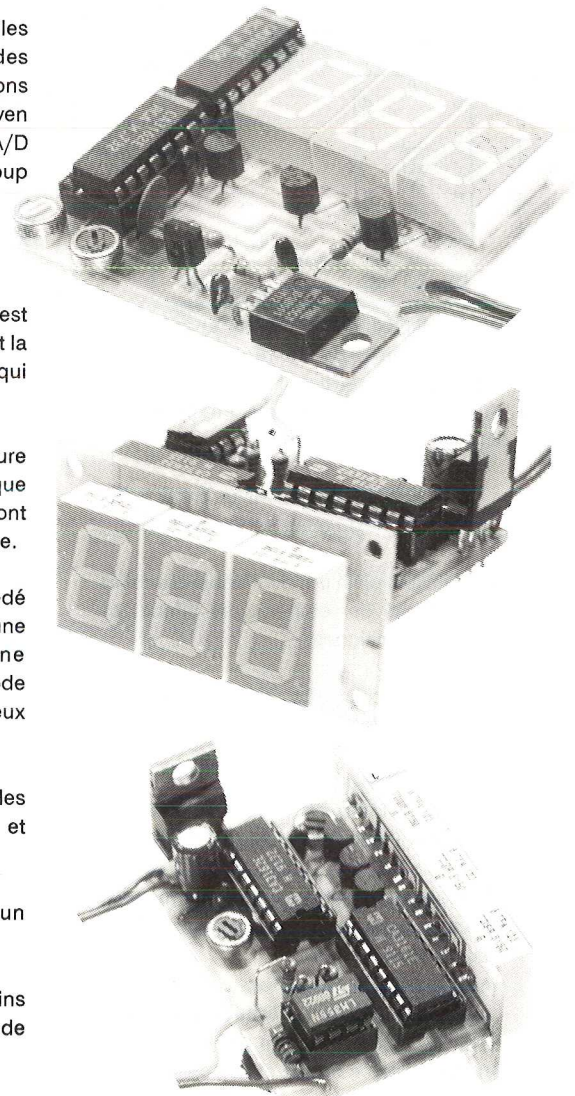


Schéma de base

Le schéma ci-contre correspond à la "partie fixe" des différentes applications décrites. Il est directement inspiré du schéma d'application type donné dans la Hobbythèque de ces deux circuits.

L'alimentation doit être de 5 Volts, la consommation en fonctionnement sur ce 5 Volts est de l'ordre de 110 à 130 mA suivant le nombre de segments allumés.

Si l'alimentation disponible à l'extérieur est supérieure à celle nécessaire, deux types de régulateurs peuvent être utilisés:

- Un régulateur 7805, le moins du montage est relié au moins général de l'alimentation et l'entrée de mesure se réfère à la masse.
- Un régulateur négatif 7905, c'est alors le plus de l'alimentation qui est commun au montage et l'entrée de mesure se situe à un potentiel flottant et pas forcément stable par rapport au moins d'alimentation.

Thermomètre

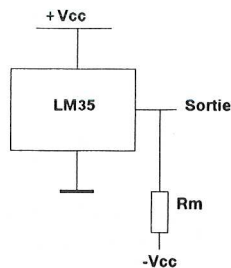
C'est ce second type d'alimentation qui va être adopté pour le premier montage.

Rappel sur le LM35

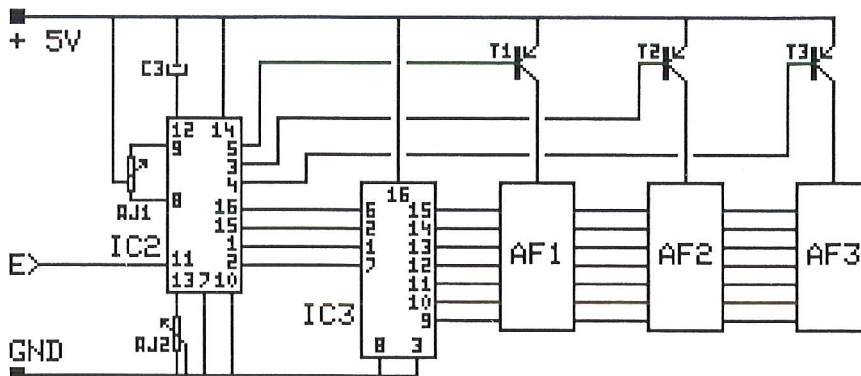
Une Hobbythèque a été consacrée à ce circuit dans le numéro 5 page 2, aussi n'y reviendrons nous que succinctement.

Ce circuit intégré est un simple 3 pattes en boîtier TO92. Il peut être alimenté entre 4 et 30 Volts. La sortie est un générateur de tension à très faible impédance interne (0.1Ω typique à 1 mA), pouvant fournir un courant maxi de sortie de 10 mA (limite supérieure absolue)

Câblé comme le montre le schéma ci-dessous mais sans résistance de rappel au moins (R_m), il fournira une tension entre 0 et X, X étant la température en degrés fois 10 mV.



La résistance reliée à une alimentation négative doit être calculée pour qu'un



courant de 50 uA y circule. Elle permet au capteur de fournir une tension inférieure au potentiel de masse lorsque la température est négative.

Câblé ainsi, un LM35 ou LM35A pourra fonctionner de -55 à $+150$ °C, un LM35C ou LM35CA de -40 à $+110$ °C et un LM35D de 0 à $+100$ °C.

Le régulateur négatif 7905, utilisé dans ce premier schéma, permettra d'obtenir cette tension plus négative que la masse.

Le réglage du module est relativement simple et sera toujours le même dans ceux que nous verrons par la suite.

1 / Ne pas monter le capteur dans un premier temps et relier la résistance R3 (sortie du capteur) à la masse du montage (et non pas au moins d'entrée).

2 / Régler AJ1 pour obtenir un affichage "00.0"

3 / Appliquer une tension connue la plus proche possible de 0.9 ou 1 Volt (la mesurer à l'aide d'un contrôleur de bonne qualité au besoin)

4 / Régler AJ2, qui définit le gain de conversion A/D, pour obtenir le même affichage que le contrôleur.

Votre montage peut alors recevoir le capteur LM35 et il vous donnera directement la température en degrés Celsius.

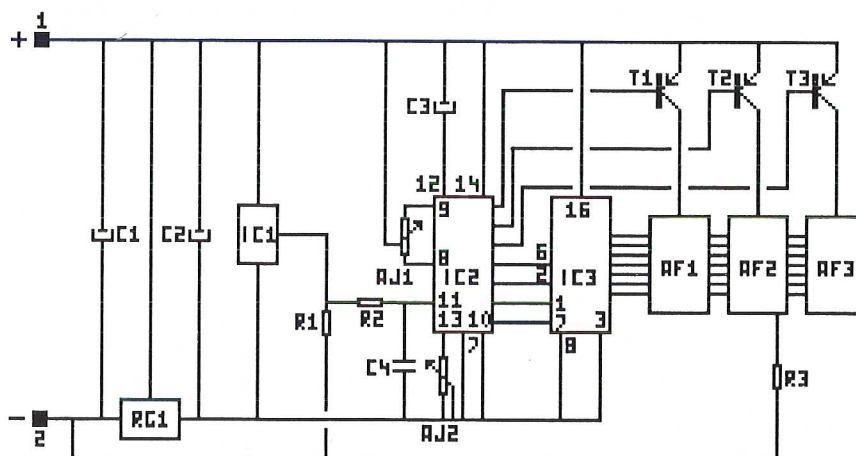
Avouez que comme étalonnage, c'est quand même plus simple que de tremper le capteur dans la glace fondante puis l'eau bouillante, etc, etc....

Schéma de détail

Le schéma de détail de ce montage thermomètre indiquant des températures entre -9.9 et $+99$ °C est donné ci-dessous.

Compte tenu que l'affichage n'est pas très étendu dans le domaine négatif, on pourra opter pour un capteur de la gamme 0 - 100 °C et ne pas monter R1 éventuellement si la gamme suffit.

L'alimentation d'entrée pourra s'étendre de 8 à 20 Volts avec un radiateur sur RG1 pour des tensions supérieures à 14 Volts.



Liste des composants

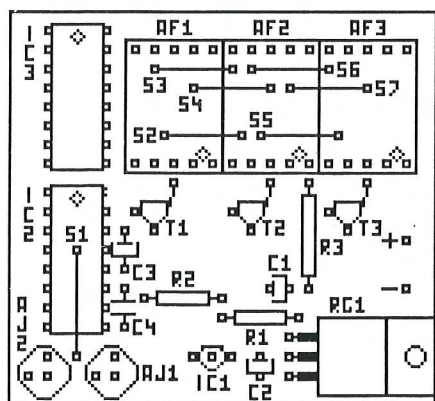
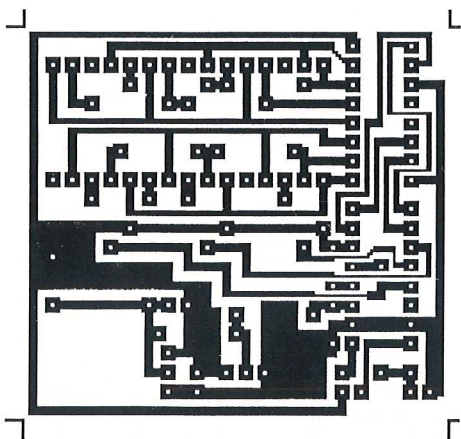
Toutes les résistances sont des 1/4 de Watt, 5%.

R1	150 k Ω (calculée pour Vcc = 12V)
R2	100 k Ω
R3	680 Ω (calculée pour I point = 10 mA et Vcc = 12 V)
AJ1	50 k Ω 82 PR Beckman
AJ2	10 k Ω 82 PR Beckman
C1, C2	0.1 uF 35 Volts tantales
C3	0.22 uF 35 Volts tantale
C4	0.1 uF céramique
IC1	LM 35CZ (-40 +110 °C)
ou	LM 35DZ (0 +100 °C)
IC2	CA 3162 + support 16 br.
IC3	CA 3161 + support 16 br.
T1 à T3	BC 557 B
AF1 à AF3	Afficheurs anodes commune 13 mm
RG1	LM 7905 + radiateur pour TO 220 (voir texte)

Réalisation

La réalisation se fait sur un seul circuit imprimé dont le tracé et la sérigraphie sont donnés ci-dessous.

Le montage est prévu pour s'incorporer dans un coffret DIPTAL opto, afin d'obtenir un montage extra-plat, facile à loger en voiture par exemple.



Pour la réalisation, il faudra particulièrement veiller à la qualité des soudures et à ne pas faire de court-circuits entre pattes.

En effet, même si le constructeur indique que ces deux circuits sont particulièrement bien adaptés pour travailler ensemble, les brochages semblent toutefois avoir été conçus un samedi soir tant ils sont tortueux et incompatibles....

Pour cette raison, il existe de nombreux passages entre les pattes des circuits intégrés, qu'il faudra éviter d'assembler par une méga-soudure.

De même, ne pas oublier les straps sous les afficheurs ainsi que celui situé sous le CA3162.

Les composants seront installés de façon à ne jamais dépasser la hauteur des afficheurs, ceux-ci devant venir contre la façade opto du boîtier.

Pour cette raison, le régulateur sera monté à plat et les transistors T1 à T3 au plus près possible du circuit imprimé.

La méthode de réglage ayant été vue précédemment, il ne reste plus grand chose à ajouter avant que ce montage ne fonctionne.

Signalons toutefois que la sonde peut être extraite du coffret pour faire une mesure extérieure, la cellule R2 C4 se chargeant d'assurer un nettoyage du signal reçu du capteur.

La liaison se fera malgré tout en fil blindé et en n'oubliant pas que celui-ci transporte le + 12 Volts d'alimentation (Pas de coupure accidentelle ou prévoyez un petit fusible sur l'entrée 12 Volts....).

Il reste d'autre part suffisamment de place sur le côté du coffret pour éventuellement y ajouter un inverseur et transformer le montage en thermomètre intérieur / extérieur en commutant la sortie centrale de mesure des LM35.

Pour terminer....

Fin du premier montage qui, s'il reste simple, permet toutefois une mesure précise de température.

Principalement bien adapté à la mesure de la température ambiante, il peut également être utilisé pour toute mesure positive de contrôle n'excédant pas 100 °C.

Voyons de suite comment améliorer la partie négative de cette mesure.

Thermomètre digital négatif / positif

Cette limitation de la mesure à -99 mVolts imposée par le CA3162 peut se révéler très gênante.

En effet, la mesure de températures négatives peut être d'un grand intérêt par exemple dans tout ce qui concerne la surveillance et / ou le contrôle de réfrigérateur et congélateurs divers.

Sans aller jusque là, la saison actuelle nous offre également des températures avec des valeurs qui méritent d'être mesurées. Tout utilisateur de voiture sait que les comportements vis à vis de son véhicule et de sa conduite doivent tenir compte de cette information importante.

Pour tromper notre CA3162, une seule solution: Un montage qui fournit la valeur absolue de la température.

Cette procédure permet d'obtenir ainsi une température mesurée qui pourrait s'étendre en théorie de -99.9 à +99.9 °C.

Nous sommes encore loin du zéro absolu (-273°C) mais la limite négative nouvellement obtenue est maintenant plus que suffisante.

Par le fait, ce montage aura également à gérer la polarité, et à l'afficher.

Schéma de détail

Le schéma de la page suivante ne reprend que la nouvelle partie qui nous intéresse.

Deux portes d'amplificateur opérationnel constituent le coeur de ce montage.

On supposera qu'elles sont alimentées en symétrique par rapport à la masse pour les explications.

L'étage du haut, constitué par A1, va se charger de l'inversion de la tension d'entrée (températures négatives), celle du bas transmettant les tensions au dessus de zéro.

Tensions positives

Premier cas, Vin est positif.

Cette tension Vin est directement appliquée à l'entrée plus de A2.

A2 va donc travailler pour retrouver la même tension sur son entrée moins et

permettra ainsi d'obtenir un Vout de même valeur.

La sortie de A2 (6) va pour cela fournir une tension égale à la tension d'entrée plus le seuil de diode qui est placée sur sa sortie.

Exemple, si V_{in} est de 0.5 Volts, la sortie de A2 sera à environ 1.1 Volts.

Pendant ce temps, A1 reçoit le potentiel de masse sur son entrée plus et V_{in} sur son entrée moins (puisque A2 travaille pour cela).

A1 va donc se saturer côté alimentation négative afin d'essayer de ré-équilibrer ses entrées: action sans effet car la diode placée sur sa sortie (3) va s'opposer à la transmission de cette tension négative.

Tensions négatives

Si V_{in} devient négatif, c'est A1 qui va voir sa sortie monter positivement, ceci afin de retrouver sur son entrée moins la même valeur de tension que sur l'entrée plus, à savoir la masse.

Les deux résistances étant de valeurs égales, on retrouve donc un montage inverseur de gain égal à -1.

Dans ce cas encore, la sortie de A1 va fournir l'inverse de $V_{in} + 0.6$ Volts, donnant un V_{out} égal à l'inverse de V_{in} par la même occasion.

A2 reçoit dans ce cas une tension négative sur son entrée plus (V_{in}) et une tension positive sur son entrée moins.

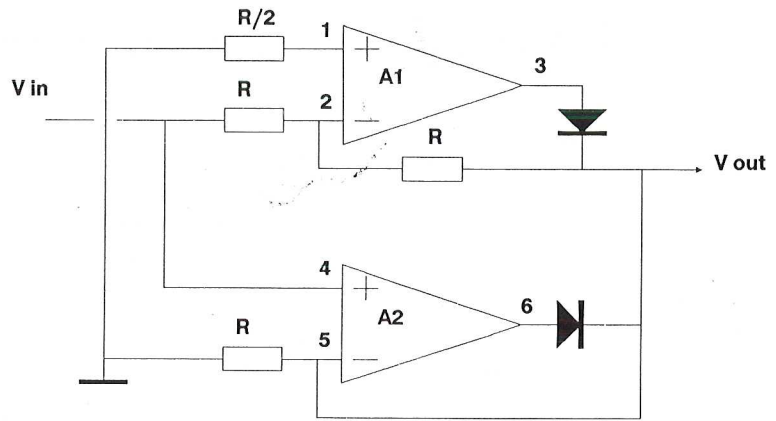
Sa sortie passe au moins d'alimentation afin d'essayer de compenser ces tensions: ici encore, la diode placée sur sa sortie empêchera la transmission de cette tension négative.

Dans ce cas de figure, la descente de la sortie de A2 vers le moins d'alimentation pourra nous servir éventuellement à allumer une LED indiquant la polarité du signal.

Les points importants à respecter pour ce type de montage sont:

- Utiliser des résistances 1% ou mieux pour les deux résistances R connectées à l'entrée 2 de A1.
- Utiliser des amplificateurs ayant des tensions d'offset les plus faibles possibles, point important surtout pour les tensions proches de zéro.

L'impédance d'entrée globale du montage est égale à R. Il peut donc être nécessaire de placer une porte montée en



suiveur sur V_{in} si cette tension est générée sous une impédance élevée ou non négligeable devant R.

Liste des composants

Les valeurs concernant l'unité d'affichage restent les mêmes que pour le montage précédent, pour cette raison elle n'est pas complètement reprise.

Les doubles ampli-OP IC4 et IC5 seront du type à faible tension d'offset comme par exemple un RC4558. Un LM358 peut également convenir bien que moins précis dans cette application.

Si le montage est soumis également à la basse température, on utilisera alors un LM2904 (identique au LM358 mais gamme de température de fonctionnement de -40 à + 85°C).

R1	150 kΩ
R2	100 kΩ
R3	680 Ω
R4	470 Ω
R5, R6	1 kΩ 1%
R7	1 kΩ
R8	560 Ω
D1, D2	1 N 4148
D3	LED rectangulaire
IC1	LM35CZ
IC4, IC5	RC4558, LM358, LM2904 voir texte
2 supports C.I. 8 broches	

Schéma de détail

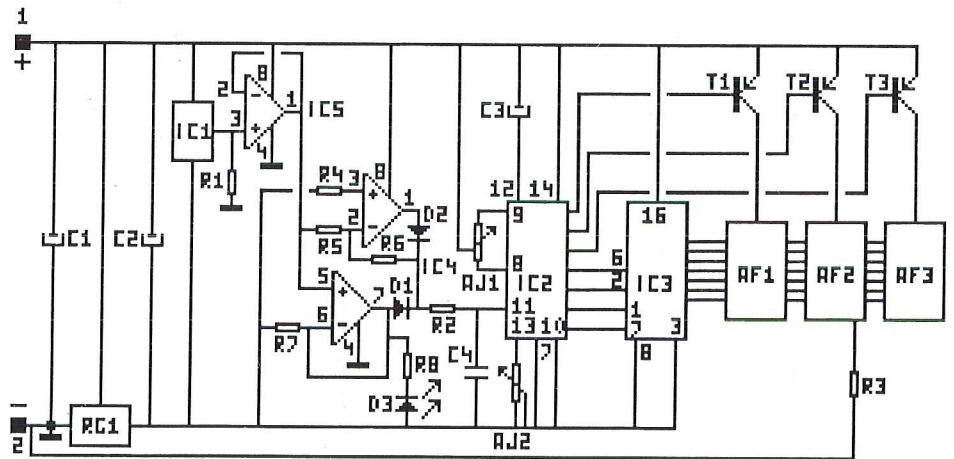
Le schéma complet du thermomètre positif / négatif est donné ci-dessous.

On retrouve la cellule décrite précédemment, ne fonctionnant pas par rapport à la masse, mais par rapport au 5 Volts stable sous V_{cc} procuré par le régulateur.

Comme indiqué plus haut, la polarité est affichée par une LED rectangulaire placée à l'avant des trois afficheurs, et pilotée par la sortie de l'AOP de transmission de tension positive.

Réglage

La procédure de réglage reste la même que pour le montage: ne pas monter le capteur, court-circuiter la sortie capteur avec sa masse et régler pour obtenir "00.0". Appliquer ensuite une tension proche de 1 Volt et régler le gain pour obtenir l'affichage de cette tension. Vérifier enfin pour une tension négative et monter le capteur.

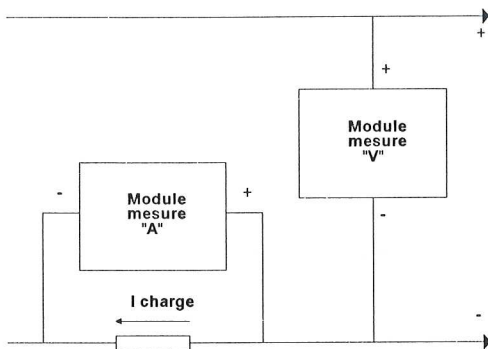


Module affichage de tableau

Troisième application avec les circuits intégrés spécialisés d'affichage CA 3161 et CA 3162.

Dans cette troisième application, c'est le mode commun d'entrée du convertisseur A/D qui peut poser problème.

En effet, dans le cas de l'utilisation simultanée d'un voltmètre et d'un ampèremètre, le câblage courant consiste à placer l'ampèremètre en premier, dans la branche moins de retour d'alimentation, et le voltmètre ensuite, directement en sortie, comme le montre le schéma ci-dessous.



Cette façon de procéder permet de mesurer la tension réelle de sortie et de ne pas tenir compte de la chute de tension dans la résistance de mesure d'intensité.

Manque de chance, on s'aperçoit que les polarités des données à mesurer sont opposées et que donc le "moins" de la mesure ne pourra pas être commun au "moins" du montage qui fait cette mesure: apparition de ce perpétuel "mode commun"....

Dans le même temps, l'alimentation que l'on utilise pour les modules d'affichages a tout intérêt à être unique pour des raisons évidentes de coûts et de nombre d'enroulements du transformateur.

En fait, si la tension perdue dans la résistance qui mesure le courant reste toujours inférieure à 0.2 Volts, aucun problème ne se pose, le CA3162 acceptant cette valeur de tension de mode commun.

A titre d'exemple, prenons une alimentation capable de fournir au maximum 1 Ampère. L'affichage maximum fourni par le module est "999" et correspond à 999 mV à ses entrées de mesure. La résistance d'intensité doit donc avoir pour valeur 1 Ω .

Si l'on fait ce choix, adieu au montage direct puisque le mode commun maximum qu'aura à supporter le voltmètre sera lui aussi de 999 mV...

Autre solution, diviser par 10 la résistance d'intensité et monter derrière elle un amplificateur de tension ayant un gain de 10.

Là aussi on renoncera très tôt et cette fois, pour une autre raison: la résolution du module affichage.

En effet, avec l'exemple choisi, l'affichage fourni est au milli-Ampère près. Si la résistance de mesure est divisée par 10, soit 0.1 Ω , 1mA correspondra à une tension de 100 micro-Volts.... Ce qui est de loin bien inférieur à l'erreur apportée par les tensions d'offset de notre amplificateur par 10...

De toute évidence, il ne reste qu'une solution: augmenter le mode commun admissible.

Etage différentiateur

C'est ce genre de montage, dont le schéma de principe est en bas de page, qui va résoudre nos problèmes.

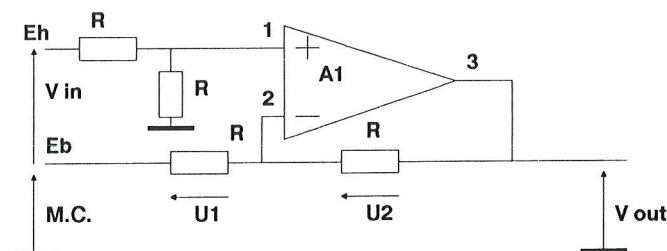
Comme son nom l'indique, il va mesurer la différence entre deux tensions (affectées toutes deux d'un mode commun) pour nous la redonner par rapport à la masse.

On supposera pour l'explication que toutes les résistances sont précises et de même valeur.

Prendre un exemple chiffré est également la meilleure façon de montrer le fonctionnement: soit à mesurer une tension (V_{in}) de 1 Volt affectée d'un mode commun (M.C.) de 3 Volts.

Dans cet exemple, la résistance R allant vers l'entrée moins (E_b) reçoit donc 3 Volts par rapport à la masse et 4 Volts pour celle allant vers l'entrée plus (E_h), et ce toujours par rapport à la masse.

Ce que reçoit l'entrée plus comme potentiel: facile; deux résistances égales la



La régulation d'alimentation est, cette fois, située dans le plus d'alimentation, puisque c'est par rapport à la masse que fonctionne le CA3162 et par rapport à elle également que se réfère le mode commun d'entrée.

positionnent à 2 Volts par rapport à la masse.

Comme de coutume, l'ampli OP va tout faire pour retrouver le même potentiel sur son entrée moins. Il va donc falloir qu'il crée une différence de potentiel U_1 entre le mode commun de 3 Volts et son entrée moins: U_1 devra faire 1 Volt.

Les deux résistances câblées sur cette entrée étant de même valeur, U_2 sera également de 1 Volt, impliquant la sortie à une tension de 1 Volt par rapport à la masse: justement la valeur différentielle d'entrée: le tour est joué et le problème résolu....

Libre à vous de faire le test avec d'autres valeurs, vous verrez que le montage fournira toujours la tension différentielle mais référencée par rapport à la masse....

Si le montage différentiateur est alimenté uniquement en positif, les tensions d'entrée doivent toujours être dans le sens des flèches du schéma (E_h plus positif que E_b et E_b positif par rapport à la masse).

Seuls inconvénients de ce genre de montage:

- Les quatre résistances doivent être de valeurs aussi proches que possible.
- L'ampli opérationnel doit pouvoir travailler avec des tensions d'entrée proches de zéro (structure d'entrée PNP) et avoir des tensions d'offset faibles.

Dans notre schéma de détail (page suivante), l'amplificateur est du type LM358. Cet amplificateur peut travailler près de zéro et jusqu'à 1.5 Volts sous la tension positive d'alimentation.

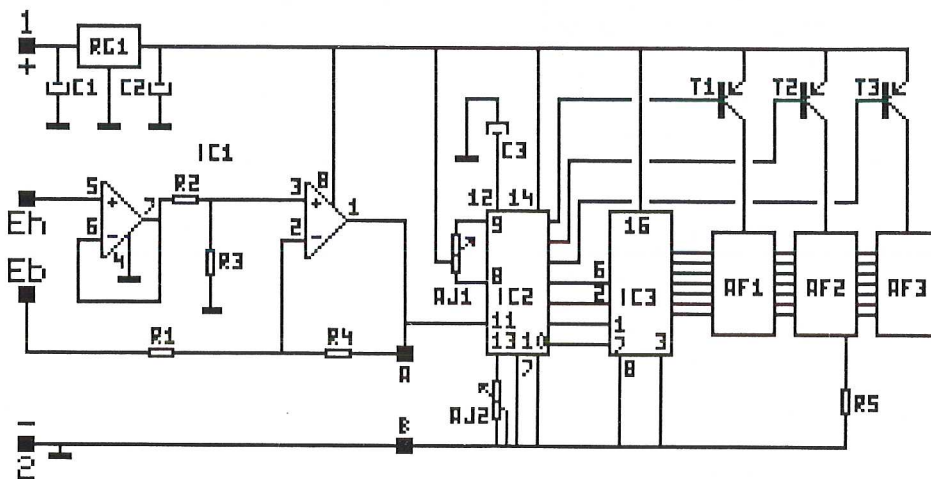
Alimenté sous 5 Volts, le mode commun + la tension différentielle pourront donc avoisiner 3.5 Volts, soit 2.5 Volts max. de mode commun possible.

Schéma de détail

Pas de grands commentaires à faire au sujet de ce schéma, hormis que la partie différentiateur d'entrée peut rester non montée dans le cas où le mode commun est faible.

Le convertisseur CA3162 travaille ici en mode 96 Hz (patte 6 reliée au plus). Si on désire un affichage moins fréquemment réactualisé et donc plus stable, il suffira de déconnecter cette patte et de la laisser en l'air.

Comme pour les affichages de température, le réglage se fera en court-circuitant Eb et Eh à la masse pour obtenir l'affichage "000", puis en appliquant une tension connue pour régler le gain.



Liste des composants

Toutes les résistances sont des 1/4 de Watt 5%, sauf indications contraires.

R1 à R4	10 KΩ 1%
R5	390 Ω (voir texte)
C1	47 uF 25 V chimique radial
C2	0.1 uF 35 V tantale
C3	0.22 uF 35 V tantale
AJ1	50 kΩ 82 PR Beckman
AJ2	10 kΩ 82 PR Beckman
T1 à T3	BC 557 B
IC1	LM 358
IC2	CA 3162
IC3	CA 3161
RG1	LM 7805
AF1 à AF3	Afficheur anode commune 13 mm (Ex TDSR5150 Tfk)

2 supports 16 broches
1 support 8 broches

Réalisation

Autant le dire de suite, ce n'est pas le genre de circuit imprimé qui va occuper une page complète.

En effet, ce montage a été conçu pour être le plus compact possible. Pour arriver à ce très petit format, il est fait appel à deux circuits imprimés distincts.

Le premier (de façade) ne supporte que les afficheurs, toute la partie à circuits intégrés se retrouvant sur une petite platine de même largeur qui sera soudée perpendiculairement à la première (voir photographie en début d'article).

Cette disposition permet de plus un accès facile aux réglages d'étalonnage du module.

Le régulateur est placé tout à fait en bord de carte. Il peut ainsi recevoir un petit refroidisseur si la valeur de la tension d'alimentation globale excède 12 Volts.

Attention aux soudures, compte-tenu de la densité des pistes et de leur espacement. La sérigraphie de la platine horizontale est donnée à l'échelle 2 afin d'être plus claire....

Les résistances R1, R3 et R4 seront implantées à la japonaise, c'est à dire verticalement.

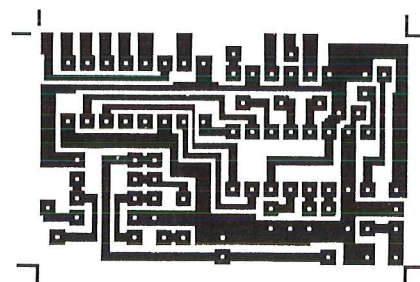
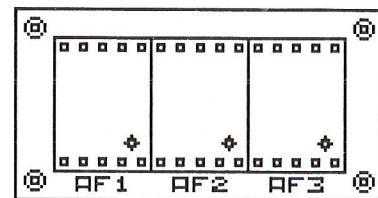
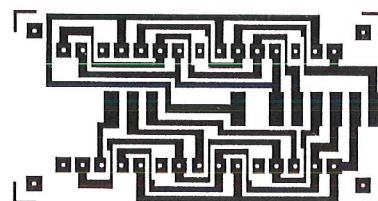
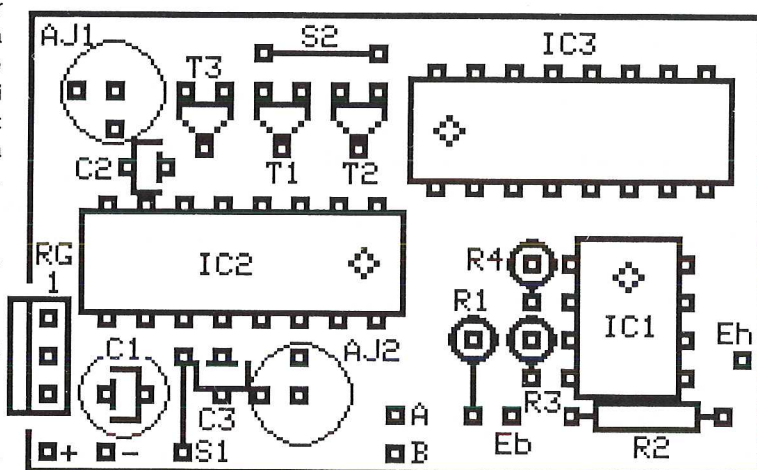
Dans le cas où l'on n'utilise pas le différentiateur d'entrée (mode commun inférieur à 0.2 Volts), connecter la tension à mesurer aux points marqués A et B. Dans ce cas, IC1 et R1 à R4 ne seront pas montés.

L'assemblage final se fera en soudant directement les languettes de circuit face à face.

On commencera en soudant uniquement la languette située au centre du circuit pour positionner correctement les deux cartes, si c'est bon, on soude les neuf autres.

Décimale

Si l'un des points d'afficheur doit être allumé, il suffit de souder une résistance de 390 ohms (R5) entre la patte correspondante et la masse de la carte horizontale.



Utilisation

Voyons rapidement les divers montages possibles en Voltmètre / Ampèremètre, ainsi que les valeurs des éventuels diviseurs de potentiel d'entrée.

En se reportant au schéma montrant comment câbler les deux unités de mesure, on constate que c'est le Voltmètre qui supporte un mode commun, le module Ampèremètre pouvant, à la limite, se passer d'étage différentiateur (son moins de mesure (Eb) étant au même potentiel que celui de son alimentation).

Le schéma ci-contre montre la façon de câbler les modules de mesure avec leurs résistances de diviseur d'entrée et leurs alimentations.

La sensibilité du module d'affichage est de 1 Volt (par analogie avec la déviation pleine échelle d'un galvanomètre). L'impédance d'entrée sur Eh est élevée (entrée d'une porte), sur Eb elle est au minimum égale à 10 kΩ.

En ampèremètre, ce module devra donc être câblé aux bornes d'une résistance de 1 Ohm pour mesurer 1 Ampère, 10 Ohms pour 100 mA, 0.1 Ohm pour 10 A, 0.33333... Ohm pour 3 Ampères (0.33 ou 3 x 1 Ω en //), etc, etc....

Pour le voltmètre, il faudra calculer le diviseur d'entrée en fonction de la tension maximale à mesurer, tout en conservant une impédance d'entrée élevée.

Les deux calibres dont on aura besoin la plupart du temps pour permettre une lecture directe de l'affichage sont de 10 et 100 Volts.

Le calibre 10 Volts permettra d'obtenir un affichage au centième de Volt près (utilisation du point du digit de gauche).

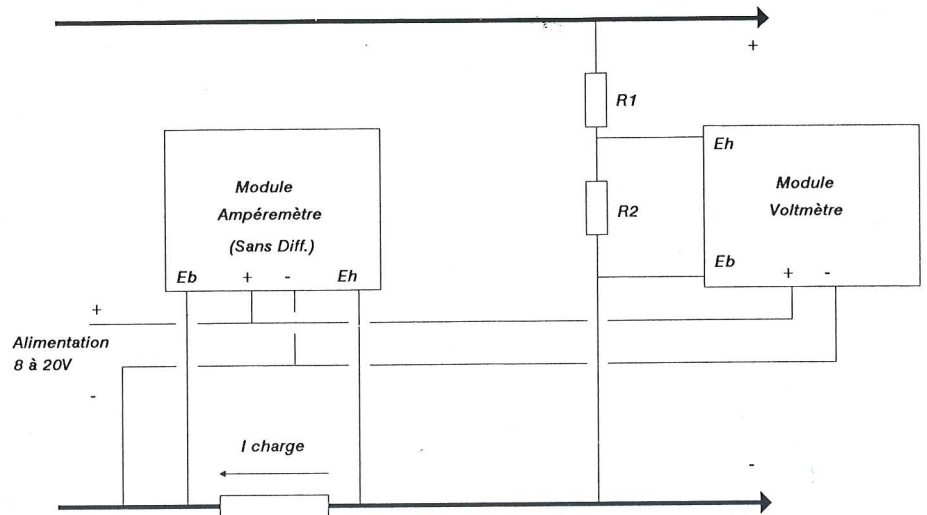
Le calibre 100 Volts conviendra pour toutes les alimentations comprises entre 10 et 100 Volts. Pour ce calibre, c'est le point décimal du digit central qu'il faudra allumer (résolution au dixième de volt).

Unité de mesure 10 Volts

A titre d'exemple, pour obtenir un voltmètre 10 Volts, R1 pourra être de 90 kΩ et R2 de 10 kΩ

R1, valeur peu courante, sera constituée de deux résistances de 180 kΩ en parallèle.

L'impédance d'entrée du voltmètre est de 100 kΩ est créée une erreur sur l'intensité mesurée de 100 μA: négligeable.



Unité de mesure 100 Volts

Pour ce second calibre, on pourra choisir R1 à 99 kΩ et R2 à 1 kΩ.

Ici encore, la valeur pour R1 peut être obtenue exactement avec une résistance de 180 kΩ et une de 220 kΩ montées en parallèles.

L'impédance globale d'entrée du voltmètre est également de 100 kΩ, créant un courant d'erreur à pleine échelle de 1 mA.

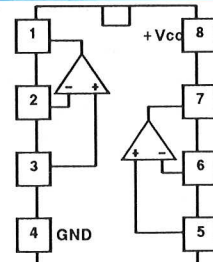
Ces résistances peuvent éventuellement être multipliées par 10 si vous désirez un courant absorbé plus faible.

Dans tous les cas on utilisera de la résistance de précision (1 % par exemple) afin d'être au plus près de la division exacte.

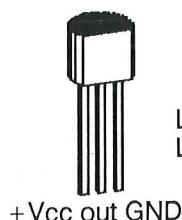
Une légère erreur est toutefois admissible et pourra être corrigée par le réglage de gain de conversion du CA 3162 (étalonnage du module afficheur avec une tension de référence externe correspondant au calibre choisi).

Brochages

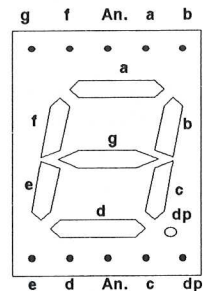
LM 358
LM 2904
RC 4558



LM 35 CZ
LM 35 DZ



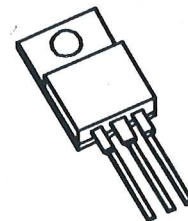
Afficheur
Anode
commune
13 mm
(TDSR 5150)



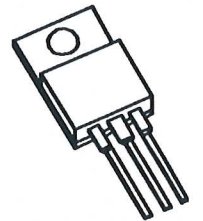
BC 557 B



C B E



7805 E M S



7905 M E S

Conclusions

Bien d'autres applications encore peuvent être développées à l'aide de ces deux circuits intégrés.

Certes, si les cristaux liquides offrent l'avantage d'être moins gourmands, il n'en est pas toujours de même au niveau de la place occupée et de la souplesse d'utilisation.

Enfin, loin de se limiter à des mesures de températures, tensions ou intensités, le calibre d'entrée de 1 Volt permet très facilement toutes sortes d'adaptations pour obtenir une lecture précise et facile de mise en oeuvre d'autres paramètres.

J. TAILLIEZ

Un "Signal-tracer" stéréophonique

Suite et fin de notre article entamé le mois dernier avec cette seconde partie consacrée à la réalisation de cet appareil de mesure indispensable pour le dépannage et la mise au point de matériel audio.

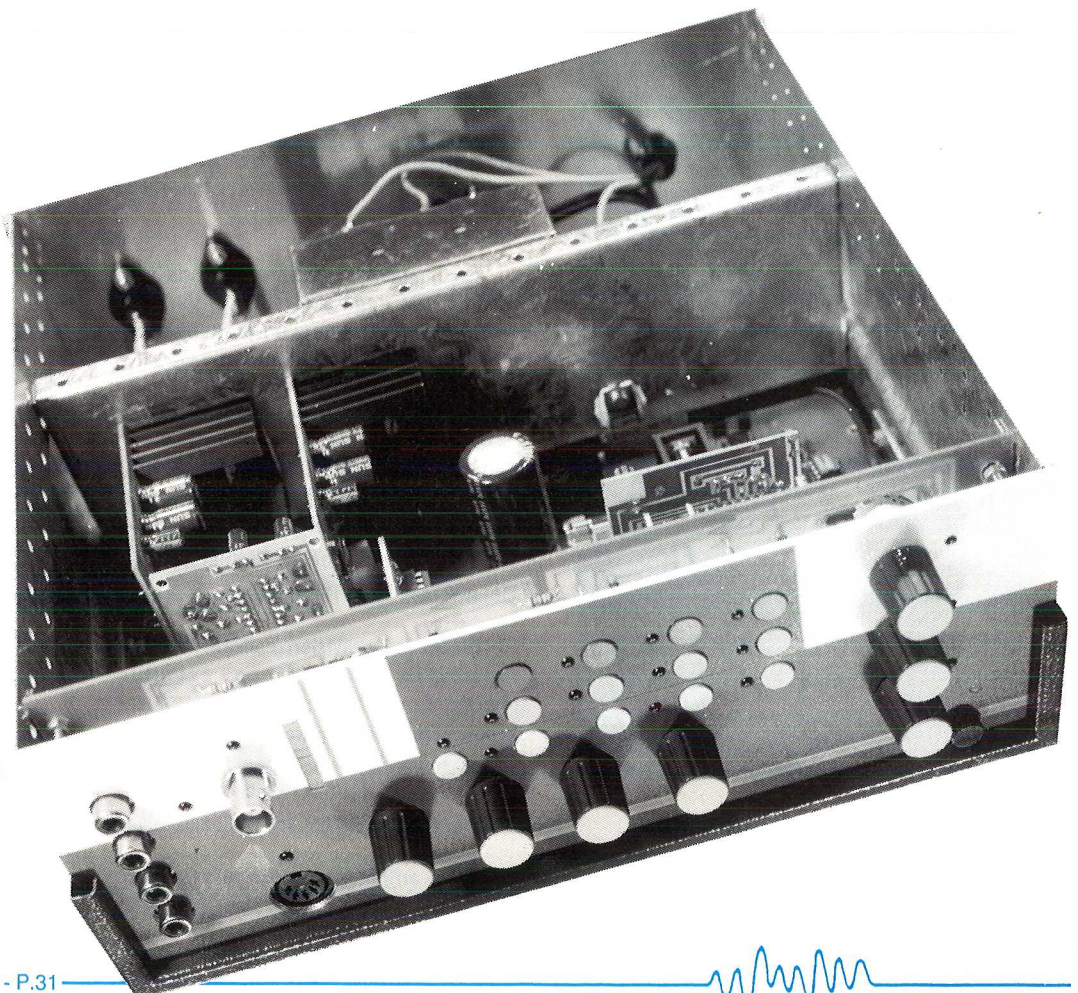
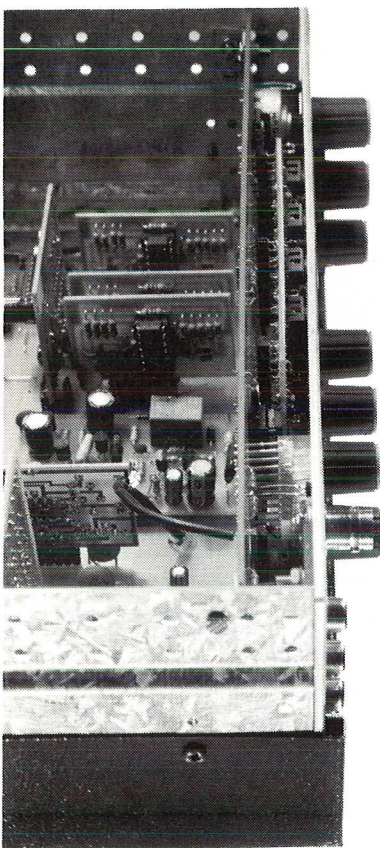
Cette seconde partie sera, comme la précédente, scindée en sous-ensembles distincts: pré-amplificateur, carte mère, carte de façade, module XR2206 et carte clavier.

Cette procédure permettra de respecter une chronologie proche de celle suivie lors de l'étude des schémas, et surtout d'éviter les erreurs dues à des inversions entre cartes et listes des composants.

Enfin nous terminerons avec l'assemblage de l'ensemble, les premiers essais et réglages (peu nombreux et ce d'autant plus que l'appareil pourra se tester lui-même pour certaines fonctions ou mises au point), la mise en coffret éventuelle et enfin l'utilisation normale.

Certaines différences d'implantations pourront être constatées entre la réalisation finale que nous allons voir de suite et les photographies du journal du mois dernier: Elles sont principalement dues à des améliorations du circuit imprimé en vue d'obtenir les meilleurs résultats possibles (et tous ceux qui ont déjà fait du circuit imprimé pour des montages audio savent oh combien le circuit imprimé intervient dans la qualité finale).

Ces modifications ne touchent toutefois en rien les schémas et les explications déjà suivis le mois dernier....



Carte pré-amplificateur

Nous commencerons par ce module destiné à la fois à donner le gain indispensable à l'entrée BNC et, accessoirement, à procurer la fonction de redressement du signal prélevé.

Ce sous-ensemble représente une carte de dimension modeste qui sera montée ultérieurement sur la carte mère du signal-tracer.

L'idéal, compte tenu de la sensibilité élevée de ce module, aurait été d'enfermer cette partie du montage dans un boîtier métallique...

Cette façon de procéder procure toujours beaucoup de soucis à l'électronicien amateur, nous avons donc préféré assurer un blindage correct par la face cuivrée de la carte mère et donc le montage à plat du module pour le protéger du 50 Hertz baladeur....

Liste des composants

Toutes les résistances sont des 1/4 de Watts 5% sauf indication contraire.

R1	1.8 k Ω
R2	390 Ω
R3	100 k Ω 1/2 Watt
R4	1 M Ω
R5,R6	100 k Ω
R7	1.2 k Ω
R8	10 k Ω
R9	1 k Ω
R10	12 k Ω
R11	150 k Ω
R12	22 k Ω
R13	1 k Ω
R14,R15	2.2 k Ω
R16	100 k Ω
R17	220 k Ω
R18	100 k Ω

C1	100 uF 25 V chimique radial
C2	10 nF 400 V plastique
C3	10 nF céramique
C4	0.1 uF céramique
C5	1 uF 63 V chimique radial
C6	47 nF céramique
C7	10 uF 25 V chimique radial
C8,C9	100 uF 25 V chimique radial
C10	1 uF chimique radial

T1	BC 517
T2	BC 557
T3,T4	BC 549 C
T5,T6	BF 245 A

D1 à D3	1 N 4148
D4	OA 95
D5,D6	1 N 4148
D7	OA 95
D8	1 N 4148

RE1	Relais 12 Volts 1 RT OUAZ-SH-112D
-----	--------------------------------------

Réalisation

Compte tenu de la densité de l'implantation des composants, la face sérigraphiée est donnée à l'échelle 2.

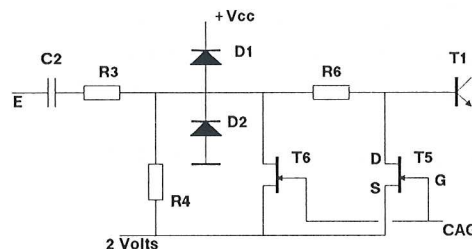
Les composants seront montés comme de coutume, c'est à dire par ordre croissant de taille.

Seuls les points particuliers suivants demanderont une attention particulière.

- R16 et R18, qui sont implantées verticalement.
- Les sorties du module (six au total) qui pourront être exécutées à l'aide de queues de composants (soudage définitif sur la carte mère) ou par des broches droites (genre broches à wrapper) qui permettront un démontage facile du module en cas de problème.
- Enfin, point particulier concernant T5 et T6, dont l'insertion sur le circuit devra être précédée d'une mesure que nous allons voir de suite.

Rappel sur le diviseur d'entrée

Pour mémoire, retrouvons le schéma allégé des principaux éléments du diviseur d'entrée.



Cette cellule de division est principalement constituée de deux diviseurs successifs formés d'une résistance (R3 et R6) et de la résistance Rds d'un effet de champ (T6 et T5).

On ne peut considérer cette division comme étant linéaire et résistive que si les tensions présentes sont très faibles par rapport aux polarisations de ces transistors.

Les deux diviseurs étant placés en série et identiques, s'il existe, pour une raison quelconque, une différence d'efficacité entre les deux cellules, il faut impérativement que la cellule la plus efficace soit la première.

En effet, si la division réalisée, pour une tension de CAG donnée, est plus importante sur la seconde cellule que sur la première, on obtiendra en sortie le signal voulu, mais l'amplitude sur la première cellule sera plus importante que dans le cas du fonctionnement prévu.

Cette amplitude excessive sera alors affectée d'une distorsion suivant

l'alternance du signal injecté car le premier effet de champ ne fonctionnera plus en mode linéaire.

En fait, on sait que la différence d'efficacité proviendra principalement des dispersions qui existent entre deux effets de champ du même type.

Il faudra donc, pour obtenir un fonctionnement correct, choisir pour T6 le transistor qui aura le plus faible Rds0 (résistance Drain / Source à Vgs = 0).

La mesure est simple, il suffit de court-circuiter Gate et Source du transistor à l'aide d'une pince croco, et de mesurer à l'ohmmètre cette résistance Rds0 entre Drain et Source.

BF 245 A



G S D

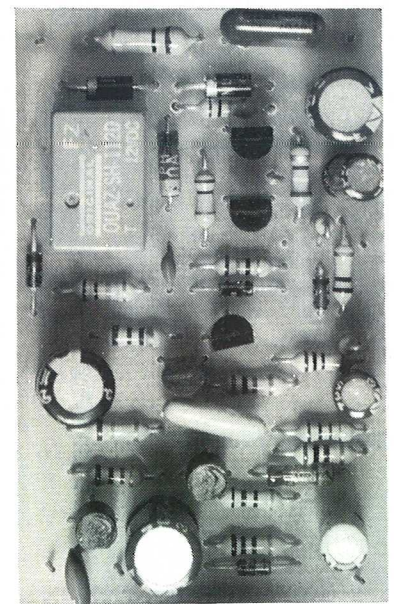
Cette résistance peut être comprise entre 150 et 350 Ohms environ pour les transistors qui nous intéressent.

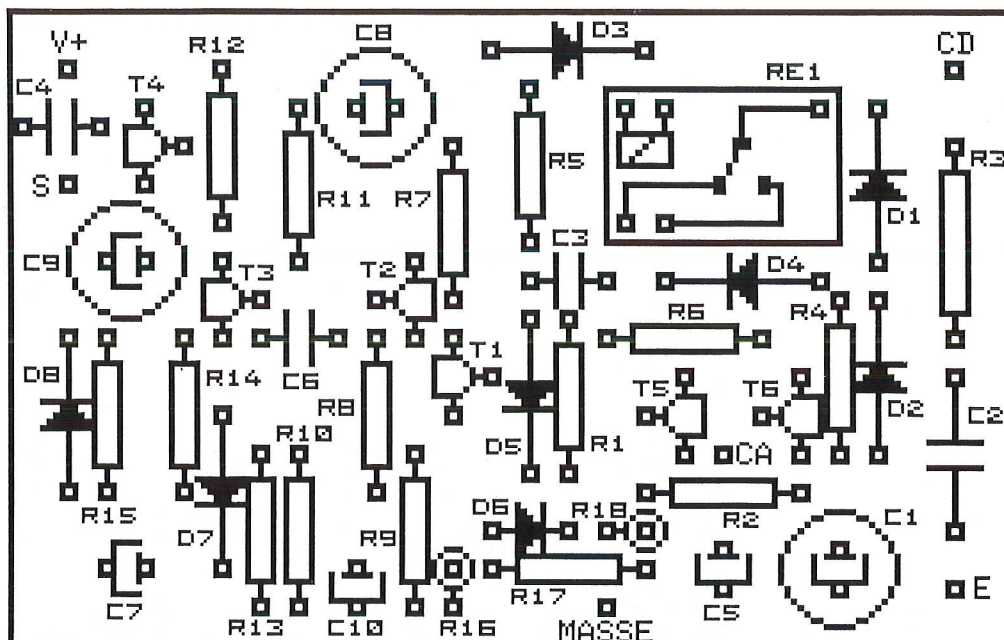
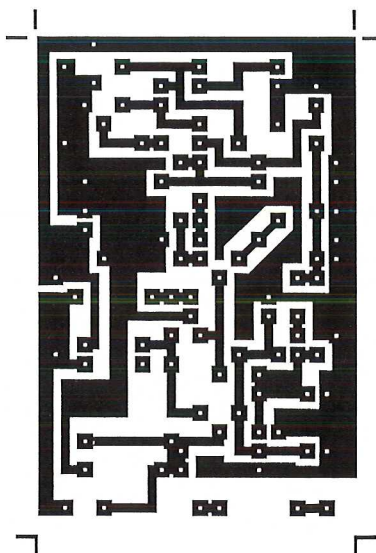
Prendre soin ensuite de ne plus mélanger les deux transistors, sinon vous vous seriez décarcassé pour rien....

Lorsque le montage est terminé, bien vérifier qu'il n'existe pas de courts-circuits entre pistes, mauvaises soudures, etc...

Attention également qu'il n'y ait pas d'inversions entre diodes 1N4148 et OA95, surtout si vous avez prévu de souder le montage définitivement sur la carte mère.

La photographie ci-dessous permettra éventuellement un ultime contrôle.





Carte mère

Allons-y pour le gros morceau, tout au moins en surface de circuit imprimé, car la réalisation par elle-même n'est pas vraiment délicate.

Outre la carte façade et le pré-amplificateur que nous venons de voir, cette carte supportera les sous-ensembles suivants:

- Trois modules clavier 4 touches décrits dans le numéro 10 page 23
- Un module générateur de fonction vu dans le numéro 10 page 27
- Un module bistable: voir numéro 11 page 37
- Un module correcteur de tonalité stéréo: numéro 8 page 2
- Enfin deux modules amplificateurs.

Certains choix seront toutefois à faire en fonction du type d'amplificateur B.F. que vous aurez décidé de monter dans votre appareil.

En effet, rappelons que peuvent être montés indifféremment:

- Des amplificateurs de 2 Watts (décrits dans le numéro 10 page 12)
- Des amplificateurs de 10 Watts (numéro 10 page 14)
- Et enfin, pour les plus exigeants, des amplificateurs 20 Watts (voir numéro 11 page 34).

L'implantation de ces amplificateurs de diverses puissances est identique au niveau du circuit imprimé mais évidemment, les différences de tension d'alimentation et de gourmandise en Ampères, nous conduiront à prendre des dispositions adaptées dans le choix des composants de l'alimentation...

Un récapitulatif de ces différences est reporté en fin de liste des composants.

Liste des composants

Toutes les résistances sont des 1/4 de Watt 5 % sauf indication contraire.

R1	voir tableau final
R2	1 M Ω 1/2 Watt
R3	100 Ω
R4,R5	220 k Ω
R6	10 k Ω
R7,R8	220 k Ω
R9	470 k Ω
R10	150 k Ω
R11	680 Ω
R12	1 k Ω
R13,R14	22 k Ω
R15	56 Ω 2 Watts
R16 à R21	100 k Ω
R22 à R25	10 k Ω
R26	22 k Ω
R27,R28	10 k Ω
R29,R30	2.2 k Ω
C1	voir tableau final
C2	10 μ F 40 V chimique axial
C3	1 μ F 63 V chimique radial
C4	0.1 μ F céramique
C5	1 μ F 250 V plastique
C6	22 μ F 25 V chimique radial
C7,C8	10 nF céramique
C9	10 μ F 25 V chimique radial
C10	10 nF céramique
C11	0.1 μ F céramique
C12 à C15	0.47 μ F 63 V plastique (5.08)
C16 à C19	1 μ F 63 V chimique radial
C20	0.1 μ F céramique
C21	4.7 nF céramique
D1, D2	voir tableau
D3, D4	1 N 4007
D5 à D14	1 N 4148

IC1	LF 356
IC2	MOS 4053
IC3	LM 358
IC4	LM 339
IC5	LM 324
IC6, IC7	MOS 4053

AJ1	10 k Ω 82 PR Beckman
AJ2	47 k Ω horizontal

T1	voir tableau
T2	BC 327
T3	BC 337
T4	BC 557 B

RG1	Reg. 7812 TO220 + radiateur ML26
-----	----------------------------------

F1	fusible temporisé 1A
F2	voir tableau

1 prise DIN femelle 5 broches pour CI
1 inverseur cellule F2 + bouton
119 broches femelles pour les modules
2 supports fusibles pour CI
2 supports C. intégré 8 broches
2 supports C. intégré 14 broches
3 supports C. intégré 16 broches

Composants d'alimentation

Amplificateur 2 Watts

R1	220 Ω 1/2 Watt
C1	2200 μ F 25 V chimique radial
D1	Pont 1.5 A 250 Volts
D2	zener 13 V (HP 8 Ω) 1 Watt
T1	BD 899
L1	transfo 2 x 15 Volts 10 VA
F2	fusible temporisé 1.6 Ampères

Amplificateur 10 Watts

R1	150 Ω 1/2 Watt
C1	3300 μ F 25 V chimique radial
D1	Pont 3 A 250 Volts
D2	zener 15 Volts 1 Watt
T1	BDW 93 C
L1	transfo 2 x 15 Volts 25 VA
F2	fusible temporisé 3.15 Ampères

Amplificateur 20 Watts

R1	150 Ω 1/2 Watt
C1	4700 μ F 25 V chimique radial
D1	Pont 5 A 250 Volts
D2	zener 15 Volts 1 Watt
T1	BDW 93 C
L1	transfo 2 x 15 Volts 35 ou 48 VA
F2	fusible temporisé 6.3 Ampères

Réalisation

Le circuit imprimé donné ci-contre à l'échelle 1 permet l'implantation sans modification des deux types de ponts ainsi que des différents formats pour C1.

Pas de particularités concernant la réalisation de cette carte. Veiller à ne pas oublier les straps (14 au total) qui transfèrent principalement les alimentations.

Ne rien souder, dans un premier temps, aux entrées notées "secteur" et "transfo"

Le transistor T1, ballast d'alimentation pour les amplificateurs, devra impérativement être muni d'un refroidisseur et ce d'autant plus que la puissance des amplificateurs choisis sera élevée.

Ce transistor est monté en bord de plaque afin de pouvoir profiter d'une éventuelle et providentielle façade de coffret pour obtenir un dissipateur à bon prix.

Dans ce type de montage mécanique, les pattes seront pliées pour que la partie métallique du transistor arrive à fleur du bord de circuit. Il devra également être isolé par un mica, le collecteur étant réuni au + Vcc redressé.

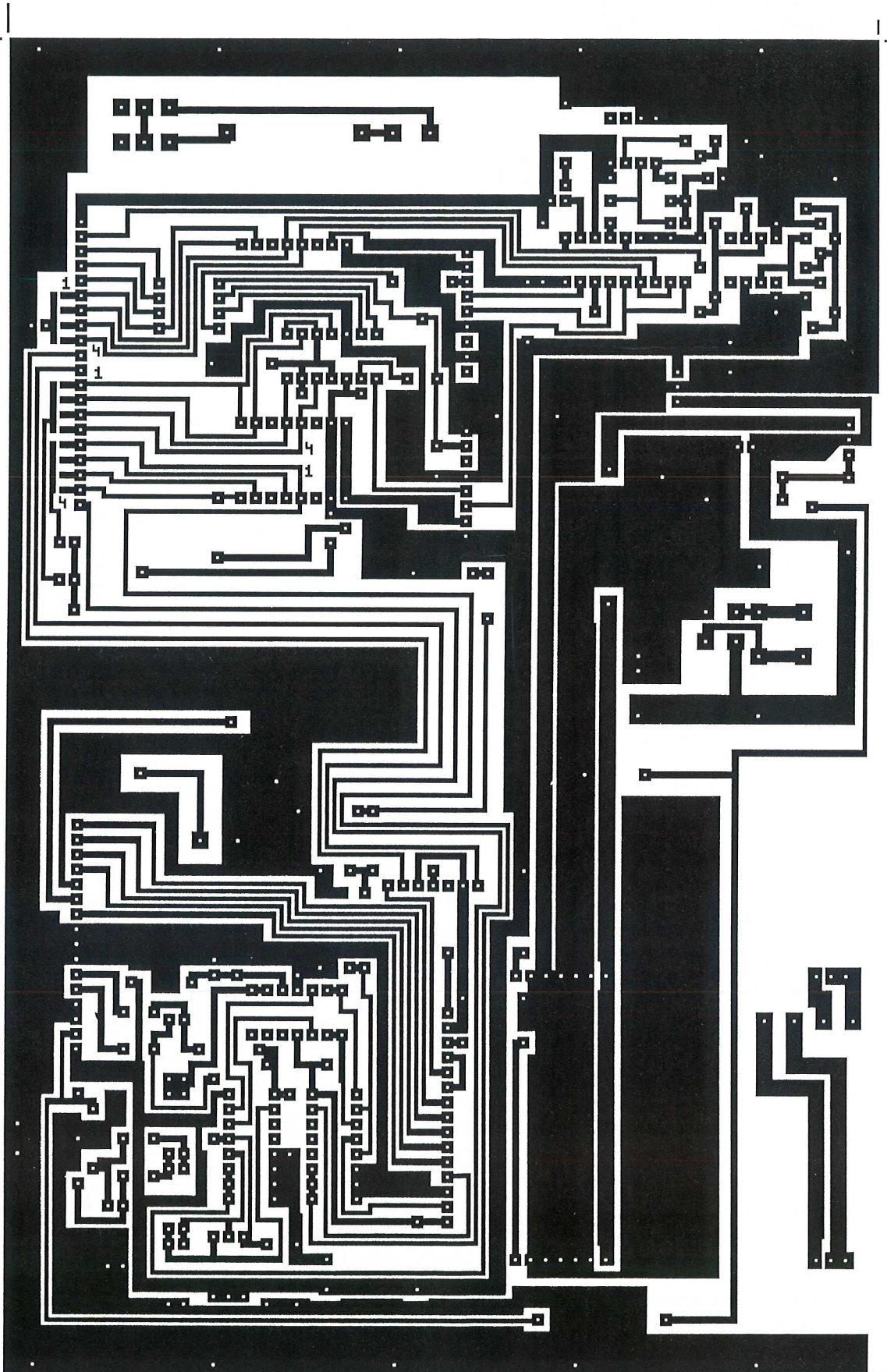
A noter que cette face arrière métallique pourra servir également à l'augmentation de la surface, et donc de l'efficacité, du refroidissement pour les amplificateurs 10 et 20 Watts.

Refroidisseur également pour RG1, mais plus discret cette fois. La consommation normale sur le 12 Volts étant de l'ordre de 200 mA.

La piste de masse d'alimentation des amplificateurs est saignée sur toute sa longueur, ou tout au moins jusqu'au premier amplificateur: ne pas court-circuiter cette coupure tout à fait

volontaire qui permet d'obtenir une "masse en étoile"....

La sérigraphie de la page suivante montre la carte mère complète, équipée de



ses modules, de la carte frontale et du pré-amplificateur (en pointillés).

Ce pré-amplificateur sera monté au plus près possible de la carte mère pour

profiter pleinement du blindage cuivré de cette carte.

Ne pas oublier D14 et R28, surtout si ce pré-amplificateur est soudé d'une manière définitive.

Il faudra veiller également au sens des modules (pour ceux pouvant être implantés dans les deux sens), au moment de l'assemblage final.

Sous ce pré-amplificateur, l'entrée BNC avec sa masse et une sortie optionnelle pour oscilloscope (également avec sa masse) seront raccordées à l'aide de câbles blindés. Les photographies aideront à la réalisation pratique.

À l'avant de la carte, C17 à C19 sont raccordés à des "peignes" permettant de choisir les fonctions qui devront être adoptées lors de la mise sous tension.

Un simple pontet de soudure entre le "peigne" et le numéro de touche (noté 1 à 4 sur le cuivre) désiré permettra ce choix.

Type d'oscillation

C'est ce que permet le premier groupe (en haut) de quatre pontets avec:

- 1 / oscillateur OFF
- 2 / Sinus réglable
- 3 / Sinus 0 dB
- 4 / Carré réglable

Fréquence d'oscillation

pour le second groupe en dessous:

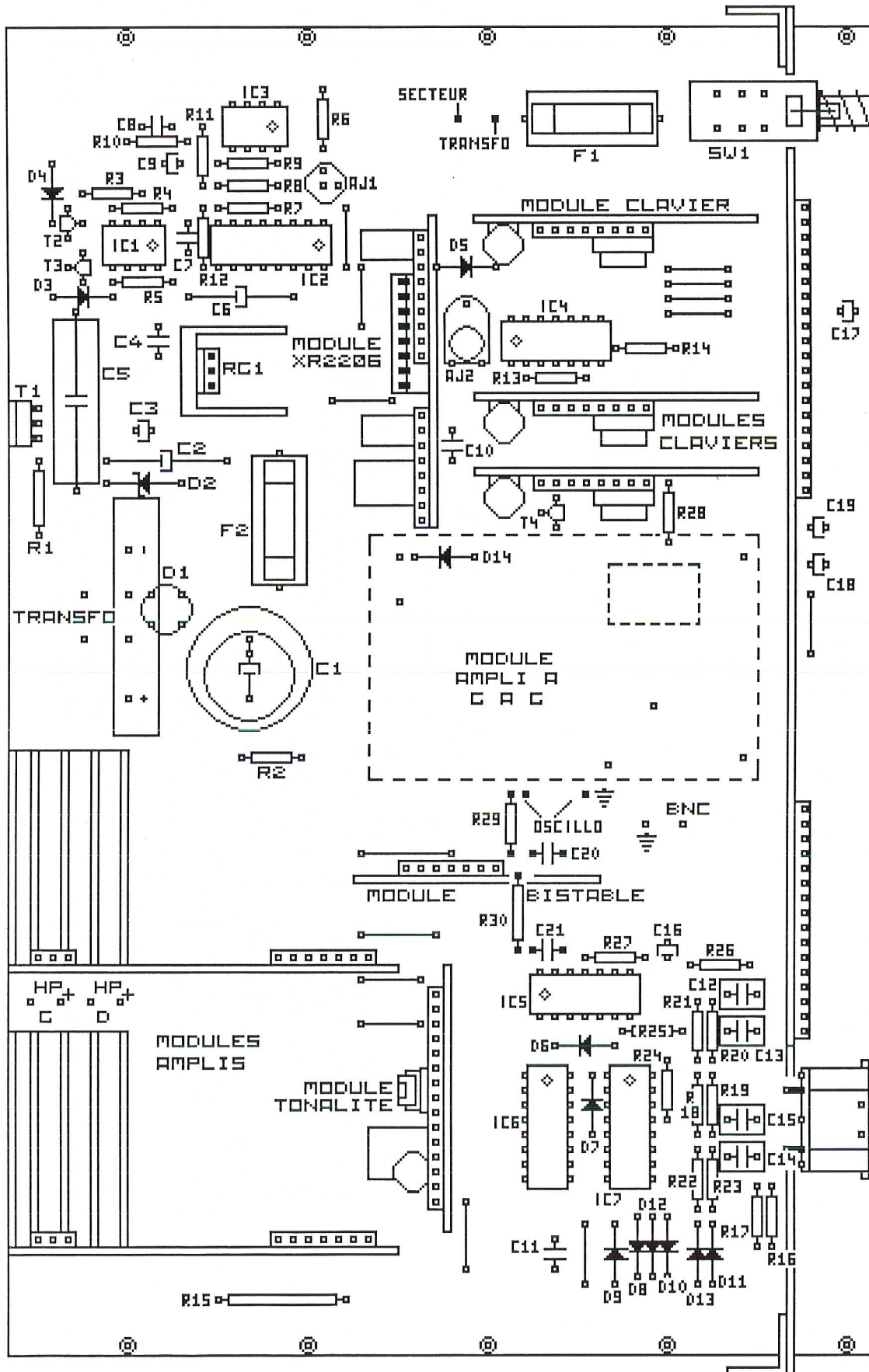
- 1 / Fréquence F2
- 2 / Fréquence F1
- 3 / 10 kHz fixe
- 4 / 1 kHz fixe

Sélecteur d'entrée

Pour terminer avec le dernier groupe (en bas)

- 1 / Entrée DIN
- 2 / Entrée RCA
- 3 / Entrée pré-amplificateur sur BNC
- 4 / Entrée pré-amplificateur avec démodulation sur BNC.

Est-il utile de le préciser: ne faire qu'un seul pontet par groupe de quatre touches....



Carte de façade

La face cuivre et la sérigraphie page suivante donnent le format de cette carte.

Deux découpes permettront de laisser place:

- à gauche, à l'entrée DIN montée sur la carte mère
- à droite, à l'interrupteur marche / arrêt.

Cette carte sera munie de connecteurs coudés afin de permettre l'enfichage facile sur la carte mère.

Liste des composants

Toutes les résistances sont des 1/4 de Watt, 5 %

R50, R51	100 k Ω
R52	8.2 k Ω
R53	1 k Ω
R54 à R56	1.5 k Ω
R57, R58	1.8 k Ω
R59	1.5 k Ω
R60	1.8 k Ω

AJ50, AJ51 5 k Ω 82 PR Beckman

P50 à P53	Pot. 47 k Ω linéaire à plat
P54, P55	Pot 1 M Ω linéaire à plat
P56	Pot 10 k Ω linéaire à plat

IC50 LM 3914

D50 à D59	LEDs rectangulaires jaunes
D60	LED 3 mm verte
D61 à D66	LEDs 3 mm rouges
D67, D68	1 N 4148

1 support C. intégré 18 broches
1 Bloc 4 RCA femelles

36 broches coudées pour l'enfichage de la carte façade sur la carte mère

32 broches femelles (optionnelles, voir texte) pour recevoir le bloc clavier

Réalisation

Evidemment, la liste des composants ci-dessus correspond à la réalisation faite par nos soins et certaines accommodations, notamment au niveau des teintes et formes des LEDs, peuvent être exécutées.

La signalisation des potentiomètres actifs, par exemple, peut très bien être réalisée par des LEDs triangulaires qui formeront l'index du bouton de commande.

Là, c'est à votre goût et à votre imagination de s'exprimer (en n'oubliant pas toutefois qu'un trou triangulaire dans la façade: pas coton...)

De même le bloc clavier dont nous verrons la réalisation ensuite peut être

monté directement à l'aide de broches à wrapper, de queues de composants, etc.

Il faudra simplement être sûr de ne pas avoir commis d'erreur dans leurs réalisations et de ne pas avoir oublié l'implantation des composants situés sous ce clavier car le démontage sera beaucoup plus difficile.

Sinon, le nombre des composants de cette carte est relativement limité, et ce n'est pas là que se situera la difficulté de réalisation.

Montage des LEDs

C'est surtout au niveau de l'espacement des LEDs et du bloc clavier par rapport à la carte, pour que tout ce petit monde tombe bien vis à vis de la façade du coffret, que se posera le problème.

En effet, il faut que l'épaulement du boîtier des LEDs 3mm arrive contre l'arrière de la plaque de façade, afin que la partie bombée de la diode dépasse à peine de la partie métallique avant.

De même, les LEDs rectangulaires (qui ne nécessiteront qu'une seule découpe rectangulaire que nous verrons dans le gabarit de perçage de la façade avant) devront arriver à fleur de l'avant de la façade.

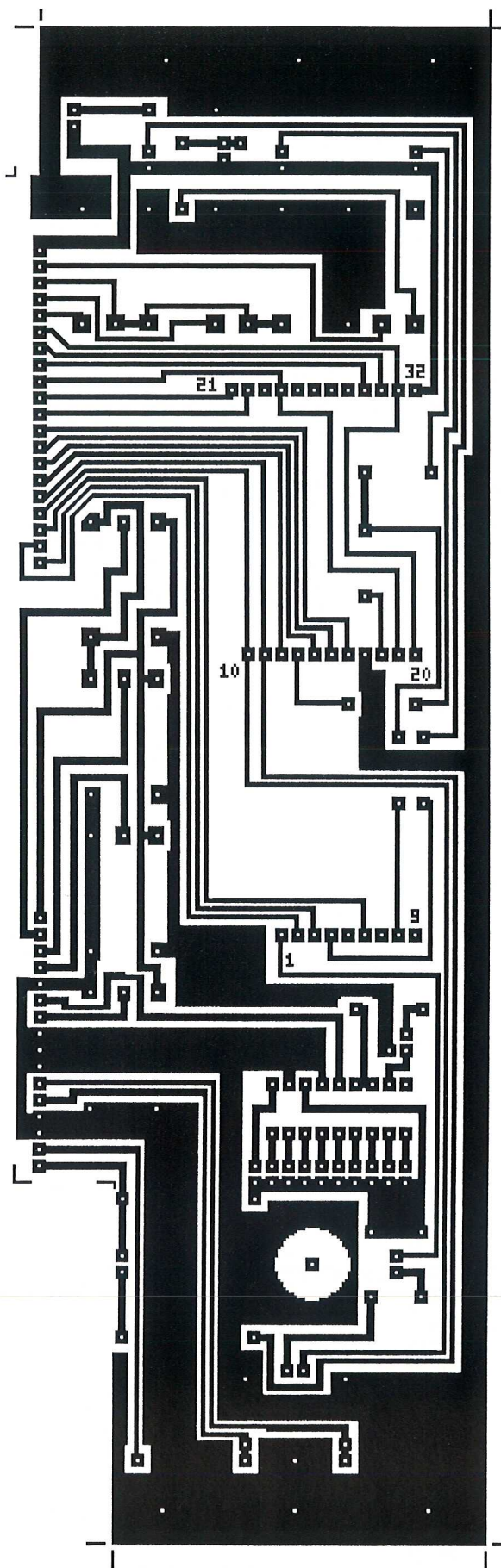
La meilleure solution pour que tous ces composants se placent correctement est encore de procéder de la façon suivante:

1 / réaliser la façade aluminium (perçages divers),

2 / placer l'appareil dans son coffret tel qu'il sera en position définitive,

3 / placer les différentes LEDs (dans le bon sens SVP) avec le coffret reposant sur sa façade avant, pour qu'elles viennent se positionner en butée.

4 / souder sans soucis...



Inutile de dire enfin que cette façon de procéder est encore plus efficace si l'on ne monte les potentiomètres qu'après cette opération...



Module oscillateur

Sur le module générateur de fonction équipé du XR2206, tous les composants ne sont pas montés puisque certaines fonctions (triangle par exemple) ne sont pas utilisées (Voir schéma allégé page 32 sur le numéro du mois dernier). La sérigraphie de ce module avec les composants nécessaires et la position des réglages est donnée en bas de page.

L'absence du triangle permet de se passer du transistor MOSFET de commutation. La fonction SINUS sera obtenue en permanence en plaçant un strap entre drain et source de ce transistor (voir sérigraphie).

Les valeurs de certains composants, comme notamment le condensateur d'oscillation et certains ajustables, sont adaptées à l'usage précis que nous allons faire du module et afin d'obtenir des réglages moins "pointus".

Pour cette raison, une liste complète des composants pour ce module est donnée également ci-dessous.

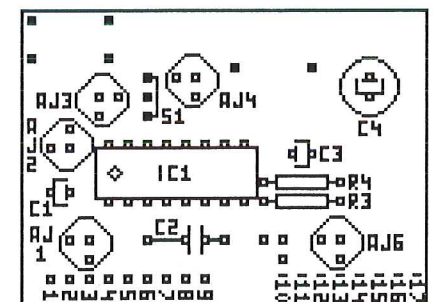
La face cuivre, inchangée, reste celle communiquée dans le numéro 10 page 29.

liste des composants

Résistances de 1/4 de Watt 5 % comme à l'accoutumée.

R1, R2	non montées
R3, R4	1 k Ω
AJ1	50 k Ω 82 PR Beckman
AJ2	10 k Ω 82 PR Beckman
AJ3	22 k Ω 82 PR Beckman
AJ4	500 Ω 82 PR Beckman
AJ5	non monté
AJ6	5 k Ω 82 PR Beckman
C1	10 μ F 25V chimique radial
C2	39 nF plastique
C3	1 μ F 63 V chimique radial
C4	100 μ F 25V chimique radial
D1, T1	non montés
IC1	XR 2206

1 support C. intégré 16 broches
17 broches coudées pour l'enfichage sur la carte mère.

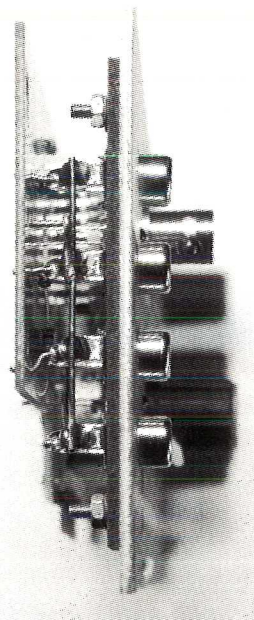


Cette fiche BNC (ainsi que le bloc de 4 RCA) seront fixés directement sur la façade avant du coffret (Contrairement à ce que laisserait supposer les différentes photographies de ce numéro ainsi que du précédent, où la BNC est fixée sur le circuit imprimé pour des raisons, justement, d'absence de coffret).

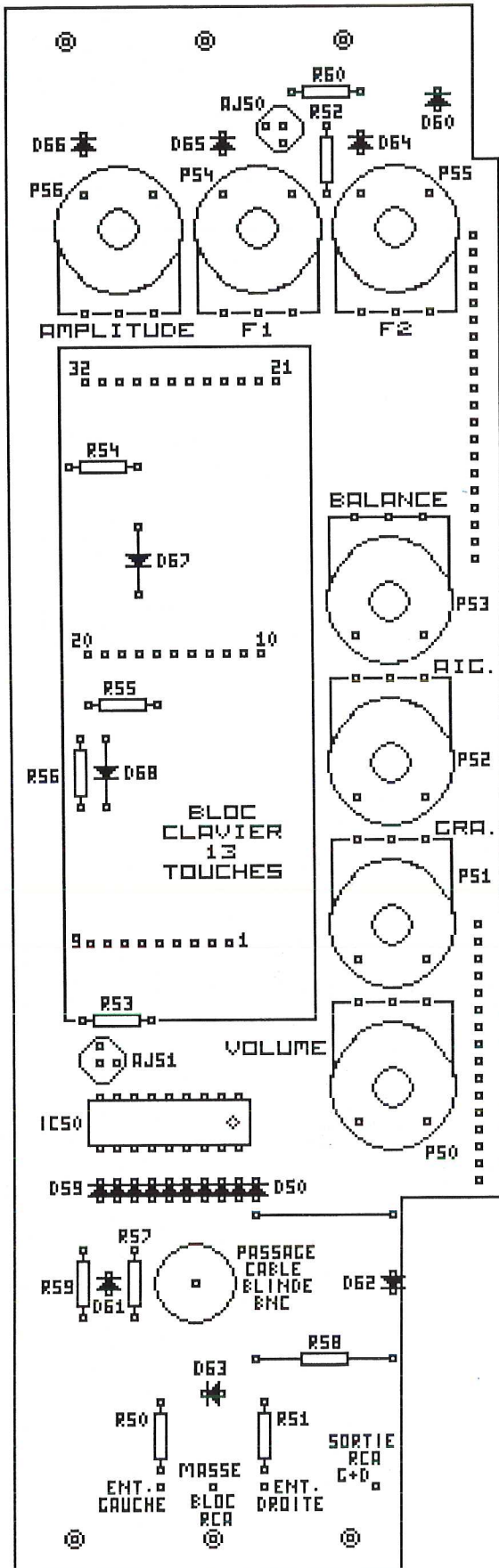
Pour le bloc RCA, les quatre cosses de masse seront reliées ensemble par du fil rigide et vers le seul point marqué "masse" du circuit imprimé.

Les deux RCA du haut correspondent aux entrées gauche et droite du signal et seront également câblées à l'aide de fil rigide.

Enfin, les deux RCA du bas (broches centrales) seront reliées ensemble (toujours avec du fil rigide), ce fil allant ensuite vers le circuit imprimé au point marqué "sortie RCA G+D".



La photographie en gros plan ci-dessus montre le détail de ce léger câblage, sachant que le point important pour ce groupe de RCA est également situé dans sa position (distance) par rapport au circuit imprimé, et vu que la partie bakélite de ce bloc devra être fixée sur l'arrière de la façade du coffret.



BNC, RCA...

Le perçage de grand diamètre au niveau de la prise BNC ne doit servir qu'au passage du câble blindé.

Bloc clavier

Dernière étape dans la réalisation de l'électronique de notre signal tracer, ce clavier permet la sélection des différentes fonctions des oscillateurs et du choix des sources.

Cette dernière partie est d'une réalisation facile, ce qui est très bien pour terminer.

C'est ce module qui comporte le plus de diodes LEDs destinées à accomplir la signalisation des fonctions en services.

Liste des composants

Résistances 1/4 de Watt 5 %, comme d'habitude.

R80 à R85 1.8 k Ω

D80 à D87 Diodes LEDs 3 mm rouges

D88 à D91 1 N 4148

D92 à D94 Diodes LEDs 3 mm rouges

SW80 à SW93 poussoirs miniatures ITT
KSA 0M210

13 cabochons ronds pour KSA (33.008)

32 broches à wrapper (voir texte)

Réalisation

Comme pour la carte de façade, le choix des couleurs de LEDs et des cabochons de touches est affaire de goût.

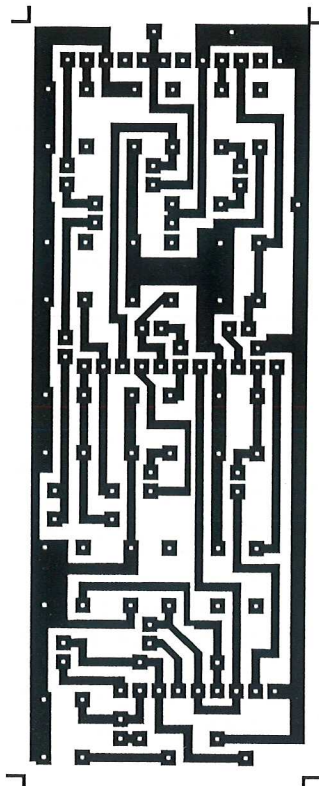
Nous avons choisi pour notre réalisation trois teintes de gris pour le fonctions oscillateur, choix de la source et fréquence, une touche rouge pour "oscillateur OFF" et verte pour le "loudness".

Le plus important est de choisir des teintes mnémotechniques et qui soient en même temps en harmonie avec le "look" de l'appareil terminé...

Pour les broches à wrapper, c'est une solution optionnelle: tout dépend si vous soudez le clavier sur la façade ou si vous préférez une solution démontable....

Pour la mise en place et l'espacement des LEDs, c'est la même procédure que pour la façade qui conviendra le mieux, à savoir:

- 1 / montage des touches KSA et de leurs cabochons,
- 2 / mise en place des LEDs (dans le bon sens!),
- 3 / appliquer l'ensemble sur la façade percée, l'espacement étant assuré par les KSA et les diodes se plaçant en butée d'épaulement,

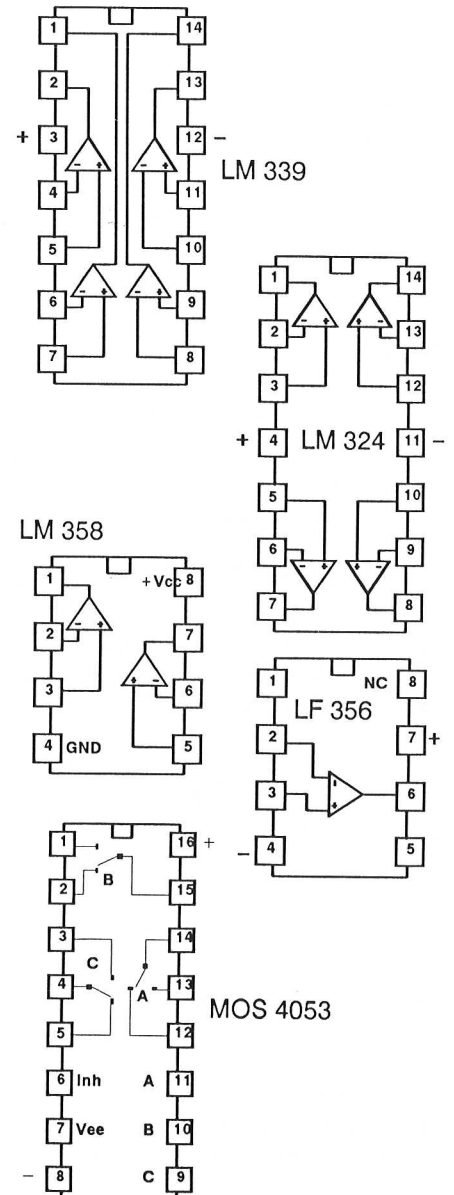
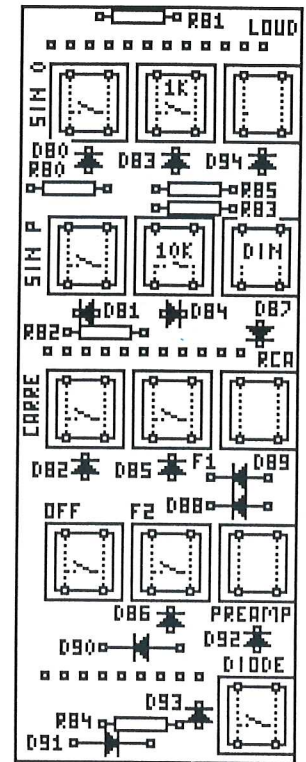


4 / soudage des LEDs.

Placer ou souder enfin le bloc clavier sur la façade en prenant soin de conserver le bon espacement entre les deux cartes.

Les LEDs doivent, si le montage est correct, arriver toutes au même niveau (entre celles montées sur la façade et celles du clavier).

Ce positionnement est l'un des plus important car il ne faut pas qu'une ou plusieurs touches soient en contact par le fait de la pression de la façade sur le bloc clavier....



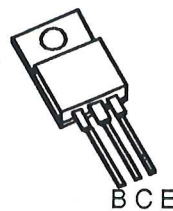
Brochages



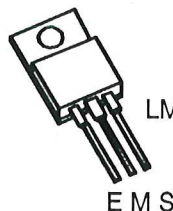
C B E

BC 517
BC 547 A
BC 557 A
BC 327
BC 337

BDW 93 C
BD 899



B C E



LM 7812

E M S

Assemblage final

Compte tenu des différentes sérigraphies vues jusqu'ici, l'assemblage final ne devrait pas poser trop de problèmes.

Insérer les différents modules dans le bon sens sur la carte mère ainsi que le bloc façade équipé de son extension clavier.

Monter temporairement un petit refroidisseur d'appoint sur le transistor T1 afin de rester dans des limites de températures raisonnables pour ce transistor pendant la phase de réglage.

La photographie ci-contre montre ces diverses implantations (avec amplificateurs 20 Watts) ainsi que le montage temporaire de la prise BNC sur le circuit imprimé de façade pour la phase d'essai et de réglage.

Pour les essais, l'alimentation idéale sera constituée d'une alimentation stabilisée réglée sur 20 Volts et pouvant fournir 1 Ampère.

Cette alimentation sera câblée aux points marqués "transfo" à côté du pont de diode D1 (voir sérigraphie de la carte mère).

Mise sous tension

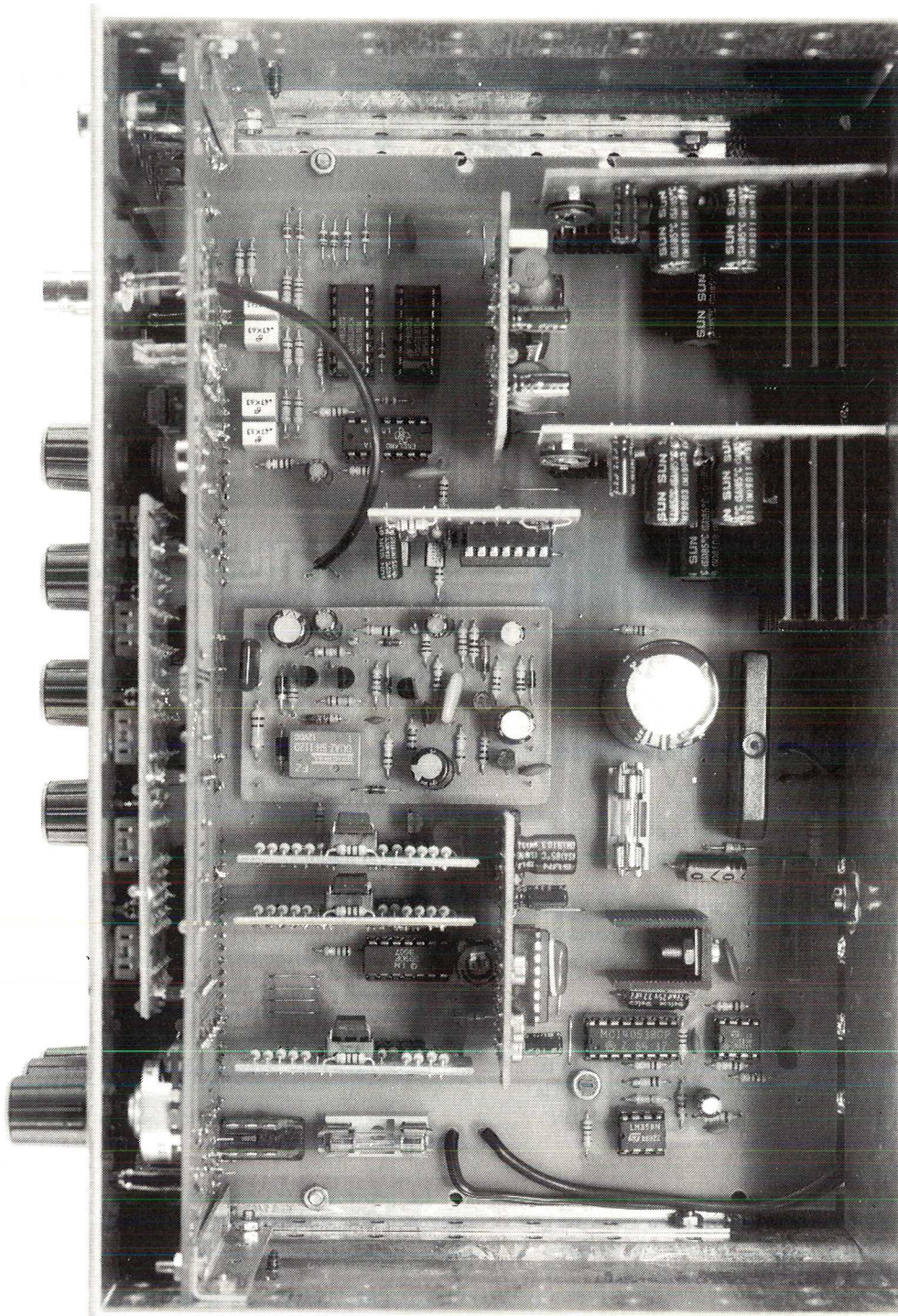
Instant fatidique, qui révèle impitoyablement toutes les erreurs en un instant....

Il faut pourtant bien y arriver à un moment ou un autre, ce qui sera réalisé après avoir monté le radiateur sur T1, réglé l'alimentation à 20 Volts et sans avoir câblé de H.P. sur les sorties.

Au moment de cette mise sous tension, la consommation doit être de l'ordre de 200 à 250 mA suivant le type d'amplificateur monté. Si c'est beaucoup plus élevé, on arrête et on vérifie....

200 mA sont consommés dans la partie 12 Volts, le solde correspondant au courant de repos des amplificateurs en question.

Si vous avez opté pour des choix précis de configuration de démarrage (par les pontets de soudures sur la carte mère), au moment de cette mise sous tension, les



LEDs des fonctions choisies doivent s'allumer.

Pour contrôler cette bonne initialisation, un récapitulatif des positions des touches et potentiomètres ainsi que leurs légendes, est donné sur la page suivante.

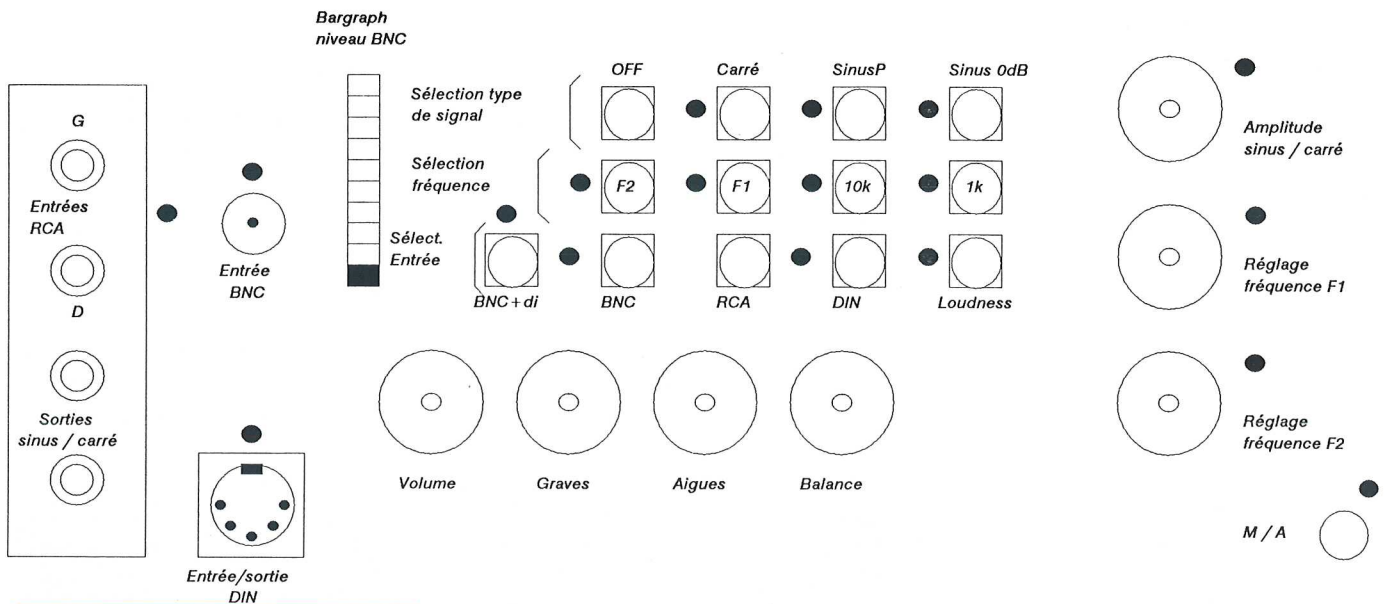
La LED la plus élevée du "bargraph" doit également s'allumer pour redescendre ensuite progressivement vers zéro après 3 à 4 secondes.

Au repos et si l'entrée BNC ne récupère pas trop de 50 Hertz résiduel, aucune des LEDs du bargraph ne doit être allumée.

Ce phénomène correspond à la charge de C9 dans le module pré-amplificateur, charge retransmise par le circuit de C.A.G. Il permet de démarrer en fonction "entrée BNC" avec une sensibilité minimale.

Pour se familiariser avec l'aspect didactique procuré par les différentes LEDs et repérer les positions des touches, voyons la façade en détail.





Disposition et action des commandes

Marche & son...

Départ logique, l'interrupteur marche / arrêt. Il est situé tout à fait à droite et possède une LED au dessus permettant le contrôle du 12 Volts.

A sa gauche, les quatre potentiomètres classiques de contrôle sonore.

A bas volume, les graves et aiguës peuvent être relevées par la commande de "LOUDNESS" située en bas à droite du clavier.

Ce "LOUDNESS" est signalé par une LED et la touche fonctionne en bistable (OFF, ON, OFF, etc à chaque appui). A la mise sous tension, le "loudness" est "ON".

Type de signal

Puisque nous sommes au clavier, restons-y avec pour commencer le premier groupe de quatre touches du haut.

La première touche de gauche met l'ensemble de l'oscillateur hors service. En fait elle dévalide le fonctionnement du XR2206 inclus dans le module générateur de fonction.

C'est un choix judicieux que de choisir un démarrage à la mise sous tension dans cette position, qui évite tout bruit de l'oscillateur sur des mesures en haute sensibilité.

La suivante active le signal carré. Ce signal est réglable en amplitude par P56 (potentiomètre en haut à droite) et la LED située à coté de ce potentiomètre s'allume pour signaler qu'il est opérationnel.

La troisième permet d'obtenir le signal sinusoïdal, réglable en amplitude de 0 à 6V crête: LED de P56 encore allumée.

La dernière de droite permet enfin d'obtenir une sinusoïde étalonée à 0 dB, utile dans de nombreuses applications. Nous verrons ces réglages par la suite.

Chacune des touches (sauf "OFF") possède sa LED d'indication de choix.

Chaque appui sur l'une de ces quatre touches dévalide la précédente du groupe, mais était-ce bien utile de le préciser...

Enfin le signal généré est disponible sur les deux broches de sortie de la DIN et simultanément sur les deux RCA du bas.

Commande des fréquences

C'est le groupe en dessous qui permet cette sélection.

La première touche de gauche sélectionne la fréquence F2, fréquence réglable par le potentiomètre F2: logique.

La LED située à coté de ce potentiomètre signale qu'il est actif: toujours logique...

Touche suivante, idem mais pour une deuxième fréquence F1 réglée par le potentiomètre correspondant et signalé par LED de la même façon.

Troisième touche, sélection d'une fréquence étalonée à 10 kHz, les LEDs F1 et F2 à coté des potentiomètres sont éteintes pour indiquer l'absence d'action.

De même pour la quatrième touche qui sélectionne une fréquence préalablement étalonée à 1 kHz.

Ces quatre touches permettent ainsi d'obtenir à tout instant quatre fréquences pré-établies et sous toutes les formes et amplitudes du signal.

Sélection des entrées

Troisième groupe de quatre touches, décalé vers la gauche, à cause du "LOUDNESS".

La première de gauche active le pré-amplificateur en mode redressé (diode de détection pour un signal modulé en A.M.).

Une LED placée au dessus de cette touche indique le mode "DIODE", une seconde placée entre les deux premières touches indique que le pré-amplificateur est en service.

Seule cette seconde diode restera allumée dans le mode pré-amplificateur non redressé obtenu à l'appui sur la seconde touche.

Dans ces deux premiers cas, la LED placée au dessus de l'entrée BNC indique que c'est elle qui est active et le "bargraph" constitué des 10 LEDs rectangulaires témoigne du niveau reçu sur la BNC (si, si, touchez le bout de la sonde du doigt pour voir...).

La troisième touche: entrées RCA. Là on passe en stéréophonie... La LED placée à coté de ces fiches signale que ce sont elles qui attendent un signal à 0 dB.

Même chose enfin avec la quatrième touche mais cette fois-ci pour l'entrée DIN et sa LED associée (toujours en 0 dB).

La LED placée entre les touches RCA et DIN signale d'ailleurs que les entrées attendues doivent être à 0 dB (D87)



Réglages

Maintenant que nous avons pris connaissance du "tableau de bord", abordons les réglages.

Un contrôleur universel et un oscilloscope seront les bienvenus pour ces réglages.

Oscillateur

C'est sur cette partie du montage qu'il y aura le plus grand nombre de réglages:

- Amplitude, alignement et distorsion sur le module XR2206
- Réglage du 1 kHz et du 10 kHz
- Etalonnage de l'amplitude sinusoïdale à 0 dB
- Réglage du zéro parfait d'amplitude sinus

Réglages sur le module à XR2206

1/ Alignement D.C.

Position clavier:

- Signal sinusoïdal réglable (par P56)
- Amplitude minimum (P56 à fond sens inverse des aiguilles d'une montre)
- Fréquence 1 kHz

Mesurer la tension continue entre la patte 5 du module générateur de fonction (patte 2 du XR2206) et la masse : Régler AJ2 du module pour obtenir 6 Volts.

2/ Distorsion - symétrie

Visualiser la sinusoïde à l'aide d'un oscilloscope en prélevant le signal sur les sorties RCA ou de la DIN

- Mêmes positions du clavier
- Régler AJ1 du module à mi-course
- Régler P56 pour obtenir une amplitude exploitable à l'oscilloscope.

Régler AJ3 et AJ4 du module pour obtenir une sinusoïde la plus respectable qui soit... (AJ3 = symétrie et AJ4 = distorsion)

A noter que la méthode de réglage par filtre réjecteur en "double T" permet l'obtention du taux de distorsion minimum.

Se reporter au numéro 4 page 23 éventuellement, où vous trouverez une annexe permettant d'obtenir ce réglage idéal avec très peu de moyens mis en oeuvre.

Si vous utilisez ce montage pour régler ces deux ajustables, il suffit de connecter le filtre entre la masse et le signal (sortie RCA directement) et de passer en mode fréquence F1 ou F2 pour pouvoir régler cette fréquence et trouver l'accord du filtre.

3 / Amplitude maxi. de sinus

Clavier en position:

- Carré réglable
- 1 kHz
- Amplitude maxi par P56

Relever l'amplitude crête-crête du carré fourni (vous devez trouver une valeur de l'ordre de 5 à 6 Volts).

- Passer en position sinus réglable

Régler AJ1 du module pour obtenir la même amplitude maximum que le carré.

4 / Etalonnage 10 kHz

- Clavier en position 10 kHz

Régler AJ6 du module pour obtenir la fréquence correcte de 10 kHz.

Ce réglage est le dernier à exécuter sur le module. Ne plus retoucher ceux-ci par la suite. Le fait de retoucher aux réglages de distorsion implique la reprise des réglages suivants....

5 / Etalonnage 1 kHz

- Clavier en position 1 kHz

Régler AJ2 sur la carte mère (entre le module et le LM339) pour obtenir cette fréquence de 1 kHz.

6 / sinusoïde 0 dB.

- Position sinus 0 dB

Vous devez obtenir $0.775 \times 2 \times$ racine de 2 soit 2.19 Volts crête-crête.

Régler AJ1 sur la carte mère (à coté du MOS 4053 et du LM358) pour obtenir cette valeur.

9 / Amplitude mini de sinus

- Clavier en position sinus réglable
- Toujours en 1 kHz

- Régler le potentiomètre d'amplitude au minimum

Il est fort probable qu'il vous reste un signal sinusoïdal visible.

Régler AJ50 sur la carte de façade (à coté du potentiomètre P54) pour rendre nulle cette tension. Retoucher au besoin le calibre d'oscilloscope pour affiner ce réglage.

Ce dernier réglage termine la mise au point des modes oscillateurs.

Bargraph

Connecter une sonde d'oscilloscope (x 1) entre l'entrée BNC et la sortie sinusoïde RCA ou DIN.

Clavier en position:

- Sinusoïde 0 dB
- 1 kHz
- Entrée BNC en normal (sans mode redressé)

Régler AJ51 pour obtenir l'allumage de la quatrième LED (en partant du bas, naturellement).

Passer éventuellement en 10 kHz, c'est la même LED qui doit rester allumée.

Amplificateurs

Ces amplificateurs sont équipés chacun d'un ajustable permettant de pré-régler le niveau maximum fourni pour un signal à 0 dB.

Compte tenu que les réglages de volume, graves, aiguës, loudness, etc interviennent, il est difficile de faire un réglage par une méthode mesurée.

Ce qui compte, c'est de régler les deux ajustables pour une écoute correcte sur un signal B.F. issu par exemple d'une platine K7 ou d'un compact.

Le réglage doit être identique sur les deux amplificateurs afin de ne pas déséquilibrer la balance de façade.

Il dépend également du type de puissance adopté pour ces amplificateurs.

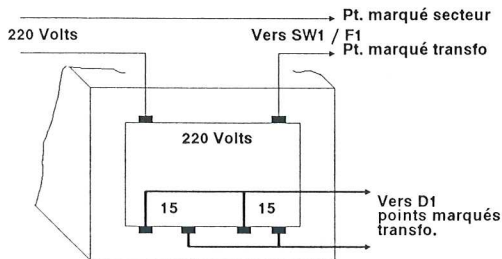
A titre d'exemple, notre version équipée d'amplificateurs 20 Watts, trouve une position d'ajustable correcte à 1/4 environ du maximum. Cette position donne un écrêtage du signal de sortie pour un volume à mi-course de sinus 1kHz 0dB (graves / aiguës à mi-course également).



Derniers câblages

Tous nos essais se sont faits avec l'alimentation stabilisée, abordons finalement le raccordement du transformateur.

Le schéma ci-dessous montre le raccordement à exécuter sur les secondaires montés en parallèle ainsi que la coupure secteur par SW1.



On essaiera d'isoler le plus possible (au point de vue champ magnétique) le transformateur du pré-amplificateur à gain élevé par un blindage métallique, servant éventuellement en même temps de refroidisseur pour T1 et les amplificateurs.

Cette façon de procéder ne pose aucun problème avec la mécanique du coffret pour lequel est prévu ce montage et que nous allons voir de suite.

Mise en coffret

Aucune difficulté concernant la mise en coffret ESM du type EH. Ce genre de coffret permet une implantation des montages modifiable à volonté grâce à sa structure interne très facilement modulable.

Cette structure interne permet également de fixer tous les sous-ensembles du montage sans devoir faire de perçage dans les coquilles supérieures et inférieures, garantissant ainsi un aspect propre du projet terminé.

Enfin, il permet un travail aisé sur le montage par une accessibilité exemplaire aux différents circuits imprimés (ce que montre les photographies de la page suivante).

Seule la façade demandera un peu d'usinage pour les différents potentiomètres, touches de clavier, LEDs et fiches de sorties.

Ces perçages, majoritairement ronds (Seules les 10 LEDs du bargraph demandent une découpe carrée), se feront d'autant plus aisément qu'un gabarit est donné ci-contre (Vu de face, échelle 1).

Utilisation

Avoir un amplificateur audio sous la main dans son atelier, avec des fiches d'entrée / sorties facilement accessibles et de standards différents, résout déjà un très grand nombre de problèmes d'essais.

Nous nous bornerons donc à ne donner comme exemple que les applications sortant de l'ordinaire.

C'est principalement le pré-amplificateur et l'injecteur de signal qui nous amèneront à ces applications "autres".

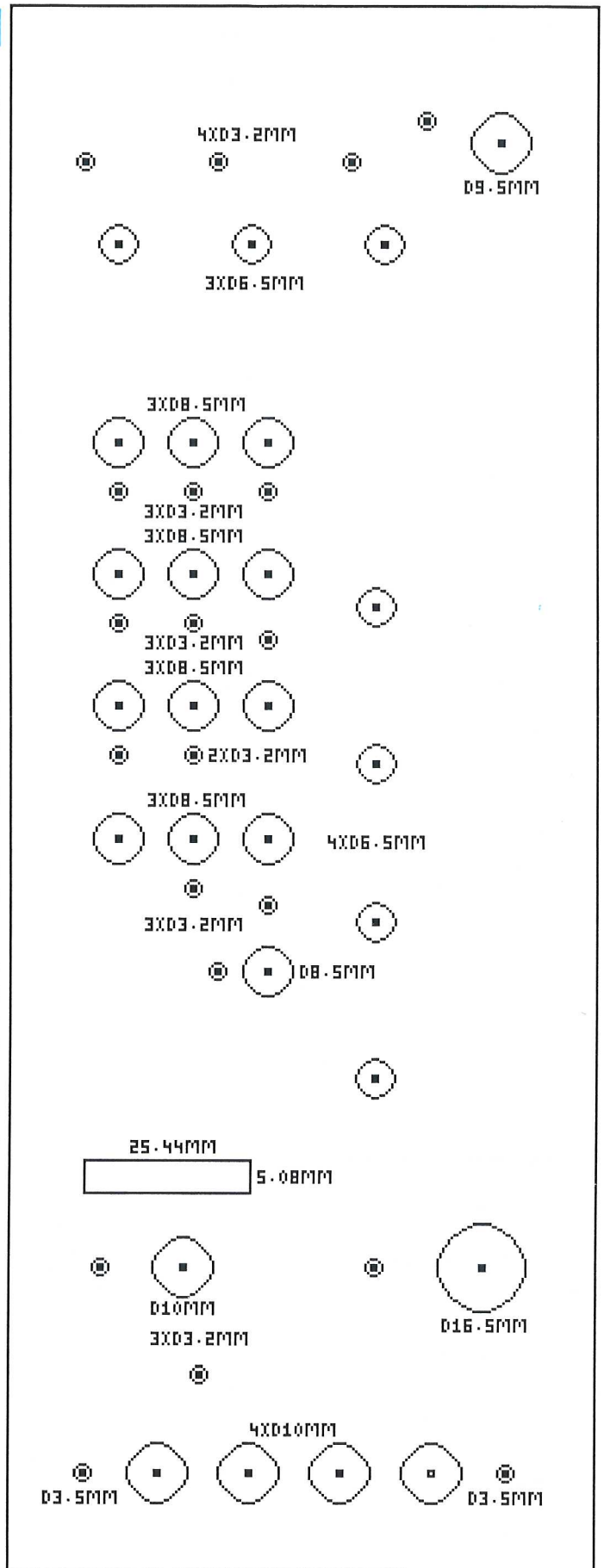
Pour l'injecteur de signal, la réalisation d'un cordon spécifique avec une RCA à une extrémité et une pointe de touche ou une sonde à l'autre rendra les plus grands services.

La liaison entre les deux se fera en câble blindé naturellement.

Cet injecteur de signal, notamment grâce aux quatre fréquences pré-réglées et accessibles par simple appui sur une touche, permet de juger rapidement de la bande passante et du comportement de bon nombre de montages audio.

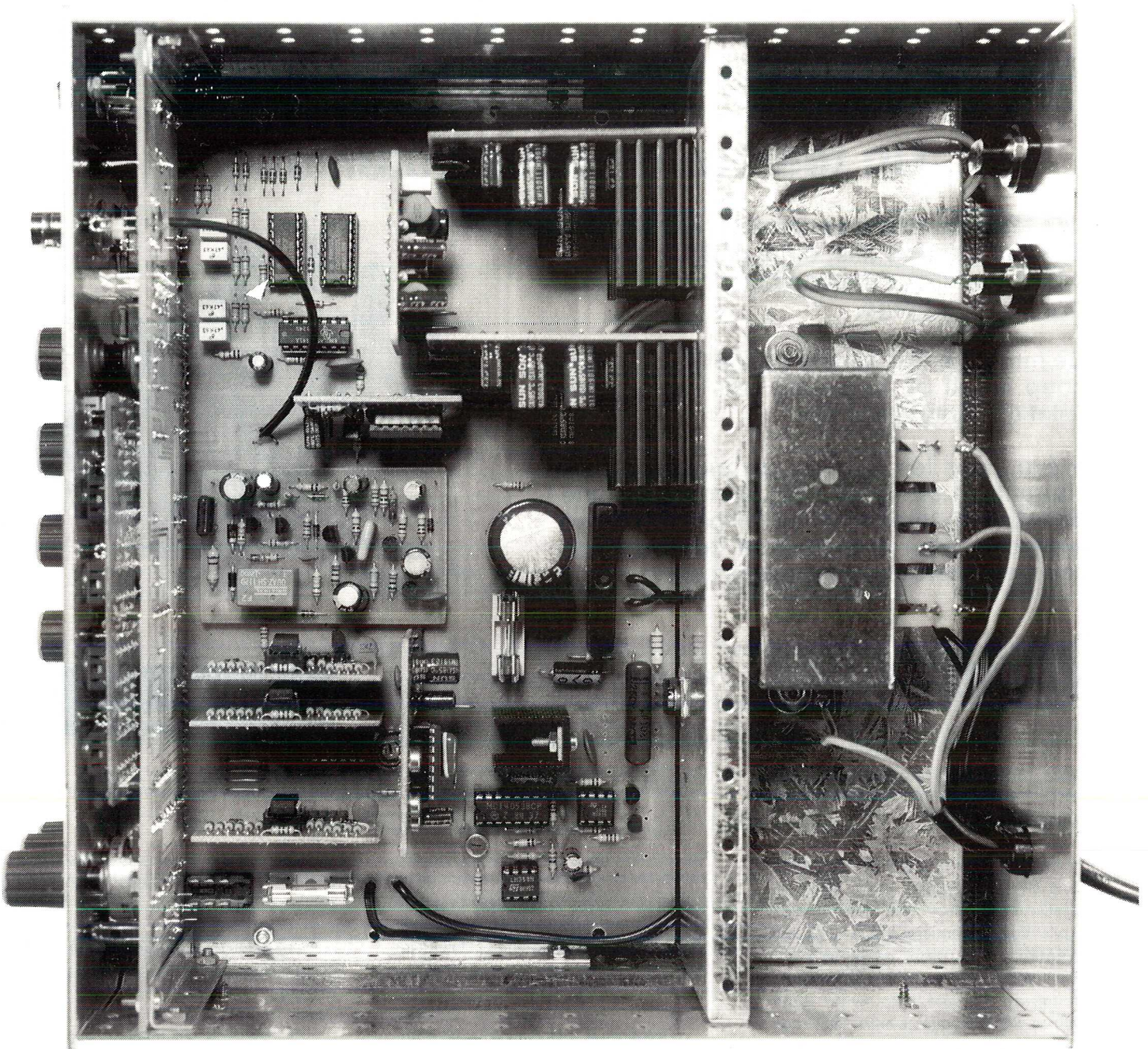
Ces accès instantanés à différentes fréquences permettent également des tests aisés de temps de réponse de circuits décodeurs de tonalités du genre NE567 ou équivalents.

Le signal carré et le réglage d'amplitude permettent quant à eux, de juger des niveaux de saturation des matériels en tests ainsi que de leurs gains.



Pour la partie pré-amplificateur, elle est idéale de par sa sensibilité pour faire des essais rapides de têtes de lecture magnétiques (K7 ou platine TD.)





Les recherches de ronflements à 100 Hz dus à des problèmes d'alimentation, ou de ronflements dus à un mauvais circuit de masse sont tout aussi aisées par le biais du pré-amplificateur.

La fonction redressement enfin permet de "pister" un signal audio avant la phase de détection d'un récepteur en test. Le gain de chaque étage ainsi que la qualité de son fonctionnement peuvent être appréciés instantanément par le bargraph ainsi que par la sortie "oscillo" optionnelle.

Avec un peu d'habitude, "l'écoute" d'un signal vidéo peut se faire de la même manière.

Tous ceux qui connaissent le bruit caractéristique de la vidéo qui "passe" dans le son d'un récepteur mal syntonisé sur son canal ont deviné que ce signal-tracer est tout à fait apte également à suivre l'évolution d'un signal vidéo dans la succession des étages de traitement.

Enfin dans les montages logiques où des phénomènes très lents sont attendus, ce montage peut également rendre de très grand services. Il est en effet de loin plus facile de saisir un événement isolé dans le temps par un "toc" dans un haut parleur que par un oscilloscope dont la base de temps n'aura pas pu être déclenchée....

Conclusions

Bien des techniciens ont connu et utilisé ce type d'appareil moins répandu de nos jours.

Pourtant, le nombre des applications ci-dessus est loin d'être limitatif et un appareil relativement simple, comme celui que nous venons de décrire, ainsi qu'un peu d'astuce permettent bien souvent de "piéger" des pannes ou des phénomènes bizarres là où d'autres auraient utilisé une cavalerie d'appareils sophistiqués....

Enfin, l'aspect modulaire de ce montage nous a permis de concrétiser l'utilisation de certains d'entre eux, précédemment décrits et utilisés d'une façon autonome....

J.TAILLIEZ

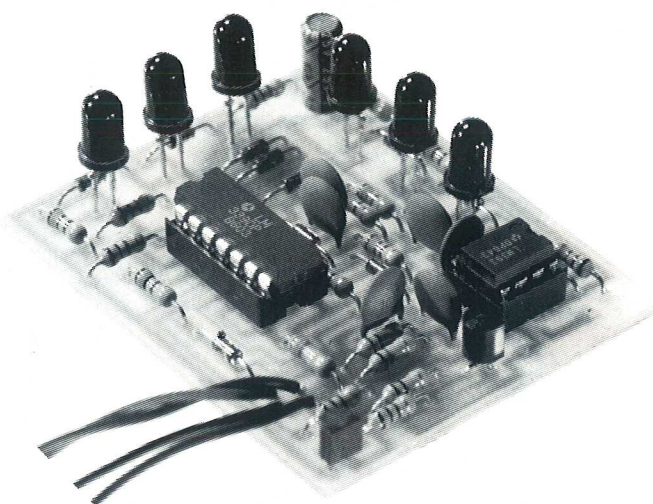


Un testeur de piles automatique

Les fêtes de NOEL viennent de se terminer. Comme tous les ans, cette période est très propice pour une consommation effrénée de piles en tout genre.

Ce montage très simple permet d'un simple coup d'oeil de connaître très rapidement l'état de santé d'une pile.

Prévu pour les formats de piles les plus courants (1,5V - 4,5V - 9V), il comporte une sélection automatique du calibre (visualisé sur trois Leds) et signale la "fraîcheur" de l'élément testé sur trois autres Leds.



Petit rappel sur les piles

Le mécanisme de fonctionnement d'une pile repose sur un processus chimique qui convertit l'énergie chimique en énergie électrique.

Dans tous les cas, elle est constituée d'une électrode positive, d'une électrode négative et d'un électrolyte. Dans le cas de la pile Volta (première pile à avoir été inventée), l'électrode négative était constituée d'une lame de zinc amalgamée (traitée au Mercure pour éviter toute réaction chimique directe entre l'électrode et l'électrolyte). L'électrode positive était une lame de cuivre et l'électrolyte de l'acide sulfurique. La tension disponible était de un volt.

Il est évident qu'une telle pile était difficilement utilisable et les recherches ont alors porté sur le remplacement de cet électrolyte liquide en un électrolyte solide ou "pâteux".

Le gros défaut d'une pile est de "s'user". Mais cette usure est de deux natures.

La première est, bien évidemment, la disparition de l'énergie chimique, par utilisation ou par vieillissement.

La seconde, plus sournoise, est le phénomène de "polarisation" de la pile. La réaction chimique qui se produit à l'intérieur de la pile s'accompagne

généralement d'un dégagement gazeux qui se dépose le long de l'électrode concernée. Cette localisation de gaz agit comme un isolant en empêchant l'action de l'électrolyte. La pile est très rapidement inutilisable.

Pour lutter contre ce phénomène, un dépolarisant est ajouté à l'électrolyte afin d'absorber ce gaz parasite. L'action de ce dépolarisant n'est pas instantanée et est de plus en plus longue quand il est surchargé en gaz. C'est ce phénomène qui fait croire qu'une pile se recharge quand on la laisse au repos un certain temps.

C'est aussi la principale cause d'usure de la pile quand le dépolarisant n'est plus suffisamment efficace pour absorber ce gaz. Cet effet peut être assimilé à une augmentation non négligeable de la résistance interne de la pile.

Présentation du montage

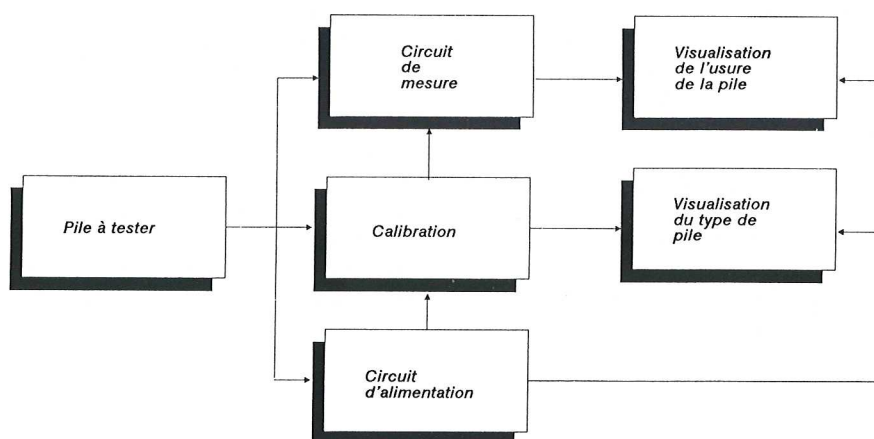
Le synoptique du montage est très simple.

L'application de la pile à tester sur l'entrée du montage met automatiquement celui-ci sous tension.

La tension de la pile active le circuit de calibrage qui détermine le type de pile à mesurer.

Ce calibrage agit directement sur la partie mesure en sélectionnant la valeur de la référence. Elle active en même temps la visualisation correspondante.

La partie mesure analyse la tension de la pile et active l'affichage.



Le schéma de détail

La mise sous tension

L'idée de départ était d'alimenter le montage à partir de la pile à tester. Malheureusement, comment allumer une Led dont le seuil se situe dans les deux volts alors que la pile à tester ne fait qu'un volt cinq. Il faut donc se rabattre sur une alimentation externe (une pile de neuf volts) et de ne mettre le montage sous tension que lorsque une mesure est à effectuer.

Ce dispositif est réalisé par les transistors T1 - T2 et les résistances R1 - R2. L'application de la pile à tester saturer le transistor T1 qui à sont tour vient saturer le transistor T2.

Pour que ce montage fonctionne, il faut que la pile à tester soit encore au dessus de 0,6 volts. Ci ce n'est pas le cas, vous pouvez vraiment dire que la pile est complètement "morte" et la mettre tout de suite à la poubelle.

Le calibrage

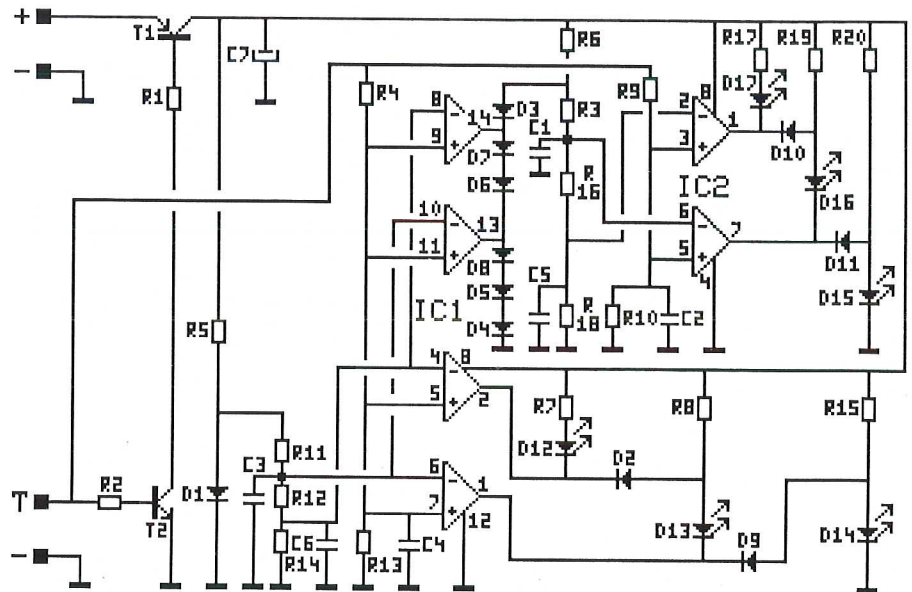
Cette partie doit reconnaître quel type de pile est à mesurer (1,5 - 4,5 ou 9 volts). Il faut donc comparer par rapport à deux seuils de tensions (passage de 1,5 à 4,5 et passage de 4,5 à 9). Qui dit comparer dit comparateur et qui dit comparateur dit généralement référence.

Il existe de nombreuses méthodes pour réaliser une tension de référence. Le coût et la difficulté de mise en oeuvre dépendent essentiellement de la précision que l'on veut en obtenir.

La notion de "pile usagée" étant relativement dépendante de l'usage qui en est fait, la précision sur un tel montage n'est pas la préoccupation première. Que la pile soit à 4,357 ou à 4,358 volts, elle est encore bonne s'il s'agit d'une pile de 4,5 volts et mauvaise s'il s'agit d'une pile de 9 volts. Il y a par contre des questions à se poser s'il s'agit d'une pile de 1,5 volts.

La tension de référence peut dans notre cas être obtenue par une simple diode zéner. La tension de coude d'une diode zéner comporte cependant beaucoup de dispersion.

Par contre le seuil d'une diode dans le sens passant est beaucoup plus précis. Alors pourquoi ne pas l'utiliser ? (c'est d'ailleurs suivant ce principe que sont réalisées les zénères de faible valeur 1,2V - 2,1V ...).



La tension de référence est donc réalisée par la diode D1 et la résistance R5. La tension de 0,65 volts obtenue est appliquée sur un diviseur potentiométrique constitué des résistances R11, R12 et R14. Les deux tensions de commutations sont maintenant disponibles.

La tension de la pile à tester est appliquée sur un diviseur potentiométrique constitué de R4 et de R13 qui permet de l'aligner sur la tension de référence.

Ces trois tensions obtenues sont appliquées sur les entrées de deux comparateurs qui vont se charger de définir la référence de mesure.

Pourquoi ne pas continuer ? La tension de référence de mesure peut être constituée par la tension de coude d'une diode dans le sens passant. Où cela risque de se compliquer c'est au niveau du calibrage automatique. Il faudrait dans ce cas disposer de trois réseaux diviseurs qu'il va falloir venir commuter. Ce n'est donc pas simple!

Il ne faut donc plus disposer d'une seule mais de trois tensions de référence qu'il suffit de commuter. Si ce principe est plus simple que le précédent, il n'en reste pas moins complexe à mettre en oeuvre.

Regardons de plus près la nature des tensions à tester: 1,5 - 4,5 et 9 volts (1x1,5 - 3 x 1,5 et 6 x 1,5). Voilà qui va simplifier sérieusement la tâche. Il suffit de travailler avec une, trois ou six diodes montées en série. La commande de commutation peut alors être prise directement en sortie des comparateurs. Cette référence de mesure est constituée des diodes D3 à D8 et de la résistance R6.

Visualisation du calibre

Le principe de la commande de visualisation est identique à celui de la commande de commutation. Il s'agit même du dédoublement de ce circuit. Ce dédoublement est obligatoire pour éviter les influences, sur la visualisation, des tensions de référence de mesure.

Cette visualisation est produite par les diodes D12, D13 et D14. Les diodes D2 et D9 garantissent l'extinction des Leds non sollicitées. Les résistances R7, R8 et R15 sont les classiques résistances de limitation de courant.

L'étage de mesure

La structure de l'étage de mesure est identique à celui du calibrage.

La tension de référence est appliquée sur un diviseur potentiométrique constitué de R3, R16 et R18.

Ce diviseur va fournir les deux tensions de seuil de comparaison.

La tension de la pile est alignée sur la tension de référence grâce au réseau R9 et R10.

La visualisation de la mesure

Cette partie est identique à celle de la visualisation du calibre.

Elle comporte les diodes D15, D16 et D17 pour l'affichage, les diodes D10 et D11 pour l'extinction et les résistances R17, R19 et R20.



Liste des composants

Toutes les résistances sont des 1/4 watts 5%

R1	10 k Ω (Marron, noir, orange)
R2	100 k Ω (Marron, noir, jaune)
R3	10 k Ω (Marron, noir, orange)
R4	560 k Ω (Vert, bleu, jaune)
R5 - R6	10 k Ω (Marron, noir, orange)
R7 - R8	2,2 k Ω (Rouge, rouge, rouge)
R9	150 k Ω (Marron, vert, jaune)
R10	100 k Ω (Marron, noir, jaune)
R11	47 k Ω (Jaune, violet, orange)
R12	33 k Ω (Orange, orange, orange)
R13	39 k Ω (Orange, blanc, orange)
R14	18 k Ω (Marron, gris, orange)
R15	2,2 k Ω (Rouge, rouge, rouge)
R16	10 k Ω (Marron, noir, orange)
R17	2,2 k Ω (Rouge, rouge, rouge)
R18	68 k Ω (Bleu, gris, orange)
R19 - R20	2,2 k Ω (Rouge, rouge, rouge)

C1 à C6	10 nF céramique
C7	10 μ F chimique radial

D1 à D11	1N4148
D12 à D17	Led 5 mm

T1	BC557
T2	BC547

IC1	LM339 + support 14 broches
IC2	LM393 + support 8 broches

1	Coupleur de pile 9 V
---	----------------------

Réalisation

Ce montage comporte un grand nombre de composants passifs ce qui rend l'implantation un peu plus touffue que ce qui a été réalisé jusqu'à maintenant. Donc attention au moment de l'insertion des composants.

Comme d'habitude, le montage s'effectuera par ordre croissant de taille (Les diodes, les résistances, les supports etc...).

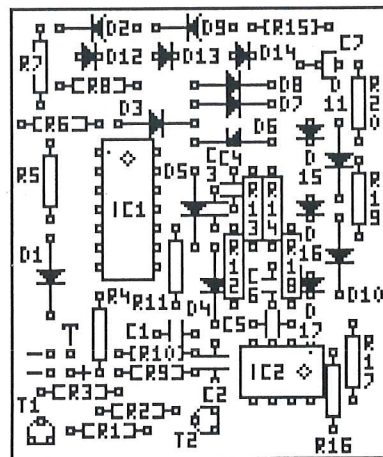
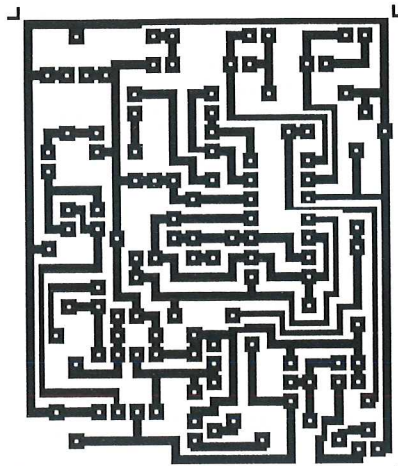
Attention également au sens des diodes et du condensateur électrochimique.

Attention aussi entre les deux transistors, leurs boîtiers sont identiques!

Le coupleur de pile 9 volts se câble entre les deux points repérés + et -. Les fils de Test se brancheront entre les deux points repérés T et -.

Le circuit imprimé est conçu pour pouvoir s'insérer dans un coffret 962 opto de chez Diptal.

Cette réalisation ne nécessite aucune mise au point et doit fonctionner dès la mise sous tension. Pour pouvoir le vérifier, il suffit d'appliquer une tension variable sur l'entrée de mesure. Un simple potentiomètre de faible valeur (1 k Ω) et



une alimentation de 9 volts peut parfaitement convenir.

Sur la maquette, les commutations s'effectuaient pour une tension de 1,6 volts (Passage du calibre 1,5V à 4,5V) et une tension de 4,9 volts (Passage du calibre 4,5V à 9V).

Pour une pile de 1,5volts, elle est détectée comme neuve pour une tension supérieure à 1,4 volts et mauvaise pour une tension inférieure à 1,25 volts.

Pour une pile de 4,5 volts, les bornes mesurées sont 4,15 volts et 3,6 volts, alors que pour une pile de 9 volts, elles sont de 8 volts et 6,9 volts.

On peut constater un léger écart entre les différents calibres. Cette légère dispersion est provoquée par la variation de courant qui circule dans les six diodes de la référence (Cette variation de courant jouant sur la tension de seuil des diodes).

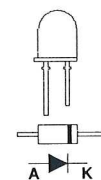
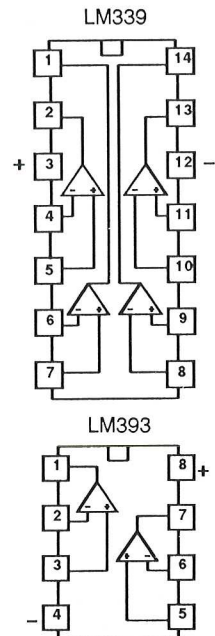
D'autres valeurs de piles peuvent être testées (Par exemple 3 - 6 - 12V). Pour cela il faut réadapter les diviseurs potentiométriques et les références de mesure (1 - 2 et 4 diodes en série).

La pile est un élément polarisé. Par conséquent, attention au sens de branchement. Si par hasard, elle était

testée à l'envers, le montage resterait tout simplement hors tension.

Il peut arriver à avoir à tester la pile interne. Une solution simple consiste à venir court-circuiter les points + et T. Ceci peut être obtenu grâce à un interrupteur pousse contact du quel repartirons les fils de test et d'alimentation.

Brochages



BC 547 C
BC557C

Conclusions

Cette réalisation est une application parmi tant d'autres des comparateurs. Elle a permis de donner un exemple de principe de système à calibrage automatique (De plus en plus fréquent sur les contrôleurs numériques)

Ce montage permet de tester une pile et de dire si elle est bonne ou mauvaise. La mesure s'effectue sans consommation de courant ne faisant pas ainsi intervenir la résistance interne (polarisation). Ce principe ne permet en aucun cas de déterminer la capacité restante. C'est une mesure qualitative et non quantitative.

E. DERET

HOBBYTHEQUE

AOP Ampli opérationnels (Généralités)	No 4 Page 32	
AOP Ampli opérationnels (suite)	No 5 Page 13	
Comparateurs (Généralités et LM311,339,360,393)	No 6 Page 33	
Calcul des selfs imprimées	No 8 Page 43	
Oscillateurs sinusoïdaux à réseaux R-C	No 9 Page 10	
Les L.C.D. ou afficheurs à cristaux liquides	No 10 Page 16	
Les filtres passifs et actifs (1ère partie)	No 11 Page 2	
CA 3140	No 5 Page 22	
ICL 7106 / 07	No 3 Page 2	
LM 317	No 2 Page 2	
LM 324	No 5 Page 18	
LM 35	No 5 Page 2	
LM 741	No 5 Page 16	
LM 3914	No 1 Page 2	
LM 3915	No 1 Page 2	
M 9306	No 1 Page 22	
MC 68705	No 2 Page 27	
MOC 302x / 304x / 306x	No 7 Page 7	
MOS 4553	No 5 Page 24	
MPX 100 / 200 et dérivés	No 4 Page 2	
NE 555 / 556	No 3 Page 16	
SAF 1032 P / SAF 1039 P	No 9 Page 18	
TBA 820 et 820 M	No 7 Page 19	
TCA 965	No 4 Page 9	
TDA 1524	No 8 Page 33	
TDA 2002, 2003, 2006, 2008	No 9 Page 42	
TDA 2004, 2005 et 2009	No 6 Page 42	
TDA 2030 (A), 2040 (A)	No 9 Page 42	
TDA 2088	No 5 Page 37	
TDA 2320	No 7 Page 37	
TDA 3810	No 8 Page 12	
TDA 5850	No 1 Page 13	
TDA 7000	No 8 Page 39	
TGS 813	No 1 Page 17	
TL 07x / 08x	No 5 Page 20	
UM 66T / 3482 / 3491 / 3561	No 7 Page 31	
XR 2206	No 4 Page 27	

No HOBBYTRONIC / Page

ALARMES

ALARME AUTONOME "QUICKGUARD"	No 7 Page 4	
------------------------------	-------------	--

AUDIO

AMPLIFICATEUR 2 WATTS	No 10 Page 12	507
AMPLIFICATEUR 10 WATTS	No 10 Page 14	508
AMPLIFICATEUR 20 WATTS	No 11 Page 34	509

AUTO / MOTO

ANTI VAPOR-LOCK	No 5 Page 41	
UN BOOSTER 2 x 20 W "ANTIVOL"	No 6 Page 2	143
UN GRADATEUR - TEMPORISATEUR DE PLAFONNIER	No 6 Page 10	050
UN INTERPHONE MOTO	No 7 Page 25	044

ALIMENTATION

CONVERTISSEUR STATIQUE 12/220 100 WATTS	No 3 Page 35	015
Application LM317 Alimentation 1.2-14 V, 2 Ampères	No 2 Page 41	
UNE ALIMENTATION 220 V POUR BOOSTER 2x20W	No 6 Page 8	004
CHARGEUR MULTI-CALIBRES AUTOMATIQUE	No 6 Page 16	012

DOMESTIQUE

DETECTEUR DE GAZ	No 1 Page 15	
SERRURE CODEE à 68705	No 1 Page 24	025
EXTENSION DE PUISSANCE SERRURE CODEE	No 1 Page 24	026
REGULATEUR DE VITESSE 220 Volts	No 5 Page 10	061
DOUBLE TELERUPTEUR ELECTRONIQUE	No 7 Page 40	
UN PROGRAMMATEUR JOURNALIER	No 10 Page 35	027/028
HORLOGE-MINUTERIE-CHRONOMETRE DE PRECISION	No 11 Page 10	029/030

EMISSION -RECEPTION

EMETTEUR F. M. AVEC MICRO	No 2 Page 18	042
---------------------------	--------------	-----

EMETTEUR F. M. ENTREE B. F.	No 2 Page 18	041
Application F. M. TELECOMMANDE MONOCANAL	No 2 Page 21	
Application F. M. TELECOMMANDE 16 CANAUX	No 2 Page 23	
Application F. M. EMETTEUR PERITEL	No 2 Page 25	
AMPLIFICATEUR D'ANTENNE LARGE BANDE	No 7 Page 22	040
RE-EMETTEUR INFRAROUGE	No 7 Page 16	500
ENSEMBLE DE TELECOMMANDE 32 FONCTIONS	No 9 Page 24	501/502

GADGETS

UN MONTAGE REPONDEUR	No 11 Page 17	
GUIRLANDE A LEDs	No 11 Page 44	

INITIATION TECHNOLOGIE

PILE OU FACE A AFFICHEUR	No 2 Page 9	6003
CLIGNOTEUR 6 LEDS	No 3 Page 41	6001
JEU DE LUMIERE DE POCHE	No 4 Page 11	6006
LOTO 2 DIGITS	No 5 Page 28	6004
MINI ORGUE 8 NOTES	No 5 Page 44	6005
UN TESTEUR DE CONTINUTE	No 6 Page 22	6002
GENERATEUR DE MELODIE avec accompagnement	No 7 Page 28	6009
3 MONTAGES GENERATEURS SONORES / MUSICAUX	No 7 Page 44	6007/8/10
MINI-RECEPTEUR F.M.	No 8 Page 5	6011
BALADEUR F.M.	No 8 Page 5	6012
UN SABLIER A LEDS	No 8 Page 18	6016
UN GRILLON ELECTRONIQUE	No 9 Page 7	6018
UN COMPTEUR DE PASSAGE UNIVERSEL	No 9 Page 33	6013
MINUTERIE REGLABLE DE 5 S à 4 Mn	No 10 Page 8	6019
UN VOLTMETRE DE POCHE A LEDs	No 11 Page 20	6014
DOUBLE "BARGRAPH" SYMETRIQUE A LEDs (K2000)	No 11 Page 41	6020

LUMIERE

VARIATEUR 220 VOLTS COMMANDE EN TENSION	No 7 Page 12	506
UN GRADATEUR CHENILLARD	No 10 Page 31	066
UN MODULATEUR VUMETRE 8 VOIES A MICRO	No 10 Page 2	070

MESURE

UNITE D'AFFICHAGE LCD 3 DIGITS 1/2 à 7106	No 3 Page 44	106
UNITE D'AFFICHAGE LED 3 DIGITS 1/2 à 7107	No 3 Page 44	107
GENERATEUR DE FONCTIONS WOBULE	No 4 Page 14	101
BAROMETRE - ALTIMETRE	No 4 Page 41	110
MINI FREQUENCEMETRE 6 DIGITS 1 MHz	No 5 Page 31	102
THERMOMETRE SIMPLE -40 à +110 °C	No 5 Page 4	111
HYGROMETRE SIMPLE 5 à 100 %	No 5 Page 6	112
MODULE SURVEILLANCE, ALERTE ET COMMUTATION	No 6 Page 26	120
GENERATEUR SINUS-TRIANGLE-CARRE DE BASE	No 10 Page 27	511
CLAVIERS A TOUCHES MODULABLES	No 10 Page 23	512/513
UN SIGNAL-TRACER STEREOPHONIQUE (1ère partie)	No 11 Page 24	
MODULE BISTABLE MINIATURE (Diviseur par 2)	No 11 Page 37	505

MODELISME

INDICATEUR DE CHARGE D'ACCUS	No 1 Page 19	162
CHARGEUR D'ACCUS A COURANT CONSTANT	No 2 Page 44	011
SIMULATEUR DE SOUDURE A L'ARC	No 3 Page 32	161
ALIMENTATION SIMPLE POUR BOUGIE	No 7 Page 2	
COMMANDE MOTEUR DE TRAIN A COURANT PULSE	No 8 Page 23	170
COMMANDE DE FEUX TRICOLORS	No 9 Page 2	163
ECLAIRAGE DE CONVOIS FERROVIAIRES	No 9 Page 38	171

PERI-INFORMATIQUE

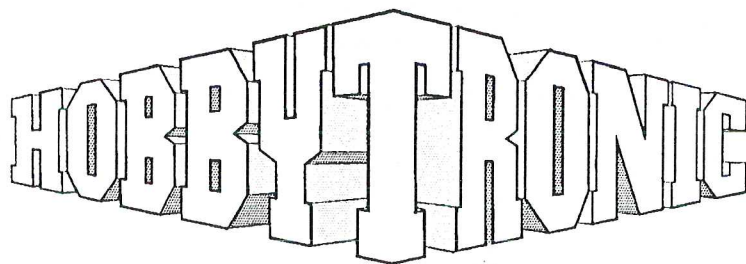
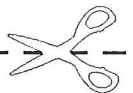
PROGRAMMATEUR DE 68705	No 2 Page 13	082
INTERFACE 8 VOIES CENTRONICS 220 Volts	No 3 Page 8	071

SONORISATION

AMPLIFICATEUR 100 WATTS 8 Ohms	No 3 Page 24	147
UN BOOSTER 2 x 20 W "ANTIVOL"	No 6 Page 2	143
UNE LOUPE PHONIQUE	No 7 Page 10	043
UN MODULE DE CORRECTION DE TONALITE Cde DC.	No 8 Page 2	503
MODULE D'EXPANSION PSEUDO-STEREO & SPATIAL	No 8 Page 15	504
UN METRONOME A AFFICHEURS	No 8 Page 28	

VIDEO

AMPLI CORRECTEUR VIDEO 4 VOIES	No 1 Page 9	081
--------------------------------	-------------	-----



Complétez votre collection HOBBYTRONIC : Vous désirez d'anciens numéros ? : indiquez ci-dessous les numéros qui vous intéressent et le nombre d'exemplaires. Veuillez joindre 15 Francs par numéro commandé (Port gratuit).

N°	quantité	N°	quantité
1		7	
2		8	
3		9	
4		10	
5		11	
6			
Total :		x 15,00F (Chèque ou carte)	

BULLETIN D'ABONNEMENT

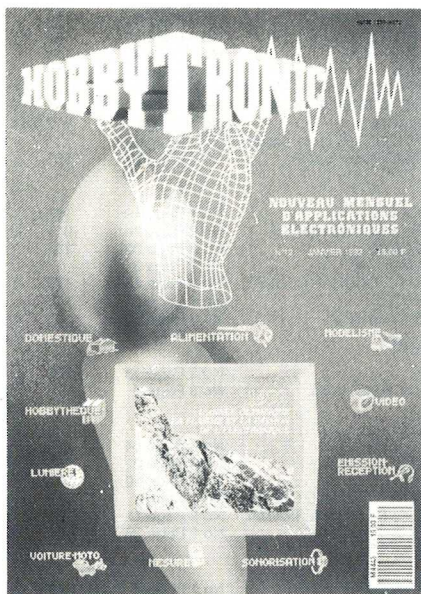
JANVIER 1992 - N°12



Hobbytronic JANVIER 1992
Dépot légal JANVIER 1992

Imprimerie MAULDE et RENOU
23, rue de Lunéville
02100 SAINT QUENTIN

Directeur de la Publication :
M. Ninassi
HBN Electronic
S.A. au capital de 7.930.000
B.P. 2739
Z.I.S.E 51100 REIMS
ISSN 1157 - 4372
Commission paritaire
en cours




Complétez votre collection HOBBYTRONIC : Voir au verso du coupon d'abonnement ci-dessous.

L'ABONNEMENT :

Facile à Remplir
Economique 11 numéros à 15 F = 165 F + Frais postaux
Chez vous directement dès la parution

Abonnement : **140 F** à domicile

LA POSTE 

BULLETIN D'ABONNEMENT

N°12 - JANVIER 1992

Réabonnement N° d'abonné
 Abonnement Sur bande adresse

A partir de quel numéro inclus, désirez-vous recevoir votre abonnement : N°

TOTAL **REGLEMENT** : , Frs

Chèque bancaire ou postal.

Carte bleue Expiration

N°

SIGNATURE :

(Signature des parents pour les mineurs)

HOBBYTRONIC - Abonnement BP 2739 - 51060 REIMS Cedex

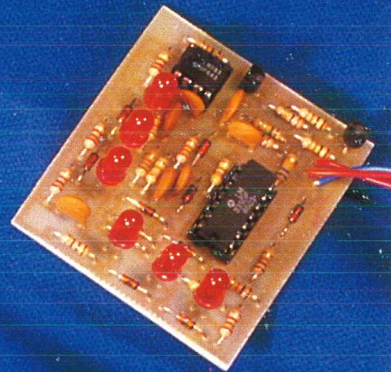
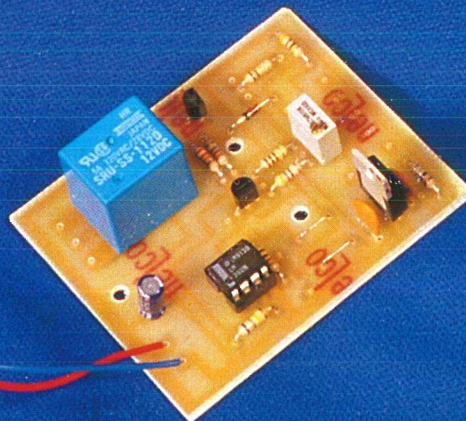
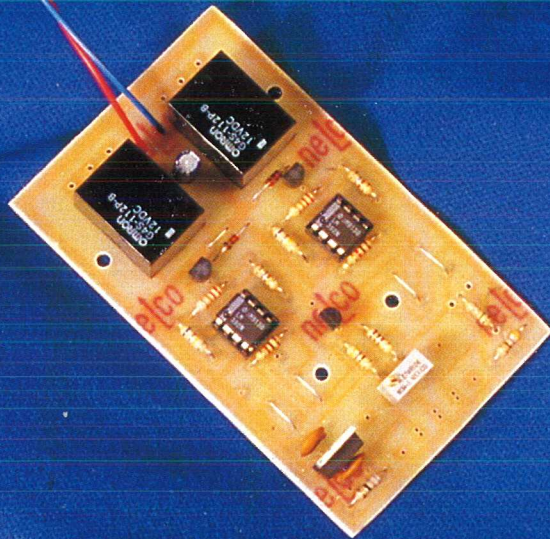
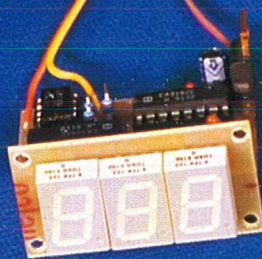
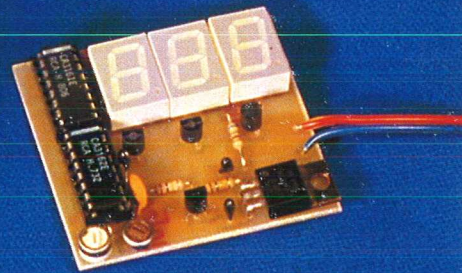
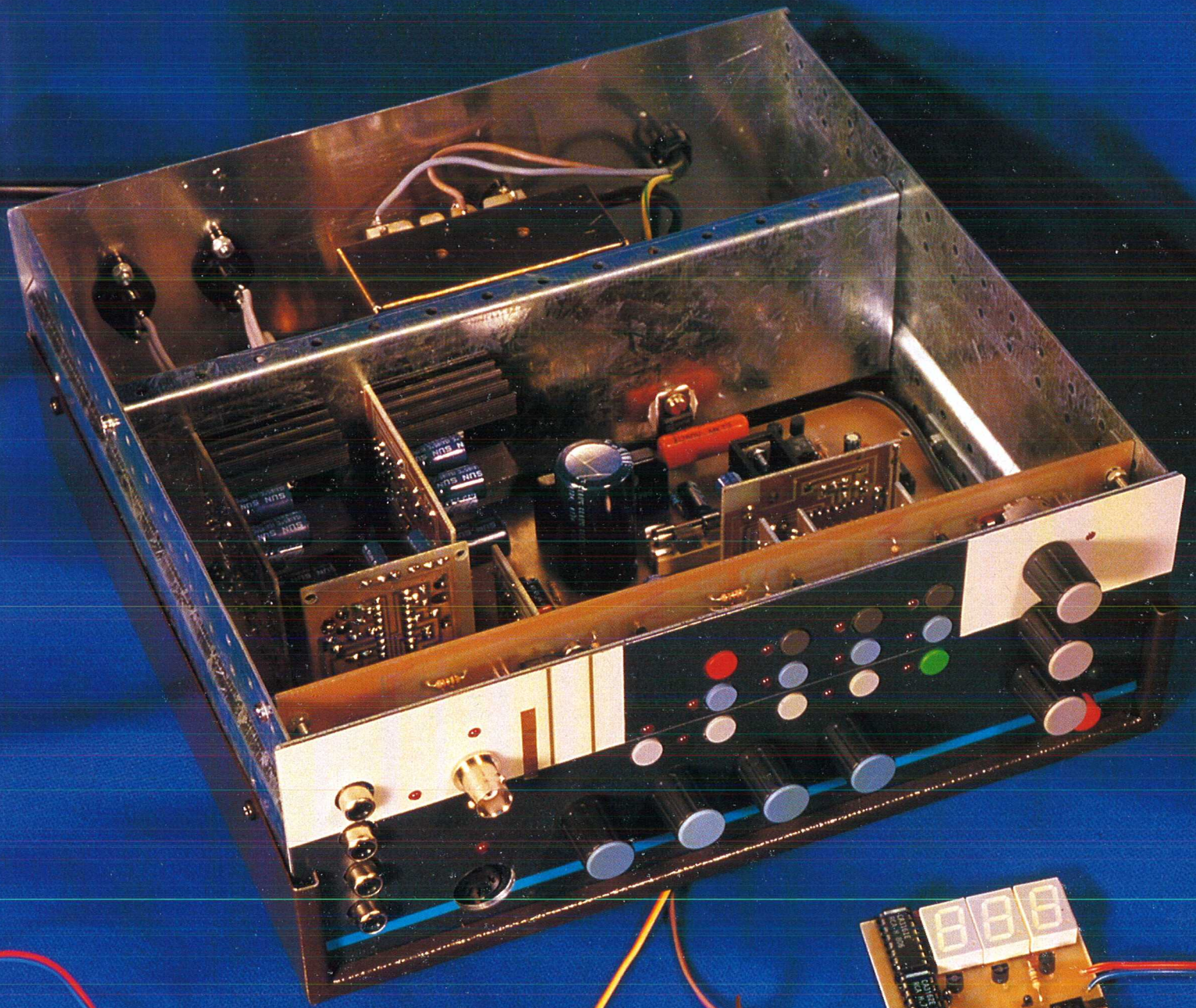
ATTENTION, si vous désirez d'anciens numéros, voir au verso de ce coupon.

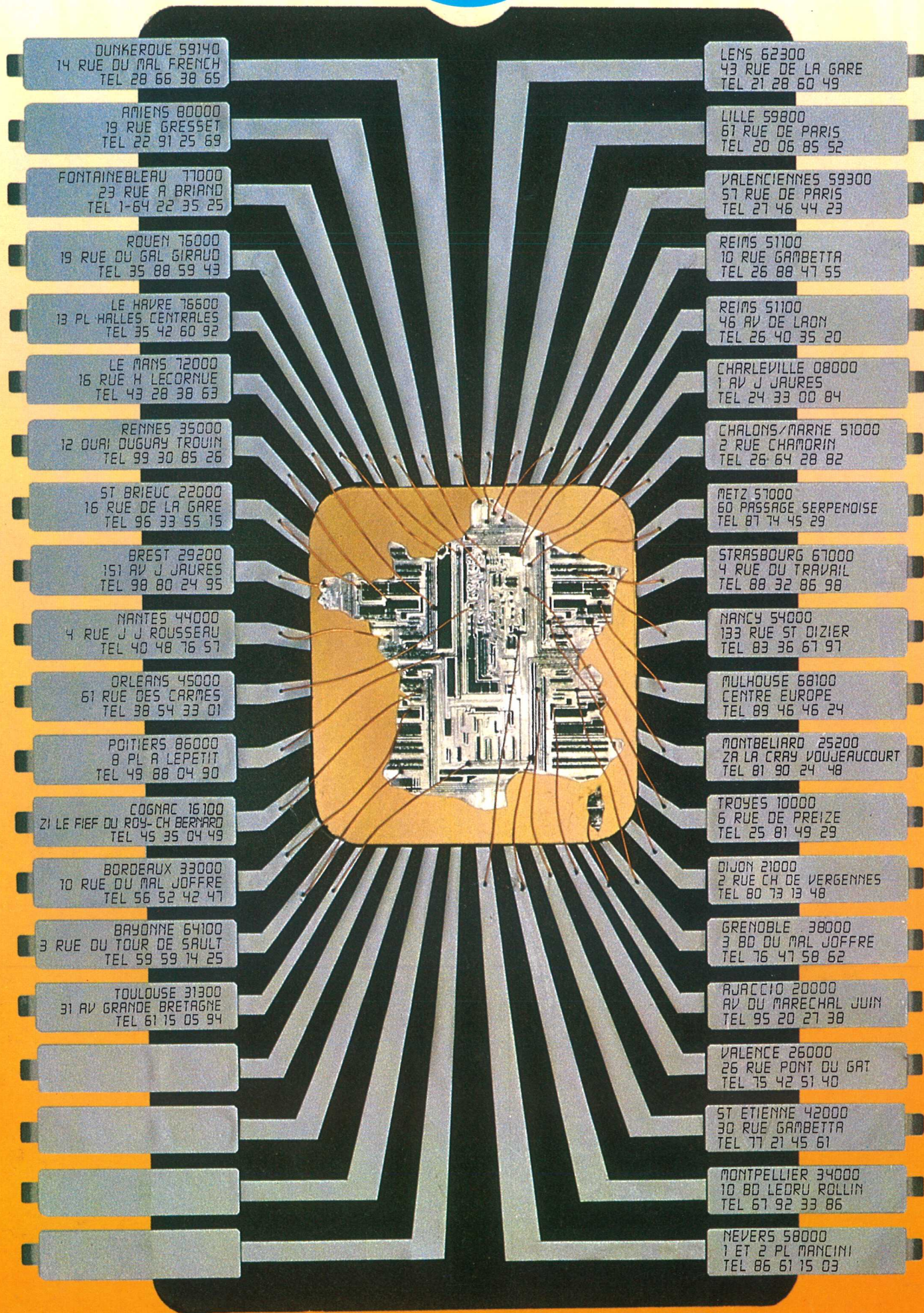
Ecrire en CAPITALES une lettre par case, laisser une case entre deux mots. Merci. (Ou joindre la bande adresse).

Nom, prénom

Adresse

code postal Ville





DUNKERQUE 59140
14 RUE DU MAL FRENCH
TEL 28 66 38 65

AMIENS 80000
19 RUE GRESSET
TEL 22 91 25 69

FONTAINEBLEAU 77000
23 RUE A BRIAND
TEL 1-64 22 35 25

ROUEN 76000
19 RUE DU GAL GIRAUD
TEL 35 88 59 43

LE HAVRE 76600
13 PL HALLES CENTRALES
TEL 35 42 60 92

LE MANS 72000
16 RUE H LECORNUE
TEL 43 28 38 63

RENNES 35000
12 QUAI DUGUAY TROUIN
TEL 99 30 85 26

ST BRIEUC 22000
16 RUE DE LA GARE
TEL 96 33 55 15

BREST 29200
151 AV J JAURES
TEL 98 80 24 95

NANTES 44000
4 RUE J J ROUSSEAU
TEL 40 48 76 57

ORLEANS 45000
61 RUE DES CARMES
TEL 38 54 33 01

POITIERS 86000
8 PL A LEPETIT
TEL 49 88 04 90

COGNAC 16100
21 LE FIEF DU ROY- CH BERNARD
TEL 45 35 04 49

BORDEAUX 33000
10 RUE DU MAL JOFFRE
TEL 56 52 42 47

BAYONNE 64100
3 RUE DU TOUR DE SAULT
TEL 59 59 74 25

TOULOUSE 31300
31 AV GRANDE BRETAGNE
TEL 61 75 05 94

LENS 62300
43 RUE DE LA GARE
TEL 21 28 60 49

LILLE 59800
67 RUE DE PARIS
TEL 20 06 85 52

VALENCIENNES 59300
57 RUE DE PARIS
TEL 27 46 44 23

REIMS 51100
10 RUE GAMBETTA
TEL 26 88 47 55

REIMS 51100
46 AV DE LAOM
TEL 26 40 35 20

CHARLEVILLE 08000
1 AV J JAURES
TEL 24 33 00 84

CHALONS/MARNE 51000
2 RUE CHAMORIN
TEL 26 64 28 82

METZ 57000
60 PASSAGE SERPENNOISE
TEL 87 74 45 29

STRASBOURG 67000
4 RUE DU TRAVAIL
TEL 88 32 86 98

NANCY 54000
133 RUE ST DIZIER
TEL 83 36 67 97

MULHOUSE 68100
CENTRE EUROPE
TEL 89 46 46 24

MONTBELIARD 25200
2A LA CRAY VOJUEAUCOURT
TEL 81 90 24 48

TROYES 10000
6 RUE DE PREIZE
TEL 25 81 49 29

DIJON 21000
2 RUE CH DE VERGENNES
TEL 80 73 13 48

GRENOBLE 38000
3 BD DU MAL JOFFRE
TEL 76 47 58 62

AJACCIO 20000
AV DU MARECHAL JUIN
TEL 95 20 27 38

VALENCE 26000
26 RUE PONT DU GAT
TEL 75 42 51 40

ST ETIENNE 42000
30 RUE GAMBETTA
TEL 77 21 45 61

MONTPELLIER 34000
10 BD LEDRU ROLLIN
TEL 67 92 33 86

NEVERS 58000
1 ET 2 PL MANCINI
TEL 86 61 75 03

DISTRIBUE :



TORA
KIT ELECTRONIQUE