

HOBBYTRONIC

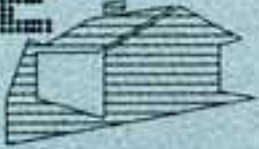


NOUVEAU MENSUEL D'APPLICATIONS ELECTRONIQUES

N°11 - DECEMBRE 1991 - 15,00 F



DOMESTIQUE



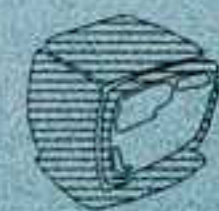
ALIMENTATION



MODELISME



HOBBYTHEQUE



VIDEO



LUMIERE



EMISSION-
RECEPTION



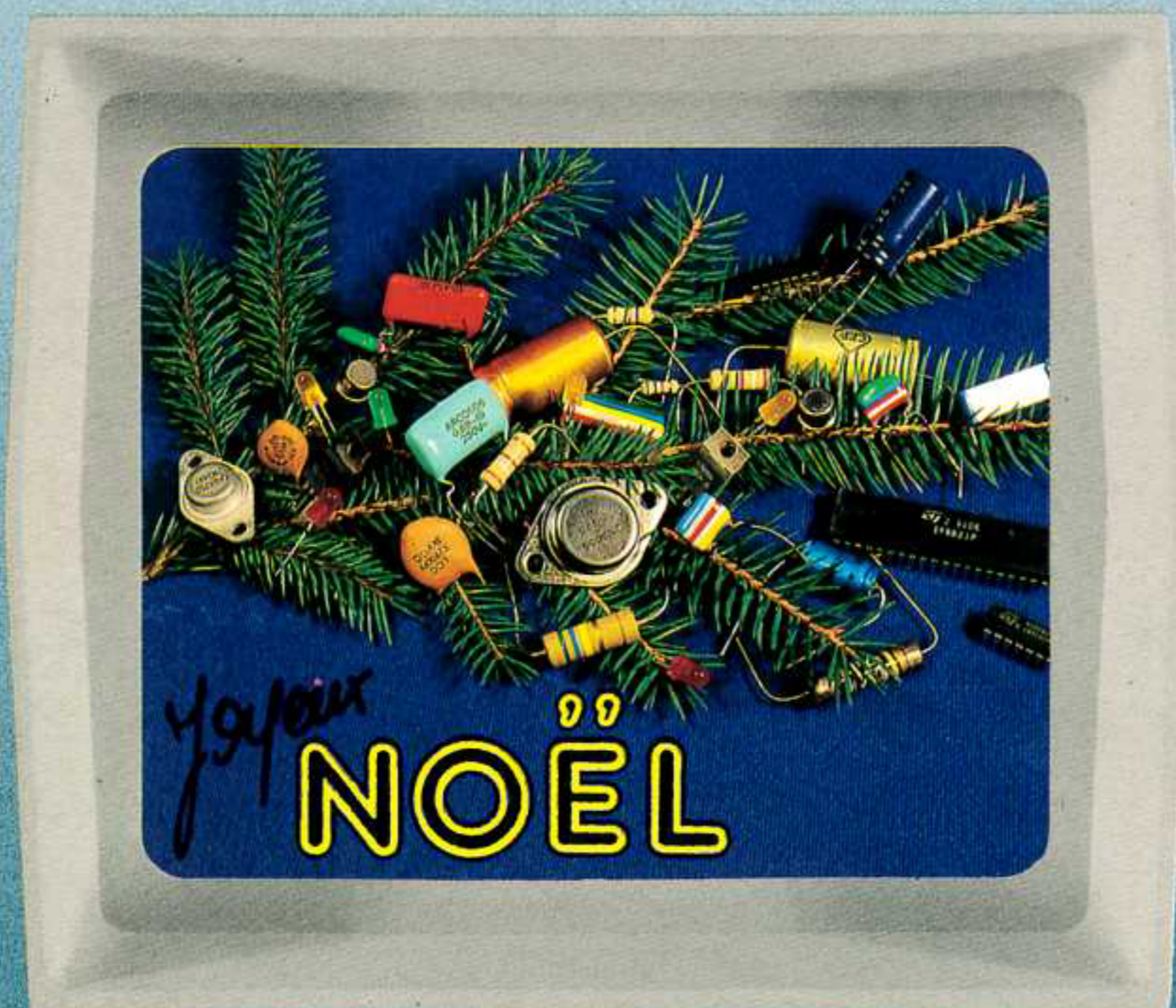
VOITURE-MOTO



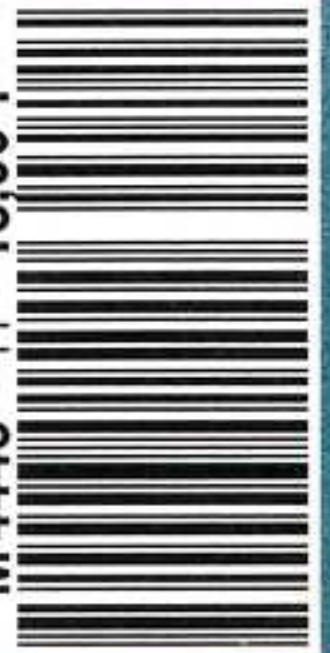
MESURE

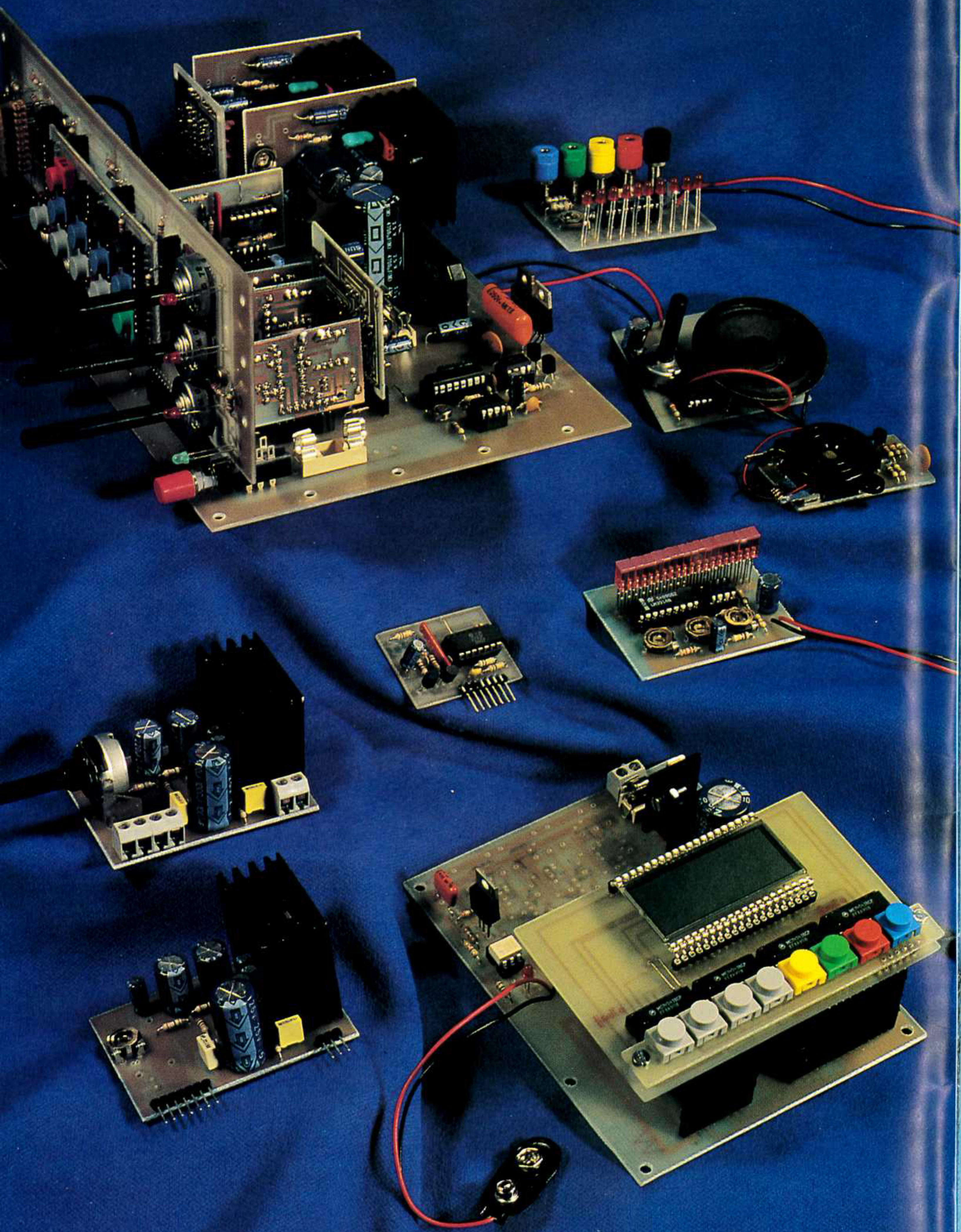


SONORISATION



M4443 - 11 - 15,00 F







SOMMAIRE

NOS FICHES TECHNIQUES

Analogique, digital, les filtres sont omniprésents.
Comment ils fonctionnent, comment les calculer.....
Les filtres passifs et actifs 2



NOS REALISATIONS PRATIQUES

Minutez, chronométrez, au 100 ème près
Une horloge-minuterie-chronomètre de précision .. 10



Un montage fidèle qui répond à son appel
Un montage répondeur 17



Dis, comment c'est fait un contrôleur ?
Un voltmètre de poche 20



Quand un signal joue à "cache-cache", débusquez-le avec:
un "Signal-tracer" stéréophonique 24



Amplificateurs B.F. modulaires (suite)
Un amplificateur B.F. 20 Watts 34



Quand on demande à un comparateur de diviser par 2
Un module bistable qui sort de l'ordinaire 37



A l'approche de l'an 2000, réalisez un montage "K"..
Un double "bargraph" symétrique à LEDs 41



Une décoration de saison "faible coût"
Guirlande à LEDs 44

Sommaire permanent 47

Pour vous abonner, rendez-vous en page 48

Les filtres passifs et actifs

C'est, en électronique, le domaine qui occupe une place très importante, sinon la plus importante.

En effet, quel est le montage qui ne comporte pas de filtre ?

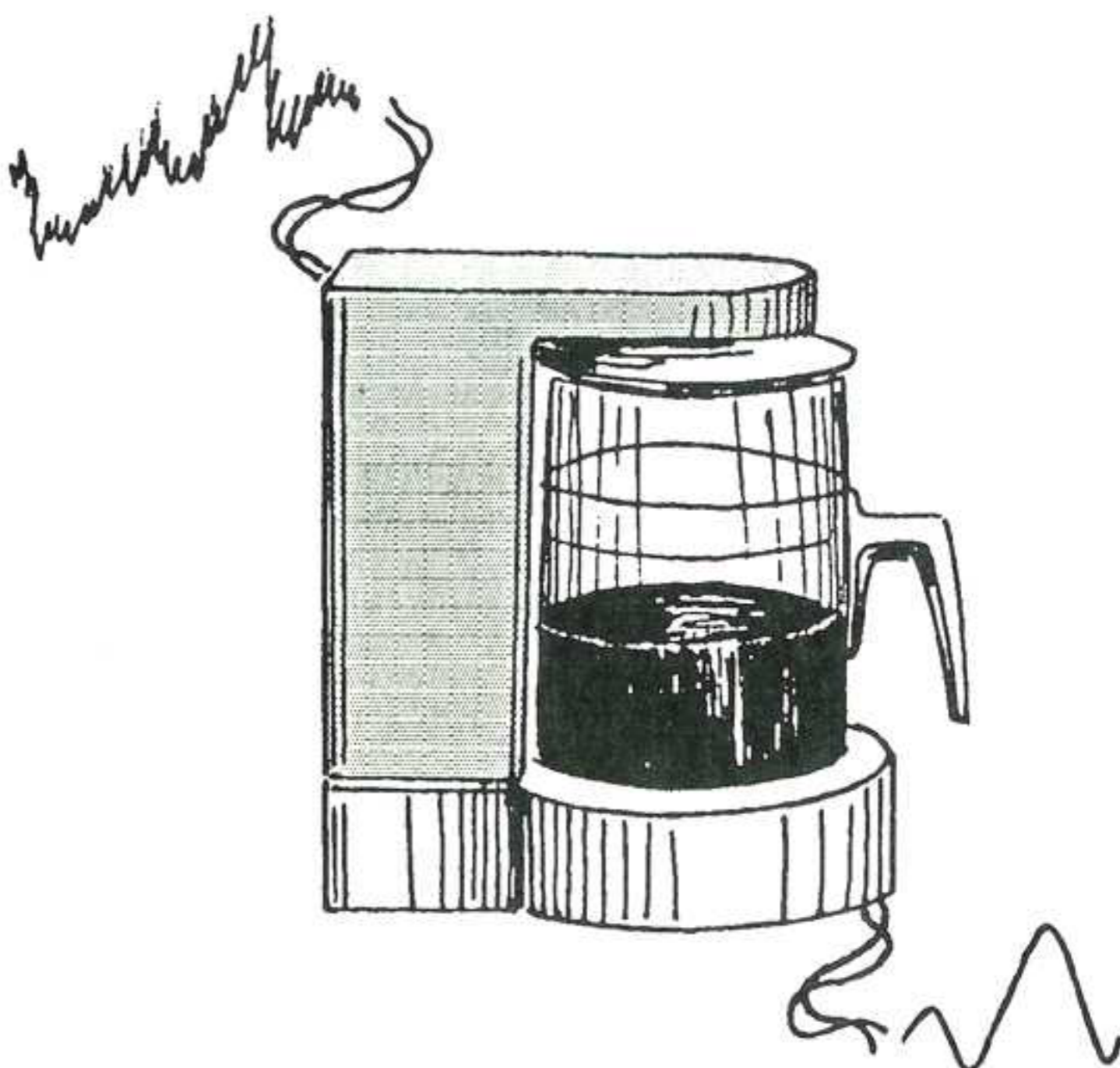
Prenons un amplificateur! L'étage d'entrée comporte déjà un filtre passe bas pour supprimer les fréquences indésirables. Les condensateurs de liaisons sont autant de filtres passe haut. L'étage de sortie comporte un réseau d'anti-oscillation qui est lui même un filtre passe-bas. La technique du "bootstrap" n'est en fait qu'une application de filtre passe bas utilisé en réinjection.

Ces quelques exemples donnent déjà un tout petit aperçu de l'utilisation de filtres en électronique analogique.

Passons à la logique! Les termes monostables, astables etc. vous sont certainement déjà familiers. Leur réalisation fait toujours appel à une cellule RC qui va définir la constante de temps du montage. C'est là encore une application de filtres attaqués par un signal carré (au lieu d'un signal sinusoïdal pour un montage analogique).

Cette foule d'applications est d'ailleurs confirmée par la profusion d'ouvrages qui traitent de cette fonction.

Cet article ne peut donc être qu'un tout petit aperçu de ce domaine, oh combien important, de l'électronique actuelle.



Généralités

Les filtres sont maintenant classés en trois grandes catégories.

- Les filtres passifs : Ce sont les plus anciens. Ils sont constitués uniquement de composants passifs comme les selfs, les condensateurs et les résistances. Ils réalisent des filtres dits du premier ordre qui sont caractérisés par une pente d'atténuation faible. Leur gros inconvénient est essentiellement lié à la difficulté de réaliser des filtres TBF en raison de la valeur (Donc de la taille et du coût) des composants à mettre en oeuvre. Leurs coefficients de qualité sont donc médiocres et ils deviennent de moins en moins utilisés (Pratiquement, seuls les filtres du type RC sont encore actuellement

insérés dans les montages quand un ordre impair est désiré).

- Les filtres actifs : Ce sont actuellement ceux qui sont les plus utilisés. L'emploi de circuits actifs comme les amplificateurs opérationnels ont permis de remplacer avantageusement les composants comme les selfs. Ils réalisent des filtres du deuxième ordre dont la pente d'atténuation est plus importante que celle des filtres du premier ordre.

- Les filtres numériques : voici le gratin de ce qui peut se faire aujourd'hui en matière de filtre. Grâce aux progrès réalisés ces dernières années sur les calculateurs numériques, la technique du filtrage numérique va bientôt devenir d'un usage courant. Le coût de revient actuel des DSP (Digital Signal Processor) rend cette technique encore marginale. Mais la nécessité de traitement numérique sur des

appareils comme les Laser-disc, les vidéo-disc ou les DAT impliquera une évolution rapide de ces composants.

La fonction de transfert

Chaque filtre est caractérisé par un gabarit. Le gabarit est la représentation graphique des conditions limites amplitude-fréquence nécessaires pour réaliser un filtrage donné.

La fonction de transfert est la représentation mathématique de ces mêmes conditions. Elle est l'intermédiaire indispensable entre l'établissement du gabarit et le calcul des composants passifs. Ce calcul s'opère non pas à partir du gabarit mais à partir des paramètres de



la fonction de transfert qui s'inscrit à l'intérieur de ce gabarit.

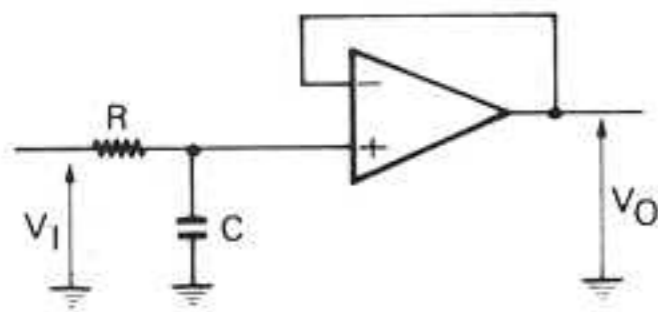
Quel que soit le type de réalisation (active ou passive), un filtre met donc toujours en oeuvre une certaine fonction de transfert $F(p)$, rapport en fonction de la fréquence de la tension de sortie $V_o(p)$ sur la tension d'entrée $V_i(p)$:

$$F(p) = V_o(p) / V_i(p)$$

Dans toutes ces relations, p représente l'opérateur de Laplace. En régime sinusoïdal, $p = j\omega$. j représente l'opérateur complexe qui a été décrit dans l'article sur les oscillateurs (HOBBYTRONIC N° 9 p11). Ce terme $j\omega$ apparaît dans la fonction de transfert quand la méthode de calcul fait appel aux transformées de Fourier. Dans la littérature US, l'opérateur p est souvent noté s .

Ce transfert peut être extrêmement simple. Il deviendra cependant de plus en plus complexe au fur et à mesure que l'ordre de la fonction de transfert augmentera.

L'ordre du filtre correspond à la valeur la plus élevée de l'exposant qui affecte p au dénominateur de la fonction de transfert.



Voici un exemple de filtre simple constitué d'une cellule RC. L'AOP est là uniquement pour assurer l'adaptation d'impédance. Comme il est monté en suiveur, sa tension de sortie sera identique à celle appliquée sur son entrée PLUS, c'est à dire la tension aux bornes du condensateur.

La cellule RC constitue un classique diviseur potentiométrique. Nous avons alors :

$$V_o = V_i [Z_c / (Z_r + Z_c)]$$

$$V_o = V_i [(1/jC\omega) / (R + (1/jC\omega))]$$

$$V_o = V_i [1 / (1 + jRC\omega)]$$

La fonction de transfert est définie par:

$$F(p) = V_o/V_i = 1 / (1 + pRC)$$

Ce filtre constitue un circuit d'ordre 1 (l'exposant de p est 1). Un seul paramètre (une fréquence f_0) suffit à caractériser ce filtre. Sa pente asymptotique est de -6 dB

par octave (20 dB par décade) à partir de la fréquence f_0 .

L'équation d'un filtre passe bas du premier ordre est donné par la relation de la forme :

$$F(p) = (k\omega_0) / (\omega_0 + p)$$

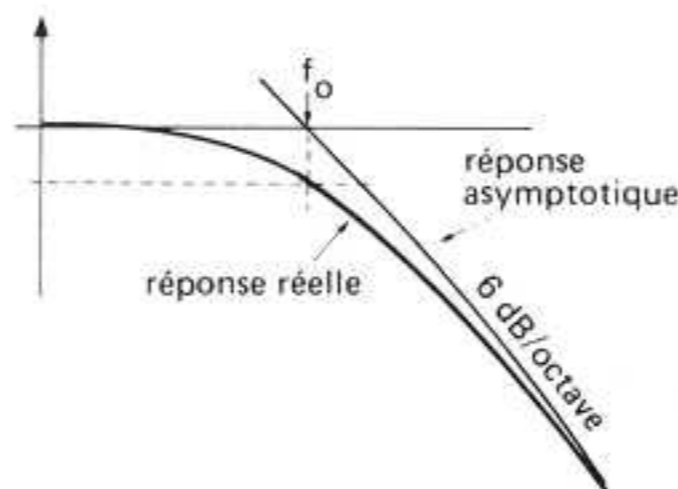
où k représente le gain du filtre et ω_0 la pulsation de coupure du filtre.

La formule de notre filtre peut également s'écrire :

$$F(p) = (1/RC) / ((1/RC) + p)$$

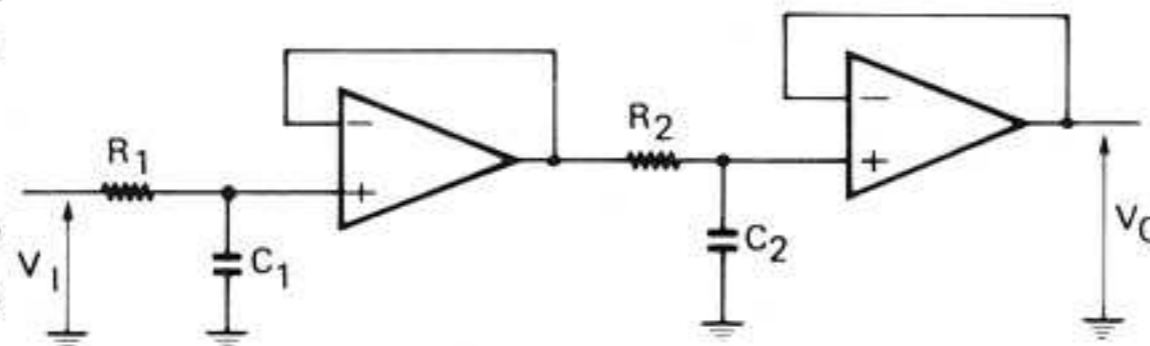
La caractéristique de ce filtre est donnée par sa fréquence de coupure :

$$f_0 = \omega_0/2\pi = 1/(2\pi RC)$$



La courbe ci-dessus donne la réponse du filtre en fonction de la fréquence. La courbe réelle au point f_0 passe par un point à -3 dB d'atténuation. C'est la définition de la bande passante du filtre.

En associant deux filtres passe bas l'un derrière l'autre, le montage devient le suivant :



La fonction de transfert totale est égale au produit des fonctions de transfert puisque la sortie de chacune des cellules s'effectue à très basse impédance.

Elle s'écrit alors :

$$F(p) = [1/(1+R1C1p)] * [1/(1+R2C2p)]$$

$$F = 1/[1 + (R1C1 + R2C2)p + R1R2C1C2p^2]$$

L'ordre du filtre est maintenant 2 et nous sommes en présence d'une fonction de transfert du second ordre. Cet exemple a permis de réaliser un filtre passif d'ordre

2 en partant de 2 filtres passifs d'ordre 1. Les filtres actifs sont généralement caractérisés par un ordre initial déjà à 2.

Par généralisation, la fonction de transfert globale d'un filtre est égale au produit des fonctions de transfert de chaque cellule de base et l'ordre global du filtre est égal à la somme des ordres de chaque cellule de base.

L'ordre n d'un filtre définit également la pente asymptotique P du circuit à la coupure. Pour des types passe bas et passe haut les plus classiques, P vérifie la relation :

$$P = 6n \text{ (dB / octave)}$$

Soit à réaliser par exemple un filtre devant couper à 48 dB par octave, n doit donc être égal 8 ce qui correspond à une succession de 4 cellules élémentaires de second ordre. De la même manière, une décroissance de 30 dB par octave aurait nécessité une fonction de transfert globale du 5eme ordre, soit deux cellules d'ordre 2 et une cellule RC qui réalise la fonction de transfert d'ordre 1.

Grâce à leur simplicité de réalisation, la majorité des filtres réalisés sont des filtres actifs dont l'ordre est égal à 2. Cette valeur d'ordre permet de réaliser les cinq fonctions de base que doivent être capables de produire les filtres.

Ces filtres sont caractérisés par deux grandeurs qui sont la fréquence de coupure f_c et le facteur de qualité ou coefficient de surtension Q . Il peut arriver que dans certaines littératures, il soit fait mention du facteur d'amortissement ξ . Il est défini par la relation $\xi = 1/2Q$. ou plus simplement par $1/Q = 2\xi$.

Les cinq filtres de base

Conjointement au gain (ou atténuation), un second paramètre peut définir un filtre, c'est la phase. La phase (ou plutôt sa tangente) est définie comme le rapport de la partie imaginaire sur la partie réelle de la fonction de transfert.

Dans l'exemple du filtre passe bas, la fonction de transfert peut également s'écrire sous la forme :

$$f = (1 - jRC\omega) / (1 - (RC\omega)^2)$$

Sa phase est donnée par :

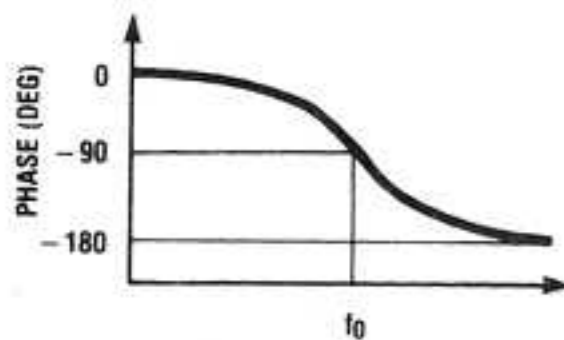
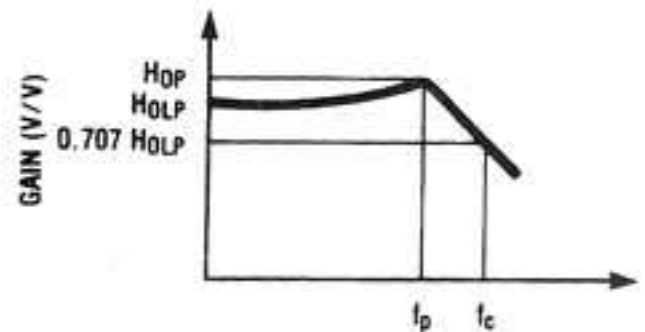
$$\operatorname{tg} \varphi = -RC\omega / 1 = -RC\omega$$

Cette relation donne la valeur de la phase en fonction de la fréquence d'un filtre passe bas du premier ordre.

Chacun des cinq types de filtres du second ordre qui vont être présentés dans cette rubrique comporteront tous respectivement:

- une courbe donnant l'allure du gain en fonction de la fréquence (les axes gain et fréquence sont en échelles logarithmiques).
- une courbe donnant l'allure de la phase en fonction de la fréquence (l'axe de la phase est donné en échelle linéaire et l'axe des fréquence en échelle logarithmique).
- les relations entre les différents paramètres qui caractérisent ce filtre.
- une courbe donnant l'influence du facteur de qualité sur le gain en fonction de la fréquence.

Le filtre passe bas

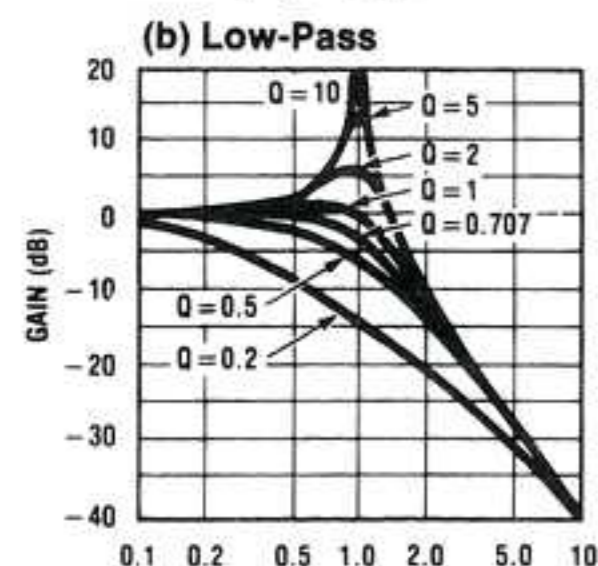


$$H_{LP}(s) = \frac{H_{0LP} \omega_0^2}{s^2 + \frac{s \omega_0}{Q} + \omega_0^2}$$

$$f_c = f_0 \times \sqrt{\left(1 - \frac{1}{2Q^2}\right) + \sqrt{\left(1 - \frac{1}{2Q^2}\right)^2 + 1}}$$

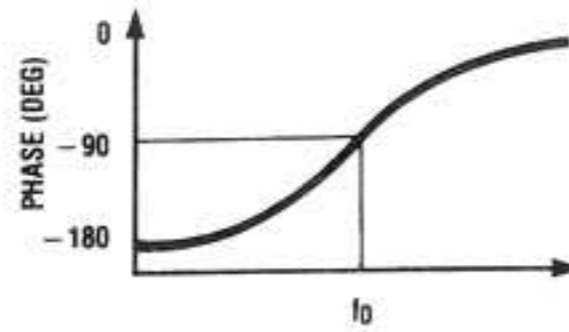
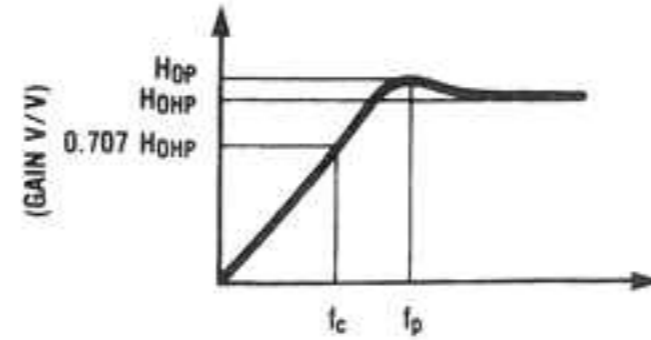
$$f_p = f_0 \sqrt{1 - \frac{1}{2Q^2}}$$

$$H_{0P} = H_{0LP} \times \frac{1}{Q \sqrt{1 - \frac{1}{4Q^2}}}$$



Ce filtre est caractérisé par la propriété de laisser passer toutes les fréquences qui se situent en dessous de sa fréquence de coupure f_c . Dans le cas d'un filtre du second ordre, il est également caractérisé par une fréquence de surtension f_p qui est fonction du coefficient de qualité Q .

Le filtre passe haut

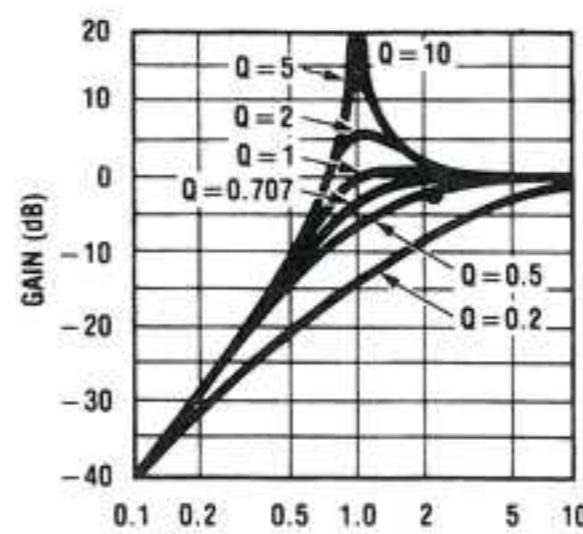


$$H_{HP}(s) = \frac{H_{0HP} s^2}{s^2 + \frac{s \omega_0}{Q} + \omega_0^2}$$

$$f_c = f_0 \times \left[\sqrt{\left(1 - \frac{1}{2Q^2}\right) + \sqrt{\left(1 - \frac{1}{2Q^2}\right)^2 + 1}} \right]^{-1}$$

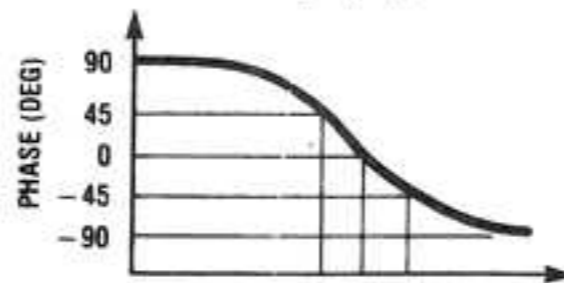
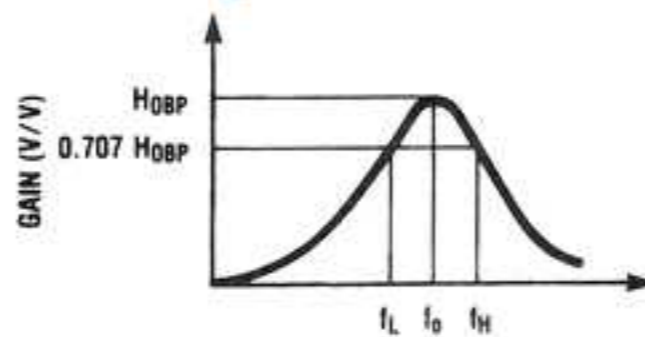
$$f_p = f_0 \times \left[\sqrt{1 - \frac{1}{2Q^2}} \right]^{-1}$$

$$H_{0P} = H_{0HP} \times \frac{1}{\frac{1}{Q} \sqrt{1 - \frac{1}{4Q^2}}}$$



Ce filtre réalise exactement l'inverse du précédent. Il laisse passer toutes les fréquences qui se situent au dessus de la fréquence de coupure f_c . Comme pour le filtre passe bas, dans le cas d'un filtre du second ordre, il possède une fréquence de surtension qui est fonction de son facteur de qualité.

Le filtre passe bande



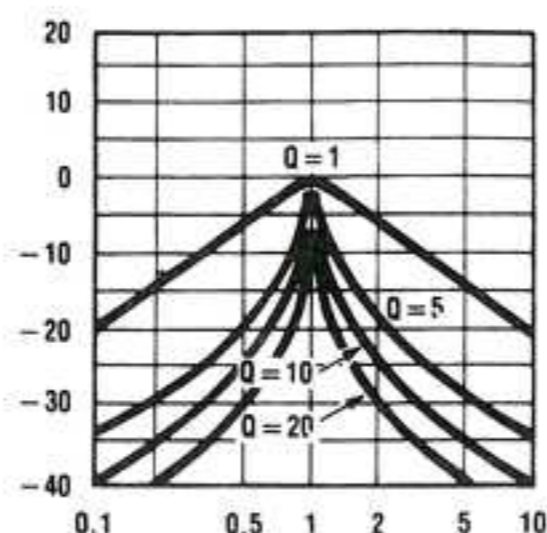
$$H_{BP}(s) = \frac{H_{0BP} \frac{s \omega_0}{Q}}{s^2 + \frac{s \omega_0}{Q} + \omega_0^2}$$

$$Q = \frac{f_0}{f_H - f_L}; \quad f_0 = \sqrt{f_L f_H}$$

$$f_L = f_0 \left(\frac{-1}{2Q} + \sqrt{\left(\frac{1}{2Q}\right)^2 + 1} \right)$$

$$f_H = f_0 \left(\frac{1}{2Q} + \sqrt{\left(\frac{1}{2Q}\right)^2 + 1} \right)$$

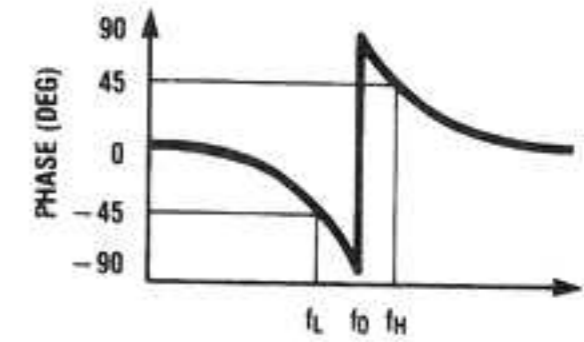
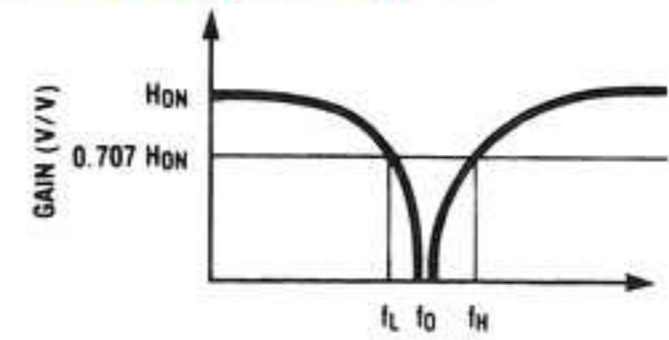
$$\omega_0 = 2\pi f_0$$



Ce filtre joue à la fois le rôle de filtre passe bas et le rôle de filtre passe haut. Il opère ainsi la suppression d'une bande de fréquence basse et la suppression d'une bande de fréquence haute. Le facteur de qualité retrouve toute sa signification puisqu'il représente directement la largeur de bande passante du filtre. Il réalise la conservation d'une bande de fréquence dans la fonction de transfert. Sur une échelle logarithmique, la courbe présente une symétrie par rapport à la fréquence centrale f_0 . Cette fréquence f_0 est également appelée fréquence d'accord du filtre.

La présentation précédente illustre un filtre passe bas à bande étroite. Il existe aussi des filtres dits large bande.

Le filtre coupe bande

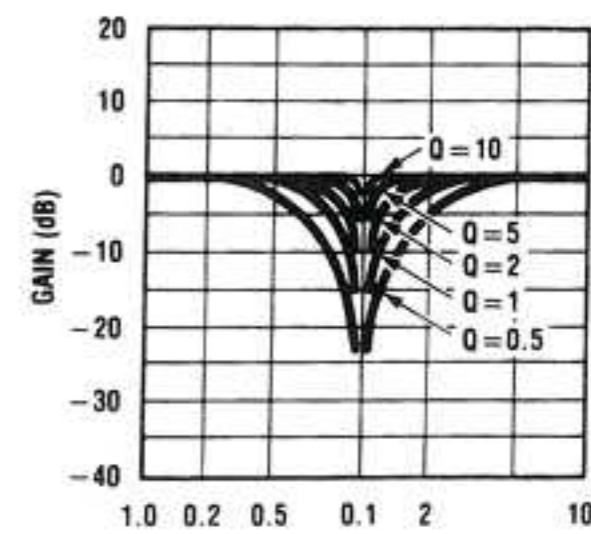


$$H_N(s) = \frac{H_{0N}(s^2 + \omega_0^2)}{s^2 + \frac{s \omega_0}{Q} + \omega_0^2}$$

$$Q = \frac{f_0}{f_H - f_L}; \quad f_0 = \sqrt{f_L f_H}$$

$$f_L = f_0 \left(\frac{-1}{2Q} + \sqrt{\left(\frac{1}{2Q}\right)^2 + 1} \right)$$

$$f_H = f_0 \left(\frac{1}{2Q} + \sqrt{\left(\frac{1}{2Q}\right)^2 + 1} \right)$$

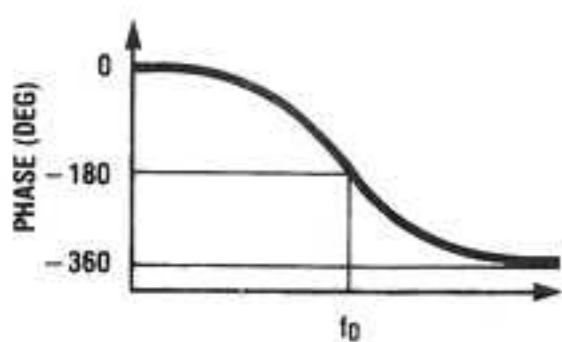
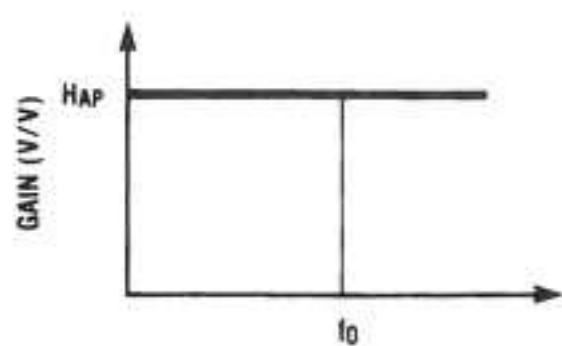


Ce filtre peut être assimilé comme la réunion d'un filtre passe bas et d'un filtre passe haut (Vérifié par la structure de la fonction de transfert). Il peut également être obtenu en utilisant un filtre passe bande. Il réalise la suppression d'une bande de fréquence dans la fonction de transfert. Il est aussi appelé filtre réjeteur.

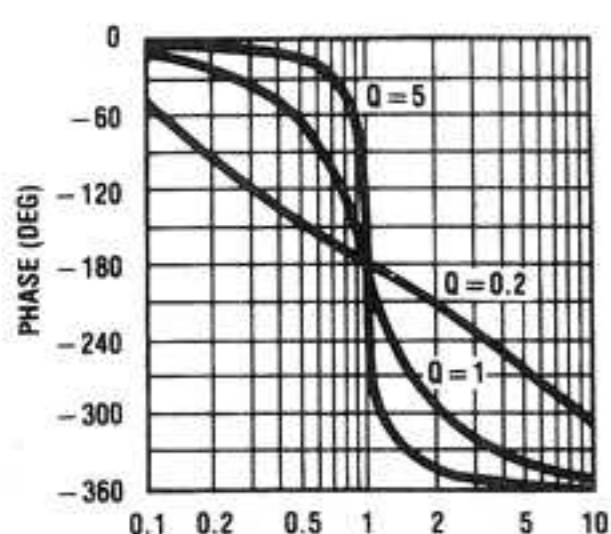
Le filtre passe tout

Non ce n'est pas une blague. Ce filtre existe bel et bien. Ce filtre laisse passer toutes les fréquences sans leur apporter la moindre atténuation. Par contre c'est la phase qui subit une modification. Le facteur de qualité de ce filtre joue

directement sur le taux de variation de cette phase.



$$H_{AP}(s) = \frac{H_{OAP} \left(s^2 - \frac{s\omega_0}{Q} + \omega_0^2 \right)}{s^2 + \frac{s\omega_0}{Q} + \omega_0^2}$$



De la théorie à la pratique

Dans l'exemple du filtre passif du deuxième ordre donné au début de cet article, la fonction de transfert du filtre est donnée par la relation :

$$F = 1 / [1 + (R_1C_1 + R_2C_2)p + R_1R_2C_1C_2p^2]$$

Les caractéristiques de ce filtre sont donc égales à :

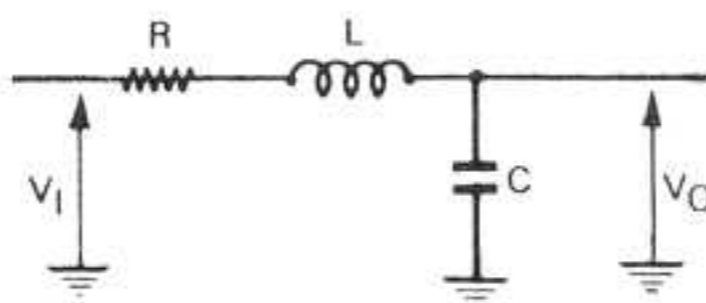
$$\begin{aligned} H_{0p} &= 1 \\ f_0 &= 1 / [2 * \pi * (R_1R_2C_1C_2)^{1/2}] \\ Q &= [(R_1C_1R_2C_2)^{1/2}] / (R_1C_1 + R_2C_2) \end{aligned}$$

Si $R_1 = R_2$ et $C_1 = C_2$, ces équations deviennent :

$$\begin{aligned} H_{0p} &= 1 \\ f_0 &= 1 / (2\pi RC) \\ Q &= 1/2 \end{aligned}$$

Ce filtre est donc caractérisé par un très mauvais coefficient de surtension (Un coefficient de surtension à effet nul est obtenu pour $Q = 0,707$). H_{0p} représente le gain de la bande passante du filtre passe bas.

Un autre exemple de filtre passif passe bas peut être obtenu en combinant résistance, self et condensateur.

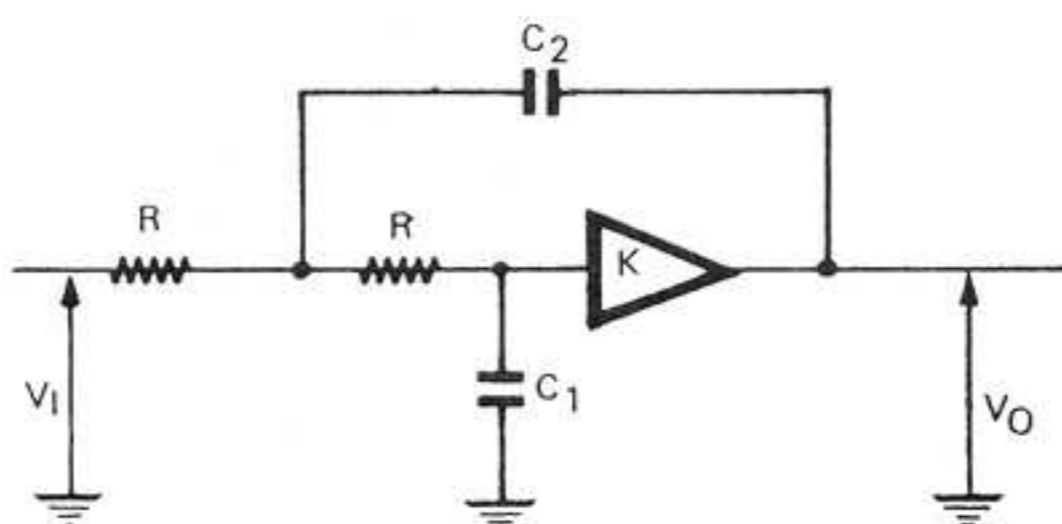


Les caractéristiques d'un tel filtre sont données par :

$$\begin{aligned} f(p) &= 1 / [1 + RCp + LCp^2] \\ f_0 &= 1 / [2\pi (LC)^{1/2}] \\ Q &= (L/C)^{1/2} * (1/R) \end{aligned}$$

Ce type de filtre a un coefficient de surtension d'autant meilleur que la résistance du circuit est faible. Comme cette résistance est dans la plupart des cas liée à la fabrication de la self, la qualité d'un tel filtre dépendra essentiellement de cette dernière.

Ces deux exemples ont mis en évidence la difficulté de réaliser des filtres efficaces simples en partant de filtres passifs.



Voici un exemple de filtre actif passe bas du deuxième ordre. Il est caractérisé par les paramètres suivants :

$$\begin{aligned} f(p) &= 1 / [1 + 2RC_1p + R^2C_1C_2p^2] \\ f_0 &= 1 / 2\pi [R(C_1C_2)^{1/2}] \\ Q &= (C_2 / C_1)^{1/2} / 2 \end{aligned}$$

Cet exemple montre que le coefficient de qualité est indépendant des résistances et qu'il ne dépend uniquement que du rapport C_2/C_1 . Ce type de filtre est donc très facile à manipuler.

Représentation polaire

La représentation polaire est une méthode de description de la fonction de transfert qui ne fait pas intervenir la courbe de réponse du réseau à étudier. Si elle ne donne pas directement d'information sur l'atténuation du filtre à une fréquence f , cette méthode n'en n'est pas moins intéressante car elle permet une connaissance des paramètres du filtre en

le divisant en une suite de fonction du premier et du second ordre donc parfaitement adaptée à la réalisation des filtres actifs.

La représentation polaire repose sur le calcul des points particuliers qui annulent ou font tendre la fonction de transfert vers l'infini. S'il y a annulation de celle-ci, on sera en présence d'un zéro (noté conventionnellement 0). Si le transfert tend vers l'infini, ce qui correspond le plus souvent à l'annulation du dénominateur, on sera en présence d'un pôle (noté conventionnellement x).

Prenons comme exemple la fonction de transfert d'un filtre passe bas d'ordre 2 et de gain unité :

$$F(p) = \omega_0^2 / (\omega_0^2 + (\omega_0/Q)p + p^2)$$

Si nous raisonnons en fréquences normalisées, c'est à dire en fréquences comptées par rapport à la fréquence caractéristique du second ordre $F_0 = \omega_0/2\pi$, la fonction de transfert devient :

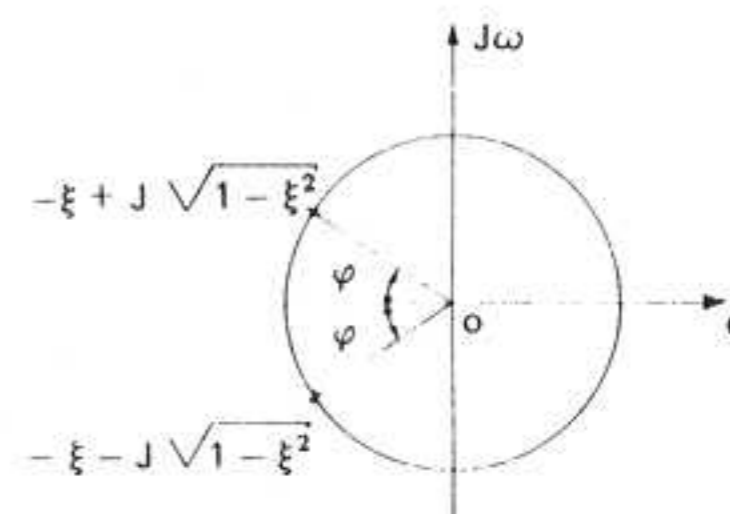
$$F(p) = 1 / (1 + 2\xi p + p^2)$$

Dans le cas présent le coefficient d'atténuation ξ prend toute sa valeur pour la simplification des calculs (au lieu du coefficient de qualité Q).

Le numérateur de cette fonction ne peut pas s'annuler. La fonction de transfert d'un filtre passe bas de second ordre sera donc caractérisée par l'absence de zéro et par la présence de pôles. Ces derniers correspondent dans cet exemple aux racines de l'équation du second degré qui annulent le dénominateur $(1 + 2\xi p + p^2)$, c'est à dire :

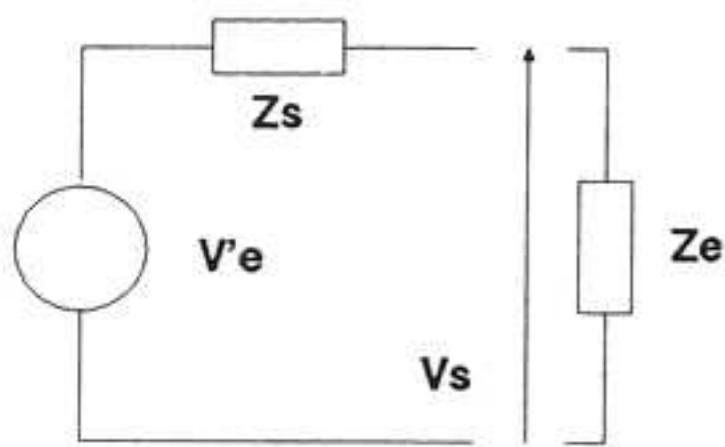
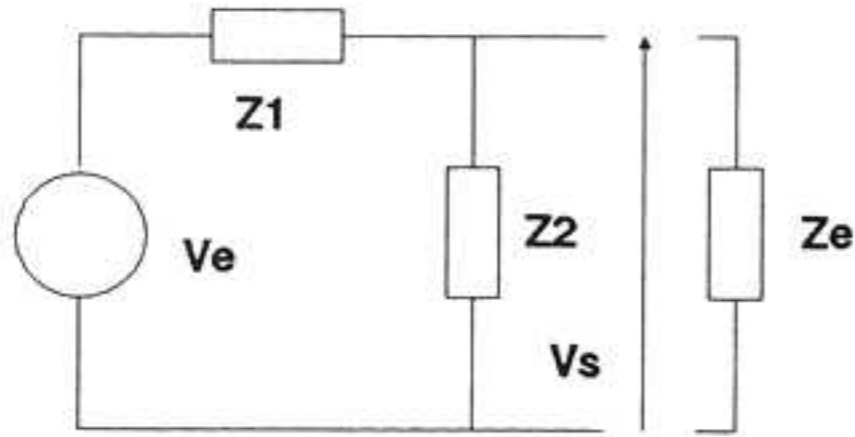
$$-\xi + j(1 - \xi^2)^{1/2} \text{ et } -\xi - j(1 - \xi^2)^{1/2}$$

La représentation de ces deux racines dans le plan complexe montre deux vecteurs de même module, symétriques par rapport à l'axe réel et faisant avec celui-ci des angles φ tel que $\cos \varphi = \xi$. Ces deux pôles sont dits conjugués.



Adaptation d'impédance

Dans l'exemple du filtre passe bas d'ordre 2 constitué de deux cellules d'ordre 1, un AOP monté en suiveur a été ajouté entre chaque cellule de base. Ce n'est pas un hasard puisque son rôle est de réaliser l'adaptation en impédance.



Le schéma ci-dessus va permettre d'illustrer le problème des impédances.

Tout montage aussi complexe soit-il peut dans tous les cas être ramené à un élément simple qui délivre une tension (générateur) et qui comporte une impédance de sortie (Merci Monsieur Thevenin!). Le même raisonnement peut être tenu avec le courant (Dixit Monsieur Norton).

L'exemple ici va porter sur un diviseur potentiométrique dont les éléments des branches peuvent être réels ou complexes.

Dans le premier montage nous avons en entrée une source de tension dont l'impédance de sortie est nulle et qui vient attaquer le diviseur potentiométrique constitué de Z_1 et de Z_2 . Ce montage simple vient attaquer une charge d'impédance Z_e dont le courant qui la traverse est le.

Une mise en équation d'un tel montage nous conduit au résultat suivant :

$$V_s = \left[\frac{Z_2}{Z_1 + Z_2} \right] V_e - \left[\frac{Z_1 Z_2}{Z_1 + Z_2} \right] I_e$$

Cette équation peut se décomposer suivant un générateur de tension de valeur $\left[\frac{Z_2}{Z_1 + Z_2} \right] V_e$ et une impédance de valeur $\left[\frac{Z_1 Z_2}{Z_1 + Z_2} \right]$. Cette décomposition nous amène donc à considérer le second montage qui comporte un générateur de tension $V'e$ et une impédance de sortie Z_s .

Ces deux montages sont équivalents et vérifient les relations suivantes :

$$V'e = \left[\frac{Z_2}{Z_1 + Z_2} \right] V_e$$

$$Z_s = \frac{Z_1 Z_2}{Z_1 + Z_2}$$

Le générateur de tension $V'e$ représente le diviseur potentiométrique parfait.

Si on définit $Z_1 = R$ et $Z_2 = 1/(jC\omega)$, nous retrouvons la cellule du filtre passe bas initial. Son impédance de sortie est donc égale à $R/(1 + jRC\omega)$. Cette impédance est donc complexe et introduit par conséquent un déphasage supplémentaire qui sera fonction du courant qui la traversera.

Cet exemple illustre parfaitement que les caractéristiques de ce filtre vont dépendre en partie de la nature de la charge qui sera câblée dessus (C'est V_s qui est recueilli et non pas $V'e$).

Pour le filtre considéré, il faut impérativement que la charge qu'il va attaquer ait une impédance d'entrée la plus élevée possible.

De même, pour la charge, il est impératif que l'étage qui l'attaque ait une impédance de sortie la plus faible possible.

Comme le filtre ne peut avoir une impédance de sortie nulle et comme la charge ne peut avoir une impédance d'entrée infinie, il est nécessaire d'insérer entre les deux un élément qui présentera ces caractéristiques. Un amplificateur opérationnel monté en suiveur les possède.

Si une telle précaution n'est pas prise, le calcul du filtre se complique de manière non négligeable. L'interaction entre les deux étages se traduit en pratique par une diminution du coefficient de surtension du filtre.

Dans l'exemple du filtre passe bas à double cellule RC, le coefficient de surtension Q passe par un maximum quand il y a égalité entre les deux constantes de temps de chaque cellule, c'est à dire quand $R_1 C_1 = R_2 C_2$. Dans ces conditions, nous avons trouvé un coefficient $Q = 1/2$ c'est à dire un coefficient d'amortissement minimal ξ de 1. Une telle valeur empêche déjà tout phénomène de surtension.

Le tableau en bas de cette page illustre cette augmentation du coefficient d'amortissement quand les deux cellules ne possèdent pas la même constante de temps. La cellule d'entrée a une constante de temps égale à RC . Le coefficient d'amortissement minimum est alors assimilé à :

$$\xi = \frac{1}{2} \sqrt{\frac{RC_{\max}}{RC_{\min}}}$$

Cette relation est d'autant mieux vérifiée que les constantes sont plus éloignées

La suppression de l'AOP imposerait donc de disposer d'une résistance de valeur très élevée sur la deuxième cellule et en même temps d'une capacité quasiment nulle. De telles conditions ne sont pas réalisables dans la pratique..

Les trois exemples de ce tableau montrent bien l'accroissement de ce coefficient minimum d'amortissement.

Dualité entre passe bas et passe haut

Il est très simple de passer de la conception d'un filtre passe bas à un filtre passe haut ayant les mêmes caractéristiques.

Reseau	ξ min et conditions	ω_0
	$\xi_{\min} = \frac{1}{\sqrt{b}}$ avec $C_1 = \frac{C_2}{1-b}$	$\frac{1}{R \sqrt{C_1 C_2 b(1-b)}}$
	$\xi = \sqrt{2}$ avec $C_1 = 2 C_2$	$\frac{1}{\frac{R}{2} \sqrt{C_1 C_2}}$
	$\xi = \sqrt{\frac{3}{2}}$ avec $C_1 = 3 C_2$	$\frac{1}{\frac{R}{3} \sqrt{2 C_1 C_2}}$

Paramètres de quelques réseaux passifs RC de second ordre

En comparant les fonctions de transfert $Hlp(s)$ et $Hhp(s)$ de ces deux types de filtres, on peut remarquer que le passage de l'un à l'autre s'obtient en multipliant le numérateur par p/ω_0 .

Effectuer cette transformation revient dans le montage à faire une transformation réciproque résistance - condensateur. Les valeurs R' de la résistance destinée à prendre la place de la capacité C et C' de la capacité destinée à remplacer la résistance R sont données par les relations:

$$R' = 1 / C \omega_N$$

$$C' = 1 / R \omega_0$$

Dans ces relations, ω_N symbolise la fréquence caractéristique du filtre passe bas initial et ω_0 cette même fréquence pour le filtre passe haut à réaliser.

Les filtres passifs du deuxième ordre.

Ces types de filtres sont constitués d'associations de type RC (A cause de leurs coûts de revient très faibles) ou d'associations de type RLC.

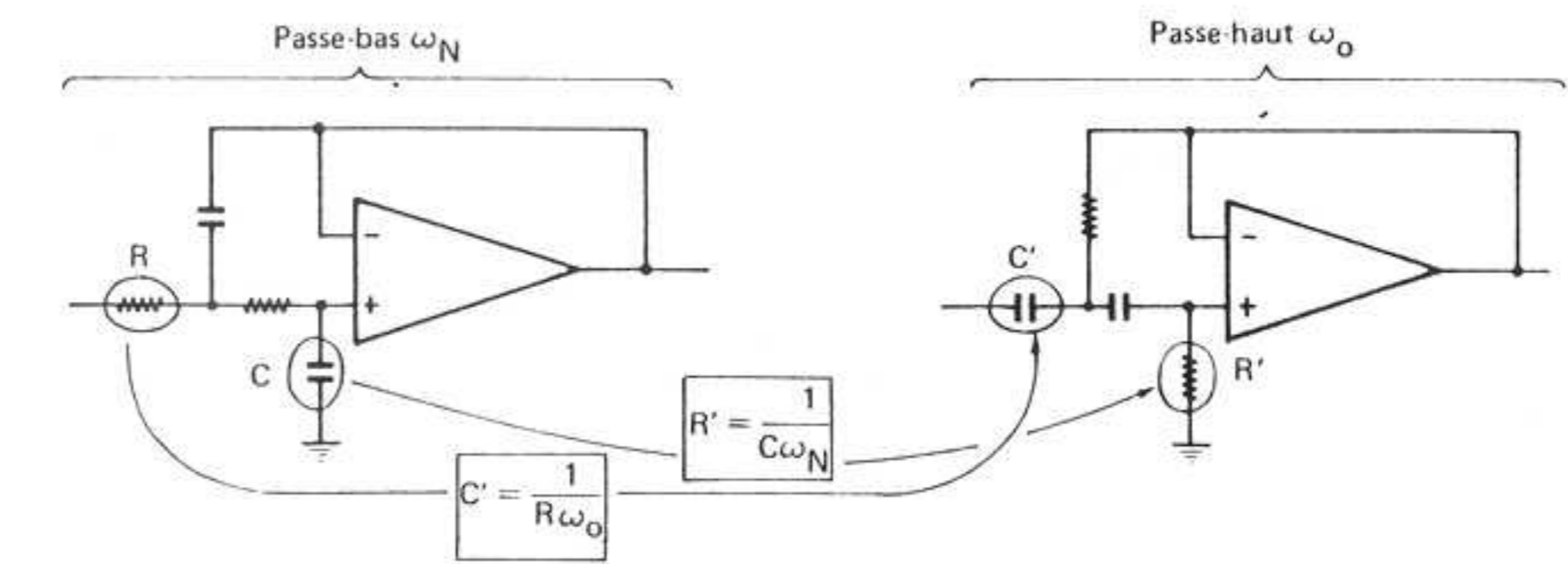
Les filtres passe bas

Dans le cas de cellules RC, ils sont constitués de l'association de deux cellules de base du premier ordre. Nous avons déjà vu que leur coefficient de qualité était des plus médiocres.

Pour la cellule RLC, la qualité du filtre dépendra exclusivement de la valeur de la résistance qui se trouvera en série avec la self. Comme cette self comporte déjà en interne sa propre résistance (résistance du fil qui n'est pas négligeable dans la majorité des cas), la limite du filtre sera apportée par les caractéristiques de cette self. Contrairement à la double cellule RC, un coefficient de qualité supérieur à $(1/2)^{1/2}$ peut être obtenu. Pour améliorer la performance de la self, il est nécessaire de faire appel à des selfs à noyau, le noyau jouant alors le rôle "d'amplificateur magnétique". Cette amplification permet de réduire le nombre de spires et par conséquent, la résistance série interne.

Les filtres passe haut

Le phénomène de dualité entre filtre passe bas filtre passe haut peut également s'appliquer dans ce cas.



Transformation passe-bas → passe-haut à ξ et A constants

Montage	A	Q	ω_0
	$\frac{R_2 C_2}{R_1 C_1 + R_2 C_2 + R_2 C_1}$		
	$\frac{R_1 C_1}{R_1 C_1 + R_2 C_2 + R_2 C_1}$	$\frac{\sqrt{C_1 C_2 R_1 R_2}}{R_1 C_1 + R_2 C_2 + R_2 C_1}$	$\frac{1}{\sqrt{C_1 C_2 R_1 R_2}}$
	$\frac{R_2 C_1}{R_1 C_1 + R_2 C_2 + R_2 C_1}$		

Réseaux passe-bande passifs

$$\frac{V_0}{V_1} = A \frac{1}{1 + \frac{1}{Q} \frac{P}{\omega_0} + \frac{P^2}{\omega_0^2}}$$

Un filtre du deuxième ordre peut être obtenu en alignant en série deux cellules CR du premier ordre. Dans le schéma il y a simplement permutation de la résistance et du condensateur. Tout comme pour le filtre passe bas, le coefficient de qualité est médiocre et ne peut en aucun cas dépasser 1/2

Dans le cas d'une cellule RLC, le phénomène de dualité peut s'appliquer en permutant L et C. Cette propriété se trouve vérifiée uniquement dans le cas où la résistance série de la self est vraiment négligeable (Cas des selfs à noyau). Dans le cas d'une résistance interne non négligeable, ce filtre se voit en plus rajouter un effet de filtre passe bande qui sera d'autant plus prononcé que cette résistance n'est plus négligeable.

Le filtre passe bande

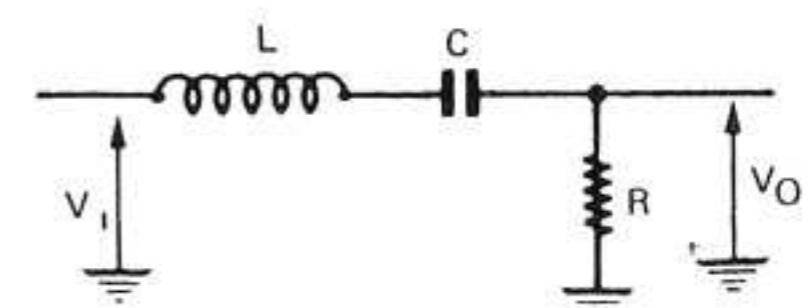
Un réseau RC passe-bas disposé en série avec un réseau RC passe haut permet de constituer le plus simple des circuits passe bande. La limitation du coefficient de qualité lié à ces types de circuits fait que, dans le meilleur des cas, celui-ci ne pourra

jamais dépasser 1/3 ($R_1=R_2$ et $C_1=C_2$). Dans ces conditions, la largeur de bande est minimale et $\Delta\omega_{min} = 3\omega_0$ (Propriété du coefficient de qualité dans le cas d'un filtre passe bande). Le tableau ci-dessus donne quelques exemples d'associations de cellules RC montées en passe bande.

Les fréquences inférieures et supérieures sont obtenues par les relations suivantes:

$$\begin{cases} \omega_1 = \omega_0 \left[\sqrt{1 + \frac{1}{4Q^2}} - \frac{1}{2Q} \right] \\ \omega_2 = \omega_0 \left[\sqrt{1 + \frac{1}{4Q^2}} + \frac{1}{2Q} \right] \\ \omega_0 = \sqrt{\omega_1 \omega_2} \end{cases}$$

Une cellule de type RLC permet de constituer un filtre passe bande du deuxième ordre avec un coefficient de qualité supérieur à celui des cellules RC.



La fonction de transfert sur ce filtre est de la forme :

$$f(p) = RCp / [1 + RCp + LCp^2]$$

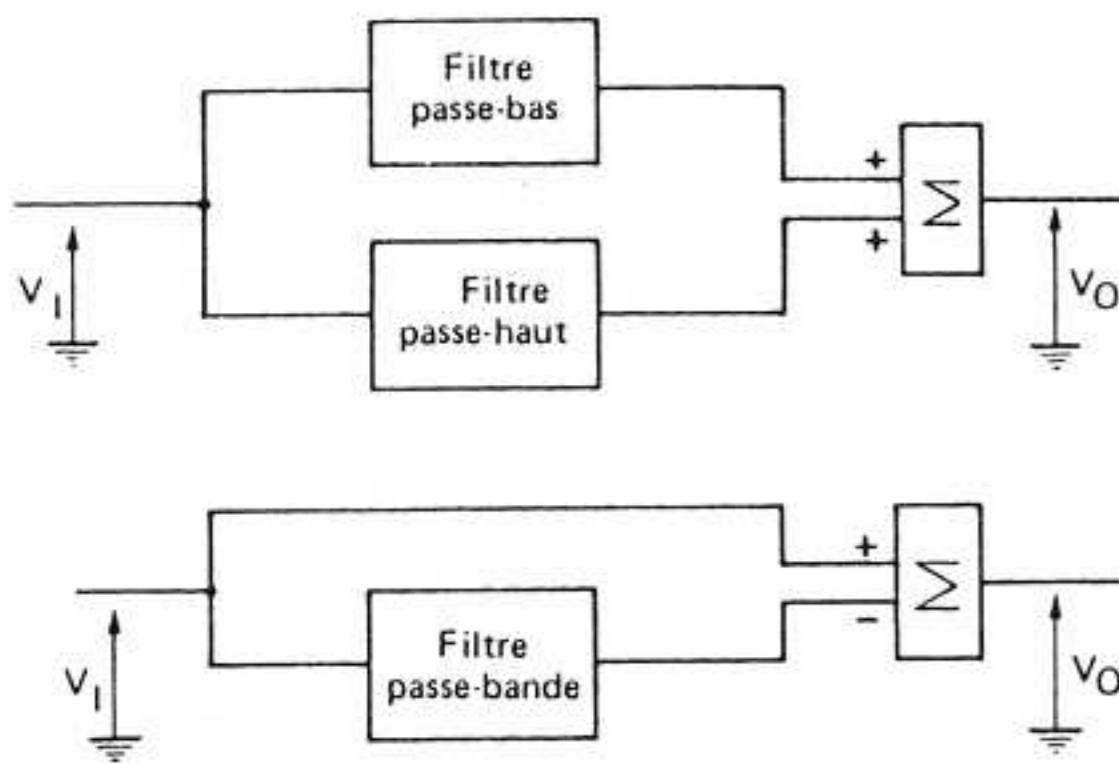
$$f_0 = 1 / [2\pi(LC)^{1/2}]$$

$$Q = (L/C)^{1/2} * (1/R)$$

Comme dans le cas du filtre RLC passe bas, la surtension ne dépend que de la valeur des composants passifs et principalement de la valeur de la résistance. Dans cet exemple, la résistance série de la self est une fois de plus supposée négligeable.

Le filtre réjecteur

La forme de l'équation de transfert d'un filtre coupe bande permet de mettre en évidence la structure de base d'un tel filtre. Le signal de sortie peut être obtenu en additionnant l'effet d'un filtre passe bas et l'effet d'un filtre passe haut (Mise en parallèle des deux filtres). Il peut également être obtenu en soustrayant au signal d'entrée l'effet d'un filtre passe bande.



La réalisation d'un filtre coupe bande avec des composants RC s'effectue dans la majorité des cas en faisant appel à une structure dite en double T.

Le tableau ci-contre résume les propriétés générales de ce type de structure pour des valeurs particulières de composant.

Comme on peut s'en douter, on retrouve, avec ces types de circuits, la limitation du coefficient de qualité inhérente à tous les circuits RC passifs. Dans le meilleur des cas, ce coefficient de qualité ne peut dépasser 1/4 et dans ce cas la largeur de la bande supprimée est de $4\omega_0$.

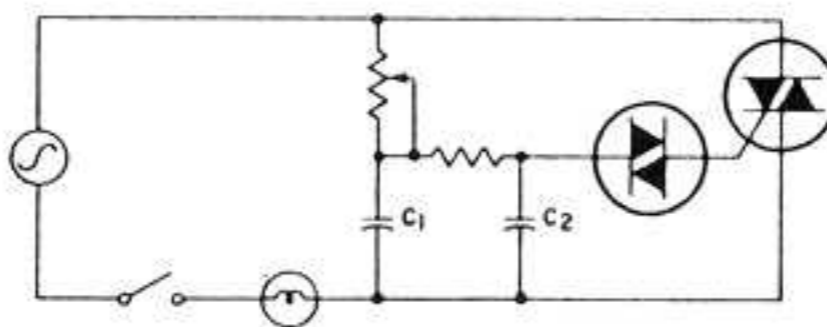
La fréquence inférieure ω_1 est donnée par la relation $\omega_1 = 0,236 \omega_c$ et la fréquence supérieure ω_2 est donnée par la relation $\omega_2 = 4,236 \omega_c$.

Quand utiliser un filtre passif du deuxième ordre ?

Dans l'ensemble de ce chapitre l'accent a été essentiellement porté sur le côté "mauvaise qualité" de ces types de filtres. Une question vient donc tout de suite à l'idée. Pourquoi s'encombrer de ces types de montages puisqu'ils sont si mauvais ?

Un défaut peut souvent devenir une qualité quand certaines conditions sont réunies.

Tout d'abord prenons le cas des cellules RC dont le coefficient de qualité se situe au raz du plancher. Ces types de dispositifs sont très intéressants quand justement le facteur de qualité n'est pas un critère de fonctionnement du montage dans lequel il doit être inséré. Le nombre réduit de composants passifs (Souvent identique à celui des filtres actifs), l'absence d'alimentation (imposée par les composants actifs utilisés) deviennent autant de qualités pour ces cellules.



Le schéma ci-dessus est un parfait exemple d'utilisation d'un filtre RC passe bas du deuxième ordre. Pour ceux qui ne l'auraient pas reconnu, il s'agit du célèbre gradateur. L'emploi de filtres actifs sur ce type de montage relèverait plus d'un goût immodéré pour le luxe que d'un esprit de simplicité. C'est sans parler des risques de manque de fiabilité dans le temps que

risquerait d'apporter un montage à AOP alimenté directement depuis le secteur.

Dans le cas des cellules RLC, nous avons vu quelles étaient capables de fournir un coefficient de qualité qui dépendait essentiellement de la valeur de la résistance insérée dans le montage. La grosse difficulté de ce type de cellule se situe dans les basses fréquences où l'utilisation de selfs de forte valeur (Donc de résistance interne non négligeable et d'encombrement disproportionné sans parler du prix) est rendue obligatoire. L'horizon s'éclaircit brusquement quand les fréquences à traiter deviennent élevées. Si le filtre actif est la panacée dans les basses fréquences, l'ampli opérationnel qui le constitue s'essouffle rapidement quand la fréquence à gérer dépasse la centaine de kilo-hertz. D'accord, vous me direz qu'il faut envisager le filtre actif à transistor, mais alors là, attention à "l'usine à gaz" qu'il faut mettre en oeuvre. Un filtre RLC n'est peut être pas si mal que ça tout compte fait.

Si vous n'êtes pas convaincus, précipitez vous vite fait sur l'arrière de votre téléviseur et jetez un coup d'oeil dedans. C'est fou le nombre de bobines qui peuvent s'y trouver (même si elles se cachent dans des boîtiers métalliques).

L'habit ne fait pas le moine dit-on. Ce proverbe s'applique parfaitement à ces types de montages qui, reconnaissons-le bien, rendent souvent de fiers services dans bon nombre d'applications. Et puis voilà, il y a les montages qui sont exigeants. Pour eux, pas de miracles, les filtres actifs sont une quasi nécessité.

Montage	X	ω_c	Q
	X	$\frac{1}{CR\sqrt{X}}$	$\frac{1}{2\left[\sqrt{X} + \frac{1}{\sqrt{X}}\right]}$
	1	$\frac{1}{CR}$	0,25
	2	$\frac{1}{CR\sqrt{2}}$	0,235
	0,5	$\frac{\sqrt{2}}{CR}$	0,235

Réseaux réjecteurs en double T

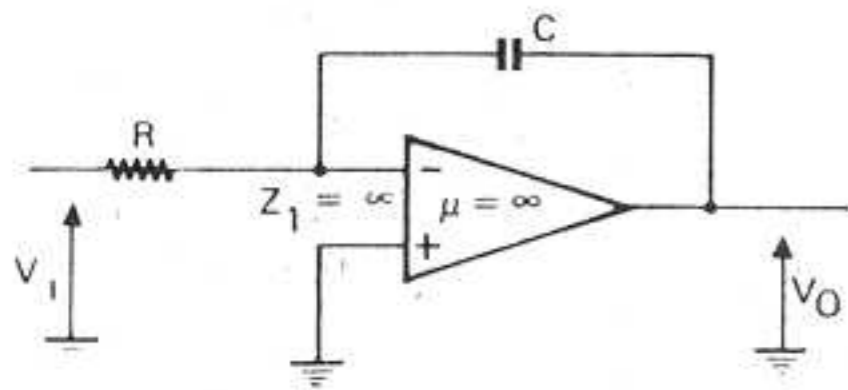


Les circuits intégrateurs

Les circuits intégrateurs et différentiateurs constituent une première approche de la notion de filtres actifs. Ils peuvent être assimilés à des filtres actifs du premier ordre présentant une pente de -6 dB à la coupure.

Les circuits présentant un, deux ou davantage de pôles réels peuvent être réalisés de façon classique avec un réseau RC. Divers montages permettent cependant de réaliser des transferts identiques par contre-réaction d'un amplificateur opérationnel. À la très basse impédance de sortie du montage, l'utilisation d'un circuit intégré linéaire, ajoute d'autres avantages, celui notamment de permettre la synthèse de fonctions totalement irréalisables avec seulement des éléments passifs.

L'intégrateur



La fonction de transfert d'un tel dispositif est donnée par la relation :

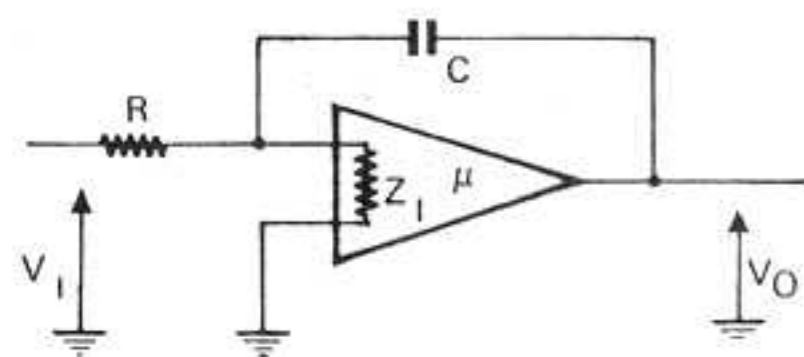
$$F(p) = V_o/V_i = -1 / (RCp)$$

Cette fonction de transfert est équivalente à la relation suivante :

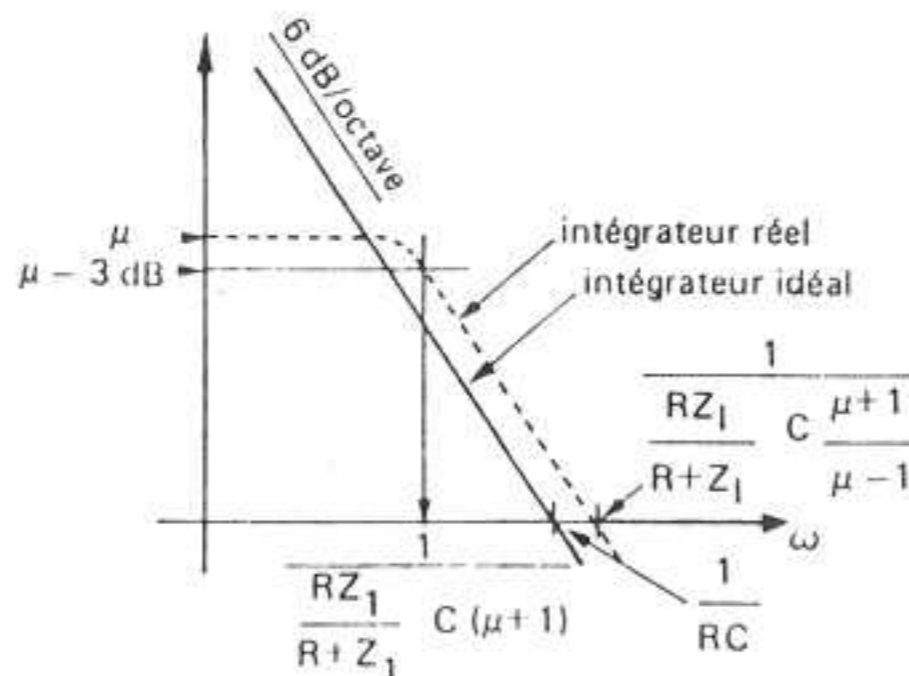
$$V_o = -\frac{1}{C} \int I_{(t)} dt = -\frac{1}{RC} \int V_{i(t)} dt$$

C'est une propriété mathématique qui veut que le terme en 1/p soit l'équivalent d'une intégrale.

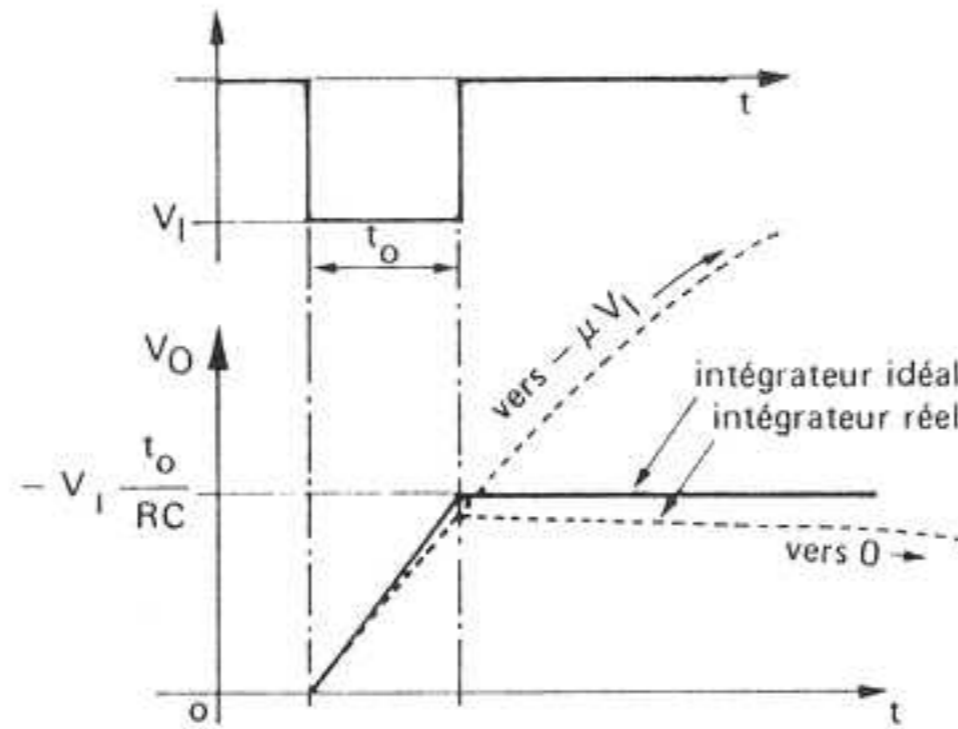
Cette équation repose sur la propriété d'un AOP parfait. Un AOP réel se traduit par une impédance d'entrée Zi qui n'est pas infinie et un gain μ qui n'est pas infini.



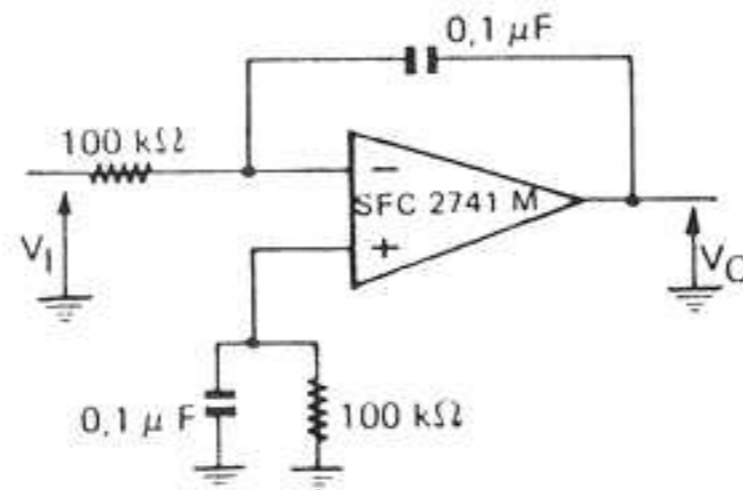
Les courbes ci-dessous donnent les relations qui existent entre un intégrateur parfait et un intégrateur réel.



Réponses en fréquence de l'intégrateur idéal et de l'intégrateur réel

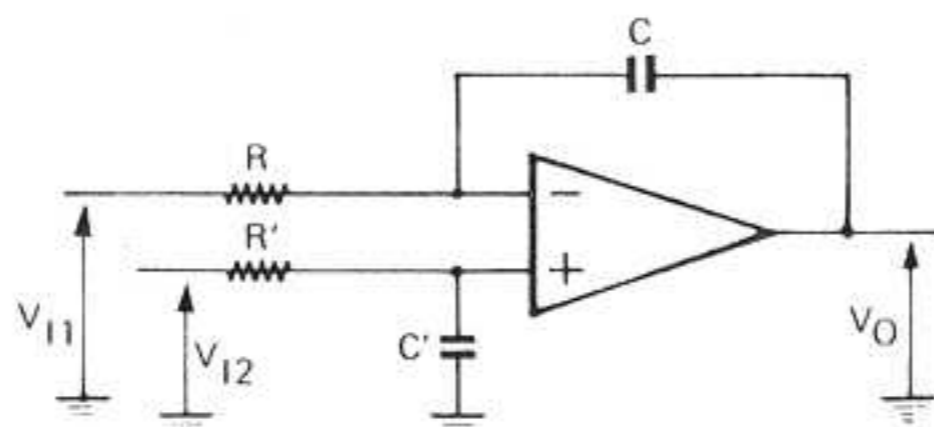


Réponses impulsionnelles de l'intégrateur idéal et de l'intégrateur réel



Exemple d'application RC = 10 millisecondes

Cette propriété d'intégration du signal d'entrée s'applique en fait sur la différence des signaux d'entrée. Dans l'exemple ci-dessus, le second signal d'entrée est la masse. Par extension ce montage devient un intégrateur différentiel.



Montage	A	ω_0
	$-\frac{R}{R_1}$	$\frac{1}{RC}$
	+ 1	$\frac{1}{RC}$
	$\frac{R_1 + R_2}{R_1}$	$\frac{1}{RC}$

Montages d'intégrateurs amortis (pseudo-intégrateurs)

Toujours en poussant le raisonnement plus loin, il y a moyen de créer un amortissement du signal de sortie. Le tableau donné en bas de page donne quelques exemples d'intégrateurs amortis. La fonction de transfert est de la forme :

$$f(p) = A [\omega_0 / (\omega_0 + p)]$$

Nous retrouvons l'équation d'un filtre passe bas du premier ordre. Ces montages sont également appelés pseudo-intégrateurs.

Conclusions

Il n'est pas de bons amis qui se quittent.

Comme vous pouvez vous en douter, cet article sur les filtres ne constitue qu'une première approche de ce qui se fait dans ce domaine.

Il a été fait mention à plusieurs reprises de filtres actifs, de leurs avantages et de leurs rôles dans l'électronique moderne. Et pourtant, ils ne sont pas encore apparus.

Ce n'est pas un oubli, mais plutôt l'occasion de se retrouver le mois prochain pour développer encore plus en détail ce domaine si riche que constituent les filtres.

En espérant que cet aspect théorique, mais malheureusement nécessaire pour parfaitement concevoir un filtre, ne vous a pas donné d'indigestion, rendez vous donc dans un mois pour continuer cette exploration.

E. DERET



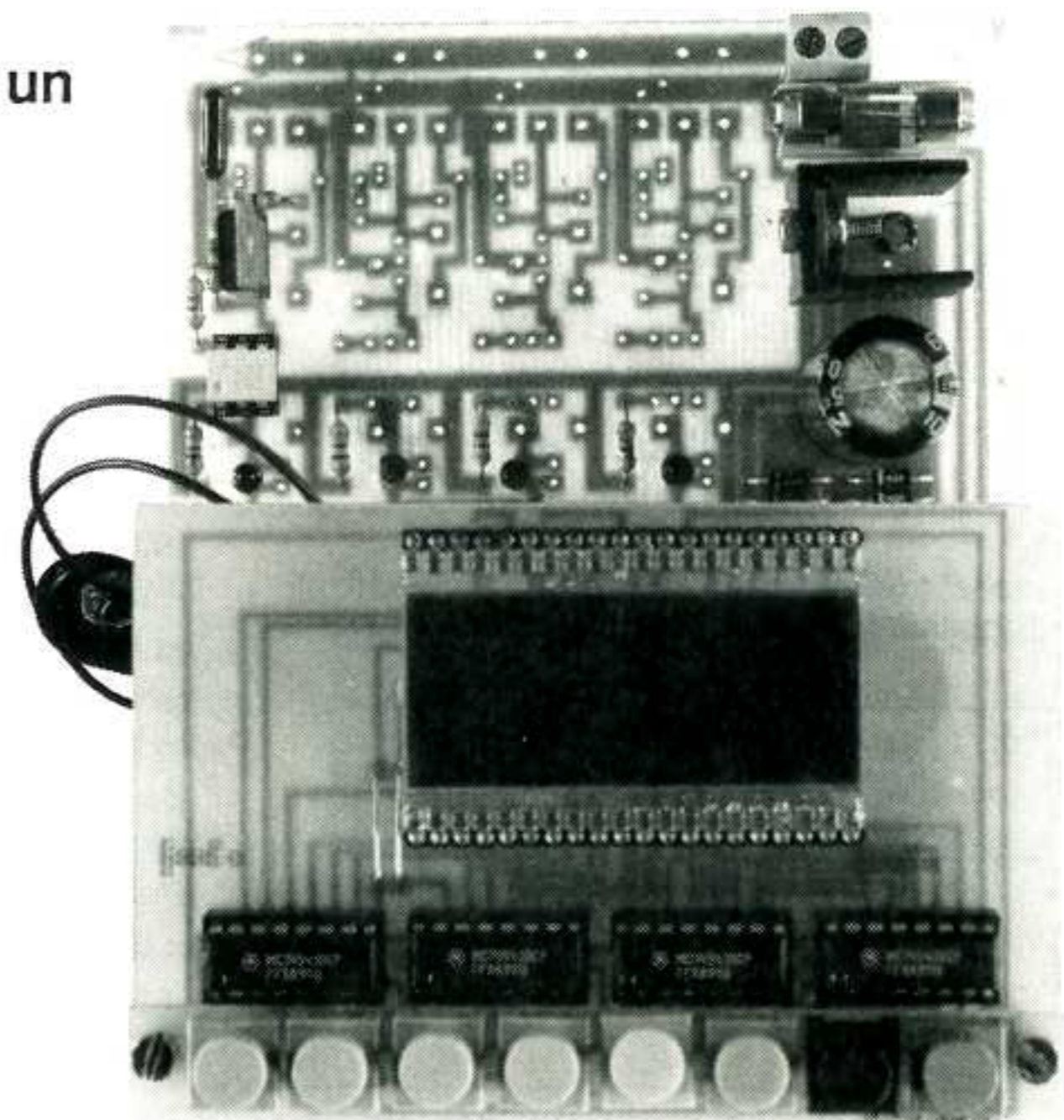
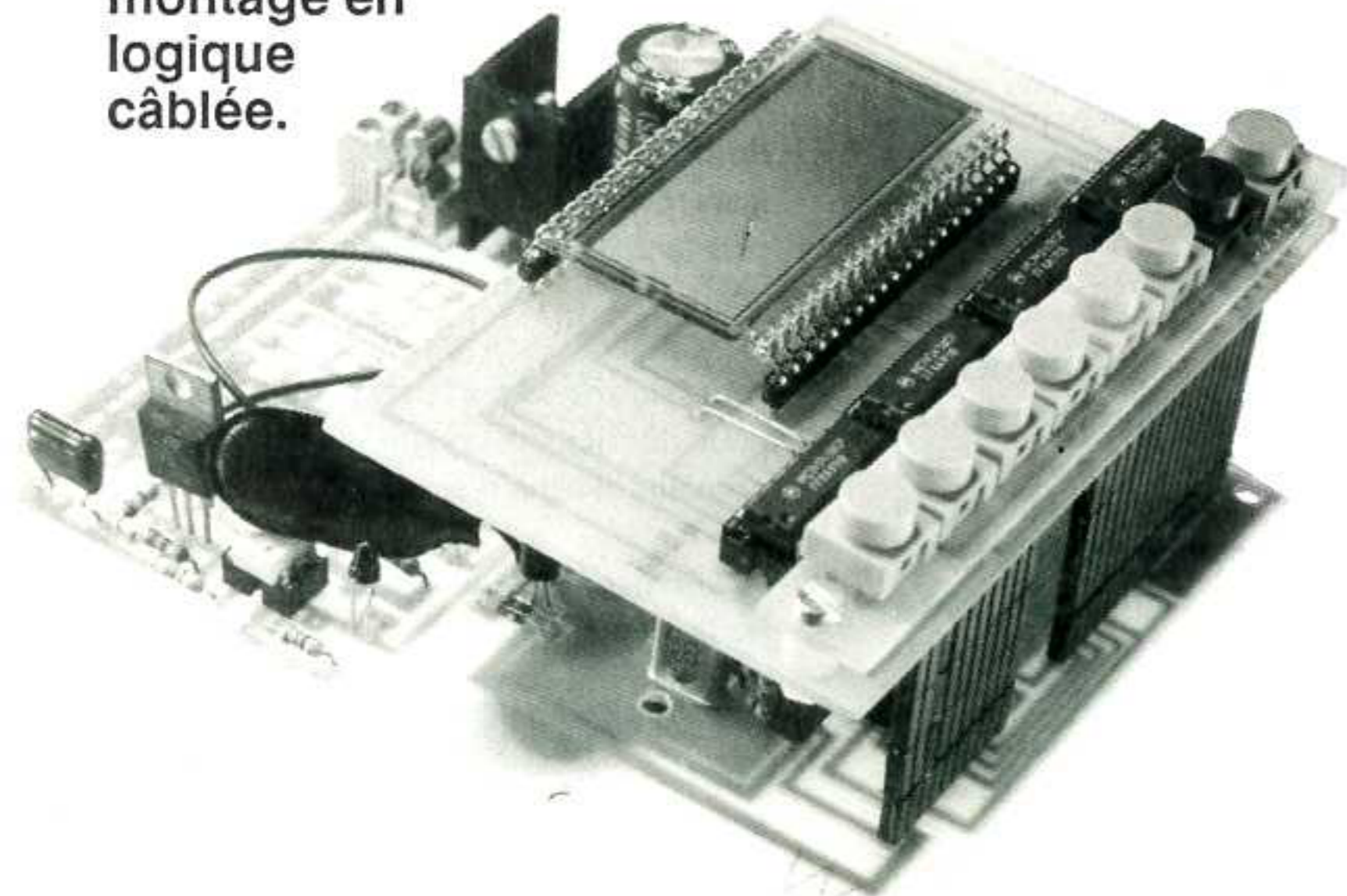
Une horloge - minuterie - chronomètre de précision

Dans le numéro du mois précédent, un article sur un programmeur journalier a été développé autour de l'utilisation d'un micro-contrôleur de la famille des 68705.

Afin de mettre plus en évidence la puissance d'utilisation de ce genre de composant, voici aujourd'hui une application qui regroupe simultanément une horloge, une minuterie et un chronomètre de précision.

Jusqu'ici rien de bien sorcier. Mais quand vous saurez que seul le programme a été modifié et que l'électronique reste intégralement celle du programmeur journalier, il y a vraiment de quoi dire un très grand bravo à tous ces composants.

Une telle prouesse aurait été bien impossible avec un montage en logique câblée.



Présentation du programme

L'électronique ayant été intégralement présentée le mois dernier, il n'y sera pas fait allusion dans un premier temps.

Le programme développé pour cet article met en oeuvre les trois systèmes de base qui utilisent le temps comme support de fonctionnement.

La première de ces applications reste la traditionnelle horloge. Tout le monde en connaît le principe. Donc pas besoin de s'étendre plus en détail sur cette partie.

La seconde qui revient souvent à l'idée est l'utilisation en minuterie. Que ce soit pour activer l'éclairage d'une cage

d'escalier ou pour contrôler la durée de cuisson, cet ustensile est très fréquent dans la vie de tous les jours. Sur ce montage la précision qui peut en être tirée est le centième de seconde. Cette caractéristique le place plus comme élément de commande d'un agrandisseur photo que comme surveillant de cuisinière. Enfin qui peut le plus peut le moins. La durée de la commande peut aller jusqu'à vingt quatre heures.

Le troisième volet est l'utilisation en chronomètre. Là aussi peu de commentaires à ajouter. Signalons au passage la possibilité de mesurer un temps (C'est le moins qu'il doit faire), la possibilité de mesurer un écart, de faire des mesures de temps intermédiaires, de relancer automatiquement une mesure et de visualiser la précédente, etc... La précision de la mesure atteint le centième de

seconde mais sera essentiellement liée à la précision de l'utilisateur pour l'appui sur le bouton de mise en marche et celui d'arrêt. Un autre type de fonctionnement permet la mémorisation de dix sept temps intermédiaires, de leur visualisation et de la visualisation de l'écart entre chaque valeur.

Moyennant une toute petite modification de l'électronique (Adjonction d'un fil sur le circuit imprimé), il devient possible d'asservir le déclenchement de mise en marche du dispositif à partir d'un montage extérieur. La précision du centième de seconde prend alors toute sa valeur.

Voici en quelques lignes une présentation rapide de ce qui peut être réalisé avec ce nouveau programme. Allons voir plus en détail son utilisation.



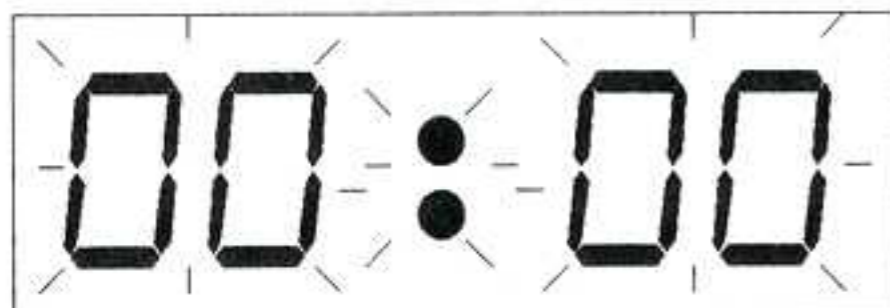
Utilisation

La saisie des commandes s'opère grâce aux huit touches du clavier dont le rôle change d'une fonction à une autre. Pour pouvoir s'y retrouver plus facilement, un petit schéma donnant le rôle de chaque touche accompagnera chacun des modes dans lequel peut se trouver le montage. Si rien n'est précisé pour une touche, c'est qu'elle n'est pas utilisée dans ce mode.

Des représentations de cadrans accompagneront chacune des étapes. Les digits auréolés simuleront le clignotement alors que ceux qui sont évidés simuleront les digits qui évoluent rapidement.

L'utilisation de ce programme s'inspire fortement de celle qui a été utilisée pour le programmeur journalier.

A la mise sous tension, le programme initialise tous ses ports, sa mémoire et vient déterminer la nature du système d'affichage. Une fois toutes ces étapes internes effectuées, on aboutit comme la fois précédente sur la phase de mise à l'heure de l'horloge. L'afficheur clignote et l'heure est initialisée à 00:00.

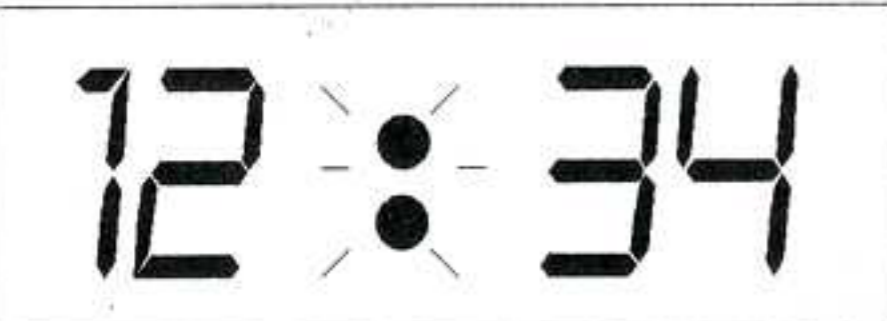


Le réglage s'effectue en passant en mode mise à l'heure. Aucune autre fonction ne peut être appelée tant que cette phase n'a pas été effectuée.

L'horloge

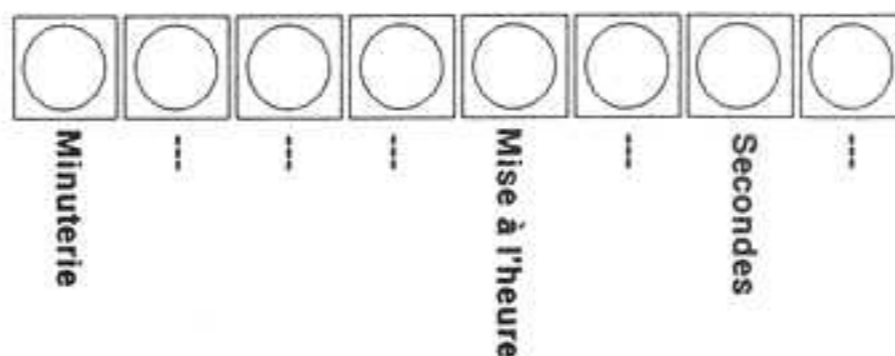
C'est le premier type d'utilisation qui peut être fait de ce montage.

Dans ce mode, l'écran a l'allure suivante :



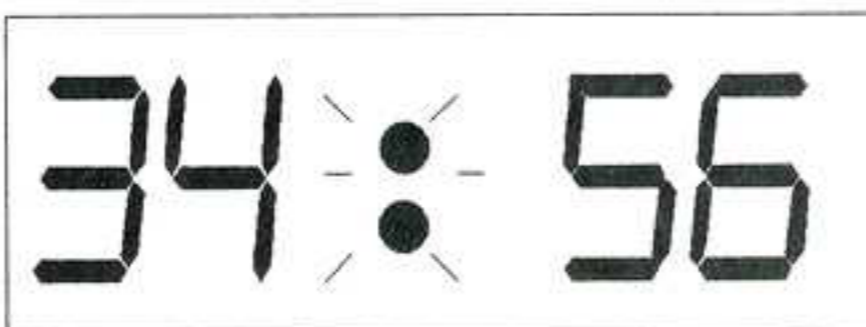
Les digits sont fixes et les deux points centraux clignotent au rythme des secondes. Les deux digits de gauche visualisent les heures alors que ceux de droite visualisent les minutes. Le changement de la valeur s'effectue une fois toutes les minutes et la valeur augmente. Nous verrons plus loin dans le cas de la minuterie que l'affichage peut prendre la même allure au détail près que la valeur diminue. Dans l'exemple ci-dessus, il est douze heures trente quatre minutes.

Dans ce mode, un nombre réduit de touches est utilisé car peu de fonctions peuvent être appelées (Passage en mode minuterie, mise à l'heure et visualisation des secondes).



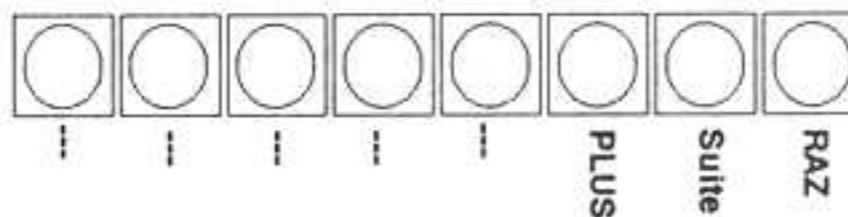
- **Minuterie** : cette touche permet de passer directement au mode minuterie.

- **Secondes** : cette touche permet de visualiser la valeur des secondes. Alors que sur l'ancien montage les digits de gauche étaient effacés, ici ils visualisent les minutes. L'écran prend l'allure suivante :

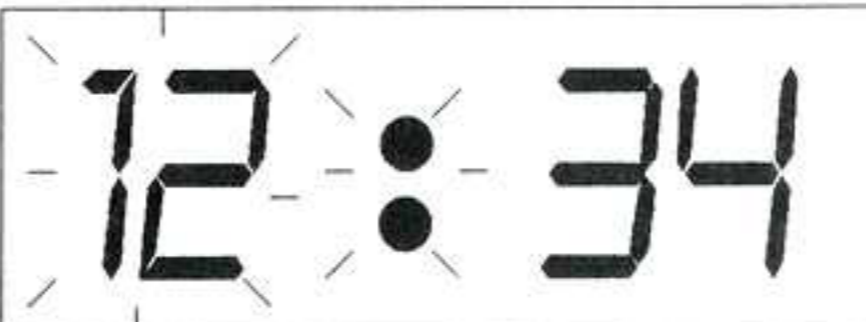


On peut donc dire qu'il est douze heures, trente quatre minutes et cinquante six secondes. Au relâchement de la touche, l'affichage reprend celui des heures.

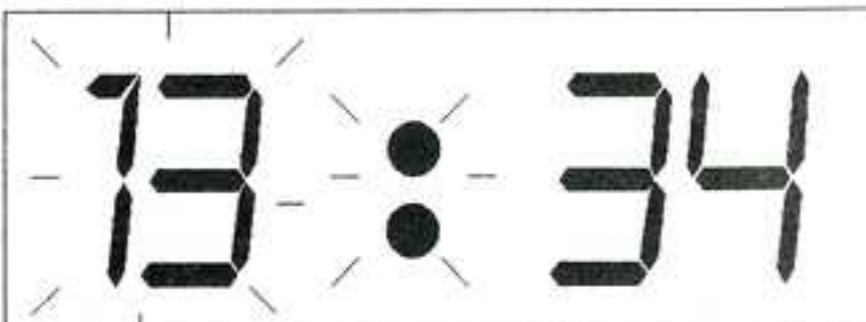
- **Mise à l'heure** : cette touche permet de passer en mode de mise à l'heure. Une fois dans ce mode, les touches du clavier trouvent une autre signification.



A l'arrivée dans ce mode l'écran prend l'allure suivante :



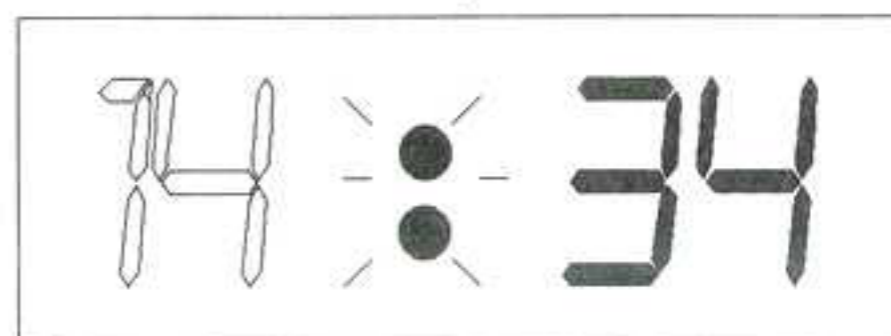
Les digits de gauche se mettent à clignoter signalant ainsi que c'est la partie heure qui va être modifiée. L'avance du compteur s'effectue en appuyant sur la touche PLUS. Un appui bref permet d'avancer d'un pas.



Dans ce cas l'affichage des digits de l'heure reste clignotant.

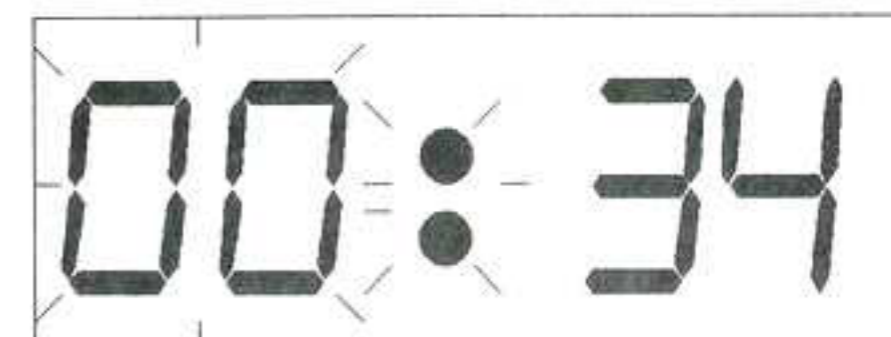
Si au lieu d'un appui bref, c'est un appui permanent qui est appliqué sur la touche PLUS, le clignotement cesse et les

digits s'incrémentent automatiquement d'un pas toutes les demi-secondes.

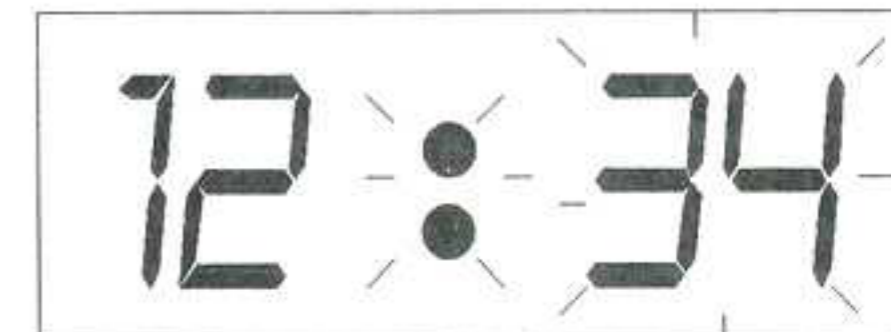


Le relâchement de la touche PLUS rappelle l'affichage clignotant.

Dans certains cas, il peut être plus rapide d'effectuer le réglage en repartant d'un compteur à zéro. Ce cas est obtenu en appuyant sur la touche RAZ.



Quand le réglage de la partie heure est effectué, la validation s'effectue en appuyant sur la touche SUITE. Le système passe alors automatiquement en demande de réglage des minutes.



Ce sont les digits des minutes qui maintenant clignotent.

Le principe de réglage des minutes est identique à celui des heures. Les touches PLUS, RAZ et SUITE ont le même rôle mais transposé sur les minutes.

Au moment de l'appui sur la touche SUITE, les secondes sont initialisées à zéro, permettant ainsi un réglage à la seconde près de l'horloge. L'affichage reprend celui donné au début de ce chapitre.

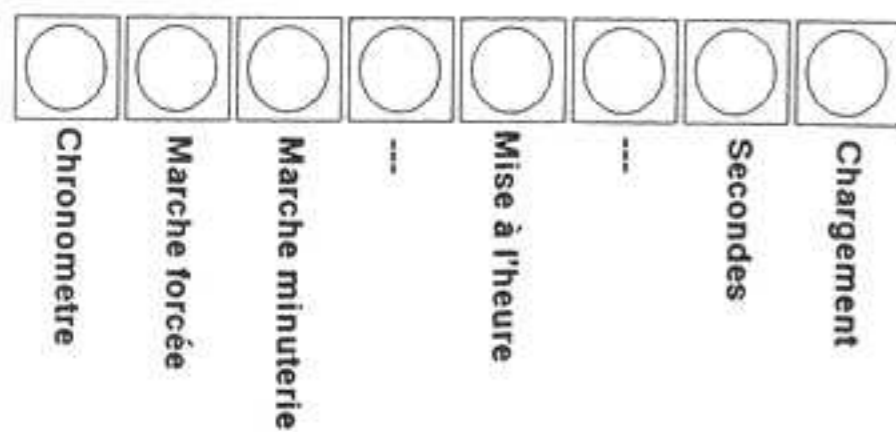
La minuterie

C'est elle qui est à l'origine de ce programme. Le programmeur journalier permet d'activer de une à quatre sorties en fonction d'une heure de mise en marche et d'une heure d'arrêt. En regardant de plus près, on peut dire qu'il s'agit d'activer une sortie à une heure donnée pour une durée donnée. En conservant uniquement la seconde partie et en provoquant un déclenchement non programmé, cela devient une minuterie. Pour des raisons évidentes de simplicité d'utilisation, une seule sortie est commandée par le programme. C'est celle qui était activée par la touche 1 du programmeur journalier qui a été conservée.

Les trois autres sorties ne sont plus utilisées comme telle (Voir chronomètre).



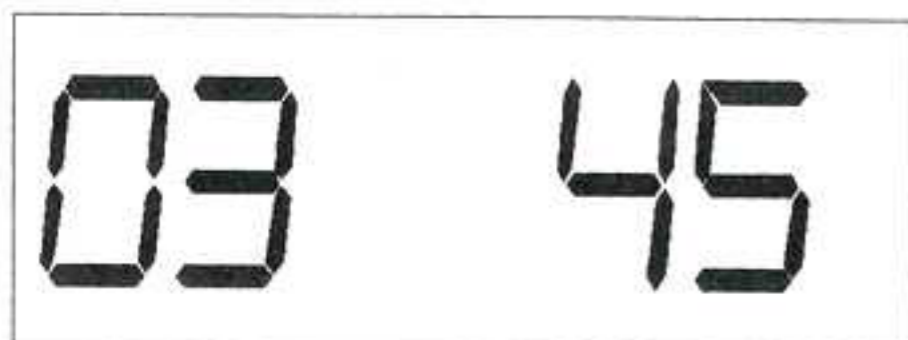
Dans ce mode, les touches du clavier remplissent les fonctions suivantes :



- **Chronomètre** : Cette touche permet de passer au mode chronomètre.

- **Marche forcée** : Comme sur le programmeur journalier, il est possible de forcer la mise en marche de la sortie. Cette touche agit comme un bistable. Un premier appui sur cette touche active la sortie. Un second appui arrête la marche forcée.

Au moment de l'arrivée dans le mode minuterie, l'afficheur prend l'allure suivante :



Il visualise la valeur de la durée programmée en heures et minutes. Les deux points centraux sont éteints pour bien indiquer que le système est en mode minuterie et que le décompte n'a pas été lancé.

- **Secondes** : un appui sur cette touche permet de visualiser les secondes et les centièmes de secondes de la durée de la minuterie.

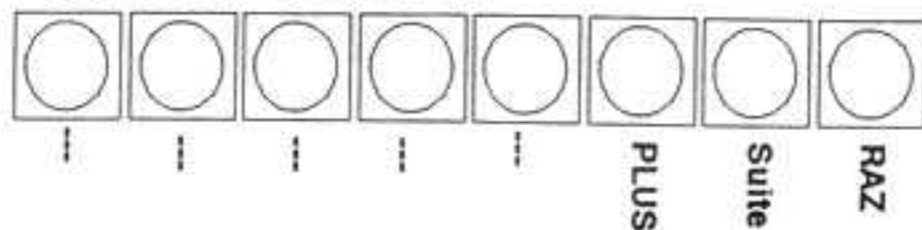


Ainsi dans notre exemple, la durée de service est de trois heures, quarante cinq minutes, vingt cinq secondes et soixante sept centièmes. Au relâchement de la touche, l'affichage retourne sur les heures et les minutes.

La précision de la durée a été portée au centième de seconde, non pas parce que le microcontrôleur le permet, mais parce que c'est la durée d'une demie alternance sur le secteur (Intéressant dans le cas de commande par phototriac à déclenchement par zéro. La précision peut être dans ce cas obtenue). Il va de soi qu'une précision d'une seconde est amplement suffisante dans la majorité des utilisations. Mais il suffit toujours d'un cas pour regretter de ne pas avoir mieux.

- **Mise à l'heure** : cette touche permet de passer en réglage de la durée de service de la minuterie.

Dans ce mode le clavier retrouve la signification suivante :

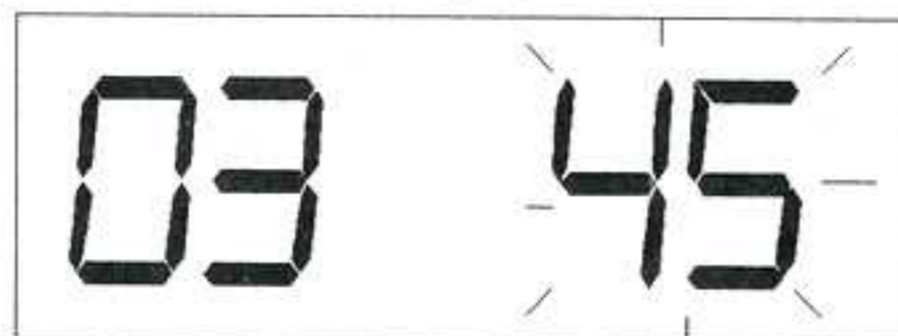


L'écran comme on peut s'en douter va avoir l'aspect suivant :



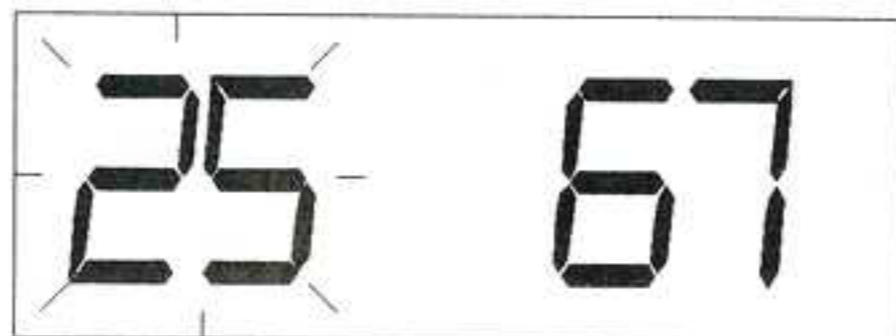
Le réglage de la partie heure s'effectue comme pour l'horloge, les touches **PLUS**, **RAZ** et **SUITE** jouant le même rôle.

Un appui sur la touche **SUITE** valide la modification des heures et fait passer le programme sur le réglage des minutes.



C'est maintenant au tour des minutes de clignoter. Le réglage s'effectue comme pour les minutes du mode horloge.

Un appui sur la touche **SUITE** valide les modifications des minutes et fait passer le programme sur le réglage des secondes.

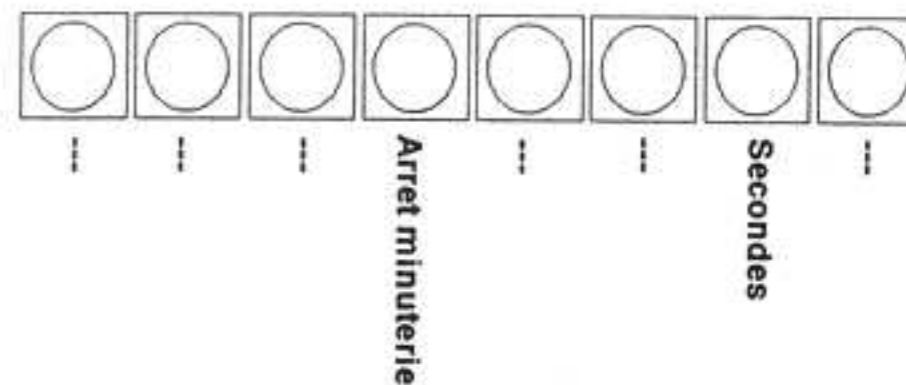


Le réglage des secondes s'effectue de la même manière que pour les heures. Un appui sur la touche **SUITE** valide les modifications des secondes et fait passer le programme sur le réglage des centièmes.



Le réglage s'effectue comme pour les minutes. Un appui sur la touche **SUITE** valide les modifications. Le retour s'effectue à l'affichage de l'heure comme au début de ce chapitre.

- **Mise en marche minuterie** : cette touche permet d'enclencher le décompte de durée. Dès son appui, la sortie est activée. Le clavier trouve une nouvelle fonction.

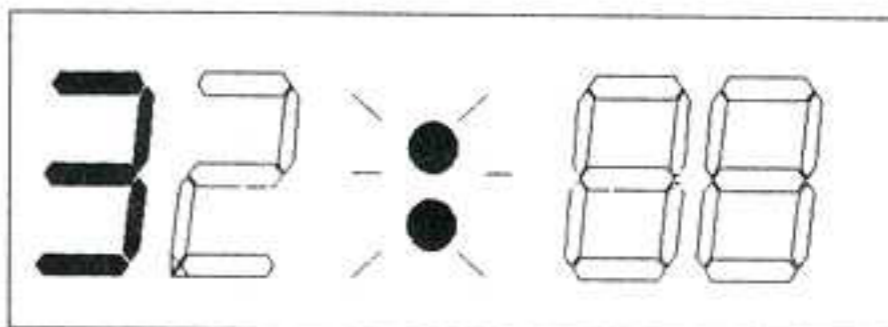


Quand le décompte est actif, la visualisation prend l'allure suivante :



Les deux points centraux clignotent indiquant que le décompte est en route et les minutes se décrémentent.

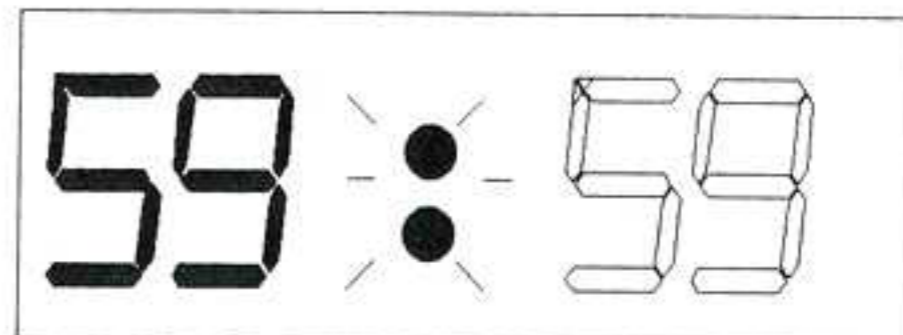
La touche **secondes** permet de visualiser le nombre de secondes et de centièmes restants.



Sur cet exemple, il reste trois heures, quarante quatre minutes, trente deux secondes et un certain nombre de centièmes. Au moment du relâchement de la touche, l'affichage reprend son allure initiale.

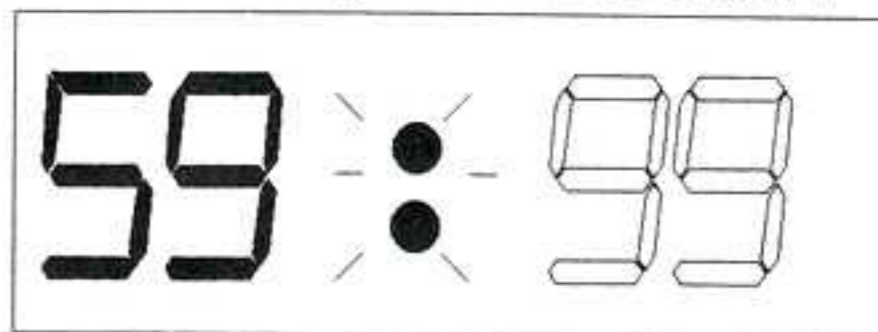
La logique de l'affichage est traitée d'une manière particulière. Celle-ci est réalisée afin de visualiser la durée restante la plus significative.

Dans notre exemple, nous sommes partis d'une durée de trois heures et quarante cinq minutes pour l'affichage initial. Au fur et à mesure du décompte, il va se passer un moment où il restera une heure, zéro minute, zéro seconde et zéro centième. Encore un petit instant de patience et nous passerons à zéro heure, cinquante neuf minutes, cinquante neuf secondes et quatre vingt dix neuf centièmes. L'affichage prendra alors l'allure suivante :



L'affichage visualise maintenant les minutes et les secondes restantes.

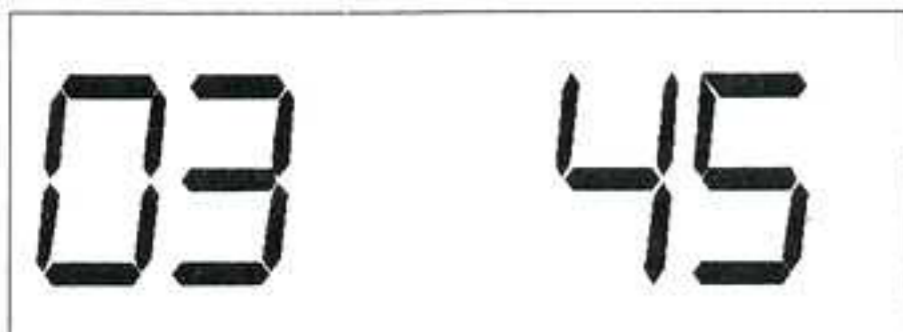
De même quand il restera moins d'une minute l'affichage deviendra le suivant :



Ce sont maintenant les secondes et les centièmes qui sont visualisés.

Pour savoir où en est l'affichage, il suffit de regarder la vitesse à laquelle le digit de droite se décromente.

A la fin du décompte, la sortie est désactivée et l'affichage reprend la valeur initiale du compteur à savoir dans notre exemple :



Le système est revenu dans la phase d'attente initiale.

Il peut arriver qu'en cours de marche, il y ait besoin d'arrêter le fonctionnement. Un appui sur la touche **ARRET MINUTERIE** permet de suspendre le décompte. Dans ce cas, la sortie est désactivée et le système se retrouve dans la phase d'attente initiale. La durée visualisée est égale à celle restante au moment de la demande d'arrêt. Dans ce cas, un appui sur la touche **MISE EN MARCHÉ** reprend le cycle au point où il était arrêté.

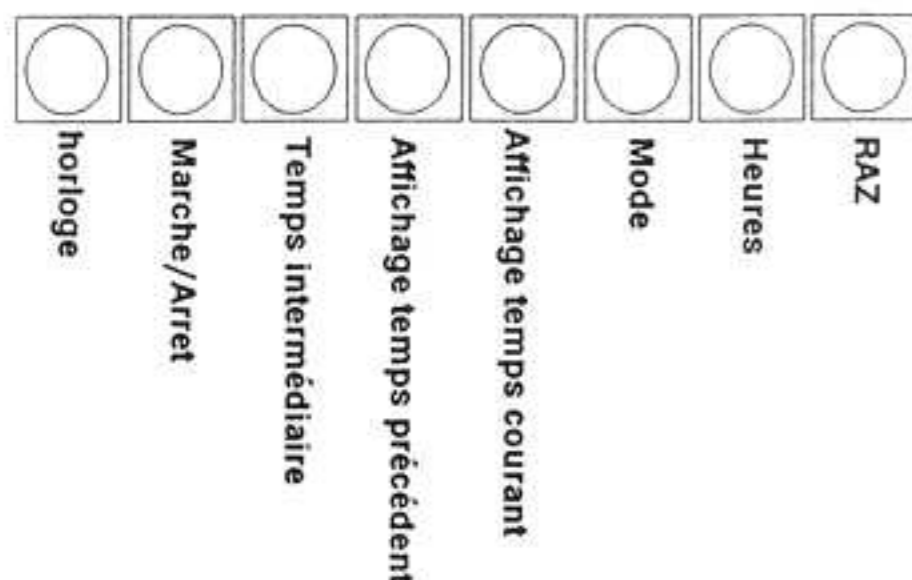
Si pour une raison ou une autre il y a besoin de reprendre l'intégralité de la durée d'activation, il suffit d'appuyer sur la touche **CHARGEMENT** pour réinitialiser l'ensemble du compteur.

Petites remarques au passage : la mise en marche de la minuterie ne peut s'effectuer que si un temps de décompte a été programmé. Le changement de mode (Passage au mode chronomètre) ne peut s'effectuer que si la minuterie est à l'arrêt.

Le chronomètre

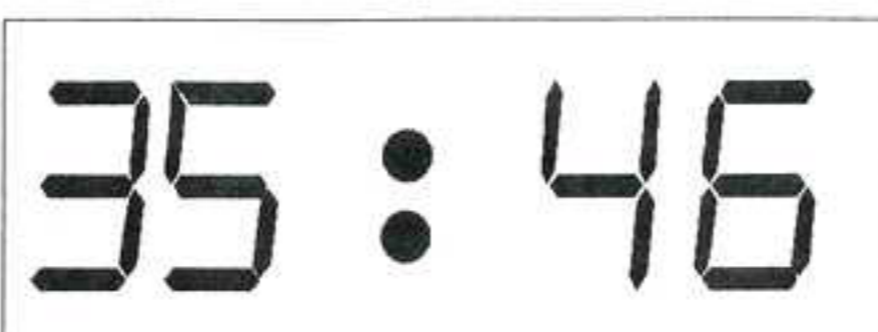
Troisième étape de ce programme : si la précision du centième s'apparente plus au gadget dans le cas de la minuterie, elle devient nécessaire dans le cas du chronomètre.

Dans ce mode, le clavier a la signification suivante :



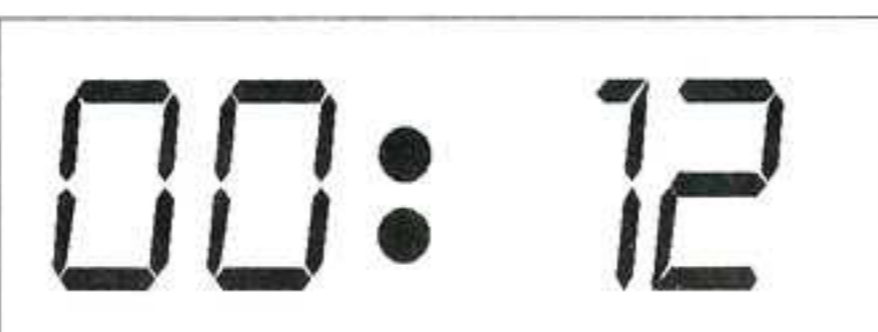
- **Horloge** : cette touche permet de revenir au mode horloge qui a été présenté au début de cette rubrique. Cette touche est active uniquement quand le chronomètre est arrêté.

A l'arrivée dans ce mode, l'écran prend l'allure suivante :



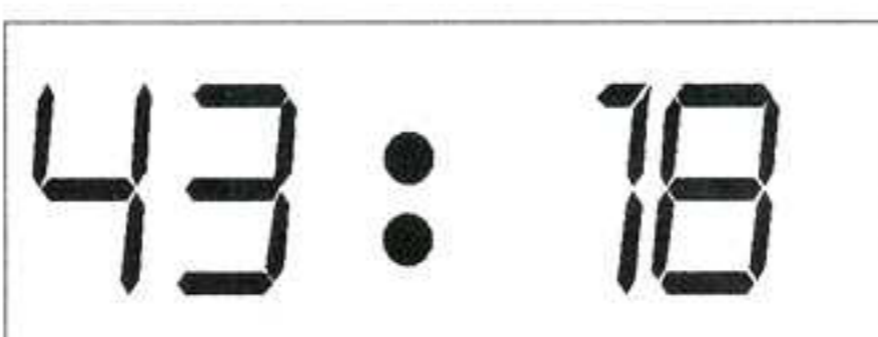
Les deux points centraux sont allumés fixes pour indiquer que c'est le mode chronomètre qui est en service. Pour des raisons de simplicité d'emploi, ce sont les secondes et les centièmes qui sont visualisés. C'est la dernière mesure effectuée qui est affichée

- **Heure** : cette touche permet de visualiser les heures et les minutes de la durée de chronométrage.



Dans notre exemple, le temps courant est de douze minutes, trente cinq secondes et quarante six centièmes. Le relâchement de cette touche nous ramène sur la visualisation des secondes et des centièmes.

- **Affichage du temps précédent** : ce chronomètre possède la possibilité de mémoriser le temps précédent. Un appui sur cette touche permet de le visualiser. Ce sont d'abord les seconde et les centièmes qui sont visualisés.



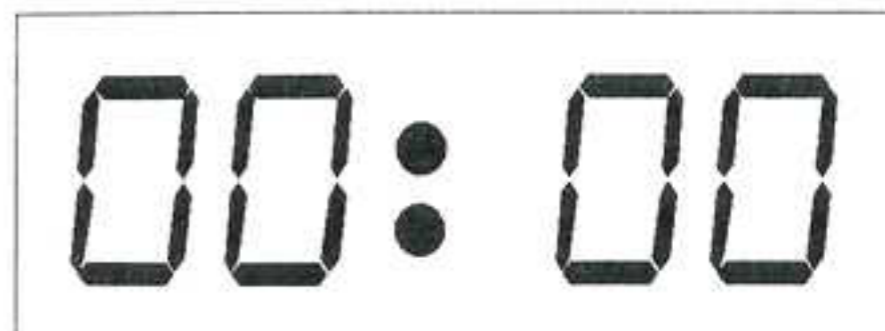
Comme précédemment, l'appui sur la touche **heure** commute l'affichage.



Dans cet exemple, la valeur du temps précédent nous donne deux heures, vingt neuf minutes, quarante trois secondes et dix huit centièmes. Au relâchement de la touche heure, l'affichage revient sur les secondes et centièmes du temps précédent.

- **Affichage du temps courant** : cette touche permet de revenir à l'affichage du temps courant. Dans notre exemple trente cinq secondes et quarante six centièmes.

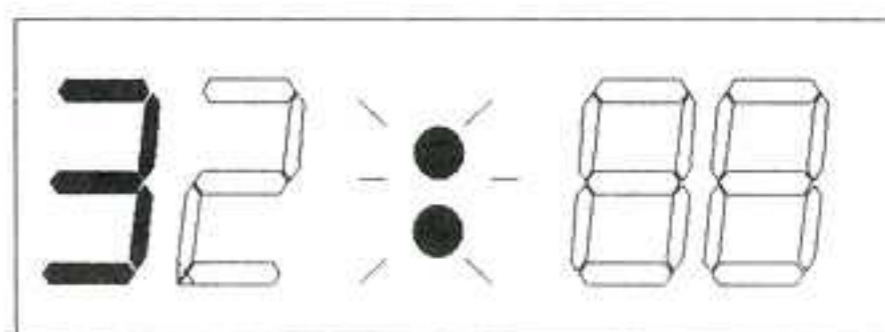
- **RAZ** : Cette touche permet de remettre le temps courant du chronomètre à zéro.



Dans le même temps, la valeur du compteur courant est transférée dans le compteur précédent.

- **Marche / Arrêt** : Cette touche permet la mise en marche ou l'arrêt du chronomètre.

La mise en marche : dès que la touche est enfoncée le comptage s'effectue. L'affichage prend l'allure suivante :



Les deux points centraux clignotent, les secondes s'incrémentent et les centièmes défilent à toute vitesse. Un nouvel appui sur la touche **marche/arrêt** arrête la mesure. L'affichage redevient celui décrit précédemment. Un troisième appui reprend le comptage à l'endroit où il a été arrêté.

Quand le chronomètre est activé, le rôle des touches est conservé hormis la touche horloge qui est dévalidée.

La touche **heure** permet de visualiser les heures et minutes du comptage courant. La touche **affichage du temps précédent** permet de visualiser cette valeur. Les deux points centraux continuent à clignoter pour signaler qu'une mesure est en cours.

La touche **RAZ** prend cependant une nouvelle notion. Quand elle est sollicitée, la valeur du compteur de temps courant est transférée dans la mémoire du temps précédent et le compteur de temps courant est remis à zéro. Par contre le chronométrage continue. Cette touche permet donc de faire des mesures sur des phénomènes cycliques. Tous les mordus de courses automobiles ou de courses motocyclistes savent à quoi cela correspond : mesure de la durée d'un tour et relancement de la mesure de la durée du tour suivant. Cela évite d'avoir à utiliser deux chronomètres. L'utilisation de la



fonction affichage du temps précédent permet de visualiser cette valeur.

- **Temps intermédiaire** : cette touche fige l'affichage du temps courant sans arrêter le chronométrage. Un appui sur la touche **affichage du temps courant** permet de revenir en visualisation normale. Quand un temps intermédiaire est visualisé, ce sont toujours les secondes et les centièmes qui apparaissent. L'appui sur la touche **heure** permet de visualiser les heures et les minutes. Cette fonction est intéressante pour mesurer un temps intermédiaire (Comme c'est bizarre! je ne l'aurais pas deviné tout seul). Dans l'exemple des courses mécaniques qui a été cité précédemment, il peut servir également à mesurer l'écart qui existe entre deux véhicules. A noter que cette touche est inactive quand le chronomètre n'est pas en phase de mesure.

Une touche n'a pas encore été expliquée. C'est la touche mode. Son rôle est de définir comment doit travailler le chronomètre en déclenchement externe. Certaines touches trouvent alors d'autres significations qui seront expliquées en temps utile.

Voici passé en revue l'ensemble des fonctions de ce programme utilisé en mode manuel. Toutes ces commandes sont passées par l'intermédiaire du clavier. Il peut être intéressant de provoquer ces déclenchements de manière automatique.

Déclenchement externe

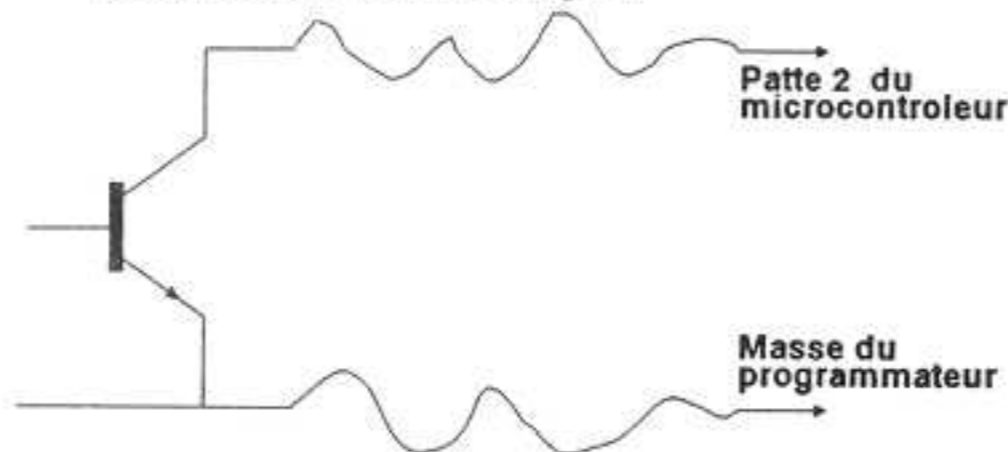
L'ensemble des explications données précédemment est utilisable directement sur le montage du programmeur journalier sans avoir à y apporter la moindre modification.

Dans le cas d'un déclenchement externe, il est important que la commande qui arrive sur le montage soit prise en compte prioritairement par rapport au reste du fonctionnement du programme. Pour y parvenir, il n'y a pas de mystère, un seul moyen est envisageable. C'est l'utilisation des broches d'interruptions (Et des mécanismes attendants) qui permet d'y arriver.

Or sur la carte mère du programmeur journalier, l'entrée d'interruption (Patte 2 = INT/) se trouve uniquement reliée au plus d'alimentation au travers de la résistance R1. C'est sur cette patte qu'il faut ramener la commande externe. La présence de cette résistance fait tout de suite penser à une commande de type collecteur ouvert. Si cette commande est de type TTL, la

résistance peut tout simplement disparaître.

Pour rendre cette fonction utilisable, il faut donc ramener un fil de commande sur cette patte 2 ainsi qu'un fil de liaison entre les masses des montages.



La figure ci-dessus illustre le type de câblage à réaliser.

Dans le cas du circuit du programmeur journalier, la masse se trouve en patte 1. L'emploi d'un câble blindé connecté sur les pattes 1 et 2 d'un côté et sur une prise jack 2,5 de l'autre permet d'amener simplement la commande externe sur le montage.

Dans les explications du fonctionnement manuel du programme, il a été précisé qu'il n'y avait pas moyen de quitter un mode quand une mesure était en cours. Cette précaution a été rendue nécessaire pour l'utilisation du mode externe.

Le déclenchement de l'interruption est provoqué par la réception d'un front descendant sur cette entrée.

Dans le cas de la minuterie, cette impulsion de commande sert uniquement à enclencher le décomptage. Elle n'est plus prise en compte en cours de déroulement de la procédure. La précision du centième de seconde permet de pouvoir synchroniser avec précision des systèmes externes.

Dans le cas du chronomètre, cela se complique un peu plus. Tout va dépendre du mode de travail qui a été sélectionné. Quatre cas peuvent se présenter :

- Le mode autostop : une première impulsion transfère le contenu du compteur courant dans le compteur précédent, met le compteur courant à zéro et enclenche la mesure. La réception d'une seconde impulsion arrête cette mesure.

Il y a ainsi moyen de mesurer la durée qui peut exister entre la réception de deux impulsions externes.

- Le mode autostart : ce mode peut s'apparenter au précédent hormis que chaque impulsion joue le rôle de mise en marche. L'arrêt ne peut être obtenu qu'en appuyant sur la touche **marche/arrêt**. En

plaçant le chronomètre en visualisation du temps précédent, il y a affichage de la valeur mesurée à chaque réception d'interruption.

Dans ces deux modes, le rôle de chacune des touches est conservé comme il a été décrit dans les explications du mode manuel.

- Le mode cumul du début : Avec ce mode intervient la notion de mémorisation multiple. La réception d'un front de commande réinitialise le chronomètre, efface l'ensemble de la mémoire de stockage et lance la mesure. A chaque nouvelle réception d'interruption, la valeur courante du compteur est transférée dans la mémoire de stockage. Cette opération se répète tant qu'il reste de la place disponible. Quand la mémoire est pleine, la mémorisation est abandonnée. Il y a ainsi moyen de mémoriser la position des dix sept premières commandes par rapport à la mise en marche.

- Le mode cumul de la fin : ce mode est similaire au précédent hormis que la mémorisation est permanente. La sauvegarde de la nouvelle valeur s'effectue en éliminant la plus ancienne. Il y a ainsi moyen de mémoriser la position des dix sept dernières commandes par rapport à la mise en marche.

La sélection du mode de traitement externe s'obtient, on s'en doute déjà, grâce à la touche mode. Un appui sur cette touche permet de passer au mode suivant. Lors du passage du mode minuterie au mode chronomètre, le système se place automatiquement en mode autostop. Pour savoir dans quel mode le chronomètre se trouve, ce sont les trois LEDs de visualisation des sorties inutilisées qui vont s'en charger.

Pour y parvenir, il suffit de câbler toute la partie interface de ces trois voies comme si elles attaquaient des opto-triacs. L'opto-triac n'étant pas monté, la partie LED de commande sera remplacée soit par un strap, soit par un pont de soudure entre les deux pastilles.

Pour le mode autostop, aucune des trois LEDs n'est allumée. Pour le mode auto-start, c'est la LED 2 qui s'allume. Pour le mode cumul en début, c'est la LED 3 et pour le mode cumul en fin c'est la LED 4. Dans le cas des deux modes cumul, les LED correspondantes se mettent à clignoter pour signifier que la mémoire est pleine.

Ces deux derniers modes peuvent être simulés par clavier. Le lancement de la mesure s'effectue en appuyant sur la touche **marche/arrêt**. Pour stocker une



valeur en mémoire, il suffit d'appuyer sur la touche **RAZ**. Dans tous les cas (manuel ou externe), l'arrêt s'obtient en appuyant sur la touche **marche/arrêt**.

La mémoire est maintenant chargée et le chronomètre arrêté. Reste à visualiser son contenu. C'est la touche **temps précédent** qui va permettre de toutes les passer en revue. Un premier appui sur cette touche visualisera la dernière valeur mémorisée. Un appui sur la touche heure, comme précédemment donnera la valeur des heures et des minutes. Chaque nouvel appui sur la touche **temps précédent** éditera la valeur qui a été mémorisée avant.

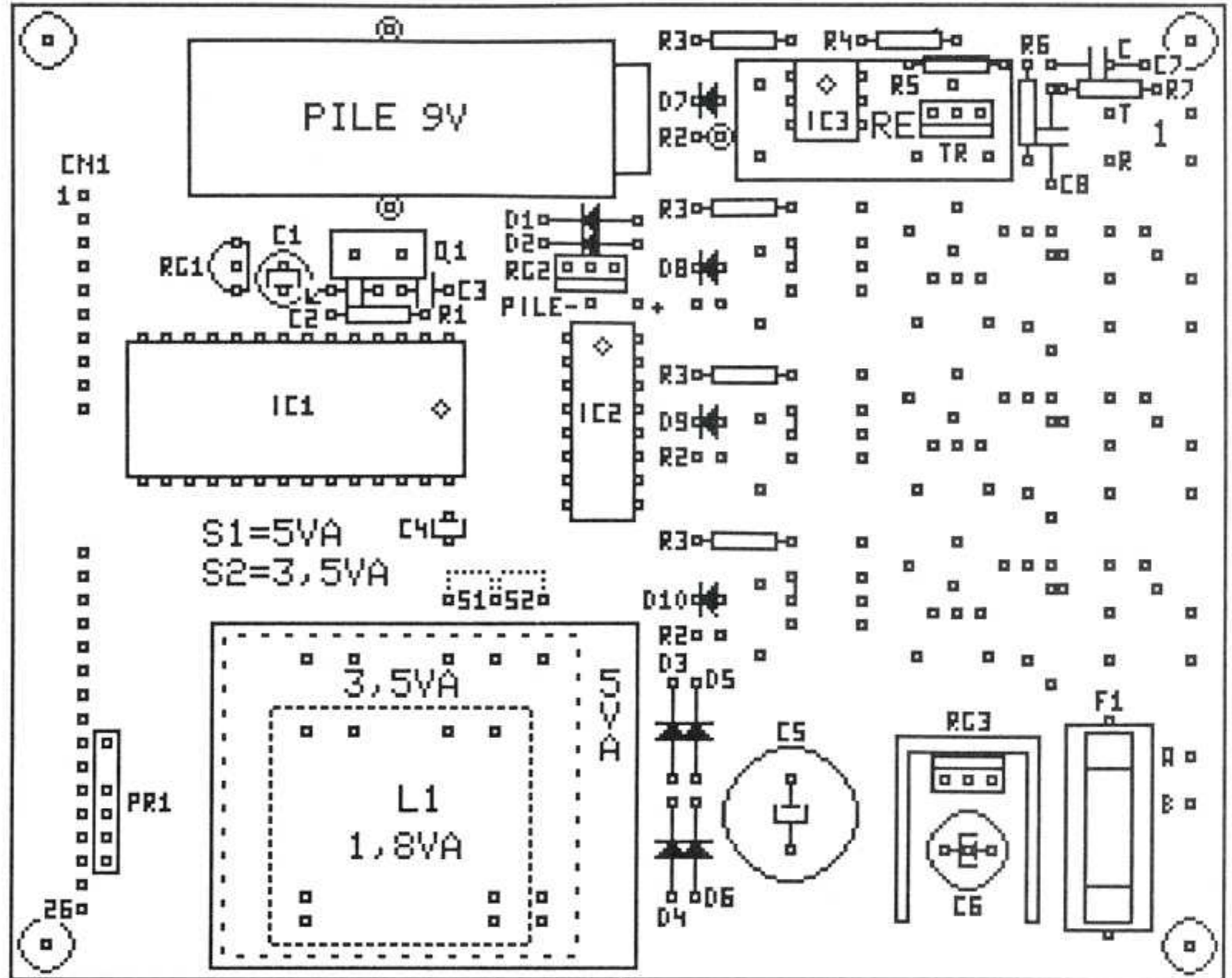
A la fin du passage en revue, deux cas peuvent se présenter : soit que la mémoire n'était pas complètement chargée et un temps de valeur nul est donné spécifiant bien ainsi qu'il s'agit du moment de départ; soit que la mémoire était saturée et un affichage avec tous les digits allumés est provoqué. Cela signifie que des données mémorisées (ou mémorisables) ont été perdues. Le retour au mode normal s'obtient en appuyant à n'importe quel moment sur la touche **temps courant**.

Quand le mode temps précédent est activé, un appui sur la touche temps intermédiaire permet de visualiser l'écart qui existe entre la valeur actuellement affichée et la valeur précédente mémorisée.

Précautions

Attention, si l'utilisation des interruptions sur ce programme ne pose aucun problème, il n'en va pas de même pour le programmeur journalier. L'ensemble de l'espace mémoire du microcontrôleur est réservé pour les variables et pour la pile. Il n'y a plus aucun octet de libre. Pour cette raison l'espace supplémentaire de cinq octets dans la pile pour le traitement de l'interruption n'a pas été réservé. Pour cette raison également le vecteur n'a pas été redirigé. L'arrivée d'une interruption sur ce programme s'accompagne invariablement d'une "PLANTE MAGISTRALE".

Or l'entrée INT/ du 68705 est très sensible. Sur notre maquette, la présence des fils de commande d'interruptions faisaient antenne (Il n'était pas blindé). Ils captaient en particulier les passages hors tension et sous tension du montage lors des simulations des passages sur batterie. Pour supprimer ce phénomène, il est fortement conseillé de remplacer la résistance R1 initialement de 47K par une résistance de 4,7K. Avec cette nouvelle



valeur, les phénomènes parasites disparaissent.

Une autre petite modification doit être apportée. Le régulateur RG1 qui fournit le 5 volts sauvegardé est du type 78L05. La consommation de cette partie étant de l'ordre de 85 milli-Ampères, la puissance dissipée par ce régulateur est à la limite du supportable pour ce composant. Il faudra donc le remplacer par son homologue en boîtier TO220 pour des raisons de fiabilité dans le temps.

Conclusions

Cet article, je l'espère, vous aura convaincu de l'universalité d'utilisation des montages à microcontrôleurs. Un simple coup d'U.V. et vous transformez un presse-purée en patinette. Cette image peut être exagérée illustre cependant assez bien la réalité.

La sérigraphie donnée ci-dessus représente l'insertion de composants qui doit être réalisée pour le fonctionnement de ce montage.

Page suivante vous trouverez comme d'habitude le DUMP du programme de ce mois-ci. Ce DUMP est le seul à être fourni car il n'est pas envisageable pour des raisons évidentes de place de fournir l'intégralité du listing du programme.

Pour les amoureux qui aiment bien aller jusqu'au bout des choses et comprendre plus en détail ce qu'ils font, nous vous rappelons que les sources des différents programmes parus dans cette revue peuvent vous être envoyés moyennant une petite participation pour couvrir les frais de fourniture et d'envoi.

- Version papier : 15,00F le listing

- Version disquette (fournie par le lecteur) : 25,00Fr le programme

- Version disquette (fournie par nos soins) : 35,00Fr le programme

Le règlement peut être effectué en chèque ou en timbres. Pour la fourniture sur disquette seul le format IBM PC 5'1/4 360k peut être réalisé. Dans tous les cas, il faut bien préciser quel est le programme et le type de support désiré!

Pour la réalisation de ce genre de montages, la difficulté souvent rencontrée réside dans la réalisation de l'EPROM. Si la demande se fait de plus en plus fréquente, il n'est pas impossible de pouvoir envisager dans un proche avenir la fourniture de l'EPROM programmée.

E. DERET

Dump du programme de l'horloge, minuterie, chronomètre :

```

0000: FF FF FF FF FF FF FF FF FF FF FF FF FF FF FF
0010: FF FF FF FF FF FF FF FF FF FF FF FF FF FF FF
0020: FF FF FF FF FF FF FF FF FF FF FF FF FF FF FF
0030: FF FF FF FF FF FF FF FF FF FF FF FF FF FF FF
0040: FF FF FF FF FF FF FF FF FF FF FF FF FF FF FF
0050: FF FF FF FF FF FF FF FF FF FF FF FF FF FF FF
0060: FF FF FF FF FF FF FF FF FF FF FF FF FF FF FF
0070: FF FF FF FF FF FF FF FF FF FF FF FF FF FF FF
0080: BD 88 CD 01 B6 26 F9 81 07 10 0C 02 10 09 A6 0A
0090: B7 12 CD 01 3A 20 11 E6 01 3F 12 3A 12 3C 12 A0
00A0: 0A 24 FA AB 0A CD 01 3A 05 10 0C 02 10 09 A6 0A
00B0: B7 12 CD 01 78 20 10 F6 3F 12 3A 12 3C 12 A0 0A
00C0: 24 FA AB 0A CD 01 78 9B 09 10 21 0A 10 03 03 10
00D0: 1B 01 00 04 13 00 20 02 12 00 0D 11 0D 03 10 18
00E0: B6 11 46 46 A4 0E BA 02 B7 02 9A 81 01 00 04 12
00F0: 00 20 02 13 00 0D 11 06 B6 02 A4 01 B7 02 9A 81

```

```

0100: F6 E0 04 24 04 AB 64 6C 05 E7 04 5C F6 E0 04 24
0110: 04 AB 3C 6C 05 E7 04 5C F6 E0 04 24 04 AB 3C 6C
0120: 05 E7 04 5C F6 E0 04 24 02 AB 18 E7 04 5A 5A 5A
0130: 81 A6 0A B7 12 CD 01 78 A6 0A BF 13 97 01 10 1C
0140: D6 05 79 AA 02 B7 01 A8 02 B7 01 B6 12 97 D6 05
0150: 84 AA 01 B7 01 A8 01 B7 01 BE 13 81 D6 05 8F A8
0160: 02 B7 01 A8 02 B7 01 B6 12 97 D6 05 9A A8 01 B7
0170: 01 A8 01 B7 01 BE 13 81 BF 13 97 01 10 1C D6 05
0180: 79 AA 80 B7 01 A8 80 B7 01 B6 12 97 D6 05 84 AA
0190: 40 B7 01 A8 40 B7 01 BE 13 81 D6 05 8F A8 80 B7
01A0: 01 A8 80 B7 01 B6 12 97 D6 05 9A A8 40 B7 01 A8
01B0: 40 B7 01 BE 13 81 1E 00 B6 00 1F 00 A4 3C 44 44
01C0: B7 12 1C 00 B6 00 1D 00 A4 3C 48 48 BA 12 81 16
01D0: 10 BD 88 CD 01 B6 27 F9 A5 40 27 04 6F 01 20 F1
01E0: A5 04 26 27 A5 80 27 E9 17 10 6C 01 E6 01 A1 18
01F0: 26 02 6F 01 A6 32 B7 14 BD 88 CD 01 B6 16 10 A5

```

```

0200: 80 27 CE 17 10 B6 14 26 EF 20 DF CD 01 B6 26 FB
0210: 17 10 14 10 BD 88 CD 01 B6 27 F9 A5 40 27 03 7F
0220: 20 F2 A5 04 27 08 15 10 CD 01 B6 26 FB 81 A5 80
0230: 27 E2 15 10 7C F6 A1 3C 26 01 7F A6 32 B7 14 BD
0240: 88 CD 01 B6 14 10 A5 80 27 CA 15 10 B6 14 26 EF
0250: 20 E2 16 10 BD 88 CD 01 B6 27 F9 A5 40 27 04 6F
0260: 01 20 F1 A5 04 26 27 A5 80 27 E9 17 10 6C 01 E6
0270: 01 A1 3C 26 02 6F 01 A6 32 B7 14 BD 88 CD 01 B6
0280: 16 10 A5 80 27 CE 17 10 B6 14 26 EF 20 DF CD 01
0290: B6 26 FB 17 10 14 10 BD 88 CD 01 B6 27 F9 A5 40
02A0: 27 03 7F 20 F2 A5 04 27 08 15 10 CD 01 B6 26 FB
02B0: 81 A5 80 27 E2 15 10 7C F6 A1 64 26 01 7F A6 32
02C0: B7 14 BD 88 CD 01 B6 14 10 A5 80 27 CA 15 10 B6
02D0: 14 26 EF 20 E2 9B 3F 00 A6 C3 B7 04 3F 01 A6 FE
02E0: B7 05 3F 02 A6 FF B7 06 B6 01 B7 10 A6 FF B7 05
02F0: 4F AE 11 F7 5C A3 6D 26 FA A6 64 B7 15 1D 09 9A

```

```

0300: 14 10 16 10 18 10 AE 17 BD 88 CD 01 B6 A1 08 26
0310: F7 15 10 17 10 CD 01 31 CD 01 B6 26 FB A6 FF B7
0320: 16 AE 17 CD 01 CF 3F 16 A6 01 B7 11 3F 02 AE 17
0330: BD 80 1B 10 BD 88 CD 01 B6 A5 01 26 0E A5 08 26
0340: DC A5 04 27 EF AE 16 BD 80 20 DD A6 02 B7 11 3F
0350: 02 19 10 B6 1D B7 19 B6 1E B7 1A B6 1F B7 1B B6
0360: 20 B7 1C AE 1B BD 80 0C 10 47 CD 01 B6 27 F8 A5
0370: 40 26 E0 A5 01 26 64 A5 08 27 0C AE 1F CD 01 CF
0380: AE 1D CD 02 52 20 CC A5 04 27 06 AE 19 BD 80 20
0390: D2 A5 10 27 08 B6 02 A8 01 B7 02 20 C6 A5 02 27
03A0: C2 B6 1D BA 1E BA 1F BA 20 27 B8 1C 10 10 02 18
03B0: 10 AE 1B B6 1C 26 06 5A B6 1B 26 01 5A BD 88 CD
03C0: 01 B6 A5 04 27 06 AE 19 BD 80 20 E5 A5 20 26 03
03D0: 0C 10 DE 1D 10 11 02 19 10 20 88 A6 04 B7 11 3F
03E0: 02 18 10 1A 10 AE 21 BD 80 BD 88 CD 01 B6 27 F9
03F0: A5 01 27 06 0E 10 F0 CC 03 28 A5 80 27 2E 04 11

```

```

0400: 0A 06 11 0B 08 11 0C A6 04 20 0A A6 08 20 06 A6
0410: 10 20 02 A6 20 B7 11 46 46 A4 0E B7 02 4F BF 13
0420: AE 29 F7 5C A3 6D 26 FA BE 13 20 BB A5 40 27 67
0430: B6 11 A5 30 26 1A B6 21 B7 29 B6 22 B7 2A B6 23
0440: B7 2B B6 24 B7 2C 3F 21 3F 22 3F 23 3F 24 20 97
0450: 0E 10 11 1D 11 4F BF 13 AE 29 F7 5C A3 6D 26 FA
0460: BE 13 20 E2 B6 69 BA 6A BA 6B BA 6C 26 21 BF 13
0470: AE 68 F6 E7 04 5A A3 28 26 F8 B6 21 B7 29 B6 22
0480: B7 2A B6 23 B7 2B B6 24 B7 2C BE 13 CC 03 E7 1C
0490: 11 0A 11 DA CC 03 E7 A5 04 27 0D A3 6D 24 06 5C
04A0: 5C BD 80 5A 5A CC 03 E7 A5 08 27 05 1F 11 CC 03
04B0: E5 A5 02 27 71 B6 11 A5 30 26 18 0F 10 12 B6 21
04C0: B7 25 B6 22 B7 26 B6 23 B7 27 B6 24 B7 28 AE 25
04D0: CC 03 E7 0E 10 E8 0F 11 F7 A3 69 24 2B CD 01 00
04E0: 5C 5C 5C 5C BD 88 CD 01 B6 27 13 A5 04 27 F5 5C
04F0: 5C BD 88 CD 01 B6 A5 04 26 F7 5A 5A 20 E6 5A 5A

```

```

0500: 5A 5A CD 01 00 CC 03 E7 A3 6D 27 F9 BD 88 CD 01
0510: B6 27 F2 A5 04 27 F1 5C 5C BD 88 CD 01 B6 A5 04
0520: 26 F7 5A 5A 20 E2 A5 20 27 3A B6 11 A5 30 26 05
0530: AE 29 CC 03 E7 0F 11 25 A3 69 24 10 F6 EA 01 EA
0540: 02 EA 03 27 04 5C 5C 5C 5C CC 03 E7 0C 11 03 4F
0550: 20 02 A6 58 B7 6D B7 6E AE 6D CC 03 E7 1E 11 AE
0560: 29 CC 03 E7 A5 10 27 07 0F 10 07 1F 10 1A 10 CC
0570: 03 E7 1E 10 1B 10 CC 03 E7 00 08 20 28 04 0C 24
0580: 2C 10 18 3C 00 04 10 14 08 0C 18 1C 20 24 3C C3
0590: CB C7 CF E3 EB E7 EF D3 DB FF C3 C7 CB CF D3 D7
05A0: DB DF E3 E7 FF 01 11 01 80 03 11 14 0D 10 01 80
05B0: B6 19 BA 1A BA 1B BA 1C 26 01 80 10 02 1C 10 80
05C0: 06 11 06 05 11 21 0E 10 1B B6 21 B7 29 B6 22 B7
05D0: 2A B6 23 B7 2B B6 24 B7 2C 3F 21 3F 22 3F 23 3F
05E0: 24 1E 10 80 1F 10 80 0E 10 0D 1D 11 4F AE 29 F7
05F0: 5C A3 6D 26 FA 20 E2 B6 69 BA 6A BA 6B BA 6C 26

```

```

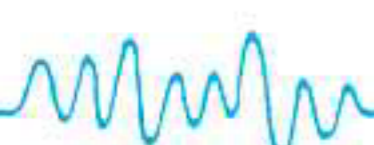
0600: 1B AE 68 F6 E7 04 5A A3 28 26 F8 B6 21 B7 29 B6
0610: 22 B7 2A B6 23 B7 2B B6 24 B7 2C 80 1C 11 0A 11
0620: E0 80 01 10 06 B6 00 A8 03 B7 00 3A 14 3A 15 27
0630: 0A B6 15 A1 32 26 28 12 10 20 24 A6 64 B7 15 13
0640: 10 3C 16 B6 16 A1 3C 26 16 3F 16 3C 17 B6 17 A1
0650: 3C 26 0C 3F 17 3C 18 B6 18 A1 18 26 02 3F 18 0D
0660: 10 30 3A 19 2A 2C A6 63 B7 19 3A 1A 2A 24 A6 3B
0670: B7 1A 3A 1B 2A 1C A6 3B B7 1B 3A 1C 2A 14 1D 10
0680: 11 02 B6 1D B7 19 B6 1E B7 1A B6 1F B7 1B B6 20
0690: B7 1C 0F 10 28 3C 21 B6 21 A1 64 26 20 3F 21 3C
06A0: 22 B6 22 A1 3C 26 16 3F 22 3C 23 B6 23 A1 3C 26
06B0: 0C 3F 23 3C 24 B6 24 A1 18 26 02 3F 24 1F 09 9A
06C0: 80 FF FF FF FF FF FF FF FF FF FF FF FF FF FF
06D0: FF FF FF FF FF FF FF FF FF FF FF FF FF FF FF
06E0: FF FF FF FF FF FF FF FF FF FF FF FF FF FF FF
06F0: FF FF FF FF FF FF FF FF FF FF FF FF FF FF FF

```

```

0700: FF FF FF FF FF FF FF FF FF FF FF FF FF FF FF
0710: FF FF FF FF FF FF FF FF FF FF FF FF FF FF FF
0720: FF FF FF FF FF FF FF FF FF FF FF FF FF FF FF
0730: FF FF FF FF FF FF FF FF FF FF FF FF FF FF FF
0740: FF FF FF FF FF FF FF FF FF FF FF FF FF FF FF
0750: FF FF FF FF FF FF FF FF FF FF FF FF FF FF FF
0760: FF FF FF FF FF FF FF FF FF FF FF FF FF FF FF
0770: FF FF FF FF FF FF FF FF FF FF FF FF FF FF FF
0780: FF FF FF FF 05 FF FF FF FF FF FF FF FF FF FF
0790: FF FF FF FF FF FF FF FF FF FF FF FF FF FF FF
07A0: FF FF FF FF FF FF FF FF FF FF FF FF FF FF FF
07B0: FF FF FF FF FF FF FF FF FF FF FF FF FF FF FF
07C0: FF FF FF FF FF FF FF FF FF FF FF FF FF FF FF
07D0: FF FF FF FF FF FF FF FF FF FF FF FF FF FF FF
07E0: FF FF FF FF FF FF FF FF FF FF FF FF FF FF FF
07F0: FF FF FF FF FF FF FF FF 06 22 05 A5 FF FF 02 D5

```



Un montage répondeur

Il est des montages qui connaissent (ou ont connus) un succès énorme.

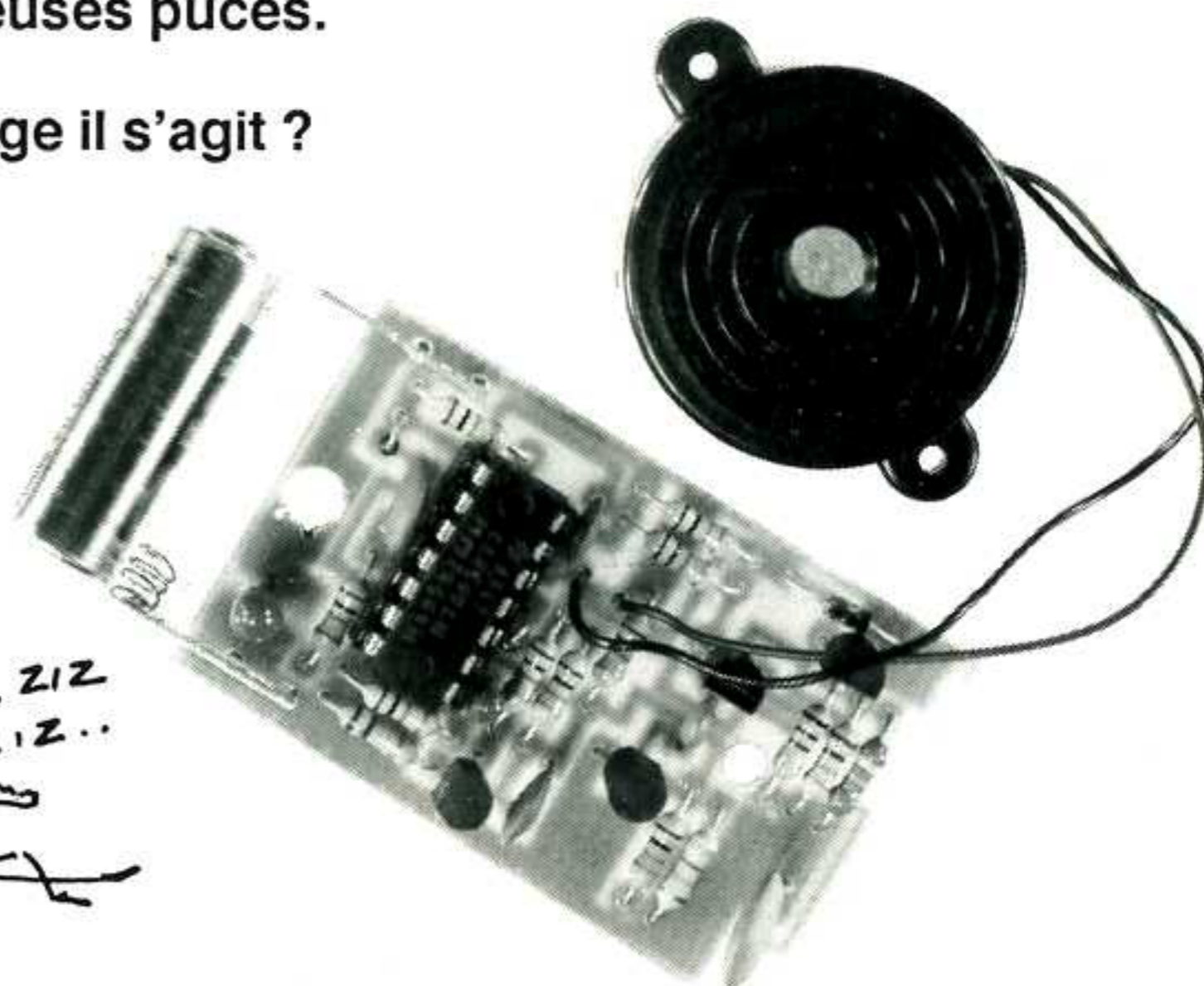
Un tel succès d'ailleurs que des constructeurs n'hésitent pas à étudier le produit afin d'en ramener toute l'électronique dans une seule puce et ainsi d'en diminuer à la fois l'encombrement et le coût.

Nous avons déjà présenté dans ces colonnes quelques-uns de ces circuits, notamment les circuits musicaux UMC.

Le montage que nous allons décrire a connu, et connaît encore d'ailleurs, un certain intérêt car il fait partie des gadgets, malgré tout, quelquefois utiles.

Ce n'est pas à l'aide du circuit intégré adapté que nous ferons fonctionner ce montage, mais à l'aide de composants discrets, afin de comprendre comment il fonctionne et de voir tout ce qui peut être ramené dans une de ces fameuses puces.

Vous n'avez pas encore deviné de quel montage il s'agit ? Suivez-nous pour le découvrir....



Présentation

Cette réalisation se présente dans un boîtier miniature, tout à fait adapté pour le genre de petit montage gadget que nous allons décrire.

Boîtier un peu particulier d'ailleurs, puisqu'il est muni d'une petite chaînette au bout de laquelle, si on poursuit d'un oeil curieux, on trouve enfin un anneau.

Nombreux sont ceux qui appellent ce genre de coffret "porte-clefs", allez savoir pourquoi....

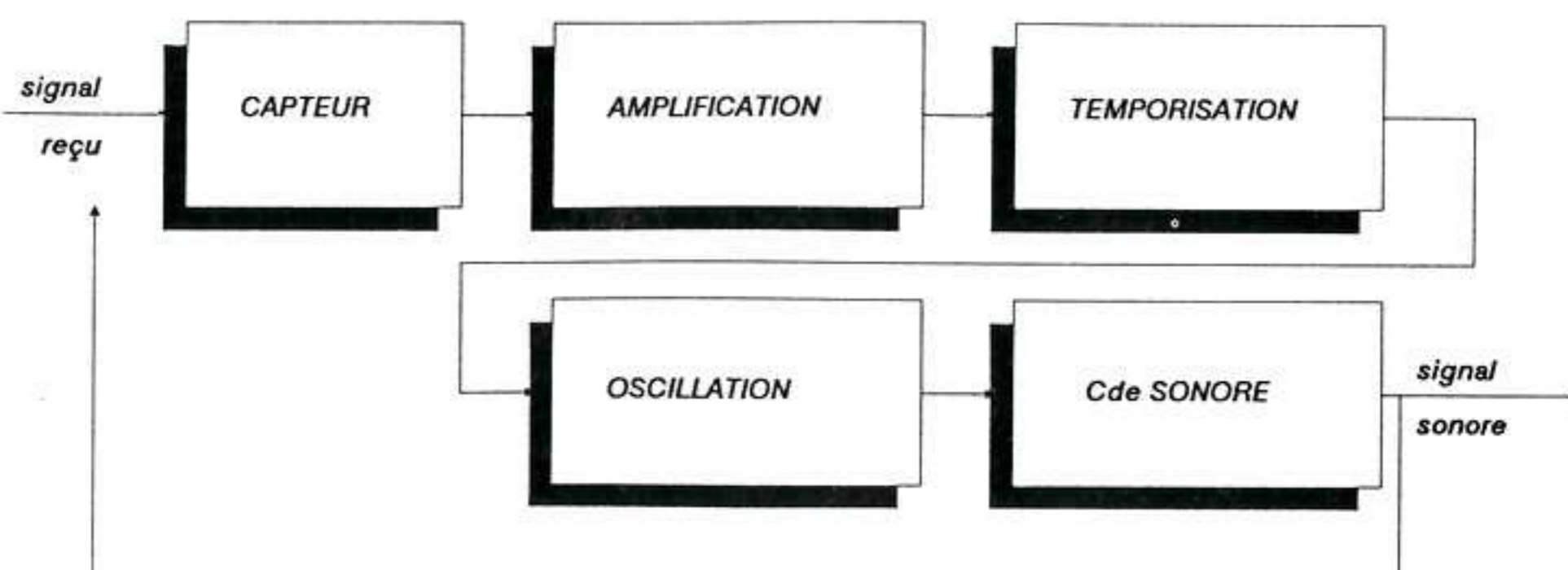
Le montage situé dans le coffret ainsi nommé aura pour but de "répondre" à un signal précis et de faire connaître ainsi sa position géographique.

Bien évidemment, le but n'est pas de retrouver le boîtier en question, mais les fameuses clefs qui sont censées être emprisonnées par l'anneau dont nous parlions plus haut...

Pour résumer, il s'agit d'une balise ARGOS pour clefs, alias "porte-clefs siffleur", que nous allons analyser.

Synoptique

L'ensemble du montage est très simple. Dans un premier temps, un étage d'amplification, constitué par un ensemble de transistors, va nous donner un signal suffisant pour stimuler le répondeur sans ameuter le quartier.

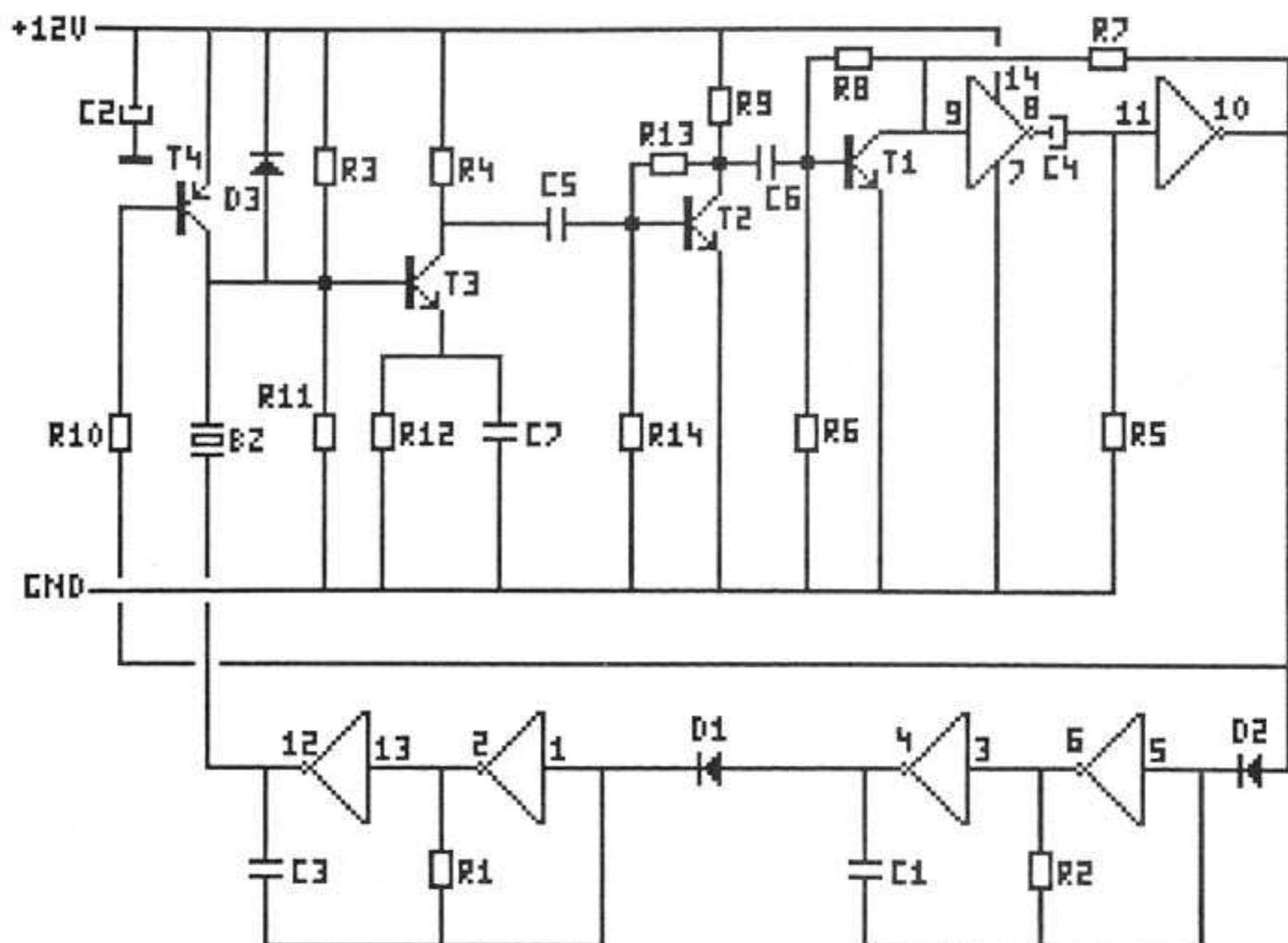


Cet amplificateur est suivi d'un monostable donnant la durée pendant laquelle va nous répondre ce montage insolent.

Enfin, deux astables seront chargés de fournir un "BIP" discontinu censé provoquer le repérage des objets oubliés attenants à notre montage.

C'est un buzzer piezo en fin de compte qui servira à la fois de micro et de buzzer. C'est lui qui captera le signal lorsque vous taperez dans vos mains (un claquement bref mais énergique suffira!) et, en réponse, émettra le signal sonore.

Schéma de détail



L'alimentation

C'est la partie la plus simple du montage. Elle s'effectue grâce à une pile de 12 Volts et sera découplée par le condensateur C2.

Le capteur

Cette fonction est réalisée par un buzzer piezo (BZ sur le schéma). Comme son nom l'indique, ce composant est principalement constitué d'un cristal piezo.

Cette matière a la propriété de générer différents phénomènes réversibles suivant qu'elle est comprimée mécaniquement ou soumise à une tension à ses bornes.

Par exemple, si une tension continue lui est appliquée, il se produira une déformation constante du cristal.

Si la tension est alternative, les déformations successives deviendront du "bruit" à la fréquence du signal appliqué. Il devient un générateur sonore.

Au niveau électrique, ce cristal réagit à une tension alternative mais ne laisse, par contre, pas passer une tension continue: il s'apparente à un condensateur.

A contrario, si sa structure est comprimée par une opération mécanique quelconque, le piezo se conduira en générateur électrique. Cet aspect réversible a été utilisé dans bon nombre de microphones, têtes de lecture, etc.

L'amplification

Mais revenons à notre schéma. Dans notre cas, nous avons affaire à un système bouclé, puisque le micro et l'émetteur sonore sont le même élément.

Comme dans tout système bouclé, pour comprendre le fonctionnement il faut "ouvrir la boucle".

C'est ce que nous allons faire au niveau du buzzer en considérant que T4 est bloqué, (c'est comme si il était absent du schéma), et que ce fameux buzzer et relié entre le plus d'alimentation et la base de T3.

Nous verrons par la suite que cette supposition est bien l'état obtenu au repos.

Le buzzer étant équivalent à un condensateur, il ne vient donc pas perturber la polarisation du premier étage amplificateur. Seul le signal dynamique et alternatif, provoqué en l'occurrence par un claquement sec des mains, viendra exciter la base de T3.

Ce transistor est polarisé par des valeurs très élevées de résistances (R3 et R11) afin de profiter au maximum de la très faible amplitude que fournira ce buzzer.

La polarisation de cette base est d'environ 2.8 Volts, bien que le calcul donne 2.97 Volts. La différence est principalement due au courant de base de T3 qui, pour cette raison, a été choisi parmi les darlington à gain élevé.

L'émetteur de ce transistor T3 est relié à la masse par R12 et découplé par C7, montage classique d'une compensation automatique du transistor permettant, de plus, une reproductibilité sans problème et une stabilisation de l'étage en fonction de la température.

Le signal, encore très discret à ce stade, est ensuite appliqué au travers de C5 à un second amplificateur formé par T2.

Polarisation automatique encore de cet étage émetteur commun, par la tension de collecteur cette fois-ci. Nous sommes toujours en polarisation par des résistances de valeurs élevées car n'oublions pas que si ce montage disposait d'un interrupteur marche / arrêt, il perdrait une partie de son intérêt...

Mêmes maux, mêmes remèdes enfin, avec un troisième étage (T1) qui permettra après cette cure de jouvence d'obtenir un signal exploitable par la temporisation.

Petite particularité, la résistance de charge de cet étage (R7) n'est pas reliée au plus d'alimentation mais à la sortie 10 du MOS 4069, ce qui revient exactement au même puisque nous allons faire une deuxième supposition gratuite: cette sortie est à "1", na !

La temporisation

Facile de faire des suppositions, me direz-vous, aussi allons-nous en confirmer une de suite.

Cet étage est constitué des inverseurs (9, 8) et (11, 10) du 4069 montés en monostable, par R5, R7 et C4. Les valeurs de C4 et de R5 vont déterminer le temps de charge du condensateur et ainsi, la temporisation de l'étage.

Si aucun signal n'est fourni par le buzzer, le dernier transistor de la chaîne d'amplification ne reçoit, par définition, rien et se retrouve donc au repos c'est à dire pratiquement bloqué.

Au repos, quel que soit l'état de la première porte (9, 8), inévitablement au bout d'un certain temps, le point commun C4 R5 atteindra le potentiel de masse. Ce point atteint, la sortie 10 ne peut donc être



qu'à "1". Si elle est à "1", compte-tenu que T1 est bloqué, cet état est donc reporté par R7 sur l'entrée 9, porte qui ne peut décemment fournir qu'un "0" en 8: la boucle du monostable est bouclée, l'hypothèse de départ aussi, T1 est correctement chargé par rapport à un "1": tout va bien!

Si un claquement sec survient (ou vous réveillé de cette longue explication), l'entrée 9 passe à "0" pendant un cours instant. 8 passe à "1", 11 aussi au travers de C4 et 10 à "0": confirmation du zéro reçu au travers de R7 sur l'entrée 9.

C4 se charge au travers de R5 et ce jusqu'au moment où l'entrée 11 considère qu'elle y voit de nouveau un "0": c'est la durée propre du monostable.

A la fin de cette durée, on retrouve enfin l'état de repos.

Les oscillateurs de buzzer

Pour terminer en beauté, confirmons la toute première hypothèse à savoir, T4 bloqué, le buzzer au plus, etc..

Nous venons de voir qu'au repos la sortie 10 était à "1": prenez votre respiration; entrée 5 à "1" au travers de D2, sortie 6 à "0", entrée 3 aussi (là, difficile de faire autrement), sortie 4 à "1", entrée 1 à "1" au travers de D1, sortie 2 à "0" ainsi que l'entrée 13, sortie 12 à "1". Nous avons franchi les deux oscillateurs en remarquant qu'ils ne pouvaient être que muets au repos.

Etat "1" donc en sortie bloquant T4: la boucle est bouclée et la toute première supposition vérifiée.

Si vous regardez bien tous ces états, vous remarquerez qu'ils vont tous dans le sens d'une consommation minimum sur la pile au repos, ce qui ne gêne rien.

Lorsque la temporisation est activée, sa sortie 10 passe à "0", libérant ainsi le premier oscillateur à un rythme lent: c'est le "hachage" du BIP.

Le second oscillateur, qui génère la fréquence propre du BIP, est cycliquement libéré par le premier: on obtient le BIP discontinu.

L'alarme

Ce BIP est appliqué au buzzer. Il sera retransmis à condition que l'autre coté du buzzer soit sous basse impédance, c'est à dire relié au plus ou à la masse du montage.

C'est T4 qui va nous fournir cette basse impédance (tout au moins pour une alternance du BIP). Pour l'autre alternance, D3 va nous sauver: le montage répond.

Pour vérifier cette longue explication (qui est, rappelons-le, le principe interne du circuit intégré équivalent) passons de suite à la réalisation.

Liste des composants

Toutes les résistances sont des 1/4 de Watt, 5%.

R1, R2	Résistances 1 M Ω
R3	Résistance 10 M Ω
R4, R5	Résistances 1 M Ω
R6	Résistance 330 K Ω
R7, R9	Résistances 1 M Ω
R8	Résistance 10 M Ω
R10	Résistance 22 K Ω
R11	Résistance 3.3 M Ω
R12	Résistance 390 K Ω
R13	Résistance 10 M Ω
R14	Résistance 470 K Ω

D1 à D3 Diodes 1N 4148

C1	Cond. céramique 100 nF
C2	Cond. tantale 10 μ F/25 V
C3	Cond. céramique 180 pF
C4	Cond. tantale 2.2 μ F/35V
C5	Cond. céramique 1 nF
C6	Cond. céramique 10 nF
C7	Cond. céramique 47 nF

T1, T2	Transistors BC 547C
T3	Transistor BC 517
T4	Transistor BC 557B

IC1	Circuit intégré MOS 4069
BZ	Buzzer piezo

2 cosses pour fixation pile (avec ressort)

Réalisation

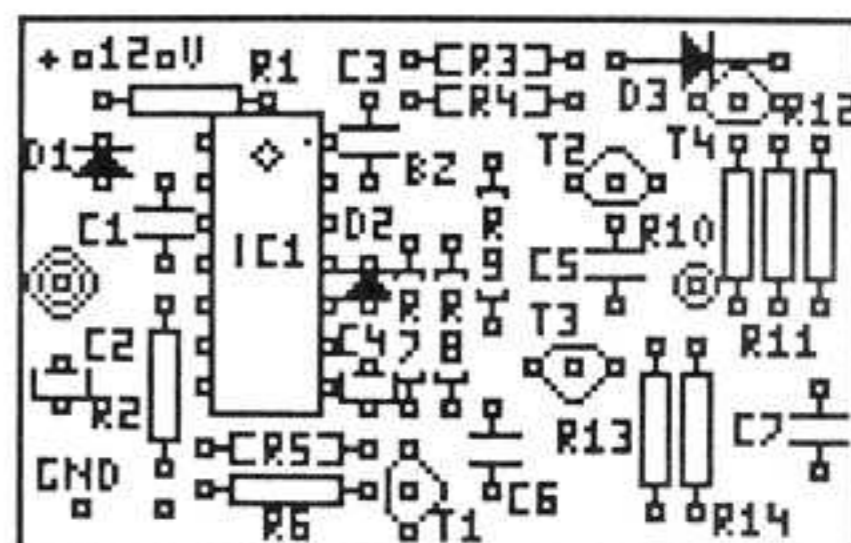
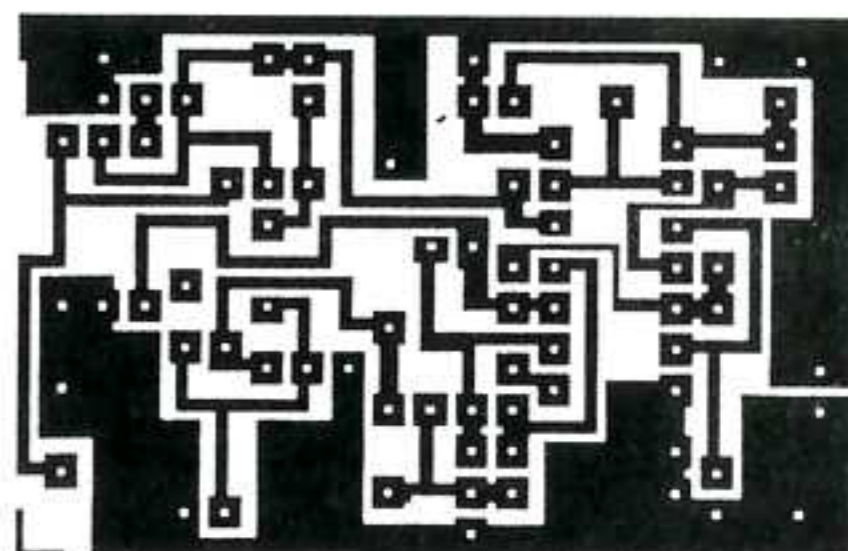
Comme à l'accoutumée, penser à insérer les composants dans leur ordre de taille.

Faire particulièrement attention au sens des transistors et à ne pas confondre le BC 557 avec ses collègues au même boîtier, ainsi que pour les condensateurs chimiques et les diodes (dont deux seront insérées à la verticale).

Pas de problème particulier au niveau de l'implantation des composants sinon que le montage se veut évidemment compact: donc pas d'erreurs....

Deux cosses serviront à assurer le contact avec la pile. La cosse du moins, sera munie d'un petit ressort assurant à la fois la pression et le maintien de cette pile.

Il faudra le souder sur cette languette en essayant de le.... chtoing.... trop tard! j'allais dire: de le maintenir en place au mieux.

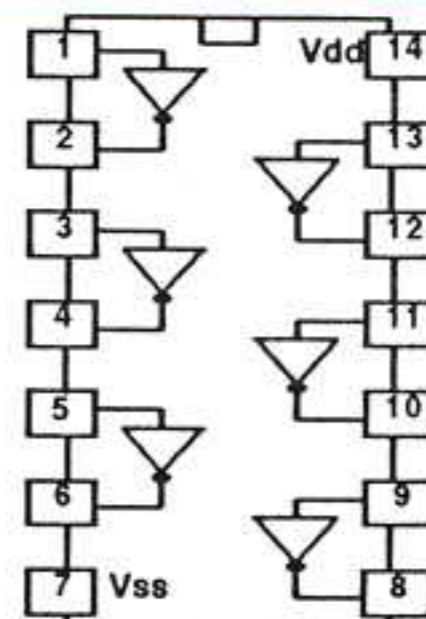


Voir la photographie pour cette particularité.

En effet, une fâcheuse tendance à s'enlever au moment où vous approchez votre fer fait que vous risquez de passer vos nerfs, non plus à chercher vos clefs mais à essayer de souder ce petit ressort!!

Le buzzer pourra être au choix enfermé dans le même boîtier que le montage (après l'avoir extrait de son emballage d'origine): solution qui donnera moins de sensibilité qu'en le collant à l'extérieur du coffret.

Brochages



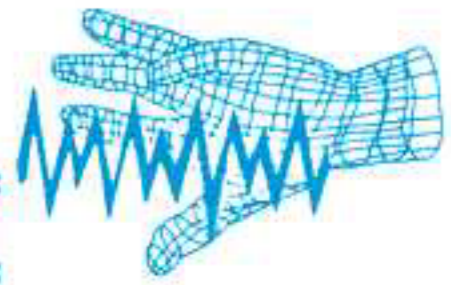
MOS4069 Tous les transistors ont le même brochage.

Conclusion

Gadget ? Sans doute, mais ce montage nous aura au moins permis de voir en détail l'amplification à transistors, la temporisation à monostable ainsi que les oscillateurs RC qui sont aussi à l'origine de montages beaucoup plus vastes.

Cet exemple n'est finalement qu'un faible aperçu de tout ce qui peut être enfermé dans un seul boîtier de circuit intégré, d'autant lorsque l'on connaît la taille actuelle d'une mémoire d'1 Méga-octets....

F.LEGRAND



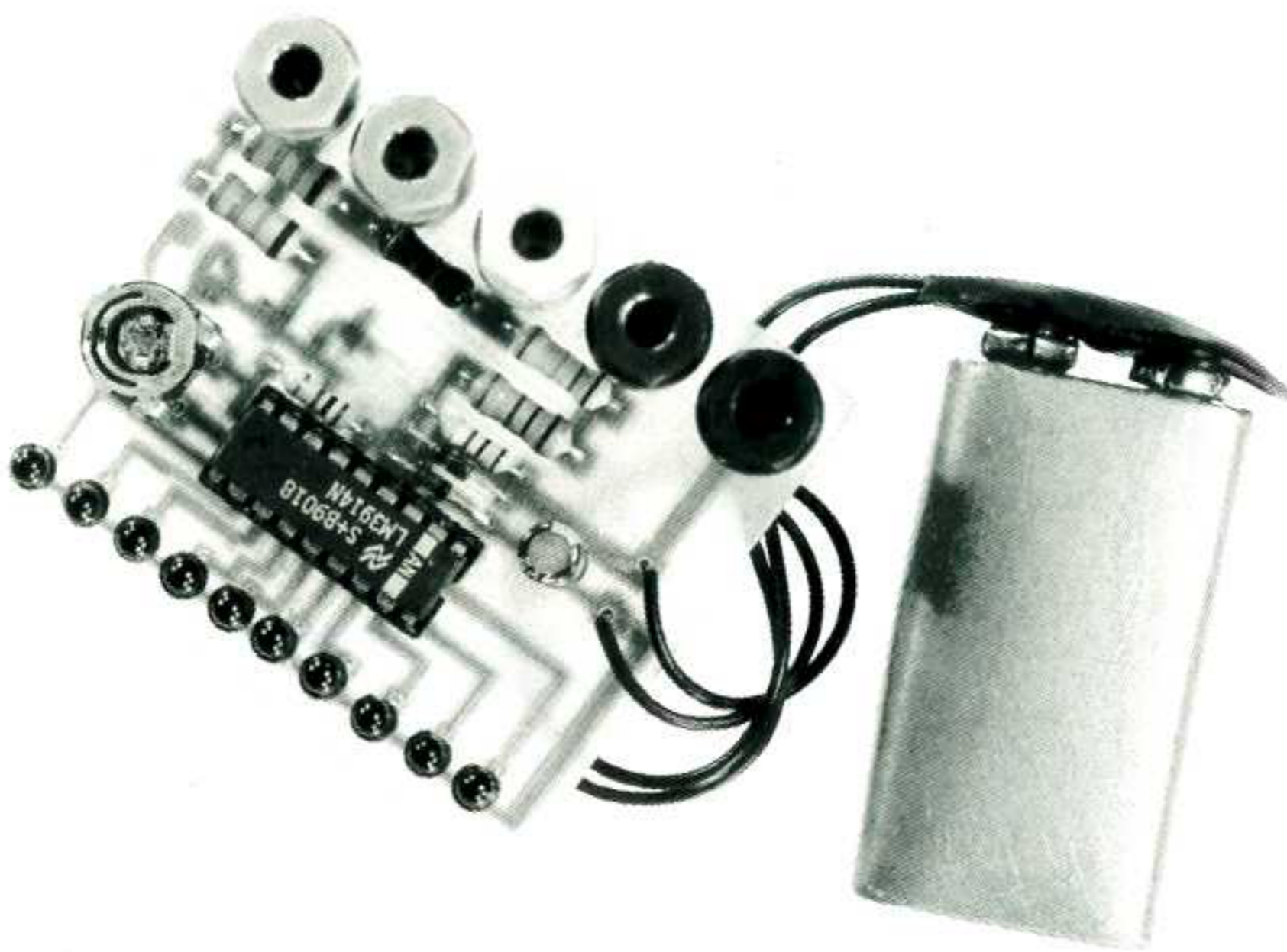
Un voltmètre de poche

Fini les voltmètres à aiguilles, fragiles et n'appréciant pas les chocs. Voici le voltmètre de poche...à leds!

Ce petit passe-partout de la mesure vous permettra de visualiser des tensions pouvant aller jusqu'à 500 volts! De plus, ce montage est une application du circuit intégré complexe qu'est le LM 3914.

Une occasion pour nous d'étudier à nouveau les innombrables possibilités de fonctionnement de ce circuit.

Où vous voulez, quand vous voulez, c'est dans la poche..!



Présentation

Sa taille et son originalité de par son affichage à LEDS font de ce montage une application intéressante à étudier.

L'alimentation de ce montage s'effectuera par l'intermédiaire d'une simple pile de 9 Volts.

Les calibres du voltmètre sont respectivement de 2, 20, 200 et 500 Volts.

Le choix du calibre est représenté par des fiches bananes de couleurs (une couleur correspondant à un calibre précis, le noir appartenant au commun, bien entendu).

L'étage où la tension sera analysée et réalisant la commande d'affichage sera construit autour du circuit intégré: le LM 3914 que nous allons étudier ci-après. L'affichage de la tension mesurée est

réalisé par 10 LEDS, chacune représentant un dixième du calibre choisi.

L'ensemble du montage a été conçu pour être adapté dans un coffret 962 DIPTAL.

Le LM 3914

Le LM 3914 est un circuit intégré 18 broches conçu pour piloter l'affichage sur 10 LEDS à partir de l'analyse linéaire d'une tension continue

L'une de ses broches permet de sélectionner l'affichage sur une seule LED (mode POINT) ou sur toute la série des LEDS en amont (mode BARRE)

Le courant qui alimente ces LEDS est régulé et ajustable, rendant inutile toute résistance d'appoint.

Sa structure interne lui assure un fonctionnement correct à partir de 3V jusqu'à 25V maxi. Le circuit élabore sa propre tension de référence (1,25V) et analyse le signal sur dix étages de comparateurs.

Le LM3914 accepte la mesure de signaux de la masse V- à 12 Volts et son buffer d'entrée signal est protégé contre des surtensions de +ou- 35V par rapport à V-. La sortie de ce buffer est reliée aux 10 étages de comparateurs, lesquels sont référencés entre une tension basse ($V_b \geq V_-$ sur broche 4) et une tension haute ($V_h \leq V_+$ moins 1,5 V sur broche 6) au travers d'un diviseur de tension linéaire de précision ($10 \times 1 \text{ K}\Omega$) autorisant une linéarité de 0,5% sur une large plage de température.

Le LM3914, de par sa grande souplesse d'emploi, se retrouve utilisé dans un très grand nombre d'applications :



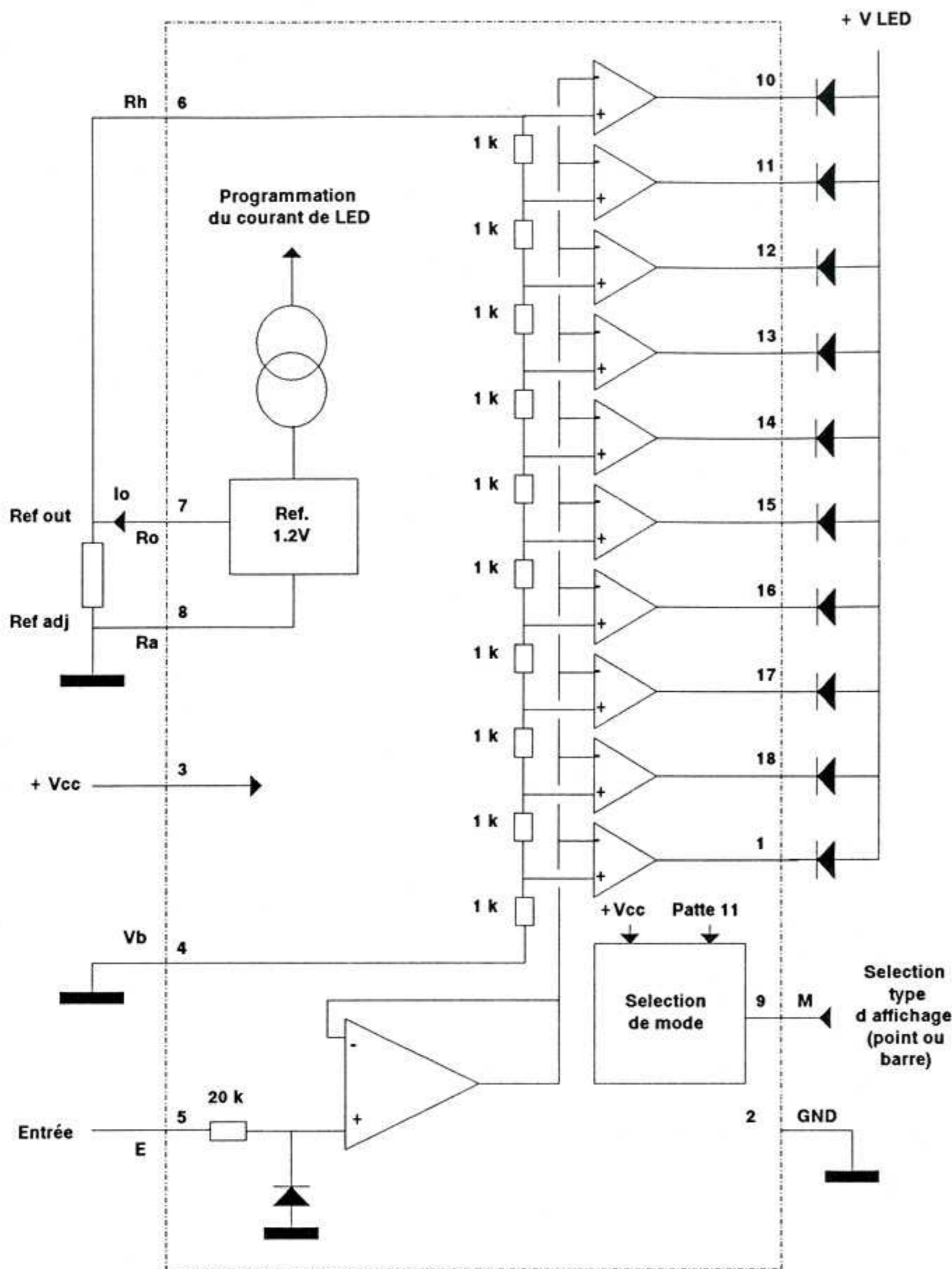
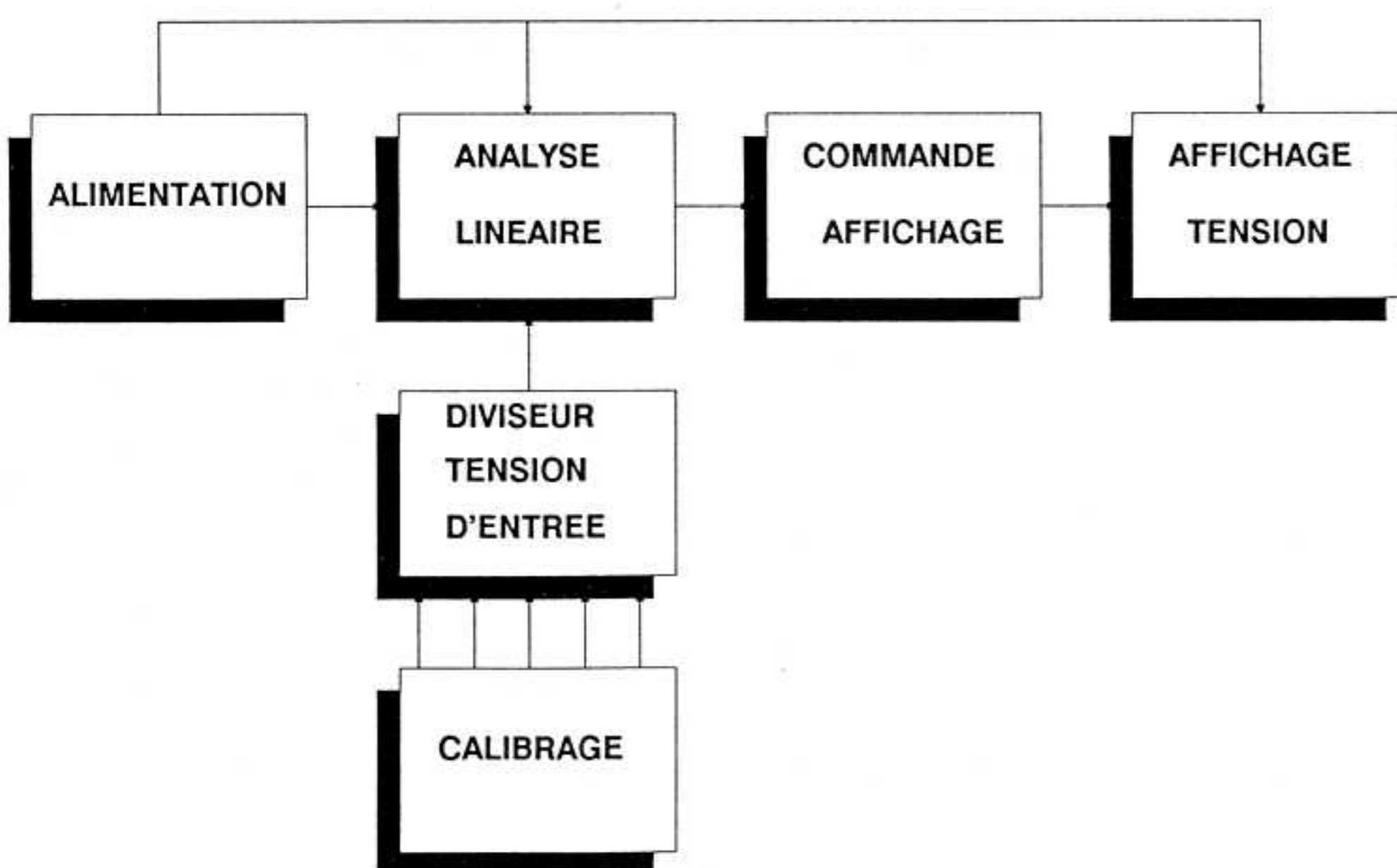


Fig. 1 : Synoptique interne du LM3914



- contrôleur de tension
- alarme visuelle et sonore
- programmeur ou séquenceur contrôlé en tension

Ce circuit peut piloter des LEDS de différentes couleurs, mais aussi des ampoules à incandescences de faible consommation ou des circuits de puissance à transistor : ses sorties sont à collecteurs ouverts et régulées en courant.

Plusieurs LM3914 peuvent être associés en cascade jusqu'à contrôler plus de 100 LEDS.

Dans le mode POINT, le recouvrement entre 2 étages est de l'ordre de 1mV, ce qui interdit l'extinction totale des LEDS et assure, entre chaque état, des transitions sans ambiguïté.

La grande souplesse d'emploi provient du fait que chacune des sorties LEDS est indépendante et régulée en courant : des effets très variés peuvent être obtenus en jouant sur ce courant.

Le signal de commande (Grandeur à visualiser), dont l'amplitude doit se trouver entre 0 et 12 volts, est appliqué sur l'entrée E (Patte 5) du composant. Cette entrée est une entrée haute impédance car elle est constituée d'un suiveur de gain unité. La résistance de 20 K Ω et la diode protègent cette entrée contre les tensions inverses et les surtensions. Le signal résultant est appliqué sur les entrées inverseuses d'une rangée de dix comparateurs.

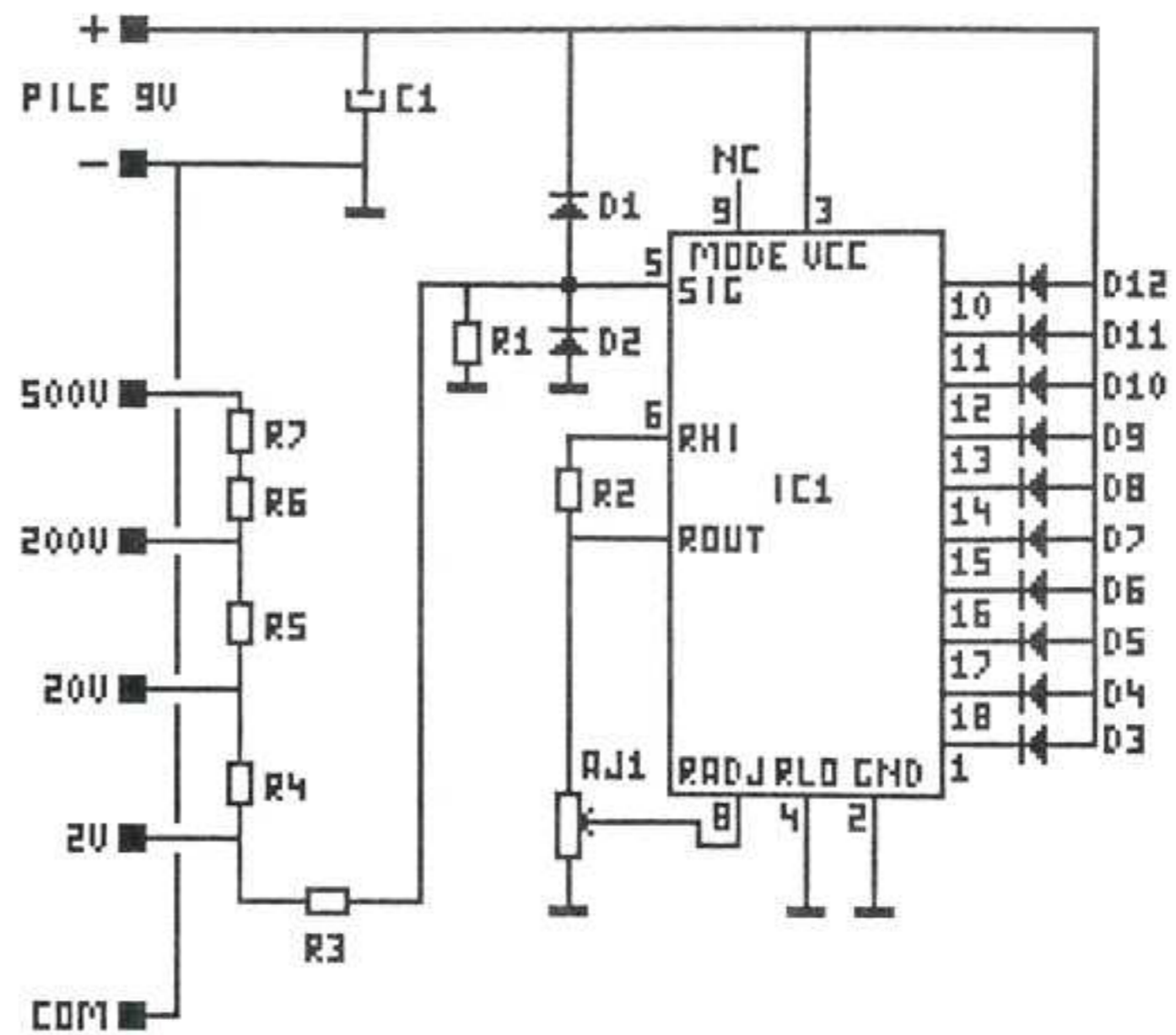
Les broches 7 et 8 permettent de disposer d'une tension de référence de 1,25 volts. Cette référence peut être "manipulée" pour générer la tension de comparaison qui pilotera le réseau en échelle du LM3914. Ce réseau est calculé de telle manière qu'il permet d'obtenir un découpage de la tension de comparaison évoluant linéairement. Les dix tensions résultantes sont appliquées sur l'entrée non inverseuse de la rangée des dix comparateurs. C'est cette disposition qui permet d'obtenir un basculement de la sortie de chaque comparateur (Donc de l'allumage de la led) à chaque fois que la tension de commande devient supérieure à la tension du tronçon correspondant (L'article sur le "pile ou face électronique" décrit dans l'Hobbytronic n°2 détaille très largement le fonctionnement du comparateur).

La sortie des comparateurs attaque directement les LEDS à allumer. Le courant qui traverse ces LEDS est "programmé" par le composant ce qui évite d'avoir à faire



appel à des résistances extérieures (Vive le gain de place). Cette "régulation" en courant est obtenue à partir de la référence interne qui ajuste le courant dans les LEDS par rapport à celui qui circule dans la résistance de référence ($I_L = 10 I_0$). Le mode de fonctionnement (Barre ou point) est sélectionné sur la broche 9. Non connectée, c'est le mode point qui est activé, reliée au plus de l'alimentation, c'est le mode barre. Pour ce dernier, il ne faut pas hésiter à prendre une pile de bonne qualité, le courant total n'étant plus négligeable.

Cette explication rapide montre, une fois de plus, qu'un composant, au départ complexe, se ramène toujours à une somme d'éléments simples interconnectés entre eux.



De même pour chaque calibre quelle que soit la tension appliquée.

Le comparateur interne du LM 3914 est constitué, comme nous l'avons vu précédemment, d'un étage de résistances de même valeur faisant varier le signal de façon linéaire. Rappelons que le LM 3914 a été câblé pour fonctionner en mode point (broche 9 non connectée): la tension mesurée sera représentée visuellement par une seule LED.

Le seuil le plus élevé est disponible en haut de la chaîne de comparateur. Le signal arrivant en patte 5 (< 12 Volts) est donc transmis vers l'étage des comparateurs. Celui qui aura le seuil le plus proche (en dessous) du signal appliqué changera d'état et autorisera l'allumage de la LED correspondante.

La référence de tension de base (broche 4) est à la masse.

La référence de tension haute doit être ajustée pour avoir un appareil précis. La relation qui donne la tension de réglage est la suivante:

$$2V \times R1 / (R1 + R3) = R_{OUT} \times R_R / (R2 + R_R)$$

avec R_R valeur de la totalité du réseau diviseur du LM 3914. Comme $R2$ a été choisie identique à R_R et $R1$ identique à $R3$, il faut donc régler le potentiomètre $AJ1$ pour obtenir une R_{OUT} égale à 2 Volts ou $R_{HI} = 1$ Volt. Élémentaire!

Les diodes $D1$ et $D2$ ont pour rôle de protéger l'entrée du LM 3914 contre les erreurs dues aux inversions de polarité (eh oui, ça arrive!) et contre les erreurs de calibre (attention, dans ce cas, c'est la pile qui n'apprécie pas).

La résistance interne du voltmètre sera de $10 K\Omega / Volt$ d'où le risque d'erreurs de

lecture si vous êtes amenés à mesurer une tension aux bornes d'une résistance de forte valeur.

Exemple: si vous mesurez une tension, avec le calibre 200 Volts, aux bornes d'une résistance de $1 M\Omega$, vous allez vous retrouver non pas avec une valeur de tension prise aux bornes d'une $1 M\Omega$ mais aux bornes d'une $660 k\Omega$. La valeur de la tension que vous lirez sera faussée.

Principe de fonctionnement

Le choix du calibre s'effectuera en fonction de la tension à mesurer.

La tension venant du calibre sera transmise par l'intermédiaire du diviseur de tension à l'étage "analyse linéaire" où, comme son nom l'indique, elle sera analysée linéairement puis dirigée vers la commande d'affichage. Suivant la tension appliquée au niveau du calibre (et la bonne sélection du calibre!), l'affichage variera plus ou moins.

L'alimentation desservira les parties analyse linéaire, la commande d'affichage, ainsi que l'affichage par lui-même.

Le schéma de détail

L'alimentation

Elle demeure la partie la plus simple du montage. Elle est constituée en tout et pour tout d'une simple pile de 9 Volts. L'alimentation sera ensuite filtrée par le condensateur $C1$.

Le diviseur de tension

Le diviseur de tension est constitué des résistances $R1$ à $R7$ ($R2$ exclue). Suivant le calibre choisi, la tension sera plus ou moins "divisée" par le réseau. Exemple: si le calibre sélectionné est 500 Volts, le réseau diviseur sera constitué des résistances $R3$ à $R7$ en séries, avec $R1$ en diviseur. Admettons la tension $U1$ aux bornes de $R1$:

$$U1 = U \times R1 / (R1 + R3 + R4 + R5 + R6 + R7)$$

avec U tension appliquée entre le calibre 500 Volts et la masse du montage.

Liste du matériel

R1, R2	10K Ω 1/4W (Marron, noir, orange)
R3	10K Ω 1/2W (Marron, noir, orange)
R4	180K Ω 1/2W (Marron, gris, jaune)
R5	1,8M Ω 1/2W (Marron, gris, vert)
R6, R7	1,5M Ω 1/2W (Marron, vert, vert)

C1	10 μ F / 25V radial
AJ1	Ajustable horizontal 2,2 K Ω
D1, D2	diodes 1N 4148
D3 à D12	LEDS \varnothing 3 rouges
IC1	CI LM 3914 avec support
5	fiches banane châssis \varnothing 4
1	coupleur de pile 9 Volts

Réalisation

Aucun problème au niveau du circuit imprimé relativement simple et aéré. Comme à l'accoutumée, bien insérer les composants dans leur ordre croissant de taille.

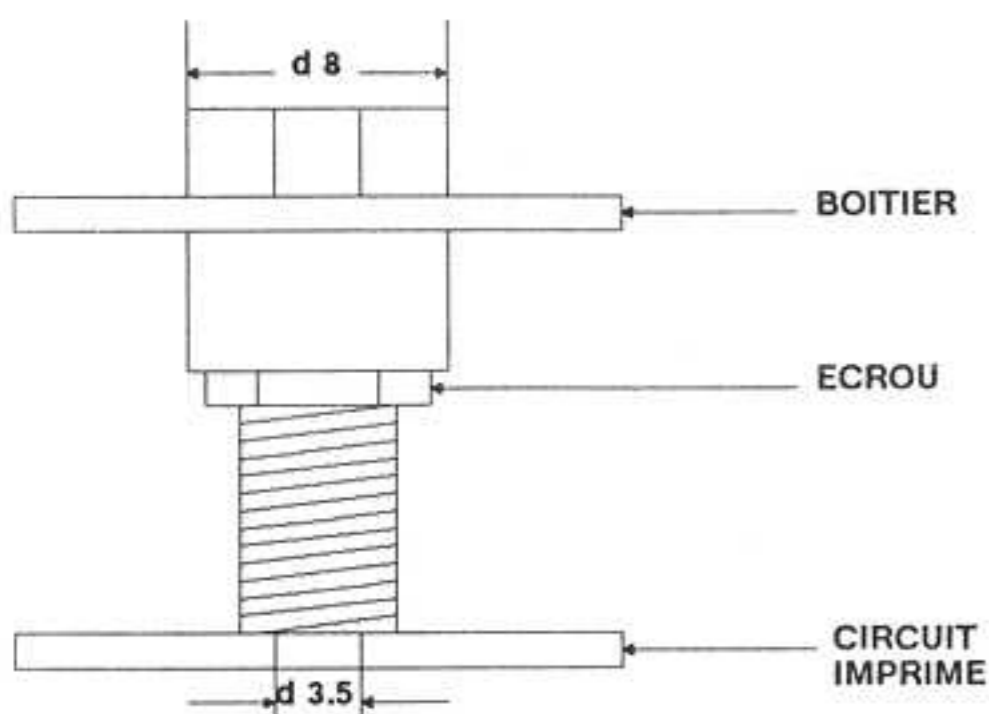
Toujours avoir une attention un peu plus poussée lorsque les composants ont un sens de câblage (diodes, condensateurs, les LEDS et, bien sûr, le circuit intégré) Attention, les résistances n'ont pas toutes la même puissance!

La difficulté va se situer au niveau des fiches bananes et des leds. Le montage ayant été étudié pour pouvoir être adapté dans un coffret 962 DIPTAL, il va falloir faire en sorte que les fiches dépassent du

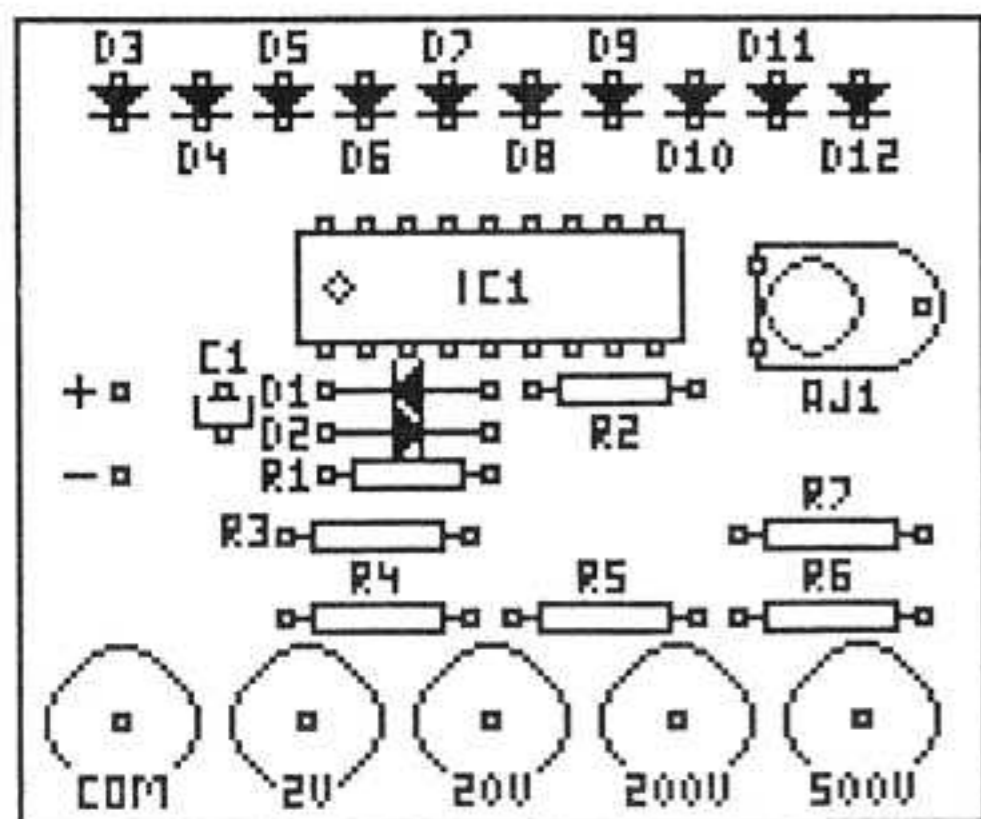
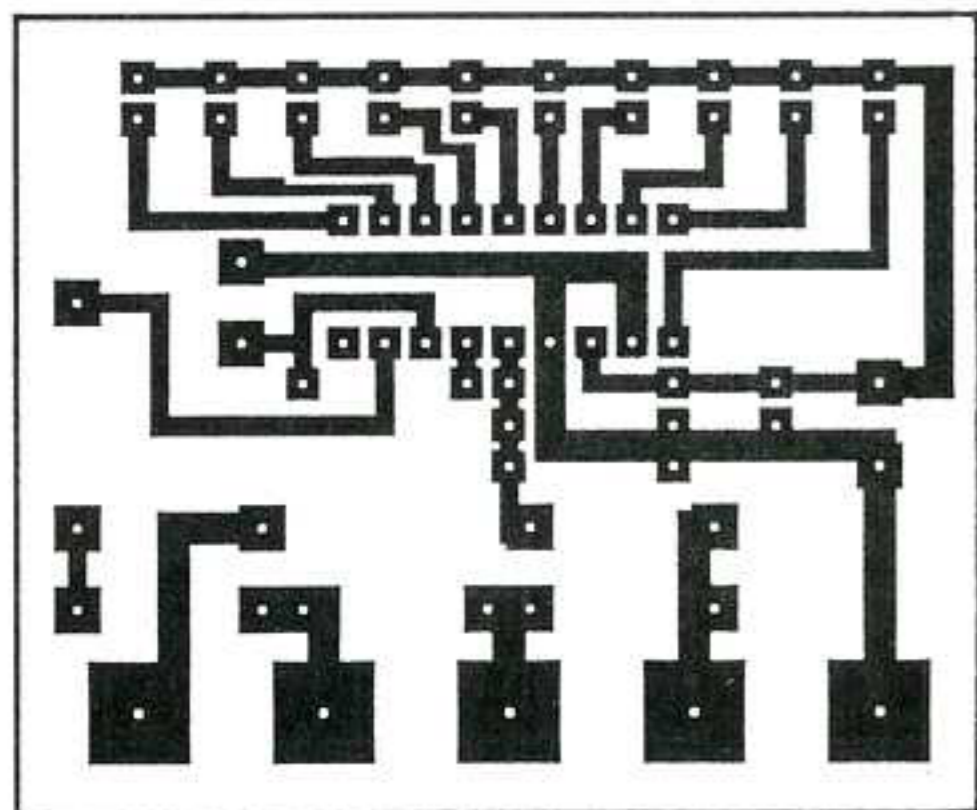
boîtier ainsi que les leds, le tout au même niveau. Par contre, si vous décidez de prendre un coffret DIPTAL OPTO, la transparence du couvercle vous dispensera du perçage des trous pour les LEDS.

Pour les fiches, percer le boîtier au diamètre 8 et insérer comme vous le montre le dessin suivant:

Pour les LEDS, il va falloir essayer de les placer le plus près possible du



couvercle du boîtier. Pour y parvenir, l'utilisation d'une cale en carton placée entre les pattes sera du plus grand secours. Cette astuce permet de toutes les aligner à



la même hauteur. Il faut donc, pour des raisons de présentation, les avoir toutes mises en place avant de commencer la soudure.

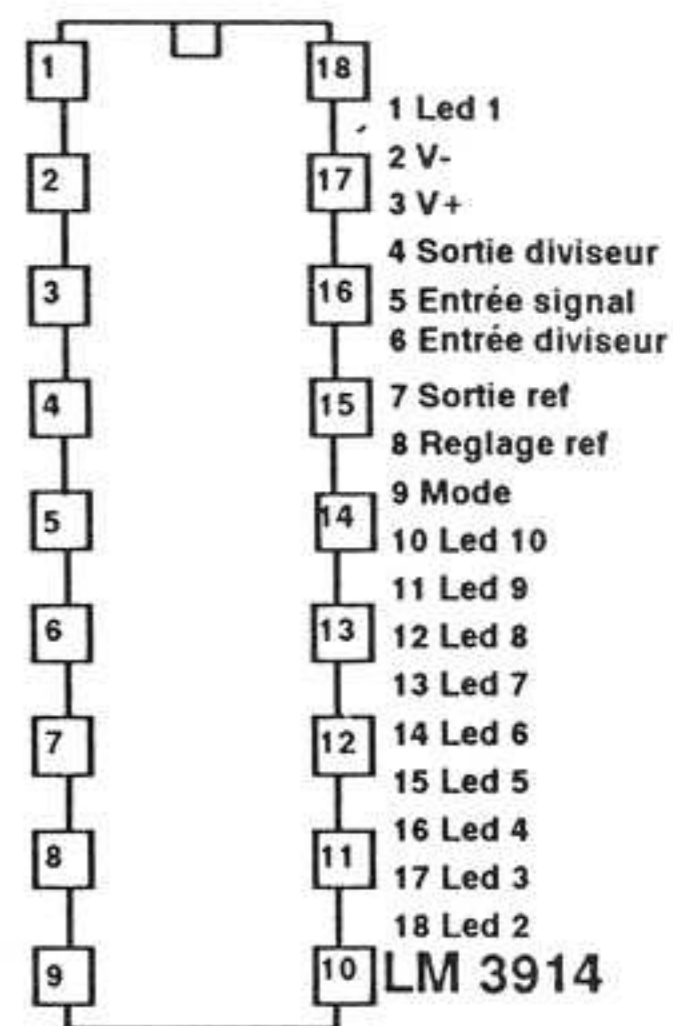
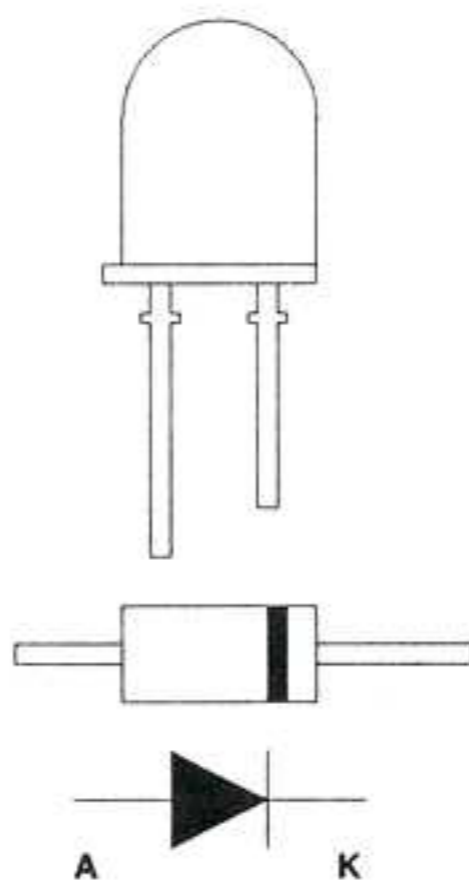
Pour éviter que les pattes des LEDS ne se mettent de travers, une solution consiste à ne souder qu'une seule patte de toutes ces LEDS. Il est alors facile de les remettre une par une en place. Quand la disposition est correcte, la première soudure maintient le composant dans sa place définitive et il ne reste plus qu'à effectuer la seconde.

Pour finir, il vous sera possible, afin de vous éviter d'ouvrir le boîtier à chaque réglage, de percer un petit trou (environ 4mm) sur le coffret, juste au dessus de l'ajustable.

La pile de 9 Volts pourra s'insérer facilement dans le coffret à l'emplacement prévu à cet effet. Refermez le tout et le tour est joué.

N.B: les cotes nécessaires pour le perçage du couvercle du boîtier vous sont fournies en fin de page.

Brochages



Conclusion

De par son principe, ce voltmètre ne peut être utilisé que pour la mesure de tensions continues (piles, batteries, etc...). La mesure de tensions alternatives se traduirait par des erreurs d'affichage.

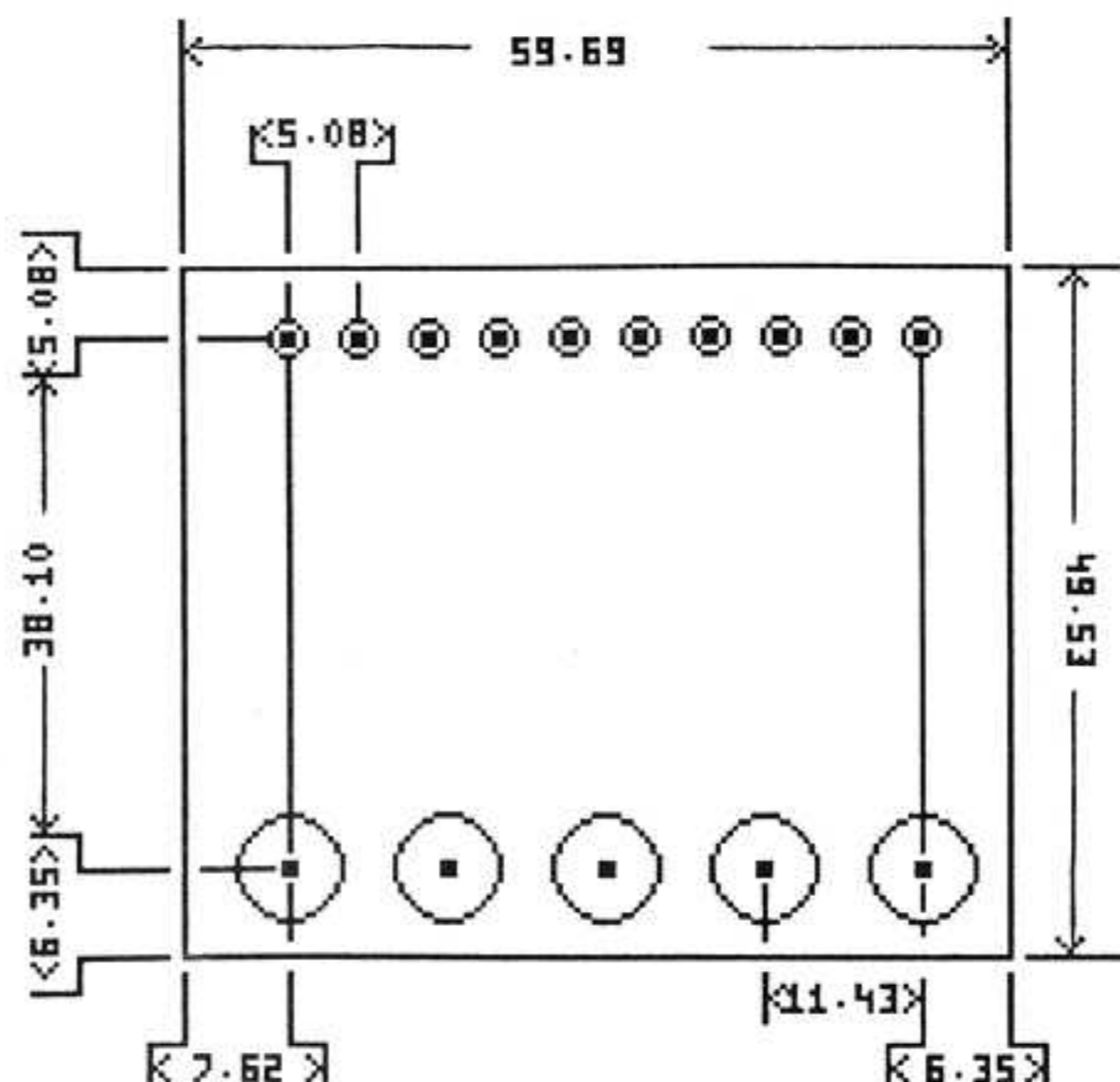
Ce montage, relativement simple, a permis de prouver une fois de plus l'étendue d'utilisation du LM 3914 (n'oublions pas son homologue: le LM 3915). Il est bien sûr entendu que ce circuit, coté affichage, est capable de commander autre chose que des leds. Sa taille réduite (18 broches) est très appréciée lorsque la place sur le circuit imprimé est comptée.

L'électronique nous a prouvé une fois de plus qu'elle n'avait pas de limites et que l'on pouvait s'amuser à imiter de grands montages sur des emplacements réduits tout en découvrant leur base de fonctionnement.

Bonne réalisation à tous!

F. LEGRAND

Plan de perçage pour le boîtier



Un "Signal-tracer" stéréophonique

Parmi les appareils de mesure indispensables dans tout atelier, le signal-tracer est sans doute l'un des plus couramment utilisé par les amateurs de technique audio.

Mais au fait, c'est quoi ? Ce nom d'origine étrangère désignant cet appareil est finalement parlant lorsque l'on sait qu'il sert à suivre un "signal à la trace" dans un équipement audio à tester ou totalement en panne...

Loin de se limiter au secteur audio, il peut permettre "d'écouter" s'il existe ou non une activité sur une ligne logique, cas des phénomènes très lents par exemple, difficilement visualisables par un oscilloscope simple.

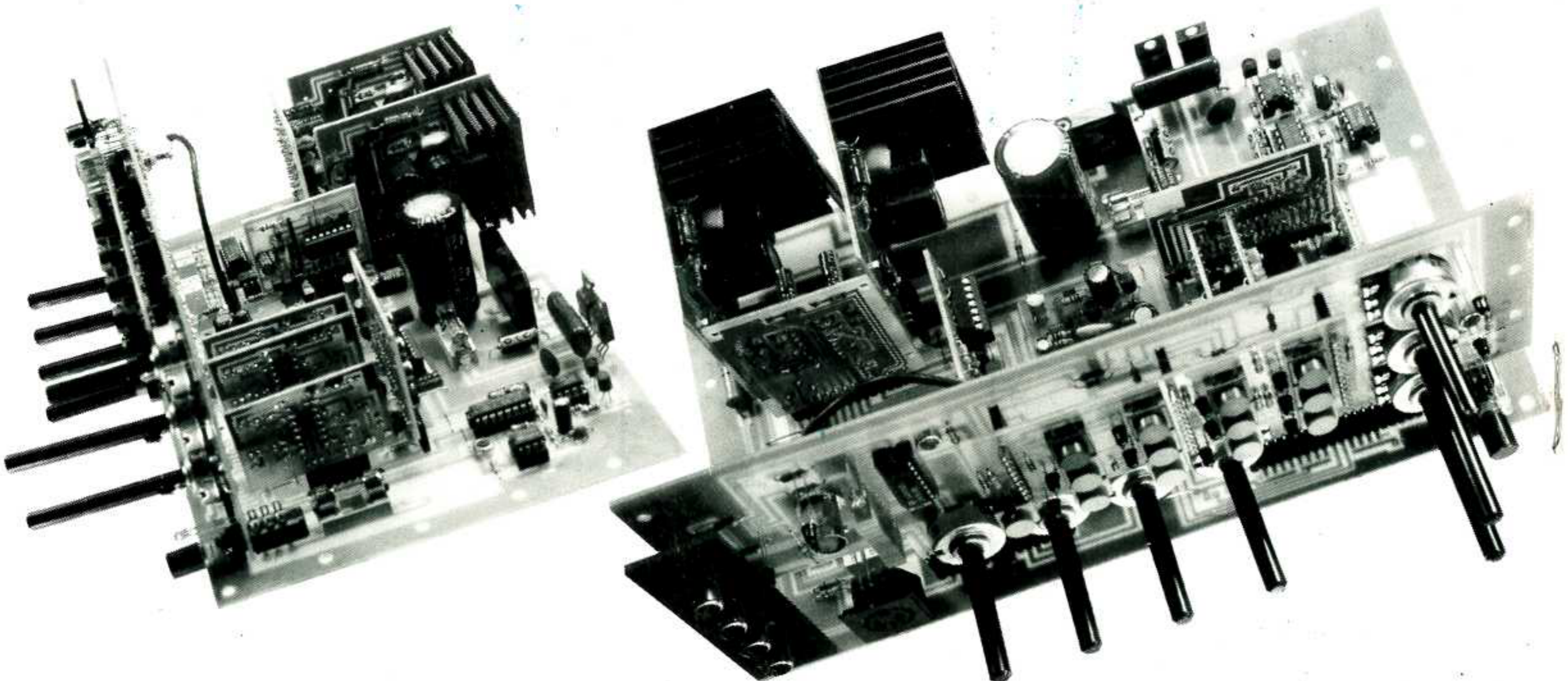
Les appareils les plus courants offrent en général pour cette fonction un amplificateur B.F. réglable à grand gain et un injecteur de signal carré.

Nous avons voulu aller plus loin avec la réalisation que nous allons suivre, afin d'obtenir un appareil performant et à la hauteur des techniques audios actuelles....

C'est un appareil qui se vaudra de plus didactique et souple d'utilisation par une signalisation accentuée de tous les éléments en service dans chaque type de fonctionnement.

Il met grandement en oeuvre certains des modules que nous avons vus dans les précédents numéros de ce journal. Ce sera donc un point important d'analyser comment ces modules sont utilisés ainsi que les variantes possibles.

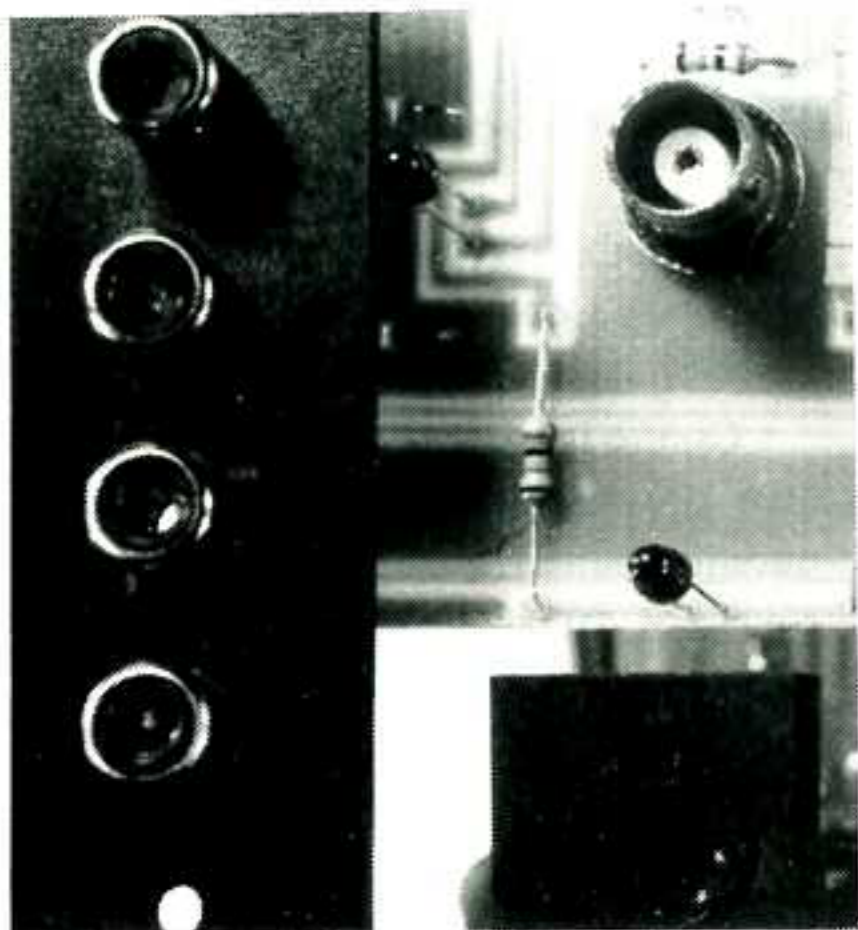
Pour ces raisons, nous verrons cette réalisation sur deux numéros, la présente première partie étant consacrée aux divers synoptiques et schémas, la seconde, le mois prochain concernant les réalisations et utilisations diverses.



Caractéristiques générales

Amplificateur

Compte tenu qu'un amplificateur de bonne qualité est fréquemment utile dans un labo, celui que comportera notre signal tracer sera stéréophonique, avec entrées en 0 dB à la fois sur fiche DIN et RCA (impédance 50 k ohms).



Les fausses manoeuvres sont inévitables: pour éviter tout dégât ces entrées peuvent recevoir jusqu'à 100 Volts crête-crête sans dommages.

Il possèdera également les corrections de tonalité traditionnelles et une commande de "loudness" permettant d'améliorer la courbe de réponse à bas niveau.

Ces amplificateurs pourront être de 2, 10 ou 20 Watts chacun, en fonction du désir ou des besoins de chaque utilisateur. L'utilisation des modules 2 ou 10 Watts vus dans notre numéro précédent ou le 20 Watts de ce numéro permettra d'obtenir la puissance voulue.

L'implantation de ces différents modules est identique et seule l'alimentation devra être retouchée au niveau des valeurs des composants pour la puissance souhaitée.

Pré-amplificateur

Un pré-amplificateur est indispensable, afin d'aller prélever les signaux de plus faibles amplitudes comme par exemple ceux d'une cellule piézo ou magnétique, d'une tête de magnétophone ou ceux encore des étages moyennes fréquences d'un récepteur.

Nombreux sont ceux qui, ayant déjà eu l'occasion d'utiliser ce genre d'appareil de mesure, ont du bondir soudainement sur le réglage de sensibilité ou ont quelquefois transformé leurs hauts-parleurs d'essais en vulgaires saladiers muets.

En effet, le gros handicap fréquent de ce genre d'appareil et de devoir retoucher indéfiniment le réglage de sensibilité d'entrée en fonction des niveaux variables prélevés aux différents points de l'appareil en test.

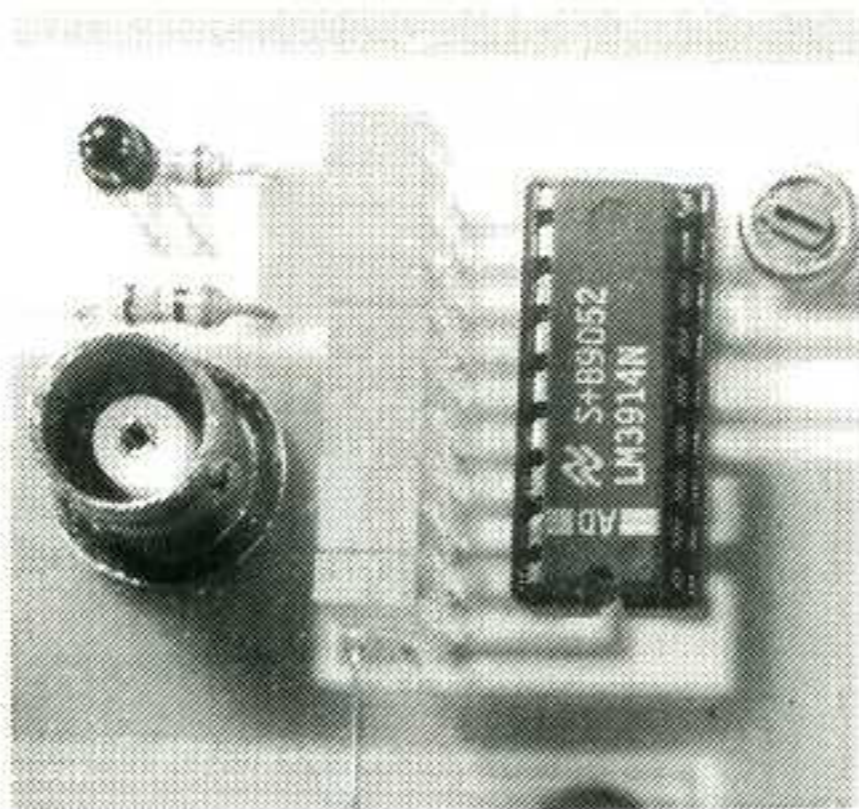
Pour résoudre ce problème aussi bien crispant nerveusement que quelquefois destructif, le pré-amplificateur de cette réalisation est équipé d'un ajustement automatique de la sensibilité à l'aide d'une commande de C.A.G. (commande automatique de gain).

Les mesures de niveaux très différents peuvent ainsi se faire en gardant les "mains libres".

Par contre, il faut tenir l'utilisateur informé de l'ordre de grandeur du signal mesuré.

Cette fonction est assurée par un "BARGRAPH" qui à tout instant témoigne, par une LED parmi dix, du niveau recueilli sur l'entrée BNC spécifiquement réservée au pré-amplificateur.

La sensibilité de ce pré-amplificateur s'étend de 3 mV efficaces à plus de 600 Volts crête-crête sans réglage et sans dommage pour celui-ci....



Compte tenu de cette large plage de tension d'entrée, le "BARGRAPH" devra donc offrir une image logarithmique du niveau injecté.

Redressement....

Nous avons parlé juste avant, de prélever des signaux dans les étages moyennes fréquences d'un récepteur.

Bien évidemment, pour exploiter de tels signaux, pas encore démodulés par le récepteur, il faut pouvoir assurer la détection au niveau de l'appareil de mesure (comme cela se fait dans tout signal-tracer qui se respecte).

Une des fonctions permet de réaliser cette mesure sur le pré-amplificateur et ce, en conservant la même plage de tension d'entrée.

A noter qu'une sonde démodulatrice d'oscilloscope peut également être utilisée pour ces mesures.

Oscillateurs

Diverses fréquences, amplitudes et formes de signaux peuvent être fournies par le signal tracer.

Ces fréquences sont issues d'un oscillateur construit autour du module à XR2206 vu le mois dernier.

Les signaux disponibles sont :

- Sinus à 0 dB (0.775 Volts efficaces)
- Sinus réglable de 0 à 6 Volts crête-crête
- Carré réglable de 0 à 6 Volts crête-crête

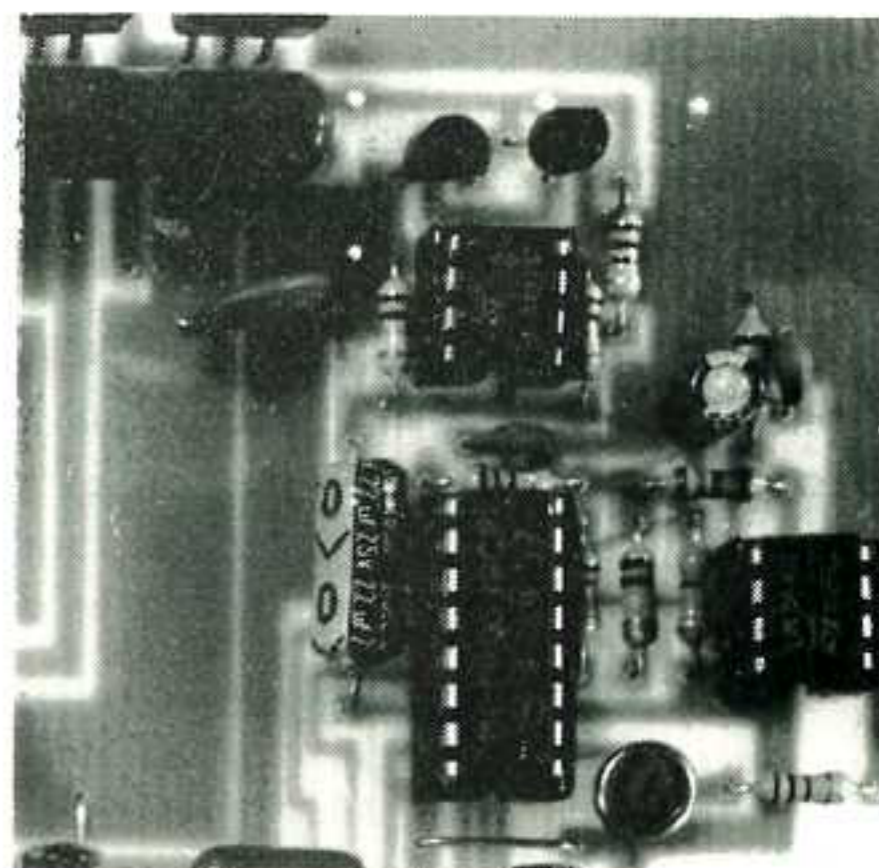
Les fréquences s'étalent de 20 à 25 kHz; fréquences idéales pour toutes les applications audio. Quatre touches clavier permettent d'obtenir:

- du 1 kHz pré-réglé
- du 10 kHz pré-réglé
- deux fréquences pré-réglables de l'extérieur par potentiomètres.

Ces signaux sont disponibles simultanément sur les sorties RCA et les sorties de la fiche DIN sous une impédance d'une cinquantaine d'ohms.

Les transitions du signal carré sont suffisamment raides pour pouvoir engendrer des harmoniques dans les étages F.I. sélectifs d'un récepteur et suivre ainsi l'évolution au travers du montage en test.

Ce signal peut être appliqué dans des étages ayant une composante continue maximum de 400 Volts (sortie sur condensateur) et peut également être mis en court-circuit sans dommages pour l'oscillateur et l'amplificateur de sortie.



Sélections et affichages

C'est un clavier comportant treize touches (pas superstiteux ?), munies de cabochons de couleurs différentes pour un repérage facile, ainsi que des LEDs 1.8 mm ou 3 mm qui permettra d'accéder à toutes les fonctions



Ces touches activent trois modules claviers, vus également le mois dernier.

La philosophie utilisée pour ces claviers permettra de mettre en exergue ce que nous disions au sujet des commutations "sur le site" des signaux sensibles à l'aide de commutateurs MOS 4053.

Pour l'affichage, sûr, dans le noir, c'est un vrai sapin de Noël! Bien que nous soyons en décembre, ce n'est pourtant pas le but recherché.

Cette profusion d'affichage par 18 LEDs au total, permet surtout une utilisation facile en indiquant à tout moment quelles sont les fonctions en service, les entrées et les potentiomètres actifs, etc. : bref, utilisation en visite guidée...

Du gadget ? Pas si sûr. Tenez, par exemple: combien d'entre-vous utilisent pleinement toutes les possibilités d'un oscilloscope, ou encore d'un magnétoscope ou camescope?

Certains appareils possèdent des façades qui font plus penser à un tableau de bord de Boeing qu'à un appareil de mesure, à tel point qu'il faut quelquefois reprendre la notice pour se souvenir comment on obtient telle ou telle fonction plus rarement utilisée. Alors, vu le prix d'une LED.....

Voilà, les présentations sont faites. Ne pensez pas pourtant, malgré la complexité apparente, que la réalisation et la compréhension soient très ardues. D'ailleurs, passons au grandes lignes du schéma pour le prouver.

Synoptique complet

Alimentations

Deux alimentations distinctes seront créées à partir du transformateur secteur. L'une de douze Volts pour l'ensemble du montage et l'autre uniquement pour les amplificateurs de puissance afin d'empêcher tout accrochage ou inter-action.

Cette seconde alimentation de puissance sera ajustée en tension en fonction des amplificateurs de sortie choisis.

Pré-amplificateur

Attaqué par la fiche BNC, ce pré-amplificateur à C.A.G. reçoit ou non une commande lui indiquant de passer en mode redressé.

La tension de C.A.G. existante dans ce pré-amplificateur et proportionnelle au niveau entré sur la BNC, permet de piloter l'étage de visualisation "BARGRAPH" indicateur de signal.

Entrées DIN / RCA

Ces deux entrées sont appliquées chacune dans un limiteur assurant la sécurité du montage en cas de dépassements importants des niveaux d'entrée.

Des suiveurs permettent ensuite de distribuer ce signal sous basse impédance.

Deux sélecteurs commandés par le clavier permettent de faire le choix entre les différentes entrées disponibles.

Ces sélecteurs, constitués d'inverseurs MOS, permettent de garder les lignes B.F. sensibles les plus courtes possibles, nous verrons cela au moment de la réalisation.

Tonalité

Les sorties gauche et droite de ce sélecteur attaquent le correcteur de tonalité. Celui-ci permet de gérer à l'aide de quatre potentiomètres le volume, les graves et aiguës et la balance.

Une commande de "loudness", mémorisée dans un bistable, est accessible également à partir du clavier.

Ce correcteur B.F. attaque enfin les amplificateurs de puissance dont le pré-réglage du niveau d'entrée permet un étalonnage de la puissance.

Oscillateur

L'oscillateur modulaire reçoit deux types d'informations différentes émanant à la fois du clavier et de potentiomètres de réglage.

Une commande de type de signal permet la sélection entre carré et sinusoïde ainsi que des amplitudes pré-établies ou réglables.

Le signal triangulaire que pourrait également fournir le module n'est pas utilisé dans notre application.

La deuxième commande concerne la fréquence à générer.

Quatre fréquences différentes peuvent être pré-réglées, deux en interne par potentiomètres ajustables pour obtenir du 1 kHz et du 10 kHz et deux fréquences ajustées à l'aide de potentiomètres externes.

Cette procédure permet de pré-sélectionner des fréquences données en cours d'essai sans avoir à retoucher indéfiniment des potentiomètres.

Ce choix d'une fréquence parmi quatre occupe pleinement l'un des modules clavier.

L'oscillateur attaque un amplificateur permettant d'obtenir le signal sélectionné sous basse impédance et ajustable en niveau.

Enfin, un limiteur en sortie permet de protéger l'amplificateur contre les courts-circuits et contre les signaux importants venant de l'extérieur.

Ces signaux sont disponibles sur la fiche DIN ainsi que sur les deux RCA de sortie.

Clavier et affichage

Nous disions treize touches pour le clavier, leur répartition est la suivante:

4 touches pour le choix de fréquence comme nous venons de le voir ci-dessus.

4 touches pour la forme et l'amplitude du signal

- Sinus 0 dB
- Sinus réglable
- Carré réglable
- Oscillateur "OFF"



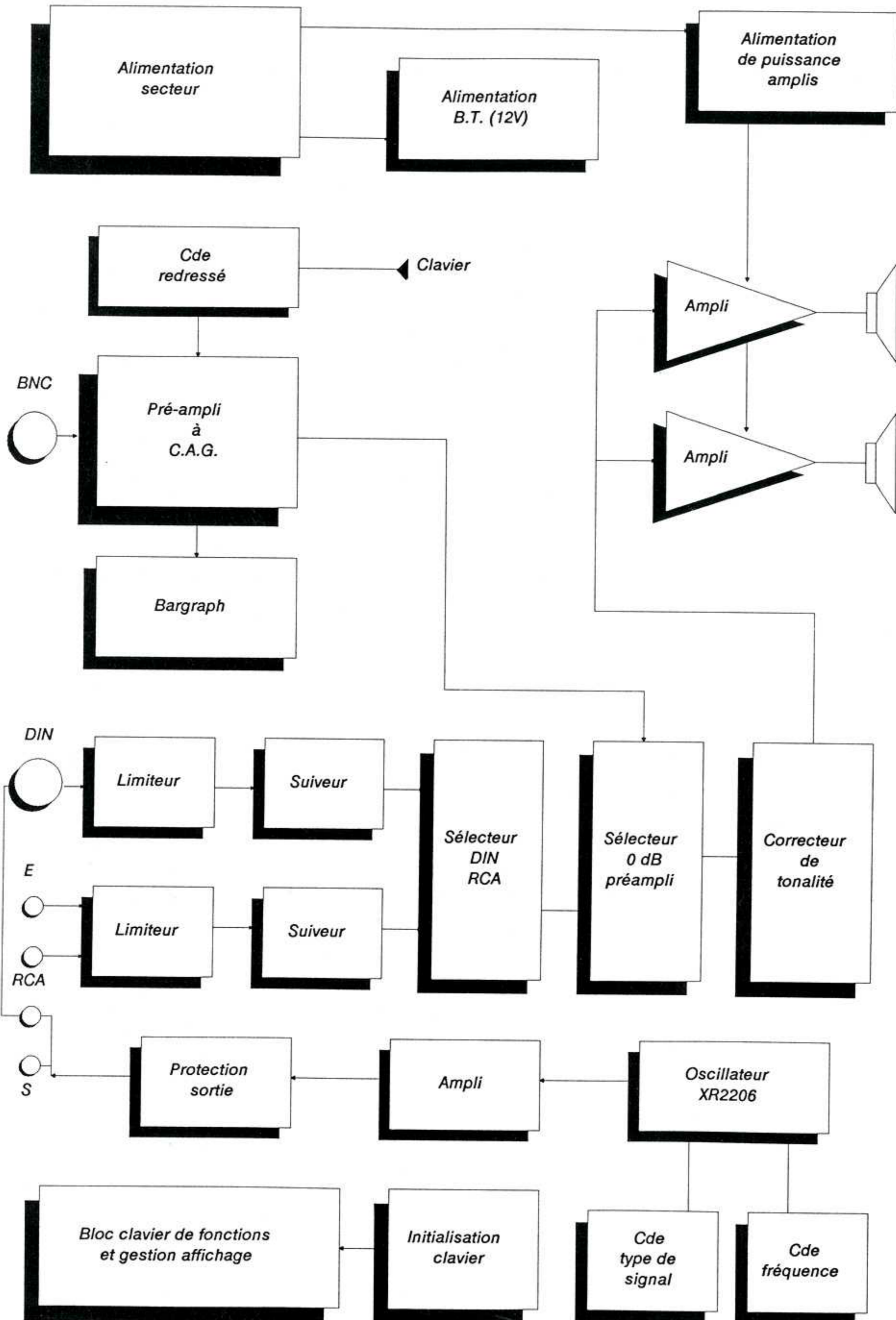
4 touches pour le choix de l'entrée

- DIN
- RCA

- Pré-amplificateur
- Pré-amplificateur avec détection

Nous verrons les particularités de l'affichage par LED dans les schémas de détail.

Enfin une touche permet la commande de "loudness", le compte y est.



Schémas de détail

Vous avez remarqué ? il y a un "s" à schéma: de fait, pour mieux comprendre chaque sous-ensemble, nous verrons séparément la partie basse fréquence à niveau 0 dB, le pré-amplificateur / redresseur, le clavier et ses affichages et enfin la partie oscillateur.

En regardant par exemple la photographie en première page de cet article, on peut voir que le montage se compose de trois circuits imprimés distincts.

Pour repérer facilement le positionnement des composants sur chacune des cartes, les numérotations des composants ont été fixées comme suit:

- 1 à 49: carte mère horizontale supportant les différents modules
- 50 à 79: carte de façade
- 80 à 99 : carte clavier

Exemple D66 est une diode placée sur la carte de façade, ne pas en conclure pour autant qu'il y a au moins 66 diodes....

Les lettres placées dans des cercles indiquent le point de raccordement correspondant avec le schéma de la partie clavier.

Partie basse fréquence niveau 0 dB

Cette partie du schéma est située sur la page de face. Elle comprend les alimentations, le pré-amplificateur et son bargraph, les entrées DIN et RCA et la chaîne audio jusqu'aux amplificateurs de sortie.

L'alimentation

Entrée secteur, SW1, F1: classique et sans commentaires. L1, transformateur d'alimentation, voit sa tension secondaire redressée par D1 et filtrée par C1.

De cette tension non régulée sont créées deux tensions stabilisées:

La première, très classiquement, par un régulateur intégré de 12 Volts. Cette tension unique sera utilisée dans l'ensemble du montage.

La consommation sur ce +12 Volts sera au maximum de l'ordre de 160 mA, oscillateur en marche et tous feux allumés....

La seconde tension est générée par T1 dont la base est fixée à un potentiel défini par R1 et D2.

Sur cette seconde alimentation par contre, le débit peut être très variable.

De fait, en fonction du choix fait pour les amplificateurs, les valeurs de L1, D1, C1, T1, R1, D2 et évidemment F2 devront être modifiées. Nous donnerons dans la partie réalisation un tableau détaillé de ces éléments en fonction de l'amplificateur choisi.

Pré-amplificateur et bargraph

Cette partie est symbolisée pour l'instant par un triangle puisque nous la verrons en détail par la suite.

Ce sous-ensemble reçoit le signal appliqué sur la prise BNC et fournit en sortie un niveau légèrement supérieur à 0 dB et d'une manière relativement constante sur toute la plage de tension d'entrée de ce module.

Compte tenu de la bande passante de ce pré-amplificateur, un double réseau RC permet de limiter en sortie les fréquences supérieures à 20 kHz en formant un réjecteur à 12 dB par octave.

A ce point de sortie, une fiche BNC, placée par exemple à l'arrière du coffret, permettra d'observer le signal, avant réduction de la bande passante, sur un oscilloscope.

Pour être informé de l'amplitude du niveau appliqué sur l'entrée BNC, une sortie de la tension de C.A.G. est accessible.

Cette tension attaque un très classique LM3914, circuit bargraph, déjà vu par ailleurs dans nos colonnes.

Le LM3914 est un bargraph linéaire contrairement au LM3915 (voir Hobbythèque du No 1 page 2). Il n'empêche que l'affichage du niveau d'entrée sera logarithmique car ce type de progression sera fourni par la tension de C.A.G. elle-même.

AJ51 permettra de définir le maximum de cette tension de C.A.G. et ainsi d'étalonner le bargraph.

Revenons à notre pré-amplificateur pour lequel l'alimentation est faite à l'aide d'une diode externe 1N4148 et d'un condensateur de 100 uF inclus au module. Cette cellule d'alimentation complémentaire permet d'isoler encore plus efficacement ce montage à très forte

sensibilité des variations éventuelles de l'alimentation.

Enfin, la commande du mode redressé ou normal se fait à l'aide de T4 et R28 à partir du point "B" du clavier que nous verrons par la suite.

Entrées RCA et DIN

Ces entrées sont protégées par 4 cellules identiques. Nous prendrons celle du bas, R16, C15, etc.. pour en expliquer le fonctionnement.

Le signal audio est transmis par C15 et se retrouve aligné sur une tension continue de 4 Volts. Ce choix permet d'obtenir une polarisation correcte des condensateurs d'entrée du module correcteur de tonalité. Se reporter au No 8 page 2 pour la réalisation et le schéma de ce module.

Cette tension de 4 Volts est fournie par une des portes de IC5 montée en suiveur.

Le jeu R22, D12 et D13 constitue la cellule de limitation pour chacune des entrées. Cette cellule empêche le niveau d'entrée de "monter" au dessus de l'alimentation ou de "descendre" en dessous de la masse (à 0.7 Volts près) et constitue ainsi une excellente protection pour tous les circuits intégrés placés en aval.

Nous avons parlé d'un maximum de 100 Volts crête-crête sur ces entrées. En fait ce maximum est défini par la tension d'isolement des condensateurs C12 à C15 (0.47uF 63 Volts) et la puissance dissipée dans la résistance R22 de limitation.

Sélection de source

La sélection des différentes sources est assurée par des portes MOS4053. Elles sont symbolisées par des inverseurs sur le schéma, ce qui aide finalement à la compréhension.

Un premier 4053, IC7, permet la sélection entre RCA et DIN. Cette sélection est bufférisée par deux portes de IC5, LM324, montées en suiveur.

Enfin deuxième sélection par un 4053, IC6, qui permet le choix entre l'entrée BNC (en mono) et les deux autres sources pré-citées.

Ces différents signaux, tous à des niveaux pratiquement identiques, peuvent enfin être appliqués au correcteur de tonalité et aux amplificateurs de sortie.



Tonalité et amplis de sorties

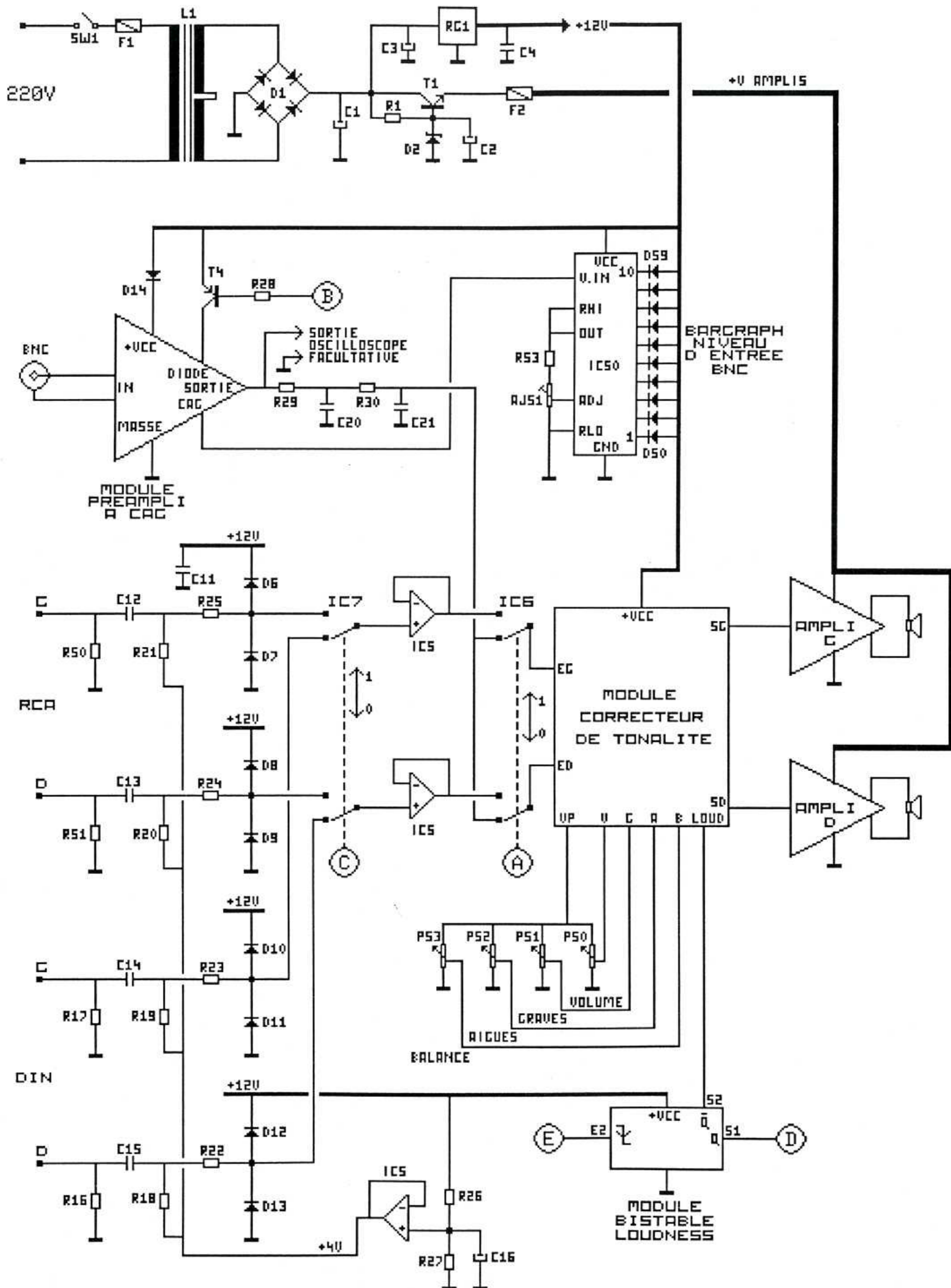
Les corrections de tonalité sont faites par des tensions continues issues de quatre potentiomètres.

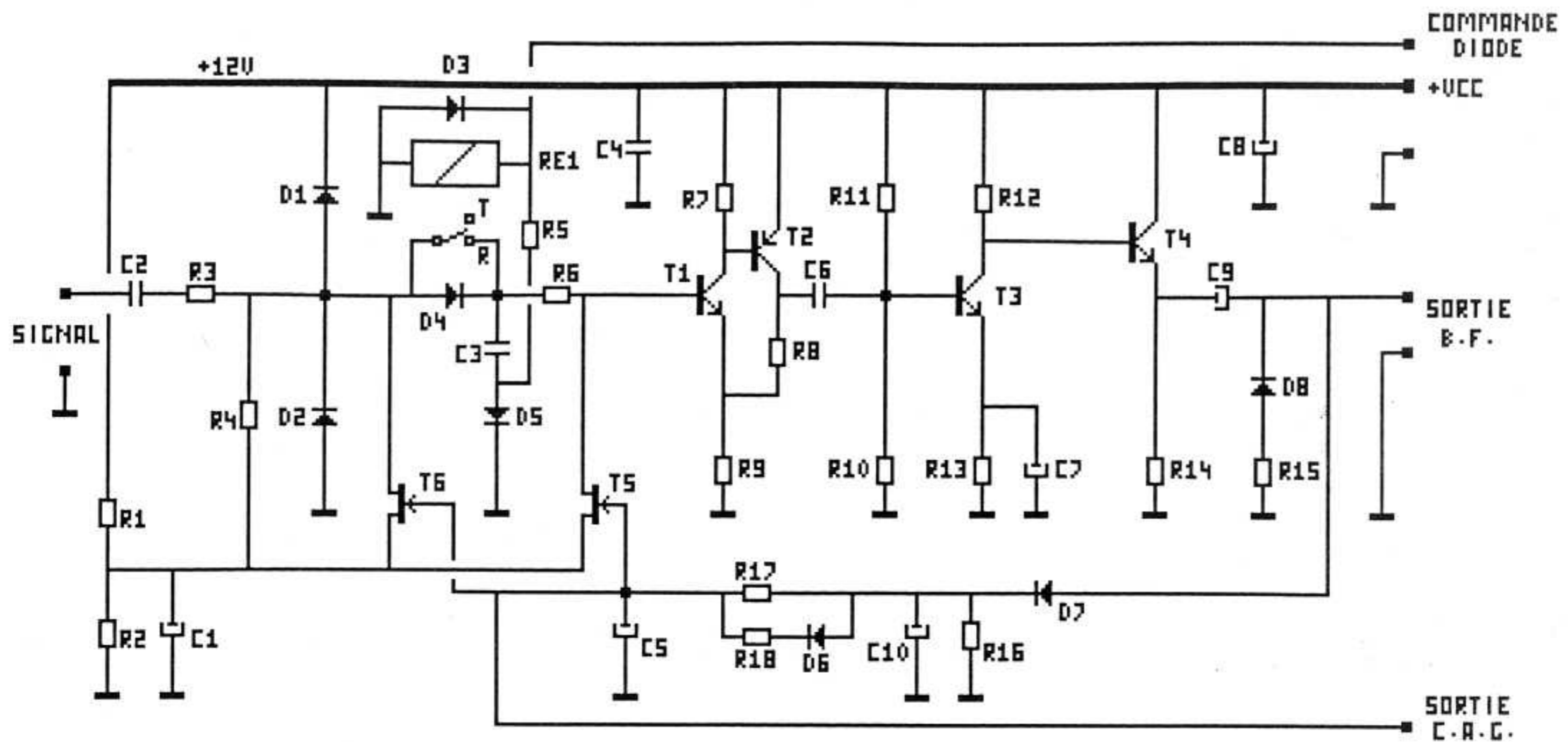
Ce type de commande et l'emploi de commutations à proximité des endroits

sensibles par 4053, permettent d'obtenir un amplificateur très peu sensible au 50 Hz et divers "ronflettes" environnantes.

La commande de "loudness" est directement commandée par le clavier

(liaison "E") et mémorisée dans un module bistable décrit par ailleurs dans ce numéro. La liaison "D" commande la LED d'affichage linéaire / loudness.



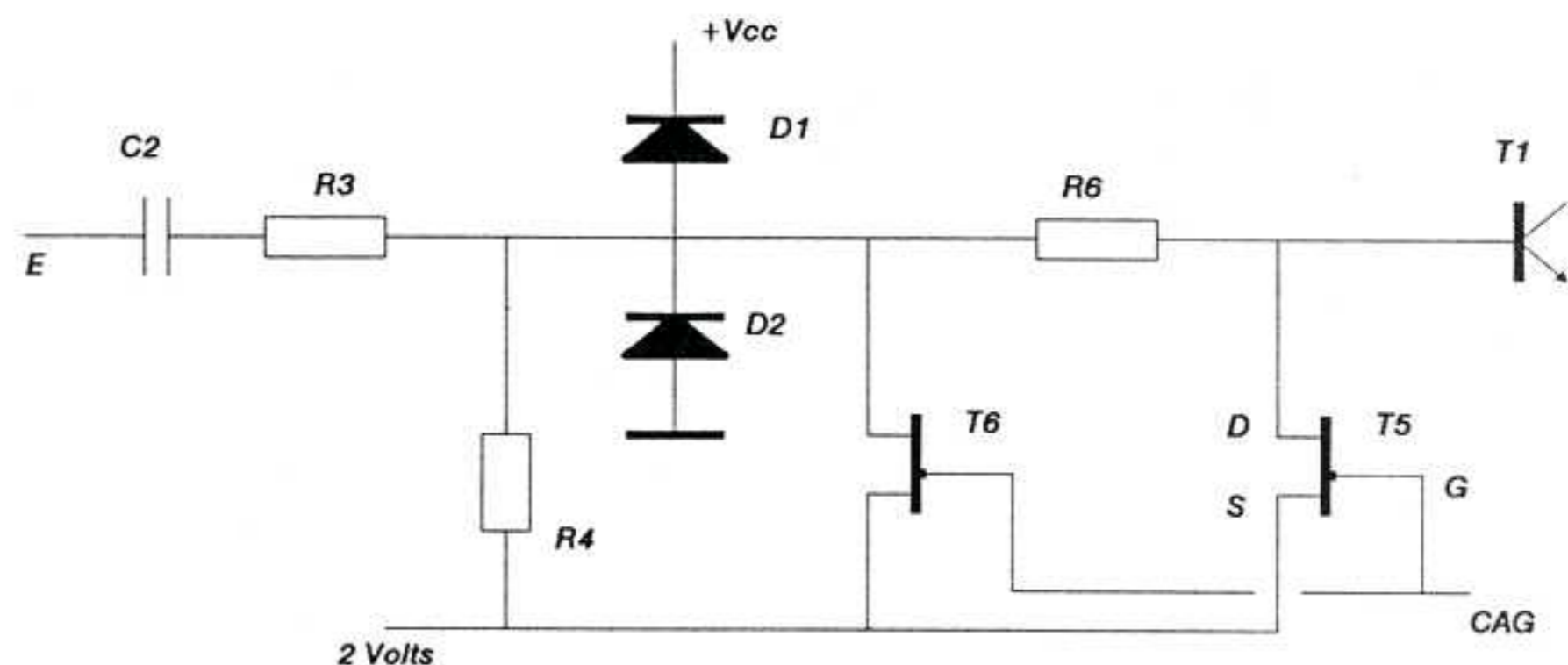


PRE-AMPLIFICATEUR

Son schéma de détail est donné ci-dessus.

Il est principalement constitué d'éléments discrets, six transistors dont deux FET, pas d'IC, afin d'obtenir un produit gain / bande passante élevé.

Voyons dans un premier temps l'étage d'entrée dont les éléments essentiels sont reproduits dans la figure ci-contre.



Etage d'entrée

Le signal, appliqué sur "E" est isolé en continu par C2 (0.1uF 400 Volts). Il attaque un diviseur résistif constitué par R3 et la résistance drain / source de l'effet de champ T6 (on négligera le diviseur formé par R3 et R4 dans l'explication).

En effet, pour des petits signaux, et nous verrons par la suite qu'à ce point commun nous avons déjà des signaux de faibles amplitudes, la jonction drain / source d'un effet de champ peut être considérée comme une résistance R_{ds0} variable commandée en tension.

Pour des transistors du type BF245A, montés dans cette application, cette résistance est de l'ordre de 350 Ohms pour $V_{gs} = 0$ Volts et dépasse plusieurs $M\Omega$ quand V_{gs} devient négatif.

Avec la version "A" du BF245, cette résistance élevée est déjà atteinte pour $V_{gs} = -2$ Volts.

Il s'en suit que le rapport de division entre R3 et T6 peut varier dans un rapport de 1 à plus de 285 ($100\text{ k}\Omega / R_{ds0}$).

Deux cellules identiques se suivent et permettent ainsi d'obtenir un rapport d'atténuation variant de 1 à plus de 285^2 soit 82000 !....

La sensibilité propre du pré-amplificateur étant de l'ordre de 3 mV efficaces, le niveau d'entrée maximum peut donc avoisiner 250 Volts efficaces (700 volts crête-crête).

Dans ce cas limite, la tension au point commun du premier diviseur est de l'ordre de $250\text{ V} / 285$, soit environ 0.87 Volts efficaces. Cette tension, d'un niveau faible mais non négligeable se verra affectée d'un taux de distorsion à cause de T6 mais restera toutefois exploitable au niveau de la mesure.

Cette variation de résistance sur T5 et T6 est pilotée par la tension de C.A.G. qui varie dans la suite du montage pour essayer de toujours obtenir un niveau voisin de 0 dB en sortie.

Cette tension de C.A.G. ne pouvant varier instantanément, D1 et D2 permettent, dans ce court laps de temps,

de venir limiter les dégâts dès la première cellule d'atténuation.

On voit donc que plus le signal d'entrée sera de niveau élevé et plus la tension de C.A.G. s'éloignera de la masse pour s'approcher des 2 Volts.

C'est directement cette tension de C.A.G. qui sera utilisée pour piloter le bargraph. Compte tenu de la courbe de variation des résistances R_{ds} des FET, cette élévation de tension suivra une courbe proche du logarithme.

La polarisation du premier transistor amplificateur T1 est assurée au travers de la résistance R4 à partir d'une source de tension fixe de 2 Volts, créée par R1, R2 et découplée par C1.

C'est pratiquement cette résistance R4 de $1\text{ M}\Omega$ et R3 qui définissent l'impédance d'entrée du pré-amplificateur à bas niveau. Cette impédance décroît lorsque le niveau d'entrée augmente sans toutefois descendre en dessous de $100\text{ k}\Omega$.



Démodulation

La démodulation de signaux A.M. se fait simplement en ajoutant une diode germanium D4 dans la chaîne de polarisation de T1.

Conjointement, une capacité C3 est commutée pour améliorer la démodulation et supprimer les résidus de la porteuse A.M.

La diode est commutée par relais (moyen assurant le minimum de capacité parasite) et le condensateur C3 en polarisant une diode dans le sens passant par rapport à la masse.

C'est le contact repos qui assure le court-circuit de la diode, il faut donc envoyer un état "1" sur l'entrée "commande diode" du module pour passer en mode détection.

Ce mode redressement sera surtout efficace pour les faibles niveaux de tensions d'entrée, ce qui est généralement le cas dans les étages F.I. ou H.F..

Amplification

Le premier étage constitué par T1, T2 avec une contre-réaction collecteur émetteur procure une impédance d'entrée élevée et un gain de l'ordre de 10.

Il attaque, après liaison capacitive, un étage émetteur commun formé par T3 puis un étage collecteur commun T4, permettant d'obtenir le signal sous basse impédance.

C.A.G.

Le signal de sortie est prélevé et aligné par C9, D8 et R15.

Une cellule de redressement suivie d'un double intégrateur permet d'obtenir une double constante de temps pour la tension de C.A.G., image de l'amplitude moyenne du signal de sortie.

En cas d'augmentation rapide du niveau d'entrée, une troisième constante de temps créée par D6 et R18 permet de venir écouter le temps de réaction de cet ensemble de C.A.G.

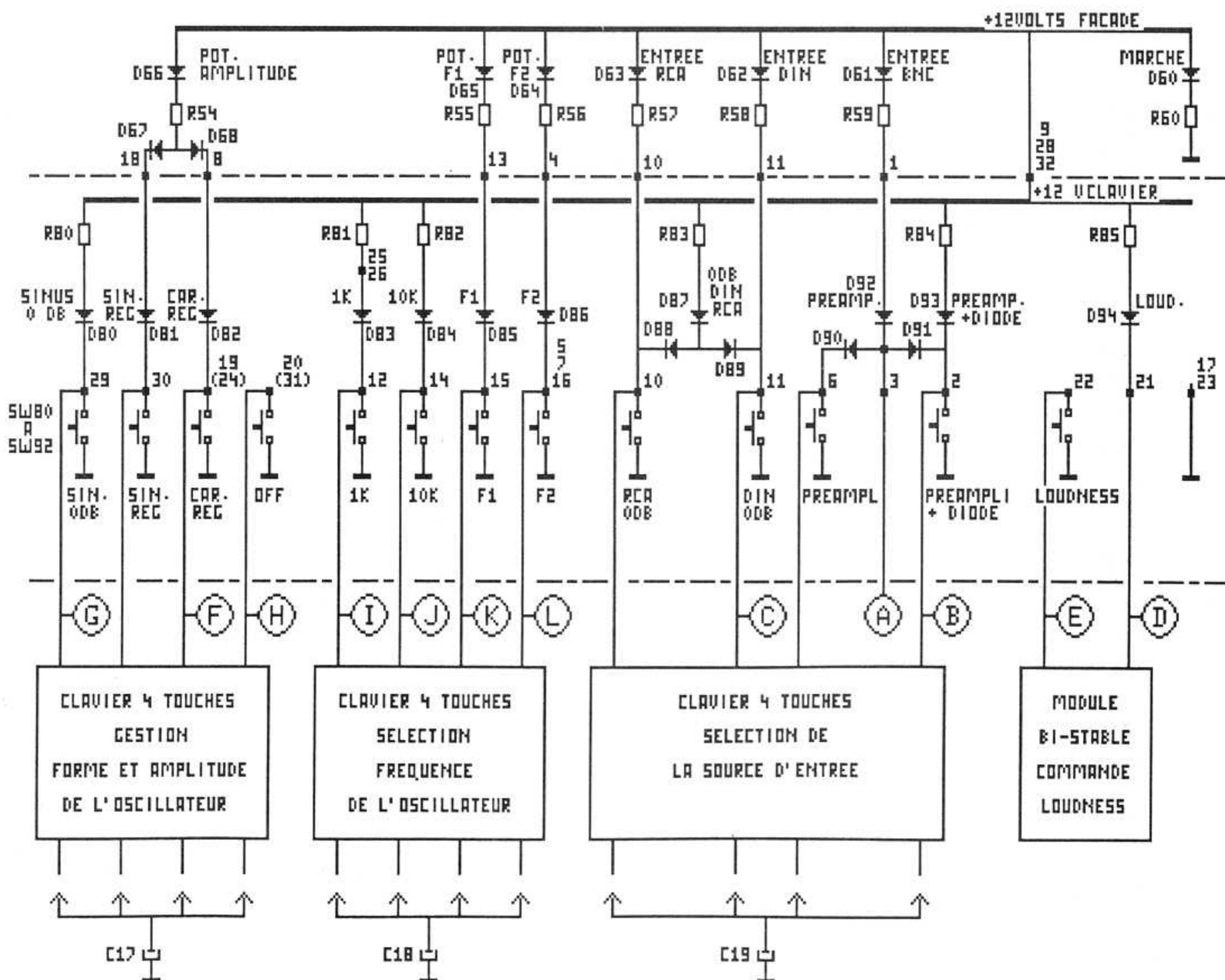
Ainsi, pour passer d'un signal nul en entrée, pour lequel la sensibilité du pré-amplificateur est maximum, à un signal à 0 dB, le temps de réponse de la commande automatique de volume est de l'ordre de 100 mS : ce qui reste plus rapide que le bond sur le potentiomètre de volume....

Clavier de commande et affichage

Cette partie du schéma est visible ci-dessous et attaque trois modules claviers en version quatre touches que nous avons étudiés le mois dernier.

C'est aussi de cette partie du schéma que partent toutes les commandes de commutations cerclées de "A" à "L".

Chacun de ces points est relié à une commande et une seule, la lecture et le rapprochement des différents schémas ne devraient donc pas poser de problème.



Au niveau des claviers, il faut simplement se souvenir que l'état "0" appliqué lors de l'appui sur un poussoir est aussitôt confirmé par l'électronique interne du module, et qu'il provoque le rejet de la touche précédemment enclenchée.

Dans cette application les trois claviers sont indépendants, les commandes de rejets ne sont donc pas câblées.

Les condensateurs C17 à C19 permettent de pré-positionner ces trois modules claviers dans des positions préférentielles à la mise sous tension.

Vous serez ainsi libre de choisir quelle configuration de l'appareil de mesure doit être adoptée au démarrage. C'est un point que nous verrons lors de la réalisation.

La partie supérieure du schéma regroupe les composants appartenant à la façade, la zone en dessous du premier pointillé correspond à la carte clavier proprement dite et la partie basse, à la carte mère supportant les modules claviers. Toutes les diodes de ce schéma sont des LEDs hormis les 6 diodes placées horizontalement (1N4148).

Des "OU" câblés sont réalisés à l'aide de ces diodes 1N4148. C'est le cas pour D67 et D68 qui valident l'affichage du potentiomètre d'amplitude par D66, à la fois dans la position sinus réglable et carré de l'oscillateur.

De même, la LED "0 dB d'entrée" D87 est allumée aussi bien quand l'entrée RCA ou la DIN est activée.

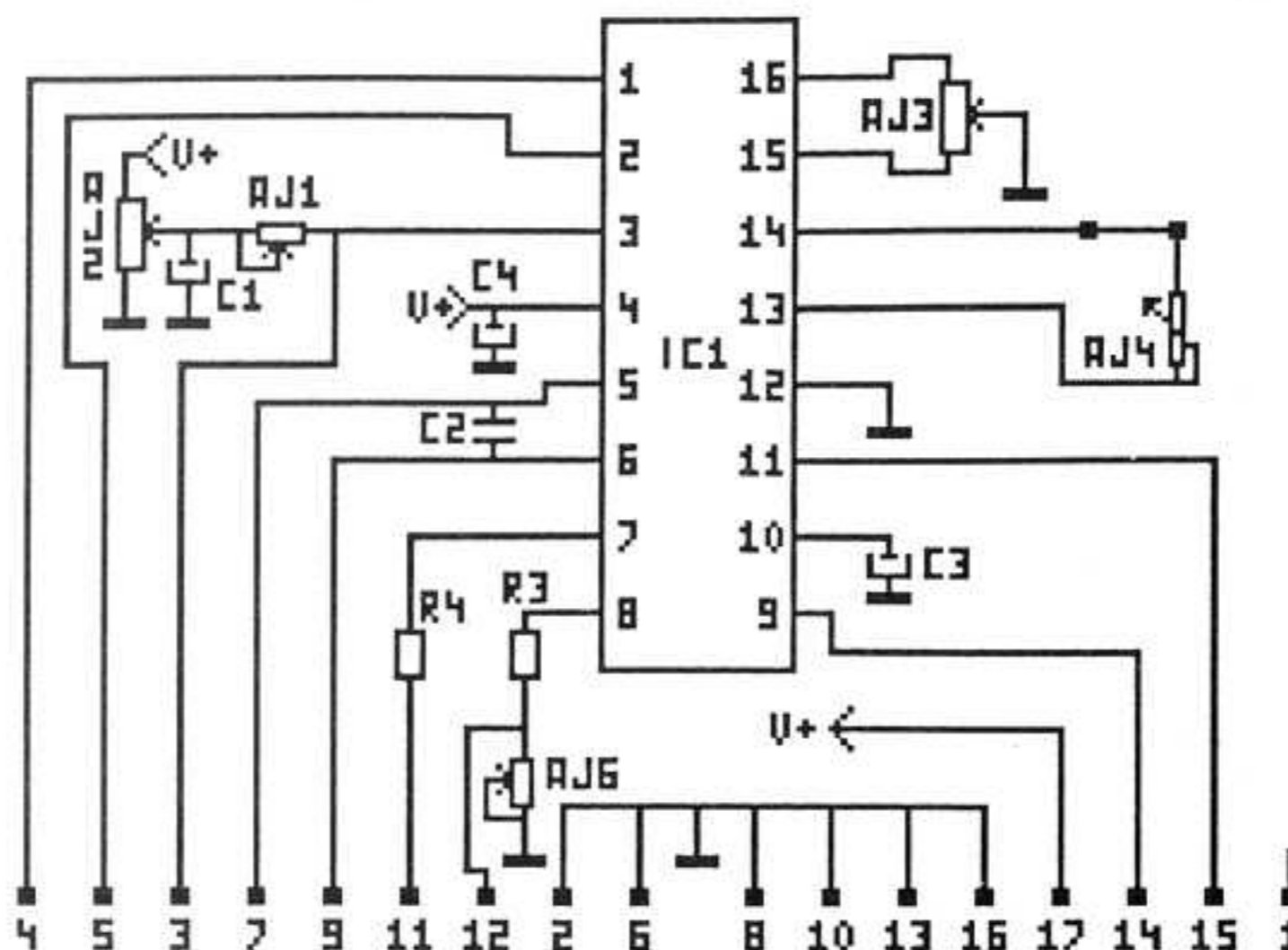
Le troisième "OU" câblé permet le signalement de l'entrée BNC par D61 et la sortie "A" active l'inverseur MOS 4053 de commutation du pré-amplificateur.

Cette partie du montage aura l'occasion de susciter un peu plus de difficultés au niveau de la réalisation que de la compréhension du schéma.

Oscillateur et étage de sortie

Dernière partie du schéma, consacrée à la partie oscillateur, sélection de la forme du signal, des fréquences et l'étage de sortie.

Cet oscillateur est constitué par le module générateur sinus / triangle / carré universel vu le mois dernier. Sur ce schéma (page de face), les pattes de sortie du module sont dans l'ordre afin de faciliter le repérage et les mesures sur le montage terminé.



Si vous comparez le schéma ci-dessus du module oscillateur avec celui de la page 28 du No 10, on constate que celui-ci se retrouve allégé d'un certain nombre de composants dans la mesure ou le signal triangulaire n'est pas utilisé.

Ainsi, R1, R2, T1 et D1 disparaissent, seul T1 est remplacé par un strap pour obtenir la fonction sinus.

De même, AJ5 n'est pas monté afin de laisser place aux potentiomètres de commande externes.

Type de signal

Avant de voir la sélection du type de signal, voyons la fonction "OFF" de l'oscillateur.

Sur le module, AJ2 permet d'ajuster la composante continue sur laquelle sera centrée la sinusoïde de sortie en patte 2 du XR2206. De même, AJ1 permet de pré-déterminer l'amplitude de cette sinusoïde.

Il est donc facile de mettre hors service l'oscillateur en amenant la patte 3 du module à la masse. C'est ce que fait la diode D5 par la commande "H".

Pour le choix entre sinus et carré, là, plus simple, car c'est un inverseur de MOS4053 commandé par "F" qui permet la sélection.

Le signal sinus est récupéré sur la patte 5 du module et le signal carré en patte 15.

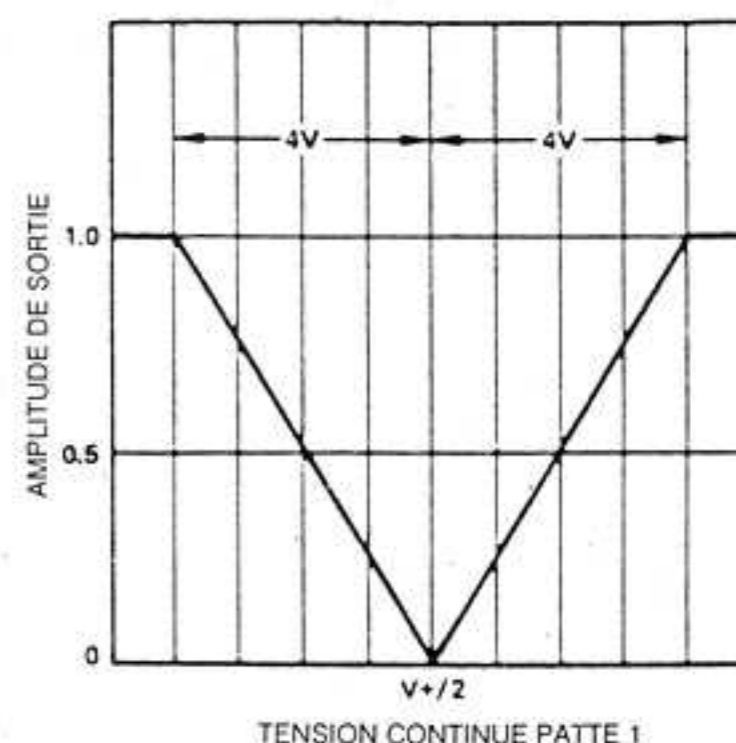
Compte tenu de tout ce que nous avons déjà dit sur la qualité de la sinusoïde, il est également indispensable d'inhiber la présence du signal carré lors de la fonction sinus. Cette fonction est assurée par un deuxième inverseur commandé également par "F" à gauche de IC3 : nous allons y revenir.

Gestion d'amplitude

La patte 4 du module (patte 1 du XR) permet de gérer l'amplitude de la sinusoïde.

Cette amplitude suit la courbe ci-dessous : Elle est nulle pour une tension appliquée égale à la tension d'alimentation / 2 et croît de part et d'autre de ce point milieu pour atteindre 100 % du maxima à 4 Volts d'écart de $V_{cc}/2$... Les problèmes s'annoncent.

Pour le signal carré issu de la patte 11

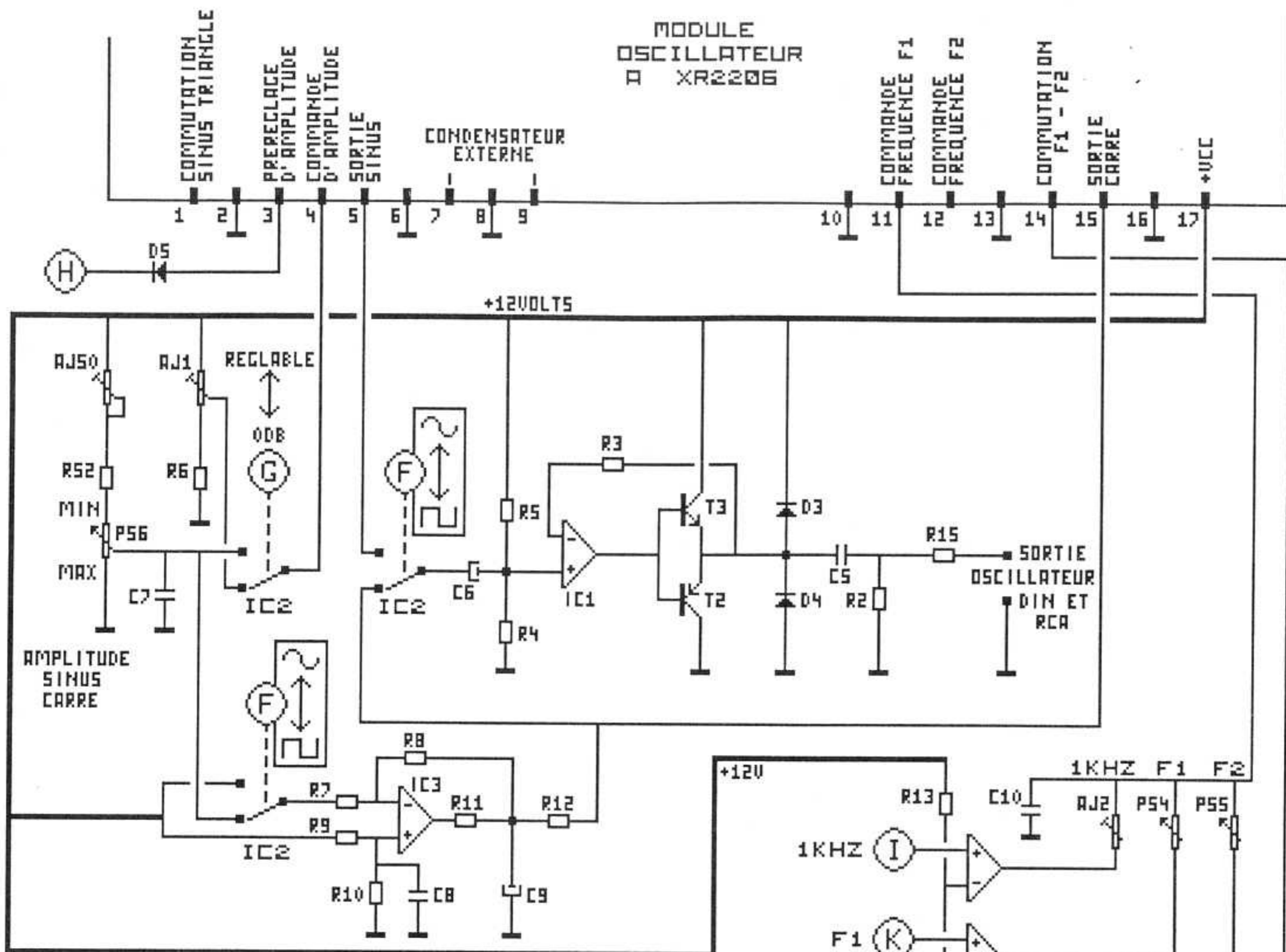


Amplitude de sortie Fct. de la polarisation continue patte 1 (AM)

du XR2206, son amplitude dépend de la tension à laquelle sera reliée la résistance de tirage au plus (collecteur ouvert). Cette tension pourrait donc simplement être celle du curseur du potentiomètre.

Les problèmes s'annoncent donc en effet car il serait quand même intéressant d'obtenir le maximum d'amplitude sinus et de carré pour des positions proches du potentiomètre de réglage: Pour résoudre tout cela, c'est IC3 qui va nous donner un coup de main.

La sélection entre "0 dB" et "réglable" se fait à l'aide du dernier inverseur du 4053, commandé par "G". Cet inverseur aiguille une tension continue émanant soit du potentiomètre d'amplitude de façade, soit du pré-réglage 0 dB fait par AJ1.



Cette tension continue est directement appliquée au module oscillateur, d'où le fait que le minimum du potentiomètre de façade P56 soit obtenu lorsque le curseur fournit 6 Volts (Min. en haut et Max. à la masse).

AJ50 permet d'ailleurs de régler exactement à $V_{cc}/2$ pour obtenir une amplitude de sortie nulle malgré les dispersions des valeurs des composants P56 et R52.

Pour le signal carré, cette tension de potentiomètre est appliquée à un inverseur IC3 dont l'entrée plus est centrée sur 3 Volts.

La sortie de cet inverseur fournit ainsi l'inverse de la tension du curseur (Montage inverseur dont la charnière est basée sur 3 Volts).

R11 et C9 permettent de diminuer l'impédance de cette source de tension et R12 est la résistance de "pull-up" de la sortie carré.

En mode sinus, l'entrée moins reçoit directement le 12 Volts d'alimentation, IC3 sort ainsi 0 Volt donc plus de signal carré et pas de risque de déformation de la sinusoïde; fantastique....

Ampli de sortie

Cet amplificateur est constitué par IC1, ampli opérationnel rapide afin de ne pas dénaturer les transitions du signal carré.

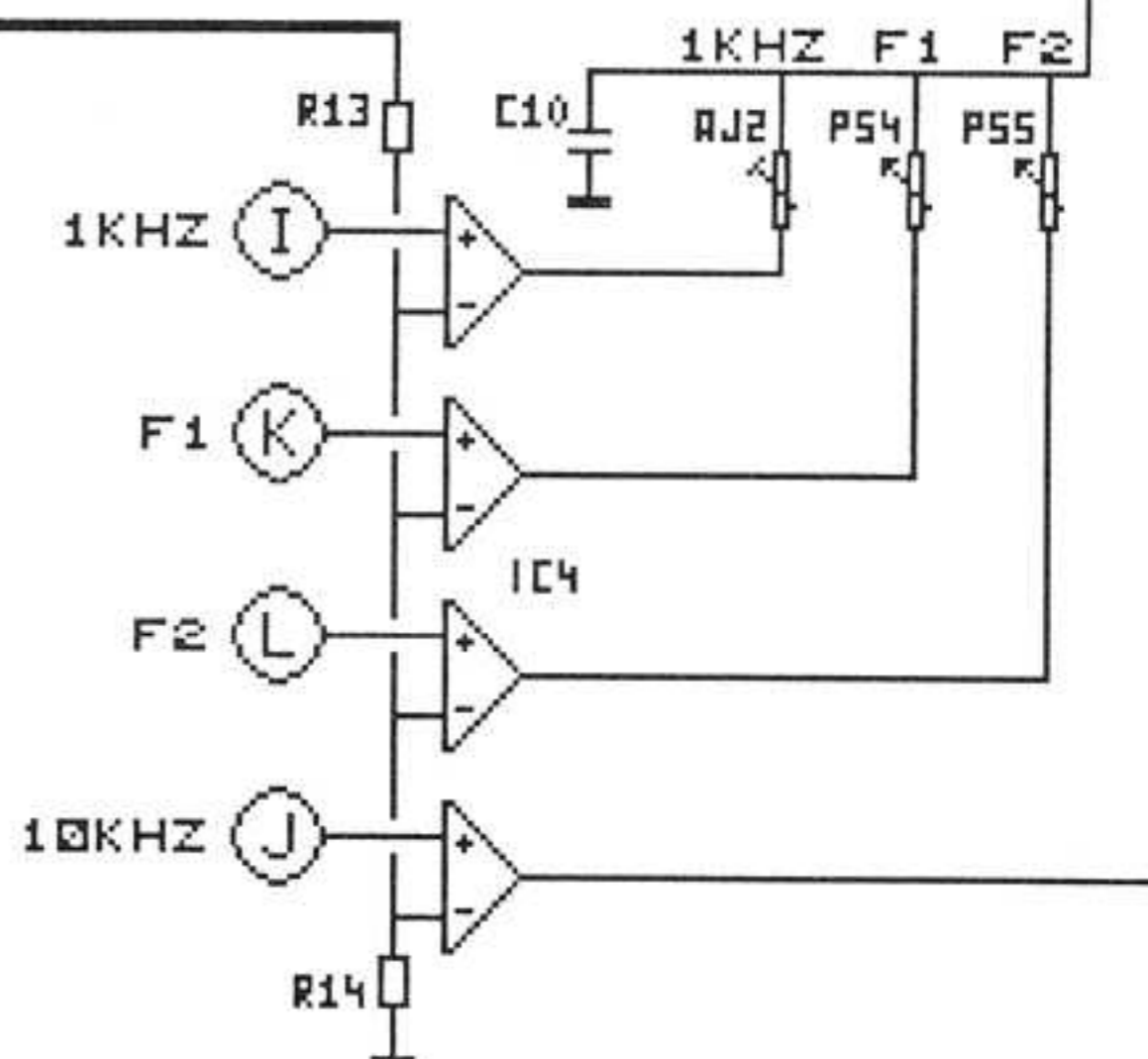
Il est "bufférisé" par T2 et T3 pour pouvoir fournir la puissance voulue et en faible impédance.

L'ensemble D3, D4, C5 et les résistances de sorties permettent d'appliquer ce signal sur des points de mesures possédant des composants continus élevés et protègent l'amplificateur de sortie contre les courts-circuits de cette sortie.

Commande des fréquences

Trois portes d'un comparateur IC4 sont utilisées pour commuter le potentiomètre ou l'ajustable qui convient. Tous commandent l'entrée F1, patte 11 du module dont, souvenez-vous, on a enlevé le pré-réglage interne.

Pour la fréquence de 10 kHz, la quatrième porte de comparateur vient commuter le module sur la fréquence F2 par la patte 14 de commande FSK.



Cette fréquence de 10 kHz sera donc réglée directement sur le module XR2206.

L'ajustable monté pour le réglage de F2 ainsi que d'autres composants sur ce module, se verront attribuer des valeurs plus adaptées à l'utilisation que l'on en désire.

Nous aurons l'occasion de passer ces modifications de valeurs en revue dans notre prochain numéro, lors de la deuxième partie consacrée à la réalisation et l'utilisation de cet appareil.

Si l'étude du schéma et l'intérêt de ce montage vous ont enthousiasmés, alors à vos modules....

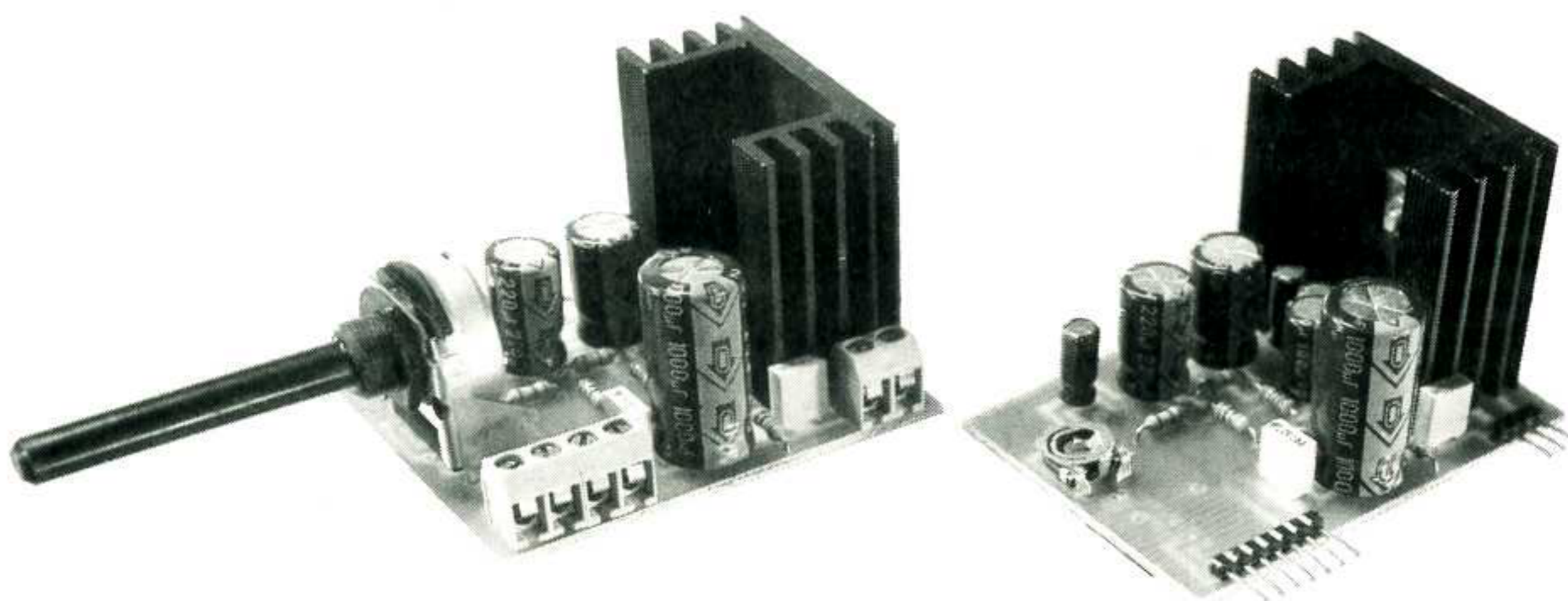
J.TAILLIEZ

Amplificateur B.F. 20 Watts

Suite logique de la série d'articles sur les amplificateurs modulaires, après le 2 et le 10 Watts décrits le mois dernier, c'est à une version 20 Watts que nous allons maintenant nous intéresser.

Cette montée progressive en puissance ne s'accompagne pas pour autant d'une modification de format de carte.

En effet, aussi bien le format que le brochage du module restent identiques à ceux des amplificateurs pré-cités, permettant ainsi une interchangeabilité très souple en fonction des besoins en puissance de chacun.



Caractéristiques

C'est à un TDA2005 que nous ferons appel cette fois-ci. En effet, comme il est possible de faire travailler cet amplificateur sur des tensions d'alimentation basses (Exemple 12 Volts), il nous faut désormais travailler en "bridgé" pour obtenir cet ordre de puissance.

Ici encore, comme pour l'amplificateur 10 Watts, les données de puissance sont toutes relatives et ce d'autant que l'impédance pour le haut-parleur peut descendre assez bas.

A titre d'exemples, un TDA2005 bridgé et alimenté sous 14.4 Volts peut fournir:

- avec un H.P. de 4Ω , une puissance mini de 18 Watts et 20 Watts typique.
- 22 Watts avec une impédance de 3.2Ω .
- 17 Watts mini et 19 Watts typique avec une alimentation de 13.2 Volts et une charge de 3.2Ω .

Dans tous les exemples précédemment cités, on suppose l'excursion de sortie du circuit intégré optimale, une distorsion de l'ordre de 10 %, à 1 kHz et le tout à 25 °C ambiant.

Les trois courbes ci-contre montrent:

- Pour la première, la puissance en fonction de l'impédance HP et de la tension d'alimentation pour un canal (multiplier les impédances et la puissance par deux en mode bridgé).
- La distorsion en fonction de la puissance de sortie pour la seconde (mode bridgé).
- enfin la courbe de rendement en fonction de la puissance de sortie pour la troisième (mode bridgé également).

Se reporter à la Hobbythèque page 42 de HOBBYTRONIC numéro 6 pour plus de détails sur ce circuit ainsi que ses caractéristiques précises.

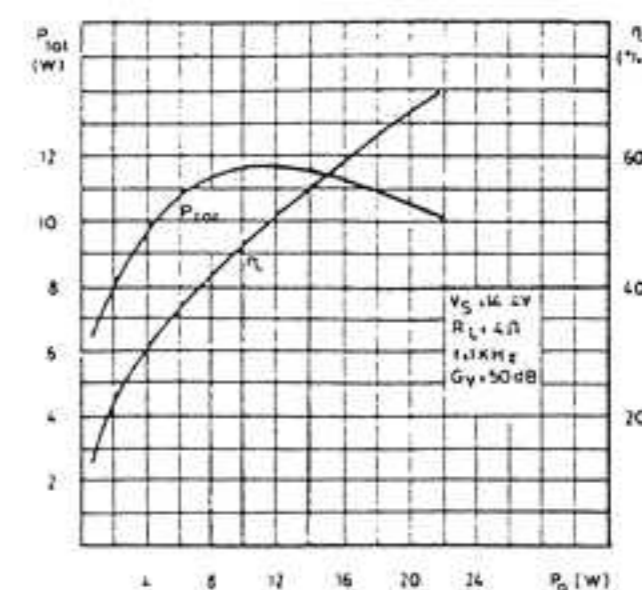
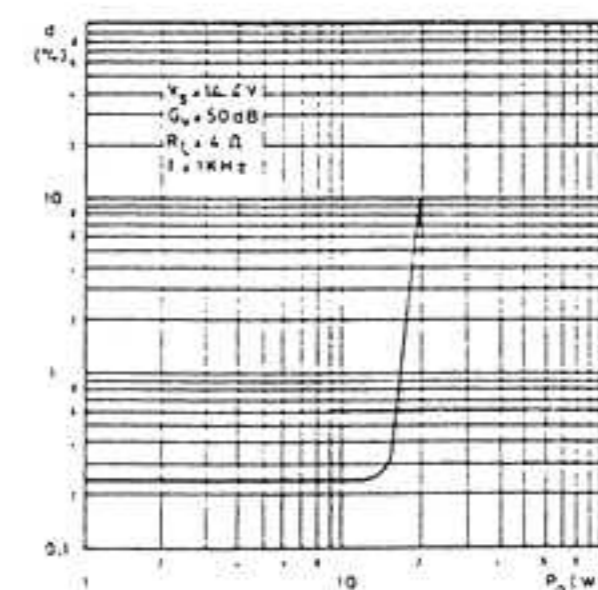
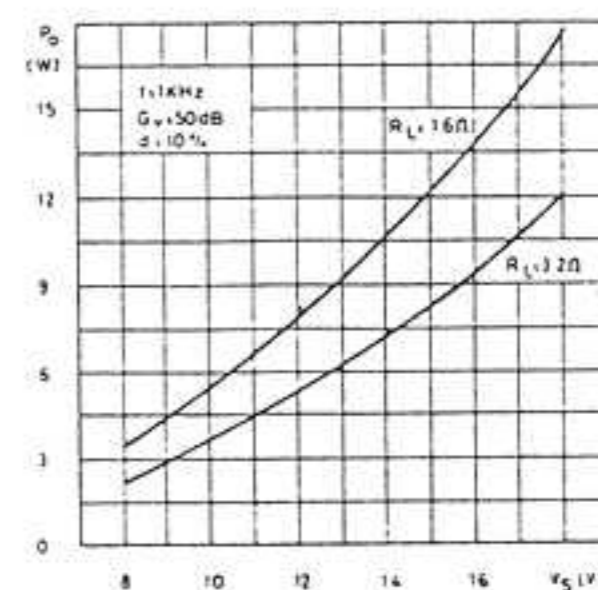


Schéma de détail

Comme pour les amplificateurs précédents, le réglage d'entrée peut être un ajustable ou un potentiomètre.

Dans ce schéma, l'entrée B.F. est appliquée à P1 ou AJ1 et ce, éventuellement au travers d'une résistance R1. Deux possibilités sont offertes à ce niveau pour le montage:

- Entrée B.F. dont le niveau est réglé à l'extérieur de la carte: Dans ce cas un ajustable déterminant le niveau maximum une fois pour toutes suffit. Dans cette configuration l'attaque peut se faire directement sur l'ajustable et la pastille shunt de R1 peut être soudée.
- Entrée B.F. à niveau fixe: Le réglage de volume se fait alors par le potentiomètre P1 et la résistance R1 permet de fixer le "maximum" du potentiomètre en fonction de la source audio utilisée.

Dans les deux cas, C3 isole de la composante continue éventuelle du signal d'entrée avant de l'appliquer sur la patte 1 du CI.

Les sorties, pattes 8 et 10, sont reportées directement sur la charge sans condensateurs de liaison.

Les deux fils du haut-parleur étant "actifs", il faudra donc toujours veiller à ce qu'aucun des deux ne soit réuni accidentellement à la masse.

Bien que le circuit intégré soit protégé contre ce genre d'accident, ce n'est toutefois pas un fonctionnement normal et durable...

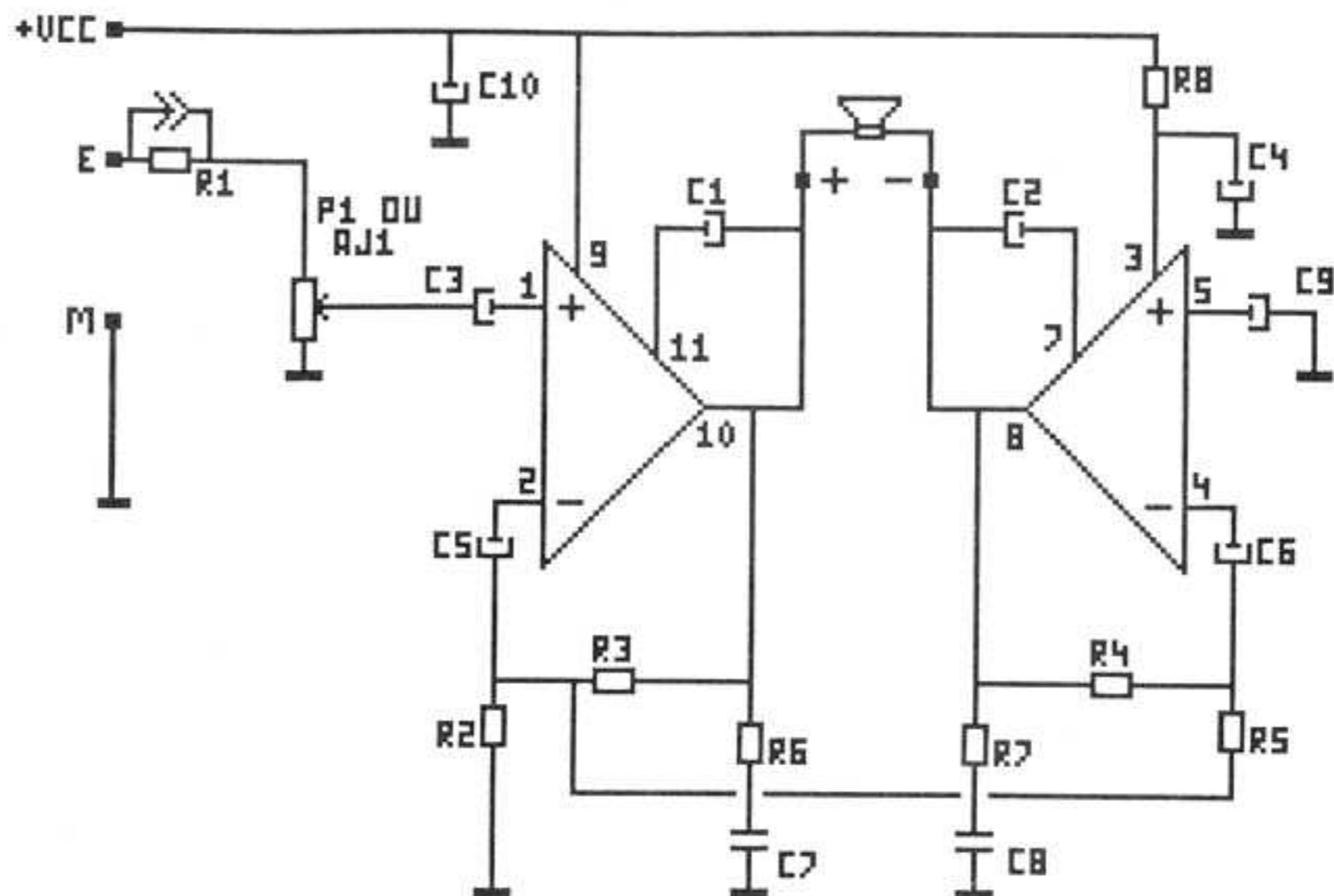
La tension au repos sur ces connexions est égale à la moitié de la tension d'alimentation.

On trouve, comme pour tous les amplificateurs un réseau RC en sortie de chacune des voies.

Dans le cas présent, ils sont formés par R6, C7 et R7, C8, réseaux de 0.1 uF et 1 Ω, qui empêchent tout amorçage d'oscillations H.F.

L'amplificateur de droite travaillant en inverseur, son entrée plus retourne à la masse au travers de C9.

R2 à R5 créent les diviseurs définissant le gain en boucle fermée de l'amplificateur fixé dans notre application à 40 dB (gain en tension de 100).



Il est important d'opter pour des résistances précises pour ces composants définissant le gain, sous peine d'avoir une différence d'amplitude entre les deux amplificateurs.

A noter que le gain peut être "remonté" à 50 dB en remplaçant R2 et R5 par 12 Ω au lieu de 39 Ω dans notre cas.

La façon dont est calculé le gain de ce mode "bridgé" est décrite au besoin dans la Hobbythèque du numéro 6 page 45.

La phase du signal de sortie est identique à celle du signal d'entrée sur la patte 10 et en opposition sur la patte 8 (point important en applications stéréophoniques).

Enfin, C1 et C2 sont les capacités de "bootstrap" permettant une excursion correcte des transistors NPN de sortie coté plus d'alimentation.

L'alimentation est découplée par C10 et un réseau complémentaire R8, C4 pour les étages d'entrée.

Pour une bonne restitution du signal, un filtrage complémentaire extérieur sera souhaitable, celui installé sur la carte étant un filtrage additionnel limité seulement à 1000 uF.

Un condensateur extérieur de 1000 à 2200 uF, 25 Volts suffira dans la majorité des cas pour un module (selon l'une des célèbres lois: 1000 uF par Ampère consommé).

Enfin l'alimentation du module peut être comprise entre 8 et 18 Volts (limite absolue maximum).

Liste des composants

Toutes les résistances sont des 1/4 de Watt, 5 % sauf indications contraires.

R1	de 0 à 680 kΩ, voir texte
R2	39 Ω
R3	1 kΩ 1 %
R4	2 kΩ 1 %
R5	39 Ω
R6, R7	1 Ω
R8	120 kΩ

P1 ou AJ1 potentiomètre avec étrier ou ajustable horizontal de 10 kΩ

C1, C2	100 uF 25Volts radial
C3	2.2 uF 63 Volts radial
C4	10 uF 25 Volts radial
C5, C6	220 uF 25 Volts radial
C7, C8	0.22 uF 63 Volts pas de 5.08
C9	2.2 uF 63 Volts radial
C10	1000 uF 25 Volts radial

IC1 TDA2005

1 radiateur Rth < 10 °C/W Ex: ML33

Borniers ou broches coudées pour le raccordement direct par fils ou module enfichable sur carte mère.

Réalisation

Comme pour les amplificateurs précédents, les figures de la face cuivre et de la sérigraphie ci-contre, ainsi que les photographies de la première page de cet article, montrent les différentes possibilités d'aménagement du réglage de niveau d'entrée, des sorties sur borniers ou broches soudées, etc...

Sur cet amplificateur, plus que sur les précédents encore, éviter de modifier le circuit imprimé.

Les courants relativement importants qui y circulent peuvent très facilement créer toutes sortes de défauts tels que des oscillations persistantes ou une augmentation considérable du taux de distorsion et bien d'autres défauts agréables.....

Les points importants concernent notamment les retours de masse de C9 et de la résistance de gain R2. Pour cette raison, c'est tout à fait volontairement que le circuit de masse est coupé à la partie supérieure du circuit: Ne pas "strapper" S.V.P.

Il est évident qu'au fur et à mesure de la montée en puissance des amplificateurs successivement décrits, le refroidisseur devient un élément de moins en moins négligeable.

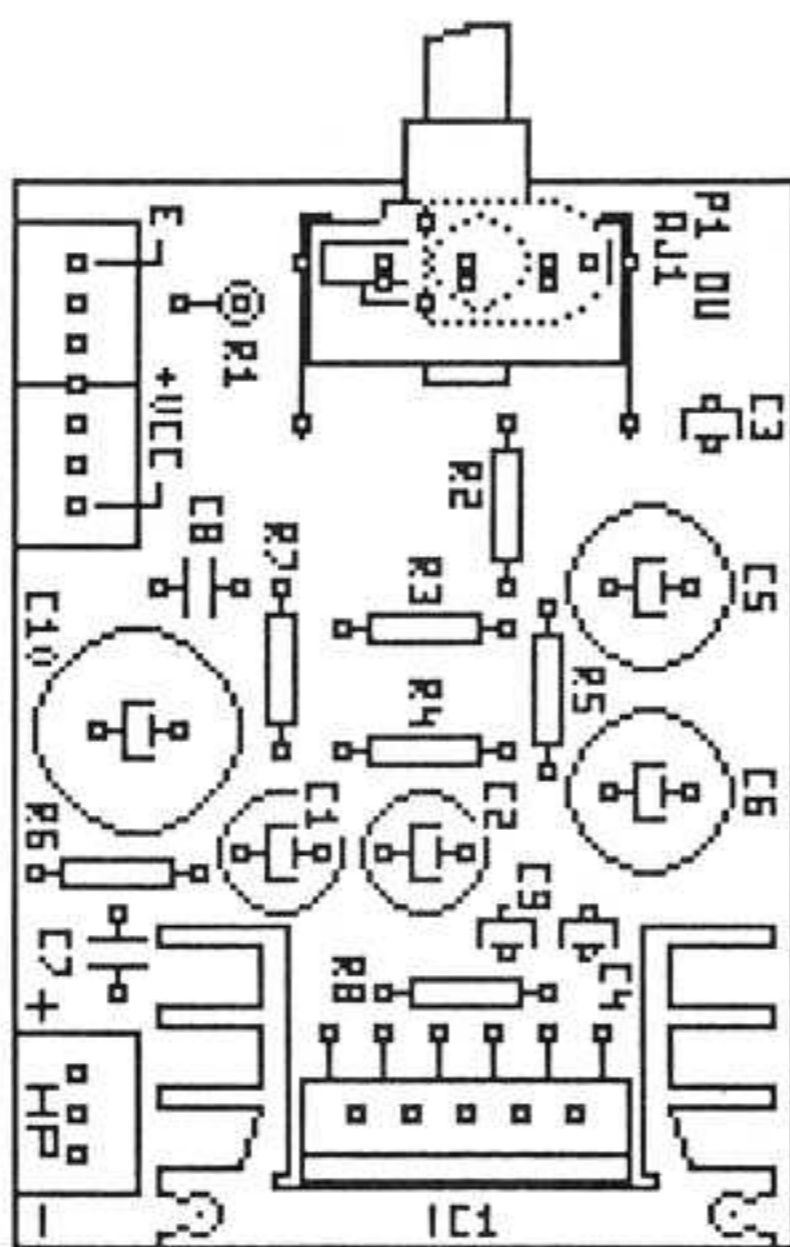
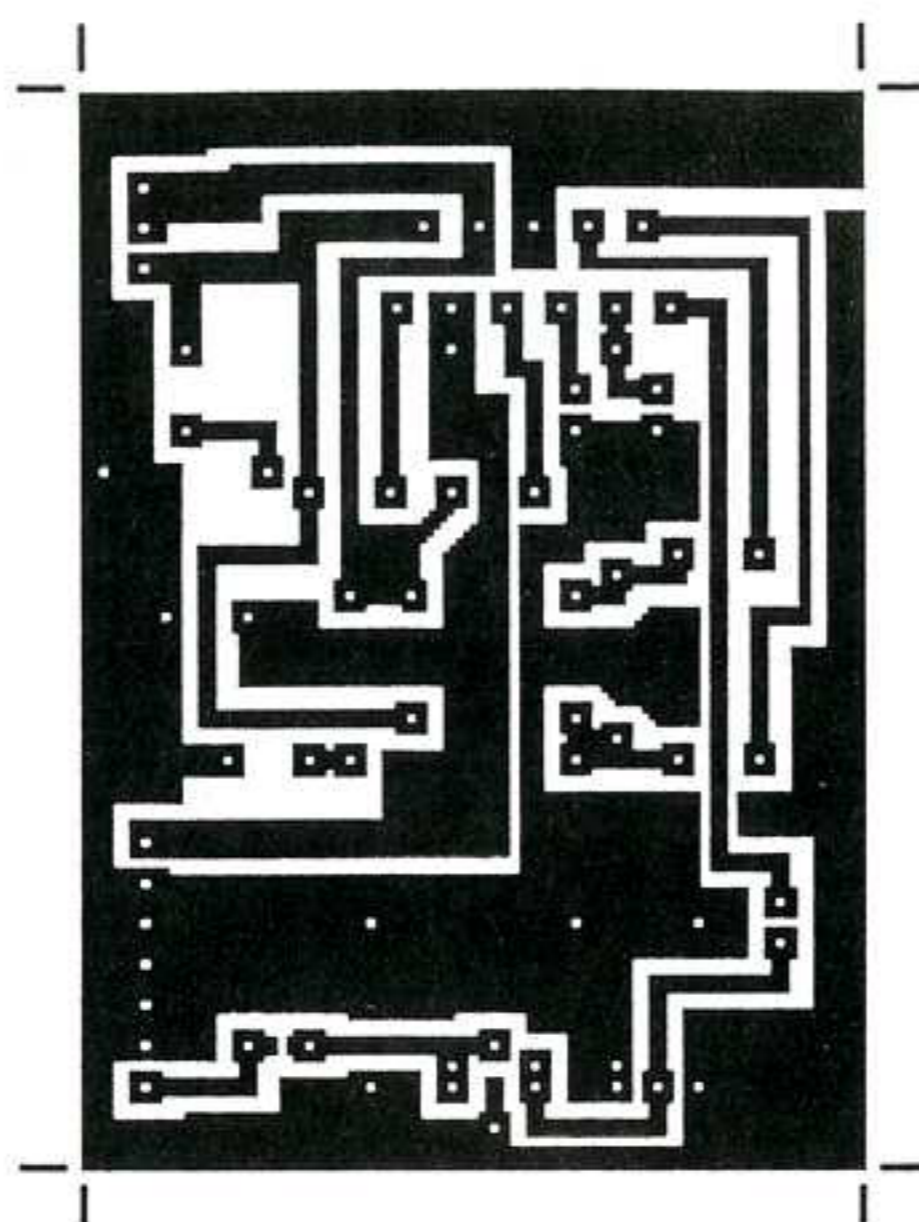
Pour cet amplificateur, la résistance thermique de ce radiateur devra être inférieure à 10 ° C par Watt ou mieux. La disposition de ce radiateur intervenant bien sûr également sur son efficacité.

Ce radiateur placé en bord de circuit permet de fixer l'ensemble de la carte sur une façade arrière de coffret par exemple.

Il est ainsi possible de profiter en plus de l'évacuation complémentaire de chaleur procuré par celle-ci pour augmenter l'efficacité du refroidissement global (le refroidisseur du TDA2005 est relié au moins d'alimentation, donc à la masse, tout va bien!).

Avec une utilisation en version potentiomètre, celui-ci peut, comme pour les montages précédents, servir à fixer la carte sur une façade.

On s'efforcera de fixer alors la plaquette imprimée horizontalement pour améliorer la convection naturelle et le refroidissement de IC1.



L'alimentation à prévoir....

La consommation au repos est de l'ordre de 70 mA sous 12 Volts et 80 mA sous 14.4 Volts. L'alimentation appliquée en fonctionnement normal peut être comprise entre 8 et 16 Volts.

La consommation maximum approchera 2.3 Ampères pour 20 Watts en sortie ($V_{cc} = 14.4$ Volts, $R_L = 4 \Omega$), d'où la nécessité du condensateur externe.

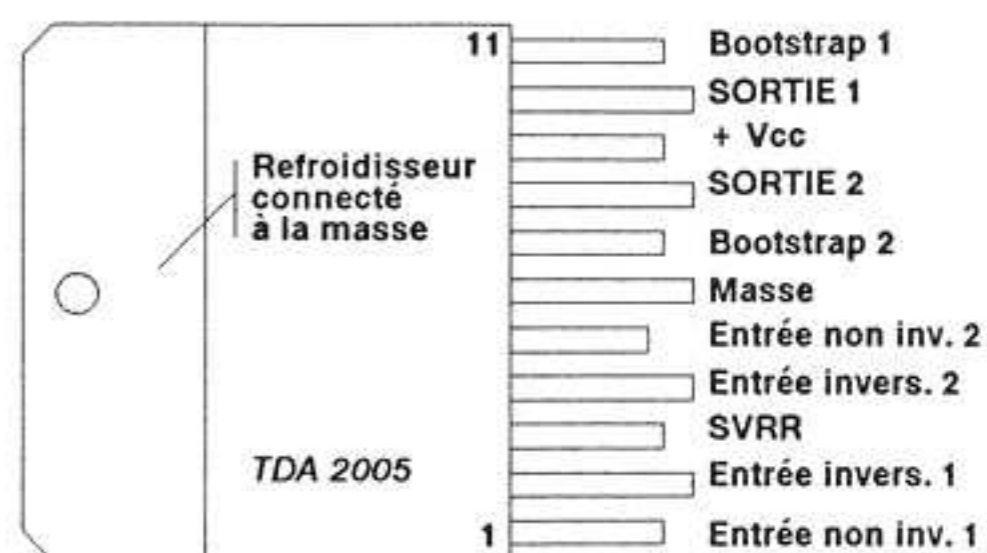
Dans la majorité des cas, une simple alimentation redressée et correctement filtrée peut suffire.

L'utilisation sur batterie de voiture ne pose pas non plus de problèmes. A titre d'exemple, c'est d'ailleurs ce type d'amplificateur qui a été utilisé pour le

"booster antiviol" décrit dans le numéro 6 page 2.

Le seul point supplémentaire à prendre en compte pour ce type d'utilisation concernera simplement les températures estivales....

Brochage



Conclusions

Ce troisième montage B.F. vient clôturer une première série d'amplificateurs modulaires dont un exemple d'utilisation parmi d'autres, le "signal-tracer", est décrit dans ce même mensuel.

Certes, ces trois premiers montages restent de puissance modeste. Aussi continuerons-nous dans de prochains numéros d'HOBBYTRONIC, si ce domaine et l'aspect modulaire vous intéressent, à vous proposer d'autres montages amplificateurs de puissances plus élevées encore.

Ces puissances nous contraindront par contre à quitter l'alimentation mono-tension et basse tension, le format de carte adopté jusqu'à présent et donc le brochage de module que nous nous sommes fixé pour ces trois premiers montages.

Cela veut encore dire que les prochains montages amplificateurs seront plus axés vers une utilisation domestique qu'en voiture, voire une approche de la sonorisation amateur.

J.TAILLIEZ



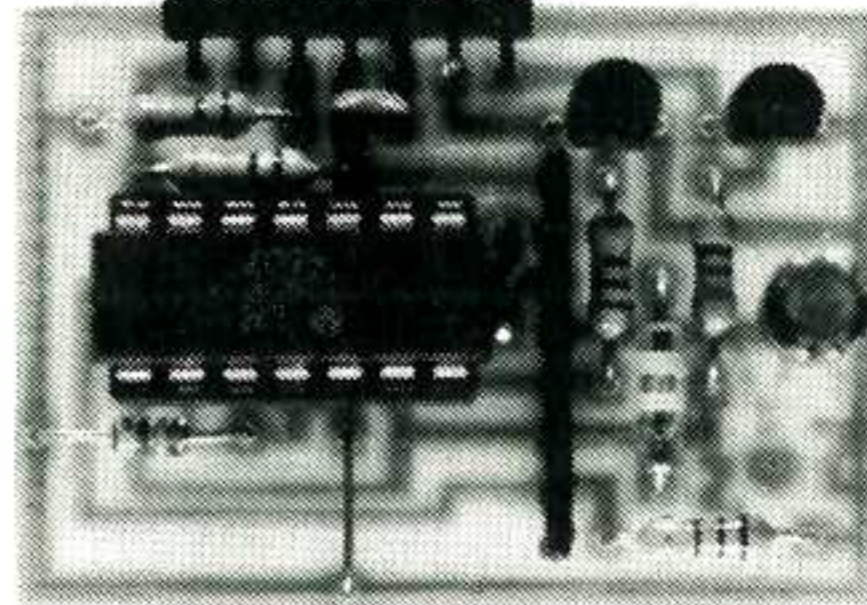
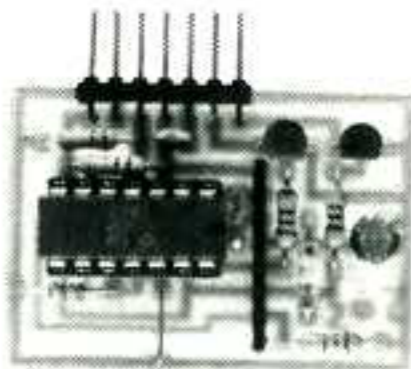
Un module bistable qui sort de l'ordinaire

Il est des montages qui ne payent pas de mine au premier abord mais qui s'avèrent des plus performants par leurs caractéristiques.

Ce module bistable fait partie de ceux-ci à plus d'un titre. Sans vouloir plagier une publicité qui crie fièrement "Petit mais", ce petit module pourrait bien la reprendre à son compte.

La preuve, n'a-t-il pas déjà osé se glisser subrepticement sur la deuxième de couverture du mois dernier! Encore heureux qu'il n'ait pas crié "Coucou, je suis là".

Cette insolence peut lui être pardonnée quand on regarde de plus près ses caractéristiques qui le rendent pratiquement universel.



Présentation

Ce module est tout d'abord destiné à convertir une commande de type impulsionnelle en un état stable en sortie.

Sa première particularité est de pouvoir être piloté aussi bien par une impulsion à front positif que par une impulsion à front négatif.

Sa seconde particularité est de délivrer simultanément la sortie directe et sa complémentaire.

Sa troisième particularité, et non des moindres, est de pouvoir être commandé par des tensions d'attaque pouvant aller jusqu'à trente volts. Il faut naturellement que la tension d'alimentation du montage soit en rapport avec cette tension de commande.

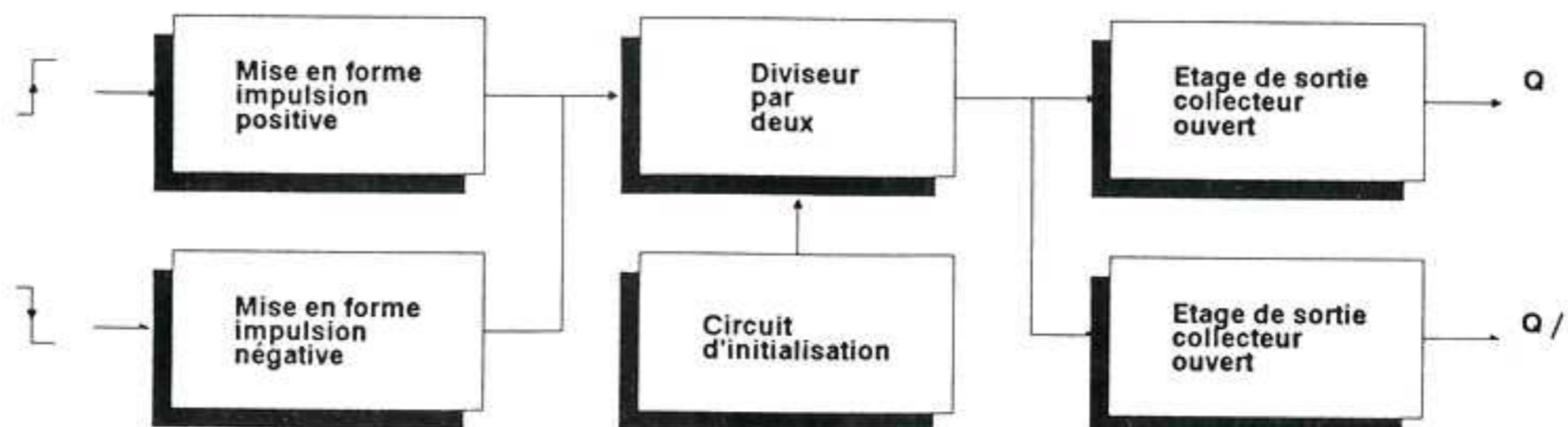
Synoptique

Rien de bien sorcier sur ce synoptique. Il se décompose en trois parties qui sont respectivement les étages d'entrée, l'étage mémoire et les étages de sortie.

Les étages d'entrée se chargent de réaliser la mise en forme des signaux de commande et de les regrouper pour générer une commande unique pour l'étage suivant.

L'étage mémoire est en fait un simple diviseur par deux qui assure la mémorisation d'un état stable en partant d'un état impulsionnel. Le circuit d'initialisation permet de définir l'état de départ des sorties à la mise sous tension.

Pour finir, les étages de sortie sont du type collecteur ouvert afin de pouvoir piloter toutes sortes de dispositifs.



Synoptique du module bistable



Le schéma de détail

Encore un schéma simple où les trois types d'étages peuvent facilement être isolés.

Dans la suite des explications, la dénomination RR se rapporte à un réseau de résistance.

Les étages d'entrée

Cette partie ne doit plus maintenant vous surprendre. Elle est constituée de deux comparateurs dont les seuils de déclenchement sont judicieusement positionnés.

Chacun de ces deux comparateurs a son seuil de basculement défini par le pont diviseur RR6 et R5. Comme la valeur de ces deux résistances est identique, le seuil de basculement est donc positionné à la moitié de la tension d'alimentation. Il va de soi qu'en changeant la valeur de la résistance R5, il devient possible d'adapter le seuil de déclenchement de ce module.

Le premier comparateur (1, 6, 7) est attaqué sur son entrée +. Sa référence étant sur l'entrée -, sa sortie est à l'état haut quand la tension d'entrée est supérieure à $V_{cc}/2$. La résistance R2 permet de garantir cet état quand l'entrée n'est pas utilisée. Il devient alors évident que cette entrée est celle qui recevra la commande à front négatif (Passage de l'état haut à l'état bas).

Le second comparateur (2, 4, 5) est câblé de manière inverse. Sa sortie est à l'état haut quand sa tension d'entrée est inférieure à $V_{cc}/2$. Cet état est assuré par la résistance R1 quand cette entrée n'est pas utilisée. Tout comme précédemment, il est évident que cette entrée est pilotée par une commande à front positif (Passage de l'état bas à l'état haut).

Pour que cet étage puisse fonctionner correctement, il est impératif que les signaux de commande dépassent la valeur du seuil de basculement. Prenons comme exemple ce module alimenté en douze volts (Tension courante dans le cas d'utilisation de logique MOS) et des signaux de commande issus de circuits TTL. Jamais cet étage ne changera d'état en sortie car le seuil de basculement se situe à six volts alors que les circuits TTL ne dépassent pas les cinq volts à l'état haut. C'est le genre de "gag" qui vous fait vous arracher les cheveux avant de réaliser où se trouve l'erreur idiote qui fait que ça ne marche pas.

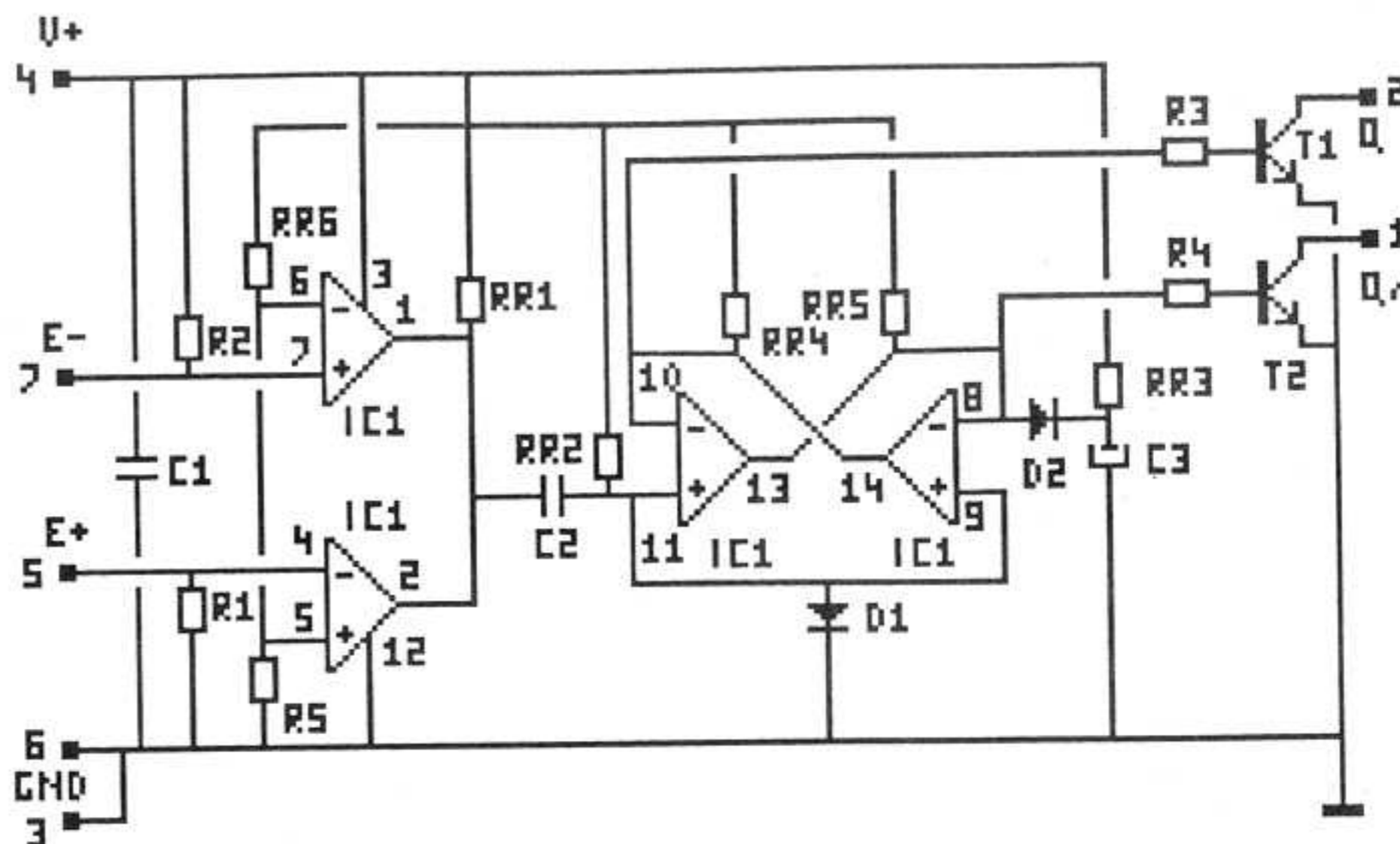


Schéma de détail du module bistable

Les sorties des deux comparateurs sont regroupées ensemble pour générer la commande de l'étage suivant. La résistance RR1 est la traditionnelle résistance de "PULL UP" qui se retrouve sur chaque montage à sortie à collecteur ouvert. Elle permet de fournir l'état haut quand la sortie n'est pas activée.

C'est le fait de réaliser un "OU" câblé avec les deux sorties qui nous impose d'avoir un état haut au repos.

L'étage à mémoire

Aie! Aie! Aie!... Quand on vous disait que ce module avait de petites tendances vicieuses au début de cet article, le voilà qui renouvelle ses exploits.

Le coeur de cette mémoire comporte les deux comparateurs restants, câblés de manière à former une bascule.

Le seuil de référence est constitué de la résistance RR2 et de la diode D1. La diode D1 étant conductrice, le seuil de tension appliqué sur les entrées + est de l'ordre de 0,7 volts.

Au moment de la mise sous tension, (Il faut bien commencer à un moment ou à un autre, alors pourquoi pas celui-là!), on admettra que la tension appliquée sur la patte 8 est inférieure à celle de la patte 9 (Nous verrons plus loin comment y parvenir à coup sûr). La sortie 14 se trouve donc bloquée et c'est un état haut qui est appliqué sur l'entrée 10 du second comparateur. Cette tension étant par conséquent supérieure à la tension de référence de la patte 11, la sortie 13 passe donc à l'état bas, confirmant ainsi l'hypothèse de départ à savoir la patte 8 à une tension inférieure à celle de la patte 9.

Le même raisonnement peut être tenu en inversant les états des comparateurs. La fonction mémorisation est bien obtenue.

Pour provoquer l'état de démarrage, un circuit d'initialisation est nécessaire. Le condensateur C3 à la mise sous tension est déchargé. Il va dans un premier temps se charger au travers de la résistance RR3 (Logique) et au travers de la résistance RR5 grâce à la diode D2. Cette diode sera conductrice tant que l'état bas sur la patte 8 ne sera pas confirmé. C'est donc la tension de seuil de cette diode qui est appliquée sur l'entrée 8 du premier comparateur. En prenant une diode au germanium (0,2 à 0,3 volts de tension de seuil), on est sûr d'avoir une tension inférieure à celle apportée par la diode au silicium D1. Quand l'état bas est confirmé, la diode D2 se bloque et le condensateur finit par se charger par RR3 uniquement, rendant ainsi inactif le circuit d'initialisation dans la suite du fonctionnement.

A ce stade du raisonnement, nous avons un état stable en sortie des comparateurs, organisé de telle manière qu'il paraît difficile de le faire changer. Et pourtant il va bien falloir le faire basculer.

Pour y parvenir, il va falloir faire appel au condensateur C2. Au repos, ce condensateur a une de ses bornes reliée à la tension d'alimentation (Grâce à RR1) et l'autre à la tension de référence (Définie par RR2 et D1). Ce condensateur est donc chargé par la différence de ces deux tensions. Au moment de la réception de l'impulsion de commande (Générée par l'étage d'entrée), la tension appliquée sur les entrées + des comparateurs de la bascule va devenir négative. Elle sera en fait limitée à -0,8 volts grâce à la structure interne des comparateurs. Donc les deux entrées + se trouvent maintenant à un niveau de tension inférieur à celui qui est appliqué sur les entrées -. Par

conséquent, les deux sorties se retrouvent toutes les deux à l'état bas.

Que je n'aime pas ça. Au départ le but était d'inverser les états les deux comparateurs et voilà qu'on récupère deux comparateurs dans le même état. Donc, en conclusion, quand la tension de référence va redevenir supérieure à la tension appliquée sur les entrées - que va-t-il se passer? Très simple; vous prenez une pièce de monnaie, vous la jetez en l'air et vous regardez sur quelle face elle est tombée. Vous avez alors une chance sur deux d'avoir la bonne réponse pour savoir quel comparateur a basculé en premier. Bref, pour résumer, voici un montage qui ne fonctionne pas et qui ne fonctionnera jamais!!!!!!! Pas si vicieux que ça ce montage, c'est en fait un vulgaire générateur aléatoire et vu les dispersions qu'il peut y avoir entre les deux comparateurs, il y a neuf chances sur dix pour que ce soit toujours le même qui bascule le premier, bloquant ainsi l'autre.

Et pourtant il marche !

Ah l'électronique et ses mystères! Affirmer ce qui est écrit dans le paragraphe précédent, à savoir que ce montage ne peut jamais fonctionner, suppose faire une analyse logique seule du fonctionnement. C'est faire abstraction de cet autre côté qu'est l'aspect analogique des choses. Autant réaffirmer que la terre ne tourne pas, ce serait aussi simple.

Quand on disait que ce montage était vicieux, c'est qu'il l'est réellement! Toute la clef du fonctionnement repose sur un paramètre souvent négligé de ce type de composant. C'est le temps de descente et plus particulièrement l'effet des capacités parasites inhérent à tous les transistors. Cette caractéristique est souvent appelée phénomène de déstockage.

Analysons le mécanisme. Le comparateur dont la sortie est déjà à l'état bas délivre une tension de l'ordre de 80 mV car toutes les capacités parasites ont eu largement le temps de se décharger. Cette tension correspond à la tension de saturation réelle du transistor de sortie. Au moment de la réception de l'impulsion de commande, après un léger retard (Temps de réponse de l'ensemble de la porte), le second comparateur va passer de l'état haut à l'état bas. La descente, d'abord très rapide, va ralentir de plus en plus au fur et à mesure que la tension va s'approcher de la tension réelle de saturation (Courbe similaire à celle de décharge d'un condensateur). L'alignement entre les deux tensions n'est donc pas instantané. Reste à exploiter cet écart.

Pour que l'ensemble retrouve son comportement de bascule, il faut donc que la tension de référence (Celle appliquée sur les entrées +) ait rattrapé la tension d'entrée qui était déjà à l'état bas (80mV), avant que la tension qui vient de basculer n'ait atteint un niveau suffisamment bas (200 mV). Rappelons au passage que la tension de saturation de sortie typique est donnée pour 250 mV (Donnée constructeur).

Tout va donc se jouer sur le temps de charge du condensateur C2, c'est à dire sur la constante de temps inhérente à l'ensemble C2, RR2.

Le secret de ce montage se trouve reporté sur le comportement de ces deux composants. Plutôt inattendu non!

Cet aboutissement impose quand même un certain nombre de précautions.

Tout d'abord, la constante de temps doit être suffisamment longue pour armer le système. Il faut, cela va de soi, que la tension de référence passe en dessous de la tension la plus basse pour enclencher le dispositif.

Ensuite, elle doit être suffisamment courte pour que l'ensemble conserve son aspect de bascule.

Le mécanisme est illustré dans la courbe donnée ci-dessous. La tension limite de fonctionnement représente la borne supérieure de la constante de temps.

Pour finir le tour du propriétaire de la partie mémoire, signalons la présence des résistances RR4 et RR5 qui jouent quasiment le même rôle que RR1 pour l'étage d'entrée.

L'étage de sortie

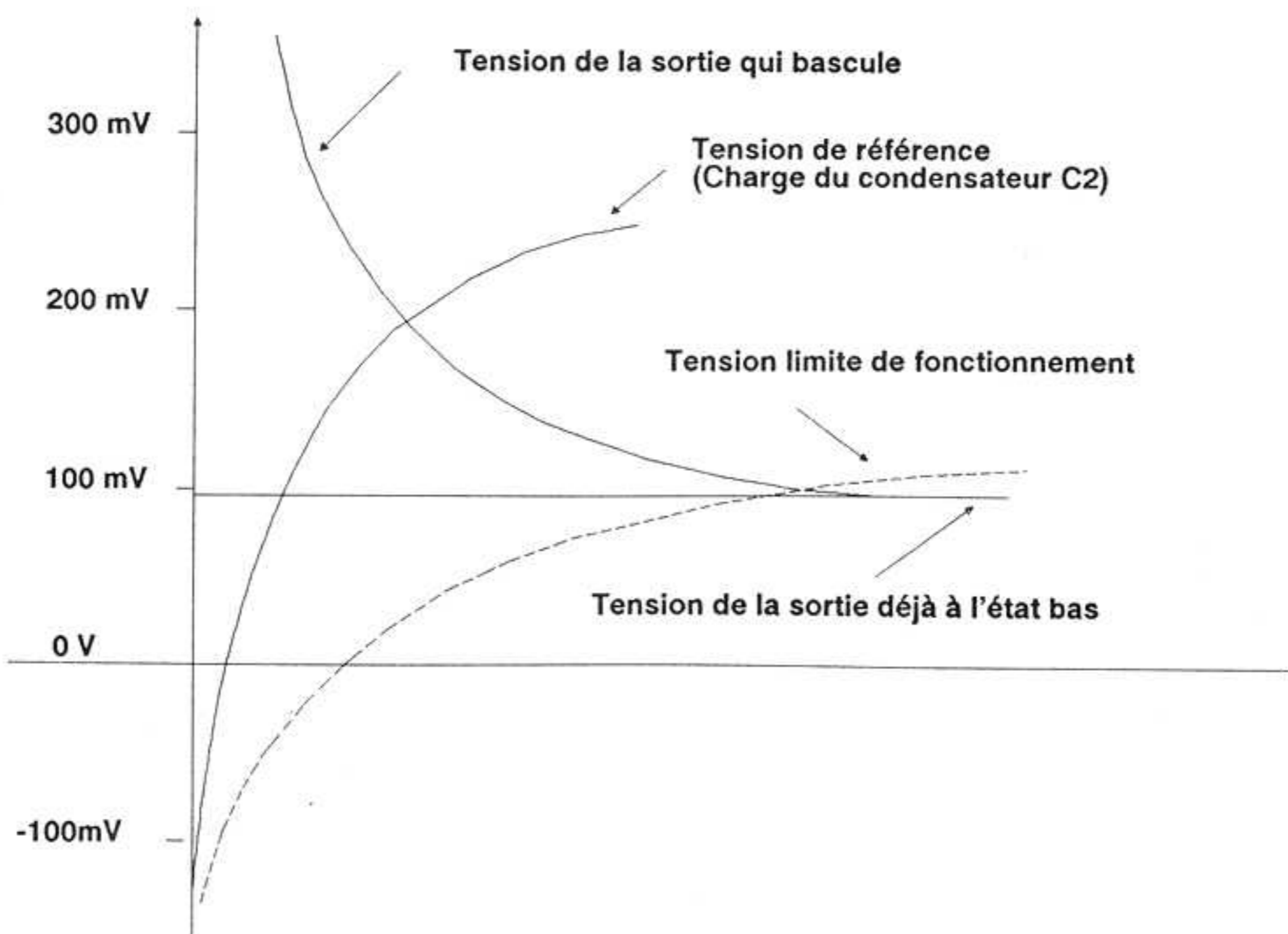
C'est le reste des composants qui n'ont pas encore été passés en revue.

Il s'agit des résistances R3 et R4 ainsi que des transistors T1 et T2.

Rien de bien particulier à dire à leur sujet. Ils constituent une interface à collecteur ouvert en bufferisant les états de sortie de la bascule. Cela permet de disposer des signaux Q et Q/ en sortie du module.

Qui est qui? La sortie Q, sur une bascule, est celle qui prend l'état bas au moment de l'initialisation. Comme un transistor, utilisé en collecteur ouvert, joue le même rôle qu'un inverseur, c'est donc celui qui est commandé par la sortie de la bascule à l'état haut au démarrage qui réalisera la sortie Q du montage.

Dernière remarque; les résistances R3 et R4 jouent le rôle de diviseur potentiométrique avec les résistances RR4 et RR5 et définissent ainsi la tension de l'état haut de la bascule. Cette tension est donc forcément toujours inférieure à celle atteinte par le condensateur C3 confirmant ainsi la mise hors service du système d'initialisation en cours d'utilisation.



Liste des composants

Toutes les résistances sont des 1/4 de watt 5%

R1 - R2 100kΩ
R3 à R5 10kΩ
RR Pont de résistance L81S103 (7 x 10kΩ)

C1 100 nF céramique multicouche
C2 47 pF céramique
C3 10 μF 25V chimique radial

IC1 LM339

D1 1N4148
D2 OA95

T1 - T2 BC547C

Réalisation

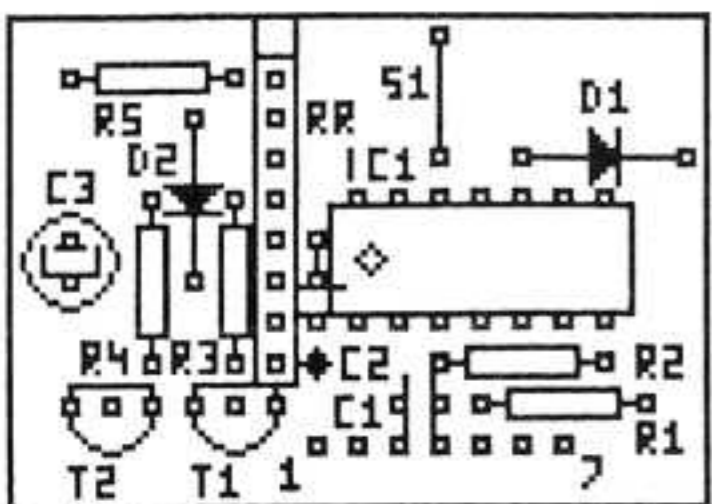
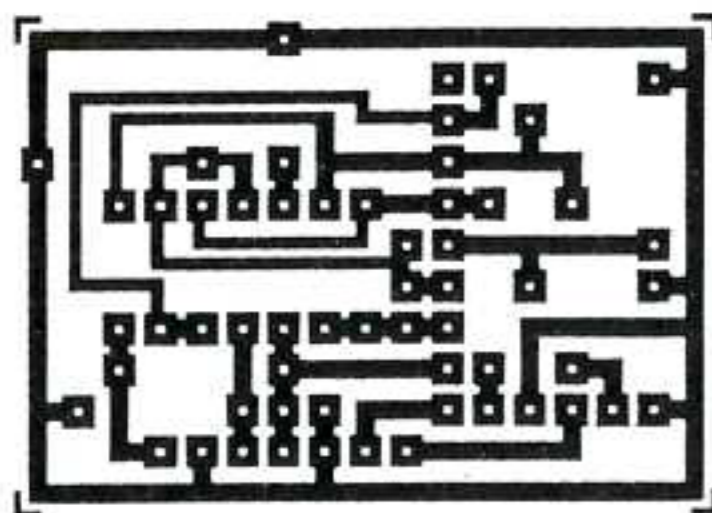
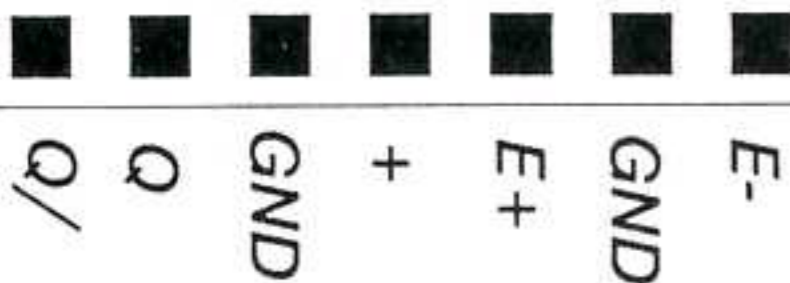
La réalisation de ce module, vu le nombre de composants, est d'une simplicité enfantine.

Signalons au passage la présence du strap S1 qui n'a jamais le droit de cité dans le schéma de détail.

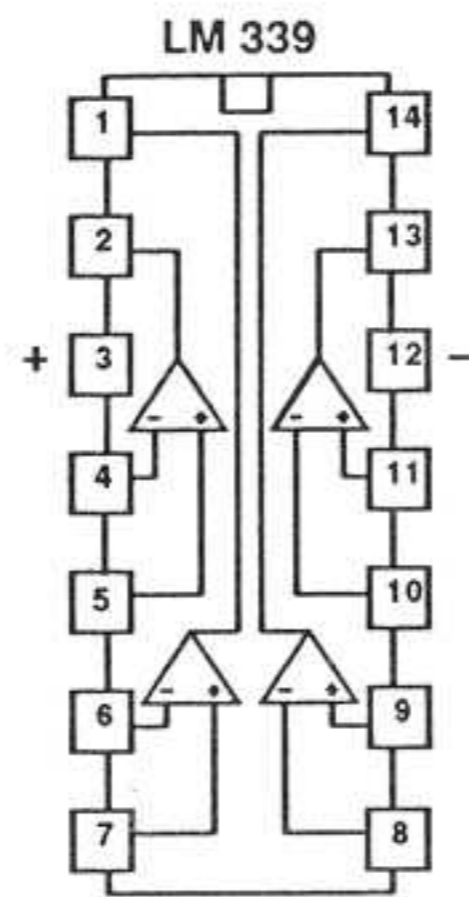
Pour le pont de résistance, attention au sens qui est repéré par un point sur la sérigraphie.

Les sorties du module seront câblées avec un connecteur coudé.

L'ordre des broches est donné ci-après. Le connecteur est vu coté composants.



Brochages



BC 547 C



Utilisation

Ce module entre essentiellement dans la réalisation de relais bistables.

Couplé à une interface de puissance, il devient très simple de réaliser un télérupteur.

Commandé par un poussoir fugitif (Amorti par un condensateur pour supprimer les rebonds), c'est un inverseur à contact Travail/Repos qui est obtenu.

Ce module peut être alimenté par une tension qui peut aller jusqu'à trente volts. Cette caractéristique le rend donc compatible aussi bien avec tous les systèmes logiques (TTL, MOS, etc...) qu'avec des systèmes analogiques (Commande par seuil).

Le fonctionnement du module est correct jusqu'à une fréquence de commande de 200kHz. Sur la plage de 200 à 400 kHz, le comportement de la sortie devient fonction de la charge qui lui est appliquée (Comportement capacitif de la sortie à collecteur ouvert sur son temps de montée).

Les transistors de sortie étant des BC547C, le courant maximum absorbable est limité à 100 mA et la tension applicable limitée à 45 volts.

Conclusions

Voici un montage, simple et compliqué à la fois, qui a permis d'aborder (Une fois n'est pas coutume) et de mettre en valeur l'utilisation particulière de certains défauts des composants.

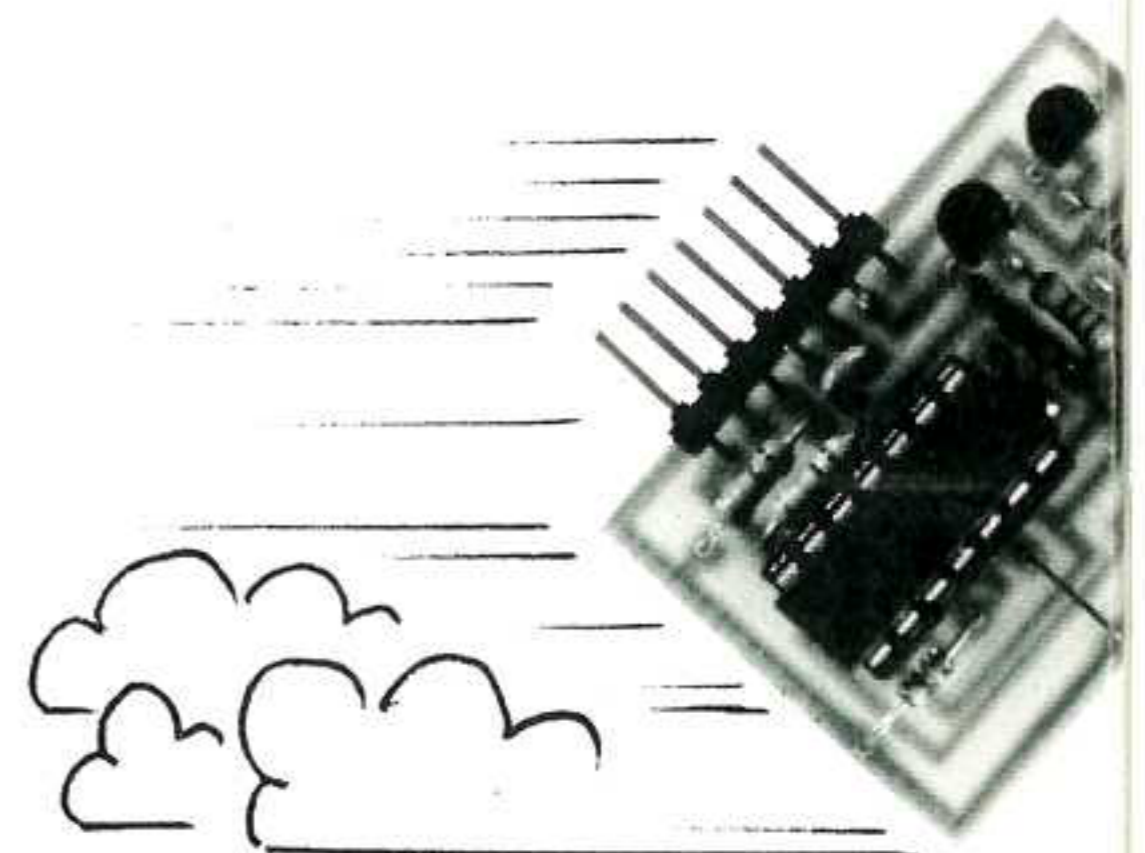
Il va de soi que l'utilisation de tels phénomènes n'est à utiliser qu'à coup sûr. Dans le cas du LM339, il n'y a pas trop de craintes à avoir car ce retard à la descente est présent sur tous les systèmes à transistors. Des essais ont été effectués avec plusieurs 339 de constructeurs différents et en faisant varier le condensateur C2 (Entre 39 et 120 pF). Dans tous les cas, le phénomène s'est reproduit. Pour le condensateur, au delà de 120 pF, la constante de temps devient trop élevée aboutissant au fonctionnement aléatoire du montage. En deça de 39 pF, c'est l'impulsion de commande qui n'arrive pas à passer en dessous de l'état bas de la bascule d'où absence complète de réaction de la part de celle-ci.

L'intérêt de ce montage est de ne faire appel qu'à un seul circuit intégré pour réaliser toutes les fonctions. Cela s'accompagne forcément d'une réduction non négligeable de la taille du circuit et du nombre de composants périphériques.

Cette réalisation peut très facilement être insérée dans d'autres montages d'envergure plus importante. C'est un des avantages de son côté modulaire. De même, rien n'empêche de reprendre le schéma de détail et de l'inclure en tant que sous ensemble d'une réalisation finale.

Ce n'est pas vrai! Vraiment insupportable ce montage; le voilà déjà reparti voir s'il ne peut pas arriver à se placer ailleurs....

E. DERET



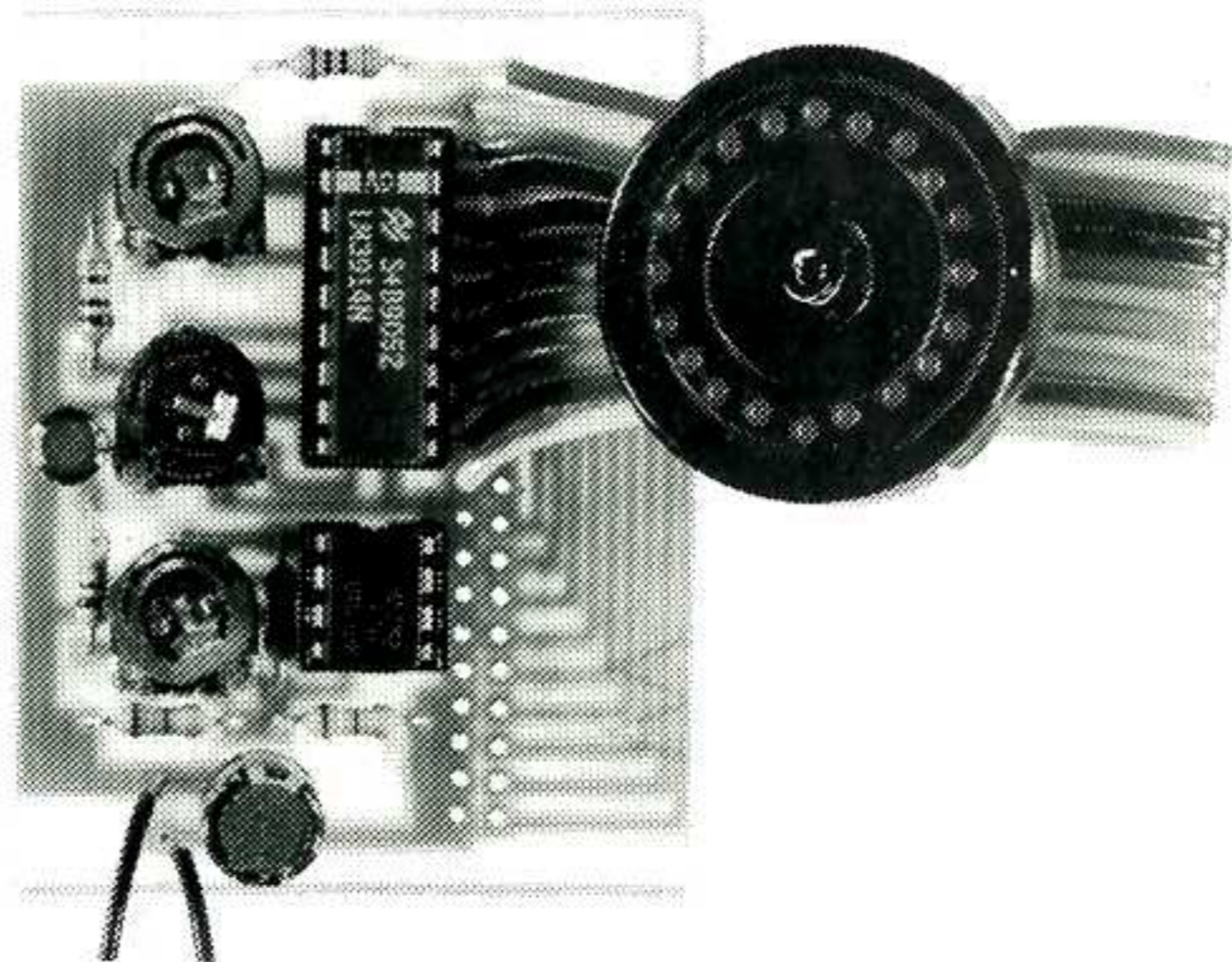
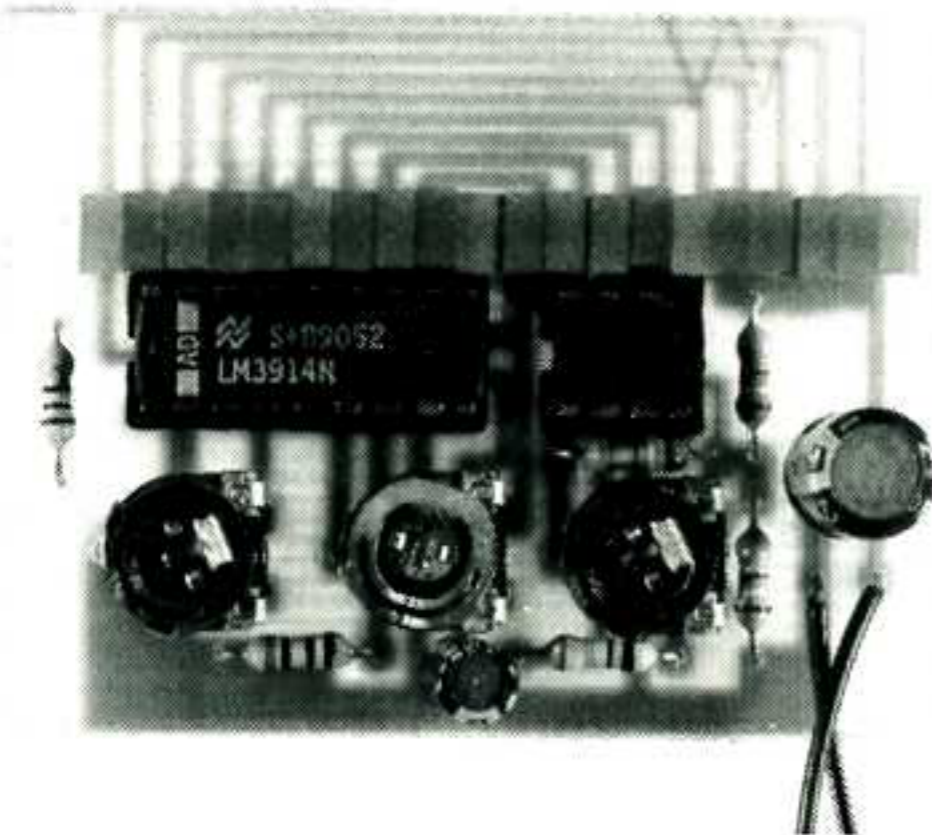
Un double "bargraph" symétrique à LEDs

Ce titre pompeux désigne un montage faisant partie des jeux de lumière de poche.

Il peut se présenter sous la forme traditionnelle d'un bargraph, ou, selon votre préférence, sous forme d'un PIN'S lumineux comme le montre la photographie ci-dessous.

Il se compose d'un double bargraph de 10 LEDs chacun, dont l'évolution lumineuse se traduit par deux LEDs allumées, qui se déplacent alternativement du centre vers les extrémités.

En regardant de plus près, vous verrez que c'est un montage très répandu, avec notamment des lampes de quelques Watts en lieu et place des LEDs, dont le nom commence par "K" et finit par zéro: Devinez....



Présentation

La fonction de ce montage est principalement réalisée par deux circuits intégrés: un LM 3914 et un LM 358.

Le but de ce montage est de donner un affichage, à partir de vingt LEDs, similaire à celui du célèbre "K2000".

Ces LEDs sont câblées en une seule rangée de façon à ce qu'on obtienne la visualisation d'un affichage partant du milieu de cet alignement et allant jusqu'aux extrémités de la rangée

Le même chemin est ensuite reproduit mais en sens inverse et ainsi de suite...

Un second circuit imprimé miniature permet d'en extraire uniquement la partie affichage, pour obtenir l'équivalent d'un PIN'S qui pourra même être mis en boîtier tout aussi peu encombrant que nous le verrons plus loin.

Dans tous les cas, l'alimentation s'effectuera à l'aide d'une pile de 9 Volts.

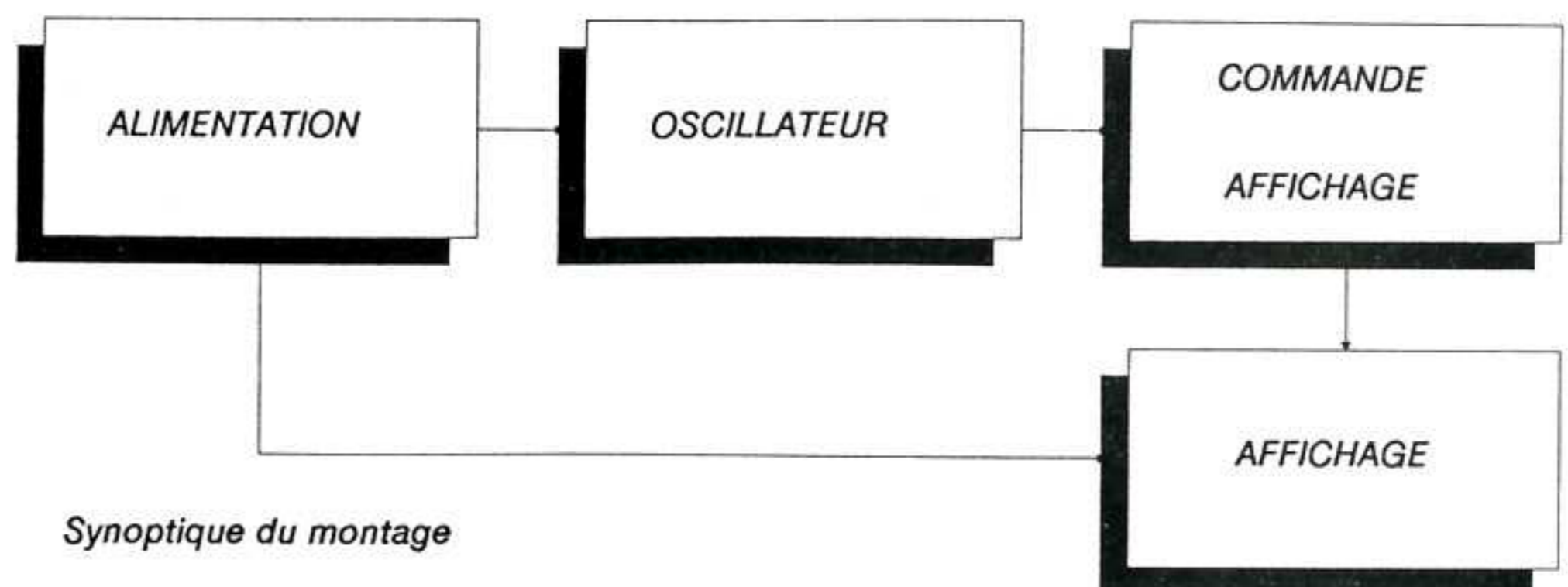
La partie principale du montage avec des LEDs rectangulaires a été étudiée pour entrer dans un boîtier 962 OPTO DIPTAL avec logement adapté pour la pile.

Ce boîtier OPTO permet d'autre part d'insérer le montage sans aucun travail mécanique, opération souvent rebutante surtout lorsque la découpe est rectangulaire.

Principe de fonctionnement

Dès la mise sous tension, l'oscillateur se déclenche et active l'entrée du circuit intégré d'affichage.

Celui-ci active deux des 20 LEDs câblées de façon à conserver une consommation minimum, pile oblige...



Synoptique du montage



Rappel sur le LM 3914

Nous n'allons pas épiloguer longuement à propos de ce circuit, déjà étudié sous toutes les coutures dans ce numéro et possédant une Hobbythèque spécifique dans le numéro 1.

Se reporter éventuellement à l'article sur le Voltmètre de poche, page 20 de ce présent Hobbytronic, pour obtenir la structure interne de ce circuit et son brochage.

Le schéma de détail

Comme nous l'avons vu précédemment, l'alimentation se fera par une pile de 9 Volts.

L'oscillateur

C'est un LM 358, double amplificateur opérationnel travaillant en comparateur, qui accomplira cette fonction.

Une seule porte de ce circuit sera utilisée pour former un oscillateur 1/3 - 2/3 classique, dont le signal utile sera le triangle. Analysons cet oscillateur

À la mise sous tension, le condensateur C2 est déchargé.

L'entrée moins du comparateur se retrouve donc à la masse.

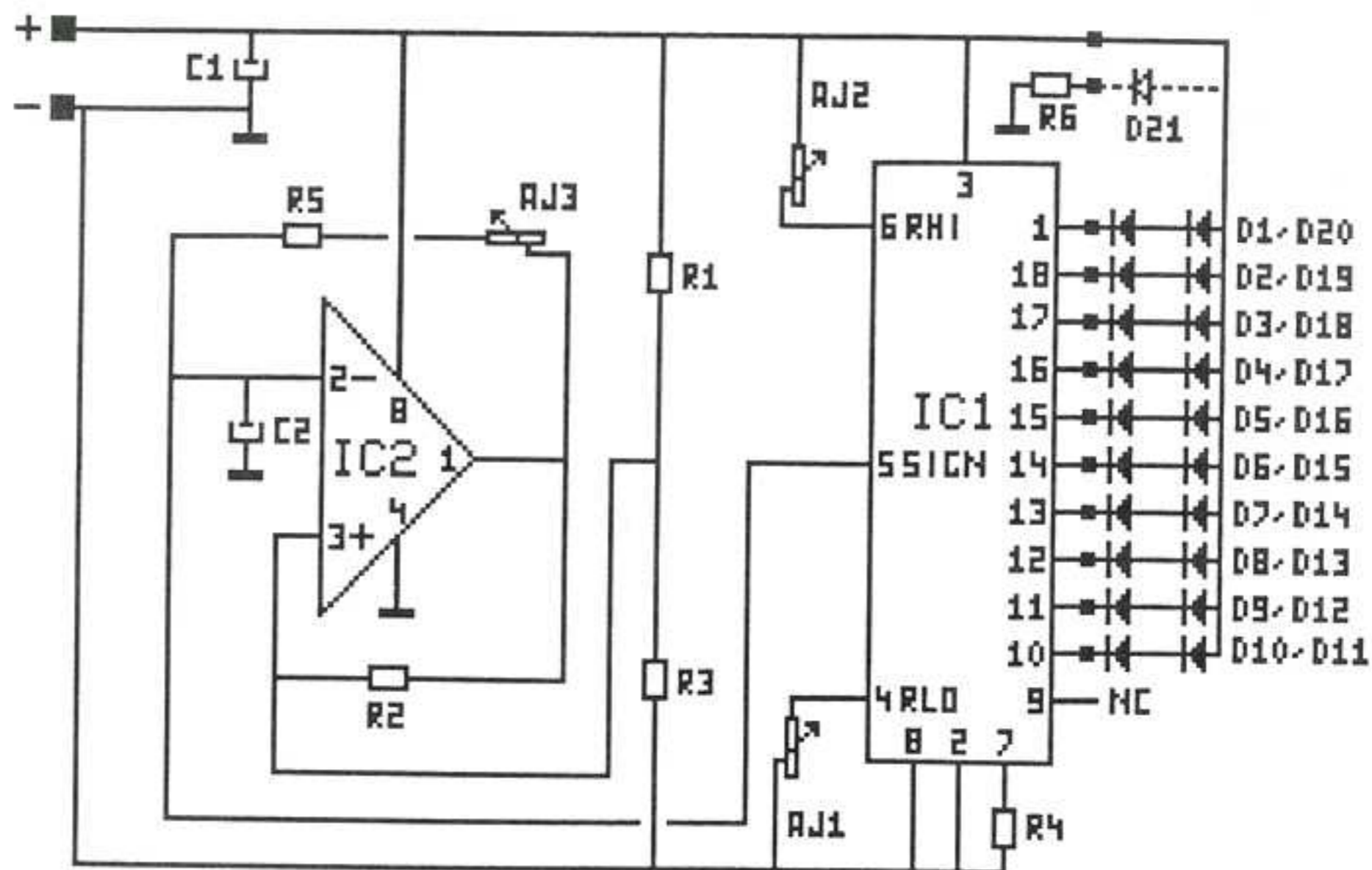
L'entrée plus est polarisée par les résistances R1 et R3 montées en diviseur par deux de la tension d'alimentation (même valeur), ainsi que par la résistance R2 reliée à la sortie de la porte.

La tension sur cette entrée plus ne peut donc qu'être plus positive que l'entrée moins. Comme toute porte qui se respecte, la sortie sera donc à "1" (En négligeant le fait qu'elle n'arrive jamais tout à fait à fournir l'équivalent de la tension d'alimentation).

Cette résistance R2 étant de même valeur que les deux autres, on se retrouve avec deux "R" en parallèle coté plus Vcc et une seule côté moins.

Cette entrée plus est donc soumise à un potentiel de 2/3 de Vcc: c'est, pour cette entrée, un état pour l'instant stable.

L'entrée moins ne reste pas inactive car le condensateur C2 va pouvoir se charger au travers de R5 et AJ3, branche de composants également réunie à la sortie donc à un état logique "1".



Lorsque cette entrée moins atteindra les deux tiers de Vcc, le comparateur va basculer et fournir en sortie un état "0".

Cet état va amener R2 à la masse, et le réseau diviseur de l'entrée plus sera maintenant équivalent à 2 "R" en parallèle coté masse et "R" coté plus Vcc: nouvelle butée d'oscillation.

C2 va donc se décharger au travers de R5 et AJ3, eux aussi réunis à la masse par le biais de la sortie de la porte.

C2 va ainsi se décharger jusqu'à 1/3 de Vcc, point où le cycle s'inverse de nouveau, et ainsi de suite.

D'où le nom d'oscillateur 1/3, 2/3 donné précédemment, fournissant en sortie de la porte un signal carré entre Vcc et la masse, sur l'entrée plus, un signal carré également, en phase avec celui de sortie, mais évoluant entre 1/3 et 2/3 de Vcc, et enfin, sur l'entrée moins, un signal d'allure triangulaire variant entre ces deux mêmes limites.

L'ajustable AJ3 va donc permettre de régler la vitesse d'évolution de la tension aux bornes de C2: c'est le réglage de fréquence de l'oscillateur ou encore, la vitesse de la progression de la LED d'un bout à l'autre du bargraph dans le cas de notre montage.

Affichage

Le signal qui sera directement dirigé en patte 5 du LM 3914 est celui que nous obtenons en patte moins du comparateur (oscillation de C2).

Ce signal sera transmis vers l'étage des dix comparateurs internes du LM 3914 (voir le schéma fonctionnel). Chaque

comparateur est référencé à un seuil déterminé par le réseau interne de dix résistances, chacune ayant la valeur de 1 K Ω (évolution linéaire), ainsi que par les deux ajustables AJ1 et AJ2, qui permettront de régler l'excursion du balayage.

Au fur et à mesure que le signal augmentera, il incrémentera, un par un chaque seuil des dix comparateurs. Le phénomène inverse se produira lors de la décroissance du signal (décrémenter du nombre de comparateurs à l'état bas).

Le LM 3914 est, dans notre cas, câblé en mode POINT (patte 9 non connectée), ce qui veut dire que lorsqu'un comparateur sera activé, il autorisera seulement l'allumage de la sortie correspondante, les neuf autres sorties seront à l'état de repos pendant ce temps.

L'effet lumineux obtenu, le sera principalement par la façon dont sont câblées les vingt LEDs.

Afin de diminuer la consommation sur la pile (et la dissipation dans le LM 3914), ces LEDs seront câblées deux par deux, en série, et symétriquement par rapport au centre.

Le courant dans ces LEDs est pré-déterminé par la valeur de R4, placée sur la sortie REF OUT du LM 3914, et est égal à dix fois environ le courant de cette sortie.

Dans notre cas, il est de l'ordre d'une dizaine de milli-Ampères.

Enfin sur ce schéma, une résistance R6 permettra de limiter le courant dans la LED centrale du PIN'S.



Liste du matériel

Toutes les résistances sont des 1/4 de Watt, 5%

R1 à R3 Résistances 39 K Ω
 R4 Résistance 1,2 K Ω
 R5 Résistance 100 K Ω
 R6 Résistance 1.5 K Ω (voir texte)

C1 100 uF/25V radial
 C2 10 uF/25V radial

AJ1 à AJ3 Ajustables 47 K Ω horizontaux

IC1 LM 3914 (+ support 18 br.)
 IC2 LM 358 (+ support 8 br.)

D1 à D20 20 LEDs rectangulaires ou rondes 1.8mm (voir texte)
 D21 LED 3mm (voir texte)

1 coupleur de pile 9 Volts
 1 Boîtier MMP 962 OPTO DIPTAL et / ou
 1 boîtier de buzzer piézo (voir texte)

Réalisation

Le circuit imprimé principal est simple dans son ensemble. Comme toujours, penser à insérer les composants dans l'ordre croissant de leur taille.

Attention à la polarité des composants (condensateurs, circuits intégrés) et plus particulièrement aux LEDs.

Carte principale

Si vous optez pour les LEDs sur la carte principale, dix d'entre elles sont dans un sens, inversement pour les dix autres, et la seule difficulté que vous pourrez rencontrer sera l'insertion de ces 20 diodes.

La même petite astuce qui revient toujours est celle qui utilise une cale carton (pas une valise...).

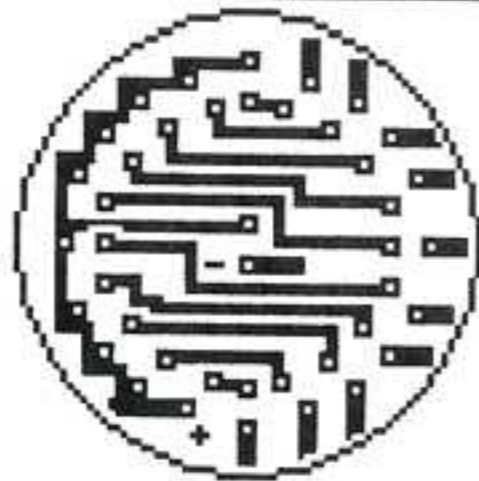
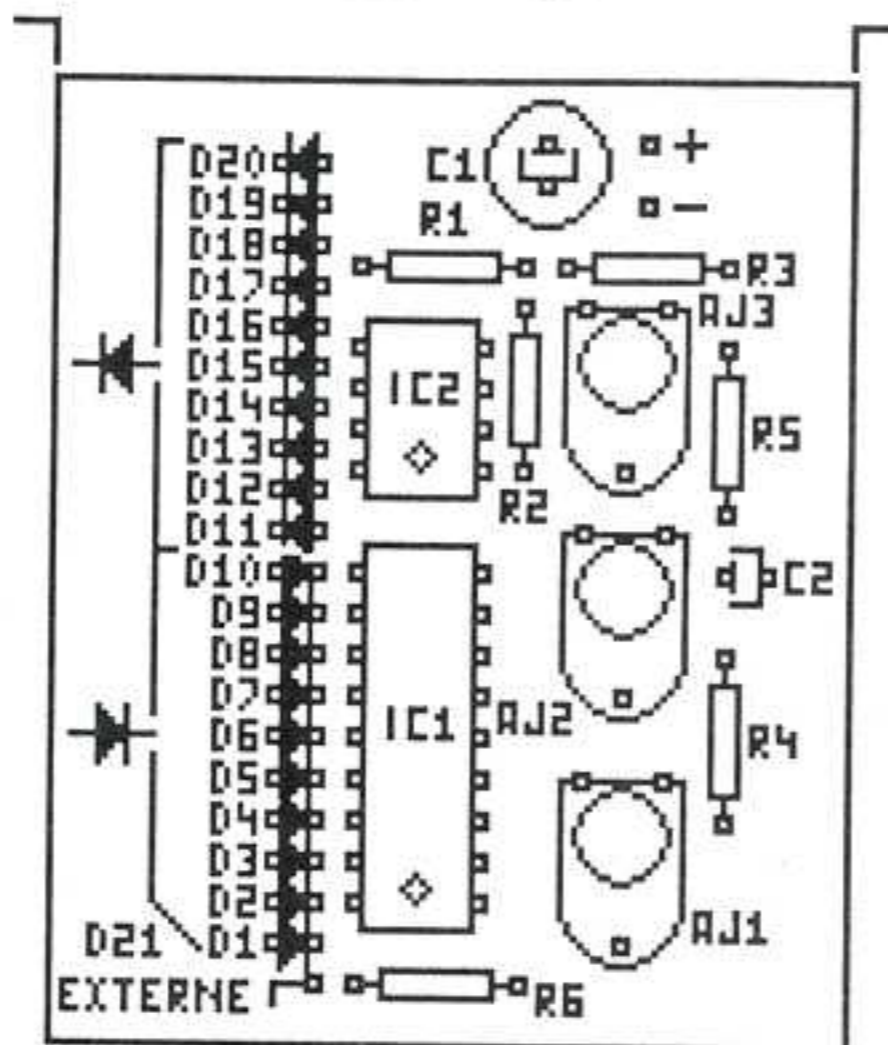
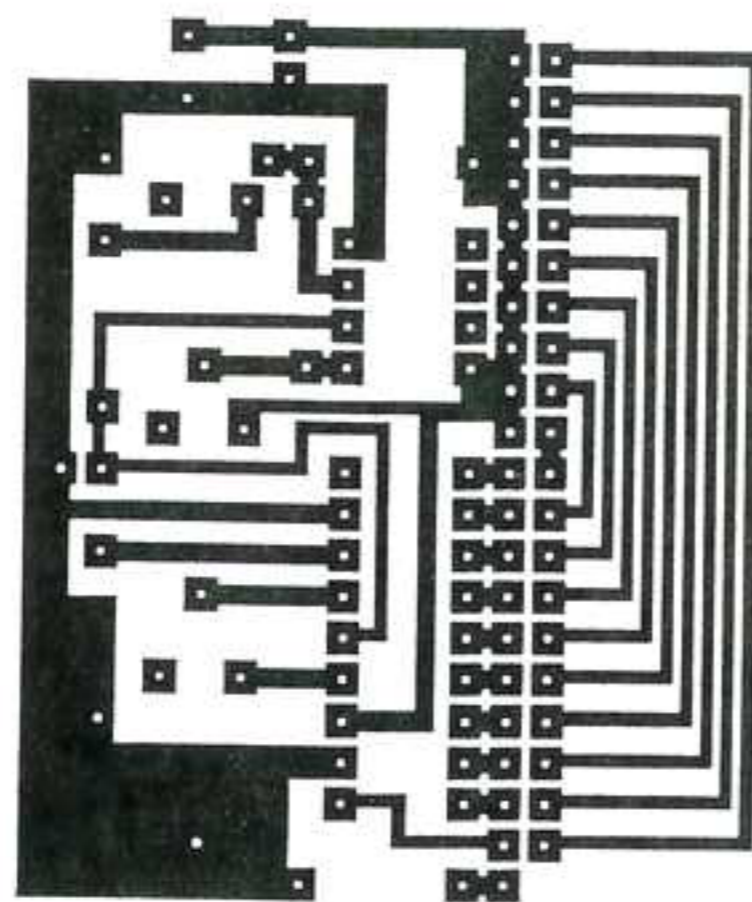
Cette cale sera placée entre les pattes des LEDs, de façon à ce qu'elles soient toutes au même niveau. Ensuite, ne souder qu'une seule patte de LED afin de pouvoir affiner facilement leur mise en place. Terminer en soudant l'ensemble des vingt autres pattes.

Le boîtier OPTO que vous pourrez utiliser a un couvercle opaque. Il faut que les LEDs en soient le plus près possible, ce qui évite le perçage de ce capot. Sa couleur rouge diffuse permet de plus l'obtention d'un effet des plus surprenants.

Un interrupteur peut être ajouté si nécessaire.

Carte "PIN'S"

Dans le cas de second choix, les 20 LEDs rectangulaires ne seront pas utilisées.



Ce sont des LEDs de 1.8 mm, montées sur le petit circuit imprimé circulaire, qui se chargeront de l'animation.

Une LED supplémentaire centrale de 3 mm est prévue en allumage fixe. Optionnelle, si cette LED est montée, R6 sur la carte principale devra l'être aussi.

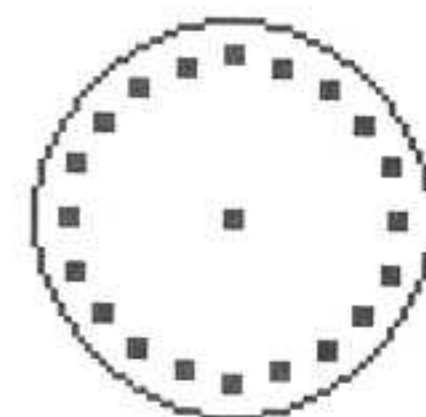
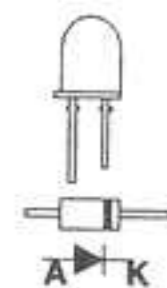
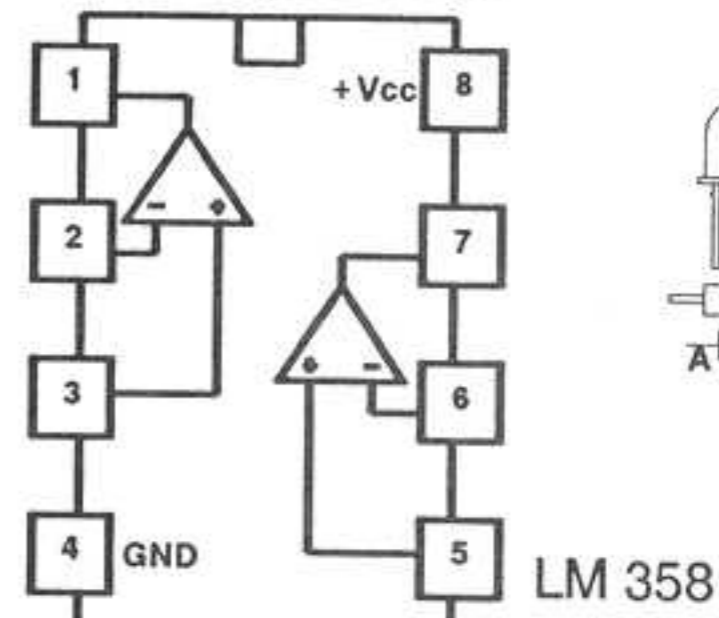
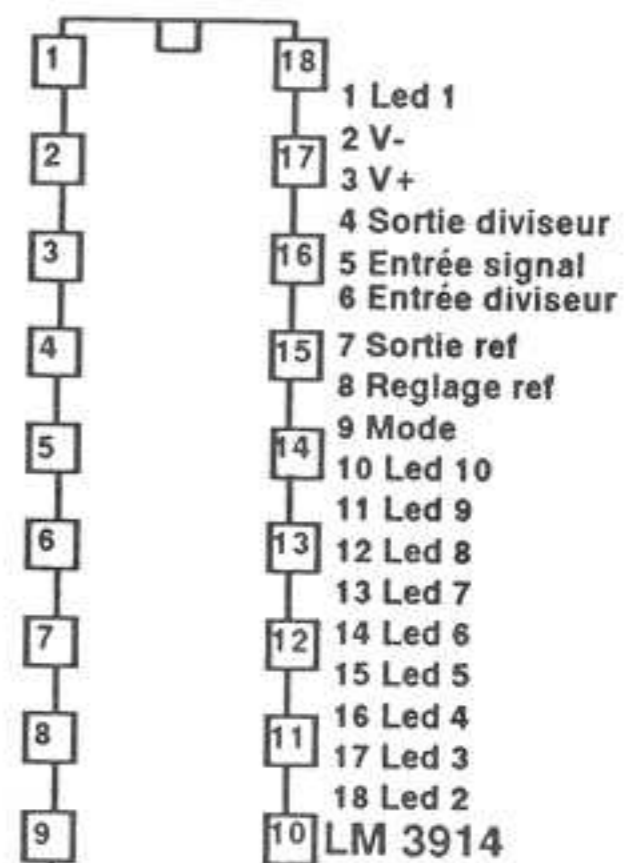
La liaison entre cette petite carte et le montage se fera selon votre convenance. Douze liaisons sont nécessaires, assurées dans notre cas, par du câble en nappe.

La seule précaution à prendre consiste à bien réunir le commun des diodes du circuit circulaire au plus de l'alimentation (d'où l'intérêt du câble coloré ou repéré), et de câbler les LEDs dans l'ordre sous peine d'obtenir un "OK020" ou autre...

Si vous avez jeté un oeil curieux aux photographies avant de lire ce texte, vous l'avez deviné, le boîtier utilisé pour cette extension est simplement un buzzer que l'on aura vidé de son contenu d'origine (encore utilisable par ailleurs).

Vingt petits trous, celui du centre existant déjà, et le tour est joué. Pour la fixation, le circuit imprimé se "clipse" directement à la place du fond d'origine.

Brochages et gabarit de perçage



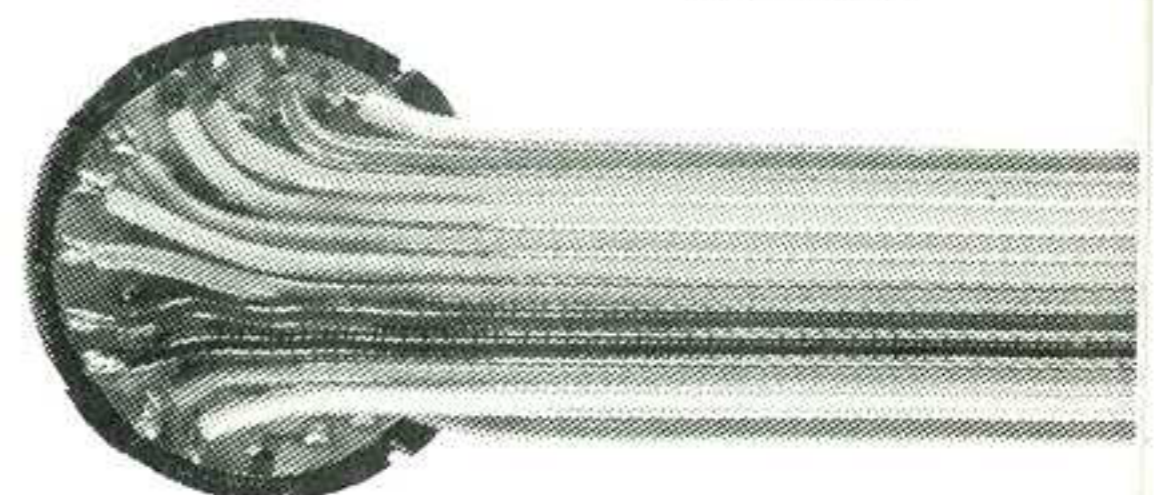
Conclusion

La base étant posée, place à votre imagination.

En effet, un simple circuit d'interface par transistors, ou mieux, par des circuits du type ULN 200x, et des puissances plus grandes peuvent être commandées.

Si vous en restez par contre aux circuits imprimés proposés, ils sont les garants d'un passage aperçu et de questions du genre "où tu l'as trouvé?". Faites l'essai, vous verrez....

J. TAILLIEZ



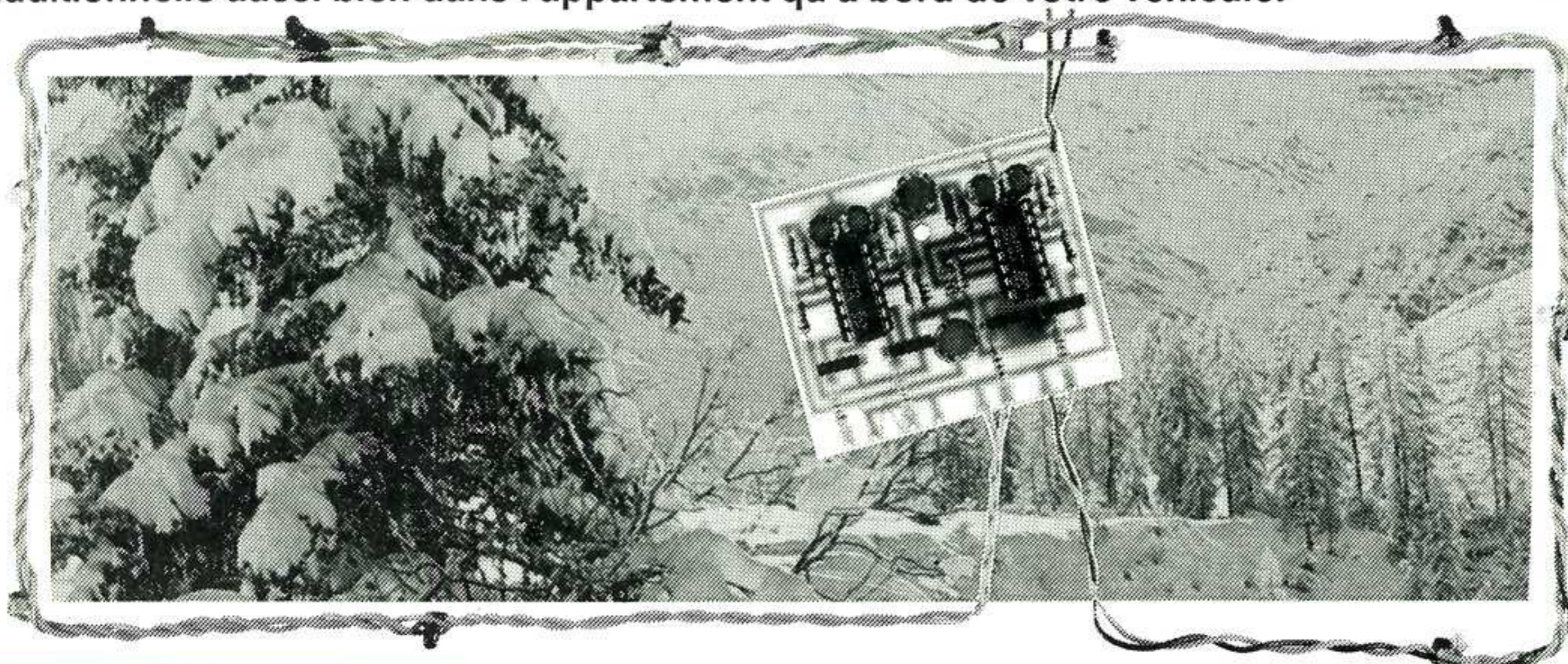
Guirlande à LEDs

Plus que jamais, c'est de saison, les animations lumineuses se doivent d'être à l'honneur.

Les fêtes de fin d'année sont en effet soulignées par beaucoup de décorum, aussi bien floral qu'étincelant.

Le montage très simple que nous allons décrire est une miniaturisation, à l'aide de diodes LEDs, de la décoration habituelle du majestueux et traditionnel sapin de Noël.

Un simple sapin miniature et ce montage permettront de créer une ambiance de fête additionnelle aussi bien dans l'appartement qu'à bord de votre véhicule.



Caractéristiques

Le montage que nous allons décrire est modulable. Cela ne veut pas dire qu'il appartient à la série des modules fonctionnels décrits dans les numéros précédents, mais que le nombre de voies pourra être choisi suivant votre appétit de lumière.

Chacune des voies pourra comporter et piloter trois ou six LEDs. Il faudra, d'autre part, construire au moins deux voies pour commencer à obtenir un effet lumineux intéressant.

Chacune de ces voies permet d'obtenir un clignotement au choix:

- Avec allumages et extinctions progressifs
- Avec transitions franches

Ce choix pourra être fait lors de la réalisation (par straps), ou au moment de l'utilisation (par un inverseur miniature).

L'alimentation est loin d'être critique, de 9 à 15 Volts ou plus, ce qui sous-entend l'utilisation sans problème en voiture ou chez soi, avec une alimentation type calculatrice.

Ce montage permettra d'autre part d'expliquer un oscillateur du type 1/3 - 2/3, déjà décrit par ailleurs dans l'article sur le "K2000" mais, pour cette fois-ci, avec un câblage différent.

pouvant fournir un semblant de triangle en sortie, dont la forme n'est pas réellement critique.

Ce signal sera récupéré par une cellule montée en suiveur ou en comparateur suivant le type de clignotement choisi.

Cette cellule servira également à attaquer directement les LEDs dans de bonnes conditions, c'est à dire en isolant l'étage oscillateur des circuits de sortie.

Synoptique

Nous ne manquerons pas de vous donner un synoptique, comme le veut la tradition, bien que celui-ci se veuille relativement dépouillé.

Ce synoptique ne représente le schéma que d'une voie clignotante, puisque toutes celles que vous pourrez réaliser seront identiques.

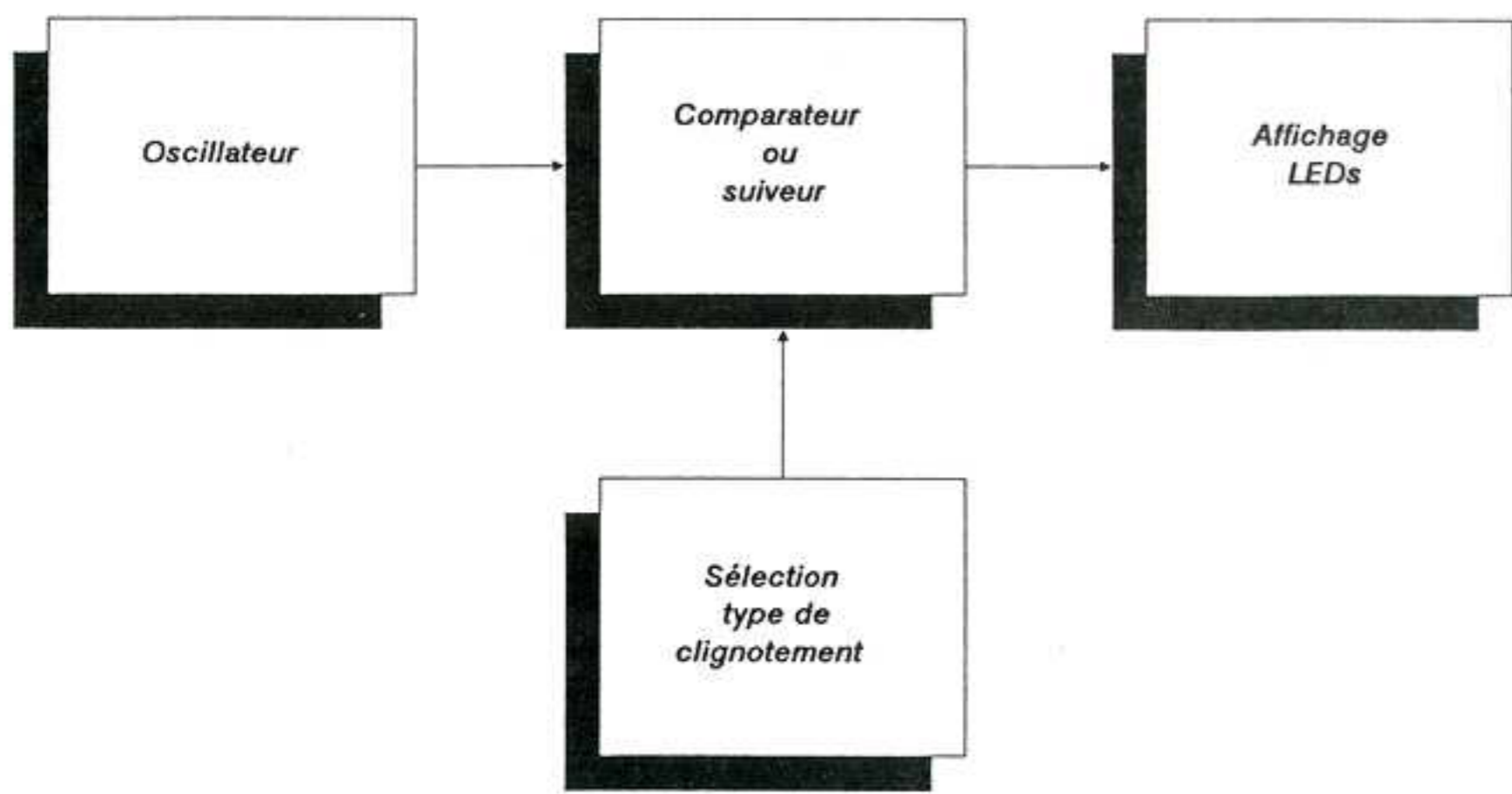
La première étape à franchir consiste à réaliser un oscillateur à fréquence basse,

Schéma de détail

C'est uniquement à l'aide d'amplificateurs opérationnels que toutes les fonctions seront réalisées, le but étant de construire un montage efficace mais restant le moins cher possible.

Encore une fois, ce schéma n'est pas complet car il ne représente que deux voies clignotantes.



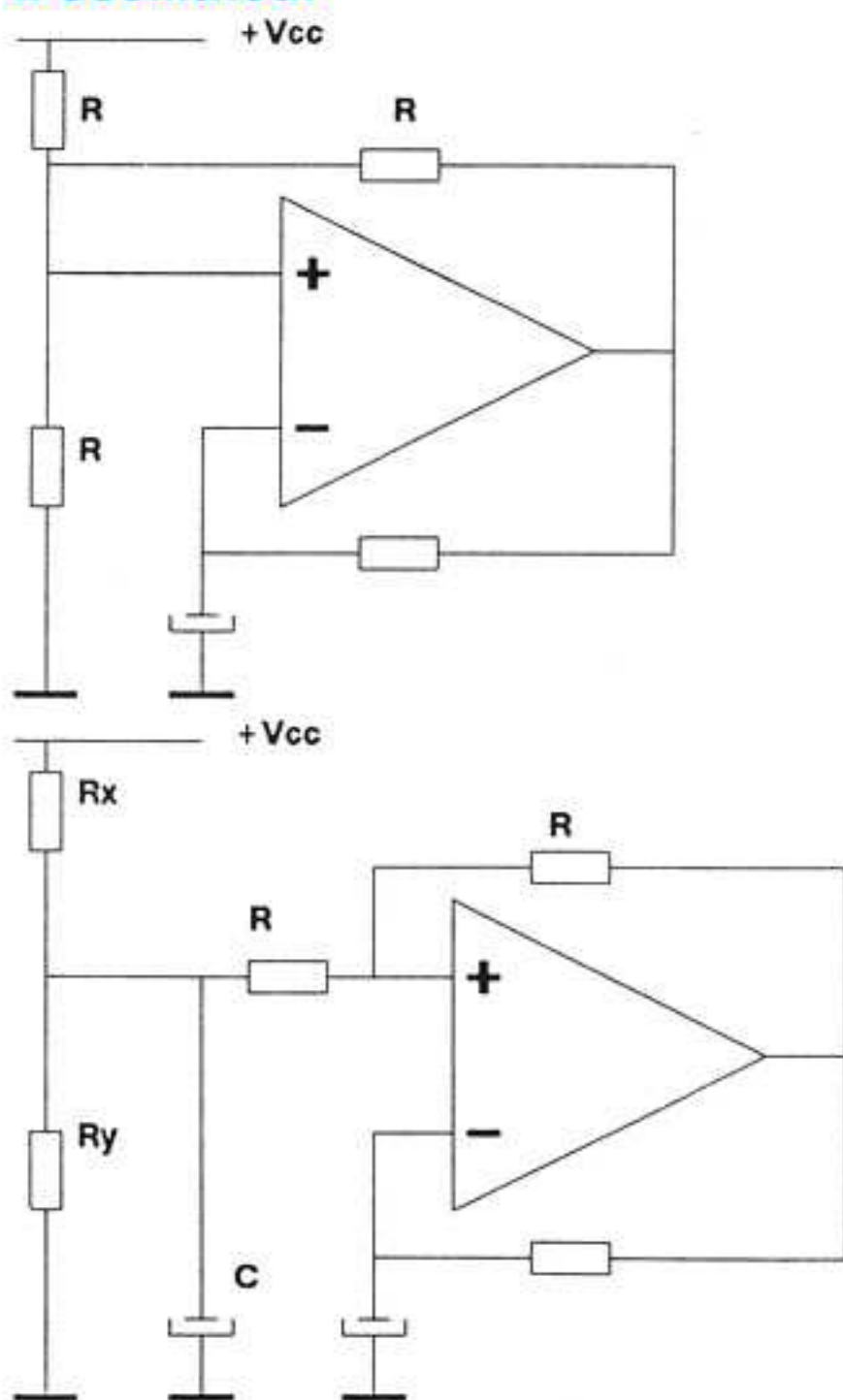


Cela permet de discerner quels sont les composants communs à l'ensemble de la réalisation de ceux propres à chaque voie. Ces composants communs possèdent un repère sérigraphique inférieur à 10 (C1, R1, R2 etc...). Les composants de la voie 1 sont notés R11, R12, C11 etc... La voie 2, R21, R22, C21...

L'oscillateur occupant une porte d'un LM 324 et le comparateur / suiveur également, c'est en fait quatre voies indépendantes qu'il sera possible de réaliser en utilisant deux de ces circuits.

Au total cela représente également 24 LEDs à raison de six par voie: effet visuel garanti...

L'oscillateur



Les deux figures ci-dessus montrent les câblages réalisables pour obtenir cet oscillateur.

Câblage identique au niveau de l'entrée moins, de ce côté, pas de problème.

A noter également l'absence de résistance de tirage au plus (pull-up),

puisque nous travaillons dans le cas présent avec des amplificateurs opérationnels et non pas des comparateurs à collecteurs ouverts.

Les principales différences concernent l'entrée plus, censée réaliser l'hystérésis de battement de l'oscillateur.

Au niveau du fonctionnement du premier (en haut), nous n'y reviendrons pas. Il suffit de se reporter à l'explication de fonctionnement de l'oscillateur du K2000 (page 42 de ce présent numéro), pour s'éclaircir les idées.

Ce premier oscillateur pourrait d'ailleurs paraître plus intéressant à première vue, puisqu'il y a au minimum un condensateur en moins.

Vrai, si l'on considère un montage où il n'existe qu'un seul oscillateur. Dans notre cas, leur nombre sera au minimum de deux voire quatre et, de ce fait, une partie des composants de ce deuxième schéma peut devenir commune aux autres cellules.

Les composants communs sont Rx, Ry et C, qui forment un diviseur de tension à basse impédance. Dans notre schéma de détail, ces deux résistances ont la même

valeur et permettent de créer une référence à $V_{cc}/2$.

A partir de là, deux résistances égales (R) montées entre ce diviseur, l'entrée plus et la sortie de la porte, vont créer un nouveau diviseur centré sur 6 Volts et dont l'extrémité sera à zéro ou à plus 12 Volts en fonction de l'état de la sortie (tout cela si l'on considère le montage fonctionnant sous 12 Volts).

Compte tenu des valeurs posées, l'entrée plus aura des seuils de battement d'oscillation situés entre $V_{cc}/2 + (V_{cc} - V_{cc}/2)/2$, soit 9 Volts pour l'état haut de la sortie et $(V_{cc}/2)/2$ soit $1/4$ de V_{cc} lorsque la sortie est à l'état bas.

L'oscillation obtenue aux bornes du condensateur de l'entrée moins sera donc comprise entre ces deux limites: $1/4$ et $3/4$ de V_{cc} .

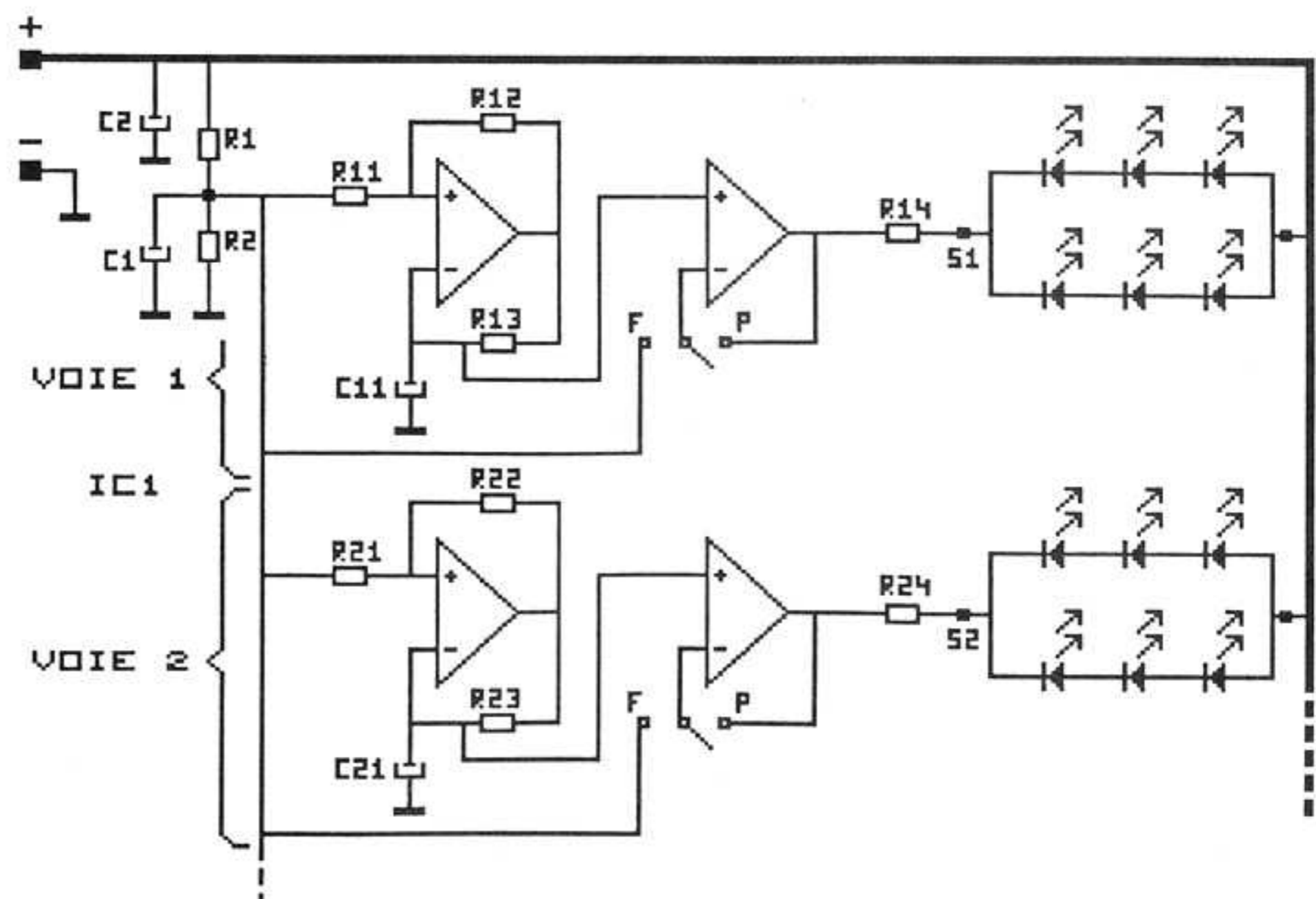
Tout cela est vrai à condition que Rx et Ry soient très inférieures à R, évidemment et que l'on considère que la sortie de l'amplificateur atteigne exactement V_{cc} et la masse.

Dans des montages où Rx et Ry ne peuvent avoir des valeurs faibles pour des raisons de consommation, l'adjonction d'une simple porte supplémentaire montée en suiveur, permet d'obtenir un $V_{cc}/2$ précis et indépendant de la consommation faite sur ce diviseur.

Pour revenir à notre schéma de détail, les valeurs montées permettent d'obtenir une période de l'ordre de une seconde.

Comparateur / suiveur

L'intérêt du deuxième montage oscillateur, c'est que notre $V_{cc}/2$ va encore intervenir dans la suite du montage.



En effet, c'est un simple inverseur (ou un strap) qui va permettre de passer d'un étage suiveur (en connectant l'entrée moins de la porte à sa sortie), à un montage comparateur par rapport à ce $V_{cc}/2$.

Dans le premier cas, la tension triangulaire est simplement reportée en sortie de commande des LEDs, et ainsi l'allumage et l'extinction sont progressifs (position "P" sur la sérigraphie).

Dans le second cas, le résultat de la comparaison entre cette demi-tension d'alimentation et le signal triangulaire va donner un état franc "0" ou "1" (position "F"), conduisant à un clignotement rigoureux: élémentaire!

Enfin, sur chacune des sorties, une résistance vient limiter le courant maximum des LEDs.

Ces LEDs seront câblées en un seul ou deux groupes de trois, suivant le nombre de points lumineux désirés par voie.

Il importerait seulement de monter des couleurs de LEDs identiques entre les deux groupes parallèles, afin que la somme des tensions de seuil soit relativement proche.

Dans le cas contraire, un déséquilibre de courant se traduirait par une différence d'éclairage de trois LEDs par rapport aux trois autres.

La résistance de limitation de courant dans les LEDs sera calculée pour obtenir 10 mA dans une branche de 3 LEDs (20 mA pour le grand jeu de 6 LEDs par voie), et compte tenu d'une chute de tension de l'ordre de 1.8 Volts pour une LED rouge, 2 V pour une jaune ou orange et 2.2 V pour les vertes.

Exemple: alimentation 12 Volts et une LED de chaque teinte dans chacune des branches donne: $(12 - (1.8 + 2 + 2.2)) / 0.01$ soit 600Ω (620) pour 3 LEDs et 330Ω pour 6 LEDs.

Liste des composants

Toutes les résistances sont des 1/4 de Watt 5 %.

R1, R2 1 k Ω
 R11, R21, R.. 100 k Ω
 R12, R22, R.. 100 k Ω
 R13, R23, R.. 100 k Ω
 R14, R24, R.. 100 k Ω

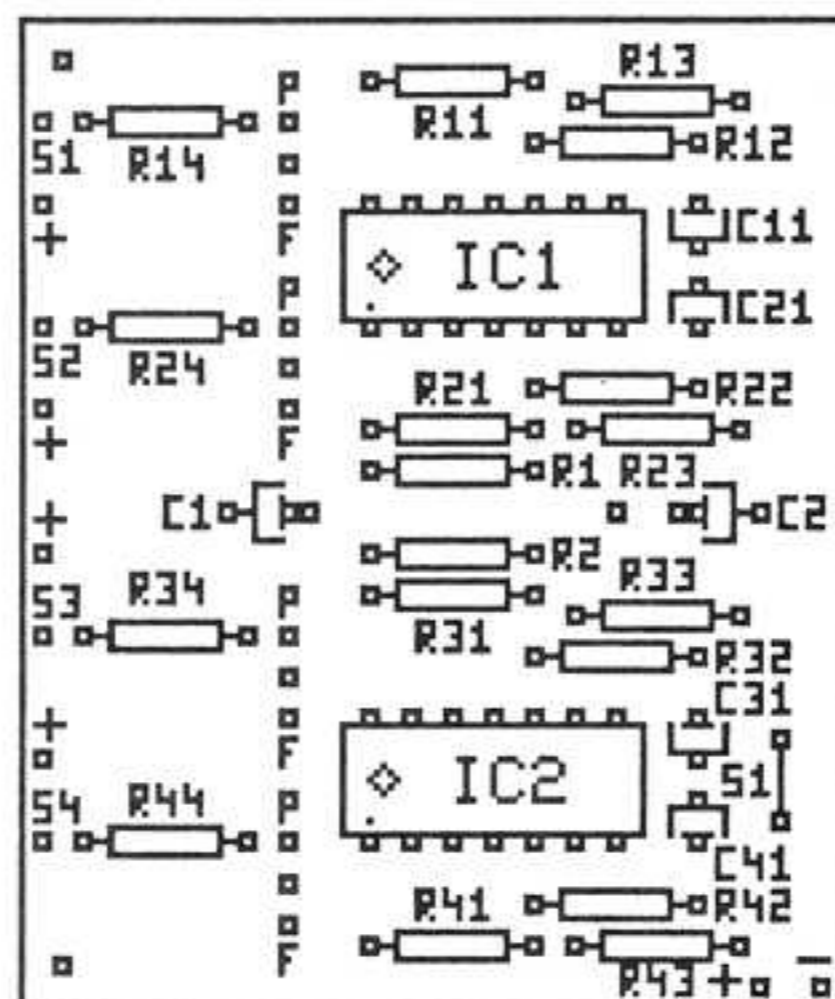
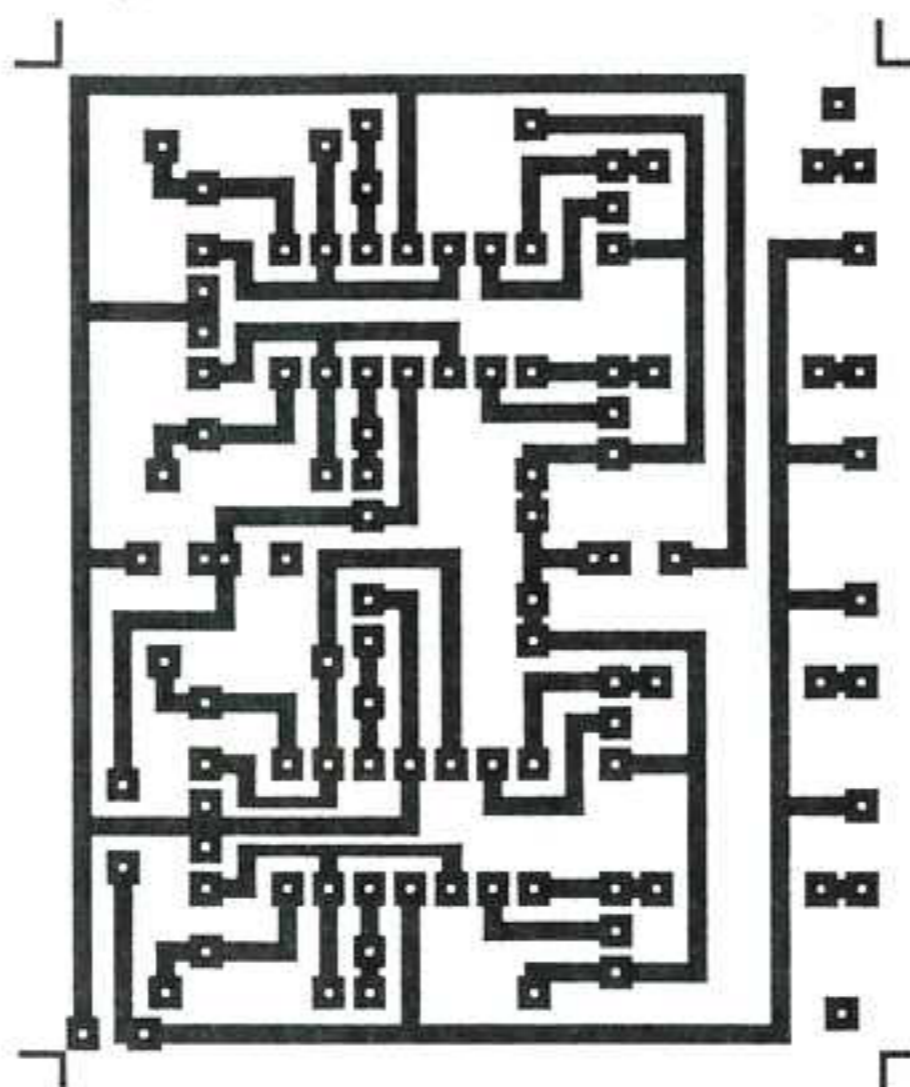
C1, C2 100 uF 25V radial
 C11, C21, C.. 10 uF 25V radial

IC1, IC.. LM 324 + support 14 br.

LEDs voir texte

Réalisation

Aucune difficulté ne devrait venir assombrir cette réalisation. En effet, le circuit est clair et la densité des composants modérée.



Le circuit donné ci-dessus est prévu pour quatre voies et comporte donc au total deux IC. Les composants notés R.., C.. sont ceux des voies 3, 4 et ainsi de suite, et suivent la même logique de numérotation (R32 = R2 de la voie 3, etc...)

Le mode de clignotement pourra être choisi au moment de la réalisation, il suffira de monter des straps aux endroits notés "P" ou "F". Si l'on désire pouvoir changer d'avis sans ressortir le fer à souder, de simples inverseurs miniatures permettront d'arriver à vos fins (voir photo).

Ces LEDs seront câblées aux sorties S1, S2 etc et par rapport au plus d'alimentation (attention au sens).

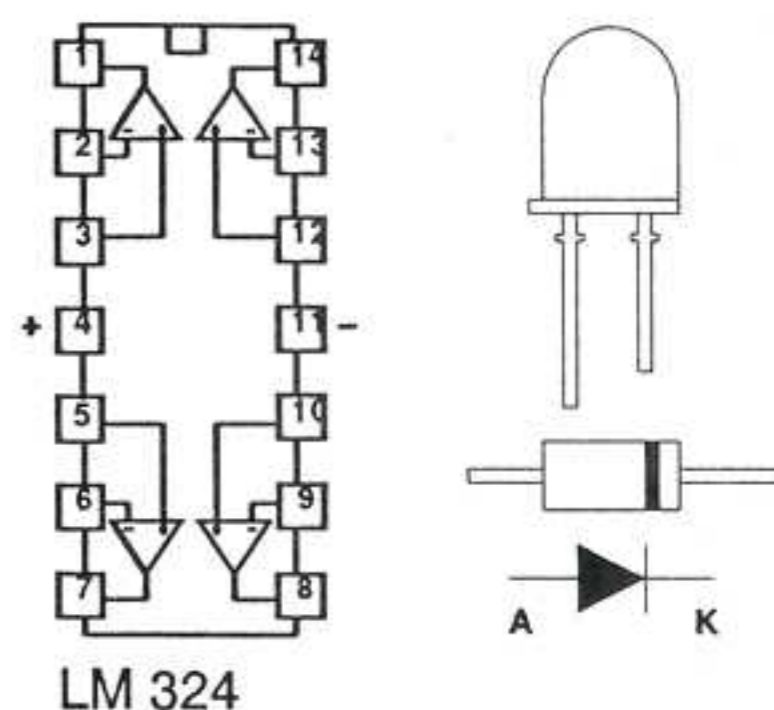
La partie la plus complexe consistera plutôt à réaliser les "chapelets" de LEDs destinés à donner l'effet final du montage.

Là, une fois n'est pas coutume, le mieux sera de couper les pattes des LEDs au plus court pour former le circuit série à l'aide de fil souple.

Attention quand même au pliage et au soudage des pattes, qui ne supportent ce genre de manipulations qu'un nombre de fois limité (et surtout vu le prix, si vous utilisez des LEDs bleues...).

Pour le reste, tout est affaire de goût, vous pouvez utiliser des LEDs de la taille que vous désirez (1.8 mm à 8 mm et plus), en respectant toutefois un équilibre des teintes pour des raisons de valeurs de seuils comme nous le disions plus haut.

Brochages



LM 324

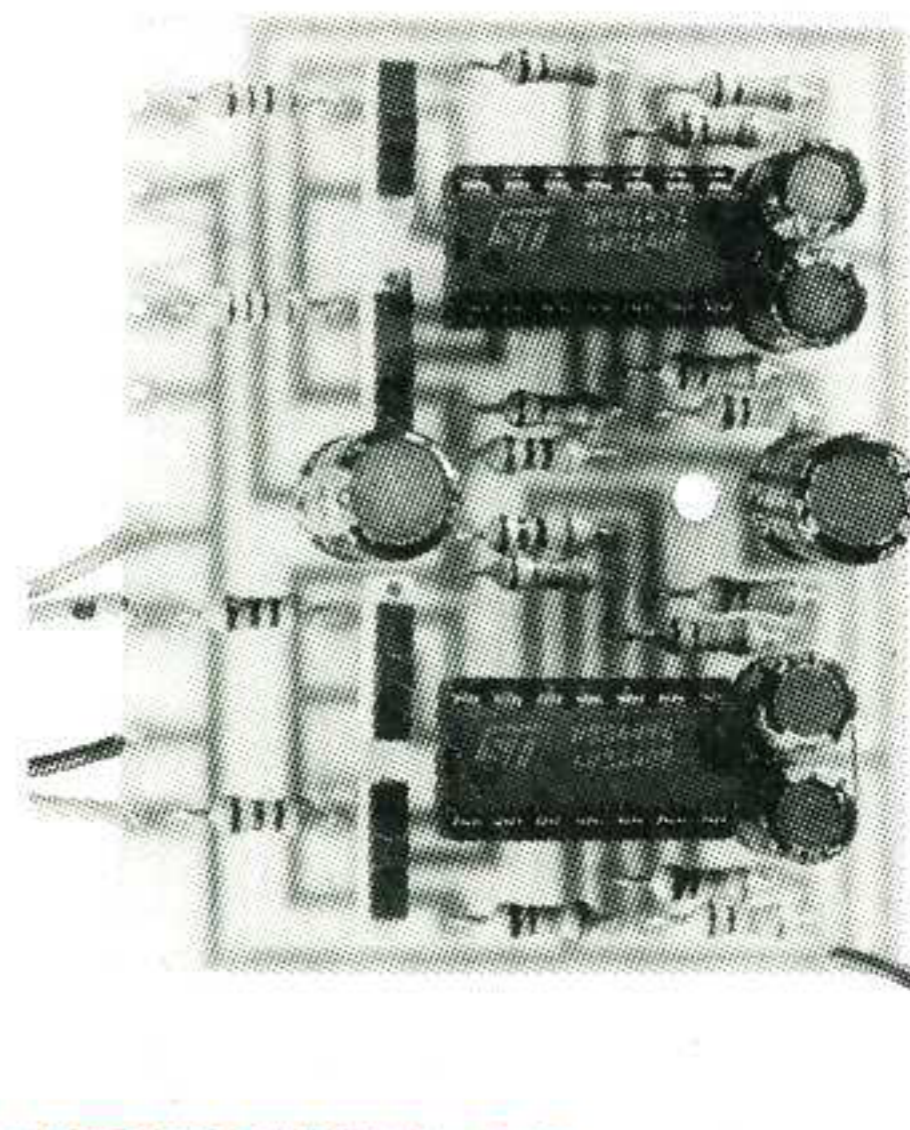
Conclusions

Ce montage simple, comme vous avez pu le voir, est relativement spécifique et réservé à cette période de l'année.

Par contre, compte tenu de la fiabilité des diodes LEDs, vous serez toujours sûr de ressortir tous les ans un montage qui fonctionne et ne vous laisse pas en panne d'animation à cause d'une luciole dont le filament est grillé ou à cause d'une lampe clignotante de tête qui refuse obstinément d'assurer son effet bilame....

Enfin ce montage m'aura permis de vous souhaiter à toutes et à tous une bonne réalisation et de joyeuses fêtes de fin d'année.

J.TAILLIEZ



Rappel des sujets déjà traités (présent numéro non compris)

HOBBYTHEQUE

AOP Ampli opérationnels (Généralités)	No 4 Page 32
AOP Ampli opérationnels (suite)	No 5 Page 13
Comparateurs (Généralités et LM311,339,360,393)	No 6 Page 33
Calcul des selfs imprimées	No 8 Page 43
Oscillateurs sinusoïdaux à réseaux R-C	No 9 Page 10
Les L.C.D. ou afficheurs à cristaux liquides	No 10 Page 16

CA 3140	No 5 Page 22
ICL 7106 / 07	No 3 Page 2
LM 317	No 2 Page 2
LM 324	No 5 Page 18
LM 35	No 5 Page 2
LM 741	No 5 Page 16
LM 3914	No 1 Page 2
LM 3915	No 1 Page 2
M 9306	No 1 Page 22
MC 68705	No 2 Page 27
MOC 302x / 304x / 306x	No 7 Page 7
MOS 4553	No 5 Page 24
MPX 100 / 200 et dérivés	No 4 Page 2
NE 555 / 556	No 3 Page 16
SAF 1032 P / SAF 1039 P	No 9 Page 18
TBA 820 et 820 M	No 7 Page 19
TCA 965	No 4 Page 9
TDA 1524	No 8 Page 33
TDA 2002, 2003, 2006, 2008	No 9 Page 42
TDA 2004, 2005 et 2009	No 6 Page 42
TDA 2030 (A), 2040 (A)	No 9 Page 42
TDA 2088	No 5 Page 37
TDA 2320	No 7 Page 37
TDA 3810	No 8 Page 12
TDA 5850	No 1 Page 13
TDA 7000	No 8 Page 39
TGS 813	No 1 Page 17
TL 07x / 08x	No 5 Page 20
UM 66T / 3482 / 3491 / 3561	No 7 Page 31
XR 2206	No 4 Page 27

RUBRIQUE No HOBBYTRONIC / Page

ALARMES

ALARME AUTONOME "QUICKGUARD"	No 7 Page 4
------------------------------	-------------

AUDIO

AMPLIFICATEUR 2 WATTS	No 10 Page 12	507
AMPLIFICATEUR 10 WATTS	No 10 Page 14	508

AUTO / MOTO

ANTI VAPOR-LOCK	No 5 Page 41	
UN BOOSTER 2 x 20 W "ANTIVOL"	No 6 Page 2	143
UN GRADATEUR - TEMPORISATEUR DE PLAFONNIER	No 6 Page 10	050
UN INTERPHONE MOTO	No 7 Page 25	044

ALIMENTATION

CONVERTISSEUR STATIQUE 12/220 100 WATTS	No 3 Page 35	015
Application LM317 Alimentation 1.2-14 V. 2 Ampères	No 2 Page 41	
UNE ALIMENTATION 220 V POUR BOOSTER 2x20W	No 6 Page 8	004
CHARGEUR MULTI-CALIBRES AUTOMATIQUE	No 6 Page 16	012

DOMESTIQUE

DETECTEUR DE GAZ	No 1 Page 15	
SERRURE CODEE à 68705	No 1 Page 24	025
EXTENSION DE PUISSANCE SERRURE CODEE	No 1 Page 24	026
REGULATEUR DE VITESSE 220 Volts	No 5 Page 10	061
DOUBLE TELERUPTEUR ELECTRONIQUE	No 7 Page 40	
UN PROGRAMMATEUR JOURNALIER	No 10 Page 35	

EMISSION RECEPTION

EMETTEUR F. M. AVEC MICRO	No 2 Page 18	042
EMETTEUR F. M. ENTREE B. F.	No 2 Page 18	041
Application F. M. TELECOMMANDE MONOCANAL	No 2 Page 21	
Application F. M. TELECOMMANDE 16 CANAUX	No 2 Page 23	
Application F. M. EMETTEUR PERITEL	No 2 Page 25	
AMPLIFICATEUR D'ANTENNE LARGE BANDE	No 7 Page 22	040
RE-EMETTEUR INFRAROUGE	No 7 Page 16	
ENSEMBLE DE TELECOMMANDE 32 FONCTIONS	No 9 Page 24	501/502

INITIATION TECHNOLOGIE

PILE OU FACE A AFFICHEUR	No 2 Page 9	6003
CLIGNOTEUR 6 LEDS	No 3 Page 41	6001
JEU DE LUMIERE DE POCHE	No 4 Page 11	6006
LOTO 2 DIGITS	No 5 Page 28	6004
MINI ORGUE 8 NOTES	No 5 Page 44	6005
UN TESTEUR DE CONTINUITÉ	No 6 Page 22	6002
GENERATEUR DE MELODIE avec accompagnement	No 7 Page 28	6009
3 MONTAGES GENERATEURS SONORES / MUSICAUX	No 7 Page 44	6007/8/10
MINI-RECEPTEUR F.M.	No 8 Page 5	6011
BALADEUR F.M.	No 8 Page 5	6012
UN SABLIER A LEDS	No 8 Page 18	6016
UN GRILLON ELECTRONIQUE	No 9 Page 7	6018
UN COMPTEUR DE PASSAGE UNIVERSEL	No 9 Page 33	6013
MINUTERIE REGLABLE DE 5 S à 4 Mn	No 10 Page 8	6019

LUMIERE

VARIATEUR 220 VOLTS COMMANDE EN TENSION	No 7 Page 12	506
UN GRADATEUR CHENILLARD	No 10 Page 31	066
UN MODULATEUR VUMETRE 8 VOIES A MICRO	No 10 Page 2	070

MESURE

UNITE D'AFFICHAGE LCD 3 DIGITS 1/2 à 7106	No 3 Page 44	106
UNITE D'AFFICHAGE LED 3 DIGITS 1/2 à 7107	No 3 Page 44	107
GENERATEUR DE FONCTIONS WOBULE	No 4 Page 14	101
BAROMETRE - ALTIMETRE	No 4 Page 41	110
MINI FREQUENCEMETRE 6 DIGITS 1 MHz	No 5 Page 31	102
THERMOMETRE SIMPLE -40 à +110 °C	No 5 Page 4	111
HYGROMETRE SIMPLE 5 à 100 %	No 5 Page 6	112
MODULE SURVEILLANCE, ALERTE ET COMMUTATION	No 6 Page 26	120
GENERATEUR SINUS-TRIANGLE-CARRE DE BASE	No 10 Page 27	511
CLAVIERS A TOUCHES MODULABLES	No 10 Page 23	512/513

MODELISME

INDICATEUR DE CHARGE D'ACCUS	No 1 Page 19	162
CHARGEUR D'ACCUS A COURANT CONSTANT	No 2 Page 44	011
SIMULATEUR DE SOUDURE A L'ARC	No 3 Page 32	161
ALIMENTATION SIMPLE POUR BOUGIE	No 7 Page 2	
COMMANDE MOTEUR DE TRAIN A COURANT PULSE	No 8 Page 23	170
COMMANDE DE FEUX TRICOLORES	No 9 Page 2	163
ECLAIRAGE DE CONVOIS FERROVIAIRES	No 9 Page 38	171

PERI-INFORMATIQUE

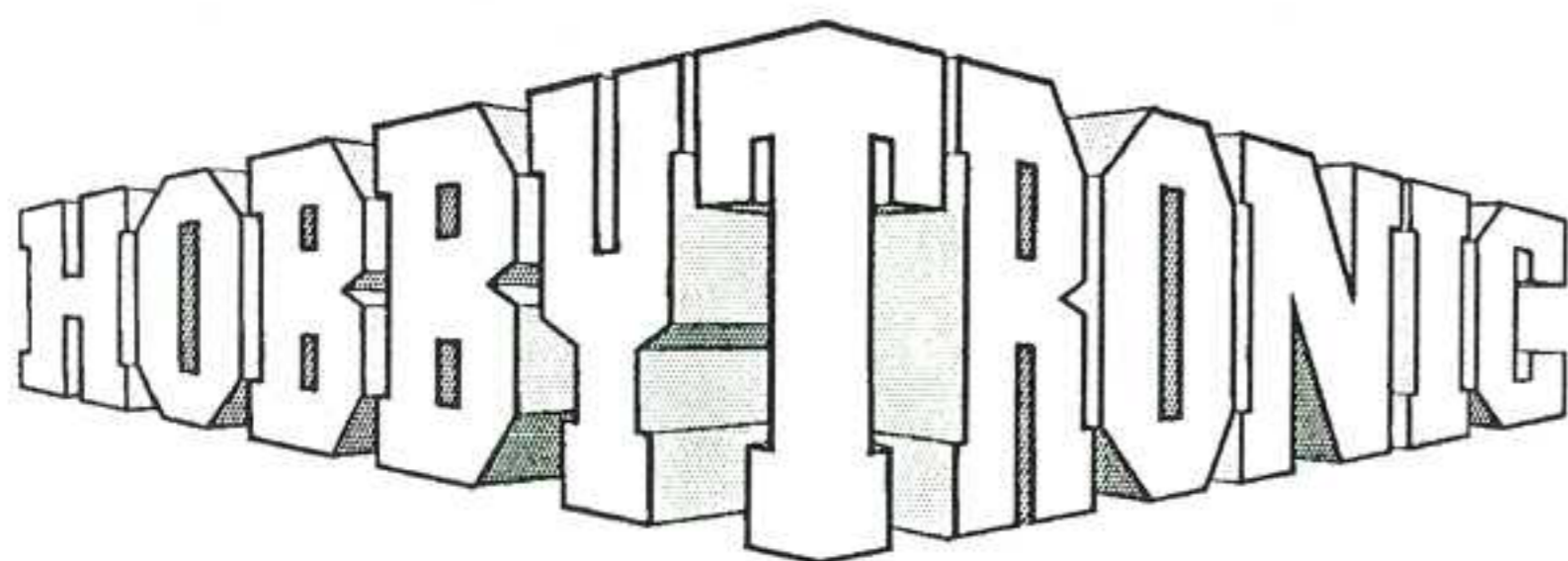
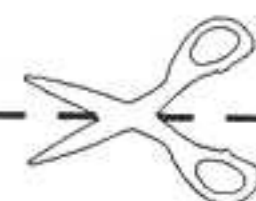
PROGRAMMATEUR DE 68705	No 2 Page 13	082
INTERFACE 8 VOIES CENTRONICS 220 Volts	No 3 Page 8	071

SONORISATION

AMPLIFICATEUR 100 WATTS 8 Ohms	No 3 Page 24	147
UN BOOSTER 2 x 20 W "ANTIVOL"	No 6 Page 2	143
UNE LOUPE PHONIQUE	No 7 Page 10	043
UN MODULE DE CORRECTION DE TONALITE Cde DC.	No 8 Page 2	173
MODULE D'EXPANSION PSEUDO-STEREO & SPATIAL	No 8 Page 15	174
UN METRONOME A AFFICHEURS	No 8 Page 28	

VIDEO

AMPLI CORRECTEUR VIDEO 4 VOIES	No 1 Page 9	081
--------------------------------	-------------	-----



Complétez votre collection HOBBYTRONIC : Vous désirez d'anciens numéros ? : indiquez ci-dessous les numéros qui vous intéressent et le nombre d'exemplaires. Veuillez joindre 15 Francs par numéro commandé (Port gratuit).

N°	quantité	N°	quantité
1		7	
2		8	
3		9	
4		10	
5			
6			
Total :	x 15,00F (Chèque ou carte)		

BULLETIN D'ABONNEMENT

DECEMBRE 1991 - N°11

Hobbytronic DECEMBRE 1991
Dépot légal DECEMBRE 1991

Imprimerie MAULDE et RENO
23, rue de Lunéville
02100 SAINT QUENTIN

Directeur de la Publication :
M. Ninassi
HBN Electronic
S.A. au capital de 7.930.000
B.P. 2739
Z.I.S.E 51100 REIMS
ISSN 1157 - 4372
Commission paritaire
en cours

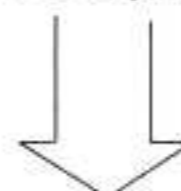


Complétez votre collection HOBBYTRONIC : Voir au verso du coupon d'abonnement ci-dessous.

L'ABONNEMENT :

Facile

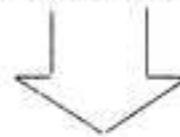
à Remplir



Economique

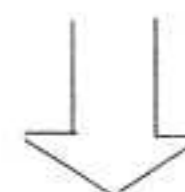
11 numéros à 15 F
= 165 F
+ Frais postaux

Abonnement : **140 F**
à domicile



Chez vous directement
dès la parution

LA POSTE



BULLETIN D'ABONNEMENT

N°11 - DECEMBRE 1991

A partir de quel numéro inclus, désirez-vous recevoir
votre abonnement : N°

TOTAL REGLEMENT : , Frs

Chèque bancaire ou postal.

Carte bleue

N°

Expiration

SIGNATURE :

(Signature des parents pour les mineurs)

HOBBYTRONIC - Abonnement BP 2739 - 51060 REIMS Cedex

ATTENTION, si vous désirez d'anciens numéros,
voir au verso de ce coupon.

Ecrire en CAPITALES une lettre par case, laisser une case
entre deux mots. Merci.

Nom, prénom

Adresse

code postal

Ville



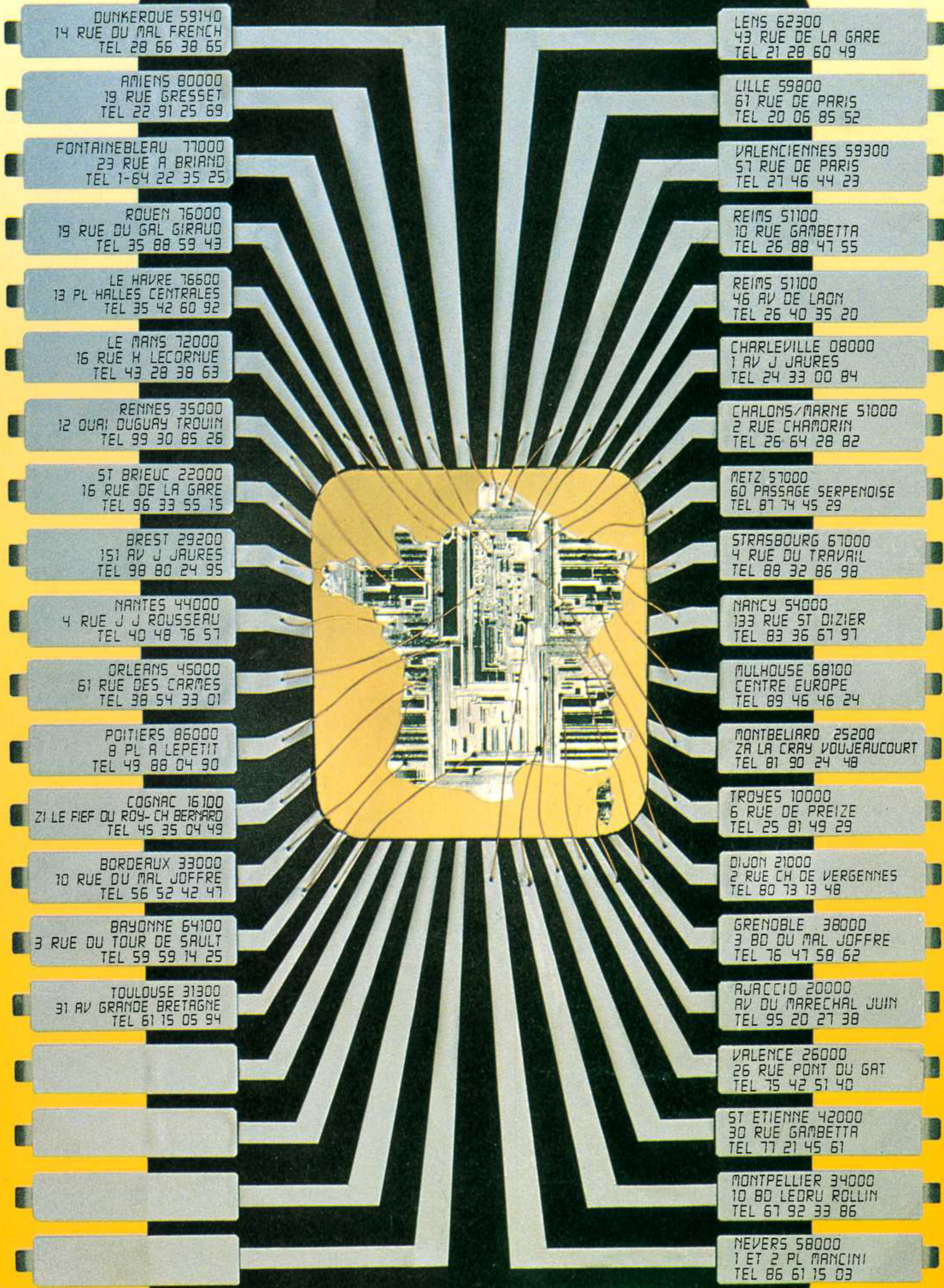


TORA
ELECTRONIQUE

**POUR ANIMER
VOS SOIREEES**

**TOUTE UNE
GAMME
DE JEUX
DE LUMIERE**





DUNKERQUE 59140
14 RUE DU MAL FRENCH
TEL 28 66 38 65

AMIENS 80000
19 RUE GRESSET
TEL 22 91 25 69

FONTAINEBLEAU 77000
23 RUE A BRIAND
TEL 1-64 22 35 25

ROUEN 76000
19 RUE DU GAL GIRAUD
TEL 35 88 59 43

LE HAVRE 76500
13 PL HALLES CENTRALES
TEL 35 42 60 92

LE MANS 72000
16 RUE H LECORNUE
TEL 43 28 38 63

RENNES 35000
12 QUAI DUGUAY TROUIN
TEL 99 30 85 26

ST BRIEUC 22000
16 RUE DE LA GARE
TEL 96 33 55 15

BREST 29200
151 AV J JAURES
TEL 98 80 24 95

NANTES 44000
4 RUE J J ROUSSEAU
TEL 40 48 76 57

ORLEANS 45000
61 RUE DES CARMES
TEL 38 54 33 01

POITIERS 86000
8 PL A LEPETIT
TEL 49 88 04 90

COGNAC 16100
21 LE FIEF DU ROY- CH BERNARD
TEL 45 35 04 49

BORDEAUX 33000
10 RUE DU MAL JOFFRE
TEL 56 52 42 47

BAYONNE 64100
3 RUE DU TOUR DE SAULT
TEL 59 59 14 25

TOULOUSE 31300
31 AV GRANDE BRETAGNE
TEL 61 15 05 94

LENS 62300
43 RUE DE LA GARE
TEL 21 28 60 49

LILLE 59800
67 RUE DE PARIS
TEL 20 06 85 52

VALENCIENNES 59300
57 RUE DE PARIS
TEL 27 46 44 23

REIMS 51100
10 RUE GAMBETTA
TEL 26 88 47 55

REIMS 51100
46 AV DE LAON
TEL 26 40 35 20

CHARLEVILLE 08000
1 AV J JAURES
TEL 24 33 00 84

CHALONS/MARNE 51000
2 RUE CHAMORIN
TEL 26 64 28 82

METZ 57000
60 PASSAGE SERPENOISE
TEL 87 74 45 29

STRASBOURG 67000
4 RUE DU TRAVAIL
TEL 88 32 86 98

NANCY 54000
133 RUE ST DIZIER
TEL 83 36 67 97

MULHOUSE 68100
CENTRE EUROPE
TEL 89 46 46 24

MONTBELIARD 25200
2A LA CRAY VOUEAUCOURT
TEL 81 90 24 48

TROYES 10000
6 RUE DE PREIZE
TEL 25 81 49 29

DIJON 21000
2 RUE CH DE VERGENNES
TEL 80 73 13 48

GRENOBLE 38000
3 BD DU MAL JOFFRE
TEL 76 47 58 62

AJACCIO 20000
AV DU MARECHAL JUIN
TEL 95 20 27 38

VALENCE 26000
26 RUE PONT DU GAT
TEL 75 42 51 40

ST ETIENNE 42000
30 RUE GAMBETTA
TEL 77 21 45 61

MONTPELLIER 34000
10 BD LEDRU ROLLIN
TEL 67 92 33 86

NEVERS 58000
1 ET 2 PL MANCINI
TEL 86 61 15 03

DISTRIBUE :

