

ELETRONICA PRATICA

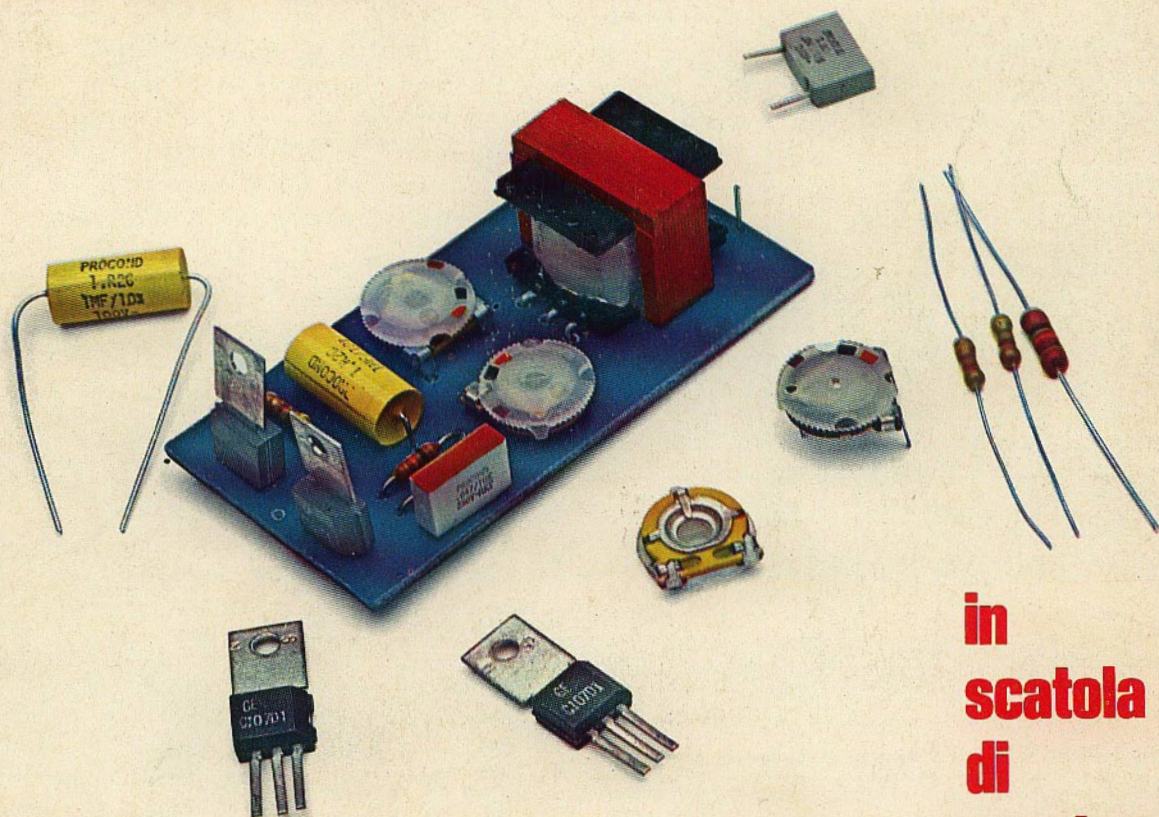
RIVISTA MENSILE PER GLI APPASSIONATI
DI ELETTRONICA - RADIO - TELEVISIONE

Anno VI - N. 6 - GIUGNO 1977 - Sped. in Abb. Post. Gr. III

L. 1.000

CB RADIO
MOBILI
INDISTURBATE

**L'ATTUALITA'
DELL'IC 555**



**in
scatola
di
montaggio**

**NUOVE
LUCI PSICHEDELICHE**

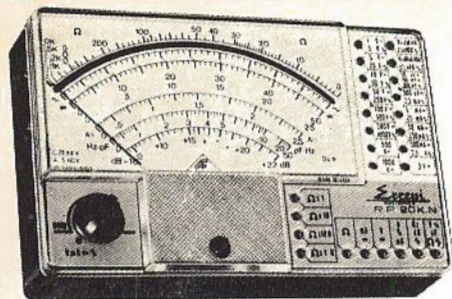
STRUMENTI DI MISURA E DI CONTROLLO ELETTRONICI

Tutti gli strumenti di misura e di controllo pubblicizzati in questa pagina possono essere richiesti a:
Elettronica Pratica - 20125 Milano - Via Zuretti n. 52, inviando anticipatamente il relativo importo a mezzo vaglia postale o c.c.p. n. 3/26482. Nel prezzo sono comprese le spese di spedizione.

OSCILLATORE MODULATO
mod. AM/FM/30

L. 68.500

Questo generatore, data la sua larga banda di frequenza consente con molta facilità l'allineamento di tutte le apparecchiature operanti in onde medie, onde lunghe, onde corte, ed in tutta la gamma di VHF. Il quadrante delle frequenze è di grandi dimensioni che consente una facile lettura.
Dimensioni: 250x170x90 mm



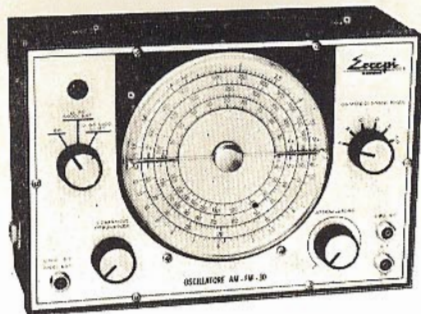
**ANALIZZATORE
mod. R.P. 20 KN**
(sensibilità 20.000
ohm/volt)

L. 28.800

Grande strumento dalle piccole dimensioni, realizzato completamente su circuito stampato. Assenza totale di commutatori rotanti e quindi di falsi contatti dovuti alla usura e a guasti meccanici. Jack di contatto di concezione completamente nuova. Munito di dispositivo di protezione.
Dimensioni: 140 x 90 x 35 mm.

CARATTERISTICHE TECNICHE

V=	0,1	1	5	10	50	100	200	500	1000
mA=	50 μA	500 μA	5	50	500	5000			
V~	0,5	5	25	50	250	500	1000		
mA~		2,5	25	250	2500				
Ohm=	x1/0÷10k	x10/0÷100k	x100/0÷1M	x1k/0÷10M					
Ohm~				x1k/0÷10M	x10k/0÷100M				
pF~				x1k/0÷50k	x10k/0÷500k				
Ballistic pF		Ohm x100/0÷200 μF	Ohm x1k/0÷20 μF						
Hz	x1/0÷50	x10/0÷500	x100/0÷5000						
dB	-10 + 22								
Output	0,5	5	25	50	250	500	1000		



CARATTERISTICHE TECNICHE

GAMME	A	B	C	D
RANGES	100÷400 Kc	400÷1200 Kc	1,1÷3,8 Mc	3,5÷12 Mc
GAMME	E	F	G	
RANGES	12÷40 Mc	40÷130 Mc	80÷260 Mc	

Strumento che unisce alla massima semplicità d'uso un minimo ingombro.
E' realizzato completamente su circuito stampato. Assenza totale di commutatori rotanti e quindi falsi contatti dovuti all'usura. Jack di contatto di concezione completamente nuova. Munito di dispositivo di protezione.
Dimensioni: 80 x 125 x 35 mm.



L. 23.500

ANALIZZATORE mod. R.P. 20 K
(sensibilità 20.000 ohm/volt)

CARATTERISTICHE TECNICHE

V=	0,1	1	10	50	200	1000
mA=	50 μA	500 μA	5	50	500	
V~	0,5	5	50	250	1000	
mA~		2,5	25	250	2500	
Ohm=	x1/0÷10k	x100/0÷1M	x1k/0÷10M			
Ballistic pF		Ohm x100/0÷200 μF	Ohm x1k/0÷20 μF			
dB	-10 + 22					
Output	0,5	5	50	250	1000	



SIGNAL LAUNCHER (Generatore di segnali)

Costruito nelle due versioni per Radio e Televisione. Particolarmente adatto per localizzare velocemente i guasti nei radiorecettori, amplificatori, fonoviglie, autoradio; televisori.

L. 9.500

CARATTERISTICHE TECNICHE, MOD. RADIO

Frequenza	1 Kc	Dimensioni	12 x 160 mm
Armoniche fino a	50 Mc	Peso	40 grs.
Uscita	10,5 V eff. 30 V pp.	Tensione massima applicabile al puntale	500 V
		Corrente della batteria	2 mA

L. 9.800

CARATTERISTICHE TECNICHE, MOD. TELEVISIONE

Frequenza	250 Kc	Dimensioni	12 x 160 mm
Armoniche fino a	500 Mc	Peso	40 grs.
Uscita	5 V eff. 15 V eff.	Tensione massima applicabile al puntale	500 V
		Corrente della batteria	50 mA

RIFLESSIONI MATURE

Vogliamo considerare temporaneamente risolto, a partire da questo mese, il rapporto di collaborazione diretta con il Lettore, inteso come avviamento a quel processo di innovazioni e miglioramenti editoriali, da tutti auspicato, che si è mosso da quel semplice « Questionario », ripetuto successivamente in quattro fascicoli, che abbiamo pubblicato in penultima pagina con il titolo di « Approntiamo insieme la Rivista ».

La messe di suggerimenti, idee, pensieri raccolti è risultata tale, qualitativamente e quantitativamente, da permettere una precisa e completa maturazione delle nostre riflessioni su quanto rimane da perfezionare o da riempire, da allargare o restringere, da introdurre od eliminare. Al solo scopo di poter sempre proporre, a chi ci segue, uno strumento educativo, didattico e piacevole, ricco di contenuti ricreativi, utili ed umani.


L'opera di rinnovamento, dunque, si verificherà quanto prima, progressivamente, tenendo il passo, soprattutto, con il rapido progredire dell'elettronica e con quanto di nuovo sta giungendo o giungerà sul mercato al dettaglio che, per il tramite di Elettronica Pratica, rappresenta il vero punto di incontro dell'hobbysta con la realtà di ogni suo programma.

Tuttavia, se i proponimenti sono quelli dichiarati, dobbiamo pur sempre ricordarci che noi tutti ci stiamo muovendo nell'ambito di una società tormentata da mille problemi, che potrebbero vanificare ogni nostra aspirazione.

Auguriamoci quindi di poterci presto inserire in un migliore periodo di storia umana, più disteso, meno difficile e faticoso a sopportarsi, meno ingeneroso verso le nostre fatiche. Perché l'inquietudine sociale si riflette negativamente anche nel nostro piccolo mondo di appassionati di cose tecniche, con i risultati ormai a tutti noti.

Abbonatevi a:

ELETTRONICA PRATICA



La sottoscrizione di un abbonamento è il modo migliore per dimostrare tutta la propria simpatia per la rivista. Ed è anche una prova di saggia amministrazione, perché cautela il lettore, almeno per un anno, da eventuali, possibili aumenti del prezzo di copertina.



Abbonarsi

significa acquisire la certezza di ricevere mensilmente, al proprio domicilio, una piacevole guida allo svolgimento del vostro hobby preferito, un compendio elementare, alla portata di tutti, di alcune brevi lezioni di elettronica, un autentico ferro del mestiere per ogni laboratorio dilettantistico.



Prima di abbonarvi

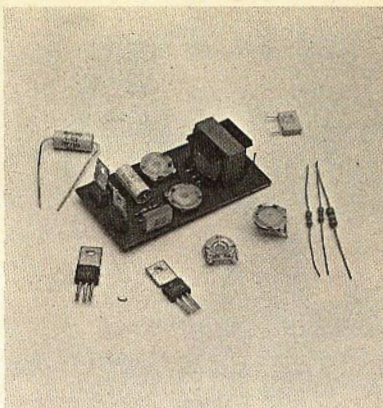
vi consigliamo di consultare, nell'interno, la pagina affacciata a quella del conto corrente postale, per scegliere la forma di abbonamento preferita ed il canone più conveniente.

ELETRONICA PRATICA

Via Zuretti, 52 Milano - Tel. 6891945

ANNO 6 - N. 6 - GIUGNO 1977

LA COPERTINA - Indirizza l'attenzione del lettore sul progetto di maggior importanza di questo fascicolo: il nuovo dispositivo per luci psichedeliche, cioè una versione aggiornata e migliorata della vecchia scatola di montaggio, che ha già riscosso un notevole successo, imponendosi, per qualità e semplicità, fra tutti i nostri migliori apparati.



editrice
ELETRONICA PRATICA
direttore responsabile
ZEFFERINO DE SANCTIS
disegno tecnico
CORRADO EUGENIO
stampa
TIMEC
ALBAIRATE - MILANO

Distributore esclusivo per l'Italia:

A. & G. Marco - Via Fortezza n. 27 - 20126 Milano
tel. 2526 - autorizzazione Tribunale Civile di Milano - N. 74 del 29-2-1972 - pubblicità inferiore al 25%.

UNA COPIA L. 1.000

ARRETRATO L. 1.500

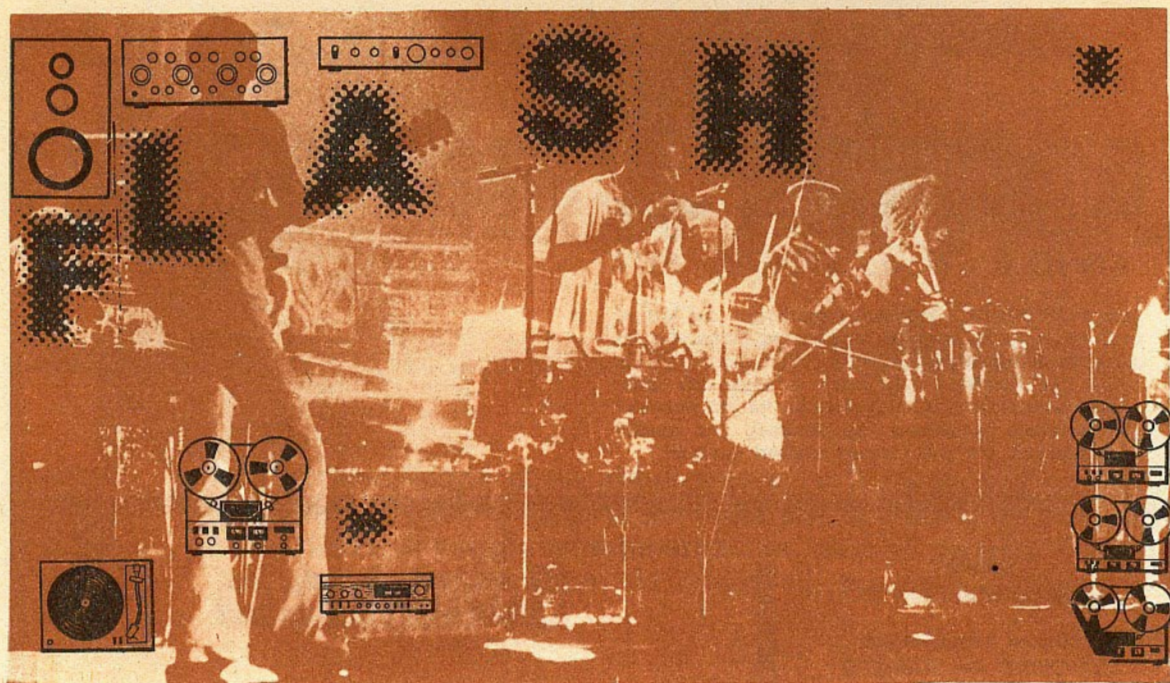
ABBONAMENTO ANNUO (12 numeri) PER L'ITALIA L. 10000
ABBONAMENTO ANNUO (12 numeri) PER L'ESTERO L. 13.000.

DIREZIONE — AMMINISTRAZIONE — PUBBLICITÀ —
VIA ZURETTI 52 - 20126 MILANO.

Tutti i diritti di proprietà letteraria ed artistica sono riservati a termini di Legge per tutti i Paesi. I manoscritti, i disegni, le fotografie, anche se non pubblicati, non si restituiscono.

Sommario

NUOVE LUCI PSICHEDELICHE MIGLIORATE ED AGGIORNATE IN SCATOLA DI MONTAGGIO	324
LE PAGINE DEL CB RADIO MOBILI INDISTURBATE SCHERMATURE ED ACCORGIMENTI	336
RICEVITORE DIDATTICO PER L'ASCOLTO DELLE OM IN CUFFIA O IN ALTOPARLANTE	342
PAGINE DI TEORIA ANALISI DI UN INTEGRATO L'ATTUALITA' DELL'IC 555	352
LAMPEGGIO AUTOMATICO PER MODELLINI DI AEREI E NAVI	358
VENDITE ACQUISTI PERMUTE	364
LA POSTA DEL LETTORE	375



Lo strepitoso successo raccolto dall'ormai famoso progetto di luci psichedeliche, pubblicato nel lontano dicembre del '75, ci ha convinti a riprendere l'argomento, per approntare una nuova e più aggiornata versione di quel kit che, soprattutto fra i giovani, è stato recepito con grande interesse. L'esperienza acquisita in questi ultimi tempi ci ha permesso di rinnovare il vecchio progetto per consentire il collegamento del dispositivo anche con ricevitori radio ed amplificatori di bassa frequenza di una certa classe, allo scopo di... psichedelizzare i molteplici programmi musicali trasmessi quotidianamente dalle diffusissime « radio libere ».

ECONOMIA E FUNZIONALITA'

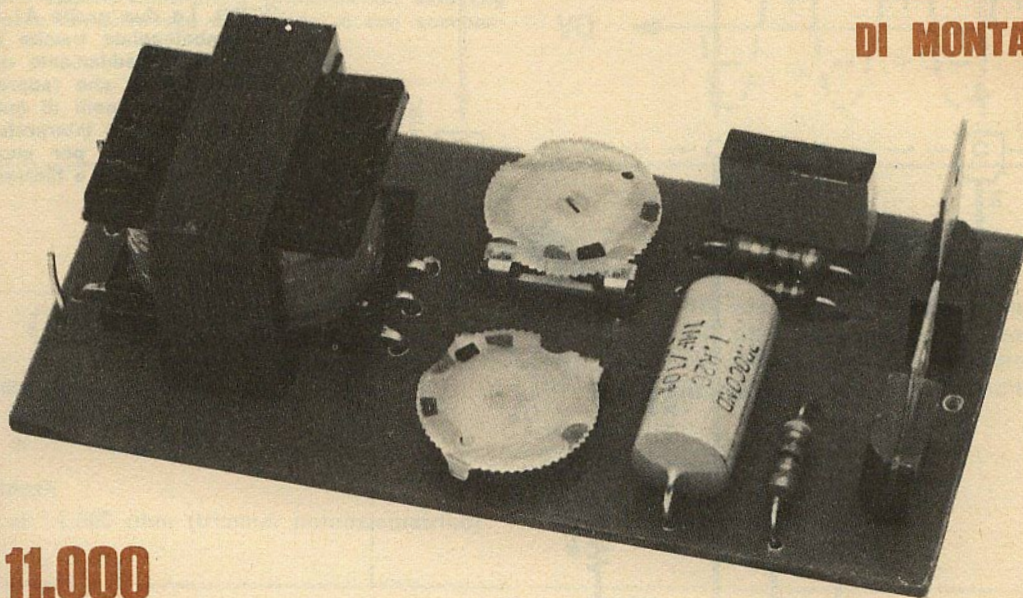
Anche se le luci psichedeliche non rappresentano più una assoluta novità elettronica, ben sappiamo come esse siano sempre in grado di suscitare l'entusiasmo di molti lettori che desiderano arricchire con effetti scenici le loro riunioni in discoteca o le feste familiari.

Ma chi si prepone questo scopo, nella maggior parte dei casi, vuol contenere entro limiti abbastanza ristretti la spesa d'impianto. E ciò induce a scartare a priori i costosi apparati commerciali installati nei nights, nei dancings e nei clubs, consigliando un preciso indirizzo verso i semplici apparati autocostruibili.

Il nuovo kit per luci psichedeliche costituisce una versione aggiornata e migliorata della vecchia scatola di montaggio, che ha già riscosso un notevole successo, imponendosi, per qualità e semplicità, fra tutti i nostri migliori progetti. Il rinnovamento del circuito consente ora di servirsi anche di apparati riceventi ed amplificatori di classe e potenza elevate.

NUOVE LUCI PSICHEDELICHE

**IN SCATOLA
DI MONTAGGIO**



L. 11.000

- Circuito a due canali
- Controllo note gravi
- Controllo note acute
- Potenza media: 660 W per ciascun canale
- Potenza massima: 880 W per ciascun canale
- Alimentazione: 220 V rete-luce
- Separazione galvanica e trasformatore

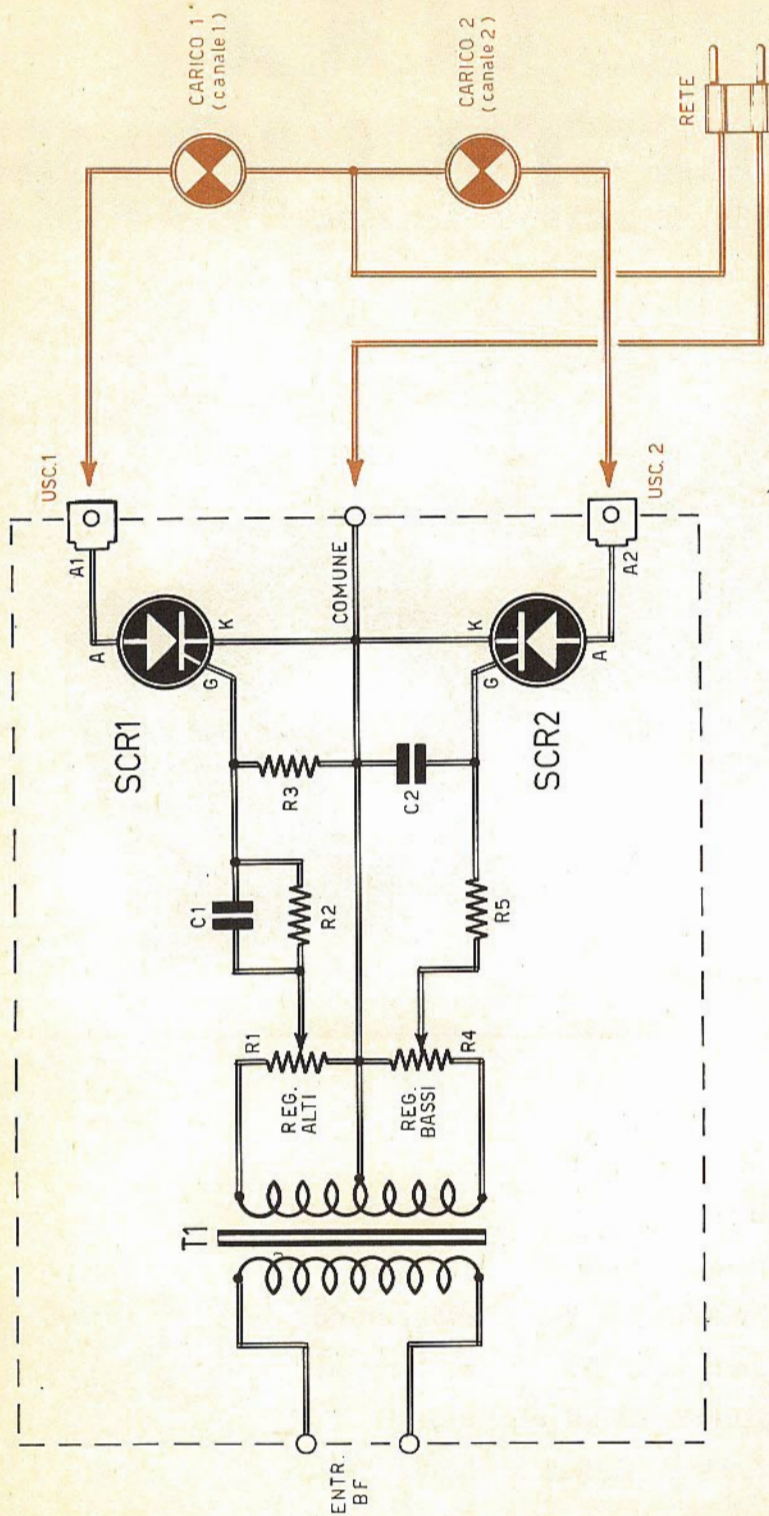
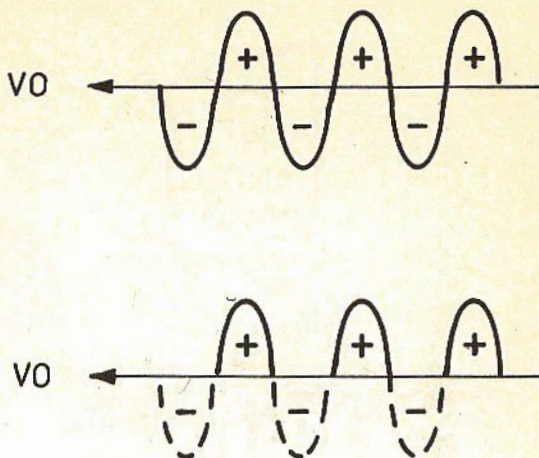


Fig. 2 - Il progetto del dispositivo per luci psichedeliche è composto da un elemento di separazione galvanica (trasf. T1), da due filtri passa-banda con regolatori di sensibilità (R1-R4) e da due circuiti di pilotaggio (SCR1-SCR2). Le due uscite A1-A2 sono simboleggiate tramite le piastine di raffreddamento dei due semiconduttori, che rappresentano anche gli anodi di questi. Il circuito a destra interpreta il sistema di carico per mezzo di comuni lampadine a filamento.

Fig. 3 - Piano costruttivo del circuito di luci psichedeliche. Tutti gli elementi riportati in questo disegno sono contenuti nel kit da noi pubblicizzato e venduto. Sui due SCR è stato eliminato l'elettrodo centrale rappresentativo dell'anodo, perché si utilizza, in qualità di elemento d'uscita, l'aletta di raffreddamento che rimane in intimo contatto elettrico con l'elettrodo di anodo. I due trimmer R1-R4 regolano la sensibilità in uscita su entrambi i canali.



Fig. 1 - Poiché gli SCR conducono la corrente elettrica soltanto in presenza di una delle due semionde della corrente alternata, le lampade collegate sulle uscite del dispositivo per luci psichedeliche funzionano con una potenza ridotta al valore metà di quello di esercizio. Per questo motivo, almeno teoricamente, la potenza di carico può essere raddoppiata, elevandola a 1.320 W su ciascun canale, senza radiatore, e a 1.760 W, con radiatore, su ciascun canale. Questi valori di potenza non sono tuttavia consigliabili praticamente, dato che potrebbero condurre alla distruzione di due semiconduttori.



COMPONENTI

Condensatori

C1 = 47.000 pF
C2 = 1 μF

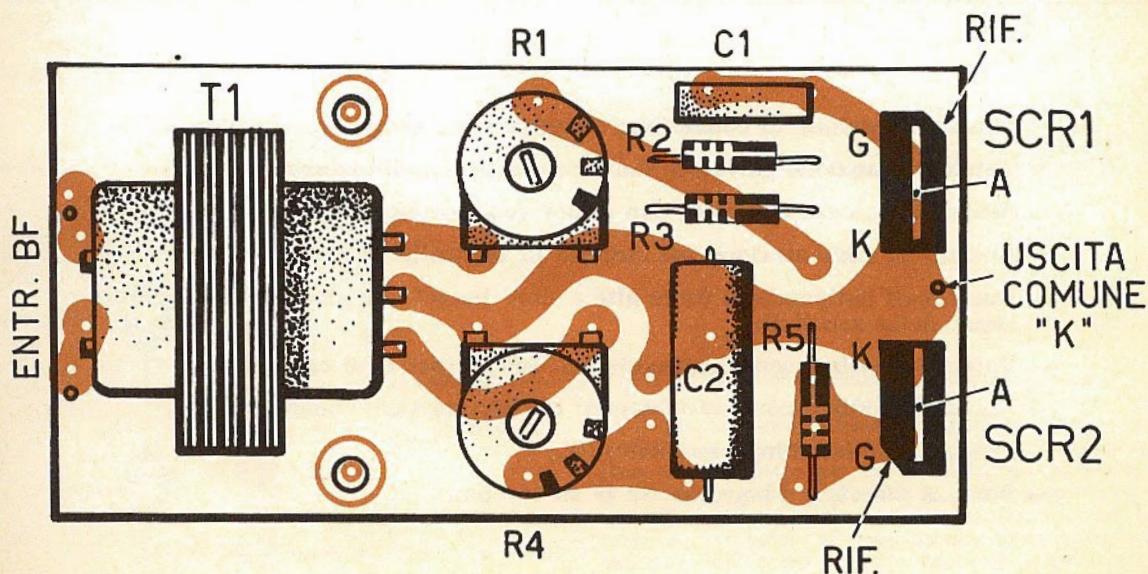
Resistenze

R1 = 1.000 ohm (trimmer potenziometrico)

R2 = 470 ohm (giallo-viola-marrone)
R3 = 10.000 ohm (marrone-nero-arancio)
R4 = 1.000 ohm (trimmer potenziometrico)
R5 = 470 ohm (giallo-viola-marrone)

Varie

SCR1 = C107-D1
SCR2 = C107-D1
T1 = trasf. d'accoppiamento



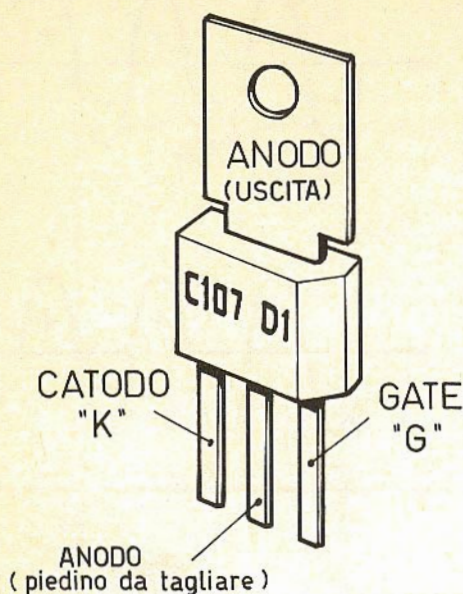


Fig. 4 - Con questo disegno interpretiamo completamente il sistema di montaggio sulla basetta del circuito stampato dei due SCR di tipo C107-D1. L'elettrodo centrale deve essere tranciato, mentre l'aletta di raffreddamento viene sfruttata quale elemento d'uscita. Lo smussamento, presente sul corpo del componente, in prossimità del gate (G), non concede possibilità di errori di inserimento dell'SCR sulla basetta dello stampato.

Chi sfoglia i fascicoli di riviste specializzate in elettronica, potrà trovare diversi schemi di tali impianti, alcuni dei quali, degni del massimo rispetto, peccano talvolta di eccessiva raffinatezza circuitale, non compensando il notevole aumento di costo dell'apparecchiatura con i lievi vantaggi apportati soprattutto dal maggior numero di controlli.

Altri progetti, apparentemente ben equilibrati, ignorano invece le più fondamentali regole della prudenza, come, ad esempio, quella di separare completamente il circuito di amplificazione da quello di rete-luce, cioè ignorano quell'elemento di grande importanza che va sotto il nome di « separazione galvanica ».

Là dove questo elemento viene trascurato, può capitare che, a causa di errati inserimenti della spina di alimentazione, l'amplificatore ad alta fedeltà possa subire danni talvolta disastrosi.

Per errato inserimento della spina di alimentazione intendiamo il senso di inserimento della spina nella presa-luce, in modo da far concordare, fra i vari circuiti accoppiati, la fase di massa. Infatti, se in un circuito viene inviata a massa la fase attiva, mentre in un altro circuito viene inviato a massa il conduttore a 0 volt, si crea un violento passaggio di corrente, che può risultare distruttivo per molti elementi.

CARATTERISTICHE

Le principali caratteristiche elettriche della nostra nuova scatola di montaggio per luci psichedeliche possono venir riassunte nei seguenti punti:

- Schema circuitale di concezione estremamente semplice e funzionale.
- Totale separazione galvanica dal circuito di amplificazione.
- Stadio di potenza con SCR, con minor generazione di disturbi.
- Assenza di alimentazione nel circuito di controllo.
- Due canali indipendenti (note alte e note basse) con possibilità di regolazione della sensibilità.
- Potenza massima senza raffreddatori: 660 W (per ogni canale).
- Potenza massima con raffreddatori: 880 W (per ogni canale).
- Potenza minima d'ingresso: 100 mW.
- Potenza massima d'ingresso: 20 W su 16 ohm.

SCelta DEGLI SCR

La scelta dei dispositivi SCR, in sostituzione dei

TRIAC utilizzati nella vecchia versione del kit, ci è stata dettata da alcune considerazioni di carattere pratico:

- 1° - Gli SCR si sono rivelati come semiconduttori meno rumorosi dei modelli bidirezionali TRIAC.
- 2° - Dato che negli SCR la conduzione elettrica ha luogo soltanto durante una delle due semionde del segnale alternato, così come simboleggiato nei diagrammi di figura 1, è possibile raggiungere un dimezzamento della tensione media sulle lampade e, conseguentemente, una maggior durata delle stesse.
- 3° - La conduzione elettrica in un solo semiperiodo della corrente alternata provoca uno « sfarfallio » della luce, introducendo nuovi effetti luminosi nel sistema di luci psichedeliche.
- 4° - La diminuzione di luminosità delle lampade permette di raggiungere tonalità luminose più rosicce e, quindi, più calde e pastose.
- 5° - Tenendo conto che la conduzione elettrica attraverso le lampadine avviene soltanto durante una delle semionde della tensione alternata, la potenza massima, senza raffreddatori, si eleva teoricamente al valore doppio, da 660 W a 1320 W per ogni canale, con radiatori la potenza aumenta da 880 W a 1.760 W teorici.

SCHEMA ELETRICO

Iniziamo ora l'esame del circuito teorico del nuovo progetto per luci psichedeliche riportato in figura 2.

Il segnale di bassa frequenza, prelevato all'uscita dell'amplificatore di potenza, così come indicato in figura 8, viene applicato all'avvolgimento pri-

mario del trasformatore di separazione T1 e da qui trasferito, induttivamente, sul doppio avvolgimento secondario.

In questo modo si ottiene una perfetta separazione elettrica del circuito di amplificazione da quello di controllo che, pur risultando direttamente connesso alla rete-luce, non provoca alcun inconveniente.

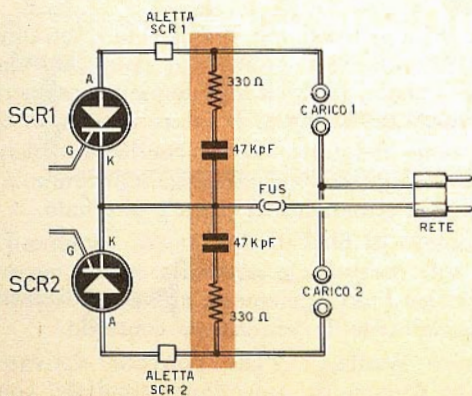


Fig. 5 - Coloro che volessero accoppiare il nostro dispositivo per luci psichedeliche con un ricevitore radio od un amplificatore di bassa frequenza particolarmente sensibile, dovranno realizzare, in uscita, questo semplice circuito inserendo, in parallelo con gli elettrodi di anodo e catodo degli SCR, le due coppie resistivo-capacitive indicate nel disegno attraverso valori puramente orientativi. In fase di sperimentazione sarà possibile individuare il valore esatto di questi quattro elementi che non risultano compresi nel kit.

L'uso di un trasformatore di accoppiamento, oltre che da elemento di separazione galvanica, funge anche da filtro dei disturbi provocati dalla commutazione degli SCR.

FILTRI PASSA-BANDA

Il segnale prelevato dai due avvolgimenti secondari viene dosato dai due potenziometri R1-R4 (trimmer potenziometrici), che agiscono rispetti-

relativi ai due canali d'uscita, sono indicati con i simboli di due lampadine, ma è ovvio che questi simboli stanno a significare che, sulle due uscite, si potranno collegare più lampadine o più gruppi di lampadine, con collegamenti in serie, in parallelo, in serie-parallelo, facendo in modo che la potenza assorbita si aggiri intorno ai 660 W per ciascun canale (senza radiatori sugli SCR). Applicando gli elementi radiatori di calore ai due semiconduttori, la potenza assorbita dalle lampade potrà essere elevata a 880 W per ciascun ca-

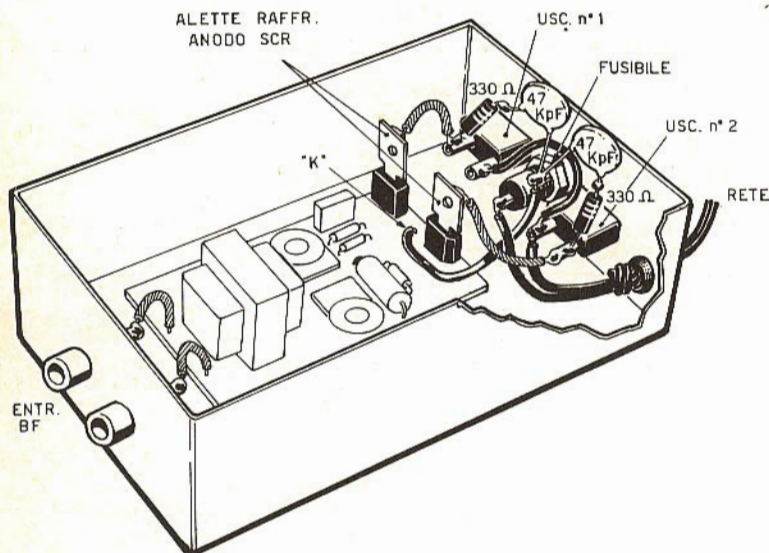


Fig. 6 - Disegno costruttivo dell'intero dispositivo per luci psichedeliche adatto per essere accoppiato con ricevitori radio e amplificatori sensibili. Il valore del fusibile verrà stabilito conformemente al valore della corrente di carico (tale elemento non risulta compreso nel kit).

vamente da elementi di controllo di sensibilità delle note alte e di quelle basse.

Successivamente, il segnale viene inviato verso due filtri passa-banda: uno di tipo passa-basso, l'altro di tipo passa-alto.

Il filtro passa-basso è composto dalla resistenza R5 e dal condensatore C2; il filtro passa-alto è composto dal condensatore C1 e dalle resistenze R2-R3. Questi filtri permettono di applicare ai gate (G) di SCR1 ed SCR2 segnali di valore di frequenza diverso, consentendo il pilotaggio di diversi gruppi di lampade in base alla tonalità del segnale.

Sullo schema elettrico di figura 2 i due carichi,

Ma, lo ripetiamo, questi valori potranno essere ulteriormente aumentati, dato che, almeno teoricamente, il sistema di impianto permette di assorbire una potenza di valore doppio, in considerazione del fatto che la conduzione elettrica, attraverso gli SCR, avviene soltanto durante una delle due semionde del segnale alternato.

L'impiego di filtri di tipo passivo, composti cioè con sole resistenze e condensatori, ha consentito di evitare l'uso di elementi attivi e di alimentare separatamente la sezione di controllo.

L'unico svantaggio, che potrebbe derivare da questo sistema di concezione circuitale, consiste in una minore sensibilità del progetto che, tutta-

via, nel nostro caso, viene compensata da una accurata scelta dei componenti di potenza. Ciò significa che, in definitiva, la sensibilità del dispositivo risulta in ogni condizione più che soddisfacente. Lo dimostra il fatto che, nei collegamenti con amplificatori di notevole potenza, è necessario mantenere ad un livello molto basso i trimmer potenziometrici R1-R4, cioè i due controlli di sensibilità del dispositivo.

REALIZZAZIONE PRATICA

La scatola di montaggio semplifica notevolmente il lavoro di costruzione dell'apparato per luci psichedeliche, rendendolo possibile a tutti, indistintamente, anche a coloro che sono alle prime armi con l'elettronica. Perché la presenza del circuito stampato non concede alcuna possibilità di errore. E perché i componenti sono talmente pochi da non confondersi fra loro.

In ogni caso il lettore, prima di prendere in mano il saldatore, dovrà controllare l'intero contenuto del kit, separando fra loro i vari componenti e prendendone diretta conoscenza.

Il montaggio verrà eseguito tenendo sott'occhio il piano costruttivo di figura 3, nel quale il disegno in colore rappresenta il circuito stampato visto in trasparenza, cioè dalla parte opposta a

quella in cui si inseriscono i componenti e dove sono presenti le piste di rame.

Una certa attenzione viene richiesta nell'inserimento dei due SCR sulla basetta del circuito stampato e durante l'operazione di saldatura dei loro terminali. Questi componenti sono dotati di tre terminali e di una piastrina metallica che, oltre a fungere da elemento raffreddatore, rappresenta anche l'elettrodo di anodo del dispositivo, risultando in intimo contatto elettrico con l'elettrodo centrale dei tre prima menzionati.

Dato che in sede di collegamento del circuito con gli elementi d'uscita viene sfruttata la piastrina metallica degli SCR, il terzo elettrodo centrale risulta superfluo e deve essere quindi tranciato o, più semplicemente, isolato dagli altri due, così come indicato in figura 4.

Questa stessa figura permette di osservare che l'SCR è dotato, da una parte, di uno smussamento di riferimento; questo smussamento si trova esattamente in corrispondenza dell'elettrodo di gate (G), impedendo equivoci di sorta durante l'inserimento del componente sulla basetta del circuito stampato.

A conclusione di questo argomento raccomandiamo di effettuare le saldature alla maniera adottata per tutti i semiconduttori in genere, cioè con manovre rapide e servendosi di un saldatore ben caldo.

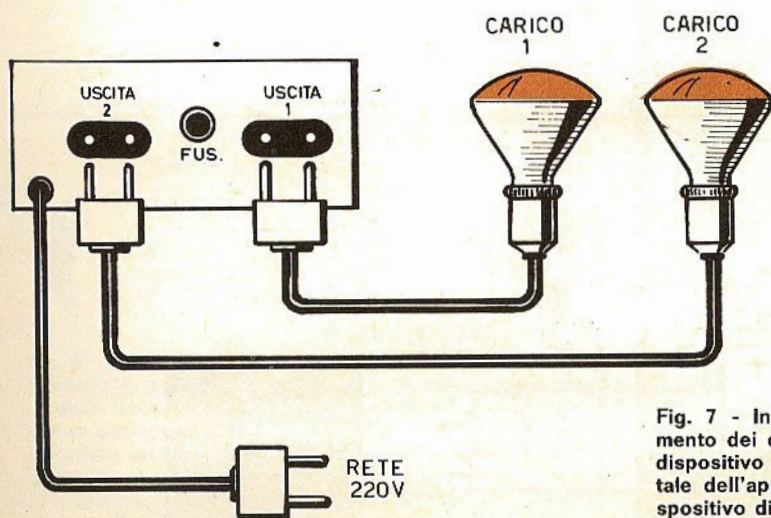
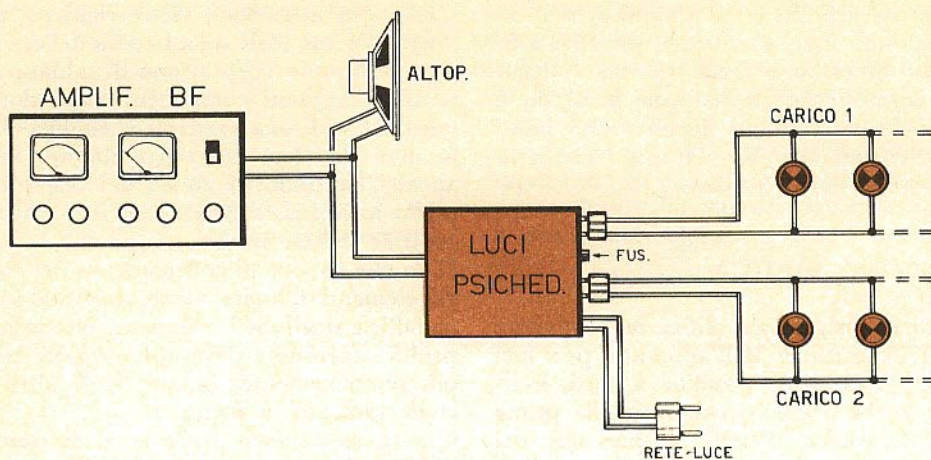


Fig. 7 - Interpretazione del concetto di collegamento dei due sistemi di lampade sulle uscite del dispositivo per luci psichedeliche. Il pannello frontale dell'apparato è quello del contenitore del dispositivo di figura 6, valido per tutti i collegamenti con ricevitori radio e amplificatori oltremodo sensibili.

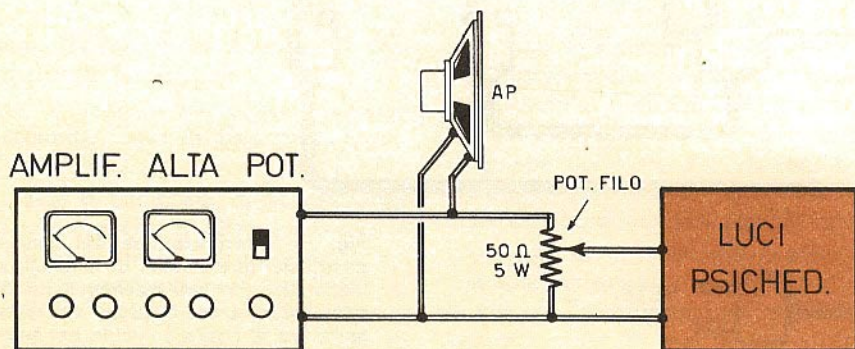


EVENTUALI DISTURBI

Qualche lettore potrà collegare il nostro dispositivo per luci psichedeliche ad un ricevitore radio o ad un amplificatore di bassa frequenza particolarmente sensibile. In tal caso potranno verificarsi alcuni indesiderati disturbi. Ebbene, per ovviare a tale inconveniente, occorrerà inserire, in parallelo con gli elettrodi di anodo e catodo de-

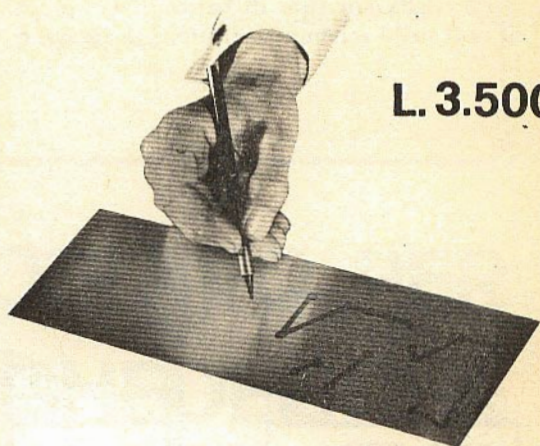
gli SCR, due gruppi resistivo-capacitivi, secondo lo schema riportato in figura 5. Questi ulteriori elementi, che non sono contenuti nel kit, consentono una completa soppressione dei disturbi originati dalla commutazione degli SCR.

Sullo schema elettrico di figura 5 sono riportati i valori orientativi da attribuirsi alle due resistenze e ai due condensatori. Questi valori varieranno ovviamente a seconda delle condizioni del



NOVITA' ASSOLUTA

La penna dell'elettronico dilettante



L. 3.500

CON QUESTA PENNA APPRONTATE I VOSTRI CIRCUITI STAMPATI

Questa penna permette di preparare i circuiti stampati con la massima perfezione nei minimi dettagli. Il suo aspetto esteriore è quello di una penna con punta di nylon. Contiene uno speciale inchiostro che garantisce una completa resistenza agli attacchi di soluzione di cloruro ferrico ed altre soluzioni di attacco normalmente usate. Questo tipo particolare di inchiostro aderisce perfettamente al rame.

NORME D'USO

Tracciare il circuito su una lastra di rame laminata e perfettamente pulita; lasciarla asciugare per 15 minuti, quindi immergerla nella soluzione di attacco (acido corrosivo). Tolta la lastra dalla soluzione, si noterà che il circuito è in perfetto rilievo. Basta quindi togliere l'inchiostro con nafta solvente e la lastra del circuito è pronta per l'uso.

CARATTERISTICHE

La penna contiene un dispensatore di inchiostro controllato da una valvola che garantisce una lunga durata eliminando evaporazioni quando non viene usata. La penna non contiene un semplice tampone imbevuto, ma è completamente riempita di inchiostro. Per assicurare una scrittura sempre perfetta, la penna è munita di una punta di ricambio situata nella parte terminale.

La PENNA PER CIRCUITI STAMPATI deve essere richiesta a: ELETTRONICA PRATICA - 20125 MILANO - Via Zuretti, 52, inviando anticipatamente l'importo di L. 3.500 a mezzo vaglia postale o c.c.p. n. 3 26482. Nel prezzo sono comprese le spese di spedizione.

Fig. 8 - Questo disegno illustra il sistema completo di collegamento di un dispositivo per luci psichedeliche fra l'uscita di un amplificatore di bassa frequenza e due carichi di lampade a filamento. Il collegamento in entrata può essere fatto direttamente con i due terminali dell'altoparlante, oppure con i due fili che congiungono questo elemento con l'uscita dell'amplificatore. Su ciascun canale del circuito si possono collegare più serie di lampade, in modo che la potenza complessiva di ciascuna serie (somma delle potenze di ciascuna lampada), non superi il valore di sicurezza.

carico, con lo scopo di raggiungere la maggiore soppressione di disturbi.

I valori delle resistenze potranno variare da 50 ohm a 500 ohm (1 W), mentre quelli dei condensatori risulteranno compresi fra i 10.000 e i 100.000 pF (1.000 V). La variabilità di questi valori non ci ha consentito di inserire nel kit le due resistenze e i due condensatori, il cui esatto valore verrà individuato sperimentalmente.

Fig. 9 - Quando l'abbinamento del dispositivo per luci psichedeliche avviene con un amplificatore di elevata potenza, allora è necessario interporre fra i due apparati un potenziometro di tipo a filo e del valore indicato in questo schema. Il potenziometro potrà anche essere sostituito con due resistenze fisse della potenza di 3 W ciascuna, il cui valore verrà stabilito sperimentalmente e conformemente al volume medio d'ascolto.

I componenti ora citati verranno montati nel modo indicato nel piano costruttivo di figura 6, nel quale risulta compreso anche il montaggio di figura 3.

In serie ad uno dei due conduttori della tensione di alimentazione è stato inserito un fusibile, il cui valore verrà stabilito proporzionalmente a quello della corrente di carico.

Si noti nello schema costruttivo di figura 6 il si-

l'uscita dell'amplificatore BF; questi due fili possono essere anche collegati sui due terminali dell'altoparlante o, comunque, in parallelo con i fili che giungono ad esso.

Sulle due uscite del dispositivo si applicano i carichi, costituiti da più lampadine, facendo in modo che, per ciascuna uscita, non venga superato il valore di potenza di 660 W, senza radiatore sui due SCR e quello di 880 W con radiatore sugli

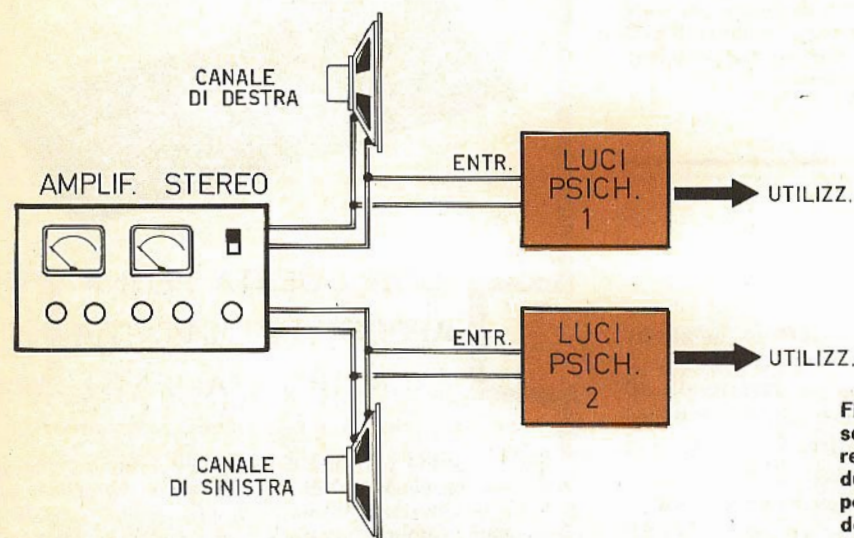


Fig. 10 - Coloro che volessero servirsi di un amplificatore stereofonico, dovranno comporre due distinti circuiti di dispositivi per luci psichedeliche, collegandoli nel modo indicato in questo schema.

stema di collegamento degli anodi dei due SCR con le prese d'uscita.

REALIZZAZIONE DELL'IMPIANTO

In figura 7 presentiamo il disegno frontale del dispositivo di figura 6. Questo schema chiarisce ulteriormente il concetto di collegamento delle lampade sulle due uscite dell'apparecchio per luci psichedeliche.

In figura 8 viene interpretato teoricamente il concetto di impianto completo del sistema di luci psichedeliche. In questo schema si può notare il collegamento in entrata e in uscita del dispositivo. All'entrata pervengono due fili provenienti dal-

SCR. Queste potenze possono ritenersi più che sufficienti anche in piccole taverne o nelle discoteche private.

AMPLIFICATORI DI POTENZA

Nel caso in cui si faccia uso di un amplificatore di bassa frequenza e di elevata potenza, occorrerà interporre, fra l'uscita dell'amplificatore e l'entrata del nostro dispositivo, un potenziometro, di tipo a filo, del valore di 50 ohm - 5 W (max. 100 ohm), in grado di concedere all'operatore la manovra di attenuazione del segnale.

In sostituzione del potenziometro a filo, suggerito nello schema di figura 9, si potranno utilizzare due resistenze fisse, della potenza di 3 W ciascuna,

che formeranno un partitore di tensione, il cui valore verrà stabilito sperimentalmente in base al volume medio d'ascolto.

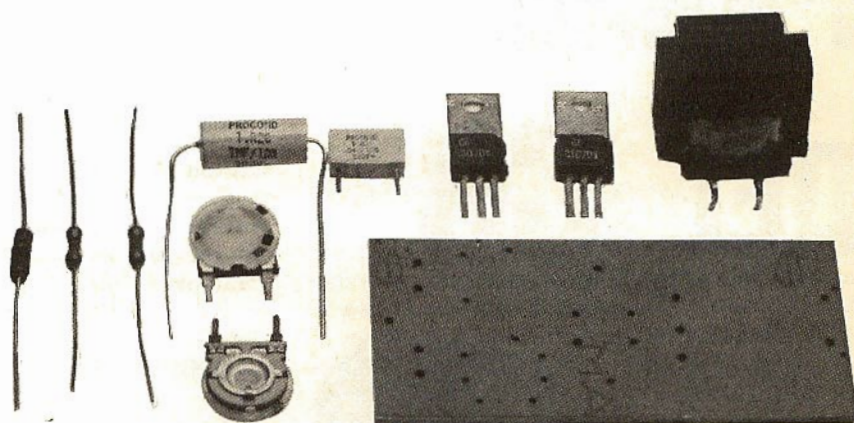
COLLEGAMENTI STEREO

Alcuni nostri lettori, in possesso di un amplificatore stereofonico, vorranno applicare il dispositivo

per luci psichedeliche a questo particolare tipo di amplificatore.

In questo caso vogliamo ricordare che serviranno due unità di luci psichedeliche; ognuna di queste verrà collegata ad una delle due uscite dell'amplificatore stereofonico nel modo indicato dallo schema elettrico di figura 10. Con l'amplificatore stereofonico l'effetto di riproduzione apparirà veramente spettacolare.

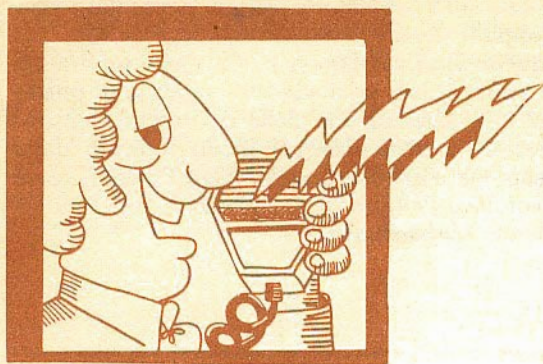
IL KIT DEL DISPOSITIVO PER LUCI PSICHEDELICHE



CONTIENE:

n. 2 condensatori - n. 3 resistenze fisse - n. 2 resistenze variabili (trimmer potenziometrici) - n. 2 SCR - n. 1 circuito stampato - n. 1 trasformatore di accoppiamento.

La scatola di montaggio costa L. 11.000. Le richieste debbono essere fatte inviando anticipatamente l'importo a mezzo vaglia o c.c.p. n. 3/26482 intestato a: ELETTRONICA PRATICA - 20125 MILANO - Via Zuretti, 52 (nel prezzo sono comprese le spese di spedizione).



LE PAGINE DEL **CB**



L'appassionato CB non si limita più a svolgere la propria attività nella camera da letto o nello stanzino dove è composto un piccolo radiolaboratorio. Oggi il CB « lavora » dovunque, in casa e fuori, nelle stazioni fisse e in quelle mobili. E, in particolar modo, nell'autovettura, quando durante il viaggio il radiotelefono rappresenta l'unico elemento di contatto con il mondo esterno, con gli amici e con i parenti.

La stazione ricetrasmittente del CB, dunque, risulta oggi largamente diffusa nel settore automobilistico, nel quale la passione per questo particolare hobby si abbina ad un servizio di grande utilità per sé e per gli altri.

Non si creda tuttavia che l'installazione di un ricetrasmittitore sull'autovettura sia cosa semplice ed immediata, dato che per la realizzazione di collegamenti radio precisi ed esenti da disturbi occorre provvedere, prima di tutto, all'installazione di un'antenna appropriata e, in secondo luogo, ad una accuratissima schermatura dell'automezzo. Non ci intratterremo sull'esame del tipo più adatto di antenna da adottarsi sull'auto per far funzionare egregiamente un radiotelefono, anche perché su questo argomento ci siamo abbondantemente soffermati sul fascicolo di luglio 1975.

L'unico elemento che possiamo aggiungere consiste nell'informare il lettore che l'antenna che serve a far funzionare l'autoradio non può essere assolutamente utilizzata per le ricetrasmissioni sulla gamma dei 27 MHz, perché il disadattamento di impedenza sarebbe tanto grande da provocare la bruciatura del transistor finale di radiofrequenza in pochi secondi.

VARIETA' DEI RADIODISTURBI

Quando ci si appresta a montare per la prima volta un qualsiasi apparato elettronico sull'autovettura, può capitare di imbattersi in sgradevoli sorprese. Infatti, pur avendo schermato il sistema di accensione con gli appositi filtri soppressori, reperibili ormai dovunque, ci si può accorgere che i disturbi causati dal motore riescono ad « entrare » ugualmente. E chi sta installando una apparecchiatura elettronica sull'autovettura può pensare di non aver effettuato a regola d'arte la schermatura del circuito di accensione. Ma in pratica non è così, perché il più delle volte occorre provvedere ad una stabilizzazione della tensione di alimentazione. E questo problema è stato ampiamente trattato e discusso nel mese scorso, in questa stessa rubrica. Abbiamo infatti presentato il progetto di uno stabilizzatore e riduttore dei disturbi da utilizzarsi assieme con apparati radioriceventi, ricetrasmittitori e dispositivi am-

Talvolta, le normali operazioni di schermatura, delle varie sorgenti di disturbi presenti nell'autovettura, non sono sufficienti per ottenere collegamenti via-radio esenti da rumori. Ulteriori accorgimenti tecnici, come, ad esempio, l'inserimento di particolari filtri, possono rendersi necessari per un ascolto intellegibile e per una emissione purissima.

RADIO MOBILI INDISTURBATE

plificatori di bassa frequenza generici. L'uso di questo apparato permette di ridurre in misura notevole i disturbi che si vengono a determinare sulla linea di alimentazione, a causa soprattutto della corrente di commutazione della bobina d'accensione. Ma esistono altri tipi di disturbi che vengono captati induttivamente dalla linea di alimentazione e che, passando spesso inosservati negli impianti di autoradio, mangianastri o amplificatori di bassa frequenza, possono assumere grande importanza nei ricevitori e nei ricetrasmittitori CB, in virtù della elevata sensibilità di tali apparecchiature.

I RIMEDI

L'eliminazione totale dei disturbi può divenire, in alcuni casi particolari, una operazione abbastanza ardua, in quanto esistono numerosi fattori che concorrono alla creazione del rumore indesiderato.

E' ovvio che la prima preoccupazione dovrà essere quella di schermare con gli appositi filtri soppressori le candele di accensione, lo spinterogeno, la dinamo o l'alternatore, tenendo conto che, in commercio, oltre al normale « completo di filtraggio », tipico per l'autoradio, sono reperibili dei filtri aggiuntivi come, ad esempio, le calotte schermate per lo spinterogeno e i condensatori da

distribuire in vari punti dell'impianto.

POSIZIONE DELL'ANTENNA

Un secondo fattore di fondamentale importanza agli effetti dell'eliminazione dei disturbi, riguarda il posizionamento dell'antenna. Questa è infatti la maggiore responsabile della captazione dei disturbi elettromagnetici generati dal motore. Ecco perché l'antenna deve essere installata il più lontano possibile dal motore dell'autovettura. La posizione ideale per raggiungere il migliore sistema di irradiazione e captazione delle onde radio è senza dubbio quella sul tetto dell'autovettura. Ma tale posizione non sempre può essere adottata, anche in considerazione delle dimensioni dell'antenna. Nella maggior parte dei casi, infatti, si monta l'antenna nella parte posteriore dell'auto, cioè in posizione opposta a quella dove è sistemato il motore. Talvolta i normali dispositivi di filtraggio non risultano purtroppo sufficienti e in questi casi è necessario ricorrere a speciali interventi per poter raggiungere risultati soddisfacenti.

ACCORGIMENTI VARI

Uno dei più importanti accorgimenti consiste nel

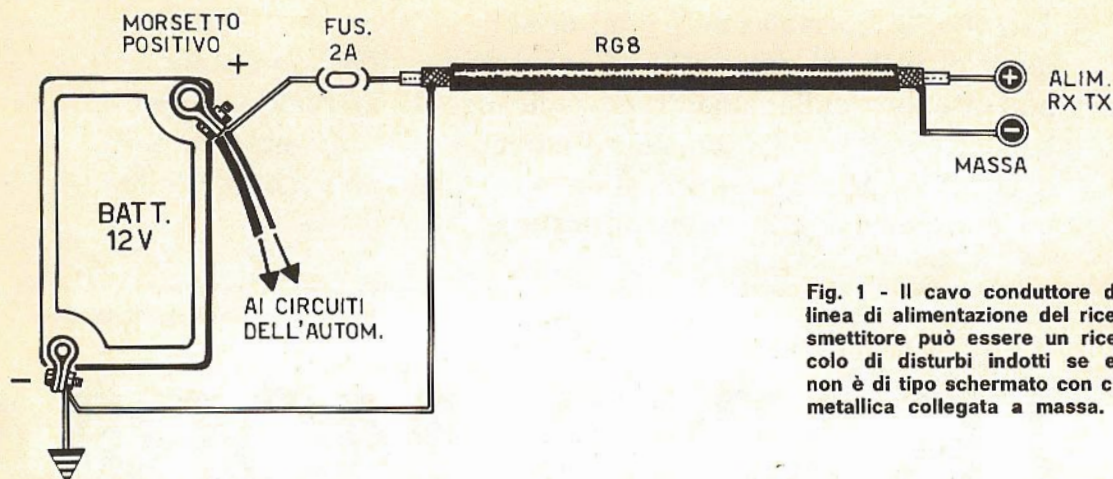


Fig. 1 - Il cavo conduttore della linea di alimentazione del ricetrasmittitore può essere un ricettacolo di disturbi indotti se esso non è di tipo schermato con calza metallica collegata a massa.

collegare elettricamente il coperchio del vano-motore (cofano) con il telaio dell'autovettura, servendosi di una calza di rame in grado di assicurare una perfetta continuità elettrica. Le sole cerniere, a causa della presenza di grassi isolanti o per fenomeni di ossidazione possono impedire un perfetto contatto elettrico tra cofano e telaio, impedendo l'azione di schermaggio elettrostatico del motore.

Un secondo accorgimento consiste nell'impiego di un cavo schermato in veste di elemento conduttore della tensione di alimentazione del ricetrasmittitore.

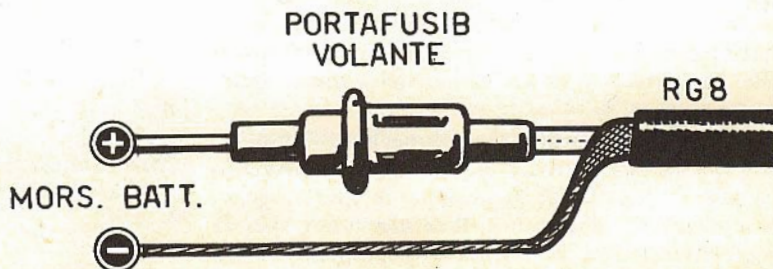
Con l'uso del cavo schermato i disturbi indotti non possono raggiungere il conduttore positivo, grazie all'azione schermante della calza metallica, che provvede a scaricarli a massa.

COLLEGAMENTO DEL CAVO SCHERMATO

Per non risentire dei disturbi indotti lungo i conduttori dell'impianto elettrico dell'auto, l'allacciamento del cavo conduttore delle linee di alimentazione del ricetrasmittitore deve essere effettuato sui terminali della batteria nel modo indicato in figura 1.

Fra il terminale caldo (terminale centrale del cavo) e il morsetto positivo della batteria è buona norma inserire un fusibile di protezione, da 2 ÷ 3 A. Il fusibile dovrà risultare molto prossimo al morsetto positivo della batteria, perché soltanto in questo modo ci si potrà cautelare, oltre che dai cortocircuiti del carico, anche da accidentali cortocircuiti sul cavo schermato di alimentazione.

Fig. 2 - E' buona norma inserire un fusibile da 2 ÷ 3 A in prossimità del morsetto positivo della batteria, allo scopo di proteggere la batteria stessa da eventuali cortocircuiti.



Questo accorgimento è maggiormente interpretato nel disegno di figura 2, nel quale è consigliato anche il particolare tipo di cavo schermato da utilizzarsi, cioè il cavo RG8 che, rispetto al più comune RG58, è da preferirsi per la maggior portata di corrente.

L'uso del cavo di tipo RG58, soprattutto sulle piccole distanze di collegamento, non comporta differenze sostanziali. Esso potrà quindi essere utilizzato in tutti quei casi in cui risulti difficoltoso far passare, attraverso i vari elementi del motore e dell'autovettura, un cavo di grosse dimensioni come è l'RG8.

ULTERIORI DISPOSITIVI DI FILTRAGGIO

Nel caso in cui le operazioni di schermatura e le varie precauzioni tecniche fin qui ricordate non conducessero a risultati soddisfacenti, possiamo consigliare il lettore ad inserire, in prossimità del ricetrasmittitore, qualche filtro antidisturbo.

In commercio sono attualmente reperibili diversi tipi di questi filtri. Tuttavia, tenendo conto della loro semplicità costruttiva, conviene sempre autocostruirli per poterli praticamente sperimentare.

In figura 3 presentiamo il progetto di uno di questi filtri. Come si può notare, il circuito è dotato di un filtro R-C racchiuso in un contenitore metallico che deve risultare in intimo contatto

elettrico con la massa elettrica dell'autovettura. I valori tipici dei due componenti sono: $R1 = 100 \text{ ohm}$; $C1 = 10.000 \text{ pF}$. Questi sono i valori tipici che il lettore potrà inizialmente adottare; successivamente, allo scopo di migliorare i risultati pratici, si potranno sperimentare resistenze e condensatori di valori leggermente diversi.

UN CIRCUITO ACCORDATO

Per ottenere un funzionamento più efficace e un silenziamento maggiore, conviene aggiungere al filtro soppressore, ora presentato, un circuito accordato, collegato in serie con la linea positiva di alimentazione.

Il filtro presentato in figura 3 diviene, dopo l'aggiunta del circuito accordato, quello di figura 4. Il circuito dovrà essere sintonizzato, tramite il compensatore C2, sulla frequenza di ricezione, in modo da provocare una notevole reiezione dei disturbi su tale frequenza, provenienti dall'alimentatore.

CONSTRUZIONE DEL FILTRO

La costruzione del filtro antidisturbo con circuito accordato dovrà essere realizzata tenendo sott'occhio il piano costruttivo riportato in figura 5.

Fig. 3 - Soltanto quando le operazioni di schermatura normali non offrono risultati soddisfacenti, è consigliabile collegare, in prossimità del ricetrasmittitore, il filtro antidisturbo qui presentato, nel quale la resistenza R1 assume il valore di 100 ohm e il condensatore C1 quello di 10.000 pF. Questi valori potranno essere leggermente cambiati in fase di sperimentazione.

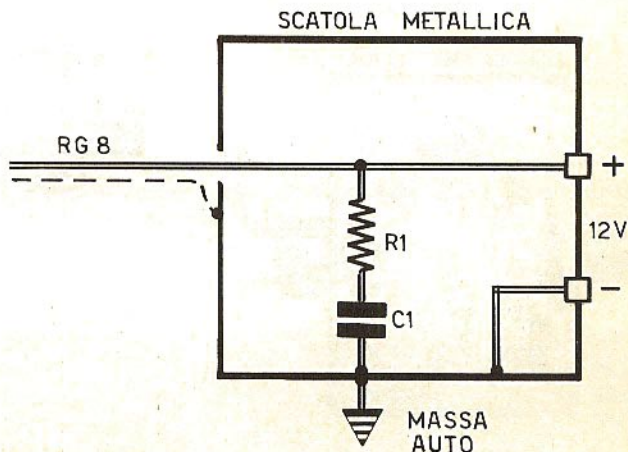
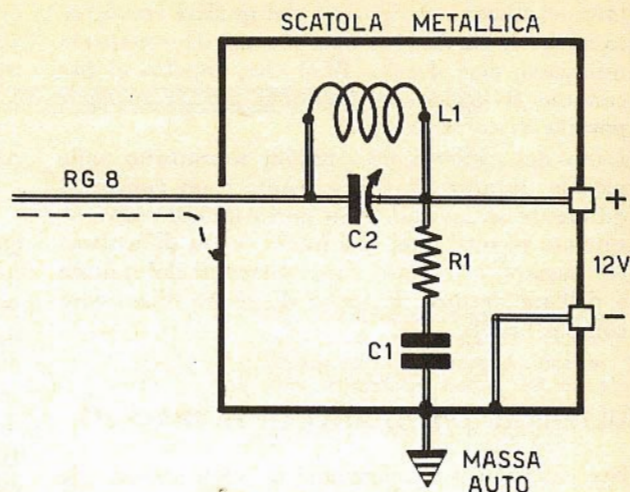


Fig. 4 - Per ottenere un funzionamento più efficace del filtro antidisturbo, conviene aggiungere a questo un circuito accordato, collegato in serie con la linea di alimentazione positiva. I dati costruttivi di questo progetto sono citati nel testo.



Prima di iniziare il lavoro di montaggio di questo semplice progetto, sarà necessario munirsi di un piccolo contenitore metallico, che dovrà risultare collegato elettricamente al telaio dell'autovettura.

Coloro che fossero alle prime armi con questi tipi di montaggi elettronici, potranno servirsi di ancoraggi isolati, che permettono di agevolare le operazioni di saldatura e di conferire maggiore robustezza meccanica al filtro antidisturbo. Un esempio di collegamento tramite ancoraggi isolati è riportato sulla destra di figura 5.

DIMENSIONAMENTO DEI COMPONENTI

Il dimensionamento dei componenti elettrici, che concorrono alla formazione del circuito del filtro antidisturbo, varia a seconda della destinazione del dispositivo. Se esso deve essere abbinato con un ricetrasmittitore CB, allora il valore del compensatore C2 varierà fra 10 e 80 pF.

Il valore della resistenza R1 si aggira intorno ai 100 ohm, mentre quello di C1 è di 10.000 pF circa.

L'induttanza L1 si ottiene avvolgendo, in aria, 8

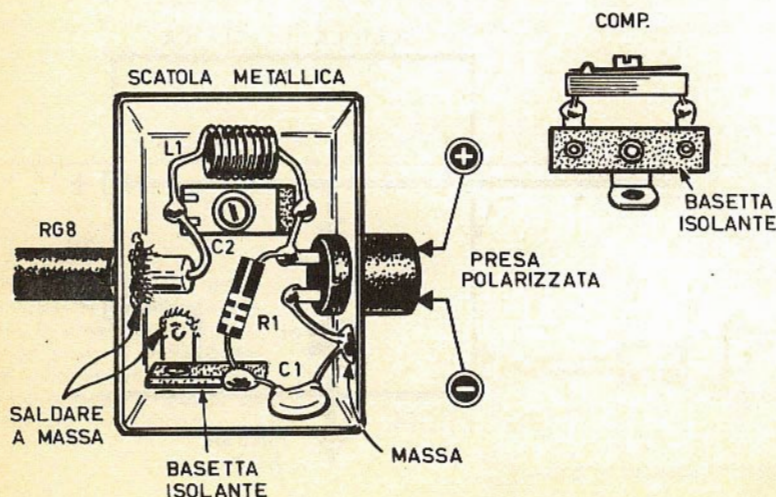


Fig. 5 - Piano costruttivo del filtro antidisturbo teoricamente presentato in figura 4. Ai principianti, allo scopo di rendere maggiormente robusto il dispositivo, consigliamo di servirsi di basette isolanti, così come indicato nell'esempio riportato a destra, in alto, del disegno.

spire di filo di rame smaltato del diametro di 1 mm. Il diametro interno dell'avvolgimento è di 8 mm.

Nel caso in cui il filtro debba essere accoppiato con un dispositivo diverso dal ricetrasmittitore, per esempio con l'autoradio a modulazione di ampiezza o a modulazione di frequenza, il filtro dovrà essere accordato sulla frequenza di ricezione. E in questo caso variano anche i valori della resistenza R1 e del condensatore C1. Questi valori infatti varieranno fra 47 e 500 ohm per R1 e fra

1.000 e 10.000 pF per C1.

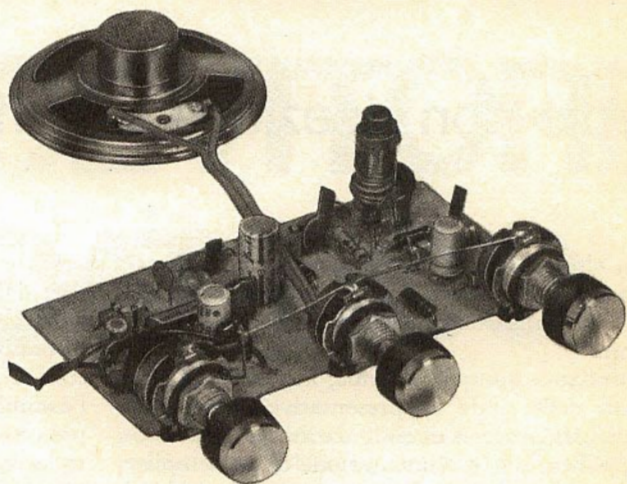
Raccomandiamo di effettuare sempre le prove con il cofano-motore chiuso.

Nel caso in cui il fusibile precedentemente citato e presente negli schemi relativi al collegamento dell'alimentazione delle figure 1-2, dovesse bruciare, raccomandiamo di non pensare mai di sostituire questo componente con altro di maggiore potenza, ma di provvedere subito alla ricerca del cortocircuito che provoca la fusione del componente.

IL RICEVITORE CB

**in scatola
di montaggio a
L. 14.500**

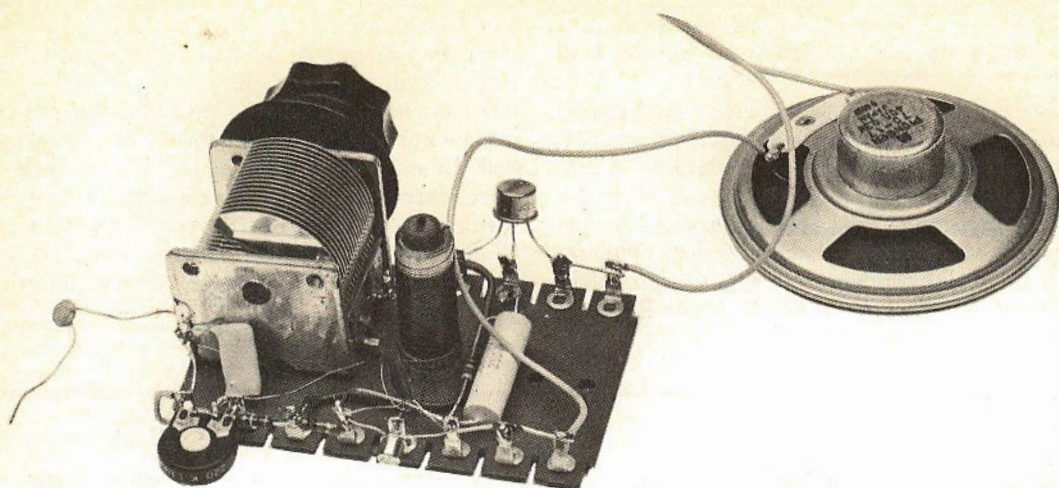
Tutti gli appassionati della Citizen's Band troveranno in questo kit l'occasione per realizzare, molto economicamente, uno stupendo ricevitore superreattivo, ampiamente collaudato, di concezione moderna, estremamente sensibile e potente.



Caratteristiche elettriche

Sistema di ricezione	in superreazione
Banda di ricezione	26 ÷ 28 MHz
Tipo di sintonia	a varicap
Alimentazione	9 Vcc
Assorbimento	5 mA (con volume a zero) 70 mA (con volume max. in assenza di segnale radio) 300 mA (con volume max. in pres. di segnale radio fortissimo)
Potenza in AP	1,5 W

Tutti i componenti necessari per la realizzazione del RICEVITORE CB sono contenuti in una scatola di montaggio venduta dalla nostra Organizzazione a L. 14.500. La scatola di montaggio è corredata del fascicolo n. 10 - 1976 della Rivista, in cui è presentato l'articolo relativo alla descrizione e al montaggio dell'apparecchio. Le richieste debbono essere fatte inviando anticipatamente l'importo di L. 14.500 a mezzo vaglia o c.c.p. n. 3/26482 intestato a ELETTRONICA PRATICA - 20125 MILANO - Via Zuretti, 52.



per l'ascolto delle onde medie con ricezione in cuffia o in altoparlante

Quella che stiamo per presentare è una realizzazione ambiziosa per principianti e, soprattutto, una lezione di radiotecnica elementare per chi vuol imparare.

Interpretiamo dunque, assieme, attraverso il mutamento delle onde rappresentative dei segnali radio, i vari processi di sintonizzazione, rivelazione, amplificazione e alimentazione di un semplice ricevitore per onde medie con ascolto in cuffia e, in particolari circostanze favorevoli, in altoparlante.

Ci proponiamo quindi, tramite pochi componenti elettronici, di sottoporre il lettore principiante ad una divertente lezione di radiotecnica, nella quale si interpreta il « viaggio » completo dei

segnali radio lungo il percorso del ricevitore radio, dall'antenna alla cuffia.

Il risultato non sarà certo quello di entrare in possesso di un apparato ricevente di grandi prestazioni, ma sarà quello assai più importante dell'assimilazione di tante nozioni che risulteranno poi oltremodo utili in successive occasioni, durante la realizzazione di altri progetti più interessanti e maggiormente impegnativi.

L'ARRIVO DELLE ONDE RADIO

Tutti noi, in ogni momento del giorno e della notte, in qualunque posto ci troviamo, siamo

Coloro che vorranno costruire questo semplice ricevitore radio avranno l'opportunità di seguire una breve ma completa lezione di radiotecnica elementare. L'apparecchio permette normalmente l'ascolto in cuffia, perché la ricezione in altoparlante può essere ottenuta soltanto in zone particolarmente favorevoli, in prossimità delle emittenti e con l'ausilio di ottime antenne.

circondati o, meglio, « investiti » da un grandissimo numero di onde radio, invisibili e assolutamente... innocue. Nessuno di noi le vede o le sente, ma esse sono sempre presenti. E la loro presenza può essere da tutti controllata accendendo un qualsiasi apparecchio radio, perché l'apparecchio radio è il solo strumento in grado di avvertire l'esistenza dei segnali radio.

Le onde radio contengono tutte un messaggio, che può essere la musica o la parola. All'apparecchio radio sono dunque affidati due compiti: quello di selezionare, fra tutte le onde radio presenti nello spazio, quella che più interessa ricevere ed « estrarre » da questa il messaggio contenuto.

La selezione dell'onda radio, cioè del segnale radio preferito, prende il nome di « sintonizzazio-

ruotare una manopola, nell'intento di ascoltare questa o quella emittente radiofonica. E quando si ruota quella manopola, si fa ruotare, in pratica, il perno di un componente che prende il nome di condensatore variabile.

Il condensatore variabile, a differenza di quello fisso, è composto da più lamine metalliche affacciate fra di loro; una parte di queste lamine rimangono fisse e compongono lo « statore » del condensatore variabile; l'altro gruppo di lamine, mobili, compongono il « rotore » del condensatore variabile. Quando si agisce sulla manopola di sintonia, si mette in movimento il rotore del variabile, cioè si fa in modo che le lamine mobili si affaccino, più o meno, sulle lamine fisse. In questo modo varia, con continuità, il valore capacitivo del condensatore, che prende ap-

RICEVITORE DIDATTICO

ne»; l'estrazione del messaggio, contenuto nell'onda radio, prende il nome di « rivelazione ». Sono questi i processi che, assieme ad altri di pari importanza, verranno esaminati nel corso di questo articolo, attraverso una sequenza di semplici e chiari disegni che, alla fine, si riveleranno come un utilissimo sussidio didattico per tutti.

Il nostro discorso prenderà l'avvio dall'esame del circuito di sintonia. Poi passeremo allo studio del circuito e del processo di rivelazione. Successivamente ci introdurremo nella meccanica dell'amplificazione elettronica e, infine, in quella dell'alimentazione di tutto il circuito dell'apparecchio radio.

SINTONIA

Quando si parla di sintonizzazione, ci si riferisce a quell'operazione manuale che ognuno di noi esercita sul proprio ricevitore radio, facendo

punto il nome di condensatore variabile, proprio perché è variabile la sua capacità col ruotare del perno di comando.

Il circuito di sintonia, nella sua espressione più elementare, è composto da un avvolgimento, che prende il nome di « bobina » e dal condensatore variabile. La bobina è un componente le cui caratteristiche elettriche rimangono costanti nella maggior totalità dei casi. Nel nostro caso invece le caratteristiche della bobina di sintonia possono variare leggermente introducendo od inserendo di qualche millimetro un piccolo nucleo di ferrite nel supporto della bobina stessa.

Abbiamo detto che le grandezze elettriche del circuito di sintonia mutano col mutare della posizione delle lamine mobili. Ma è meglio dire che, per ogni posizione delle lamine mobili, il circuito di sintonia assume un diverso valore della frequenza di risonanza. Ciò significa che i segnali radio, captati dall'antenna, possono circolare nel circuito di sintonia soltanto quando il valore della loro frequenza è pari a quello della frequenza di risonanza del circuito di sintonia.

Taluni chiamano anche il circuito di sintonia con l'espressione « circuito trappola » perché esso è in grado di « intrappolare » un solo segnale radio fra i molti che investono l'antenna o il circuito di entrata del ricevitore.

Facendo riferimento al progetto di figura 2, il circuito di sintonia è rappresentato dal condensatore variabile C2 e dalla bobina L1.

In questo circuito, a seconda della posizione delle lamine mobili del condensatore variabile C2, scorre la debolissima corrente rappresentativa di un segnale radio proveniente da una emittente.

Il condensatore C1 funge da elemento di filtro per certi disturbi radioelettrici che, altrimenti, potrebbero raggiungere il circuito di sintonia assieme ai segnali radio, disturbando la ricezione.

Il primo diagramma, riportato in alto di figura 1, interpreta analiticamente il segnale radio presente nel circuito di sintonia, prima che esso venga sottoposto al processo di rivelazione.

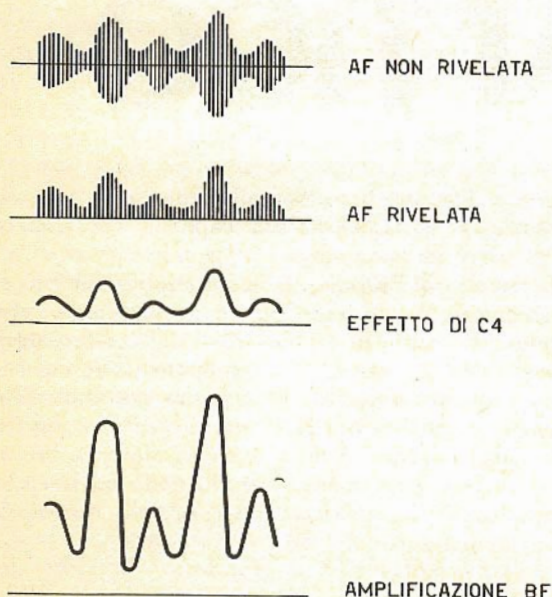


Fig. 1 - I quattro diagrammi riportati in questo disegno interpretano, analiticamente, le varie forme dei segnali che percorrono il circuito del ricevitore radio dall'entrata (antenna) all'uscita (cuffia).

Fig. 2 - Circuito elettrico completo del ricevitore didattico. I segnali radio entrano, attraverso il condensatore C1, nel circuito di sintonia composto dal condensatore variabile C2 e dalla bobina L1. Da questo circuito si trasferiscono sull'avvolgimento secondario L2 per essere rivelati dal transistor TR1. Il transistor TR2 li amplifica rendendoli udibili attraverso la cuffia.

COMPONENTI

Condensatori

C1	=	47 pF
C2	=	500 pF (condensatore variabile ad aria)
C3	=	50.000 pF
C4	=	10.000 pF
C5	=	1 μF (non elettrolitico)

(Il condensatore variabile può essere sostituito con altro, dello stesso tipo, ma di valore diverso, per esempio 350 pF - per quanto riguarda il condensatore C5, che è di tipo normale, questo può essere ottenuto collegando in parallelo fra di loro due condensatori normali da 500.000 pF).

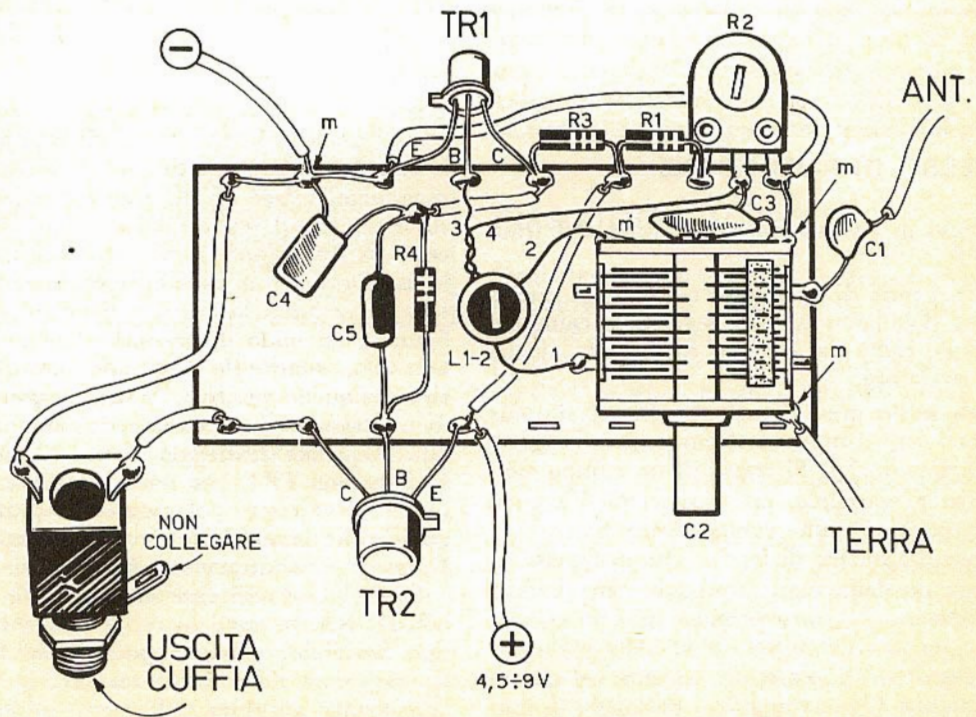
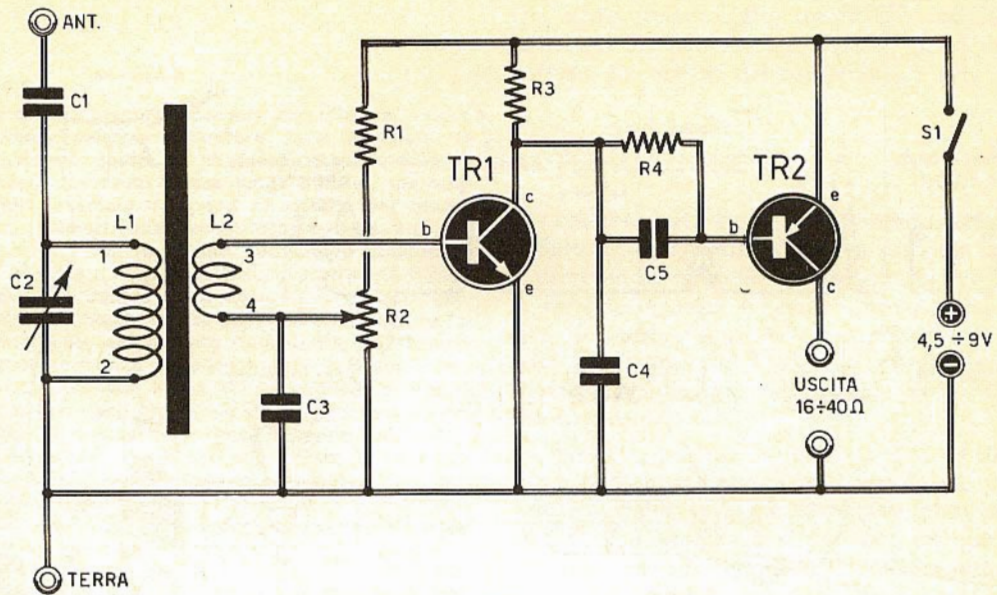
Resistenze

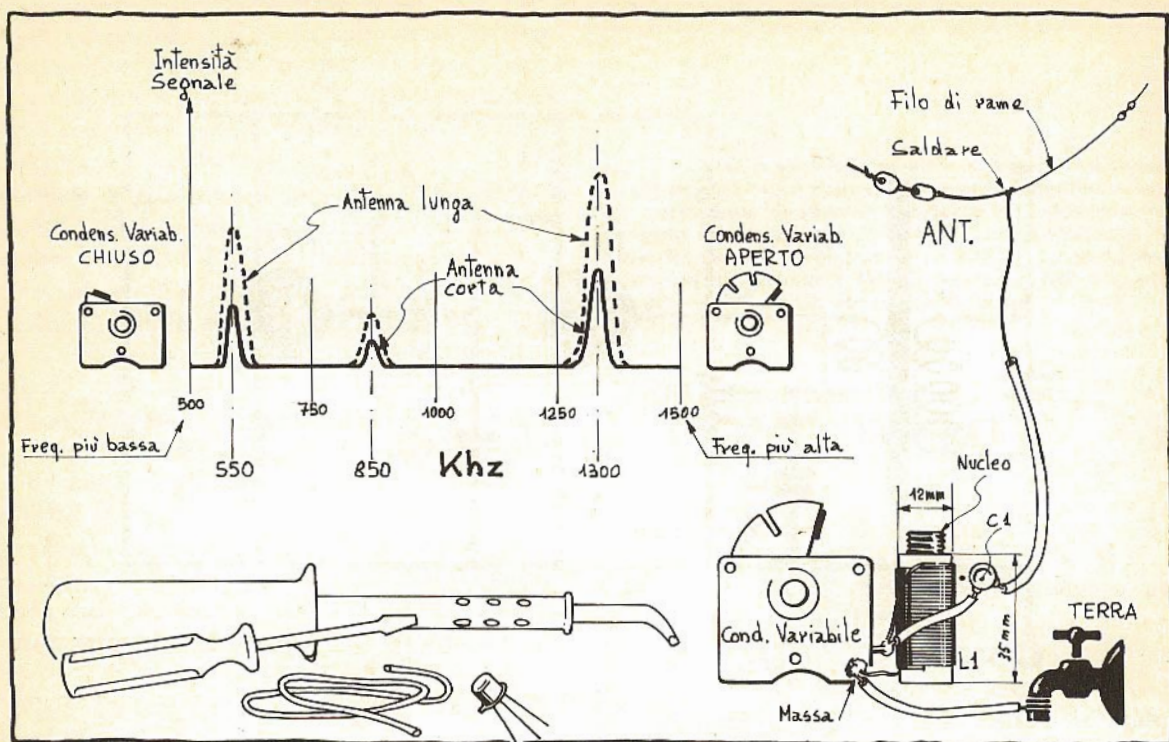
R1	=	100.000 ohm
R2	=	220.000 ohm (trimmer)
R3	=	1.000 ohm
R4	=	15.000 ohm

Varie

TR1	=	2N2222
TR2	=	2N2905A
Cuffia	=	16 ohm
Altoparlante	=	30 ÷ 40 ohm
Alimentaz.	=	vedi testo
L1-L2	=	bobina sintonia (vedi testo)

Fig. 3 - Piano costruttivo del ricevitore didattico. Il condensatore C5, che è di tipo normale e che ha il valore di 1 μF, può essere sostituito, nel caso di difficoltà di reperimento commerciale, con due condensatori da 500.000 pF collegati in parallelo fra di loro. La regolazione del trimmer R2 permette di polarizzare esattamente la base del transistor TR1, adattando la sorgente di alimentazione alle caratteristiche del ricevitore.





PROCESSO DI RIVELAZIONE

Il processo di rivelazione viene svolto dal transistor TR1.

Tuttavia, prima di analizzare nei dettagli questo processo, dobbiamo ancora seguire il cammino del segnale radio dal circuito di sintonia all'elemento rivelatore.

I segnali radio presenti nel circuito di sintonia provocano un campo elettromagnetico attorno all'avvolgimento L1. Si tratta di un campo elettromagnetico variabile, proprio perché i segnali sono variabili. Questo campo elettromagnetico, rinforzato dal nucleo di ferrite, che in figura 2 è simboleggiato dalla sbarra verticale nera, investe l'avvolgimento L2, provocando in questo una corrente indotta del tutto simile nelle caratteristiche elettriche alla corrente presente nel circuito di sintonia. Questo singolare passaggio di corrente dall'avvolgimento L1 all'avvolgimento L2, tramite campi elettromagnetici, prende il nome di induzione elettromagnetica.

Il segnale che scorre attraverso l'avvolgimento L2 raggiunge la base (b) del transistor TR1. In questo elemento il segnale viene sottoposto al processo di rivelazione. E ciò significa che il segnale uscente dal transistor e presente sul suo collettore (c) assume la forma analitica riportata in figura 1 (secondo diagramma dall'alto). In pratica sono sparite le semionde negative e sono rimaste quelle positive. Si tratta quindi ancora di un segnale che contiene una buona parte di alta frequenza (tratteggio interno al diagramma). Il transistor TR1, per poter funzionare egregiamente, deve essere polarizzato. In pratica ciò significa che la sua base deve essere collegata all'alimentatore attraverso resistenze di opportuno valore. Queste resistenze sono indicate con i simboli R1-R2. In particolare, la resistenza R2 è di tipo variabile (trimmer potenziometrico). Questa resistenza deve essere regolata in modo che la corrente assorbita dall'intero circuito del ricevitore corrisponda esattamente al valore della tensione di alimentazione secondo quanto esposto nella seguente tabella.



Fig. 4 - In questa tavola è concentrata un'intera lezione di radiotecnica relativa al settore della ricezione. In alto, sull'estrema destra, è simboleggiata l'antenna di tipo Marconi, che deve essere lunga almeno una ventina di metri e isolata dai punti di attacco per mezzo di efficienti isolatori (due per parte). La discesa di antenna si effettua con lo stesso tipo di filo conduttore (trecciola di rame nudo). A sinistra si interpreta il concetto di sintonia tramite condensatore variabile. Quando il variabile è chiuso, la sua capacità è massima e favorisce l'ingresso, nel circuito di sintonia, dei segnali con valori di frequenza più bassi. Quando il condensatore variabile è aperto, il suo valore capacitivo è minimo ed esso favorisce l'ingresso dei segnali a frequenza più alta. L'intensità dei segnali dipende dal tipo di antenna adottata. E' ovvio che con l'antenna più lunga i segnali sono più forti e viceversa. In basso a sinistra sono disegnati i pochi attrezzi necessari per realizzare il ricevitore didattico: un saldatore, un cacciavite e del filo-stagno contenente all'interno la pasta saldante. Sull'estrema destra, in basso, viene interpretato il concetto di collegamento di massa. La saldatura viene fatta sulla carcassa metallica del condensatore variabile ed il filo conduttore va ad avvolgersi su un rubinetto dell'acqua. E' ovvio che i contatti elettrici, in questo caso, debbono essere perfetti.

ALIMENTAZIONE	ASSORBIMENTO
4,5 V	15 mA
6 V	12 mA
9 V	10 mA

Se vi fossero ancora dubbi in proposito, ricordiamo che l'assorbimento di corrente si misura inserendo un tester, commutato nella posizione milliamperometrica, fra il morsetto positivo della pila e il conduttore della linea di alimentazione positiva del circuito.

Nello schema elettrico di figura 2, in serie con la linea positiva dell'alimentazione, è riportato il simbolo di un interruttore S1 che, nello schema costruttivo di figura 3, non risulta inserito per semplicità di disegno. Del resto si può fare anche a meno dell'interruttore S1, servendosi di una presa polarizzata ed innestando la pila ogni volta che si vuol ascoltare la radio, disinnestandola poi quando la radio non viene più ascoltata.

Il condensatore C3 mette in fuga, a terra, una parte del segnale di alta frequenza contenuto nel segnale radio presente nell'avvolgimento L2. La rimanente parte di alta frequenza, ancora contenuta nel segnale rivelato, viene messa in fuga, a terra, per mezzo del condensatore C4.

AMPLIFICAZIONE BF

La resistenza R3 funge da elemento di carico di collettore del transistor TR1 e sui suoi terminali è presente la tensione rappresentativa del segnale rivelato. Questa tensione viene applicata, tramite il condensatore di accoppiamento C5, alla base del transistor TR2, che rappresenta l'elemento amplificatore del segnale radio di bassa frequenza.

In figura 1, più precisamente nel terzo diagramma a partire dall'alto, è riportata la curva caratteristica della tensione applicata alla base del transistor TR2. Come si può notare, questo diagramma riflette i contorni di quello immediatamente precedente, ma l'alta frequenza è scomparsa in virtù dell'effetto prodotto dal condensatore C4. Questo segnale è ancora abbastanza debole e non può essere certamente in grado di pilotare una cuffia o un altoparlante. Ecco perché è necessario il transistor amplificatore TR2 che eleva il segnale nel modo rappresentato analiticamente dal diagramma in basso di figura 1. Questo segnale è presente ovviamente sul terminale d'uscita del transistor TR2 che, come si sa, è quasi sempre rappresentato dal collettore (c).

TRASDUTTORE ACUSTICO

Ogni elemento in grado di trasformare un segnale elettrico in un suono prende il nome di trasduttore acustico. Per esempio, la cuffia e l'altoparlante sono due comunissimi esemplari di trasduttori acustici e sono proprio quelli che il lettore potrà adottare per l'ascolto della nostra radio.

Il compito del trasduttore acustico non è soltanto quello di convertire i segnali radio in voci e suoni, ma, nel nostro caso, anche quello di fungere da elemento di carico di collettore del transistor TR2. Ciò significa in pratica che non tutte le cuffie e non tutti gli altoparlanti possono essere inseriti fra il collettore del transistor TR2 e la linea di alimentazione negativa. Occorre invece che l'impedenza caratteristica del trasduttore abbia un valore compreso fra i 16 e i 40 W. Dunque, chi farà uso della cuffia dovrà procurarsi un dispositivo con impedenza elevata, a meno che

L'OSCILLATORE MORSE

Necessario a tutti i candidati alla patente di radioamatore. Utile per agevolare lo studio e la pratica di trasmissione di segnali radio in codice Morse.



IN SCATOLA DI MONTAGGIO
L. 11.500

Il kit contiene: n. 5 condensatori ceramici - n. 4 resistenze - n. 2 transistor - n. 2 trimmer potenziometrici - n. 1 altoparlante - n. 1 circuito stampato - n. 1 presa polarizzata - n. 1 pila a 9 V - n. 1 tasto telegrafico - n. 1 matassina filo flessibile per collegamenti - n. 1 matassina filo-stagno.

CARATTERISTICHE

- Controllo di tono
- Controllo di volume
- Ascolto in altoparlante
- Alimentazione a pila da 9 V

La scatola di montaggio dell'OSCILLATORE MORSE deve essere richiesta a: ELETTRONICA PRATICA - 20125 MILANO - Via Zuretti, 52, inviando anticipatamente l'importo di L. 11.500 a mezzo vaglia postale o c.c.p. 3/26482. Nel prezzo sono comprese le spese di spedizione.

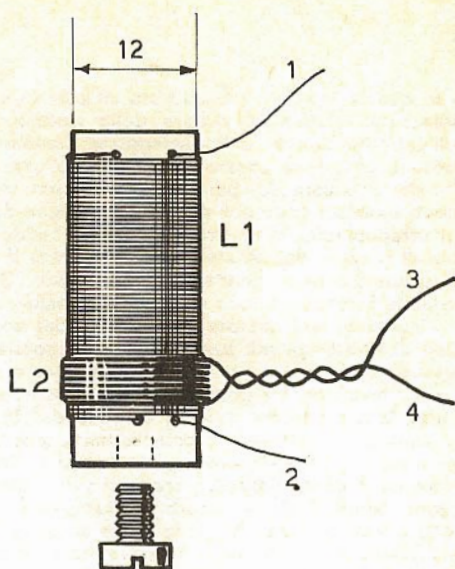


Fig. 5 - Disegno costruttivo della bobina di sintonia L1-L2. Il supporto è di forma cilindrica, con diametro esterno di 12 mm. Esso è munito internamente di nucleo di ferrite. La numerazione riportata in corrispondenza dei terminali dei due avvolgimenti è la stessa che si ritrova sullo schema pratico di figura 3. La bobina viene fissata sulla bassetta di bachelite per mezzo di una vite.

non ci si serva di una cuffia da 8 ohm e si intervenga su di essa collegando in serie i due avvolgimenti in modo da formare un valore di impedenza di 16 ohm. L'altoparlante, possibilmente da 40 ohm e della potenza di 1/4 W, con diametro di 5 ÷ 6 cm. dovrà essere adottato soltanto da coloro che faranno funzionare il ricevitore con una buona antenna esterna e in prossimità dell'emittente radiofonica. Tutti gli altri dovranno accontentarsi di un ascolto in cuffia.

COSTRUZIONE DELLA BOBINA

Tutti i componenti necessari per la realizzazione di questo ricevitore didattico sono di facile reperibilità commerciale. Soltanto la bobina L1-L2 deve essere costruita direttamente dal lettore, che deve necessariamente fornirsi del filo conduttore adatto per effettuare i due avvolgimenti e del supporto cilindrico di materiale isolante.

Quest'ultimo deve avere un diametro (esterno) di 12 mm. e deve essere munito internamente di un piccolo nucleo di ferrite facilmente regolabile. In figura 5 viene interpretato il sistema costruttivo della bobina.

Come si può notare, l'avvolgimento L2, cioè l'avvolgimento secondario, si effettua direttamente sopra l'avvolgimento primario, interponendo un pezzetto di carta isolante (scotch) fra i due avvolgimenti. E' ovvio quindi che occorre realizzare per primo l'avvolgimento L1, per il quale si avvolgeranno 120 spire compatte di filo di rame smaltato del diametro di 0,2 mm. I terminali estremi di questo avvolgimento verranno fatti passare attraverso quattro forellini praticati nel cilindretto-supporto, così come indicato in figura 5. Questi forellini permettono di conservare la compattezza dell'avvolgimento L1.

L'avvolgimento L2 si effettua nella parte più bassa della bobina avvolgendo otto spire di filo di rame smaltato del diametro di 0,3 mm. Per mantenere compatte queste spire basterà depositare un po' di collante sopra di esse ad avvolgimento ultimato (Vinavil-Scotch-cera-ecc.).

COSTRUZIONE DEL RICEVITORE

Una volta realizzata la bobina L1-L2, il lettore potrà iniziare la costruzione del ricevitore didattico tenendo sott'occhio il piano costruttivo di figura 3.

Come si può notare, l'elemento di supporto è rappresentato da una basetta di forma rettangolare munita di ancoraggi lungo i lati maggiori (otto ancoraggi per ogni lato).

Anche questa basetta è di facile reperibilità commerciale; normalmente si vende a strisce molto lunghe.

I primi elementi che si dovranno fissare sulla basetta-supporto sono: il condensatore variabile C2 e la bobina L1-L2. Perché questi sono gli elementi più ingombranti, che devono essere fissati tramite viti. In un secondo tempo si continuerà con l'inserire via via tutti gli altri componenti elettronici che necessitano di saldature a stagno.

Il piano costruttivo di figura 3 interpreta chiaramente il sistema di applicazione agli ancoraggi degli elettrodi di emittore-base-collettore (E-B-C) dei due transistor TR1-TR2.

Si può notare infatti che l'elettrodo di emittore (E) si trova da quella parte del componente in cui sporge una piccola tacca metallica; l'elettrodo di base si trova al centro, quello di collettore (C) all'estremità opposta.

Per quanto riguarda la massa del condensatore variabile C2, ricordiamo che essa è rappresentata da tutta la carcassa metallica esterna del componente; si può quindi effettuare una saldatura (o più saldature) in un qualsiasi punto esterno del variabile.

Per quanto riguarda i collegamenti di massa, ricordiamo che questi sono tutti indicati con la lettera « m » nel disegno di figura 3.

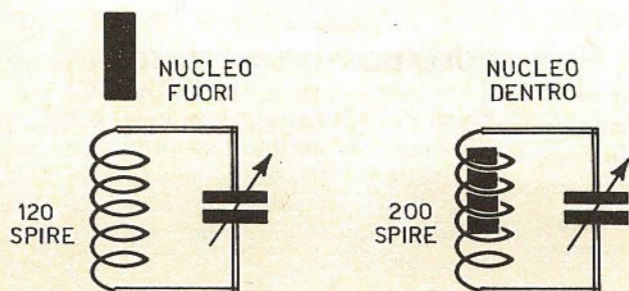


Fig. 6 - Questi due disegni interpretano il concetto della funzione del nucleo di ferrite. Quando il nucleo è completamente estratto, l'induttanza della bobina è minima. Quando invece il nucleo è completamente inserito dentro l'avvolgimento, l'induttanza della bobina è massima. In pratica è come se fossero aumentate le spire dell'avvolgimento, passando, per esempio, da 120 a 200 spire.

COLLEGAMENTO DI CUFFIA

Nello schema pratico di figura 3 si suggerisce di effettuare il collegamento con la cuffia tramite una presa adatta per cuffie stereofoniche. Ciò è stato fatto per invitare il lettore ad utilizzare ne-

piccolo altoparlante di bassa potenza e del diametro di pochi centimetri. In tal caso la presa di cuffia non serve, perché i terminali dell'altoparlante potranno essere collegati, tramite due fili conduttori, direttamente sul collettore TR2 e sulla linea di alimentazione negativa (massa).

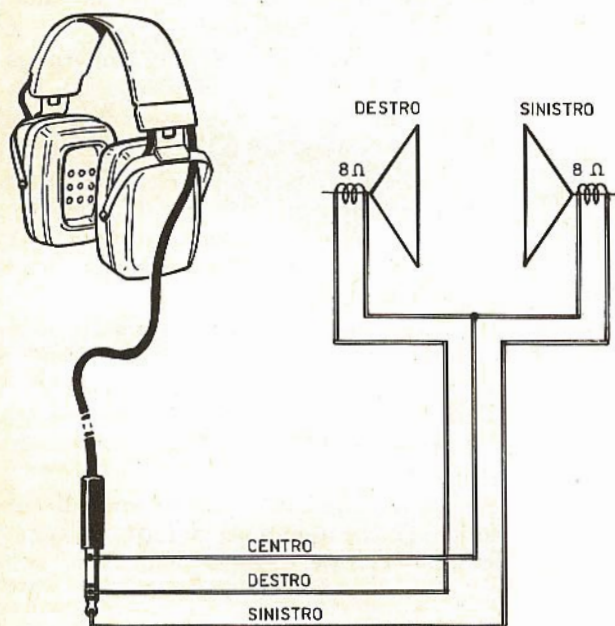


Fig. 7 - Per l'ascolto del ricevitore didattico occorre servirsi di una cuffia a bassa impedenza (16 ohm). In questo schema risulta interpretato il collegamento dei padiglioni di una cuffia stereo con l'apposita spina. Il terminale centrale rimane ovviamente inutilizzato.

cessariamente una cuffia da 16 ohm, oppure una cuffia avente una impedenza di 8 ohm su ciascun padiglione e realizzando il collegamento dei due padiglioni (avvolgimenti) nel modo indicato in figura 7. Con questo sistema il terminale centrale viene escluso dal collegamento dello spinotto e, conseguentemente, da quello della presa (NON COLLEGARE).

Coloro che si trovassero in prossimità dell'emittente radiofonica locale e avessero la possibilità di installare un'ottima antenna di tipo Marconi, potranno utilizzare, in sostituzione della cuffia, un

COLLAUDO DEL RICEVITORE

Prima di collaudare il ricevitore, il lettore dovrà effettuare un accurato controllo per accertarsi dell'esattezza dei collegamenti. Successivamente si applicherà, sui due appositi terminali, la pila di alimentazione che, come abbiamo detto, può essere da 4,5 V - 6 V - 9 V. Naturalmente si suppone che il ricevitore sia già collegato con la linea di terra (conduttura dell'acqua, del gas o del termosifone) e con quella di antenna.

Quindi, facendo ruotare il perno del condensatore variabile C2 si tenta di poter ascoltare qual-

che segnale, anche debolissimo. Se non si ode nulla, si agisce sul trimmer potenziometrico R2, facendo ruotare la vite di comando per successivi tentativi, fino a sentire qualche segnale in cuffia; questa operazione deve essere abbinata a quella di rotazione del perno del condensatore variabile. Appena si sente qualcosa, si cerca di sintonizzare nel migliore dei modi il variabile C2, regolando contemporaneamente R2 in modo da raggiungere il miglior rendimento.

Coloro che possiedono un milliamperometro dovranno invece regolare R2 nel modo precedentemente suggerito, richiamandosi alla tabella delle corrispondenze dei valori fra tensioni di alimentazione e correnti di assorbimento.

Il nucleo di ferrite, inserito dentro il supporto del-

la bobina L1-L2, dovrà essere regolato in modo da poter ascoltare il maggior numero di emittenti possibili. Anche questa operazione deve essere fatta per successivi tentativi, tenendo conto che la funzione della ferrite, così come interpretato in figura 6, è quella di aumentare l'induttanza della bobina che, in pratica, equivale ad un aumento o ad una diminuzione del numero di spire avvolte.

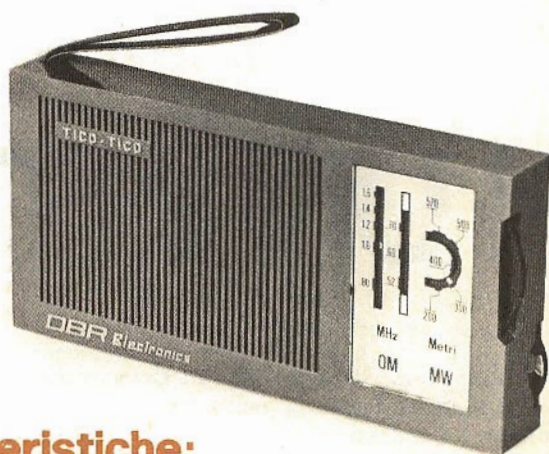
Teoricamente, la variazione di induttanza della bobina di sintonia per mezzo del nucleo di ferrite serve ad estendere la gamma di ascolto, cioè a fare in modo che ad una rotazione completa del condensatore variabile corrisponda la copertura dell'intera gamma delle onde medie.

TICO-TICO

Ricevitore supereterodina
transistorizzato per onde medie

in scatola
di montaggio a
L. 11.500

Questo meraviglioso ricevitore funziona con 8 transistor e 1 diodo al germanio. E' dotato di presa jack per auricolare. La risposta in BF si estende fra gli 80 e i 12.000 Hz.



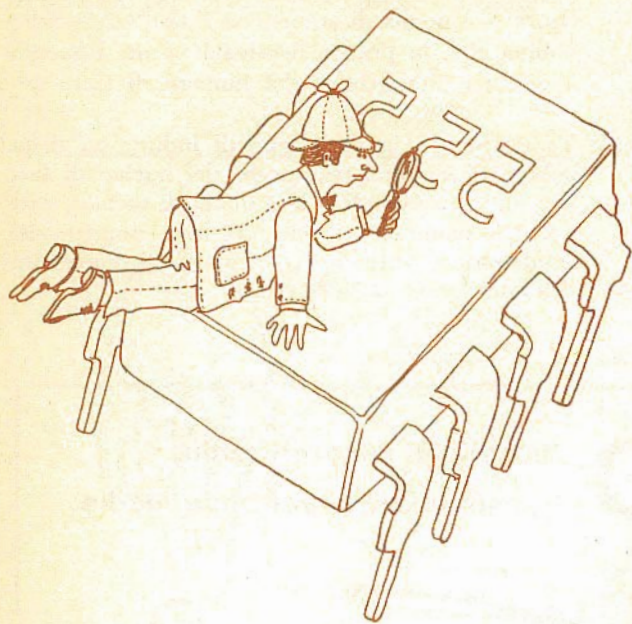
Caratteristiche:

Tipo circuito: supereterodina
Gamma ascolto: onde medie (525-
1.700 KHz)
Potenza: 0,5 W circa

Media frequenza: 465 KHz
Alimentaz.: 6 Vcc
Assorbimento: 15-25 mA
Ascolto: in altoparlante e in auricolare

La scatola di montaggio è completa di tutti gli elementi necessari per la costruzione del ricevitore. Risultano inseriti, infatti, anche l'auricolare e le quattro pile da 1,5 V per la composizione dell'alimentatore a 6 Vcc. Sono allegati pure gli schemi illustrativi e le istruzioni necessarie per la taratura, la messa a punto e il corretto funzionamento del ricevitore. Le richieste debbono essere fatte inviando anticipatamente l'importo di L. 11.500 (nel prezzo sono comprese le spese di spedizione a mezzo vaglia o c.c.p. n. 3/26482 intestato a: ELETTRONICA PRATICA - 20125 MILANO - Via Zuretti, 52.

PRIMA
PUNTATA



IC 555 ANALISI DI UN INTEGRATO

La miniaturizzazione di interi circuiti elettronici, che consente di « integrare » nello spazio di pochi millimetri quadrati, e a volte ancora meno, alcune dozzine di transistor, resistenze e persino condensatori, si è evoluta enormemente in questi ultimi anni. E il miracolo dei « circuiti integrati » rappresenta oggi una realtà alla portata di tutti i principianti e ad un prezzo che non si discosta di molto da quello dei transistor.

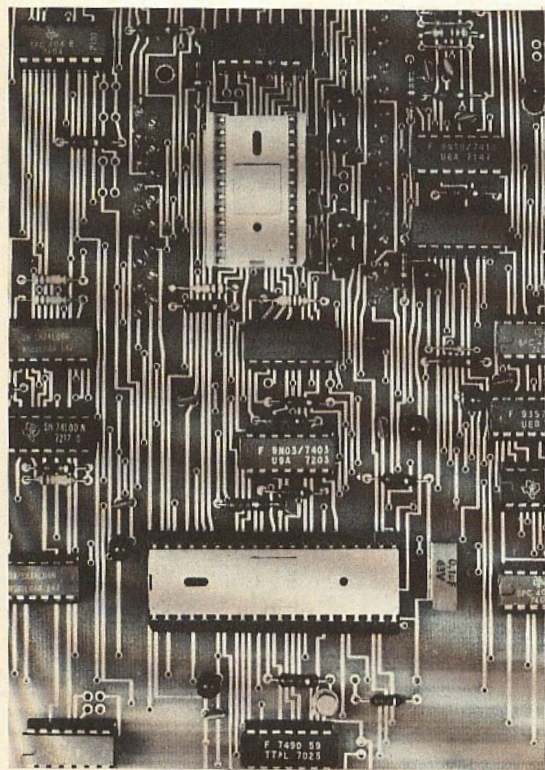
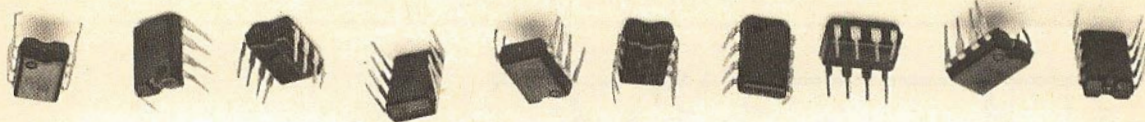
Ecco perché il nostro periodico non può esimersi dalla presentazione e dall'analisi di questi componenti modernissimi, anche per non indurre in breve tempo il lettore ad un isolamento tecnico e ad una perdita di battute che, difficilmente, permetterebbero una rapida ripresa o reintegrazione nel settore dell'elettronica.

Non è la prima volta che ci occupiamo di questo argomento, mentre in quasi tutti i fascicoli della rivista abbiamo sempre presentato progetti, più

o meno complessi, pilotati con integrati. Tuttavia, una volta ogni tanto è necessario tralasciare la pratica, per arricchire il proprio bagaglio di nozioni teoriche invitando chi ci segue fedelmente ad una breve ma costruttiva lettura.

UN INTEGRATO FONDAMENTALE

La varietà e la quantità dei circuiti integrati industrialmente prodotti è ormai tale che ciascuna casa costruttrice si vede costretta a produrre, assieme ai componenti elettronici, una vera e propria letteratura tecnica, fatta di libri o collane di libri, per elencare le caratteristiche tecniche e i dati applicativi dei circuiti integrati. In questo vasto mare degli integrati, tuttavia, vi sono comunque alcuni dispositivi realizzati in concomitanza da quasi tutte le case costruttrici di



componenti elettronici, perché ritenuti « integrati fondamentali ». Normalmente si tratta di componenti a larghissima diffusione, il cui costo, anche sul mercato al dettaglio, raramente supera il migliaio di lire. Tra questi dispositivi ne esiste

uno che è assai noto anche ai nostri lettori, l'integrato $\mu A741$.

Fra gli « integrati fondamentali » merita di essere preso in considerazione il modello 555, progettato per la realizzazione di apparati temporizzatori di precisione, ma che può anche adattarsi a moltissime altre applicazioni pratiche in virtù della sua particolare... architettura costruttiva.

Ebbene, di questo particolare circuito integrato, che nel nostro Paese è più noto con la sigla completa NE555, ma che è assai reperibile anche con sigle iniziali diverse, nelle quali si conserva sempre il numero 555, ci occuperemo in questo fascicolo di Elettronica Pratica, distribuendo l'argomento su due puntate consecutive.

STRUTTURA DEL 555

Il circuito integrato 555 è stato progettato e realizzato, per la prima volta, dalla SIGNETICS. Successivamente esso è stato costruito da tutte le altre principali Case produttrici di componenti integrati.

Questo dispositivo incorpora due tipi di circuiti: uno di tipo lineare e uno di tipo digitale.

In pratica si tratta di un trimmer di precisione, regolabile per temporizzazioni che si estendono dal microsecondo fino ad un'ora; il limite massimo può essere facilmente superato con particolari accorgimenti.

Il timer è alimentabile con tensioni comprese fra i 5 e 15 Vcc ed è in grado di fornire, direttamente all'uscita, una corrente di ben 200 mA.

L'analisi teorica di uno dei più comuni integrati, di tipo commerciale e alla portata di tutti i principianti, può essere in grado di introdurre il lettore nel vasto mondo dell'attuale miniaturizzazione dei componenti elettronici, suggerendo idee e spunti di pratico interesse nel settore dell'elettronica moderna.

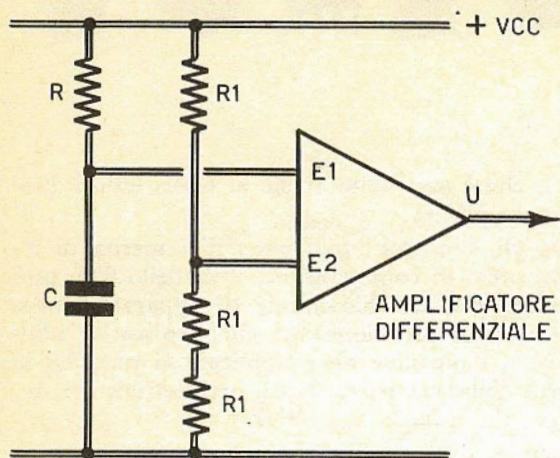


Fig. 1 - L'integrato 555 incorpora due tipi di circuiti: uno lineare e uno digitale; in pratica si tratta di un timer di precisione, regolabile per temporizzazioni che si estendono dal microsecondo fino ad un'ora. La parte lineare si compone di due amplificatori differenziali, nei quali uno degli ingressi risulta collegato con una rete resistiva interna all'integrato stesso. La rete resistivo-capacitiva, esterna all'integrato, stabilisce il tempo del timer.

LA PARTE LINEARE

La parte lineare dell'integrato 555 si compone di due elementi amplificatori differenziali, utilizzati in veste di comparatori di tensione, nei quali uno degli ingressi risulta collegato con una rete resistiva, interna all'integrato, che determi-

na la tensione di comparazione tipica dell'amplificatore.

Il tempo del timer viene determinato da una rete resistivo-capacitiva (R-C), esterna all'integrato e collegata con l'altro ingresso del comparatore. Con tale sistema di collegamenti, chiaramente indicato in figura 1, si ottiene lo scatto del compa-

Fig. 2 - La struttura interna dell'integrato 555 è chiaramente illustrata in questo schema a blocchi, nel quale si distinguono due comparatori di tensione, un circuito bistabile (flip-flop) e uno stadio amplificatore di potenza d'uscita. Le uscite dei due comparatori agiscono direttamente sul circuito bistabile.

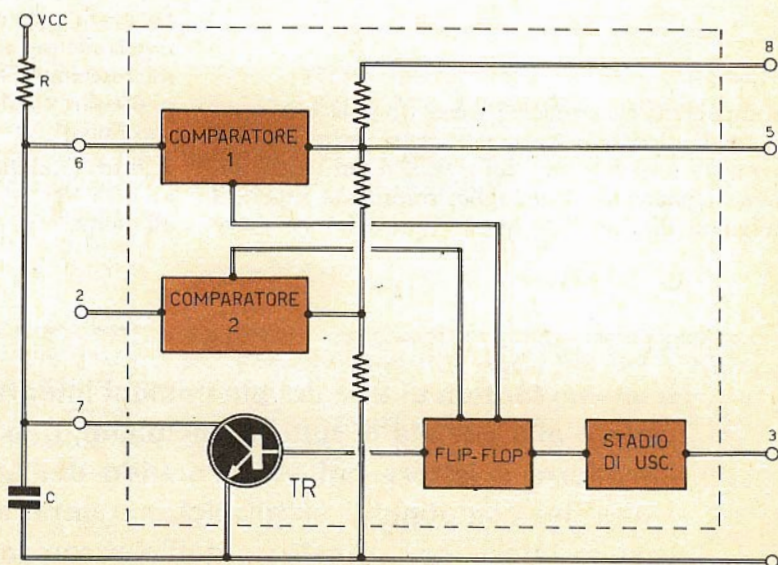
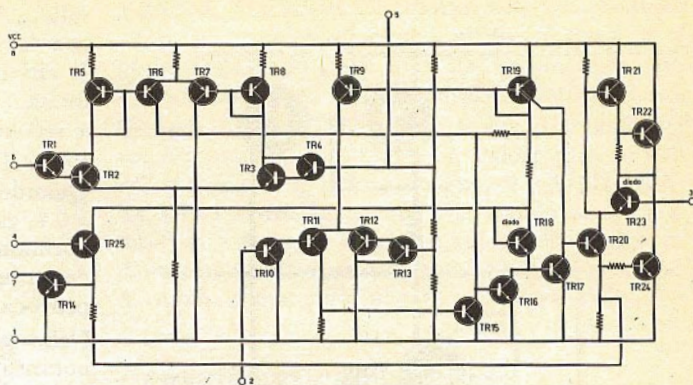


Fig. 3 - Schema elettrico completo dell'integrato 555 che, come chiaramente indicato nel disegno, risulta essere l'equivalente di ben 24 transistor al silicio di tipo PNP ed NPN e di 16 resistenze.



ratore quando la tensione di carica del condensatore raggiunge quella di riferimento ottenuta con le resistenze (R1) interne.

Si tenga presente che, sia la rete di temporizzazione, sia quella di riferimento, sono collegate alla stessa alimentazione. Per tale motivo il tempo risulta indipendente dal valore della tensione con cui viene alimentato il circuito.

SCHEMA A BLOCCHI

La struttura interna dell'integrato 555 è quella illustrata nello schema a blocchi di figura 2. In esso si distinguono due comparatori di tensione, nei quali un ingresso risulta polarizzato ad $1/3$ e $2/3$ della tensione di alimentazione.

Le uscite del COMPARATORE 1 e del COMPA-

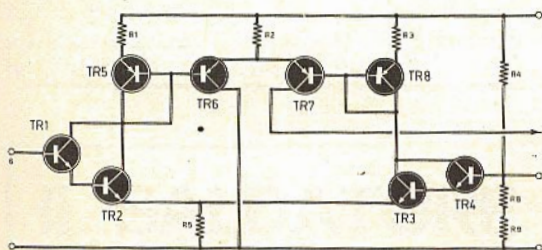
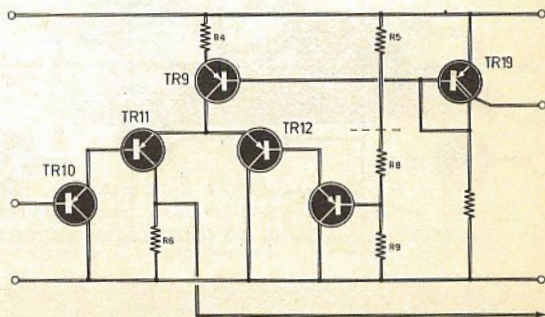


Fig. 4 - Particolare del circuito integrato 555 relativo al primo comparatore di tensione. Si noti la simmetria del circuito amplificatore differenziale e le connessioni di ingresso, di tipo Darlington (TR1-TR2 e TR3-TR4), che conferiscono al circuito una elevata impedenza d'ingresso ed un buon guadagno.

Fig. 5 - Questo circuito interpreta, in particolare, il secondo comparatore di tensione dell'integrato 555. Si noti la polarizzazione di un ingresso ad $1/3$ della tensione di alimentazione, tra la resistenza R8 e la resistenza R9, in contrapposizione con il primo comparatore, che è polarizzato a $2/3$ del valore di tale tensione tra la resistenza R8 e la resistenza R5 (linea tratteggiata).



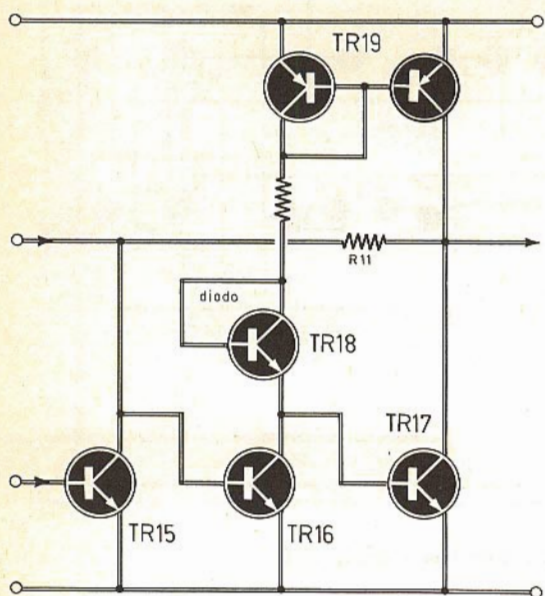


Fig. 6 - La funzione di circuito bistabile, esercitata dall'integrato 555, non può essere illustrata tramite una struttura tradizionale di flip-flop. Ciò a causa della difficile comprensione del funzionamento che ci impone di assimilare il circuito a quello di un amplificatore in continua, reazionato positivamente.

RATORE 2 agiscono su un circuito bistabile che, sullo schema teorico di figura 2, viene indicato con la sigla FLIP-FLOP.

Il circuito bistabile viene settato (condizione di uscita = 1) o resettato (condizione d'uscita = 0), a seconda che il comando provenga dal COMPARATORE 2 o dal COMPARATORE 1.

Quando il circuito bistabile si trova allo stato « 0 », esso avvia alla conduzione il transistor TR, normalmente utilizzato per la scarica del condensatore esterno C di temporizzazione, così da provocare l'inizio di un nuovo ciclo.

Nello schema a blocchi di figura 2 si può anche notare che l'integrato 555 comprende uno stadio d'uscita, di potenza, di tipo complementare, in grado di assorbire corrente dalla linea positiva dell'alimentatore e di erogarla verso massa. Ciò permette di disporre, a piacere, della possibilità di inserimento o disinserimento del carico durante la temporizzazione.

FUNZIONAMENTO COME MONOSTABILE

Continuando a far riferimento allo schema a blocchi riportato in figura 2, possiamo vedere

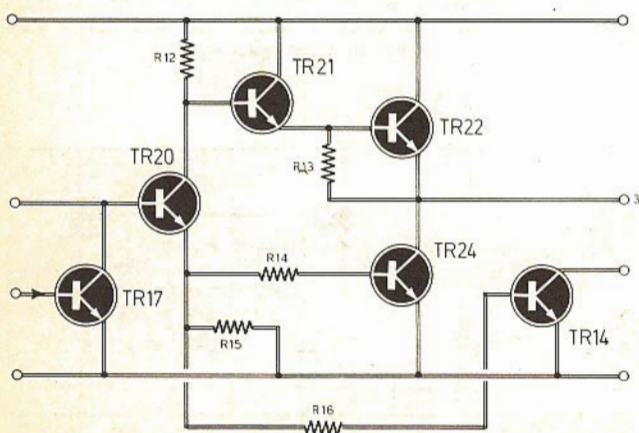


Fig. 7 - Il circuito d'uscita dell'integrato 555 è realizzato con sei transistor di tipo complementare. Questa disposizione circuitale consente di ottenere correnti di notevole intensità, sia con l'uscita « alta », sia con l'uscita « bassa ». Al transistor TR14 è affidato il compito di scaricare il condensatore esterno di temporizzazione.

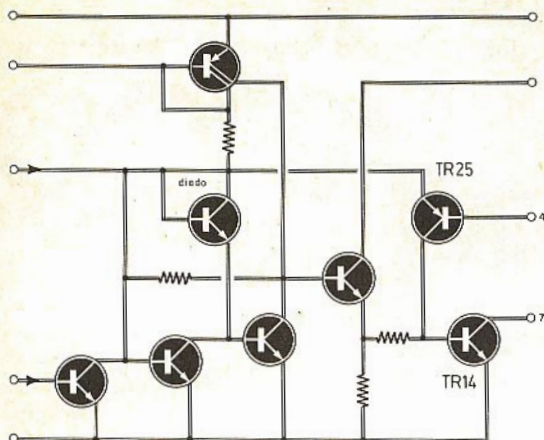


Fig. 8 - Questo è il circuito di reset, dell'integrato 555, che porta a zero lo stato del flip-flop, indipendentemente dalle condizioni di ingresso, inviando alla conduzione il transistor TR14 e facendo scaricare il condensatore di temporizzazione ad esso associato.

come un simile circuito sia in grado di generare un impulso temporizzato.

Supponiamo che, inizialmente, lo stato del FLIP-FLOP risulti di « 0 ». Ebbene, per effetto della scarica attraverso il transistor TR, il condensatore C risulterà alla tensione di 0 V.

Se al COMPARATORE 2 si invia un impulso negativo, si ottiene lo scatto del comparatore stesso e, conseguentemente, anche il flip-flop si porta nella condizione di « 1 » logico, liberando il condensatore C, il quale inizia a caricarsi.

Quando la tensione misurata sui terminali del condensatore C raggiunge un valore pari ai $2/3$ della tensione di alimentazione, il COMPARATORE 1 entra in azione, riportando a « 0 » il flip-flop e facendo scaricare rapidamente il condensatore C attraverso il transistor TR.

A questo punto può iniziare un nuovo ciclo.

CARATTERISTICHE DEL 555

Senza elencare tutti i valori fondamentali dell'integrato 555, riteniamo tuttavia necessario riportare alcuni dati caratteristici relativi ai vari parametri e alle condizioni di prova dell'integrato stesso.

Facendo riferimento alla tensione di alimentazione, ricordiamo che la tensione minima è di 4,5 V, mentre quella massima è di 16 V.

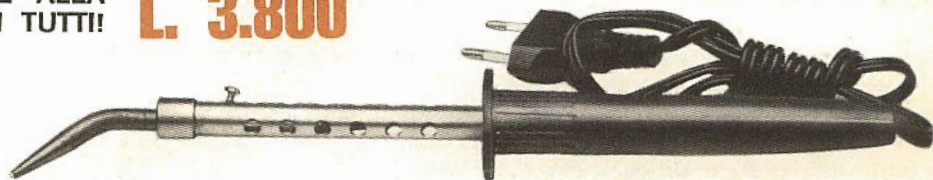
Per la corrente di alimentazione si debbono citare due dati diversi relativi a due condizioni di prova: quelli di 3 - 10 mA e quelli di 6 - 15 mA, che si riferiscono ai valori tipici e a quelli massimi.

La deriva con tensione di alimentazione è di 0,1% /V (tipica), mentre la tensione di trigger è di 5 V (valore tipico); la corrente di trigger è di 0,5 μ A (valore tipico); la tensione di reset è di 0,7 V (valore tipico) e di 1 V (valore massimo).

(Continua al prossimo numero)

IL SALDATORE DEL PRINCIPIANTE

IL PREZZO E' ALLA PORTATA DI TUTTI! **L. 3.800**



Chi comincia soltanto ora a muovere i primi passi nel mondo dell'elettronica non può sottoporsi a spese eccessive per attrezzare il proprio banco di lavoro, anche se questo deve assumere un carattere essenzialmente dilettantistico. Il saldatore del principiante, dunque deve essere economico, robusto e versatile, così come è qui raffigurato. La sua potenza è di 40 W e l'alimentazione è quella normale di rete-luce di 220 V.

Per richiederlo occorre inviare vaglia o servirsi del modulo di c.c.p. n° 3/26482 intestato a ELETTRONICA PRATICA - Via Zuretti 52 - 20125 Milano

LAMPEGGIO AUTOMATICO

Sappiamo di annoverare fra i nostri lettori molti appassionati di modellismo, verso i quali, per essere sinceri, non siamo stati sempre prodighi con i progetti mensilmente presentati sulla rivista.

Eppure una grande quantità dei dispositivi finora apparsi sulle pagine di questa pubblicazione, anche se non sono stati dichiaratamente concepiti per i modellisti, potevano ugualmente adattarsi, dopo le opportune variazioni, al modellino di aereo, nave o treno.

Molti hobbysti hanno intuito queste possibilità e sono proprio coloro che, pur non vantando un particolare interesse per l'elettronica, ci seguono attentamente nella convinzione di individuare sui nostri fascicoli il dispositivo, o soltanto lo spunto, che può risolvere un problema o conferire maggiore prestigio alle loro creazioni.

Questa volta, tuttavia, l'argomento trattato risulta esclusivamente dedicato ai cultori del modellismo che, attualmente, emergono in ogni dove, brillando sempre più per capacità e bravura.

I TELECOMANDI

Tra i vari apparati che l'elettronica mette a disposizione degli hobbysti di modellismo, un posto di primo piano spetta certamente ai telecomandi. Questi apparati, in special modo nel caso di controlli multicanali o di telecomandi proporzionali, risultano assai complessi, soprattutto per quel che riguarda la parte logica di ricezione e trasmissione e non possono quindi essere considerati come dispositivi alla portata di ogni dilettante auto-costruttore.

Esiste comunque una seconda categoria di apparati elettronici, molto più semplici da realizzare che, pur non risultando sempre indispensabili, possono essere ritenuti di sicuro effetto esteriore e di abbellimento. Generalmente si tratta di apparati autonomi in grado di far accendere delle luci, di emettere suoni o di provocare il movimento

di un particolare meccanismo in determinate condizioni esterne, indipendentemente da un radiocomando dell'operatore.

ACCESSORI DI ABBELLIMENTO

Il dispositivo che stiamo per proporvi appartiene alla seconda categoria degli apparati più sopra menzionati.

Esso è in grado di far lampeggiare automaticamente dei diodi elettroluminescenti, di tipo LED, quando la luminosità ambientale scende al di sotto di un limite prefissato.

Questo progetto potrà quindi trovare molteplici applicazioni nel settore modellistico, soprattutto come lampeggiatore automatico per luci di posizione su modellini aerei o navali, siano essi funzionanti oppure soltanto elementi decorativi di esposizione.

Prima di addentrarci nell'esame del circuito del dispositivo trattato in questo articolo, vogliamo ricordare brevemente, specialmente a coloro che ci leggono e ci conoscono da poco tempo, che cosa sia un diodo LED.

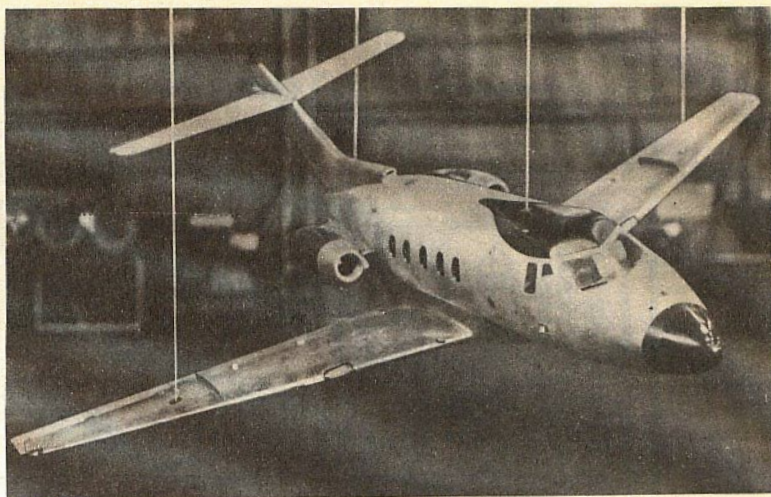
I DIODI LED

La sigla LED qualifica un particolare componente elettronico, allo stato solido, in grado di emettere luce. LED, infatti, significa « Light Emitting Diode », cioè diodo emettitore di luce.

Soltanto in tempi recenti i diodi LED sono divenuti reperibili sul normale mercato commerciale, a prezzi accessibili a tutti, in virtù del notevole sviluppo dell'optoelettronica, che è quella speciale branca dell'elettronica comprendente tutti quei componenti il cui funzionamento è strettamente legato all'energia luminosa e all'energia elettrica.

Il diodo LED è costruito a guisa di un diodo

PER MODELLINI DI AEREI E DI NAVI



normale, al quale è del tutto simile, essendo composto anch'esso da una giunzione PN di materiale semiconduttore. Ma questo materiale non è il germanio o il silicio, ma è invece un composto del gallio. E il composto del gallio dipende dalle caratteristiche di emissione che si intendono conseguire. Per esempio, per ottenere una luce appartenente allo spettro dell'infrarosso, si utilizza l'arseniuro di gallio (GaAs).

In genere, tutti i diodi sono componenti emettitori di luce. Ma l'entità di luce emessa dai comuni diodi è talmente esigua da non poter essere rivelata neppure dagli strumenti più sensibili. Il diodo LED, invece, può considerarsi una vera e propria lampadina elettronica.

La meccanica, secondo la quale un diodo LED diviene sorgente di energia luminosa, dipende dalla combinazione delle cariche, maggioritarie o minoritarie, che si verifica internamente al semiconduttore stesso e, in modo particolare, nella zona della giunzione PN. Soltanto una certa parte

dell'energia, scaturita dalla combinazione delle cariche, si trasforma in luce. Può accadere quindi che, per alcuni tipi di semiconduttori, il fenomeno sia sufficientemente macroscopico, così da poter essere osservato ad occhio nudo, mentre per altri tipi di diodi l'energia luminosa liberata è così microscopica da sfuggire ad ogni indagine. Nei diodi LED, per poter sfruttare il fenomeno della emissione di luce, occorre realizzare una giunzione molto sottile, così da risultare trasparente e permettere l'uscita dei raggi luminosi. Anche il contenitore del diodo deve essere trasparente e, a seconda delle necessità, potrà essere dotato di lente concentrica o di calotta diffusore.

CIRCUITO DEL LAMPEGGIATORE

Il circuito elettrico del lampeggiatore automatico è stato da noi presentato in figura 1.

In esso si possono distinguere almeno tre diverse

A tutti i lettori appassionati di modellismo proponiamo la realizzazione di questo semplice lampeggiatore automatico per modelli di navi ed aerei. Con esso si potranno ottenere vari sistemi di abbellimento luminoso, oppure un vero e proprio impianto di luci di posizione.

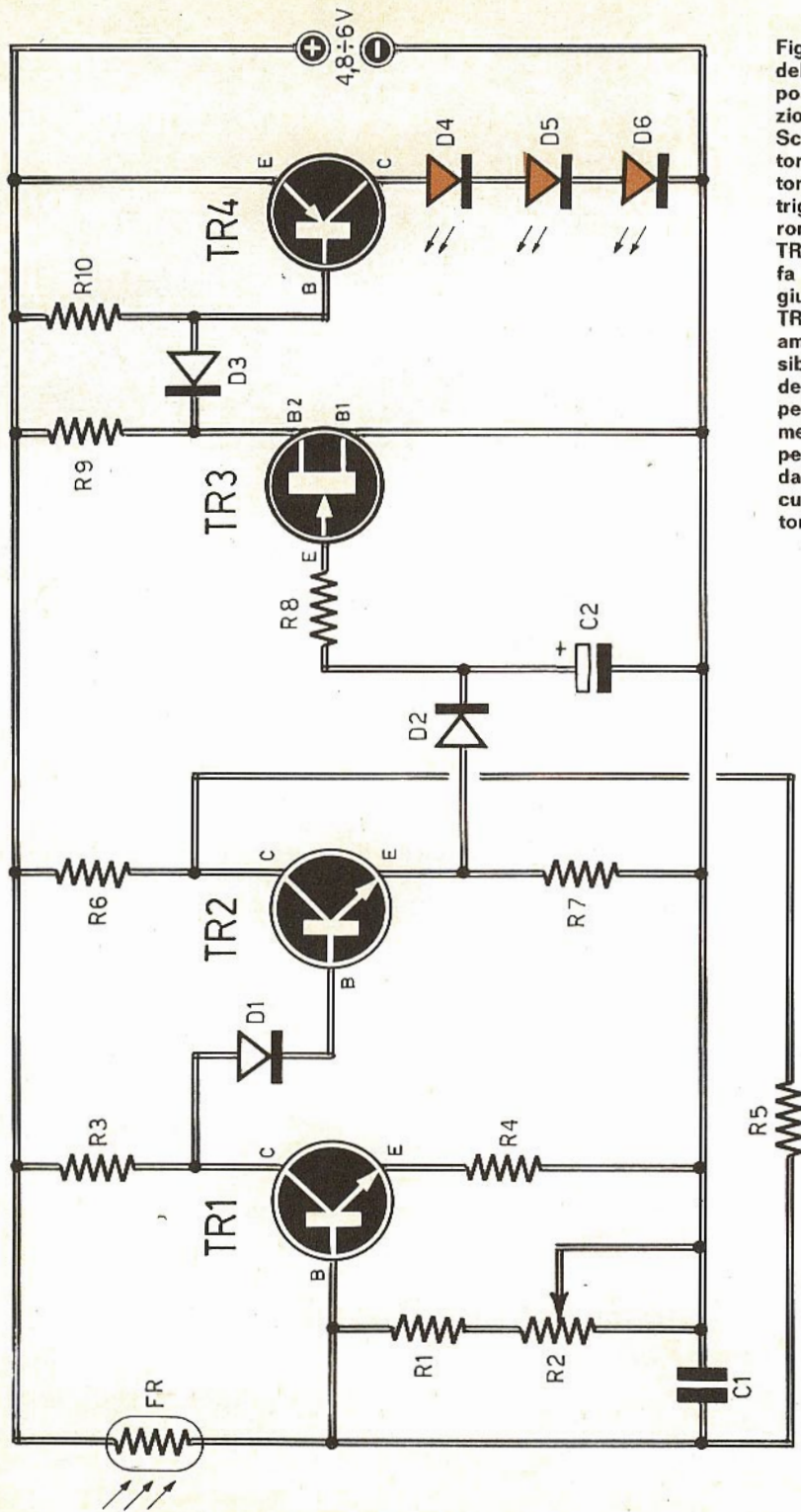


Fig. 1 - Il circuito elettrico del lampeggiatore è composto da tre diverse sezioni: quella del trigger di Schmitt, quella dell'oscillatore e quella dell'amplificatore. Alla composizione del trigger di Schmitt concorrono i due transistor TR1-TR2. Lo stadio oscillatore fa capo al transistor unigiunzione TR3. Il transistor TR4 pilota lo stadio finale amplificatore. Le due possibili condizioni elettriche del circuito, quelle di lampeggiamento o di spegnimento dei diodi LED, dipendono dalla luminosità o dall'oscurità ambientale in cui si trova immersa la fotoreistenza FR.

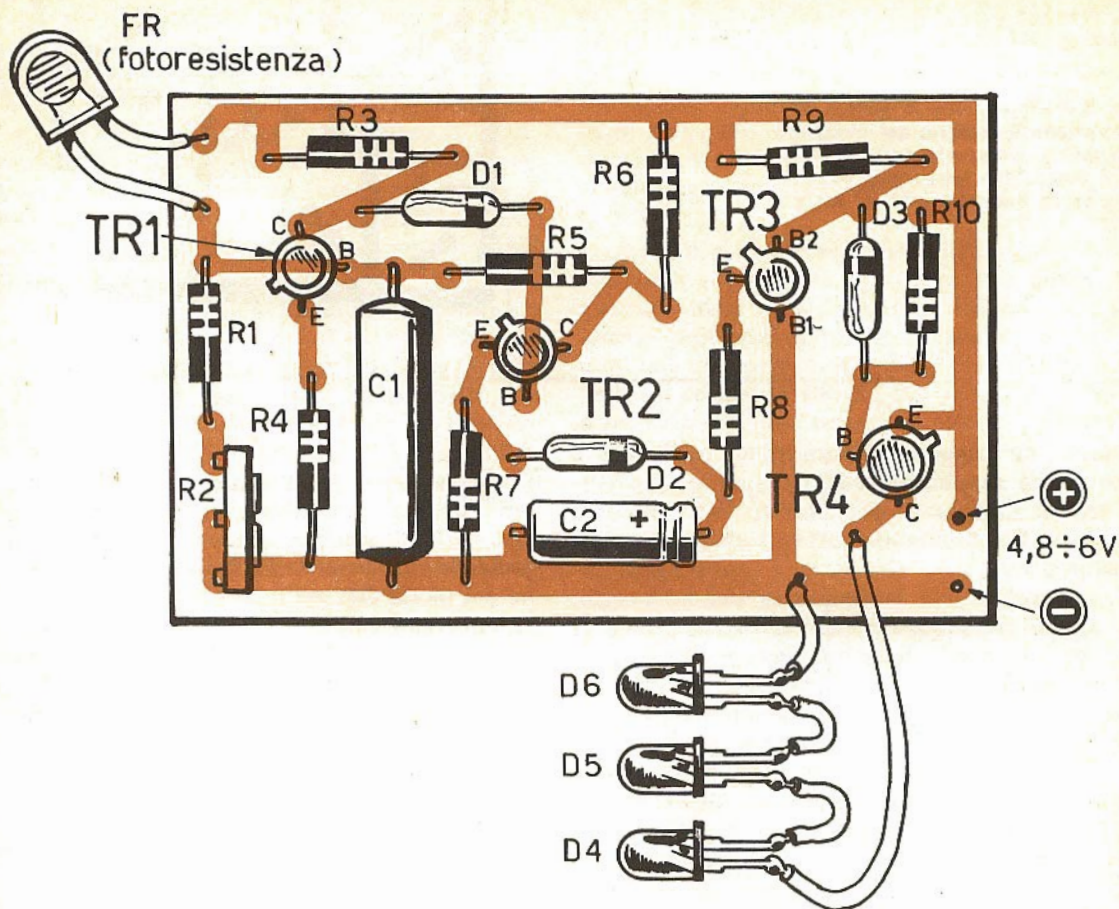


Fig. 2 - La realizzazione pratica del lampeggiatore automatico si ottiene, ovviamente dopo aver realizzato il circuito stampato, seguendo attentamente la distribuzione dei componenti elettronici illustrata in questo piano costruttivo. Dei tre diodi LED D4-D5-D6, collegati in serie fra di loro, i primi due potranno essere montati sulle ali di un modello di aereo, mentre il terzo potrà essere installato sulla coda del modellino. La tensione di alimentazione del circuito può essere prelevata da normali pile, tenuto conto dell'esiguo assorbimento di corrente.

COMPONENTI

Condensatori

- C1 = 2 μ F (non elettrolitico)
 C2 = 4,7 μ F - 12 VI (elettrolitico)

Resistenze

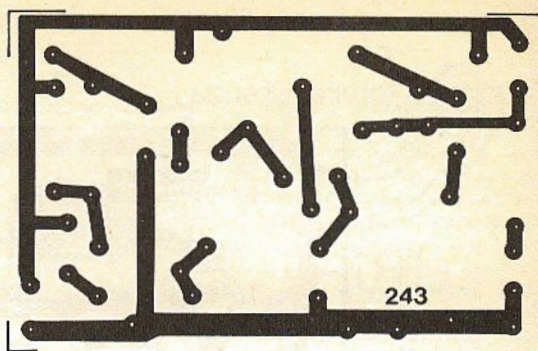
- R1 = 1.000 ohm
 R2 = 1.000 ohm (trimmer)
 R3 = 4.700 ohm
 R4 = 330 ohm
 R5 = 10.000 ohm

- R6 = 2.400 ohm
 R7 = 5.600 ohm
 R8 = 2.200 ohm
 R9 = 4.700 ohm
 R10 = 1.200 ohm

Varie

- TR1 = 2N914
 TR2 = 2N914
 TR3 = 2N2646
 TR4 = 2N2905
 D1 = 1N914
 D2 = 1N914
 D3 = 1N914
 D4-D5-D6 = diodi LED (di qualsiasi tipo)
 Alimentaz. = 4,8 ÷ 6 V

Fig. 3 - Proponiamo in questa illustrazione il disegno del circuito stampato, necessario per costruire il dispositivo lampeggiatore, in grandezza naturale, cioè in scala 1/1.



sezioni: un trigger di Schmitt, un oscillatore e uno stadio amplificatore-pilota.

Il trigger di Schmitt provvede a discriminare il livello a cui si intende far entrare in funzione il dispositivo.

L'oscillatore regola la frequenza del lampeggio. Lo stadio amplificatore esercita la sua azione di comando sui diodi elettroluminescenti. Tutte queste funzioni risultano complessivamente svolte da due transistor di tipo NPN, da un transistor di tipo PNP e da un transistor unigiunzione.

Il funzionamento del circuito deve essere analizzato nelle due possibili condizioni: quella di ambiente esterno illuminato e quella di ambiente esterno oscuro.

CONDUZIONE

Nel primo caso, cioè in condizioni di illuminazione esterna, la fotoresistenza FR, che rappresenta l'elemento sensibile alle variazioni luminose, risultando notevolmente illuminata, riduce il suo valore resistivo interno ad alcune centinaia di ohm, costringendo alla conduzione il transistor

TR1.

Conseguentemente, il transistor TR2 risulta interdetto in quanto la tensione presente sul collettore di TR1 viene a risultare inferiore a quella presente sulla base di TR2, vietando la conduzione del diodo D1.

In tali condizioni la tensione misurata sull'emittore del transistor TR2 si trova ad essere prossima allo zero. Anche il diodo D2 rimane quindi polarizzato inversamente e non conduce la corrente elettrica, impedendo così il funzionamento del successivo stadio oscillatore.

INTERDIZIONE

La seconda condizione del circuito è quella dell'oscurità. In pratica, quando la luminosità ambientale scende al di sotto di un determinato limite, tale che per l'aumentata resistenza interna di FR il transistor TR1 passa dalla zona di conduzione a quella di interdizione, il transistor TR2 diventa conduttore, ricevendo corrente sulla base attraverso il diodo D1.

In condizioni di oscurità, il valore resistivo in-



Fig. 4 - Prima di inserire i semiconduttori nella basetta-supporto del lampeggiatore automatico, invitiamo i lettori a consultare attentamente questo disegno, nel quale si possono rilevare le esatte distribuzioni degli elettrodi sui transistor e le polarità dei diodi.

terno della fotoresistenza FR diviene notevole, ostacolando il passaggio della corrente elettrica e, quindi, impedendo la conduzione del transistor TR1, cioè costringendolo all'interdizione.

Si noti che, in virtù dell'azione della resistenza di reazione R5, il passaggio dallo stato di interdizione a quello di conduzione, non è graduale, ma avviene molto bruscamente non appena si supera il limite di soglia di illuminazione (effetto di scatto del trigger di Schmitt composto da TR1 e TR2).

Quando il transistor TR2 risulta conduttore, la tensione di emittore si trova al di sopra dei 4 V ed il condensatore elettrolitico C2 inizia a caricarsi attraverso il diodo D2. Ciò permette alla tensione presente sui terminali dell'elettrolitico C2 di raggiungere il valore tipico di conduzione del transistor unigiunzione UJT, innescando la conduzione tra le basi B1 e B2. Tale conduzione cessa quando il condensatore si scarica attraverso la resistenza R8 ed il circuito composto dalla base B1 del transistor TR3 ed il suo emittore.

GLI IMPULSI NEGATIVI

Per concludere possiamo dire che, sull'elettrodo di base 2 (B2) del transistor unigiunzione TR3, si ottengono degli impulsi di tensione negativi la cui durata è funzione del valore capacitivo del condensatore elettrolitico C2 e di quello resistivo della resistenza R8.

Gli impulsi negativi vengono amplificati da un transistor di tipo PNP (TR4), che comanda conseguentemente l'accensione dei tre diodi LED collegati in serie tra di loro (D4-D5-D6), che rappresentano il carico di collettore del transistor TR4.

REALIZZAZIONE PRATICA

La realizzazione pratica del progetto del lampeggiatore automatico deve essere eseguita tenendo sott'occhio il piano di cablaggio di figura 2.

Ogni operazione di montaggio, ovviamente, dovrà essere iniziata dopo aver costruito il circuito stampato, che è stato da noi presentato in grandezza naturale in figura 3.

La prima fase realizzativa del progetto consiste dunque nella preparazione del circuito stampato, mentre in un secondo tempo si provvederà all'inserimento su di esso di tutti i componenti elettronici, il cui fissaggio avviene, come al solito, tramite saldatura a stagno direttamente sulle piste di rame dello stampato.

Raccomandiamo vivamente di non inserire i componenti TR1-TR2-TR3-TR4-D1-D2-D3-D4-D5-D6-C2 senza tener conto della esatta disposizione degli elettrodi e delle polarità.

Per quanto riguarda i semiconduttori (transistor, diodi normali e diodi LED), abbiamo provveduto a comporre un disegno illustrativo della esatta disposizione degli elettrodi e delle polarità (figura 4).

La fascetta colorata, riportata sull'involucro vitreo dei diodi rappresenta il catodo. Per quanto riguarda i diodi LED, possiamo dire che non sussistono problemi di ordine commerciale, perché qualsiasi tipo potrà andar bene per il nostro progetto; il colore dei diodi LED potrà essere scelto a seconda dei gusti personali, indirizzando ovviamente le preferenze verso il color rosso.

Per quanto riguarda la fotoresistenza FR, possiamo dire che tutti i modelli potranno essere utilmente montati nel circuito, anche quelli a bassa dissipazione, dato che la corrente che dovrà attraversarla, è ridottissima.

L'alimentazione del circuito potrà essere effettuata tramite pile, tenuto conto del ridotto consumo di energia elettrica anche durante la fase di accensione dei diodi LED.

Sullo schema elettrico di figura 1, il valore della tensione di alimentazione è quello compreso fra 4,8 e 6 Vcc. Nel caso in cui ci si voglia servire della tensione di 6 V (estremo limite superiore) converrà inserire nel circuito, in serie con i tre diodi elettroluminescenti D4-D5-D6, una resistenza di valore compreso fra i 10 e i 50 ohm circa, con lo scopo di limitare la corrente massima e di evitare possibili danni ai diodi LED.

REGOLAZIONI DEL CIRCUITO

Una volta realizzato il progetto secondo il piano costruttivo di figura 2, occorrerà provvedere alla regolazione del trimmer potenziometrico R2, che consente di controllare quel valore di luminosità al di sotto del quale l'apparato inizia a far lampeggiare i diodi LED.

Coloro che non ritenessero idoneo, per i propri fini pratici, il valore della frequenza di oscillazione, potranno variare il valore della resistenza R8 e quello del condensatore elettrolitico C2.

Per far in modo che le pause di accensione si prolunghino maggiormente nel tempo, occorrerà diminuire il valore capacitivo del condensatore elettrolitico C2, aumentando proporzionalmente quello resistivo R8, oppure si potrà inserire una resistenza in serie al diodo D2, con lo scopo di ritardare il processo di carica del condensatore C2.

vendite acquisti permutate



VENDO trasmettitori FM 88 - 108 MHz 2-50 W con quarzo o con VFO. Specificare frequenza. Montaggio professionale, prezzi molto bassi. Non sono negoziante.
TURCO GIANNI - V.le Tito Labieno, 69 - 00174 ROMA - Tel. 7484359.

VENDO al miglior offerente a partire da L. 7.000 luci psichedeliche da 1.000 W (canali medi) e chitarra classica « E-ROS » al miglior offerente a partire da L. 15.000. In entrambi i casi spese postali a carico dell'acquirente.

CARRISI G. - C.so Alcide De Gasperi, 413/D - 70100 BARI.

CAMBIO corso elettronica industriale S.R.E. senza materiale con autoradio (OM-FM) riproduttore stereo cassette c. 60, anche usato ma funzionante.

FIGINI GIOVANNI - Via Puricelli, 34 - 15057 TORTONA (Alessandria) - Telefonare ore ufficio (0131) 863901.

RADIOTECNICO eseguirebbe presso il proprio domicilio, montaggi elettronici sia a valvole sia a transistor, specialmente su circuiti stampati.

CANESSA CARLO - Via F. Vezzani, 109 - 16159 GENOVA RIVAROLO - Tel. 449941.

CERCO ricevitore 144 MHz anche autocostruito purché a frequenza variabile - media potenza. Pago contanti dopo averlo provato, oppure rispedisco a mie spese.

ZANARDI WALTER - Via Regnoli, 58 - 40138 BOLOGNA.

ALLIEVO Scuola Radio Elettra, eseguo riparazioni radio a prezzi contenuti, compro radio rotte di qualsiasi tipo. Tratto solo in provincia. Massima serietà.

LAVEZZARO GIUSEPPE - Via A. Volta, 3 - 15100 ALESSANDRIA.

VENDO corso radio stereo a transistor della Scuola Radio Elettra acquistato nel 1976, completo di dispense e tutto il materiale originale della Scuola. Rispondo a tutti.

LIZZI PAOLO - Via G. Galilei, 34 - 15100 ALESSANDRIA.

VENDO amplificatore 12 W, trasformatore 30 V, rice-trasmittente (da riparare), materiale elettronico vario, schemi vari. Il tutto a L. 30.500. Oppure cambio con RX-TX minimo 5 W 3 ch.

MONTANARO LUIGI - Via C. Rispoli, 176 - 71016 S. SEVERO (Foggia) - Tel. (0882) 23884.

IL SERVIZIO E' COMPLETAMENTE GRATUITO

Di questa Rubrica potranno avvalersi tutti quei lettori che sentiranno la necessità di offrire in vendita, ad altri lettori, componenti o apparati elettronici, oppure coloro che vorranno rendere pubblica una richiesta di acquisto od un'offerta di permuta.

Elektronica Pratica non assume alcuna responsabilità su eventuali contestazioni che potessero insorgere fra i signori lettori e sulla natura o veridicità del testo pubblicato. In ogni caso non verranno accettati e, ovviamente, pubblicati, annunci di carattere pubblicitario.

Coloro che vorranno servirsi di questa Rubrica, dovranno contenere il testo nei limiti di 40 parole, scrivendo molto chiaramente (possibilmente in stampatello).

CAMBIO strumento 80 μ F f.s. (prelevato da un tester Chinaglia funzionante), scala da tracciare (o utilizzare quella che c'è), con strumento 1 mA f.s. (nuovo).

GRUMETTI MAURIZIO - Via Girolamo Santacroce, 5 - 80129 NAPOLI.

CERCO schema trasmettitore 88÷108 MHz con c.s. ed elenco materiale con potenza 20/30 W. Scrivere precisando il compenso.

NICASTRO MARCO - Via V. Capozzi, 33 - 71100 FOGGIA.

VENDO ricetrasmittente « Tower » 5 in ottimo stato L. 3.000 con attacco antenna TV oppure scambio con: valvole, transistor, schemi, circuiti stampati, cristalli rivelatori, radio rotte ecc.

NASCENZI CESARE - Via Bolzano, 38 - 37100 VERONA - Quart. B. Roma.

CERCO 1 ricetrasmittitore CB 5 W 23 canali completo di antenna e accessori. Cerco anche adesivi di tutti i tipi.

FERRARI ROBERTO - Via Carlo Boni, 24 - 41100 MODENA.

VENDO O CAMBIO radiocomando Olympic 4 servi completo clips fissaggio a carica batterie come nuovo a L. 12.000. Modello F1 S.G. Car motore cc 3,5 super tigre radiocomandata Futaba L. 180.000. Cambio il tutto con stazione CB completa di tutto.

DEL PROPOSTO MARIO - Via Portuense, 708 - 00148 ROMA.

CERCO alimentatore 13 V cc stabilizzati 6 A. Vendo elettromicroscopio max 20.000 ingrandimenti 220 V ca. Prezzo da convenirsi o scambio. Vendo acquario con luce alt. 20 lung. 35 larg. 16 cm, un po' malridotto. Prezzo occasione L. 6.000. Per risposta sicura L. 100 bollo.

GASPERI ROBERTO - Via Bellini, 13 - 61100 PESARO - Tel. 64753 dalle 14 alle 15.

CERCO ricetrasmittitore CB per auto 5 W minimo 23 canali quarzati e non purché in ottimo stato e a prezzo accessibile.

SERRANO ANTONELLO - Via dei Bersaglieri, 3 - 40100 BOLOGNA - Tel. (051) 269247.

COMPRO trasmettitore a transistor o circuito integrato FM 88÷108 MHz perfettamente funzionante - alimentazione 6 - 4,5 - 9 Vcc - potenza minima 2 W o 1,5 W. Pago L. 10.000 trattabili.

CRISTINI ANGELO - Via V. Veneto, 6 - 22038 TAVERNERIO (Como) - Tel. (031) 426214.

CERCASI schema elettrico amplificatore stereo HI-FI o mono 10 W min. per canale se monaurale 15÷20 W con alimentazione 12-15 Vcc. Descrizione dettagliata + c.s. Tratto solo zona Roma e dintorni. Pago fino a L. 2.000.

DI GIANGREGORIO FAUSTO - Via Giuseppe Bernieri, 2 - 00169 ROMA.

VENDO trasmettitore FM 88÷108 MHz 1 W a L. 8.000 + spese postali.

RUFFI FABIO - Via Caprera, 23 - 09100 CAGLIARI.

VENDO fotocopia schema elettrico pratico trasmettitore FM 88÷108 MHz valvolare americano della potenza di circa 3 W - istruzioni per la costruzione tradotte in italiano.

GAMBUZZA SEBASTIANO - Via Nazionale - 96010 CASSIBILE (Siracusa).

COMPRO per L. 1.000, schema elettrico di amplificatore lineare FM 88÷108 MHz, con circuito stampato e valori dei componenti.

CREMMIDIOTIS DIMITRIOS - Via Orsan Michele, 2 - 50123 FIRENZE.

CERCO apparecchiature radio trasmettenti o riceventi militari italiane o straniere (usate o residuati bellici) purché in buono o soddisfacente stato. Corrisponderei con appassionati per scambio informazioni su tali apparecchiature.

WALLNER MAURIZIO - Via Commerciale, 73 - 34134 TRIESTE.

CERCO schema e disegno circuito stampato con elenco componenti e loro valori di organo elettronico minimo 3 ottave. Precisare prezzo, caratteristiche e prestazioni. Disposto pagare bene.

MINGARDO GIANCARLO - Via L. Pellizzo, 23/6 - 35100 PADOVA.

VENDO RX-TX Sommerkamp TS 624 5 W a L. 90.000 trattabili. Cerco RX-TX per 80 metri.

PIERSANTI FILIPPO - Via S. Giuseppe Vill.no B - 00040 MONTECOMPRATI (Roma).

COMPRO corso radio stereo transistor HO, cambio con corso completo di fotografia della Scuola Radio Elettra.

NANFITO DELFO - Cort. Savona, 15 - 96016 LENTINI (Siracusa) - Tel. (095) 943024.

CERCO amplificatore di 20-30 W per stereo a cassette (tipo Philips N 2507); cerco anche un amplificatore d'antenna TV con banda V^a (UHF).

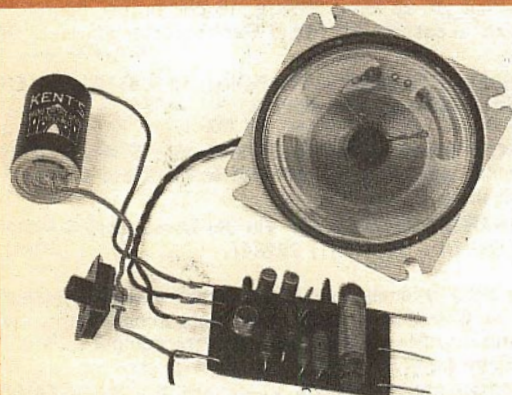
MORAMARCO SILVESTRO - Via Piccinni, 31 - 70022 ALTAMURA (Bari).

VENDO alimentatore stabilizzato 7÷22 V cc 2 A perfettamente filtrato.

MANCIATI FABIO - Viale Egeo, 14 - 00144 ROMA - Tel. 5916496.

DESIDEREREI trovare una persona responsabile cui affidare l'incarico di acquisto di libri, schemi, riviste etc.

APOLLON FANZARES - Cx Postal 2483 - ZC - 00 - Rio - BRASIL 20.000.



La realizzazione di questo semplice ricevitore rappresenta un appuntamento importante per chi comincia e un'emozione indescrivibile per chi vuol mettere alla prova le proprie attitudini e capacità nella oratica della radio.

IL RICEVITORE DEL PRINCIPIANTE IN SCATOLA DI MONTAGGIO

... vuol tendere una mano amica a quei lettori che, per la prima volta, si avvicinano a noi e all'affascinante mondo della radio.

LA SCATOLA DI MONTAGGIO COSTA:

L. 2.900 (senza altoparlante)

L. 3.900 (con altoparlante)

Tutti i componenti necessari per la realizzazione de « Il ricevitore del principiante » sono contenuti in una scatola di montaggio venduta dalla nostra organizzazione in due diverse versioni: a L. 2.900 senza altoparlante e a L. 3.900 con altoparlante. Le richieste debbono essere fatte inviando anticipatamente l'importo a mezzo vaglia o c.c.p. n. 3/26482 intestato a: ELETTRONICA PRATICA 20125 MILANO - Via Zuretti n. 52.

VENDO RX-TX marca Tenko The Phantom 31 canali con due antenne e microfono, L. 200.000. Tratto con Milano e La Spezia.

CARPENA GIOVANNI - Via Ronchi, 10 - 20134 MILANO.

VENDO autoradio estraibile «Voxson junior» onde lunghe e medie con antenna plancia e schermatura per macchine a due cilindri a L. 15.000 + spese postali.

NATALE GIUSEPPE - Via Serra di Falco, 250 - 90145 PALERMO.

COMPRO urgentemente trasmettitore 88 ÷ 108 MHz con portata minima di 500 metri. Pago bene. Rispondo a tutti.

ABAGNARE CAMILLO - Via Croce Gragnano, 8 - 80057 S. ANTONIO ABATE (Napoli).

VENDO preamplificatore equalizzatore stereofonico Hi Fi con caratteristiche semiprofessionali.

GIORDANI MAURIZIO - Via R. Scotellaro, 69 - 10155 TORINO - Tel. 2050643.

CERCO corso di elettronica di facile apprendimento per super principiante.

CONDELLI LUCIANO - Via Marconi, 181 - 80026 CASAVATORE (Napoli).

VENDO organo elettronico «ELKA» con eccezionale effetto piano a una tastiera. Vendo anche chitarra elettrica «Guild Starfire» e imitazione gibson nera. Il tutto a prezzo da trattare.

BORGHESI SERGIO - Via Diaz, 5 - 20093 COLOGNO MONZESE (Milano) - Tel. ore pasti 2532481.

URGENTE! Cerco semplicissimo schema elettrico, piano montaggio, lista componenti, disegno stampato luci psichedeliche. Potenza ingresso max tollerabile 30, - 25 W. Potenza minima uscita 200 W canale. Il tutto cambio con moltissimi altri schemi tipo: antifurto auto, alimentatori, Citizen's Band ecc.

ALESSANDRI STEFANO - Via dei Frassini, 64 - 00172 ROMA.

SVENDO moltissimo materiale rotabile fermodellistico della Lima, per realizzo.

NANNA ANTONIO - Via A. Diaz, 54 - 56025 PONTERA (Pisa).

CERCO ricetrasmittente CB 2 W 3 canali possibilmente Tokai o Midland in buono stato L. 25.000. Tratto solo con Italia settentrionale.

SELMIN ENRICO - Via Euganea, 100 - 35030 SELVAZANO (Padova).

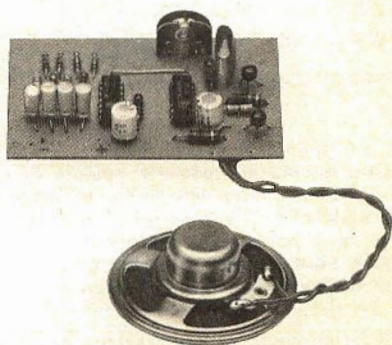
GENERATORE MELODICO CON INTEGRATI DIGITALI

IN SCATOLA DI MONTAGGIO

L. 11.500 senza altoparlante

L. 12.500 con altoparlante

Una breve melodia elettronica viene emessa da un piccolo altoparlante quando si agisce su un interruttore. Tramite un amplificatore BF, è possibile realizzare un richiamo acustico pubblicitario, un segnale stimolante nelle competizioni sportive, una tromba acustica per auto.



Tutti i componenti necessari per la realizzazione del generatore melodico sono contenuti in una scatola di montaggio venduta dalla nostra Organizzazione in due diverse versioni: a L. 11.500 senza altoparlante e a L. 12.500 con altoparlante. Le richieste devono essere fatte inviando anticipatamente l'importo a mezzo vaglia o c.c.p. 3/26482 intestato a ELETTRONICA PRATICA - 20125 MILANO - Via Zuretti, 52.

VENDO piatto Lenco 755 con o senza testina Shure M 75 ed type II, nuovi con garanzia.
Telefonare ore 8 - 10 mattina: (06) 835779.

TRASMETTITORE FM da 88 ÷ 108 MHz con potenza di 2 W cedo, per inizio emittente libera per sole L. 25.000. Montato e collaudato, con controllo di modulazione e con impedenza di antenna 52 ohm. Spedizione in contrassegno postale.
LANERA MAURIZIO - Via E. Toti, 28 - 33170 PORDENONE.

CERCO trasmettitore FM 104 - 105 MHz da uno a sei canali fino al prezzo di L. 100.000. Rispondo a tutti.
SALERNO ACHILLE - Via Duca degli Abruzzi, 14 - 86039 TERMOLI (Campobasso).

CERCO schema trasmettitore da 88 a 108 MHz con valori dei componenti. Compenso di L. 1.000.
INTRONA GIUSEPPE - V.le Monza, 158 - 20127 MILANO.

PER AEREOMODELLI, cerco schema radiocomando (trasmettitore + ricevitore) 1 canale con elenco componenti. Pago L. 2.000.
STUCCHI ALESSANDRO - Via Roma, 2/10 - 43010 CORCAGNANO (Parma).

CERCO l'integrato UAA180 o UAA170 e sonda NTC in vetro 2.200 ohm possibilmente nuovi o quasi, a buon prezzo.
SANTI GIORGIO - V.le Carlo Pepoli, 24 - 40123 BOLOGNA - Tel. (051) 422917 ore pasti.

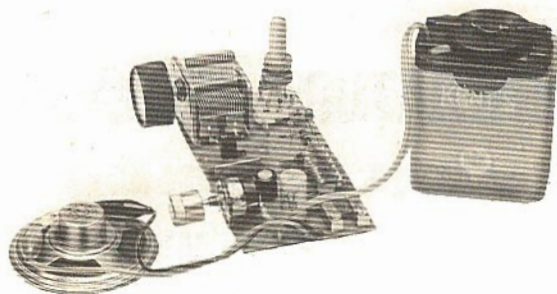
DUPLICATORE Mod. 300 Gestetner vendo a L. 300.000. Eventualmente permuto oggetti pari valore.
BEDINA LILIANA - Via Ramazzini, 11 - 20129 MILANO - Tel. 272673.

ESEGUO circuiti stampati a L. 20 il cmq. specificare se in bachelite o in vetronite.
FERRARI LUCA - Via Rinaldo Rigola, 9 - 40133 BOLOGNA.

LA RADIO DEL PRINCIPIANTE

DUE APPARATI IN UNO
RICEVITORE RADIO
+ AMPLIFICATORE BF

PER ONDE MEDIE
PER MICROFONO
PER PICK-UP



Con questa interessante scatola di montaggio vogliamo, ancora una volta, spianare al lettore principiante il terreno più adatto per muoversi inizialmente, per mettere alla prova le proprie attitudini e con esse, godere il risultato di un lavoro piacevole e utile.

IN SCATOLA DI MONTAGGIO

L. 9.500 (senza altoparlante)
L. 10.400 (con altoparlante)

Il kit permette la realizzazione di un ricevitore radio ad onde medie, con ascolto in altoparlante e, contemporaneamente quella di un amplificatore di bassa frequenza, con potenza d'uscita di 1 W circa, da collegare con microfoni od unità fonografiche, piezoelettriche o magnetiche.

Tutti i componenti necessari per la realizzazione del ricevitore sono contenuti in una scatola di montaggio venduta dalla nostra Organizzazione in due diverse versioni: a L. 10.400 con altoparlante e a L. 9.500 senza altoparlante. Le richieste debbono essere fatte inviando anticipatamente l'importo con vaglia o c.c.p. 3/26482 intestato a ELETTRONICA PRATICA - 20125 MILANO - Via Zuretti, 52.

CERCO oscilloscopio doppia traccia con accessori. Specificare marca max 200.000 ottimo stato. Cerco generatore barre TV color con accessori ottimo stato, specificare marca max 200.000. Cerco TV color buona marca 26" telecomando specificare marca max 300.000.
CANTAFFIO NINO - Via San Giorgio, 1 - (dietro UPIM) - 88100 CATANZARO.

CERCO urgentemente schema di mini laser di piccola potenza. Inviare lo schema completo e lista componenti chiedendo ricompensa.

CARUSO ANTONIO - Viale Leonardo da Vinci, 52 - 90145 PALERMO.

VENDO generatore Sweep-TV UK 450/S a L. 30.000, amplificatore stereo 10 W + piatto Telefunken + 2 casse 30 W a L. 80.000, bongo elet. UK 260 a L. 15.000.
BARCA GIUSEPPE - Via G. Donizetti, 3 - 20125 MILANO - Tel. 703198.

CERCO schema di CB con relativi componenti per costruirlo, anche a pagamento.

MAZZOLENI DIEGO - Via Cialdini, 10 - 24041 BREMBATE SOTTO (Bergamo).

CERCO coppia ricetrasmittenti portatili di bassa potenza ed un rotatore per antenna con scatola « box control ».

GHIRARDELLI PIETRO - Via Col di Lana, 8 - 20136 MILANO - Tel. (02) 8359739.

CERCO urgentemente ricetrasmittitore 5 W 3 ch purché funzionante (indicare caratteristiche).

PONDRELLI PAOLO - Via Baracca, 4 - 40033 CASALECCHIO DI RENO (Bologna).

ICOM-22A 144 MHz FM vendo come nuovo, perfetto, 22 canali 1 - 10 W completo di 11 coppie di quarzi usato pochissimo.

CALZETTA RICCARDO - Via S. Damaso, 34 - 00165 ROMA - Tel. 636761.

CERCO schema di trasmettitore in FM 88÷108 MHz con fedeltà di riproduzione abbastanza elevata e potenza superiore a 30 W e non di più di 50 W. Inviare lo schema completo e lista componenti chiedendo ricompensa.

SQUATRITO ANTONINO - Via Onofrio G. 136 - 98040 GESSO (Messina).

VENDO componenti elettronici nuovi, transistor integrati, diodi, resistenze, potenziometri ecc. a prezzi concorrenziali assicurando massima serietà. Listini e preventivi gratuitamente a richiesta. Si eseguono i circuiti pubblicati sulle riviste specializzate.

DE MARTINO RUGGIERO - Via Amendola, 47 - 70100 BARI - Tel. (080) 333375 - (080) 224833.

CERCO urgentemente schema con relative misure di funzionamento - circuito stampato - elenco componenti - di TX FM 88÷108 MHz - da 10 a 30 W possibilmente transistorizzato.

DI VETTA FRANCO - Via Jerapoli, 5 - 00146 ROMA - Tel. (06) 5586362 ore pasti.

CERCO nel più breve tempo possibile circuito per la realizzazione di un tester.

PALOZZI GIOVANNI - Lgo Giovanni Chiarini, 18 - 00154 ROMA - Tel. 5770190.

RICEVITORE XR - 1000 perfetto, due filtri a quarzo 80 - 10 metri vendo L. 200.000 intrattabili; vendo inoltre TX FM 88÷108 MHz e codificatore per radio libera a L. 250.000 ciascuno; installo personalmente - garanzia totale mesi 6.

IIXGB GRASSI BRUNO - Via Sapri, 77 - 19100 LA SPEZIA.

CERCO schema montaggio di ricetrasmittitore da 5 W compreso fra 88÷108 MHz con componenti e disegni più possibilmente chiari. Pago L. 1.500.

PASSANANTE ENZO - Via Boves, 8 - 46100 MANTOVA.

VENDO trasmettitore FM 88÷110 MHz a transistor tarato tramite controllo a quarzo su 101 MHz. Possibilità di cambio frequenza agendo su 3 bobine e stadi finali - oscillatore blindato controllo automatico dei picchi B.F. regol. B.F. alim. 12-16 V con 1,6 W su 52 ohm. Non sciolto a L. 50.000.

SIMONELLI MARCO - Via Pizzo Coca, 11 - 24100 BERGAMO.

VENDO materiale altoparlanti ecc. per costruire due casse acustiche da 60 W + motorino 220 V per giradischi a L. 20.000.

GIUSTI LUCA - Via Ugo Foscolo, 25 - 56100 PISA.

CERCO schemi ricetrasmittenti CB (27 MHz) da 5 W a 10 W con valori dei componenti. Offro da 500 a 1.000 lire a chiunque ne invii uno.

MANZONI FRANCO - Via Aleardi, 78 - 30172 MESTRE (Venezia).

DISPONGO di moltissimo tempo libero a causa della mia infermità e desidererei occupare il mio tempo lavorando soltanto al mio domicilio.

PARISI ALFIO - Via Palma, 37 - 96016 LENTINI (Siracusa).

CEDO, per alcune vecchie riviste di elettronica, un ricevitore a 6 transistor (volume, sintonia, jack con auricolare) nuovissimo e funzionante.

TOSCANO ORAZIO - Via dei Miti, 35 - 95100 CATANIA.

VENDO microamperometro 100 µA f.s., commutatori 3 vie 3 posizioni - 1 via 11 posizioni, alimentatore 6 V, ricevitore radio AM FM con uscita 8 ohm 0,3 W, relé - bobina 220 V 50 Hz - contatti 380 V 16 A, 2 condensatori variabili per radiorecettori portatili AM. Tutto per L. 30.000. Regalo alcune valvole. Pagamento a mezzo vaglia postale.

INERARO VALENTINO - Via S. Elia, 21/32 - 16153 SESTRI PONENTE (Genova).

CERCO ricetrasmittitore 8 ch (non di meno) portatile + cinghia + borsa.

SANTINI MARCO - Via Ferrante Aperti, 54 - 20125 MILANO - Tel. (02) 2826818 ora.cena. Tratto con Milano e dintorni (preferisco che mi telefoniate).

CERCO schema trasmettitore FM 88÷108 MHz da 10 a 15 W. Pago L. 1.500. Possibilmente lo schema non sia complicato, i materiali siano facilmente reperibili e di poca spesa nonché qualche consiglio.

FORNASSI FILIPPO - Fattoria Malacoda, 107 - 50051 CASTELFIORENTINO (Firenze).

VENDO Philips cassette recorder EL 3302 a L. 22.000 trattabili (8 mesi di vita). Accetto anche proposte permutate. Completo di microfono. Funziona 7; 5 V pile e attacco corrente.

PERESSINI DENIS - Arco dell'Erica, 3 - 33054 LIGNANO PINETA (Udine).

VENDESI schema elettrico di trasmettitore FM 88÷108 MHz, potenza 1 W, alimentatore 9 - 35 Vcc, assorbimento x 0,15 W 200 mA a L. 1.000. Compresa spese postali; inviare l'importo in busta chiusa.

DASSAGGIO LUCA - Via Servais, 76 - 10146 TORINO.

VENDO ricetrasmittitori giocattolo mai usati marca sounde sign canale 14. Vera occasione L. 8.000.

RICCHI ROMANO - Tel. 291334 ore pasti. Vendo solo a residenti in Genova.

VENDO stazione completa per VHF funzionante composta da RTX AN/TRC-7 (105-156) MHz. Alimentatore per detto da 220 V AC, antenna originale U.S.A., microtelefono completo di plugs, cassetta contenente le valvole di scorta. Il tutto a L. 152.000 più spese spedizione. Eventuali facilitazioni di pagamento.

CHELAZZI GINO - Via Scipione Ammirato, 53 - 50136 FIRENZE.

COMPRO schema elettrico e pratico con disegno circuito stampato (chiarezza di segni), di radio, o cambio con materiale elettronico usato ma in buone condizioni e funzionante. Tratto con tutti.

MACALUSO ENNIO - Via Arcangelo Leanti, 5 - 90141 PALERMO.

CEDO ricetrasmittitore Courier Classic 3 corredato di Ros-metro antenna e commutatore per antenna. Sei mesi di vita, 23 ch. 5 W, scrivere per informazioni e accordi. Rispondo a tutti. Prezzo richiesto L. 220.000. Condizioni di pagamento da stabilirsi. Tratto preferibilmente con Italia Centrale.

MORONI PAOLO - Str. Pian della Genna 2 D - 06100 PERUGIA.

SALDATORE Istantaneo

220 V - 90 W

Lire 9.500

Il kit contiene:

- 1 saldatore istantaneo (220 V - 90 W)
- 1 punta rame di ricambio
- 1 scatola pasta saldante
- 90 cm di stagno preparato in tubetto
- 1 chiave per operazioni ricambio punta saldatore



adatto per tutti i tipi di saldature del principiante

Le richieste del saldatore istantaneo debbono essere fatte a: **ELETRONICA PRATICA** - 20125 MILANO - Via Zuretti n. 52, inviando anticipatamente l'importo di L. 9.500 a mezzo vaglia postale o c.c.p. 3/26482 (spese di spedizione comprese).

CAMBIO due radio FM - OM di cui una seminuova, macchina fotografica polaroid colore usata poche volte, registratore a bobina Philips con bobina nuova e munito di microfono, saldatore potenza 40 W, 2 condensatori elet. 4 condensatori, 5 resistenze, 2 resistenze variabili, per ricetrasmittitore CB a 2 transistor.
DONDOLINI ANTONIO - Via Svezia, 14 - 58100 GROSSETO - Tel. 28131 solo ore 14.

OCCASIONISSIMA Vendo a metà prezzo o cambio Corso Radio Stereo (Radio Elettra) compreso di teoria e pratica, con libri, materiale e circuiti stampati per costruzione di apparecchi di controllo, con ricetrasmittente a 5 canali con o senza antenna purché in buono stato.
DI PIERRO SABINO - Via Sospello, 161/21 - 10147 TORINO.



PER I VOSTRI INSERTI

I signori lettori che intendono avvalersi della Rubrica « Vendite - Acquisti - Permute » sono invitati ad utilizzare il presente tagliando.

TESTO (scrivere a macchina o in stampatello)

Inserite il tagliando in una busta e spedite a:

ELETRONICA PRATICA

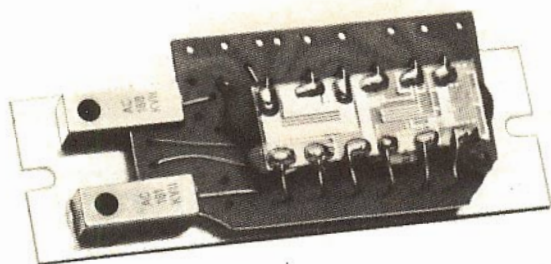
- Rubrica « Vendite - Acquisti - Permute »
Via Zuretti, 52 - MILANO.

3

MODI PER ABBONARSI

- ▶ **Abbonamento annuo semplice** PER L'ITALIA L. 10.000
PER L'ESTERO L. 13.000

- ▶ **Abbonamento annuo con dono di un amplificatore BF**



PER L'ITALIA
L. 11.500

PER L'ESTERO
L. 15.000

Il modulo amplificatore di bassa frequenza, costruito secondo le tecniche professionali più avanzate, permette di realizzare un buon numero di apparati elettronici con pochi componenti e modica spesa. Il dispositivo è corredato di schema applicativo.

CARATTERISTICHE DEL MODULO

Circuito: di tipo a films depositati su piastrina isolante. Componenti: 4 transistor - 3 condensatori al tantalio - 2 condensatori ceramici. Potenza: 1 W su carico di 8 ohm. Dimensioni: 62 x 18 x 25 mm. Radiatore: incorporato. Alimentaz.: 9 Vcc.

- ▶ **Abbonamento annuo con dono di un saldatore elettrico**

PER L'ITALIA

L. 11.500

PER L'ESTERO

L. 15.000



Il saldatore è un utensile necessario per la realizzazione di perfette saldature a stagno sui terminali dei semiconduttori e particolarmente indicato per i circuiti stampati. Maneggevole e leggero, assorbe la potenza di 25 W alla tensione alternata di 220 V. Nel pacco contenente il saldatore sono pure inseriti 80 cm. di filo-stagno e una scatola di pasta disossidante.

Per abbonarsi ad Elettronica Pratica occorre inviare il canone d'abbonamento tramite il modulo di conto corrente postale riprodotto nella pagina accanto. Preghiamo i Lettori di compilare il modulo con la massima chiarezza, possibilmente in stampatello, riportando, nello spazio riservato alla causale del versamento, con la massima precisione, nome, cognome, indirizzo, forma di abbonamento prescelta e data di decorrenza dello stesso.

UTILIZZATE QUESTO MODULO DI CONTO CORRENTE POSTALE

Per qualsiasi richiesta di scatolette di montaggio, fascicoli arretrati, consulenza tecnica inerente ai progetti pubblicati sulla rivista e per una delle tre possibili forme di abbonamento. Vi preghiamo di scrivere chiaramente e nell'apposito spazio, la causale di versamento.

UTILIZZATE QUESTO MODULO DI CONTO CORRENTE POSTALE

Servizio dei Conti Correnti Postali

Certificato di allibramento

Versamento di L.
(in cifre)

eseguito da

residente in

via

sul c/c N. **3/26482**

intestato a:

ELETTRONICA PRATICA
20125 MILANO - Via Zuretti, 52

Adði (t) 19

Bollo lineare dell'Ufficio accettante

N.
del bollettario ch. 9

Bollo a data

SERVIZIO DEI CONTI CORRENTI POSTALI

Bollettino per un versamento di L.
(in cifre)

Lire
(in lettere)

eseguito da

residente in

via

sul c/c N. **3/26482**

intestato a: **ELETTRONICA PRATICA**
20125 MILANO - Via Zuretti, 52

Firma del versante Adði (t) 19

Bollo lineare dell'Ufficio accettante

Tassa di L.

Cartellino
del bollettario

L'Ufficiale di Posta

Bollo a data

(t) La data deve essere quella del giorno in cui si effettua il versamento.

Servizio dei Conti Correnti Postali

Ricevuta di un versamento

di L. (*)
(in cifre)

Lire (*)
(in lettere)

eseguito da

sul c/c N. **3/26482**

intestato a: **ELETTRONICA PRATICA**
20125 MILANO - Via Zuretti, 52

Adði (t) 19

Bollo lineare dell'Ufficio accettante

Tassa di L.

numerato
di accettazione

L'Ufficiale di Posta

Bollo a data

(*) Spaziare con un tratto di penna gli spazi rimasti disponibili prima e dopo l'indicazione dell'importo.

Spazio per la causale del versamento. (La causale è obbligatoria per i versamenti a favore di Enti e Uffici pubblici).

AVVERTENZE

Il versamento in conto corrente è il mezzo più semplice e più economico per effettuare rimesse di denaro a favore di chi abbia un C/C postale.

Per eseguire il versamento il versante deve compilare in tutte le sue parti, a macchina o a mano, purchè con inchiostro, nero o nero bluastro, il presente bollettino (indicando con chiarezza il numero e la intestazione del conto ricevente qualora già non vi siano impressi a stampa).

Per l'esatta indicazione del numero di C/C si consulti l'Elenco generale dei correntisti a disposizione del pubblico in ogni ufficio postale.

Non sono ammessi bollettini recanti cancellature, abrasioni o correzioni.

A tergo dei certificati di allibramento, i versanti possono scrivere brevi comunicazioni all'indirizzo dei correntisti destinatari, cui i certificati anzidetti sono spediti a cura dell'Ufficio conti correnti rispettivo.

Parte riservata all'Ufficio dei Conti Correnti,



La ricevuta del versamento in C/C postale, in tutti i casi in cui tale sistema di pagamento è ammesso, ha valore liberatorio per la somma pagata, con effetto dalla data in cui il versamento è stato eseguito (art. 105 - Reg. Esec. Co-dice P. T.).

La ricevuta non è valida se non porta il cartellino o il bollo rettangolare numerati.

FATEVI CORRENTISTI POSTALI!

Potrete così usare per i Vostri pagamenti e per le Vostre riscossioni il

POSTAGIRO

esente da qualsiasi tassa, evitando perdite di tempo agli sportelli degli uffici postali

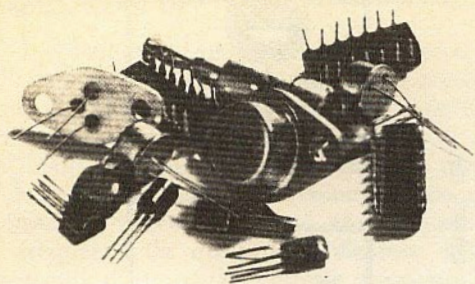
Il correntista ha facoltà di stampare per proprio conto i bollettini di versamento, previa autorizzazione da parte dei rispettivi Uffici dei conti correnti postali.

UTILIZZATE
QUESTO
MODULO
DI CONTO
CORRENTE
POSTALE

Per qualsiasi richiesta di scatolette di montaggio, fascicoli arretrati, consulenza tecnica inerente ai progetti pubblicati sulla rivista e per una delle tre possibili forme di abbonamento. Vi preghiamo di scrivere chiaramente e nell'apposito spazio, la causale di versamento.

UTILIZZATE
QUESTO
MODULO
DI CONTO
CORRENTE
POSTALE





LA POSTA DEL LETTORE



Polarità della capsula piezoelettrica

Prima di iniziare il lavoro di costruzione del microtrasmettitore da voi inviandomi in scatola di montaggio, vorrei sapere se la capsula microfonica può essere inserita in qualsiasi modo sul circuito stampato, oppure se si debbono osservare particolari regole.

GIANCARLO SPINELLI
Firenze

Non riusciamo a comprendere esattamente il significato della sua domanda, ma ci sforzeremo tuttavia di risponderle cercando di interpretare nel migliore dei modi lo spirito del quesito postoci. La capsula microfonica deve essere inserita direttamente sopra la basetta quadrata, dalla parte opposta a quella in cui sono riportate le piste di rame. L'applicazione del componente si ottiene per mezzo di due piccoli spezzoni di filo conduttore rigido, facendo in modo che questi non formino alcun contatto elettrico con il metallo della capsula stessa. Le distanze fra il microfono e il circuito debbono quindi essere brevi. Tenga presente inoltre che il microfono è un componente

polarizzato, così come lo sono, ad esempio, i condensatori elettrolitici e i semiconduttori. Ciò significa che uno dei due terminali del componente rappresenta l'elettrodo positivo di questi, l'altro costituisce l'elettrodo negativo. A seconda del tipo di microfono inserito nel kit, che può variare per forma, grandezza, espressione esteriore, a seconda delle imposizioni di mercato, l'elettrodo positivo può essere contrassegnato con una crocetta (+), oppure può risultare chiaramente isolato dal metallo della capsula microfonica per mezzo di un dischetto di bachelite. L'elettrodo negativo, invece, risulta sempre in intimo contatto elettrico con il metallo che compone il microfono. Ancora un avvertimento: eviti in tutti i modi di sottoporre il microfono a sollecitazioni meccaniche, che potrebbero metterlo definitivamente fuori uso. Quindi non lasci cadere a terra il componente ed eviti che su di lui cadano corpi pesanti. L'elettrodo negativo del microfono dovrà essere collegato con la pista di rame collegata con il filo nero della presa polarizzata (linea della tensione negativa); il terminale positivo del microfono verrà collegato con la pista che fa capo alla resistenza R2.

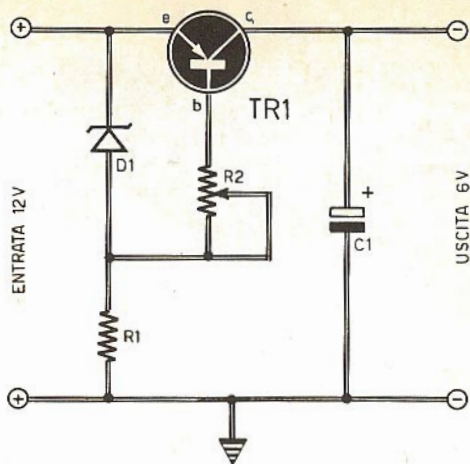
Riduttore di tensione stabilizzato

Un mio amico mi ha regalato una vecchia auto-radio a valvole non funzionante. Poiché sono riuscito a rimettere in funzione il ricevitore con la sola sostituzione di una valvola, vorrei ora provvedere all'installazione dell'apparato sull'autovettura. Ma a questo punto sorge per me un grosso problema. Si tratta dell'alimentazione che, per il ricevitore radio, deve essere di 6 V, mentre la batteria dell'auto eroga la tensione continua di 12 V. Non volendo ricorrere alla banale resistenza di caduta, che non offre mai buoni risultati, vorrei costruire e montare un riduttore stabilizzato a transistor. Potreste pubblicarne lo schema?

ENZO GRIFONI

Palermo

Pubblichiamo lo schema richiestoci ben sapendo che esso risulterà di interesse generale. Il circuito è composto da un numero minimo di elementi e quasi sicuramente potrà essere inserito nel contenitore metallico dello stesso ricevitore radio. Il transistor TR1 deve essere munito di aletta di raffreddamento. Si potrebbe, ad esempio, fissarlo sul telaio metallico del ricevitore, interponendo alcuni foglietti di mica e guadagnando così sullo spazio occupato. Il diodo zener D1 potrà essere di qualsiasi tipo, purché da 6,2 V - 1 W. Il condensatore elettrolitico C1 potrà essere eliminato nel caso



COMPONENTI

- C1 = 1.000 μ F - 12 V (elettrolitico)
- R1 = 560 ohm
- R2 = 2.000 ohm (trimmer potenziometrico)
- D1 = diodo zener (6,2 V - 1 W)
- TR1 = AD149

in cui la radio fosse dotata, nel circuito alimentatore, di un condensatore di livellamento a grande capacità.

RICEVITORE A 2 VALVOLE PER ONDE MEDIE E CORTE

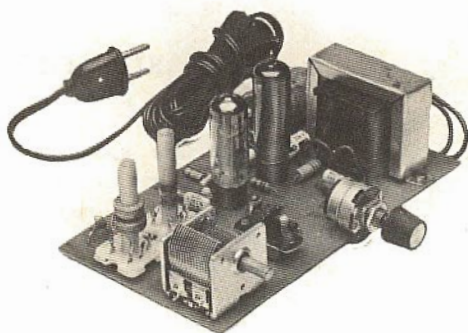
Caratteristiche tecniche

Tipo di circuito: in reazione di catodo
Estensione gamma onde medie - 400 KHz - 1.600 KHz
Sensibilità onde medie: 100 μ V con 100 mW in uscita
Estensione gamma onde corte: 4 MHz - 17 MHz
Sensibilità onde corte: 100 μ V con 100 mW in uscita
Potenza d'uscita: 2 W con segnale di 1.000 μ V
Tipo di ascolto: in altoparlante
Alimentazione: rete-luce a 220 V

IN SCATOLA DI MONTAGGIO

L. 12.500 senza altoparlante

L. 13.500 con altoparlante



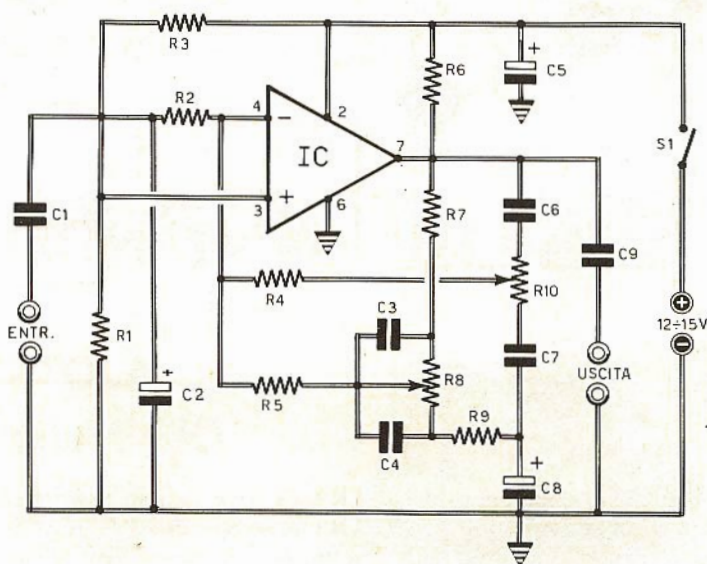
La scatola di montaggio è corredata del fascicolo n. 12 - 1975 della Rivista, in cui è presentato l'articolo relativo alla descrizione e al montaggio dell'apparecchio. Le richieste debbono essere fatte inviando anticipatamente l'importo a mezzo vaglia o c.c.p. n. 3/26482 e indirizzando a: Elettronica Pratica - 20125 Milano - Via Zuretti 52.

Preamplificatore BF

Mi sono costruito un amplificatore di potenza da 20+20 W, che si è rivelato assai poco sensibile durante il collegamento diretto con i normali trasduttori acustici. Purtroppo, trattandosi di uno stadio finale, il circuito è munito soltanto dell'unico elemento di controllo di volume. Ecco perché vorrei far precedere questo amplificatore di bassa frequenza da un preamplificatore dotato dei controlli di tonalità. Potreste propormi un circuito di buone caratteristiche e di semplice realizzazione pratica?

LAURO BOTTAZZI
Lecce

Il progetto del preamplificatore di bassa frequenza che le proponiamo utilizza un circuito integrato operazionale in funzione di elemento di amplificazione. In questo modo si ottengono ottime prestazioni con una quantità minima di componenti esterni. Il progetto, oltre che amplificare il segnale proveniente dai trasduttori acustici, consente di controllare le tonalità con un sistema di tipo attivo e con una dinamica di 20 dB. Il guadagno è di 15 dB a 1.000 Hz. Questo valore, a seconda delle esigenze, potrà essere diminuito o aumentato, aumentando o diminuendo, rispettivamente, il valore della resistenza R2.



Condensatori

C1	=	47.000 pF
C2	=	10 μ F - 15 V (elettrolitico)
C3	=	33.000 pF
C4	=	150.000 pF
C5	=	500 μ F - 15 V (elettrolitico)
C6	=	3.300 pF
C7	=	15.000 pF
C8	=	2 μ F - 15 V (elettrolitico)
C9	=	1 μ F

Resistenze

R1	=	470.000 ohm
----	---	-------------

R2	=	220 ohm
R3	=	470.000 ohm
R4	=	560 ohm
R5	=	2.200 ohm
R6	=	3.300 ohm
R7	=	10.000 ohm
R8	=	100.000 ohm (potenz. a varia. log.)
R9	=	2.200 ohm
R10	=	100.000 ohm (potenz. a varia. log.)

Varie

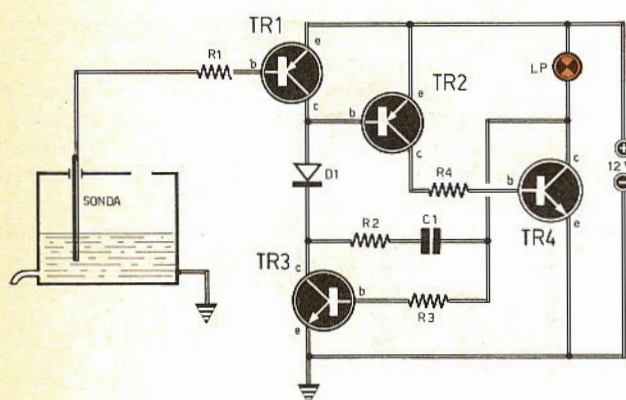
IC	=	integrato tipo TAA861
S1	=	interrutt.

Indicatore di livello

Avrei bisogno di realizzare il progetto di un semplice indicatore di minimo per un serbatoio d'acqua. Non serve una notevole precisione di indicazione, perché l'allarme deve scattare press'a poco al raggiungimento di un certo livello del liquido contenuto nel serbatoio metallico. Sarebbe importante invece che l'alimentazione avvenisse tramite pile o accumulatore d'auto, con un consumo di corrente molto ridotto, in modo da garantire

e la lampada LP rimane spenta. Quando il livello del liquido si abbassa e la sonda non è più in contatto con questo, il transistor TR1 si blocca, mentre il transistor TR2 conduce e passa alla saturazione.

Questo fenomeno ha lo scopo di far funzionare il multivibratore TR2-TR4 ad una frequenza che è funzione della costante dei tempi RC (circa 2 Hz). Di conseguenza la lampada LP si accende lampeggiando alla stessa frequenza. Lo scopo del diodo D1 è quello di proteggere la base del transistor



COMPONENTI

C1	=	10 μ F (di tipo a carta)
R1	=	1,2 megaohm
R2	=	1.600 ohm
R3	=	33.000 ohm
R4	=	220 ohm
LP	=	12 V - 50 mA
TR1	=	BC177
TR2	=	BC177
TR3	=	BC107
TR4	=	2N1711
D1	=	IN914

una lunghissima autonomia di funzionamento del dispositivo senza necessità di manutenzione.

RAIMONDO DAZI
Milano

La accontentiamo e le diciamo che il progetto qui riportato risponde completamente alle sue esigenze. L'allarme è provocato dal lampeggio della lampada LP, che si verifica quando il livello dell'acqua del serbatoio sottoposto a sorveglianza scende al di sotto di un certo valore critico prestabilito (la taratura viene effettuata immergendo più o meno la sonda). Finché la sonda rimane in contatto con l'acqua, il transistor TR1 riceve una polarizzazione normale e sufficiente per rimanere conduttore (in saturazione); conseguentemente la base e l'emittente del transistor TR2 si trovano all'incirca allo stesso potenziale e il transistor non conduce (interdizione). Il multivibratore monostabile, composto da TR2 e TR4 non può funzionare

TR2 da un'eventuale sovratensione. Il transistor TR3 permette di ottenere il blocco e lo sblocco netto del transistor TR2. Tenga presente che la sonda deve essere realizzata con un filo di acciaio inossidabile; essa è montata sul serbatoio tramite un sughero isolante della stessa sonda dal metallo del serbatoio.



Lo « spelling » della sigla

Da poco tempo ho acquistato un ricetrasmittitore CB con il quale mi limito al solo ascolto delle emissioni, allo scopo di acquistare una certa familiarità con le varie terminologie adottate. Mi sono accorto che, assai spesso, in caso di collegamenti

difficili, si tende a fare lo « spelling » della propria sigla, seguendo un particolare codice. Potreste pubblicare l'elenco delle equivalenze fra le lettere alfabetiche e i vocaboli in codice?

ANDREA SORRENTINO
Napoli

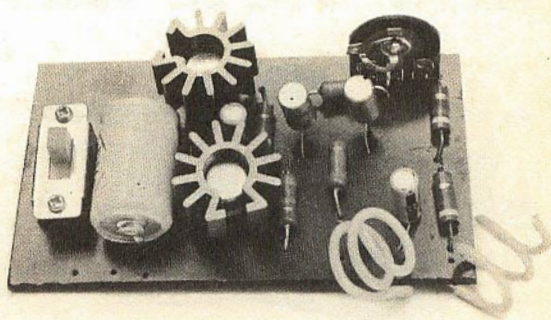
Rispondiamo alla sua cortese domanda pubblicando l'elenco delle equivalenze richiesteci, che certamente interessano molti altri CB principianti come lei. E vogliamo anche ricordarle che l'adozione del codice in uso presso l'Organizzazione Internazionale dell'Aviazione Civile è stata fatta per evitare confusioni nella dizione della sigla.

A = ALFA
B = BRAVO
C = CHARLIE
D = DELTA
E = ECHO
F = FOXTROT
G = GOLF
H = HOTEL
I = INDIA
J = JULIETT
K = KILO
L = LIMA
M = MIKE

N = NOVEMBER
O = OSCAR
P = PAPA
Q = QUEBEC
R = ROMEO
S = SIERRA
T = TANGO
U = UNIFORM
V = VICTOR
W = WHISKEY
X = X-RAY
Y = YANKEE
Z = ZULU

AMPLIFICATORE TUTTOFARE AS21

**IN SCATOLA
DI MONTAGGIO
A L. 7.500**



Il Kit permette di realizzare un modulo elettronico utilissimo, da adattarsi alle seguenti funzioni: Amplificatore BF - Sirena elettronica - Allarme elettronico - Oscillatore BF (emissione in codice morse)

Caratteristiche elettriche del modulo

Tensione tipica di lavoro: 9 V

Consumo di corrente: 80 ÷ 100 mA

Potenza d'uscita: 0,3 W indistorti

Impedenza d'uscita: 8 ohm

Tutti i componenti necessari per la realizzazione di questo apparato sono contenuti in una scatola di montaggio venduta dalla nostra Organizzazione al prezzo di L. 7.500. Le richieste debbono essere fatte inviando anticipatamente l'importo a mezzo vaglia o c.c.p. n. 3/26482 intestato a: Elettronica Pratica - 20125 MILANO - Via Zuretti, 52.

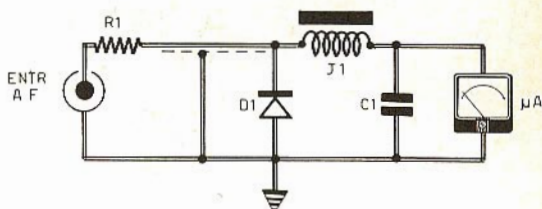
Sonda per alta frequenza

Da qualche tempo mi dedico appassionatamente al settore dell'alta frequenza, costruendo ricevitori radio e piccoli trasmettitori. Molto spesso mi imbatto nel problema della taratura dei circuiti accordati, essendo io sprovvisto di strumentazioni adeguate. Potreste voi aiutarmi a risolvere in modo semplice questo problema, per me difficile, senza ricorrere alla costruzione di apparecchiature complesse?

VALERIO VILLANI
Domodossola

Il più semplice strumento, che potrà aiutarla a risolvere il suo problema, è rappresentato da una sonda, con la quale si può misurare la quantità di energia a radiofrequenza presente in un certo punto. La lettura delle indicazioni si effettua su uno strumento misuratore di correnti elettriche. Tenga presente che, per effettuare una buona taratura dei ricevitori radio, sarebbe assai più utile ricorrere ad un oscillatore modulato, ma lei potrà ugual-

mente aggirare l'ostacolo sintonizzandosi su una emittente radio. Sarà così sufficiente regolare i



nuclei o i compensatori variabili dei circuiti accordati, con lo scopo di ottenere la massima de-

ULTRAPREAMPLIFICATORE

con circuito integrato



Un semplice sistema per elevare notevolmente il segnale proveniente da un normale microfono

In scatola di montaggio
a L. 6.000

CARATTERISTICHE

Amplificazione elevatissima
Ingresso invertito
Elevate impedenze d'ingresso
Ampia banda passante

Utile ai dilettanti, agli hobbysti, ai CB e a tutti coloro che fanno uso di un microfono per amplificazione o trasmissione

La scatola di montaggio dell'ULTRAPREAMPLIFICATORE costa L. 6.000 (spese di spedizione comprese). Per richiederla occorre inviare anticipatamente l'importo a mezzo vaglia o c.c.p. n. 3/26482 intestato a ELETTRONICA PRATICA - 20125 MILANO - Via Zuretti 52 - (telefono n. 6891945).

viazione dell'indice dello strumento. Anche per i trasmettitori la sonda, il cui circuito elettrico è rappresentato nel disegno, si rivelerà utile per raggiungere il massimo rendimento dei vari stadi. Il valore della resistenza R1 dipende dall'uso che lei vorrà fare della sonda, ricordando che esso determina l'impedenza d'ingresso del circuito e la sua sensibilità. Non si tratta comunque di un valore critico e, in linea di massima, si potrà assumere il valore di 10.000 ohm circa. Il diodo D1 è un qualsiasi diodo rivelatore al germanio. L'impedenza J1 dovrà essere costruita avvolgendo una cinquantina di spire di filo di rame smaltato (il diametro non è un elemento vincolante) sopra una resistenza da 100.000 ohm, oppure sopra un supporto di ferrite del diametro di 3 mm. Il microamperometro μA potrà essere rappresentato da un qualsiasi tester commutato sulla portata più sensibile. In sostituzione del tester si potrà usare un microamperometro da 50-100-150 μA . Il condensatore C1 ha il valore di 4.700 pF.

Amplificatore a transistor

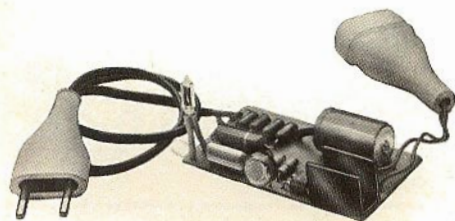
Vorrei realizzare un amplificatore transistorizzato con potenza d'uscita compresa fra i 2 e i 4 W. Questo dispositivo mi servirebbe per collegarlo ad un giradischi con testina piezoelettrica. Il circuito dovrebbe essere ovviamente dotato di controlli di volume e di tonalità delle note alte e di quelle basse. Pur sapendo che la mia richiesta non rappresenta una soluzione tecnica brillante al mio programma, oso ugualmente sperare nella vostra benevolenza.

ROMEO BUTTAFAVA
Novara

La stessa funzione potrebbe essere oggi ottenuta con un piccolo circuito integrato, ma la realizzazione a componenti discreti permette sempre di acquisire esperienza tecnica e imparare molte nozioni che, con l'uso degli integrati, difficilmente potrebbero essere assimilate. Dunque, la realizzazione di un'unità di potenza è da ritenersi ancora valida e per questo motivo pubblichiamo lo sche-

FOTOCONTROLLO CON SCR

**IN SCATOLA
DI MONTAGGIO
A L. 12.000**



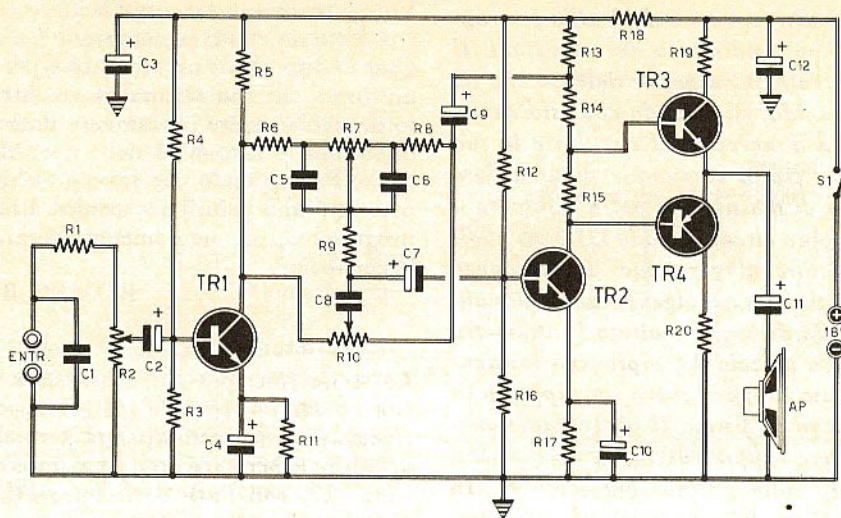
Tempi di lampeggio controllabili
Potenza max. del carico: 660 W

Permette di realizzare almeno due ottimi dispositivi:

- 1 - LAMPEGGIATORE DI POTENZA
- 2 - CONTROLLO CREPUSCOLARE DI ILLUMINAZIONE

I due principali dispositivi, da chiunque facilmente realizzabili con questo kit, potranno servire per molteplici scopi: per la costruzione di lampeggiatori di potenza, per l'accensione automatica delle luci di illuminazione al calar della sera, per il controllo di fiamma di un bruciatore, per far divertire i bambini attraverso una lunga serie di esperimenti che si identificano in altrettanti giochi di luce.

La scatola di montaggio del FOTOCONTROLLO deve essere richiesta a: ELETTRONICA PRATICA - 20125 MILANO - Via Zuretti, 52 - inviando anticipatamente l'importo di L. 12.000 a mezzo vaglia postale o c.c.p. 3/26482. Nel prezzo sono comprese le spese di spedizione.



COMPONENTI

Condensatori

C1	=	4.700 pF
C2	=	10 μ F - 16 VI (elettrolitico)
C3	=	200 μ F - 40 VI (elettrolitico)
C4	=	100 μ F - 16 VI (elettrolitico)
C5	=	100.000 pF
C6	=	100.000 pF
C7	=	25 μ F - 25 VI (elettrolitico)
C8	=	10.000 pF
C9	=	25 μ F - 25 VI (elettrolitico)
C10	=	200 μ F - 6,4 VI (elettrolitico)
C11	=	1.000 μ F - 16 VI (elettrolitico)
C12	=	1.000 μ F - 25 VI (elettrolitico)

Resistenze

R1	=	10.000 ohm
R2	=	47.000 ohm (potenz. a variaz. log.)
R3	=	10.000 ohm
R4	=	56.000 ohm
R5	=	12.000 ohm

R6	=	3.300 ohm
R7	=	22.000 ohm (potenz. a variaz. lin.)
R8	=	3.300 ohm
R9	=	3.300 ohm
R10	=	47.000 ohm (potenz. a variaz. lin.)
R11	=	2.200 ohm
R12	=	82.000 ohm
R13	=	680 ohm
R14	=	1.500 ohm
R15	=	27 ohm
R16	=	27.000 ohm
R17	=	560 ohm
R18	=	1.500 ohm
R19	=	4.700 ohm
R20	=	4.700 ohm

Transistor

TR1	=	BC107
TR2	=	AC127
TR3	=	AC187
TR4	=	AC188

ma del progetto da lei richiestoci. Il dispositivo è in grado di fornire una potenza che si aggira intorno ai 4 W su un carico di 5 ohm (valore minimo) con una alimentazione in continua a 18 V, che può essere elevata a 24 V. I due transistor finali TR3-TR4, rispettivamente di tipo AC187 e AC188 dovranno essere selezionati e dotati di

guadagno il più possibile uguale. Essi dovranno risultare montati su elementi dispersori di calore. Tenga presente che il circuito non è autocentrante, per cui occorrerà eventualmente correggere i valori di R12 o R16, allo scopo di raggiungere sugli emittori di TR3 e TR4 un valore di tensione pari alla metà di quello dell'alimentazione.

Una pretesa assurda

Non sempre nei negozi della mia città riesco a trovare tutti gli elementi necessari per la realizzazione dei progetti presentati sulla vostra interessante rivista. E molto spesso mi sento dire che qualcuno dei componenti da voi citati non esiste oppure non viene venduto al dettaglio. La domanda che vi pongo è la seguente. Perché, prima di progettare un dispositivo elettronico, non consultate anche i piccoli rivenditori di materiali elettronici, informandovi sulla disponibilità o meno dei componenti da voi adottati?

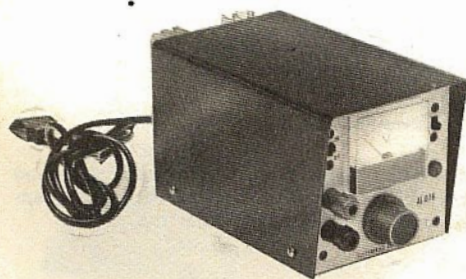
ORAZIO ORATI
Terni

Più volte, sia pure in forma garbata, ci sono stati mossi rimproveri di questo tipo. Sia tramite lettera, sia attraverso il telefono. Ed è maturato quindi il momento per dare una risposta definitiva a tutti quelli che, come lei, si pongono o ci pongono tali domande. Innanzitutto dobbiamo dirle che, se la pubblicazione dei nostri progetti fosse condizionata dalla reperibilità dei componenti in tutti i negozi di tutti i Comuni d'Italia, la rivista *Elettronica Pratica* sarebbe costretta a sospendere

le pubblicazioni. E' impensabile, infatti, la pretesa che il piccolo negozio di rivendita di lampadine o ferri da stiro di un paesello di montagna sia fornito di SCR, diodi Led, integrati operazionali, termistori, contatti reed, transistor FET, ecc. Ed è anche impensabile che noi si debba consultare tutti i punti di vendita nazionali di materiali elettronici prima di progettare un circuito. Tutt'al più potremmo far riferimento ai centri di vendita delle maggiori città. Ma in nessun caso dobbiamo arrenderci dinnanzi alla possibile irreperibilità dei componenti nelle piccole località di provincia. Tenga presente inoltre che, molto spesso, si tratta di cattiva volontà di qualche rivenditore che, per un guadagno modesto, si rifiuta di fare un ordine di poche unità di pezzi. E ricordi anche che, a volte, un componente elettronico, abbondantemente presente sul mercato, può improvvisamente sparire dopo qualche tempo per ragioni di natura tecnica o commerciale. Per concludere vogliamo ancora dirle che tutti questi problemi sono a noi noti da sempre e, pur mettendoci tutta la nostra buona volontà, non possiamo farci nulla. Del resto la nostra elettronica dilettantistica è bella anche perché deve passare attraverso queste difficoltà.

ALIMENTATORE PROFESSIONALE

Di facilissima costruzione, è in grado di erogare, in modo continuo, le tensioni comprese fra i 4 e i 15 V, con una corrente di lavoro di 2,5 A. La sua moderna protezione elettronica permette di tollerare ogni errore d'impiego dell'apparato, perché la massima corrente di uscita viene limitata automaticamente, proteggendo l'alimentatore da eventuali cortocircuiti.



In scatola di montaggio
L. 28.500

CARATTERISTICHE

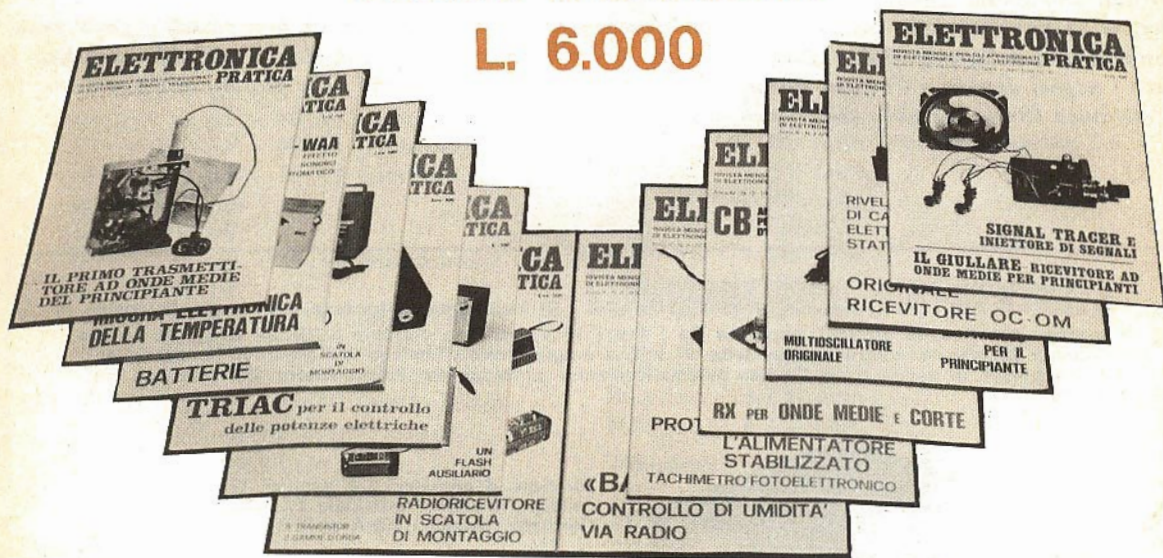
Tensione d'ingresso: 220 Vca \pm 12%
Tensione d'uscita: regolabile fra 4 e 18 V nominali
Corrente massima: 2,5 A a 15 V con stabilizzazione \leq 1%
Residuo d'alternata: inferiore a 1 mV per volt a pieno carico
Stabilizzazione: migliore dell'1%
Corrente permanente di cortocircuito: inferiore a 400 mA
Limitazione automatica della massima corrente d'uscita in due portate: a 15 V limitazione 2,5 A (o 0,5 A) a 4 V limitazione 1,6 A (o 0,4 A)
(Le due portate sono necessarie per mantenere la dissipazione del transistor entro i suoi limiti di sicurezza)
Coefficiente di temperatura d'uscita con temperature comprese fra 0°C e 70°C: inferiore a 0,01% °C
Protezione contro i cortocircuiti.

La scatola di montaggio è corredata del fascicolo n. 1 - 1976 della rivista, in cui è presentato l'articolo relativo alla descrizione e al montaggio dell'alimentatore stabilizzato professionale. Le richieste debbono essere fatte inviando anticipatamente l'importo di L. 28.500 a mezzo vaglia o c.c.p. 3/26482 e indirizzando a: ELETTRONICA PRATICA - 20125 MILANO - Via Zuretti, 52.

UNA GRANDE OCCASIONE PER I NUOVI E I VECCHI LETTORI

I fascicoli arretrati si esauriscono così rapidamente che, oggi, è divenuto quasi impossibile approntare un'intera annata, completa, a causa della mancanza di uno o più numeri della Rivista. Tuttavia, per frenare in un certo modo il continuo impoverimento di fascicoli giacenti presso i nostri magazzini, per meglio farci conoscere soprattutto dai nuovi lettori, per far risparmiare danaro a coloro che non possono permettersi la spesa di L. 1.000 per ogni arretrato, abbiamo raccolto dodici fascicoli di *Elettronica Pratica* in un unico

PACCO OCCASIONE
L. 6.000



Si tratta di una collezione di fascicoli accuratamente scelti fra quelli che maggiormente possono interessare i principianti, coloro che sono alle prime armi con l'elettronica e, in particolare, gli appassionati alle realizzazioni economiche di progetti di piccoli trasmettitori e ricevitori radio.

Dodici fascicoli arretrati del valore complessivo di L. 18.000 (gli arretrati vengono venduti al prezzo di L. 1.500 ciascuno) al prezzo d'occasione di sole L. 6.000.

Dodici fascicoli nei quali sono stati presentati progetti di enorme successo editoriale, che ancor oggi vengono realizzati ed utilizzati in moltissime pratiche applicazioni di uso corrente.

Richiedeteci subito il PACCO OCCASIONE inviandoci l'importo di L. 6.000 (nel prezzo sono comprese le spese di spedizione) a mezzo vaglia o c.c.p. n. 3/26482 e indirizzando a: ELETTRONICA PRATICA - 20125 MILANO - Via Zuretti, 52.

**Direttamente dal Giappone
per Elettronica Pratica!**

IL KIT

PER CIRCUITI STAMPATI

**Corredo supplementare italiano
di alcune lastre di rame!**

Per la realizzazione dei progetti presentati su questa Rivista, servitevi del nostro « kit per circuiti stampati ». Troverete in esso tutti gli elementi necessari per la costruzione di circuiti stampati perfetti e di vero aspetto professionale.

Il kit è corredato di fogli illustrativi nei quali, in una ordinata, chiara e precisa sequenza di fotografie, vengono presentate le successive operazioni che conducono alla composizione del circuito stampato. Tutte le istruzioni sono state da noi tradotte in un unico testo in lingua italiana.



Il prezzo, aggiornato rispetto alle vecchie versioni del kit e conforme alle attuali esigenze di mercato, è da considerarsi modesto se raffrontato con gli eccezionali e sorprendenti risultati che tutti possono ottenere.

L. 8.700

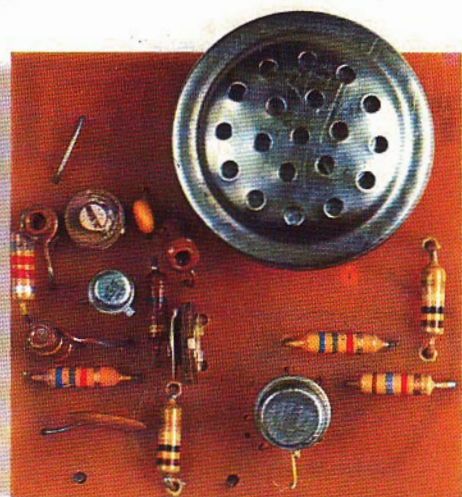
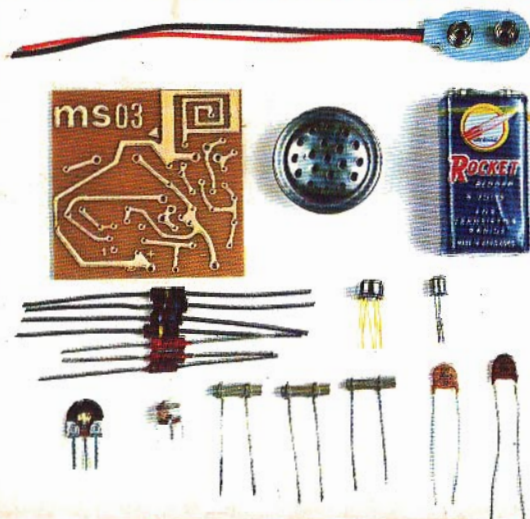
Le richieste del KIT PER CIRCUITI STAMPATI debbono essere fatte inviando anticipatamente l'importo di L. 8.700 a mezzo vaglia o c.c.p. n. 3/26482 intestato a:

ELETRONICA PRATICA - 20125 MILANO - Via Zuretti, 52.

MICROTRASMETTITORE TASCABILE CON CIRCUITO INTEGRATO

Tutti lo possono costruire, anche coloro che sono privi di nozioni tecniche. Funziona immediatamente, perché non richiede alcuna operazione di messa a punto. Se occultato in un cassetto, sotto un mobile o dentro un lampadario, capterà... indiscretamente suoni, rumori e voci, trasmettendoli a distanza notevole e rendendoli udibili attraverso un ricevitore a modulazione di frequenza, anche di tipo portatile.

IN SCATOLA DI MONTAGGIO



L. 7.800

L'emissione è in modulazione di frequenza, sulla gamma degli 80-110 MHz. La portata, con antenna, supera il migliaio di metri. Le dimensioni sono talmente ridotte che il circuito, completo di pila e microfono, occupa lo spazio di un pacchetto di sigarette. L'elevato rendimento del circuito consente un'autonomia di 200 ore circa. La potenza input è di 0,5 mW. La sensibilità è regolabile per le due diverse condizioni d'uso dell'apparato: per captare suoni deboli e lontani dal microfono, oppure suoni forti in prossimità del microfono. Alimentazione con pila a 9 V.

La foto qui sopra riprodotta illustra tutti i componenti contenuti nel kit venduto da Elettronica Pratica al prezzo di L. 7.800. Per richiederlo occorre inviare, anticipatamente, l'importo a mezzo vaglia o c.c.p. n. 3/26482 intestato a: Elettronica Pratica - 20125 MILANO - Via Zuretti, 52 (nel prezzo sono comprese anche le spese di spediz.)