

# PROGETTO

6

# ELEKTOR

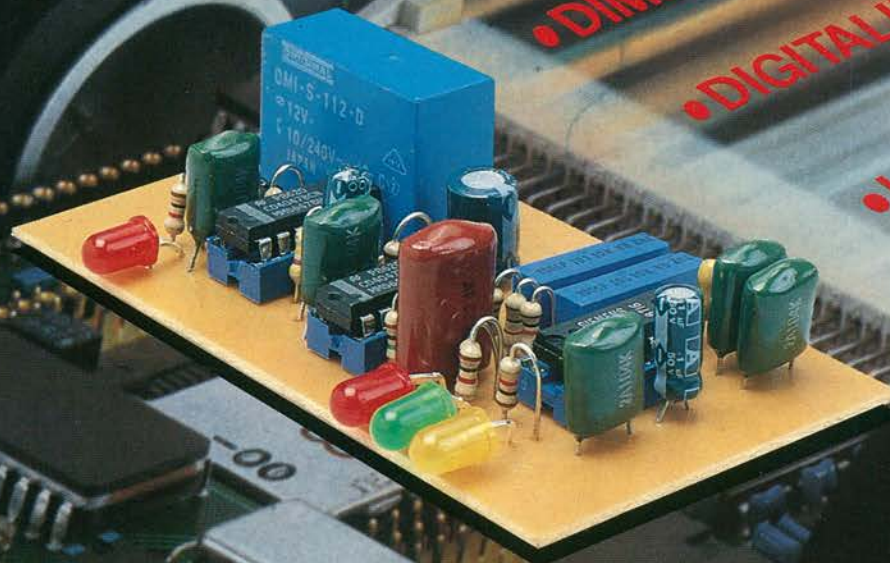
Giugno 1988

e le sue pagine

Gruppo Editoriale  
**JCE**

**OMAGGIO**  
BASETTE  
SALVABATTERIA

- DIMMER PER CARICHI INDUTTIVI
- DIGITALIZZATORE VIDEO
- LIMITATORE STEREO



INSERTO  
A.R.I

L. 5.000



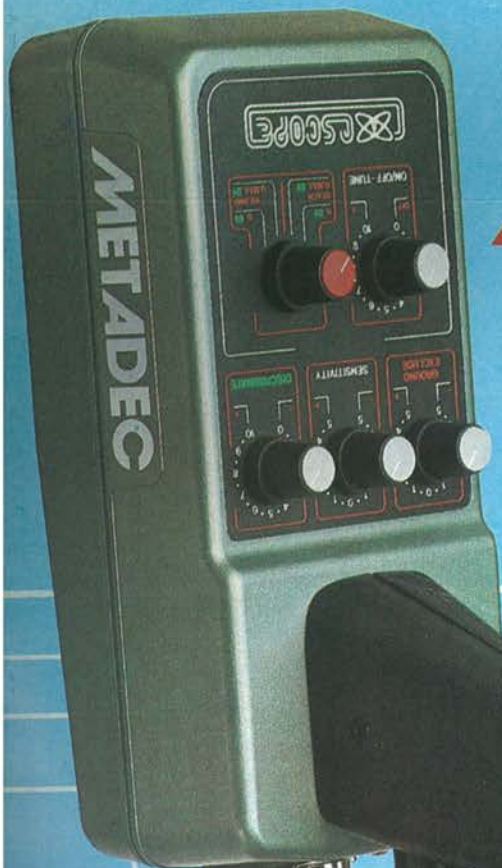
 **SCOPE** superior metal detectors

DISTRIBUITI DALLA

**GBC**

**METADEC<sub>II</sub>**

**PROMET<sub>II</sub>**



### **METADEC<sub>II</sub>**

- Cercametalli di alta tecnologia, vince le interferenze del terreno
- Braccio telescopico regolabile
- Alimentazione: 12 pile stilo 1,5V
- Controllo usura pile
- Altoparlante incorporato
- Profondità di rilevazione da 45 cm. a 250 cm.
- Peso 2,2 kg.
- **SM/9950-10**

### **PROMET<sub>II</sub>**

- Cercametalli di alta tecnologia, elimina le interferenze del terreno
- Professionale per grandi profondità
- Braccio telescopico regolabile
- Alimentazione: 12 pile stilo 1,5V
- Altoparlante incorporato
- Profondità di rilevazione 40 cm. per monete singole, ad alcuni metri per grandi masse.
- Peso 2,1 kg.
- **SM/9940-10**



**QUI C'ERA  
UNA MACCHINA PER SCRIVERE...**

**ORA C'E' AMSTRAD  
IL SISTEMA DI VIDEOSCRITTURA.**

**L. 799.000** + IVA  
VIDEO, STAMPANTE, TASTIERA  
E PROGRAMMA  
DI SCRITTURA COMPRESI.



PCW Amstrad 8256

**RISPARMIA  
190.000 LIRE**  
SE ACQUISTI INSIEME AL SISTEMA  
I 4 PROGRAMMI E IL CORSO AUDIO.  
PAGHI SOLO L. 999.000 + IVA.  
SINO AL 30/6/88



# SCOPRI QUANTE COSE PUOI FARE IN PIU', A MENO

## VIVA LA DIFFERENZA

Siediti alla tastiera del PCW 8258: ti basterà poco per accorgerti dei suoi vantaggi.

## IL PREZZO, INTANTO

Amstrad PCW 8256 costa meno di una normale macchina per scrivere, ma fa molto di più.

Perché scrive, compone, archivia, ritrova, modifica, impagina, sostituisce, personalizza, sposta, stampa; con caratteri diversi, in forma normale, espansa, a densità variabile, in near quality, silenziosamente.

## TUTTO IN ITALIANO

Così come la tastiera, anche il programma del sistema è in italiano: e ti indica con estrema chiarezza come ottenere tutti i documenti nel modo desiderato.

E ORA CON QUESTI PACCHETTI DI SOFTWARE FACILE, IL TUO LAVORO NON HA PIÙ CONFINI.

## AMW-GEST

Ideale per artigiani, professionisti, e piccole attività commerciali. È un programma per la gestione clienti. Fatturazione, note di addebito/accredito, emissione ricevute bancarie con relativa distinta e scadenziario a video. L. 129.000 + IVA.



## AMW ABACUS

Foglio di calcolo elettronico con 4096 caselle per immense funzioni matematiche e problemi di calcolo. L. 89.000 + IVA.

## AMW-DB

Programma di archiviazione per stampare e ordinare ogni tipo di informazione su schede. Gestisce fino a 10 voci per riga. L. 89.000 + IVA.

## AMW-CONV

Consente di stampare lettere circolari attingendo direttamente i dati memorizzati con AMW-DB. L. 59.000 + IVA.

**CORSO DI AUTOISTRUZIONE** su audiocassetta. L. 24.500 + IVA. E, inoltre, corsi in aula in tutta Italia a cura dell'Istituto Europeo di Informatica.

“Servizio Pronto Amstrad” telefonare allo 02/26410511

## LI TROVI QUI.

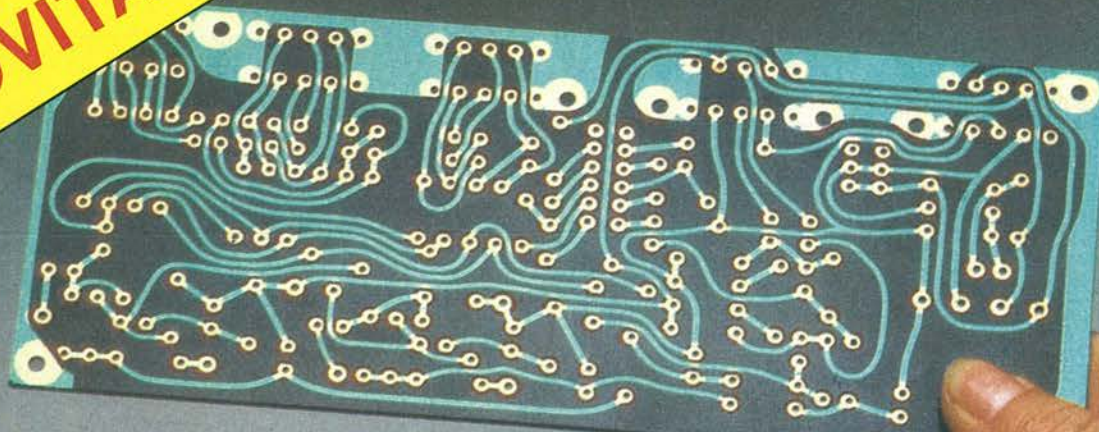
Questi prodotti sono disponibili presso i numerosissimi punti vendita Amstrad. Cerca quello più vicino su “Amstrad Magazine” in edicola.



DALLA PARTE DEL CONSUMATORE



**NOVITÀ**



# SERVIZIO CIRCUITI STAMPATI

Descrizione	Codice	Q.tà	Prezzo unitario	Prezzo totale
FISCHIO PER LOCOMOTIVA	PE400		L. 8.400	
PROTEZIONE PER CASSE ACUSTICHE	PE401		L. 11.600	
DIGITALIZZATORE VIDEO (doppia faccia)	PE402		L. 15.000	
GENERATORE SINUSOIDALE	PE403		L. 12.800	
	PE404		L. 5.300	
	PE405		L. 16.300	
	PE406		L. 15.000	
	PE407		L. 4.400	
	PE408		L. 4.400	
LIMITATORE STEREO	PE409		L. 13.500	
DIMMER PER CARICHI INDUTTIVI	PE410		L. 12.500	
TELECOMANDO A RAGGI INFRAROSSI	PE411		L. 9.500	
	PE412		L. 10.000	
RIPETITORE STROBOSCOPICO PER TELEFONO	PE413		L. 17.500	
SEGNALI SU FIBRA OTTICA	PE414		L. 5.800	
	PE415		L. 5.800	
RICEVITORE PLL PER UHF (doppia faccia) (doppia faccia) (doppia faccia)	PE416		L. 21.000	
	PE417		L. 8.500	
	PE418		L. 7.000	
SPESE POSTALI				L. 4.000
TOTALE				

Desidero ricevere il materiale indicato nella tabella a mezzo pacco postale al seguente indirizzo:

Nome

Cognome

Via

Città

Data    C.A.P.

Spedire in busta chiusa



- Compilate in modo chiaro (a macchina o in stampatello) questo tagliando per ordinare direttamente al Gruppo Editoriale JCE gli stampati di Progetto. Non sono ammessi per alcun motivo gli ordini telefonici ne tantomeno quelli privi della cedola di richiesta pubblicata a lato oppure di una semplice fotocopia.
- Le basette vengono realizzate su vetronite e sono già forate. Per i kit realizzati su diversi stampati la fornitura si intende completa. Nel caso in cui foste interessati soltanto ad alcune schede sarà sufficiente cancellare i numeri di codice che non interessano.
- La spedizione avverrà entro 8 giorni dalla data di ricevimento dell'ordine ma i tempi di consegna sono estremamente variabili e dipendono esclusivamente dalla zona di destinazione.
- È necessario allegare alla richiesta la fotocopia della ricevuta di versamento da effettuare sul ccp. n. 351205 intestato al Gruppo Editoriale JCE Via Ferri, 6 - 20092 Cinisello B. (MI) oppure potrete inviare un assegno di conto corrente bancario non trasferibile intestato al Gruppo Editoriale JCE.
- Al prezzo totale dovrete aggiungere una quota fissa di L. 4.000 per le spese postali. Nessuna maggiorazione è dovuta al postino per la consegna.
- **IMPORTANTE:** tutti gli stampati dei circuiti pubblicati su Progetto PRIMA del numero di Maggio '88 dovranno essere richiesti sempre alla Adeltec, tramite l'apposito tagliando oppure con una fotocopia dello stesso.



# PROGETTO ELEKTOR

ANNO 4° - GIUGNO 1988

**Direttore responsabile:** Ruben Castelfranchi

**Redattore capo:** Antonio de Felice

**Redazione tecnica:** Giandomenico Sissa

**Segretaria di redazione:** Paola Buratto

**Art Director:** Sergio Cirimbelli

**Grafica:** Diana Turriciano

**Fotografia:** Fotostudio Elbi

**Disegni:** Vittorio Scozzari

**Consulenti e collaboratori:** Gaetano Bianchi, Maurizio Brameri, Davide Gatti, Carlo Guidi, Giorgio Massagrande, Andrea Pastore, Giuseppe Pavarello, Hans Woliner, Hjalmar Westerwelle.

**Corrispondenti esteri:** Lawrence Gilioli (New York), Alain Philippe Meslier (Parigi), Satoru Togami (Tokio)

Rivista mensile una copia L. 5.000

numero arretrato L. 6.500

Publicazione mensile registrata presso il Tribunale di Monza n. 458 del 25/12/1983

**Fotocomposizione:** Lineacomp  
Via Ferri, 6 - 20092 Cinisello B. (MI)

**Stampa:** Gemm Grafica s.r.l.  
Paderno Dugnano (MI)

**Diffusione:** Concessionario esclusivo per l'Italia: SODIP

Via Zuretti, 25 - 20125 Milano  
Spediz. in abb. post. gruppo III/70

**Tariffe abbonamenti:** annuo L. 52.000  
per l'estero L. 78.000

Gruppo Editoriale  
**JCE**

Sede Legale, Direzione e Amministrazione:  
Via Ferri, 6

20092 Cinisello Balsamo (MI)

Tel. 02/61.73.441 - 61.72.671

61.72.641 - 61.80.228

Telex 352376 JCE MIL I - Telefax 02/61.27.620

**Direzione Amministrativa:**  
Walter Buzzavo

**Pubblicità e Marketing:**

Divisione Pubblicità

Via Ferri, 6

20092 Cinisello Balsamo (MI)

Tel. 02/61.20.586 - 61.27.827

61.23.397 - 61.29.00.38

**Abbonamenti:**

Le richieste di informazioni sugli abbonamenti in corso si ricevono per telefono tutti i giorni lavorativi dalle ore 9 alle 12.

Tel. 02/61.72.671-61.80.228

**Spedizioni:** Daniela Radicchi

Tutti i diritti di riproduzione e traduzione degli articoli pubblicati sono riservati.

**Manoscritti, disegni, foto e altri materiali inviati in Redazione, anche se non pubblicati, non verranno, in nessun caso, restituiti.**

**In particolare, l'invio di articoli implica, da parte dell'autore, l'accettazione (in caso di pubblicazione) dei compensi stabiliti dall'Editore, salvo accordi preventivi.**

Il Gruppo Editoriale JCE ha diritto esclusivo per l'Italia di tradurre e pubblicare articoli delle riviste: ELO, FUNKSCHAU, MC, ELEKTOR, MEGA

I versamenti vanno indirizzati a:

**Gruppo Editoriale JCE**

Via Ferri, 6 - 20092 Cinisello Balsamo (MI)

mediante l'emissione di assegno circolare, cartolina, vaglia o utilizzando il c/c postale numero 351205.

Per i cambi d'indirizzo allegare alla comunicazione l'importo di L. 3.000 e indicare, assieme al nuovo, anche il vecchio indirizzo.

## SOMMARIO

6

**EDITORIALE**

8

**ALLA RIBALTA**

15

**SPECIALE BASETTA OMAGGIO**

Un interruttore elettronico contro i carichi eccessivi.

22

**FISCHIO PER LOCOMOTIVA**

I ferromodellisti potranno dare "voce" ai loro treni.

25

**PROTEZIONE ELETTRONICA PER CASSE ACUSTICHE**

Quattro transistor per evitare spiacevoli conseguenze...

30

**DIGITALIZZATORE VIDEO**

Un elaboratore d'immagini a disposizione della vostra fantasia.

42

**GENERATORE SINUSOIDALE**

Uno strumento indispensabile per i nostri Lettori.

56

**LIMITATORE STEREO**

Insostituibile nelle discoteche e nelle radio private.

59

**DIMMER PER CARICHI INDUTTIVI**

I regolatori lavorano solitamente con i carichi resistivi, mentre con questo circuito è possibile...

63

**TELECOMANDO A RAGGI INFRAROSSI**

A portata di raggio potrete gestire fino a 4 canali.

70

**RIPIETITORE OTTICO PER SUONERIA**

Negli ambienti rumorosi può essere più utile una sorgente stroboscopica.

77

**SEGNALI AUDIO SU FIBRA OTTICA**

Una realizzazione pratica per i vostri esperimenti (1ª parte).

82

**LA POSTA**

85

**I CONDENSATORI**

Componenti indispensabili, ma lo sapevate che...

90

**GRAN PREMIO CIRCUIGRAPH**

Ecco le prime tre realizzazioni dei nostri lettori

99

**EFFETTO RADIO**

Confrontiamo le valvole con i transistor. Il circuito di questo mese riguarda un ricevitore PLL per le UHF mentre la prova è dedicata al Kenwood TS 140S, il più piccolo decametrico della nota Casa giapponese.

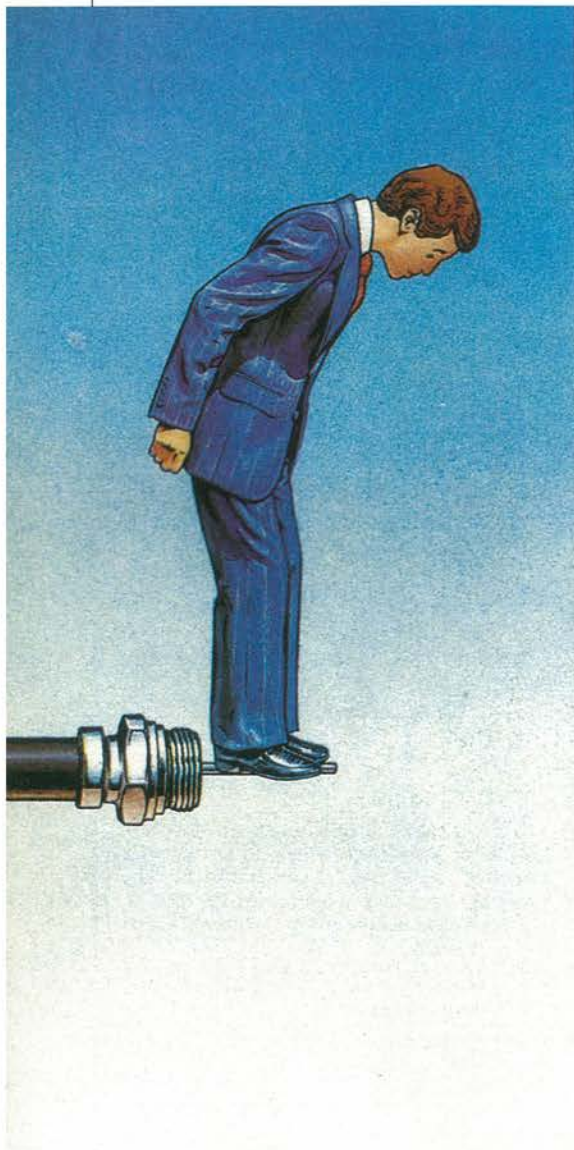
### INDICE INSERZIONISTI

ALPHI .....	69-76	GBC .....	9-11-62	Il cop.
AMSTRAD .....	3	GPE KIT .....		53
ASSEL .....	40	HIFI 2000 .....		28-29
BITRONIX .....	84	IMAGE .....		14
CAD .....	79	LANZONI .....		54-55
C&K .....	89-90	LINEAR .....		IV cop.
CKE .....	21	MOHWINCKEL .....		39
EDIRADIO .....	113	RECTRON .....		24
ELSE KIT .....	13-34-35-101	UNAOHM .....		III cop.
ENEL .....	7	VALTRONIC .....		27
ERSA .....	68			

Mensile associato all'USPI - Unione Stampa Periodica Italiana







## Una Panoramica Su Progetto

La passione sfrenata per tutto ciò che riguarda i motori e le corse automobilistiche non poteva impedirmi di dedicare a questo splendido sport la copertina di Progetto, anche se le attinenze con i contenuti della rivista non mi concedono molte divagazioni in materia. Il nostro ufficio grafico è riuscito ancora una volta a compiere il miracolo preparando in pochissimo tempo un'immagine d'effetto che potesse colpire anche i lettori più distratti. La basetta omaggio di questo mese non poteva eludere il magico mondo delle quattro ruote: con questo pratico interruttore elettronico potrete salvare la batteria della vostra macchina da tutti gli apparecchi troppo assetati di... ampere.

Continuiamo ad affrontare il settore dedicato ai circuiti video; sul numero scorso abbiamo descritto uno schema per "colorare" le immagini in bianco e nero mentre, questo mese, offriamo un sistema per la digitalizzazione dei segnali. Queste realizzazioni potranno essere completate con il superprogetto che verrà pubblicato sul prossimo bimestrale...

Torniamo a parlare delle fibre ottiche con un circuito pratico per l'impiego audio che dovrebbe catalizzare l'interesse di molti appassionati. Avevamo già trattato l'argomento sullo scorso numero di Febbraio tra le pagine di Effetto Radio a proposito del ricetrasmittitore veicolare FM IC-900 prodotto dalla Icom.

Finalmente i lettori che hanno atteso con pazienza la pubblicazione potranno costruire la protezione elettronica per casse acustiche che fu promessa molti (forse troppi) numeri fa. Chi avesse già realizzato l'amplificatore digitale da 100 W non ne avrà bisogno ma per tutti i finali che non fossero provvisti di protezione sarà utile prendere qualche precauzione.

Il Granpremio Circuigraph è giunto alla sua prima pubblicazione con le tre realizzazioni scelte dalla nostra giuria che ha dovuto faticare non poco per la selezione; ricordo a tutti i lettori che l'iniziativa proseguirà fino al mese di Dicembre senza alcuna possibilità di proroga.

*Antonio De Felice*



# QUALITÀ DELL'ENERGIA QUALITÀ DELLA VITA



L'ENEL, si è posto all'avanguardia, in ambito europeo, per quanto concerne il rispetto dell'ambiente, nella produzione di energia elettrica con centrali termoelettriche

Nelle nuove centrali policombustibili, l'ENEL produrrà energia elettrica secondo norme che si è autoimposto e che anticipano le direttive che la CEE, è previsto, dovrebbe approvare in futuro per le "Centrali pulite"

Anche nelle centrali in fase di conversione (da petrolio a carbone), si avrà una drastica riduzione delle emissioni inquinanti che si ridurranno a meno di un terzo rispetto ai valori che si avevano prima della trasformazione

## ENEL

IL SIGNIFICATO DI UNA PRESENZA



## La Radio Transoceanica

**S**ono diventati ormai di moda i miniricevitori multibanda e proprio la Sony è stata una delle case che ha contribuito a promuoverne la diffusione. A partire dal mese di aprile è disponibile in commercio il modello ICF-7600DA dotato di una serie di caratteristiche molto interessanti. Siamo convinti che i principali destinatari di questa radio multibanda potrebbero essere gli appassionati di nautica o comunque tutte quelle persone interessate alla navigazione d'altura. Il sistema di sintonia a PLL è controllato da un quarzo tramite l'impiego di un microprocessore e garantisce un'estrema precisione. La frequenza viene evidenziata su un display LCD di generose dimensioni. Le bande utilizzabili sono 14 suddivise tra i numerosi gruppi assegnati convenzionalmente alle trasmissioni broadcasting. Oltre alla banda in FM (87.5 - 108 MHz) e a quella in OM (531 - 1602 kHz) si possono sintonizzare i segnali presenti in OL (147 - 285 kHz) e quelli compresi nelle bande tra i 75 e gli 11 metri. È possibile preselezionare 15 stazio-



ni tramite gli appositi tasti e nella banda che comprende le onde corte diventa molto facile la ricerca di segnali grazie al sistema di scansione metrica.

Il timer incorporato permette di accendere l'ICF-7600DA all'ora desiderata e può funzionare anche come sveglia; è possibile anche registrare il segnale ricevuto prelevando il segnale da un'apposita uscita

così come è possibile effettuare lo spegnimento automatico dopo 65 minuti di funzionamento. L'apparecchio funziona a 6 V tramite l'alimentazione a pile ma si può utilizzare anche l'alimentazione esterna tramite un apposito riduttore di tensione. Una curiosità: tra gli accessori in dotazione è prevista anche una simpatica guida per l'ascolto delle onde corte che si può ri-

velare estremamente utile ai neofiti di questa pratica. Le dimensioni sono di 191,5 × 117 × 31,5 mm compresi i comandi e le parti sporgenti mentre il peso è di poco superiore ai 600 gr. Per maggiori informazioni potrete rivolgervi a:

*Sony Italia  
Via Fratelli Gracchi, 30  
20092 Cinisello B. (MI)*

## Ecco I Moduli Della Melchioni

**L**a Divisione Elettronica della Melchioni S.p.A. presenta tre interessanti moduli a cristalli liquidi di costo contenuto che possono essere utilizzati indifferentemente dall'industria, dal tecnico oppure dall'hobbista per una lunga serie di applicazioni limitate soltanto dalla fantasia e dall'inventiva.

Il TMB 880 è un termometro con funzione di orologio con display a 3 digit e mezzo; il range di funzionamento della temperatura varia da -20 a +70 gradi con



termistore incorporato. Il ciclo di campionamento può variare tra 1 e 10 secondi. L'alimentazione è a 1,5 V con una corrente di 5  $\mu$ A mentre l'allarme può essere settato per la temperatura più alta o più bassa con una durata di 6 secondi. Si possono pilotare anche buzzer o relé così come è possibile collegare più sonde esterne. Il modulo è dotato di un'uscita seriale per il controllo da computer. Le dimensioni del display sono: 48 × 17 mm; il modulo misura 67 × 35 × 23 mm.

Il modulo TMB-880MEM è molto simile alla versione appena presentata e si differisce soltanto per alcune caratteristiche come il range di lettura, che può raggiungere i 110 gradi tramite un'ap-



# RICETRASMETTITORI VHF/FM

USO  
CIVILE  
156 MHz



## RICETRASMETTITORE VEICOLARE VHF "SHINSO" MOD. SV-2025

Apparecchio robusto e compatto, operante in una vasta gamma VHF Quarzabile per le frequenze desiderate. Gamma di frequenza: 156 ÷ 174 MHz  
Tipo di emissione: simplex o semiduplex  
Modulazione: 16 FS  
Numero canali: 6 di cui 1 quarzato 144 MHz  
Spaziatura fra i canali: 25 kHz  
Alimentazione: 13,8 Vc.c.  
Dimensioni: 150x50x242 mm

### TRASMETTITORE

Potenza di uscita: 25 W  
Attenuazione armonica: 70 dB

### RICEVITORE

Sensibilità: 0,25  $\mu$ V per 20 dB  
0,25  $\mu$ V per 12 dB SINAD  
Potenza uscita audio: 1 W

**Codice GBC ZR/7510-00**

VHF  
MARINO  
156 MHz

## RICETRASMETTITORE PALMARE MARINO VHF "GBC" MOD SV3212M

Portatile 12 canali ad uso marino. Gamma di frequenza:  
TX: 156,025 ÷ 157,475 MHz  
RX: 156,025 ÷ 162,550 MHz  
Numero canali: 12  
Tipo di emissione: simplex o semiduplex  
Modulazione: 16F3  
Impedenza antenna: 50  $\Omega$   
Alimentazione: 9,6 Vc.c. o 12 Vc.c.  
Assorbimento: TX 850 mA a 2,5 W  
RX 80 mA audio max

Peso: 515 g

### TRASMETTITORE

Potenza max a 12 V: 5 W  
Stabilità in frequenza:  $\pm 5$  ppm a  $-10^{\circ}\text{C}/+55^{\circ}\text{C}$

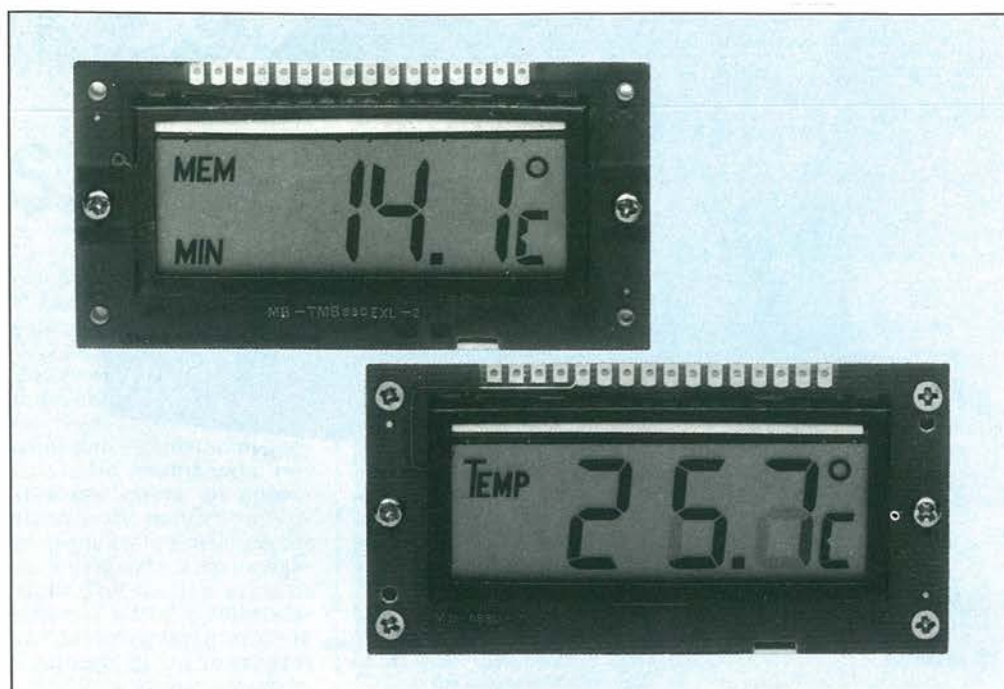
### RICEVITORE

Circuito: supereterodina doppia conversione  
Frequenza intermedia: I 21,4 MHz  
II 455 kHz  
Sensibilità: 0,25  $\mu$ V per 12 dB SINAD  
Potenza audio: 0,2 W 10% distorsione  
A corredo: alimentatore, antenna, pacco batterie

**Codice GBC ZR/7503-00**







sita sonda esterna, e per la possibilità di memorizzare il valore minimo o massimo campionato. Il consumo sale a  $10 \mu\text{A}$  e le dimensioni sono uguali al modello precedente.

Il contatore SBM-880 è dotato di un display a 5 digit con una frequenza massima di conteggio di 5 Hz. La minima durata dell'impulso è di  $100 \mu\text{S}$ ; il modulo è dotato di un'uscita a 4 kHz per pilotare un buzzer. Le dimensioni coincidono con quelle delle versioni precedenti. Vogliamo ricordare ai lettori che la ditta Melchioni vende una serie di kit per estendere le capacità dei moduli. Per maggiori informazioni potrete rivolgerci a:

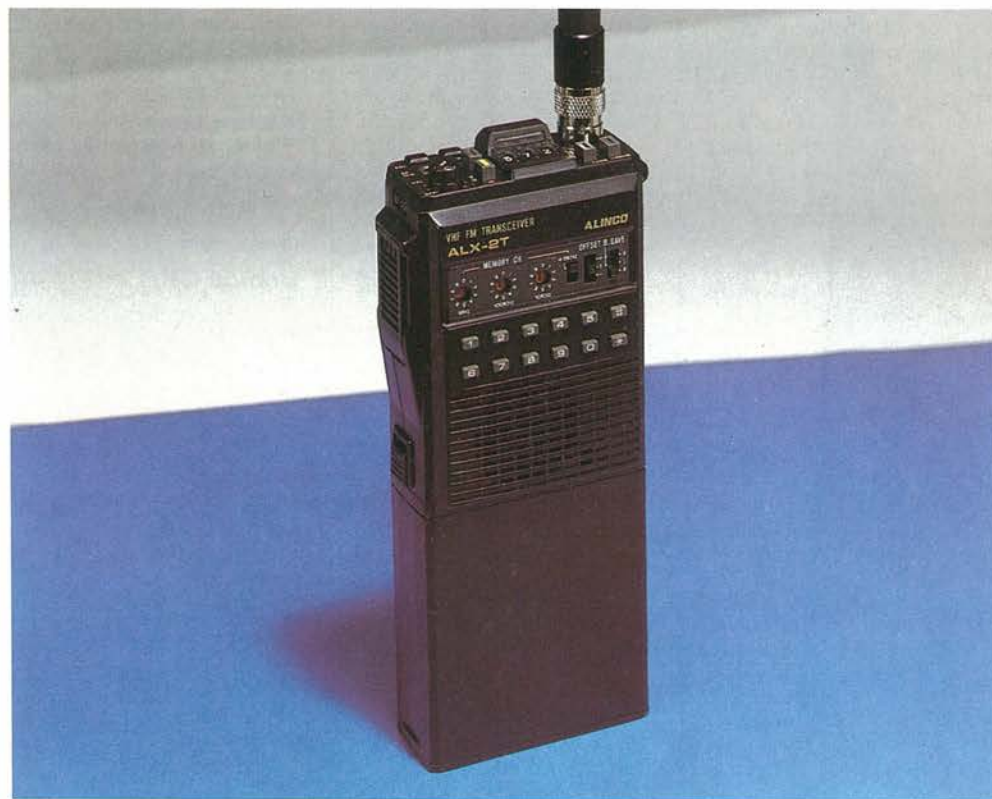
Melchioni S.p.A.  
Divisione Elettronica  
Via P. Colletta, 37  
20135 Milano

## Un Nuovo "Micro" Dalla Alinco

**A**ccanto al micro2 e al TH-21 costruiti rispettivamente dalla Icom e dalla Kenwood, è disponibile sul mercato anche un piccolo palmare realizzato dalla Alinco che potrebbe trovare ottime applicazioni anche nel campo civile. Si tratta del modello ALX-2, per il traffico radioamatoriale in VHF (per i 430 MHz è prevista la versione ALX-4), che rappresenta un'ulteriore sfida alle ridotte dimensioni. Infatti sono bastati 117 mm di lunghezza, 58 di larghezza e soltanto 23 di profondità (compreso il pacco batterie) per avere un apparato molto compatto e dalle indubbie qualità.

La potenza di uscita è di 1 W (in posizione LOW scende a 100 mW) ma il valore può essere raddoppiato con l'impiego delle batterie NiCd; un apposito circuito "save-battery" permette di ridurre i consumi in ricezione da 30 a 7,5 mA. In condizioni di scarsa visibilità il lato superiore viene illuminato da una piccola lampadina.

La sintonia a contraves non crea problemi anche se risulta un po' superata nei con-



fronti dei moderni commutatori rotativi. Sono previste due memorie delle quali una dotata di un comando per la sintonia diverso dal VFO principale: sul pannello frontale fanno bella mostra tre trimmer che permettono di

modificare la frequenza di una delle due memorie disponibili in qualsiasi momento. L'altra memoria viene controllata dai contraves. L'Alinco ALX-2 viene fornito completo di codificatore per TDMF a tastiera non-

ché della scheda per i subtoni. Il peso è di circa 280 grammi, comprese le pile. Per ulteriori informazioni rivolgersi a:  
GBC Italiana  
Viale Matteotti, 66  
20092 Cinisello B. (MI)



# RICETRASMETTITORI VEICOLARI AM/FM/SSB



## RICETRASMETTITORE VEICOLARE "ELBEX" MOD. 2200

### TRASMETTITORE

Numero di canali: 40  
 Tipo di modulazione: A3  
 Potenza: 4 W (AM)  
 Sistema di modulazione: PLL sintetizzata  
 Potenza emessa canale adiacente: < 10  $\mu$ W  
 Temperatura di lavoro: -10°C +55°C  
 Impedenza antenna: 50  $\Omega$   
 Gamma di frequenza: 26,965 ÷ 27,405 MHz

### RICEVITORE

Sistema: supereterodina doppia conversione  
 Sensibilità: 1  $\mu$ V  
 Potenza uscita audio: 2 W  
 Frequenza intermedia: I 10,695 MHz  
 II 455 kHz  
 Selettività canale adiacente: 60 dB  
 Attenuazione alle spurie: superiore a 60 dB  
 Alimentazione: 13,8 Vc.c.

Controlli: volume, ON/OFF, squelch, indicatore del segnale in ricezione e trasmissione, pulsante per PA, pulsante per inserire il CH9, indicatore di canale a diodi LED  
 Peso: 1,2 kg

**Codice GBC ZR/5036-40**

**CB  
27 MHz**

**40 CANALI**

## RICETRASMETTITORE VEICOLARE "ELBEX" MOD. 2210

### TRASMETTITORE

Numero di canali: 40  
 Tipo di modulazione: F3/A3  
 Potenza: 4 W (AM) - 4 W (FM)  
 Sistema di modulazione: PLL sintetizzata  
 Potenza emessa canale adiacente: < 10  $\mu$ W  
 Temperatura di lavoro: -10°C +55°C  
 Impedenza antenna: 50  $\Omega$   
 Gamma di frequenza: 26,965 ÷ 27,405 MHz

### RICEVITORE

Sistema: supereterodina doppia conversione  
 Sensibilità: 5 dB AM - 4 dB FM  
 Potenza uscita audio: 2 W  
 Frequenza intermedia: I 10,695 MHz  
 II 455 kHz  
 Selettività canale adiacente: 60 dB  
 Attenuazione alle spurie: 60 dB  
 Alimentazione: 13,8 Vc.c.  
 Controlli: volume, ON/OFF, squelch, indicatore nel segnale in ricezione e trasmissione deviatore AM/FM - CB/PA, selettore di canale  
 Peso: 1,2 kg

**Codice GBC ZR/5036-41**



## RICETRASMETTITORE VEICOLARE "ELBEX" MOD. 2230

### TRASMETTITORE

Numero di canali: 40  
 Tipo di modulazione: F3/A3  
 Potenza: 4 W (AM) - 4 W (FM)  
 Sistema di modulazione: PLL  
 Potenza emessa canale adiacente: < 10  $\mu$ W  
 Temperatura di lavoro: -10°C +55°C  
 Impedenza antenna: 50  $\Omega$   
 Gamma di frequenza: 26,965 ÷ 27,405 MHz

### RICEVITORE

Sistema: supereterodina doppia conversione  
 Sensibilità: 5 dB  $\mu$ V  
 Potenza uscita audio: 2 W  
 Frequenza intermedia: I 10,695 MHz  
 II 455 kHz  
 Selettività canale adiacente: 60 dB  
 Attenuazione alle spurie: 60 dB  
 Alimentazione: 13,8 Vc.c.  
 Controlli: volume, squelch, selettore AM/FM, selettore di canale sensitivo  
 Peso: 1 kg

**Codice GBC ZR/5036-43**

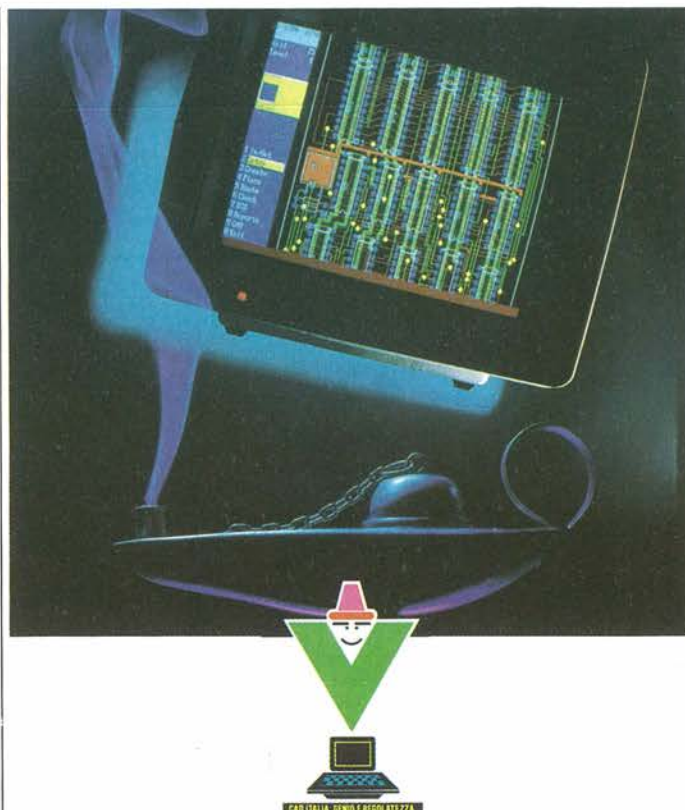




## La Cad Italia Amplia Il Suo Catalogo

La Cad Italia S.r.l. che distribuisce da tempo i prodotti della Racal-Redac, amplia il suo vasto catalogo inserendo una linea di prodotti "low cost". Questa nuova linea comprende un package per il disegno degli schemi elettronici "pads-cae II" e un package modulare per la progettazione dei circuiti stampati "pads-pcbstar". Quest'ultimo è un package software modulare e può essere acquistato modularmente con una procedura piuttosto inusuale per il mercato italiano ma molto diffusa negli Stati Uniti.

In questo modo è possibile acquistare soltanto i moduli che realmente servono all'utente senza rimanere vincolati all'acquisto di tutto il sistema. Pads-pcbstar supporta tutte le nuove tecnologie



(smt, fine-line, pin-grid-array, ecc.) ed è completamente integrato con pads-cae II. Pads-pcbstar è disponibile in sei diverse opzioni destinate al comando di plotter grafici oppure per il post processor delle foratrici a controllo numerico; è possibile anche il controllo dei photoplotter così come si può gestire una serie di schede di memoria aggiuntive per realizzare layout di circuiti stampati con più di 512 componenti.

Si possono acquistare questi prodotti anche per corrispondenza utilizzando l'apposito modulo pubblicato sulla nostra rivista in corrispondenza della pagina pubblicitaria. La vendita diretta garantisce un prezzo contenuto; comunque per ogni ulteriore informazione potete rivolgervi a:

*Cad Italia*  
Via dei Lavoratori, 119/C  
20092 Cinisello B. (MI)  
Tel. 02/6172251

## È Nato Un Nuovo Mensile D'Informatica!

La redazione di Progetto è stata richiamata all'ordine dall'Editore per una grave mancanza: sul numero di maggio non è stata scritta una sola riga su SP Computer, il nuovo periodico d'informatica nato sull'onda del successo di Sperimentare. A partire dallo scorso mese di aprile i numerosi lettori che seguivano con interesse la vecchia testata possono contare, con il nuovo periodico, su quasi 200 pagine di notizie e fotografie in grado di assicurare un panorama completo ed esauriente sul complesso mondo dell'informatica. Al nuovo direttore della rivista Paolo Romani e allo staff redazionale i migliori auguri di buon lavoro.

## Cinque Giorni A Tutto Volume

La 22ª edizione del SIM si svolgerà dall'8 al 12 settembre 1988 presso i nuovi padiglioni della Fiera di Milano. La notizia riveste un'importanza particolare in quanto gli organizzatori temevano di perdere la cadenza annuale della rassegna di musica e hi-fi più importante del periodo autunnale.

Basti pensare che altre manifestazioni del calibro dello SMAU e del MACEF hanno accettato di lasciare il posto al SIM in un periodo che, con ogni probabilità, verrà confermato anche per le prossime edizioni. Lo sforzo organizzativo profuso è stato ingente e i risultati ottenuti sottolineano l'importanza che la manifestazione ha assunto durante gli ultimi anni.

Ben cinque padiglioni (12-13-14-15-18) monoplanari e un padiglione (7) su tre piani assicurano agli espositori un'area di lavoro prossima

ai 40.000 mq; si potrà accedere alla fiera dalla Porta Carlo Magno, con possibilità di utilizzare anche la Porta Agricoltura come secondo ingresso.

La nuova collocazione del SIM presenta le condizioni più favorevoli per una manifestazione espositiva a Milano. Se a ciò aggiungiamo il previsto potenziamento delle attività promozionali e delle iniziative d'animazione all'interno del quartiere fieristico, accanto a quelle che tradizionalmente caratteriz-

zano la mostra, c'è da prevedere che la 22ª edizione del SIM potrà essere veramente la prima di una serie memorabile. Per ogni ulteriore informazione potrete rivolgervi alla segreteria generale presso questo indirizzo:

Via Domenichino, 11  
20149 Milano  
Tel. 02/4815541

**8-12 SETTEMBRE 1988 - FIERA MILANO**

22° SALONE INTERNAZIONALE DELLA MUSICA E HIGH FIDELITY  
INTERNATIONAL VIDEO AND CONSUMER ELECTRONICS SHOW



**22° SIM-HI-FI IVES**





## NEW! Paragon, Model 585

### Il Termine Di... Paragone

**È** l'unico concorrente "made in USA" nella spietata gara tra rice-trasmittitori per HF a funzionalità totale; il Paragon ha conquistato subito la ribalta nel nostro Paese dove ha riscosso in breve tempo unanimi consensi da molti radioamatori. Per la prima volta la Ten Tec, costruttrice di questo autentico gioiello, autorizza l'operatore ad aprire il mobiletto sottolineando che la garanzia non decadrà a causa di modifiche di scarsa importanza. Quasi tutti gli integrati sono montati su zoccoli per facilitarne la sostituzione mentre buona par-

te dei collegamenti è stata effettuata mediante l'impiego di connettori.

Una prova pratica ha evidenziato un effetto sorprendente: la Ten Tec sembra sia riuscita ad eliminare gli inconvenienti relativi al rumore di fase ed alla miscelazione reciproca, che avevano afflitto il Kenwood TS 940 e che sono propri delle stazioni a VFO sintetizzato. Si può restare accanto ad un segnale molto potente senza risentirne in ricezione. I comandi dei filtri permettono di lavorare senza alcuna difficoltà in 40 metri accanto alle potenti broadcasting, l'unica preoccupazione è quella di regolare opportunamente i filtri.

Le 62 memorie disponibili offrono ampie possibilità di memorizzazione, fra le quali

anche un'etichetta formata da un massimo di sette lettere, che compare ogni volta che viene richiamata una memoria. La sintonia avviene tramite la tastiera ad accesso diretto ed i tasti dei filtri sono immediatamente sopra la manopola di sintonia.

Il pannello posteriore è fitto di prese e comandi per il collegamento di più antenne riceventi o transverter, ed è possibile anche collegare un secondo ricevitore oppure un anello di controllo per più amplificatori. Anche se l'aspetto generale del Paragon risulta un po' artigianale nei confronti dei più quotati transceiver giapponesi, una maggiore razionalità dei comandi non avrebbe guastato: i controlli di uso più frequente sono meno facili da

trovare e poco evidenziati. Il display alfanumerico è dotato di una lente semicilindrica che permette la lettura solo a breve distanza, a causa delle ridotte dimensioni e ciò potrebbe creare qualche problema ai radioamatori... meno giovani.

Il Paragon sembra avere tutte le carte in regola per contrastare il Kenwood TS 940, forse l'unico antagonista tra gli apparati "top", e vedremo come risponderà il mercato italiano anche nei confronti di un prezzo d'acquisto che non è dei più contenuti. Ringraziamo il bollettino americano TDBX ed il suo editore Chod Harris - VP2ML per la gentile collaborazione.



Istruttivi e Utili

La soddisfazione di un autocostruito completo e funzionante



# IMAGE

La più vasta  
gamma  
di antenne  
interne  
amplificate ora  
sul mercato



mod. "UNIVERSAL"



mod. "RADAR 7000"



mod. "SATELLIT"



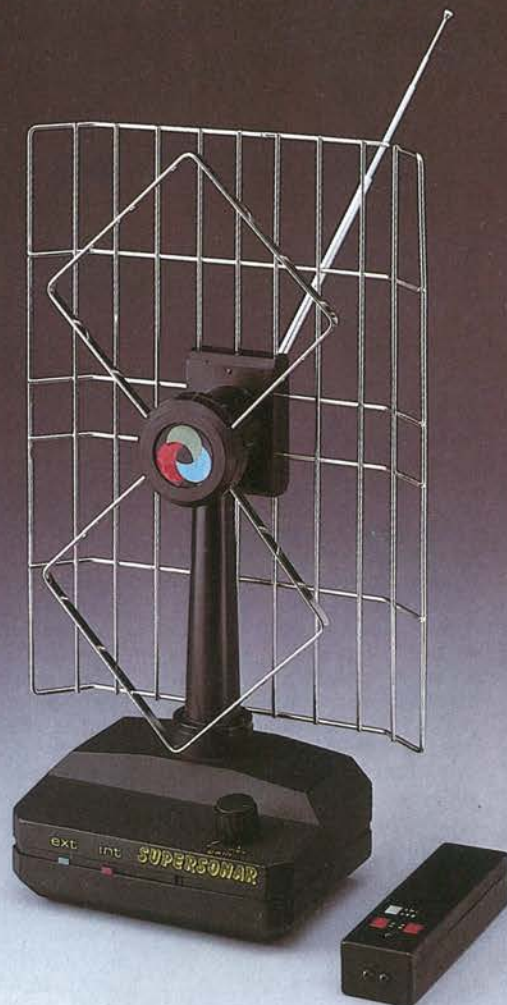
mod. "CLASSIC"



mod. "FM"



mod. "TV+"



 **LEGNANI s.r.l.**

20092 CINISELLO BALSAMO (Mi)  
Via Emilia, 13 - Tel. (02) 6184146

Ufficio Commerciale:

 **ALPHI**

Viale Sarca, 78 - 21125 MILANO  
Tel. (02) 6429447 - 6473674



# INTERRUTTORE AUTOMATICO PER I "MANGIACORRENTE"

Con questo convenientissimo dispositivo i campeggiatori e i patiti dello stereo in macchina potranno ottenere il massimo dalla loro batteria. Se la tensione di bordo dovesse scendere sotto a un prefissato valore, il "mangiacorrente" in funzione viene sconnesso automaticamente dopo qualche secondo.

La musica dell'autoradio si fa sempre più fioca, diminuendo fino a tacere del tutto. L'amante del bel suono sobbalza, come se l'avesse morso la tarantola. Azionato ripetutamente, il motorino d'avviamento si rifiuta di funzionare. A questo punto occorre rimboccarsi le maniche; il motto è: spingere o trainare.

Nelle tiepide notti d'estate a una batteria in buone condizioni bastano un paio d'ore per recuperare le forze. Tanto, almeno, da permettere un tentativo d'accensione più... fortunato. Ma quando fa molto freddo l'impresa è disperata. E che diavolo fare quando si è in vacanza, sperduti nel più desolato dei deserti?

## Un'Idea "Elettronica"

La circuiteria del dispositivo che abbiamo in mente deve rispondere a diverse esigenze:

1) fintanto che la batteria svolge in pieno le sue funzioni, come accade nel corso dei lunghi trasferimenti "vacanzieri", quando la dinamo la ricarica continuamente, o in ogni caso quando la stessa dinamo viaggia a pieni giri fornendo energia sufficiente per tutti i consumi, allora il nostro utilizzatore "supplementare", acceso per necessità o per diletto nell'auto o nel caravan, rimane regolarmente collegato.

2) La sconnessione di questo utilizzatore extra deve invece aver luogo quando la dinamo non è in grado di garantire la corrente necessaria per i consumi dell'auto (per es. l'impianto luci), la ricarica della batteria e il mangiacorrente in questione. È quello che capita spesso quando il motore, fermo a un incrocio

o bloccato da un ingorgo, non gira a pieno regime e la batteria non viene ricaricata adeguatamente. Se si è in folle o col motore fermo, la fonte di consu-

sione non scatti a ogni semaforo, per ogni minima manovra, o quando il livello di guardia della batteria viene oltrepassato per un tempo brevissimo; anche perché un continuo "accendispegni" non fa certo bene alla dinamo o agli utilizzatori collegati.

4) Lo stato operativo del sistema deve poter essere in qualche modo "monitorato", tanto da fornire anche in tempo reale delle informazioni sulle condizioni della batteria. Il nostro circuito dovrà quindi assolvere a tutta una serie di compiti, che sul primo momento possono sembrare più complessi di quanto in realtà siano.



mo supplementare, accesa all'interno dell'abitacolo, verrà automaticamente scollegata quando il livello di carica della batteria precipita sotto al limite di sicurezza, corrispondente al livello che garantisce una facile riaccensione anche nelle condizioni più difficili.

3) Questa interruzione deve avvenire con un certo margine di ritardo, in modo che il relé incaricato della sconnes-

## Lo Schema A Blocchi

Il cuore del nostro circuito risiederà nella logica di valutazione, vale a dire nella sezione che "tasterà il polso" alla batteria, traducendolo in un preciso segnale logico "codificato" secondo le direttive da noi imposte. A questo stadio del cir-



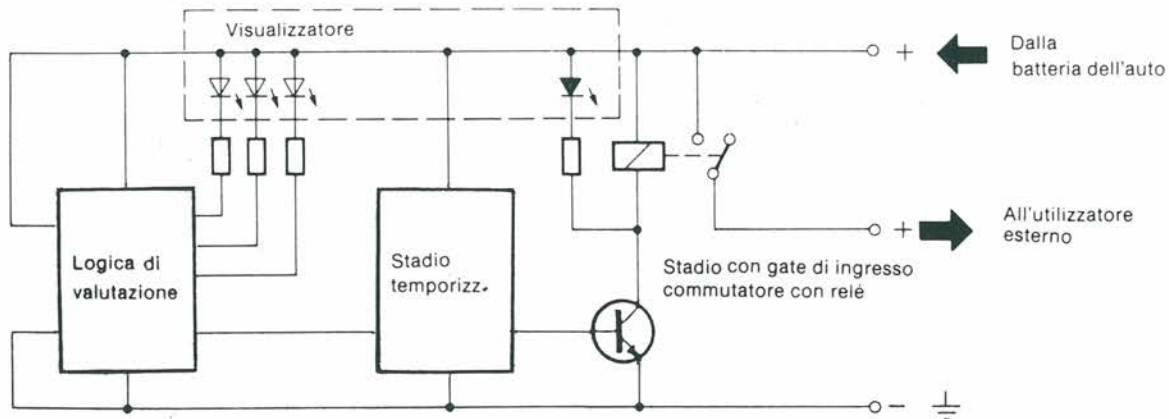


Figura 1. Lo schema a blocchi del commutatore automatico ne illustra chiaramente il principio di funzionamento.

cuito verranno collegati anche i rivelatori ottici, che di per sé non sono strettamente necessari, ma che forniscono comunque una precisa indicazione sullo stato reale della batteria e dello stesso dispositivo.

Il segnale in uscita da questo stadio, contenente le informazioni necessarie alla successiva operazione di interruzione/accensione, viene indirizzato verso un particolare circuito "conta-tempo", che ignorerà gli abbassamenti di tensione di breve durata: soltanto in caso di prolungati abbassamenti di livello della batteria, il dispositivo di misura comanderà lo stadio amplificatore che a sua volta piloterà le funzioni del relé di potenza. Questo relé agisce da commutatore togliendo o fornendo la corrente della batteria all'utilizzatore esterno.

## Il Circuito E Le Sue Funzioni

Lo schema di principio è rappresentato in Figura 2. Il discriminatore/rivelatore di finestra IC1 (un TCA965) è nel nostro caso il dispositivo più adatto per valutare il livello di tensione di ingresso, in altre parole lo stato della batteria. La tensione di ingresso, che contemporaneamente alimenterà l'integrato, viene modificata dal partitore costituito da R1/R3, secondo la seguente tabella di valori:

Tabella a.

V <sub>batt</sub>	V al pin 8 di IC1	Osservazioni
10,8	2,3	Batteria scarica
11,5	2,45	Valore di commutazione
12,0	2,6	Tensione nominale
13,5	2,9	Batteria carica
14,4	3,1	Batteria "inutile"

Il condensatore C2 smorza gli eventuali picchi e filtra le rapide fluttuazioni della tensione di alimentazione.

Tramite i due potenziometri R8/R9 è possibile fissare ai pin 6 e 7 di IC1, i valori inferiore e superiore della "finestra" di tensione valutata dall'integrato. I potenziometri determinano il punto di lavoro su cui si regoleranno le uscite di IC1. Se non volete che questo chip resti un impenetrabile mistero, potete esaminarne lo schema circuitale in Figura 3.

I condensatori C3 e C4 eliminano i rispettivi disturbi parassiti. I potenziometri sono "alimentati" da una fonte di tensione costante disponibile al piedino 10 di IC1. Questo voltaggio preciso è ricavato dallo stesso integrato, a partire dalla tensione di alimentazione stabilizzata in un apposito stadio. Il condensatore C5 funziona da regolatore di questo processo di stabilizzazione, eliminando le eventuali piccole fluttuazioni. In Figura 4 troverete un diagramma dei valori in uscita da IC1, in funzione di quelli in ingresso (tensione della batteria).

Le uscite 2, 3, 13 e 14 assumono i valori indicati nel diagramma in funzione del "superamento" (verso il basso o verso l'alto) delle soglie fissate agli ingressi 6 e 7 con gli appositi potenziometri. Nel nostro caso, fino a quando il livello di tensione all'ingresso permane sotto al valore di confronto presente al pin 7, l'uscita 2 è allo stato basso, e il LED rosso D1 segnala una situazione di "batteria scarica". Per valori di tensione compresi tra le due soglie della finestra le tensioni V7 e V6, è il diodo verde ad essere acceso (D1 si spegne in corrispondenza della logica alta al pin 2). Quando si oltrepassa il limite superiore V6 entra in azione il LED giallo (D3). I resistori R5/R6 e R7 smorzano la corrente che passa attraverso i LED fino a 10 mA circa. In pratica dunque la tensione erogata dalla batteria viene messa

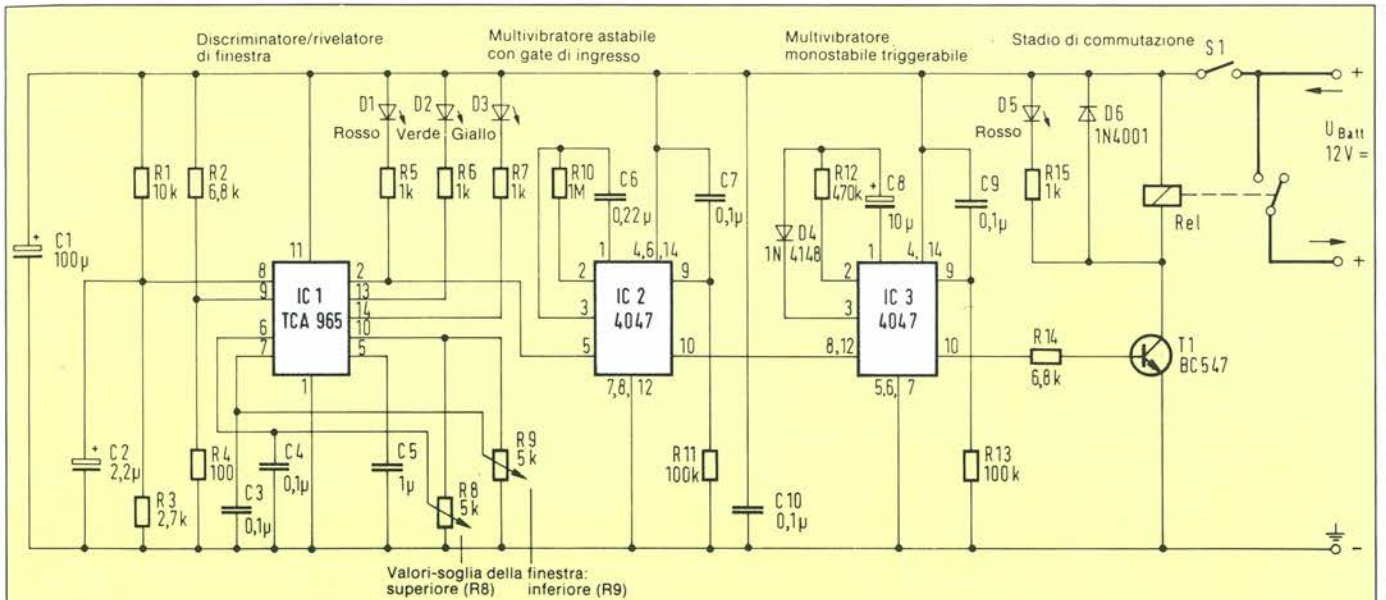
a confronto con i due valori di soglia, costanti, da noi prefissati e con l'aiuto dei diodi possiamo valutarne istantaneamente l'entità. La tensione presente al piedino 9 di IC1, fornita dal partitore R2/R4, determina una modesta isteresi per i valori-limite della finestra; in virtù di questa compensazione si evitano valutazioni incerte, in presenza di "violazioni" un po' slittanti dei limiti fissati.

L'uscita 2 di IC1 serve anche a fornire il segnale per la successiva elaborazione. Come possiamo vedere dallo schema delle Figure 2 e 4, questa uscita fornisce grossomodo lo stesso livello di tensione presente in ingresso se questa tensione non scende sotto al valore fissato in V7; a quel punto la tensione del pin 2 raggiunge bruscamente un valore prossimo ai 0 V, segnalando una batteria pericolosamente "stanca". Questa uscita potrebbe in effetti pilotare da sola un relé commutatore. Ma questo vorrebbe dire in pratica sovraccaricare il relé con tutta una serie di funzioni commutative ad ogni minimo cambiamento delle condizioni di carica della batteria: la cosa non è salutare né per i contatti del relé, né per gli utilizzatori collegati. Per questa ragione il segnale proveniente dal pin 2 viene trasferito a un secondo stadio di trattamento.

Questo secondo stadio è costituito da IC2, configurato come multivibratore astabile, che fornisce a sua volta un impulso-pilota (di "triggering") al multivibratore monostabile rappresentato da IC3. Si tratta in entrambi i casi dello stesso circuito integrato, il 4047, riportato in Figura 5.

IC3, il multivibratore "triggerabile", fornisce un impulso d'uscita relativamente lungo, regolato dalla costante RC della coppia C8/R12; durante questo impulso il relé collegato al collettore di T1 è in posizione di "contatto". Per il particolare dimensionamento di C8/R12, l'impulso in uscita ha una durata temporale dell'ordine dei 30-60 secondi.



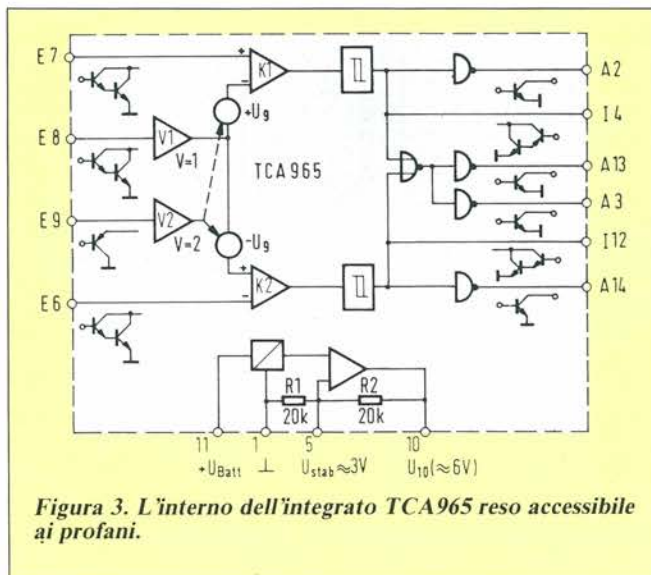


**Figura 2.** In parallelo con la rete elettrica di bordo meglio in ogni caso permettersi anche un bel diodo Zener da 18 V di carico. L'elettronica del motore nelle auto di oggi produce spesso transistori da 100 V e più, che è meglio "filtrare" definitivamente. Prima installate anche un fusibile (in direzione del polo positivo).

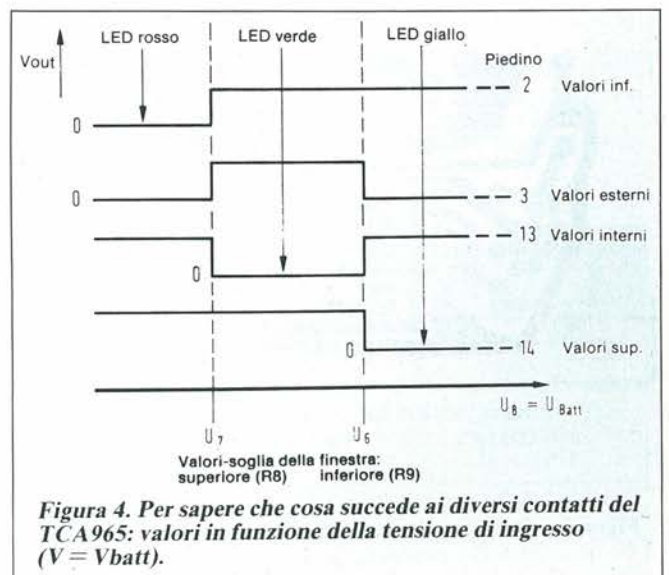
In pratica questo è l'intervallo di tempo, per la durata del quale il relé permane in posizione di contatto (e quindi l'utilizzatore esterno resta acceso) anche quando la tensione di ingresso misurata da IC1 è, come dire, "in rosso". Ma affinché il relé possa mantenere chiuso il circuito quando i diodi verde e giallo indicano un livello di tensione sufficiente, è necessario che l'impulso uscente da IC3 riparta sempre "da capo"! Questo avviene grazie agli impulsi di triggering che partono da IC2: l'impulso dell'uscita 10 di IC3 ne risulta artificialmente "allungato" (non potendo più commutare dopo quei 30-60 secondi, come accadrebbe in assenza di un

"reset" di IC3). Questi impulsi-pilota vengono appunto forniti gentilmente da IC2, nel suo ruolo di multivibratore regolato dalla costante di tempo di R10/C6. Il valore dell'oscillazione deve naturalmente far sì che l'impulso di triggering "scatti" continuamente, finché vale la condizione di logica-alta presente al piedino di ingresso 5 di IC2. Visto che questo ingresso è collegato all'uscita 2 di IC1, è qui che possiamo, per così dire, "chiudere il cerchio" dello stato operativo del nostro relé. Fino a quando infatti lo stato logico del pin 2 di IC1 rimarrà alto (fino a che cioè i diodi giallo o verde indicheranno, sulla base dei valori-

soglia da noi definiti, una batteria efficiente), IC2 fornirà un costante impulso di re-triggering al multivibratore IC3, e l'uscita di IC3 manterrà il relé in posizione di contatto. Ma non appena il livello di tensione di ingresso scende sotto al limite fissato in V7 e il diodo rosso ci avverte che la nostra batteria se ne sta andando, l'ingresso 5 di IC2 precipita allo stato logico basso. Da IC2 non parte più alcun impulso diretto a IC3 e il ciclo di quest'ultimo si dovrà compiere: dopo un "ritardo" di 30-60 secondi (durata dell'oscillazione di IC3) il pin 10 dell'integrato commuta (a logica bassa) e il relé deve scattare, togliendo il contatto. Na-



**Figura 3.** L'interno dell'integrato TCA965 reso accessibile ai profani.



**Figura 4.** Per sapere che cosa succede ai diversi contatti del TCA965: valori in funzione della tensione di ingresso (V = V<sub>batt</sub>).



turalmente questa sequenza di fatti viene interrotta se prima di quei 30-60 secondi la tensione della batteria si riprende, grazie all'intervento della dinamo "svegliata" dal pieno regime del motore o da un colpo di acceleratore; in questo caso la batteria, rinvigorita, fornisce la corrente necessaria a far ripartire gli impulsi di triggering da IC2.

Abbiamo quindi resa più difficile, o se vogliamo più "controllata", l'operazione di scollegamento dell'utilizzatore, ma questo piccolo ostacolo da superare garantisce che il dispositivo-interruttore svolga appieno le funzioni che gli avevamo inizialmente imposto.

Il LED D5 agisce da indicatore ottico dello stato operativo del relé (circuito chiuso/aperto LED acceso/spento). Per la presenza dell'elettrolitico C8 e della sua corrente di dispersione, abbiamo inserito il diodo D4 nel circuito RC che determina il ritardo summenzionato. I condensatori C7/C9, insieme alle resistenze R11/R13 lavorano sugli ingressi di RESET di IC2 e IC3, garantendo un RESET automatico quando accendiamo il nostro "sorvegliante". Per questo circuito abbiamo scelto il 4047, un po' per la sua grande diffusione e reperibilità, e un po' per questa possibilità di doppio impiego: nel primo caso (IC2), come multivibratore astabile con ingresso a porta logica, nel secondo come multivibratore monostabile triggerabile.

### L'Assemblaggio Del Circuito

La basetta è stata pensata per un contenitore di dimensioni piuttosto ridotte, perché fosse possibile installarlo nell'auto o nella roulotte nella posizione più adatta. In virtù dell'assemblaggio molto compatto e della conseguente elevata densità di componenti, essi ver-

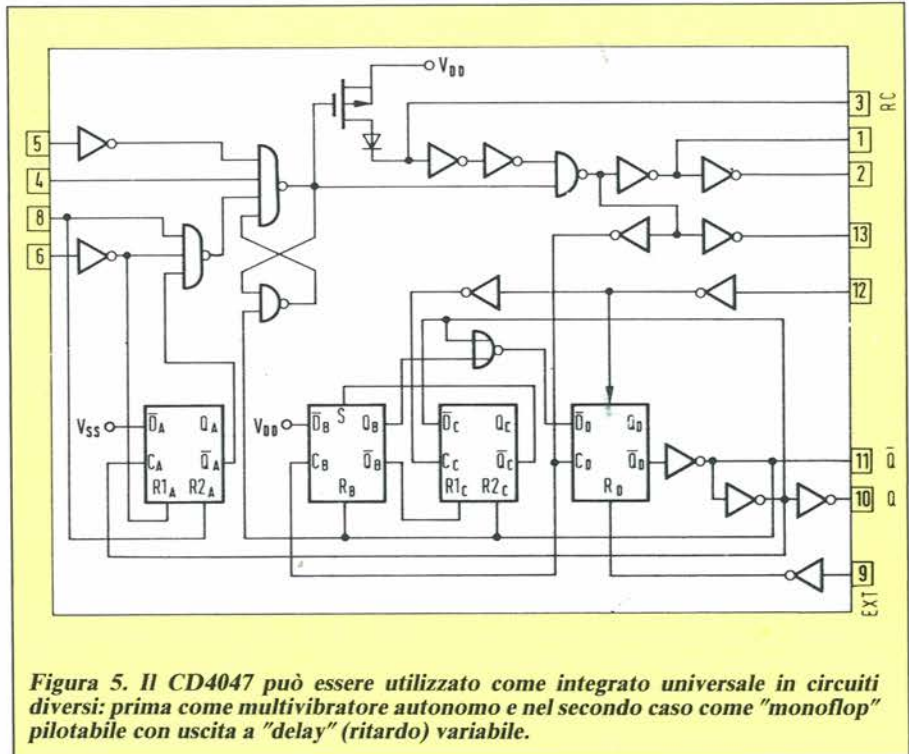


Figura 5. Il CD4047 può essere utilizzato come integrato universale in circuiti diversi: prima come multivibratore autonomo e nel secondo caso come "monoflop" pilotabile con uscita a "delay" (ritardo) variabile.

ranno disposti in posizione verticale, dopo aver scelto i modelli adatti a questo tipo di montaggio.

Per il condensatore C8 si badi a scegliere un componente di elevata qualità, per ridurre al minimo la corrente di dispersione. In ogni caso questo elettrolitico dev'essere al tantalio.

Per una regolazione il più possibile fine dei valori di R8 e R9 è meglio scegliere dei trimmer a "lunga corsa". La disposizione dei componenti sulla basetta e l'aspetto esterno del dispositivo sono illustrati in Figura 7 e 8. Il tipo di conteni-

tore si adatta all'installazione sulla parte inferiore del cruscotto o in altre posizioni, come il portabagagli o la dispensa della roulotte.

I LED incorporati servono per la regolazione dei valori-limite della finestra e forniscono un'ottima indicazione sullo stato della batteria e sul funzionamento della dinamo. Se quindi volete scegliere una posizione ben visibile per il dispositivo, è meglio equipaggiare il contenitore con un pannello frontale. Ovviamente sia i LED che il relé commutatore possono essere installati, tramite un ca-

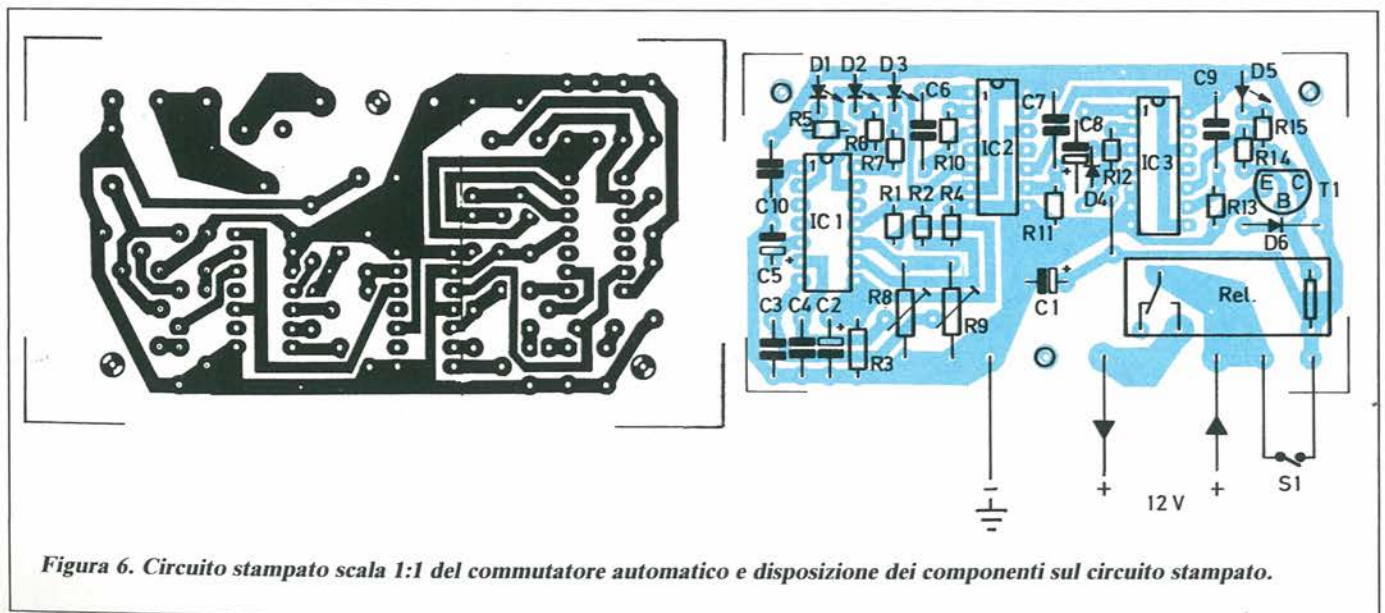


Figura 6. Circuito stampato scala 1:1 del commutatore automatico e disposizione dei componenti sul circuito stampato.



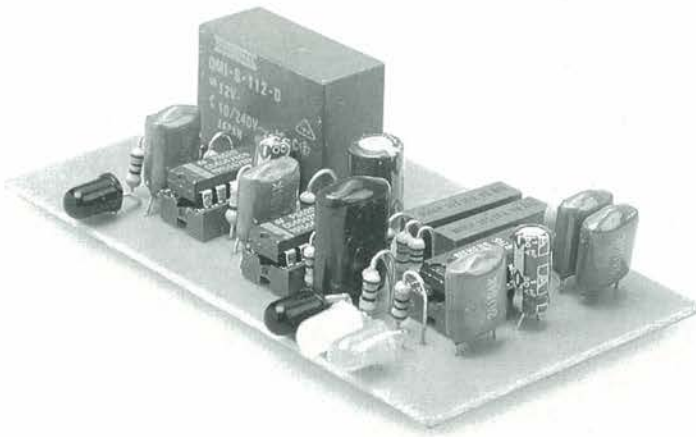


Figura 7. Come appare il commutatore automatico a montaggio ultimato.

vo multipolare, separatamente e lontano dall'apparecchio-base, in una posizione ancora più strategica sul cruscotto.

Chi vuol fare a meno del tutto dei diodi-spia, può tralasciare di inserirli nel circuito, eliminando anche R6, R7 e R15. La resistenza R5 deve tuttavia restare al suo posto, con o senza diodo, perché l'uscita 2 di IC1 ha bisogno di una resistenza di lavoro. Sul circuito il diodo D1 può essere sostituito da un ponticello.

Come relé si può acquistare il modello per il montaggio in verticale di una delle tante marche di relé a scheda, un componente di costo e dimensioni contenuti e facilmente reperibile. Il contatto del relé tollera carichi da 8 a 15 A, più che sufficienti per i nostri scopi.

Se volete commutare carichi più "corposi", vi consigliamo di procurarvi un secondo, più robusto, relé. Fate in modo che questo relé di potenza venga pilotato da quello originario montato sulla basetta — nei negozi di prodotti per l'auto si trovano relé più potenti, ma sempre abbordabili, di diversi costruttori (Bosch, Hella ecc.). E non dimenticate un'altra cosa: anche in questo caso occorre saldare, in parallelo con l'avvolgimento del relé, un diodo-volano D6, perché in fase di commutazione possono verificarsi dei picchi di tensione che potrebbero scatenare impulsi di triggering non voluti. Le auto di oggi sono già piene zeppe di dispositivi controllati elettronicamente!

Per i collegamenti si può utilizzare il normale cavo elettrico per automobile, con una sezione di almeno 2,5 mm<sup>2</sup>. Ciò vale in particolare per i due contatti positivi. Il contatto negativo andrà collegato alla massa. Nel collegamento positivo andrà inoltre inserito un fusibile

il più vicino possibile alla batteria, quando non addirittura all'interno della valvoliera dell'auto, dove di solito c'è un apposito fusibile. Se il commutatore automatico viene utilizzato all'interno della roulotte, si può ovviamente fare a meno dell'interruttore S1, perché comunque il dispositivo verrebbe disattivato quando si staccano i collegamenti elettrici auto/traino. All'interno della vettura però un interruttore può servire perché anche un consumo di appena 80 mA, se continuato e prolungato per molto tempo (20-50 ore) può provocare un inutile indebolimento della batteria.

### Taratura e Funzionamento Pratico

Dopo aver ultimato l'assemblaggio e prima della messa in opera, controllate accuratamente lo stato del circuito, alla ricerca di eventuali saldature imperfette o di cortocircuiti nei punti di cablaggio più prossimi ai componenti.

La taratura dell'apparecchio si limita alla regolazione dei valori-soglia per la finestra di tensione, agendo sui trimmer R8 e R9. L'operazione è ancora più facile quando si ha a disposizione un alimentatore variabile che possa "simulare" la batteria dell'auto. Comunque la regolazione si può effettuare senza alcun particolare strumento e direttamente in condizioni "operative", quando è possibile raggiungere i potenziometri con un piccolo cacciavite, attraverso due fori praticati nel contenitore.

Per questo i due trimmer verranno saldati in una posizione predeterminata, uno vicino all'altro. Il rotore del potenziometro R9, girando in senso orario, porta a un valore massimo il livello di tensione V7, mentre R8 ruotato in senso opposto, riduce V6 a circa 0 V.

La finestra che abbiamo fissato in questo modo è tanto ampia che al momento dell'accensione dell'apparecchio, e non importa per quali valori di alimentazione (batteria), il LED verde D2 dev'essere acceso per forza (valore di tensione interni ai limiti di finestra). Allo stesso tempo, se il circuito funziona correttamente, anche il relé dev'essere in posizione di contatto e il LED rosso D5, di conseguenza, dev'essere acceso.

Poi, senza accendere il motore dell'auto, si accendono i fari abbaglianti: in queste condizioni possiamo presumere che, dato il consumo di corrente in tali condizioni, la batteria si porti a un estremo "inferiore" di erogazione che, indipendentemente dallo stato di carica della batteria stessa, è comunque in grado di garantire una sicura accensione del motore.

È a questo livello di tensione che fissiamo il valore inferiore di soglia per la nostra finestra, valore oltrepassato il quale (verso il basso!) il dispositivo escluderà automaticamente eventuali utilizzatori esterni. Per fissare questo limite di guardia il trimmer R9 viene fatto ruotare in senso anti-orario sino a quando vedremo spegnersi il LED verde D2 e accendersi quello rosso D1. Dopo un intervallo di circa 60 secondi dovrà anche scattare il relé, che toglie il contatto; lo stato del relé sarà indicato dallo spegnimento del diodo D5.

Se a questo punto spegniamo gli abba-

Tabella b.

Tensione in Volt	LED indicatore	Riferimenti per le condizioni della batteria
≅ 11,5	rosso	motore spento, utilizzatore (luci) acceso o batteria scarica
≅ 11,5 o ≅ 13,2	verde	motore spento, utilizzatore spento o motore a basso regime e utilizzatore acceso
≅ 13,2	giallo	motore a mezzo regime e utilizzatore spento o motore al massimo e utilizzatore acceso



glianti, riportando al valore originario il livello di alimentazione della batteria (un valore naturalmente più elevato rispetto a quello "a fari accesi"), i LED visualizzatori passeranno di nuovo dal rosso al verde e il relé ritornerà in posizione di contatto.

Abbiamo così fissato, in prima approssimazione, il limite inferiore della finestra di tensione, punto raggiunto il quale l'utilizzatore esterno verrà "disabilitato". Ma questo valore di commutazione è sicuramente troppo elevato, e possiamo portarlo ancora più in basso, con qualche altro giro verso sinistra di R9, dopo qualche prova di accensione nel caso di batterie non troppo cariche, o direttamente misurando la tensione voluta.

Il termine "scarico" riferito alle batterie d'auto è già abbastanza relativo, ed è opportuno sperimentare qual è l'effettivo valore di tensione che ci salva da spinte e disagi. In genere questo accade per valori attorno agli 11,5 V in condizioni di consumo (luci), anche quando bisogna azionare lo starter ripetutamente.

Per la regolazione del limite superiore

## Elenco Componenti

### Semiconduttori

**IC1:** TCA965, discriminatore di finestra

**IC2, IC3:** 4047, multivibratori

**T1:** BC 547, transistor NPN

**D1, D5:** LED rossi

**D2:** LED verde

**D3:** LED giallo

**D4:** diodo 1N4148

**D6:** diodo 1N4001

### Resistori (0,25 W)

**R1:** 10 k $\Omega$

**R2, R14:** 6,8 k $\Omega$

**R3:** 2,7 k $\Omega$

**R4:** 100  $\Omega$

**R5 ÷ R7, R15:** 1 k $\Omega$

**R10:** 1 M $\Omega$

**R11, R13:** 100 k $\Omega$

**R12:** 470 k $\Omega$

**R8, R9:** 5 k $\Omega$ , trimmer (10 giri)

### Condensatori

**C1:** 100  $\mu$ F/25 V, elettrolitico, verticale

**C2:** 2,2  $\mu$ F/35 V, tantalio

**C3, C4, C7, C9, C10:** 0,1  $\mu$ F/63 V

**C5:** 1  $\mu$ F/63 V

**C6:** 0,22  $\mu$ F/63 V

**C8:** 10  $\mu$ F/25 V, elettrolitico o tantalio

### Varie

**1** relé a scheda (per es. Siemens V 23127-B2-A101)

**1** contenitore, pannello frontale contatti, cavi e (facoltativo) interruttore

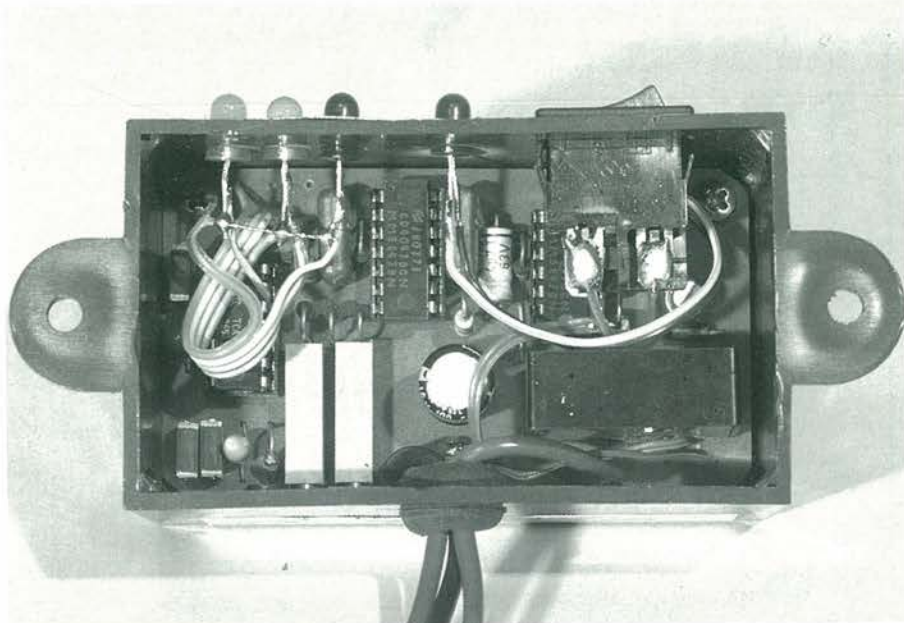


Figura 8. L'interruttore automatico visto dall'alto. Per risparmiare spazio qualche componente viene assemblato in verticale.

della finestra, che non ha comunque un rapporto diretto con le funzioni di commutazione, e che dovrebbe servire solo come indicazione di un corretto funzionamento della dinamo e dello stato generale di carica della batteria, seguiremo la seguente procedura.

Col motore a pieno regime si procede al corretto posizionamento di R8 ruotando in senso orario fino a che il diodo verde si spegne e quello giallo (D3) si accende. Il trimmer R8 sarà regolato correttamente quando, per un numero analogo di giri del motore ma con l'impianto luci in funzione, il nostro "display" tornerà ad essere verde. Il LED giallo si accenderà ogni volta che, per effetto della ricarica della dinamo e per i giri del motore, si raggiunge un livello di corrente tale da permettere il funzionamento dell'utilizzatore esterno senza pregiudicare in alcun modo la carica della batteria o addirittura senza coinvolgerla del tutto.

Con questa operazione la taratura dell'apparecchio si può dire ultimata. Come abbiamo detto prima, la regolazione è possibile, utilizzando, fuori dalla vettura, un alimentatore regolabile. È lui che farà le veci della batteria, risultando, con l'aiuto dei LED, del tutto equivalente ad essa, ai fini della regolazione. A mo' di quadro riassuntivo trovate, nella Tabella 6, i diversi valori di tensione della batteria in relazione ai diversi LED accesi.

## Note Aggiuntive

Per l'intervallo di "stacco" del relé, possiamo scegliere tempi superiori al minuto, aumentando i valori del condensa-

tore C8 o della resistenza R12. Esiste tuttavia un limite preciso, dovuto alle inevitabili correnti di dispersione dell'elettrolitico e si deve sottolineare che a un certo punto, per costanti di tempo elevate, il multivibratore IC3 non funziona più e il relé scatterà al ritmo dell'impulso di triggering di IC2. Il circuito non ha altri punti critici, anche dal punto di vista dei valori dei componenti.

Si possono usare senz'altro, secondo le diverse necessità, o quando le nostre scorte non consentono altro, i valori più prossimi per condensatori e resistenze. Unica eccezione le resistenze del partitore R1/R3 che, in caso di valori troppo differenti, possono restringere la gamma di regolazione; è meglio quindi sceglierle rispettando la relazione indicata (10 k $\Omega$ /2,7 k $\Omega$ ), capace di garantire un analogo fattore di partizione.

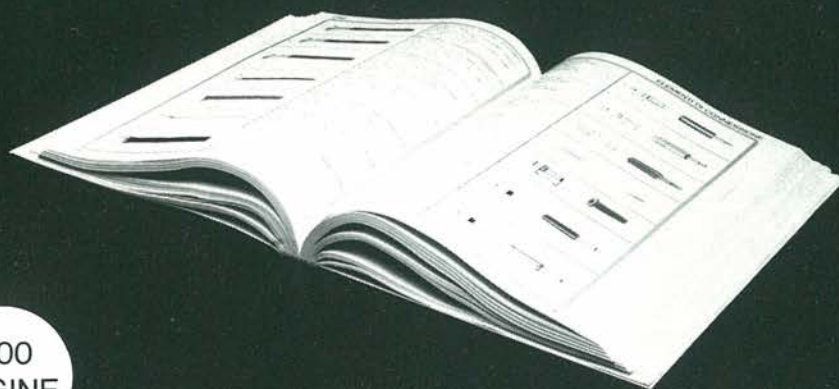
Dopo un'accurata regolazione dei valori di soglia, è possibile usare, senza altre operazioni, un apparecchio esterno collegato alla batteria dell'auto tramite il nostro commutatore automatico. In caravan si dormono davvero sonni più tranquilli quando si ha la certezza di ripartire senza problemi, il mattino dopo. ■





È disponibile la **NUOVA EDIZIONE 1987/89 AMPLIATA ED AGGIORNATA DEL CATALOGO CKE DI COMPONENTI ELETTRONICI ED ACCESSORI. 600 PAGINE** con oltre **10.000 ARTICOLI** per realizzare tutti i Vostri progetti.

## NUOVO - EDIZIONE 1987/89



600  
PAGINE

Per ricevere il nuovo catalogo **CKE**, con **LISTINO PREZZI** basta inviare un vaglia postale di L. 15.000 alla **CKE**, oppure effettuare un ordine di almeno L. 120.000

Alla **CKE** troverete anche una vasta gamma di componenti elettronici attivi (circuiti integrati, diodi, transistors...) e passivi (resistenze, condensatori...) e un ampio assortimento di componenti elettronici giapponesi.

**VENDITA PER CORRISPONDENZA CON CONTRASSEGNO SU TUTTO IL TERRITORIO NAZIONALE.**

**SPESE DI SPEDIZIONE A CARICO DEL DESTINATARIO.**

**È DISPONIBILE TUTTO IL MATERIALE DI  
NUOVA ELETTRONICA E G.P.E.  
PER I VOSTRI ORDINI TELEFONICI CHIAMATECI AL NUMERO 02/6174981**



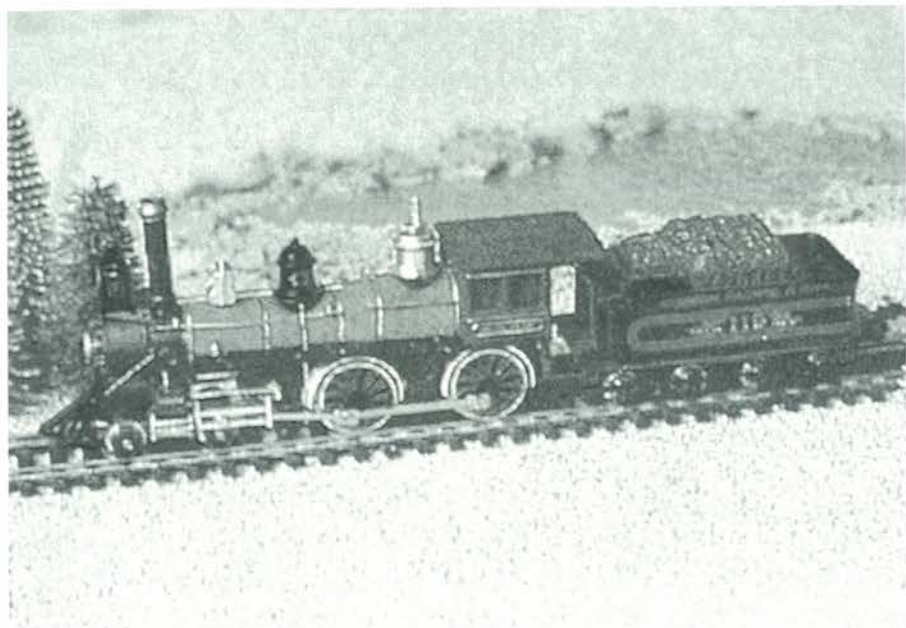
**CENTRO KIT ELETTRONICA s.n.c**

20092 CINISELLO BALSAMO (MI) - Via Ferri, 1 - Telefono 61.74.981



# FISCHIO ELETTRONICO

Gli appassionati del modellismo ferroviario hanno finalmente il modo di dare "fiato" ai loro trenini: questo suono è soltanto uno dei tanti che l'integrato SN 76477 può generare.



sto integrato incorpora un VCO, un generatore di rumore bianco, alcuni filtri, un oscillatore a bassissima frequenza, un miscelatore e infine un modulatore. Lo schema del generatore di fischio a vapore deriva da una nota applicativa della stessa Texas Instruments, tranne il sistema di comando che è originale, poiché utilizza un contatto Reed azionato al passaggio della locomotiva. Naturalmente, sul fondo di quest'ultima, dovrà essere applicato un magnete, in modo da poter azionare l'interruttore. La chiusura del contatto Reed carica un condensatore, che comanda l'emissione del fischio tramite T3. Questo condensatore si scarica poi lentamente attraverso una resistenza da 220 Ω, e questo provoca uno smorzamento molto realistico del fischio.

Poiché lo stadio d'uscita del circuito integrato è insufficiente a pilotare direttamente un altoparlante, questo viene aiutato da un piccolo modulo amplificatore esterno, in grado di azionare il trasduttore acustico. L'impedenza dello

Il ferromodellismo ha fatto, nel corso degli anni, notevoli progressi in fatto di realismo nelle riproduzioni. Da questa tendenza deriva il desiderio di molti appassionati di aggiungere al loro trenino anche tutti gli effetti sonori. Tra i più apprezzati effetti sonori annoveriamo il rumore sbuffante della locomotiva a vapore e il suo inconfondibile fischio. Quello presentato in queste pagine, è appunto un generatore di fischio per modellini di locomotiva a vapore veramente realistico.

**Lo hai  
letto su  
PROGETTO**

## Schema Elettrico

Per questo progetto è stato utilizzato un circuito integrato già piuttosto "anziano", ma molto diffuso e non ancora sostituito da un nuovo modello: il chip SN76477 della Texas Instruments; que-

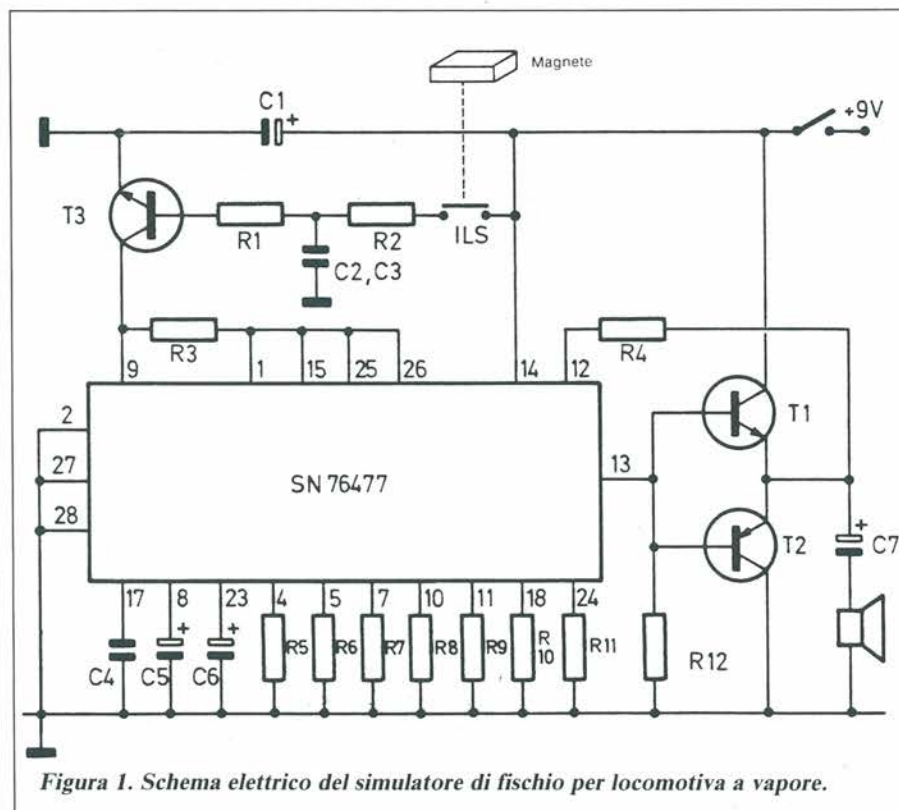


Figura 1. Schema elettrico del simulatore di fischio per locomotiva a vapore.



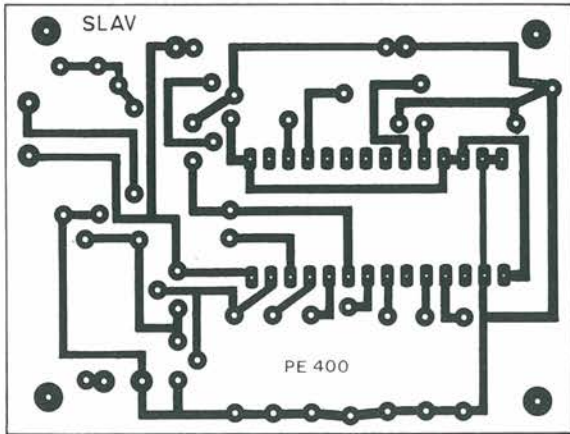


Figura 2. Circuito stampato Scala 1:1.

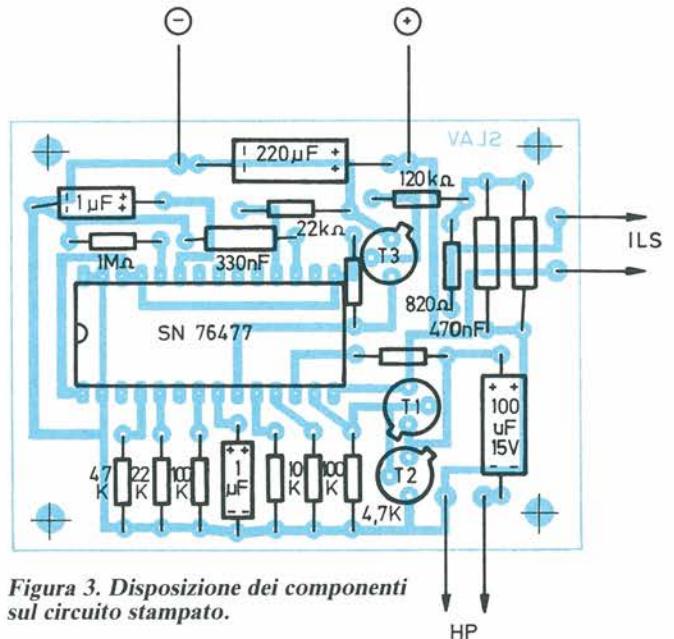


Figura 3. Disposizione dei componenti sul circuito stampato.

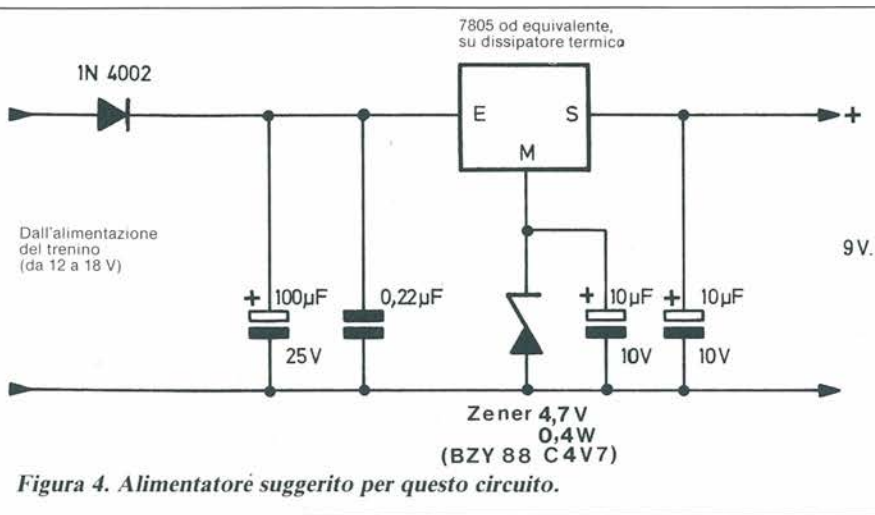


Figura 4. Alimentatore suggerito per questo circuito.

### Elenco Componenti

#### Semiconduttori

- IC1: SN76477
- T1, T3: BC107 o equivalenti
- T2: BC157 o equivalenti

#### Resistenze

- R1: 220 kΩ
- R2: 820 Ω
- R3, R8: 10 kΩ
- R4, R5: 47 kΩ
- R6, R11: 22 kΩ
- R7, R9: 100 kΩ
- R11: 1 MΩ
- R12: 4,7 kΩ

#### Condensatori

- C1: 220 µF/15 V elettrolitico
- C2, C3: 470 nF, mylar
- C4: 330 nF, mylar
- C5, C6: 1 µF/25 V elettrolitico
- C7: 100 µF/15 V elettrolitico

#### Varie

- 1 altoparlante >= 8 Ω
- 1 alimentatore 9 V
- 1 o più interruttori Reed

altoparlante dovrà essere maggiore o uguale a 8 Ω, quindi un ricambio per radiolina a transistor andrà più che bene. Non è stata prevista la regolazione di intensità sonora, comunque non sarà difficile diminuire il volume di uscita nel caso questo si rivelasse eccessivo; basterà porre una resistenza in serie all'altoparlante.

### Realizzazione Pratica

Questa fase non presenta eccessive difficoltà. Tutti i componenti, escluso l'altoparlante, sono montati su un piccolo circuito stampato il cui tracciato è mostrato in Figura 2. Non sarà neppure difficile, eventualmente, sostituire questo circuito stampato con una basetta millefori, a patto di essere in grado di

realizzare un cablaggio "pulito". L'alimentazione deve essere di 9 Vcc, ricavati da un piccolo alimentatore, oppure dalla sorgente di alimentazione delle luci del plastico ferroviario. In ambedue i casi, utilizzare un regolatore-stabilizzatore elettronico del tipo mostrato in Figura 4. Non conviene comunque utilizzare una pila, se non nella fase di collaudo. Si possono collegare in parallelo più interruttori Reed disseminati lungo il percorso del treno. In questo caso, comunque, l'effetto perderà parte del suo realismo, poiché il suono potrebbe non arrivare dalla parte dove si trova il treno.

Sarà possibile utilizzare al posto delle ampole Reed (reperibili difficilmente e in modo quasi esclusivo sul mercato del surplus) dei normali contatti d'allarme per montaggio su porte e finestre. ■

**Leggete a pag. 4**  
Le istruzioni per richiedere il circuito stampato.





RECTRON SAS  
VIA DAVANZATI 51  
20158 MILANO

VENDITA PER CORRISPONDENZA MATERIALE ELETTRONICO NUOVO E SURPLUS  
ORDINE MINIMO £ 30.000 I PREZZI SONO SENZA IVA 18% PAGAMENTO IN  
CONTRASSEGNO A RICEVIMENTO MERCE SPESE DI IMBALLO A NOSTRO CARICO  
SPESE DI SPEDIZIONE A CARICO DEL COMMITTENTE  
SI ACCETTANO ORDINI PER LETTERA O PER TELEFONO AL N. 02/3760485  
A TUTTI I LETTORI CHE DESIDERANO RICEVERE PER UN ANNO IL NOSTRO  
CATALOGO GENERALE CON UN FOTOCOPIATORE IN OMAGGIO DOVRANNO  
VERSARE SUL CONTO CORRENTE POSTALE N. 37375201 INTESATO RECTRON  
E 3.000 PER LE SPESE DI SPEDIZIONE E L'INSERIMENTO NELLA NOSTRA  
MAILING LIST

OFFERTE SPECIALI

- 10 QUARZI MISTI 3.000
- 3 OSCILLATORI AL QUARZO IBRIDI 5.000
- 5 QUARZI DA 5,0688 MHZ 5.000
- 30 ZENER 3,9 V 2.000
- 20 ZENER MISTI 2.000
- 100 CONDENSATORI MISTI 3.000
- 100 CONDENSATORI MISTI ALTA TENSIONE 3.500
- 25 CONDENSATORI 0,1 MF 250 V 2.000
- 200 RESISTENZE MISTE 2.000
- 4 RESISTENZE 36 OHM 25 W IN ALLUMINIO 2.000
- 100 COMPONENTI VARI R. C. TR. DIODI ECC. 2.000
- 30 DISSIPATORI PER TR. TO-18 3.000
- 4 RADIATORI IN ALLUMINIO BRUNITO x TO3 2.000
- 4 x TO220 1.000
- 15 ZOCCOLI PER IC 14+14 5.000
- 10 CIRCUITI CON PREAMPLI. TR E FILTRI 2.500
- 40 MEDIEFREQUENZE MISTE 2.000
- 10 PULSANTI 2 SCAMBI 4A 2.000
- 4 PULSANTI Ø 35 4A 2.000
- 2 INTERRUITORI DOPPI 220V CON SPIA 3.000
- 4 PORTALAMPADA SPIA ROSSA Ø 15 2.000
- 3 VARIABILI A MICA 2.000
- 4 LAMPADINE 50 V 10 W Ø 25 2.000
- 30 FERMACAVI IN ALLUMINIO Ø 14 2.000
- 20 FILI CON FASTON 7MM COPRIFASTON 2.000
- 10 FILI CON DOPPIO CAPICORDA Ø 4 CM 27 2.000
- 25 CM 7 2.000
- 20 BLOCCAMULTICAVI 12 CM 2.000
- 4 FLEXSTRIP PASSO 2,54 15 CAPI 2.000
- 4 24 2.000
- 3 28 2.000
- 2 MAMMUT 15 CAPI Ø 4 2.500
- 30 DISTANZIATORI PLASTICI X TR. TO 18 2.000
- 40 Ø 10 H 9 2.000
- 5 TRASFORMATORI AD IMPULSI PER TRIAC 2.000
- 6 DEVIATORI 4 POS 2 DEV. 3 POS 2 DEV. 2 POS 3.000
- 100 INTEGRATI MISTI DI RECUPERO OK 95% TTL 9.000
- 1 KG SCHEDE COMPUTER NON OBSOLETE I° SCELTA 10.000
- 1 KG II° SCELTA 7.000
- 1 KG MATERIALE ELETTRONICO VARIO 5.000
- 1 KG FILI PIATTINE CAVI CON CONNETTORI MISTI 5.000
- 1 KG VETRONITE DOPPIA E MONOFACCIA MISTA 10.000
- 1 KG BACHELITE 5.000
- 1 KG PERCLORUROFERROICO X INCISIONE RAME 3.000
- 0,5 KG STAGNO 60/40 3 ANIME Ø 1 15.000
- 100 LED MISTI 15.000
- 10 POTENZIOMETRI SLIDER MISTI 2.000
- 50 INTEGRATI MISTI NUOVI 8.000
- 100 CONDENSATORI ELETTROLITICI MISTI 7.000
- 50 DI PRECISIONE 4.000
- 4 COPPIE PUNTALE TESTER 2.000
- 50 DISTANZIATORI IN NYLON 12MM 1.500

OPTOELETTRONICA

- LED 1,5 ALTA LUMINOSITÀ ROSSO O VERDE 300
- LED 3 o 5 MM ROSSO 200
- LED 3 o 5 MM GIALLO O VERDE 250
- LED 5 MM ARANCIONE 250
- LED 5 MM CILINDRICO ROSSO 300
- LED 5 MM LAMPEGGIANTE ROSSO 4,7-7V 1.200
- LED 5 MM BICOLORE 800
- LED 5x2,5 PIATTO ROS. GIAL. VERDE 350
- LED 5x5 QUADRATO ROSSO O VERDE 400
- LED 3 MM INFRAROSSO 500
- FOTODETTATORE INFRAROSSO TIL31 1.500
- FOTOTRANSISTOR FPT100 2.000
- FOTOTRANSISTOR L1463 500
- FOTOCOPIATORE A RIFLESSIONE FPA104 2.500
- FOTOCOPIATORE FPA104 CON PREAMPLI. 4.000
- FOTOCOPIATORE A PASSAGGIO 3,5 MM 2.000
- FOTOCOPIATORE A PASSAGGIO 8,5 MM 2.500
- 2 FOTOCOPIE RIF CON IC TB3403 IBRID 3.500
- DISPLAY ARANCIONE 12 CIFRE CON ZOCCOLO 3.500
- MICROLAMPADA Ø 3x8MM 12 V 500
- MICROLAMP. CON PORTALAMP. ROS ARA VER 81.000
- LAMPADA DI WOOD NEON 6 W 10.000
- CENTRALINA FILTROANTI-DISTURBO 220V 1000W 780x110x75 £ 20.000

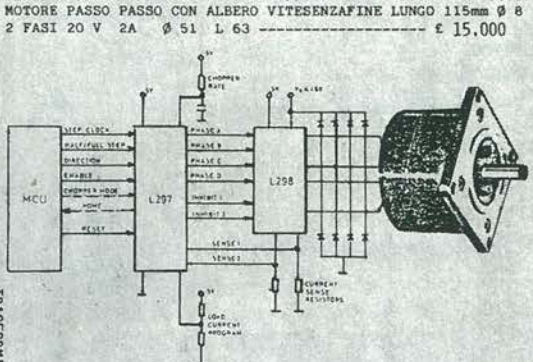
MOTORI PASSO PASSO UNIPOLARI		Ø L V	A FASE	N. FASI	COPPIA Ncm	PASSO ANG.	£
50x32	3,6	0,47	4	4,3	11,25°	5.000	
64x38	12	0,30	4	13	11,25°	7.000	
55x23	12	0,25	2	9,5	7,5°	6.000	
55x23	8	0,53	4	12	7,5°	7.000	
55x48	5	0,9	2+2	20	7,5°/2	12.000	
55x48	8	1	4+4	25	7,5°/2	14.000	
71x41	5	1,4	4	25	7,5°	10.000	
57x48	8,2	1,1	4+4	28	7,5°/2	15.000	
42x34	6	0,7	2	10	3,6°	13.000	
39x32	4,25	0,425	2	20	0,9°	14.000	
39x32	4	0,2	2	15,7	1,8°	14.000	
57x39	10	0,33	2	25	1,8°	16.000	
56x41	8,1	0,30	2	28,4	1,8°	18.000	
57x51	2,4	2	2	38	1,8°	20.000	
57x51	3,5	1,41	4	44	1,8°	21.000	
57x81	4,1	1,9	4	80	1,8°	24.000	
57x81	2,7	2,5	2	100	1,8°	26.000	
87x61	5,9	1,3	4	110	1,8°	28.000	
82x93	4,5	3,5	4	350	1,8°	45.000	



ZOCCOLI 1 TEXTOL. 14+14 PROFES.  
ZIP DIP 11 A LETTURA £ 40.000  
ECONO ZIP A VITE £ 20.000  
MEL 28 A LETTURA £ 25.000  
SCHEDE INTERFACCIA CON SHEMI  
SERIALE RS-232 £ 22.000  
IEE-888



TRASFORMATORI 220V  
15V 5 A 2,500  
6 V 2 A 3.500  
9 V 2 A 3.500  
12V 2 A 4.000  
12V 2,5 A 4.500  
12V 3 A 5.000  
12V 4 A 6.000  
12V 5 A 7.000  
12V 6 A 8.000  
12V 8 A 10.000  
12V 10 A 12.000  
12V 12 A 15.000  
12V 15 A 20.000  
12V 20 A 25.000  
12V 25 A 30.000  
12V 30 A 35.000  
12V 35 A 40.000  
12V 40 A 45.000  
12V 45 A 50.000  
12V 50 A 55.000  
12V 55 A 60.000  
12V 60 A 65.000  
12V 65 A 70.000  
12V 70 A 75.000  
12V 75 A 80.000  
12V 80 A 85.000  
12V 85 A 90.000  
12V 90 A 95.000  
12V 95 A 100.000



SCHEDE DI CONTROLLO MOTORI PASSO PASSO CON INTERFACCIA DI PILOTAGGIO TRAMITE MICROPROCESSORE O SEMPLICI IMPULSI TTL PER APPLICAZIONI DI ROBOTICA INSEGUITORI ASTRONOMICI ECC., UTILIZZA IC S65 L297-298 CHE COMANDANO MOTORI DA 2 O 4 FASI FINO A UN MASSIMO DI 46 V 2 A DIMENSIONI CS 57x57 £ 40.000

OFFERTA ROBOTICA - UNA SCHEDE DI CONTROLLO + UN MOTORE PP 57x51 2,4 V 2 A 38 Ncm 200 PASSI GIRO + UN FOTOCOPIATORE + SCHEMI DI UTILIZZAZIONE E INTERFACCIAMENTO MICROPROCES. TUTTO A £ 50.000

MOTORI IN CORRENTE CONTINUA A MAGNETE PERMANENTE

POTENZA UTILE W	COPPIA MASSIMA Ncm	REMOBILIZ. %	CAMPO DI ALIMENTAZ. V	DIRENZIONI Ø mm	VELOCITÀ MASSIMA G/1
4.000	1	0,12	30	1,5-12	20 25 8000
3.000	3,5	0,35	55	1,5-24	25 34 16000
3.000	4	0,4	60	1,5-24	27 32 16000
11.000	7	0,8	80	3-30	21 41 20000
5.000	9	1,5	65	3-30	31 50 16000
15.000	25	5	65	6-60	48 64 12000
22.000	50	11,8	70	3-30	50 100 7000

MOTORI IN CORRENTE CONTINUA CON GENERATORE TACHIMETRICO

POTENZA UTILE W	COPPIA MASSIMA Ncm	REMOBILIZ. %	CAMPO DI ALIMENTAZ. V	DIRENZIONI Ø mm	VELOCITÀ MASSIMA G/1
9.000	4	1,4	60	6-24	30 54 10000
15.000	12	4	60	3-30	47 83 4500
30.000	50	11,8	70	3-30	50 144 7000
10.000	9				35 48 9000

MOTORI RIDOTTI GIRI IN CORRENTE CONTINUA

POTENZA UTILE W	COPPIA MASSIMA Ncm	REMOBILIZ. %	CAMPO DI ALIMENTAZ. V	DIRENZIONI Ø mm	VELOCITÀ MASSIMA G/1
9.000	0,9	20	80 GIRI AL MINUTO	2-12	38 28 7-80
20.000	32	230 A 120	GIRI AL MINUTO	2-12	50 160 12-120

MOTORI SPECIALI ALTA VELOCITÀ MULTIFASE

POTENZA UTILE W	COPPIA MASSIMA Ncm	REMOBILIZ. %	CAMPO DI ALIMENTAZ. V	DIRENZIONI Ø mm	VELOCITÀ MASSIMA G/1
8.000					
6.000					
10.000					

VENTILATORI ASSIALI DI RAFFREDDAMENTO

L x L x P	PORTATA IN LITRI/SEC.	220V	110V
80 x 80 x 39	15	£ 15.000	£ 7.500
80 x 80 x 39	16	£ 16.000	£ 8.000
120x 120x 38	30	£ 10.000	£ 5.000
120x 120x 38	49	£ 14.000	£ 7.000
120x 120x 38	54	£ 16.000	£ 8.000
250x 110x 98	60	£ 18.000	

TASTIERA USA ASCII 50 TASTI ALFANUMERICI E 20.000

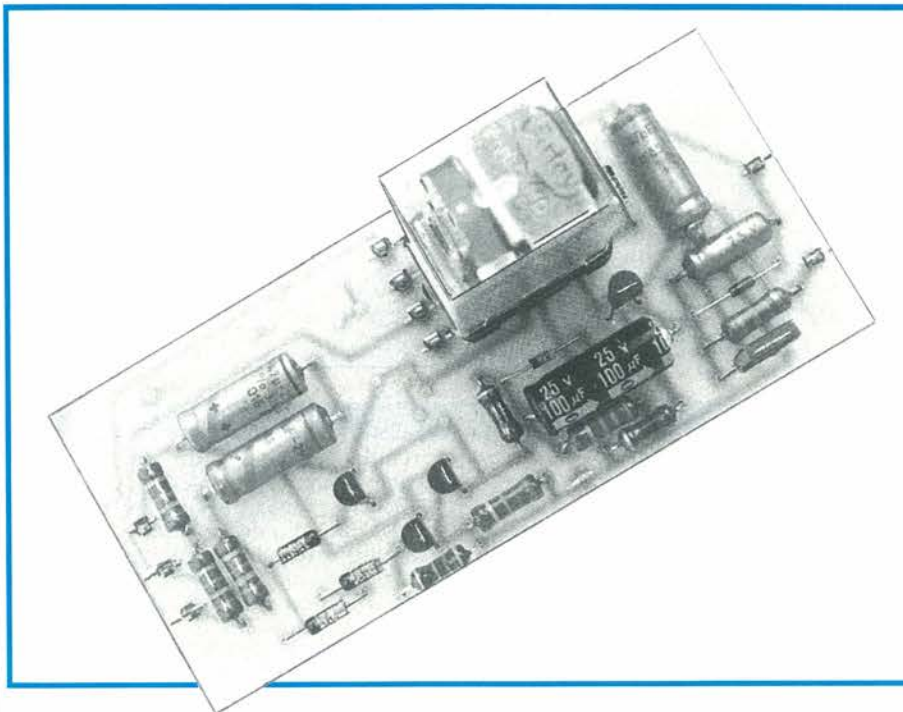
STAMPANTE GRAFICA CENTRONICS 140 CH/s 156 COLONNE BIDIREZ  
TAXAN KP-910 £ 899.000



# PROTEZIONE ELETTRONICA PER CASSE ACUSTICHE

Le frequenze subsoniche possono danneggiare gli altoparlanti dei vostri diffusori. Ma anche i "bumps" di accensione hanno questo potere distruttivo; proteggiamo i delicati coni dei woofers con questo semplice circuito.

a cura dell'ing. Alain Philippe Meslier



Numerosi amplificatori ad alta fedeltà sono dotati di stadi di potenza senza condensatore d'uscita, grazie soprattutto all'impiego di alimentatori simmetrici. Una tale scelta è perfettamente logica perché permette di eliminare un componente ingombrante, costoso, fragile e responsabile, inoltre, di alcune forme di distorsione tanto più accentuate quanto più vecchio è l'amplificatore.

Se però l'amplificatore non comprende nessun circuito di protezione delle casse e se uno dei transistori dello stadio di potenza va in cortocircuito, le casse ricevono la totalità della tensione di alimentazione e possono rimanere distrutte o, per lo meno, danneggiate piuttosto gravemente. La Figura 1 illustra molto bene questa condizione, a seconda che sia andato fuori servizio l'uno o l'altro dei transistori di potenza. Un esempio numerico permette di comprendere l'entità del pericolo: se l'alimentazione è di  $\pm 40$  V, cosa per niente eccezionale, e se le casse hanno impedenza di  $4 \Omega$ , la corrente che devono assorbire in caso di guasto è di 10 A, che corrispondono ad una potenza di 400 W!

## Lo Schema

Il nostro circuito è molto economico e può essere aggiunto a tutti gli amplificatori ad alta fedeltà: all'interno, se c'è spazio sufficiente, oppure in una scatola esterna. È in grado di proteggere una coppia di casse e i due canali dell'amplificatore. Introduce inoltre un ritardo di avviamento delle casse quando viene acceso l'amplificatore: questo evita lo sgradevole "click" prodotto da certi apparecchi.

Per svolgere queste funzioni, sono sufficienti cinque transistori. T5 è il transistoro regolare che, grazie allo zener D6, permette di alimentare il circuito con 15 V, qualunque sia il valore della tensione positiva prelevata dall'amplificatore.

Le uscite di altoparlante dei canali destro e sinistro dell'amplificatore sono attenuate mediante partitori di tensione, e tutta la tensione alternata viene eliminata mediante i condensatori da  $47 \mu\text{F}$ . Se ad una di queste uscite appare una tensione positiva, D3 passa in conduzione e satura T3 che scarica il condensatore da  $100 \mu\text{F}$  ed interdice T4, disattivando il relé. Analogamente, se ad una delle uscite appare una tensione

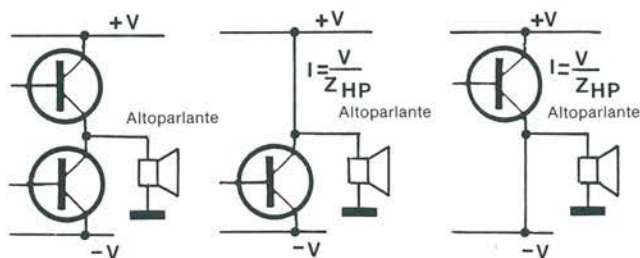


Figura 1. Tre esempi di situazioni pericolose per una cassa acustica.



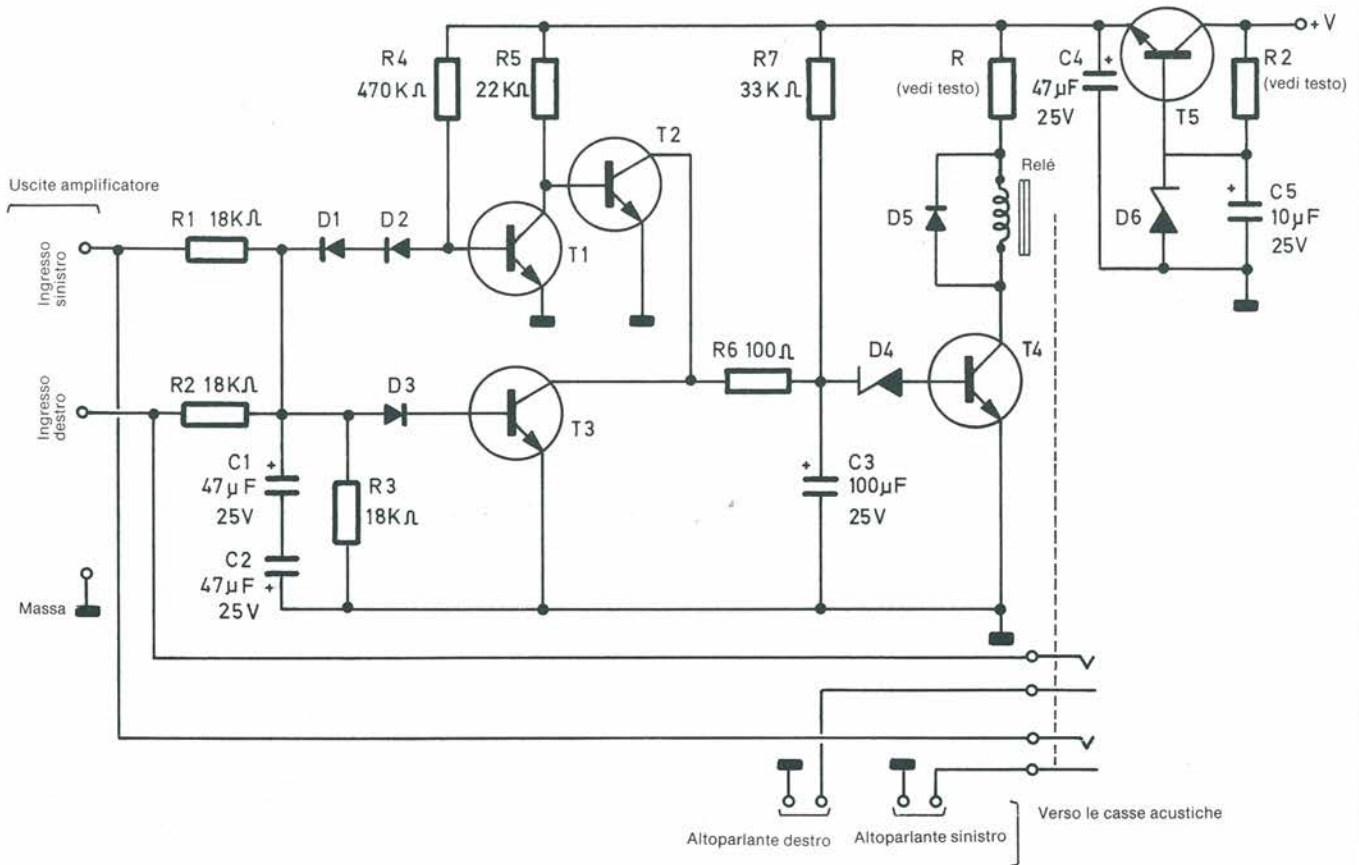


Figura 2. Schema elettrico.

## Elenco Componenti

### Semiconduttori

**D1 ÷ D3, D5:** diodi 1N914, 1N4148  
**D4:** diodo zener 8,2 V, 0,4 W BZY88C 8V2  
**D6:** diodo zener 15 V, 0,4 W, BZY88C 15 V  
**T1 ÷ T3:** transistori BC107, 108, 109, 547, 548, 549  
**T4:** transistore BC548C, BC108C, BC109C, (il suffisso C è obbligatorio)  
**T5:** transistore BD 679A o equivalente

### Resistori (da 0,5 o 0,25 W)

**R1 ÷ R3:** 18 kΩ  
**R4:** 470 kΩ  
**R5:** 22 kΩ  
**R6:** 100 Ω  
**R7:** 33 kΩ  
**R e R2:** vedi testo

### Condensatori elettrolitici

**C1, C2, C4:** 47 μF/25 V  
**C3:** 100 μF/25 V  
**C5:** 10 μF/25 V

### Varie

1 relé Europa 2 RT, bobina 6 o 12 V

negativa, passano in conduzione D1 e D2, T1 si interdice e satura T2, che scarica il condensatore da 100 μF disattivando ancora il relé, tramite T4. Dato che questo relé è inserito in serie nella linea di collegamento alle casse, le scollega quando una tensione continua di qualsiasi polarità appare all'uscita dell'amplificatore. Inoltre, quando viene data tensione al-

l'amplificatore, e quindi anche al nostro circuito, il condensatore da 100 μF si carica lentamente, tramite il resistore da 33 kΩ, cosa che permette l'attivazione del relé solo dopo qualche secondo. L'amplificatore ha così il tempo di stabilizzarsi e, quando le casse vengono attivate dal relé, non si sente nessun rumore, negli altoparlanti che hanno nei woofer i componenti più sensibili.

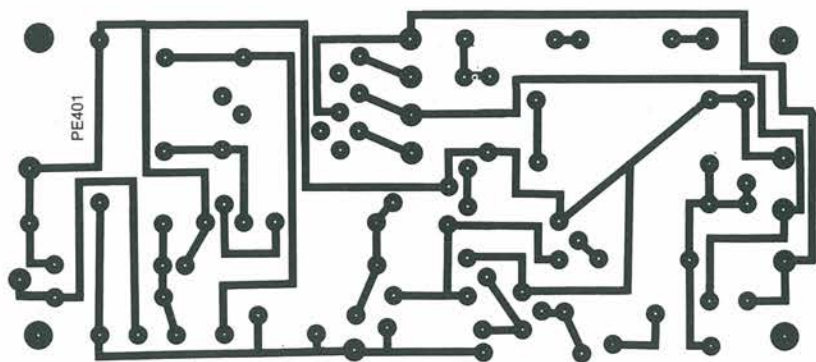


Figura 3. Circuito stampato, visto dal lato rame, scala 1:1.



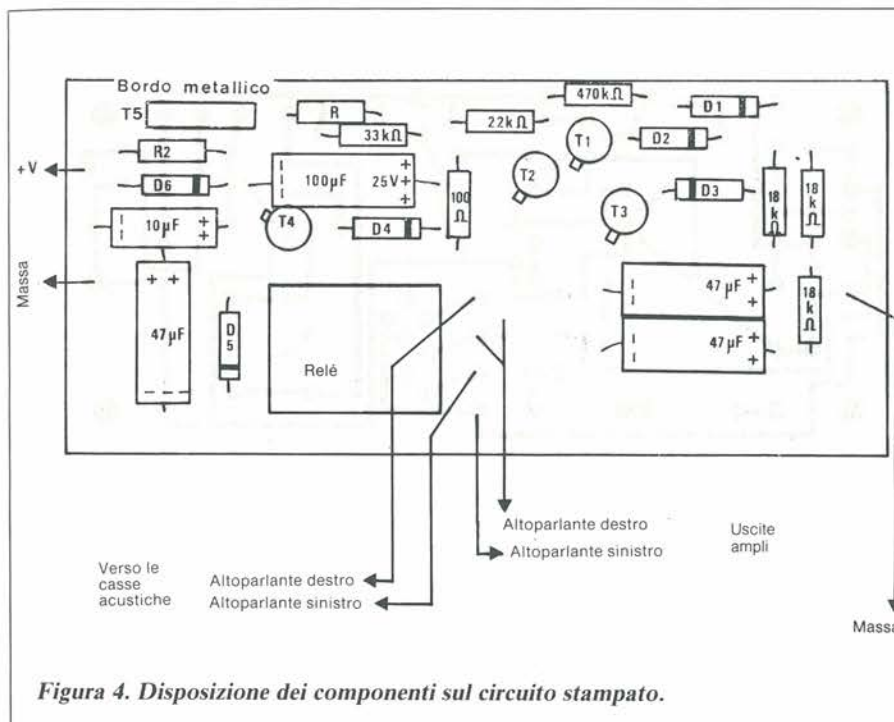


Figura 4. Disposizione dei componenti sul circuito stampato.

e scegliere il valore normalizzato più vicino. Se la tensione  $V$  è elevata (più di 30 V), prevedere un dissipatore termico per T5, sotto forma di un pezzetto di lamierino di qualche centimetro quadrato, così da limitare il suo riscaldamento.

Tutti i componenti, compreso il relé, trovano posto su un piccolo circuito stampato. Abbiamo previsto il tracciato per i relé a normalizzazione europea: correggetelo se i piedini sono disposti diversamente. Osservate inoltre che sul nostro circuito rimangono liberi alcuni fori, corrispondenti a qualche funzione qui non utilizzata, che magari verrà comoda in futuro.

Il funzionamento è immediato e l'efficacia della protezione può essere controllata applicando una tensione continua di qualche V ad uno dei morsetti dell'altoparlante sinistro o destro (ovviamente, con l'amplificatore disinserito!). Il relé dovrà immediatamente staccare, qualunque sia la polarità della tensione applicata. ■

### In Pratica

L'elenco dei componenti non potrebbe essere più classico: solo due elementi dovranno essere adattati, a seconda dei casi particolari. Se utilizzate un relé da 12 V, sostituire R con un cortocircuito;

se utilizzate un relé da 6 V, portare R al medesimo valore della bobina del relé (in realtà il valore normalizzato più vicino). Calcolare R2 in funzione della tensione +V disponibile nell'amplificatore da proteggere, secondo la formula

$$R2 = (V - 15) / 0,01$$

**Leggete a pag. 4**  
Le istruzioni per richiedere  
il circuito stampato.



Via Credaro, 14 - Tel. (0342) 212.967

**23100 SONDRIO**

- **Concessionario: GPE  
NUOVA ELETTRONICA**
- **Telecomunicazioni  
e ricambi  
FRACARRO - HELMAN**
- **Ricambi originali PHILIPS**
- **YAESU - ICOM - LAFAYETTE  
SOMMERKAMP - ZODIAC**
- **Alimentatori ALPHA**



# ELENCO NEGOZIANI DISTRIBUTORI PRODOTTI HI-FI 2000

RAGIONE SOCIALE	INDIRIZZO	TELEFONO
ABBATE ANTONIO	Via S. Cosimo F.P. Nolana, 121 - Napoli	(081) 206083
AUDIO VISUAL SYSTEM	Via Flaminia Km 11.500 - Roma	(06) 6913211
ATET di MAZZOLA	Via L. Zuppetta, 28 - Foggia	(0881) 72553
A.M.C. di PANTALEONI	Via Renzo Da Ceri, 126 - Roma	(06) 272902
ANTEI e PAOLUCCI	Viale Italia, 477 - La Spezia	
B & S ELETT. PROF. di BOZZINI	Viale XX Settembre, 37 - Gorizia	(0481) 32193
BIT RADIO di POMA A.	Via Capinese, 30 - Narni Scalo (TN)	
BEZZI ENZO COSTR. ELETT.	Via L. Lando, 21 - Rimini (FO)	(0541) 52357
CESTEIR CENTRO STUDI	Via Modigliana, 9 - S. Giustina Rimini (FO)	(0541) 748150
LA COMMERCIALE ELETTR.	Via E. Rainuso, 60 - Modena	(059) 330536
CALIDORI RENATO	Via T. Zigliara, 41 - Roma	(06) 301147
C.K.E. di W. MENAGGIA	Via Ferri, 1 - Cinisello Balsamo (MI)	(02) 6174981
C.S.E. di LO FURNO	Via Tolstoi, 14 - Limbiate (MI)	(02) 2715767
CAZZADORI VITTORIO	Piazza Tegas, 4 - Pinerolo (TO)	(0121) 22444
ELETTRONICA RICCI di MONTI	Via Parenzo, 2 - Varese	(0332) 281450
ELETTRONIKA srl	Via Oliveto Scamacca, 97 - Catania	(095) 444582
ELETTRONICS G.R. sas	Viale Italia, 3 - Livorno	(0586) 806020
ELETTRONICA 2.000	Vua Amedeo, 57 - Trani (BA)	
ELECTROSAUND di MANGIONE	Via Cavour, 346 - Vittoria (RG)	(0932) 981519
ELETTRONICA ENNE	Corso Colombo, 50 rosso - Savona	
ELETTRONIC CENTER di POLIMENE	Via Montelungo, 6/8 - Ravenna	
ELETTRONIC CENTER snc	Via Malagoli, 36 - Modena	(059) 210512
ELETTRONIC CENTER sas	Via Ferrini, 6 - Cesamo Maderno (MI)	(0362) 520728
ELETTRONICA C.S. di CIVIATI	Via Odero, 24 - Genova	(010) 565572
ELETTRONICA ZAMBONI	Via Minghelli, 56/64 - Latina	(0773) 495288
EXPERT CART snc di TORRI	Via Napoleona, 6/8 - Como	(031) 274003
FOX ELETTRONICA di FOX E.	Via Mascani, 36/& - Trento	(0461) 824303
GIAMPÀ ROBERTO	Via Ostiense, 166 - Roma	(06) 5750944
HOBBY ELETTRONICA	Via Saluzzo, 11 - Torino	(011) 655050
LAYER ELETTRONICA	Strada Provinciale Km 5.300 Contrada S. Cusumano - Erice (TP)	(0923) 62794
LORENZON ELETTRONICA snc	Via Venezia, 118 - Oriago di Mira (VE)	(041) 429429
LEA ELETTRONICA di N. LA DISA	Via Paolo Lembo, 9/A - Bari	(080) 228892
MESA srl	Via Cagliari, 85 - Catania	(095) 436854
MICROKIT di NAVICCHI	Corso Torino, 47 rosso - Genova	(010) 561808
MEGAH TELECOMUNICAZIONI	Via Kennedy, 32/B - Rezzato (BS)	(030) 2795306
MAKS di GHEDINA	Via C. Battisti, 34 - Cortina D'Ampezzo (BL)	(0436) 3313
NUOVA ELETTRONICA di COLOMBO	Via Gioberti, 5/A - Cassano D'Adda (MI)	(0363) 62123
NUOVA ELETTRONICA	Via delle Sorgenti, 19 - Perugia	(075) 44365
OSCAR ELETTRONICA	Via Spina, 20 - Ravenna	(0544) 423195
PINTO F.lli SASA	Via Principe Eugenio, 15/bis - Torino	(011) 5211953
PETROSINO ANDREA	Via Bruni Grimaldi, 63/A - Nocera Inferiore (SA)	(081) 922591
PAVAN LUCIANO	Via Malaspina, 213 - Palermo	
PAVAN FERRUCCIO COMP. ELETT.	Via A. De Salbia, 32 - Palermo	
PARMEGGIANI WALTER e SERGIO	Viale G. Verdi, 11/13 - Modena	(059) 230127
P.T.E. snc	Via Duccio Boninsegna, 60/62 - Firenze	(055) 715195
RADIO FORNITURE ROMAGNOLE	Via Orsini, 41/43 - Forlì	(0543) 33211
RADIO KALICA	Via Fabio Severo, 19/21 - Trieste	(040) 62980
RADIO RICAMBI di MATTARELLI	Via Zago, 12 - Bologna	(051) 370137
S.P.A.D.A. COMP. ELETT.	Via Reali - Tricase (LE)	
ELETTRONICA GALLI	Via Montenotte 123-125-127 - Savona	(019) 37723
TOMESANI ANDREA	Via Pio V, 5/A - Bologna	(051) 550761
TELESTAR di ARGIERI	Via Gioberti, 37/D - Torino	(011) 545587
T.S. ELETT. di TABARRINI	Via Ionio 184/186 - Roma	(06) 8186390
TAMPIERI ARMANDO	Via Cardinal Bertazzoli, 89 - Lugo (RA)	(0545) 225619



# HI-FI 2000 costruzione di **contenitori per elettronica**



*Contenitore  
dalle  
elevate  
finiture  
estetiche,  
con  
altezza  
utile  
di 40 mm.*

**Specializzati nel fornire, sui nostri prodotti standard un servizio di foratura e serigrafia personalizzata, in tempi brevi. Anche per piccole serie (8-10 pezzi).**

**Qualora nella gamma dei nostri prodotti non figuri un articolo che soddisfi le vostre esigenze siamo in grado di progettare e costruire a disegno.**

**HI-FI 2000** - via **GOLFIERI, 6, TREBBO DI RENO 40060 (BO)**  
T. 051 / 70.10.69

PER RICEVERE IL NOSTRO CATALOGO  
INVIARE IL TAGLIANDO  
AL NS. INDIRIZZO  
ALLEGANDO L. 1000  
QUALE CONTRIBUTO SPESE

**P**

Progetto n. 6 1988

NOME: \_\_\_\_\_  
COGNOME: \_\_\_\_\_  
INDIRIZZO: \_\_\_\_\_  
C.A.P. \_\_\_\_\_



# DIGITALIZZAZIONE DI UN SEGNALE VIDEO

L'elaborazione numerica dei segnali video offre la possibilità di creare effetti impensabili con i sistemi tradizionali.

*a cura di Satoru Togami*

**L**e tecniche digitali, o, per usare un termine più appropriato, "numeriche", tendono sempre più a sostituire, in numerosi settori, quelle analogiche.

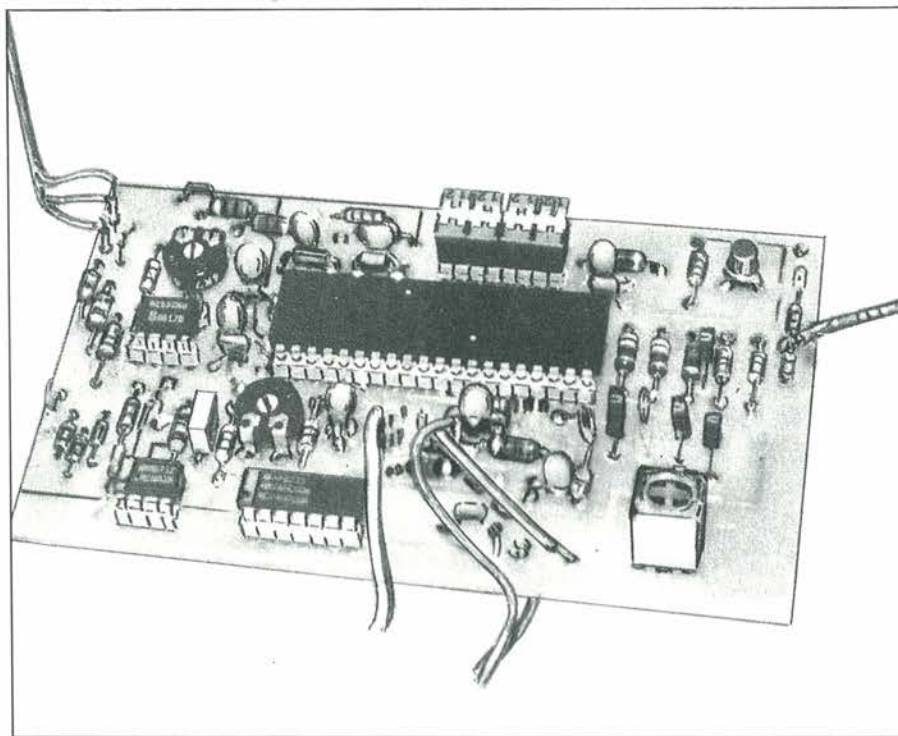
Se il trattamento che vogliamo effettuare sul nostro segnale è poco complesso, in generale la soluzione analogica è più economica della corrispondente soluzione digitale. Ma quando il trattamento oltrepassa un certo grado di complessità è possibile soltanto ricorrere a tecniche numeriche.

Nel campo della televisione digitale, i primi esperimenti hanno avuto inizio più di 10 anni orsono. Lo scopo che ci si era prefissi di raggiungere era un sistema per la trasmissione completamente digitale dell'immagine. Dato che questi primi studi sono stati condotti, generalmente, oltre Atlantico (e oltre Pacifico), le prime basi che sono state gettate riguardavano il sistema NTSC a 525 linee. Le prime strumentazioni digitali erano destinate ovviamente alle unità produttive o di distribuzione. Il costo di quelle apparecchiature era decisamente troppo elevato perché si potesse pensare, allora, a eventuali applicazioni per il grande pubblico. Oggi, invece, la maggior parte dei grossi costruttori fornisce convertitori A/D di tipo "flash", il cui costo ci può tranquillamente far pensare a tutta una serie di nuove funzioni destinate a potenziare anche i televisori tradizionali.

Tutte queste nuove funzioni si fondano su un trattamento (elaborazione) più o meno complesso del segnale video. Elaborazioni di questo tipo possono aver luogo soltanto dopo un'adeguata conversione in forma numerica del segnale analogico.

I circuiti di conversione rappresentano dunque il cuore di ogni sistema.

Il primo convertitore video apparso sotto forma di circuito integrato, fu il TDC1007 costruito dalla TRW. Questo circuito oggi è già superato e in questo articolo vi vogliamo presentare l'integrato ITT UVC3100.



## Nuove Funzioni

Quali potrebbero essere le funzioni per le quali la complessità di elaborazione giustifica il ricorso a sofisticate tecniche di conversione analogico/digitale? Il trattamento più "semplice" consiste nel memorizzare un'intero quadro dell'immagine, per ottenere un televisore dotato di funzione di arresto su una singola immagine ricevuta. Questa funzione è già di per se stessa molto interessante ma può essere integrata con quella del raddoppiamento della frequenza di quadro.

Nei sistemi attuali l'effetto di sfarfallamento è dovuto a una frequenza di quadro piuttosto modesta: 25 immagini al secondo (50 Hz per la frequenza di

semiquadro o semitrama).

Quando una trama è stata memorizzata, questa frequenza può essere raddoppiata e lo sfarfallamento diventa del tutto impercettibile: 50 quadri al secondo.

Molti produttori di apparecchi televisivi hanno cominciato a dotare di questa funzione i televisori più sofisticati.

Oggi non ci soffermeremo su queste due funzioni, per affrontare invece una terza possibilità che sembra destare molto interesse tra i nostri lettori: il cosiddetto effetto di incastonatura o sovrapposizione di un'immagine su un'altra.

Prima di descrivere una funzione così particolare ci sembra opportuno familiarizzare i lettori con le tecniche di digitalizzazione del segnale video.



## Richiami Teorici

Quando digitalizziamo o "campioniamo" un segnale analogico, dobbiamo rispettare determinate regole imposte dalla teoria matematica del campionamento.

Se vogliamo che le nostre "manipolazioni" elettroniche abbiano successo, dobbiamo conoscerne almeno le regole più elementari.

Per la teoria del campionamento esiste una regola fondamentale che dobbiamo tenere sempre ben presente. La regola in questione porta il nome di teorema di Shannon, altrimenti detto, criterio di Nyquist. Questi due teoremi, indipendentemente dal loro nome, descrivono entrambi lo stesso fenomeno.

Il teorema di Shannon dice che se vogliamo campionare un segnale sinusoidale di frequenza  $f$ , la frequenza del campionamento dev'essere maggiore o uguale a  $2f$ . Questo significa che per la durata di un periodo della sinusoide, dobbiamo "prelevare" almeno due campioni.

Lo schema di Figura 1 rappresenta lo spettro di un segnale ideale con componenti di frequenza fino a  $f_0$ . Campionare questo segnale equivale a modulare in ampiezza la portante  $f$  di campionamento con il segnale ideale (da 0 a  $f_0$ ). La modulazione d'ampiezza genera le due bande laterali tradizionali ( $f_c - f_0$ ,  $f_c$ ) per la banda laterale inferiore e ( $f_c$ ,  $f_c + f_0$ ) per la banda laterale superiore. Nel caso illustrato in Figura 1,  $f_c = 2f_0$ , il segnale da digitalizzare e la banda laterale inferiore hanno dunque una frontiera in comune.

In pratica, viene utilizzato un filtro per controllare la larghezza di banda del segnale da convertire. Nessun filtro reale potrà mai avere la curva di attenuazione utilizzata nel caso ideale.

Nella realtà un filtro possiede una curva di attenuazione finita e funzione dell'ordine  $n$  del filtro,  $n20$  dB/decade.

In queste condizioni, la rappresentazione ideale di Figura 1 diventa quella di Figura 2. La sovrapposizione dei due spettri produce un fenomeno di distorsione e proprio per questo motivo il minimo teorico di campionamento non è certo applicabile.

Nella pratica, se vogliamo campionare un segnale esteso fino a  $f_0$  sceglieremo una frequenza di campionamento pari ad almeno  $2,5 f_0$ .

Nel caso di un segnale video, quando campioniamo direttamente il segnale composito, utilizzeremo una frequenza di campionamento pari a tre volte il valore della sottoportante di cromaticità.

Nel caso del sistema NTSC la frequenza di campionamento varrà dunque circa 10,74 MHz, mentre per il sistema PAL occorrerà una frequenza di 13,3 MHz. Quest'ultimo valore è applicabile anche a segnali SECAM.

In tutte le applicazioni, video e non, dove sia necessario campionare un segnale, dobbiamo ricordare che gli spet-

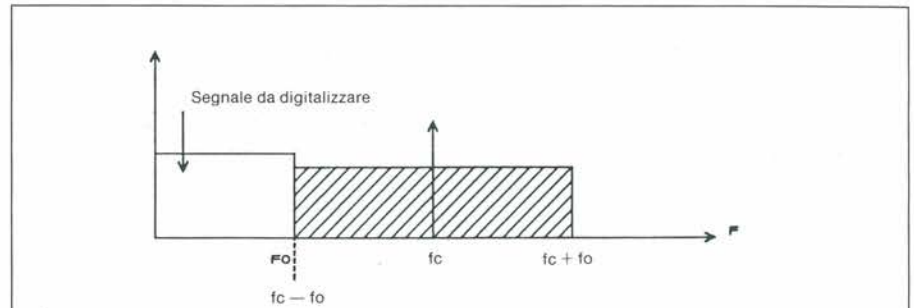


Figura 1. Spettro limite teorico.

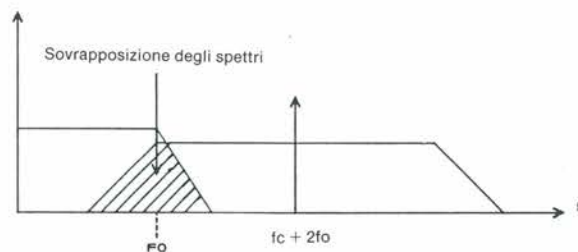


Figura 2. Sovrapposizione degli spettri.

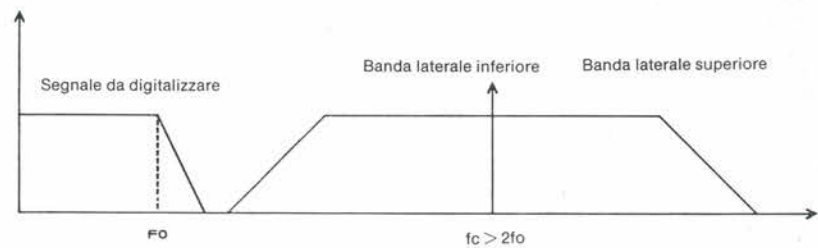


Figura 3. Caso reale.

tri devono essere conformi a quelli illustrati in Figura 3.

Questo primo approccio al nostro problema ci rivela l'importanza del filtraggio per la realizzazione pratica della conversione numerica: un primo filtraggio serve a limitare la banda del segnale da convertire, e, dopo il trattamento e conversione digitale/analogica, occorrerà un altro filtraggio per eliminare dallo spettro la frequenza di campionamento e le due bande laterali.

## Quali Segnali Convertire, E Per Quali Applicazioni.

### Videocomposito

Se campioniamo direttamente il segnale videocomposito (sincronismo, luminanza e cromaticità), dovremo utilizzare un convertitore a 7 o 8 bit e una frequenza di campionamento prossima ai 13 MHz.

Questa soluzione si può mettere in pra-

tica con relativa facilità, e nella seconda parte di questo articolo torneremo senz'altro su questo argomento.

La digitalizzazione del segnale video-

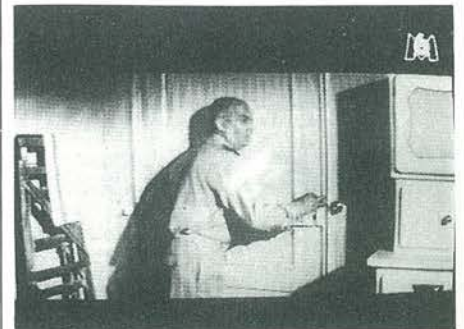


Foto a. Digitalizzazione a 8 bit.

composito permette la memorizzazione di un quadro completo: e quindi arresto di immagine e raddoppiamento della



frequenza di quadro. Ma questa soluzione impedisce la zoom-mata su un particolare dell'immagine, perché in caso di memorizzazione la frequenza di lettura e scrittura devono essere uguali. L'effetto di compressione e espansione, agisce sulla cromaticità, che finisce col non poter più essere interpretata.

Lo zoom potrà essere effettuato solo a patto di eliminare il segnale di cromaticità del segnale composito originale.

### Componenti Colore

Se usiamo un maggior numero di convertitori, potremo campionare le componenti analogiche Y, U, V o R, V, B (luminanza e cromaticità separate). Nel caso dell'elaborazione di tre segnali



Foto b. Digitalizzazione a 5 bit.

colore R, V e B, possiamo accontentarci di tre convertitori a 4 bit per una "tavolozza" di 4096 colori.

Il campionamento dei componenti permette sia la memorizzazione che l'effetto zoom.



Foto c. Digitalizzazione a 3 bit.

Oggi, le due "scuole", videocomposito/singole componenti, convivono nel settore della registrazione video su nastri. Tutto lascia supporre però, che in un prossimo futuro verrà adottata una soluzione unica.

In questo articolo vi proponiamo quindi di fare qualche esperimento col segnale video composito.

Dopo la prima necessaria fase di documentazione, abbiamo selezionato un circuito integrato particolarmente interessante: l'UVC3100 della ITT.

### Il Convertitore ITT UVC3100

Lo schema a blocchi interno dell'integrato è riportato in Figura 4. Questo circuito comprende un convertitore flash a 8 bit che può lavorare fino a 38 MHz circa, e un convertitore D/A a 10 bit operante alla stessa frequenza.

Esistono due versioni del 3100 che differiscono soltanto per la diversa linearità del convertitore D/A.

Nel caso dell'UVC3100 la linearità differenziale è di  $\pm 1/2$  LSB riferito a 10 bit e per l'UVC3101 vale  $\pm 1/2$  LSB riferito a 8 bit.

Questi integrati sono stati sviluppati appositamente per le applicazioni video: decodificatore per collegamenti a stazioni a pagamento ("scramblate") o decodificatore D2 MAC per la DSB (ricezione diretta dal satellite).

Lo schema indica inoltre che il segnale d'ingresso può essere agganciato o no. Avremo dunque tre possibili configurazioni, rappresentate in Figura 5: segnale non agganciato e accoppiamento continuo, segnale agganciato automaticamente a tensione negativa più debole e segnale con "clamping" comandato da impulsi rettangolari "a merlatura" - parte alta.

Il segnale in uscita dal convertitore D/A è disponibile al piedino 2 quando l'ingresso di commutazione (pin 39) è a livello zero (logica bassa).

Se applichiamo al piedino 39 un livello logico alto, il segnale immesso nel pin 38 viene trasferito direttamente al pin 2 e l'uscita del convertitore D/A viene di-

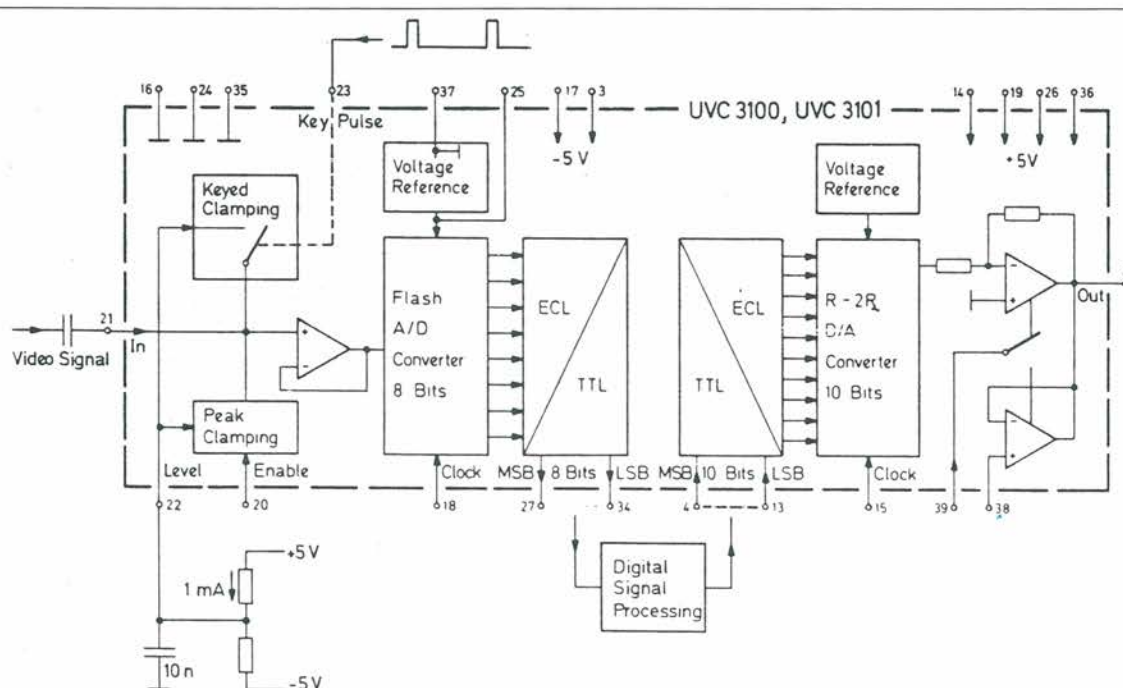


Figura 4. Schema interno dell'UVC3100.



sabilitata.

La tensione di riferimento, per entrambi i convertitori, è pari esattamente di 2 V. Il segnale di ingresso deve quindi avere un'ampiezza massima di 2 V.

## Un Esperimento Pratico

Un convertitore flash non va trattato come un normale integrato CMOS o TTL. Abbiamo quindi affrontato qualche test di questo circuito.

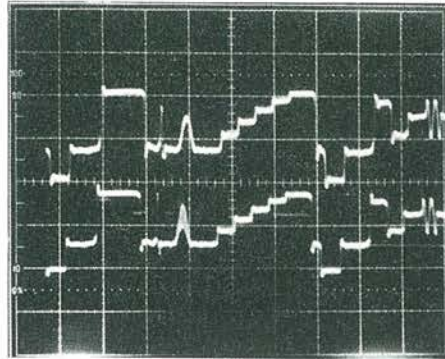
Per mettere alla prova il convertitore ci serviamo di un segnale video b/n che verrà convertito, per poi essere riconvertito in analogico. Per ora, quindi, non ci sarà alcun trattamento.

Lo schema di principio utilizzato è illustrato in Figura 6. Il segnale video viene amplificato, per raggiungere l'ampiezza picco-picco di 2 V, e questo compito viene affidato a IC2: un amplificatore NE 592.

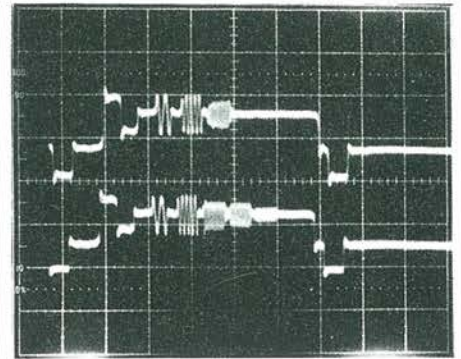
Andremo a campionare un segnale bianco/nero e, in obbedienza alle regole prima menzionate, imponiamo dei limiti alla banda del segnale di ingresso. Il filtraggio è effettuato da due passa-basso a pi greco: L1 e L2 associate a un terzo passa-basso L3 con uno zero nella funzione di trasferimento determinato da L3 e C6. Con i valori qui adottati nel circuito, lo zero è situato attorno ai 2,6 MHz.

Il segnale filtrato viene immesso al pin 1 dell'NE 592.

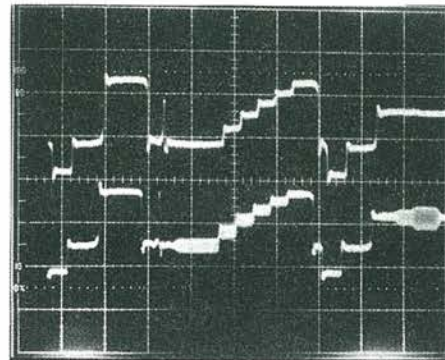
Il segnale amplificato, non dovendo essere invertito, viene prelevato dal pin 4 del 592. Il potenziometro R3 serve a regolare il guadagno dell'amplificatore.



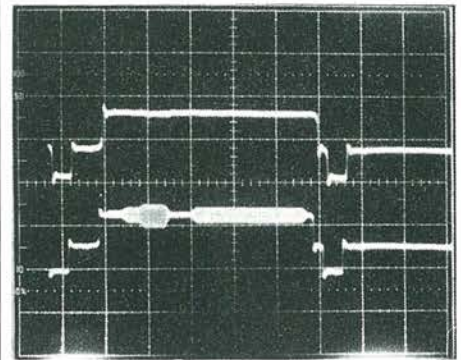
Riga 18



Riga 17

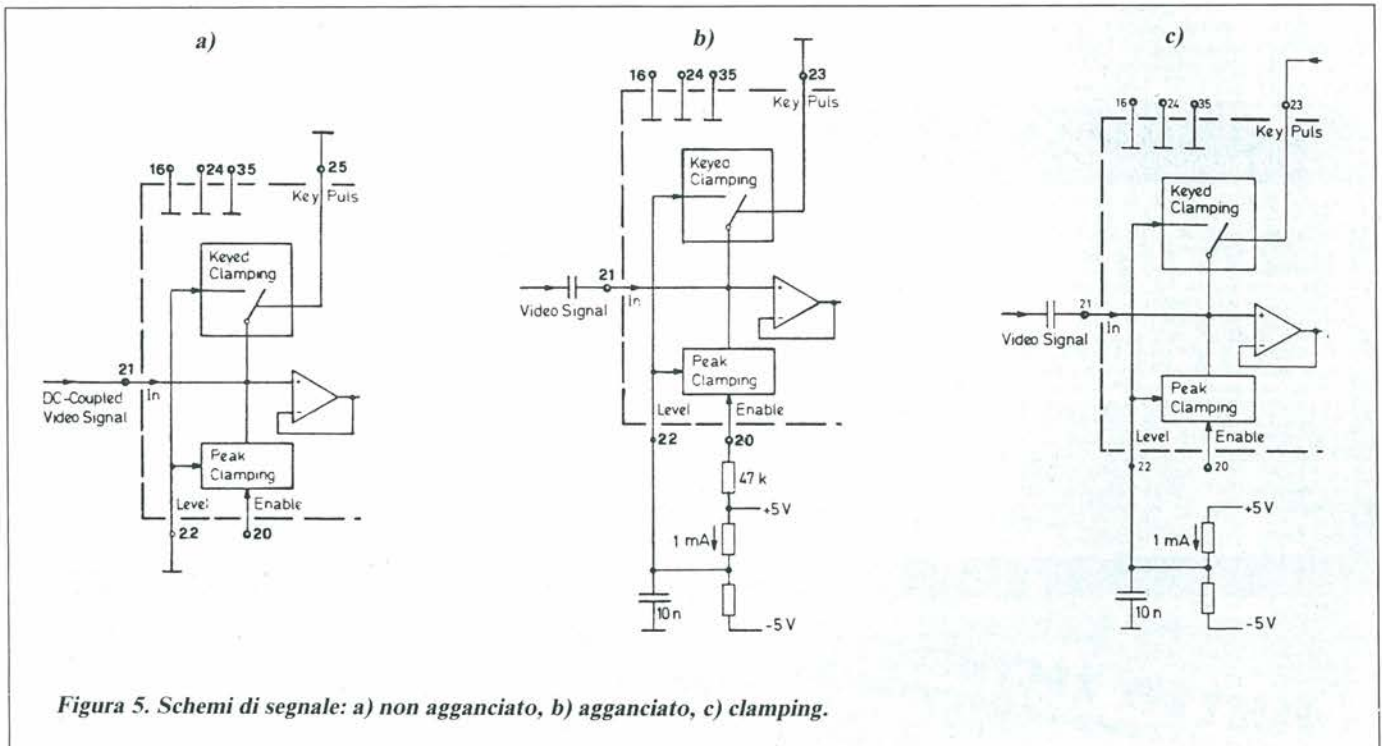


Riga 330



Riga 331

**Foto d.** Per tutti e quattro gli oscillogrammi, la traccia superiore rappresenta il segnale digitalizzato a 8 bit (filtrato in ingresso e uscita), quella inferiore il videocomposito diretto "analogico".





# kits elettronici



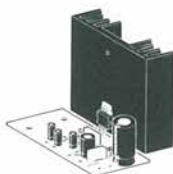
## ELSE kit

### RS 214 AMPLIFICATORE HI-FI 20 W (40 W MAX)

È un vero amplificatore ad ALTA FEDELTA' in grado di sviluppare una potenza R.M.S di 20 W e quindi una potenza di picco di 40 W su di un carico di 4 Ohm. Con due amplificatori RS 214 si realizza un ottimo amplificatore stereofonico. La tensione di alimentazione deve essere di 32 Vcc stabilizzata. A questo scopo è stato appositamente creato l'alimentatore RS 215 il quale è in grado di alimentare due amplificatori RS 214.

Le caratteristiche tecniche sono:

ALIMENTAZIONE	= 32 Vcc STAB.
POTENZA R.M.S	= 20 W
POTENZA DI PICCO	= 40 W
MAX SEGNALE INGRESSO	= 260 mV
IMPEDENZA INGRESSO	= 22 Kohm
IMPEDENZA USCITA	= 4 Ohm
RISPOSTA IN FREQUENZA	= 20 Hz - 100 KHz
DISTORSIONE	= 0,5%



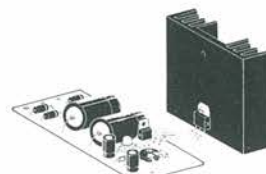
L. 32.000

### RS 215 ALIMENTATORE STABILIZZATO REG. 25 - 40V 3A

È un ottimo alimentatore adatto soprattutto ad essere impiegato con amplificatori HI-FI i quali, per esprimere al massimo le loro qualità, hanno bisogno di una tensione di alimentazione piuttosto elevata e stabilizzata. Questo alimentatore è in grado di fornire una tensione stabilizzata compresa tra 25 e 40 V con una corrente di circa 3A che può raggiungere picchi di oltre 4,5 A.

Per un corretto funzionamento occorre applicare in ingresso un trasformatore che fornisca una tensione di circa 34-35 V ed in grado di erogare una corrente di almeno 3 A.

Questo dispositivo è molto idoneo ad alimentare due amplificatori RS 214.



L. 39.000

### RS 216 GIARDINIERE ELETTRONICO AUTOMATICO

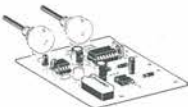
È un dispositivo che, accoppiato a due asticelle metalliche, è sensibile alle variazioni di umidità del terreno.

Ogni qualvolta l'umidità del terreno scende al di sotto del valore prefissato si accende un Led e scatta un relè i cui contatti possono mettere in funzione una pompa o una elettrovalvola per annaffiare il terreno e ripristinare così l'umidità desiderata.

Il dispositivo è dotato di due regolazioni:

- 1) Regolatore di intervento al grado di umidità minima desiderata.
- 2) Regolatore di tempo di annaffiatura fino ad un massimo di 2 minuti.

Se al termine dell'annaffiatura l'umidità del terreno non raggiunge il valore desiderato, il ciclo si ripete. La tensione di alimentazione deve essere compresa tra 9 e 24 Vcc. La corrente massima assorbita è di circa 100 mA. La corrente massima che i contatti del relè possono sopportare è di 2 A.



L. 35.000

### RS 217 SCACCIA ZANZARE AD ULTRASUONI

È una nuova versione, riveduta in alcuni punti, degli ormai noti scaccia zanzare elettronici ad ultrasuoni.

Gli ultrasuoni prodotti hanno una forte penetrazione grazie all'impiego di un particolare circuito che agisce in contro fase su di uno speciale trasduttore.

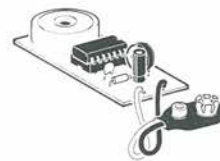
Il tutto viene montato su di un circuito stampato di soli 27 x 57 mm.

Per l'alimentazione occorre una tensione continua compresa tra 6 e 12 Vcc.

Si può perciò usare una normale batteria a 9 V per radioline. L'assorbimento è di circa 12 mA.

Sembra inoltre che gli stessi ultrasuoni allontanino i parassiti che a volte si annidano nel pelo di cani e gatti.

Il KIT è completo di trasduttore.



L. 16.000

### RS 218 MICROTRASMETTITORE F.M. AD ALTA EFFICIENZA

È un trasmettitore F.M. di piccolissime dimensioni (41 x 56 mm) che opera in una gamma di frequenza compresa tra 70 e 120 MHz. Si può quindi ricevere con un normale ricevitore dotato di gamma F.M. Le sue qualità sono tali da poterlo senza dubbio definire ad "ALTA EFFICIENZA": basso consumo (inferiore a 8 mA), grande stabilità in frequenza, elevatissima sensibilità microfonica.

Può trasmettere senza antenna in un raggio di circa 20-30 metri. La portata può essere aumentata applicando al dispositivo uno spezzone di filo che funge da antenna. La grande sensibilità microfonica è dovuta all'impiego di una speciale capsula microfonica preamplificata che a sua volta viene amplificata da un circuito integrato il cui guadagno è regolabile. Il dispositivo va alimentato con una batteria da 9 o 12 V. Con l'uso di una batteria alcalina da 9 V per radioline l'autonomia ad uso ININTERROTTO è di circa 95 ore!!! Il KIT è completo di capsula microfonica. Inoltre, per facilitare al massimo il montaggio, viene fornita nel KIT la bobina ad alta frequenza già costruita.



L. 24.000

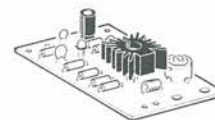
### RS 219 AMPLIFICATORE DI POTENZA PER MICROTRASMETTITORE

Collegato all'uscita di un microtrasmettitore F.M. serve ad aumentare la potenza in modo da poter operare in un raggio più elevato.

Applicato all' RS 218 si potranno raggiungere agevolmente distanze di alcune centinaia di metri.

La tensione di alimentazione è compresa tra 9 e 13 Vcc e il massimo assorbimento è di circa 100 mA.

Per facilitare il montaggio, il KIT è completo di bobina AF già costruita.



L. 21.000

**ultime novità**

Per ricevere catalogo e informazioni scrivere a:  
**ELETTRONICA SESTRESE s.r.l.**  
Via L. CALDA 33/2 - 16153 SESTRI P. (GE) - TEL. (010) 60 36 79 - 60 22 62



# SCATOLE DI MONTAGGIO ELETTRONICHE



RS	DESCRIZIONE	L
1	Luci psichedeliche 2 vie 750W/canale	39.000
10	Luci psichedeliche 3 vie 1500W/canale	51.000
48	Luci rotanti sequenziali 10 vie 800W/canale	47.000
58	Strobo intermittenza regolabile	18.000
113	Semaforo elettronico	36.500
114	Luci sequenz. elastiche 6 vie 400W/canale	43.000
117	Luci stroboscopiche	47.000
135	Luci psichedeliche 3 vie 1000W	41.000
172	Luci psichedeliche microfoniche 1000 W	49.500

RS	DESCRIZIONE	L
6	Lineare 1W per microtrasmettitore	15.500
16	Ricevitore AM didattico	14.000
40	Microricevitore FM	15.500
52	Prova quarzi	13.500
68	Trasmettitore FM 2W	27.500
112	Mini ricevitore AM supereterodina	26.500
119	Radiomicrofono FM	17.000
120	Amplificatore Banda 4 - 5 UHF	16.000
130	Microtrasmettitore A. M.	19.500
139	Mini ricevitore FM supereterodina	27.000
160	Preamplificatore d'antenna universale	12.000
161	Trasmettitore FM 90 - 150 MHz 0,5 W	23.000
178	Vox per apparati Rice Trasmettenti	30.500
180	Ricevitore per Radiocomando a DUE canali	58.500
181	Trasmettitore per Radiocomando a DUE canali	30.000
183	Trasmettitore di BIP BIP	19.000
184	Trasmettitore Audio TV	14.000
188	Ricevitore a reazione per Onde Medie	26.500
205	Mini Stazione Trasmettente F.M.	50.000
212	Super Microtrasmettitore F.M.	28.500
218	Microtrasmettitore F.M. ad alta efficienza	24.000
219	Amplificatore di potenza per microtrasmettitore	21.000

RS	DESCRIZIONE	L
18	Sirena elettronica 30W	28.000
80	Generatore di note musicali programmabile	33.000
90	Truccavoce elettronico	25.500
99	Campana elettronica	24.000
100	Sirena elettronica bitonale	22.500
101	Sirena italiana	17.000
143	Cinguettio elettronico	19.000
158	Tremolo elettronico	25.500
187	Distorsore FUZZ per chitarra	24.000
207	Sirena Americana	15.000

RS	DESCRIZIONE	L
8	Filtro cross-over 3 vie 50W	30.000
15	Amplificatore BF 2W	13.000
19	Mixer BF 4 ingressi	30.000
26	Amplificatore BF 10W	17.000
27	Preamplificatore con ingresso bassa impedenza	13.000
36	Amplificatore BF 40W	30.000
38	Indicatore livello uscita a 16 LED	33.000
39	Amplificatore stereo 10+10W	33.000
45	Metronomo elettronico	11.000
51	Preamplificatore HI-FI	29.000
55	Preamplificatore stereo equalizzato R.I.A.A.	21.000
61	Vu-meter a 8 LED	29.000
72	Booster per autoradio 20W	25.000
73	Booster stereo per autoradio 20+20W	45.000
105	Protezione elettronica per casse acustiche	32.000
108	Amplificatore BF 5W	15.000
115	Equalizzatore parametrico	29.000
124	Amplificatore B.F. 20W 2 vie	31.000
127	Mixer Stereo 4 ingressi	44.000
133	Preamplificatore per chitarra	11.000
140	Amplificatore BF 1 W	12.500
145	Modulo per indicatore di livello audio Gigante	52.000
153	Effetto presenza stereo	29.000
163	Interfono 2 W	27.000
175	Amplificatore stereo 1 + 1 W	21.000
191	Amplificatore stereo HI-FI 6 + 6 W	32.000
197	Indicatore di livello audio con microfono	34.000
199	Preamplificatore microfonico con compressore	19.500
200	Preamplificatore stereo equalizzato N.A.B.	23.000
210	Multi Amplificatore stereo per cuffie	74.000
214	Amplificatore HI-FI 20 W (40 W max)	32.000

RS	DESCRIZIONE	L
5	Alimentatore stabilizzato per amplificatori BF	32.000
11	Riduttore di tensione stabilizzato 24/12V 2A	15.000
31	Alimentatore stabilizzato 12V 2A	19.000
75	Carica batterie automatico	26.500
86	Alimentatore stabilizzato 12V 1A	16.000
96	Alimentatore duale regol. + - 5 - 12V 500mA	26.000
116	Alimentatore stabilizzato variabile 1 + 25V 2A	35.000
131	Alimentatore stabilizzato 12V (reg. 10 + 15V) 10A	59.500
138	Carica batterie Ni-Cd corrente costante regolabile	36.000
150	Alimentatore stabilizzato Universale 1A	30.000
154	Inverter 12V - 220V 50 Hz 40W	26.000
156	Carica batterie al Ni - Cd da batteria auto	28.500
190	Alimentatore stabilizzato 12 V (reg. 10 - 15 V) 5 A	44.000
204	Inverter 12 Vcc - 220 Vca 50 Hz 100W	75.000
211	Alimentatore stabilizzato 9 V 500 mA (1 A max)	15.000
215	Alimentatore stabilizzato regolabile 25 - 40 V 3 A	39.000

RS	DESCRIZIONE	L
46	Lampeggiatore regolabile 5 + 12V	13.000
47	Variatore di luce per auto	17.000
50	Accensione automatica luci posizione auto	20.000
54	Auto Blinker - lampeggiatore di emergenza	21.000
66	Contagiri per auto (a diodi LED)	39.500
93	Interfono per moto	30.000
95	Avvisatore acustico luci posizione per auto	10.000
103	Electronic test multifunzioni per auto	36.000
104	Riduttore di tensione per auto	13.000
107	Indicatore eff. batteria e generatore per auto	17.000
122	Controlla batteria e generatore auto a display	20.500
137	Temporizzatore per luci di cortesia auto	14.000
151	Commutatore a sfioramento per auto	16.000
162	Antifurto per auto	32.000
174	Luci psichedeliche per auto con microfono	43.000
185	Indicatore di assenza acqua per tergicristallo	17.500
192	Avvisatore automatico per luci di posizione auto	29.000
202	Ritardatore per luci freni extra	22.000
213	Interfono duplex per moto	35.000

RS	DESCRIZIONE	L
56	Temp. autoalimentato regolabile 18 sec. 60 min.	46.000
63	Temporizzatore regolabile 1 + 100 sec.	25.000
123	Avvisatore acustico temporizzato	20.500
149	Temporizzatore per luce scale	21.000
195	Temporizzatore per carica batterie al Ni-Cd	55.000
203	Temporizzatore ciclico	22.000

RS	DESCRIZIONE	L
14	Antifurto professionale	51.000
109	Serratura a combinazione elettronica	38.000
118	Dispositivo per la registr. telefonica automatica	36.500
126	Chiave elettronica	24.000
128	Antifurto universale (casa e auto)	41.000
141	Ricevitore per barriera a raggi infrarossi	36.000
142	Trasmettitore per barriera a raggi infrarossi	16.000
146	Automatismo per riempimento vasche	16.000
165	Sincronizzatore per proiettori DIA	42.000
168	Trasmettitore ad ultrasuoni	19.000
169	Ricevitore ad ultrasuoni	27.000
171	Rivelatore di movimento ad ultrasuoni	53.000
177	Dispositivo autom. per lampada di emergenza	20.000
179	Autoscatto programmabile per Cine - Fotografia	47.000
201	Super Amplificatore - Stetoscopio Elettronico	31.000
208	Ricevitore per telecomando a raggio luminoso	33.000

RS	DESCRIZIONE	L
9	Variatore di luce (carico max 1500W)	12.500
59	Scaccia zanzare elettronico	16.000
67	Variatore di velocità per trapani 1500W	18.500
82	Interruttore crepuscolare	23.500
83	Regolatore di vel. per motori a spazzole	15.000
91	Rivelatore di prossimità e contatto	29.000
97	Esposimetro per camera oscura	37.000
106	Contapezzi digitale a 3 cifre	47.000
121	Prova riflessi elettronico	55.000
129	Modulo per Display gigante segnapunti	48.500
132	Generatore di rumore bianco (relax elettronico)	23.000
134	Rivelatore di metalli	23.000
136	Interruttore a sfioramento 220V 350W	23.500
144	Lampeggiatore di soccorso con lampada allo Xenon	56.000
152	Variatore di luce automatico 220V 1000W	28.000
159	Rivelatore di strada ghiacciata per auto e autoc.	21.000
166	Variatore di luce a bassa isteresi	15.000
167	Lampegg. per lampade ad incandescenza 1500 W	16.000
170	Amplificatore telefonico per ascolto e registr.	28.000
173	Allarme per frigorifero	23.000
176	Contatore digitale modulare a due cifre	24.000
182	Ionizzatore per ambienti	40.000
186	Scacciapioggia ultrasuoni	38.000
189	Termostato elettronico	26.500
193	Rivelatore di variazione luce	31.000
198	Interruttore acustico	29.500
216	Giardinere elettronico automatico	35.000
217	Scaccia zanzare a ultrasuoni	16.000

RS	DESCRIZIONE	L
35	Prova transistor e diodi	20.500
94	Generatore di barre TV miniaturizzato	16.000
125	Prova transistor (test dinamico)	21.500
155	Generatore di onde quadre 1Hz + 100 KHz	34.000
157	Indicatore di impedenza altoparlanti	38.500
194	Iniettore di segnali	15.500
196	Generatore di frequenza campione 50 Hz	19.000
209	Calibratore per ricevitori a Onde Corte	24.000

RS	DESCRIZIONE	L
60	Gadget elettronico	19.000
88	Roulette elettronica a 10 LED	27.000
110	Slot machine elettronica	35.000
147	Indicatore di vincita	29.000
148	Unità aggiuntiva per RS 147	13.500
206	Clessidra Elettronica - Misuratore di Tempo	35.000



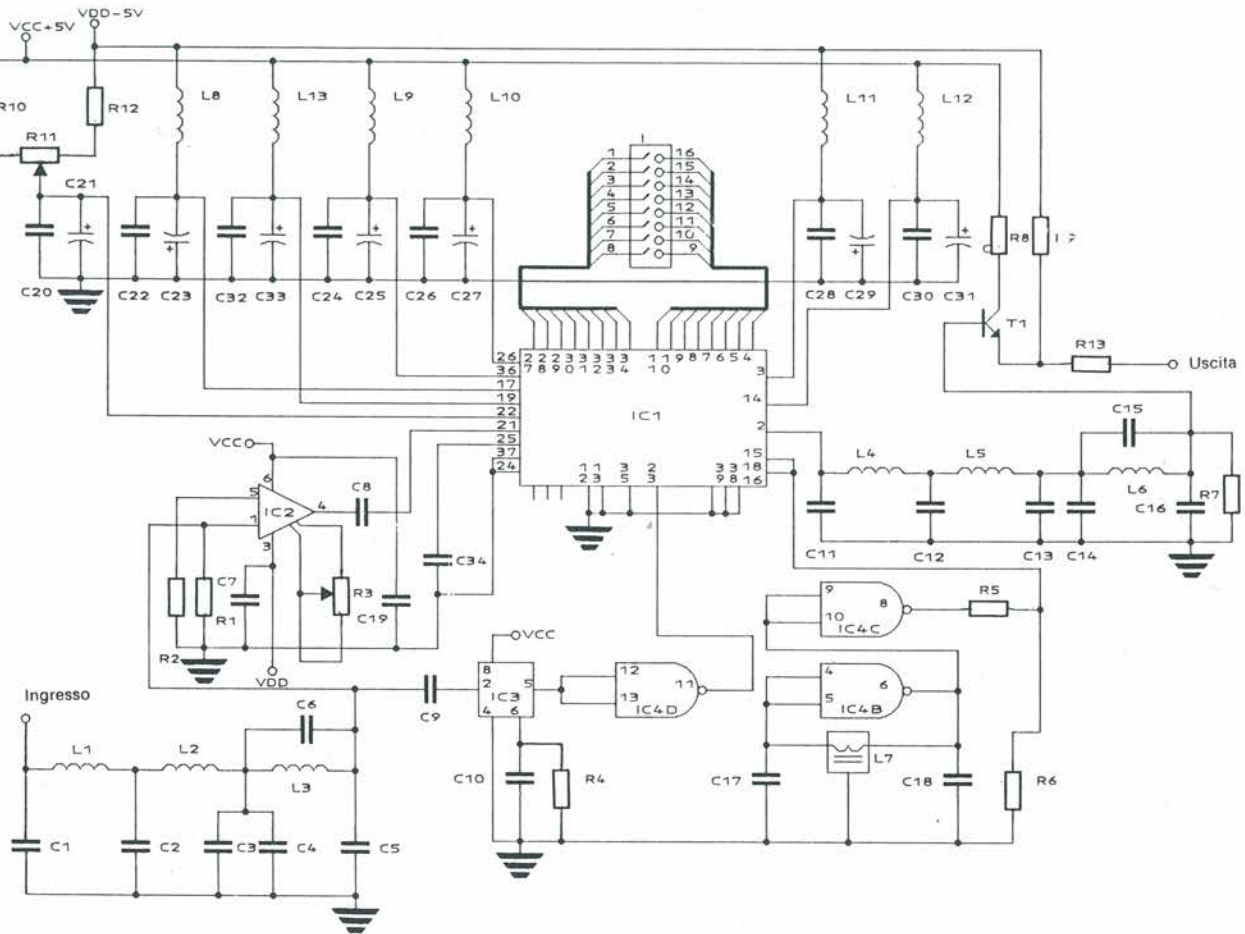


Figura 6. Schema del circuito di conversione.

L'UVC3100 viene qui impiegato in modalità "clamped" pilotata da un impulso rettangolare. L'integrato IC3, un LM1881N, riceve al piedino 2 il segnale video ripulito dalle componenti di alta frequenza e invia al pin 5 l'impulso di burst complementare di sincronismo.

Questo impulso viene a sua volta invertito da una delle porte di IC4 prima di essere immesso all'ingresso 23 dell'integrato UVC3100. Il segnale video immesso al pin 21 verrà agganciato al livello che abbiamo applicato al pin 22.

Il livello di questo pin dev'essere, nel caso dell'ITT, compreso tra  $-1$  e  $+2$  V. Il clock del sistema è stato pensato nel modo più semplice possibile.

L'autoinduttanza L7 e i condensatori C17 e C18 disposti attorno al circuito invertitore IC4 costituiscono un oscillatore. Per i valori dati la frequenza di clock varia da 6,4 a 11,6 MHz.

Il segnale di clock viene attenuato dal partitore R5-R6.

In effetti uno dei criteri più importanti nell'uso pratico dei convertitori flash è proprio l'ampiezza degli impulsi di clock. Osserviamo che maggiore è l'entità dell'ampiezza di questo segnale e

maggiori sono i rischi di interferenza per induzione. I risultati migliori si ottengono con un segnale di modestissima ampiezza e povero di armonici.

Per smorzare queste armoniche potremmo eventualmente inserire, in parallelo a R6 un condensatore di qualche picofarad: diciamo circa 10 pF.

Il segnale di clock aziona allo stesso tempo il convertitore A/D e quello D/A.

Le otto uscite del convertitore A/D vengono indirizzate ai corrispondenti ingressi del convertitore D/A.

Il segnale analogico alla fine sarà disponibile al pin 2 del 3100.

Prima dello stadio d'uscita propriamente detto, abbiamo inserito un filtro passa-banda che elimina le frequenze di campionamento e le due bande laterali. Il filtro d'uscita ha l'identica configurazione di quello di ingresso: due stadi passa-basso L4, L5, C11, C12, C13 e un filtro passa-basso con uno zero determinato da L6, C14, C15 e C16.

Lo stadio adattatore, configurato attorno al transistor T1, permette di alimentare una linea a  $75 \Omega$  per il collegamento diretto al monitor.

## Realizzazione Pratica

Nell'ambito degli assemblaggi professionali, il convertitore A/D viene montato su un circuito stampato a più strati: in generale quattro. Per i modelli realizzati a livello hobbystico dobbiamo accontentarci di circuiti stampati "double face".

Il corretto funzionamento del circuito dovrebbe essere garantito, facendo molta attenzione alle masse e ai vari disaccoppiamenti.

Sulla piastra utilizzata per il nostro esperimento, l'autoinduttanza TOKO L7 viene sistemata a una certa distanza dal circuito logico di IC4 e il cablaggio L7-IC4 irradia tanto da indurre qualche decina di millivolt nel circuito d'uscita. In pratica cercheremo quindi di ridurre al massimo tutte le connessioni.

Il tracciato delle piste sul lato-saldatura è riportato in Figura 7, quello sul lato-componenti in Figura 8 e la corrispondente disposizione dei componenti si trova in Figura 9.

La messa in opera dei componenti non pone particolari problemi, ma fate at-



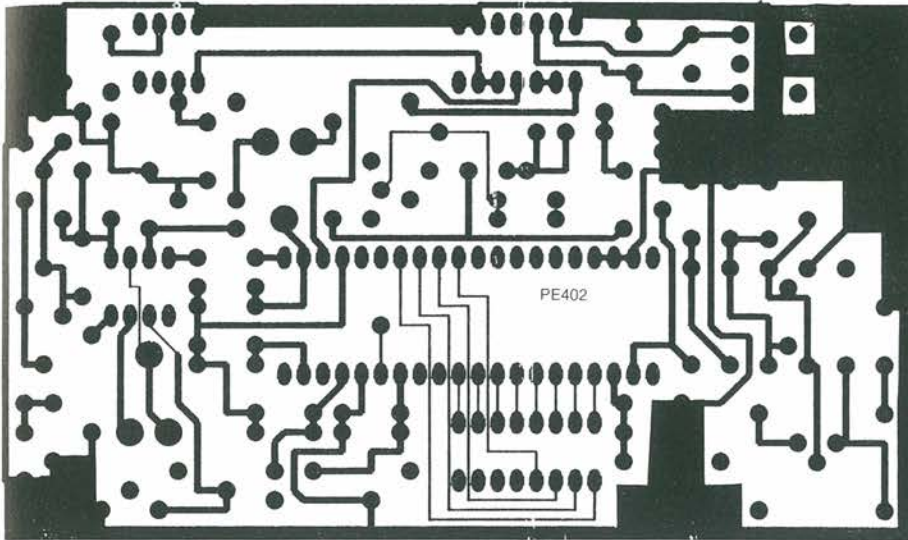


Figura 7. Circuito stampato scala 1:1 - Lato saldatura.

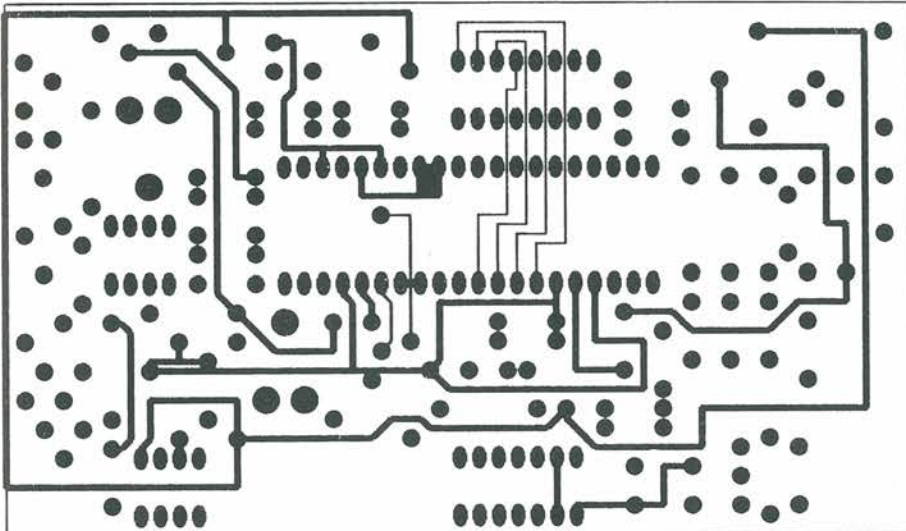


Figura 8. Circuito stampato scala 1:1 - Lato componenti.

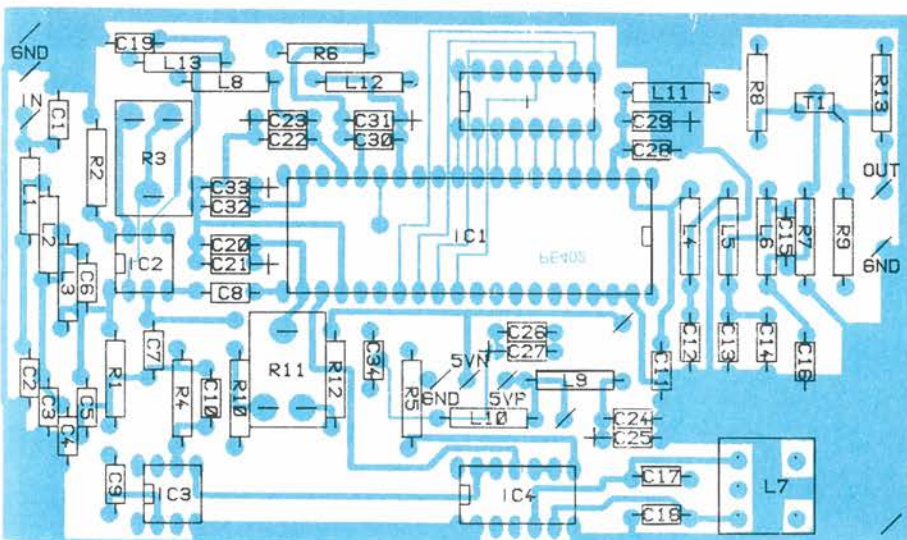


Figura 9. Disposizione dei componenti sul circuito stampato.

tenzione a saldare nella direzione giusta i numerosi condensatori di disaccoppiamento.

La scheda di conversione A/D D/A è alimentata a  $\pm 5$  V. L'assorbimento è notevole, ma per queste tecnologie, la cosa è del tutto normale: 160 mA e 130 mA a  $-5$  V.

La prima operazione da svolgere consiste nel regolare R11 fino ad ottenere circa  $+0,3$  V al pin 22 di IC1.

Regoleremo poi R3 in modo che il segnale videocomposito abbia un'ampiezza picco-picco di 2 V al piedino 4 di IC2.

R3 e R11 rappresentano le uniche due tarature della scheda che potrà quindi funzionare senza problemi. Potremo finalmente effettuare moltissime prove: a numero di bit variabile e a diverse frequenze di clock.

## Conclusione

Questa piastra è soltanto un prototipo sperimentale per testare l'integrato 3100. Modificando il valore dei filtri

## Elenco Componenti

### Semiconduttori

IC1: UVC 3100 ITT (3101)  
 IC2: Signetics, RTC, NE 592 (DIP 18)  
 IC3: LM 1881N National  
 IC4: 74 HC 00  
 T1: 2N 2222

### Resistori

R1, R2: 75  $\Omega$   
 R3, R10, R11: 4,7 k $\Omega$  potenziometro  
 R4: 680 k $\Omega$   
 R5, R6: 1 k $\Omega$   
 R7: 560  $\Omega$   
 R8: 22  $\Omega$   
 R9: 220  $\Omega$   
 R12: 5,6 k $\Omega$   
 R13: 47  $\Omega$

### Condensatori

C1, C3: 680 pF  
 C2: 1,2 nF  
 C4  $\div$  C6: 560 pF  
 C7  $\div$  C10: 100 nF  
 C11, C13: 150 pF  
 C12: 330 pF  
 C14  $\div$  C16: 100 pF  
 C17, C18: 10 pF  
 C19, C20, C22, C24, C26, C28, C30, C32: 100 nF  
 C21, C23, C25, C27, C29, C31, C33, C34: 10  $\mu$ F/16 V

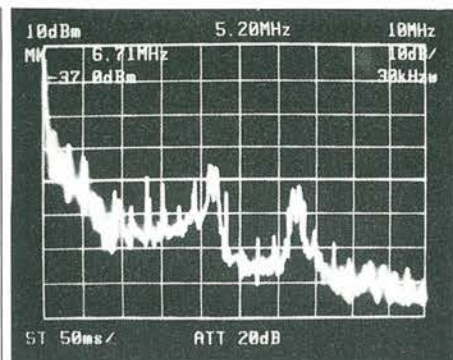
### Induttori

L1  $\div$  L3: 6,8  $\mu$ H  
 L4  $\div$  L6: 33  $\mu$ H  
 L7: KANK 3333 R TOKO

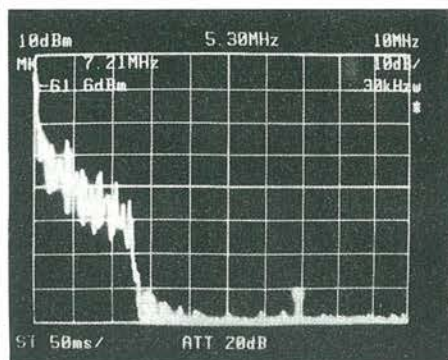
### Commutatori

K1: 10 INTERDIL (8)

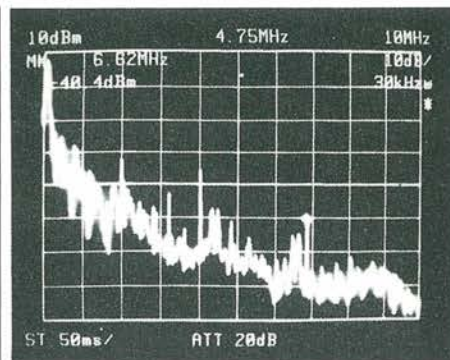




Conversione senza filtraggio



Filtraggio in ingresso e uscita



Filtraggio solo in ingresso

Foto e. Un segnale convertito a 8 bit esaminato con l'analizzatore di spettro.

d'ingresso e d'uscita nonché la frequenza di clock, la stessa piastra può essere utilizzata per campionare un segnale videocomposito, crominanza inclusa.

Non è escluso che prossimamente ritroveremo l'UVC3100 in una concreta applicazione di "incastonatura" di un'immagine in un'altra.

Questo tipo di applicazione è piuttosto complessa anche se oggi disponiamo dei circuiti integrati più funzionali.

L'incastonatura richiede la memorizzazione del segnale a frequenza  $f$  e la lettura della stessa informazione a frequenza  $3f$ . Inoltre i due segnali videocompositi corrispondenti all'immagine

principale e all'immagine ridotta da sovrapporre non sono necessariamente sincroni, e dovremo quindi disporre di due diversi banchi di memoria. A un dato istante una trama viene immagazzinata in uno dei banchi di memoria e il secondo banco, in cui è memorizzato il quadro precedente, viene utilizzato in fase di lettura.

Per questa applicazione la circuiteria da realizzare è abbastanza impegnativa. È per questo motivo che abbiamo pensato di proporvi un primo esercizio di "riscaldamento". Come per tutti gli esercizi, il suo scopo è quello di semplificare i passi successivi. Incontreremo di nuovo

l'integrato ITT nei nostri prossimi articoli, dunque, e non necessariamente nel settore del trattamento video. Speriamo vivamente che questa prima tappa renderà più agevoli gli impegni delle future realizzazioni. ■

**Leggete a pag. 4**  
Le istruzioni per richiedere  
il circuito stampato.

# TASCAM

## PORTAONE SYNCASET

Utilizzando le tecniche multipista più elaborate, i mixer-registratori della serie Syncaset Tascam offrono le possibilità di uno studio in uno spazio ridottissimo. Il mixer-registratore Portaone, il più compatto della serie, completamente autonomo e portatile è lo strumento indispensabile per tutte le attività creative nel settore audio.



GBC Teac Division: Viale Matteotti, 66  
20092 Cinisello Balsamo - Telefono: 6189391



## TEAC PROFESSIONAL DIVISION

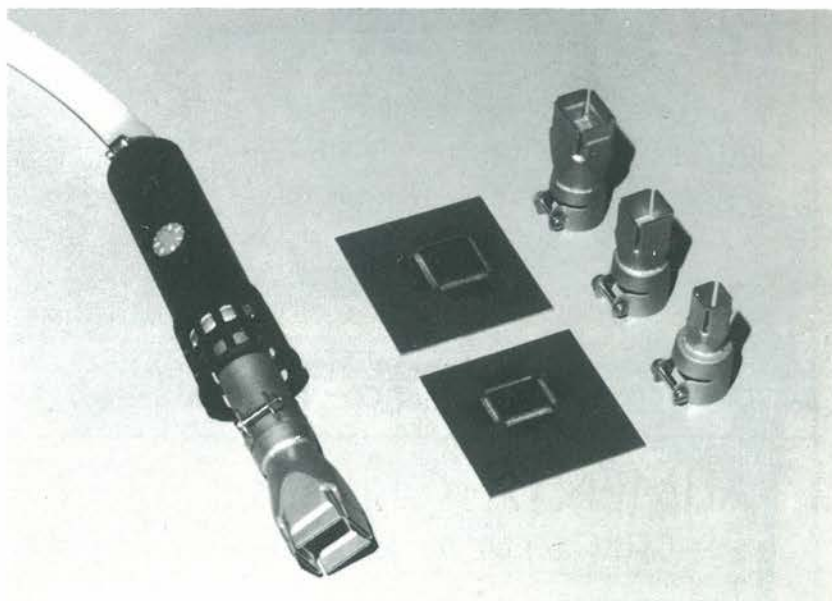
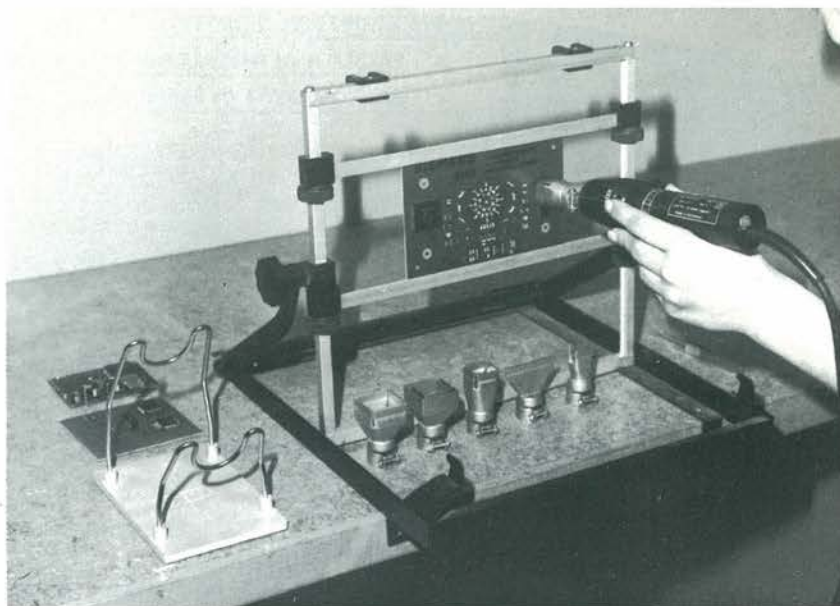


# SALDATURA E DISSALDATURA di componenti elettronici e dissaldatura di Quad-packs Con Leister-Labor

Il suo sottile getto d'aria calda regolabile micrometricamente da 20 a 650 °C, grazie ad un sofisticato sistema elettronico, permette la **SALDATURA E DISSALDATURA SENZA CONTATTO**.

Una nuova tecnica che fa operare più convenientemente in un settore di alta specializzazione, senza rischi o rotture. Migliorando le sue già valide prestazioni per una più corretta funzionalità, l'apparecchio è stato dotato di regolazione elettronica dell'erogazione d'aria in continuo da 1 a 150 litri al minuto.

La sua versatilità trova un riscontro operativo nella gamma di ugelli speciali appositamente costruiti per dissaldare senza provocare il minimo danno.



PRO 6/88

Nome \_\_\_\_\_

Cognome \_\_\_\_\_

Via \_\_\_\_\_

Città \_\_\_\_\_ Cap. \_\_\_\_\_

Telefono \_\_\_\_\_

INVIATEMI GRATUITAMENTE IL PROSPETTO P 11

Esclusivista per l'Italia

*M.* **MOHWINCKEL** S.p.A.  
Via S. Cristoforo, 78  
20090 TREZZANO S/NAVIGLIO (MI)  
Tel. (02) 4452651/5 - Telex 310429



# ASSEL

ELETRONICA INDUSTRIALE MILANO ITALY 20125 VIA SAVOLDO 4 TEL. 66100123

## SERIE INVERTER "ONDA QUADRA"

Il poter disporre corrente alternata 220 Volt in luoghi non serviti dalla distribuzione o aver immediatamente una fonte di soccorso in caso di interruzioni o sbalzi di tensioni servendosi di normali accumulatori sia industriali sia da auto, è sempre stato un problema di non facile risoluzione tecnica ed economica. Per ottenere un "Optimum" bisogna tener presente molti fattori e varianti teoriche e pratiche condensabili in:

- 1°) ASSOLUTA STABILITÀ IN FREQUENZA E TENSIONE**
- 2°) SICUREZZA DI INTERVENTO IN QUALSIASI SITUAZIONE**
- 3°) FACILITÀ DI INSTALLAZIONE**
- 4°) BASSO COSTO DI ESERCIZIO NELLA TRASFORMAZIONE CC in CA**

Dopo anni di studio, esperienze e severi collaudi abbiamo creato una linea completa di **INVERTER STATICI** alimentabili a 12 oppure 24 Volt in continua e che possono erogare i 220 Volt a 50 Hz con potenze in Watt da

- 100 - 200 - 300 - 500 - 1000 -

con la possibilità perciò di poter soddisfare ogni esigenza in ogni luogo con ingombri, pesi e costi ridotti al minimo. La forma d'onda è quella "QUADRA CORRETTA" per ottenere i più alti rendimenti tanto nella produzione come nell'utilizzazione.



**I MODELLI 300 - 500 - 1000 W  
SONO DISPONIBILI ANCHE IN VERSIONE CON CARICA  
BATTERIE E CIRCUITO AUTOMATICO "NO-BREAK".**

## ALIMENTATORI STABILIZZATI CON PROTEZIONE ELETTRONICA USCITA FISSA E VARIABILE

La nostra gamma di alimentatori si estende in diversi tipi di modelli, con tensioni sia fisse che variabili **con valori compresi da 0 a 48 V e correnti fino a 30 Ampere.**

A richiesta si eseguono serie personalizzate o industriali.

Per informazioni inviare a: Assel 20125 Milano Via Savoldo 4 Tel. 02/66100123

NOME ..... COGNOME .....  
DITTA ..... VIA ..... N° .....  
CAP ..... CITTÀ ..... PROV. ..... TEL. ....



# le pagine di



© Uitgeversmaatschappij Elektuur B.V. (Beek, The Netherlands) 1987.

## ARTICOLI PUBBLICATI

### Anno 1986

- Pluviometro digitale ..... 12
- Amplificatore subwoofer ..... 12

### Anno 1987

- Amplistereo 1000 W ..... 1
- Differenziale elettronico ..... 1
- Tutto sui filtri VHF ..... 1
- Unità di ricezione TV via satellite - 1ª parte ..... 2
- Generatore di rumore VHF/UHF ..... 2
- Unità di ricezione TV via satellite - 2ª parte ..... 2
- Amplistereo per walkman ..... 3
- Barometro-altimetro elettronico ..... 3
- Bilancia elettronica a LCD ..... 4
- Equalizzatore per chitarra ..... 4
- Wattmetro audio RMS ..... 4
- Ampli compatto da 100 W ..... 5
- Alimentatore duale 0-20 V ..... 5
- Interfaccia RTTY ..... 6
- Superfiltri BF ..... 6
- Duplicatore di tensione ..... 6
- Accensione elettronica ..... 7-8
- Espansione per ricevitore TV da satellite ..... 7-8
- Interfaccia facsimile ..... 7-8
- Generatore digitale di BF ..... 7-8
- Biphase ..... 9
- Unità VLF per oscilloscopio ..... 9
- Premplistere a valvole ..... 10
- I filtri di Linkwitz ..... 10
- Capacimetro 1 pF-10 µF ..... 11
- Tester LCD ..... 11
- Display universale LCD/LED ..... 12
- Miniconvertitore per OC ..... 12
- Come si progetta un potenziometro elettronico ..... 12
- Contagiri diesel ..... 12

### Anno 1988

- Sintonia digitale per RX ..... 1
- Filtro crossover attivo ..... 1
- Interfono per moto ..... 1
- Transistori di potenza ..... 1
- Grid dip meter ..... 2
- Misuratore di pH ..... 2
- Calibratore a 19 kHz ..... 2
- Scanner luminoso ..... 2
- VU meter LCD ..... 3



- Amplificatore AXL ..... 3
- Frequenzimetro multifunzione ..... 4
- Controllo per diaproiettori ..... 4
- Alimentatori a commutazione ..... 4
- Antifurti per auto ..... 5
- Unità mobile da studio ..... 5
- Alimentatore a commutazione ..... 5
- Due tracce al posto di una ..... 5
- Generatore di onde sinusoidale ..... 6
- Limitatore stereo ..... 6
- Dimmer per carichi induttivi ..... 6
- Telecomando a infrarossi ..... 6



# GENERATORE DI ONDE SINUSOIDALI A FREQUENZE FISSE

*Questo generatore sinusoidale a distorsione ultrabassa, a 4 frequenze, è uno strumento a livello di laboratorio, per provare e tarare praticamente qualsiasi circuito audio.*

Un generatore di frequenze fisse (spot) serve soprattutto per le misure di distorsione. Come dice il nome, la frequenza d'uscita non è variabile in continuità, ma viene prodotto un certo numero di frequenze fisse molto precise. È così possibile adattare il generatore a ciascuna delle frequenze prodotte, in modo da ottenere onde sinusoidali eccezionalmente pure, con una distorsione considerevolmente minore rispetto a quella ricavabile da uno strumento con frequenza variabile in continuità. Le caratteristiche tecniche dello strumento qui descritto lo rendono adatto ad una grande varietà di applicazioni relative all'analisi, al collau-

do e alla messa a punto di apparecchiature audio di classe superiore. Le prestazioni sono sorprendentemente buone, tenendo conto della semplicità, del costo relativamente basso e dell'utilizzo di componenti standard, normalmente disponibili sul mercato.

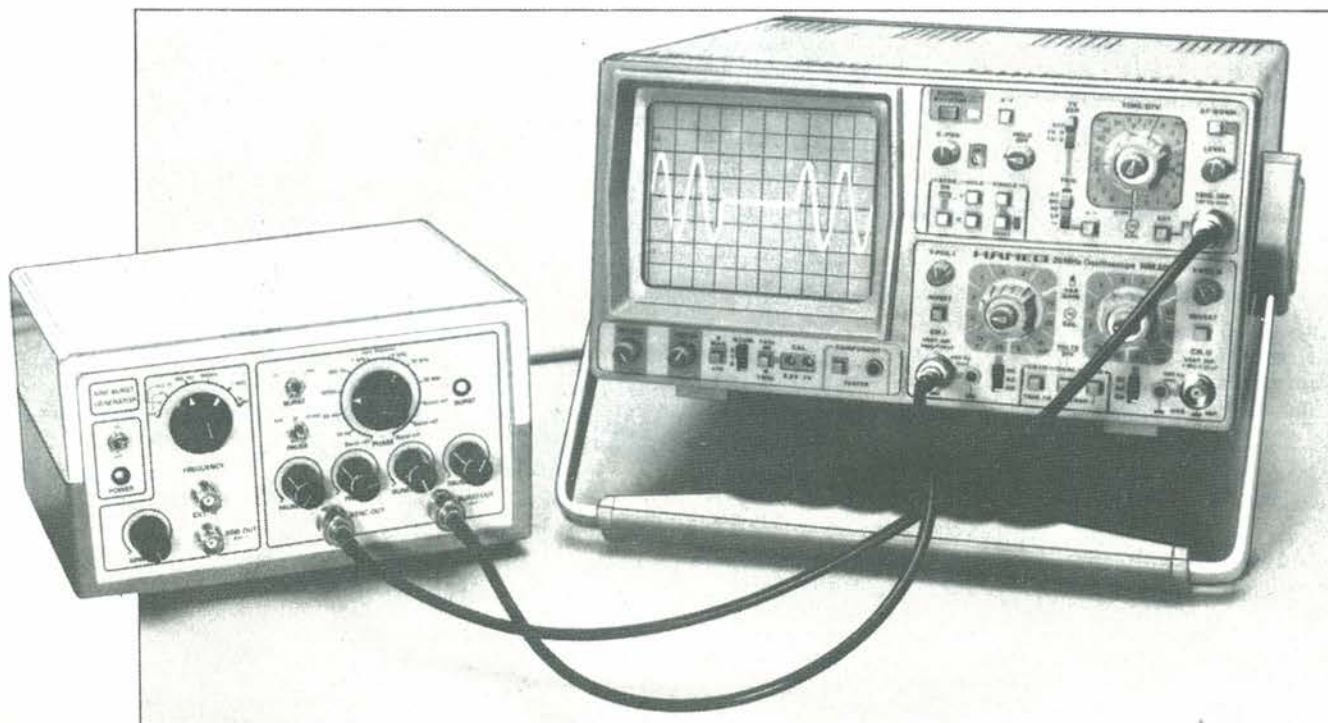
## Principio Di Progettazione

La Figura 1 mostra i blocchi funzionali che compongono il generatore sinusoidale a frequenze fisse. In sintesi, l'onda sinusoidale si ottiene a partire da un'onda rettangolare, che viene dapprima integrata per ottenere un'onda

triangolare. Quest'ultima viene applicata ad un filtro passa-basso di ordine elevato, che la trasforma in un segnale sinusoidale. Questo procedimento è basato sulla teoria di Fourier della sintesi e dell'analisi di un segnale periodico qualsiasi, secondo la quale un'onda rettangolare è composta da un numero infinito di componenti sinusoidali legate tra loro da una relazione armonica.

L'oscillatore di clock da 4 MHz del generatore sinusoidale a frequenze fisse è stabilizzato a quarzo e pilota un divisore per 16, per ottenere un segnale alla frequenza di 250 kHz. Dopo ulteriori divisioni, per 25 e 2, si ricava un'onda rettangolare da 5 kHz che verrà integrata in una rete R-C. Le altre tre frequenze del generatore si ottengono dividendo per 10 quella da 10 kHz (= 1 kHz); per 2 quella da 1 kHz (= 500 Hz), ed ancora per 10 quella da 1 kHz (= 100 Hz).

Le quattro onde rettangolari vengono integrate con l'aiuto di circuiti R-C, in modo da ottenere onde triangolari:





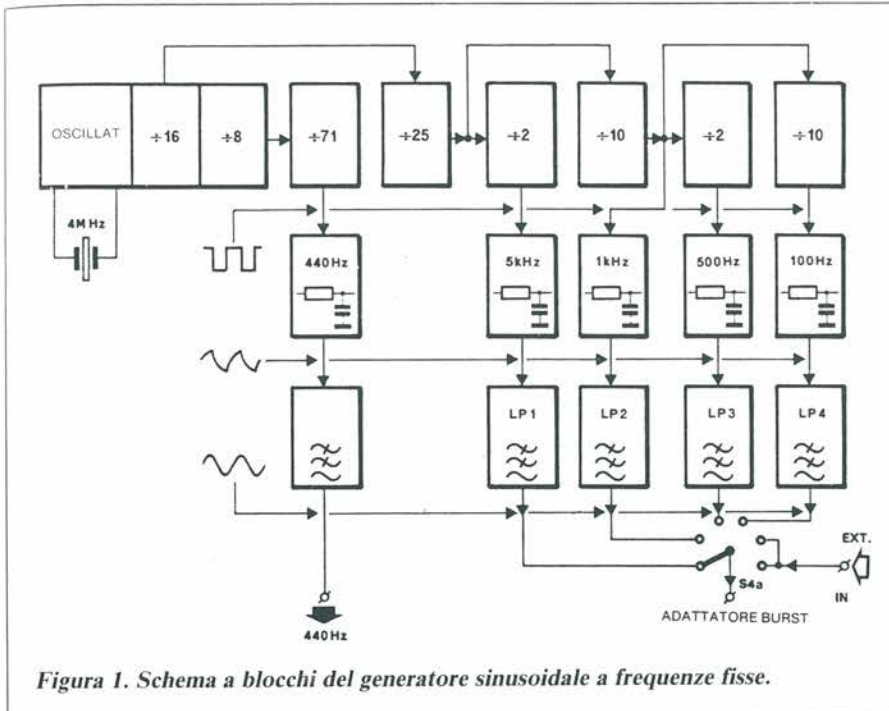


Figura 1. Schema a blocchi del generatore sinusoidale a frequenze fisse.

ognuna di queste viene fatta passare attraverso un filtro passa-basso, per fornire i segnali ad onda sinusoidale necessari al pilotaggio del circuito formatore dei burst, tramite il commutatore rotativo S4.

Un'utile caratteristica del generatore di frequenze sinusoidali fisse è il circuito diapason incorporato, che emette una nota a 440 Hz molto pura e stabile.

## Descrizione Del Circuito

Lo schema elettrico del generatore sinusoidale a frequenze fisse è illustrato in Figura 2. L'oscillatore centrale di clock (IC1) è controllato dal quarzo X1, la cui frequenza propria può essere regolata a 4 MHz (precisi al terzo decimale) mediante il compensatore di taratura C5.

Le uscite Q4 e Q7 del contatore di ondulazioni contenuto in IC1 forniscono il clock da 250 kHz per i divisori a frequenza fissa, nonché il clock da 31,25 kHz per la nota di diapason. Il segnale a 250 kHz viene diviso per 25 in IC2. Questo divisore, alquanto insolito, è controllato da una funzione AND da 3 bit (N1) che azzerà il contatore quando Q5 va a livello alto. Il segnale a 10 kHz presente all'uscita di Q5 è un'onda rettangolare asimmetrica, disponibile al punto di prova TP, che viene poi applicata agli ingressi di clock di FF1 ed IC5. Il flip flop effettua la divisione per 2 e l'onda triangolare da 5 kHz viene ottenuta dopo l'integrazione in P1-C1. Il contatore divide per 10 e pilota la rete di integrazione P2-C2, per produrre il segnale triangolare da 1 kHz. Il flip flop FF2 ed il contatore IC6 funzionano in

modo analogo e forniscono, rispettivamente, i segnali da 500 Hz e da 100 Hz. La parte resistiva di ciascuno dei quattro filtri integratori consiste in un potenziometro semifisso, che permette di adattare il periodo a quello dell'onda rettangolare d'ingresso. Esempio: la

combinazione P1-C1 deve essere regolata in modo da dare un periodo di  $1/5000 = 200$  microsecondi. In corrispondenza a questa regolazione, l'ampiezza del segnale triangolare è pari al 63% di quella dell'onda rettangolare d'ingresso. Di conseguenza, i trimmer verranno facilmente regolati misurando l'ampiezza di picco di entrambi i segnali.

Il contatore IC7 è predisposto in modo da dividere per 71 il segnale da 31,25 kHz, con l'aiuto delle porte AND N2 ed N3. L'onda d'uscita di Q6 pilota la rete di integrazione R3-C16. Il trimmer P5 viene usato per regolare il livello dell'onda triangolare da 440 kHz applicata al filtro passa-basso attivo basato su IC8. Questo filtro è una sezione Butterworth passa-basso del secondo ordine, con retroazione multipla, dimensionato per una frequenza di taglio di 440 Hz. L'uscita è lasciata accoppiata in c.c. e quindi, per pilotare un amplificatore, potrebbe essere necessario un condensatore di accoppiamento in serie.

## Filtri Passa-Basso

Per ottenere onde sinusoidali molto pure dai quattro segnali triangolari disponibili, è necessario un ugual numero di filtri passa-basso attivi. La Figura 3 mostra lo schema di base del filtro Butterworth dell'ottavo ordine, a quattro sezioni, utilizzato per il generatore sinusoidale a frequenze fisse.

Tabella 1.

Dati tecnici dei filtri LP1...LP4	
Tipo del filtro	passa-basso Butterworth di ottavo ordine, con retroazione multipla
Frequenza di taglio (fc)	5 kHz (LP1) 1 kHz (LP2) 500 Hz (LP3) 100 Hz (LP4)
Coefficienti dei filtri	A1 = 1,9616 A2 = 1,6629 A3 = 1,1111 A4 = 0,3902 B1...B4 = 1
Amplificazione totale	At = Formula 1
Amplificazione dei singoli circuiti di filtro	Ao = Formula 2
Calcolo dei valori dei componenti in una sezione di filtro (vedere anche l'elenco dei componenti per la Figura 5).	
Il suffisso "i" corrisponde al numero dalla rispettiva sezione di filtro (da 1 a 4)	
<b>Estensione del formatore di burst per il generatore sinusoidale a frequenze fisse</b>	
<b>Caratteristiche tecniche:</b>	
<ul style="list-style-type: none"> <li>● Angolo di fase regolabile da 10 a 360 gradi.</li> <li>● Gli angoli di fase iniziale e finale del burst sono completamente sincronizzati.</li> <li>● Livelli di burst e pausa variabili in continuità.</li> <li>● Durate di burst e pausa variabili in continuità.</li> <li>● Utilizzabile anche con altri generatori di onde sinusoidali.</li> <li>● Massima tensione d'ingresso: 5,6 Veff.</li> <li>● Massima frequenza d'ingresso: 30 kHz.</li> <li>● Uscita SYNC per il trigger di un oscilloscopio.</li> </ul>	



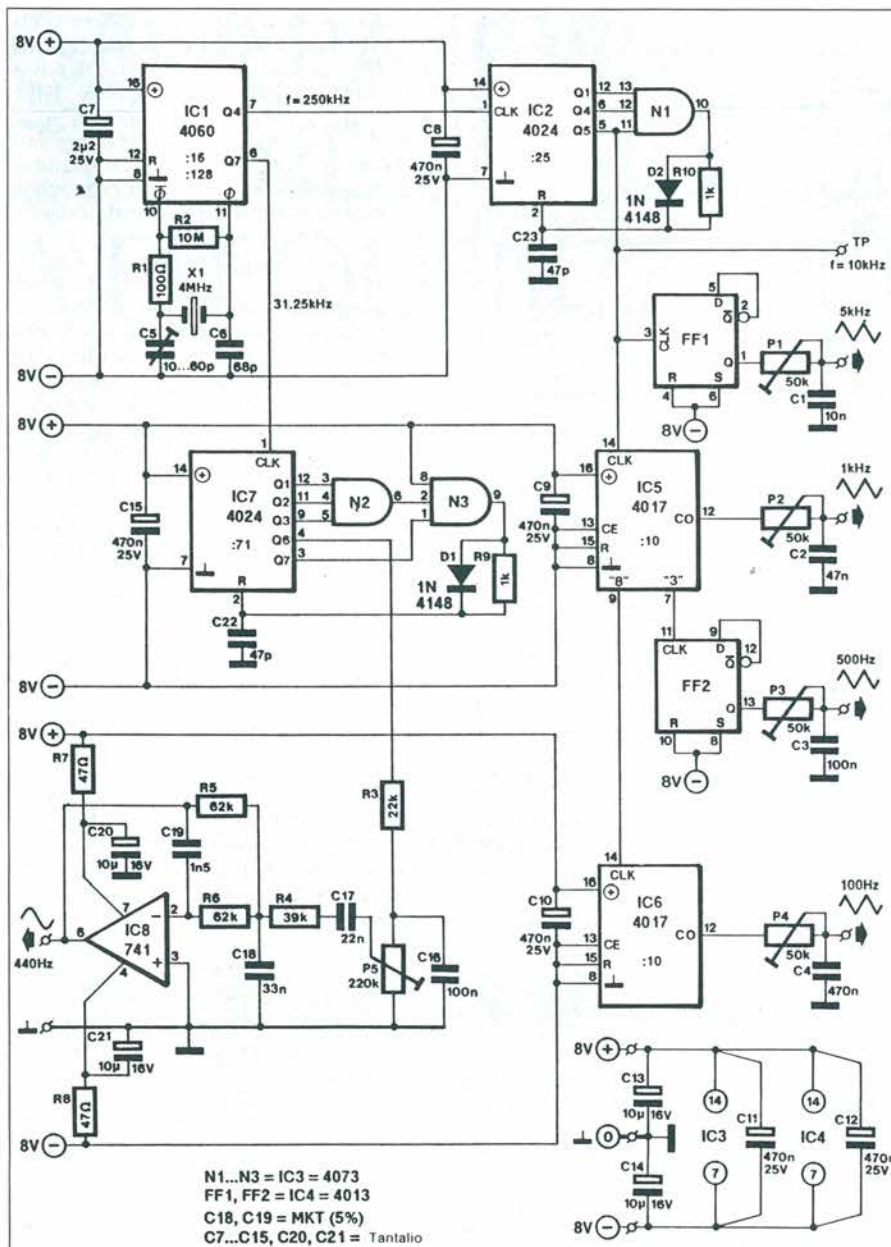


Figura 2. Schema elettrico del generatore sinusoidale a frequenze fisse, senza filtri d'uscita.

Osservate che le singole sezioni ad amplificatore operazionale sono identiche a quelle del filtro da 440 Hz prima menzionato. Ognuno dei filtri passa-basso LP1-LP4 è dimensionato in base ai dati elencati in Tabella 1.

I condensatori delle sezioni filtranti sono stati considerati punti di partenza per il calcolo dei resistori di precisione, che a loro volta permettono di pervenire alle giuste frequenze di taglio. È stata fatta questa scelta perché i resistori ad alta stabilità e bassa tolleranza (1%) sono di norma più facilmente disponibili dei condensatori di precisione. I valori teorici dei resistori possono essere approssimati ad un grado accettabile utilizzando componenti a strato metallico con tolleranza dell'1%, secondo quanto indicato negli elenchi dei componenti per i filtri passa-basso.

### Costruzione

Le Figure 4 e 5 mostrano il tracciato delle piste di rame ed il montaggio dei componenti, rispettivamente della scheda principale del generatore e di una delle quattro schede identiche per i filtri. Il montaggio dei diversi componenti non dovrebbe presentare troppe difficoltà, purché si abbia sottomano l'elenco dei componenti. Verificare che sulle schede dei quattro filtri siano montati i giusti componenti ed usare per ciascun filtro etichette adesive marcate LP1, LP2, LP3 ed LP4, per evitare di collegarli alle uscite sbagliate della basetta principale.

### Tone burst

Un "tone burst" (letteralmente "pacchetto d'onde") è composto da un numero controllato di periodi di una tensione alternata, generalmente sinusoidale, e viene usato per la prova e l'analisi della risposta dinamica degli amplificatori audio, dei filtri passivi ed attivi e

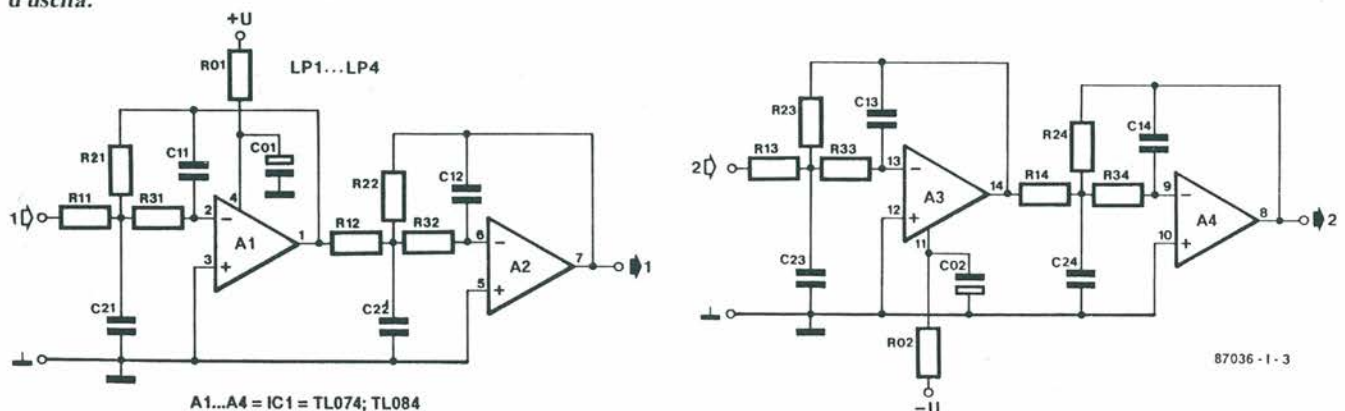


Figura 3. Schema base di un filtro Butterworth dell'ottavo ordine: l'uscita 1 va all'ingresso 2.



degli altoparlanti. In quest'ultimo caso, per esempio, un burst di onde sinusoidali può essere utilizzato per studiare il comportamento, rispetto ai fenomeni transitori, dell'unità magnetodinamica, misurando la sua uscita acustica con l'aiuto di un microfono di prova montato ad un'adatta distanza di fronte al cono dell'altoparlante. Il segnale proveniente dal microfono viene poi amplificato e visualizzato sullo schermo di un oscilloscopio. Questo sistema fornisce utili informazioni riguardanti la formazione di effetti di risonanza, di sfasamenti, di oscillazioni parassite, eccetera; costituisce anche un sistema utilizzabile per misurare la banda di risposta lineare del gruppo di pilotaggio dell'altoparlante in prova. Poiché il burst è un segnale che dura relativamente poco (normalmente, 5-10 periodi), l'altoparlante può essere alimentato alla sua potenza di picco, senza sovraccaricare la bobina mobile. In una misura della risposta basata sull'uso dei tone burst, la durata della pausa è in generale più lunga di quella del burst, e lascia di conseguenza un tempo sufficiente per il raffreddamento della bobina.

### Pausa, Burst E Fase

Facendo riferimento allo schema a blocchi illustrato in Figura 6, il segnale proveniente dal contatto centrale di S4a viene applicato al controllo di ampiezza dell'onda sinusoidale P4. Il segnale viene poi trasferito al filtro passa-basso LP5b ( $f_c = 35 \text{ kHz}$ ), per garantire l'assenza di componenti spurie. Il burst viene ottenuto con l'aiuto dell'interruttore elettronico ES1, controllato da un segnale impulsivo. Durante le pause tra i pacchetti d'onde, ES1 pilota LP5a ( $f_c = 70 \text{ kHz}$ ) con il segnale attenuato disponibile al cursore di P5. Durante la parte attiva dell'impulso di commutazione, LP5a viene alimentato dall'ampiezza totale del segnale ad onda sinusoidale.

Il controllo di ES1 viene effettuato da un segnale composito, ottenuto con un'opportuna scelta della costante di tempo "tau" dei segnali Fase, Burst e Pausa. Il periodo del segnale di sincronismo non è regolabile, ma è sempre più lungo di quello del segnale a frequenza più bassa (10 Hz) del circuito.

### Un Burst Di Cicli Sinusoidali

La Figura 7 fornisce particolari circa il collegamento dell'estensione di burst al generatore di onde sinusoidali; si vedono ancora i filtri passa-basso LP1-LP4, ad indicare che fanno parte del circuito montato sulla scheda bus principale, che verrà descritta a tempo debito. Un semplice alimentatore da  $\pm 15 \text{ V}$ , basato su IC2 ed IC3, è montato sulla scheda bus per alimentare i moduli di filtro.

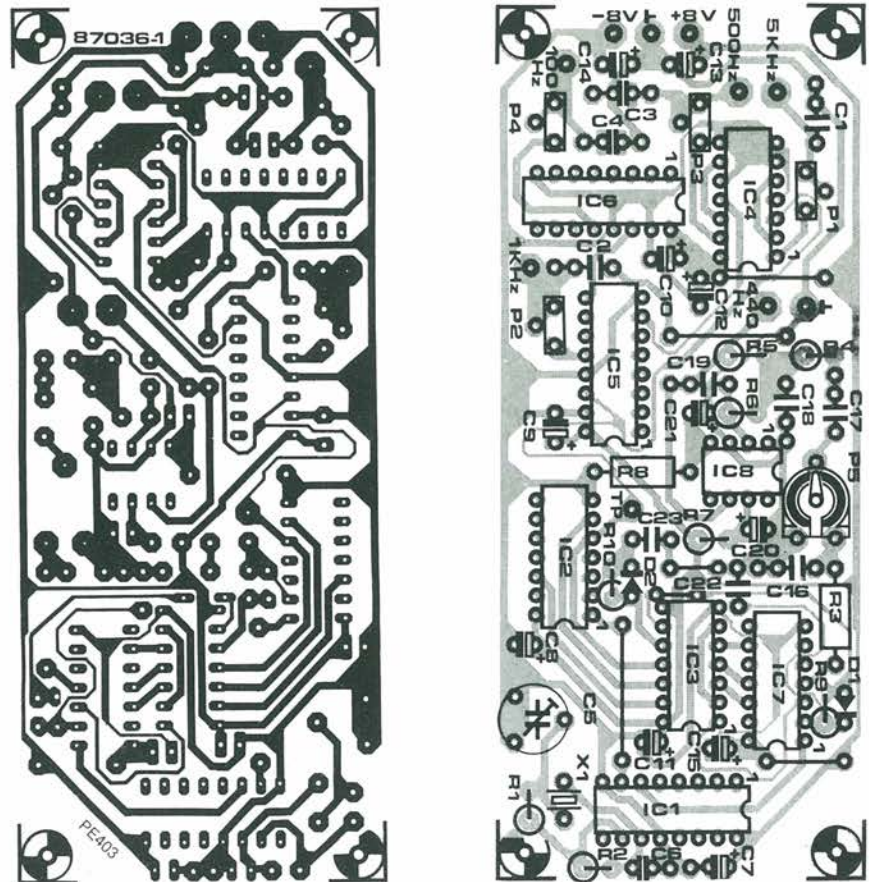


Figura 4. Circuito stampato scala 1:1 e disposizione dei componenti sul circuito stampato del generatore sinusoidale.

L'interruttore elettronico ES1 attiva e disattiva l'onda sinusoidale e produce di conseguenza i burst, con l'aiuto del segnale CHOP. L'ampiezza dell'onda sinusoidale è determinata dalla regolazione di P4 (livello onda sinusoidale) oppure di P3 (livello di pausa), quando il segnale CHOP si trova, rispettiva-

mente, a livello basso od alto.

Le posizioni dei commutatori in Figura 7 sono riferite alla situazione BURST OFF (burst escluso). Il segnale d'uscita TRIG controlla il generatore CHOP e viene mostrato in condizione disattivata, tramite ES3. Il segnale CHOP è di conseguenza a livello logico alto, cosic-

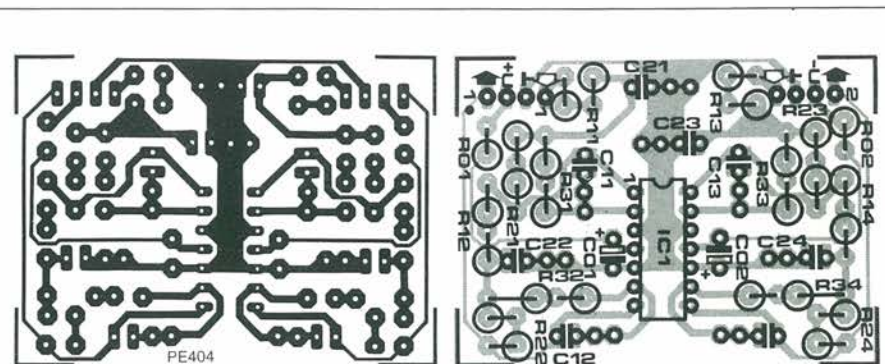


Figura 5. I filtri attivi sono costruiti su basette separate: qui vediamo il circuito stampato scala 1:1 e la disposizione dei componenti su ognuna di esse.



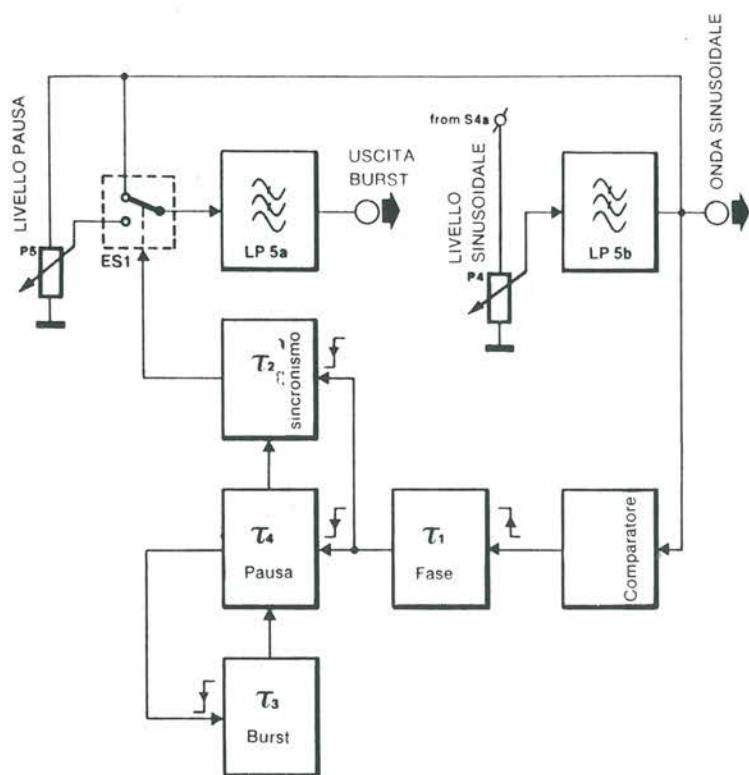


Figura 6. Schema a blocchi del formatore di burst abbinato al generatore di segnali sinusoidali a frequenze fisse.

ché l'onda sinusoidale perviene all'uscita BURST, tramite P5, ES1 ed LP5a. La medesima frequenza fissa è naturalmente disponibile alla presa SINE OUT, ma le ampiezze del segnale a questa uscita ed all'uscita BURST possono essere regolate separatamente con P4 e P5. Entrambe le uscite presentano un'impedenza di 600 Ω.

L'interruttore elettronico ES2 viene attivato quando è necessario un segnale CHOP per elaborare un segnale aperiodico, per esempio il rumore. In questo caso, si ricava un segnale CHOP interno trasferendo l'uscita di LP4 (100 Hz) all'uscita TRIG. Questa disposizione permette di usare immediatamente il formatore di burst con una grande varietà di segnali provenienti dall'esterno.

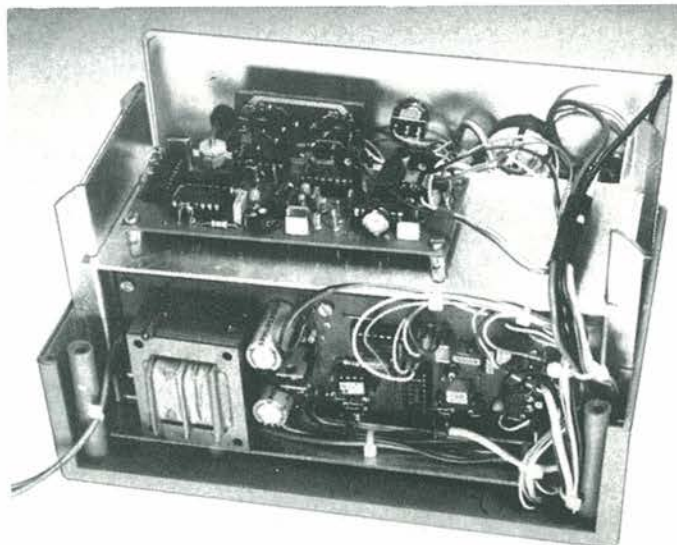
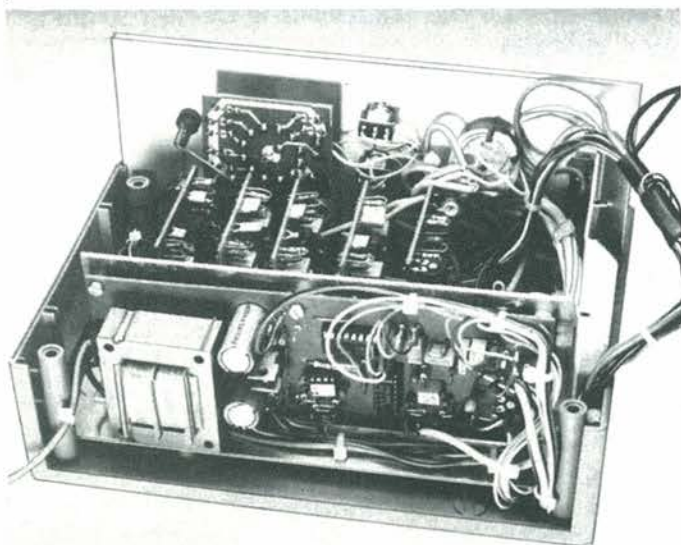
### Estensione Burst

Lo schema elettrico del generatore CHOP, vale a dire dell'elemento centrale del formatore dei burst, è illustrato in Figura 8. Il comparatore IC1 converte qualsiasi forma d'onda applicata all'ingresso TRIG in un segnale d'ingresso compatibile con i livelli CMOS, ad onda rettangolare, da applicare al multivibratore monostabile MMV1, collegato in modo da partire in corrispondenza al fronte ascendente e funzionante nel modo ad avviamento non ripetitivo; di conseguenza, il suo unico tempo di azione, regolato con  $P1 + R1 - C1...C8$ , deve essere trascorso interamente prima che possa avvenire un nuovo avviamento. Il commutatore rotativo S1 ed il potenziometro P1 permettono rispettivamente le regolazioni grossolana e fine del ritardo.

Poiché il segnale TRIG è soggetto a ritardo prima di essere convertito in un segnale CHOP utilizzabile, S1 e P1 in realtà controllano l'angolo di fase iniziale dell'onda sinusoidale all'uscita

### Caratteristiche Tecniche

Frequenze d'uscita	5 kHz, 1 kHz, 500 Hz, 100 Hz
Tensione d'uscita	1,5 Veff (variabile)
Stabilità dalla frequenza	dipende dal quarzo
Distorsione	0,008% (terza armonica)
Funzioni aggiuntive	circuito diapason incorporato f = 440 Hz, Vusc = 2 Veff (variabile)





**BURST.**

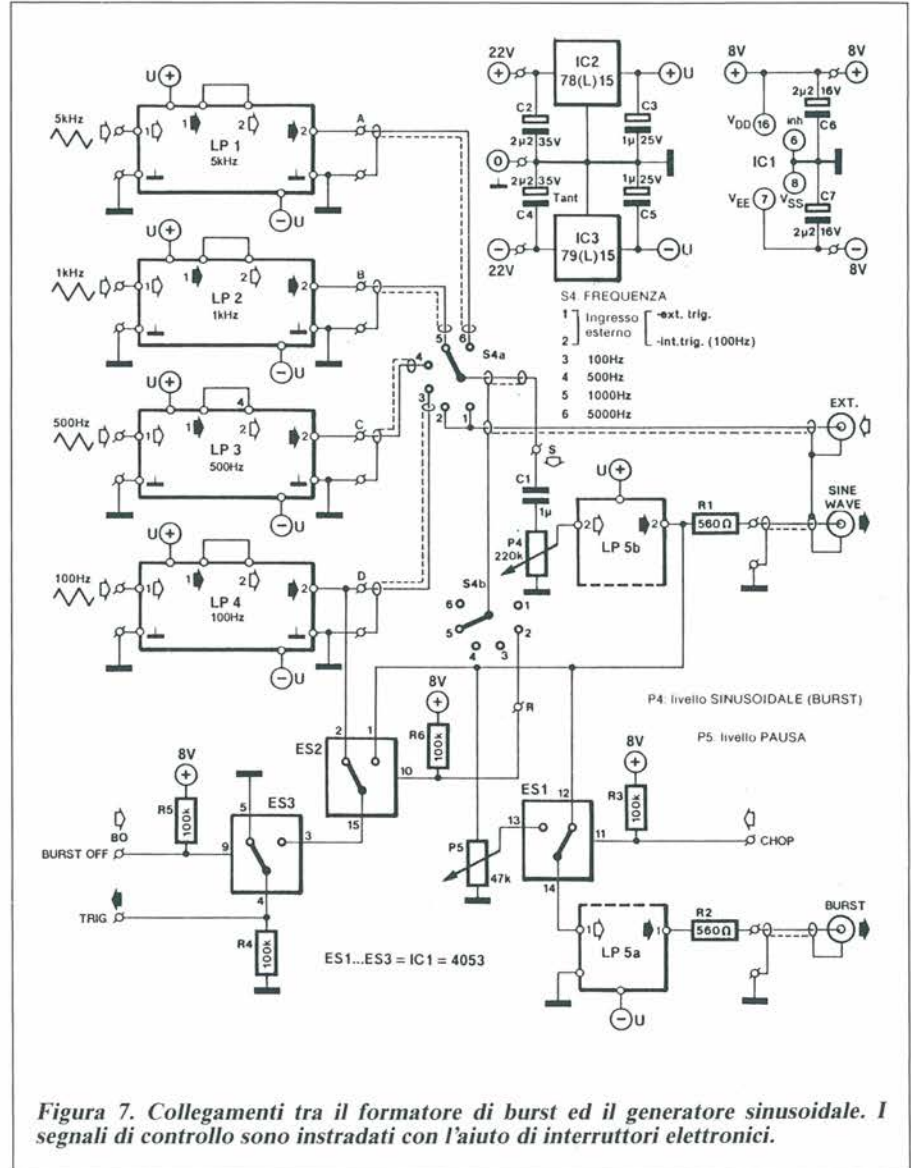
I parametri più importanti del burst sono la durata della pausa ed il numero di periodi; entrambi sono regolabili, secondo necessità, rispettivamente con i monostabili MMV3 ed MMV4. Appositi potenziometri garantiscono una regolazione precisa per ogni particolare applicazione; P3 determina la durata del periodo di burst, P2 quella della pausa.

Il monostabile MMV4 può essere escluso dal segnale Q proveniente da MMV3, per mantenere ben separati i burst dalle pause. Al termine del burst, viene nuovamente abilitato MMV4, che poi potrà essere attivato dal successivo impulso di trigger negativo proveniente da MMV1, dato che l'uscita Q di MMV3 va nuovamente a livello alto.

**PROSSIMAMENTE:  
Sistema  
di ricezione  
DCF**

Il monostabile MMV2 sincronizza il punto iniziale (angolo di fase) del burst di onde sinusoidali. Esso è collegato in modo da attivarsi in corrispondenza alle transizioni negative degli impulsi (ingresso A a massa), ma viene resettato durante le pause del burst, perché l'uscita Q negato di MMV3 è collegata al suo ingresso R negato. Trascorso il tempo della pausa, MMV2 può essere nuovamente attivato dal successivo impulso ad andamento negativo proveniente da MMV1. Il monostabile MMV2 rimane settato fino a quando viene costretto a lasciare questo stato da un segnale di reset proveniente da MMV3, perché è collegato in modo da permettere avviamenti ripetitivi: cioè ad ogni eccitazione riparte l'intervallo predisposto, non importa quanto ne sia trascorso del tempo precedente. Inoltre, il suo periodo d'uscita (determinato da R5-C15) è lungo in rapporto a quello della minima frequenza d'ingresso (maggiore di 10 Hz). L'istante in cui il segnale CHOP viene escluso è fissato dal ritorno allo stato inattivo del monostabile MMV1. Riassumiamo brevemente le caratteristiche del segnale BURST: le durate del burst e della pausa sono variabili, mentre l'intero segnale può essere sfasato da 10 a 360 gradi per adeguarsi a particolari necessità di misura.

Il segnale all'uscita Q di MMV2 viene attenuato nel partitore R4-P6 ed applicato all'uscita SYNC, per effettuare il trigger di un oscilloscopio. L'uscita Q negato dello stesso monostabile fa ac-



**Figura 7. Collegamenti tra il formatore di burst ed il generatore sinusoidale. I segnali di controllo sono instradati con l'aiuto di interruttori elettronici.**

cendere il LED D1, tramite il pilota T1: si può così osservare l'attività del burst sul pannello frontale dello strumento. L'alimentazione, per il generatore sinusoidale a frequenze fisse ed il relativo formatore di burst incorporato, è basata su un progetto convenzionale, cioè su una coppia di regolatori di tensione in-

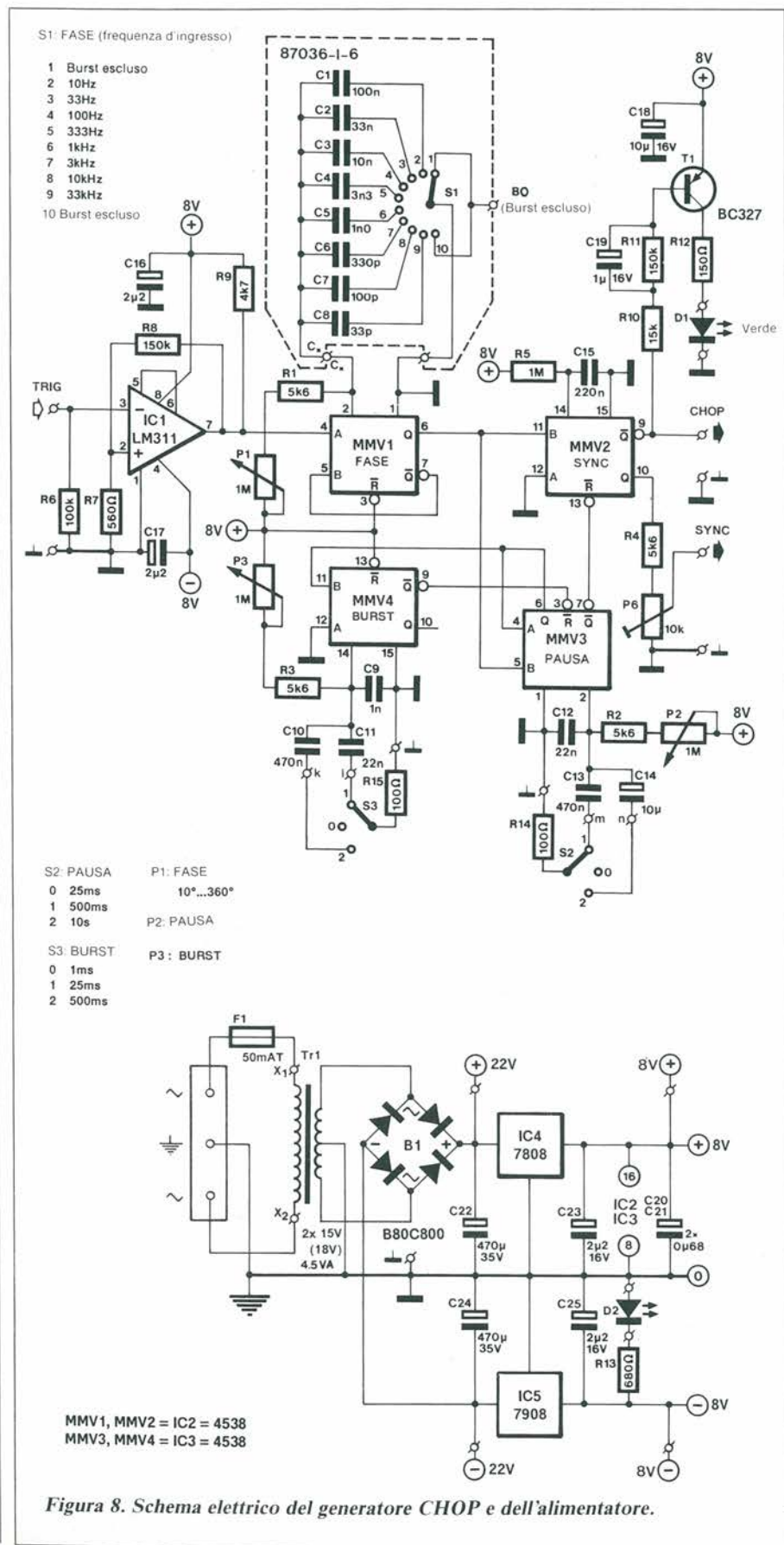
tegrati tipo 7808 e 7908. L'uscita non regolata a +/- 22 V è collegata ai regolatori della scheda bus principale. Il LED D2 è l'indicatore di apparecchio acceso.

I filtri passa-basso per le uscite burst e sinusoidale sono illustrati in Figura 9, mentre la Tabella 2 riassume le loro ca-

**Tabella 2.**

Caratteristiche tecniche LP5	
<b>Tipo del filtro</b>	passa-basso di Bessel del secondo ordine, con retroazione multipla
<b>Frequenza di taglio (fc)</b>	70 kHz (LP5a) 35 kHz (LP5b)
<b>Coefficienti del filtro</b>	A1 = 1,3617 B1 = 0,618
<b>Amplificazione totale</b>	LP5a: At = A0 = -1 (fprova << fc) LP5b: At = A0 = -1 (fprova << fc)
Per il calcolo dei valori dei componenti, riferirsi alla Tabella 1 (LP1...LP4).	





ratteristiche tecniche. I trimmer P1 e P2 permettono di annullare la tensione di offset, rispettivamente alle uscite BURST e SINE OUT.

### Costruzione E Messa A Punto

Iniziare la costruzione dello strumento montando tutti i componenti sulla scheda bus illustrata in Figura 10. Invece dei trimmer multigiri P4 e P5, si possono montare potenziometri. Adottando quest'ultima soluzione, sono necessari spinotti e cavetti per i relativi collegamenti. Anche i filtri passa-basso sono montati sulla scheda bus con l'aiuto di spinotti a saldare (in numero di otto per ciascun filtro), ma è anche possibile utilizzare un opportuno circuito stampato di adattamento. Osservate che sul circuito stampato sono stati previsti fori che permettono di inserire schermature metalliche tra i moduli di filtro.

È preferibile montare il commutatore S1 ed i relativi condensatori di temporizzazione sul circuito stampato separato disegnato in Figura 12. Se ciò non fosse possibile, collegare ciascun condensatore direttamente al relativo contatto del commutatore e riunire tutti insieme i terminali dei condensatori che rimangono liberi, in modo da poter portare una linea a due fili verso i relativi punti del circuito stampato.

Completare la basetta sulla quale sono montati LP5a ed LP5b, secondo le indicazioni della Figura 13.

Proseguire con il montaggio del formatore di burst e del circuito stampato alimentatore, mostrati in Figura 11. Montare i potenziometri P1, P2 e P3 sul pannello frontale dello strumento e collegarli ai rispettivi punti del circuito stampato mediante corti spezzi di cavetto schermato e spinotti a saldare.

L'alimentatore, montato sul circuito stampato del formatore di burst deve essere provato prima di inserire qualunque circuito integrato. Controllare la presenza delle tensioni di +/-22 V e +/-8 V nei punti indicati sullo schema elettrico. Se questa prova avrà dato esito positivo, spegnere l'alimentatore ed inserire i circuiti integrati negli zoccoli. Riaccendere l'alimentatore e controllare le tensioni presenti ai diversi terminali dei circuiti integrati. Schermare l'alimentatore dal resto del circuito inserendo un lamierino di rame, ottone o banda stagnata verticalmente sul circuito stampato, proprio sopra la linea tratteggiata che appare sulla serigrafia della disposizione dei componenti. Fissare lo schermo con due spinotti.

Le fotografie del prototipo possono servire come guida per l'inserimento dei circuiti stampati nel mobiletto Verobox. Un suggerimento per la costruzione di un adatto pannello frontale si può ricavare dalla Figura 14. Montare verticalmente il circuito stampato per il formatore di burst e l'alimentatore, accanto al pannello posteriore del mobi-



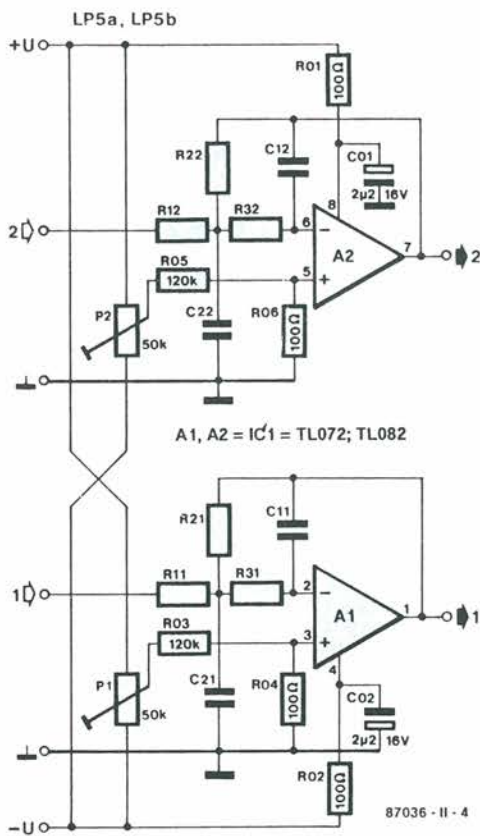


Figura 9. Le onde sinusoidali persistenti ed i burst di onde sinusoidali vengono filtrati prima di pervenire all'uscita.

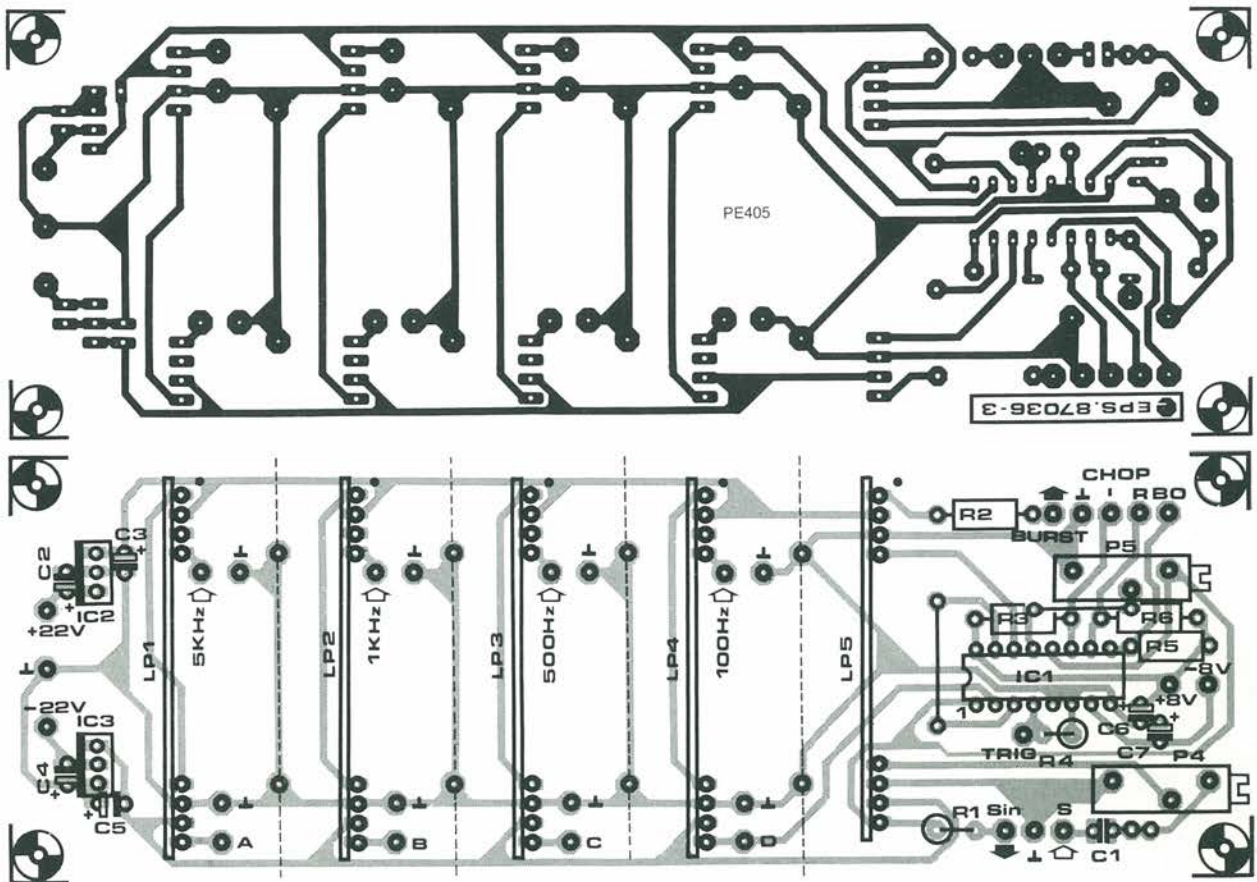
letto. Si potrà così montare uno schermo metallico tra questa basetta e quella che contiene il generatore ed i moduli di filtro.

Consigliamo di montare i circuiti stampati completi nel seguente ordine:

Iniziare montando tutti i componenti necessari sul pannello frontale. Collegare provvisoriamente alla scheda principale le tensioni di alimentazione di  $\pm 22\text{ V}$  e  $\pm 8\text{ V}$ , controllando poi la presenza su di essa delle tensioni di  $\pm 15\text{ V}$  e  $\pm 8\text{ V}$ .

Se finora tutto è andato bene, fissare la scheda principale accanto al pannello frontale del mobiletto. Riferirsi alla Figura 7 per i particolari del cablaggio, ed utilizzare cavetti schermati per tutti i collegamenti in essa indicati, senza dimenticare nessuna delle connessioni a massa. Quando si usano potenziometri per P4 e P5, collegare anch'essi con cavo schermato. Preparare i fili per le tensioni di alimentazione, per CHOP, BO, TRIG, per il collegamento del circuito stampato del generatore, saldarli ai giusti terminali della scheda bus principa-

Figura 10. Circuito stampato scala 1:1 e disposizione dei componenti sul circuito stampato principale del generatore sinusoidale, che contiene il circuito di Figura 7. I circuiti stampati per i filtri vanno montati verticalmente.





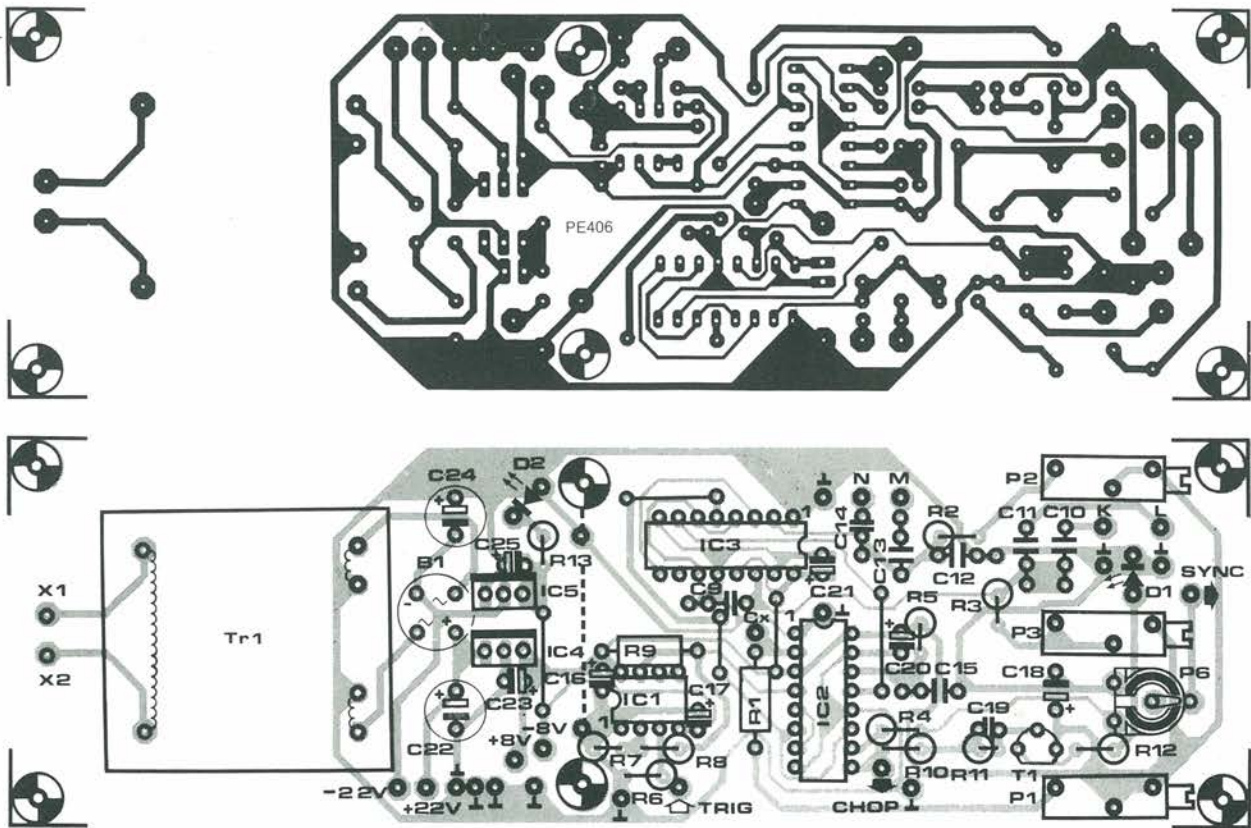


Figura 11. Disposizione dei componenti. Su questo circuito stampato trovano posto l'alimentatore ed il generatore CHOP.

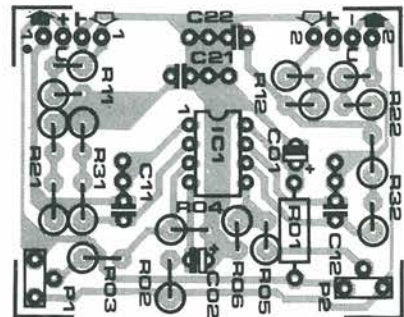
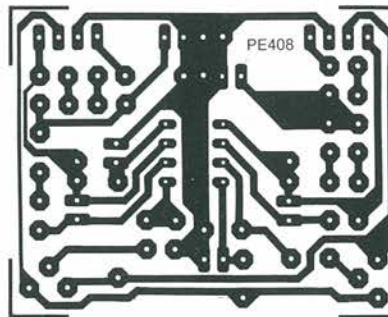
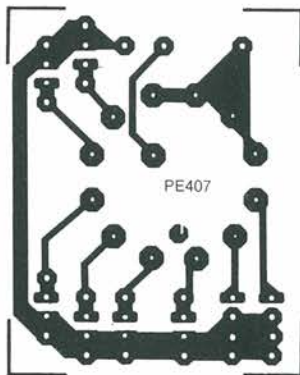


Figura 13. Questo circuito stampato contiene i filtri passa-basso d'uscita e può essere inserito sulla scheda bus principale, mostrata in Figura 10.

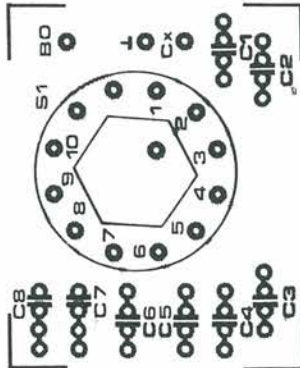


Figura 12. Circuito stampato scala 1:1. Il commutatore rotativo S1 per la predisposizione dell'angolo di fase potrà essere montato separatamente su questa basetta, insieme agli 8 condensatori.

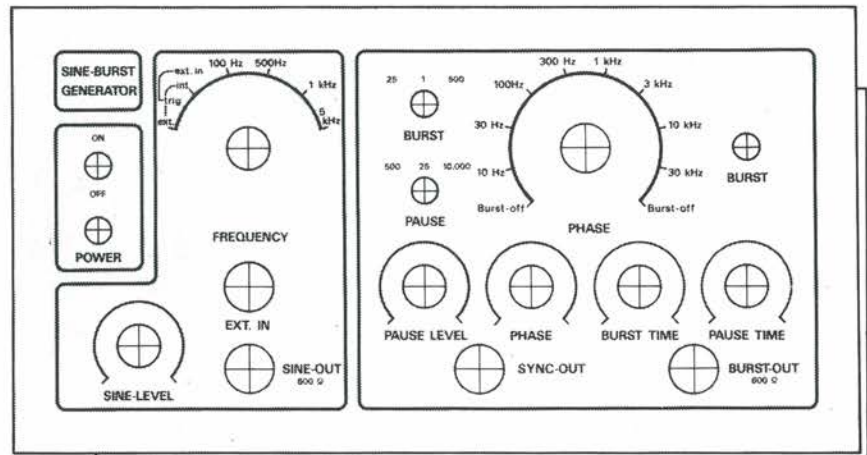


Figura 14. Serigrafia suggerita per il pannello anteriore (dimensioni 197 x 104 mm).



## Elenco Componenti

(Scheda principale, Figura 4)

### Semiconduttori

D1, D2: 1N4148  
IC1: 4060  
IC2, IC7: 4024  
IC3: 4073  
IC4: 4013  
IC5, IC6: 4017  
IC8: 741

### Resistori ( $\pm 5\%$ )

R1: 100  $\Omega$   
R2: 10 M $\Omega$   
R3: 22 k $\Omega$   
R4: 39 k $\Omega$   
R5, R6: 62 k $\Omega$   
R7, R8: 47  $\Omega$   
R9, R10: 1 k $\Omega$   
P1  $\div$  P4: 50 k $\Omega$ , potenziometri per montaggio verticale  
P5: 220 k $\Omega$ , potenziometro

### Condensatori

C1: 10 nF  
C2: 47 nF  
C3, C16: 100 nF  
C4: 470 nF  
C5: 60 pF, compensatore  
C6: 68 pF  
C7: 2,2  $\mu$ F/25 V, tantalio  
C8  $\div$  C12, C15: 0,47  $\mu$ F/25 V, tantalio  
C13, C14, C20, C21: 10  $\mu$ F/16 V, tantalio  
C17: 22 nF  
C18: 33 nF, MKT 5%  
C19: 1,5 nF, MKT 5%  
C22, C23: 47 pF

Varie X1: quarzo da 4,000 MHz  
I circuito stampato 87036-1

(Schede filtri passa-basso LP1  $\div$  LP4, Figura 5)

### LP1

### Semiconduttore

IC1: TL074, oppure TL084

### Resistori ( $\pm 1\%$ )

R01, R02: 10  $\Omega$   
R11, R21: 118,7 k $\Omega$  (110 k $\Omega$  + 9,1 k $\Omega$ )  
R12, R22: 89,86 k $\Omega$  (47 k $\Omega$  + 43 k $\Omega$ )  
R13, R23: 138,5 k $\Omega$  (130 k $\Omega$  + 8,2 k $\Omega$ )  
R14, R24: 22,35 k $\Omega$  (22 k $\Omega$  + 360  $\Omega$ )  
R31: 82,57 k $\Omega$  (82 k $\Omega$ )  
R32: 75,37 k $\Omega$  (75 k $\Omega$ )  
R33: 107,6 k $\Omega$  (100 k $\Omega$  + 7,5 k $\Omega$ )  
R34: 30,23 k $\Omega$  (30 k $\Omega$ )

### Condensatori ( $\pm 5\%$ )

C01, C02: 22  $\mu$ F/16 V, 20%, tantalio  
C11, C12: 22  $\mu$ F  
C13: 100 pF  
C14: 150 pF  
C21: 470 pF  
C22, C23: 680 pF  
C24: 10 nF

### LP2

### Semiconduttore

IC1: TL074, oppure TL084

### Resistori ( $\pm 1\%$ )

R01, R02: 10  $\Omega$   
R11, R21: 119,5 k $\Omega$  (120 k $\Omega$ )  
R12, R22: 63,79 k $\Omega$  (62 k $\Omega$  + 1,8 k $\Omega$ )  
R13, R23: 69,24 k $\Omega$  (68 k $\Omega$  + 1,2 k $\Omega$ )  
R14, R24: 50,78 k $\Omega$  (51 k $\Omega$ )  
R31: 96,35 k $\Omega$  (91 k $\Omega$  + 5,1 k $\Omega$ )  
R32: 56,32 k $\Omega$  (56 k $\Omega$ )  
R33: 53,8 k $\Omega$  (47 k $\Omega$  + 6,8 k $\Omega$ )  
R34: 68,7 k $\Omega$  (68 k $\Omega$  + 680  $\Omega$ )

### Condensatori ( $\pm 5\%$ )

C01, C02: 22  $\mu$ F/16 V, 20%, tantalio  
C11, C13: 1 nF  
C12: 1,5 nF  
C14: 330 pF  
C21: 2,2 nF  
C22: 4,7 nF  
C23: 6,8 nF  
C24: 22 nF

### LP3

### Semiconduttore

IC1: TL074 oppure TL084

### Resistori ( $\pm 1\%$ )

R01, R02: 10  $\Omega$   
R11, R21: 118,7 k $\Omega$  (110 k $\Omega$  + 9,1 k $\Omega$ )  
R12, R22: 127,6 k $\Omega$  (120 k $\Omega$  + 7,5 k $\Omega$ )  
R13, R23: 138,5 k $\Omega$  (130 k $\Omega$  + 8,2 k $\Omega$ )  
R14, R24: 46,6 k $\Omega$  (47 k $\Omega$ )  
R31: 82,57 k $\Omega$  (82 k $\Omega$ )  
R32: 112,6 k $\Omega$  (110 k $\Omega$  + 2,7 k $\Omega$ )  
R33: 107,6 k $\Omega$  (100 k $\Omega$  + 7,5 k $\Omega$ )  
R34: 68,02 k $\Omega$  (68 k $\Omega$ )

### Condensatori ( $\pm 5\%$ )

C01, C02: 22  $\mu$ F/16 V, 20%, tantalio  
C11: 2,2 nF  
C12: 1,5 nF  
C13: 1 nF  
C14: 680 pF  
C21, C22: 4,7 nF  
C23: 6,8 nF  
C24: 47 nF

### LP4

### Semiconduttore

IC1: TL074 oppure TL084

### Resistori ( $\pm 1\%$ )

R01, R02: 10  $\Omega$   
R11, R21: 119,5 k $\Omega$  (120 k $\Omega$ )  
R12, R22: 63,79 k $\Omega$  (62 k $\Omega$  + 1,8 k $\Omega$ )  
R13, R23: 97,53 k $\Omega$  (91 k $\Omega$  + 6,8 k $\Omega$ )  
R14, R24: 50,78 k $\Omega$  (51 k $\Omega$ )  
R31: 96,35 k $\Omega$  (91 k $\Omega$  + 5,1 k $\Omega$ )  
R32: 56,32 k $\Omega$  (56 k $\Omega$ )  
R33: 81,26 k $\Omega$  (82 k $\Omega$ )  
R34: 68,7 k $\Omega$  (68 k $\Omega$  + 680  $\Omega$ )

### Condensatori ( $\pm 5\%$ )

C01, C02: 22  $\mu$ F/16 V, 20%, tantalio  
C11: 10 nF  
C12: 15 nF  
C13: 6,8 nF  
C14: 3,3 nF  
C21: 22 nF  
C22, C23: 47 nF  
C24: 220 nF

Nota: ciascun filtro passa-basso è costruito su un proprio circuito stampato

(Scheda bus, Figura 10)

### Semiconduttori

IC1: 4053  
IC2: 7815 o 78L15  
IC3: 7915 o 79L15

### Resistori ( $\pm 5\%$ )

R1, R2: 560  $\Omega$   
R3  $\div$  R6: 100 k $\Omega$   
P4: 220 k $\Omega$  trimmer multigiri o potenziometro  
P5: 47 k $\Omega$  trimmer multigiri o potenziometro

### Condensatori

C1: 1  $\mu$ F (MKT)  
C2, C4: 2,2  $\mu$ F/35 V, tantalio  
C3, C5: 1  $\mu$ F/25 V, tantalio  
C6, C7: 2,2  $\mu$ F/16 V, tantalio

### Varie

S4 commutatore rotativo due vie, 6 posizioni  
I circuito stampato 87036-3

(vedi Figure 11 e 12)

### Semiconduttori

B1: B80C800 ponte rettificatore  
D1: LED verde  
D2: LED rosso  
T1: BC237  
IC1: LM311  
IC2, IC3: 4538  
IC4: 7808  
IC5: 7908

### Resistori ( $\pm 5\%$ )

R1  $\div$  R4: 5,6 k $\Omega$   
R5: 1 M $\Omega$   
R6: 100 k $\Omega$   
R7: 560  $\Omega$   
R8, R11: 150 k $\Omega$   
R9: 4,7 k $\Omega$   
R10: 15 k $\Omega$   
R12: 150  $\Omega$   
R13: 680  $\Omega$   
R14, R15: 100  $\Omega$   
P1  $\div$  P3: 1 M $\Omega$  trimmer multigiri o potenziometri  
P6: 10 k $\Omega$  trimmer

(segue a pag. 52)



## Condensatori

C1: 100 nF  
 C2: 33 nF  
 C3: 10 nF  
 C4: 3,3 nF  
 C5, C9: 1 nF  
 C6: 330 pF  
 C7: 100 pF  
 C8: 33 pF (C1...C8 vedi Figura 12)  
 C10, C13: 470 nF  
 C11, C12: 22 nF  
 C14, C18: 10  $\mu$ F/16 V, tantalio  
 C15: 220 nF  
 C16, C17, C23, C25: 2,2  $\mu$ F/16 V, tantalio  
 C19: 1  $\mu$ F/16 V, tantalio  
 C20, C21: 680 nF/16 V, tantalio  
 C22, C24: 470  $\mu$ F/35 V

## Varie

S1: commutatore rotativo una via, 10 posizioni  
 S2, S3: deviatori unipolari con posizione centrale  
 Tr1: trasformatore per circuito stampato 2  $\times$  15 V oppure 2  $\times$  18 V; 4,5 VA

F1: fusibile ritardato da 50 mA prese BNC ad unico foro, secondo necessit 

1 interruttore bipolare di rete miniatura

1 presa ingresso di rete

1 circuito stampato 87036-4

1 circuito stampato 87036-6

1 mobiletto 205  $\times$  137  $\times$  110 mm circa

(LP5a-LP5b, Figura 13)

## Semiconduttore

IC1: TL072 o TL082

Resistori ( $\pm 1\%$ )

R01, R02, R04, R06: 100  $\Omega$

R03, R05: 120 k $\Omega$

R11, R21: 19,58 k $\Omega$  (16 k $\Omega$  + 3,6 k $\Omega$ )

R12: 25,01 k $\Omega$  (13 k $\Omega$  + 12 k $\Omega$ )

R22: 75,04 k $\Omega$  (75 k $\Omega$ )

R31: 23,15 k $\Omega$  (18 k $\Omega$  + 5,1 k $\Omega$ )

R32: 51,6 k $\Omega$  (51 k $\Omega$  + 620  $\Omega$ )

P1, P2: 50 k $\Omega$  potenziometro per montaggio verticale

## Condensatori

C01, C02: 2,2  $\mu$ F/16 V, 20%, tantalio

C11: 47 pF

C12: 22 pF

C21, C22: 150 pF

le, tagliando poi gli estremi liberi in modo da lasciare una lunghezza sufficiente a raggiungere il punto di saldatura sulla scheda del formatore di burst e dell'alimentatore, nonch  sulla scheda del generatore.

Inserire ora nel mobiletto la scheda del formatore di burst e dell'alimentatore, collegando i fili gi  preparati. Utilizzare cavetto schermato per i collegamenti ai controlli P1-P3 ed S1-S3, montati sul pannello frontale, ed alla presa d'uscita SYNC. Collegare i LED D1 e D2, dedi-

cando la dovuta attenzione al cablaggio dell'interruttore generale di rete, che non   raffigurato nello schema perch    montato come componente esterno.

La scheda del generatore sinusoidale viene alimentata con la tensione di  $\pm 8$  V. Montare la presa d'uscita per il segnale di diapason sul pannello posteriore e la scheda del generatore sopra la scheda bus principale, interponendo uno schermo metallico (vedi foto). Collegare infine i restanti fili provenienti dalla scheda bus principale e dall'alimentatore ai corrispondenti punti della

scheda del generatore: la costruzione del generatore sinusoidale a frequenze fisse   cos  terminata. ■

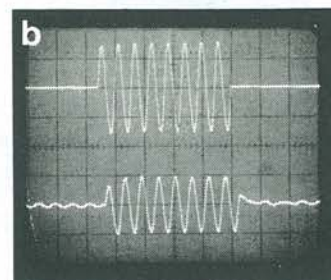
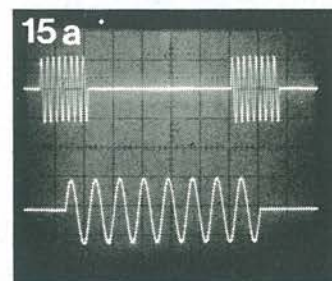


Figura 15. Segnale burst e segnale continuo del generatore (15a) e risposta misurata di un tipico squawker (15b).

**Leggete** a pag. 4  
 Le istruzioni per richiedere il circuito stampato.

**LEGGETE SEMPRE**  
**PROGETTO**  
**E PER NON PERDERE**  
**ALCUN NUMERO**  
**ABBONATEVI !!!**



**MK 970 MICROBOSPIA: TRASMETTITORE LILLIPUZIANO 80 ÷ 115 MHz L. 8.950**

Un piccolissimo trasmettitore FM su un circuito stampato di neppure 4 cm<sup>2</sup>. Sta agevolmente dentro la circonferenza di una moneta da 100 lire. Una eccellente sensibilità microfonica e, viste le dimensioni, un'ottima portata. Alimentazione da 9 a 12 Volt. Autonomia con pila da 9 Volt alcalina, oltre 150 ore.

**MK 970/M Come MK 970 ma già montata, collaudata e tarata a 106 MHz L. 18.000**

Uno strumento elettronico di assoluta precisione per il rilevamento della direzione del vento. Dispone di sonda aerea montata su cuscinetti a sfera ed encoder a 4 bit, per la trasmissione dei dati. La visualizzazione avviene su display digitale a forma di stella dei venti a 16 settori (definizione 22,5). Il kit comprende mascherina del visualizzatore forata e serigrafata. Alimentazione 12 Volt.

**MK 885/S SONDA ESTERNA A BANDERUOLA PER MK 855 L. 46.500**

Sonda a braccio montata su cuscinetti a sfera. Completa di econdor a 4 bit e disco codificatore in lexan. Il kit comprende tutti gli organi meccanici ed elettronici necessari alla sua realizzazione. È escluso il solo contenitore in nylon. La sonda può essere allacciata al visualizzatore con cavo fino a 25 metri.

NOVITA

**TECNOLOGIA  
Kit G.P.E.®**

NOVITA

G.P.E. è un marchio della T.E.A. srl Ravenna (ITALY).

NOVITA

**MK 855 INDICATORE DELLA DIREZIONE DEL VENTO (VISUALIZZATORE) L. 28.500**

NOVITA

**MK 1000 TRASMETTITORE FM PER COMUNICAZIONI TRA AUTOVEICOLI L. 21.800**

Un utilissimo accessorio che vi permetterà di colloquiare costantemente con i vostri compagni di viaggio in altre vetture. Come ricevitore viene utilizzata l'autoradio oppure un qualsiasi ricevitore FM 88 ÷ 108 MHz. Di semplice utilizzo (basta inserirlo nella presa accendisigari) permette una portata minima di 40 ÷ 50 metri ed una massima dipendente dalle condizioni ambientali. La ricetrasmisione avviene in Full Duplex, cioè come parlare al telefono. Il kit è completo di bobine già avvolte, microfono, contenitore e presa per accendisigari.

**MK 850 ANTIFURTO PROFESSIONALE PER AUTO CON RADAR AD ULTRASUONI L. 51.000**

Espressamente studiato per l'uso in auto, dispone di tutti gli ingressi necessari ad una protezione totale (sportelli, cofano, portabagagli, ecc.) Accetta anche ingressi per TILT SENSOR ed interruttori a mercurio. Un sistema radar a 40 KHz assicura la perfetta protezione dell'abitacolo. Dispone inoltre di tutte le funzioni necessarie a renderlo professionale: ritardi di entrata ed uscita, partenza immediata a chiusura sportello, o apertura cofano e relè di tipo automobilistico per l'azionamento di trombe o sirene. Può essere ottimamente usato in unione ad uno dei nostri radiocomandi decodificati MK 295 e MK 815. In questo caso, potremo anche azionare la chiusura centralizzata delle portiere. Alimentazione 12 Volt.

NOVITA

NOVITA

**MK 985 MINIVOLTMETRO DIGITALE A 3 CIFRE CON MEMORIA L. 48.000**

Consigliabile se problemi di spazio non permettono l'uso di voltmetri di dimensioni a norme DIN. Ideale anche per cruscotti di auto, moto e pannelli

di strumentazione particolarmente ridotti. Le sue dimensioni sono 54 x 34 mm. Le sue utilizzazioni vanno dal voltmetro o amperometro per alimentatori alla visualizzazione dei parametri fisici come temperature, umidità, pressioni, ecc. Alimentazione 5 Volt. Possibilità di impostare il punto decimale e di conservare in memoria il dato di lettura.



È disponibile il **NUOVO CATALOGO 1/88:** più di 40 interessanti Kit NOVITA G.P.E., completo di descrizioni tecniche e prezzi. Lo troverai in distribuzione gratuita presso i punti vendita G.P.E. Se ti è difficile reperirlo, potrai richiederlo (inviando £. 1000 in francobolli) a: G.P.E. C.P. 352 - 48100 RAVENNA

NOVITA

**MK 975 ALIMENTATORE PER TUBI AL NEON DA 4 a 8 W L. 28.200**

Ideale per illuminare con lampade al neon ambienti dove è disponibile solamente una tensione di 10 ÷ 14 Volt (roulotte e camper). Il kit è completo di circuito stampato portante con zoccoli per i diversi tipi di tubi con potenze comprese tra 4 e 8 Watt. Mediante un semplicissimo circuito aggiuntivo, è possibile usare questa realizzazione come luce di emergenza ad accensione automatica in caso di mancanza di energia elettrica. Alimentazione 10 ÷ 14 Volt. Kit completo di portabatterie, escluso tubo al neon.

NOVITA

**MK 945 COMPRESSORE MICROFONICO DELLA DINAMICA L. 12.400**

Compressore microfonico ideale per ricetrasmittenti. Grazie alle sue caratteristiche permette di ottenere migliori prestazioni da qualsiasi trasmettitore che non ne sia corredato. Può essere usato con microfoni dinamici, piezo e a condensatore. Il kit viene fornito completo di microfono a condensatore preamplificato. La quantità di compressione è regolabile. Alimentazione da 9 a 12 Volt.

**MK 715 CARICABATTERIA AUTOMATICO A SCR PER BATTERIE AL PIOMBO FINO a 100 Ah L. 52.800**

Caratteristiche: circuito interamente allo stato solido. Provvede automaticamente al mantenimento della carica massima una volta che questa è stata raggiunta. Kit completo di minuterie elettromeccaniche esclusi trasformatore e contenitore, forniti a parte.

NOVITA

Se nella vostra città manca un concessionario G.P.E. potrete indirizzare gli ordini a:  
G.P.E. - C.P. 352 - 48100 RAVENNA oppure telefonare a questo numero: 0544/464.059. Non inviate denaro anticipato. Pagherete l'importo direttamente al portalelettere.

**È uscito TUTTO Kit  
4° volume dei kit G.P.E.****192 pagine, di progetti  
garantiti G.P.E.**

in vendita presso ogni concessionario G.P.E. a £. 10.000. Lo potrete richiedere anche in contrassegno a:

G.P.E. KIT - C.P. 352 - 48100 RAVENNA  
L'importo (+ spese postali) va pagato al portalelettere, alla consegna.

Sono altresì disponibili il 2° ed il 3° volume a £. 6.000 cadauno.

Offerta RISPARMIO per la tua BIBLIOTECA TECNICA: 2° vol. + 3° vol. + 4° vol., a sole £. 18.000 compl. (+ spese postali).



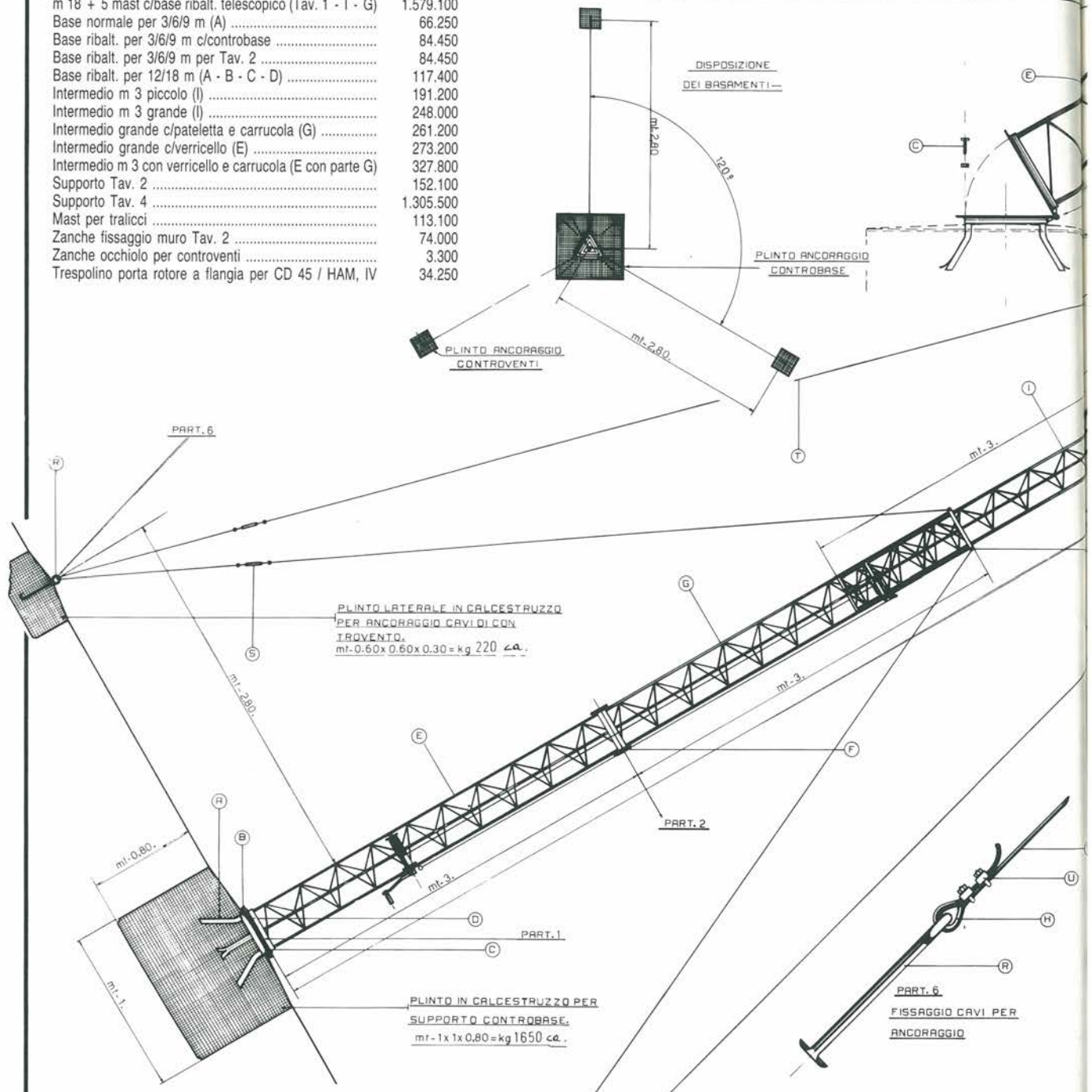
## LISTINO PREZZI

m 3 VHF .....	85.800
m 3 cimino (L - N) .....	230.000
m 3 + 5 mast (L - N - O - P - Q - Z) .....	330.800
m 6 + 5 mast (I - L - N - O - P - Q - Z) .....	522.100
m 9 + 5 mast (I - L - N - O - P - Q - Z) .....	713.500
m 12 + 5 mast c/base ribalt. telescopico (Tav. 1) .....	1.173.700
m 18 + 5 mast c/base ribalt. telescopico (Tav. 1 - I - G) .....	1.579.100
Base normale per 3/6/9 m (A) .....	66.250
Base ribalt. per 3/6/9 m c/controbase .....	84.450
Base ribalt. per 3/6/9 m per Tav. 2 .....	84.450
Base ribalt. per 12/18 m (A - B - C - D) .....	117.400
Intermedio m 3 piccolo (I) .....	191.200
Intermedio m 3 grande (I) .....	248.000
Intermedio grande c/pateletta e carrucola (G) .....	261.200
Intermedio grande c/verricello (E) .....	273.200
Intermedio m 3 con verricello e carrucola (E con parte G) .....	327.800
Supporto Tav. 2 .....	152.100
Supporto Tav. 4 .....	1.305.500
Mast per tralicci .....	113.100
Zanche fissaggio muro Tav. 2 .....	74.000
Zanche occhio per controventi .....	3.300
Trespolino porta rotore a flangia per CD 45 / HAM, IV .....	34.250

# TRALICCI

## TAVOLA - 1

### TRALICCIO A SEZIONE TETRAEDRICA TELESCOPICA



I tralicci sono in acciaio (UNI A00/UNI A37) zincati a fuoco (a norme UNI 5744-66). Saldature in atmosfera. Vengono consegnati completi di viterie INOX, verricello, cavo acciaio, maniglia, cuscinetto reggispira e supporto autocentrante, bussola in bisolfuro di molibdeno per motori CDE - AR 40 - CD 45 - HAM IV (per Tail Twister Mod. Speciale).

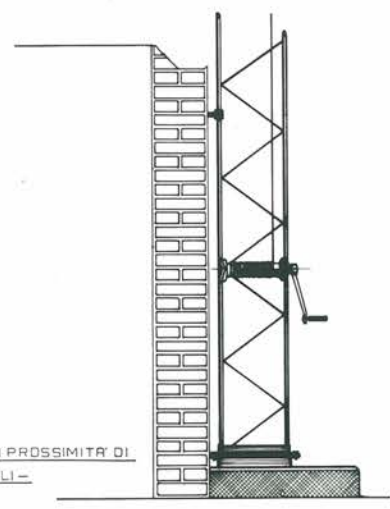
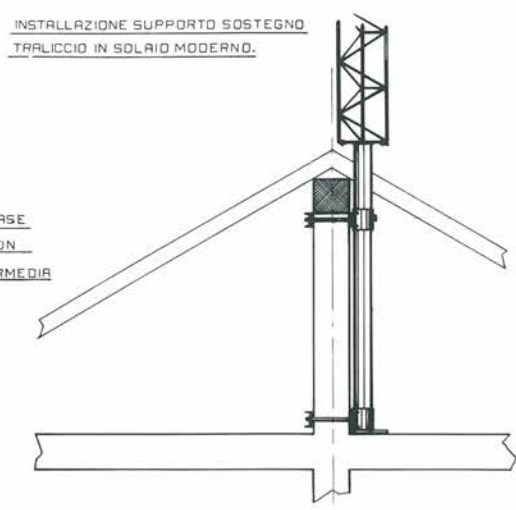
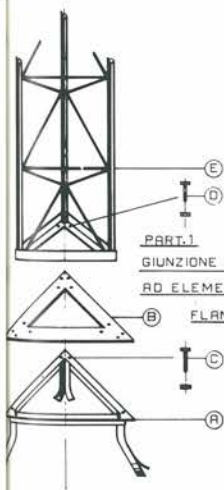
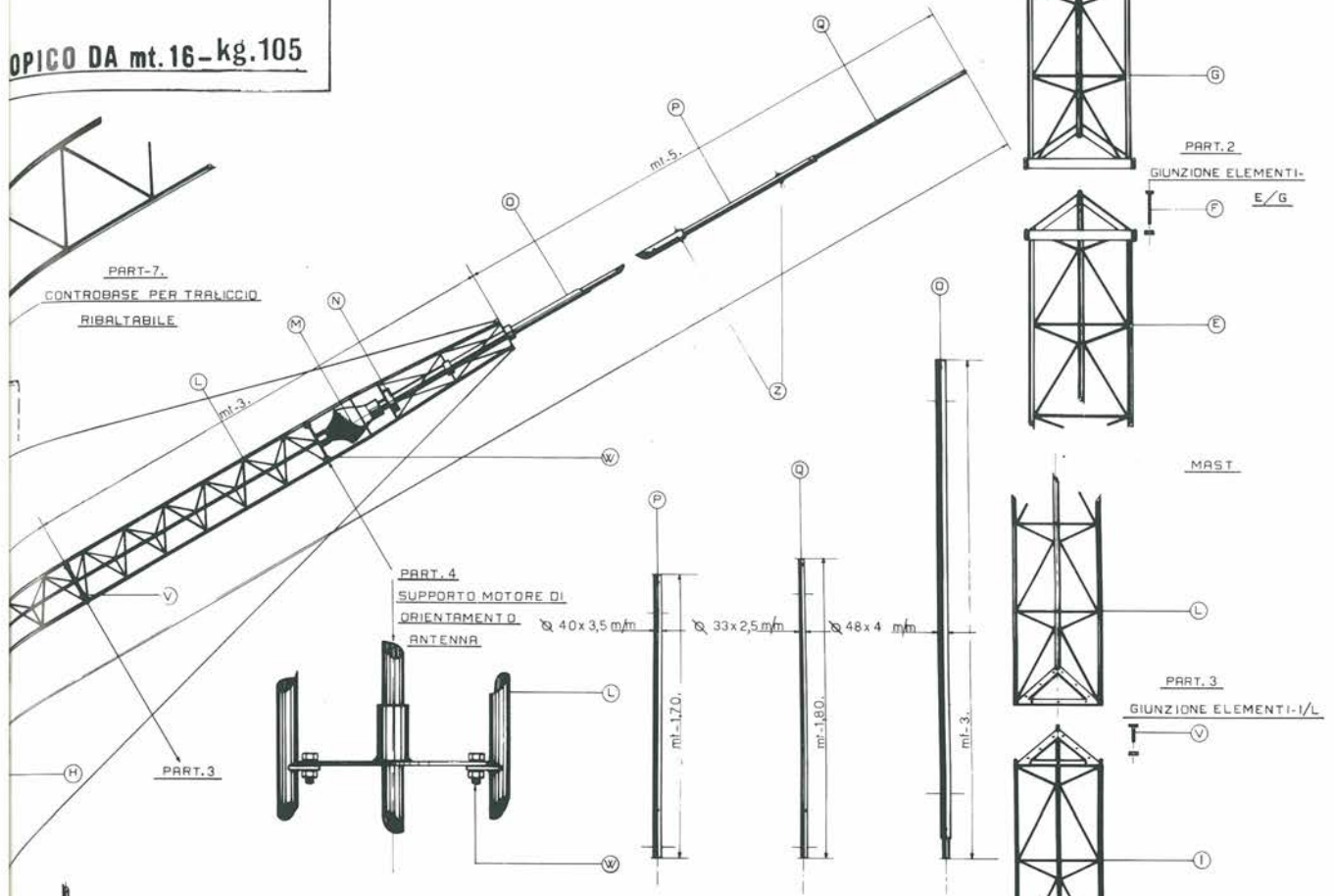
VARIANTI IN ALTEZZA A RICHIESTA. - Oltre 25 anni di scrupolosi collaudi a garanzia di sicurezza e di qualità.

**Tanto copiati, mai eguagliati neppure nel prezzo.**



# MILAG

OPICO DA mt. 16 - kg. 105



**milag** elettronica srl I2YD I2LAG  
 VIA COMELICO 10 - 20135 MILANO  
 TEL. 5454-744 / 5518-9075



# LIMITATORE STEREO

*Un accessorio di alta qualità, che potrà essere usato nei registratori a nastro, nei trasmettitori, nei sistemi di comunicazione al pubblico e nelle discoteche.*

Un limitatore è una specie di regolatore di volume elettronico, nel quale i segnali audio vengono amplificati a un livello predeterminato dell'ampiezza d'ingresso. Quando questo livello viene raggiunto, il guadagno dell'amplificatore viene ridotto per garantire che non venga superato un livello d'uscita massimo e fisso. In altre parole, l'ampiezza d'uscita rimane costante senza tener conto delle fluttuazioni del segnale d'ingresso al di sopra della soglia di limitazione. Di solito, tale li-

so, la tensione d'uscita è di circa 670 mV.

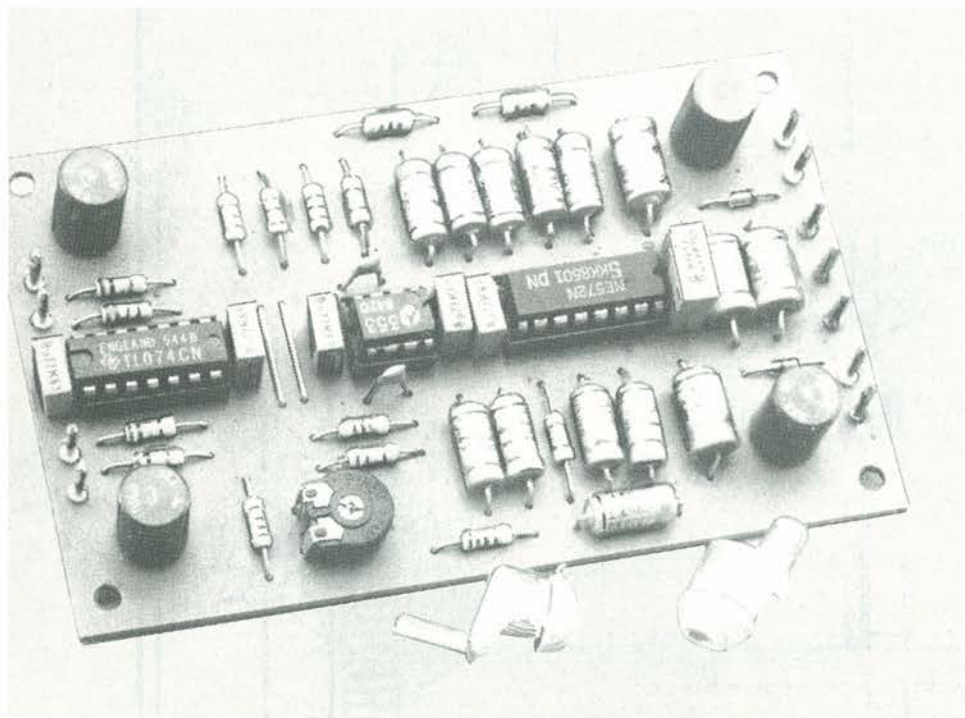
## Descrizione Del Circuito

Facendo riferimento allo schema elettrico di Figura 2, l'amplificatore operazionale A1 somma i segnali applicati agli ingressi L ed R e fornisce il segnale per il controllo di guadagno al chip limitatore NE572 (1C3). Quantunque sia economico montare un controllo di

spansore) di produzione Philips, comprendono un rettificatore ad onda intera, un buffer ed una "cellula di guadagno" linearizzata e compensata in temperatura. Tutti questi elementi funzionano in maniera indipendente dalla corrispondente sezione dell'altro canale. Il rettificatore traduce il segnale audio proveniente da A1 in una corrente per il controllo diretto del buffer, che a sua volta controlla la corrente d'uscita dalla cellula di guadagno associata, contrassegnata  $\Delta G$  nello schema elettrico. Le costanti di attacco e di ripristino del buffer a guadagno controllato sono determinate con l'aiuto dei condensatori elettrolitici esterni C5-C6 (canale sinistro) e C12-C13 (canale destro). Le uscite delle cellule di guadagno controllate in corrente  $\Delta G$  sono collegate ai resistori di retroazione degli amplificatori operazionali A5 (canale sinistro: R5) ed A6 (canale destro: R12). Di conseguenza, la corrente d'uscita fornita dalle cellule di guadagno controlla l'attenuazione prodotta da A5 ed A6. Nella presente applicazione, il funzionamento della cellula di guadagno è di conseguenza confrontabile a quello di un potenziometro a controllo elettronico. Gli amplificatori operazionali A2 (canale sinistro) e A4 (canale destro) sono dimensionati per un guadagno di circa 4,7. Gli oscillogrammi di Figura 3 mostrano la risposta dinamica del limitatore.

È evidente che le caratteristiche tecniche del limitatore qui descritto costituiscono un compromesso tra quanto è utile e quanto è pratico nella maggior parte delle applicazioni. Ciò significa che la soglia d'ingresso, il livello d'uscita, il campo dinamico e l'allineamento (distribuzione del guadagno) dei canali sono dimensionati in modo che il circuito sia adatto per un'ampia varietà di applicazioni; in alcuni casi, comunque, si dovranno variare le caratteristiche tecniche.

Il resistore R5 (R12) predispone il massimo guadagno per un rapporto ottimale tra segnale e rumore, in assenza di segnale d'ingresso. La massima resistenza utilizzabile è di circa 680 k $\Omega$ . Le cellule di guadagno funzionano con un potenziale di polarizzazione di circa -5 V, mentre l'ingresso non invertente del relativo amplificatore operazionale (piedi 5 e 3) è collegato a massa. Ciò significa che il pilotaggio massimo di A5 (A6) è di circa 1,4 Veff. Entrambi gli amplificatori operazionali controllati in guadagno funzionano come amplificatori per tensione alternata e di conseguenza non necessitano di un condensatore di accoppiamento per pilotare l'uscita. La costante di attacco è determinata da C12 e C5 (rispettivamente per i



mitazione è definita "compressione del campo dinamico". La Figura 1 mostra la risposta dinamica ( $U_o$  in funzione di  $U_i$ ) del limitatore proposto in questo articolo.

Si tratta di un progetto basato su una coppia di normali amplificatori con controllo di guadagno, che garantiscono una compressione del campo dinamico di circa 46 dB. La soglia di limitazione viene raggiunta a una tensione d'ingresso di circa 50 mV: in questo ca-

guadagno comune per entrambi i canali, il risultato comporta naturalmente la probabilità di un'inappropriata mutua riduzione del guadagno alle uscite stereo. Fortunatamente, questo effetto non solleva problemi per il materiale di programma suonato a livelli di volume medio-alti e le differenze nel volume d'uscita dei canali sono minori di 5 dB, un valore certamente tollerabile. Entrambi i canali dell'integrato NE572, un doppio compander (compressore-e-



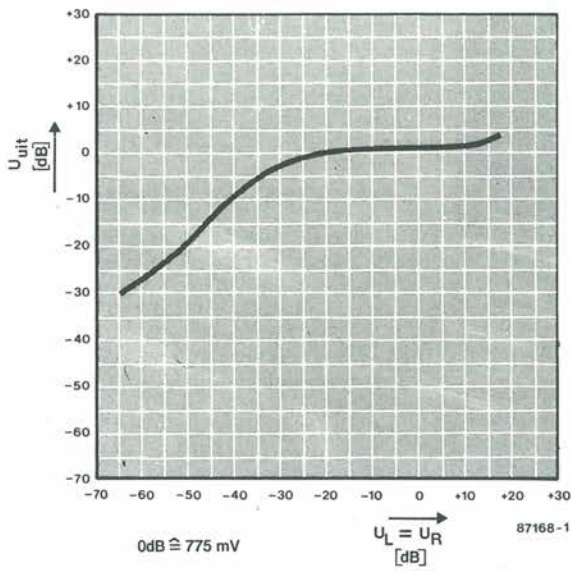
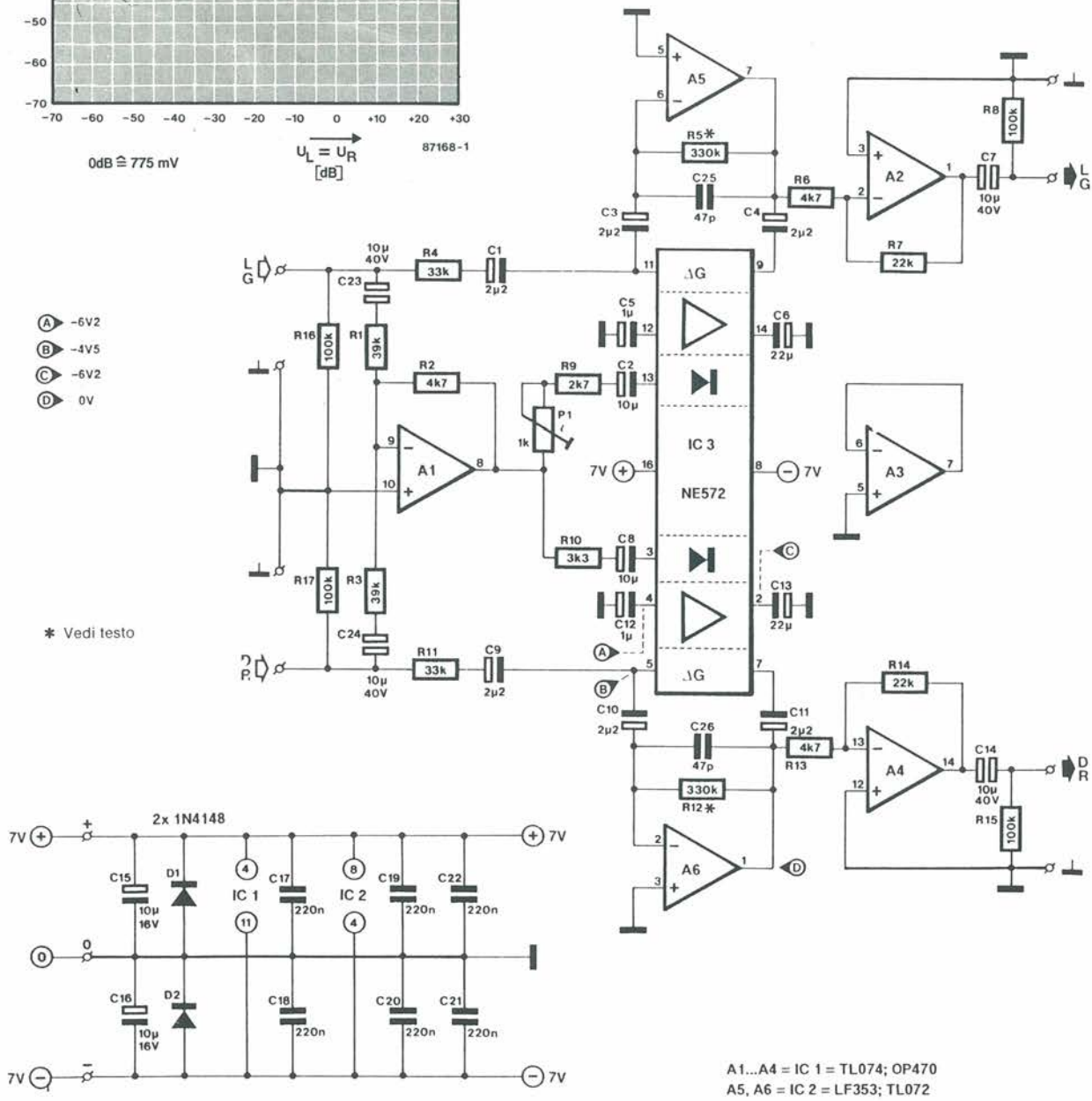


Figura 1. Risposta dinamica del limitatore stereo.



A1...A4 = IC 1 = TL074; OP470  
A5, A6 = IC 2 = LF353; TL072

Figura 2. Schema elettrico del limitatore stereo.



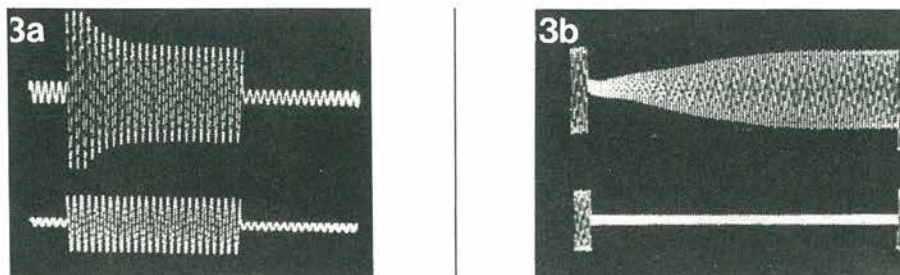


Figura 3. Controllo automatico del livello, ottenuto con il limitatore. Risposta ai piccoli segnali (b) e ai grandi segnali (a). Canale superiore: uscita; canale inferiore: ingresso.

canali destro e sinistro) e da C13 e C6 (sempre per i canali destro e sinistro). La considerazione più importante per il dimensionamento del circuito di controllo riguarda la selezione della tensione di controllo per le cellule di guadagno. In pratica, abbiamo constatato che il margine di pilotaggio non può essere predisposto a un livello molto maggiore di  $-25$  dB, corrispondenti ai  $50$  mV già stabiliti in precedenza ( $0$  dB equivalente ad  $1$  mW su  $600 \Omega$ ). La tensione d'ingresso non deve di con-

sequenza superare i  $130$  mVeff, per evitare un eccessivo pilotaggio del limitatore, perché in questo caso esso funzionerebbe di nuovo linearmente, amplificando il segnale d'ingresso. Per evitare qualsiasi rischio di un simile evento, si raccomanda di montare potenziometri semifissi, per esempio da  $100$  k $\Omega$ , a entrambi gli ingressi dei limitatori. Il bilanciamento del guadagno nei canali viene ottimizzato tramite P1. La corretta regolazione viene ottenuta dopo il controllo, osservando e confrontando

le curve di risposta dinamica dei canali destro e sinistro con l'aiuto di un generatore sinusoidale tarato, un oscilloscopio e un misuratore del valore efficace.

In mancanza di questi strumenti, possono essere ottenuti risultati accettabili regolando P1 a metà della sua corsa.

## Costruzione Ed Utilizzo

Le piste di rame e la disposizione dei componenti sul circuito stampato del limitatore stereo sono illustrate in Figura 4.

La costruzione si adegua alla normale sequenza di montaggio dei componenti, secondo la relativa lista. Montare i circuiti integrati su zoccoli e non dimenticare i due ponticelli tra C20 e C21. I condensatori ai quattro angoli del circuito stampato sono del tipo bipolare (non polarizzati).

Le tensioni di alimentazione per il limitatore possono essere ricavate abbassando la tensione delle linee a  $\pm 10$ ,  $\pm 12$  o  $\pm 15$  V dell'apparecchio in cui verrà incorporato il limitatore stereo.

Diode zener o regolatori a componenti discreti sono ugualmente adatti a fornire la necessaria tensione di alimentazione, stabilizzata a  $\pm 7$  V. ■

**Leggete a pag. 4**  
Le istruzioni per richiedere il circuito stampato.

## Elenco Componenti

### Semiconduttori

D1, D2: 1N4148  
IC1: TL074 od OP-470  
IC2: LF353 o TL072  
IC3: NE572 (Philips)

### Resistori ( $\pm 5\%$ )

R1, R3:  $39$  k $\Omega$   
R2, R6, R13:  $4,7$  k $\Omega$   
R4, R11:  $33$  k $\Omega$   
R5, R12:  $330$  k $\Omega$   
R7, R14:  $22$  k $\Omega$   
R8, R15 ÷ R17:  $100$  k $\Omega$   
R9:  $2,7$  k $\Omega$   
R10:  $3,3$  k $\Omega$   
P1:  $1$  k $\Omega$ , trimmer

### Condensatori

C1, C3, C4, C9 ÷ C11:  $2,2$   $\mu$ F/ $25$  V, elettrolitici  
C2, C8, C15, C16:  $10$   $\mu$ F/ $16$  V, elettrolitici  
C5, C12:  $1$   $\mu$ F/ $25$  V, elettrolitici  
C6, C13:  $22$   $\mu$ F/ $25$  V, elettrolitici  
C7, C14, C23, C24:  $10$   $\mu$ F/ $40$  V, bipolari  
C17 ÷ C22:  $220$  nF  
C25, C26:  $47$  pF

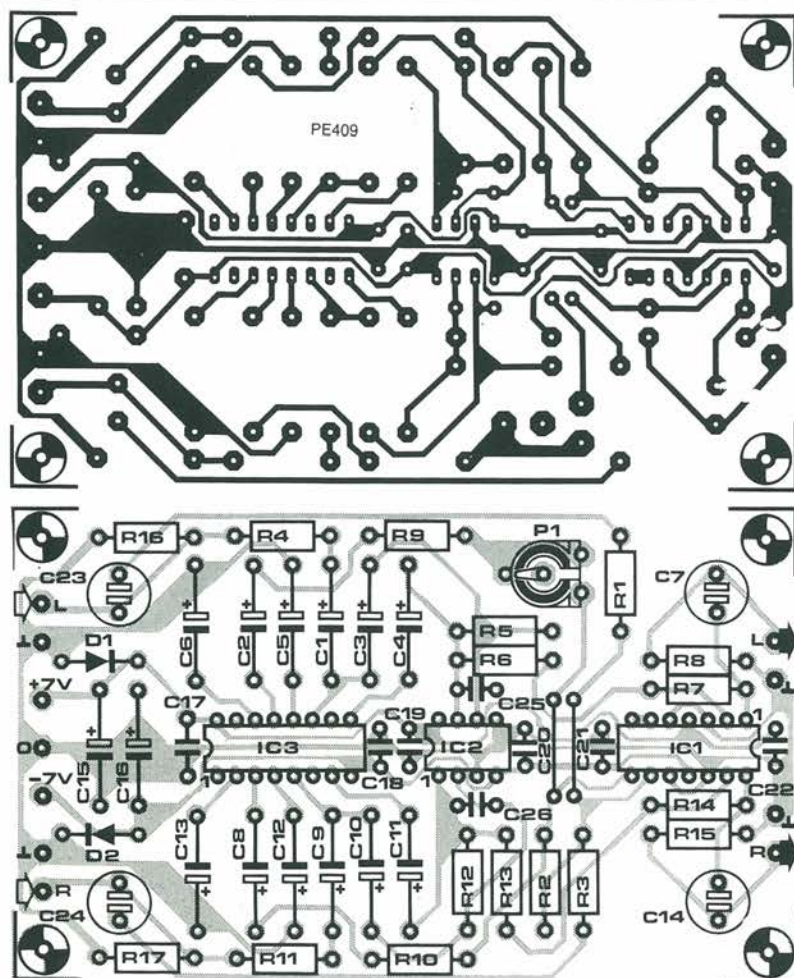


Figura 4. Piste di rame e disposizione dei componenti sul circuito stampato.



# DIMMER PER CARICHI INDUTTIVI

*Questo semplice circuito elimina la ben nota difficoltà di mantenere la condizione innescata di un SCR, quando questo viene usato per regolare un carico induttivo.*

La grande maggioranza dei circuiti attenuatori di luce (dimmer) è adatta soltanto a pilotare carichi resistivi (non reattivi): in altre parole, dove non c'è differenza di fase tra la tensione di rete e la corrente nel carico. In questo caso, infatti, gli impulsi di trigger possono essere tenuti relativamente corti, perché la corrente nel carico entra in fase con quella di rete immediatamente dopo che ha avuto luogo l'innescio. Normalmente, la corrente nel carico è maggiore della corrente di mantenimento della conduzione, cosicché il triac o il tiristore viene immediatamente innescato e rimane in conduzione. Quando il carico è prevalentemente induttivo (per esempio un trasformatore

oppure il reattore di una lampada fluorescente), la corrente nel carico è in ritardo rispetto alla tensione e al momento dell'innescio potrebbe non aver ancora raggiunto, oppure avere già sorpassato, il livello di mantenimento. Il triac o il tiristore allora conduce brevemente, ma viene spento al termine dell'impulso di trigger. Questo effetto indesiderato può essere mantenuto entro i limiti prolungando gli impulsi di trigger, effettuando l'innescio mediante treni d'impulsi, oppure usando un circuito R-C. La prima scelta richiede un'alimentazione di controllo con appropriata potenza di pilotaggio. La durata dell'impulso necessita di un esatto controllo, per evitare che gli impulsi avvengano

dopo il passaggio per lo zero della tensione di rete, causando l'innescio nell'istante sbagliato. Un circuito adatto per ottenere questo risultato è, comprensibilmente, abbastanza complesso.

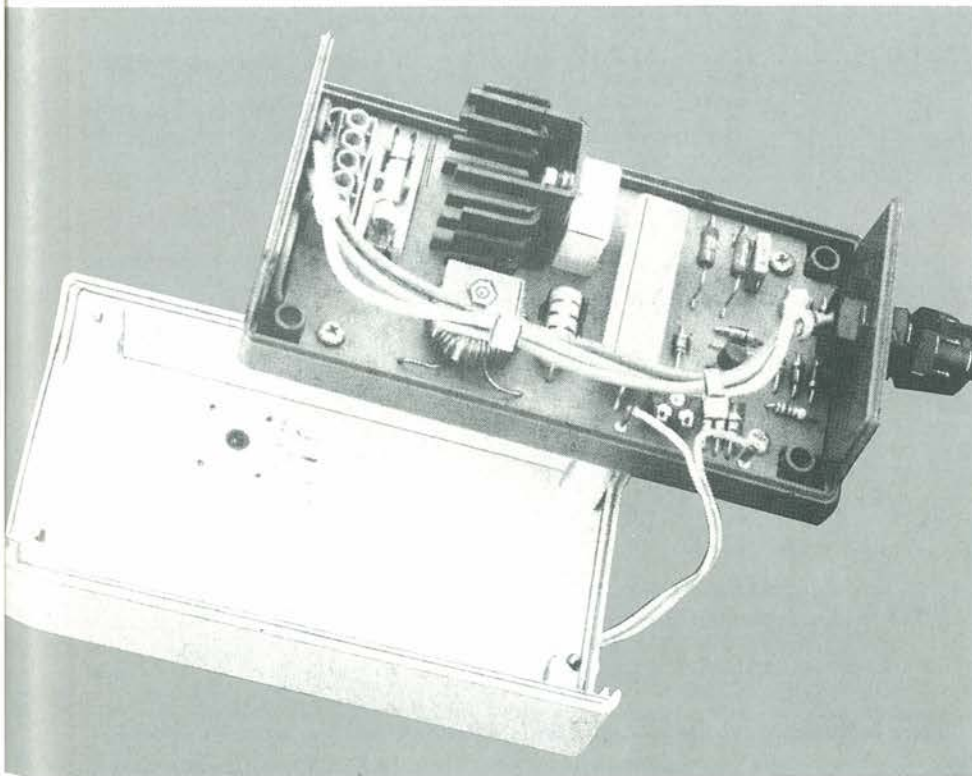
Un modo più semplice di risolvere il problema, consiste nell'usare un circuito R-C che essenzialmente eleva la corrente alla soglia di mantenimento, e perciò l'SCR rimane in conduzione anche quando non è presente l'impulso d'innescio. Anche se di solito i fabbricanti di SCR forniscono i dati di progetto necessari per questa applicazione, è sempre piuttosto difficile dimensionare il circuito per ottimizzare e rendere affidabile l'innescio. Nella maggior parte dei casi saranno quindi necessarie regolazioni per tentativi, nonché l'esame del segnale con l'aiuto dell'oscilloscopio.

## Innesco A Treno D'Impulsi

Il circuito qui descritto è basato sull'innescio del gate mediante un treno d'impulsi ed è formato soltanto da componenti discreti. In Figura 1 sono mostrati 3 modi per controllare un triac.

La Figura 1a illustra un circuito per il controllo dell'angolo di fase nel carico ZL. È composto da un triac T, da un diac D e da una rete di temporizzazione R-C, dove R è il potenziometro (P), collegato in parallelo a D-A2, mentre C è collegato in parallelo a D-A1. In questo circuito, l'innescio avviene in un istante che dipende dal carico; in altre parole, la sincronizzazione dipende dalla tensione ai capi del triac e questa è una funzione della corrente nel carico. Di conseguenza, il circuito è inadatto per regolare elevati carichi induttivi, per i quali sia necessario un piccolo angolo di conduzione. Esiste inoltre una forte tendenza al funzionamento asimmetrico, che può risultare pericoloso in previsione della saturazione dell'induttanza a causa della corrente continua relativamente elevata.

La Figura 1b mostra lo schema fondamentale necessario per innescare il triac mediante la tensione di rete. In tale caso, il resistore di temporizzazione P è collegato alla linea di neutro invece che in parallelo a D-A2. Gli impulsi di trigger avvengono con una differenza di fase fissa di 180°, indipendentemente dalla corrente nel carico. Anche se questo circuito offre un controllo sul carico più





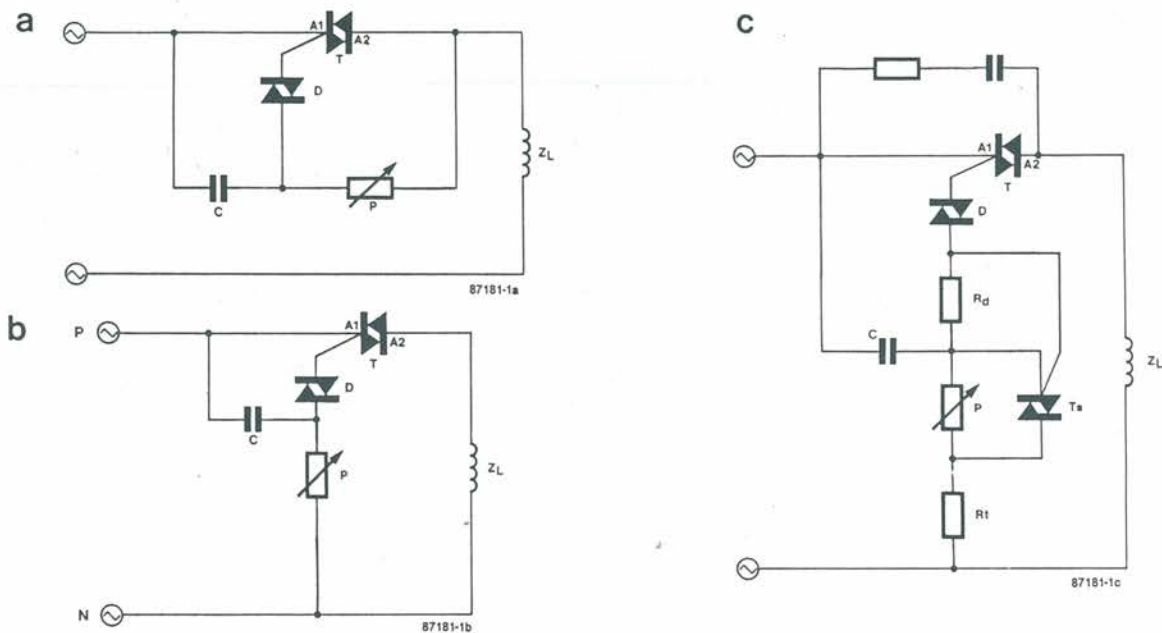


Figura 1. Tre modi per controllare l'angolo di gate in un dimmer basato su un triac.

preciso del precedente, il suo funzionamento diviene completamente asimmetrico, se l'angolo di gate è minore dell'angolo che rappresenta il ritardo della corrente nel carico. Un altro svantaggio è la necessità di effettuare il collegamento alle linee di fase e di neutro, come mostrato nello schema.

La Figura 1c mostra un circuito di controllo per triac leggermente più complicato. Successivamente all'impulso di innesco, vengono generati altri impulsi supplementari, fino al successivo passaggio per lo zero della tensione di rete. Il funzionamento del circuito è illustrato nello schema di temporizzazione della Figura 2. Supponendo una differenza di fase "phi" di 85° tra la tensione di rete e la corrente nel carico ed un angolo di gate 0 di 60°, il triac viene innescato dopo che è trascorso il ritardo d'innesco (A) e rimane in conduzione fino a circa 240° (B), grazie al treno d'impulsi. Viene poi bloccato in corrispondenza al punto B, ma immediatamente fatto ripartire dal successivo impulso ripetitivo applicato al gate. Durante il primo semiperiodo, il funzionamento è leggermente asimmetrico, ma la durata della conduzione diviene gradualmente più bilanciata, come mostrato dalla curva tratteggiata.

### Schema Pratico

Lo schema elettrico del dimmer per carichi induttivi è illustrato in Figura 3. Un piccolo e sensibile triac ausiliario, Tri2, genera il treno d'impulsi necessario per mantenere il segnale di controllo del gate di Tri1. Il condensatore C1, il

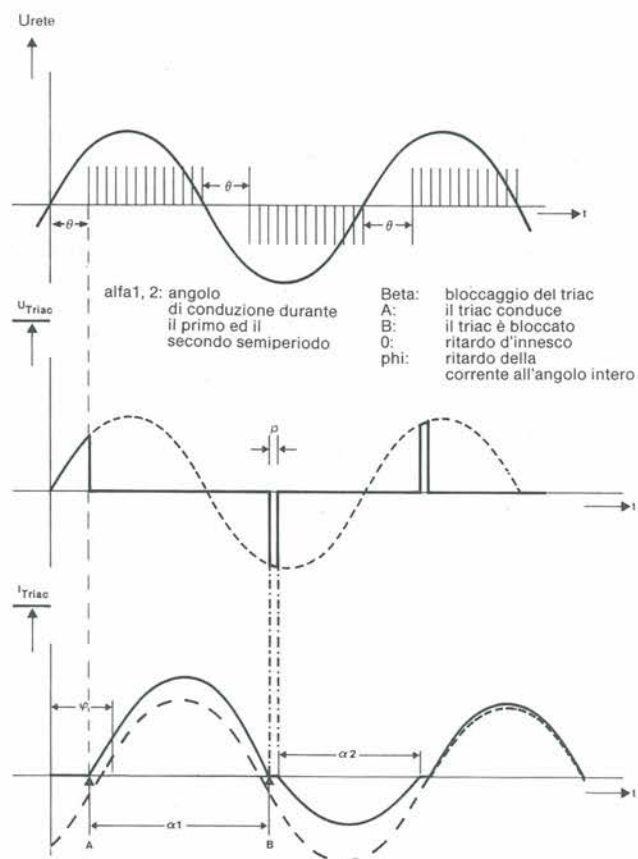


Figura 2. Innesco mediante un treno d'impulsi sincronizzato con la tensione di rete.



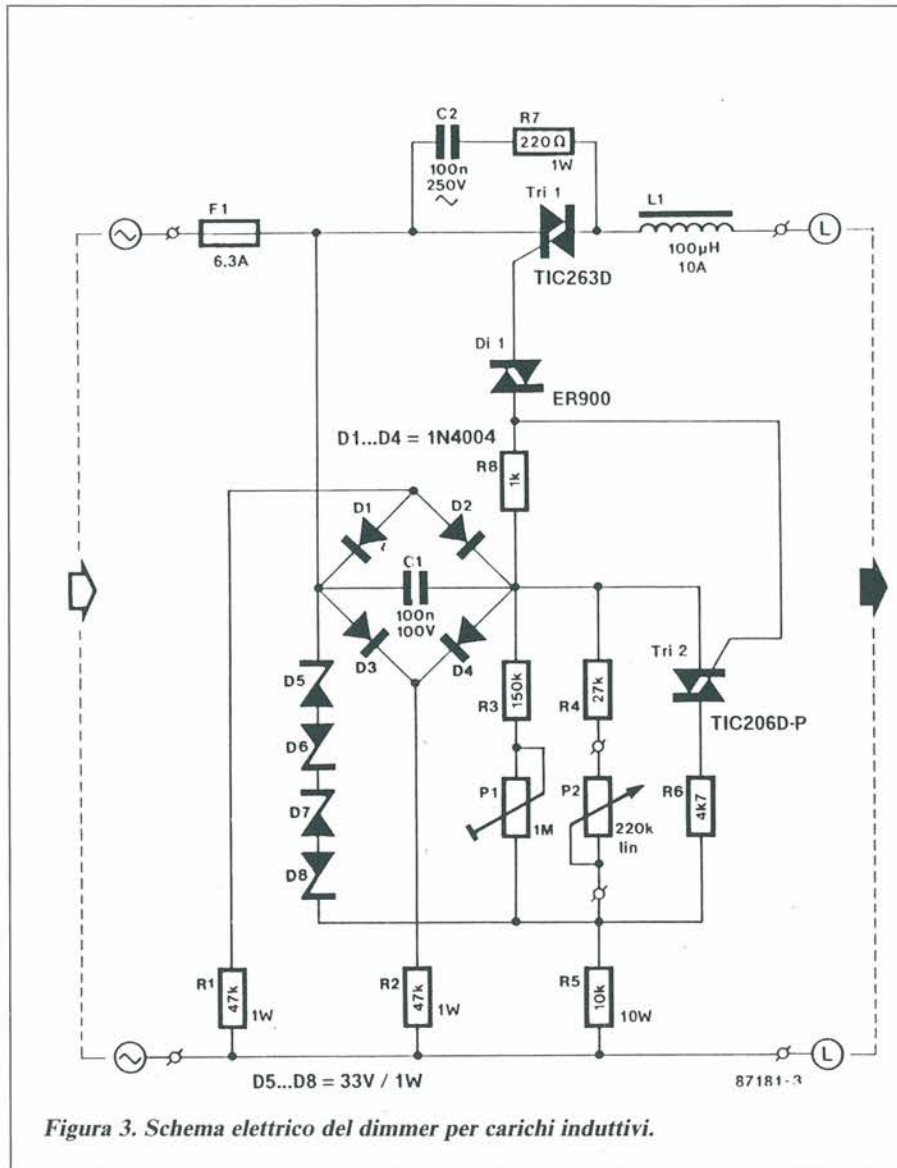


Figura 3. Schema elettrico del dimmer per carichi induttivi.

resistore di compensazione R5 ed il potenziometro P2 definiscono l'angolo di gate 0. Il trimmer P1 permette di regolare l'angolo di conduzione minimo, in modo da garantire l'innesco affidabile di Tri1, anche quando la corrente nel carico è piuttosto bassa. Il condensatore C1 viene caricato a partire da 0 V ed il diac Di1 va in conduzione non appena viene raggiunta la sua tensione di scarica. L'angolo di conduzione predisposto è uguale per entrambi i semiperiodi.

Un primo impulso viene applicato al gate di Tri1 e il picco di tensione su R8 innesca Tri2. Quando quest'ultimo va in conduzione, forma un ponte sulla resistenza

$$R4 + P2/R3 + P1$$

in modo che i restanti cicli di carica di C1 abbiano un periodo molto più breve, dato dalla costante di tempo

$$(R5 + R6) \cdot C1$$

Dopo tale ritardo, viene innescato Tri2, iniziando un nuovo ciclo. Una successione di impulsi viene applicata al gate del triac principale Tri1, fino a quando la tensione di rete raggiunge il punto di attraversamento del livello zero. Il triac Tri2 viene poi bloccato, in modo che la carica di C1 durante il successivo semiperiodo venga determinata dalla costante di tempo data dalla resistenza

$$R4 + P2/R3 + P1$$

Consultate ancora una volta il diagramma di temporizzazione di Figura 2, per osservare ulteriori particolari riguardanti il funzionamento del circuito. I diodi zener D5-D8 forniscono una protezione contro le sovratensioni e, contemporaneamente, garantiscono una tensione di alimentazione stabile per il circuito di innesco, eliminando le

instabilità dovute alle fluttuazioni della tensione di rete. I diodi D1-D4 e i resistori R1 ed R2 garantiscono che C1 sia completamente scaricato durante l'attraversamento dello zero, in modo che l'isteresi rimanga compresa entro limiti accettabili. La rete di smorzamento C2-R7 ha un effetto stabilizzante sui circuiti di controllo, perché sopprime gli stretti impulsi originati dal carico induttivo quando questo assorbe una corrente minore di quella di mantenimento del triac principale.

### Costruzione: La Sicurezza, Prima Di Tutto

Il dimmer è montato sul circuito stampato di Figura 4. Inserire il resistore di potenza R5 leggermente distanziato dalla superficie della bassetta, in modo da permettere la dissipazione del calore che sviluppa. L'induttore L1 è una normale bobina di soppressione per triac, che non è rigorosamente indispensabile per i carichi induttivi. Nel caso di carichi resistivi, però, questa bobina dovrà essere montata, perché

### Elenco Componenti

#### Semiconduttori

- D1 ÷ D4: 1N4004
- D5 ÷ D8: zener da 33 V, 1 W
- Di1: diac per usi generali, da 32 V, per esempio ER900, ST2, D132AC, oppure BR100-03
- Tri1: triac TIL263D
- Tri2: triac TIC206D-P

#### Resistori (±5%)

- R1, R2: 47 kΩ, 1 W
- R3: 150 kΩ
- R4: 27 kΩ
- R5: 10 kΩ, 10 W
- R6: 4,7 kΩ
- R7: 220 kΩ, 1 W
- R8: 1 kΩ

P1: trimmer 1 MΩ

P2: potenziometro lineare da 220 o 250 kΩ, con alberino isolato

#### Condensatori

- C1: 100 nF, 100 V c.a.
- C2: 100 nF, 250 V c.a.

#### Induttore

L1: bobina di soppressione per dimmer, per esempio 47 μH, 10 A

#### Varie

- F1: fusibile da 6,3 A, con portafusibile per montaggio su circuito stampato
- 1 mobiletto in ABS di adatte dimensioni
- 2 passacavi e parastrappo per i cavi di rete
- 1 morsettiera a 5 poli per montaggio sul margine del circuito stampato
- 1 dissipatore termico TO-220, per Tri1



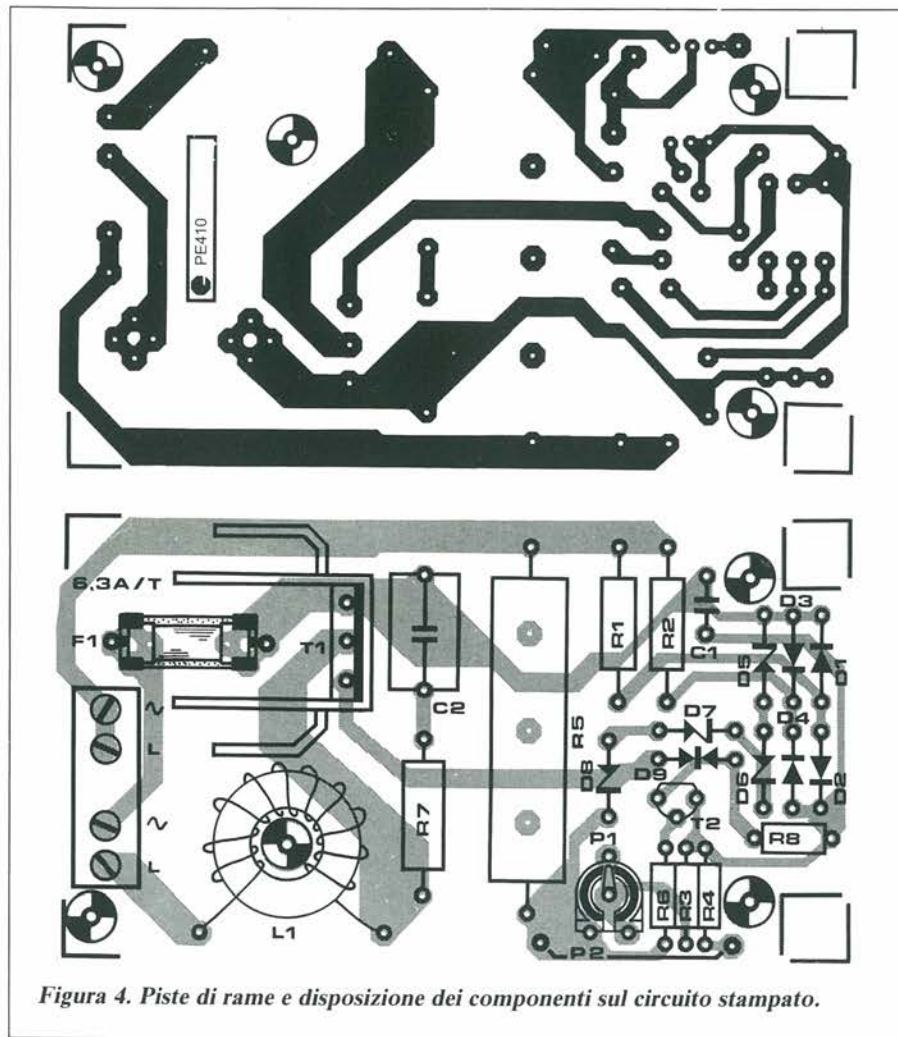


Figura 4. Piste di rame e disposizione dei componenti sul circuito stampato.

limita i picchi della corrente di commutazione. Il dimensionamento dell'induttanza e della corrente di L1 è determinato dal carico; i valori indicati (100  $\mu\text{H}$  e 10 A) sono necessari soltanto quando il dimmer viene usato per regolare carichi dell'ordine di 750 W o più. Il dimensionamento del dissipatore termico per Tr1 è principalmente determinato dallo spazio disponibile nell'astuccio in plastica ABS. Praticare alcuni fori nel coperchio, per garantire un sufficiente raffreddamento per R5 e Tr1. Accertarsi che l'intero dispositivo sia robusto e correttamente isolato. Se usate un cavo d'ingresso e d'uscita fate-lo passare attraverso un passacavo antipiega e fissatelo con un adatto parastrappo. Verificate che il potenziometro abbia l'alberino di plastica.

**In diverse parti del dimmer è presente la tensione di rete, e di conseguenza è pericoloso toccarle quando l'apparecchio è in funzione.**

Per finire, il circuito descritto offre una buona precisione di controllo, senza che sia necessario un alimentatore supplementare e permette una variazione praticamente completa della potenza su carichi induttivi che arrivino fino a circa 1000 W.

**Leggete** a pag. 4  
Le istruzioni per richiedere  
il circuito stampato.

# TASCAM

## SYNCASET 234

Questo registratore è l'unica alternativa professionale al tradizionale "open reel" per registrazioni musicali e sistemi audiovisivi.

Le sue caratteristiche principali sono:

4 piste - dbx - velocità di 9,5 cm/s - mixer in/out - ingressi micro/linea.



GBC Teac Division: Viale Matteotti, 66  
20092 Cinisello Balsamo - Telefono: 6189391

**TEAC PROFESSIONAL DIVISION**



# TELECOMANDO A RAGGI INFRAROSSI

*Nelle pagine successive di questo numero di Progetto, troverete un circuito per telecomando via radio. Ma adesso gustatevi questa versione ad infrarossi a 4 canali e poi deciderete quale costruire...*

**Q**uesto sistema di telecomando è basato su un trasmettitore a raggi infrarossi a quattro canali e sul relativo ricevitore. Lo schema a blocchi del sistema è illustrato in Figura 1.

Il trasmettitore altro non è che un oscil-

esclusivamente ad uno dei quattro canali possibili del trasmettitore e, di conseguenza, ciascun carico da controllare necessita di un ricevitore separato. Dal momento che i ricevitori non sono formati da un numero eccessivo di componenti alcuni di questi dispositivi po-

sono mato da componenti discreti e facile da costruire.

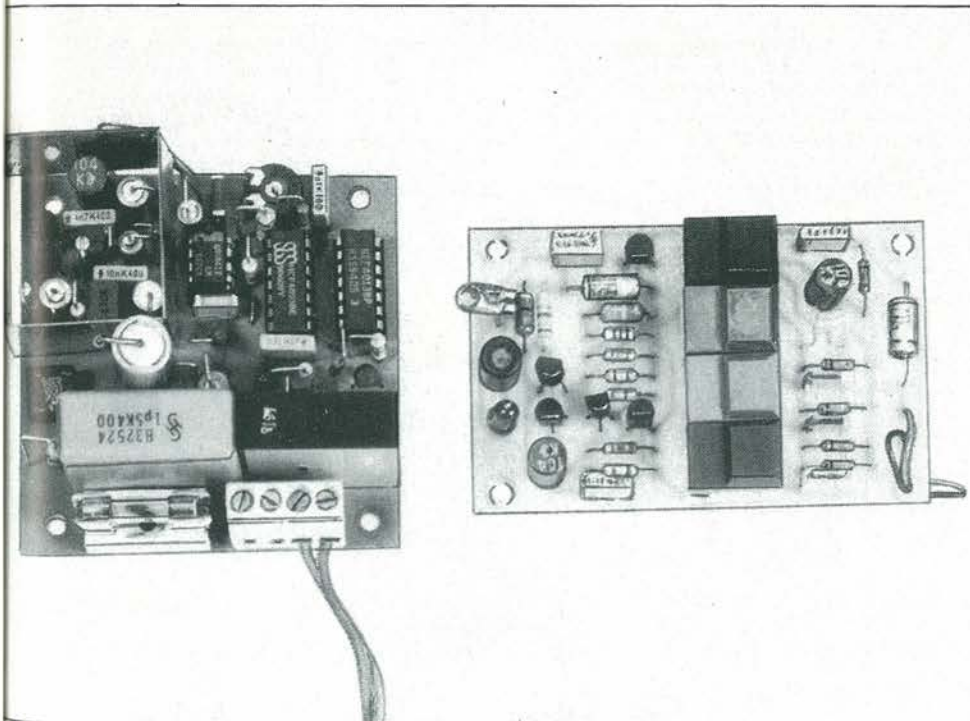
La pressione di uno dei quattro pulsanti S1...S4 attiva un oscillatore di Franklin modificato (T1-T2) in modo tale da produrre una frequenza portante determinata dal periodo della rete L1-C2/C3/C4/ C5. Qualunque sia il pulsante premuto il potenziale di base del transistor Darlington T1 pari è alla metà della tensione di batteria (R2/R3/R4/R5-R1). L'emettitore di raggi infrarossi D2 e l'indicatore visuale di "portante attiva" D1 sono pilotati dall'amplificatore d'uscita T3. Trascorsa la costante di tempo determinata dalla rete R8-C6, si attiva il transistor T4 che a sua volta permette a T5 di mandare in cortocircuito R10; come conseguenza si ottiene la disattivazione dell'oscillatore. In questo istante la corrente assorbita dal trasmettitore scende improvvisamente da circa 100 mA a 1 mA.

Il led D1 e l'emettitore di raggi infrarossi D2 sono collegati in antiparallelo, insieme alla bobina L3, per ottenere un'onda d'uscita sufficientemente simmetrica. Senza l'apporto della bobina, D2 introdurrebbe una caduta di tensione diretta di 0,7 V, riducendo la massima intensità di radiazione infrarossa che può essere prodotta. L'inserimento di L3, quindi, garantisce un'efficace soppressione della capacità parassita ai capi dei diodi e di conseguenza un pilotaggio di D2 sufficiente da parte della portante. Il led fornisce un'indicazione visiva del fatto che il trasmettitore funziona per meno di un secondo dopo che è stato premuto il pulsante di ciascun canale. Si nota subito che la funzione automatica di temporizzazione della portante è una necessità in funzione della limitata capacità della batteria.

La Figura 3 mostra lo schema elettrico del ricevitore a raggi infrarossi associato a questo trasmettitore. Fate attenzione al fatto che questo dispositivo è direttamente alimentato dalla tensione di rete e pertanto necessita di una grande attenzione in fase di montaggio, come verrà meglio spiegato in un paragrafo successivo.

La reattanza in serie C14-R12 limita efficacemente la tensione alternata applicata al ponte di diodi B1. Dopo una prima pre-regolazione a 12 V da parte del diodo zener D4, l'integrato IC2 fornisce in uscita una tensione stabilizzata di 8 V per il circuito principale del ricevitore.

Appare chiaro come il funzionamento



latore ad onde persistenti a quattro canali e dove ciascun pulsante della tastiera di comando produce una particolare frequenza portante per una durata fissa. Nel ricevitore, un anello ad aggancio di fase meglio noto come PLL e dimensionato per uno specifico canale del trasmettitore, rileva la portante e attiva i circuiti d'uscita e cioè un led per l'indicazione ottica e un relé che commuta il carico a tensione di rete. È necessario sottolineare che il ricevitore risponde

tranno essere installati in diversi posti della casa. Se ce ne sono quattro entro la portata del trasmettitore, ciascuno di essi è dimensionato per funzionare ad una delle quattro frequenze portanti.

## In Teoria

La Figura 2 mostra lo schema elettrico del trasmettitore a raggi infrarossi portante a quattro canali, interamente for-



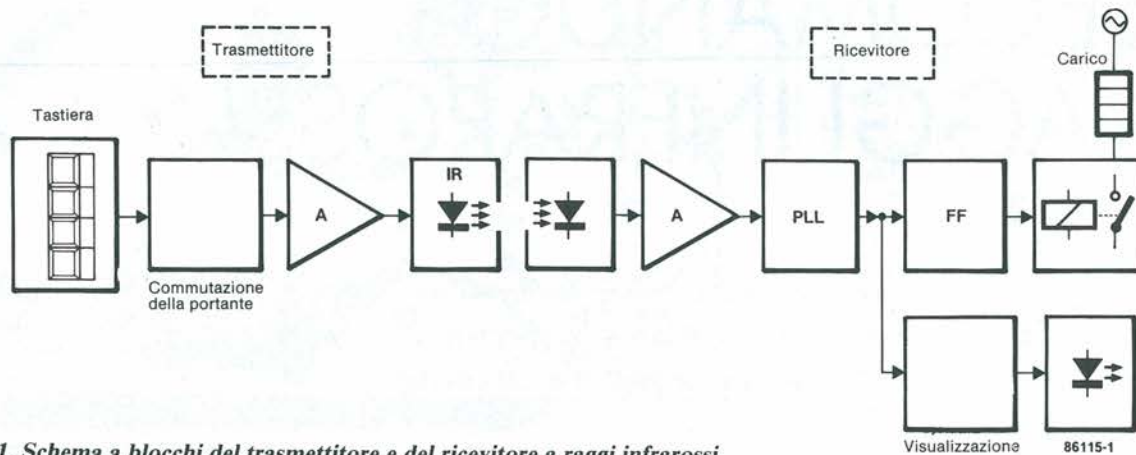


Figura 1. Schema a blocchi del trasmettitore e del ricevitore a raggi infrarossi.

di questo ricevitore sia strettamente legato alla capacità che il fotodiode D1 ha di ricevere un raggio all'infrarosso di sufficiente intensità proveniente dal trasmettitore. D1 è polarizzato inversamente con il potenziale di base disaccoppiato da T1, che ha un valore pari a 4,7 V. I componenti L1-C1 formano un circuito oscillante per le rispettive frequenze d'uscita del trasmettitore e i valori di C1 e C10 determinano il canale sul quale il ricevitore dovrà funzionare. Potete consultare la Tabella 1 per trovare la combinazione di condensatori da montare per ciascuno dei quattro canali.

I transistor T1 e T2 formano un amplificatore ad elevato guadagno con l'ingresso accoppiato in c.c. che pilota il decodificatore di tono PLL IC1. Questo integrato serve ad attivare i circuiti d'uscita del ricevitore nel momento stesso in cui viene ricevuta una portante con frequenza compresa nella banda di cattura del PLL e la frequenza centrale della sottoportante può essere determinata con precisione mediante P1. Osservate che le alimentazioni dell'integrato e del preamplificatore sono filtrate rispettivamente da L3-C6 e da L2-C4 per impedire agli impulsi ad onda rettangolare, in uscita dal piedino 5 di IC1, di sovrappilotare il preamplificatore molto sensibile. Il piedino 5 porta il segnale dell'oscillatore controllato in corrente (CCO), che commuta alla medesima frequenza del segnale d'ingresso applicato al piedino 3, purché la portante ricevuta abbia una frequenza compresa nella banda di cattura del PLL.

Se questa condizione è soddisfatta, il PLL si aggancia al segnale in arrivo e manda a livello basso il piedino 8. La frequenza centrale  $f_0$  del CCO integrato è data da:

$$F_0 \approx 1,1 / [(R7 + P1) C10]$$

Il fronte discendente del segnale di aggancio al piedino 8 è leggermente ritardato

dalla rete R6-C7 mentre il fronte ascendente subisce la stessa sorte dalla coppia R5-C7.

L'invertitore a trigger di Schmitt N1 fornisce al bistabile FF1 una transizione positiva d'impulso, che costringe il componente a trasferire il livello logico dell'ingresso D all'uscita Q. Poiché D è direttamente collegato a Q negativa, l'uscita Q commuta ogni volta che viene ricevuta una portante valida. Il periodo fornito da R6-C7 e la scelta del fronte del segnale di clock garantiscono una sufficiente immunità contro i transitori prodotti da Re1 e le interferenze provenienti dalla rete.

Nell'istante dell'accensione, Re1 viene eccitato e può essere diseccitato premendo il corrispondente pulsante sul trasmettitore. Nel caso si desideri che il carico rimanga staccato quando viene data corrente, R8 dovrà essere collegato all'uscita Q negata e non all'uscita Q, come è chiaramente indicato sullo schema.

Gli invertitori a trigger di Schmitt N2 e N3 pilotano T4 in modo da far accendere il led D3 durante la ricezione della giusta portante. Preferendo una segnalazione acustica a quella visiva, D3 potrà essere sostituito da un cicalino auto-oscillante unito ad un resistore addizionale.

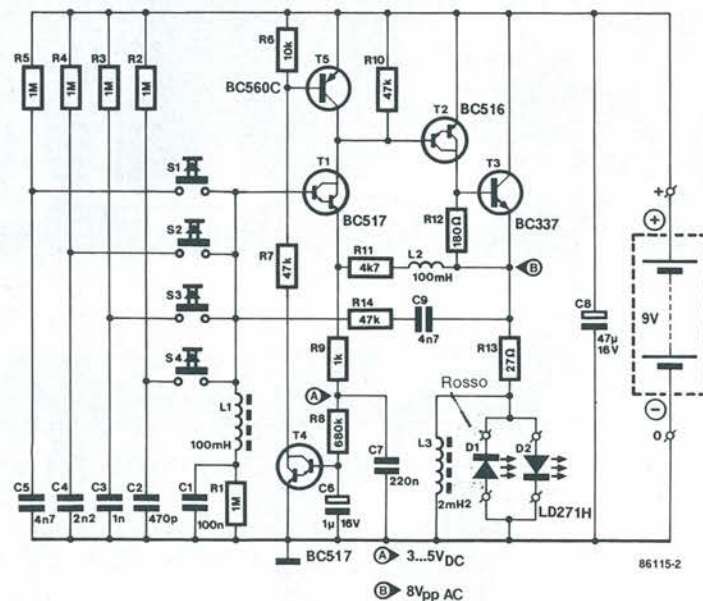


Figura 2. Il trasmettitore a infrarossi altro non è che un oscillatore attivato mediante interruttori in grado di emettere una frequenza a scelta tra 4 disponibili.



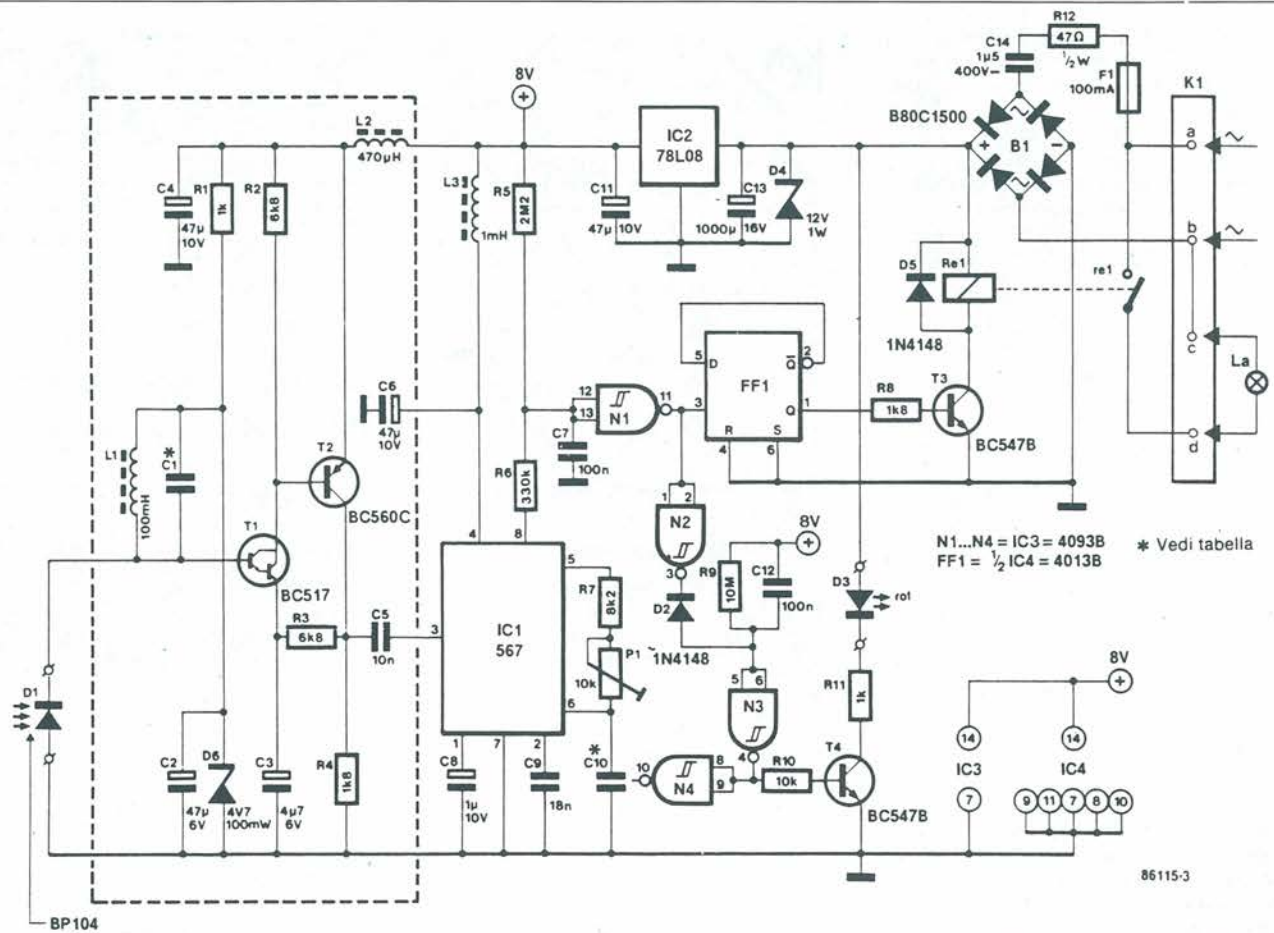
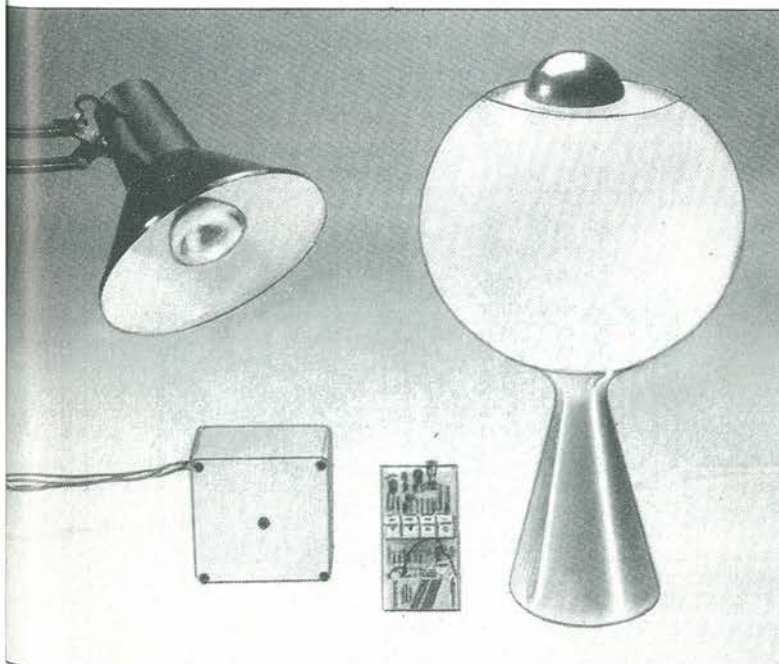


Figura 3. Schema elettrico di uno dei quattro ricevitori praticamente identici. Osservate il circuito d'ingresso Darlington ad elevato guadagno e l'assenza di un trasformatore di rete.



Questo telecomando può essere impiegato per l'accensione delle luci di casa.

nale in serie, opportunamente innestati nella linea di collettore di T4.

### Realizzazione Pratica

Grazie alla sua semplicità, il trasmettitore a raggi infrarossi non richiede molto tempo per essere costruito. In Figura 4 potete vedere come le diverse parti dovranno essere montate sul circuito stampato. Quando tutti i componenti saranno stati montati inserite la basetta in un piccolo astuccio in resina ABS, calcolando anche lo spazio necessario per posizionare la pila di alimentazione. I quattro pulsanti Digitast dovranno sporgere da una finestra rettangolare

Tabella 1.

Canale del ricevitore	C1	C10
1	4 n 7 k	12 n 0 k
2	2 n 2 k	10 n 0 k
3	1 n 0 k	6 n 8 k
4	470 p 0 k	4 n 7 k



sulla faccia superiore dell'astuccio portatile. I terminali di D1 vanno lasciati lunghi a sufficienza da permettere che la parte frontale di questo diodo risulti visibile da un foro da 5 mm. L'emettitore di raggi infrarossi D2 deve sporgere dalla faccia frontale dell'astuccio.

Il ricevitore è leggermente più difficile da costruire. Alcuni componenti dovranno essere montati in posizione verticale per risparmiare spazio sul circuito stampato. Poi il fotodiodo D1 dovrà essere collegato all'ingresso del ricevitore usando non più di 15 cm di filo schermato per microfono, mentre i tre spinotti a saldare (montati sulle posizioni indicate del circuito stampato) dovranno essere usati per fissare uno schermo metallico quadrato intorno alla sezione d'ingresso del circuito. Il corretto posizionamento dello schermo è indicato in Figura 5. Il montaggio di una piccola lente emisferica davanti al fotodiodo aumenterà notevolmente la portata del sistema. Infine dovremo accertarci che il ricevitore sia inserito in un contenitore non metallico per evitare contatti accidentali con componenti o conduttori al potenziale di rete.

## Taratura

Considerato quanto abbiamo poc'anzi detto a favore della sicurezza, la messa a punto del ricevitore non deve MAI essere effettuata mentre il dispositivo è alimentato dalla tensione di rete. È possibile comunque utilizzare una tensione alternata da 10 V, collegata ai capi di D4 (positivo al catodo e negativo all'anodo o alla massa del circuito). Per una prova iniziale anche il trasmettitore deve essere collegato ad un ali-

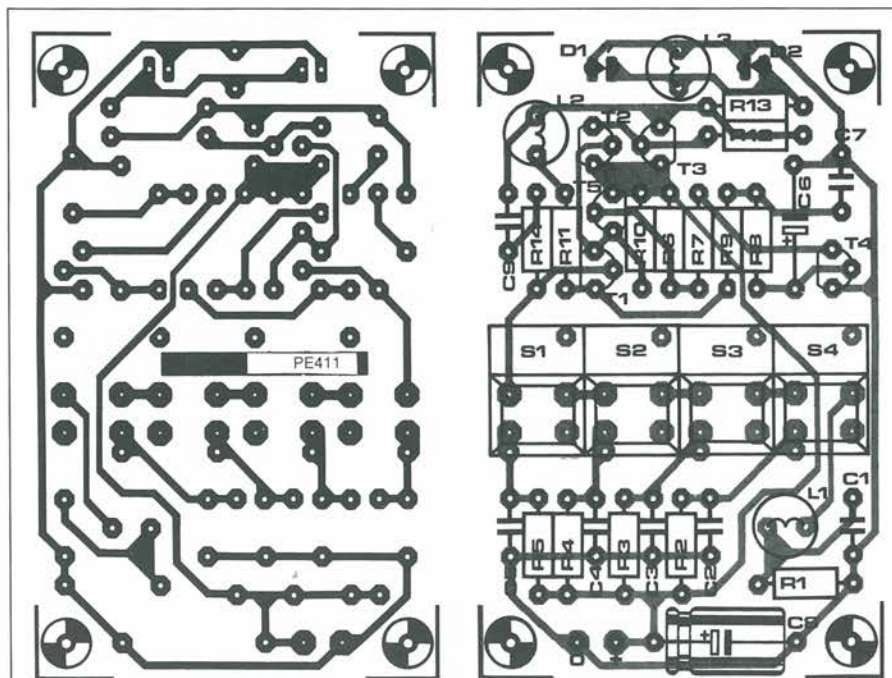


Figura 4. Circuito stampato scala 1:1 e disposizione dei componenti sullo stampato per il trasmettitore.

mentatore stabilizzato, per risparmiare batteria. Nel trasmettitore cortocircuitate R10 con uno spezzone di filo e fate lo stesso con il pulsante relativo alla frequenza di funzionamento del ricevitore (controllate i valori dei condensatori montati nelle posizioni C1 e C10 del ricevitore). Inizialmente non è necessario collegare un carico ai contatti del relé.

Usate un oscilloscopio a due canali per

osservare i segnali ai piedini 3 (canale A) e 5 (canale B) dell'integrato PLL (IC1). Scollegare contemporaneamente il diodo emettitore di raggi infrarossi nel trasmettitore ed anche il fotodiodo del ricevitore, posizionando il trasmettitore in modo che il canale A dell'oscilloscopio misuri una portante di circa 85 mV p-p (circa 30 mV efficaci). Quando questo segnale risulta stabile e si sa che proviene dal trasmettitore, regolate P1

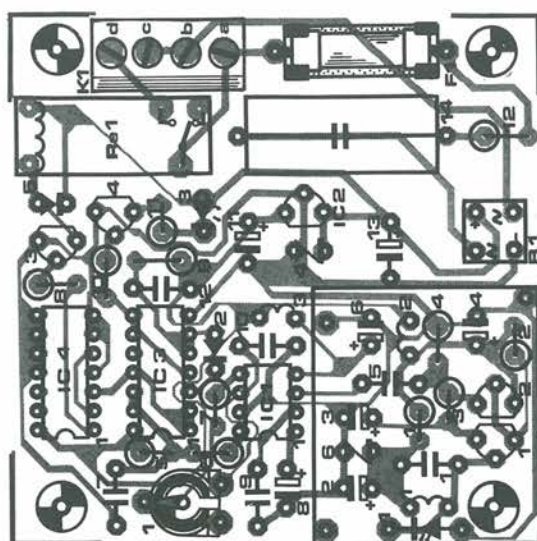
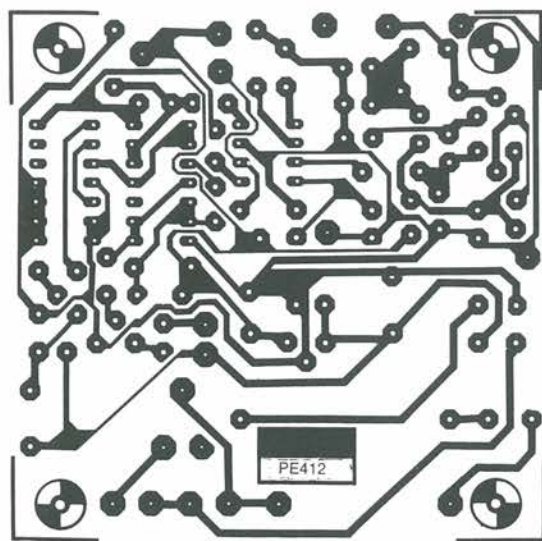


Figura 5. Circuito stampato scala 1:1 e disposizione dei componenti sullo stampato per il ricevitore.



## Elenco Componenti

### Trasmittitore

#### Semiconduttori

**D1:** diodo led rosso 5 mm  
**D2:** diodo LD271H  
**T1, T4:** BC 157  
**T2:** BC 516  
**T3:** BC 337  
**T5:** BC 560C

#### Resistori

**R1 ÷ R5:** 1 M $\Omega$   
**R6:** 10 k $\Omega$   
**R7, R10, R14:** 47 k $\Omega$   
**R8:** 680 k $\Omega$   
**R9:** 1 k $\Omega$   
**R11:** 4,7 k $\Omega$   
**R12:** 180  $\Omega$   
**R13:** 27  $\Omega$

#### Condensatori

**C1:** 100 nF  
**C2:** 470 pF  
**C3:** 1 nF  
**C4:** 2,2 nF  
**C5, C9:** 4,7 nF  
**C6:** 1  $\mu$ F (elettrolitico assiale)  
**C7:** 220 nF  
**C8:** 47  $\mu$ F (elettrolitico assiale)

#### Induttanze

**L1, L2:** 100 mH (radiali)  
**L3:** 2,2 mH (radiale)

#### Varie

**S1 ÷ S4:** pulsanti Digitast (ad azione istantanea)  
**I** batteria con clip e conduttori  
**I** astuccio portatile  
**I** circuito stampato

#### Ricevitore

#### Semiconduttori

**D1:** BP 104  
**D2, D5:** 1N4148  
**D3:** diodo led rosso 3 mm  
**D4:** zener 12 V, 1 W  
**D6:** zener 4,7 V, 0,4 W  
**T1:** BC 517

**T2:** BC 560C  
**T3, T4:** BC 547B  
**IC1:** NE 567  
**IC2:** 7808  
**IC3:** 4093B  
**IC4:** 4013B  
**B1:** ponte a diodi tipo B80C1500

#### Resistori

**R1, R11:** 1 k $\Omega$   
**R2, R3:** 6,8 k $\Omega$   
**R4, R8:** 1,8 k $\Omega$   
**R5:** 2,2 M $\Omega$   
**R6:** 330 k $\Omega$   
**R7:** 8,2 k $\Omega$   
**R9:** 10 M $\Omega$   
**R10:** 10 k $\Omega$   
**R12:** 470  $\Omega$  (1/2 Watt)  
**P1:** 10 k $\Omega$  (trimmer)

#### Condensatori

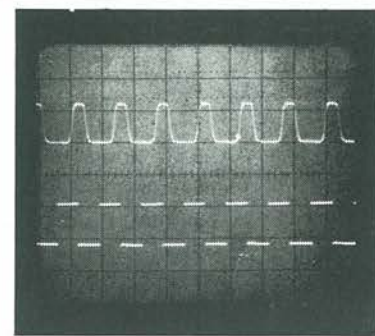
**C1:** fare riferimento alla Tabella 1  
**C3:** 4,7  $\mu$ F/16 V (elett. assiale)  
**C2, C4, C6, C11:** 47  $\mu$ F/16 V (elett. assiali)  
**C3:** 4,7  $\mu$ F/16 V (elett. assiale)  
**C5:** 10 nF  
**C7, C12:** 100 nF  
**C8:** 1  $\mu$ F/10 V (elett. assiale)  
**C9:** 18 nF  
**C10:** fare riferimento alla Tabella 1  
**C13:** 1000  $\mu$ F/16 V (elett. assiale)  
**C14:** 1,5  $\mu$ F 400 V c.c. (condensatore in serie ad alta tensione con isolante in polipropilene o policarbonato)

#### Induttanze

**L1:** 100 mH (radiale)  
**L2:** 470  $\mu$ H (radiale)  
**L3:** 1 mH (radiale)

#### Varie

**Re1:** relé 12 V, montaggio su c.s. tipo Siemens  
**F1:** fusibile 100 mA ritardato  
**I** morsettiera 4 poli con montaggio su c.s. con ingresso laterale dei fili  
**I** astuccio in ABS  
**I** portafusibile, montaggio su c.s.  
**I** circuito stampato



**Figura 6.** Dopo che P1 è stato correttamente allineato, l'oscilloscopio collegato ai pin 3 e 5 del PLL dovrebbe illustrare queste due curve. Quella superiore è riferita al segnale di input del PLL mentre quella inferiore riguarda il segnale CCO. Naturalmente la traccia superiore è rappresentata ad un livello di sensibilità superiore (50 mV/div.).

per ottenere due segnali sfasati di 90 gradi ma di uguale frequenza, come mostrato in Figura 6. Il relé dovrebbe diseccitarsi quando viene raggiunta la giusta frequenza del CCO. Se il relé rimane eccitato ad una tensione d'ingresso del PLL intorno ai 170 mV pep (60 mV eff) si potrà supporre un malfunzionamento del circuito nel trasmettitore oppure nel ricevitore. A questo punto si potranno tarare in maniera analoga anche gli altri ricevitori a canale fisso. Quando avremo regolato P1 con una precisione sufficiente a garantire un'azione affidabile del relé durante le procedure di prova appena descritte, togliete i ponticelli di cortocircuito su R10 e sul pulsante, e collegate l'emettitore e il sensore a raggi infrarossi nell'installazione definitiva. Durante la prova di portata potrete affinare ulteriormente la taratura di P1 fino ad ottenere un risultato ottimale. Con i nostri prototipi abbiamo raggiunto portate di poco superiori ai 10 metri e in alcuni casi siamo riusciti a fare eccitare il relé del ricevitore sfruttando alcune riflessioni tra le pareti del nostro laboratorio. La selettività del ricevitore non è tale da escludere del tutto un azionamento improprio del relé quando il trasmettitore viene attivato molto vicino al sensore ricevente, ma alle distanze normalmente usate la selettività è sufficiente. Un'ultima avvertenza che riguarda la carica del condensatore C14 dopo aver scollegato il circuito dalla rete: prima di toccare qualsiasi parte del circuito dovrete accertarvi della completa scarica di questo componente. ■

**Leggete a pag. 4**

Le istruzioni per richiedere il circuito stampato.

AZIENDA COMMERCIALE OPERANTE NEL SETTORE MACCHINARI  
 PER CIRCUITI STAMPATI PROFESSIONALI CERCA:

## TECNICO ELETTRONICO

per riorganizzare l'assistenza tecnica esterna con supporto alle vendite.

Si richiedono: — Età 21 - 28 anni.  
 — Servizio militare assolto.  
 — Conoscenza della lingua inglese  
 — Dinamicità e disponibilità a viaggiare.

Sono gradite, ma non indispensabili, conoscenze di chimica e/o esperienza nella fabbricazione dei circuiti stampati.

Il posto offerto garantisce indipendenza e autonomia nella misura in cui sono provate le precedenti esperienze.

Il prescelto dipenderà direttamente dalla Direzione Generale.

Sede di lavoro: Piemonte.

Inviare curriculum a: **CIPEL ITALIA S.r.l.** - Via P. Bertazzi, 45  
 13043 Cigliano (VC)



# PRODOTTI CHIMICI

**BITRONIC**   
electro chemical development



## DISOSSIDANTE "BITRONIC" Mod. DSS-110

Pulisce qualsiasi tipo di contatto dagli strati di ossido e di solfuro; elimina immediatamente i ronzii e le resistenze di transizione troppo elevate.

Non è corrosivo, non danneggia i materiali comunemente usati.

Bombola spray da 200 ml.  
LC/5000-00

## DEPURATORE PER COMMUTATORI "BITRONIC" Mod. DPR-109

Elimina i disturbi nei commutatori dei canali senza cambiamento dei valori di capacità o di frequenza; permette quindi la cura e la pulizia anche nei tuner più sensibili, pulisce con l'azione sia meccanica che fisica penetrando in profondità nei pori seccando in pochi secondi senza residui.

Perfettamente innocuo, non attacca gli elementi di costruzione; non è infiammabile.

Bombola spray da 200 ml.  
LC/5010-00

## ANTIOSSIDANTE "BITRONIC" Mod. ANS-111

Protegge dalla corrosione ogni tipo di contatto o di congegno elettromeccanico. Indicato per apparecchiature di alta e bassa frequenza, proiettori di film sonori, ed equipaggiamenti elettronici in generale.

Bombola spray da 200 ml.  
LC/5020-00

## SGRASSANTE "BITRONIC" Mod. SGR-113

Solvente universale per il lavaggio e lo sgrassaggio di attrezzature elettroniche e di ogni tipo di contatto, lava gli ossidi disciolti dal disossidante DSS-110.

Non attacca materie plastiche né gli usuali materiali costruttivi, non lascia residui dopo l'evaporazione.

Bombola spray da 200 ml.  
LC/5030-00

## LACCA PROTETTIVA "BITRONIC"

### Mod. LA/PR-103

Lacca protettiva trasparente, lascia una patina lucida e trasparente elastica che aderisce a qualunque superficie, isola conduttori nella radio e nella televisione, protegge da corti circuiti di alta e bassa tensione, impermeabilizza discese di antenne contro il passaggio di umidità, protegge contro l'acqua, gli agenti atmosferici, resistente agli acidi, olii, minerali e alcool.

Bombola spray da 200 ml.  
LC/5040-00



## OLIO ISOLANTE "BITRONIC" Mod. OL/IS - 106

Olio silicone isolante con elevata resistenza alla perforazione. Non si secca; evita addescamenti e scintille negli zoccoli delle valvole e nei trasformatori di alta tensione.

Elimina correnti di dispersione ed impedisce effetti corona; preserva dall'umidità e possiede eccellenti qualità dielettriche. Non attacca né corrode i materiali e può essere usato nell'ambito di temperature da -30°C a +200°C.

Bombola spray da 200 ml  
LC/5050-00



## IDROREPELENTE "BITRONIC" Mod. IDR-107

Elimina l'umidità da attrezzature elettriche e elettroniche; ristabilisce le costanti elettriche e i valori di resistenza originali, prolunga la durata di apparecchiature minacciate dall'umidità e dall'acqua.

Bombola spray da 200 ml.  
LC/5060-00

## LUBRIFICANTE "BITRONIC" Mod. LBR-112

Aumenta la scorrevolezza diminuisce gli attriti protegge dalla corrosione. Adatto per congegni di comando, cardini, serrature, utensili, cerniere, ingranaggi, guide, snodi, ecc.

Spruzzare sulle parti da lubrificare dopo aver inserito il tubetto nel tasto erogatore.

Bombola spray da 200 ml.  
LC/5070-00

## REFRIGERANTE "BITRONIC" Mod. RFG-101

Refrigera rapidamente fino a -30 °C consentendo una rapida individuazione e localizzazione di difetti, guasti, interruzioni termiche.

Efficacissimo per raffreddare diodi al silicio, transistori, resistori, termostati, ecc. Evita danni di stralcore durante il lavoro di saldatura.

Bombola spray da 200 ml.  
LC/5080-00

## ANTISTATICO "BITRONIC" Mod. ANT-108

Elimina le cariche elettrostatiche, su qualunque materiale sintetico. Ideale per dischi e repellente della polvere.

Bombola spray da 200 ml.  
LC/5090-00



# OK! CAD ITALIA!

VENDITA DIRETTA

## CAE & CAD ELETTRONICO LOW COST

**PADS CAE II** by CAD SOFTWARE INC. **1.900.000 + IVA**

Package per il disegno degli schemi elettrici con router delle connessioni

**MICRO CAP II** by SPECTRUM SOFTWARE **1.900.000 + IVA**

Package per la simulazione analogica, completo di cattura schemi

**MICRO LOGIC II** by SPECTRUM SOFTWARE **1.900.000 + IVA**

Package per la simulazione digitale, completo di cattura schemi

**PCB STAR** by CAD SOFTWARE INC. **3.000.000 + IVA**

Package per la progettazione dei circuiti stampati, integrato con PADS CAE II, net list da ORCAD, FUTURE NET, SCHEMA II ....Opzioni di autorouter, post processor per photoplotter, post processor per N.C. Drill...

**CADKIT** **50.000 IVA compresa**

Package per la valutazione di tutti i prodotti comprensivo di 6 dischi e manuale in italiano. Hardware richiesto, EGA, Mouse e Hard disk.



CAD ITALIA

SOLUZIONI  
INTEGRATE  
DI CAD  
ELETTRONICO



CAD ITALIA. GENIO E REGOLATEZZA.

00158 ROMA  
TEL. 06/4503376-4515928

20092 CINISELLO BALSAMO (MI)  
TEL. 02/6172521- 6172601

50029 TAVARNUZZE (FI)  
TEL. 055/2022897-2034182

Descrizione	Q.tà	Prezzo unitario IVA compresa	Prezzo
PADS CAE II		2.242.000	
MICRO CAP II		2.242.000	
MICRO LOGIC II		2.242.000	
PCB STAR		3.540.000	
CADKIT		50.000	
Totale			

Desidero ricevere il materiale indicato nella tabella, a mezzo pacco postale al seguente indirizzo:

Nome

Cognome

Via

Città

Data    C.A.P.

Telefono Ufficio

Telefono casa

### PAGAMENTO:

Allegare L. 50.000 tramite assegno bancario.

La differenza verrà pagata contro assegno.

SPEDIRE L'ORDINE IN BUSTA CHIUSA A:

**CAD ITALIA** - Via dei Lavoratori, 119/C - 20092 CINISELLO BALSAMO (MI)



# RIPETITORE OTTICO PER SUONERIA TELEFONICA

La ricezione di una chiamata telefonica presuppone che si possa udire bene lo squillo della suoneria. Questo non si verifica sempre quando utilizziamo certi elettrodomestici rumorosi, come l'aspirapolvere, l'asciugacapelli, il rasoio elettrico, eccetera. In questi casi, la soluzione più efficace potrebbe consistere nell'installare un avvisatore acustico più potente, come una sirena od un claxon.

*a cura di Giorgio Massagrande*

**N**oi abbiamo trovato invece più efficace utilizzare un sistema ottico, per non assordare l'intero in caso di una chiamata in piena notte. Il circuito che vi proponiamo pi-

lota, durante il funzionamento della suoneria, un flash bianco, del tipo utilizzato in alcuni pannelli di segnalazione, oppure in fotografia.

Puntualizziamo il fatto che il nostro

apparecchio è completamente separato dalla rete telefonica e questo permette di spostarlo facilmente da un telefono all'altro:

La messa a punto del circuito non richiede particolari strumenti di misura. Inoltre, non sono necessarie regolazioni e pertanto la costruzione è accessibile a tutti, anche per il fatto che non servono componenti speciali e quelli usati sono di tipo comune, facilmente reperibili presso qualsiasi rivenditore.

## Principio Di Funzionamento

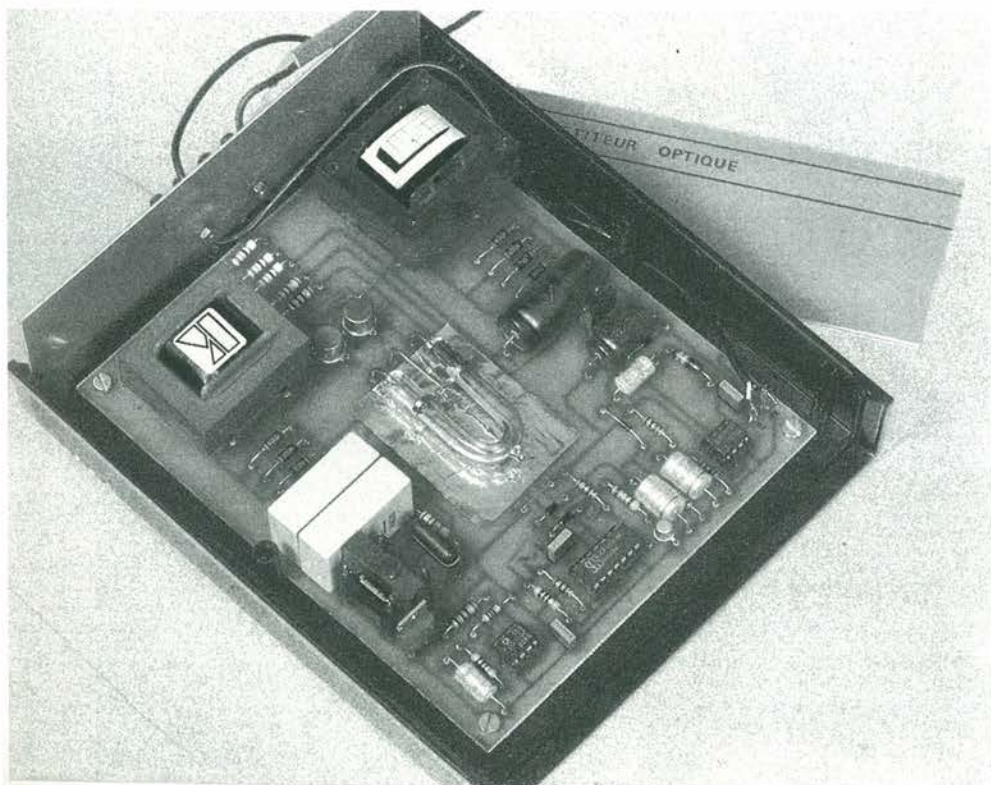
Il nostro circuito utilizza un captatore a ventosa, da attaccare in prossimità della suoneria telefonica: quando quest'ultima funziona, il captatore rileva una piccola tensione elettrica, poi elaborata dal circuito di rivelazione della suoneria. Durante le pause tra i segnali di suoneria, viene effettuata un'integrazione per mantenere la continuità del funzionamento del lampeggiatore.

Contemporaneamente, l'oscillatore 1 eroga una frequenza dell'ordine di 18 kHz, che emette un segnale soltanto quando viene rilevata la tensione di suoneria. Se necessario, si utilizza un'interfaccia per "rinforzare" questa frequenza collegando alternativamente uno o l'altro avvolgimento a 6 V del trasformatore/convertitore.

In questo modo, uno stadio rettificatore e di filtro fornisce all'uscita la tensione continua di circa 450 V necessaria per accendere il lampeggiatore.

Un secondo oscillatore a frequenza molto bassa fornisce gli impulsi di comando del tubo. L'innesco di quest'ultimo necessita di una tensione molto elevata: per questo motivo, l'alta tensione viene accumulata in un condensatore. Al successivo impulso dell'oscillatore 2, questo condensatore si scaricherà molto rapidamente nel primario del trasformatore degli impulsi, all'uscita del quale sarà così presente l'alta tensione di comando del tubo lampeggiatore. La scarica rapida del condensatore avviene grazie ad un tiristore, componente particolarmente adatto a questa funzione.

L'accensione del tubo è molto breve e dipende dal valore del condensatore di filtro. L'alimentazione è semplice, ma abbiamo previsto una regolazione per garantire un migliore funzionamento dell'insieme.





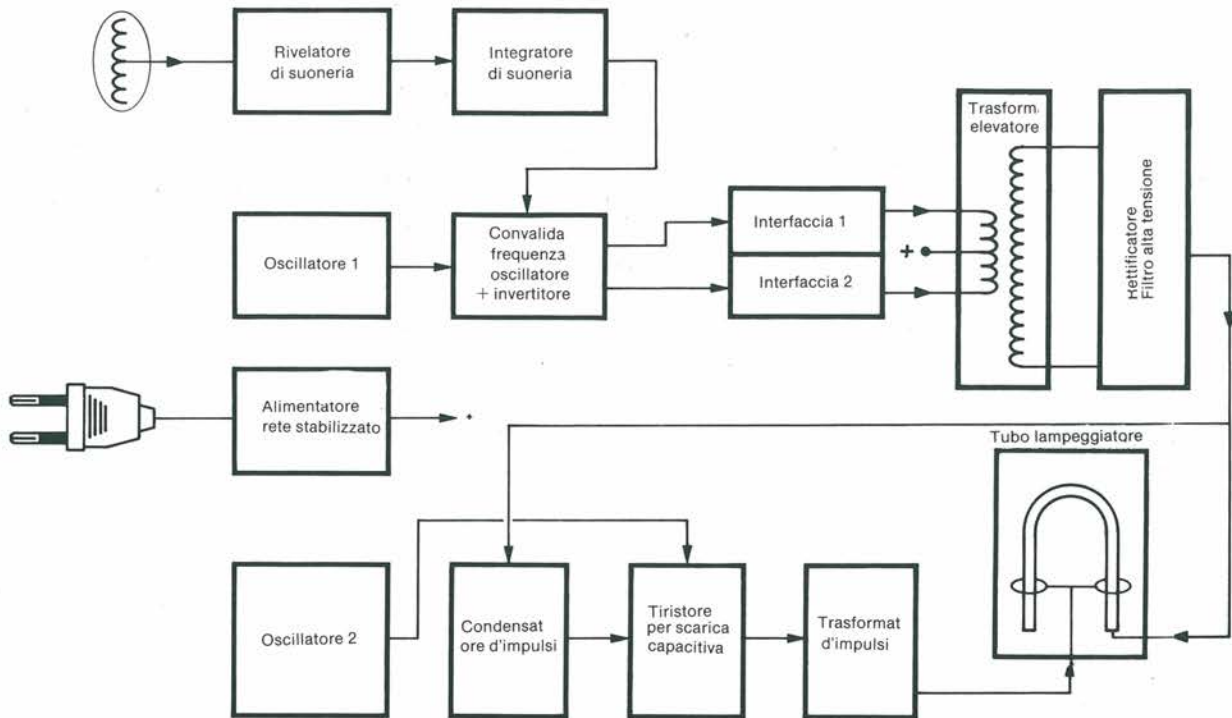


Figura 1. Schema a blocchi del dispositivo.

## Funzionamento Elettronico

La Figura 2 fornisce lo schema di principio, dal quale risulta evidente che vengono utilizzati insieme transistori e circuiti integrati. Durante il funzionamento della suoneria, poiché quest'ultima è azionata da una bobina, si produce un campo magnetico. La funzione del captatore consiste nel trasformare questo campo magnetico in una tensione, più facile da elaborare.

Questo segnale, di ampiezza molto piccola, deve essere fortemente amplificato: questo è il compito di IC1 (un 741) montato come amplificatore invertitore. La tensione emessa dal captatore è collegata all'ingresso invertente di IC1, tramite C1. L'ingresso non invertente di IC1 è polarizzato dal partitore formato da R1 ed R2. La presenza di C2 garantisce un migliore funzionamento quando viene avviato l'oscillatore.

Il guadagno di questo stadio è determinato da R3, che ha un valore elevato. Il taglio dei picchi che ne risulta non è affatto un inconveniente perché, nel nostro caso, non è affatto richiesta l'alta fedeltà.

Il segnale d'uscita al piedino 6 è sempre in tensione alternata; di conseguenza, dato che è indispensabile una tensione continua quando arriva una chiamata, i semiperiodi negativi sono assorbiti da D1, che garantisce anche la carica di C4 durante i semiperiodi positivi.

Ai morsetti di C4 è presente una tensio-

ne di alcuni volt, che permette di sbloccare T1 tramite D4, D5, R6 e la base di T1. Il collettore di questo transistore passa perciò praticamente al livello di 0 V, vale a dire al livello logico "0". Le due prime porte logiche di IC2 for-

mano un oscillatore, con frequenza di 18 kHz determinata da R8 e C5 e continuamente disponibile all'uscita 4. Essa viene invertita dalla porta logica successiva, purché l'ingresso I2 sia a livello "0". Come abbiamo già visto, questa

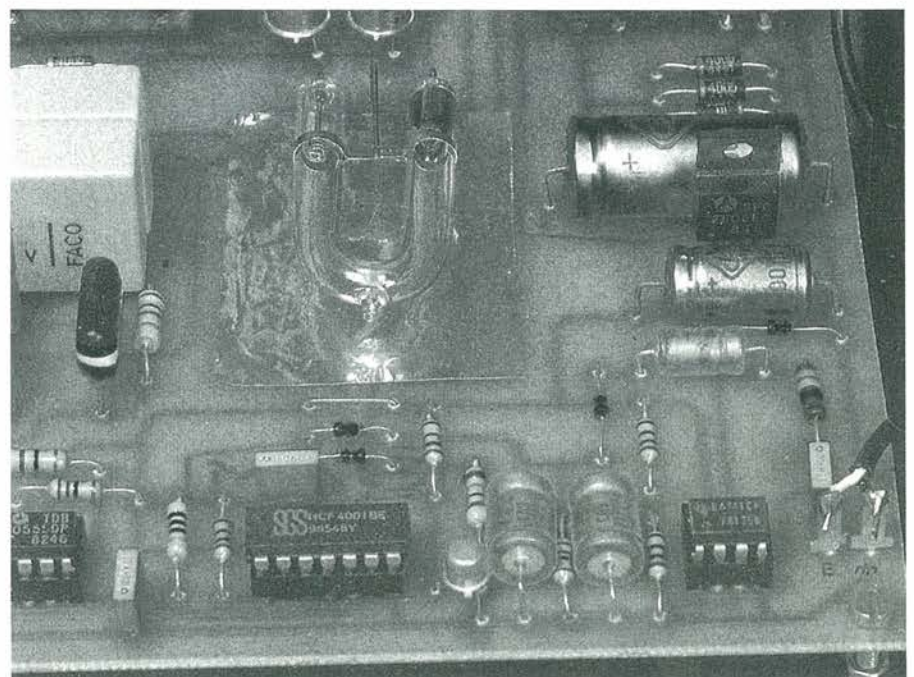


Foto 1. Semplice riflettore di fortuna per il tubo lampeggiatore.



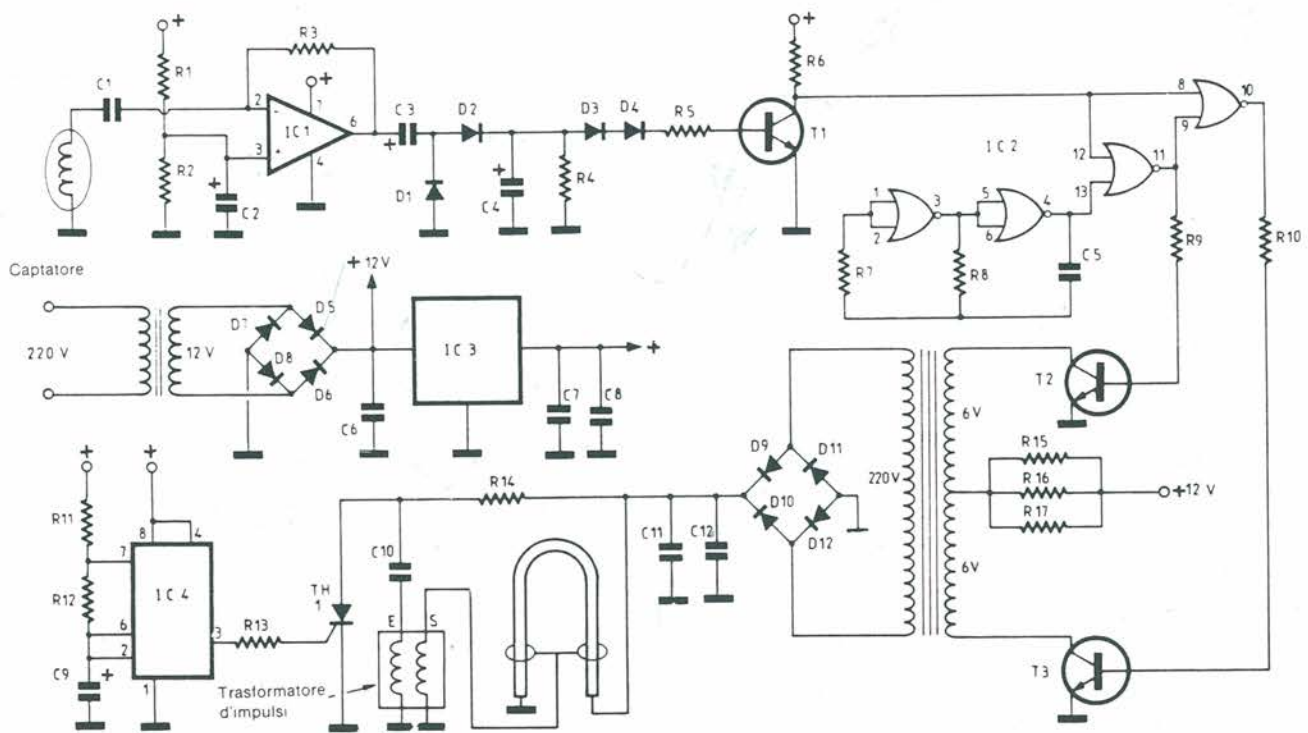


Figura 2. Schema di principio generale.

condizione si verifica quando arriva una chiamata: pertanto la tensione di 18 kHz si ritroverà, invertita, al piedino 11. Analogamente, la quarta porta logica effettua una nuova inversione alle medesime condizioni. Nel caso di una chiamata, le uscite 11 e 10 forniscono la frequenza di 18 kHz, con segnali in op-

posizione di fase (invertiti) uno rispetto all'altro.

Per questo motivo, i transistori T2 e T3 risulteranno alternativamente conduttori, tramite R9 ed R10. Supponendo che il piedino 11 sia a livello "1", T2 è polarizzato tramite R9 e la base di T2. Uno degli avvolgimenti è alimentato

dalla tensione di +12 V, i resistori R15... R17, l'avvolgimento superiore da 6 V, il collettore e l'emettitore di T2 e la massa.

Al successivo segnale di clock, andrà in conduzione T3 e verrà alimentato l'avvolgimento inferiore. Dato il rapporto di trasformazione, all'avvolgimento secondario sarà presente una tensione alternata di circa 400 V, con frequenza di 18 kHz. L'esperienza ha dimostrato che i trasformatori si adattano molto bene a questa frequenza, che permette di limitare il riscaldamento dei transistori T2 e T3.

La tensione di 400 V viene rettificata dal ponte formato dai diodi D9, D10, D11 e D12, e poi filtrata approssimativamente da C11 e C12. I 450 V c.c. d'uscita vengono applicati al terminale positivo del tubo, che però non si accende ancora.

L'oscillatore 2 è basato su IC4 (un integrato 555); la frequenza di funzionamento è determinata da R12 e C9; non aggiungiamo altre notizie su questo circuito, ben noto ai nostri lettori. All'uscita 3 sarà disponibile un segnale ad onda rettangolare con frequenza di circa 1 Hz. I 450 V c.c. permettono una carica relativamente lenta di C10, nel circuito formato da R14, C10 e dal primario della bobina degli impulsi. A questo stadio non avviene nulla di particolare. Viceversa, se l'uscita 3 di IC4 fornisce un livello alto, verrà pilotato il gate del tiristore TH1 dal seguente circuito: piedino 3 di IC4, R13, gate di

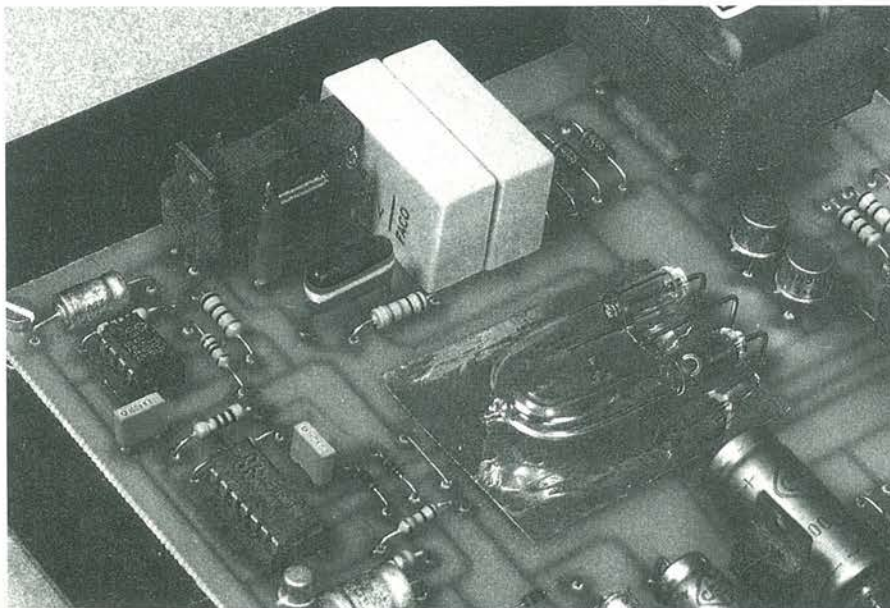


Foto 2. Trasformatore ad impulsi e condensatori da 1 μF/600 V.



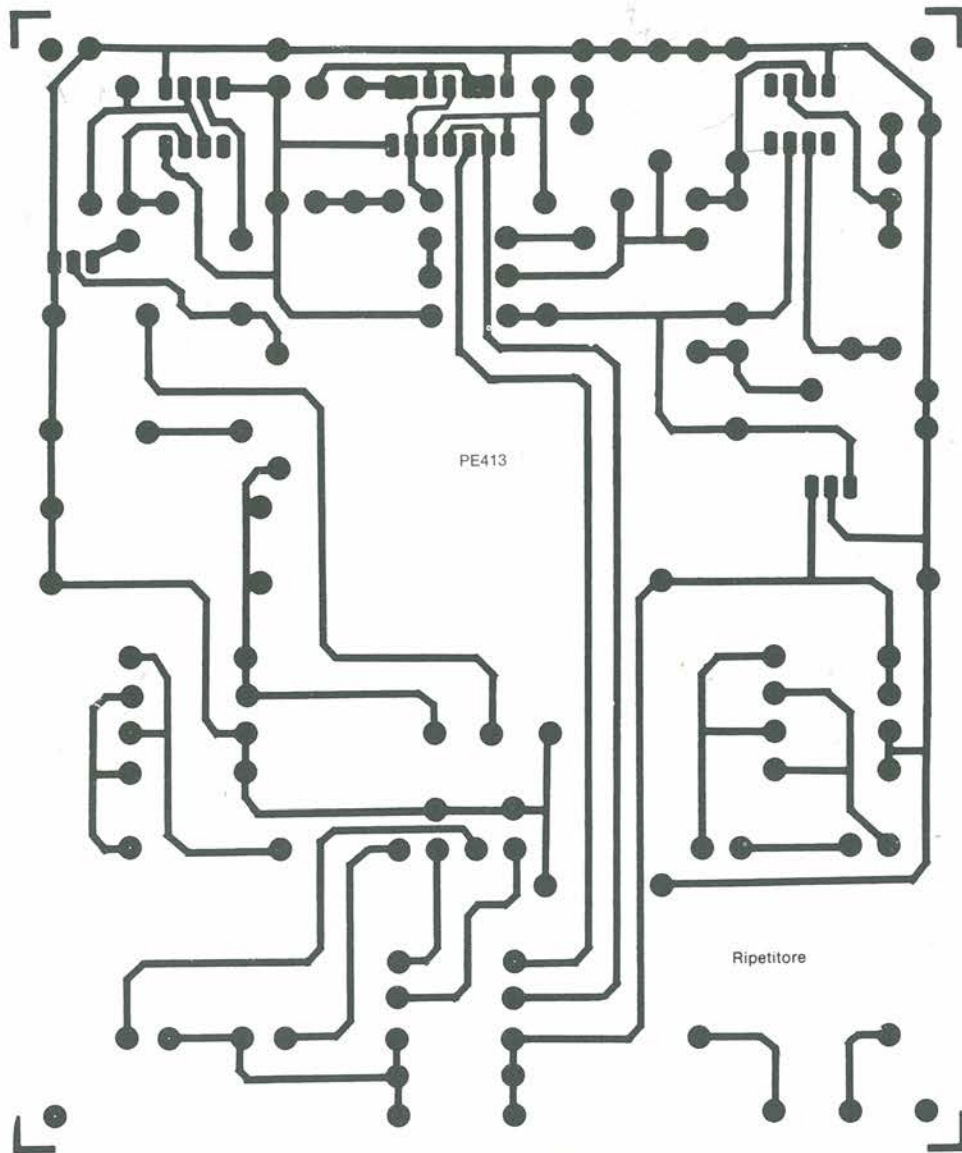


Figura 3. Circuito stampato scala 1:1.

TH1, catodo di TH1, massa.

Il tiristore è allora innescato ed i terminali anodico e catodico risultano praticamente in cortocircuito: la scarica di C10 si effettua attraverso i seguenti elementi: terminale superiore di C10 (+), anodo di TH1, catodo di TH1, massa, terminale E del trasformatore di impulsi e terminale negativo di C10.

Questa scarica si effettua rapidamente, perché il primario del trasformatore degli impulsi presenta una bassa resistenza. Dato il rapporto di trasformazione, si ottiene un impulso di tensione molto elevata tra la massa e l'uscita del trasformatore. L'elettrodo d'innescamento viene alimentato, il gas contenuto nel tubo si ionizza e si illumina bruscamente.

La durata del lampo dipende dai valori di C11 e C12. Al termine del lampo, C11 e C12 risulteranno parzialmente scaricati ed il convertitore dovrà ricaricarli (se viene rilevato il segnale della suoneria telefonica). In caso contrario, il convertitore rimarrà fermo ed i condensatori conserveranno questa carica parziale.

La conduzione di TH1 si mantiene solo ad una certa corrente di funzionamento. Quando C11 e C12 sono completamente scarichi, TH1 si spegne automaticamente e permette di preparare, eventualmente, un nuovo lampo.

Abbiamo visto che IC4 permette di ottenere un lampo ogni secondo. Questo valore è stato determinato deliberatamente perché, per rendere più frequenti

i lampi, sarebbe necessario un convertitore più potente, cioè trasformatori di alimentazione e di conversione più grandi, nonché dissipatori termici per T2 e T3. D'altra parte, non era nostra intenzione realizzare uno stroboscopio, ma soltanto una serie di lampi; l'esperienza ha dimostrato che la cadenza da noi scelta è largamente sufficiente per l'utilizzo previsto.

L'alimentazione stabilizzata non necessita di particolari spiegazioni: basta ricordare che l'alimentazione del convertitore (250 mA) si effettua con i 12 V non regolati. La resistenza di limitazione del convertitore è suddivisa in tre resistori (R15 ÷ R17), perché è più facile trovare componenti da 47  $\Omega$ , 0,5 W che non quelli di potenza.



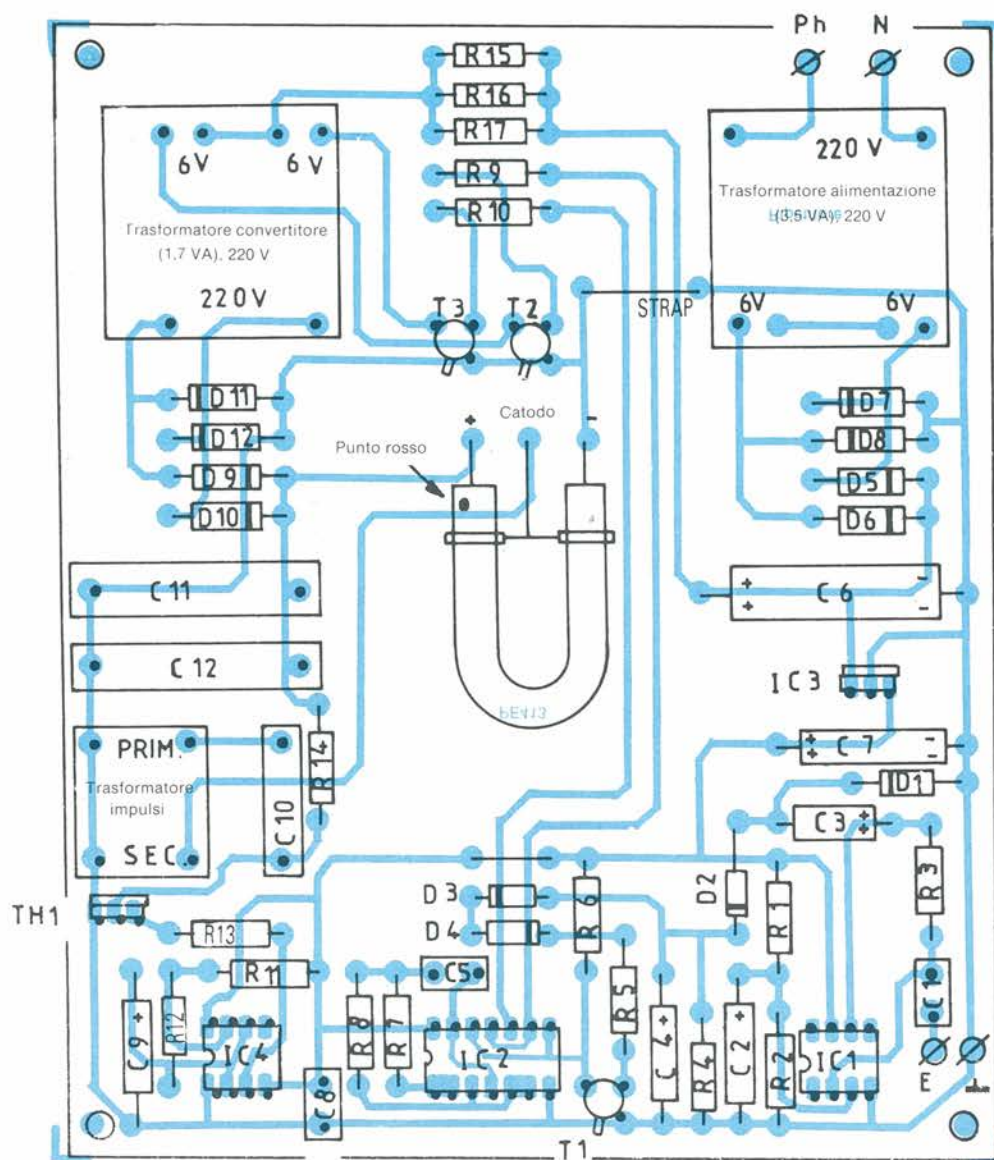


Figura 4. Disposizione dei componenti sul circuito stampato.

## Costruzione

### a) Circuito stampato

È illustrato in Figura 3. Prima della sua realizzazione, è opportuno procurarsi i componenti, per verificare se gli ingombri dei diversi elementi, come il trasformatore, il tubo lampeggiatore, il trasformatore d'impulsi, corrispondono a quelli del disegno.

Le piste non sono molto dense e pertanto facilitano l'incisione della scheda. Come sempre, consigliamo di orientarvi verso il metodo fotografico, che permette un considerevole risparmio di tempo, evitando anche qualsiasi errore di disegno.

Al termine dell'incisione con percloruro di ferro, dopo un buon lavaggio ed una perfetta asciugatura, praticare i fori necessari: diametro 1 mm per i diversi componenti, 1,2 mm per gli spinotti ed i piedini dei trasformatori e dei regolatori e 3 mm per i fori di fissaggio al mobiletto.

Indicare con un contrassegno permanente la destinazione degli spinotti per connessioni esterne. Inserire i componenti adeguandosi al disegno della Figura 4. È buona consuetudine iniziare con i componenti a profilo basso (resistori, ponticelli, diodi), per terminare con quelli più ingombranti (trasformatori).

Montare i circuiti integrati su zoccoli,

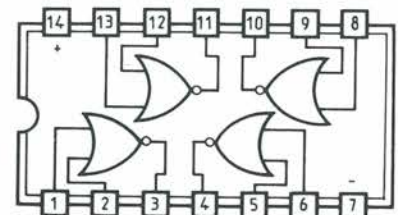
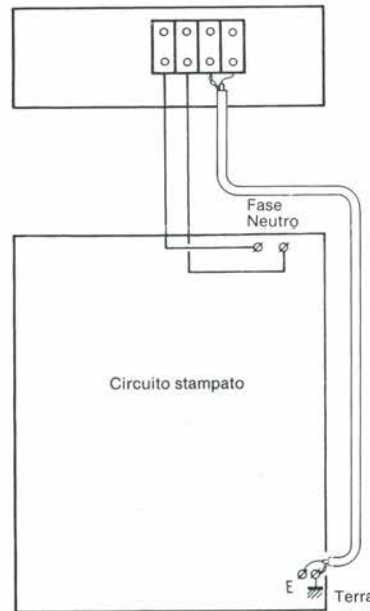
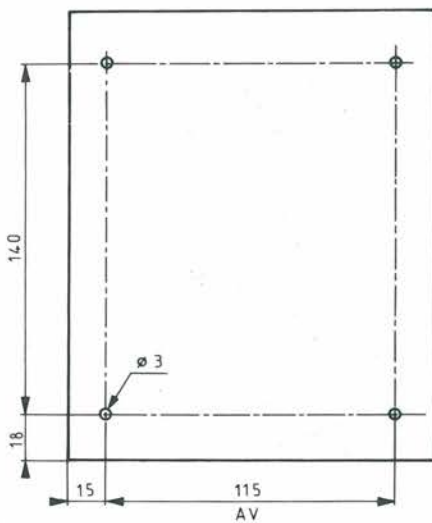
dato il basso costo di questi ultimi ed i vantaggi che comportano per il servizio di assistenza. Per svolgere la funzione di riflettore sotto il tubo flash, ritagliare un pezzo di stagnola di alluminio con dimensioni di 40 × 50 mm ed incollarlo sulla superficie del circuito stampato mediante un adesivo liquido.

Montare il tubo lampeggiatore, facendo attenzione al suo orientamento: il punto rosso indica l'anodo. Anche il trasformatore ad impulsi deve essere correttamente orientato, con l'avvolgimento a filo sottile rivolto verso il tiristore.

Effettuare un ultimo controllo delle saldature, dei componenti e degli orientamenti, prima di inserire i circuiti inte-



dere nulla. Avvicinare il captatore al trasformatore di alimentazione (che si trova in alto a destra): si dovrà verificare l'accensione del tubo a lampi alla cadenza di circa un secondo. Verificare che, allontanando per 2 secondi il captatore, il tubo lampeggiatore continui ad accendersi. Verificare infine che, allontanando definitivamente il captatore, i lampi cessino. A questo punto, il nostro dispositivo può essere collaudato con un vero telefono. Ricordiamo che la suoneria del telefono grigio unificato (S63) si trova sul lato anteriore. Conviene precisare



4001 - 4 porte logiche NOR

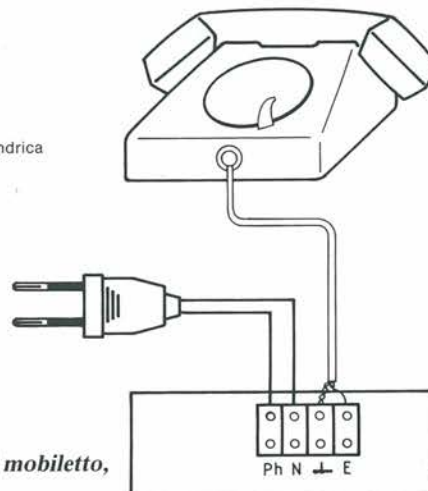
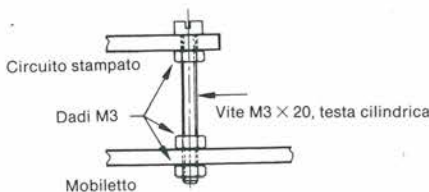
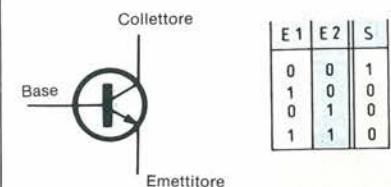
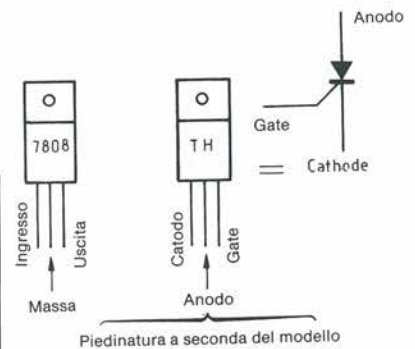
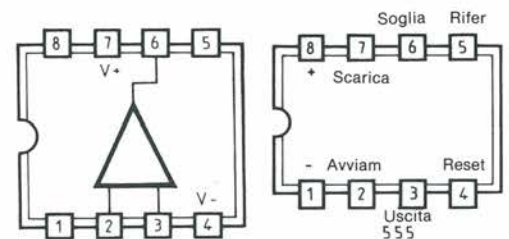
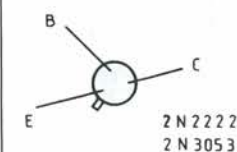


Figure 5 ÷ 8. Disegno di foratura del mobiletto, schema di cablaggio e collegamenti.



E 1	E 2	S
0	0	1
1	0	0
0	1	0
1	1	0



grati nei loro zoccoli.

**b) Montaggio finale**

L'astuccio utilizzato contiene scanalature di plastica, che però in questo caso non serviranno; forare invece il fondello del mobiletto secondo lo schema di Figura 5.

Praticare i fori sul lato posteriore, per fissare la morsettiera a 4 morsetti, nonché i fori di passaggio dei cavi. Fissare il circuito stampato nella sua posizione, leggermente sollevato rispetto al fondo del mobiletto, con l'aiuto di dadi e controdadi (Figura 6). Questa abitudine permette di regolare molto facilmente l'altezza. Effettuare il cablaggio interno secondo lo schema di Figura 7. Attenzione: è assolutamente indispensabile effettuare il collegamento tra i punti d'ingresso e la morsettiera con cavetti schermati, in mancanza dei quali il funzionamento sarebbe impossibile. Per lo

stesso motivo, evitare di far correre nella medesima treccia il filo schermato e l'alimentazione di rete.

L'operazione di cablaggio si riduce qui alla sua più semplice espressione: i rischi di errore sono pertanto molto limitati.

Collegare infine il dispositivo al telefono, seguendo la Figura 8, per procedere poi al collaudo.

**Collaudo**

Per provare il nostro ripetitore di suoneria telefonica non è necessario usare il telefono: sarà sufficiente avvicinare il captatore ad un campo magnetico, per esempio quello generato dal trasformatore di alimentazione.

Allontanare il captatore dal circuito e collegare il cavo di rete: non deve acca-



**Finali di Potenza  
mono-sterео  
da 76 a 350 watt RMS  
P.A. Sistem a Mosfet**



che i telefoni a suoneria elettronica non contengono bobine: in questo caso il ripetitore non è in grado di rivelare il segnale.

Il dispositivo qui presentato ha il pregio di non richiedere una messa a punto. Potrà essere montato da tutti coloro che non riescono a sentire il telefono a causa del loro lavoro rumoroso. Peccato che non possa distinguere tra la telefonata di una bella fanciulla e quella di vostra suocera...

**Elenco Componenti**

- Semiconduttori**  
**D1 ÷ D4:** diodi 1N4148  
**D5 ÷ D12:** diodi 1N4005  
**T1:** transistor 2N2222  
**T2, T3:** transistori 2N3053  
**IC1:** circuito integrato 741  
**IC2:** circuito integrato 4001  
**IC3:** regolatore integrato 7808  
**IC4:** temporizzatore integrato 555  
**TH1:** tiristore 600 V / 1 A

- Resistori**  
**R1, R2, R6, R7, R14:** 100 kΩ (marrone, nero, giallo)  
**R3:** 680 kΩ (blu, grigio, giallo)  
**R4, R11:** 10 kΩ (marrone, nero, arancio)  
**R5:** 47 kΩ (giallo, viola, arancio)  
**R8:** 22 kΩ (rosso, rosso, arancio)  
**R9, R10, R13:** 1 kΩ (marrone, nero, rosso)  
**R15 ÷ R17:** 47 Ω, 0,5 W (giallo, viola, nero)

- Condensatori**  
**C1, C8:** 100 nF, ceramici a disco  
**C2, C4:** 100 o 150 μF / 6,3 V, elettrolitici  
**C3, C9:** 22 μF / 25 V, elettrolitici  
**C5:** 1 nF, ceramico a disco  
**C6:** 1000 μF / 25 V, elettrolitico  
**C7:** 100 μF / 25 V, elettrolitico  
**C10:** 100 nF / 400 V, ceramico a disco  
**C11, C12:** 1 μF / 600 V, ceramici a disco

- Varie**  
 2 zoccoli DIL 8 piedini  
 1 zoccolo DIL 14 piedini  
 1 trasformatore ad impulsi (per stroboscopio)  
 1 tubo lampeggiatore 40J  
 1 trasformatore 220 V / 2 × 6 V, 1,7 VA  
 1 trasformatore 220 V / 2 × 6 V, 3,5 VA  
 1 mobiletto  
 1 morsettiera a 4 poli  
 1 circuito stampato

**SIRMA** zone libere per concessionari

20035 Lissone (Mi) - via Righi, 19 - tel. (039) 484276

UFFICIO COMMERCIALE

20125 Milano - viale Sarca, 78  
 Tel. (02)6429447 - 6473674



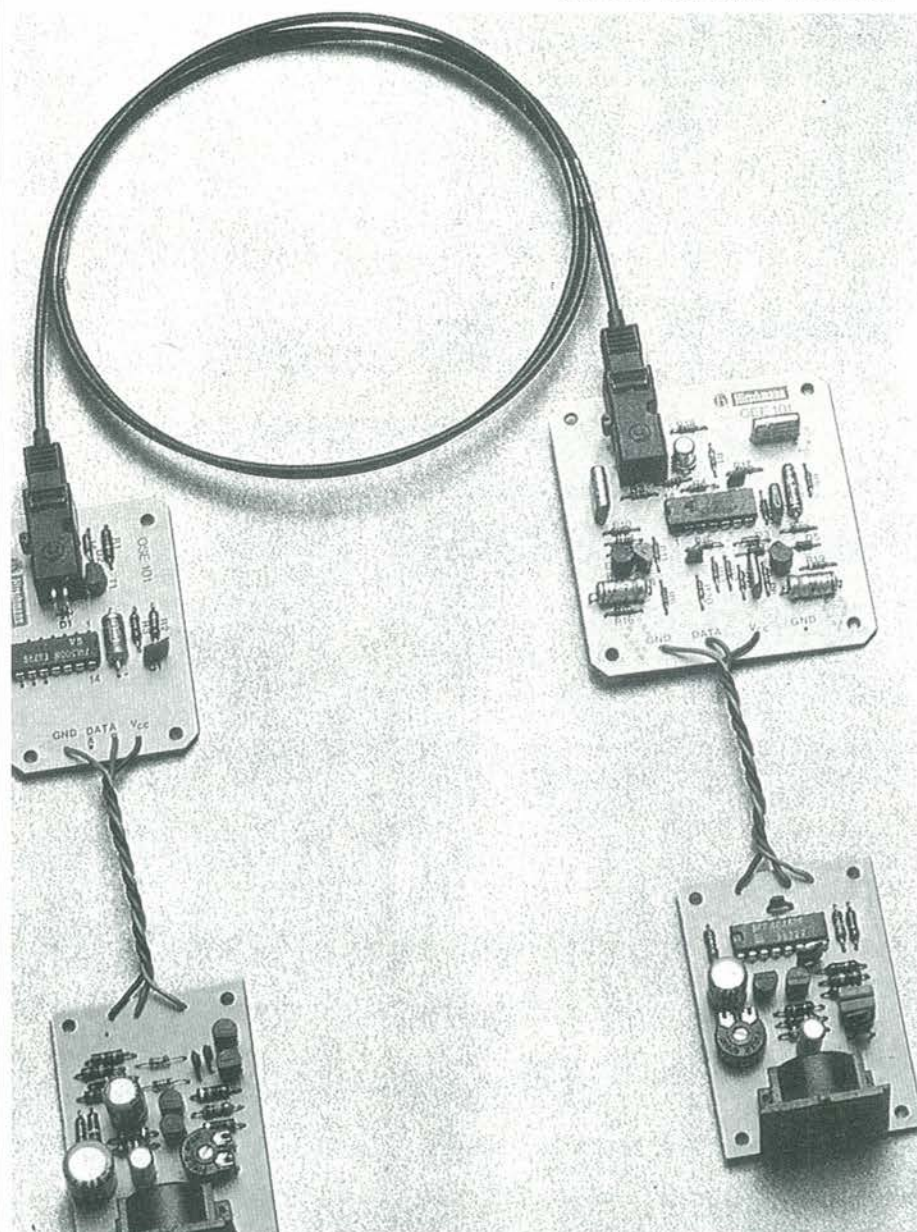
**Leggete a pag. 4**  
 Le istruzioni per richiedere  
 il circuito stampato.



# TRASMISSIONE DI SEGNALI AUDIO HI-FI TRAMITE UNA FIBRA OTTICA

I conduttori a fibre ottiche offrono elevati standard di affidabilità. Presentiamo un progetto completo e la sua realizzazione pratica. - *Parte 1<sup>a</sup>*

a cura di Hans Woliner



**A**lcuni anni fa la ditta Hirschmann aveva lanciato sul mercato il kit di un sistema per la trasmissione di segnali audio su fibra ottica.

I due piccoli moduli (trasmettitore e ricevitore) da noi messi a punto con questi componenti erano molto primitivi, però svolgevano bene il loro compito, cioè quello di trasmettere segnali a bassa frequenza tramite una fibra ottica. La ditta ha dimostrato che le cose possono andare anche meglio ed ha messo a punto allo scopo speciali componenti che ora proponiamo, dopo averli provati. Essi sono molto adatti a pilotare casse acustiche attive, a separare galvanicamente il telaio di un ricevitore televisivo nel caso si desideri, per esempio, registrare su nastro i segnali audio ed a trasmettere tutti i segnali di bassa frequenza per i quali sia necessario evitare la formazione di spire di ronzio.

## Costruzione

Alla Hirschmann, i tecnici sono partiti logicamente dal fatto che la frequenza centrale del segnale FM deve avere un elevato valore, se si vogliono ottenere insieme una banda larga e scarse distorsioni. Di conseguenza, hanno scelto la frequenza di 138 kHz con deviazione di  $\pm 35$  kHz con modulazione di  $\pm 1$  V. Il circuito ha, oltre ad un preamplificatore, la sola particolarità di essere equipaggiato con due diodi Schottky (D1 e D2) che evitano che i transistori possano andare in saturazione. La tensione d'ingresso dovrà essere di circa 250 mVeff, su un'impedenza di circa 47 k $\Omega$ . Il segnale d'uscita (600 mVp-p) alimenta direttamente il modulo trasmettitore della Hirschmann. Con una tensione di alimentazione di 5 V, il convertitore tensione/frequenza (vedi Figura 1) assorbe circa 35 mA. Per tutti coloro che non conoscessero il lavoro delle fibre ottiche ricordiamo che è necessario trasformare un segnale a bassa frequenza in un'onda rettangolare modulata in frequenza dal segnale audio; questo segnale sarà poi convertito da un LED in impulsi luminosi, che viaggeranno attraverso la fibra ottica. Logicamente il segnale dovrà essere nuovamente convertito in una corrente elettrica a bassa frequenza nel ricevitore.



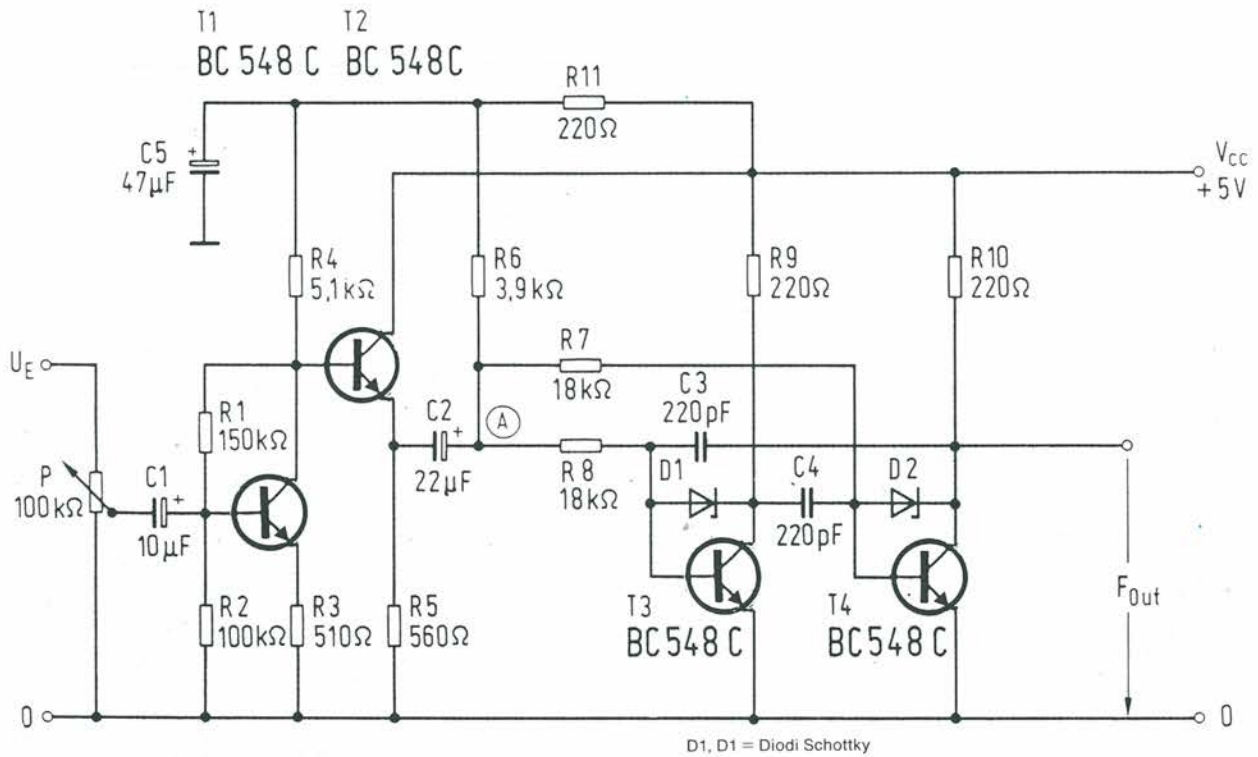


Figura 1. Schema del convertitore tensione/frequenza.

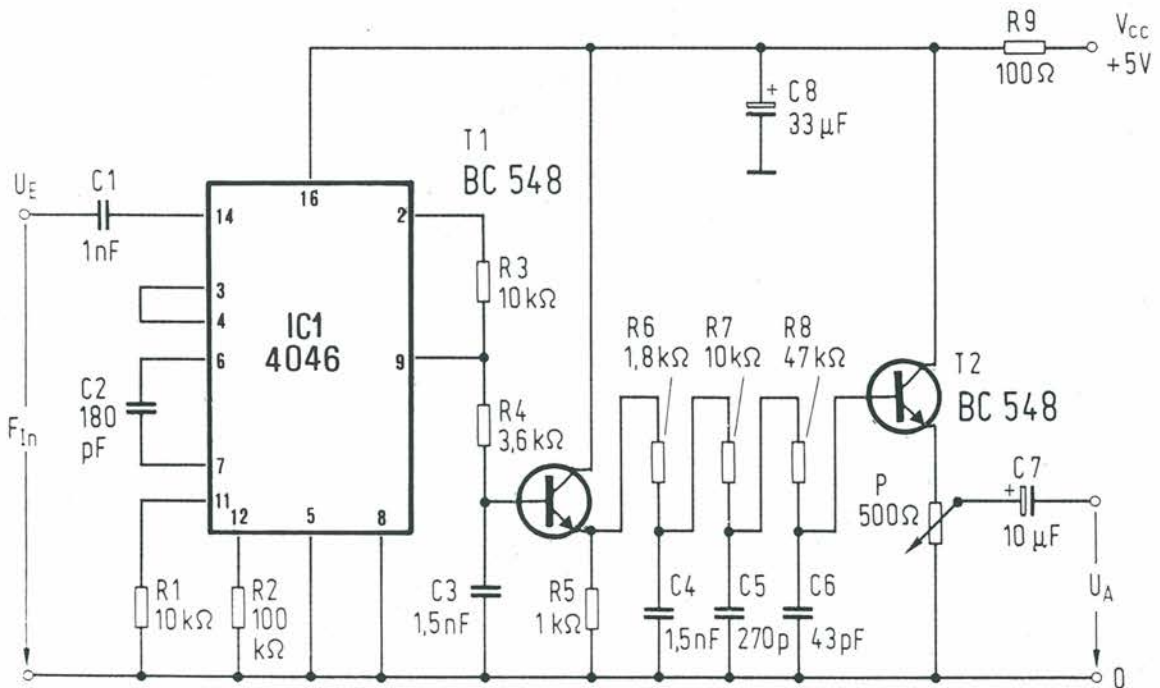


Figura 2. Schema del convertitore frequenza/tensione.





# ACCESSORI HI-FI CAR SOLO PER POCHI !!!

- **ALTOPARLANTI NELLE  
VARIE VERSIONI  
PERSONALIZZATI  
PER OGNI VETTURA**
- **PLANCE - ANTENNE**
- **CAVI PER ANTENNE**
- **PIANALI POSTERIORI  
PER OGNI AUTOVETTURA**
- **MASCHERINE**
- **ACCESSORI PLASTICA**
- **ACCESSORI ELETTRICI**
- **FILTRI CROSS-OVER**



## CONCESSIONARI REGIONALI

**F.A.N. ELECTRONIC**  
di SAITTA e BARLETTA A.  
C.so Roma, 23  
28025 GRAVELLONA TOCE  
Tel. 0323/840431  
Per TO - NO - VC - AT - CN

**N.P.B. di NERI A. e C. s.n.c.**  
Via XX Settembre, 49  
19038 SARZANA (SP)  
Tel. 0187/625150  
La Spezia e provincia

**DELTA s.a.s.**  
di FERRI SILVANO E C.  
Via S. Vito, 1650  
47038 S. VITO DI SANTARCANGELO  
DI ROMAGNA (Forlì)  
Tel. 0541/624754

**AUDIOCARS s.n.c.**  
Via C. Battisti, 20  
06034 FOLIGNO (PG)  
Tel. 0742/54046

**J.E.S. di BALSAMO**

Via S. Freud, 62  
80131 NAPOLI  
Tel. 081/255165

**ELETTROSUD s.r.l.**  
Via S. Sofia, 24  
85025 MELFI (PZ)  
Tel. 0972/65085 - 65907

**LU-AD di GRECO UGO**  
V.co Mottura, 79  
73058 TUGLIE (Lecce)  
Tel. 0833/366571  
Lecce e Brindisi

**ELLE EMME di CABONI  
R. E.C. s.a.s.**  
Via Marchese D'Arcais, 1  
09050 SAMATZAI (CA)  
Tel. 070/910012

**CAV. ANGELO DI BELLA**  
Via Gramsci, 131  
95018 RIPOSTO  
Tel. 095/937833  
Sicilia - Reggio Calabria

**DANIELE SALVATORE**  
Via Guido, 10  
88029 SERRA S. BRUNO  
Tel. 0963/70165 - 71098  
Catanzaro - Cosenza

**NASTASI FRANCESCO**  
Via G. Rondinini, 7  
00159 ROMA  
Tel. 06/4389333

**Cercasi Agenti  
Per la LOMBARDIA**  
  
viale Sarca, 78 - 20125 Milano  
tel. (02) 6429447- fax 6473674







# AVVISO IMPORTANTE AI FUTURI ABBONATI

Se desiderate  
accelerare  
il vostro  
abbonamento  
spedite  
la richiesta  
per posta,  
allegando un

**ASSEGNO  
BANCARIO**  
NON TRASFERIBILE  
intestato a:

Gruppo Editoriale  
**JCE**

## Elenco Componenti

### Convertitore Tensione/Frequenza

#### Semiconduttori

T1 ÷ T4: BC548  
D1, D2: Diodi Schottky ZC5800

#### Resistori (0,125 W)

R1: 150 k $\Omega$   
R2: 100 k $\Omega$   
R3: 510  $\Omega$   
R4: 5,1 k $\Omega$   
R5: 560  $\Omega$   
R6: 3,9 k $\Omega$   
R7, R8: 18 k $\Omega$   
R9 ÷ R11: 220  $\Omega$

#### Trimmer

P1: 100 k $\Omega$

#### Condensatori minimo 6 V

C1: 10  $\mu$ F, elettrolitico  
C2: 22  $\mu$ F  
C3, C4: 220 pF, ceramici  
C5: 47  $\mu$ F, elettrolitico

#### Varie

1 circuito stampato

### Convertitore Frequenza/Tensione

#### Semiconduttori

IC1: 4046  
T1, T2: BC548

#### Resistori (0,125 W)

R1, R3, R7: 10 k $\Omega$   
R2: 100 k $\Omega$   
R4: 3,6 k $\Omega$   
R5: 1 k $\Omega$   
R6: 1,8 k $\Omega$   
R8: 47 k $\Omega$   
R9: 100  $\Omega$

#### Trimmer

P1: 500  $\Omega$

#### Condensatori minimo 6 V

C1: 1 nF  
C2: 180 pF, ceramico  
C3, C4: 1,5 nF  
C5: 270 pF, ceramico  
C6: 43 pF, ceramico  
C7: 10  $\mu$ F, elettrolitico  
C8: 33  $\mu$ F, elettrolitico

#### Varie

1 circuito stampato

## PLL, L'Anello Ad Aggancio Di Fase

Il segnale ad onda rettangolare modulato in frequenza, proveniente dal ricevitore di luce, pilota il comparatore di fase del circuito PLL contenuto in IC1. La frequenza dell'oscillatore pilotato in tensione (VCO) anch'esso contenuto in IC1, viene determinata da R1, R2 e C2. La frequenza di questo oscillatore è applicata al piedino 3. Dal piedino 9 può essere prelevato il segnale d'uscita che, per essere liberato dalle componenti a frequenza doppia di quella del VCO, deve passare ancora per un filtro passabasso inserito tra due convertitori d'impedenza. La tensione d'uscita è di 600 mVp-p massimi, mentre la corrente assorbita è di circa 10 mA con un'alimentazione di 5 V.

Le principali caratteristiche misurate sono una banda di frequenza che va da 3 Hz a 23 kHz (-3 dB), un tasso di distorsione dell'1% (1 kHz) e un'immunità ai disturbi di 35 dB. Se ora obietta che quest'ultima non è una cifra molto elevata, avete completamente ragione. Solo che i disturbi sono in pratica tutti ad alta frequenza, e se anche arri-

vassero tutti all'uscita, non sarebbero comunque a frequenza udibile.

## Due Alimentatori

Avete letto bene il titolo. Il grande vantaggio dei conduttori a fibra ottica è di garantire una totale separazione galvanica. Siete anche pregati di non risparmiare sui filtri, quando si tratta di vera Hi-Fi. ■

Leggete a pag. 4  
Le istruzioni per richiedere  
il circuito stampato.

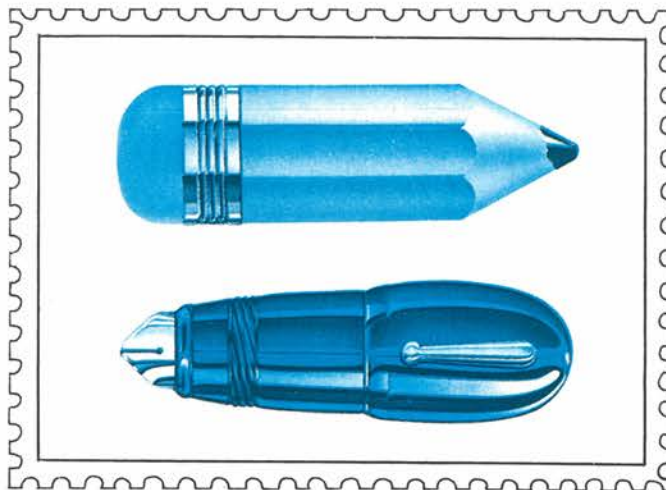


## Due Parole Sul Frequenzimetro Digitale

Vari Lettori ci segnalano un comportamento anomalo dell'ingresso "HF" del frequenzimetro da 1 GHz a 8 cifre pubblicato sul numero di Luglio/Agosto '87 di Progetto. Il problema riguarda la scarsa sensibilità di questo stadio che a volte si traduce in una sordità più che totale.

Il problema può essere risolto in un modo alquanto semplice, modificando lo stadio di ingresso come visibile nella Figura 1. Sarebbe opportuno aiutarsi con un oscilloscopio durante la taratura della modifica, in modo da "vedere" quando il segnale passa correttamente. In breve, la modifica si effettua così:

- tagliare la pista che dal collettore di T2 porta a T1;
- tagliare la pista che da C3 (terminale positivo) porta alla biforcazione della pista stessa;



Ricordiamo ai lettori che ci scrivono che, per motivi tecnici, intercorrono almeno tre mesi tra il momento in cui riceviamo le lettere e la pubblicazione delle rispettive risposte. Per poter ospitare nella rubrica un maggior numero di lettere, vi consigliamo di porre uno o due quesiti al massimo.

- ponticellare, con uno spezzone di trecciola sottile isolata, il collettore di T1 e il terminale positivo di C3;

questo ponticello può essere posto sulla parte inferiore dello stampato (lato rame);

- saldare un trimmer da 2,2 kΩ ad un giro tra il terminale positivo di C3 e la massa (un punto di fissaggio può essere il terminale di massa proprio accanto a C3);

- sostituire R4 con un trimmer da 200 Ω.

Per la taratura, provvedere a regolare il trimmer a 200 Ω fino ad ottenere un segnale il più ampio possibile sulla base di T2; regolare poi l'altro trimmer in modo da ottenere una commutazione regolare di T2, e di conseguenza il funzionamento normale delle logiche seguenti.

Sempre riguardo questo frequenzimetro, vogliamo tranquillizzare tutti quei lettori che ci hanno scritto e telefonato segnalando la difficile reperibilità del quarzo da 4,096 MHz: questo è un componente commerciale, reperibile quindi nei normali negozi di materiale elettronico, che eventualmente possono procurarlo. Non è necessario dunque rivolgersi ai fabbricanti (cosa non di certo economica).

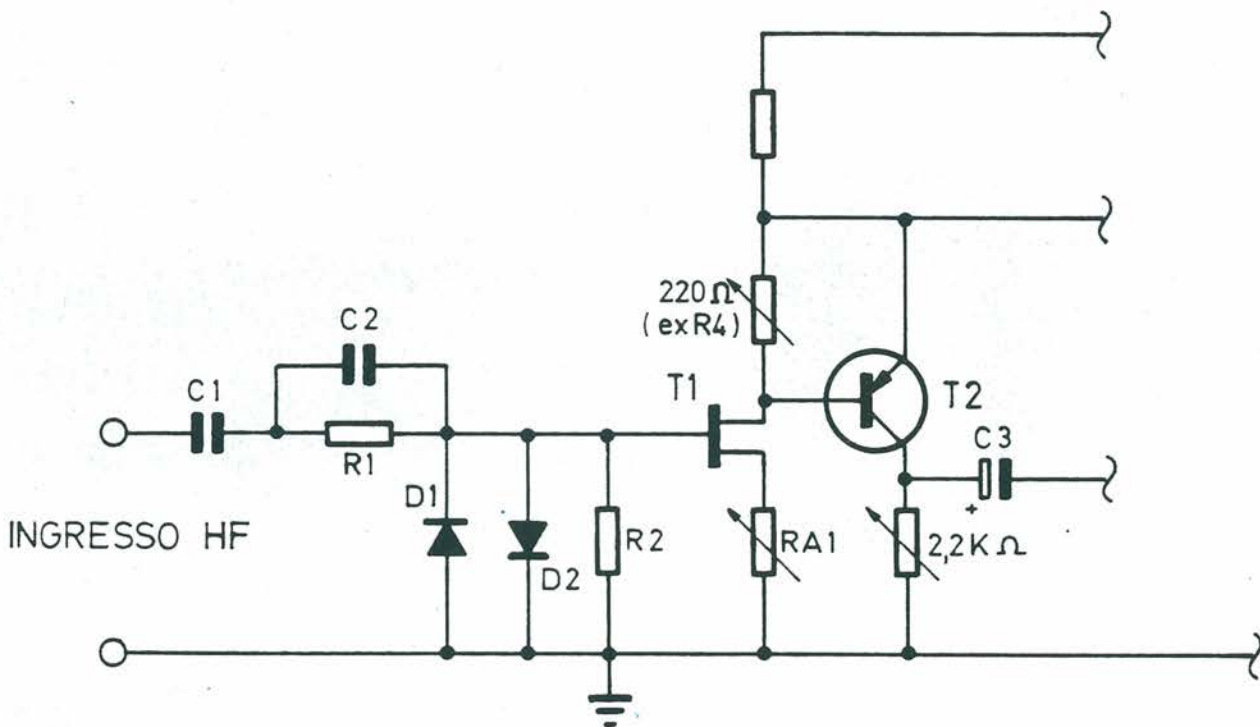


Figura 1. Posizione dei due trimmer da inserire nella parte "HF" del frequenzimetro digitale.



## Il Vox Microfonico

Spett. Redazione, ho deciso di costruire il vox microfonico apparso sul numero di febbraio '88 di Progetto e controllando attentamente lo stampato ho notato alcune differenze nei confronti dei disegni.

Paolo Bianchi - Milano

Ringraziamo per la segnalazione e confermiamo il fatto che R2 e R3 sono state invertite sul piano di montaggio del circuito. Essendo queste resistenze entrambe da 22 k $\Omega$  non creano difficoltà di funzionamento. Mancano, inoltre, le tacche di riferimento degli integrati e ciò rende un po' difficile l'identificazione del senso di montaggio. In prossimità del pin 2 sul circuito stampato (ingresso microfonico) risulta interrotta la pista che dal pin 5 giunge al relé; non sappiamo se gli stampati forniti dalla Adeltec siano stati corretti in fase di controllo, altrimenti è sufficiente utilizzare uno spezzone di trecciola da 3 mm saldato da ambo le parti e il gioco è fatto.

## Ampli Ibrido Da 70 W

Mi ha molto interessato il progetto dell'ampli a modulo ibrido e dal momento che le dimensioni esterne erano molto ridotte ho deciso, in seguito anche ai vostri consigli, di montarlo sulla mia vettura e di collegarlo all'autoradio. Ma il modulo richiede un'alimentazione duale intorno ai 40 V e ciò mi rende impossibile l'allacciamento alla batteria. Come posso fare?

Giuseppe Estivo  
Venosa (PZ)

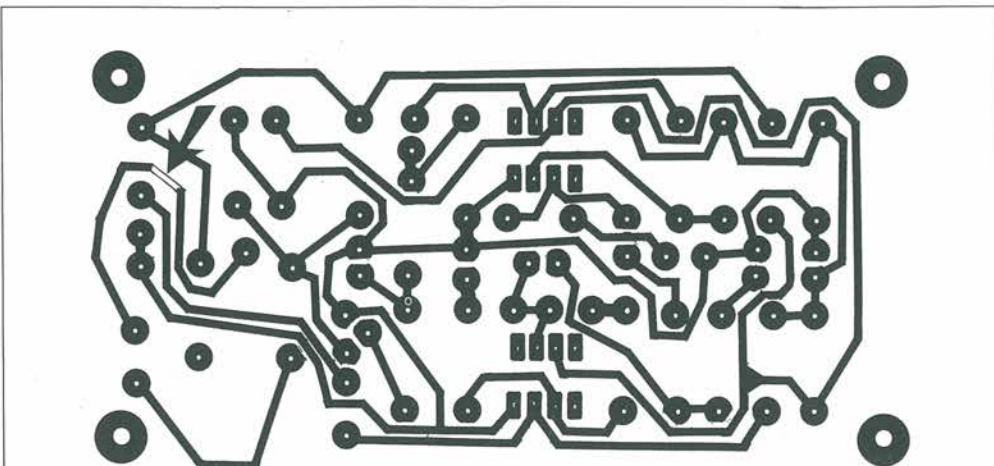


Figura 2. Collegamento da eseguire sul circuito stampato come indicato dalla freccia.

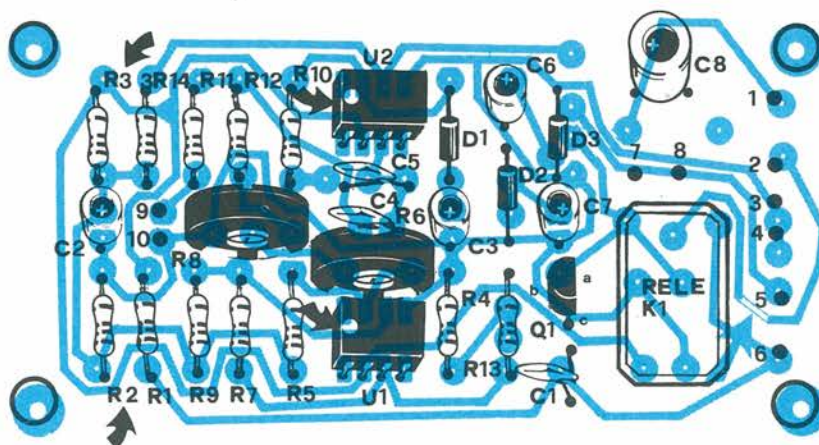


Figura 3. Correzioni apportate indicate dalle frecce.

Le ridotte dimensioni dell'amplificatore, anche in configurazione stereofonica, ci hanno suggerito di effettuare una prova "automobilistica" al solo scopo di valutarne l'affidabilità. Il problema dell'alimentazione è stato risolto realizzando un piccolo inverter in grado di erogare  $\pm 30$  V; il prototipo era stato realizzato molto in fretta e non c'è stato il tempo necessario per pubblicarlo sulla rivista. Su uno dei prossimi numeri troverà lo schema e il disegno della basetta relativo all'inverter con tutte le dimensioni opportune per il montaggio in auto.

## Confrontando Le Sigle... Digitali

Ho provveduto subito ad acquistare i componenti relativi all'ampli digitale da 100 W pubblicato sul numero di maggio di Progetto e ho già spedito il coupon per richiedere gli stampati ai vostri uffici. Purtroppo ho notato che qualche sigla indicata per i componenti a pag. 72 non corrisponde con quelle utilizzate nell'elenco componenti, indicato nella pagina successiva. Posso avere qualche spiegazione?

Carlo Rogialli  
Milano

Il progetto originario dell'amplificatore digitale da 100 W era stato preparato in Inghilterra da un gruppo di tecnici ed aveva una destinazione esclusivamente commerciale con limitazione ai confini britannici. In un secondo tempo questa realizzazione non è stata più utilizzata e, caduti i vincoli territoriali, abbiamo deciso per la pubblicazione. I transistor e i mosfet hanno mantenuto la loro classificazione originaria (Q1, Q2, ecc.) così come gli integrati (U1, U2, ecc.). Nell'elenco componenti sono state impiegate le sigle normalmente utilizzate per la nostra rivista ma non abbiamo avuto il tempo di effettuare la correzione sul disegno relativo alla disposizione dei componenti.



# SALDATORI

La più vasta gamma di saldatori, disponibile sul mercato, garantita dalla qualità ERSA: a stilo, miniatura, standard, ad alto isolamento, istantanei, rapidi, a temperatura regolabile, di potenza. Completi di parti di ricambio e accessori.

# DISSALDATORI ASPIRATORI

Dispositivi manuali: particolarmente indicati per c.s. e con punta a conduttività statica.

PISTOLA  
DISSALDATRICE  
Da collegare a un compressore.



## ERSA

## STAZIONI ELETTRONICHE MODULARI DI SALDATURA

Con trasformatore di rete (con isolamento di sicurezza), regolatore elettronico della temperatura, saldatore e relativo supporto.

## STAZIONE ELETTRONICA MODULARE DI SALDATURA E DISSALDATURA

Con trasformatore di rete (con isolamento di sicurezza), regolatore elettronico della temperatura, saldatore, dissaldatore e supporto. Pompa a vuoto incorporata.

G.B.C.  
italiana

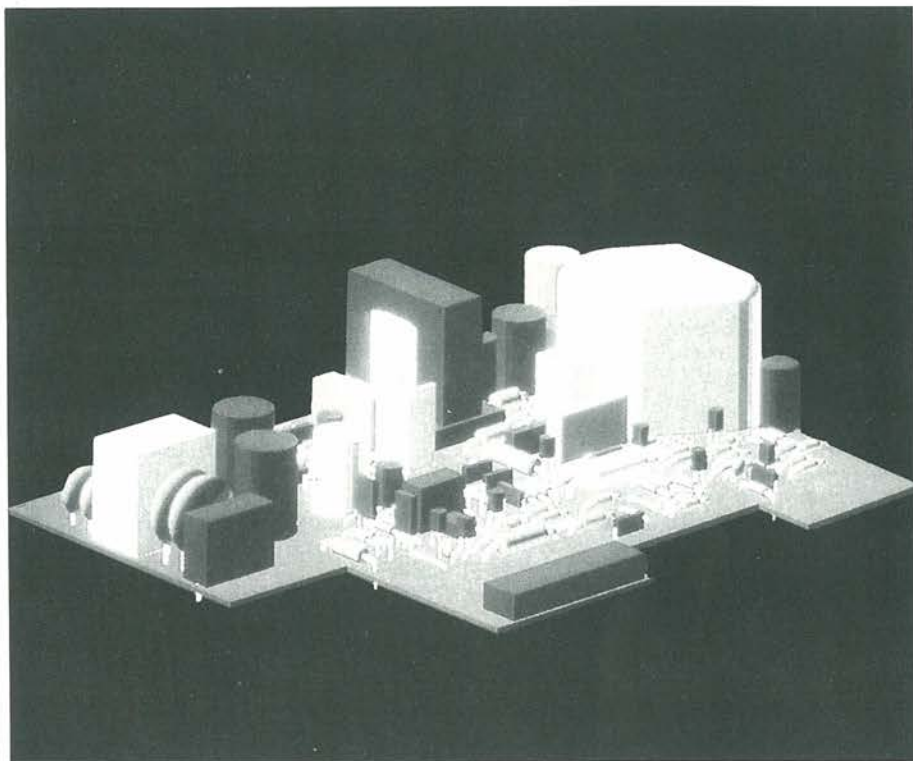
DISTRIBUITI DALLA



# I CONDENSATORI

Sicuramente tutti i lettori hanno usato nelle loro realizzazioni elettroniche quei componenti a due "zampe" chiamati condensatori, non tutti sanno esattamente però per quale principio fisico tali dispositivi siano impiegati e perché ne esistano vari tipi dalle caratteristiche differenti.

a cura di Carlo Guidi



**U**na definizione del condensatore, lo vede come un sistema costituito da due superfici conduttrici, dette armature, separate da un isolante, detto dielettrico.

Tale sistema è capace di immagazzinare energia elettrica nel dielettrico qualora venga applicata alle armature, per mezzo dei terminali ad esse collegati, una differenza di potenziale  $V$ .

Prima di continuare occorre introdurre l'unità di misura della quantità di carica elettrica ( $Q$ ): il Coulomb. Se prendiamo come riferimento la carica elettrica più piccola esistente, l'elettrone, vediamo che:

$$1 \text{ Coulomb} = e \times 0,625 \times 10^{19}$$

con  $e$  = carica elettrica assoluta dell'elettrone.

È dimostrabile che la quantità di carica  $Q$  e la d.d.p.  $V$  in un condensatore, sono tra loro legate secondo la relazione:

$$C = Q/V$$

$$\text{ovvero } Q = C \times V$$

La costante  $C$  che compare in questa relazione è detta capacità del condensatore ed ha come unità di misura il Farad (F); tale unità è comunque molto grande e quindi si usano sempre i sottomultipli  $\mu\text{F}$  ( $1/1.000.000$  di Farad),  $\text{pF}$  ( $1/1.000.000$  di  $\mu\text{F}$ ).

Abbiamo accennato alla caratteristica del condensatore di immagazzinare energia nel dielettrico  $\epsilon$ , volendo esprimere questo con una relazione, avremo:

$$U = \frac{1}{2} \times C \times V^2$$

indicando con  $U$  la quantità di energia.

Non bisogna sottovalutare questa energia in quanto, in virtù della sua proporzionalità al quadrato di  $V$ , raggiunge facilmente valori elevati; in pratica, lavorando su circuiti funzionanti a tensioni di qualche decina di  $V$ , anche togliendo l'alimentazione, c'è la possibilità di subire una scossa elettrica a causa di condensatori rimasti carichi. Attenzione quindi, specialmente se vi dovesse capitare di trafficare su vecchie apparecchiature a valvole, dove sono presenti tensioni continue di alcune centinaia di  $V$ .

La capacità di un condensatore dipende dal dielettrico interposto e dalle sue caratteristiche geometriche delle armature (superficie e distanza reciproca). Nel più semplice condensatore (con. piano; Figura 1), la capacità vale:

$$C = \epsilon \times S/d$$

dove  $\epsilon$  è detta costante dielettrica del mezzo e dipende dalle caratteristiche fisiche di esso.

Per condensatori reali, di forma più complessa, la capacità è sempre proporzionale alle superfici delle armature ed alla distanza tra esse.

Vediamo ora come si comporta il condensatore qualora vi sia applicata una tensione continua  $E$  per mezzo di una resistenza in serie (Figura 2). Dal grafico di Figura 3 si vede che la corrente  $i$ , che scorre nel circuito è massima all'istante iniziale (quando il condensatore è scarico), ed è uguale ad  $E/R$ ; il condensatore quindi comincia a caricarsi e a manifestare una d.d.p. ai suoi capi. Di conseguenza la corrente inizierà a diminuire, tendendo ad annullarsi dopo un tempo ragionevolmente lungo. Il motivo di questo comportamento è che con la tensione applicata ai capi del condensatore, avviene un addensamento di cariche elettriche nel dielettrico tale da creare una d.d.p. ai suoi capi. Quando la tensione ai capi del condensatore aumenta, tende a diventare uguale a quella della batteria  $E$ , quindi la tensione ai capi della resistenza tende a 0, come anche la corrente nel circuito.

In questo circuito, le tensioni e le correnti seguono una legge di tipo esponenziale, seppure in forme diverse; la matematica ci dice che, teoricamente la corrente sarà 0 solo dopo un tempo in-



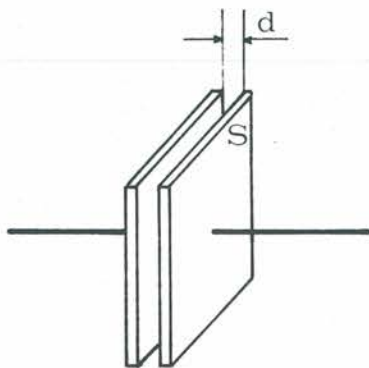


Figura 1

finito. In pratica si potrà considerare tale dopo un certo tempo, dipendente da R e C. Ragionamenti analoghi si possono fare per le altre grandezze in gioco.

Definiamo come costante di tempo, il prodotto  $R \times C$ , il cui valore è espresso in secondi. Ebbene, riprendendo l'esempio precedente, ci sarà praticamente 0 dopo un tempo  $t$  pari a  $4 \times R \times C$ .

Si vede dal grafico (Figura 3) che la legge esponenziale è seguita dalla tensione ai capi di R, ai capi di C, e dalla corrente nel circuito.

Tali valori, in funzione del tempo, varranno quindi:

$$v_c(t) = E \times (1 - e^{-t/(R \times C)})$$

$$i(t) = (E/R) \times e^{-t/(R \times C)}$$

Dopo le "famose" quattro costanti di tempo, il condensatore è praticamente carico e possiede di fatto una certa energia. Stacciamolo quindi idealmente dalla batteria e colleghiamolo solo alla resistenza come in Figura 4.

Si intuisce che l'energia posseduta sarà dissipata sulla resistenza, facendo quindi circolare una certa corrente nel circuito.

Anche qui sono valide le leggi esponenziali, ma applicate in un'altra forma: la corrente infatti seguirà lo stesso andamento temporale, ma la tensione ai capi del condensatore (e quindi della resistenza), anziché aumentare col tempo, diminuirà fino ad annullarsi analogamente alla corrente. Avremo quindi:

$$v_c(t) = v_c(0) \times e^{-t/(R \times C)}$$

$$i(t) = (v_c(0)/R) \times e^{-t/(R \times C)}$$

Queste formule che abbiamo citato sono realmente applicabili per realizzare dei dispositivi temporizzatori. Ad esempio, un circuito integrato CMOS tipo CD 4001 alimentato a 12 V, considera a livello logico "1" una tensione superiore

a circa 5 V applicata ad un ingresso. Ebbene, volendo un circuito che raggiunga 5 V dopo 10 secondi, potremo utilizzare una resistenza da 82 kΩ ed un condensatore da 220 μF, il tutto alimentato a 12 V, con C verso massa ed R collegato ai +12 V.

Dopo aver descritto seppure a grandi linee, il comportamento del condensatore in corrente continua, vediamo cosa accade se nel circuito è presente una tensione alternata; trascuriamo in una prima analisi eventuali tensioni continue, intendendole uguali a 0.

Il discorso andrebbe affrontato con pesanti equazioni differenziali ma possiamo limitarlo ad una spiegazione sommaria.

Immaginiamoci una tensione alternata al posto della batteria della Figura 2 e pensiamo ad essa come una tensione che da 0 va lentamente aumentando verso valori positivi, quindi decresce fino a valori negativi, da qui riprende a crescere e così via.

Il povero condensatore cercherà di caricarsi alla tensione che istante per istante gli è applicata, chiaramente senza riuscirci, data la variabilità temporale di questa.

Ripensando al comportamento in cc, teniamo presente che la resistenza offerta dal condensatore è 0 quando è scarico, infinita quando è carico. Passando ora alla tensione alternata, se essa varia molto lentamente rispetto alla costante di tempo RC, il condensatore riuscirà ad essere quasi carico, e quindi ad offrire una resistenza molto alta; se, invece, la frequenza del generatore aumenta, al condensatore riuscirà sempre più difficile caricarsi, e quindi presenterà una resistenza molto bassa. In pratica il condensatore presenta una resistenza alle tensioni alternate detta Reattanza capacitiva, la quale è funzione della frequenza applicata. Un'espressione matematica che esprima questo concetto è:

$$X_c = 1/(6,28 \times f \times C)$$

con  $f$  = frequenza del generatore.

Un'altra importante caratteristica di questo componente è che in un circuito alimentato con tensione alternata, la tensione risulta sfasata rispetto alla corrente, in ritardo di 90 gradi (nel caso non vi siano resistenze). Anche per questa proprietà è possibile dare una spiegazione intuitiva, rivedendo la Figura 3; infatti si vede che quando la corrente è max. la tensione è 0 e viceversa. Se la tensione è alternata (supposta sinusoidale), quando il generatore raggiunge un max. il condensatore sarà quasi carico e la corrente sarà quasi 0. Invece, quando la tensione del generatore è 0, il condensatore starà scaricandosi e la corrente avrà valori negativi ed elevati.

È bene puntualizzare che, nel caso non sia presente R, lo sfasamento tra  $v_c(t)$  ed  $i(t)$  è esattamente 90 gradi; se non è presente C lo sfasamento è 0 e, se esistono entrambi, tale valore sarà compreso tra 0 e 90 gradi. Cercando di semplificare al massimo la disquisizione, possiamo dire che uno sfasamento tra tensione e corrente comporta un vero e proprio ritardo nel manifestarsi delle due grandezze elettriche, quindi un massimo di corrente avverrà prima del corrispondente massimo di tensione.

Una semplice applicazione di quanto abbiamo appreso sulla reattanza capacitiva è nel realizzare dei semplici filtri di bassa frequenza da inserire ad esempio lungo catene di amplificazione.

Supponiamo di voler attenuare le basse frequenze e di favorire le alte; se lo stadio amplificatore ha una resistenza di ingresso poniamo di 100 kΩ e vogliamo una attenuazione in tensione di un fattore di 2 (6 dB) alla frequenza di 1000 Hz, potremo collegare in serie all'ingresso un condensatore da 0,15 μF. L'attenuazione sarà sempre maggiore con il diminuire della frequenza mentre tenderà a 0 per frequenze maggiori di 1000 Hz. Tale filtro elementare è detto passa alto.

Vediamo ora quali sono i punti che differenziano i vari tipi di condensatori in commercio. Occorre innanzitutto far

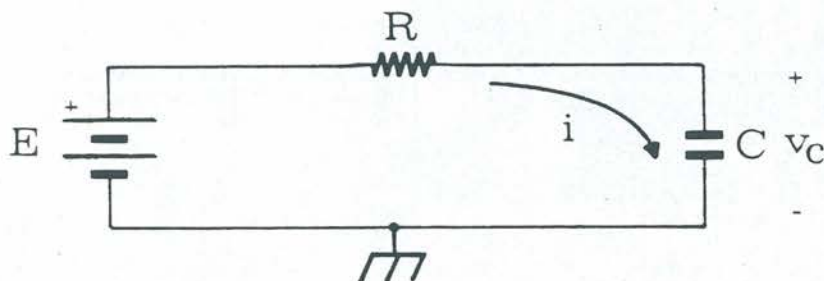


Figura 2



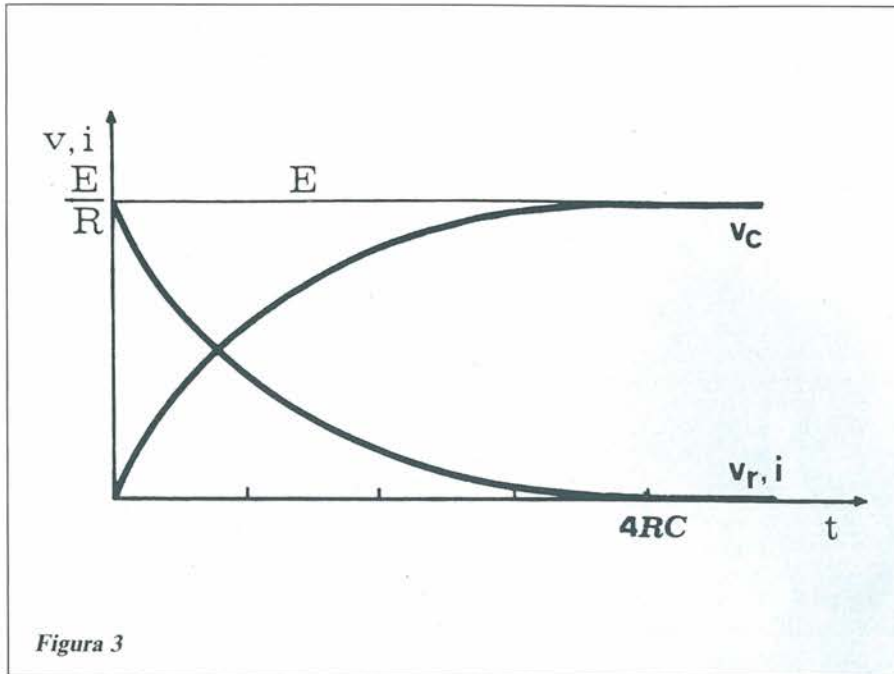


Figura 3

presente che tutto quello che abbiamo detto finora, è valido considerando il condensatore come un elemento perfetto e con caratteristiche ideali; in realtà i suoi terminali presentano una certa resistenza, le tecnologie costruttive implicano inoltre una induttanza che può comportare dei problemi in alcune applicazioni. Anche il dielettrico non avrà una resistenza infinita ma purtroppo avrà una resistenza parassita, seppure di valore molto alto. Noi sceglieremo il nostro condensatore in base a quale di questi elementi parassiti (ed in generale non voluti) vogliamo ridotto al minimo; inoltre dovremo anche tener conto di capacità, ingombro e tensione massima applicabile.

Il primo condensatore che esamineremo è il condensatore ceramico. Il tipo a disco è la realizzazione pratica del condensatore piano di Figura 1. Esso è realizzato con un supporto ceramico a forma di disco le cui superfici sono metallizzate con ossidi di Ag sì da formare le armature. Il tutto è poi protetto con un rivestimento di lacca isolante da cui escono i reofori saldati alle armature.

A seconda di quale dielettrico è usato, il condensatore avrà delle caratteristiche diverse ma, comune a tutti, è l'induttanza parassita molto bassa, che lo rende idoneo a lavorare a frequenze dell'ordine delle centinaia di MHz. I tipi con dielettrico a costante dielettrica bassa (stearite o carbonato di bario), hanno un coefficiente di temperatura positivo di circa  $100 \times 10^{-6}/^{\circ}\text{C}$  (ciò vuol dire che per un aumento di temperatura di 1 grado, la capacità aumenta di  $C \times 100 \times 10^{-6}$ ).

Se invece il dielettrico impiegato è costituito da biossido di titanio mescolato con altri ossidi come ad esempio l'ossido di calcio, avremo condensatori a

coefficiente di temperatura controllato con valori compresi da  $+100 \times 10^{-6}/^{\circ}\text{C}$  a  $-1500 \times 10^{-6}/^{\circ}\text{C}$ .

Le miscele usate sono indicate da una sigla che comincia con N (negativo), o con P (positivo), seguita da un numero che indica il valore assoluto del coefficiente, diviso per  $1 \times 100^{-6}$ ; ad esempio N150 indica un coefficiente di  $-150 \times 10^{-6}/^{\circ}\text{C}$ . La sigla NP0 indica invece che il coefficiente di temperatura è nullo. Tale caratteristica è molto usata in circuiti ad alta frequenza.

Esistono anche dielettrici a costante dielettrica alta quali alcune ceramiche al titanato di bario che permettono di realizzare capacità relativamente elevate ma presentano un coefficiente di temperatura variabile al punto da cambiare di segno attorno a temperature comuni. Tale variabilità diminuisce notevolmente se al condensatore è applicata una tensione continua e, in pratica,

questi condensatori sono realizzati nel tipo passante, usato per disaccoppiare circuiti a radiofrequenza. Questi condensatori sono realizzati con un tubetto di ceramica con le armature depositate sulle superfici interna ed esterna; all'armatura esterna è saldata una ghiera mentre a quella interna è saldato un filo conduttore che sporge da entrambe le estremità. Se invece al cilindro di ceramica viene saldato un reoforo per ogni armatura, avremo i condensatori a tubetto.

Normalmente, sui tipi a disco sono riportati la capacità e la tensione massima applicabili scritte in caratteri numerici mentre sugli altri è usato un codice a colori analogo a quello delle resistenze. La tensione max. applicabile è molto importante perché qualora venisse superata, si avrebbe una scarica elettrica nel dielettrico con conseguente danneggiamento del componente. Di norma questo valore è scelto pari al doppio della tensione applicata, per motivi di sicurezza.

Altri condensatori molto usati sono quelli con dielettrico di materiale plastico: condensatori al mylar e condensatori al policarbonato. Questi rappresentano l'evoluzione dei primi condensatori dove il dielettrico era una sottile striscia di carta oleata avvolta insieme a due striscioline di alluminio rappresentanti le armature. Attualmente vengono utilizzati molto spesso i condensatori al policarbonato in quanto hanno un buon rapporto capacità/ingombro, nonché tensioni di funzionamento elevate. Purtroppo, per ottenere alte capacità occorrono armature di grande superficie che quindi vengono avvolte per ridurre l'ingombro. Tale procedimento implica una certa induttanza ed una resistenza parassita che ne limitano l'uso ad applicazioni di B.F. Essi sono realizzati con una sottile striscia di policarbonato (o anche di teflon), la quale viene metallizzata con Al o Zn per ottenere le armature. Questi condensatori, come pure quelli ceramici si trovano in commercio con capacità fino a  $1 \mu\text{F}$  e con tensioni di lavoro anche di 600 V. Il

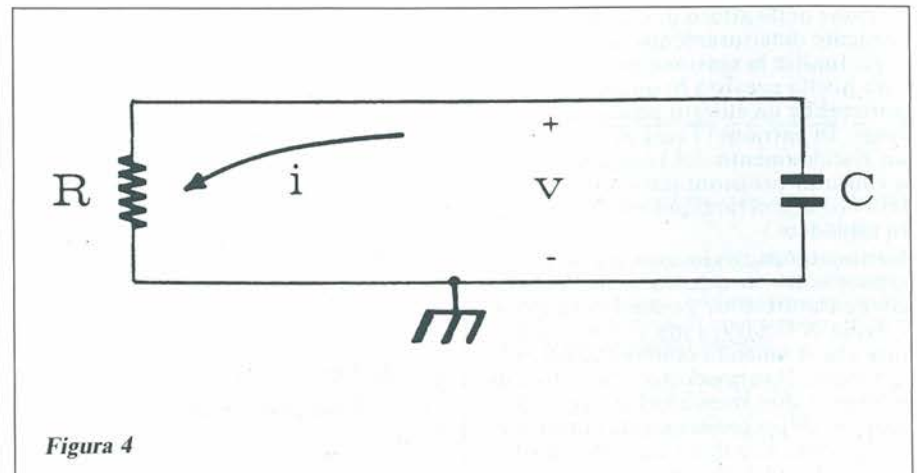


Figura 4



coefficiente di temperatura di questi ultimi è negativo e dell'ordine dei  $50 \times 10^{-6}/^{\circ}\text{C}$ . Normalmente i tipi al mylar sono in commercio in contenitori di materiale plastico rosso su cui sono riportate le caratteristiche, mentre quelli al poliestere sono verdi o a bande colorate orizzontali che ne indicano il valore e la tensione di lavoro.

Fino ad ora abbiamo parlato di condensatori non polarizzati; essi possono essere collegati in un circuito senza preoccuparsi della loro polarità. Così non è invece per i condensatori elettrolitici ed a goccia di tantalio.

Questi tipi hanno un elevatissimo rapporto capacità/ingombro, dovuto soprattutto allo spessore estremamente sottile del dielettrico (fra 0,01 e 2 micron); il dielettrico è costituito da un ossido (normalmente di Al). Vediamo adesso perché si chiamano elettrolitici e qual è il principio del loro funzionamento.

Dobbiamo innanzitutto fare riferimento ad un fenomeno che avviene quando abbiamo un recipiente contenente una soluzione elettrolitica; se immergiamo in questa due elettrodi, uno di Cu e l'altro di Al e li colleghiamo ad una batteria con il positivo collegato all'elettrodo di alluminio ed il negativo a quello di rame, avremo un passaggio di corrente che sarà molto elevata inizialmente ma dopo un po' di tempo tenderà a diminuire raggiungendo un valore molto basso. Tale fenomeno si spiega considerando che, durante il passaggio della corrente, si forma un sottilissimo strato di ossido di alluminio sull'elettrodo positivo, isolandolo così dall'elettrolita.

Dopo la formazione dell'ossido tale dispositivo costituisce un condensatore nel quale l'elettrodo di Al forma un'armatura, l'ossido è il dielettrico e l'elettrolita con l'altro elettrodo realizzano l'altra armatura. Il rapporto capacità/superficie è molto elevato in quanto lo spessore dell'ossido è dell'ordine del micron ed ha una costante dielettrica relativamente alta.

Il problema maggiore di un dispositivo siffatto è che la tensione applicabile deve avere una polarità ben precisa, in quanto, invertendola, si avrebbe la riduzione dello strato di ossido con conseguente deterioramento del condensatore. Inoltre la tensione non deve superare quella prevista in quanto ciò comporterebbe un elevato passaggio di corrente. In entrambi i casi potremo avere un riscaldamento del componente che, a causa di pressioni interne che si verrebbero a generare, potrebbe addirittura esplodere.

Fortunatamente ciò non porta a gravi conseguenze in quanto il fondello del condensatore è di gomma e funge da valvola di sicurezza ma vi posso assicurare che il botto fa comunque un certo spavento. Il sottoscritto è riuscito a distruggere due transistori a causa dello scoppio di un condensatore limitrofo e se l'è cavata con due transistori nuovi... Il condensatore che abbiamo descritto è

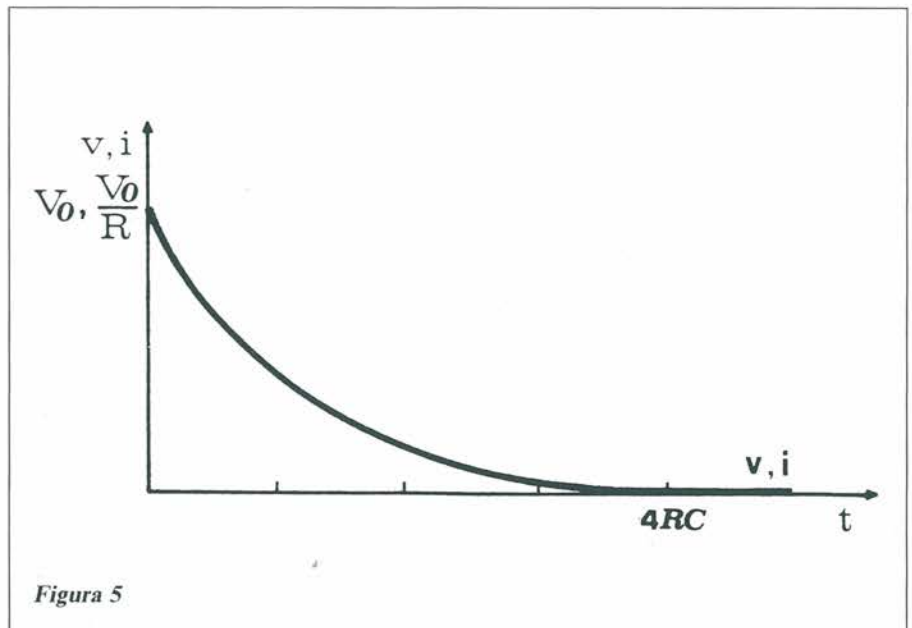


Figura 5

di tipo ad elettrolita liquido ma non viene praticamente più usato. Al suo posto si usano i tipi ad elettrolita secco, realizzati utilizzando come armature due sottili strisciole di alluminio, su una delle quali viene depositato l'ossido in fase di fabbricazione e che utilizza come elettrolita una striscia di carta assorbente impregnata dell'elettrolita liquido, il tutto viene poi avvolto a spirale ed incluso in un cilindretto di Al. I reofori possono uscire dallo stesso lato o dai lati opposti, a seconda del montaggio previsto (verticale od orizzontale). L'utilizzo ottimale di questi condensatori è nei circuiti a corrente continua o a bassa frequenza in quanto l'induttanza parassita diviene rilevante in applicazioni di alta frequenza; in pratica, per frequenze elevate, il condensatore si comporta come un'induttanza. Data la possibilità di realizzare alte capacità essi si trovano quindi come elementi livellanti negli alimentatori in c.c. ed in temporizzatori non troppo sofisticati. Per evitare di invertire la polarità in tutti i condensatori polarizzati vengono

indicati il più ed il meno (da rispettare scrupolosamente!!!).

Procedendo nel campo della miniaturizzazione, sono stati realizzati da non molto tempo i condensatori al tantalio, anch'essi polarizzati. Questi si trovano in commercio sotto forma di pastiglie da cui fuoriescono i terminali, con un'indicazione per il terminale positivo. Di questi ci limiteremo a dire che hanno l'elettrolita composto da biossido di manganese depositato su un elettrodo di tantalio ossidato; il tutto viene ricoperto di grafite per ottenere il catodo sul quale viene poi avvolto un filo di nickel stagnato che permetterà il collegamento elettrico. Il vantaggio principale di questi condensatori è come dicevo l'altissimo rapporto capacità/ingombro che compensa difetti come il prezzo elevato e le tensioni di lavoro relativamente basse.

Abbiamo così concluso questa panoramica su uno dei componenti più diffusi nei nostri circuiti. Spero di non avervi annoiato e di rincontrarvi ancora su queste pagine. A presto! ■

## Questo mese su CINESCOPIO

● Schede di riparazione TV

● Telecamera a esposizione rapida

● Conoscere i radiotelefoni

● La pulizia delle testine nei VCR

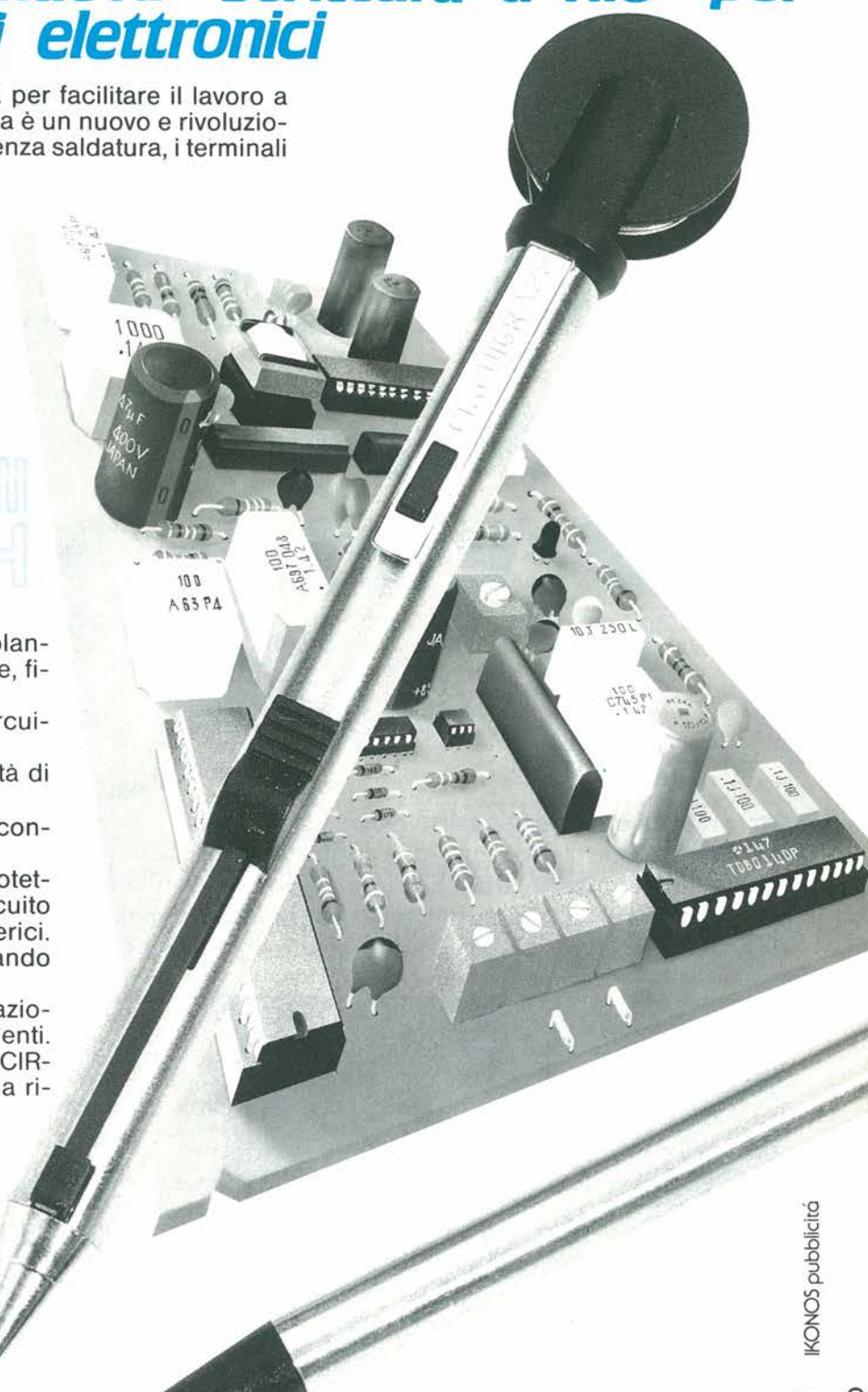


# CIRCUIGRAPH la nuova "scrittura a filo" per realizzare circuiti elettronici

La "scrittura a filo" CIRCUIGRAPH studiata per facilitare il lavoro a progettisti, riparatori e hobbisti di elettronica è un nuovo e rivoluzionario sistema per collegare direttamente, senza saldatura, i terminali dei componenti elettronici.

**CIRCUIGRAPH**

- La possibilità di usare come supporto isolante dei circuiti i più svariati materiali: cartone, fibra, plastica etc.
  - Il recupero totale dei componenti e del circuito in caso di smontaggio.
  - La realizzazione di circuiti ad alta densità di componenti e piste.
  - La praticità nel progettare e realizzare contemporaneamente il circuito.
  - Il prototipo prodotto, opportunamente protetto con resine spray isolanti, diventa un circuito definitivo inattaccabile dagli agenti atmosferici.
  - Le tracce possono essere incrociate usando etichette adesive isolanti.
  - La certezza di effettuare modifiche, riparazioni o correzioni senza danneggiare i componenti.
- Queste caratteristiche e l'economicità di CIRCUIGRAPH, aprono un nuovo capitolo nella ricerca elettronica.



IKONOS pubblicità



#### Desidero ricevere:

- informazioni dettagliate sulla nuova "scrittura a filo" CIRCUIGRAPH
- acquistare per la somma di L. 40.000 compreso spese di spedizione una confezione di CIRCUIGRAPH composta da: Stilo con bobina, un estraattore e bobina di ricambio. Pagherò al postino in contrassegno la somma di L. 40.000 senza ulteriori addebiti.

Progetto n. 61988

Nome \_\_\_\_\_ Cognome \_\_\_\_\_  
Ditta \_\_\_\_\_ Tel. \_\_\_\_\_  
Via \_\_\_\_\_ N. \_\_\_\_\_  
CAP \_\_\_\_\_ Città \_\_\_\_\_ Prov. \_\_\_\_\_  
C.F./P.IVA (INDISPENSABILE) \_\_\_\_\_

**C & K**  
**eurolis**

C & K  
COMPONENTS srl  
via F.lli di Dio, 18  
20063 CERNUSCO S/N (MI)  
tel. 02/9233112 r.a.  
telefax 02/9249135 - tlx. 313631 CEKMII



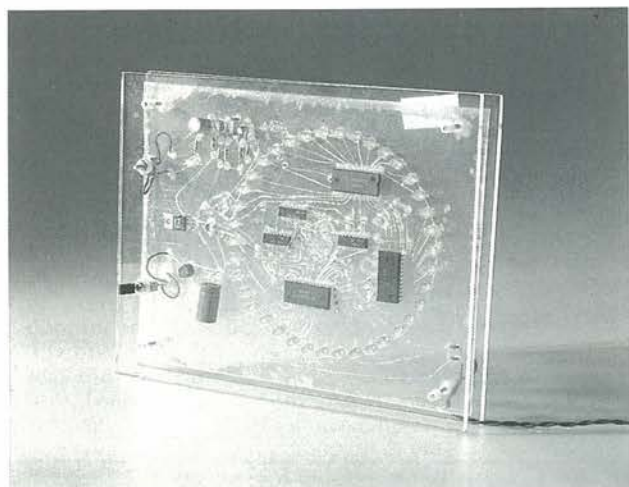
# UN PC AMSTRAD AL MESE PER VOI!



**C**ome fare per ottenerlo? Semplice: inviate alla redazione di Progetto un circuito inedito interamente realizzato con le basette millefori e il kit Circuigraph. Non esistono limitazioni al numero di basette impiegate ma le "piste" non devono avere saldature. Una speciale commissione composta dai responsabili della

Circuigraph e dell'Amstrad sceglierà, ogni mese, i 5 progetti più interessanti: ai primi tre l'onore della pubblicazione sulla rivista a partire dal numero di Giugno. La migliore realizzazione mensile vincerà un PC Amstrad 1640 D completo di monitor b/n. Non dimenticate che, per esigenze editoriali, le prime realizzazioni pronte per andare in stampa dovranno pervenire in redazione entro la fine di Marzo. Per i lettori classificati dal 2° posto a seguire sono disponibili mensilmente:

- 1 Sinclair ZX 128K PLUS 2
- 10 Abbonamenti a PROGETTO
- 10 Kit completi Circuigraph



**Il Gran Premio - Circuigraph** si concluderà il 31 Dicembre 1988

Inviare i vostri progetti a:  
Redazione PROGETTO  
GRUPPO EDITORIALE JCE  
Via Ferri, 6 - 20092 CINISELLO BALSAMO

SPONSORS:





# OROLOGIO DIGITALE LCD

Un affezionato lettore laziale si è aggiudicato il PC Amstrad 1640 SD in palio questo mese per la migliore realizzazione con il Circuigraph. Ancora cinque computer attendono di essere consegnati...

di Andrea Pastore - Roma

**G**ia da tempo volevo realizzare un orologio digitale utilizzando esclusivamente integrati "general purpose". Esistono infatti integrati dedicati, che con un paio di componenti esterni sono in grado di visualizzare ore, minuti, secondi, data e tutto il resto. La costruzione di un simile orologio non comporta alcuna difficoltà, mantenendo estremamente contenuto il costo.

Utilizzando normali integrati C-MOS sembra di tornare nell'età della pietra: su una piastra densamente riempita di componenti, infatti, si riesce a malapena a realizzare un orologio in grado di visualizzare ore e minuti. Resta, tuttavia, una sfida interessante per lo sperimentatore, indipendentemente dall'utilità e da tutte le altre considerazioni. Se non ho mai realizzato un simile apparecchio, è stato per il cablaggio che non si presentava dei più semplici: la basetta millefori, tra saldature e dissaldature, avrebbe provocato senz'altro numerosi inconvenienti, mentre la progettazione di un circuito stampato avrebbe portato via troppo tempo. Ora, grazie a Circuigraph, sono riuscito in breve tempo a realizzare il mio progetto, sperimentando tra l'altro diverse soluzioni circuitali.

## Principio Di Funzionamento

Per il corretto funzionamento dell'orologio occorrono tre segnali a frequenze diverse: una fornisce la frequenza necessaria per il display LCD (torneremo poi brevemente sull'argomento), una provvede al lampeggiamento dei due punti tra ore e minuti e l'ultima fa avanzare il contatore dei minuti.

Per questo scopo vengono usati due circuiti integrati tipo 4060. Il primo viene fatto lavorare come oscillatore (279620 Hz) e come divisore per 16384. All'uscita troveremo un segnale a 17 Hz circa, in grado di pilotare il display LCD e un altro divisore. Su una delle uscite di questo 4060 troveremo anche il segnale diviso per 16, utile per effettuare la taratura dello stadio oscillatore. Questa si esegue tramite un trimmer multigiri da 220 k $\Omega$ , al quale si consiglia di porre in serie un altro trimmer

multigiri questa volta da 100-200  $\Omega$  per la taratura fine. Con un frequenzimetro dovremo misurare, su questa uscita, una frequenza di 17476 Hz.

Il secondo divisore divide per 16 e per 1024 il segnale in ingresso, ottenendo così altri due segnali a frequenza di circa 1 Hz il primo e di 1/60 Hz esatti il secondo. Potremo pilotare così tanto i due punti quanto il contatore dei minuti.

Il contatore dei minuti è formato da due 4029 collegati in cascata. Quando il conteggio delle decine arriva a 6, si ha il reset del contatore e un impulso di avanzamento per il contatore delle ore. Questo è predisposto per iniziare il conteggio non da 0 ma da 1; quando questo contatore arriva a 13, si ha il reset automatico che lo riporta a 1.

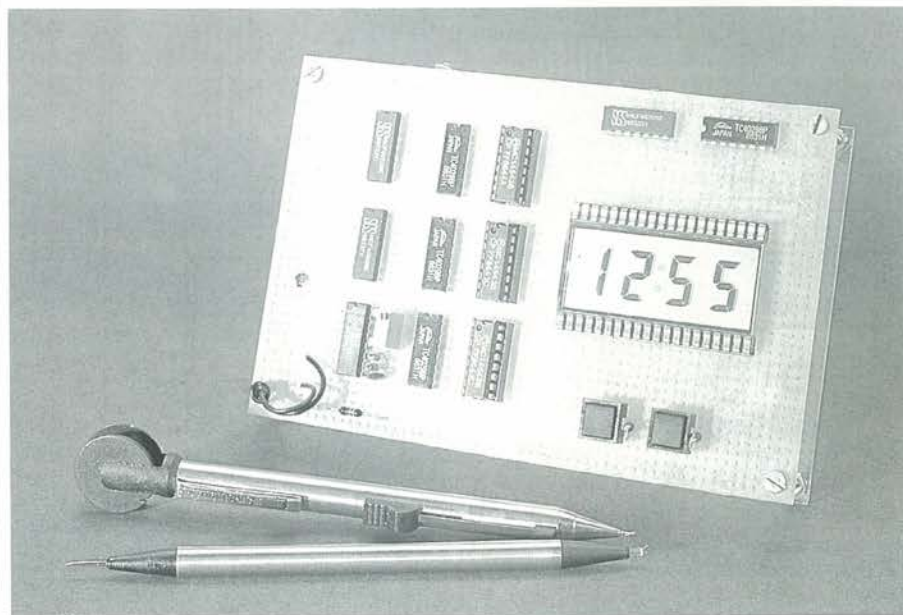
Per la visualizzazione sono stati impiegati degli integrati tipo 4543 che sono in grado di pilotare, oltre i display a LCD, anche display fluorescenti e display a LED ad anodo o catodo comune. L'1 delle ore viene controllato tramite una porta OR esclusivo, poiché non era certamente il caso di utilizzare un altro 4543 per questa funzione. Un analogo

sistema viene impiegato per il lampeggiamento dei due punti.

La regolazione dell'ora viene effettuata tramite la pressione dei due tastini, uno per le ore e uno per i minuti. Ciascuna pressione provoca l'avanzamento di un'unità del contatore. Passando oltre il 50 sul contatore dei minuti, si otterrà l'incremento delle ore. Per fare in modo che lo stato logico sull'ingresso del contatore risultasse ininfluente sul funzionamento dell'incremento manuale, si sono utilizzate le due porte OR esclusivo rimaste libere.

## Il Display LCD

Contrariamente a un normale display a LED, il display LCD funziona in corrente alternata. Un funzionamento in continua provocherebbe la distruzione del visualizzatore. La corrente alternata deve essere un'onda quadra più perfetta possibile, con duty-cycle del 50%. La frequenza deve essere compresa tra i 10 e i 100 Hz, in modo da non distruggere il display con un segnale a frequenza troppo bassa e da poter leggere effettivamente le cifre, cosa che, dati tempi di





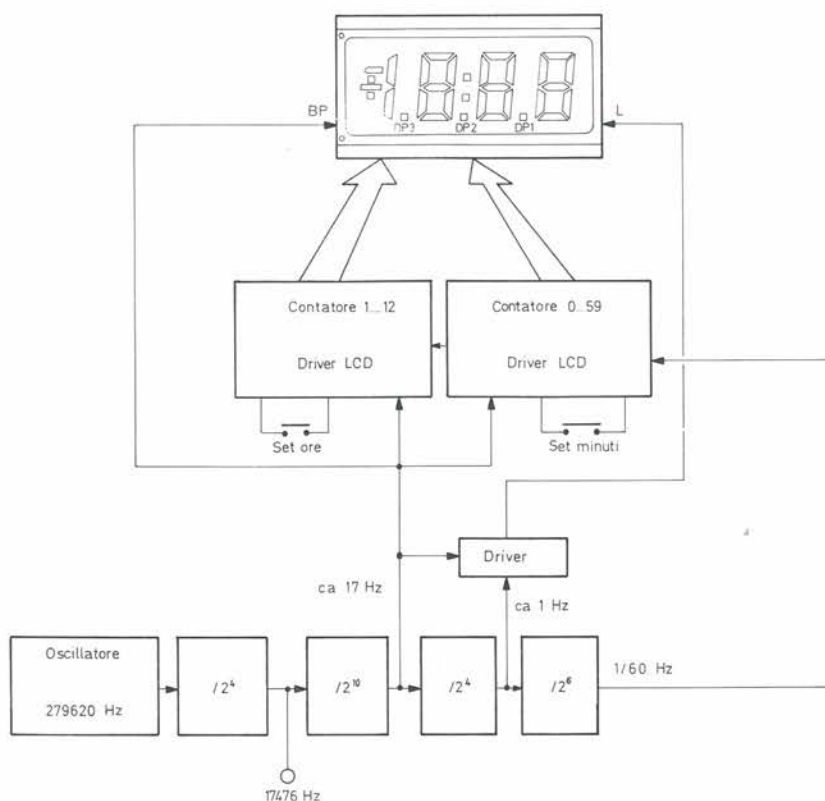


Figura 1. Schema a blocchi dell'orologio digitale.

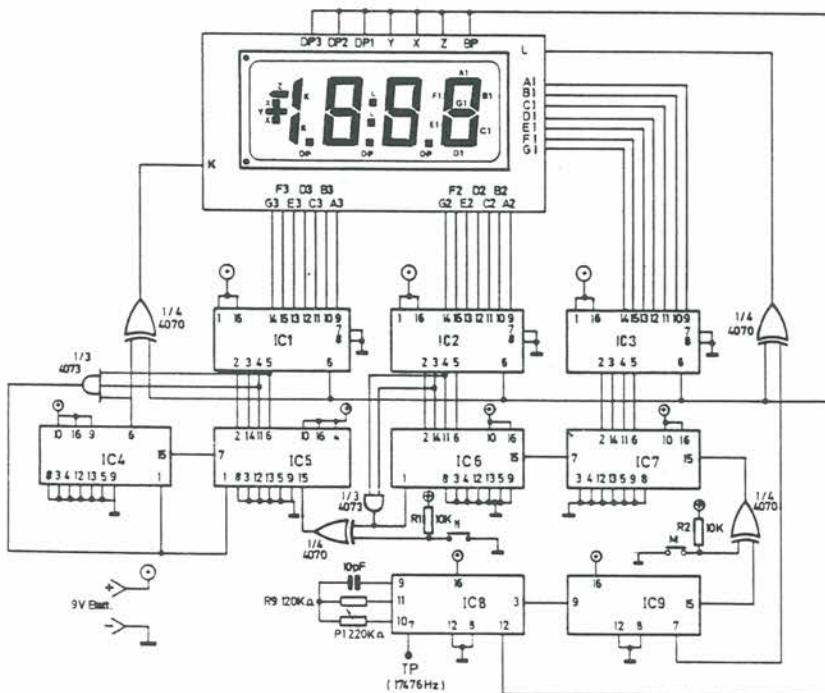


Figura 2. Schema elettrico dell'orologio a LCD: ciò che sembra palese, non sempre lo è!

accensione e spegnimento dei segmenti, non avviene a frequenze elevate. L'elettrodo posteriore del display, detto "backplane", rimane sempre collegato alla sorgente in corrente alternata. Ciascun segmento resta alimentato con lo stesso segnale in controfase (acceso) o in fase (spento). È importante che tutte le parti non utilizzate del display vengano collegate al backplane, ricevendone così l'alimentazione in fase: in questo modo si eviteranno la distruzione di quelle parti e l'accensione spontanea delle stesse.

**Conclusione**

Non sarebbe stato difficile, utilizzando un display a 4 cifre, realizzare un orologio in 24 ore. Effettivamente disponevo di un tale display ma ho ritenuto opportuno utilizzare quello a 3 cifre e 1/2 per motivi di reperibilità. Non credo infine che siano in molti a voler realizzare questo progetto, soprattutto perché il costo totale è di gran lunga superiore a quello di un orologio commerciale, che tra l'altro ha sicuramente prestazioni superiori. Questo progetto, comunque, rappresenta una buona base di partenza per la realizzazione di timer, contatori e altri circuiti che debbano avere, come caratteristica fondamentale, un basso assorbimento: il mio prototipo non oltrepassa i 30 mA!!

**Nota Redazionale**

Abbiamo assegnato il primo premio a questo circuito. Questo, infatti, è il più complesso che ci sia giunto in redazione, oltre a possedere un elevato valore didattico e a dimostrare in pieno l'utilità di Circuigraph.

**Elenco Componenti**

- Semiconduttori**
- IC1 ÷ IC3: CD 4543
- IC4 ÷ IC7: CD 4029
- IC8, IC9: CD 4060
- IC10: CD 4070
- IC11: CD 4073

- Resistori**
- 2 10 kΩ
- 1 330 kΩ
- 1 trimmer 220 kΩ multigiri

- Condensatori**
- 1 10 pF

- Varie**
- 1 display LCD 3 cifre e 1/2
- 2 tastini in miniatura
- 1 clip per pila a 9 V
- 1 pila a 9 V
- 1 bassetta Circuigraph 15 × 10 cm (omaggio di Progetto 12/87)



# RIVELATORE DI MOVIMENTO

Ha solo 14 anni questo giovane sperimentatore emiliano e si aggiudica il secondo premio: un computer Sinclair ZX 128 K Plus 2. Il circuito, semplice ma efficace, impiega una coppia di LM311 per pilotare la fotocellula.

*di Giuseppe Pavarello - Bologna*

**D**a qualche anno mi diletto a costruire piccoli circuiti elettronici e l'idea di poter realizzare uno schema con il sistema Circuigraph mi aveva favorevolmente impressionato. Questo rivelatore di movimento è piut-

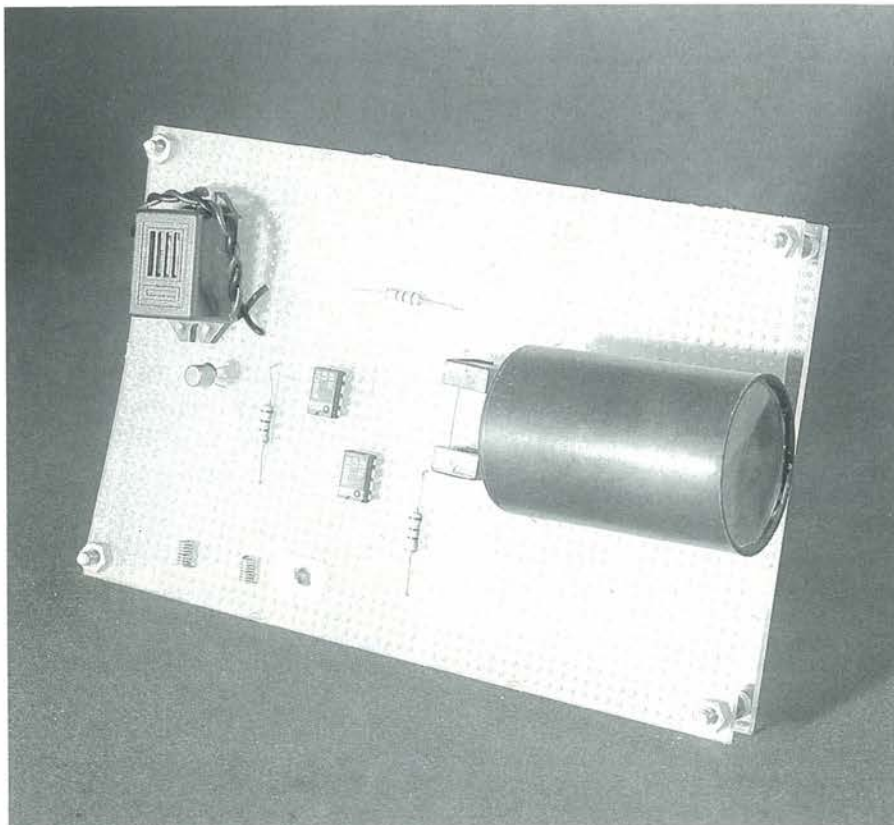
tosto semplice ed il suo funzionamento si basa essenzialmente sul buon accoppiamento tra le due fotocellule impiegate. Ho dovuto utilizzare un piccolo tubo cilindrico e completarlo con una lente in maniera tale da collocare le fotore-

sistenze esattamente nel fuoco della lente.

In pratica la rivelazione del movimento, e quindi la possibilità di attivare un rivelatore, è data dalla variazione di luminosità che si può creare nella zona prossima alla lente, fino ad un massimo di circa 2 mt. Le due fotoresistenze sono collegate in serie per formare un partitore di tensione e nel momento in cui si modifica la quantità di luce in ingresso nel cilindro la resistenza delle fotocellule varia in misura inversa alla quantità di luce ricevuta. Una modifica nella resistenza di una delle due fotocellule determina una variazione di tensione nel punto A.

Successivamente a questo primo partitore ne abbiamo un secondo formato dalla rete R1-P2-R2 che regola il riferimento ai due comparatori IC1 e IC2. La tensione originata nel punto A viene applicata all'ingresso invertente di IC1, tramite il piedino 3, e all'ingresso non invertente di IC2, tramite il piedino 2. Il potenziometro P1 montato in parallelo con LRD1 permette di regolare il livello medio della tensione di alimentazione e, allo stesso tempo, il range di lavoro delle fotocellule. Il potenziometro P2 regola, invece, la tensione di riferimento che, una volta tarati i due comparatori, permette di mantenere a livello alto il transistor T1 bloccando il funzionamento del buzzer.

Una variazione di luminosità nelle immediate vicinanze delle fotoresistenze genera un cambiamento in uno dei due comparatori che, tramite l'uscita 7, abilita il funzionamento del buzzer. È possibile anche collegare un relé in uscita e pilotare qualsiasi utilizzatore. La regolazione di P1 per il valore di resistenza delle fotocellule e di P2 per il valore della tensione di riferimento, permette di tarare il funzionamento del rivelatore in stretta relazione con le condizioni di illuminazione disponibili. ■



**PROGETTO  
tutto quello  
che le altre  
riviste non  
ti danno**



**AVVISO  
IMPORTANTE  
AI FUTURI  
ABBONATI**

Se desiderate  
accelerare  
il vostro  
abbonamento  
spedite  
la richiesta  
per posta,  
allegando un

**ASSEGNO  
BANCARIO**  
NON TRASFERIBILE

intestato a:

Gruppo Editoriale  
**JCE**

GRAN PREMIO CIRCUIGRAPH

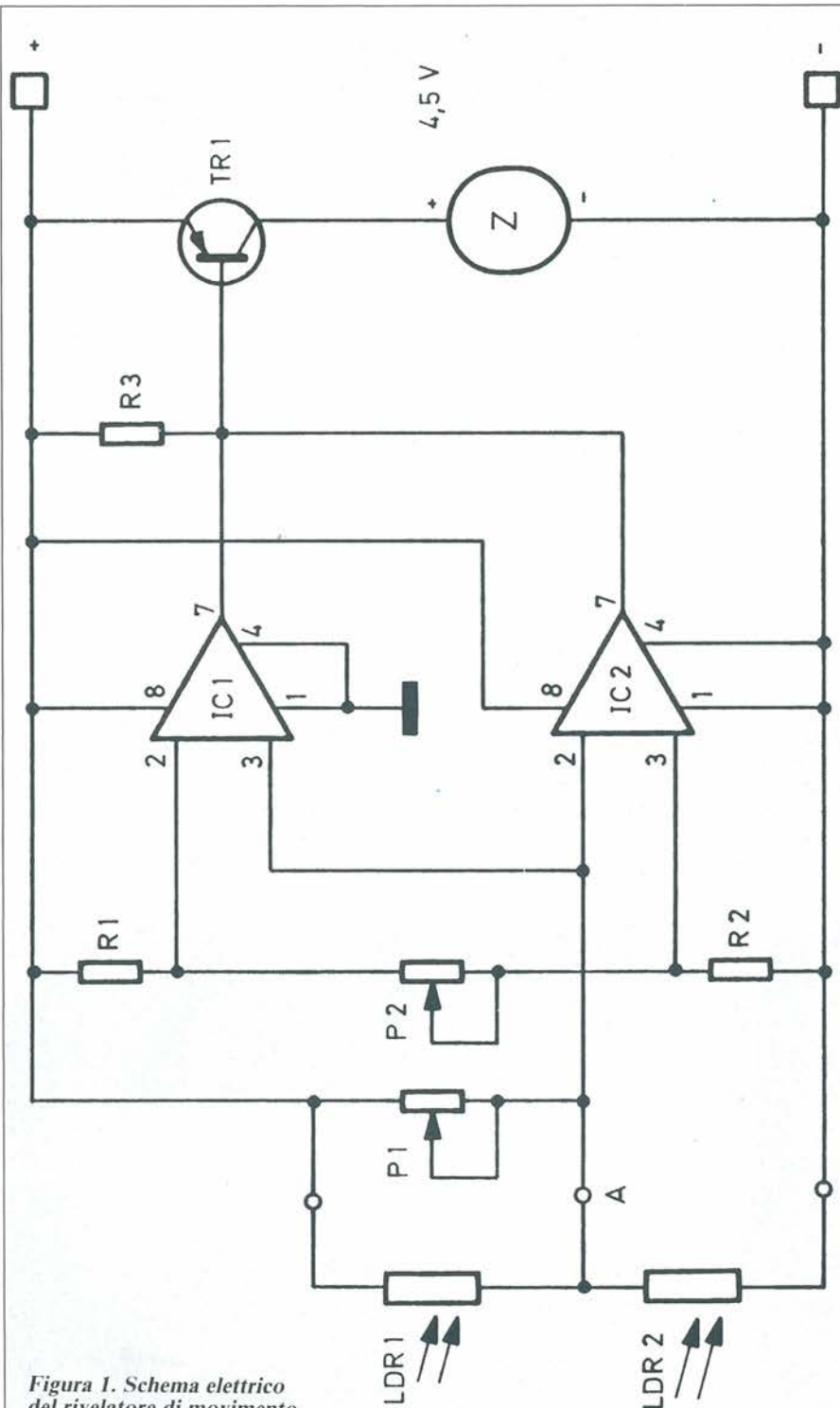


Figura 1. Schema elettrico del rivelatore di movimento.

**Elenco Componenti**

**Semiconduttori**  
IC1, IC2: TL311  
T1: 2N2906 oppure BC177

**Resistori**  
R1 ÷ R3: 10 kΩ  
P1: 500 kΩ  
P2: 2 kΩ  
**Varie**  
1 buzzer



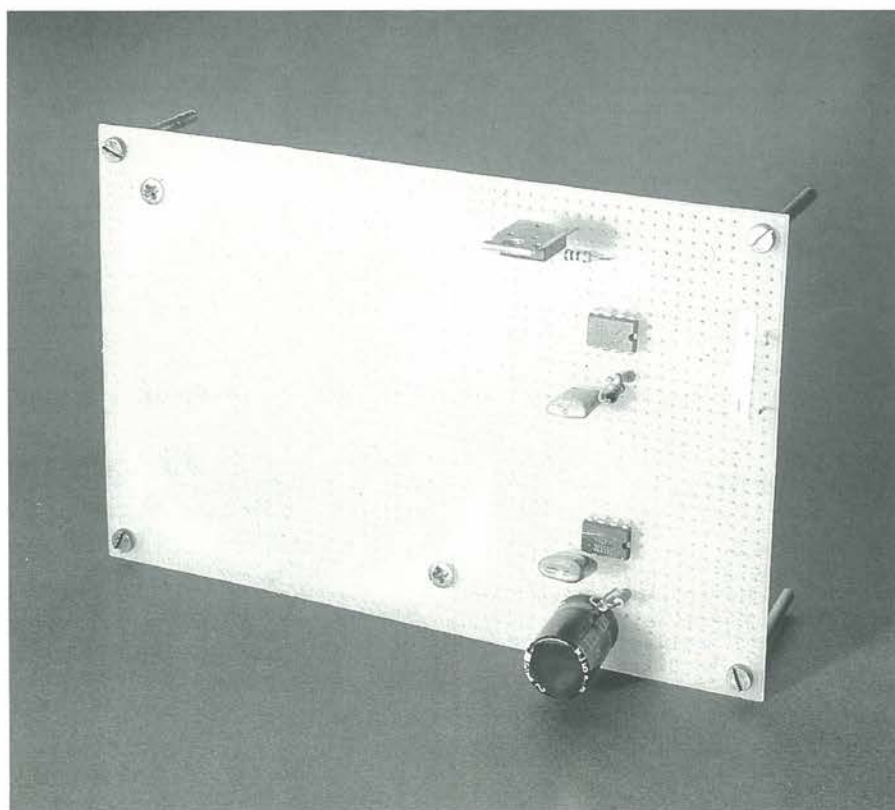
# SIRENA ELETTRONICA

Il terzo classificato di questo mese è un circuito di base per creare un insolito allarme antifurto.

di Gaetano Bianchi - Sestri Levante

La protezione dell'autovettura durante l'assenza del proprietario affligge tutti i possessori di auto nuove; queste, lasciate incustodite lungo i marciapiedi, diventano ghiotte prede per i ladri. La prima cosa che si fa, allo-

Lo scopo è naturalmente quello di attirare l'attenzione, oltre che del proprietario della vettura, anche dei passanti o degli abitanti dei palazzi circostanti, che possono così diventare preziosi spettatori del tentativo di furto.



ra, è quella di installare un antifurto dotato di sensori in grado di rivelare l'apertura del cofano o del bagagliaio, l'assorbimento della batteria, le vibrazioni ecc.

L'uscita di questo antifurto viene di norma collegata al clacson o a una sirena elettronica o meccanica, comunque a un dispositivo in grado di fare rumore, e farne anche parecchio.

L'inflazione di sistemi acustici di allarme, ha reso un po' meno viva in ciascuno di noi l'attenzione verso suoni come sirene e clacson. Ecco allora che si vede il perché di un allarme acustico un po' diverso dal solito.

Esistono migliaia di sistemi per cambiare suono a una sirena elettronica, spesso basta cambiare il valore di un condensatore o di una resistenza. Circuit-

graph ha aiutato molto il mio lavoro di ricerca, poiché ha reso veloce e sicura la sostituzione dei componenti man mano che si voleva cambiare qualcosa nel suono della sirena.

## Schema Elettrico

Come dicevo, esistono migliaia di suoni che si possono ottenere solo variando il valore di un paio di componenti. Tuttavia, vorrei proporre solamente il punto iniziale dal quale sono partito con la sperimentazione, tralasciando quello che è il suono finale che ho ottenuto, che rimane un'esclusiva della mia vettura.

Come si vede dalla Figura 1, lo schema è molto semplice: IC1 e IC2 sono dei 555 montati in configurazione astabile, dove IC1 oscilla su una frequenza molto bassa, mentre IC2 lavora a una frequenza superiore nello spettro audio, modulata dallo stesso IC1. Sul pin 6 di quest'ultimo è presente un'onda triangolare, che inviata sul pin 5 (CONTROL) di IC2 genera il classico suono di sirena italiana (quella di qualche anno fa, adesso la sirena italiana è un bitonale un po' strano...). C2 è da 1000  $\mu$ F, e può essere variato per modificare i tempi di salita e discesa della nota. La frequenza della nota stessa può essere cambiata agendo su C3-R4.

Prelevando il segnale modulante non più dal pin 6 ma dal pin 3 di IC1 (questa volta tramite una resistenza da 2200  $\Omega$ ), si ottiene una sirena bitonale, la cosiddetta sirena francese.

Si può, anzi si deve, giocare molto sul duty-cycle di IC1, per ottenere la modulazione del suono che si desidera. L'onda triangolare usata come nota modulante, infatti, può anche diventare una "dente di sega", nella quale si può rendere ripido il fronte di salita o quello di discesa. Può essere utile ricordare che il duty-cycle del segnale in uscita dal 555 (pin 3) è dato da

$$\frac{R2}{R1 + 2R2}$$

e che la frequenza di lavoro si calcola con la formula

$$\frac{1,44}{(R1 + 2R2) C2}$$



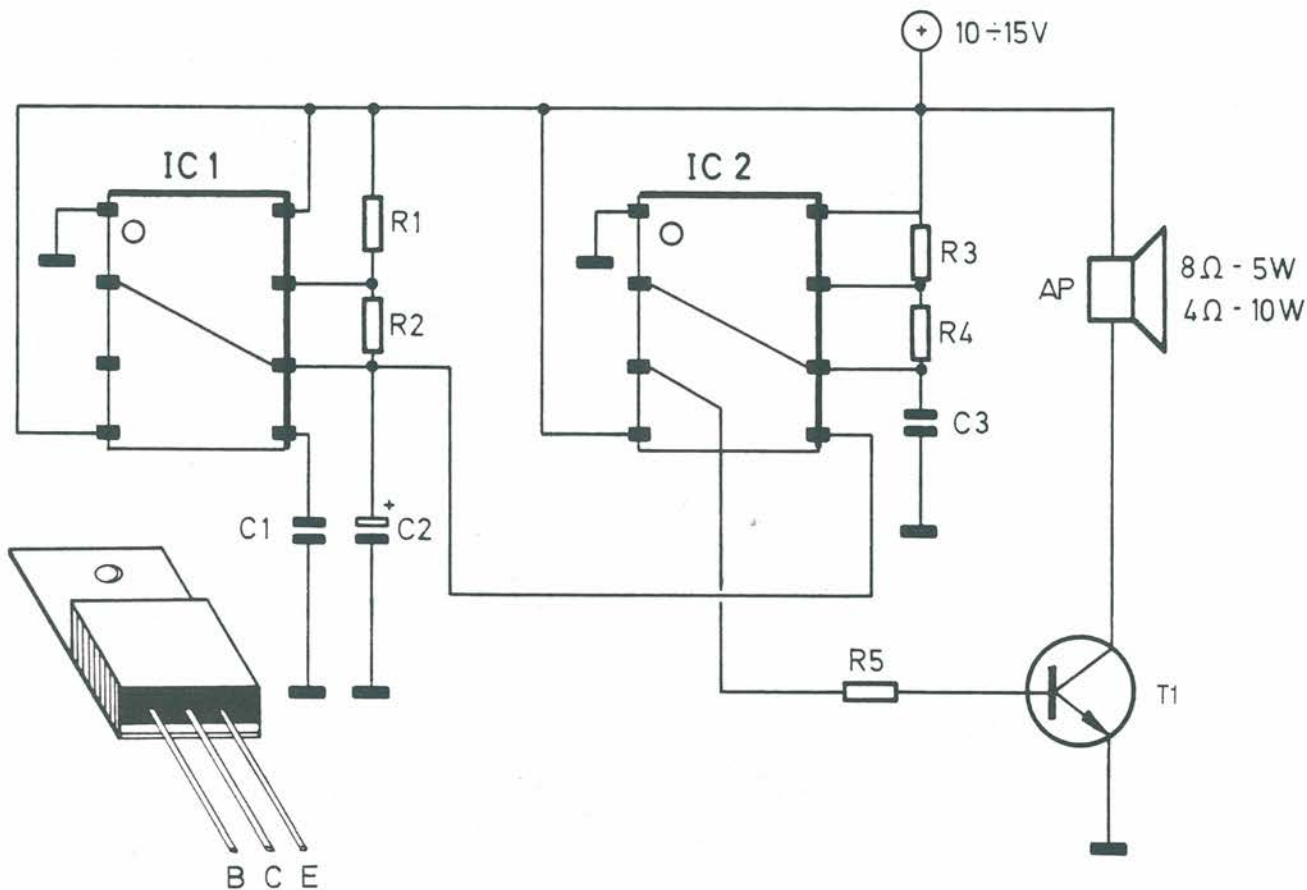


Figura 1. Il circuito elettrico è molto semplice, e può essere usato direttamente per tracciare le piste con Circuigraph. Volendo buttarsi alla ricerca di nuovi suoni, si consiglia di lasciare molto spazio ai componenti, così da poter lavorare più tranquillamente.

Resta ancora da dire che l'amplificazione è garantita da un darlington (BDX53), in grado di soddisfare qualunque esigenza di rumore se collegato a un altoparlante adeguato.

### Costruzione

La semplicità dello schema elettrico consente la sua riproduzione direttamente sulla basetta Circuigraph. Anche l'altoparlante può essere fissato direttamente sulla piastra. Nel mio caso, ho impiegato un altoparlante di registratore recuperato, anche se nella versione definitiva è stato scelto qualcosa di più professionale. Il seguente passaggio da basetta sperimentale a circuito definitivo è assai semplice: la progettazione di un circuito stampato, una volta a conoscenza degli esatti valori dei componenti, non richiede che qualche minuto. Un'ultima nota sempre riguardo l'altoparlante: ne esistono in commercio di buona qualità, con il cono in plastica, adatti all'installazione in luoghi aperti (quale è il vano motore di un'automobi-

le). Con questo tipo di altoparlante dovrebbe essere possibile raggiungere i livelli acustici di circa 100 dB.

### Note Redazionali

Prepariamoci a sentire suoni pazzeschi d'ora in poi lungo le nostre strade. Modificando il valore di alcuni dei componenti, infatti, siamo riusciti a ottenere il tipico rumore di astronave in passaggio a bassa quota. Per ottenere questo effetto, è stato impiegato per C2 un condensatore da 100  $\mu$ F, e per R2 una resistenza da 33  $\Omega$ , lasciando inalterati tutti gli altri componenti. Questo suono assomiglia molto alla cosiddetta "sirena americana".

Complimenti allora al nostro lettore ligure e segnaliamo che il prototipo ci è giunto perfettamente sigillato nel suo pacco postale, ma privo dell'altoparlante, che abbiamo provveduto ad aggiungere noi di tasca nostra, per effettuare le prove e scattare le foto. D'ora in poi ammetteremo solo la mancanza delle pile, poiché i progetti devono essere "funzionanti", quindi completi. ■

### Elenco Componenti

**Semiconduttori**  
**IC1, IC2:** NE 555 o simili  
**T1:** BDX 53

#### Resistenze (vedi testo)

**R1:** 2,7 k $\Omega$   
**R2:** 2,2 k $\Omega$   
**R3:** 1 k $\Omega$   
**R4:** 47 k $\Omega$

#### Condensatori (vedi testo)

**C1:** 100 nF  
**C2:** 1000  $\mu$ F  
**C3:** 47 nF

#### Varie

**AP:** altoparlante 4  $\Omega$ , 10 W, cono in plastica  
**1** basetta Circuigraph



## Compro

**CERCO** il libro "L'apparecchio radio ricevente e trasmittente" della Hoeppli (copertina azzurra) in buone condizioni e a buon prezzo. Cerco anche libri della "Collana di radiotecnica" della Faenza Ed. Compro o permutato con materiale molto interessante.  
Monno Emmanuele  
Via Firenze, 13  
70050 S. Spirito (BA)

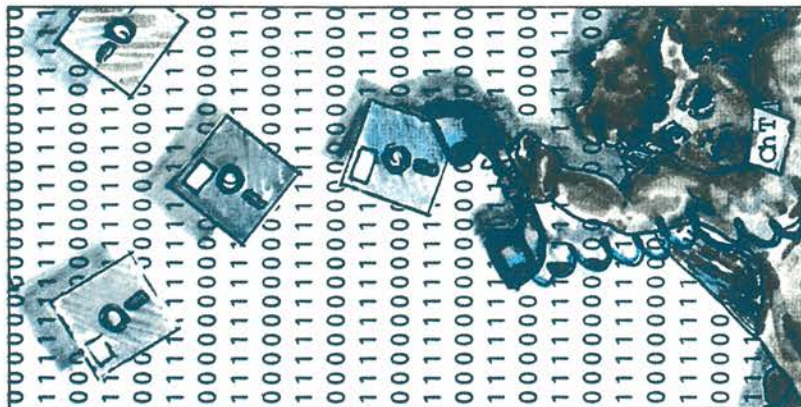
**COMPRO** oscilloscopio 10 ÷ 15 MHz poss. TES - Unaohm - Philips solo se corredato di schema. Tratto con Napoli e zone limitrofe.  
Ansaldo Guido - Via S. Liborio, 27  
80135 Napoli  
Tel. 5515814

**CERCO** schema elettrico RXTX 27 MHz Sommerkamp TS 630 S.  
Malfatti Alberto - Via P. Salvani, 9  
53019 Tav. D'Arbia (SI)  
Tel. 0577/369215

**COMPRO** ricevitori Geloso G/208, G/218, TX G/212. Si prendono in esame offerte di apparecchi e parti staccate Geloso, a valvole, esclusi i TV.  
Circolo Culturale Laser - C.P. 62  
41049 Sassuolo (MO)

**COMPRO** Satellit 3000 Grundig solo se perfetto. Pago come nuovo. Inoltre vendo RTX VHF Grundig 4 ch 25 W prof. + RTX UHF 1 ch 25 W prof. 600 K cad. Cerco IC402.  
Eleuteri Marco  
Via Delle Acacie, 15 int. 1  
00171 Roma  
Tel. 06/894442-3

**CERCO** RX 0 ÷ 30 MHz con sint. digit., scanner port. 25-250 MHz. Dispongo staz. ric. meteo/polari, RX RCA AR 88 LF da 74 kHz ÷ 31 MHz, RTX FT 7B 100 W. 80, 40, 20, 15, 10, 11, 45 MT.  
Gervasi Walter  
Corso Virginia Marini, 61  
15100 Alessandria  
Telefonare ore serali  
Tel. 0131/41364



**COMPRO** riviste di elettronica: Selezione, Cinescopio a L. 500 cad. Fare Elettronica, Progetto L. 600 cad. Schema oscilloscopio Scuola Radio Elettra.  
Deplano Giovanni  
Via Caprera, 16  
08040 Ussassai (NU)

**Collezionisti, amatori, creatori, dell'elettronica a valvole. Dal 1920/1967 nella mia collezione: "Sono esistenti RX, TX, strumenti, bussolle, ottiche, particolari, valvole, 2000 schemi, libri. In maggior parte, si tratta di creazioni militari. Tanto di questo materiale essendo mi doppono lo vorrei: VENDERE, SCAMBIARE, COMPRARE, scrivere o telefonatemi a tutte le ore. Giannoni Silvano - Cas. Post. 52 - 56031 Bientina (PI) Tel. 0587/714006**

**COMPRO** RX portatili professionali tipo Zenith Transoceanic Panasonic RF 2200 RF 8000 Satellit 2000. Compro World Radio TV Handbook 1970 e precedenti. Scrivere o telefonare.  
Babini Giuseppe  
Via Del Molino, 34  
20091 Bresso (MI)  
Tel. 02/6142403

**CERCO** una copia del libro "Come funziona come si costruisce una stazione per la radio trasmissione ricezione per dilettanti" del 1924 dell'ingegnere Ernesto Montù. Of. 50.000.  
Coppola Antonino  
Via Dei Borgesi, 3  
91020 Locogrande (TP)  
Tel. 0923/841354

**CERCO** ricevitore portatile Zenith Transoceanic. Compro contanti e ritiro di persona entro raggio 200 Km. Disposto anche cambio con RX Surplus.  
Babini Giuseppe  
Via Del Molino, 34  
20091 Bresso (MI)  
Tel. 02/6142403

**CERCO** appassionati psicofonia o metaforia per scambio esperienze e formazione nuovo "Club dei metaforici". Per informazioni scrivere a:  
Pulin Sandro c/o Totopiu  
Via Fermi, 54  
47030 S. Mauro Pascoli (FO)

**COMPRO** schemari TVC ultimi 5/10 anni prezzo conveniente, inviare offerte.  
Maddaloni Salvatore  
Via Nazionale, 24  
80143 Napoli  
Tel. 081/283986

**COMPRO** per ampliamento laboratorio tavoli jolly-Gemini. Accettazione M.G.M.  
Di Matteo Antonino  
Via S. Cataldo, 76  
92019 Sciacca (AG)  
Telefonare alle ore 14.00  
Tel. 0925/26194

**COMPRO** a prezzo adeguato blocchi o gruppi di riviste come CQ Elettronica, Radiorivista, Radio Kit ecc. purché siano integre (anni '60, '70, '80). Massima serietà.  
Paris Francesco - P.O. Box 21  
80040 S. Gennaro Vesuviano (NA)  
Telefonare dopo le ore 21.00  
Tel. 081/8657364

**COMPRO** oscilloscopio Scuola Radio Elettra per L. 50.000 od altro qualsiasi marca. Televisore TVC 5" compro L. 50.000. Inoltre cerco schemi televisori e fotocopie da schemari TVC Celi o Antonelliana purché completi.  
Deplano Giovanni  
Via Caprera, 16  
08040 Ussassai (NU)

**COMPRO** generatore di barre per Tv color.  
Trinco Giancarlo  
Via Ventimiglia, 94/A  
10100 Torino  
Tel. 011/635769

**CEDO - COMPRO - CAMBIO** Radio-Militari-Civili - non manomesse anche, senza valvole, tratto solo materiali, libri, che trattino materiali fino al 1940/55 — Compro RX URB 392-390 — BC348 - R109 - E accetto offerte di qualsiasi apparato militare U.S.A. inglese e italiano ecc.  
Giannoni Silvano - Casella Postale 52 - 56031 Bientina  
Tel. 0587/714006

**COMPRO** RX portatili professionali tipo Zenith - National Panasonic RF8000 RF2200. Compro World Radio TV Handbook anni 1985, 1979, 1977, 1976 e precedenti.  
Babini Giuseppe - Via Del Molino, 34 - 20091 Bresso (MI)  
Tel. 02/6142403

Interessato allo scambio di valvole d'ogni genere, **CERCO** manuali istruzioni apparecchiature radio italiane del periodo bellico. Cerco apparecchio WS48, 58MKI, BC348, GRR5, OC7, OC10, AC16, AC20, AR8, AR18, BC453, R107, apparecchi a valigetta valvolari.  
Longhi Giovanni - Via Gries, 80 - 39043 Chiusa (BZ)  
Tel. 0472/47627

**CERCO!** Sapete come sono gli apparecchi un tempo usati dai partigiani e dagli 007? Sono di ridotte dimensioni, di solito alimentati a pile; sono valvolari e hanno gamma di frequenza di solito da 3 a 20 MHz. Pregherei mettersi in contatto con me chi ne ha o possiede documentazione relativa. Grazie!  
Longhi Giovanni - Via Gries, 80 - 39043 Chiusa (BZ)  
Tel. 0472/47627

**CERCO** documentazione e apparecchi 007 qualsiasi tipo parti smontate del TORN b - valvole tedesche manuali ex esercito italiano 1939-43.  
Longhi Giovanni - Via Gries, 80 - 39043 Chiusa (BZ)  
Tel. 0472/47627

**ACQUISTO, VENDO, BARATTO** radio, valvole, libri, riviste, schemari dal 1920 al 1933; procuro schemi dal 1933 in poi; acquisto valvole VCL11 e VY72 Telefunken e europee a 4 e 5 piedini a croce e altoparlanti a spillo da 1.000 a 3.000 ohm impedenza.  
Coriolano Costantino - Via Spavena, 6 - 16151 Genova  
Tel. 010/412392

## Progetto Risponde

**L'**integrato non si trova, il trasmettitore fa i capricci, qualcosa non gira nella vostra ultima creatura elettronica? Lo staff tecnico di Progetto è pronto ad aiutarvi rispondendo in diretta a tutte le vostre domande telefoniche. L'appuntamento è per ogni **GIOVEDÌ dalle 11 alle 12** e il numero magico è **(02) 6172671**.

Ecco le regole d'oro per usufruire al meglio del nostro filo diretto. Non dimenticatele!

- Evitate di interpellare i nostri tecnici al di fuori dal giorno e dalle ore indicate. Stanno mettendo a punto i "vostri" progetti!
- Progetto risponde... solo ai lettori di Progetto. Non possiamo, cioè, fornirvi consulenze su ar-

ticoli relativi ad altre testate.

- Cercate di essere brevi e concisi. Altri amici sperimentatori possono aver bisogno di aiuto!





**Vendo**

**VENDO** valvole nuove Wermak P800, P35, T15, T1, RE84, NF11, L409, tubi per lineari per bassa I/za EL136 (6NF5) costruzione 1974. Tali tubi furono costruiti per la radiotecnica francese. Sono con zoccolo Octal F6,3 a 2 anodi in testa griglia "1" in oro 100 mA. Giannoni Silvano Via Valdinievole, 27 56031 Bientina (PI) Tel. 0587/714006

**CEDO** accordatore Milag AC-1200 decametriche, accordatore Daiwa CN-2002 automatico, Yaesu FT-707 sintonia continua, ERE HF 200 + alim. + VFO ext., converter Yaesu FRV-7700/C, Yaesu FT-790 all mode 70 cm, lineare Bias UHF 50, Scanner Yaesu FRG-9600, oltre 100 riviste di radio ed elettronica. Cerco documentazione: Daiwa LM-4036 lin./pre 70 cm, Telonic 1006 e 1011 Sweep, Daiwa CNA 2002.

Giovanni Tumelero Via Leopardi, 15 21015 Lonate Pozzolo (VA) Telefonare ore serali Tel. 0331/669674

**VENDO** frequenzimetro mod. DF2043 7 digit. 300 MHz con O.F. e att. 40 dB vera occasione L. 200.000, ampl. 30 W RF 88 ÷ 108 MHz, indicat. PW RF AL 200 V L. 120.000. Fignon Erminio - Via Dell'Omo, 8 33086 Montereale (PN) Telefonare dopo le ore 15.00 Tel. 0427/798924

**VENDO** progetti completi (testo, disegno stampato, ecc.) in inglese per Vocoder, Monosynth a 2 VCO + sync, e cercametri VLF, a L. 50.000, L. 30.000 e L. 40.000 rispettivamente. Garantisco circuitazioni professionali. Calderini Giovanni Via Ardeatina, 222 00042 Anzio (Roma) Tel. 06/9847506

**VENDO** oscilloscopio digitale Nicolet Explorer III A, due canali, 4 tracce su 4096 punti, 20 Ms/s, 8 bit di risoluzione. Garzo Silvestro Via Alla Torre dell'Amore, 24 16146 Genova Telefonare dalle ore 16.00 alle ore 19.00 Tel. 010/308366

**VENDO** trasmettitore TV 3ª banda, 220 V completo lineare 1 W RF, MF quarzata a conversione e controlli A/V esterni, L. 320.000. Fignon Erminio - Via Dell'Omo, 8 33086 Montereale (PN) Tel. 0427/798924

**VENDO** stazione completa per la ricezione dei satelliti meteosat e polari a L. 900.000. Contatore geiger professionale a L. 300.000. Modem per 128/64 + soft su disco a L. 60.000. Gervasi Walter Corso V. Marini, 61 15100 Alessandria Telefonare ore serali Tel. 0131/41364

**VENDO** RX COLLINS 392, 390A, 388 frequenza da 0,5 a 30 MCS. RX RRTP-2A o R49-0-4A 20 MCS funzionante come nuovo rete V220/50P BC1000 DINAMOTO, BC603 altro, SURPLUS, richiedere, cambio. Giannoni Silvano - Casella Postale 52 - 56031 Bientina (PI) Telefonare dalle ore 09.00 alle ore 21.00 Tel. 0587/714006

**VENDO** valvole 3 CX 3000 Eimac al miglior offerente. Vendo analizzatore di spettro HP mod. 8551, freq. 0,1 ÷ 12,5 GHz perfettamente funzionante. Pavani Mauro - Corso Francia, 113 10097 Collegno (TO) Tel. 011/7804025

**VENDO** programmi per il progetto casse acustiche Simon's Basic + Bass 64 + Cross 64 descritti su Audio Review cassette o disco. Scamperle Giuseppe Via Volturmo, 23 37060 Lugagnano (VR) Telefonare ore serali Tel. 045/984743

**VENDO** Geloso G255 SP (1956) come nuovo completo di microfono T32 pick up radio n. 9009 e 5 bobine n. 102/LP L. 200.000. Molteni Ezio - Via Torno, 20 22100 Como Tel. 031/263572

**VENDO** RX COLLINS 392, 390A, 388 frequenza da 0,5 a 30 MCS. RX RRTP-2A o R49-0-4A 20 MCS funzionante come nuovo rete V220/50P BC1000 DINAMOTO, BC603 altro, SURPLUS, richiedere, cambio. Giannoni Silvano - C.P. 52 56031 Bientina (PI) Telefonare dalle ore 9.00 alle ore 21.00. Tel. 0587/714006

**VENDO** tubi elettronici di tutte le epoche. Schemi ampl. B/F Geloso o altri. Componenti, zoccoli variabili, elettronici, alimentatori, convertitori rotanti: C/12 V alternata 125/220 a 50 e 400 periodi. TX/TX militari, strumenti, schemi e quanto appartiene alla valvola. Queste ultime sempre con firma e garanzia. Giannoni Silvano - C.P. 52 56031 Bientina (PI) Tel. 0587/714006

**VENDO** radio comando 4 servi aliante m. 2,80 al polistirolo espanso ricoperte fusoliera ABS mod. motoscafo nuovo ancora da costruire L. 250.000. Tosoni Maurizio - Via Ancona, 13 00048 Nettuno Telefonare ore serali Tel. 06/9800064

**VENDO** filtri antidisturbo per retti mono e trifase di vario tipo. Tratto solo di persona. Gli interessati possono telefonarmi. Dotti Andrea - Via Mutti, 23/C 29100 Piacenza Telefonare dalle ore 19.00 alle ore 20.00 Tel. 0523/66158

**VENDO** C64 + T.DOS + Cover, TV 12" B/N, Vic 20 + reg. Alan 6T e 64, Ros 24, lineare 70 W, freq. C50, alim. 7 A, filtro TVI, preampl. caricofittizio. Carnacina Tommaso Via Rondinelli, 7 44011 Argenta (FE) Tel. 0532/804896

**VENDO** libri per radioascolto: Klengenfuss Guide to Utility Stations 1988 L. 44.000, Schaap Aeronautical Radio Handbook L. 40.000, Maritime Radio Hbook L. 35.000, World Radio TV Handbook L. 39.000. Messina Crispino - Via Di Porto, 10 50058 Signa (FI)

**VENDO** schemi, descrizioni, costruzioni, fotocopie pag. 252 apparecchi a reazione, altro libro 252 pag. apparati, schemi, messi in costruzione dalle ditte in tutto il mondo 1962/1963. Altro libro 752 schemi dal 1932 al 1935/38. A richiesta minimo 30 schemi supereterodine civili, militari + valvole europee L409, A425, RE84, ARP12, AR8, ATP4, ATP7, RV2, 4 P800 RL 12 P35, RV12 P200, RV2,4 T1, 1625, 1624, 807, 77, 78, 75, 76, 27. Giannoni Silvano Via Valdinievole, 27 56031 Bientina (PI) Tel. 0587/714006

**VENDO** riviste Cinescopio anno 1981, '82, '83, '84, '85, '86, '87, e riviste di Nuova Elettronica dal n. 31 al n. 119 tutto in ottimo stato. Prezzo interessante. Brunetti Gabriele Via Campanati, 46 44034 Copparo (FE) Telefonare dalle ore 20.00 alle ore 21.00 Tel. 0532/862416

**VENDO** 350 modelli di valvole più 230 valvole 1627 uguale alla 807 a 12 V. Vendo a prezzi bassi. Del Carlo Giovanni Via S. Donato, 256 55100 Lucca Tel. 0583/53119

**VENDO** videoregistratore 3/4 di pollice (U MATIC) della JVC modello 6060 ET/E. Ottime condizioni L. 2.500.000 trattabili. Porzio Salvatore Via Colonnello Lahalle, 24 80141 Napoli Tel. 081/7805200

**VENDO** schemari TVC e B/N Celi dal Vol. n. 35 al n. 57 come nuovi. L. 880.000 trattabili. Molinaro Riccardo Via Acquacarina, 40 00010 S. Vittorino (Roma) Tel. 06/2561729

**VENDO** raccolta schemi TV B/N e colori della Celi 24 Vol. Vendo JEK da 6,3 stereo da pannello circa 400. Boschiero Claudio Via Quattrucci, 154 00046 Grottaferrata Tel. 06/9410326

**VENDO** a L. 2.000 l'uno 780 A/CPU/CTC/PIO Intel 8080/46/77 MN 6025/1220/152611/1400/15342/6746/15844/1455/6011/1402 TDA 3562 NEC 8259/8253/8255/8251/7902 AN 3822/5033/6680/7220/5527. Frosi Michele - Via Garzolini, 8 24058 Romano di Lombardia (BG) Tel. 0363/913036

**VENDO** misuratore di campo portatile Unaohm mod. EP738B in perfetto stato, disponibile a qualsiasi prova, misura da 20 a 130 dB mV, 8 preset, analizzatore di spettro panoramico, lettura attenuazione su display, video out e DC + 11 V out, ricaricabile al nichelcadmio, completamente accessorato. Crovace Flavio Via Damiano Chiesa, 77 33053 Latisana (UD) Telefonare orario negozio Tel. 0431/520349

**VENDO** scambio, acquisto materiale elettronico vario (riviste, kits, schemi elettrici, componenti, balette). Per informazioni dettagliate scrivere o telefonare a: Bonante Tommaso I Trav. Via C. Rosaiba, 9 70100 Bari Tel. 080/513850

**VENDO** amplificatore "Paso" 60 W, eff. professionale, 2 microfoni "Paso" il tutto nuovissimo, 8 mesi di vita, adatto sia per voce che per strumenti a corda. Solo L. 180.000. Lunardon Giuseppe Via Emanuelle, 18 21047 Saronno (VA) Telefonare dalle ore 13.00 alle ore 21.00 Tel. 02/9671619

**RICHIEDERE** le valvole che volete di ricambio, ci sono tutte. Speciali, octal, miniatura, subminiatura ecc. Per ampi progetti ci sono: 6K7, EL32, 6K7, 6N7, 6V6, 6H6, Clajston, 2K28, 2K41, 2C43, 2J39, 2K25, 117N7, 11726, 5Z3, Z193, 1A2, 2E26, 3D6, 12A6, 12K8, 6SA7, 2E27, 8001, 715, 807, 1625, 1624, 814, 1619 ecc. Un'offerta speciale per lineari 4 pezzi valvola octal 6,3 V, FN4 6FN5 L. 48.000 Giannoni Silvano - C.P. 52 56031 Bientina (PI) Tel. 0587/714006

Collezionisti, amatori, creatori dell'elettronica a valvole. Dal 1920 al 1967 nella mia collezione sono esistenti RX, TX, strumenti, bussole, ottiche, particolari, valvole, 2000 schemi, libri. In maggior parte, si tratta di creazioni militari. Tanto di questo materiale essendomi doppiato lo vorrei VENDERE, SCAMBIARE, COMPRARE. Scrivetemi o telefonatemi a tutte le ore. Giannoni Silvano - C.P. 52 56031 Bientina (PI) Tel. 0587/714006

**VENDO** ricevitore 0,15 ÷ 30 MHz Yaesu FRG 7700 + ant. tuner FRT 7700 + conv. FRV 7700 140 ÷ 170 MHz come nuovo tutto a L. 770.000. Bonato Claudio - Via Milano, 21 36015 Schio (VI) Telefonare dalle ore 20.00 alle ore 22.00 Tel. 0445/25181

**VENDO** baracchino Midland Alan 34 omologato completo di alimentatore in perfette condizioni L. 100.000; autoradio cassette stereo Sharp RG 5800X nuova imballata L. 84.000, sintonizzatore Hiletron 5050 come nuovo L. 300.000. Schiavone Remigio Via Marconi, 14 88040 Pianopoli (CZ) Tel. 0968/32111

**VENDO** 2 ricetrasmettitori portatili (palmar) modello "Standard" VHF, FM banda marina 5 canali quarzati + carica-batterie NiCd a L. 500.000 trattabili. Brunetti Gabriele Via Campanati, 46 44034 Copparo (FE) Telefonare dalle ore 20.00 alle ore 21.00 Tel. 0532/862416

**VENDO** coppia tweeter Peerless KO 10 D.T.8 tweeter coi baffi usati pochissimo, impedenza 8 Ω. Scamperle Giuseppe Via Volturmo, 23 37060 Lugagnano (VR) Telefonare ore serali Tel. 045/984743

**VENDO** corso di riparazione TV B/N e a colori. Per maggiori informazioni scrivere a: Perfetto Tom - C.P. 36 1162 St. Prex (VD) - Svizzera

MERCATINO

**Compro**

**Vendo**

Cognome \_\_\_\_\_ Nome \_\_\_\_\_

Via \_\_\_\_\_ N. \_\_\_\_\_ C.A.P. \_\_\_\_\_

Città \_\_\_\_\_ Prov. \_\_\_\_\_ Tel. \_\_\_\_\_

Inviare questo tagliando a: Progetto - Via Ferri, 6 - 20092 Cinisello B.





# EFFETTO RADIO

a cura dell'ASSOCIAZIONE RADIOAMATORI ITALIANI

## VALVOLE O TRANSISTOR ?

Non possiamo più affermare di essere in una fase di transizione nel settore radioamatoriale. Molti operatori continuano a preferire gli apparati completamente a valvole e rifiutano ogni tipo di circuitazione allo stato solido.

*di Maurizio Brameri - I2NOY*



Vediamo quindi di evidenziare i lati positivi e negativi di entrambe le soluzioni (valvola-transistor) e di smitizzare alcune affermazioni, dettate più dall'abitudine e dalla moda che dalla ragione.

Nel settore radiantistico, le valvole hanno regnato sovrane fino alla fine degli anni '60, momento in cui si sono affacciati sul mercato i primi apparecchi "ibridi", ossia con il ricevitore e gli stadi a basso livello del trasmettitore allo stato solido, e con gli stadi di potenza costruiti con le classiche e affidabili valvole.

Vediamo quindi in tutti gli anni '70 questo tipo di circuitazione che viene via via migliorata come prestazioni, agli inizi effettivamente scadenti nella parte ricevente.

Alla fine degli anni '70 e fino ai nostri giorni, con il progredire dell'integrazione della componentistica elettronica e della tecnica del microprocessore, sono apparsi i primi apparati totalmente allo stato solido, con copertura continua in ricezione e trasmissione, memorie, e veri e propri microcomputer inseriti al loro interno per governare le mille possibilità operative che essi gestiscono.

Come in ogni situazione di veloce sviluppo tecnico, alcuni sono rimasti affezionati a soluzioni di un certo tipo, tant'è che una nota casa giapponese ha tuttora in catalogo un modello di transceiver per HF con lo stadio finale a valvole.

### Prestazioni

Allo stato attuale della radiotecnica, non posso che dare un dispiacere ai fautori della valvola poiché, fino a un livello di potenza di 200 W, i componenti allo stato solido e le circuitazioni in cui vengono usati sono nettamente superiori a quelle in cui vengono usate le valvole.

Parlo sia di prestazioni assolute che di affidabilità e costi, e purtroppo lo sviluppo della tecnologia in questo settore ha ormai decretato da parecchi anni la morte del tubo termoionico.

Non è detto per questo che uno si debba per forza adeguare e buttare apparati ancora perfettamente funzionanti. L'im-



portante è rendersi conto di alcune limitazioni, intrinseche al tipo di circuitazione che le valvole impongono.

Se per esempio può essere divertente le prime volte accordare lo stadio finale a ogni cambio di gamma o di frequenza, alla lunga diviene scomodo e soprattutto troppo lungo per usi quali contest e DX, in cui spesso ci si trova parecchie volte a dover cambiare gamma e trasmettere nel giro di pochi secondi.

Il sistema usato praticamente in tutti i transceiver "ibridi" presuppone l'uso di commutatori meccanici e di relé che danno nel tempo grossissimi problemi di falsi contatti e di scintillio, con una conseguente possibile rottura di tali componenti e di quelli ad essi collegati.

che la sintonia non è continua, come negli apparecchi a valvole, ma a passi di 10 Hz. In realtà, a meno di non essere dei musicisti, la differenza tra i due sistemi di sintonia è inavvertibile.

La più grossa limitazione dei transceiver valvolari è quella di non poter trasmettere e ricevere su due frequenze differenti, a meno che non siano molto vicine fra loro.

Questa tecnica è indicata di solito tra i DX'er come "split" ed è essenziale per poter lavorare parecchie stazioni rare.

Negli apparati moderni la presenza di due VFO rende immediata la loro utilizzazione con questa tecnica di trasmissione, e non costringe il compratore all'acquisto di un voluminoso e co-

comandi e del loro uso tra un apparecchio allo stato solido ed uno a valvole. Nella categoria "valvole" includo sia quelli completamente, sia quelli solamente con il finale a tubi in quanto, dal punto di vista dell'utente, sono simili.

Descriverò chiaramente le differenze più evidenti tra le due classi di apparecchi, prendendo come spunto due modelli conosciutissimi della casa giapponese Kenwood: il TS-830 per le valvole ed il TS-930 per i transistor.

Ho scelto come modello i transceiver di questa casa solamente perché sono entrambi ancora in produzione e non per differenze di prestazioni o prezzo riguardo ad apparecchi di altre marche. Fatte dunque queste premesse, andiamo ad osservare il frontale dei due apparati. Ritroviamo comandi che hanno lo stesso nome e la stessa funzione ma, nel valvolare, ci troviamo di fronte a manopole che non esistono in quello allo stato solido.

Hanno nomi inglesi non immediatamente comprensibili per molti, quali: PLATE, LOAD, DRIVE, PRESELECT.

Tutte queste manopole agiscono sullo stadio finale a valvole e vediamo di spiegarne il funzionamento.

Il PLATE e il LOAD comandano i due condensatori variabili del circuito a pigrèco di uscita, e servono per adattare l'impedenza di placca della valvola a quella dell'antenna, in modo da trasferire a quest'ultima la maggiore quantità possibile di potenza che altrimenti si dissiperebbe in calore sulla valvola, "arrostendola" in breve tempo.

Il DRIVE comanda un altro condensatore variabile che si trova tra la valvola pilota e quelle finali, e adatta il circuito di uscita della valvola driver al circuito di ingresso di quelle finali.

Ho usato il plurale perché in molti apparati le valvole finali sono due, ma non è assolutamente una regola.

Anche per il PRESELECT ci troviamo a comandare un condensatore variabile che in questo caso accorda i circuiti di preselezione ed è comune alla parte RX e TX (ricezione e trasmissione).

Un'altra peculiarità dei circuiti valvolari è quella di avere il commutatore di gamma del tipo meccanico che inserisce le varie sezioni dei circuiti accordati nello stadio finale.

Nel caso degli apparecchi allo stato solido tutte queste commutazioni vengono effettuate elettronicamente, tramite una tastiera che passa al microprocessore i dati relativi alla banda voluta; quest'ultimo, a sua volta, predispone ed attua tutte le commutazioni necessarie al funzionamento nella banda selezionata. Ritornando "a bomba" ai nostri valvolari descriverò brevemente le operazioni che bisogna eseguire per poter trasmettere e ricevere in qualsiasi banda.

Dopo aver acceso l'apparecchio con il classico pulsante ON/OFF, bisogna azionare anche il pulsante marcato



Vista delle antenne del Centro Trasmissioni ARI-CER dell'Omnicomprendivo Gallaratese (Milano).

Tali malfunzionamenti si evidenziano quasi sempre in modo discontinuo e sono sempre difficili da diagnosticare e piuttosto onerosi da risolvere.

Per contro, un vantaggio della circuitazione "ibrida" è quello di essere a banda stretta e quindi anche con componenti più scadenti e circuiti semplici si ottengono prestazioni migliori del ricevitore e buone purezze di emissione.

Un altro problema che può affliggere gli apparecchi moderni con VFO digitali (non confondere con la lettura digitale della frequenza) è quello della loro purezza spettrale. Il segnale è di solito generato a passi di 10 Hz, e la sua stabilità è ottenuta tramite una circuitazione a PLL, che può generare delle bande di rumore, nel caso non sia ben filtrato. Spesso alcuni si impuntano sul fatto

stoso VFO esterno, come nel caso degli apparecchi a tubi termoionici.

Devo riconoscere invece che, in alcuni apparati moderni di basso prezzo, è avvertibile e fastidiosa la commutazione tra uno step del PLL e l'altro, evidenziata da un click in altoparlante.

Un grossissimo svantaggio degli apparati valvolari è quello di essere difficilmente portatili, per evidenti problemi di dimensioni e peso, e soprattutto di non poter essere alimentati a 12 V.

## Confronto Diretto

Penso che all'utilizzatore medio interessato soprattutto conoscere la diversità dei



HEATHER che accende i filamenti delle valvole.

Dopo aver atteso almeno un minuto per permettere alle valvole di scaldarsi, si potrà cominciare ad eseguire l'accordo.

Posizionato il commutatore sulla banda voluta, si agisce sul PRESELECT in modo da avere il massimo soffio in altoparlante; si passa a questo punto in trasmissione e si regola il PLATE ed il LOAD per avere la massima potenza in uscita o meglio, il TUNE per la minima corrente ed il LOAD per la massima potenza. Si deve poi regolare anche il DRIVE per la massima potenza e ripetere queste operazioni almeno un paio di volte.

Si può anche affinare la regolazione del PRESELECT per la massima potenza in quanto, usualmente, questo comando agisce sia in ricezione che in trasmissione.

Si regola infine il guadagno microfonico oppure il CARRIER (per il CW) in modo da non superare una certa corrente di griglia dello stadio finale.

È evidente che tutte queste operazioni sono piuttosto macchinose anche dopo "aver preso la mano" e devono essere effettuate a ogni cambio di gamma o ad ogni ampio spostamento di frequenza.

Gli apparecchi moderni allo stato solido, all'accensione, sono invece già pronti a trasmettere e a ricevere, e il passaggio da una gamma all'altra implica solamente il tempo di premere un pulsante o di digitare su di una tastiera la frequenza voluta.

## Tecnica

Anche sotto questo punto di vista vincono i transistor con parecchie lunghezze di distacco.

Sarebbe meglio comunque parlare di componenti allo stato solido in quanto in una radio moderna troviamo oltre ai



# IR2ARI

This amateur radio station is located in Villa Ghirlanda at Cinisello Balsamo (JN45ON), near Milano, Italy.

In this place, the station is managed by the Associazione Radioamatori Italiani and is operated by a team of local radio-amateurs.

TO RADIO	DATE	GMT	MHz	RST	2-WAY
IW2DCD	20 MAR 1988				

*Henis*

73 de IW2DCD - Stenio Dassi

ARI-SEZIONE - P.O. Box 1  
20052 Monza (MI) - Italy

transistor anche diodi, fet, mosfet, jfet, circuiti integrati, ecc.

Le valvole hanno una vita media molto più corta rispetto ai componenti allo stato solido, sono molto sensibili ai traumi meccanici e termici, e invecchiando cambiano caratteristiche elettriche, diminuendo progressivamente le loro prestazioni.

Al momento attuale è anche difficile procurarsi i ricambi di questi componenti che stanno inoltre assumendo prezzi da capogiro.

## Conclusioni

Spero che dopo aver letto questo articolo i possessori di apparecchi valvolari

non compiano un atto di eutanasia nei confronti della loro radio.

Il lettore attento avrà notato che anche gli apparecchi moderni hanno alcuni piccoli svantaggi rispetto ai loro predecessori.

Ognuno continui quindi ad usare la radio che possiede senza preoccuparsi; spero solo che non si continui a sentire per radio che la "1100" è migliore della "Tito", tanto per fare un paragone automobilistico.

Forse l'apparecchio valvolare è costruito con lamiere più robuste, usarlo crea una certa aurea da "old timer"; l'importante è che ognuno continui a comportarsi secondo il proprio gusto, conscio però dei pregi e dei difetti dell'apparecchiatura che sta usando. ■



Istruttivi e Utili

La più vasta scelta  
di montaggi elettronici



# RICEVITORE PLL PER UHF

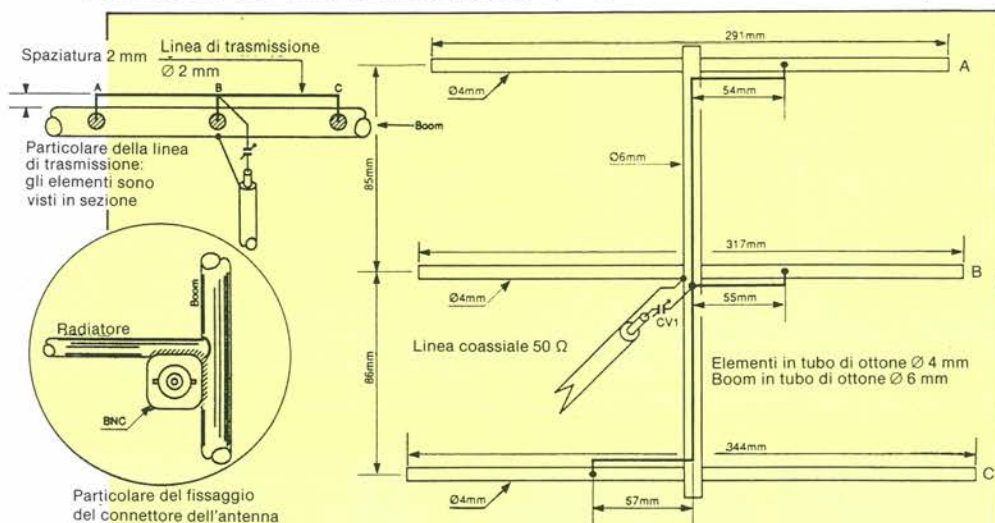
Questo versatile apparato può trovare valido impiego nella stazione del radioamatore. Riteniamo, comunque, che questa realizzazione possa essere interessante anche per gli SWL.

di Hjalmar Westerwelle - DG3CAN

**C**i sono molti buoni motivi per costruirsi un ricevitore per la banda dei 70 cm riservata ai radioamatori. Chi vorrà, potrà ascoltare il traffico su queste frequenze; c'è poi chi vuole monitorare il proprio segnale ripetuto da un relé... Per tutti questi possibili utenti, il circuito che descriveremo è in grado di soddisfare ogni esigenza. Presa la decisione di costruirsi un ricevitore per i 70 cm, dovremo innanzitutto imporre una serie di caratteristiche

una certa esperienza nel campo delle alte frequenze. Non è però indispensabile una vasta strumentazione; per la taratura è sufficiente un voltmetro, ed eventualmente un frequenzimetro fino ai 10 MHz.

Per una maggiore comprensione generale il circuito è stato suddiviso in tre stadi. La Figura 1 mostra lo schema della piastra di controllo con il generatore di frequenze e l'amplificatore audio. Il cuore di questo circuito è l'integrato-sintetizzatore di frequenza



**Una antenna direttiva tipo HB9CV si presta bene a essere abbinata a questo ricevitore. Riportiamo tutti i dati e gli schemi costruttivi, sicuri di far cosa gradita anche ai patiti del DX in UHF.**

fondamentali del nostro apparecchio:  
1) La sensibilità dev'essere paragonabile a quella dei ricevitori disponibili sul mercato.  
2) L'intera gamma dev'essere ricoperta in passi da 25 kHz ciascuno; per ragioni di costo, ciò impone di concentrarsi su un dispositivo quarzato.  
3) Tutti devono poter essere in grado di costruire il ricevitore, seguendo accuratamente le istruzioni.  
Tuttavia, non possiamo nascondere che la realizzazione del circuito richiede

NJ8811 della Plessey. A questo integrato il multiplexer 74LS157 fornisce i dati che vengono prelevati, grazie a un commutatore BCD, dalla EPROM 2716. La suddivisione del segnale destinato al VCO viene effettuata dall'SP8906, mentre l'oscillatore di riferimento e il filtro rettificatore sono stati implementati con HBF4011AE (è necessario osservare che la scelta è caduta su quest'ultimo chip, perché gli altri integrati della famiglia 4011 non sono adatti a lavorare a 6,4 MHz).

Per l'amplificazione audio viene utilizzato un classico TDA2002. Le resistenze di pull-down, per l'EPROM, qui implementate con la rete resistiva a film spesso, servono a proteggere la funzionalità della EPROM stessa, dato che la 2716 soffre, in assenza di queste resistenze, di una certa tendenza all'errore. Lo schema elettrico del ricevitore vero e proprio è riportato in Figura 2. Il segnale ad alta frequenza giunge su T4 attraverso il filtro "helix" L4. L'alta frequenza amplificata viene ridimensionata dall'induttore L5 e giunge alla base di T5 attraverso un condensatore. Il transistor funge da mixer del segnale di ingresso con quello dell'oscillatore locale, in modo che al suo collettore troveremo la media frequenza di 21,4 MHz. È stato scelto questo valore di MF per ottenere la massima reiezione alla frequenza immagine con il minimo di mezzi selettivi.

Il segnale di media frequenza arriva, tramite il filtro a quarzo QF, all'ingresso dell'SL6601. Questo complesso integrato contiene, oltre all'amplificatore MF, un mixer, un oscillatore (con Q1) nonché un demodulatore di tipo PLL. All'interno del chip, con un secondo mixaggio a 21,3 MHz si ricava una seconda MF di 1000 kHz. Con un potenziometro esterno è possibile regolare il circuito blocca-rumore (squelch); T6 sopprime il rumore in assenza di segnale.

La Figura 3 mostra il VCO (oscillatore controllato in tensione), che è stato realizzato con un FET dual-gate (l'NE41137 della NEC). Nella fase costruttiva occorre prestare la massima attenzione al dimensionamento della bobina L1, che determina tra l'altro la gamma di frequenze sintonizzabili. T2 e T3 rappresentano due stadi di amplificazione nella configurazione "dello scioperato", perché le basi raggiungono il punto di lavoro solo con le resistenze da 27 kΩ. Questa configurazione non rappresenta certo la soluzione più elegante però, in compenso, l'amplificatore non necessita di alcuna regolazione. Il nucleo di L2 e L3 è completamente avvitato.

## Piastre Con Rivestimento Sui Due Lati

Utilizzando la configurazione fornita per il layout dei collegamenti sulle piastre e attenendosi alla disposizione dei componenti indicata, non dovrebbero esserci problemi di realizzazione. Le Figure 4 e 9 illustrano i rispettivi progetti. Tutti i collegamenti a massa de-



Figura 1. Circuito di controllo per il generatore di frequenza (synthesizer). Il circuito contiene anche l'amplificatore audio, costituito dal TDA2002.

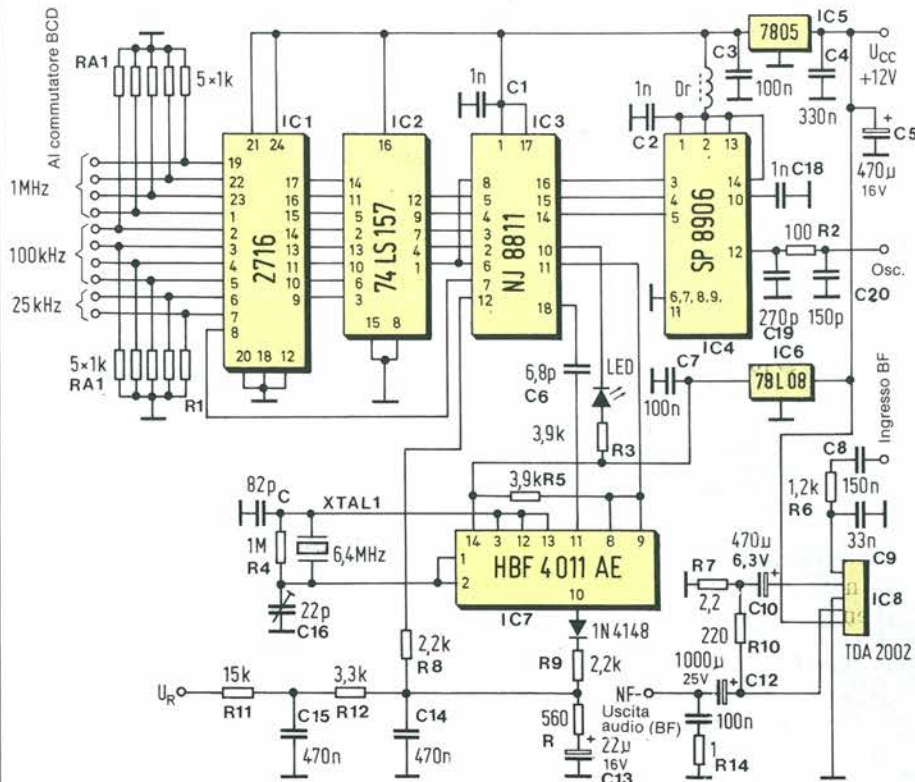


Figura 2. Stadio ricevente del dispositivo. Nota bene: l'alimentazione richiede soltanto 8 V.

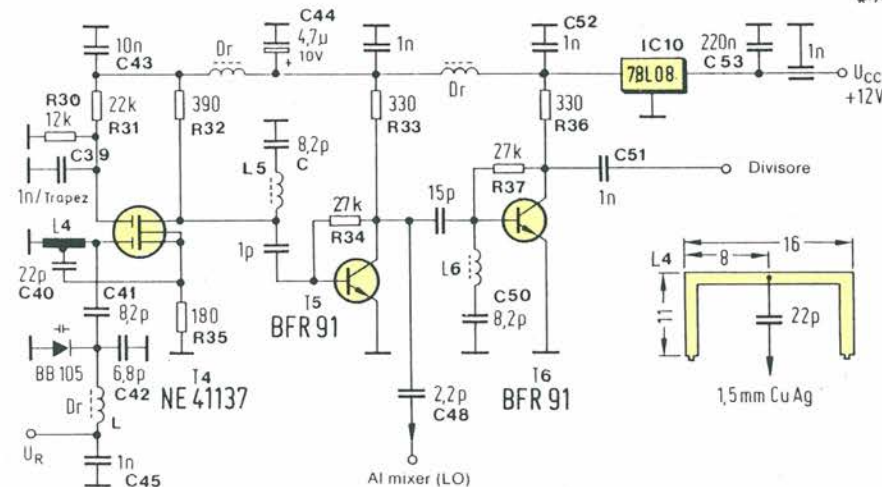
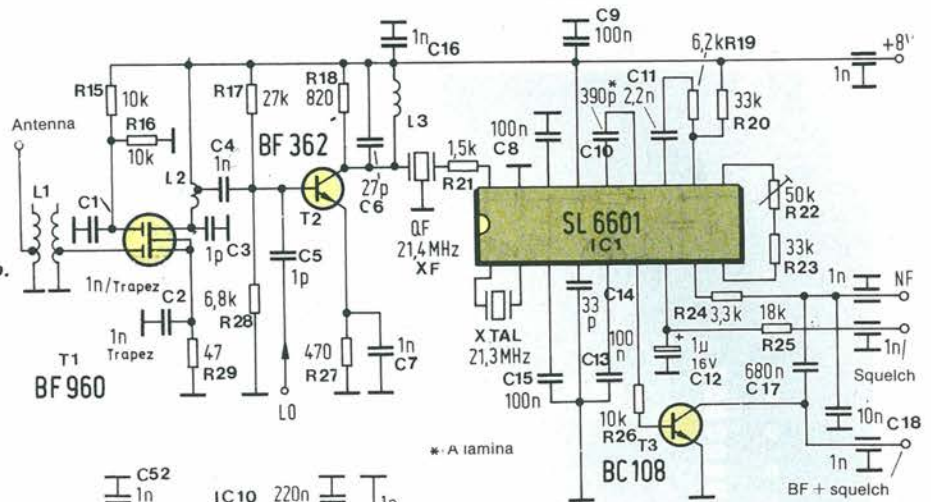


Figura 3. VCO per la sintonia delle frequenze: la bobina L1 deve essere costruita seguendo esattamente le misure indicate.



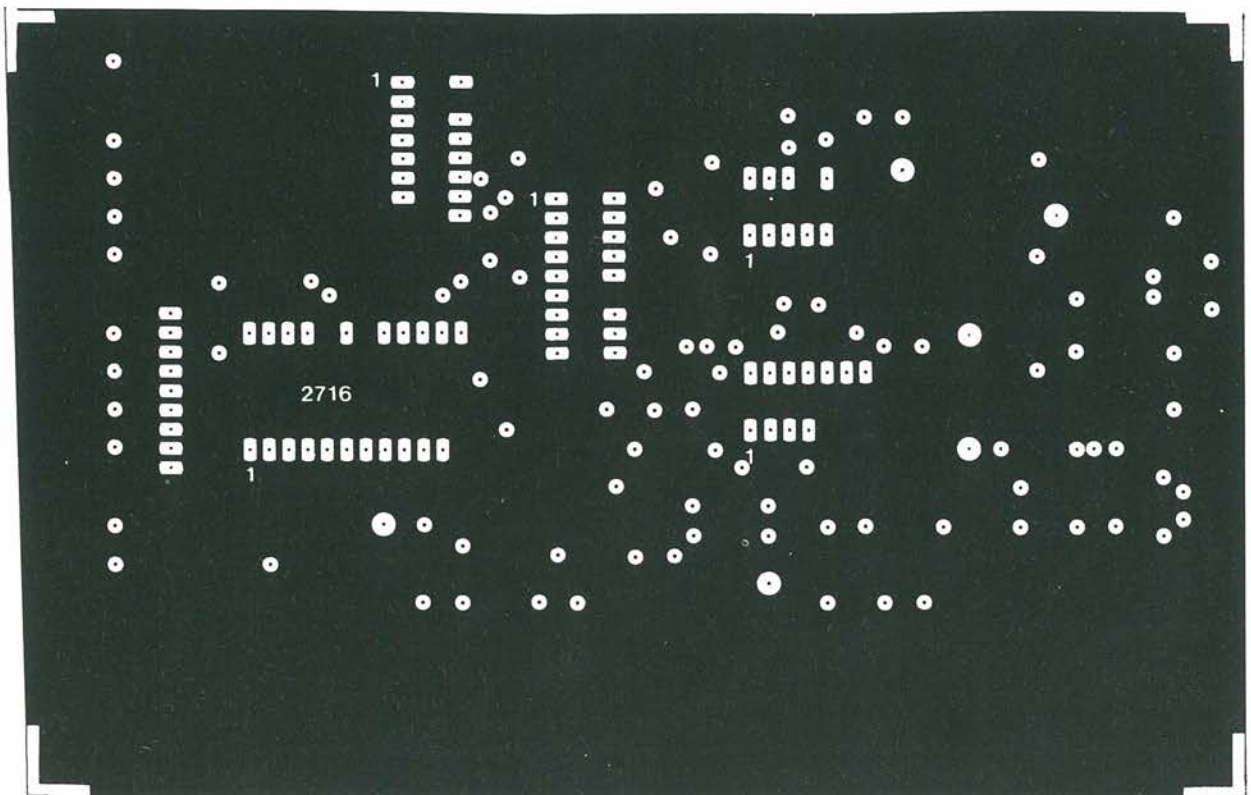
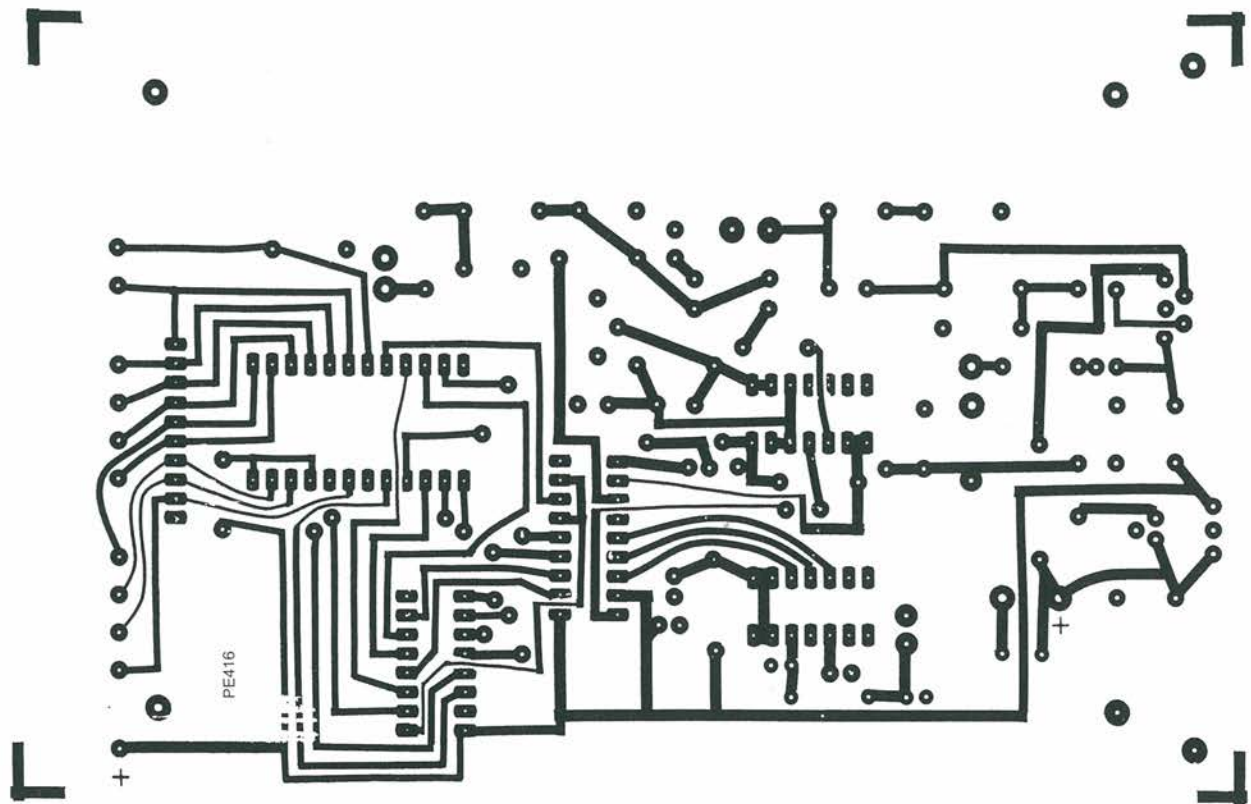


Figura 4. Circuito stampato scala 1:1 della basetta di controllo. Il lato-componenti (in basso) è interamente ricoperto da uno strato-massa.



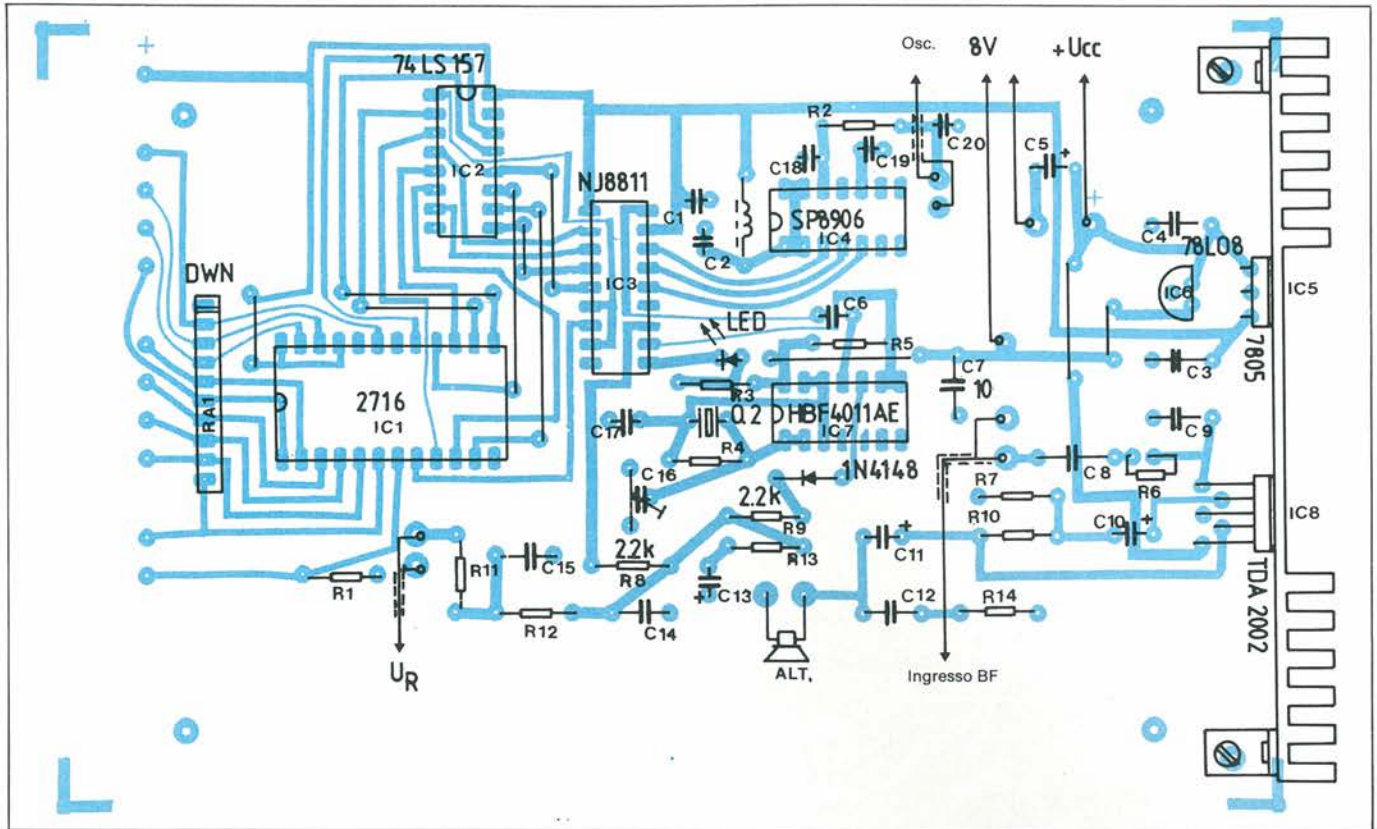


Figura 5. Disposizione dei componenti sulla piastra di controllo. L'amplificatore audio e il regolatore di tensione hanno in comune una lamina di raffreddamento.

vono essere saldati anche sulla faccia superiore delle basette. Per i condensatori trapezoidali si praticano delle piccole fessure sulla piastra, badando che, in fase di saldatura, sulla faccia superiore delle basette, sia saldato il lato giusto del componente.

I transistor T1...T5 devono essere saldati sul lato dei collegamenti. La Figura 10 mostra, a mo' d'esempio, il corretto posizionamento di T4; dopo la saldatura le scritte della marca e delle caratteristiche di T2, T3 e T4 devono essere ancora ben visibili! Quando si sistemano al loro posto le basette, ci si assicuri che i piedini dei transistor restino in posizione orizzontale, paralleli alle basette stesse.

L5 viene assemblata, come indicato in Figura 11, in modo che il "naso" più lungo sul corpo della bobina punti verso il bordo della piastra di Figura 6. Il condensatore da 1 nF viene saldato sull'avvolgimento visibile superiore, prima che esso sparisca nel "naso".

Sulla piastra di controllo bisogna saldare 10 ponticelli. La disposizione si può dedurre dallo schema di Figura 5. Il regolatore di tensione e il TDA2002 vengono fissati a una piccola aletta di raffreddamento collegata con delle squadrette metalliche alla basetta. Per l'isolamento non sono necessari dei dischetti di mica ma per una maggiore conduttività termica è meglio applicare

della pasta conduttrice di calore sulle lamelle di raffreddamento dei due componenti.

Per quanto concerne la rete resistiva, occorre piegare a 90 gradi il piedino sinistro più esterno, visto dal lato delle scritte di identificazione. Il piedino verrà saldato soltanto sul lato superiore della basetta. La tacca visibile sulla rete resistiva dovrà essere all'altezza dell'integrato NJ8811, dopo il montaggio.

Non abbiamo ritenuto opportuno utilizzare degli zoccoli porta-integrati, per non complicare ulteriormente i collegamenti a massa sulla faccia superiore delle basette. Prima di sistemare le basette del ricevitore e del VCO nel contenitore in lamiera sbiancata, bisogna praticare nell'alloggiamento i fori per i diversi passanti. Per tutti i collegamenti attraversati da alta frequenza si utilizzano dei passafilo di teflon. Per tutti gli



Foto 1. Ecco come saldare i transistor T1...T5; come esempio riportiamo T4, saldato sulla basetta dello stadio ricevente.



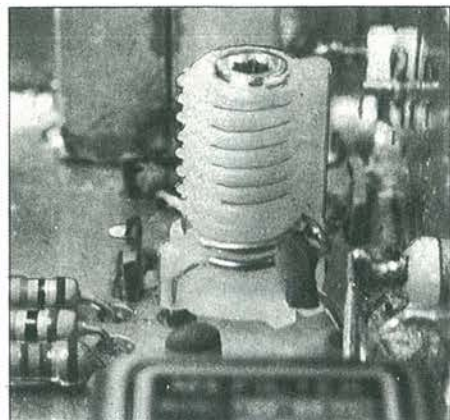


Foto 2. Disposizione della bobina L5; il "naso" punta verso la facciata del contenitore.

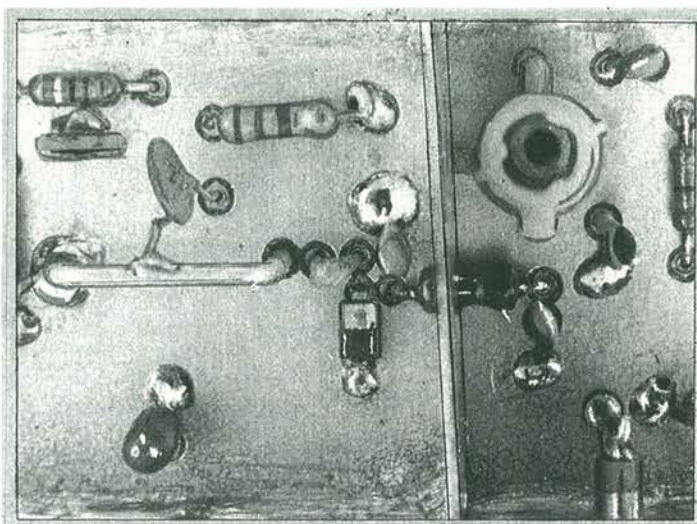


Foto 3. Divisorio sulla piastra VCO, il "ponticello" sulla sinistra è la bobina L1.

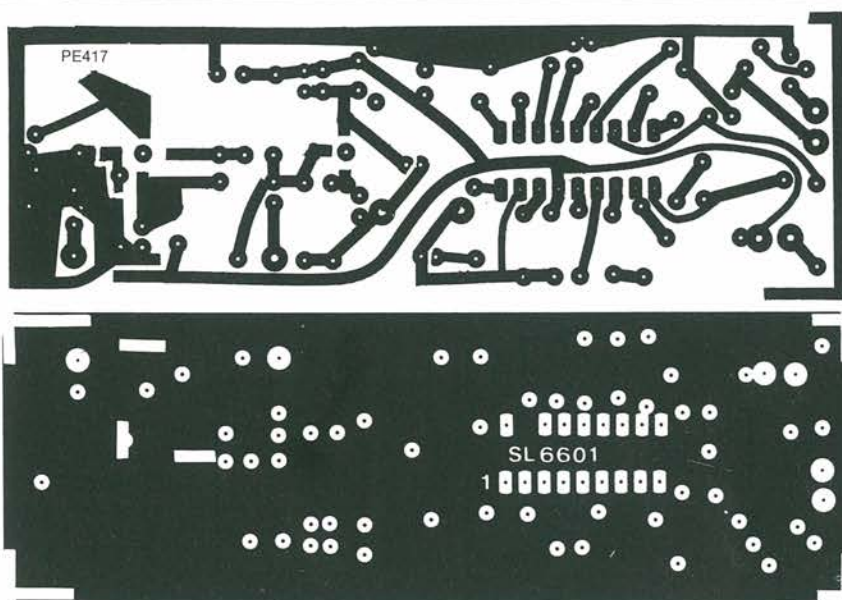


Figura 6. Circuito stampato scala 1:1 dello stadio ricevente. Ricalca il circuito di Figura 2. Anche in questo caso il lato-componenti è configurato come superficie-massa.

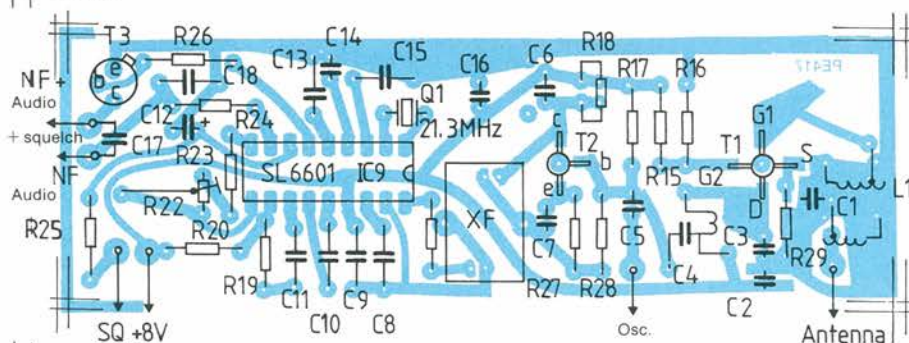


Figura 7. Disposizione dei componenti sulla bassetta del ricevitore. Il condensatore da 680 nF sulla sinistra viene saldato direttamente sul condensatore passante.

altri ci si serve di condensatori passanti da 1 nF. Il condensatore da 680 nF della sezione ricevente viene saldato direttamente sul condensatore passante (come illustrato in Figura 12), non essendoci più spazio per esso sulla bassetta. Da ultimo salderete una parete divisororia in lamina di rame (o una bassetta più spessa) sulla linea tracciata in Figura 9 sulla piastra VCO. La Figura 13 mostra il divisorio e, alla sua destra, l'archetto della bobina L1. Un ultimo controllo della disposizione dei componenti e delle posizioni delle saldature completerà la fase realizzativa.

### Messa In Opera Graduale

La messa in funzione e la taratura vengono effettuate a tappe. Per prima cosa viene testata la piastra di controllo. Dopo aver collegato il commutatore BCD e l'altoparlante, si procede alla connessione con la tensione di alimentazione. Si verifica a questo punto che le fonti di tensione a 5 e 8 V funzionino e che il commutatore BCD sia collegato bene. Se disponete di un frequenzimetro potete regolare il compensatore dell'oscillatore di riferimento a 6,4 MHz. Se non avete questa possibilità, basterà posizionare a metà il trimmer in questione.

In seguito viene collegata la piastra del VCO (il collegamento con il ricevitore non è ancora necessario). Subito dopo l'inserimento della tensione alimentatrice il LED della piastra di controllo si deve spegnere; il sintetizzatore a questo punto è agganciato; il VCO ha cioè raggiunto la frequenza impostata sul commutatore BCD.

Il LED si deve accendere soltanto per qualche istante, nelle fasi di impostazione della frequenza; quando ci si ferma su una determinata frequenza il



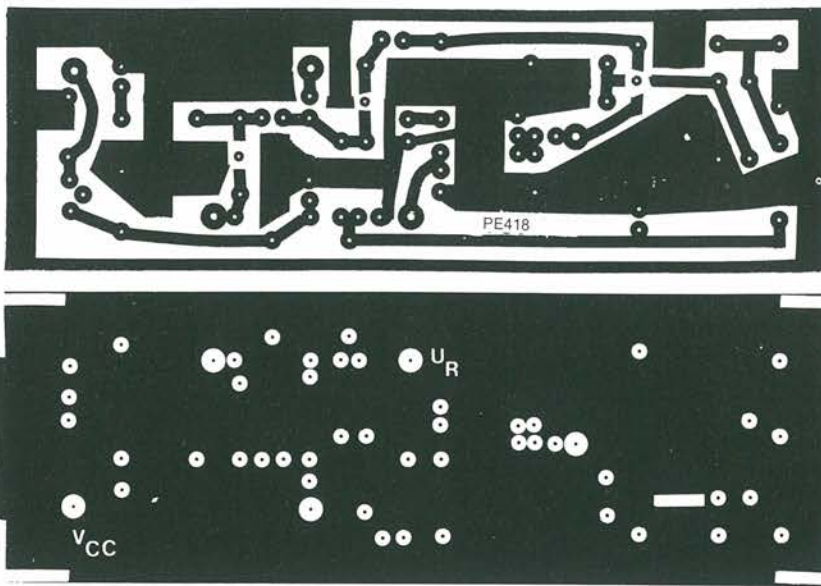


Figura 8. Circuito stampato scala 1:1. Basetta del VCO, vista dai due lati.

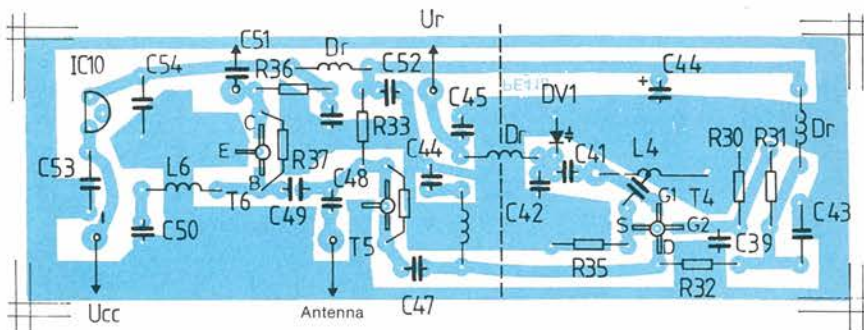


Figura 9. Disposizione dei componenti sulla piastra VCO. Dopo la sistemazione in un alloggiamento metallico, sulla linea tratteggiata andrà saldato un divisorio.

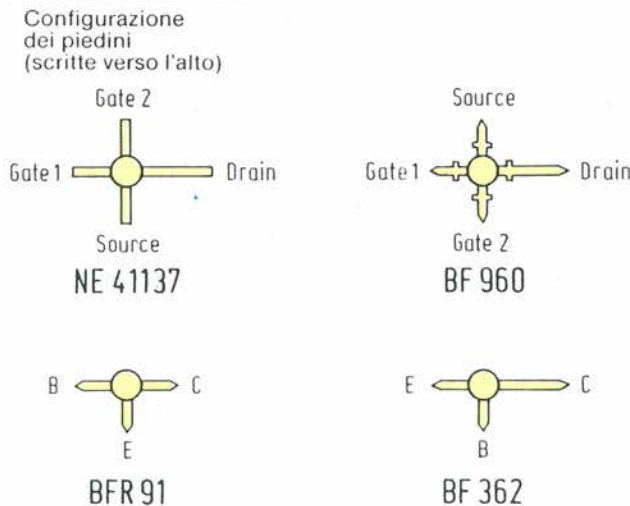


Figura 10. Disposizione dei piedini semiconduttori.

diode deve invece rimanere spento. Per verificare il corretto funzionamento, basta sintonizzarsi sulla frequenza più bassa e su quella più alta. Se dovessero sorgere dei problemi si deve cercare un'altra posizione per il piedino del condensatore da 22 pF su L1, che garantisce il comportamento desiderato. In chiusura si effettua il collegamento con il ricevitore. La Figura 14 mostra il cablaggio finale tra le piastre. Un pezzetto di cavo farà da prima antenna. Come segnale nei 70 cm utilizzerete l'emissione di un relé conosciuto; si può generare questo segnale con un apparecchio per i 70 cm o per i 2 metri (servirsi di un "dummy load"! ). La terza armonica di un trasmettitore per i 2 metri è di solito tale da fornire un segnale utilizzabile.

La posizione di partenza per i componenti regolabili è la seguente:

L4-L5 nucleo serrato, a livello dello spigolo dell'avvolgimento;

L6 semi-inserito, il trimmer è nella posizione mediana.

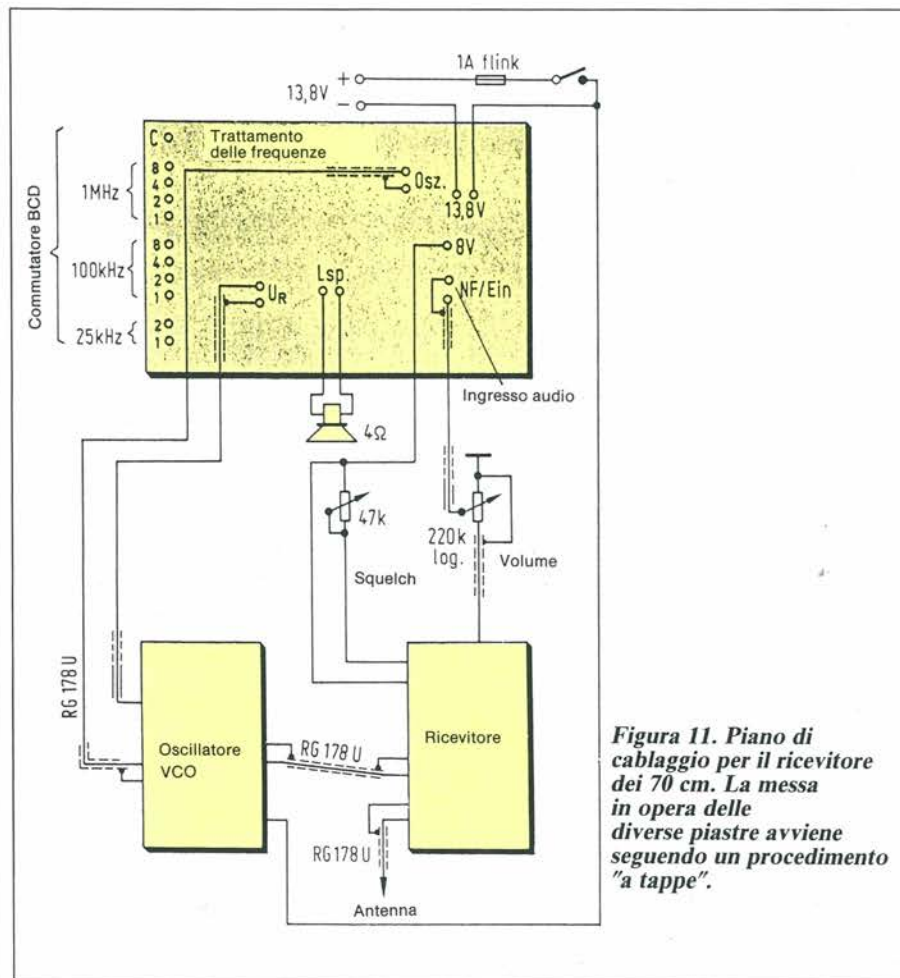
Con successive regolazioni il nucleo delle induttanze e i vari trimmer della piastra di controllo vengono posizionati per una ricezione ottimale. Se questo non dovesse essere possibile si potrà porre rimedio cambiando il condensatore da 390 pF. Si noti che questo condensatore dev'essere del tipo a lamina, per ottenere una compensazione termica dell'integrato presente nel VCO.

I passi della taratura vengono ripetuti a segnali sempre più bassi (antenna più corta), fino a raggiungere il massimo qualitativo. La regolazione fine conclusiva di L4 dipende dall'antenna che utilizzerete.

Abbiamo rinunciato a fornire una completa descrizione dell'intero assemblaggio nel contenitore, perché ciascuno di voi abbia la possibilità di escogitare le proprie configurazioni. Come riferimento, la Figura 15 mostra l'aspetto del prototipo realizzato dall'autore. L'uso di un alloggiamento metallico è caldamente raccomandato, per ridurre al minimo l'emissione di interferenza da parte del dispositivo. Per coloro che non amano troppo i commutatori BCD, è possibile collegare ad esempio un counter bi-direzionale, ed effettuare in tal modo uno spazzolamento dell'intera banda. L'uscita particolarmente sensibile dello squelch rende il più possibile ampie le possibilità di applicazione. Inoltre, questo sistema PLL ben si presta all'essere controllato da micro-processore...

**Leggete a pag. 4**  
Le istruzioni per richiedere il circuito stampato.





**Figura 11. Piano di cablaggio per il ricevitore dei 70 cm. La messa in opera delle diverse piastre avviene seguendo un procedimento "a tappe".**

## Elenco Componenti

### PLL + BF

#### Semiconduttori

IC1: EPROM 2716  
 IC2: 74LS157  
 IC3: NJ8811  
 IC4: SP8906  
 IC5: 7805  
 IC6: 78L08  
 IC7: CD4011  
 IC8: TDA2002  
 LED: LED rosso

#### Resistori

RA1: Array resistivo 9 × 1 kΩ  
 R1: 1 kΩ  
 R2: 100 Ω  
 R3: 3,9 kΩ  
 R4: 1 MΩ  
 R5: 3,9 kΩ  
 R6: 1,2 kΩ  
 R7: 2,2 Ω  
 R8, R9: 2,2 kΩ  
 R10: 220 Ω  
 R11: 15 kΩ  
 R12: 3,3 kΩ  
 R13: 560 Ω  
 R14: 1 Ω

#### Condensatori

C1, C2, C18: 1 nF  
 C3, C7, C12: 100 nF

C4: 330 nF  
 C5: 470 μF/16 V  
 C6: 6,8 pF  
 C8, C20: 150 nF  
 C9: 33 nF  
 C10: 470 μF/6,3 V  
 C11: 1000 μF/25 V  
 C13: 22 μF/16 V  
 C14, C15: 470 nF  
 C16: 22 pF, compensatore  
 C17: 82 pF  
 C19: 270 pF

#### Varie

XTAL 1: quarzo 6,4 MHz  
 Commutatori binari  
 DR: 1 μH

#### Ricevitore

##### Semiconduttori

IC9: SL6601  
 T1: BF960  
 T2: BF362  
 T3: BC108 o equiv.

##### Resistori

R15, R16, R25, R26: 10 kΩ  
 R17: 27 kΩ  
 R18: 820 Ω  
 R19: 6,2 kΩ  
 R20, R23: 33 kΩ  
 R22: 50 kΩ, trimmer  
 R24: 3,3 kΩ

R27: 470 Ω  
 R28: 6,8 kΩ  
 R29: 47 Ω

#### Condensatori

C21, C22: 1 nF, trapez.  
 C23, C25, C36: 1 pF  
 C24, C27: 1 nF  
 C26: 27 pF  
 C28, C29, C35, C33: 100 nF  
 C30: 330 pF  
 C31: 2,2 nF  
 C32: 1 μF/16 V  
 C34: 33 pF  
 C37: 680 nF  
 C38: 10 nF

#### Varie

XTAL2: 21,3 MHz  
 XF: filtro a cristallo 21M15CN 21,4 MHz  
 L1: filtro Helix TOKO 252 MT-1001 A  
 L2: TOKO 301 AN 01 nucleo alluminio  
 L3: NEOSID 5056 verde/blu  
 4 condensatori passanti 1 nF

#### VCO

#### Semiconduttori

IC10: 78L08  
 T4: NE41137 NEC  
 T5, T6: BFR91  
 DVI: Varicap BB105

#### Resistori

R30: 12 kΩ  
 R31: 22 kΩ  
 R32: 390 Ω  
 R33, R36: 330 Ω  
 R34, R37: 27 kΩ  
 R35: 180 Ω

#### Condensatori

C39: 1 nF, trapez.  
 C40: 27 pF  
 C41, C46, C50: 8,2 pF  
 C42: 6,8 pF  
 C43, C54: 100 nF  
 C44: 4,7 μF/10 V  
 C45, C51, C52: 1 nF  
 C47: 1 pF  
 C48: 2,2 pF  
 C49: 15 pF  
 C53: 220 nF

#### Varie

L4: vedi Figura 3  
 L5, L6: TOKO 301 AN 02 nucleo alluminio  
 DR: 1 μH (3 pezzi)  
 1 condensatore passante 1 nF  
 2 scatole in lamiera sbiancata 111 × 37 × 30  
 4 passafili in teflon  
 1 aletta dissipatrice adeguata (100 × 37,5 mm)

## Bibliografia

Data sheet NE41137 NEC  
 Linear Databook della Plessey



# RIFLETTORI SU: KENWOOD TS 140 S

Molti radioamatori non sanno rinunciare alla radio neanche durante il periodo estivo. Ecco un transceiver HF portatile, molto compatto e capace di fornire prestazioni simili a quelle dei fratelli maggiori.

a cura di Maurizio Brameri - I2NOY



sono poste, come di norma, sul pannello posteriore, insieme ai tre potenziometri che regolano l'intervento del VOX ed a tre prese ausiliarie.

I comandi del frontale sono studiati in maniera razionale e raggruppati per funzione. Da sinistra a destra troviamo: l'interruttore d'accensione con le prese per le cuffie ed il microfono; sei pulsanti ed un selettore destinati alle varie funzioni delle memorie; tre pulsanti per selezionare il modo d'emissione; la manopola di sintonia; tre pulsanti per la selezione dei VFO; due manopole coassiali per regolare il volume, il RIT, l'IF-SHIFT e lo SQUELCH; infine cinque piccoli slider che permettono regolazioni poco usate, come il livello del NB od il MIKE GAIN.

Nella parte inferiore del frontale ci sono 12 interruttori che permettono di mettere in funzione alcuni circuiti ausiliari, tipo il RIT o il NB.

Il display è del tipo a tubo fluorescente, con indicazioni in tre colori: azzurro, rosso e giallo. Il tutto è disposto in modo gradevole e razionale.

## Costruzione

L'apparecchio pesa circa sei chilogrammi e differisce dai suoi predecessori per il fatto che il dissipatore dei transistor di potenza si trova all'interno. L'aria calda viene fatta fluire verso l'esterno attraverso una griglia a fessure, simile a quella che copre l'altoparlante. La parte trasmittente è completamente schermata dal resto del circuito ed è posta all'interno di una scatola comprendente anche l'altoparlante, il dissipatore, il ventilatore ed i filtri passa basso a toroide.

Il telaio è di lamiera cadmiata di adeguato spessore ed il frontale è di plastica stampata. La circuitazione è raggruppata principalmente su tre stampati in vetronite doppia faccia con fori metallizzati e vengono usati in alcune parti piccoli stampati accessori con componenti SMD.

La filatura è ridotta ai minimi termini e vengono usati flat cable, che contribuiscono ad un'adeguata pulizia del cablaggio. I trimmer ed i compensatori appaiono di ottima qualità, come pure i componenti attivi che portano il marchio di famose case costruttrici giapponesi.

La tecnologia digitale moderna ci permette di costruire apparecchiature impensabili solo qualche anno fa. Anche le radio si avvalgono ormai in modo massiccio di circuitazioni che permettono di ottenere prestazioni sempre più interessanti. È il caso del TS-140 S, transceiver per HF a copertura continua con 100 W di potenza della giapponese Kenwood.

Queste prestazioni da "stazione base" sono ottenute, in un apparecchio tipicamente veicolare come dimensioni, grazie all'adozione massiccia di circuiti integrati e all'oculata scelta di una circuitazione "spartana".

Ci troviamo quindi di fronte ad un ap-

parato molto compatto, di costo contenuto ma che, in quanto a prestazioni e comandi, non ha nulla da invidiare ai suoi fratelli maggiori.

## Estetica

L'apparecchiatura appare come un parallelepipedo di 28 x 10 x 30 centimetri, verniciato nel classico grigio metallizzato Kenwood.

I comandi sono quasi tutti raggruppati sul frontale, con la manopola della sintonia al centro e l'S-meter in alto a sinistra.

Le prese per l'antenna e l'alimentazione



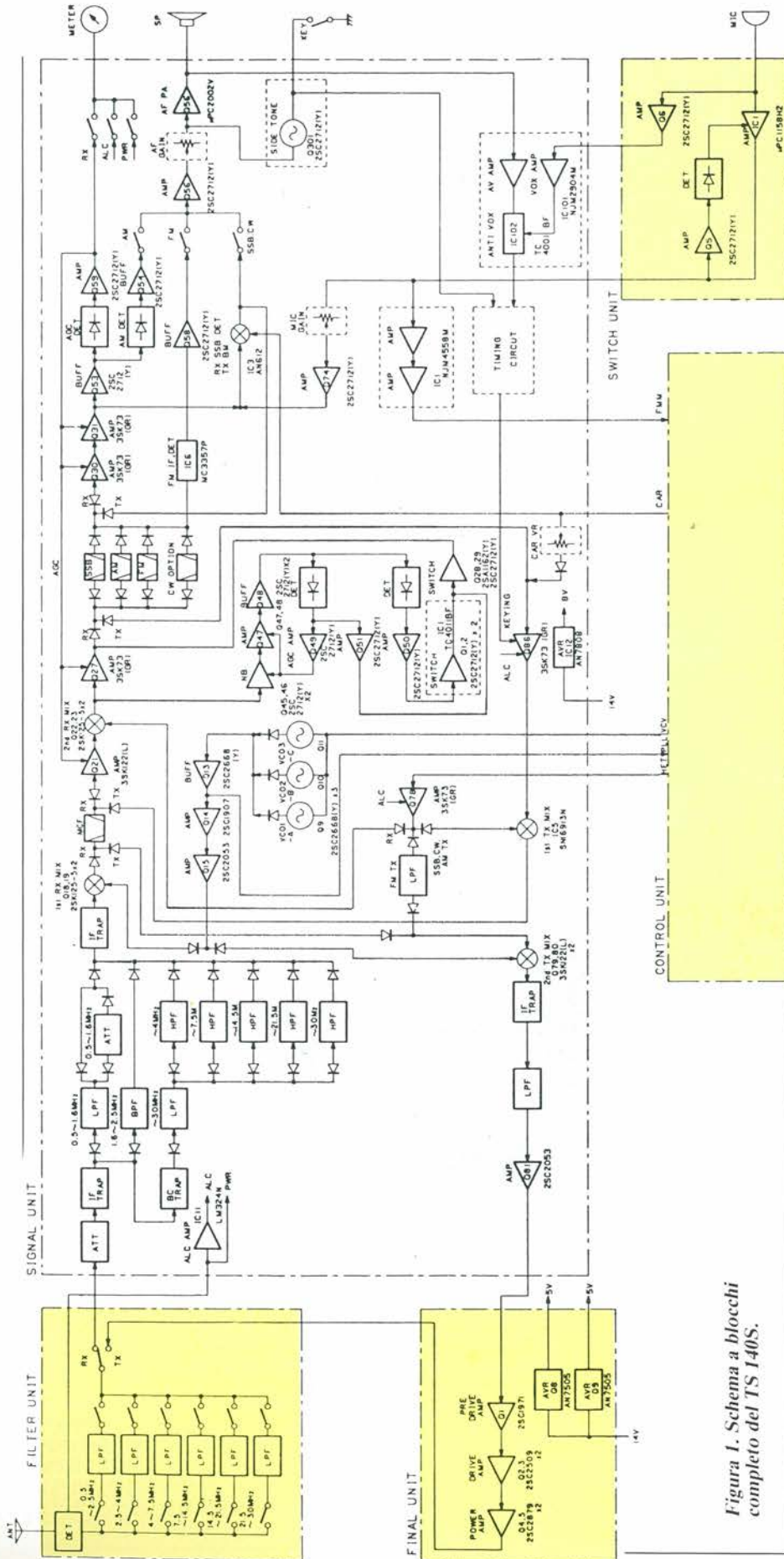


Figura 1. Schema a blocchi completo del TS 140S.

**Prestazioni**

È il classico transceiver per HF dell'ultima generazione. La ricezione copre in modo continuo da 500 kHz a 35 MHz, in trasmissione eroga 100 W in CW e SSB, 50 W in FM e 40 W in AM ed è predisposto per funzionare su tutte le gamme radioamatoriali. Considerando la circuiteria, non dovrebbe essere impossibile predisporlo, con una modifica, al funzionamento a copertura continua anche in trasmissione.

Si possono utilizzare due VFO, con la possibilità di regolare lo split a piacere, come pure di operare cross-band e cross-modulation.

Sono disponibili 31 memorie di cui 11 convenzionali, 10 memorizzano indipendentemente la frequenza di trasmissione e ricezione (split) e 10 immagazzinano due frequenze che agiscono come estremi di banda del VFO. Ci sono naturalmente possibilità di scanning, sia tra due prefissati limiti di frequenza, che entro le memorie.

Si possono saltare, durante lo scanning, le memorie che non ci interessano. Nelle memorie vengono trattenuti anche i modi di emissione che nella fattispecie sono: AM, FM, LSB, USB e CW. Manca la posizione RTTY che però non è essenziale in un transceiver di questa classe. Naturalmente si può lo stesso operare in telescrivente, posizionando il modo di emissione in LSB.

La sensibilità dichiarata è ottima: 0,25 µV per 10 dB (S+N)/N ed è costante su tutte le gamme tranne che in onde medie, dove peggiora di circa 10 dB per una scelta del costruttore che ha inserito un attenuatore di tale valore. Questo per evitare sovraccarichi al ricevitore da parte di fortissime stazioni broadcasting locali.

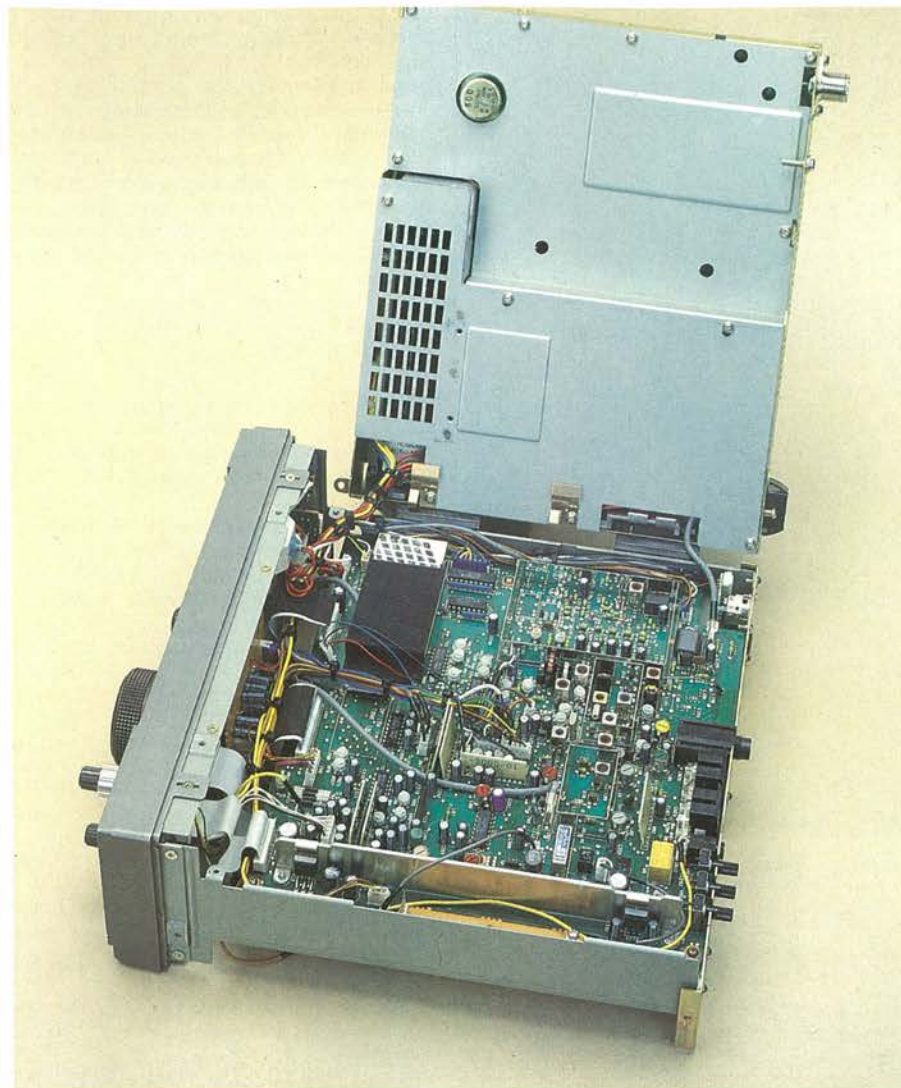
L'alimentazione è unicamente a 12 V, con un assorbimento massimo in trasmissione di 20 A. La selettività è buona per il tipo di apparecchiatura ed è possibile inserire un filtro opzionale per il CW con 250 Hz di banda passante. Le conversioni usate sono due: circa 40 MHz la prima (up-conversion) e 455 kHz la seconda.

Il TS140 è equipaggiato praticamente con tutti i circuiti necessari ad un miglior sfruttamento delle sue prestazioni, quali: semi e full break-in in CW, VOX, RIT, due NB con regolazione della soglia d'intervento, side tone, mike processor, SQUELCH (solo in FM) ed IF-SHIFT. L'unica cosa di cui si sente la mancanza, rispetto ad altri apparecchi di costo superiore, è il NOTCH, spesso molto utile nel QRM delle nostre bande.

**Circuitazione**

Il ricevitore è costituito da una classica supereterodina a due conversioni. Il segnale proveniente dall'antenna viene filtrato da circuiti passivi, commutati





*Ottima l'accessibilità alla circuitazione interna. Si noti la schermatura del finale e della ventola.*

automaticamente a seconda della banda; ripulito dai segnali indesiderati viene amplificato e convertito dal primo mixer bilanciato che usa due J-FET ad alta soglia di intermodulazione: i classici 2SK125.

A questo punto, il segnale convertito viene "lavorato" da un filtro a cristallo a due poli, amplificato da un mosfet e convertito al valore della seconda media frequenza (455 kHz) da altri due J-FET 2SK125, in configurazione bilanciata.

Il segnale passa poi attraverso una serie di filtri ceramici, selezionati a seconda del modo di ricezione, ed è inviato ai circuiti del noise blanker, dell'AGC e finalmente viene rivelato ed amplificato per poter essere riprodotto dall'altoparlante. La parte trasmittente usufruisce per quanto possibile di alcuni componenti usati anche in ricezione, quali i filtri ceramici ed alcuni stadi amplificatori a basso livello.

Il segnale microfonico, debitamente

amplificato, viene convertito fino alla frequenza di trasmissione da un mixer a circuito integrato e da uno a MOSFET in configurazione bilanciata. Passa quindi al circuito dello stadio finale che è di tipo a larga banda. Debitamente amplificato, il segnale viene controllato dai filtri passa basso a toroide, selezionati automaticamente a seconda della banda, e viene quindi inviato all'antenna.

Altri circuiti ausiliari completano il trasmettitore: l'ALC per non superare mai la soglia di distorsione; il circuito che rileva la quantità di SWR (onde riflesse) e che diminuisce automaticamente la potenza, quando superano un certo livello. Notiamo la presenza anche di un circuito che, tramite un termistore, controlla la temperatura del dissipatore dei transistor finali, accendendo un ventilatore quando essa supera un dato livello. Il PLL è molto complicato (usa più di 14 circuiti integrati) ed è costituito da quattro loop e di tre VCO che vengono

selezionati e comandati automaticamente dal microprocessore ad 8 bit, il cuore della parte logica dell'apparecchio.

### Prova

Le nostre prove, è bene ricordarlo, non riguardano le caratteristiche strumentali ma sono destinate limitatamente alle capacità operative e pratiche in funzione delle possibilità d'impiego; proprio a questo proposito abbiamo avuto presso di noi per una settimana il TS-140 S e lo abbiamo sottoposto a varie prove operative.

La potenza è di circa 110 W su tutte le gamme, ad esclusione dei 160 metri dove incomprensibilmente è di 10 W. Rileggendo il manuale si nota che tale limitazione di potenza è dovuta a norme vigenti in alcuni stati: una rapida modi-

**ARI:**  
**Via Scarlatti, 31**  
**20124 Milano**

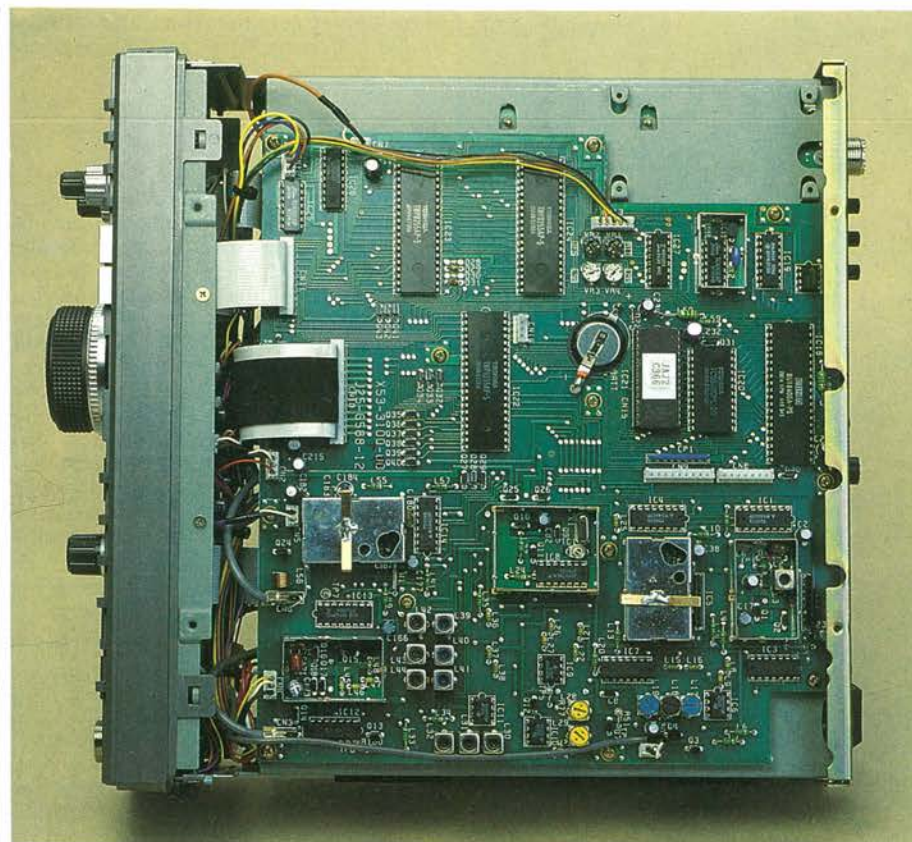
fica dovrebbe portare la potenza disponibile su questa gamma in linea con quella ottenibile su tutte le altre.

La modulazione è buona e la qualità del segnale irradiato rispetta le specifiche dichiarate mentre lo speech processor è del tipo in BF ed aumenta l'effetto-presenza della modulazione. Il grafista sarà soddisfatto per la presenza dell'utile circuito di side tone che autorizza la trasmissione in semi e full break-in.

Il ricevitore mostra ottime doti di sensibilità su tutte le gamme. La selettività non è eccessivamente elevata in SSB ma accettabile considerando la classe dell'apparecchio. In AM è invece poco adatta agli ascolti DX, ma più che esuberante per ascoltare le broadcasting di tutto il mondo. In FM tale parametro non è importantissimo e il TS-140 S si è sempre mostrato in grado di soddisfare tutte le esigenze.

Il ricevitore soffre leggermente di sovraccarico da parte delle stazioni broadcasting in 40 metri: l'inserimento dell'attenuatore risolve in modo lodevole il problema. Le condizioni di lavoro in questa banda rappresentano un po' il banco di prova più efficace per "testare" un ricevitore radioamatoriale per le HF. Il PLL è molto silenzioso nelle





Il coperchio inferiore racchiude la piastra che contiene il microprocessore (Z80A).

commutazioni da un loop all'altro e non dà nessun problema tipo "effetto organetto".

Sono avvertibili due segnali spuri di conversione a 4,5 e 12,89 MHz che non comportano però alcuna limitazione funzionale in quanto sono di livello appena superiore alla soglia di rumore del ricevitore. Per il resto non posso che dirmi realmente soddisfatto dei controlli e del funzionamento di questo transceiver.

### Conclusioni

Qualcuno potrebbe avvertire un giudizio di parte ma anche questa volta la Kenwood ha immesso sul mercato un prodotto dalle caratteristiche davvero interessanti.

Ha praticamente tutte le funzioni di un'apparecchiatura di classe superiore ed anche in quanto a prestazioni non sfigura di fianco ai fratelli maggiori. Ideale per le operazioni come stazione mobile (quando naturalmente verranno autorizzate anche in Italia), si difende benissimo anche come apparecchio da stazione fissa.

Chi non vuole spendere troppo per il proprio hobby, chi ha problemi di spazio o di portabilità e chi vuole avere un secondo apparato da portare in giro non può non considerare l'acquisto del TS-140 S. ■

## IL TELEFAX PER TUTTI AD UN PREZZO IMBATTIBILE

Telefax Ronson M 1 è un nuovissimo telefax dell'ultima generazione di gruppo III. Molto compatto è estremamente facile da usare, solo quattro tasti di comando sul frontale permettono di effettuare tutte le operazioni.

### CARATTERISTICHE PRINCIPALI:

- Gruppo III, velocità 9.600 (la più veloce del gruppo III), 15-20 secondi di trasmissione per una pagina formato A4.
- Trasmette in formato A4 e B4; il formato B4 viene ridotto in formato A4 dal ricevente.
- Ricezione automatica e manuale.
- Libro giornale.
- Polling.
- Anno, mese, giorno, ora e minuti vengono programmati unitamente alla intestazione sui fogli di trasmissione.
- Fotocopiatrice.

## TELEFAX RONSON M-1

**RONSON®**  
INTERNATIONAL STANDARD OF EXCELLENCE



**SUPERCOMPATTO,  
SUPERVELOCE,  
SUPERFACILE.**





# Radio Rivista

ORGANO UFFICIALE DELLA ASSOCIAZIONE  
RADIOAMATORI ITALIANI



Spedizione in abbonamento postale Gruppo III - Mensile



# The New Sinclair Spectrum 128K+2



**sinclair**



# MISURE UNAOHM PER IL laboratorio e la scuola

Alimentatori stabilizzati • cassette di resistenza/capacità • capacimetri • distorsimetri • frequenzimetri • generatori sintetizzati BF - modulati - AM/FM - RF - di funzioni - di barre a colori • megaciclimetri • misuratori di campo con monitor e analizzatore di spettro • misuratori di sinad • multimetri analogici - multimetri digitali • oscilloscopi monotraccia - doppia traccia - panoramici • pinze amperometriche - ponti RCL - prova transistor • selettori di linea • traccia curve • vobulatori/marcatori • prova onde stazionarie.



## MULTIMETRO DIGITALE DG 250

- Indicatore digitale a LED  
3 1/2 cifre da 1,8"
- Misura tensioni e correnti CC/CA  
resistenze e diodi
- Alimentazione in CA a 220 V.

## MULTIMETRO DIGITALE DG 212

- Indicatori digitali a LED - 3 1/2 cifre
- Misura tensioni e correnti CC/CA  
resistenze e diodi
- Alimentazione in CA a 220 V.



## MULTIMETRO DIGITALE DG 213

- Indicatori digitali LCD - 4 1/2 cifre
- Misura tensioni e correnti CC/CA  
resistenze e diodi
- Misura in CA del vero valore efficace
- Precisione dello 0,01%
- Alimentazione in CC a batteria incorporata  
e in CA a 220 V.

# UNAOHM START S.P.A

VIA G. DI VITTORIO, 49 - I - 20068 PESCHIERA BORROMEO (MI) ITALY  
☎ 02-5470424 (4 lines) - 02-5475012 (4 lines) - TELEX 310323 UNAOHM I



# KENWOOD

Per i Radioamatori  
*CUORE... E TECNOLOGIA*



## TS 140S

Espressione della più avanzata tecnologia.  
Progettato per operare su tutte  
le bande amatoriali: SSB (USB e LSB) -CW-AM-FM.  
Ricevitore a copertura continua da 500 kHz a 30 MHz  
ad elevata dinamica: 102 dB.  
Doppio VFO digitale con passo di 10 Hz,  
per una facile esplorazione della banda e doppia predisposizione.  
Tutte le operazioni da un unico comando.  
Eccezionale compattezza.  
Peso: 6,1 kg.  
Dimensioni: (l x a x p) 270 x 96 x 270 mm.