

# PROGETTO

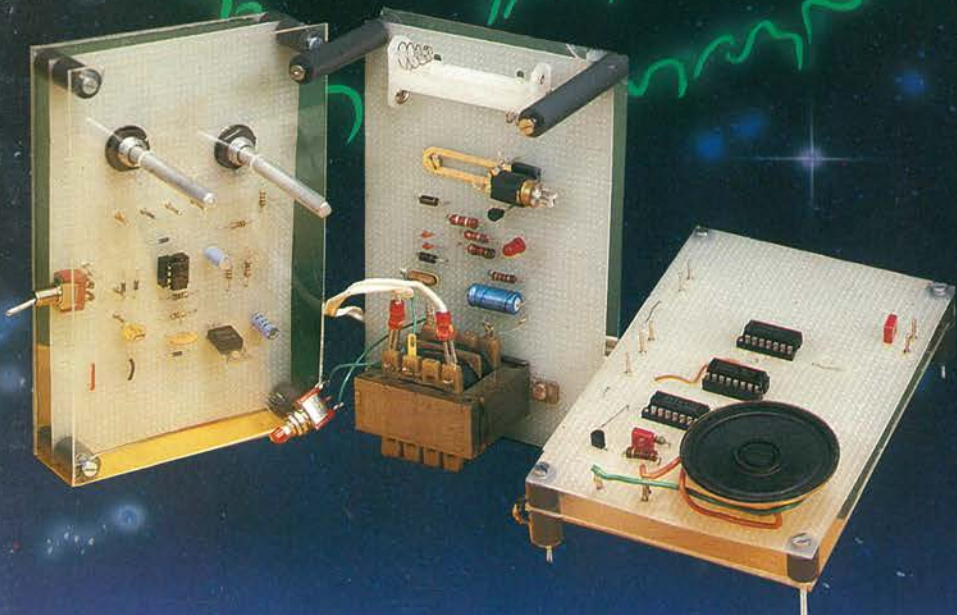
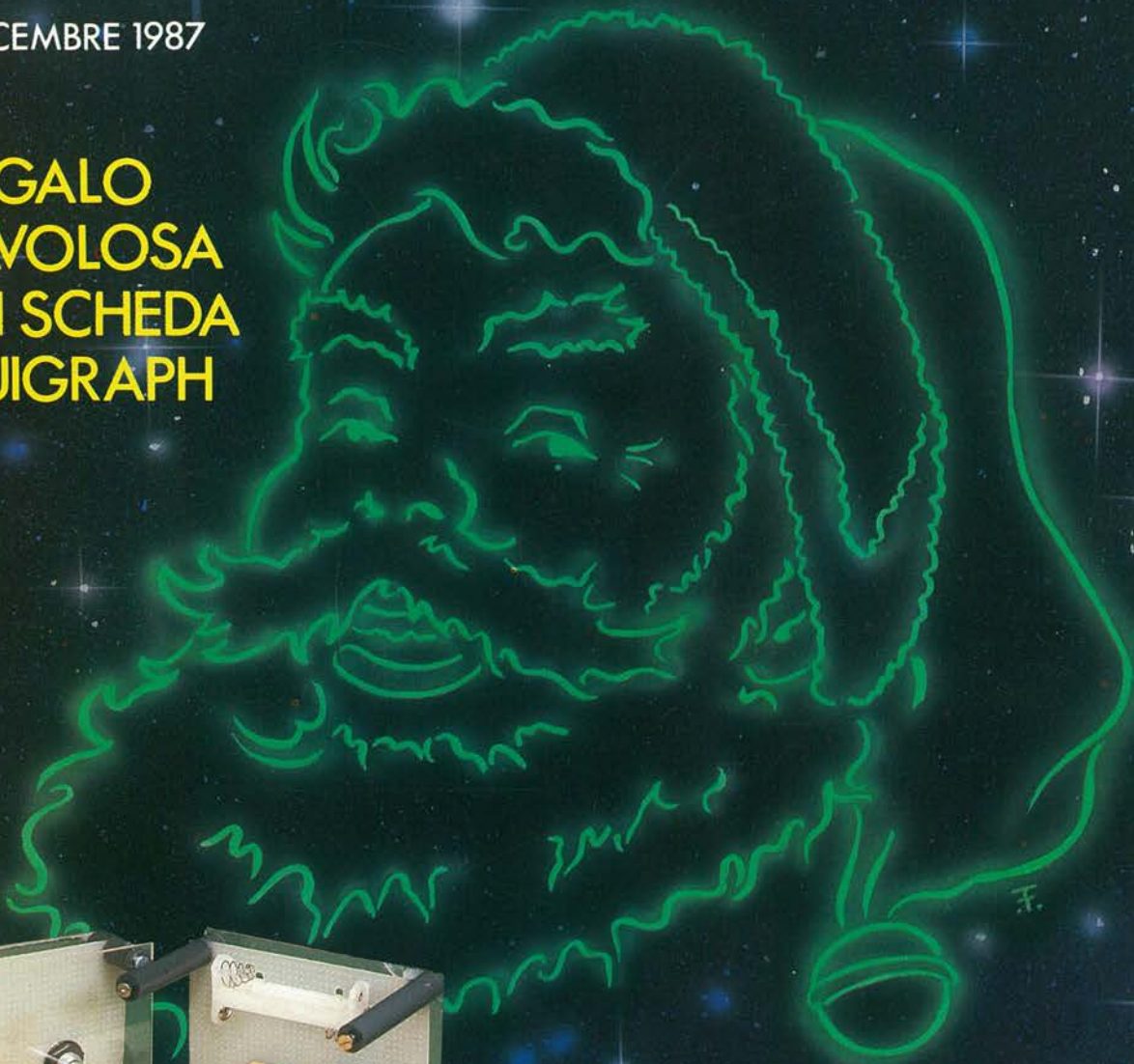
## ELEKTOR

e le sue pagine

L. 5.000

n. 12 - DICEMBRE 1987

**IN REGALO  
LA FAVOLOSA  
MAXI SCHEDA  
CIRCUIGRAPH**



**INSERTO  
A.R.I**

# The New Sinclair Spectrum 128K+2



**ECCEZIONALE !!**

**L. 315.000 + IVA**

**sinclair**

**CONTI CORRENTI POSTALI**  
RICEVUTA di un versamento  
o certificato di addebito di **L. 52.000**

Lire **Cinquantaduemila**

sul c/c N. **315275** intestato a: GRUPPO EDITORIALE JCE  
Via Ferri, 6 - 20092 Cinisello B. (MI)

SPAZIO RISERVATO AI CORRENTISTI POSTALI

Titolare del C/C N. ....

eseguito da: .....

Bollettino o postagiro **L. 52.000**

Lire **Cinquantaduemila**

sul c/c N. **315275** intestato a:  
GRUPPO EDITORIALE JCE  
Via Ferri, 6 - 20092 Cinisello B. (MI)

SPAZIO RISERVATO AI CORRENTISTI POSTALI

Titolare del C/C N. ....

Firma .....

eseguito da: .....

**CONTI CORRENTI POSTALI**  
Certificato di accreditalm. del versamento o del  
postagiro **L. 52.000**

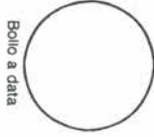
Lire **Cinquantaduemila**

sul c/c N. **315275** intestato a: GRUPPO EDITORIALE JCE  
Via Ferri, 6 - 20092 Cinisello B. (MI)

SPAZIO RISERVATO AI CORRENTISTI POSTALI

Titolare del C/C N. ....

eseguito da: .....



Bollo lineare dell'Ufficio accertante  
L'UFFICIALE POSTALE

addi .....

Bollo a data

l. ....

data

progress

Cartellino  
del bollettino

numerato  
d'accettazione

Bollo lineare dell'Ufficio accertante  
L'UFF. POSTALE

addi .....

Bollo a data

l. ....

data

progress

numero conto

Bollo lineare dell'Ufficio accertante  
L'UFFICIALE POSTALE

addi .....

N. ....  
del bollettino ch 8

importo

>000000003152756<

ABBONAMENTO ANNUO 1988

# PROGETTO

EDIZIONE



**Sugli abbonamenti a due o più riviste, sconto unificato Lire 10.000**

Operazione esclusa dal campo IVA ex Art. 2 - 3° comma Lettera i - DPR 633/72  
CONSERVATE questo tagliando ricevuta: esso costituisce documento idoneo e sufficiente ad ogni effetto.  
Non si rilasciano fatture

**IMPORTANTE:** non scrivere nella zona soprastante!

### AVVERTENZE

Per eseguire il versamento, il versante deve compilare in tutte le sue parti, a macchina o a mano, purché con inchiostro, nero o nero-bluastrò, il presente bollettino. **NON SONO AMMESSI BOLLETTINI RECANTI CANCELLATURE, ABRASIONI O CORREZIONI.** La ricevuta non è valida se non porta i bolli e gli estremi di accettazione impressi dall'Ufficio postale accettante. La ricevuta del versamento in Conto Corrente Postale, in tutti i casi in cui tale sistema di pagamento è ammesso, ha valore liberatorio per la somma pagata con effetto dalla data in cui il versamento è stato eseguito. Qualora l'utente sia titolare di un conto corrente postale intestato al proprio nome può utilizzare il presente bollettino come POSTAGIRO, indicando negli appositi spazi il numero del proprio c/c, apponendo la firma di trattenza - che deve essere conforme a quella depositata - ed inviandolo al proprio Ufficio conti correnti in busta mod. Ch. 42-c-AUT.

Autorizzazione C.C.S.B. di Milano n. 1055 del 9/4/80

ABBONAMENTO ANNUO 1988

PROGETTO L. 52.000

Ditta																			
Settore																			
Cognome																			
Nome																			
Qualifica																			
Via																			N. <input type="text"/>
C.A.P.																			Prov. <input type="text"/>
Città																			

Parte riservata all'Ufficio dei Conti Correnti



P R I N T E R

# LIBERTÀ

# DI STAMPA

La libertà di stampa del vostro computer va garantita da una stampante che sia perfettamente adeguata alle vostre esigenze e soprattutto che non comporti una spesa eccessiva. La vostra libertà di stampa è una stampante Amstrad: qualità, accessibilità, versatilità... in tre diversi modelli.

**□ IQ 3500**

Stampante a matrice di punti a 24 aghi su 80 colonne. Stampa "letter-quality", velocità 160 cps standard e 54 cps altissima qualità, oltre 100 stili di stampa, bassa rumorosità, compatibile IBM e Epson, prezzo 749.000 lire + IVA.

**□ DMP 4000**

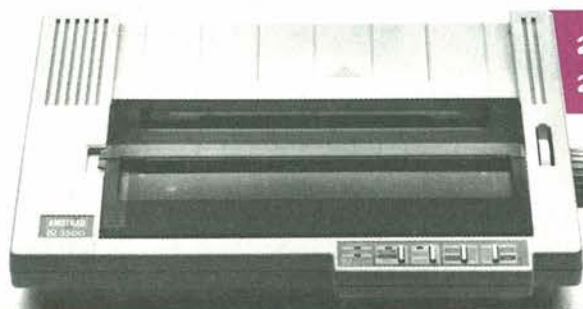
Stampante a matrice di punti su 132 colonne. Stampa grafica, velocità 200 cps standard e 50 cps near letter quality, oltre 100 stili di stampa, compatibile IBM e Epson, prezzo 649.000 lire + IVA.

**□ DMP 3160**

Stampante a matrice di punti su 80 colonne. Stampa grafica, velocità 160 cps standard e 40 cps near letter quality, oltre 100 stili di stampa, caricamento frontale, compatibile IBM e Epson, prezzo 369.000 lire + IVA.

Un eccezionale rapporto qualità-prezzo che caratterizza l'intera produzione Amstrad, frutto di una precisa filosofia aziendale: produrre apparecchiature elettroniche in grandi quantitativi per mantenere sempre prezzi estremamente accessibili ed ottenere una qualità superiore garantita in Italia da una solida struttura di 72 centri specializzati.

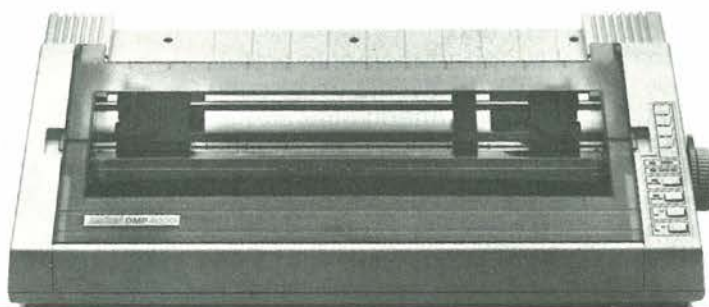
**I prodotti Amstrad sono disponibili presso i migliori Computer Shop, le catene Expert (pag. gialle), EHP (02-646781) e per l'industria presso Silverstar (02-4996) e Claitron (02-3010091).**



a 24 aghi!

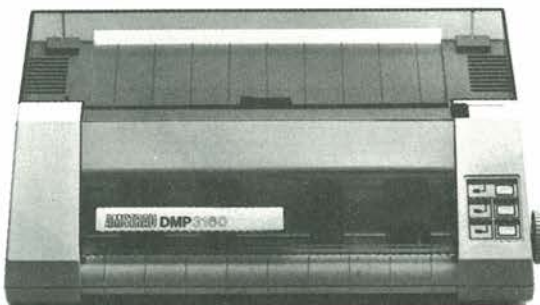
**IQ 3500**

**L.749.000\***



**DMP 4000**

**L.649.000\***



**DMP 3160**

**L.369.000\***

\*IVA esclusa



PR 12-1987 ST

Per informazioni inviare a: **AMSTRAD S.p.A. Business Division** 20156 MILANO - Via Riccione, 14 - Tel. 02/32.70.741 (ric.aut.)

Nome \_\_\_\_\_ Cognome \_\_\_\_\_ Soc. \_\_\_\_\_

Professione \_\_\_\_\_ Età \_\_\_\_\_ Tel. \_\_\_\_\_

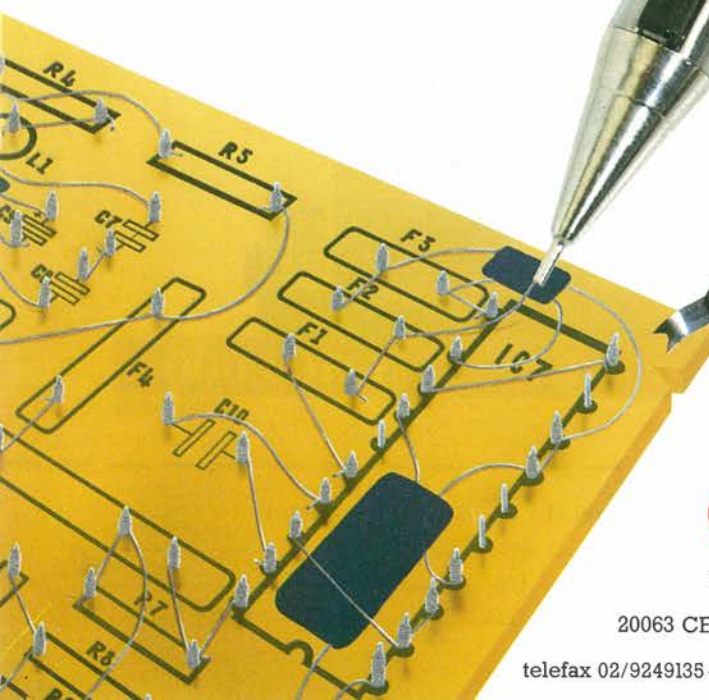
Via \_\_\_\_\_ Cap. \_\_\_\_\_ Città \_\_\_\_\_ Prov. \_\_\_\_\_

# CIRCUIGRAPH la nuova "scrittura a filo" per realizzare circuiti elettronici

La "scrittura a filo" CIRCUIGRAPH studiata per facilitare il lavoro a progettisti, riparatori e hobbisti di elettronica è un nuovo e rivoluzionario sistema per collegare direttamente, senza saldatura, i terminali dei componenti elettronici.

**CIRCUIGRAPH**

- La possibilità di usare come supporto isolante dei circuiti i più svariati materiali: cartone, fibra, plastica etc.
  - Il recupero totale dei componenti e del circuito in caso di smontaggio.
  - La realizzazione di circuiti ad alta densità di componenti e piste.
  - La praticità nel progettare e realizzare contemporaneamente il circuito.
  - Il prototipo prodotto, opportunamente protetto con resine spray isolanti, diventa un circuito definitivo inattaccabile dagli agenti atmosferici.
  - Le tracce possono essere incrociate usando etichette adesive isolanti.
  - La certezza di effettuare modifiche, riparazioni o correzioni senza danneggiare i componenti.
- Queste caratteristiche e l'economicità di CIRCUIGRAPH, aprono un nuovo capitolo nella ricerca elettronica.



IKONOS pubblicità

## Desidero ricevere:

- informazioni dettagliate sulla nuova "scrittura a filo" CIRCUIGRAPH
- acquistare per la somma di L. 40.000 compreso spese di spedizione una confezione di CIRCUIGRAPH composta da: Stilo con bobina, un estrattore e bobina di ricambio. Pagherò al postino in contrassegno la somma di L. 40.000 senza ulteriori addebiti.

Nome \_\_\_\_\_ Cognome \_\_\_\_\_

Ditta \_\_\_\_\_ Tel. \_\_\_\_\_

Via \_\_\_\_\_ N. \_\_\_\_\_

CAP \_\_\_\_\_ Città \_\_\_\_\_ Prov. \_\_\_\_\_

C.F./P.IVA (INDISPENSABILE) \_\_\_\_\_

**C&K**  
**euroidis**

C & K  
COMPONENTS srl  
via Flli di Dio, 18  
20063 CERNUSCO S/N (MI)  
tel. 02/9233112 r.a.

telefax 02/9249135 - tlx. 313631CEKMI I

Progetto n. 12 1987





# PROGETTO

NUMERO 12 DICEMBRE 1987

Direttore responsabile	RUBEN CASTELFRANCHI
Caporedattore	FABIO VERONESE
Art director	SERGIO CIRIMBELLI
Grafica	DIANA TURRICIANO
Segreteria	PAOLA BURATTO

**Consulenti e collaboratori**  
 ALBERTO AMICI (Fotografia)  
 LUCIO CIBINETTO  
 GIUSEPPE LAURA  
 TULLIO POLICASTRO (Traduzioni)  
 OSCAR PRELZ (Traduzioni)  
 LUCIANO RANIERI  
 ANDREA SBRANA  
 AUGUSTA SCOTTI  
 VITTORIO SCOZZARI (Disegni)  
 GIANDOMENICO SISSA (Laboratorio)  
 MARIANO VERONESE  
 MANFREDI VINASSA DE REGNY

**Corrispondenti**  
 LAWRENCE GILIOLI (New York)  
 ALAIN PHILIPPE MESLIER (Parigi)

Il GRUPPO EDITORIALE JCE ha diritto esclusivo per l'Italia di tradurre e pubblicare articoli delle riviste:



nonché di riprodurre le pubblicazioni del gruppo editoriale Franzis Verlag GmbH.



**6**  
**EDITORIALE**

**11**  
**ALLA RIBALTA**

**13**  
**MULTITESTER PER AUTO**

Al volo con Circuigraph una fedele sentinella tutta elettronica che veglierà sulla buona salute della fida quattroruote.

**16**  
**LAMPADA ANTIBLACKOUT**

E la luce non va più via: con questo semplicissimo dispositivo avrai sempre la tua lampada di scorta pronta ad accendersi da sola in caso di blackout. Con Circuigraph, poi, realizzarla è davvero ultrafacile!

**20**  
**CIRCUIGRAPH, SI USA COSÌ**

Tutti i trucchi del mestiere per sfruttare al massimo tutti i vantaggi della favolosa penna Circuigraph e realizzare tanti progetti con la bassetta in regalo.

**22**  
**SIMULATORE DTMF**

Come risparmiare un bel po' di lirette sull'acquisto di un microfono con DTMF: questo modulo, infatti, è in grado di...

**25**  
**LE PAGINE DI ELEKTOR**

**26**  
**DISPLAY UNIVERSALE LED/LCD**

Conta in avanti e all'indietro, pilota LED e cristalli liquidi, funziona sia ad anodo che a catodo comune: è il visualizzatore più eclettico che c'è!

**30**  
**MINICONVERTER OC**

Nel magico mondo delle Onde Corte con la tua radio e questo miniconvertitore facilissimo da costruire.

**36**  
**I POTENZIOMETRI ELETTRONICI**

Come si progettano, come si usano? Scopritelo adesso!

**42**  
**CONTAGIRI DIESEL**

Anche col gasolio, sempre sott'occhio i giri del motore.

**46**  
**RELAX ELETTRONICO**

Via lo stress con l'integrato. Pochi minuti, e sarai di nuovo un leone!

**52**  
**CONTAMINUTI SEGNAPUNTI DIGITALE**

Un piccolo gioiello dell'elettronica digitale dalle mille applicazioni.

**56**  
**PREAMPLI D'ANTENNA OC/CB**

Una cura ricostituente per le antenne soffocate dal cemento e per i ricevitori vecchiotti e un po' sordi.

**59**  
**LA POSTA**

**66**  
**DISPLAY SOLARE DEL NUMERO CIVICO**

Le cellule solari illuminano d'immenso il numero di casa tua.

**76**  
**EFFETTO RADIO: 15W PER 144 MHz**

Un lineare piccino piccino per un DX che più DX non si può.

**80**  
**EFFETTO RADIO: IL TRANSMATCH**

Fili e dipoli, ground plane e Zeppelin finalmente d'accordo: tutti in onda!

**84**  
**MICRORADIO PRIMI PASSI**

La tecnologia del 2000 veste di nuovo la vecchia, cara radio a galena.

GRUPPO EDITORIALE JCE - Sede, Direzione, Redazione, Pubblicità e Amministrazione: Via Ferri, 6 - 20092 Cinisello Balsamo - Tel. (02) 61.72.671-61.72.641 - Telex 352376 JCEMIL1 - Fax 6127620 - Direzione Amministrativa: WALTER BUZZAVO - Abbonamenti: ROSELLA CIRIMBELLI - Spedizioni: DANIELA RADICCHI - Autorizzazione alla pubblicazione Trib. di Monza n. 458 del 25/12/83 Elenco registro dei Periodici - Fotocomposizione: LINEACOMP - Via Ferri, 6 - 20092 Cinisello Balsamo - Stampa: GEMM GRAFICA S.r.l., Paderno Dugnano - Diffusione: Concessionario esclusivo per l'Italia: SODIP, Via Zuretti, 25 - 20125 Milano - Spediz. in abbon. post. gruppo III, 70 - Prezzo della rivista L. 5.000, Numero arretrato L. 6.500 - Abbonamento annuo L. 52.000, per l'estero L. 78.000 - I versamenti vanno indirizzati a: GRUPPO EDITORIALE JCE, Via Ferri, 6 - 20092 Cinisello Balsamo mediante l'emissione di assegno circolare, cartolina vaglia o utilizzando il c/c postale numero 315275 - Per i cambi d'indirizzo allegare alla comunicazione l'importo di L. 1.000 anche in francobolli e indicare insieme al nuovo anche il vecchio indirizzo - Tutti i diritti di riproduzione e traduzione degli articoli pubblicati sono riservati. Manoscritti, disegni, foto e altri materiali inviati in Redazione, anche se non pubblicati non verranno in nessun caso restituiti.





# Ricominciamo Da Tre

Per i nostri lettori sarà probabilmente una sorpresa, trovare da questo mese, riunite sotto l'unico marchio "Gruppo Editoriale JCE" ben 15 tra le migliori testate del settore dell'informatica, dell'elettronica e della comunicazione.

Che cosa è accaduto?

La JCE, editrice di *Selezione di elettronica e microcomputer*, *Sperimentare con l'elettronica e il computer*, *Cinescopio*, *Future Office*, *PCB Magazine*, *Progetto*, la Edimedia editrice di *Millecanali* e la Editronica che pubblica *Applicando*, *Apple Disk*, *Commodisk*, *Tutto Commodore*, *Radio Elettronica Computer*, *PC Disk* si sono raggruppate formando il Gruppo Editoriale JCE. Tre organizzazioni che insieme hanno dato vita a un'unica casa editrice che, grazie al patrimonio di esperienze accumulato in questi anni da tre strutture autonome, è ora in grado di fornire ai lettori e al mercato pubblicitario un'offerta completa di riviste per soddisfare il bisogno di informazione tecnico-scientifica e pubblicitaria in tre settori strategici per la società futura: informatica, elettronica e comunicazione.

"Ricominciamo da tre", titolo di questo editoriale, è anche sintesi dei nostri obiettivi: siamo proiettati verso una dimensione più ampia, ma alle nostre spalle c'è il patrimonio di conoscenze, autorevolezza e credibilità che le tre società JCE, Edimedia e Editronica hanno costruito autonomamente in questi anni. Non vorremmo dilungarci inutilmente sui vantaggi che deriveranno sia per i lettori, sia per gli inserzionisti pubblicitari, dall'aver un solo punto di riferimento; era nostra intenzione fare di questo editoriale semplicemente un saluto per tutti i nostri lettori, vecchi e nuovi, per le aziende che ci hanno dato e ci daranno fiducia scegliendo le nostre testate per le loro pianificazioni. E poiché per noi vale ancora il detto "*verba volant scripta manent*" abbiamo voluto accompagnare i saluti con l'annuncio della nascita di due nuove testate: *Amstrad Magazine* e *Olivetti Prodest PC 1*, due riviste dedicate rispettivamente ai possessori di prodotti dell'Amstrad e di computer PC 1 della Olivetti Prodest. Concedeteci infine uno spazio di saluto e di augurio anche per le nostre redazioni e per tutti i nostri collaboratori che sono impegnati a costruire un progetto ambizioso: un gruppo editoriale leader nei settori dell'informatica, dell'elettronica e della comunicazione.

Gruppo Editoriale JCE  
Jacopo Castellfranchi  
Paolo Romani



# 15 BUONI MOTIVI PER ABBONARSI

**FUTURE office**  
SOLUZIONI  
E IN OGNI  
PAGINA L'OFFICIO  
DI DOMANI



PROGETTAZIONE  
PRODUZIONE  
ASSEMBLAGGIO  
COLLAUDO  
APPLICAZIONI

**PCB**



COMUNICAZIONE

ELETTRONICA

INFORMATICA

Conoscere quello che avviene nel mondo dell'informatica, dell'elettronica e della comunicazione da oggi è più facile: basta abbonarsi alle riviste del

Gruppo Editoriale  
**JCE**

E tutti i mesi direttamente sulla Vostra scrivania troverete la rivista che Vi occorre per saperne di più, per lavorare meglio, per essere sempre aggiornati.



# SCEGLI LA T



## INFORMATICA

### SPERIMENTARE con l'Elettronica e il Computer

Professionisti, studenti, professori, programmatori e rivenditori troveranno in Sperimentare, ricca di test su tutti i tipi di computer, una guida per l'acquisto di prodotti informatici.

11 numeri annui

### RADIO ELETTRONICA E COMPUTER

È la rivista dedicata agli utenti di Commodore 64 e 128 con cassetta. Ogni mese, oltre a interessanti articoli, troverete allegata una cassetta con utili programmi.

10 numeri annui

### APPLEDISK

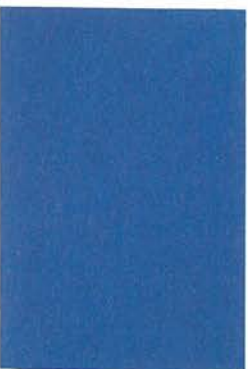
È la rivista per tutti i possessori di personal computer Apple II e compatibili, nella quale troverete sempre dischetti con programmi utili per le vostre attività lavorative e di svago.

10 numeri annui

### PC DISK

È la prima rivista dedicata a tutti i possessori di personal computer IBM, Olivetti e compatibili MS/DOS. Abbinato alla rivista troverete sempre un dischetto con programmi di utilità, di gestione e di gioco.

10 numeri annui



## ELETTRONICA

### SELEZIONE di Elettronica e Microcomputer

Da trent'anni è la rivista leader nel settore dell'elettronica. Uno strumento di informazione e di formazione per tecnici di laboratorio, progettisti, ingegneri e ricercatori.

13 numeri annui

### CINESCOPIO

È l'unica rivista italiana che informa i rivenditori di apparecchi radio e tv, i riparatori, gli installatori di antenne. Indispensabile per tutti coloro che si occupano di riparazione, vendita o installazione di apparecchiature consumer.

11 numeri annui

### PROGETTO

È il mensile dell'elettronica da costruire. Su ogni fascicolo tanti articoli per realizzare da soli gli apparati più diversi. Progetto ha l'esclusiva degli articoli dei mensili tedeschi ELO e Funkschau e dell'olandese Elektor.

11 numeri annui

### PCB MAGAZINE

È la prima e unica rivista in Italia che tratta i problemi e le tecnologie della fabbricazione dei circuiti stampati, e delle più recenti applicazioni del Montaggio Superficiale (SMD).

8 numeri annui

# TUA RIVISTA



## TUTTO COMMODORE

Dieci fascicoli all'anno con il meglio dei software realizzati per Commodore 64 e 128 con disk drive. A ogni numero, monografico, troverete allegato un dischetto registrato su entrambi i lati.

10 numeri annui



## COMMODISK

È la rivista dedicata a tutti i possessori di Commodore 64 e Commodore 128 con disk drive. In ogni numero troverete sempre inserito un dischetto per poter usare meglio e di più il vostro computer.

10 numeri annui



## AMSTRAD MAGAZINE

È la rivista bimestrale per gli utilizzatori di tutti prodotti Amstrad per l'informatica e consumer. Amstrad Magazine è il supporto indispensabile per chi vuole usare al meglio i prodotti Amstrad.

6 numeri annui



## APPLICANDO

È la rivista per gli utenti di Apple II e Macintosh. Facile e piacevole da leggere è ricca di informazioni e consigli utili per tutti coloro che utilizzano i personal computer Apple per il proprio lavoro.

10 numeri annui



## OLIVETTI PRODEST PC 1

La prima rivista bimestrale con allegato dischetto da 3,5" in standard MS/DOS. In ogni fascicolo verranno presentate rubriche e programmi per supportare i possessori del nuovo PC1 della Olivetti Prodest.

6 numeri annui



## FUTURE OFFICE

Tutti i mesi Future Office vi informa su come rendere più efficiente il vostro ufficio. Gli articoli sono corredati da molte schede e fotografie illustrative per una lettura più rapida e agevole.

10 numeri annui



## MILLECANALI

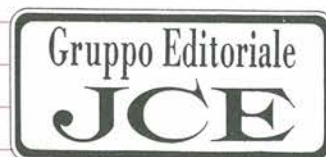
È la rivista storica dell'emittenza radiotelevisiva privata e pubblica. Programmi, pubblicità, personaggi, indici d'ascolto, nuove tecnologie: tutto ciò che accade nel settore radiotelevisivo lo trovate su Millecanali.

11 numeri annui

**BASTANO 5 MINUTI...**  
per ricevere, da subito, la rivista che avete scelto. È sufficiente compilare in modo chiaro e leggibile la cartolina allegata, indicando la rivista, o le riviste, alla quale intendete abbonarvi. Spedite la cartolina utilizzando l'apposita busta, già affrancata, allegando l'assegno o i contanti per l'importo indicato nelle tabelle pubblicate nella pagina successiva.

# TARIFFE DI ABBONAMENTO 1988 ALLE RIVISTE DEL GRUPPO EDITORIALE JCE

Rivista	Numeri Annuali	ITALIA		ESTERO	
		1 anno	2 anni	1 anno	2 anni
<b>FUTURE OFFICE</b>	10	L. 56.000	L. 101.000	L. 84.000	L. 151.000
<b>MILLECANALI</b>	11	L. 60.000	L. 108.000	L. 90.000	L. 162.000



Rivista	Numeri Annuali	ITALIA		ESTERO	
		1 anno	2 anni	1 anno	2 anni
<b>SELEZIONE di Elettronica e Microcomputer</b>	13	L. 67.000	L. 120.000	L. 100.000	L. 180.000
<b>CINESCOPIO</b>	11	L. 65.000	L. 118.000	L. 98.000	L. 177.000
<b>PROGETTO</b>	11	L. 52.000	L. 94.000	L. 78.000	L. 140.500
<b>PCB Magazine</b>	8	L. 75.000	L. 136.000	L. 113.000	L. 204.000

Rivista	Numeri Annuali	ITALIA		ESTERO	
		1 anno	2 anni	1 anno	2 anni
<b>SPERIMENTARE con l'Elettronica e il Computer *</b>	11	L. 55.000	L. 99.000	L. 83.000	L. 150.000
<b>RADIO ELETTRONICA E COMPUTER</b>	10	L. 54.000	L. 97.500	L. 81.000	L. 146.000
<b>APPLEDISK *</b>	10	L. 145.000	L. 261.000	L. 217.500	L. 391.500
<b>PC DISK *</b>	10	L. 150.000	L. 270.000	L. 225.000	L. 405.000
<b>TUTTO COMMODORE *</b>	10	L. 120.000	L. 216.000	L. 180.000	L. 324.000
<b>COMMODISK *</b>	10	L. 125.000	L. 225.000	L. 187.500	L. 337.500
<b>AMSTRAD MAGAZINE</b>	6	L. 29.000	L. 56.000	L. 54.000	L. 97.000
<b>APPLICANDO</b>	10	L. 50.000	L. 90.000	L. 75.000	L. 135.000
<b>OLIVETTI PRODEST PC1</b>	6	L. 64.000	L. 115.000	L. 96.000	L. 173.000

**Vi ricordiamo che per gli abbonamenti a due o più riviste per lo stesso destinatario viene automaticamente applicato uno sconto complessivo unificato di L. 10.000.**



Via Ferri, 6  
20092 Cinisello Balsamo  
Tel. 02/6172671-6172641  
Telex 352376 JCEMIL - Fax 6127620

\* Con l'abbonamento a *Sperimentare*, *Appledisk*, *PcDisk*, *Tutto Commodore*, *Commodisk* riceverete in omaggio 10 floppy disk vergini in una elegante confezione.

## Vecchia Radio, Che Passione!

**P**er celebrare il cinquantenario anniversario della morte di Guglielmo Marconi, il Comune e la Provincia d'Arezzo, insieme al Museo della Scienza e della Tecnica di Firenze, hanno promosso la "Mostra dei primi 40 anni della Radio".

Questa è stata resa possibile dal Professor Fausto Cusi un autorevole collezionista di Arezzo, che ha messo a disposizione la propria vastissima raccolta di cimeli e di apparecchi radio d'epoca, dai primi del '900 al 1940.

La Mostra, il cui inizio è previsto per il 13 dicembre e la cui durata dovrebbe protrarsi fino alla fine di gennaio, si terrà nella pre-

stigiosa cornice del restaurato Palazzo Cavallo ed esporrà oltre 300 pezzi rari o rarissimi e di notevolissimo interesse.

Hanno già dato il loro patrocinio la Regione Toscana, la Fondazione Marconi, l'Associazione Radioamatori Italiani (ARI) l'Associazione Italiana Radioascolto (AIR) e l'Ente per il Turismo di Arezzo.

Sponsor ufficiale della manifestazione è la Fibok di Castiglion Fibocchi (AR), un'azienda produttrice di prestigiose pellicce che, per opera del suo fondatore e titolare - Donato Geppetti - si sta distinguendo per l'interesse mostrato al mondo della radio.

Infatti, oltre ad essere sponsor ufficiale di HAMBIT '87 - secondo Congresso Internazionale su Radioamatori e Computer che si terrà a Firenze il 22 no-



vembre sotto il patrocinio dell'ARI - la Fibok sta attualmente allestendo delle pellicce appositamente ideate per i radioamatori che faranno parte della spedizione del CNR in Antartide, organizzata dall'ENEA

ed ugualmente patrocinata dall'ARI.  
Per ulteriori informazioni:

*Carlo Luigi Ciapetti*  
Via Trieste, 36  
50139 Firenze  
Tel. 055/496703



## Caccia Allo Spettro

**A**vete bisogno di un analizzatore di spettro? Una buona soluzione potrebbe essere

L'Anritsu MS710A.

Si tratta di uno strumento che può essere utilizzato sia in V-UHF, come in microonde.

Copre infatti la gamma di frequenze da 100 KHz a 23 GHz suddivisa in solo due bande. Concepito in modo

da renderne l'uso particolarmente semplice, ha tutti i comandi asserviti da microprocessore.

La funzione esclusiva "Peak Center" consente, premendo un solo pulsante, di sintonizzare in modo automatico il segnale con il massimo livello al centro dello schermo. L'analisi dettagliata della frequenza in esame viene facilmente effettuata premendo un tasto dedicato allo "SPAN". Il preselettore assicura una dinamica di 100 dB ed elimina la possibilità di misure errate.

Altre caratteristiche di rilievo sono: alta sensibilità di -115 dBm e massima potenza applicabile di 1W, risoluzione I.F. da 1 KHz a 3 MHz.

Per una rapida interpretazione del segnale in esame i parametri di misura sono visualizzati sullo schermo, mentre la memoria digitale su due canali indipendenti consente la visualizzazione simultanea del contenuto rendendo possibile comparazioni e differenze (normalizzazione). Alla pari con gli strumenti più evoluti, ha due markers per misure assolute e relative, possibilità di memorizzare

9 "pannelli" di uso comune mentre in caso di mancanza improvvisa della tensione di rete, o all'atto dello spegnimento, la condizione di misura viene memorizzata per un rapido ripristino. Il modello MS 710A è completamente programmabile GP-IB ed è anche provvisto di una uscita digitale per collegamento al plotter grafico. È naturalmente disponibile il generatore Tracking nella gamma 20 KHz - 2 GHz.

Per ulteriori informazioni:

*Vianello S.p.A.*  
Via T. da Cazzaniga, 9/6  
20121 Milano

**Una buona  
idea  
per l'anno nuovo  
abbonati a  
PROGETTO !!**

## Quattro Ruote, Una Radio

Per la felicità dei patiti del bel suono in auto, la Jensen ha presentato di recente una interessante riedizione di 3 dei suoi modelli di autoradio. Riveduti e corretti nel design, ma non solo in quello; perché, se l'occhio vuole la sua parte, quando si tratta di hi-fi è l'orecchio a fare, o, meglio, a percepire, la differenza; quella differenza che è valsa alla Jensen il ruolo di leader indiscusso dell'alta fedeltà per auto negli USA.

In Europa, Jensen aggiunge ai contenuti di qualità e esperienza che l'hanno portata al primo posto sul difficilissimo mercato "di casa", i risultati delle specifiche ricerche condotte sul parco auto e sulle esigenze degli audiofili del Vecchio Continente.

Ne derivano prodotti che vantano, insieme al know-



how statunitense, la perfetta rispondenza alle normative e alle domande europee. È il caso delle tre nuove autoradio-riproduttori presentate dalla Jensen in queste settimane: la CRP 300, 200 e 100.

Le CRP 300, 200 e 100 si

propongono ai visitatori della mostra milanese nel loro nuovo, elegantissimo look: i tasti, bianchi nella prima versione, sono ora neri.

Caratteristiche essenziali della CRP 300, la top model della straordinaria "famiglia" di autoradio Jensen, sono

meccanica autoreverse precisa e robusta, sintonia digitale e sintesi di frequenza PLL al quarzo, preselezioni di quindici stazioni scelte tra tre gamme d'onda, comandi separati per toni alti e bassi, Best function, sistema SDK, comando di loudness, Dolby B e C, display LCD a alta luminosità, uscita preamplificata per il collegamento a un finale esterno.

Dotata di un'uscita per quattro altoparlanti, controllati da fader, la CRP 300 è la compagna di viaggio che tutti si augurano. Con questa splendida autoradio si integrano alla perfezione gli altoparlanti Phase Linear, marchio che ha fatto la storia dell'hi-fi e, naturalmente, continua a farla nell'ambito del gruppo International Jensen Inc., di cui, da qualche tempo, è entrato a far parte. Per ulteriori informazioni:

Studio Patrizia Dragonetti  
Grazia Lotti  
Tel. 02/3450622-3450625

## Son Leggera Ma Fedele

Con il lancio e l'affermazione del Walkman, le cuffie MDR della Sony hanno rivoluzionato

il modo di ascoltare la musica. La loro potenza e purezza di suono, la loro leggerezza e confort restano, come il Walkman, un simbolo di innovazione tanto da far classificare la cuffia non più come un accessorio ma come l'anello

finale della catena Hi-Fi. I recenti sviluppi della tecnologia audio digitale richiedono inoltre cuffie dalle prestazioni sempre migliori. La serie CD della SONY è stata studiata proprio per soddisfare questa esigenza.

Le già conosciute MDR-CD7 e MDR-CD5 vengono ora sostituite dalla nuova MDR-CD6 che trasmette la perfezione del suono

digitale con la massima fedeltà. Sia la risposta di frequenza che la gamma dinamica sono più ricche grazie al trasduttore con diaframma placcato in oro e al magnete al samario/cobalto.

La leggerezza della MDR-CD6 e i nuovi padiglioni "soft-touch", che si adattano perfettamente alla morfologia dell'orecchio isolandolo dai rumori d'ambiente senza esercitare pressioni fastidiose, permettono un ascolto prolungato anche per parecchie ore col massimo confort.

Un nuovo modello che si pone quindi al top della gamma SONY e che si adatta sia agli apparecchi Hi-Fi da casa che ai portatili (CD Player portatili, radioregistratori, Walkman ecc.).

Per ulteriori informazioni:

Sony Italia S.p.A.  
Divisione Nastri Magnetici  
Via Ferri, 6  
20092 Cinisello B. (MI)  
Tel. 02/6171241-6121551  
6184031



### Caratteristiche Tecniche

Tipo di padiglione: **chiuso**  
Trasduttore: **30 mm**Ø  
Impedenza a 1 KHz: **45 Ω**  
Sensibilità SPL/mW:

**110 dB**

Potenza massima: **0.50 W**  
Risposta di frequenza:

**2-24.000 Hz**

Lunghezza cavo: **3.0 m**

Tipo spinotto:

**Stereo unimatch**

Peso (cavo escluso): **80 g**

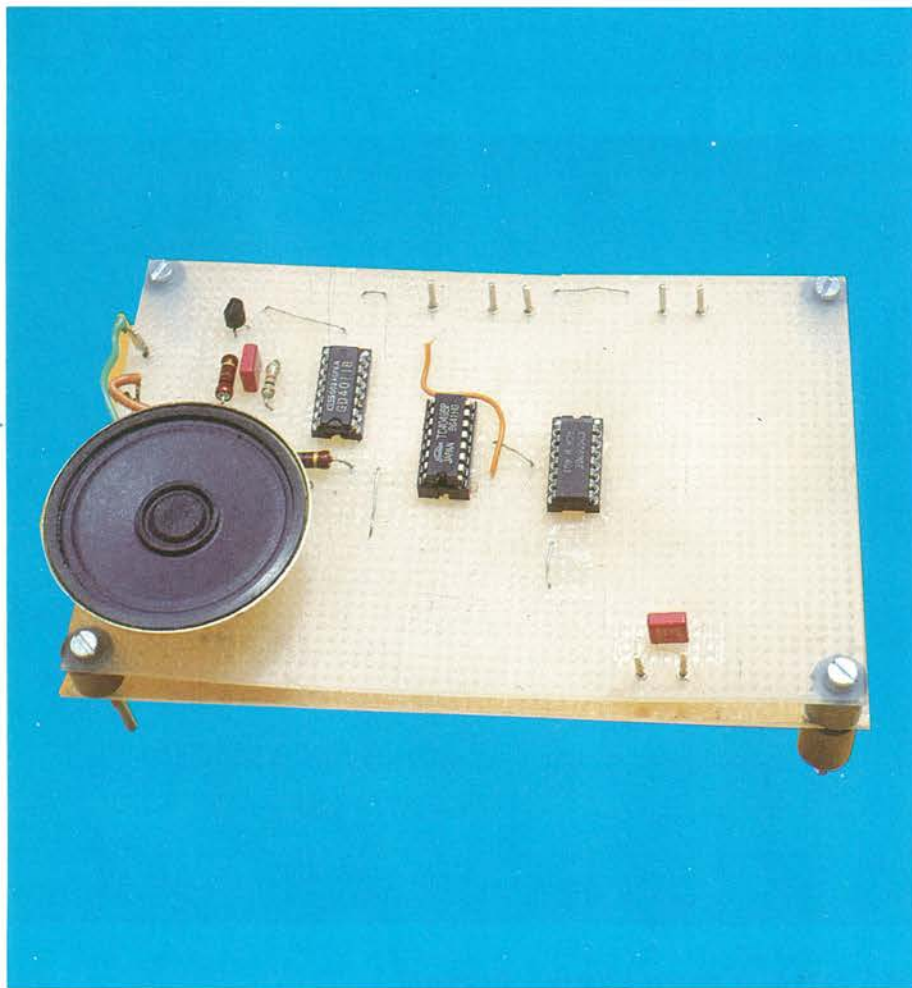
Prezzo al pubblico

(IVA compresa) **L. 185.000**

# Multitester Digitale Per Automobile

Hai dimenticato aperta una portiera?  
L'olio è agli sgoccioli? Il motore è un po' accaldato?  
Le luci sono state lasciate accese e la batteria protesta?  
Niente paura: questa sentinella elettronica a prova  
di distratto veglierà indefessa sulla tua quattroruote!

*a cura di Fabio Veronese*



Questo semplice circuito serve a informare l'automobilista sulle condizioni o sul funzionamento di alcuni dispositivi che meritano particolare attenzione, anche se non sono normalmente misurati e segnalati sul cruscotto.

Un'applicazione di questo progetto potrebbe essere l'azionamento di un avvisatore acustico al verificarsi di una delle seguenti circostanze:

- Quando la portiera dal lato del conducente è aperta mentre la chiave del motore è inserita nel circuito di accensione.
- Quando la pressione dell'olio è insufficiente.
- Quando la temperatura del motore è eccessiva.
- Quando le luci di posizione sono accese mentre il motore è spento (in molti casi, questa dimenticanza causa lo scaricamento totale della batteria e rende impossibile il successivo avviamento).

## Funziona Così

Il funzionamento del circuito è il seguente (Figura 1): il circuito integrato IC3 ("a" e "b") è collegato in modo da formare un oscillatore, che si avvierà quando al suo ingresso di controllo (piedino 1) sarà presente un livello alto, dovuto all'effetto della retroazione positiva applicata all'altro ingresso (piedino 2). In queste condizioni si ecciterà l'altoparlante, che emetterà un segnale acustico tale da avvisare il guidatore dell'anomalia di funzionamento.

Esaminiamo ora il funzionamento del circuito IC2: dato che è una porta NAND, la sua uscita assumerà un livello basso quando tutti i suoi ingressi saranno a livello alto, nel qual caso il circuito IC3 non oscillerà e perciò l'altoparlante non emetterà suoni, ad indicare che il funzionamento è corretto. È necessario quindi ottenere che, in circostanze normali, i segnali da elaborare causino livelli alti agli ingressi della porta NAND e, al verificarsi di qualcuna delle anomalie elencate, si produca

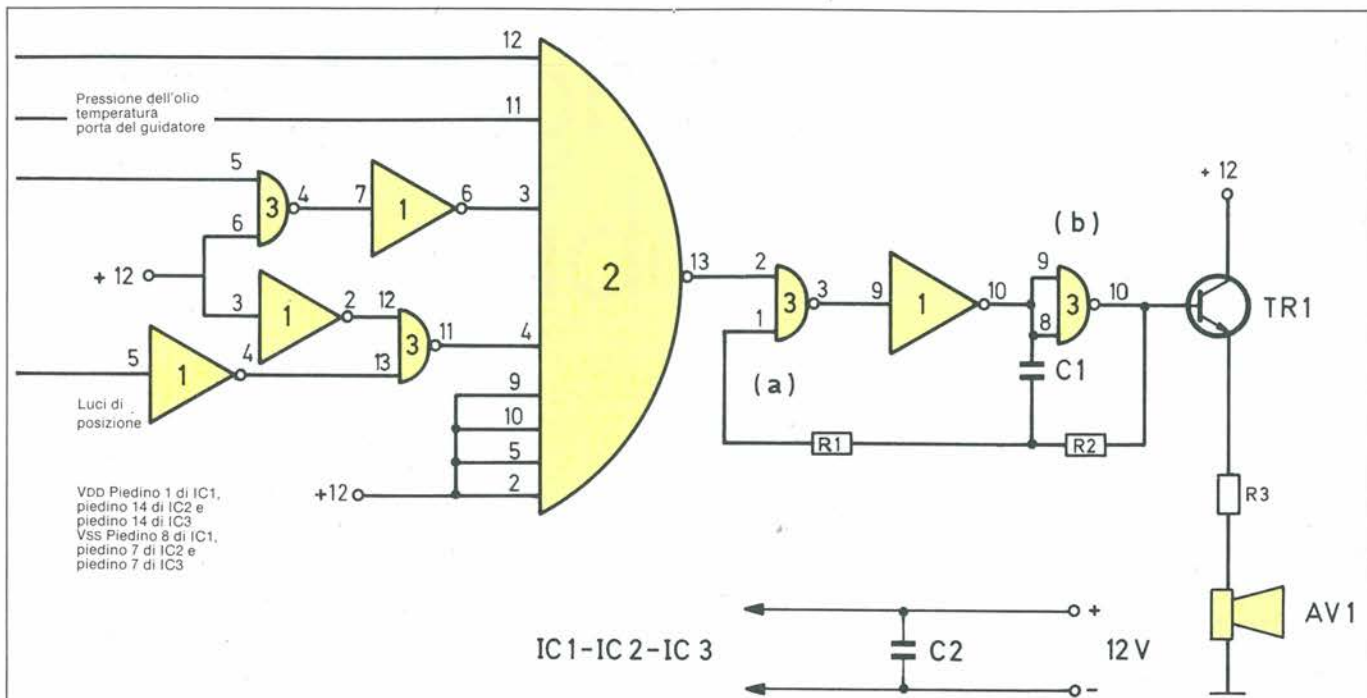


Figura 1. Schema elettrico del multitester digitale per automobile.

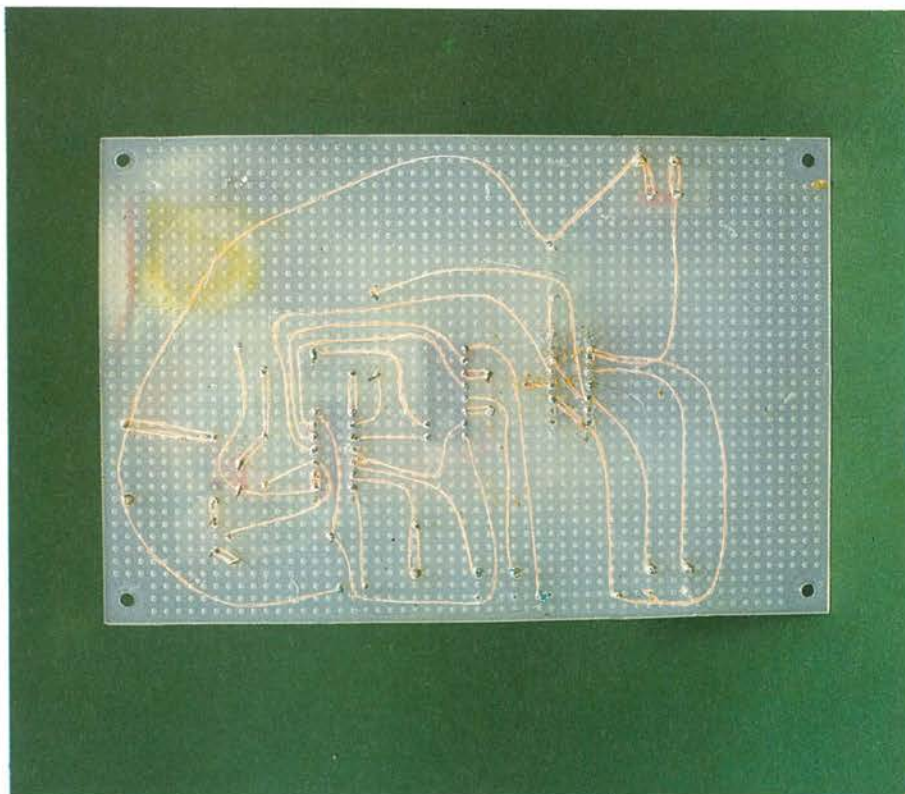
al corrispondente ingresso della porta IC3 un livello basso che faccia commutare lo stato dell'allarme e provochi l'oscillazione di IC3.

Ricordate che il segnale corrispondente alla pressione dell'olio è a livello alto in condizioni normali e pertanto, quando viene avviato il motore ad olio freddo, l'allarme scatterà, interrompendosi però dopo alcuni secondi quando l'olio stesso si sarà riscaldato.

Il segnale corrispondente alla temperatura del motore sarà a livello alto in circostanze normali e commuterà a livello basso in caso di temperatura eccessiva. Anche il segnale corrispondente alla porta del guidatore chiusa (normale) con le luci di posizione spente corrisponderà ad un livello alto. Il resto del circuito costituisce la parte logica per l'espletamento delle diverse funzioni.

### E Con Circuigraph, Si Realizza Così

Il circuito pratico (Figura 2) può essere montato con il sistema CIRCUIGRAPH, che presenta i ben noti vantaggi; raccomandiamo soltanto la massima attenzione nel prelievo dei segnali da elaborare dai diversi punti dell'impianto elettrico dell'automobile.



Sarà molto facile eseguire il tracciato del circuito.



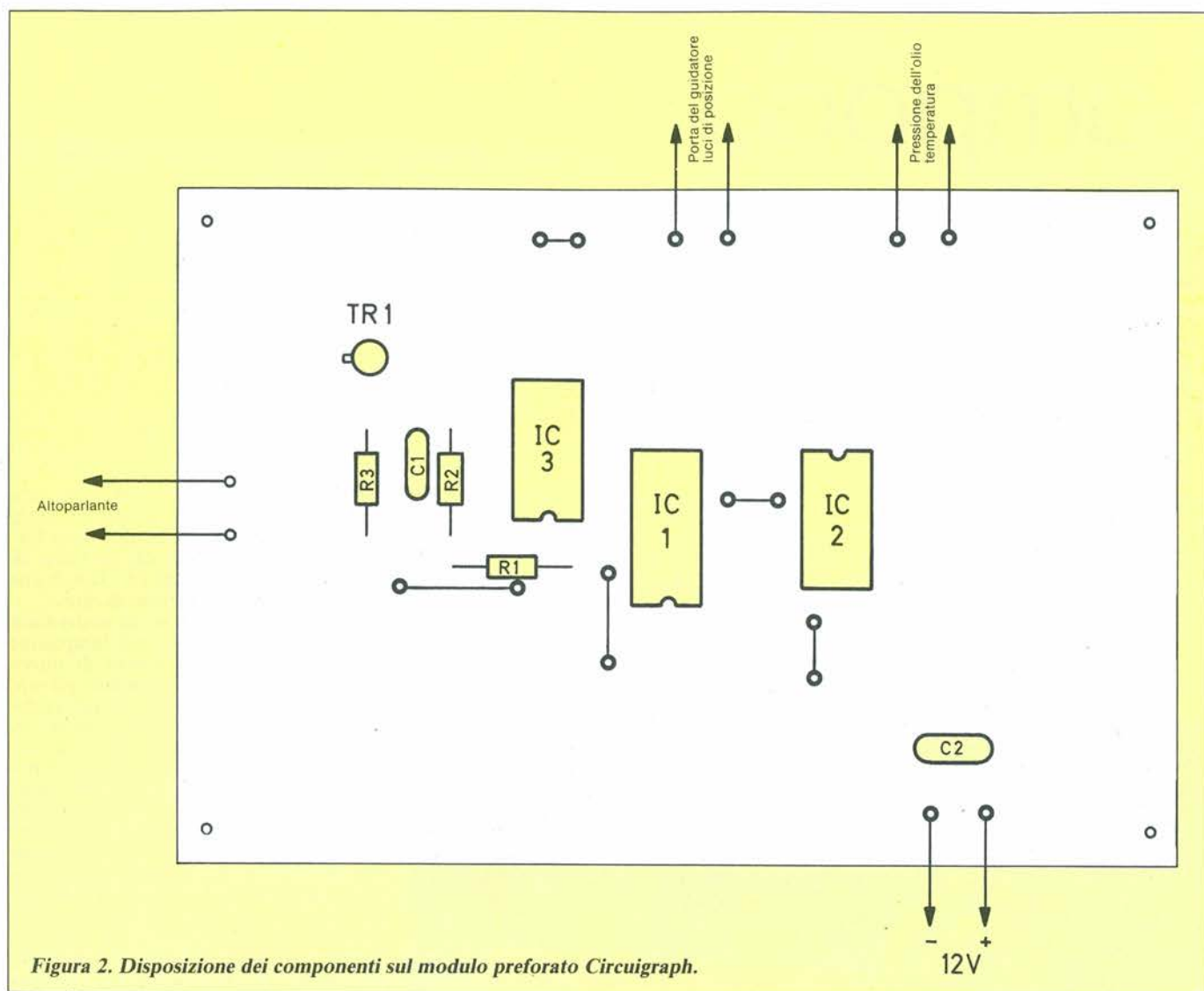


Figura 2. Disposizione dei componenti sul modulo preforato Circuigraph.

## Come Utilizzarlo Bene

È opportuno chiarire che il circuito richiede due alimentazioni da +12 V: una (chiamata VR) per alimentare i tre integrati, che rimarrà sempre collegata al circuito (non ci si deve preoccupare della batteria perché il consumo degli integrati CMOS è estremamente ridotto) e l'altra (chiamata Vc) da applicare ai piedini 6 e 3 di IC3 ed IC1, che verrà interrotta all'apertura dell'interruttore di accensione.

Per effettuare il collaudo della basetta, prima di installarla nella sua posizione definitiva, collegare ciascuno degli ingressi a massa: dovrà entrare in funzione l'oscillatore, però all'accensione delle luci di posizione dovrà anche essere scollegata l'alimentazione esterna a +12 V, come avviene nel caso reale.

Effettuando queste prove sui singoli ingressi, uno dopo l'altro, si rileverà anche un ronzio costante nell'altoparlante. Perché ciò non avvenga, gli ingressi dovranno essere collegati ad un determinato livello logico e non lasciati liberi. Nel caso reale saranno naturalmente collegati agli opportuni punti dell'impianto elettrico dell'automobile. ■

**Una sentinella  
tutta elettronica  
veglia fedele  
sulla tua auto**

## Elenco Componenti

### Semiconduttori

Tr1: diodo 2N2222  
IC1: circuito integrato 4049  
IC2: circuito integrato 4068  
IC3: circuito integrato 4011

### Resistori (10,5 W, 5%)

R1: 82 kΩ  
R2: 10 kΩ  
R3: 220 Ω

### Condensatori

C1, C2: 100 nF, poliestere

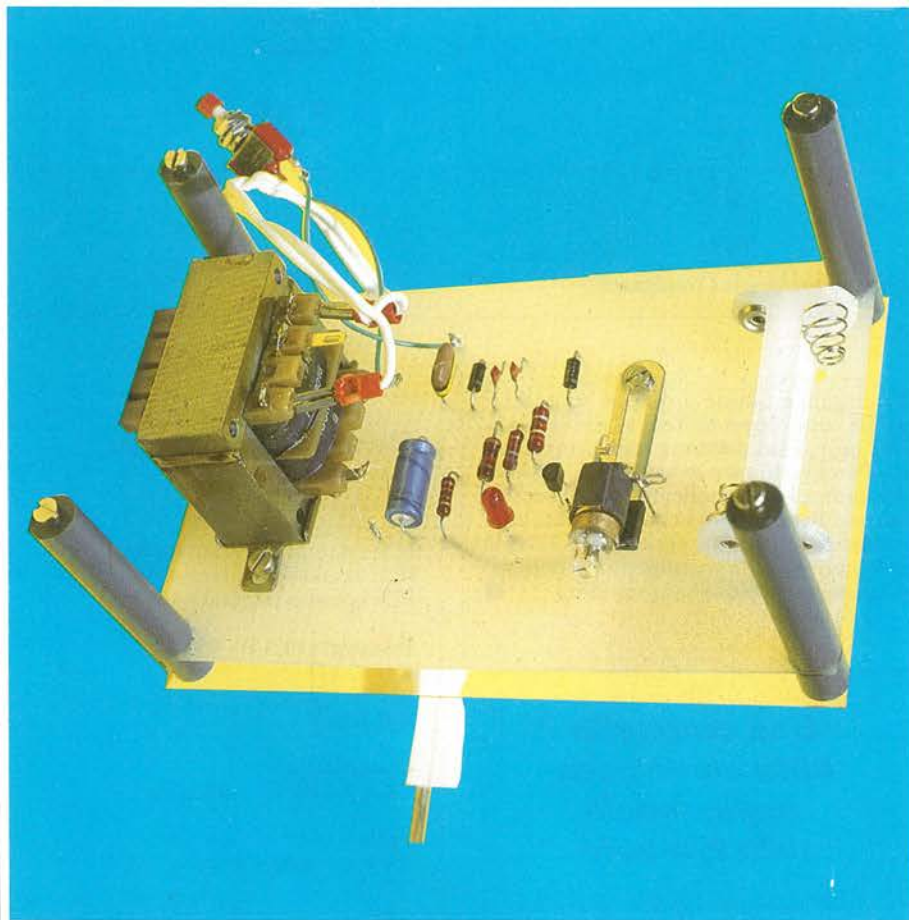
### Varie

AV1: altoparlante 8 Ω -0,2 W

# Lampada Di Emergenza Antiblackout

E la luce non va più via: con questo circuito, utilissimo per chi abbia dei bambini, non dovrete più paventare i capricci della rete elettrica.

*a cura di Alberto Monti*



**P**er i patiti del confort in casa, un'idea d'eccezione: questo circuito, garantendo la continuità nella fornitura di energia elettrica, permette di evitare gli inconvenienti ed i fastidi che derivano dalle interruzioni di rete.

In questi frangenti, si accenderanno automaticamente una o più lampadine che consentiranno la libertà di movimenti necessaria per prendere gli opportuni provvedimenti come, per esempio, resettare l'interruttore generale. In linea di principio questo semplice circuito, il cui schema è illustrato in Figura 1, è alla portata di qualsiasi sperimentatore: si basa su di un solo transistor, che pilota la lampadina di emergenza commutando il suo stato quando rileva la mancanza della tensione di rete. Il circuito comprende anche un dispositivo per la carica in tampone della batteria al nickel-cadmio: è così sempre pronto a funzionare e non c'è il pericolo di trovare la batteria scarica nel momento in cui serve.

## Funziona Così

Il funzionamento si basa su un principio molto semplice: i due diodi rettificatori D1 e D2 raddrizzano ad una semionda la tensione di 9 V fornita dal secondario del trasformatore T1. In serie al diodo al silicio D2 è collegato il resistore R3, che limita la corrente di ricarica degli elementi al nickel-cadmio ai valori massimi di 5...10 mA, corrispondenti alla gran parte delle batterie in commercio. Il diodo D1 rettifica separatamente la medesima tensione, che poi viene livellata dal condensatore C2. In condizioni normali, ai terminali di questo condensatore è presente una tensione continua di circa 10 V, che scende a 0 V quando manca la tensione di rete: questa situazione può essere simulata agendo sul pulsante S1. La tensione viene segnalata dal diodo LED

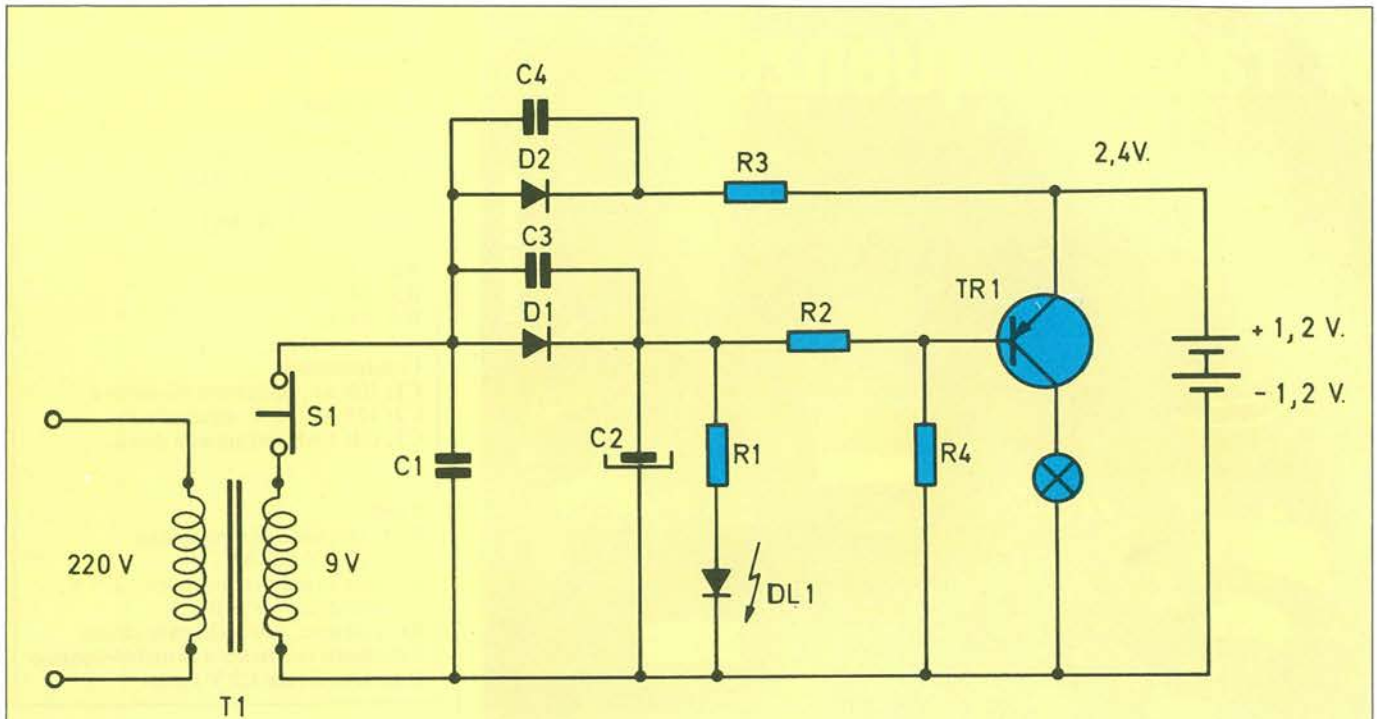
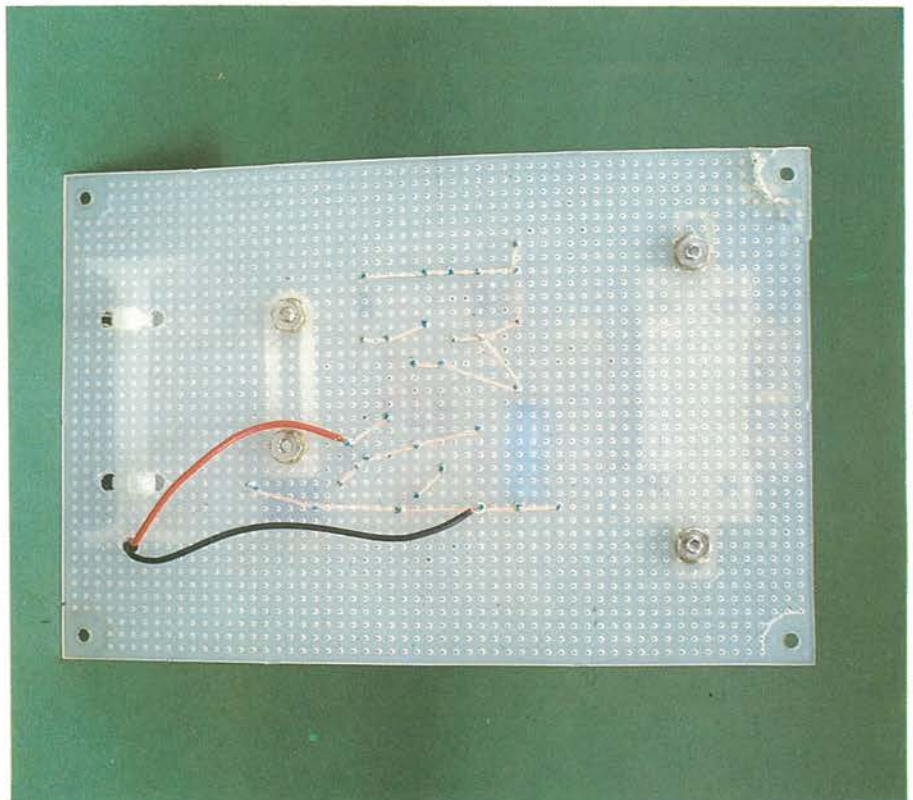


Figura 1. Schema elettrico della lampada di emergenza antiblackout per usi domestici. Il circuito si basa su di un solo transistor.

DL1 che, quando è acceso, segnala il perfetto funzionamento della tensione di rete; tale tensione viene poi applicata alla base del transistor TR1 tramite il partitore composto dai resistori R2 ed R4. In condizioni normali, la tensione alla base di TR1 è di 3,1 V, ma l'emettitore di TR1 è polarizzato alla tensione di 2,4 V: di conseguenza, dato che il suddetto transistor è un PNP e che la tensione alla sua base ha un valore più elevato, il transistor risulta interdetto e pertanto la lampada di emergenza LPI rimane spenta perché in essa non circola corrente.

**Comprende anche  
un circuito  
per la ricarica  
in tampone  
della batteria  
Ni-Cd**

Quando viene a mancare la tensione di rete, la base del transistor TR1 non riceve più corrente dal partitore composto dai resistori R2 e R4 ma, tramite il resistore R4, dal polo negativo della batteria al nichel-cadmio.



Sarà molto facile eseguire il tracciato del circuito.

# Componenti elettronici per radiofrequenze

AGENZIA PUBBLICITÀ



**COSMO**

electronic telecommunication

VIA CASELLA 41  
20156 MILANO - TEL. (02) 32.25.28

## SPECIALE CIRCUIGRAPH

### Elenco Componenti

#### Semiconduttori

TR1: transistore BC557  
D1, D2: diodo 1N4002  
DL1: diodo LED TIL209

#### Resistori (0,5 W, 5%)

R1: 1 k $\Omega$   
R2: 680  $\Omega$   
R3: 390  $\Omega$   
R4: 330  $\Omega$

#### Condensatori

C1: 100 nF, poliestere miniatura  
C2: 125  $\mu$ F/16 V, elettrolitico  
C3, C4: 1 nF, ceramici a disco

#### Varie

LPI: lampada di emergenza  
(2,5 V-0,2 A)  
TI: trasformatore, primario: 220 V,  
secondario 9 V-0,5 A  
SI: pulsante, normalmente chiuso  
2 elementi ricaricabili al nichel-cadmio  
(ricaricabili) da 1,2 V l'uno

Dato il basso valore di R4, il transistore TR1 si satura ed agisce come un interruttore chiuso, permettendo l'accensione della lampada di energia LPI, che viene alimentata dalla batteria durante il tempo in cui manca la tensione di rete.

### E Con Circuigraph Si Realizza Così

In Figura 2 si può osservare un circuito pratico per il montaggio del dispositivo, proposto come esempio di realizzazione possibile con il sistema CIRCUIGRAPH, mediante collegamento diretto senza saldatura ai piedini dei componenti: in questo modo, si potranno recuperare rapidamente i componenti dopo aver provato e sperimentato il circuito, per utilizzarli eventualmente in altri progetti.

### Come Usarlo Bene

La potenza della lampada di emergenza LPI deve essere calcolata in funzione della capacità della batteria al nichel-cadmio: se questa è bassa, la lampada potrà assorbire 2,5... 100 mA, se invece la capacità è elevata si potranno usare lampadine collegate in serie od in parallelo fino a raggiungere una corrente massima di 0,4... 0,5 A. In questo caso, il transistore BC557 dovrà essere sostituito con un MC150, in grado di sopportare senza inconvenienti la suddetta corrente.

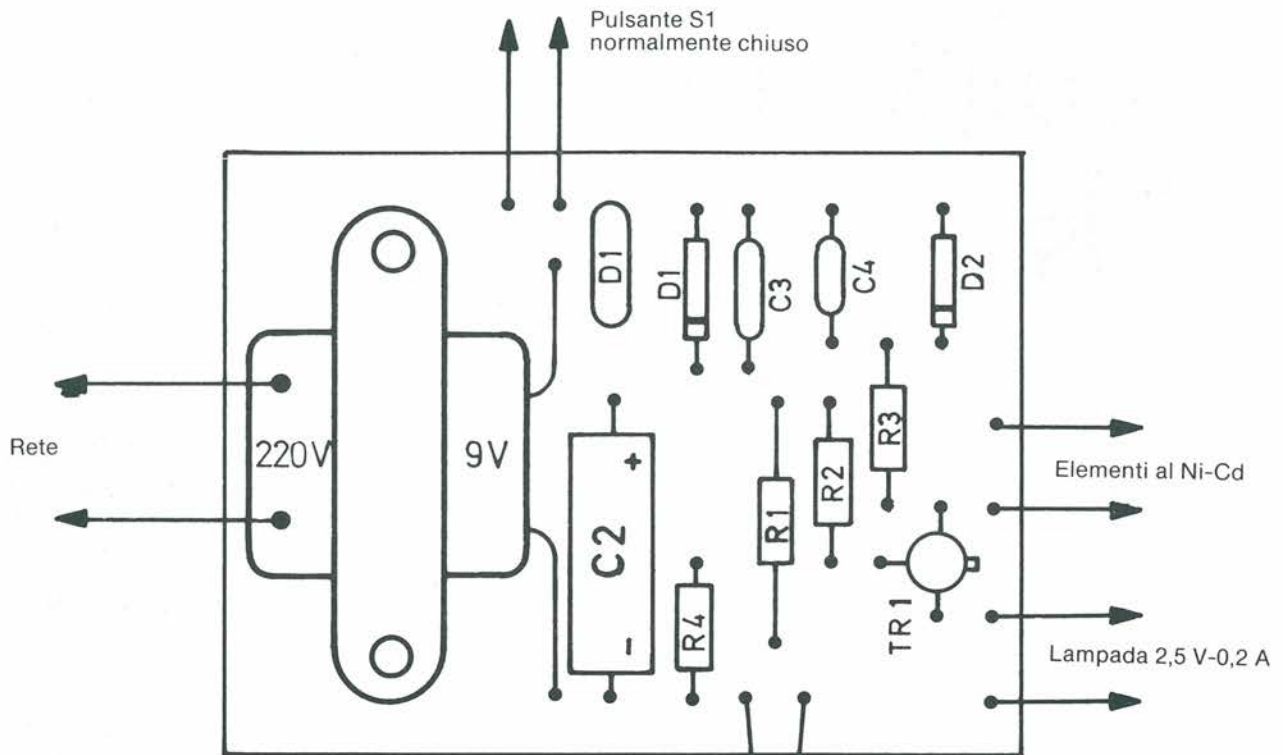


Figura 2a. Piano di montaggio su modulo preforato Circuigraph.

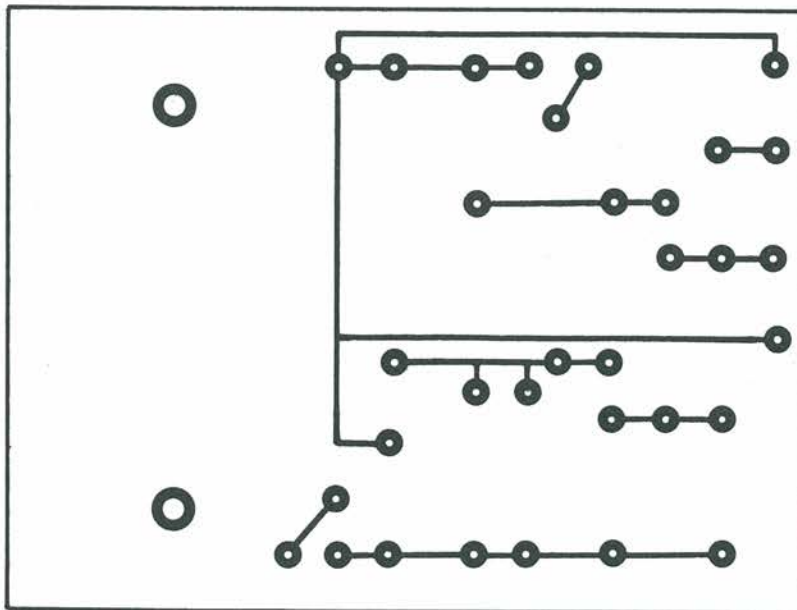
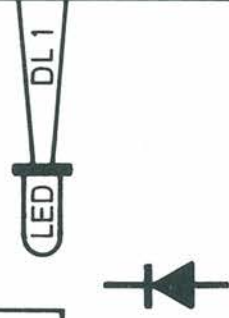
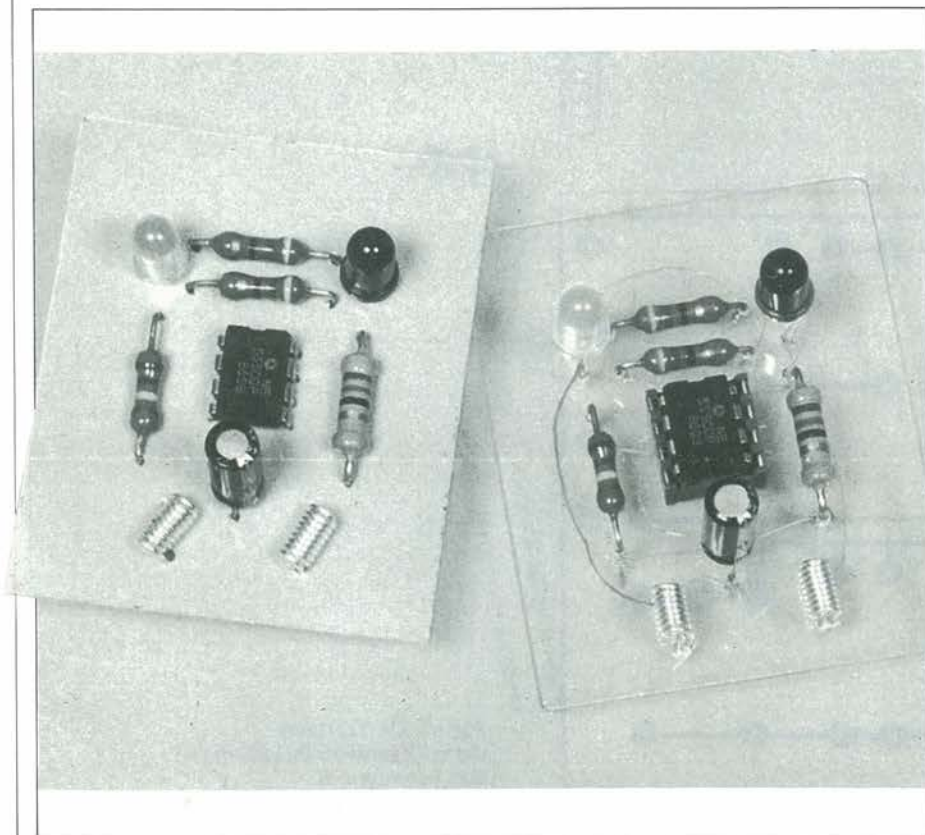


Figura 2b. Tracciato dei collegamenti da effettuarsi con Circuigraph.

# Circuigraph: Si Usa Così

Conoscete Circuigraph? No?!? Male, malissimo: con questa rivoluzionaria tecnica di allestimento dei montaggi senza saldature, infatti, si risparmia tempo (moltissimo) e denaro. E si possono recuperare subito tutti i componenti! In queste pagine, vi spieghiamo per filo e per segno come "circuigraphare" tutti i vostri progetti.

*a cura di Fabio Veronese*



Il vantaggio del Circuigraph consiste nel permettere la realizzazione quasi istantanea di montaggi su qualsiasi supporto isolante: cartone, cartoncino, bristol, plastica, plexiglas, eccetera.

## Plastica, Quando Usarla

La plastica, soprattutto se trasparente, sarà un ottimo supporto purché non debbano essere collegati componenti attivi molto sensibili all'elettricità statica.

## Plexiglas: Un Supporto OK

Il plexiglas per cornici (fornito in forma di lastre, con le due facce protette da un foglio di plastica morbida) andrà benissimo come supporto dato che il suo spessore (circa 2 mm) è adeguato all'altezza dei piedini dei componenti più piccoli, specialmente nel caso dei circuiti integrati; si elimina anche la necessità di usare zoccoli costosi, come i "wire wrap".

In pratica, sarà possibile cablare direttamente con il Circuigraph sullo stesso circuito integrato, oppure su uno zoccolo standard.

Il plexiglas presenta però lo svantaggio di dover essere forato: usare un trapano miniatura, facendolo funzionare a velocità ridotta, con una punta non troppo affilata: c'è infatti il rischio che il materiale fonda e tappi il buco che si sta cercando di praticare... Pulire regolarmente la punta per eliminare i trucioli e prevedere i fori con il diametro più adatto ai componenti, anche a costo di dover poi adattare i fori in alcuni casi particolari; altrimenti c'è pericolo che i componenti non rimangano al loro posto quando si capovolge la basetta per il cablaggio.

L'utilizzazione di zoccoli permetterà di inserire ed estrarre i circuiti integrati. L'inserimento non presenta problemi, ma l'estrazione è più delicata perché lo zoccolo non è fissato saldamente come su un circuito stampato tradizionale;

## Con Circuigraph Si Lavora Così

Il montaggio viene realizzato in modo molto semplice, cominciando da un terminale facilmente accessibile: bloccare il filo con l'utensile fornito, ed avvolgerlo a spirale per qualche giro prima dal basso verso l'alto e poi dall'alto verso il basso fino al livello del supporto. Se l'inizio viene male, non insistere (generalmente, la tensione del filo non è sufficiente; si può aumentarla frenando con un dito la bobina erogatrice). In questo caso, disfare tutto e ricominciare da capo, dopo aver eliminato l'estremità del filo che non serve. Un sistema davvero efficace e di aspetto molto estetico!

Non preoccuparsi se i piedini dei circuiti integrati non fuoriescono dal supporto; la loro forma triangolare permette un agganciamento molto buono del filo di cablaggio (lo stesso succede con i terminali dei LED e dei trimmer). Evitare comunque di stabilire numerose connessioni sullo stesso piedino di un integrato; sarà meglio utilizzare il terminale più lungo di un altro elemento, per esempio un resistore.

I resistori, i condensatori, i transistori saranno un po' più delicati da cablare a causa dei loro piedini di forma rotonda; tutto sta nell'incominciare bene, con un buon aggancio del filo all'inizio. Evitare di lasciare i piedini troppo lunghi, altrimenti sarà difficile girarci intorno con lo stilo del Circuigraph. Una lunghezza di 10 mm è del tutto sufficiente e permette di stabilire abbastanza collegamenti sul medesimo piedino.

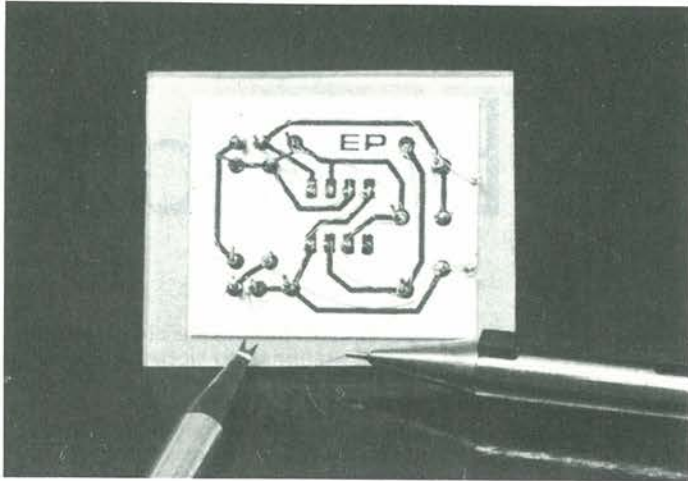
Con il Circuigraph il cablaggio diventa molto comodo anche perché è possibile incrociare fra loro diverse "piste": basta interporre un pezzo di nastro isolante adesivo tra due (o più) fili per realizzare l'equivalente di un circuito stampato multistrato. Un altro pezzo di nastro isolante sarà di aiuto per effettuare le curve ed eviterà a due fili troppo vicini di avvicinarsi ulteriormente.

La spruzzatura di una lacca spray permette di fissare i fili di cablaggio man mano che vengono svolti: questo migliorerà il lato estetico del montaggio facilitando la disposizione dei fili uno a lato dell'altro.

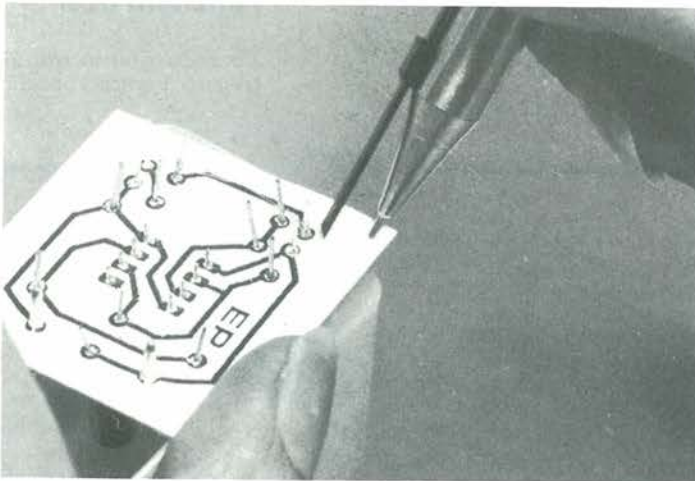
## E In Caso Di Errori...

... ci sono due possibilità:

- smontare tutto e ricominciare daccapo
- tagliare il filo con il tronchesino incorporato nel Circuigraph a partire dal punto dove inizia la direzione sbagliata fino alla destinazione, levare gli spezzi di filo eccessivi e rifare solo la parte mal riuscita... L'abbiamo provato e funziona! ■



*Figura 1. Sarà molto facile seguire il tracciato tradizionale di un circuito stampato.*



*Figura 2. Il tronchesino integrato nello stilo si dimostra molto pratico.*

abbiamo risolto questo problema aggiungendo una goccia di collante; si potrà fare altrettanto con i componenti difficili da mantenere in posizione (condensatori elettrolitici, prese d'ingresso/uscita, di alimentazione, eccetera). Questa soluzione presenta un solo inconveniente: il recupero dei componenti diventa piuttosto difficile!

## Cartone: Può Andare...

Con il cartone, le difficoltà sono minori. I fori saranno praticati con la punta metallica dell'attrezzo fornito insieme al Circuigraph ed i componenti verranno introdotti forzati per farli rimanere in posizione. Per mantenere fermi gli zoccoli dei circuiti integrati, adottare la

medesima soluzione usata per il plexiglas, cioè una goccia di collante. Utilizzare cartone con una buona resistenza meccanica (per esempio, cartoncino bristol di forte spessore).

In ogni caso, la tracciatura e la foratura saranno molto facilitate incollando il tracciato del circuito stampato ritagliato dalla rivista (oppure la sua fotocopia od un tracciato fatto con carta carbone). Nello stesso modo, si potrà incollare sull'altra faccia lo schema della disposizione dei componenti, che equivarrà alla serigrafia del circuito stampato tradizionale.

Resta comunque inteso che, adoperando il Circuigraph, non è necessario disporre di un tracciato delle piste già fatto: sarà sufficiente lo schema di principi per poter eseguire il montaggio!

# Simulatore Di Frequenze Bitonali

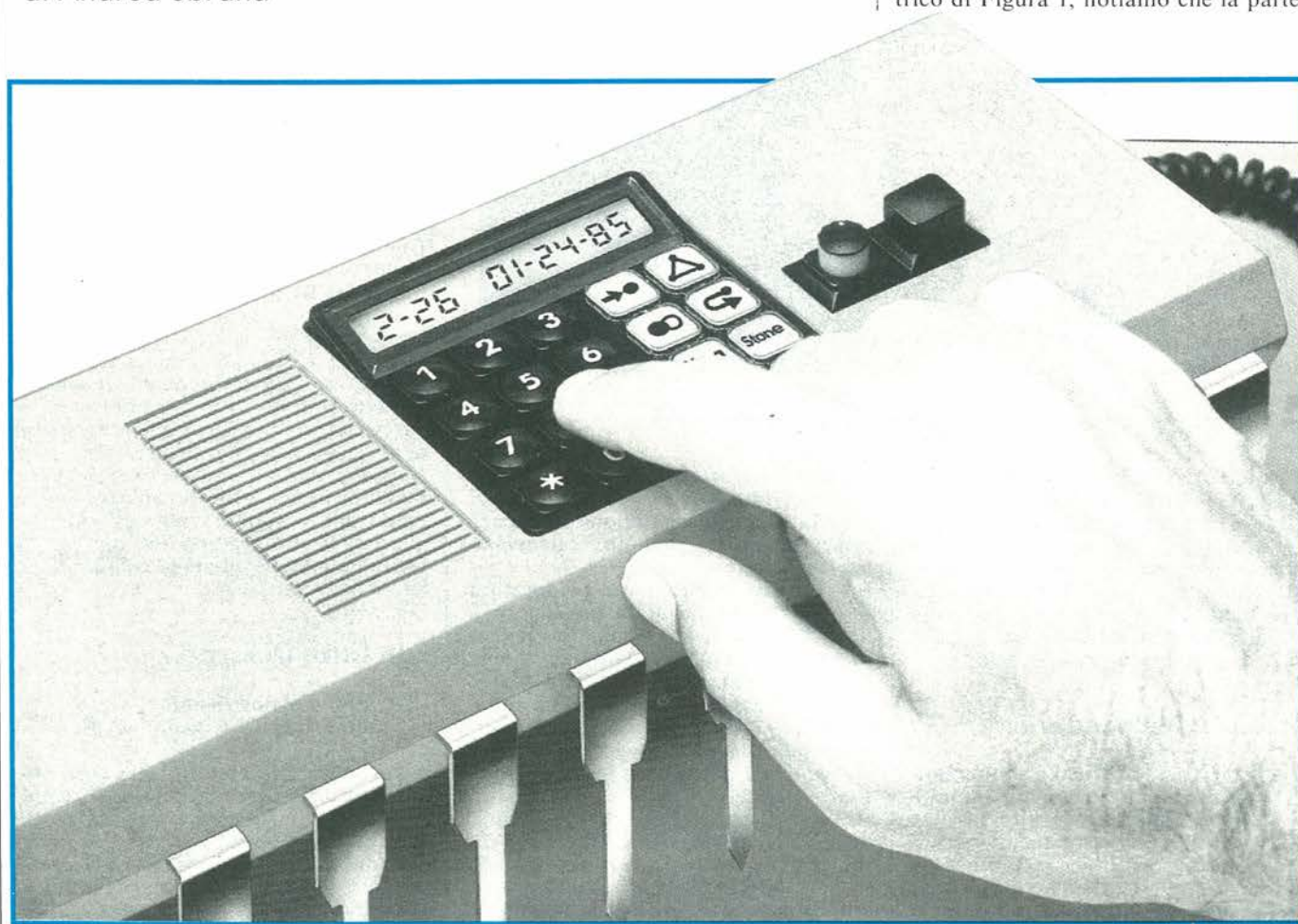
Proseguiamo il discorso sui dispositivi DTMF, intrapreso un mese fa, proponendo un eccezionale simulatore di frequenze bitonali: chi dispone di un ricetrans dotato di tastiera DTMF potrà evitare l'acquisto del microfono speciale, risparmiando così un bel po' di lirette...

*di Andrea Sbrana*

**È** fuori di dubbio che chi non dispone di un apparato ricetrasmittente già corredato di tastiera DTMF sarà ben contento di poter avere a disposizione un circuito simulatore di frequenze bitonali. In pratica si potranno risparmiare le 120 - 160 mila lire relative all'acquisto di un microfono con DTMF.

## Funziona Così

Facendo riferimento allo schema elettrico di Figura 1, notiamo che la parte





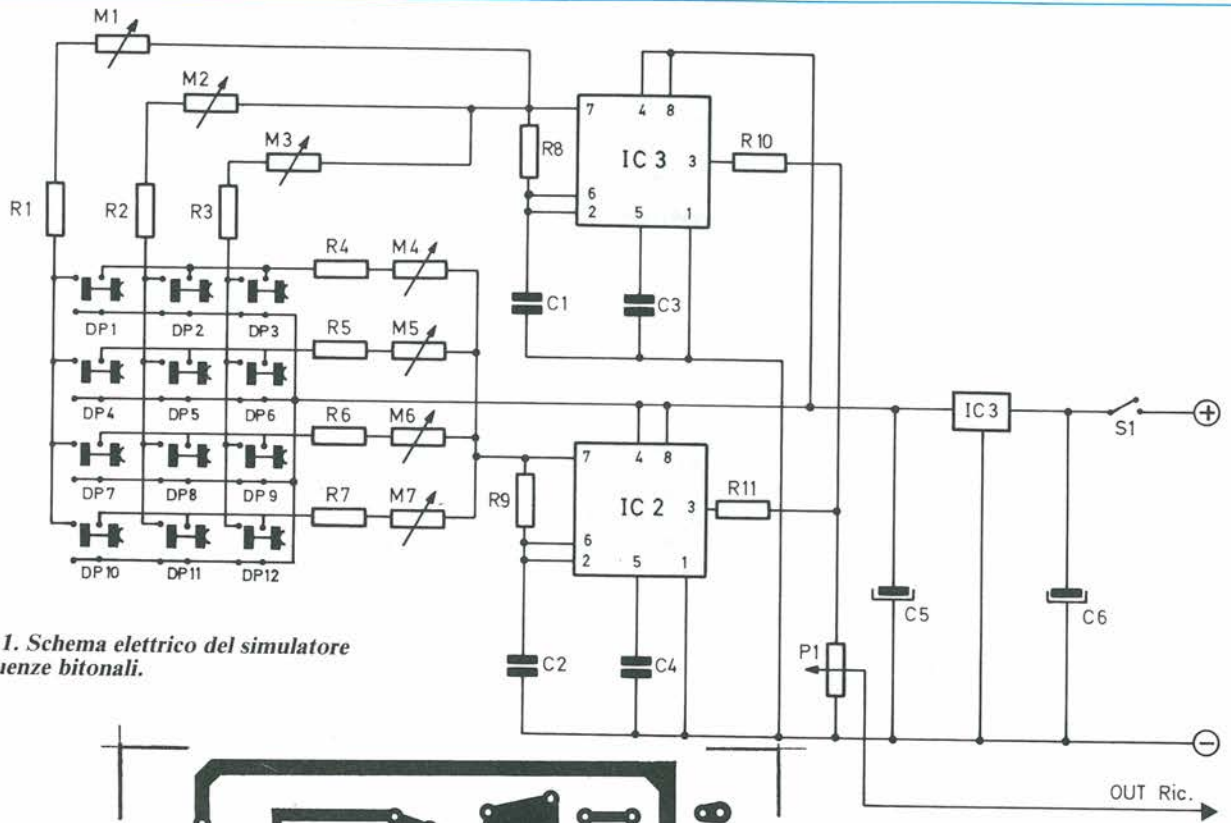


Figura 1. Schema elettrico del simulatore di frequenze bitonali.

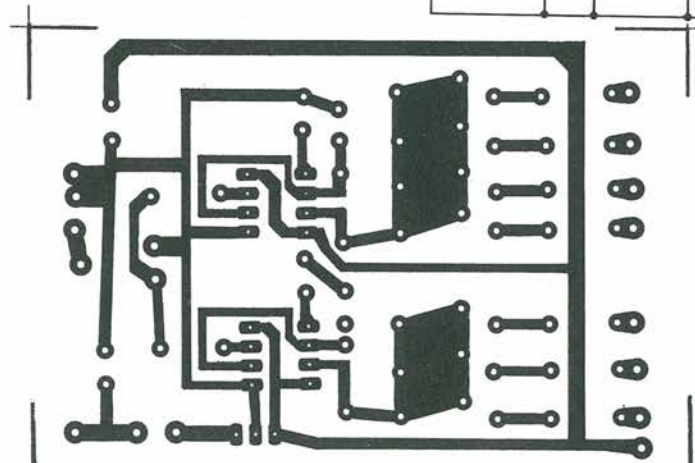


Figura 2. Circuito stampato in scala 1:1.

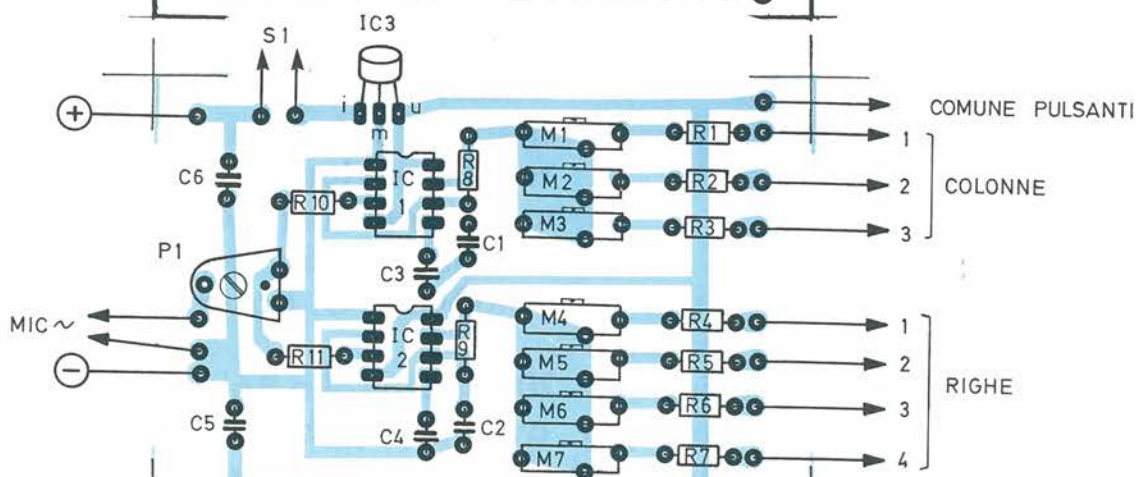


Figura 3. Piano di montaggio del simulatore di frequenze bitonali.

attiva del circuito è composta da due integrati del tipo 555 sfruttati come multivibratori. La frequenza di uscita di ognuno di essi è data da C1 e R8 per IC1 e da C2 e R9 per IC2 più la rete passiva costituita da R1-R2-R3 e M1-M2-M3 per IC1 e da R4-R5-R6-R7 e M4-M5-M6-M7 per IC2. Premendo un qualsiasi tasto si metteranno in oscillazione i due integrati alla frequenza determinata dai resistori posti fra positivo e (tramite il pulsante premuto) il piedino 7 dei 555. I condensatori C3 e C4 servono per non avere autooscillazioni. R10 e R11 attenuano e miscelano il segnale prodotto dai due integrati fornendo così sull'uscita, il cui livello è regolato da P1, le due frequenze relative ai due multivibratori. Per non avere variazioni di frequenza è stato inserito un integrato stabilizzatore di tensione, il 78L05 e due condensatori, C5 e C6 i quali impediscono fra l'altro anche che i due multivibratori si influenzino fra di loro.

L'alimentazione viene fornita da una pila da 9 V per radiolina, dato che l'assorbimento del tutto si aggira intorno ai 15mA.

Si consiglia di usare un contenitore metallico per ospitare il montaggio finito.

### La Taratura

Per la taratura di questo circuito è necessario avere un frequenzimetro di BF procedendo in questo ordine:

- 1) Regolare i trimmer M1, M2, M3 rispettivamente alle frequenze di 1.447 Hz, 1.336 Hz, 1.209 Hz.
- 2) Regolare i trimmer M4, M5, M6, M7 alle frequenze di 697 Hz, 770 Hz, 852 Hz, 941 Hz.
- 3) Per ultimo si regolerà il trimmer P1 per ottenere un livello di uscita pari a quello di un microfono per ricetrasmittitori. A questo punto non rimane che il collaudo del corretto funzionamento.

### Elenco Componenti

**Semiconduttori**  
**IC1, IC2:** NE 555 V  
**IC3:** 78L05

**Resistori (1/4 W - 5%)**  
**R1:** 100 kΩ + 100 kΩ in serie  
**R2:** 180 kΩ  
**R3:** 150 kΩ  
**R4:** 47 kΩ + 330 kΩ in serie  
**R5:** 330 kΩ  
**R6:** 180 kΩ + 120 kΩ in serie  
**R7:** 270 kΩ  
**R8, R9:** 22 kΩ  
**R10, R11:** 12 kΩ

**Condensatori**  
**C1, C2:** 4.700 pF  
**C3, C4:** 47 kpF  
**C5:** 220 μF/16 V elettrolitico  
**C6:** 470 μF/16 V elettrolitico

**Varie**  
**M1 ÷ M7:** trimmers multigiri 22 kΩ  
**P1:** trimmer lineare da 100 kΩ

### ...E Se Qualcosa Non Va?

Per qualsiasi problema realizzativo e per ogni consiglio sul progetto del simulatore potete rivolgervi a: **Laboratorio Riparazioni Elettroniche**  
 Filippi Daniele  
 Tel. 050/551503

**Leggete** a pag. 32  
 Le istruzioni per richiedere  
 il circuito stampato.

Cod. P172

Prezzo L. 6.000



# WANTED!

Che cosa fareste con la nostra basetta-omaggio? Spremete le meningi e dateci sotto col saldatore: e se riuscite a tirar fuori un progetto veramente OK (cioè inedito utile e magari un po' pazzo...) inviate il tutto a: **PROGETTO, Basetta Omaggio**

**Wanted!**

Via E. Ferri, 6 - 20092 Cinisello Balsamo (MI).

Per le idee super, avrete la pubblicazione firmata più due fantastici libri in omaggio e tre esemplari del circuito stampato.

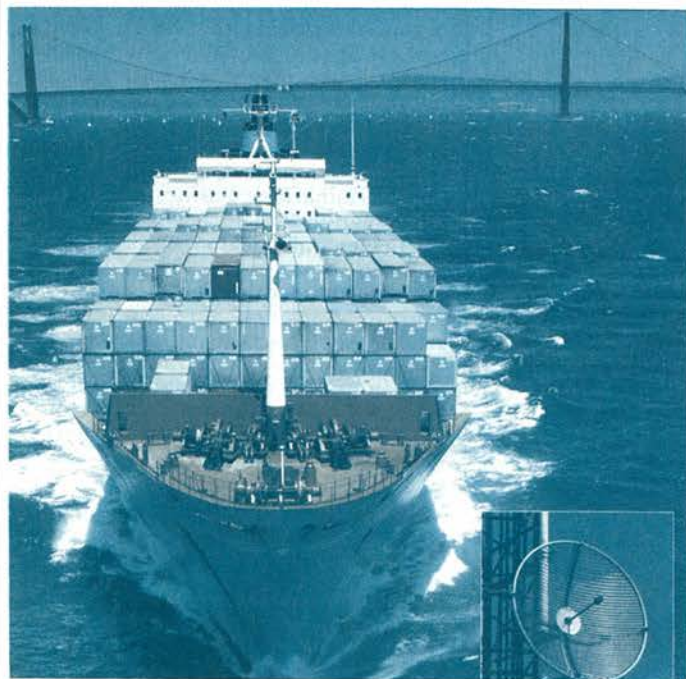
le pagine di

# ELEKTOR

elektor

© Uitgeversmaatschappij Elektuur B.V. (Beek, The Netherlands) 1987

## Il Vento Dell'Hertz



Con il Miniconvertitore per le Onde Corte, anche il caro, vecchio "cassone" radio custodito nel soggiorno di casa si trasformerà in un super-ricevitore in grado di ascoltare il mondo.

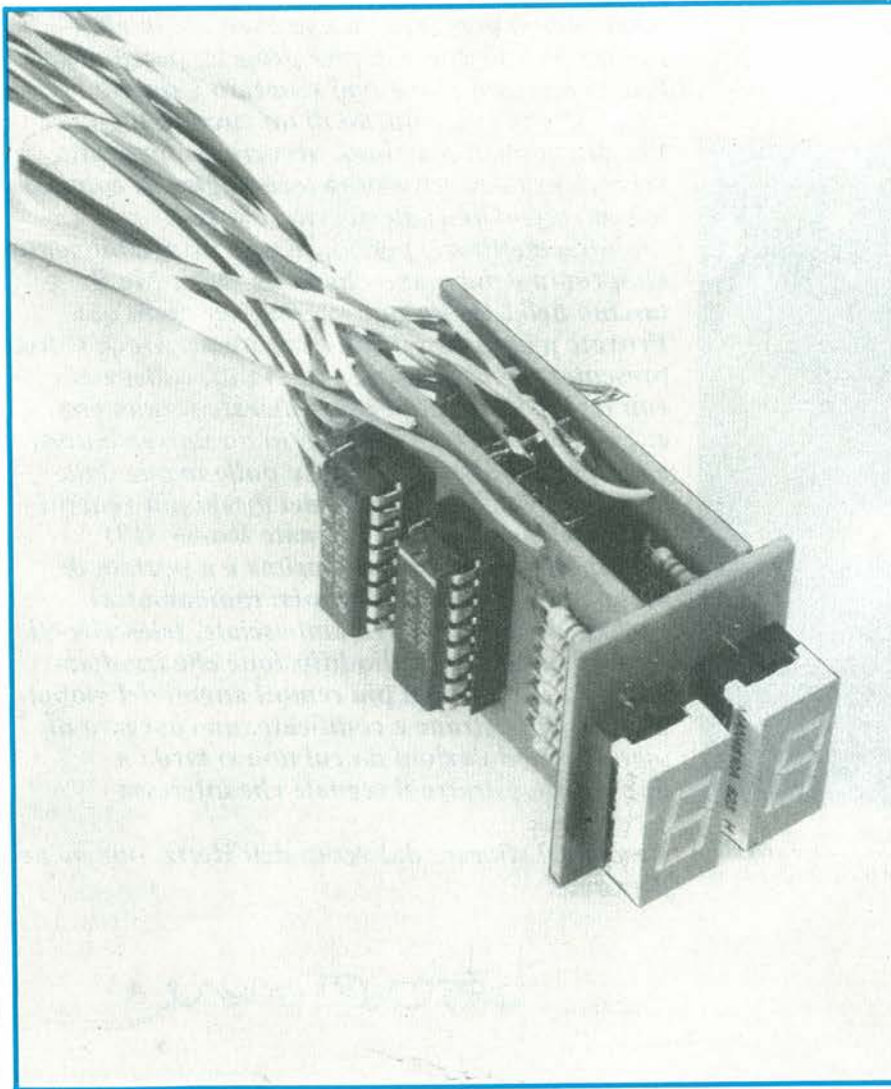
**N**on importa da quanti anni abbiate ricevuto il battesimo di stagno e saldatore: se non vi siete mai cimentati con un circuito in alta frequenza, avete perduto fino a oggi una buona parte delle possibilità di divertimento e di formazione culturale che il vostro hobby possa offrirvi. Innanzitutto perché i circuiti radio pongono il realizzatore in una prospettiva diversa, sicuramente più creativa: un apparecchio percorso da una corrente in alta frequenza vive come di vita propria, perciò il suo funzionamento non è mai scontato e ripetibile senza sforzo come quello di un circuito digitale. Per ottenerne il massimo, occorre sempre tutta l'esperienza e la sensibilità tecnologica di colui che lo costruisce: un radiorecettore o un radiotrasmettitore, perciò, recano invariabilmente l'impronta della mano che lo ha fatto. Ma il fascino della Radio non si esaurisce certo qui. Provate a costruire il convertitore per Onde Corte presentato poche pagine più avanti, collegatelo con il ricevitore radio che utilizzate solitamente e... magia! Verrete proiettati in un universo nuovo e inesplorato, lontano mille e mille miglia dalle banalità delle Hit Parades dei dischi più venduti o dalle melensaggini di Chiamate Roma 3131. Un'esperienza mai vissuta prima è a portata di mano a ogni tocco di sintonia: radioamatori, agenzie di stampa, navi, ambasciate, telescriventi, piccole stazioni di radiodiffusione che irradiano musiche esotiche dai più remoti angoli del globo. Trasmissioni strane e codificate, un coacervo di pigolii e modulazioni da cui non si tarda a imparare a estrarre il segnale che interessa ascoltare...

Lasciatevi sfiorare dal vento dell'Hertz, non ve ne pentirete!

*H. H. H. H.*

# Display Universale LED/LCD

*Il più eclettico dei moduli elettronici di visualizzazione,  
conta in avanti e all'indietro, pilota display a LED e a cristalli liquidi  
sia ad anodo che a catodo comune. E collegando più moduli in serie,  
puoi avere quante cifre vuoi!*



In avanti o all'indietro, a LED o ad LCD, catodo comune o ad anodo comune.

Tra gli innumerevoli schemi di contatori elettronici pubblicati dalla stampa specializzata, questo si caratterizza per l'universalità delle funzioni, perché è in grado di:

- contare in avanti e all'indietro;
- utilizzare diversi tipi di visualizzatori (LED, LCD, FD, eccetera);
- memorizzare il contenuto del contatore;
- predisporre la posizione del contatore.

Lo schema elettrico di Figura 1 non mostra nulla di veramente innovativo; ci sono il decodificatore (IC1), il contatore (IC2) ed il display a sette segmenti (LD1). Le sorprese sono tutte nascoste nei circuiti integrati! IC2 è un contatore BCD bidirezionale (in avanti e all'indietro) sincrono, la cui posizione può essere predeterminata. Questa funzione di predeterminazione è asincrona.

Gli integrati contatori BCD contengono in generale quattro multivibratori bistabili ed un certo numero di porte logiche, che permettono di svolgere le funzioni desiderate, variando le disposizioni. La definizione di funzionamento asincrono indica che uno dei bistabili (flip flop) commuta quando cambia il segnale di clock al suo ingresso. In altre parole, ciascun bistabile viene sincronizzato da quello che lo precede.

Si ha invece il funzionamento sincrono se la commutazione avviene quando l'uscita del bistabile precedente nella catena va a livello logico alto e un nuovo impulso di clock arriva al suo ingresso. Questo impulso viene fornito simultaneamente agli ingressi di clock di tutti i bistabili. Con questa disposizione, per avere il risultato non occorre attendere che il clock venga fornito all'ultimo bistabile di una lunga catena.

Per esempio, in un contatore ad otto stadi che funziona in modo asincrono, occorre attivare ben 32 bistabili prima che venga indicato il risultato. Nel modo sincrono, il risultato viene reso noto immediatamente. Sono di conseguenza necessari sette terminali: due per la tensione di alimentazione ( $U_b > 3...18\text{ V}$ ), quattro per le uscite dei bistabili

(Q1... Q4) ed uno per l'ingresso di clock (Clk), collegato internamente in parallelo a tutti i bistabili. C'è poi un ingresso per il segnale U/D negato, che dà il comando di contare in avanti e all'indietro. Naturalmente, c'è anche l'ingresso di azzeramento (R).

La preselezione della posizione del contatore viene effettuata tramite gli ingressi P1... P4. Il bit di valore più basso è in accordo con P1 (e di conseguenza con l'uscita Q1). La preselezione viene presa in considerazione quando l'ingresso PE è a livello logico "1", indipendentemente dal segnale di clock; questo modo di funzionare è quindi "asincrono".

I due terminali del contatore ancora disponibili sono CI (ingresso riporto) e CO (uscita riporto): sono essi che trasformano il circuito di Figura 1 in un elemento funzionale completo, perché servono all'interconnessione tra gli elementi contatori precedenti e quelli successivi. Gli elementi contatori possono perciò essere collegati in cascata, collegando il CO di un elemento al CI del successivo.

L'altro circuito integrato, un decodificatore da BCD a sette segmenti, con latch e pilota del display, è analogo al primo. Un'occhiata ai collegamenti ai piedini dimostra che sono disponibili sette uscite per i segmenti del display (a... g), quattro ingressi per le informazioni BCD (A... D), nonché due terminali per la tensione di alimentazione (3... 18 V).

I piedini che interessano sono Ph, BI ed LD. Il piedino LD è normalmente a livello logico alto; quando va a livello basso, l'informazione presente agli ingressi BCD viene memorizzata nel circuito integrato ed il contenuto della memoria viene poi trasferito ai piedini a... g. Il piedino BI è normalmente a livello logico basso. Le uscite dei segmenti sono a livello logico "0" anche quando è presente ai piedini d'ingresso un numero maggiore di 9 (in codice BCD).

Il collegamento del piedino Ph risulta evidente dalla Figura 3, che mostra le diverse connessioni agli elementi del display. Abbiamo scelto il display a LED, perché non solo è il più economico, ma è anche il più adatto ad essere collegato a questo particolare circuito integrato.

### Costruzione

In Figura 4 è illustrato un circuito integrato per due elementi contatori. La basetta dovrà essere divisa in due parti, una delle quali contiene il display, oppure in tre, se fosse necessario un solo elemento (ed il relativo display).

Le schede sono assemblate tra loro come mostrato nella fotografia: quella che contiene IC1 ed IC2 è ad angolo retto

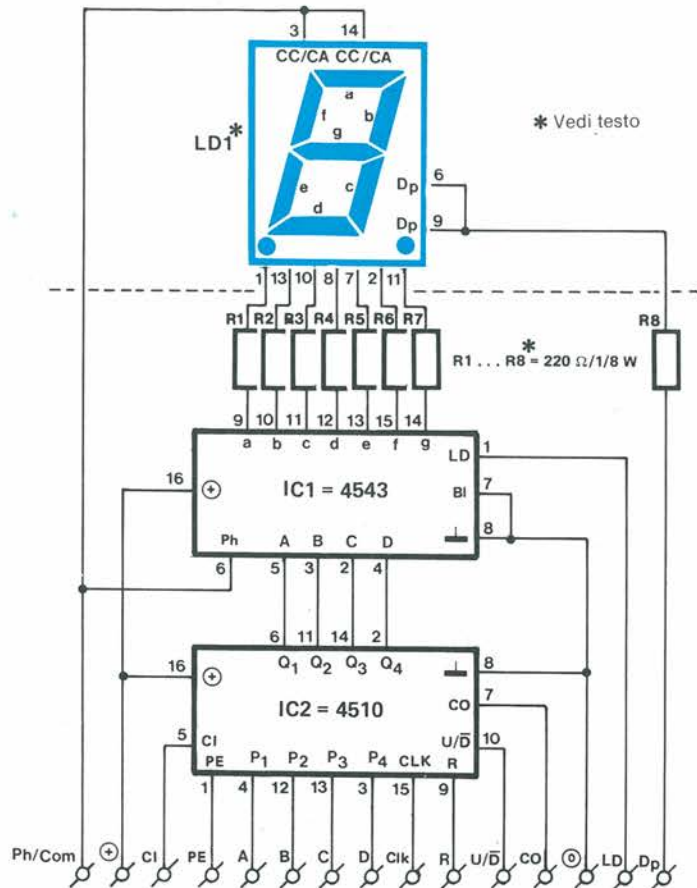


Figura 1. Un elemento contatore è formato da un circuito integrato per il conteggio (contatore BCD asincrono in avanti e all'indietro, con sistema di predisposizione, sempre asincrono), un circuito integrato decodificatore (da BCD a sette segmenti, con memoria) di trasferimento e pilota per i display) ed un display a LED.

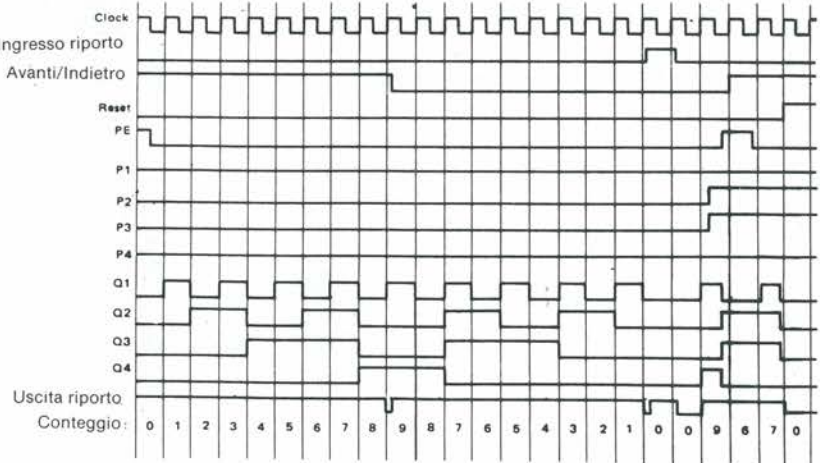


Figura 2. Il funzionamento del circuito integrato contatore diventa più comprensibile con l'aiuto di questo diagramma di temporizzazione.

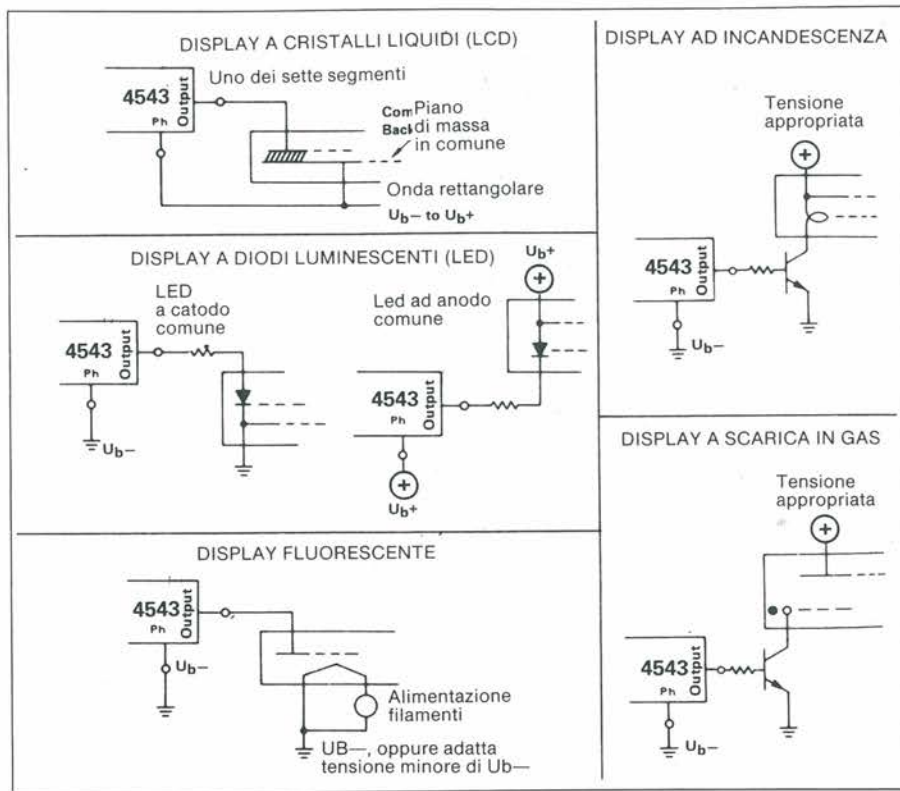


Figura 3. Collegamenti ai diversi elementi del display. Usando un LCD, il punto decimale dovrà essere collegato tramite una porta logica XOR: gli ingressi della porta sono collegati a Ph e Dp e l'uscita a Dp.

rispetto a quelle dei display. I piani di massa delle basette devono essere saldati tra loro: per questo motivo, le basette devono essere tagliate assolutamente diritte. Un'ulteriore stabilità meccanica viene garantita dai resistori R1... R8, che sono saldati ad entrambe le basette. La maggior parte dei terminali deve essere montata in corrispondenza al lato corto della basetta (o delle basette). Solo i terminali Dp, + ed LD sono sul lato lungo. Questa disposizione è stata scelta in modo che, quando parecchie basette sono collegate in cascata, possano essere montate affiancate su una scheda preforata per prototipi. Per garantire una sufficiente stabilità, i terminali sul lato lungo e, possibilmente, anche il terminale Clk, devono essere saldati alla basetta preforata. Il nostro prototipo, montato in questo modo, si è dimostrato anche più stabile del necessario. Non scordare di collegare il terminale CO di una scheda al terminale CI della successiva.

Ecco infine qualche parola sul display a LED. Poiché IC1 può erogare una corrente di soli 10 mA per segmento, è consigliabile usare il tipo General Instrument indicato nell'elenco dei componenti. I tipi Siemens e Hewlett Packard assorbono una corrente molto maggiore (circa 15... 25 mA) per fornire la medesima intensità luminosa. Usando questi tipi, è consigliabile amplificare la corrente di ciascuna delle uscite per i segmenti, come indicato, per esempio, in Figura 3 (display ad incandescenza od a scarica in gas). Attenzione a saldare il terminale Ph/Com con la corretta polarità.

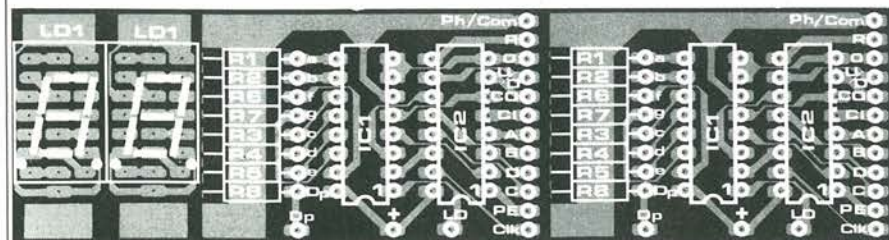
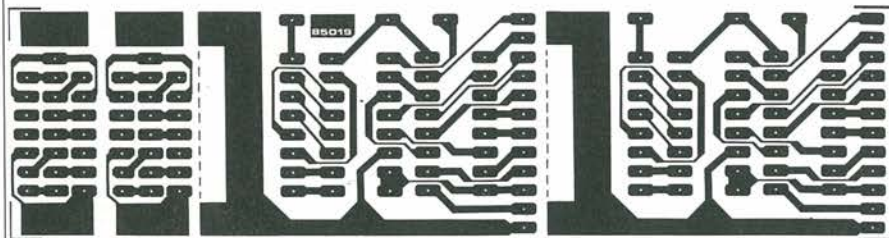


Figura 4. Il circuito stampato scala 1:1, può accogliere due elementi contatori; potrà essere diviso in due parti, una delle quali contiene la sezione del display, oppure in tre parti, se è necessario solo uno degli elementi (ed un display).

**PROGETTO**  
tutto quello  
che le altre...

### Elenco Componenti

#### Semiconduttori

LD1: display a LED MAN4410A, MAN4610A oppure MAN4810A (tutti di produzione General Instrument) per i tipi Siemens o Hewlett Packard, vedi testo.

IC1: circuito integrato MC14543B (Motorola)

IC2: circuito integrato MC14510B (Motorola)

1 circuito stampato

#### Resistori

R1 ÷ R8: 220 Ω/0,125 W

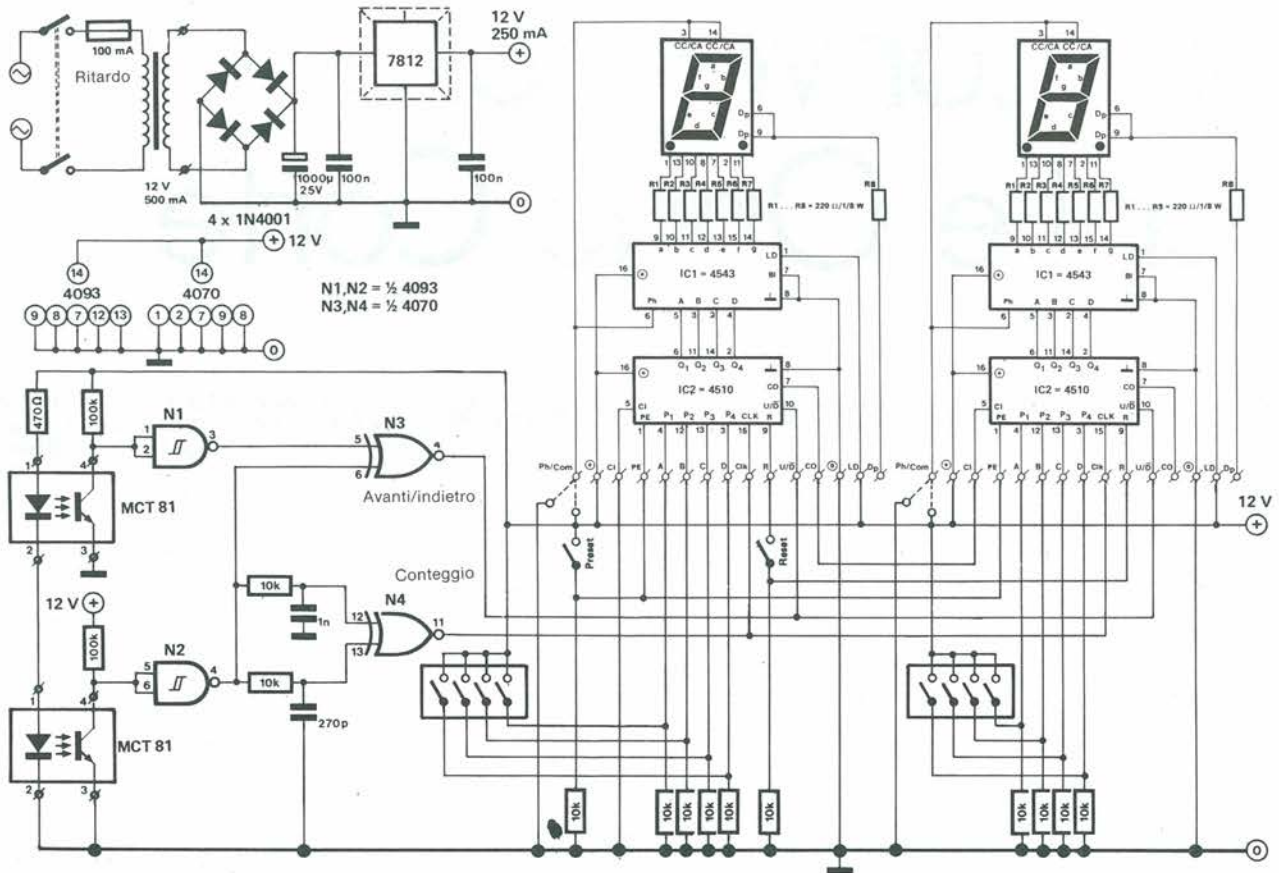


Figura 5. Esempio di adattamento del circuito ad un contagiri. Sono disegnati solo due dei sei elementi contatori necessari.

### Applicazioni

Una delle molte applicazioni possibili dell'elemento contatore è mostrata in Figura 5: lo schema può essere usato per un contagiri. Vengono utilizzati sei elementi contatori (dei quali solo due appaiono nella Figura 5). Come abbiamo detto all'inizio, non esistono applicazioni di conteggio che non possano essere risolte con l'elemento qui presentato! ■

### Tabella 1

- R = Reset
- CI = ingresso di riporto
- CO = uscita di riporto
- PL = carico in parallelo
- U/D = negato = avanti/indietro
- Clk = clock
- PE = attivazione impulsi
- Dp = punto decimale
- Ph/Com = anodo e catodo comune
- LD = disattivazione memoria di trasferimento

### Lo Hai Letto Su Progetto

**Leggete** a pag. 32  
Le istruzioni per richiedere il circuito stampato.

Cod. P173

Prezzo L. 6.000



Istruttivi e Utili

La soddisfazione di un autocontrollo completo e funzionante

# Miniconvertitore Per Le Onde Corte

*Questo semplice convertitore per Onde Corte, controllato a cristallo, è previsto per essere impiegato in unione a un ricevitore convenzionale per Onde Medie, per esempio un' autoradio. La banda preferita delle Onde Corte viene direttamente convertita sulla banda delle Onde Medie, e in tal modo anche la più umile delle radioline può trasformarsi come per incanto in un communications receiver perfettamente idoneo per il DXing.*

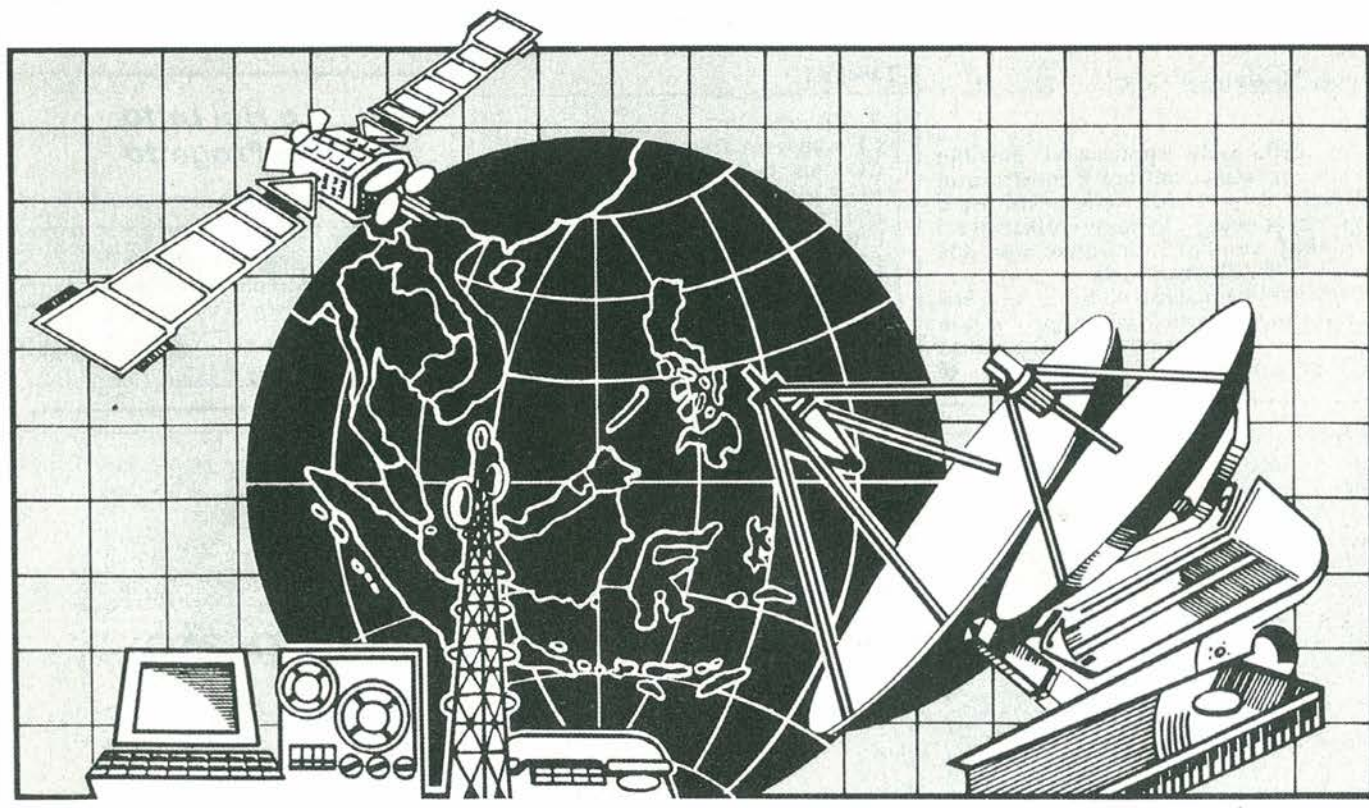
Il circuito rappresenta quel che si dice "semplicità". Quando S1 è nella posizione mostrata, l'antenna è connessa al filtro passa-banda d'ingresso. Questo è formato da due circuiti risonanti LC (L1, C1, C2 ed L2, C3, C4), strettamente accoppiati tramite il C5.

Il filtro d'ingresso è seguito da un convertitore autooscillante, che come elemento principale utilizza un MOSFET (T1) dal doppio gate ed un quarzo. La frequenza desiderata all'uscita, la si ottiene tramite un successivo filtro passabanda che comprende ben tre sistemi

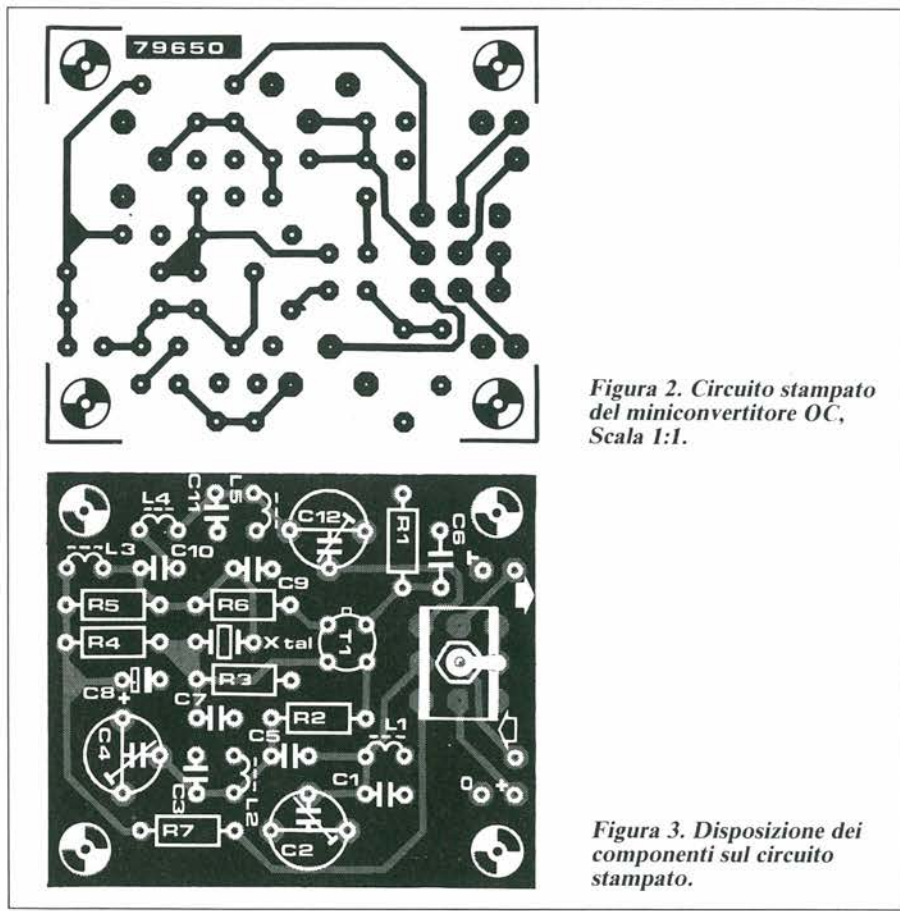
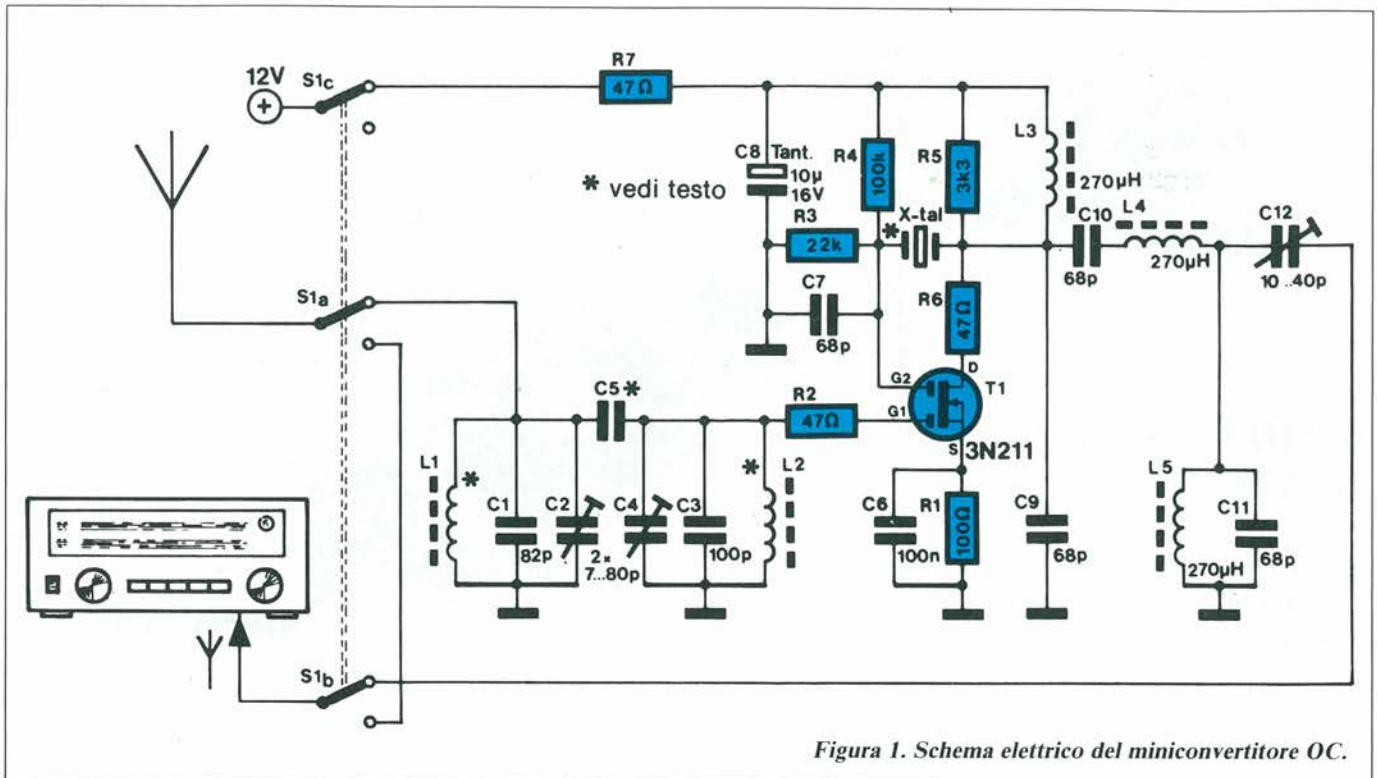
LC (come dire L3/C9, L4/C10, nonché L5/C11) ed un condensatore, di accoppiamento (C12) che giunge all'antenna del ricevitore ad onde medie. Questo apparecchio deve essere sintonizzato per ricevere la stazione a onda corta che interessa.

La Tabella 1 dà i valori per L1, L2, C5 ed il cristallo su di un ampio spettro di frequenze OC. Se invece di accontentarsi della ricezione di una sola banda ad onde corte, si desidera riceverne più d'una, i componenti detti devono essere commutati; naturalmente, una soluzione forse più semplice, ma certamente più affidabile, è realizzare diversi convertitori.

In certi casi, la gamma ad onde corte può anche non essere convertita esattamente e direttamente sulle onde medie, con la proporzionale scala. Se è ne-







### Elenco Componenti

**Semiconduttori**

T1: 3N211

**Resistenze**

- R1: 100 Ω
- R2, R6, R7: 47 Ω
- R3: 22 kΩ
- R4: 100 kΩ
- R1: 3k3

**Condensatori**

- C1: 82 p
- C2, C4: 7...80 p (trimmer)
- C3: 100 p
- C5: vedi tabella 1
- C6: 100 n
- C7, C9, C10, C11: 68 p
- C8: 10 μ/ 16 V, tantalio
- C12: 10...40 p (trimmer)

**Bobine**

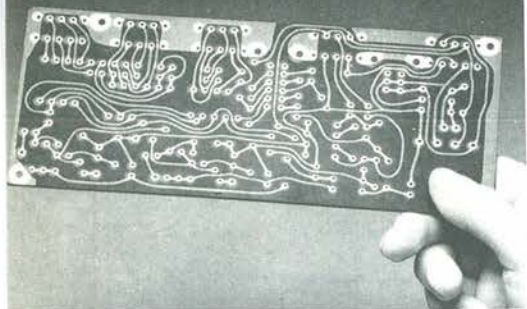
- L1, L2: vedi tabella 1
- L3, L4, L5: 270 μH

**Varie**

- X-tal: vedi tabella 1
- S1: interruttore a tre vie e tre posizioni

**Lo Hai Letto  
Su Progetto**

**È presto fatto  
con il Servizio CS**



## SERVIZIO CIRCUITI STAMPATI

Compilando in modo chiaro (a macchina o in stampatello) e completo questo coupon, puoi ordinare subito i circuiti stampati dei progetti che più ti interessa realizzare.

Le basette vengono eseguite su vetronite e sono già forate.

Ricorda che, per il recapito, occorrono non meno di 5-6 settimane dalla spedizione dell'ordine.

Compila in modo chiaro e completo questo modulo d'ordine:

Cognome e nome \_\_\_\_\_

Indirizzo \_\_\_\_\_

CAP \_\_\_\_\_ Città \_\_\_\_\_

Abbonato a \_\_\_\_\_ n. abbon. \_\_\_\_\_

Vi prego di inviarmi i seguenti circuiti stampati:

CODICE	QUANTITÀ	PREZZO
Contributo spese spedizione		L. 3.000
<b>Totale Lire</b>		

Allego fotocopia del versamento effettuato sul C.C.P. 14535207 intestato alla Adeltec. Via L. Tolstoj, 43/E - 20098 S. Giuliano Milanese

## LE PAGINE DI ELEKTOR

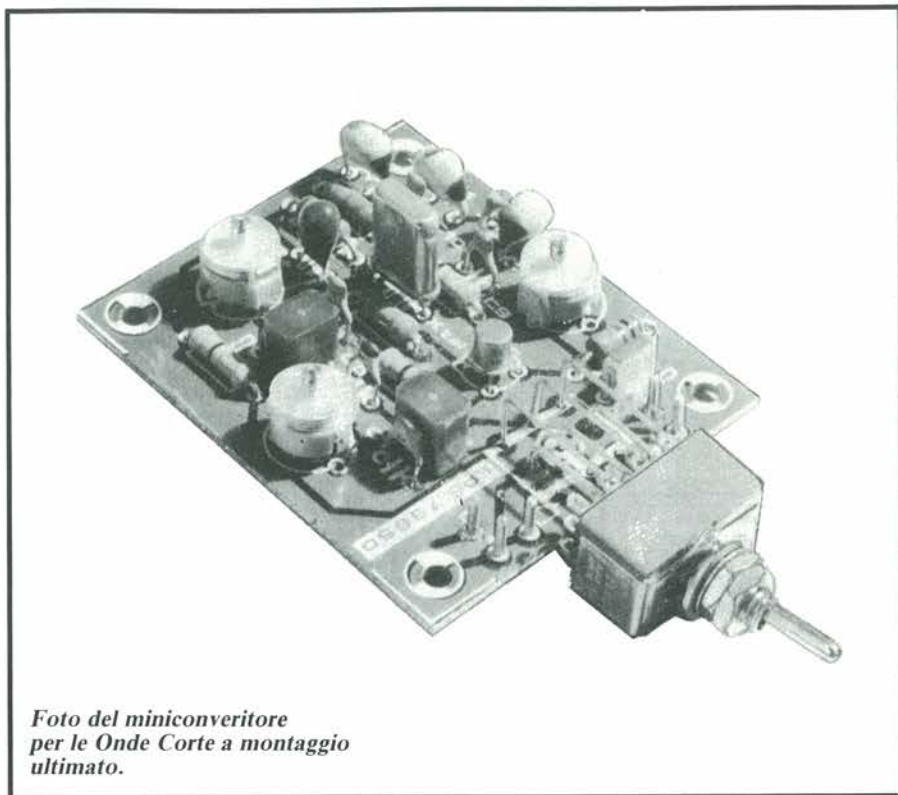


Foto del miniconvertitore per le Onde Corte a montaggio ultimato.

Tabella 1. I valori relativi al filtro passabanda d'ingresso e la frequenza del quarzo devono essere scelti per la banda preferita delle onde corte.

Banda (metri)	L1, L2 (μH)	C5 (pF)	Quarzo (kHz)
75	8.2	10	2300
60	4.7	10	3600
49	3.9	10	4600
41	2.2	8.2	5800
31	1.2	8.2	8300
25	0.82	6.8	10500
19	0.56	5.6	13900
16	0.39	4.7	16400
13	0.27	2.7	20100
11	0.22	2.2	24400

cessario, si deve impiegare una frequenza diversa per il cristallo.

La procedura di allineamento è davvero semplice:

— Si sintonizza una stazione ad onde corte di radiodiffusione circolare che possa essere convertita ad approssimativamente 1400 kHz, e si regola C12 per la massima sensibilità in relazione al campo ricevuto.

— Si sintonizza una stazione ad onde corte che risulti a circa 1500 kHz nella banda delle onde medie e si regola C4 per il massimo segnale ricevuto.

— Si regola infine C2 per la massima intensità del segnale su di una stazione che appaia intorno ai 1300 kHz.

— La regolazione di C4 e C2 deve essere

ripetuta sino a che non sia possibile ottenere nessun ulteriore miglioramento nella ricezione.

È evidente dallo schema, che S1 può collegare l'antenna direttamente al ricevitore ad onde medie, nella posizione alternativa, ed in tal caso spegnere il convertitore. ■

**Leggete a lato**  
Le istruzioni per richiedere il circuito stampato.

Cod. P174

Prezzo L. 5.000

# RICHIEDETE IL CATALOGO

## SANDIT MARKET

VENDITA PER CORRISPONDENZA

COMPUTER-ELETTRONICA-RICE TRASMETTITORI

- RICETRASMETTITORI
- ELETTRONICA
- COMPUTERS
- HOBBYSTICA

**150 pagine  
illustrate  
con 2200  
articoli**

**INVIARE L. 7.000 IN FRANCOBOLLI PER COSTO  
CATALOGO E CONTRIBUTO SPESE SPEDIZIONE**

**SANDIT S.R.L.** - VIA S.F. D'ASSISI 5  
Tel. 035/224130 - 24100 BERGAMO

**COMPUTERLAND S.R.L.** - VIA S. ROBERTELLI 17b  
Tel. 089/324525 - 84100 SALERNO

VOGLIATE INVIARMI COPIA DEL VOSTRO  
CATALOGO, ALLEGO L. 7.000

NOME .....

COGNOME .....

VIA .....

CITTA' .....

CAP. ....



# SCATOLE DI MONTAGGIO ELETTRONICHE



CLASSIFICAZIONE ARTICOLI ELSE KIT PER CATEGORIA - CLASSIFICAZIONE ARTICOLI ELSE KIT

RS 1  
RS 10  
RS 48  
RS 58  
RS 113  
RS 114  
RS 117  
RS 135  
RS 172

## EFFETTI LUMINOSI

Luci psichedeliche 2 vie 750W/canale  
Luci psichedeliche 3 vie 1500W/canale  
Luci rotanti sequenziali 10 vie 800W/canale  
Strobo intermittenza regolabile  
Semaforo elettronico  
Luci sequenz. elastiche 6 vie 400W/canale  
Luci stroboscopiche  
Luci psichedeliche 3 vie 1000W  
Luci psichedeliche microfoniche 1000 W

L 39.000  
L 51.000  
L 47.000  
L 18.000  
L 36.500  
L 43.000  
L 47.000  
L 41.000  
L 49.500

RS 6  
RS 16  
RS 40  
RS 52  
RS 68  
RS 102  
RS 112  
RS 119  
RS 120  
RS 130  
RS 139  
RS 160  
RS 161  
RS 178  
RS 180  
RS 181  
RS 183  
RS 184  
RS 188  
RS 205

## APP. RICEVENTI-TRASMITTENTI E ACCESSORI

Lineare 1W per microtrasmettitore  
Ricevitore AM didattico  
Microricevitore FM  
Prova quarzi  
Trasmettitore FM 2W  
Trasmettitore FM radiospia  
Mini ricevitore AM supereterodina  
Radiomicrofono FM  
Amplificatore Banda 4 - 5 UHF  
Microtrasmettitore A. M.  
Mini ricevitore FM supereterodina  
Preamplificatore di antenna universale  
Trasmettitore FM 90 - 150 MHz 0,5 W  
Vox per apparati Rice Trasmettenti  
Ricevitore per Radiocomando a DUE canali  
Trasmettitore per Radiocomando a DUE canali  
Trasmettitore di BIP BIP  
Trasmettitore Audio TV  
Ricevitore a reazione per Onde Medie  
Mini Stazione Trasmettente F.M.

L 15.500  
L 14.000  
L 15.500  
L 13.500  
L 27.500  
L 23.000  
L 26.500  
L 17.000  
L 16.000  
L 19.500  
L 27.000  
L 12.000  
L 23.000  
L 30.500  
L 59.500  
L 30.000  
L 19.000  
L 14.000  
L 26.500  
L 50.000

RS 18  
RS 22  
RS 44  
RS 80  
RS 90  
RS 99  
RS 100  
RS 101  
RS 143  
RS 158  
RS 187  
RS 207

## EFFETTI SONORI

Sirena elettronica 30W  
Distorsore per chitarra  
Sirena programmabile - oscillofono  
Generatore di note musicali programmabile  
Truccavoce elettronico  
Campana elettronica  
Sirena elettronica bitonale  
Sirena italiana  
Cinguettio elettronico  
Tremolo elettronico  
Distorsore FUZZ per chitarra  
Sirena Americana

L 28.000  
L 17.500  
L 15.000  
L 33.000  
L 25.500  
L 24.000  
L 22.500  
L 17.000  
L 19.000  
L 25.500  
L 24.000  
L 15.000

RS 8  
RS 15  
RS 19  
RS 26  
RS 27  
RS 36  
RS 38  
RS 39  
RS 45  
RS 51  
RS 55  
RS 61  
RS 72  
RS 73  
RS 84  
RS 93  
RS 105  
RS 108  
RS 115  
RS 124  
RS 127  
RS 133  
RS 140  
RS 145  
RS 153  
RS 163  
RS 175  
RS 191  
RS 197  
RS 199  
RS 200

## APP. BF AMPLIFICATORI E ACCESSORI

Filtro cross-over 3 vie 50W  
Amplificatore BF 2W  
Mixer BF 4 ingressi  
Amplificatore BF 10W  
Preamplificatore con ingresso bassa impedenza  
Amplificatore BF 40W  
Indicatore livello uscita a 16 LED  
Amplificatore stereo 10+10W  
Metronomo elettronico  
Preamplificatore HI-FI  
Preamplificatore stereo equalizzato R.I.A.A.  
Vu-meter a 8 LED  
Booster per autoradio 20W  
Booster stereo per autoradio 20+20W  
Interfonico  
Interfono per moto  
Protezione elettronica per casse acustiche  
Amplificatore BF 5W  
Equalizzatore parametrico  
Amplificatore B.F. 20W 2 vie  
Mixer Stereo 4 ingressi  
Preamplificatore per chitarra  
Amplificatore BF 1 W  
Modulo per indicatore di livello audio Gigante  
Effetto presenza stereo  
Interfono 2 W  
Amplificatore stereo 1 + 1 W  
Amplificatore Stereo HI-FI 6 + 6 W  
Indicatore di livello audio con microfono  
Preamplificatore microfonico con compressore  
Preamplificatore stereo equalizzato N.A.B.

L 30.000  
L 13.000  
L 30.000  
L 17.000  
L 13.000  
L 30.000  
L 33.000  
L 33.000  
L 11.000  
L 29.000  
L 21.000  
L 29.000  
L 25.000  
L 45.000  
L 22.500  
L 30.000  
L 32.000  
L 15.000  
L 29.000  
L 31.000  
L 44.000  
L 11.000  
L 12.500  
L 52.000  
L 29.000  
L 27.000  
L 21.000  
L 32.000  
L 34.000  
L 19.500  
L 23.000

RS 5  
RS 11  
RS 31  
RS 75  
RS 86  
RS 96  
RS 116  
RS 131  
RS 138  
RS 150  
RS 154  
RS 156  
RS 190  
RS 204

## ALIMENTATORI RIDUTTORI E INVERTER

Alimentatore stabilizzato per amplificatori BF  
Riduttore di tensione stabilizzato 24/12V 2A  
Alimentatore stabilizzato 12V 2A  
Carica batterie automatico  
Alimentatore stabilizzato 12V 1A  
Alimentatore duale regol. + 5 - 12V 500mA  
Alimentatore stabilizzato variabile 1 - 25V 2A  
Alimentatore stabilizzato 12V (reg. 10 - 15V 10A)  
Carica batterie Ni-Cd corrente costante regolabile  
Alimentatore stabilizzato Universale 1A  
Inverter 12V - 220V 50 Hz 40W  
Carica batterie al Ni - Cd da batteria auto  
Alimentatore stabilizzato 12 V (reg. 10 - 15 V) 5 A  
Inverter 12 Vcc - 220 Vca 50 Hz 100W

L 32.000  
L 15.000  
L 19.000  
L 26.500  
L 16.000  
L 26.000  
L 35.000  
L 69.500  
L 36.000  
L 30.000  
L 26.000  
L 28.500  
L 44.000  
L 75.000

RS 46  
RS 47  
RS 50  
RS 54  
RS 66  
RS 76  
RS 95  
RS 103  
RS 104  
RS 107  
RS 122  
RS 137  
RS 151  
RS 162  
RS 174  
RS 185  
RS 192  
RS 202

## ACCESSORI PER AUTO

Lampeggiatore regolabile 5 + 12V  
Variatore di luce per auto  
Accensione automatica luci posizione auto  
Auto Blinker - lampeggiatore di emergenza  
Contagiri per auto (a diodi LED)  
Temporizzatore per tergicristallo  
Avvisatore acustico luci posizione per auto  
Electronic test multifunzioni per auto  
Riduttore di tensione per auto  
Indicatore eff. batteria e generatore per auto  
Controlla batteria e generatore auto a display  
Temporizzatore per luci di cortesia auto  
Commutatore a sfioramento per auto  
Antifurto per auto  
Luci psichedeliche per auto con microfono  
Indicatore di assenza acqua per tergicristallo  
Avvisatore automatico per luci di posizione auto  
Ritardatore per luci freni extra

L 13.000  
L 17.000  
L 20.000  
L 21.000  
L 39.500  
L 19.000  
L 10.000  
L 36.000  
L 13.000  
L 17.000  
L 20.500  
L 14.000  
L 16.000  
L 32.000  
L 43.000  
L 17.500  
L 29.000  
L 22.000

RS 56  
RS 63  
RS 123  
RS 149  
RS 195  
RS 203

## TEMPORIZZATORI

Temp. autoalimentato regolabile 18 sec. 60 min.  
Temporizzatore regolabile 1 + 100 sec.  
Avvisatore acustico temporizzato  
Temporizzatore per luce scale  
Temporizzatore per carica batterie al Ni-Cd  
Temporizzatore ciclico

L 46.000  
L 25.000  
L 20.500  
L 21.000  
L 55.000  
L 22.000

RS 14  
RS 109  
RS 118  
RS 126  
RS 128  
RS 141  
RS 142  
RS 146  
RS 165  
RS 168  
RS 169  
RS 171  
RS 177  
RS 179  
RS 201  
RS 208

## ANTIFURTI ACCESSORI E AUTOMATISMI

Antifurto professionale  
Serratura a combinazione elettronica  
Dispositivo per la registr. telefonica automatica  
Chiave elettronica  
Antifurto universale (casa e auto)  
Ricevitore per barriera a raggi infrarossi  
Trasmettitore per barriera a raggi infrarossi  
Automatismo per riempimento vasche  
Sincronizzatore per proiettori DIA  
Trasmettitore ad ultrasuoni  
Ricevitore ad ultrasuoni  
Rivelatore di movimento ad ultrasuoni  
Dispositivo autom. per lampada di emergenza  
Autoscatto programmabile per Cine - Fotografia  
Super Amplificatore - Stetoscopio Elettronico  
Ricevitore per Telecomando a Raggio Luminoso

L 51.000  
L 38.000  
L 36.500  
L 24.000  
L 41.000  
L 36.000  
L 16.000  
L 16.000  
L 42.000  
L 19.000  
L 27.000  
L 53.000  
L 20.000  
L 47.000  
L 31.000  
L 33.000

RS 9  
RS 59  
RS 67  
RS 82  
RS 83  
RS 91  
RS 97  
RS 106  
RS 121  
RS 129  
RS 132  
RS 134  
RS 136  
RS 144  
RS 152  
RS 159  
RS 166  
RS 167  
RS 170  
RS 173  
RS 176  
RS 182  
RS 186  
RS 189  
RS 193  
RS 198

## ACCESSORI VARI DI UTILIZZO

Variatore di luce (carico max 1500W)  
Scaccia zanzare elettronico  
Variatore di velocità per trapani 1500W  
Interruttore crepuscolare  
Regolatore di vel. per motori a spazzole  
Rivelatore di prossimità e contatto  
Esposimetro per camera oscura  
Contapezzi digitale a 3 cifre  
Prova riflessi elettronico  
Modulo per Display gigante segnapunti  
Generatore di rumore bianco (relax elettronico)  
Rivelatore di metalli  
Interruttore a sfioramento 220V 350W  
Lampeggiatore di soccorso con lampada allo Xeno  
Variatore di luce automatico 220V 1000W  
Rivelatore di strada ghiacciata per auto e autoc.  
Variatore di luce a bassa isteresi  
Lampegg. per lampade ad incandescenza 1500 W  
Amplificatore telefonico per ascolto e registr.  
Allarme per frigorifero  
Contatore digitale modulare a due cifre  
Ionizzatore per ambienti  
Scacciatori a ultrasuoni  
Termostato elettronico  
Rivelatore di variazione luce  
Interruttore acustico

L 12.500  
L 16.000  
L 18.500  
L 23.500  
L 15.000  
L 29.000  
L 37.000  
L 47.000  
L 55.000  
L 48.500  
L 23.000  
L 23.000  
L 23.500  
L 56.000  
L 28.000  
L 21.000  
L 15.000  
L 16.000  
L 28.000  
L 23.000  
L 40.000  
L 38.000  
L 26.500  
L 31.000  
L 29.500

RS 35  
RS 94  
RS 125  
RS 155  
RS 157  
RS 194  
RS 196

## STRUMENTI E ACCESSORI PER HOBBISTI

Prova transistor e diodi  
Generatore di barre TV miniaturizzato  
Prova transistor (test dinamico)  
Generatore di onde quadre 1Hz + 100 KHz  
Indicatore di impedenza altoparlanti  
Iniettore di segnali  
Generatore di frequenza campione 50 Hz

L 20.500  
L 16.000  
L 21.500  
L 34.000  
L 38.500  
L 15.500  
L 19.000

RS 60  
RS 79  
RS 88  
RS 110  
RS 147  
RS 148  
RS 206

## GIOCHI ELETTRONICI

Gadget elettronico  
Totocalcio elettronico  
Roulette elettronica a 10 LED  
Slot machine elettronica  
Indicatore di vincita  
Unità aggiuntiva per RS 147  
Clessidra Elettronica - Misuratore di Tempo

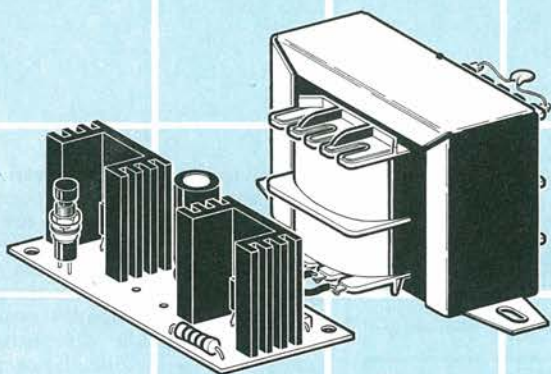
L 19.000  
L 17.500  
L 27.000  
L 35.000  
L 29.000  
L 13.500  
L 35.000

# KITS elettronici



ultime novità dicembre 1987

inviamo a richiesta catalogo generale.



L. 75.000

## RS 204 INVERTER 12 Vcc - 220 Vca 50 Hz 100 W

Serve a trasformare la tensione di 12 V di una normale batteria per auto in 220 Vca. Il massimo carico applicabile non deve superare i 100 W. Senza carico la tensione di uscita è di circa 250 V mentre a pieno carico scende a circa 200 V. La frequenza è di circa 50 Hz con forma d'onda trapezoidale.

Il KIT è completo di circuito stampato, componenti e trasformatore. Il montaggio è di estrema facilità.

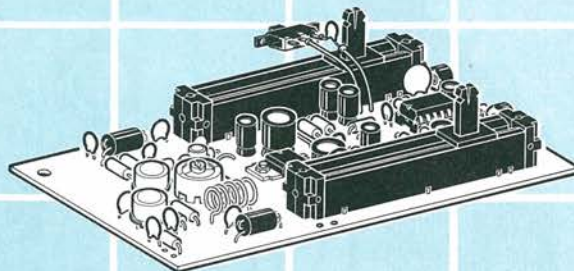
## RS 205 MINI STAZIONE TRASMITTENTE F.M.

Con questo KIT si realizza una piccola stazione trasmittente a modulazione di frequenza che può operare in una gamma di frequenza compresa tra 70 e 125 MHz con una potenza massima di circa 300 mW.

È composta da sei stadi: 1° MIXER a due ingressi regolabili con SLIDERS a corsa lunga. 2° GENERATORE DI NOTA, inseribile e disinseribile per mandare in onda una nota acuta (stazione operante in assenza di trasmissioni). 3° MODULATORE - 4° OSCILLATORE - 5° AMPLIFICATORE - 6° ADATTATORE.

La sua realizzazione non presenta difficoltà in quanto i componenti e gli interventi critici sono stati ridotti al minimo (una sola bobina).

La tensione di alimentazione può essere compresa tra 12 e 15 Vcc stabilizzata e il massimo assorbimento è di circa 70 mA.



L. 50.000

## RS 206 CLESSIDRA ELETTRONICA - MISURATORE DI TEMPO

È un simpatico dispositivo che può trovare svariate applicazioni quando si ha la necessità di avere una indicazione visiva del tempo trascorso e un'indicazione acustica di fine tempo, specialmente in occasione di giochi di società. Premendo un apposito pulsante si accendono e spengono in successione 10 Led. Trascorso il tempo che precedentemente era stato impostato con un apposito TRIMMER, un Led verde lampeggia e contemporaneamente si udrà un breve suono emesso da un Buzzer indicando così che il tempo è interamente trascorso. Per l'alimentazione occorre una tensione stabilizzata di 9 Vcc. L'assorbimento è di circa 30 mA. I tempi che si possono impostare variano da un minimo di due secondi a un massimo di oltre due minuti.

L. 35.000



## RS 207 SIRENA AMERICANA

È una sirena elettronica di concetto modernissimo il cui cuore è costituito da un circuito integrato che ha il compito di generare un segnale di frequenza acustica volubila (variabile in frequenza). Grazie a questa particolarità la sua efficacia è notevole.

Per l'alimentazione è prevista una tensione di 12 Vcc e il massimo assorbimento è di circa 800 mA. Per il suo funzionamento occorre applicare all'uscita un altoparlante o tweeter con impedenza di 8 Ohm in grado di sopportare una potenza di almeno 15 W. Grazie al basso consumo ed alto rendimento, può essere impiegata in tutti i sistemi di allarme o antifurti per richiamare l'attenzione di chi si trova nei dintorni.

L. 15.000



## RS 208 RICEVITORE PER TELECOMANDO A RAGGIO LUMINOSO

È un dispositivo sensibile alla luce che riceve da un'apposita fotoresistenza ed elaborata eccita o diseccita un relè. Può essere predisposto per due diversi modi di funzionamento:

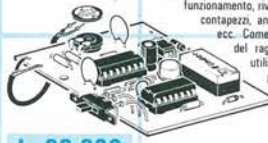
1° il relè si eccita quando la fotoresistenza riceve un raggio di luce e si diseccita quando la luce cessa.

2° il relè si eccita quando la fotoresistenza riceve un raggio di luce e anche quando la luce cessa il relè resta eccitato. Per diseccitarlo occorre un altro raggio di luce, funzionando così da vero e proprio interruttore.

La tensione di alimentazione, grazie ad un particolare circuito, può essere compresa tra 9 e 24 Vcc ed il massimo assorbimento è di circa 100 mA. La corrente massima sopportabile dai contatti del relè è di 2 A. Può trovare svariate applicazioni: telecomando nei due diversi modi di

funzionamento, rivelatore per conta persone o conteggio, antifurto a barriera luminosa ecc. Come trasmettitore (generatore del raggio luminoso) può essere utilizzata una normale torcia portatile alimentata a pila o qualsiasi altro dispositivo in grado di generare un raggio luminoso.

L. 33.000

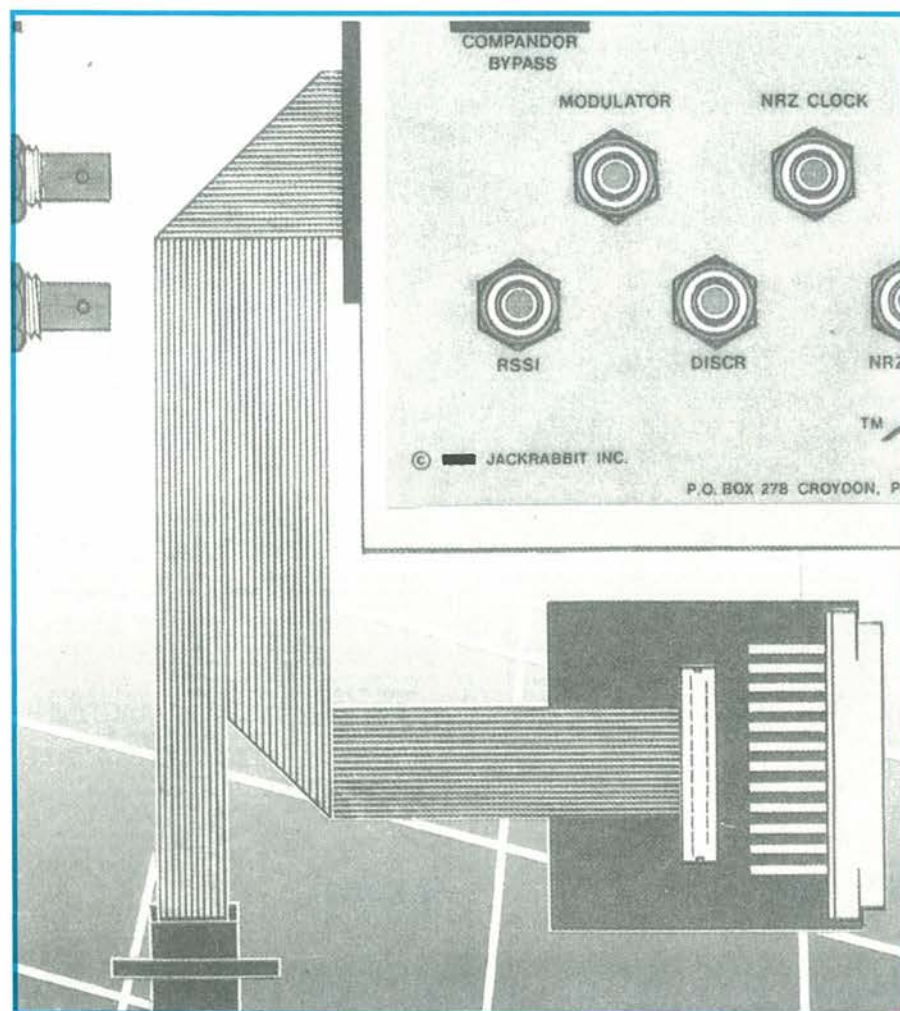


ELETRONICA SESTRESE s.r.l.

Via L. CALDA 33/2 - 16153 SESTRI P. (GE) - TEL. (010) 60 36 79 - 60 22 62

# Come Si Progetta Un Potenziometro Elettronico

*La polvere e il rapido esaurirsi dello strato resistivo carbonioso limitano pesantemente le prestazioni dei normali potenziometri a grafite, rumorosi, poco longevi e ancor meno affidabili. Per fortuna, l'elettronica può rimpiazzarli egregiamente: ecco come.*



È ovvio che i potenziometri non sono il modo migliore per controllare il volume ed i toni di un amplificatore audio. Sappiamo tutti che possono causare rumorosità quando vengono azionati, raccogliere polvere e talvolta dare origine a problemi di contatto che causano fastidiose discontinuità del campo di regolazione. I potenziometri di elevata qualità per le applicazioni ad audiofrequenza non sono soltanto difficili da trovare in commercio, ma anche notoriamente molto costosi. Per questo motivo, prenderemo brevemente in esame un certo numero di economiche alternative ai potenziometri usati nelle diverse sezioni circuitali delle apparecchiature audio.

## Potenzimetri A Pista Di Carbone

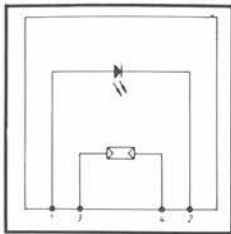
Il partitore di tensione più comunemente usato è generalmente formato da uno strato di carbone depositato su una base di ceramica che ha la forma di tre quarti di circonferenza (270°). La scarsa propensione al contatto della spazzola che striscia su questo sottile strato di carbone origina rumori di sfregamento udibili attraverso gli altoparlanti. Inoltre, la polvere e le particelle estranee possono facilmente entrare nell'involucro del potenziometro, bloccando alcune sezioni della pista resistiva, con una diminuzione del volume in particolari posizioni del cursore, cosa che rende la regolazione molto difficile.

I potenziometri stereo del tipo a strato di carbone sono un'ulteriore sorgente di guai. Con la maggior parte dei componenti a basso costo, la tolleranza nei riguardi dell'uguaglianza dei valori resistivi in circuito spesso non è inferiore al 20%, persino con quelli che hanno una legge di variazione lineare. Anche le tensioni ai cursori possono differire di

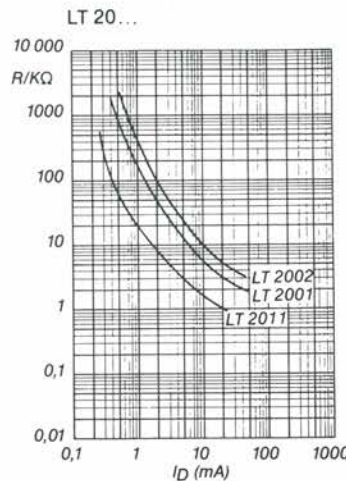
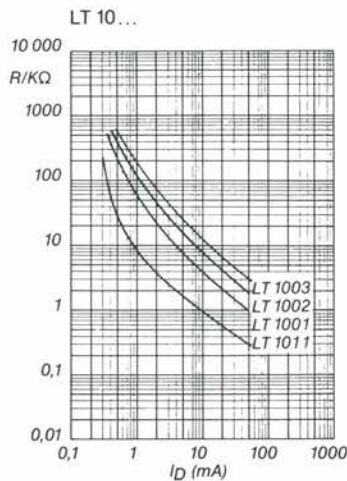
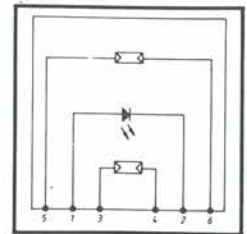
1a

ACCOPIATORI OTTICI

LT 10



LT 20



b

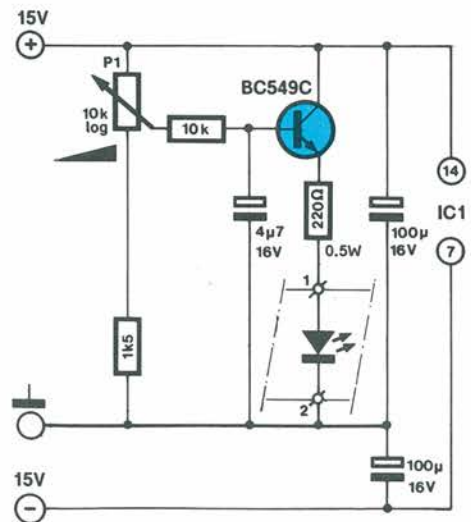
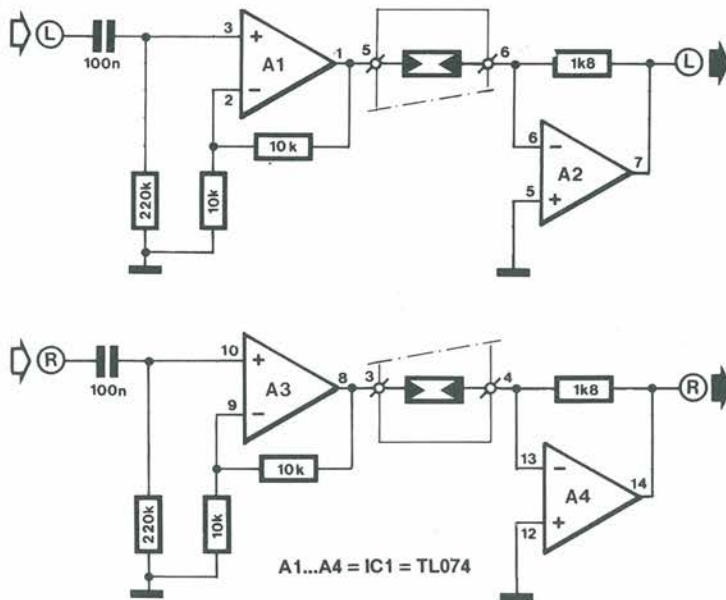


Figura 1. Circuito sperimentale di controllo del volume stereo, basato sull'uso di un accoppiatore ottico LED-LDR.

un 20%, causando una differenza di volume tra i canali che arriva a 2 dB, un valore talvolta percepibile durante l'ascolto.

I potenziometri sono generalmente montati sul pannello frontale delle apparecchiature e sono collegati al circuito elettronico mediante cavetti schermati che spesso trasmettono un segnale a basso livello ed un'impedenza relati-

vamente elevata. Tutto questo rende l'amplificatore sensibile ai disturbi, al ronzio ed ai forti campi a radiofrequenza, che possono anche essere captati dalle piste di carbone dei potenziometri (se il loro involucro è di plastica!) e persino dallo schermo dei cavetti.

In conclusione, si può dire che i normali potenziometri a pista di carbone non sono adatti per gran parte delle appli-

cazioni più critiche: fortunatamente, l'elettronica consente di sostituirli con degli equivalenti privi di tutti questi difetti.

Commutatori A Gradini

I commutatori rotativi con resistori fissi collegati ai contatti costituiscono, in linea di principio, un buon sistema per

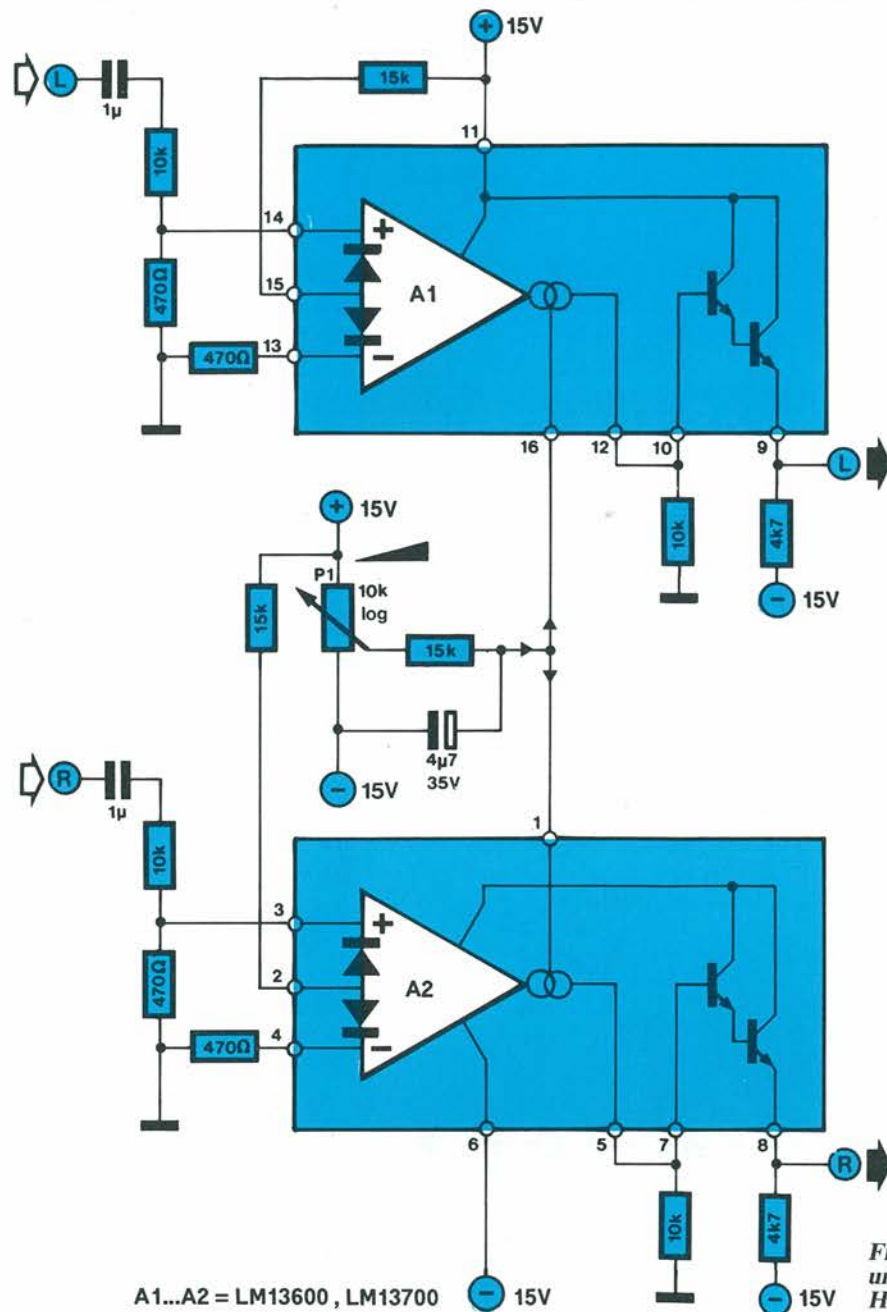


Figura 2. Circuiti OTA usati in un controllo di volume stereo Hi-Fi.

regolare il volume ed i toni in un amplificatore.

L'allineamento è adeguato e la rumorosità dovuta al contatto strisciante viene efficacemente eliminata. Tuttavia, molti commutatori rotativi di scarsa qualità sviluppano problemi di contatto dopo un uso prolungato. Una considerevole difficoltà, nella progettazione con i commutatori a gradini, consiste nel trovare componenti che abbiano il numero di posizioni necessario a garantire un campo di regolazione sufficientemente continuo.

### Potenzimetri A Filo

Molto tempo fa, nei primi anni dell'elettronica, tutti i potenziometri ed i resistori erano fatti con un filo resistivo avvolto su un supporto. Per un certo numero di particolari applicazioni, i potenziometri a filo sono ancora utilizzati. I tipi coassiali con movimento motorizzato possono essere montati nei tipi più costosi di amplificatori. Per questa applicazione sono però necessarie, da un lato, sofisticate trasmissioni mec-

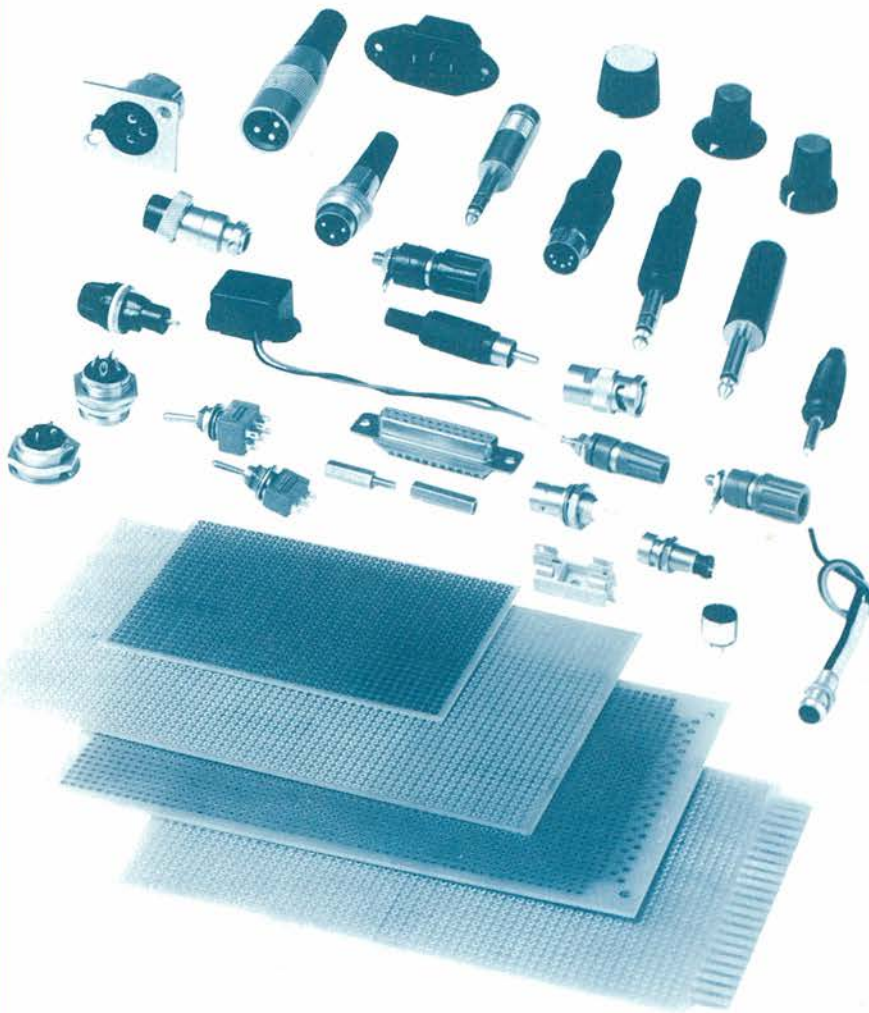
caniche e dall'altro un circuito elettronico di controllo piuttosto complesso: tutte cose che rendono il meccanismo piuttosto ingombrante e costoso.

### Un Potenzimetro Basato Su Un LDR

Il primo tentativo di costruire un potenziometro completamente elettronico







**sala**  
**domenico**  
componenti elettronici

20033 DESIO (MI)  
Via Stadio, 8  
Tel. 0362 - 626261

Tabella 1

STATI DIGITALI				"ON" CANALE (I) ATTIVO (I)
INIBI- ZIONE	C	B	A	
<b>CD4051B</b>				
0	0	0	0	0
0	0	0	1	1
0	0	1	0	2
0	0	1	1	3
0	1	0	0	4
0	1	0	1	5
0	1	1	0	6
0	1	1	1	7
1	X	X	X	NESSUNO

noti multiplex/demultiplex analogici ad 8 canali 4051 che sono, in sintesi, la versione elettronica di un commutatore rotativo ad una via ed 8 posizioni. I contatti corrispondono agli ingressi 0...7 mentre la via è l'uscita Z: la posizione del commutatore è determinata mediante i tre bit applicati agli ingressi A, B e C. Esempio: applicando agli ingressi A, B e C del multiplex di sinistra il codice binario 010, si collega all'uscita Z l'ingresso 2 (piedino 15). Il segnale d'ingresso per l'amplificatore operazionale A2 viene di conseguenza prelevato dal contatto a -32 dB della scala di resistori. I resistori agli ingressi del secondo multiplex, che pilota A3, sono dimensionati in modo da dare un'attenuazione a gradini di 2 dB, cosicché il campo d'azione totale di questo potenziometro elettronico va da 0 a -96 dB, secondo i gradini determinati dai 6 bit di controllo. Con due di questi circuiti può essere messo a punto un controllo di bilanciamento, azionato tramite software.

La sezione di controllo dei toni, mostrata in Figura 4, utilizza il medesimo principio del controllo di volume descritto in precedenza. I resistori che fanno parte dei filtri R-C nell'anello di retroazione di A4 vengono scelti mediante codici a 3 bit, per i toni bassi ed i toni acuti.

Utilizzare condensatori e resistori ad alta stabilità nella costruzione di questi circuiti, preoccupandosi di stabilire un efficiente disaccoppiamento delle linee di alimentazione. Gli amplificatori operazionali devono essere del tipo a basso rumore, come il TL074 indicato sullo schema elettrico. Il pilotaggio digitale dei circuiti di regolazione del volume e dei toni è un argomento che lasciamo alla vostra abilità: potrete usare un commutatore avanti/indietro, la porta di un microprocessore, oppure uno speciale commutatore predisposto in modo da ottenere le corrette combinazioni di bit da applicare agli ingressi di controllo dei circuiti multiplex (consultare la Tabella I). ■

**DOVE?  
DOVE?**



**DOVE?  
DOVE?**

**NEI NEGOZI SPECIALIZZATI**

La ricchissima gamma dell'elettronica che va dai componenti ai prodotti finiti, è reperibile agli indirizzi elencati in questa pagina.

**REFIL**

**COMPONENTI ELETTRONICI**

TV - RADIO - HI-FI - COMPUTER  
IL PIÙ GRANDE ASSORTIMENTO  
DI SOFTWARE

Via Petrella, 6  
**MILANO**

**G.B.C.**

italiana

divisione

**REFIL**

**COMPONENTI ELETTRONICI**

TV - RADIO - HI-FI - COMPUTER  
IL PIÙ GRANDE ASSORTIMENTO  
DI SOFTWARE

Via G. Cantoni, 7  
**MILANO**

**REFIL**

**COMPONENTI ELETTRONICI**

TV - RADIO - HI-FI - COMPUTER  
IL PIÙ GRANDE ASSORTIMENTO  
DI SOFTWARE

V.le Matteotti, 66  
**CINISELLO BALSAMO**

**2M ELETTRONICA srl**

Via Sacco, 3 - Tel. 031/278227

**COMO**

Via La Porada, 19 - Tel. 0362/236467

**SEREGNO**

COMPONENTI ELETTRONICI  
RADIO - TV COLOR - AUTORADIO - HI-FI  
PERSONAL COMPUTER - GBC - SONY

**S.M.I.E. s.r.l.**

Via Alto Adige, 71

Tel. 099/332522

**TARANTO**

L'EMPORIO DELL'INFORMATICA  
E DELL'ELETTRONICA  
RICAMBISTICA, ACCESSORI - RADIO TV

**SYELCO s.r.l.**

Via S. F. d'Assisi, 20

Tel. 0321/27.786

**NOVARA**

COMPONENTI ELETTRONICI  
RADIO - TV COLOR - AUTORADIO  
HI-FI - PERSONAL COMPUTER - GBC - SONY

**Elettronica PIEPOLI**

Via Oberdan, 128 - Tel. 099/23002

**TARANTO**

COMPONENTI ELETTRONICI  
RADIO - TELEVISIONE - COMPLESSI HI-FI  
MATERIALE ELETTRICO  
FORNITURE INDUSTRIALI

**ELTE. COMPONENTI**

di ADELE PILI

Viale B. Croce, 254

Tel. 0871/585186

**CHIETI SCALO**

DISTRIBUZIONE  
COMPONENTI ELETTRONICI  
ACCESSORI - RICAMBI TV

**SEAN ELETTRONICA**

di Angelo Baldini

Via Frattini, 2

**VARESE**

COMPONENTI ELETTRONICI  
RADIO - TV COLOR - AUTORADIO  
HI-FI - PERSONAL COMPUTER - GBC - SONY

**M.T.E.**

Magazzino Temperini Elettronica

Via XX Settembre, 76

**PERUGIA**

COMPONENTI ELETTRONICI  
RADIO - TV COLOR  
PERSONAL COMPUTER

**ELETTRONICA CARICAMENTO**

P.za J. Da Varagine, 7/8

**GENOVA**

TUTTO PER L'ELETTRONICA

**D.C.E.**

Distribuzione Componenti Elettronici

di Tutone & Azzara s.n.c.

Via G. Pontano, 6

**ROMA**

COMPONENTI ELETTRONICI

**2 RTV**

di G. Fonduli

Via Dei Danoratico, 83/85

**CAGLIARI**

COMPONENTI ELETTRONICI  
RADIO - TELEVISIONE - COMPLESSI HI-FI  
MATERIALE ELETTRICO  
FORNITURE INDUSTRIALI

**S.A.T. ELETTRONICA**

Via Spluga, 21

**CERNUSCO LOMBARDONE**

L'EMPORIO DELL'INFORMATICA  
E DELL'ELETTRONICA  
RICAMBISTICA, ACCESSORI - RADIO TV

**Radioforniture  
LAPESCHI S.r.l.**

Via Bottiglieri, 1,2,3

**SALERNO**

COMPONENTI ELETTRONICI

# Contagiri Diesel

*Collegato all'alternatore, misura il regime di rotazione praticamente in qualsiasi autovettura diesel o a benzina, con impianto elettrico a 12 V.*

I contagiri è probabilmente lo strumento più importante del cruscotto di un'automobile (a meno che non siate soliti restare senza benzina). Questo strumento informa il guidatore circa lo sforzo al quale è soggetto il motore e, se usato correttamente, è un aiuto per aumentare l'economia, il rendimento e la durata del motore (tanto per elencare alcuni dei suoi vantaggi). Queste cose, importanti per le vetture a benzina, non sono, naturalmente, meno importanti per chi guida un'auto diesel. La maggior parte dei contagiri non può però essere usata con i motori diesel: il motivo sta nel fatto che questi strumenti pre-

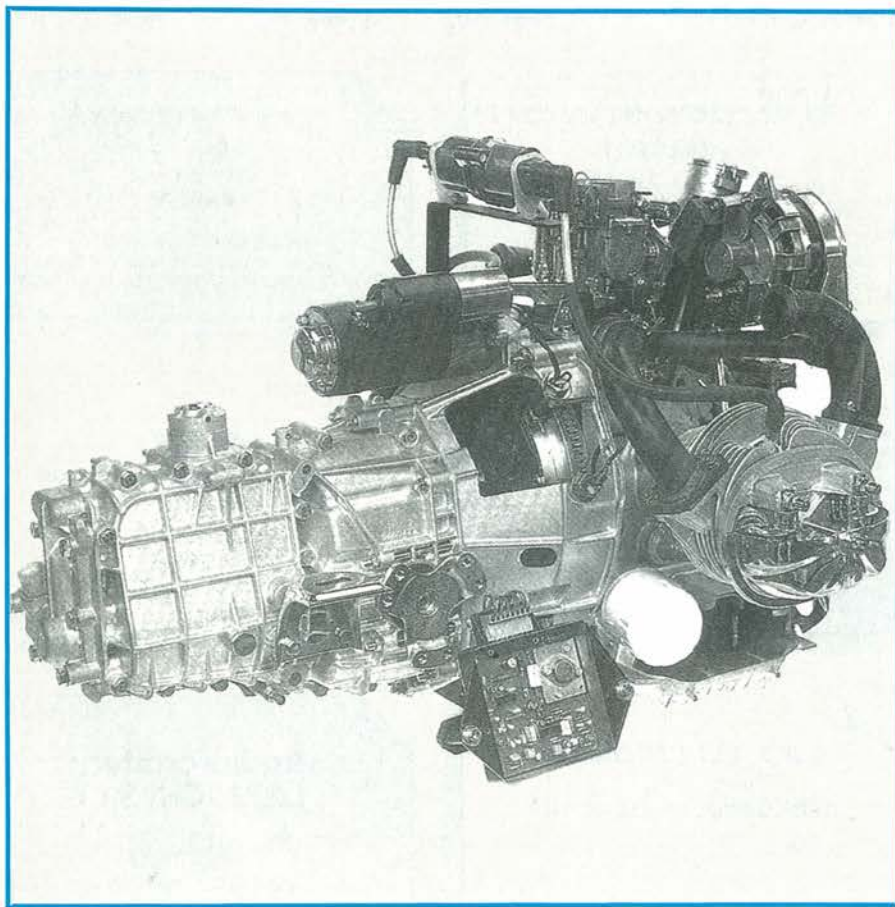
levano il segnale dalle puntine del ruttore del circuito di accensione, che manca nei motori diesel. Il regime di rotazione di un motore diesel può tuttavia essere misurato prelevando il segnale da un'altra parte del sistema elettrico, cioè dall'alternatore.

La difficoltà di equipaggiare con un contagiri un'automobile a motore diesel non è sfuggita all'attenzione dei fabbricanti d'auto. Molte auto diesel vendute attualmente hanno un collegamento extra (il cosiddetto collegamento "W") disponibile alla morsettiera dell'alternatore; questo contatto permette la misura della velocità di rotazione del motore

senza complicazioni o spese non necessarie. Le automobili a benzina non costituiscono, naturalmente, un problema, in quanto la temporizzazione del contagiri viene prelevata per convenzione dal sistema di accensione (puntine platinato del ruttore). Il motore diesel non usa invece candele per accendere la miscela aria-carburante e questa è l'origine delle difficoltà incontrate quando si voglia equipaggiare un'auto diesel con un contagiri.

Dovrà perciò essere trovato un qualche altro valore che sia direttamente proporzionale al regime di rotazione del motore. Questo dovrebbe essere di preferenza un valore elettrico, per facilitare il collegamento alla parte elettronica. L'onnipotente alternatore sembra offrire una buona possibilità. Poiché esso viene fatto girare dall'albero motore tramite la cinghia del ventilatore, la sua velocità di rotazione è direttamente proporzionale a quella del motore. Lo schema di un alternatore è mostrato in Figura 1b, ed è proprio questa la disposizione usata nella stragrande maggioranza delle vetture moderne. Lo schema mostra che il prelievo del segnale atto a misurare la velocità del motore ha bisogno solamente di essere effettuato da uno dei punti U, V o W. Quasi tutti i costruttori scelgono il morsetto W e portano questo segnale ad un contatto esterno dell'alternatore.

Quando si abbia a disposizione un'auto costruita nelle versioni a benzina o diesel, l'alternatore è generalmente lo stesso per entrambi i tipi, per cui anche automobili a benzina dispongono spesso del collegamento W all'uscita dell'alternatore. Se la vostra auto non ha questo collegamento, niente paura: nel paragrafo "collegamento W" torneremo su questo argomento, per mostrare come potrebbe essere eseguita questa connessione in caso di necessità. All'ingresso dello schema elettrico di Figura 1a vediamo un grafico approssimativo di come appare il segnale prelevato dall'alternatore. La forma effettiva del segnale non è importante; ciò che interessa è che la frequenza di questo segnale dipenda dal regime di rotazione del motore. La frequenza di questa tensione



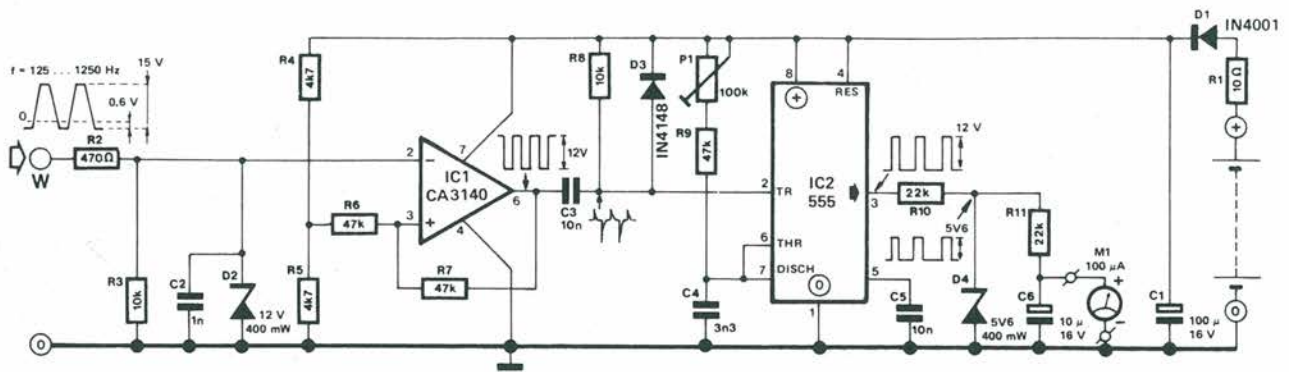


Figura 1a. Due circuiti integrati ed una manciata di componenti discreti sono tutto il necessario per la parte elettronica del circuito, come è possibile rilevare sullo schema elettrico qui disegnato.

alternata varia da circa 125 Hz a 1250 Hz, a seconda del tipo di vettura ma, con il nostro circuito, sarà possibile tenere conto anche di queste variazioni. Avendo a disposizione un segnale d'ingresso, tutto ciò che resta da fare è di convertire le variazioni della frequenza d'ingresso in variazioni di tensione, e questo ci porta allo schema del nostro contagiri.

### In Teoria

Come mostra lo schema elettrico di Figura 1a, questo tachimetro non contiene nulla di complicato per quanto concerne il circuito elettronico. L'alimentazione è prelevata dalla batteria dell'auto, tramite R1 ed il diodo di protezione D1. La resistenza e la corrente d'ingresso (massimo 1,5 mA) sono definite dalle resistenze R2 ed R3. Il livello del segnale impulsivo, proveniente dal punto "W", è limitato a 12 V mediante il diodo zener D2.

Qualunque disturbo ad alta frequenza, che potrebbe inquinare il segnale, viene disperso a massa da C2. Il segnale viene poi applicato all'ingresso invertente dell'amplificatore operazionale IC1, che funziona come trigger di Schmitt. L'isteresi di questo trigger di Schmitt è di circa 6 V ed il segnale alla sua uscita (piedino 6) è una forma d'onda rettangolare con ampiezza di 6 V<sub>pp</sub> e frequenza corrispondente a quella del segnale d'ingresso. La linea di zero del segnale corrisponde al livello di 6 V.

Il circuito differenziatore C3/R8 converte la forma d'onda rettangolare nel segnale "a picchi" che appare alla giunzione di questi due componenti. I picchi positivi sono limitati a circa 0,65 V mediante D3, mentre i picchi negativi sono impiegati per far scattare il multivibratore monostabile IC2. La durata dell'impulso d'uscita di questo integrato

555 può essere variata, mediante P1, tra 150 e 450 μs. Il segnale di uscita proveniente da IC2 viene limitato a 5,6 V dal diodo zener D4 e poi integrato da R11 e C6, prima di essere applicato allo strumento a bobina mobile M1. Come risultato dell'integrazione, ed anche, fino ad un certo punto, per effetto dell'inerzia dello strumento, M1 fornisce un'indicazione stabile della velocità di rotazione del motore.

### In Pratica

Le piste di rame del circuito stampato per questo strumento sono mostrate in Figura 2. I punti di collegamento a questo circuito sono stati deliberatamente progettati con una grande superficie di rame, in modo da poter usare i normali connettori automobilistici del tipo a linguetta.

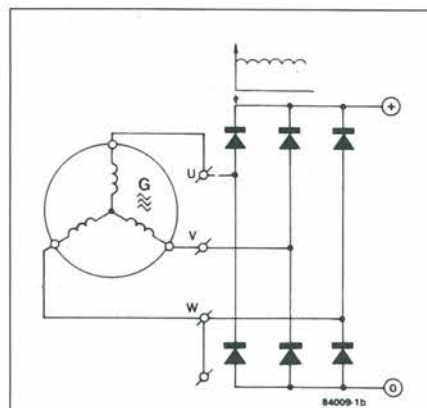


Figura 1b. La maggior parte dei moderni alternatori ha la configurazione qui mostrata, con un raddrizzatore formato da sei diodi.

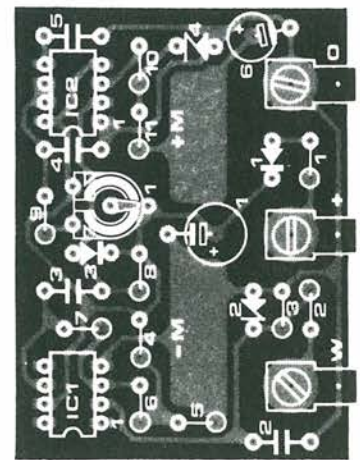
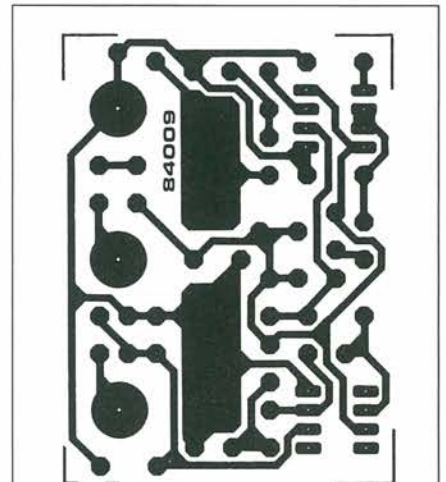


Figura 2a. Le grandi superfici ramate sul circuito stampato scala 1:1, servono a facilitare il fissaggio diretto del circuito stampato sul retro dello strumento indicatore a bobina mobile.

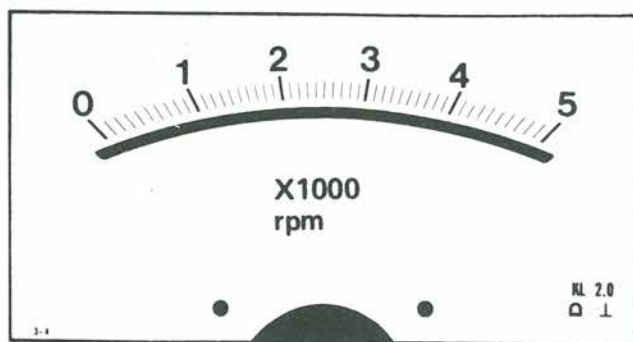


Figura 2b. Come dovrà essere modificata la scala dello strumento, per poterlo usare come contagiri.

Sul circuito stampato non sono stati segnati i fori per il collegamento allo strumento, ma al loro posto sono state previste ampie superfici ramate. A seconda del tipo di strumento disponibile, potranno essere praticati gli opportuni fori per fissare direttamente il circuito

stampato allo strumento a bobina mobile, mediante i suoi terminali di contatto a vite e dado. Non è necessario dire che lo strumento dovrà essere collegato con la giusta polarità. Lo strumento dovrà essere munito di un'adatta scala, che potrà essere disegnata facendo uso

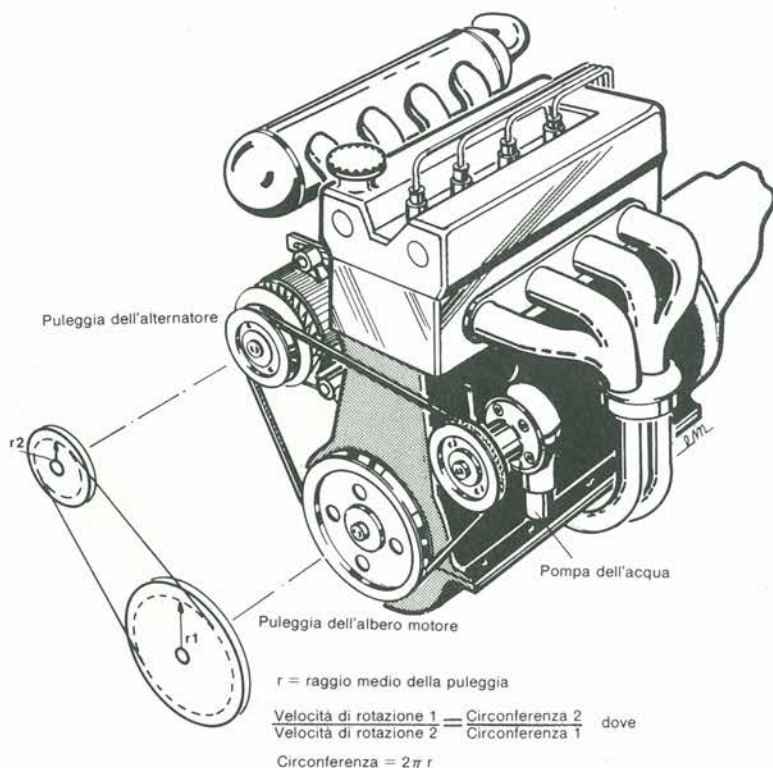


Figura 3. Il rapporto tra i raggi delle pulegge calettate sull'albero motore e su quello dell'alternatore può essere usato per determinare il rapporto tra la velocità di rotazione del motore e quella dell'alternatore.

di uno dei diversi tipi di caratteri trasferibili a secco disponibili sul mercato.

Per tarare questo circuito sono possibili tre metodi (no, non intendiamo dire: farlo da sé, farlo fare da qualcun altro, oppure rinunciare).

Il metodo più pratico è di usare un contagiri tachimetrico portatile, che potrete probabilmente prendere a prestito in un garage (se ungete le giuste ruote). Se poi arruolate provvisoriamente anche uno dei meccanici, le cose diverranno molto più spedite. Dovrete far girare il motore circa 2/3 del regime massimo, mentre il vostro aiutante misurerà la velocità all'albero con il tachimetro preso a prestito e vi dirà qual è il valore. Regolerete a questo valore il contagiri di Elektor, mediante P1.

Il secondo metodo di taratura richiede alcuni calcoli aritmetici, ma in questo caso non sarà più necessario un contagiri di riferimento.

Conoscendo i rapporti giri/velocità dell'auto alle varie marce, sarete in grado di calcolare il regime di rotazione del motore in corrispondenza ad una certa velocità su strada e con una determinata marcia ingranata.

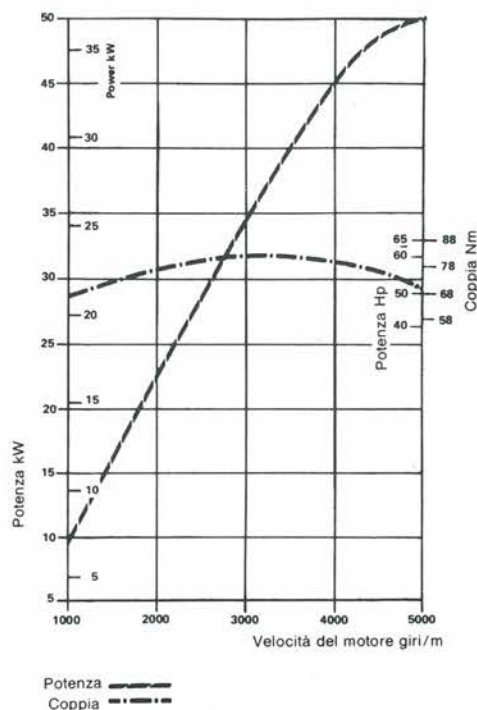
Recatevi perciò in una strada rettilinea e piana e guidate alla velocità costante per la quale avete calcolato il regime di rotazione del motore. Il vostro (indispensabile) aiutante regolerà ora il tachimetro in modo da ottenere la giusta lettura. Lo svantaggio di questo metodo è che voi dovrete usare il tachimetro dell'auto come riferimento e perciò la lettura sarà afflitta dall'errore di quest'ultimo strumento.

Per il terzo metodo di taratura è necessario misurare con precisione il diametro delle pulegge calettate sull'albero motore e su quello dell'alternatore, calcolando poi il rapporto tra la velocità di rotazione del motore e quella dell'alternatore. Un esempio di questa soluzione è illustrato in Figura 3. Dai dati tecnici riguardanti l'alternatore, potrà essere ricavato il rapporto tra la velocità di rotazione dell'alternatore e la frequenza del segnale in "W". Se l'alternatore è, per esempio, del tipo a 12 poli, la frequenza sarà esattamente 6 volte maggiore del numero di giri. Un esempio di questo calcolo è dato in Tabella 1. Il contagiri potrà ora essere tarato con molta semplicità, in base a questa informazione, applicando ai morsetti il segnale proveniente da un generatore ad onda sinusoidale con ampiezza di circa 14 V.

## Il Collegamento "W"

Gli alternatori che non dispongono di un collegamento W già previsto di fabbrica potranno spesso essere modificati usando uno speciale kit di adattamento (per esempio, la Bosch ne vende uno

**Figura 4. Le curve potenza/giri e coppia/giri, qui illustrate, dicono molte cose circa il modo in cui funziona un motore. Un breve studio di queste curve può aiutare un guidatore a fare un uso "intelligente" del contagiri.**



con la sigla ET-1 127 011 062, da applicare a vetture diesel VW o Audi). La miglior cosa da fare è guardare la marca ed il tipo di alternatore e chiedere al vostro autoaccessorio di fiducia se esiste il relativo kit. Questo kit adattatore non è però assolutamente indispensabile. Il raddrizzatore dell'alternatore è generalmente formato da sei diodi collegati a ponte, come mostrato in Figura 1b. I punti U, V e W sono tutti corrispondenti alla giunzione anodo-

catodo di due diodi. Per i nostri scopi, non fa differenza quale tra questi punti usiate: potrete portarne all'esterno uno qualsiasi.

### Si Usa Così

Non vogliamo, naturalmente, insegnarvi come si fa a guidare, ma tuttavia non sarebbe male vedere come possa essere tratto il massimo profitto da un contagiri (qualsiasi contagiri).

Moltissime informazioni riguardanti il funzionamento dell'auto potranno essere ricavate osservando i grafici del tipo di quelli mostrati in Figura 4. Questi mostrano la relazione che intercorre tra il regime di rotazione del motore, la potenza e la coppia, in una diffusa autovettura diesel, la Volkswagen Golf. Il regime del motore può variare da circa 1000 a 5000 giri al minuto. Come è possibile osservare su una delle curve, la potenza aumenta con legge pressoché lineare con il regime di rotazione fino a circa 4000 giri. Al di sopra di questo regime, la potenza non aumenta allo stesso ritmo, e l'accelerazione sarà inferiore. Questo è un dato molto importante, per esempio durante i sorpassi.

La coppia dipende anch'essa dal regime di rotazione del motore, ma in questo caso la coppia massima non corrisponde alla massima velocità del motore.

Questo avrà il massimo rendimento ed il funzionamento più economico in corrispondenza della massima coppia. Di questo fenomeno fanno quotidianamente tesoro le persone che desiderano guidare in economia.

È un errore comune ritenere che solo i guidatori sportivi abbiano necessità di un contagiri. Certamente, quelli per i quali la guida ad alta velocità è una professione, attribuiscono una grande importanza alle informazioni che ricavano dal contagiri, ma questo strumento potrà essere molto utile anche al guidatore medio che viaggia su strada. I difetti meccanici diventano sempre più difficili da rilevare ad orecchio nelle moderne vetture perfettamente insonorizzate, od almeno questa è la scusa degli automobilisti (che sembra abbiano i tamponi nelle orecchie) che fanno girare il loro motore ad un livello troppo alto, ed insistono a farlo partire in tromba prima che si sia completamente scaldato. Se ne vedete uno, passategli il messaggio di non spingere l'acceleratore a tavoletta quando il motore è ancora freddo: anche voi, dopo tutto, fate fatica a lavorare appena svegli! ■

### Elenco Componenti

#### Semiconduttori

**D1:** 1N4001  
**D2:** 12 V, 400 mW zener  
**D3:** 1N4148  
**D4:** 5V6, 400 mW zener  
**IC1:** CA 3140  
**IC2:** 555

#### Resistenze

**R1:** 10 Ω  
**R2:** 470 Ω  
**R3, R8:** 10 kΩ  
**R4, R5:** 4k7  
**R6, R7, R9:** 47 kΩ  
**R10, R11:** 22 kΩ  
**P1:** 100 k trimmer

#### Condensatori

**C1:** 100 μ/16 V  
**C2:** 1 n  
**C3, C5:** 10 n  
**C4:** 3n3  
**C6:** 10 μ/16 V

#### Varie

**M1:** strumento a bobina mobile, 100 μA fondo scala

Dati:  $r1 = 15 \text{ cm}$   
 $r2 = 12 \text{ cm}$   
 Numero dei poli  $p = 12$   
 Velocità del motore  $n = 3000 \text{ giri/m}$

$$\text{Calcolo } f = \frac{r2}{r1} \cdot \frac{p}{2} \cdot \frac{1}{60} \cdot n$$

$$f = \frac{15}{12} \cdot \frac{12}{2} \cdot \frac{1}{60} \cdot 3000$$

$$f = 375 \text{ Hz}$$

**Tabella 1. Conoscendo il raggio della puleggia calettata sull'albero motore (r1) e di quella dell'alternatore (r2), sarà possibile calcolare la frequenza del segnale erogato dall'alternatore ad una certa velocità di rotazione (in questo caso, 3000 giri al minuto).**

**Leggete** a pag. 32  
 Le istruzioni per richiedere il circuito stampato.

Cod. P175

Prezzo L. 4.000

# Relax Elettronico

Via dallo stress della vita moderna: con questo rilassatore elettronico a rumore bianco, verrete proiettati come d'incanto nella quiete infinita di un atollo tropicale anche se vi trovate tra le anguste pareti di una stanza di città. Ideale per chi studia e per chi pratica lo yoga e il training autogeno.

*di Renato Pezzutto  
e Maurizio Lanera*

**D**urante certe giornate, la moltitudine di rumori generati dalle fonti più disparate è veramente impressionante, ed è altrettanto impressionante come il nostro cervello si sia ormai assuefatto a quei rumori, cercando di trascurarli o ignorarli del tutto. In realtà quei rumori permangono e ci

accompagnano per tutto il giorno nelle nostre attività di studio, di lavoro o svago e, di conseguenza il perdurare anche giornaliero di simile stato apporta al nostro organismo una condizione di stress psicofisico.

Un esempio di quanto detto lo si può evidenziare meglio quando in una atti-

vità di studio, e quindi di concentrazione, siano presenti vicine fonti sonore di disturbo quali l'hi-fi del vicino, il passaggio di una moto per fuoristrada, il suono improvviso di un clacson ecc.

In simili occasioni sarebbe molto utile disporre di un dispositivo atto a neutralizzare tali inconvenienti, che il circuito presentato elimina totalmente.

Per neutralizzare totalmente, e non solo parzialmente, questi rumori si utilizza un generatore di rumore, e più precisamente un rumore bianco, che è un particolare effetto sonoro simile allo scrosciare della pioggia, o altrimenti definibile come il soffio del vento.

Il rumore bianco, sperimentato da anni in vari laboratori trova oggi numerose applicazioni, che si estendono dalla creazione di particolari effetti sonori sino alla realizzazione di veri e propri strumenti musicali, mentre in campo terapeutico è un efficace ed innocuo strumento contro l'insonnia.

La diffusione di questo rumore nelle ore notturne consente infatti a chi soffre di insonnia di ricreare quelle condi-





# GUARDIAMOCI DENTRO

Tutti gli IC minuto per minuto

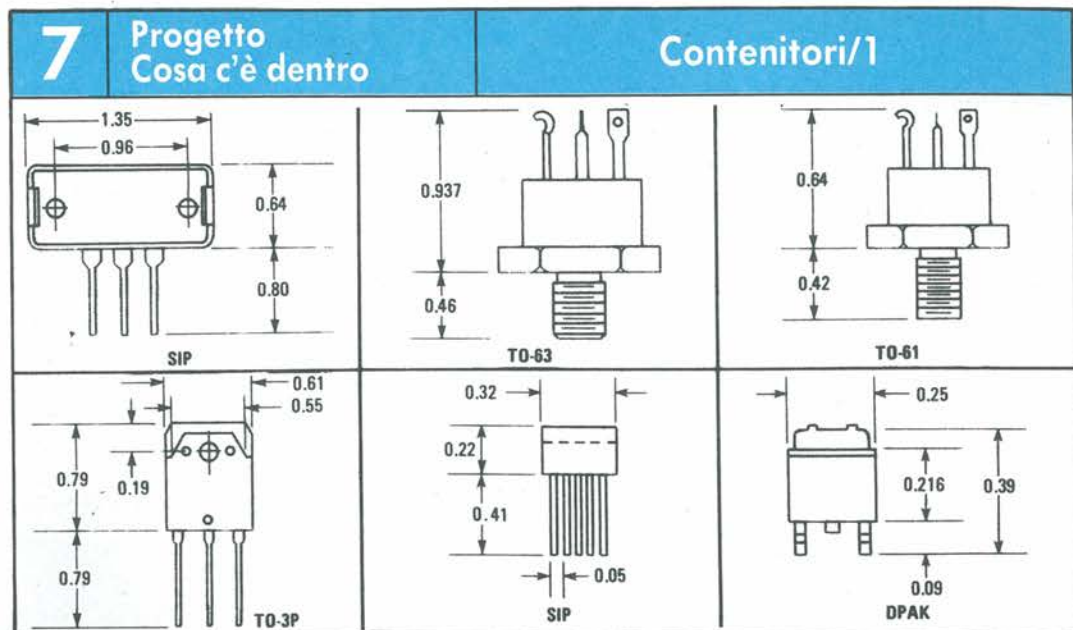
Basta con gli integrati scatola nera! Con le schede Guardiamoci Dentro, potrai mettere assieme, nel giro di pochi mesi, una fantastica raccolta di preziose informazioni tecniche sugli integrati di uso più comune, che ti consentirà di conoscerli meglio e di utilizzarli in modo più proficuo e razionale.

Costruisci con

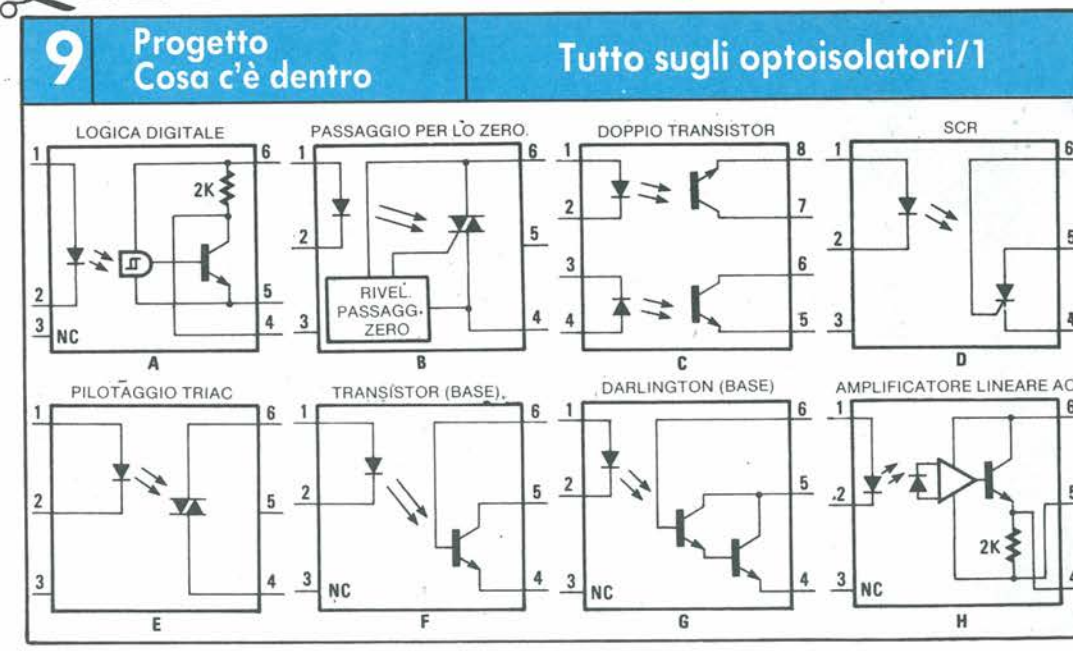
**PROGETTO**  
ELECTOR

il tuo schedario tecnico personale. Ogni mese 6 schede "GUARDIAMOCI DENTRO" con tutti i segreti degli integrati

**PROGETTO**  
ELECTOR



8	Progetto Cosa c'è dentro	4024	Contatore binario a 7 stadi
	<p>4024</p>	<p><b>LE CARATTERISTICHE</b></p> <ul style="list-style-type: none"> <li>• Tensioni di alimentazione</li> <li>• Reiezione rumore</li> <li>• Piena compatibilità con i TTL</li> <li>• Alta velocità</li> </ul> <p>• Operatività completamente statico</p> <p><b>I PARAMETRI MASSIMALI</b></p> <ul style="list-style-type: none"> <li>• <math>V_{DD}</math> Tensioni aliment.</li> <li>• <math>V_{IN}</math> Tensioni d'ingresso</li> <li>• <math>T_S</math> Temp. magazz.</li> <li>• <math>P_D</math> Dissipazione termica</li> <li>• <math>T_I</math> Temperatura di saldatura (10" max)</li> </ul>	<p>3.0 V <math>\div</math> 15 V</p> <p>0,45 <math>V_{DD}</math> (typ.)</p> <p>12 MHz (typ.)</p> <p><math>V_{DD} = V_{SS} = 10</math> V</p> <p>-0.5 <math>\div</math> +18 V</p> <p>-0.5 <math>\div</math> <math>V_{DD}</math> +0.5 V</p> <p>-65 °C <math>\div</math> +150 °C</p> <p>500 mW</p> <p>260 °C</p> <p><b>COME IMPIEGARLO BENE</b></p> <ul style="list-style-type: none"> <li>• <math>V_{DD}</math> Tensione di alimentazione</li> <li>• <math>V_{IN}</math> Tensione d'ingresso</li> <li>• <math>T_A</math> Temperatura di operatività</li> </ul>





Tutte le nuove idee dell'elettronica da costruire

Nei prossimi numeri tanti servizi inediti:

- Elettronica applicata
- Videoregistrazione e TV
- Alta Frequenza
- Radioamatori e CB
- Alta Fedeltà
- Hobby e Gadgets
- Laboratorio e strumentazione
- Radioascolto
- Didattica e primi passi
- Home Computer
- Elettronica in auto

Per chi non riceve tutto questo comodamente a casa propria **ABBONANDOSI SI RISPARMIA!**



Chi perde un numero, perde un tesoro **ABBONATEVI!**

## 7 Progetto Cosa c'è dentro

## Contenitori/1

**NPAK**

**TO-59**

**EPAK**

**TO-3**

**TO-66**

## 8 Progetto Cosa c'è dentro

# 4024

## Contatore binario a 7 stadi

**CARATTERISTICHE ELETTRICHE STATICHE**

Caratteristiche	Condizioni			Limiti a 25°C	UNITÀ	Caratteristiche	Condizioni			Limiti a 25°C	UNITÀ
	V <sub>O</sub> (V)	V <sub>IN</sub> (V)	V <sub>DD</sub> (V)				V <sub>O</sub> (V)	V <sub>IN</sub> (V)	V <sub>DD</sub> (V)		
Corrente di riposo I <sub>OL</sub> Max.	—	0,5	5	0,04	μA	Tens. d'uscita (Liv. Basso) V <sub>OL</sub> Max.	—	0,5	5	0	V
	—	0,10	10	0,04			—	0,10	10	0	
	—	0,15	15	0,04			—	0,15	15	0	
Corrente minima d'usc. I <sub>OL</sub> Min.	0,4	0,5	5	1	mA	Tens. d'usc. (Liv. Alto) V <sub>OH</sub> Min.	—	0,5	5	5	V
	0,5	0,10	10	2,6			—	0,10	10	10	
	1,5	0,15	15	6,8			—	0,15	15	15	
Corrente massima d'uscita I <sub>OH</sub> Min.	4,6	0,5	5	-1	mA	Tens. Min. d'ingresso V <sub>IL</sub> Max.	0,5, 4,5	—	5	—	V
	2,5	0,5	5	-3,2			1,9	—	10	—	
	9,5	0,10	10	-2,6			1,5, 13,5	—	15	—	
	13,5	0,15	15	-6,8			—	—	—	—	
Corr. d'ingr. I <sub>IN</sub> Max.	—	0,18	18	± 10 <sup>-3</sup>	μA	Tens. d'ingr. (Liv. Alto) V <sub>IH</sub> Min.	0,5, 4,5	—	5	—	V
	—	—	—	—	1,9		—	10	—		
	—	—	—	—	1,5, 13,5		—	15	—		

## 9 Progetto Cosa c'è dentro

## Tutto sugli optoisolatori/1

**TAVOLA SINOTTICA DELLE CARATTERISTICHE**

Modello	Dispositivo d'uscita	Tensione di isolamento (V <sub>IS</sub> )	Rapporto trasferim. corrente	NTE/TCG	RCA/SK	SYLVANIA/ECC	Piedinatura (vedere fronte)
4N25	TRANSISTOR	2500	20%	3040	2040	3040	F
4N26	TRANSISTOR	2500	20%	3040	2040	3040	F
4N27	TRANSISTOR	1500	10%	3040	2040	3040	F
4N28	TRANSISTOR	500	10%	3040	2040	3040	F
4N29	DARLINGTON	2500	100%	—	2084	3084	G
4N30	DARLINGTON	1500	100%	—	2084	3084	G
4N32	TRANSISTOR	3550	500%	—	2083	3083	F
4N33	DARLINGTON	1500	500%	—	2083	3083	G
4N35	TRANSISTOR	3500	100%	3041	2041	3041	F
4N36	TRANSISTOR	2500	100%	3041	2041	3041	F
4N37	TRANSISTOR	1500	100%	3041	2041	3041	F
CNY17-1	TRANSISTOR	4000	40%	3040	2040	—	F
CNY17-2	TRANSISTOR	4000	63%	—	—	—	F
CNY17-3	TRANSISTOR	4000	100%	—	—	—	F
CNY17-4	TRANSISTOR	4000	160%	—	—	—	F
H11A1	TRANSISTOR	7500	50%	—	2041	3041	F
H11A2	TRANSISTOR	7500	20%	—	2041	3041	F

### 10 Progetto Cosa c'è dentro

### Tutto sugli optoisolatori/2

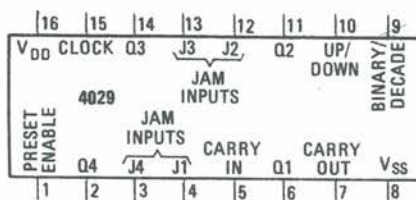
TAVOLA SINOTTICA DELLE CARATTERISTICHE

Modello	Dispositivo d'uscita	Tensione di isolamento (V <sub>IS</sub> )	Rapporto trasf. corrente	NTE/TCG	RCA/SK	SYLVANIA/ECG	Piedinatura (vedere schema 9)
H11A3	TRANSISTOR	7500	20%	—	2041	3041	F
H11A4	TRANSISTOR	7500	10%	—	2041	3041	F
H11A5	TRANSISTOR	7500	30%	—	2041	3041	F
H11A520	TRANSISTOR	7500	20%	—	2041	3041	F
H11A550	TRANSISTOR	7500	50%	—	2041	3041	F
H11B1	DARLINGTON	7500	500%	—	2083	3084	G
H11B2	DARLINGTON	7500	200%	—	2083	3084	G
H11B3	DARLINGTON	7500	100%	—	2083	3084	G
H11B255	DARLINGTON	7500	100%	—	2084	3083	G
IL74	TRANSISTOR	1500	12.5%	—	2084	3084	F
ILD74	DUAL TRANS	1500	12.5%	—	2086	3086	C
MCA221	DARLINGTON	2500	200%	—	—	3083	G
MCA255	DARLINGTON	2500	100%	—	—	3084	G
MCT2E	TRANSISTOR	2500	20%	3042	2040	3042	F
MOC300	SCR	7500	500%	—	—	—	D

### 11 Progetto Cosa c'è dentro

### 4029 Contatore binario/decimale programmabile

1 = Up    1 = bin  
 ∅ = divn    ∅ = dec



#### LE CARATTERISTICHE

- Tensione di alimentazione: 3 V ÷ 15 V
- Reiezione rumore: 0,45 V<sub>DD</sub> (typ.)
- Totale compatibilità TTL
- Possibilità di conteggio binario, decimale, up e down.

#### I PARAMETRI MASSIMALI

- V<sub>DD</sub> Tensione aliment.: 3 ÷ 15 V
- V<sub>IN</sub> Tensioni d'ingresso: 0 ÷ V<sub>DD</sub> V
- T<sub>A</sub> Temperatura di operatività: -55 °C ÷ +125 °C
- T<sub>D</sub> Potenza dissipata: -40 °C ÷ +85 °C

#### COME IMPIEGARLO BENE

- V<sub>DD</sub> Tensione di alimentazione: -0,5 ÷ 18 V
- V<sub>IN</sub> Tensione d'ingresso: 0,5 ÷ V<sub>DD</sub> + 0,5 V
- T<sub>A</sub> Temperatura di operatività: -65 °C ÷ +150 °C
- P<sub>D</sub> Potenza dissipata: 500 mW
- T<sub>L</sub> Temperatura di saldatura (10"): 260 °C

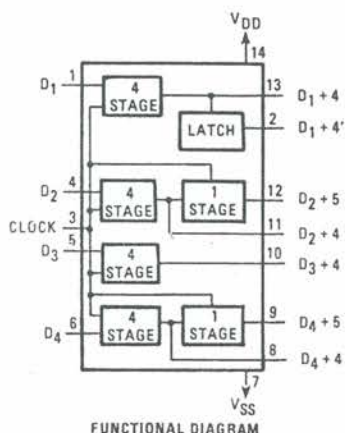
#### È FATTO COSÌ

Il CD4029 BM/CD-4029 BC è un contatore programmabile up/down che può funzionare sia in modo binario che decimale, a seconda della tensione applicata all'ingresso binario/decadico (1 = binario, ∅ = decimale)

### 12 Progetto Cosa c'è dentro

### 4006 Registro di scorrimento a 18 stadi

#### COME USARLO BENE



Caratteristiche	V <sub>DD</sub> (V)	Limiti		UNITÀ
		Min.	Max	
Tensione di alimentazione	—	3	18	V
Ampiezza impulso clock, t <sub>w</sub>	5 10 15	180 80 50	— — —	ns
Tempo di accezione dei dati, t <sub>s</sub>	5 10 15	100 50 40	— — —	ns
Tempo d'immagazzinamento dei dati, t <sub>h</sub>	5 10 15	60 40 30	— — —	ns ns
Tempo di ascesa e caduta del clock, t <sub>in</sub> t <sub>f</sub>	5, 10 15	—	15	±ns
Frequenza di clock, f <sub>cl</sub>	5 10 15	— — —	2,5 5 7	MHz

10

Progetto  
Cosa c'è dentro

Tutto sugli optoisolatori/2

TAVOLA SINOTTICA DELLE CARATTERISTICHE

Modello	Dispositivo d'uscita	Tensione di isolamento (V <sub>IS</sub> )	Rapporto trasf. corrente	NTE/TCG	RCA/SK	SYLVANIA/ECG	Piedinatura (vedere schema 9)
MOC3001	SCR	7500	500%	—	—	—	D
MOC3002	SCR	7500	500%	—	—	—	D
MOC3003	SCR	7500	500%	—	—	—	D
MOC3009	TRIAC DRIVER	7500	—	—	—	—	E
MOC3010	TRIAC DRIVER	7500	—	—	—	3047	E
MOC3011	TRIAC DRIVER	7500	—	3047	—	3047	E
MOC3020	TRIAC DRIVER	7500	—	—	2048	3048	E
MOC3021	TRIAC DRIVER	7500	—	—	2048	3048	E
MOC3030	TRIAC ZERO-CROSSING	7500	—	—	2049	3049	E
MOC3031	TRIAC ZERO-CROSSING	7500	—	—	2049	3049	B
MOC3041	TRIAC ZERO-CROSSING	7500	—	—	—	—	B

11

Progetto  
Cosa c'è dentro

4029

Contatore binario/  
decimale programmabile

CARATTERISTICHE ELETTRICHE STATICHE

Caratteristiche	Condizioni			Limiti a 25°C	UNITÀ	Caratteristiche	Condizioni			Limiti a 25°C	UNITÀ
	V <sub>O</sub> (V)	V <sub>IN</sub> (V)	V <sub>DD</sub> (V)				V <sub>O</sub> (V)	V <sub>IN</sub> (V)	V <sub>DD</sub> (V)		
Corrente di riposo I <sub>DD</sub> Max.	—	0,5	5	0.04	μA	Tens. d'uscita (Liv. Basso) V <sub>OL</sub> Max.	—	0,5	5	0	V
	—	0,10	10	0.04			—	0,10	10	0	
	—	0,15	15	0.04			—	0,15	15	0	
Corrente minima d'usc. I <sub>OL</sub> Min.	0.4	0,5	5	1	mA	Corr. d'usc. (Liv. Alto) V <sub>OH</sub> Min.	—	0,5	5	5	V
	0.5	0,10	10	2.6			—	0,10	10	10	
	1.5	0,15	15	6.8			—	0,15	15	15	
Corrente massima d'uscita I <sub>OH</sub> Min.	4.6	0,5	5	-1	mA	Tens. Min. d'ingresso V <sub>IL</sub> Max.	0.5, 4.5	—	5	—	V
	2.5	0,5	5	-3.2			1.9	—	10	—	
	9.5	0,10	10	-2.6			1.5, 13.5	—	15	—	
	13.5	0,15	15	-6.8			0.5, 4.5	—	5	—	
Corr. d'ingr. I <sub>IN</sub> Max.	—	0,18	18	± 10 <sup>-5</sup>	μA	Tens. max d'ingresso V <sub>IH</sub> Min.	1.9	—	10	—	V
	—	0,18	18	± 10 <sup>-5</sup>			1.5, 13.5	—	15	—	

12

Progetto  
Cosa c'è dentro

4006

Registro di scorrimento a 18 stadi

TAVOLA SINOTTICA DELLE CARATTERISTICHE

Caratteristiche	Condizioni			Limiti a 25°C	UNITÀ	Caratteristiche	Condizioni			Limiti a 25°C	UNITÀ
	V <sub>O</sub> (V)	V <sub>IN</sub> (V)	V <sub>DD</sub> (V)				V <sub>O</sub> (V)	V <sub>IN</sub> (V)	V <sub>DD</sub> (V)		
Corrente di riposo I <sub>DD</sub> Max.	—	0,5	5	0.04	μA	Tens. d'uscita (Liv. Basso) V <sub>OL</sub> Max.	—	0,5	5	0	V
	—	0,10	10	0.04			—	0,10	10	0	
	—	0,15	15	0.04			—	0,15	15	0	
	—	0,20	20	0.08			—	0,20	20	0.08	
Corrente minima d'usc. I <sub>OL</sub> Min.	0.4	0,5	5	1	mA	Corr. d'usc. (Liv. Alto) V <sub>OH</sub> Min.	—	0,5	5	5	V
	0.5	0,10	10	2.6			—	0,10	10	10	
	1.5	0,15	15	6.8			—	0,15	15	15	
Corrente massima d'uscita I <sub>OH</sub> Min.	4.6	0,5	5	-1	mA	Tens. Min. d'ingresso V <sub>IL</sub> Max.	0.5, 4.5	—	5	—	V
	2.5	0,5	5	-3.2			1.9	—	10	—	
	9.5	0,10	10	-2.6			1.5, 13.5	—	15	—	
	13.5	0,15	15	-6.8			0.5, 4.5	—	5	—	
Corr. d'ingr. I <sub>IN</sub> Max.	—	0,18	18	± 10 <sup>-5</sup>	μA	Tens. max d'ingresso V <sub>IH</sub> Min.	1.9	—	10	—	V
	—	0,18	18	± 10 <sup>-5</sup>			1.5, 13.5	—	15	—	



Abbonatevi il  
Abbonatevi il  
Abbonatevi il

**PROGETTO**  
ELEKTOR  
e le sue pagine

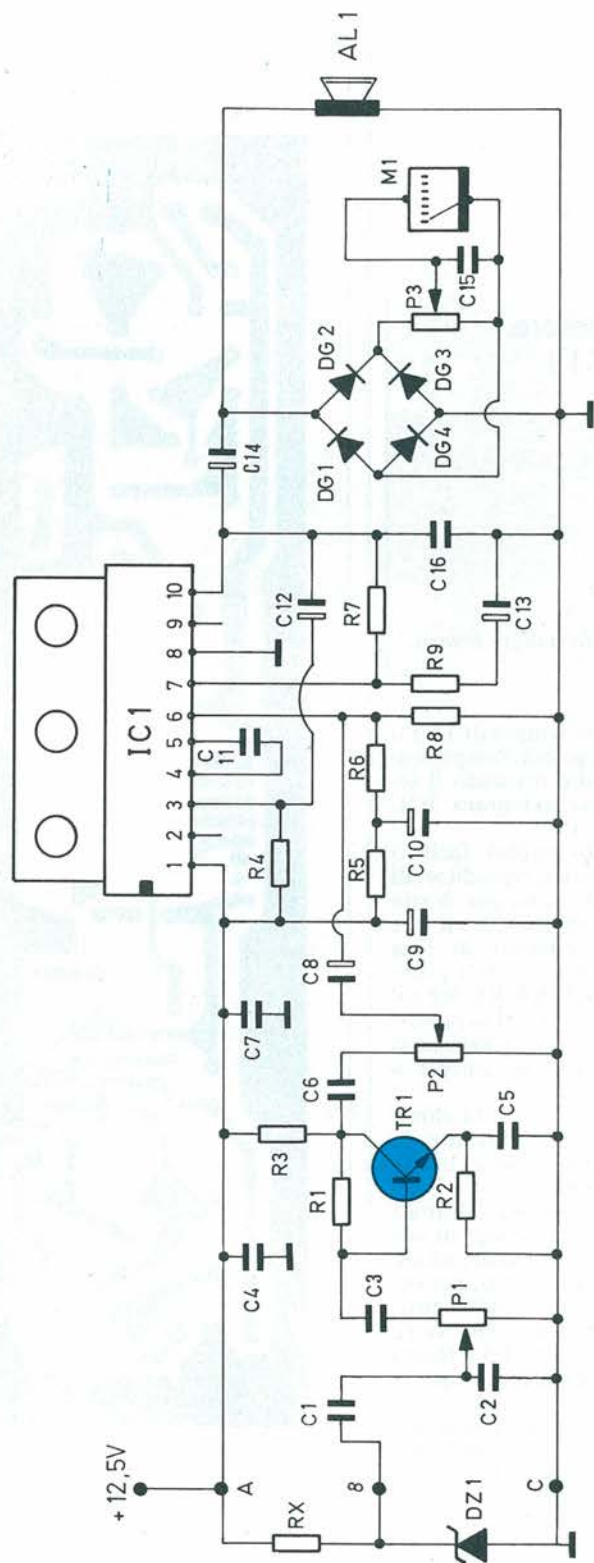


Figura 1. Schema elettrico del relax elettronico.

zioni psico-acustiche di cui necessita per un riposo efficace.

Vediamo ora come si possa usare il generatore nel modo più corretto e con quali criteri si possano ottenere le migliori prestazioni, anzitutto per un buon relax giornaliero e, secondariamente, contro l'insonnia.

### A Cosa Serve Che Cosa Fa

Tralasciando momentaneamente la descrizione dello schema, la migliore collocazione del dispositivo è senza dubbio una cassa acustica da 5 W del tipo usato per piccoli impianti hi-fi, e questo per il duplice scopo di ottenere un insieme compatto e nel contempo armonioso.

La cassa acustica, che potrà essere anche costituita con dimensioni frontali di cm 25 x 15 e profondità 10 cm, verrà collocata ad una distanza massima di 1 metro dalla zona ove usualmente si studia, si legge o riposa.

A questo punto si attiverà il generatore ed indipendentemente dalla indicazione che lo strumento analogico annesso all'apparecchio potrà fornire, si alzerà il volume dell'amplificatore sino a neutralizzare i rumori circostanti.

In un primo momento il rumore bianco sembrerà estraneo e magari un po' fastidioso, ma dopo una mezz'ora circa, ovvero quando si è presa familiarità con esso, potrà sorprendere l'effetto rilassante ottenuto.

Questo effetto lo si potrà apprezzare maggiormente quando dopo alcune ore di funzionamento si spegnerà il generatore ed i rumori esterni si ripresenteranno immediatamente.

Allo stesso modo viene usato per combattere l'insonnia, con la differenza in questo caso, che il volume del rumore nelle ore notturne sarà più attenuato, mentre per questa applicazione sarebbe opportuno inserire un timer che disinserrisse il circuito dopo una o due ore.

Nello schema elettrico non sono descritti infatti il timer e l'alimentatore che sono facilmente realizzabili e alquanto comuni a reperirsi.

L'amplificatore di bassa frequenza qui usato può erogare una potenza di 5 W effettivi, di cui mediamente solo 0,5 W verranno usati per questa applicazione, mentre la rimanente potenza non usata farà acquisire al sistema maggiore fedeltà e bassa distorsione, nell'ordine dello 0,1% circa.

### Il Generatore Di Rumore

Il componente produttore di rumore è come visibile dallo schema, DZ1, un diodo zener da 12 V 500 mW, il quale, polarizzato opportunamente dalla resi-

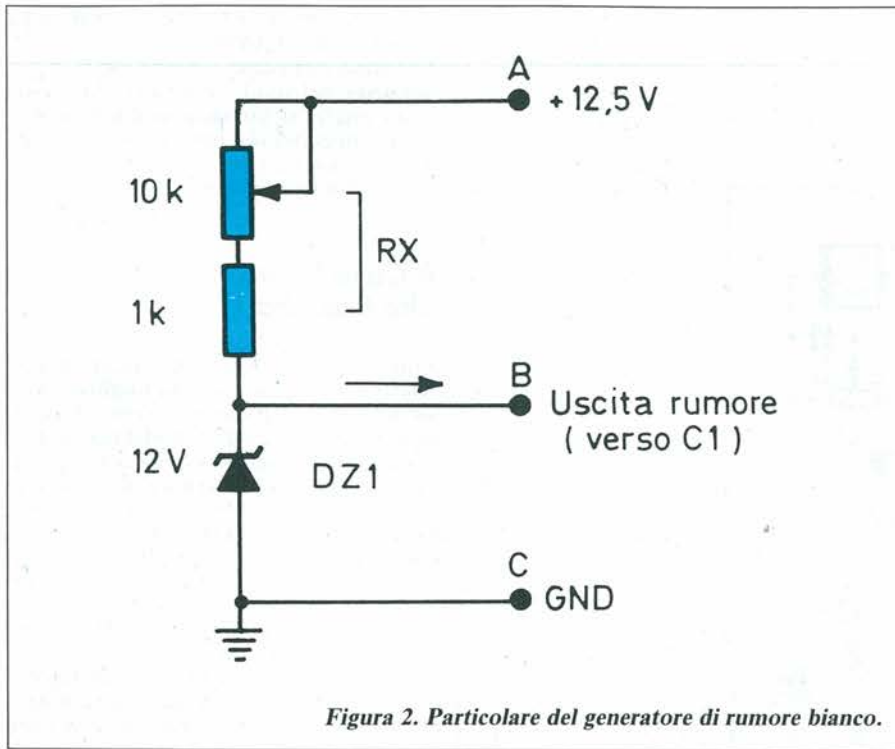


Figura 2. Particolare del generatore di rumore bianco.

stenza RX, genera il rumore continuo. In questo caso polarizzare opportunamente significa far lavorare lo zener in una zona che si può definire di "quasi stabilizzazione".

La generazione di rumore infatti è possibile solamente quando la tensione fornita al diodo zener assume un valore critico, ovvero insufficiente a polarizzare correttamente il diodo stesso.

A riguardo è importante sapere che scelto il valore di zener a 12 V, e la resistenza RX di 4,7 KΩ, la tensione di alimentazione a 12/5 V non dovrà più essere variata.

A causa della disuniformità di giunzione presentata da vari tipi di zener si potranno sperimentare diversi valori per RX, sino ad ottenere un rumore più costante possibile.

Volendo sperimentare tutta la gamma di rumore ottenibile dal diodo, è sufficiente inserire in luogo di RX un potenziometro da 10 KΩohm con in serie una resistenza da 1 KΩ per limitare la corrente.

Il rumore così ottenuto presenta però un'ampiezza molto bassa, che può essere utilizzata solo dopo un'opportuna amplificazione.

A una prima preamplificazione del segnale provvede TR1, un BC237 classicamente polarizzato con partitore R2, C5 di emittore, preceduto dal trimmer P1 che regola l'esatta soglia di segnale da amplificare. Il trimmer P1 infatti verrà regolato sino ad ottenere la massima resa dell'amplificatore senza che si verifichino autooscillazioni.

All'uscita di collettore sempre di TR1 il potenziometro P2 regolerà l'amplificazione di tutto lo stadio inviando il segnale all'amplificatore integrato IC1, costituito da un μPC 1025.

Questo integrato a 10 piedini, facile a reperirsi in particolare dai rivenditori di radioricambi è stato usato per il suo contenuto prezzo in unione alle elevate prestazioni: 4,8 W effettivi di resa audio. Alla polarizzazione di IC1 provvedono le resistenze R4, R5, R6, R8 e il condensatore C10, mentre a una opportuna controeazione-equalizzazione si provvede con R7 e R9 unitamente a C12, C13, C16.

I condensatori C4, C7, C9 e C11 eliminano qualsiasi problema derivante da autooscillazioni ed il segnale di uscita audio verrà prelevato da C14.

All'uscita di C14 è connesso l'altoparlante unitamente allo strumento di misura del rumore M1 a mezzo del ponte di diodi, che sono al germanio, per ottenere maggior sensibilità dallo strumento alle basse potenze e che verrà opportunamente tarato con P3 a fondo scala quando l'amplificatore eroga la massima potenza.

Nell'usare questo integrato l'unica raccomandazione importante consiste nel pulire bene i terminali prima di stagnarli sullo stampato.

Sconnettando il generatore di rumore, ovvero lo zener in ingresso, l'amplificatore può essere utilizzato per altre applicazioni, e in questo caso si avrà a disposizione un sensibile amplificatore di bassa frequenza, completo di indica-

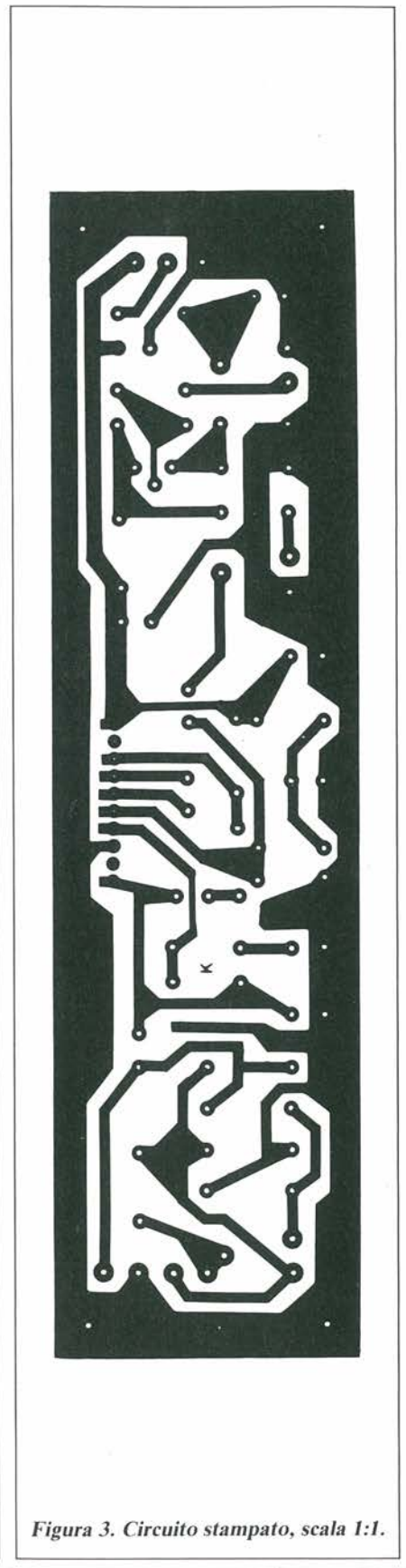


Figura 3. Circuito stampato, scala 1:1.

# AVVISO IMPORTANTE AI FUTURI ABBONATI

Se desiderate  
accelerare  
il vostro  
abbonamento  
spedite  
la richiesta  
per posta,  
allegando un

## ASSEGNO BANCARIO

intestato a:

Gruppo Editoriale  
**JCE**

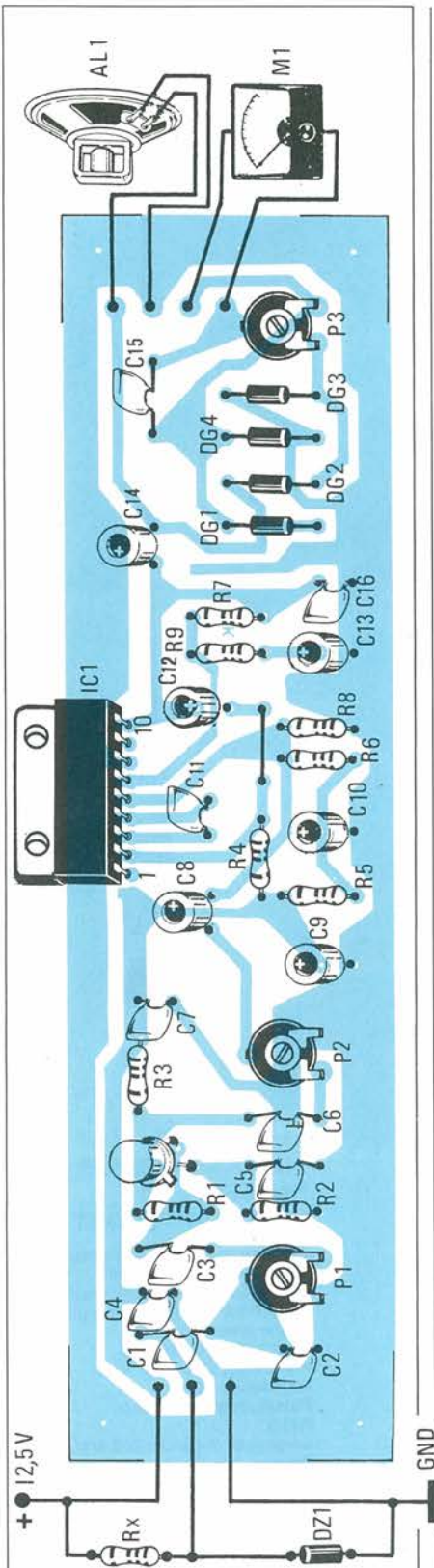


Figura 4. Disposizione dei componenti.

tore che potrà essere usato come signal tracer, modulatore d'ampiezza per trasmettitori o altro.

In questo caso è però opportuno applicare all'integrato un'abbondante aletta di raffreddamento, che potrà essere costruita facilmente con una laminetta di alluminio da 2 mm piegata ad angolo retto.

Qualora lo si ritenga opportuno, il valore del condensatore C15 da 10 nF in parallelo allo strumento, può essere aumentato se si vuole un'indicazione più morbida dalla lancetta dello strumento, che potrà anche essere sostituito con un led in funzione di indicatore di picco massimo del segnale.

### Elenco Componenti

#### Semiconduttori

DZ1: 12 Volt 500 mW Zener  
DG1 ÷ DG4: AA 116 o equivalenti  
TR1: BC 237 B o equivalenti  
IC1:  $\mu$ PC 1025

#### Resistori (1/4 W, 5%)

R1: 120 k $\Omega$   
R2: 47  $\Omega$   
R3: 5,6 k $\Omega$   
R4: 390  $\Omega$   
R5: 18 k $\Omega$   
R6: 22 k $\Omega$   
R7: 33 k $\Omega$   
R8: 33 k $\Omega$   
R9: 100  $\Omega$   
RX: 4,7 k $\Omega$   
P1: 220 k $\Omega$ , Trimmer  
P2: 470 k $\Omega$ , Potenziometro  
P3: 1 M $\Omega$ , Trimmer

#### Condensatori

C1: 100 nF  
C2: 1000 pF  
C3: 100 nF  
C4: 4,7 nF  
C5: 68 nF  
C6: 100 nF  
C7: 10 nF  
C8: 2,2  $\mu$ F  
C9: 330  $\mu$ F  
C10: 100  $\mu$ F  
C11: 47 pF  
C12: 33  $\mu$ F  
C13: 47  $\mu$ F  
C14: 470  $\mu$ F  
C15: 10 nF  
C16: 22 nF

#### Varie

M1: 100  $\mu$ A f.i. Microamperometro  
AL1: 5 W, 4  $\Omega$  Altoparlante

Leggete a pag. 32  
Le istruzioni per richiedere  
il circuito stampato.

Cod. P176

Prezzo L. 12.000

# CB 27 MHz

## ANTENNA MOBILE "SIRTEL" MOD. LS 145 "MYSTERE"

Ultima edizione di antenna CB per autoveicoli, realizzata con autotrasformatore alla base con cui si ottiene un perfetto adattamento di impedenza ed il massimo trasferimento di energia RF. La sua resistenza meccanica è rimarchevole, grazie allo stilo in acciaio armonico indeformabile impiegato nelle antenne professionali VHF ed UHF. Il rendimento è eccellente su un grande numero di canali e la regolazione della lunghezza dello stilo alla sua base permette di ottenere l'ottimizzazione alla frequenza desiderata.

Tipo:  $5/8 \lambda$  raccorciata  
Frequenza: 26-28 MHz  
Impedenza: 50  $\Omega$   
Polarizzazione: verticale  
R.O.S.: < 1,2/1  
Larghezza di banda: 1.200 kHz  
Potenza applicabile: 300 W  
Lunghezza: 1.450 mm  
Foro di fissaggio:  $\phi$  13 mm  
Piede: "N" / PL completo di cavo

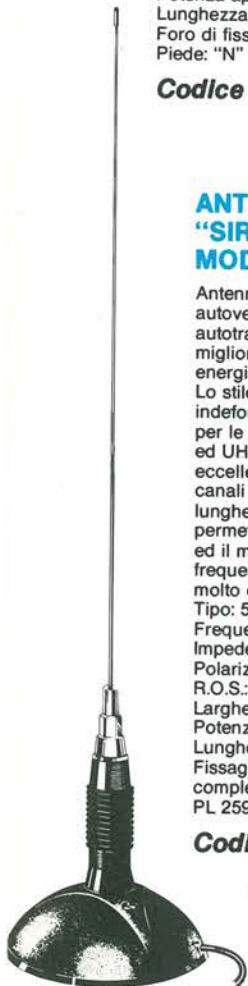
**Codice GBC NT/6297-00**

## ANTENNA MOBILE "SIRTEL" MOD. LM 145 "MIRAGE"

Antenna magnetica "CB" per autoveicoli, realizzata con autotrasformatore alla base per migliorare il trasferimento di energia RF e quindi l'irradiazione. Lo stilo in acciaio armonico indeformabile, già impiegato anche per le antenne professionali VHF ed UHF, conferisce un rendimento eccellente su un grande numero di canali e la regolazione della lunghezza dello stilo alla sua base permette di ottenere l'ottimizzazione ed il massimo rendimento alla frequenza desiderata. Un'antenna molto estetica ed efficace.

Tipo:  $5/8 \lambda$  raccorciata  
Frequenza: 26-28 MHz  
Impedenza: 50  $\Omega$   
Polarizzazione: verticale  
R.O.S.: < 1,2/1  
Larghezza di banda: 1.200 kHz  
Potenza applicabile: 300 W  
Lunghezza: 1.450 mm  
Fissaggio: con base magnetica completa di cavo e connettore PL 259

**Codice GBC NT/6299-00**



## ANTENNA MOBILE "SIRTEL" MOD. LKF 145 CON TRASFORMATORE

Frequenza: 26 ÷ 28 MHz  
Impedenza: 50  $\Omega$   
Polarizzazione: verticale  
Larghezza di banda: 1.200 kHz  
R.O.S.: < 1,2  
Potenza: 300 W  
Stilo acciaio: conico  
Lunghezza: 1.450 mm  
Montaggio: attacco gronda

**Codice GBC NT/6301-00**

## ANTENNA MOBILE "SIRTEL" MOD. DV 27 U "CARRERA"

Questa antenna è derivata dalle professionali per impiego in banda UHF 450 MHz. Il suo rendimento, nonostante le ridotte dimensioni, rimane di tutto rispetto. La banda passante è molto larga ed il disco scorrevole consente una ulteriore sintonizzazione.

Tipo:  $1/4 \lambda$  raccorciata  
Frequenza: 27 MHz  
Impedenza: 50  $\Omega$   
Polarizzazione: verticale  
R.O.S.: < 1,3/1  
Larghezza di banda: 1.200 kHz  
Potenza applicabile: 150 W  
Lunghezza: 790 mm  
Foro di fissaggio:  $\phi$  13 mm  
Piede: "N" completo di cavo

**Codice GBC NT/6305-00**



## ANTENNA MOBILE "SIRTEL" MOD. T 27 "SHORT BIG"

Classico modello in fiberglass, versione raccorciata della NT/6305-00, completa di molla alla base. Poco appariscente e di buone prestazioni.

Tipo:  $1/4 \lambda$  raccorciata  
Frequenza: 26,5-30,5 MHz  
Impedenza: 50  $\Omega$   
Polarizzazione: verticale  
R.O.S.: < 1,3/1  
Larghezza di banda: 200 kHz  
Potenza applicabile: 50 W  
Lunghezza: 560 mm  
Foro di fissaggio:  $\phi$  13 mm  
Piede: "N" completo di cavo

**Codice GBC NT/6320-00**

STILO DI RICAMBIO

**Codice GBC NT/6320-05**





CB  
27 MHz

# ANTENNE CB PER RICETRASMETTITORI PORTATILI

## ANTENNA MOBILE "SIRTEL" MOD. S60 "RAMBO"

Antenna mobile estremamente raccorciata ma con prestazioni in ricezione e trasmissione del tutto eccezionali, dovute ad una tecnica d'avanguardia.  
Il cursore sul corpo bobina consente una spaziatura di sintonia su 200 canali fra 26-28 MHz.  
Lo stilo in acciaio cromato nero è svitabile.  
Tipo:  $1/4 \lambda$  raccorciata  
Frequenza: 26-28 MHz  
Impedenza: 50  $\Omega$   
Polarizzazione: verticale  
R.O.S.:  $< 1,2/1$   
Larghezza di banda: 500 kHz  
Potenza applicabile: 250 W RF  
Lunghezza: 680 mm  
Foro di fissaggio:  $\phi$  13 mm  
Piede: N 3/8" completo di cavo

**Codice GBC NT/6333-00**

## ANTENNA MOBILE "SIRTEL" MOD. S 90 "ROCKY"

Antenna mobile con stilo in acciaio cromato nero. La particolarità è costituita dalla presenza di un cursore avvitato sul corpo bobina che consente di sintonizzarsi su tutte le frequenze comprese fra i 26-28 MHz.  
Stilo svitabile.  
Tipo:  $1/4 \lambda$  raccorciata  
Frequenza: 26-28 MHz  
Impedenza: 50  $\Omega$   
Polarizzazione: verticale  
R.O.S.:  $< 1,2/1$   
Larghezza di banda: 600 kHz  
Potenza applicabile: 300 W RF  
Lunghezza: 980 mm  
Foro di fissaggio:  $\phi$  13 mm  
Piede: N 3/8" completo di cavo

**Codice GBC NT/6334-00**

## ANTENNA MOBILE PER RICETRASMETTITORE

Fissaggio: a gronda o carrozzeria  
Inclinazione: variabile  
Frequenza: 27 MHz  
R.O.S.:  $1 \div 1,2$   
Potenza max: 60 W  
Impedenza: 50  $\Omega$   
Lunghezza totale: 920 mm  
Elemento in fibra di vetro con bobina di carico e astina di taratura, base isolante, meccaniche in fusione, staffa in ferro zincato.

**Codice GBC NT/0922-10**

## ANTENNA "FALKOS" MOD. TMR-27

Elemento ricevente:  
stilo acciaio  
Lunghezza totale: 533 mm  
Banda di emissione: C.B.  
Frequenza: 27 MHz  
Impedenza: 50  $\Omega$

**Codice GBC  
NT/0800-00**

## ANTENNA PORTATILE "SIRTEL" MOD. PA 27 U

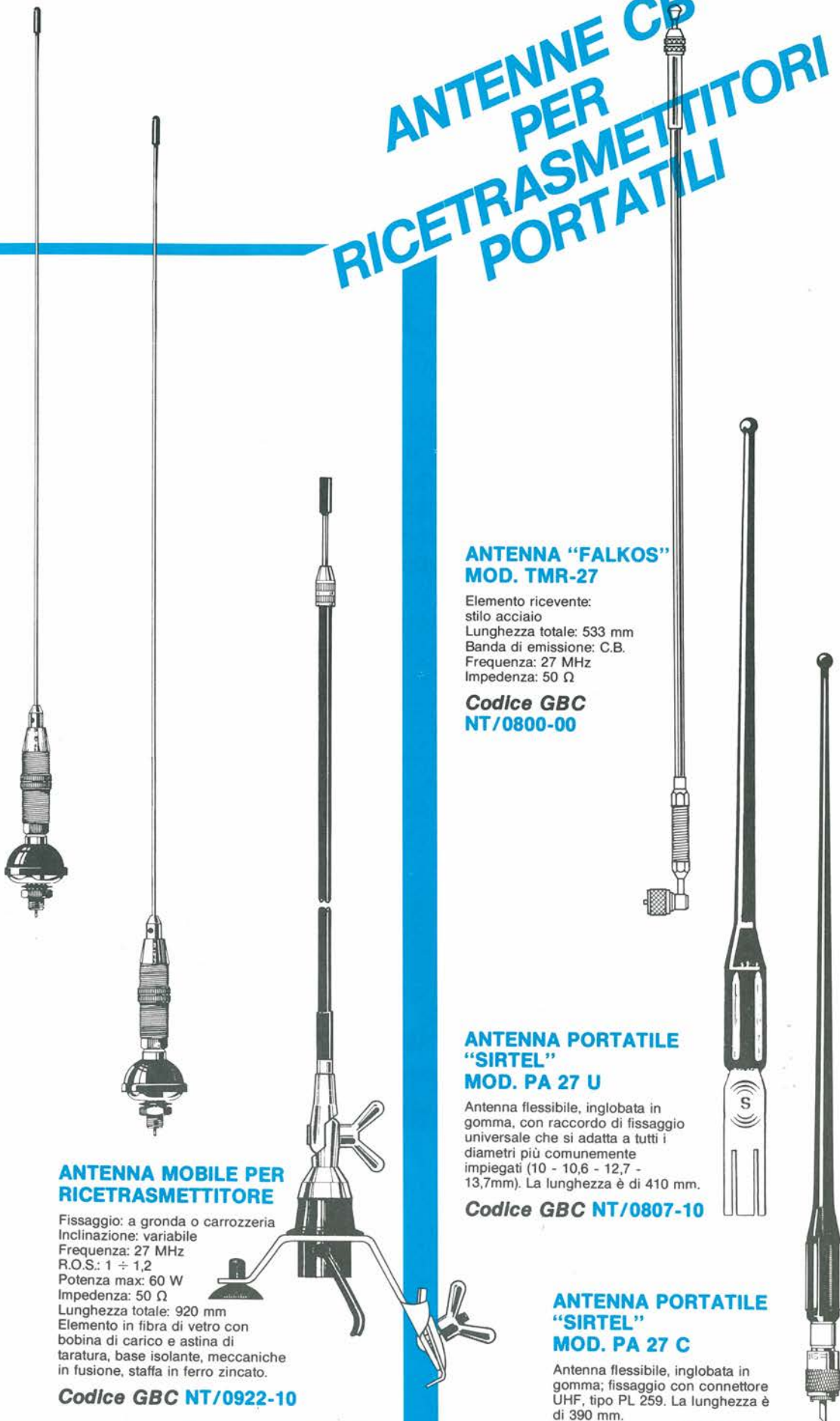
Antenna flessibile, inglobata in gomma, con raccordo di fissaggio universale che si adatta a tutti i diametri più comunemente impiegati (10 - 10,6 - 12,7 - 13,7mm). La lunghezza è di 410 mm.

**Codice GBC NT/0807-10**

## ANTENNA PORTATILE "SIRTEL" MOD. PA 27 C

Antenna flessibile, inglobata in gomma; fissaggio con connettore UHF, tipo PL 259. La lunghezza è di 390 mm.

**Codice GBC NT/0807-20**



# Contaminuti Segnapunti Digitale

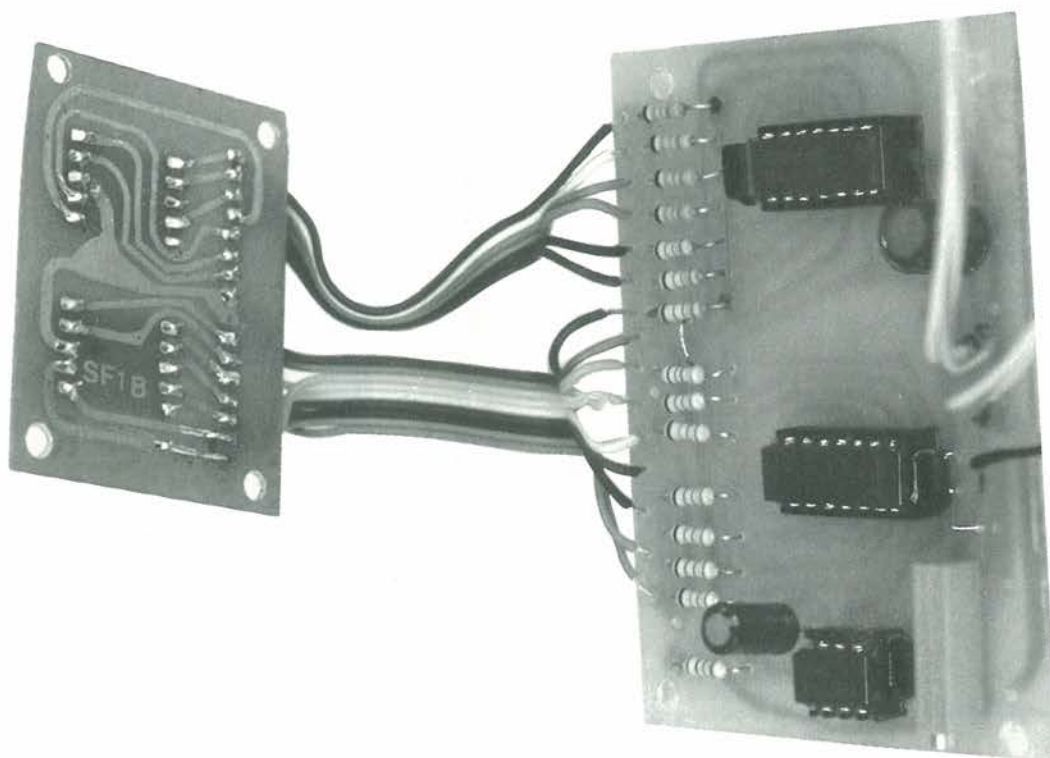
Un modulo semplice da costruire e incredibilmente versatile in grado di realizzare un contaminuti, un segnapunti e persino un dispositivo che sappia contare all'indietro: questo piccolo capolavoro di elettronica digitale potrà trovare, grazie alla vostra fantasia, le applicazioni più incredibili.

*di Faustino Spinelli*

La realizzazione di un versatile modulo di conteggio digitale a due cifre, utilizzabile come contaminuti, timer, segnapunti o contatore all'indietro può essere brillantemente risolta con un semplice circuito, senza dubbio interessante in quanto fa uso di un integrato poco conosciuto, il CD 40110, che è un contatore avanti-indietro con uscita a sette segmenti.

In Figura 6 si evidenziano le funzioni di ciascun piedino di tale integrato.

Passando ora alla descrizione dello schema elettronico Figura 1, abbiamo IC3 che rappresenta un generatore ad onda quadra con il quale si realizza la base dei tempi per il modulo di conteggio formato da IC1 e IC2 e i due di-



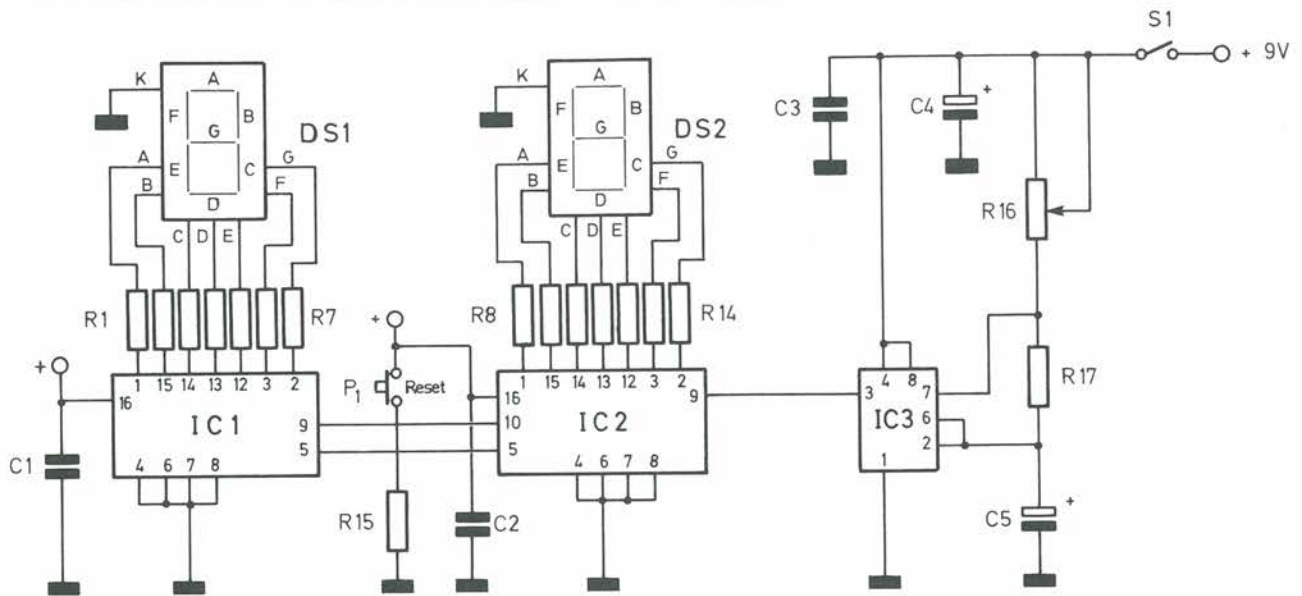


Figura 1. Schema elettrico del contaminuti/segnapunti digitale.

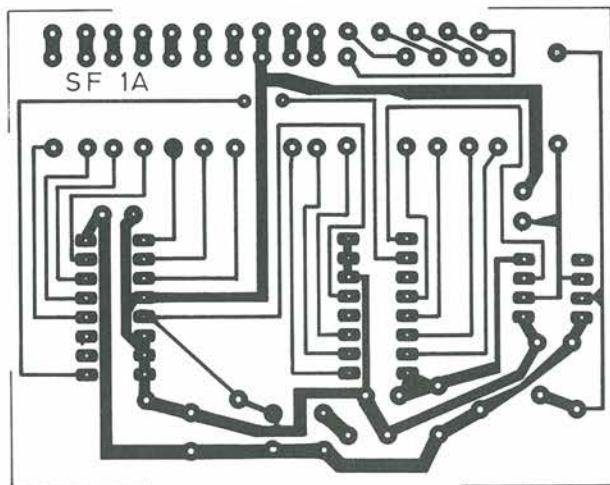


Figura 2. Circuito stampato della logica di pilotaggio.

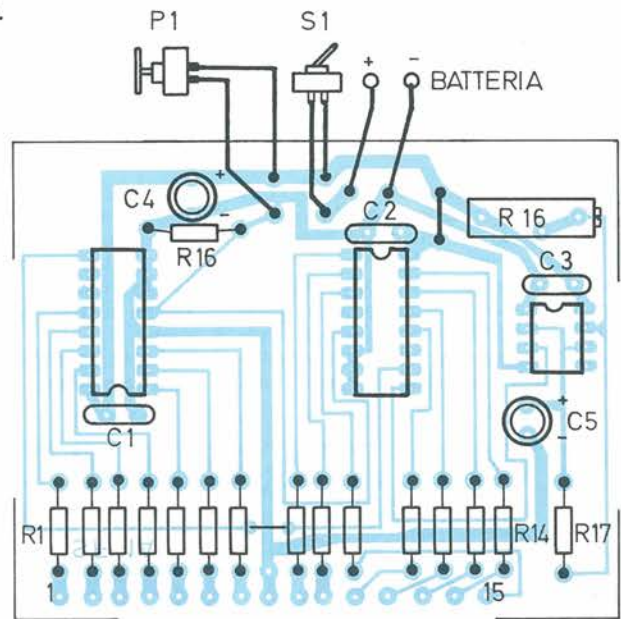


Figura 3. Disposizione dei componenti della logica di pilotaggio.

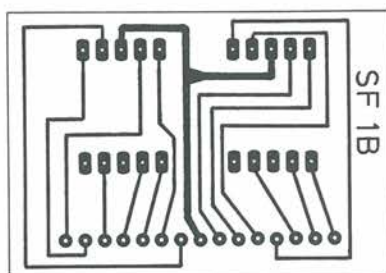


Figura 4. Circuito stampato del visualizzatore.

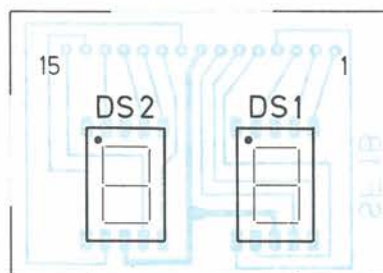


Figura 5. Disposizione dei componenti del visualizzatore.

splay. In questo contaminuti i numeri sono visualizzati in ordine crescente in quanto si è utilizzato l'ingresso di clock "avanti". Dopo il numero 99 il conteggio riprende da zero.

Per la taratura, bisogna variare il trimmer R16 in modo da avere un impulso positivo sul pin 3 di IC3 ogni 60 secondi. Volendo utilizzare l'apparecchio come contasecondi, è sufficiente variare i valori di R16 o R17 o C5 in modo da avere sul pin 3 di IC3 un impulso positivo ogni secondo (frequenza di 1 Hz).

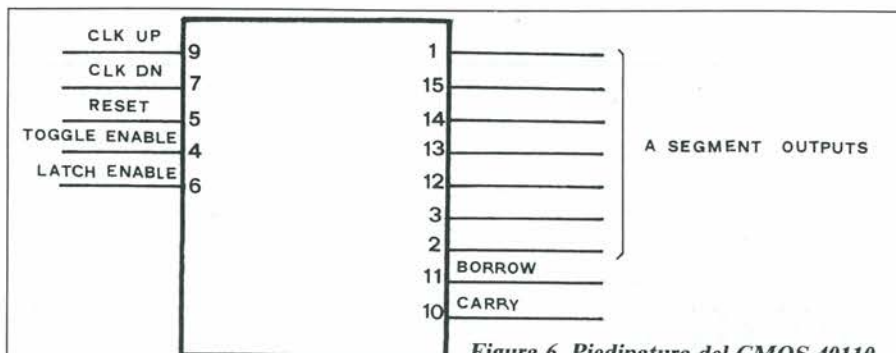


Figura 6. Piedinatura del CMOS 40110.

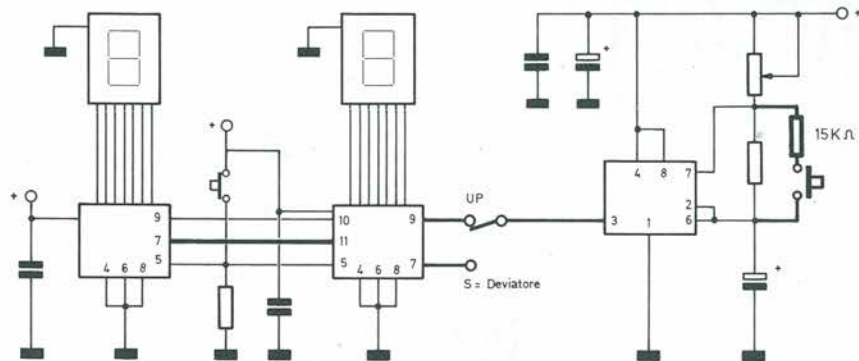


Figura 7. Modifica per il conteggio all'indietro.

Questo circuito si presenta modificabile in molti modi: per esempio, chi volesse temporizzazioni su intervalli maggiori non farà altro che collegare più 40110 in cascata con relativo display. Oppure, chi volesse utilizzarlo come segnapunti eliminerà l'NE555 e metterà un pulsante, magari seguito da un circuito bistabile (flip-flop) per evitare i rimbalzi del

pulsante stesso, o ancora chi desiderasse bloccare il conteggio senza azzerarlo per riprenderlo più tardi non farà altro che portare il pin 4 (toggle enable) a livello logico 1, per riportarlo a zero allorché si desidera che riprenda il conteggio. Un'altra modifica interessante è quella di farlo contare anche all'indietro, e vo-

lendo partire da un tempo preciso una soluzione semplice è di mettere, tramite un pulsante, in parallelo una resistenza, per esempio da 15K, a R17 (collegata tra i pin 7 e 6 di IC3) in modo da aumentare la frequenza degli impulsi al pin 3; allorché si rilascia il pulsante riprende la frequenza di 1/60 di Hz. Per quest'ultima modifica è riportato in Figura 7 lo schema elettrico.

### Elenco Componenti

**Semiconduttori**  
 IC1, IC2: CD 40110 B  
 IC3: NE555  
 DS1, DS2: display a catodo comune

**Resistori (1/4 W - 5%)**  
 R1 ÷ R14: 680 Ω  
 R15: 10 kΩ  
 R16: 500 kΩ, trimmer multigiri  
 R17: 1 MΩ

**Condensatori**  
 C1 ÷ C3: 47 nF  
 C4: 100 μF elett. 25 V  
 C5: 22 μF tantalio 25 V

**Varie**  
 P1: pulsante normalmente aperto  
 S1: interruttore  
 V1: batteria a 9 V

Leggete a pag. 32  
 Le istruzioni per richiedere  
 il circuito stampato.

Cod. P177 (entrambi) Prezzo L. 10.000

fabbrichiamo per voi

# CIRCUITI STAMPATI

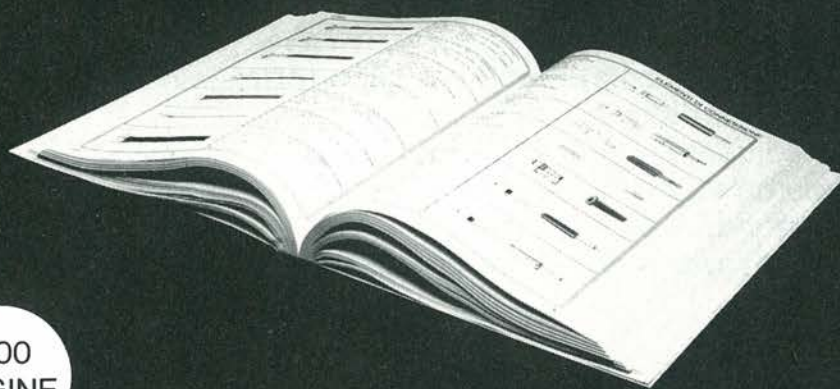
i nostri prodotti sono omologati secondo norme U.L.-FILE 86704

fotomeccanica  
 telai serigrafici  
 ferritranca

**INTERPRINT** s.r.l. - via a. da giussano, 9 - 22066 mariano comense (co) tel. 031/747312 - telefax 031/744283

È disponibile la **NUOVA EDIZIONE 1987/89 AMPLIATA ED AGGIORNATA DEL CATALOGO CKE DI COMPONENTI ELETTRONICI ED ACCESSORI. 600 PAGINE** con oltre **10.000 ARTICOLI** per realizzare tutti i Vostri progetti.

## NUOVO - EDIZIONE 1987/89



600  
PAGINE

Per ricevere il nuovo catalogo **CKE**, con **LISTINO PREZZI** basta inviare un vaglia postale di L. 15.000 alla **CKE**, oppure effettuare un ordine di almeno L. 120.000

Alla **CKE** troverete anche una vasta gamma di componenti elettronici attivi (circuiti integrati, diodi, transistor...) e passivi (resistenze, condensatori...) e un ampio assortimento di componenti elettronici giapponesi.

**VENDITA PER CORRISPONDENZA CON CONTRASSEGNO SU TUTTO IL TERRITORIO NAZIONALE.**

**SPESE DI SPEDIZIONE A CARICO DEL DESTINATARIO.**

**È DISPONIBILE TUTTO IL MATERIALE DI  
NUOVA ELETTRONICA E G.P.E.  
PER I VOSTRI ORDINI TELEFONICI CHIAMATECI AL NUMERO 02/6174981**



**CENTRO KIT ELETTRONICA s.n.c**

20092 CINISELLO BALSAMO (MI) - Via Ferri, 1 - Telefono 61.74.981

# Preampli D'Antenna Per Onde Corte E CB

Il flebile segnale di una stazione sudamericana forte e chiaro quasi come Radiouno? Tutti i CB, anche i più distanti, nitidamente udibili in altoparlante? Da oggi non è più un sogno: anche se la vostra antenna non è la fine del mondo, con questo mega preamplificatore si trasformerà in un superbo captatore di onde hertziane.

di Vito Campolo



Vi presentiamo il progetto per la costruzione di una antenna attiva che può essere usata da chiunque abbia poco spazio a disposizione per l'installazione di una lunga antenna passiva tipo longwire o dipolo. Questa mini-antenna consiste di un'asta metallica (alluminio anticorrosivo) di circa 90-120 cm., e di una unità di amplificazione a transistor. Questo tipo di antenne amplificate sono usate da molti con buoni risultati su tutte le bande delle onde corte e anche delle medie. È buona cosa in ogni caso non impiegare questo tipo di antenne all'interno di appartamenti poiché i disturbi provocati dai moderni TV-color le rendono inutilizzabili. Altresì è importante non utilizzarle neanche in zone in cui c'è la presenza di trasmettitori locali o ripetitori molto potenti di emittenti FM o RAI-TV.

Consigliamo di installare l'antenna attiva possibilmente in alto, magari sul tetto o al limite anche sulla ringhiera del balcone.

L'amplificatore va sistemato in una scatola di plastica o PVC sulla cui parte superiore è praticato un foro di circa 3 mm (diametro approssimativo dell'asta di alluminio) in cui va a conficcarsi parzialmente il tubetto che funge da antenna. È chiaro che bisogna provvedere anche ad un adeguato equilibrio statico di tutto il sistema fissando l'antenna al contenitore plastico con adeguate rondelle e il tutto alla ringhiera o alla grondaia Vedi Figura 5 con una staffa o supporto adatto. In tutti i negozi sono facilmente reperibili una gran quantità di basamenti, stili, molloni per antenne veicolari: con un po' di fantasia risolverete questo piccolo problema. È importante mantenere isolata l'asta metallica da ringhiere, muri, ecc. All'isolamento provvede anche la scatoletta di plastica. L'alimentazione dell'antenna attiva si può effettuare con qualsiasi sorgente che eroghi 12 VCC stabilizzati (pile tascabili, batteria per auto o meglio alimentatore) e data la sua collocazione esterna in zone non facilmente accessibili, come il tetto e la grondaia, è bene provvedere anche alla costruzione di un piccolo alimentatore Vedi Figura 4. La

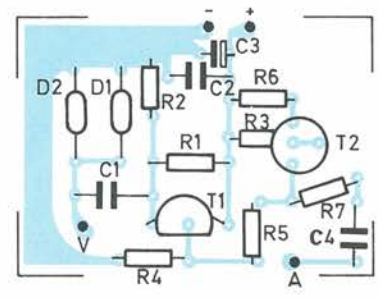
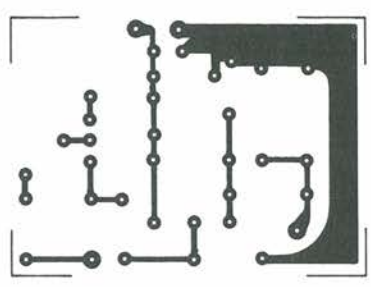
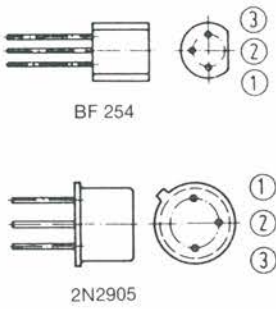
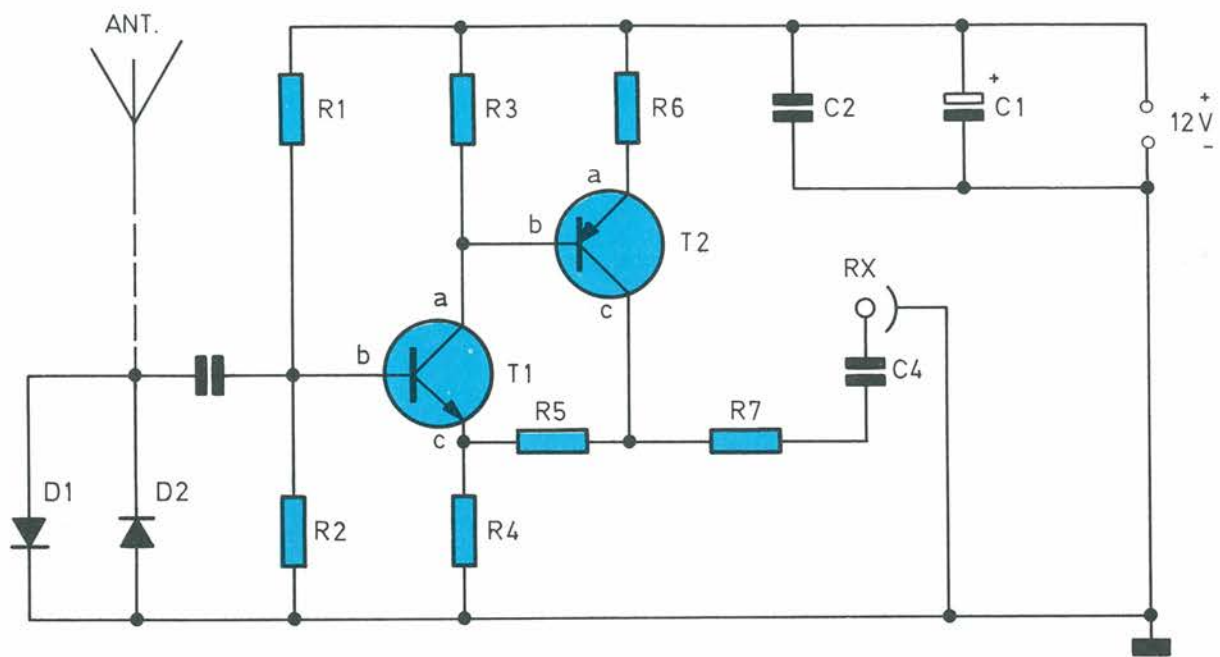


Figura 1. Schema elettrico dell'amplificatore d'antenna e piedinature dei transistori.

Figura 2. Circuito stampato in scala 1:1.

Figura 3. Disposizione dei componenti sul circuito stampato.

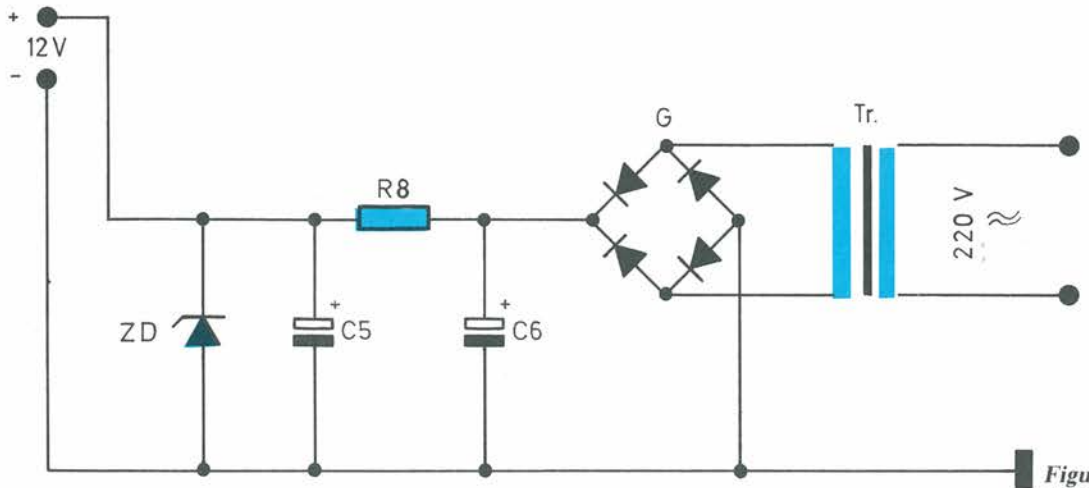


Figura 4. Schema elettrico dell'alimentatore.

somministrazione di corrente continua si può effettuare in due modi: con lo stesso cavo coassiale che porta il segnale dall'antenna al ricevitore oppure con un cavetto separato. Nel primo caso il circuito richiede una piccola complicazione con la costruzione di una bobina a tre sezioni e l'inserimento di altri componenti. Questa soluzione comunque la mettiamo momentaneamente da parte accennandola nella prossima puntata in cui presenteremo il circuito del piccolo alimentatore che può essere collocato fra le pareti domestiche. L'impedenza di uscita dell'antenna è di circa  $60 \Omega$  per cui si può indifferente-

## Elenco Componenti

### Semiconduttori

**D1, D2:** OA81 (oppure OA91, AA118, ecc.)

**T1:** BF 254 o simile

**T2:** 2N2905 o simile

### Resistori (1/4 W, 5%)

**R1:** 56 k $\Omega$

**R2:** 56 k $\Omega$

**R3:** 1 k $\Omega$

**R4:** 220  $\Omega$

**R5:** 100  $\Omega$

**R6:** 22  $\Omega$

**R7:** 56  $\Omega$

### Condensatori (ceramici salvo diversa specifica)

**C1:** 220 pF

**C2:** 100 nF

**C3:** 10  $\mu$ F, 25 VL elettrolitico

**C4:** 100 nF

### Alimentatore

**Tr:** trasformatore 220 V, 12 V; (3,6 VA)

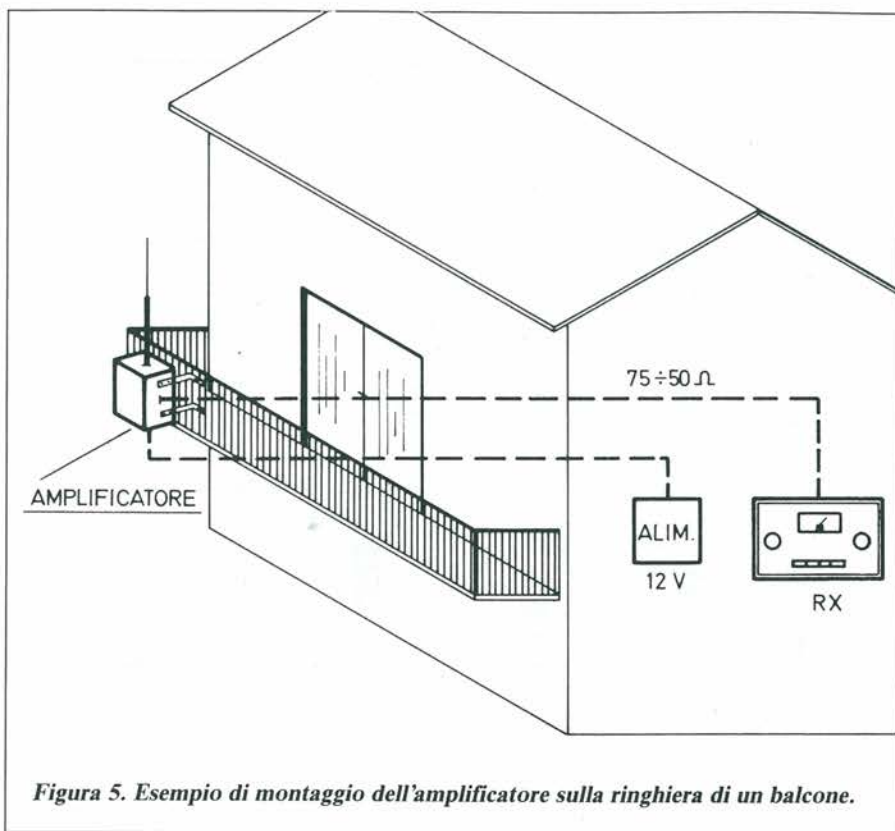
**G:** raddrizzatore ponte 30 V, 50 mA

**DZ:** diodo zener 12 V (1/4 W)

**R8:** 100  $\Omega$  (1/2 W)

**C5:** 250  $\mu$ F, 25 VL elettrolitico

**C6:** 250  $\mu$ F, 25 VL elettrolitico



mente usare cavo coassiale da 50  $\Omega$  (RG-58 o simili) oppure da 75  $\Omega$ . L'antenna è protetta contro l'accumulo di cariche statiche mediante 2 diodi. Nella costruzione del circuito del piccolo amplificatore Vedi Figura 1, è consigliabile effettuare collegamenti molto brevi per non disperdere il segnale. Sulla scatola consigliamo di inserire una presa coassiale da pannello tipo SO-239, il cui terminale centrale va all'amplificatore nel punto di uscita del segnale mediante un cavetto coassiale, mentre la pagliuzza di massa va al negativo del circuito.

Lo stilo d'antenna si collega, mediante un breve cavetto o direttamente, al punto d'ingresso. Per quanto riguarda i transistor è da tener presente che le connessioni indicate sono valide solo per i due tipi elencati. ■

**Leggete** a pag. 32  
Le istruzioni per richiedere  
il circuito stampato.

Cod. P178

Prezzo L. 4.000



Istruttivi e Utili

La più vasta scelta  
di montaggi elettronici



**Per Guardar Nel Cuore**

**S**ono uno sperimentatore elettronico col palmino dei circuiti biomedicali. Non che abbia pretese rigorosamente scientifiche né tantomeno diagnostiche, per carità, tuttavia mi piace riuscire a imitare, nel piccolo del mio laboratorio, il funzionamento di quegli strumenti che popolano gli studi medici. Tra le mie più sentite ambizioni, c'è quella di poter visualizzare sul mio oscilloscopio l'andamento del battito cardiaco di un essere umano. Penso che la cosa sia possibile disponendo di un amplificatore particolarmente sensibile e dal guadagno elevato. Non potreste suggerirmi uno schema idoneo a questa applicazione.

**Bruno Castelli  
Reggio Emilia**

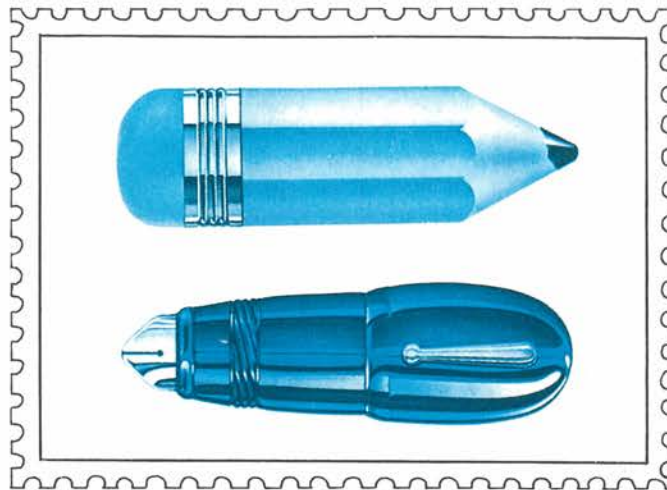
Caro Bruno,  
complimenti: l'hai proprio detta giusta!

Per realizzare un monitor cardiaco, infatti, occorre appunto uno stadio amplificatore di elevata qualità: ed è proprio un circuito di questo tipo che sta alla base del progetto che andiamo a proporti.

Osserviamo lo schema elettrico del monitor: Figura 1. Il tutto è abbastanza semplice, almeno più di quanto si sarebbe potuto pensare, grazie ad un amplificatore operazionale IC: un classico  $\mu A$  709. Questo in sostanza, è un sistema completamente accoppiato in CC che può dare un guadagno incredibilmente elevato; in tensione, teoricamente, sino a 100.000.

Possiede due ingressi definiti "+" e "-" e quando è impiegato nella funzione più comune, quella che svolge anche nel nostro apparecchio, se all'ingresso positivo è applicata una piccolissima tensione positiva, all'uscita appare una tensione di segno positivo molto più ampia.

La medesima tensione positiva, se è applicata all'ingresso "-" da luogo ad una



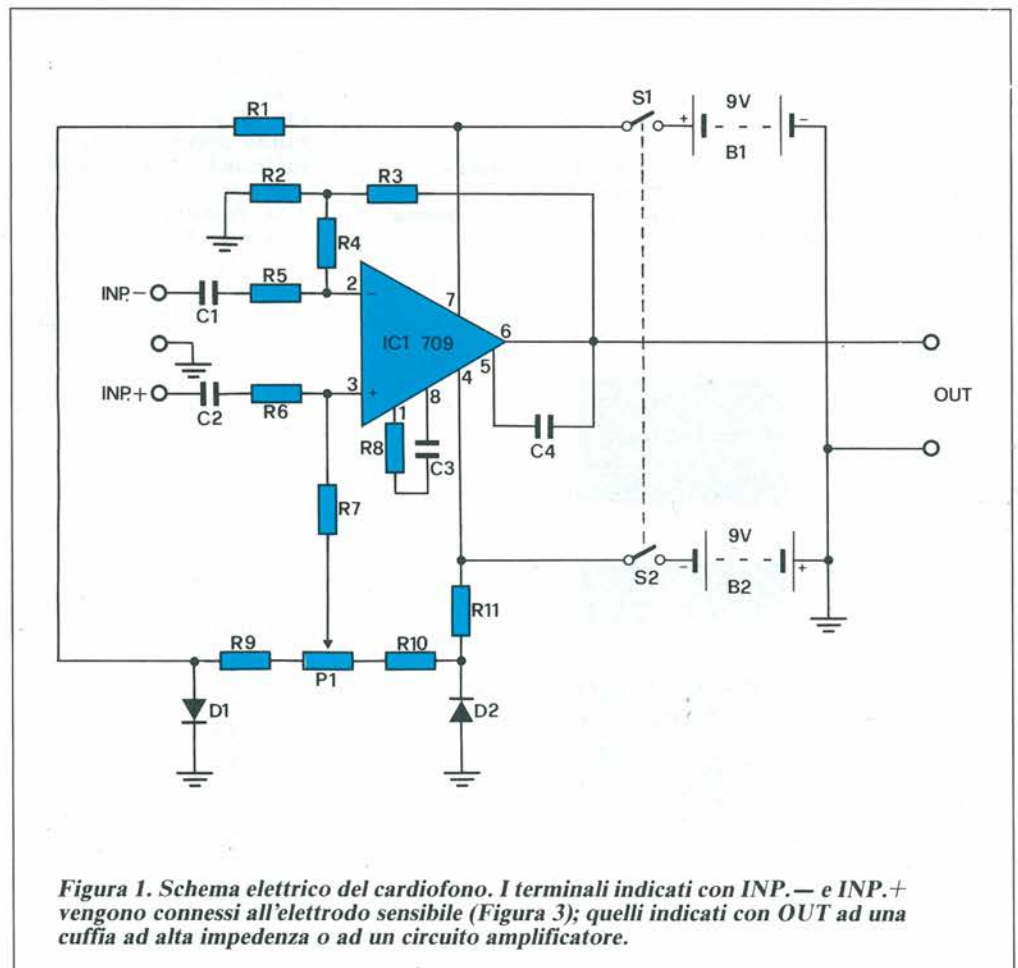
Ricordiamo ai lettori che ci scrivono che, per motivi tecnici, intercorrono almeno tre mesi tra il momento in cui riceviamo le lettere e la pubblicazione delle rispettive risposte. Per poter ospitare nella rubrica un maggior numero di lettere, vi consigliamo di porre uno o due quesiti al massimo.

uscita negativa, perché questo terminale inverte la polarità.

Se, infine, la tensione è applicata contemporaneamente ad ambedue gli ingressi, la tensione di uscita è zero, almeno in via teorica, perché ha una somma algebrica dei valori.

Diciamo in via teorica, perché in effetti si ha la cosiddetta tensione "offset" che risulta dal sia pur minimo squilibrio tra gli stati amplificatori interni. Tale "offset" può essere cancellato con una polarizzazione, detta appunto "nulling".

Inoltre, il responso di quasi tutti gli "op-amp" (nomignolo che i tecnici danno a questi dispositivi) deve essere stabilito mediante una rete R-C esterna. Detto ancora che quasi sempre gli IC devono essere alimentati con due sorgenti di alimentazione diversificate



**Figura 1. Schema elettrico del cardifono. I terminali indicati con INP.- e INP.+ vengono connessi all'elettrodo sensibile (Figura 3); quelli indicati con OUT ad una cuffia ad alta impedenza o ad un circuito amplificatore.**

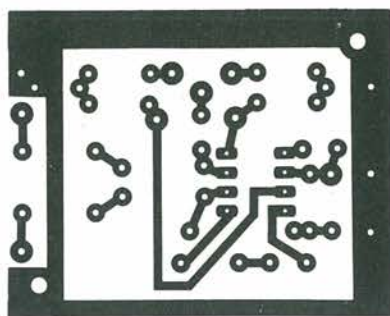


Figura 2a. Disegno del circuito stampato Scala 1:1 su cui è montato il cardiofono. Notare le piccole dimensioni dell'apparecchio.

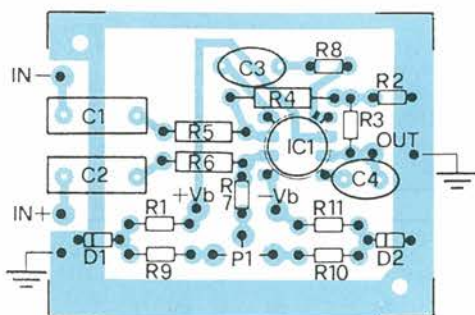


Figura 2b. Disposizione dei componenti sulla basetta di Figura 2a. Alcuni componenti sono montati verticalmente per contenere l'ingombro. Fare attenzione ai terminali dei diodi e dell'integrato.

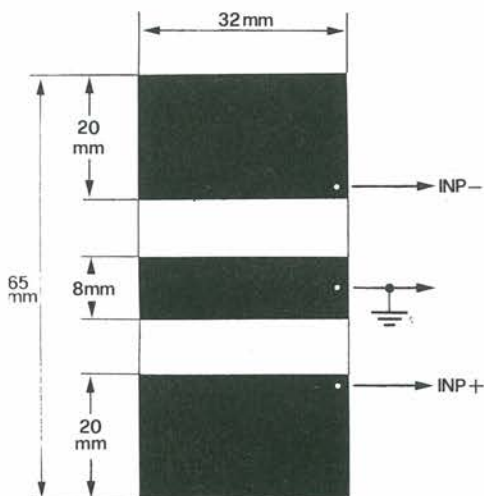


Figura 3. L'elettrodo sensibile è ricavato per corrosione da un ritaglio di basetta in vetronite, con l'usuale procedimento per la realizzazione di circuiti stampati. Il disegno mostra le dimensioni delle parti ramate dell'elettrodo finito e le connessioni al circuito di Figura 1.

(positivo - zero centrale - negativo) siamo a buon punto per comprendere come funzioni il circuito.

Com'è noto, il cuore batte perché "si contrae" in seguito ad impulsi elettrici che provengono dal sistema nervoso.

Il simpatico rende le contrazioni più frequenti e rapide, il parasimpatico (che comprende il vago) al contrario le rende più lente e meno "nette". Senza entrare nel merito del generatore di tali impulsi, sul quale discutono ancora gli stessi scienziati, diremo che tensioni di comando del muscolo non circolano solo "internamente" al corpo, ma per la semplice ragione che tessuti, sangue ed umori sono composti in gran parte d'acqua, quindi conducono, appaiono anche "alla superficie", cioè sulla pelle.

Ovviamente qui il loro valore è molto ridotto, ma non tanto da non poter essere raccolti dai sensibili ingressi dell'IC1, che tramite C1-C2 ed R5-R6, pervengono agli elettrodi quotati nella Figura 3 che saranno premuti sull'epidermide nella zona cardiocosternale.

L'IC elabora i segnali che hanno un aspetto iniziale a dente di sega, seguito da impulsi brevi con andamento calante.

Il responso, deve essere ottimo per le frequenze più basse, e scarso per quelle elevate, è situato in tal modo tramite C3-R8. Una ulteriore compensazione è ottenuta con C4.

La reazione ingresso-uscita, che determina il guadagno, impiega un sistema resistivo a "T" comprendente

R2-R3-R4.

La compensazione "offset", infine utilizza R1 ed R2, elementi "di caduta". I diodi D1-D2 servono come Zener dal bassissimo valore (circa 0,8 V) ed R9-R10 come limitatori dell'escursione.

Il potenziometro P1 consente l'aggiustamento del punto di lavoro per i migliori risultati.

Poiché l'alimentazione, come di solito in questi casi, ha positivo e negativo isolati, con lo zero centrale, si impiegano due pile da 9 V (B1 e B2) normali per radio.

L'impiego è semplicissimo. Si premerà la basetta di Figura 3 sul pettorale sinistro, più verso il centro del torace che all'esterno, e si regolerà il P1.

Se tutto va bene, ad un certo punto, eventualmente spostando il captatore qualche centimetro di lato, in alto o in basso, ad un certo punto si inizierà ad udire un suono che rassomiglia a quello di una bacchetta che colpisca ritmicamente un cuscino. È il treno di impulsi che comanda il cuore. Manovrando l'"offset" (P1) il rumore pulsante diverrà sempre più netto.

Staccando la cuffia o l'amplificatore dall'uscita e portando al jack l'ingresso verticale di un oscilloscopio, dopo aver eseguito la sincronizzazione necessaria (per questo genere di funzionamento se vi è la possibilità di lavorare a trigger nulla di meglio) si vedrà guizzare la forma d'onda della tensione biologica (l'ampiezza verticale potrà essere dell'ordine di 200 mV/cm).

### Elenco Componenti

#### Semiconduttori

IC1: integrato  $\mu A$  709

D1, D2: diodi BA148

Resistori (0,33 W, 5%)

R1, R11: 10 k $\Omega$

R2: 470  $\Omega$

R3: 470 k $\Omega$

R5, R6: 27 k $\Omega$

R4, R7: 1 M $\Omega$

R8: 1,5 k $\Omega$

R9, R10: 1 k $\Omega$

P1: potenziometro lineare 470  $\Omega$

#### Condensatori

C1, C2: 470 nF - poliestere

C3: 100 nF ceramico

C4: 100 pF ceramico

#### Varie

S1, S2: interruttore doppio

1 manopola

1 presa jack

1 presa a 3 poli

2 prese polarizzate per le pile

1 contenitore

**Semplireflex**

**H**o letto con vivo interesse il vostro servizio relativo al ricevitore "Super Reflex" pubblicato in PROGETTO di aprile e, come è accaduto al signor Martino (la cui lettera "Reflexando s'impara" è apparsa sul fascicolo di ottobre nella rubrica "La posta"), l'ho trovato un po' troppo complesso per le mie possibilità di elettronico principiante. Devo anche dire che, accintomi alla realizzazione dello schema alternativo proposto in replica al suddetto signor Martino, mi sono trovato in serie difficoltà nel reperire i componenti necessari che, mi sono sentito dire,

sono piuttosto vecchi. Vi chiedo dunque: potrei veder pubblicato un ricevitore reflex per Onde Medie molto semplice, che però impieghi transistor NPN al Silicio?

**Marco Zincone - Milano**

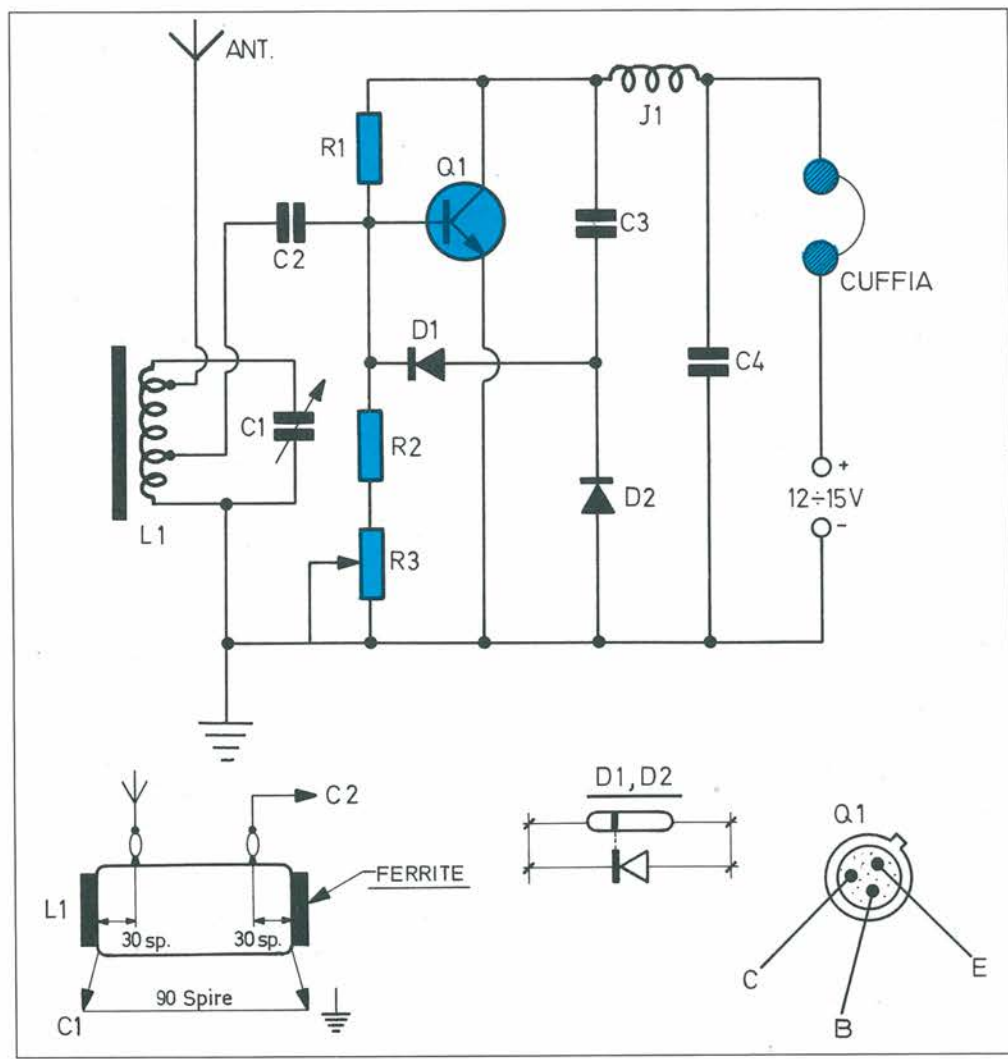
*Caro Marco, ti accontentiamo all'istante proponendoti lo schema che puoi osservare in Figura 4.*

*Si tratta di un classico circuito reflex impiegante un unico transistor, anche lui molto comune, di tipo NPN al Silicio il 2N2222 che potrai sostituire col 2N708, 2N2369 o anche col popolarissimo BC108 o 208. Il circuito è quello di un reflex puro, privo cioè di accorgimenti atti a indurre un certo tasso di reazione, che di solito si adottano in que-*

*sto tipo di ricevitori allo scopo di aumentarne la sensibilità. Tale parametro non è infatti la caratteristica saliente di questo apparecchietto (che è infatti in grado di captare quasi esclusivamente i più vicini ripetitori RAI in Onde Medie) che però, in compenso, è abbastanza selettivo. Il funzionamento è tipico della configurazione reflex: il segnale captato dal circuito accordato L1/C1 passa tramite C2 alla base di Q1, collegato a emettitore comune, che lo amplifica e lo restituisce al collettore. Qui, il segnale radio non può attraversare l'impedenza J1 e perciò viene convogliato, mediante C3, alla rete rivelatrice formata dai diodi D1 e D2. Il segnale di bassa frequenza che ne scaturisce si ritrova così alla*

base di Q1 che lo amplifica una seconda volta. Giunto al collettore, è ora impossibilitato ad attraversare C3, che offre una reattanza eccessiva, e perciò fluisce attraverso J1, viene privato da eventuali residui di RF dal C4 e infine perviene alle cuffie.

È importante, in questo circuito, poter dosare il guadagno dello stadio in funzione dell'intensità del segnale radio che di volta in volta si sintonizza; a questo provvede il potenziometro R3, che per ogni diversa emittente andrà regolato per la miglior resa sonora. La ricerca delle medesime, invece, si effettuerà mediante il variabile C1. Sono indispensabili, infine, una buona presa a terra e un'antenna esterna lunga qualche metro. ■



**Elenco Componenti**

- Semiconduttori**  
**Q1:** 2N2222 o equivalenti  
**D1, D2:** OA95 o equivalenti
- Resistori**  
**R1:** 220 kΩ  
**R2:** 4,7 kΩ  
**R3:** 10 kΩ, potenziometro lineare
- Condensatori**  
**C1:** 350 pF max variabile in aria o mica  
**C2:** 10 nF ceramico  
**C3:** 100 pF ceramico  
**C4:** 10 nF ceramico
- Induttori**  
**L1:** bobina di sintonia (vedi Figura 1)  
**J1:** impedenza RF 1 mH
- Varie**  
**Cuffia:** magnetica da 600 Ω o più

*Questo semplice ricevitore Reflex utilizza un unico transistor, la cui piedinatura è schematizzata a fianco. A piè di schema: Le modalità di avvolgimento della bobina di sintonia L1 e il corretto orientamento del diodo rivelatore D1.*

**Compro**

**CERCO** schemi apparecchi elettro-medicali (elettrocardiografo-elettrobisturi).  
Rainis Roberto - Strada Delle Tolte - 53100 Siena  
Telefonare ore pasti  
Tel. 0577/330152

A "vecchio" tecnico Phonola **CHIE-DO** consulenza sul corretto modo di aprire la sezione A.F. con valv. AF3 e AK1 di un radioconvertito del 1937 mod. 960. Grazie.  
Cervellati Pietro - Via Dei Mille, 4 - 40033 Caselecchio di Reno (BO)  
Telefonare solo ore serali  
Tel. 051/570388

**ACQUISTO** ad alto prezzo valvole VCL11 e VY2 Telefunken e valvole europee a 4 o 5 piedini a croce. Procu- ro schemi radio dal 1933 in poi. Coriolano Costantino - Via Spaven- ta, 6 - 16151 Genova  
Telefonare ore pasti  
Tel. 010/412392

**ACQUISTO/VENDO/BARATTO** ra- dio, valvole, libri, riviste e schemari radio epoca 1920 ÷ 1933. Acquisito altoparlanti a spillo 1000 ÷ 3000 Ohm impedenza e diaframma per grammofono a molla.  
Coriolano Costantino - Via Spaven- ta, 6 - 16151 Genova  
Telefonare ore pasti  
Tel. 010/412392

Per Standard C828M **CERCO** quarzi sia Iso che Dupl; cerco inoltre ripeti- tore anche HM a prezzo ragionevole e che sia accordabile da 140-150 MC.  
Ricci Riccardo - V.le Mazzini, 45 - 50132 Firenze  
Telefonare ore pasti  
Tel. 055/244100

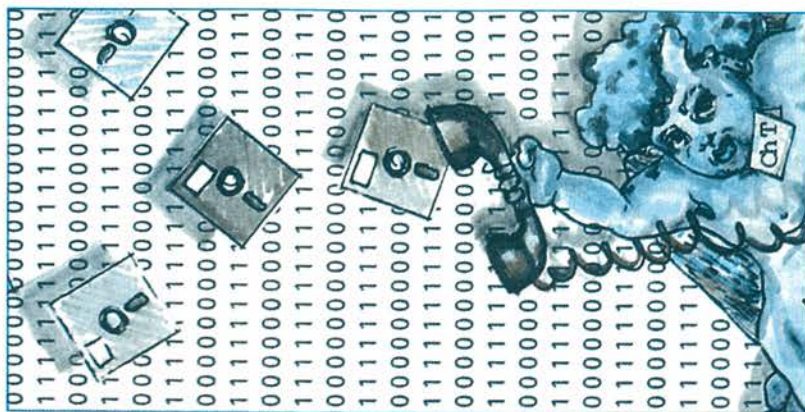
**CERCO** strumenti di misura UNA- OHM analizzatore audio mod. EP5001 e distorsionometro mod. CS27D, li acquisto anche non fun- zionanti bene.  
De Rosa Michele - Via Canale Da- lonzo, 50 - 70024 Graunia in Puglia (BA)  
Telefonare solo ore serali  
Tel. 080/853165

**CERCO** sintetizzatore di frequenza per linea Drake purché a prezzo onesto.  
Agostinelli Ferdinando - Via Delle Baleniere, 78 - 00121 Lido di Ostia (Roma)  
Telefonare dalle ore 08.00 alle ore 09.00  
Tel. 06/5697453

**CERCO** telefono senza fili Super- phone CT505 anche non funzionan- te possibilmente canale 14.  
Leonardi Guglielmo - Corso De Ste- fanis, 10/8 - 16139 Genova  
Tel. 010/880272

**CERCO** The Radio Amateur Hand- book anni 1975-1977 solo in buono stato.  
Bennici Emanuele - Via Aquileia, 34/B - 90144 Palermo  
Telefonare dalle ore 20.30 alle ore 22.00  
Tel. 091/228182

**CERCO** Drake RV7 MN 2700 AUX 7 Kenwood TS430S PS430S AT250 Icom ICAT500 IC751 o IC 720a Yaesu FT757GX FL2100 B. Sommer- kamp. FL2277. Grazie.  
Evandro - Via Mad. Angeli, 31 - 12078 Ormea (CN)  
Telefonare dalle ore 13.00 alle ore 14.00 e dalle ore 20.00 alle ore 22.00  
Tel. 0174/51482



**CERCO** telefono senza fili mod. Superphone CT505 codificato possibi- lmente CH. 14.  
Leonardi Guglielmo - Corso De Ste- fanis, 10/8 - 16139 Genova  
Tel. 010/880272

**ACQUISTO** valvole VCLII e VY2 Te- lefunken e valvole zoccolo europeo a 4 o 5 piedini a croce e libri, riviste, schemari radio dal 1920 al 1933. Procu- ro schemi dal 1933 in poi. Ac- quisito radio epoca 1920 ÷ 1933.  
Coriolano Costantino - Via Spaven- ta, 6 - 16151 Genova  
Telefonare ore pasti  
Tel. 010/412392

**COMPRO** lineare 3 ÷ 30 MHz 1200 ÷ 2000 W SSB valvolare, specificare valvole impiegate, massima serietà.  
Trusiano Domenico - Vicolo San Sebastiano, 6 - 14030 Refrancore (AT)

**CERCO** Kenwood TS820-TS520S- TS900, Sommerkamp TS288, Kit ori- ginale Collins per filtro meccanico con manuale; cerco inoltre Ken- wood R300, Nec CQ110.  
Levo Fabrizio - Via L. Marcello, 32 - 30126 Lido (VE)  
Telefonare ore pasti  
Tel. 041/763695

**CERCO** quarzi per apparato Ken- wood TR 2200 G (144-FM).  
D'ippolito Pietro - Via Castromedia- no, 29 - 72011 Brindisi  
Telefonare non oltre le ore 23.00  
Tel. 0831/412678

**CERCO** microfono turner 454HC.  
Di Gregorio Giuseppe - Via G. Gem- mellario, 10 - 90138 Palermo  
Telefonare dalle ore 20.00 alle ore 22.00  
Tel. 091/331075

**CAMBIEREI** 727 Yaesu 140-155- 410-450 MHz con ricevitore FRG- 9600 Yaesu. **VENDO** FT23R con Coder-Decoder + vari accessori L. 600.000.  
Flori Maurizio - Via Vittorio Veneto, 11/2 - 10060 Bibiana (TO)  
Telefonare ore serali  
Tel. 0121/55296

**OFFRO** compenso a chi mi procura lo schema della chiamata selettiva dell'apparato RTX CB Hami Interna- tional mod. Select portatile.  
Vacca Francesco - Via Abbiate- grasso, 5 - 21050 Busto Arsizio (VA)  
Telefonare alle ore 20.00  
Tel. 0331/341573

**CERCO** Yagi 3 EL tribanda in di- screte condizioni (almeno le bobine) anche da "restaurare" completa di tutto. Cerco inoltre robusto rotore buone condizioni.  
Serafin Diego - Villaggio De Gaspe- ri, 1 - 36063 Marostica (VI)  
Telefonare ore pasti  
Tel. 0424/72585

**CERCASI** Kenwood R-2000 solo se perfetto in ogni parte.  
Ventura Marco - P.zza Cavour, 4 - 10078 Venaria (TO)  
Telefonare dopo le ore 20.00  
Tel. 011/491579

**CERCO** RTX Yaesu FT200; TX Yae- su FL101; RTX Yaesu FT101 offero in cambio RTX Kempro KT200EE eventuale кемгуаgio zona AL. VC.  
Costa Mauro - Via XX Settembre, 132 - 15033 Casale Monferrato (AL)  
Telefonare ore pasti  
Tel. 0142/2730

**CERCO** demodulatore RTTY/AM- TOR CW/ASCL mod. Telereader CWR880 o CWR860.  
Puglisi Giovanni - Via Colleverde, 31B - 60129 Ancona  
Telefonare solo ore serali  
Tel. 071/896458

**CERCO** microfono Turner 454HC.  
Di Gregorio Giuseppe - Via G. Gem- mellario, 10 - 90138 Palermo  
Telefonare dalle ore 20.00 alle ore 22.00  
Tel. 091/331075

**ACQUISTO** apparato OM, in sinto- nia continua in ottime condizioni tratto solo zone PR, RE, PC, MN e limitrofe.  
Ferrari Federico - Strada Argini Par- ma, 35 - 43100 Parma  
Telefonare solo ore serali  
Tel. 0521/583202

**CERCO** apparecchio ricetrasmis- tente Lafayette tipo LMS 200 non manipolato in buone condizioni.  
Cerinò Colin Giampiero - Via Quinto- sella, 31 - 13054 Mosso S. Maria (VC)  
Telefonare dalle ore 18.00 alle ore 22.00  
Tel. 015/741661

**CERCO** Geloso, apparecchi per ra- dioamatori ed apparecchi civili a valvole e parti staccate. Cerco corso Radio Carriere in 78 fascicoli 2ª edi- zione 1964.  
Magnani Franco - V.le Gramsci, 128 - 41049 Sassuolo (MO)

**CERCO** materiale vario per autocot- struz. RTX tubi, libri, riviste gruppi RF, VFO, FI 80 ÷ 250 kHz; schermi octal G, GT; triodi risc. diretto; varia- bili multizec. ecc.  
Chiovatiero Giancarlo - Via Torre Maridon, 1 - 10015 Ivrea (TO)  
Telefonare dalle ore 18.00 alle ore 22.00  
Tel. 0125/230067

**CERCO** lineare HF, Yaesu FT 480 All Mode 2 mt, FT290 e FT790 permuta computer Laser 110 nuovo con por- tatile UHF 430 tipo 708 o altro mat. radio.  
Borsani Fabrizio - Via Delle Mimose, 8 - 20015 Parabiago (MI)  
Tel. 0331/555684

**CERCO** lineare HF 80-10 MT VHF All Mode tipo FT290 o IC245 UHF per 430 All Mode monitor Scope SM220 acc. aut. FC757AT. **VENDO** ant. vert. HF 10-40 Mosley RV-4C.  
Borsani Fabrizio - Via Delle Mimose, 8 - 20015 Parabiago (MI)  
Tel. 0331/555684

**CERCO** Scanner Icom ICR7000 Ya- esu FRG9600.  
Gallizioli Claudio - Via Gregorin, 13 - 24065 Lovere (BG)  
Tel. 035/960438

**CERCO** ricevitore VHF-UHF coper- tura continua AM FM SSB.  
Miranda Antonio - Largo Brindisi, 2 - 00182 Roma  
Tel. 06/7552693

"Shak Two" **CERCO**, offero in cambio "Marc 480 DX" (27-28 MHz). Perfetti ambedue.  
Fontana Elvio - Via M. D'Azeglio, 14 - 00053 Civitavecchia (Roma)  
Telefonare ore pomeridiane  
Tel. 0766/29058

**ACQUISTO** zona Parma - Reggio Emilia e vicinanze apparato OM a prezzo interessante.  
Ferrari Federico - Strada Argini Par- ma, 35 - 43100 Parma  
Telefonare solo ore serali  
Tel. 0521/583202

**CERCO** amplificatore lineare per 160 ÷ 10 m, anche non funzionante, purché meccanicamente integro.  
Bernocco Silvio - Via San Marco, 24 - 10064 Pinerolo (TO)

**ACQUISTO** HAM Multimode 2 o 3 o simili. Lineari di qualsiasi potenza, li tutto se in buone condizioni.  
Nerantzulis Emanuele - Via Kasto- rias, 2 - 71307 Iraklion - Creta (Grecia)

**CAMBIO** TX-RX Icom IC 02E con Scanner VHF o altro ricevitore (pos- sibilmente mod. MARC2).  
Giovannangelo Ciro - Via S. Giusep- pe dei Nudi, 62 - 80135 Napoli  
Telefonare dalle ore 19.00 alle ore 20.30  
Tel. 081/210679

**ACQUISTO** Yaesu FT101 Eco FT7B purché buone condizioni, tratto pre- feribilmente con Friuli V. G. e regioni limitrofe.  
Bianco Andrea - Via Castions, 68 - 33055 Muzzano del Tragnano (UD)  
Telefonare solo ore serali  
Tel. 0431/69266

**CERCO** tubo catodico 5BDP7 O K1069. Astenersi proporre presunti equivalenti. Era offerto anni fa dalla Esco di Todi; proviene dal radar del- l'aereo F86-K.  
Fermi Ugo - Via Bistagno, 25 - 10136 Torino  
Telefonare ore serali  
Tel. 011/366314

**ACQUISTO** ad alto prezzo valvole VCL11 e VY2 Telefunken e valvole europee a 4 e 5 piedini a croce e altoparlanti magnetici 600 ÷ 300 ohm impedenza.  
Coriolano Costantino - Via Spaven- ta, 6 - 16151 Genova  
Telefonare ore pasti  
Tel. 010/412392

**CERCO** qualsiasi manuale originale o in fotocopia di apparecchi surplus italiani II guerra mondiale. Cerco pure schemario 80 schemi surplus (Giannoni - armi 60) e componenti residuati smontaggio ricevitore te- desco TORN E.b.  
Longhi Giovanni - Via Gries, 80 - 39043 Chiusa (BZ)  
Tel. 0472/47627

**CERCO** urgentemente rotore per elevazione.  
Cofanelli Carlo - Via Aldo Moro, 4 - 60100 Jesi (AN)  
Telefonare dalle ore 21.00 alle ore 22.00  
Tel. 0731/204435

**ACQUISTO** RX850A, AR5, RRI e si- mili. Cerco FL100B/20B con sche- ma.  
Azzi Alberto - Via Arbe, 34 - 20125 Milano  
Telefonare orari d'ufficio  
Tel. 02/6682805

**CERCO** TS520S-TS820 Kenwood e TS900, Drake SPR4, TR7, Hallicraf- ters SR400. **VENDO** Swam Cygnet 300B con 11-45 mt.  
Levo Fabrizio - Via L. Marcello, 32 - 30126 Lido (VE)  
Telefonare ore pasti  
Tel. 041/763695

**ACQUISTO** RTX CB 120 200 cana- li AM-FM-SSB RX G4/216 MK III G4/220, Trio 9R59DS R 109. **VEN- DO** parti staccate Geloso RX TX ecc. ecc.  
Chelli Mario - Via Paiatici, 24 - 50061 Compiobbi (FI)  
Telefonare dalle ore 18.00 alle ore 21.00  
Tel. 055/693420

**CERCO** antenna Sigma Mantova 1 oppure Sirtel S2000 a buon prezzo.  
Ragnetti Simone - Via Basilicata, 8 - 60019 Sengallia (AN)  
Telefonare dalle ore 15.00 alle ore 20.00  
Tel. 071/60213

Sinat Meter **CERCASI** anche solo copia dello schema.  
Viola Domenico - Via Crotone, 17 - 74100 Taranto  
Tel. 099/314291

Aiuto mi rivolgo a voi amici e amanti della radio come me. **CERCO** Con- verter AMT10A della Telereader o indicarmi dove reperirlo. Sicuro vo- stra amicizia!  
Respi Maurizio - Via Alessandrini, 6/B - Salsomaggiore Terme (PR)  
Telefonare dalle ore 20.00 alle ore 22.00  
Tel. 0524/77571

**Mostre Mercato**

19-20 dicembre

Genova  
Quartiere fieristico  
Org.: Studio Fulcro  
Tel. 010-595586

**COMPRO** ricevitori Surplus Rascal 1117; GEC 410; Collins R388; ricevitori italiani Marelli RP 40; Allocchio Bacchini OC 10; Safar 850. Mietto Leopoldo - V.le Arcella, 3 - 35100 Padova Tel. 049/657644

**CERCO** hobbista esperto in grado di offrirvi consulenza su progetti multifunzionali! Lamperti Tiziano - Via Maccagnere, 3 - 25020 Seniga (BS) Tel. 030/955296

**CERCO** lavoro in laboratorio Radio-TV o altro. Ho 21 anni, diplomato, con tanta passione e voglia di imparare di più. Scattolin Marco - Via Marignana, 13 - 30030 Trivignano (VE) Tel. 041/908750

**CERCO** fotocopie schema collegamento Bremi BRL 6 (generatore di motivi per CB) - BRL 8 (ECO per CB). Spotti Andrea - Via Vitt. Veneto, 8 - 22040 Introbio (CO)

**SCAMBIO** microregistratori Olympus Pearl Corder XR - comandi a sensori - contagiri e orologio display cristalli liquidi - 2 velocità - misure ridottissime, nuovo, scambio con Scanner VHF e UHF. Mele Mario - Via Messapia, 6 - 74100 Taranto Tel. 099/29649

**CERCO** RTX 144 MHz Multimode TS700, FT221/225, IC211, FDK2700 completo di manuale e schemi. Esamino offerte di altri apparati. Rispondo a tutte le offerte. Moda Giancarlo - Via Macche, 31/8 - 70057 Palese (BA)

**SCAMBIO** ricevitore National Panasonic RF 2800 - digitale - BFO - RFG, nuovo con Scanner VHF - UHF. Mele Mario - Via Messapia, 6 - 74100 Taranto Tel. 099/29649

Per RX JRC NRD 515 **CERCO** unità memoria JRC NDH 518 purché non manomessa ed in ottimo stato. Bean Giuseppe - P.zza Gen. Cantore, 21 - 38100 Trento Telefonare in mattinata/pomeriggio Tel. 0461/33639

**CERCO** materiale, documentazioni, foto ecc. sull'inizio della TV in Italia e sull'inizio delle trasmissioni a colori. Scrivere al sottostante indirizzo. Bocca Corsico Piccolino David - Via Vecchia per Gambolo - 27029 Vigevano (PV)

**CERCO** VFO separato di FT 102 nuovo oppure usato ma funzionante. Ambri Franco - Via Montegibbio, 33/A - 41040 Montegibbio (MO) Telefonare ore pasti Tel. 0536/872636

**COMPRO** compact disc, video, filmati musicali (VHS), libri di artisti e gruppi di musica pop, rock... inviare lista e prezzi. Chianese Vito - Via Don M. Chianese, 9 - 80025 Casandrino (NA)

**CERCO** audiofilo nella mia zona (Conegliano V) che già possiede il programma Cross di Audio R. per verificare su un sistema di altoparlanti autocostituito. De Toffoli Luigino - Via Cornaro, 13/A - 31025 S. Lucia di Piave (TV) Telefonare ore serali Tel. 0438/701547

**COMPRO** vecchie riviste di elettronica-alta fedeltà come: L. Antenna, Alta Fedeltà, Wire-less, World etc. dal periodo 1947 al 1969 - libri di tecnica e alta fedeltà, cataloghi e schemi elettrici di preamplificatori a valvole. Ferrari Pier Paolo - Via Milazzo, 17 - 47037 Rimini (FO) Telefonare ore pasti Tel. 0541/26138

**COMPRO** finale di potenza a valvole anche da riparare. Sicoli Sergio - Via Madre Picco, 31 - 20132 Milano Telefonare ore serali Tel. 02/2565472

**COMPRO** Radford HD 250 modello vecchio - **VENDO** Robertson-Forty-Then nuovo L. 2.000.000 - Conrad Johnson A1 L. 2.300.000 perfettissimo - PS Audio IVH con HCps L. 1.200.000. Basile Ludovico - Via John Kennedy - 37020 Gargagnano (VR) Tel. 045/7701181

**CERCO** unità di memoria "JRC NDH 518" 96 memorie per RX JRC NDR 515, anche seconda mano purché non manomessa. Bean Giuseppe - P.zza Gen. Cantore, 21 - 38100 Trento Tel. 0461/33639

Triumph Spitfire 1300 possibilmente rossa in ottime condizioni, oppure vera occasione **COMPERO** o do in **CAMBIO** apparati radioamatori o computer Apple 2C con accessori, conguagliando. Inviare foto autovettura, prezzo, caratteristiche, optional, ecc. Canuto Geo Guido - Via Lanificio, 1 - 13051 Biella (VC) Tel. 015/32289

**CERCO** schema elettrico Allocchio Bacchini AC 16 - compenso adeguato - **VENDO** RTX 2 metri FM Multi 700 EX 1 - 25 W senza microfono - completo di schema e imballo originale. Dimasi Antonio - Via Nimis, 6 - 33033 Codroipo (UD) Tel. 0432/904024

**Vendo**

**VENDO** svariate valvole usate per L. 500 ed una nuovissima per L. 3.000, fotocopie schemari Radio anni 40-45 per L. 1.000, inviare lista. Montemurro Vittorio - Via L. Da Vinci, 4 - 75100 Matera

**VENDO/SCAMBIO** registratore Tascam-234 Sincaset - multipista prezzo L. 1.350.000 oppure Cambio con Commodore 128 - con drive +monitor. Empoli Giuseppe Antonio - Via Quintino Sella, 19 - 14100 Asti Tel. 0141/30268

**VENDO** RX Marc Nr. 82 F1 - 6 mesi di vita - regalo al compratore 150 prg. soft. amatoriale per C64 (RTTY-CW-FAX-SSTV ecc.) L. 450.000. Plantera Pino - Via B. Vetere, 6 - 73048 Nardò (LE) Telefonare dalle ore 14.00 alle ore 16.00 Tel. 0833/811387

**VENDO** decodifiche digitali DTMF a L. 90.000. Telecomandi codificati da 1 a 8 canali per DTMF; funzionamento impulsivo o a deviazione con risposta radio di conferma a partire da L. 120.000. Interfaccia telefonica con campionamento della portante radio o semi-duplex o duplex a L. 450.000. Cuffie senza fili per TV a L. 85.000. RTX IC-02E + Interfaccia telefonica L. 800.000. Tutta la merce offerta è autocostituita e collaudata. Scrivere a: Andrea Sbrana, Via Gobetti, 5 - 56100 Pisa

**VENDO** CPRC 26 RTX VHF militare + VIC 20 con modem RTX CW - **COMPRO** FT225RD o permutato con fotocopiatura carta comune. Cappello Roberto - Via degli Orti, 12 - 33100 Udine

**VENDO** strumenti elettronici - voltmetro-elettrostatico - oscillografi - HP - generatore 612, e vari strumenti TK-PH. Rusconi Salvatore - Via Mulini, 9 - 22049 Valmadra (CO) Telefonare ore serali Tel. 0341/580823

**VENDO/CAMBIO** IC 24 E. 140/150 MHz L. 400.000. Cambio con RTX per decametriche. Di Simone Antonio - Via Garibaldi, 18 - 20090 Cesano Boscone (MI) Tel. 02/4581033

**VENDO** RTX decametriche Yaesu FT7 con staffa, microfono, manuale in italiano il tutto come nuovo a L. 500.000. Tacconi Enzo - Via G. Bandi, 20 - 40141 Bologna Telefonare orari d'ufficio Tel. 051/233753

**VENDO** ricetras. Inno-Hit portatile 2W 3 canali più amplificatore RCF AM102 come nuovi; garanzia, a L. 150.000 + spese sp. Dallara Elvezio - Via S. Andrea, 14 - 48015 Cervia (RA) Tel. 0544/965014

**VENDO** circuiti stampati di ogni genere (basta inviare schema o copia del circuito) si eseguono anche montaggi, Kit (su ordinazione). Pisacreta Matteo - Via Poggio Marino, 255 - 84018 Scafati (SA) Tel. 081/8504006

**CERCO** seria Ditta o privati per montaggi elettronici a domicilio, inoltre **VENDO** RX per Meteosat LX 551 completo di Video Converter LX 554 e 2 antenne, tutto funzionante a L. 1.000.000 tratt. Scrivere a: Terza Francesco - Via Col, 81 - 39030 La Valle-Wengen (BZ)

**VENDO** N. 20 schemari TV/BN a L. 220.000 - N. 22 schemari radio a L. 220.000, tutti in ottimo stato. Telefonare o scrivere a: Altana Antonio - Via Pezzana, 3 - 95020 Acicastello (CT) Tel. 095/634671

**VENDO** CB Pacific Mayor Echo 200 L. 300.000. Regalo micro da tavolo Sedelta Bravo 2. Grazie. Grassi Luigi - Loc. Polin, 15 - 38079 Tione (TN) Telefonare dopo le ore 19.00 Tel. 0465/22709

**VENDO** 19MK3 perfettamente funzionante. Inoltre filtro BF molto OK per BCL SWL. 4 annate CQ e Radio Kit 83/4/5/6. Scorsone Carlo - Via Bellinzona, 225 - 22100 Ponte Chiasso (CO) Telefonare dalle ore 19.30 alle ore 21.30 Tel. 031/540927

**VENDO** coppia RTX civili 156/174 MHz, Microfoni e altoparlanti amplificati esterni, 12 V.D.C. antenna mobile in dotazione L. 450.000. Altro materiale radio disponibile. Cairo Sergio - Via S. Cristina, 13/B - 28013 Gattico (NO) Telefonare dalle ore 19.00 alle ore 20.00 Tel. 0322/88458

**VENDO** lineare HF SB220 Heathkit 2000 W, VHF Oscar 7 Milag 300 W HF Yaesu 110-220 W Zetagi 120 W AHF 25 Ampere 13 V. Zetagi TE300 Olivetti con Modem. De Bartolo Andrea - Via Caldarella, 45/2 - 70126 Bari Telefonare ore serali Tel. 080/482878

**VENDO** Excalibur SSB 200 CH + Multimode 3 SSB 200 CH tutto per L. 400.000. Mancuso Gioacchino - V.le Emilia Romagna, 10 - 91100 Trapani Telefonare dalle ore 14.10 alle ore 14.50 Tel. 0923/39589

**Progetto Risponde**

**L'**integrato non si trova, il trasmettitore fa i capricci, qualcosa non gira nella vostra ultima creatura elettronica? Lo staff tecnico di Progetto è pronto ad aiutarvi rispondendo in diretta a tutte le vostre domande telefoniche. L'appuntamento è per ogni **GIOVEDÌ' dalle 11 alle 12** e il numero magico è **(02) 6172671**.

Ecco le regole d'oro per usufruire al meglio del nostro filo diretto. Non dimenticatele!

- Evitate di interpellare i nostri tecnici al di fuori dal giorno e dalle ore indicate. Stanno mettendo a punto i "vostri" progetti!
- Progetto risponde... solo ai lettori di Progetto. Non possiamo, cioè, fornirvi consulenze su ar-

ticoli relativi ad altre testate.

- Cercate di essere brevi e concisi. Altri amici sperimentatori possono aver bisogno di aiuto!



# MERCATINO

**VENDO** IC24 e 140÷150 MHz 1 ÷ 10 watt a L. 450.000 oppure **CAMBIO** con IC-02 E con FT250 FT277 o FT288 o facsimili. Regalo antenna per 144 MHz.  
Di Simone Antonio - Via Garibaldi, 18 - 20090 Cesano Boscone (MI)  
Telefonare alle ore 14.00 o alle ore 21.00  
Tel. 02/4581033

**VENDO** Multimode II 120 CH AM/FM/SSB, lineare per auto C.T.E. Invader 200, da trattare.  
Cerquozzi Giuseppe - V.le Michelangelo, 2080 - 90135 Palermo  
Telefonare dalle ore 24.00 alle ore 01.00  
Tel. 091/315213

**VENDO** Transverter LB1 11 W 45 MT perfetto usato solo in ricezione a L. 150.000.  
Del Panta Mario - Via 1° Maggio, 102 - 18019 Vallecrosia (IM)  
Telefonare dalle ore 12.00 alle ore 13.30 e dalle ore 19.00 alle ore 20.00  
Tel. 0184/294218

**VENDO** ricetrasmittitore Yaesu FT707 per decametriche + 11 e 45 come nuovo, completo di alimentazione ed accordatore originali. Eventualmente permessa con video portatile.  
Campestrini Giuseppe - Via Ortner, 62 - 39042 Bressanone (BZ)  
Telefonare ore serali  
Tel. 0472/24146

**VENDO** RX ELT W144R - 100K-TX Siemens L. 100.000. Telefono cordless CTE L. 100.000. IC215 L. 250.000. IC2E L. 300.000. BC312 L. 50.000. RX Lafayette TR80 L. 30.000. RX KT424 L. 35.000. Scramblers L. 100.000. LX 499 L. 50.000.  
Oieni Antonio - Via Castagna, 15 - 98070 Pettineo (ME)  
Telefonare dalle ore 14.00 alle ore 16.00 e il sabato e la domenica  
Tel. 0921/36016

**VENDO** ricetrasmittitore da base CB Stalkerr XX 120 CAN, AM FM USB LSB microturner + 2 amplif. lineari Jumbo Aristocrat CTE 400 W ricevitore Nark HF VHF UHF ant. Ringo e Delta Loop.  
Mutti Gabriele - Via Piave, 91 - 12051 Alba (CN)  
Telefonare ore pasti  
Tel. 0173/281528

**VENDO** Palmare 144 MHz ICOM IC-2E completo di caricabatteria a L. 350.000 + G.P. FM 88÷108 MHz.  
Milazzo Massimo - Via Vitt. Veneto, 106 - 91011 Alcamo (TP)  
Telefonare dalle ore 21.00 alle ore 22.00  
Tel. 0924/23036

**CEDO** quanto ancora mi è rimasto della mia staz. RTX HF VHF UFF ATV. Helcamera Nemco Sony Sae mod. HC200. Trio R2000 Marino Irmere Grundig 2400 e altro.  
Bovina Giancarlo - Via Emilia, 64 - 04100 Latina  
Telefonare ore serali  
Tel. 0773/42326

**CEDO** ICR71 - IC740 - Grundig RX 2400 - Trio 530-830 M - 430-770-780 - Hameg HM207 - Freq. N.E. Over Matic Ministab 22 - Miller AT 2500 - SommerK. FT730R - Trio 2500 e altro.  
Bovina Giancarlo - Via Emilia, 64 - 04100 Latina  
Telefonare ore serali  
Tel. 0773/42326

**VENDO** Telereader CWR-860 demodulatore RTTY - AMTOR - CW - ASCII a L. 480.000, oppure cambio con RTX decametriche HF di pari valore.  
Alberto  
Tel. 0444/571036

**OFFRO** L. 30.000 per schema dettagliato per la radio Pilot Monarch anno 1930 circa con le seguenti valvole 1x56 2x57 2x58 1x47 1x80.  
Caretti Adriano - Via Caponelli, 29 - 66000 Locarno (TI) Svizzera  
Telefonare ore serali  
Tel. 004193/317323

**VENDO** Yaesu FT200 RTX decametrico + CB a L. 460.000 o permutato con RTX VHF All mode. Icom IC20 RTX VHF 10 W vando L. 250.000.

**CERCO** canne Fiberglass Quad Lanzoni.  
Mattana Renato - Via Pordoi, 10 - 20010 Canegrate (MI)  
Telefonare ore serali  
Tel. 0331/401740

**VENDO** ricevitore valvolare Collins COL 46159 3 bande 1,5÷3/3÷6/6÷12 MC funzionante a 220 VL L. 120.000. CQ 1971-72-74-76-83-84 L. 20.000 annata. Trasformatori da 40 a 700 W vari voltaggi. Chiedere elenco ricevitori a transistor da riparare ma completi, 3 pezzi L. 15.000.  
Pardini Angelo - Via A. Fratti, 191 - 55049 Viareggio (LU)  
Telefonare dalle ore 19.00 alle ore 21.00  
Tel. 0584/47458

**VENDO** Kenwood TR2600 e imballo originale accessori: cuffia Vox, antenna base, adattatore auto, batterie supplementari. Mai usato, custodia in pelle L. 500.000.  
Rocco Giacomo - Via Roma, 78 - 30030 Pianiga (VE)  
Telefonare dalle ore 19.00 in avanti  
Tel. 041/469930

**VENDO** RTX UHF ARE: 406-470 MHz, 4 ÷ 10 W FM, composto da: TX, RX, alim. TX e RX, pannello telefonico, doppia cavità argentata; con schemi e manuale a L. 120.000.  
Maile Italo - Via Monte Bianco, 4 - 20052 Monza (MI)  
Tel. 039/733836

**VENDO** stazioni FM stereo 88/108 ecc. Iter 10 W + lineare 1 KW + Encoder + ant. Vendo casse acustiche BF per piazze o discoteche 200÷400 W amplificate o non. Vario materiale per OM CB SWL.  
Alfieri Pasquale - Via S. Barbara, 6 - 81030 Noccellato (CE)  
Telefonare dalle ore 09.00 alle ore 12.00 e dalle ore 15.00 alle ore 22.00  
Tel. 0823/700130

**VENDO** MOSFET Hitachi selezionati 2SK135/J50 (L. 14.000) e 2SK176/J56, Kit di amplificatori a MOSFET di altissime prestazioni, cond. electr. Sprague/Philips di diversi valori (es. 22.000 mF 63 V1 alta velocità L. 12.000), commutatori 25p. 2 vie dorati, dual fet U406.  
Rossi Enrico - Via Persico, 26 - 26043 Persico Dosimo (CR)  
Tel. 0372/54113

**VENDO** multimetro elettronico Philips PM2517E led rossi, cambio portata automatico etc.etc. a L. 200.000 tratt.  
Dall'Ara Renato - Via Alfieri, 13 - 45100 Rovigo  
Per informazioni telefonare la domenica  
Tel. 0425/33974

**VENDO** RX R&S EKO7D + demodulatore SSB Telereader CWR675EP RTX portatile HF 2-12 MHz RX 390 + 220 Collins generatori HP608D 612A SG12A sonde per HP435, Vecchiet Romano - Via Dei Fatti, 1 - 34170 Gorizia  
Telefonare dopo le ore 14.00  
Tel. 0481/33615

**VENDO** voltmetro AC Hewlett-Packard 400EL, 12 portate da - 60 dBm a +50 dBm su 600 Ohm (R.M.S. Volts), a L. 280.000.  
Ighina Roberto - Via alla Torre dell'Amore, 24 - 16146 Genova  
Telefonare dalle ore 16.00 alle ore 19.00  
Tel. 010/317851

**VENDO** multimetro digitale Hewlett-Packard 34702A con display a 4 digit, 4 portate AC-DC, 6 portate OHM, a L. 325.000.  
Ighina Roberto - Via alla Torre dell'Amore, 24 - 16146 Genova  
Telefonare dalle ore 16.00 alle ore 19.00  
Tel. 010/317851

**VENDO** schemari TV CELI come nuovi dal vol. 22 al vol. 45 e dal vol. TVC 1 al TVC 6 a L. 650.000.  
Mangolini Euro - Via Magenta, 37 - 20028 S. Vittore Olona (MI)  
Tel. 0331/517653

**VENDO** Distorsion Analyzer Hewlett-Packard 331 A - 13 portate da - 60 dBm a +60 dBm su 600 Ω (R.M.S. Volts) a L. 330.000.  
Ighina Roberto - Via alla Torre dell'Amore, 24 - 16146 Genova  
Telefonare dalle ore 16.00 alle ore 19.00  
Tel. 010/317851

**VENDO** linea FL500 FR500 ant. direttiva 3 elementi monobanda per 10 m. ancora imballata generatore di segnali Boonton TS419 900 MHz 2500 MHz perfetto.  
Cassata Rosario - P.zza Turba, 89 - 90129 Palermo  
Telefonare dalle ore 13.00 alle ore 14.00 e dalle ore 20.00 alle ore 21.00  
Tel. 091/594862

**VENDO** Coll nuove 2÷4 EL fatte da dipoli, semidir., diret. 3 el., 2 el. L. 150.000; 4 el. L. 280.000; il tutto larga banda + TX onde medie 200W quarzi OK 100%.  
Bertone Stefano - Via Inama, 22 - 20133 Milano  
Telefonare dalle ore 19.00 alle ore 21.00 o ore pasti  
Tel. 02/7429954

**VENDO** ponti radio per FM in gamma 40 MHz e GHz; uscita IF 10,7 MHz e BF mono e deenfasi, oppure a doppia conversione quarzato out FM 25W. Possibilità inserzione modulo codifica per ripetere altri ponti; (aggancio-sgancio pilotabili dallo studio di trasmissione).  
Massaro Enzo - Vill. Prealpino Traversa XIV, 56 - 25060 Stocchetta (BS)  
Telefonare dalle ore 16.00 alle ore 20.00  
Tel. 030/381914

**VENDO** RTX 144 MHz Allmode FT480R Sommerkamp staffa per auto manuale italiano L. 650.000.  
Transverter Yaesu FTY107R con modulo 144 MHz imballo e manuale.  
Caltabiano Raffaele - Via D'Artegna, 1 - 33100 Udine  
Telefonare dalle ore 21.00 alle ore 22.00  
Tel. 0432/478776

**VENDO** manuali di servizio e schemi elettrici di Commodore 64, Drive 1541 e Commodore 128 a L. 20.000 cad.  
Volpe Francesco - Via Matteo Cimmarra, 14/B - 92100 Agrigento  
Tel. 0922/24945

**VENDO** o **PERMUTO** Yaesu FT7 80-10 mt. + 11 mt 10 W manuale italiano, come nuovo, qualsiasi prova, non si spedisce.  
Penso Adriano - Via Giudecca, 881/C - 30133 Venezia  
Telefonare ore pasti  
Tel. 041/5201255

**VENDO** fotocopie a L. 250 cad. ossia due schemi riproducenti prime galene reazioni primi apparati commerciali Reflex 1927, 1930 supereterodina fino 1941 (700 schemi) altri fino 1973 a richiesta tutti i ricambi per gli apparati detti le più introvabili. A richiesta tutte le valvole.  
Giannoni Silvano - Via Valdinievole, 23 - 56031 Bientina  
Telefonare dalle ore 09.00 alle ore 21.00  
Tel. 0587/714006

**VENDO** FT7 garantito come nuovo L. 500.000 o **CAMBIO** con altro RTX HF eventuale conguaglio. Trattasi possibilmente di persona, tel. pasti. Non si effettuano spedizioni.  
Penso Adriano - Via Giudecca, 881/C - 30133 Venezia  
Telefonare ore pasti  
Tel. 041/5201255

**VENDO** ampl. lin. 500 W NAG 144 XL a L. 850.000. RTX 144 MHz Clegg MKII a L. 100.000. Alim. 12 V 5 A Alpha elett. a L. 50.000. RTX Avionic FV 2003 a L. 200.000. Tester analogico elettron. EICO 222 a L. 70.000. RTX microonde 156.300 MHz a L. 250.000.  
Daragnin Sergio - Via Palermo, 3 - 10042 Nichelino (TO)  
Telefonare dopo le ore 20.00  
Tel. 011/6272087

**VENDO** lineare Gonset modificato 1.000 W PEP finale Eimac 7580 nuova usata 1 volta per circa 1 ora L. 1.200.000. Nel prezzo sono compresi relé input/output coassiali con circuito di commutazione e ritardato regolabile. (Alimentazione e 220 V 50 Hz).  
Bollina Boris - Via della Resistenza, 42 - 40053 Bazzano (BO)  
Telefonare ore serali dopo le 19.00  
Tel. 051/830358

**CEDO** Yaesu FT-209 RH L. 430.000. Lineare ZG 80 W 2 mt. L. 130.000. Tono 100 W 2 mt. L. 220.000. Daiwa 60 W 2 mt. L. 170.000. Ponte radio UHF profess.+man. L. 700.000. Scanner Handic 0050 con 50 memorie L. 600.000. Mixer Davoli Junior disc L. 150.000. FDX 505+manuale L. 450.000. VFO Trio 230 digitale con 5 memorie L. 400.000. Freq. ZG C-500 L. 130.000.  
Tumelero Giovanni - Via Leopardi, 15 - 21015 Lonate P. (VA)  
Tel. 0331/669674

**VENDO** programmi X LBM 64 tipo Com'in-Digicom ecc. Dispongo anche di utility e games. Inoltre vendo Superstar 360 FM 11 + 10 m a L. 230.000 trattabili.  
Alessandro Micalizio - P.zza Armerina, 7 - 94100 Enna  
Tel. 0935/25564

**VENDO** amplificatore lineare HF 400/700 Watts 2x813 completo alim. separato 2000/2500/3000 VCC 500 MA - con ampia strumentazione perfett. funzionante. Prezzo L. 650.000 trattabili - Prove mio domicilio.  
Scaccia Vincenzo - Via Campagna, 11 - 03030 Broccostella (FR)  
Telefonare dalle ore 14.30 alle ore 15.30 oppure ore serali  
Tel. 0776/890012

**VENDO** corso "Scuola Radio Elettra" di "Elettronica digitale" a metà prezzo ed enciclopedia "ABC Personal Computer".  
Dò Giovanni - Via Campello, 134 - 25053 Malegno (BS)  
Tel. 0364/44503

## MERCATINO

**Compro**

**Vendo**

Cognome \_\_\_\_\_ Nome \_\_\_\_\_

Via \_\_\_\_\_ N. \_\_\_\_\_ C.A.P. \_\_\_\_\_

Città \_\_\_\_\_ Prov. \_\_\_\_\_ Tel. \_\_\_\_\_

Inviare questo tagliando a: Progetto - Via Ferri, 6 - 20092 Cinisello B.



TECNOLOGIA

**Kit G.P.E.®**

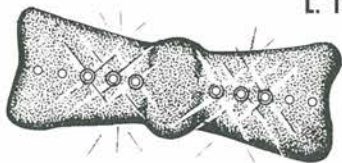
G.P.E. è un marchio della T.E.A. srl Ravenna (ITALY).

**NOVITÀ**

**MK 530 · STELLA COMETA ELETTRONICA**  
L. 20.450

Stella cometa con 13 led che si muovono con 4 differenti effetti luminosi. Il circuito stampato ha già la forma della classica stella natalizia. Alim. 9 - 12 V.

**MK 820 · PAPPILLON PSICHELICO**  
L. 19.800

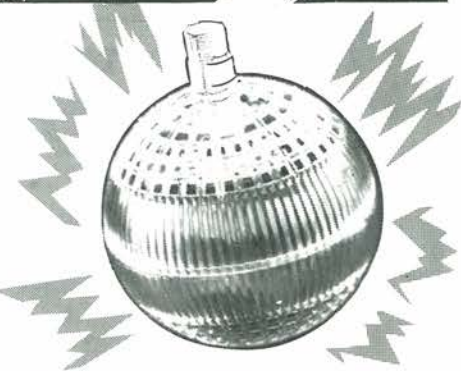


Insostituibile in discoteca o alle feste fra amici. Il kit, completo di «contenitore» in ABS simil velluto nero con strass oro, a forma di papillon, dispone di due barre di led che si muovono simmetricamente rispetto al centro, seguendo il ritmo musicale o la voce. La sensibilità è regolabile. Alimentazione 9 V.

**MK 830 · MINI ORGANO A 2 OTTAVE CON RECORDER E 14 BRANI MUSICALI PREINCISI**  
L. 47.600

Può sembrare incredibile, ma questo organo utilizza un solo circuito integrato a 18 pin e pochissimi componenti esterni. Esso è in grado di suonare ben 14 canzoni autonomamente. Possiede ben 17 tasti per la composizione dei brani, che possono venire registrati e quindi riascoltati. Modificando il valore di un componente, è possibile ottenere l'effetto organo o pianoforte. Kit completo di altoparlante. Alimentazione 3 V.

Se nella vostra città manca un concessionario G.P.E. potrete indirizzare gli ordini a:  
G.P.E. - Casella Postale 352 - 48100 Ravenna  
oppure telefonare allo 0544/464.059  
Non inviate denaro anticipato. Pagherete l'importo direttamente al portaletere



**MK 810 · PALLINA NATALIZIA LUMINOSA**  
L. 16.800

Adattissimo ad ogni addobbo natalizio. Una serie di led multicolori, crea piacevoli effetti luminosi all'interno di una sfera natalizia in ABS trasparente. Grazie alla conformazione cataprazmatica della pallina, l'effetto luminoso è visibile da ogni angolazione. Kit completo di pallina natalizia in ABS. Alimentazione 9 - 12 V.

Per qualsiasi informazione tecnica, telefonate al nostro n.: 0544-464059

LE ALTRE NOVITÀ DI NOVEMBRE E DICEMBRE

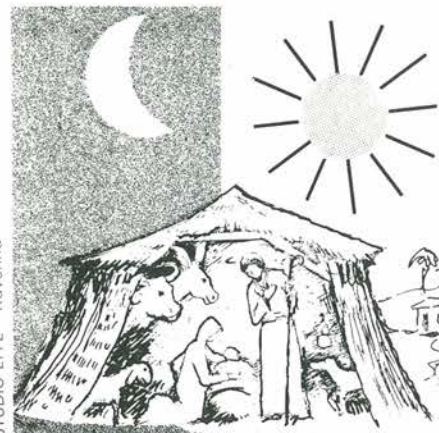
MK 795 · BAROMETRO ELETTRONICO	L. 85.600
MK 675 · TERMOMETRO AD ALTA PRECISIONE	L. 31.400
MK 780 · INTERRUPTORE COMANDATO DAL FISCHIO (Alim. 5 - 15 Volt)	L. 16.600
MK 785 · INTERRUPTORE COMANDATO DAL FISCHIO (alim. rete 220 Volt)	L. 19.950
MK 560 · PREAMPLIFICATORE STEREO HI-FI	L. 73.500
MK 600/A · ALIMENTATORE STABILIZZATO 5 V - 3 A	L. 27.250
MK 600/A 12 · ALIMENTATORE STABILIZZATO 12 V - 3 A	L. 27.250
MK 600/A 15 · ALIMENTATORE STABILIZZATO 15 V - 3 A	L. 27.250
MK 605 · VU METER 16 LED UNIVERSALE	L. 27.400
MK 815 · RADIOCOMANDO A 4 CANALI CON CODIFICA DIGIT A CODICE SEGRETO	

**MK 835 · GENERATORE DI CANZONI NATALIZIE**  
L. 24.000

Il circuito integrato usato in questo progetto è una ROM programmata in modo tale che è possibile ascoltare 8 canzoncine di carattere natalizio, in sequenza o singolarmente, secondo vostro comando: Jingle Bells, Santa Claus, I wish you have a Merry Christmas, ecc.. Alimentazione 1,5 - 3 V.

**MK 840 · EFFETTO GIORNO/NOTTE PER PRESEPIO**  
L. 18.000

L'intensità della luce diminuisce gradatamente fino al sopraggiungere dell'oscurità. Trascorsa la notte, l'alba si annuncia ed è il nuovo giorno. Quindi il ciclo ricomincia. L'intero fenomeno dura circa 1 minuto. Completo alimentatore, escluso trasformatore.



**MK 805 · PALLINA NATALIZIA MUSICALE**  
L. 14.800

Un simpaticissimo ornamento per il vostro albero di Natale ed addobbo originale. Soffiando sulla pallina o emettendo brevi rumori, questa inizia a suonare 3 motivi natalizi in successione. Grazie alla particolare circuiteria, con due sole batterie da 1,5 V. stilo contenute nella pallina stessa, si ha una autonomia di 60 giorni. Kit completo di pallina natalizia in ABS.

**NOVITÀ NOVITÀ NOVITÀ**

Le novità di questa pagina sono solo una piccola parte delle **oltre 40 kit NOVITÀ** che potrai trovare sul nuovo **CATALOGO G.P.E. N. 2 '87** in distribuzione gratuita presso tutti i punti vendita **G.P.E.** Se ti è difficile trovarlo, potrai richiederlo, inviando questo talloncino + £. 1.000 in francobolli a G.P.E. - Casella Postale 352 - 48100 RAVENNA. Non dimenticare il tuo nome e l'indirizzo completo.

**NOVITÀ NOVITÀ KIT ELETTRONICI**

# Display Solare Del Numero Civico

Se per la vostra casa pretendete esclusivamente ciò che nessun altro possiede, questo inedito display del numero civico a batterie solari fa proprio al caso vostro. Versatile e "intelligente", è anche un'ottima idea per un dono d'eccezione!

a cura di N. Bandecchi

**Q**uesto progetto "ecologico" è un vero e proprio faro per i visitatori serali che non conoscono a fondo la zona dove abitate.

La ricerca al buio di una determinata casa, in una strada sconosciuta, può rivelarsi un compito frustrante per i vostri ospiti. A parte l'imbarazzo derivante dall'aver bussato o suonato il campanello alla porta sbagliata, il padrone

di casa potrebbe spaventarsi al vedere una faccia ignota e non sarebbe simpatico vedere i vostri ospiti inseguiti dalla polizia.

Potrete però eliminare sin dall'inizio il problema installando questo "numero civico a batteria solare" (vedi fotografie) che non è null'altro che un normale numero di plastica translucida illuminato, che si accende solo quando fa

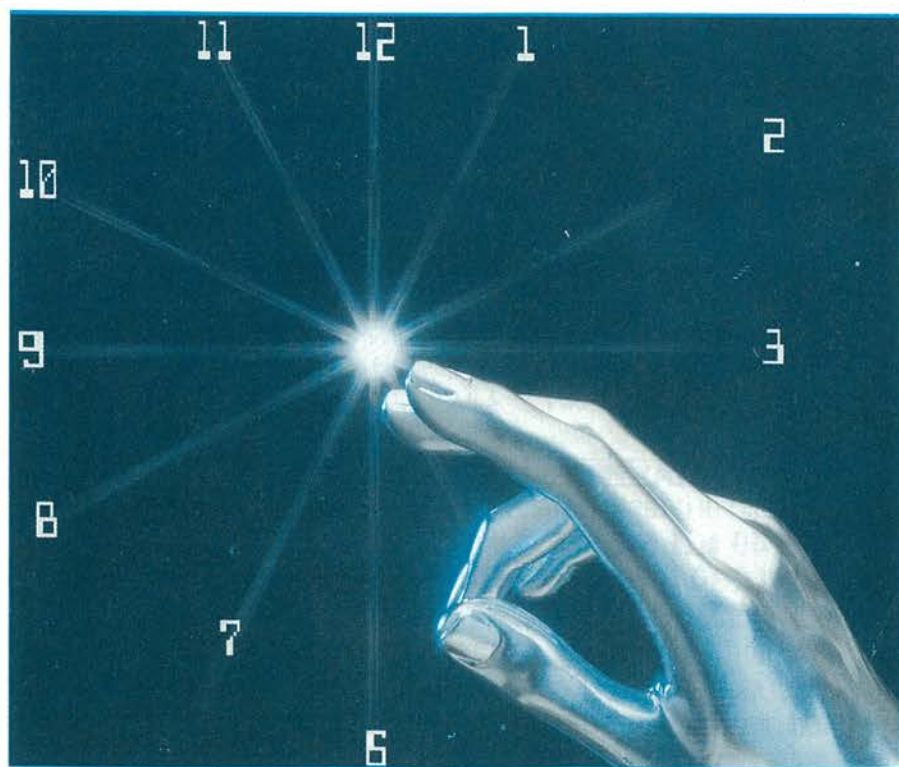
buio e si spegne automaticamente sei ore dopo.

I numeri civici illuminati sono una grande idea, ma hanno sempre uno svantaggio: bisogna ricordarsi di accenderli al crepuscolo e di spegnerli prima di andare a dormire. Hanno inoltre la tendenza a costare parecchio. Il funzionamento del nostro circuito è invece totalmente automatico e la sua alimentazione è indipendente dalla rete. Due accumulatori, caricati completamente durante il giorno da una serie di cellule solari, alimentano un massimo di 30 LED ad alta intensità che illuminano da dietro la sagoma del numero che aderisce ad un supporto di plastica colorata. Le cellule solari sono collegate in serie e sono inserite a sandwich tra due lastre di plastica acrilica, che le proteggono dagli agenti atmosferici. L'uso della batteria solare ha imposto un'attenta progettazione del circuito, per minimizzare la potenza assorbita.

Questo dispositivo è controllato da un resistore dipendente dalla luce (LDR) usato per rilevare l'illuminazione ambientale. Al cadere della sera, la resistenza dell'LDR aumenta fino ad un determinato livello critico, al quale il circuito si attiva e fa accendere i LED. Questi ultimi sono pilotati a coppie in serie, un accorgimento che permette di pilotare due LED con la medesima corrente di un solo componente. Un circuito multiplex fa in modo che in ogni istante risultino accese non più di tre coppie di LED (delle 19 che è possibile collegare in totale).

C'è infine l'attenuatore automatico di luce (controllato da un secondo LDR) che riduce gradualmente la corrente di pilotaggio del display man mano che si fa scuro, mentre un temporizzatore lo spegne dopo sei ore, per minimizzare la scarica della batteria. Può essere applicato anche un interruttore di riavviamento, che permette di azzerare il temporizzatore se fossero necessarie altre sei ore di funzionamento.

Quasi tutti i componenti sono montati su due circuiti stampati, inseriti poi in una scatola che può essere impermeabilizzata.





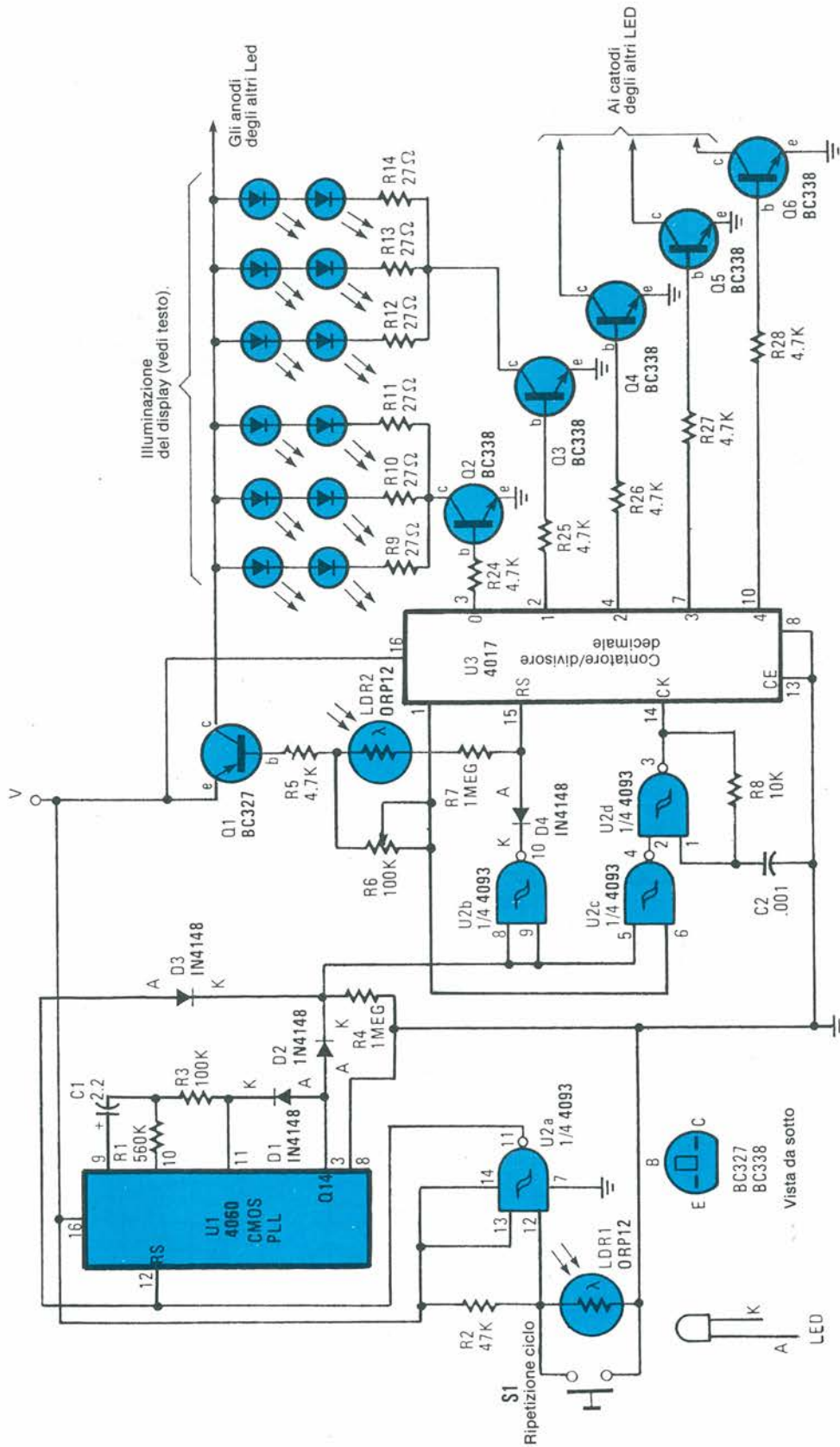
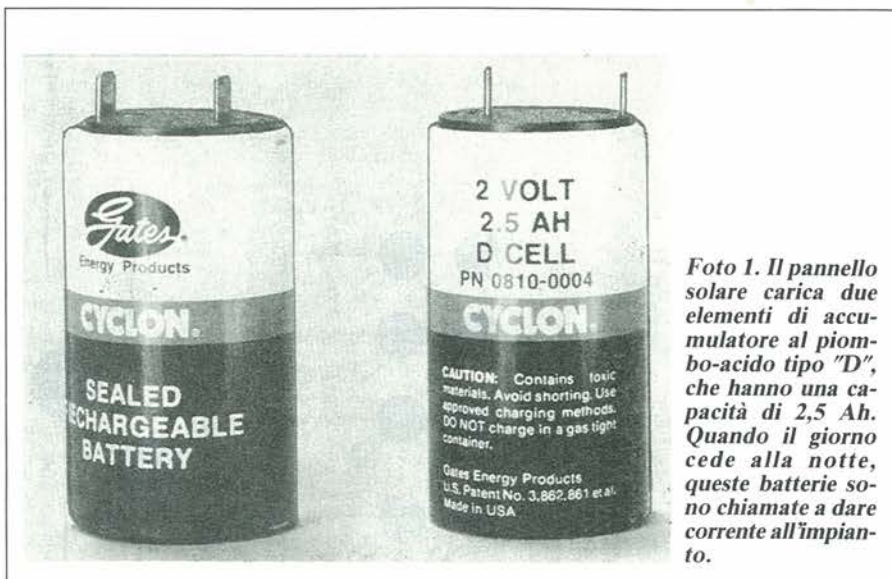


Figura 1. Numero civico alimentato a batteria solare; contiene tre circuiti integrati e pochi componenti esterni, è illuminato da una matrice di LED. I LED non sono numerati perché la posizione di quelli accesi dipende dal numero civico da visualizzare.

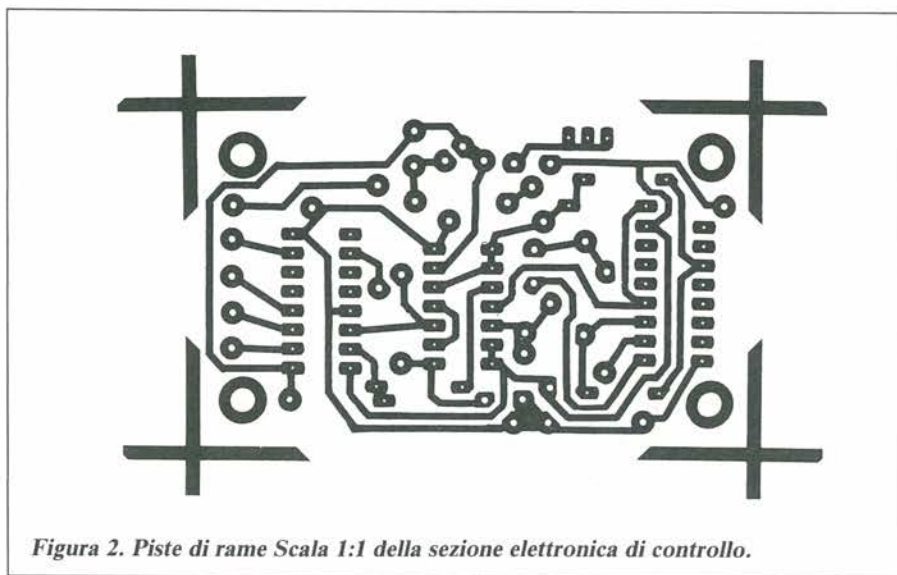
### Gli Accumulatori

Inizialmente avevamo previsto un semplice circuito con batteria formata da quattro piccoli elementi al nickel-cadmio e caricata da un pannello premontato di cellule solari del costo di circa 50.000 lire. Sfortunatamente, entrambe queste scelte si sono dimostrate inadeguate. Il pannello solare mancava semplicemente di capacità ed un'adeguata batteria al nickel cadmio aveva un prezzo ben superiore ai nostri preventivi.

L'alternativa era una batteria al piombo-acido sigillata (di produzione Gates Energy Products). Queste batterie sono disponibili in diverse dimensioni e la più piccola (vedi foto) rassomiglia alla ben nota pila tipo "D". Rigorosamente parlando, questa batteria è più grande di quanto sia necessario per questo progetto: infatti, due di tali elementi collegati in serie possono alimentare



*Foto 1. Il pannello solare carica due elementi di accumulatore al piombo-acido tipo "D", che hanno una capacità di 2,5 Ah. Quando il giorno cede alla notte, queste batterie sono chiamate a dare corrente all'impianto.*



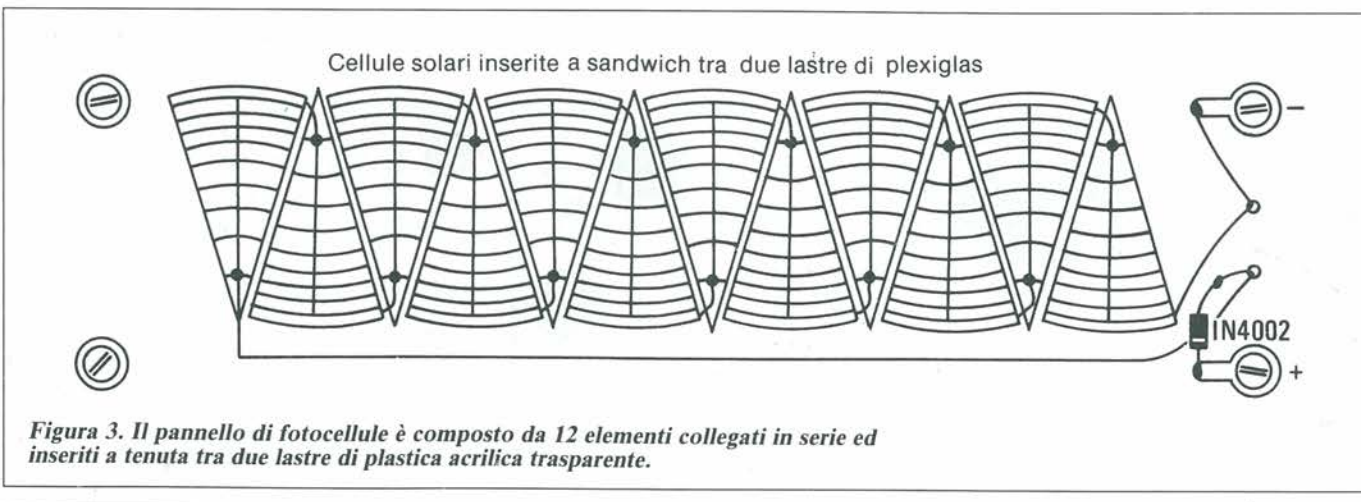
*Figura 2. Piste di rame Scala 1:1 della sezione elettronica di controllo.*

questo circuito per almeno una settimana, senza ricarica. Anche se questa capacità in se stessa è utile, significa pure che la batteria solare premontata ha una capacità insufficiente per utilizzare completamente la batteria di accumulatori.

Un'altra notevole caratteristica di questi elementi è la loro bassa resistenza interna e la conseguente elevata intensità di scarica: dal manuale delle batterie Gates si ricava che l'elemento tipo D può erogare una potenza massima da 130 W a 130 A! Anche se questa possibilità non è particolarmente utile per il numero civico ad alimentazione solare, può essere usata con profitto in altre situazioni.

### La Batteria Solare

Dopo aver deciso il tipo di accumulatore, è stato necessario trovare un'adatta



*Figura 3. Il pannello di fotocellule è composto da 12 elementi collegati in serie ed inseriti a tenuta tra due lastre di plastica acrilica trasparente.*

serie di cellule solari. Le prove preliminari avevano dimostrato che i gruppi premontati non avevano una sufficiente capacità e comunque non erano veramente impermeabili. Alla fine abbiamo deciso che una batteria veramente adatta non poteva che essere *costruita a partire da zero*.

Ciò che volevamo ottenere era una batteria perfettamente sigillata nei confronti degli agenti atmosferici, che fosse in grado di erogare almeno 20 mA a 5 V in qualunque condizione di luce solare. La maggior parte delle cellule che abbiamo provato avevano un'uscita utile soltanto in piena luce solare, nelle ore intorno a mezzogiorno: è fuori da tali circostanze che le prestazioni delle cellule risultano critiche.

Abbiamo infine diretto la nostra scelta su elementi dimensionati per 78 mA a 0,45 V. Sono necessarie in tutto 12 di tali cellule, per fornire una tensione nominale di 5,4 V se collegate in serie. Questa potrebbe sembrare eccessiva per una tensione della batteria di 4,2 V, ma ricordate che questa situazione si verifica soltanto in caso di *forte* luce solare; di mattina e nel tardo pomeriggio, queste prestazioni sono ovviamente inferiori.

Il reale tasso di carica varia da circa 20 mA fino ad un massimo di 50 mA se la luce solare è ragionevolmente forte, con una media che si aggira sui 30 mA. Supponendo che la corrente media sia disponibile per 6 ore, verrà accumulata ogni giorno una carica di 180 mAh (miliampere ora).

Nel calcolare la capacità necessaria per il pannello solare, abbiamo presunto che il circuito dovesse funzionare per 6 ore ogni notte, anche se questo tempo può essere facilmente variato. In condizioni di attesa, il circuito assorbe solo 80 microA circa, ed aumenta ad un massimo di 60 mA subito dopo il tramonto (LED alla massima luminosità), riducendosi poi a circa 8 mA nel buio totale, grazie all'effetto del circuito attenuatore di luce. La potenza totale assorbita durante le sei ore di funzionamento dipende dalla durata del crepuscolo e dalla luce presente in queste ore. In generale, il massimo consumo sarà di 110 mAh. Supponiamo che le perdite di carica assommino al valore, generalmente accettato, del 10% della carica totale, la tipica richiesta giornaliera è di circa 120 mAh. La differenza tra questa cifra e la reale capacità delle cellule solari (180 mAh) è importante per due motivi: in primo luogo garantisce che gli accumulatori possano arrivare dopo un certo tempo a piena carica anche quando il sole torna a splendere dopo diversi giorni nuvolosi. In secondo luogo, il numero di giorni necessari ad ottenere la piena carica viene molto ridotto dal fatto che per compensare il consumo notturno occorrono meno di sei ore di luce solare.

## Funziona Così

In Figura 1 è illustrato lo schema elettrico del numero civico alimentato a batteria solare. Il circuito può essere diviso in cinque sezioni: un rivelatore di luce/commutatore (LDR1 ed U2a), un temporizzatore (U1), un circuito multiplex (U3), uno stadio pilota dei LED (Q2...Q6) ed un circuito di controllo dell'attenuatore di luce (LDR2 e Q1). Vediamo ora come funziona il tutto.

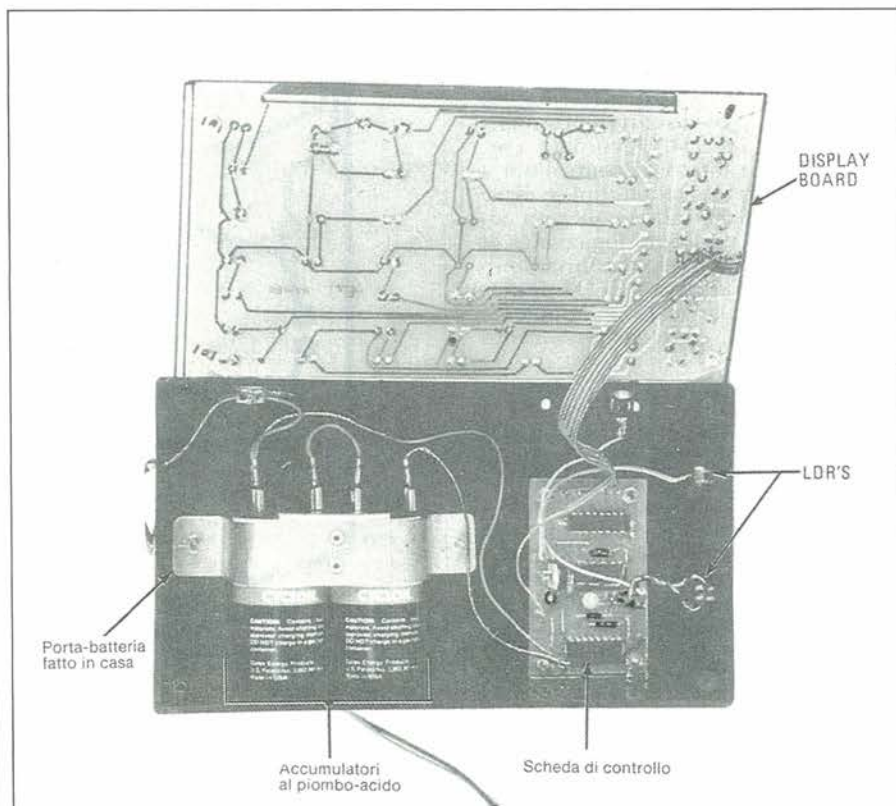
LDR1 è l'interruttore di attivazione del circuito. Insieme ad un resistore fisso da 47 kohm, esso forma un partitore di tensione la cui uscita varia a seconda della luce che colpisce LDR1. Al tramonto, la resistenza di LDR1 (e di conseguenza la caduta di tensione ai suoi capi) aumenta fintanto che la tensione al piedino 12 di U2a arriva al punto di far commutare la porta logica, la cui uscita passa dal livello alto al livello basso.

L'uscita di U2a (piedino 11) è collegata al piedino 12 (reset) di U1, un contatore binario 4060 a 14 stadi. Appena avviene la transizione dal livello alto al livello basso, il terminale di azzeramento di U1 viene liberato ed ha inizio il conteg-

Gli impulsi di clock sono forniti dall'oscillatore interno di U1, la cui frequenza viene determinata dai componenti esterni R1 e C1. Con i valori di questi componenti indicati sullo schema, il clock funziona ad 1 ciclo ogni 1,3 secondi. Poiché il 4060 divide per  $2^{14} = 16.384$ , ci vogliono circa sei ore perché la sua uscita Q14 vada a livello alto (le altre uscite non sono collegate). Variando il valore di R1 oppure di C1, il periodo di sei ore può essere modificato a seconda delle necessità.

L'interruttore facoltativo di riavviamento (S1) permette di azzerare il temporizzatore facendo funzionare il circuito per altre sei ore, a partire da qualsiasi punto del ciclo. Il diodo D1 ferma il clock al termine del periodo di sei ore, mandando a livello alto il piedino 11 di U1, evitando che questo componente inizi un secondo periodo di sei ore al termine del primo. Questo è dovuto al fatto che dopo le prime sei ore sarà ancora buio e perciò il piedino 12 (reset) di U1 sarà ancora a livello basso.

L'uscita di U2a è anche collegata all'anodo del diodo D3. Un altro diodo (D2) è collegato in serie al piedino 3 di U1, mentre i catodi di D2 e D3 sono collegati ad un punto di controllo comune. Le polarità di D2 e D3 sono tali



**Foto 2. Tutta la parte elettronica (tranne la batteria solare) è montata in una scatola in plastica per montaggi elettronici. La batteria solare dovrà essere montata lontana da ostacoli che potrebbero ombreggiarla.**

che ogni volta uno o l'altro dei loro ingressi (anodi) è a livello alto, anche il punto di controllo è a livello alto. Negli altri istanti, il punto di controllo viene mantenuto a livello basso del resistore di chiusura a massa R4. Per attivare i circuiti multiplex e di pilotaggio dei LED, il punto di controllo deve essere a livello basso. Ne consegue allora che nel periodo compreso tra l'attivazione di U2a (tramonto) ed il completamento del conteggio da parte di U1 (Q14 a livello alto), il display rimane in funzione.

U3 (un contatore decimale 4017) viene usato per pilotare in multiplex il display. Dato che il nostro circuito necessita soltanto di un multiplex a 5 vie, l'uscita al piedino 1 di U3 è collegata al piedino 15 (reset) tramite R7. Quando il piedino 1 va a livello alto, U3 si azzerava quasi immediatamente e così, mentre il circuito sta funzionando, in ogni istante una delle sue linee d'uscita (da 0 a 4) è a livello alto.

Anche il piedino 15 di U3 (reset) è collegato all'anodo del diodo D4, e ciò vuol dire che il normale azzeramento può avvenire soltanto quando D4 è polarizzato inversamente. Negli altri momenti, il piedino di reset viene mantenuto a livello basso ed U3 non può essere azzerato. Per valutare il significato di questo, è necessario tenere presenti le circostanze in cui D4 sarà polarizzato direttamente.

Il catodo di D4 è collegato al piedino 10 di U2b, i cui ingressi sono riportati alla giunzione di D3/D4. Ricordare che, quando questo punto di controllo è a livello alto, il circuito multiplex viene disattivato. Poiché U2b è collegato come invertitore, un livello logico alto al punto di controllo viene trasformato in un livello basso al catodo di D4. Il diodo è perciò polarizzato direttamente impedendo la funzione di azzeramento di U3.

Gli impulsi di clock per U3 vengono forniti da U2d, un semplice oscillatore di Schmitt con frequenza d'uscita nominale pari a 110 Hz. L'oscillatore viene attivato quando il piedino 4 di U2c (che ha uno dei suoi ingressi collegato al punto di controllo D2/D3 e l'altro al piedino 1, cioè all'uscita, di U3) va a livello alto. Di conseguenza, il clock verrà bloccato quando entrambi gli ingressi di U2c saranno a livello alto (vale a dire quando la giunzione D2/D3 è alta ed il conteggio ha raggiunto il numero 5).

Normalmente, un conteggio di 5 azzerava il multiplex. Al termine delle sei ore, il piedino 3 di U1 va però a livello alto ed impedisce l'azzeramento di U3. Contemporaneamente viene fermato il clock del multiplex (a causa del blocco del multiplex e del conteggio di 5) e pertanto il 4017 cessa di contare. L'uscita (piedino 1) di U3 rimane a livello alto mentre tutte le altre uscite restano a li-

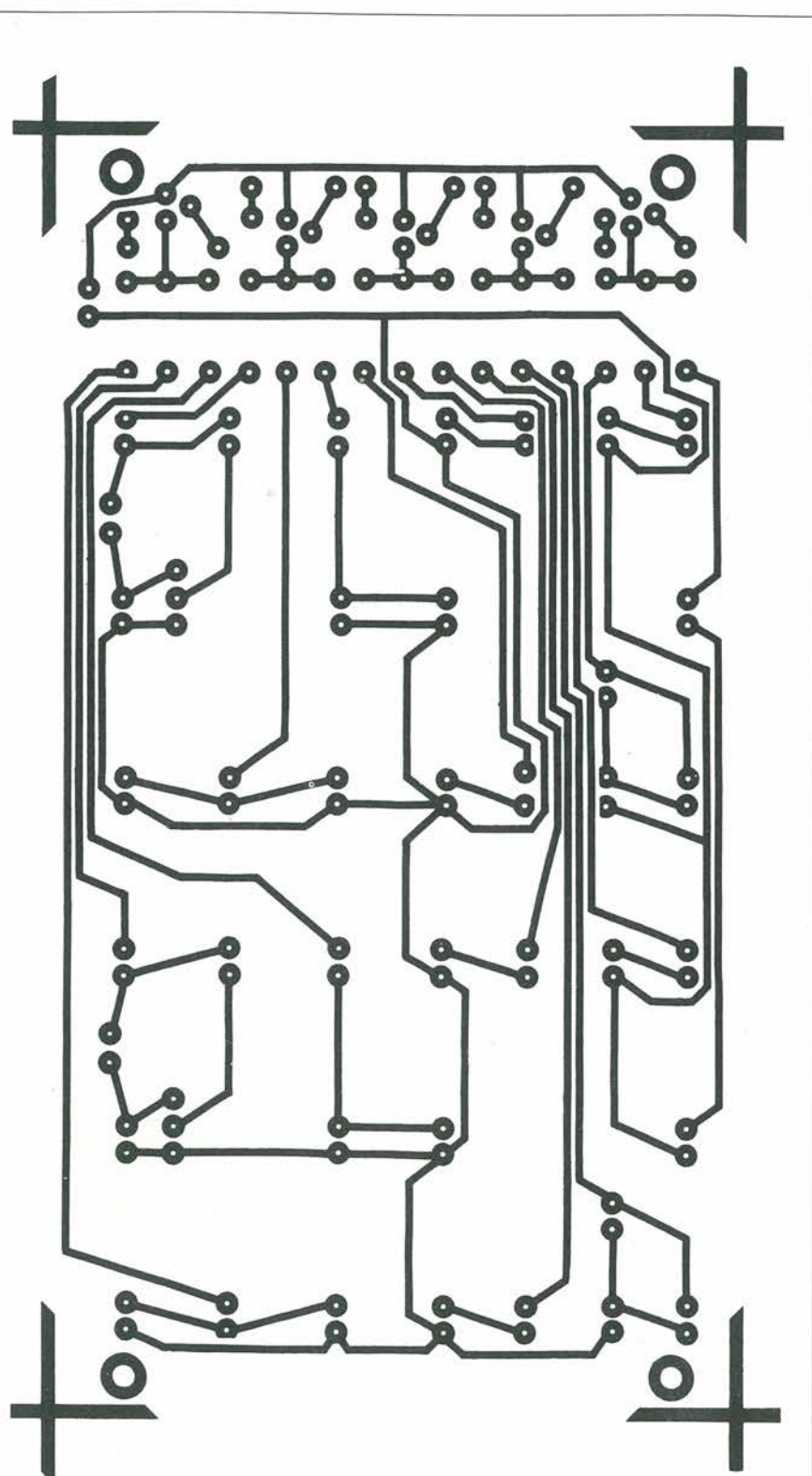


Figura 4. Piste di rame Scala 1:1 del visualizzatore del numero civico. Le basette potranno essere incise con il metodo del fotoresist oppure prodotte con qualsiasi altro sistema adatto.

vello basso, mantenendo interdetti tutti i piloti del display.

I piloti del display (Q2-Q6) sono controllati dalle uscite 0-4 di U3, tramite resistori limitatori di corrente da 4,7 kohm. Ciascun transistorore può pilotare fino a tre gruppi di LED, formati ciascuno da due LED collegati in serie tra loro e con un resistore limitatore da 27 ohm. I gruppi di LED sono collegati tra il collettore del rispettivo transistorore pilota ed il collettore di Q1, che fa parte del circuito attenuatore di luminosità.

Osservare che i LED sono deliberatamente privi di numerazione, perché la loro quantità può aumentare o diminuire a seconda del numero civico da illuminare. Osservare che c'è un salto nella numerazione dei resistori di limitazione del display e dei resistori di polarizzazione dei transistori piloti: infatti, una parte del circuito è stata omessa per risparmiare spazio.

Il circuito attenuatore è formato da un transistorore PNP (Q1), nonché da LDR2, R5 ed R6. Il transistorore Q1 ha l'emettitore collegato alla linea di alimentazione positiva, mentre il collettore va agli anodi di tutti i LED. L'LDR si limita a fornire la corrente di base del transistorore. Durante il crepuscolo, viene fornita al transistorore una maggiore corrente di base, in modo che i LED possano accendersi con la massima luce. Man mano il livello della luce ambientale diminuisce, lo stesso fa anche la corrente di base fornita a Q1 e perciò la luminosità dei LED si abbassa. R6 verrà regolata dopo l'installazione, per fornire un opportuno livello minimo di luminosità, a seconda della posizione di montaggio.

Tenere presente che la corrente di pilotaggio di Q1 non viene derivata dalla linea di alimentazione negativa, perché la conseguenza sarebbe una dispendiosa corrente di base durante il giorno, quando i LED sono spenti. La corrente di base viene invece ricavata dall'uscita (piedino 1) di U3. Quando il funzionamento di U3 è bloccato, il piedino 1 rimane a livello alto e di conseguenza non passa corrente nella base di Q1 (ricordare che, per mandare in conduzione un transistorore PNP, il suo collettore deve essere più negativo della base e la base più negativa dell'emettitore).

### In Pratica

La costruzione può essere suddivisa in quattro fasi principali: il pannello solare, il display, la parte elettronica di controllo e la preparazione della scatola. Poiché il pannello solare deve essere sigillato dopo il montaggio e poi lasciato essiccare, dovrà essere montato per primo. Prima di iniziare, dovrete avere a disposizione i seguenti componenti: due pezzi di plastica acrilica (circa 195 x

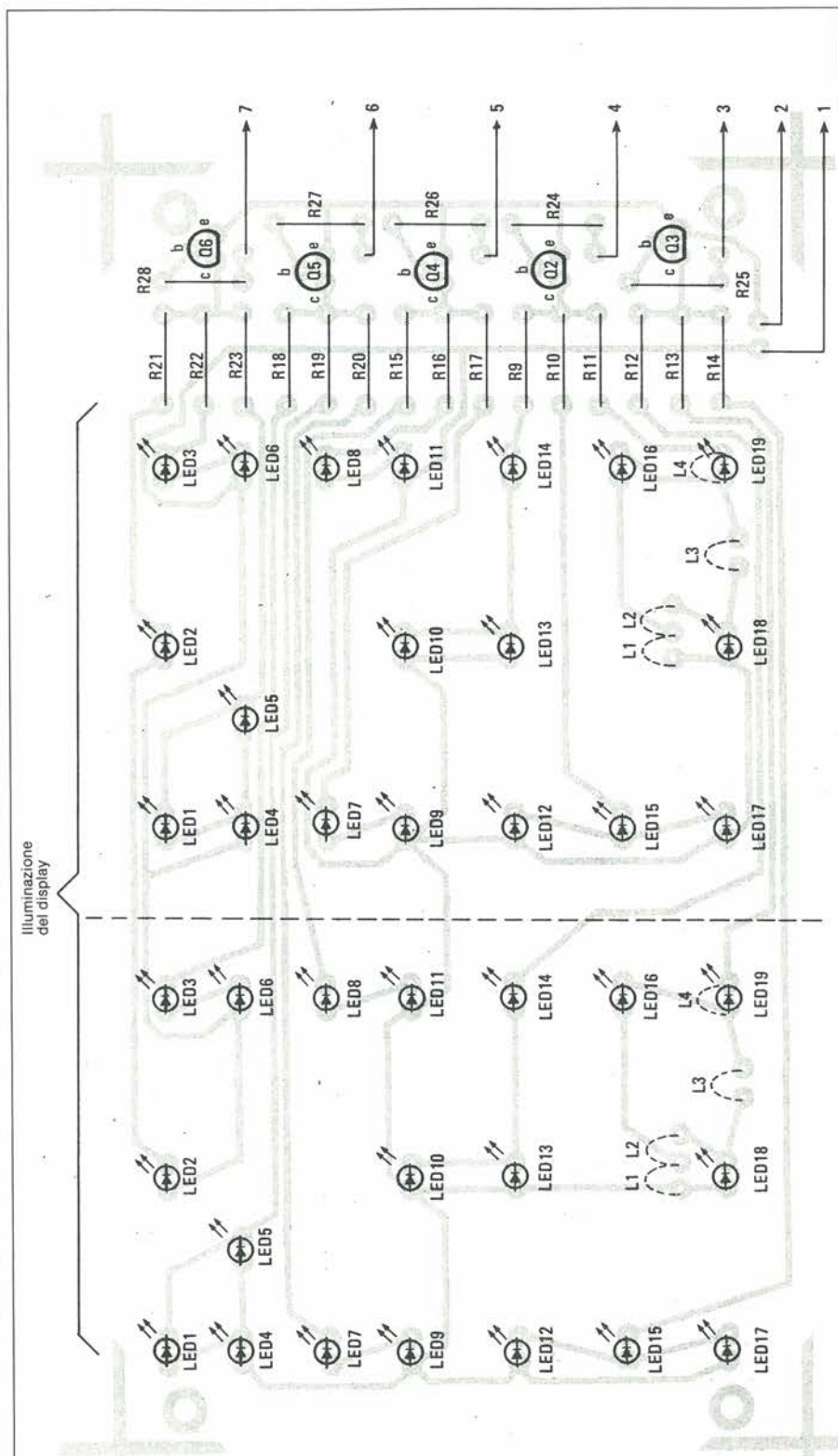


Figura 5. Disposizione dei componenti sul circuito stampato del display. Prima di montare i LED consultare la Tabella 1. Dovranno anche essere montati alcuni ponticelli, definiti in Tabella con la lettera L seguita da un numero.

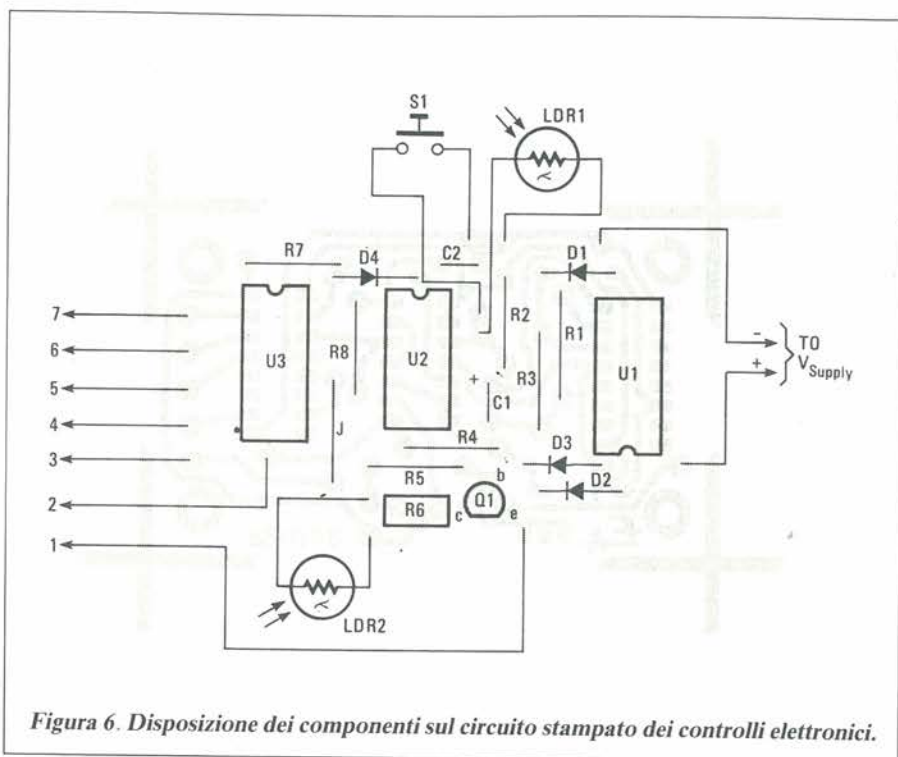


Figura 6. Disposizione dei componenti sul circuito stampato dei controlli elettronici.

60 mm) 12 celle solari, 300 mm di filo di rame smaltato, quattro viti con dado, otto rondelle, quattro capicorda saldabili ed un diodo 1N4001 (non compreso nello schema della disposizione dei componenti).

Dopo aver sagomato in misura i due pezzi di plastica acrilica, unirli con un morsetto e praticare un foro su ciascun angolo, dove infilare le viti con dado. Praticare poi due altri fori più piccoli ad un'estremità delle lastre, per il passaggio dei fili d'uscita. Collegare ora le celle in serie, usando piccoli spezzi di filo di rame stagnato. Due spezzi più lunghi (circa 200 mm e 40 mm) verranno usati come connettori d'uscita. Nota: le celle solari sono estremamente fragili e si rompono se non vengono trattate con la dovuta cura; esse vengono danneggiate anche dall'eccessivo calore e pertanto usare sempre la massima attenzione.

Dopo che le celle saranno state collegate, spalmare uno strato di mastice di elastomero siliconico sul fondo di ciascuna di esse, disponendole poi sulla lastra acrilica inferiore, come mostrato in Figura 3. Far passare i fili d'uscita attraverso i rispettivi fori nella lastra acrilica inferiore e poi collegare il filo positivo all'anodo del diodo 1N4001. Saldare poi i capicorda al catodo del diodo ed al filo negativo.

La costruzione del pannello solare potrà ora essere completata applicando un filetto di elastomero siliconico lungo tutto il margine di una delle lastre in

resina acrilica, inserendo adatti distanziali (andranno bene due piccole rondelle per ciascuna vite) tra le due piastre trasparenti, per evitare di stringere le celle solari, completando poi il fissaggio con le viti ed i dadi. Non dimenticare di sigillare anche i fori di uscita dei fili.

Il circuito elettronico è montato su due circuiti stampati: quello di controllo ha dimensioni di 73 x 44 mm, mentre quello del display misura 180 x 95 mm; le relative piste di rame sono illustrate rispettivamente in Figura 2 ed in Figura 4.

Iniziare il lavoro con il montaggio della bassetta di controllo, secondo lo schema della disposizione dei componenti illustrato in Figura 6. Ricordare che i circuiti integrati sono componenti CMOS e sono di conseguenza sensibili alle cariche statiche ed alle sollecitazioni termiche: saldare per primi i piedini di alimentazione, in modo da inserire nel circuito i diodi interni di protezione statica. Per i collegamenti esterni usare spinotti per circuiti stampati (in tutto nove).

La scheda del display è stata progettata in modo da poter accogliere diverse combinazioni di LED, per formare qualsiasi numero ad una o due cifre. Se il vostro numero di casa è a tre cifre, dovrete cablare il display usando una bassetta preforata per prototipi.

Poiché il numero da formare varierà, le posizioni dei LED sono contrassegnate da numeri sullo schema della disposizione dei componenti (Figura 5). Per

scegliere un determinato numero, tutto ciò che dovrete fare è di montare i LED ed i ponticelli conduttori nelle posizioni indicate in Tabella 1.

Ad esempio, per comporre il numero 5, installare i LED ad alta luminosità nei punti 1, 2, 3, 4, 7, 9, 10, 14, 15, 16 e 18; LED oscurati in 5, 6 e 17 e ponticelli in L2 ed L4 (che è anche la posizione del LED 19). I LED oscurati possono essere anche del tipo a bassa luminosità. Durante l'uso, vengono semplicemente nascosti alla vista dalla maschera del numero sul pannello del display. I LED oscurati non devono essere omessi, perché tutti i LED devono essere collegati a coppie in serie, per evitare variazioni della luminosità.

Non rimane ora che montare i diversi elementi nella semplice scatola di plastica. Tagliare dapprima un pezzo di laminato acrilico, per sostituire il coperchio di alluminio originale ed incollare su questo una sagoma di cartoncino, nel quale è stato ritagliato il numero civico. La bassetta del display dovrà essere montata posteriormente alla sagoma di cartoncino, usando viti da 25 mm e distanziali. Volendo, potrete interporre un filtro colorato tra la ma-

Numero	LED ad alta luminosità	LED oscurati	L1	L2	L3	L4
1	3, 6, 8, 11, 14, 16, 19	13	•			
2	2, 4, 6, 11, 13, 15, 17, 18, 19	1, 10			•	
3	2, 4, 6, 8, 10, 14, 15, 16, 18	1, 11, 17		•		
4	2, 3, 5, 6, 7, 8, 9, 11, 12, 13, 14, 16, 19	1, 2*, 15	•			
5	1, 2, 3, 4, 7, 9, 10, 14, 15, 16, 18	2*, 6, 17		•		•
6	2, 5, 7, 9, 10, 12, 14, 15, 16, 18	1, 2*		•		•
7	1, 2, 3, 6, 8, 11, 14, 16, 19	2*, 4, 10	•			
8	2, 4, 6, 7, 8, 10, 12, 14, 15, 16, 18	1, 2*, 3, 9, 11		•		•
9	2, 3, 4, 6, 7, 8, 10, 11, 14, 16, 19	1, 2*, 9	•			
0	2, 4, 7, 6, 8, 9, 11, 14, 15, 16, 18	1, 2*, 3, 10		•		

\* Installare nella posizione della seconda cifra

Tabella 1. Guida all'illuminazione del display.

schera ed i LED, per migliorare la visibilità diurna.

La scheda di controllo verrà fissata alla base della scatola, verso una delle estremità (vedi foto 2), fissandola mediante viti e dadi. I due LRD verranno montati ad un estremo della scatola, adiacenti al circuito stampato e fissati con adesivo epossidico. Accanto agli LDR potrà essere montato l'interruttore opzionale di ripetizione del ciclo.

Il portabatteria potrà essere autocostruito usando un pezzo di lamierino di alluminio, che abbia uno spessore sufficiente a mantenere ben saldi i due accumulatori. Se i terminali della batteria dovessero accidentalmente fare contatto con la staffa di fissaggio o con altre parti metalliche, potrete assistere ad un vivace spettacolo pirotecnico, anche se di breve durata.

Per provare il numero civico ad alimentazione solare, modificare temporaneamente il valore di R1 e C1, in modo da predisporre un intervallo di tempo più breve. Montando invece di R1 un resistore da 56 kohm ed invece di C1 un condensatore da 10 nF, l'intervallo diminuirà a circa 10 secondi. Dopo aver dato corrente, coprire l'LDR oppure spegnere la luce della stanza. Il circuito dovrà attivarsi per la durata dell'intervallo di tempo predisposto, purché il buio continui: l'accensione della luce interromperebbe immediatamente il ciclo.

Mentre il circuito funziona, provare a variare il livello della luce che colpisce LDR2: dovrebbe variare la luminosità del display. La taratura del controllo potrà comunque essere effettuata correttamente soltanto nel luogo e nelle condizioni di installazione finale.

Lasciare che il circuito effettui un ciclo e poi premere il pulsante di ripetizione, che dovrà far iniziare un nuovo ciclo. L'azzeramento dovrà avvenire anche quando LDR1 viene esposto alla luce, non importa se il pulsante è stato montato o no.

Se il circuito sembra funzionare correttamente, riportare R1 e C1 ai loro normali valori. Potrà ora essere collegato il pannello solare, ma accertarsi che il diodo sul pannello sia montato con la corretta polarità. Se gli elementi al piombo-acido sono molto scarichi, potrebbe rivelarsi vantaggioso lasciarli sotto carica per alcuni giorni prima di collegarli al resto del circuito. Al termine, il circuito sarà pronto per l'installazione definitiva.

### Come Installarlo

Il pannello solare dovrà essere montato sul tetto della vostra abitazione, rivolto a Sud ed inclinato verso l'alto per garantire la migliore esposizione al sole, scegliendo una posizione nella quale,

durante l'intera giornata, non possa ricevere ombra da altre case, da alberi o simili. Se le cellule solari fossero in ombra, il livello d'uscita verrebbe notevolmente diminuito ed il pannello non potrebbe ricaricare la batteria.

Tenere presente che l'angolo di inclinazione ottimale del pannello solare varia a seconda della latitudine alla quale vi trovate. Non è necessario che questa inclinazione sia rigorosamente esatta, perché un paio di gradi di errore non farebbero grande differenza. Forse il modo migliore di montare il pannello solare è quello di attaccarlo al palo dell'antenna TV. I fili potranno scendere lungo questo palo, vicino alla discesa d'antenna ed essere poi stesi fino all'unità di controllo.

**ERSA®**

### Elenco Componenti

#### Semiconduttori

D1 ÷ D4: 1N4148 o equivalenti  
LED1 ÷ LED19: LED (vedi testo)  
LDR1, LDR2: ORP12 o altro LDR  
Q1: BC 327 o equivalenti  
Q2 ÷ Q6: BC338 o equivalenti  
U1: 4060  
U2: 4093  
U3: 4017

#### Resistori 0,25 W, 5%

R1: 560 kΩ  
R2: 47 kΩ  
R3: 100 kΩ  
R4, R7: 1 MΩ  
R5, R24 ÷ R28: 4,7 kΩ  
R6: 100 kΩ, trimmer  
R8: 10 kΩ  
R9 ÷ R23: 27 Ω

#### Condensatori

C1: 2,2 μF elettrolitico  
C2: 1 nF, ceramico

#### Varie

S1: Pulsante con interruttore normalmente aperto  
122 cellule solari (0,45 V/78 mA)  
2 accumulatori al piombo-acido tipo D

#### Leggete a pag. 32

Le istruzioni per richiedere il circuito stampato.

Cod. P179 (entrambi) Prezzo L. 25.000



## QUESTO MESE:

- **Analizzatore del diagramma ad occhio UNAOHM EH 1000**
- **Lavorando con il PROBE**
- **Service Quiz**
- **Super VHS: Il punto sulla tecnologia**
- **Gli stadi nei moderni televisori**

Gruppo Editoriale  
**JCE**

# DOLEATTO

Componenti  
Elettronici s.n.c.

V.S. Quintino 40 - 10121 TORINO  
Tel. 511.271 - 543.952 - Telex 221343  
Via M. Macchi 70 - 20124 MILANO  
Tel. 669.33.88



COAXIAL DYNAMICS, INC.

- Wattmetri/Rosmetri passanti - anche con misura di picco
- Wattmetri digitali
- Wattmetri Terminazione
- Elementi di misura per detti da 0.1W ÷ 50 KW - Frequenze da 2 ÷ 1000 MHz. intercambiabili con altre marche

MISURATORI DI CAMPO RELATIVO - ALTRI CARICHI DA 5W ÷ 5 KW - LINEE 7/8", 1-5/8", 3-1/8"  
**TUTTO PER LE MISURE DI POTENZA**



### SM512 - TEST SETS

- Generatore di segnali digitale  
30÷50, 136÷174, 406÷512 MC  
FM, Livello 0,1  $\mu$ V  $\pm$ 0,1V  
Uscita calibrata, controllo con counter
- Ricevitore stesse gamme  
Sensibilità 2  $\mu$ V
- Misura deviazione
- Misura Sinad
- Misura Errore
- Alimentazione 220V e batteria interna

L. 4.450.000 + IVA 18%

### STRUMENTI PER TELECOMUNICAZIONI

## HELPER



### RF801 - MILLIVOLMETRO

- 1 millivolts  $\pm$ 3V f.s.
- 20 kC÷1600 MC usabile fino a 3000 MC
- Rete 220V
- Completo di sonde ed accessori

L. 1.050.000 + IVA 18%

DISPONIBILE IL MODELLO SL 105 "SINNADER"  
**CATALOGHI E DETTAGLI  
A RICHIESTA**

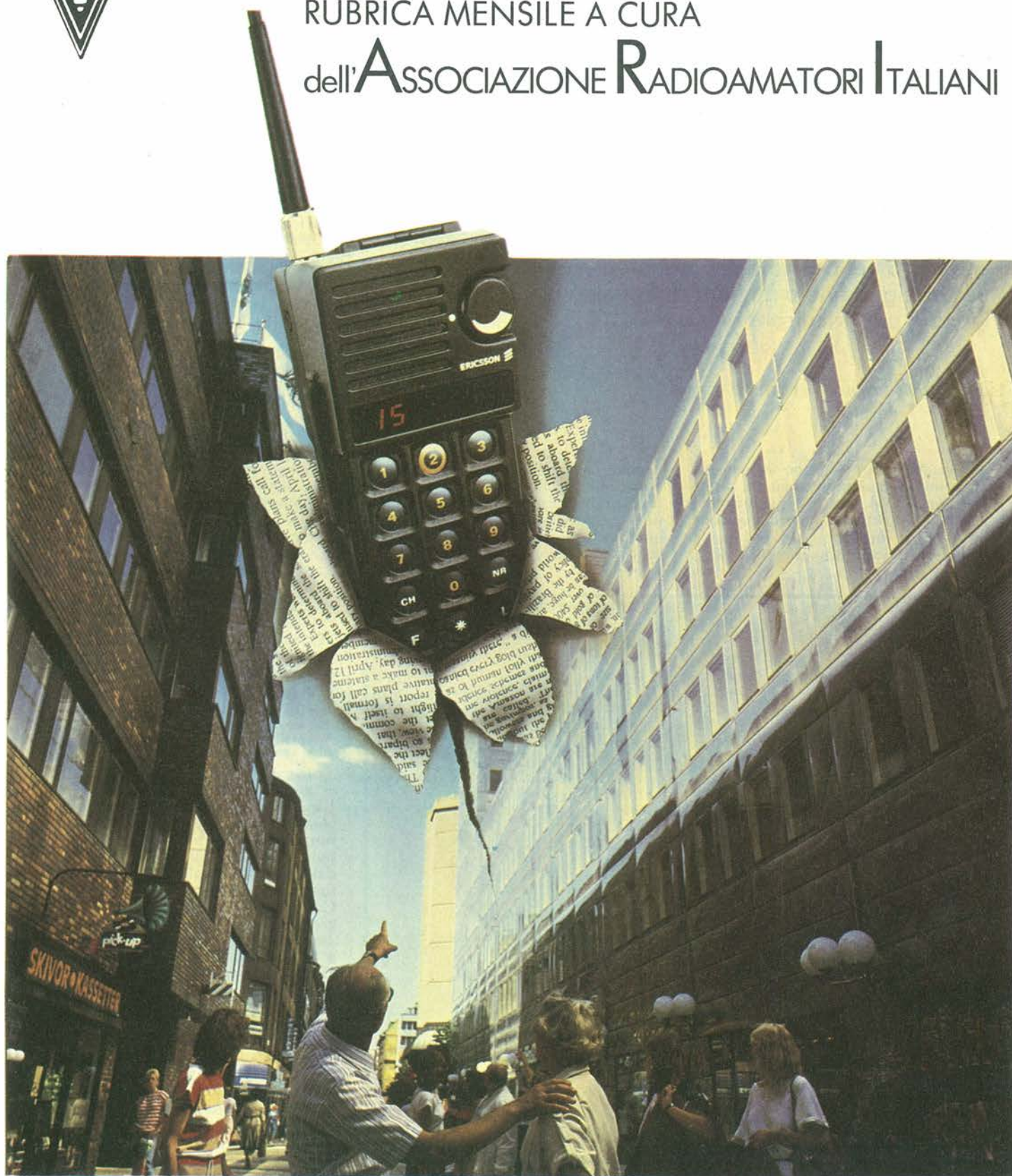




# EFFETTO RADIO

RUBRICA MENSILE A CURA

dell'ASSOCIAZIONE RADIOAMATORI ITALIANI



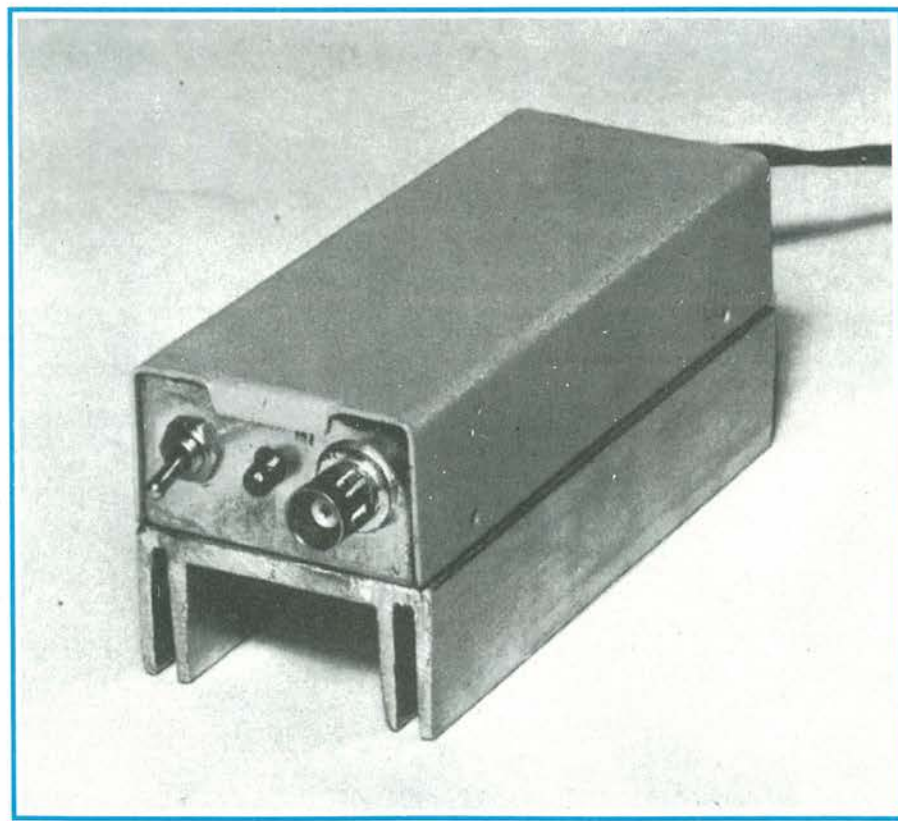
# Quindici Watt Per I Due Metri

Non il solito lineare, bensì un amplificatore in classe B/C che entra nel palmo della mano ed eroga senza batter ciglio fino a 15 watt di potenza in FM e in CW: l'ideale per i ricetrans meno robusti!

a cura di Fabio Veronese

**S**ui due metri, qualche watt in più non fa mai male: ben lo sanno quegli OM, non troppo fortunati in verità, che debbono quotidianamente difendere il loro lembo di 144 da disturbatori di varia origine: servizi di re-

capito, idraulici e altri artigiani... in barra mobile che hanno avuto la brillantissima idea di installare sul furgone un ricetrans operante sulle nostre frequenze, telefoni per auto che trasmettono un po' dove gli pare e via dicendo.



L'amplificatorino, oltre che per le ridottissime dimensioni, si distingue anche per il fatto di non essere un lineare tipico, bensì qualcosa di tecnologicamente diverso. Infatti:

- a) Questo amplificatore, pilotato con 1-1,5 W eroga da 10 a 15 W a seconda della tensione d'alimentazione, e potenze del genere, nella banda dei due metri sono perfettamente legali, qualora l'operatore sia munito di licenza ordinaria.
- b) Nella banda dei 144 MHz vi è davvero uno scopo (anche tecnico) nel ragionevole incremento della potenza, perché nelle VHF lo studio delle comunicazioni DX è interessante.
- c) Sempre nella banda dei 144 MHz, un amplificatore che "allarghi" un poco la portante è ammesso per il solo fatto che si ammette la trasmissione FM, sempre che le armoniche sino ben filtrate come in effetti avviene nell'apparecchio che presento.
- d) Ancora nella banda dei 144 MHz, visto che le connessioni sono svolte principalmente in FM e CW, può essere tranquillamente adottato, un amplificatore che lavori in classe C considerando che tale sistema dovrebbe essere vietato per l'uso in AM, ma se non v'è variazione nell'ampiezza del segnale non crea il minimo fastidio.

L'apparecchio, Figura 1, è il naturale complemento degli Handy-Talkie che funzionano sulla VHF, erogando 1 oppure 2 W, e degli exciter-transmitter dalla potenza parallela, oggi molto diffusi perché economici.

Con una potenza di 1,8 W - 2 W all'ingresso, l'amplificatore eroga (a 12 V di alimentazione) non poco più di 10 W, e a 15 V di alimentazione poco meno di 15 W.

Non si tratta di un amplificatore convenzionale principalmente per due ragioni; prima di tutto perché invece del convenzionale relais che controlla ingresso ed uscita si utilizzano diodi PIN che hanno un tempo di commutazione incredibilmente veloce e non si rompono e non si sregolano nel tempo.

In subordine, pochi amplificatori RF sono tanto piccoli, offrendo una potenza eguale. L'ampli sta comodamente nel

palmo della mano; esattamente misura 115 mm per 50 mm per 50 mm, radiatore compreso... Si tratta quindi di un "power" miniaturizzato.

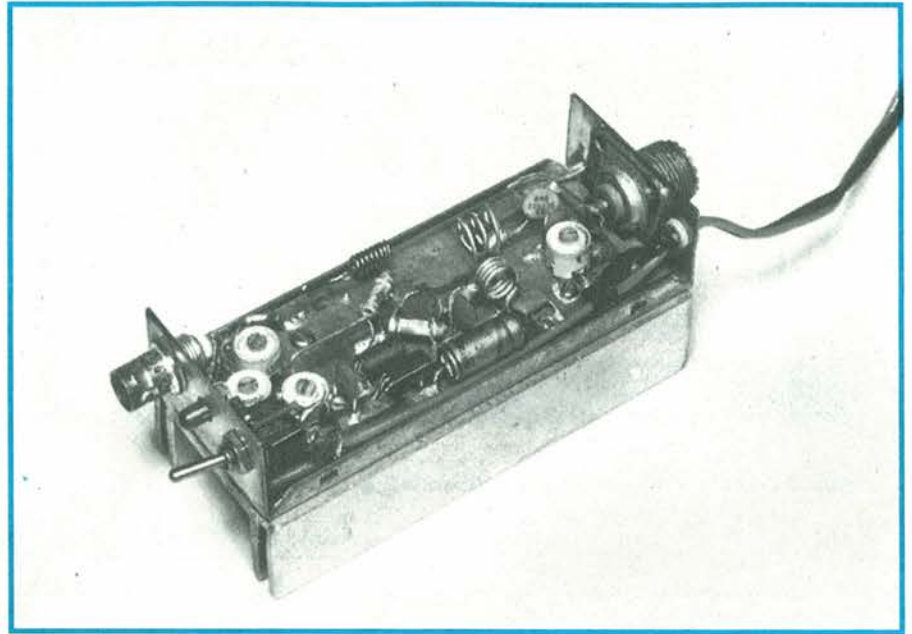
## È Fatto Così

E veniamo al circuito.

Per comprenderlo, prima di tutto dobbiamo far mente locale sui diodi "PIN". Questi, non sono rettificatori o rivelatori, o stabilizzatori; hanno un comportamento "a scatto" pilotato dai segnali RF, preferibilmente VHF. A seconda dei modelli, le giunzioni "conducono" d'un tratto, con valori di segnali dell'ordine dei 0,7 V (1HN21G) 0,4 V (HPA 2350) o anche 3 V (PD 3300A). Poiché i PIN sono stati sviluppati per applicazioni radar, primariamente, presentano una capacità di giunzione, minore di qualunque altro diodo corrente, ed operano "disinvoltamente" a frequenze che metterebbero fuori gioco diodi convenzionali anche ottimi.

Nell'amplificatore si usano tre coppie di PIN commutatori connessi in antiparallelo. La funzione vista nel complesso è semplice: poiché nessun segnale che giunga dall'antenna può raggiungere l'intensità di 1 V in ricezione i diodi rimangono inerti, come se non esistessero, ragion per cui il sistema "power" è inerte a sua volta.

La radiofrequenza, attraversando l'accordo L1-C1 che compensa le caratteristiche di qualunque antenna, giunge al ricevitore. Ora, supponiamo che l'exciter connesso all'ingresso "IN" passi in trasmissione. In tal caso, ovviamente, i PIN 1 e 2 "vedranno" una tensione-se-



Vista interna dell'amplificatore RF per 144 MHz.

gnale talmente elevata da porli in conduzione; attraverso C1, anche PIN3 e PIN4 condurranno, completando il circuito d'ingresso. In tal modo TR1 sarà eccitato sulla base dal pilotaggio, ed amplificando, il relativo segnale "chiederà" i PIN5 e PIN6.

Analizziamo ora le funzioni del TR1. Questo è uno "stripline della CTC (Varian) direttamente derivato dalle esperienze spaziali, un piccolo (come mossa fisica) transistor con i contatti in banda di rame che ha una frequenza

massima di lavoro (ai massimi valori utilizzabili) di 175 MHz.

Propriamente utilizzato il B25-12, con 2 W all'ingresso ne eroga circa 13 secondo le specifiche, con 3 W, ne eroga 18, e con 4 addirittura 22. Il TR1 lavora in classe B, teoricamente, ovvero è portato nella conduzione dagli impulsi positivi RF che giungono dall'exciter. Ma perché teoricamente?

Semplice, il diodo base-emettitore del transistor non entra in conduzione se il valore efficace del segnale non supera

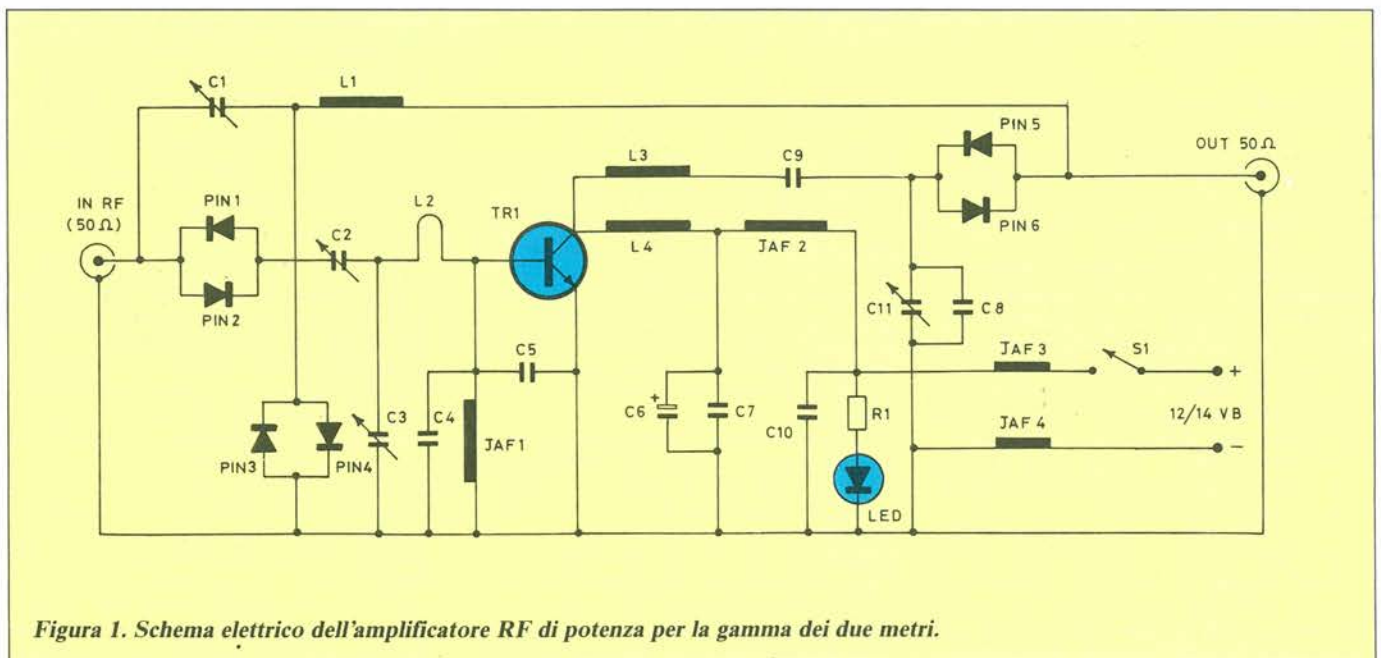


Figura 1. Schema elettrico dell'amplificatore RF di potenza per la gamma dei due metri.

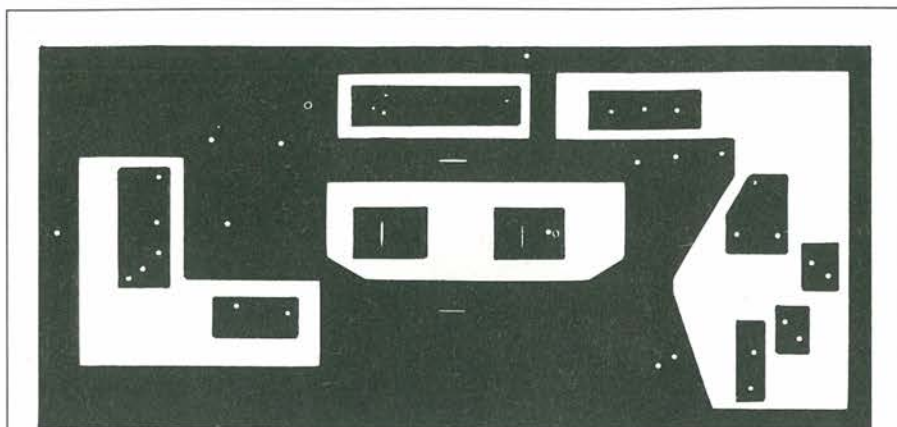


Figura 2. Circuito stampato in vetronite, scala 1:1.

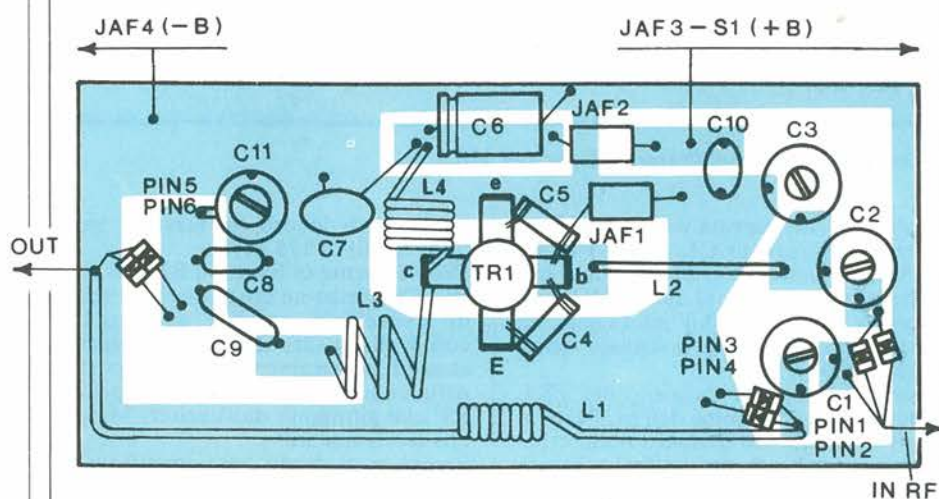


Figura 3. Disposizione dei componenti sul circuito stampato. Da notare che il montaggio avviene completamente sul lato rame della bassetta.

all'incirca 1V; quindi parlare di classe B è errore perché vi è un *pedistallo*, che limita il vero funzionamento alla porzione più elevata dei semiperiodi positivi.

Quindi sembra più onesto definire il tipo di lavoro "classe B/C".

Comunque, nulla di male, perché un amplificatore è tanto più efficiente per quanto si avvicina al tipo di lavoro indicato. Più efficace, intendiamoci, se il segnale *non è modulato in ampiezza*, ma NBFM, FM, CW, PM: vale a dire modulato in frequenza a banda stretta; modulato in frequenza; telegrafico; modulato di fase. Sistemi che indubbiamente hanno una loro priorità d'uso nella banda dei 144 MHz.

Dai fogli di lavoro del transistor B25-12, si ricava che per non introdurre onde stazionarie nel circuito d'ingresso, occorre adattare l'impedenza tra generatore e carico. Un adattamento del genere, solitamente richiede un circuito

fondamentalmente basato sul "p-greco". Nel nostro caso l'adattatore è serie-parallelo, per ottenere le migliori prestazioni: il p-greco vi è, ed è formato da C3-L2-C4-C5; inoltre C2 contribuisce ad annullare i fenomeni parassiti.

Sempre sulla base, JAF1, completa il circuito di ritorno della CC, e le prove dimostrano che C4 e C5 possono essere fissi, visto che C2 e C3 sono variabili: in pratica si ottiene comunque un funzionamento ottimo, senza problemi di spurie e parassiti vari sulla linea di trasferimento.

Il carico del transistor deriva da calcoli opportuni, ma anche dalla sperimentazione diretta. Per la radiofrequenza, il "tank" è formato da L3, C9, C8, C11: i diodi PIN, come ho detto non formano armoniche, il che è importantissimo. Fungono da semplici interruttori; ancora una volta richiamo l'attenzione di chi legge su di una dannata bibliografia: "The Radio Amateur Handbook" edi-

zione 1976, pagina 83.

Per l'alimentazione del collettore, L4 funge da primo filtro RF, sussidiato da C7-C6-JAF2-C10 per un bypass definitivo.

La linea che proviene dal generatore di tensione a 12-14 V (batteria o alimentatore) è bypassata ulteriormente; dopo vari tentativi ho concluso che due "perle di ferrite" (tubicini di materiale ferromagnetico direttamente infilati sui conduttori) sono il giusto e forse l'ideale: questi elementi sono rappresentati da JAF3 e JAF4.

In parallelo all'alimentazione, vi è un circuito spia opzionale formato da R1 e dal diodo LED. Può essere utile, considerando che in certi casi, l'esperienza insegna che in mancanza di un relais o di un poli-interruttore, si "spegne" il radiotelefono, ultimato il ciclo di lavoro. L2: un tratto di filo in rame argentato da  $\varnothing$  1 mm. Lunghezza 45 mm, forma secondo la Figura 4.

L3: rame argentato  $\varnothing$  1 mm. 4 spire del diametro esterno di 8 mm. Avvolgimento appena spaziato di quel tanto che non provoca il cortocircuito.

L4: rame argentato  $\varnothing$  1 mm. 3 spire del diametro esterno di 10 mm. Spaziatura tra spira e spira di 4 mm, precisi.

JAF1 e JAF2: Philips VK 200 con 3 spire di filo nudo per connessioni da 0,3 mm.  $\varnothing$ .

JAF3 e JAF4: tubetti di ferrite sui conduttori, come già detto.

Proseguendo, tutte le bobine saranno saldate al loro posto abbondando in calore e stagno. A questo punto la bassetta dovrebbe essere pronta per l'inscatolamento; sull'involucro saranno montati frattanto i bocchettoni di ingresso ed uscita (BNC il primo, SO/239 l'altro) con l'interruttore, il LED, la R1 che corre da S1 al diodo. Brutalmente, la massa generale (negativo della tensione VB) sarà portata all'involucro saldando la ramatura con un arnese potente ed uno stagno ottimo. Se si teme che l'operazione non riesca bene, servono spezzoni di filo in rame argentato che ponticellino i quattro angoli a massa.

### In Pratica

L'amplificatore utilizza una scatola TEK0 biscocca che misura 115 mm, per 45 per 25, in lamiera di ferro. Sotto a questa, vi è un trafilato in duralluminio largo sempre 45 mm e munito di 4 alette alte 25 mm. Serve da radiatore, com'è ovvio. Il pannello stampato del "power" appare al naturale nella Figura 2; misura 105 mm per 43. No, non occorre la doppia ramatura, l'ho evitata di proposito; occorre piuttosto che l'isolamento della vetronite sia adatto per VHR/UHF, la plastica verde-gialla oppure verde-grigia "classe IV". Tenere presente che il montaggio avviene direttamente nel lato rame della bassetta.

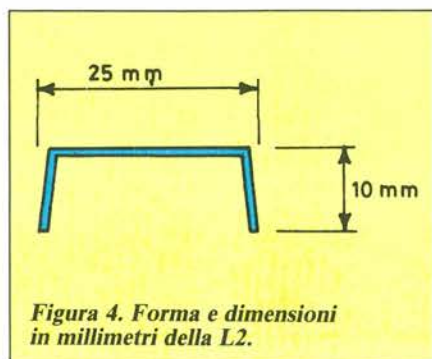


Figura 4. Forma e dimensioni in millimetri della L2.

Come si può iniziare il montaggio? In molti modi ma il più semplice è mettere a posto il TR1. Questo sarà saldato con le sue stripline alle piazzole secondo la Figura 3. Attenzione all'orientamento! Uno di questi transistori saldato sbadatamente diviene una nemesis, se è necessario staccarlo e riorientarlo! Subito dopo si potranno montare C4, C5, JAF1, C6, C7, C8 e C9. Quindi i compensatori.

Veniamo ai PIN. Questi diodi sono dei "piccoli duri". Possono essere saldati con i terminali ridotti ad appena 2-3 mm, e non si rompono! Comunque, la miglior procedura è intrecciare i loro reofori, piegarli come serve e procedere ad una saldatura contemporanea.

I diodi come detto in precedenza devono essere in antiparallelo. Per quanto riguarda gli avvolgimenti, si seguiranno con scrupolo le seguenti specifiche:

**L1:** rame smaltato  $\varnothing$  0,8 mm. 9 spire del

diametro esterno di 4 mm. Spaziatura tra le spire circa 1 mm.

### Come Assemblare Il Transistor

Il transistor TR1 lavora a livello di 18 W di assorbimento, come dire a 1,3 A di collettore, o poco meno. Certamente, non potrebbe entrare nel ruolo se non fosse dotato di un buon dissipatore. Nella Figura 5, mostro lo spaccato del complesso base-radiatore. Il transistor ha le sue stripline saldate al circuito stampato, ma possiede uno "stud" (vitone) che è elettricamente isolato, ma termicamente buon conduttore.

Tale stud passa attraverso la semiscatola di supporto, ed è stretto con il dado in dotazione sul radiatore sottostante, sì che il raffreddamento del TR1 possa essere efficace.

Attenzione nello stringere il dado. La CTC, così come la TRW, e la Philips, principali produttori di transistor stripline nel mondo, specificano accuratamente il massimo torque, per i loro prodotti. Se si stringe troppo, con una chiave, lo stud si tronca di netto, ed in tal modo il transistor risulta mutilato ed utilizzabile solamente nel campo delle potenze piccole e piccolissime. Non certo in questo o analoghi.

In pratica, è meglio che lo stud sia lento anziché troppo stretto. Una buona "pasticciata" con il Silicone Grease può provvedere a migliorare eventuali accoppiamenti termici un po' scarsi.

### Si Tara Così

Ora, come si allinea l'amplificatore?

Basta connettere all'uscita un Wattmetro amtron UK385, o simili, all'ingresso un walkie-talkie FM per i 144 MHz, e procedere. Modo, il solito: C2 e C3 saranno ruotati pianin pianino sino a veder crescere il segnale in uscita. C11 subirà l'eguale trattamento alternato rispetto ai precedenti.

Questo apparecchio, risulta meno difficile di altri da regolare. Con 1,5-1,8 W di pilotaggio, restituisce 11-15 W senza problemi eccessivi. Anzi è troppo propenso a erogare potenza, tanto che se ci si fa trascinare dall'entusiasmo, non è difficile rompere il transistor a causa di una eccessiva dissipazione.

Quindi, occhio all'eccesso! Chi riesce a far assorbire 25 W al TR1, non riceve alcuna bambolina, ma anzi è penalizzato dalla perdita di tre "michelangiolini". Allorché l'amplificatore rende un massimo di 15 W, conviene lasciare le cose come stanno, e non tirare per un massimo distruttivo! ■

### Elenco Componenti

#### Semiconduttori

**TR1:** B25-12 oppure B40-12 K possibili equivalenti: 2N6084 Motorola; BLY89/A Philips; BLY90 Philips

**LED:** qualunque diodo elettroluminescente

**PIN1 ÷ PIN6:** diodi VHF "PIN" 1N-P4 o similari (HPA2350)

#### Resistori (1/4 W - 10%)

**R1:** 1500  $\Omega$

#### Condensatori

**C1, C2, C3, C11:** compensatore da 6/30 pF oppure 10/40 pF ceramico NPO a disco rotante

**C4, C5:** N/10, 10 pF ceramico a tubetto

**C6:** 47  $\mu$ F/25 V elettrolitico

**C7:** 1500 pF ceramico

**C8:** N/10, 18 pF

**C9:** 330 pF ceramico a disco

**C10:** 22000 pF ceramico

#### Varie

Mobiletto

Radiatore 115x50 mm a quattro alette

Connettori d'ingresso e uscita coassiali  
Minuterie meccaniche

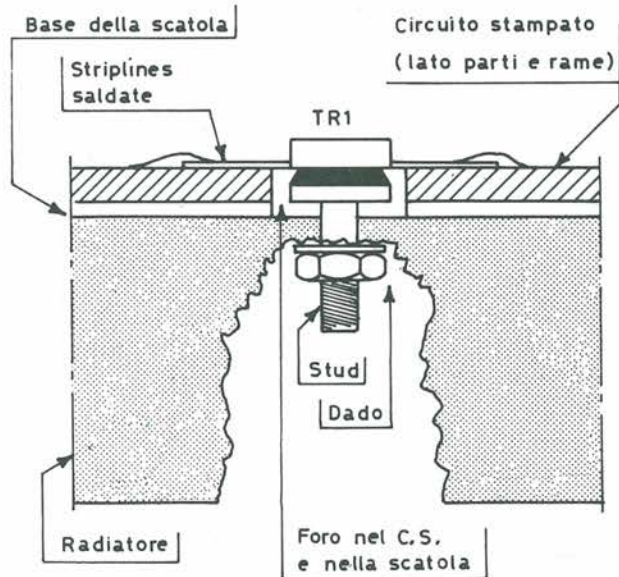


Figura 5. Spaccato verticale del radiatore che mostra il montaggio del TR1.

Leggete a pag. 32

Le istruzioni per richiedere il circuito stampato.

Cod. P180

Prezzo L. 8.000

# Costruiamo Il Transmatch

Lo spazio per l'antenna è tiranno? Il ROS è elevato e i DX interessanti scarseggiano?

Con il nostro Transmatch, anche il meno nobile dei fili tesi potrà trasformarsi in un ottimo elemento radiante. E costruirlo è davvero facile!

a cura di IK5DVS Mariano Veronese

Il Transmatch, o adattatore di impedenza è indispensabile nel caso in cui si faccia uso di antenne ripiegate o di fili singoli irradiati tesi con varia angolatura con ritorno a massa.

Con un minimo di pratica si porta tutto a risonanza e con buon trasferimento di

potenza dal trasmettitore. La riuscita dei field-days è assicurata (sono le "giornate campestri", care alla tradizione radiantistica, nel corso delle quali generalmente in primavera ed in mobile si opera dai punti più svariati su tutte le lunghezze d'onda).



## Quali Caratteristiche

- **Bande di lavoro:** 10-15-20-40-80 m
- **Bocchettone di ingresso:** coassiale a 52  $\Omega$
- **Uscite:** con una doppia coppia di morsetti dei quali uno è da impiegare come "freddo" e l'altro come "caldo". In certi casi le uscite sono realizzate anche con due bocchettoni coassiali da 52  $\Omega$  allo scopo di permettere la commutazione tra bande alte (di frequenza) e cioè 10-15-20 m e basse cioè 40 e 80 m. Questa commutazione potrà ovviamente così venire realizzata sempre manualmente ma più comodamente tramite un commutatore coassiale.
- **Comandi:** due distinte manopole, di sintonia e di carico.

## Il Transmatch In Teoria

È una disposizione schematica semplice tanto da invogliare alla autocostruzione che consigliamo caldamente, assemblando le parti anche su di un semplice pannello di base.

Le bande più basse di frequenza 7 e 3,5 MHz vengono accordate con il circuito risonante costituito da L3 e C2 con l'aiuto di C3 che, con una debole induttanza in serie, è praticamente disposto in parallelo a C2.

Le bande più alte invece vengono accordate dalla risonanza di L2 con C2 e C3 in serie tra loro che agiscono con una capacità complessiva inferiore.

L3 in pratica (disposta in parallelo a C2) è troppo grande per influire sulle frequenze piuttosto elevate che vengono portate a sintonia.

C2 e C3 sono ovviamente due sezioni di un unico condensatore variabile a lamine opportunamente spaziate a seconda dei picchi di potenza da sopportare.

C1 invece è un condensatore a sé con comando a parte che permette di adattare il carico nel modo migliore al trasmettitore.

La Figura 2 fornisce ogni dato ed in particolare i limiti in pF di ogni condensatore variabile.

Le spire di uscita per ogni gruppo di

bande sono strettamente accoppiate alla relativa bobina come d'altra parte è possibile rilevare dalla foto di Figura 3. La didascalia dello schema elettrico Figura 2 fornisce ulteriori indicazioni. Qui di seguito indichiamo i dati delle bobine di sintonia impiegate:

- L1: 5 spire filo 0,8 mm., diametro 32 m. con spaziatura di 2,5 mm. tra spira e spira. La bobina è disposta coassialmente alla L2.
- L2: 5 spire filo 1 mm., diametro 42 mm. con spaziatura di 2,5 mm. tra spira e spira.
- L3: 10 spire filo 0,8 mm., diametro 32 mm. con spaziatura di 2,5 mm. tra spira e spira. La bobina è disposta coassialmente alla L4.
- L4: 6 spire filo 1 mm., diametro 42 mm. con spaziatura di 2,5 mm. tra spira e spira.

### ... E In Pratica

Come si vede, si tratta di una realizzazione pratica e facile da assemblare. Per realizzare le bobine è consigliabile fare uso, ovviamente, di filo di rame nudo con buona argentatura e con spire spaziate da distanziatori opportunamente forati e realizzati con striscette di plexiglass o altro materiale isolante facilmente lavorabile.

Per ovvi motivi è meglio che l'accoppiatore venga montato all'interno di una scatola metallica schermante come indicato nella Foto. La manopola di sintonia di C2 e C3 è bene sia discretamente demoltiplicata e, sul fronte del pannello (vedi Foto), è bene siano riportati dei contrassegni per facilitare la messa a punto di cui si dirà dopo. Niente di più. Un lavoro elementare ma di notevole efficacia pratica.

Potrà risultare utilissimo come si è detto:

- per i mezzi mobili
- per antenne in spazio ristretto
- per emergenza infine quando occorre piazzare in poco tempo un'antenna anche semplicemente filare che risuoni correttamente con un certo rendimento.

La terra di emergenza la si può realizzare con il famoso trucco del picchetto metallico ben piantato e con attorno una buona bagnata di acqua e sale; metodo semplice, efficace, rapido, di poca fatica e... poco costoso.

### Si Utilizza Così

Vediamo ora come si opera per effettuare la messa a punto dell'apparato di antenna (elemento radiante e linea) tramite l'accoppiatore.

La linea o (se essa manca) il conduttore

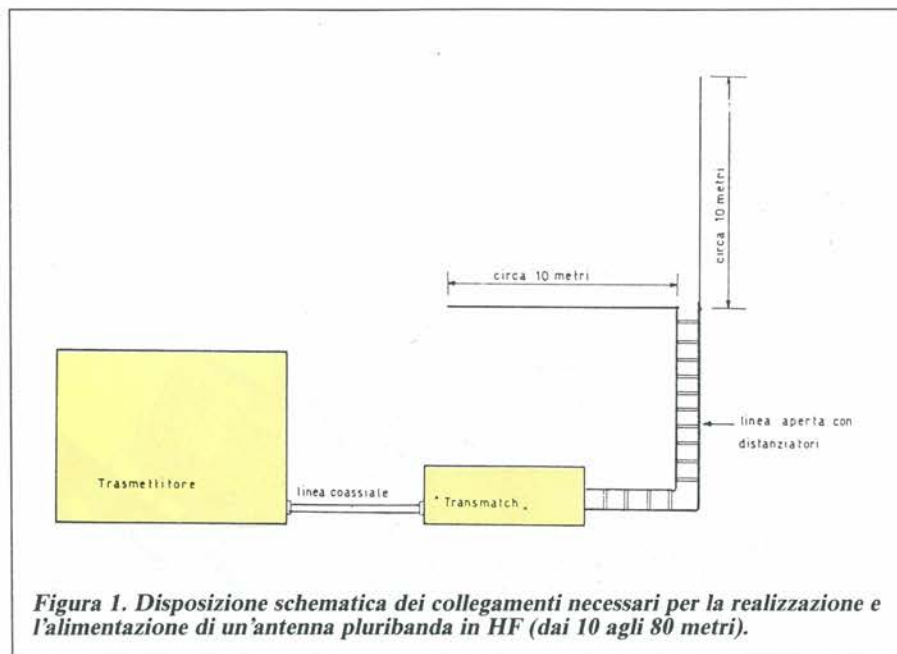


Figura 1. Disposizione schematica dei collegamenti necessari per la realizzazione e l'alimentazione di un'antenna pluribanda in HF (dai 10 agli 80 metri).

irradiante e la terra vanno anzitutto collegati alla coppia di morsetti relativa alle bande di frequenza su cui si desidera operare.

Tramite il connettore coassiale il trasmettitore viene invece collegato al trasmettitore. Almeno per la prima messa a punto facciamo osservare qui che è conveniente che venga inserito magari

un indicatore di ROS (Rapporto di Onda Stazionaria), se il caso del tipo a due strumenti, con possibilità di misura cioè, anche della potenza trasferita.

Compito dell'Accoppiatore sarà quello di migliorare per quanto possibile il trasferimento di potenza riducendo il ROS a valori trascurabili.

Ripetiamo qui che non si può sperare

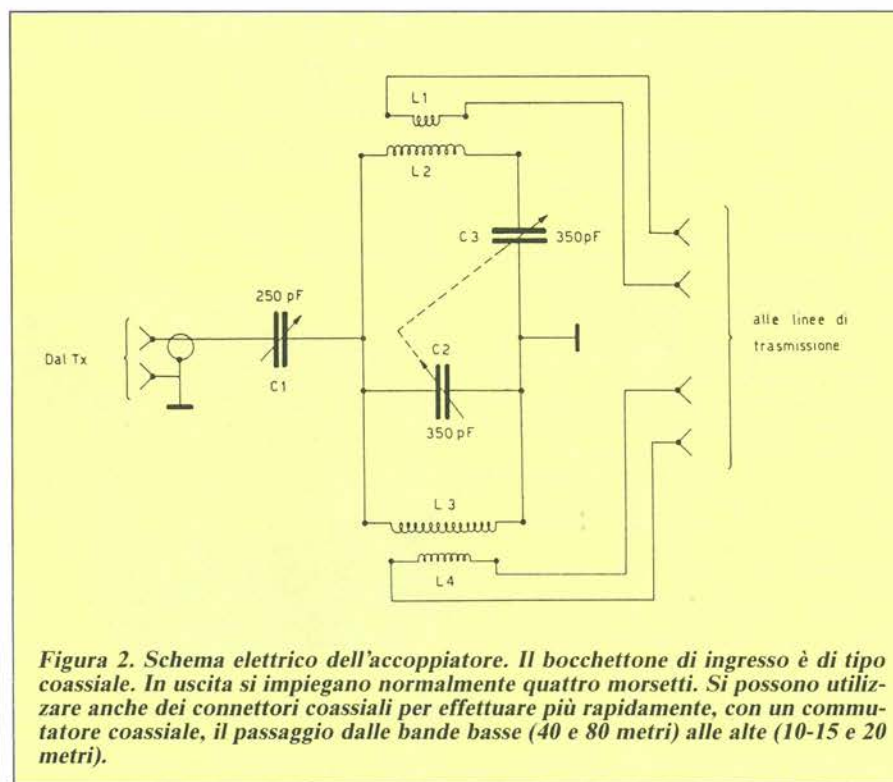


Figura 2. Schema elettrico dell'accoppiatore. Il bocchettone di ingresso è di tipo coassiale. In uscita si impiegano normalmente quattro morsetti. Si possono utilizzare anche dei connettori coassiali per effettuare più rapidamente, con un commutatore coassiale, il passaggio dalle bande basse (40 e 80 metri) alle alte (10-15 e 20 metri).

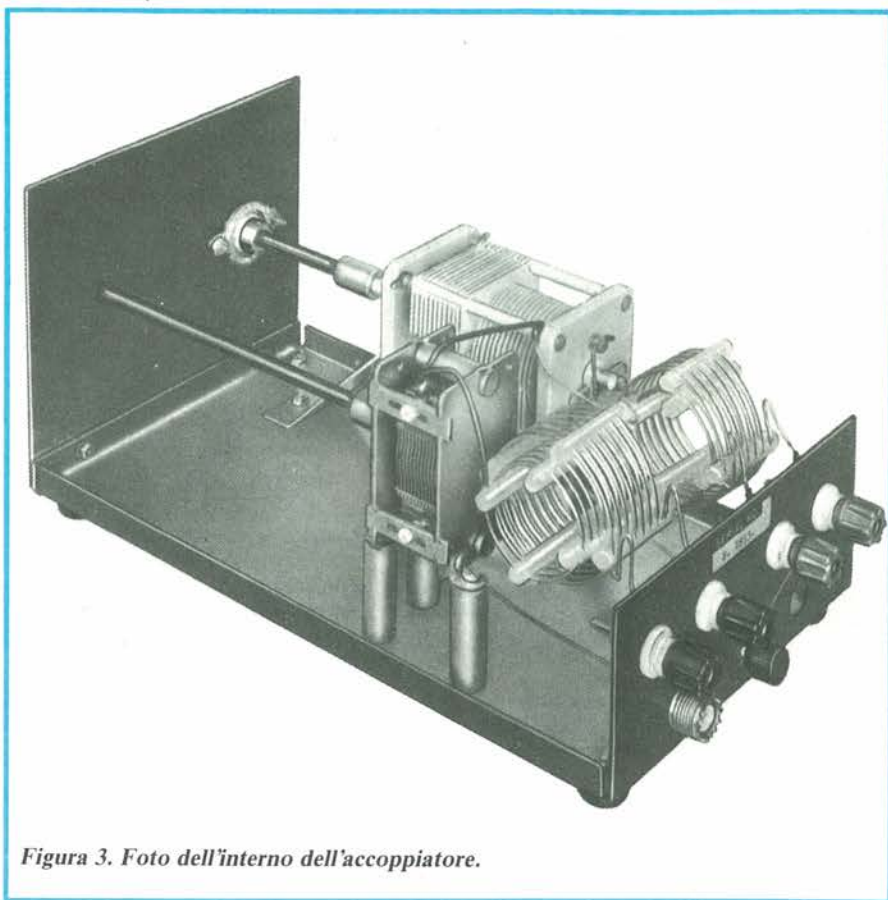


Figura 3. Foto dell'interno dell'accoppiatore.

però di ottenere di più. La capacità di irradiazione dell'antenna dipende solo dalla sua efficienza cioè dalla lunghezza del tratto che porta effettivamente corrente (ricordiamo che la radiazione è proporzionale al quadrato della corrente a radiofrequenza) e l'Adattatore potrà solo migliorare le condizioni di afflusso di energia.

In sostanza il progetto dell'antenna rimane necessario e valido e deve come al solito tenere conto delle condizioni ambientali (lunghezza possibile del tratto irradiante e della eventuale linea, terra o "contrappesi" di riferimento, influenza degli oggetti circostanti ecc.). L'adattatore rende solo più facile il progetto dell'antenna in quanto realizza il necessario adattamento di impedenza e con ciò tra l'altro offre un considerevole margine di sicurezza per lo stadio finale del trasmettitore che resta così sempre correttamente caricato.

I comandi comunque vanno ritoccati in base alle indicazioni di uno strumento che dia un'idea della corrente che esce dal morsetto "caldo" dell'Adattatore.

L'ideale è disporre di un amperometro a radiofrequenza, ma si può pure utilizzare una lampadina messa in derivazione con due "coccodrilli" ad un tratto della linea o del conduttore di uscita.

Si regola C1 (250 pF), condensatore va-

riabile di accoppiamento, al minimo. Ciò fatto, si regola lo stadio finale per la risonanza nella frequenza prescelta, cioè per il "dip", per il minimo cioè, della corrente anodica. Si ruota poi il comando di sintonia di C2 e C3 per il massimo di corrente anodica dello stadio finale.

A questo punto si aumenta l'erogazione di corrente anodica dello stadio finale fino al valore prescritto. Dovrà dare



Figura 4. Vista posteriore dell'accoppiatore. Sono visibili i morsetti di collegamento ed il connettore coassiale di ingresso.

una corrispondente indicazione di incremento lo strumento di controllo della radiofrequenza di uscita. Si aumenta in seguito la capacità di C1 di accoppiamento e si ritocca la sintonia prima di C2 e C3 poi di placca del trasmettitore per il minimo sempre verificando la corrente di alta frequenza di uscita (con C2 e C3) per il massimo.

Si procede così per successive approssimazioni fino ad avere il massimo di uscita a radiofrequenza per la corretta corrente di carico di placca dello strumento del finale del trasmettitore.

In queste condizioni lo strumento misuratore di ROS e, se il caso, anche di potenza trasferita, inserito tra trasmettitore di accoppiamento potrà fornire sia il Rapporto di Onda Stazionaria (che dovrà aggirarsi sull  $1,1 \div 1,3$  al massimo) che la potenza erogata verso l'antenna.

Effettuando le sintonie nelle varie bande sarà utile ogni volta segnare i limiti pratici di escursione dell'indice di ciascuna delle due manopole per facilitare ovviamente le manovre.

Con ciò i ritocchi di sintonia divengono rapidi, facili e ci si può riferire unicamente alla strumentazione del trasmettitore.

### In Conclusione...

Esaminiamo ora per ordine, riassumendo, i campi di applicazione dell'accoppiatore:

Se esistono degli ostacoli naturali che alterano l'impedenza di antenna, ridurre il ROS è molto difficile. Specie infatti se la discesa è realizzata in cavo coassiale e si alimenta il centro del dipolo e di un'altra antenna senza un simmetrizzatore intermedio in ferrite (baloon) il cemento armato, gli edifici ed anche le piante ad alto fusto possono intervenire variando le costanti distribuite.

Abbiamo personalmente potuto constatare che il ROS da valori di 2,5-4, in questi casi scende tramite l'Accoppiatore a  $1,2 \div 1,5$  al massimo.

Nel caso della disposizione di antenna pluribanda per Onda Corta di Figura 2 si avranno delle notevoli onde stazionarie nella linea ma un ROS di  $1 \div 1,1$  nel cavo coassiale di collegamento.

L'elemento radiante verticale potrà venire realizzato con un elemento in tubo metallico opportunamente controventato con fumi di nylon od anche autoportante, (se ben dimensionato), ed il tratto orizzontale potrà venire realizzato con un conduttore ben teso ed isolato all'estremo, meglio se in treccia di bronzo fosforoso coperta in plastica.

Non ha grande importanza qualche decimetro in più o in meno nella lunghezza indicata per i due tratti radianti; piuttosto essi debbono essere di eguale lunghezza fra loro. ■



# Electronica Digitale



## CARATTERISTICHE DEGLI INTEGRATI C<sup>2</sup> MOS TOSHIBA - SERIE STANDARD

Chiunque svolga attività o abbia comunque interesse nel campo dell'elettronica digitale, trova in questo manuale un ausilio prezioso. Vi sono illustrati le caratteristiche e gli esempi circuitali che guidano all'impiego e all'applicazione dei circuiti integrati C<sup>2</sup> CMOS Toshiba. Si tratta di una serie di IC CMOS costruiti con materiali che hanno funzioni logiche differenziate, utilizzabili in elettronica industriale e in diversi altri campi.

Le caratteristiche principali di questa famiglia di componenti sono il basso consumo, la tensione di alimentazione singola, l'estesa gamma di tensioni di lavoro e l'alto margine di rumore. La Toshiba è stata la prima industria in Giappone a sviluppare e a produrre su vasta scala gli integrati C<sup>2</sup> MOS in package compatti mini flat, rafforzando la propria leadership mondiale nello sviluppo dei circuiti integrati CMOS. Il manuale si rivolge perciò con giovamento ai progettisti, ai tecnici di laboratorio, ai radioriparatori e a coloro che intendono accrescere la propria conoscenza dell'elettronica digitale per studio o per diletto.

Cod. 8037

L. 28.000

## CARATTERISTICHE DEGLI INTEGRATI HS - C<sup>2</sup> MOS TOSHIBA - SERIE TC74HC

Il libro descrive gli integrati logici Toshiba della serie TC74HC prodotti secondo le tecnologie avanzate della microlitografia. Si tratta di integrati CMOS a velocità 30 volte superiore a quella dei CMOS convenzionali. Questi integrati logici, impiegati nei sistemi tradizionali, portano un sensibile miglioramento alle prestazioni generali, conservando (particolare interessante) i parametri delle caratteristiche fondamentali come, per esempio, la tensione di alimentazione, la potenza dissipata e il margine di rumore.

Cod. 8038

L. 28.000

SI ACCETTANO FOTOCOPIE DI QUESTO MODULO D'ORDINE

Descrizione	Codice	Q.tà	Prezzo unitario	Prezzo Totale
CARATTERISTICHE DEGLI INTEGRATI C <sup>2</sup> MOS TOSHIBA - SERIE STANDARD	8037		L. 28.000	
CARATTERISTICHE DEGLI INTEGRATI HS - C <sup>2</sup> MOS TOSHIBA - SERIE TC74HC	8038		L. 28.000	

Desidero ricevere il materiale indicato nella tabella, a mezzo pacco postale al seguente indirizzo:

Nome

Cognome

Via

Città

Data    C.A.P.

SPAZIO RISERVATO ALLE AZIENDE - SI RICHIEDE L'EMISSIONE DI FATTURA

Partita I.V.A.

PAGAMENTO:

Anticipato, mediante assegno bancario o vaglia postale per l'importo totale dell'ordinazione.

Contro assegno, al postino l'importo totale

AGGIUNGERE: L. 4.000 per contributo fisso spedizione. I prezzi sono comprensivi di I.V.A.

Gruppo Editoriale  
**JCE**

CASELLA POSTALE 118

20092 CINISELLO BALSAMO

# Microradio, Primi Passi

Un tempo c'era la galena, oggi sono a portata di saldatore diodi e fantastici integrati. Perché non utilizzarli per costruire una super-radiogalena aggiornata con le tecnologie del Duemila? Noi ci abbiamo provato, e questi sono i risultati

a cura di Fabio Veronese

La prima radio non si scorda mai, almeno per un radioappassionato che si rispetti. E questa è una "prima radio" veramente d'eccezione: pur conservando le caratteristiche basilari di tutti i ricevitori a diodi offre infatti,

grazie all'adozione di una componentistica d'avanguardia, delle prestazioni di tutto rispetto. Basti pensare che riesce a captare un certo numero di emittenti persino sulle Onde Corte e a separarle agevolmente tra loro... e scusate se è

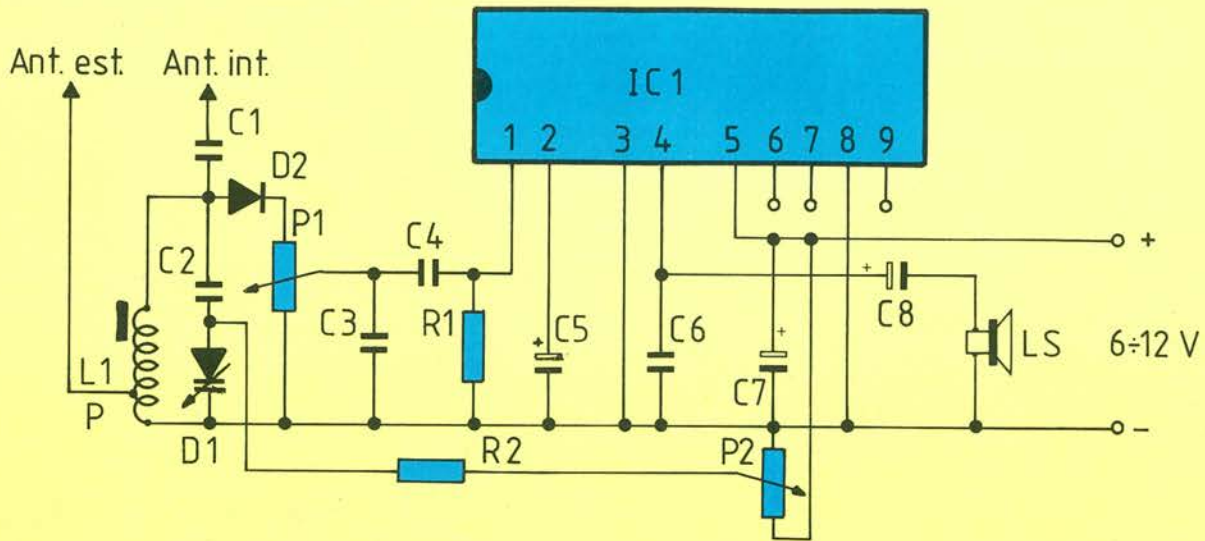
poco, senza uno straccio di stadi pre-amplificatori in alta frequenza, senza reazioni, conversioni né altre diavolerie circuitali, ma col solo aiuto di un umilissimo diodo e di un comune integrato amplificatore audio!

Naturalmente, la nostra miniradio funziona egregiamente anche in Onde Medie, la sua gamma di funzionamento diciamo così, naturale, e oltre a essere notevolmente più sensibile e selettiva di tutti i ricevitori della stessa categoria che si siano collaudati sino a questo momento, presenta una fedeltà di riproduzione di tutto rispetto, cosicché potrete collocarla in un angolo discreto del soggiorno o del vostro studio personale, e godervi in santa pace i concerti radiofonici con una qualità del suono "quasi hi-fi", o per ascoltare indisturbati *Tutto il calcio minuto per minuto* mentre il resto della famiglia è in solletto con le amenità televisive domenicali... e si potrebbe continuare. Vediamo subito, invece, come funziona la nostra microradio.

## Funziona Così

Il circuito della microradio è quanto di più semplice sia possibile progettare in campo ricevente. I segnali captati dall'antenna vengono avviati alla bobina L1 o mediante una presa intermedia (se il captatore è una lunga antenna esterna) o attraverso il condensatore C1 (se si usa uno stilo o una breve antenna interna). Tale induttore, assieme al diodo varicap D1, forma il circuito accordato di sintonia. Il diodo varicap in questione si comporta esattamente come un condensatore variabile, la cui capacità risulta governata dalla maggiore o minore tensione che gli viene applicata mediante il resistore limitatore R2 e il potenziometro P2 (con il quale si andrà poi alla ricerca delle varie emittenti). Il condensatore C2 serve a evitare che tale tensione finisca a massa attraverso L1, e possiede un valore tale da non influenzare l'escursione capacitiva del varicap. A valle del circuito accordato si trova immediatamente il





**Figura 1. Schema elettrico del ricevitore ad amplificazione diretta per Onde Medie e Corte. Il trimmer P1 consente la regolazione del volume d'ascolto, mentre il potenziometro P2 governa la sintonia, ottenuta mediante il varicap D1. L'altro diodo, D2, è invece il rivelatore.**

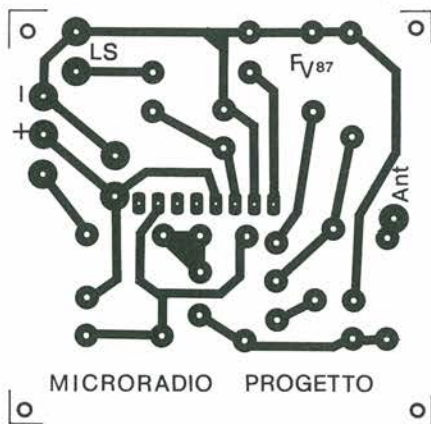
diodo rivelatore al germanio D2, al cado del quale è già disponibile un segnale di bassa frequenza che, attraverso il potenziometro-trimmer P1 e il condensatore C4 viene applicato all'ingresso (piedino 1) dell'integrato amplificatore di bassa frequenza IC1. La funzione del trimmer P1 non è solo quella di governare il controllo di volume, ma anche di prevenire il sovraccarico dell'IC1 da parte di segnali d'ingresso eccessivamente ampi come quelli dei ripe-

titori locali della RAI. Il C3 e la R1 eliminano la componente RF residua nel segnale audio erogato da D2, e ne sopprimono altresì le frequenze acustiche più elevate, evitando che il suono riprodotto risulti stridente. Il condensatore C6 contribuisce anch'esso al taglio dei superacuti, e il C8 avvia infine la BF all'altoparlante LS, sostituibile con un auricolare magnetico o anche con una cuffia a bassa impedenza (4 ÷ 16 ohm). La potenza audio disponibile a pieno

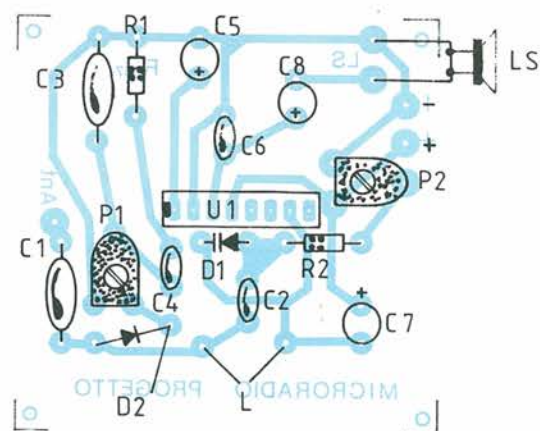
volume è di circa 1 W.

### Come Costruirla

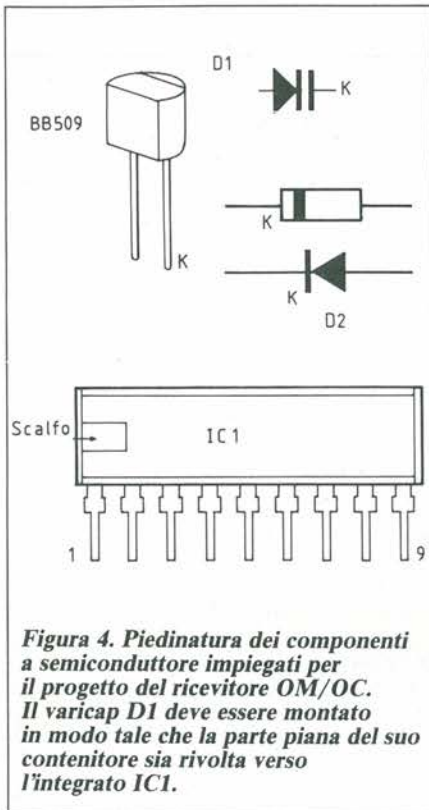
La realizzazione della microradio può dirsi scevra di difficoltà, soprattutto se si ricorrerà, per il montaggio, al circuito stampato riprodotto in Figura 2. Lo si potrà incidere sia su bakelite che su vetronite - le frequenze in gioco, relativamente basse, non creano problemi -



**Figura 2. Il circuito stampato del ricevitore per Onde Medie e Corte in scala 1:1. Può essere realizzato indifferentemente su bakelite o su vetronite: la basetta da ritagliare, quadrata, misura 56 mm di lato.**



**Figura 3. Disposizione pratica dei componenti sul modulo del ricevitore. È fondamentale rispettare il corretto orientamento dei componenti polarizzati: l'integrato IC1, i diodi D1 e D2, gli elettrolitici C5, C7 e C8.**



**Figura 4. Piedinatura dei componenti a semiconduttore impiegati per il progetto del ricevitore OM/OC. Il varicap D1 deve essere montato in modo tale che la parte piana del suo contenitore sia rivolta verso l'integrato IC1.**

utilizzando i trasferibili o per via fotochimica. Si rammenta che, per la foratura, si dovrà utilizzare una punta di diametro non superiore agli 0,8 mm, pena una maggiore difficoltà nelle saldature e il possibile danneggiamento dello stampato. Prima di procedere alla saldatura dei componenti, sarà opportuno pulire meticolosamente le piste da ogni traccia di ossido, strofinandole bene con una polvere detergente di tipo abrasivo come l'Aiax o il Vim, e poi, dopo aver risciacquato e asciugato la basetta, lucidare con un apposito prodotto (Duraglit, Sidol ecc.). In tal modo sarà più facile ottenere buone saldature: si raccomanda, a tale proposito, di utilizzare un saldatore da non più di 20 o 30 watt, con punta fine e mantenuta netta da scorie e ossidi.

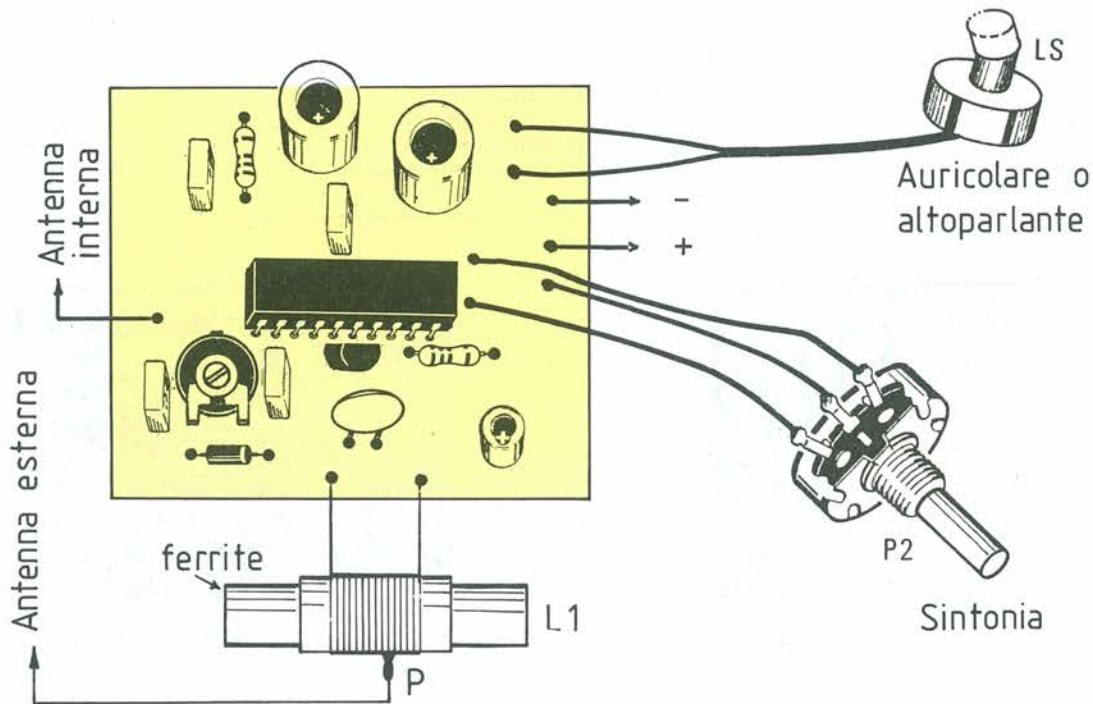
La Figura 3 illustra l'esatta disposizione dei componenti. È da tener ben presente che tutti i semiconduttori (IC1, D1, D2) e gli elettrolitici (C5, C7, C8) sono polarizzati, cioè dotati di un verso d'inserimento preciso: in particolare, la tacca di riferimento di IC1 deve trovarsi in prossimità del trimmer P1, il diodo varicap D1, il cui contenitore è analogo a quello dei transistori plastici, deve essere inserito in modo che la parte piana di tale contenitore sia rivolta verso IC1. Infine, il catodo del D2, contrassegnato da un anello nero o bianco, deve guar-

dare verso C2. Per ogni dubbio circa la piedinatura dei semiconduttori, si potrà comunque far riferimento alla Figura 4. Quando si saranno sistemati tutti i componenti, si potrà passare all'esecuzione dei cablaggi filari, dettagliata in Figura 5.

**La Bobina**

Un breve discorso a sé stante merita sicuramente la realizzazione della bobina di sintonia L1, illustrata in Figura 6. Desiderando ricevere le sole Onde Medie, è possibile adottare una delle bobine preavvolte su un bastoncino di ferrite, disponibili come ricambi per ricevitori portatili AM o ricavabile da una vecchia radio fuori uso.

Nel prototipo, si è invece utilizzata una bobina realizzata in modo tale da consentire di sintonizzarsi sia sulle Onde Medie che sulle Corte. Consta di 2 avvolgimenti, uno di 65 spire e uno di 15 spire, realizzati sopra un tubetto di cartoncino (ricavato da un rocchetto di filo per cucire), nel quale si può inserire una bacchetta di ferrite. Desiderando ricevere le Onde Medie, si collegano in serie i 2 avvolgimenti utilizzando il punto di collegamento come presa intermedia cui applicare un'eventuale antenna esterna di grandi dimensioni. Per le



**Figura 5. Piano di realizzazione dei cablaggi a filo tra il modulo a circuito stampato e l'altoparlante (sostituibile con un auricolare magnetico), il potenziometro di sintonia P2, la bobina, l'alimentazione e l'antenna interna. Una eventuale antenna esterna verrà collegata attraverso la presa P su L1.**

## Elenco Componenti

### Semiconduttori

**D1:** diodo varicap BB509 o equivalente

**D2:** diodo al germanio OA174 o equivalente (OA95, AA119 ecc.)

**IC1:** U2432B (Telefunken)

### Resistori (1/4 W, 5%)

**R1:** 47 k $\Omega$

**R2:** 10 k $\Omega$

**P1:** 47 k $\Omega$ , trimmer logaritmico orizzontale miniatura

**P2:** potenziometro lineare da 100 k $\Omega$

### Condensatori

**C1:** 680 pF, ceramico

**C2:** 47 nF, ceramico

**C3:** 3,3 nF, ceramico

**C4:** 470 nF, mylar

**C5:** 100  $\mu$ F, 6 V1 elettrolitico verticale

**C6:** 100 nF

**C7:** 470  $\mu$ F, 12 V1 elettrolitico verticale

**C8:** 470  $\mu$ F, 12 V1 elettrolitico verticale

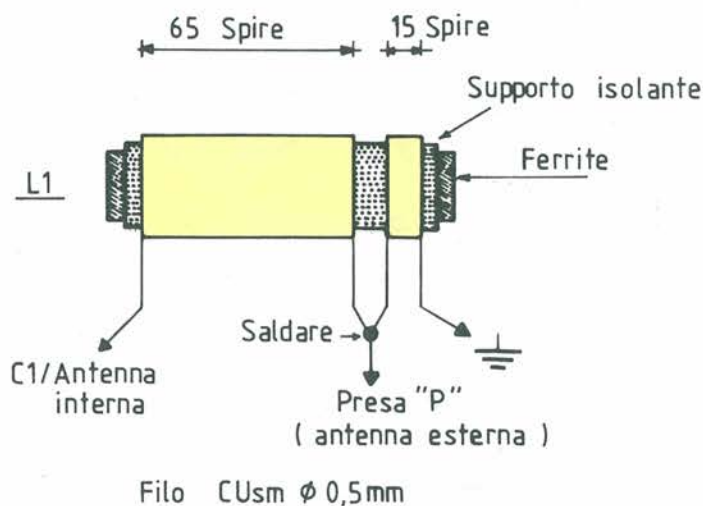
### Induttori

**L1:** bobina di sintonia, 65 + 15 spire di filo di rame smaltato da 0,5 mm avvolte su ferrite cilindrica. Si vedano il testo e la Figura 6

### Varie

**LS:** altoparlante magnetico da 4 + 8 ohm, o auricolare della stessa impedenza.

Onde Corte, invece, si utilizza come L1 il solo avvolgimento di 15 spire. Volendo anche in questo caso valervi di un'antenna esterna, basterà avvolgere su tale bobina un loop di 5 o 6 spire di filo isolato per collegamenti, di cui un estremo andrà a massa (negativo dell'alimentazione) e l'altro all'antenna esterna.



**Figura 6.** Come avvolgere e collegare la bobina L1. Occorrono complessivamente 80 spire di filo di rame smaltato da 0,5 mm, con presa a 15 spire da massa, per l'ascolto delle Onde Medie. Per le Onde Corte, si interromperà l'avvolgimento a livello della presa P e si utilizzerà il solo avvolgimento da 15 spire, collegandone l'estremo libero a C1.

## Antenne, Terra & C.

Come detto, sarà possibile utilizzare la microradio con un'antenna esterna oppure un'antenna interna. Nel primo caso, specie se il captatore è particolarmente lungo, potranno sorgere dei problemi di saturazione in presenza di segnali molto ampi, cui si potrà almeno in parte ovviare regolando P1 in modo da ridurre al minimo la distorsione del segnale audio riprodotto in altoparlante. In compenso, si otterrà una maggiore sensibilità, con conseguenti migliori chances di captare emittenti deboli o distanti. È tuttavia possibile far uso di una semplice antenna, che potrà essere

realizzata con uno spezzone di filo per collegamenti lungo dai 2 ai 4 metri. Se infine si desidera limitare la ricezione alle sole locali RAI, può anche bastare uno stilo telescopico per FM.

Per il corretto funzionamento della microradio è altresì indispensabile il collegamento a una buona presa di terra.

**Leggete** a pag. 32  
Le istruzioni per richiedere  
il circuito stampato.

Cod. P181

Prezzo L. 3.500

Via De Micheli, 12 - 20066 Melzo (Mi) Tel. 95722251

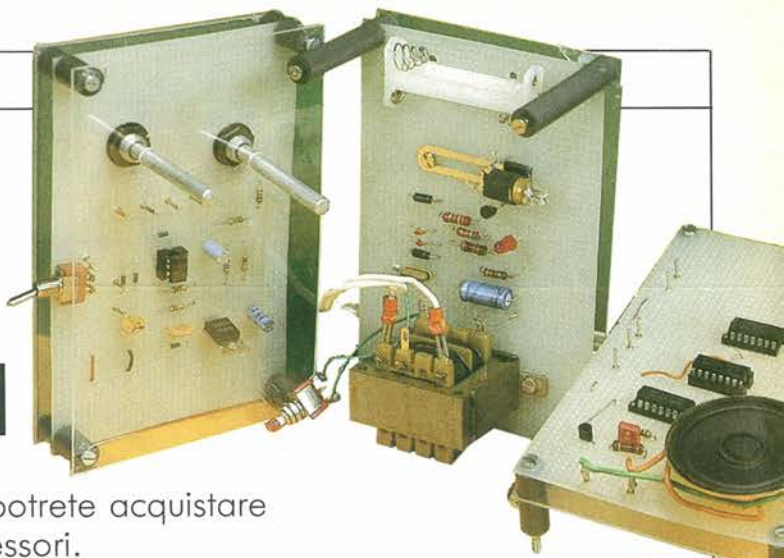
hi-fi  
elettronica  
tv color  
hi-fi car  
riparazioni

**RECFIBEL**

centro  
dimostrativo Sony  
concessionaria

**GBC**

# CIRCUIGRAPH SI TROVA QUI



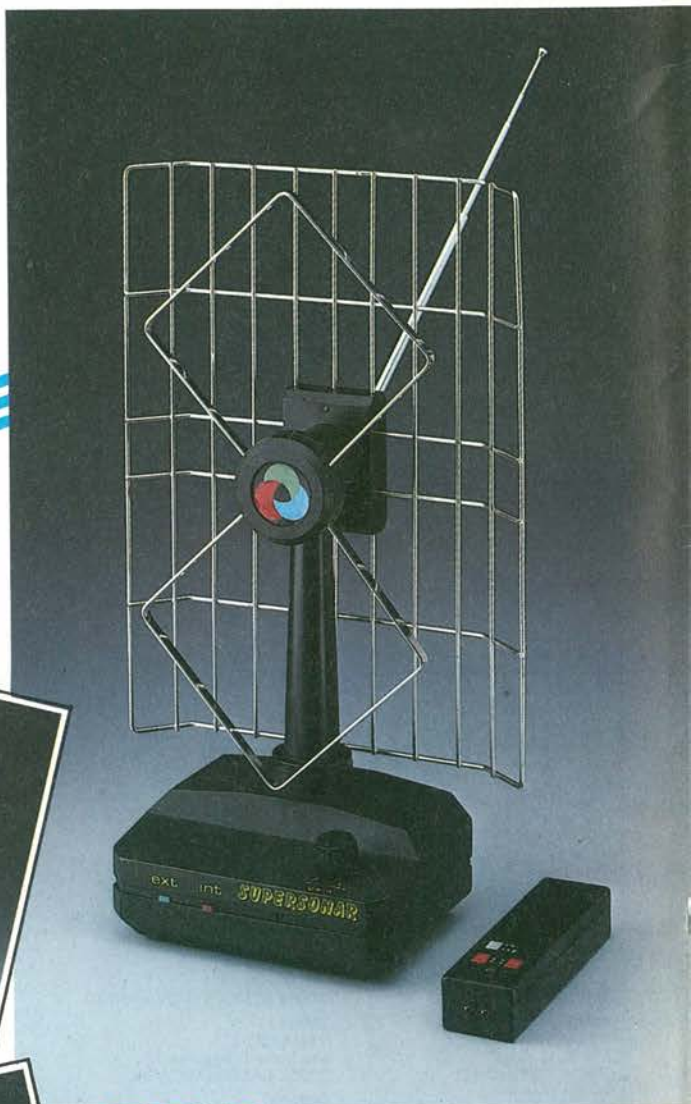
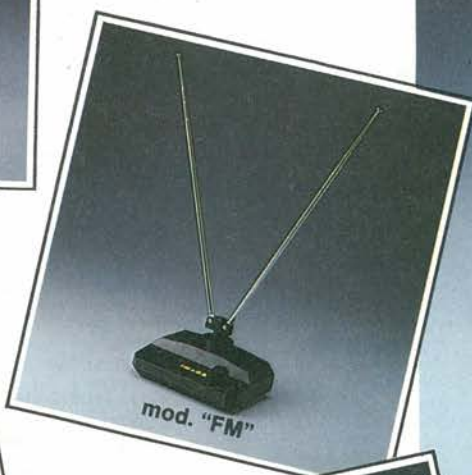
Ecco gli indirizzi dei tanti Rivenditori dove potrete acquistare Circuigraph e tutta la gamma dei suoi accessori.

- 009569  
A.D.E.S.  
Sig. Bologna L.  
V.le Margherita 21  
36100 VICENZA VI
- 009645  
A. TOMMESANI  
Via Battistelli 6/C  
40100 BOLOGNA BO
- 009694  
ABR ELETTRONICA  
Via Candelo 52  
13051 BIELLA VC
- 009705  
AEMME  
Via Dei Crispolti 9A  
00159 ROMA
- 009571  
BAKER  
Via Meneguzzo 11  
36075 MONTECCHIO MAGG.VI
- 009572  
BAZZONI HI-FI  
V.le Rosselli 22  
22100 COMO CO
- 009697  
BM ELETTRONICA  
Via La Spezia 16  
00182 ROMA
- 009716  
BREDI  
Via Radici di Piano 323  
41049 SASSUOLO MO
- 009578  
C. E. D. ELETTRONICA S.r.l.  
Sig. Campana  
Via Suardi 67/D  
24100 BERGAMO BG
- 009584  
C.K.E.  
Via Ferri 1  
20092 CINISELLO BALSAMO MI
- 009588  
C.S.E.  
Ing. La Furno  
Via Talstoi 14  
20051 LIMBIATE MI
- 009573  
CART  
Via Napoleona 6/8  
22100 COMO CO
- 009688  
CARTER  
Via Savonarola  
10128 TORINO TO
- 009783  
CAZZADORI VITTORIO  
Sig. Cazzadori  
P.zza Tegas 4  
10064 PINEROLO TO
- 009574  
CDE DI FANTI  
Via N. Sauro 33A  
46100 MANTOVA MN
- 009579  
CE.EL.VE.  
Via Europa 5  
36030 SARACEDO VI
- 009690  
CEA ELETTRONICA  
Sig. Canal  
Via Pasubio 68/A  
38068 ROVERETO TN
- 009576  
CEART DI RAVIOLO  
C.so Francia 18  
10093 COLLEGNO TO
- 009577  
CECAM DI CATALDO  
V.le Cadorna 32/A  
70033 CORATO BA
- 009722  
CEE  
Via Bengasi 42  
73043 COPERTINO LE
- 009708  
CEL  
S. Anna delle Paludi 162  
80100 NAPOLI NA
- 009580  
CEM DUE  
Via Flavio Gioia 10/A  
37135 VERONA VR
- 009581  
CENTRO COMP.TV  
Via Aloisetti 18  
20017 RHO MI
- 009583  
CENTRO ELETTR.  
LA VECCHIA  
Via P.le D'Armi 4  
28100 NOVARA NO
- 009582  
CENTRO ELETTR. CORBETTA  
Via 1° Maggio 12  
21020 INARZO VA
- 009817  
CENTRO SERVIZIO ELETTR.  
Via Porpora 187  
20131 MILANO MI
- 010008  
CENTROELETTRONICA  
Via Chiarevagna 10R  
16153 GENOVA GE
- 009585  
CIEMME ELETTRONICA  
Via Dell'Isola 3  
22053 LECCO CO
- 009586  
CLEVER ITALIA  
Via Reali 63  
20037 PADERNO D. MI
- 009831  
CO.EL.BA  
Sig. Banfi  
Via Matteotti 18  
20028 S.VITTORE OLONA VA
- 009698  
COMMITTERI LEOPOLDO  
Via Appia Nuova 614  
00100 ROMA
- 009587  
COMSEL  
Sig. Pisoni  
Via Per Fagnano 27  
21052 BUSTO ARSIZIO VA
- 009719  
DE BERNARDI  
Via Tollot 7R  
16100 GENOVA GE
- 009701  
DEDO ELETTRONICA  
S.S. 16 Km. 403,5  
64019 TORTORETO LIDO TE
- 009734  
DI NAPOLI  
Via Fermi 54-56  
00149 ROMA
- 009718  
DI NUCCI  
P.zza Europa 2  
86170 ISERNIA IS
- 009590  
E.L.B. TELECOM  
Via Montello 13/A-B-C  
31100 TREVISO TV
- 009609  
E.S.G. ELETTRONICA  
C.so S. Gottardo 37  
20100 MILANO MI
- 009589  
ECHO ELETTRONICA  
Via Brigata Liguria 78/R  
16121 GENOVA GE
- 009592  
EL.CO. ELETTRONICA  
Via Manin 26/B  
31015 CONEGLIANO V.TO TV
- 009606  
EL.SA  
Via Trilussa 27/R  
17100 SAVONA SV
- 009607  
EL. TE  
Via Vigone 20/G  
10138 TORINO TO
- 009687  
ELDI  
Via Piave 93  
05100 TERNI TR
- 009593  
ELECTRONIC CENTER  
Via Ferrini 6  
20031 CESANO MADERNO MI
- 009594  
ELECTRONIC CENTER  
Via Malagoli 36  
41100 MODENA MO
- 009595  
ELECTRONIC CENTER LPX  
Via Milano 67  
20024 GARBAGNATE MILSE MI
- 009596  
ELECTRONIC HOUSE  
Via Piave 76  
20020 COGLIATE MI
- 009710  
ELECTRONIC MARKET  
Via Degli Scrovegni 16  
35100 PADOVA PD
- 009689  
ELECTRONIC POINT  
Via R. Romoli 122/4  
10128 TORINO TO
- 009695  
ELETTRA  
V.le Diaz 15B  
01100 VITERBO VT
- 009597  
ELETTR GAMMA  
Via Bezzacca8/A  
25100 BRESCIA BS
- 009599  
ELETTR MARCHI  
Via Cecchi 51/R  
16129 GENOVA GE
- 009725  
ELETTRBERGAMO  
Via Nazionale 122  
24068 SERIATE BG
- 009598  
ELETTRINGROSS  
Via Cile 3  
35100 PADOVA PD
- 009600  
ELETTRONICA COMPONENTI  
V.le Piave 215  
25100 BRESCIA BS
- 009602  
ELETTRONICA ERMEI  
Via Corsico 9  
20100 MILANO MI
- 009714  
ELETTRONICA MONZESE  
Via Visconti 25  
20052 MONZA MI
- 009603  
ELETTRONICA RICCI  
Via Parenzo 2  
21100 VARESE VA
- 009604  
ELETTRONICA RICCI 2  
Via Borghi 14  
21012 GALLARATE VA
- 009677  
ELETTRONICA RIF  
Via F. Bolognesi 20A  
00152 ROMA
- 009605  
ELETTRONICA VARESINA  
Via Varesina 205  
20100 MILANO MI
- 009601  
ELETTRONICA 2M  
Via Giorgione 32  
41012 CARPI MO
- 009693  
EPM ELETTRONICA  
Via N. Sauro 160  
30027 S.DONÀ di PIAVE VE
- 009707  
FATI  
Via Manzoni 50  
80100 NAPOLI NA
- 009702  
FEBA  
Via P. Romana 18  
02100 RIETI RI
- 009711  
FERRI  
Via Tiburtina 89  
65100 PESCARA PE
- 009736  
FERTIM S.r.l.  
V.le Castrense 33  
00182 ROMA
- 009610  
FRABERT ELETTRONICA  
Via Cenasio 8  
24100 BERGAMO BG
- 009611  
FRANCHI  
Via Padova 72  
20100 MILANO MI
- 009612  
FREGONARA PIETRO  
Via Vigevano 11  
20100 MILANO MI
- 009613  
G.A. ELETTRONICA  
C.so Del Popolo 9  
45100 ROVIGO RO
- 009159  
G.M.C.  
Sig. Calderoni  
Via Monte Zavetto 65  
36100 VICENZA VI
- 008207  
GB ELETTRONICA S.A.S.  
Sig. Bassi  
Via Aversa 26B-38  
00177 ROMA
- 009830  
GBC ITALIANA DIS.GIUSTI  
Sig. Giusti  
Via Torino 8  
21013 GALLARATE VA
- 009712  
GENERAL RICAMBI  
Via De Amicis 53/6  
62012 CIVITANOVA MARCHE MC
- 009721  
GFC DE JACO  
Via Mazzini 47  
73024 MAGLIE LE
- 009704  
GIUPAR S.r.l.  
Sig. Pastorelli A.  
Via Dei Conciatori 36/10  
00154 ROMA
- 009614  
GRAY ELECTRONICS  
Sig. Brenna  
L.go Ceresio 8  
22100 COMO CO
- 009703  
HI-REL  
Via Amatrice 15  
00100 ROMA
- 009728  
IACOVIELLO  
Via Minuziano 91  
71016 S.SEVERO FG
- 009615  
INCOMIN  
Via Aspromonte 23  
22053 LECCO CO
- 009570  
ING. BALLARIN  
Sig. Piovani  
Via Jappelli 9  
35100 PADOVA PD
- 009709  
J.D. ELETTRONICA  
Via Orelli 3  
28100 NOVARA NO
- 009696  
KIT HOUSE  
Via Giussone 56  
00171 ROMA
- 009692  
L'ELETTRONICA  
Via Saffi 8  
21100 VARESE VA
- 009616  
LA COMMERCIALE ELETTR.CA  
Via Rainusso  
41100 MODENA MO

- 009617  
LADY ELETTRONICA  
Via Zamenhof 18  
20100 MILANO MI
- 009146  
LAZZAROTTO PAOLO  
Sig. Belloni  
Via Milazzo 26/A  
35100 PADOVA PD
- 009622  
LEM  
Via Digione 3  
20144 MILANO MI
- 009720  
M. R. EL. CA.  
Via Don Bosco 10  
67100 L'AQUILA AQ
- 009626  
M.R.T. DI BOSCO  
P.zza A. Graf 120  
10100 TORINO TO
- 009735  
MANDILE  
Via Dei Platani 36  
00172 ROMA
- 009637  
MARI E.  
Via E. Casa 3/A  
43100 PARMA PR
- 009618  
MARIEL  
Via Maino 7  
21052 BUSTO ARSIZIO VA
- 009625  
MICRO KIT  
C.so Torino 47/R  
16100 GENOVA GE
- 009715  
MONEGO RAFFAELE  
Sig. Monogo  
Via Mussi 15  
20154 MILANO MI
- 009627  
OMEGA  
Sig. Donà  
Via Schiapparelli 23B  
37100 VERONA VR
- 009723  
ON-OFF CENTRO ELETTRONICO  
Sig. Grilli  
Via Valsugana 45  
67037 PORTO D'ASCOLI AP
- 009628  
ORGAL RADIO  
Via Spartaco 11  
20100 MILANO MI
- 009629  
ORGANIZZAZIONE V.A.R.T.  
Sig. Vranich  
Via Cantore 193-205  
16149 GENOVA SAMP. GE
- 009726  
P.M. ELETTRONICA  
Via Ortona 3/D  
66100 CHIETI CH
- 009727  
PAOLETTI  
Via Il Prato 40R  
50127 FIRENZE FI
- 009888  
Pellicioni  
Sig. Bacchieri  
Via Mondo 23  
40100 BOLOGNA BO
- 009630  
PERALDO  
Via S. Giulia 32  
10100 TORINO TO
- 009631  
PINTO  
C.so Principe Eugenio 15B1  
10122 TORINO TO
- 009724  
PISTOLESI  
Via Rosselli 138  
63017 PORTO S.GIORGIO AP
- 009691  
PVA ELETTRONICA  
Sig. Valente  
Via Marangoni 21  
33100 UDINE UD
- 009632  
RADIO FORNIT. DI SARTORI  
Via Mantova 28  
25100 BRESCIA BS
- 009890  
RADIO RICAMBI S.n.C.  
Sig. Mattarelli  
Via Del Piombo 4  
40125 BOLOGNA BO
- 009889  
RADIO RICAMBI S.n.C.  
Sig. Mattarelli  
Via E. Zago 12  
40128 BOLOGNA BO
- 009633  
RAM TELECOMUNICAZIONI  
Via Perazzi 23/B  
28100 NOVARA NO
- 009699  
RAT. V. EL.  
Via Dante 241  
74100 TARANTO TA
- 009634  
RICCIARDELLO  
V.le Col di Lana 8  
20100 MILANO MI
- 009635  
RITAR  
Via Buonvicini 12A  
50100 FIRENZE FI
- 009638  
RONDINELLI  
Via Bocconi 9  
20100 MILANO MI
- 009640  
S.C.E. ELETTRONICA  
Sig. Giacomazzi  
Via Sgulmero 22  
37100 VERONA VR
- 009706  
SAMA  
G. Da Castel Bolognese 37B  
00153 ROMA
- 009639  
SAMO ELETTRONICA  
Via Rota 30  
20059 VIMERCATE MI
- 009700  
SAVA  
Via V. Emanuele 50  
74100 TARANTO TA
- 009641  
SGANZERLA  
Via Carlo Parea 20/16  
20138 MILANO MI
- 009717  
SICEL  
Via Ruffini 10  
16100 GENOVA GE
- 009644  
SOUND ELETTR.  
Via Fanchè 9  
20145 MILANO MI
- 009646  
TRAMEZZANI  
Sig. Tramezzani  
Via Varese 192  
20047 SARONNO VA
- 009647  
TRIAC DI TANAGLIA  
Caserma Ospital. Vecchiosa  
37100 VERONA VR
- 009648  
VALTRONIC  
Via Credaro 14  
23100 SONDRIO SO
- 009649  
VART  
Via Marelli 19  
20099 SESTO S.GIOVANNI MI
- 009650  
VEMATRON  
Via Salvo D'Acquisto 17  
21053 CASTELLANZA VA
- 009653  
VIDEO HOBBY  
Via F.lli Ugoni 12/A  
25100 BRESCIA BS
- 009652  
VIDEOCOMPONENTI  
Via Chiassi 12/B  
25100 BRESCIA BS
- 009651  
VIDEOCOMPONENTI MARCHETTI  
Via Baschenis 7  
24100 BERGAMO BG
- 009654  
VIPA  
Via Pontirolo 8  
24047 TREVIGLIO BG
- 009151  
A.R.E.  
Sig. Cortolezzis  
Via Del Mille 17  
36067 TERMINE DI CASSOLA
- 010292  
ART DI VITTORI BRUNO  
Via Buozzi 47  
01100 VITERBO VT
- 010322  
ASCHIERI GIANFRANCO  
C.so Emanuele Filiberto 6  
12045 FOSSANO CN
- 010329  
AUDIO E VIDEO DI MARRA L.M.  
Via M. Valerio Corvo 83  
00175 ROMA
- 010255  
B.C.A. ELETTRONICA S.r.l.  
Via T.Campanella 134  
40026 IMOLA BO
- 010224  
B.M.P. ELETTRONICA DI  
BOSCHIERI MARIAPIA  
Via IV Novembre 164/C  
61032 FANO
- 009937  
B&B ELETTRONICA  
Sig. Baldin  
V.le Tirreno 44  
30019 SOTTOMARINA VE
- 010223  
BATTAGLIA RANGONI ING S.p.A.  
Via Del Lavoro 93  
40033 CASALECCHIO DI RENO
- 010318  
BE-ME ELETTRONICA S.d.S.  
Viale Libertà 61/63  
27100 PAVIA PV
- 010159  
BF ELETTRONICA  
Sig. Franchi  
Via Corridoni 51  
56100 PISA PI
- 010222  
C.E.E. DI MIGLIORI R.  
Via Calvart 42  
40129 BOLOGNA BO
- 009332  
C.F.C. COMP.ELETTRONICI  
Via Cadorna 64  
73039 TRICASE
- 010298  
CENTRO ELETTRONICO DI  
BECCHETTI ANNAMARIA  
Via Isonzo  
02100 CHIETI CH
- 010231  
CO.EL S.a.S. DI COSTAGUETTI  
Via Cesari 7  
41100 MODENA MO
- 009067  
COMITEL  
Via Mazzini 22  
20063 CERNUSCO S/N MI
- 010320  
COMPSEL DI BLOISE NUNZIA  
Via Beggiani 17  
12038 SAVIGLIANO CN
- 010219  
CONGI SILVANO  
Via S.Pio X 97  
31800 TRENTO TR
- 010293  
DERICA IMPORTEX  
Via Tuscolana 285/B  
00181 ROMA
- 010237  
DIGITAL S.n.c. DI PAGANO E C  
Via Lapi 55/A  
48018 FAENZA RA
- 010228  
E.N.F.A.P.I.  
Via Del Tipografo 2  
40138 BOLOGNA BO
- 009608  
E.R.C. DI CIVILI  
Via S. Ambrogio 35/B  
29100 PIACENZA PC
- 010226  
EDI ELETTRONICA DI DONELLI  
PATRIZIA  
Via Campagnoni 133/A  
44100 FERRARA FE
- 010199  
PERUCCI GIORGIO  
Canareggio 5803  
30121 VENEZIA VE
- 009908  
ELECOM  
Sig. Finezzo  
Via Messedaglia 75  
37069 VILLAFRANCA VR
- 010327  
ELECTRONIC CENTER DI SPI-  
NATO G.  
Viale Libertà 79  
33170 PORDENONE PN
- 010216  
ELECTRONIC SERVICE  
V.le Duodo 80  
33100 UDINE UD
- 010210  
ELECTRONIC SHOP  
Via F. Severo 22  
34100 TRIESTE TS
- 009936  
ELECTRONIC SHOP  
Sig. Masetti  
Via F. Severo 22  
34133 TRIESTE TS
- 010218  
ELECTRONICS SERVICE  
Via Grigoletti 51  
33170 PORDENONE PN
- 010297  
ELETTRONICA CONSORTI  
V.le Delle Milizie 114  
00192 ROMA
- 010299  
ELETTRONICA ELETTRONOVA  
Via Di Torrenova 9  
00133 ROMA
- 010230  
ELETTRONICA FERRETTI DI  
FERRETTI SERGIO  
Via Cialdini 41  
41049 SASSUOLO MO
- 010300  
ELETTRONICA MAZZINI S.n.c.  
Viale Agosta 35  
00171 ROMA
- 010328  
ELETTRONICA PALAZZO  
Via Conti di Lecce 31  
73100 LECCE LE
- 010326  
ELETTRONICA PIÙ DI PLACENTI D.  
Via Della Repubblica 1  
20011 CORBETTA MI
- 010233  
ELETTRONICA ZETABI S.n.c.  
Via Penzale 10  
44042 CENTO PE
- 010208  
ELPRO  
Via Emilia 5  
31015 CONEGLIANO TV
- 010232  
F.E.R.T. CORTESI  
Via Gorizia 16  
48100 MODENA MO
- 009265  
F.lli DI FILIPPO  
Via Dei Frassini 42-42/A  
00172 ROMA
- 010294  
F.M. S.r.l.  
Via Confalonieri 8  
00040 POMEZIA ROMA
- 010236  
FERRETTI COMP. ELETTRONICI  
Via Bodoni 1  
42100 REGGIO EMILIA RE
- 010220  
FORNITURE ELETTRONICHE  
Via G. Medici 12  
38100 TRENTO TN
- 010221  
FOX ELETTRONICA  
Via Maccani 36/5  
38100 TRENTO TN
- 010209  
G.S. ELETTRONICA  
Via Zucherificio 4  
35042 ESTE PD
- 010229  
GRIVAR ELETTRONICA S.n.c.  
DI VANDELLI E GRANDI  
Via Traversagna 2/A  
41058 VIGNOLA MO
- 010217  
HOBBY ELETTRONICA  
Via S. Caboto 24  
33170 PORDENONE PN
- 010325  
LANZINI RENATO  
Via Avondo 18  
11100 AOSTA AO
- 010295  
LYSTON  
Via Gregorio VII 428  
00165 ROMA
- 010193  
MARCUCCI  
Via F.lli Bronzetti  
20100 MILANO MI
- 010203  
MARTER ELETTRONICA  
Via Paruta 38  
30171 MESTRE VE
- 010324  
ODICINO GIOVANNI  
BATTISTA  
Via C. Alberto 34  
15100 ALESSANDRIA AL
- 000106  
PAOLETTI FERRERO  
Sig. Paoletti  
Via Il Prato 40R  
50123 FIRENZE FI
- 010296  
RADIO RIFORN. LAPESCHI  
Via Valsavaranche 24  
00141 ROMA
- 010234  
RADIOFORNITURE RAVENNA  
Via P.zza D'Armi 136/A  
48100 RAVENNA RA
- 009254  
REEM  
Via Villa Bonelli 47  
00149 ROMA
- 010227  
ROSSI E TONDI SDF  
Via Mercato 91  
41026 PAVULLO NEL  
FRIGNANO
- 010200  
RT SYSTEM MESTRE  
Via Fradeletto 31  
30170 MESTRE VE
- 010201  
RT SYSTEM TREVISO  
Via C. Alberto 89  
31100 TREVISO TV
- 010202  
RT SYSTEM UDINE  
V.le L. Da Vinci 99  
33100 UDINE UD
- 010235  
SELCO ELETTRONICA SNC  
Via Magnapassi 26  
48022 LUGO RA
- 010321  
SIT S.r.l.  
Via Secondigliano 253  
80144 NAPOLI NA
- 010323  
TELMA ELETTR. DI BORTOT  
Via Feltrè 244B  
32100 BELLUNO BL
- 009255  
TS ELETTRONICA  
Sig. Tabarrini  
V.le Jonio 184/6  
00141 ROMA
- 009157  
VIDEOCOMPONENTI  
Sig. Porta  
Via S. Lazzaro 120  
36100 VICENZA VI
- 009282  
VITTORIA N. & C.  
Via S. Spaventa  
67039 SULMONA
- 010215  
VUCCHI PIETRO  
Via Malborghetto 2  
33100 UDINE UD
- 010319  
2 M ELETTRONICA S.r.l.  
Via Sacco 3  
22100 COMO CO

# IMAGE

La più vasta  
gamma  
di antenne  
interne  
amplificate ora  
sul mercato



 **LEGNANI s.r.l.**

20092 CINISELLO BALSAMO (MI)  
Via Emilia, 13 - Tel. (02) 6184146

Ufficio Commerciale:



Viale Sarca, 78 - 21125 MILANO  
Tel. (02) 6429447 - 6473674

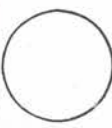


IMPORTANTE: non scrivere nella zona soprastante!

<input type="checkbox"/> AMSTRAD MAG.	L. 29.000	<input type="checkbox"/> OLIVETTI PROD.	L. 64.000	<input type="checkbox"/> MILLECANALI	L. 60.000
<input type="checkbox"/> APPLICANDO	L. 50.000	<input type="checkbox"/> PCDISK	L. 150.000	<input type="checkbox"/> CINESCOPIO	L. 65.000
<input type="checkbox"/> APPLIEDISK	L. 145.000	<input type="checkbox"/> SPERIMENTARE	L. 55.000	<input type="checkbox"/> PCB	L. 75.000
<input type="checkbox"/> COMMODISK	L. 125.000	<input type="checkbox"/> TUTTOCOMMODORE	L. 120.000	<input type="checkbox"/> PROGETTO	L. 52.000
<input type="checkbox"/> RADIO ELETTRONICA	L. 54.000	<input type="checkbox"/> FUTURE OFFICE	L. 56.000	<input type="checkbox"/> SELEZIONE	L. 67.000

Cognome \_\_\_\_\_  
Nome \_\_\_\_\_  
Via \_\_\_\_\_  
C.A.P. \_\_\_\_\_ N. \_\_\_\_\_  
Città \_\_\_\_\_ Prov. \_\_\_\_\_

Parte riservata all'Ufficio dei Conti Correnti



AVVERTENZE

Per eseguire il versamento, il versante deve compilare in tutte le sue parti, a macchina o a mano, purché con inchiostro, nero o nero-bluastro, il presente bollettino. **NON SONO AMMESSI BOLLETTINI RECANTI CANCELLATURE, ABRASIONI O CORREZIONI.** La ricevuta non è valida se non porta i bolli e gli estremi di accettazione impressi dall'Ufficio postale accettante. La ricevuta del versamento in Conto Corrente Postale, in tutti i casi in cui tale sistema di pagamento è ammesso, ha valore liberatorio per la somma pagata con effetto dalla data in cui il versamento è stato eseguito. Qualora l'utente sia titolare di un conto corrente postale intestato al proprio nome può utilizzare il presente bollettino come **POSTAGIRO**, indicando negli appositi spazi il numero del proprio c/c, apponendo la firma di trattenza - che deve essere conforme a quella depositata - ed inviandolo al proprio Ufficio conti correnti in busta mod. Ch. 42-c AUT.

Autorizzazione C.C.S.B. di Milano n. 1055 del 9/4/80

<input type="checkbox"/> ANNUO 1988	<input type="checkbox"/> PER 2 ANNI 1988/1989
<input type="checkbox"/> AMSTRAD MAG.	<input type="checkbox"/>
<input type="checkbox"/> APPLICANDO	<input type="checkbox"/>
<input type="checkbox"/> APPLIEDISK	<input type="checkbox"/>
<input type="checkbox"/> COMMODISK	<input type="checkbox"/>
<input type="checkbox"/> RADIO ELETTRONICA	<input type="checkbox"/>
<input type="checkbox"/> OLIVETTI PRODEST PC1	<input type="checkbox"/>
<input type="checkbox"/> PC DISK	<input type="checkbox"/>
<input type="checkbox"/> SPERIMENTARE	<input type="checkbox"/>
<input type="checkbox"/> TUTTOCOMMODORE	<input type="checkbox"/>
<input type="checkbox"/> FUTURE OFFICE	<input type="checkbox"/>
<input type="checkbox"/> MILLECANALI	<input type="checkbox"/>
<input type="checkbox"/> CINESCOPIO	<input type="checkbox"/>
<input type="checkbox"/> PCB	<input type="checkbox"/>
<input type="checkbox"/> PROGETTO	<input type="checkbox"/>
<input type="checkbox"/> SELEZIONE	<input type="checkbox"/>

Operazione esclusa dal campo IVA ex Art. 2 - 3° comma Lettera i - DPR 633/72  
**CONSERVATE questo tagliando ricevuta: esso costituisce documento idoneo e sufficiente ad ogni effetto.**  
Non si rilasciano fatture.

**CONTI CORRENTI POSTALI**  
RICEVUTA di un versamento  
o certificato di addebito di

L.

Lire .....  
sul c/c N. **315275** intestato a: GRUPPO EDITORIALE JCE  
Via Ferri, 6 - 20092 Cinisello B. (MI)

SPAZIO RISERVATO AI CORRENTISTI POSTALI  
Titolare del C/C N. ....

eseguito da: [ ]



addf

Bollo lineare dell'Ufficio accettante  
L'UFFICIALE POSTALE

Cartellino  
del bollettario

Bollo a data

data progress

Bollettino o postagiro L.

Lire .....  
sul c/c N. **315275** intestato a:  
GRUPPO EDITORIALE JCE  
Via Ferri, 6 - 20092 Cinisello B. (MI)

SPAZIO RISERVATO AI CORRENTISTI POSTALI  
Titolare del C/C N. ....  
Firma .....

eseguito da: [ ]

addf

Bollo lineare dell'Ufficio accettante  
L'UFF. POSTALE

numerato  
d'accettazione

Bollo a data

data progress

**CONTI CORRENTI POSTALI**  
Certificato di accreditalm. del versamento o del  
postagiro L.

Lire .....  
sul c/c N. **315275** intestato a: GRUPPO EDITORIALE JCE  
Via Ferri, 6 - 20092 Cinisello B. (MI)

SPAZIO RISERVATO AI CORRENTISTI POSTALI  
Titolare del C/C N. ....

eseguito da: [ ]



addf

Bollo lineare dell'Ufficio accettante  
L'UFFICIALE POSTALE

N. ....  
del bollettario

importo

**Importante: non scrivere nella zona sottostante!**

> 000000003152756 <

# QUALITÀ DELL'ENERGIA QUALITÀ DELLA VITA



L'ENEL, si è posto all'avanguardia, in ambito europeo, per quanto concerne il rispetto dell'ambiente, nella produzione di energia elettrica con centrali termoelettriche

Nelle nuove centrali policombustibili, l'ENEL produrrà energia elettrica secondo norme che si è autoimposto e che anticipano le direttive che la CEE, è previsto, dovrebbe approvare in futuro per le "Centrali pulite"

Anche nelle centrali in fase di conversione (da petrolio a carbone), si avrà una drastica riduzione delle emissioni inquinanti che si ridurranno a meno di un terzo rispetto ai valori che si avevano prima della trasformazione

# ENEL

IL SIGNIFICATO DI UNA PRESENZA

# RICETRANS... ...PER OM!

## **ALINCO**

**ALM-203E PALMARE**

**ALR-22E**

**ALR-205E**

**ALR-206E**

**VHF-FM TRANSCEIVER**



DISTRIBUITI DALLA

**GBC**