

Copia riservata agli abbonati

elektor

n° 28
settembre 1981

L. 2.500

elettronica - scienza tecnica e diletto

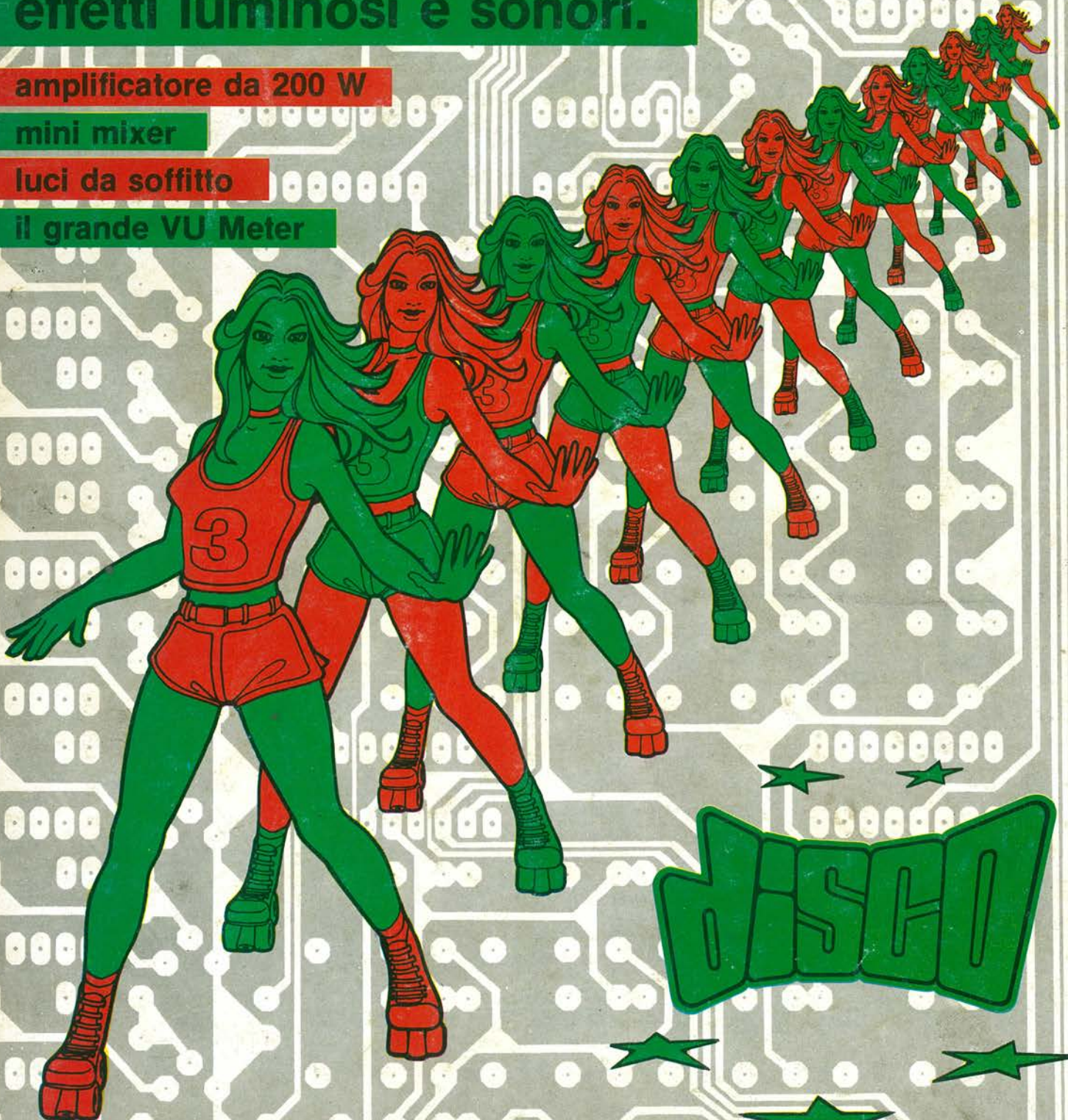
SPECIALE DISCOTECA effetti luminosi e sonori.

amplificatore da 200 W

mini mixer

luci da soffitto

il grande VU Meter



Spedizione in Abb. postale Gruppo III/70

TROVATO IL GUASTO IN UN SOFFIO.

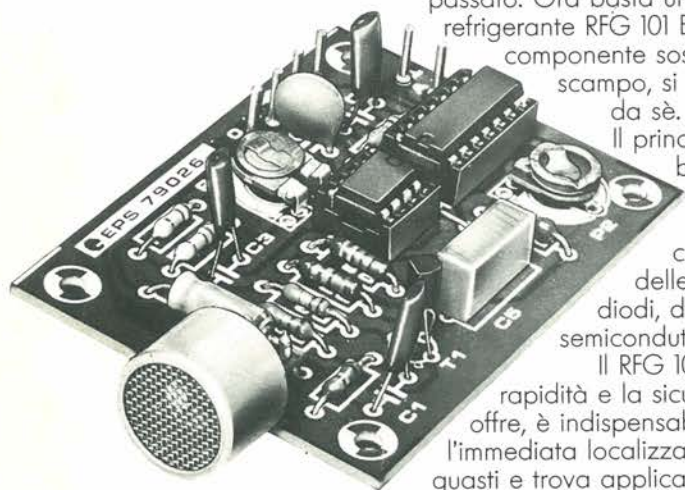
Le lunghe ricerche del componente guasto sono entrate nel passato. Ora basta un getto di refrigerante RFG 101 BITRONIC e il componente sospettato non ha scampo, si mette in mostra da sè.

Il principio è basato sulla reazione al freddo dei condensatori, delle resistenze, dei diodi, dei semiconduttori.

Il RFG 101 con la rapidità e la sicurezza che offre, è indispensabile per l'immediata localizzazione dei guasti e trova applicazioni non solo nel campo delle riparazioni radio-TV e apparecchiature elettroniche, ma anche nelle fasi di ricerca e sviluppo dei semiconduttori, dei computers, dell'automazione.

Ingredienti: fluoro-cloro-carburi 100%
Punto di ebollizione: -30 °C
Pressione collaudo bombola vuota: 14 Atm.
Temperatura collaudo bombola piena: 50 °C
Pressione max bombola a 50 °C: 11 Atm.
Non infiammabile
Confezionato a norme CEE

BITRONIC®
electro chemical development



Distributore
esclusivo
per l'Italia
GBC

INVITO DA PRESENTARE ALLA BIGLIETTERIA

Presentando questo tagliando interamente compilato alla BIGLIETTERIA si ha diritto all'acquisto di un biglietto di ingresso al prezzo ridotto di L. 2.000.

COGNOME / SURNAME

NOME / CHRISTIAN NAME

DITTA / COMPANY

INDIRIZZO/ADDRESS DELLA DITTA/OF COMPANY PRIVATO/PRIVATE PERSON

C.A.P./POSTAL CODE No. CITTÀ/TOWN NAZIONE/COUNTRY

**SCONTO
DI L. 500**



- a) QUALIFICA**
- 01 Fabbricante / Manufacturer
 - 02 Grossista / Wholesaler
 - 03 Importatore / Importer
 - 04 Negoziante / Shop-Keeper
 - 05 Riparatore / Maintenance
 - 06 Utilizzatore / Utilizer
 - 07 Varie / Other
- b) ATTIVITÀ**
- 01 Amatoriale / Amateur
 - 02 Compositore / Composer
 - 03 Designer / Designer
- c) Altre attività (da precisare),
Other (specify which)**
- 04 Direttore / Manager
- 05 Editore di sala / Manager of theater
- 06 Editore / Publisher
- 07 Giornalista / Journalist
- 08 Ingegnere / Engineer
- 09 Insegnante / Teacher
- 10 Impresario / Producer
- 11 Musicista / Musician
- 12 Organizzatore di spettacoli / Organizer of theatrical performances
- 13 Regista / Director
- 14 Tecnico / Technician
- 15 Titolare / Holder
- 16 Varie / Other



**d) Avete già visitato il SIM—HI-FI?
Did you visit the previous SIM—HI-FI?**

Sì / Yes

No / No

SETTORE DI INTERESSE / INTERESTED IN:

<input type="checkbox"/> 01 STRUMENTI MUSICALI / MUSICAL INSTRUMENTS	<input type="checkbox"/> 02 ALTA FEDELITÀ / HIGH FIDELITY	<input type="checkbox"/> 03 MUSICA INCISA / RECORDED MUSIC	<input type="checkbox"/> 04 AUDIO PROFESSIONALE / PROFESSIONAL AUDIO	<input type="checkbox"/> 05 OM. CB	<input type="checkbox"/> 06 VIDEO SISTEMI / VIDEO SYSTEM	<input type="checkbox"/> 07 PERSONAL COMPUTER	<input type="checkbox"/> 08 ATTREZZATURE PER DISCOTEQUE / EQUIPMENT FOR DISCOTHEQUES	<input type="checkbox"/> 09 VARIE / OTHER
--	---	--	--	------------------------------------	--	---	--	---

15° salone internazionale della musica e high fidelity

mostra degli strumenti musicali, delle apparecchiature Hi-Fi, delle attrezzature per discoteche e per emittenti radiotelevisive, della musica incisa e dei videosistemi

Piazza Amendola (Porta Meccanica)

ORARIO: 9 - 18
IL PRESENTE BIGLIETTO È VALIDO SOLO NEI GIORNI 3-4-5-6 SETTEMBRE
Lunedì 7: riservato ai soli operatori (senza ammissione del pubblico)

SCONTO DI L. 500 AI LETTORI DI: **elektor**

QUESTO BIGLIETTO NON È VALIDO PER L'INGRESSO AL PAD. 18, SETTORE BROADCASTING, RISERVATO AGLI OPERATORI ECONOMICI. (IL PUBBLICO NON VI È AMMESSO).

Overseas Buyers Program
Ne è vietata la vendita
(art. 34 D.P.R. 640 del 26/10/1972)

Alitalia



SCONTO DI L. 500

OFFERTO DALLA RIVISTA:

elektor

elektor

28

anno 3 - n° 28

settembre 1981

Direzione e Redazione: Via dei Lavoratori, 124 - 20092 Cinisello B.
Tel.: 61.72.641 - 61.73.441

Editore JCE
Direttore responsabile: Ruben Castelfranchi

Redattore capo dell'ediz. internazionale: Paul Holmes

Redattore capo: Giampietro Zanga

Segretaria di redazione: Marta Menegardo

Staff di redazione: J. Barendrecht, G.H.K. Dam, P.E.L. Kersemakers, E. Krempelsauer, G. Nachbar, A. Nachtmann, K. Walraven.

Abbonamenti: Patrizia Ghigni

Contabilità: Roberto Ostelli, Maria Grazia Sebastiani, Antonio Taormino

Amministrazione: Via V. Monti, 15 - 20123 Milano
Aut. Trib. di Milano n. 183 del 19-5-1979
Spedizione in abbonamento postale gruppo III/70
Concessionaria esclusiva per la distribuzione in Italia e all'estero dell'edizione italiana:
Sodip - Via Zuretti, 25 - 20125 Milano
Stampa: Edizioni Piemonte - Trinità (CN)
Prezzo della rivista: L. 2.000/4.000 (numero doppio)
Numero arretrato L. 3.000
Diritti di riproduzione:
Italia: JCE - Via dei Lavoratori, 124 - 20092 Cinisello B.
Francia: Société des Publications Elektor sarl, Route Nationale, Le Seau 59270 Bailleul.
Inghilterra: Elektor Publishers Ltd, Canterbury, CT1 1PE Kent.
Germania: Elektor Verlag GmbH, 5133 Gangelt
Olanda: Elektuur B.V., 6190 AB Beek
Spagna: Elektor C/Ginzo de Limia, 48. Madrid - 29

DIRITTI D'AUTORE

La protezione del diritto d'autore è estesa non solamente al contenuto redazionale di Elektor ma anche alle illustrazioni e ai circuiti stampati. Conformemente alla legge sui Brevetti n° 1127 del 29-6-39, i circuiti e gli schemi pubblicati su Elektor possono essere realizzati solo ed esclusivamente per scopi privati o scientifici e comunque non commerciali. L'utilizzazione degli schemi non comporta alcuna responsabilità da parte della Società editrice. La Società editrice è in diritto di tradurre e/o fare tradurre un articolo e di utilizzarlo per le sue diverse edizioni e attività dietro compenso conforme alle tariffe in uso presso la Società editrice stessa. Alcuni circuiti, dispositivi, componenti, ecc. descritti in questa rivista possono beneficiare dei diritti propri ai brevetti; la Società editrice non accetta alcuna responsabilità per il fatto che ciò possa non essere menzionato.

ABBONAMENTI	Italia	Estero
Abbonamenti annuali	L. 24.000	L. 30.000

I versamenti vanno indirizzati a: J.C.E. - Via dei Lavoratori, 124 - 20092 Cinisello B. mediante l'acclusione di assegno circolare, vaglia o utilizzando il conto corrente postale n° 315275

CORRISPONDENZA

DT = domande tecniche	P = pubblicità, annunci
DR = direttore responsabile	A = abbonamenti
CI = cambio indirizzo	SR = segretaria di redazione
EPS = circuiti stampati	SA = servizio riviste arretrate

CAMBIO DI INDIRIZZO

I cambi d'indirizzo devono essere comunicati almeno con sei settimane di anticipo. Menzionare insieme al nuovo anche il vecchio indirizzo aggiungendo, se possibile, uno dei cedolini utilizzato per spedire la rivista. Spese per cambi d'indirizzo: L. 500

DOMANDE TECNICHE

Aggiungere alla richiesta L. 200 in francobolli l'indirizzo del richiedente; per richieste provenienti dall'estero, aggiungere, un coupon-risposta internazionale.

TARIFFE DI PUBBLICITA' (nazionali ed internazionali)

Vengono spedite dietro semplice richiesta indirizzata alla concessionaria esclusiva per l'Italia:
Reina & C. - Via Washington 50 - 20149 Milano - Tel: 495004-495352
TX 316213
per USA e Canada:
International Media Marketing 16704 Marquardt Avenue P.O. Box 1217 Cerritos, CA 90701 (213) 926-9552
Copyright © Uitgeversmaatschappij Elektuur B. V. 1981

decodifica

Cos'è un TUP?
Cosa significa 3k9?
Cos'è il servizio EPS?
Cosa vuol dire DT?
Cosa si intende per il torto di Elektor?

quale può essere siglato:
 μ A 741, LM 741, MC 741, MIC 741, RM 741, SN 72741 ecc.

Valori delle resistenze e dei condensatori

L'espressione dei valori capacitivi e resistivi avviene senza uso della virgola. Al posto di questa, vengono impiegate le abbreviazioni di uso internazionale:

p (pico)	= 10^{-12}
n (nano)	= 10^{-9}
μ (micro)	= 10^{-6}
m (milli)	= 10^{-3}
k (chilo)	= 10^3
M (mega)	= 10^6
G (giga)	= 10^9

Alcuni esempi di designazione dei valori capacitivi e resistivi:
3k9 = 3,9 k Ω = 3900 Ω
0Q33 = 0,33 Ω
4p7 = 4,7 pF
5n6 = 5,6 nF
4 μ 7 = 4,7 μ F

Dissipazione delle resistenze: 1/4 Watt (in mancanza di diversa prescrizione).

La tensione di lavoro dei condensatori a film plastico, deve essere di circa il 20% superiore alla tensione di alimentazione del circuito.

Tipi di semiconduttori

Le abbreviazioni TUP, TUN, DUG, DUS si trovano impiegate spesso nei circuiti di Elektor. Esse si riferiscono a tipi di transistori e diodi di impiego universale, che hanno dati tecnici corrispondenti tra loro e differiscono solo per il tipo di contenitore e per i collegamenti ai piedini. Le prestazioni limite inferiori dei componenti TUP-TUN, DUG-DUS sono raccolte nelle tabelle I e II.

Tabella I. Prestazioni minime per i TUP e TUN.

UCEO max	20 V
IC max	100 mA
hfe min	100
Ptot max	100 mW
fT min	100 MHz

Esempi di elementi TUN:

BC 107 (-8, -9), BC147 (-8, -9), BC 207 (-8, -9), BC237 (-8, -9), BC 317 (-8, -9), BC347 (-8, -9), BC 547 (-8, -9), BC171 (-2, -3), BC 182 (-3, -4), BC382 (-3, -4), BC 437 (-8, -9), BC414

Esempi di elementi TUP:

BC177 (-8, -9), BC157 (-8, -9), BC204 (-5, -6), BC307 (-8, -9), BC320 (-1, -2), BC350 (-1, -2), BC557 (-8, -9), BC251 (-2, -3), BC212 (-3, -4), BC512 (-3, -4), BC261 (-2, -3), BC416

Dati in tensione continua

I valori di tensione continua forniti in un circuito, devono ritenersi indicativi, quindi il valore misurato se ne può scostare entro i limiti del $\pm 10\%$ (lo strumento di misura dovrebbe avere una resistenza interna ≥ 20 k Ω /V).

Servizio EPS

Numerosi circuiti pubblicati sono corredati della basetta stampata. Elektor ve la fornisce già pronta, pubblicando ogni mese l'elenco di quelle disponibili sotto la sigla EPS (dall'inglese Elektor Print Service, servizio circuiti stampati Elektor). Il montaggio dei circuiti viene alquanto facilitato dalla serigrafia della disposizione dei componenti, dalla limitazione delle aree di saldatura e dalla riproduzione delle piste conduttrici riportata sul lato componenti.

Servizio tecnico lettori

— Domande tecniche (DT) possono essere evase sia per iscritto che oralmente durante le ore dedicate alla consulenza telefonica. La redazione rimane a disposizione ogni lunedì dalle ore 14,00 alle 16,30.
— Il torto di Elektor fornisce tutte le notizie importanti che arrivano dopo l'uscita di un articolo, e che vengono riferite al lettore quanto prima è possibile.

Tabella II. Prestazioni minime per i DUG ed i DUS

	DUG	DUS
UR max	20 V	25 V
IF max	35 mA	100 mA
IR max	100 μ A	1 μ A
Ptot max	250 mW	250 mW
Cd max	10 pF	5 pF

Esempi di elementi DUG:
OA85, OA91, OA95, AA116

Esempi di elementi DUS:
BA127, BA217, BA317, BAY61
BA217,
1N914, 1N4148

Molti semiconduttori equivalenti tra loro hanno sigle diverse. Trovandosi in difficoltà a reperire in commercio un tipo speciale, viene fornito su Elektor, dove possibile, un tipo universale. Come esempio ci si può riferire al tipo di circuito integrato 741, il

Piccoli Annunci

Le inserzioni dovranno esserci inviate utilizzando l'apposito coupon riportato qui sotto.

Modelli professionali per sintetizzatore **costruisco** a prezzi convenienti. Anche singole tastiere lineari o esponenziali. Inviare richieste dettagliate. **Giovanni Calderini - Via Ardeatina, 160 - 00042 Anzio RM - Tel: 06/9847506**

Cerco seria Ditta per esecuzione montaggi o cablaggi a domicilio. **Lepri Giovanni - Via Bargi Baigno Barceda, 140 - 40030 Bologna - Tel: 051/43303**

Cerco microcomputer tipo KIM - 1/SIM1/MMD1 oppure similari funzionante e a buon prezzo. Telefonare ore 8-9/12-14/19-20. **Roncolato Giorgio - Via Cornale, 25 - 36071 Arzignano - Tel: 0444/672073.**

Se hai compiuto i 12 anni e sei interessato a fare parte del Club Italiano "PIERINI" Radioelettronici, scrivi unendo francobollo da L. 200 per sollecita risposta informativa.

Siamo una libera associazione, apolitica senza scopi di lucro, di hobbisti e studenti, affetti da radio-elettronite cronica. Indirizzare a: **C.I.P.R.E. - Via Irnerio, 16 - 40126 Bologna**

Microcomputer MMD1 perfettamente funzionante, completo dei bugbook V e VI **vendo** a L. 250.000. **Giuseppe Longobardo - C.P. 139 - 80058 Torre Annunziata - Tel: 081/8615194 (ore pasti)**

Cerco in prestito, dietro compenso e rimborso spese postali, cassette per giochi televisivi della ditta MESA. **Pavesi Roberto - V.le Giulio Cesare, 239 - 28100 Novara - Tel: 0321/454744.**

Vendo generatore di barre colorate Unahom EP686/B 10 test prova TV/C **- oppure cambio** con kit microcomputer N.E. **Furlani Eligio - Via Bobbio, 15/5 - 16137 Genova - Tel: 010/816705**

Sinclair ZX80, montato, nuovo, originale inglese **vendo** a L. 240.000 telefonare dopo le 19. **Vincenti Valerio - Via Mecenate, 103 - 20138 Milano - Tel: 02/5065318**

Vendo casse GBC 3 vie 60W seminuove a L. 80.000. **Gianfranco Bonaiti - Via XXV Aprile, 235 - 20092 Cinisello B. - Tel: 02/6184288.**

Vendo oscillatore modulato con game BF, OC, OL, OM, MF, mod. 412 Elettra, munito di custodia e perfettamente funzionante a L. 45.000 e corso radio stereo SRE con dispense rilegate a L. 50.000 trattabili. **Di Cencio Claudio - Via Frentana, 86 - 66043 Casoli - Tel: 0872/7189**

Realizzo programmi assembler su 8080-Z80-6502 ecc; programmi in Basic. Progettazione hardware e software. Consulenza tecnica gratuita. Scrivere per informazioni. **Nardini Paolo - Via Carlo Livi, 89 - 50047 Prato**

Cedesi causa realizzo, ricetrasmittitore 27 MHz 1W 3 canali + cavo e antenna stilo caricata L. 23.000; Ricevitore CB labes L. 18.000; Generatore BF onde quadre 20 + 20 kHz L. 12.000; Amplificatore per auto 10W L. 12.000; Relé temporizzato per tergicristallo L. 6.000; Pacco con piastra filodiffusore 3 trasformatori alimentazione + basette montate con transistor condensatori etc ... Gruppo TV radiolina batteria elettronica 2 ritmi + materiale vario + in omaggio 4 annate di riviste di elettronica L. 21.000. **Bruno Sergio - Via Giulio Petroni, 43/D - 70124 Bari - Tel: 080/367736.**

Sinclair ZX80 come nuovo, completo di alimentatore, tastiera, interfaccia TV, manuale in italiano 4k ROM 1k RAM espandibile a 16K, linguaggio Basic, **vendo** a L. 270.000 trattabili (disponibile modulo 16k RAM a L. 140.000). **Magnanelli Giorgio - Via Vigna due Torri, 99 - 00149 Roma - Tel: 06/5265991**

Vendo 53 riviste (Radio Elettronica, Onda Quadra, Selezione, Nuova Elettronica, Elettronica Pratica, Elettronica in 30 lezioni) a L. 30.000; integrato AY - 3 - 8550 ancora in bustina + schema applicativo L. 8.000; supertester 680G ottimo stato completo L. 20.000. **Todde Gianclaudio - Via Argentina, 65 - 74100 Taranto**

Vendo causa realizzo, contenitori per amplificatori BF L. 10.000; 3 grossi trasformatori L. 9.000; RxTx CB 1W L. 23.000; fonorelé UK 762 L. 9.500; VU Meter stereo a LED L. 13.500; Signal Tracer UK 406 L. 14.000; Tester 680E L. 8.500; Temporizzatore per tergicristallo Amtron L. 6.500; preamplificatore stereo UK 175 L. 32.000; cuffia stereo L. 8.000; filodiffusore stereo UK 175 L. 32.000; cuffia stereo L. 8.000; filodiffusore Siemens L. 10.000; 50 + 50W L. 28.000. **Bruno Sergio - Via G. Petroni, 43/D 70124 Bari - Tel: 080/367736**

Vendo OM 961 L. 25.000 autoradio stereo 7 L. 60.000 gran quantità IC SN 76131; cinescopi b/n; orologi da polso. Richiedere preventivi a: **Cinelli - Via Starza, 97 - 82019 S. Agata dei Goti - Tel: 0823/953793** pagamento anticipato.

Si eseguono per seria Ditta cablaggi elettronici e collaudi anche complessi. Si realizzano anche master e prototipi. Per contatti diretti telefonare ore pasti. **Sforza Letizia - Via F.lli Cervi, 6/F - 02010 S. Rufina (Rieti) - Tel: 0746/696360.**

Vendo equalizzatore SE 450 L. 330.000 Soundcraftsmen materiale Kenwood KA 80 + KD 1600 + KX 600 + L 5330 L. 900.000 coppia ampli KA 8100 + PIA5 TRA KX 830 L. 900.000. **Cinelli Alfonso - Via Starza, 97 - 82019 S. Agata dei Goti - Tel: 0823/953793**

Videoregistrazioni cercasi VHS oppure Beta, appassionato di film possiedo entrambi i sistemi di videoregistrazione, faccio trasposizioni, copie, cerco altri appassionati come me per scambiare film. **Barberio Roberto - Via F.lli Carie, 45 - 10129 Torino - Tel: 011/585252**



Inviare questo tagliando a: **J.C.E. Elektor - Via dei Lavoratori, 124 - 20092 Cinisello B. (MI)**

PICCOLI ANNUNCI

(scrivere in stampatello)

Cognome _____ Nome _____

Via _____ n° _____ Tel. _____

Città _____ C.A.P. _____

Firma _____ Data _____

Selektor	9-16
Appunti di elettronica	9-18
Alcuni suggerimenti per migliorare, aggiornare e personalizzare l'equipaggiamento delle discoteche.	
Luci da soffitto	9-21
Con l'aiuto di un circuito di controllo preprogrammato (o programmabile) è possibile originare delle figure fantastiche di ogni tipo che "danzano" sulla superficie del soffitto.	
Misuratore di pressione sonora	9-28
Lo strumento che descriviamo effettua la misura in dBA entro l'intero campo, che va dalla normale conversazione alla più forte disco-music.	
Potenza bruta	9-32
L'amplificatore descritto eroga 200 W su un carico di 4 Ω, sufficienti anche per l'uso all'aperto.	
Mini mixer	9-36
Un banco di miscelazione semplice ma buono. Affidabile, facile da costruire, senza componenti "strani" e relativamente comodo da ingrandire in caso di necessità.	
Misuratore di livello	9-41
Questo misuratore di livello, comprende un circuito compressore, in modo che lo strumento possa dare un'indicazione apprezzabile anche ai livelli più bassi del segnale.	
Condensatori in commutazione	9-43
Lo slogan dell'elettronica negli anni 80 sembra essere "un chip per ogni cosa". Se pensate che stiamo esagerando, vi preghiamo di dare un'occhiata a questa nuova ricetta dell'alta cucina elettronica: condensatori commutabili in forma integrata. Un componente ideale per costruire dei filtri estremamente compatti ed a "taglio ripido" e qui per taglio ripido s'intende una pendenza di limitazione della banda di 30 - 100 dB per ottava!	
Il grande VU Meter	9-48
Gli ordinari VU Meter sono troppo piccoli per poter essere usati come effetti luce nelle discoteche. La versione che descriviamo, può essere costruita grande abbastanza per assolvere a questo utilizzo!	
Poster ... che danza	9-52
Qualcosa di diverso per decorare le pareti di una discoteca. Un poster che si muove rimanendo al suo posto !!	
Duplicatore di frequenza	9-56
Tra i molti effetti utilizzati dai chitarristi, il duplicatore di frequenza è tra i più interessanti. Questo accessorio non è così facile da concepire e mettere a punto, in quanto il segnale di uscita degli strumenti musicali non rassomiglia che vagamente ai segnali di cui si parla nei libri.	
Campanello a sensore	9-58
Sono stati pubblicati su Elektor, diversi campanelli ma non si è mai preso in considerazione il piccolo pulsante che sta di fianco alla porta d'ingresso, che annuncia il visitatore. Pensiamo che si sia finalmente trovato un sostituto elettronico al tipo di pulsante meccanico normalmente usato.	
Mercato	9-60

sommario

sommario

sommar

somm

som



*In questo numero descriviamo un nuovo effetto: un manifesto che "danza" pur rimanendo fermo!
 Il trucco sta nell'usare due lampade di colore diverso. Quando è accesa una si vedrà la figura verde e viceversa. Il risultato è che le ragazze sembrano danzare su un sottofondo lampeggianti.*



EPS - servizio circuiti stampati

giugno 1979

EPS 9453	generatore di funzioni semplice	L 8.000
EPS 9453F	pannello per generatore di funzioni semplice	L 4.850
EPS 9465	alimentatore stabilizzato a circuito integrato	L 4.000
EPS 78041	tachimetro per la bicicletta	L 2.800
EPS 1234	riduttore dinamico del rumore	L 3.300
EPS 9743	comando automatico per il cambio delle dispositive	L 2.500
EPS 4523/9831	le fotografie di Kirlian	L 7.400
EPS 1473	simulatore di fischio a vapore	L 3.650
EPS 1471	sintetizzatore di vaporiera	L 3.400
EPS 9765	iniettore di segnali	L 2.450

luglio/agosto 1979

EPS HB11	austero: alimentatore + amplificatore HI-FI da 3W	L 7.900
EPS HB13	austero: preamplificatore	L 8.300
EPS HD4	riferimento di frequenza universale	L 5.500
EPS 9525	indicatore di picco a LED	L 4.300
EPS 77005	distorsionometro	L 5.900
EPS 77059	alimentatore 0-10V	L 4.200
EPS 77101	amplificatore per autoradio da 4W	L 3.300
EPS 9398 + 9399	preamplificatore precoc	L 10.500
EPS HB14	austero: preamplificatore fono	L 4.400

settembre 1979

EPS 9797	timer logaritmico per camera oscura	L 5.800
EPS 9860	PPM: voltmetro di picco AC su scala logaritmica	L 4.900
EPS 9817-1 + 2	voltmetro LED con UAA 180	L 5.900
EPS 9970	oscillografico	L 5.500
EPS 9952	saldatore a temperatura controllata	L 4.900
EPS 9827	campi magnetici in medicina	L 3.600
EPS 9927	mini-frequenzimetro	L 6.900

ottobre 1979

EPS 9344-1 + 2	mini tamburo	L 8.500
EPS 9344-3	generatore di ritmi IC	L 4.500
EPS 9948	generatore sinusoidale a frequenze fisse	L 6.000
EPS 9491	segnalatore per parchimetri	L 3.500
EPS 79026	interuttore a battimano	L 4.500

novembre 1979

EPS 79005	indicatore digitale universale	L 5.500
EPS 9751	sirene	L 4.500
EPS 9755-1-2	termometro	L 9.800
EPS 9325	il "digibell"	L 7.500
EPS 79075	microcomputer basic	L 18.500

dicembre 1979

EPS 9987-1 + 2	amplificatore telefonico	L 7.900
EPS 79006	gioco "prova forza"	L 5.700
EPS 79073	costruzione del computer per TV Games (main board)	L 38.000
EPS 79073-1-2	costruzione del computer per TV Games (power supply e keyboard)	L 17.500
EPS 9906	alimentatore per micro-computer basic	L 9.900
EPS 9885	scheda con 4k di RAM	L 35.000
EPS 9967	modulatore TV UHF/VHF	L 4.500
EPS 80024	"bus board"	L 12.900

gennaio 1980

EPS 9984	fuzz-box variabile	L 4.200
EPS 9965	tastiera ASCII	L 16.000
EPS 9988	pocket "bagatelle" (gioco di destrutturazione)	L 4.500
EPS 9985	contaminuti "chiocciante"	L 6.300
EPS 9966	elektterminal	L 17.000
EPS 79519	sintonia a tasti	L 8.900

febbraio 1980

EPS 9974	rivelatore a prossimità	L 6.500
EPS 79038	l'estensione delle pagine nell'elektterminal	L 14.900

EPS 79088-1-2-3	il "digitard"	L 10.900
EPS 79514	gate dipper	L 4.300
EPS 78003	lampeggiatore di potenza	L 4.500
EPS 79077	semplici effetti sonori	L 4.500
EPS 78087	chassis di media frequenza	L 5.500
EPS 79082	decodificatore stereo	L 5.800
EPS 79095	elektorbell	L 11.000

marzo 1980

EPS 79019	generatore sinusoidale	L 4.900
EPS 9913-1/2	unità di riverbero digitale	L 15.000
EPS 79040	modulatore ad anello	L 6.300
EPS 9753	biglia elettronica	L 7.400
EPS 80021-1a/2a	sintonia digitale	L 16.900
EPS 80016	disturbatore elettronico	L 3.900

aprile 1980

EPS 79650	convertitore per onde corte	L 4.500
EPS 79039	+ pannello	L 19.000
EPS 79070	stentore	L 8.500
EPS 79071	assistente	L 6.000
EPS 80023	topamp	L 3.500

maggio 1980

EPS 79024	ricaricatore affidabile	L 5.000
EPS 80031	toppreamp	L 9.400
EPS 80054	volete una voce "strana"...? (modulatore ad anello)	L 4.500
EPS 79093	timer/controller programmab.	L 6.400
EPS 80009	sewar (effetti sonori con riverbero analogico)	L 6.900

giugno 1980

EPS 80018-2	antenna "attiva" per l'automobile	L 6.000
EPS 80018-1	accensione a transistor	L 9.000
EPS 80084	temporizzatore "intelligente" per tergitristallo	L 7.500
EPS 80086	misuratore di consumo del carburante	L 15.000
EPS 80096	fermiamo i ladri! (antifurto)	L 4.000
EPS 80097	indicatore della tensione della batteria	L 4.000
EPS 80101	un probe ad astina	L 4.000
EPS 80102	protezione per la batteria	L 4.500
EPS 80109		

luglio/agosto 1980

EPS 78065	riduttore di luce sensor	L 4.500
EPS 79517	carica batteria automatico	L 4.900
EPS 79505	ammutolitore per disc-jockey	L 6.000
EPS 79114	frequenzimetro per sintetizzatori	L 5.300
EPS 79509	servo amplificatore	L 3.200

settembre 1980

EPS 79513	VSWR meter	L 1.500
EPS 80027	generatore di colore	L 3.400
EPS 79033	quizmaster	L 3.000
sistema d'allarme centralizzato		
EPS 9950-1	stazione master	L 4.000
EPS 9950-2	stazione slave	L 3.600
EPS 9950-3	stazione d'allarme	L 2.000
EPS 9945	consonant	
EPS 9945-F	pannello frontale consonant	L 16.000
	consonant	

ottobre 1980

EPS 80067	display	L 4.500
EPS 80045	termometro digitale	L 6.200
EPS 79035	millivoltmetro CA	
	e generatore di segnali preconsontant	L 2.800
EPS 9954		L 4.300

novembre 1980

EPS 80068-1/2	il vocoder di elektor-bus board	L 15.850
EPS 80068-3	il vocoder di elektor-filtri	L 5.450
EPS 80068-4	il vocoder di elektor-modulo I/O	L 5.500
EPS 80068-5	il vocoder di elektor-alimentatore	L 4.500
EPS 80022	amplificatore d'antenna	L 1.500
EPS 80060	chorosynt	L 25.500
EPS 9956/9955	doppio regolatore di dissolvenza per proiettori	L 5.100

dicembre 1980

EPS 9423	antenna FM integrata per interni	L 3.500
EPS 9368	relè capacitivo	L 3.600
EPS 9329	sonda logica versatile	L 3.600
EPS 9369	mini-ricevitore ad onde medie	L 1.850
EPS 9192	sostituto "logico" del potenziometro a carbone	L 8.750
EPS 80065	duplicatore di frequenza	L 2.150
EPS 80019	treno a vapore	L 2.150

gennaio 1981

EPS 81002	dissolvenza programmabile per diapositive	L 13.900
EPS 80050	interfaccia cassetta per microcomputer basic	L 11.800
EPS 80112-1/2	estensioni interfaccia cassetta	L 3.600
EPS 9915	generatore di note universale	L 14.000
Piano elettronico:		
EPS 9914	modulo per ottava	L 6.300
EPS 9979	alimentazione	L 4.000
EPS 9981	filtri, preamplificatore	L 11.000

febbraio 1981

EPS 9968-1	TV-Scopio (amplificatore d'ingresso)	L 4.200
EPS 9968 - 2/3/4/5/F	TV-Scopio, versione base	L 22.500
EPS 79053	toto-oracolo	L 5.800
EPS 9840	temporizzatore per sviluppo foto	L 7.500
EPS 9499-2	portaluminosa a raggi infrarossi (alimentatore)	L 8.000
EPS 9862-1/2	porta luminosa a raggi infrarossi (trasmettitore /ricevitore)	L 7.200



Tagliando d'ordine da inviare a: J.C.E.-Elektor, Div. EPS-ESS - Via dei Lavoratori 124 - 20092 Cinisello B.

Nome _____

Cognome _____

Via _____ n° _____

Città _____ CAP _____

Firma _____

Data _____

Codice fiscale (indispensabile per le aziende) _____

Inviatemi il seguente materiale, pagherò al postino l'importo indicato + spese di spedizione

Termini di consegna:
EPS 60 gg dalla data di ricevimento dell'ordine
ESS 90 gg dalla data di ricevimento dell'ordine

EPS

EPS

ESS

EPS

EPS

ESS

EPS

EPS

ESS

EPS

EPS

ESS

mazzo 1981

EPS 81047	termometro da bagno	L. 2.200
EPS 81051	xilofono	L. 2.600
EPS 81049	caricabatterie NiCd	L. 3.000
EPS 81043-1/2	il misuratore	L. 4.500
EPS 81044	il multigioco	L. 3.900
EPS 81042	il genio nel barattolo	L. 2.200
EPS 81048	cornamusa	L. 2.850

aprile 1981

EPS 80085	amplificatore PWM	L. 1.800
EPS 80089-1	Junior computer (basetta principale)	L. 17.300
EPS 80089-2/3	Junior computer (basetta display e alim.)	L. 6.500
EPS 9911	preamplificatore pick-up	L. 7.500
EPS 9873	modulatore di colore	L. 4.800

maggio 1981

EPS 9874	elektornado	L. 5.700
EPS 80069	Sistema intercom	L. 4.400
EPS 80077	Prova transistori	L. 6.200
EPS 81124	Intelekt	L. 11.000

luglio 1981

EPS 9897-1	equalizzatore, sezione di filtro	L. 2.500
EPS 9897-2	equalizzatore, controllo dei toni	L. 2.500
EPS 9932	analizzatore audio	L. 6.300
EPS 80502	scatola musicale	L. 5.650
EPS 80128	tracciature per transistori	L. 1.600

TV-Scopio versione ampliata:

EPS 9969-1	basetta memorie	L. 8.100
EPS 9969-2	circuito trigger	L. 3.200
EPS 9969-3	base tempi ingresso	L. 3.200

luglio/agosto 1981

EPS 80071	monitor digitale del battito cardiaco	L. 10.800
EPS 80145	monitor digitale del battito cardiaco (display board)	L. 2.900
EPS 80505	amplificatore a V-FET	L. 5.300
EPS 80506	ricevitore super attivo	L. 4.900
EPS 80515-1/2	illuminazione per vetrina	L. 8.300
EPS 80516	alimentatore a tensione variabile 0-50V/0-2A	L. 3.900
EPS 80532	preamplificatore stereo dinamico	L. 1.900
EPS 80543	amplificatore STAMP	L. 1.800
EPS 80556	programmatore per PROM	L. 9.200

settembre 1981

EPS 81012	luci da soffitto	L. 18.900
EPS 81072	misuratore della pressione sonora	L. 3.600
EPS 81082	potenza bruta	L. 6.300
EPS 81005	campanello a sensore	L. 2.700
EPS 81073	poster che danza (basetta)	L. 4.500
EPS 81073-P	poster che danza (poster)	L. 5.000
EPS 81068	mini mixer	L. 25.800

Il grande VU Meter:

EPS 81085-1	versione base	L. 4.900
EPS 81085-2	estensione a 240 V	L. 8.500

ESS - servizio software

μP TV Games

1 - Mastermind	B - Jackpot	} ESS 007 (su nastro) L. 7.000
2 - Codebreaker	9 - Surround	
3 - Reversi	A - Shapes	
4 - Amazone	B - Piano	
5 - Space shootout	C - PVI Programming	
6 - Four in a row	D - Disassembler	
7 - Four in a row	E - Test patterns	
	F - Lotto	

μP TV Games

test patterns, PVI programming space shoot-out	} ESS 006 (su disco) L. 5.500
--	-------------------------------

Tutti i circuiti stampati e i dischi software, sono in vendita presso i migliori rivenditori (indicati altrove in questa rivista) e possono essere richiesti alla nostra Redazione utilizzando il coupon qui sotto.



Iniettore di segnali UK 220



L'iniettore di segnali UK 220 è uno strumento indispensabile a tutti i tecnici che si dedicano alla

riparazione dei radioricevitori e degli amplificatori di bassa frequenza.

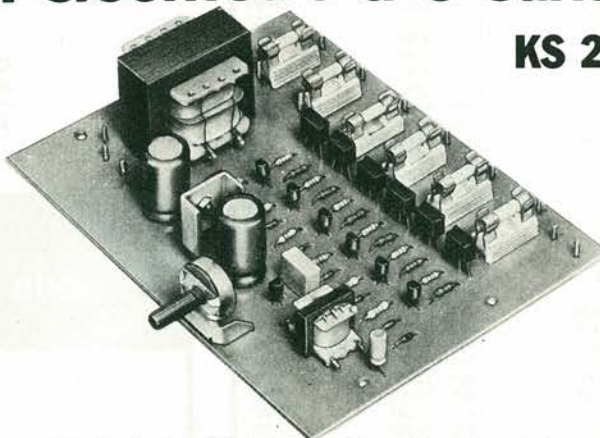
Alimentazione: pila da 1,4 V
Frequenza: 500 Hz
Armoniche: fino a ~30 MHz
Tensione d'uscita: 1 Vp.p.
Tensione applicabile al puntale: max 500 Vc.c.

L. 8.500
IVA COMPRESA

DISTRIBUITO IN ITALIA DALLA GBC



Psicometro a 6 canali KS 272



Un circuito dalle illimitate applicazioni, che funziona come VU-meter a scala lineare con luci di potenza fino a 300 W per canale 1800 W in totale.

Completamente a stato solido, indispensabile per effetti psichedelici inconsueti, per pubblicità, per trattamenti audiovisivi, per giochi e decorazioni luminose.

Alimentazione: 220 Vc.a.
Consumo (circuito elettronico): ~350 mA
Potenza massima pilotabile: 6x300 W
Livello minimo d'ingresso audio: 500 mV

L. 35.500
IVA COMPRESA

DISTRIBUITO IN ITALIA DALLA GBC

CHI E DOVE CHI E DOVE CHI E DOVE

Distributori della rivista Elektor e dei suoi circuiti stampati.

Teknel
Via Raffaello, 10
36070 Castelgomberto
Tel.: 0445/90132

S.G.E.
di Spinato Gianrenzo
Via C. Colombo, 6
33077 Sacile
Tel.: 0434/71988

Teletecno
di Adeodati Donatella
Vicolo Rizzardo, 26
25100 Brescia
Tel.: 030/54125

L.P.S. Elettronica
di Saverio Pantaleone
Via Sardegna, 56
90144 Palermo
Tel.: 091/527477

C.P.E.
Via Appia, 279
04028 Scauri (LT)
Tel.: 0771/65590

Fototecnica
Via X Giornate, 4
25100 Brescia
Tel.: 030/48518

De Do Electronic Fittig
di Malatesta F.&C. s.r.l.
Via F. Crispi, 9
64100 Teramo
Tel.: 0861/53331

Gray Electronic
Via Nino Bixio, 32
22100 Como
Tel.: 031/557424

Pinto
C.so Principe Eugenio 15 bis
10122 Torino
Tel.: 011/541564

Forel Elettronica
Via Italia, 50
60015 Falconara
Tel.: 071/9171039

CSE F.Ili Io Furno
Via L. Tolstoi, 14
20051 Limbiate (MI)
Tel.: 02/9965889

DIPREL
di Perrone Caterina
Via Solemi, 32
91026 Mazara del Vallo
Tel.: 0923/941874

MDM Elettronica
Via Sbarre inf. Tr. XI di V.le Moro
89100 Reggio Calabria
Tel.: 0965/56043

Ditta Tosi Stefano Elettronica
Via R. Fucini, 8/10
56025 Pontedera
Tel.: 0587/212164

CENTRO KIT
Via L. Cacciatore, 56
84100 Salerno
Tel. 089/394901

Elettronica Mezzetti s.n.c.
Via A. Agnello 20
48100 Ravenna
Tel: 0544/32267

A.P.L. srl
Via Tombetta, 35/A
37100 Verona
Tel: 045/582633

Centro Elettronico
di E. di Bari
C.so Manfredi, 112
71043 Manfredonia

C.E.L.
di Langella Olimpo & F.sco s.n.c.
Via S. Anna alle Paludi, 126
80142 Napoli
Tel.: 081/266325

BMP s.n.c. di Benevelli e Prandi
Via Porta Brennone, 9/b
42100 Reggio Emilia
Tel.: 0522/46353

Elettrotecnica Sud srl
Via Settimio Mobilio 27
84100 Salerno
Tel.: 089/239576-9

Teleradioprodotti
di Antonio Vitiello
Via Gaetano De Bottis, 7
80059 Torre del Greco

CSE F.Ili Lo Furno
Via Maiocchi, 8
20129 Milano
Tel.: 02/2715767

CF Elettronica Professionale
C.so V. Emanuele, 54
80122 Napoli
Tel: 081/683728

REEM
Via di Villa Bonelli, 47
00149 Roma
Tel.: 06/5264992

Farisato Elettronica di S. Sosic
Via Pioga, 142/B
35011 Campodarsego (PD)
Tel.: 049/759288

Delta Elettronica
Via California, 9
20144 Milano
Tel.: 02/436244

Lyra Elettronica
P.zza Muzji, 16
80129 Napoli
Tel.: 081/362414

Grivar Elettronica
Via Traversagna, 2/A
41058 Vignola
Tel.: 059/775013

REO Elettronica
di Sacchi M. Rosa
Via Briosco, 7
27100 Pavia
Tel.: 0382/ 465298

Costruzioni Elettroniche
Industriali
Via G. Puccini, 297
55100 S. Anna Lucia
Tel.: 0583/55857

Centro Elettronico
Via A. Specchi 54
96100 Siracusa
Tel: 0931/41130

FOREL Elettronica
Via Italia 50
60015 FALCONARA (AN)
Tel. 071/9171039

7400	400	74LS273	1800
74LS00	400	74390	1600
7402	400	74393	1600
74LS02	400	4000	450
7404	400	4001	450
74LS04	400	4011	450
7405	400	4012	450
74LS05	400	4013	600
7410	400	4015	1050
7413	600	4016	600
7414	900	4017	1150
74LS14	900	4023	450
74LS20	400	4027	750
7427	400	4029	1350
7430	400	4040	1200
7432	400	4042	1000
7442	1000	4049	650
74LS42	1000	4050	650
7445	1050	4069	450
7446	1200	4081	450
7448	1100	4093	800
7473	550	4511	1350
7474	550	4514	2900
74LS74	550	4518	1200
7486	550	4520	1200
74LS86	550	4528	1600
7490	800	CA 3161	1600
7493	800	CA 3162	6500
74121	700	LM 301	650
74123	800	LM 311	900
74LS125	700	LM390N	2200
74132	1000	LM391N	1600
74LS132	1000	LM555N	600
74LS138	900	LM556N	1050
74LS139	900	LM723H	1050
74148	1400	LM3900	1000
74151	950	TBA810	1400
74153	950	TBA820	1200
74LS153	950	TDA2002	1600
74154	1400	TL081	900
74157	900	TL082	1300
74160	950	TL084	2200
74161	950	UAA170	3200
74164	1100	UAA180	3200
74165	1100	XR2203	1900
74166	1100	XR2206	7000
74LS166	1100	XR2207	6300
14174	950	MM2114	
74LS174	950	N3	(300 nsec) 6600
74190	1100		
74192	1100	E 2708	
74193	1100	Eprom	7000
74221	1200	8080 A	8500
74LS241	2000	Z 80	11000
74S241	2500	MM5303	
74LS244	2000	AY-5-1013	9000

Spedizioni in contrassegno. I prezzi riportati sono netti, non comprensivi di IVA. Spese di spedizione a carico dell'acquirente. Ordine minimo L.10.000.

alla **C.P.E.**

troverete puntualmente ogni mese la rivista Elektor ed i kits dei progetti che pubblica.

C.P.E. Via Appia, 279
04028 SCAURI (LT)
Tel. 0771/65.59.0

CHI E DOVE CHI E DOVE CHI E DOVE

Distributori della rivista Elektor e dei suoi circuiti stampati.

Presso la sede **GBC - V.le Matteotti 66**
20092 Cinisello B. - Tel. 02/6181801
 è reperibile la

TASTIERA PER IL
COMPUTER TV GAMES:
 tastini codice GL 0900/00
 cappucci codice GL 0902/00

Alla **Cross Point** potete acquistare la
TASTIERA ASCII.

Key switch tipo JP 5045
 Key switch tipo JP 5025*
 * richiedete cappuccio normale
 e doppio con innesto ad "X"

CROSS POINT - Via Miglioretti 2
20161 Milano - Tel. 02/6461061

Alla **I.C.C.** potrete trovare i seguenti
 componenti:

MM 5303
 AY5 - 1013
 96364
 RO - 3 - 2513

I.C.C. - Via Palma, 9 - 20100 Milano
Tel.: 02/4045747

Alla LPS elettronica

troverete puntualmente
 la rivista Elektor, i
 circuiti stampati e i
 componenti dei progetti
 pubblicati.

Inoltre:
 Contenitori e rack TTL -
 CMOS - memorie -
 tastiere - microcomputer
 - data books e biblioteca
 tecnica.

LPS elettronica

Via Sardegna 56
 90144 Palermo
 Tel. 091/527477

GRIVAR ELETTRONICA

41058 VIGNOLA (Modena)
 COMPONENTI ELETTRONICI

RIVENDITORE AUTORIZZATO DEI
 CIRCUITI STAMPATI E DEI COMPO-
 NENTI ELETTRONICI RELATIVI AI
 PROGETTI APPARSI SU ELEKTOR.

Inoltre è disponibile una vasta
 gamma di transistor, integrati, kits
 elettronici, minuterie varie e
 altoparlanti per hobbisti.
 Antenne per impianti TV e
 componenti elettronici per industrie,
 artigiani, riparatori e installatori.

Tel (059) 77.50.13

GRIVAR

Via Traversagna, 2/A

S.G.E. ELETTRONICA

via Colombo, 6 - 33077 Sacile (Pn) - Tel: 0434/71988

ELEKTOR KITS • ELEKTOR KITS • ELEKTOR KITS • ELEKTOR KITS • ELEKTOR KITS

AUDIO

9817	Vu-meter	L. 25.000
9860	p.p.m.	L. 10.000
80023	Topamp	L. 32.500
80031	Topreamp	L. 52.000
9945	Consonant	L. 52.000
9954	Preconsonant	L. 11.000
80060	Chorosynt	L. 85.000
9874	Elektornado	L. 29.500
9932	Analizz. audio	L. 33.000
9897-1	Equalizzatore sez. di filtro	L. 20.000
9897-2	Equalizzatore controllo dei toni	L. 23.000
80502	Scatola musicale	L. 40.000

LUCI

78065	Riduttore luce sensor	L. 14.500
80027	Generatore di colore	L. 45.000

FOTO

9797	Timer logaritmico per camera oscura	L. 32.000
79024	Ricaricatore affidabile	L. 20.000
9840	Temporizzatore per foto	L. 28.500
81049	Carica batt. NiCd	L. 15.000
81002	Dissolvenza diapositive	L. 87.000

MISURE

9453	Generatore di funzioni	L. 45.000
9465	Alimentatore stab. a C.I.	L. 20.500
9927	Mini frequenzimetro	L. 50.000
80077	Prova transistor	L. 24.500

AUTO

79517	Caricabatterie automatico	L. 11.500
80084	Accensione a transistor	L. 26.500
80086	Temporizzatore per tergitristallo	L. 32.000

COMPUTER

80089	Junior computer	180.000
80089	Alimentatore per 2/3 Junior computer	L. 20.000

HOBBY

80021	Sintonia digitale	L. 70.000
9967	Modulatore TV	L. 11.500
79095	Elektorbell	L. 59.000
9423	Antenna F.M.	L. 12.500
81044	Multigioco	L. 28.500
81047	Termometro da bagno	L. 14.500

AVVERTENZE:

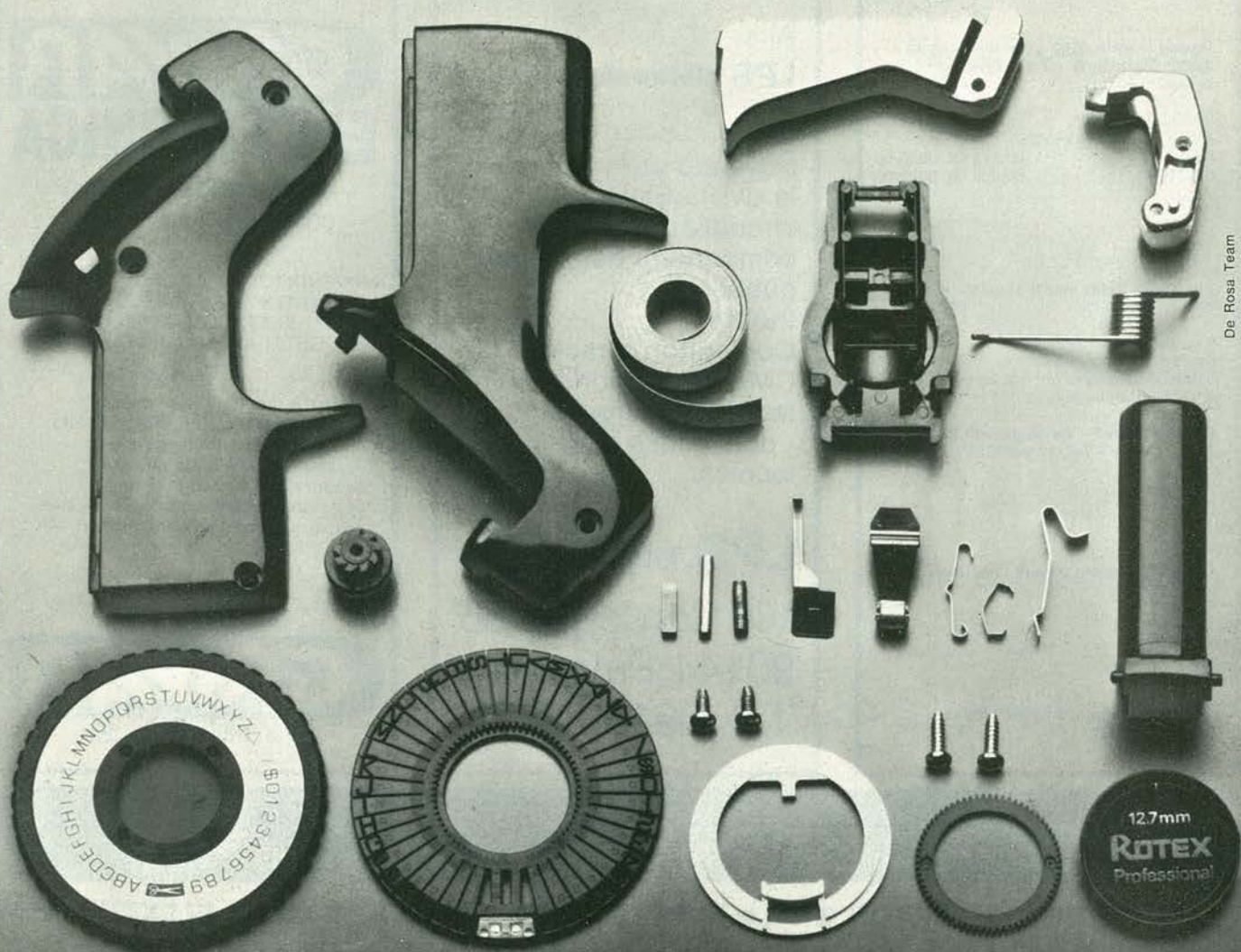
Ogni kit comprende il circuito stampato e tutti i componenti necessari alla realizzazione del progetto, escluso il trasformatore di alimentazione e minuterie di accessorio.

I prezzi sono comprensivi di IVA.

Reperibilità: spedizioni postali in contrassegno oppure presso i migliori rivenditori. Spese di spedizione a carico dell'acquirente.

Vengono evase richieste di kit non ancora pubblicati.

**Questa è una etichettatrice Rotex,
26 solidi pezzi in garanzia totale per 5 anni.**



De Rosa Team



In cinque anni anche alla migliore delle etichettatrici può succedere di tutto. Perciò, oltre ad avere un'etichettatrice all'avanguardia per maneggevolezza, facilità d'uso, nitidezza di carattere e grande varietà di nastri e di misure, da oggi potrete avere, con Rotex, un'etichettatrice supergarantita.

ROTEX®
assistenza e garanzia totale

Pelikan 

distributore esclusivo per l'Italia nel settore cancelleria e timbrifici.

METRAVO® 1D/1H

I multimetri economici in esecuzione tecnica professionale con indicazione digitale od analogica

In esecuzione digitale od analogica:

Boccole di collegamento e cavetti speciali di misura, protetti contro contatti accidentali

Possibilità di usare cavetti di misura dotati di usuali spine a banana

Ampia gamma di portate, predisponibili mediante commutatore di portata di sicura affidabilità

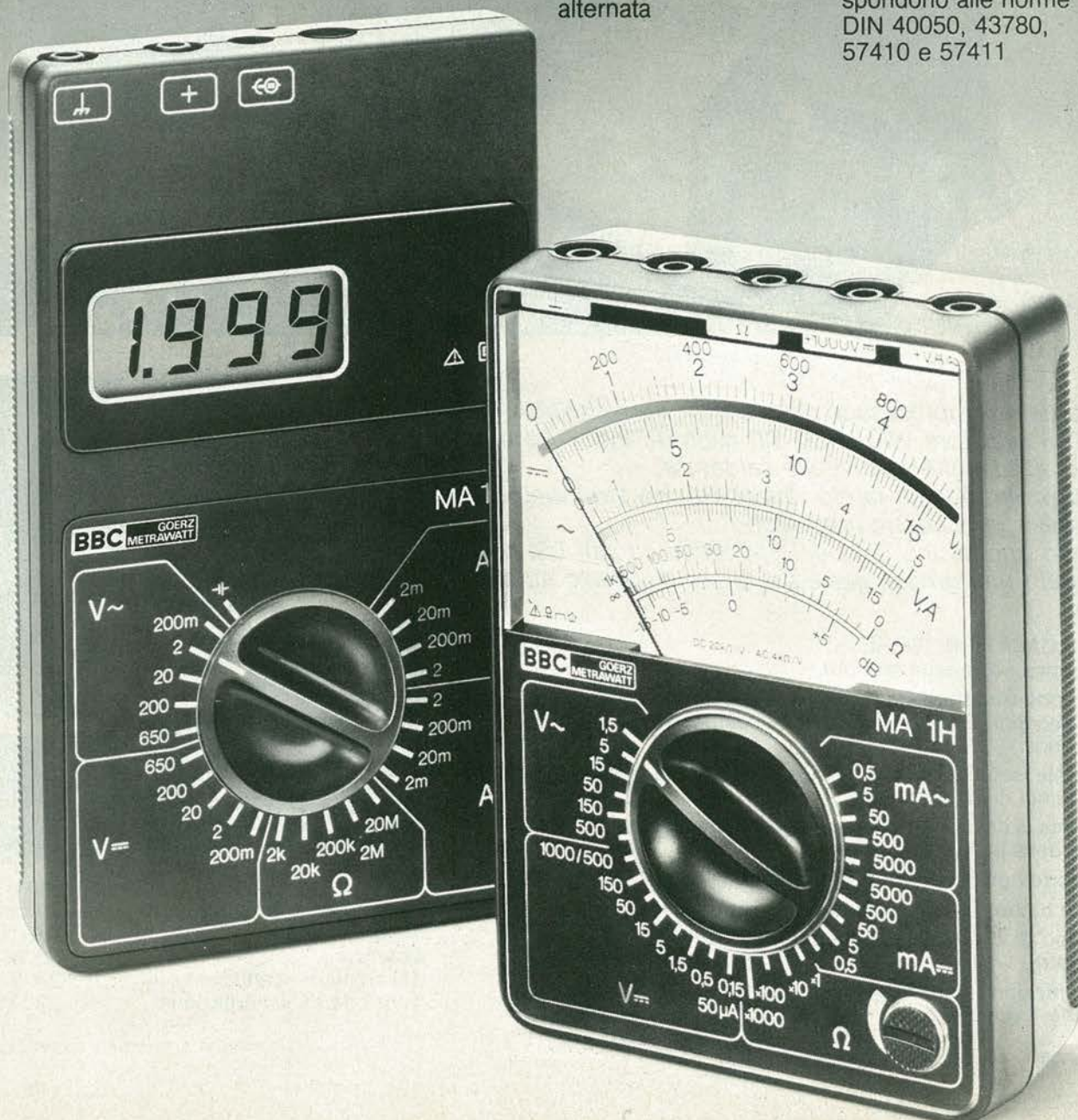
Protezione contro i sovraccarichi per lo strumento 1D: su tutte le portate fino a 250 V~ per lo strumento 1H: protezione dell'equipaggio di misura

Portate di corrente alternata

Portate per tensione alternata con elevato valore di risoluzione

Costruzione razionale per agevolare eventuali riparazioni

Gli strumenti corrispondono alle norme DIN 40050, 43780, 57410 e 57411



S.O.S. DALLA GBC ITALIANA PER I CIRCUITI INTEGRATI

nuovo saldatore senza fili
luce incorporata
carica rapida



Nell'era dei microprocessori delle sofisticate tecnologie MOS e BIFET il saldatore WAHL-ISO-TIP risolverà tutti i vostri problemi di affidabilità relativi alle saldature.

Tecnici professionisti fatelo diventare uno strumento indispensabile per il vostro laboratorio.

Salvando anche uno solo dei sofisticati circuiti LSI avrete già pagato una grossa parte del costo di questo autentico gioiello.

ALCUNE CARATTERISTICHE:

- Si ricarica solamente in 4 ore.
- Indipendenza totale. Raggiunge la temperatura di saldatura in 5 secondi. Effettua fino a 125 saldature senza bisogno di ricarica.
- Le punte isolate eliminano le correnti parassite; non necessita quindi di messa a terra.
- Pulsante di riscaldamento per prevenire accidentali riscaldamenti della punta.
- Supporto con incorporato il circuito di ricarica
- Nuove batterie a lunga durata al nichel-cadmio
- Il tempo di ricarica è 3 volte inferiore rispetto alle batterie standard.
- La confezione comprende: 1 saldatore, 1 supporto carica batterie, 1 punta \varnothing 1,8 mm, 1 punta \varnothing 4,7 mm.



Peso	150 g
Lunghezza con punta	20 cm
Temperatura	370 °C
Potenza	50 W
Tensione di ricarica	2,4 V
Tensione di alimentazione	220 Vc.a.

codice GBC LU/5800-00

in vendita presso tutte le sedi GBC

LIBRERIA ELETTRONICA



Guida mondiale dei circuiti integrati TTL
L. 20.000 (Abb. L. 18.000) Cod. 6010

Costruiamo un vero microelaboratore elettronico
L. 4.000 (Abb. L. 3.600) Cod. 3000

Digit 1
L. 7.000 (Abb. L. 6.300) Cod. 2000
Digit 1 con piastra sperimentale
L. 14.000 (Abb. L. 12.600) Cod. 2001

Transistor cross-reference guide
L. 8.000 (Abb. L. 7.200) Cod. 6007

300 circuiti
L. 12.500 (Abb. L. 11.250) Cod. 6009

Le radiocomunicazioni
L. 7.500 (Abb. L. 6.750) Cod. 7001

Le luci psichedeliche
L. 4.500 (Abb. L. 4.050)
Cod. 8002

Manuale di sostituzione dei transistori giapponesi
L. 5.000 (Abb. L. 4.500) Cod. 6005

Appunti di elettronica
L. 8.000 (Abb. L. 7.200) Cod. 2300

Selezione di progetti elettronici
L. 9.000 (Abb. L. 8.100) Cod. 6008

Digit 2
L. 6.000 (Abb. L. 5.400) Cod. 6011

Tabelle equivalenze semiconduttori tubi professionali
L. 5.000 (Abb. L. 4.500) Cod. 6006

Corso di progettazione dei circuiti a semiconduttore
L. 8.400 (Abb. L. 7.560) Cod. 2002

Alla ricerca dei tesori
L. 6.000 (Abb. L. 5.400) Cod. 8001

Accessori elettronici per autoveicoli
L. 6.000 (Abb. L. 5.400) Cod. 8003

100 riparazioni TV illustrate e commentate
L. 10.000 (Abb. L. 9.000) Cod. 7000

DISPONIBILE!

Una semplice introduzione al mondo affascinante dei computer ...



Volume 1

L. 11.000 (Abb. L. 9.900)

Per ordinarlo fate richiesta scritta alla:
J.C.E. - Via dei Lavoratori, 124 - 20092 Cinisello B. (MI)
allegando assegno o precisando che volete
il pagamento in contrassegno. In quest'ultimo caso
vi verranno addebitate le spese di spedizione.



Preamplificatore stereo

UK 531



Preamplificatore di alta fedeltà, fa parte della serie "microline" che comprende un intero impianto HI-FI di ingombro ridottissimo ma di resa eccellente. Regolazione

dei toni alti e bassi, ingressi per giradischi, radiosintonizzatore, registratore a nastro od a cassetta, con possibilità di registrazione.

Alimentazione: 220 V c.a. 50-60 Hz
Guadagno: 9 dB
Regolazione toni: ± 15 dB
Rapporto S/N: 70 dB
Tensione uscita: 250 mV 10,5 V max
Sensibilità ingresso phono: 3 mV/47 k Ω
Sensibilità ingresso Tuner: 100 mV/45 k Ω
Sensibilità ingresso TAPE: 100 mV/45 k Ω
Distorsione phono: 0,3%
Distorsione tuner e tape: 0,1%
Uscita tape: 10 mV

L. 25.000 in kit
L. 28.000 montato
IVA COMPRESA

DISTRIBUITO IN ITALIA DALLA GBC



Amplificatore stereo di potenza

UK 537



Completa la serie HI-FI "microline" della quale è l'elemento di potenza. I 18 W per canale forniscono un ottimo volume musicale per piccoli e medi ambienti. Il minimo ingombro della serie "microline" consente l'impiego "giovane"

dove si abbiano scarse disponibilità di spazio. Impiega circuiti integrati di potenza autoprotetti contro il sovraccarico ed il cortocircuito, per la massima sicurezza di esercizio.

Potenza di uscita musicale: 36 W
Potenza di uscita per canale (1% distorsione): 18 W
Impedenza di uscita: 4-8 Ω
Risposta di frequenza a -3 dB: 25-40.000 Hz
Impedenza ingresso: 100 k Ω
Alimentazione: 220 V c.a. 50/60 Hz

L. 26.500 in kit
L. 29.500 montato
IVA COMPRESA

DISTRIBUITO IN ITALIA DALLA GBC



Sintonizzatore stereo FM

UK 543



Un apparecchio radio da inserire nella linea "microline", con eccellenti prestazioni di sensibilità, selettività e semplicità d'uso. Fornisce un segnale audio a basso rumore e di ottima

fedeltà. Minimo ingombro, aspetto elegante ed assoluta modularità. Caratteristiche di uscita unificate e compatibili anche con altre apparecchiature HI-FI.

Gamma di frequenza: 87,5-108 MHz
Sensibilità: 2,5 μ V (S/N = 30 dB)
Impedenza d'ingresso: 75 Ω
Impedenza di uscita: 12 k Ω
Livello d'uscita riferito alla sensibilità di 100 μ V (dev. 75 kHz): 200 mV
Distorsione armonica: 0,5%
Separazione stereo FM: 30 dB
Risposta in frequenza: 30-12.000 Hz \pm dB
Alimentazione: 220 V c.a. 50/60 Hz

L. 29.500 in kit
L. 33.500 montato
IVA COMPRESA

DISTRIBUITO IN ITALIA DALLA GBC

abbonarsi conviene..

.. si risparmia fino al 40%

PROPOSTE	TARIFFE	PROPOSTE	TARIFFE
1) Abbonamento annuo a SPERIMENTARE	L. 22.500 anzichè L. 29.500 (estero L. 32.500)	12) Abbonamento annuo a SELEZIONE + MILLECANALI	L. 46.000 anzichè L. 61.000 (estero L. 66.000)
2) Abbonamento annuo a SELEZIONE	L. 23.000 anzichè L. 30.000 (estero L. 33.000)	13) Abbonamento annuo a ELEKTOR + MILLECANALI	L. 47.000 anzichè L. 65.000 (estero L. 63.000)
3) Abbonamento annuo a ELEKTOR	L. 24.000 anzichè L. 34.000 (estero L. 30.000)	14) Abbonamento annuo a SPERIMENTARE + SELEZIONE + ELEKTOR	L. 65.500 anzichè L. 93.500 (estero L. 91.500)
4) Abbonamento annuo a CINESCOPIO	L. 24.500 anzichè L. 30.500 (estero L. 34.500)	15) Abbonamento annuo a SPERIMENTARE + SELEZIONE + CINESCOPIO	L. 66.000 anzichè L. 90.000 (estero L. 96.000)
5) Abbonamento annuo a MILLECANALI	L. 25.000 anzichè L. 31.000 (estero L. 35.000)	16) Abbonamento annuo a SELEZIONE + ELEKTOR + CINESCOPIO	L. 67.500 anzichè L. 94.500 (estero L. 93.500)
6) Abbonamento annuo a SPERIMENTARE + SELEZIONE	L. 43.500 anzichè L. 59.500 (estero L. 63.500)	17) Abbonamento annuo a SPERIMENTARE + ELEKTOR + CINESCOPIO	L. 67.000 anzichè L. 94.000 (estero L. 93.000)
7) Abbonamento annuo a SPERIMENTARE + ELEKTOR	L. 44.000 anzichè L. 63.500 (estero L. 60.500)	18) Abbonamento annuo a SPERIMENTARE + SELEZIONE + MILLECANALI	L. 66.500 anzichè L. 90.500 (estero L. 106.500)
8) Abbonamento annuo a SPERIMENTARE + CINESCOPIO	L. 44.500 anzichè L. 60.000 (estero L. 65.000)	19) Abbonamento annuo a SPERIMENTARE + SELEZIONE + ELEKTOR + CINESCOPIO	L. 86.000 anzichè L. 124.000 (estero L. 122.000)
9) Abbonamento annuo a SELEZIONE + ELEKTOR	L. 45.000 anzichè L. 64.000 (estero L. 61.000)	20) Abbonamento annuo a SPERIMENTARE + SELEZIONE + ELEKTOR + MILLECANALI	L. 86.500 anzichè L. 124.500 (estero L. 122.500)
10) Abbonamento annuo a SELEZIONE + CINESCOPIO	L. 45.500 anzichè L. 60.500 (estero L. 65.500)	21) Abbonamento annuo a SPERIMENTARE + SELEZIONE + MILLECANALI + CINESCOPIO	L. 87.000 anzichè L. 126.000 (estero L. 127.000)
11) Abbonamento annuo a ELEKTOR + CINESCOPIO	L. 46.500 anzichè L. 64.500 (estero L. 62.500)	22) Abbonamento annuo a SPERIMENTARE + SELEZIONE + ELEKTOR + CINESCOPIO + MILLECANALI	L. 103.000 anzichè L. 155.000 (estero L. 149.000)

IMPORTANTE

Per sottoscrivere abbonamenti, utilizzate l'apposito tagliando inserito nelle ultime pagine di questa rivista.



Le riviste leader
in elettronica

selektor

Un processore di segnale per ricevere gli SOS

I sopravvissuti ad un disastro aereo o marittimo possono anche perdere la vita se si verifica un ritardo nell'arrivo dei soccorsi. È un'eventualità tutt'altro che rara, in quanto anche gli aerei civili e le scialuppe di salvataggio dotati dei trasmettitori-localizzatori di emergenza (ELT = Emergency Locator Transmitter) possono mandare i loro segnali solo entro un piccolo raggio ed a portata ottica.

Questi deboli segnali saranno però presto decifrati da un sofisticato processore costruito in Canada. Questo processore fa parte di un progetto, sponsorizzato dal Canada, dagli Stati Uniti e dalla Francia, allo scopo di lanciare un satellite di ricerca e di soccorso (Sarsat). Questo sistema avrà la possibilità di individuare i segnali di pericolo provenienti da aerei e da navi in tutto il mondo. Un sistema sperimentale previsto per l'entrata in funzione nel 1982, sarà però limitato alla localizzazione dei disastri aerei che avvengono negli Stati Uniti e nel Canada.

I ricevitori ed i trasmettitori radio, collocati su satelliti in orbita polare bassa, faranno rimbalzare i segnali dal luogo dell'incidente ad una stazione ricevente a terra, con intervalli di sei ore (vedi figura). Il processore che si trova in questa stazione a terra calcolerà la posizione dell'incidente derivandola dalla variazione di frequenza dovuta all'effetto Doppler che subirà il segnale di pericolo durante il passaggio del satellite sulla verticale dell'ELT. Prove simulate hanno dimostrato che il sistema Sarsat sarà capace di delimitare il luogo dell'emergenza entro un raggio di 20 Km, e quindi con una precisione sufficiente da permettere agli aerei di ricerca di sorvolare la zona del disastro.

selektor

Gli ostacoli

Il presidente della Canadian Astronautics, Jim Taylor dice che il processore deve misurarsi con i bassi rapporti segnale/rumore e con le interferenze di ogni genere: "anche dopo tre anni di ricerche non siamo ancora in grado di dare una risposta a questi problemi. Il processore deve elaborare segnali di pericolo a 121,5 ed a 243 MHz con la prospettiva di un elevato numero di falsi allarmi. Inoltre, per localizzare con sicurezza l'apparecchio precipitato,

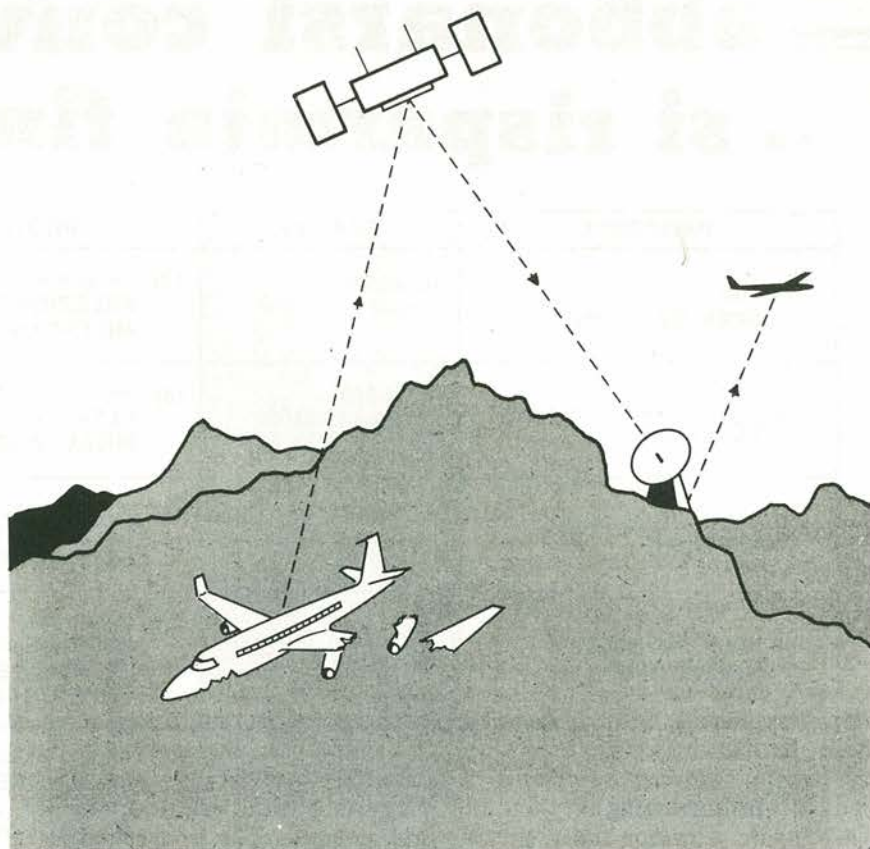


Figura 1. Come avviene il soccorso. Il processore dei segnali nella stazione a terra del Sarsat deve ricevere i deboli segnali provenienti dal trasmettitore (che non è stato progettato per essere captato dal satellite), e deve quindi ritrasmetterli all'aereo di soccorso.

dovrà poter misurare le frequenze con una precisione dello 0,001 %, pur trattando contemporaneamente fino a 10 secondi compresi in una stretta banda".

Il processore dei segnali è controllato da un calcolatore Hewlett-Packard HP 1000F e da un elaboratore a schiera AT 120B della Floating Point Systems. "Abbiamo bisogno di tutta la complessità possibile, non solo perchè le specifiche sono molto precise, ma anche perchè in questo sistema esistono ancora delle incognite" afferma Taylor. Queste incognite comprendono le variazioni di frequenza provocate dalla ionosfera, che possono introdurre degli errori. "Non è ancora nota la temperatura di rumore che sarà vista dall'antenna a terra" aggiunge lo stesso Taylor.

selektor

Incoerenza

Le forme d'onda poco precise inviate dagli ELT sono un altro problema per il processore. Essendo dei dispositivi relativamente a buon mercato, è solo una supposizione che gli ELT possano generare una portante modulata ad onda quadra con caratteristiche matematiche ben definite. In effetti,

Taylor sostiene che "si tratta in realtà di un segnale portante incoerente che suscita anche preoccupazioni dovute alle armoniche ed alle casuali modulazioni in frequenza". La Canadian Astronautics ha già sviluppato un prototipo di processore, ed ha avviato trattative con la NASA per fornire agli U.S.A. questo equipaggiamento. La stessa ditta costruirà anche la stazione di terra completa, che sarà situata presso Ottawa, con un contratto di un milione e mezzo di dollari stipulato con il governo canadese (dipartimenti della difesa nazionale e delle comunicazioni).

Electronics International - 3 luglio 1980

Gli sviluppi più recenti

Le operazioni di ricerca e di soccorso per gli aerei precipitati e le navi in avaria sono difficili nelle migliori situazioni e, se non si dispone di un sistema efficace di segnalazione, tendono a rivelarsi impossibili. Queste operazioni si dimostreranno però molto più facili una volta che il sistema di ricerca e soccorso via satellite chiamato Sarsat diventerà operativo, nella primavera del 1982.

Lavorando in collaborazione, gli Stati Uniti, il Canada e la Francia hanno basato il programma Sarsat sulla prossima generazione di satelliti NOAA - E (NOAA = National Oceanic and Atmospheric Administration = Amministrazione nazionale oceanica ed atmosferica), un tipo progre-

dito di satellite Tiros - N. La Francia ed il Canada forniranno le apparecchiature di bordo da montare sul veicolo spaziale americano. Anche l'Unione Sovietica collaborerà all'impresa, ma usando satelliti propri.

Di solito la ricerca ed il soccorso negli Stati Uniti, nel Canada ed in Francia, si attivano in seguito ai segnali di emergenza provenienti da radiofari di piccola potenza che funzionano alle frequenze di 121,5 e 243 MHz. Gli aeromobili sono equipaggiati con trasmettitori - localizzatori di emergenza (ELT = Emergency Locator Transmitters) e le navi con Gli Epirb (Emergency position-indicating radio beacon = Radio faro di emergenza che indica la posizione). I segnali di entrambe le apparecchiature sono congegnati in modo da poter essere ricevuti con apparecchiature munite di ricerca manuale.

Comunque non esiste un sistema diverso per il rilievo continuo di questi segnali, ed alla loro ricezione spesso non sono disponibili apparecchiature per la ricerca della direzione di provenienza. La determinazione della validità dei dati è spesso difficile per il fatto che la trasmissione non contiene elementi atti all'identificazione od alla conoscenza della posizione.

Segnale supplementare

Con il Sarsat, i segnali di pericolo sulle



frequenze di 121,5 e di 243 MHz vengono ritrasmessi da un ripetitore che si trova a bordo del satellite, verso un LUT (Local User Terminal = Terminale locale di utente) a terra, mentre i trasmettitori ELT/Epirb si trovano in vista del satellite (vedi nota precedente). Delle emissioni sperimentali a 406 MHz verranno inviate verso il satellite che reca a bordo un ricevitore-processore, il quale metterà in evidenza i dati temporali contenuti nel segnale di pericolo.

Il ripetitore sarà fornito dalla SPAR Aerospace LTD di Montreal e potrà ricevere tutti e tre i segnali, a 121,5, 243 e 406 MHz, ritrasmettendoli verso le stazioni a terra con una portante a 1,544 Gigahertz; sono dati forniti da Bernard J. Trudell, direttore della missione di ricerca e soccorso del progetto Sarsat presso il Goddard Space Flight Center a Greenbelt, Maryland.

Un ripetitore analogo riceverà i segnali da 100 mW alle suddette tre frequenze, le moltiplicherà con i segnali digitali a 2,4 kilobit del processore di bordo, e modulerà in fase questi segnali multiplex sulla portante diretta verso terra alla frequenza di 1,544 GHz. Le larghezze di banda alle frequenze di 121,5, 243 e 406 MHz sono rispettivamente di 25, 46 ed 80 kHz.

Di conseguenza il coefficiente di amplificazione dei segnali varia a seconda della potenza necessaria a mantenere attivo il segnale da 8 W del collegamento verso terra. La cifra di rumore del segnale a 121,5 MHz è di 5 dB, mentre per i segnali a 243 ed a 406 MHz avremo una cifra di rumore di 3,5 dB.

“Queste cifre di rumore permettono di rilevare il segnale fino a circa -170 dBW, a seconda della bontà del segnale originale”;

questo è quanto afferma Harvey L. Werstiuk, direttore tecnico del Canadian Communication Research Center di Ottawa.



La collaborazione franco-canadese

Il ricevitore-processore sarà costruito in Francia dalla Electronique Marcel Dassault, e potrà ricevere i segnali a 406 MHz. Esso ritrasmetterà questi segnali in parallelo con il ripetitore canadese. Il processore memorizzerà i segnali fino a quando il satellite arriverà a portata ottica di una delle due stazioni NOAA a terra, che sono situate a Fairbanks (Alaska) ed a Wallop Island (Virginia). Il processore è progettato in modo da poter trattare simultaneamente fino a 90 segnali ELT.

La caratteristica più importante di questi sistemi di processo sistemati a bordo è la presenza di due processori identici.

Ognuno di questi usa un servomeccanismo a singolo anello di retroazione agganciato in fase, per sincronizzarsi rapidamente al treno d'impulsi non modulato da 160 milisecondi che segnala l'inizio del messaggio proveniente dal trasmettitore di emergenza. Il processore contiene inoltre un contatore doppler che determina la frequenza del segnale ricevuto con precisione maggiore di 0,035 Hz. L'informazione estratta dalla sequenza di bit, come pure il contrassegno del tempo effettivo e la frequenza ricevuta, vengono formattati dal codificatore del processore e quindi fatti passare attraverso ad un buffer al processore della velocità d'informazione contenuto nel satellite.

Questo processore modula con i suoi dati il trasmettitore verso terra del ripetitore canadese, che invia il segnale in tempo reale verso il ricevitore a terra LUT quando questo è a portata visuale. I dati sono anche memorizzati su nastro per poterli in seguito inviare ad una stazione principale NOAA a terra.

Le stazioni a terra possono ricavare la posizione dell'emittente di emergenza dai dati riguardanti la frequenza ed il tempo.

Il veicolo spaziale RCA

Il satellite NOAA-E è costruito dalla RCA Corp's Astro Electronics facility di Princeton (New Jersey) e sarà il quinto di una serie di satelliti ad orbita polare per ricerche d'ambiente. Sarà però il primo a portare a bordo il sistema di ricerca e soccorso. L'impresa di collaborazione con la Russia, chiamata Cospas-Sarsat inizierà l'attività, secondo le previsioni, poco dopo il lancio del NOAA-E. La Russia fornirà due satelliti propri.

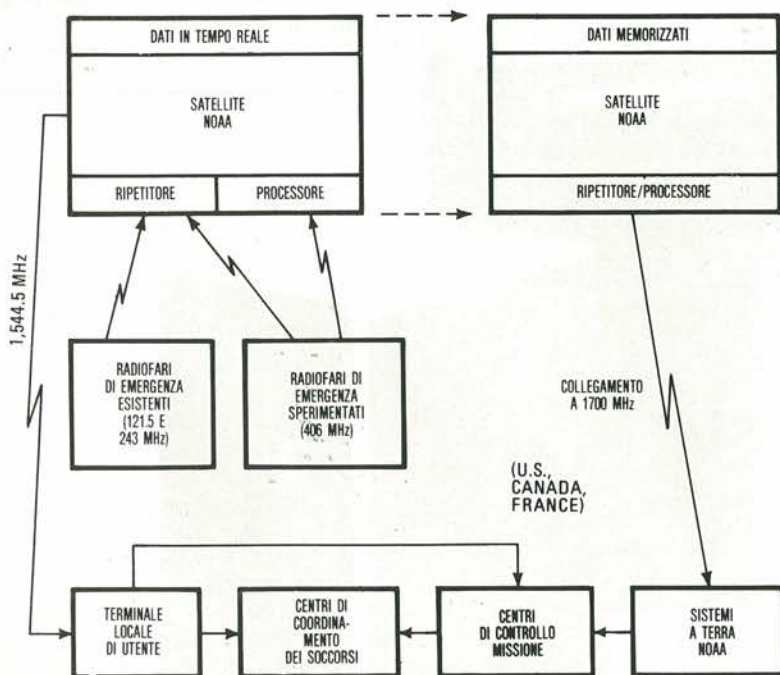


Figura 2. Stazione di ascolto. Il Sarsat fa in modo che il ripetitore del satellite NOAA possa trasmettere i segnali di emergenza al terminale locale di utente.

Non occorre perdere tempo a descrivere cosa sia una discoteca, ma possiamo offrire alcuni suggerimenti per migliorare, aggiornare e personalizzare l'equipaggiamento di questi locali. Con l'aiuto di uno o più tra i progetti descritti in questo numero della rivista è possibile aggiungere potenza supplementare od effetti di luce diversificati, per rendere la vostra discoteca "completamente differente". Uno degli articoli descrive un soffitto psichedelico che presenta interessanti effetti di luce. Come è anche detto in quell'articolo, l'effetto si può indifferentemente applicare ad una parete. Pensate soltanto a come potranno essere brillanti i vostri trattenimenti con un'intera parete del soggiorno che pulsa e brilla di figure luminose colorate (magare del tipo "incontri ravvicinati"!!). Gli accorgimenti elettronici per accentuare l'eccitazione e l'originalità dell'ambiente possono essere la causa determinante della popolarità di un certo locale.

Elettronica da discoteca. Le luci ...

La maggior parte delle discoteche sono addobbate in modo speciale per il moderno modo di ascoltare la musica, e questo comprende un notevole lavoro di ricostruzione, decorazione ed installazione di impianti. Non si tratta dopotutto di locali destinati solo alle danze, ma palazzi coloratissimi che vibrano in una ridda di suoni, luci e colori. Gli effetti sono esaltati da proiettori a filtri rotanti a liquido, specchi girevoli, luci correnti, tubi luminosi, pavimenti illuminati, soffitti altrettanto illuminati, eccetera, e l'intera combinazione è programmata per muoversi al ritmo della musica.

Gli articoli contenuti in questo numero di Elektor aumentano le possibilità e descrivono gli effetti di luce che si possono ottenere con diversi circuiti "facili da costruire", come il "misuratore di livello", il "manifesto danzante", e le "luci da soffitto per discoteca". Questi circuiti possono anche essere usati dagli appassionati per mettere insieme un personale spettacolo o per dare un ricevimento "speciale" a casa propria.

I titolari delle discoteche dispongono ora della possibilità di aggiungere un tocco di originalità al loro impianto.

Naturalmente, la costruzione dei proiettori con filtri rotanti a liquido e dei proiettori Laser è qualcosa che sorpassa la normale possibilità di un dilettante, ma le luci correnti e gli altri tipi di lampeggiatori sono ugualmente efficaci, ed i relativi schemi sono stati regolarmente pubblicati da Elektor ad intervalli regolari, e si possono quindi facilmente ritrovare. Piuttosto, se avete dei dubbi, prima di cominciare controllate la copertura della vostra assicurazione!!

E per quanto riguarda il costo di questi impianti da discoteca?

Ebbene, prima di leggere quanto segue, è

Appunti in discoteca

"La febbre del sabato sera" ha fatto girare più di una testa. Ha dato una veste di rispettabilità alla turba di frequentatori di discoteche in tutta Europa. Il film è stato il capostipite di questo genere ed ha catturato il cuore ed i... piedi di molti milioni di individui. Con l'aumento a valanga delle discoteche professionali in tutta la nazione, molti fabbricanti si sono dedicati alla produzione degli impianti destinati a questa attività. Ora, andare in discoteca è diventato normale a tutte le età anche a quella diMike Bongiorno?

1



Figura 1. Un gruppo di piccoli ma potenti sistemi di altoparlanti destinati alle discoteche.

Ti presento il
complesso HI-FI
MICROLINE. È ottimo
e costa poco. Anzi,
5.000 lire meno di
poco...

MICRO LINE

Ti presento il
complesso HI-FI
MICROLINE. È ottimo
e costa poco. Anzi,
5.000 lire meno di
poco...

MICRO LINE

meglio che vi beviat qualcosa di molto forte, in quanto le spese potrebbero anche aggirarsi sul centinaio di milioni o più! Questo se volete fare un lavoro professionale. I costi dei circuiti pubblicati in questa rivista (ed anche negli altri numeri di Elektor, se è per questo) non avranno certamente le dimensioni suddette.

... e la musica

Le luci da sole potranno andare bene per i sordi (e tali diventano spesso i frequentatori delle discoteche), ma non bisogna dimenticare che anche il suono è un fattore molto importante. Per dare un'idea, i livelli sonori che di solito vengono prodotti, raggiungono i 105..... 115 dB. I lettori che sono un pò scettici riguardo a queste cifre, le possono misurare mediante il "misuratore di pressione acustica" che viene descritto in altra parte di questo numero. Un livello che sta intorno ai 105.....115 dB equivale a quello prodotto da un martello pneumatico alla distanza di qualche metro, e solo il rumore di un jet al decollo può battere questi livelli.

La gente potrà pensare che le orecchie possono assuefarsi a questo frastuono facendoci l'abitudine. Si deve però tenere a mente che livelli acustici di quest'ordine possono essere sufficienti a danneggiare in permanenza l'orecchio interno, specialmente se ascoltati per ore di fila.

È importante non solo il livello, ma anche la qualità del suono. Le vecchie discoteche sembravano essere caratterizzate dalla cattiva qualità del suono, ma la tendenza moderna è di cercare di ottenere prestazioni ad alta fedeltà (con potenze elevate). Stanno diventando sempre più consueti amplificatori di qualità con potenze di 200.....300 W. Molto spesso in una singola installazione si combinano parecchi di questi "mostri".

L'"amplificatore di potenza da 200 W" è stato progettato anche tenendo a mente le discoteche, e vi garantisco che potrà far vibrare notevolmente il vostro pavimento. I giradischi formano un'altro componente vitale del guazzabuglio dei suoni. Essi devono ovviamente essere di costruzione robusta e di rapido avviamento. Un requisito assolutamente necessario è un efficace disaccoppiamento meccanico dagli oggetti che li circondano. Per quanto riguarda la cartuccia, si fa di solito un compromesso tra robustezza e prestazioni, ma anche in questo caso, la robustezza è la più importante. Così occorre una cartuccia di qualità media con pressione più elevata, di quella considerata "giusta" negli ambienti dell'hi-fi, perchè resiste meglio a tutta l'agitazione circostante. Si trovano in commercio molti tipi appositamente progettati per essere usati in discoteca.

Gli altri equipaggiamenti occorrenti comprendono i microfoni e le piastre di registratore di vari tipi. Il moderno banco di regia per discoteca comprende quasi inevitabilmente un mixer, per gestire i molteplici equipaggiamenti; tra questi il mini-mixer presentato in questo numero della rivista. Anche il "grande VU-meter" ag-

2



Fig. 2. Le "viscere" di una cassa acustica facente parte della serie JBL. Quest'ultima contiene non meno di cinque altoparlanti diversi.

giungerà un certo tocco personale extra all'impianto.

Gli altoparlanti

Se i livelli di potenza superano il livello dei 200.... 300 W, gli altoparlanti dovranno essere qualcosa di speciale. Tra i grandi nomi in questo campo troviamo la Fane, la Goodmans, la Celestion e la JBL, tanto per citarne qualcuno. Le vere "armi pesanti" per la discoteca vengono fornite da ditte come la Altec-Lansing, l'Electrovoice, la JBL e la Cerwin-Vega: naturalmente queste mostrano parecchi esempi di tipi di altoparlanti e di casse acustiche di uso comune.

Come si può vedere nelle figure 1...3, sono compresi altoparlanti per toni bassi di varie misure. In figura 2 si può anche vedere quanto è montato dentro l'involucro (in questo caso una cassa JBL): si tratta di un altoparlante per i bassi molto grande, con un gagliardo magnete, di due potenti altoparlanti per la banda medio-inferiore, di

uno per la banda intermedia e di una tromba con griglia di diffrazione per i toni alti. Ognuno di questi assorbe una potenza eccezionalmente alta ed è capace di produrre un livello sonoro che potrebbe spazzare via agevolmente il soffitto.

Neanche alla Electrovoice credono nelle mezze misure, come dimostra la versione di figura 3. Questa contiene per di più delle trombe per i toni alti ed i toni intermedi, nonchè una tromba doppia per le basse frequenze. Il suo nome è "eliminator", e di certo raggiunge lo scopo, in quanto potrà spazzare via dal pavimento chiunque avrà il coraggio di avventurarsi ad un metro di distanza dalla cassa acustica.

La Sony, la Pioneer e diverse altre ditte producono correttamente altoparlanti di potenza elevata per le discoteche mobili. Pur non essendo adatti in modo particolare per una normale stanza di soggiorno, possono creare un suono molto adatto per discoteche situate all'esterno, eccetera, ma la loro prestazione potrebbe essere notevolmente migliorata combinandoli con

casce acustiche per i toni bassi.

È possibile costruire delle casce acustiche come quelle illustrate nelle figure 1...4 con i mezzi domestici? Naturalmente, in linea di principio, tutto è possibile, ma sarebbe più saggio scegliere una misura più adatta a quella della vostra casa (non tutti noi possediamo dei palazzi!). La costruzione delle proprie casce acustiche può anche diventare un affare complicato. Se però vi attenete alle regole stampate negli innumerevoli libri che trattano dell'argomento, se prestate attenzione alle prescrizioni dei fabbricanti e se siete dei falegnami finiti, il risultato dei vostri sforzi potrà essere sorprendentemente buono. Alcune ditte si sono specializzate nel fornire tutto ciò che occorre al dilettante per quanto riguarda i materiali. Ditte come la Fane, la Richard Allan, la Celestion hanno anche in listino delle versioni "pesanti". Si tratta di elementi concepiti principalmente per il "public address", ma possono essere ideali per le installazioni di alta potenza in discoteca. Una o due osservazioni che riguardano la costruzione. La massima da tenere a mente per le casce acustiche di alta potenza è "tanto migliori quanto più robuste". Non cercate di risparmiare sullo spessore del legno: seguite le istruzioni del fabbricante: egli sa realmente di cosa sta parlando! Se non altro, usate spessori doppi e tenete saldamente uniti i pannelli usando delle costolature all'interno delle casce. L'avarietà in questo settore porterà inevitabilmente alla risonanza dei pannelli, che non solo è impossibile eliminare, ma provoca anche una notevole distorsione.

Costruendo le vostre casce acustiche a più vie è consigliabile usare altoparlanti tutti della stessa marca, accoppiati ai rispettivi filtri di cross-over, che andranno combinati secondo i consigli del fabbricante. Questi ultimi fanno sforzi notevoli e dedicano parecchio tempo allo sviluppo delle loro idee, mentre la loro reputazione è basata sul rispettivo successo.

Se però non siete impressionabili e vi piace sperimentare i diversi tipi, è importante accertarsi che la prestazione di ogni altoparlante sia compatibile con quella degli altri.

Di solito le caratteristiche tecniche di un altoparlante sono indicate in termini di dB, che rappresentano la pressione sonora misurata alla distanza di un metro dall'altoparlante, quando a questo sia applicato un segnale di 2,83 V_{pp} e questo corrisponde, nel caso di un altoparlante da 8 Ω, ad 1 watt.

I fabbricanti indicano la potenza effettiva assorbita di watt, e questo dato potrebbe essere più importante per il disc-jockey medio.

Alcuni consigli finali

Qualunque sia il costo dell'impianto, la storia non finisce qui.

Ciò che conta è come è sistemato l'impianto. Alcuni infatti considerano questa un'arte a sè stante.

Molto spesso le luci sono "tirate via" in un modo talmente poco artistico e raffazzonato

3



Fig. 3. L'Eliminator della Electrovoice: una cassa acustica veramente "pesante", in tutte le accezioni della parola!

4



Fig. 4. Sistemi di altoparlanti destinati principalmente all'uso su autoveicoli, ma anche adatti per l'uso in discoteche mobili, all'aperto, eccetera.

nato da mancare spesso quello che dovrebbe essere il loro scopo. Anche il sistema sonoro può rassomigliare ad un incubo quando gli altoparlanti sono sistemati in modo corretto. Come ogni artista sa (o

dovrebbe sapere), il successo della rappresentazione dipende da come è presentata. Un po' di cura ed attenzione nella sistemazione dell'impianto potrebbe portare ad un successo. ■

L'illuminazione delle discoteche

Luci da soffitto

Le componenti "visive" hanno un ruolo predominante nelle moderne discoteche. Una combinazione di sistemi psichedelici, luci correnti, lampeggiatori, proiettori con filtri a liquido, raggi laser e soffitti illuminati, produce un insieme turbinoso di suoni, luci e colori. Il soffitto delle moderne discoteche è fatto di materiale trasparente ed è suddiviso in formelle quadrate. Ogni quadrato contiene qualche tipo di sorgente luminosa.

Con l'aiuto di un circuito di controllo programmabile (o preprogrammato) è possibile originare figure fantastiche e meravigliose di ogni tipo, che "danzano" sulla superficie del soffitto. Questo articolo getta uno sguardo sul possibile aspetto della parte elettronica destinata all'azionamento di questi sistemi.

1

La 1	La 2	La 3	La 4	La 5
La 6	La 7	La 8	La 9	La 10
La 11	La 12	La 13	La 14	La 15
La 16	La 17	La 18	La 19	La 20
La 21	La 22	La 23	La 24	La 25

81012 - 1

Figura 1. Il soffitto per discoteca è formato da 25 sezioni (quadrate), ciascuna illuminata singolarmente da una lampada da 100 W.

Prima di addentrarci troppo nei problemi elettronici del sistema, conviene rendersi conto di come è fatto il soffitto vero e proprio. Il circuito di controllo, che verrà descritto più tardi, è destinato ad un soffitto composto da 25 sezioni disposte in una matrice di 5 x 5. Ogni riquadro del soffitto contiene una lampadina che consuma all'incirca 100 W. Sono naturalmente necessari dei diffusori colorati di tipo adatto per ottenere una illuminazione più uniforme possibile del riquadro, ed evitare di "vedere" la lampadina. Questo articolo descrive un impianto da soffitto, ma non c'è nessuna ragione che impedisca di usarlo per le pareti o per il pavimento.

La disposizione delle lampade appare in figura 1. Il numero contenuto in ogni quadratino corrisponde alle connessioni riportate sullo schema e sulla basetta stam-

pata. Il fatto che una delle lampade sia o meno accesa, dipende da un "programma" scritto preventivamente. Questo programma viene conservato in forma digitale in un integrato di memoria. Se il chip di memoria viene programmato come diremo più avanti, si potranno ottenere fino a ventidue figure diverse sulla matrice 5 x 5, e questo è abbastanza anche per lo spettacolo più "scatenato". In tabella 1 si può vedere un gruppo di combinazioni possibili. Ogni combinazione consiste in una serie di figure diverse che si susseguono nell'ordine mostrato. Si può anche vedere lo spazio degli indirizzi della EPROM che contiene i dati di visualizzazione (vedi tabella 3). È evidente che si potranno far apparire sul soffitto anche dei nomi o delle frasi, sia facendo vedere una lettera alla volta che sotto forma di scritta "corrente".

Lo schema a blocchi

Il circuito di controllo per l'illuminazione del soffitto, si può osservare in figura 2 sotto forma di schema a blocchi. Il programma è memorizzato in una EPROM (ROM programmabile e cancellabile) da 1 kbyte (1024 x 8 bit). L'EPROM è programmata in modo che l'informazione che appare alle uscite Q_0, \dots, Q_5 (sei bit) controlli effettivamente l'accensione e lo spegnimento delle singole lampade. Le linee di indirizzamento della EPROM sono controllate da un contatore binario a 10 bit. In conseguenza a ciascun impulso prodotto dal generatore di clock (che viene leggermente ritardato nel circuito), il contatore binario (e quindi l'indirizzo) viene incrementato di uno, in modo da poter "leggere" tutte le locazioni di memoria una dopo l'altra. La figura è formata (o disfatta) accendendo o spegnendo una lampada alla volta, ma il processo è talmente veloce da far sì che le figure appaiano sempre intere. Per questo motivo il programma viene sospeso per un breve periodo di tempo dopo

il completamento di ogni figura, in modo che l'osservatore possa avere tempo di ammirarla. Alla fine di ciascuna serie di figure, il programma si arresta per un tempo maggiore per indicare il passaggio alla sequenza successiva. Anche se una delle figure assomiglia molto alla precedente è necessaria una pausa abbastanza lunga per poter distinguere con chiarezza il cambiamento. Per questi motivi il circuito contiene due multivibratori monostabili: uno di questo (MMV1) è destinato alle pause brevi, e l'altro alle pause leggermente più lunghe (MMV2). Le uscite Q_6 e Q_7 della EPROM vengono usate per avviare i rispettivi monostabili. Le uscite dei due monostabili sono collegate tra loro da una NOR in modo che ognuna possa arrestare il generatore di clock e quindi sospendere temporaneamente il programma. In tabel-

la 1 si vede anche quali sono le lunghezze degli intervalli tra ciascuna figura: un "1" indica una pausa breve (MMV1) ed un "2" indica una pausa lunga (MMV2).

La frequenza del generatore di clock è variabile in modo da poter scegliere a volontà l'effettiva velocità alla quale si susseguono le varie figure. Alle frequenze di clock molto basse è possibile osservare come le singole figure si formano (una lampada alla volta) e questo, si capisce, produce un effetto completamente diverso da quando le figure appaiono istantaneamente complete. È anche possibile far passare il programma a mano (una lampada per volta), per provarlo.

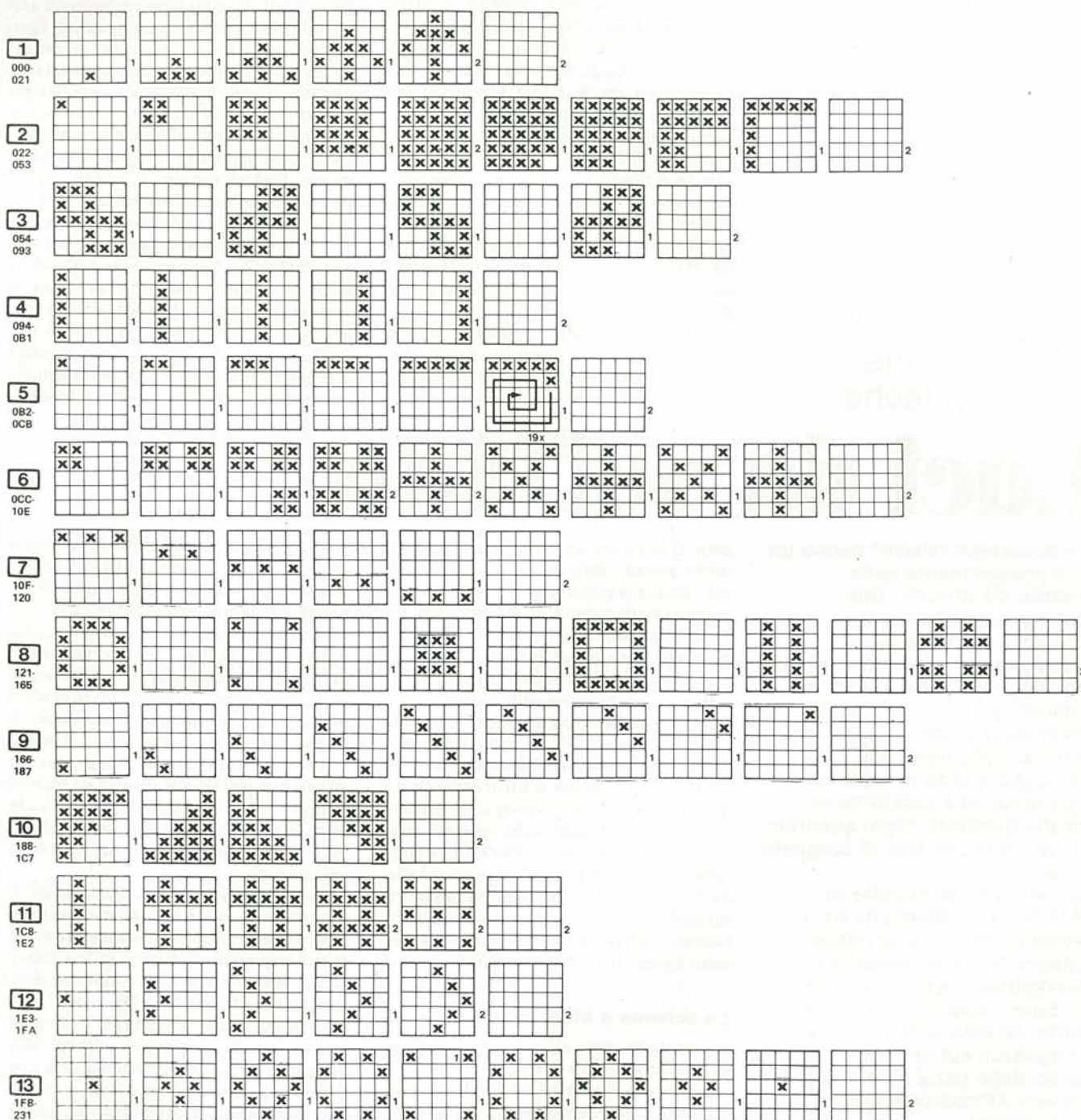
Le lampade non vengono accese e spente direttamente dalla EPROM, ma questo avviene tramite una decodifica munita di memoria intermedia (latch) ed un'interfaccia con la rete elettrica. L'informazione che si presenta alle uscite Q_0, \dots, Q_4 della EPROM viene decodificata per determinare a quale delle lampade ci si debba "indirizzare" e l'uscita Q_5 determina se la lampada scelta debba essere accesa o spenta. Ogni volta che la EPROM sforna l'indirizzo di una lampada, il corrispondente dato (lampada accesa o spenta) viene memorizzato in un latch a 25 bit.

Appena completata la figura, passeranno a livello alto Q_6 oppure Q_7 della EPROM, a seconda che la figura terminata sia una delle tante della serie oppure l'ultima della stessa serie.

Quando una di queste due uscite è a livello logico "alto", il corrispondente monostabile (MMV1 oppure MMV2) sarà avviato ed il generatore di clock verrà arrestato. La figura visualizzata resterà quindi "stazionaria" per un breve periodo. Questo periodo è regolabile e solo dopo che sarà trascorso comincerà la costruzione della figura successiva.

Se una delle figure è completamente diversa dalla precedente è meglio iniziare con l'operazione "scratch" (che permette di ri-

Tabella 1. Queste figure sono generate con il programma di tabella 3.



sparmiare spazio di memoria). Il latch a 25 bit può essere "cancellato" introducendo il dato nella sua locazione più alta. Questa corrisponde in realtà ad un byte di dato 3F (esadecimale) che proviene dalla EPROM. Quando viene presentata al decodificatore questa informazione, la linea principale di reset (MR) andrà a livello alto e tutti i dati presenti nel latch verranno cancellati: di conseguenza tutte le lampade si spegneranno.

La tabella due mostra la parte del programma che riguarda questa procedura, espressa in "linguaggio software". Per quanto riguarda l'interfaccia con la rete, essa consiste in 25 circuiti di controllo a triac che servono ad accendere e spegnere le singole lampade. Per motivi di risparmio

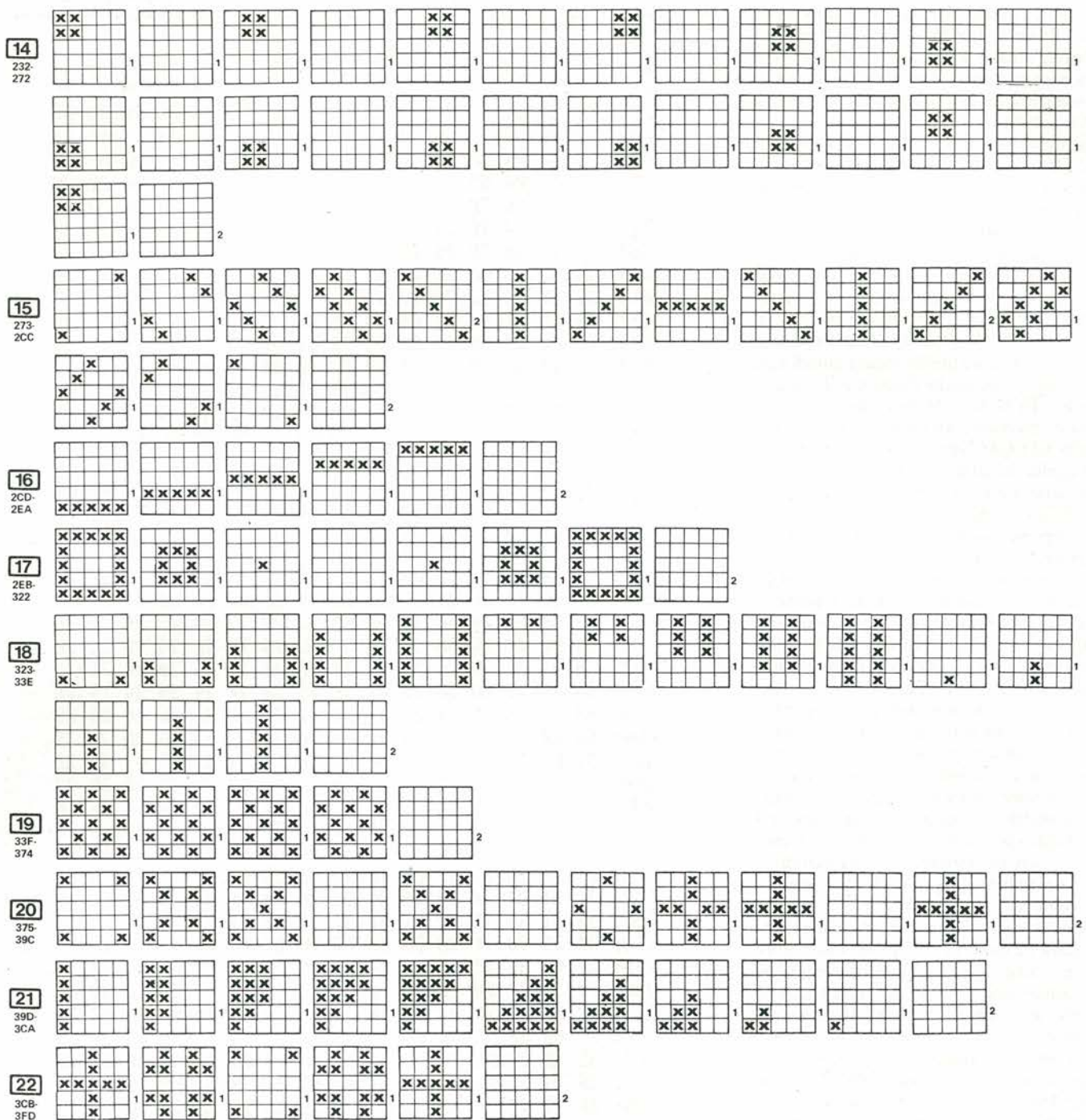
non sono stati usati gli accoppiatori ottici. In altre parole il circuito è direttamente collegato alla rete, e quindi *state attenti a dove mettete le dita!* (diremo di più su questo argomento parlando dei dettagli costruttivi).

Per evitare di introdurre disturbi nella rete, i triac vengono commutati solo quando la tensione di rete "passa per lo zero". Questo è compito (l'avrete già indovinato) del rivelatore di passaggio per lo zero.

La sola sezione dello schema a blocchi della quale non si è ancora parlato è l'"alimentatore". Questo eroga tre tensioni di alimentazione separate: +5 V, -5 V, e +12 V. Le ultime due sono destinate alla EPROM, mentre la tensione di +5 V serve a tutto il circuito.

Lo schema elettrico

Lo schema elettrico completo del controllo delle luci appare in figura 3. L'EPROM (IC1) si nota a destra sullo schema. Uno dei vantaggi conseguiti all'uso di questo tipo di memoria è che l'informazione non va perduta quando l'alimentazione è spenta (al contrario di quanto avviene con la RAM). Il programma può però essere cambiato a volontà ogni volta che lo si desidera, diversamente da quanto avviene con le ROM e le PROM. L'effettivo programma contenuto nella EPROM è un'altra questione, che verrà trattata più tardi. Percorrendo all'indietro lo schema, IC2 è il contatore binario a 10 bit che indirizza la EPROM. A sua volta il contatore binario viene fatto avanzare dal segnale di clock



fornito dall'oscillatore composto dalla porta logica N2. Dopo ciascun impulso di clock il contatore binario (degli indirizzi) viene incrementato di un'unità in modo da poter leggere in successione l'intero contenuto della EPROM. La velocità alla quale viene eseguita ciascuna "istruzione" del programma può essere variata tra circa 2 Hz e 400 Hz mediante il potenziometro P1. Il programma può essere fatto passare ad un'istruzione per volta azionando il pulsante S1, predisponendo naturalmente il commutatore S2 nella posizione "step". I dati che appaiono alle uscite Q₀.....Q₅ della EPROM sono decodificati da IC3a e da IC6....IC9. Ognuno di questi ultimi contiene otto latch indirizzabili. Indirizzando i latch con gli impulsi A₀.....A₂, il li-

Tabella 2

DATI DELLA EPROM									
ESADEC.	Intervallo		Dati on/off	Indirizzi					
	Q ₇	Q ₆		Lampade 1.....25					
	Q ₅	Q ₄	Q ₃	Q ₂	Q ₁	Q ₀			
26	0	0	1	0	0	1	1	0	lampada 3 accesa
71	0	1	1	1	0	0	0	1	lampada 17 accesa intervallo 1
86	1	0	0	0	0	1	1	0	lampada 3 spenta intervallo 2
3F	0	0	1	1	1	1	1	1	indirizzo più alto: reset principale

istantè. Questa è naturalmente una situazione alquanto imbarazzante se i dati devono essere decodificati proprio in questo momento. Il circuito di ritardo degli impulsi R2/C2 assicura che il contatore binario (IC2) non possa incrementare l'indirizzo della EPROM fino a quando IC3a ed IC3b non saranno stati disabilitati ($E = \text{"1"}$). Solo quando le uscite della EPROM saranno stabilizzate, IC3a ed IC3b potranno essere abilitati ($E = 0$). La procedura è la seguente: Quando l'impulso di clock proveniente da N2 è a livello basso, l'uscita di N4 andrà a livello alto e di conseguenza disabiliterà IC3a ed IC3b. Un poco più tardi (R2/C2) il contatore binario verrà incrementato e l'indirizzo della EPROM aggiornato. La frequenza di clock è tale che l'uscita di N2 non passa a livello alto prima che l'informazione sulla EPROM non si sia stabilizzata. Quando però l'uscita di N2 andrà a livello alto, non si avrà alcun effetto sul contatore binario, ma IC3a ed IC3b verranno abilitati tramite N4. L'informazione che viene presentata agli ingressi di questi decodificatori sarà allora (e solo a questo istante) passata alle uscite.

L'alimentazione del sistema di controllo dell'illuminazione può essere descritta molto brevemente. È formata semplicemente da un trasformatore, da un raddrizzatore a ponte, da alcuni condensatori di livellamento e da tre stabilizzatori di tensioni integrati (IC10.....IC12). Questi rego-

2

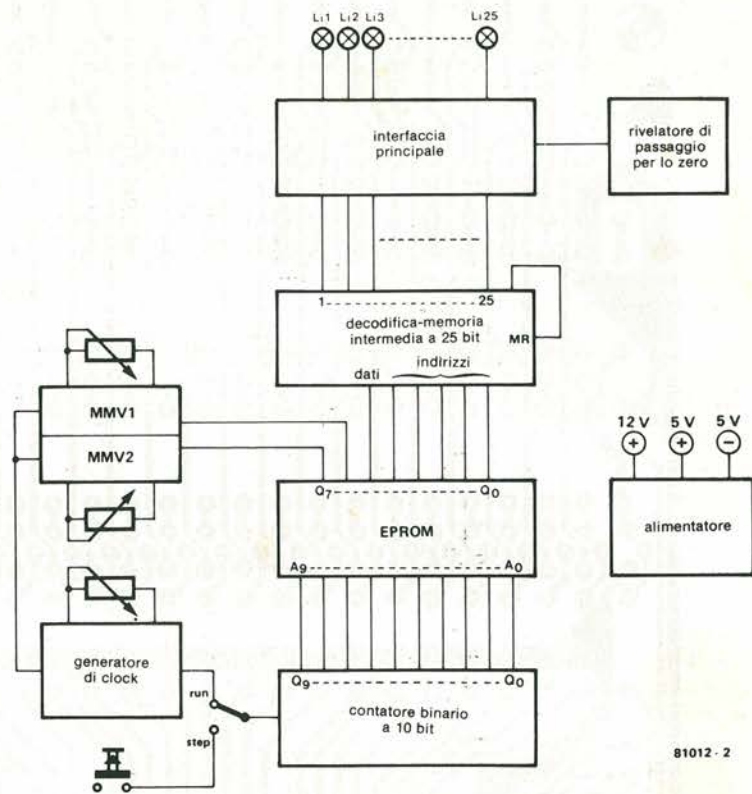


Figura 2. Lo schema a blocchi del sistema di controllo per le lampade da soffitto per discoteca.

3

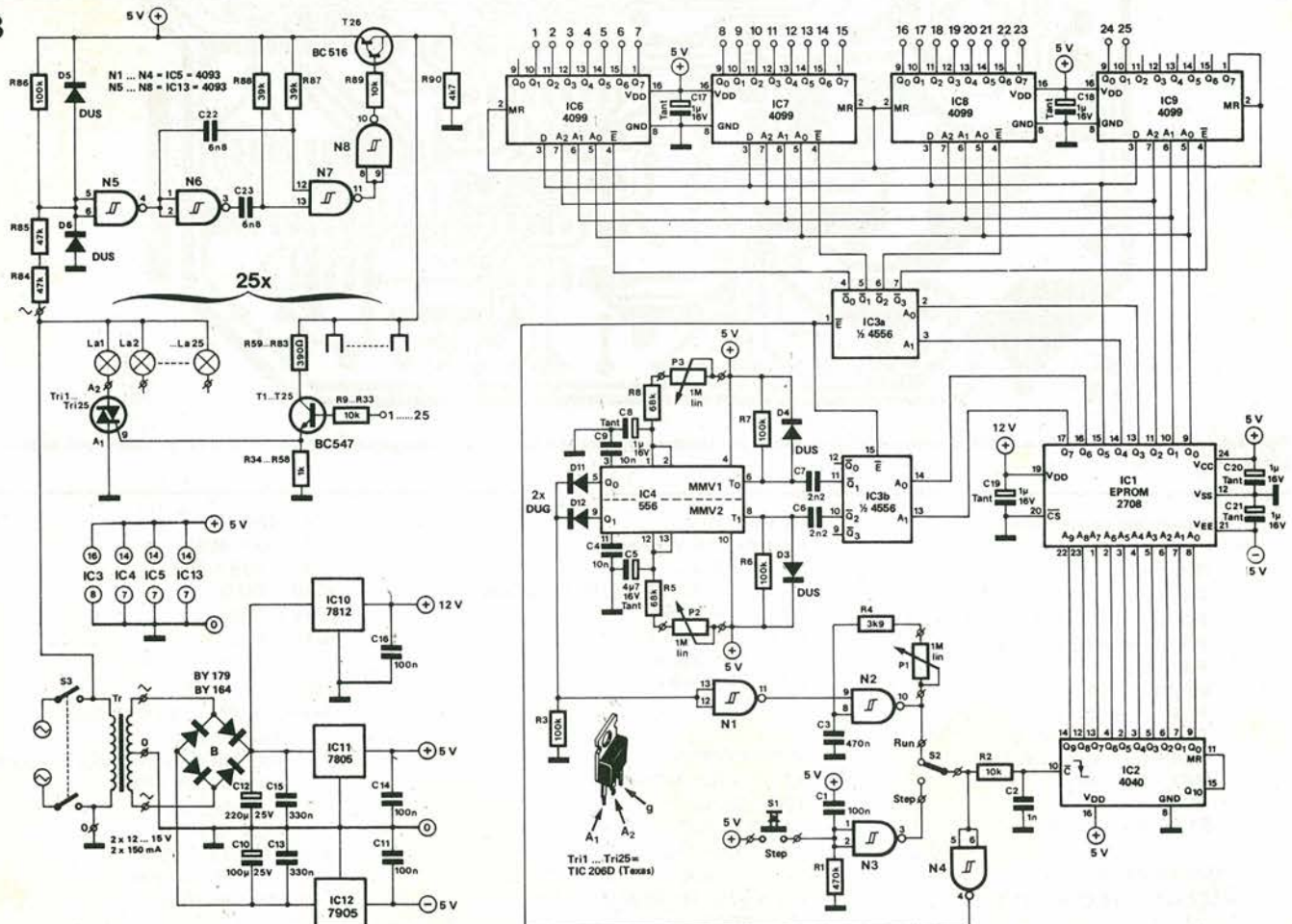


Figura 3. Lo schema completo del sistema di controllo delle luci.

4

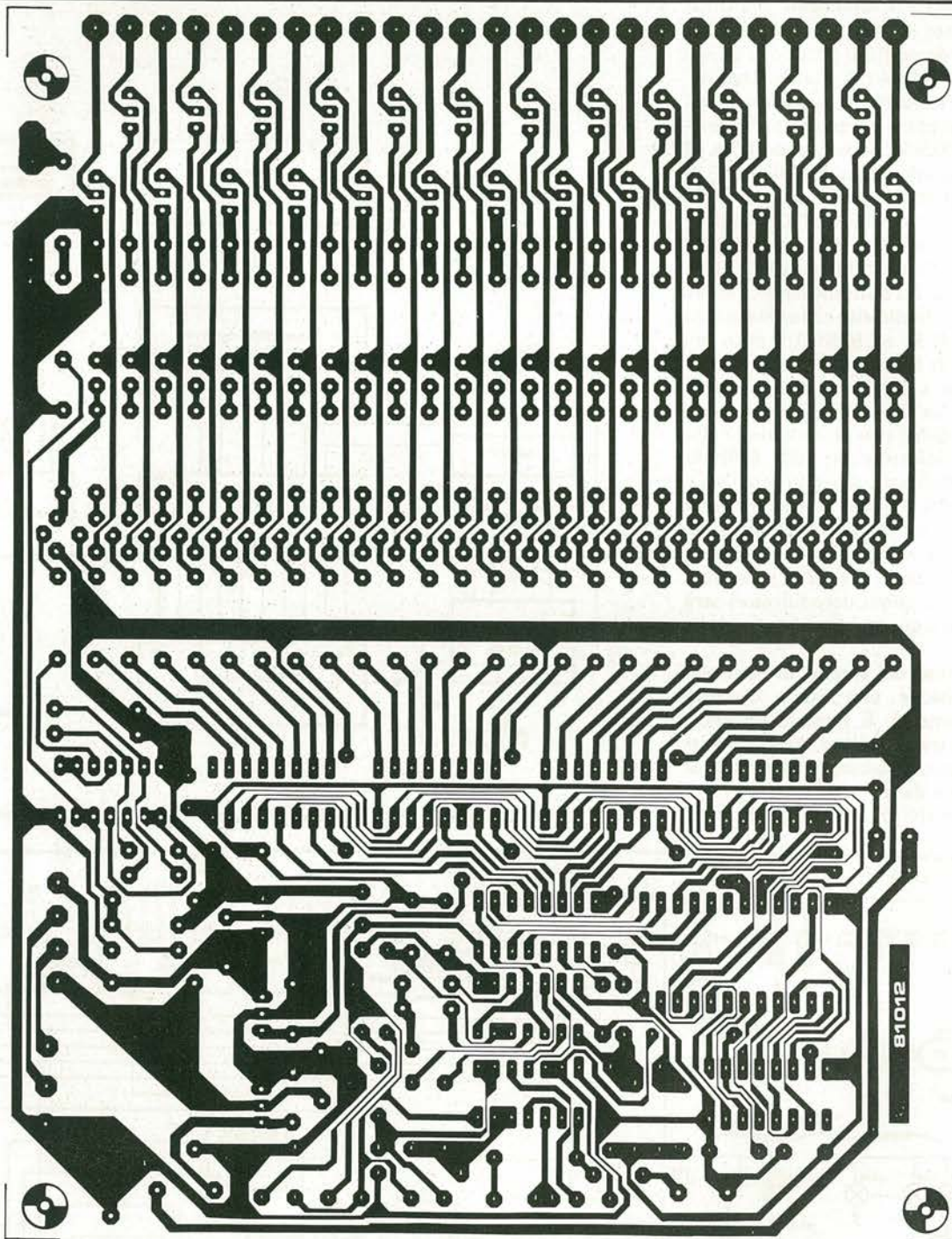


Figura 4. La basetta stampata e la disposizione dei componenti del sistema di comando delle luci. I collegamenti vicini al triac devono essere più spessi possibile.

Elenco dei componenti

Resistenze:

R1 = 470 k
 R2, R9 . . . R33, R89 = 10 k
 R3, R6, R7, R86 = 100 k
 R4 = 3k9
 R5, R8 = 68 k
 R34 . . . R58 = 1 k
 R59 . . . R83 = 390 Ω
 R84, R85 = 47 k ¼ W
 R87, R88 = 39 k
 R90 = 4k7
 P1 . . . P3 = 1 M lin.

Condensatori:

C1, C11, C14, C16 = 100 n
 C2 = 1 n
 C3 = 470 n

C4, C9 = 10 n
 C5 = 4μ7/16 V Tantalio
 C6, C7 = 2n2
 C8, C17 . . . C21 = 1 μ/16 V Tantalio
 C10 = 100 μ/25 V
 C12 = 220 μ/25 V
 C13, C15 = 330 n
 C22, C23 = 6n8

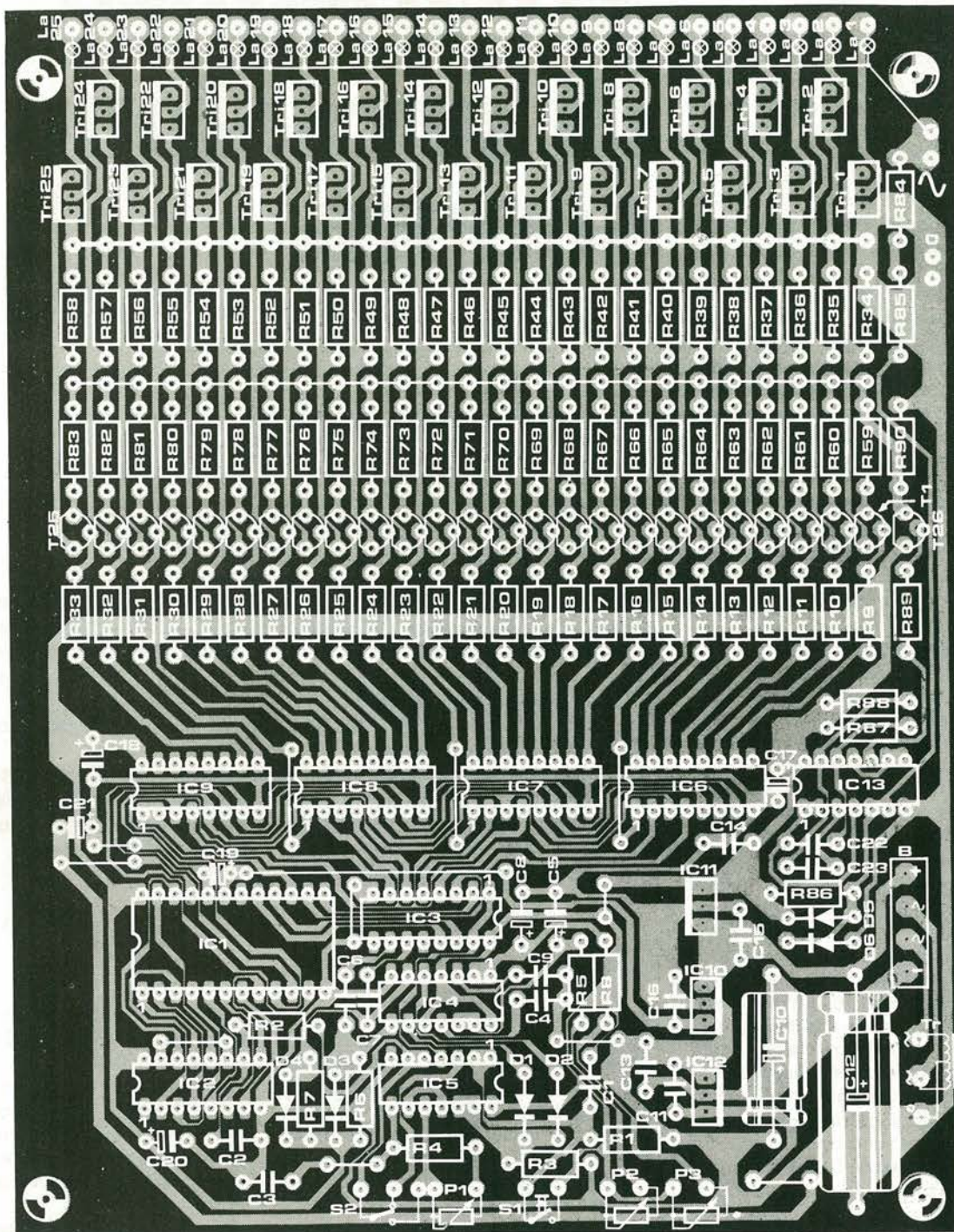
Semiconduttori:

T1 . . . T25 = BC 547
 T26 = BC 516
 D1, D2 = DUG
 D3 . . . D6 = DUS
 Tri1 . . . Tri25 = TIC 206D (Texas)
 IC1 = 2708 (EPROM)
 IC2 = 4040
 IC3 = 4556

IC4 = 556
 IC5, IC13 = 4093
 IC6 . . . IC9 = 4099
 IC10 = 7812
 IC11 = 7805
 IC12 = 7905

Varie:

Tr1 = 2 x 12 . . . 15 V/150 mA
 trasformatore
 B1 = 100 V/0.5 A raddrizzatore a ponte
 (BY 164, BY 179)
 S1 = pulsante, 240V
 S2 = spst 240 V
 S3 = dpst 240 V/13 A
 La1 . . . La25 = lampade
 (100W massimi)



latori forniscono rispettivamente le tensioni di +12 V, +5 V, e -5 V.

È importante usare questo tipo di regolatori di tensione in questo circuito in quanto essi sono protetti contro i sovraccarichi termici e sono praticamente a prova di cortocircuito (notare che nel circuito non ci sono fusibili). Le tensioni di +12 V e di -5 V occorrono solo per la EPROM ed il circuito completo assorbe una corrente molto piccola: di conseguenza i regolatori di tensione non abbisognano di dissipatori termici.

Il programma

È già stato spiegato come si debba programmare la EPROM, ma possiamo fare un riepilogo: i cinque bit meno significativi

(Q₀...Q₄) definiscono quale sia la lampada che deve essere indirizzata. Il valore binario di questi bit corrisponde al "valore" decimale di ogni lampada. Il sesto bit (Q₅) stabilisce se la lampada indirizzata debba essere accesa o spenta.

Se Q₅ è a livello alto ("1") la lampada si accenderà. Se Q₅ è a livello basso ("0") la lampada si spegnerà. I due bit che restano (Q₆ e Q₇) scelgono uno dei due tempi di ritardo possibili, definiti da MMV1 e da MMV2. Quanto detto è chiaramente mostrato in tabella 2. Un completo tabulato (esadecimale), del programma della EPROM, si può vedere in tabella 3. Questo programma formerà tutte le figure elencate in tabella 1. Con tutte le informazioni che sono state date, non dovrebbe costitui-

re un problema per il lettore lo sviluppo di programmi personalizzati di una invenzione.

Alcuni suggerimenti pratici

Come detto in precedenza, il circuito di comando delle luci è direttamente collegato alla rete elettrica. È quindi assolutamente necessario evitare di toccare qualsiasi componente quando la spina è inserita!! È evidente che ci potrà essere una tensione letale anche nelle sezioni del circuito alimentate a bassa tensione. Per questo motivo l'intero circuito deve essere montato in un contenitore completamente isolato. È anche importante che i potenziometri abbiano l'alberino in plastica.

Tutti i pulsanti ed i commutatori usati nel

circuito devono essere previsti per la tensione di 240 V c.a. almeno, anche se sono destinati a commutare solo 5 V. Non metteremo mai abbastanza l'accento sul fatto che *la sezione a bassa tensione è direttamente collegata alla rete*. Il commutatore S3 deve essere non solo capace di sopportare 240 V, ma deve anche poter passare una corrente di almeno 13 A...Nota: Un normale interruttore di tipo domestico non può sopportare una tale corrente. Un altro aspetto importante è il cablaggio della matrice di lampade, per il quale si deve usare filo ad alta tensione ed isolamento.

La basetta stampata e la disposizione dei componenti sono dati in figura 4. Non ci dovrebbe essere difficoltà nel montare i componenti sulla basetta. Se le specifiche sono mantenute (!) non ci dovrebbe essere bisogno di alette di raffreddamento su nessun componente, e nemmeno sui triac.

I collegamenti che arrivano ai triac devono essere fatti con piste e fili di ragionevole sezione (almeno 1 mm), in quanto saranno percorsi da una corrente piuttosto elevata. Il collegamento comune delle lampade dovrà anch'esso essere percorso da una corrente elevata ($25 \times 100 \text{ W} = 2500 \text{ W}$, $2500/240 = 10,4 \text{ A}$!).

Infine qualche parola sul soffitto vero e proprio. Chiunque abbia una certa pratica potrà costruirselo da sé. È stato già detto che non c'è nessuna difficoltà a sistemare in questo modo una parete anziché il soffitto o entrambi contemporaneamente. Questo è particolarmente vero se si vuole costruire una versione in scala ridotta, usando piccole lampadine di bassa potenza, al posto di quelle più "robuste". Rimanendo nel soggetto delle lampade, è anche possibile usarne quattro da 25 W al posto di una da 100 W. In questo modo si potrà ottenere una distribuzione più uniforme della luce nella sezione della formella (quadrata), ma sarà necessario un numero quadruplo di portalampe. Perché la parola "quadrata" è stata messa tra parentesi? perché non è assolutamente necessario limitarsi alla forma quadrata. Qualsiasi forma immaginabile si potrà usare in questa costruzione, come per esempio cerchi, triangoli, esagoni eccetera. La scelta è limitata solo dalla fantasia del costruttore.

Si deve tenere a mente che le lampade produrranno una certa quantità di calore. Sarà quindi necessaria una certa ventilazione. I materiali usati per la costruzione dovranno poter resistere al calore sviluppato. Il plexiglas colorato si è dimostrato un diffusore eccellente che distribuisce ottimamente la luce. Anche il vetro potrebbe essere una scelta naturale, ma tende ad essere piuttosto costoso, specialmente quando vi capita di tagliarlo a dimensioni troppo scarse! Gli effetti delle figure luminose possono essere rinforzati in modo considerevole incorporando degli specchi o dei riflettori a tegola, lucidati a specchio. Non c'è dubbio che il lettore intraprendente potrà trovare molte altre applicazioni per questo circuito, come per esempio l'illuminazione della vetrina di un negozio. In definitiva un'ottimo impianto di visualizzazione ad un prezzo abbastanza ridotto. ■

Misuratore di pressione sonora

Misura da 50 a 110 dBA

Ognuno può accorgersi se si trova in un ambiente relativamente silenzioso o rumoroso, o almeno pensa di poterlo fare.... Però qualche volta ci sono delle sorprese. L'orecchio umano è soggettivo: quello che molti considerano un "piacevole sottofondo musicale", altri lo classificano un "fracasso insopportabile".

Per una valutazione più obbiettiva del livello sonoro occorre uno strumento di qualche tipo.

Dato che siamo però interessati al suono principalmente in rapporto alle persone, occorre tener conto della risposta media in frequenza delle nostre orecchie. Lo strumento che descriviamo effettua la misura in dBA entro l'intero campo che va dalla normale conversazione alla più forte "disco music".

Il suono, originato da rapide vibrazioni che attraversano l'aria, è sempre presente, anche se non sempre ce ne accorgiamo.

Coloro che hanno potuto trattenerci per qualche tempo in un locale completamente "a prova di suono" avranno potuto rendersi conto della differenza che passa tra l'assenza di suono ed i normali livelli di rumore di fondo.

I suoni possono essere molto piacevoli, per esempio la musica, oppure decisamente spiacevoli, come potrebbe essere una tromba d'auto che suona inaspettatamente dietro di voi. La differenza non sta solo nel tipo di suono, ma anche nel suo livello. Al di sopra di un certo livello, il suono tende ad essere fastidioso. A livelli ancora maggiori, esso può veramente ferire le orecchie, originando danni a volte irreparabili.

Al giorno d'oggi anche questo fa parte del nostro bagaglio di preoccupazioni. I livelli estremamente elevati che pervadono le discoteche possono, sul momento, provocare una sensazione di euforia. Se però, quando fate un giretto fuori, le orecchie vi suonano per qualche minuto, occorre fare attenzione! Una prolungata esposizione a questo tipo di sollecitazione aberrante potrebbe causare (e molto spesso lo fa) un

danno *permanente* all'audio. Dopotutto ognuno spera che le proprie orecchie possano durare a vita.

Prima di passare a descrivere il misuratore di livello sonoro vero e proprio, vogliamo dare un'occhiata più da vicino allo strumento che ognuno porta montato su di sé: le orecchie. Cosa possono misurare questi organi?

Noi possiamo sentire soltanto dei suoni che stanno entro una determinata banda di frequenze, approssimativamente tra 20 Hz e 20 kHz. C'è qualche controversia circa gli effettivi limiti, ma questo non ha importanza per il discorso che intendiamo fare. Il fatto che la frequenza limite superiore sia di 20 kHz, di 10 kHz o di soli 7 kHz, dipende da molti fattori ed, in parte, dall'età. Inoltre il suono al disotto dei 20 Hz può anche essere "sentito" ma non "udito" veramente. Chi ha detto però che l'elettronica è una scienza esatta? Nel progetto di un misuratore di pressione sonora "qualcosa tra 20 Hz e 20 kHz" costituisce una definizione sufficientemente accurata dei limiti.

Perché il suono sia udibile, non basta che sia compreso entro la giusta banda di frequenza. È importante anche l'intensità, ed il livello minimo al quale possiamo udire,

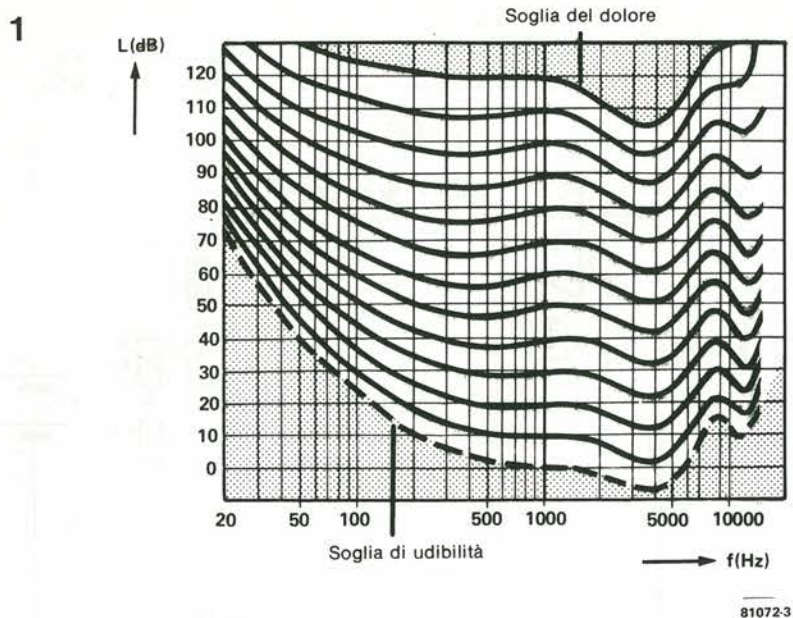


Figura 1. Questo grafico illustra la sensibilità dell'orecchio umano. Le linee di uguale intensità, dette "isofone", mostrano a quale volume debba essere emessa una data frequenza perchè la sensazione uditiva sia la stessa che per la nota a 1000 Hz.

2

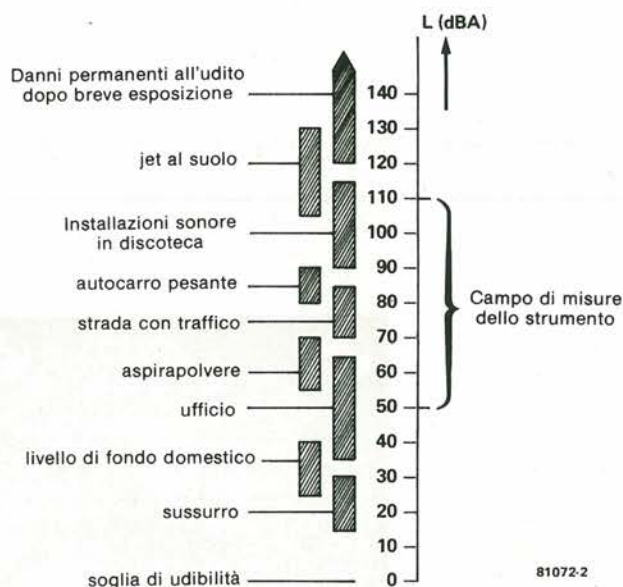


Figura 2. Esempi di intensità sonore espresse in dBA.

3

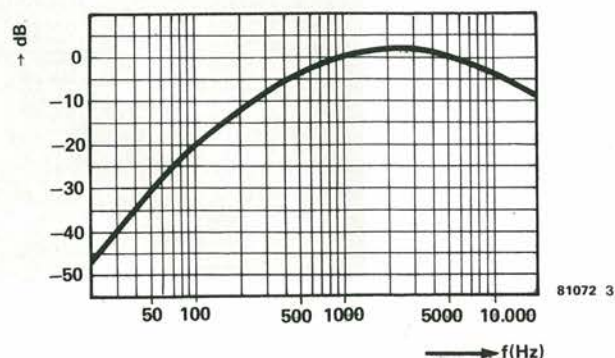


Figura 3. Le caratteristiche della curva pesata A.

dipende dalla frequenza. Come si vede in figura 1, le nostre orecchie mostrano la massima sensibilità dalla banda che va da 500 Hz a 5 kHz. Perché un suono a 100 Hz ed uno ad 1 kHz ci "appaiano" di uguale intensità, il primo deve in effetti avere un volume molto maggiore del secondo, specie ai livelli minori.

Questo fatto risulta chiaramente visibile nelle curve della figura 1. La linea tratteggiata in basso è la soglia di udibilità: i suoni che hanno un livello inferiore a questa curva non si possono udire. Dalla scala a sinistra si può ricavare che questo limite corrisponde a 0 dB a 1000 Hz (e non per caso), ed a 40 dB a 50 Hz. Non c'è dubbio che la differenza è notevole!

Le curve superiori corrispondono tutte ad intensità (apparenti) costanti, in funzione della frequenza. La curva situata più in alto è contrassegnata come "soglia del dolore". Questo è alquanto fuorviante, poiché potrebbe far nascere l'idea che al di sotto di questo livello tutto vada nel migliore dei modi. Niente affatto! L'esposizione prolungata a livelli anche di molto inferiori (per esempio 30 minuti a 100 dB) possono già portare a danni permanenti. Il solo fattore che distingue la soglia effettiva è che a questa corrispondono reali ferite, ed il danno si manifesta entro un tempo brevissimo.

Ancora molto si può dire riguardo a queste curve, ma sull'argomento esistono molti buoni libri. La teoria è bella, ma niente vale di più degli esempi pratici. In figura 2 sono rappresentati diversi tipi di suoni ben noti, riportati su una scala dei livelli sonori. Questa scala è tarata in dBA, come di solito si usa. Ma che cos'è di preciso un dBA?

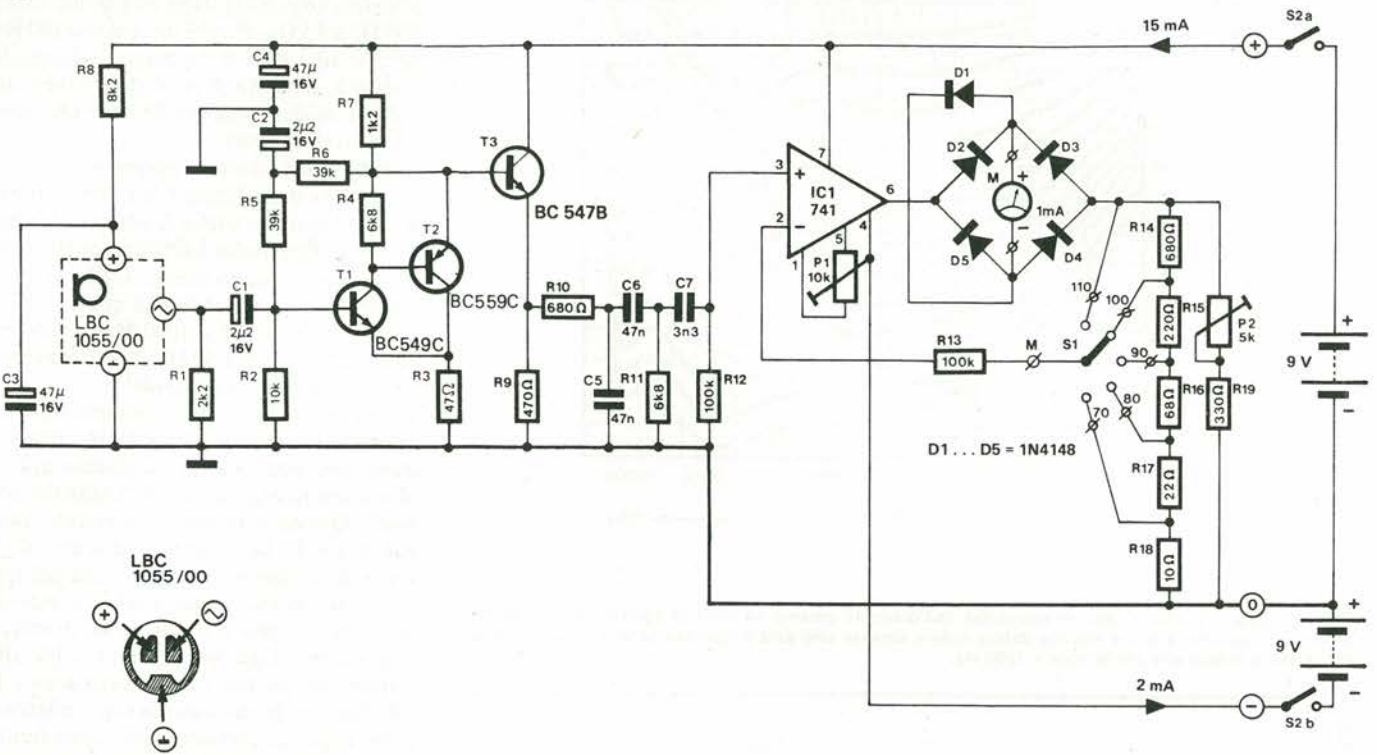
Se vogliamo misurare dei livelli di rumore in relazione all'udito umano, dobbiamo naturalmente "pesare" i risultati, per adattarli alle caratteristiche visibili in figura 1. Un livello sonoro "oggettivo" di 60 dB a 100 Hz, tanto per dire, può dare la stessa sensazione di intensità di un suono da 50 dB ad 1 kHz.

Naturalmente sarebbe piuttosto impegnativo il voler costruire un apparecchio che possa seguire con precisione tutte le curve a tutti i livelli. Per fortuna, una precisione tanto spinta non è necessaria e si può usare una sola compensazione di frequenza fissa, in accordo con le norme internazionali. Si tratta della cosiddetta curva pesata tipo A, che si vede in figura 3, i suoni captati da un microfono sono fatti passare attraverso ad un filtro che ha una risposta di questo genere, ed a valle del filtro si misura il livello sonoro. Il risultato viene espresso in dBA.

La misura del livello sonoro in dBA

Finora abbiamo dato un'idea ragionevolmente chiara di cosa ci sarà utile per misurare la pressione sonora con un sistema pratico. Dato che, naturalmente, vogliamo misurare un suono, dovremo disporre di un microfono che abbia una risposta sufficientemente piatta. La cosa migliore sarebbe di usare un qualche tipo di micro-

4



81072-4

Figura 4. Il misuratore di pressione acustica consiste di un microfono, un amplificatore, un filtro ed un voltmetro in corrente alternata con commutatore di portata.

5

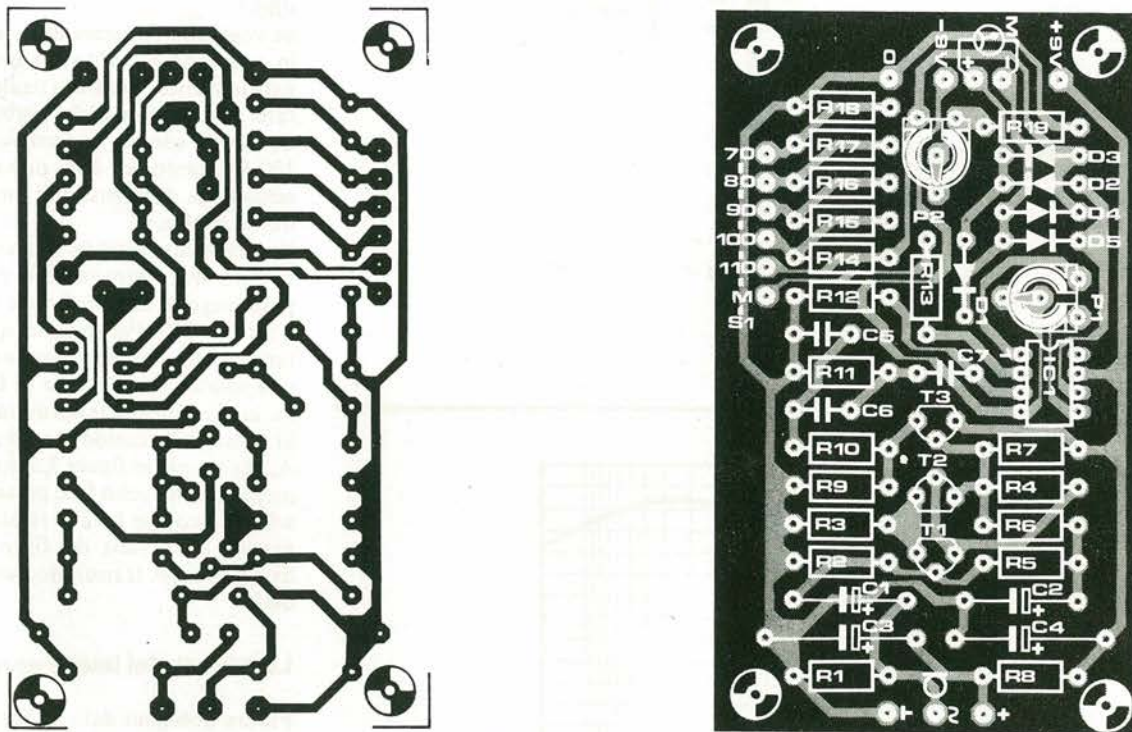


Figura 5. La basetta stampata e la disposizione dei componenti per il misuratore di livello acustico.

fono a condensatore.

Occorre quindi un preamplificatore microfonico, in quanto sarebbe impensabile pilotare uno strumento ad indice direttamente con l'uscita del microfono! Questo preamplificatore deve essere seguito dal filtro pesato secondo la curva A, di cui si è accennato prima. L'uscita dal filtro viene applicata ad un circuito di misura in alternata, che indicherà il livello in dB.

Il circuito che descriviamo potrà fare delle misure in un campo che va da 50 dBA a 110 dBA. Con una rapida occhiata alla figura 2, ci si rende subito conto che questa portata è perfettamente sufficiente per l'uso normale. Al di sotto del livello inferiore si è nel campo del normale rumore ambientale.

E al di sopra del livello massimo? Non vi auguriamo di trovarvi in quel luogo!

Entro il campo di misura dello strumento potrete confrontare il livello di uscita di due sistemi di altoparlante; oppure misurare il rumore dell'auto del vostro vicino quando passa, per controllare se veramente deve cambiare la marmitta; o ancora, confrontare il rumore prodotto da un jet che passa sulla vostra testa con quello prodotto dal vostro aeromodello...

Lo schema elettrico

Lo schema completo si vede in figura 4. Una buona scelta per il microfono di misura si è rivelata il tipo ad elettret della Philips (LBC 1055/00). Si tratta in pratica di un microfono a condensatore che non necessita di una speciale alimentazione a tensione elevata. Nel microfono è compreso uno stadio preamplificatore a FET, ed in questo modo l'uscita è ad impedenza piuttosto bassa. La risposta in frequenza è virtualmente piatta da 100 Hz a 14 kHz, e non va in sovraccarico fino ad un livello che non supera i 134 dB....

Il FET contenuto nel microfono abbisogna di un'alimentazione positiva, che viene ricavata tramite R8 e C3. Il segnale proveniente dal microfono viene amplificato da T1 e da T2. Il guadagno di questo stadio è di circa 20 volte, ed è determinato dal rapporto tra R7 ed R3. Sia l'impedenza d'ingresso (determinata da R1) che il guadagno, sono stati scelti perchè potessero adattarsi a questo tipo di microfono. Se si usa un microfono di tipo diverso, occorre apportare qualche modifica.

Il segnale amplificato viene fatto passare attraverso un inseguitore di emettitore (T3) e quindi al filtro di pesatura A, che è formato da R10....R12 e da C5....C7. Con questo filtro si ottiene una sufficiente approssimazione alla risposta in frequenza della curva di figura 3.

L'ultimo stadio consiste nell'effettivo strumento di misura.

Con IC1, accompagnato da un ponte a diodi, da uno strumento a bobina mobile da 1 mA, e da alcune resistenze assortite di retroazione, si ottiene un ottimo voltmetro in corrente alternata. Il diodo D1 è montato per proteggere lo strumento dal sovraccarico. La portata di misura desiderata viene scelta mediante S1. Infatti la tensione ai capi del partitore (R14....R18) è proporzionale alla corrente che passa attraverso



Figura 6. Una scala in dB per lo strumento a bobina mobile. La scala inferiore (da 0 a 1) è la scala originale in mA.

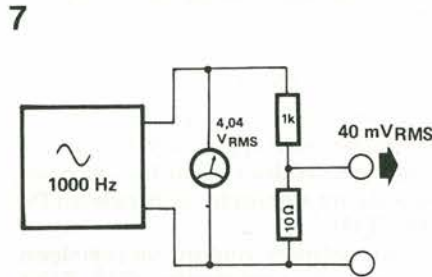


Figura 7. Per tarare lo strumento si usa questo circuito ausiliario.

Elenco dei componenti

Resistenze:

R1 = 2k2
R2 = 10 k
R3 = 47 Ω
R4, R11 = 6k8
R5, R6 = 39 k
R7 = 1k2
R8 = 8k2
R9 = 470 Ω
R10, R14 = 680 Ω
R12, R13 = 100 k
R15 = 220 Ω
R16 = 68 Ω
R17 = 22 Ω
R18 = 10 Ω
R19 = 330 Ω
P1 = 10 k semifissi
P2 = 5 k semifissi

Condensatori:

C1, C2 = 2µ2/16 V
C3, C4 = 47 µ/16 V
C5, C6 = 47 n
C7 = 3n3

Semiconduttori:

T1 = BC 549C
T2 = BC 559C
T3 = BC 547B
D1... D5 = 1N4148
IC1 = 741

Varie:

microfono ad elettret LBC 1055/00 (Philips)

M = strumento a bobina mobile da 1 mA

S1 = commutatore di via 5 posizioni

S2 = interruttore bipolare

so allo strumento e, quando la retroazione viene prelevata da un punto basso della catena del partitore, occorrerà una minore tensione per provocare l'escursione dell'indice a fondo scala.

Lo strumento usato è relativamente "pigro" (molto smorzato), con un fondo scala da 1 mA, per esempio del tipo usato per gli indicatori di sintonia. Si può anche usare uno strumento più sensibile, mettendogli in parallelo un adatto shunt, per riportarne la sensibilità ad 1 mA f.s.. Una scala adatta si vede in figura 6.

Non ci dovrebbero essere problemi per la costruzione; in figura 5 si vede la basetta stampata. I collegamenti del microfono si possono vedere in figura 4.

Taratura

Nel circuito ci sono due punti di regolazione: P1 è usato per compensare l'offset di IC1, e P2 esegue la taratura vera e propria dello strumento.

Il primo passo è di eseguire la compensazione dell'offset. In parole più semplici, in assenza di segnale all'ingresso, lo strumento deve segnare zero! La procedura di taratura è la seguente: scollegare il microfono (altrimenti potrebbe subire dei danni!), cortocircuitare R1 e commutare S1 alla portata di maggior sensibilità (70 dB f.s.). Regolare P2 nella posizione centrale e regolare P1 finchè lo strumento si aggira esattamente sullo zero.

Ora bisogna tarare lo strumento. Questo è un pochino più difficile. Il modo migliore è di tararlo per confronto ad uno strumento di riferimento, oppure usando una sorgente sonora tarata. Crediamo però che solo pochi tra i nostri lettori potranno avere a disposizione apparecchiature di questo genere.

Esiste anche un altro metodo, meno preciso, tuttavia buono a sufficienza per la maggior parte delle applicazioni. I fabbricanti specificano l'uscita dai loro microfoni ad un certo livello di riferimento. Per l'LBC 1055/00, lo si può calcolare a partire dai dati forniti dal fabbricante: l'uscita a 110 dB sarà di 40 mV_{eff}. Si tratta di un valore piuttosto basso per poterlo regolare con precisione all'uscita di un generatore audio, ma usando due resistenze, come si vede in figura 7, il problema sarà risolto. Nel frattempo il microfono resterà scollegato: al suo posto collegheremo ai capi di R1 l'uscita del circuito di prova di figura 7. Con l'uscita del generatore audio regolata a 4,04 V/1 kHz, potremo avere a disposizione la tensione d'ingresso di riferimento di 40 V per il circuito di misura. Commutando S1 nella portata di 110 dB, si regola P2 in modo da ottenere la lettura di 0 dB sullo strumento.

E per finire, diciamo qualcosa dell'alimentazione. Abbiamo scelto deliberatamente le batterie in modo da rendere portatile lo strumento. Si potrebbe usare anche un'alimentazione dalla rete, ma questa non sarebbe una soluzione elegante. Dato il consumo alquanto basso, le batterie dureranno per un tempo sufficientemente lungo!

200 Watt su 4 ohm

Potenza bruta

Per gli alti livelli sonori occorrono grandi altoparlanti e potenti amplificatori. L'apparecchio descritto in questo articolo eroga 200 W buoni su un carico di 4 Ω , sufficienti anche per l'uso all'aria aperta. I piú importanti criteri di progetto degli amplificatori per discoteca e per chitarra elettrica sono: elevata potenza d'uscita, costruzione solida ed alta affidabilità. Non si richiede che la curva di risposta sia piatta fino al limite del megahertz, o che la distorsione sia al limite della precisione degli strumenti destinati a misurarla. Questo circuito è stato progettato tenendo ben presenti questi requisiti. La qualità ottenuta è buona, ma un rapporto potenza/peso di buon valore è stato considerato un fattore piú importante che la risposta ai piú elevati standard hi-fi.

Alcune decine di watt, applicati ad altoparlanti di buona qualità saranno sufficienti a rompervi le orecchie in una stanza di soggiorno. In questo caso non avrete certo bisogno di 200 W.

In un salone oppure all'aria aperta la questione è diversa.

Per raggiungere il livello sonoro desiderato potranno occorrere anche alcune centinaia di watt.

Il principale problema nel progetto di un amplificatore da 200 W è lo stadio di uscita, ed in particolare i transistori di uscita. A questi livelli di potenza occorre una tensione di alimentazione elevata; questa, a sua volta, richiede l'uso di transistori con tensione di almeno 100 V. A questo si aggiunge il fatto che la corrente d'uscita supererà i 10A, e si avranno di fronte le dimensioni del problema. A limitare ulteriormente la possibilità di scelta, c'è la necessità di una bassa tensione di saturazione, onde ottenere la massima escursione del segnale d'uscita.

Consultando il manuale dei dati, non è troppo difficile trovare delle coppie di transistori complementari che rispondano a tutte queste specifiche, ed anche ad altre. Sfortunatamente tutti questi tipi tendono ad essere alquanto costosi, ed anche difficili da avere. Una soluzione alternativa piú a buon prezzo è di usare parecchi componenti di uscita di caratteristiche inferiori, collegati in parallelo. In questo particolare schema questi componenti sono sei in tutto.

Lo schema elettrico

Si usa uno stadio di uscita in classe B complementare, come appare dalla figura 1. La metà superiore dello stadio di uscita è formata da tre transistori in parallelo (T9, T11 e T13);

La metà inferiore contiene un complesso di transistori complementari (T10, T12 e T14).

Ciascun componente di uscita dispone della sua resistenza di emettitore. Questa svolge tre funzioni. In primo luogo l'inserzione di questa resistenza assicura l'uniforme distribuzione della corrente di uscita tra i tre transistori durante la semionda "attiva". Il problema sta nel fatto che è praticamente impossibile trovare tre transistori di potenza che abbiano la medesima "pendenza" (corrente di collettore in funzione della tensione base-emettitore). Se i tre componenti avessero semplicemente le basi e gli emettitori collegati insieme, essi sarebbero sottoposti alla stessa tensione base-emettitore. Il componente che possedesse la maggiore pendenza sarebbe sottoposto alla maggiore corrente di uscita. Dopo un tempo brevissimo esso passerebbe ai grandi pascoli (di silicio) del cielo, dove devono trapassare tutti i transistori che in vita sono stati buoni. La caduta di tensione che avviene sulle resistenze di emettitore porta ad una limitazione della corrente di uscita. Le tre tensioni della metà vengono "sommate" da R14, R18, R22 e R27, e sono usate per pilotare il transistor limitatore di corrente (T5). Quando la tensione ai capi di R27 sale ad un valore di circa 0,65 V, T5 passerà in conduzione tramite D1, limitando di conseguenza il pilotaggio di T7.

Con i valori dello schema, la corrente di

picco in uscita viene limitata a circa 14 A, un valore di piena sicurezza, dato che i transistori possono sopportare una corrente di 40 A massimi! Per coloro che vogliono provare un nuovo accorgimento, D1 e D2 possono essere rimpiazzati da LED. Questi si accenderanno quando l'amplificatore sarà pilotato in modo da limitare i picchi dell'onda.

La terza funzione svolta dalle resistenze di emettitore è, come avviene nella maggior parte dei progetti di amplificatori di potenza, quella di stabilizzare la corrente a vuoto che passa attraverso i transistori di uscita.

Lo stadio d'ingresso

L'uso di un circuito integrato nello stadio d'ingresso è una cosa abbastanza insolita. Il CA 3130 è un amplificatore operazionale veloce con ingressi a MOSFET.

La tensione di uscita dell'amplificatore operazionale viene trasferita a T4; questo transistor, in combinazione con R10 converte efficacemente la tensione di segnale in corrente di pilotaggio. Il carico di collettore di questo transistor è costituito da un generatore di corrente (T1, T2 e T3) regolato per una corrente costante di circa 30 mA. Questa combinazione di generatori di corrente ad entrambe le estremità rende possibile una rapida commutazione, che a sua volta garantisce all'amplificatore un basso tempo di risalita. Il potenziometro semifisso da 200 Ω (P2) regola la corrente di polarizzazione dello stadio d'uscita.

Uno sguardo piú attento allo schema rivelerà che non c'è retroazione locale nell'amplificatore operazionale d'ingresso. Questo fatto determina un elevato guadagno totale ad anello aperto: qualcosa come 320.000 volte, pari a 110 dB! Il circuito di controreazione principale è formato da R2 e da R5. Queste due resistenze limitano il guadagno totale ad anello chiuso ad un valore di 33; questo significa che l'amplificatore è pilotato a pieno regime con un segnale d'ingresso di 850 mV. Se occorre una sensibilità d'ingresso maggiore o minore, bisogna modificare il valore di R2. Però, per evitare di avere dei problemi di stabilità, il valore di questa resistenza non deve scendere al di sotto di 1 k Ω circa.

L'alimentazione di IC1 è stabilizzata dallo Zener D3. Una tensione continua di polarizzazione viene ricavata da questa tensione di alimentazione mediante R3, R4 e P1. La tensione di polarizzazione determina la tensione continua all'uscita (punto di unione tra R24 ed R25); P1 deve essere regolato in modo che la tensione su questo punto (terminale positivo dell'elettrolitico di uscita) sia uguale alla metà della tensione di alimentazione.

Il condensatore C3 disposto nell'anello di retroazione serve a spostare la risposta verso le frequenze maggiori. Con il valore dello schema, la risposta in frequenza diminuisce di 3 dB a 60 kHz.

Costruzione dell'amplificatore

In figura 2 ed in figura 3 appare la basetta stampata, insieme alla disposizione dei

Tabella 1

Caratteristiche tecniche

Alimentazione:	95 V / 3,5 A
Rendimento:	60 % (massimo)
Potenza d'uscita:	200 W su 4 Ω (onda sin.) 100 W su 8 Ω (onda sin.)
THD:	massimo 1% a 200 W; $\leq 0,2\%$ a 50 W
Risposta di frequenza:	10 Hz...60 kHz (-3 dB)
Sensibilità d'ingresso:	850 mV per uscita piena
Impedenza d'ingresso:	3k3

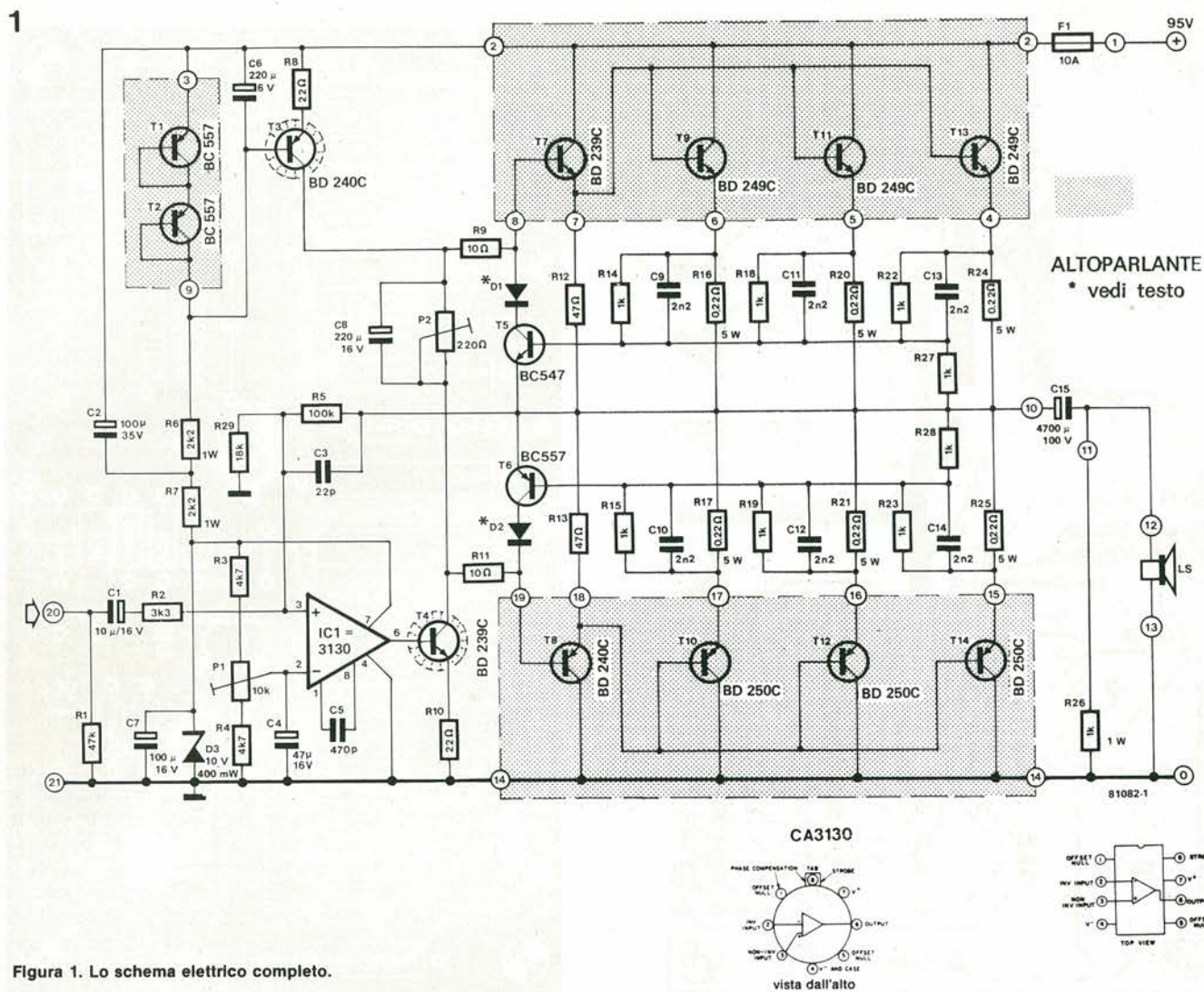


Figura 1. Lo schema elettrico completo.

componenti. Per ovvi motivi tutti i componenti sono montati sulla basetta.

L'elettrolitico di uscita e la resistenza R26 sono montati in un adatto punto del mobiletto. I transistori di uscita T9...T14 ed i transistori pilota T7 e T8 devono essere montati su di un dissipatore termico che abbia un coefficiente termico di $0,5^\circ\text{K/W}$, oppure su due dissipatori separati da 1°K/W . Per coloro che non abbiano cognizione sulla conduzione termica diremo che ci vogliono dei dissipatori GRANDI. Anche T1 e T2 sono montati sul dissipatore, non per mantenerli freddi, ma per riscaldarli! Allo scopo trapanare nel dissipatore due fori da 5,5 mm, distanti dai transistori principali circa 100 mm, e riempirli di grasso al silicone. Inserendo in questi fori T1 e T2, essi tenderanno ad assumere la temperatura del contenitore degli elementi d'uscita, generando un'efficace stabilità termica dell'amplificatore.

Nel prototipo i dissipatori avevano le dimensioni di 18 x 15 cm, con le alette di raffreddamento alte 5 cm. Essi servivano a formare la parete posteriore del mobiletto. I transistori di potenza devono essere collegati alla basetta stampata per mezzo di fili di elevata sezione (almeno 1 mm di diametro). Questi fili sono del tipo usato nelle automobili o negli impianti domestici. La basetta deve inoltre essere montata il

più vicino possibile ai dissipatori termici, per tenere minima la lunghezza dei collegamenti cablati.

Ora qualche precauzione da usare nel maneggio di IC1. Questo amplificatore operazionale contiene dei MOSFET, che sono molto sensibili alle cariche statiche. Essi sono di solito forniti con i piedini infilati in una schiuma conduttrice oppure avvolti in stagnola. Lasciateli in quelli imballi fintanto che l'amplificatore non sia terminato. Quindi, se volete lavorare in totale sicurezza, cortocircuitate tra loro i piedini dell'integrato con del filo di rame nudo prima di togliere il componente dalla schiuma; inseritelo nello zoccolo del circuito stampato e solo allora togliete il filo di cortocircuito.

Alimentatore

Un amplificatore di potenza elevata richiede un'alimentatore di pari potenza. Per fortuna non occorre che la tensione sia stabilizzata. In figura 4 sono date due versioni, delle quali la prima usa un normale trasformatore di rete a 66 V e la seconda richiede un secondario a presa centrale. La scelta non è solo determinata dal tipo di trasformatore che si ha a disposizione, ma anche degli elettrolitici, che pongono qualche problema, ma anche dagli elettrolitici, che pongono qualche problema.

Un tipo da 10.000 $\mu\text{F}/125\text{ V}$ non sarà facilmente disponibile, non essendo un modello unificato. I tipi a 63 V sono molto più facili da trovare. Inoltre avrete bisogno di condensatori elettrolitici che siano effettivamente di prima qualità e per prestazioni pesanti (lo stesso vale per l'elettrolitico di uscita, C15): a piena potenza passa attraverso questi condensatori una corrente alternata di 10 A. Se le loro dimensioni fisiche sono troppo ridotte, essi tendono ad esplodere....

Il raddrizzatore a ponte deve avere un contenitore metallico, che possa essere fissato a mezzo viti su di un dissipatore.

Procedura di messa a punto

La messa a punto di un amplificatore di potenza è un lavoro abbastanza semplice. Però in un amplificatore di questo tipo, gli errori tendono ad essere molto dispendiosi; quindi descriveremo passo dopo passo la procedura di messa a punto:

1. Controllare tutti i cablaggi tra la basetta stampata, i transistori di potenza, l'alimentatore, gli elettrolitici eccetera. Tutto chiaro? ed allora:
2. Usando un ohmmetro, controllare che gli involucri metallici di tutti i transistori siano ben isolati dai dissipatori. Vi siete dimenticati di mettere le guarni-

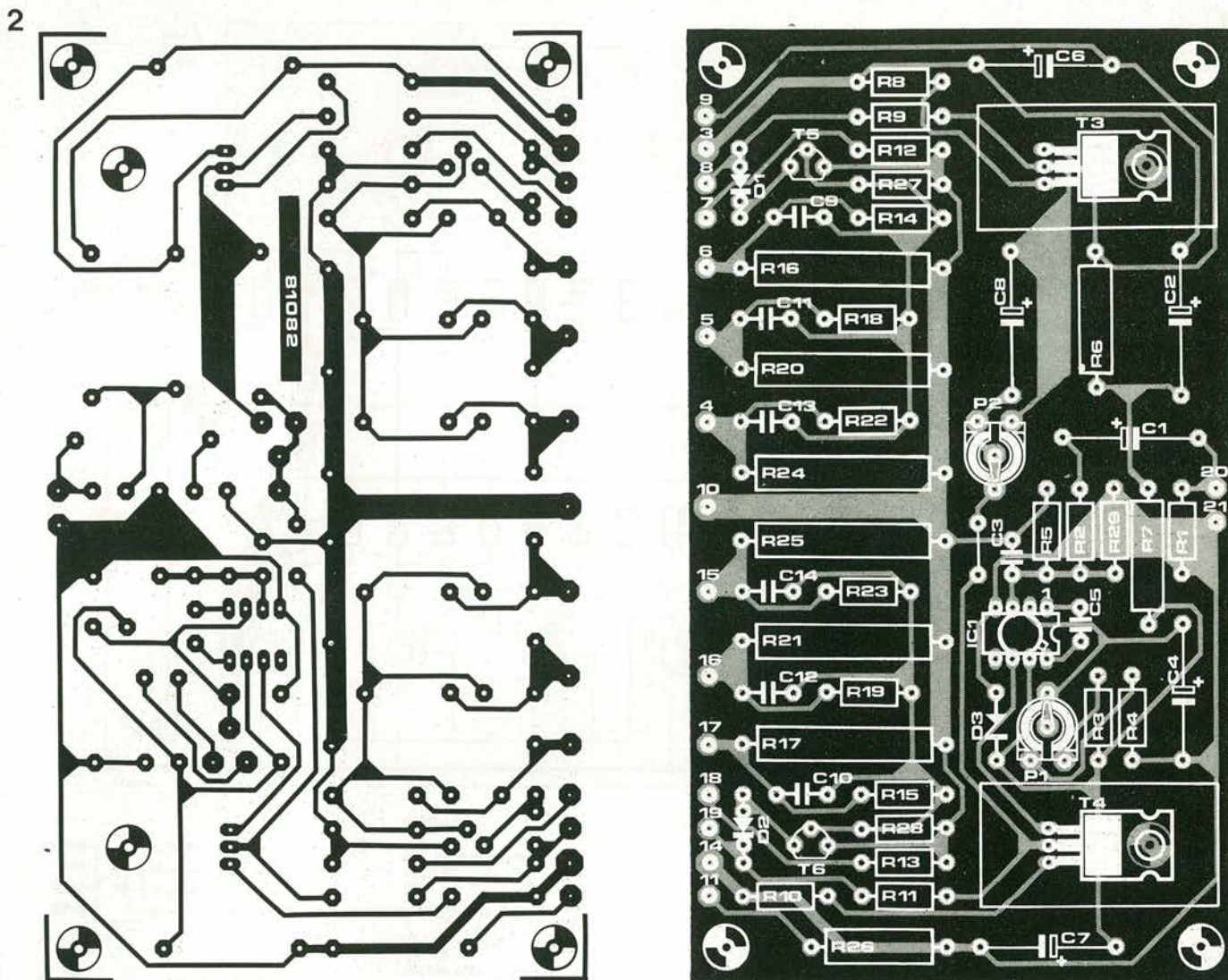


Figura 2. Basetta stampata e disposizione dei componenti. Una particolare attenzione deve essere riservata al montaggio di IC1, come si può vedere nel testo.

Elenco componenti

Resistenze:

R1 = 47 k
 R2 = 3k3
 R3, R4 = 4k7
 R5 = 100 k
 R6, R7 = 2k2/1 W
 R8, R10 = 22 Ω
 R9, R11 = 10 Ω
 R12, R13 = 47 Ω
 R14, R15, R18, R19,
 R22, R23, R27, R28 = 1 k
 R16, R17, R20, R21,
 R24, R25 = 0.22 Ω /5 W
 R26 = 1 k/1 W
 R29 = 18 k
 P1 = 10 k semifissi
 P2 = 220 Ω semifissi

Condensatori:

C1 = 10 μ /16 V
 C2 = 100 μ /35 V
 C3 = 22 p
 C4 = 47 μ /16 V
 C5 = 47 p

C6 = 220 μ /6 V
 C7 = 100 μ /16 V
 C8 = 220 μ /16 V
 C9...C14 = 2n2
 C15 = 4700 μ /100 V (vedi testo)

Semiconduttori:

D1, D2 = 1N4148 o LED rosso (vedi testo)
 D3 = 10 V/400 mW diodo Zener
 T1, T2, T6 = BC 557
 T3, T8 = BD 240C, TIP 42C
 T4, T7 = BD 239C, TIP 41C
 T5 = BC 547
 T9, T11, T13 = BD 249C, TIP 35C,
 MJ 80
 T10, T12, T14 = BD 250C, TIP 36C,
 MJ 4502
 IC1 = CA 3130

Varie:

zoccolo DIL a 8 piedini
 alette di raffreddamento per T3 e T4
 1 dissipatore da 0,5° K/W
 oppure due da 1° K/W
 rondelle in mica per T7...T14
 10 A fusibile ritardato con portafusibile

Componenti dell'alimentatore

Versione 1:

C16 = 10,000 μ /125 V (vedi testo)
 B = 80 V/10 A raddrizzatore a ponte
 Tr = 66 V/6 A trasformatore di rete

Versione 2:

C17...C20 = 10,000 μ /63 V (vedi testo)
 B = 80 V/10 A raddrizzatore a ponte
 Tr = 66 V/6 A trasformatore di rete con
 secondario a presa centrale

3

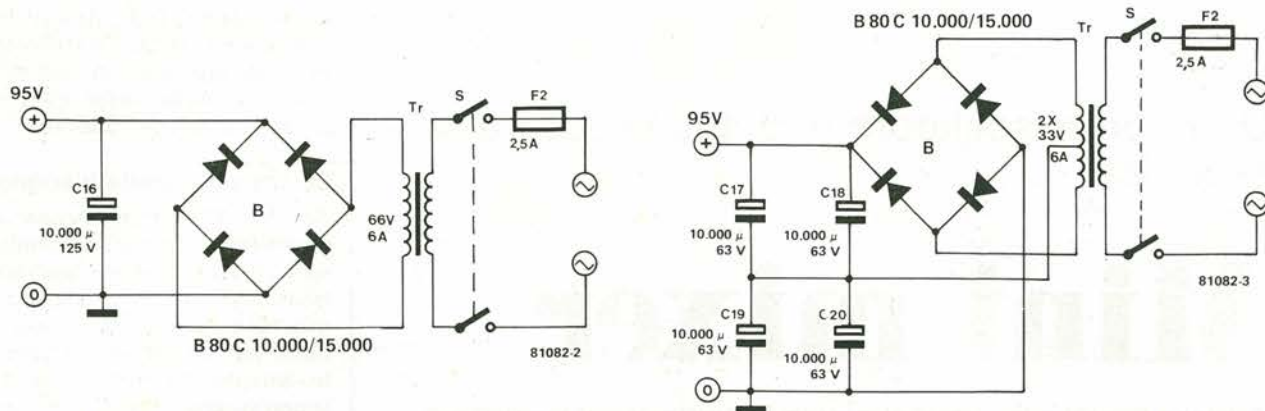


Figura 3. Due circuiti per l'alimentatore. La scelta è determinata principalmente dal tipo di condensatori elettrolitici che si ha a disposizione.

4

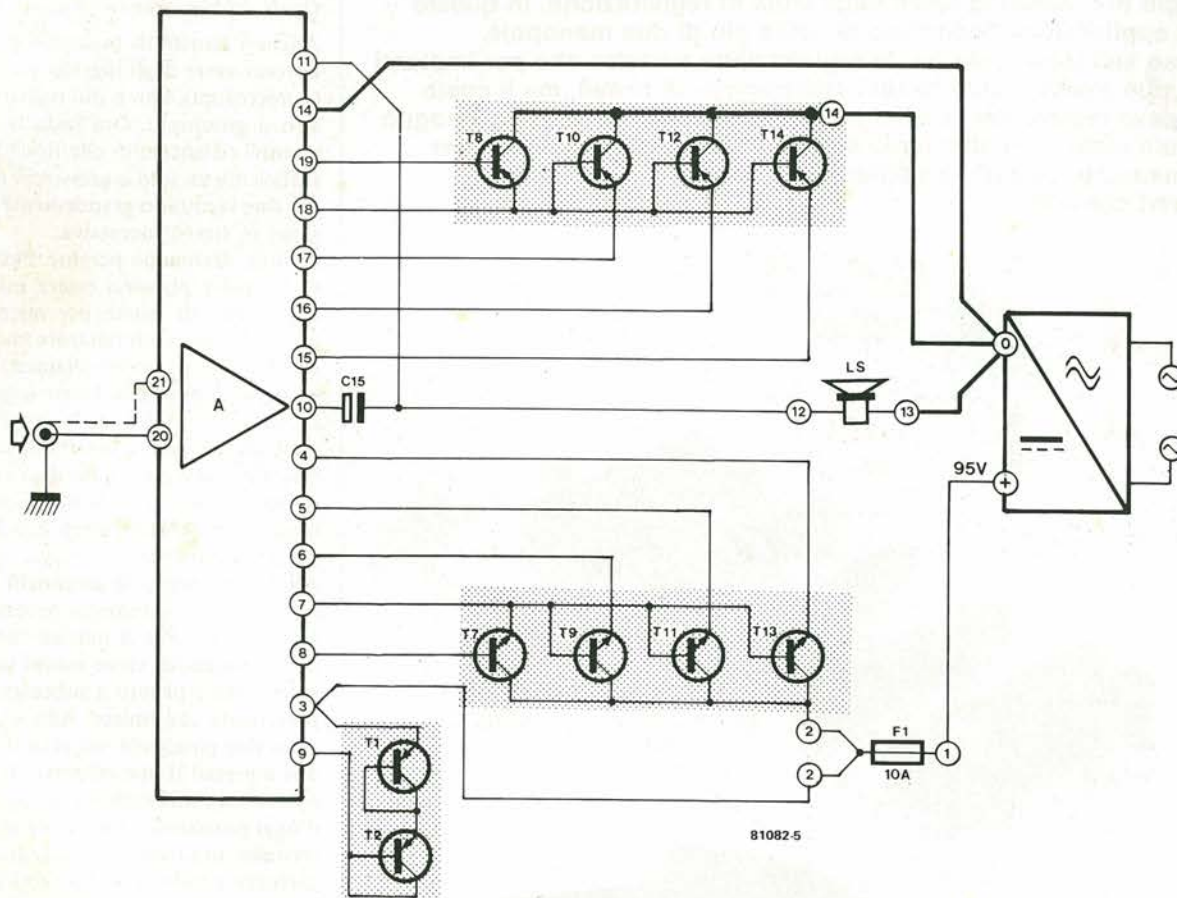


Figura 4. Schema del cablaggio. Osservare che ci vogliono fili di sezione elevata per tutte le connessioni agli elementi di potenza ed all'altoparlante.

- zioni di mica? Male, esse sono necessarie.
3. Mettere il cursore di P1 nella posizione centrale e P2 alla resistenza minima.
 4. Togliere il fusibile da 10 A inserito nella linea di alimentazione.
 5. Attaccare la spina di rete e provare la tensione ai capi dell'elettrolitico (o degli elettrolitici) dell'alimentatore. Questa dovrà essere di circa 95 V. Tutto bene? Ora estrarre nuovamente la spina dalla presa di rete.
 6. Collegare una normale lampadina da 245 V/100 W ai capi del portafusibile da 10 A. In pratica, questa lampada sostituisce temporaneamente il fusibile.
 7. Inserire la spina nella presa di rete e

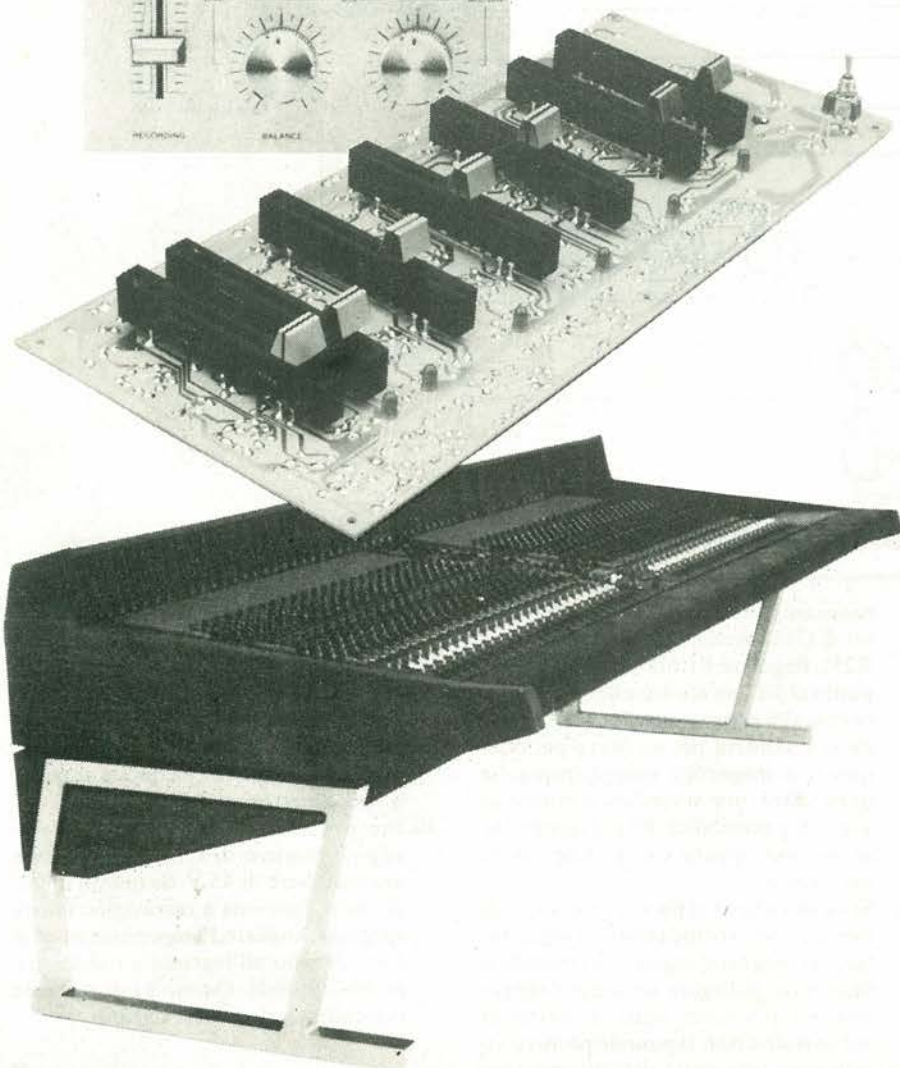
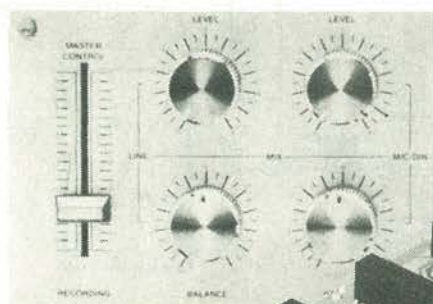
- misurare la tensione al terminale positivo di C15 (punto di unione tra R24 ed R25). Regolare P1 fino a che in questo punto ci sia una tensione di 45 V. Nota che, alla prima accensione, la lampada si accenderà per un breve periodo, quindi si spegnerà e resterà spenta. Se questo fatto non si verifica, si potranno avere due possibilità: P2 non è regolato al minimo oppure c'è qualche errore nel circuito.
8. Se tutto va bene, il passo successivo è di mettere in cortocircuito l'ingresso. Quindi spegnere, togliere la lampada a filamento, collegare un amperometro (almeno 1 A fondo scala) ai terminali del portafusibile. Il puntale positivo va collegato dalla parte dell'alimentatore

- e quello negativo dalla parte dell'amplificatore.
9. Accendere un'altra volta l'amplificatore. L'indice dello strumento farà un breve balzo verso l'alto, dopodichè tornerà indietro a segnare circa 35 mA. Regolare P2 fino a che questa corrente a vuoto raggiunga i 150 mA.
10. Provare nuovamente la tensione al terminale positivo di C15. Questa dovrà ancora essere di 45 V. Se questo succede, tutto funziona a meraviglia. Potete spegnere, togliere l'amperometro ed il cortocircuito all'ingresso e rimettere a posto il fusibile. Questo è tutto! Potete ora collaudarlo con la musica.

Un buon miscelatore può anche essere semplice

Mini mixer

Esistono banchi miscelatori di ogni tipo. Quelli piccoli montati sui registratori a nastro: due manopole, una per l'ingresso del microfono ed una per la "linea". All'altro estremo della scala ci sono i banchi del mixaggio professionali, usati negli studi di registrazione. In questo tipo di applicazione occorrono di solito più di due manopole. Per l'uso amatoriale, sia per la registrazione a nastro che per impianti audio, può essere richiesto un certo numero di canali, ma il costo totale deve restare nei limiti di un bilancio modesto. Non c'è bisogno di circuiti elettronici altamente sofisticati ed il solo requisito è un funzionamento corretto ed affidabile; occorrono inoltre tutti i necessari controlli.



Un banco di miscelazione semplice ma buono. Affidabile, facile da costruire, senza componenti "strani" e relativamente comodo da ingrandire in caso di necessità. Questi, in poche parole, sono requisiti di progetto di questo "minimixer".

Di che cosa avete bisogno?

Se volete, all'inizio, mantenervi nei minimi limiti di costo, la prima domanda che viene spontanea è la seguente: quali sono le funzioni essenziali? Naturalmente, è anche una buona idea tenere a mente i possibili futuri ampliamenti nel sistemare l'impianto. Sarebbe una gran seccatura se, in un tempo successivo, si dimostrasse impossibile ampliare il circuito perchè si è fatta una qualche svista nel progetto iniziale!

Quali debbono essere gli ingressi?

Anche i banchi di mixaggio più semplici devono avere degli ingressi per microfono (o microfoni), uno o più registratori a nastro o giradischi. Ora resta la domanda: quanti? ed anche: di che tipo? Di solito è sufficiente un solo ingresso per microfono, ma due facilitano grandemente la conversione in stereo successiva.

Quindi, decidiamo per due. Per il momento le uscite possono essere miscelate nei due canali di uscita per microfoni monoaurali. Un commutatore mono/stereo e/o dei potenziometri (di questi parleremo in seguito) potranno essere aggiunti in un secondo tempo. Ed ora la domanda finale: quale deve essere la sensibilità di ingresso? Questa non è poi così critica come si potrebbe pensare. Per la maggior parte dei moderni microfoni, circa 2 o 3 mV è un valore accettabile.

Altro argomento: il giradischi. In questo caso sono assolutamente necessari due ingressi stereo. Per la musica "non stop" il disco successivo viene messo su l piatto e deve restare pronto a subentrare al disco precedente che finisce. Allo scopo occorrono due giradischi, ed ecco il perchè dei due ingressi! Il tipo effettivo degli ingressi è anch'esso una scelta naturale. Al giorno d'oggi possiamo dimenticare le cartucce a cristallo, in quanto si usano generalmente cartucce a bobina mobile collegate ad un pre-preamplificatore separato, appositamente progettato per pilotare un ingresso dinamico ("MD").

È quindi evidente che basta avere soltanto degli ingressi "dinamici".

E cosa dire dell'ingresso per il nastro? Perchè non mettere anche quello? Non costa molto e si può dimostrare molto pratico. Le cassette preregistrate sono spesso altrettanto fedeli che i dischi. Inoltre questo tipo di ingresso può essere di grande aiuto per il montaggio di una pista sonora per il film o diapositive, con l'aiuto di due registratori a nastro. Bisogna anche ricordare che un ingresso di nastro dovrà anche poter funzionare come uscita. Perchè non usare questo banco di mixaggio anche per la registrazione?

I controlli

Il minimo che si richiede per un banco di mixaggio è un controllo di livello per ogni

ingresso.

Per quanto riguarda i controlli di tono, questi si rivelano al giorno d'oggi un lusso superfluo, specie se applicati ad ogni ingresso. Infatti attualmente l'ottima qualità dei dischi, dei nastri e dei microfoni non richiede correzioni. Anche l'uso di un solo controllo di tono per il segnale comune di uscita, si può considerare alquanto opinabile. Lo si usa praticamente solo per alcuni effetti speciali. I controlli di tono per queste applicazioni devono concentrare la loro azione all'estremità bassa ed alta della banda passante. Questo non costituisce un problema: la scelta delle giuste frequenze di taglio è solo questione di resistenza e condensatori.

Un controllo di livello comune all'uscita non è veramente necessario, a meno che parecchi ingressi non debbano essere miscelati contemporaneamente, in altre parole una miscelazione "vera", in contrapposto alla "dissolvenza" tra i vari ingressi. Nella maggior parte delle applicazioni pratiche è superfluo un controllo di volume "principale", (che tra l'altro è spesso già montato sull'amplificatore di potenza). Un ragionamento analogo porta alla con-

clusione che anche delle regolazioni di livello per ogni singolo ingresso non sono strettamente necessarie: bastano i livelli di controllo principali per ogni canale. In certi casi può essere però utile poter regolare ogni ingresso in modo che il "segnale pie-

no" corrisponda allo spostamento tutto in alto del corrispondente attenuatore. Il progetto deve quindi offrire la possibilità di aggiungere dei trimmer destinati a questo scopo.

Oltre a tutto questo, si devono prendere in

Caratteristiche tecniche

Ingressi:	sensibilità	impedenza d'ingresso	livello massimo d'ingresso
Nastro	150 mV	2M Ω	310 mV
Cartuccia dinamica (2)	3 mV	47k	6,5 mV
Microfoni (2)	2,7 mV	3k4	5,7 mV

*Livello d'ingresso RMS per 775 mV d'uscita ad 1 kHz

Uscite:
 Uscita principale: massimo livello d'uscita: 1,6 V RMS
 Impedenza d'uscita: 220 Ω .
 Uscita monitor: Livello d'uscita nominale: 420 mV,
 Impedenza 90 k Ω

Controlli di tono:
 Acuti: \pm 14 dB (10 kHz)
 Bassi: \pm 10 dB (100 Hz)

Risposta in frequenza:
 20 Hz.....25 kHz (3 dB)

Distorsione:
 <0,1%

Potenza assorbita:
 12 V/400 mA (massimo)

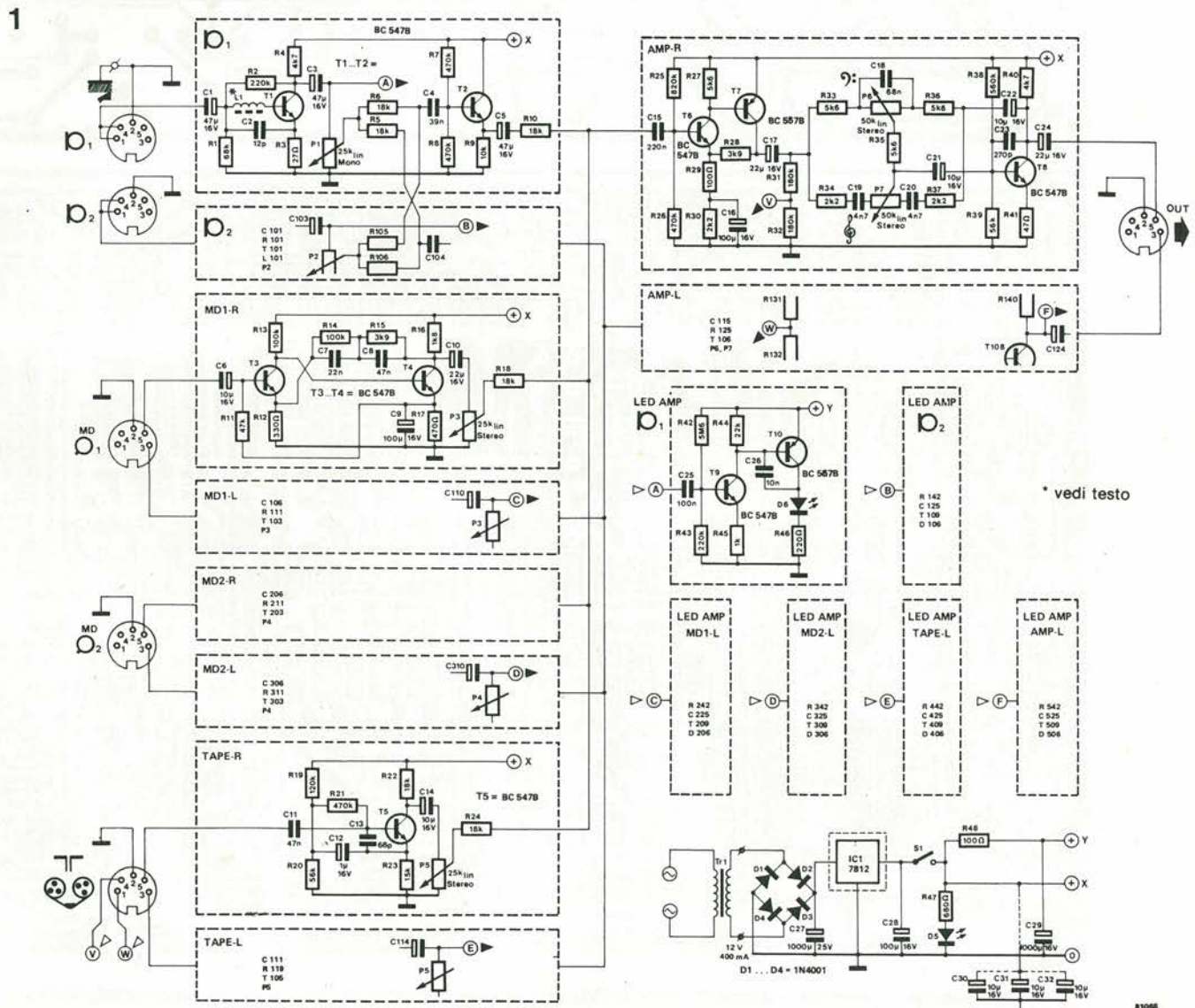


Figura 1. Il sistema di costruzione modulare del mixer risulta evidente dallo schema elettrico.

2

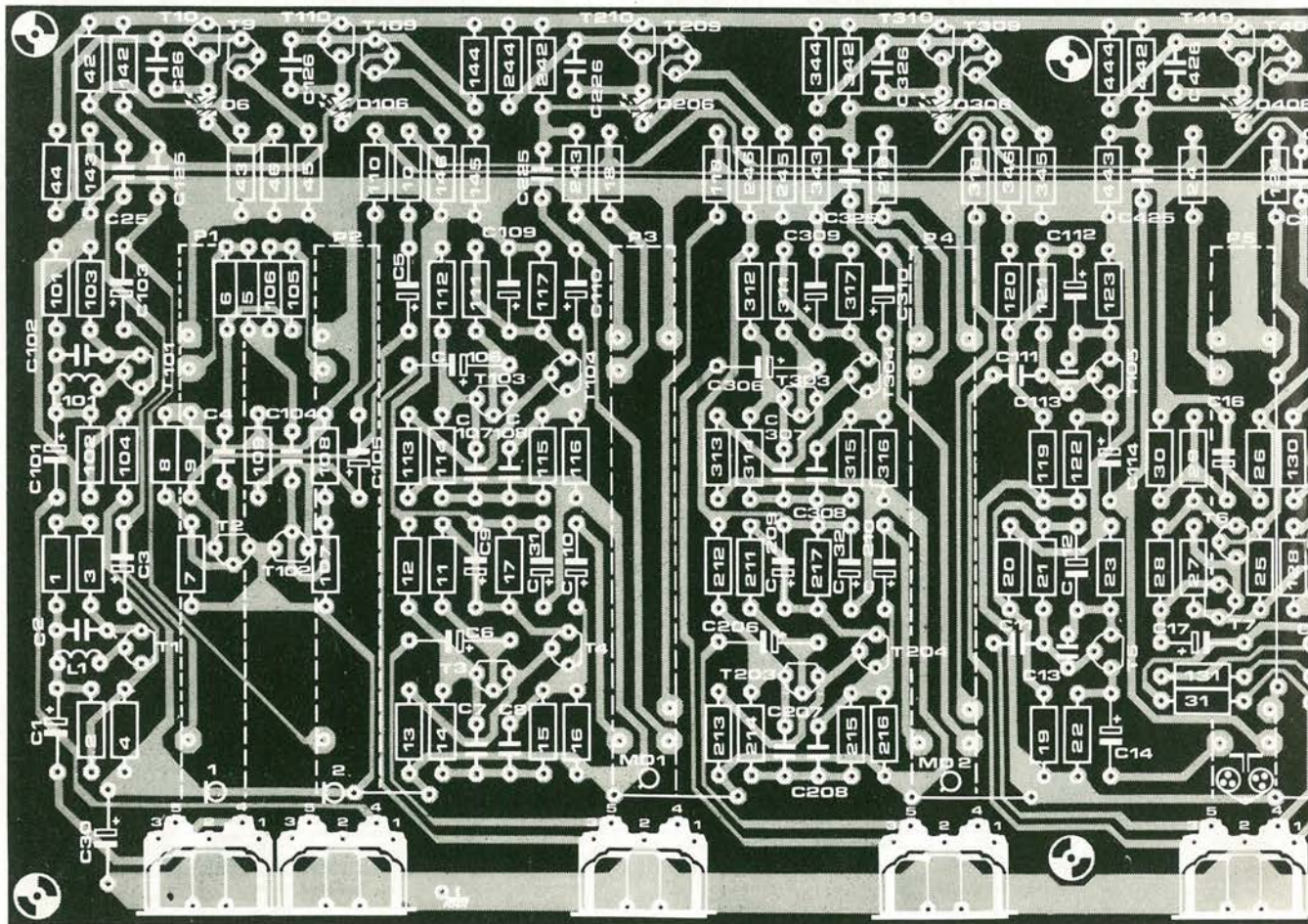
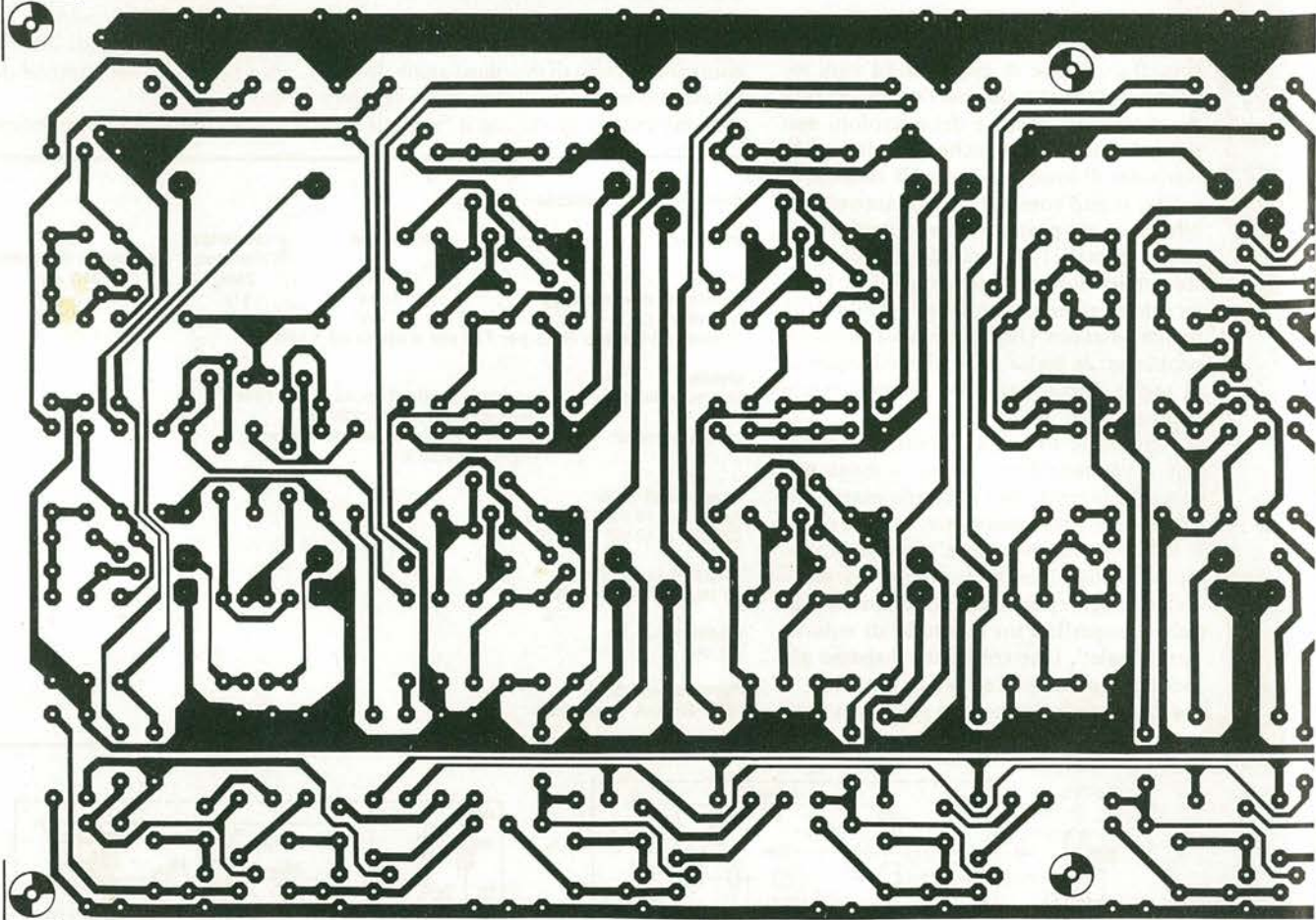
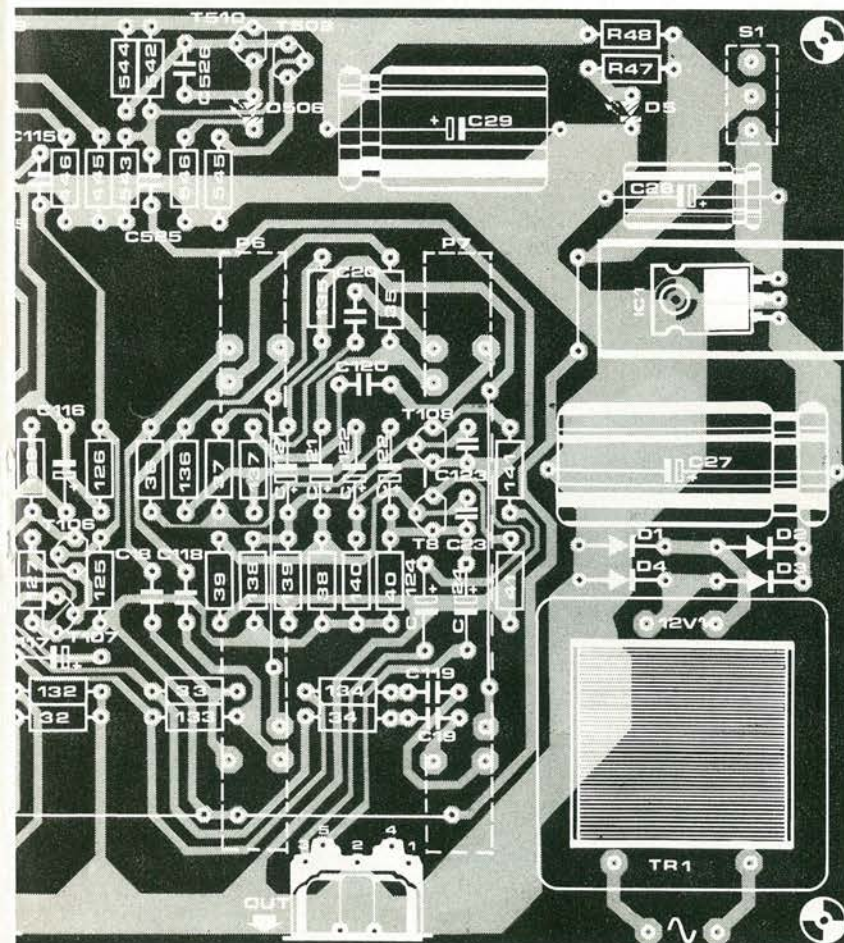
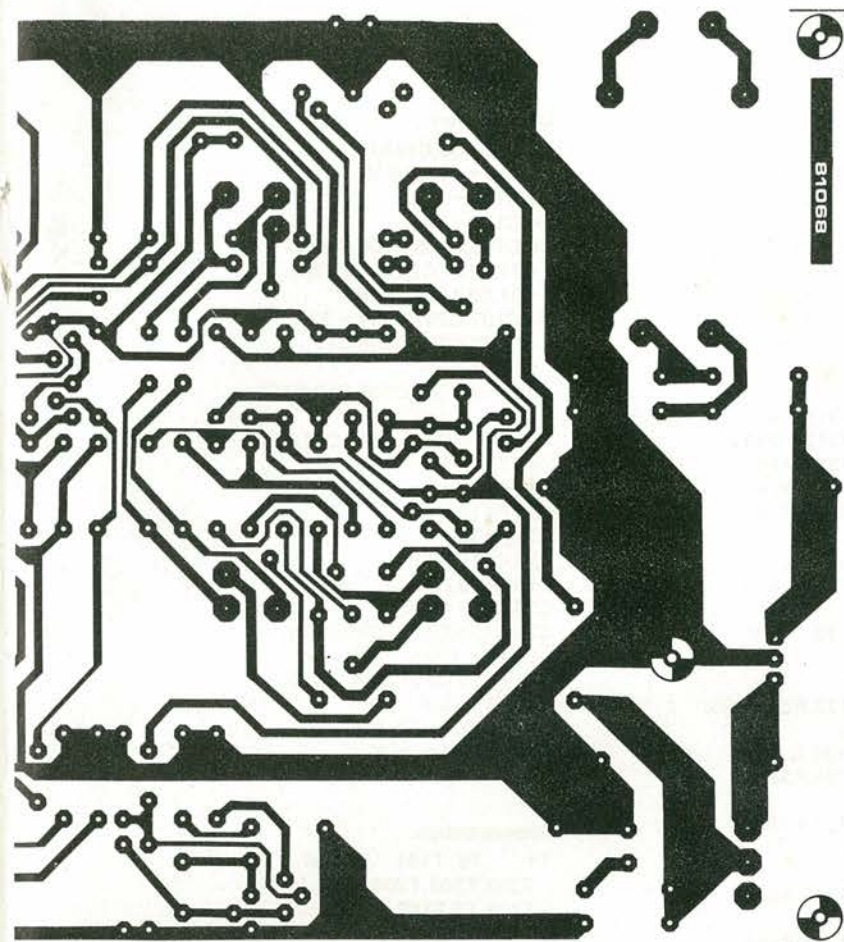


Figura 2. La basetta stampata e la disposizione dei componenti del mini mixer.



Notare che, per mancanza di spazio, le dimensioni sono ridotte al 90% (scala 1 : 1,1)

considerazione anche gli altri accessori d'uso: interruttori per i vari ingressi, commutatori mono/stereo, "pan pots", controlli di bilanciamento, filtri di canale, controlli di tono, eccetera. Ma in definitiva, tutto questo non è strettamente necessario.

Ed ora una domanda finale: di che tipo devono essere i controlli?

Come ognuno sa per esperienza pratica, dei buoni potenziometri a cursore costituiscono la soluzione di gran lunga migliore. Anche i potenziometri rotativi funzionano ma sono difficili da manovrare.

Cosa occorre ancora?

Un banco di mixaggio semplice non ha naturalmente bisogno di tante lucette lampeggianti e di strumenti con l'indice che va su e giù. Anche se tutto questo darebbe all'apparecchio un aspetto molto distinto. La miglior soluzione è di mettere quello che soddisfa il gusto. Sono stati descritti su Elektor molti VU meter, indicatori a LED e simili. Molti di questi circuiti possono essere aggiunti al mini mixer con minimo sforzo.

Un accessorio molto utile è un "indicatore di segnale" per ogni ingresso. La versione più semplice consiste in un unico LED che si illumina appena il segnale arriva al corrispondente ingresso. Non dà una misura del livello del segnale, ma fornisce un'indicazione molto chiara del fatto che i cavi sono ben inseriti e che il registratore sta girando, oppure lo stesso fa il giradischi.

Il circuito elettrico

Nell'introduzione abbiamo stabilito i requisiti base di questo progetto: affidabilità, facilità di costruzione, possibilità di ulteriori ampliamenti ed assenza di componenti troppo "specializzati". Un breve sguardo allo schema (figura 1) basta a confermare che l'ultimo requisito è certamente soddisfatto: dappertutto sono usati dei transistori di tipo standard. Il complesso è anche affidabile e facile da costruire; uno o due punti che richiedono una maggiore attenzione verranno trattati in seguito.

Per quanto riguarda la possibilità di ampliamento, ne avremo un'idea più chiara se diamo un'occhiata più vicino alle varie parti del circuito.

Gli ingressi microfonici

Per ogni preamplificatore microfonico sono usati due transistori. Il primo di questi ha un guadagno considerevole ($\times 100$), ed il secondo è usato come adattatore d'uscita. Lo stadio d'ingresso vero e proprio (T1) è abbastanza semplice. Il solo punto da tenere d'occhio è la stabilità: non deve diventare un oscillatore ad alta frequenza! Per questo motivo ci sono C2 ed L1. Quest'ultimo componente non presenta particolari difficoltà: cinque spire di filo smaltato avvolte su di un piccolo nucleo di ferrite. Se occorre, si può aggiustare la sensibilità d'ingresso per adattarla ad un particolare tipo di microfono. Un modo per ottenere lo scopo è di aggiungere un potenziometro semifisso (10 k) tra l'ingresso e C1 (il potenziometro è collegato tra l'ingresso e la

massa dell'alimentazione, mentre il cursore è collegato a C1). Si può anche collegare una resistenza fissa in serie al terminale superiore di P1.

Dopo il controllo di livello principale (P1), si possono adottare diverse soluzioni. La versione più semplice si vede sullo schema: le uscite di entrambi i preamplificatori sono applicate ad entrambi i canali di uscita, tramite R5, R6, R105 ed R106.

In altre parole una versione mono. Per ottenere un ingresso microfonico stereo, si devono togliere R5 ed R105. La soluzione migliore in assoluto è di aggiungere in serie a queste due resistenze un commutatore mono/stereo.

In questo punto si può aggiungere anche un cosiddetto "pan pot" (potenziometro panoramico). Questo tipo di controllo vi permette di inserire il segnale proveniente da un microfono mono collocandolo in un punto qualsiasi dell'immagine stereo. Questa operazione è chiamata, con un termine abbastanza appropriato, "panning" (qualcosa come "panoramizzare"). Per poter eseguire correttamente il lavoro dovrete assicurarvi che il livello totale d'uscita sia relativamente indipendente dalla regolazione di questo controllo, ma anche un sistema dei più semplici è sempre molto pratico. Per installare un controllo di questo genere si debbono togliere R5 ed R6. Tra i terminali liberi di C4 e di C104, si dispone un collegamento in serie tra una resistenza fissa da 5k6, un potenziometro lineare da 25k ed una seconda resistenza fissa di P1; questo è tutto!

Ingressi disco

Per due ingressi stereo occorrono quattro preamplificatori identici. Per motivi di chiarezza nello schema è disegnato completamente solo uno di essi. Come si può osservare, si tratta di un progetto a due transistori del tutto normale.

Il solo punto che potrebbe sembrare strano è il controllo di livello: un potenziometro *lineare*! Non si tratta di un errore, siate certi. La spiegazione consiste nel fatto che questi potenziometri sono "caricati" dalla connessione comune ("sommatrice") all'amplificatore di uscita. Questo fatto modifica la caratteristica di controllo, come già descritto in Elektor N° 12 del Maggio 1980: "potenziometri su misura". Senza entrare in tutti i complessi dettagli, l'effetto si può riassumere con poche parole: i potenziometri logaritmici diventano ancora più logaritmici, mentre i potenziometri lineari si comportano come qualcosa a mezza strada tra lineare e logaritmico. In pratica, ed è questo che conta, si ottiene una caratteristica di controllo eccezionalmente buona per questo impiego.

Ingresso nastro

In molti casi per l'ingresso nastro non occorre amplificazione. Il livello del segnale è quasi sempre già sufficiente; la maggior parte dei registratori può tranquillamente pilotare direttamente il potenziometro di livello da 25 k. Per rendere però le cose sicure al massimo, abbiamo deciso di aggiungere un semplicissimo stadio buffer ad

Elenco componenti

Resistenze:

R1, R101 = 68 k
R2, R102, R43, R143, R243,
R343, R443, R543 = 220 k
R3, R103 = 27 Ω
R4, R104, R40, R140 = 4k7
R5, R105, R6, R106, R10, R110,
R18, R118, R218, R318, R22,
R122, R24, R124 = 18 k
R7, R107, R8, R108, R21, R121,
R26, R126 = 470 k
R9, R109 = 10 k
R11, R111, R211, R311 = 47 k
R12, R112, R212, R312 = 330 Ω
R13, R113, R213, R313, R14,
R114, R214, R314 = 100 k
R15, R115, R215, R315, R28,
R128 = 3k9
R16, R116, R216, R316 = 1k8
R17, R117, R217, R317 = 470 Ω
R19, R119 = 120 k
R20, R120, R39, R139 = 56 k
R23, R123 = 15 k
R25, R125 = 820 k
R27, R127, R33, R133, R35, R135,
R36, R136 = 5k6
R29, R129, R48 = 100 Ω
R30, R130, R34, R134, R37,
R137 = 2k2
R31, R131, R32, R132 = 180 k
R38, R138 = 560 k
R41, R141 = 47 Ω
R42, R142, R242, R342, R442,
R542 = 5M6
R44, R144, R244, R344, R444,
R544 = 22 k
R45, R145, R245, R345, R445,
R545 = 1 k
R46, R146, R246, R346, R446,
R546 = 220 Ω
R47 = 680 Ω
P1, P2 = potenziometro a cursore
mono 25 k lin. (58 mm)
P3, P4, P5 = potenziometro a cursore
stereo 25 k lin. (58 mm)
P6, P7 = potenziometro a cursore
stereo 50 k lin (58 mm)

Condensatori:

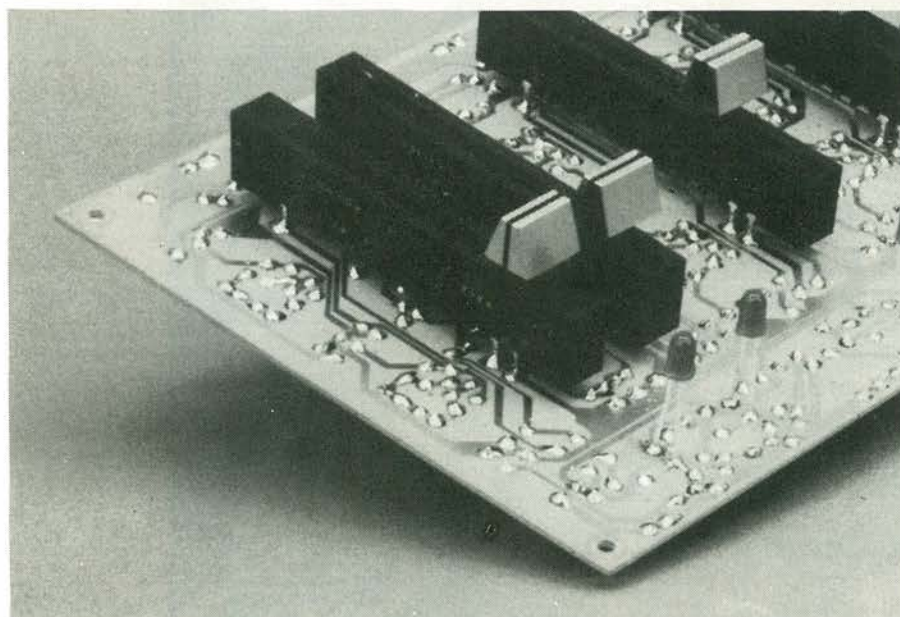
C1, C101, C3, C103, C5,
C105 = 47 μ/16 V
C2, C102 = 12 p
C4, C104 = 39 n
C6, C106, C206, C306, C14, C114,
C21, C121, C22, C122, C30,
C31, C32 = 10 μ/16 V
C7, C107, C207, C307 = 22 n
C8, C108, C208, C308, C11,
C111 = 47 n
C9, C109, C209, C309, C16, C116,
C28 = 100 μ/16 V
C10, C110, C210, C310, C24, C124,
C17, C117 = 22 μ/16 V
C12, C112 = 1 μ/16 V
C13, C113 = 68 p
C15, C115 = 220 n
C18, C118 = 68 n
C19, C119, C20, C120 = 4n7
C23, C123 = 270 p
C25, C125, C225, C325, C425,
C525 = 100 n
C26, C126, C226, C326, C426,
C526 = 10 n
C27 = 1000 μ/25 V
C29 = 1000 μ/16 V

Semiconduttori:

T1 ... T6, T101 ... T106,
T203, T303, T204, T304, T8,
T108, T9, T109, T209, T309,
T409, T509 = BC 547B
T7, T107, T10, T110, T210, T310,
T410, T510 = BC 557B
D1 ... D4 = 1N4001
D5, D6, D106, D206, D306, D406,
D506 = LED (rosso)
IC1 = 7812

Varie:

S1 = commutatore SPST
L1, L101 = vedi testo
Tr1 = 12 V/400 mA trasformatore



Questa fotografia illustra come si debbono montare i potenziometri a slitta, il commutatore ed i LED sul lato rame del circuito stampato.

un transistor (T5). Questo accorgimento presenta l'ulteriore vantaggio di poter adattare con molta facilità (solo cambiando i valori di alcune resistenze) questo ingresso ad altre sorgenti di segnale.

Lo stadio d'uscita

Il segnale che proviene dal conduttore sommatore (ossia la giunzione tra R10, R18, R24 eccetera) viene amplificato da T6 e T7. Il guadagno di questo stadio è determinato da R28 ed R29.

L'uscita "monitor" per la registrazione a nastro viene direttamente prelevata dall'uscita di questo stadio, tramite R31 ed R32, prima dei controlli di tono, come giustamente deve essere fatto.

Lo stesso controllo dei toni è una variazione del ben noto sistema Baxandall. Questo non è così astruso come dicono molti, ma al contrario il principio fondamentale è semplicissimo. Il segnale d'ingresso arriva tramite C17, mentre un segnale a reazione negativa viene prelevato dall'uscita tramite C22. Diamo ora un'occhiata al potenziometro in alto (P6). Alle frequenze molto basse C18 non ha effetto, e quindi per adesso può essere ignorato. Restiamo quindi con un collegamento in serie di due resistenze fisse e di un potenziometro (equivalente ad un "potenziometro con un campo di regolazione ridotto"), collegato tra l'ingresso ed il segnale di contoreazione. A seconda della posizione del cursore, in questo punto avrà la prevalenza il segnale d'ingresso (cursore a sinistra) oppure il segnale di contoreazione (cursore a destra). Nel primo caso il livello di uscita è alto (alto livello d'ingresso, bassa contoreazione), mentre nel secondo caso il livello d'uscita è basso.

Tutto questo è vero però solo alle basse frequenze, alle quali si può trascurare C18. Alle frequenze più alte, questo condensatore forma una specie di cortocircuito tra i terminali del potenziometro; in questo caso la posizione del cursore non ha effetto. Il livello del segnale d'ingresso ed il livello di contoreazione sono all'incirca uguali alle maggiori frequenze, in modo che il guadagno totale è unitario. Cosa abbiamo ottenuto?

Un controllo di volume al margine inferiore della banda ed un guadagno unitario al di fuori di questa zona; in definitiva la descrizione corrisponde proprio ad un controllo dei toni bassi!

Una spiegazione analoga si può fare per l'altro controllo (P7), con la differenza che in questo caso viene passata al controllo solo la parte superiore della banda, tramite C19 e C20.

Dà questa descrizione piuttosto estensiva dovrebbe essere chiaro il modo di modificare i controlli di tono per adeguarsi al proprio gusto personale. Una più alta frequenza di taglio per il controllo dei bassi richiede una capacità più piccola per C18. Un controllo dei bassi più "efficace" richiede la riduzione dei valori R33 ed R36 ("aumentare la corsa utile del potenziometro"). Le modifiche di questo tipo devono, naturalmente, essere fatte a ragion veduta: cambiando il valore dei componenti biso-

gna badare a restare nei limiti di un fattore tre o quattro.

Indicazione del segnale

Già prima abbiamo detto che potrebbe essere utile disporre di un LED per canale, che indichi se al corrispondente ingresso sia o meno presente un segnale. Per questo non ci sono problemi.

Per esempio, per l'ingresso da microfono superiore, il segnale è prelevato nel punto A, prima del controllo di livello. Questo segnale viene fatto passare attraverso ad uno stadio amplificatore (T9, T10) fino al LED (D6).

Anche il livello d'uscita dal mixer viene visualizzato in questo modo.

Alimentazione

L'unico punto di questa sezione che necessita di qualche chiarimento è il trasformatore di rete.

L'assorbimento totale di corrente è maggiore di quanto ci si possa aspettare! Soltanto la parte elettronica vera e propria assorbe circa 20 mA, ma il LED indicatore di apparecchio acceso assorbe ancora 20 mA supplementari (D5), e con tutti gli altri LED accesi l'assorbimento sale a quasi 300 mA! Questo è il motivo per cui si prescrive un trasformatore da 400 mA.

Alcuni consigli pratici

La costruzione non dovrebbe presentare problemi, specialmente se si usa la basetta stampata rappresentata in figura 2.

I componenti speciali sono molto pochi. Come già detto, la preferenza è data ai potenziometri a slitta. Si possono anche usare dei tipi a variazione logaritmica, facendo comunque in modo che il movimento avvenga nella "giusta direzione". Dei potenziometri a cursore di tipo adatto (corsa di 58 mm) si possono trovare presso molti fabbricanti.

Notare che i potenziometri a cursore, nonché il commutatore ed i LED, sono tutti montati dalla parte delle piste di rame della basetta. Per ottenere una sufficiente rigidità meccanica, sulla basetta sono stati previsti sei fori di fissaggio. Questo perché la basetta deve essere avvitata in tutti i sei punti ad un telaio rigido, e non solo ai due angoli opposti!

Per mantenere basso l'ingombro totale si usano componenti miniaturizzati. Non ultraminiaturizzati, solo una cosa normale. Questo vale in modo particolare per i condensatori elettrolitici: se ne potranno impiegare anche di tipo piuttosto grande, ma quelli di dimensioni inferiori daranno un risultato più estetico.

A ragion veduta si è cercato di fare in modo che sulla basetta ci potesse stare tutto: anche le prese di ingresso e di uscita ed il trasformatore di rete. Però le prese DIN in versione per montaggio su circuito stampato potrebbero essere difficili da trovare, per non parlare del trasformatore di rete.

In questo caso, naturalmente, questi componenti possono essere montati fuori dalla basetta.

Indicazioni chiare
ai bassi livelli

Misuratore di livello

P. de BRA

La disco music non solo diverte all'ascolto, ma può anche essere molto piacevole alla "vista". Questo articolo descrive un misuratore di livello che comprende un circuito compressore, in modo che lo strumento possa dare un'indicazione apprezzabile anche ai livelli più bassi del segnale. Inoltre si può usare questo dispositivo per misurare direttamente l'uscita di un amplificatore di potenza.

I misuratori del livello di un segnale non sono certo una novità per Elektor, infatti anche in questa stessa edizione ce n'è un'altro di tipo diverso. Però in molti casi, apparecchi di questo tipo possono essere più d'impaccio che di utilità, in quanto tendono a fornire un'indicazione alquanto precisa. Questo in pratica significa che l'indice dello strumento continua ad aggirarsi intorno al fondo scala inferiore dello strumento nel caso che i segnali abbiano un livello molto basso. Usando un misuratore a LED, si accorderanno solo uno o due LED su un totale di venti. Prima che lo strumento possa registrare un movimento apprezzabile nel volume musica, spesso occorre alzare il volume della musica fino a rompere le orecchie, e fino a suscitare i reclami dei vicini. Questo potrà andar bene per le grandi sale, ma non per le piccole stanze di soggiorno!

La soluzione ovvia di questo problema è di fare un uso migliore dei volumi bassi, op-

1

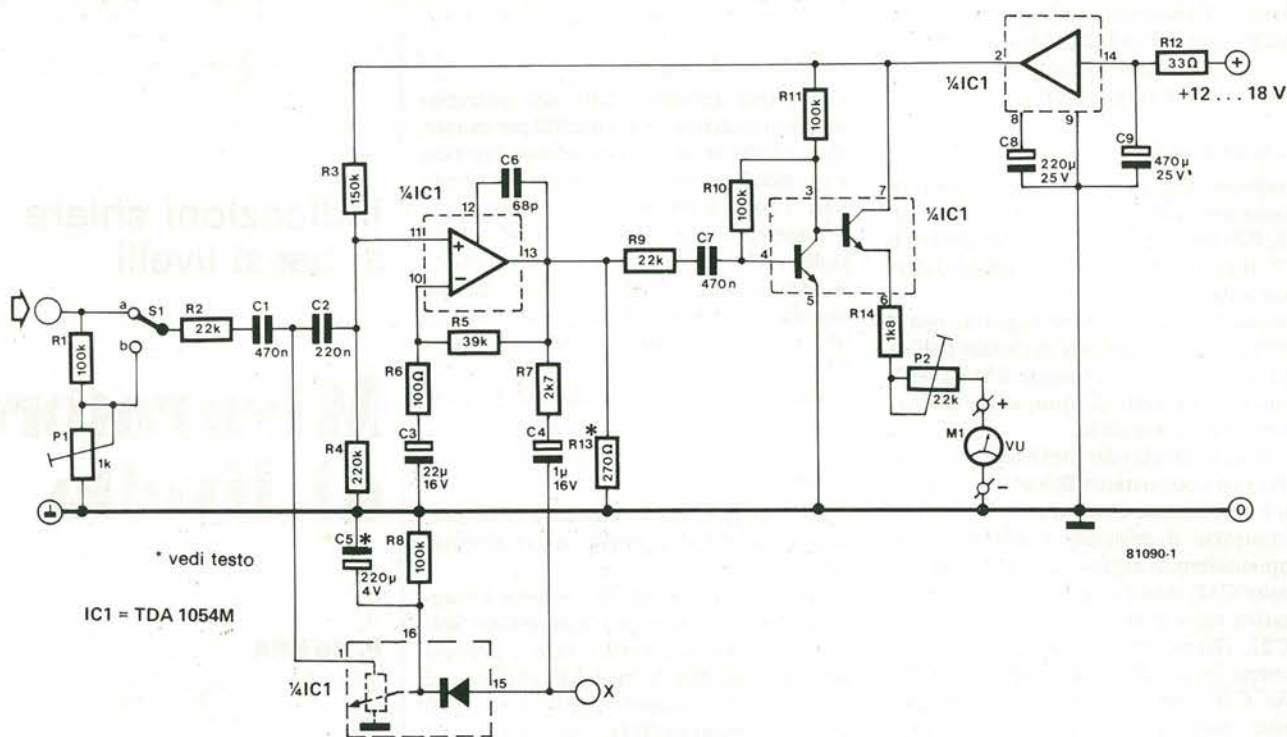


Figura 1. Lo schema del misuratore di livello.

2

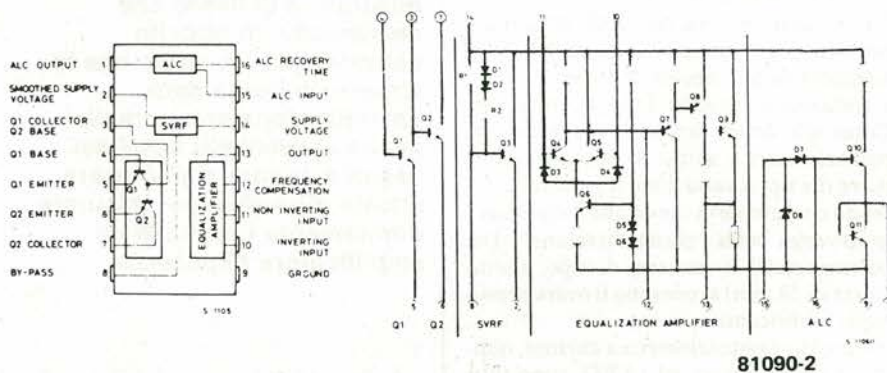


Figura 2. Il TDA 1054M è formato da parecchi circuiti ausiliari.

pure di traslocare in una casa più grande! Un esempio di questa soluzione è stato pubblicato sotto forma di strumento a commutazione automatica della portata nell'edizione estiva del 1980 di Elektor (circuito N° 106). Un metodo alternativo è quello di usare un compressore, come nel circuito che presentiamo ora.

Tutto ciò che il compressore deve fare è di assicurare che una grande variazione dell'ampiezza di uscita dell'amplificatore provochi una piccola escursione sullo strumento. In altre parole, lo strumento deve avere una sensibilità elevata per i segnali di livello più basso. Il risultato sarà che lo strumento darà sempre un'indicazione chiara quale che sia l'ampiezza del segnale. Lo schema del misuratore di livello (vedi figura 1) comprende l'integrato "multifunzione" TDA 1054M (SGS-Ates). La struttura interna di questo componente si vede

in figura 2. Come si può rilevare dalla figura 1, il segnale viene introdotto nel sistema tramite il commutatore S1. Questo commutatore è incorporato, in modo che lo strumento possa essere usato per misurare l'ampiezza di uscita in dB. La sezione del controllo automatico di livello del TDA 1054M viene usata come resistenza variabile tra il punto di congiunzione di C1 e di C2 e la massa. Il "valore" di questa resistenza dipenderà dall'ampiezza del segnale al piedino 13 dell'integrato, che è in effetti l'uscita del circuito compressore. Questo segnale viene raddrizzato prima di essere applicato alla resistenza variabile. In questo modo la resistenza variabile forma con R2 un partitore di tensione efficacemente "controllabile". L'uscita del compressore viene quindi mandata ad uno stadio amplificatore (a due transistori) prima di poter raggiungere il VU meter (ossia lo

strumento indicatore). Il resto dell'integrato viene usato per stabilizzare la tensione di alimentazione.

Facciamo ora qualche altra considerazione tecnica. Il valore di C5 influenza il periodo di modulazione del compressore. In pratica esso può avere un valore qualsiasi che sia maggiore di 47 μ F. La resistenza R13 è stata montata per mantenere bassa l'impedenza di uscita del compressore. Questo fatto assume la sua importanza quando si costruisca la versione stereo: in questo caso si devono collegare tra di loro i punti marcati "X" dello schema, per assicurare un rapporto di compressione uguale per i due canali. Se non occorre la versione stereo, si può senz'altro eliminare R13 e l'assorbimento di corrente scenderà da 28 mA ad 8 mA.

Per mettere a punto l'apparecchio, il commutatore S1 deve essere in posizione "a" e si deve applicare all'ingresso un segnale sinusoidale con frequenza di 500 Hz ed ampiezza compresa tra 10 e 1000 mV. Occorre quindi regolare il potenziometro P2 per avere un'indicazione compresa tra circa +1 e +3 dB sullo strumento. Se occorre si può ripetere la regolazione di P2 facendo la prova con un segnale musicale.

In aggiunta a quanto detto in precedenza, il VU meter può anche essere usato per misurare l'ampiezza all'uscita dell'amplificatore di potenza (commutatore S1 in posizione "b"). Per motivi di taratura si applica ancora all'ingresso un segnale da 500 Hz, ma stavolta la sua ampiezza corrisponde a \sqrt{PR} , dove P rappresenta la massima potenza in uscita dall'amplificatore ed R l'impedenza dell'altoparlante. Il potenziometro P2 deve quindi essere regolato in modo da ottenere sullo strumento un'indicazione di 0 dB.

Filtri all'ultimo grido in un singolo circuito integrato

Condensatori in commutazione

L'integrazione è "in"! Presto i componenti discreti scompariranno. Lo slogan dell'elettronica negli anni '80 sembra essere "un chip per ogni cosa". Se pensate che stiamo esagerando, vi preghiamo di dare un'occhiata a questa nuova ricetta dell'alta cucina elettronica: condensatori commutabili in forma integrata. Un componente ideale per costruire dei filtri estremamente compatti ed a "taglio ripido", e qui per "taglio ripido" si intende una pendenza di limitazione della banda di 30 - 100 dB per ottava! Per quanto questi integrati non siano, almeno per ora, "di pronta disponibilità", con questo articolo diamo alcuni schemi pratici di filtri destinati agli appassionati.

In ogni possibile campo ed applicazione dell'elettronica, sorge prima o dopo la necessità di filtrare dei segnali. In ogni caso si dovranno scegliere determinati segnali per uno scopo ben preciso: per esempio le trasmissioni radio-televisive dipendono dalla possibilità di selezionare una data trasmissione dal bailamme generale. Si usano dei metodi elettronici per eliminare ogni segnale interferente in modo più efficace possibile.

Come risultato abbiamo il proliferare di filtri di ogni tipo: passaalto, passabasso, passabanda e ad eliminazione di banda. Progetti con nomi altisonanti come *Butterworth* e *Chebyshev*.

Nonostante questo, il progresso continua.

In tempi recenti sono apparsi i *filtri attivi*. Con l'uso di molteplici stadi amplificatori (ora molto diminuiti di prezzo grazie alla tecnologia dei semiconduttori) si può evitare la seccatura delle bobine.

Questo fatto ha effetti molto benefici specie alle basse frequenze, per esempio nella banda audio, dove le bobine sono spesso molto costose e sensibili alle interferenze. I filtri attivi usano delle resistenze e dei condensatori separati dagli stadi amplificatori. Questi ultimi sono, naturalmente, incorporati in circuiti integrati, e quindi presentano un numero inferiore di problemi. Nel caso delle resistenze e dei condensatori, occorre fare molta attenzione alla sistemazione ed al montaggio. Sarebbe ideale poterli includere insieme agli amplificatori in un singolo integrato. Purtroppo questo non è così semplice come sembra. Tecnicamente parlando, è possibile incorporare delle resistenze in un circuito integrato, ma solo se il loro valore è basso. I valori ruberebbero troppo spazio sul chip. Dato che il prezzo di un integrato è direttamente proporzionale alla superficie del substrato, è evidente che delle resistenze costruite in questo modo risulterebbero molto antieconomiche. Per questo motivo esse vengono di solito sostituite da circuiti generatori di corrente, ma questi non sono quasi mai adatti ad essere impiegati nei filtri. Per quanto riguarda i condensatori, è molto raro trovarli nei circuiti integrati. Questo per il fatto che anche una capacità di pochi picofarad occuperebbe una superficie considerevole di silicio. Di conseguenza la combinazione di resistenze e condensatori in un circuito integrato sembra alquanto lontana dalle odierne possibilità. Specialmente per certi tipi di filtro che richiedono valori alti sia per le resistenze che per le capacità, allo scopo di ottenere determinate costanti di tempo (il tempo RC).

Ora è stata raggiunta una soluzione elegante per questi problemi di progetto, sotto forma di filtri a condensatori commutati (SCF = Switched Capacitor Filters). Questi sono basati sul seguente principio: *sostituire una elevata resistenza con un piccolo condensatore*.

Questo potrebbe sembrare un pochino strano, ma è possibile, come si vede in figura 1. La figura 1a mostra la resistenza da sostituire.

Ad uno dei capi c'è la tensione u_1 , ed all'altro la tensione u_2 . Per semplificare riteniamo che u_1 sia maggiore di u_2 . Di conseguenza una corrente i passerà attraverso la resistenza R da destra verso sinistra. Secondo la legge di Ohm avremo:

$$R = \frac{u_1 - u_2}{i}$$

Avanti e indietro

La figura 1b mostra il "surrogato di resistenza". Il deviatore S commuta in continuità tra u_1 ed u_2 . La frequenza di questa commutazione è detta f . Ogni volta che il commutatore S è in posizione a , il condensatore C viene caricato alla tensione u_1 . Ogni volta che esso si trova in posizione b si scarica alla tensione u_2 (sempre ritenendo che u_1 sia maggiore di u_2). In questo modo si rende possibile un trasferimento di cariche da u_1 ad u_2 , ossia esattamente quando fa una resistenza, con la sola differenza che la resistenza passa la corrente con continuità, mentre il condensatore in commutazione la passa a scatti. Se però la frequenza f è sufficientemente alta, non si avvertirà la differenza.

La "resistenza" del condensatore in commutazione del tipo di quello che si vede in figura 1b, si calcola con molta facilità. Nel momento in cui il commutatore S passa dalla posizione a alla posizione b , C è caricato alla tensione u_1 . Questo significa che la carica in C (in accordo con la definizione di condensatore) sarà uguale a $C \cdot u_1$ (coulomb). Quando la commutazione avviene da b ad a , C è caricato al livello di u_2 ed il condensatore conterrà una carica uguale a $C \cdot u_2$. In altre parole, la commutazione di S da u_1 ad u_2 e viceversa provocherà il trasferimento di una certa quantità di carica, che ammonterà a:

$$C \cdot u_1 - C \cdot u_2 = C (u_1 - u_2)$$

Dato che la frequenza di commutazione è f volte al secondo avanti ed indietro, la carica trasferita ogni secondo sarà quindi uguale a $C (u_1 - u_2) f$. E la quantità di carica trasferita ogni secondo è appunto la *corrente*. Avremo quindi $i = C(u_1 - u_2) f$.

Sostituendo questa relazione nella legge di Ohm, otterremo:

$$R = \frac{u_1 - u_2}{C(u_1 - u_2)f} \quad \text{oppure}$$

$$R = \frac{1}{C \cdot f}$$

Questa equazione non vale solo nel caso di u_1 maggiore di u_2 , ma anche nel caso inverso, perchè nella formula non appaiono né u_1 né u_2 (che si sono semplificate). Questo si può già dedurre dalla figura 1b, in quanto il circuito è assolutamente simmetrico.

Come si può trasformare una grande resistenza in un piccolo condensatore

Poche sono le equazioni soddisfacenti come questa. In primo luogo ciò è dovuto al fatto che il valore della capacità C compare al denominatore. Di conseguenza, tanto maggiore è la resistenza da sostituire con il condensatore in commutazione, tanto minore dovrà essere la sua capacità. Dato che non è pratico includere una resistenza in un circuito integrato quando il suo valore è grande, risulta molto più accettabile l'integrazione di una piccola capacità. In definitiva la superficie di chip occorrente sarà migliaia di volte più piccola.

Il secondo vantaggio è dovuto alla presenza nel denominatore della frequenza f , che porta alla luce una resistenza dipendente dalla frequenza. Si può subito notare che questo fatto è gravido di interessanti possibilità, come la costruzione di filtri controllati in tensione o di "filtri ad inseguimento".

Il circuito RC

Una terza ragione in favore della formula che sostituisce il condensatore in commutazione ad una resistenza, è che i circuiti di filtro, come anche tanti altri circuiti, spesso comportano calcoli complessi con formule molto lunghe. Però, per quanto sia complicata, la formula comprenderà sempre dei prodotti RC quando è applicata a circuiti comprendenti resistenze e capacità. Supponiamo ora che la R del prodotto sia sostituita da un condensatore in commutazione

$$\frac{1}{C_1 \cdot f}$$

e che per la capacità C si scelga un valore C_2 , il prodotto RC (τ) diventerà:

$$\tau = \frac{C_2}{C_1} \cdot \frac{1}{f}$$

Sia nel numeratore che nel denominatore è presente un valore capacitivo. Integrando una tale combinazione di "resistenza" e condensatore, si hanno due vantaggi. Primo: il valore del prodotto RC non è direttamente dipendente da quello del condensatore, ma dal rapporto di due capacità. L'integrazione di un condensatore con valore preciso della capacità non è molto

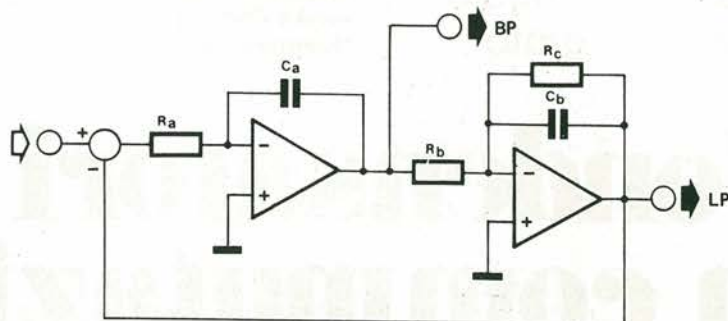
1



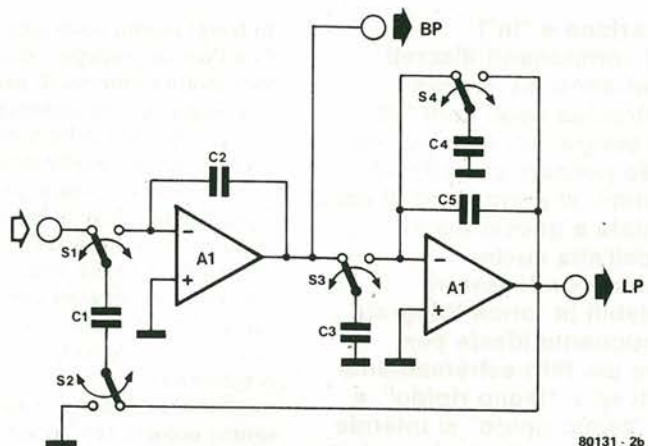
80131 - 1

Figura 1. La resistenza R della figura 1a può essere sostituita dal circuito di figura 1b, facendo in modo che il deviatore S commuti tra a e b ad una frequenza sufficientemente alta.

2



80131 - 2a



80131 - 2b

Figura 2. Il principio dei condensatori in commutazione, applicato ad un filtro a variabile di stato. Il circuito di figura 2a può essere sostituito da quello di figura 2b che può essere incorporato in un singolo circuito integrato. BP ed LP stanno rispettivamente per passabanda e passabasso. In modo simile si possono ottenere anche dei filtri passaalto ed a soppressione di banda.

facile, ma il rapporto di due capacità può essere riprodotto con grande precisione grazie alle tecniche fotolitografiche usate nella fabbricazione dei circuiti integrati. Questo perchè durante l'integrazione le aree delle superfici delle placche dei condensatori sono sotto controllo molto accurato, mentre non lo è la densità del dielettrico. Si può quindi ottenere una precisione dell'1% ed anche dello 0,1%.

Il secondo vantaggio è che tutti i difetti e le imprecisioni dei condensatori si compensano a vicenda. Le rispettive dipendenze dalla temperatura e dalla tensione, per esempio. In pratica non c'è bisogno di tendere ad ottenere una dipendenza minima dalla temperatura e dalla tensione, in quanto le deviazioni si cancelleranno semplicemente a vicenda. Specie per quanto riguarda la dipendenza dalla temperatura delle "vere" resistenze, che ora non dovrà più essere messa in conto, il condensatore

in commutazione possiede una stabilità termica invidiabile.

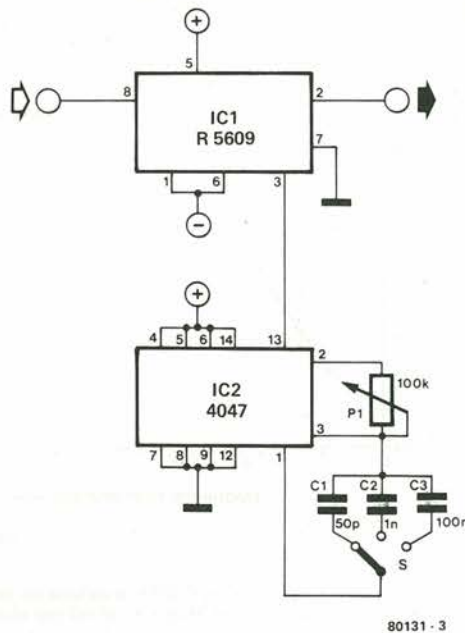
Non è oro tutto ciò che lucida....

Naturalmente esistono anche degli svantaggi. Uno tra i più importanti, tanto per cominciare, è la frequenza di commutazione.

Si è visto che essa deve essere "alta". È coinvolto un campionamento, e di conseguenza anche ai circuiti con condensatori in commutazione si applica il ben noto "teorema del campionamento".

Esso recita che "la massima frequenza che è possibile trattare non deve superare la metà della frequenza di commutazione". Questo significa che i filtri a condensatore in commutazione integrati, nei quali i commutatori sono sostituiti da dei MOSFET, possono in pratica essere usati fino ad una frequenza di 50 kHz.

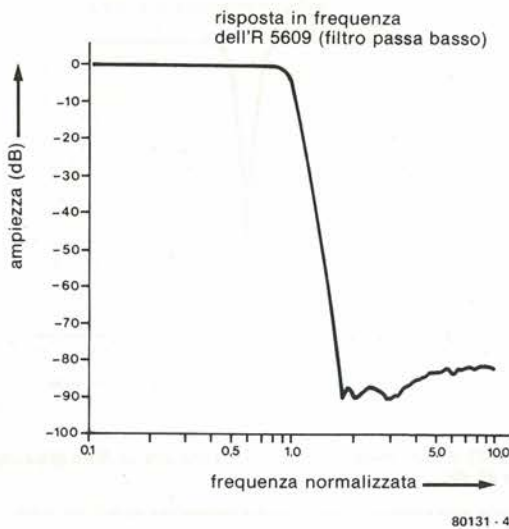
3



80131 - 3

Figura 3. Un circuito sorprendentemente semplice che consiste in un filtro passabasso a frequenza di taglio variabile entro un campo notevole, e con una pendenza di attenuazione non inferiore a 100 dB per ottava.

4



80131 - 4

Figura 4. La curva di risposta di un filtro passabasso con frequenza di taglio variabile costituito da un R 5609 e da un oscillatore ad onda quadra.

In ogni caso i limiti della banda audio stanno ben al di sotto di questo valore.

Uno schema di filtro

La figura 2 mostra come il principio del condensatore in commutazione possa essere applicato ad uno schema di filtro reale.

In figura 2a si vede lo schema generico di un filtro a "variabile di stato". A seconda della scelta dei valori dei componenti si possono avere delle caratteristiche tipo Butterworth, Chebychev, od altre. Il filtro ha due uscite: una è indicata con BP (passabanda) ed una è marcata LF (passabasso). Di conseguenza il filtro a "variabile di stato" è contemporaneamente un passabanda ed un passabasso.

In figura 2b il medesimo circuito è munito

di condensatori in commutazione. S3 e C3 costituiscono R_b, S4 e C4 costituiscono R_c. Per quanto riguarda C1 il circuito è un po' diverso. Assieme ai due commutatori S1 ed S2, C1 forma un circuito a condensatore in commutazione che viene chiamato "differenziatore". Questo sostituisce R_a ed il sommatore che si vede in figura 2a. Quindi non è solo la resistenza che si può imitare con l'aiuto dei condensatori in commutazione. Molti altri componenti possono essere sostituiti, comprese le bobine di autoinduttanza.

Una realizzazione attuale

La figura 3 dimostra che i filtri a condensatore in commutazione possono già essere

Tabella 1.

Dati riguardanti:

- Filtro passabasso R 5609**
(ellittico, a sette poli e sei zeri)
- Filtro passaalto R 5611**
(Chebychev, a cinque poli)
- Filtro soppressore di banda R 5612**
(a quattro poli)

tensione di alimentazione positiva (V.)	4.....11 V
tensione di alimentazione negativa	-4.....-11 V
corrente assorbita	6.....11 mA, tipica 9 mA
tensione di clock	compatibile con CMOS/TTL
frequenza di taglio	R 5609 0,1.....25.000 Hz
	R 5611 0,1.....8.000 Hz
frequenza soppr.	R 5612 0,1.....5.000 Hz
rappporto tra la frequenza di clock e la frequenza di taglio:	
	R 5609 97...103, tipico 100
	R 5611 500...530, tipico 515
	R 5612 900...960, tipico 930
impedenza d'ingresso	≥ 1 M Ω
capacità d'ingresso	≤ 15 pF
massima tensione d'uscita	12 V p-p
massima corrente d'uscita	4 mA
impedenza dinamica d'uscita	≤ 250 Ω
rumore d'uscita	R 5609 ≤ 2,5 mV
	R 5611 ≤ 1 mV
	R 5612 ≤ 1,5 mV
estensione din.	R 5609 ≥ 75 dB
	R 5611, R 5612 ≥ 80 dB
distorsione armonica totale	≤ 0,3%

costruiti. Si tratta di uno schema sorprendentemente semplice, consistente in un filtro passabasso con frequenza di commutazione variabile ed una pendenza di finebanda di non meno di 100 dB per ottava (vedi la curva delle frequenze in figura 4). Il punto focale dello schema è IC1, del tipo R5609 prodotto dalla Reticon. La cosa più notevole è che l'integrato non abbisogna in modo assoluto di componenti esterni. IC2, P1, i tre condensatori ed il commutatore servono solo per generare la tensione di controllo per i commutatori elettronici. La frequenza di questo segnale di controllo si trova tra 97 e 103 (tipicamente 100) volte la frequenza di taglio. Con i componenti dello schema, la frequenza di taglio può essere predisposta tra circa 0,5 Hz e 25 kHz! S è il commutatore di portata.

Il circuito può essere facilmente trasformato da filtro passabasso a filtro passaalto. C'è solo da sostituire l'R5609 con un R 5611. I filtri passaalto sono realizzabili con una difficoltà leggermente maggiore usando la tecnica dei condensatori in commutazione, in confronto ai filtri passabasso. Questo non ha solo effetto sul prezzo, che aumenta, ma anche sulla pendenza alla frequenza limite che sarà più ridotta (circa 30 dB per ottava, come si vede in figura 5, ma nonostante tutto ancora un valore rispettabile). La frequenza del segnale di controllo deve essere scelta, per l'R 5611, ed un valore da 500 a 530 volte maggiore della frequenza picco-picco che si desidera.

Cambiare il circuito di figura 3 in un filtro a soppressione di frequenza è ancora molto semplice. Basterà usare un R5612 al posto dell'R 5609. La frequenza che si desidera sopprimere, verrà attenuata di circa 55 dB (vedi figura 6). Il rapporto tra la frequenza del segnale di controllo e quella da eliminare sarà di circa 930.

7



Figura 7. Le connessioni ai piedini sono le stesse per l'R 5609, R 5611 ed R 5612. Al piedino 4 si trova una frequenza metà di quella della tensione di controllo, che rende possibile il controllo di un secondo filtro a soppressione di banda. Questo è molto utile quando si desidera sopprimere le armoniche superiori.

Il segnale di uscita al piedino 4 dell'R 5612 (vedi figura 7) è un'onda quadra con frequenza metà di quella di sincronismo.

Questo segnale può essere impiegato per controllare un secondo filtro a soppressione per una frequenza metà di quella del precedente. Un'intera serie di filtri a soppressione di frequenza collegati in serie in questo modo forma un *filtro a pettine armonico*. Le componenti di questo sistema di blocco comprendono le frequenze f , $2xf$, $4xf$, $8xf$ eccetera; in altre parole: il segnale ad una data frequenza e tutte le sue armoniche superiori.

Di conseguenza il segnale non verrà solo soppresso quando è una sinusoide pura, ma anche quando ha una qualsiasi altra forma d'onda (periodica).

Filtro ad Inseguimento

I filtri a condensatore in commutazione come l'R 5609, l'R 5611 e l'R 5612 hanno naturalmente un gran numero di interessanti applicazioni. Essi rendono possibile come un gioco da bambini la costruzione di un filtro controllato in tensione (VCF). Tutto quanto occorre è di controllarlo mediante un oscillatore controllato in tensione (VCO), per il quale esistono numerosi schemi.

Un'applicazione meno intuitiva è l'uso come *filtro ad inseguimento*. La figura 8 fornisce lo schema di un filtro ad inseguimento del tipo passabasso che impiega l'R 5609. In questo caso la sua frequenza di taglio coincide con la frequenza fondamentale del segnale d'ingresso. La frequenza di taglio può essere esattamente la stessa della frequenza d'ingresso ma può anche essere superiore od inferiore secondo un rapporto fisso.

Il segnale di controllo per l'R 5609 viene ricavato da un VCO (oscillatore controllato in tensione). Questo oscillatore è inserito in un PLL (anello agganciato in fase), dove la sua frequenza è confrontata con quella del segnale d'ingresso al filtro.

Tra il PLL ed il VCO c'è un circuito divisore, in modo che la frequenza del VCO sia sempre N volte maggiore di quella del segnale d'ingresso. Tra la frequenza del se-

5

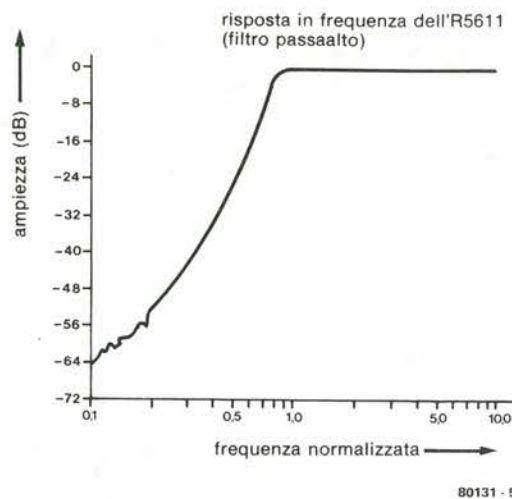


Figura 5. Se si sostituisce l'R 5609 di figura 3 con un R 5611, si ottiene un filtro passaalto con questa caratteristica in frequenza. La pendenza laterale del filtro è di 30 dB per ottava.

6

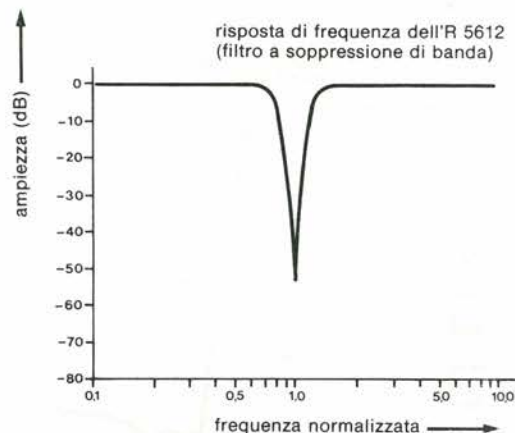


Figura 6. Al posto dell'R 5609 si può usare un R 5612 per produrre un filtro di banda che "sopprima" la frequenza voluta di circa 55 dB.

gnale di controllo e la frequenza di taglio del filtro c'è quindi un rapporto costante; la frequenza di taglio dell'R 5609 sarà quindi sempre equidistante da quella del segnale d'ingresso. Se $N = 100$ la frequenza di taglio sarà sempre uguale e quella del segnale d'ingresso.

Lo stesso principio si può naturalmente applicare all'R 5611 ed all'R 5612.

Si crea un circuito molto interessante quando per l'aggancio si impiega un filtro armonico a pettine comprendente parecchi filtri a soppressione di banda (R 5612), con il quale potranno essere tolte da un segnale molto complicato le componenti più significative e le relative armoniche superiori. Circuiti di questo genere vengono usati nell'elettronica medica quando sia necessario separare segnali molto deboli (come le onde cerebrali) dalle forti interferenze.

Analizzatore di spettro

Un circuito basato sul principio del filtro è

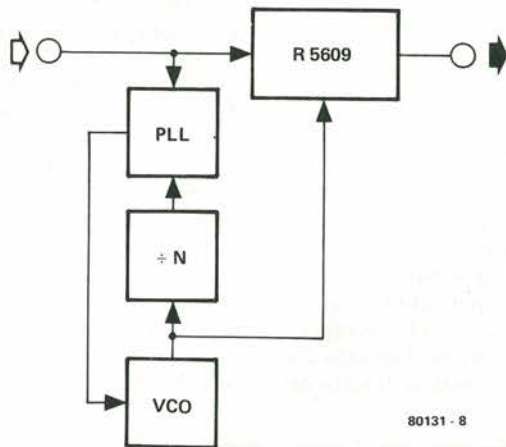
l'analizzatore di spettro. I condensatori in commutazione potranno portare presto all'analizzatore di spettro "monochip". Per quanto non si sia ancora raggiunto questo stadio, la Reticon produce già adesso diversi integrati adatti per costruire un analizzatore di spettro. Tra questi ci sono l'R5604, 5605, e 5606. L'R5604 contiene tre filtri passabanda ognuno dei quali permette il passaggio di un terzo di ottava nello spettro. Le tre bande passanti sono adiacenti tra loro in modo da formare insieme un'ottava esatta.

Per controllare le tre bande passanti occorre solo una frequenza di controllo. Le caratteristiche del filtro fanno i requisiti standard degli strumenti usati per le misure audio. Per essere precisi si tratta di filtri tipo Chebychev a sei poli.

L'R 5605 è un integrato simile, con la differenza che non contiene tre passabanda adiacenti da un terzo di ottava, ma solo due per mezza ottava ciascuno.

Da ultimo, l'R 5606 è il filtro più semplice,

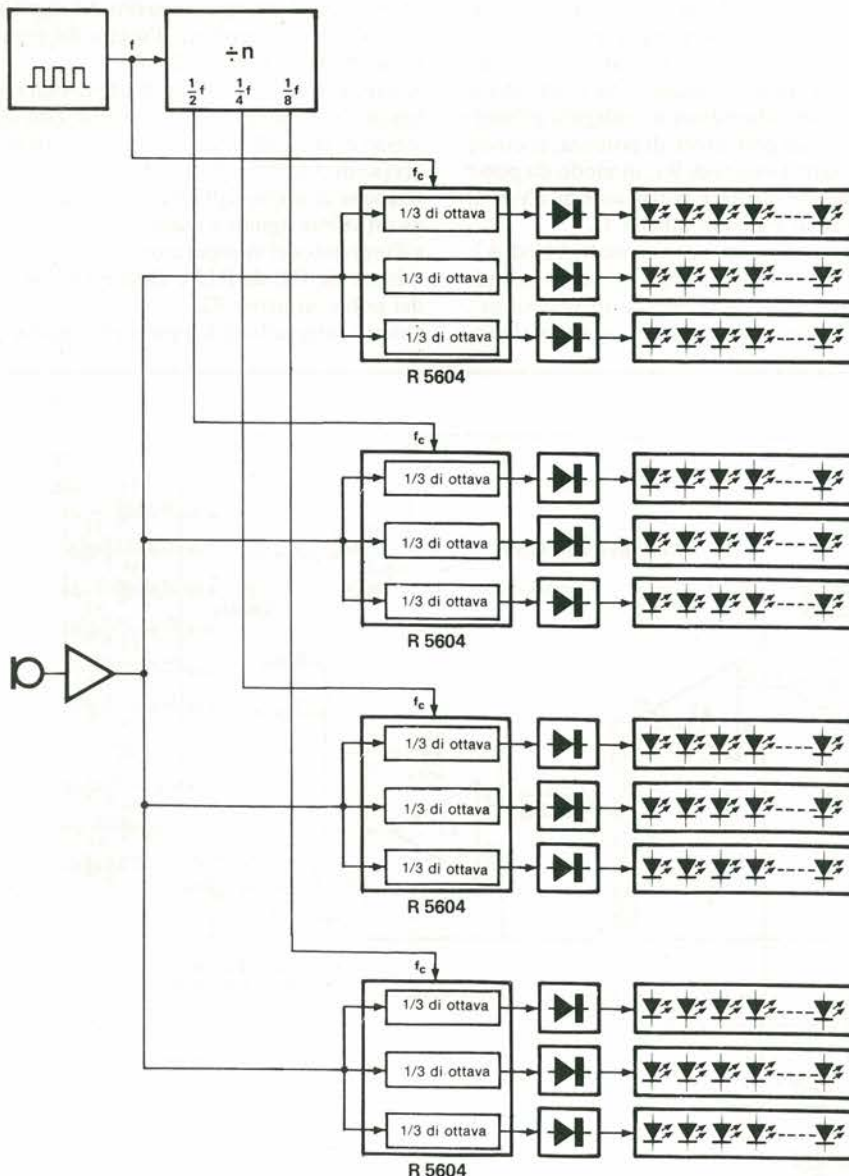
8



80131 - 8

Figura 8. Questo schema a blocchi mostra come si può usare l'R 5609 come "filtro ad inseguimento". La frequenza limite corrisponde a quella del segnale d'ingresso.

9



80131 - 9

Figura 9. Lo schema a blocchi di un analizzatore di spettro audio a stato solido. Il suono amplificato viene diviso dai filtri ad 1/3 di ottava. L'uscita di ciascun filtro è resa visibile, dopo rettificazione, con l'aiuto di una scala a LED tipo termometro.

Tabella 2.

Dati riguardanti:
R 5604 (filtro da 3 x 1/3 di ottava)
R 5605 (filtro da 2 x 1/2 ottava)
R 5606 (filtro da 1 x 1 ottava)

tensione di alimentazione positiva (V.)	5...11 V
tensione di alimentazione negativa	-5...-11 V
tensione di clock	compatibile con CMOS/TTL
frequenza centrale dell'ottava	0,5...10.000 Hz
impedenza d'ingresso	≥3 MΩ
capacità d'ingresso	≤20 pF
impedenza dinamica d'uscita	2...10 Ω
massimo carico capacitivo all'uscita	≥50 pF
corrente massima d'uscita	4 mA
oscillazione di tensione all'uscita	10 V _{p-p}
rumore all'uscita	≤1 mV
estensione dinamica	≥80 dB
distorsione armonica totale	≤0,1%
deriva termica	≤0,002%/°C
modulazione crociata (R 5604, R 5605)	≤-50 dB
corrente assorbita (valore tip.)	R 5604 18 mA
	R 5605 12 mA
	R 5606 6 mA

fattore di merito (valore tipico)	
	R 5604 4,70
	R 5605 3,18
	R 5606 1,73

rapporto tra frequenza di clock e frequenza centrale (valore tipico)	
R 5604	terzo basso di ottava 135
	terzo intermedio di ottava 108
	terzo alto di ottava 86,5
R 5605	mezza ottava inferiore 108
	mezza ottava superiore 77
R 5606	108

comprendendo un singolo filtro passabanda per un'ottava completa.

La tabella 2 fornisce dei dati tecnici condensati per i tre integrati. Si tratta di componenti piuttosto costosi ma il gioco vale la candela. La figura 9 mostra come si possono impiegare questi filtri passabanda. Si tratta dello schema a blocchi di un analizzatore di spettro audio a stato solido. In questo si usano i filtri passabanda in modo piuttosto indiscriminato. Un circuito più interessante e più a buon prezzo si potrebbe ottenere usando un solo passabanda "spazzolandolo" lungo l'intera banda audio cambiando la frequenza di controllo. Si crea in questo modo una sorta di sistema multiplexer.

Il filtro passabanda descritto può essere usato anche per altri scopi. Per esempio in quell'affascinante campo dell'elettronica che conduce ai *vocoder* ed ai *sintetizzatori*. Poi c'è un sistema che non è secondo a nessuno per la regolazione dei picchi nella risposta in frequenza: l'*equalizzatore*. Per quanto la Reticon non ne abbia messo ancora nessuno sul mercato, è già preso in considerazione un equalizzatore a dieci bande integrato su di un solo chip.

Il filtro a condensatori in commutazione programmabile quadruplo, è destinato al controllo dei microcalcolatori. È specialmente adatto per un calcolatore che parla ed ascolta, del quale costituisce lo stadio iniziale dello sviluppo.

Resta quindi ancora molto da dire circa i condensatori in commutazione.....

Riferimenti bibliografici:

Data sheet (preliminari) Reticon per l'R 5604 - 05 - 06 - 09 - 11 e - 12.

Il filtro a condensatore in commutazione: un avvicinamento al filtro tutto in Silicio; nota di applicazione tecnica Reticon N° 119.

Molti progetti di VU meter digitali (a LED) sono apparsi in passato sulle pagine di Elektor. Questo tipo di strumento è impiegato di solito per controllare l'ampiezza dei segnali audio mediante una fila di LED. L'indicazione di livello si ha con l'occasione di un solo LED della fila, oppure con "barra" di LED; le versioni più sofisticate permettono una scelta tra i due sistemi.

Il VU meter che presentiamo può essere considerato diviso in due sezioni completamente separate, e precisamente una sezione a bassa tensione ed una ad alta tensione (240 V). Lo schema della sezione a bassa tensione si può osservare in figura 1. Si può notare che il segnale d'ingresso viene applicato al potenziometro del controllo di sensibilità (P1) tramite la resistenza R1. Quando il potenziometro è regolato in modo da dare una tensione di circa 1 V eff al cursore, il display darà l'indicazione massima di +6 dB. Una tensione al cursore di circa 0,5 Veff darà quindi una lettura di 0 dB. I due Zener D1 e D2 proteggono l'ingresso dai sovraccarichi. Fintanto che la tensione d'ingresso resta al di sotto dei

mente simmetrico, le resistenze R6, R7 ed R8 devono avere la tolleranza dell'1%. Gli amplificatori operazionali A3 ed A4 sono collegati rispettivamente come comparatore e come integratore. Quando il livello del segnale all'ingresso invertente di A3 supera quello dell'uscita di A4, la tensione di uscita del comparatore commuterà rapidamente a -12 V. Una parte di questa tensione viene quindi applicata all'ingresso invertente dell'integratore tramite il partitore di tensione R11/P2/R12 e la resistenza R13. La tensione d'uscita dall'integratore aumenterà quindi gradualmente fino a raggiungere lo stesso livello del segnale all'ingresso del comparatore. Se però il livello del segnale all'ingresso inver-

Il grande VU Meter

... con display da mille watt

Naturalmente questi VU meter sono troppo piccoli per poter essere usati come effetto di luce nelle discoteche. La versione qui descritta può però essere costruita grande abbastanza da poter risolvere questo problema!

7,5 V_{p-p}, i diodi Zener non influiscono sul circuito, ma non appena la tensione d'ingresso supera il suddetto valore, gli Zener cominceranno a condurre. Se il VU meter deve essere direttamente collegato all'uscita di un amplificatore di potenza, si dovrà cambiare il valore di R1, in modo da poter facilmente ottenere la tensione di 1 Veff al cursore di P1 (vedi tabella 1).

Gli amplificatori operazionali A1 ed A2, con i relativi componenti, formano un raddrizzatore ad onda interna di precisione. Per ottenere un segnale di uscita perfetta-

mente di A3 è inferiore a quello del segnale d'uscita dall'integratore, l'uscita del comparatore basculerà a +12 V.

A causa di ciò la tensione di uscita dall'integratore diminuirà fino a raggiungere lo stesso livello della tensione presente all'ingresso di A3. Il tempo occorrente perché la tensione di uscita dall'integratore raggiunga un valore uguale a quello della tensione all'ingresso del comparatore, viene determinato da C2, da R13 e dalla regolazione del potenziometro P2.

Questo intervallo di tempo si può regolare

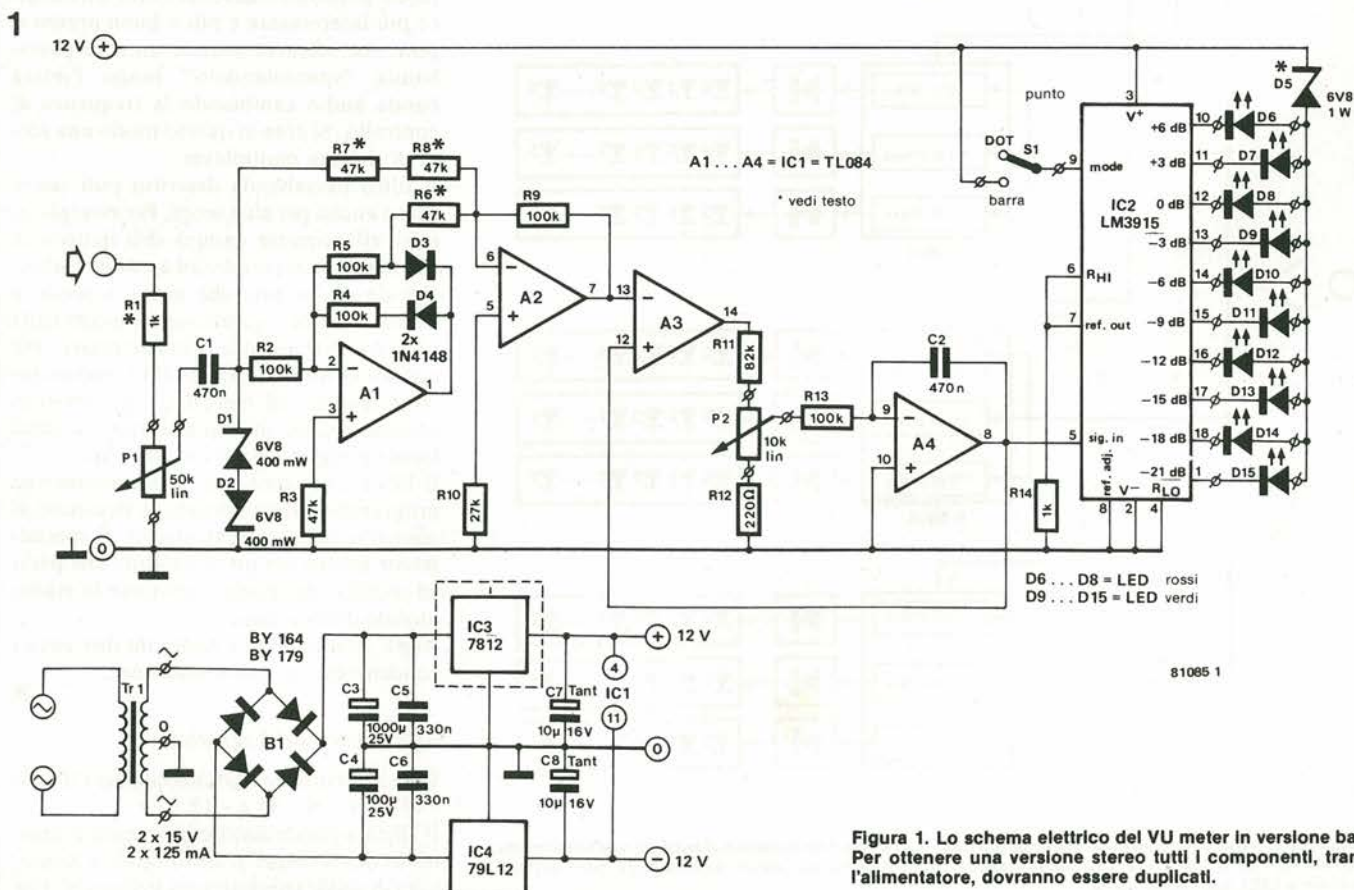


Figura 1. Lo schema elettrico del VU meter in versione base. Per ottenere una versione stereo tutti i componenti, tranne l'alimentatore, dovranno essere duplicati.

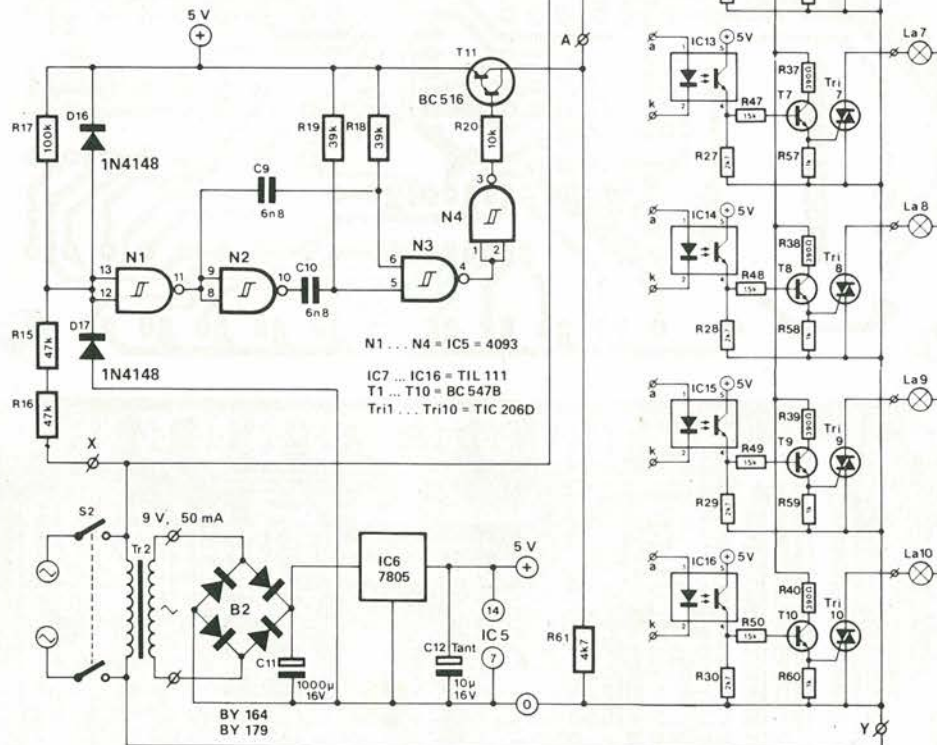
in modo lineare su valori compresi tra 50 ms ed 1,5 s, mediante P2.

L'uscita di A4 viene quindi applicata all'ingresso di segnale (piedino 5) dell'LM 3915 (IC2). Questo integrato contiene, tra l'altro, un partitore di tensione di precisione e dieci comparatori. Ciò significa che alle uscite dei comparatori può essere collegato un numero equivalente di LED, per dare un'indicazione proporzionale all'ampiezza del segnale d'ingresso. Una variazione lineare nella tensione d'ingresso viene convertita in una scala (di LED) logaritmica (-21 dB...+6 dB, in passi da 3 dB). Un livello di tensione di +1,25 V all'ingresso di segnale del circuito integrato provocherà l'indicazione massima di +6 dB all'uscita. La corrente che passa attraverso ciascun LED viene determinata dal valore di R14, e sarà all'incirca dieci volte la corrente che passa attraverso questa resistenza, in questo caso circa 12 mA. Quando il piedino 9 è collegato, ossia quando il commutatore S1 è nella posizione "punto luminoso", si accenderà solo un LED alla volta. Quando il commutatore sarà in po-

2

Tabella 1

potenza dell'amplificatore	valore di R1
< 1 W	1 kΩ
≈ 1 W	50 kΩ
≈ 10 W	270 kΩ
≈ 50 W	560 kΩ
≈ 100 W	820 kΩ



81085 2

Figura 2. Lo schema dell'estensione a 240 V. Questo circuito può essere aggiunto a quello di figura 1 per produrre un display molto più "vivace".

sizione "barra" si accenderanno contemporaneamente una certa quantità di LED, il cui numero effettivo sarà proporzionale all'ampiezza del segnale d'ingresso.

Quanto abbiamo finora detto si riferisce però ad un VU meter a LED di "normale amministrazione". Per ottenere il display a 240 V "formato gigante", si deve aggiungere il circuito di figura 2. Al posto dei LED D6...D15 di figura 1 saranno ora collegati alle uscite di IC2 i LED contenuti negli accoppiatori ottici IC7...IC16. Le due basette saranno collegate tra loro mediante una serie di connessioni cablate. Bisogna assicurarsi che la linea a zero volt di figura 2 sia collegata al neutro della rete elettrica e NON alla linea a zero volt della figura 1.

Il circuito comprendente N1...N4 e T21 forma un rivelatore di passaggio per lo zero. L'ingresso del rivelatore di passaggio per lo zero va collegato allo stesso filo della rete al quale sono collegate le lampade, ossia al *filo di fase*!

Questo significa che le resistenze R15 e R16 devono avere una dissipazione di almeno 1/4 di watt. Occorre inoltre fare la massima attenzione quando si ricercano gli eventuali guasti!

I diodi D16 e D17 sono stati inseriti per proteggere l'ingresso di N1 contro le tensioni eccessive. Nelle condizioni normali, sarà presente a questo ingresso un segnale ad onda quadra che va da -0,7 V a +5,7 V. Quindi l'uscita ad onda quadra di N1 cambierà stato ad ogni passaggio per lo zero. I

Elenco componenti (figure 1 e 3)

Resistenze:

R1 = 1 k*
R2, R4, R5, R9, R13 = 100 k
R3 = 47 k
R6 ... R8 = 47 k*
R10 = 27 k
R11 = 82 k
R12 = 220 Ω
R14 = 1 k
P1 = 50 k lin
P2 = 10 k lin

Condensatori:

C1, C2 = 470 n
C3 = 1000 μ/25 V
C4 = 100 μ/25 V
C5, C6 = 330 n
C7, C8 = 10 μ/16 V tantalio

Semiconduttori:

IC1 = TL084
IC2 = LM3915
IC3 = 7812
IC4 = 79L12
D1, D2 = 6V8/400 mW zener
D3, D4 = 1N4148
D5 = 6V8/1 W zener*
D6 ... D8 = LED rosso
D9 ... D15 = LED verde

Varie:

B1 = 100 V/0,5 A raddrizzatore a ponte (BY 164, BY 179)*
S1 = SPST*
Tr1 = 2 x 15 V, 125 mA trasformatore*

* vedi testo

Elenco componenti (figure 2 e 4)

Resistenze:

R15, R16 = 47 k ¼ W*
R17 = 100 k
R18, R19 = 39 k
R20 = 10 k
R21 ... R30 = 2k7
R31 ... R40 = 390 Ω
R41 ... R50 = 15 k
R51 ... R60 = 1 k
R61 = 4k7

Condensatori:

C9, C10 = 6n8
C11 = 1000 μ/16 V
C12 = 10 μ/16 V tantalio

Semiconduttori:

T1 ... T10 = BC547B
Tri11 ... Tri20 = TIC206D*
T21 = BC516
IC5 = 4093
IC = 7805
IC7 ... IC16 = TIL111
D16, D17 = 1N4148

Varie:

B2 = 100 V/0,5 A raddrizzatore a ponte (BY 164, BY179)*
S2 = DPST (interruttore di rete)
Tr2 = 9 V, 50 mA trasformatore*
La1 ... La10 = 240 V lampada a 240 V (massimi 100 W)

* vedi testo

3

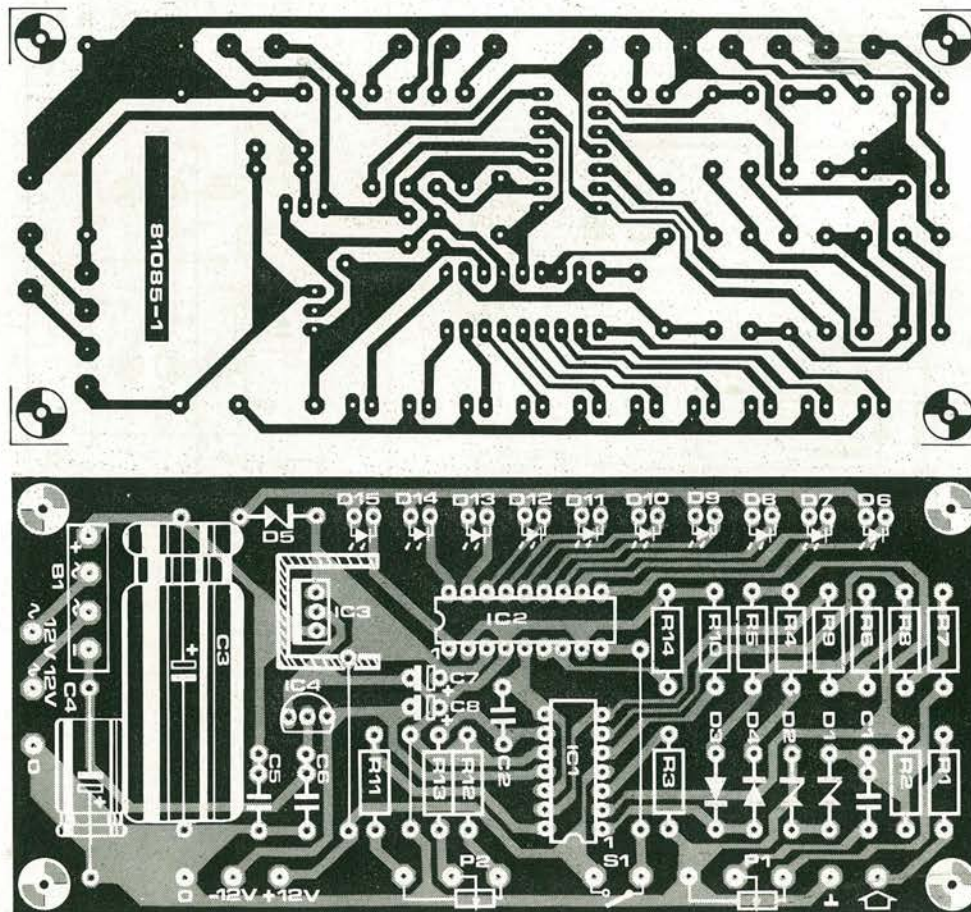


Figura 3. La basetta stampata e la disposizione dei componenti per il circuito di figura 1.

Vale
L. 5.000

sconto
per
HI-FI

MICRO LINE



Valore di questa cartolina presso tutti i punti GBC



UK 537
UK 537W

UK 531
UK 531W

UK 543
UK 543 W

* W = montato

ATTENZIONE

LINEA MICRO HI-FI

Sintonizzatore FM-UK 543 W

Preamplificatore UK 531 W

Amplificatore 18 + 18 W - UK 537 W

Valore:

Montati L. 91.000

in Kit L. 81.000

Prezzi speciali scontati di L. 5.000

**Montati L. 86.000
in Kit L. 76.000
iva inclusa**

APPROFITTA

Validità fino al:

31 Dicembre 1981

4

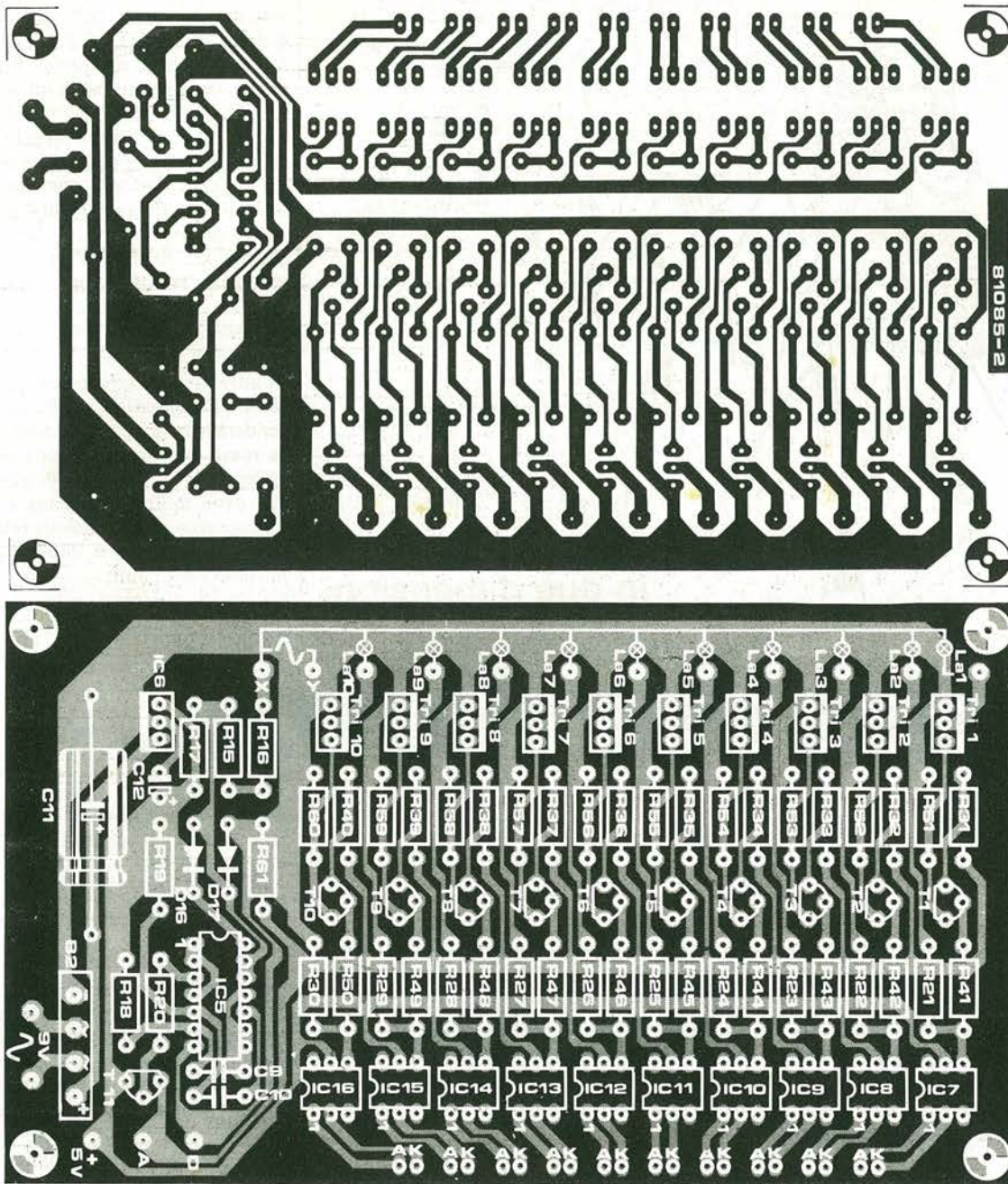


Figura 4. La basetta stampata e la disposizione dei componenti per il circuito di estensione a 240 V di figura 2.

differenziatori C9/R18 e C10/R19 generano un impulso di direzione negativa ad ogni transizione positiva e negativa di quest'onda quadra. Questi due impulsi sono quindi trattati secondo la funzione AND-AND a N3 ed N4, in modo che all'uscita di N4 risulti presente un impulso negativo di circa 250 μ s ad ogni passaggio per lo zero da parte della tensione di rete. Ne risulta che le lampadine potranno essere accese solo nel momento in cui la tensione di rete "incrocia lo zero", perchè solo in questo momento saranno accesi i LED negli accoppiatori ottici.

Una volta avviato, il triac continuerà a condurre per almeno un semiperiodo della tensione di rete. Se al successivo passaggio per lo zero il LED dell'accoppiatore ottico è ancora acceso, il triac resterà in conduzione per un ulteriore semiperiodo. Se però il LED si spegne, il triac si spegnerà ed

altrettanto farà la lampada ad esso accoppiata.

Il tipo di triac raccomandato è il TIC 206D, ma potrà andar bene qualsiasi tipo analogo, basta che abbia una soglia di trigger di circa 5 mA ed una tensione inversa massima di 400 V o più.

Per i circuiti di figura 1 e di figura 2 sono stati predisposti due basette stampate separate. In questo modo è possibile usare il VU meter con o senza la sezione a 240 V, a seconda della necessità. La seconda basetta può anche essere usata come interfaccia universale separata (isolata dalla rete) con una capacità di dieci canali.

Gli alimentatori sono stati progettati per fornire una corrente sufficiente alla versione stereo del VU meter. In questo caso, però, si deve aumentare la corrente erogata dai trasformatori. I componenti B1, C3....C6, IC3 ed IC4 possono essere omes-

si nella seconda basetta a bassa tensione, ed i collegamenti all'alimentazione (+12 V, 0 V, e -12 V) possono essere portati alla prima basetta. Analogamente, B2, C11, IC6 ed il rivelatore completo del passaggio per lo zero non sono necessari nella seconda basetta ad alta tensione. I corrispondenti punti A, X, Y, 0 e +5 delle due basette ad alta tensione vanno quindi collegati tra loro. Si dovranno inoltre usare in questo caso dei potenziometri doppi tipo stereo, ed un commutatore a due vie.

Se occorre, il VU meter può essere costruito in modo da fornire contemporaneamente la visualizzazione a LED e quella con le lampade a 240 V. In questo caso i LED D6.....D15 sono collegati in serie con quelli che si trovano negli accoppiatori ottici. Il valore del diodo Zener D5 dovrà essere cambiato a 4V7/1W.





Ragazze che ballano.....
in due dimensioni

L'atmosfera di una discoteca dipende dall'effetto totale dato dal suono, dalle luci, dal movimento e dalla danza. Tutto si muove: la gente, i riflettori, e spesso ogni sorta di aggeggi meccanici. Presi tutti insieme, questi effetti sono un invito a "buttarsi in mezzo" ed a "muoversi". Non penserete davvero di stare tutta la sera seduti al bar per fare la balia ad una birra.

Le ragazze danzanti che descriviamo si adattano perfettamente alla "scena". Possono essere in ogni caso un'attrazione supplementare della discoteca, sia di quella sofisticata che di quella più semplicemente casalinga. Nell'idea base non c'è nulla di spettacolare. Il manifesto rappresenta due ragazze che ballano, una colorata di verde e l'altra di rosso, circondate da una quantità di stelline rosse e verdi. Quando si accenderà la lampada rossa, vedrete la ragazza rossa, mentre la lampada verde vi farà vedere la sua compagna di questo colore. Per ovvii motivi, il sistema è veramente efficace solo in un ambiente relativamente buio, ma questo non dovrebbe essere un problema insolubile.....

Se le lampade rossa e verde vengono accese

Poster che danza...

Di cosa c'è bisogno in una discoteca? Di una pista da ballo, di effetti luminosi e di un qualche tipo di musica. Qui descriviamo un nuovo effetto: un manifesto che "danza", che si muove pur restando fermo. Una cosa esilarante! Il trucco sta nell'usare due lampade di colore diverso che lampeggiano alternativamente con sequenza casuale. Quando è accesa la lampada rossa vedrete la figura rossa e non la verde, e viceversa. Il risultato è che le fanciulle sembrano "danzare" su di un sottofondo lampeggiante.

alternativamente, le fanciulle sembrano ballare ondeggiando. Questo potrebbe essere un tantino monotono se le lampade venissero accese ad intervalli regolari, e per questo motivo si usa un pilotaggio più casuale.

Lo schema

Come si può dedurre dallo schema a blocchi (figura 1), il circuito consiste di tre parti: due commutatori elettronici (uno per ciascuna lampada) ed il circuito di controllo "casuale" che ne effettua il pilotaggio. La "velocità" di questo controllo casuale può essere variata entro vasti limiti, in modo da poter ottenere l'effetto desiderato.

Il risultato effettivo è una sequenza di commutazione fissa che si ripete ogni ora nella frequenza di controllo più elevata, ed ogni 18 ore nella frequenza più bassa. È alquanto improbabile che qualcuno si accorga quando la sequenza comincia a ripetersi!

Commutazione al passaggio per lo zero

Le lampade sono comandate da rivelatori elettronici di passaggio per lo zero dell'onda della corrente di rete. La commutazione al passaggio per lo zero ha il vantaggio di produrre minori interferenze elettromagnetiche.

Questa parte del circuito si vede in figura 2. Essa è formata da due sezioni identiche, una per ciascuna lampada. Il modo più semplice di capire questo tipo di circuito è di "percorrerlo all'indietro", ossia di partire dalla fine e di arrivare all'inizio.

1

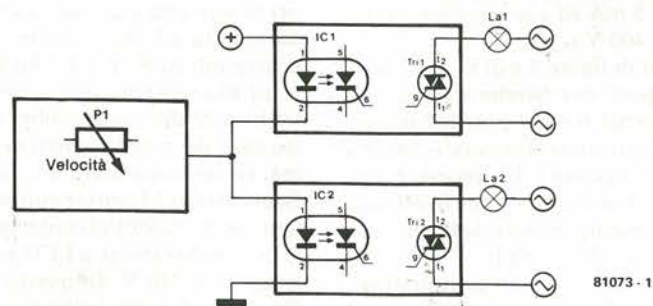


Figura 1. Schema a blocchi del circuito di pilotaggio delle lampade per le "figure danzanti". Due commutatori azionati dal passaggio per lo zero della tensione di rete, sono controllati da un generatore di sequenze casuali.

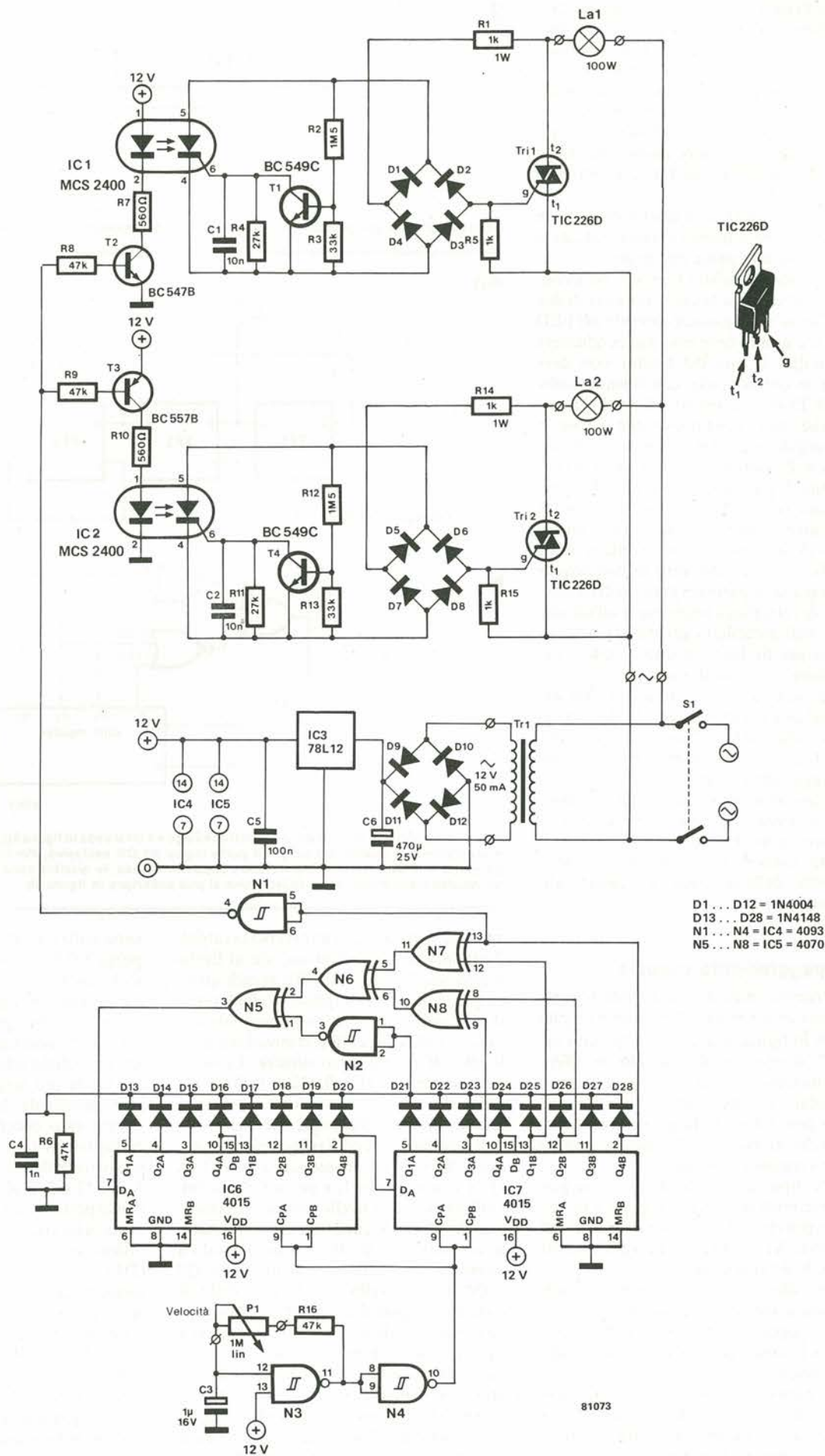


Figura 2. Lo schema completo. La sezione superiore consiste in due interruttori di passaggio per lo zero che pilotano le lampade; il generatore di sequenze casuali si vede nella parte inferiore.

Perchè si accenda la lampada, il triac (Triac 1) deve essere in conduzione, e perchè questo avvenga deve passare corrente nel gate. Questa corrente viene derivata dalla tensione di rete, tramite R1. Però la corrente non può direttamente passare attraverso il ponte raddrizzatore (se così fosse avreste subito bisogno di un nuovo ponte); insomma essa deve passare da R1 al gate del triac attraverso D1, il foto-tiristor di IC1 e D3.

Perchè tutti funzioni, il tiristor deve essere in conduzione, e questo avviene quando la tensione di rete passa per lo zero.

Per accendere il tiristor (e quindi per avviare il triac) occorre la concomitanza di due condizioni: deve passare corrente nel LED di IC1, e quindi deve essere in conduzione T2; inoltre il gate del tiristor non deve essere in cortocircuito con il suo catodo, quindi T1 deve essere interdetto. Ciò significa che, se si presuppone che T2 sia in conduzione in un dato momento, non accadrà nulla sintanto che T1 resterà in conduzione. Il pilotaggio di base per T1 viene derivato, tramite R2 e R3, dalla tensione di rete raddrizzata dal rettificatore a ponte. I valori delle resistenze sono scelti in modo che questo transistor resti in conduzione per la maggior parte del periodo della sinusoide di rete; passa brevemente all'interdizione nell'immediata prossimità del passaggio per lo zero. In questo momento, Tombola! : il triac si accende.

Il triac resterà ora in conduzione fintanto che passerà corrente nel LED dell'accoppiatore ottico (IC1). Quando T2 è interdetto, il triac si spegnerà anch'esso al primo passaggio per lo zero.

L'accoppiatore ottico si accolla il compito della sicurezza elettrica. Tutte le parti del circuito "a sinistra dei LED" sono sicure; il resto, ossia il vero e proprio circuito di controllo delle lampade, è collegato alla tensione di rete.

Lampeggiamento casuale

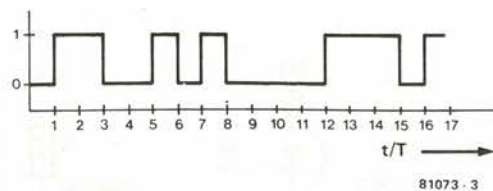
Per "rumore digitale" si intende una sequenza casuale di zeri e di uno, come si può vedere in figura 3. L'aspetto "pseudo casuale" si riferisce al fatto che in effetti esiste un ciclo fisso che si ripete ad intervalli regolari; il tempo totale del ciclo può essere però talmente lungo (parecchie ore od anche giorni) che il risultato sembra essere veramente casuale.

Questo tipo di segnale di uscita si può ottenere mediante alcuni registri a scorrimento provvisti di una retroazione ad OR esclusivo. Vi sembra complicato? Niente paura, lo è veramente!

I lettori che sono ancora interessati alle spiegazioni teoriche possono anche andare avanti a leggere; gli altri possono trascurare questa parte e passare direttamente alla "costruzione".....

L'idea base si può chiarire con la figura 4. Questa mostra la "vista interna" di un registro a scorrimento a quattro bit (formato da quattro flip-flop), con un'unica porta ad OR esclusivo che riporta all'ingresso i segnali di Q3 e di Q4. La frequenza di clock determina la velocità alla quale gli

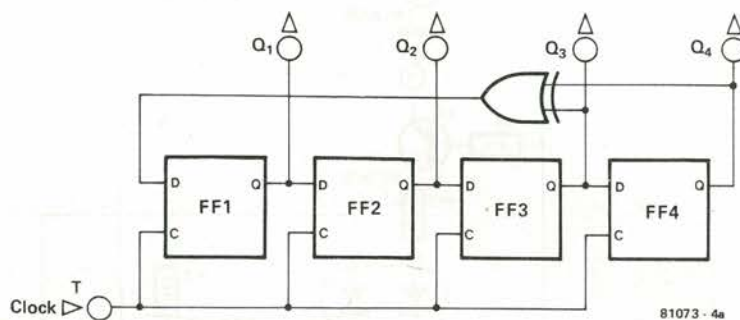
3



81073 - 3

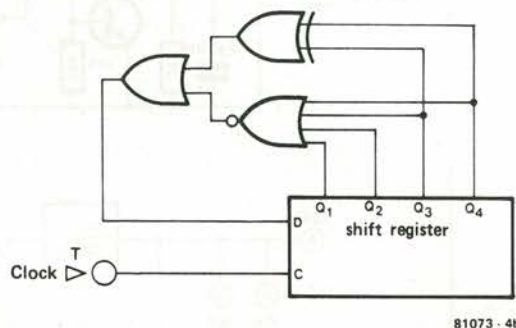
Figura 3. Si vede una piccola porzione dell'uscita del generatore di sequenze casuali.

4a



81073 - 4a

b



81073 - 4b

Figura 4. Lo schema base di un generatore casuale a 4 bit si vede in figura 4a; esso consiste in un registro a scorrimento a quattro bit ed in una porta logica ad OR esclusivo. Per evitare un'uscita che resti in perpetuo al livello "0", che risulterebbe alquanto noiosa, le quattro uscite possono essere riportate all'indietro tramite una porta NOR, come si può osservare in figura 4b.

uno e gli zeri scorrono attraverso la catena. Supponiamo che, all'inizio, sia al livello logico uno la sola uscita Q1; accade quanto segue: al primo impulso di clock tutti i dati si spostano di un posto verso destra; l'uscita dalla porta OR esclusivo (ancora al livello "0") scala verso sinistra. La situazione è adesso: Q1 + 0, Q2 + 1, Q3 + 0, e Q4 + 0.

Quindi l'uscita della porta OR esclusivo è al livello "0" e, dopo il successivo impulso di clock, otterremo la sequenza 0 - 0 - 1 - 0. Q3 è ora al livello 1, e porta l'uscita dell'OR esclusivo al livello alto; al successivo impulso di clock questo livello viene scalato a sinistra: 1 - 0 - 0 - 1. Continuando a questo modo, e tenendo a mente che, se Q3 e Q4 sono a livello "1", l'uscita dell'OR esclusivo assume il livello "0"! - troveremo una sequenza di zeri e di uno che inizia a ripetersi dopo quindici passi.

La combinazione "perduta" di zeri e di uno è la seguente: 0 - 0 - 0 - 0. Questa combinazione non solo è perduta, ma è anche proibita! Dato che in questo caso l'uscita dell'OR esclusivo sarebbe zero, non potrebbe cambiare mai. Questo problema si può ovviare con il sistema mostrato in figura 4b: tutte e quattro le uscite

sono collegate all'ingresso attraverso una porta NOR. Ciò significa che, quando tutte le uscite sono a "0", appare un "1" all'ingresso del registro a scorrimento.

Tornando alla figura 2, l'effettivo generatore di "rumore casuale" si vede nella metà inferiore dello schema. Per ottenere un ciclo totale più lungo, si usa un registro a scorrimento da 16 bit (IC6 ed IC7). In questo caso occorre una retroazione OR esclusivo un tantino più complicata, che proviene dalle uscite 11, 13, 14 e 16 (piedini 3, 13, 12 e 2 di IC7). Il risultato si ottiene con le porte logiche N6.....N8. La soppressione dello stato con tutte le uscite a zero si ottiene con una serie completa di diodi (D13....D28) che collegano in OR le sedici uscite; Il risultato viene invertito da N2 per ottenere la funzione NOR. La sequenza completa ottenuta in questo modo consiste in 65535 combinazioni differenti di "0" e di "1".

Non fa nessuna differenza quale delle uscite del registro a scorrimento sia usata per pilotare le lampade, dato che tutte le uscite erogheranno la medesima sequenza di "0" e di "1", basta attendere un tempo sufficiente. In questo circuito viene usata l'uscita all'estrema destra, che pilota T2 e T3

5

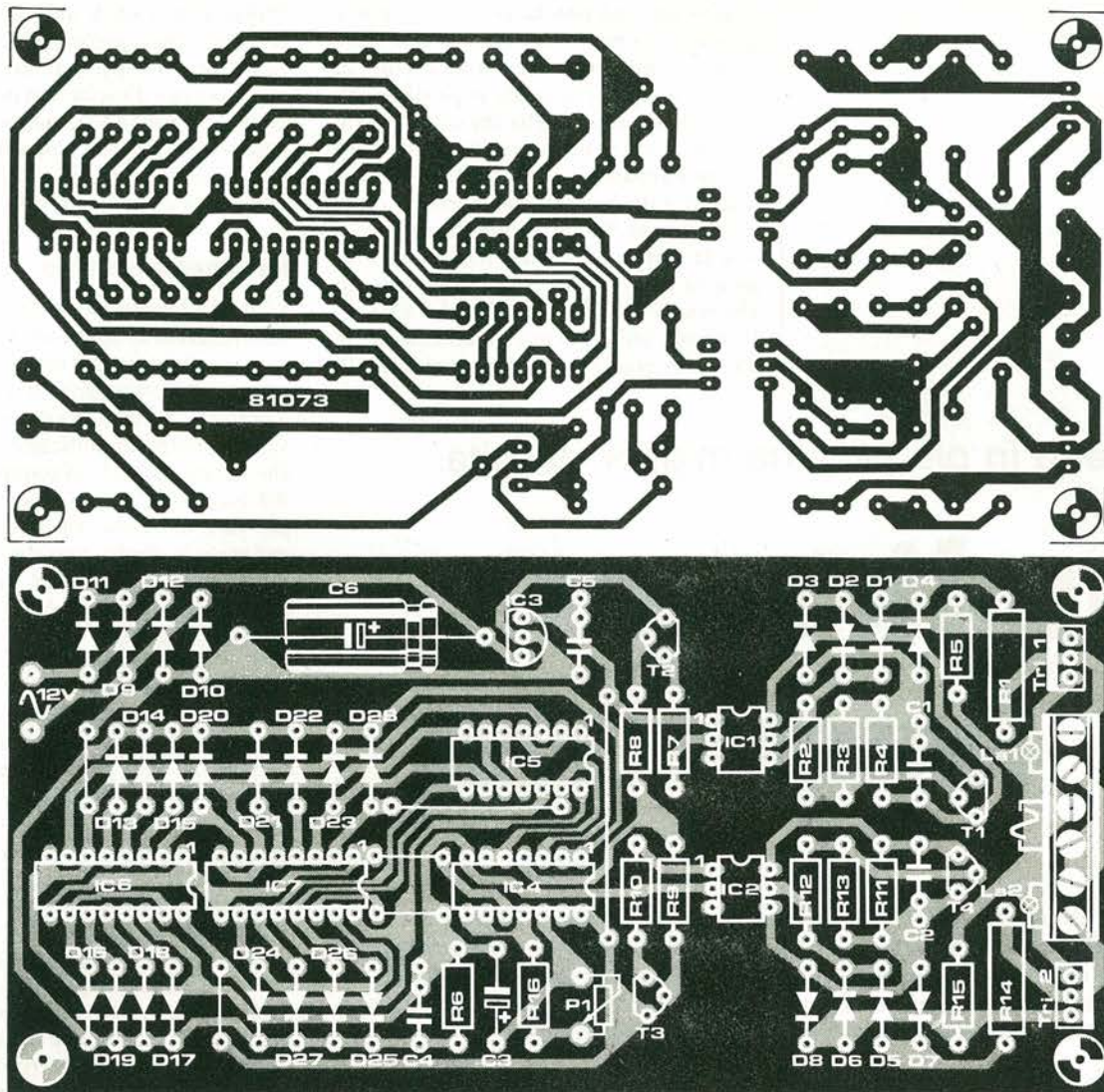


Figura 5. La basetta stampata e la disposizione dei componenti per il circuito. Tenere ben a mente che almeno la metà del circuito è alla tensione di rete! Non c'è bisogno di raffreddare i triac in quanto devono commutare delle lampade di soli 100 W.

Elenco componenti

Resistenze:

- R1, R14 = 1 k/1 W
- R2, R12 = 1M5
- R3, R13 = 33 k
- R4, R11 = 27 k
- R5, R15 = 1 k
- R6, R8, R9, R16 = 47 k
- R7, R10 = 560 Ω
- P1 = 1 M Potenz. Lineare

Condensatori:

- C1, C2 = 10 n
- C3 = 1 μ/16 V
- C4 = 1 n
- C5 = 100 n
- C6 = 470 μ/25 V

Semiconduttori:

- D1 ... D12 = 1N4004
- D13 ... D28 = 1N4148
- T1, T4 = BC 549 o equ.
- T2 = BC 547B o equ.
- T3 = BC 557B o equ.
- Tri1, Tri2 = TIC 226D
- IC1, IC2 = H11C6 (G.E.)
- IC3 = 78L12
- IC4 = 4093
- IC5 = 4070
- IC6, IC7 = 4015

Varie:

- S1 = Interruttore di rete
- Tr = 12 V/50 mA Trasform. di rete
- La1 = 100 W Lampada "FLOOD" rossa
- La2 = 100 W Lampada "FLOOD" verde
- manifesto danzante (EPS 81073-P)

tramite N1.

N3 ed N4 sono usate per l'oscillatore di clock. La frequenza può essere variata (con P1) tra 1 Hz e 20 Hz.

Costruzione

Un adatto circuito stampato si può vedere in figura 5. La costruzione è alquanto semplice. I triac devono commutare lampade da soli 100 W, per cui non c'è bisogno di alette di raffreddamento.

È molto opportuno montare l'intero circuito in un contenitore in plastica. Infatti una grande parte di esso è collegata alla piena tensione di rete! I soli comandi esterni sono il potenziometro e l'interruttore generale di rete.

Ora viene l'assaggio.....

Facciamo vivere il manifesto! Abbiamo constatato che delle lampade "flood" rosse verdi funzionano ottimamente. Esse devono essere montate in modo che illuminino appena l'intera figura. Come si è detto prima, l'effetto è migliore in un ambiente piuttosto buio. Potrà risultare opportuno fare degli esperimenti con alcuni tipi diversi di lampade, in quanto il risultato è tanto migliore quanto più il colore della lampada corrisponde a quello della figura!

Il duplicatore di frequenza è un accessorio interessante ma non facile da concepire e da mettere a punto. In teoria le cose sono semplici, ma in pratica non è così, in quanto il segnale di uscita degli strumenti musicali non rassomiglia che vagamente ai segnali di cui si parla nei libri. Dato però che noi amiamo i compiti difficili, siamo arrivati a dei risultati che meritano il vostro interesse. In breve, qualsiasi possa essere la forma del segnale d'ingresso, esso ne avrà raddoppiata la frequenza a patto che essa si trovi tra 300 Hz e 3,5 kHz.

Il sistema utilizzato più spesso consiste in un raddrizzamento a due semionde. Si

della nostra formula!

Prima di procedere alla miscelazione dei segnali bisogna però stabilizzare l'ampiezza del primo rispetto al secondo, senza di che il segnale d'uscita non potrà variare in ampiezza restando sincrono al segnale d'ingresso. A questo scopo si utilizza l'amplificatore pilotato, che in effetti è un amplificatore a guadagno fisso.

Lo schema elettrico

La figura 3 mostra il modo in cui abbiamo concretizzato le nostre idee. T1 è montato come inseguitore di source per poter ottenere un'alta impedenza d'ingresso. Dopo il prelievo, il segnale da sfasare passa attraverso quattro amplificatori operazionali che garantiscono lo sfasamento richiesto. A4 esegue un ultimo sfasamento di 180° per fare in modo che il miscelatore sia collegato in modo simmetrico. IC3 esegue la moltiplicazione dei due segnali; si tratta di un integrato S042P. All'uscita di questo circuito integrato si avrà a disposizione un segnale a frequenza doppia di quella dei segnali d'ingresso.

S1 permette di escludere dal circuito il duplicatore. Rimane ancora da descrivere l'amplificatore a guadagno costante, il cui componente centrale è l'OTA (amplificatore operazionale a transconduttanza). Il guadagno di un simile amplificatore viene pilotato in corrente, e questa corrente viene applicata al piedino 5 di IC4.

Vediamo ora le cose nei particolari: il segnale di uscita da A8 viene raddrizzato da D1 e D2, e quindi applicato al gate di T2. Tanto più elevato è questo segnale, tanto più bassa è la tensione ai capi di R21, e tanto meno conduttore risulta T2 (bassa corrente di drain). Il collegamento del drain all'ingresso di comando dell'OTA assicura l'automatismo della costanza dell'amplificazione: la corrente di pilotaggio erogata dal FET T2 è inversamente proporzionale alla tensione d'ingresso.

Mediante R33, P3 e C15 si realizza un anello di controreazione tra l'uscita di A8 e l'ingresso invertente dell'OTA.

In questo modo l'efficacia del duplicatore di frequenza potrà essere regolata con P3, e questa regolazione va fatta ad orecchio. Il potenziometro P1 serve a regolare la corrente di pilotaggio immessa nell'OTA, in modo da assicurare il corretto funzionamento dell'amplificatore a guadagno costante. Mancando il segnale d'ingresso, bisognerà regolare P1 in modo che la corrente che passa dal FET al piedino 5 di IC4 sia di 20 μ A.

A questa corrente si avrà una caduta di tensione di 940 mV ai capi di R17. Il potenziometro P2 permette infine di regolare con precisione l'ampiezza del segnale di uscita dell'amplificatore a guadagno costante. La giusta posizione del cursore si ha quando non si avverte alcuna differenza d'ampiezza tra il segnale originale ed il segnale a frequenza doppia.

I risultati

Il nostro prototipo ha soddisfatto tutte le condizioni e le esigenze che ci eravamo

Un effetto in più per una miglior riuscita

Duplicatore di frequenza

Intorno ai chitarristi, sia in scena che in studio, il pavimento è cosparso di scatolette. Non si tratta di lattine di birra, ma di scatole e pedali per ottenere i diversi effetti che fanno ormai parte integrante del materiale indispensabile al musicista. Il duplicatore di frequenza non è affatto l'accessorio meno interessante, anzi il contrario.

tratta di un sistema semplice ed efficace, con il solo difetto di poter essere utilizzato solo con delle sinusoidi quasi perfette. Inoltre questa tecnica introduce una componente continua che non serve a nulla. In altre parole, il risultato musicale non soddisfa affatto le esigenze dei musicisti.

Cosa resta allora da fare se si esclude per principio questo sistema? Raddoppiare semplicemente la frequenza del segnale proveniente dalla chitarra, senza distorsione e senza effetti parassiti, secondo la seguente formula:

$$\sin \omega t \cdot \cos \omega t = \frac{1}{2} \sin 2 \omega t$$

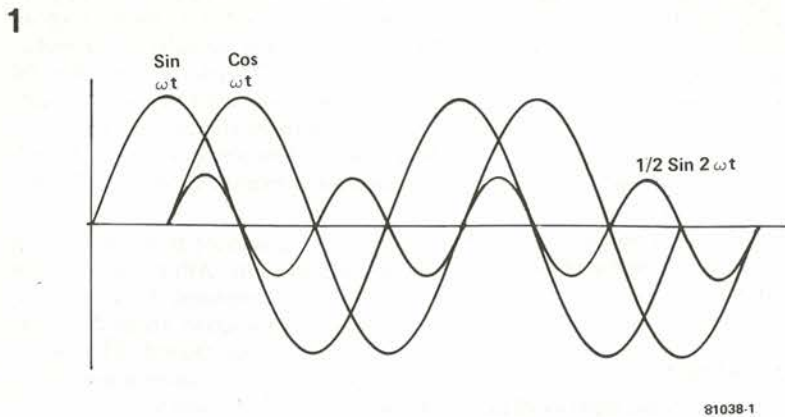
Tradotta in termini più chiari, questa formula dice che il prodotto del seno per il coseno di una frequenza è uguale alla metà del seno di una frequenza doppia. Questa regola non si applica soltanto alle onde sinusoidali, ma anche ad un buon numero di altre forme d'onda. Nel grafico di figura 1 si vede come abbiamo trovato la soluzione.

Schema a blocchi

La figura 2 riassume schematicamente il principio di funzionamento nel nostro duplicatore.

Due segnali alla medesima frequenza, ma sfasati di 90°, sono applicati all'ingresso (doppio) di un miscelatore. Questi due segnali sono il segnale originale e la sua copia sfasata di 90°, ossia il seno ed il coseno





81038-1

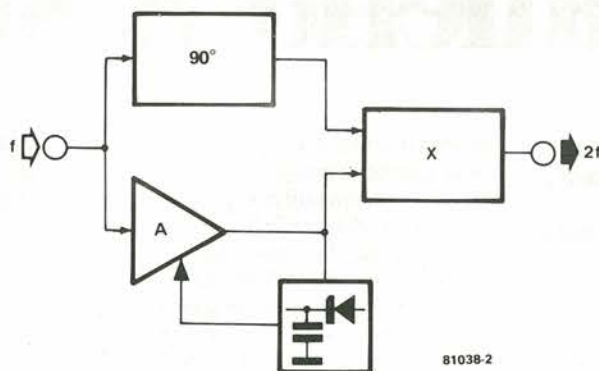
prefissati.

Funziona bene entro la banda che va da 300 a 3500 Hz, corrispondente allo spettro di una chitarra. Entro i limiti di questa banda, il segnale di uscita è a frequenza doppia rispetto al segnale d'ingresso, per qualsiasi forma d'onda! Non vediamo alcuna limitazione preconcepita all'uso di questo duplicatore con altri strumenti musicali, od altre sorgenti acustiche, come per esempio la voce.

L'integrato S042P è un prodotto Siemens.

Figura 1. $\sin \omega t \cdot \cos \omega t = 1/2 \sin 2 \omega t$. Il prodotto di due segnali seno e coseno, della stessa frequenza, dà luogo ad una frequenza doppia di quella originale, con ampiezza dimezzata.

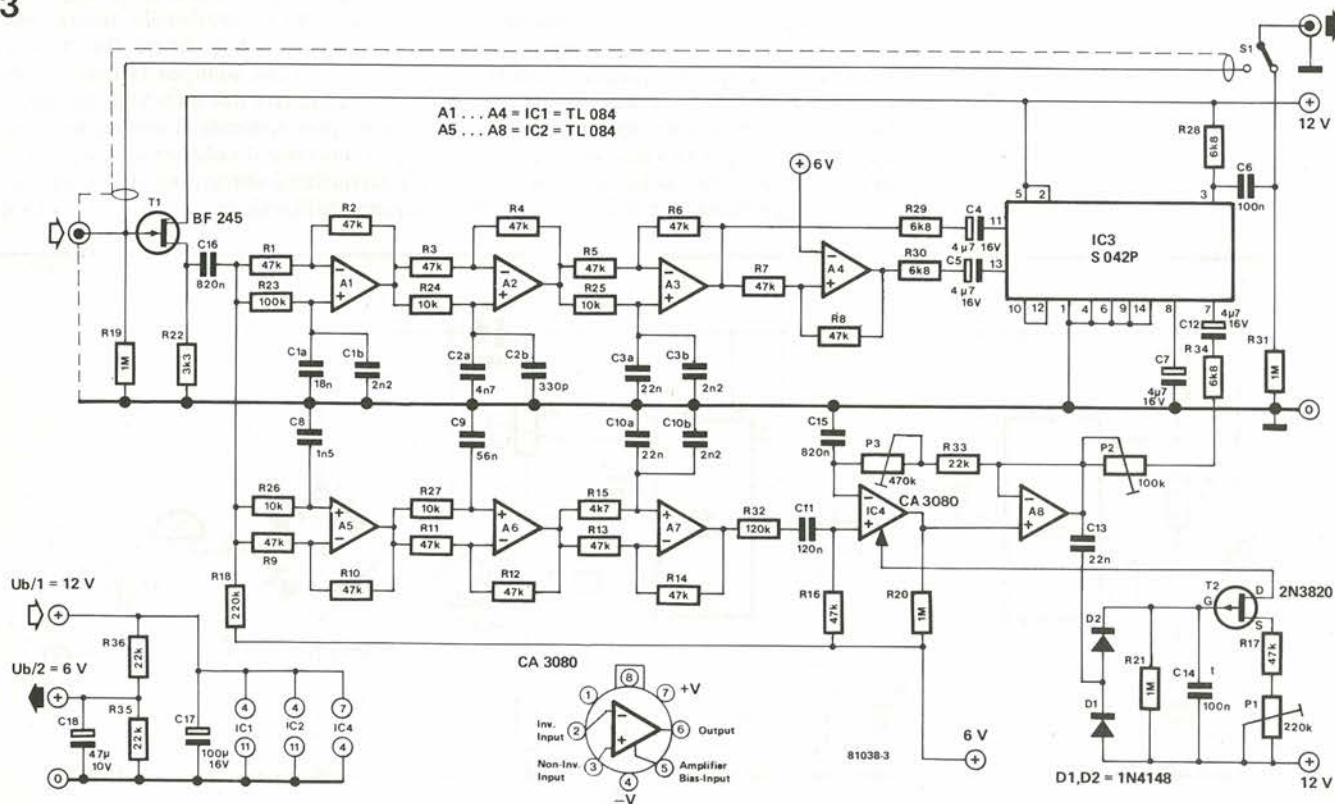
2



81038-2

Figura 2. Schema a blocchi del duplicatore di frequenza. Secondo la formula di figura 1 è sufficiente ricavare dal segnale originale un segnale sfasato e quindi moltiplicare i due segnali.

3



81038-3

Figura 3. Lo schema del duplicatore di frequenza. A1...A7 producono lo sfasamento, mentre IC4, D1, D2 e T2 formano l'amplificatore a guadagno costante. La moltiplicazione dei due segnali avviene in IC3.

Pulsante elettronico

Robert L.A. Trost

Anche i campanelli da porta di tipo più avveniristico, non pochi tra i quali pubblicati su Elektor, sono azionati dal consueto pulsante. Un campanello moderno, che può suonare un motivo musicale oppure imitare un uccello richiede un pochino di aggiornamento. Un sensore al tocco potrebbe rivelarsi più adatto ma, per un motivo o l'altro, non viene di solito preso in considerazione durante la progettazione. Questo articolo propone però un rimedio a questo stato di cose.

Lo schema elettrico

In figura 1 si vede lo schema elettrico di un

verrà quindi scaricato da R3 e, non appena la tensione ai capi di C3 scenderà ad un livello inferiore alla metà del valore prefissato con P1, IC2 sarà fatto partire. Di conseguenza la sua uscita assume un livello alto e manda in conduzione T1. Se il sensore viene abbandonato, C3 verrà nuovamente caricato e T1 smetterà di condurre.

L'interruttore a sensore possiede due soli fili di collegamento. Attraverso a questi non passa solo la tensione di alimentazione, ma essi costituiscono anche i collegamenti di interruzione. Quando il transistor T1 conduce, il circuito cesserà di ricevere la tensione di alimentazione.

Campanello a sensore

Sono stati pubblicati su Elektor tutti i tipi di campanello da porta, ma non si è mai preso in considerazione il piccolo pulsante che sta di fianco alla porta d'ingresso, che annuncia il visitatore. Pensiamo che si è finalmente trovato un sostituto elettronico al tipo di pulsante meccanico normalmente usato.

pulsante a sensore di tipo universale, che risulta particolarmente adatto per campanelli da porta, ma può essere naturalmente impiegato anche per le altre funzioni di commutazione. Il circuito impiega il 7555, ossia la versione CMOS del ben noto temporizzatore 555. Il primo di questi, IC1, è collegato come multivibratore astabile con una frequenza di uscita di circa 200 kHz. Questo segnale d'uscita viene applicato al raddrizzatore D1/D2 passando attraverso il commutatore a sensore (che praticamente è un condensatore). Il segnale raddrizzato carica C3 in modo che il livello del segnale al piedino 2 di IC2 divenga alto. In questa condizione IC2 non partirà e, per il fatto che la sua uscita (piedino 3) resterà a livello basso, T1 non sarà in conduzione. Toccando il sensore, il corpo umano rappresenta una capacità verso terra che ha un'impedenza piuttosto bassa di uscita di IC1 di raggiungere il raddrizzatore. C3

È stata però inclusa una "riserva di energia" sotto forma del condensatore C1. Quest'ultimo è di norma carico al livello della tensione di alimentazione. Quando T1 è in conduzione, a C1 è impedito di scaricarsi attraverso il transistor dal diodo D3, e quindi fornirà al circuito la tensione di alimentazione durante il tempo di azionamento del campanello.

Il consumo di corrente in condizioni di quiete sarà pressapoco di soli 400 μ A. Anche così siamo però a livelli troppo alti per ammettere un'alimentazione a batteria. Non contano il consumo di corrente che si ha quando il campanello suona, due batterie da 4,5 V potrebbero durare circa 200 giorni, il che significa la necessità di doverle cambiare due o tre volte all'anno. Qualora però si decida di usare le batterie, si può omettere il raddrizzatore a ponte. L'interruttore a sensore non dovrebbe presentare difficoltà costruttive. Il sensore

1

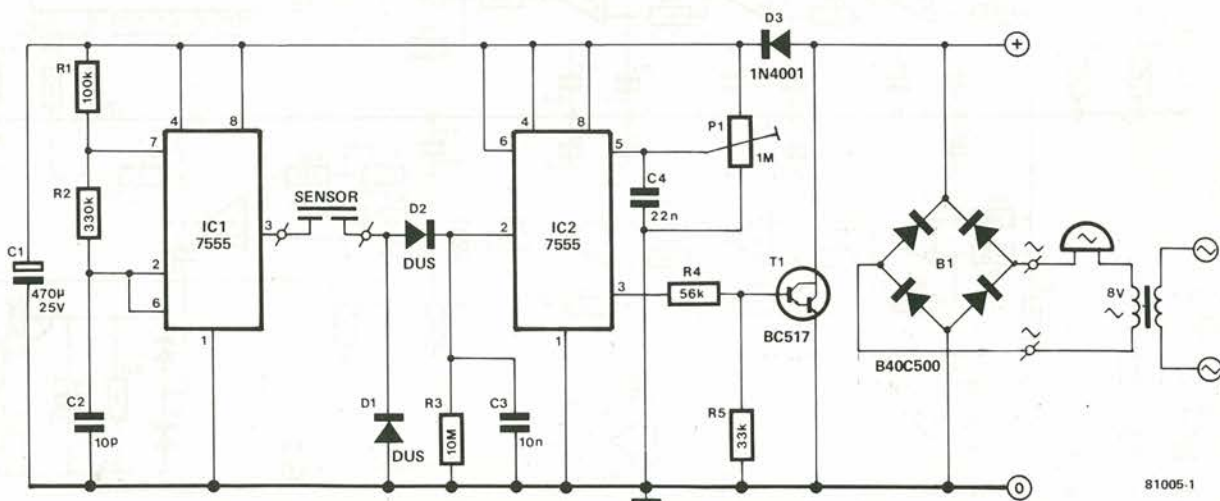


Figura 1. Lo schema elettrico completo del campanello a sensore. Dato che si usano del CMOS il consumo di corrente è basso.

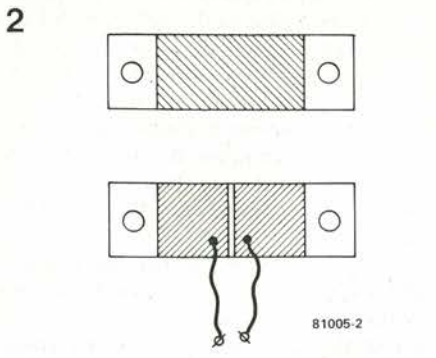


Figura 2. Ecco come dovrebbe essere il sensore. Le aree tratteggiate sono formate da lamierino di rame. Il pannello frontale è una lamina singola, mentre posteriormente ci sono due lamine, che vanno collegate alla bassetta stampata.

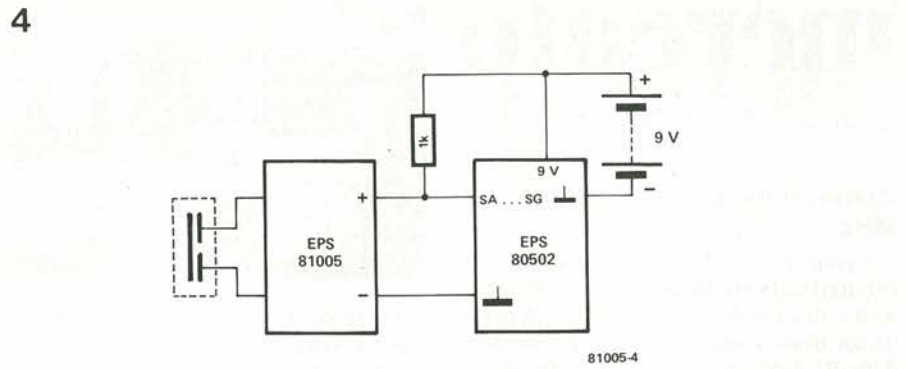


Figura 4. Se il pulsante a sensore è combinato con la "scatola musicale" pubblicata nell'edizione di Giugno di Elektor, occorre una resistenza supplementare.

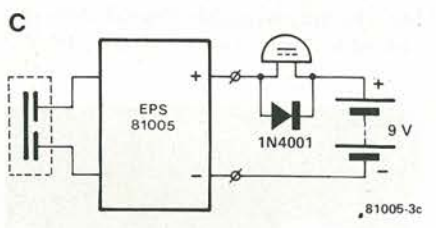
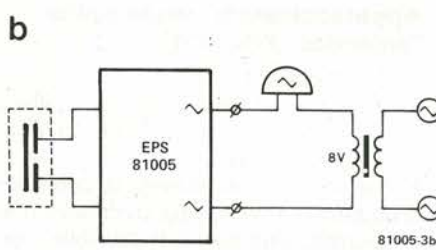
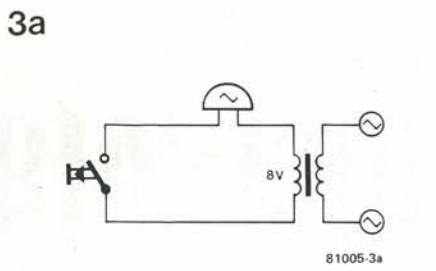


Figura 3. 3a mostra il circuito del campanello tradizionale. 3b illustra come si può sostituire il sensore al pulsante. In 3c si deve predisporre un diodo per proteggere T1, mentre nel caso di alimentazione a batteria non occorre il raddrizzatore a ponte.

può essere ricavato da una bassetta per circuito stampato ramata sulle due facce. Si può anche usare, se si vuole, del plexiglas ricoperto da lamierino di rame, come rappresentato in figura 2. I collegamenti tra il sensore e la bassetta stampata devono essere tenuti più corti possibile. Il Darlington T1 può commutare circa 250 mA, una corrente sufficiente per la maggior parte dei campanelli. In casi eccezionali T1 può essere sostituito da un BD 679, ed allora sarà necessario un ponte raddrizzatore di maggior corrente.

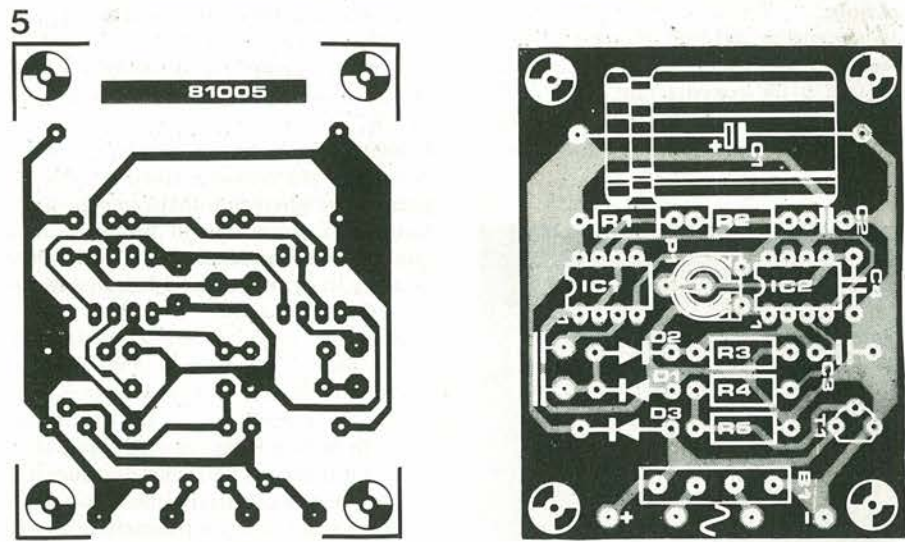


Figura 5. La disposizione dei componenti del campanello a sensore sulla bassetta stampata.

Elenco componenti

Resistenze:

- R1 = 100 k
- R2 = 330 k
- R3 = 10 M
- R4 = 56 k
- R5 = 33 k
- P1 = 1 M

Condensatori:

- C1 = 470 µ/25 V
- C2 = 10 p

- C3 = 10 n
- C4 = 22 n

Semiconduttori:

- D1, D2 = DUS
- D3 = 1N4001
- B1 = B40C500 (40 V 500 mA)
- T1 = BC 517
- IC1, IC2 = 7555

Varie:

sensores come da fig. 2
campanello (vedi testo)
trasformatore da campanello

I collegamenti

Il pulsante di un normale campanello (figura 3a) va sostituito dal sensore come rappresentato in figura 3b. Se per l'alimentazione si preferisce usare una batteria, si deve usare un campanello che possa funzionare in corrente continua, ed ai capi di questo deve essere collegato un diodo per proteggere T1. Lo schema di questa sistemazione si vede in figura 3c. Nell'edizione di giugno è stata pubblicata una scatola musicale elettronica che potrebbe essere usata come campanello.

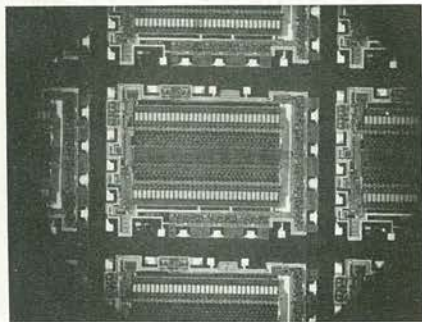
Se si vuole combinare questo circuito con l'interruttore a sensore, lo si può collegare come in figura 4. I fili tra la bassetta ed il resto del circuito non hanno particolari prescrizioni per quanto riguarda la lunghezza. Si deve infine fare in modo che l'inquinamento atmosferico non possa formare un ponte conduttore tra le superfici in rame del sensore. Occorrerà tener conto di questo quando si fisserà il sensore alla porta, o quando si sceglierà su quale porta fissarlo!

mercato

Convertitore A/D a 6 bit da 15 MHz

Un convertitore da analogico a digitale caratterizzato da frequenze di campionamento di conversione di 15 MHz (66 ns) e da un basso consumo, è stato presentato dalla RCA Solid State Division. Per ottenere nel CA 3300 questi risultati, è stata impiegata la tecnologia CMOS/SOS - silicio su zaffiro. Infatti la combinazione delle tecnologie CMOS e SOS offre un'alta densità e una riproduzione dei costi di fabbricazione.

Le dimensioni del chip sono 3,2 x 2,3 mm, mentre il consumo nominale è 50 mW a 12 MHz con un'alimentazione a 5 V, e 200 mW con frequenze di clock di 15 MHz. L'alimentazione singola può variare da 4 a 12 V.



Se occorre una velocità di conversione più rapida, si possono collegare in parallelo due CA 3300 per raddoppiare la velocità di trasferimento.

Destinato principalmente alle applicazioni di digitalizzazione di segnali video, il CA 3300 è adatto per tutte le applicazioni dove occorre effettuare un'analisi ad alta velocità di segnali analogici.

RCA S.p.A.
P.zza S. Marco, 1
20121 Milano
Tel: 02/6597048

Telecopiatori tecnicamente all'avanguardia

La 3M, è oggi in grado di offrire due telecopiatori per soddisfare qualsiasi esigenza di riproduzione a distanza. Due modelli: il 2346 e il 9600. Il primo è un apparecchio da tavolo di tipo universale, compatibile cioè con tutti i telecopiatori del gruppo 1 e 2 con velocità di trasmissione variabile.

Consente di trasmettere scritti, disegni, schemi, fotografie, grafici in formato UNI A4 in due o tre minuti (a seconda del grado di risoluzione desiderata) oppure in 4/6 minuti per essere compatibile con la velocità di apparecchiature più vecchie. È molto



semplice da usare, grazie ai numerosi dispositivi visivi e automatici. In particolare è dotato di introduzione e restituzione automatiche del documento, di arresto automatico nella posizione "pronto" e di interruzione della trasmissione.

Il telecopiatore digitale modello 9600 è in grado di trasmettere ad altissima velocità (una lettera di 300 parole viene trasmessa a qualsiasi distanza in soli 20 secondi). Un dispositivo incorporato trasforma i segni grafici in impulsi per la trasmissione telefonica.

Il 9600 è completamente automatico. L'innovazione più rilevante consiste nella capacità di scegliere automaticamente la velocità di trasmissione in funzione della qualità della linea telefonica. Ciò consente di avere in ogni occasione la massima fedeltà di riproduzione.

Il 9600 è in grado di comporre da solo, all'ora prestabilita, numeri telefonici programmati e di ricomporli se la linea è occupata; trasmettendo fino a 100 documenti anche in diverso formato; inoltre può ricevere in automatico fino a 500 documenti al giorno. Queste caratteristiche fanno sì che il 9600 possa ricevere e trasmettere 24 ore su 24 senza la presenza dell'operatore, agevolando così il traffico di documenti sempre più crescente fra le aziende.

Mentre il modello 2346 è indicato per bassi/medi volumi di trasmissione e può essere collocato in ogni ufficio grazie alle ridotte dimensioni, il modello 9600 è maggiormente utilizzabile in presenza di alti volumi di trasmissione.

3M Italia S.p.A.
Milano S. Felice
20090 Segrate
Tel: 02/75452054

mercato

Rivelatore di livello analogico logaritmico

Il TL487C della Texas Instruments è stato specificatamente progettato per rivelare e indicare i livelli dei segnali analogici.

Il dispositivo può essere usato in varie applicazioni industriali, consumer o dell'autonoma, quali strumenti di bassa precisione, indicatori di segnali di allarme, convertitori A/D regolatori retroazionati, formatori di impulsi, elementi di ritardo.

Le uscite di potenza sono adatte per pilotare una vasta gamma di display quali LED o lampade a filamenti. Le uscite possono pilotare anche logiche digitali quali TTL, CMOS o altre logiche ad alto livello.

Il TL487C consiste in cinque comparatori e una rete di tensione di riferimento che rivela il livello di un segnale analogico di ingresso ad incrementi di 3 dB. L'impedenza di ingresso è 200 KΩ.

Le uscite a collettore aperto sono in grado di fornire una corrente di 40 mA e di sopportare una tensione di 18 V.

Il rivelatore, che funziona con una tensione di alimentazione che può variare da 10 a 18 V, nel range di temperatura da 0 a 75 °C, è incapsulato in package plastico o ceramico DIL ad 8 pin.

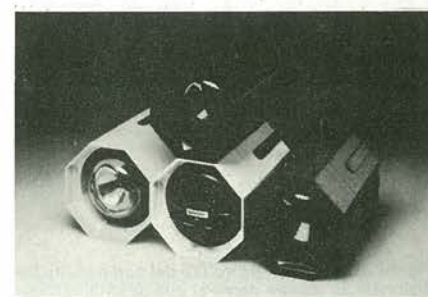
Texas Instruments
Div. Semiconduttori
02015 Cittaducale
Tel: 0746/69034

mercato

Apparecchiatura psichedelica "splendor" PSC 001

La TUNGSRAM Elettrica Italiana S.p.A. ha lanciato sul mercato un complesso componibile modulare per ambientazioni a luci psichedeliche.

È costituito da un modulo di comando realizzato con tecnologia elettronica d'avanguardia, estremamente sensibile e selettivo - 3 canali (bassi - medi - alti), potenza 1000 W per canale - e da faretto multicolori a forma ottagonale, funzionali e razionali nelle diverse soluzioni tecniche adottate.



Appositi accessori consentono versatilità di combinazioni nelle più piacevoli e diverse forme geometriche e molteplicità di sistemazioni negli ambienti prescelti. Presso i migliori rivenditori di materiale elettrico/HI-FI.

Tungsrám Elettrica It. S.p.A.
Via Val Strona, 3/9
20137 Milano
Tel: 02/5462241

mercato

Valigette per assistenza tecnica Radio TV e ogni altra esigenza

custodie per strumenti di misura



Fabbrica specializzata in:

- Borse per installatori, manutentori di impianti elettrici, idraulici, impiantisti ed ogni forma di assistenza tecnica
a richiesta si spedisce il catalogo generale

art. 526/abs/TVR

VALIGETTA MODELLO "007
PER ASSISTENZA
TECNICA RADIO TV
Guscio interamente
in materiale plastico
indeformabile
antiurto ad alta resistenza
con telaio in duralluminio.

Tasca porta schemi
e documenti,
corredata di n. 29
posti valvole,
di pannello
con passanti elastici
per alloggiamento utensili,
scomparti porta tester ecc.
e di due astucci di plastica
con divisori per resistenze
e piccoli pezzi di ricambio.



ditta FERRI
del dottor
Ferruccio Ferri

via castel morrone 19
telefono 27.93.06
20129 milano - italy



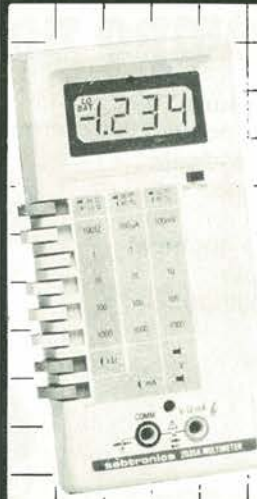
Spedire il tagliando a: **ditta Ferri - via Castel Morrone, 19
20129 Milano**

Vogliate inviarmi il Vs/ Catalogo generale.

Sig.

Via n°.....

Città.....CAP.....



MULTIMETRO 2035

- accuratezza di base in CC 0,1%
- 6 funzioni per 32 portate
- possibilità di sonda che "congela" la lettura
- ingresso a due terminali per tutti i tipi di misura
- grande display LCD da 13 mm
- 200 ore di autonomia con pila 9 V
- partitore d'ingresso con resistenze tarate a LASER

KIT: L. 135.000
MONTATO L. 165.000
(I.V.A. INCLUSA)

GENERATORE DI FUNZIONI MODELLO 5020 A



- onda sinusoidale, quadra, triangolare
- frequenza da 1 Hz a 200 KHz in 5 portate
- possibilità di controllo di frequenza esterno
- uscita separata TTL
- sweep sino a 100:1
- offset in cc per lavorare con ogni classe di amplificatori
- per audio, ultrasuoni, sistemi digitali, servo sistemi, ecc.

ASSEMBLATO L. 148.000
(I.V.A. INCLUSA)

FREQUENZIMETRO 8110/8610



- display ad 8 cifre LED
- frequenza garantita da 10 Hz a 600 MHz (tipica da 5 Hz a 750 MHz)
- base dei tempi a 10 MHz compensata in temperatura

8110 KIT (100 MHz): L. 152.000
8610 KIT (600 MHz): L. 198.000
8610 MONTATO: L. 228.000
Sonda: 1:1 - L. 22.000
Sonda: 10:1 - L. 29.000
Sonda: 1:1 e 10:1 - L. 36.000
(I.V.A. INCLUSA)

- tre tempi di campionatura
- risoluzione sino a 0,1 Hz
- alimentazione a pile (4 mezza torcia) o a rete con alimentatore esterno
- circuito per la ricarica di pile NiCd

dai migliori rivenditori
o direttamente da:

elcom Via Angiolina, 23 - 34170 Gorizia
Tel. 0481/30.90.9

Tecnici riparatori TV: risparmiate tempo nelle riparazioni.

Con il nuovo oscilloscopio per misure TV, **Philips PM 3207: il "salva-tempo"**, potrete disporre di uno strumento comprendente tutte le caratteristiche necessarie per misure TV.

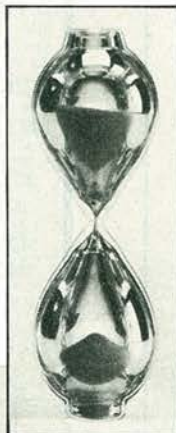
Ovunque, nel vostro laboratorio o anche al domicilio del cliente, l'oscilloscopio Philips PM 3207 potrà esservi di valido aiuto per incrementare la vostra produttività e il vostro giro d'affari.

Philips lo sa. Noi usiamo i nostri stessi strumenti di misura per lo sviluppo e la produzione dei nostri sistemi video e TV, sia civili che professionali. Così, anche per noi; il PM 3207 costituisce un ottimo mezzo per risparmiare tempo.

**Pronta
consegna!**



**Test & Measuring
Instruments**



Il prezzo?

Molto meno di quanto possiate pensare. Spendete subito soltanto pochi minuti per telefonare al più vicino distributore Philips. Vedrete come il PM 3207 può essere un mezzo per incrementare la vostra produttività.

Philips S.p.A. - Divisione Scienza & Industria
Viale Elvezia, 2 - 20052 MONZA
Tel. (039) 36.35.248
Filiali: BOLOGNA (051) 493.046
CAGLIARI (070) 666.740
PADOVA (049) 632.766
ROMA (06) 382.041
TORINO (011) 21.64.121
PALERMO (091) 527.477

PHILIPS

7^a MOSTRA MERCATO DI ELETTRONICA DI VICENZA

La manifestazione si terrà
nella sede di Piazza Marconi in

CASTELGOMBERTO

nei giorni 5/6 Settembre 1981

Per la prima volta ci sarà il concorso di autocostruzione. I progetti, di qualsiasi tipo di elettronica, verranno premiati con ricchi premi.

PER PRENOTAZIONI E INFORMAZIONI TEL. 0445/90132

AUGURI, G.B.C.!



Più di seicento persone hanno affollato recentemente i saloni del Leonardo da Vinci per festeggiare un compleanno d'eccezione.

Nata nel lontano 1931, infatti, la G.B.C. compie quest'anno il mezzo secolo, e lo compie in piena vitalità, nell'invidiabile posizione della più grande organizzazione commerciale del settore in Italia, con più di duecento centri di vendita che rappresentano dei veri e propri punti guida nel settore dei componenti elettronici, dell'HI-FI, degli audiovisivi e dei computer.

Il Presidente Jacopo Castelfranchi ha voluto in questa occasione premiare personalmente duecento fra i più fedeli collaboratori dell'azienda, che con dieci, quindici e perfino venti anni di ininterrotta dedizione hanno saputo contribuire anche in prima persona ad una realtà sociale invidiabile e oggi oramai sempre più rara nella sua continuità e dinamica.

COMPONENTI



ELETRONICI

Via Varesina, 205
20156 MILANO
Tel.: 02/3086931

Bolle, Bolle...

Il brodo? La zuppa?

Noooo!

MEMORIE A BOLLE MAGNETICHE

Ne avete mai sentito parlare?

Ne avete mai viste?

Ne avete mai usate?

NOI OGGI

Abbiamo per Voi una scelta di schede con memorie a bolle magnetiche pronte per essere inserite nei Vostri micro.

Possiamo arrivare fino ai Mbits

...E DEI PLASMA DISPLAYS...

che ne dite?

Numeric, Alphanumeric, Graphic, Plasma Displays

Anche quelli, sì, li abbiamo...

Ci credete? Non ci credete? Vi interessa l'argomento?

Veniteci a trovare ne vedrete delle belle!

L/2 NOVITA' TM1

Modulo termometro per temperatura ambiente e a contatto.

Piccolo, pratico, preciso. Adatto per l'abbinamento a qualsiasi voltmetro digitale a 3 o più cifre con lettura sulla scala minima.

Misura direttamente da -9 a +99,9°C. Kit semplicissimo da montare.

L. 3.450

OLTRE AD UNA VASTA SCELTA DI COMPONENTI DI QUALITA' ABBIAMO DISPONIBILI DATA BOOKS DEI PRINCIPALI PRODUTTORI USA. Semiconductors, Linear ICS, Applications Hand book, MOS & CMOS, FET Data book, Memory Applications Hand book, Digital.

Dovete solo richiedere specificamente ciò che vi serve. Ordinate per lettera o telefono oppure visitateci al ns. punto di vendita di Milano, via Varesina 205. Aperto tutti i giorni dalle 9 alle 13 e dalle 15,30 alle 19,30. Troverete sempre cordialità, simpatia, assistenza, comprensione e tutto ciò che cercate (se non c'è; lo procuriamo).

METTETEVI ALLA PROVA

Non dimenticate che sull'importo dei Vostri acquisti dobbiamo applicare IVA e spese postali.

ATTENZIONE

Da oggi possiamo fornire una vasta scelta di semiconduttori giapponesi (integrati, transistor, ecc.). Particolarmente adatti come ricambi per autoradio, registratori ed impianti hi-fi. Quotazioni interessanti, scrivetece o telefonate.

L/3 SENSORE DI METALLI

Piccolo, semplice, compatto, da usare come:

- Interruttore di fine corsa senza contatti
- Sensore per allarmi
- Rivelatore o sensore di prossimità, etc.

Grande facilità di impiego in qualsiasi circuito.

L. 1.000

CASSETTIERA ORDINE E PRATICITA'

32 cassettoni con coperchio sfilabile, non più pezzi sparsi per ribaltamento dei cassettoni.

Misure:

esterno: 75x222x158

cassettoni: 52x74x18

N.B.: le cassette sono componibili, cioè si possono affiancare o sovrapporre solidamente ad incastro.

ATTENZIONE!

Non si vende. Viene data in omaggio a chi acquista una delle seguenti:

- Confezione A/1 = 640 resistenze assortite 1/4 e 1/2 W da 10 Ω a 2,2 Ω - 32 valori - 10 + 10 per valore
- Confezione A/2 = 320 condensatori assortiti - ceramici, mylar, elettrolitici, da 10 p.f. a 10 μF - 32 valori. 10 per valore.

Le 2 confezioni a scelta, più cassettera omaggio

L. 15.000 cadauna

LE NOSTRE OFFERTE SPECIALI

B/10 - MASCHERE ROSSE perspex 3 mm spess. 40 x 120 mm e 45 x 140 mm cad. L. 500

Specificare misure 3 per L. 1.000

D/12 KIT COMPLETO per modifica orologi digitali **QUARZO COMPRESO**. Specificare il tipo del Vostro orologio. 1 kit L. 3.000 2 per L. 5.000

D/10 VOLTMETRO DIGITALE a 3 cifre - conversione doppia rampa alimentazione 5V

Kit tutto compreso sempre L. 14.500

A/4 LAMPADA A VAP. Hg per fotocinzione con reattore limitatore di alimentazione **luce potente ricchissima di ultravioletto**. Realizzerete finalmente i Vostri circuiti stampati - molti altri usi.

Montata pronta

L. 55.000

OFFERTE MICRO P COMPLEMENTI E AUSILIARI

8080 μP - speciale L. 10.000

8224 clock per 8080 L. 6.000

2111 dyn. mem. 256x4 L. 6.500

4116 dyn. mem. 16Kx1 L. 9.000

2708 EPROM 8K L. 10.000

2716 EPROM 16K L. 20.000

93427 PROM 256x4 L. 8.000

93446 PROM 512x4 L. 10.000

93448 PROM 512x8 L. 30.000

6011 UART L. 10.000

3341 FIFO L. 8.500

8279 Progr. keyb. mem. L. 27.000

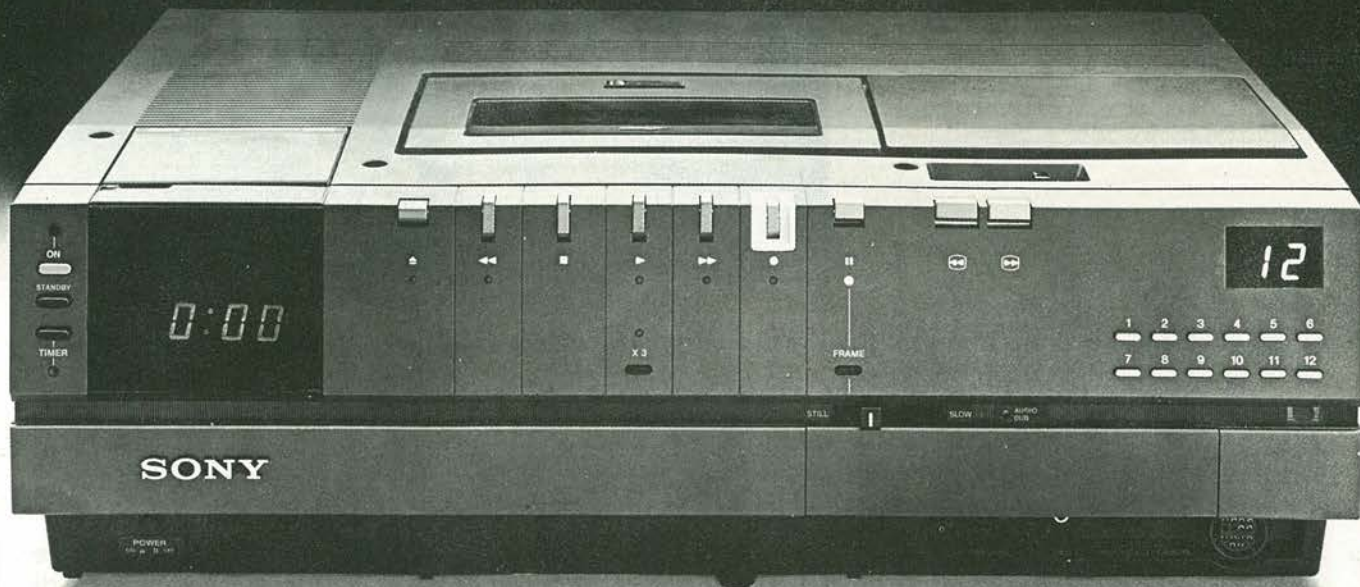
S566 reg. lum. telecom. L. 5.500

76477 gen. rum. e suoni L. 7.000

MEMORIE - EPROM - CANCELLATE - PROGRAMMATE

Abbiamo sempre disponibili memorie Rom-Eprom - Richiedeteci nel vostro interesse quotazioni correnti e tipi disponibili o desiderati. Eseguiamo cancellazione e programmazione di Eprom su istruzione (Listing) e copiatura di Vostre programmate.

SONY "MOVIOLA"



I videoregistratori Sony Betamax venduti in tutto il mondo hanno superato i due milioni: il più alto numero di videoregistratori mai prodotti

da qualsiasi altra marca. Merito dell'eccezionale tecnologia Sony. Particolarmente evi-

denziata dal modello SL-C7 "Moviola":

dotato di "picture search" ricerca visiva dell'immagine registrata,

rallenti, accelerazione, frame stop,

timer di 14 giorni su 4 canali.

Con Sony SL-C7 è possibile anche il collegamento a videotelecamera a colori e il

doppiaggio audio.

doppiaggio audio.

Il telecomando a distanza trasforma un comune televisore in un televisore telecomandato.



Se poi volete registrare nello stesso momento in cui girate, anche in esterni, c'è il sistema di videoregistrazione portatile Sony: telecamera a colori HVC-2000P e videoregistratore portatile SL-3000 E. Una troupe intera da portare

a tracolla.

**GARANTITO DA
2 MILIONI
DI SUCCESSI.**

Tu giri e lui registra.

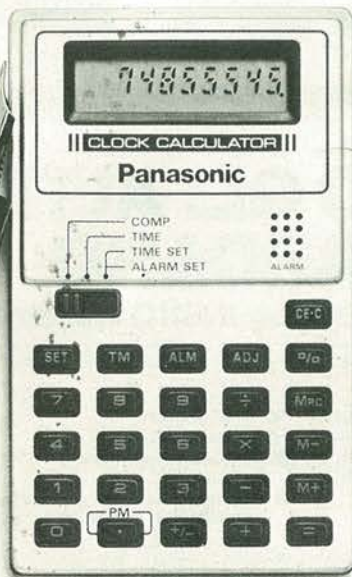
E, la sera stessa, lo vedi in TV a colori.



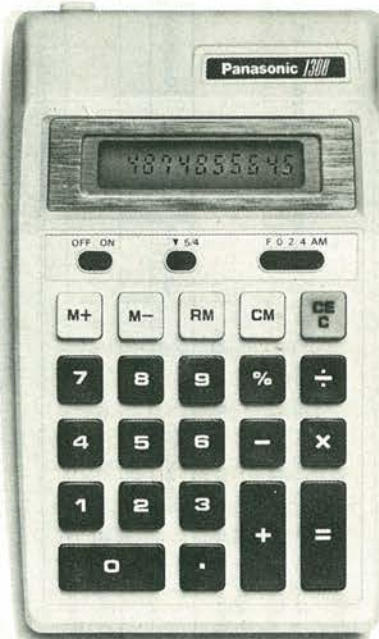
SONY®
BETAMAX: IL PIÙ VENDUTO NEL MONDO.

DA OGGI PUOI CONTARE SU PANASONIC.

Job Line



Calcolatrice tascabile-orologio mod. JE 8351 U
 Display a cristalli liquidi, 8 cifre, alimentazione a pile. Funzioni orologio: ore (AM-PM) minuti secondi allarme/sveglia. Funzioni calcolatrice: percentuale add-on e sconti, costante, ripetizione automatica dei calcoli, calcoli a catena e misti. Dimensioni: mm 55x91x5,6



Calcolatrice da tavolo mod. JE 1308 U
 Display a cristalli liquidi, 10 cifre, alimentazione a pile (durata media circa 7500 ore). Inserimento/estrazione dati in memoria (tasti M+ o M-). Selezione decimali a 5 posizioni, costante automatica in moltiplicazione e divisione, ripetizione automatica dei calcoli. Dimensioni: mm 100x161x32.



Calcolatrice da tavolo mod. JE 1803 P
 Display a LED e stampante, 10 cifre alimentazione a rete, con pile ricaricabili incluse. Memoria, percentuale. Funzione non-add. Selezione decimali a 5 posizioni. Costante automatica. Contatore dei dati. Dimensioni: mm 90,5x219x43,5



Calcolatrice da tavolo mod. JE 2804 P
 Display a LED e stampante a 2 colori, 12 cifre, alimentazione a rete. Memoria indirizzabile. Percentuale. Funzione non-add e totale parziale. Tasti doppio zero. Selezione decimali a 8 posizioni, virgola automatica per 3 decimali. Costante automatica. Contatore dei dati a doppia funzione. Tasto cambio di indirizzo. Tre funzioni di arrotondamento. Dimensioni: mm 246x319x85

Questi e gli altri modelli di calcolatrici Panasonic disponibili sono tutti garantiti per un anno

 **Panasonic**
 Fiducia in un nome famoso.

Tagliando ordine libri JCE da inviare a:
JCE - Via dei Lavoratori, 124 - 20092 Cinisello Balsamo (Mi)

Nome Cognome _____

Indirizzo _____

Cap. _____ Città _____

Codice Fiscale (indispensabile per le aziende) _____

Inviatemi i seguenti libri:

Pagherò al postino il prezzo indicato nella vostra offerta speciale + L. 1.500 per contributo fisso spese di spedizione

Allego assegno n° _____ di L. _____ (in questo caso la spedizione è gratuita)

Codice Libro	Quantità	Codice Libro	Quantità	Codice Libro	Quantità

Non abbonato Abbonato

Firma _____

N.B. È possibile effettuare versamenti anche sul ccp n° 315275 intestato a JCE via dei Lavoratori, 124 20092 Cinisello B. In questo caso specificare nell'apposito spazio sul modulo di ccp la causale del versamento e non inviare questo tagliando.

Tagliando ordine abbonamenti riviste JCE da inviare a:
JCE - Via dei Lavoratori, 124 - 20092 Cinisello Balsamo (Mi)

Desidero sottoscrivere un abbonamento alla proposta n° _____

L'abbonamento dovrà decorrere dal mese di _____

Nome Cognome _____

Indirizzo _____

Cap. _____ Città _____

Codice Fiscale (indispensabile per le aziende) _____

Pagherò al postino il prezzo indicato al ricevimento del 1° fascicolo

Allego assegno n° _____ di L. _____

Pagherò al ricevimento della vostra fattura (formula riservata alle sole aziende)

Firma _____

N.B. È possibile effettuare versamenti anche sul ccp n° 315275 intestato a JCE via dei Lavoratori, 124 20092 Cinisello B. In questo caso specificare nell'apposito spazio sul modulo di ccp la causale del versamento e non inviare questo tagliando.



QUANDO GLI ALTRI VI GUARDANO

STUPITELI! LA SCUOLA RADIO ELETTRA VI DA' QUESTA POSSIBILITA', OGGI STESSO.

Se vi interessa entrare nel mondo della tecnica, se volete acquistare indipendenza economica (e guadagnare veramente bene), con la Scuola Radio Elettra ci riuscirete. E tutto entro pochi mesi.

TEMETE DI NON RIUSCIRE?

Allora leggete quali garanzie noi siamo in grado di offrirvi; poi decidete liberamente.

INANZITUTTO I CORSI

CORSI DI SPECIALIZZAZIONE TECNICA (con materiali)

RADIO STEREO A TRANSISTORI - TELEVISIONE BIANCO-NERO E COLORI - ELETTROTECNICA - ELETTRONICA INDUSTRIALE - HI-FI STEREO - FOTOGRAFIA - ELETTRAUTO.

Iscrivendovi ad uno di questi corsi riceverete, con le lezioni, i materiali necessari alla creazione di un laboratorio di livello professionale. In più, al termine di alcuni corsi, potrete frequentare gratuitamente i laboratori della Scuola, a Torino, per un periodo di perfezionamento.

CORSI DI QUALIFICAZIONE PROFESSIONALE

PROGRAMMAZIONE ED ELABORAZIONE DEI DATI - DISEGNATORE MECCANICO PROGETTISTA - ESPERTO COMMERCIALE - IMPIEGATA D'AZIENDA - TECNICO D'OFFICINA - MOTORISTA AUTORIPARATORE - ASSISTENTE E DISEGNATORE EDILE - LINGUE.

CORSO ORIENTATIVO PRATICO (con materiali)

SPERIMENTATORE ELETTRONICO

particolarmente adatto per i giovani dai 12 ai 15 anni.

POI, I VANTAGGI

- Studiate a casa vostra, nel tempo libero;
- regolate l'invio delle dispense e dei materiali, secondo la vostra disponibilità;
- siete seguiti, nei vostri studi, giorno per giorno;
- vi specializzate in pochi mesi.

IMPORTANTE: al termine di ogni corso la Scuola Radio Elettra rilascia un attestato, da cui risulta la vostra preparazione.

INFINE... molte altre cose che vi diremo in una splendida e dettagliata documentazione a colori.

Compilate, ritagliate (o ricopiatelo su cartolina postale) e spedite questo tagliando alla:



Scuola Radio Elettra

Via Stellone 5/F65
10126 Torino

perché anche tu valga di più

PRESA D'ATTO
DEL MINISTERO DELLA PUBBLICA ISTRUZIONE
N. 1391

La Scuola Radio Elettra è associata alla **A.I.S.CO.**
Associazione Italiana Scuole per Corrispondenza per la tutela dell'allievo.

PER CORTESIA, SCRIVERE IN STAMPATELLO

SCUOLA RADIO ELETTRA Via Stellone 5/F65 10126 TORINO
INVIATEMI, GRATIS E SENZA IMPEGNO, TUTTE LE INFORMAZIONI RELATIVE AL CORSO

DI _____

Nome _____

Cognome _____

Professione _____ Età _____

Via _____

Località _____ N. _____

Cod. Post. _____ Prov. _____

Motivo della richiesta: per hobby per professione o avvenire

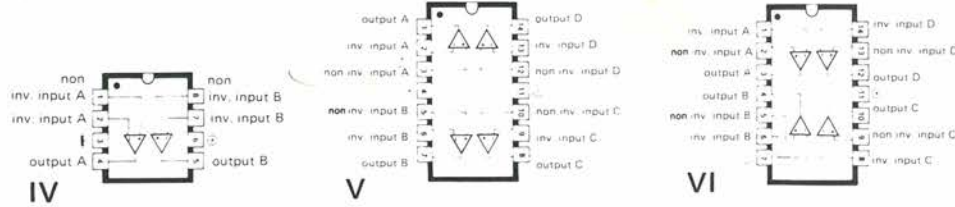
Tagliando da compilare, ritagliare e spedire in busta chiusa (o incollato su cartolina postale)

elektor Infocard 13

C.I. lineari 2

dati tecnici per
amplificatori operazionali

dispositivo tipo	corrente di riposo a $U_B = 15V$ mA	tensione di offset mV	impedenza d'ingresso M Ω	impedenza di uscita Ω	numero d'ingresso di cortocircuito nV/ \sqrt{Hz}	a prova di cortocircuito	compensaz. interna di frequen.	guadagno ad anello aperto dB	contenitore
301	1,8	2	2	10	15	SI	NO	104	I, II
324	1,5	2	2	0,5	-	SI	SI	100	V
387 ⁽¹⁾	(10)	-	0,1	10	7	SI	SI	104	IV
709	3	2	0,25	0,5 - 20	-	NO	NO	93	I, II
741	1,7	1	2	0,5	20	SI	SI	106	I, II
1458	3	1	1	0,5	45	SI	SI	104	III
4136	5	0,5	5	1	10	SI	SI	110	VI
CA 3130 ⁽²⁾	(2 - 10)	8	$1,5 \times 10^6$	10	-	NO	NO	110	I, II
CA 3140	4	5	$1,5 \times 10^6$	9	40	SI	SI	100	I, II
LF 356	5	3	1×10^6	12	20	SI	SI	106	I, II
LF 357	5	3	1×10^6	50	20	SI	SI (V - 5)	106	I, II
TL 074	5,6	3	1×10^6	13	18	SI	SI	106	V
TL 084	5,6	5	1×10^6	13	25	SI	SI	106	V



elektor Infocard 14

Componenti discreti 4

dati tecnici di transistori al silicio di bassa potenza

numero del disposit.	tipo	P_{max} mW	U_{max} V	I_{max} mA	guadagno a f_c	U_{sat} U_{ce} a I_c V	rumore I_{B} mA	I_{max}	conten.			
BC 414	N	300	45	100	240	900	2	0,25	10	3	250	III
BC 414B	N	300	45	100	240	500	2	0,25	10	3	250	III
BC 414C	N	300	45	100	450	900	2	0,25	10	3	250	III
BC 416	P	300	45	100	240	900	2	0,25	10	2	200	III
BC 416B	P	300	45	100	240	500	2	0,25	10	2	200	III
BC 416C	P	300	45	100	450	900	2	0,25	10	2	200	III
BC 546	N	500	65	200	75	500	2	0,25	10	10	300	III
BC 546A	N	500	65	200	125	260	2	0,25	10	10	300	III
BC 546B	N	500	65	200	240	500	2	0,25	10	10	300	III
BC 547	N	500	45	200	75	900	2	0,25	10	10	300	III
BC 547A	N	500	45	200	125	260	2	0,25	10	10	300	III
BC 547B	N	500	45	200	240	500	2	0,25	10	10	300	III
BC 548	N	500	30	200	75	900	2	0,25	10	10	300	III
BC 548A	N	500	30	200	125	260	2	0,25	10	10	300	III
BC 548B	N	500	30	200	240	500	2	0,25	10	10	300	III
BC 548C	N	500	30	200	450	900	2	0,25	10	10	300	III
BC 549	N	500	30	200	125	900	2	0,25	10	4	250	III
BC 549B	N	500	30	200	240	500	2	0,25	10	4	250	III
BC 549C	N	500	30	200	450	900	2	0,25	10	4	250	III
BC 550	N	500	45	200	125	900	2	0,25	10	3	300	III
BC 550B	N	500	45	200	240	500	2	0,25	10	3	300	III
BC 550C	N	500	45	200	450	900	2	0,25	10	3	300	III
BC 556	P	500	65	200	75	500	2	0,25	10	10	150	III
BC 556A	P	500	65	200	125	260	2	0,25	10	10	150	III
BC 556B	P	500	65	200	240	500	2	0,25	10	10	150	III
BC 557	P	500	45	200	75	500	2	0,25	10	10	150	III
BC 557A	P	500	45	200	125	260	2	0,25	10	10	150	III
BC 557B	P	500	45	200	240	500	2	0,25	10	10	150	III
BC 558	P	500	30	200	75	900	2	0,25	10	10	150	III
BC 558A	P	500	30	200	125	260	2	0,25	10	10	150	III
BC 558B	P	500	30	200	240	500	2	0,25	10	10	150	III
BC 558C	P	500	30	200	450	900	2	0,25	10	10	150	III
BC 559	P	500	30	200	125	900	2	0,25	10	4	150	III
BC 559B	P	500	30	200	240	500	2	0,25	10	4	150	III
BC 559C	P	500	30	200	450	900	2	0,25	10	4	150	III
BC 560	P	500	45	200	125	900	2	0,25	10	2	150	III
BC 560B	P	500	45	200	240	500	2	0,25	10	2	150	III
BC 560C	P	500	45	200	450	900	2	0,25	10	2	150	III

III
(SOT 54)
vista da sotto

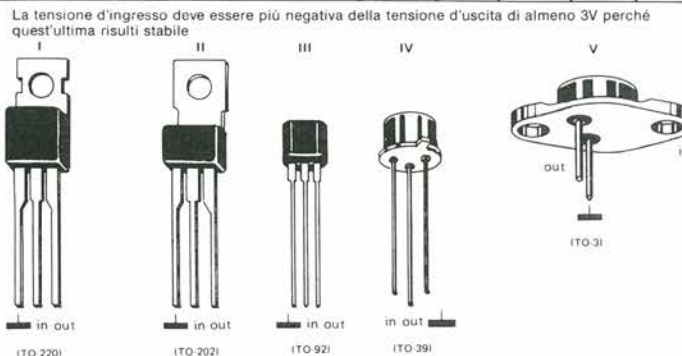


elektor Infocard 15

C.I. lineari 3

dati tecnici dei regolatori di tensione negativa

tipo del dispositivo	tensione d'uscita U_o								tensione massima d'ingresso		corrente massima d'uscita A	corrente a vuoto tipica mA	conten.
	-5V	-6V	-8V	-10V	-12V	-15V	-18V	-24V	U_{o1} -5V	U_{o2} -24V			
79	X	X	X	X	X	X	X	X	35	40	1	4,2	I
79 M	X	X	X	X	X	X	X	X	35	40	0,5	3	II, IV
79 L	X	X	X	X	X	X	X	X	35	40	0,1	3	III
LM 345	X								20		3	1	V
LM 320K	X	X	X	X	X	X	X	X	35	40	1,5	2	V
LM 337K	-1,2 ... -3; regolabile										1,5	0,065	V



(TO 220)

(TO 202)

(TO 92)

(TO 391)

(TO 3)

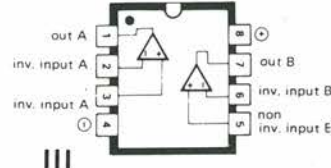
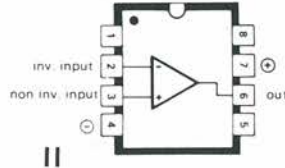
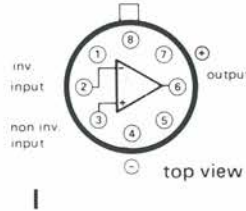
elektor Infocard 13 C.I. lineari 2

dati tecnici degli
amplificatori operazionali

tipo del dispositivo	tensione di alimentaz. simmetr.		tensione di alimentaz. asimmetr.		tensione d'ingresso gamma - soglia				campo di varia- zione uscita		corrente max d'uscita	
	min. $\pm V$	max. $\pm V$	min. $+V$	max. $+V$	-V	+V	-V	+V	$U_B = \pm 15 V$	$U_B = \pm 15 V$	-mA	+mA
301	2	18	4	36	13	15	15	15	14	14	16	16
324	1,5	16	3	32	15	13,5	15,3	15	15	13,5	20	40
387 ⁽¹⁾	-	-	9	30	(0,3)	(0,3)	-	-	(+0,5)	(28,5)	(+2)	(8)
709	9	18	18	36	5	5	10	10	14	14	10	10
741	2	18	4	36	13	13	15	15	14	14	25	25
1458	2	18	4	36	13	13	15	15	14	14	25	25
4136	2	18	4	36	13	13	15	15	14	14	25	25
CA 3130 ⁽²⁾	2,5	8	5	16	7,5	7,5	7,5	7,5	7,5	7,5	22	20
CA 3140	2	18	4	36	8	8	15,5	23	14,4	13	1	10
LF 356	3	18	6	36	12	15	15	15	13	13	15	15
LF 357	3	18	6	36	12	15	15	15	13	13	15	15
TL 074	5	18	10	36	10	10	15	15	13	13	20	20
TL 084	5	18	10	36	10	10	15	15	13	13	20	20

① tutti i valori riferiti ad $U_B = +3V$ asimmetrici

② tutti i valori riferiti ad $U_B = \pm 7,5 V$ simmetrici

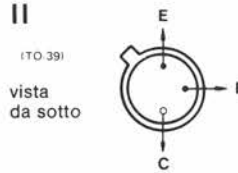


elektor Infocard 14

Componenti
discreti 4

dati tecnici transistori al
silicio a bassa potenza

numero del disposit.	tipo	P_{max} mW	U_{max} V	I_{max} mA	guadagno at I_c		U_{sat} U_c a I_c	numero d'base	f_{max} MHz	conten.		
					mA	V	mV	dB				
BC 107	N	300	45	200	125	500	2	0,2	10	10	150	I
BC 107A	N	300	45	200	125	260	2	0,2	10	10	150	I
BC 107B	N	300	45	200	240	500	2	0,2	10	10	150	I
BC 108	N	300	20	200	125	900	2	0,2	10	10	150	I
BC 108A	N	300	20	200	125	260	2	0,2	10	10	150	I
BC 108B	N	300	20	200	240	500	2	0,2	10	10	150	I
BC 108C	N	300	20	200	450	900	2	0,2	10	10	150	I
BC 109	N	300	20	200	125	900	2	0,2	10	4	150	I
BC 109B	N	300	20	200	240	500	2	0,2	10	4	150	I
BC 109C	N	300	20	200	450	900	2	0,2	10	4	150	I
BC 140	N	750	40	1000	40	400	100	< 11000	-	-	50	II
BC 140-6	N	750	40	1000	40	100	100	< 11000	-	-	50	II
BC 140-10	N	750	40	1000	63	160	100	< 11000	-	-	50	II
BC 140-15	N	750	40	1000	100	250	100	< 11000	-	-	50	II
BC 141	N	750	60	1000	40	400	100	< 11000	-	-	50	II
BC 141-6	N	750	60	1000	40	100	100	< 11000	-	-	50	II
BC 141-10	N	750	60	1000	63	160	100	< 11000	-	-	50	II
BC 141-15	N	750	60	1000	100	250	100	< 11000	-	-	50	II
BC 160	P	750	40	1000	40	400	100	< 11000	-	-	50	II
BC 160-6	P	750	40	1000	40	100	100	< 11000	-	-	50	II
BC 160-10	P	750	40	1000	63	160	100	< 11000	-	-	50	II
BC 160-15	P	750	40	1000	100	250	100	< 11000	-	-	50	II
BC 161	P	750	60	1000	40	400	100	< 11000	-	-	50	II
BC 161-6	P	750	60	1000	40	100	100	< 11000	-	-	50	II
BC 161-10	P	750	60	1000	63	160	100	< 11000	-	-	50	II
BC 161-15	P	750	60	1000	100	250	100	< 11000	-	-	50	II
BC 177	P	300	45	200	75	500	2	0,2	10	10	130	I
BC 177A	P	300	45	200	125	260	2	0,2	10	10	130	I
BC 177B	P	300	45	200	240	500	2	0,2	10	10	130	I
BC 178	P	300	25	200	75	900	2	0,2	10	10	130	I
BC 178A	P	300	25	200	125	260	2	0,2	10	10	130	I
BC 178B	P	300	25	200	240	500	2	0,2	10	10	130	I
BC 178C	P	300	25	200	450	900	2	0,2	10	10	130	I
BC 179	P	300	20	200	125	900	2	0,2	10	4	130	I
BC 179B	P	300	20	200	240	500	2	0,2	10	4	130	I
BC 179C	P	300	20	200	450	900	2	0,2	10	4	130	I

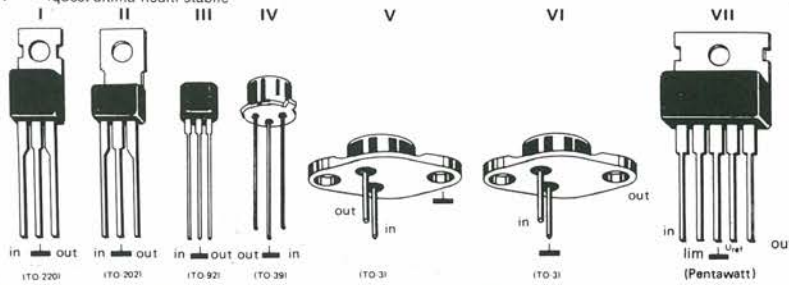


elektor Infocard 15 C.I. lineari 3

dati tecnici dei regolatori
di tensione positiva

tipo del dispositivo	tensione d'uscita U_o								tensione massima d'ingresso		corrente massima d'uscita	corrente a vuoto tipica	conten.	
	5V	6V	8V	10V	12V	15V	18V	24V	bei $U_A = 5 \dots 18 V$	bei $U_A = 24 V$	A	mA		
78	X	X	X	X	X	X	X	X	35	40	1	4,2	I	
78M	X	X	X	X	X	X	X	X	35	40	0,5	3	II	
78L	X	X	X	X	X	X	X	X	35	40	0,1	3	III, IV	
LM 309K	X	X	X	X	X	X	X	X	35	40	1	5,2	V	
LM 323	X	X	X	X	X	X	X	X	20	40	3	12	V	
LM 340K	X	X	X	X	X	X	X	X	35	40	1,5	4,2	V	
LM 317K	1,2 ... 37 regolabile										40	1,5	0,05	VI
L 200	2,85 ... 36 regolabile										40	2	4,2	VII

La tensione d'ingresso deve essere di almeno 3V maggiore della tensione d'uscita richiesta, perché quest'ultima risulti stabile.



Sony, Grandi Emozioni

Grande tecnica, grandi emozioni HiFi.
 Sony, una gamma di amplificatori integrati da 2 x 25 a 2 x 120 WRMS - amplificatori di potenza da 2 x 80 a 2 (separati) x 200 WRMS - preamplificatori stereo - sintonizzatori - giradischi - cassette decks - registratori a bobine - diffusori a due e tre vie.
 Puoi davvero scegliere in Sony la tecnologia, la funzionalità, la sicurezza che desideri.

SONY
 ITALIA

SONY ITALIA S.p.A. GARANTISCE E RIPARA UNICAMENTE I PRODOTTI SONY MUNITI DELLA SPECIALE "GARANZIA ITALIANA" CHE ATTESTA LA REGOLARE IMPORTAZIONE



Quando il tuo lavoro è appeso a un filo, deve essere un filo professionale.

Non corrosivo confezione self-service di lega speciale stagno 60/40 Ø 0,7 mm a 5 anime.
LC/0110-00



Non corrosivo confezione self-service di lega speciale stagno 60/40 Ø 1,2 mm a 5 anime.
LC/0100-00



Non corrosivo confezione di lega speciale di stagno con additivo rame salvapunta. Ø 1,5 mm a 5 anime.
LC/0130-00

Non corrosivo confezione lega speciale di stagno con additivo rame salvapunta. Ø 1 mm a 5 anime.
LC/0120-00

I fili di stagno non corrosivi a 5 anime per elettronica soddisfano finalmente le necessità dei professionisti e rappresentano per l'hobbysta un traguardo. La loro creazione deriva da uno speciale accordo fra la Bitronic e la Multicore.

BITRONIC®
electro chemical development **B**