

elektor

elettronica - scienza tecnica e diletto

n° 13
giugno 1980

L. 2.000

SPECIALE Elettronica in auto

**misura
consumo di carburante**

**innovazioni
accensione elettronica**

**controllo
temporizzatore per
tergicristallo**

**futuro
automobili negli
anni ottanta**



NEW

OSCILLOSCOPIO MONOTRACCIA TS/5000-00



- Favoloso per didattica
- Ultracompatto
- Tubo RC ad alta luminosità
- Ottima sensibilità
- Comandi frontali per un facile impiego
- Ingresso sincro esterno
- Regolazione assi a copertura continua

Tubo RC 3" (60 x 50)
Divisione griglia 10 x 8
Fosforo - verde media resistenza

Asse verticale

Larghezza di banda: dalla c.c. a 6 MHz
Commutatore: c.c. c.a.
Sensibilità: 10 mV - 10 V
Attenuatore: 1/1 1/10 1/100 e controllo variabile di guadagno 22 dB
Impedenza d'ingresso: 1 M Ω 35 pF in parallelo
Tensione massima ingresso: 300 Vc.c. e 600 Vpp

Asse orizzontale

Larghezza di banda: dalla c.c. a 250 kHz
Sensibilità: 0,3 V/Div
Impedenza d'ingresso: - 1 M Ω 30 pF in parallelo
Tensione massima d'ingresso: - 100 Vpp

Base dei tempi

Frequenza di sweep: 10 - 100 Hz / 10 - 1000 Hz / 1-110 kHz
con variazione continua
Sincronismo: interno - esterno
Sensibilità: sincro interno 1 Div / esterno 2 Vpp
Alimentazione: 220 Vc.a. - 50 Hz
Dimensioni: 270 x 145 x 190

 **nyce**
TEST & MEASURING INSTRUMENTS

DISTRIBUITO
IN ITALIA
DALLA GBC

elektor

13

decoffica

anno 2, n° 13

giugno 1980

Direzione e Redazione: Via dei Lavoratori, 124 - 20092 Cinisello B.
Tel.: 61.72.641 - 61.73.441

Editore JCE
Direttore responsabile: Ruben Castellfranchi

Redattore capo dell'ediz. internazionale: Bob W. van der Horst

Redattore capo: Giampietro Zanga

Segretaria di redazione: Marta Menegardo

Staff di redazione: J. Barendrecht, G.H.K. Dam, P.E.L. Kersemakers, P.V. Holmes, E. Krempelsauer, G. Nachbar, A. Nachtmann, K. Walraven.

Abbonamenti: Patrizia Ghioni

Contabilità: Franco Mancini, Roberto Ostelli, Maria Grazia Sebastiani

Amministrazione: Via V. Monti, 15 - 20123 Milano

Aut. Trib. di Milano n. 183 del 19-5-1979

Spedizione in abbonamento postale gruppo III/70

Concessionaria esclusiva per la distribuzione in Italia e all'estero dell'edizione italiana:

Sodip - Via Zuretti, 25 - 20125 Milano

Stampa: Elcograph - Beverate (Como)

Prezzo della rivista: L. 2.000

Numero arretrato: L. 3.000

Diritti di riproduzione

Italia: JCE, Via dei Lavoratori, 124 - 20092 Cinisello B.

Francia: Societé des Publications Elektor sarl, Le Douliou 59940 Estaires.

Inghilterra: Elektor Publishers Ltd, Canterbury, CT1 1PE Kent.

Germania: Elektor Verlag GmbH, 5133 Gangelt

Olanda: Elektuur B.V., 6190 AB Beek

DIRITTI D'AUTORE

La protezione del diritto d'autore è estesa non solamente al contenuto redazionale di Elektor ma anche alle illustrazioni e ai circuiti stampati. Conformemente alla legge sui Brevetti n° 1127 del 29-6-39, i circuiti e gli schemi pubblicati su Elektor possono essere realizzati solo ed esclusivamente per scopi privati o scientifici e comunque non commerciali. L'utilizzazione degli schemi non comporta alcuna responsabilità da parte della Società editrice.

Quest'ultima non è tenuta a rendere articoli che ad essa pervengono senza che vi sia stata una richiesta specifica.

Se la Società editrice accetta di pubblicare un articolo ad essa inviato, essa è in diritto di modificarlo e/o di farlo modificare a sue spese; la Società editrice è anche in diritto di tradurre e/o fare tradurre un articolo e di utilizzarlo per le sue diverse edizioni e attività dietro compenso conforme alle tariffe in uso presso la Società editrice stessa. Alcuni circuiti, dispositivi, componenti, ecc. descritti in questa rivista possono beneficiare dei diritti propri ai brevetti; la Società editrice non accetta alcuna responsabilità per il fatto che ciò possa non essere menzionato.

ABBONAMENTI

	Italia	Estero
Abbonamenti annuali	L. 19.000	L. 29.000

I versamenti vanno indirizzati a: J.C.E. - Via V. Monti 15 - 20123 Milano mediante l'acclusione di assegno circolare, cartolina vaglia o utilizzando il conto corrente postale n° 315275

CORRISPONDENZA

DT = domande tecniche	P = pubblicità, annunci
DR = direttore responsabile	A = abbonamenti
CI = cambio indirizzo	SR = segretaria di redazione
EPS = circuiti stampati	SA = servizio riviste arretrate

CAMBIO DI INDIRIZZO

I cambi d'indirizzo devono essere comunicati almeno con sei settimane di anticipo. Menzionare insieme al nuovo anche il vecchio indirizzo aggiungendo, se possibile, uno dei cedolini utilizzato per spedire la rivista. Spese per cambi d'indirizzo: L. 500

DOMANDE TECNICHE

Aggiungere alla richiesta una busta affrancata con l'indirizzo del richiedente; per richieste provenienti dall'estero, aggiungere, oltre alla busta non affrancata un coupon-risposta internazionale.

TARIFE DI PUBBLICITA'

(nazionali ed internazionali)
Vengono spedite dietro semplice richiesta indirizzata alla concessionaria esclusiva per l'Italia:

Reina & C. - Via Ricasoli 2 - 20121 Milano - Tel. 803.101 - 866.192 - TX: 320419 BRUSI
Copyright © Uitgeversmaatschappij Elektuur B. V. 1980

Cosa è un TUN?
Cosa è un 10n?
Cosa è l'EPS?
Cosa è il servizio QT?
Perché la colpa di Elektor?

Tipi di semiconduttori

Esistono spesso notevoli affinità fra le caratteristiche di molti transistor di denominazione diversa. E' per questa ragione che Elektor presenta nuove abbreviazioni per i semiconduttori comuni:

- 'TUP' o 'TUN' (Transistor Universale rispettivamente del tipo PNP o NPN) rappresentano tutti transistor bassa frequenza al silicio aventi le caratteristiche seguenti:

UCEO, max	20 V
IC, max	100 mA
hfe, min	100
Ptot, max	100 mW
fT, min	100 MHz

Ecco alcune versioni tipiche

TUN: le famiglie dei BC 107, BC 108, BC 109; 2N3856A, 2N3859, 2N3860, 2N3904, 2N3947, 2N4124. Fra i tipi TUP si possono citare: le famiglie dei BC 177, BC 178, la famiglia del BC 179 a eccezione dei BC 159 e BC 179; 2N2412, 2N3251, 2N3906, 2N4126, 2N4291.

- 'DUG' e 'DUS' (Diodo Universale rispettivamente al Silicio e al Germanio) rappresentano tutti i diodi aventi le caratteristiche seguenti:

	DUS	DUG
UR, max	25 V	20 V
IF, max	100 mA	35 mA
IR, max	1 µA	100 µA
Ptot, max	250 mW	250 mW
CD, max	5 pF	10 pF

Ecco alcune versioni tipiche 'DUS': BA 127, BA 271, BA 128, BA 221, BA 222, BA 317, BA 318, BAX 13, BAY 61, 1N914, 1N4148.

E alcune versioni tipiche 'DUG': OA 85, OA 91, OA 95, AA 116.

- BC 107B, BC 237B, BC 5748, rappresentano dei transistori al silicio di una stessa famiglia, di caratteristiche pressoché similare, ma di qualità migliore l'uno dall'altro. In generale, in una stessa famiglia, ogni tipo può essere utilizzato indifferentemente al posto di un altro.

Famiglie BC 107 (-8 -9)

BC 107 (-8, -9), BC 147 (-8, -9), BC 207 (-8, -9), BC 237 (-8, -9), BC 317 (-8, -9), BC 347 (-8, -9), BC 547 (-8, -9), BC 171 (-2, -3), BC 182 (-3, -4), BC 382 (-3, -4), BC 437 (-8, -9), BC 414

Famiglie BC 177 (-8 -9)

BC 177 (-8, -9), BC 157 (-8, -9), BC 204 (-5, -6), BC 307 (-8, -9), BC 320 (-1, -2), BC 350 (-1, -2), BC 557 (-8, -9), BC 251 (-2, -3), BC 212 (-3, -4), BC 512 (-3, -4), BC 261 (-2, -3), BC 416.

- '741' può essere anche letto indifferentemente µA 741, LM 741 MCS 41, MIC 741, RM 741, SN 72741, ecc.

Valore delle resistenze e condensatori

Fornendo il valore dei componenti, le virgole e i multipli di zero saranno, per quanto possibile, omissi. Le virgole sono sostituite da una delle abbreviazioni seguenti, tutte utilizzate in campo internazionale:

p (pico)	= 10 ⁻¹²
n (nano-)	= 10 ⁻⁹
µ (micro-)	= 10 ⁻⁶
m (mili-)	= 10 ⁻³
k (kilo-)	= 10 ³
M (mega-)	= 10 ⁶
G (giga-)	= 10 ⁹

Alcuni esempi:

Valori delle resistenze
2k7 = 2,7 kΩ = 2700 Ω
470 = 470 Ω

Salvo indicazione contraria, le resistenze utilizzate negli schemi sono di 1/4 watt, al carbone, di tolleranza 5% max.

Valori di condensatori: 4 p7 = 4,7 pF = 0,0000000000047 F
10n = 0,01 µF
10⁻⁸ F

Le tensioni in continua dei condensatori diversi dagli elettrolitici si suppone che siano di almeno 60V; una buona regola è quella di scegliere un valore di tensione doppio di quello della tensione di alimentazione.

Punti di misura

Salvo indicazione contraria, le tensioni indicate devono essere misurate con un voltmetro di resistenza interna 20 kΩ/V.

Tensione d'alimentazione

I circuiti sono calcolati per 220 V, sinusoidali, 50 Hz.

Servizi ai lettori

- EPS Numerose realizzazioni di Elektor sono corredate di un modello di circuito stampato. Nella maggioranza dei casi, questi circuiti stampati possono essere forniti forati, pronti a essere montati. Ogni mese Elektor pubblica l'elenco dei circuiti stampati disponibili sotto la sigla EPS (dall'inglese Elektor Print Service, servizio di circuiti stampati di Elektor).

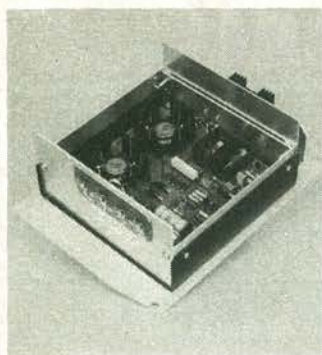
Domande Tecniche

- I lettori possono porre delle domande tecniche relative agli articoli su Elektor, a loro scelta per iscritto o per telefono. In quest'ultimo caso, è possibile telefonare il lunedì dalle ore 14.00 alle 16.30. Le lettere contenenti domande tecniche devono essere indirizzate alla Sezione DT: per ricevere la risposta è necessario unire una busta affrancata con l'indirizzo del richiedente. Le lettere spedite da un paese diverso dall'Italia devono essere accompagnate da un coupon-risposta internazionale.
- **Il torto di Elektor**
Ogni modifica importante, aggiunta, correzione e/o miglioria a progetti di Elektor viene annunciata sulla rubrica 'Il torto di Elektor'.

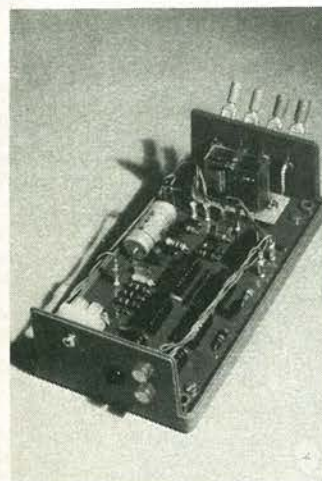
A proposito di componenti...

Molti lettori ci segnalano difficoltà nel reperire in Italia alcuni componenti utilizzati nei progetti di Elektor. Di seguito pubblichiamo un elenco di componenti reperibili presso le GBC riguardanti tali progetti. Invitiamo anche altre aziende nostre inserzioniste, distributrici di prodotti elettronici, a segnalare la disponibilità di specifici componenti pubblicati su Elektor. Questo elenco sarà ulteriormente ampliato e continuamente aggiornato; costituirà un punto di riferimento importante per tutti i lettori.

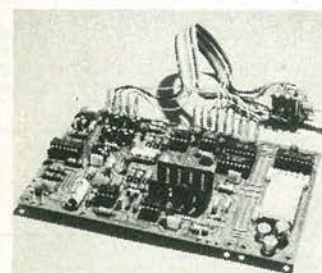
codice componente	codice GBC	codice componente	codice GBC	codice componente	codice GBC
INTEGRATI		TRANSISTORI			
XR2206	YI/6870-00	4518	YI/0518-00	BC 108	YT/0858-20
L 130	YI/6165-50	4511	YI/0511-00	BC 109	YT/0860-00
LM 317K	YI/2992-50	7805 KC	YI/3002-00	BC 178	YT/0998-25
4011	YI/0411-00	741 CN8	YI/3109-00	BC 140	YT/0922-13
7413	YI/1193-00	741 CN14	YI/3109-25	BC 160	YT/0962-30
TDA 2002	YI/6180-50	741 CH(3130)	YI/3108-75	BC 242	YT/2524-00
7490	YI/1270-00	709 CH	YI/3099-50	BU 142	YT/5442-00
3900=74195	YI/1405-00	709 CN14	YI/3099-75	BC 557 B	YT/1754-00
CD 4013	YI/0413-00	555 CN	YI/3060-76	BC 141	YT/0923-90
CD 4017	YI/0417-00	555 CH	YI/3060-50	BC 547 B	YT/1734-10
CD 4040	YI/0440-00	7812 UC	YI/3004-50	BC 108 B	YT/0858-40
UAA 180	YI/6819-00	7812 KC	YI/3002-25	BC 107 B o BC 547 B	YT/0855-50
4016	YI/0416-00	LF356H	YI/2894-00	BC 179 C	YT/1000-25
4066	YI/0466-00	LF356N	YI/2894-10	BC 109 C	YT/0860-55
78L05A	YI/2953-00	7805 UC	YI/3004-25	2N1613	YT/7859-27
4027	YI/0427-00	78L12	YI/2955-00	BC 547	YT/1733-90
CD 4023	YI/0423-00	78L05	YI/2953-00	BC 557	YT/1753-90
CD 4020	YI/0420-00	4001B	YI/0401-00	BC 559C	YT/1758-30
TBA 625B	YI/5453-56	74LS83	YI/0996-50	BC 557B	YT/1754-00
M 253AA	YI/3406-80	74LS193	YI/1051-50	BC 177B	YT/0996-50
LF 357	YI/2895-00	CD 4049	YI/0449-00	BF 494	YT/3884-00
TDA 1034D/NE5534	YI/6069-80	CD 4093	YI/0493-00	BD 137-BD 139	YT/2310-10
CA 3162E	YI/0330-55	CD 4012	YI/0412-00	BD 139	YT/2314-10
CA 3161E	YI/0330-50	CD 4042	YI/0442-00	BD 140	YT/2316-20
723 (DIL)	YI/3104-00	CD 4040	YI/0440-00	BC 546B	YT/1732-00
LM 324	YI/2997-00	CD 4034	YI/0434-00	BC 556A=B	YT/1752-00
7400	YI/1180-00	AY-5-2376	YI/0050-00	BD 135	YT/2306-10
7442	YI/1222-00	CA3130	YI/0330-00	BC 517	YT/1671-00
74193	YI/1403-00	74121	YI/1331-00	2N 3055	YT/8219-76
7473	YI/1253-00	7437	YI/1217-00	BF 254	YT/3644-10
74LS95	YI/1002-50	4069	YI/0469-00	BF 255	YT/3645-00
74LS08	YI/0959-00	74123	YI/1333-00	BFY 90	YT/4640-10
74LS00	YI/0955-00	7445	YI/1225-00	BF 451	YT/3841-00
74LS155	YI/1032-50	7493	YI/1273-00	2N 2219	YT/8010-79
LM 339	YI/3001-50	7430	YI/1210-00	BF 256A=B	YT/3646-20
74LS139	YI/1024-50	UAA 170	YI/6818-00	BC 549 B	YT/1738-00
74LS138	YI/1024-00	LM 311	YI/2991-00	BC 109 B	YT/0860-50
74LS251	YI/1080-50	4022	YI/0422-00	BF 549 C	YT/1738-30
74LS156	YI/1033-00	74151	YI/1361-00	BC 328/25	YT/1296-10
74LS258	YI/1084-00	LM 3911	YI/3248-25	BC 327/25	YT/1294-60
CD 4099	YI/0499-00	XR 2207	YI/6870-01	TIP 2955	YT/7505-00
CD 4053	YI/0453-00	SO41P	YI/4861-00	BC 161-16	YT/0964-05
74LS05	YI/0957-50	74132	YI/1342-00	BF 244	YT/3634-00
74LS04	YI/0957-00	7493	YI/1273-00	BF 245 A=B	YT/3635-40
74LS86	YI/0998-00	LM 301	YI/2988-20	TUN-BC 107	YT/0855-10
74LS113	YI/1011-50	SAD 1024	YI/3960-00	TUP-BC 177	YT/0996-40
74LS109	YI/1009-50	4015	YI/0415-00	BU 208 A	YT/5508-00/05/10
74LS136	YI/1023-00	2102-1 (2102A4)	YI/7420-00	BD 242 A	YT/2524-00
74LS10	YI/0960-00	TCA 965	YI/5916-15	BD 131	YT/2294-00
74154	YI/1364-00	40106	YI/0806-00		
4050	YI/0450-00	CA 3080	YI/0284-50		
CA3086	YI/0287-50	LM 747	YI/3111-00		
2120-1	YI/7420-00	LM 323	YI/2996-50		
74LS174	YI/1042-00	CD 4098 (4528)	YI/0498-00		
4081	YI/0481-00	TDA 1024	YI/6067-80		
4024	YI/0481-00	556	YI/3061-00		
74LS163	YI/0424-00	TAA 861A	YI/5213-25		
74LS125	YI/1036-50	4514	YI/0514-00		
74LS192	YI/1017-50	4520	YI/0520-00		
74141	YI/1051-00	3911	YI/3248-00		
7447	YI/1351-00	4528	YI/0528-00		
723 CH	YI/1227-00	4060	YI/0460-00		
723 CN	YI/3103-76	CA 3140	YI/0330-20		
79G KC	YI/3104-01	CA 3140T	YI/0330-25		
79G U1C	YI/6595-00	4136	YI/0330-25		
	YI/6595-05	MC78L15CP (MC78L15ACP)	(a richiesta) YI/2959-00		
				TIL 209	YO/1800-10
				TIL 111 (TIL 112)	YO/1124-00
				DIODI	
				1N 4001	YD/4350-20
				1N 4002	YD/4350-40
				BA 127	YD/0240-00
				1N 914	YD/3732-90
				B40 C5000	YD/0134-00
				1N 4004	YD/4350-80
				1N 4004	YD/4350-82
				DUS-1N 4148	YD/4379-65
				DUG-OA 95	YD/2335-10
				TIC 106 D	YD/3002-00



Ci sono molti sistemi di accensione a transistor ed SCR anche prodotti commercialmente, ma quasi tutti hanno questo o quello svantaggio o difetto. In questo articolo, descriviamo un'accensione che riunisce i vantaggi significativi offerti dai vari modelli, inclusa l'accensione convenzionale, ed alcune nostre idee originali.



Un aspetto seccante dei normali tergicristalli è che sembrano validissimi sino a che non si prova ad usarli in condizioni difficili. Si scopre allora che sono di un aiuto estremamente modesto. Elektor ha trovato una soluzione a questo, progettando un temporizzatore per tergicristallo che può essere controllato a pulsante in modo continuamente graduabile.



Lo stile di guida è senza dubbio il fattore che incide di più sul consumo di carburante. L'unica via per tener d'occhio questo "calo" è l'impiego di un misuratore del consumo. In altre parole un indicatore che visualizza costantemente il consumo di carburante in km/l.



Come la copertina illustra, questo numero è dedicato alle automobili. In particolare all'elettronica nelle automobili. Pensiamo che la maggior parte dei progetti presentati qui, sarà applicata in tante auto in futuro. Perché aspettare? Tutti possono essere costruiti e installati ora!

sommario

selektor	6-11
l'elettronica per gli autoveicoli degli anni ottanta	6-13
protezione per la batteria	6-18
Dimenticarsi di spegnere le varie luci dell'auto, sta diventando una sorta d'incubo per gli automobilisti. Questo articolo descrive un circuito che valuta la tensione della batteria e spegne automaticamente le luci, in ogni tipo di veicolo.	
accensione a transistor	6-20
un probe ad astina	6-26
Ci sono diversi indicatori e luci-spia nel cruscotto di un'auto moderna, ma non è compreso un indicatore della temperatura dell'olio. Il sistema più facile per aggiungere questo termometro in qualunque macchina è montare un sensore di temperatura sulla cosiddetta "astina".	
temporizzatore "intelligente" per tergicristallo	6-28
antenna "attiva" per l'automobile	6-34
Gli amplificatori d'antenna sono spesso usati anche per i ricevitori domestici, sebbene questo particolare impiego sia sovente più dannoso che utile. Nelle automobili, al contrario, non sono altrettanto diffusi, sorprendentemente, se consideriamo che in questo campo risulterebbero davvero vantaggiosi! In questo numero dedicato alle apparecchiature per impieghi automobilistici, si ha evidentemente una collocazione ideale per presentare delle idee in merito.	
fermiamo i ladri!	6-38
Ci sono molti sistemi per proteggere una macchina, ma quello qui descritto è senza dubbio originale: si tratta di un inganno più che di un blocco.	
ejektor	6-39
Accensione impiegante uno SCR che funziona a "burst"	
indicatore della tensione della batteria	6-40
Come descritto qui servono pochi componenti per ottenere un'indicazione ottica delle condizioni della batteria: un LED rosso che cambia colore in verde man mano che l'accumulatore decade nella zona di pericolo di scarica totale.	
protezione gratuita	6-41
sussidio da campeggio	6-42
Quasi sempre i caravan impiegano una sorgente di tensione a 12V per diverse funzioni, oltre che per le luci. Per questa ragione molti parcheggi per caravan dispongono di una rete di distribuzione dei 220V. Questo articolo descrive un alimentatore che connesso alla rete offre i 12V che servono per far funzionare gli accessori trasportati.	
misuratore del consumo di carburante	6-44
contagiri digitale	6-53
economizzatore di carburante	6-54
L'idea che forma la base di questo progetto è valutare il costo di una accelerata. In altre parole se si riesce ad evitare di premere l'acceleratore violentemente, mantenendo una guida costante, può essere interessante vedere il risparmio di carburante.	
un tocco sulla testa dei ladri!	6-56
mercato	6-57



servizio circuiti stampati



settembre 1979

EPS 9797	timer logaritmico per camera oscura	L. 5.800
EPS 9860	PPM: voltmetro di picco AC su scala logaritmica	L. 4.900
EPS 9817-1+2	voltmetro LED con UAA 180	L. 5.900
EPS 9970	oscillografico	L. 5.500
EPS 9952	saldatore a temperatura controllata	L. 4.900
EPS 9827	campi magnetici in medicina	L. 3.600
EPS 9927	mini-frequenzimetro	L. 6.900

ottobre 1979

EPS 9344-1+2	mini tamburo	L. 8.500
EPS 9344-3	generatore di ritmi IC	L. 4.500
EPS 9948	generatore sinusoidale a frequenze fisse	L. 6.000
EPS 9491	segnalatore per parchimetri	L. 3.500
EPS 79026	interruttore a battimano	L. 4.500

novembre 1979

EPS 9401	equin	L. 7.800
EPS 79005	indicatore digitale universale	L. 5.500
EPS 9751	sirene	L. 4.500
EPS 9755-1-2	termometro	L. 9.900
EPS 9325	il "digibell"	L. 7.500
EPS 79075	microcomputer basic	L. 18.500

dicembre 1979

EPS 9987-1-2	amplificatore telefonico	L. 7.900
EPS 79006	gioco "prova forza"	L. 5.700
EPS 79073	costruzione del computer per TV Games (main board)	L. 38.000
EPS 79073-1-2	costruzione del computer per TV Games (power supply e keyboard)	L. 17.500
EPS 9906	alimentatore per micro-computer basic	L. 9.900
EPS 9885	scheda con 4k di RAM	L. 35.000
EPS 9967	modulatore TV UHF/VHF	L. 4.500
EPS 80024	"bus board"	L. 12.900

gennaio 1980

EPS 9984	fuzz-box variabile	L. 4.200
EPS 9965	tastiera ASCII	L. 16.000
EPS 9988	pocket "bagatelle" (gioco di destrezza)	L. 4.500
EPS 9985	contaminuti "chiocciante"	L. 6.300
EPS 9966	elektterminal	L. 17.000
EPS 79519	sintonia a tasti	L. 8.900

febbraio 1980

EPS 9974	rivelatore a prossimità	L. 6.500
EPS 79038	l'estensione delle pagine nell'elektterminal	L. 14.900
EPS 79088-1-2-3	il "digifarad"	L. 10.900
EPS 79514	gate dipper	L. 4.300
EPS 78003	lampeggiatore di potenza	L. 4.500
EPS 79077	semplici effetti sonori	L. 4.500
EPS 78087	chassis di media frequenza	L. 5.500
EPS 79082	decodificatore stereo	L. 5.800
EPS 79095	elekdoorbell	L. 11.000

marzo 1980

EPS 79019	generatore sinusoidale	L. 4.900
EPS 9913-1/2	unità di riverbero digitale	L. 15.000
EPS 79040	modulatore ad anello	L. 6.300
EPS 9753	biglia elettronica	L. 7.400
EPS 80021-1a/2a	sintonia digitale	L. 16.900
EPS 80016	disturbatore elettronico	L. 3.900

aprile 1980

EPS 79650	convertitore per onde corte	L. 4.500
EPS 79039	+ pannello	L. 19.000
EPS 79070	monoselektor	L. 8.500
EPS 79071	stentore	L. 6.000
EPS 80023	assistenter	L. 6.000
	topamp	L. 3.500

maggio 1980

EPS 79024	ricaricatore affidabile	L. 5.000
EPS 80031	toppreamp	L. 9.400
EPS 80054	volete una voce "strana"...?	L. 4.500
	(modulatore ad anello)	L. 4.500
EPS 79093	timer/controller programmab.	L. 6.400
EPS 80009	sewar (effetti sonori con riverbero analogico)	L. 6.900

giugno 1980

EPS 80018-2	antenna "attiva"	L. 6.000
EPS 80019-1	per l'automobile	L. 6.000
EPS 80084	accensione a transistor	L. 9.000
EPS 80086	temporizzatore "intelligente" per tergitristallo	L. 7.500
EPS 80096	misuratore di consumo del carburante	L. 15.000
EPS 80097	fermiamo i ladri! (antifurto)	L. 4.000
EPS 80101	indicatore della tensione della batteria	L. 4.000
EPS 80102	un probe ad astina	L. 4.000
EPS 80109	protezione per la batteria	L. 4.500
EPS 7043b	sussidio da campeggio	L. 4.000

giugno 1979

EPS 9453	generatore di funzioni semplice	L. 8.000
EPS 9453F	pannello per generatore di funzioni semplice	L. 4.850
EPS 9465	alimentatore stabilizzato a circuito integrato	L. 4.000
EPS 78041	tachimetro per la bicicletta	L. 2.800
EPS 1234	riduttore dinamico del rumore	L. 3.300
EPS 9743	comando automatico per il cambio delle dispositive	L. 2.500
EPS 4523/9831	le fotografie di Kirlian	L. 7.400
EPS 1473	simulatore di fischio a vapore	L. 3.650
EPS 1471	sintetizzatore di vaporiera	L. 3.400
EPS 9765	iniettore di segnali	L. 2.450

luglio/agosto 1979

EPS HB11	austereo: alimentatore+	L. 7.900
+HB12	amplificatore HI-FI da 3W	L. 8.300
EPS HB13	austereo: preamplificatore	L. 5.500
EPS HD4	referimento di frequenza universale	L. 4.300
EPS 9525	indicatore di picco a LED	L. 5.900
EPS 77005	distorsiometro	L. 4.200
EPS 77059	alimentatore 0-10V	L. 3.300
EPS 77101	amplificatore per autoradio da 4W	L. 10.500
EPS 9398+9399	preamplificatore precoc	L. 4.400
EPS HB14	austereo: preamplificatore fono	L. 4.400

servizio scatole montaggio



SM/2103-00	generatore di funzioni semplice (giugno 1979)	L. 61.000
SM/2101-00	campi magnetici in medicina (settembre 1979)	L. 14.900
SM/2102-00	interruttore a battimano (ottobre 1979)	L. 17.500

Introduciamo da questo numero un nuovo servizio che sarà certamente accolto con piacere da molti lettori. Si tratta del servizio "scatole di montaggio" di alcuni progetti pubblicati su Elektor. Qui sopra indichiamo i primi tre kit disponibili.

servizio dischi software



uP TV Games
four-in-a-row, surround,
music box, fun and
games, clock

ESS 003 L. 4.800

uP TV Games
test patterns,
PVI programming
space shoot-out

ESS 006 L. 5.500

Tutti i circuiti stampati, i dischi software e i kit sono in vendita presso le sedi GBC e i migliori rivenditori, e possono essere richiesti in contrassegno alla nostra Redazione utilizzando l'apposita cartolina inserita nella rivista.



QUANDO GLI ALTRI VI GUARDANO

STUPITELI! LA SCUOLA RADIO ELETTRA VI DA' QUESTA POSSIBILITA', OGGI STESSO.

Se vi interessa entrare nel mondo della tecnica, se volete acquistare indipendenza economica (e guadagnare veramente bene), con la Scuola Radio Elettra ci riuscirete. E tutto entro pochi mesi.

TEMETE DI NON RIUSCIRE?

Allora leggete quali garanzie noi siamo in grado di offrirvi; poi decidete liberamente.

INNANZITUTTO I CORSI

CORSI DI SPECIALIZZAZIONE TECNICA (con materiali)

RADIO STEREO A TRANSISTORI - TELEVISIONE BIANCO-NERO E COLORI - ELETTROTECNICA - ELETTRONICA INDUSTRIALE - HI-FI STEREO - FOTOGRAFIA - ELETTRAUTO.

Iscrivendovi ad uno di questi corsi riceverete, con le lezioni, i materiali necessari alla creazione di un laboratorio di livello professionale. In più, al termine di alcuni corsi, potrete frequentare gratuitamente i laboratori della Scuola, a Torino, per un periodo di perfezionamento.

CORSI DI QUALIFICAZIONE PROFESSIONALE

PROGRAMMAZIONE ED ELABORAZIONE DEI DATI - DISEGNATORE MECCANICO PROGETTISTA - ESPERTO COMMERCIALE - IMPIEGATA D'AZIENDA - TECNICO D'OFFICINA - MOTORISTA AUTORIPARATORE - ASSISTENTE E DISEGNATORE EDILE - LINGUE.

CORSO ORIENTATIVO PRATICO (con materiali)

SPERIMENTATORE ELETTRONICO

particolarmente adatto per i giovani dai 12 ai 15 anni.

POI, I VANTAGGI

- Studiate a casa vostra, nel tempo libero;
- regolate l'invio delle dispense e dei materiali, secondo la vostra disponibilità;
- siete seguiti, nei vostri studi, giorno per giorno;
- vi specializzate in pochi mesi.

IMPORTANTE: al termine di ogni corso la Scuola Radio Elettra rilascia un attestato, da cui risulta la vostra preparazione.

INFINE... molte altre cose che vi diremo in una spediata e dettagliata documentazione a colori. Compilate, ritagliate (o ricopiatelo su cartolina postale) e spedite questo tagliando alla:



Scuola Radio Elettra

Via Stellone 5/97

10126 Torino

perché anche tu valga di più

PRESA D'ATTO
DEL MINISTERO DELLA PUBBLICA ISTRUZIONE
N. 1391

La Scuola Radio Elettra è associata
alla A.I.S.CO.
Associazione Italiana Scuole per Corrispondenza
per la tutela dell'allievo.

PER CORTESIA, SCRIVERE IN STAMPATELLO

SCUOLA RADIO ELETTRA Via Stellone 5/97 10126 TORINO
INVIATEMI, GRATIS E SENZA IMPEGNO, TUTTE LE INFORMAZIONI RELATIVE AL CORSO

DI _____

Nome _____

Cognome _____

Professione _____ Etá _____

Via _____ N. _____

Comune _____

Cod. Post. _____ Prov. _____

Motivo della richiesta: per hobby per professione o avvenire

Tagliando da compilare, ritagliare e spedire in busta chiusa (o incollato su cartolina postale)

**ecco cosa c'è su
SPERIMENTARE
di giugno:**

- Pedale "Ring Modulator"
- Telefono computerizzato - I parte
- Tester per transistori UJT
- Generatore di effetti sonori
- Corso di formazione elettronica V parte
- Home computer: Amico 2000 XII parte
- Montaggi sperimentali su basette CSC
- Calcolatori elettronici - II parte
- Il truccavoce - (KS 285)

... e tanti altri articoli interessanti!!

**IN CHE MODO UN LETTORE
DI ELEKTOR PUO' METTERSI
IN CONTATTO CON UN ALTRO
LETORE DI ELEKTOR?**

Tutti i lettori che vogliono vendere, scambiare o comprare qualcosa, possono pubblicare la propria inserzione sulla rivista, nella rubrica "Piccoli Annunci"

Le inserzioni dovranno esserci inviate utilizzando l'apposita cartolina inserita nella rivista.

P.S. La rubrica è a pagina 6-64

Il salva tempo

Se vi preoccupate per quanto vi costa il tempo impiegato per eseguire misure e misure, nel vostro lavoro di manutenzione e ricerca elettronica, riflettete su ciò che al riguardo vi può offrire il **nuovo oscilloscopio Philips PM 3207: "il salva tempo"**.

Schermo grande e di facile lettura, elevata sensibilità di 5 mV su entrambi i canali, somma e differenza, autotriggering con scelta della sorgente e trigger TV e doppio isolamento, cioè spina di alimentazione bipolare.

Banda di 15 MHz sufficiente per esigenze presenti e future.

Aggiungete la tradizionale robustezza, affidabilità e qualità Philips e avrete solo un'ultima domanda:

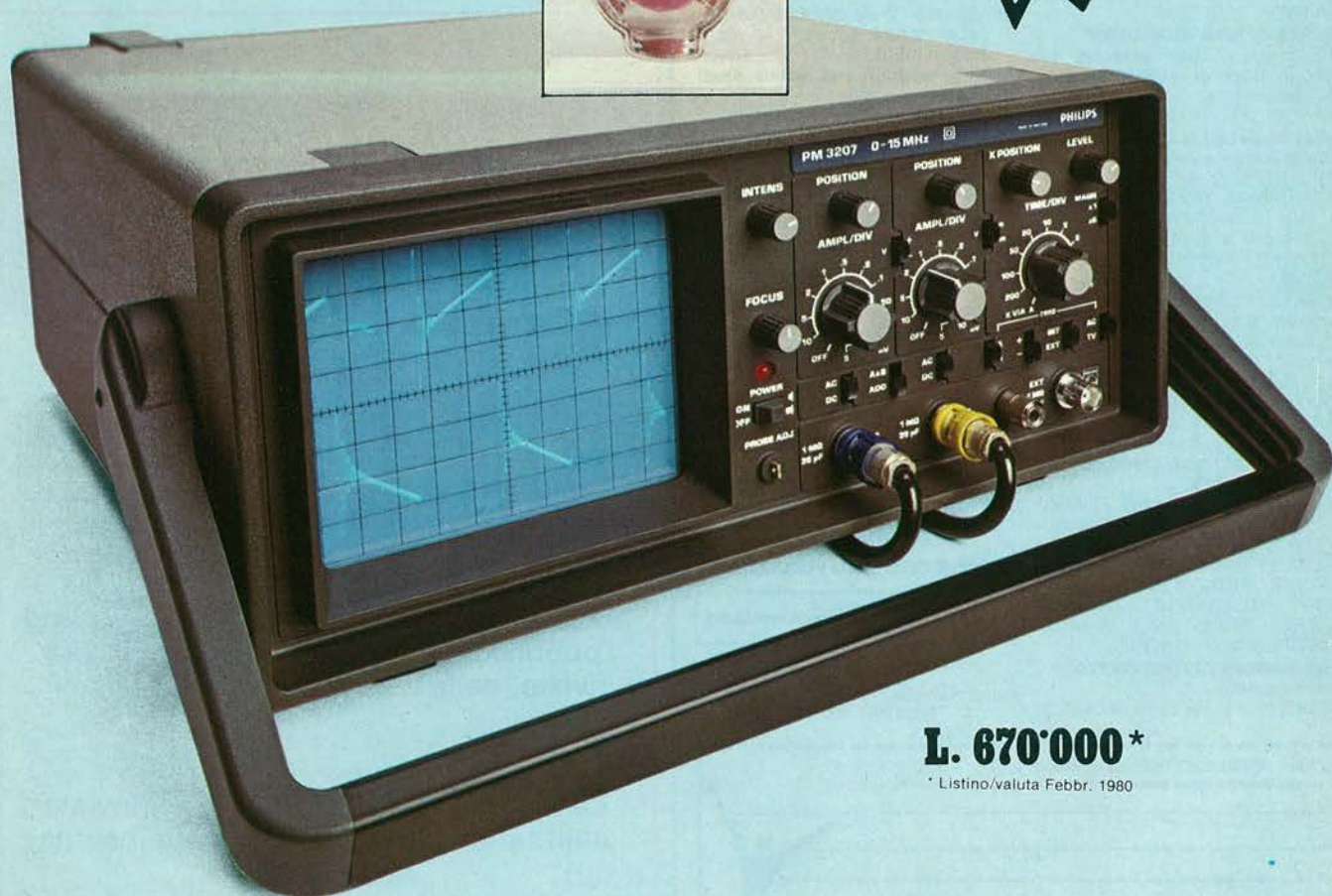
"Bello! Ma il prezzo?"
Meno di quanto vi aspettiate.

Una documentazione intitolata "Soltanto dieci minuti del vostro tempo" vi convincerà che il PM 3207 potrà farvi risparmiare tempo e denaro. Telefonateci e ve la invieremo subito.



Philips S.p.A. - Divisione Scienza & Industria
Viale Elvezia, 2 - 20052 MONZA
Tel. (039) 36.35.248
Filiali: BOLOGNA (051) 493.046
CAGLIARI (070) 666.740
PADOVA (049) 657.700
ROMA (06) 382.041
TORINO (011) 21.64.121

**Pronta
consegna!**



L. 670'000 *

* Listino/valuta Febr. 1980

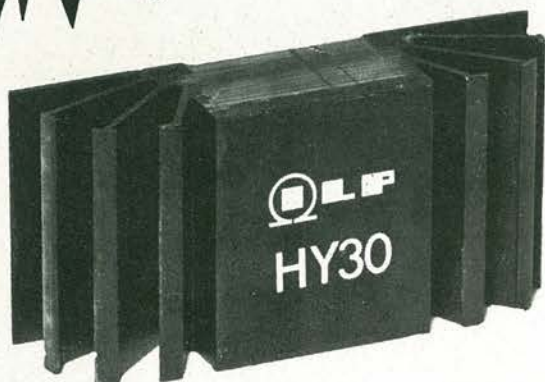


**Test & Measuring
Instruments**

PHILIPS

NEW

PRODOTTI ILP



L. 14.000

Amplificatore HY30

- Dissipatore integrale
 - Cinque connessioni
 - Nessun componente esterno
- Applicazioni: HI-FI di media potenza
Amplificatori per chitarra

Sensibilità d'ingresso: 500 mV
Potenza d'uscita: 15 W RMS su 8 Ω
Distorsione: 0.02% a 1 kHz
Rapporto segnale/disturbo: 80 dB
Risposta di frequenza: 10 Hz ÷ 45 kHz
3 dB

Impedenza del carico: 4÷16 Ω
Impedenza d'ingresso: 100 kΩ
Alimentazione: ± 20 V
Dimensioni: 105 x 50 x 25

SM/6305-00

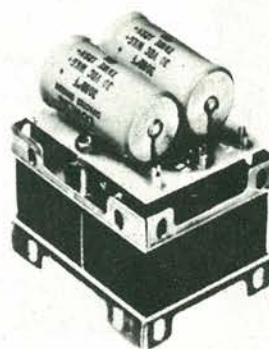
Alimentatore stabilizzato PSU36

Per 1 o 2 amplificatori HY30
Tensione di entrata:
Tensione d'uscita:
Secondario:

220 V
-20 0 +20
1 A

SM/6305-05

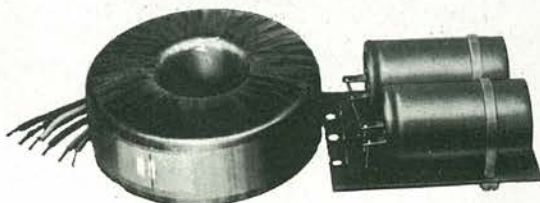
L. 14.800



Alimentatori stabilizzati toroidali

PSU 70 per 1 o 2 Amplificatori HY 120
PSU 90 per 1 Amplificatore HY 200
PSU 180 per 1 Amplificatore HY 400
o 2 Amplificatori HY 200

Tipo	Tens. Entrata	Tens. Uscita	Sec. A	Codice G.B.C.	Prezzo
PSU 70T	220 V	-35 0 +35	3	SM/6320-06	37.800
PSU 90T		-45 0 +45	2	SM/6330-06	42.000
PSU 180T		-45 0 +45	4	SM/6340-06	65.000



Distribuiti dalla GBC

ILP
ELECTRONICS LTD.



new

oscilloscopio doppia traccia G 4001 DT



banda passante 20 MHz

UNAOHM

della START S.p.A.
20068 PESCHIERA B. (MI)
VIA G. DI VITTORIO 45
TELEF. 5470 424 / 425 / 426
TELEX: UNAHOM 310323



Uffici: 20136 Milano - Via Francesco Brioschi 33 - Tel. 8322852 (4 linee)
STRUMENTI DI MISURA E CONTROLLO ELETTRONICI

selektor

Elettricità per uso automobilistico negli anni ottanta

Entrando negli anni '80, gli automobilisti europei - spesso stimolati da ultra-ottimistici giornalisti del motore - chiedono impazientemente il grande salto nella tecnica delle batterie che dovrebbe avverarsi nei prossimi anni, e dovrebbe spazzar via la dipendenza mondiale dal petrolio con tutte le sue implicazioni politiche, e che sarà l'annuncio dell'inizio dell'era delle automobili elettriche.

Sfortunatamente, come affermano gli esperti dei vari campi, le prospettive attuali non sono così eccitanti.

Miglioramenti continui

Il primo fatto da tenere presente, è che nella maggioranza delle tecnologie, ben di rado si verificano delle improvvise quanto fondamentali e sensazionali scoperte che si annunciano come colpi di scena. Anche se vecchia di cent'anni, la convenzionale batteria al piombo ed acido che impieghiamo in tutte le automobili, resta tutt'ora valida sebbene soggetta a continue migliorie anche importanti, durante la sua lunga vita.

Queste migliorie hanno avuto un andamento sempre crescente negli ultimi vent'anni, ed anche se la batteria che si compra oggi sembra simile a quella che era sul mercato due decenni addietro, in pratica, differisce in moltissimi dettagli; quasi tutti. Il suo contenitore, i suoi separatori, il progetto e la configurazione degli sfiatatoi, il progetto delle placche e la composizione della lega che la costituisce, sono solo alcuni esempi di come è cambiato radicalmente questo accumulatore, più che altro con l'obiettivo di allungarne la vita e migliorarne l'affidabilità, ma non solo, anche nell'intento di avere più potenza e minor peso, con più piccole dimensioni, seguendo le insistenti specifiche dei moderni progettisti d'automobili.

Le batterie ad acido e piombo sono ben lungi da essere giunte al termine della loro strada, ed al contrario vi è molto spazio creativo per migliorarle ulteriormente con degli azzeccati accorgimenti tecnici, mettendo in grado il progettista di spaziare con la sua abilità nella ricerca di quelle prestazioni che sono più richieste dal pubblico; per esempio, la minor necessità di manutenzione, che certamente faranno capolino nei Saloni del 1980 e del 1981, e che saranno dettagliate più avanti in questo articolo.

L'automobile elettrica

Quali che siano i miglioramenti introdotti, però, non si può dire che il convenzionale schema del motore a combustione interna equipaggiato con una batteria al piombo per l'accensione, l'illuminazione ed altri servizi possa soddisfare l'automobilista impaziente che desidera una vettura del tutto elettrica, per ridurre la sua dipendenza dalle questioni

politiche mondiali e le spese necessarie per la benzina, in continuo aumento.

Vi è una gran parte di riferimenti storici in questo desiderio.

All'inizio dell'era motoristica, le automobili elettriche competevano con molto successo nei confronti di quelle a benzina, ottenendo addirittura un record mondiale di velocità e dando luogo alla generazione delle "carrozze elettriche" che erano impiegate da reali ed aristocratici.

Problemi di alimentazione

Quando il professor Bird inventò il tubo flessibile, oggi familiare per distribuire la benzina nello spiazzo antistante ad un garage, iniziò tutto uno studio per modernizzare i rifornimenti, e da questo emersero diversi parametri preoccupanti per l'alimentazione elettrica.

cati per il trasporto elettrico, e comprende un vasto contenuto d'implicazioni di progetto.

È interessante notare le due energie paragonate da due diversi punti di vista.

Se un veicolo elettrico è alimentato per tutta la notte ed oltre tramite una presa di rete domestica, ed assorbe 13A per 12 ore, si ha un massimo trasferimento di energia che vale 37 kWh, il che può essere paragonato al contenuto di energia di meno di un gallone di benzina.

Le implicazioni sono ovvie. Per ottenere un veicolo elettrico che abbia le medesime prestazioni in potenza ed autonomia di uno a combustione interna, le difficoltà sono semplicemente straordinarie e forse, l'impiego dell'energia elettrica per il trasporto privato, comporterà l'impiego di tecnologie radicalmente nuove e diverse dalle attuali, per otte-



selektor

Vediamo cosa succede in termini di energia e di potenza quando si riempie un serbatoio di benzina. Considerando che serve un minuto per riempire un serbatoio da dieci galloni (un gallone, misura britannica di capacità, vale litri 4,543), e che un gallone equivale a 45 kWh di energia, quando l'energia trasferita in un minuto attraverso la benzina raggiunge i 450 kWh, il rapporto di trasferimento dell'energia, come dire la potenza che circola nel tubo di distribuzione è ben 27 MW. Quindi, allorché si fa il pieno nello spiazzo antistante ad un garage, si ha l'equivalente del prelievo dell'intera uscita di una centrale elettrica da 27 MW per un minuto, e di conseguenza, un distributore che dispone di venti pompe rappresenta una sorgente di energia del genere di una centrale elettrica da 550 MW.

Questo ragionamento, ha dei chiari signifi-

care delle prestazioni che possano essere giudicate soddisfacenti.

Il punto di vista dell'industria

L'idea dell'industria, espressa dal sig. Burnet, un dirigente della Chloride European Automotive Battery Operation, è ben allineato con quanto detto, specialmente perché egli vede i problemi con un indirizzo eminentemente pratico, così come la Motor Industry, ed i suoi clienti.

Gli effetti della crisi di energia, stanno producendo un mutamento radicale nel progetto delle autovetture, ed il mutamento, a sua volta, ha una decisa influenza sul progetto delle batterie. Logicamente, però, sino a che un'automobile elettrica o un camioncino elettrico costerà il doppio dell'equivalente munito di motore a combustione interna che ha tanti vantaggi, il pubblico continuerà ad impiegare la motorizzazione convenzionale nella stragrande maggioranza dei casi. Molti costruttori di batterie, peraltro, sono impegnati a fondo nel promuovere il settore della trazione elettrica, e sperano di poter migliorare le prestazioni delle batterie per veicoli industriali del 50%.

Un miglioramento del genere, con la necessità di ridurre l'inquinamento delle aree ur-

selektor

bane e di risparmiare energia, può far catturare il 10% circa del mercato degli autoveicoli industriali con portata variabile da 10 a 50 quintali dal trasporto elettrico, prima della fine del secolo.

Sfortunatamente però, le condizioni del traffico, le prestazioni richieste alle vetture ed altre necessità dovranno cambiare prima che il trasporto elettrico sia adatto ai privati, e non sembra possibile che vi sia un mutamento del genere negli anni prossimi.

Negli ultimi dieci anni, sono apparsi dei progetti molto interessanti, alcuni dei quali, sono ancora allo stadio d'inizio, dalla vettura Fiat sperimentale con trazione anteriore, munita di spazio per due passeggeri e per 20 Kg di bagaglio, ad altri progetti di automobile per città più ambiziosi che sono apparsi in America, muniti di vari accorgimenti come i riscaldatori controllati a termostato che facilita la carica veloce delle batterie al piombo, e simili. Tuttavia, anche tali progetti sono pur sempre limitati ad una velocità di crociera di 50 miglia all'ora (come dire circa 80 chilometri all'ora) ed a un'autonomia di 50 miglia, che può essere accettata solo se si fa un uso molto modesto della vettura per lavoro o per gli impegni familiari.

Due punti di vista

La situazione presente dei veicoli elettrici, è stata di recente analizzata a fondo da due autorità del campo, da un lato il Prof. B.M. Bird, M. Sc. Presidente della "Power Division" della Britain Institution of Electrical Engineer; dall'altro, il sig. David Burnet, Presidente della Chloride European Automotive Battery Operation.

Non sempre la scienza e l'industria hanno concetti paralleli, ma in questo caso, si sono

riscontrate delle singolari consonanze.

Il punto di vista accademico, è stato che a dispetto dei notevolissimi sforzi di ricerca in atto, ben difficilmente le batterie al piombo potranno essere sostituite in breve con altri prodotti dalla tecnologia avanzata (come gli elementi al solfuro di sodio); ancor più se si considera un periodo antecedente alla fine del ventesimo secolo.

Il pensiero industriale è stato che la maggior parte dei grossi personaggi che sono impegnati nell'industria automobilistica, così come i comuni guidatori, sono tutti convinti che negli anni prossimi le automobili continueranno ad essere esattamente come ora, a combustione interna, e che sarà ben difficile che un altro tipo di motore venga a mutare le abitudini di vita, in tempi prossimi.

La ragione di questa unanimità nel guardare ad una tematica che raramente vede le opinioni allineate sarà detta di seguito.

Pur rammentando che i veicoli industriali per consegne, alimentati elettricamente, hanno dimostrato di avere numerosi vantaggi pratici in fatto di sicurezza, silenzio e flessibilità, prima che si possa passare al trasporto comune, occorreranno dei progressi eccezionali.

Ammessi che le nuove batterie non potranno trasformare il trasporto su strada in una nottata, quindi, come potrà influire la crisi energetica sull'industria del motore?

Posto che dieci litri di benzina versati nel serbatoio di una Mini non costano più di altrettanti versati nel serbatoio di una Rover 3500, ma che la Mini fa più strada, considerato l'aumento verticale dei costi del carburante, nei prossimi dieci anni, non vedremo improvvisi e drammatici colpi di scena, ma piuttosto una rapida tendenza allo sviluppo di automobili più compatte, più leggere, con meno accessori, concepite proprio per risparmiare carburante, ed i consumatori dovranno abituarsi alle loro minori dimensioni, e forse anche a certi compromessi funzionali.

Chloride Automotive Batteries Limited
(538 S)



selektor

Uno spettacoloso aumento nelle vendite dei semiconduttori

Come si evince da un rapporto di 323 pagine, pubblicato in due volumi dalla Frost & Sullivan Inc, il mercato europeo sta attraversando un momento di stravolgente aumento nelle vendite delle memorie a semiconduttore. Durante il periodo 1978 - 1982, il giro d'affari è destinato ad aumentare del 230% (da 210 milioni di dollari nel 1979 a 494 milioni nel 1982) e ci si attende che la produzione di bits salga dai 2,88 miliardi del 1978 a ben 17,7 miliardi nel 1982.

L'enorme incremento delle vendite nei prossimi cinque anni sarà favorevole ad un orientamento generale nella riduzione dei prezzi.

In tal modo, sarà possibile l'adozione delle memorie IC su vasta scala.

Questa disposizione provocherà un rapido incremento nello sviluppo di nuovi progetti, specialmente nella tecnologia dell'audio.

Tabella

Sviluppo previsto nell'Europa ovest per il mercato delle memorie a semiconduttori, nei diversi settori di utilizzo (giro d'affari in milioni di dollari):

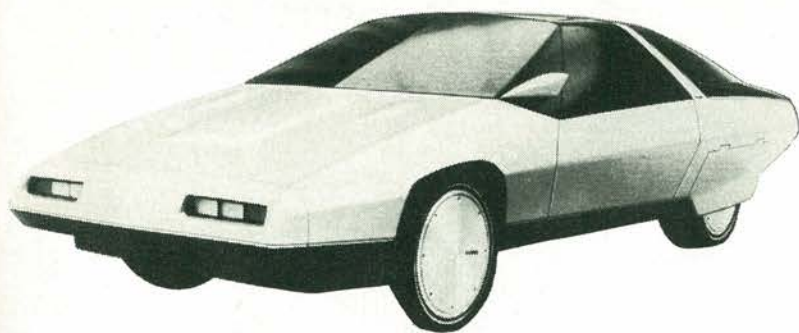
	1979	1980	1985	1990
Computer	238	298	650	1136
Industria	13	18	54	113
Privati	7	10	30	109
Imprese				
Altri	4	6	24	62

Sino al 1985, la produzione delle RAM statiche e dinamiche prenderà sempre più il volo, e nello stesso tempo, l'introduzione delle memorie bipolari sarà sempre più diffusa. Tuttavia, è presumibile che i CCD e le memorie a bolle assumano una importanza maggiore solo gradualmente. Il rapporto della F & S conferma ancora una volta il fatto che le aziende americane dominano il mercato delle memorie a semiconduttore. L'Intel Corporation può essere considerata la capofila del settore detenendo il 25% del mercato specifico.

In Europa, la Texas Instruments viene per seconda, con il 18%, mentre la Mostek, con il suo 13,3% ha guadagnato rapidamente il terzo posto. Per quel che concerne il mercato giapponese, solo la Nippon Electric Corporation (NEC) sta manovrando in modo da raggiungere le dieci ditte al vertice della graduatoria.

Per maggiori informazioni si può contattare la Ditta:

Frost & Sullivan Limited,
104-112 Marylebone Lane,
London W1M 5FU,
England



L'elettronica per gli autoveicoli negli anni ottanta

Il ritmo del progresso nella tecnologia elettronica, è straordinariamente rapido, tanto che l'industria automobilistica non può stare al passo e manifesta una notevole lentezza nell'adottare i nuovi ritrovati.

Viviamo però in un momento in cui gli avvertimenti di una crisi d'energia si fanno sempre più incalzanti, quindi i progettisti che lavorano nel campo dell'automobile non possono non avvantaggiarsi della microelettronica almeno per incrementare l'efficienza dei motori in diversi modi, non ultimo il controllo delle varie funzioni.

1

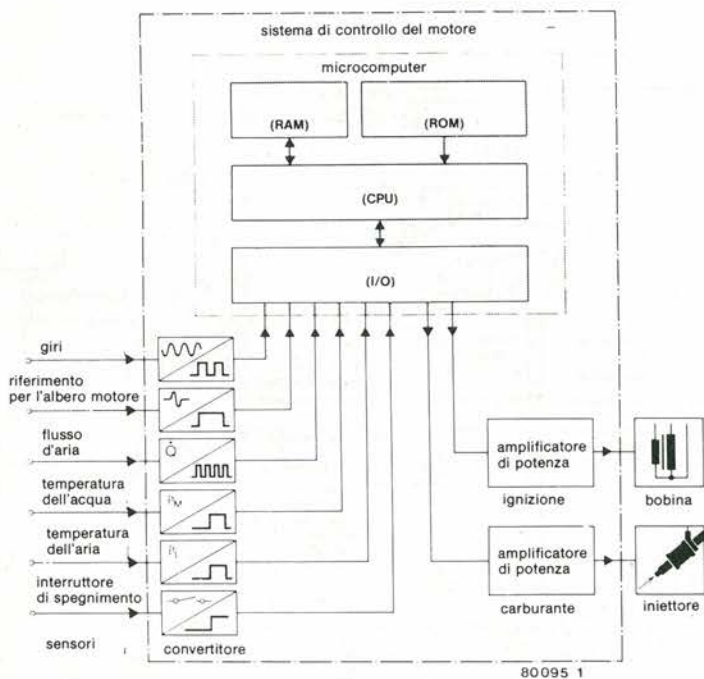


Figura 1. Schema a blocchi del controllo elettronico del motore. Il microprocessore tratta i dati provenienti dai diversi sensori e calcola le giuste necessità per l'alimentazione e l'accensione.

L'elettronica nel motore

Il risparmio della benzina, è senza dubbio l'obiettivo più immediato della tecnica motoristica d'oggi, ed è quasi certo che rimarrà un interesse primario nel prossimo futuro. Ora, un sistema di controllo flessibile ed "intelligente" può portare alla massima efficienza il motore quali che siano le tante e varie condizioni d'impiego che possono verificarsi. Un esempio del tema è l'accensione elettronica, l'impiego della quale sta sempre più espandendosi (seppure per le automobili dalle prestazioni elevate).

Dopo le elaborazioni iniziali, come la detta accensione a transistor ed i sistemi elettronici di controllo dell'iniezione del carburante, si è avuto un interessante passo in avanti con la recente introduzione del motore digitale progettato dalla Bosch, detto anche "motronics".

Esso, consiste di un sistema di controllo digitale integrato che regola sia l'accensione che l'iniezione di carburante. Il cuore del sistema è - cos'altro? - un microcomputer.

La figura 1 mostra il sistema a blocchi di un sistema di controllo per motori che non dovrebbe meravigliare per nulla un progettista di apparati elettronici. Vi è una fila di sensori, un generatore d'impulsi, dei convertitori da analogico a digitale e dei formatori d'impulsi; il tutto mette in grado il microcomputer d'ottenere le necessarie informazioni sullo stato della macchina in ogni singolo istante.

Le informazioni sulla posizione dell'albero motore, sulla depressione al carburatore e sulla farfalla di quest'ultimo, sono inviate al microprocessore.

In relazione ai dati raccolti, con una velocità di 400 al secondo o valori analoghi, il sistema elettronico calcola ogni momento la necessità di carburante ed il miglior valore di accensione. I dati concernenti il momento più giusto per far scattare la scintilla e la misurazione del carburante sono letti dal microprocessore nella sua memoria. Vi è un ulteriore vantaggio: il programma che governa il computer determina il tipo di controllo necessario.

Il complesso può quindi essere adattato per motori dalla potenza diversa ed anche per diversi tipi di carburante (metanolo, per esempio).

La figura 2 mostra le caratteristiche dell'ignizione poste in memoria ed al tempo stesso quelle di una "normale" gamma di caratteristiche che appartengono ad un'accensione transistorizzata (figura 2b). Tra i vari effetti di controllo ed adattamento per il motore, si nota il miglioramento nel consumo.

La figura 3 riporta il controllo completo per il motore. Il controllo elettronico che si scorre nella figura 1 è molto compatto, ed è entrato in produzione già nell'estate del 1979. I componenti e la meccanica impiegati in questi sistemi devono dimostrarsi adatti a lavorare in ambienti estremamente difficili prima che i complessi possano essere considerati affidabili. Per esempio, devono sopportare un impatto di 100 G e devono avere una gamma di temperatura che vada da -40°C, a +140°C.

Il motronics a microprocessore può essere inserito in un "sistema di guida" automati-

co. Ciò involverebbe l'introduzione di un sistema centrale elettronico che terrebbe sotto controllo l'intero sistema di guida, e potrebbe portare ancora a successivi miglioramenti nel minor consumo e negli standard generali della guida.

Ciò che è interessante, oltre alle migliori già ottenute per via elettronica, è che man mano che si svilupperà il progresso, sia i sensori che i sistemi di controllo sono destinati a calare nel prezzo ed a migliorare parallelamente in efficienza.

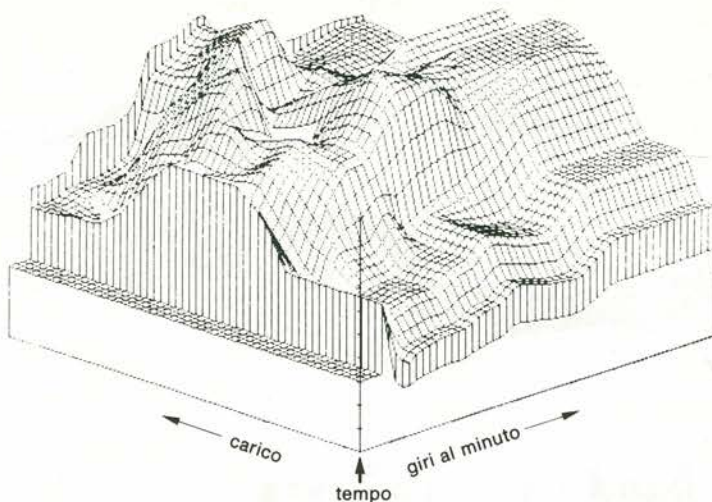
L'elettronica e la guida sicura

Gli ausili elettronici per freni sono stati degli importanti ritrovati, tra quelli emersi negli ultimi dieci anni.

Il lavoro è stato iniziato con l'"Antiblock Brake System" (sistema contro il bloccaggio delle ruote) detto anche ABS, che è stato sviluppato negli ormai lontani ultimi anni sessanta come parte di un programma di collaborazione tra la Daimler-Benz e l'AEG-Telefunken. Il sistema che originariamente si basava sull'elettronica analogica, fu convertito in un sistema digitale dalla Bosch. La figura 4 mostra i principi di lavoro ed il sistema generale di controllo. I sensori connessi a ciascun mozzo rivelano il numero di giri delle ruote.

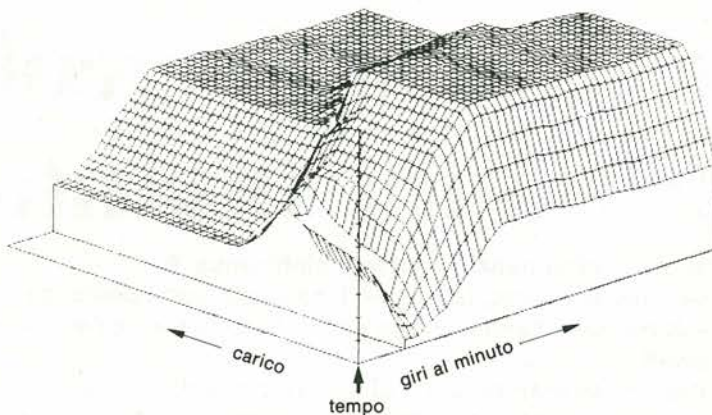
Quando si frena violentemente, e le ruote rischiano di bloccarsi, il sistema elettronico

2a



80095 2a

b



80095 2b

Figura 2. Confronto delle caratteristiche dell'accensione compresa nel sistema di controllo della Bosch (2a) con un'accensione convenzionale a transistor (2b).

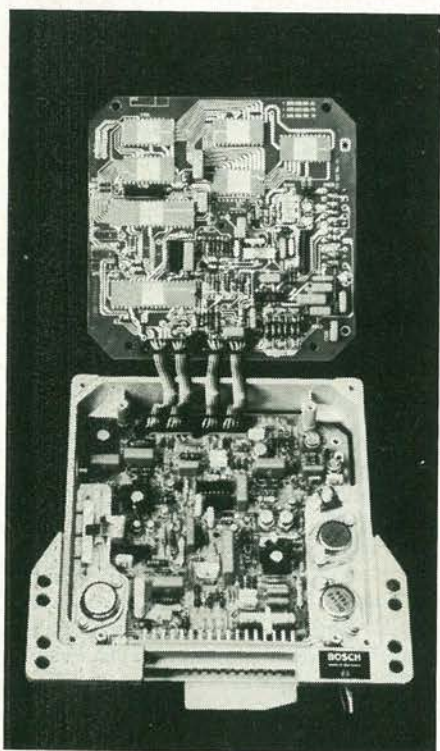
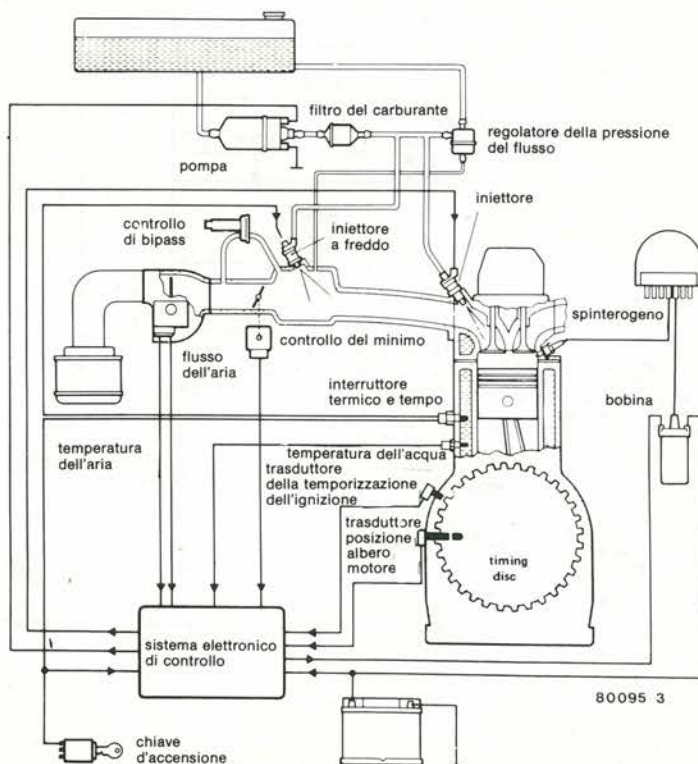


Foto 1. Il cuore del sistema di controllo per motori Bosch Motronic.

3



80095 3

Figura 3. Piano generale dell'intero sistema di controllo per motori.

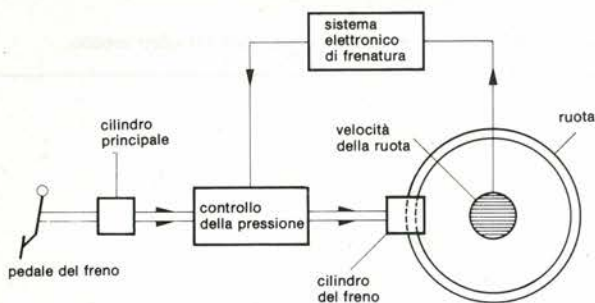
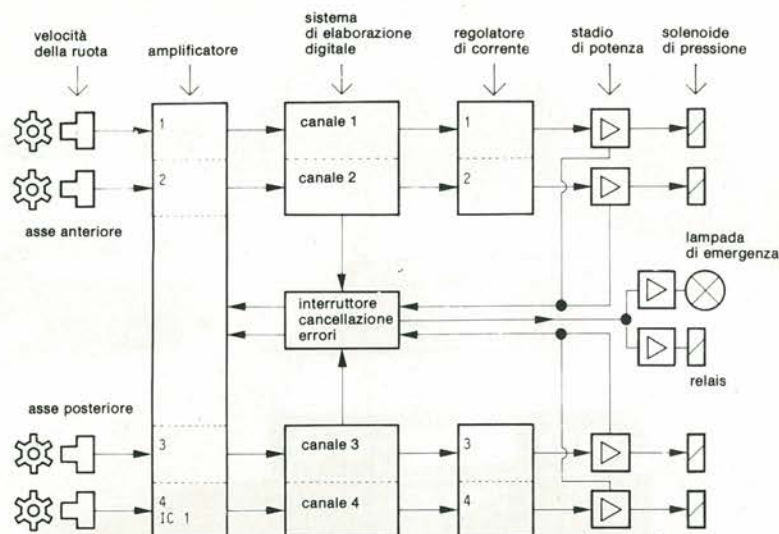


Figura 4. Schema a blocchi del sistema di frenatura che impedisce il totale arresto del movimento delle ruote, con successivo slittamento.

avverte il pericolo e funziona da modulatore della pressione idraulica, riducendo l'azione di frenatura ad un livello di sicurezza. Il tutto, funziona indipendentemente per ciascuna ruota, ed in tal modo si ottiene la frenatura migliore possibile. Il sistema ha dato degli eccellenti risultati, e dalle prove fatte, è emerso che il tempo di frenatura è migliorato ed il pericolo di slittamento è stato significativamente ridotto. La sicurezza del sistema stesso, è stata tenuta nella massima cura. Dal momento in cui si accende il motore, un sistema di prova inizia a controllare l'intero apparato e tutti i suoi componenti sono costantemente ispezionati. Se il monitor rivela un errore, l'ABS commuta a riposo lasciando attivo il solo sistema frenante normale, mentre una luce spia avverte il guidatore di ciò che sta avvenendo.

Il radar automobilistico

Un altro importante sistema di sicurezza che è stato messo a punto, è quello radar che serve per calcolare le distanze (vedi le figure 2 e 3). In molte nazioni si sono condotte delle prove su ampia scala impiegando un buon numero di veicoli e la frequenza, assai elevata, di 35 GHz. Nei sistemi, si irradiavano degli impulsi da 300 mW che venivano riflessi dal veicolo precedente, e rivelati dall'apparecchio tramite l'antenna separata del ricevitore.

L'intervallo tra gli impulsi trasmessi e ricevuti, in questo genere d'apparecchio, manifestano la distanza che vi è rispetto al veicolo che precede o nei confronti di un ostacolo. Tale informazione permette di stabilire la velocità corretta, ed anzi, d'indicarla su di un apposito schermo. Il sistema a prossimità più moderno incorpora il radar, ma anche un microprocessore che lo controlla completamente.

Da un punto di vista tecnico, prima che il sistema divenga definitivo, vi sono solamente dei problemi secondari relativi alla frequenza di mancati interventi del sistema, per esempio nelle curve strette. Vi sono peraltro dei problemi psicologici. Il guidatore può familiarizzarsi tanto con il sistema d'avviso da non notarlo più o al contrario può giudicarlo fastidioso e spegnerlo.

Monitore della pressione delle gomme

I sistemi d'allarme (vedi la figura 5) informano il guidatore se vi è una perdita di pressione su ciascuna gomma. Mentre la gomma gira, i dati relativi alla pressione sono portati allo chassis tramite una bobina ricevente e trasmittente. Il sistema lavora ad una frequenza di risonanza, quando la pressione della gomma è normale. Il ricevitore funziona come una sorta di grid dip meter, quindi ogni cambiamento nella pressione, ha come risultato il cambiamento dell'uscita del ricevitore.

Sistemi monitori

Per una guida sicura, i sistemi monitor automatici hanno una grande importanza (vedi

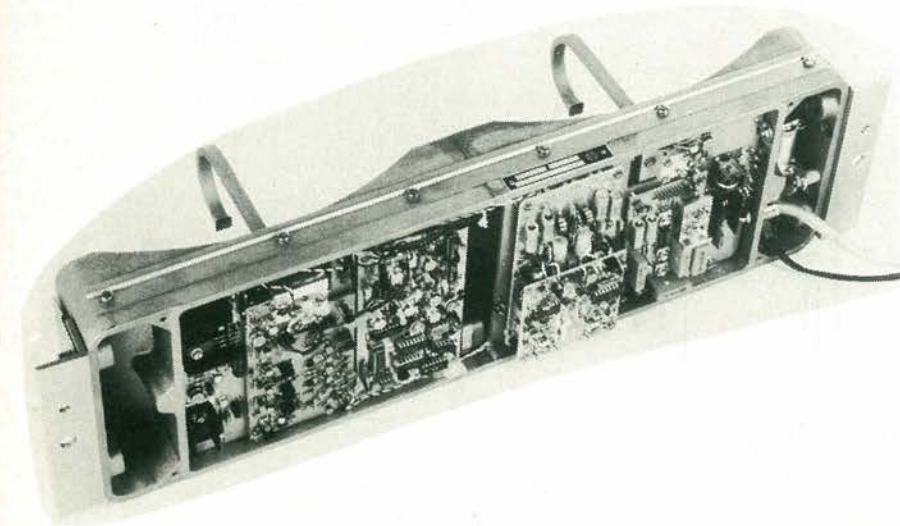


Foto 2. Le antenne riceventi ed emittenti del radar che controlla la prossimità, possono essere viste chiaramente nella parte alta di questa fotografia.

le figure 4 ... 6).

Prima di tutto, il computer a bordo, richiama il guidatore distratto ai suoi impegni, ed in secondo luogo mostra chiaramente gli errori in cui eventualmente incorre. In più, può indicare le necessità periodiche a lungo termine, per esempio la necessità di sostituire i ferodi dei freni o le candele. I richiami o i dati possono essere espressi tramite un display o in maniera acustica, ma in quest'ultimo caso con dei suoni diversi per ciascuna specifica informazione. Le indicazioni visive possono essere date anche tramite dei sistemi alfanumerici ad elevata intensità luminosa.

Il futuro del computer a bordo è aperto a tutte le utilizzazioni, ma anche a tutte le critiche. Vi è chi sostiene che avere un "matematico" di questo genere in macchina può essere divertente, più che utile per la sicurezza.

Noi preferiamo lasciar aperto il dibattito.

Il circuito ad anello

Gli sviluppi dell'elettronica digitale, hanno portato a qualcos'altro di nuovo nell'elettronica applicata alle autovetture. Si tratta di un circuito ad anello che potrebbe rimpiazzare tutti i cavi ed i fili singoli.

Il sistema incorpora un sistema di controllo e tutti i comandi sono inviati e ricevuti in codice binario.

Nel tempo stesso, le funzioni di attivazione dei vari carichi sono controllate e recate al centro di controllo multiplex; di qui al computer generale.

Con questo sistema, i vari interruttori posti sul cruscotto, non sarebbero più collegati direttamente ai sistemi elettrici (come i fari ecc.) bensì al centro multiplex. Ogni accessorio avrebbe la propria stazione multiplex asservita, atta a ricevere le informazioni ed i comandi provenienti dal centro, obbedendo e compiendo le azioni richieste. Per esempio, le luci sarebbero accese tramite un relais. Il vantaggio di un sistema del genere, a parte l'eliminazione della complessa filatura, sarebbe la possibilità d'impiegarlo su qualunque autovettura impiegando lo stesso centro multiplex ed i medesimi accessori. L'adattamento, caso per caso, potrebbe essere semplicemente ottenuto tramite un apposito programma (software). Per i percorsi molto lunghi, si potrebbero prevedere delle fibre ottiche.

L'elettronica per la guida facilitata

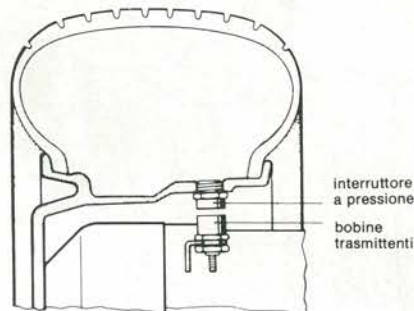
L'elettronica può servire anche per rendere la guida più facile e confortevole. Un recente esempio, in questo senso, è il sistema di memoria per la posizione dei sedili ora in produzione in America. Le posizioni pre-programmate per i sedili sono scelte premendo alcuni pulsanti che corrispondono a guidatori diversi.

È ovvio, che il riscaldamento e la ventilazione possono essere controllati per via elettro-



Foto 3. Da questa fotografia, si può facilmente desumere l'ingombro del radar mobile.

5



interruttore a pressione
bobine trasmettenti

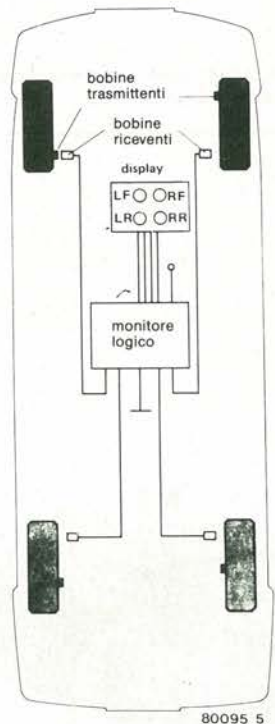


Figura 5. Sistema corrente di allarme per il calo di pressione. Un eventuale calo è rivelato tramite le bobine riceventi e trasmettenti.

auto 80



Foto 4a. Risultati di uno studio della Ford relativo all'impiego estensivo dell'elettronica nei veicoli a motore.

L'automobile, Probe 1, esiste attualmente, ed a quanto sembra, la Ford ha anche trovato un guidatore che la sa impiegare.

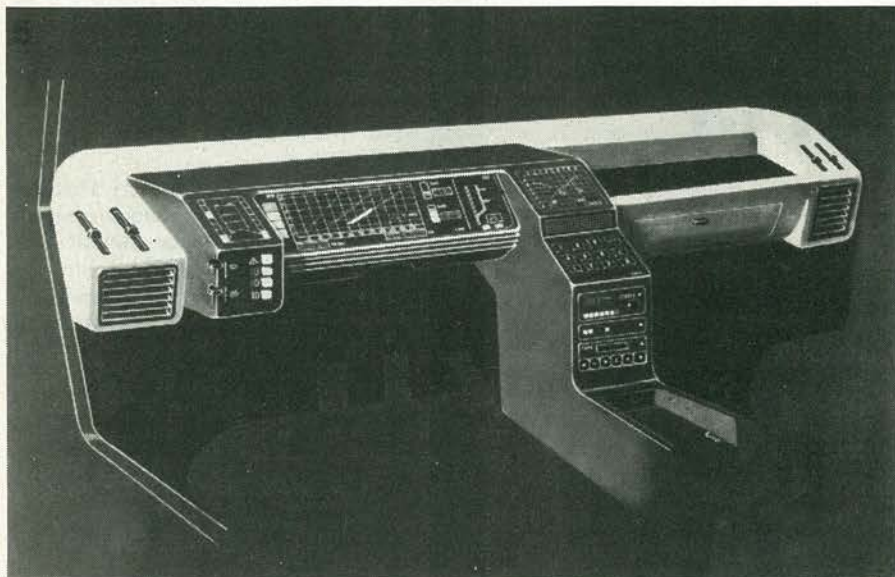


Foto 5. Questo cruscotto è molto interessante, perchè comprende unicamente indicatori a cristalli liquidi, ed è da notare che si tratta di un campione quasi pronto per la produzione in serie. L'indicatore a destra in alto, serve per rammentare quando è il momento di sostituire i ferodi dei freni.



Foto 6. Illustrazione di un progetto corrente di pannello, nel quale l'elettronica gioca un ruolo molto significativo.

nica. Analogamente, si possono elaborare altri sistemi antifurto elettronici.

La Bosch ha esposto un semplice progetto consistente in un rivelatore di gradiente e un piccolo computer dotato di memoria. Quando il guidatore lascia la vettura, si memorizzano tutti gli stati presenti. Se qualcuno cerca di effettuare un'effrazione, per esempio cerca di rubare le ruote, l'allarme entra in azione. Si preparano brutti tempi per i ladri d'auto!

Alla luce di tutti gli esempi riportati, sembrerebbe che la guida dell'autovettura difficilmente possa divenire più economica, considerando i dispendiosi sensori e tutti i componenti idraulici e meccanici che sono compresi nei sistemi elettronici in funzione di attuatori.

Al contrario, le sempre crescenti migliorie che si chiedono all'auto, tendono a far salire i prezzi da sole, e unicamente per via elettronica si può ottenere una moderazione dei costi risparmiando energia e contrastando lo aumento di prezzo dei carburanti. ■

Il cruscotto di un'automobile moderna pulula di pulsanti ed interruttori, al punto che chi guida può pensare di essere ai comandi di una nave spaziale, invece che un'automobile di tutti i giorni. Meraviglia però il fatto che vi sia tanta difficoltà nel controllare che tutti gli interruttori siano posti su "spento"! Sfortunatamente, molti interruttori regolano l'assorbimento della batteria specialmente per quanto concerne i fari, ed un momento di disattenzione, può portare ad una lunga camminata verso casa in una notte gelida (per chi abita in Val D'Aosta, il fatto può rappresentare un bel problema!). Tuttavia, vi è una soluzione elettronica che forma un sistema "intelligente" di protezione della batteria.

Il particolare circuito cui facciamo riferimento, misura la tensione della batteria, ovvero il suo livello di carica, e se questo deca-

lustra come si possa salvare l'energia di riserva. Ma da come stanno le cose, il complesso sembra che diverrà indispensabile in un prossimo futuro!

Ma vediamo il circuito e le sue funzioni nella figura 1.

A prima vista, si ha l'impressione di aver a che fare con un sistema complicato. In pratica ciò non è affatto vero, ed il sistema di lavoro è del tutto semplificato.

Una volta che l'accensione sia stata spenta (ma le luci rimangono accese), si rileva la tensione della batteria, e se questa sta per entrare nell'area di pericolo (scarica imminente) dopo che le luci funzionano da qualche tempo, si ha lo spegnimento delle medesime. Quando il motore funziona, ovviamente, tutto il sistema non è operativo.

La chiave raffigurata in alto nella figura 1, indica il contatto d'ignizione. Una volta che sia chiuso, il relais Re è alimentato attraverso D5.

In relazione al fatto che i fari siano accesi completamente, o in parte, IC1 è alimentato tramite D1 oppure D2, rispettivamente. Sino a che la batteria è ragionevolmente carica, l'uscita dell'IC1 rimane allo stesso livello della tensione dell'impianto elettrico; il relais Re è alimentato via D3, anche se l'accensione è in "off". Se la tensione della batteria cala oltre al livello normale, l'uscita dell'IC1 commuta da 12V al valore di massa. Ciò provoca il distacco del relais e le luci si spengono.

IC1 è semplicemente un regolatore di tensione standard, che comprende una sorgente di tensione di riferimento ed un amplificatore operazionale. In questo circuito, da un certo punto di vista è impiegato in modo erraneo, sebbene molto interessante. La tensione di riferimento al terminale 6, è portata all'ingresso invertente dell'operazionale.

La tensione di controllo è derivata dal positivo generale (la batteria!) tramite un divisore all'ingresso non invertente dell'IC1.

Quando la tensione di controllo è più elevata di quella di riferimento, l'uscita dell'amplificatore operazionale ha il valore di 12V e la Re è inserita.

Logicamente, se la tensione della batteria cala troppo, il valore che si presenta al cursore del P1 scende a sua volta, con il risultato che l'ingresso non invertente cade al di sotto della tensione di riferimento.

Ciò provoca la caduta al valore di massa dell'uscita dell'amplificatore operazionale, e di conseguenza il relais va a riposo, spegnendo le luci.

Ovviamente, può accadere che in tal modo la tensione della batteria salga di nuovo, provocando una nuova commutazione dell'amplificatore operazionale, ma ciò non avviene.

R5 è appositamente prevista per portare l'ingresso non invertente allo stato basso stabilmente dopo ogni calo della batteria. Teoricamente, questo si chiama "effetto isteresi". In più, una volta che il relais è andato a riposo, IC1 non è più collegato all'alimentazione.

L'unico sistema tramite il quale il relais possa tornare in attrazione, è la chiusura della chiavetta d'accensione ed il relativo passaggio di corrente tramite D5.

Protezione per la batteria

Evitate che la batteria vi lasci al buio

Dimenticarsi di spegnere le varie luci dell'auto, sta divenendo una sorta d'incubo per gli automobilisti.

Questo articolo descrive un circuito che valuta la tensione della batteria e spegne automaticamente le luci, in ogni tipo di veicolo se il valore cala.

Siccome le spese necessarie per mantenere una macchina stanno divenendo sempre più importanti, nella vita d'oggi, ma nessuno può rinunciare alla guida, l'introduzione, del circuito descritto, nella macchina e senza dubbio una soluzione intelligente.

de oltre ad un certo limite di sicurezza, tutti i fari sono spenti automaticamente.

Come si vede, se la mente sbaglia, un semplice automatismo s'incarica di correggere le sviste.

Sebbene il sistema sia principalmente progettato per equipaggiare le autovetture, può essere impiegato ad altri veicoli, per esempio alle motociclette, ai motoscafi ed ai caravans, con una gamma d'impiego che è più o meno senza fine. Tutto quel che serve per le varie applicazioni, è un poco d'immaginazione e la capacità di eseguire adatti cablaggi. L'introduzione di un sistema di controllo per la batteria in un caravan, ad esempio, può portare allo spegnimento automatico del televisore non appena si inserisce un fornello elettrico.

Questo è appena un esempio, tuttavia, ed il-

**Per tutti i servizi di elektor utilizzate
queste cartoline.**

**Per tutti i servizi di elektor utilizzate
queste cartoline.**

1

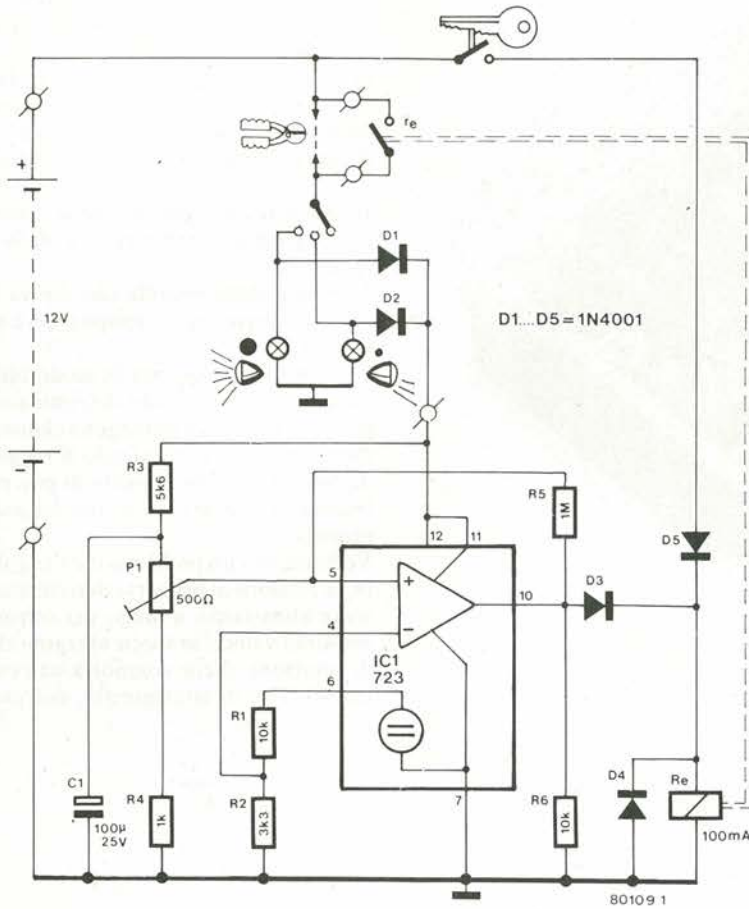


Figura 1. Il sistema di protezione per la batteria. È da notare che è necessario interrompere il collegamento dell'interruttore dei fari. Al suo posto opera il contatto del relais.

P1 serve per stabilire la tensione della batteria alla quale le luci si devono spegnere. Quando la tensione della batteria è ancora compresa tra 11,5 e 12V, in genere vi è ancora la possibilità di far girare il motorino d'avviamento perchè l'energia rimanente (20... 50% della carica piena) è sufficiente. L'esatto livello dipende dalla qualità della batteria.

La tensione della batteria (durante la scarica) è riportata nel grafico di figura 2. La curva particolare si riferisce ad una batteria da 44 Ah, ma tantissimi altri modelli sono analoghi.

Come si vede, il valore di 11,5V corrisponde ad una carica della batteria di circa il 20%. Per raggiungere la "normalità", è necessario raggiungere 12V, ovvero il 50%.

Il circuito stampato per la realizzazione del dispositivo appare nella figura 3. A prima vista, la posizione dei fori di montaggio può sembrare un pochino strana, ma in effetti corrisponde bene alla foratura di una scatola in plastica per montaggi elettronici comunemente reperibile.

2

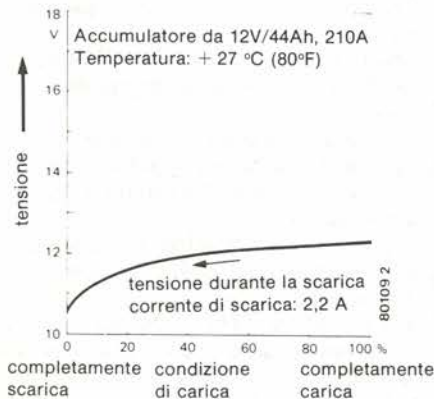
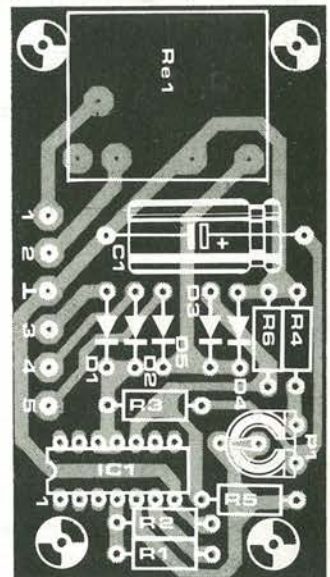
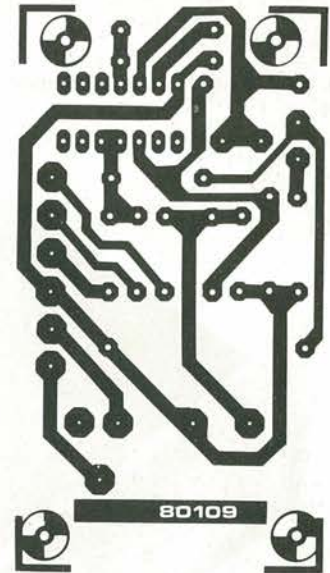


Figura 2. Curva di scarica di una batteria standard.

3



Elenco componenti

Resistenze:

- R1, R6 = 10 k
- R2 = 3k3
- R3 = 5k6
- R4 = 1 k
- R5 = 1 M

Condensatori:

- C1 = 100 µ/25 V

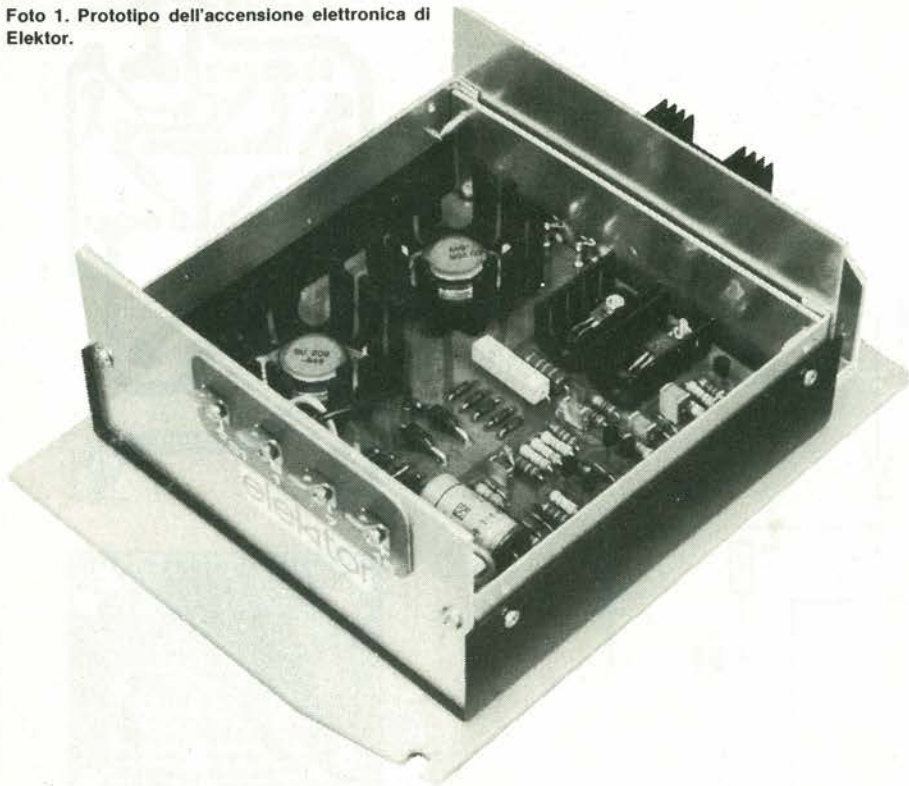
Semiconduttori:

- D1 ... D5 = 1N4001

Varie:

- relais da 12V, corrente 100 mA
- contatti massimi

Foto 1. Prototipo dell'accensione elettronica di Elektor.



Accensione a transistor

La migliore dei due mondi

Un vantaggio che deriva dalla crisi energetica, è che questa ha stimolato lo studio di moltissimi sistemi tecnologici nuovi, più efficienti di quelli conosciuti (ed in grado di far risparmiare energia, appunto).

Noi pensiamo che il progetto qui riportato, per esempio, metta fuori gioco tutti i vecchi sistemi d'ignizione per automobili. Oh sì, vi sono molti altri sistemi a transistor ed SCR, anche prodotti commercialmente, ma quasi tutti hanno questo o quello svantaggio o difetto. In questo articolo, descriviamo un'accensione che combina assieme i vantaggi significativi offerti dai vari modelli, inclusa l'accensione convenzionale, ed alcune nostre idee originali. Potremmo quindi intitolare l'accensione transistorizzata di Elektor "una scintilla per tutte le stagioni?"

A prima vista, sembra che tutti i modelli correnti di accensione elettronica, ed in particolare quelli basati su di uno SCR, rappresentino delle soluzioni ottimali ai vari problemi automobilistici. Ciò si verifica quando l'esame è ridotto alle considerazioni più semplici, ma il concetto non regge se si approfondisce la materia, prendendo in esame i difetti in modo approfondito. Per esempio, la durata della scintilla offerta dai sistemi SCR, è ben lungi da rappresentare l'ideale.

Nell'accensione elettronica di Elektor, vi è un buon numero di parametri degno di nota:

1. L'energia che determina la scintilla è indipendente sia dal numero di giri del motore che dall'angolo di chiusura delle puntine platinato.
2. Il fenomeno di "rimbalzo" del contatto delle puntine non interferisce con il miglior punto di lavoro.
3. La tensione EHT è almeno eguale a quella erogabile da un sistema d'accensione basato su di uno SCR, se si impiega una bobina standard.
4. Nessuna corrente attraversa la bobina quando il motore è fermo, anche se le puntine sono chiuse.

L'importanza di queste particolarità, sarà ovvia per la maggior parte dei nostri lettori, anche se i derivati meritano d'essere conosciuti meglio.

La figura 1 mostra il convenzionale sistema d'accensione, tutt'ora impiegato. L'apertura dei contatti è controllata dalla camma dello spinterogeno. Quando le puntine sono aperte, la corrente che attraversa il primario della bobina (PW) è bruscamente troncata, ed in tal modo, si ha una elevata tensione indotta nel secondario (SW).

Quando le puntine si richiudono, la corrente che attraversa il primario cresce in modo esponenziale sino al valore I_p nel tempo t_1 , come si vede nella curva di figura 2.

Il valore I_p è determinato dalla resistenza dell'avvolgimento primario e dalla batteria.

L'energia della scintilla che deriva dalle puntine aperte dopo il tempo t_1 deve essere massima.

La bobina è progettata in modo tale che l'angolo di chiusura (che determina il tempo in cui le puntine rimangono chiuse) può essere regolato permettendo il raggiungimento del massimo numero di giri, con la bobina energizzata al massimo (situazione ideale!).

Vediamo ora un problema. Se l'angolo cala, la tensione al primario non rimane presente abbastanza a lungo per ottenere il massimo valore, in specie ai regimi elevati di rotazione, il che comporta una caduta nell'EHT e, di conseguenza, nell'energia della scintilla.

Già questa ragione è sufficiente per progettare un'accensione elettronica che sia davvero autonoma rispetto all'angolo di chiusura, ed al numero di giri.

Possiamo dire che, anche se si è lontanissimi dall'ideale, conviene mantenere i convenzionali contatti a punta platinato. Il loro peggior svantaggio è l'erosione che deriva dalla forte corrente che li attraversa. Il problema può essere superato con l'impiego di un sistema elettronico d'ignizione.

Il dispositivo, non rende del tutto soddisfacente l'accensione, perché il consumo meccanico e la distorsione delle molle (causato dal continuo muoversi dei contatti) rimane identico. Vale però la pena di rammentare che il progetto di cui trattiamo tiene in buon conto i problemi di "bounce" o di contatto degradato che produce "rimbalzi".

A bene vedere, si tratta anche di problemi relativi, se si considera la possibilità di adozione, rintraccio o costruzione di sistemi di pilotaggio ottici o induttivi.

Comunque, anche se i vantaggi dati dai sistemi predetti sono importanti, l'idea di mantenere le puntine platinato convenzionali non è da scartare; permette, in caso di guasto, di tornare all'accensione convenzionale, semplicemente con "una pressione su un interruttore", in ogni caso!

Vi è un altro problema da considerare.

1

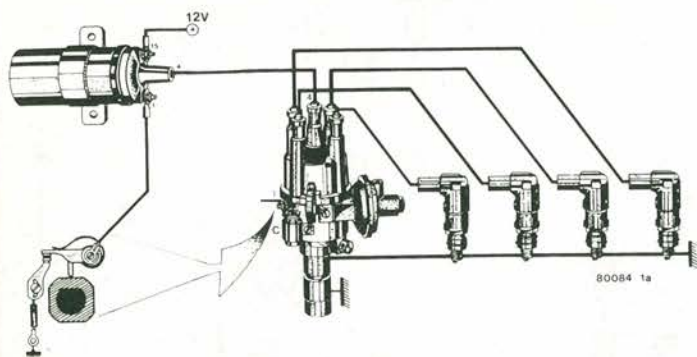


Figura 1. L'accensione convenzionale impiegata in qualunque automobile a benzina.

Ogni incremento nella resistenza del circuito primario della bobina, ha effetti deleteri sulla EHT, quindi sull'energia delle scintille. Ciò significa che ogni interruttore posto nel circuito primario, deve avere una resistenza bassa. Teoricamente, ciò non sembrerebbe essere un vero problema. In pratica, i limiti tecnologici devono essere tenuti nel conto che meritano; il transistor commutatore deve essere protetto dalle tensioni eccessivamente elevate. Le misure di protezione, sfortunatamente, di solito portano ad una indesiderabile attenuazione resistiva. Nell'accensione transistorizzata di Elektor si è posta molta cura a limitare la tensione solo quando si è vicini al limite di rottura del transistor deputato alla commutazione.

L'EHT, non dipende solo dalla resistenza del primario delle bobine, ma anche dall'ammontare della corrente primaria e dalla velocità d'interruzione della medesima. Se si vuole ottenere una tensione più alta del normale con l'impiego dell'accensione transistorizzata, lo scopo deve essere realizzato incrementando la tensione primaria della bobina. Ciò comprenderebbe senza fallo la riprogettazione della bobina, con l'impiego di un elemento dalla resistenza primaria ridotta (R_p), e, di conseguenza, dall'auto-induzione del pari ridotta nel primario (L_p).

L'ultimo parametro indicato, ha luogo a causa del tempo di energizzazione, che è dipendente dal rapporto L_p/R_p , che deve rimanere lo stesso.

Si tratta di una spesa non necessaria, che può essere risparmiata se la corrente è commutata da un sistema elettronico più veloce di quello meccanico. Il principio ovviamente richiede un transistor per commutazione rapida, ma anche un più raffinato oscillatore pilota.

Maggiori dettagli saranno esposti in seguito.

La possibilità di commutare rapidamente, comporta il vantaggio che l'EHT sale in modo talmente rapido, che la possibilità che avvenga un arco nello spinterogeno è di molto diminuita.

Ciò deriva dal fatto che un arco scaturisce

2

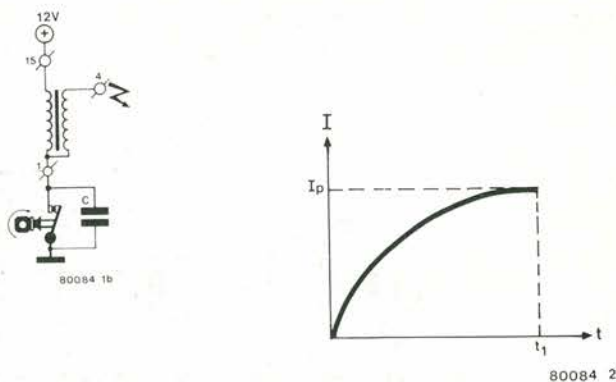


Figura 2. La curva del grafico, mostra il tempo che serve perché la corrente nel primario della bobina possa giungere al massimo.

3

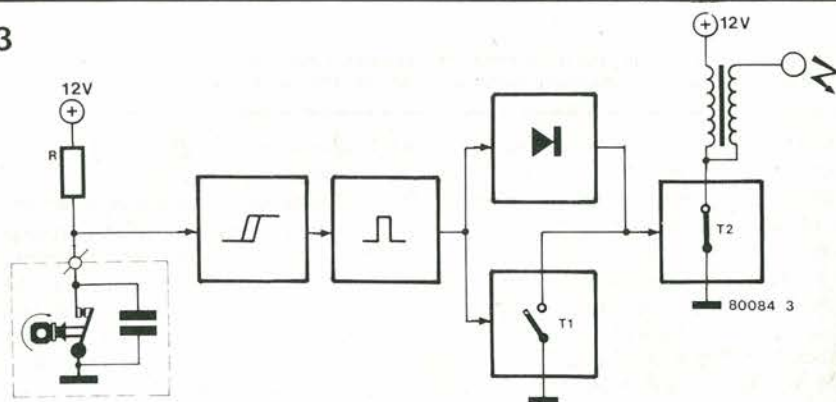


Figura 3. L'accensione elettronica di Elektor consiste di un trigger di Schmitt, di un monostabile, di uno stadio oscillatore (T1) e di uno stadio d'uscita (T2). La corrente di controllo per lo stadio d'uscita è ottenuta rettificando gli impulsi di uscita del monostabile. Ciò assicura che la corrente attraverso l'avvolgimento solo quando il motore è in funzione.

dalla ionizzazione dell'aria, e perché ciò avvenga, serve un certo lasso di tempo. Più rapidamente interviene il picco EHT, meno è probabile che scatti la ionizzazione. Per ottenere il massimo da un'accensione, non solo l'EHT deve essere elevata, e non solo si deve avere una forte energia sulle candele, ma è importante anche il tempo di durata della scintilla. La tensione elevata assicura che vi sia la scintilla. L'energia presente (l'intensità applicata) determina la temperatura della scintilla. Tuttociò basta per accendere la miscela di gas compressi, ma in più la scintilla deve essere mantenuta per qualche tempo perché l'accensione sia valida e completa.

L'accensione dipende infatti dall'ineguale proporzione di aria e benzina vaporizzata (nei motori moderni il progetto è indirizzato verso il ricavo di un funzionamento ottimale, o accettabile, con moltissima aria e poca benzina, per ovvie ragioni). Vi è inoltre la fluttuazione nella miscela di gas.

Per ottenere sempre un'accensione regolare, la scintilla deve durare, al minimo, un millisecondo. Se scocca per un tempo più lungo, d'altronde, vi è un ingiustificato sperpero di energia.

Nei sistemi di accensione convenzionale, se il motore è fermo, ma le puntine platinata-

te sono a contatto, si ha una notevole corrente che circola nel primario della bobina, se ci si dimentica di spegnere la chiavetta di accensione.

Questa possibile situazione, porta la temperatura della bobina oltre al limite accettabile e previsto dal costruttore. Di conseguenza, l'accensione elettronica deve essere progettata in modo tale da consentire lo scorrere dell'intensità nel primario solo se il motore è in moto.

Tutte le considerazioni di cui sopra trovano ottimo soddisfacimento nell'accensione di Elektor, come vedremo di seguito.

Schema a blocchi

Dallo schema a blocchi (figura 3) si vede che il condensatore C, posto in parallelo alle puntine platinata, nell'accensione convenzionale, è impiegato anche con l'accensione elettronica. A dispetto della riduzione nella corrente che fluisce attraverso la resistenza R alle puntine platinata, una certa ionizzazione può aver luogo tra i due contatti al momento dell'apertura. Il condensatore previene questo tipo di arco, e lascia al naturale la temporizzazione dei cicli, che risultano più esatti.

La combinazione della resistenza e del

4

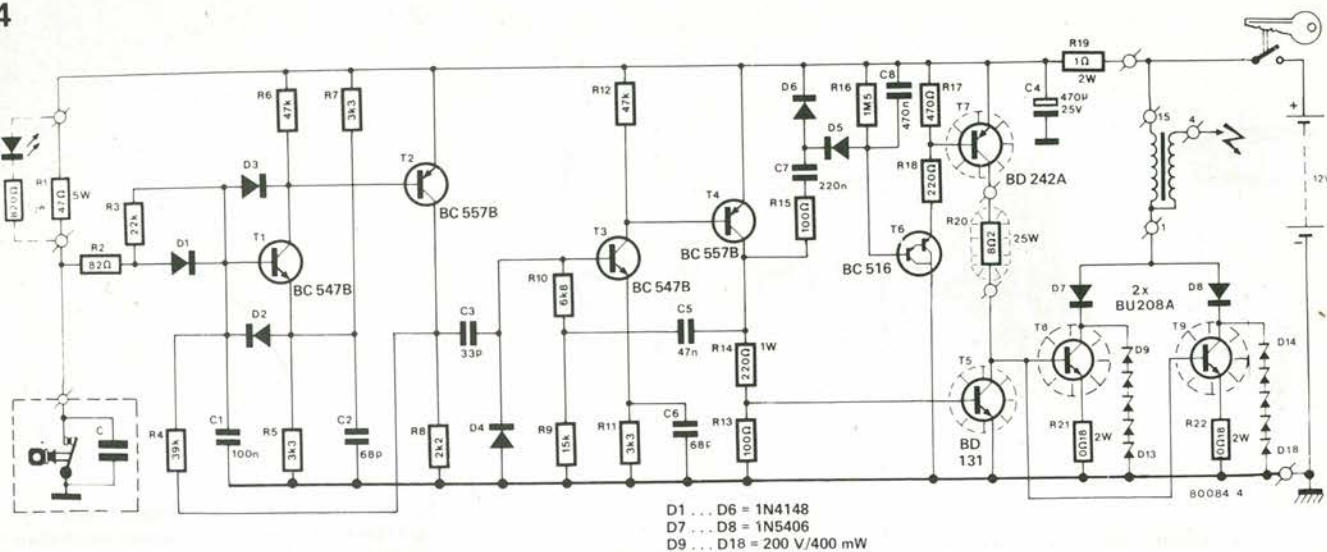


Figura 4. Lo schema elettrico è necessariamente più complesso di quello di una semplice accensione monotransistor, ma si deve considerare, che questo dispositivo raggruppa in sé tutte le migliori prestazioni dei sistemi elettronici odierni.

condensatore causa un tempo di salita più lento, nel picco dell'impulso di accensione, ma tale problema può essere superato impiegando un trigger di Schmitt. Ciò assicura inoltre che piccole variazioni di tensione sulle puntine non diano luogo a false accensioni fuori tempo: solo quando le puntine sono definitivamente o aperte o rinchiusi vi è un impulso prodotto. Dopo il trigger di Schmitt, vi è un multivibratore monostabile non sottoposto a retrigger. Questo accorgimento circuitale previene delle accensioni ripetitive durante il tempo di ritardo del "monoflop" visto che produce un impulso di accensione con un'ampiezza che è indipendente dall'angolo di apertura delle puntine platinizzate (quindi anche da quello di chiusura). Il tempo di ritardo del "monoflop" è stato calcolato in modo da ottenere un massimo di circa 6000 giri al minuto, per un motore a quattro cilindri, assicurando una tensione EHT sufficientemente elevata.

Gli impulsi di uscita del "monoflop" sono portati ad un oscillatore principale e ad un rettificatore. L'oscillatore principale provoca l'interruzione della bobina ad intervalli (commutando la corrente che circola verso massa tramite lo stadio finale). L'uscita del rettificatore alimenta il primario della bobina tramite lo stadio d'uscita (T8 - T9). Ciò comunque è possibile solo se gli impulsi di trigger sono prodotti (in altre parole: se il motore è in moto).

Lo schema elettrico

Già, da un prima occhiata alla figura 4, si noterà che questo tipo di accensione è assai più impegnato nei confronti dei sistemi convenzionali. Come funziona e quali aspetti tecnici governano il suo funzionamento, permettendo il raggiungimento di parametri tanto brillanti?

Sembra ragionevole ripartire dai concetti di fondo, che in questo caso si riassumono

nel funzionamento degli stadi posti alla estremità sinistra del circuito.

Il funzionamento del contatto, o puntine platinizzate (che si vedono nell'area tratteggiata) in questo caso può essere ritenuto un semplice formatore d'impulsi, anziché un interruttore di potenza. La R1 è stata aggiunta per limitare la corrente che attraversa le puntine ad un valore di 250 mA all'incirca. Tale corrente è abbastanza contenuta per limitare grandemente il consumo delle puntine e la loro ossidazione provocata dall'arco tra le superfici di contatto mentre, d'altronde, è già abbastanza ampia per bruciare le particelle di sporizia che vanno sempre a finire tra le puntine.

Gli impulsi di trigger prodotti dalle puntine, sono ben formati dal trigger di Schmitt che impiega i transistori T1 e T2; questo tipo di lavoro consente una precisissima temporizzazione degli impulsi finali che produrranno l'accensione. Il trigger di Schmitt è progettato in modo tale che il livello di commutazione sia approssimativamente situato a 2,2 e 7,4V con una tensione per la batteria di 12V. Gli impulsi di trigger quindi iniziano quando la tensione tra le puntine raggiunge perlomeno i 7,4V e terminano quando la medesima discende a 2,2V. La differenza tra questi due livelli di commutazione è chiamata isteresi. Impedisce che ogni disturbo residuo alle puntine possa influenzare il lavoro.

Il trigger è progettato per reagire rapidamente alle transizioni verso il positivo (contatti aperti), ma ha un tempo di ritardo alle transizioni verso il negativo (contatti chiusi). Questo comportamento è ottenuto tramite la combinazione di R2, R3, C1 e D1, nella quale il D1 regola le costanti di tempo più corte e lunghe, rispettivamente. La costante di tempo più limitata è necessaria per dare il trigger durante il periodo di "on" o accensione, e la più prolungata per sopprimere ogni tipo di distur-

Elenco componenti

Resistenze:

R1 = 47 Ω/5 W
R2 = 82 Ω
R3 = 22 k
R4 = 39 k
R5, R7, R11 = 3k3
R6, R12 = 47 k
R8 = 2k2
R9 = 15 k
R10 = 6k8
R13, R15 = 100 Ω
R14, R18 = 220 Ω
R16 = 1M5
R17 = 470 Ω
R19 = 1 Ω/2 W
R20 = 8Ω/25 W
R21, R22 = 0Ω/18/2 W

Condensatori:

C1 = 100 n
C2, C6 = 68 p
C3 = 33 p
C4 = 470 μ/25 V
C5 = 47 n
C7 = 220 n
C8 = 470 n

Semiconduttori:

D1 ... D6 = 1N4148
D7, D8 = 1N5406
D9 ... D18 = zener 200 V/
400 mW
T1, T3 = BC 547B
T2, T4 = BC 557B
T5 = BD 131
T6 = BC 516
T7 = BD 242A
T8, T9 = BU 208A

Varie:

radiatore per T8 e T9
(TO-3)
radiatore per T5 e T7
(TO-66)
filo flessibile inerte all'olio da 2,5 mm²
contenitore adatto

5

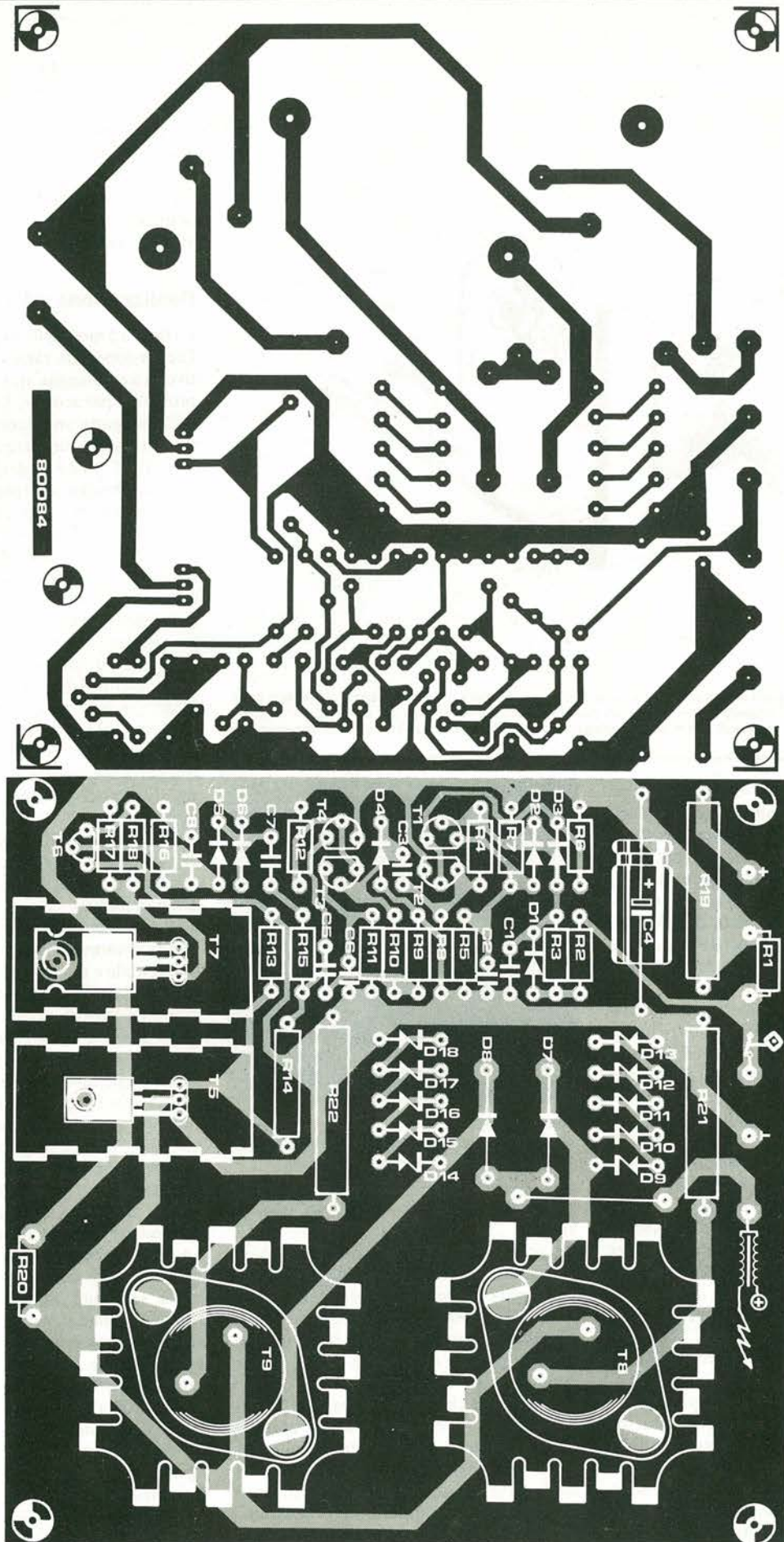


Figura 5. Circuito stampato lato rame e lato parti. Gli otto punti che servono per i collegamenti esterni, sono chiaramente identificati tramite opportuni simboli.

6

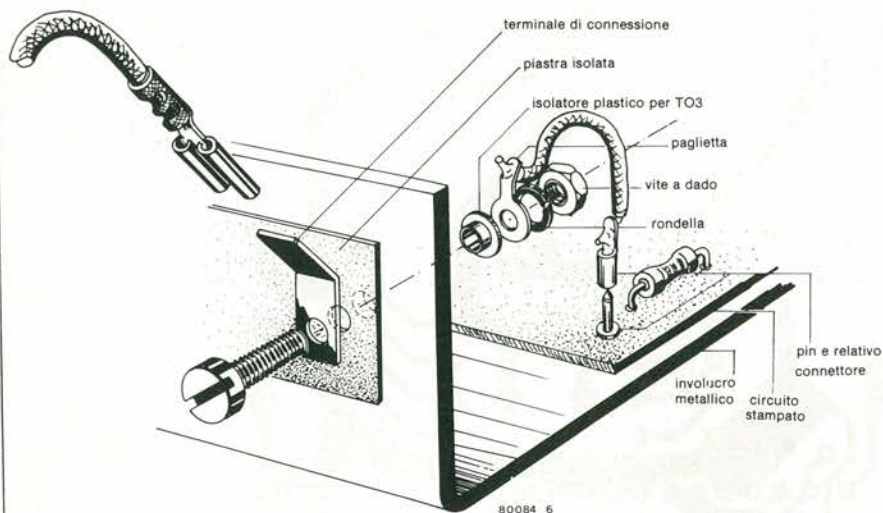


Figura 6. Questo dettagliato disegno, mostra come si devono montare le connessioni sull'involucro. La piastra isolata serve per impedire che i terminali vadano a toccare la lamiera del contenitore. L'isolamento plastico, in pratica è uno di quelli che s'impiegano montando i transistor TO-3, ma va benissimo in questo impiego.

bo dato dal "rimbalzo" dei contatti, meglio detto con un termine quasi intraducibile inglese "bounce", che al tempo stesso significa instabilità, lavoro intermittente. Come abbiamo già detto in precedenza, il trigger di Schmitt è seguito da un "monoflop" (monostabile) formato da T3 e T4. Questo produce un impulso dalla lunghezza prefissata, che non dipende dal tempo di chiusura dei contatti.

Se non sono operativi, questi transistori rimangono nell'interdizione, salvo per il momento in cui il trigger di Schmitt produce un impulso positivo che li porta nella conduzione.

Il transistoro positivo al collettore del T4 è portato alla base del T3 via C5 ed R10. Il multivibratore rimane in tale stato sino a che C5 è ricaricato attraverso R9.

Con i valori dati per C5 ed R9, il periodo del monostabile è di circa due millisecondi. Dopo questo tempo, ogni ulteriore energia "pompata" nella bobina sarà del tutto convertita in calore. Gli impulsi d'uscita del monostabile sono rettificati dai diodi D5 e D6, che (tramite T6 e T7) erogano corrente alle basi dei transistori T8 e T9 solo se il motore è in moto. Questi transistori giungono all'interdizione più rapidamente se le cariche presentate alle basi sono annullate più rapidamente possibile. La funzione si realizza in modo più efficace se le correnti che pilotano le basi sono cortocircuitate a massa, invece che semplicemente tolte. Tutte le correnti che si muovono a causa della capacità collettore-base durante la fase d'interdizione, in tal modo non giungono all'emettitore; non vi è mi-

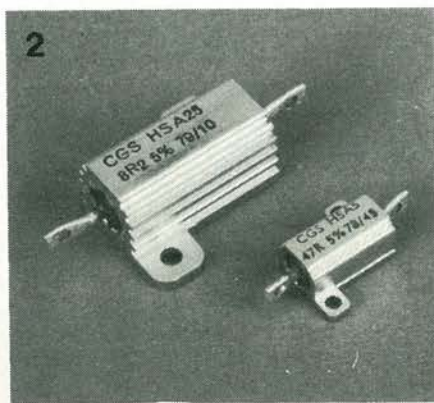


Foto 2. Le resistenze R1 ed R20 sono modelli speciali ad alta dissipazione, e possono essere montate sullo chassis impiegando viti e dadi.

gior modo per una ripidissima interdizione.

La commutazione della corrente di base verso massa, è ottenuta tramite T5. La corrente nella bobina deve essere commutata in "off" rapidamente, per ottenere una tensione molto elevata per l'ignizione, e proprio per tale ragione T8 e T9 sono dei commutatori "high speed".

Tenendo d'occhio la sicurezza e l'affidabilità, T8 e T9 sono protetti dalle tensioni di picco estremamente elevate tramite dei diodi zener (per esempio, servono nel caso che intervenga un cortocircuito o un arco tra primario e secondario della bobina). È possibile che la tensione primaria della bobina divenga negativa. I transistori T8 e T9 non rispondono in modo favorevole a questa situazione, quindi sono protetti

specificamente dai diodi D7 e D8.

Come mai s'impiegano due transistori? Il motivo è che il BU 208A è relativamente economico, e soddisfa i requisiti in relazione all'impiego. Sfortunatamente, giunge appena appena a commutare la notevole corrente che attraversa la bobina. Siccome l'accensione è una parte vitale dell'auto, è bene non correre alcun rischio ed abbondare nei dimensionamenti. Proprio in base a questo concetto, si è preferito l'impiego dei due transistori posti in parallelo.

Realizzazione ed installazione

La figura 5 mostra il circuito stampato dell'accensione, lato rame e lato parti. Il relativo assemblaggio non comporta alcun problema particolare. Le resistenze R1 ed R20 dissipano una buona potenza, quindi devono essere montate a chassis. I transistori T5, T7, T8 e T9 devono essere montati su dei dissipatori separati. Appunto perché i radiatori sono divisi, non si deve montare l'isolamento in mica che non serve e che in parte ostacola il trasferimento del calore. Il raffreddamento di componenti elettronici racchiusi in un contenitore è sempre un problema, ed in questo caso lo è in particolar modo se la macchina è impegnata in una coda di traffico durante un giorno torrido estivo.

Si deve quindi dedicare un'attenzione tutta speciale al raffreddamento dei transistori. Come ulteriore precauzione, conviene spalmare le superfici di contatto con la pasta al silicone che migliora la conducibilità termica.

Poiché in tal modo i radiatori sono "caldi", ci si deve assicurare che non tocchino nessun altro componente, o peggio l'involucro metallico.

Ci si deve rammentare che se uno dei transistori commutatori T8 oppure T9 sono fissati male e si possono muovere, è possibile che il reofono di emettitore vada a toccare il dissipatore termico, quindi vada in corto con il collettore. In tal caso, evidentemente, il motore si spegnerebbe. Ad evitare ogni pericolo del genere, è bene slittare sui reofori di base emettitore dei tubicini isolanti, ed accertarsi che i transistori siano ben stretti.

L'accensione elettronica deve essere posta in un involucro metallico schermante; una scatola metallica in pressofusione, è probabilmente il contenitore più adatto.

Le sei connessioni dirette all'esterno saranno eseguite come si vede nella figura 6, anche se si può preferire una piccola variante. I terminali per le connessioni nello stampato possono essere trascurati e le connessioni possono essere saldate direttamente al pannello. In tal caso, la paglietta sarà posta sull'altro lato del dado 4BA (sulla destra della figura) e tenuta stretta da un secondo dado, quindi saldata al "pin" che sporge senza la connessione intermedia.

I fili che giungono ai dispositivi esterni devono essere, come minimo, da 2,5 mm², flessibili e del tipo che non risente dell'olio (conduttori del genere possono essere acquistati presso ciascun rivenditore di ac-

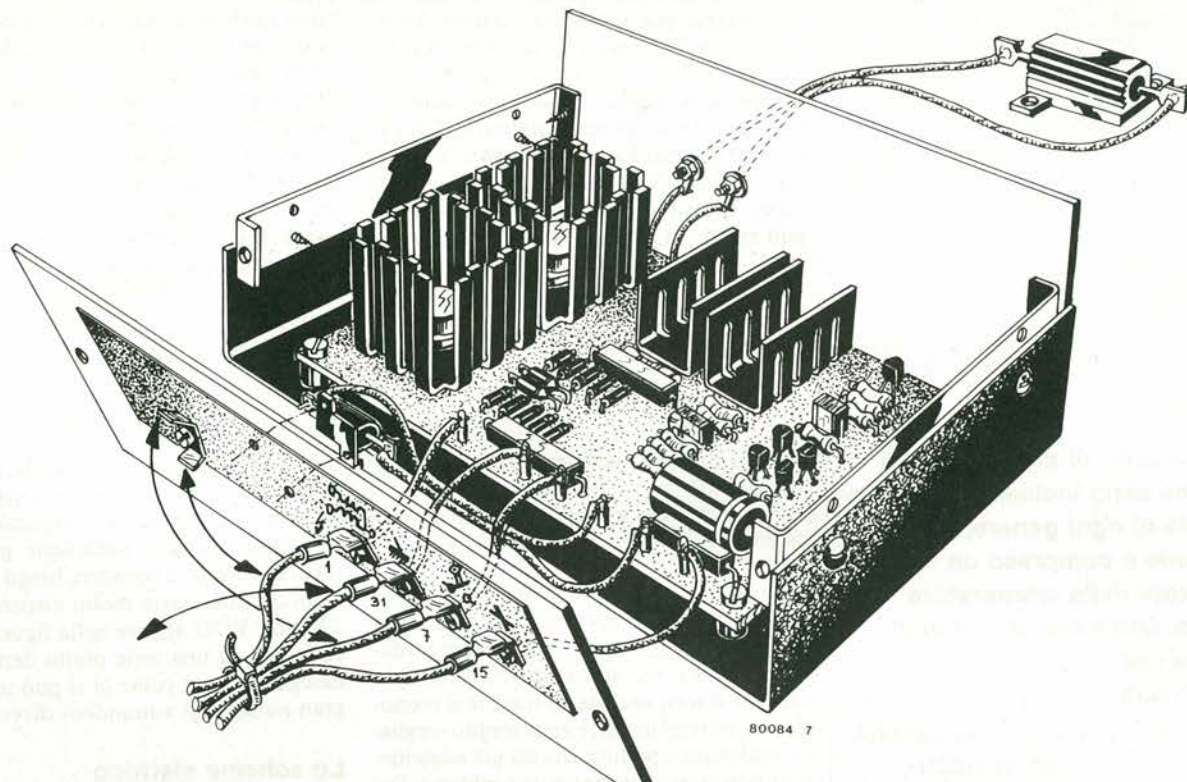


Figura 7. Il disegno aiuta a superare ogni problema di assemblaggio generale dell'accensione. Le frecce indicano come si effettua la conversione al funzionamento normale, se avviene qualche guasto nel sistema elettronico.

cessori automobilistici). Il montaggio delle due resistenze ad alta dissipazione richiede una certa cura. A prevenire che le connessioni stagnate possano allentarsi, a causa del forte calore, il filo di connessione deve essere infilato nell'occhiello appositamente previsto su ciascun reoforo, quindi arrotolato più volte prima di effettuare la connessione a stagno. Le resistenze sono di un modello speciale (vedi la foto 2) e prevedono il montaggio a chassis, effettuabile semplicemente con viti e dadi.

Il disegno su figura 7 mostra chiaramente le connessioni esterne. Se qualcosa si rompe, nel sistema elettronico, è certo vantaggioso poter tornare all'accensione convenzionale senza troppa difficoltà. Per questa ragione, si prevedono delle connessioni "Faston" che possono essere spostate dai terminali impiegati per l'accensione elettronica a quelli dell'accensione tradizionale. Portando il filo che viene dalle puntine al reoforo appositamente previsto sulla sinistra, evidenziato nella figura, l'accensione torna a lavorare nella maniera usuale. Naturalmente, se si effettua questa modifica d'emergenza, è bene togliere l'alimentazione al complesso elettronico.

Le frecce presenti nella figura mostrano dettagliatamente le modifiche da effettuare per "spegnere" l'accensione elettronica. Una possibile alternativa, ovviamente è prevedere due interruttori. Uno di questi (doppio) servirà per interrompere la connessione dalle puntine e dalla bobina all'apparecchio, mentre unisce le due, e l'altro (singolo) servirà per interrompere la alimentazione positiva o negativa. Questa soluzione, comporta il vantaggio di poter impiegare l'interruttore singolo come antifurto; evidentemente, se manca l'alimenta-

zione al circuito transistorizzato, mentre s'impiega l'accensione elettronica, il motore non può accendersi.

Come abbiamo detto in precedenza, il condensatore posto in parallelo alle puntine rimane in uso. Tuttavia il suo valore deve essere $0,1 \mu\text{F}$. Una volta che il tutto sia installato, si passerà al collaudo. La temporizzazione dell'accensione rimarrà identica, senza modificare anticipo ecc. L'angolo delle puntine, non è molto critico, ma deve essere regolato secondo le prescrizioni del costruttore dell'auto, altrimenti possono insorgere dei problemi meccanici.

Per facilitare la messa a punto dell'accensione, si può collegare un LED in serie con una resistenza da $820 \Omega/0,5\text{W}$ (queste parti si vedono raffigurate in tratteggio nella figura 4) e porre i due in parallelo alla R1. È da notare che il LED deve essere impiegato con la giusta polarità. Quando le puntine platinizzate si chiudono, il LED si accende (contrariamente alla lampadina di controllo posta in parallelo alle puntine).

Certo, sarebbe molto meglio poter mettere a punto l'accensione con uno stroboscopio, a parte questi mezzi semplificati.

Le connessioni esterne alla bobina ed allo spinterogeno devono essere eseguite secondo la numerazione che si vede nelle figure 1a e 7.

Una volta che si sia completata la costruzione, che l'apparecchio è montato nell'auto e che si sia effettuato un primo collaudo, conviene eseguire un lavoro a prima vista sorprendente. Si deve smontare l'accensione dal veicolo e riportarla in laboratorio; vi è un'ottima ragione per far ciò. Come abbiamo detto in precedenza, all'interno del cofano l'ambiente è il più ostile che si possa immaginare per un sistema

elettrico, e per aumentare l'affidabilità dell'accensione è richiesta una ulteriore misura protettiva. Il circuito stampato deve essere rimosso e gli si devono dare due o tre buone mani di vernice trasparente al poliuretano. Con questo rivestimento si eviteranno gli effetti dell'umidità sul circuito.

Una volta che il pannello sia ben secco, lo si ri assemblerà curando particolarmente il montaggio meccanico, le viti i dadi ecc. Quando si è soddisfatti e sicuri di aver fatto un buon lavoro, il complesso sarà rimontato in macchina. Logicamente, deve funzionare alla perfezione come prima, al termine della messa a punto.

L'ultima fase di lavoro può sembrare un eccesso, ma si deve tener presente la legge di Murphy, che afferma che se un'accensione elettronica si deve rompere, si romperà senza dubbio la domenica sera, lontano tantissimi chilometri da qualunque posto abitato, e durante il peggior temporale che si rammenti negli ultimi dieci anni. Vale quindi la pena, di abbondare in precauzioni.

Alcune automobili, impiegano una resistenza posta in serie con il primario della bobina d'accensione, che è bypassata durante l'azione del motorino d'avviamento. Non si deve togliere la resistenza in oggetto, altrimenti la bobina si arroventerà. Si collegherà il terminale numero 1 di conseguenza (come dire all'altro capo della resistenza) e tutte le altre connessioni rimarranno identiche. In tal modo, il sistema di bypass resistivo sarà conservato.

Se l'auto impiega un contagiri, quando s'impiega l'accensione elettronica lo si deve collegare alla bobina (connessione numero 1).

Il termometro che è presente sul cruscotto della maggioranza delle autovetture di classe intermedia, misura la temperatura dell'acqua.

Poiché l'acqua passa attraverso il radiatore, con i vari controlli termostatici, non si può pensare di poter leggere la sua vera temperatura, così com'è possibile se invece si misura l'olio. Ogni indicazione relativa all'acqua, può essere "o troppo ridotta o troppo ampia".

quido.

Tutto quel che serve, in pratica, è la sostituzione della "stecca" tradizionale con una VDO munita di termistor all'interno. La VDO fornisce due versioni di tale astina, che hanno dimensioni tali da adattarsi ad ogni automobile; sembra che anche altri costruttori vogliano mettere in commercio al più presto a dispositivi analoghi. Comunque, non è nostra intenzione il suggerire la costruzione di qualcosa del genere, a meno che

Un probe ad astina

Nel cruscotto di un'automobile moderna sono inclusi indicatori e luci-spia di ogni genere, ma raramente è compreso un misuratore della temperatura dell'olio. Qualcuno può quindi pensare che la temperatura dell'olio non sia importante... ma "qualcuno", può anche sbagliarsi. Quando l'olio è surriscaldato, tende a divenire meno protettivo, ed al limite può anche ossidarsi. La buona lubrificazione va quindi persa.

Dare un'occhiata alla temperatura dell'acqua, può essere istruttivo, ma non basta a tener sott'occhio la situazione.

Il sistema più facile per conoscere la temperatura dell'olio, è montare un sensore di temperatura nella cosiddetta "astina" del livello.

Come si può fare per misurare la temperatura dell'olio?

Non si può certo procedere con una sonda esterna; ciò è chiaro: l'olio è dentro al motore.

Si possono trovare alcuni sistemi per inserire un sensore di temperatura nell'olio, nella coppa, per esempio; però, solo i più azzardati hobbisti di meccanica sono preparati per eseguire il foro necessario tramite il monoblocco, ed il tal modo, è assai meglio scegliere qualunque apertura che sia già esistente. A questo punto s'incontra un problema; l'unico pertugio disponibile, è quello di svuotature della coppa, però i meccanici dei garage, svitano il tappo relativo con grosse chiavi inglesi, cosicché non si tratta del posto più opportuno per collocare dei delicati collegamenti! A ben guardare, l'astina (detta anche "stecca" del livello dell'olio) rappresenta l'unica possibilità di accedere al li-

qualcuno non abbia una superba esperienza in materia: non vi è tanto posto nel motore, e si fa presto a produrre surriscaldamenti e vibrazioni. Se poi qualunque granello di sporcizia riesce a scendere lungo l'astina, il risultato può essere molto dispendioso.

L'astina VDO appare nella figura 1. Il costruttore, in una serie molto dettagliata di disegni, mostra come la si può usare in un gran numero di automobili diverse.

Lo schema elettrico

Come si vede nella figura 1, la maggior parte del circuito è compresa in un solo circuito integrato, lo LM 324; questo IC comprende quattro amplificatori operazionali A1... A4. Il primo di questi, A1, è impiegato in un regolatore di tensione che include D1 e T1. La tensione di riferimento che proviene dal D1 è applicata all'ingresso non invertente del-

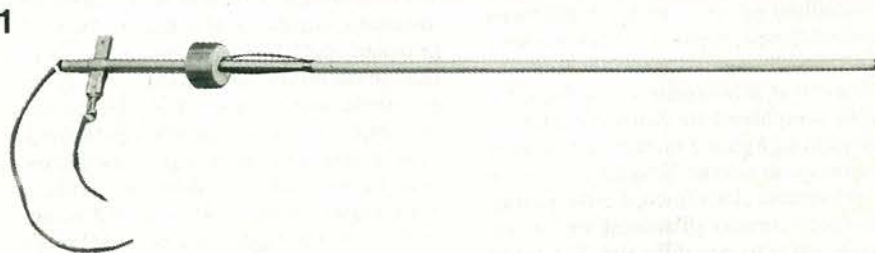


Foto 1. Una "astina per olio" munita di sensore della temperatura (produzione VDO).

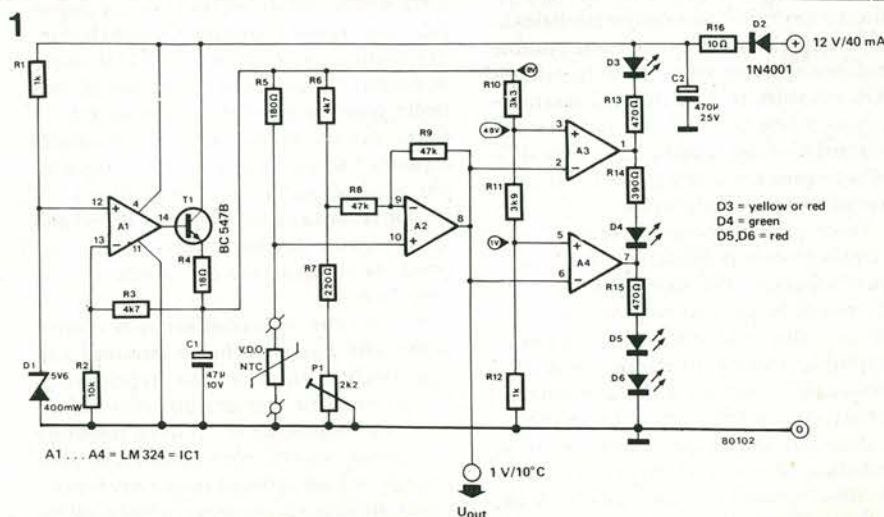


Figura 1. Circuito completo dell'indicatore della temperatura dell'olio. La maggior parte del circuito, consiste nei quattro amplificatori operazionali, ed è compresa in un solo IC.

l'amplificatore operazionale; il detto controllo la corrente di base del T1 in modo che la tensione all'ingresso invertente di A1 (punto di connessione tra R2/R3) è tenuta ad un livello pressoché identico a quello della tensione di riferimento. Siccome la tensione ai capi di R2 è mantenuta costantemente al valore di 5,6V, la tensione totale su R3 ed R2 è costantemente uguale ad 8V. Questa tensione è impiegata per pilotare il circuito di misura vero e proprio.

Il termistor che è sistemato sulla "stecca" (o "NTC") è collegato in un circuito del tipo a ponte, formato da R5, dall'NTC, da R6, R7 e dal P1. L'amplificatore operazionale A2, con le resistenze R8 ed R9, costituisce uno stadio separatore che ha il guadagno ridotto all'unità. Ciò significa che la differenza tra la tensione al punto comune di R5 e dello NTC, e la tensione presente all'unione di R6/R7 appare all'uscita di A2. Quando la temperatura dell'olio cresce, la resistenza dell'elemento NTC cala; di conseguenza, la tensione all'ingresso non invertente di A2 cala, con il conseguente calo all'uscita di questo amplificatore operazionale.

In via di principio, si potrebbe collegare un voltmetro all'uscita di A2 e calibrato per la lettura in gradi centigradi o Fahrenheit. La vera scala da eseguire dipenderebbe da tre fattori: dal tipo di NTC impiegato (e dal

valore di R5); dai valori di R8 ed R9 e dalla regolazione del trimmer P1.

Con un ben precisato NTC, R8 ed R9 determinano la gamma di temperatura che può essere misurata: con i valori dati a schema ($R8 = R9 = 47k$) 1V di variazione nell'uscita corrisponde a circa una variazione di temperatura di $10^{\circ}C$ ($\approx 18^{\circ}F$), cosicché si può ottenere una gamma totale di $120^{\circ}C$ ($216^{\circ}F$). I limiti reali della scala sono impostati tramite P1, nell'esempio dato, si va da 0 a $120^{\circ}C$ ($32 \dots 248^{\circ}F$).

Una scala diversa può essere ottenuta modificando i valori di R8 e/o di R9, nonché riaggiustando il P1. Per una scala in Fahrenheit, per esempio, $R8 = 56k$ ed $R9 = 100k$: ciò offre una uscita dall'A2 che è approssimativamente di 1V per $10^{\circ}F$.

Ovviamente, un termometro che impiega un NTC non può essere preciso per tutta la gamma di temperatura, ed in più, se vogliamo, l'unica vera indicazione circa la temperatura dell'olio che interessa nell'impiego automobilistico è del tipo di "troppo bassa - normale - troppo elevata". Per questa ragione, invece dell'indicatore analogico, il circuito impiega un semplice indicatore ottico. Nella figura 1, si vedono i LED D3 ... D6 che s'illuminano indicando la temperatura dello olio.

Una volta che il circuito sia calibrato corret-

tamente (sulla calibrazione torneremo tra non molto), il circuito d'indicazione lavora come segue. Alla temperatura più bassa dell'olio (inferiore ad $80^{\circ}C$ ovvero $176^{\circ}F$), la tensione d'uscita di A2 è più elevata della tensione di riferimento misurabile al punto di unione di R10 ed R11. Le uscite di ambedue A3 ed A4, in tal caso sono "basse" (virtualmente 0V), cosicché D3 s'illumina.

Non appena la temperatura supera gli $80^{\circ}C$, l'uscita di A2 scende ad approssimativamente 4,8V. A questo punto, l'uscita di A3 si porta allo stato "alto" (ad un livello pressoché uguale alla tensione di alimentazione); D3 si spegne e D4 si accende. Questo LED (verde) indica che la temperatura dell'olio è nella gamma di temperatura ottimale. Se la temperatura sale di nuovo, diciamo a $120^{\circ}C$, oppure $250^{\circ}F$, l'uscita di A2 decade al di sotto del secondo punto di commutazione (all'incirca 1V). L'uscita di A4 ora si porta in alto, cosicché D4 si spegne e D5 e D6 s'illuminano assieme. Questi due LED che sono rossi, indicano la situazione di pericolo!

Costruzione e calibrazione

Il circuito completo può essere montato sulla bassetta che si vede nella figura 2. Non dovrebbe essere troppo difficile trovare una scatola in plastica che la possa contenere. A seconda dei gusti, il tutto può essere posto in un punto direttamente visibile, o in alternativa, la scatoletta può essere sistemata dietro al cruscotto, ed i LED possono essere "portati fuori" e montati in un punto dove possano essere scorti senza problemi.

La calibrazione non è troppo difficile. Con i valori dati per le parti, il punto di commutazione da un LED all'altro, deve corrispondere ad $80^{\circ}C$ e $120^{\circ}C$ ($176^{\circ}F$ e $250^{\circ}F$, rispettivamente). Il modo più semplice per calibrare il dispositivo, quindi, è immergere il sensore in una pentola d'acqua portata ad $80^{\circ}C$ e regolare P1 sino a che l'indicazione commuti da D3 a D4. L'indicazione maggiore corrisponde a $120^{\circ}C$ (è difficile scaldare l'acqua ad un valore del genere...). Come prova successiva, l'uscita di A2 può essere misurata quando il sensore è immerso nell'acqua bollente, ed il valore riscontrabile deve essere di circa 3V. Una precisione assoluta non è richiesta da questo genere d'indicatore, com'è ovvio.

Ora, approssimandoci alla conclusione, due note sul sensore stesso. Se s'impiega un VDO, il valore dato per R5 (180Ω) è corretto. Per altri sensori, tuttavia, può essere necessario modificarlo. Come regola generale, R5 deve avere un valore che sia posto tra la metà ed un terzo della resistenza dello NTC, quando quest'ultimo è immerso nell'acqua bollente. Per fare un esempio pratico, diciamo che la resistenza misurata del termistor sia 100Ω nell'acqua bollente; in tal caso, un buon valore per R5 può essere di 56Ω . Questa è tuttavia una condizione già piuttosto al limite: in questo circuito si possono impiegare NTC che vadano da 100Ω a $10k$ alla temperatura di ebollizione (si noti che si tratta di una misura insolita perché usualmente la resistenza degli NTC è data per la temperatura ambientale specificata).

2

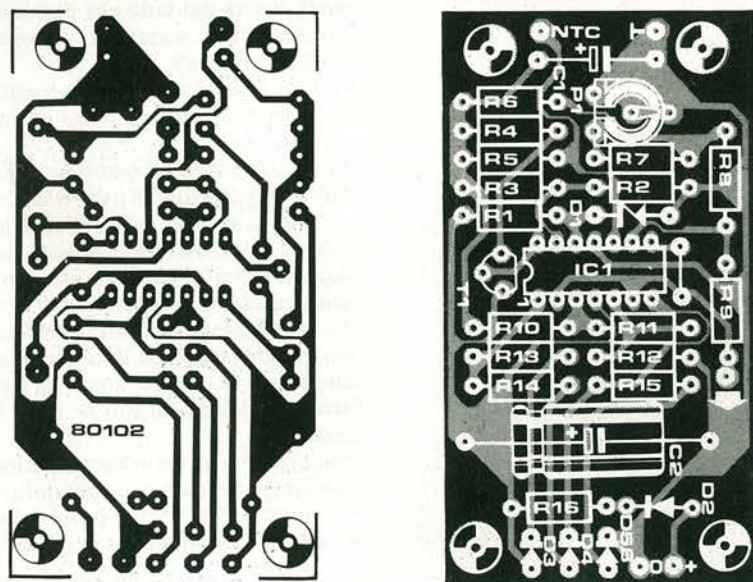


Figura 2. Circuito stampato, lato parti e lato rame.

Elenco componenti

Resistenze:

- * R1, R12 = 1 k
- * R2 = 10 k
- * R3 = 4k7
- * R4 = 18 Ω
- * R5 = 180 Ω vedi testo
- * R6 = 4k7
- * R7 = 220 Ω
- * R8, R9 = 47 k
- * R10 = 3k3
- * R11 = 3k9
- * R13, R15 = 470 Ω
- * R14 = 390 Ω
- * R16 = 10 Ω
- P1 = 2k2 trimmer

Condensatori:

- C1 = 47 μ /10 V
- C2 = 470 μ /25 V

Semiconduttori:

- A1, A2, A3, A4 = IC1 = LM 324
- D1 = 5V6, diodo zener da 400 mW
- D2 = 1N4001
- D3 = LED (giallo o rosso)
- D4 = LED (verde)
- D5, D6 = LED (rosso)
- T1 = BC 107B, BC 547B o equiv.

Varie:

- Astina munita di termistor
- es: VDO modello 5310024

Il maggior svantaggio dato dai convenzionali circuiti temporizzati per tergicristalli, è che regolarli bene è molto difficile. Quando si ricerca con il classico potenziometro la posizione che dovrebbe mantenere pulito il parabrezza con delle spazzolate a tempo, si scopre che si sta proprio facendo un lavoro del diavolo.

Una volta che poi si sia scoperto il punto giusto, il che può avvenire meno spesso di quel che si crede, ecco che la pioggia si trasforma in acquazzone o che rallenta trasfor-

mandosi in spruzzi di goccioline, o che passa un'altra macchina che superando da una fortissima adacquata fangosa sul vetro ... In sostanza, il classico controllo temporizzato, non è proprio un congegno del quale si può andar fieri! Ora, con il temporizzatore per tergicristallo "intelligente" di Elektor, le cose si presentano in modo assai differente, com'è logico.

È tanto facile da impiegare, che il ritmo delle spazzolate può essere mutato in una frazione di secondo.

temporizzatore "intelligente" per tergicristallo

Può essere controllato a pulsante in modo continuamente graduabile

Un aspetto davvero seccante dei normali tergicristalli, è che apparentemente sembrano validissimi, sino a che non si prova ad usarli in condizioni difficili. Si scopre allora che servono a ben poco, e che sono di un aiuto estremamente modesto allorché il tempo si fa veramente cattivo.

Vi sono stati moltissimi progetti di tergicristalli temporizzati, apparsi su varie pubblicazioni, ma nessuno di questi ha mai raggiunto, nemmeno lontanamente, la qualità di quello che segue.

Si tratta di un apparecchio "intelligente" che abbisogna solo di una programmazione e si adatta ad ogni necessità.

Una volta che gli siano stati dati i comandi, agisce di conseguenza, sino a che gli si ordina di cambiare tipo di lavoro.

Premere un pulsante due volte, è tutto quel che serve per mutare le funzioni. Il circuito ricorda quanto tempo è passato tra i due azionamenti e mantiene la stessa temporizzazione per tutto il tempo che serve.

Un modo così facile e preciso d'impostare i tempi, deriva dal fatto che durante la progettazione non sono stati risparmiati né sforzi né materiali.

Il circuito, di per sé nato come complicatissimo è stato semplificato sino ad un livello ragionevole.

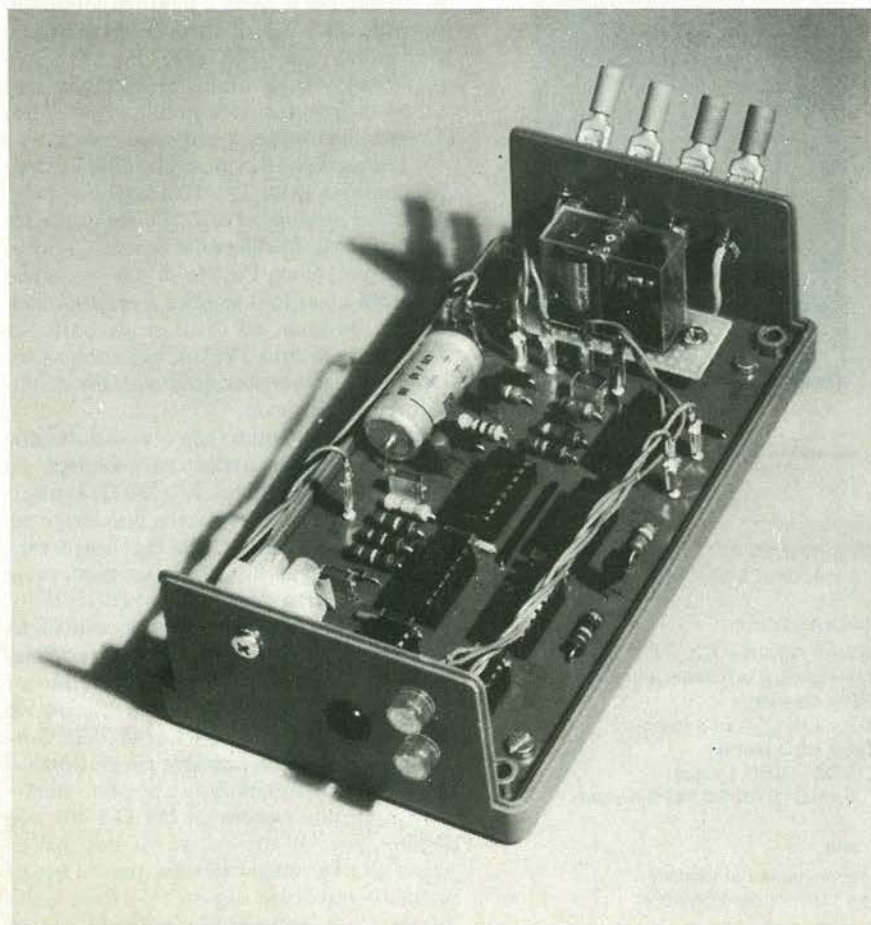
Per la connessione al motorino del tergicristallo s'impiegano solo quattro fili, e durante l'installazione si può fare riferimento al codice a colori dei terminali nella macchina. Siccome si tratta di un codice non sempre standardizzato, in seguito riporteremo anche un metodo per scoprire i terminali giusti con grande facilità ed il solo impiego di una lampadina. In pratica, non si ha alcun problema né dal montaggio né dalla installazione.

Comprendere a fondo come funzioni il circuito può essere un poco più difficile; sembra giusto quindi iniziare proprio dalla spiegazione di questo, prima di procedere.

Lo schema a blocchi

Il cuore di ogni circuito di ritardo deve essere per forza un qualche tipo di memoria. Si può trattare di un semplice sistema analogico, RC per esempio, ed in questo caso, il tempo RC determinerà la durata del ritardo. Se il ritardo deve essere regolato, il sistema di memoria deve essere un po' più complicato. Si deve includere nel sistema o un potenziometro o un commutatore, in modo da poter variare la costante di tempo RC.

Nel progetto di questo dispositivo si è impiegata una tecnologia più moderna, la memoria non è analogica, bensì digitale. S'impiega un IC particolare che immagazzina le informazioni, che sono date in forma di "0" oppure di "1", e vanno applicate all'ingresso



dei dati. Questo genere di memoria in genere impiega dieci linee tramite le quali le informazioni giungono alla posizione scelta. Nell'IC utilizzato in questo progetto, vi sono 1024 posizioni di memoria, o indirizzi.

Se questi sono numerati da 1 a 1024, è possibile selezionarli impostando il numero sulle dieci linee d'ingresso in codice binario (digitale).

Il codice è ricavato da un contatore, che ovviamente può contare sino a 1024. Se noi mettiamo in grado il contatore di contare gli impulsi di un generatore di clock, s'introduce un fattore di tempo, nella memoria. Se, per esempio, il generatore di clock produce cinque impulsi al secondo, è possibile scegliere cinque indirizzi di memoria al secondo in successione.

La memoria ha anche un ingresso di controllo a lettura-scrittura, il che permette sia di collocare le informazioni in memoria che di rileggerle. Le informazioni accumulate appaiono all'uscita dei dati durante il ciclo di lettura. Impiegando questo metodo di lavoro, si può ottenere un sistema di ritardo davvero efficace.

Lo schema a blocchi del nostro circuito appare nella figura 1, in forma semplificata. Ogni tipo di "rimbalzo" dall'interruttore di controllo del tergicristallo, è eliminato tramite un formatore d'impulsi. L'uscita del formatore controlla un interruttore elettronico, che determina il sistema di funzionamento in lettura o scrittura della memoria. È presente anche un generatore di clock che produce un numero fisso d'impulsi per unità di tempo.

A parte, rispetto a tuttocì, vi è un settore di reset, ed un piccolo blocco di controllo del motore del tergicristallo. La parte più importante del sistema è il blocco indicato come "contatore e memoria".

Quando si aziona l'interruttore del tergicristallo, le spazzole iniziano a muoversi quando il contatore è resettato, ed un certo numero di indirizzi di memoria sono riempiti con le relative informazioni. Quando l'interruttore è azionato una seconda volta, nella memoria è collocato un "uno" ed il contatore si resetta. La memoria, ora è commutata nel funzionamento in lettura, ed esplorata sino a che s'incontra "l'uno". Ciò dà luogo al movimento delle spazzole mentre il contatore si resetta. Siccome la memoria è letta sempre alla stessa velocità, le informazioni che sono accumulate danno luogo a successivi cicli di spazzolamento che devono essere uguali al tempo che è intercorso tra i due primi azionamenti dell'interruttore del tergicristallo.

Ciò può parere semplice a chi è esperto in fatto di logica, ma in pratica vi sono alcuni ostacoli che devono essere superati. Per esempio, è molto importante che ogni funzione avvenga nel momento giusto e con la sequenza giusta. Usualmente, tutti gli eventi principali iniziano nel momento in cui il segnale di clock cambia come livello. Tuttavia, quando si controlla una memoria, gli eventi hanno un ordine preconstituito. Così, logicamente, occorre scegliere il primo indirizzo prima di scrivervi l'informazione. Cercare di far ciò simultaneamente, probabilmente provocherà la collocazione in un

1

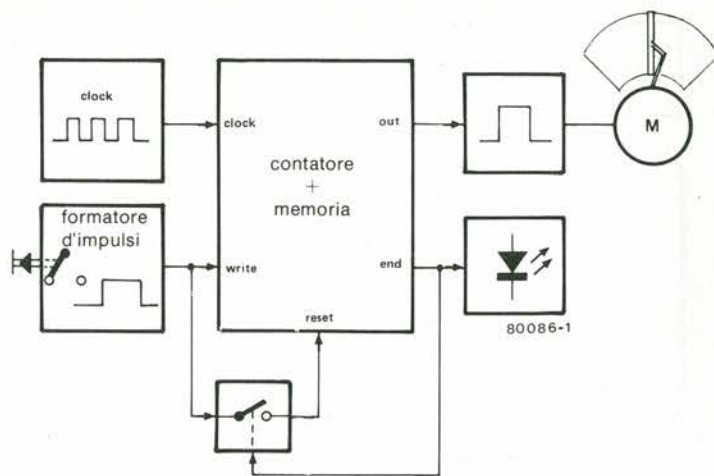


Figura 1. Circuito a blocchi semplificato, del circuito di controllo del tergicristallo a ritardo automatico. Il complesso è munito di una memoria digitale.

indirizzo di memoria sbagliato. Di conseguenza, invece che un solo impulso di clock ne serviranno diversi. Questi cambiano di livello in momenti diversi, ma hanno sempre la stessa frequenza. Ecco il motivo per cui s'impiega solo un generatore di clock, ma la sua uscita è inviata ad un sequencer prima che controlli i vari IC. Ogni uscita del sequencer va allo stato alto dopo l'altra per la durata di un impulso di clock.

In questo circuito s'impiegano solamente quattro delle dieci uscite disponibili. Questo schema a blocchi dettagliato è utile per rappresentare in modo più completo l'intero circuito.

Lo schema elettrico

Il circuito completo del sistema di controllo "intelligente" per tergicristallo appare nella figura 3. Il controllo del motorino del tergicristallo è ottenuto tramite un relais.

Quando il relais è attivato, opera le spazzole. Ma prima d'inoltrarci in altri dettagli, sarà bene descrivere il sistema di controllo del relais. Il generatore di clock è formato dal circuito nel quale s'impiega N1 ed accessori. Non appena si applica l'alimentazione, la frequenza di lavoro, determinata dai valori di C2/R3, sarà sufficientemente carica, D1 entrerà nella conduzione, portando al livello alto la tensione che appare al punto di unione tra C2 ed R3. Ciò determina una più bassa frequenza di oscillazione (circa 25 Hz) a causa della costante di tempo più elevata di R4/C3.

L'uscita del generatore di clock è inviata all'IC1, un 4017, che serve come sequencer, il sequencer rammentato prima, appunto. L'uscita Q1 è alta durante il secondo periodo di clock, la Q5 durante il sesto e così via. La memoria è compresa in un singolo integrato, IC2, del tipo 2102, che è connesso direttamente al contatore binario, IC3, tramite le sue linee d'indirizzo (A0 ... A9). L'IC4 comprende due flip-flop. Questi funzionano come segue. Quando S1 è impiegato, l'uscita

di N3 diviene bassa. Questo "0" è portato all'ingresso "D" (terminale 5) del primo flip flop. Durante la transizione positiva del successivo impulso di clock (Q5 di IC1) lo "0" appare all'uscita Q (terminale 1) ed è inverso all'uscita \bar{Q} (terminale 2).

Il flip-flop che costituisce la seconda metà dell'IC4, vede la condizione di "hold" del primo flip-flop durante il primo impulso di clock ed il suo stato rimane identico.

Solo dopo il secondo impulso di clock il secondo flip-flop passa al nuovo stato seguendo l'ingresso D ed assumendo l'uscita \bar{Q} (inversa, com'è logico).

Durante il secondo impulso di clock, tuttavia, il primo flip-flop non reagisce (al limite, sinché S1 non sia impiegato di nuovo). Il segnale che muta all'ingresso D del primo flip-flop non giunge all'uscita \bar{Q} del secondo flip-flop sino a che non arrivano due impulsi di clock. Circa i rimanenti IC, IC5 è multivibratore monostabile che è sottoposto a trigger dal fronte negativo dell'impulso. Quando il livello al suo ingresso (terminale 5) giunge allo stato basso, la sua uscita (terminale 6) diviene alta per il periodo di tempo determinato dal valore di R10 e del C5. Quando l'uscita è alta, il transistor T2 è portato nella conduzione ed il relais è energizzato.

Ciò che abbiamo detto spiega le funzioni dei maggiori componenti circuitali, ma vedremo subito gli altri dettagli.

Normalmente, quando il tergicristallo non lavora, il contatto di S1 è collegato alla massa. L'ingresso di N3 in tal modo è basso e l'uscita di conseguenza diviene alta, quando si applica l'alimentazione.

Non appena l'alimentazione è "ON" il generatore di clock inizia ad oscillare.

Dopo che l'intervallo richiesto è trascorso, S1 può essere azionato nuovamente. Ora, l'informazione presente all'ingresso D cambia assumendo un "1", mentre IC2 rimane nel modo di lavoro "scrittura".

Dopo che questo "1" è stato scritto (mentre Q1 dell'IC1 è nello stato alto), lo stesso "1"

2

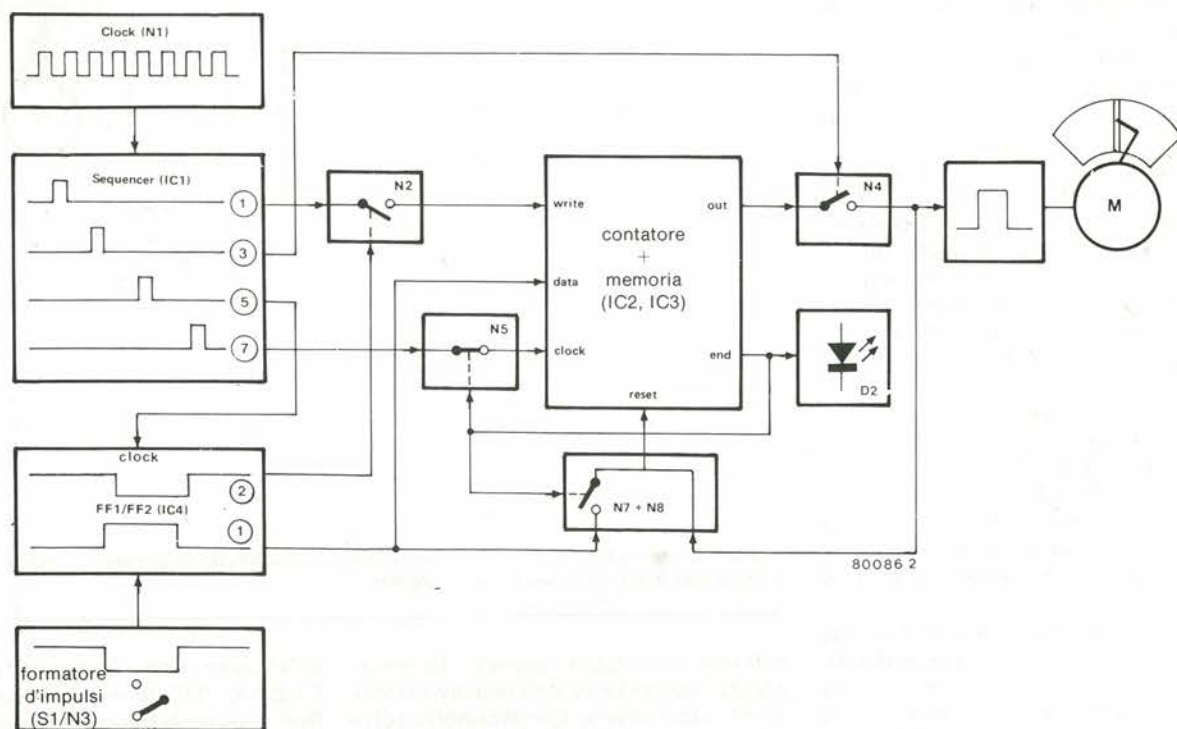


Figura 2. Schema a blocchi più dettagliato del sistema di controllo per tergicristallo.

viene letto (mentre Q3 è allo stato alto). Ciò provoca l'azionamento del tergicristallo, ma subito dopo IC3 è resettato tramite N7. Con l'ausilio del Q5, l'ingresso R/W è commutato in "lettura" tramite il secondo flip-flop. Tutti gli "zeri" scritti nella memoria sono ora letti in successione, sino a che si raggiunge un "1" di nuovo. A questo punto l'IC3 è resettato, ed in tal modo tutto il ciclo riprende dall'inizio.

Il tempo di lavoro in mostabile dell'IC5 può essere scelto in modo che ogni volta IC5 dia luogo ad una sola spazzolata. Aumentando il valore del C5, si possono ottenere due spazzolate invece di una.

Il LED D2 s'illumina quando l'uscita Q11 dell'IC3 è bassa. Ciò accade se la tensione di alimentazione è ancora presente ed S1 non è chiuso.

D2 indica di conseguenza quando il circuito è pronto per l'impiego. Se il tergicristallo deve funzionare continuamente mentre D2 rimane acceso, ciò può essere ottenuto molto semplicemente prevedendo degli intervalli molto corti.

S1 deve essere quindi azionato molto brevemente.

Infine, D3 s'illumina quando il relais è sotto tensione.

Evidentemente, si vede subito se il relais è azionato anche senza il bisogno del LED, però il diodo elettroluminescente può indicare un difetto nell'azionamento, e al limite se il circuito lavora bene mentre il relais no.

La realizzazione

Il circuito stampato, lato rame e lato parti, per la realizzazione del tergicristallo "intelli-

gente" è mostrato nella figura 4. Montando le varie parti sul circuito stampato, non si dovrebbero incontrare problemi di sorta, almeno, se s'impiegano degli zoccoli per i circuiti stampati.

L'idea d'inserire il complesso in una scatola plastica è ovvia ma razionale. È necessario prevedere dei punti di interconnessione per i collegamenti esterni.

Ne servono al minimo otto. Uno per la linea d'alimentazione a 12V, uno per D3, uno per D2, tre per il relais, uno ancora per S1, ed infine serve una connessione di massa generale. Una scatola che si può adattare è la OK W modello 90-30-087. Questa, con tutto il complesso, può essere montata al di sotto del pannello-strumenti, per esempio, o in ogni posto dove non sia molto visibile. I LED possono essere montati sia sul fronte della scatola, sia all'esterno, sul cruscotto "portandoli fuori" con adatti collegamenti di prolunga.

Il relais deve essere del tipo che scatta sicuramente con 12V e deve impiegare due contatti di scambio. Uno di questi, 88 ed 88a nella figura 5, deve essere collegato come normalmente aperto, mentre quell'altro (87, 87a) deve essere collegato come normalmente chiuso. La normale corrente di lavoro dei contatti del relais deve essere almeno di 5A (preferibilmente 10A). È anche importante che la corrente che eccita la bobina non debba essere maggiore di 400 mA, visto che tale intensità rappresenta proprio il limite per il transistor T2 (BC517).

Le informazioni portate all'ingresso D del primo flip-flop giungono alla sua uscita, e nello stesso tempo Q5 dell'IC1 giunge allo stato alto. Il valore presentato all'ingresso

dell'IC2 è quindi basso. Non appena subentra il prossimo impulso dall'uscita Q5 dell'IC1, l'uscita \bar{Q} del secondo flip-flop diviene alta. L'uscita di N2 può essere allo stato basso solamente se gli ingressi sono alti, quindi, IC2 può essere posto nello stato di "scrittura" ed i dati possono esser scritti in memoria quando l'uscita Q1 dell'IC1 diviene alta. Supponiamo ora che l'uscita di N6 sia alta immediatamente dopo l'accensione. In tal caso, la condizione di uscita di N5 è quindi determinata escusivamente dal segnale che giunge dal Q7 dell'IC1. Questo segnale di clock è applicato al contatore (IC3) tramite N5 e così via, incrementando in successione la linea d'indirizzo dell'IC2. Ciò provoca che lo "zero" sia scritto in ciascuna locazione di memoria. Dopo un massimo di 1024 impulsi di clock l'uscita Q11 dell'IC3 diviene elevata. L'uscita di N6 cade allo stato basso, inibendo il passaggio degli impulsi di clock all'IC3. Il circuito ora è pronto per operare, ed il LED (D2) si spegne.

Tutto quel che è stato detto, avviene sulla base di un secondo, siccome la frequenza di clock è elevata, subito dopo l'accensione. Se l'interruttore del tergicristallo è operato e tenuto chiuso, l'ingresso D del primo flip-flop è mantenuto al livello basso.

Durante la transizione successiva, dal Q5 di IC1, l'ingresso dei dati dell'IC2 diviene alto. La memoria rimane nel modo di lavoro "scrittura" così come l'uscita \bar{Q} del secondo flip-flop rimane alta. Il contatore così riceve un impulso di reset, tramite N7 ed N8, mentre l'uscita \bar{Q} del primo flip-flop diviene elevata visto che Q11 dell'IC3 è a sua volta elevata, al momento.

Ciò significa che un "1" viene scritto nel pri-

mo indirizzo di memoria al tempo stesso in cui l'uscita Q1 dell'IC1 diviene alta. Poco dopo, Q3 dell'IC1 sale allo stato alto e siccome la memoria ora funziona nel modo di lettura, ambedue gli ingressi di N4 divengono alti, erogando un impulso di trigger per IC5. A questo punto, l'uscita di IC5 diviene alta, portando nella conduzione T2 ed attivando il relais.

Non appena giunge un successivo impulso tramite Q5 di IC1, la memoria e posta nel modo di lavoro "lettura" tramite la seconda metà dell'IC4 ed N2. Il livello "1" nella prima destinazione d'indirizzo è letta un'altra volta, e la spazzola torna a muoversi. Nello stesso tempo, tuttavia, IC3 è ancora una volta resettato. In tal modo il circuito continua a leggere il primo indirizzo.

Il tempo d'intervallo inizia non appena il guidatore lascia andare S1. Ciò avviene perché l'informazione all'ingresso D dell'IC2 commuta su "0". Subito dopo, la memoria IC è commutata nella "scrittura" tramite

l'altra metà dell'IC4, e gli "zeri" sono "scritti" in memoria. Il valore "1" nel primo indirizzo di memoria è cancellato dallo "0". Quando si legge la memoria, appaiono solo gli "zeri" all'uscita dell'IC2, e di conseguenza il tergicristallo si ferma.

L'installazione

Se non si conosce il circuito elettrico del tergicristallo, l'installazione del sistema temporizzatore può presentare dei problemi. Non è comunque il caso di allarmarsi, perché la maggior parte dei circuiti relativi ai tergicristalli non è per nulla sofisticata e può essere compresa senza tante perplessità.

Iniziamo con un rapido esame della figura 5. Il problema, in questo caso inizia con il rintraccio del deviatore "H" perché questo è certamente posto in un punto invisibile, ficcato in qualche parte del motorino che aziona le spazzole, nel relativo meccanismo. Ciò che più interessa è che vi sono molti tipi d'in-

teruttore così come molti fabbricanti di questi accessori. La prima questione che richiede una risposta è: vi è un interruttore del genere nella macchina? Per la verifica basta una prova molto semplice. Quando il tergicristallo è spento, le spazzole si riportano in basso, proprio contro la guarnizione del parabrezza. Se la risposta è sì, non occorre altro, se non un sospiro di sollievo.

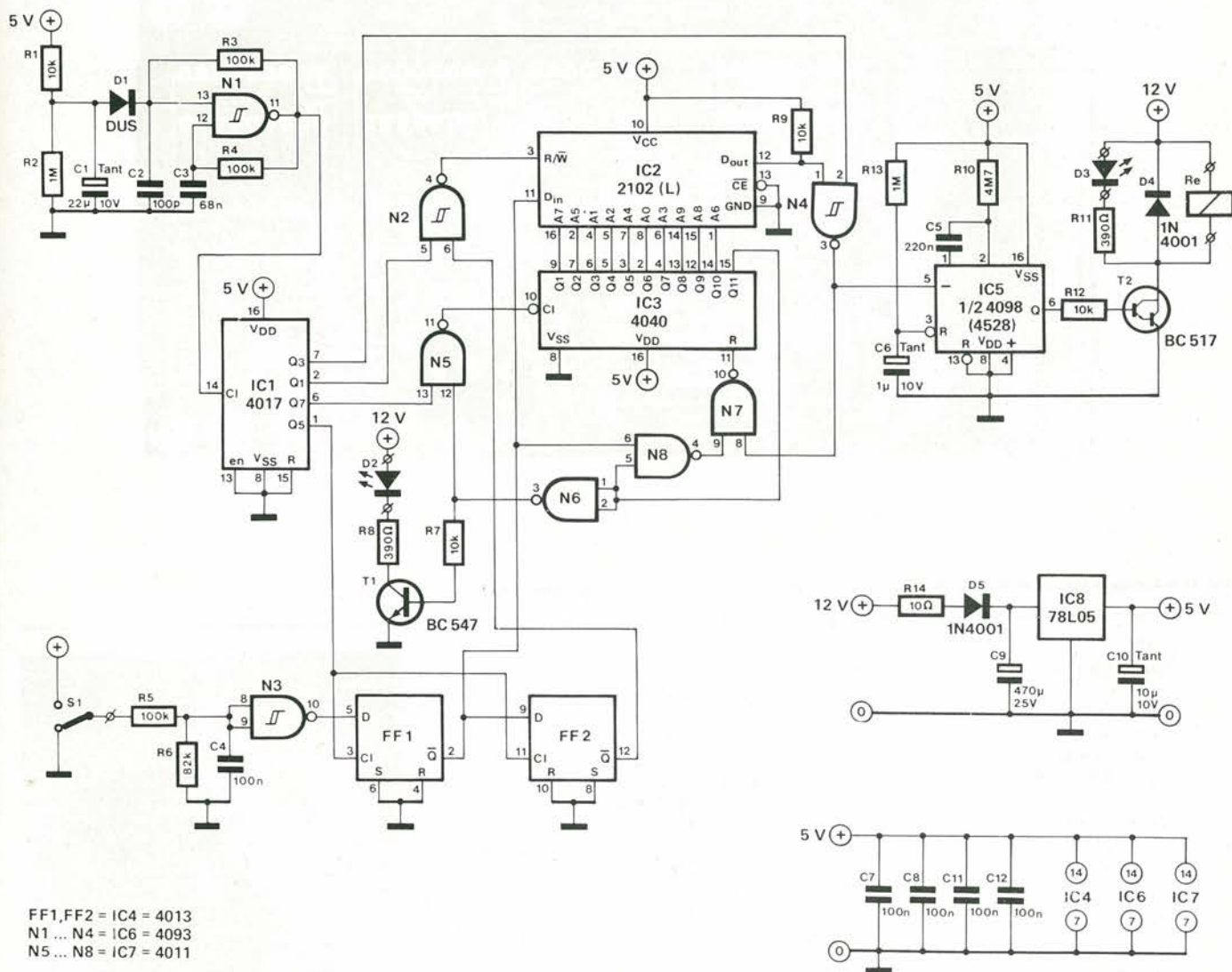
Se invece la risposta è no, o si cambia il motorino con un modello più recente che non lasci le spazzole del tergicristallo "a metà strada" una volta spento, o l'installazione di questo apparecchio non ha scopo.

L'altro interruttore che si vede nella figura 5, ovvero Sa/Sb, è in pratica l'interruttore di comando del tergicristallo (complemento standard di ogni macchina!).

Il circuito mostra un impianto a doppia velocità di lavoro, alquanto tipico.

I numeri indicati attorno al motore ed alla filatura del commutatore di comando (15, 31, 53 etc) rispondono alle norme DIN stan-

3



FF1, FF2 = IC4 = 4013
 N1 ... N4 = IC6 = 4093
 N5 ... N8 = IC7 = 4011

Figura 3. Schema elettrico del sistema di controllo "intelligente" per tergicristallo. Il relais deve essere in grado di commutare almeno 5A.

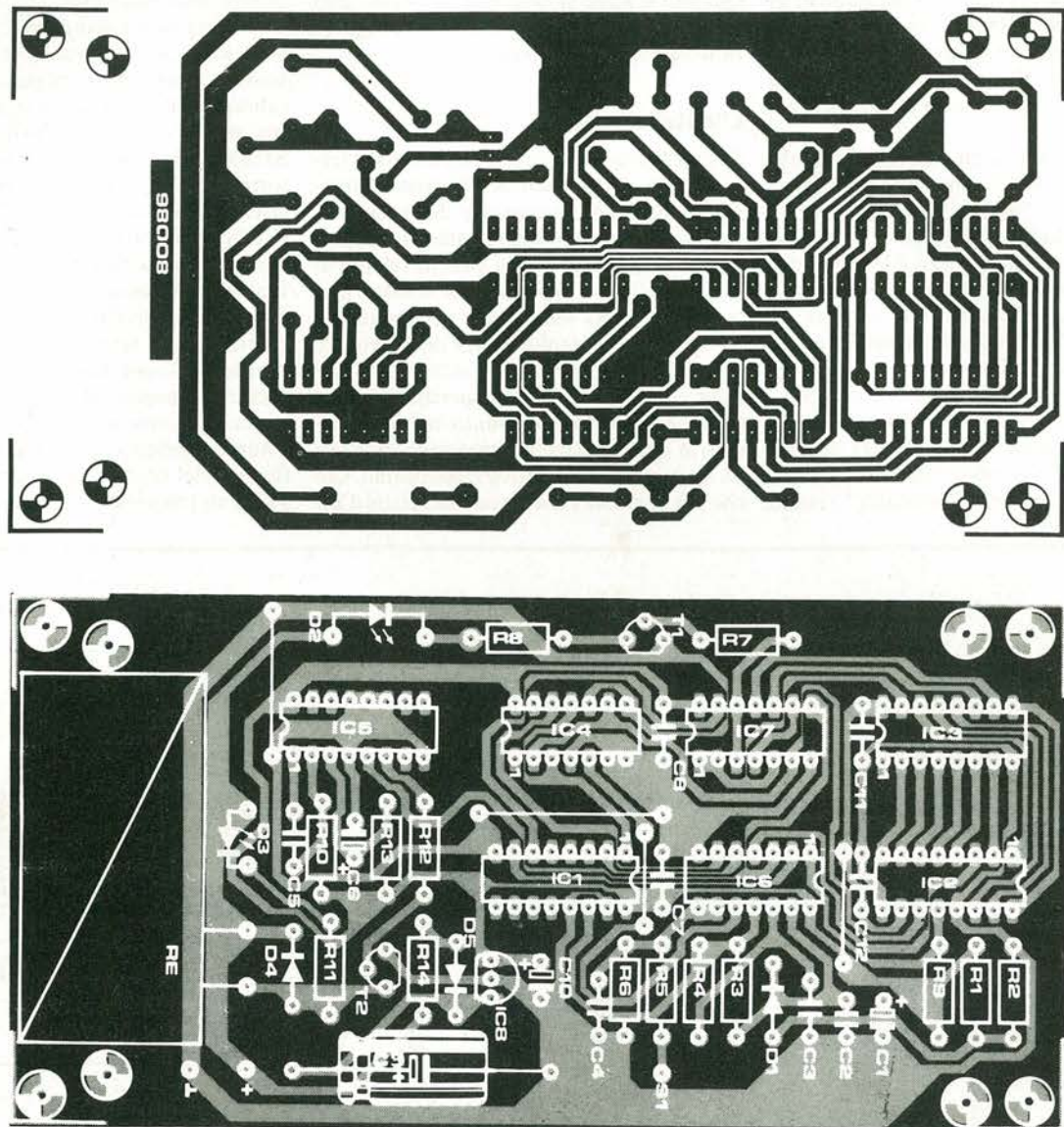


Figura 4. Circuito stampato, lato rame e lato parti, per il controllo per tergicristallo munito di ritardo automatico.

Elenco componenti

Resistenze:

R1, R7, R9, R12 = 10 k
 R2, R13 = 1 M
 R3, R4, R5 = 100 k
 R6 = 82 k
 R8, R11 = 390 Ω
 R10 = 4M7
 R14 = 10 Ω

Condensatori:

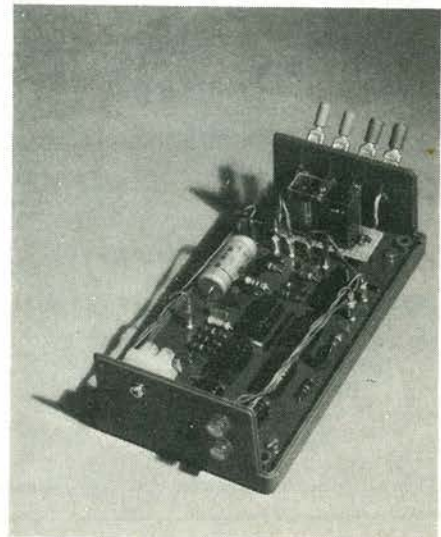
C1 = 22 μ /10 V tantalio
 C2 = 100 p
 C3 = 68 n
 C4, C7, C8, C11, C12 = 100 n
 C5 = 220 n
 C6 = 1 μ /10 V tantalio
 C9 = 470 μ /25 V
 C10 = 10 μ /10 V tantalio

Semiconduttori:

D1 = DUS
 D2, D3 = LED
 D4, D5 = 1N4001
 T1 = BC 547
 T2 = BC 517 (Darlington)
 IC1 = 4017
 IC2 = 2102 (L) 1024 x 1 memoria
 IC3 = 4040
 IC4 = 4013
 IC5 = 4098, 4528
 IC6 = N1 ... N4 = 4093
 IC7 = N5 ... N8 = 4011
 IC8 = 78L05

Varie:

S1 = deviatore unipolare
 Re = relais da 12V (es: Bosch)
 involucro OKW mod. 90-30-087



5

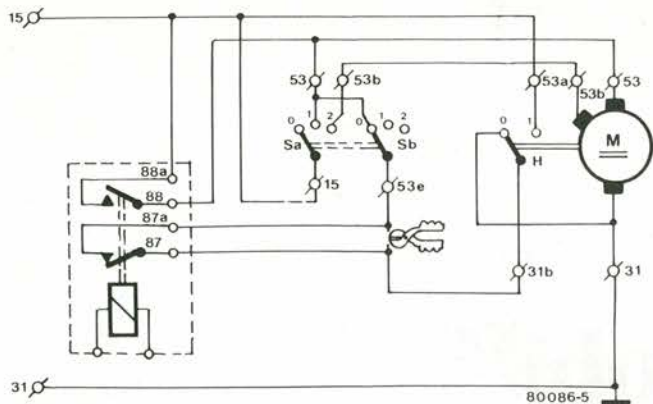


Figura 5. Circuito elettrico del tergicristallo montato sull'auto. L'area tratteggiata è relativa ai contatti dei relais nel ritardatore trattato.



Istruzioni per l'impiego

Anche al sistema "intelligente" per il controllo del motorino del tergicristallo, bisogna pur dire quel che deve fare. Per fortuna, capisce in fretta. Più specificamente, l'apparecchio è progettato per lavorare esattamente "come ci si aspetta" che faccia. Mettiamo che si stia guidando ed inizi a piovere pian piano. Ad un certo punto, si aziona l'interruttore del tergicristallo, per pulire il vetro. Subito dopo la spazzolata si torna a spegnere, perchè la visibilità è sufficiente.

Sin qui, il fatto che il sistema di controllo sia "intelligente" non comporta alcuna differenza. Qualche tempo dopo, diviene necessario dare un'altra spazzolata. Si accende il motore, ma non occorre spegnerlo! Il circuito provvede da solo. Da questo punto, l'apparecchio provvederà a dare delle spazzolate sempre con lo stesso intervallo delle precedenti, sin che non si spegne il tutto.

Ciò è molto interessante, ma come ogni guidatore sa, la pioggia può essere tutt'altro che costante. Bene, non vi sono problemi!

- La pioggia cessa. In questo caso, basta spegnere il tergicristallo. Il lettore pensava a qualcosa d'altro?
- La pioggia aumenta. Il tergicristallo deve essere di continuo, ma il sistema automatico non se ne accorge, ed allora il guidatore deve semplicemente spegnere e riaccendere subito il dispositivo. Il parabrezza d'ora in poi sarà "spazzolato" alla velocità dell'ultimo intervallo corto, che sarà rammentato. Se non si danno altri ordini, lo spazzolamento continuerà così.
- La pioggia cala. In questo caso, che si fa? Semplice, si spegne il tergicristallo quando il parabrezza è pulito, quindi lo si riaccende non appena si forma l'umidità, e non ci si preoccupa ulteriormente! Avendo stabilito un nuovo intervallo, l'apparecchio lo manterrà continuamente.

Il sistema merita la qualifica di "intelligente"?

Sissignori! Se la pioggia non cambia, è possibile impiegare il comando del tergicristallo nella solita maniera, ma non appena l'intensità muta, azionando una volta il comando, l'automatismo "impara" subito il nuovo ritmo che deve seguire, e lo apprende dopo una sola informazione, continuando poi il suo lavoro in modo completamente automatico.

Se questo non è un tipo di lavoro intelligente ...



standard, e se la macchina è di costruzione europea, può darsi che rispondano alle indicazioni dello schema elettrico, ma può anche darsi di no. Se vi è una rispondenza, è logico impiegare i riferimenti, perchè semplificano il lavoro.

La successiva questione, è: come s'identificano tali collegamenti nel motore del tergicristallo? Per dare una buona risposta, non occorre altro che una lampadina da 12V, con due fili di connessione prolungati ed eventuali coccodrilli.

Un filo sarà connesso allo chassis (o al terminale negativo della batteria) mentre l'altro sarà impiegato per scandagliare i terminali del motore. È da notare che non occorre staccare alcun filo, per questa serie di prove. Con il tergicristallo spento, la lampadina si accenderà su una delle connessioni del motore del tergicristallo. Questa sarà la 53a del disegno. Se ambedue gli interruttori dell'accensione (chiave) e del tergicristallo sono posti su "ON" (quest'ultimo nella posizione della velocità inferiore se vi sono due velocità) si scoprirà un terzo contatto che produce l'accensione della lampadina, e questo sarà senza dubbio il 53. Il filo numero 31b può essere scoperto facilmente a questo punto, perchè l'unico che dà luogo ad un lampeggiamento.

L'interruttore sul cruscotto, ora può essere posto in "spazzolamento veloce" e la luce si accenderà sul 53b.

Il contatto che non produce alcuna reazione del tutto, è il 31, connessione negativa verso altri sistemi.

Il 90% dei sistemi installati sulle varie automobili può essere provato in tal modo. In alcuni automezzi, tuttavia, si ha il positivo a massa, ed allora è il polso negativo ad essere variamente commutato. La procedura di collaudo descritta rimane analoga, ma i fili positivi e negativi (15 e 31 nella figura 5) sono scambiati.

Avendo così identificati i fili, rimangono solo due punti per chiarire del tutto il circuito di un tergicristallo standard.

Come è stato detto in precedenza, l'interruttore "H" è montato all'interno del motorino, ed in pratica è posto in "off" (posizione "0" della figura 5) quando le spazzole in gomma raggiungono il limite basso del cristallo.

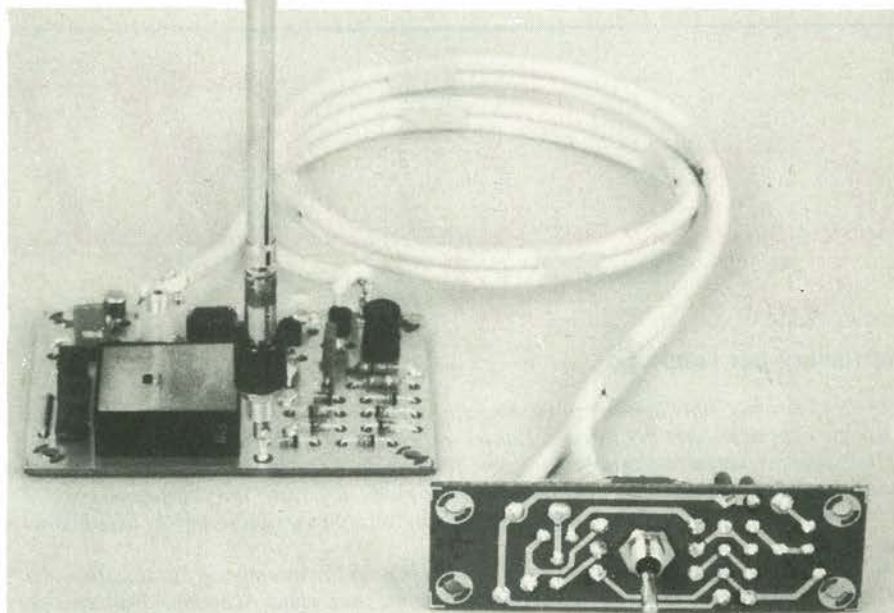
Questa posizione vien definita "di stazionamento", quindi l'interruttore "H" è definito "interruttore di stazionamento". Un ultimo dettaglio. L'interruttore "H" serve a due scopi. Uno è stato descritto in precedenza, e l'altro è produrre un "corto" sul motore del tergicristallo dopo che lo si spegne. La ragione per far ciò, è dovuta all'inerzia del sistema meccanico che può far sì che le spazzole superino il punto di stazionamento. Il corto sul motore ne produce il brusco arresto ed evita tale possibile imprecisione. Visto così il tutto, connettere il relais nel circuito del tergicristallo, figura 5, risulta semplice.

È necessario tagliare un filo solamente, che unisce 31 e 53e. Vi preghiamo di non chiedere alla Redazione perchè le norme DIN pretendano una doppia numerazione per un solo cavo. Essendo illogica la questione, non potremmo che dare delle risposte illogiche.

Antenna "attiva" per l'automobile

Offre una miglior ricezione con meno rumore

Gli amplificatori d'antenna, sono spesso impiegati anche per i ricevitori domestici, sebbene in questo particolare utilizzo siano sovente più dannosi che utili. Nelle automobili, al contrario, non sono altrettanto diffusi, e sorprendentemente, se consideriamo che in questo campo risulterebbero davvero vantaggiosi! I pochi amplificatori d'antenna installati nelle autovetture, sono in genere del tipo commerciale detto "a larga banda", ma in effetti non troppo buoni per la banda VHF-FM. In questo numero dedicato alle apparecchiature per impieghi automobilistici, si ha evidentemente una collocazione ideale per presentare delle idee in merito, o più che delle idee un circuito sicuramente efficace: un amplificatore che può essere commutato per la ricezione AM oppure FM.



Stabilire se valga la pena d'installare un amplificatore d'antenna o no, è sempre difficile.

Vi è sempre il dubbio se il miglioramento ottenuto nella qualità del segnale ricevuto sia tale da giustificare le spese. Un ricevitore dalle scarse prestazioni che debba funzionare in un'area marginale, è sempre una causa persa, e gli amplificatori d'antenna, non possono fare miracoli! D'altra parte, se la ricezione è buona, non v'è motivo per investire in ulteriori migliorie.

Gli amplificatori d'antenna offrono le migliori prestazioni, "normalmente", tra questi due estremi, ovvero quando la ricezione è in genere tra l'accettabile ed il buono, ma peggiora nelle aree difficili. In questa situazione, quei segnali che sono al limite della comprensibilità, possono essere amplificati sino ad ottenere una ricezione soddisfacente. Quando abbiamo detto, vale sia per l'AM che per la FM-VHF.

Vi è però una differenza. Le stazioni FM-VHF, hanno "un'area operativa" assai più ridotta come copertura, e cercar di riceverle in un veicolo in movimento con il solo ausilio di un'antenna a stilo, non è certo facile. In relazione alla potenza irradiata, all'altitudine alla quale è posta l'antenna emittente, ed alla sensibilità del ricevitore, l'area di ascolto al limite può andare da 30 a 75 chilometri di distanza dall'emittente.

Ciò significa che la maggior parte degli

ascoltatori soffre di una cattiva ricezione e che coloro che non hanno nulla di che lamentarsi sono in minoranza! Le emissioni AM, d'altra parte (specie quelle che si effettuano sulle onde medie e lunghe) hanno una maggior area di copertura, e non serve di certo un amplificatore d'antenna per captare la "Rete due" se si è vicino a Roma!

Se però si vogliono ascoltare delle emissioni estere, l'amplificatore d'antenna può rappresentare un investimento ben fatto.

Una volta presa la decisione d'installare un amplificatore d'antenna, si affaccia subito un'altro problema: qual'è il tipo da scegliere? Per essere onesti, molti amplificatori commerciali destinati all'impiego automobilistico non mantengono le loro promesse. Sovente impiegano un FET collegato come "source follower" ed operante a banda larga. L'idea di base che informa questi dispositivi, è coprire ogni frequenza che possa essere sintonizzata dal radiorecettore in una unica soluzione. Un concetto molto apprezzabile, come si vede, che semplificherebbe l'impiego in quanto non vi sarebbe nulla da commutare passando da una all'altra banda; senonchè l'intento corra contro alcune serissime limitazioni.

La ricezione sulle onde medie e lunghe è migliorata a spese di quella VHF-FM, tanto che non è una cattiva idea aggiungere un interruttore che bipassi lo stadio amplificatore quando si effettua l'ascolto in FM.

Allora, se si deve comunque effettuare una commutazione, perchè non si deve far di meglio ed aggiungere un secondo amplificatore proprio per la banda FM-VHF?

Quando noi abbiamo preso in considerazione l'idea di progettare un'antenna attiva per autovetture da includere in questo numero, abbiamo pensato che migliorare radicalmente le prestazioni, era assai più importante che eliminare un interruttore. Di conseguenza, tutti gli sforzi sono stati rivolti al progetto di due buoni amplificatori; uno per le gamme d'onda lunghe, medie e corte, l'altro per la FM-VHF, il che naturalmente ha reso necessario l'impiego di un deviatore posto nelle vicinanze dell'autoradio, ma quest'aggiunta ci è parsa accettabile.

Schema a blocchi

È proprio necessario effettuare la commutazione tra i due amplificatori? Certamente sarebbe stato possibile includere dei filtri per dividere i segnali dalla più bassa frequenza (AM) rispetto a quelli a frequenza elevata (FM-VHF), inviandoli separatamente a ciascun amplificatore, e poi miscelarli all'uscita e presentarli all'autoradio, ma non sarebbe stata l'idea migliore!

La ragione per cui l'idea non funziona, risie-

1

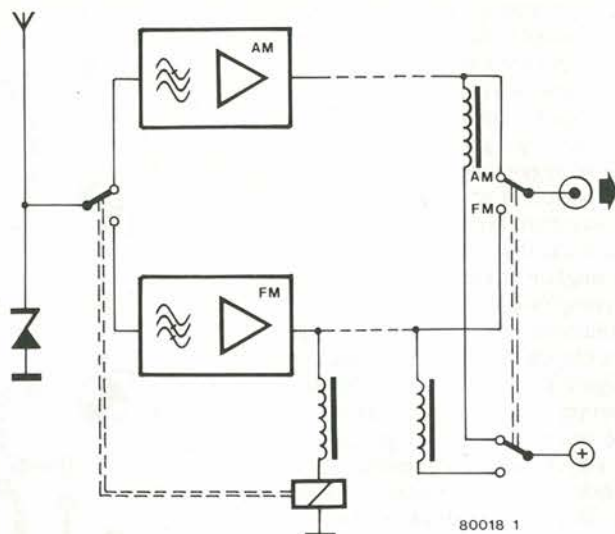


Figura 1. Schema a blocchi dell'antenna "attiva" per autovettura. L'amplificatore di due sezioni: una per AM (onde lunghe, medie e corte), ed un'altra per la FM-VHF.

2

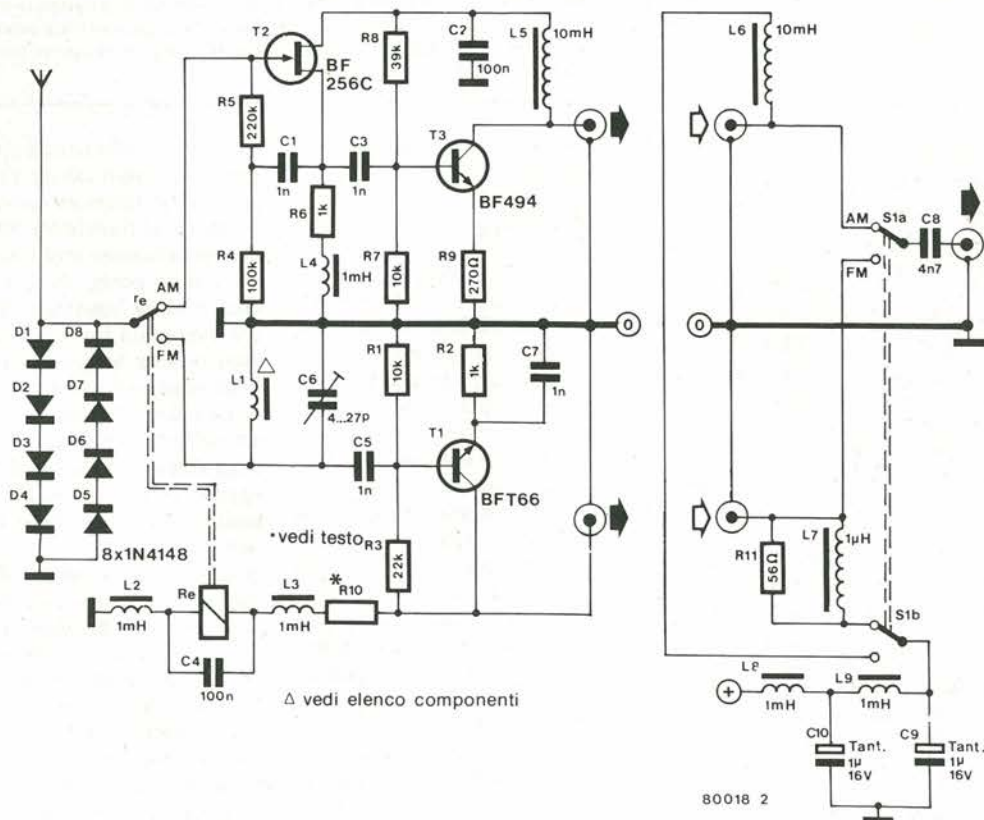


Figura 2. Lo schema elettrico completo. I due amplificatori sono riportati a sinistra (quello per AM in alto, e l'altro per FM in basso); il settore di destra, è il gruppo di splanamento dell'alimentazione ed il circuito di commutazione.

de nell'antenna dell'autoradio. Per l'AM, questa è piuttosto corta, ed allora i segnali captati sono piuttosto bassi. Per ottenere una ricezione di buona qualità, l'impedenza d'ingresso dell'amplificatore deve essere la più alta che sia possibile ottenere. Tuttavia, cercando di ottenerla s'incontrano delle serie difficoltà imposte dalle capacità parassitarie all'ingresso, e più grandi sono le capacità più le cose peggiorano.

L'idea di collegare un amplificatore completo per FM allo stesso captatore è proprio come voler cercarsi dei problemi, anche se s'impiega il miglior filtro concepibile!

Per questo complesso di ragioni, noi siamo giunti alla soluzione costituita dal deviatore. Lo schema a blocchi dell'intero sistema appare nella figura 1. Può sorprendere il fatto che l'ingresso sia commutato tramite un relais, ma vi è una buona ragione per questa scelta. Un amplificatore d'antenna, deve sempre essere montato il più vicino possibile al captatore. Dopotutto, l'idea è amplificare segnali che sono deboli, e facendoli passare attraverso dei cavi non si può che renderli ancora più deboli.

In più, il percorso lungo il cavo non può che peggiorare il rapporto segnale-rumore. Tuttavia, se l'amplificatore è montato vicino all'antenna, dove lo si mette il deviatore d'ingresso? Logicamente non è possibile far girare cavi piuttosto lunghi dietro al cruscotto, il che sarebbe peggio che collocare l'amplificatore lontano. Il deviatore deve proprio essere accanto all'antenna.

L'unica soluzione per combinare un sistema di controllo montato sul cruscotto con la commutazione dell'antenna, è appunto lo impiego di un relais. Le sue connessioni sono eseguite in modo tale da ottenere la chiusura quando si alimenta l'amplificatore di antenna VHF-FM.

Per scegliere la gamma AM oppure quella FM, s'impiega un doppio deviatore. Una via di questo, sceglie l'uscita dall'amplificatore giusto e la porta all'ingresso di antenna dell'autoradio. L'altra via commuta la tensione d'alimentazione per l'amplificatore scelto, e per il relais, se si desidera l'ascolto FM. Per evitare una filatura più complicata di quella realmente necessaria, si utilizza un cavo unico sia per alimentare ciascun amplificatore che per prelevare i segnali dalla sua uscita. Ciò significa che due cavetti coassiali vanno dal deviatore (montato vicino all'autoradio) agli amplificatori. A ciascun termine dei cavetti, è posto un avvolgimento che separa il segnale dall'alimentazione; in sostanza una impedenza che blocca i segnali ad alta frequenza, ma che virtualmente non esiste per la CC. I cavetti coassiali sono riportati in tratteggio nello schema a blocchi.

Resta ancora un dettaglio da spiegare nello schema; si tratta dello Zener posto tra l'antenna e la massa. Non serve evidentemente per regolare le tensioni CC... La ragione per cui è incluso è proteggere l'ingresso degli amplificatori dalle tensioni elevate. Queste possono essere raccolte dall'antenna in forma di carica statica, o in seguito ad una successione di lampi e fulmini. In verità, anche se si è riportato il simbolo dello Zener, nel punto indicato non è presente uno Zener vero e proprio, ma un sistema che limita la ten-

3

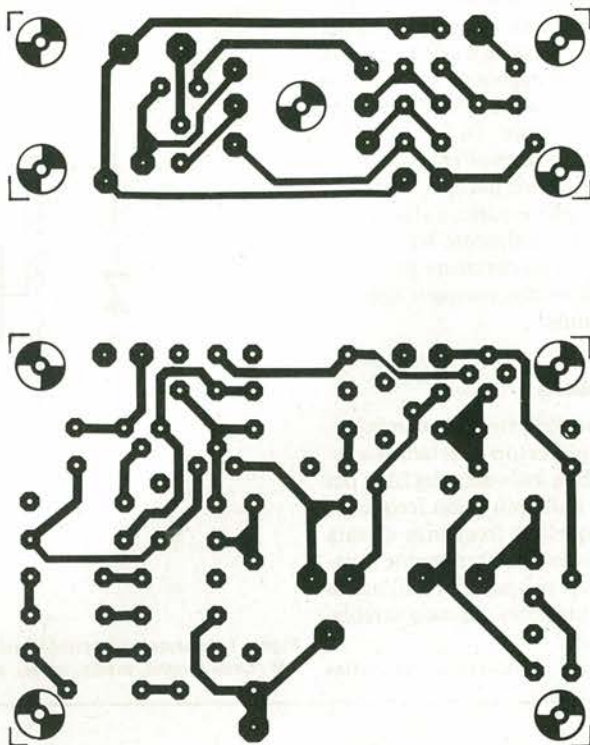


Figura 3. S'impiegano due circuiti stampati. Il più piccolo comprende il deviatore e le parti che filtrano l'alimentazione; va montato vicino all'autoradio, in modo che il deviatore sia sottomano. Lo stampato più grande, che comprende i due amplificatori, va montato in un contenitore schermante, e più vicino possibile all'antenna.

sione dei picchi positivi e negativi a circa 2,5V.

Lo schema elettrico

Lo schema elettrico completo dell'antenna attiva per autoradio appare nella figura 2. Il sistema di protezione all'ingresso (il "diodo zener" che si vede nello schema a blocchi) consiste di otto diodi in tutto; due gruppi di quattro, ciascuno dei quali mantiene un livello di tensione massimo a circa + oppure - 2,5V. Uno zener vero e proprio non funziona bene nel punto indicato; come minimo ne servirebbero due connessi in antiparallelo. Oltre a ciò, il carico capacitivo presentato all'antenna sarebbe più alto di quello imposto dai quattro diodi indicati.

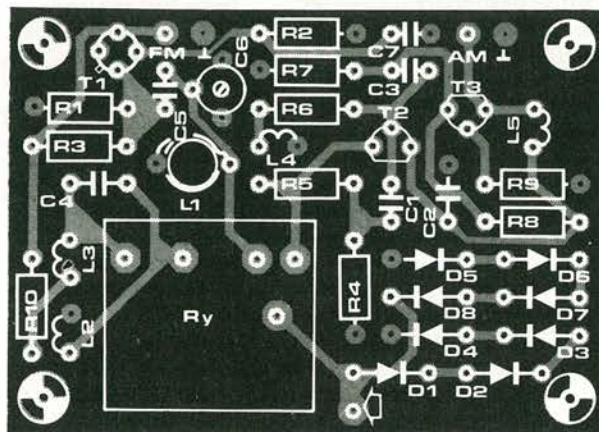
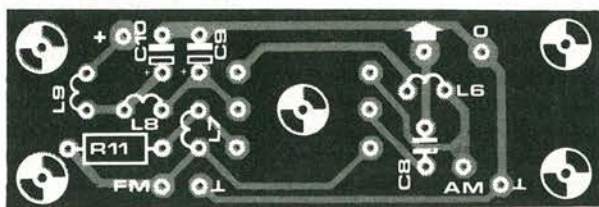
La parte superiore dello schema corrisponde all'amplificatore per AM. Come abbiamo detto in precedenza, serve un'impedenza d'ingresso molto elevata; per questa ragione il primo stadio è un FET collegato come "source follower", ovvero con il Drain in comune: T2. Questo è seguito da un amplificatore monostadio (T3); il guadagno è determinato dal valore di R9. La larghezza di banda totale dell'amplificatore è tale da poter offrire un significativo miglioramento del rapporto segnale-rumore per tutte le frequenze che giungano sino a circa 18 MHz. Visto che molti autoradio non giungono oltre a 6 MHz, anche nella banda delle onde corte (6 MHz corrispondono a 50 metri),

l'ampiezza della banda appare più che adeguata. L'amplificatore FM-VHF mostrato nella parte inferiore dello schema, è molto semplice. Il transistor BFT66 impiegato è del tipo a rumore molto basso, quindi ideale per questo genere di applicazioni. Per i segnali FM, la lunghezza dell'antenna a stilo che è montata sull'auto, equivale a circa un quarto della lunghezza d'onda. L'ingresso fa capo ad un circuito risonante che consiste di L1 e C6. L'ultimo detto, va regolato per sintonizzare una stazione debole che operi circa al centro della banda, poi si eseguirà un aggiustamento ancora più fine per ridurre al minimo il fruscio che si somma al segnale ricevuto.

Si osserva una resistenza, R10, che è posta in serie al relais. La si può rimpiazzare con un ponticello se si usa un relais a 12V, tuttavia, se è più facile rintracciare un relais munito di un avvolgimento con una tensione più bassa, è possibile scegliere un valore per R10 che permetta comunque il lavoro a 12V. L8, L9, C9 e C10 sono impiegati per spianare l'alimentazione del circuito. In particolare, per sopprimere i disturbatissimi impulsi provocati dall'accensione.

La realizzazione

Nella figura 3 si vede il circuito stampato, lato rame e lato parti, che serve per la realizzazione dell'antenna amplificata. Per essere



Elenco componenti

Resistenze:

R1, R7 = 10 k
 R2, R6 = 1 k
 R3 = 22 k
 R4 = 100 k
 R5 = 220 k
 R8 = 39 k
 R9 = 270 Ω
 R10 = vedi testo
 R11 = 56 Ω

Condensatori:

C1, C3, C5, C7 = 1 n
 C2, C4 = 100 n
 C6 = 4 ... 27 p
 C8 = 4n7
 C9, C10 = 1 μ (tantalio)

Semiconduttori:

D1 ... D8 = 1N4148
 T1 = BFT66
 T2 = BF256C

Avvolgimenti:

L1 = 3,5 spire su supporto per VHF
 Toko modello S18
 L2, L3, L4, L8, L9 = 1 mH
 L5, L6 = 10 mH
 L7 = 1 μ H

Varie:

Re = 12 V
 relais munito di contatto-scambio
 (es: Siemens V23027-A0002-A101)
 S1 = doppio deviatore

più precisi, gli stampati sono due. Il più grande deve essere montato il più vicino possibile all'antenna, infatti comprende i due amplificatori ed il relais. Lo stampato più piccolo serve per il montaggio del deviatore e dei diversi condensatori ed avvolgimenti di filtro; può essere montato vicino all'autoradio. I due stampati sono interconnessi tramite i cavi coassiali, come abbiamo detto in precedenza.

Per le connessioni che sono relative al segnale FM-VHF si può impiegare del cavo coassiale "generico" per antenne (dall'impedenza di 50 ... 75 Ω). È però tutt'altro che una buona idea tentar d'impiegare il cavo a bassa impedenza per onde medie, o AM. La sua capacità appare in parallelo con il circuito d'ingresso del ricevitore, ed in certi casi non

si riesce a compensarla con il trimmer montato sull'autoradio (qualche tipo di "trimmer d'antenna" è quasi sempre incluso in questi apparecchi).

Una soluzione è impiegare il cavo coassiale esistente, che collegava l'antenna all'autoradio. Ciò, tuttavia, è meno facile di quel che sembra, anche perché si tratta di un cavo sottile, che si rompe con facilità, non appena lo si tira. In più, alcuni cavi sono muniti di condensatori d'accoppiamento interni. La misura del cavo, può non essere sufficiente per la connessione al punto previsto, cosicché può essere impossibile far scorrere l'alimentazione nel cavo. In quest'ultimo caso, si può tuttavia effettuare un collegamento di alimentazione separato, tra R8/C2 ed il positivo (C10).

L'alimentazione è collegata al pannello più piccolo.

Poiché il detto deve essere montato vicino all'autoradio, è logico prelevare l'alimentazione positiva da questo.

Si ha un vantaggio che sia l'autoradio che l'amplificatore lavorano attraverso il medesimo fusibile; in più, ambedue possono essere spenti dalla chiavetta di accensione, se il ricevitore è alimentato in questo modo.

Il circuito stampato più grande, che reca gli amplificatori, deve essere montato in un involucro schermante. Al limite, questo potrebbe essere costruito impiegando settori di circuito stampato, rettangolari, perché la relativa ramatura, una volta saldata da un lato all'altro, costituisce una buona schermatura contro i disturbi ad alta frequenza.



Fermiamo i ladri!

Quale ladro
ruberebbe mai una
macchina con il
motore rotto?

L'hobby d'installare antifurti, sta divenendo sempre più popolare, specialmente se l'oggetto da proteggere fa gola ad altri. Vi sono molti sistemi per proteggere una macchina, ma quello descritto è senza dubbio originale: si tratta di un inganno, più che di un blocco. Non rende impossibile mettere in moto la macchina (da questo punto di vista, non v'è sistema che tenga, in verità), ma la rende estremamente poco appetibile; quale ladro persiste nel rubare una macchina che si ferma ogni pochi metri?

B.H.J. Bennink

Anche il più efficace degli antifurti, normalmente soffre di un difetto che il ladro afferra subito; lo si vede, e se il ladro ha sufficiente coraggio, abilità ed esperienza, è in grado di metterlo fuori uso e portarsi via la macchina.

Se si tratta di un ladro professionista si può dare un addio alla vettura. Se invece si tratta di un ladro del sabato sera che impiega la vettura per il tempo che gli serve e poi l'abbandona, si può essere più fortunati.

Normalmente, però, quando la macchina è ritrovata, reca le tracce di seri incidenti, o è stata distrutta da un incendio. Il solito tipo di antifurto che fa suonare le trombe, può essere persino divertente per un certo tipo di "ladro-consumatore-a-tempo", straordinario, ma vero.

Vi è chi si diverte a disattivare simili sistemi.

terminali interruttori di un relais. Più precisamente, al contatto di riposo di un relais. Sino a che il relais non è energizzato, la bobina è alimentata, ed il motore gira senza problemi. Quando però il relais si attiva, il contatto s'interrompe ed alla bobina non giunge più alcuna alimentazione; di conseguenza non si hanno più scintille, ed il motore non va!

È possibile effettuare un altro avviamento, ed il motore tornerà a girare esattamente per il tempo di prima; appena il relais scatta, si avrà una nuova sosta "misteriosa". Lo schema elettrico appare nella figura 1. Il dispositivo è messo in azione chiudendo S1.

Quest'ultimo è un interruttore segreto" come ben s'intende.

Ci si deve però mettere in mente che il miglior posto per nascondere è proprio in mezzo al cruscotto.

1

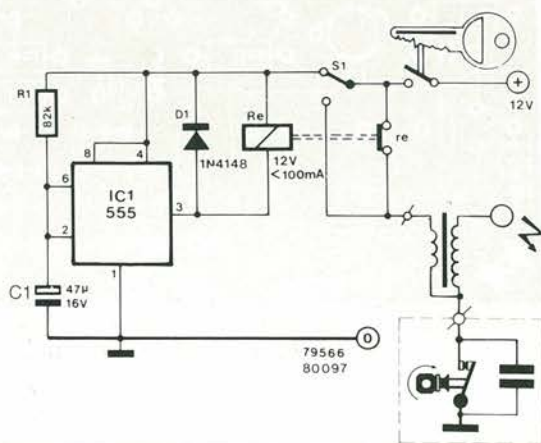


Figura 1. Per realizzare questo efficace antifurto, bastano solamente sei parti, e di tipo economico.

In sostanza, nessun sistema di antifurto può essere garantito per la protezione completa della vettura. Al contrario, la possibilità di furto è molto elevata.

Il sistema che descriviamo qui, dà una protezione molto precisa contro i "ladri del sabato sera". È persino in grado di scoraggiare dei ladri professionisti, salvo quelli che vogliono asportare gli accessori, o rubare prima un grosso furgone e farvi salire la macchina da portar via!

Al tempo stesso, il sistema dà il vantaggio di lavorare senza emettere disturbanti allarmi diretti al proprietario o ai passanti. Non v'è la possibilità che si debba dare la caccia alla macchina in piena notte, vestendo un pigiama o una camicia da notte. Se la macchina è rubata, si può essere certi che non andrà lontano. È estremamente improbabile che il ladro la guidi per più di qualche centinaio di metri.

Qual'è il segreto che permette tale funzionamento molto efficace sul piano deterrente? Semplice! La macchina è resa attendibile come un modello di vent'anni fa, con dell'acqua nel serbatoio!

In pratica

Il filo che alimenta il terminale positivo delle bobine EHT, è tagliato e connesso ai

Sempreché non gli si apponga l'etichetta "antifurto".

La protezione sarà tanto più valida per quanto l'interruttore rassomiglia agli altri di normale impiego.

Vediamo comunque il circuito.

Il timer IC (un 555) è impiegato come multivibratore. Non appena si applica l'alimentazione, tramite la chiavetta ad S1, il complesso inizia a produrre un segnale quadro che vale circa 0,2 Hz. In altre parole, si ha periodo completo ogni 5 secondi. Il ladro, dopo aver messo in corto la chiave (prima cosa che fa sempre), mette in moto senza incontrare problemi. Tuttavia, dopo cinque secondi il relais scatta e la bobina EHT non è più alimentata.

Il motore si spegne. Dopo qualche secondo di affannose ricerche, la messa in moto torna ad essere possibile (il relais è tornato a riposo), ma il dubbio è già instillato. Cinque secondi dopo il motore si ferma di nuovo. In sostanza: il motore si accende, ed in tal modo non sembra che vi sia un antifurto installato, ma va a strappi e balzelli. Fatto assai frustrante per qualunque ladro.

È più che probabile che il predatore lasci la macchina dov'è e vada a rubarne un'altra. Sempreché, come ci auguriamo, non legga anche lui Elektor.

Il circuito può essere modificato secondo i propri intendimenti. Il periodo di tempo

dato dal 555 (che corrisponde al tempo durante il quale il motore gira) è determinato da R1 e C1. Un intervento troppo rapido è sospetto, uno troppo lento costringerà ad una buona camminata per recuperare la macchina, la mattina di poi.

Il circuito stampato, lato rame e lato parti, per realizzare questo originale antifurto, appare nella figura 2. Sul pannello vi è uno spazio per poter montare un relais miniatura; un modello più grade può essere ovviamente montato "fuoribordo". Può essere una buona idea scegliere un relais dal funzionamento abbastanza "silenzioso", o montarlo in una scatola fonoisolante. Se si ode un forte click allorché il motore si spegne, il giochino è facilmente scoperto.

Elenco componenti

Resistenze:	Semiconduttori:
R1 = 82 k	IC1 = NE555 o equ.
Condensatori:	D1 = 1N4148
C1 = 47 μ /16 V	

Varie:

- S1 = deviatore unipolare relais
- Re = da 12V/100 mA con i contatti multi robusti o equiv.

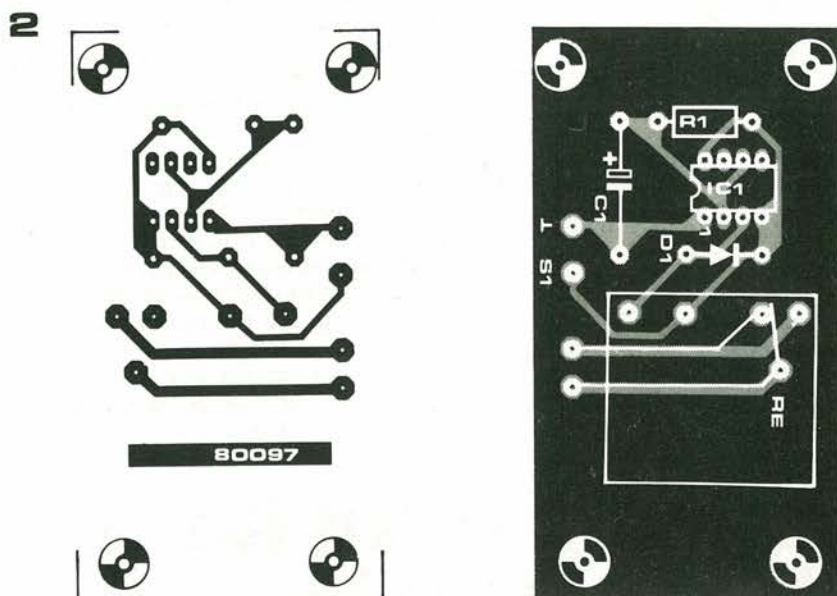


Figura 2. Circuito stampato lato rame parti. Sulla basetta vi è spazio per un piccolo relais, ma volendone impiegare un tipo più ingombrante, lo si può sempre collocare fuori bordo, ma attenzione, è importante che funzioni in modo silenzioso!

accensione impiegante uno SCR che funziona a "burst"

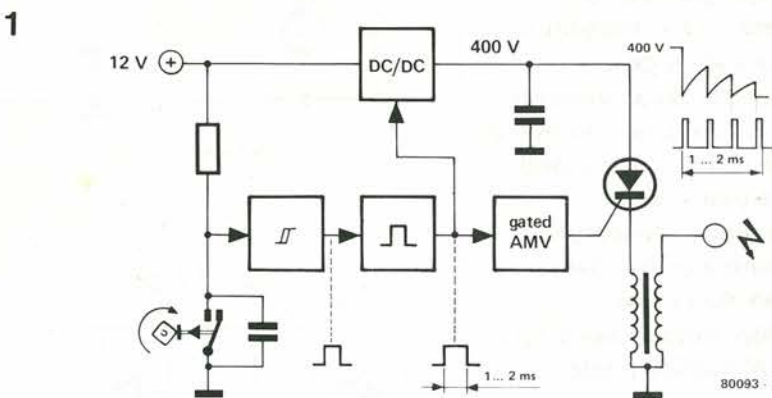
I sistemi d'accensione elettronici ricadono in due categorie ben definite: vi sono i sistemi induttivi e quelli capacitivi. I modelli induttivi sono relativamente semplici, tuttavia non possono produrre delle scintille dalla tensione tanto alta come i modelli capacitivi, a meno che non s'impieghino speciali accorgimenti, come nel caso dell'accensione che appare altrove in questo stesso numero. Un sistema induttivo d'ignizione ha il vantaggio che le scintille possono giungere facilmente ad una durata di uno o due millisecondi.

Questo fatto è molto importante perché se non si verifica, si ha una combustione parziale, e ciò riduce la potenza del motore, mentre inquina l'ambiente con il carburante che fuoriesce non bruciato.

Un sistema d'accensione capacitivo produce delle scintille potenti, ma sfortunatamente, queste non sono abbastanza prolungate (salvo che non si prendano speciali precauzioni, come detto).

Un "normale" sistema di accensione ad SCR, usualmente impiega un circuito transistorizzato, normalmente molto semplice, più un settore ad alta tensione con lo SCR che controlla la tensione della bobina. Un condensatore che ha una tensione di circa 400V ai suoi capi, è bruscamente scaricato sul primario della bobina dallo SCR. Il semplice circuito transistorizzato mantiene innescata la scintilla.

In alternativa, è possibile applicare allo SCR un treno d'impulsi detto "burst". Gli intervalli tra i due gruppi successivi d'impulsi possono essere calcolati mantenendo la scintilla accesa. Siccome avvenuto l'innesco, per mantenere la scintilla



la serve una tensione relativamente bassa, una volta che la miscela di gas presente tra gli elettrodi della candela sia ionizzata, il convertitore CC/CC può essere regolato in modo da ridurre la tensione durante il "burst".

Tale principio di lavoro è illustrato nello schema a blocchi di figura 1. Il segnale prodotto dal contatto (meccanico o elettronico) è "formato" e "ripulito da effetti parassitari" tramite un trigger di Schmitt.

L'uscita del trigger di Schmitt è inviata ad un multivibratore monostabile che produce un impulso dalla durata di 1 o 2 millisecondi. Questo impulso controlla l'ampiezza dell'uscita del

convertitore CC/CC ed avvia un multivibratore stabile (AMV). L'AMV, appunto, è un oscillatore che inizia a lavorare nel momento in cui il livello del sistema di controllo cambia, e continua ad oscillare sino a che il livello d'ingresso ritorna alla normalità. Il risultato finale di tutto ciò, è che per 1 o 2 ms il gate dello SCR è sottoposto ad una serie d'impulsi d'accensione, ed in tal modo mantiene il flusso di corrente attraverso la bobina prolungando la scintilla.

Un sistema d'accensione elettronica basato su questo principio avrebbe sia le migliori qualità dei sistemi induttivi che di quelli capacitivi, senza soffrire dei relativi difetti.

Il circuito riportato nella figura 1, impiega un LED del tipo a mutazione del colore, che indica la situazione.

Al di sotto di una certa soglia (per esempio 12V) il LED emana una luce rossa per indicare che il livello di carica della batteria è basso. Quando l'accumulatore è perfettamente carico, la luce diviene verde. Il colore non è commutato, ma cambia gradualmente dal rosso al verde man mano che la tensione aumenta.

Il cuore del tutto è un IC del tipo LM10 (C) della National. Questo integrato comprende una sorgente di tensione di riferimento del valore di 200 mV connessa internamente all'ingresso non invertente dell'A1. Il circuito che impiega A1 è un amplificatore differenziale: il suo guadagno dipende dal valore della resistenza R3. La soglia su-

periore della tensione erogata dalla batteria è stabilita dalla posizione del P1, per esempio a 14V (tensione ai capi del C2). Alla tensione detta, o ad una superiore, l'uscita di A1 è 0V. Non appena l'accumulatore eroga una tensione più bassa, l'uscita dell'A1 cresce sino a che raggiunge il valore positivo della tensione. Il valore, scelto dalla resistenza R3, determina la gamma di tensione della batteria sulla quale l'uscita di A1 varia da 0V al massimo positivo. Con il valore di R3 riportato nello schema, la variazione si ha praticamente a 2V in meno del massimo, come a dire a 12V. Con la tensione che ha valori compresi tra 12 e 14V, l'uscita di A1 assume valori corrispondenti.

A1 controlla un circuito oscillatore realizzato con A2 ed accessori, non appena l'u-

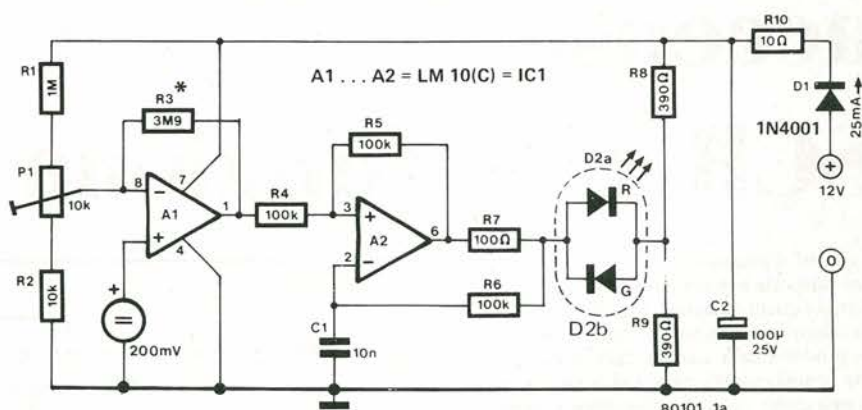
Indicatore della tensione della batteria

La batteria è in verde o in rosso?

Quando la batteria si scarica completamente, oh sì, è un vero fastidio. La scarica, comunque può avvenire per i motivi più futili; lasciando accese le luci di posizione quando si parcheggia la macchina, ad esempio, ma anche a causa di un guasto nell'impianto elettrico, specie se la batteria non è perfettamente in ordine.

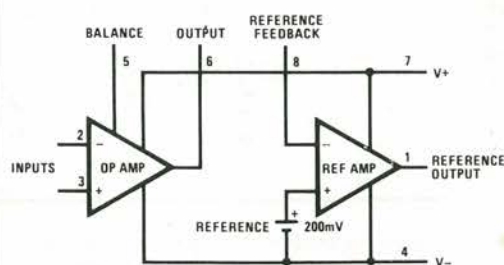
Un "sistema di guardia" che indichi momento per momento la situazione di carica della batteria, è quindi un accessorio molto utile. Lo descriviamo qui, e servono ben pochi componenti per ottenere una sincera indicazione ottica: s'impiega un LED che cambia colore dal verde al rosso man mano che l'accumulatore decade nella zona di pericolo di scarica totale.

1

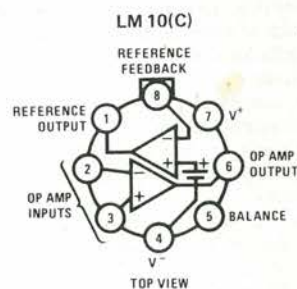


* vedi testo

IC1



80101 1b



TOP VIEW

Figura 1. Circuito elettrico dell'indicatore della carica della batteria. A1, A2 e la sorgente di tensione di riferimento a 200 mV sono compresi in un unico IC, il modello LM10 (C).

scita di A1 cambia, il rapporto di durata (duty-cycle, se si preferisce) dell'onda quadrata in uscita dall'oscillatore muta a sua volta.

Ciò provoca il cambio di tinta della luce nel LED bicolore (D2). Ad ambedue le soglie (12 oppure 14V) la tensione d'uscita che proviene dall'A1 ha due livelli fissi (12V e 0V, rispettivamente). A seconda del caso, l'oscillatore funziona o si blocca ed il LED mostra la condizione della batteria, divenendo o rosso o verde.

Nella figura 2, si vede la tensione della batteria in funzione del carico. Quando il motore è in funzione, la batteria risulta ricari-

cata come si vede nella curva di sopra; il LED mostra la luce verde non appena si raggiunge il 70% di ricarica. Ciò che avviene durante la scarica è evidente dal grafico. Il circuito stampato (figura 3) per il complesso indicatore della carica della batteria, una volta completato con tutte le sue parti, può essere posto dietro al cruscotto. Un montaggio molto semplice, in sostanza. Se per qualche ragione il LED bicolore non risultasse reperibile, si possono impiegare due LED separati tradizionali; uno rosso, uno verde. In tal modo, il costo del dispositivo sarà notevolmente ridotto.

2

Elenco componenti

Resistenze:

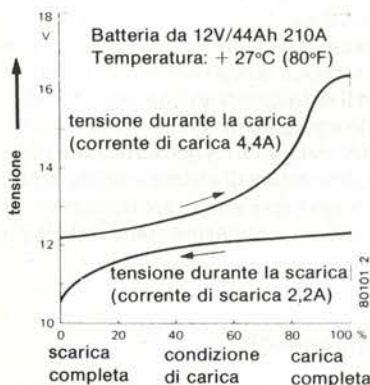
- R1 = 1 M
- R2 = 10 k
- R3 = 3M9
- R4, R5, R6 = 100 k
- R7 = 100 Ω
- R8, R9 = 390 Ω
- R10 = 10 Ω
- P1 = 10 k trimmer

Condensatori:

- C1 = 10 n
- C2 = 100 μ/25 V

Semiconduttori:

- IC1 = LM 10 (C)
- D1 = 1N4001
- D2 = LED bicolore (o due LED separati)



Tensione della pila come funzione della condizione di carico, durante il carico (sopra) e lo scarico (sotto).

3

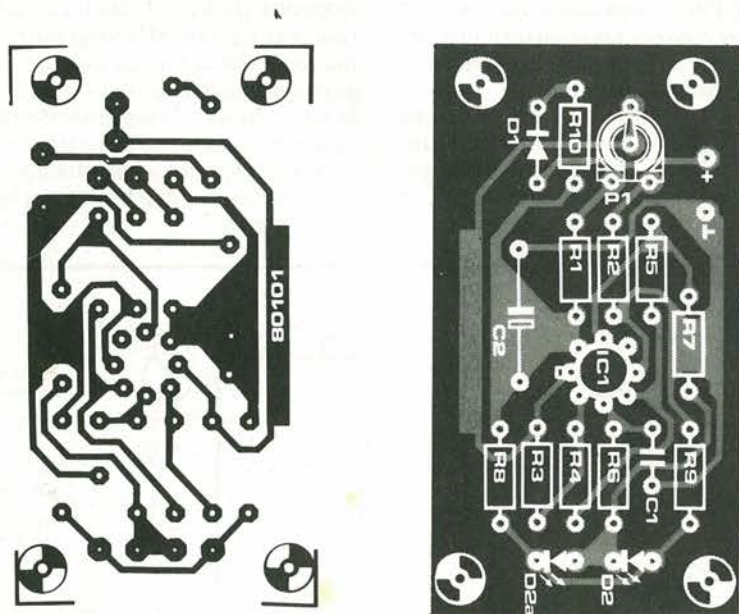


Figura 3. Circuito stampato, lato rame e lato parti.

Protezione gratuita

In questo stesso numero della Rivista, appare un circuito antifurto. Funziona assai bene, però nessun sistema di protezione può essere veramente completo. Visto che però anche i ladri leggono le Riviste per aggiornare la loro tecnica, l'efficacia di qualunque sistema può essere incrementata da un semplice avviso ben visibile, del tipo: "Questa automobile impiega un antifurto elettronico". Che poi l'apparecchio antifurto sia veramente montato o no, non importa, l'avviso funge già da deterrente secondario. Pensando a questa possibilità, Elektor ha preparato un adesivo GRATUITO, dal quale i lettori possono trarre vantaggio. Collocandolo in una posizione ben visibile, le possibilità che l'auto sia rubata si riducono già ad un decimo, o anche meno! Gli abbonati troveranno l'adesivo in questo



numero della Rivista, sempreché non scivoli fuori a causa della poca cura della posta ... Coloro che acquireranno questa copia in edicola possono ugualmente ricevere l'adesivo, e siano ben certi che noi glielo invieremo!

Se il lettore non trova il suo adesivo, ce ne chieda uno.

Se lo stock disponibile non finisce, saremo lieti d'invviare la copia, senza richiedere alcun corrispettivo.

Gratis, insomma. Per ricevere l'autoadesivo si deve compilare il proprio indirizzo su di una busta affrancata ed inviare questa busta dentro un'altra, diretta a: Elektor - autoadesivo antifurto - Via dei Lavoratori 124, 20092 Cinisello B. Milano.

Preghiamo i lettori di non chiedere altro che l'autoadesivo che serve a loro! Lo stock è limitato, e la Rivista deve forzatamente operare sulla base di "chi prima ordina, prima sarà servito". In questo caso non sarà possibile gratificare i ritardatari.

Preghiamo il lettore di passar parola agli altri fedeli di Elektor che possiedono un'auto-vettura!

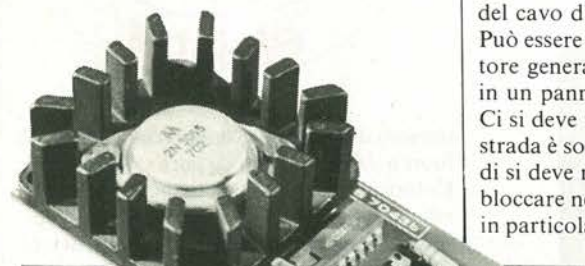
Quasi sempre, i caravan impiegano una sorgente di tensione a 12V per diverse funzioni, oltre che per le luci. Di solito, questa tensione è prelevata dalla batteria dell'automobile che rimorchia il caravan, tramite la presa elettrica

Sussidio da campeggio

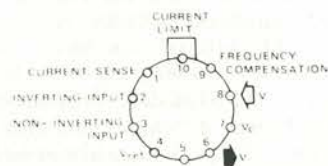
Alimentatore dalla rete per i caravan

che congiunge il rimorchio alla vettura. Il sistema non è certo ideale se vi sono diversi apparati nel caravan che assorbono energia. In tal caso, far partire l'auto il mattino, può divenire un problema.

Proprio per questa ragione, molti percheggi per caravan dispongono di un rete di distribuzione dei 220V. Questo articolo descrive un alimentatore che connesso alla rete offre i 12V che servono per far funzionare gli accessori trasportati.



1



Molti amatori dei caravan sanno che è possibile connettere l'alimentazione esterna a rete al loro rimorchio, ma tanti pensano che convertire l'impianto d'illuminazione a 220-240V, ed acquistare dispositivi che funzionino su questo valore di tensione sia una faccenda dispendiosa. Tuttavia, ciò fortunatamente non è necessario. Con una spesa molto ragionevole, circa 9.000 lire, è possibile realizzare un convertitore dalla rete a 12V che è in grado di erogare 2A, sufficienti per provvedere almeno all'illuminazione della maggioranza dei caravan turistici.

2 Ampère per vederci

Come si vede nella figura 1, il circuito è molto semplice. L'IC impiegato è il modello 723, regolatore ad alta precisione, munito di limite dell'intensità erogata (R3), in questo caso previsto per un massimo all'uscita di 2A. Il trimmer potenziometrico P1 deve essere regolato per ricavare all'uscita esattamente 12V. È importante che il transistor di potenza (T1) sia montato su di un radiatore adatto, del tipo mostrato nella foto 1.

Per il ponte rettificatore, si può scegliere il tipo impregnato che ha un foro al centro per il fissaggio.

Il convertitore completo deve essere posto in un adatto contenitore metallico (senza dimenticarsi del fusibile) ed il complesso può essere disposto accanto all'ingresso del cavo d'interconnessione alla rete.

Può essere conveniente montare l'interruttore generale al di fuori dell'apparecchio, in un pannello separato.

Ci si deve rammentare che un caravan, su strada è soggetto a severe vibrazioni, quindi si deve mettere il massimo impegno nel bloccare nel miglior modo tutte le parti, ed in particolare il trasformatore, per il quale

dei bulloncini autobloccanti possono essere ben utilizzabili.

Se è presente il livello

Per l'illuminazione interna, la corrente di 2A è in genere più che sufficiente, tuttavia, il mercato offre sempre più accessori per i caravan. Tra i tanti, uno dei più popolari è la pompa elettrica, e questa può richiedere un sistema d'alimentazione in grado di erogare sino a 5A (specialmente se vi è un livello installato). La figura 4 mostra il circuito di un semplice alimentatore che impiega un regolatore ad elevata potenza, IC1. Questo, come tutti gli altri regolatori della serie "78" impiega un sistema interno di protezione contro il sovraccarico termico, ed un'altra protezione contro i cortocircuiti. Ovviamente, per questo regolatore serve un dissipatore molto importante, ed il rettificatore da impiegarsi è sempre quello annegato in resina, ma da 7,5 oppure 10A, del tipo B1. Ogni altra parte impiegata deve essere di ottima qualità, in più il montaggio deve assicurare la massima immobilità ai componenti, come detto in precedenza.

I regolamenti

A questo punto, è necessario far notare che i regolamenti che riguardano il collegamento dei caravan alla rete-luce, sono estremamente complessi, per non dire confusi.

Di base valgono le regole I.E.C. ma ogni nazione ne ha delle proprie, ed è necessario soddisfare le norme italiane, o almeno i capitoli più importanti e stringenti di queste, che in genere sono riportati sui libretti d'istruzione dei caravan o possono essere richiesti a chi ha venduto il rimorchio.

Una cosa deve essere assolutamente chiara, ed è che molto spesso è proprio un guasto nell'impianto elettrico ad appiccicare fuoco ai caravan. Eseguendo dei lavori, è quindi necessario stare attentissimi o servirsi di manodopera specializzata, se non si è proprio sicuri di poter fare un lavoro a regola d'arte.

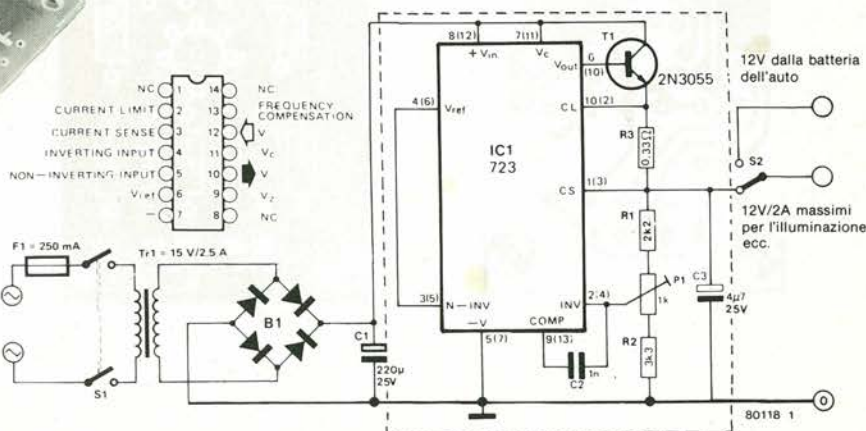


Figura 1. Schema elettrico completo del convertitore a 12V. Tutte le parti che sono comprese nel rettangolo tratteggiato, sono da montare sul circuito stampato.

Un indicatore di sicurezza

Quando si ha a che fare con una connessione di rete, bisogna sempre stare attenti, ma collegando la rete ad un caravan occorre una doppia attenzione. È essenziale che la rete sia connessa correttamente, portando la FASE alla FASE, il NEUTRO al NEUTRO, la TERRA alla TERRA, per evitare CENERE e CENERE, FUMO e FUMO! Se s'impiegano delle spine e delle prese polarizzate, non vi sono soverchi problemi, tuttavia, i problemi possono nascere ugualmente se i punti d'interconnessione sono erronei. Se si dispone di un ingresso di rete reversibile, come il modello spesso impiegato nei paesi del Nord Europa, una connessione "sicura" può essere sempre ottenuta.

Il semplice circuito relativo, è mostrato nella figura 5 e, come si vede, il circuito è connesso tra il neutro ed i punti di collegamento a terra presenti sul caravan. Coloro che sono più abili ed ingegnosi, potranno trovare un metodo per inserire il sistema nella scatola d'interruzione generale. Tuttavia, la collocazione è una questione di gusti personali.

Se il cavo d'ingresso di rete è connesso correttamente, il LED (D1) rimarrà spento. Se in tutti gli altri casi, il cavo è connesso erroneamente, il filo del "neutro" diviene "caldo" ed allora il LED si accende indicando la condizione di "insicurezza". La corrente che attraversa il LED è limitata dalla reattanza del condensatore C1. La tensione di lavoro di questo condensatore deve essere perlomeno due volte quella di rete. Il diodo D2 è stato incluso per proteggere il LED dalle tensioni inverse eccessive. Se si utilizzano dei connettori polarizzati ma il LED si accende lo stesso, indicando un errore, qualche giuntura deve essere rividuta. Ciò può essere fatto dopo aver inserito l'inversore S2 per poter scambiare l'ingresso neutro e quello "caldo" del caravan, come si vede nella figura 5. Non importa come sia eseguito l'attacco d'ingresso; il LED indicherà sempre se è necessario agire sull'inversore. Se il LED si accende, è necessario commutare S2. Poiché le connessioni di rete sono incerte, è necessario che S1 sia doppio. **■**

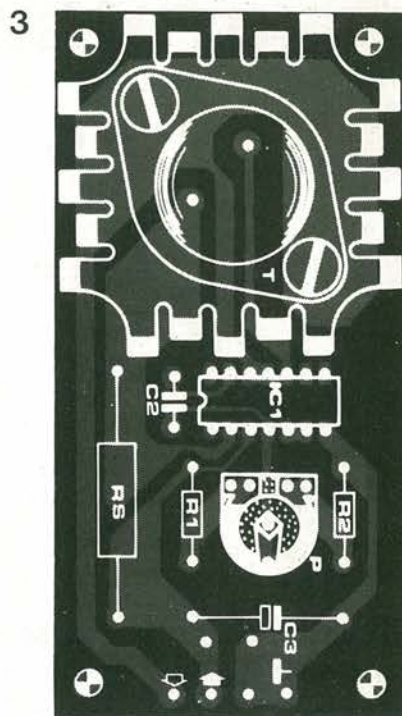
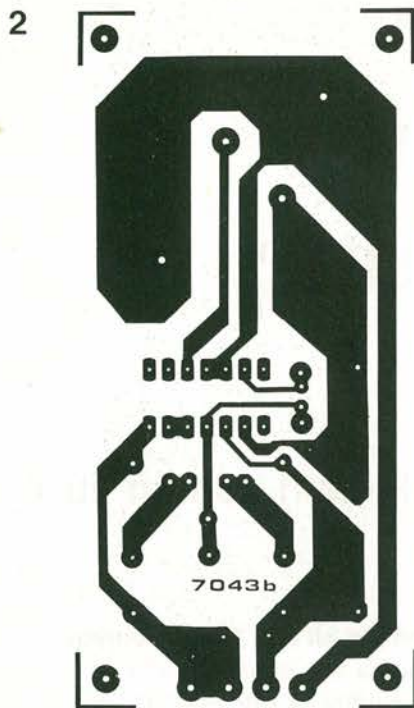


Figura 2. Circuito stampato, lato rame, del convertitore che eroga 12V/2A (EPS numero 7043b).

Figura 3. Lato parti del circuito stampato.

Elenco componenti di figura 1

Resistenze:

- R1 = 2k2
- R2 = 3k3
- R3 = 0.33 Ω
- P1 = 1 k trimmer

Condensatori:

- C1 = 220 μ/25 V
- C2 = 1 n
- C3 = 4μ7/25 V

Semiconduttori:

- IC1 = 723
- T1 = 2N3055
- B1 = 5 Amp 500 V ponte impregnato in resina

Varie:

- Tr1 = trasformatore da 15V/2,5A
- F1 = fusibile
- S1 = interruttore doppio
- S2 = deviatore singolo

Elenco componenti di figura 4

Condensatori:

- C1 = 220 μ/25 V
- C2 = 10 n
- C3 = 10 μ/25 V

Semiconduttori:

- IC1 = 78H12
- B1 = 7.5-10 Amp 500 V ponte impregnato in resina

Varie:

- Tr1 = trasformatore da 15V/6A
- Fr1 = fusibile
- S1 = interruttore doppio
- S2 = deviatore singolo

4

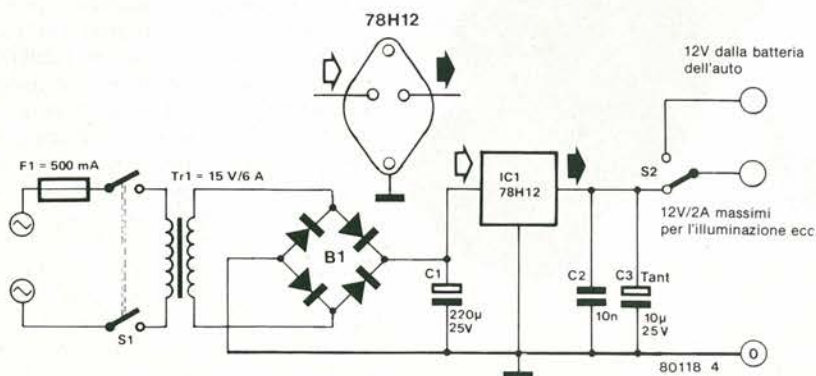


Figura 4. Schema elettrico del convertitore da 5A.

5

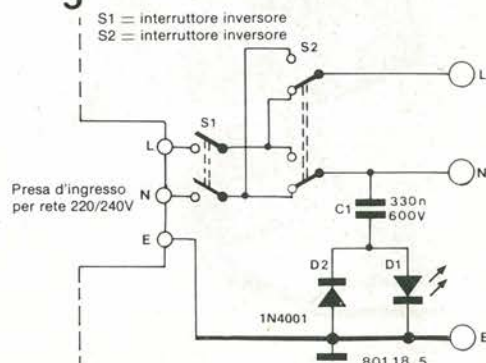


Figura 5. Semplice circuito che assicura la corretta connessione della rete ai cavi che costituiscono l'impianto elettrico del caravan, impiegato sovente nei paesi del Nord Europa.

Misuratore del consumo di carburante

Come percorrere più chilometri con un litro!

Partenza a freddo, accelerata, 50 chilometri all'ora, 100 chilometri all'ora, ruggito del motore: quanta benzina si è consumata? La macchina non brucia benzina ad una rapidità terrificante? O non sarà la guida, che produce un consumo abnorme? Per molti guidatori (ed anche per noi) questi sono interrogativi pressanti. I costruttori di autovetture preferiscono specificare il consumo alla velocità costante di 100 Km/h, o a velocità inferiori. In queste condizioni, virtualmente ogni automobile è "economica", ma come sa ogni guidatore, irrealisticamente... L'unico modo per sapere veramente cosa avviene, mentre si guida, è impiegare un indicatore istantaneo del consumo. Un dispositivo, in altre parole, che dà la misura istantanea del valore in chilometri per litro. Uno strumento come quello che è descritto qui!

1

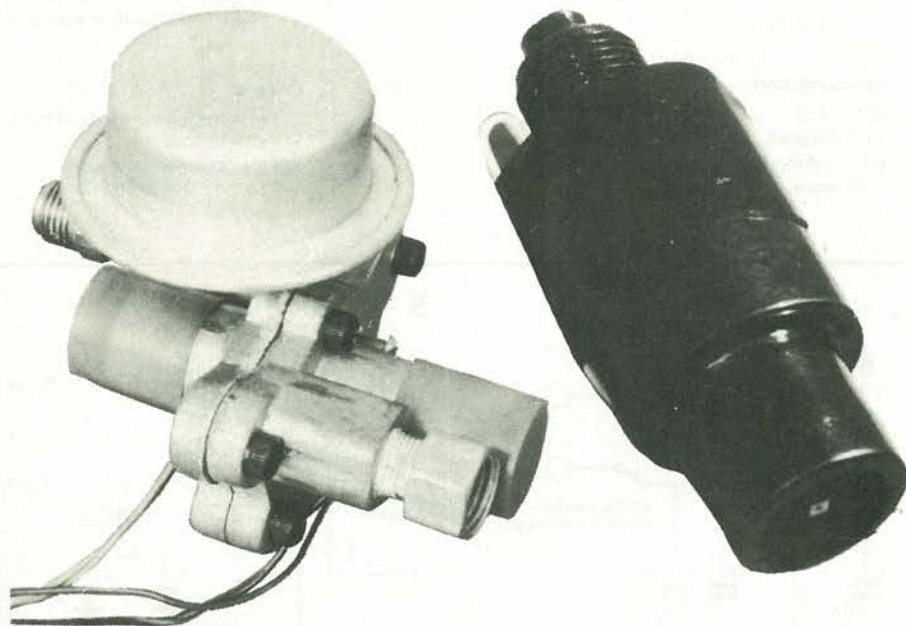


Figura 1. I due trasduttori principali che servono per il misuratore del consumo. Il trasduttore della velocità va montato nel cavo di controllo del tachimetro; il sensore di flusso va inserito nel tubo posto tra la pompa ed il carburatore.

"Divertirsi a correre?" Beh, è meglio scordarsi di questo piacere, oggi. Correrne, può piacere, d'accordo; ma con quel che costa la benzina e con quel che costerà... si può iniziare a fare un conto su cosa viene a costare ciascun chilometro: parecchio.

Non è del tutto chiaro quanto sia scarsa la benzina. Il governo, le compagnie petrolifere e gli studiosi del ramo, sembrano tutti avere idee diverse. Comunque, due fatti sono ovvi: il prezzo del petrolio non vi è dubbio che cali, ed al contrario i dollari per barile sono sempre di più. Di conseguenza, la guida economica diviene sempre più importante, per risparmiare soldi o carburante, che poi è la stessa cosa. Rendendo la macchina più efficiente, ed economica (ad esempio con l'impiego di una buona accensione elettronica), guidando con uno stile meno aggressivo, o semplicemente impiegando meno l'auto si può raggiungere lo scopo. Anche se non sottovalutiamo i vari progressi, noi pensiamo che lo stile di guida sia senza dubbio il fattore che indice di più al consumo. Proprio per questo è nato il misuratore del consumo di benzina.

Senza questo sussidio, la differenza tra l'impiego della terza o della quarta, l'effetto delle frenate ed il costo delle rapide accelerazioni, i vantaggi di una guida calma, rimangono nel campo delle ipotesi. Se si vuole dare un buon taglio alla spesa per la benzina, non vi è nulla di meglio di osservare uno strumento che cala da 10 chilometri al litro a 3 chilometri al litro, man mano che si pesta sull'acceleratore!

Due trasduttori

Chi legge le edizioni estere di Elektor, rammenterà che un indicatore del consumo della benzina è già apparso su Elektor, quasi quattro anni fa. Questa differenza di date, è già una buona ragione per rivedere il progetto, che interessa ad innumerevoli lettori, a giudicare dalle tante lettere e telefonate che giungono in merito.

Quando Elektor presentò il dispositivo, i misuratori del consumo erano una novità completa. Odiernamente, al contrario, l'incremento del costo della benzina, ha reso tali strumenti forse più necessari dei tachimetri e dei contagiri, tanto per citare due indicatori tipici.

Un'altra ragione per rimuovere il progetto, o almeno noi la pensiamo così, è che l'originale ha perso buona parte della sua attività. Gli strumenti ad indice, infatti, sono ritenuti piuttosto superati in questa era di digitalizzazione, ed infine il progetto in questione non era stato completamente sviluppato nei laboratori di Elektor. Vediamo quindi un misuratore nuovo.

Per la misura del consumo che può essere espressa in "miglia per gallone" o litri per cento chilometri, sono necessari due sensori, uno che misura il flusso della benzina verso il motore, e qualche tipo di misuratore della velocità che dia un responso in miglia o chilometri all'ora. Nel "vecchio" progetto noi abbiamo impiegato una bobina pick-up incollata dietro un misuratore della velocità esistente. Naturalmente, un

sistema del genere funziona in modo tanto raffinato come un "trasduttore della velocità" progettato appositamente per lo scopo.

Un costruttore americano, la "Space-Kom*" offre ora sia il sensore di flusso che il trasduttore della velocità (vedi la figura 1). I componenti "attivi" del sensore di flusso sono una lampada, un fototransistore ed una girante. Allorché la benzina scorre nel dispositivo, la girante inizia a ruotare tra la lampada ed il fototransistore. L'ultimo detto converte la luce lampeggiante in una serie d'impulsi elettrici, la frequenza dei quali è direttamente proporzionale al rapporto di scorrimento della benzina, più o meno veloce.

L'intero dispositivo va montato nel sistema di alimentazione, tra la pompa della benzina ed il carburatore, ed il tal modo può dare l'indicazione istantanea della benzina consumata in ogni momento.

L'apparecchio è tarato in fabbrica per 13,3 galloni all'ora; durante questo flusso, eroga un'uscita di 14,22 Hz. La misura di 13,3 galloni all'ora (un gallone vale 4,543 litri) non è molto realistica per varie autovetture europee (il consumo medio può essere stimato alla metà) ed in pratica, all'uscita vi saranno delle frequenze comprese tra circa 0,5 Hz e 5 Hz.

Il trasduttore della velocità (o "tachogenerator", generatore tachimetrico) è simile ad una dinamo. Va montato lungo il cavo del tachimetro esistente, e produce una tensione CC che è direttamente proporzionale alla velocità dell'auto; 5,6V corrispondono a 70 miglia, cioè a 112 chilometri circa. Ovviamente, siccome tutte le macchine sono diverse, vi sono diversi modelli di trasduttori ed adattatori (vedi la Tabella 1). In alcuni casi, il dispositivo va montato in serie al contachilometri, in altri va fissato nella scatola degli ingranaggi del cambio.

Miglia o chilometri per gallone

Avendo un buon trasduttore che misura l'ammontare della benzina che scorre verso il motore, non vi è problema nel realizzare un sistema che misuri i galloni consumati all'ora. Gli impulsi che provengono dal sensore, sono semplicemente portati ad un contatore, ed il risultato di ciascun conteggio è mostrato da un indicatore analogico o digitale. Regolando la temporizzazione del contatore (la "frequenza di gate"), si può calibrare ciascun trasduttore per mostrare i galloni o i litri all'ora. Non vi sono proprio problemi.

Il sistema è ottimo per battelli a motore, ma nelle automobili si è meno interessati a sapere il numero di galloni o di litri consumato per ogni ora. Il vero obiettivo per un sistema che aiuti a guidare economicamente, è l'indicazione delle miglia o dei chilometri che si ottengono per gallone o per litro. Il principio di base per questo genere di misura appare nella figura 2. Lo scopo della realizzazione è che il contatore, in effetti deve dividere la frequenza di "clock" per quella di "gate": deve contare

2

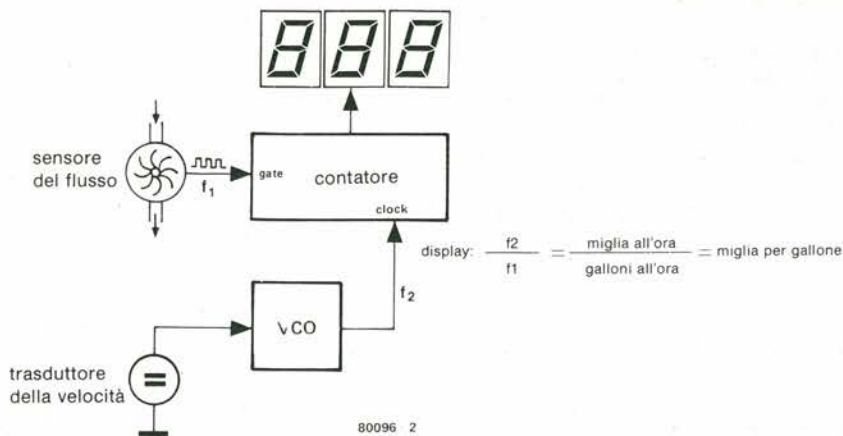


Figura 2. Principio del funzionamento del misuratore del consumo di carburante. Le informazioni relative alla "velocità" (miglia all'ora) sono divise, nel contatore, per le informazioni relative al flusso di carburante (galloni all'ora). Il risultato appare nel display: miglia per gallone.

3

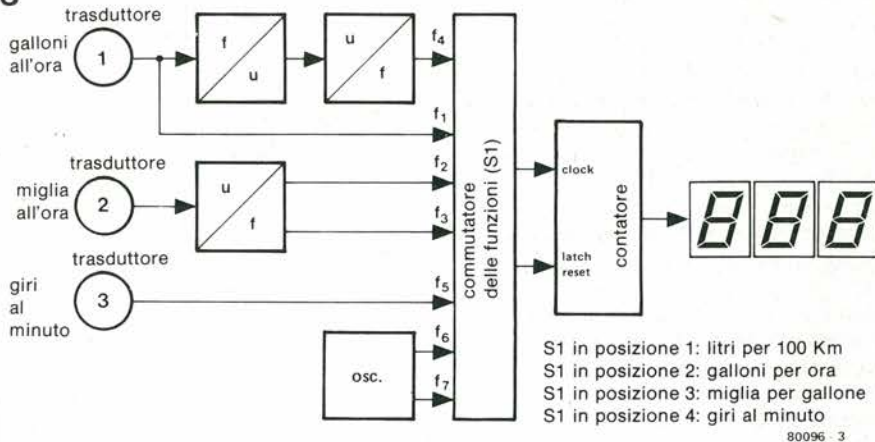


Figura 3. Espandendo il principio di base, il numero di funzioni può essere esteso; non solo è possibile leggere le miglia per gallone, ma anche i galloni all'ora, i litri per 100 Km ed i giri al minuto.

il numero d'impulsi di clock che intervengono durante un periodo di gating. Tramite l'applicazione del segnale di clock che corrisponde alla velocità in miglia per ore (f_2) ed il segnale di gate che proviene dal sensore di flusso (galloni per ora, f_1), si ottiene il display finale che deriva dalle miglia all'ora divise per i galloni all'ora; in altre parole, miglia-per-gallone. Perfetto! Con i trasduttori impiegati, le informazioni relative ai galloni per ora (f_1) possono essere ricavate direttamente dal sensore di flusso. Lo stesso non è vero, sfortunatamente, per le informazioni relative alle miglia all'ora (f_2); il trasduttore della velocità, produce una tensione CC e non una frequenza, che è proporzionata alla velocità, appunto.

Se tuttavia questa tensione è impiegata per controllare un VCO (oscillatore comandato in tensione) si ottiene il segnale desiderato: una frequenza che è proporzionale alla velocità. Questo segnale è portato all'ingresso di clock del contatore.

In tal modo, si ha solo l'indicazione di miglia per gallone.

Il relativo circuito lo vedremo in seguito.

Schema a blocchi esteso

In certi casi, è un peccato esporre solamente l'essenziale di un sistema, quando con un attimo d'impegno in più si potrebbero avere delle prestazioni più brillanti, anche se il tutto assume una complicazione maggiore... Lo schema a blocchi di una versione perfezionata dell'indicatore del consumo di carburante appare nella figura 3. Il principio di lavoro di base è lo stesso già trattato; tuttavia, per rendere il complesso più flessibile, si sono aggiunti alcuni "blocchi" funzionali.

Lo strumento completo, non solo misura le miglia-per-galloni, (o chilometri-per-litro, se necessario). Può anche essere commutato per leggere i galloni all'ora, o anche i litri per cento chilometri. Se tutt'oggi non basta, il fatto che il contatore ed il display siano sempre disponibili, ci ha spinti a concepire una posizione nella quale fosse possibile il funzionamento come *contagiri*. La misura dei giri al minuto. Siccome tutte le parti più importanti sono disponibili, per ottenere questa funzione non servono che pochi accessori: in particolare, una connessione con le puntine platinato dello

spinterogeno, ed un semplice circuito "formatore d'impulsi" (mostrato in forma di circuito a blocchi nella figura 3 sotto la voce "trasducer").

S'impiegano tre enumeratori del noto tipo a sette segmenti, con il punto decimale disposto tra la seconda e la terza cifra.

Come si vede, lo schema a blocchi completo della figura 3 è alquanto più dettagliato della versione-base (figura 2).

Vi è un certo numero di aggiunte... Prima di tutto, il "blocco commutatore". Questo è un semplice commutatore a diverse vie, che sceglie due delle frequenze disponibili (f_1, \dots, f_7) per l'impiego come clock e gate, cioè segnali di "latch/reset" per il contatore.

I trasduttori sono già stati discussi: "1" è il sensore di flusso, "2" è il trasduttore della velocità, "3" è il pick-up per la funzione di contagiri. Il convertitore "tensione-frequenza" (u/f) da porre tra il trasduttore 2 ed il blocco di commutazione, è in pratica il VCO che si vede nella figura 2.

In questa versione espansa, si impiegano due uscite (f_2 ed f_3) per questa sezione, e con ottimo motivo: le informazioni che giungono dal trasduttore 2 servono come segnale di clock, nell'altro come latch/reset. Per queste due applicazioni servono delle gamme di frequenza diverse, cosicché il convertitore u/f, tramite S1, è commutato sulle frequenze f_2 ed f_3 .

Lo stesso vale per l'oscillatore: a seconda delle necessità eroga o una frequenza o l'altra, come dire a f_6 o f_7 . Questa oscillatore, non è incluso nella figura 2: è stato aggiunto per misurare i galloni all'ora ed i giri al minuto. In queste due portate, s'impiega sono un trasduttore: il sensore del flusso, con il suo formatore d'impulsi. Il segnale che perviene dal trasduttore, è impiegato per dare il clock all'ingresso del contatore; la frequenza fissa dall'oscillatore serve come segnale di latch/reset.

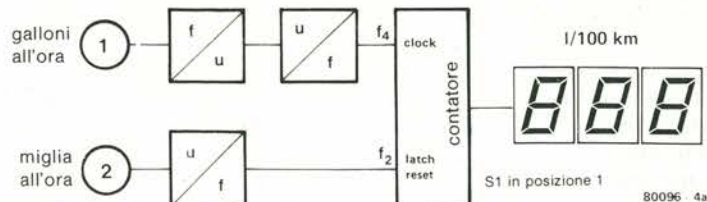
Regolando la frequenza dell'oscillatore come è richiesto per ciascuna applicazione, il display può essere calibrato per leggere i galloni all'ora oppure i giri al minuto.

Vi sono ancora due sezioni aggiuntive: f/u ed u/f tra il trasduttore 1 ed il blocco commutatore. Nella figura 2, si vede che il segnale derivante da questo trasduttore giunge direttamente al contatore. In una posizione dei commutatori che si vedono nella figura 3, è effettivamente così: si veda il segnale f_1 .

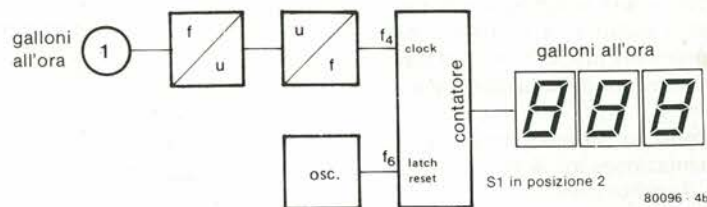
Tuttavia, se si misurano i galloni consumati all'ora, oppure i litri per 100 chilometri, il segnale che viene dal trasduttore 1 deve essere impiegato come segnale di clock, invece che il latch/reset.

Per questa applicazione, la frequenza f_1 (0,5...10 Hz) è troppo bassa, ogni ciclo di conteggio durerebbe da 10 secondi sino a quasi un minuto, in dipendenza della scala impiegata. Il problema può essere superato convertendo la frequenza variabile f_1 in una tensione CC variabile, ed impiegando questa tensione per controllare il VCO (u/f). L'uscita di tale VCO (f_4) può essere regolata in ogni gamma desiderata, selezionando il necessario fattore di conversione per i settori f/u ed u/f. In pratica, la

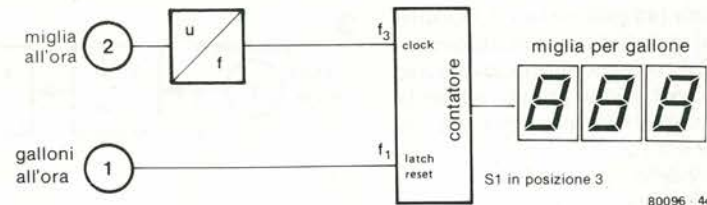
4 a



b



c



d

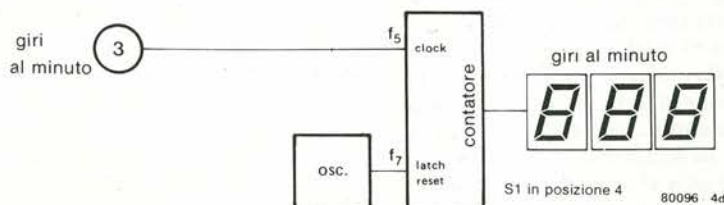


Figura 4. I quattro schemi a blocchi riportati, mostrano i principi di misura per le quattro posizioni del commutatore di funzioni.

frequenza originale f_1 è moltiplicata per produrre un segnale di clock impiegabile (f_4) dal contatore.

Ciò per i diversi settori dello schema a blocchi. Ora è tempo di vedere come sono impiegati in pratica.

Quattro in uno

A questo punto, è evidente che diverse sezioni dello schema a blocchi servono solo per una o due delle possibili applicazioni di misura. Ciò, dà la possibilità di ridurre il costo delle parti realizzando il sistema.

Se determinate possibilità di misura non interessano, i componenti che servirebbero per ottenerle, evidentemente possono essere omissi!

Come esempio estremo (ma eminentemente pratico), per misurare le miglia al gallone serve solo un convertitore u/f ed il contatore (torneremo su questo argomento). La possibilità di "parzializzare" lo strumento si scorge bene nella figura 4. I quat-

tro schemi a blocchi equivalgono ai circuiti di misura che si ottengono con le quattro posizioni di S1.

Il commutatore non è indicato: i diversi segnali sono portati direttamente al contatore. Ciò aiuta a rendere chiare le cose.

Iniziamo dalla figura 4c. Così si presenta la situazione circuitale quando il commutatore è nella posizione 3, lettura delle miglia per gallone. Comparando questo schema con quello che appare nella figura 2, scopriamo che i due sono basilamente identici. La tensione CC che corrisponde alla "velocità" è portata al convertitore u/f; il segnale d'uscita (f_3) giunge all'ingresso di clock del contatore. Il segnale di gate (latch/reset) è l'uscita del sensore di flusso (f_1). In questa terza posizione del commutatore, quindi, la frequenza di clock divisa per quella latch/reset, corrisponde alle miglia per ore divise i galloni per ora. Il risultato, miglia per gallone, appare nel display.

Passiamo ora alla figura 4b, posizione 2 del commutatore principale. In questo ca-

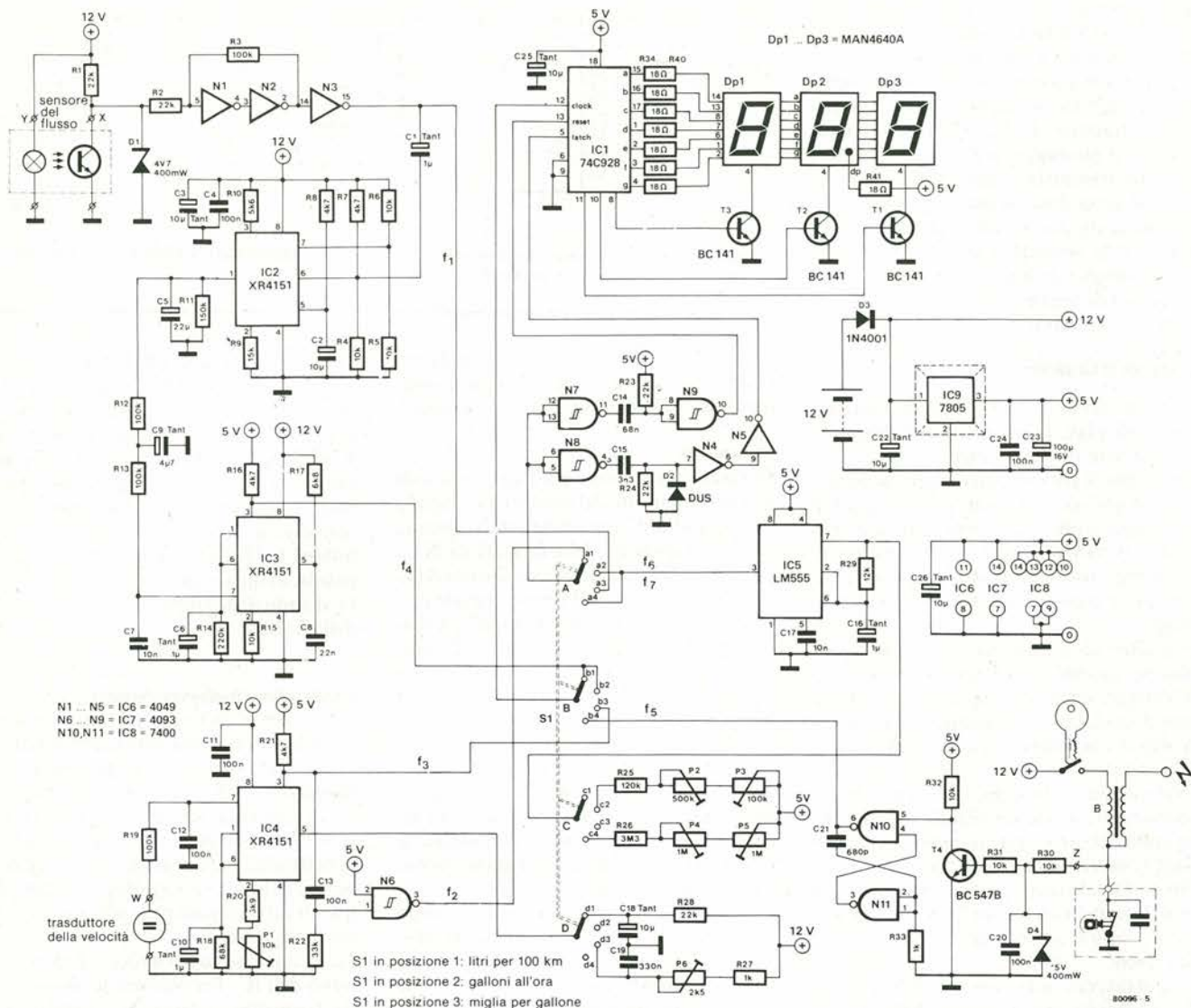


Figura 5. Schema elettrico della versione espansa dello strumento, capace di effettuare misure su quattro funzioni. Come è detto nel testo, il tutto può essere notevolmente semplificato se basta la misura delle "miglia per gallone": vedi la figura 7.

so, l'uscita dal sensore di flusso deve essere impiegata per dare il clock al contatore. Come è già stato detto, ciò implica il moltiplicare la frequenza d'uscita dal sensore tramite f/u ed il convertitore u/f , connesso in serie. Il risultato, f_4 , giunge al contatore. Il segnale latch/reset per questa misura è derivato da un oscillatore a frequenza fissa. La frequenza (f_6) va regolata per ottenere un display calibrato in galloni per ora.

Come nel caso precedente, l'uscita dal sensore di flusso, è moltiplicata in frequenza per erogare il segnale di clock al contatore (f_4). L'uscita dal trasduttore di velocità, giunge tramite il suo convertitore di tensione provvede a fornire il segnale latch/reset per il contatore. In questo caso, il convertitore u/f è impostato in modo tale da dare una banda di frequenze più basse (f_2) rispetto alla figura 4c.

Infine, la posizione 4 del commutatore, come abbiamo visto serve per la funzione di contagiri. Lo schema a blocchi corrispondente appare nella figura 4d. Gli impulsi che provengono dalle puntine platiniate, giungono all'ingresso di clock del contatore. Il progetto, non prevede il conteggio delle scintille-per-secondo, ovviamente; ciò che interessa è il numero di giri al minuto.

Vi è comunque una relazione tra i due conteggi; in un motore a quattro cilindri e quattro tempi, scattano due impulsi dallo spinterogeno per ciascun giro del motore. Il display è calibrato in giri al minuto, o "rpm" regolando la frequenza d'uscita dell'oscillatore (f_7) in relazione diretta. Come si fa in genere per questo tipo d'indicatore, il display è praticamente calibrato in "rpm - giri x 100". Allorché si legge "42,5", tanto per dire, si

ha la corrispondenza con 4250 giri al minuto.

Lo schema a blocchi

Nella figura 5 appare il circuito elettrico completo, con la disposizione più estensiva, del misuratore del consumo e contagiri. Sembra proprio una giungla, a prima vista! Il miglior sistema per comprenderlo, è senza dubbio individuare le varie sezioni dello schema a blocchi nel tutto, esaminando i blocchi funzionali uno per uno, così come sono stati esposti. iniziamo dai più semplici.

Un buon punto per iniziare l'analisi è l'uscita.

Il contatore ed il display

In questo settore, un solo circuito integrato (IC1, modello 74C928) fa quasi tutto da solo. Non solo comprende un contatore

completo, prevede anche tutta la circuiteria necessaria per pilotare il display, con la memoria, il sistema decoder-driver da BCD a sette segmenti, e persino il multiplexer per il display.

Tre BC141 selezionano le cifre del display. Com'è pratica comune, di questi tempi, s'impiega la già citata tecnica del multiplexer; in pratica si seleziona una cifra alla volta (tramite T1, T2, T3) e, simultaneamente, il pilotaggio per i sette segmenti è erogato tramite le resistenze R34...R40. Le cifre si accendono in sequenza, tanto rapidamente che non si può afferrare il baluginio con lo sguardo, e sembra che le cifre siano sempre accese.

Il punto decimale, successivo alla cifra di centro è acceso in permanenza via R41.

I segnali di Latch/reset

Per ottenere un conteggio corretto, ed il relativo display, prima di tutto il contatore deve essere rimesso a zero.

In seguito il sistema può mettersi a contare per un periodo specificato, dopo il quale il conteggio è posto in memoria tramite l'impulso di "latch". Questo è immediatamente seguito da un successivo impulso di reset, per iniziare un nuovo periodo di conteggio.

Un altro modo per ottenere il medesimo funzionamento è che ciascun periodo di conteggio sia preceduto (e seguito) da un impulso di messa in memoria e da un impulso di cancellazione, in rapidissima successione.

Nel circuito o blocchi, il "latch/reset" è considerato come un segnale singolo; da quanto abbiamo appena detto, si vede che tale concetto non è proprio esatto. Il segnale "latch/reset" deve essere diviso in due segnali "di funzioni", appunto latch e reset, che giungono uno dopo l'altro, rapidamente.

Ciò si ricava con le gates N4...N9. Il segnale combinato di latch e reset è selezionato tramite S1, quindi portato alle N7 ed N8. L'ultima detta, è seguita da un sistema RC (C15/R24) e da un diodo che taglia i transistori negativi.

Due invertitori, N4 ed N5, "ripuliscono" l'impulso risultante, per l'impiego come segnale di "latch". S'impiega un circuito del genere anche per produrre l'impulso di reset. Come si è visto in precedenza, un gate che funge da trigger di Schmitt (N7) è seguito da un sistema RC. L'impulso corto e negativo che risulta, è "nettato" da N9 e portato all'ingresso "reset" del contatore.

L'oscillatore

Non vi è futuro, ormai, nell'applicarsi troppo nel progetto di un oscillatore; si prende un integrato adatto, ed il lavoro è presto sbrigato. Una scelta abbastanza ovvia, ricade sulla ben nota "ricetta" che impiega il timer 555, ovvero, in questo caso, IC5.

Siccome l'oscillatore deve essere in grado di offrire due differenti frequenze fisse (f_6 ed f_7 , vedi la figura 3 e la figura 4), il terminale 7 dell'integrato è portato allo S1c. Il commutatore è impiegato per selezionare una delle due catene resistive: R25, P2 e P3

6

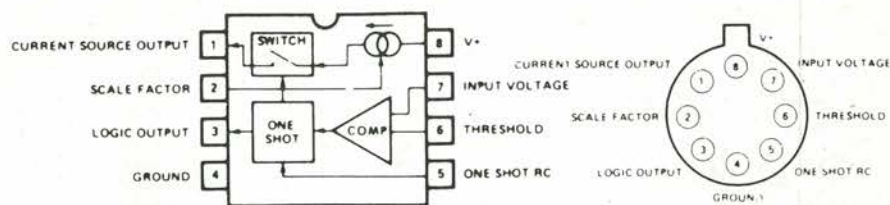


Figura 6. Il circuito integrato Exar modello XR 4151, che è impiegato per le conversioni da tensione a frequenza e da frequenza a tensione.

per f_6 , ed R26, P4 e P5 per f_7 . La regolazione dei trimmer citati sarà vista più avanti, trattando la "procedura di calibrazione".

I trasduttori

Il trasduttore 1, sensore di flusso, lo si vede alla sinistra in alto del circuito. Gli impulsi "galloni all'ora" sono ripresi dal collettore del fototransistore, ben formati da N1...N3, ed inviati alla posizione 3 dello S1a. Il sistema considera il primo segnale f_1 . Per ricavare il "segnale di flusso", f_4 , dall'uscita di N3 occorre un pochino d'impegno in più. Tramite C1, gli impulsi giungono all'uscita del convertitore frequenza-tensione IC2; l'uscita di questo IC (terminale 1) giunge al convertitore tensione-frequenza IC3. L'uscita giunge alle posizioni 1 e 2 di S1b. Ovviamente, questa descrizione della circuiteria elaborata attorno ad IC2 e IC3 è molto abbreviata, al momento, ma torneremo su questo punto particolare in seguito.

Il trasduttore della velocità ("2" nello schema a blocchi) è mostrato a destra ed in basso nella figura 5. Come si è detto, questo è un generatore in continua, o CC, che produce una tensione proporzionale alla velocità.

La tensione è fatta passare, tramite un sistema RC che serve a sopprimere le interferenze, al piedino 7 dell'IC4.

L'IC si prende cura di effettuare la conversione della tensione alla frequenza (u/f). L'uscita, dal terminale 3, può essere impiegata in due modi diversi. Nella posizione 3 di S1, il segnale è passato direttamente tramite S1b all'ingresso di clock del contatore (f_3); nella posizione 1, dei brevi impulsi negativi, derivati dal segnale d'origine tramite un sistema RC ed N6, sono dati, tramite S1a, al circuito latch/reset.

Questo segnale f_2 , deve essere a frequenza molto più bassa di f_3 . Per tale ragione, il sistema di temporizzazione del convertitore u/f è commutato tramite S1d. Nella posizione 1, il C18 e la R28 sono collegate al terminale 5 dell'IC4; nella posizione 3, si usano C19, R27 e P6.

Il terzo "trasduttore" per il contagiri, in realtà non è nulla di più di un formatore d'impulsi collegato alle puntine platiniate dello spinterogeno. Lo si vede in basso a destra nel circuito. Come si vede, il segnale che proviene dalle puntine, pilota il transistor T4; questo, è seguito da un multiv-

bratore monostabile (N10, N11) che eroga un breve impulso al livello logico TTL tutte le volte che le puntine si aprono. Questo segnale risultante, f_5 , giunge alla posizione 4 dello S1b. Si deve notare che, quando s'impiega un sistema d'ignizione elettronico, usualmente è meglio effettuare la connessione al contatto dalla parte della bobina EHT, per l'ingresso (R30). In altre parole, in questo caso non si fa capo diretto al dado dello spinterogeno, ma a quello della bobina.

Il convertitore frequenza-tensione

I convertitori da frequenza a tensione, e da tensione a frequenza, impiegano un circuito integrato della EXAR, precisamente il modello XR4151. Per completare il circuito, di questi ne servono tre; IC1, IC3 ed IC4. Non abbiamo ancora discusso tale IC in dettaglio, ma purtroppo non vi è spazio per farlo in questo articolo. Ci atterremo quindi all'indispensabile, dal punto di vista funzionale.

La figura 6 mostra il circuito a blocchi interno dell'IC. Per ottenere la conversione da frequenza a tensione, l'impiego è il seguente:

il segnale da convertire è applicato ad un ingresso del comparatore e ad una tensione di riferimento in CC che appare agli altri terminali 6 e 7. Quando il segnale in uscita cresce e cala intorno al livello di riferimento, l'uscita del comparatore commuta dalla tensione positiva generale a 0V continuamente. Ogni volta che diviene positiva, fornisce il trigger allo "one-shoot" (multivibratore monostabile); il detto produce un impulso corto al "logic output" e chiude lo "switch" per un periodo breve, costante. Quando lo switch è chiuso, una corrente costante che proviene dall'opportuna sorgente, è inviata all'uscita o terminale 1, dalla quale è poi impiegata per caricare un condensatore esterno. È ovvio che quando la frequenza d'ingresso è più elevata, lo switch si chiude a sua volta più rapidamente; il condensatore esterno di conseguenza si carica ad una tensione più alta. Si ha in definitiva una tensione d'uscita che è proporzionale alla frequenza: la conversione frequenza-tensione, in altre parole! La sorgente d'intensità può essere controllata da una resistenza connessa al terminale 2; regolando in questo modo la

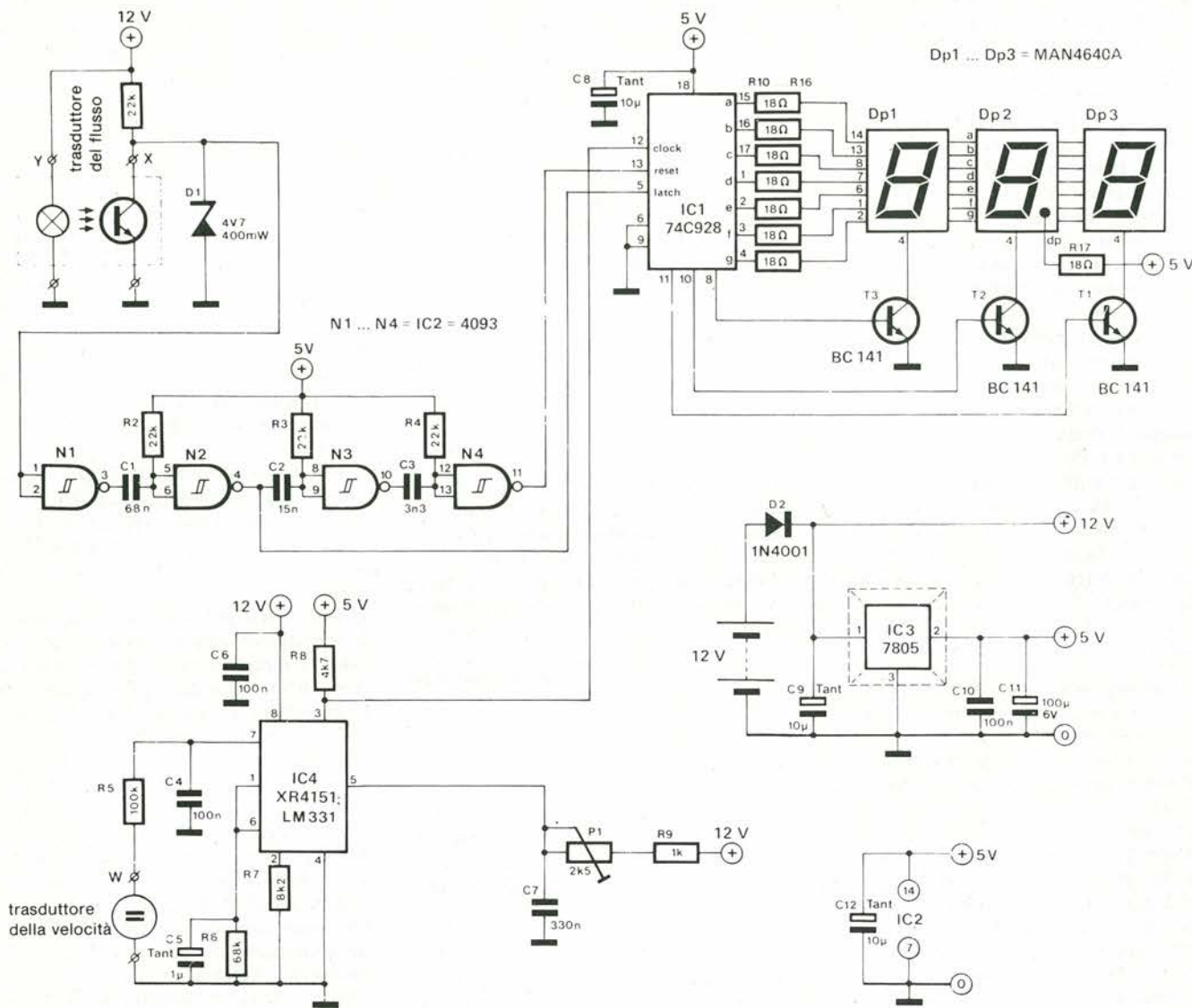


Figura 7. Circuito semplificato che serve per la sola misura delle miglia per gallone.

corrente, si varia la gamma di tensioni d'uscita ottenute.

Nel circuito principale (figura 5), tale principio è impiegato per IC2. Gli impulsi dal sensore di flusso sono fatti passare tramite C1 al terminale 6 dell'IC. L'altro ingresso comparatore è collegato ad una tensione di riferimento, stabilita da R6 ed R5.

Il sistema RC C2/R8 determina il periodo di tempo monostabile; questo, a sua volta, corrisponde al tempo in cui lo switch nell'IC rimane chiuso. In effetti, tuttavia, il sistema RC determina la gamma di tensione all'uscita. C5 è il "condensatore esterno"; è caricato tramite il terminale 1 quando lo "switch" è chiuso, e si scarica attraverso R11 tra un impulso e l'altro.

La resistenza R9 regola la corrente erogata dalla sorgente d'intensità. I valori dei vari componenti (e per C2/R8, C5 ed R9 in particolare) sono scelti in modo tale, che la tensione d'uscita varia tra 0 ed 8V, per tutta la gamma completa di frequenze all'ingresso.

Convertitore tensione-frequenza (IC3, IC4)

Nel misuratore di consumo, s'impiegano due di questi circuiti. Il primo è parte del circuito di conversione della frequenza per il segnale che giunge dal sensore di flusso (IC3), il secondo serve per convertire il segnale del trasduttore di velocità (IC4).

S'impiegano gli stessi IC già visti nel convertitore da frequenza a tensione, per cui ci si può nuovamente riferire alla figura 6. In questo caso, l'impiego è il seguente:

La tensione d'ingresso è applicata al terminale 7.

Quando questa tensione è più alta di quella presente al terminale 6, il comparatore dà il trigger al monostabile. Durante il periodo monostabile, la sorgente d'intensità eroga corrente tramite lo switch al terminale 1; al tempo stesso, "l'uscita logica" è a 0 V. Dopo il periodo di stabilità dell'one-shot, l'interruttore si apre e l'uscita logica passa al valore di alimentazione positivo.

Come in precedenza, gli impulsi di corrente che provengono dal terminale 1 sono

impiegati per caricare un condensatore esterno (C6 oppure C10 nella figura 5). Questo condensatore è anche collegato al terminale 6, cosicché, ogni volta che lo switch chiude, la tensione al terminale 6 ingrandisce con un ammontare costante.

In pratica, il circuito è elaborato in modo tale, che la tensione ai capi del condensatore può salire ad un valore più grande della tensione d'ingresso in un solo ciclo; subito dopo l'interruttore si apre ed il condensatore inizia a scaricarsi tramite R14 oppure R18.

Quando la tensione al terminale 6 cade ad un valore più piccolo di quella d'ingresso presente al terminale 7, il monostabile riceve di nuovo il trigger; il condensatore è caricato, quindi ricomincia a scaricarsi.

È logico che se la tensione d'ingresso è abbastanza elevata, il condensatore si scaricherà rapidamente sino a questo livello, cosicché il monostabile sarà sottoposto a trigger spesso. Una tensione d'ingresso modesta, al contrario, darà come risultato

un ciclo di carica infrequente. Di conseguenza, effettivamente gli impulsi di controllo incrementano man mano che la tensione d'ingresso cresce. Quando lo switch si apre e si chiude, gli impulsi appaiono anche alla "uscita logica". La frequenza di questo segnale d'uscita, logicamente, è a sua volta proporzionale alla tensione d'ingresso. In altre parole, una tensione d'ingresso al terminale 7 è convertita in frequenza al terminale 3. Esattamente ciò che si voleva ottenere.

La gamma della frequenza d'uscita può essere modificata mutando i valori del sistema collegato al terminale 5.

Dopo tutto, questo sistema RC determina il periodo di lavoro del monostabile. Come abbiamo visto, ciò si ottiene in realtà tramite l'IC4: uno o due sistemi diversi, sono selezionati per mezzo di S1d; due producono le frequenze d'uscita desiderate (f_2 oppure f_3). P6 è incluso in uno dei due sistemi per poter effettuare la calibrazione. La frequenza d'uscita può anche essere modificata variando la resistenza di controllo che fa capo al terminale 2; ciò determina la corrente d'uscita che proviene dalla sorgente d'intensità. Per IC3 s'impiega una resistenza fissa, ma IC4 richiede una calibrazione. Ecco perchè è previsto il P1.

Il commutatore principale di funzioni (S1)

S1 è un commutatore tradizionale con quattro gruppi di contatti e quattro posizioni. Vedremo ora quali bande di misura possono essere scelte e come. Abbiamo già notato quali segnali sono commutati ai vari punti.

Tuttavia, un breve riassunto può essere utile e chiarificatore, specialmente se si ha l'intenzione di limitare l'intero circuito alla sola misura della funzione che interessa. S1a seleziona il segnale latch/reset per il contatore.

S'impiega uno dei quattro segnali a seconda dalla necessità: f_2 , f_6 , f_1 , oppure f_7 . S1b invia il segnale di clock al contatore: f_4

per le posizioni 1 e 2, f_3 per la posizione 3, ed f_5 per la posizione 4.

L'oscillatore è opportunamente commutato dall'S1c: si ha la frequenza f_6 nella posizione 2 e la f_7 nella posizione 4. Non è impiegato per commutare il sistema RC che serve per il convertitore dalla tensione alla frequenza (IC4); si ha la gamma di frequenza f_2 nella posizione 1 e la f_3 nella posizione 3. Il convertitore non è utilizzato nella posizione 2 e 4.

Ed infine, com'è ovvio ...

... l'alimentazione. Questa è l'ultima parte del circuito elettrico, sin'ora non trattata. Non vi è comunque un gran che da dire. Poichè nulla può essere diverso da come è presentato, quale motivo di approfondimento rimane?

Si richiedono due tensioni di alimentazione; 12V e 5V. La tensione a 12V è prontamente reperibile; la si riprende dall'impianto elettrico dell'auto. La seconda tensione, a 5V, è stabilizzata tramite un regolatore IC che provvede anche a ridurla: si tratta dell'IC9. L'impiego dell'IC è senza dubbio il metodo più semplice e più facile per ottenere la funzione, ed è perfettamente adeguato alle necessità del circuito.

Il funzionamento con la sola misura "miglia per gallone"

Uno dei maggiori interessi in gioco, allorchè si realizza un misuratore del consumo del carburante, è il risparmio.

Con questo concetto in mente, spesso si può preferire la realizzazione di un assieme semplificato che misura solamente le miglia per gallone, lasciando da parte le altre portate o funzioni. Il risultato cui si può giungere è illustrato nella figura 7. La si compari con la figura 5!

I principi di funzionamento sono i medesimi, con l'eccezione secondaria del circuito che produce gli impulsi di latch e reset (N1 ... N4). Se tuttocìò va montato sulla base che si vede nella figura 8, è possibile colle-

gare l'uscita di N3 della figura 5 agli ingressi di N7 ed N8.

In tal modo si ottiene lo stesso tipo di lavoro svolto da N1 ... N4 nella figura 7, ma si deve sopportare il costo di due IC, invece che di uno solo.

Uno stampato per la versione semplificata apparirà sui prossimi numeri.

La realizzazione

La versione completa ed estesa dell'apparecchio, display incluso, può essere montata sul circuito stampato che si vede nelle figure 8 e 9. Gli unici componenti non inclusi su tale basetta sono i trasduttori ed S1.

Le connessioni rivolte a queste parti, sono chiaramente indicate, cosicchè la relativa filatura non dovrebbe presentare alcun problema.

Come indica la linea a tratteggio sul lato parti, la sezione display può essere segata via è montata ad angolo retto con il resto. Ciò dà luogo ad una realizzazione che si potrebbe definire "flat package", o "appiattita".

L'unica parte del sistema che durante il funzionamento tende a divenire piuttosto calda, è il regolatore IC che eroga la tensione di 5V. Lo si deve quindi montare su di un adatto dissipatore. Un altro punto che conviene osservare attentamente, è la serie di ponticelli presenti sulla base. È ben noto che si tende a dimenticarli, ma purtroppo, i ponticelli non sono meno essenziali di qualunque altra parte!

L'installazione dei trasduttori e le connessioni che li raggiungono è una questione che merita ulteriori commenti.

La connessione dal trasduttore 3 alla bobina d'iniezione non rappresenta certo un problema. Tuttavia, si deve notare che alcune accensioni elettroniche prevedono una speciale uscita per il contagiri.

Se questa è disponibile, può essere impiegata; se invece non vi è, la miglior connessione è quella usuale alla bobina EHT: si noti bene, come è già stato detto, non allo spinterogeno.

Vi è solamente un sensore di flusso rintracciabile, che però serve per la stragrande maggioranza delle automobili. Non deve essere impiegato solo in quei modelli che hanno un limitatore di sovra-afflusso collegato dal carburatore al serbatoio. In pratica, ciò vuol dire che le macchine munite d'iniezione ad alta pressione non possono adottare questo dispositivo. Anche su diesel è impossibile l'impiego. In tutti gli altri

Elenco componenti

Resistenze:

R1, R2, R23, R24, R28 = 22 k
 R3, R12, R13, R19 = 100 k
 R4, R5, R6, R15, R30, R31,
 R32 = 10 k
 R7, R8, R16, R21 = 4k7
 R9 = 15 k
 R10 = 5k6
 R11 = 150 k
 R14 = 220 k
 R17 = 6k8

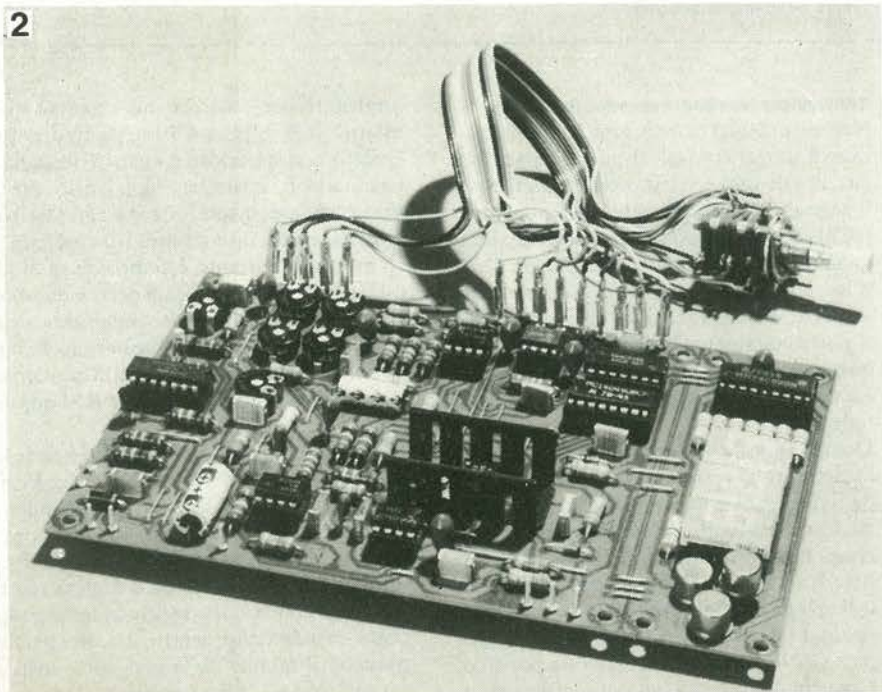


Foto 2. Prototipo del misuratore del consumo.



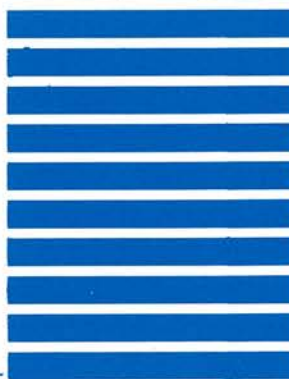
non affrancare
Francatura a carico
del destinatario da
addebitarsi sul conto
di credito n. 16/5368
presso l'ufficio po-
stale di Cinisello
Balsamo

JCE Elektor

Divisione EPS/EKS/ESS

Via dei Lavoratori, 124

20092 Cinisello B.



OFFERTA SPECIALE RIVISTE ARRETRATE

AFFRANCARE
CON
L. 120

JCE Divisione Elektor

Via dei Lavoratori, 124

20092 Cinisello B.



PICCOLI ANNUNCI

AFFRANCARE
CON
L. 120

JCE Divisione Elektor

Via dei Lavoratori, 124

20092 Cinisello B.

Nome _____
Cognome _____
Via _____
Città _____ C.A.P. _____
Data _____ Firma _____

Codice Fiscale (indispensabile per le aziende) _____

Inviatemi direttamente o tramite il punto di vendita GBC a me più vicino i seguenti circuiti stampati.

Pagherò al postino l'importo indicato sul n° 13 di Elektor + spese di spedizione.

Termini di consegna: EPS 60 gg. dalla data di ricevimento dell'ordine.

EKS 60 gg. dalla data di ricevimento dell'ordine.

ESS 90 gg. dalla data di ricevimento dell'ordine.

EPS	EPS	EPS	EKS
EPS	EPS	EPS	EKS
EPS	EPS	EPS	EKS
EPS	EPS	EPS	ESS
EPS	EPS	EPS	ESS
EPS	EPS	EPS	ESS



Nome _____

Cognome _____

Via _____ N. _____

C.A.P. _____ Città _____

Inviatemi i 6 numeri arretrati del 1979 di Elektor

Allego assegno di L. 7.000

* Ho effettuato il versamento sul c/c postale 315275 intestato a JCE-Milano

* Ho effettuato il versamento con vaglia postale intestato a JCE

Via dei Lavoratori 124 - 20092 Cinisello B. (MI)

* In questi casi specificare sui moduli postali la causale del versamento.



TESTO PICCOLO ANNUNCIO

(scrivere in stampatello)

Nome _____

Cognome _____

Via _____

N. _____

C.A.P. _____

Città _____

Tel. _____

Data _____

Firma _____

8

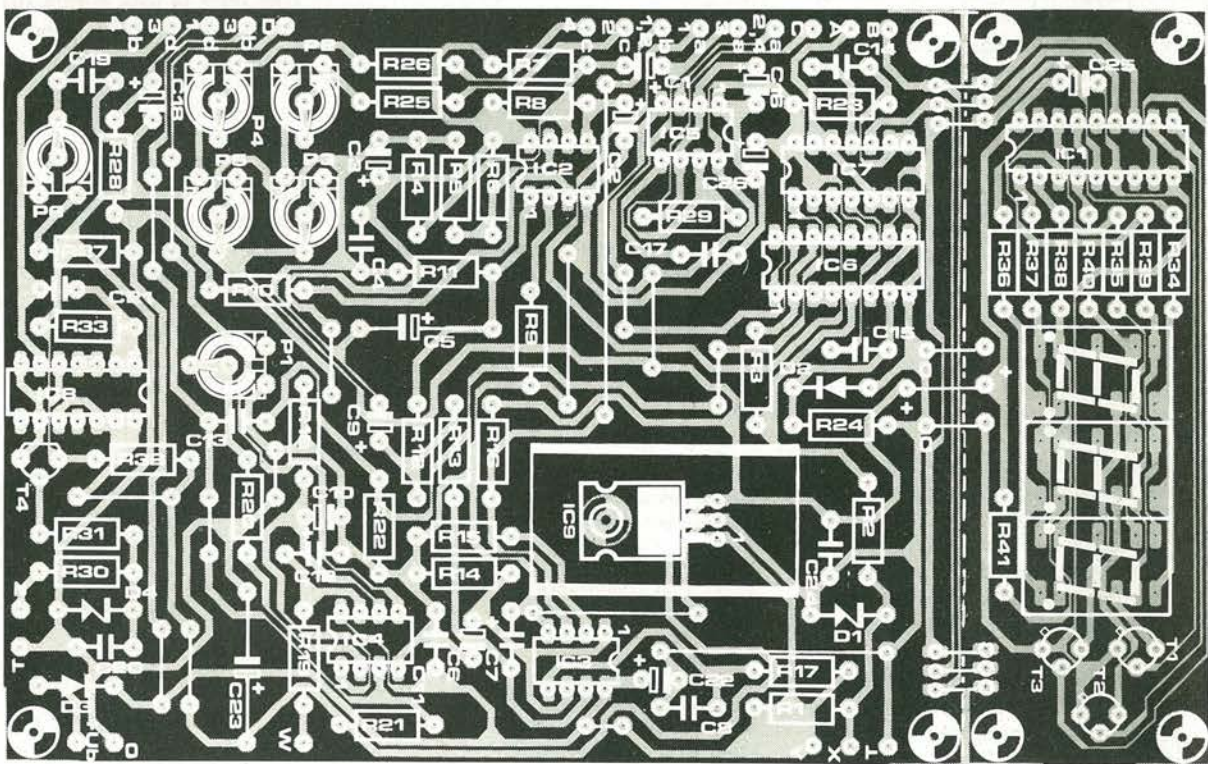
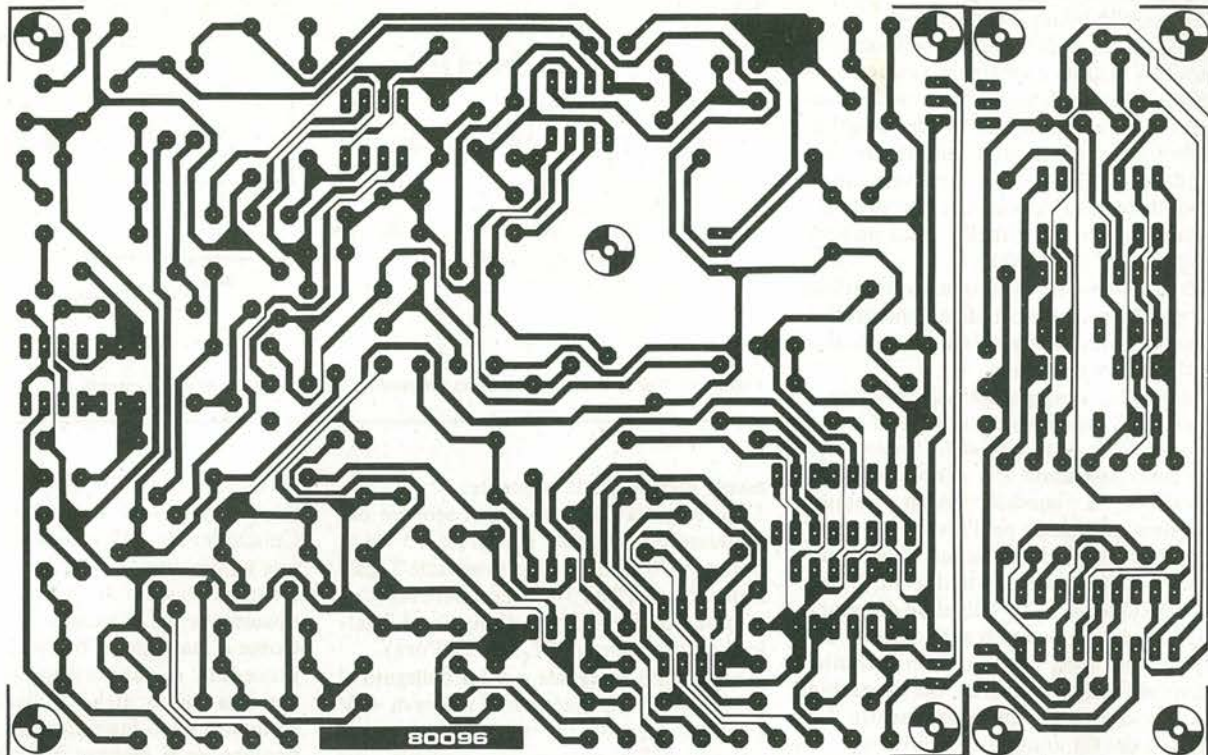


Figura 8 e 9. Circuito stampato lato rame e lato parti dello strumento nella versione più elaborata.

R18 = 68 k
 R20 = 3k9
 R22 = 33 k
 R25 = 120 k
 R26 = 3M3
 R27, R33 = 1 k
 R29 = 12 k
 R34 ... R41 = 18 Ω
 P1 = 10 k trimmer
 P2 = 500 k trimmer
 P3 = 100 k trimmer
 P4, P5 = 1 M trimmer
 P6 = 2k5 trimmer

Condensatori
 C1, C6, C10, C16 = 1μ/35 V tantalio
 C2, C3, C18, C22, C25, C26 = 10 μ/35 V tantalio
 C4, C11, C12, C13, C20, C24 = 100 n MKM
 C5 = 22 μ/25 V
 C7, C17 = 10 n MKM
 C8 = 22 n
 C9 = 4μ7/35 V tantalio
 C14 = 68 n MKM
 C15 = 3n3 MKM

C19 = 330 n MKM
 C21 = 680 p ceramico
 C23 = 100 μ/16 V

Semiconduttori:
 D1 = 4.7/400 mW
 D2 = DUS
 D3 = 1N4001
 D4 = 15 V/400 mW
 T1 ... T3 = BC 141
 T4 = BC 107B, BC 547B o equiv.
 IC1 = 74C928
 IC2, IC3 = XR4151

IC4 = XR4151 o: LM 331 N
 IC5 = 555
 IC6 = 4049
 IC7 = 4093
 IC8 = 7400
 IC9 = 7805 or LM340 T5
 Dp1 ... Dp3 = display LED a sette segmenti con il catodo comune. es: MAN 4640A
 Varie:
 S1 = 4 vie 4 posizioni per il sensore di flusso e quello di velocità vedi il testo.

casi, il sensore del flusso può essere inserito tra la pompa ed il carburatore.

Il trasduttore della velocità è più complicato. Lo si può accoppiare (meccanicamente) al cavo di eccitazione dello strumento. Siccome i costruttori di automobili sembra siano riluttanti ad impiegare cavi standardizzati, vi sono diverse versioni di trasduttore della velocità che hanno diverse connessioni. La Tabella 1, dà un'idea generale delle possibilità.

È certo una buona idea, quando si ordina il trasduttore, fornir l'indicazione precisa del modello della macchina sul quale dovrebbe essere installato.

Ovviamente, i negozianti al dettaglio e persino gli importatori, non gradiscono tenere in stock tutte le possibili versioni, ma ci è stato assicurato che sono comunque disponibili. I modelli meno comuni richiedono più tempo per l'invio, ma è tutto. Le connessioni elettriche al trasduttore della velocità consistono in due fili. Quale di questi due sia il "+" dipende dal montaggio (sul tachimetro o sulla scatola del cambio). Se le connessioni sono invertite, il dispositivo non funziona, ma in cambio non avviene alcun danneggiamento. Lo scambio dei fili annulla il problema.

Vi sono quattro connessioni che provengono dal sensore del flusso. Due di queste (quella verde e l'altra gialla-nera) servono per la lampada; una fa capo al punto "Y" (+ 12 V), e l'altra alla massa.

Poiché il dispositivo impiega una normale lampada, anche se i fili sono scambiati, non accade nulla di nocivo.

Gli altri due fili (blu e rosso) provengono dal fototransistore. Il filo blu fa capo all'emettitore, cosicché è necessario effettuare la relativa connessione al punto 0 V. Il filo rosso, collettore, deve giungere al punto "X".

La calibrazione

I trasduttori sono già calibrati di fabbrica. Non si deve toccare la vite di aggiustamento nel sensore di flusso!

Ciò significa che il circuito può essere calibrato semplicemente applicando dei segnali che rimpiazzino quelli dei trasduttori prima di montare l'intero apparecchio in auto.

I segnali che sostituiscono quelli del trasduttore della velocità sono molto facili da ricavare; tutto quel che serve è una tensione continua CC.

Per il sensore del flusso ed il contagiri, al contrario, occorre un segnale a bassa frequenza formato da onde quadre.

Per evitare la necessità d'acquisto di un generatore di funzioni, proprio per eseguire questo lavoro, si può realizzare un semplice circuitino ausiliario che produca questi segnali. Come si vede nella figura 10, il circuito consiste in un semplice alimentatore a rete e in un divisore per dieci; il tutto produce segnali di riferimento a 50 Hz e 5 Hz. Impiegando questi segnali, l'intero procedimento di calibrazione (ovviamente se si è realizzata la versione meno complessa dello strumento, con meno funzioni, i corrispondenti passi di taratura in più devono

10

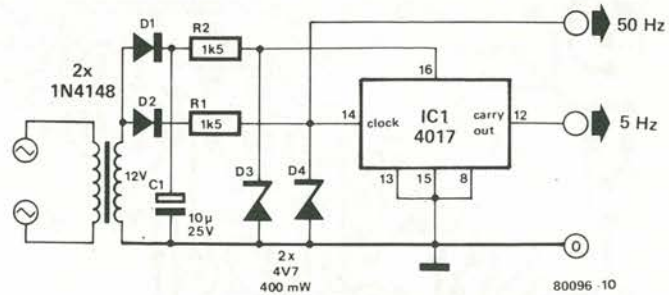


Figura 10. Per la calibrazione dello strumento, basta questo semplice circuito.

essere ignorati) è la seguente:

1. Si tolga la connessione al sensore del flusso e si applichi il segnale a 5 Hz al punto "X". Con S1 nella posizione 2 (galloni all'ora), P2 e P3 devono essere regolati in modo da far indicare al display 4,7 galloni all'ora (oppure 21,3 litri all'ora).
2. lasciando il segnale a 5 Hz collegato al punto "X", si staccherà il valore di +5V a questo ingresso (la tensione può essere ripresa dall'alimentazione generale del circuito).
3. Si porterà S1 nella posizione 1, e si regolerà P1 sino a che il display mostri 21,3 litri per 100 Km.
4. Si applicherà lo stesso segnale detto, con il commutatore nella posizione 3. Si regolerà P6 per leggere 13,3 miglia per gallone (o 4,7 chilometri per litro).
5. Si porterà il commutatore nella posizione 4 e si applicherà il segnale di prova a 50 Hz all'ingresso del contagiri (R30). Si aggiusteranno P4 e P5 per la corretta lettura: 15 (x 100) giri per un motore a quat-

tro cilindri e quattro tempi, e 10 (x 100) giri, per un motore a sei cilindri.

Concludendo, noi pensiamo che chi ha una vettura con motore ad 8 cilindri, o addirittura a 12 cilindri, non sia interessato al misuratore del consumo ...

Come è stato detto in precedenza questa procedura di calibrazione può essere accorciata più o meno radicalmente, se si scelgono meno funzioni di misura. In particolare, se si realizza la versione di base (che offre la sola misura delle mpg) mostrata nella figura 7, la procedura è la seguente:

— si staccano ambedue i sensori e si applica il segnale a 5Hz al punto "X" ed il +5V al punto "W".

— si regola il P1 per la lettura di 13,3 mpg. Quale che sia la versione realizzata, si può sperare che il lettore possa raggiungere gli stessi risultati ottenuti dai progettisti: il 20% di risparmio nel consumo! Ciò dimostra che in precedenza i progettisti non erano tanto abili nella guida.

Tabella 1

Trasduttori			
Modelli raccomandati per l'impiego con le vetture:	Innesto del cavo dello Speedometer	Montaggio del trasduttore	Modello del trasduttore
Volkswagen maggiolino:	18 x 1,5 mm.	Sul contachilometri	G-18
Porsche (solo alcuni tipi):	Metrico		
Volkswagen trasformabile, Golf:	18 x 1,5 mm.	Sulla trasmissione	G-18
Audi-BMW-Fiat-Mercedes:	18 x 1,5 mm.	Sulla trasmissione	G-18
Opel-Volvo:	Metrico		
Fiat-Volvo:	16 x 1,5 mm.	Sul contachilometri	G-16
Mazda-Toyota-Datsun-Colt:	22 x 1,5 mm.	Sulla trasmissione	G-22
Furgoncini Luv e Courier:	Metrico		
Mazda-Toyota 1973 e successive:	Ad innesto	Sul contachilometri	G-9
Rover (solo per alcuni modelli) e tutte le macchine U.S.A. eccettuati i modelli Ford:	7/8 - 18	Sulla trasmissione	G-7
Products & American Motors:	SAE		
Per tutte le macchine americane del 1968 o più vecchie macchine con cambio automatico opzionale:	5/8-18 SAE	Sul contachilometri	G-8
oppure:	16 x 1,5 mm.		
Datsun-costruzione americana-camionette (se in dubbio si deve provare anche l'attacco THD); prodotti Ford dal 1969 o più recenti:	Ad innesto S-100	Sul contachilometri	G-9
Vetture American Motors 1972 o più recenti:	Ad innesto S-400	Sul contachilometri	G-10

Tabella 1. Disponibilità dei trasduttori "Speedtransducer", basata sui dati del costruttore.

Contagiri digitale

A. Ohde

Nella stragrande maggioranza delle automobili, il numero di giri del motore (r.p.m.) è indicato su di una scala analogica. Volendo, però, l'indicazione digitale ottenuta su display a sette segmenti è perfettamente ottenibile.

Tabella 1.

Tipo di motore	Frequenza d'ingresso Giri a per 6.000 giri	50 Hz
1 cil.-2 tempi	100	3000
2 cil.-2 tempi	200	1500
3 cil.-2 tempi	300	1000
1 cil.-4 tempi	50	6000
2 cil.-4 tempi	100	3000
4 cil.-4 tempi	200	1500
6 cil.-4 tempi	300	1000
8 cil.-4 tempi	400	750

Il circuito impiega un display a due cifre calibrato in centinaia di giri per minuto, come dire che, ad esempio, 6.000 giri producono l'indicazione di 60. Vi sono due ragioni principali per restringere a due cifre il display. La prima è che, semplicemente, una precisione maggiore non è necessaria; la seconda che altrimenti servirebbe un tempo di gate molto superiore, con il risultato che il contatore non potrebbe manifestare i mutamenti rapidi nel numero di giri.

Il circuito è una versione riveduta e modernizzata del contagiri pubblicato in un numero precedente di Elektor edizione tedesca (Elektor 1, dicembre del 1974).

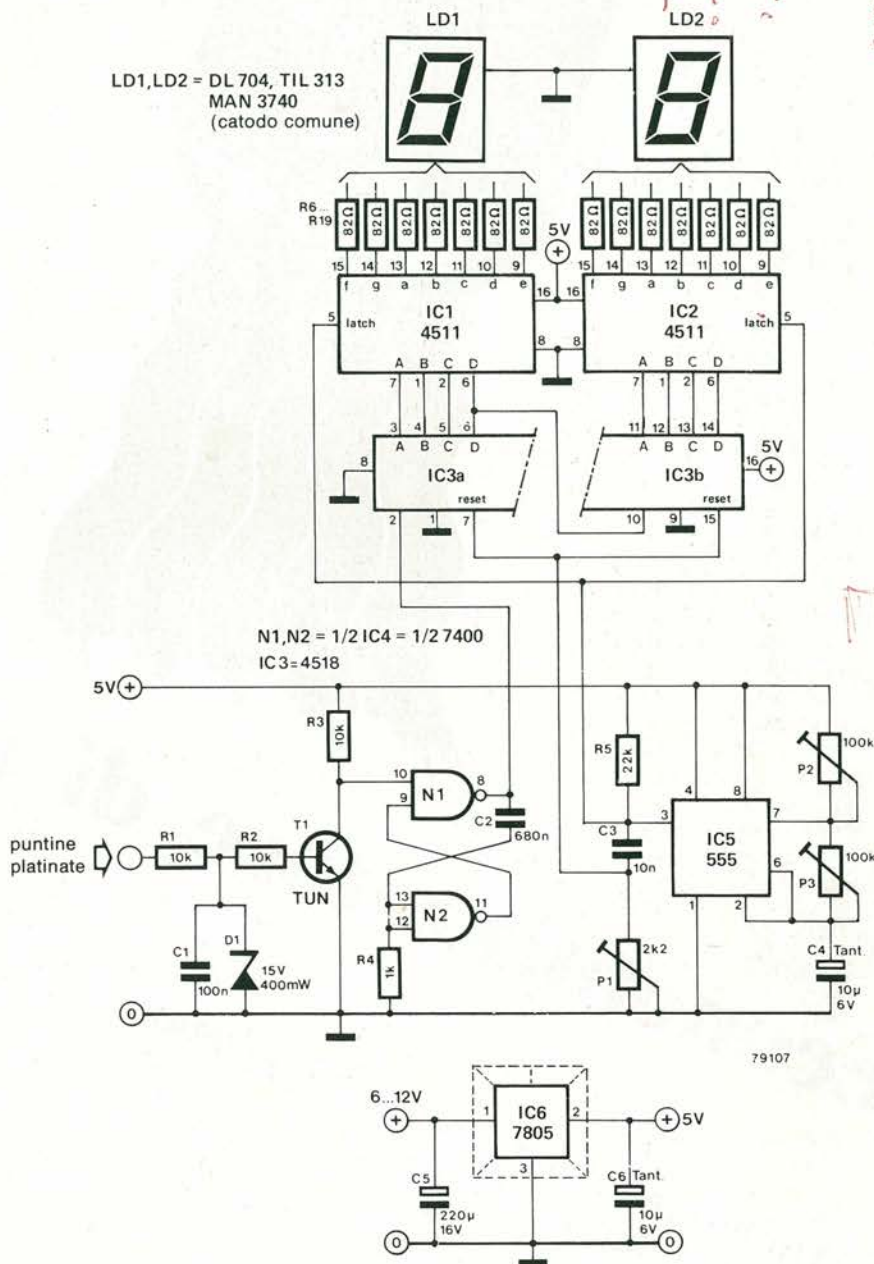
I segnali d'ingresso sono ripresi alle puntine platiniate; l'ampiezza degli impulsi risultanti è limitata dallo zener D1, quindi "formata" dal transistor T1 e dal mono-

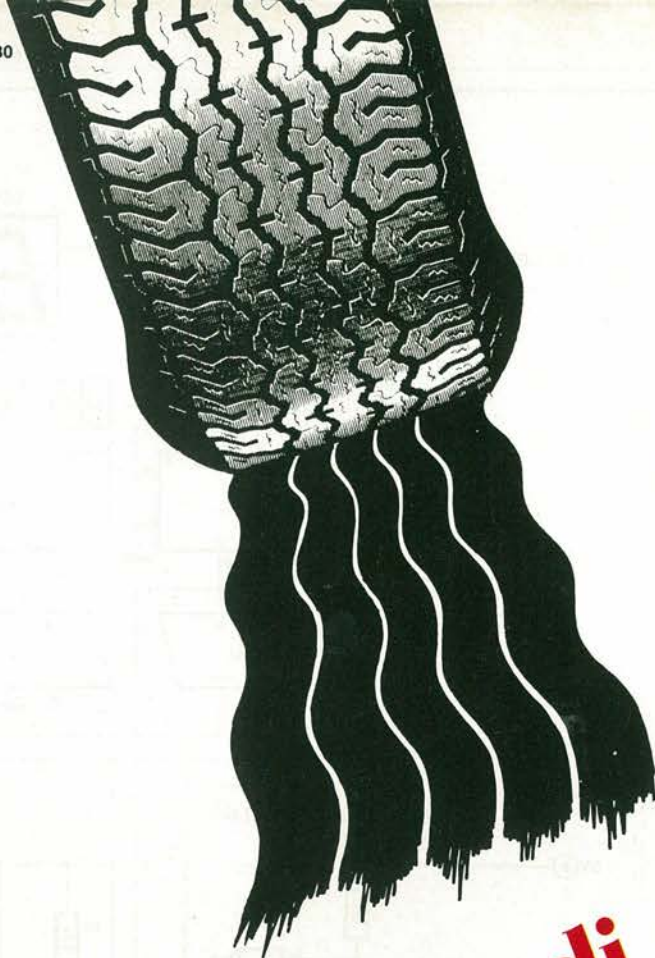
stabile forato da N1/N2.

Gli impulsi sono contati da IC3 (contatore a due decadi) le uscite del quale sono connesse a due piloti da BCD a sette segmenti, muniti di latches/decoder. L'impulso di reset per il contatore (come dire la base dei tempi) e l'impulso di memorizzazione è ricavato da un timer 555 (IC5).

Il circuito ha tre punti di regolazione. Il potenziometro trimmer P1 regola l'ampiezza dell'impulso di reset. Nella maggioranza dei casi, è sufficiente regolare questo potenziometro nella posizione intermedia. Non sempre però; infatti si può scoprire che la stabilità e la precisione del circuito migliorano se si sceglie una posizione diversa. Il periodo di latch, quindi il rapporto al quale sono mostrate le successive misurazioni, può essere regolato tramite P2. P3, infine, serve per calibrare il contatore.

Ciò può essere fatto impiegando un generatore di bassa frequenza munito della scala ben calibrata, o impiegando la frequenza di rete. Nel primo caso, la frequenza d'ingresso dipenderà dal tipo di motore con il quale s'intende impiegare il contagiri. Il contatore va calibrato per un valore di giri al minuto pari a 6.000, ed occorre un segnale che simuli quello dato dalle puntine del motore in questione (vedi la Tabella 1). Il segnale sarà ovviamente applicato all'ingresso del circuito, e si regolerà il P3 sino a che interverrà l'indicazione di 60. Se un generatore di bassa frequenza non è disponibile, si può usare la rete-luce opportunamente ridotta (ad esempio: per mezzo di un trasformatore da campanelli). P3 sarà regolato sino a che non si ricava la lettura prevista (vedi la Tabella 1 "giri a 50 Hz").





Economizzatore di carburante

Un progetto che interessa i guidatori che "ci danno dentro"

Non si tratta di un nuovo metodo d'installazione per altoparlanti, ma di un sussidio acustico per guidare in modo più "liscio" (quindi più economico). Mentre molte cose odiernamente "divengono decimali", a quanto pare il costo guida sta diventando "logaritmico", ed ogni sistema che aiuti a risparmiare, su strada, non può che essere il benvenuto. L'idea che forma la base di questo progetto è valutare il costo di ogni accelerata (non "accelera" i costi?). In altre parole, se si resiste all'impulso di "darci dentro" o di premere violentemente l'acceleratore per una settimana, può essere interessante vedere qual'è il risparmio di carburante. Perché non provare?

W.H.M. van Dreumel

È ovviamente possibile calcolare con buona precisione quanta energia costa accelerare con ogni macchina, da mettiamo 20 a 40 miglia (da circa 32 Km a circa 65 Km) all'ora (per ottenere questi dati non serve telefonare all'Automobile Club).

Brevemente, il calcolo lo si può eseguire così: se la macchina all'inizio corre ad una velocità di x metri per secondo, e poi la velocità è incrementata ad y metri per secondo, l'accelerazione (a) è $y - x$ metri per secondo in un secondo, o:

$$a = \frac{y - x}{t} \quad (\text{m/s}^2)$$

Perché (m/s^2)? Semplice, perché la velocità è misurata in metri al secondo e non in miglia al secondo o chilometri al secondo (lo chiariamo per i distratti).

E tutto questo come può essere utile? Brevemente, è possibile il rapporto al quale la velocità della macchina aumenta, con un

qualsiasi accelerometro, o sistema per misurare l'accelerazione. In pratica, un guidatore "liscio" raramente accelera a più di 1 m/s^2 . Come cambia il parametro di consumo se si giunge ad accelerazioni di 5 m/s^2 ?

L'accelerometro

Come si può misurare praticamente l'accelerazione? Vi è un semplice sistema sempre sott'occhio a tantissimi guidatori; si tratta dei vari portafortuna che dondolano appesi a cordicelle. Quando la vettura è ferma, o si muove ad una velocità costante, i portafortuna se ne stanno fermi (sempreché non si metta in campo qualche complicazione che può venire dalla teoria della relatività). Se la velocità aumenta, il portafortuna è spinto all'indietro, anche se trattenuto dalla cordicella, più forte è l'accelerazione, più forte è la spinta all'indietro (vedi la figura 1).

L'accelerometro dell'economizzatore di carburante, è basato sullo stesso principio. Come si vede nella figura 2, il cuore del sistema è "un peso su una placca su di un sistema oscillante in una scatola"... il tutto, preparato in casa, com'è ovvio. Quando la vettura accelera, la striscia appesantita, si muove sul perno, e ciò facendo varia la frequenza di un oscillatore audio. Alle basse accelerazioni, la frequenza del segnale è tanto bassa, da risultare inaudibile. Se l'accelerazione aumenta si ode un ronzio cupo. Se "ci si dà dentro", l'apparecchio risponde con un segnale forte e netto. Si potrebbe definire il tutto "Swinging Strip Controlled Oscillator" (oscillatore comandato da un pendolo a striscia), ovvero SSCO, in pratica.

I dettagli del meccanismo si vedono nella figura 2.

La striscia pendolante può essere ricavata da un lamierino in rame, saldando un tratto di tubo all'estremità superiore. Nel tubetto si farà passare una vite, in modo che il tutto possa oscillare liberamente. Nella parte bassa della striscia, si fisserà un grosso dado che servirà da peso. Qual'è il miglior peso, lo si può scoprire sperimentalmente.

Come si vede nelle figure 2b e 2c, un LED ed una LDR sono montati sulle due pareti antistanti della scatola, ed in tal modo la fotoresina non può "vedere" il LED quando la striscia-pendolo resta perfettamente verticale.

Il LED inizia ad illuminare la LDR dopo che il sistema di pendolo è ruotato all'indietro di un certo angolo.

Si possono ottenere diverse indicazioni caratteristiche sagomando la finestra nel pendolo; se si preferisce la forma quadrata, si ha un cambiamento improvviso e netto dalla frequenza bassa a quella elevata, mentre una sagoma a cuneo dà un incremento più graduale.

La scatola del prototipo è stata costruita saldando assieme dei pezzi di laminato plastico per circuiti stampati sul lato rame. In tal modo si è ottenuto un sistema "stagno" (non solo "a stagno!") che ha permesso all'autore di effettuare il riempimento con olio da motore per smorzare il movimento del pendolo. Forse una soluzione del genere è già oltre alla capacità di molti nostri lettori, ma in tal caso, una facile soluzione alternativa di riempimento può essere il semolino.

Il dispositivo completo può essere collocato in ogni punto utilizzabile dell'automobile. Il pendolo a striscia deve poter oscillare liberamente, come è intuibile, ma si devono prevedere due stop di fine corsa. Se il complesso dimostra d'essere troppo sensibile, fischiettando ad ogni modesta accelerazione, vi sono due soluzioni. Una è quella d'impiegare un peso terminale più massiccio, ma un'operazione del genere, evidentemente, prevede il completo smontaggio del tutto. L'alternativa può essere allora preferibile: montare la scatola con una angolazione, in modo tale che la striscia pendolare la tocchi, quando la vettura è ferma. In tal modo, servirà una certa accelerazione per ottenere il primo movimento.

Lo schema elettrico

Il multivibratore astabile che eroga il segnale di richiamo, è mostrato nella figura 3. Si tratta di un circuito standard per il "555" impiegato, che è stato descritto nelle più diverse applicazioni e guise...

La frequenza d'uscita dipende dal valore della LDR, di R1 e del C1. Se sulla LFR incide una luce maggiore o minore, la frequenza diviene più alta, o più bassa.

La gamma di frequenze che è prodotta, può essere modificata scegliendo valori diversi per il C1.

Per esprimere i segnali, serve un altopar-

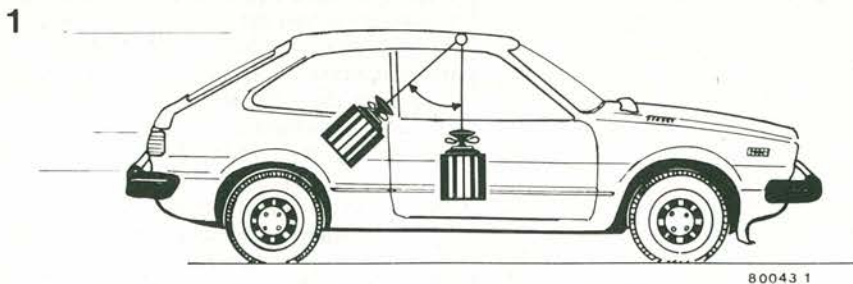


Figura 1. Un peso ciondolante si sposta all'indietro quando l'automobile accelera.

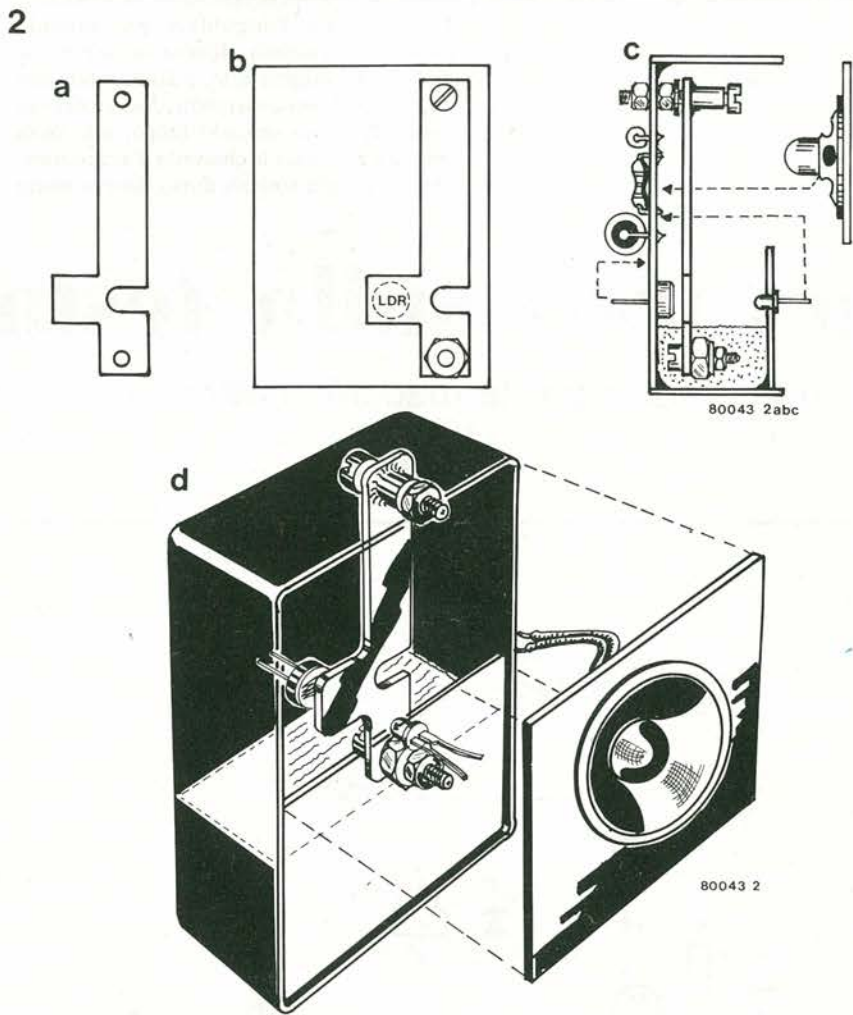


Figura 2. Dettagli meccanici di una versione più sofisticata di accelerometro, basato sul peso oscillante.

lante dall'impedenza relativamente alta, con un valore di 60 Ω come minimo assoluto. Se si dispone solamente di un altoparlante che abbia un valore d'impedenza più bassa, è necessario aggiungere in serie una resistenza che cumuli, per avere il valore totale in nessun caso più piccolo di 60 Ω.

Noi non pensiamo che questo articolo possa risolvere la crisi petrolifera, ma che come sussidio per ridurre i singoli consumi dei nostri lettori automobilistici possa avere la sua utilità. Ci piace sapere che in seguito qualche lettore potrà dire: "da quando impiego l'accelerometro di Elektor, sono diventato un pilota da 1 m/s²..."

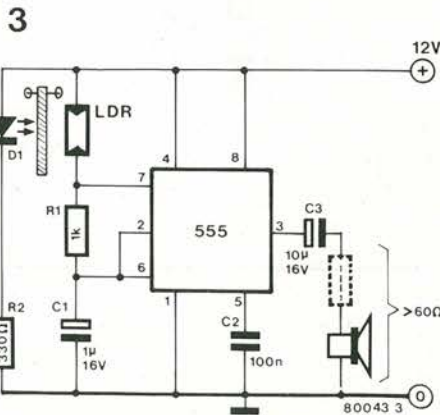


Figura 3. Circuito dell'oscillatore audio.

Negli anni trascorsi, si sono visti numerosi circuiti progettati per proteggere le macchine dalle attenzioni dei ladri. Molti di questi progetti erano indirizzati a confondere i malviventi che si limitano a porre in corto i contatti della chiave d'accensione, o che impiegano una chiave falsa. In molti casi, l'idea basilare era l'impiego di un interruttore secondario nel filo del primario della bobina che interrompeva il circuito, ben camuffato e nascosto; teoricamente non rintracciabile dal ladro. In via di principio, tale applicazione poteva sembrare attraente, tuttavia, nella pratica sorsero due tipici difetti. Prima di tutto, l'interruttore pur dovendo essere ben nascosto, doveva rimanere alla portata del proprietario, e disinseribile con una semplicissima manovra; due condizioni contrastanti. In secondo luogo, una volta spenta e prelevata la chiavetta d'accensione, anche l'interruttore antifurto doveva essere

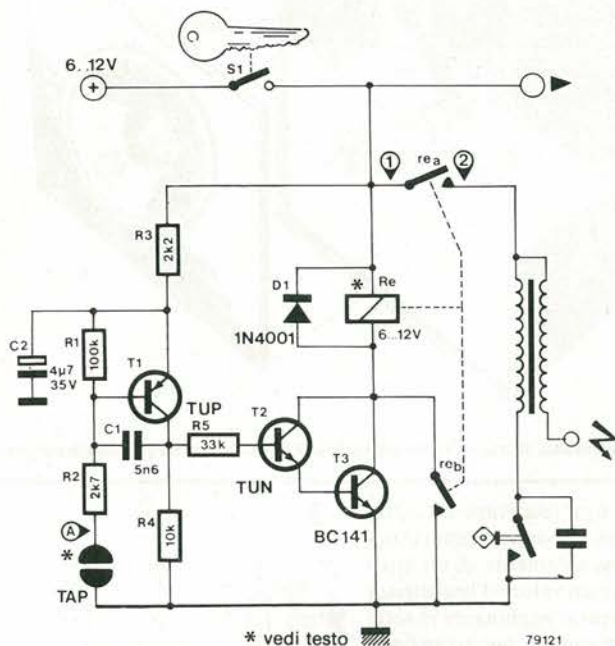
effettivamente l'accensione, visto che i contatti del relais, re/a che sono inseriti nel circuito del primario della bobina rimangono aperti. Se tuttavia i contatti a "tocco" che si vedono sono portati dalle dita, nel T1 scorre una modesta corrente di base, che porta questo transistor nella conduzione così come la coppia di Darlington T2 e T3. Come risultato, il relais si chiude, e sino a che il contatto re/b è chiuso, il relais rimane nello stato detto. Così, il motore può essere avviato normalmente. Quando si apre il circuito di accensione, il relais cade automaticamente a riposo, ed in tal modo ripristina la situazione di antifurto.

Il circuito, di per sé, è molto convenzionale. Il sistema RC costituito da R3 e C2, che è inserito nella linea di alimentazione del T1, ed il condensatore di stabilizzazione C1, protegge il circuito dagli effetti degli impulsi transitori che potrebbero essere generati, ad

Un tocco sulla testa dei ladri

Sistema antifurto per la macchina attivato a "tocco"

E. Schorer



esempio, dal tergitristallo o dal motorino del riscaldatore, che naturalmente può essere già in marcia prima che il relais si chiuda. Si ha in tal modo una buona prevenzione dell'azionamento spurio del relais.

Per ciò che concerne il progetto dell'interruttore a "tocco", il relativo camuffamento è lasciato all'iniziativa personale. Per un dispositivo del genere, vi è veramente una vasta e valida scelta. È necessario impiegare un relais molto robusto e definitivamente attendibile, visto che tale elemento è soggetto a considerevoli vibrazioni. Molti piccoli relais che sono consigliati per l'impiego automobilistico, sono provvisti di contatti appiattiti, a linguetta, che sono ideali per questo tipo di applicazione. Impiegando un truccetto del mestiere, è possibile assicurarsi che quando la macchina entra in garage per qualche riparazione o per "fare il tagliando" il segreto rimanga tale. Se il punto 1 del circuito è collegato ad uno dei deviatori dei contatti a lingua, prima di portare l'auto in garage, si può semplicemente connettere l'altro deviatore al punto 2, ed in tal modo l'auto partirà normalmente.

È evidente che con delle piccole modifiche da studiare caso per caso, più che altro nelle connessioni del relais, il circuito può essere impiegato come interruttore a "tocco" dalle molte applicazioni nell'automobile (per esempio per avviare il tergitristallo, il lavavetro etc.)

Il complessino può essere facilmente montato su di una basetta che misuri indicativamente 1,5 x 4 centimetri.

Poiché nell'impiego automobilistico si verificano forti sbalzi di calore e di umidità, può essere molto raccomandabile ricoprire le due superfici del dispositivo ultimato, e collaudato, con più strati di lacca protettiva al silicone o simili.

posto in "off", altrimenti, l'antifurto sarebbe stato privo di ogni efficacia. Naturalmente, è sin troppo facile spegnere semplicemente il motore e dimenticarsi dell'antifurto, se si ha fretta di scendere dalla macchina.

Il circuito presentato, è un tentativo di superare i due problemi detti. Per far partire il motore, prima di tutto si chiude l'interruttore d'ignizione S1. Ciò non basta per ottenere

mercato

Microcontrolli a basso costo

La National Semiconductor ha in produzione due controllori a 4 bit, a basso costo; orientati al controllo.

Indicati come COP402 e COP420M, i dispositivi a 40 pins sono i componenti ROM-less della famiglia di microcontrollori COPS della National, fabbricati utilizzando la tecnologia MOS canale N.

Ciascun dispositivo contiene una CPU, RAM ed I/O, ed è analogo la COP420, a parte la memoria ROM, che non è presente. Sono stati naturalmente aggiunti i pin necessari per l'output degli indirizzi di ROM e l'input dei dati da ROM.

Entrambi i microcontrolli posseggono 64=4bit di memoria RAM, e sono in grado di indirizzare fino a 1Kx8 bit di memoria dati esterna.

Sono progettati per operare con 1Kx8 bit massimo di memoria di programma esterna, sia ROM che PROM, per memorizzazione di istruzioni dati di programma o dati di indirizzamento di ROM.

Il COP402 è principalmente progettato per essere usato nella fase di prototipizzazione di sistemi utilizzanti i componenti COPS, o per applicazioni di basso volume in cui non si richiedono più di 1Kx8 di ROM esterna.

Una delle caratteristiche salienti del COP402M è il MICROBUS, da cui la possibilità di usarlo come dispositivo microprocessore periferico per l'I/O di dati da o verso qualsiasi microprocessore ospite, nell'ambito sempre della famiglia, MICROBUS compatibile, di microprocessori a 4,8,16, della National.

Software ed hardware compatibili con gli altri membri della famiglia COPS, i COP402 e COP402M presentano un tempo di esecuzione di un'istruzione di 4 µs, singola alimentazione da 4,5 a 6,3, interrupt vettorizzati con restart, stack per 3 livelli di subroutine, un contatore interno per realizzare una base di tempi, ed un contatore di eventi esterno con possibilità di I/O.

I COP402/402M sono orientati ad applicazioni quali orologi, timer, strumentazione da laboratorio, controlli per radio, sequenziatori programmabili, registratori di cassa, sistemi di calcolo, giocattoli, giochi, computer per automobili.

Per permettere una efficiente e veloce programmazione dei COP402 e COP402M, la National ha sviluppato il COP PRODUCT DEVELOPMENT SYSTEM (PDS).

Realizzato attorno ad un microprocessore a 16 bit, il sistema, basato su dischi presenta 32K di RAM, 12K di firmware in ROM/PROM, editor ed assembler per la gestione del codice sorgente in ingresso, conversione in codice oggetto e mantenimento della documentazione.

National Semiconductor
Via A. Mario
20100 Milano
Tel: 02/4692431

mercato

Controllore di processo

La Ronde & Schwarz presenta il Process Controller PPC, un'unità di controllo compatta con interfaccia IEC-bus, che combina un prezzo decisamente basso con la potenza della programmazione e la semplicità dei calcolatori costosi. Con il PPC, l'automazione diventa quindi vantaggiosa anche per i piccoli sistemi di prova.

Il linguaggio BASIC esteso facilita lo sviluppo del programma grazie alle istruzioni di editing incorporate.

La principale caratteristica di questo controller ad alte prestazioni è il suo floppy disk drive da 5 1/4", che offre 80 Kbytes di spazio di memoria e consente il trasferimento di programmi dati tra il disco e la RAM principale. La RAM poi ha una capacità di 16 o 32 Kbytes a secondo del modello. Lo schermo da 228 mm può essere usato sia per lo sviluppo del programma che per visualizzare i risultati delle misure in forma grafica o tabulare. La capacità dello schermo è di 25 righe di 40 caratteri ciascuna. Il cursore può essere posizionato in qualsiasi punto dello schermo per mezzo dei tasti di direzione X e Y.



Il controllore di processo PPC può essere collegato agli altri componenti del sistema di test, quali strumenti di misura, unità di controllo e altre periferiche (estensione della memoria, stampante, plotter) attra-

verso una interfaccia IEC-bus standard. Oltre al connettore IEC-bus, il PPC è dotato anche di una interfaccia Centronix per il collegamento diretto di una stampante. Come opzione si può avere un'interfaccia RS 232C (V 24) bidirezionale per rates di trasmissione comprese tra 75 e 9600 bauds.

Roje Telecomunicazioni S.p.A.
Via S. Anatalone 15
20100 Milano
Tel: 02/4154141

Contatore a sei decadi

La Plessey Semiconductors ha affiancato alla sua linea di logiche MNOS-NOVOL l'MN9106, un contatore a sei decadi che opera da un'unica fonte di alimentazione a 12V. L'alta tensione necessaria per la scrittura e cancellazione delle celle MNOS viene generata nel chip stesso.

L'MN9160 ha una memoria MNOS di 24 bit in parallelo; essa costituisce un magazzino dati non volatile che ricorda la posizione del contatore anche in assenza di alimentazione. Il dispositivo inoltre incorpora un latch e un bit di memoria per indicare e ricordare permanentemente una condizione di conteggio superiore alle sei decadi. In aggiunta ai normali controlli di conteggio esistono due ingressi, di SAVE e RECALL, che controllano i due modi di trasferimento tra contatore e memoria.

I dati in uscita sono adatti per pilotare display a sette segmenti multiplexati. La funzione viene svolta da un oscillatore interno che può essere anche pilotato da un generatore esterno.

Nella gamma NOVOL sono stati inseriti inoltre i dispositivi chiamati MN9107 e MN9108, varianti del MN 9106. Essi sono stati progettati per applicazioni di conteggi orari; rispettivamente possono contare sino a 99 ore 59 m 60 s e 9999 h 59 m 60 s possono avere ulteriori ampliamenti con l'uso dell'indicatore di sovraconteggio e quindi, rispettivamente, andare oltre le 100 h e le 10.000 h.

In assenza di energia, in tutti i dispositivi della famiglia NOVOL è garantita la ritenzione dei dati per un minimo di un anno.

Plessey Italia
C.so Sempione 73
20100 Milano
Tel: 02/3491551

mercato

BERKEINST

the steel mark

...una
esclusiva...

G.B.C.
italiana

FET per applicazioni VHF

La Philips ha introdotto nella gamma FET il componente BF981 a canale N e doppio gate. Questo FET è particolarmente indicato per la realizzazione di sintonizzatori televisivi, sintonizzatori FM, ricevitori per telecomunicazioni e altre applicazioni VHF. La capacità di reazione del componente è di 25 fF. La cifra di rumore ha un valore tipico di appena 1,3 dB.

Il BF 981 viene fornito con incapsulaggio di plastica tipo X che è stato studiato specificatamente per consentire ai progettisti di ricavare le migliori prestazioni dai circuiti strip-line. La protezione contro i picchi di tensione d'ingresso è stata ottenuta integrando tra gate e source due diodi in controfase.

Le caratteristiche principali di questo FET sono: tensione massima drain-source di 20 V, corrente massima di drain di 15 mA, dissipazione fino a 75°C di 225 mW, temperatura massima della giunzione di 150°C, ammettenza tipica di 13 mA/V, capacità tipica di reazione pari a 25 fF, valore tipico della cifra di rumore con ammettenza ottima della sorgente di 1,3 dB.

Philips

P.zza IV Novembre, 3

20124 Milano

Tel. 02/69941

mercato

Arriva dal Giappone, via New York, il più piccolo stereo portatile del mondo

Coerentemente con il leit motiv della campagna pubblicitaria "Sony è sempre avanti", la casa giapponese ha presentato in questi giorni al pubblico italiano il più piccolo stereo portatile del mondo.

Si chiama Soundabout ed è veramente una realizzazione eccezionale, unica. Pesa solo 390 grammi ed è così piccolo che si può portare come si vuole: a tracolla, attaccato alla cintura, nella borsa, addirittura in tasca.

È la moda del momento in America e soprattutto a New York, dove vengono tenu-



mercato

te a battesimo tutte le novità destinate ad avere successo nel mondo. Il suono è perfetto e regge perfettamente il confronto con quello dei migliori impianti "da discoteca", solo che si può ascoltare ovunque, in tram, sugli sci, al supermarket, a pesca. E, per chi ci riesce, anche in ufficio o a scuola.

Il più piccolo stereo del mondo si può ascoltare anche in due, perché è predisposto per il collegamento con una seconda cuffia.

In questo caso i due ascoltatori possono comunicare tra di loro senza togliere la cuffia: basta premere un bottone, chiamato "hot line" e parlare nel microfono incorporato: la musica si abbassa automaticamente e il microfono trasmette la voce in modo perfettamente chiaro.

Ma oltre a questo ci sono tanti altri tecnologismi che ne fanno veramente un prodotto di alto prestigio, in sintonia con la grande tradizione Sony.

Furman

Via Ferri, 6

20092 Cinisello B.

Tel.: 02/6171241

Multimetro digitale tascabile

La Fluke ha introdotto il mod. 8022A, un multimetro digitale tascabile, economico a 3 1/2 cifre.

Con una precisione di base dello 0.25%, questo multimetro ha 24 scale d'ingresso per la misura di tensioni alternate e continue, di correnti alternate e continue e di resistenze (comprese tre scale per la prova dei diodi). Lo strumento è progettato in modo da poter adoperare la tastiera con la stessa mano che lo impugna, con indicazioni chiare e dirette delle funzioni e delle scale sul pannello frontale per rendere l'impiego più facile e semplice, ed ha un sostegno incorporato inclinabile che ne rende l'uso più agevole sia sul banco che in posizione sospesa.

Il display grande e luminoso a cristalli liquidi ed i circuiti CMOS a bassa potenza permettono mesi di funzionamento, in condizioni normali, con una pila da 9V. Con lo strumento vengono forniti anche un manuale completo e una serie di puntali di sicurezza.

Il chip e gli altri componenti protetti su tutte le scale contro i sovraccarichi d'ingresso di tensione e di corrente, compresi i transistori di 6000V su tutte le scale, e i sovraccarichi di 500Vcc e Vca applicati con continuità su tutte le scale resistive.

Il Mod. 8022A è stato progettato tenendo conto della sicurezza dell'utilizzatore. Inclusi con l'8022A sono i cavetti speciali di sicurezza progettati dalla Fluke con le spine a banana ricoperte il che impedisce scosse accidentali o cortocircuiti anche se i

puntali vengono estratti dai jacks d'ingresso quando sono ancora connessi ad un circuito attivo.

Sistrel

Via Timavo 66

20099 Sesto San Giovanni

Tel.: 02/2485233

Monitor a colori ad alta risoluzione

Ideale per applicazioni alfanumeriche o per rappresentare grafici, il monitor a colori da 13 pollici modello 8039 della Aydin Controls è caratterizzato da una convergenza principale fissa, che garantisce una alta qualità a basso costo.

L'unità ha frequenza di scansione orizzontale di 15 kHz - 18 kHz e verticale di 50 Hz - 60 Hz. La sua risoluzione è maggiore di quella che si ha in un TV a 600 righe.

Le caratteristiche circuitali salienti comprendono un amplificatore video con un tempo di salita e di discesa dell'impulso di 40 ns; un tempo di blanking minore di 11,5 µs orizzontale e 80 µs verticale, e una convergenza inferiore a 1 mm nell'area centrale racchiusa da un cerchio uguale all'altezza del quadro e a 1,5 mm in tutte le altre posizioni.

Adatto per l'impiego con sistemi video composti con compatibilità RS170 o con ingressi digitali TTL, il monitor usa componenti montati su una singola scheda a circuito stampato e un cannone on-line, un passo fine, e una maschera d'ombra che si avvicinano alla qualità dei CRT ad altissima risoluzione.

Technitron

Via California 12

20100 Milano

Tel.: 02/4690312

Strumento analogico completamente statico

Il Metrabar della Sopel contiene un display formato da tanti piccoli elementi a scarica di gas che, eccitati in sequenza da opportuni circuiti elettronici, si illuminano, formando, nel complesso, una barra luminosa continua di lunghezza proporzionale alla variabile da misurare.

Ogni unità contiene sempre un doppio display per la lettura contemporanea e indipendente di due variabili, una scala graduata trasparente ed i circuiti elettronici. L'elettronica di pilotaggio contiene, fra l'altro, un convertitore A/D che, con opportune aggiunte, può fornire un'uscita BCD isolata dagli ingressi.

Sono stati risolti i problemi di loop di corrente, mediante un inverter a trasformatore che isola galvanicamente gli ingressi dalla alimentazione.

Lo strumento prevede la regolazione dallo zero con estensione fino al 20% del F.S. per ingressi a zero soppresso.

La scala, facilmente estraibile anche con strumento montato, consente all'utente di aggiungere indicazioni e diciture a seconda delle proprie esigenze.

Sullo strumento sono previste opzioni per ingressi con TC, TE predisposizione di 8 livelli d'allarme fino ad un massimo di due per indicazione.

Claitron
Viale Certosa 269
20151 Milano
Tel. 02/3088083

mercato

Multimetro digitale con capacità di elaborazione dei dati

La Fluke presenta il multimetro digitale mod. 8520A ad alta velocità e controllato da microprocessore.

Il nuovo multimetro a $5\frac{1}{2}$ cifre è stato progettato per risolvere con un solo strumento tutte le necessità dell'utilizzatore. Una caratteristica saliente del mod. 8520A è la possibilità di memorizzare la lettura fatta dal multimetro e di richiamarlo quando necessario.

È possibile sincronizzare la lettura in 4 diversi modi e sono disponibili 6 programmi per una elaborazione matematica della lettura.

La configurazione standard risolve qualsiasi problema sia in applicazioni da banco che da sistema e prevede: memorie BURST, misure di tensione continua ed alternata, di resistenza a 2 e 4 fili e di conduttanze, 6 programmi matematici, interfaccia per collegamenti IEEE-488, programmi di self test, velocità di lettura da 1/ora a 500/s. Tutte queste risorse sono controllate dall'utente per mezzo di un pannello frontale di uso estremamente semplice.

L'opzione 001 offre inoltre memoria Burst di maggiori dimensioni e 7 programmi matematici supplementari.

Sistrel
Via Timavo, 66
20099 Sesto S. Giovanni
Tel. 02/2485233

Alimentatori c.a./c.c. stabilizzati

La serie EPM di alimentatori da c.a. a c.c. della Intronics caratterizzata da un prezzo molto contenuto, è formata da ben 16 modelli: con uscite doppie, ± 12 Vcc e ± 15 Vcc con 60, 100, 200 e 300 mA, 200-252 Vca e 90-110 Vca.

Il basso costo, assieme alla modularità compatta e robusta, li rende adatti per impieghi OEM.

Ciascun alimentatore ha incorporati rife-

rimenti ultrastabili e circuiti di regolazione a larga banda, a basso guadagno e bassa deriva di fase, che consentono di ottenere un basso offset, una bassa deriva e una risposta veloce.

Questi alimentatori sono stabili anche con forti carichi capacitivi e vengono adattati per funzionare nelle peggiori condizioni di linea, carico e temperatura ambiente. Tutti i fattori termici sono sotto stretto controllo.

I circuiti ad alto rendimento riducono l'aumento della temperatura interna.

Anche le condizioni di equilibrio termico vengono raggiunte in un tempo minimo, grazie all'impiego di piccole masse termiche.

Le specifiche tipiche comprendono una regolazione della linea dello 0,02%, una regolazione del carico dello 0,02%, un coefficiente di temperatura per le tensioni di 0,02%/°C e l'assenza di peggioramento delle caratteristiche nell'intervallo di temperatura da 0 a 70°C.

Elind
Via Torino, 30
20063 Cernusco S/N
Tel. 02/9041319

mercato

Interruttori di prossimità fotoelettrici con amplificatore incorporato

Gli interruttori fotoelettrici della Baumer rivelano a grandi distanze praticamente tutti i materiali, ogni specie di metallo, carta, legno, pelle, plastica, tessuti, liquidi, ecc. Questo tipo di interruttore di prossimità fotoelettrico si caratterizza per dimensioni compatte, grandi distanze di intervento, ampio campo di tensione di funzionamento (10-30 V) ed alta corrente di carico (100 mA).

Per mezzo di potenziometri incorporati sussiste la possibilità di regolare la distanza di intervento che arriva fino a 120 mm nell'uso a riflessione diretta su carta bianca, e fino a 600 mm nell'uso a barriera su catarifrangente.

Il trasmettitore ed il ricevitore sono combinati in un solo contenitore che può essere il normale cilindro filettato $\varnothing 18$ mm del proximity induttivi, oppure un cilindro a sezione quadrata.

In quest'ultimo caso la zona attiva può essere in testa o laterale, risolvendo così i problemi di sporgenza posteriore.

I diodi emettitori di luce infrarossa fun-



zionanti a 6 kHz nel trasmettitore e l'amplificatore d'impulsi nel ricevitore garantiscono un'ottima soppressione dei disturbi. L'interruttore di prossimità fotoelettrico Baumer può quindi essere usato in qualsiasi condizione di luce od oscurità ambientale.

Eltronic
C.so Sempione, 60
20154 Milano
Tel. 02/313364-3492615

Frequenzimetro da 10 Hz a 4,5 GHz

Facile da usare, il contatore 2740 della Enertec adotta la tecnica ad eterodina con filtrazione YIG per misurare onde continue e segnali a modulazione di impulsi. Lo strumento presenta tre ingressi: LF, HF e a microonde da 1,1 GHz a 4,5 GHz, con una sensibilità dell'ingresso di -15 dBm.

Sono possibili i modi di funzionamento sia automatico che manuale e la risoluzione è selezionabile nel range di frequenza da 1 Hz ad 1 MHz.

Con i segnali a modulazione di impulsi, lo strumento controlla automaticamente l'apertura del gate: il tempo di apertura del gate può variare da 100 ns a 600 μ s.

Il segnale del gate così come le frequenze intermedie sono disponibili sulle uscite del pannello posteriore per consentirne l'uso esterno o per il monitoraggio con l'oscilloscopio.

Enertec BP
620, 92542 Montruge
Cedex, France.

BITRONIC
electro chemical development


...una
esclusiva...

G.B.C.
italiana



COREL
MATERIALE ELETTRONICO ELETTROMECCANICO
Via Zurigo 12/2s - Tel. (02) 41.56.938
20147 MILANO

VENTOLA EX COMPUTER
220 Vac oppure 115 Vac
Ingombro mm. 120x120x38
L. 12.500
Rete salvadita L. 2.000



VENTOLA BLOWER
200-240 Vac - 10 W
PRECISIONE GERMANICA
motoriduttore reversibile
diametro 120 mm.
fissaggio sul retro con viti 4 MA
L. 12.500



VENTOLA PAPST-MOTOREN
220 V - 50 Hz - 28 W
Ex computer interamente
in metallo statore rotante cuscinetto reggispinta autolubrificante
mm. 113x113x50 - Kg. 0,9 -
giri 2750-m³/h 145 - Db (A) 54
L. 13.500 Rete salvadita L. 2.000



VENTOLE TANGENZIALI
V60 220V 19W 60 m³/h
lung. tot. 152x90x100
L. 11.600
V180 220V 18W 90 m³/h
lung. tot. 250x90x100
L. 12.500
Inter. con regol. di velocità L. 5.000



PICCOLO 55
Ventilatore centrifugo 220 Vac 50 Hz
Pot. ass. 14W - Port. m³/h 23. Ingombro
max 93x102x88 mm. L. 10.500
TIPO MEDIO 70
come sopra pot. 24 W - Port. 70 m³/h 220 Vac
50 Hz. Ingombro: 120x117x103 mm. L. 11.500
Inter. con regol. di velocità L. 5.000
TIPO GRANDE 100
come sopra pot. 51 W. Port. 240 m³/h 220 Vac
50 Hz. Ingombro: 167x192x170 L. 27.000



VENTOLA AEREX
Computer ricondizionata. Telaio in
fusione di alluminio anodizzata g. 0,9
- ø max 180 mm. Prof. max 87 mm.
Peso Kg. 1,7 - Giri 2.800.
TIPO 85 220 V 50 Hz ÷ 208 V
60 Hz 18 W input 2 fasi 1/s 76
Pres = 16 mm. Hzo. L. 19.000
TIPO 86 127-220 V 50 Hz 2 ÷ 3 fasi 31 W input.
1/s 108 Pres = 16 mm. Hzo L. 21.000



RIVOLUZIONARIO VENTILATORE
ad alta pressione, caratteristiche simili
ad una pompa IDEALE dove sia neces-
saria una grande differenza di pressione
ø 250x230 mm. Peso 16 Kg.
Pres. 1300 H20.
Tensione 220 V monofase L. 75.000
Tensione 220 V trifase L. 70.000
Tensione 380 V trifase L. 70.000



Da 12 V (auto) a
220 V (casa)
**CONVERTITORE
DI TENSIONE**
Trasforma la tensione
continua della batteria
in tensione alternata
220 V 50 Hz.
In presenza rete può
fare da caricabatteria.



Art. 12/250 F. 12Vcc ÷ 220 Vac 250VA L. 182.000
Art. 24/250 F. 24 Vcc ÷ 220Vac 250 VAL. 182.000
Art. 12/450 F. 12Vcc ÷ 220Vac 450 VAL. 220.000
Art. 24/450 F. 24Vcc ÷ 220Vac 450 VAL. 220.000

STRUMENTI RICONDIZIONATI

Generat. Sider Mod. TV6B da 39,90 ÷ 224,25 MHz
11 scatti. L. 280.000
Generat. Siemens prova TV 10 tipi di segnali +
6 frequenze L. 250.000
Generat. H/P Mod. 608 10÷410 Mc L. 480.000
Generat. G.R. Mod. 1211.C sinusoidale 0,5÷5 e
5÷50 MHz completo di alimentazione L. 400.000
Generat. Boonton Mod. 202E 54÷216 Mc +
Mod. 207EP 100 Kc÷55 MC + Mod. 202EP
alimentazione stabilizzata. L. 1.100.000
Radio Meter H/P Mod. 416A senza sonda L. 200.000
Voltmetro RT Boonton Mod. 91CAR 0÷70 dB
7 scatti L. 120.000
Misurat. di Pot. d'uscita G.R. Mod. 783A 10MHz
÷ 100 kHz L. 200.000
Misuratore di onde H/P Mod. 1070÷1110 Mc
L. 200.000
Misurat. di fase e tempo elettronico Mod. 205B2
180÷1100 Mc L. 200.000
Q.Metter VHF Marconi Mod. FT886B 20÷260Mc
Q 5÷1200 L. 420.000
Alimentatore stab. H/P Mod. 712B 6,3V 10A +
300V 5mA 0÷150V 5mA + 0÷500V 200mA
L. 150.000
temoregolatore Honeywell Mod. TCS 0÷000°
L. 28.000
Termoregolatore API Instruments/co 0÷800°
L. 50.000
Perforatrice per schede Bull G.E. Mod. 112
serie 4 L. 500.000
Verificatore per schede Bull G.E. Mod. V126
serie 7 L. 500.000

OFFERTE SPECIALI

100 Integrati DTL nuovi assortiti L. 5.000
100 Integrati DTL-ECL-TTL nuovi L. 10.000
30 Integrati Mos e Mostek di recupero L. 10.000
500 Resistenze ass. 1/4÷1/2W
10%÷20% L. 4.000
500 Resistenze ass. 1/4÷1/8W 5%
L. 5.000
150 Resistenze di precisione a
strato metallico 10 valori
0,5÷2% 1/8÷2W L. 5.000
50 Resistenze carbone 0,5-3W
50% 10% L. 2.500
10 Reostati variabili a filo 10÷100W L. 4.000
20 Trimmer a grafite assortiti L. 1.500
10 Potenzimetri assortiti L. 1.500
100 Cond. elettr. 1÷4000 µF ass. L. 5.000
100 Cond. Mylar Policarb Poliest
6÷600V L. 2.800
100 Cond. Polistirolo assortiti L. 2.500
200 Cond. ceramic assortiti L. 4.000
10 Portalampade spia assortiti L. 3.000
10 Micro Switch 3-4 tipi L. 4.000
10 Pulsantieri Radio TV assortite L. 2.000
Pacco kg. 5 mater. elettr. Inter. L. 4.500
Switch cond. schede L. 4.500
Pacco kg. 1 spezzoni filo collegamento L. 1.800

PROVATRANSISTOR
Strumento per prova di-
namica non distruttiva dei
transistor con iniettore di
segnali incorporato con
puntali.
L. 9.000



RELÈ

RELÈ REED 2 cont. NA 2A, 12 Vcc L. 1.500
RELÈ REED 2 cont. NC 2A, 12 Vcc L. 1.500
RELÈ REED 1 cont.NA + 1 cont.NC 12 Vcc L. 1.500
RELÈ STAGNO 2 scambi 3A
(sotto vuoto) 12 Vcc L. 1.200
Ampolle REED ø 2,5 x 22 mm. L. 400
MAGNETI ø 2,5 x 9 mm. L. 150
RELÈ CALOTTATI SIEMENS
4 sc. 2A 24 Vcc L. 1.500
RELÈ SIEMENS 1 scambio 15A 24 Vcc L. 3.000
RELÈ SIEMENS 3 scambi 15A 24 Vcc L. 3.500
RELÈ ZOCCOLATI 3 scambi 5÷10A
110 Vca L. 2.000

BORSA PORTA UTENSILI
4 scomparti con vano tester
cm. 45x35x17 L. 39.000
3 scomparti con vano tester
L. 31.000

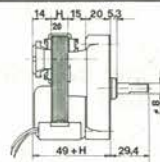


MATERIALE VARIO

Conta ore elettronico da incasso 40 Vac L. 1.500
Tubo catodico Philips MC 13-16 L. 12.000
Cicalino elettronico 3÷6 Vcc bitonale L. 1.500
Cicalino elettromeccanico 48 Vcc L. 1.500
Sirena bitonale 12 Vcc 3 W L. 9.200
Numeratore telefonico
con blocco elettrico L. 3.500
Pastiglia termostatica
apre a 90° 400V 2A L. 500
Comutatore rotativo 1 via 12 pos. 15A L. 1.800
Commutatore rotativo 2 vie 6 pos. 2A L. 350
Commutatore rotativo 2 vie 2 pos. +
pulsante L. 350
Micro Switch deviatore 15A L. 500
Bobina nastro magnetico ø 265 mm.
foro ø 8 ø1200 - nastro 1/4" L. 5.500
Pulsantiera sit. decimale 18 tasti
140x110x40 mm. L. 5.500

MOTORIDUTTORI

220 Vac - 50 Hz
2 poli induzione
35 V.A.



Tipo H20 1,5 g/min. copp. 60 kg/cm L. 21.000
Tipo H20 6,7 g/min. copp. 21 kg/cm L. 21.000
Tipo H20 22 g/min. copp. 7 kg/cm L. 21.000
Tipo H20 47,5 g/min. copp. 2,5 kg/cm L. 21.000
Tipi come sopra ma reversibili L. 45.000

MOTORI PASSO-PASSO
doppio albero ø 9 x 30 mm.
4 fasi 12 Vcc. corrente max.
1,3 A per fase. 200 pass/g.
Viene fornito di schemi elettrici
per il collegamento delle
varie parti.
Solo motore L. 25.000
Scheda base L. 25.000
per generazione fasi tipo 0100 L. 25.000
Scheda oscillatore Regol. L. 20.000
di velocità tipo 0101 L. 20.000
Cablaggio per unire tutte le parti del sistema
comprendete connett. led. potenz. L. 10.000



Connettore dorato femmina per schede 10 contatti
L. 400
Connettore dorato femmina per scheda 22 contatti
L. 900
Connettore dorato femmina per schede 31+31
contatti L. 1.500
Guida per scheda alt. 70 mm L. 200
Guida per scheda alt. 150 mm L. 250
Distanziatore per transistori T05÷T018 L. 20
Portalampade a giorno per lampade siluro L. 20
Cambiamentone con portabile L. 150
Reostati toroidali ø 50 2,2 Ω 4,7 A L. 1.500
Tripol 10 giri a filo 10 kΩ L. 1.000
Tripol 1 giro a filo 500 Ω L. 800
Serrafilo alta corrente neri L. 150
Contraves AG Originali h 53 mm decimali
L. 2.000

Contametri per nastro magnet. 4 cifre L. 2.000
Compensatori a mica 20 ÷ 200 pF L. 130
ELETTROMAGNETI IN TRAZIONE
Tipo 261 30÷50 Vcc lavoro interm. 30x14x10
corsa 8 mm L. 1.000
Tipo 262 30÷50 Vcc lavoro interm. 35x15x12
corsa 12 mm L. 1.250
Tipo 565 220 Vcc lavoro continuo 50x42x10
corsa 20 mm L. 2.500

SCHEDE SURPLUS COMPUTER

A) - 20 Schede Siemens 160x110 trans. diodi ecc.
L. 3.500
B) - 10 Schede Univac 160x130 trans. diodi integr.
L. 3.000
C) - 20 Schede Honeywell 130y65 tran. diodi
L. 3.000
D) - 5 Schede Olivetti 150x250 ± (250 integ.)
L. 5.000
E) - 8 Schede Olivetti 320x250 ± (250 trans. +
500 comp.) L. 10.000
F) - 5 Schede con trans. di pot. integ. ecc.
L. 5.000
G) - 5 Schede Ricambi calcolat. Olivetti completi
di connettori di vari tipi L. 10.000
H) - 5 Schede Olivetti con Mos Mostek memorie
L. 11.000
I) - 1 Scheda con 30÷40 memorie Ram 1÷4 kbit
statiche o dinamiche (4096-40965) ecc. L. 10.000
Dissipatore 13x60x30 L. 1.000
Autodiodi su piastra 40x80/25A 200V L. 600
Diodi 25A 300V montati su dissip. fusio L. 2.500
Diodi 100A 1300V nuovi L. 7.500
SCR attacco piano 17A 200V nuovi L. 2.500
SCR attacco piano 115A 900V nuovi L. 15.000
SCR 300A 800V L. 25.000

PER LA ZONA DI PADOVA

RTE - Via A. da Murano, 70 - Tel. (049) 605710
PADOVA

MODALITÀ: Spedizioni non inferiori a L. 10.000 - Pagamento in contrassegno - I prezzi si intendono IVA esclusa - Per spedizioni superiori alle L. 50.000 anticipo +35% arrotondato all'ordine - Spese di trasporto, tariffe postale e imballo a carico del destinatario - Per l'evasione della fattura i Sigg. Clienti devono comunicare per scritto il codice fiscale al momento dell'ordinazione - Non disponiamo di catalogo generale - Si accettano ordini telefonici inferiori a L. 50.000.

Multimetri digitali Philips.

Il meglio in prestazioni e prezzo.

Da una analisi comparativa del rapporto prestazioni/prezzo i Multimetri Digitali PM 2517 risultano vincenti.

Pur fornendo superbe prestazioni da strumenti di laboratorio quali le quattro cifre piene e le gamme automatiche, vengono offerti ad un prezzo altamente competitivo.

Displays a 4 cifre piene: aumentata risoluzione rispetto ai 3 1/2 cifre. Inoltre indicatore dell'unità di misura.

Sceita tra LED e LCD: scegliete secondo le vostre preferenze.

Cambio gamma automatico: per praticità di misura. Naturalmente vi è anche quello manuale.

Vero valore efficace: il solo modo per misurare correttamente segnali in c.a. non perfettamente sinusoidali.

Elevata risoluzione ed accuratezza: grazie alle 4 cifre piene e l'elevata sensibilità.

Correnti sino a 10 A: la tendenza di utilizzare tensioni sempre più basse richiede tassativamente di poter misurare sino a 10 A.

Protezione dai sovraccarichi: è impossibile danneggiarlo.

Vi invitiamo a considerare le caratteristiche professionali sotto elencate, unitamente alla possibilità di scegliere tra il modello con display a cristalli liquidi e quello a LED, la realizzazione ergonomica, robusta e compatta e giudicare quindi la fondatezza della nostra asserzione.

Piccolo ma robusto: non fragile plastica o deboli commutatori.

Design ergonomico: funziona in ogni posizione, automaticamente



Misura anche le temperature: la sonda opzionale consente questa misura utilissima per la ricerca guasti.

Congelamento della misura indicata: un grande vantaggio ottenibile con lo speciale puntale opzionale.

Rispetta le norme internazionali: quali? Virtualmente tutte.

Filiali: BOLOGNA (051) 493.046
CAGLIARI (070) 666.740
PADOVA (049) 657.700
ROMA (06) 382.041
TORINO (011) 210.404/8

Philips S.p.A.
Sezione Scienza & Industria
Viale Elvezia, 2 - 20052 Monza
Tel. (039) 36.35.240 - 36.35.248

**Qualità
Superiore**

**Il multimetro a 4 cifre
senza compromessi**



Test & Measuring
Instruments

PHILIPS

WESTON

multimetri digitali strumenti digitali da pannello

**NUOVO
PREZZO
L. 180.000**

CARATTERISTICHE GENERALI MOD. 6000

- **Polarità:** Automatica bipolare
- **Display:** 1999 con indicazione della polarità (12,7 mm LCD)
- **Memorizzazione della lettura:** La chiusura interruttore sull'apposita sonda inserita agli ingressi "HOLD" e "COM" fissa a tempo indefinito la lettura (sonda in opzione)
- **Sonda per misure di temperatura**
- **Alimentazione:** 2 pile da 9 V
- **Avvertimento bassa carica pile:** Lampeggiamento della lettura durante le ultime 10 ore di funzionamento
- **Indicazione di fuori portata:** Visualizzazione "1888" con "1" e "888" alternati
- **Peso:** 625 grammi pile comprese
- **Dimensioni:** 178 x 146 x 58 mm.



Caratteristiche	Tensioni continue	Tensioni alternate	Corrente continua	Corrente alternata	Resistenze
Risoluzione	100 microvolt	100 microvolt	100 microAmpere	1 microAmpere	0,1 ohm
Portata massima	1000 Volt	1000 Volt	10 Ampere	10 Ampere	20 Megaohm

RAPPRESENTANZA ESCLUSIVA PER L'ITALIA:

metroelettronica

Viale Cirene, 18 - 20135 Milano - tel. 54.62.641 - tlx 312168 METRON I
Via C. Lorenzini, 12 - 00137 Roma - tel. 82.72.841
Via Beaumont, 15 - 10138 Torino - tel. 54.30.12 - 54.64.36

ORDINE D'ACQUISTO

VI PREGO DI INVIARMI CONTRASSEGNO N.....
MULTIMETRI DIGITALI WESTON AL PREZZO DI L. 180.000

SIGNOR

INDIRIZZO

.....

FIRMA DATA

MX 500



metrix

l'incontro con l'economia

Lire 159.000*



20147 MILANO - VIA S. ANATALONE, 15 - TEL. 4158.746/7/8
00138 ROMA - VIA SALARIA, 1319 - TEL. 6917.058 - 6919.376
Agenzia per Friuli/Trentino e Veneto: ELPV di Paolini Ing. Vittorio
Via Bragni, 17/A - 35050 CADONEGHE (PD) - Tel. 049 - 616777

- off. e caratt. elett. MX 500 EK - 6/80
 ordinazione N° Multimetri MX 500
a 159.000 Lire + IVA 14% + Spese di spedizione
Pagamento contrassegno

Nome Cognome

Ditta o Ente Tel.

Via C.A.P.



* Validità 30-6-80 per parità Franco Francese 167 Lire ± 3%.

CONTINUA L'ECCEZIONALE OFFERTA DI NUMERI ARRETRATI!

Per chi ha scoperto Elektor in ritardo e desidera avere tutti i fascicoli arretrati del 1979, offriamo con uno sconto eccezionale 6 numeri (giugno, luglio/agosto (speciale 100 circuiti) settembre, ottobre, novembre, dicembre)

~~L. 7.000~~
anzichè 14.000

Per l'ordinazione utilizzate l'apposita cartolina inserita nella rivista.

Piccoli Annunci

Vendo TVC Autovox 2009 16 C Ric. Aut. 20" con telecomando nuovo. Mai usato. £ 580.000. Con garanzia 24 mesi.

Alfonso Cinelli, Via Starza 97 - 82019 S. Agata dei Goti (BN)
Tel: 0823/953793

Cedo a metà prezzo volumi 4 e 5 di Nuova Elettronica, annata 1978 di Sperimentare; Break venti numeri; libri recenti di elettronica e riviste data book. **Cerco** annate 1974, 75 e 76 di Elettronica Oggi e testi su microprocessori italiani.

Maurizio Lazzaretti Tel: 0383/40519

Vendo frequenzimetro Overmatic 350 MHz perfettamente funzionante. Misure: periodo - frequenza - cronometro £ 160.000 non trattabili.

Scrivere per accordi.
Michele Di Paolo, Viale Margherita, 35 bis - 86034 Guglionesi (CB)

Giovane dilettante vorrebbe corrispondere con ragazzi dai 14 ai 16 anni interessati alla radiotecnica.
Giorgio Brida, Viale F. Chabod, 40 11100 Aosta

Vendo generatore di segnali I72L, 5 gamme da 100 KC a 32 MC uscita modulata non modulata 400 -; attenuatore RF-AF variabili + 4 posizioni fisse. Funzionante come nuovo £ 100.000 o cambio con ponte RCL UK 580 Amtron.

Angelo Pardini Tel: 0584/47458

Vendo coppia di altoparlanti da portiera per auto, Zendar bicono. Potenza 25W - 4Ω; dimensioni Ø164 x 40 £ 8.000.

Lorenzo Tel: 02/2936 18 ore serali.

Montaggi elettronici di qualunque tipo, su C.S. e non, apparecchiature audio Hi-Fi, circuiti a logica digitale, centraline comando luci, accessori per auto, ecc., anche in piccole serie, si eseguono per seria ditta e/o a domicilio. Massimo riserbo.

Zotta Paolo - Via Monte Santo, 7 - 36061 Bassano del Grappa -
Tel.: 0424/33710

Vendo annate di Elettronica Oggi 1974-75; Sperimentare - Selezione RTV 1974-75-76-77, Millecanali dal n° 25 al n° 48. Numeri vari di Radio Elettronica; annate di Elettronica Pratica 1972-73-74-75-76-77-78-79. Rispondo a tutti.

Cristoforo Marcosanti, c/o Motel del Pino - 11026 Pont St. Martin (AO)

Causa assoluto bisogno di contanti **vendo** piatto Akai trazione diretta, amplificatore Akai 60 + 60 W RMS, piastra Sony con dolby. Tutto a £ 500.000 trattabili. Telefonare ore serali.

Angelo Flavino Tel: 06/2271130

Vendo solo per vero amatore banda 27 MHz RX-TX 46 canali, valvolare Tenko 46 T - 220 AC - 12 DC - 10 ore di lavoro, perfette condizioni £ 160.000. Telefonare ore pasti.
Luciano Longoni 039/41515

Nel prossimo numero di

elektor

più di

100 circuiti!

Realizzazioni complete, circuiti supplementari, idee di progetto, novità questo ed altro troverete nel numero doppio di luglio/agosto in edicola dal 1° luglio a lire 4.000.

HAMEG

Ecco la gamma rinnovata degli oscilloscopi



HM 812
5"-40 MHz -5mV
Doppia traccia.
Tubo memoria.
Linea di ritardo Y.



HM 307
3"-10 MHz -5 mv.



HM 412
5"-15 MHz -5mv. Doppia traccia. Base tempi ritardabile.



HM 312
5"-10 MHz -5mV.
Doppia traccia.



H2 64
Commutatore elettronico a 4 canali.



HM 512
5"-40 MHz-5mv. Doppia traccia. Linea di ritardo Y. Base tempi ritardabile. Hold-off variabile.



TECNICHE ELETTRONICHE AVANZATE S.a.s.

20147 MILANO - VIA S. ANATOLONE, 15 - TEL. 4158.746/7/8
00138 ROMA - VIA SALARIA, 1319 - TEL. 6917.058 - 6919.376
Agenzia per Friuli/Trentino e Veneto: ELPV di Paolini Ing. Vittorio
Via Bragni, 17/A - 35050 CADONEGHE (PD) - Tel. 049 - 616777

TAGLIANDO VALIDO PER

- Desidero ricevere documentazione dei/I Mod.....
- Desidero ricevere dimostrazione dei/I Mod.....

Cognome

Nome

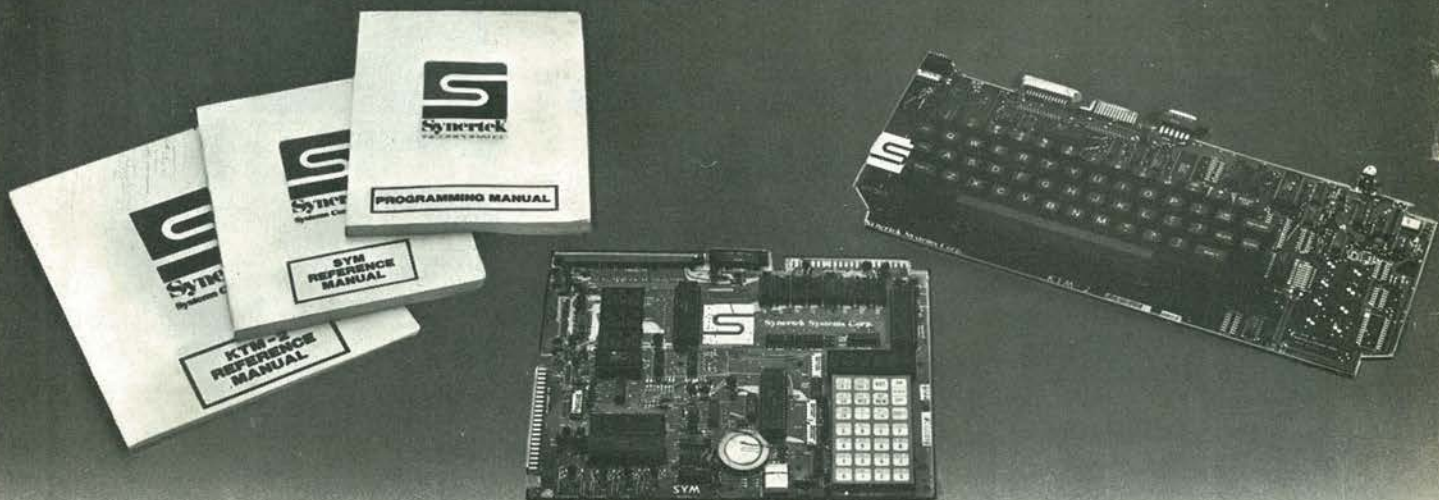
Ditta o Ente

Via N.....

Tel. CAP.....

SYM-I

Più di un Personal Computer



Sistema didattico

- Facile da usare
- Documentazione completa anche in italiano
- Permette l'analisi completa della struttura del microprocessore
- Permette l'apprendimento dei linguaggi di programmazione
- Utilissimo per esperimenti di laboratorio.

Sistema di sviluppo

- Potente monitor
- Editor ed assembler residenti
- Gestione Files ed Interfaccia diretta per registratore a cassette audio
- Usa il potente CPU 6502 Synertek
- Perfettamente utilizzabile come single board computer per applicazioni industriali.

Personal Computer

- Sistema completo ed efficiente
- Basic da 8K su ROM
- Modulo terminale video con tastiera, controlli di cursore, uscita per stampante, interfaccia RS 232 e current loop, velocità fino a 9600 Baud, maiuscole-minuscole e video inverso
- Colloquio con cassette audio a 1200 Baud.

MIGLIOR RAPPORTO PRESTAZIONI/PREZZO SUL MERCATO.

**COM
PREL**

COMPREL s.r.l.

20092 CINISELLO B. (MI) - VIALE ROMAGNA, 1
☎ (02) 6120641/2/3/4/5 - Telex: 332484 COMPRL I

Uffici regionali:

40137 BOLOGNA - P.za Azzarita, 6 - Tel. (051) 551306
50127 FIRENZE - Via T. Mabellini, 4 - Tel. (055) 412018
16033 LAVAGNA (GE) - P.za Marini, 20/10 - Tel. (0185) 301100
60025 LORETO (AN) - Via Dante Alighieri, 26/B - Tel. (071) 977693
35100 PADOVA - Via R. De Visiani, 17 - Tel. (049) 750741
00141 ROMA - Via Muzio Clementi, 58/5 - Tel. (06) 3603463-3600971
10144 TORINO - Via G. Fagnano, 10 - Tel. (011) 472789



MULTITESTER DIGITALE "SOAR"

Specifiche Tecniche

Portate	Tensioni c.c.	0 ~ 2-20-200-1.000 V
	Tensioni c.a.	0 ~ 2-20-200-600 V
	Correnti c.c.	0 ~ 2-20 mA
	Correnti c.a.	0 ~ 200-1.000 mA
Precisione	Correnti c.a.	0 ~ 2-20-200-1.000 mA
	Resistenze	0 ~ 2-20-200-2.000 kΩ
Risoluzione	Tensioni c.c.	± 0,5% Fondo scala
	Tensioni c.a.	± 1% Fondo scala
Alimentazione	Correnti c.c.	± 0,8% Fondo scala
	Correnti c.a.	± 1% Fondo scala
Dimensioni	Resistenze	± 1% Fondo scala
		± 1% Fondo scala
Impedenza d'ingresso	Tensioni c.c.	1mV-10mV-100mV-1V
	Tensioni c.a.	1mV-10mV-100mV-1V
	Correnti c.c.	1μA-10μA-100μA-1mA
	Correnti c.a.	1μA-10μA-100μA-1mA
	Resistenze	1Ω-10Ω-100Ω-1kΩ-10kΩ
Alimentazione	9 V - Pile zinco-carbone - durata 13 h	
	Pile Alcaline - durata 20 h	
Dimensioni	155 x 95 x 45	

TS/2121-00

- Speciale circuito di alta stabilità
- Indicazione di fuori portata
- Indicazione massima
- Tasto inserimento LOW OHM
- 3,1/2 digit - Display LED



ME-521DX

SOAR
corporation
MEASURING INSTRUMENTS

DISTRIBUITO IN ITALIA

DALLA **G.B.C.**
italiana

2 ANNI DI GARANZIA

BEST SELLER DEGLI OSCILLOSCOPI DA 15 MHz

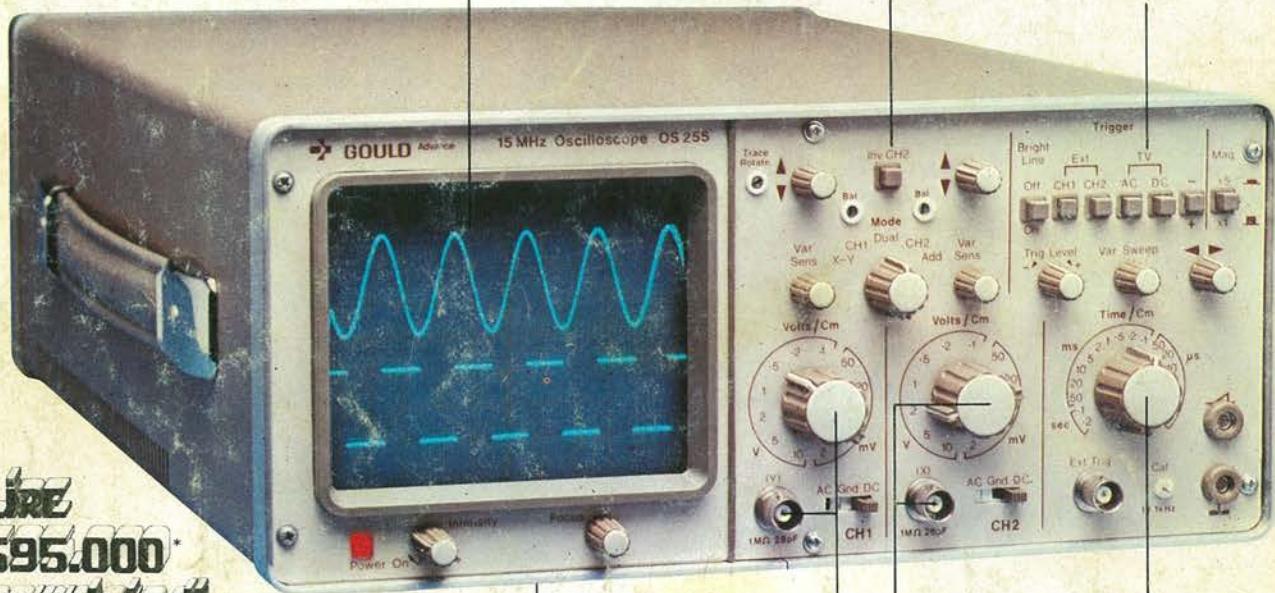
GOULD MOD. OS255

banda passante DC - 15 MHz
2 canali con sensibilità 2 mV/cm

schermo rettangolare 8x10 cm
con alta luminosità

somma e differenza algebrica
dei canali 1 e 2 mediante
i comandi ADD e INV CH2

Sincronismo TV automatico
con separatore comandato
dalla Time Base



LIRE
695.000*
completo di
due sonde

leggero (6 Kg) e
compatto (14x30x46 cm)

2 canali d'ingresso con
sensibilità da 2 mV/cm
a 25 V/cm in 12 portate

base dei tempi variabile
con continuità da
100 ns/cm a 0,5 sec/cm

Negli oscilloscopi della GOULD, una delle più grandi società americane nel campo degli strumenti elettronici di misura, si combinano perfettamente l'alta qualità ed il giusto prezzo. Il modello OS255, best seller degli oscilloscopi da 15 MHz, rappresenta ormai per migliaia di utilizzatori la soluzione ideale nelle più svariate applicazioni, grazie alla sua elevata sensibilità di 2 mV/cm, all'alta luminosità e alla portatilità. A prova della tipica qualità ed affidabilità che li contraddistingue, tutti gli oscilloscopi GOULD godono di due anni di garanzia.

OS255 15 MHz - 2 canali - 8x10 cm
2 mV/cm - sinc. TV - X-Y
OS1200 25 MHz - 2 canali - 2 mV/cm
linea di ritardo - X-Y
OS1100A 30 MHz - 2 canali - 1 mV/cm
trigger delay - single sweep
OS3000A 40 MHz - 2 canali - 5 mV/cm
2 basi dei tempi - X-Y
OS3350 40 MHz - 2 canali TV Monitor
5 mV/cm - 16 KV EHT

OS3500 60 MHz - 2 canali - 2 mV/cm
trigger view - 2 basi dei tempi
OS3600 100 MHz - 2 canali - 2 mV/cm
trigger view - 2 basi dei tempi
OS4000 Oscilloscopio a memoria digitale
1024x8 bit - sampling rate 550 ns
OS4100 Oscilloscopio a memoria digitale
1024x8 bit - 1 µs - 100 µV/cm

Tutti i modelli hanno consegna pronta

GOULD
An Electrical/ Electronics Company

*Maggio 80 - Pag. alla consegna, IVA esclusa. 1 Lgs = Lire 1900 ± 2%



una gamma completa di strumenti elettronici di misura

elettro nucleonica s.p.a.

MILANO - Piazza De Angeli, 7 - tel. (02) 49.82.451
ROMA - Via G. Segato, 31 - tel. (06) 51.39.455

elettro nucleonica S.p.A.

Desidero

- maggiori informazioni su gli Oscilloscopi
Gould modello
- avere una dimostrazione degli Oscilloscopi
Gould modello

Nome e Cognome

Ditta o Ente

Indirizzo