

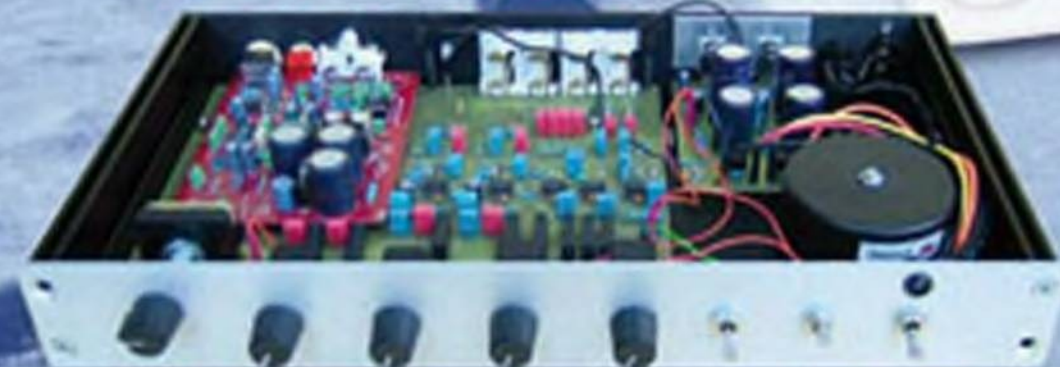
**THERMOSTAT /  
THERMOMÈTRE**

**ALIMENTATION  
à la norme ISO  
pour autoradio**

**BATEAU amorceur**



**TÉLÉSURVEILLANCE  
du secteur 230 V**



**PRÉAMPLIFICATEUR 5 ENTRÉES  
2 LIN - USB - S/PDIF ET RIAA**



**THERMOMÈTRE  
différentiel**



**ROBOT  
filoguidé**

• FRANCE : 5,00 € • DOM AÏON : 6,40 €  
• DOM SURFACE : 5,80 € • TOM : 8,00 CHF  
• PORTUGAL CONTINENT : 5,30 €  
• BELGIQUE : 5,50 € • ESPAGNE : 5,90 €  
• GRÈCE : 5,30 € • RUSSIE : 10,30 CHF  
• MAROC : 8,10 MAD • CANADA : 8,50 CAD

L 14377 - 004 - F - 5,00 €





## Logiciels de C.A.O



- Splan** Logiciel saisie schémas 42,22 €
- Loch Master** Aide prototypage 43,00 €
- Sprint layout** Logiciel pour réalisation de circuits imprimés ..... 47,72 €
- Profilab-Expert** Générateur d'application / simulateur graphique 121,99 €
- Front Designer** Logiciel de conception de face avant pour boîtier ..... 47 €

## Modules et platines Arduino

Les **Arduino** sont des plateformes micro-contrôlées "open-source" programmables via un langage proche du "C" (dispo. en libre téléchargement). Ils peuvent fonctionner de façon autonome ou en communiquant avec un logiciel sur ordinateur.

- Circuit Intégré Arduino** ..... 5,86 €
- Module Arduino Pro Mini** ..... 17,34 €
- Platine Arduino USB Board** ..... 26,31 €
- Platine Arduino Mega USB** ..... 58,60 €
- Arduino Ethernet Shield** ..... 46,05 €
- Platine Arduino XBee™** ..... 52,62 €
- Platine Arduino Bluetooth™** ..... 104,05 €
- Platine Arduino Base Robot** ..... 65,78 €
- Platine Arduino drive Moteur** ..... 23,92 €
- Platine Arduino PROTO** .....

## Développements & Acquisitions



Interface USB 16 ports configurables en entrées / sorties / conv. "A/N" + 4 ports entrées/sorties + 2 sorties analog.

**U3-LV** ... 109 € (0,01 € d'éco-participation incluse)

Analyseur USB non intrusif Full / Low Speed. Idéal pour debug, mise au point drivers, optimisation équipements USB.

**TP320221** 437 € (0,01 € d'éco-participation incluse)

Interface USB <> I2C™ / SPI™ (maître ou esclave) - Livré avec drivers et DLL.

**TP240141** 300 € (0,01 € d'éco-participation incluse)

Analyseur I2C™ / SPI™ non intrusif - Monitoring max. I2C@4MHz - SPI@24 MHz.

**TP320121** 354 € (0,01 € d'éco-participation incluse)

Interface GPIB <> USB.

**SMART488** 179 € (0,01 € d'éco-particip. incluse)

## Interfaces TCP/IP et serveurs WEB



Convertisseur RS232 <> TCP/IP; ajoutez une connexion Internet à votre application en moins de 3 mn !

**CSE-H53** 59 € (0,01 € d'éco-participation incluse)

Version carte "OEM" **EZL-50L** .... 26 €

Pilotez 8 entrées optocouplées + 8 relais + 1 port RS232 via Internet/Ethernet.

**CIE-H10** 179 € (0,05 € d'éco-participation incluse)

Boîtier ARM9™, 2 ports Ethernet, 2 ports USB, 2 RS232/RS485, 1 slot carte CF™ (non livrée), 8 broches E/S, Port I2C™, Port console, Linux embarqué.

**VS6802** ... 267 € (0,05 € d'éco-participation incluse)

## Oscilloscopes & Analyseurs divers



Sonde oscillo USB 1 voie (1 G Ech/ sec. 10 bits mode répétitif) + mode datalogger + mode mini-analyseur de spectre (FFT) + mode voltmètre + compteur de fréquence

**PS40M10** 290 € (0,03 € éco-participation incluse)

Oscillo 2 voies (20 M Ech/sec. 12 bits mode répétitif) - Mêmes modes que ci-dessus + mini générateur de fonction.

**DS1M12** 266 € (0,03 € éco-participation incluse)

Oscilloscope portable couleur 2 x 20 MHz avec mode multimètre. Livré en malette avec chargeur, sondes et cordons de mesure. Sortie USB pour exportation des mesures sur PC **HDS1022M** ..... 581 € (0,05 € éco-participation incluse)

version 2 x 60 MHz **HDS2062M** ... 748 € (0,05 € éco-participation incluse)



Oscilloscope 2 x 25 MHz à écran couleur avec sortie USB pour exportation mesures sur PC.

**EDU5022** 437 € (0,05 € éco-participation incluse)

Idem avec mode **analyseur logique 16 voies** **MSO5022** 753 € (0,05 € éco-participation incluse)

Oscilloscope 2 x 100 MHz à écran couleur avec sortie USB pour exportation mesures sur PC.

**PDS7102** 748 € (0,05 € éco-participation incluse)

Idem avec mode **analyseur logique 16 voies** **MSO7102** 1071 € (0,05 € éco-particip. incluse)



L'**AS4002P** permet l'analyse des composants en les insérant sur son support. Ce dernier affichera alors le brochage ainsi qu'un grand nombre de paramètres les caractérisant (gain, courant de fuite, courant de saturation, la chute de tension...). L'AS4002P calcule également le courant de saturation, la tension de seuil, la résistance drain-source. Idéal pour test des transistors bipolaires, transistors Darlingtons, transistors à effet de champ, MOSFETs à enrichissement et appauvrissement, triacs et thyristors de faible puissance, transistors unijonction, diodes...

L'analyseur AS4002P ..... 96 €



Analyseur **logique 16 voies** à connexion USB pour PC. Compact et économique, il est doté d'une mémoire de 32 K par canal, d'un procédé de compression de données, d'une bande passante de 75 MHz (avec échantillonnage de 100 à 100 MHz) et de trigger programmable.

### OFFRE SPECIALE

Pour tout achat de cet analyseur avant le 31/10/2010, nous vous offrons les protocoles de décodage: I2C™, SPI™, UART, 7 Segment Led, CAN 2.0B et USB 1.1

L'analyseur 16 voies **LAP-C16032** et ses 6 protocoles ..... 118 €



Analyseur de consommation énergétique avec visualisation et analyse sur PC (transfert Bluetooth™) **POWERSPY** 461 €

## Développement sur PIC®



**EASYPIC6** Platine de développement pour microcontrôleurs **PIC®** avec programmeur **USB intégré**, supports pour **PIC 8, 14, 20, 28 et 40 broches**, 32 leds, 32 boutons poussoirs, afficheur 2 x 16 caractères COG, port série, connecteur PS/2, connecteur ICD, mini clavier, touches directionnelles, emplacements pour afficheurs LCD 2 x 16 caractères et LCD graphique 128 x 64 pixels à dalle tactile (livrés en option), emplacement pour capteur de température DS18S20 (livré en option). Livrée avec PIC16F877 **137,50 €**



**EASYLXV-18F V6** Platine similaire pour développement sur microcontrôleurs **PIC18FxxJxx**. La platine 144 €

## Compilateurs pour PIC

Versions professionnelles avec interface IDE et très nombreuses possibilités: gestion port série, USB, I2C™, SPI™, RS485, CAN, Ethernet, écriture/lecture sur cartes SD™/MMC™/CF™, affichage sur LCD alphanumérique/graphique, gestion de clavier, de dalle tactile, de modules radio, de calculs mathématiques, de signaux PWM, de mémoire Flash/ d'EEProm, de temporisations... Doc en Anglais.

Compilateur "**BASIC**" ..... 150 €

Compilateur "**C**" ..... 215 €

Compilateur "**PASCAL**" ..... 152 €

## Développement sur AVR®



**EASYAVR6** Platine de développement pour microcontrôleurs **AVR®** avec programmeur **USB intégré**, supports pour **AVR 8, 14, 20, 28 et 40 broches**, 32 leds, 32 boutons poussoirs, afficheur 2 x 16 caractères COG, port série, connecteur PS/2, connecteur JTAG, mini clavier, touches directionnelles, emplacements afficheurs LCD 2 x 16 carac. et LCD graphique 128 x 64 pixels à dalle tactile (livrés en option), emplacement pour capteur de température DS18S20 (livré en option). Livrée avec ATmega16 ..... 139 €

## Compilateurs pour AVR

Versions professionnelles avec interface IDE. Doc en Anglais.

Compilateur "**BASIC**" ..... 150 €

Compilateur "**C**" ..... 215 €

Compilateur "**PASCAL**" ..... 152 €

## Nouveautés - Produits "phares" ...

Ce boîtier vous permettra de connecter n'importe quel dispositif doté d'une liaison RS-232 à un réseau local WLAN sans fil en réagissant à la manière d'un convertisseur "WLAN <> Série". Livré avec antenne (prévoir alim.: 5 Vcc).

**CSW-H80** 110 € (0,01 € d'éco-participation incluse)

## La platine "FOX Board G20"

est une plate-forme sur base ARM9™ AT91SAM9G20 avec Linux et serveur Web embarqué. **166,24 €**

Ce module de **reconnaissance vocale** est capable de reconnaître 32 mots ou expressions que vous lui aurez préalablement appris. Sortie série pour interfacement avec un microcontrôleur externe. Module VRBOT avec microphone ... **46,64 €**

## Clef USB Bluetooth™ 2.0+EDR

Class 1, longue portée (300 m max. en terrain dégagé). Sortie sur connecteur SMA avec mini-antenne **35,28 €**

Ce petit module est capable de reproduire des fichiers audios (voix, musiques, etc...) préalablement stockés sur une carte mémoire microSD™ (à ajouter). Commande via bus série 2 fils (DATA - CLOCK) ou via boutons-poussoirs pour lecture séquentielle ... **23,92 €**

Cette caméra miniature numérique couleur est capable de restituer des images au format "JPEG" via une liaison série. (niveau 3,3 V ou RS232 suivant modèle) **53,82 €**

Le module "**CIE-M10**" est un serveur "web" doté de 8 entrées tout-ou-rien, d'une entrée de conversion "analogique/numérique", de 8 sorties logiques et d'1 port série accessibles au travers de la connexion "TCP/IP". L'interface du serveur web est personnalisable à volonté.

Le module CIE-M10 seul ..... 77,74 €

## Platine "BASYS2" pour développement sur FPGA

Spartan-3™ (Xilinx™). Programmeur USB et nombreux périphériques intégrés .... **86,11 €**

Interfacer un téléphone GSM avec un ordinateur ou un microcontrôleur, c'est facile et cet ouvrage vous le prouve ! Grâce à l'envoi et la réception de commandes par SMS, vous pouvez piloter et surveiller n'importe quel processus.

De nombreuses applications sont décrites dont la mise en œuvre d'un récepteur GPS permettant la réalisation d'un système de positionnement géographique capable d'envoyer par SMS sa propre position (via un module GSM). Une fois les coordonnées rentrées dans une application Internet, il vous sera possible de localiser précisément la position de votre montage sur une carte et/ou une photo satellite !

L'ouvrage seul ..... 35 €

**LEXTRONIC**

Documentations complètes sur le [www.lextronic.fr](http://www.lextronic.fr)



# ELECTRONIQUE PRATIQUE

N° 354 - NOVEMBRE 2010

## Micro/Robot/Domotique

- 11 Un robot filoguidé
- 17 Télésurveillance du secteur 230 V
- 39 Ensemble thermostat / thermomètre
- 47 Thermomètre différentiel

## Loisirs

- 25 Bateau amorceur (2<sup>ème</sup> partie)

## Audio

- 53 Alimentation à la norme ISO pour autoradio
- 57 Préamplificateur stéréophonique à 5 entrées 2 LIN - USB - S/PDIF et RIAA

## Divers

- 6 Bulletin d'abonnement
- 8 Hors-série audio N°6
- 10 Vente des anciens numéros
- 66 Petites annonces



**Hors-série audio n°6**  
En kiosque à partir  
du 26 novembre.



Fondateur : Jean-Pierre Ventillard - **TRANSOCEANIC SAS** au capital de 150 000 € - 3, boulevard Ney, 75018 Paris Tél. : 01 44 65 80 80 - Fax : 01 44 65 80 90

Internet : <http://www.electroniquepratique.com> - Président : Patrick Vercher - Directeur de la publication et de la rédaction : Patrick Vercher

Secrétaire de rédaction : Fernanda Martins - Couverture : Dominique Dumas - Photo de couverture : © Radovan Kraker - Fotolia.com - Illustrations : Ursula Bouteville Sanders

Photographe : Antonio Delfim - Avec la participation de : R. Knoerr, Y. Mergy, P. Oguic, J.L. Vandersleyen

La Rédaction d'Electronique Pratique décline toute responsabilité quant aux opinions formulées dans les articles, celles-ci n'engageant que leurs auteurs.

DIFFUSION/VENTES : ALIX CONSEIL PRESSE Tél. : 01 64 66 16 39 - COMPTABILITÉ : Véronique Laprie-Bérout - PUBLICITÉ : À la revue, e-mail : [pubep@fr.oleane.com](mailto:pubep@fr.oleane.com)

I.S.S.N. 0243 4911 - N° Commission paritaire : 0914 T 85322 - Distribution : MLP - Imprimé en France/Printed in France

Imprimerie : Léonce Deprez, ZI « Le Moulin », 62620 Ruitz, France - DEPOT LEGAL : NOVEMBRE 2010 - Copyright © 2010 - **TRANSOCEANIC**

ABONNEMENTS : 18-24, quai de la Marne - 75164 Paris Cedex 19 - Tél. : 01 44 84 85 16 - Fax : 01 42 00 56 92. - Préciser sur l'enveloppe « Service Abonnements »

ATTENTION ! Si vous êtes déjà abonné, vous faciliterez notre tâche en joignant à votre règlement soit l'une de vos dernières bandes-adresses, soit le relevé des indications qui y figurent.

Abonnements USA - Canada : Contacter Express Mag - [www.expressmag.com](http://www.expressmag.com) - [expressmag@expressmag.com](mailto:expressmag@expressmag.com) - Tarif abonnement USA-Canada : 60 €

TARIFS AU NUMÉRO : France Métropolitaine : 5,00 € • DOM Avion : 6,40 € • DOM Surface : 5,80 € • TOM : 800 XPF • Portugal continental : 5,90 €

Belgique : 5,50 € • Espagne : 5,90 € • Grèce 5,90 € • Suisse : 10,00 CHF • Maroc : 60 MAD • Canada : 8,5 \$CAD

© La reproduction et l'utilisation même partielle de tout article (communications techniques ou documentation) extrait de la revue *Electronique Pratique* sont rigoureusement interdites, ainsi que tout procédé de reproduction mécanique, graphique, chimique, optique, photographique, cinématographique ou électronique, photostat tirage, photographie, microfilm, etc. Toute demande à autorisation pour reproduction, quel que soit le procédé, doit être adressée à la société TRANSOCEANIC.



# St Quentin radio

6 rue de St Quentin 75010 PARIS Tél 01 40 37 70 74 - Fax 01 40 37 70 91 - e-mail : sq@stquentin-radio.com

Prix tcc donnés à titre indicatif

35 ans

à votre service

avec bonne humeur

## Tubes électroniques

2A3 - Sovtek	34€
12AX7LPS - Sovtek	14€
12AX7 TungSol	15€
12AX7 voir ECC83	
12BH7 - EH	15€
5AR4 - SOVTEK	22€
5R4 WGB	15€
5725 - CSF Thomson	12€
5881 WXT Sovtek	15€
6550 - EH	30€
6922 - EH	18€
6CA5Pi - Sovtek	22€
6CA4/EZ 81 - EH	15€
6H30 PI EH gold	31€
6L6GC - EH	15€
6SL7 - Sovtek	14€
6SN7 - EH	19€
6V6GT - EH	18€
ECC 81/12AT7-EH	13,50€
ECC 82/12AU7-EH	13,50€
ECC 82/12AU7-EH, gold	18€
ECC 83/12AX7 - EH	13€
ECC 83/12AX7 EH, gold	18€
ECC 83=12AX7 - Sovtek	15€
ECF 82/6U8A	17€
ECL 86 teslam	22€
EF 86	24€
EL 34 - EH	17€
EL 84 - Sovtek	9,50€
EL 86	14€
EM 80 / 6E1PI	31€
EZ 81/ 6CA4 - EH	15€
GZ 32 / 5V4	19€
GZ 34 voir 5AR4Sovtek	
OA2 Sovtek	13€
OB2 Sovtek	10€

EH = Electro-harmonix

### lot de 2 tubes appariés

300B - EH	149€
845 - Chine	195€
6550 - EH	60€
6CA7 - EH	40,50€
6L6GC - EH	40€
6L6WXT - Sovtek	40€
6V6GT - EH	33€
EL 34 - EH	35€
EL 84 - EH	27€
EL 84M - Sovtek	39€
EL 84 - Gold lion	56,50€
KT 66 - Genalex	78€
KT 88 - EH	69€
KT 90 - EH	90€

## Condensateurs spéciaux

SCR polypropylène

### ELNA Série SILMIC II

4.7µF 35V - ø5 H11mm	0.80€
10µF 35V - ø5 H11mm	0.90€
22µF 35V - ø8 H11.5mm	1.20€
33µF 35V - ø10 H12.5mm	1.10€
47µF 35V - ø10 H12.5mm	1.20€
100µF 35V - ø10 H20mm	1.50€
220µF 35V - ø12.5 H25mm	1.50€
330µF 35V - ø16 H25mm	2€
470µF 35V - ø16 31.5mm	2.50€
1000µF 35V - ø18 35.5mm	4.50€

### double radial JJ

32µF + 32µF - ø36 h52mm	14€
50µF + 50µF - ø36 h52mm	11,90€
100µF + 100µF - ø36 h68mm	19€
40µF + 3x 20µF - ø40 h52mm	22€

### NIPPON CHEMICON, C039

470µF 500V - ø51 L88	24€
1500µF 450V - ø51 L105	42€
4700µF 100V - ø35 L80	14€
10000µF 100V - ø51 L80	22€
22000µF 63V - ø51 L67	20€
47000µF 25V - ø35 L80	23€
47000µF 50V - ø50 L80	28€
150000µF 16V - ø51 L80	23€

### SPRAGUE axial HT

8µF/450V - ø12 L45	3,75€
10µF/500V - ø20 L32	7€
16µF/475V - ø23 L41	7,50€
20µF/500V - ø23 L55	9€
30µF/500V - ø26 L42	13,50€
40µF/500V - ø26 L61	10,50€
80µF/450V - ø27 L67	12,50€
100µF/450V - ø32 L80	13,50€

### SIC SAFCO

10µF/450V - ø12 L25	4€
15µF/450V - ø14 L30	4,20€
22µF/450V - ø14 L30	4,50€
33µF/450V - ø16 L30	4,50€
47µF/450V - ø18 L30	5,50€
100µF/450V - ø21 L40	7,50€
220µF/450V - ø25 L50	12,00€

### Mica argenté

10pF / 500V	0,95€
22pF / 500V	0,95€
33pF / 500V	0,95€
47pF / 500V	0,95€
68pF / 500V	1,20€
100pF / 500V	0,95€
150pF / 500V	1,20€
220p / 500V	1,20€
250pF / 500V	1,20€
390pF / 500V	1,20€
500pF / 500V	1,20€
680pF / 500V	1,20€
1nF / 500V	1,20€

### Sprague - MKP

1nF / 600V	1,50€
2,2nF / 600V	1,50€
3,3nF / 600V	1,50€
4,7nF / 600V	1,50€
10nF / 600V	1,50€
22nF / 600V	2,20€
33nF / 600V	2,20€
47nF / 600V	2,40€
100nF / 600V	2,90€
220nF / 600V	3,50€
470nF / 400V	3,90€

### Xicon MKP

1nF / 630V	1,20€
4,7nF / 630V	1,20€
10nF / 630V	1,20€
22nF / 630V	1,20€
47nF / 630V	1,20€
100nF / 630V	1,30€
220nF / 630V	1,50€
470nF / 630V	2,50€

### SCR MKP

1µF / 450V	8€
1,5µF / 450V	9€
2µF / 450V	9€
4µF / 450V	10€
8µF / 450V	12€
10µF / 450V	12€
12µF / 450V	10€
15µF / 450V	15€
16µF / 450V	15€
20µF / 450V	17€
25µF / 450V	18€
30µF / 450V	18€
35µF / 450V	19€
50µF / 450V	22€

**franco de port**

\* à partir de 80€ de matériel, uniquement pour la France métropolitaine,

**Frais de port = gratuit**

pour objet lourd tels que transformateur, coffret métallique etc...ajouter 2€ par article.

validité : 31 décembre 2010

### Support tube

OCTAL	
A cosses doré (7)	3,75€
chassis doré (8)	3,75€
NOVAL C. imprimé	
Ø 22mm (1)	4€
Ø 25mm (2)	3,50€
blindé chassis (3)	3,50€
chassis doré (4)	4,60€
7br C. imprimé	4,60€



### LED 1W - rouge, vert, jaune Ø10mm



Everlight

Réf	nm	angle	lumino-sité	@If	Vf	Prix
EHP5393-SUR01P1	632	25°	35 lm	350 mA	2,4V	2,79€
EHP5393-UY01P1	591	25°	35 lm	350 mA	2,4V	2,75€
EHP5393-SUG01P1	518	25°	55 lm	350 mA	3,5V	2,95€

## Transformateurs amplificateurs à tubes HEXACOM

HT 2x250V / 2x300V + 5V et 6,3V

alimentation, pour amplis à lampe unique et push-pull

Transformateur de sortie, pour amplis à lampe unique

Puissance	8/10W	12/15W
Série	EC8xx	EC12xx
Poids	0,65Kg	1,15Kg
Prix	37€	57€

CM-EI 0W6, grain orienté, enroulement sandwichés, BP: 20Hz à 20KHz, fixation étrier.

impédance xx disponible 2500, 3500, 4500, 7000 ohms

Puissance	15/30W	30/50W
Série	E15xx	E30xx
Poids	1,3Kg	1,9Kg
Prix	114€	138€

CM-EI 0W6, qualité M6X recuit, en 35/100°, enroulement sandwichés, BP: 20Hz à 80KHz, à encastrier capot noir

(\*) Les modèles en cuve sont «sur commande», délai 15 jours environ.

### De sortie, pour amplis à lampe «push-pull»

Circuit magnétique: EI, qualité «M6X à grains orientés» recuit, en 35/100°, BP: 30Hz à 60KHz ±1dB, à encastrier capot noir, prise écran à 40% sur enroulement primaire, enroulement sandwichés; impédance xx disponible 3500, 5000, 6600, 8000 ohms; exemple pour 3500 R / 76W = EPP 7535

Puissance	35W	65W	75W	100W
Série	EPP35xx	EPP65xx	EPP75xx	EPP100xx
Poids	1,7Kg	3,3Kg	4,5Kg	6,7Kg
Prix	139€	172€	215€	261€

impédance xx disponible 3500, 5000, 6600, 8000 ohms

Puissance	35W	65W	100W
Série	CPHG35xx	CPHG65xx	CPHG100xx
Poids	2,8Kg	5,5Kg	6,8Kg
Prix	167€	292€	359€

## Transformateur torique moulé Talema



30VA = Ø73 h39,1  
50VA = Ø88 h41,7  
80VA = Ø98 h44  
225VA = Ø126 h52,4

	30VA	50VA	80VA	225VA
2x9V	27€	-	-	-
2x12V	27€	29€	35€	51€
2x15V	27€	29€	35€	51€
2x18V	27€	29€	35€	51€

## Transformateur torique moulé circuit imprimé Talema



2x9V/15VA	18€
2x12V/15VA	18€
2x15V/15VA	18€
2x18V/15VA	18€

ouvert du lundi au vendredi de 9h30 à 12h



# Bandeau LED souple et adhésif

Idéal pour des effets lumineux, éclairage ponctuel etc...

- Alimentation en 12Vcc
- Largeur ruban 8mm \*
- Vendu par longueur de 1mètre minimum
- Peut-être découpé par longueur de 5cm \*\*
- Conditionnement fabricant : Rouleau de 5m
- Prix dégressifs (sur demande) par quantité

\* sauf modèle avec led 5050 = 10mm

\*\* tous les ~3cm pour le blanc chaud 96 led/m et tous les 10cm pour le ruban tricolore

**80€ la bobine de 5m en blanc froid ou chaud (60led/m) soit 16€ le mètre**

couleur	Type LED	prix pour 1 mètre
blanc chaud - 60 led/m	3528	18€
blanc froid - 60 led/m	3528	18€
blanc chaud - 96 led/m	3528	23€
blanc chaud - 60 led/m (très lumineux)	5050	23€
rouge - 60 led/m	3528	18€
vert - 60 led/m	3528	18€
jaune - 60 led/m	3528	18€
bleu - 60 led/m	3528	18€
tricolore RVB - 30 led/m	5050	25€

LED 3528  
3,5x2,8mm

LED 5050  
5x5mm

## Potentiomètre à axe cannelé

**Mono linéaire**  
1K, 5K, 10K, 20K, 50K, 100K, 200K, 500K, 1M

2,90€ pièce

**Mono logarithme**  
1K, 5K, 10K, 20K, 50K, 100K, 200K, 500K, 1M

2,90€ pièce

**4,20€ pièce**  
**Stereo linéaire**  
10K, 50K, 100K, 500K

**4,20€ pièce**  
**Stereo logarithme**  
10K, 50K, 100K, 500K



## Voiture à hydrogène

Cette voiture produit son propre carburant grâce à une pile à combustion et l'électrolyse. Découvrez comment l'oxygène et l'hydrogène se forment dans deux réservoirs. La voiture se conduit elle-même et vire 90° dès qu'elle rencontre un obstacle. Ce kit d'expériences combine de la science et de l'amusement pour toute la famille !

• classe d'âge: à partir de 12 ans

**Caractéristiques**  
contenu :

- pile à combustible PEM
- châssis et roues
- moteur électrique
- LED clignotantes
- réservoir d'eau
- réservoir de gaz
- câbles de connexion
- seringue
- pack pour 2 piles 1.5V type R6 (non incl.)
- notice d'emploi sur cédérom



82€

## Câbles audio Gotham, Canaré & Mogami

GAC 1 - Gotham, 1 cond + blind, ø 5,3mm	2,20€
GAC 2 - Gotham, 2 cond + blind, ø 5,4mm	2,75€
GAC 3 - Gotham, 2 cond + blind, ø 5,4mm	3€
GAC 4 - Gotham, 4 cond + blind, ø 5,4mm	3,20€
GAC 2 2P - Gotham, 2 fois GAC2	3,50€
GS-6 - Câble asymétrique, couleur noir, Ø5,8mm Canaré	4,80€
L-4E6S - Câble Star Quad, couleur noir, Ø6,0mm Canaré	3,50€
L-2T2S - Câble symétrique, couleur noir, Ø6,0mm, Canaré	3,50€
2524 - Mogami, 1 cond + blindage	3,50€
2792 - Mogami, 2 cond 8mm	2,60€
2534 - Mogami, 4 cond + blindage	3,50€
2965 - Mogami, audio/vidéo, type sindex ø 4,6mm par canal	3,80€
2552 - Mogami pour Bantam	2,20€
3080 - Mogami AES EBU 110 ohms	5,50€
3103 - Mogami HP, 2 x 4mm <sup>2</sup> , Ø 12,5mm	13€
2921 - Mogami HP, 4 x 2,5mm <sup>2</sup> , Ø 11,8mm	15€
3104 - Mogami HP, 4 x 4mm <sup>2</sup> , Ø 15mm	18€
3082 - Mogami HP, 2 x 2mm <sup>2</sup> , Ø 6,5mm type coaxial)	4,90€

[www.stquentin-radio.com](http://www.stquentin-radio.com)

Commande en ligne - paiement sécurisé BNP - mercanet

## Alimentation à découpage compacte entrée secteur 100/230VAC (sauf \* 220/240V)

MW924EU(*) - 9/12/15V/18V/20V/24V(1A)	19,50€
MW1000EUP - 3/4,5/5V/8V/9V/12V(1A)	16,50€
V2000 - 3/4,5/5V (2,5A) - 6V/6,5V(2A) - 7V(1,9A)	26€
PSSMV7 - 5V à 24V - 4,3 à 1,5A - 92x42x28mm	30€
PSS1215 (*) - 12V - 1,5A - 50x20mm h=35mm	23€
PSS1212(*) - 12V - 1,2A miniature (f. alim:2,1mm)	19€
PSS1217(*) - 12V - 1,7A miniature (f. alim:2,1mm)	22€
PSS1217B(*) - 12V - 1,7A miniature (f. alim:2,5mm)	22€
PSSMV9 - 5/6/7/8/9/10/11/12/13/14/15/16/18/19/20/22/24V - 7,5A à 2,7A (5Amax sous 12V)	39€
MW7H50GS 6/7,5/9/12V (5A) - 13,5/15V (3,8A)	32€
PSSMV13 15/16/18/19/20V (7,5A) - 22/24V (6A)	85€
PSSMV17 12V (8A) 15/16/18/19/20V(6A) 22(5A)	79€

+ sortie USB 5V

Alimentation industrielle 12V=  
12V/100W - 8,5A .....36€  
12V/150W - 12,5A .....89€  
12V/300W - 25A .....89€

Alimentations idéales pour alimenter les bandeaux de LED



## Auto-transformateur 230V > 115V & 115V > 230V

Equippé côté 230V d'un cordon secteur longueur 1,30m avec une fiche normalisée 16 amp, 2 pôles+ terre, et côté 115V d'un socle américaine recevant 2 fiches plates + terre. Fabrication française.

**Fabrication Française**

Pour utilisation matériel USA en france

ATNP350 - 350VA - 3,4Kg - 230V > 115V	79€
ATNP630 - 630VA - 4,2Kg - 230V > 115V	107€
ATNP1000 - 1000VA - 8Kg - 230V > 115V	142€
ATNP1500 - 1500VA - 9Kg - 230V > 115V	185€
ATNP2000 - 2000VA - 13,5Kg - 230V > 115V	226€

**Fabrication Française**

Pour utilisation matériel 230V dans pays 115V

ATUS350 - 350VA - 3,7Kg - 115V > 230V	82€
---------------------------------------	-----

**importation**

Pour utilisation matériel USA en france

45VA - 230V > 115V	11€
100VA - 230V > 115V	24€
300VA - 230V > 115V	48€

Pour utilisation matériel 230V dans pays 115V

45VA - 115V > 230V	11€
100VA - 115V > 230V	21€
300VA - 115V > 230V	39€



# St Quentin radio

6 rue de St Quentin 75010 PARIS

Tél 01 40 37 70 74 - Fax 01 40 37 70 91 e-mail : [sqr@stquentin-radio.com](mailto:sqr@stquentin-radio.com)

Expédition mini 20€ de matériel. Expédition Poste : 7€ . + 2€ par objets lourds (coffrets métal, transfo etc.). CRBT +7,00€. Paiement par chèque ou carte bleue.

de 9h30 à 12h30 et de 14h à 18h20  
et de 14h à 17h50



# abonnez-vous

## ÉLECTRONIQUE PRATIQUE

MENSUEL - 11 NUMÉROS PAR AN



# 43 €

seulement  
au lieu de 55 €  
Prix de vente au numéro  
France métropolitaine

Bon à retourner accompagné de votre règlement à :  
**Electronique Pratique, service abonnements, 18/24 quai de la Marne 75164 Paris Cedex 19**

M.       M<sup>me</sup>       M<sup>lle</sup>

Nom \_\_\_\_\_ Prénom \_\_\_\_\_

Adresse \_\_\_\_\_

Code postal \_\_\_\_\_ Ville/Pays \_\_\_\_\_ Tél ou e-mail \_\_\_\_\_

Je désire que mon abonnement débute avec le n° : \_\_\_\_\_

**Abonnement 11 numéros** - France Métropolitaine : 43,00 € - DOM par avion : 50,00 € - TOM par avion : 60,00 €  
Union européenne + Suisse : 52,00 € - Europe (hors UE), USA, Canada : 60,00 € - Autres pays : 70,00 €

**Offre spéciale étudiant - 11 numéros (Joindre obligatoirement un document daté prouvant votre qualité d'étudiant)**

France Métropolitaine : 35,00 € - DOM par avion : 45,00 €  
Union européenne + Suisse : 47,00 € - TOM, Europe (hors UE), USA, Canada : 55,00 € - Autres pays : 65,00 €

Je choisis mon mode de paiement :

- Chèque à l'ordre d'Electronique Pratique. Le paiement par chèque est réservé à la France et aux DOM-TOM  
 Virement bancaire (IBAN : FR76 3005 6000 3000 3020 1728 445 • BIC : CCFRFRPP)  
 Carte bancaire      J'inscris ici mon numéro de carte bancaire

Expire le [ ][ ] J'inscris ici les trois derniers chiffres du numéro cryptogramme noté au dos de ma carte [ ][ ]

Signature (obligatoire si paiement par carte bancaire)

Conformément à la loi Informatique et libertés du 06/01/78, vous disposez d'un droit d'accès et de vérification aux données vous concernant.





➤ ÊTRE LE LEADER C'EST  
VOUS PERMETTRE DE  
CRÉER VOTRE PRO-  
CHAINE INVENTION  
AVEC LE NUMÉRO 1  
DES DISQUES DURS.

## **TOSHIBA** Leading Innovation >>> STORAGE DEVICE DIVISION

Des millions de disques durs Toshiba sont conçus afin de répondre aux demandes spécifiques du secteur industriel. Mais ils gardent tous quelque chose en commun : Soit une large durée de vie, une grande tolérance aux fortes températures ou des caractéristiques robustes leur permettant de fonctionner 24h/24. Conclusion : si vous avez besoin d'un disque dur, il n'y en a qu'un seul sur lequel vous pouvez compter.

Toshiba – Votre partenaire  
dans l'innovation.

[www.storage.toshiba.eu](http://www.storage.toshiba.eu)



# ELECTRONIQUE PRATIQUE

HORS-SÉRIE N°6 ■ www.electroniquepratique.com ■ 5,00 €

## HORS-SERIE AUDIO

À RÉALISER SOI-MÊME



**FILTRE ACTIF  
pour caisson  
de basses**



**AMPLIFICATEUR  
audiophile 2 x 200 Weff**

**UNE 2 VOIES  
époustouflante  
avec tweeter  
à ruban**



**PUSH-PULL de triodes 6B4G 2 x 15 Weff**



- FRANCE : 5,00 € • DOM AVION : 6,40 €
- DOM SURFACE : 5,80 € • TOM : 800 XPF
- PORTUGAL CONTINENT : 5,90 €
- BELGIQUE : 5,50 € • ESPAGNE : 5,90 €
- GRÈCE : 5,90 € • SUISSE : 10,00 CHF
- MAROC : 60 MAD • CANADA : 8,5 \$CAD

L 14562 - 6 H - F : 5,00 € - RD

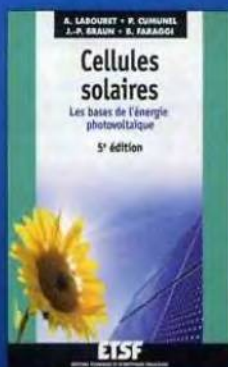


**EN KIOSQUE LE 26 NOVEMBRE**





# IDÉALE POUR L'AMATEUR D'ÉLECTRONIQUE



2010 • 5<sup>e</sup> édition • 128 pages  
9782100545667 • 24,50 €



2010 • 384 pages  
9782100548767 • 59 €  
Livre + CD-Rom + PIC 18F452



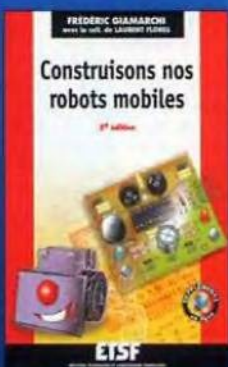
2010 • 2<sup>e</sup> édition • 272 pages  
9782100543441 • 35 €



2009 • 224 pages  
9782100512485 • 24,50 €



2007 • 2<sup>e</sup> édition • 240 pages  
9782100507344 • 29,90 €



2007 • 2<sup>e</sup> édition • 176 pages  
9782100508648 • 26 €

## EXTRAIT DU CATALOGUE ETSF

### AMPLIFICATEURS À TUBES

René BESSON  
1999 • 136 pages • 9782100047628 • 26 €

### APPRENDRE L'ÉLECTRONIQUE FER À SOUDER EN MAIN

Jean-Pierre OEHMICHEN  
1999 • 224 pages • 9782100043743 • 27,00 €

### APPRENDRE L'ÉLECTRONIQUE PAR L'EXPÉRIMENTATION ET LA SIMULATION

Pascal MAYEUX  
2006 • 344 pages • 9782100071074 • 39,90 €

### APPRENDRE LA PROGRAMMATION DES PIC MID-RANGE (Livre + CD-Rom + PIC 16F88)

Pascal MAYEUX  
2010 • 368 pages • 9782100548774 • 59 €

### CONSTRUISEZ VOS DÉTECTEURS DE MÉTAUX

Gérard SAMBLANCAT  
2007 • 160 pages • 9782100503094 • 25 €

### CONSTRUISEZ VOTRE STATION MÉTÉO

Guy ISABEL  
2007 • 2<sup>e</sup> édition • 176 pages • 9782100485246 • 23,90 €

### ÉLECTRICITÉ DOMESTIQUE

René BESSON  
2005 • 3<sup>e</sup> édition • 192 pages • 9782100490318 • 16,90 €

### ÉLECTRONIQUE POUR MODÉLISME RADIOCOMMANDÉ

Philippe BAJCIK, Patrice OGUIC  
2004 • 2<sup>e</sup> édition • 216 pages • 9782100082445 • 29,90 €

### FORMATION PRATIQUE À L'ÉLECTRONIQUE

Michel ARCHAMBAULT, Pascal MAYEUX  
2007 • 2<sup>e</sup> édition • 208 pages • 9782100506019 • 25 €

### JE CONSTRUIS MA PREMIÈRE RADIO

Gérard CHEVAILLIER  
2007 • 176 pages • 9782100500246 • 19,90 €

### JE CONSTRUIS MON PREMIER ROBOT MOBILE

Frédéric GIAMARCHI  
2005 • 128 pages • 9782100075911 • 14,90 €

### L'ÉLECTRONIQUE À LA PORTÉE DE TOUS

Guy ISABEL  
2000 • 2<sup>e</sup> édition • 216 pages • 9782100052653 • 27,50 €

### L'ÉLECTRONIQUE ? RIEN DE PLUS SIMPLE !

Jean-Pierre OEHMICHEN  
2000 • 5<sup>e</sup> édition • 256 pages • 9782100050222 • 24,00 €

### LA RADIO ?... MAIS C'EST TRÈS SIMPLE !

Eugène AISBERG  
1998 • 29<sup>e</sup> édition • 192 pages • 9782100041077 • 27,00 €

### LA RESTAURATION DES RÉCEPTEURS À LAMPES

André CAYROL  
2001 • 160 pages • 9782100053544 • 27 €

### LA ROBOTIQUE À LA PORTÉE DE TOUS

Pascal LIÉGEOIS  
2006 • 128 pages • 9782100483495 • 14,90 €

### MES PREMIERS PAS EN ÉLECTRONIQUE

René RATEAU  
1999 • 192 pages • 9782100046898 • 21,50 €

### MONTAGES POUR LA GESTION D'UN RÉSEAU DE TRAINS MINIATURES

Christian MONTFORT  
2002 • 184 pages • 9782100042951 • 24 €

### MOTEURS PAS-À-PAS ET PC

Patrice OGUIC  
2004 • 2<sup>e</sup> édition • 184 pages • 9782100071746 • 27 €

### PILOTER DEUX TRAINS MINIATURES EN VOIE UNIQUE

Christian MONTFORT  
2004 • 144 pages • 9782100485260 • 25 €

### PROGRESSEZ AVEC LES MICROCONTRÔLEURS PIC

Gérard SAMBLANCAT  
2006 • 240 pages • 9782100491407 • 36 €

### POUR S'INITIER À L'ÉLECTRONIQUE

Bernard FIGHIERA, Robert KNOERR  
2005 • 2<sup>e</sup> édition • 216 pages • 9782100497126 • 25 €

### RADIOCOMMANDE ET ÉLECTRONIQUE DES MODÈLES RÉDUITS

Patrice OGUIC  
2006 • 168 pages • 9782100486731 • 26 €

### RÉALISEZ VOS ALIMENTATIONS ÉLECTRONIQUES

Yves MERGY  
2006 • 160 pages • 9782100487301 • 25,90 €

### ROBOTS MOBILES INTELLIGENTS

Yann LEIDWANGER  
2006 • 224 pages • 9782100496822 • 29,90 €

### ROBOTS MOBILES PROGRAMMABLES (+CD-Rom)

Frédéric GIAMARCHI  
2002 • 240 pages • 9782100055272 • 33 €

### S'INITIER À LA PROGRAMMATION DES PIC (+CD-Rom)

Alain REBOUX  
2002 • 2<sup>e</sup> édition • 224 pages • 9782100077960 • 39,90 €

### S'INITIER À LA PROGRAMMATION DES PICBASIC

Guy ISABEL  
2005 • 176 pages • 9782100488469 • 27,50 €

### SCHÉMATIQUE • RADIO DES ANNÉES 30

Wladimir SOROKINE  
2006 • 192 pages • 9782100496327 • 36,00 €

### SCHÉMATIQUE • RADIO DES ANNÉES 40

Wladimir SOROKINE  
2006 • 176 pages • 9782100496310 • 36,00 €

### SCHÉMATIQUE • RADIO DES ANNÉES 50

Wladimir SOROKINE  
2006 • 176 pages • 9782100496303 • 36,00 €

### TÉLÉPHONES GSM ET PC

Patrick GUEULLE  
2006 • 3<sup>e</sup> édition • 200 pages • 9782100495160 • 36,90 €

**LIVRAISON COLISSIMO OFFERTE\*** réservée aux lecteurs de

**ELECTRONIQUE PRATIQUE**

**BON DE COMMANDE** à retourner à :

DUNOD • 5, rue Laromiguière • 75240 Paris Cedex 05

Fax : 01 40 46 49 93 • Service Clients

N° Indigo 0 820 800 500

CODE ARTICLE	TITRE DE L'OUVRAGE	QTE	PRIX TTC TVA 5,5 %

### VOS COORDONNÉES :

Nom \_\_\_\_\_

Prénom \_\_\_\_\_

Adresse \_\_\_\_\_

Code Postal [ ] [ ] [ ] [ ] [ ] [ ]

Ville \_\_\_\_\_

E-mail \_\_\_\_\_ @ \_\_\_\_\_

**LIVRAISON COLISSIMO ACCESS OFFERTE\*** 5,00 €  
**NET À PAYER** €

Règlement par chèque à l'ordre de DUNOD

Signature obligatoire

Offre valable jusqu'au 31/01/2011  
Code action : DU11107





# Complétez votre collection de **ELECTRONIQUE PRATIQUE**



N°330

Internet Pratique • KICAD : du schéma au CI (6<sup>e</sup> partie) • Gamme CUBLOC élargie • Gestion sécurisée d'un store • Télécommande secteur 3 canaux • dB mètre hybride numérique • Robot polyvalent et évolutif avec télécommande à CUBLOC CB220 • L'amplificateur Mc Intosh MC275 (cours 46)



N°331

Les modules ZigBit de MeshNetics • LEGO Mindstorms NXT : la robotique de nos jours • Modélisme ferroviaire : gradateur de vitesse • Détecteur de passage infrarouge • Hygrostat temporisé • Avertisseur optique d'appels téléphoniques • Bouge d'anniversaire musicale • Cours 47 : le préampli Grommes GSM • PP de 6AQ5 : ampli hybride



N°332

Internet pratique • KICAD : les CI double face (7<sup>e</sup> partie) • Liaisons Wi-Fi pour CB220 • Platine de surveillance de tensions • Bruiteur ferroviaire • Coffret Lego : créer des capteurs analogiques • Contrôle d'une installation hors gel • Mise sous surveillance d'une habitation • Et si on parlait tubes (cours n°48) • Module alimentation HT stabilisée



N°333

CR Cartes & Identification • KICAD : les menus Pop Up (8<sup>e</sup> partie) • Les accumulateurs • Coffret Lego Mindstorms NXT • Une étoile pour les fêtes • Circuits code Mercenaries • Mémoire analogique 4 canaux • Télémétrie ultrasonique • Moulin à vent • Cours n°49 : l'ampli Dynaco SCA-35 • Ampli hybride PP 6V6GT



N°335

Transistors : montages simples • KICAD : éditeur de composants (10<sup>e</sup> partie) • Simulateur de présence intelligent • Thermomètre à colonne lumineuse • Eclairage temporisé avec préavis d'extinction • Platine robotique • Chargeur solaire • Micro espion FM • Analyse d'un montage « bizarre » : le push-pull de 2 x 100W à CV57 • Préamplificateur pour microphone (1<sup>re</sup> partie)



N°336

Les alimentations • Emetteur numérique pour guitare • Persistance rétroactive : affichage original avec six leds • Milliwattmètre HFVHF • Radiocommande à doze canaux simultanés • Opto-isolateur pour signal analogique • Détecteur à infrarouge passif • Préamplificateur pour microphone : les circuits imprimés (2<sup>e</sup> partie)



N°337

Les unités électriques les plus utiles • KICAD : la CAO en trois dimensions (fin) • Le robot Mi-Vin (kit) • Centrale de commande de feux routiers • Spot d'ambiance multicouleur à base de leds RVB • Pilotage d'une carte via un réseau Ethernet • Fréquence-mètre 8 chiffres de 25 mm • Indicateur de vitesse de périphérique USB • Push-pull de 6BL7



N°338

Internet pratique • L'EPROM, une mémoire très pratique • Adaptateur USB/SUBD9 pour manette de jeux • Alarme téléphonique pour personne isolée • Baromètres à capteur MPX2200AP • Fréquence-mètre 8 chiffres de 25 mm (2<sup>e</sup> partie) • Perroquet électronique • Le Grommes G101 • Charge passive de forte puissance pour ampli



N°339

Chiffage téléphonique par la DTMF • Surveillance par GPS • Ensemble caméra CCD & Ecran TFT couleur • Journal lumineux... très lumineux • Redonner vie au téléphone à cadran • Transmetteur audio/vidéo en 5,8 GHz • Contrôles d'accès originaux • Centrale de protection pour amplificateur en enceintes



N°340

Le simulateur électronique LTSpice • Animation lumineuse commandée par le port USB • Convertisseur 5 V USB pour auto (6 ou 12 V) • Boîte aux lettres « active » • Convertisseur numérique-analogique pour interface USB • Les microcontrôleurs PICAXE • Analyse des montages éprouvés : la série Luxman 3045/3500 & MQ360 • Le Mélomane, un ampli hi-fi 2 x 130 W/4 Ω avec préamplificateur et correcteur



N°341

La technologie du CMS • Valeurs remarquables des signaux périodiques • Télécommande par bluetooth • Contrôleur PWM pour éclairage à diodes leds • Déjoncteur à réarmement automatique • Orgue de barbarie à bande-programme 5 pistes • Module de mesure de l'isolement • Analyse des montages éprouvés : l'ampli intégré Telewatt VS-71 de Klein + Hummel • Potentiomètre numérique • Préampli linéaire pour audiophile adapté au Mélomane 300



N°342

Le UM3750, un codeur/décodeur bien pratique • Picaxe : télécommandes infrarouges • Répétiteur vocal du chiffage téléphonique • Transmetteur audio-numérique 2,4 GHz • Ensemble diapason-métronome • Barrière infrarouge pour portail automatique • Sonnette d'entrée codée • Limiteur écologique pour jeux vidéo • Vumètre stéréophonique universel à 60 leds adapté au Mélomane 300 • Sonomètre économique



N°343

L'amplification en classe E • Le filtrage pseudo-numérique • Un chef-d'œuvre de la haute-fidélité française, Le Hitone H300 • Traceur GPS à carte SD • Modules XBee et télécommande • Sablier domotique de précision à 110 leds de 10 secondes à 12 heures • Indicateur de la force du vent • Générateur de rythmes latins • Amplificateur hybride Push-Pull ultra linéaire de EL34/K177



N°344

Dé à annonce vocale • Les mémoires vocales ISD de la série 2500 • Simulateur d'aube • Mesures de tensions et tracés de courbes par PC • Cyber-Troll, Robot marcheur expérimental • Manomètre numérique • Avertisseur de pollution • Le C8 Mc Intosh • Enceinte expérimentale en polystyrène



N°350

• S'initier à l'USB (partie 5 : Les transferts, suite) • Thyristors et triacs • Simulateur de présence sans fil à 4 canaux • Commande ultrasonique • Les modems Half-Duplex Multicanaux TDL2A et SPM2 • Aquariophilie : éclairage progressif de l'aquarium • Tir au pointeur laser • Préamplificateur pour microphones (2<sup>e</sup> partie)



N°351

• S'initier à l'USB (partie 6 : les descripteurs) • Station de contrôle pour structures gonflables • Les circuits code mercenaries IO-WARRIOR40 et IO-WARRIOR 56, convertisseurs USB / PARALLÈLE • Solarmètre numérique • Aquariophilie : contrôle de la température de l'eau • Préamplificateur pour microphones (3<sup>e</sup> partie) • Arrosage automatique pour plantes d'intérieur



N°352

• Eclairage de secours • S'initier à l'USB Partie 7 : l'énumération • Compte-tours à fibre optique • Minuteur vocale • Télémètre numérique • Accordeur pour guitare • Eclairage secteur progressif • Télécommande multifonctions pour appareil photo numérique • Module de protections pour amplificateurs et enceintes



N°353

• S'initier à l'USB : le périphérique fonctionnel (partie 8) • Mini serveur Interfaçable • Aide à l'installation des panneaux solaires • Boîte vocale de porte d'entrée • Graduateur à thyristor • Bateau amorceur • Générateur pour tests d'amplificateurs « audio »

Sommaires détaillés et autres numéros disponibles  
Consulter notre site web <http://www.electroniquepratique.com>

## 1 - J'ENTOURE CI-CONTRE LE(S) NUMÉRO(S) QUE JE DÉSIRE RECEVOIR

**TARIFS PAR NUMÉRO** - Frais de port compris • France Métropolitaine : 6,00 € - DOM par avion : 8,00 €

U.E. + Suisse : 8,00 € - TOM, Europe (hors U.E.), USA, Canada : 9,00 € - Autres pays : 10,00 €

**FORFAIT 5 NUMÉROS** - Frais de port compris • France Métropolitaine : 24,00 € - DOM par avion : 32,00 €

U.E. + Suisse : 32,00 € - TOM, Europe (hors U.E.), USA, Canada : 36,00 € - Autres pays : 40,00 €

## 2 - J'INDIQUE MES COORDONNÉES ET J'ENVOIE MON RÈGLEMENT

par chèque joint à l'ordre de *Électronique Pratique* - *Le paiement par chèque est réservé à la France et aux DOM-TOM*

par virement bancaire (IBAN : FR76 3005 6000 3000 3020 1728 445 - BIC : CCFRFRPP)

M.  M<sup>me</sup>  M<sup>lle</sup>

Nom

Prénom

Adresse

Code postal

Ville/Pays

Tél. ou e-mail :

321	322	324	325
326	327	328	330
331	332	333	335
336	337	338	339
340	341	342	343
344	350	351	352
353			

Bon à retourner à Transocéanik - Electronique Pratique - 3, boulevard Ney 75018 Paris - France



# Un robot filoguidé

A maintes reprises, nous avons publié dans nos colonnes toutes sortes de robots. Ce petit dernier parcourt son bonhomme de chemin en suivant fidèlement un parcours matérialisé par un fil conducteur.

**L**e fil conducteur peut d'ailleurs être invisible s'il est dissimulé sous un tapis, ou s'il est collé au dos d'une surface plane d'évolution. Les capteurs de champ magnétique situés sous le robot n'auront aucune difficulté à le détecter.

## Le principe du guidage

Le fil de guidage est parcouru par un courant, caractérisé par une fréquence de l'ordre de 2 kHz. Le mobile comporte deux roues motrices, situées à l'arrière, qui sont commandées par deux moteurs indépendants, après une démultiplication adaptée. A l'avant se trouve une roue pivotante, celle-ci permet au robot d'effectuer des virages à gauche ou à droite, suivant que l'un ou l'autre des deux moteurs de propulsion n'est plus alimenté. Bien entendu, si les deux moteurs sont simultanément opérationnels, le robot avance suivant une ligne droite (**figure 1**).

A l'avant du mobile, deux capteurs de champ magnétique sont disposés de part et d'autre de la ligne de guidage. Ces derniers sont le siège de courants induits issus du fil conducteur. L'électronique du module embarqué amplifie et traite ces signaux. Elle compare sans cesse leurs amplitudes qui sont égales lorsque les deux capteurs sont à égale distance du fil conducteur. Si le parcours amorce un virage, les distances deviennent inégales. Il en est de même en ce qui concerne les amplitudes correspon-



dantes. Si le virage amorcé se dirige par exemple vers la droite, c'est le moteur droit qui est ralenti, voire arrêté, si le virage est plus court.

## Le fonctionnement

### Le générateur des signaux de guidage

**Alimentation**  
L'énergie est prélevée du secteur 230 V, par l'intermédiaire d'un transformateur d'alimentation. Il fournit sur son enroulement secondaire une tension alternative de 12 V. Un pont de diodes redresse les deux alternances. Le condensateur C1 effectue un premier lissage de ce potentiel ainsi redressé (**figure 2**). En sortie du

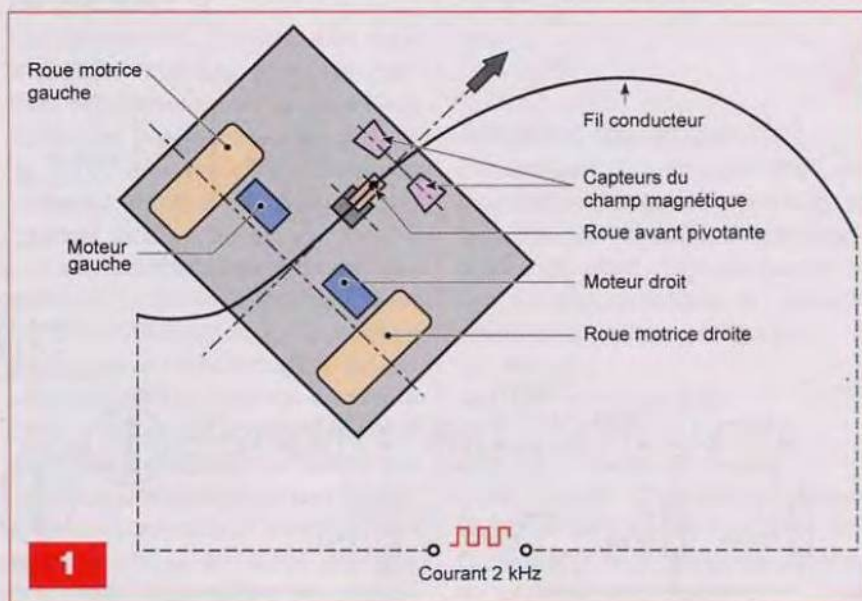
régulateur Reg, une tension continue stabilisée à +10 V est disponible. Le condensateur C2 réalise un filtrage complémentaire alors que C3 joue le rôle de capacité de découplage.

### Génération de la fréquence pilote

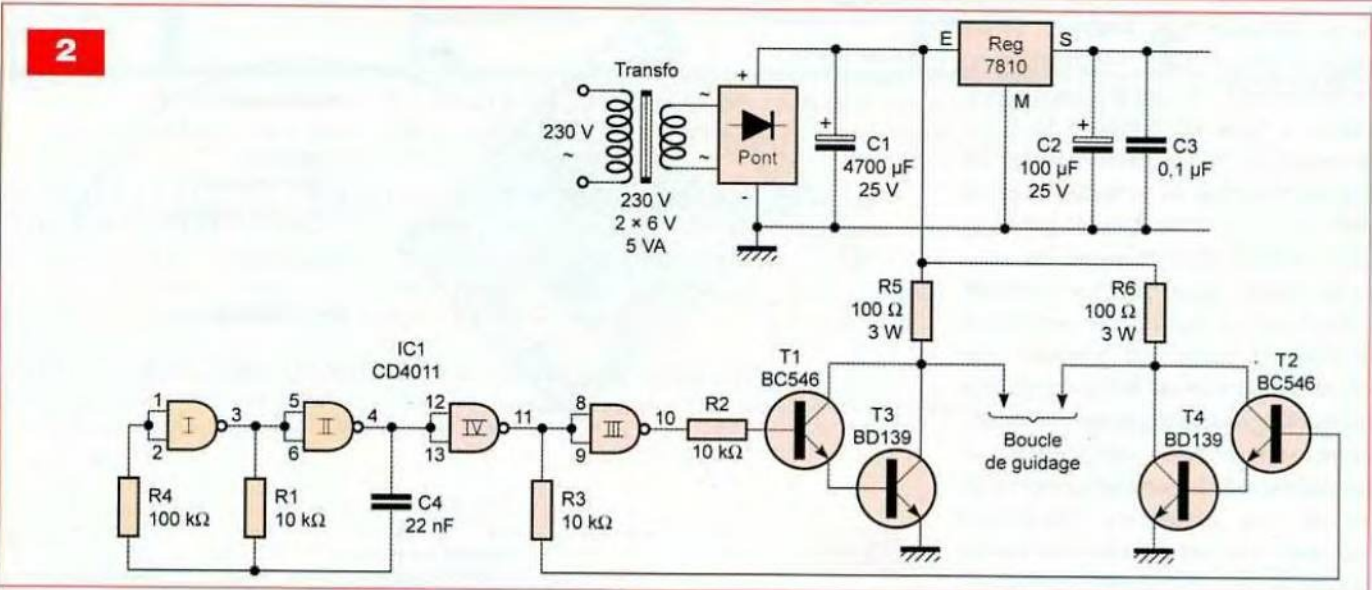
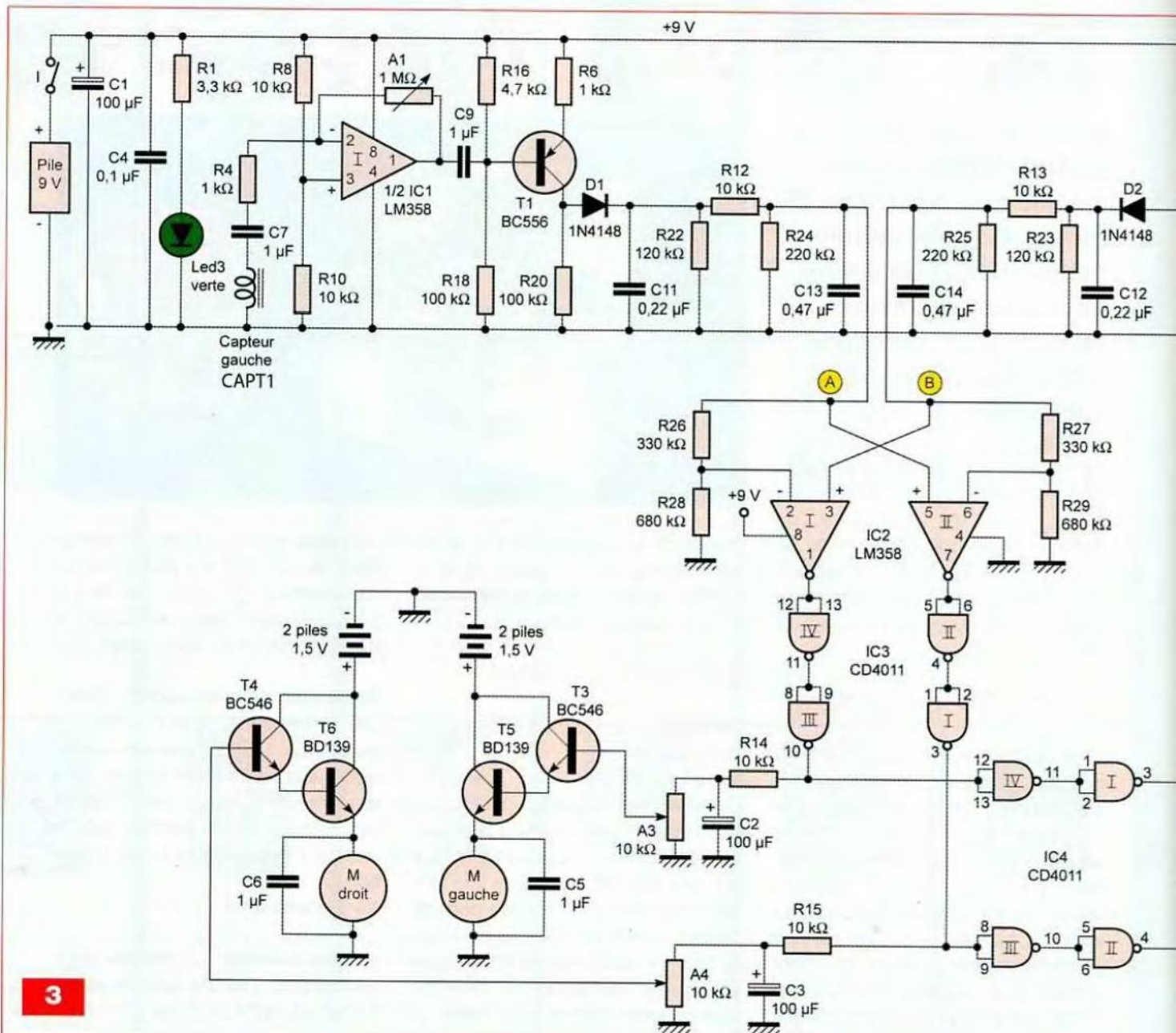
Les portes NAND (I) et (II) du circuit intégré IC1 sont montées en oscillateur. Sur la sortie de ce dernier, nous relevons un signal de forme carrée, caractérisé par une période dont la valeur « T » est déterminée par la relation :

$$T = 2,2 \times R1 \times C4$$

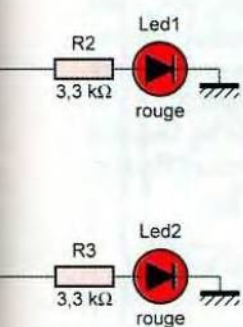
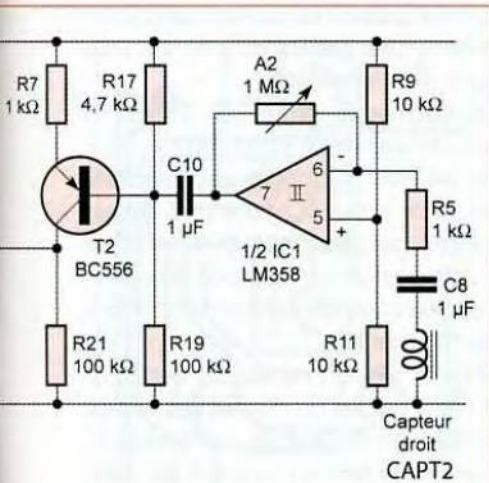
Le lecteur vérifiera que la valeur obtenue est de 0,5 ms, ce qui correspond à une fréquence de 2 kHz.











### Amplification

Les portes NAND (IV) et (III) effectuent deux inversions successives du signal généré. La sortie de la porte (IV) est en relation, par l'intermédiaire de R3, avec la base du transistor NPN/T2 dont l'émetteur est relié à la base de T4, un autre transistor NPN, mais de puissance plus importante. L'ensemble constitue un Darlington, montage réalisant une importante amplification en courant. Les collecteurs réunis des deux transistors sont en relation avec R6 dont l'autre extrémité est reliée à l'armature positive de C1. A ce niveau, la tension est de l'ordre de +20 V. La sortie de la porte NAND (III) est reliée à un second Darlington, en tout

point identique au premier et dont les collecteurs réunis sont en relation avec R5.

L'alimentation de la boucle de guidage est disponible sur les deux points de sorties des Darlington. Ces derniers conduisant alternativement, un courant égal à 20 V/100 Ω, soit environ 200 mA et de 2 kHz de fréquence, circule alors dans la boucle.

La puissance dissipée dans chaque résistance est égale à 20 V x 0,2 A, soit 4 W. Comme les résistances ne sont actives qu'une fois sur deux, la puissance « Joule » moyenne dissipée n'est plus que de 2 W. Nous retiendrons donc une valeur de 3 W comme caractéristique de ces deux résistances.

### Le module embarqué

#### Alimentations

Le robot nécessite deux alimentations distinctes (figure 3).

Une première, constituée par une pile de 9 V que l'interrupteur (I) permet de mettre en service, est destinée aux circuits d'amplification, au traitement des signaux de commande des Darlington de sorties. Sa mise en service est signalisée par l'illumination de la led verte L3, dont le courant est limité par R1.

La seconde alimentation comprend deux groupes de deux piles LR6 de 1,5 V, pour former les sources séparées de la fourniture d'énergie aux deux moteurs de propulsion.

#### Les capteurs

Les capteurs mis à contribution dans le présent montage, sont des capteurs téléphoniques à ventouse. Il est également possible de les fabriquer en enroulant une cinquantaine de spires sur un barreau métallique (cinq couches de dix spires).

Les capteurs, séparés par une distance de l'ordre de 20 à 25 mm et de quelques millimètres de la surface d'évolution du robot, doivent obligatoirement être orientés de manière à ce que **les spires soient parallèles au fil de guidage**. Cette orientation conduit à une induction maximale.

L'induction est nulle si les spires sont perpendiculaires au fil de guidage. Cela présente par ailleurs une possibi-

lité intéressante. En effet, le fil de guidage, au niveau de la forme du parcours, peut être croisé perpendiculairement avec lui-même sans gêner aucunement l'évolution du robot.

#### Amplification des signaux

Les deux capteurs sont à l'origine de deux chaînes séparées, mais identiques, d'amplifications et de traitements des signaux. Etudions à titre d'exemple celle dont les signaux sont reçus par le capteur CAPT 1.

Les signaux sont acheminés sur l'entrée « inverseuse » de l'amplificateur (I) de IC1, par l'intermédiaire de C7 et de R4.

L'entrée « non inverseuse » est soumise à un potentiel fixe, égal à la demi-tension d'alimentation, grâce au pont diviseur formé par R8 et R10 (résistances d'égale valeur). C'est d'ailleurs ce potentiel que délivre la sortie de l'amplificateur en l'absence de signaux.

En revanche, lorsque le capteur se trouve à une distance pouvant aller jusqu'à plusieurs centimètres du fil de guidage, la sortie de l'amplificateur présente des impulsions, orientées alternativement vers le haut et le bas de la référence de repos de +4,5 V.

Le temps séparant deux impulsions de même orientation est de 0,5 ms.

Le gain de ce premier étage amplificateur dépend essentiellement de la position du curseur de l'ajustable A1. Plus précisément, sa valeur s'exprime par la relation :

$$\text{Gain} = \frac{A1}{R4}$$

#### Traitement des signaux

Le transistor T1, de type PNP, est monté en « émetteur commun ». Il a sa base polarisée de façon à ce qu'il soit proche du point de « conduction », tout en restant bloqué. En effet, le potentiel (u) de base est égal à :

$$u = \frac{R18}{R16 + R18} \times 9 \text{ V}$$

$$u = 8,6 \text{ V}$$

Il en résulte une tension émetteur/base de 9 V - 8,6 V, soit 0,4 V. Cette valeur reste inférieure au seuil de « conduction » de 0,6 V.



Allure du parcours de guidage	LED L1	LED L2
Ligne droite	Allumée	Allumée
Virage à gauche	Eteinte	Allumée
Virage à droite	Allumée	Eteinte

**Tableau 1**

En l'absence de signaux issus de la sortie de l'amplificateur, le potentiel au niveau du collecteur de T1 est donc nul. En revanche, lorsque le fil de guidage est actif, les signaux issus de l'amplificateur (I) sont appliqués sur la base de T1, par l'intermédiaire de C9. Le collecteur délivre alors une suite d'impulsions positives, d'amplitude plus ou moins élevée, suivant la distance existant entre le capteur et le fil de guidage.

Ces impulsions, par l'intermédiaire de la diode anti-retour D1, chargent périodiquement le condensateur C11. Il ne peut se décharger qu'à une allure plus ralentie, étant donnée la valeur plus importante de R22.

Enfin et par l'intermédiaire de R12, le condensateur C13 est également chargé à cette occasion. Sa décharge s'effectue par R24, de valeur également plus importante. En définitive, sur l'armature positive de C13, une tension fixe apparaît. Elle se caractérise par une valeur de 1 à 2 V, jusqu'à environ 6 V, suivant la distance qui sépare le capteur du fil de guidage.

### Le comparateur

Les amplificateurs (I) et (II) de IC2 sont montés pour former un comparateur des potentiels aux points (A) et (B).

Trois possibilités peuvent se présenter. La première est la situation d'équilibre. C'est celle où les potentiels que présentent les points (A) et (B) sont proches, c'est-à-dire que les distances séparant les deux capteurs du fil de guidage sont égales à quelques millimètres près. Dans cette situation et compte tenu de la présence des ponts diviseurs R26/R28 et R27/R29, il est clair que pour les deux amplificateurs (I) et (II), le potentiel auquel est soumise l'entrée « non inverseuse » est supérieur à celui qui caracté-

rise l'entrée « inverseuse ». Dans ce cas, les deux amplificateurs présentent un état « haut ».

Une deuxième possibilité se présente lorsque le fil de guidage amorce, par exemple, un virage à gauche.

Si le mobile continue d'avancer en ligne droite, la distance entre le capteur droit et le fil de guidage augmente, tandis que celle qui existe entre le capteur gauche et le fil de guidage diminue.

Il en résulte une augmentation du potentiel au niveau du point (A) et une diminution au point (B). A partir d'un certain seuil de déséquilibre, le potentiel sur l'entrée « inverseuse » de l'amplificateur (I) devient supérieur à celui de l'entrée « non inverseuse ». La sortie passe à l'état « bas ». En revanche, rien ne change pour l'amplificateur (II). Au contraire, la situation initiale évoquée ci-dessus va plutôt se renforcer, étant donné que le potentiel sur l'entrée « non inverseuse » aura encore augmenté.

Enfin, en cas de virage à droite du parcours, c'est bien entendu le résultat inverse qui se produit. La sortie de l'amplificateur (II) passe à l'état « bas » tandis que celle de l'amplificateur (I) reste à l'état « haut ».

Les niveaux logiques délivrés par les sorties des deux comparateurs sont pris en compte par une suite de deux inverseurs NAND de IC3.

Ces derniers délivrent des états « haut » et « bas » nettement définis et correspondant respectivement aux potentiels 0 V et 9 V.

Enfin, les portes NAND contenues dans IC4 retransmettent ces mêmes niveaux à deux leds rouges qui signalent les états « haut » sur les sorties des amplificateurs.

Le **tableau 1** résume les différents cas que nous venons d'évoquer.

### Commande des moteurs de propulsion

Prenons à titre d'exemple, le cas du moteur gauche (MG). Lorsque la sortie du comparateur (I) passe à l'état « haut », le condensateur C2 se charge à travers R14. La tension sur l'armature positive augmente graduellement. Il en est de même en ce qui concerne la sortie de l'ajustable A3,

dont la position du curseur permet de prélever une fraction du potentiel plus ou moins importante.

Le Darlington formé par T3 et T5 devient actif. Il est monté en « suiveur de potentiel ». Il délivre sur l'émetteur de T5 un potentiel égal à celui qui est prélevé par l'ajustable A1 diminué de 1,2 V, c'est-à-dire l'addition des deux potentiels des jonctions base/émetteur de T3 et de T5.

Mais la tension ne saurait dépasser 3 V aux bornes du moteur MG, valeur limite imposée par son alimentation. Lorsque la tension au point de sortie de A3 est supérieure à 4,2 V, la tension d'alimentation du moteur est maximale. En revanche, pour des tensions plus faibles de réglage, il est possible, suivant la position du curseur de A1, d'ajuster la vitesse de rotation du moteur à la valeur désirée. Les condensateurs C2 et C3 assurent un passage de l'état arrêt/marche ou marche/arrêt, « en douceur ».

Il en résulte un cheminement plus souple du robot. Il peut même arriver que, pour des virages de grand rayon, l'un des moteurs soit simplement ralenti pour permettre l'inscription du mobile dans le virage.

Les condensateurs C5 et C6 assurent l'antiparasitage des moteurs de propulsion.

## La réalisation pratique

### Les circuits imprimés

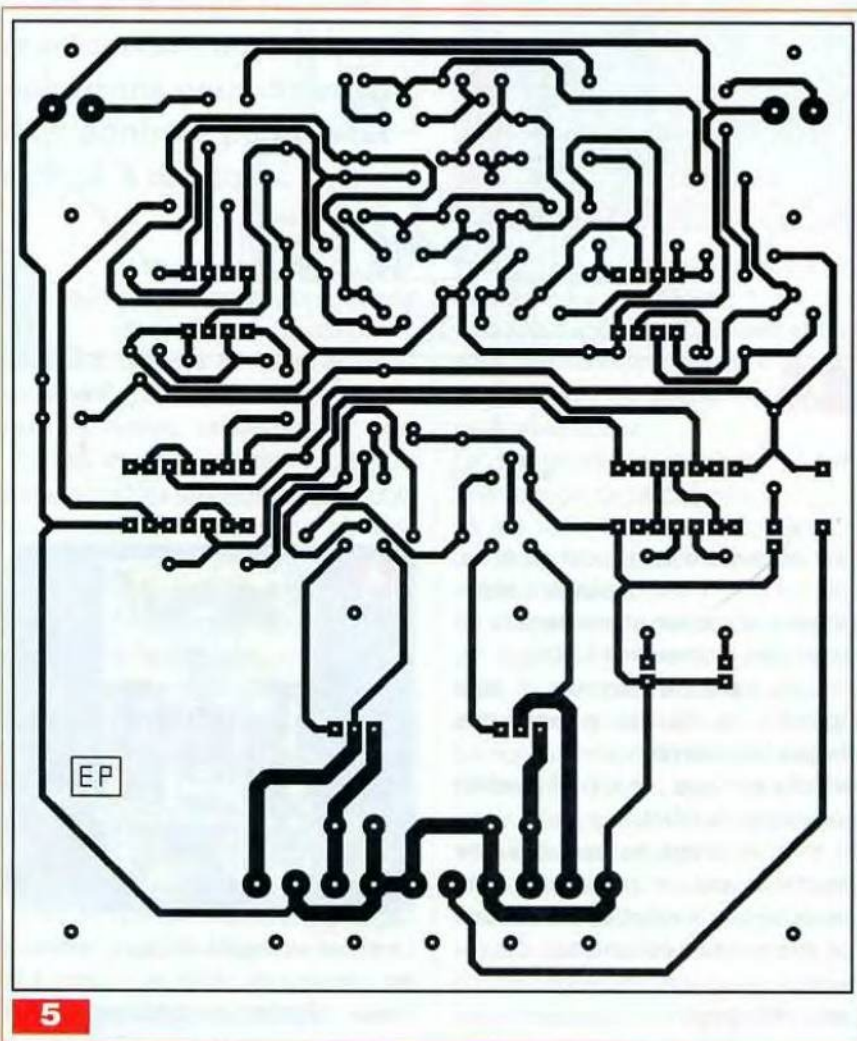
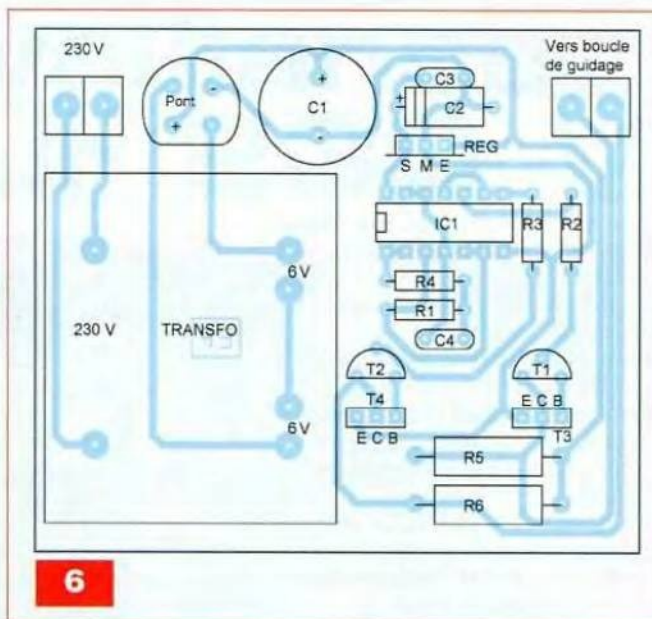
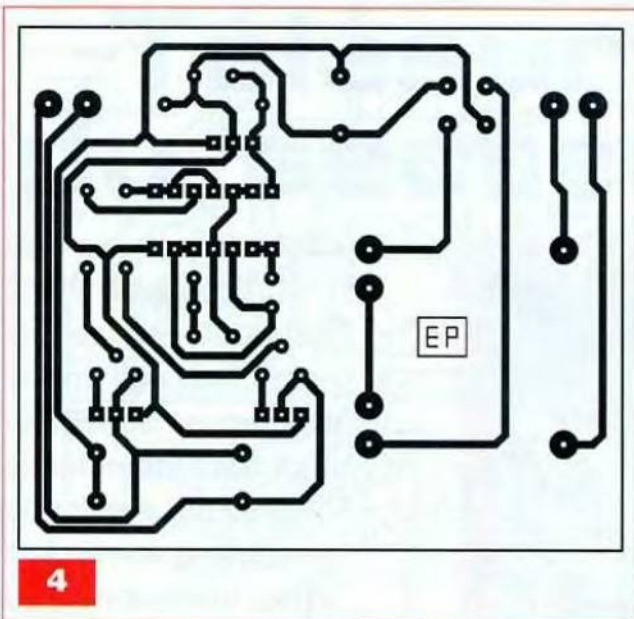
Les **figures 4 et 5** reprennent les tracés des circuits imprimés du module « générateur de signaux de guidage » et du module « embarqué » à bord du robot. Ils n'appellent aucune remarque particulière.

Les pistes destinées à véhiculer le courant d'alimentation des moteurs de propulsion se caractérisent par une largeur plus importante.

### L'implantation des composants

Les schémas d'insertion des composants font l'objet des **figures 6 et 7**. Comme d'habitude, il est important de bien respecter l'orientation des éléments polarisés. Les transistors T5 et T6 sont munis de dissipateurs.





## Nomenclature

### MODULE DE « COMMANDE »

#### • Résistances

R1, R2, R3 : 10 k $\Omega$  (marron, noir, orange)  
 R4 : 100 k $\Omega$  (marron, noir, jaune)  
 R5, R6 : 100  $\Omega$  / 3 W (marron, noir, marron)

#### • Condensateurs

C1 : 4700  $\mu$ F / 25 V (sorties radiales)  
 C2 : 100  $\mu$ F / 25 V  
 C3 : 0,1  $\mu$ F  
 C4 : 22 nF

#### • Semiconducteurs

T1, T2 : NPN/BC 546  
 T3, T4 : NPN/BD 139  
 IC1 : CD 4011  
 Pont de diodes  
 Reg : régulateur 10 V (7810)

#### • Divers

Transformateur 230 V / 2 x 6 V / 5 VA pour circuit imprimé  
 Support 14 broches  
 2 borniers soudables, 2 plots

## La partie mécanique

Le montage présenté n'est qu'un exemple possible de réalisation. Nos lecteurs à l'esprit imaginaire trouveront sans doute des variantes. La roue avant pivotante est dispo-

nible dans les magasins de bricolage. Les revendeurs de composants proposent également des moteurs, munis de trains d'engrenages, pour assurer la propulsion du robot. Il existe même des ensembles dont on peut

modifier à volonté le rapport de démultiplication, en agissant sur le nombre de pignons intermédiaires. Pour ce robot, les piles d'alimentation ont été montées sous le véhicule. Les capteurs à ventouse ont été fixés à



## Nomenclature

### MODULE EMBARQUÉ

#### • Résistances

R1, R2, R3 : 3,3 k $\Omega$  (orange, orange, rouge)  
 R4 à R7 : 1 k $\Omega$  (marron, noir, rouge)  
 R8 à R15 : 10 k $\Omega$  (marron, noir, orange)  
 R16, R17 : 4,7 k $\Omega$  (jaune, violet, rouge)  
 R18 à R21 : 100 k $\Omega$  (marron, noir, jaune)  
 R22, R23 : 120 k $\Omega$  (marron, rouge, jaune)  
 R24, R25 : 220 k $\Omega$  (rouge, rouge, jaune)  
 R26, R27 : 330 k $\Omega$  (orange, orange, jaune)  
 R28, R29 : 680 k $\Omega$  (bleu, gris, jaune)  
 A1, A2 : ajustable 1 M $\Omega$   
 A3, A4 : ajustable 10 k $\Omega$

#### • Condensateurs

C1, C2, C3 : 100  $\mu$ F / 25 V  
 C4 : 0,1  $\mu$ F  
 C5 à C10 : 1  $\mu$ F  
 C11, C12 : 0,22  $\mu$ F  
 C13, C14 : 0,47  $\mu$ F

#### • Semiconducteurs

D1, D2 : 1N 4148  
 L1, L2 : led rouge  $\varnothing$  3 mm  
 L3 : led verte  $\varnothing$  3 mm  
 T1, T2 : PNP/BC 556  
 T3, T4 : NPN/BC 546  
 T5, T6 : NPN/BD 139  
 IC1, IC2 : LM 358  
 IC3, IC4 : CD 4011

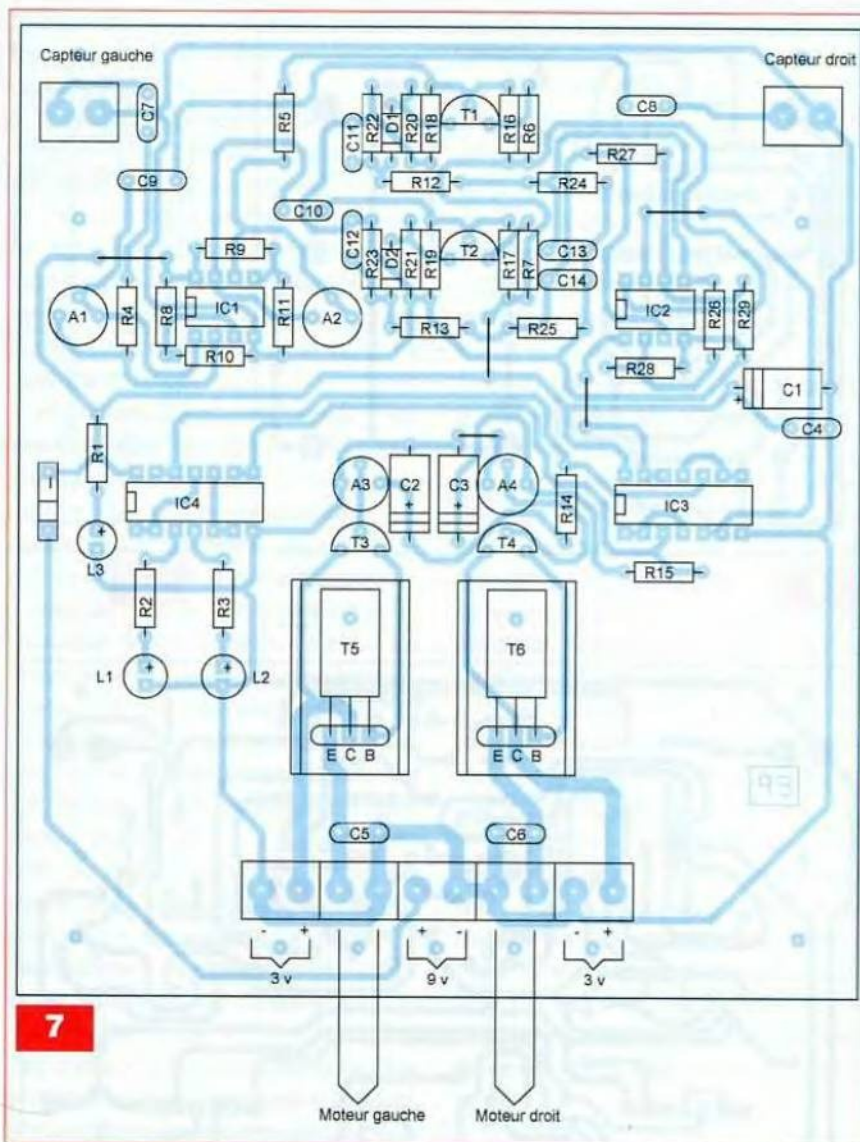
#### • Divers

5 straps (3 horizontaux, 2 verticaux)  
 2 supports 8 broches  
 2 supports 14 broches  
 7 borniers soudables, 2 plots  
 2 dissipateurs pour BD 139  
 I : interrupteur unipolaire « dual in line »  
 CAPT 1, CAPT 2 : capteur téléphonique (Saint Quentin Radio)  
 2 coupleurs pour 2 piles LR6  
 4 piles LR6  
 Pile 9 V  
 3 coupleurs « pression »

l'avant sur deux surfaces parallèles dans un plan perpendiculaire à la surface d'évolution (photo A).

### La surface d'évolution

Beaucoup de possibilités existent. Une plaque de contreplaqué ou d'isorel peut faire l'affaire. Le fil de guidage peut être fixé au dos de la surface, à l'aide de ruban adhésif.



7

Il est conseillé d'opter pour un fil fin, isolé ou non. Il est cependant indispensable d'assurer son isolement au niveau des croisements à 90°.

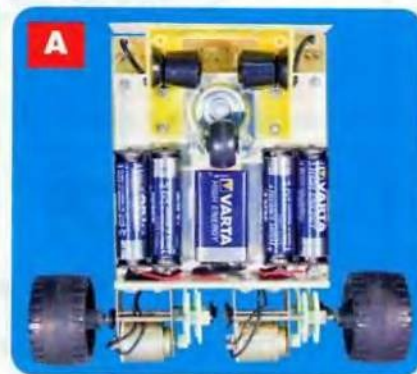
Lors du tracé du parcours, il sera important de **ne pas prévoir des virages trop serrés**.

La limite est fixée par la configuration mécanique du robot.

En effet, le virage ne peut pas être caractérisé par un rayon plus petit que celui que le robot décrit, lorsque l'un des moteurs est arrêté.

### Les réglages

Dans un premier temps, les curseurs des ajustables A1 et A2 seront positionnés à mi-course, position qui conviendra généralement. Au besoin, les gains des amplificateurs de IC1 pourront être augmentés en tournant les curseurs dans le sens horaire.



Le robot avançant en ligne droite, il est possible de régler sa vitesse à la valeur désirée, en agissant sur les curseurs des ajustables A3 et A4. Ces curseurs permettent également d'aboutir à l'équilibre de la vitesse de rotation des deux moteurs de propulsion pour obtenir un parcours en ligne droite.

R. KNOERR



# Télésurveillance du secteur 230 V

Une coupure du secteur 230 V peut avoir de graves conséquences, lorsqu'elle concerne une résidence secondaire ou simplement l'habitation principale, en cas d'absence prolongée. Un congélateur garni, ou le chauffage en veille, représentent autant de raisons pour disposer d'un contrôle permanent exercé à distance.



Lorsqu'une coupure du secteur dépasse une durée d'une heure, le dispositif proposé compose automatiquement un numéro de téléphone, fixe ou mobile, préalablement programmé et émet un signal d'alerte. Cela permet au destinataire de l'appel de contacter une personne résidant dans les environs pour intervenir, ou encore de se rendre sur place si l'éloignement n'est pas trop grand. Dès que le secteur fait sa réapparition, le montage rappelle le même numéro et émet un signal caractéristique différent pour indiquer que tout va bien.

Dans les deux cas, même si le destinataire de l'appel n'est pas à proximité de son téléphone, la messagerie de ce dernier se chargera d'enregistrer les signaux évoqués ci-dessus.

## Le fonctionnement

### Alimentation

Le montage est bien entendu à connecter en permanence sur le secteur 230 V à contrôler.

C'est d'ailleurs ce dernier qui fournit toute l'énergie nécessaire à son fonc-

tionnement par l'intermédiaire du transformateur TRANSFO 1.

Il délivre sur son enroulement secondaire une tension alternative de 12 V dont un pont de diodes redresse les deux alternances.

Le condensateur C1 réalise un premier lissage de ce potentiel.

La led verte L1, dont le courant est limité par R1, signale la présence du secteur (figure 1).

Par l'intermédiaire de D1, cette tension est dirigée vers l'entrée du régulateur 7805, lequel délivre sur sa sortie un potentiel continu, stabilisé à +5 V.

Le condensateur C2 assure un complément de filtrage, tandis que C6 fait office de capacité de découplage entre alimentation et circuit aval.

La batterie de 7,2 V de tension nominale est constamment en charge par le biais de la résistance de limitation R2. Le courant de charge est relativement modeste : environ 5 mA. Cette valeur suffit amplement, étant donné que la batterie est seulement sollicitée en cas de défaillance du secteur. Dans ce cas et par l'intermédiaire de D2 shuntant R2, le régulateur voit son entrée maintenue à une tension d'environ +7 V, ce qui lui permet de conti-

nuer à assurer sur sa sortie le potentiel normal d'alimentation du montage de +5 V.

La batterie se caractérise par une capacité nominale de 200 mA.h, ce qui représente une autonomie de près de 20 h étant donné que la consommation du montage en « état de veille » reste inférieure à 10 mA.

### Contrôle de la présence du secteur

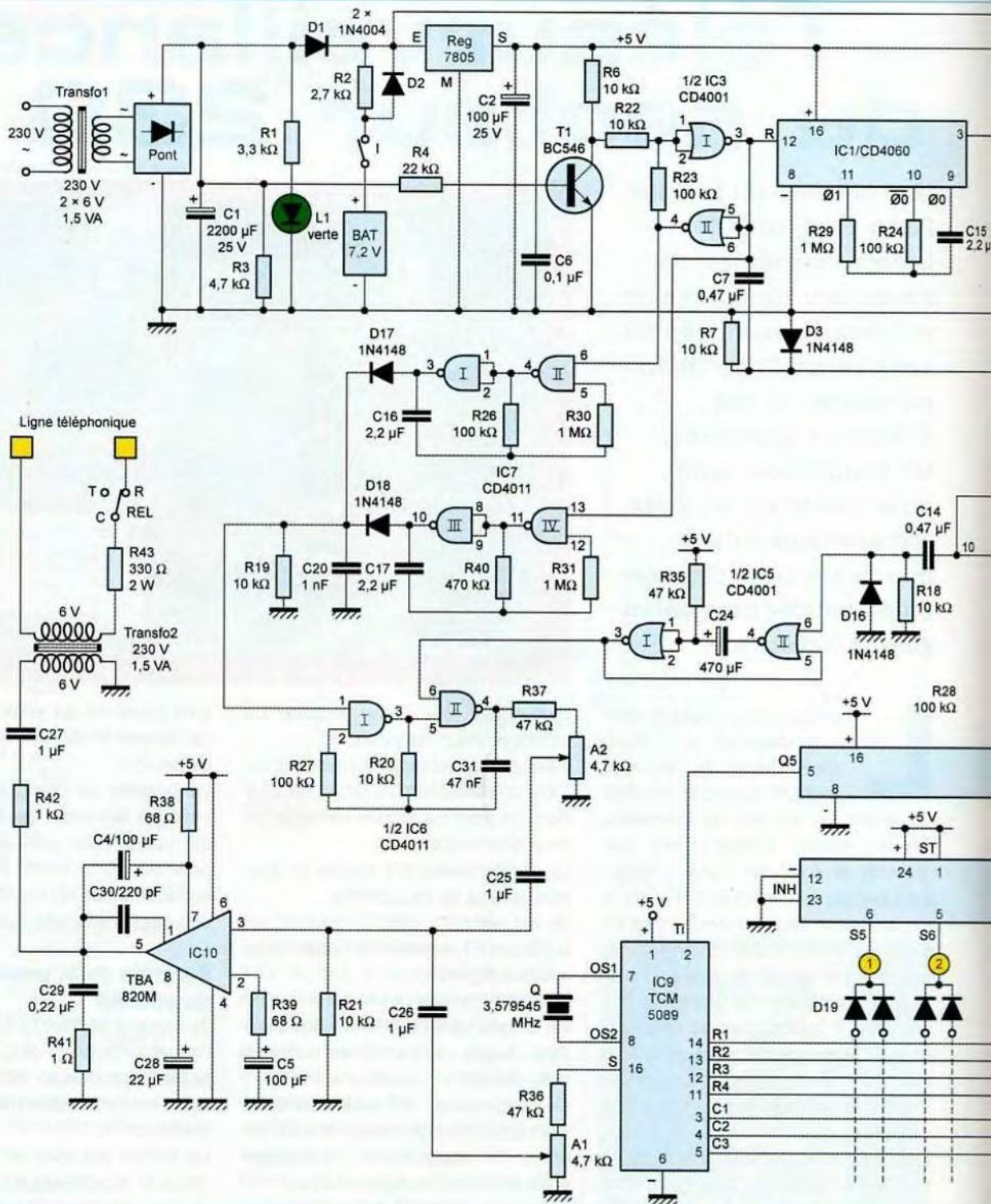
Tant que le secteur ne fait pas défaut, l'armature positive de C1 présente un potentiel proche de +20 V. Il en résulte un courant base/émetteur dans le transistor T1.

Ce dernier est alors en état de saturation et le potentiel relevé au niveau de son collecteur est nul. La sortie de la porte NOR (I) de IC3 présente un état « haut », tandis que celle de la porte NOR (II) du même boîtier est à l'état « bas ».

Lorsque le secteur devient défaillant, C1 commence à se décharger par R1 et la led L1. Mais cette décharge sera fortement ralentie lorsque le potentiel aux bornes de la led atteindra +1,8 V, valeur qui correspond à son seuil de conduction.



1



C'est la raison pour laquelle la résistance R3 a été ajoutée. En définitive, au bout de 25 à 30 s après la disparition du secteur, le potentiel sur l'armature positive de C1 descend en-dessous du seuil de conduction de la jonction base/émetteur de T1, c'est-à-dire environ +0,6 V. Celui-ci se bloque et le potentiel de son collecteur passe à +5 V. Il en découle au niveau des sorties des portes NOR

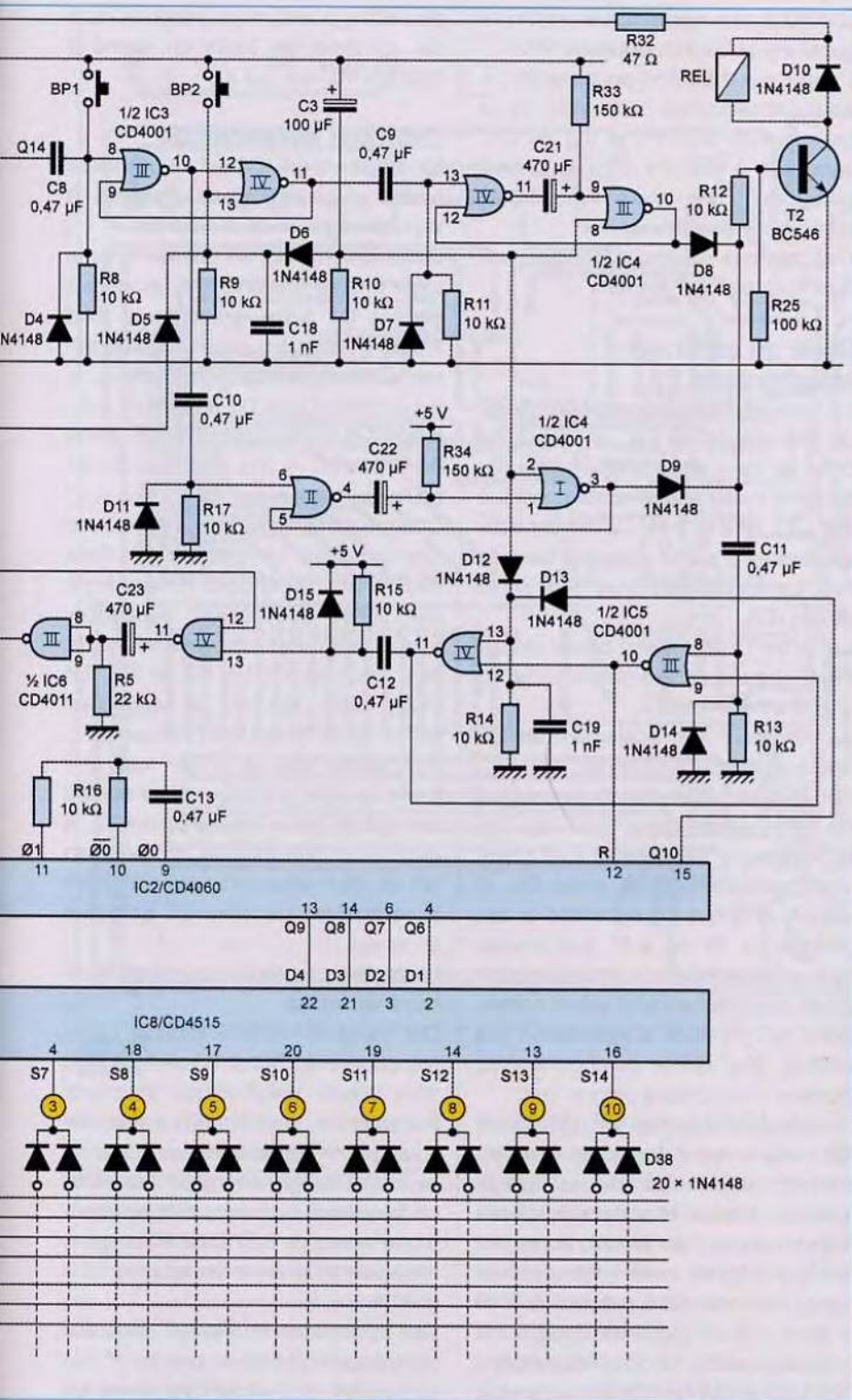
évoquées ci-dessus, une situation entièrement inversée. La sortie de la porte (I) passe à l'état « bas » tandis que celle de la porte (II) présente un état « haut ».

Ces deux portes sont montées en trigger de Schmitt. Cette disposition a pour effet de générer une accélération d'une situation à l'autre grâce à la réaction positive introduite par R23 lors des basculements.

## Temporisation

Le circuit CD4060, référencé IC1, est un compteur comportant quatorze étages binaires montés en cascade. Lors de la présence du secteur, son entrée (Reset), broche n° 12, est soumise à un état « haut », étant donné qu'elle est reliée à la sortie de la porte NOR (I) de IC3. Dans cette situation, le compteur est bloqué. Toutes ses sorties (Qn) présentent un état « bas ».





En revanche, si le secteur est défaillant, l'entrée (Reset) du compteur est soumise à un état « bas ». L'oscillateur piloté par R24, R29 et C15 devient actif.

Plus précisément, au niveau de la sortie Ø0, broche n° 9, un créneau de forme carrée apparaît. La période (T) de ce dernier est déterminée par la relation :

$$T = 2,2 \times R24 \times C15$$

Le lecteur vérifiera que cette période est de l'ordre de 0,48 s. Sur une sortie donnée (Qn) du compteur, le créneau présent se caractérise par une période (Tn) telle que :

$$Tn = T \times 2^n$$

En particulier, sur la sortie Q14, la période du signal carré a une valeur de 0,48 s x 2<sup>14</sup>, soit 7864 s.

Mais la durée intéressante est celle

qui correspond à l'apparition d'un front montant sur cette sortie Q14, comme nous le verrons par la suite. Ce front montant se produit au bout d'une demi-période du signal présent sur Q14.

En définitive, il convient de retenir que la sortie Q14 présente un front montant 3932 s après une coupure du secteur, ce qui correspond à un peu plus d'une heure.

## Prise de ligne téléphonique

Les portes NOR (III) et (IV) de IC3 sont montées pour former une bascule R/S (Reset/Set). Une telle bascule se caractérise par un fonctionnement fort simple :

- tout état « haut », même bref, appliqué sur son entrée 8, a pour effet de faire passer la sortie 11 à un état « haut » stable
- tout état « haut », appliqué sur l'entrée 13, fait passer cette même sortie à un état « bas » stable
- à tout moment, les niveaux logiques des sorties 10 et 11 sont en opposition

Ces rappels étant faits, examinons à présent les conséquences de l'apparition d'un front montant issu de la sortie Q14 de IC1.

Par l'intermédiaire du dispositif dérivateur constitué par C8, R8 et D4, une brève impulsion positive est appliquée sur l'entrée 8 de la bascule R/S. La sortie 11 de cette dernière passe aussitôt à l'état « haut ». Cela se traduit par l'apparition d'un front montant sur l'entrée d'un second dispositif de dérivation que forment C9, R11 et D7. Il en résulte un bref état « haut » sur l'entrée 13 de la bascule monostable formée par les portes NOR (III) et (IV) de IC4.

La sortie 10 de celle-ci passe aussitôt à l'état « haut ».

Cet état « haut » se caractérise par une durée « Δt » telle que :

$$\Delta t = 0,7 \times R33 \times C21$$

Compte tenu des valeurs des composants concernés, cette durée est d'environ 50 s. L'état « haut » qui la caractérise a pour effet de saturer le transistor T2 dont le circuit collecteur comporte la bobine du relais (REL).



Rangée/Colonne	Fréquence DTMF (Hz)
R1	697
R2	770
R3	852
R4	941
C1	1209
C2	1336
C3	1477
C4	1633

**Tableau I**

Chiffre téléphonique	Entrées à relier à un état bas						
	R1	R2	R3	R4	C1	C2	C3
1	X				X		
2	X					X	
3	X						X
4		X			X		
5		X				X	
6		X					X
7			X		X		
8			X			X	
9			X				X
0				X		X	

En se fermant, il établit une liaison consistant à coupler sur la ligne téléphonique et par l'intermédiaire de R43, l'un des enroulements secondaires d'un second transformateur, TRANSFO 2. Une charge résistive formée essentiellement par R43 est alors présentée aux bornes de la ligne téléphonique.

A partir de ce moment, la tonalité apparaît, ce qui permet la composition du numéro programmé ainsi que nous le verrons ultérieurement.

La résistance R32 introduit la chute de tension nécessaire pour obtenir un potentiel de +5 V aux bornes de la bobine du relais. Quant à la diode D10, son rôle consiste à protéger T2 des effets liés à la surtension de self qui se manifeste essentiellement lors des coupures.

L'ensemble C3/R10 a une fonction d'initialisation lors de la toute première mise sous tension du montage. En effet, la charge rapide de C3 à travers R10 a pour conséquence l'application d'un fugitif état « haut » sur les entrées d'effacement de toutes les bascules R/S et monostables.

A noter que cet effacement peut être

obtenu, à tout moment, par un simple appui sur le bouton-poussoir BP2.

L'appui sur le bouton-poussoir BP1 a pour conséquence l'activation de la bascule R/S NOR (III) et (IV) de IC3, sans avoir à attendre la fin de la temporisation d'une heure évoquée au paragraphe précédent.

Ces boutons-poussoirs servent uniquement lors des essais.

## Cycle de chiffage téléphonique

Le front montant disponible au niveau de la cathode de D8, en début de prise de ligne, est pris en compte par un autre système dérivateur constitué par C11, R13 et D14. Ce dernier active l'entrée 8 d'une seconde bascule R/S formée par les portes NOR (III) et (IV) de IC5.

La sortie 11 de celle-ci passe alors à l'état « haut », tandis que la sortie 10 passe à l'état « bas ».

Le compteur IC2, également un CD 4060, devient opérationnel.

Sur sa sortie Ø0 apparaît un créneau de forme carrée, caractérisé par une période égale à  $2,2 \times R16 \times C13$ , soit environ 10 ms. Sur la sortie Q5, le signal carré qui s'y manifeste a une période de  $10 \text{ ms} \times 2^5$ , soit environ 0,33 s. Comme nous le verrons au prochain paragraphe, cette valeur correspond au rythme de la succession des chiffres lors de la composition du numéro téléphonique programmé.

Sur les quatre sorties Q6, Q7, Q8 et Q9, les niveaux logiques évoluent suivant le principe du comptage binaire. Lorsque la sortie Q5, placée immédiatement en amont, aura délivré une suite de seize fronts descendants, la sortie Q10 passera à l'état « haut ». Il en résultera la remise à zéro de la sortie 11 de la bascule R/S NOR (III) et (IV) de IC5. En particulier, la sortie 10 de cette dernière repassera à son état « haut » de repos, ce qui aura pour conséquence le blocage du compteur IC2.

En définitive, une fois la prise de ligne réalisée, l'opération de chiffage téléphonique s'effectue sous la forme d'un cycle unique, dont la durée totale est de  $0,33 \text{ s} \times 16$  soit environ 5 s. Comme nous le verrons au paragraphe suivant, l'opération effective

de chiffage, qui ne correspond qu'à dix numéros, se limite en réalité à  $0,33 \text{ s} \times 10$ , soit 3,3 s.

## Chiffage téléphonique

Le circuit intégré IC8 est un décodeur binaire / seize sorties linéaires à logique négative de décodage.

Seule la sortie Sn, en relation avec le code binaire présenté sur les quatre entrées D1 à D4, présente un état « bas », toutes les autres sorties restent à l'état « haut ». Par exemple, si les entrées (Data) D1 à D4 sont soumises à la configuration « 0111 » (sens de lecture D4 → D1), c'est la sortie S7 seule qui présente un état « bas ».

Chaque sortie Sn est en relation avec les cathodes communes de deux diodes, dont les anodes sont reliées à des lignes aboutissant respectivement aux entrées « rangées » R1 à R4 et « colonnes » C1 à C3 de IC9, un TCM 5089, qui est un encodeur DTMF (Dual Tone Multi Frequency). Rappelons que la DTMF est une technique de chiffage téléphonique consistant, pour un chiffre donné, à générer un son musical composé en fait de deux fréquences sinusoïdales superposées, parfaitement calibrées en valeur.

Le **tableau I** précise les valeurs de ces fréquences.

Les « rangées » et les « colonnes » correspondent en fait à la configuration d'un clavier téléphonique standard. Par exemple, le chiffre (9) se situe sur la rangée n° 2 et la colonne n° 3.

Le circuit intégré encodeur est piloté en fréquence par un quartz extérieur d'une valeur de 3,579545 MHz.

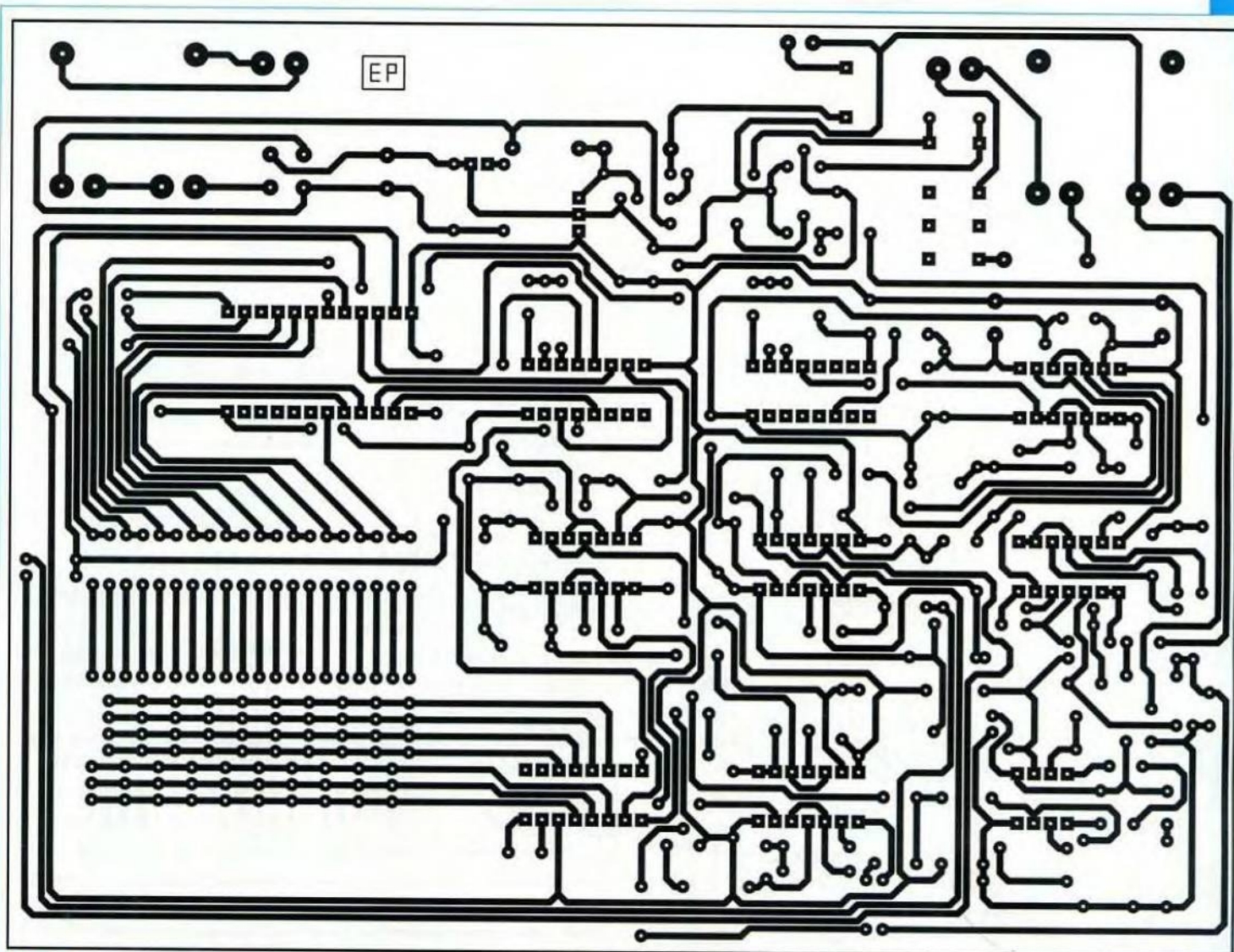
Il est connecté entre les broches n° 7 et n° 8.

Les fréquences musicales générées sont disponibles sur la broche n° 16. La broche n° 2 (Tone inhibit) est en relation avec la sortie Q5 de IC2.

Chaque fois que la sortie Q5 présente un état « bas », la sortie du décodeur est neutralisée. Il en résulte un silence. Cette disposition est indispensable.

En effet, ce silence matérialise la séparation entre deux chiffres consécutifs lors de l'opération de chiffage. Bien entendu, le numéro à composer est à programmer par un jeu de straps.





2

Nous en reparlerons au chapitre consacré à la réalisation pratique. Le **tableau II** résume le fonctionnement de la commande de ces entrées de programmation.

Les fréquences musicales délivrées par IC9 sont acheminées, par l'intermédiaire de C26, vers un amplificateur IC10, de moyenne puissance.

Il s'agit d'un TBA 820 M. Grâce à la présence de l'ajustable A1, il est possible de ne prélever qu'une faible partie (environ 5 %) de l'amplitude du signal issu de IC9.

La sortie de l'amplificateur injecte les signaux DTMF par l'intermédiaire de R42 et de C27 dans l'autre enroulement 6 V du TRANSFO 2. Il se produit ainsi un couplage magnétique avec la ligne téléphonique qui reçoit en définitive ces signaux.

### Emission du signal d'alerte

Le front descendant, sur la sortie 11 de la bascule R/S NOR (III) et (IV) de IC5 qui marque la fin du cycle de chiffage, est pris en compte par le système de dérivation formé de C12, R15 et D15. Le bref état « bas », qui correspond à la charge rapide de C12 à travers R15, a pour effet d'activer la bascule monostable formée par les portes NAND (III) et (IV) de IC6.

La sortie de cette dernière présente alors sur sa sortie un état « bas » d'une durée de  $0,7 \times R5 \times C23$ , soit environ 7 s. A l'issue de cet état « bas », le front montant qui se présente sur la sortie de cette première bascule monostable est dirigé vers l'entrée d'une seconde bascule monostable, constituée des portes NOR (I) et (II) de IC5, par le biais du montage dérivateur

C14, R18 et D16. Sur la sortie de cette bascule apparaît alors un état « haut » dont la durée est égale à :

$$0,7 \times R35 \times C24, \text{ soit environ } 15 \text{ s.}$$

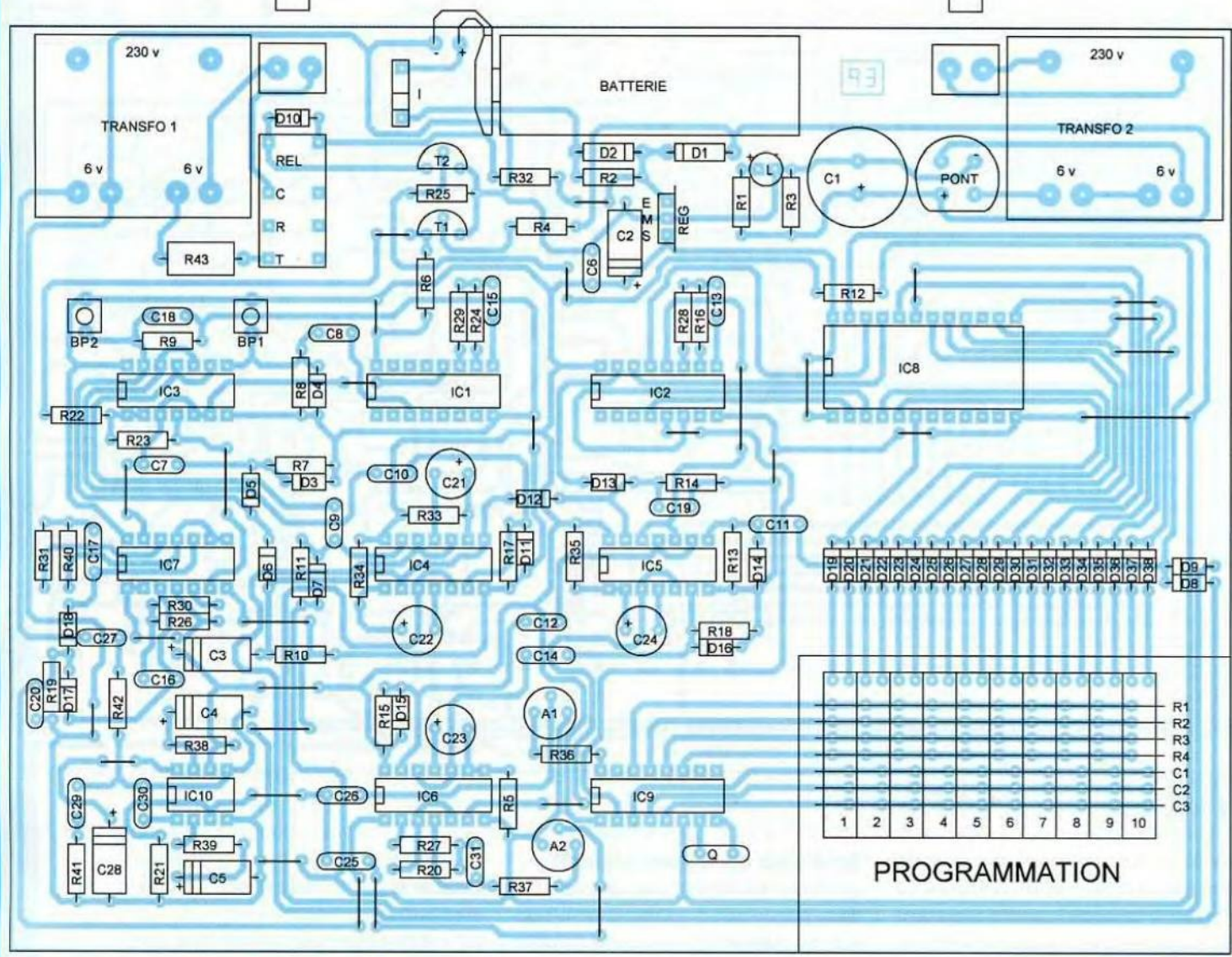
Cet état « haut » active l'oscillateur constitué par les portes NAND (I) et (II) de IC6. L'entrée de commande de cet oscillateur est en relation avec la sortie de l'un ou de l'autre des deux oscillateurs NAND (I) et (II) ou NAND (III) et (IV) de IC7.

S'agissant du cas où le secteur 230 V a disparu, c'est le premier nommé de ces oscillateurs qui est opérationnel. Il présente sur sa sortie un signal carré, caractérisé par une période de 0,5 s, ce qui correspond à une fréquence de 2 Hz. L'oscillateur NAND (I) et (II) de IC6 génère, pour chaque état « haut » appliqué sur son entrée de commande 1, un signal musical d'une fréquence



LIGNE TELEPHONIQUE

230 V



de l'ordre de 1 kHz. Il en résulte, au niveau de la sortie de cet oscillateur, une suite de « bips » à une fréquence de 2 Hz. Ce signal, qui constitue la caractéristique sonore d'une alerte, est acheminé vers l'amplificateur par l'intermédiaire de R37, l'ajustable A2 et C25. Enfin et dans les mêmes conditions que pour les signaux DTMF de chiffage, le signal d'alerte est injecté dans la ligne téléphonique. Comme indiqué au paragraphe consacré à la « prise de ligne », celle-ci est rendue au bout de 50 s après l'activation de la bascule monostable NOR (III) et (IV) de IC4.

### Rétablissement du secteur de distribution

Si le secteur 230 V refait son apparition, la sortie de la porte NOR (I) de IC3 repasse à l'état « haut ». Le compteur IC1 est à nouveau bloqué. Par l'intermédiaire du système de dérivation C7, R7 et D3, la bascule R/S NOR (III) et (IV) de IC3 est désactivée. Il en résulte le passage à l'état « haut » de la sortie 10 de cette bascule. Le front montant qui en découle agit sur le dérivateur formé de C10, R17 et D11 pour activer la bascule monostable constituée des portes NOR (I) et (II) de IC4. Il se produit alors la

« prise de ligne » dans les mêmes conditions que dans le cas d'une coupure de courant. Après le chiffage du numéro téléphonique et la temporisation de sept secondes évoquée précédemment, une suite de « bips » se trouve injectée dans la ligne. Cette fois, cependant, c'est l'oscillateur formé par les portes NAND (III) et (IV) de IC7 qui est actif. La fréquence des « bips » est volontairement plus faible, elle tombe à moins de 0,5 Hz. Le destinataire de l'appel, par cette « signalisation sonore » particulière, saura alors que l'alimentation est rétablie.



## Nomenclature

### • Résistances

R1 : 3,3 k $\Omega$  (orange, orange, rouge)  
 R2 : 2,7 k $\Omega$  (rouge, violet, rouge)  
 R3 : 4,7 k $\Omega$  (jaune, violet, rouge)  
 R4, R5 : 22 k $\Omega$  (rouge, rouge, orange)  
 R6 à R22 : 10 k $\Omega$  (marron, noir, orange)  
 R23 à R28 : 100 k $\Omega$  (marron, noir, jaune)  
 R29, R30, R31 : 1 M $\Omega$  (marron, noir, vert)  
 R32 : 47  $\Omega$  (jaune, violet, noir)  
 R33, R34 : 150 k $\Omega$  (marron, vert, jaune)  
 R35, R36, R37 : 47 k $\Omega$  (jaune, violet, orange)  
 R38, R39 : 68  $\Omega$  (bleu, gris, noir)  
 R40 : 470 k $\Omega$  (jaune, violet, jaune)  
 R41 : 1  $\Omega$  (marron, noir, or)  
 R42 : 1 k $\Omega$  (marron, noir, rouge)  
 R43 : 330  $\Omega$  / 2 W (orange, orange, marron)  
 A1, A2 : ajustable 4,7 k $\Omega$

### • Condensateurs

C1 : 2200  $\mu$ F/25 V (sorties radiales)  
 C2 à C5 : 100  $\mu$ F/25 V  
 C6 : 0,1  $\mu$ F  
 C7 à C14 : 0,47  $\mu$ F  
 C15, C16, C17 : 2,2  $\mu$ F  
 C18, C19, C20 : 1 nF  
 C21 à C24 : 470  $\mu$ F/25 V (sorties radiales)  
 C25, C26, C27 : 1  $\mu$ F  
 C28 : 22  $\mu$ F/25 V  
 C29 : 0,22  $\mu$ F  
 C30 : 220 pF  
 C31 : 47 nF

### • Semiconducteurs

D1, D2 : 1N 4004  
 D3 à D38 : 1N 4148  
 L1 : LED verte  $\varnothing$  3 mm  
 Pont de diodes  
 REG : 7805  
 T1, T2 : BC 546  
 IC1, IC2 : CD 4060

IC3, IC4, IC5 : CD 4001

IC6, IC7 : CD 4011

IC8 : CD 4515

IC9 : TCM 5089

IC10 : TBA 820 M

### • Divers

30 straps (17 horizontaux, 13 verticaux)  
 20 straps de programmation (voir texte)  
 1 support 8 broches  
 5 supports 14 broches  
 4 supports 16 broches  
 1 support 24 broches  
 REL : relais 5 V / 2 RT (Finder série 3022)  
 I : interrupteur unipolaire (dual in line)  
 BP1, BP2 : bouton-poussoir miniature  
 Q : quartz 3,579545 MHz  
 Transfo 1, transfo 2 : transformateur  
 230 V / 2 x 6 V / 1,5 VA  
 2 borniers soudables 2 plots  
 Batterie 7,2 V / 200 mA  
 Coupleur pression

Il reste à traiter le cas où l'alimentation secteur réapparaît avant la fin de la temporisation d'une heure. Dans cette situation, la sortie 10 de la bascule R/S NOR (III) et (IV) de IC3 est restée à l'état « haut », puisque cette bascule n'a pas encore été activée.

Le retour de l'alimentation ne donne donc pas lieu à un front montant sur cette sortie. De ce fait, la bascule monostable NOR (I) et (II) de IC4 n'est pas activée et aucune « prise de ligne » ne se produit.

En définitive, si le secteur disparaît pendant une durée inférieure à une heure, aucun message d'alerte ne sera transmis. Il est, en effet, inutile de signaler cette coupure dont la durée n'a pas de conséquence grave.

## Réalisation pratique

### Le module

La **figure 2** fait état du tracé du circuit imprimé. Il n'appelle pas de remarque. L'implantation des composants est représentée en **figure 3**. Il convient d'apporter un soin tout à fait particulier au respect de l'orientation des composants polarisés : diodes, condensateurs électrolytiques et circuits intégrés. Toute erreur à ce niveau compromettra totalement les chances d'un fonctionnement correct du montage.

### La programmation du numéro téléphonique

La programmation consiste à mettre en place vingt straps, en respectant

les règles rappelées dans le tableau II qui figure au paragraphe « chiffrage téléphonique ».

Par exemple, si le troisième chiffre est un (2), il convient de relier dans l'espace correspondant à ce chiffre, les deux straps, respectivement à la ligne R1 et C3.

### Réglages éventuels

Les ajustables A1 et A2 servent à « doser » la puissance des signaux appliqués sur l'entrée de l'amplificateur IC10.

Généralement la position médiane du curseur convient.

R. KNOERR

L'offre pertinente pour vos Circuits Imprimés professionnels

**EURO**  
CIRCUITS

On-line: calculez vos prix  
 On-line: passez vos commandes  
 On-line: suivez vos commandes  
 On-line: 24H/24 & 7J/7

**Pas de minimum de commande !  
 Pas de frais d'outillages !**

Une équipe novatrice à votre écoute: +33 (0)3 86 87 07 85

**www.eurocircuits.com**

Verified

- "Standard pooling" à prix très attractifs
- de 1 à 6 couches
- de 1 à 1000 pièces
- délais à partir de 3 jours ouvrés

A la carte

- "Technologie pooling" à prix attractifs
- de 1 à 8 couches
- de 1 à 1000 pièces
- délais à partir de 3 jours ouvrés

On demand

- "Technologie particulière" au juste prix
- de 1 à 16 couches
- de 1 pièce à la moyenne série
- délais à partir de 3 jours ouvrés



**KIT VEX CONTRÔLE AUTONOME AVEC CORTEX**  
C'est un robot totalement autonome qui se présente à vous! Grâce à votre aide et celle du microcontrôleur Cortex, votre robot apprend à se débrouiller seul! Le Cortex offre de véritables options avancées de programmation: plus de moteurs, plus de capteurs, plus de comportements. La programmation et le débogage du robot sont réalisés avec le câble USB fourni ou un kit de programmation sans fil (en option). Contenu du pack: 1 kit protobot robot VEX, 1 microcontrôleur Cortex, 1 kit capteur de fin de course, 1 kit capteur de contact. Informations sur www.gotronic.fr.



Type	Code	Prix ttc
276-1750	25603	399.99 €
LOGICIEL EASYC	25650	129.99 €

### MICROCONTRÔLEURS PICAXE

Les microcontrôleurs PICAXE se programment facilement en BASIC ou de façon graphique. Spécifications et documentations sur www.gotronic.fr.



Type	Entrées/sorties	Code	Prix ttc
PICAXE-08M	1-4 E/S	25200	3.45 €
PICAXE-14M	5 E/6 S	25201	3.80 €
PICAXE-20M	8 E/8 S	25202	3.90 €
PICAXE-20X2	18E/S config.	25208	6.50 €
PICAXE-18M2	16 E/S	25282	5.50 €
PICAXE-28X1	0-12 E/9-17 S	25204	9.80 €
PICAXE-28X2	22 E/S config.	25206	11.20 €
PICAXE-40X1	8-20 E/9-17 S	25205	9.90 €
PICAXE-40X2	33 E/S config.	25207	11.45 €

### DOUBLE COMMANDE DE MOTEUR SABERTOOTH 2 x 50 HV

Idéale pour les commandes différentielles de robots, les tanks, voitures et bateaux, etc. Convient pour des poids de 226 kg (54 kg pour des robots de combat). Fiche technique en anglais, infos et exemples d'utilisation sur www.gotronic.fr.



Type	Code	Prix ttc
SABERTH2X50HV	24603	239.00 €

### PROGRAMMATEUR VP380

Programmeur universel qui supporte plus de 10000 composants différents (voir liste et fonctionnalités sur www.gotronic.fr). Fonctionne sous Windows XP/2000/VISTA/7 (32/64bits). Livré avec alimentation, cordon USB et mode d'emploi en anglais.



Type	Code	Prix ttc
VP380	24288	289.00 €

Livraison 24H Chronopost: 12 €

Livraison 48H Colissimo: 8 €

Livraison 1 semaine: 5.90 €

CB ou chèque à la commande

35ter, Route Nationale - BP 45  
08110 BLAGNY (FRANCE)  
E-mail: contacts@gotronic.fr

Tél.: 03.24.27.93.42  
Fax: 03.24.27.93.50

Archives Abonnement / Achat au n° Stéréo & image Contact

Recherche

Numéro 383-382-381-380-349-348-347-346-345-344-343-342

Les cartes à réaliser

- Aide à l'installation des gammes Arduino
- Bateau amorceur
- Bulle vocale de porte d'entrée
- Générateur pour tests d'amplificateurs audio
- Calculateur à Revolver
- Mini serveur 320x160x20

Les articles

- 5 valeurs à l'USB partie 8 : le périphérique fonctionnel

## En savoir plus...

Programmes et circuits imprimés  
relatifs à nos articles  
à télécharger gratuitement  
sur notre site web

www.electroniquepratique.com

## Selectronic

L'UNIVERS ELECTRONIQUE

Kit expérience à HYDROGENE 62,90€

Télécommande secteur + 3 prises Télécommandées 34,90€

Mini Webcam USB 2.0 16,90€

Portier vidéo SANS FIL 339,50€

Offre Spéciale Automne

Valable du 15 octobre au 11 décembre 2010

Vos cadeaux:

- Pour TOUTE commande de 100€ ou plus: 1 tournevis 4-en-1
- A partir de 200€ d'achats: 1 tournevis à couple électronique
- A partir de 700€ d'achats: 1 multimètre 200V/10A
- A partir de 200€ d'achats: 1 kit de démarrage pour Arduino

## Découvrez l'Offre Spéciale AUTOMNE 2010

sur [www.selectronic.fr](http://www.selectronic.fr)

et faites-vous plaisir tout en bénéficiant de **prix attractifs**.

Des **CADEAUX** vous y attendent...

Offre valable 15 octobre au 11 décembre 2010

### NOUVEAU Catalogue Général 2010 - 2011

Connectique • Electricité • Outillage • Mesure  
Librairie technique • Robotique • Etc.

Coupon à retourner à: Selectronic B.P 10050 • 59891 LILLE Cedex 9

OUI, je désire recevoir le Catalogue Général 2010-2011 Selectronic à l'adresse suivante (ci-joint 12 timbres-poste au tarif "lettre" en vigueur ou 8,00€ par chèque):

Mr  Mme Nom: ..... Prénom: .....  
N°: ..... Rue: .....  
Complément d'adresse: .....  
Ville: ..... Code postal: ..... Tél: .....

+ de 860p  
en couleurs

Selectronic L'UNIVERS ELECTRONIQUE

Tél.: 0 328 550 328  
Fax: 0 328 550 329  
www.selectronic.fr

Catalogue Général 2011



# Bateau amorceur

## (2<sup>ème</sup> partie)

Dans notre précédent numéro, nous vous avons proposé de réaliser un bateau amorceur pour la pêche. La première partie de cet article concernait la construction de la coque et de la cabine. En espérant que de nombreux lecteurs ont été intéressés par ce sujet, nous décrivons aujourd'hui la motorisation, la finition, les servomoteurs et la caméra.

**N**ous aborderons ensuite la partie électronique avec la télécommande conçue pour ce bateau, télécommande simple où la partie RF a été réduite à sa plus simple expression par l'emploi de modules émetteurs/récepteurs performants.

### La motorisation

Le choix de la motorisation d'un modèle réduit est une des choses les plus importantes dans la construction de celui-ci.

Puisque nous disposons de deux batteries de 12 V / 7 A.h, dont l'une est réservée à l'alimentation du moteur et que nous ne pouvons aller au-delà de cette capacité pour des raisons de place et de poids, nous ne pourrions utiliser un moteur consommant plus de 2,5 A, l'autonomie ne serait alors pas suffisante.

Nous aurions pu envisager l'utilisation de batteries CdNi ou NiMH, moins lourdes, mais le prix des packs de capacité élevée est prohibitif : plus du double à capacité égale.

Un seul moteur répond, à peu de choses près, à ce que nous recherchons : c'est le moteur Mabushi



RS540/1 dont les caractéristiques sont données ci-après.

**Motoréducteur MFA type 919D2.51 (tension d'alimentation comprise entre 4,5 V et 15 V, tension nominale de 12 V) :**

**Caractéristiques du moteur sous 6 V :**

A vide, vitesse de 7500 t/mn, courant de 0,45 A

En charge, vitesse de 6180 t/mn, courant de 2,1 A

Couple moteur de 1,182 N/cm

Puissance de 7,49 W

Efficacité de 59,4 %

**Caractéristiques du moteur sous 12 V :**

A vide, vitesse de 15800 t/mn, courant de 0,52 A

En charge, vitesse de 13360 t/mn, courant de 2,85 A

Couple moteur de 1,544 N/cm

Puissance de 21,2 W

Efficacité de 61,9%

**Caractéristiques physiques du motoréducteur MFA type 919D2.51 avec boîte de réduction 2,5 :1 :**

Longueur de 80 mm

Diamètre de 39 mm

Longueur de l'arbre de 15 mm

Diamètre de l'arbre de 6 mm

Poids de 240 g

Couple de 2 kg/cm (et 6 kg/cm en durée courte)

**Vitesse du motoréducteur MFA type 919D2.51 avec boîte de réduction 2,5 :1 :**

Avec 4,5 V : 2250 t/mn

Avec 6 V : 3000 t/mn

Avec 9 V : 4500 t/mn

Avec 12 V : 6300 t/mn

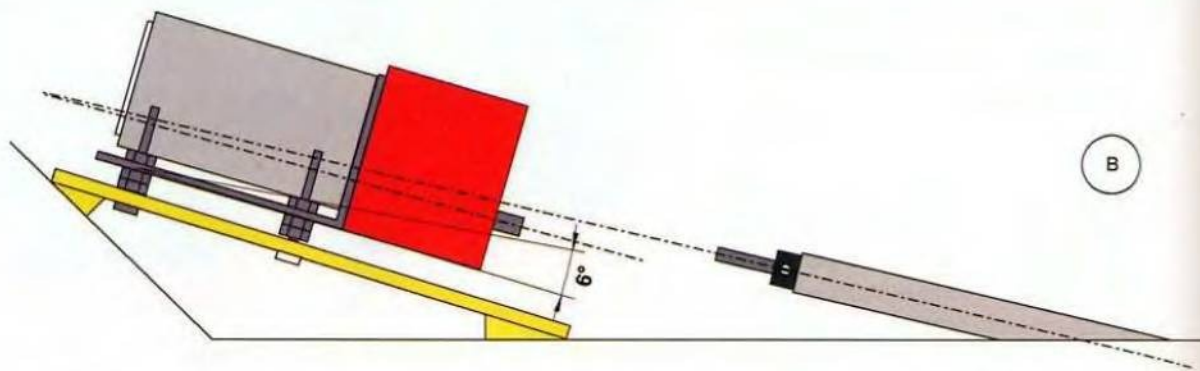
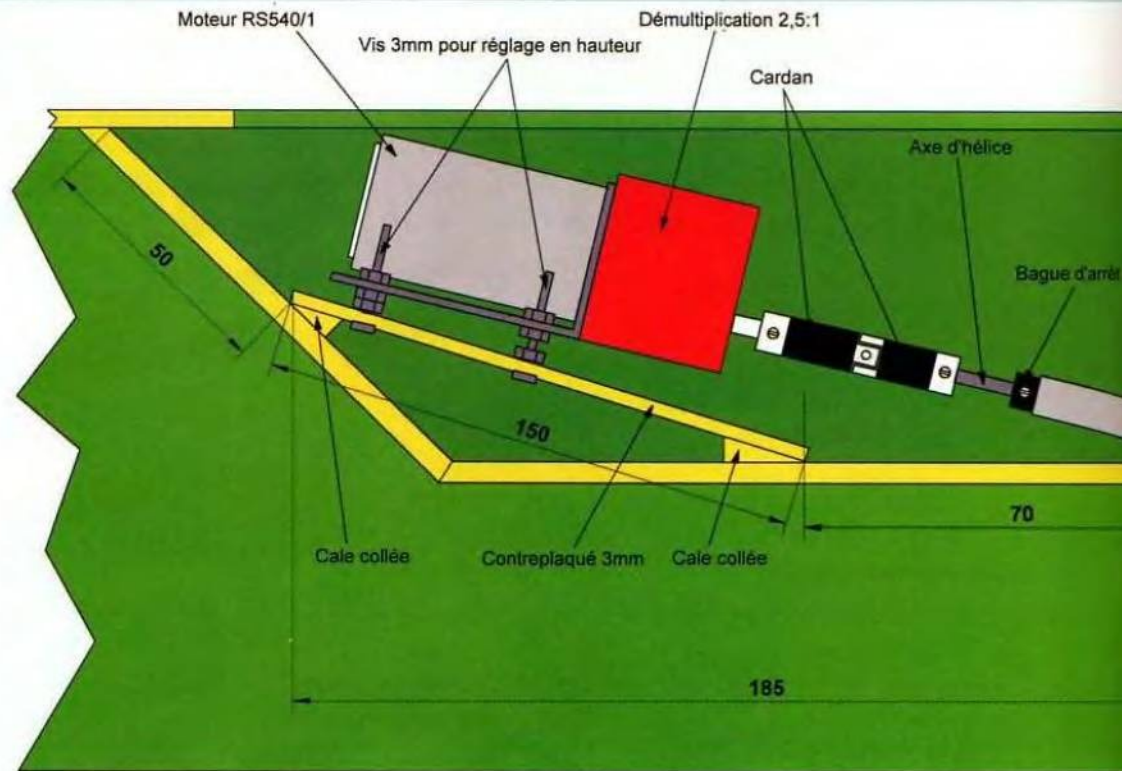
Avec 15 V : 7900 t/mn

De plus, le motoréducteur MFA type 540 est livré sur un support. Il ne reste plus qu'à le visser dans la cale du bateau, ce qui n'est pas le cas avec les autres moteurs.

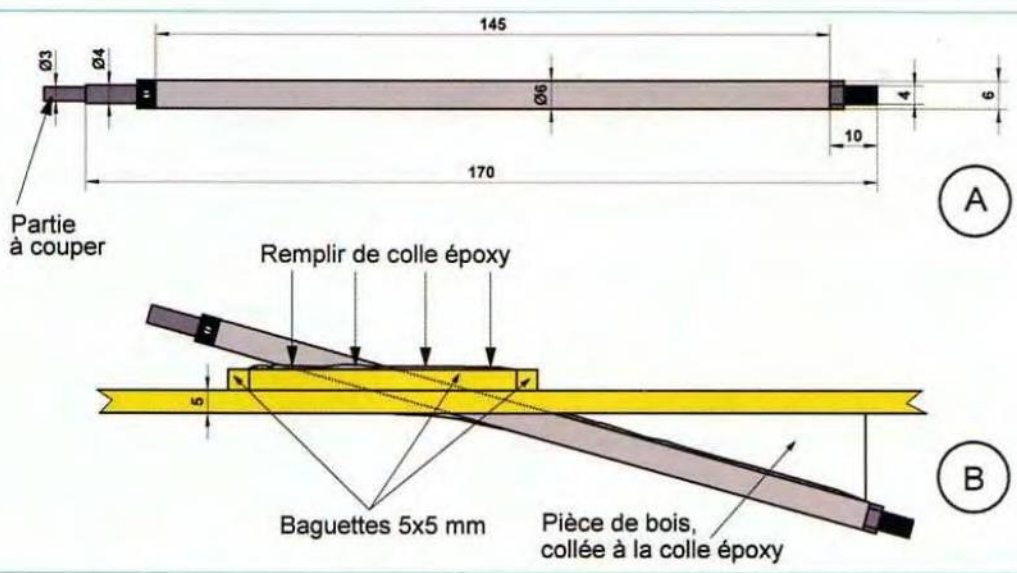
Pour que le moteur soit pratiquement dans l'alignement de l'axe de l'hélice,



P9



P10

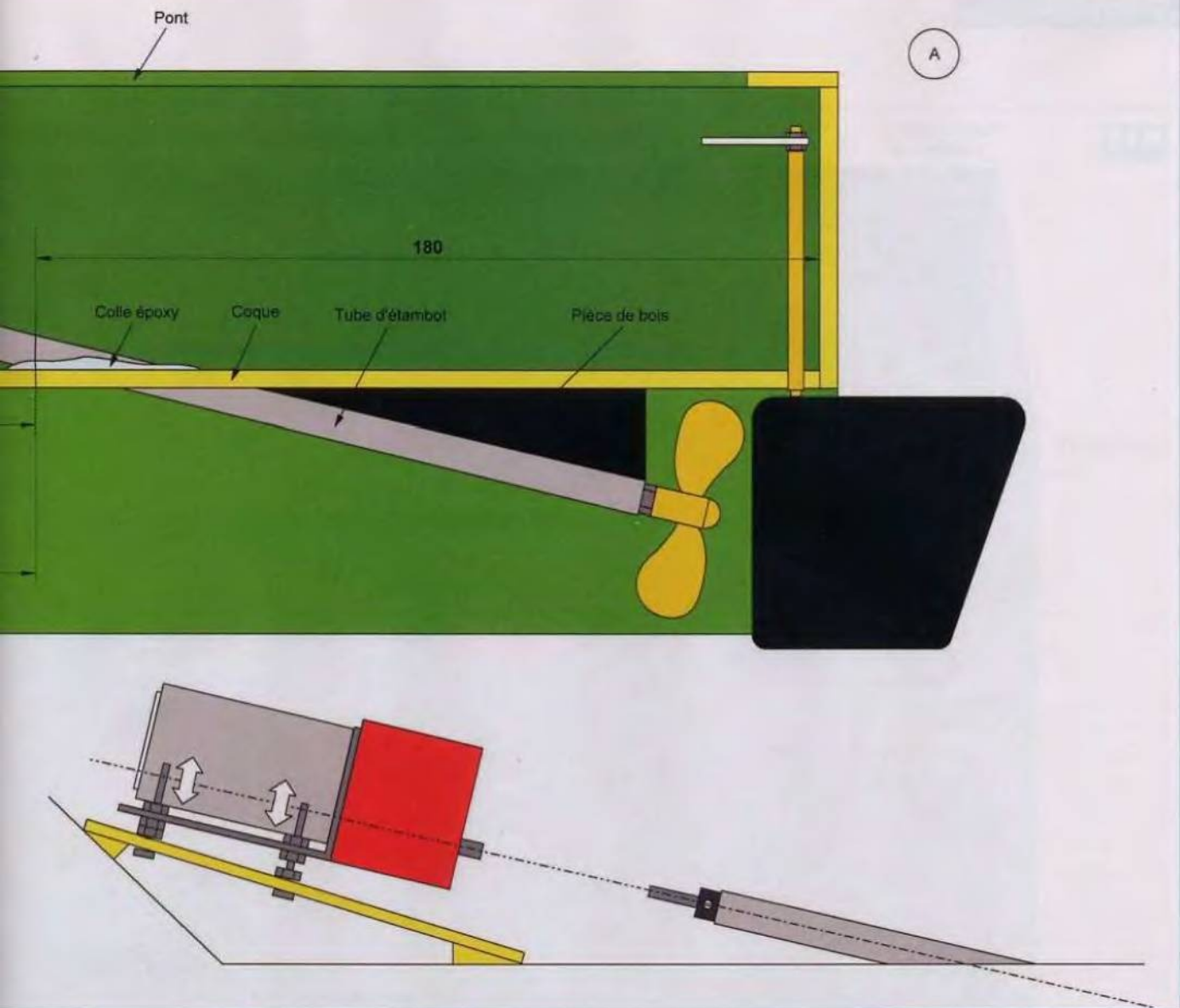


il est nécessaire de le monter sur une planchette de contreplaqué de 3 mm d'épaisseur, collée contre la coque du bateau selon un plan incliné (photo E). Utiliser le dessin A de la planche 9 pour le relevé des cotes. Quatre vis de 3 mm sont fixées sur

cette planchette de contreplaqué. Les positions sont déterminées par les trous existants dans le support du moteur. Les vis sont tout d'abord fixées seules, au moyen de rondelles et d'écrous. Les têtes sont ensuite noyées dans de la colle « epoxy ».

Visser ensuite deux écrous sur chaque vis, de manière à pouvoir monter ou descendre légèrement le moteur afin d'obtenir un alignement parfait entre l'axe de celui-ci et l'axe de l'hélice. Une rotation sans points durs, comme celle représentée par le dessin B de





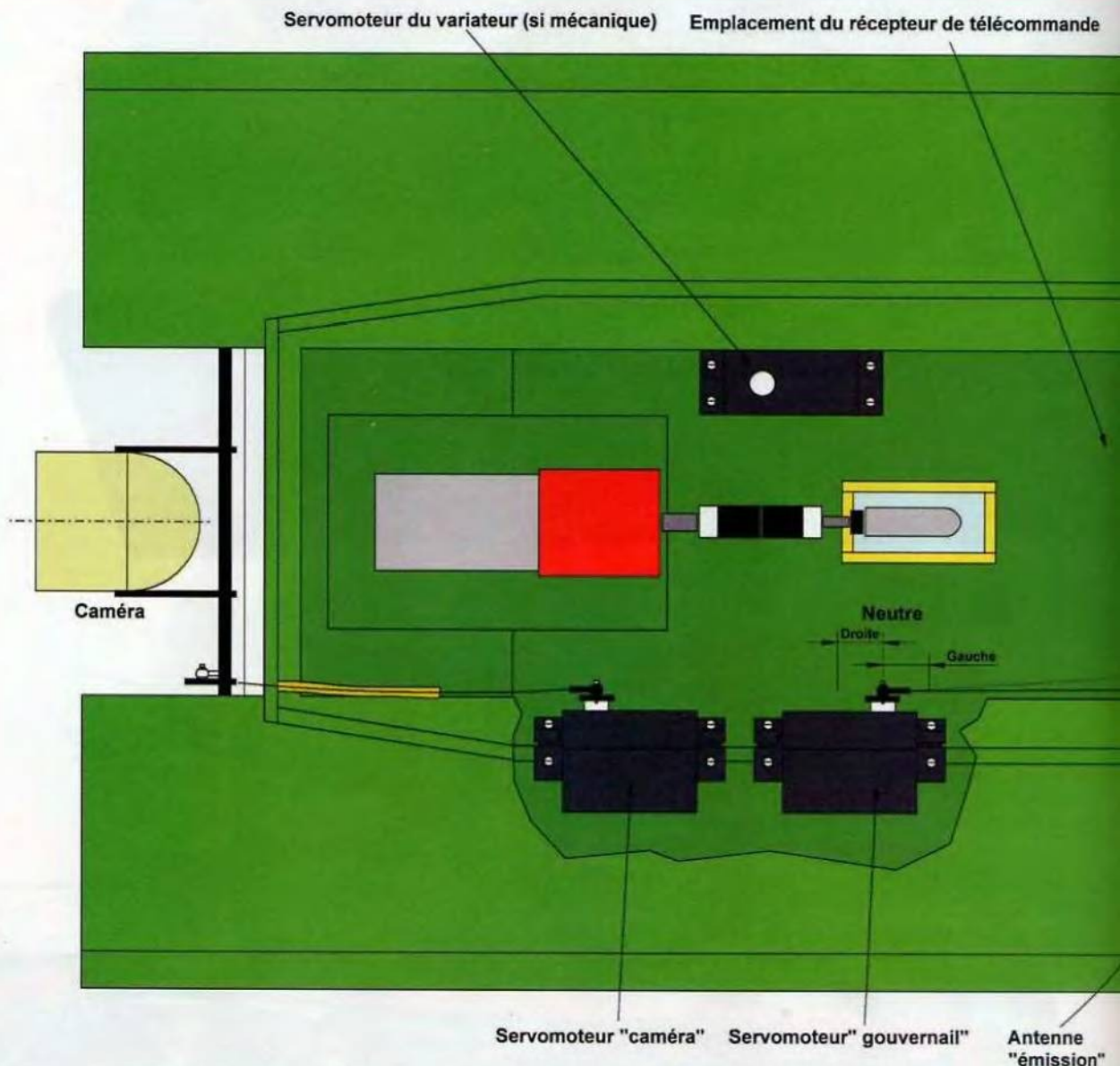
la **planche 9** doit être obtenue. Le tube d'étambot (**planche 10**) est un modèle de 170 mm de référence 002321 (fournisseurs en fin d'article). Lorsqu'il sera mis en place dans le bateau, celui-ci sera rempli de graisse de bonne qualité.

Afin de le mettre en place, couper d'abord la partie de diamètre 3 mm. Au moyen d'un forêt de  $\varnothing 6$  mm, pratiquer un trou oblong dans la coque. Fixer provisoirement le moteur équipé du cardan « deux pièces » sur son support puis fixer l'axe d'hélice à

l'autre partie du cardan. Monter l'hélice dont l'extrémité de l'une des pâles positionnée en haut et perpendiculairement à la coque devra se situer au minimum à 18 mm du trou de passage du gouvernail. Avant de coller le tube d'étambot, ce



P11



dernier étant positionné à sa place définitive, on tournera l'hélice de manière à s'assurer qu'il n'existe pas de points durs (vous pourrez de toute façon positionner exactement le moteur plus tard). Mettre ensuite de la colle « époxy » autour du tube, à l'endroit de son passage dans la coque et le maintenir jusqu'à ce qu'elle « prenne ».

Cela fait, coller autour du trou du tube d'étambot, des baguettes de section carrée de 5 mm. La petite cuvette ainsi réalisée est ensuite remplie jusqu'en haut de colle « époxy » qui, après durcissement, maintiendra fermement le tube (planche 11).

Tracer et découper la pièce de bois qui sera collée à l'extérieur de la coque, entre cette dernière et le tube.

L'hélice, comme le moteur, sont les points les plus importants pour la propulsion du bateau. Cela semble être une lapalissade, mais le choix d'une hélice n'est pas aussi simple qu'il y paraît au premier abord.

Pour notre part, nous nous sommes basés sur le fait qu'il est préférable d'utiliser une hélice à grand pas et diamètre important entraînée par un moteur tournant plus lentement, plutôt qu'une hélice de faible diamètre et à petit pas couplée à un moteur extrêmement rapide.

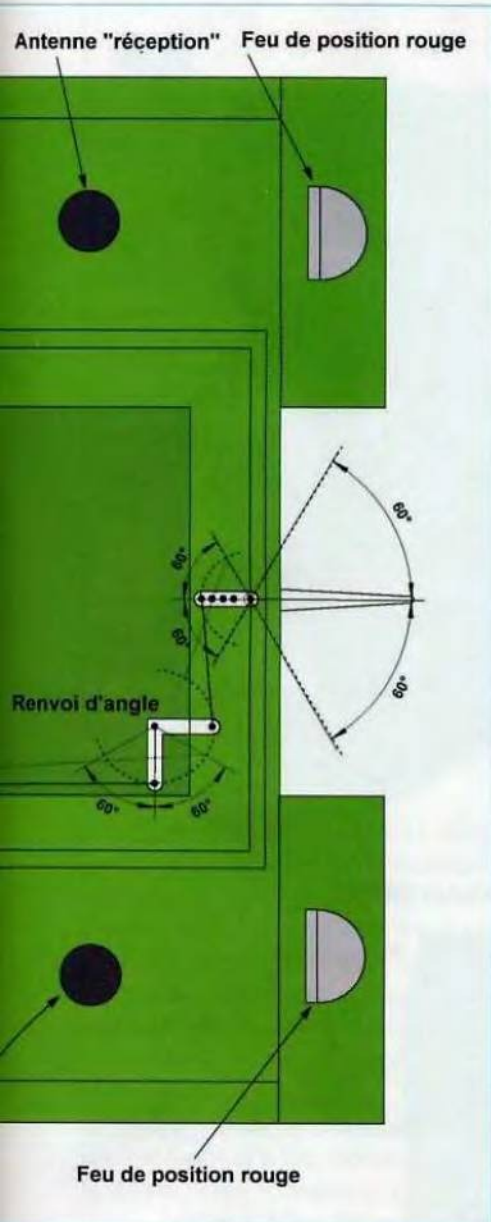
Nous avons choisi une hélice de bonne qualité de marque Rivabo, en laiton, de référence 120534061. Ses pâles sont soudées à l'argent. Elle est d'un diamètre de 60 mm et d'un pas de 61,5 mm. Elle est prévue pour une

vitesse de rotation de 5800 t/mn maximum, ce qui est à peu de choses près la vitesse de rotation de notre moteur en charge.

Avec cette hélice, il faut reconnaître que notre bateau avance à bonne allure, peut-être même un peu trop rapidement. Vous pourrez alors faire des essais avec une hélice de 50 mm ou même 45 mm. Sinon, vous pourrez choisir un moteur tournant moins vite (le MFA type 919D61 présente une vitesse de rotation de 2633 t/mn et un couple de 3 kg/cm, 9 kg/cm en durée courte) et garder la même hélice de 60 mm.

Pour information, le pas d'une hélice indique théoriquement, la distance que parcourt le bateau propulsé, pour un tour de cette hélice. C'est une indi-

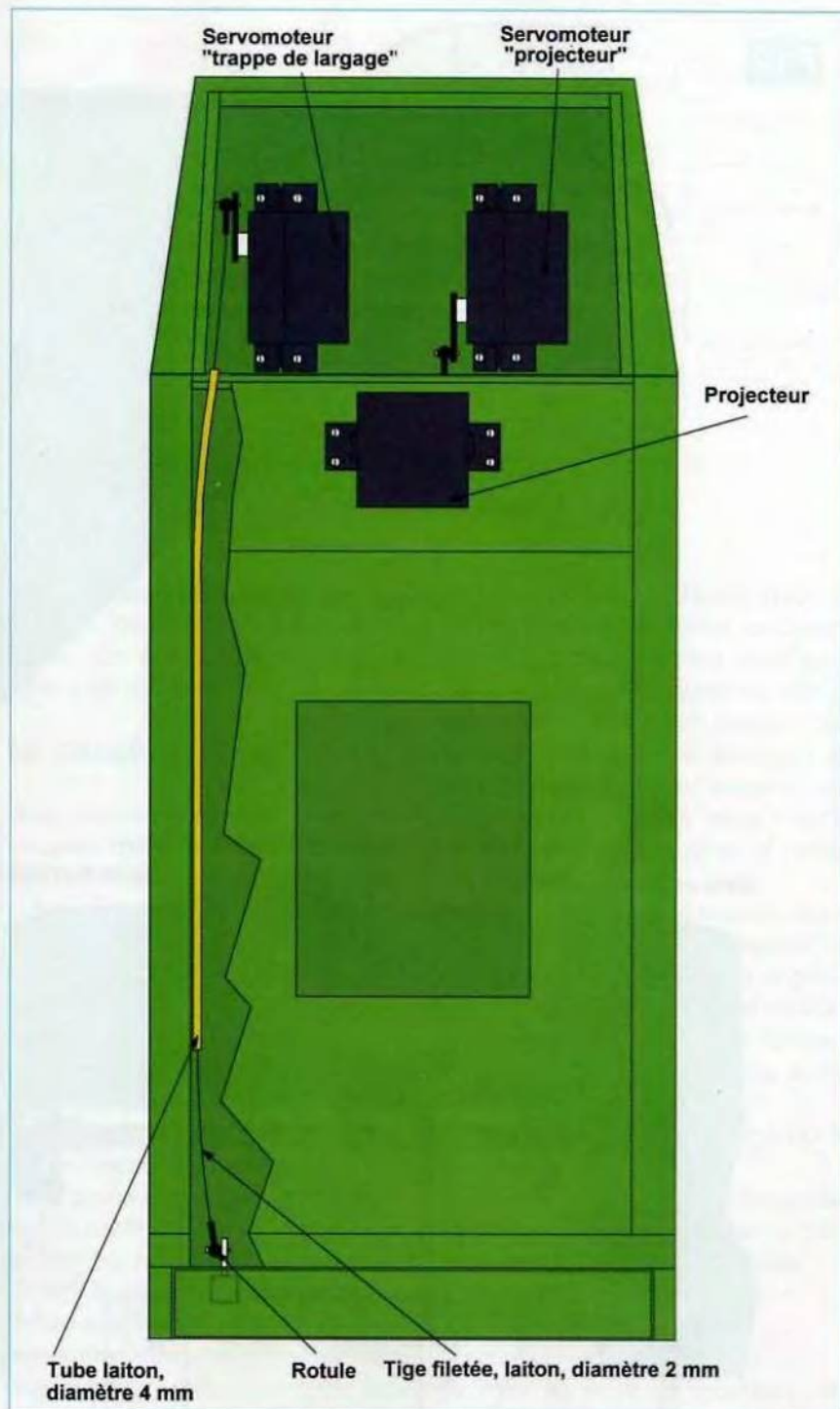




cation théorique, car un facteur important entre en jeu : le glissement, qui réduit le rendement de 35 % à 40 %.

## La finition

La construction achevée, vous pourrez passer à l'étape de la finition. Toutes les aspérités ayant été éliminées à la lime et les angles ayant été arrondis, l'ensemble du bateau sera passé au papier de verre assez fin, afin de le débarrasser des dernières échardes et traces de colle. Nous allons pouvoir entreprendre la pose de l'enduit. Pour notre part, nous utilisons du mastic « polyester » réservé à la carrosserie automobile (de marque Sintofer ou autre) pour les épaisseurs importantes.



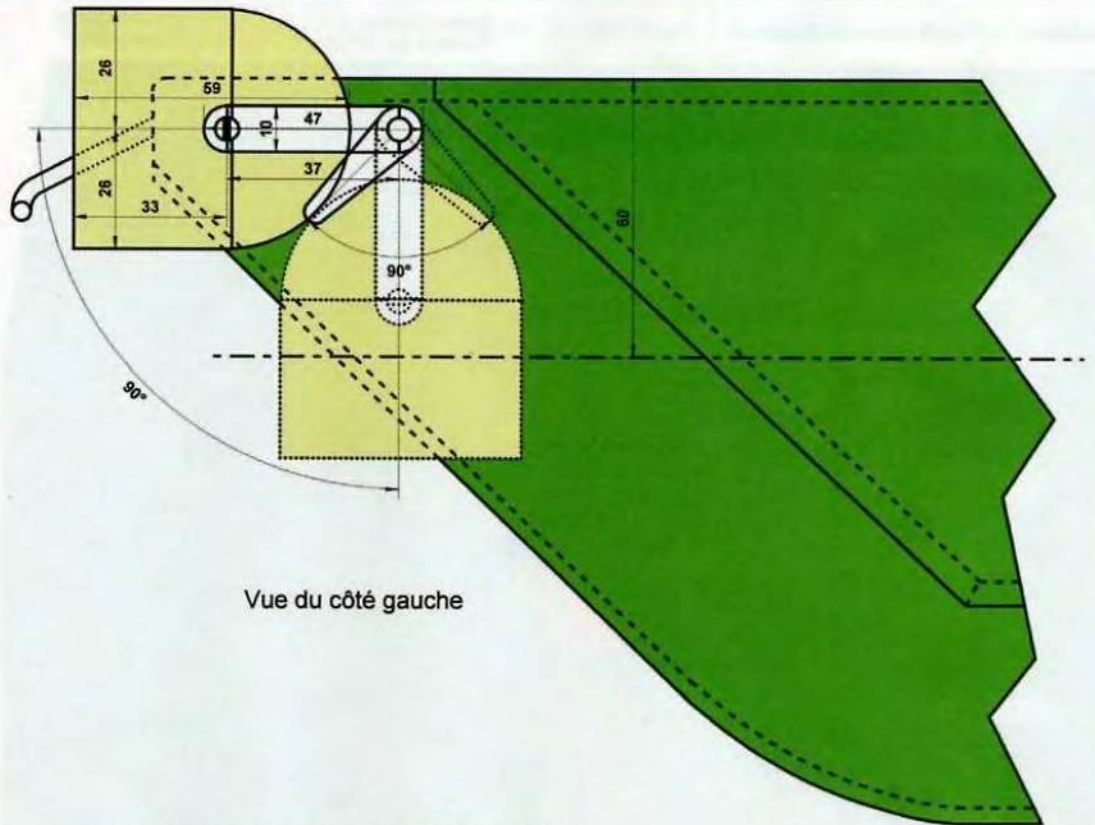
Vous pouvez facilement vous en procurer dans les grandes surfaces ou chez les revendeurs de matériel automobile. Il présente l'avantage de sécher rapidement (quelques minutes) en fonction de la dose de catalyseur qui lui est adjoint.

Il ne faut donc pas en préparer des grandes quantités à l'avance. D'autre part, il convient d'enlever l'excédent déposé sur le bois avant qu'il ne durcisse complètement, car il devient alors très dur et difficile à poncer.

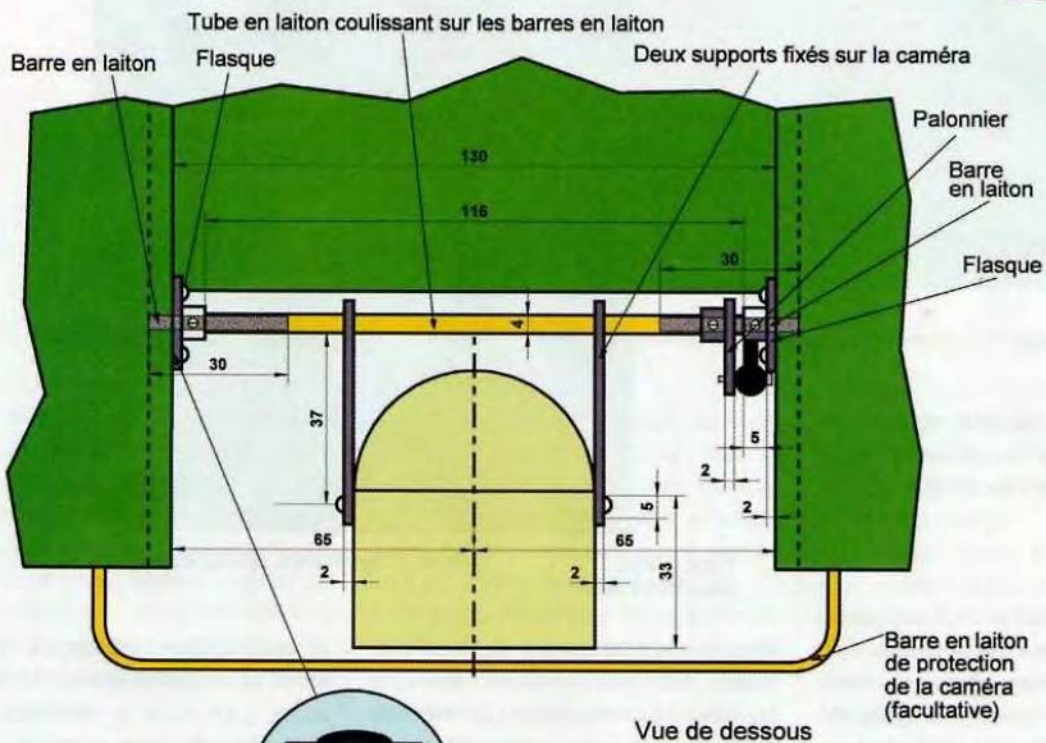
Arrondir d'abord les angles intérieurs entre la coque centrale et les flotteurs, y compris le panneau arrière, puis entre les baguettes de section carrée de 5 mm et le pont (planche 3, vue de devant) en y plaçant de l'enduit à l'aide d'un doigt. Exécuter la même opération pour la pièce triangulaire soutenant l'axe d'hélice. Boucher ensuite tous les petits trous existants. Passer une fine couche de mastic de finition sur tout le bateau, puis la poncer.



P12



Vue du côté gauche



Vue de dessous

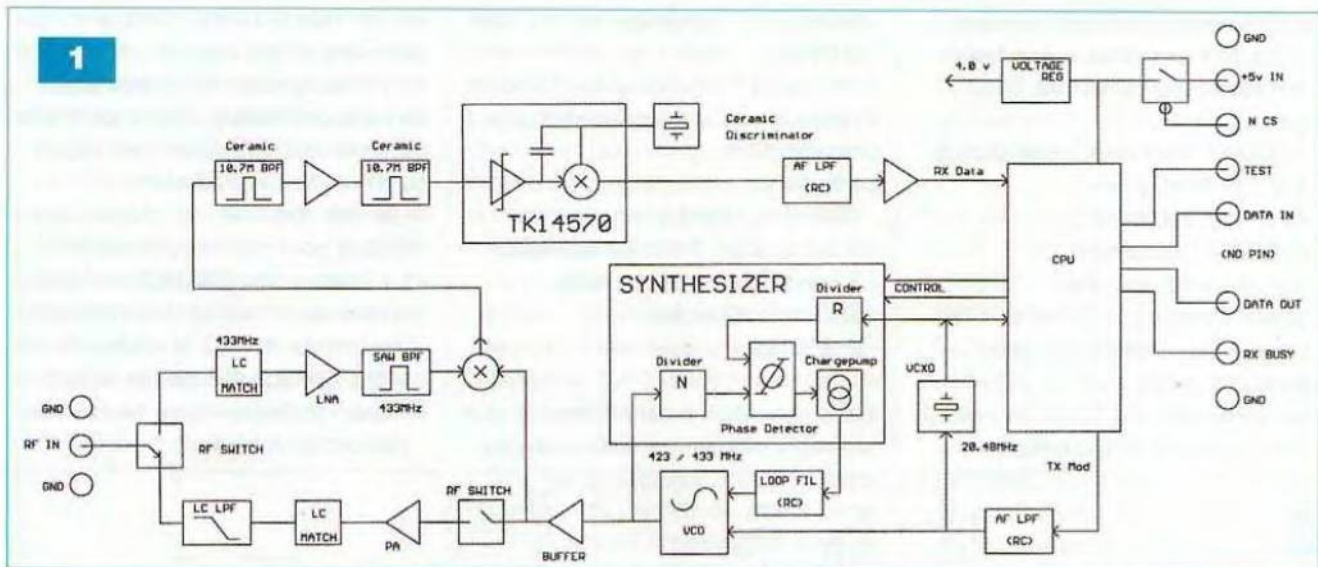


Recommencer cette opération jusqu'à obtenir une surface absolument lisse, sans trous ni bosses. Pour la mise en peinture, choisir bien

entendu une peinture « glycero », satinée, de préférence en bombe, afin d'obtenir un meilleur résultat. Deux ou trois couches sont nécessaires. Pour

ce qui est des couleurs, celles-ci étant une affaire de goût, chacun choisira. Il sera tout de même nécessaire de tracer la ligne de flottaison, soit en





choissant deux couleurs différentes de part et d'autre de la coque, soit en la traçant d'une autre couleur.

## Les servomoteurs et les accessoires

Les dessins de la **planche 11** donnent une indication sur les positionnements, dans le bateau, des servomoteurs et des accessoires. Nous ne donnons qu'une indication approximative de l'implantation des servomoteurs, sans cotes, car leurs emplacements se feront en fonction de leurs tailles.

Nous avons placé le projecteur sur la cabine. Celui-ci a été fabriqué à partir d'une petite « lampe torche » de poche à six leds. Nous avons gardé la partie réflectrice que nous avons travaillée à notre goût.

Nous avons également équipé le bateau de feux de positionnement : deux rouges à l'arrière. Cela s'avère très utile lors des pêches de nuit.

Ces feux utilisent des diodes leds « haute luminosité » en boîtier cristal de diamètre Ø5 mm. Chacun réalisera l'habillage à son goût.

Les deux batteries de 12 V / 7 Ah sont situées, chacune, dans un caisson.

Elles seront mises en place avant l'installation des servomoteurs et de la télécommande. Leurs positions définitives dans les caissons seront déterminées lors de la mise à l'eau du bateau. Les batteries seront plus ou moins amenées vers l'avant ou vers l'arrière afin de mettre le bateau « de niveau ».

Pour indication, dans notre bateau, si le centre des batteries est placé au niveau des entretoises centrales, le bateau est équilibré.

## La caméra

Nous avons pensé qu'il serait très attrayant d'utiliser une caméra pouvant montrer, sur un moniteur, des images émises depuis le bateau, aussi bien du paysage que sous l'eau.

Cette fonction ne se rencontre que sur les bateaux amorceurs « haut de gamme » du commerce.

Cette option grève le prix de revient de notre réalisation d'environ 150,00 €, mais elle reste facultative et chacun fera en fonction de son budget.

Nous avons utilisé une caméra couleur de petites dimensions : longueur environ 60 mm sur un diamètre de 52 mm. Elle est prévue pour fonctionner en extérieur. Nous voulons pouvoir réaliser des prises de vues sous l'eau, à trois ou quatre centimètres de la surface. Elle ne sera donc pas soumise à une pression importante. Bien que ses ouvertures soient munies de joints d'étanchéité, il suffit, avant fermeture, de déposer un joint de colle silicone (colle pour verres d'aquarium). Faire de même autour du verre protégeant l'objectif. La caméra est ainsi rendue étanche.

Le modèle utilisé est équipé de leds « infrarouge », ce qui permet une vision nocturne sans aucune lumière. Pour ce qui est de l'installation, se référer aux dessins donnés sur la

**planche 12.** La caméra est fixée au moyen d'un tube en laiton coulissant sur deux axes. Ces deux axes sont constitués de deux barres en laiton, elles-mêmes fixées sur chacun des flancs internes du bateau au moyen de deux flasques. Les deux supports, en époxy cuivré « double faces » sont soudés sur le tube en laiton et vissés sur la caméra.

Un palonnier, fixé sur le tube en laiton et relié à un servomoteur, permet le basculement de la caméra, de sa position horizontale à une position verticale, pour la prise de vues sous-marine. Nous voici parvenus au terme de la réalisation du bateau.

Nous espérons qu'elle a répondu à vos attentes.

Pour donner vie à notre maquette « flottante », voyons maintenant la partie électronique qui va la téléguider.

## La télécommande

La mise au point de montages HF étant toujours délicate, nous avons basé la conception de notre télécommande sur l'emploi de modules RF intégrés. Ainsi, le fonctionnement est assuré, sans réglages, dès la mise sous tension. Nous avons choisi le modem TDL2A-433-9 de Radiométrix, distribué par la société Lextronic, modem que nous avons utilisé à maintes reprises sans jamais avoir rencontré le moindre problème. Son schéma interne est donné en **figure 1**, tandis que le **figure 2** représente ses caractéristiques physiques.



Les principales caractéristiques du TDL2A-433-9 sont les suivantes :

- Fréquences de travail sur cinq canaux :  
433,925 MHz, canal 0 (par défaut)  
433,285 MHz, canal 1  
433,605 MHz, canal 2  
434,245 MHz, canal 3  
434,465 MHz, canal 4
- Stabilité en fréquence de  $\pm 10$  kHz
- Largeur de canal de 320 kHz
- Alimentation en +5 V
- Consommation de 22 mA en « réception » et 28 mA en « émission »

- Puissance d'émission de 10 dBm (10 mW)
- Sensibilité du récepteur de -107 dBm
- Réjection de la fréquence « image » de -50 dBm
- Interface :  
9600 bps, half duplex  
1 bit de start, 8 bits de données,  
1 bit de stop, pas de parité  
Buffer de 32 octets  
8 adresses

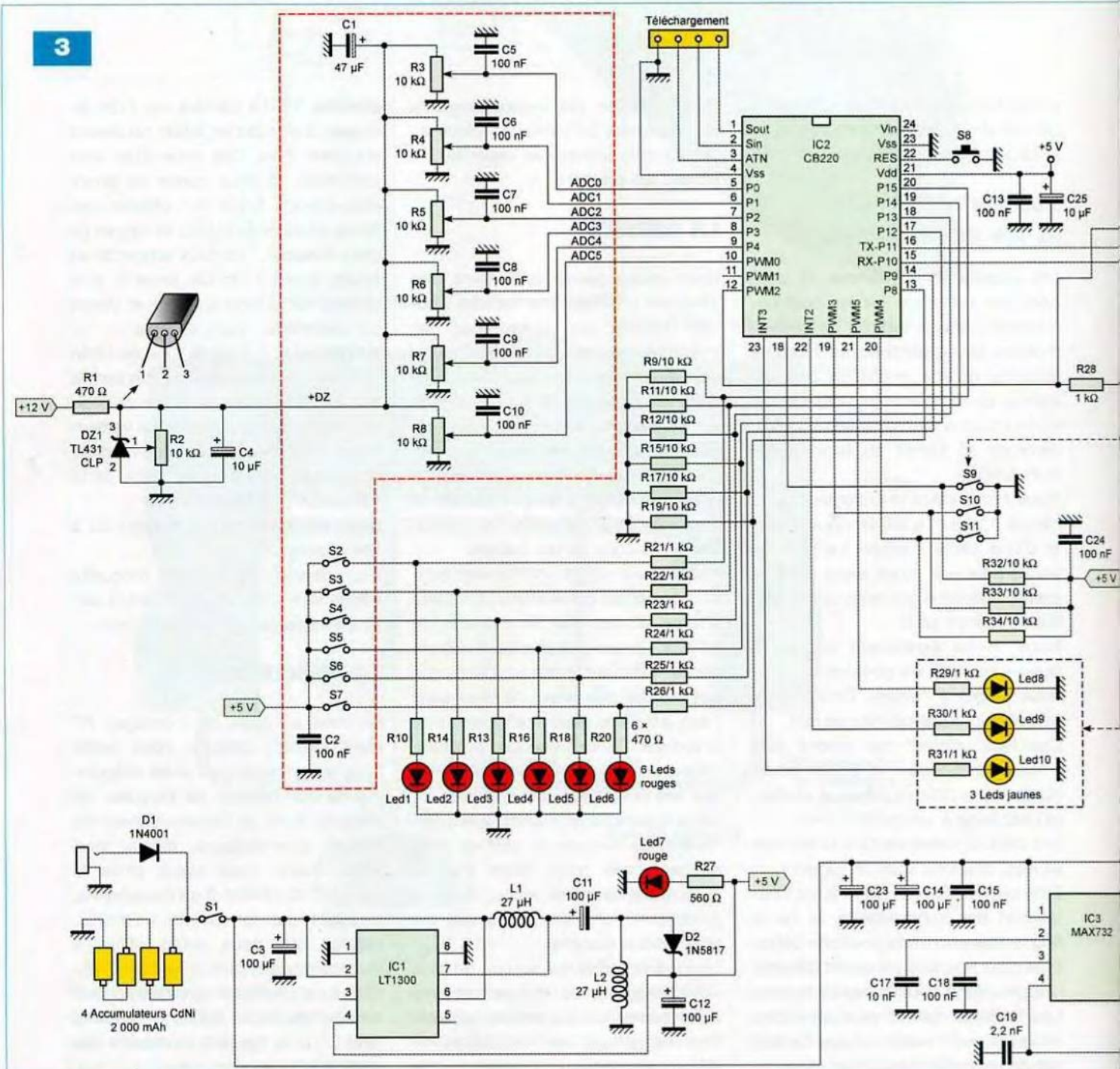
Dans notre cas, il est nécessaire que plusieurs modems puissent fonction-

ner en même temps dans le même périmètre et qu'aucune interférence ne vienne brouiller les ordres émis.

Le microprocesseur interne permet le paramétrage du modem : sa fréquence d'émission et l'adresse.

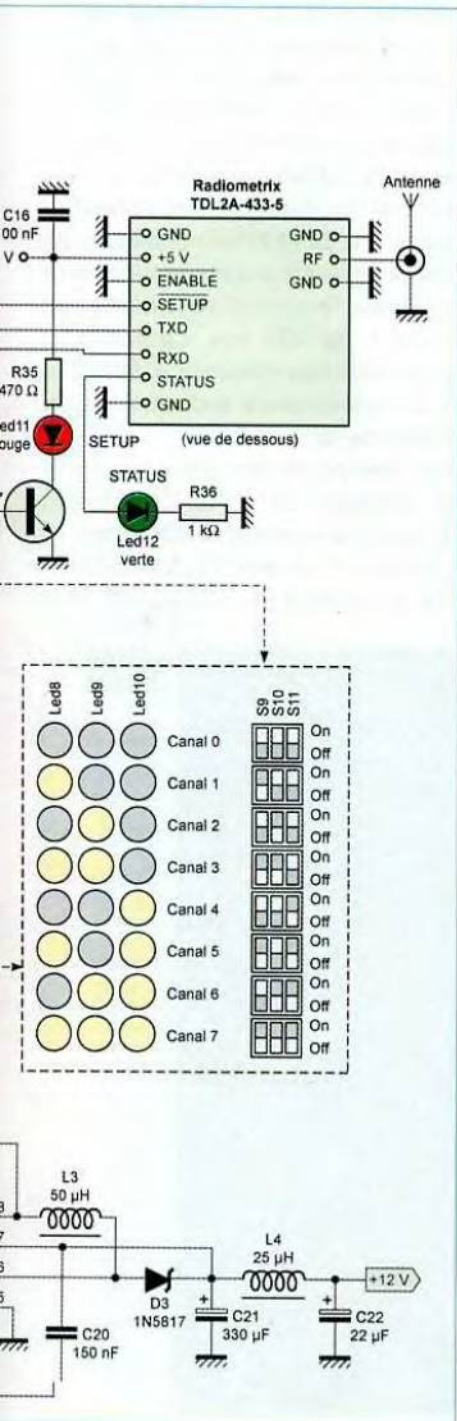
Trois des broches du modem sont utilisées pour sa programmation :

- La broche 16, **ENABLE** est active au niveau « bas ». Une résistance interne de 47 k $\Omega$  la connecte au +Vcc. Elle doit être portée au niveau « bas », afin de valider le fonctionnement du module





- La broche 15, **SETUP**, est connectée à la masse lorsque l'on veut entrer dans le mode de programmation du module. Une résistance de tirage de 47 kΩ la connecte au +Vcc
- La broche 11, **STATUS**, présente un niveau « haut » lorsque des données valides arrivent dans le buffer de réception. Ce signal permet de signaler au microcontrôleur l'arrivée d'un packet. D'autre part, cette broche, connectée à une diode led indicatrice, permet des vérifications de portée entre les deux modems



Afin d'entrer dans le mode de programmation, la broche SETUP est reliée à la masse, ce qui désactive la partie radiofréquence. Il suffit ensuite d'envoyer les ordres au module au moyen de la connexion « série ». Trois commandes principales existent :

- **ADDR0 à ADDR7 <CR>** : cette commande permet de choisir une adresse de travail parmi huit. C'est avec ce paramètre que nous configurerons notre télécommande, ce qui permettra la cohabitation de huit bateaux sur le même site
- **CHAN0 à CHAN4 <CR>** : cette commande permet de sélectionner la fréquence d'émission. Un modem ne peut communiquer avec un autre modem que si l'adresse et le canal sont identiques pour les deux unités. Les numéros « d'adresse » et de « canal » sont stockés, une fois programmés, dans une mémoire volatile qui s'effacera à la coupure de l'alimentation. A la mise sous tension, ce sont les valeurs programmées dans la mémoire EEPROM qui seront, par défaut, les valeurs de travail. Donc, si vous souhaitez modifier ces valeurs par défaut, il conviendra d'utiliser l'instruction suivante :
- **SETPROGRAM <CR>** : cette commande écrit, dans la mémoire EEPROM, l'adresse et le canal que l'on vient de programmer et qui

deviennent les nouvelles valeurs par défaut. Le caractère « ~ » (ASCII 126 décimal) est envoyé par le module et signale au terminal la fin du cycle d'écriture en mémoire EEPROM

Trois autres commandes sont disponibles. Elles permettent d'éventuels réglages et tests :

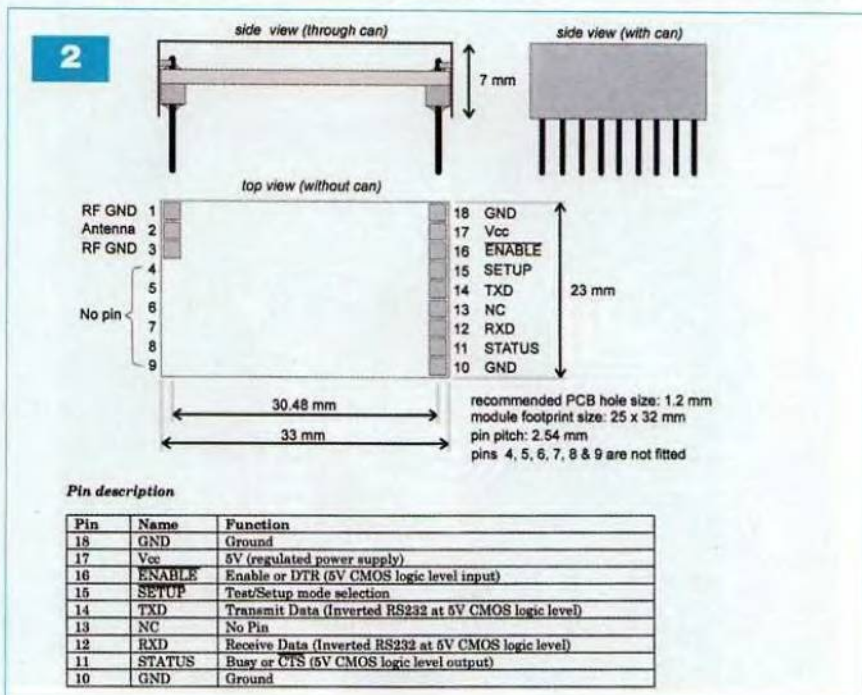
- **NOTONE <CR>** : transmet une porteuse non modulée
- **LFTONE <CR>** : transmet une porteuse modulée par un signal carré d'une fréquence de 8 kHz
- **HFTONE <CR>** : transmet une porteuse modulée par un signal carré d'une fréquence de 16 kHz
- **# <CR>** : stoppe l'émission. Ce caractère (CR = Carriage Return, retour chariot) doit être envoyé après chaque commande afin que celle-ci soit prise en compte

## L'émetteur

Le schéma de principe de la partie « émetteur » de notre télécommande est donné en figure 3.

L'utilisation d'un microcontrôleur simplifie la conception de l'émetteur. En effet, dans une télécommande classique, c'est un train d'impulsions de durées variables qui est envoyé au récepteur afin de modifier la position des servomoteurs.

Ici, c'est une suite de données « série » qui est générée et transmise.





Ces données indiquent la position des potentiomètres et des boutons poussoirs au microcontrôleur du récepteur. Il positionne en conséquence les servomoteurs et alimente ou non les relais électromécaniques. Nous avons prévu la possibilité d'utiliser six voies « proportionnelles » et six voies « tout ou rien » :

- Voie 1 : servomoteur de direction
- Voie 2 : servomoteur d'arrêt/marche, avant/arrière et vitesse
- Voie 3 : servomoteur d'orientation de la caméra
- Voie 4 : servomoteur d'orientation du projecteur
- Voie 5 : servomoteur d'ouverture/fermeture de la trappe de largage
- Voie 6 : utilisation « optionnelle » du sixième servomoteur

Le récepteur utilise des relais bistables. Deux voies sont donc nécessaires à la commande d'un relais.

- Voies 7 et 8 : mise sous tension et hors tension de la caméra
- Voies 9 et 10 : allumage/extinction des diodes infrarouges de la caméra
- Voies 11 et 12 : allumage/extinction des feux de position et du projecteur

Les curseurs des potentiomètres R3 à R8, connectés entre +DZ et masse,

délivrent une tension proportionnelle à leurs positions aux entrées ADC0 à ADC5 du convertisseur A/D interne au CB220. La tension DZ, très stable, puisqu'issue d'une diode zéner de référence, peut être ajustée entre +5 V et +10 V. Nous avons choisi cette option afin de pouvoir réduire, le cas échéant, la course des potentiomètres. Certains trouveront en effet fastidieux de devoir manœuvrer les manches sur 270°. En augmentant la tension de référence, la course diminuera d'autant. Cependant, il conviendra d'être très prudent lors du réglage de cette tension, le convertisseur n'acceptant pas des tensions supérieures à +5 V. Des butées devront obligatoirement être mises en place sur les axes des potentiomètres afin d'en limiter la course.

Les commutateurs S2 à S7, connectés aux lignes P8, P9, P12, P13, P14 et P15, permettent de leur appliquer un niveau « haut ». Ces commutateurs commandent le positionnement des relais du récepteur.

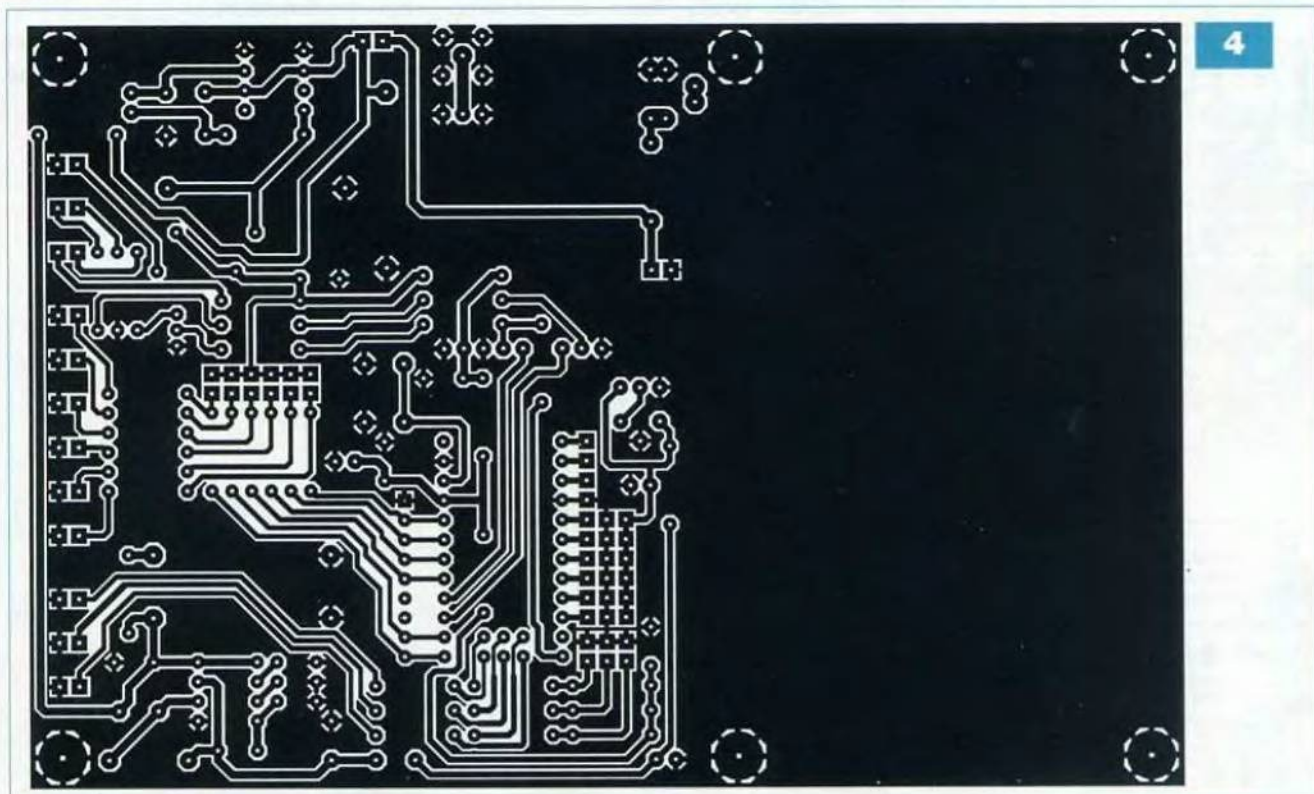
Les commutateurs S9, S10 et S11 déterminent sur quelle adresse fonctionnera le couple d'émetteur / récepteur. Les diodes LED8 à LED10 visualisent le positionnement de ces commutateurs. Il faut remarquer que ce

paramétrage doit être effectué avant la mise sous tension de l'émetteur. Si la position des commutateurs est modifiée durant le fonctionnement, un RESET devra être effectué au moyen du bouton poussoir S8.

Le microcontrôleur CB220 communique avec le modem, au moyen de ses lignes RX et TX, respectivement les ports P10 et P11. La ligne P7 permet de positionner le TDL2A-433-9 soit en « émission/réception », soit en mode « programmation » (SETUP). La diode LED11 signale ce dernier mode par son extinction. La diode LED12 signale, par de brèves illuminations, la réception des signaux d'acquiescement émanant du récepteur.

Les deux tensions 5 V et 12 V nécessaires au fonctionnement de la platine sont fournies par des convertisseurs. Le LT1300 est configuré en convertisseur « abaisseur/élevateur » et génère le +5 V. Il peut débiter un courant de 200 mA. Le MAX732, « convertisseur élévateur », fournit le +12 V nécessaire à la diode zéner de référence, la TL431CLP.

Un filtre passe-bas placé en sortie et constitué de L4 et C14 permet d'obtenir une tension très « propre ». Seulement quatre accumulateurs d'une capacité de 2000 mAh sont





nécessaires au fonctionnement de l'émetteur et procurent une autonomie plus que suffisante. Un connecteur et une diode permettent le raccordement d'un chargeur.

### La réalisation

Deux circuits imprimés sont nécessaires à la réalisation de l'émetteur : le premier supporte l'émetteur proprement dit, tandis que le second, de mêmes dimensions, permet la fixation des potentiomètres et des divers commutateurs.

Le dessin du circuit imprimé de l'émetteur est donné en **figure 4**, la **figure 5** et la **photo F** donnant le schéma de l'implantation des composants. La **figure 6** représente le dessin du circuit imprimé de la platine secondaire, tandis que la **figure 7** en donne le schéma d'implantation.

Le câblage de la platine de l'émetteur doit être réalisé en respectant l'ordre suivant :

1/ souder tous les straps, puis les résistances. Les résistances R9, R11, R12, R15, R17 et R19 peuvent être remplacées par un réseau de huit résistances dont seulement six seront utilisées.

## Nomenclature

### EMETTEUR

#### • Résistances

R1, R10, R13, R14, R16, R18, R20, R35 : 470  $\Omega$  (jaune, violet, marron)  
R2 : ajustable multitours 10 k $\Omega$   
R3, R4, R5, R6, R7, R8 : potentiomètre linéaire 10 k $\Omega$   
R9, R11, R12, R15, R17, R19, R32, R33, R34 : 10 k $\Omega$  (marron, noir, orange)  
R21, R22, R23, R24, R25, R26, R28, R29, R30, R31, R36 : 1 k $\Omega$  (marron, noir, rouge)  
R27 : 560  $\Omega$  (vert, bleu, marron)

#### • Condensateurs

C1 : 47  $\mu$ F / 25 V  
C2, C5, C6, C7, C8, C9, C10, C13, C15, C16, C18, C24 : 100 nF  
C3, C11, C12, C14, C23 : 100  $\mu$ F / 25 V tantale  
C4, C25 : 10  $\mu$ F / 25 V  
C17 : 10 nF  
C19 : 2,2 nF  
C20 : 150 nF  
C21 : 330  $\mu$ F / 25 V  
C22 : 22  $\mu$ F / 25 V

#### • Semiconducteurs

LED1 à LED7, LED11 : diode électroluminescente, rouge, haute luminosité

LED8, LED9, LED10 : diode électroluminescente, jaune, haute luminosité  
LED12 : diode électroluminescente, blanche, haute luminosité  
D2, D3 : 1N5817  
DZ1 : TL431CLP  
T1 : BC547

#### • Inductances

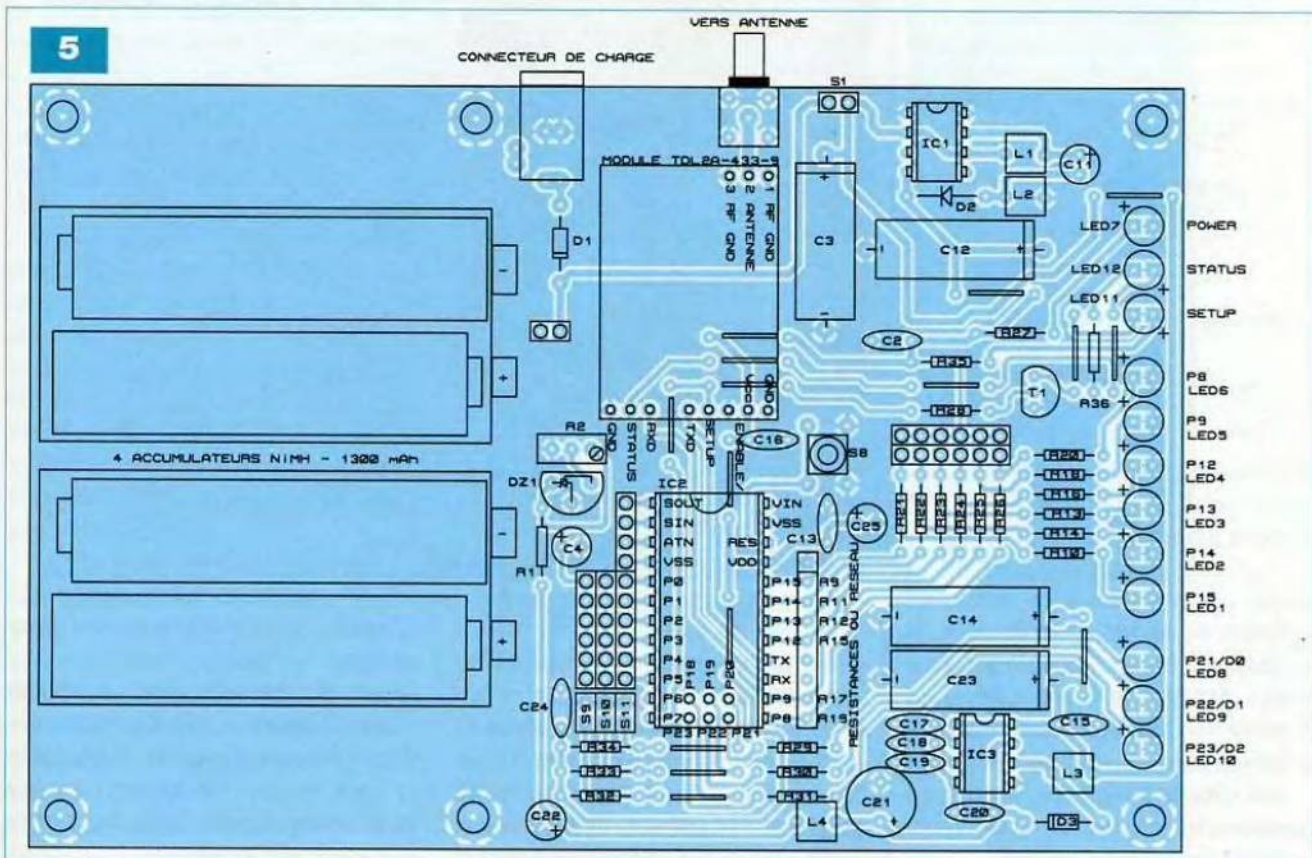
L1, L2 : 27  $\mu$ H  
L3 : 50  $\mu$ H  
L4 : 25  $\mu$ H

#### • Circuits intégrés

IC1 : LT1300  
IC2 : CUBLOC CB220 (LEXTRONIC)  
IC3 : MAX732

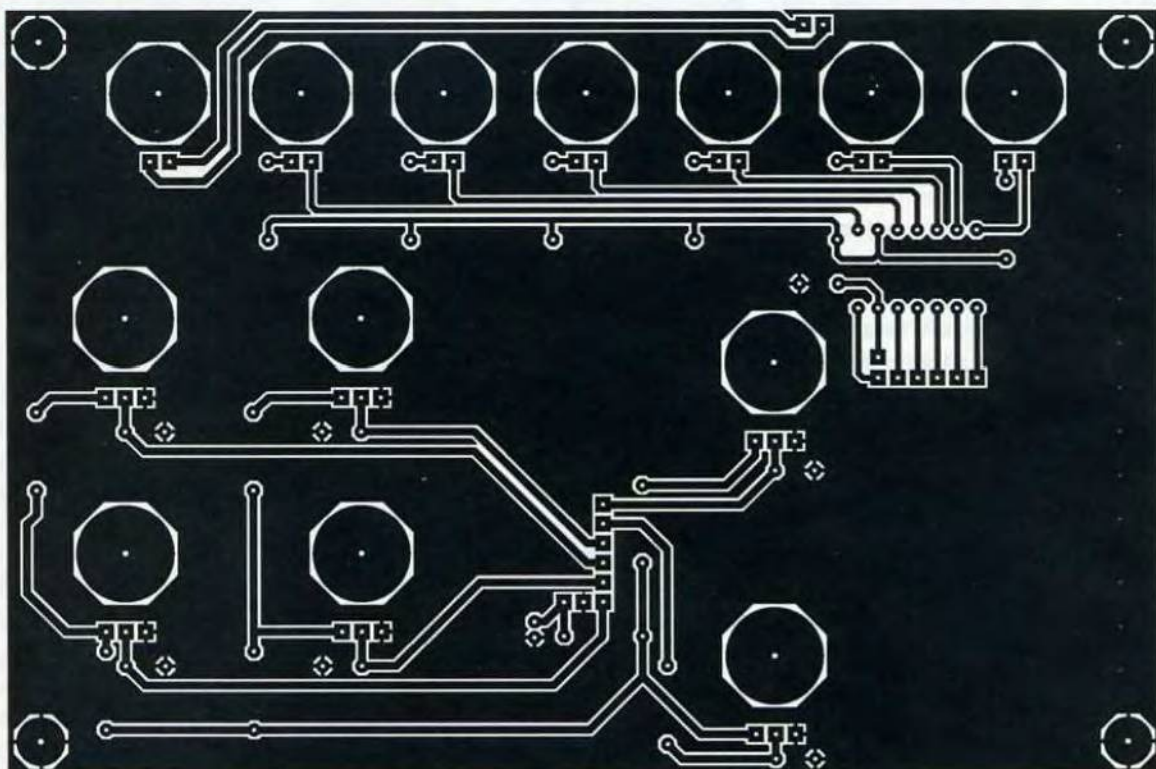
#### • Divers

1 modem TDL2A-433-9 (LEXTRONIC)  
1 bouton poussoir miniature pour circuit imprimé  
2 supports pour circuit intégré 8 broches  
1 connecteur alimentation  
1 connecteur SMA reverse, coudé, pour circuit imprimé  
6 boutons poussoirs  
1 interrupteur  
2 barrettes sécables de supports tulipe (36 points)  
Entretoises, vis, rondelles, écrous

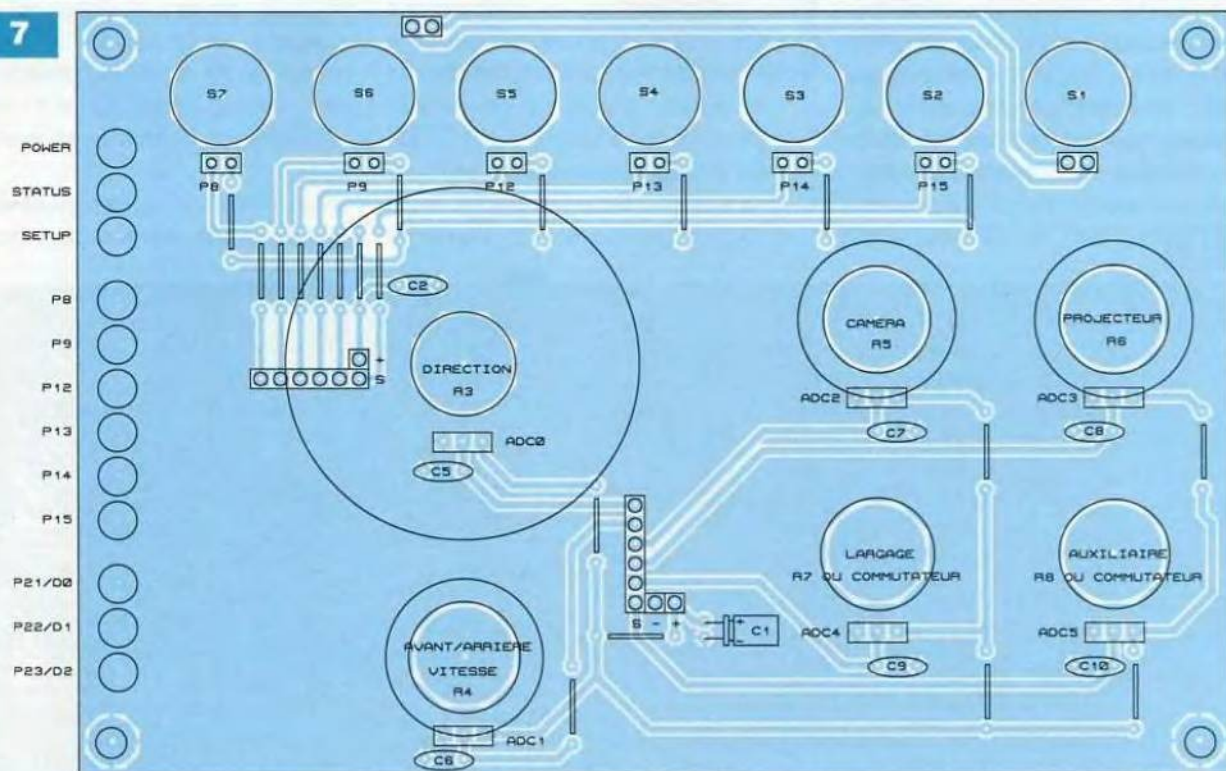




6



7



Sinon, on se reportera au schéma donné en **figure 8** pour le soudage des résistances individuelles

- 2/ implanter tous les condensateurs, non chimiques, puis les supports des circuits intégrés
- 3/ placer les diodes, la diode zéner de référence et le transistor

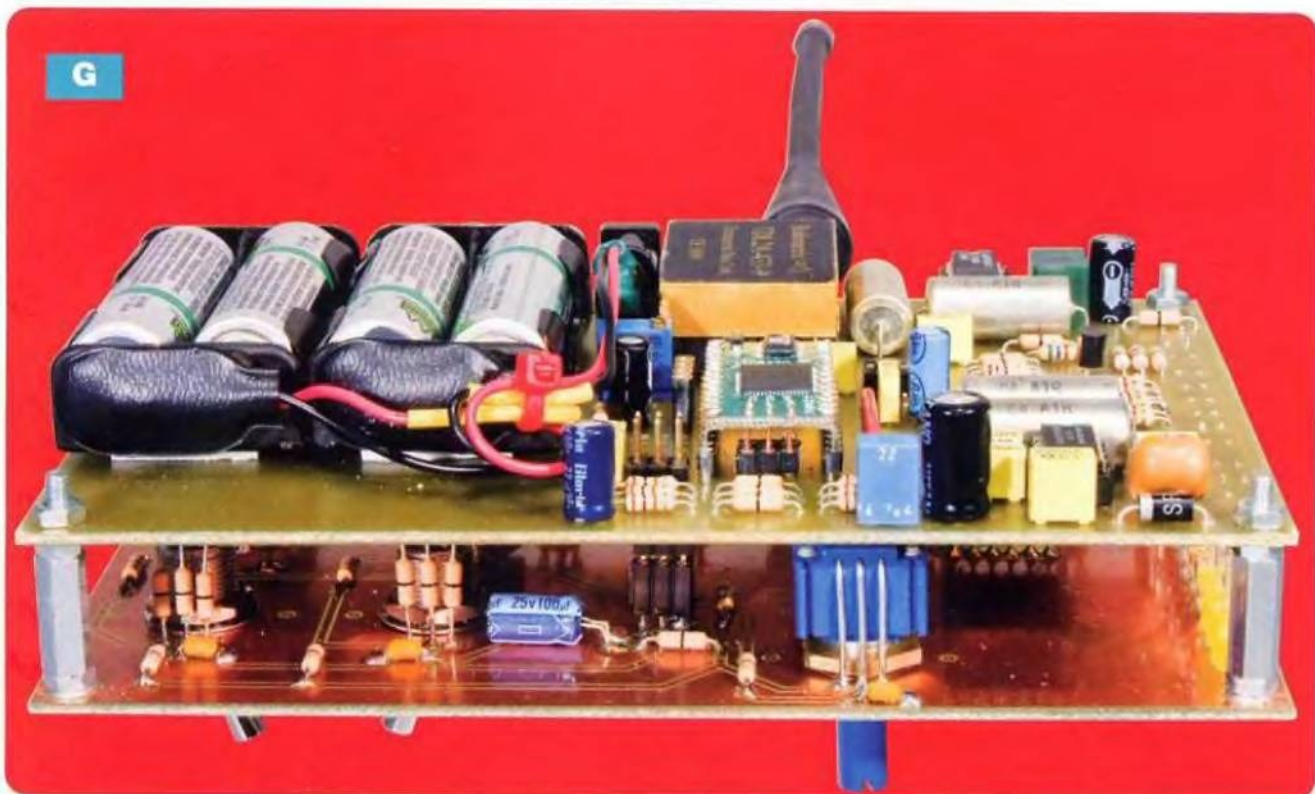
4/ souder les quatre inductances, le bouton poussoir de RESET et les condensateurs chimiques

- 5/ souder le connecteur de « charge » et le connecteur d'antenne
- 6/ souder enfin les commutateurs S9, S10 et S11 qui sont des morceaux de « barrette » sécable de picots

sur lesquels sont placés des cavaliers

- 7/ les diodes leds sont à souder « côté cuivre », en laissant des longueurs de broches suffisantes pour qu'elles se logent dans les trous pratiqués dans la platine secondaire (**photo G**)



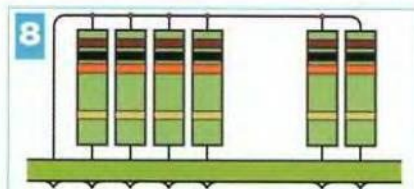


En ce qui concerne le câblage de cette dernière, peu de composants sont à implanter. Sur le schéma de la figure 3, l'encadré en ligne pointillée de couleur rouge indique ceux qui sont à souder. La connexion entre les potentiomètres, les commutateurs et la platine se réalise au moyen de fils de câblage du « côté cuivre » (photo G).

La jonction entre la platine « émetteur » et la platine « secondaire » est réalisée de la manière suivante : souder, « côté cuivre », des morceaux de supports « tulipe », un à six points et un à deux points pour les potentiomètres, un à six points et un autre à un point pour les commutateurs et ce, sur les deux platines. Il suffira ensuite d'insérer des morceaux de fil de câblage rigide, d'un diamètre suffisant, dans les supports, afin d'interconnecter les deux platines. Quatre entretoises fixeront les deux circuits entre eux.

### Les essais et les réglages

Pour la phase des essais, seuls les circuits intégrés LT1300 et MAX732 sont placés dans les supports. Après la mise sous tension, vérifier les tensions en sorties de ces derniers : +5 V pour le LT1300 et +12 V pour le MAX732. Régler ensuite la tension de sortie de la diode zéner de référence



au moyen de la résistance ajustable R2 à une valeur de +5 V. Vérifier que la manœuvre des potentiomètres se traduit bien par une variation des tensions appliquées aux entrées du convertisseur du CB220. Constaté également que l'appui sur les com-

### Nomenclature

- 1 moteur MFA type 919D2.51 démultiplié 2,5 :1 ou 919D61 démultiplié 6 :1 (GOTRONIC)
- 1 tube d'étambot de 170 mm (WEYMULLER, [www.weymuller.fr](http://www.weymuller.fr))
- 1 hélice en laiton de 60 mm, pas à droite, référence 120534061 (WEYMULLER, [www.weymuller.fr](http://www.weymuller.fr))
- 1 cardan de diamètre 4 mm d'un côté et 6 mm de l'autre (WEYMULLER, [www.weymuller.fr](http://www.weymuller.fr))
- Rotules filetéés de 2 mm, pour transmission des commandes des servomoteurs
- Palonniers
- 2 batteries Pb 12 V / 7 Ah
- 1 variateur mécanique ou électronique
- 1 projecteur (voir texte)
- 8 diodes leds rouges « haute luminosité »

mutateurs a pour résultat l'illumination des diodes leds et l'application d'un niveau « haut » sur les broches d'entrées du microcontrôleur.

La platine mise hors tension, placer les CB220 et TDL2A-433-9 dans les supports. Les essais complets ne pourront être effectués que lorsque le récepteur sera construit.

C'est ce que nous entreprendrons dans notre prochain numéro.

**P. OGUIC**  
[p.oguic@gmail.com](mailto:p.oguic@gmail.com)





## Et si vous réalisiez votre chaîne hi-fi à tubes...

**8 amplis de puissances 4 à 120 Weff**  
**4 préamplis haut et bas niveau**  
**1 filtre actif deux voies**

**Des montages à la portée de tous**  
**en suivant pas à pas nos explications**

Je désire recevoir le CD-Rom (fichiers PDF) « Et si vous réalisiez votre chaîne hi-fi à tubes... »

France : 30 € Union européenne : 32 € Autres destinations : 33 € (frais de port compris)

Nom : \_\_\_\_\_ Prénom : \_\_\_\_\_  
 N° : \_\_\_\_\_ Rue : \_\_\_\_\_  
 Code Postal : \_\_\_\_\_ Ville-Pays : \_\_\_\_\_  
 Tél. ou e-mail : \_\_\_\_\_

Je vous joins mon règlement par :  chèque  virement bancaire (IBAN : FR76 3005 6000 3000 3020 1728 445/BIC : CCFRFRPP)  
 A retourner accompagné de votre règlement à : TRANSOCÉANIC 3, boulevard Ney 75018 Paris Tél. : 01 44 65 80 80

# Le catalogue 2011 est arrivé

# 6500

produits avec plein  
de nouveautés

## CA CYCLADES

### Electronique

11, Bd Diderot 75012 PARIS (Métro gare de Lyon)

Tél. : 01 46 28 91 54 Fax : 01 43 46 57 17

email : cycladelec@aol.com - www.cyclades-elec.fr

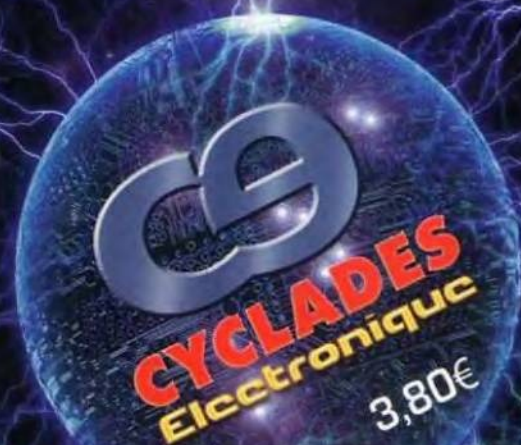
### Bon de commande

Je souhaite recevoir le Catalogue Cyclades Electroniques 2011,  
et je joins mon règlement de 3,80€ + 3€ de frais de port, soit 6,80€

Nom : .....  
 Prénom : .....  
 Adresse : .....  
 Code postal : ..... Ville : .....

### EDITION 2011

242 pages de produits de qualité



11bd Diderot -75012 PARIS • Métro Gare de Lyon  
 Tél. : 01 46 28 91 54 - Fax : 01 43 46 57 17  
 email : cycladelec@aol.com - www.cyclades-elec.fr



# Ensemble thermostat / thermomètre

L'énergie est de plus en plus chère, ce qui place les dépenses liées au chauffage de l'habitation parmi les postes les plus importants.

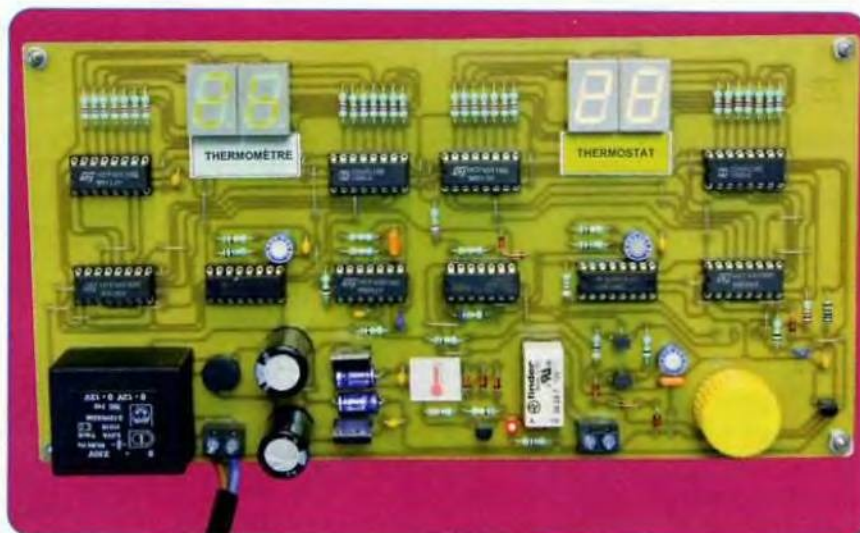
Ce thermostat, doublé d'un thermomètre, vous permettra de gérer au mieux la température.

La température de l'habitation est contrôlée en permanence. Elle se trouve visualisée par l'intermédiaire d'un affichage digital. Un second affichage indique la température programmée au niveau du thermostat. Ce dernier est réglable dans une large plage allant de quelques degrés à une trentaine de degrés.

## Fonctionnement

### Alimentation

L'utilisation d'un amplificateur opérationnel LM324 nécessite de prévoir une alimentation symétrique. Cette dernière est tout à fait classique. Un transformateur à deux enroulements secondaires abaisse la tension du secteur de 230 V à 2 x 12 V. Le point commun des deux enroulements constitue le potentiel de référence. Un pont de diodes redresse les deux alternances. Les condensateurs C1 et C2 réalisent un premier lissage. Les ±12 V sont disponibles sur les sorties respectives de deux régulateurs : un positif (7812) et un négatif (7912). Les capacités C3 et C4 effectuent un filtrage complémentaire alors que C5 et C6 sont les capacités de découplages (figure 1). C'est uniquement IC1, un LM324 contenant quatre amplificateurs opérationnels qui sera alimenté par ces



polarités ±12 V. Tous les autres circuits intégrés seront, quant à eux, alimentés par le potentiel de +12 V.

### Mesure de la température

La température ambiante est mesurée par un composant très courant : le LM 35. Il s'agit d'un circuit intégré à trois pattes : une patte (+), une patte (-) et une patte (S) sur laquelle nous recueillons la tension en relation avec la température. Cette dernière est nulle si la température est de 0 °C. Elle augmente de 10 mV par degré pour les températures supérieures. Par exemple, si la température ambiante dans laquelle est placée la sonde est de 20 °C, le potentiel par rapport à la référence sera de 200 mV, soit 0,2 V. Pour pouvoir exploiter cette faible valeur, il est nécessaire de l'amplifier. C'est le rôle de l'AOP (IV) de IC1. Sur sa sortie, nous prélevons une tension multipliée par un gain « G » tel que :

$$G = \frac{R1 + R2}{R1}$$

Le lecteur pourra vérifier que dans notre cas, ce gain est égal à 22,37. En reprenant l'exemple précédent, pour une température de 20 °C, le potentiel disponible sur la sortie de l'amplificateur sera ainsi de 4,47 V.

### Base de temps

Les portes NOR (III) et (IV) de IC2 forment un oscillateur permanent, dont la période des créneaux carrés délivrés est égale à  $2,2 \times R4 \times C8$ , soit environ 100 ms (figure 2).

Pour chaque front montant, le système de dérivation constitué par R5 et C10 applique alors une brève impulsion positive sur l'entrée 6 de la bascule monostable formée des portes NOR (I) et (II) de IC2.

Celle-ci délivre alors sur sa sortie un état « haut » d'une durée de :  $0,7 \times R6 \times C7$ , soit 700 µs. Pendant cette durée, le transistor NPN/T1 se sature.

Nous verrons un peu plus loin la conséquence de cette saturation. Le transistor PNP/T3 a sa base polarisée par une tension constante fixée par les diodes D6, D7 et D8.

Plus précisément, ce potentiel de la base est égal à  $12 V - (3 \times 0,6 V)$  soit 10,2 V.

Il en résulte un potentiel également constant de  $10,2 V + 0,6 V$ , soit 10,8 V, au niveau de l'émetteur. La tension aux bornes de l'ajustable A1 est donc elle aussi constante et égale à  $12 V - 10,8 V$  soit 1,2 V.

L'intensité du courant dans cet ajustable est également constante et égale à  $1,2 V / A1$ .



Pour une position médiane du curseur de l'ajustable A1, cette intensité est de 110  $\mu$ A.

Si le transistor T3 se caractérise par un gain important (de l'ordre de 300 à 400), le courant issu du collecteur chargeant C9 sera lui aussi égal à cette valeur de 110  $\mu$ A.

Au fur et à mesure de la charge de C9, rappelons que la relation liant le potentiel « u » à ses bornes et la quantité d'électricité « q » concourant à sa charge est la suivante :

$$q (C) = C (F) \times u (V)$$

Il existe une deuxième manière pour définir cette quantité de courant. Elle découle de la définition même de la quantité de courant :

$$q (C) = i (A) \times t (s)$$

En combinant ces deux égalités, nous pouvons établir une relation fondamentale :

$$u = \frac{i}{C} \times t$$

La valeur «  $i / C$  » étant une constante, l'évolution du potentiel de la charge d'un condensateur, à courant constant, est donc linéaire.

Le lecteur pourra vérifier qu'au bout de 100 ms, le potentiel « u » sera de l'ordre de 11 V, toujours pour une position médiane du curseur de l'ajustable A1.

Au terme de cette durée, nous avons vu précédemment que T1 se saturait. Il en résulte pendant cette saturation (environ 700  $\mu$ s) la rapide décharge de C9 à travers la résistance de faible valeur R12.

Un nouveau cycle de charge peut alors recommencer.

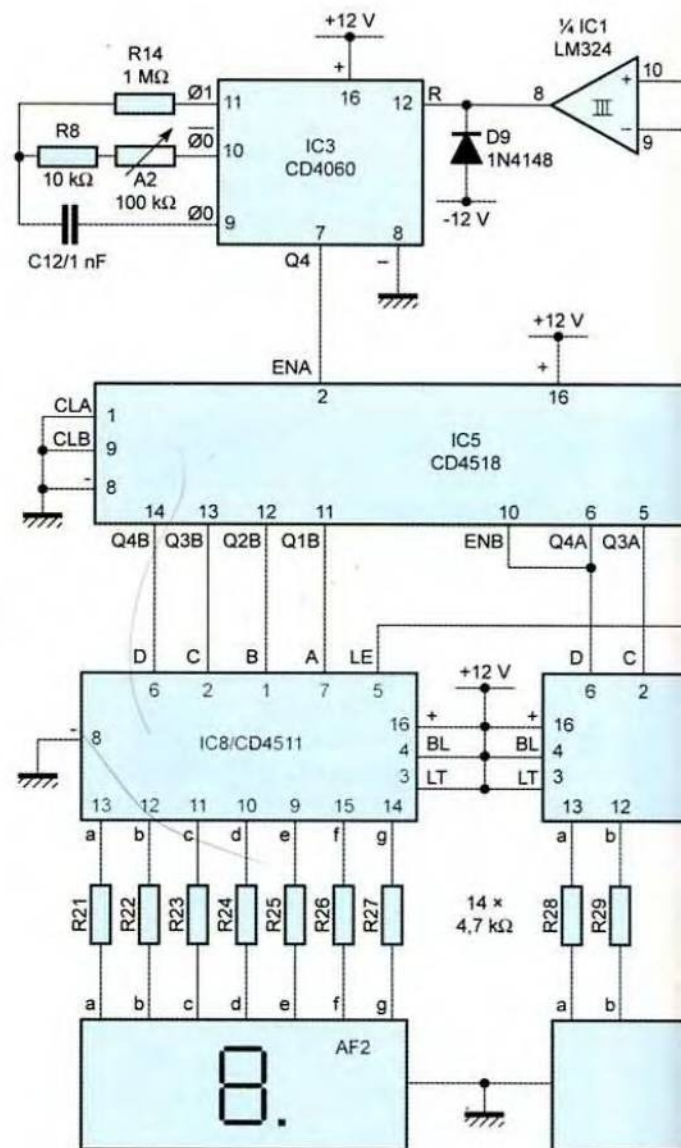
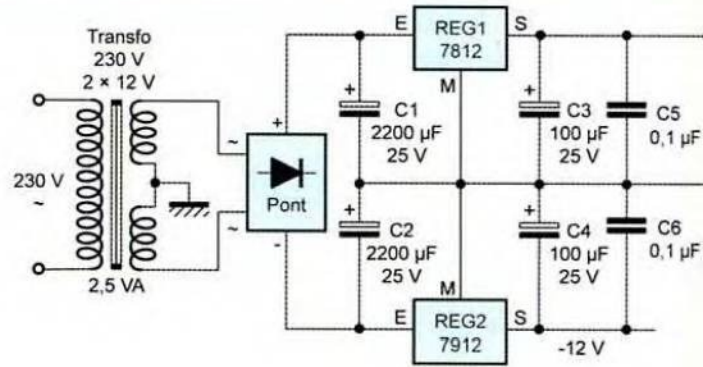
En définitive, sur l'armature positive de C9, nous relevons une évolution du potentiel en forme de « dent de scie », comme le montre l'oscillogramme de la figure 2.

## Numérisation du potentiel de température

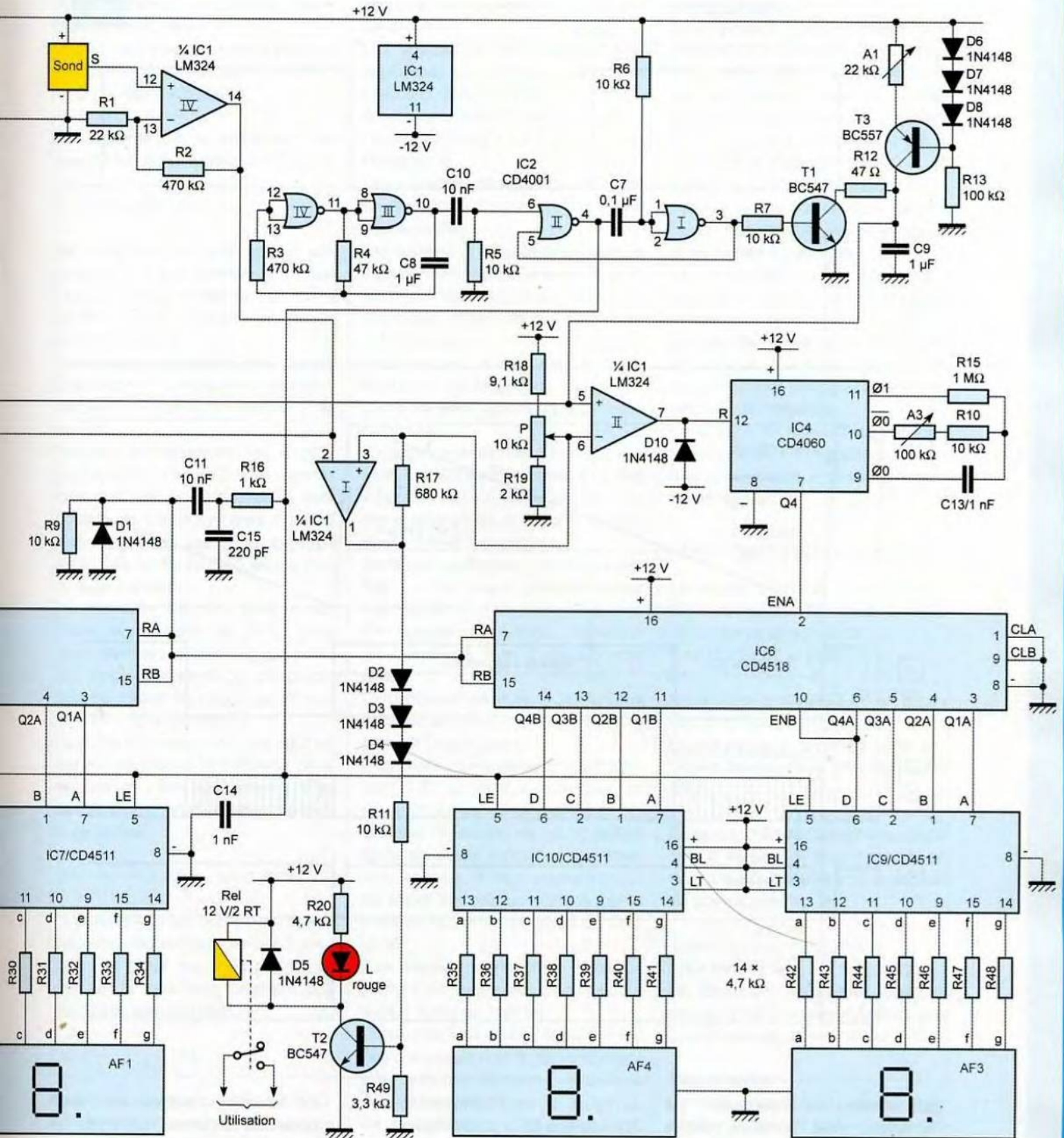
En considérant l'amplificateur opérationnel (III) de IC1, nous pouvons noter que :

- son entrée « inverseuse » est reliée à la sortie « température » de l'amplificateur (IV)

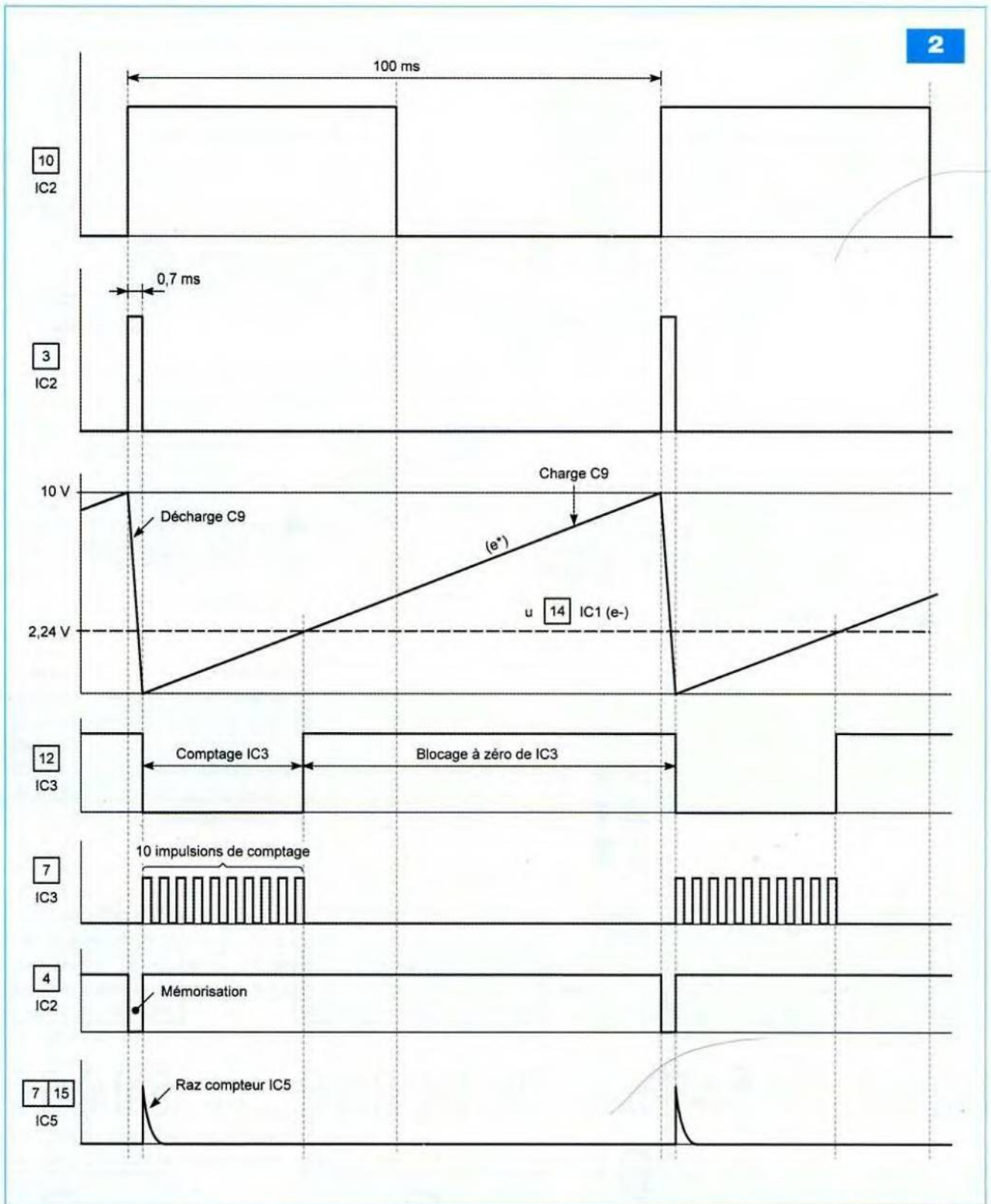
1











- son entrée « non inverseuse » est en relation avec l'armature positive de C9

Rappelons que cette dernière est le siège d'une évolution du potentiel en forme de « dents de scie ». En observant les oscillogrammes de

la figure 2 nous constatons qu'il n'existe que deux possibilités :

- Le potentiel sur l'entrée « non inverseuse » est inférieur à celui présent sur l'entrée « inverseuse ». La sortie de l'amplificateur (III) présente un état « bas ». C'est le cas au début de la charge de C9.

- La situation relative aux deux potentiels s'inverse. La sortie de l'amplificateur présente alors un état « haut ». Cela se produit en seconde phase du cycle de charge de C9.

Le circuit intégré référencé IC3 est un



compteur constitué de quatorze étages binaires. Il comporte également un oscillateur.

La période du signal carré observable sur Ø0 se détermine par la relation :  
 $t = 2,2 \times (R8 + A2) \times C12$

Sur la sortie Q4, le signal carré se caractérise par une période « T » telle que :

$$T = 2^4 \times t, \text{ soit } 16 t$$

Ce compteur est actif quand son entrée « R » est soumise à un état « bas ». Si cette entrée est soumise à un état « haut », celui-ci est bloqué sur sa position 0.

Le comptage s'effectue ainsi lors de la situation n° 1 évoquée ci-dessus.

Il cesse dès que la situation n° 2 se produit.

Toujours en observant les oscillogrammes de la figure 2 nous constatons que lors d'un cycle de la dent de scie, le comptage dure d'autant plus longtemps que la température est élevée. Cette relation est de plus du type « linéaire ».

Par exemple, toujours dans le cas d'une température de 20°C, nous devons relever, au niveau de la sortie Q4, vingt impulsions de comptage. Cela se traduit au niveau de Ø0 par  $16 \times 20 = 320$  oscillations.

La durée théorique « Δt » au bout de laquelle se produit la transition de la situation n° 1 vers la situation n° 2 se calcule au moyen d'une règle de trois toute simple :

$$\Delta t = \frac{4,47 \text{ V}}{11 \text{ V}} \times 100 \text{ ms, soit } 40,6 \text{ ms}$$

La période « t » des oscillations observables sur Ø0 est alors de : 40,6 ms / 320, soit 0,127 ms. Cela permet de calculer la résistance ohmique que doit présenter l'ajustable A2 :

$$A2 = \frac{t}{2,2 \times C12} - R8$$

Le lecteur vérifiera que  $A2 = 47,8 \text{ k}\Omega$ , ce qui correspond à la position médiane du curseur.

### Comptage et affichage de la température

IC5 est un CD 4518. Il s'agit d'un double compteur BCD.

Le premier est affecté au comptage des unités et le second comptabilise les dizaines.

Les impulsions de comptage sont appliquées sur l'entrée « Enable A », broche n° 2 du compteur A.

À noter que la sortie Q4A est reliée à l'entrée « Enable B », broche n° 10 du compteur B.

Les transitions binaires de comptage se réalisent à l'occasion des fronts descendants.

Les sorties « Q » des deux compteurs sont connectées aux entrées A, B, C et D de deux décodeurs BCD → 7 segments, référencés IC7 (unités) et IC8 (dizaines).

Enfin, les sept sorties « a » à « g », rejoignent les segments correspondants de deux afficheurs à cathode commune.

En règle générale, les entrées « LE » de IC7 et IC8 sont soumises à un état « haut », résultat de la situation de repos de la sortie de la porte NOR (II) de la bascule monostable.

Dans ces conditions, l'affichage reste figé sur la valeur précédemment mémorisée.

Ce figeage est effectif même si les compteurs A et B de IC5 sont actifs.

Cette mémorisation se réalise lorsque la sortie de cette même porte NOR passe à l'état « bas ».

Rappelons que cela se produit pendant 700 μs lorsque la « dent de scie » atteint sa valeur maximale.

Une fois l'opération de mémorisation de la lecture de la position de comptage achevée, le front montant de fin de signal est pris en compte par le système de dérivation formé par C11 et R9.

Il en résulte une très brève impulsion positive sur les entrées de remise à 0 de IC5 (broches 7 et 15).

Cette impulsion assure la remise à 0 des compteurs A et B qui se trouvent ainsi prêts pour démarrer un nouveau cycle de comptage.

Le condensateur C15, avec R16 introduit un très léger retard de cette remise à 0.

Il s'agit d'une sécurité qui évite que la fin de la mémorisation ne coïncide avec le début de la remise à 0 des compteurs.

### Affichage de la température programmée

L'amplificateur opérationnel (II) fonctionne dans les mêmes conditions que l'amplificateur (III), à la différence près que son entrée « inverseuse » n'est pas reliée au potentiel relatif à la valeur de la température ambiante, mais au curseur d'un potentiomètre P.

Suivant la position du curseur, l'amplificateur (IV) se trouve dans l'une ou l'autre des deux situations évoquées au paragraphe précédent.

La commande du potentiomètre a donc pour résultat la mesure d'une température virtuelle.

La suite de la chaîne de comptage / affichage (IC4, IC6, IC9 et IC10) est rigoureusement comparable à celle qui affiche la température.

En position de température minimale, le potentiel « U min » appliqué sur l'entrée « inverseuse » de l'amplificateur (II) est égal à :

$$U_{\min} = \frac{R19}{R19 + P + R18} \times 12 \text{ V}$$

Le lecteur vérifiera que  $U_{\min} = 1,14 \text{ V}$ , ce qui correspond à un potentiel de sortie de sonde de  $1,14 \text{ V} / 22,37 = 0,051 \text{ V}$

Nous rappelons que 22,37 est le gain de l'amplificateur (IV).

La température minimale ainsi programmable est de 51 mV / 10 mV, soit 5 °C.

Dans les mêmes conditions, calculons la valeur « U max » correspondant à la position extrême supérieure du potentiomètre :

$$U_{\max} = \frac{R19 + P}{R19 + P + R18} \times 12 \text{ V}$$

En appliquant les mêmes règles de calcul, la température maximale programmable constatée est de 30°C.

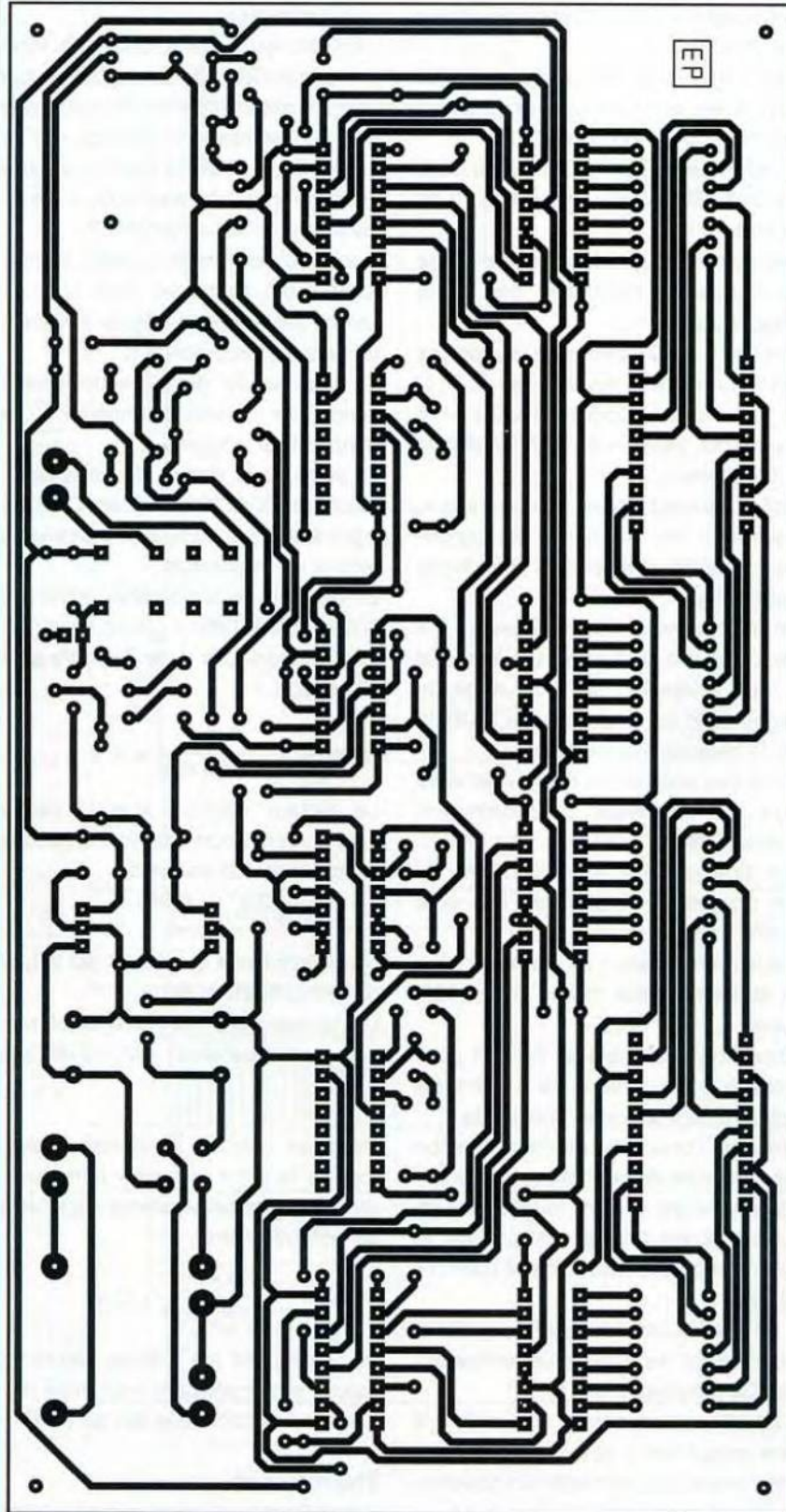
### Thermostat

L'amplificateur (I) a son entrée « inverseuse » reliée à la sortie de l'amplificateur (IV), alors que son entrée « non inverseuse » est soumise au potentiel de sortie du potentiomètre de programmation.

Deux possibilités peuvent alors se présenter :



3



- La valeur de la température programmée est supérieure à la température ambiante. La sortie de l'amplificateur présente un état « haut ». Le thermostat est actif.

- La valeur programmée est inférieure à la température ambiante. La sortie de l'amplificateur repasse à l'état « bas ». Le thermostat est inactif. La transition d'une situation à l'autre

se trouve à chaque fois « boostée » par la réaction positive introduite par R17. Cette dernière détermine l'importance du facteur d'hystérésis propre au thermostat.

Cette hystérésis, de l'ordre de 1°C, peut être augmentée en choisissant une valeur de R17 plus faible, par exemple 560 kΩ ou 470 kΩ.

Quand la sortie de l'amplificateur présente un état « haut », le transistor T2 se trouve saturé.

Il comporte dans son circuit collecteur la bobine du relais d'utilisation dont les contacts se ferment.

De même, la led rouge L, dont le courant est limité par R20, s'allume pour signaler la position active du thermostat.

La fermeture des contacts du relais a pour conséquence la commande du chauffage.

## Réalisation pratique

### Le module

La figure 3 représente le circuit imprimé du montage.

L'implantation des composants est indiquée en figure 4.

Cette implantation ne pose pas de problème particulier.

Comme toujours, il est conseillé de vérifier plutôt deux fois qu'une, la bonne orientation des composants polarisés.

Dans un premier temps, les curseurs des trois ajustables seront placés en position médiane.

### Les réglages

Ils sont à effectuer dans l'ordre indiqué ci-après :

#### Ajustable A1

Généralement la position médiane convient.

Si vous disposez d'un oscilloscope, vous pourrez vérifier la qualité des « dents de scie » au niveau du collecteur de T3.

En tournant légèrement le curseur dans un sens ou dans l'autre, vous obtiendrez une tension maximale en fin de cycle, sans pour autant rompre avec la linéarité de la montée du potentiel.



## Nomenclature

## • Résistances

R1 : 22 k $\Omega$  (rouge, rouge, orange)  
 R2, R3 : 470 k $\Omega$  (jaune, violet, jaune)  
 R4 : 47 k $\Omega$  (jaune, violet, orange)  
 R5 à R11 : 10 k $\Omega$  (marron, noir, orange)  
 R12 : 47  $\Omega$  (jaune, violet, noir)  
 R13 : 100 k $\Omega$  (marron, noir, jaune)  
 R14, R15 : 1 M $\Omega$  (marron, noir, vert)  
 R16 : 1 k $\Omega$  (marron, noir, rouge)  
 R17 : 680 k $\Omega$  (bleu, gris, jaune)  
 R18 : 9,1 k $\Omega$  (blanc, marron, rouge)  
 R19 : 2 k $\Omega$  (rouge, noir, rouge)  
 R20 à R48 : 4,7 k $\Omega$  (jaune, violet, rouge)  
 R49 : 3,3 k $\Omega$  (orange, orange, rouge)  
 A1 : ajustable 22 k $\Omega$   
 A2, A3 : ajustables 100 k $\Omega$   
 P : potentiomètre 10 k $\Omega$  (linéaire)

## • Condensateurs

C1, C2 : 2200  $\mu$ F / 25 V  
 C3, C4 : 100  $\mu$ F / 25 V  
 C5, C6, C7 : 0,1  $\mu$ F  
 C8, C9 : 1  $\mu$ F  
 C10, C11 : 10 nF  
 C12, C13, C14 : 1 nF  
 C15 : 220 pF

## • Semiconducteurs

D1 à D10 : 1N 4148  
 L : LED rouge  $\varnothing$  3 mm  
 AF1, AF2 : afficheur 7 segments à cathode commune (verts)  
 AF3, AF4 : afficheur 7 segments à cathode commune (jaunes)  
 Pont de diodes  
 REG 1 : 7812  
 REG 2 : 7912  
 SONDE : sonde thermométrique LM 35  
 T1, T2 : BC 547  
 T3 : BC 557 C  
 IC1 : LM 324  
 IC2 : CD 4001  
 IC3, IC4 : CD 4060  
 IC5, IC6 : CD 4518  
 IC7 à IC10 : CD 4511

## • Divers

35 straps (16 horizontaux, 19 verticaux)  
 Transformateur 230 V / 2 x 12 V / 2,5 VA  
 2 supports 14 broches  
 9 supports 16 broches  
 4 barrettes 10 broches  
 2 borniers soudables 2 plots  
 Bouton pour potentiomètre  
 REL : relais FINDER 12 V / 2 RT (série 3022)

## Ajustable A2

Agir sur le curseur pour obtenir l'affichage de la température en se servant d'un thermomètre de référence. Alimenter le module et attendre que la sonde soit à la température de la pièce.

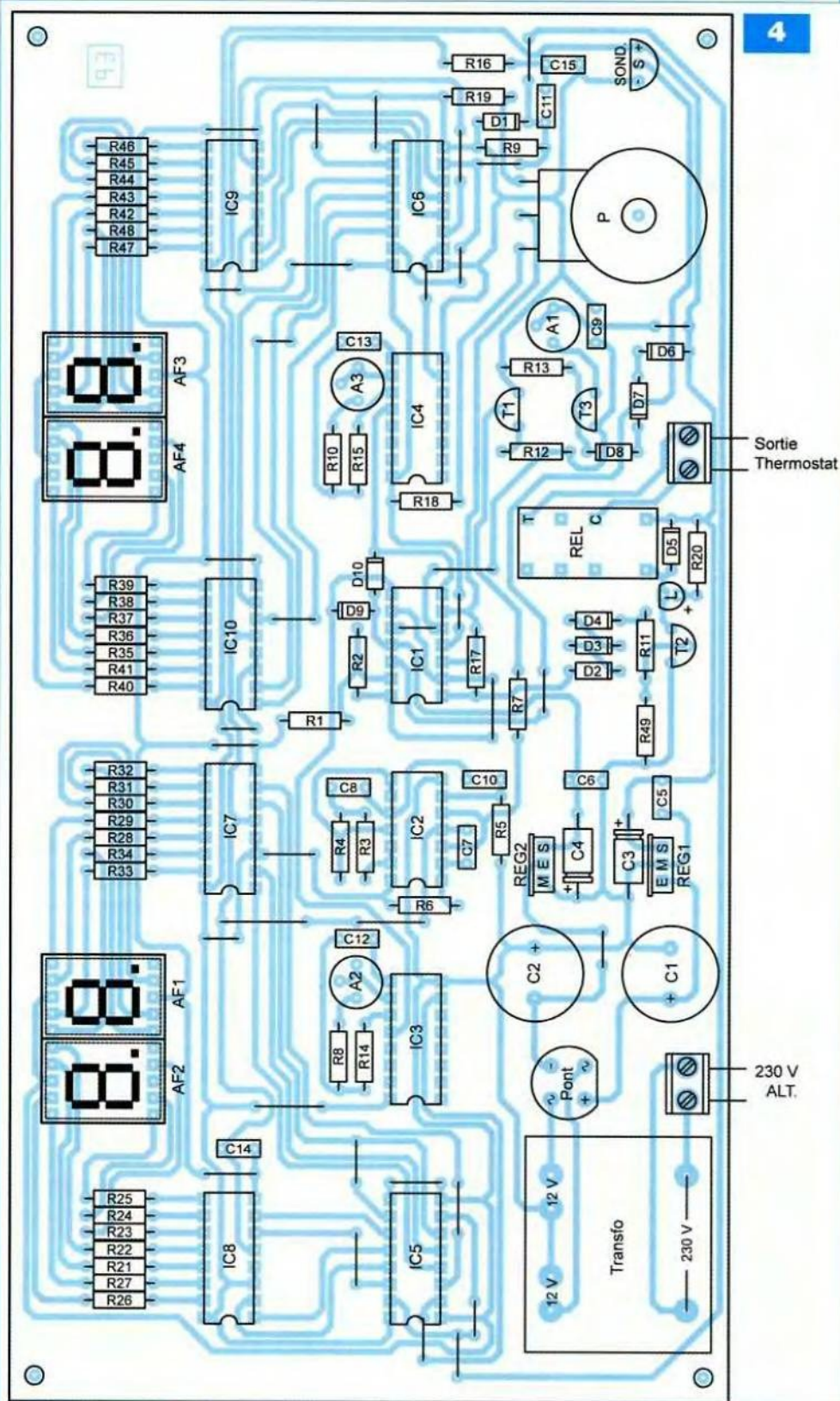
## Potentiomètre P

Placer le bouton de commande du potentiomètre sur une position qui permette d'obtenir le point de basculement du thermostat. La température a une plage de variation de 5°C à 30°C.

## Ajustable A3

Le curseur est à positionner de façon à obtenir l'affichage d'une température programmée de la même valeur que la température ambiante

R. KNOERR





# LA PERFORMANCE AERONAUTIQUE ET SPATIALE AU SERVICE DE L'AUDIO



6 rue François Verdier  
31830 PLAISANCE DU TOUCH  
Tél 05 61 07 55 77 / Fax 05 61 86 61 89  
E-mail : contactacea@acea-fr.com



Ampli Watson décrit dans le Hors Série n°4  
d'Electronique Pratique.  
Push-Pull hybride de Pentodes EL84.  
Puissance de 2 x 10 Weff.

DE NOMBREUX AUTRES PRODUITS SONT DISPONIBLES SUR DEMANDE  
FOURNITURE DE CES PRODUITS EN KITS: Frais de port offert !

### SELF

LED 146-152	EI/10H	62.00 €	LED 161-162 7H	50.50 €
LED 151-170	Circuit C/3H	50.50 €	LED 175	32.50 €

### LAMPES UNITAIRES

5725 CSF + sup. (par 10 et +)	11.00 €
6005 CSF + sup. (par 10 et +)	15.00 €
ECC81, ECC82, ECC83	12.00 €
EF86	20.00 €
ECF82	15.00 €
EZ81	16.60 €
ECL86 Philips	20.00 €
GZ34	20.00 €
6SN7 EH	14.50 €

### LAMPES APPAIREES

EL34 Tesla ou EH	35.00 €
845 Chine	neut. conditor
300B EH	140.00 €
KT90	100.00 €
KT88 EH	69.00 €
6550 EH	58.00 €
6L6 EH	38.00 €
6V6 EH	27.00 €
EL84 EH	26.00 €

Port lampes de 1 à 4 : 11.00€ de 5 à 10 : 13.00€

## TRANSFORMATEURS D'ALIMENTATION

Faible induction 1 Tesla - primaire 230V avec écran

LED n°	Secondaires	Prix TTC
146-150	2 x 380V - 2 x 6.3V - 5V	103.00 €
147-148-188	Préampli tubes circuits "C" - 2 x 220V - 2 x 6.3V	84.50 €
152	2 x 300V - 2 x 6.3V	109.00 €
157-160	380V + 6.3v + 4 x 3.15V	102.00 €
161-162-163	Prim. 220V/230V - Ecran - 2 x 330V - 6.3V en cuve	196.50 €
172-173	Sec. 2 x 12V	95.50 €
163	Filtre actif 2 x 240V + 12V	61.00 €
166-170	Ecran - Sec. 2 x 230V + 6.3V - 4.5A	98.00 €
167-169	400V + 6.3V + 4 x 3.15V + 75V	117.00 €
EP 299	340 V - 4 x 3.15 V - 75 V - 6.3 V	93.00 €
EP 305	300 V - 9 V - circuit C	82.00 €
EP HS 11/06	Ampli 300B - 350 V - 75 V - 6.3 V - 4 x 5 V - En cuve	151.00 €
EP 331	TA P674B - 225V/0.3A - 6.3V/1.9A En cuve	116.00 €

### TRANSFORMATEURS DE SORTIE

LED n°	Imp. Prim	Imp. Sec	Puissance	Prix TTC
138	5000Ω	4/8Ω	5W	58.50 €
140-170-175	1250Ω	8Ω	Single 20W	90.50 €
145	625Ω	4/8Ω	Single 40W	117.00 €
146-150	6600Ω	4/8Ω	50W	117.00 €
152	2,3/2,8/3,5KΩ	4/8/16Ω	30W circuit C en cuve	241.00 €
157-160-169	3800Ω	4/8/16Ω	80W	117.00 €
159-171-173	3500Ω	4/8Ω	15W Circuit C en cuve	159.50 €
161-162	Single 845 - 8000Ω	4/8Ω	uit C en cuve	280.00 €
EP HS 11/06	PP 300B - 3000Ω	4/8Ω	30 W - En cuve	158.00 €

### SUPPORTS

Noval ou octal chassis	4.60 €
Noval CI	3.30 €
Octal CI	4.60 €
4 cosses "300B"	9.90 €
Jumbo 845 arg.	18.00 €
Noval CI 7 broches	3.30 €

### CONDENSATEURS

1500μF 350V	27.40 €
2200μF 450V	53.40 €
470μF 450V	16.00 €
470μF 500V	30.00 €
150000μF 16V	33.50 €
47000μF 16V	15.00 €

Port : 17€ le 1er transfo + 6.00€ par transfo supplémentaire  
Minimum de facturation 50€ TTC sinon frais de traitement 6.50€  
Règlement à la commande (tout moyen de paiement accepté sauf CB)



## Et si vous réalisiez votre ampli à tubes...

Une sélection de 9 amplificateurs de puissances 9 Weff à 65 Weff à base des tubes triodes, tétrodes ou pentodes

Des montages à la portée de tous en suivant pas à pas nos explications

Je désire recevoir le CD-Rom (fichiers PDF) « Et si vous réalisiez votre ampli à tubes... »

France : 30 € Union européenne : 32 € Autres destinations : 33 € (frais de port compris)

Nom : \_\_\_\_\_ Prénom : \_\_\_\_\_  
Adresse : \_\_\_\_\_  
Code Postal : \_\_\_\_\_ Ville-Pays : \_\_\_\_\_  
Tél. ou e-mail : \_\_\_\_\_

Je vous joins mon règlement par :  chèque  virement bancaire (IBAN : FR76 3005 6000 3000 3020 1728 445/BIC : CCFRFRPP)  
A retourner accompagné de votre règlement à : TRANSOCÉANIC 3, boulevard Ney 75018 Paris Tél. : 01 44 65 80 80



# Thermomètre différentiel

Le paramètre déterminant, en matière de consommation d'énergie de chauffage, se situe dans la connaissance de la différence de température qu'il existe entre l'intérieur et l'extérieur d'une habitation. Le thermomètre proposé affiche en permanence et par voie de rotation, trois températures : intérieure, extérieure et différentielle.

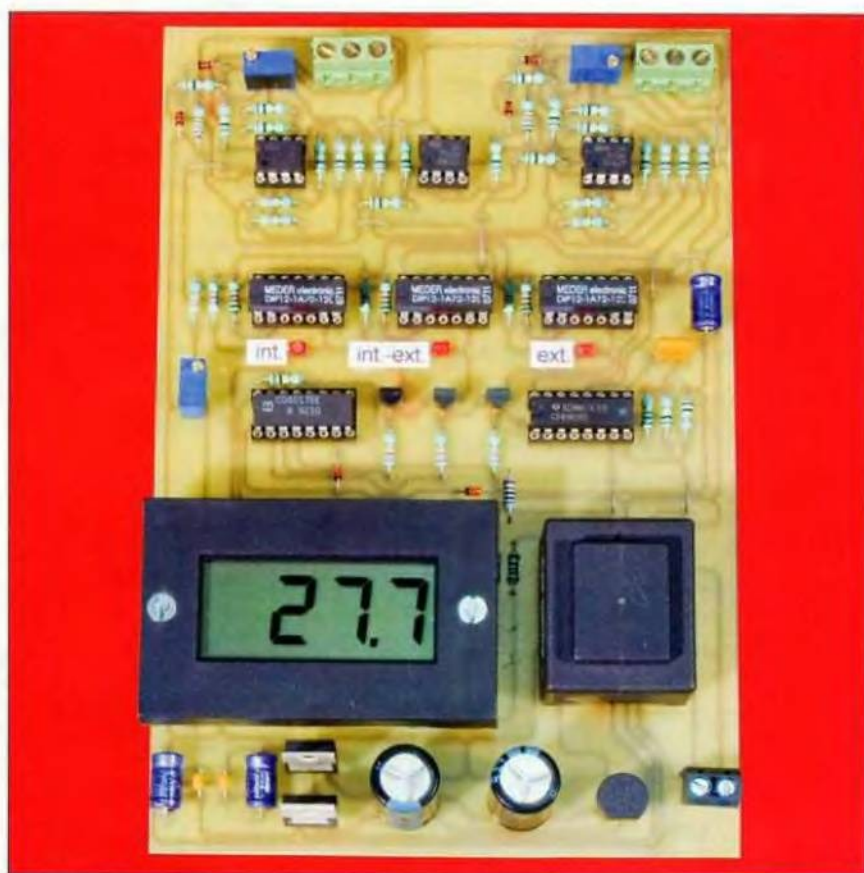
Le thermomètre est relié à deux sondes thermiques identiques, l'une placée à l'intérieur de l'habitat et l'autre à l'extérieur. L'affichage des températures est numérique. Il est réalisé par un voltmètre de tableau qui reçoit, sous la forme d'une rotation circulaire et continue, une suite de tensions analogiques en provenance d'amplificateurs opérationnels. La succession des trois affichages s'effectue avec une périodicité de 8 s. Trois leds indiquent de quelle température il s'agit : intérieure, extérieure ou différentielle.

## Fonctionnement

### Alimentation

Un transformateur comportant deux enroulements secondaires de 6 V fournit l'énergie nécessaire au fonctionnement du montage.

Un pont de diodes redresse les deux alternances. Étant donné la mise en œuvre d'amplificateurs opérationnels, une alimentation symétrique s'impose. La référence de masse (0 V) est située au point de jonction des deux enroulements secondaires. Les condensateurs C1 et C2 effectuent un premier lissage du courant redressé.



Il a été fait appel à deux régulateurs pour compléter cette alimentation symétrique, qui délivrent les deux polarités opposées correspondant respectivement à (+ 9 V) et à (- 9 V) par rapport à la référence (figure 1). De ce fait, tous les circuits intégrés situés en aval sont alimentés sous un potentiel de +18 V.

Les condensateurs C3 et C4 concourent à la stabilité du potentiel alors que C6 et C7 « jouent » le rôle de condensateurs de découplage.

### Capteurs thermiques

Nos capteurs thermiques sont des composants très courants puisqu'il s'agit de LM 35. Un tel circuit intégré comporte trois broches : une broche (+), une broche (-) et une broche (S) sur laquelle est recueillie une tension en relation avec la température (figure 2). Cette dernière est nulle si la température est de 0 °C.

Elle augmente de 10 mV par degré pour les températures supérieures. Par exemple, si la température ambian-

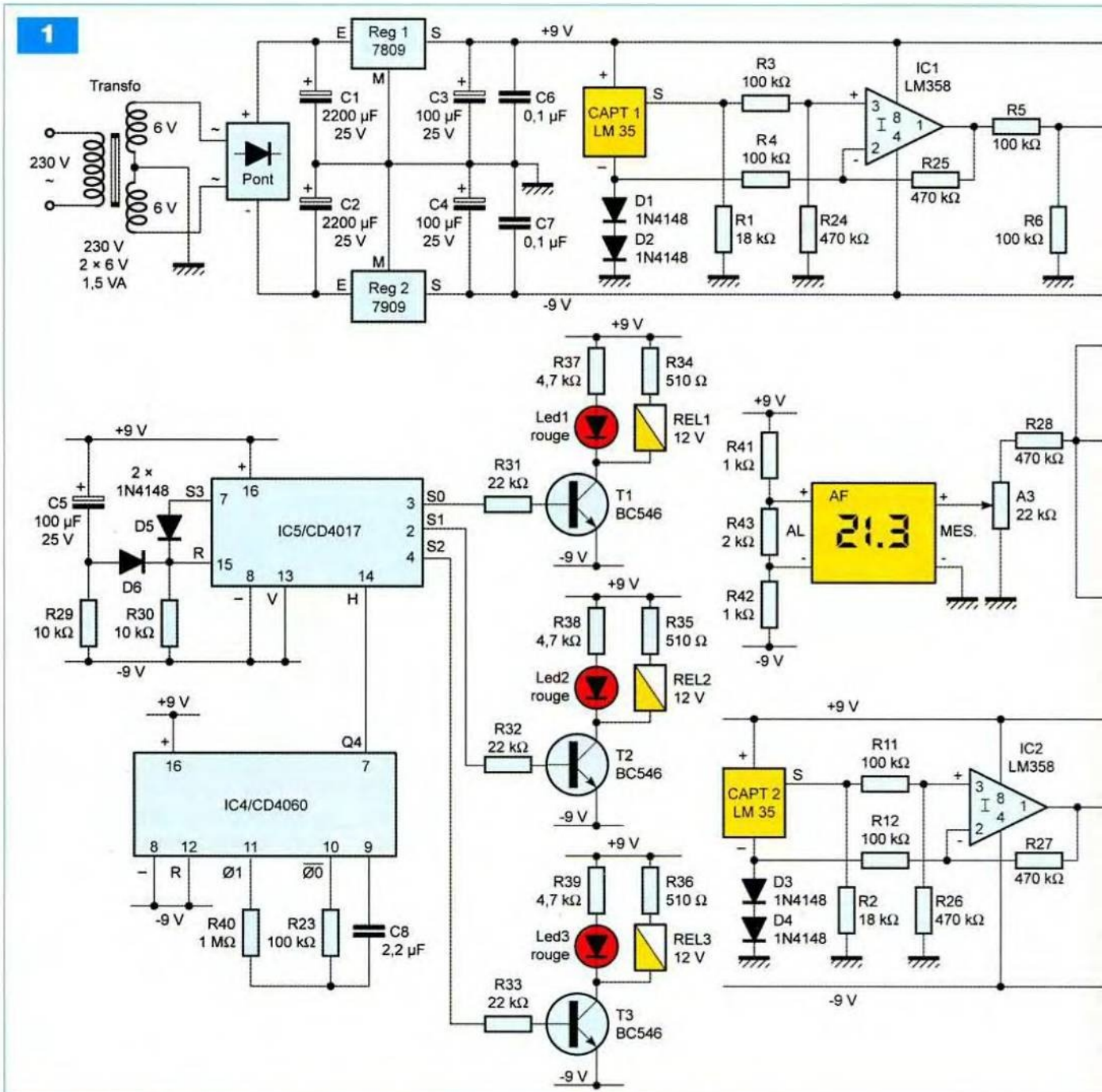
te dans laquelle est placée la sonde est de 20 °C, le potentiel par rapport au (-) sera de 200 mV, soit 0,2 V.

Il est possible d'utiliser ces capteurs pour mesurer des températures négatives, à condition d'apporter une modification au mode de raccordement habituel. C'est la raison d'être des deux diodes D1, D2 et de la résistance R1, dans le cas de l'exemple du capteur n° 1. Avec ce montage, les températures négatives se traduisent par des valeurs négatives de potentiel, par rapport à la broche (-) du capteur. Cependant, par rapport à la référence, les valeurs restent positives.

Il est donc nécessaire de réaliser, en aval, une amplification différentielle pour obtenir des potentiels de sortie correctement référencés.

Bien entendu, les deux chaînes de mesures (température intérieure et température extérieure) sont rigoureusement identiques. Les explications qui vont suivre se rapportent au cas du capteur n°1, affecté à la mesure de la température extérieure.





## Première amplification différentielle

L'amplificateur (I) de IC1 réalise une première amplification « différentielle », dont le potentiel de sortie présente les deux caractéristiques suivantes :

- il se rapporte à la référence du montage
- par rapport à la différence de potentiel entre la sortie (S) et le (-) du LM 35, une amplification de facteur 4,7 est réalisée

Rappelons la relation fondamentale qui régit le fonctionnement de tout

amplificateur opérationnel monté en mode « différentiel » :

$$V_s = \frac{R_{24} \times (R_4 + R_{25})}{R_4 \times (R_{24} + R_3)} \times V_{E2} - \frac{R_{25}}{R_4} \times V_{E1}$$

$V_s$  : tension de sortie (broche n° 1)

$V_{E2}$  : tension sur la sortie (S) du LM 35

$V_{E1}$  : tension sur la broche (-) du LM 35

Avec ce présent montage, il n'aura pas échappé au lecteur les égalités suivantes :

$$R_3 = R_4$$

$$R_{24} = R_{25}$$

En conséquence, la relation de base se simplifie et devient :

$$V_s = \frac{R_{24}}{R_3} \times V_{E2} - \frac{R_{24}}{R_3} \times V_{E1}$$

Soit, en définitive :

$$V_s = \frac{R_{24}}{R_3} \times (V_{E2} - V_{E1})$$

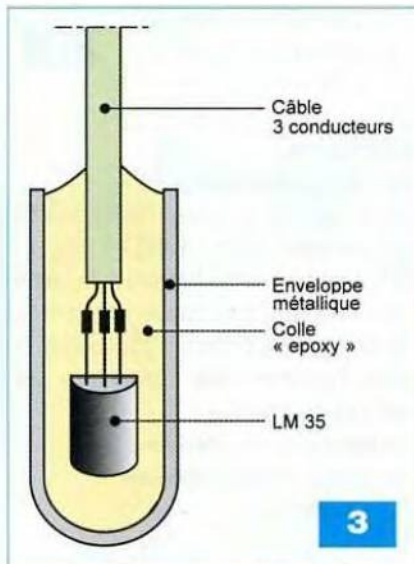
Compte tenu des valeurs de ces résistances, la tension de sortie de ce premier amplificateur opérationnel est :

$$V_s = 4,7 \times (V_{E2} - V_{E1})$$









Nous obtenons  $R = 10,4 \text{ k}\Omega$ , ce qui correspond pratiquement à la position médiane du curseur.

Le réglage du curseur est très simple. Il suffit de faire appel à un thermomètre de référence, comme nous le verrons ultérieurement.

Pour que le voltmètre puisse fonctionner dans de bonnes conditions, il est indispensable que le segment correspondant à la tension mesurée se trouve éloigné des bornes « positive » et « négative » de son alimentation  $\pm 9 \text{ V}$ .

Étant donné que sa tension d'alimentation ne doit jamais dépasser  $9 \text{ V}$ , il n'est pas question de le monter directement entre les pôles ( $+9 \text{ V}$ ) et ( $-9 \text{ V}$ ), c'est-à-dire sous  $18 \text{ V}$ . Il a donc été nécessaire de prévoir un pont diviseur constitué des résistances R41, R42 et R43.

La tension d'alimentation (U) du voltmètre est alors telle que :

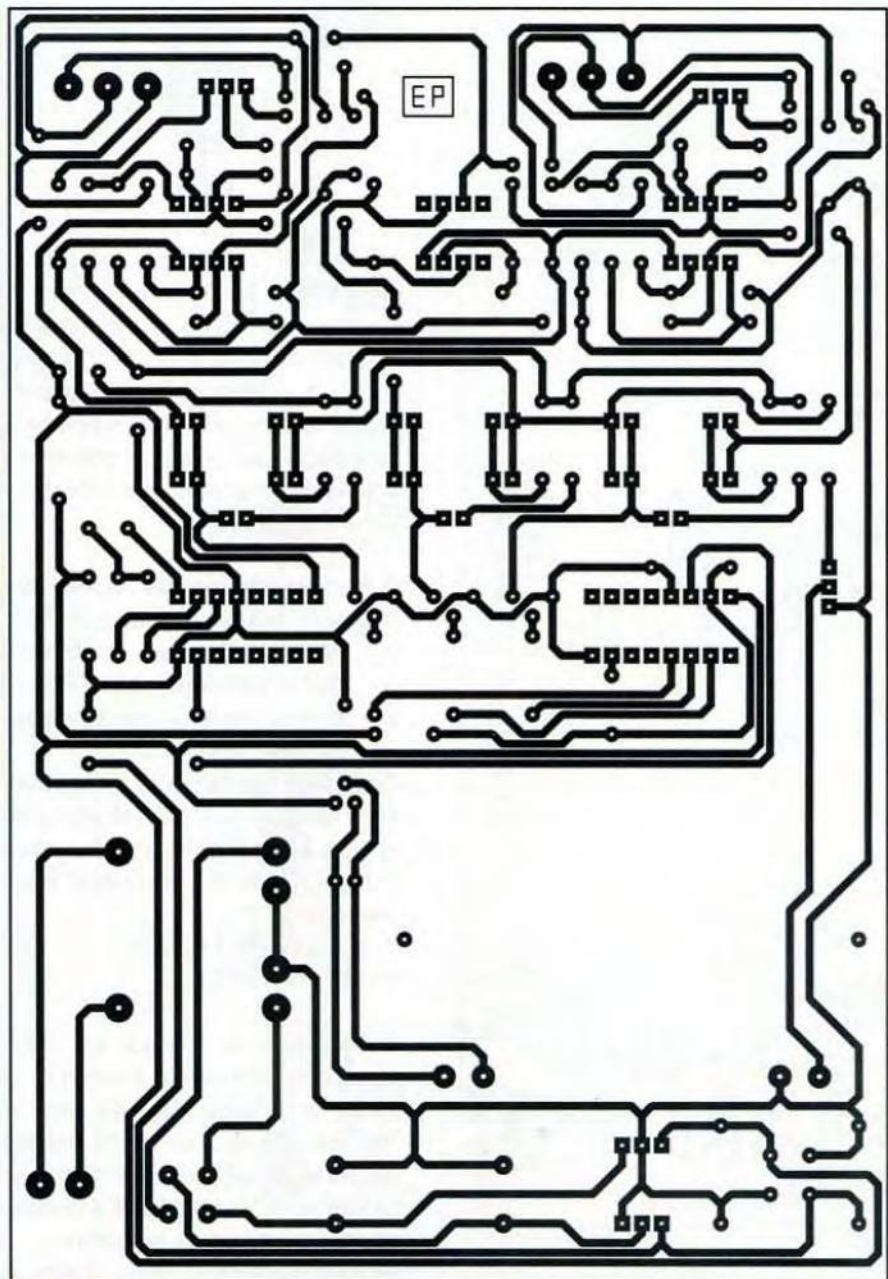
$$U = \frac{R43}{R41 + R42 + R43} \times 18 \text{ V}$$

$$U = \frac{2}{1 + 1 + 2} \times 18 \text{ V} = 9 \text{ V}$$

## Base de temps de la rotation des affichages

Le circuit intégré IC4 est un CD 4060. Il comporte un oscillateur qui est suivi d'un compteur de quatorze étages binaires. Au niveau de la broche n° 9 sont relevés des créneaux de forme carrée caractérisés par une période T telle que :

$$T = 2,2 \times R23 \times C8$$



Le lecteur vérifiera que dans la présente application cette période est de  $0,48 \text{ s}$ .

Sur la sortie Q4, des créneaux carrés de période  $2^4 \times T$ , soit  $7,7 \text{ s}$ , sont présents.

Les fronts montants attaquent l'entrée « Clock » du compteur décimal IC5 et sont à la base de son avance périodique d'un pas.

Ce compteur ne peut occuper que trois positions : S0, S1 et S2.

En effet, si l'état « haut » arrive sur la sortie S3, le compteur se trouve immédiatement remis à 0 par l'application fugitive d'un état « haut » sur

l'entrée « Reset », par l'intermédiaire de D5.

Lors de la mise sous tension du montage, le condensateur C5 se charge rapidement à travers R29.

De ce fait, nous relevons l'apparition d'une brève impulsion positive sur l'anode de D6, ce qui a pour conséquence l'initialisation préalable du compteur sur la position S0.

## Signalisation et fermeture des relais

Les trois sorties actives de IC5 alimentent les bases des transistors T1 à T3 par l'intermédiaire des résis-



## Nomenclature

### • Résistances

R1, R2 : 18 kΩ (marron, gris, orange)  
 R3 à R23 : 100 kΩ (marron, noir, jaune)  
 R24 à R28 : 470 kΩ (jaune, violet, jaune)  
 R29, R30 : 10 kΩ (marron, noir, orange)  
 R31, R32, R33 : 22 kΩ (rouge, rouge, orange)  
 R34, R35, R36 : 510 Ω (vert, marron, marron)  
 R37, R38, R39 : 4,7 kΩ (jaune, violet, rouge)  
 R40 : 1 MΩ (marron, noir, vert)  
 R41, R42 : 1 kΩ (marron, noir, rouge)  
 R43 : 2 kΩ (rouge, noir, rouge)  
 A1, A2 : ajustable 100 kΩ / 25 tours / axe vertical  
 A3 : ajustable 22 kΩ / 25 tours / axe vertical

### • Condensateurs

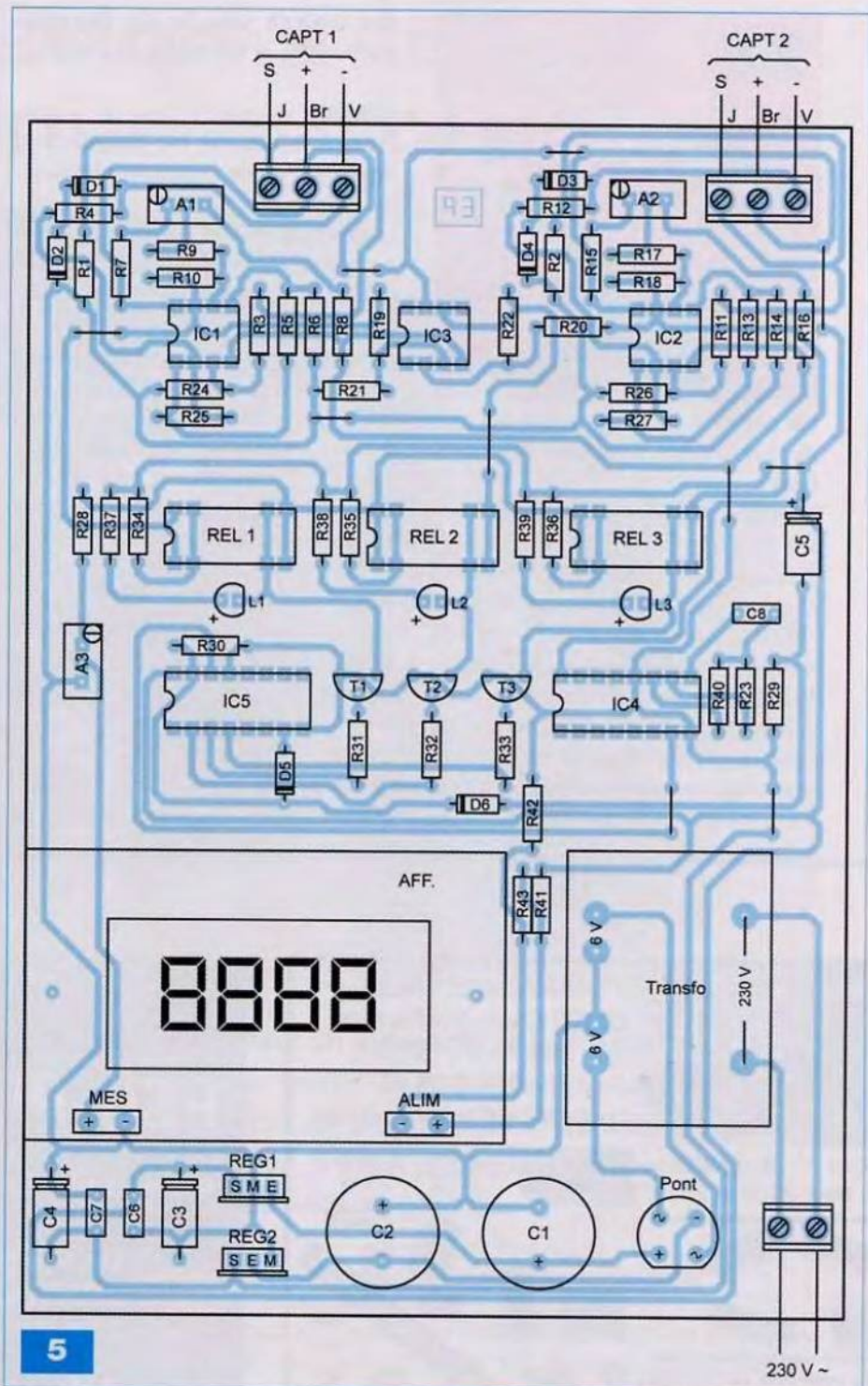
C1, C2 : 2200 μF / 25 V  
 C3, C4, C5 : 100 μF / 25 V  
 C6, C7 : 0,1 μF  
 C8 : 2,2 μF

### • Semiconducteurs

D1 à D6 : 1N 4148  
 L1, L2, L3 : led rouge Ø 3 mm  
 Pont de diodes  
 REG1 : 7809  
 REG2 : 7909  
 CAPT1, CAPT2 : capteur de température LM 35 (hors module)  
 T1, T2, T3 : BC 546  
 IC1, IC2 : LM 358  
 IC3 : LM 741  
 IC4 : CD 4060  
 IC5 : CD 4017

### • Divers

10 straps (5 horizontaux, 5 verticaux)  
 AFF : voltmètre de tableau avec afficheur LCD 3 digits ½ (PMLCD Velleman)  
 Transformateur 230 V / 2 × 6 V / 1,5 VA  
 3 supports 8 broches  
 3 supports 14 broches  
 2 supports 16 broches  
 2 connecteurs femelles (afficheur)  
 2 borniers soudables 3 plots  
 Bornier soudable 2 plots  
 REL1, REL2, REL3 : 3 relais « REED » 12 V / 1 contact-travail  
 Câble 3 conducteurs



5

230 V ~

tances R31, R32 et R33. Lorsqu'un transistor voit son espace base - émetteur parcouru par un courant, il devient « passant ». Il en résulte l'alimentation de la bobine du relais concerné. Ce dernier se ferme et la led de signalisation correspondante s'illumine.

Les résistances R37, R38 et R39 limitent le courant dans les leds.

Quant à R34, R35 et R36 leur rôle consiste à provoquer la chute de ten-

sion nécessaire pour aboutir à une tension de l'ordre de 12 V aux bornes de la bobine.

Ce type de relais comporte, généralement, des diodes internes de protection des transistors de commandes contre les effets liés à la surtension de self.

Ces diodes sont connectées aux bornes polarisées.

La cathode des diodes devra corres-

pondre au (+). Au besoin, il est possible de vérifier la présence et le sens de raccordement de ces diodes à l'aide d'un simple contrôleur.

## Réalisation pratique

### Sondes thermiques

La figure 3 illustre un exemple possible de réalisation. La finalité consiste, surtout à obtenir une sonde parfaitement étanche.





La **photo A** illustre les sondes que nous avons réalisées pour notre prototype.

L'enveloppe métallique utilisée provient du corps d'un stylo à bille.

L'espace vide a été rempli de colle du type « époxy ». Veiller à l'absence de tout contact électrique entre une connexion et la masse métallique.

Veiller au respect des polarités. Avant d'enfermer définitivement le LM 35 dans le « corps de sonde », il est vivement recommandé de noter, auparavant, la correspondance des couleurs

des isolants des fils de raccordements avec le brochage du LM 35.

## Module

Le circuit imprimé fait l'objet de la **figure 4**. Pas de remarque particulière à faire à son sujet.

La **figure 5** précise l'implantation des composants. Attention à l'orientation des éléments polarisés.

Dans un premier temps, les curseurs des trois ajustables sont placés en position médiane. S'agissant d'ajustables multi-tours, cette position n'est pas visible de l'extérieur.

Il est donc nécessaire d'avoir recours à un ohmmètre pour les régler avant soudage sur le module.

## Mises au point

Une première mise au point consiste à obtenir l'affichage (0), lorsque les deux sondes sont placées dans une ambiance thermique à 0°C.

Utiliser un réservoir d'eau moins un litre d'eau dans lequel flotte des glaçons en fusion. De plus, il convient de

prévoir un « agitateur » afin de bien brasser le liquide. Avant d'entreprendre ce réglage, il est conseillé d'attendre au moins un quart d'heure afin de tenir compte de l'inertie thermique des sondes. Il est important que le cœur des LM 35 se trouve bien à la température de 0°C.

En agissant sur le curseur de l'ajustable A1, en le tournant dans un sens ou dans l'autre, après chaque allumage de la led L1, il s'agit d'arriver à l'affichage (0).

La même opération est à réaliser avec l'ajustable A2, après chaque allumage de la led L3.

Enfin, le capteur n°1 sera placé à l'extérieur de l'habitat, à la température ambiante. Il sera également nécessaire d'attendre au moins un quart d'heure. Il suffira alors d'agir sur le curseur de l'ajustable A3 pour obtenir l'affichage de la valeur de la température ambiante en question, en se référant à un thermomètre suffisamment précis.

R. KNOERR



**Catalogue n° 70 : (Tarifs valable pour 2009 et 2010)**



Circuits intégrés (+ 23000)  
Transistors (+ 8000 ref.)  
Thyristors (+800 ref.)  
Diodes (+ 3500 ref.)  
Composants passifs  
Outillage  
Mesure  
Quartz, relais, capteurs...

17 Allée des Ecureuils  
63100 Clermont-Ferrand  
Tél : 04 73 31 15 15  
Fax : 04 73 19 08 06  
contact@allelectronique.com



**COMPOSANTS ELECTRONIQUES**

CATALOGUE 2009 - 2010  
N°70  
Prix: 110 en Euros

Consulter notre site Internet : <http://www.allelectronique.com>

- Possibilité de passer votre commande en ligne ou par courrier.
- Catalogue couleur au format PDF téléchargeable gratuitement.
- **+ de 35.000 références de composants actifs disponibles !** (Circuits intégrés, Transistors, Thyristors, Diodes)

Bon pour un catalogue n° 70 (joindre 3 timbres à 0,58€) :

Nom / Prénom : \_\_\_\_\_  
 Adresse 1 : \_\_\_\_\_  
 Adresse 2 : \_\_\_\_\_  
 Code Postal / Ville : \_\_\_\_\_

L'ORIGINAL DEPUIS 1994

# PCB-POOL®

Beta LAYOUT

Spécialistes des circuits imprimés prototypes

**NOUVEAU!**

**Un Pochoir-Laser offert sur chaque commande "Prototype"**

**NOUVEAU!**

**Délai rapide: prototypes en 1 Jour Ouvré**


**NOUVEAU!**


**Finition étain chimique (aucun changement de prix)**

**Appel Gratuit**  
FR 0800 90 33 30

**Télécharger vos fichiers et lancer votre commande EN LIGNE**  
PCB-POOL.COM • sales@pcb-pool.com

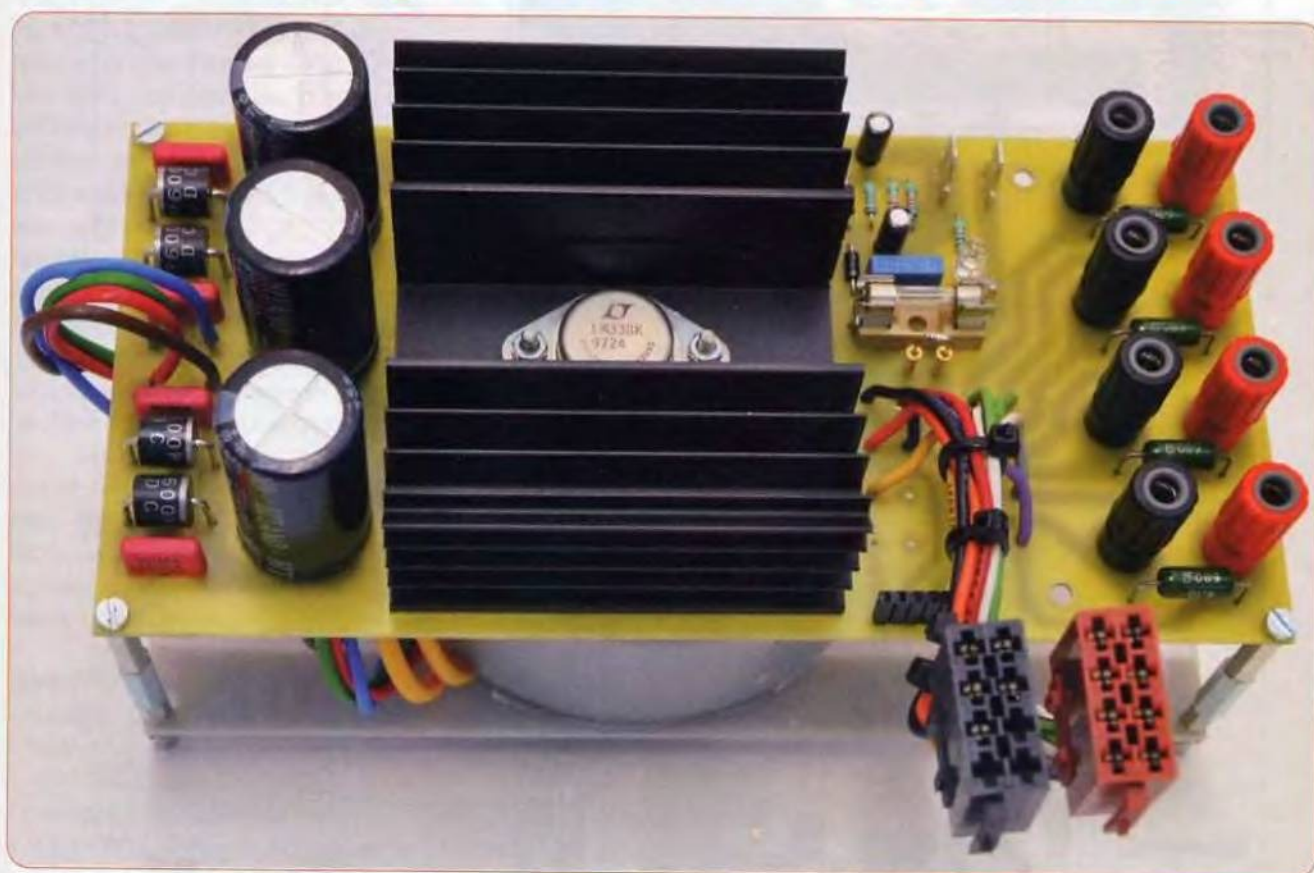
On accepte tous les formats suivants:







# Alimentation à la norme ISO pour autoradio



Voici les raisons qui nous ont poussé à utiliser un autoradio, à la maison et au laboratoire, comme source universelle pour tester un amplificateur « audio ». Ces appareils sont, de nos jours, des concentrés de technologie et paradoxalement leurs prix deviennent de plus en plus abordables. Il n'est pas indispensable de plus d'opter pour un modèle très haut de gamme.

Ils peuvent lire les CD « audio » avec une bonne qualité d'écoute, reconnaissent également les formats MP3, WMA et acceptent souvent une clé USB. Le tuner fonctionne très bien avec une bonne sensibilité.

Ils sont fréquemment équipés d'une entrée auxiliaire et de sorties stéréophoniques entre le préamplificateur et l'amplificateur de puissance, le niveau variant entre 0 et 2 V, comme une platine CD, ce qui permet de les relier à un amplificateur de puissance extérieur. Leur raccordement est simplifié par l'emploi de deux connecteurs normalisés, évitant de ce fait les

erreurs de câblage. Le plus gros problème réside dans leur alimentation, car ils consomment un courant assez important sous une tension de +13,5 V pour fournir une puissance élevée.

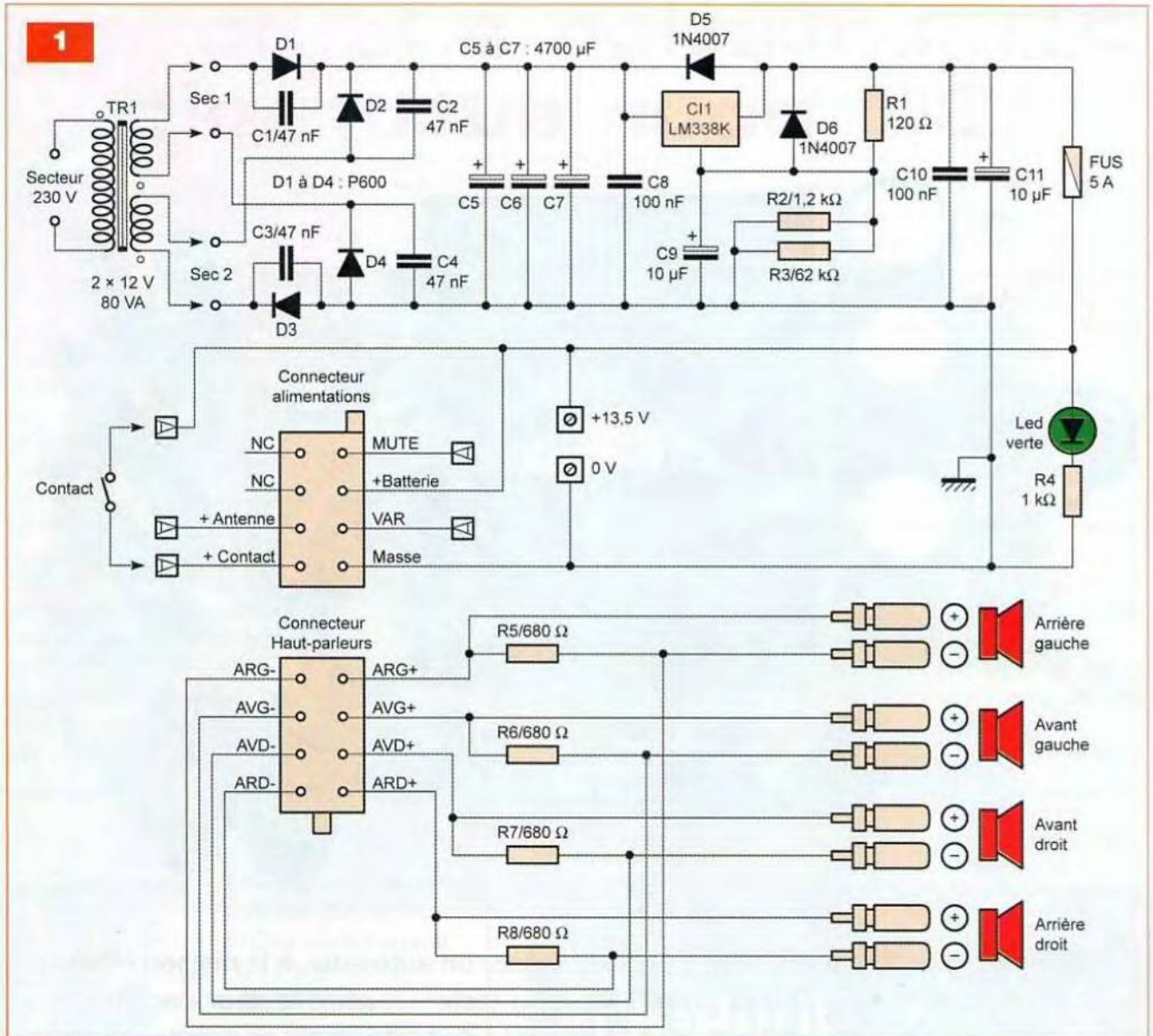
Si vous n'utilisez pas les sorties haut-parleurs, il est indispensable de les charger par des résistances de puissance afin que les amplificateurs intégrés ne débitent pas à vide.

Nous avons étudié une platine compacte, regroupant l'alimentation de puissance protégée, les prises bananes pour les quatre canaux (avant et arrière D et G) pré-chargés, ainsi que les deux connecteurs femelles à la norme « ISO ».

## Étude du schéma

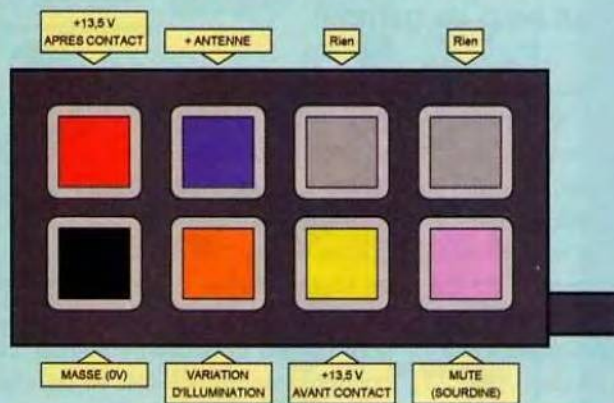
Le schéma de principe est donné à la figure 1. L'alimentation tire sa tension d'un transformateur torique moulé à double secondaire de 12 V, afin d'éviter tout ronflement. Le redressement fait appel aux quatre diodes D1 à D4 pour obtenir la tension continue. Les condensateurs C1 à C4, en parallèle sur les diodes, limitent les perturbations. Le filtrage est assuré par les trois condensateurs électrochimiques C5 à C7 connectés en parallèle et largement dimensionnés. A ce point, la tension s'élève à +17 V environ. Afin de l'abaisser à + 13,5 V, nous



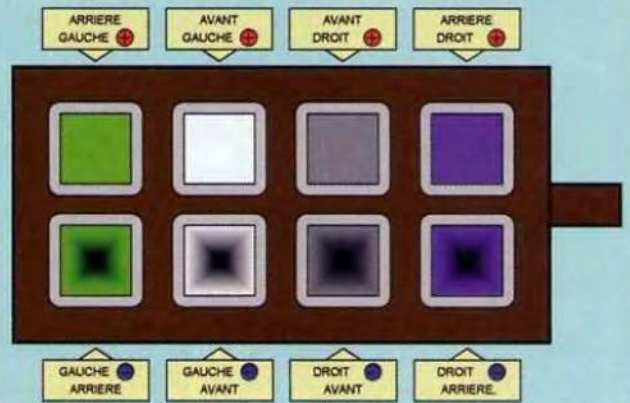


**2**

## CONNECTEUR D'ALIMENTATION



## CONNECTEUR DES HAUT-PARLEURS



avons choisi d'utiliser, pour C11, un régulateur intégré positif variable de puissance : le LM338K. Celui-ci peut être traversé par un courant de 5 A à condition d'être équipé d'un dissipateur thermique adéquat et de ne pas

avoir une trop grande différence de tension entre l'entrée et la sortie. De plus, il est protégé contre les courts-circuits accidentels. La résistance R1 sert de référence (1,25 V). Les résistances R2 et R3,

reliées en parallèle, remplacent une résistance unique de 1175 Ω qui détermine avec précision la tension de sortie à +13,5 V. Le condensateur C9 filtre la « tension d'ajustage », C10 et C11 celle de sortie.



Les diodes D5 et D6 protègent le régulateur contre les charges capacitives de C9 à C11. Le fusible protège C11 d'une surchauffe inutile en cas de court-circuit permanent. La led, limitée en courant par la résistance R4, visualise le bon fonctionnement de l'alimentation et la présence des +13,5 V.

Les deux connecteurs normalisés (ISO) évitent les câblages filaires. L'un véhicule les tensions d'alimentation et de service, l'autre les liaisons vers les quatre haut-parleurs.

**Attention ! Les fils négatifs des haut-parleurs ne doivent jamais être directement reliés à la masse,** car la plupart des autoradios actuels sont équipés d'amplificateurs pontés. La **figure 2** montre une représentation des deux connecteurs. Les emplacements sont bien normalisés mais les couleurs le sont parfois moins, notamment au niveau des signaux de service. Voici l'utilité des signaux de chaque fil.

#### Connecteur d'alimentation

- MASSE. Masse du véhicule et de l'alimentation (0 V).
- +BATTERIE. Tension positive permanente avant contact (+13,5 V).
- +CONTACT. Tension positive après contact. L'arrêt par ce fil conserve toutes les options (volume, etc.).
- +ANTENNE. Asservissement de l'antenne électrique (peut aussi télécommander un amplificateur externe).
- VAR. Variation de la luminosité la nuit (lorsque les phares sont allumés).
- MUTE. Commande externe de sourdine.

#### Connecteur des haut-parleurs

- ARG-. Polarité négative pour le haut-parleur ARrière Gauche.
- ARG+. Polarité positive pour le haut-parleur ARrière Gauche.
- AVG-. Polarité négative pour le haut-parleur AVant Gauche.
- AVG+. Polarité positive pour le haut-parleur AVant Gauche.
- AVD-. Polarité négative pour le haut-parleur AVant Droit.
- AVD+. Polarité positive pour le haut-parleur AVant Droit.
- ARD-. Polarité négative pour le haut-parleur ARrière Droit.



- ARD+. Polarité positive pour le haut-parleur ARrière Droit.

Afin de ne pas laisser les amplificateurs de l'autoradio travailler à vide, les résistances de puissance R5 à R8 (3 W) constituent des charges ne modifiant pratiquement pas l'impédance des haut-parleurs (3,97  $\Omega$  au lieu de 4  $\Omega$ ).

#### Réalisation

Hormis le transformateur, tous les composants et prises prennent place sur un seul circuit imprimé. Le dessin du typon est donné à la **figure 3**. Transférez-le selon la méthode photographique et gravez-le traditionnellement au perchlorure de fer.



## Nomenclature

### • Résistances 5% (ou mieux)

R1 : 120 Ω (marron, rouge, marron)  
 R2 : 1,2 kΩ (marron, rouge, rouge)  
 R3 : 62 kΩ (bleu, rouge, orange)  
 R4 : 1 kΩ (marron, noir, rouge)

### • Résistances de puissance 5%

R5 à R8 : 680 Ω / 3 W

### • Condensateurs

C1 à C4 : 47 nF (polyester MKS ou MKP)  
 C5 à C7 : 4700 μF / 35 V  
 C8 ; C10 : 100 nF (polyester MKS ou MKP)  
 C9 ; C11 : 10 μF / 63 V

### • Semiconducteurs

D1 à D4 : P600 (diodes de redressement 6 A)  
 D5, D6 : 1N 4007  
 C11 : LM338K  
 LED : Ø 5 mm verte

### • Divers

1 dissipateur thermique (type S41), longueur 75 mm  
 1 transformateur torique moulé 2 x 12 V / 80 VA (Saint Quentin Radio)  
 1 porte-fusible pour fusible en verre de 5x20 mm, type boîtier isolé pour circuit imprimé  
 1 fusible en verre de 5x20 mm de 5 A  
 8 prises bananes de 4 mm pour châssis ou circuit imprimé (4 rouges et 4 noires).  
 2 connecteurs femelles normalisés pour autoradio (cordon en « Y » à couper chez les accessoiristes)  
 Visserie de Ø 3 (vis à têtes fraisées, écrous, rondelles, entretoises filetées M et F).

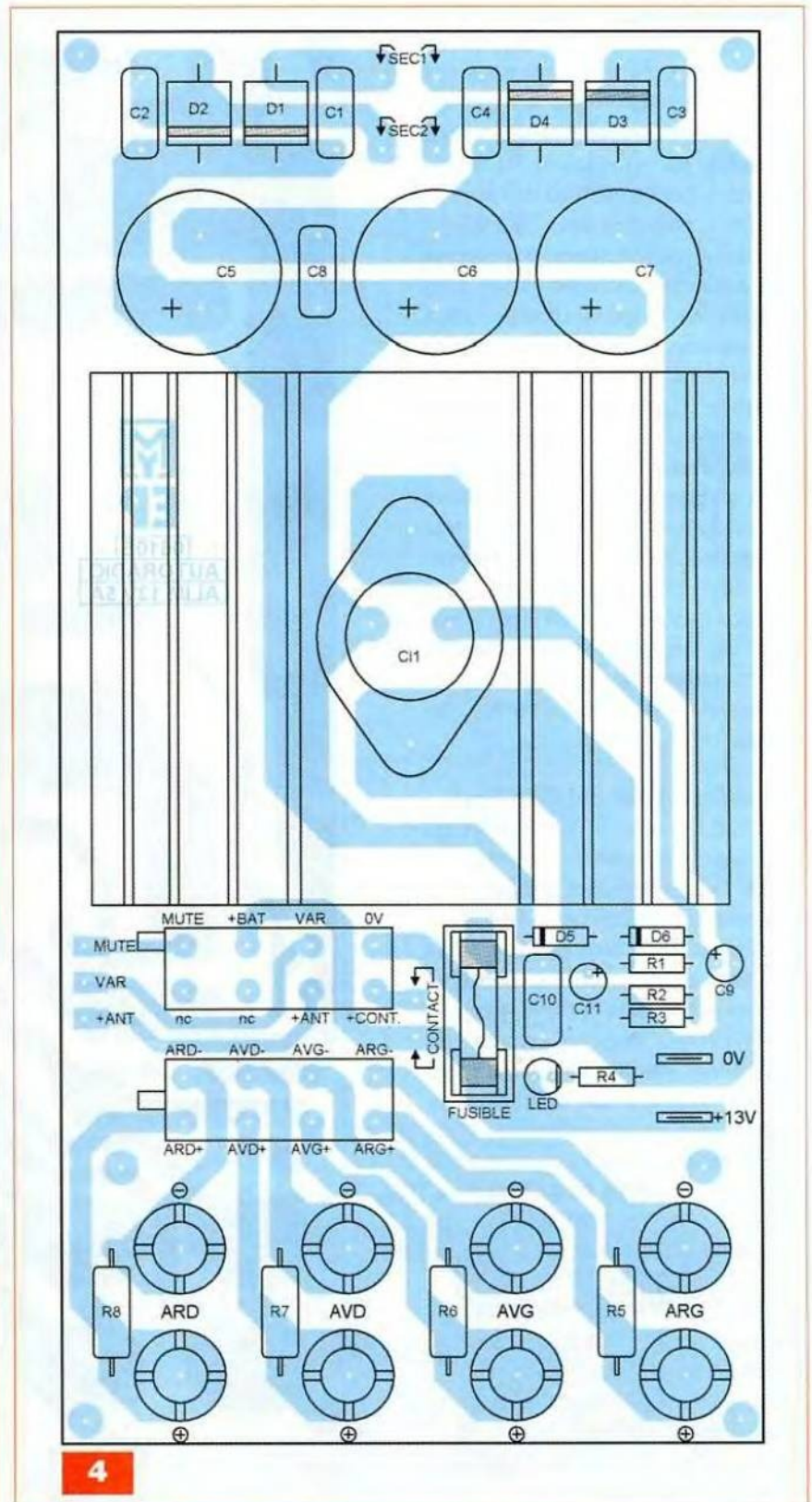
Le plan d'insertion des composants est donné à la **figure 4**.

Respectez-le scrupuleusement. Le circuit imprimé ne comporte aucun pont de liaison (strap).

Souder les composants par ordre de taille et de fragilité en commençant par les résistances, les diodes et en terminant par le régulateur vissé sur son dissipateur thermique.

Raccorder ensuite, sans erreur, les fils des deux connecteurs et les deux secondaires du transformateur d'alimentation.

Il est temps d'effectuer un contrôle minutieux de toutes les pistes et des composants (valeurs et orientations) afin de traquer une éventuelle maladresse.



Avant la première mise sous tension, ne pas raccorder l'autoradio.

Vérifier la présence et la valeur de la tension de sortie (+13,5 V par rapport à la masse), notamment sur le connecteur. L'utilisation de cet appareil n'appelle pas de commentaires,

l'autoradio fonctionne comme s'il était monté dans un véhicule. Vous pouvez, ou non, raccorder des haut-parleurs ou un amplificateur externe.

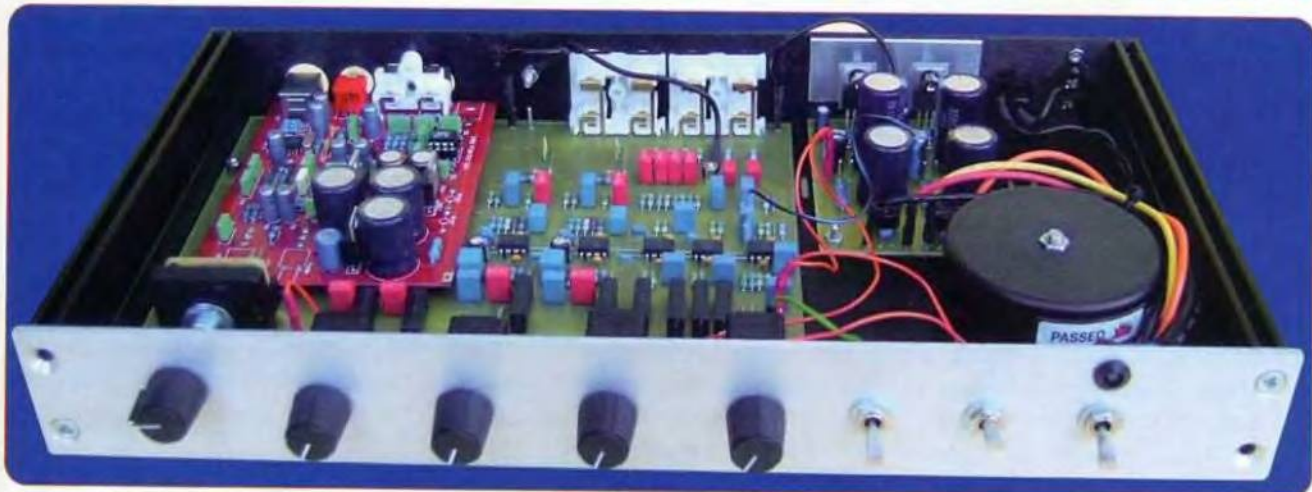
**Y. MERGY**

Etudes Projets Loisirs Et Développement  
 myepled@gmail.com



# Préamplificateur stéréophonique à 5 entrées

## 2 LIN - USB - S/PDIF et RIAA



Ce préamplificateur permet la sélection de cinq sources dont une entrée USB, une entrée coaxiale S/PDIF, une entrée avec correction RIAA prévue pour les deux types de cellules : aimant mobile et cadre mobile et enfin deux entrées linéaires.

**S**a distorsion propre est inférieure à 0,01 % et la bande passante s'étend de 12 Hz à 40 kHz à -1 dB. L'ensemble tient sur une carte unique et utilise exclusivement des circuits intégrés, ce qui rend sa réalisation à la portée de tous. La carte peut être « embarquée » dans un coffret extra plat de 40 mm de haut.

### Le préamplificateur

Le commutateur S2 permet la sélection de cinq sources préamplifiées via l'activation des relais K1 à K9 (figure 1). Les deux premières positions mettent en circuit deux entrées linéaires. La troisième le correcteur RIAA, la quatrième l'entrée coaxiale S/PDIF et la dernière l'entrée USB. L'activation du relais K10 met hors-circuit le correcteur de tonalité. Après dosage par la balance et le potentiomètre de volume, le signal est amplifié par le dernier AOP. Il est présent en sortie sous une impédance de 600 Ω. Nous avons utilisé exclusivement le OPA2604 qui est un AOP double, à faible bruit, alimenté en ± 24 V.

Chaque AOP est contre-réactionné par une petite capacité de 10 pF, afin d'éviter toute velléité d'oscillation. Pour des raisons de clarté du schéma, nous ne publions que le canal droit du préampli dont la nomenclature est impaire. La nomenclature du canal gauche est donc paire et incrémentée d'une unité. Exemple : Le condensateur d'entrée RIAA est C7 pour le canal droit et C8 pour le canal gauche.

### Les entrées linéaires

Les deux entrées linéaires sont identiques, nous traiterons la première : LIN-1. Les entrées sont isolées par un condensateur de 470 nF. La polarisation de l'AOP est référencée à la masse, référence qui se retrouve en sortie car le circuit de contre-réaction est isolé en continu par le condensateur C29. C'est une option que nous avons prise pour tous les AOP. Ceci permet d'éviter les dérives en continu qui génèrent des claquements à la commutation des entrées et l'usure prématurée des potentiomètres. Le gain des étages peut être modifié

selon le besoin. Avec R37 et R39 à 47 kΩ, le gain est de 6 dB. En augmentant ou en réduisant la valeur de R39, le gain varie selon la formule :  $A = (R37+R39) / R37$

### La correction RIAA

Le correcteur RIAA met en œuvre les deux circuits de l'OPA2604.

La correction RIAA est obtenue par contre-réaction pour les deux pôles à 3180 et 318 μs et par un circuit passif pour le pôle de 75 μs.

Ce circuit et le calcul de ses éléments sont décrits en détail dans la note d'application AN-346 de National et publiée sur la toile. Le pôle à 3180 μs est réalisé par le circuit intégrateur formé par R15 // R17 et C11.

Pour une valeur de résistance de 261 kΩ // 324 kΩ et un condensateur de 22 nF nous obtenons un pôle à :  $144554 \times 22 \times 10^{-9} = 3180 \mu s$ .

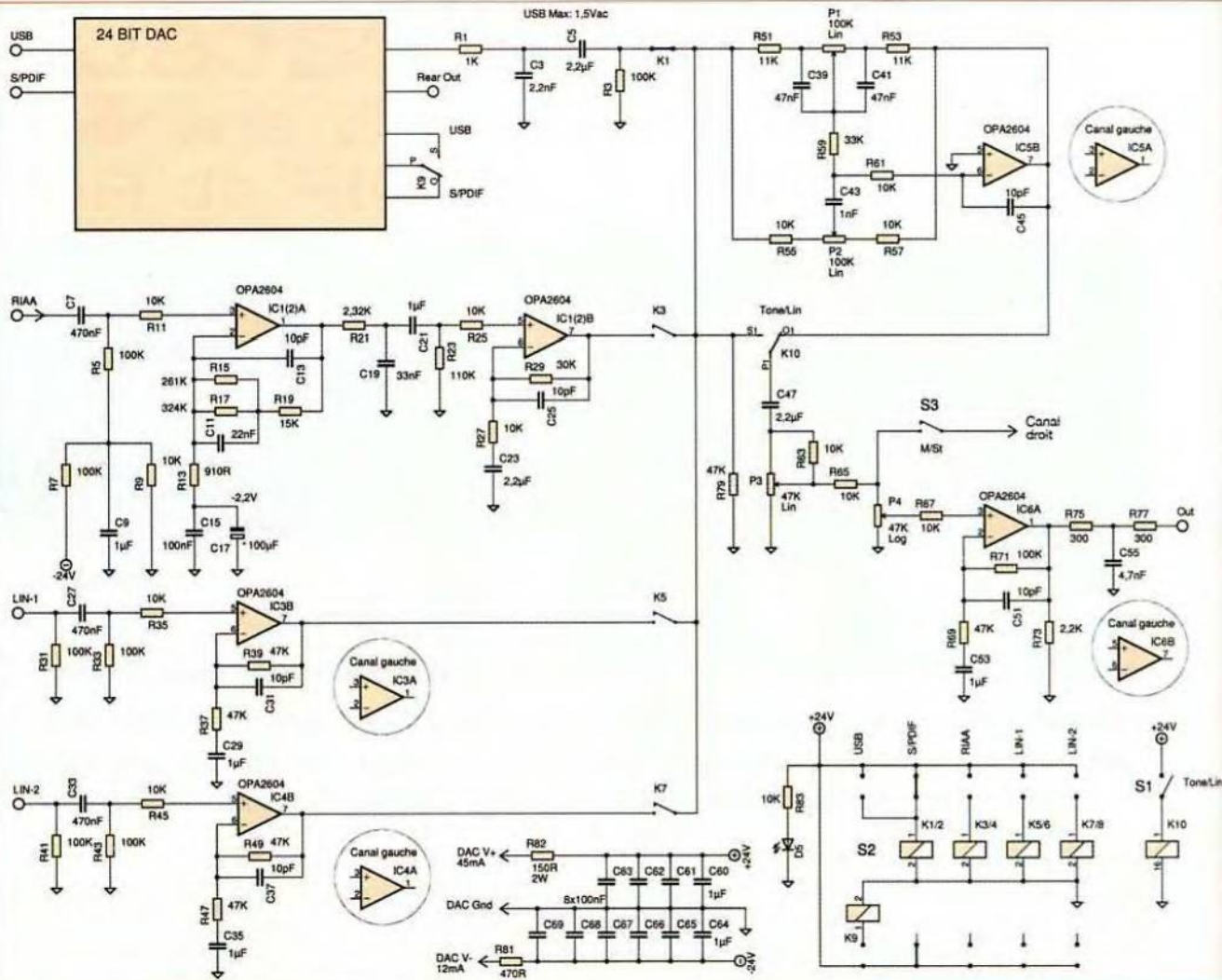
La résistance R19 est calculée suivant la formule :

$$R19 = ((R15 // R17) / 9) - R13$$

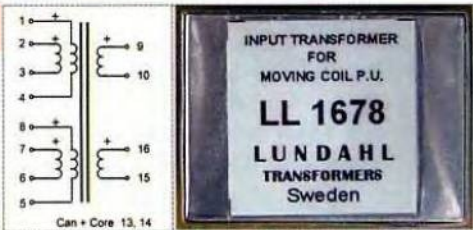
Elle vaut ici 15,15 kΩ pour le pôle à 318 μs. Enfin, le pôle à 75 μs est réalisé par les résistances R21, R23 et le condensateur C19. Le calcul donne :



1



2



L'AOP est polarisé à  $-2,2$  Vdc afin de maintenir le condensateur électrolytique C17 sous tension. Le deuxième circuit amplifie le signal d'un facteur 4. Le gain total du correcteur est de 37 dB à 1 kHz. En pratique, pour un signal de 1 kHz gravé à 0 dB, une cellule à aimant mobile sort un signal moyen compris entre 2 et 10 mV. Le bruit mesuré en sortie avec le potentiomètre de volume au maximum fait 300  $\mu$ V linéaire et 120  $\mu$ V en pondération A. Le rapport signal / bruit est de 70 dB linéaire pour 1 Vac en sortie. La mesure de la conformité à la norme est de  $\pm 0,15$  dB pour l'entrée « directe » à aimant mobile.

Nous avons effectué quelques mesures pratiques à l'aide de notre vinyle de test.

Ce vinyle produit, entre autres, un signal de 12 dB à 300 Hz. Dans ce cas, une cellule Philips GP412 assez généreuse et spécifiée à 1,4 mV/cm/sec produit un signal de 10 mVac.

Par contre, une cellule à cadre mobile Ortophon MC20 ne produit qu'un signal de 100  $\mu$ Vac sous une charge de 50  $\Omega$ .

L'impédance de l'entrée « directe » est fixée par la mise en parallèle de R5 : 100 k $\Omega$  et Rz : 91 k $\Omega$ , soit 47,6 k $\Omega$ .

La mise en œuvre d'une cellule à cadre mobile nécessite un transformateur élévateur et... beaucoup d'attention.

En effet, malgré leur blindage, les transformateurs sont sensibles aux inductions magnétiques parasites et elles sont nombreuses dans notre environnement domestique.

Le transformateur LL1678 de Lundahl (figure 2) est celui que nous utilisons dans toutes nos réalisations RIAA.

Il présente un rapport élévateur de 8, 16 et 32. Le circuit imprimé est prévu pour des rapports de 16 et 32.

L'impédance de charge des cellules à cadre mobile n'est pas normalisée, elle peut varier entre 10 et 200  $\Omega$ .

La résistance Rz sera choisie en

3

Configuration du circuit d'entrée

TR1/2	Rz	Z In	Sensibilité
1/16	100 K $\Omega$	200 $\Omega$	250 $\mu$ V
1/16	33 K $\Omega$	100 $\Omega$	250 $\mu$ V
1/16	15 K $\Omega$	50 $\Omega$	250 $\mu$ V
1/32	100 K $\Omega$	50 $\Omega$	125 $\mu$ V
1/32	33 K $\Omega$	25 $\Omega$	125 $\mu$ V
1/32	15 K $\Omega$	12 $\Omega$	125 $\mu$ V

$$R = 75 \times 10^{-6} / 33 \times 10^{-9} = 2273 \Omega.$$

Nous choisissons pour R21 une valeur de 2320  $\Omega$  et pour R23 une valeur de 110 k $\Omega$ .

Toutes les résistances de ce préamplificateur sont des « métal-film » à 1%. Les condensateurs C11, C12, C19 et C20 ont une tolérance de 2 %.



fonction de la cellule et du rapport élévateur.

La **figure 3** nous présente quelques valeurs. Pour notre cellule Ortophon MC20 qui est une des plus faibles qui existe et d'une impédance de  $5 \Omega$ , nous avons configuré le ratio du transformateur à 32 et placé une résistance  $R_z$  de  $22 \text{ k}\Omega$ , ce qui reporte l'impédance d'entrée à  $22 \Omega$ . C'est la configuration la plus délicate, car pour des signaux « basse fréquence » et à faible volume, cette cellule restitue des signaux inférieurs au microvolt.

Le gain en « bas de bande » est maximum, ce qui favorise l'amplification des ronflements à 50 Hz.

Il faudra prendre soin d'écarter toute source magnétique alternative du préamplificateur. Le positionnement du transformateur d'alimentation est critique.

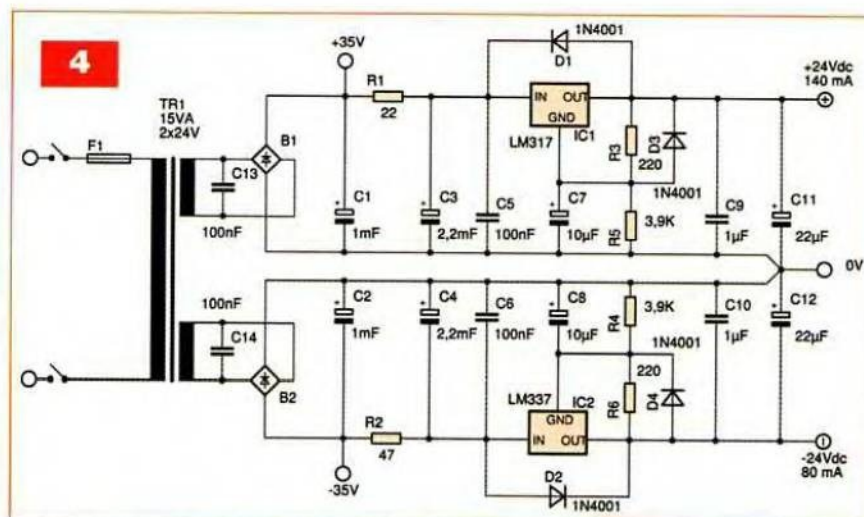
## L'entrée USB et S/PDIF

La mise en œuvre de ces deux entrées nécessite le placement de composants montés en surface (CMS).

Comme c'est difficilement réalisable avec nos moyens domestiques, nous avons opté pour l'acquisition d'un module proposé à bas prix sur la toile. Vous le trouverez sur le site [www.hifidiyshop.com](http://www.hifidiyshop.com)

L'entrée coaxiale S/PDIF (Sony / Philips Digital Interconnect Format) est la version « grand public » de la norme professionnelle publiée par AES/EBU (Audio Engineering Society / European Broadcasting Union) en 1985 sous la référence AES3. Selon la définition, « elle fixe le transport de signaux audio numériques entre les appareils ». Le protocole S/PDIF code le signal audio sous un format de 16 bits par défaut, pour un flux de données total de 20 bits et utilise le support « Biphase Mark Code ». Nous n'avons pas beaucoup de place pour développer le sujet, mais vous trouverez les explications complètes sur le site [www.wikipedia.fr](http://www.wikipedia.fr) en entrant « S/PDIF ».

Dans les premières années qui ont suivi le lancement du lecteur CD en 1980, la conversion analogique était effectuée en interne et seules les sorties analogiques étaient disponibles. La sortie S/PDIF coaxiale ou optique (TOSLINK) ne s'est généralisée qu'une



décennie plus tard. Le module met en œuvre le couple CS8414 - PCM1793. Le CS8414 de « Cyrus Logic » transforme le flux de données « série » en quatre signaux : l'horloge maître (master clock) d'une fréquence égale à 256 fois la fréquence  $F_s$  d'échantillonnage, l'horloge « série » (serial clock) avec  $F = 64 \times F_s$ , le routeur gauche-droit (left-right clock) avec  $F = F_s$  et enfin le signal audio numérique. Ces signaux sont référencés respectivement : MCK, SCK, FSYNC et SDATA. Le PCM1793 de « Burr-Brown » convertit ces quatre signaux en signal analogique stéréophonique.

Après mise à niveau et filtrage, les deux canaux sont amplifiés par un OP275 et routés vers la sortie sous une impédance de  $220 \Omega$ .

## L'entrée USB

Le signal USB est simplement transcodé en signal S/PDIF par un circuit CM102 de CMEI (C-Media Electronics Inc.) et décodé comme tel.

Ce module est livré avec son alimentation et fonctionne en autonome. Pour l'embarquer dans notre préamplificateur, nous avons dessoudé les deux interrupteurs « Power » et « USB/SPDIF » et les deux diodes de redressement.

L'alimentation est alors fournie par la carte « préampli » et la sélection des entrées se fait via le relais K9 activé par le commutateur rotatif S2.

## Le correcteur de tonalité et l'étage de sortie

La correction de la tonalité est active par défaut. Le relais K10, au repos,

prélève le signal à la sortie des circuits tampons d'entrée. Le correcteur de tonalité est du type Baxandall.

Le gain, à la fréquence « pivot » de 1 kHz est unitaire quelle que soit la position des deux contrôles.

L'accentuation ou désaccentuation à 100 Hz et 10 kHz est indépendante et réglable jusqu'à 10 dB. En position médiane, la courbe de réponse reste comprise entre +0,2 et -0,5 dB par rapport à la référence 0 dB à 1 kHz. L'activation du relais K10 court-circuite le correcteur pour « repiquer » le signal directement à la sortie des circuits tampons d'entrée.

Le signal est ensuite appliqué au potentiomètre de balance, suivi du potentiomètre de volume.

La fermeture du switch S3 « M/St » court-circuite les deux canaux au point « haut » du potentiomètre de volume.

Le dernier double AOP/IC6 fournit un gain de 10 dB. Les résistances R75 et R77 fixent l'impédance de sortie à  $600 \Omega$ . Le condensateur C55 limite la bande passante à 80 kHz à -3 dB.

## Alimentation

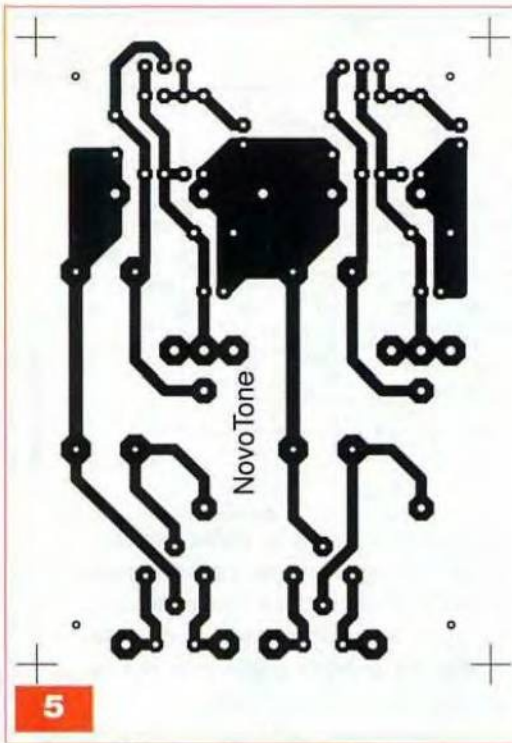
Le succès de cette réalisation est directement conditionné par la qualité de son alimentation.

Le redressement des deux polarités est dédoublé afin de rendre chaque alimentation complètement indépendante. Les cellules C1-R1-C3 et C2-R2-C4 réalisent un premier filtrage (**figure 4**).

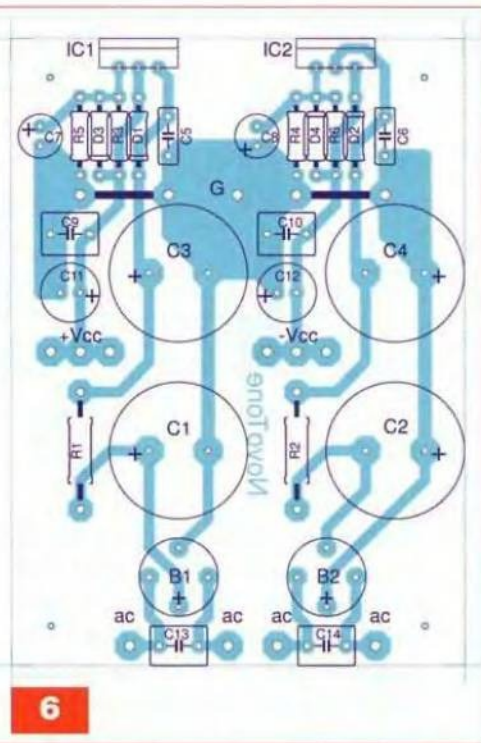
La régulation utilise deux circuits intégrés LM317 et LM337.

Les ponts diviseurs R3-R5 et R4-R6 imposent une tension de sortie symé-





5



6

## Nomenclature

### CARTE ALIMENTATION

#### • Condensateurs

C1, C2 : 1000  $\mu$ F / 50 V / 7,5 mm  
 C3, C4 : 2200  $\mu$ F / 50 V / 7,5 mm  
 C5, C6, C13, C14 : 100nF / 100 V / 5 mm  
 C7, C8 : 10  $\mu$ F / 50 V / 2,5 mm  
 C9, C10 : 1  $\mu$ F / 50 V / 5 mm  
 C11, C12 : 22  $\mu$ F / 50 V / 2,5 mm

#### • Résistances

R1 : 22  $\Omega$  / 2 W / 5%  
 R2 : 47  $\Omega$  / 2 W / 5%  
 R3, R6 : 220  $\Omega$  / 0,5 W / 1%  
 R4, R5 : 3,9 k $\Omega$  / 0,5 W / 1%

#### • Divers

B1, B2 : 40 V / 1 A  
 D1, D2, D3, D4 : 1N4001  
 IC1 : LM317  
 IC2 : LM337  
 10 x picot 1,3 mm  
 2 x Intercalaire + canon isolant  
 1 profilé plat alu 20 x 2 x 60 mm



trique de  $\pm 23,5$  Vdc. Les deux masses sont reliées entre-elles au niveau de la prise de masse. Cette configuration limite drastiquement l'ondulation résiduelle. L'ondulation relevée sur C1 fait 1 Vpp, sur C3 elle tombe à 25 mVpp et enfin sur C11 elle est inférieure à 20  $\mu$ V.

Le taux de réjection de l'alimentation pour ce type d'AOP est de l'ordre de 60 dB. Nous avons de ce fait éliminé toute source de bruit pouvant venir de l'alimentation.

La mesure « Ronflement + Bruit » est faite avec le commutateur en position

(Lin-1), entrée en court-circuit et potentiomètre de volume au maximum. Le ronflement en sortie n'excède pas 25  $\mu$ Vac et la mesure du « Ronflement + Bruit » (Hum & Noise) pour une bande de 20 kHz nous donne 15  $\mu$ Vac. Le rapport signal / bruit est alors de 96 dB linéaire.

## Réalisation

### Les circuits imprimés

La réalisation de la carte « alimentation » ne présente pas de difficulté (figures 5, 6 et photo A). Il y a deux pontages effectués avec du « fil de sonnette » de 0,8 mm et 11 picots de 1,3 mm. Avant « embarquement », la carte sera testée. Avec une tension de 24 Vac en entrée, la tension de sortie s'établira à  $\pm 23,5$  Vdc. La carte peut provisoirement alimenter le préamplificateur, mais pour le montage définitif, il faudra prévoir le refroidissement des régulateurs.

Le montage de la carte « préampli » requiert un peu d'attention (figures 7, 8 et photo B). Les 13 picots de 1,3 mm sont sertis en premier lieu, souder ensuite les 36 pontages.

Les deux fils d'alimentation de IC5 sont réalisés en fil « Kynar » côté cuivre et fixés avec une goutte de colle. Le reste est assemblé par ordre croissant

de grandeur en terminant par les quatre potentiomètres, le commutateur rotary, les deux socles RCA et enfin le module USB-S/PDIF.

**Le raccordement à la masse du châssis est pris sur la carte, près des entrées (photo B).**

La carte sera également testée avant « embarquement ».

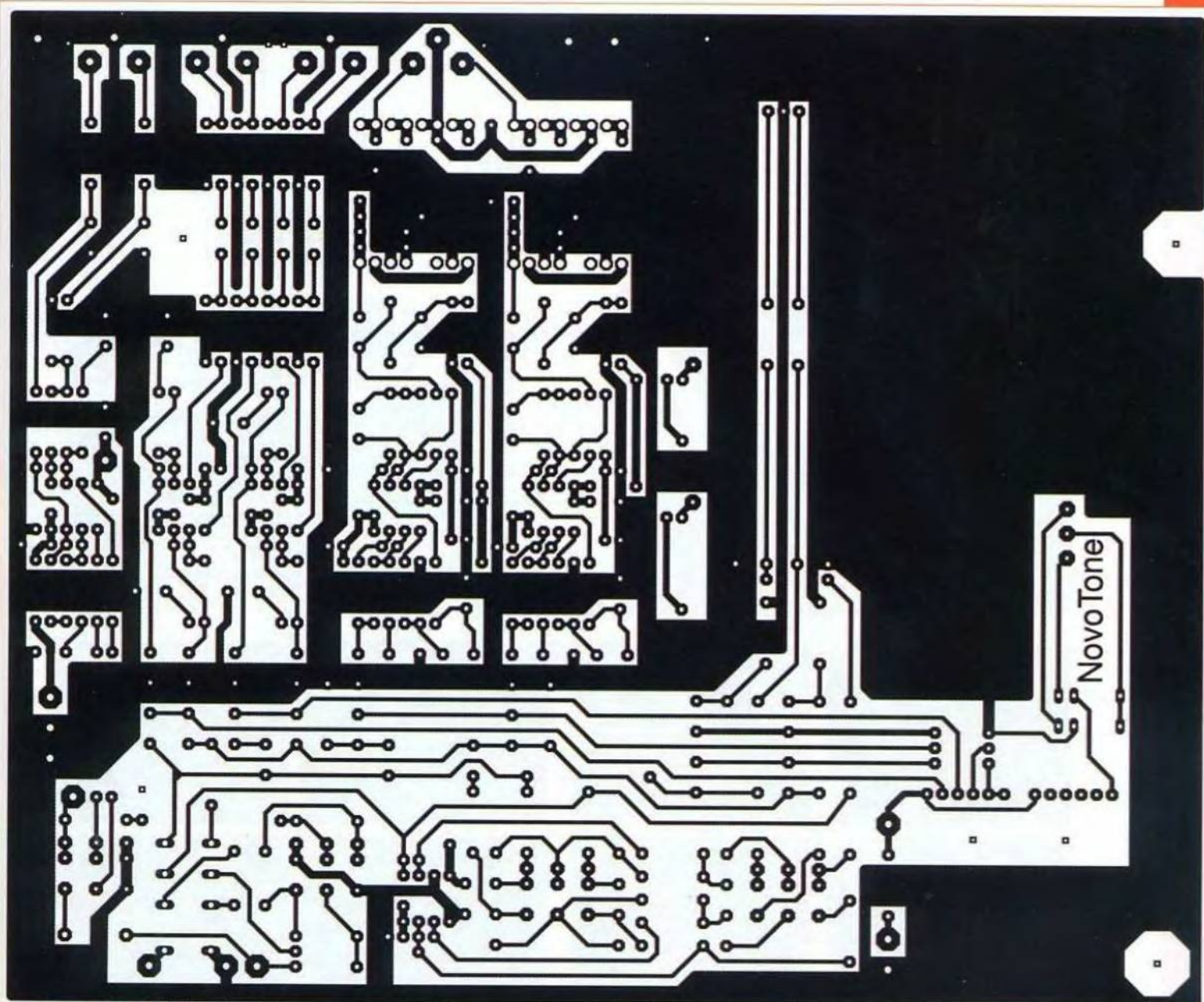
Vu le nombre de composants soudés, il vaut mieux vérifier plusieurs fois la pertinence du montage. Gare aux impatients ! Mais, pour autant que les circuits intégrés soient montés dans le bon sens, le non-fonctionnement de la carte n'aura pas des conséquences catastrophiques.

Raccorder les alimentations symétriques et vérifier leurs présences aux broches 4 et 8 de tous les IC. Vérifier la tension de sortie de chaque AOP en broche 1 et 7, celle-ci doit être nulle. En stimulant l'entrée (LIN-1) par un signal de 500 mVac à 1 kHz, vous retrouverez en sortie un signal variable entre 0 et 1,8 Vac.

La figure 8 et la photo B de la carte montrent l'entrée RIAA configurée pour une cellule à aimant mobile, les plus répandues.

Pour les cellules à cadre mobile, il y a lieu de placer deux transformateurs élévateurs, tels que ceux présentés en figure 9 et photo C.





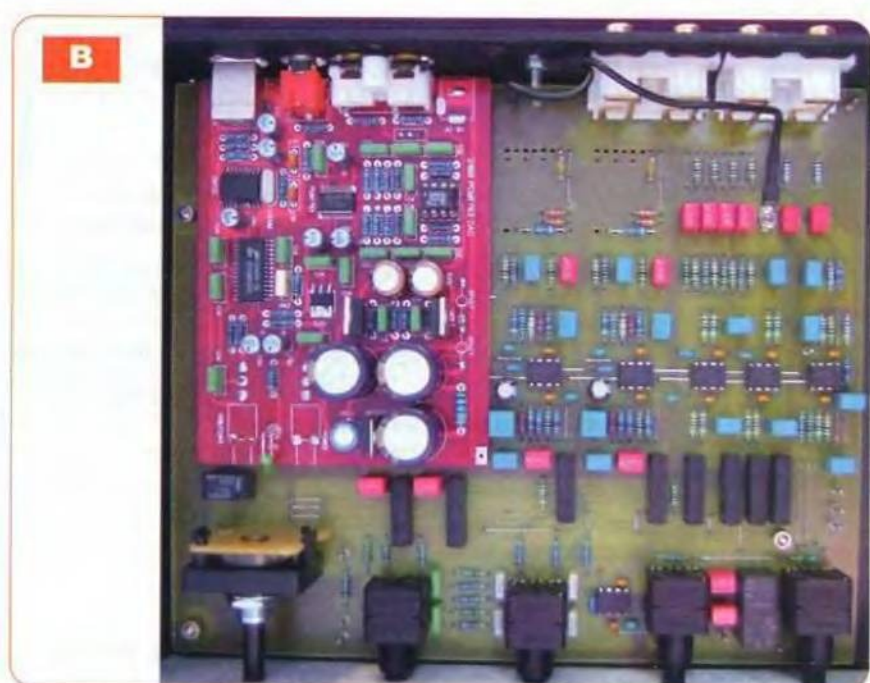
### Les mesures

Nous présentons un ensemble de mesures très complet qui met littéralement cette réalisation à nu.

Pour les mesures RIAA nous utilisons l'interface « Anti-RIAA » telle que celle présentée en **figure 10**. Son « anti-conformité » à la norme est parfaite et l'atténuation à 1 kHz fait 44,1 dB. Pour les mesures numériques, l'entrée USB qui est transcodée en S/PDIF est stimulée par un PC.

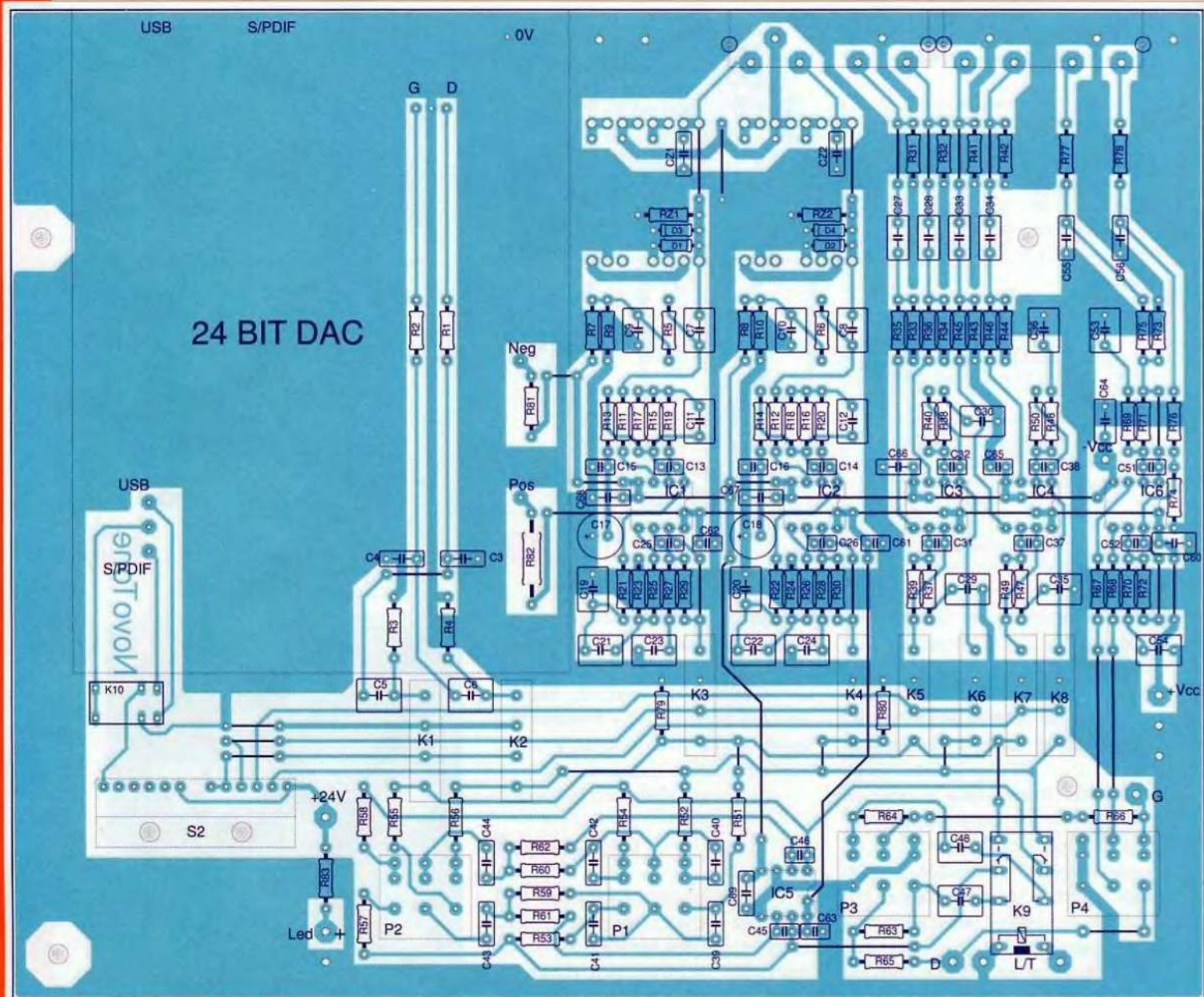
Les **figures 11, 12 et 13** présentent respectivement la réponse au signal carré du préampli RIAA, du préampli linéaire et de l'entrée numérique.

Les temps de montée sont respecti-



7





8

## Nomenclature

### CARTE PRÉAMPLIFICATRICE

#### • Condensateurs

CZ1, CZ2 : 150 pF / 100 V / 5 mm  
 C3, C4 : 2,2 nF / 100 V / 5 mm  
 C5, C6, C23, C24, C47, C48 : 2,2 µF / 50 V / 5 mm  
 C7, C8, C27, C28, C33, C34 : 470 nF / 50 V / 5 mm  
 C9, C10, C21, C22, C29, C30, C35, C36, C53, C54, C60, C64 : 1 µF / 50 V / 5 mm  
 C11, C12 : 22 nF / 50 V / 2% / 5 mm  
 C13, C14, C25, C26, C31, C32, C37, C38, C45, C46, C51, C52 : 10 pF / 100 V / 2,5 mm  
 C15, C16, C61, C62, C63, C65 : 100 nF / 50 V / 2,5 mm  
 C17, C18 : 100 µF / 16V / 2,5 mm  
 C19, C20 : 33 nF / 50 V / 2% / 5 mm  
 C39, C40, C41, C42 : 47 nF / 100 V / 5% / 5 mm  
 C43, C44 : 1 nF / 100 V / 5% / 5 mm  
 C55, C56 : 4,7 nF / 100 V / 5 mm

C65, C66, C67, C68, C69 : 100 nF / 100 V / 5 mm

#### • Résistances 0,5 W / 1% (sauf R82 et R83)

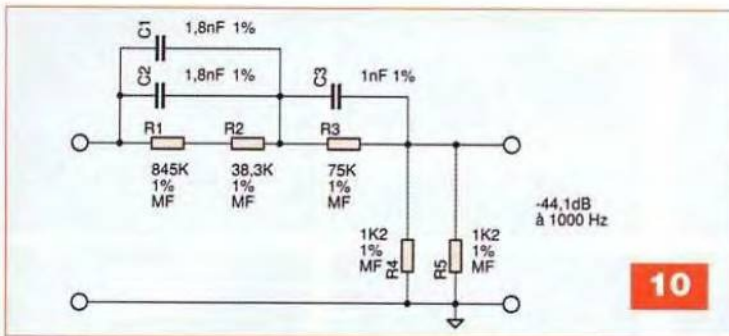
RZ1, RZ2 (Entrée MM) : 91 kΩ  
 RZ1, RZ2 (Entrée MC) : Voir tableau  
 R1, R2 : 1 kΩ  
 R3, R4, R5, R6, R7, R8, R31, R32, R33, R34, R41, R42, R43, R44, R71, R72 : 100 kΩ  
 R9, R10, R11, R12, R25, R26, R27, R28, R35, R36, R45, R46, R55, R56, R57, R58, R61, R62, R63, R64, R65, R66, R67, R68, R83 : 10 kΩ  
 R13, R14 : 910 Ω  
 R15, R16 : 261 kΩ  
 R17, R18 : 324 kΩ  
 R19, R20 : 15 kΩ  
 R21, R22 : 2,32 kΩ  
 R23, R24 : 110 kΩ  
 R19, R21, R22 : 100 kΩ  
 R29, R30 : 30 kΩ  
 R37, R38, R39, R40, R47, R48, R49,

R50, R69, R70, R79, R80 : 47 kΩ  
 R51, R52, R53, R54 : 11 kΩ  
 R59, R60 : 33 kΩ  
 R73, R74 : 2,2 kΩ  
 R75, R76, R77, R78 : 300 Ω  
 R82 : 150 Ω / 2 W / 5 %  
 R83 : 470 Ω / 1 W / 5 %

#### • Divers

D1, D2, D3, D4 : 1N4148  
 D5 : LED  
 IC1, IC2, IC3, IC4, IC5, IC6 : OPA2604  
 K1, K2, K3, K4, K5, K6, K7, K8 : Relais SIL/24 V  
 K9 : Relais SPCO / 7x12 mm / 24 V  
 K10 : Relais DPDT / 10 x 20 mm / 24 V  
 P1, P2 : 100 kΩ / Lin / Stéréo  
 P3 : 47 kΩ / Lin / Stéréo  
 P4 : 47 kΩ / Log / Stéréo  
 S2 : Commutateur rotatif 5 positions / 2 circuits  
 13 picots 1,3 mm  
 2 socles RCA stéréo double  
 Module USB - S/PDIF

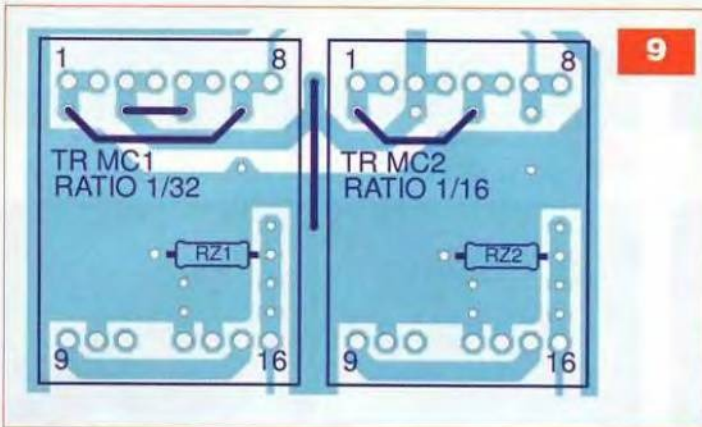




10

20

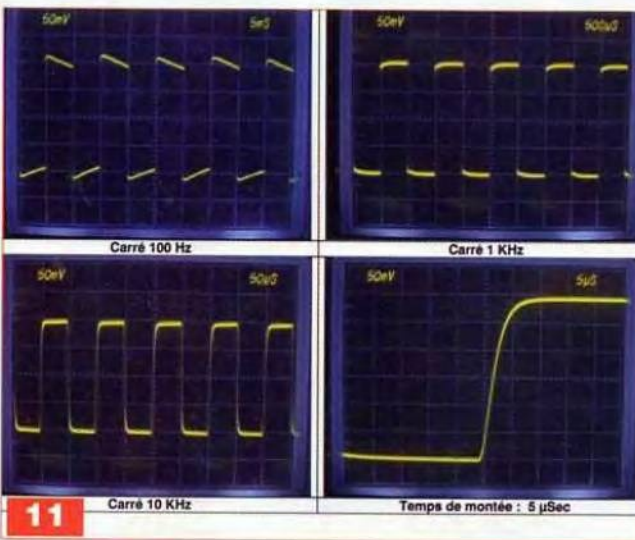
Freq.	MM	MC
20	-0,13	-0,23
30	-0,02	-0,07
50	0,06	0,02
100	0,09	0,08
200	0,11	0,13
300	0,09	0,12
500	0,05	0,08
1K	0,00	0,00
2K	-0,05	-0,03
3K	-0,07	-0,06
5K	-0,10	-0,10
10K	-0,13	-0,14
20K	-0,17	-0,23



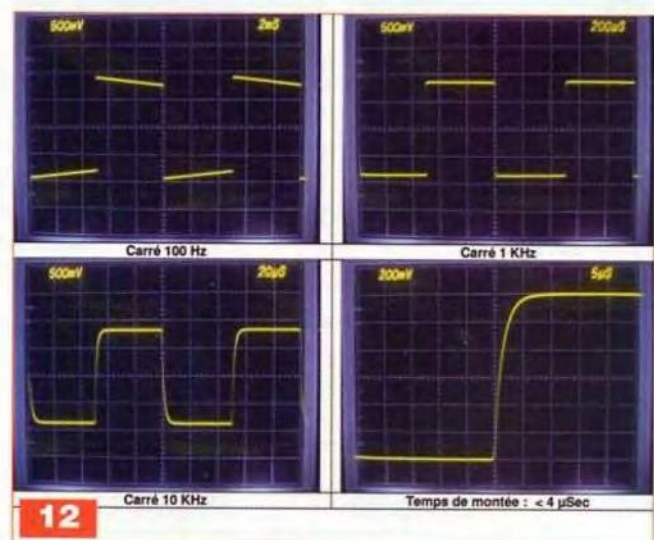
9



C



11



12

vement de 3,5  $\mu$ s pour le préampli linéaire, 5  $\mu$ s pour le RIAA et ... 16  $\mu$ s pour l'entrée numérique. Le temps de montée particulièrement lent de l'entrée numérique ne doit pas nous impressionner, ce n'est que le résultat de l'échantillonnage à 44,1 kHz qui limite la fréquence maximale de restitution à 22,05 kHz. L'échantillonnage fait mauvais ménage avec les signaux impulsionnels. Si le carré est acceptable à 100 Hz, l'échantillonnage commence à être perçu à 1 kHz. Quant au 10 kHz, nous ne sommes pas parvenus à obtenir un signal convenable, c'est pourquoi nous

nous sommes limités à 6 kHz ... Par contre, nous verrons que la DHT du signal numérique est exceptionnelle. La mesure de la distorsion harmonique et du bruit de la partie « préampli » est visualisée en **figure 14**. A noter que le niveau de référence de la mesure du bruit est de -60 dBV, ce qui place le bruit de fond à -120 dB Lin. A constater également l'absence totale de tout signal périodique. Le taux de distorsion à 1 kHz pour 1 Veff en sortie « préampli » mesuré au distorsiomètre est de 0,01%. Aux fréquences de 100 Hz et 1 kHz, les harmoniques sont noyées dans le

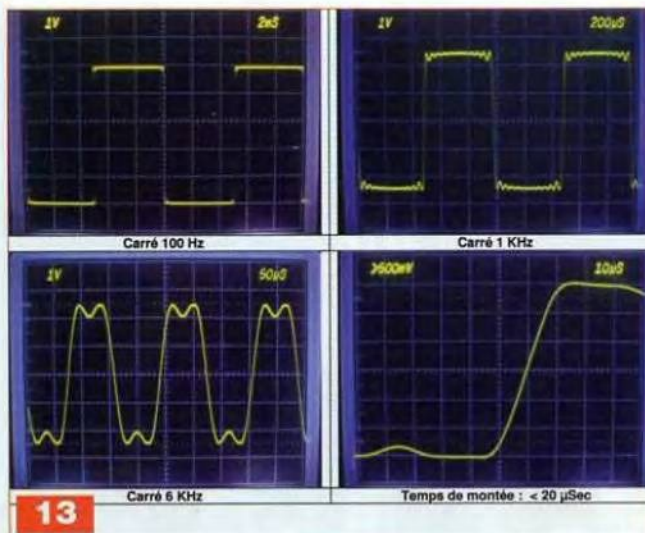
bruit sous les -80 dB. La représentation spectrale montre la seule présence de H3 à -80 dB pour le seul test à 10 kHz.

Les **figures 15 et 16** présentent la distorsion de l'entrée RIAA et de l'entrée numérique, ainsi que leurs bruits de fond. La correction RIAA n'apporte qu'une faible dégradation à 10 kHz et le bruit de fond est supérieur de 20 dB sans que cela devienne inquiétant.

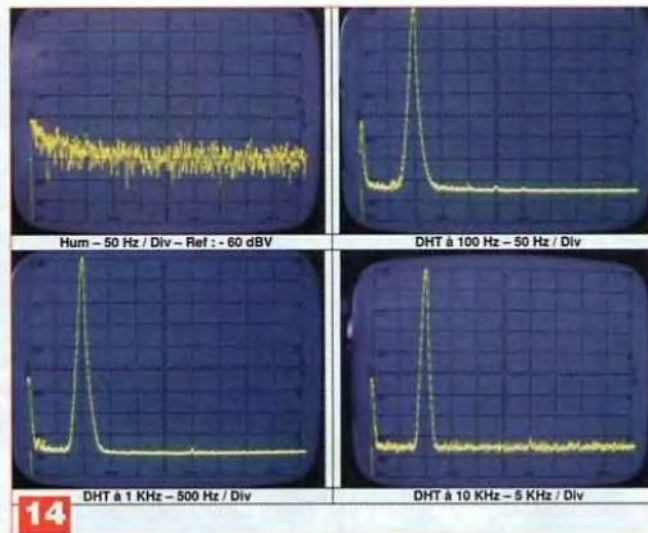
Le gain supplémentaire de 37 dB et la sur-amplification des basses fréquences en sont la cause.

La distorsion de l'entrée numérique est non mesurable à la sortie du module

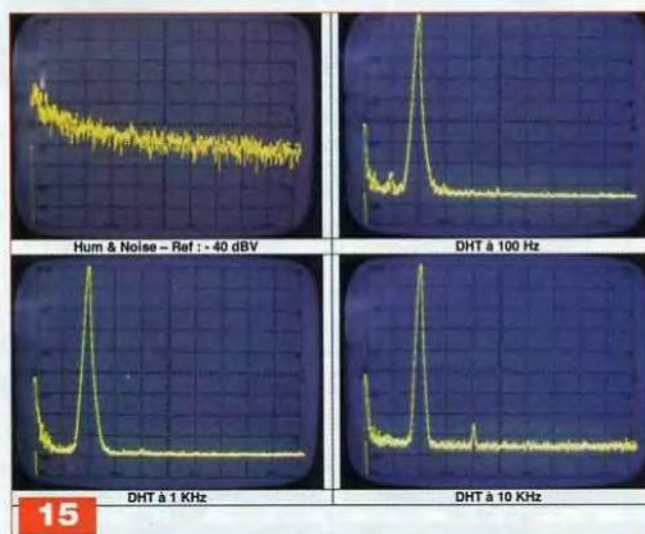




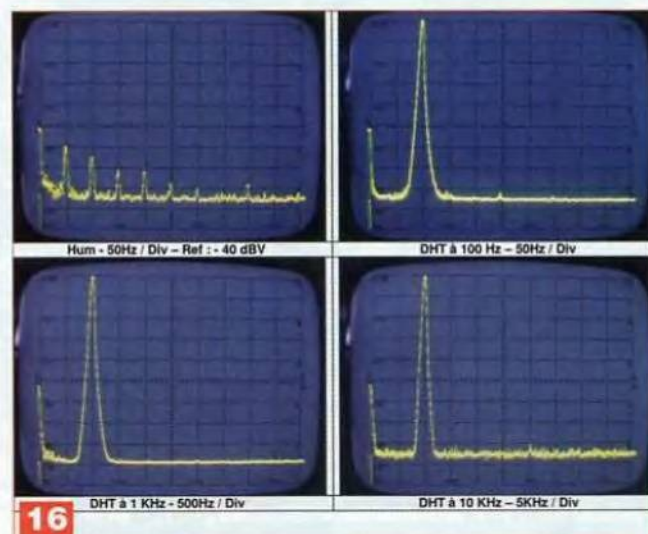
13



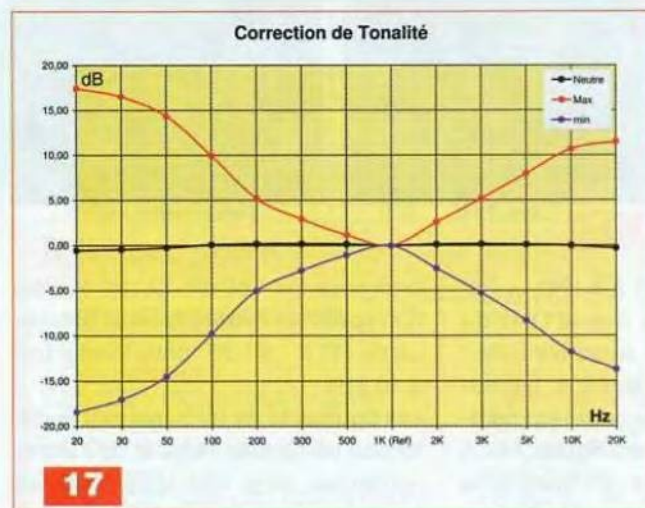
14



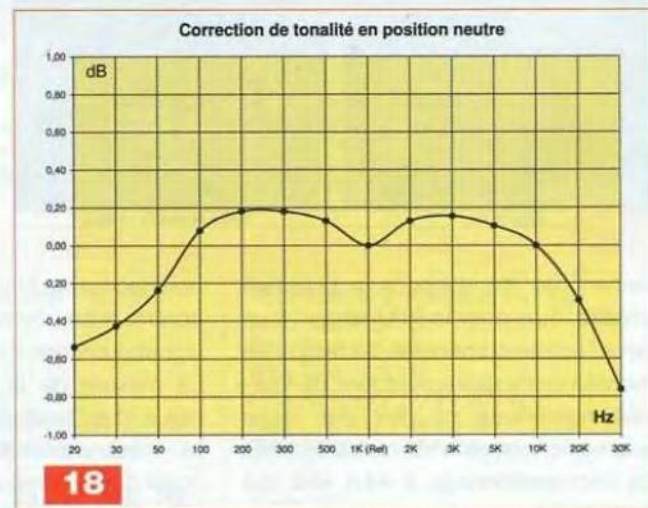
15



16



17



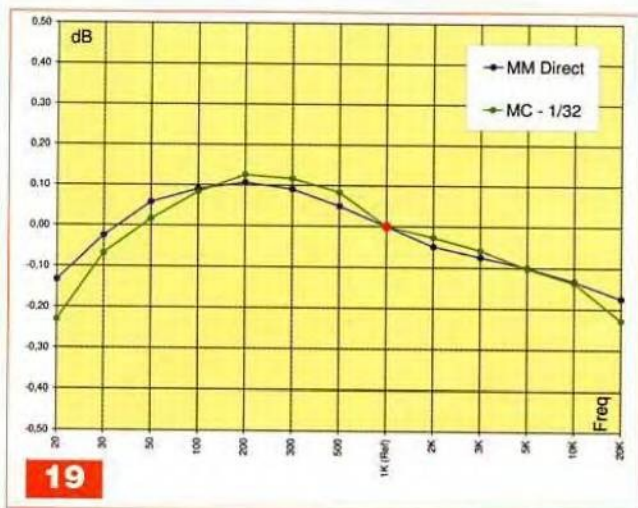
18

et n'altère pas la DHT globale comme le montre le graphe en figure 16. En l'absence de signal, le bruit de fond présente quelques raies espacées de 50 Hz. Nous n'en connaissons pas la cause. Situées à -100 dBV elles sont inaudibles et disparaissent dès que l'entrée

numérique est stimulée. Les courbes de réponses présentées aux figures 17 et 18 montrent l'effet des corrections de tonalité sur une échelle de 40 dB. La mesure en position « neutre » est légèrement affectée par l'influence résiduelle du Baxandall. La réponse entre 20 Hz et 20 kHz reste

comprise entre +0,2 dB et -0,5 dB. La courbe de réponse des entrées linéaires, correcteur de tonalité hors service, s'étend de 12 Hz à 40 kHz à -1 dB. Le test de conformité du préampli RIAA est plus délicat en raison de l'interaction fréquence-amplitude.





19  
Pour les données de fabrication, des cartes imprimées ou quelque problème d'approvisionnement, n'hésitez pas à me contacter à l'adresse : [jl.vandersleyen@skynet.be](mailto:jl.vandersleyen@skynet.be) ou via notre site [www.novotone.be/fr](http://www.novotone.be/fr)

Caractéristiques Techniques	
Bande passante globale	12 Hz → 40 KHz à -1 dB 7 Hz → 80 KHz à -3 dB
Gain	0 → +12dB - Paramétrable
Correction de tonalité 100 Hz / 10 KHz	+/- 10 dB
Signal de sortie maximum	12 Vac à 2 % de DHT
Ronflement & Bruit en sortie	< 30 µVac
Rapport Signal / Bruit Entrée linéaire	> 90 dB pour 1 Vac en sortie
Impédance de sortie	600 Ω
Diaphonie 100Hz - 10 KHz	> 70 dB
Sources	Lin-1, Lin-2, RIAA, S/PDIF Coax, USB
Impédance d'entrée Lin-1 & Lin-2	47 KΩ
Impédance d'entrée RIAA MM	47 KΩ
Impédance d'entrée RIAA MC	Sélection 12 - 200 Ω
Impédance d'entrée S/PDIF Coax	75 Ω
DHT Lin 100 Hz → 10 KHz	< 0,01 % à 1 Vac
DHT RIAA 100 Hz → 10 KHz	< 0,02 % à 1 Vac
DHT Numérique 100 Hz → 10 KHz	< 0,01 % à 1 Vac ( 0,005 % sortie module)
Temps de montée Lin	< 4 µSec
Temps de montée RIAA - Entrée MM	< 6 µS
Temps de montée Numérique	< 20 µSec - Voir texte
Conformité RIAA - Entrée MM	20 Hz à 20 KHz: +/- 0,15 dB
Conformité RIAA - Entrée MC	20 Hz à 20 KHz: +/- 0,25 dB
Sensibilité Entrée MM	4 mVac à 1 KHz pour 500 mVac de sortie
Sensibilité Entrée MC (Rapport 1/32)	125 µVac à 1 KHz pour 500 mVac de sortie
Rapport Signal / Bruit (RIAA)	> 70 dB Lin
Consommation	6 VA

Pour réaliser ce test, nous utilisons un auxiliaire de test « anti-RIAA » qui normalise la mesure. Il suffit alors d'injecter un signal d'amplitude constante de 20 Hz à 20 kHz et de mesurer le signal en sortie.

Nous ne montrerons pas ici la courbe de réponse RIAA car, avec son amplitude de 40 dB sur l'axe Y, toutes les courbes de tous les préamplis RIAA sont identiques. Le graphe en **figure 19** montre l'écart, en pas de 0,1 dB, par rapport à la dite norme.

Cet écart de ± 0,15 dB entre 20 Hz et 20 kHz est exceptionnel en regard de la linéarité des cellules MM qui est rarement inférieure ± 1,5 dB (**figure 20**).

## Conclusion

A l'usage, cette réalisation se révèle très complète et propose la plupart des fonctionnalités indispensables en audio. Au test d'écoute, le préamplificateur se révèle « transparent », il n'ajoute aucune coloration tout en

apportant un gain programmable de 12 dB. Les réglages de tonalité sont progressifs et en aucun cas agressifs. L'entrée USB permet l'écoute des programmes de « diffusion » au départ d'un PC et l'entrée S/PDIF assure le « transfert numérique » du signal audio sans aucune altération.

La correction RIAA colle à la norme. A la restitution des vinyles, nous n'avons pas pu constater de différence avec notre préampli à tubes de référence.

JL. VANDERSLEYEN

## Led

FORFAIT  
DERNIERS NUMÉROS



N°182

- Lampemètre professionnel DJ2003 (3<sup>e</sup> partie)
- Ensemble Home Cinéma, pré-amplificateur tous tubes (1<sup>re</sup> partie)
- Amplificateur multicanal GK Five (2<sup>e</sup> partie)



N°183

- Amplificateur intégré à quatre entrées (push-pull ECL86)
- Ensemble Home Cinéma, préamplificateur tous tubes (2<sup>e</sup> partie)
- Amplifi GK Five (3<sup>e</sup> partie)
- Amplificateur de mesure à faible bruit



N°188

- Préamplificateur RIAA au-dessus de tout soupçon (2<sup>e</sup> partie)
- Les condensateurs en audio
- Préamplificateur Mu-Follower à ECF82
- Ensemble Home Cinéma, ampli stéréo (7<sup>e</sup> partie)



N°189

- Ampli hybride à triodes 6C19 (1<sup>re</sup> partie)
- Ensemble de prise de son, pré-ampli pour microphone (1<sup>re</sup> partie)
- Protection intelligente pour haut-parleur
- Ensemble Home Cinéma, ampli 30 Weff (8<sup>e</sup> partie)



N°190

- Module amplificateur à entrée symétrique de 50 Weff/8 Ω avec LM3886
- Ensemble de prise de son (2<sup>e</sup> partie)
- Ensemble Home Cinéma, les mesures (fin)

Bon à retourner à : **TRANSOCÉANIC- 3, boulevard Ney 75018 Paris - France**

FORFAIT 5 NUMÉROS - Frais de port compris

France Métropolitaine : 20,00 € - DOM par avion : 30,00 € - TOM par avion : 35,00 €

Union européenne : 35,00 € - Europe (hors U.E.), USA, Canada : 35,00 € - Autres pays : 40,00 €

J'ENVOIE MON RÈGLEMENT

- par chèque joint à l'ordre de Transocéanic  
 par virement bancaire (IBAN : FR76 3005 6000 3000 3020 1728 445/BIC : CCFRFRPP)

M.  M<sup>me</sup>  M<sup>lle</sup>

Nom : \_\_\_\_\_ Prénom : \_\_\_\_\_

Adresse : \_\_\_\_\_

Code postal : \_\_\_\_\_ Ville-Pays : \_\_\_\_\_ Tél. ou e-mail : \_\_\_\_\_

5 N<sup>os</sup>  
au prix de 20 €  
(pour la France)



# PETITES ANNONCES

- **VOUS ÊTES UN PARTICULIER.** Vous bénéficiez d'une petite annonce gratuite dans ces pages. Votre annonce est à nous faire parvenir par courrier postal (remplir la grille ci-dessous) ou électronique (<redacep@fr.oleane.com>, texte dans le corps du mail et non en pièce jointe). Elle ne doit pas dépasser cinq lignes (400 caractères, espaces compris). Elle doit être non commerciale et s'adresser à d'autres particuliers.
- **VOUS ÊTES UNE SOCIÉTÉ.** Cette rubrique vous est ouverte sous forme de modules encadrés, deux formats au choix (1 x L).  
**Module simple** : 46 mm x 50 mm, **Module double** : 46 mm x 100 mm. Prix TTC respectifs : 65,00 € et 110,00 €.  
**Le règlement est à joindre obligatoirement à votre commande.** Une facture vous sera adressée.
- **TOUTES LES ANNONCES** doivent nous parvenir avant le 15 de chaque mois (pour une parution le mois suivant). Le service publicité reste seul juge pour la publication des petites annonces en conformité avec la loi.

## VENTE/ACHAT

**VDS** revues : Electronique Pratique + Hors serie avec CDrom, composants ; Apples, Dragon, HP. **RECH** Amateur d'électronique dans l'Aveyron et région. wienbro@voila.fr

**CHERCHE** tube EM1 ou ME6.  
Tél. : 03 27 78 07 40 après 18 h

**CHERCHE** Junior Computer.  
Tél. : 04 86 81 95 53

**VDS** très beau générateur de fonctions numérique : sinus, carré, triangle, rampes de 0,05 Hz à 2 MHz : 90 € + port. Fréquences FEM fonction exposant offset confirmés par affichage digital, programmation numérique, précision et stabilité du numérique.  
Tél. : 02 48 64 68 48 ou roger.cocu@orange.fr

**VDS** Générateur à lampes HF modèle METRIX GS3B complet avec sondes et schéma, the : 60 € + Alim HT à lampes FERISOL CF201 tbe, avec schema : 40 € + alternostat FERRIX 5 Amp. de 0 à 260 V : 50 € + matériels divers. Pas d'envoi, à prendre sur place. Département : 13.  
Tél. : 04 42 29 21 76 le soir

**VDS** résistances CMS 603, 1 MΩ / 5 % : 5 € les 100 + enveloppe self adressée de paiement à la commande. Tél. : 05 56 05 06 29 alain.legrand61@sfr.fr

**ACHÈTE** platine micro Seiki RX1500, Verdier, EMT930, Garrard 401 ou Thorens 124, enceintes Klipschorn, JBL 4435, Everest DD55000, pré pré Yves Cochet PP1 ou PP2, lampes 6DJ8, ECC88 Siemens, convertisseur Wadia X64-4, lecteur CEC TL1, collections vinyles, pop, jazz, blues. Tél. : 03 22 43 11 46

**ACHÈTE** Préampli phono (prépré) MM+MC ou transfo MC, haut ou très haut de gamme pour système analogique.  
Tél. : 04 75 53 06 17 (heures de repas et en soirée le week-end) ou 06 25 21 17 49 ou sur ma boîte mail : michelmira26@gmail.com

**VDS** Four à refusion Beta layout + son contrôleur de refusion programmable, état neuf. Prix : 220 €. Photo sur demande.  
Tél. : 06 69 90 20 01  
mail : soul.alexandre@meodex.com.

**RECHERCHE** des appareils de mesures d'occasions, même en panes : analyseur audio Hewlett-Packard 8903A, distorsiomètre Leader LDM-177, analyseur de spectre Hewlett-Packard 182. Tél. : 00 32 087 22 87 74

**VDS** alternateur 12 V à basse vitesse, début de charge à 350 t/m, 130 W à 700 t/m, pour fabrication éolienne ou barrage hydrolique : 140 €. Mr Lengline Tél. : 01 39 90 63 07  
**HRACHÈTE** composants : 7500B, MC14013, TDA1514, FX118DW, HT8950, INA10386, SP8830, CA3123E (UA720), MCP3202, CD40110, BH1414K, filtre Murata CFJ455K-5, MC3363, HT6034, TDA7317, LM3647, MM53200 (UM86409), M57732, SP8792, alarme hyperfréquence 10 GHz, magazines Electronique et Loisirs n°4, 26, 42 à 45, 58, 73, 75, 85, 87 à 92.  
Ecrire à Mr Brodli Chris, rue du Parc, 53350 St Michel/Roe

**ACHÈTE** Président Jackson, 200 canaux ou 240 canaux, appareil même en panne, faire offre. Tél. : 06 83 63 28 11

**VDS** platine EMT950, ampli-tuner Revox B285 avec télécommande : 500 € + ampli Mc Intosh MC2500, caisson grave Klipsch KSW15. Tél. : 03 22 43 11 46

**RECHERCHE** Schéma oscilloscope Tektronix 2230 ou photocopie alimentation. Frais remboursés. Tél. : 06 33 04 21 05 ou mail : eric.martin74960@yahoo.fr

**VDS** tube Nixie DG12HI : 4 €, très rare + CH20U : 0,80 € + CITBA810S : 1 € + CITBA820M : 0,50 € + TDA1170 : 1 € + CISN7490N, SN7492N, 74C73, SN7413N, SN7442AN, 74HC42, l'unité : 0,20 € + Triac :

0,50 € + condensateurs chimiques de 0,47 µF à 470 µF, les 100 panachés : 10 € + condo film plast de 0,01 µF à 2,2µF, les 100 panachés : 10 € + pointeur Sat Thomson : 6 € + ampli antenne Thomson : 10 € + 100 leds : 4 €, matériel neuf, emballage d'origine + divers composants à l'unité ou par lots.  
Liste et doc sur demande.  
Tél. : 09 63 62 93 89 ou 06 22 96 34 88  
e-mail : long.gerard83@orange.fr

Les kits et les platines de la revue sont chez :

### Electrokit73

30 rue de l'Épinette  
38530 Chapareillan

[www.electrokit73.com](http://www.electrokit73.com)

Kits de la revue Electronique Pratique.  
Appareils de mesures/  
radiocommunications d'occasion  
pour amateurs et professionnels.

Appareils de mesures électroniques d'occasion, oscilloscopes, générateurs, etc.

### HFC Audiovisuel

29, rue Capitaine Dreyfus  
68100 MULHOUSE

Tél. : 03 89 45 52 11

[www.hfc-audiovisuel.com](http://www.hfc-audiovisuel.com)

SIRET 30679557600025

### IMPRELEC

32, rue de l'Égalité  
39360 Viry

Tél. : 03 84 41 14 93

Fax : 03 84 41 15 24

[imprelec@wanadoo.fr](mailto:imprelec@wanadoo.fr)

Réalise vos :

### CIRCUITS IMPRIMÉS

de qualité professionnelle SF ou DF, étamés, percés sur VE 8/10 ou 16/10, ceillets, trous métallisés, sérigraphie, vernis épargne, face alu. et polyester multi-couleurs. Montages composants. De la pièce unique à la petite série. Vente aux entreprises et particuliers. Travaux exécutés à partir de tous documents.

Tarifs contre une enveloppe timbrée, par téléphone ou mail

## PETITE ANNONCE GRATUITE RÉSERVÉE AUX PARTICULIERS

À retourner à : **Transocéanic - Électronique Pratique - 3, boulevard Ney 75018 Paris** ou <[redacep@fr.oleane.com](mailto:redacep@fr.oleane.com)>

M.  M<sup>me</sup>  M<sup>lle</sup>

Nom

Prénom

Adresse

Code postal

Ville/Pays

Tél. ou e-mail :

• TEXTE À ÉCRIRE TRÈS LISIBLEMENT •



# hifi vidéo

home cinéma

N° 390 Novembre 2010

## L'audio et la vidéo au service de tous

Amplificateur A/V Pioneer VSX-2020  
Dédié aux cinéphilés

Minichaîne Yamaha MCR-550  
Un concentré de performances

Minichaîne Denon D-X1000 BD  
La minichaîne Blu-ray



## GUIDE D'ACHAT

# TELEVISEURS 2D/3D

Tout change !  
Tout prend du relief !



- **LG 47LD950**  
Passif, «Old School», et fier de l'être !
- **Panasonic TX-L37D28EW**  
Du Viera dans mon LCD !
- **Philips 46PFL8605**  
Fils d'une grande lignée !
- **Samsung P550C490**  
Le plasma compatible 3D qui tape dans le moins de mille euros !
- **Sharp LC-46LE925**  
4 couleurs pour 3 dimensions !
- **Sony KDL-40NX710AEP**  
Tempête de pixels sur la 3D
- **Toshiba 46WL768**  
Priorité au relief !

### Et aussi

- Enceintes Sonus Faber Toy Speaker
- Convertisseur audio Arcam Solo rDAC
- Casque Beyerdynamic T50 p
- Station d'accueil Philips Fidelio DS9000
- Station d'accueil Roth Charlie 2.1
- Caméscope Sanyo Xacti VPC-GH3



### Reportage

Salon HiFi Home Cinéma 2010  
Une édition riche en nouveautés

Andorre : 4,50 € - Belgique : 5,80 € - Espagne : 5,40 €  
Suisse : 7,75 € - DOM : 5,70 € - Canada : 9,50 \$ can - Maroc : 40 mad  
Polynésie Fr. int. : 3600 xpf, Polynésie Fr. surface : 900 xpf

L 12539 - 390 - F : 4,50 €



**HD MAG**

Robin des bois  
et toutes les sorties  
en Blu-ray et DVD

# EN KIOSQUE ACTUELLEMENT



# FAITES DES ÉCONOMIES D'ÉNERGIE AVEC

Compilateurs supportés: mikroC, mikroBASIC et mikroPASCAL PRO pour dsPIC30/33 et PIC24

UTILISE LE MICROCONTRÔLEUR PIC24F16KA102 AVEC LA TECHNOLOGIE XLP

WIRELESS SUPPORTÉ

Clavier tactile EMBARQUÉ

PIC24/  
dsPIC33

USB 2.0  
IN-CIRCUIT  
PROGRAMMER

mikro  
ICD  
IN-CIRCUIT  
DEBUGGER

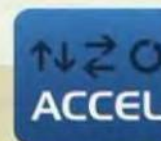
TOUCH  
SENSITIVE

WIRELESS

## Easy24-33 v6

Le système de développement Easy24-33 v6 supporte les microcontrôleurs Microchip PIC24 et dsPIC33 à 14, 18, 20 et 28 broches. Il est fourni avec le PIC24F16KA102 (Microcontrôleur 16 bits PIC24 possédant la technologie nanoWatt XLP for eXtreme Low Power consumption) conçu pour les applications ayant des contraintes énergétiques ou alimentées par batteries. Le système est équipé d'un programmeur USB 2.0 avec mikroICD ainsi que de nombreux périphériques, tels que le clavier tactile, la RAM série, l'EEPROM, etc. Il est approprié au développement des applications à basse consommation, faisant intervenir des capteurs et la communication sans fil.

PRENEZ CONNAISSANCE de nos cartes  
additionnelles compatibles avec Easy24-33 v6!



LA MEILLEURE FAÇON DE CRÉER VOS SYSTÈMES BASSE CONSOMMATION

**MikroElektronika**  
DEVELOPMENT TOOLS | COMPILERS | BOOKS

...making it simple

À SAISIR DÈS  
MAINTENANT  
[www.mikroe.com](http://www.mikroe.com)

6 ANS D'INNOVATION DANS LES SYSTÈMES DE DÉVELOPPEMENTS