

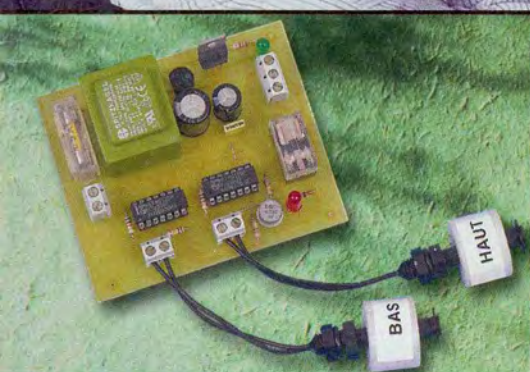
Retrouvez
le cahier audio
Led



**TOUT SAVOIR
SUR LA**



EN FRANCE



Gestion du niveau d'eau



Indicateur de marées



Amplificateur 5 voies

DÉCOUVREZ AUSSI :

▷ Amplificateur
de très forte
puissance :
250W_{eff}

▷ Interface
pour bus USB

FRANCE : 4,50 € • DOM Avion : 5,70 €
BEL : 5,20 € • CH : 8,50 FS
CAN : 5,95 \$ CAN • ESP : 4,60 €
GR : 4,60 € • TUN : 4700 TNM
MAR : 50 DH • PORT CONT : 4,60 €
DOM SURF : 4,60 €

T 02437 - 307 - F: 4,50 € - RD





4 Infos/Nouveautés

Initiation

- 8 Internet pratique
- 10 La Télévision Numérique Terrestre

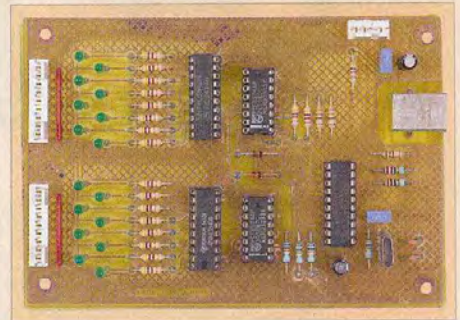
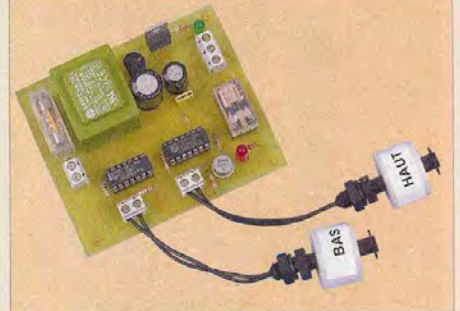
Réalisez vous-même

Micro/Robot/Domotique

- 18 Gestion du niveau d'eau d'un bassin
- 22 Indicateur permanent de marée
- 28 Interface 16 entrées/sorties logiques pour bus USB
- 36 Modélisme 1 voie et 1 mixer/inverseur
- 40 Décodeur morse
- 44 Testeur de piles

Audio

- 52 Amplificateur de très forte puissance 250W_{eff}/8Ω.
Structure en H avec 8xLM3886
- 68 Amplificateur 5 voies à tubes 6L6 GC



Fondateur : Jean-Pierre VENTILLARD - TRANSOCEANIC S.A.S. au capital de 574 000 € - 3, boulevard Ney, 75018 PARIS Tél. : 01.44.65.80.80 - Fax : 01.44.65.80.90
Internet : <http://www.electroniquepratique.com> - Président : Patrick VERCHER - Directeur de la publication : Patrick VERCHER - Rédacteur en chef : Bernard DUVAL

Secrétaire de rédaction : Annie LECOMTE - Mise en page : Didier BELLANGER - Couverture : Dominique DUMAS - Illustrations : Alain BOUTEVILLE SANDERS, P. MERCIER

Photos : Isabelle GARRIGOU - Avec la participation de : H. Cadinot, G. Durand, B. Duval, G. Isabel, R. Knoerr, P. Morin, A. Reboux, JL Vandersleyen, O. Viacava

La Rédaction d'Electronique Pratique décline toute responsabilité quant aux opinions formulées dans les articles, celles-ci n'engagent que leurs auteurs.

DIFFUSION/VENTES : ALIX CONSEIL PRESSE Tél. : 01.64.66.16.39 - PUBLICITÉ : 3, boulevard Ney - 75018 Paris Tél. : 01 44 65 80 80 Fax : 01 44 65 80 90 E Mail : pubep@fr.oleane.com

ABONNEMENTS : 18-24, quai de la Marne - 75019 Paris - Tél. : 01 44 84 85 16 - Fax : 01 42 00 56 92. - Préciser sur l'enveloppe «SERVICE ABONNEMENTS»

ATTENTION ! Si vous êtes déjà abonné, vous faciliterez notre tâche en joignant à votre règlement soit l'une de vos dernières bandes-adresses, soit le relevé des indications qui y figurent.

Abonnements USA - Canada : Pour vous abonner à Electronique Pratique aux USA ou au Canada, - communiquez avec Express Mag : USA : P.O.Box 2769, Plattsburgh, N.Y. 12901-

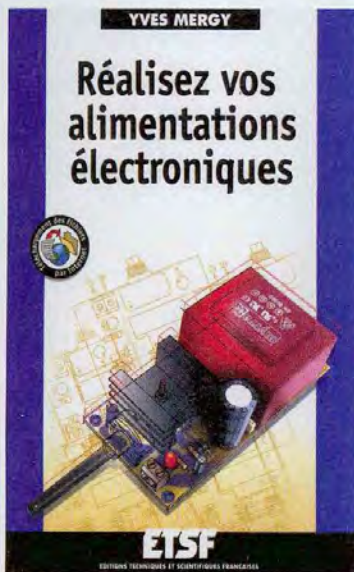
0239 - CANADA : 8155 rue Larrey, Anjou (QC) H1J2L5 - Téléphone : (514) 355-3333 - Sans frais : 1 800 363-1310 - Fax : (514) 355-3332. - Courriel : expsmag@expressmag.com

Internet : www.expressmag.com - Le tarif d'abonnement annuel pour les USA et le Canada est de 54 €

I.S.S.N. 0243 4911 - N° Commission paritaire : 0909 T 85322 - Distribution : Transport Presse - Imprimé en France/Printed in France

Imprimerie : ACTIS MAULDE & RENOU 02430 GAUCHY - DEPOT LEGAL JUILLET 2006 - Copyright © 2006 - TRANSOCEANIC

Une sélection d'ouvrages DUNOD/ETSF



Réalisez vos alimentations électroniques

Lorsqu'un appareil fonctionne mal ou pas du tout, il arrive fréquemment que l'alimentation soit en cause. Les dysfonctionnements occasionnés sont nombreux et variés : surtension, sous-tension, ronflement, parasites, manque de puissance. Ils conduisent parfois à une destruction pure et simple de ses composants ! C'est pourquoi à chaque circuit doit correspondre une source d'alimentation adaptée.

Pratique et très illustré, cet ouvrage vous permet de choisir et de réaliser, que vous soyez amateur passionné, étudiant ou électronicien confirmé, l'alimentation dont vous avez besoin. Différentes réalisations sont proposées par ordre croissant de difficulté, les tracés de leurs circuits imprimés sont fournis, ainsi que les instructions permettant d'assembler leurs composants. L'ouvrage traite des alimentations avec ou sans transformateur, à commande numérique par microcontrôleur et à découpage pour élever ou abaisser la tension.

Yves Mergy travaille dans l'industrie des transports ; il est l'auteur de très nombreux articles de presse spécialisée en électronique et de deux ouvrages dans la collection ETSF.

Robots mobiles intelligents (Du capteur au comportement)

Cet ouvrage regroupe l'ensemble des informations méthodologiques et techniques permettant la construction de robots mobiles "intelligents", conçus pour évoluer dans et en interaction avec leur environnement, en s'acquittant des tâches que l'on souhaite leur faire accomplir. Tous les aspects de la robotique sont traités : mécanique, électronique, programmation... afin de permettre à chacun, amateur averti, enseignant ou étudiant en électronique/robotique, de mettre en œuvre capteurs, actionneurs, microcontrôleurs, etc. et ainsi de concevoir son propre robot.

L'ouvrage se termine par deux réalisations à faire soi-même : un premier robot "Cubic" dont le but est de débarrasser une aire de jeu des palets qui sont au sol, et un deuxième robot "Quadripode" qui se déplace grâce à quatre pattes motorisées.

Yann Leydwanger est designer hardware et software dans des bureaux d'études (systèmes industriels de mesure et d'acquisition de données, électronique embarquée pour l'automobile).



Nouveau composant chez EB CONNECTIONS

EB CONNECTIONS annonce la disponibilité du nouveau composant FT232RL qui permet d'établir une liaison USB 2.0 vers série avec EEPROM, générateur d'horloge, quartz intégrés. Ce composant donne un encombrement sur carte de 25mm² et n'a pas besoin d'être programmé dans la plupart des cas grâce à son numéro de sécurité unique pouvant servir de sécurité logiciels. De plus, cinq pattes supplémentaires peuvent être programmées en entrées ou sorties pour des contrôles divers.

Les drivers logiciels sont fournis gratuitement pour les plateformes Windows, Mac et Linux avec accès direct par librairies (D2XX) ou par port virtuel (VCP).

Nous pouvons aussi vous aider à l'intégration de ce composant dans vos projets.

EBConnections - Tél. : 0820 900 021

@ : eric.belouet@ebconnections.com - www.ebconnections.com

Longtemps réservés aux équipements professionnels, les capteurs CCD (Charged Coupled Device) ont finalement envahi notre vie quotidienne. On les rencontre bien entendu dans les appareils photos numériques et les caméscopes numériques, mais il y en a également dans les scanners pour PC, les photocopieurs modernes et dans de nombreux appareils destinés au contrôle industriel (reconnaissance d'image, capteur de position, etc...). Pour vous aider à faire la lumière sur la haute technologie qui est mise en œuvre dans ce type de capteurs nous vous invitons à visiter avec nous quelques pages sur Internet

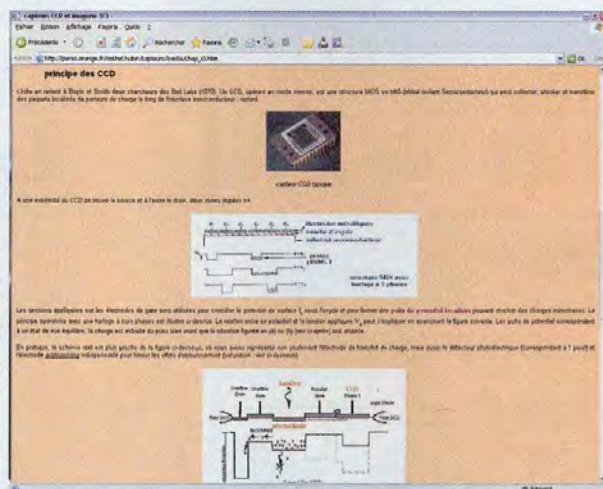
Le premier site que nous vous invitons à consulter se situe à l'adresse suivante : http://perso.orange.fr/michel.hubin/capteurs/media/chap_i3.htm. Ce site décrit rapidement la structure élémentaire d'un pixel et explique comment les photons sont captés, en provoquant un transfert de charge.

Si vous n'êtes pas universitaire, les explications rapides fournies par ce site (en rapport avec les bandes d'énergies des semi-conducteurs) risquent de vous paraître un peu austères.

Nous vous invitons donc à passer rapidement sur ce site, juste pour voir au moins une fois ce qui se cache sous un pixel de capteur CCD.

Ensuite nous vous invitons à charger

internet PR@TIQUE



1 http://perso.orange.fr/michel.hubin/capteurs/media/chap_i3.htm

la page suivante dans votre navigateur : http://fr.wikipedia.org/wiki/Capteur_de_photoscope.

Ce site explique plus succinctement comment les photons sont transformés en charges électriques, mais en revanche il aborde l'organisation particulière des capteurs, pour assurer le transfert des charges jusqu'au circuit de numérisation.

Ce site aborde également l'agence-

ment des pixels qui permet les prises de vues en couleur.

L'agencement des capteurs CCD (ou des capteurs CMOS, selon la technologie) est très différent d'un fournisseur à l'autre.

La page qui se situe à l'adresse :

http://www710.univ-lyon1.fr/~fdenis/club_EEA/cours/couleur2.html vous donne un aperçu des différentes technologies mise en œuvre aujourd'hui pour produire des images

2 http://fr.wikipedia.org/wiki/Capteur_de_photoscope





nis/club_EEA/cours/acq_capteurs.html.

Enfin, si vous souhaitez conserver un article qui fait la synthèse de tout ce que vous venez de découvrir, nous vous invitons à télécharger le document qui se trouve à l'adresse suivante :

<http://www.jautomatise.com/articles/j27p6675.pdf>.

Comme d'habitude, vous trouverez en annexe quelques liens supplémentaires sur des sites Internet ayant un rapport avec notre sujet.

Si ce dernier vous a passionné n'hésitez pas à les consulter également. Nous vous souhaitons donc une agréable découverte des sites proposés et nous vous donnons rendez-vous le mois prochain pour de nouvelles découvertes grâce à Internet.

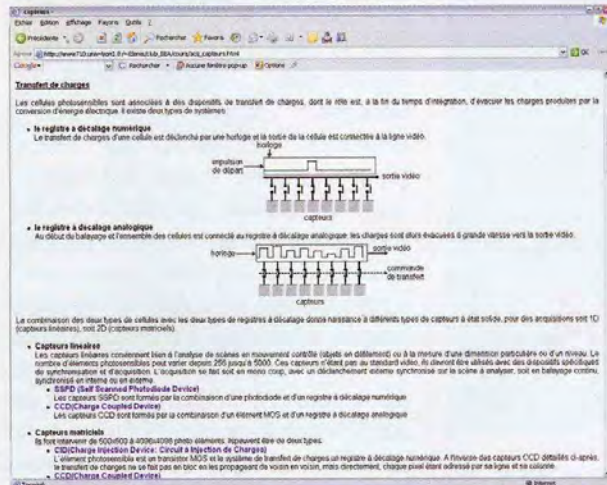
P. Morin

3 http://www710.univ-lyon1.fr/~fdenis/club_EEA/cours/couleur2.html

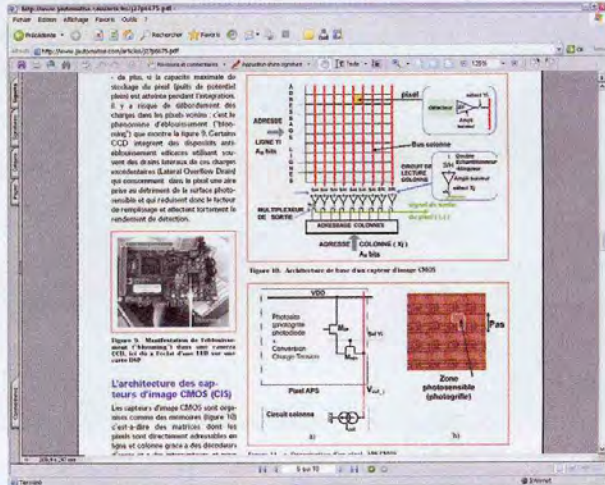
numériques en couleur. Ce site explique également comment fonctionne le transfert des charges à l'aide d'illustrations un peu plus abor-

dables pour les néophytes. Nous vous invitons donc à consulter la page qui se situe à l'adresse : <http://www710.univ-lyon1.fr/~fde>

4 http://www710.univ-lyon1.fr/~fdenis/club_EEA/cours/acq_capteurs.html



5 <http://www.jautomatise.com/articles/j27p6675.pdf>



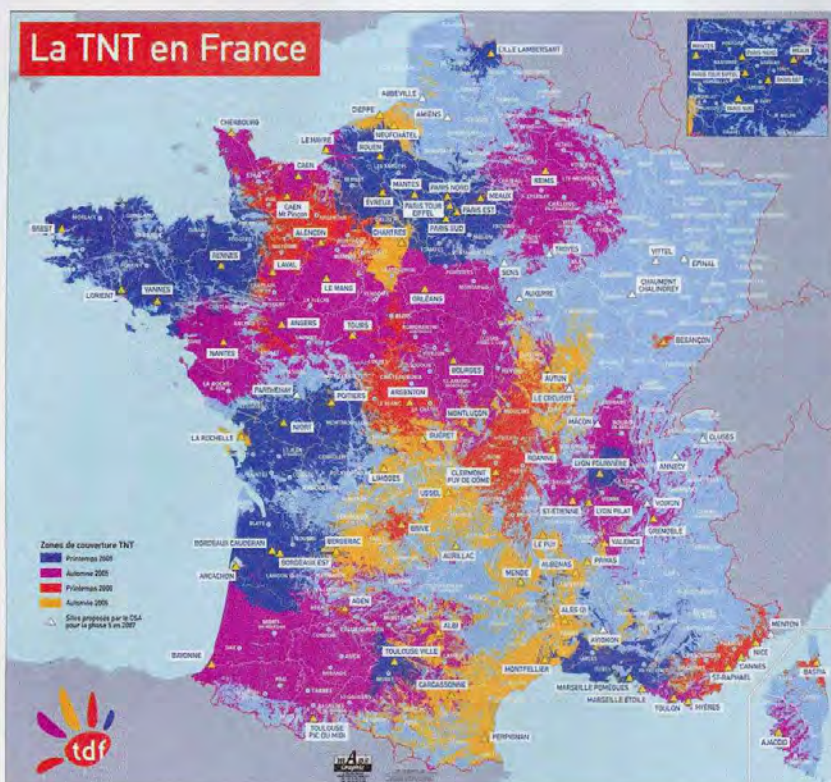
- http://perso.orange.fr/michel.hubin/capteurs/media/chap_i3.htm
- http://fr.wikipedia.org/wiki/Capteur_de_photoscope
- http://www710.univ-lyon1.fr/~fdenis/club_EEA/cours/couleur2.html
- http://www710.univ-lyon1.fr/~fdenis/club_EEA/cours/acq_capteurs.html
- <http://www.jautomatise.com/articles/j27p6675.pdf>
- http://www.electronique.biz/article/228500_a.html
- <http://www.ac-versailles.fr/etabliss/herblay/audiovis/techniq/FORMAT/Ccd.htm>
- <http://www.tomshardware.fr/technologie-apn-le-capteur-c-est-quoi-article-av-672-4.html>
- <http://astro.campus.ecp.fr/exposes/ccd/ccd.html>
- http://www.ac-versailles.fr/etabliss/tice78/app_phot/capteurccd.html
- <http://www.jautomatise.com/articles/j37p7678.pdf>
- http://www.astrosurf.com/d_bergeron/astronomie/Bibliotheque/Ccd_base/ccdbase.htm
- http://eavr.u-strasbg.fr/wiki/images/Cours_vico_1.pdf

Liste des liens de ce dossier



Télévision Numérique Terrestre

Présentation et Guides des fréquences



Avec l'avènement de la TNT, le paysage audiovisuel va connaître une révolution importante avec une extinction progressive de la télévision analogique. Outre un nombre important de chaînes, dont 12 nouvelles chaînes gratuites, la qualité de l'image et du son est nettement améliorée et comparable à celle d'un DVD

De plus, la TNT rend la réception en mode portable plus attrayante et généralisée à tous les téléviseurs équipés d'un tuner TNT ou d'un adaptateur TNT, permettant ainsi de plus en plus de foyers, principalement urbains, de se passer d'antenne de toit.

La TNT favorise aussi le développement de chaînes de télévision locales ou régionales et peut également proposer des services interactifs (guide de programmes, informations associées, commerce électronique, etc.). Depuis son lancement le 31 mars 2005, la TNT est progressivement déployée en France par phases successives, avec pour principal objectif la mise en place de 110 à 115 princi-

paux émetteurs couvrant environ 80 à 85% de la population métropolitaine à l'horizon 2007. La première étape de cette planification a permis à environ 35% de la population de capter la télévision numérique. Outre Paris, les principales agglomérations desservies ont été Bordeaux, Brest, Lille, Lyon, Marseille, Niort, Rennes, Rouen, Toulouse et Vannes. Six mois plus tard, la seconde phase a permis de satisfaire 50% de la population avec la mise en service de 15 nouveaux sites : Ajaccio, Bayonne, Bourges, Caen, Cherbourg, Grenoble, Le Havre, Le Mans, Nantes, Orléans, Reims, Saint-Étienne, Toulon, ainsi que de nouvelles zones dans les régions de Lyon et de Toulouse. Deux autres phases sont d'ores et déjà prévues. La phase 3, programmée entre le 15 mars et le 15 juin 2006 avec 19 nouveaux sites, représente une couverture théorique supplémentaire de 8,5 % de la population, concernant les villes d'Agen, Alençon, Angers, Arcachon, Argenton sur Creuse, Bastia, Besançon, Brive, Caen, Cannes, Clermont-Ferrand, Evreux, Laval, Lorient, Meaux, Nice, Roanne, Saint-Raphaël et Tours.

La phase 4 est déjà planifiée pour la période du 15 juillet au 15 octobre 2006, la couverture nationale atteindra alors 66 % de la population, grâce à 24 autres sites : Albi, Alès, Aubenas, Autun, Bergerac, Carcassonne, Chartres, Dieppe, Guéret, Hyères, La Rochelle, Le Puy en Velay, Limoges, Mende, Montluçon, Montpellier, Neufchâtel en Bray, Perpignan, Poitiers, Privas, Ussel et Valence.

Avant la fin 2006, 75 des 115 princi-

paux sites initialement prévus devraient être opérationnels, pour la satisfaction des 2/3 de la population métropolitaine française.

À terme, la TNT couvrira environ 85 % de la population, et des solutions sont actuellement à l'étude pour que le reste de la population puisse aussi la recevoir. Dans le guide des fréquences qui vous est proposé (**figure 1**), l'ensemble des sites initialement prévu est répertorié par département. Les canaux analogiques actuellement exploités complètent la présentation des multiplex de la TNT. Certaines informations provisoires sont amenées à évoluer à la suite de la validation des prévisions et des autorisations, en particulier pour les régions frontalières. Ces informations et les canaux transitoires potentiels figurent en tramé dans ce tableau. De plus, les canaux numériques définitifs prévisionnels sont rassemblés dans une unique case. Un astérisque indique que la polarisation est verticale. La carte de planification des 115 sites officiels établis par le CSA complète cette présentation (**figure 2**).

Liste des 18 chaînes gratuites

Outre les sept chaînes nationales actuellement diffusées par le réseau analogique, 11 nouvelles chaînes sont aussi disponibles gratuitement en qualité numérique avec la TNT. La diversité est présente avec trois chaînes essentiellement musicales W9, NRJ12, Europe 2 TV, des chaînes d'informations, BFM TV et I-Télé, sans oublier la chaîne parlementaire, une chaîne à vocation culturelle, France 4, une chaîne pour les 6-15 ans, Gulli, une chaîne innovante avec Direct 8 et plus classique avec la chaîne généraliste TMC déjà bien connue ou NT1 diffusant principalement des rediffusions de téléfilms ou séries américaines.

La numérotation de ces chaînes a été établie de manière à conserver les habitudes des téléspectateurs en privilégiant la numérotation déjà en place pour l'analogique. Cette numérotation est présentée ci-contre avec la liste des 18 chaînes gratuites. Elle

Département	Ville	Canaux des multiplex numériques						Canaux analogiques en exploitation						Emplacement	
		R1	R2	R3	R4	R5	R6	TF1	F2	F3	C+	Arte / FS	M6		Autre
01	Ain	21 - 24 - 27 - 39 - 55 - 58 - 61						-	-	-	-	54	51	57/66	Vesancy
		28 - 32 - 50						63	59	62	65	09	-	-	58
03	Allier	32 - 33 - 37 - 50 - 62 - 65 - 69						59	62	65	09	-	-	56	Quissaines
		-	-	-	-	-	7	41	44	47	07	-	-	-	Agglomération / Marignion
06	Alpes Maritime	39 - 54 - 37 - 53 - 34 - 65						63	57	60	-	49	52	-	Vallauris
		23 - 26 - 34 - 53 - 48 - 42						60	55	57	-	63	43	-	Cap Martin
		47 - 31 - 07 - 41 - 44 - 63						62	60	56	68	-	-	-	Mont Alban
		38 - 31 - 34 - 49 - 48 - 42						64	58	61	66	51	45	-	La Goude
		-						49	39	52	-	60	63	-	La Madelaine
07	Ardèche	-						43	40	38	32	50	56	-	Aubenas Nord / Sainte Marguerite
		38 - 35 - 40 - 43 - 54 - 46						50	53	55	07	48	41	-	Privas Sud / Chabonet
		44 - 49 - 50 - 41 - 30 - 33						31	34	37	00*	28	25	-	Crête de Blancine
08	Ardennes	-						64	58	61	-	-	-	-	Saint Romain de Lerps
		52 - 49 - 50 - 55 - 30 - 33						-	56	53	-	-	-	-	-
		22 - 24 - 25 - 27						32	29	23	26	36	44	41	-
09	Ariège	22 - 23 - 26 - 29 - 32 - 44 - 36						29	23	26	36	44	41	-	Pic de Nore / Montagne Noire
		35 - 31 - 59 - 57 - 62 - 60						64	58	61	03*	46	43	-	Les Ricocys
10	Aube	22 - 36 - 41 - 26 - 25 - 28						27	24	21	07	29	50	38	Agglomération
		45 - 55 - 49 - 51 - 42 - 62						53	43	40	07	60	63	-	Grande Etolle
13	Bouches du Rhône	62 - 59 - 28 - 25 - 22 - 30						29	23	26	05	-	-	-	Pomègues
		62 - 59 - 28 - 25 - 22 - 30						40	46	43	57	54	49	51 ^(M)	La Millière
		-						62	69	65	-	-	-	-	Super Rouvière
		-						21	60	63	-	65	-	-	Monts d'Amain
		39 - 65 - 49 - 41 - 37 - 58						48	51	54	-	42	45	-	Agglomération
14	Cavados	42 - 34 - 37 - 39 - 50 - 45						-	-	-	-	-	-	-	Coissy
		-						46	51	48	06	43	40	-	Caussac
17	Charente Maritime	53 - 59 - 62 - 54 - 50 - 56						43	40	46	35	48	51	-	Z.U.P. de Mireuil 190
		28 - 41 - 38 - 51 - 44 - 47						23	29	28	06	21	48	-	Lissac sur Couze
19	Corrèze	64 - 58 - 61 - 08 - 35 - 32						-	-	-	-	-	-	-	Roc de Mioule
		49 - 41 - 52 - 55 - 44 - 47						42	45	39	-	63	60	-	Meymac / Mont Bessou
		-						55	47	52	04	32	35	-	La Garenne
20	Corse	29 - 26 - 42 - 38 - 59 - 63						31	21	24	04	41	44	-	Baie d'Ajaccio
		23 - 40 - 34 - 45 - 37 - 29						41	47	44	02*	49	35	-	Serra di Pigno
22	Côtes d'Armor	30 - 22 - 25 - 23 - 28 - 26						27	21	24	10	34	60	-	Roc Trédudon / Monts d'Arrière
		37 - 31 - 66 - 55 - 34 - 32						64	58	61	09	30	33	-	St Léger le Guenotès
23	Creuse	-						-	-	-	-	-	-	-	Pommeil
		29 - 32 - 40 - 43 - 66 - 68						-	-	-	-	38*	38*	-	Fort de la Chaix
25	Doubs	23 - 26 - 29 - 41 - 47 - 54 - 69						-	-	-	-	38*	38*	-	Fort de la Chaix
		40 - 59 - 57 - 41 - 64 - 46						55	49	52	00*	62	60	-	Agglomération
26	Drôme	31 - 59 - 63 - 41 - 54 - 37						27	21	24	65	-	-	-	Mont Bouquet
		52 - 38 - 43 - 46 - 37 - 40						63	57	60	05	55	65	-	Néville
27	Eure	41 - 38 - 49 - 31 - 37 - 58						55	50	53	-	47	44	34 ^(H)	Montlendon
		-						31	37	29	09	23	26	-	Les Hauts Saumons
33	Gironde	23 - 37 - 46 - 31 - 34 - 30						52	49	55	06	35	32	-	Pirallan
		23 - 59 - 62 - 44 - 41 - 30						63	57	60	08	65	43	40	Bordeaux Est / Bouliac
		23 - 26 - 22 - 32 - 36 - 30						23	28	28	10*	30	33	-	Caudéran
34	Hérault	35 - 40 - 45 - 48 - 49 - 51						29	34	37	10	59	62	-	Mont Lambert
		49 - 55 - 51 - 62 - 54 - 37						56	50	53	63	48	40	-	Saint Baudille
35	Ille et Vilaine	-						-	-	-	09	-	-	-	La Blanquette
		59 - 36 - 56 - 61 - 37 - 62						63	57	60	-	33	30	-	Mont Rochard
		35 - 46 - 43 - 40 - 37 - 32						39	45	42	07	34	31	-	Bécherel / Saint Pern
36	Indre	-						47	29	26	-	21	23	-	Le Touche sur Roche
		-						47	29	26	-	21	23	-	Cesson-Sevigne
		39 - 45 - 63 - 36 - 60 - 42						46	40	43	-	38	51	-	Malicornay
38	Isère	23 - 26 - 29 - 30 - 51 - 54 - 57						29	28	23	08	-	-	-	Mont du Chat
		23 - 26 - 29 - 30 - 51 - 54 - 57						58	66	-	-	55	52	49/36	Les Monts
		-						39	42	45	-	-	-	-	Curbanne
		21 - 24 - 27 - 31 - 32 - 34						36	30	33	05	52	49	-	Montaud
		25 - 28 - 37 - 50 - 53 - 56 - 61						38	30	33	05	62	49	-	Le Bavoire
40	Landes	-						56	61	64	-	44	47	-	La Rhune
		65 - 42 - 51 - 49 - 62 - 57						64	58	61	07	55	45	-	Chissay
41	Loire et Cher	34 - 38 - 63 - 48 - 37 - 51						65	59	62	-	57	54	-	

1 Guide des fréquences de la TNT

est principalement intuitive avec souvent une analogie entre le numéro de la chaîne et son nom.

- 1 - TF1
- 2 - France 2
- 3 - France 3

- 5 - France 5
- 6 - M6
- 7 - Arte
- 8 - Direct 8
- 9 - W9
- 10 - TMC

- 11 - NT1
- 12 - NRJ 12
- 13 - La Chaîne parlementaire
- 14 - France 4
- 15 - BFM TV
- 16 - I-Télé
- 17 - Europe 2 TV
- 18 - Gulli

Les Multiplex

Un multiplex est en fait un canal en numérique terrestre et plus précisément un train numérique permettant de transporter plusieurs programmes TV, radio et services, dans une bande de fréquences qui jusqu'à présent

permettait de transmettre un seul programme de télévision analogique. L'exploitation d'un multiplex est confiée à un ou plusieurs éditeurs de programmes TV et de radios, lesquels choisiront un opérateur de multiplex autorisé par le CSA, tel que TDF.

Outre la qualité de l'image et du son, le numérique permet de transmettre d'avantage d'informations, en particulier grâce à la compression des signaux. Les normes retenues sont le MPG-2 pour la diffusion numérique des chaînes gratuites et le MPG-4 pour les chaînes payantes.

Avec l'analogique et à cause des diverses perturbations, le nombre de canaux exploitables par site était généralement limité à six, voir sept ou huit à certains endroits. La compression numérique permet désormais de transmettre six chaînes de télévision en qualité numérique pour un canal analogique.

Compte tenu des fréquences analogiques en place et de son contexte géographique, la France a établi un modèle de TNT reposant sur six multiplex regroupant chacun jusqu'à six chaînes de télévision, soit au total une trentaine de programmes au lieu de six en analogique, dans la plupart des régions.

Le tableau de la **figure 3** présente la composition des multiplex établie par le CSA en date du 19 juillet 2005. Cette composition a quelque peu évolué depuis les débuts de la TNT et peut être recomposée avec la mise en place du MPG-4 et la diffusion des télévisions locales (cas du multiplex R5 et du passage de France 4 sur le multiplex R2). Le multiplex R5 pourrait d'ailleurs être utilisé pour la télévision haute définition.

Les aspects techniques

Le signal numérique terrestre est diffusé en modulation COFDM (Coded Orthogonal Frequency Multiplex). Le principe de cette modulation consiste en un échantillonnage numérique à haut débit sur des porteuses modulées en QPSK ou QAM. Le tableau de la **figure 4** précise les paramètres du signal numérique terrestre.

Comparativement au signal analo-

42	Loire	Roanne	21	60	63	37	24	27	58	61	64	34	31	Perreux		
			-	-	-	-	-	56	50	53	06	-	-	Saint Alban les Eaux		
		Saint-Etienne	50	23	30	54	29	26	35	30	33	38	05	55	Croix du Guisay	
			-	-	-	-	-	-	57	60	63	05	-	49	Le Paradis	
43	Hauts-Loire	Puy en Velay (Le)	45	42	51	48	54	26	27	21	24	06	29	32	Agglomération / Mont Denise	
			-	-	-	-	-	-	55	49	52	-	36	38	Roche Arsaud	
44	Loire Atlantique	Nantes	28	44	62	25	27	24	23	29	26	09*	21	65	Haute Goulaine	
45	Loiret	Orléans	46	38	63	48	40	51	42	39	45	-	52	36	La Plaine Poteau / Trainou	
			-	-	-	-	-	-	64	58	61	-	-	90	Les Rochettes	
46	Lot	Aurillac-Labastide du HMI	59	65	62	06*	57	67	-	-	-	-	-	-	Labastide du haut Mont	
		Bergerac	39	42	45	22	33	30	37	34	31	-	66*	58*	25	Audrix
48	Lozère	Mende	27	21	24	48	32	38	37	31	34	68	50	53	Truc de Fortunio	
49	Maine et Loire	Angers	48	40	56	43	46	51	47	44	41	-	50	53	Rochefort sur Loire	
			31	30	32	33	50	58	-	-	-	-	-	-	Caen Nord	
50	Manche	Caen	26	34	49	23	29	58	22	25	28	09	64	61	Mont Pinçon	
		Cherbourg	63	34	49	53	57	32	65	59	62	06	36	37	Digosville / La Lande Panverse	
			-	-	-	-	-	-	45	39	42	08	57	32	Octeville Château d'Eau	
51	Normandie	Bar le Duc	49	47	41	44	45	52	51	48	54	38	-	-	Willencourt	
		Reims	32	31	37	34	45	42	43	46	40	09*	53	56	Hautvillers	
52	Haute-Normandie	Chaumont Chabodray	21	39	49	62	55	57	61	52	49	55	-	57	39	Le Cognolat
			-	-	-	-	-	-	41	44	47	-	-	-	Coteau Bétris	
		Chaumont Châlefray	-	-	-	-	-	-	58	61*	64*	-	-	-	HLM Rue Carnot	
			-	-	-	-	-	-	48	42	45	-	53	-	La Côte Grillée	
54	Maurthe et Moselle	Longwy	25	47	52	69	69	39	52	47	44	08	50*	36*	Bois de Cha	
		Nancy	-	-	44	47	-	-	23	29	26	08	55	43	Maizeville	
55	Meuse	Verdun	-	-	-	-	-	-	-	-	-	08V	57V	42V	Moutainville	
			25	47	52	59	65	69	42	55	59	62	-	-	-	Septarges
56	Morbihan	Lorient	31	35	64	33	61	32	39	45	42	-	62	65	Ploemeur	
		Vannes	57	46	64	49	61	59	50	56	53	05	58	48	Landes des Lannaux	
57	Moselle	Forbach	40	-	50	53	66	47	22	25	28	-	-	-	Kreutzberg	
			34	25	28	47	50	54	60	47	22	25	28	-	-	
		Metz	30	33	-	40	50	56	37	34	31	05*	39	-	Luttange	
		Sarrebourg	22	25	28	47	50	54	40	53	50	-	-	-	Donon	
58	Nièvre	Sarrebourg	-	-	-	-	-	-	-	-	-	36	3/8	-	Château d'Eau	
		Aulun	47	39	63	66	52	68	48	51	54	-	45	42	Bois du Roi	
59	Nord	Auxerre	33	61	58	30	35	32	37	31	34	-	55	49	Molesmes	
		Dunkerque	31	32	41	44	47	48	42	39	45	-	-	-	Mont des Cats	
			39	45	48	54	57	42	42	38	45	-	-	-		
		Dunkerque	-	-	-	-	-	-	-	-	59	82	-	-	Tour de Reuze	
		Hirson	47	-	59	62	-	-	54	48	51	-	-	-	Landouzy	
			32	35	39	48	51	45	65	54	48	51	-	-	-	
		Lille	36	29	32	30	33	35	-	-	-	65	53	-	Lambertart	
			23	26	31	-	35	48	27	21	24	05	51**	54**	Bouvigny	
			21	24	26	27	30	31	27	21	24	05	51**	54**		
		Maubeuge	31	34	36	-	-	-	39	42	45	29	32	37	Rousies	
60	Oise		21	24	27	30	31	34	39	42	45	29	32	37		
		Valenciennes	31	-	35	36	59	-	-	-	-	49	34	-	Château d'Eau de Marly	
		Valenciennes	-	-	-	-	-	-	41	47	44	-	-	-	Plaine de Mons	
62	Pas de Calais	Abbeville	29	25	33	37	39	58	63	57	60	-	45	42	La Motte	
		Amiens	36	50	43	46	53	40	41	47	44	-	49	52	Saint Just	
63	Puy de Dôme	Bourges	35	24	63	27	60	32	23	26	29	08	21	56	Collines du Sancerrois	
		Clermont-Ferrand	50	31	37	53	34	32	22	28	25	05	30	33	Puy de Dôme	
65	Haute-Pyrénées		-	-	-	-	-	-	47	41	44	04	58	61	Puy de Grave Noire	
		Toulouse	56	49	52	51	55	53	-	-	-	32	34	37	Toulouse Est	
66	Pyrénées-Orientales		54	48	50	22	25	36	27	21	24	05	29	38	47	Pic du Midi
		Perpignan	23	21	24	26	27	39	22	25	28	07	38	35	Pic de Neulos	
67	Bas-Rhin		43	47	48	51	56	62	48	62	56	43	10	-	-	Agglomération / Northheim
			43	47	48	51	56	62	48	-	-	-	46	36	-	Port du Rhin
			-	-	-	32	-	-	-	-	-	-	22	36	-	Haguenau - Agglomération
			43	47	48	51	56	62	40	-	-	-	22	36	-	
			37	40	50	53	54	-	-	-	-	-	-	-	60	47
		43	47	48	51	56	62	55	-	-	-	60	47	-		

18	Haut Rhin	Colmar	29	32	35	54	57	-	-	-	30	36	-	Agglomération / Port de Colmar		
			21 - 24 - 27 - 50 - 37 - 54 - 55						-	-	-	30	36	-		
		Muhouse	32	53	54	-	-	-	27	21	24	05	40	50	Belvédère	
19	Rhône	Lyon	50	36	21	54	27	24	61	58	64	60	28	22	25	Fourvière
		Lyon	45	36	39	54	42	47	46	40	43	10	59	62	-	Mont Piât
		Mâcon	40	43	44	46	59	62	35	57	58	40	-	-	-	Bois de Cervos
10	Haute Saône	Besançon	35	48	58	51	60	63	42	39	36	10	45	21	-	Brégille
			23 - 26 - 29 - 41 - 47 - 54 - 44						-	-	-	-	-	-	-	Lomont
			-	-	-	-	-	-	47	41	44	-	-	-	-	Mont Faucon
11	Saône et Loire	Creusot (La)	58	30	24	61	64	36	35	33	30	67	38	60	-	Mont St Vincent
		Gex	21 - 24 - 27 - 39 - 55 - 58 - 61						27	21	24	05	-	-	-	Montrond
12	Saône	Mans (Le)	26	23	56	31	37	36	24	27	21	05'	32	35	-	Mâyet
13	Savoie	Grenoble	37	21	24	31	27	34	56	50	53	-	-	-	-	Tour sans Venin / Chamrousse
		Montmélan	23 - 26 - 29 - 30 - 61 - 64 - 57						64	58	61	09	-	-	-	Le Fort
14	Haute Savoie	Annecy	42	22	28	45	25	67	64	58	61	07'	45	42	-	Belvédère de la Jeanne
		Cluses	22 - 25 - 28 - 39 - 41 - 45 - 63						58	50	53	06	32	63	47	ST SIGISMOND
15	Paris	Paris	35	21	27	24	29	32	28	22	28	06	30	33	-	Tour Eiffel
		Paris Est	35	54	60	63	51	57	43	46	40	53	48	58	-	Chennevières
		Paris Montparnasse	-	-	-	-	-	-	54	48	51	-	-	-	-	Secteur 2 - ensemble Immobilier
		Paris Nord	35	54	60	63	51	57	45	39	56	59	65	62	-	Sannois
		Paris Sud	35	56	60	63	51	57	49	52	62	65	59	42	-	Villeton
16	Seine Maritime	Dieppe	57	42	45	39	60	63	26	22	28	09	35	30	-	Neuveville
		Havre (Le)	48	42	57	63	54	58	46	43	40	05	53	56	35 ⁽³⁾	Hartleur
		Neufchâtel en Bray	55	52	27	24	37	58	51	46	54	66	34	31	-	Croixdalle
		Rouen	29	21	27	24	37	32	23	33	26	07	59	62	-	Grand Couronne
17	Seine et Marne	Meaux	55	63	64	60	45	42	50	53	56	-	61	58	-	Marais les Meaux
18	Yvelines	Mantes	48	36	43	46	51	40	64	58	61	-	55	53	-	Maudouin en Vexin
		Mantes La Ville	-	-	-	-	-	-	40	46	43	08	-	-	-	Les Carrières
19	Deux Sèvres	Limoges	65	59	62	37	34	46	56	50	53	-	-	-	-	Agglomération / Les Cars
		Niort	37	59	62	54	27	24	22	28	25	06'	38	64	58	Canton de Melle / Maisonnay
			-	-	-	-	-	-	44	41	51	-	36	33	-	Usine des Eaux
		Parthenay	57	59	62	54	48	36	52	48	55	-	60	67	-	Amailoux
20	Tarn	Albi	53	56	49	37	55	34	36	30	32	08	54	51	-	Agglomération
			-	-	-	-	-	-	-	-	-	-	-	-	-	
21	Var	Hyères	23	26	32	45	63	29	65	59	62	06	67	38	-	Cap Benat
		Saint-Raphaël	23	26	34	53	48	42	25	28	22	10'	36	39	-	Pic de l'Ours
			-	-	-	-	-	-	57	60	63	-	50	65	-	Cap du Diamont
		Toulon	55	47	50	49	53	52	51	48	54	09	57	60	33	Cap Sicé
			-	-	-	-	-	-	27	21	24	-	45	42	-	Tour de l'Hubac
22	Vaucluse		-	-	-	-	-	-	41	39	44	-	34	36	-	Mont Fanon
		Avignon	43	59	51	41	54	46	42	45	39	-	47	36	33 ⁽²⁾	Mont Ventoux
23	Vienne		50	59	62	53	56	61	57	63	60	-	-	-	-	Agglomération / La Madeleine
		Poitiers	-	-	-	-	-	-	30	36	33	06	41	44	-	Hôpital des Champs
24	Vosges	Epinal	37	47	49	56	62	59	65	60	63	10'	54	52	-	Bois de la Vierge
		Vittel	32 - 35 - 45 - 59 - 60 - 63 - 64						30	35	32	-	-	-	-	Le Haut de Dimont
25	Yonne	Sens	59	61	58	48	62	54	57	63	60	05	47	44	65/50	Clay les Nobles
			26	29	40	43	51	55	-	-	-	-	50'	30'	37 ⁽¹⁰⁾	
26	Territoire de Belfort	Belfort	21 - 24 - 27 - 50 - 64 - 69						-	-	-	-	50'	30'	37 ⁽¹⁰⁾	Forêt de l'Arsoz

gique, le signal numérique présente une meilleure protection contre les échos et le bruit hors canal généré par une installation. De plus et compte tenu de la sensibilité des adaptateurs ou des tuners numériques et des avantages liés à la modulation COFDM, le niveau nécessaire à la prise TV pour obtenir une image optimale est beaucoup plus faible (35 dBµV). Par contre, le signal numérique terrestre est très sensible aux bruits impulsifs et parasites électromagnétiques provoqués par les téléphones mobiles, les micro-ondes, etc. Quant au bruit de phase, il peut générer des effets de pixellisation de l'image. Le tableau de la **figure 5** présente les principales propriétés d'une prise de TNT.

Spécificité de la réception en numérique

Jusqu'à présent, en analogique, une mauvaise qualité de réception se traduisait sur l'image par de la neige, de l'écho et des grésillements du son. Désormais, avec la TNT, la dégradation de la qualité de réception n'est plus progressive, mais plutôt de type tout ou rien. La qualité de l'image reste quasiment parfaite tant que le niveau du signal capté est suffisant. Par contre, quand la réception est mauvaise, l'image ne s'affiche pas et le son est inaudible. Et, lorsque le niveau de réception devient insuffisant, l'image se fige et se décompo-

se en carrés. C'est en particulier le cas pour de mauvaises conditions de réceptions portables ou mobiles. On cherchera alors à déplacer le récepteur vers une zone dégagée, près d'une fenêtre par exemple.

La réception en mode portable

Jusqu'à présent, les récepteurs portables constituaient une gamme particulière de téléviseurs, généralement de petites à moyennes tailles. Avec la TNT, la réception de télévision en mode portable est possible avec tous les téléviseurs équipés d'un décodeur numérique interne ou externe, même les téléviseurs de salon de grande taille peuvent désormais être utilisés sans antenne de toit.

La réception en mode portable nécessite un niveau de signal plus élevé. Petit à petit, elle sera davantage envisageable avec l'amélioration des tuners et l'augmentation de la puissance des émetteurs numériques, prévue à la suite de l'extinction des émetteurs analogiques, ainsi que la mise en place d'émetteurs de complément dans les zones urbaines. Des réémetteurs isofréquences collectifs ou domestiques pourraient également étendre ce mode de réception.

La réception en mode portable pourrait même devenir une alternative à l'antenne collective.

La réception mobile de qualité est également envisageable et devrait connaître un engouement croissant avec le développement de la TNT. Le paramètre vitesse est à prendre en considération et le niveau du signal devra être encore plus fort qu'en réception portable et bien sûr fixe. Une bonne réception ne pourra être obtenue qu'en dessous d'une vitesse maximale, dont la limite pourra être repoussée grâce à certains choix techniques et technologiques comme l'utilisation de deux antennes de réception (réception avec diversité d'antenne), l'utilisation de fréquences plus faibles telles que les fréquences VHF et le choix de paramètres de modulation optimisés.



- Sites ayant démarré en mars 2005
- Sites ayant démarré en septembre 2006
- Sites devant démarrer avant le 15 juin 2006
- Sites devant démarrer avant le 15 octobre 2006
- Autres sites déjà planifiés
- Sites des phases de planification ultérieures

2 Carte de planification des 115 sites officiels établis par le CSA

3 Composition des multiplex

Composition des multiplex au 19 juillet 2005											
R1		R2		R3		R4		R5		R6	
Société de Gestion du Réseau		Nouvelles Télévisions Numériques		Compagnie du Numérique Hertzien		MULTI 4		-		SMR6	
N°	Chaînes	N°	Chaînes	N°	Chaînes	N°	Chaînes	N°	Chaînes	N°	Chaînes
2	France 2	8	Direct 8	4	Canal+	6	M6	-	-	1	TF1
3	France 3	10	TMC	32	Canal+ Sport	9	W9	-	-	38	LCI
14	France 4	15	BFM TV	33	Canal+ Cinéma	36	TF6	-	-	39	Eurosport France
5	France 5	16	I-Télé	35	Planète	31	Paris Première	-	-	30	TPS Star
7	Arte	17	Europe 2 TV	37	Canal J	11	NT1	-	-	12	NRJ 12
13	LCP/Public Sénat	18	TMC			34	AB1	-	-		

(En gras figurent les chaînes payantes)

Constellation ou modulation	QPSK, 16QAM ou QAM
Mode de transmission	2K ou 8K
Intervalle de garde	1/4, 1/8, 1/16 ou 1/32
Taux de Viterbi ou FEC	1/2, 2/3, 3/4, 5/6, ou 7/8
Largeur du canal	7MHz (VHF) ou 8MHz (UHF)
Offset de fréquence	Au pas de 1/6MHz soit +/- 166kHz

4 Paramètres du signal de TNT

5 Propriétés d'une prise de TNT

Niveau minimum	35 dBµV
Niveau maximum	70 dBµV
C/N minimum	26dB
B.E.R. (Taux d'erreurs)	<2. 10-4 avant correction Reed Solomon
Canaux adjacents	Pas de contrainte de plan de fréquence

L'installation hertzienne

Dans la plupart des cas, votre installation hertzienne, antenne râteau et éventuellement les amplificateurs, coupleurs et répartiteurs associés n'auront pas à subir de modification. Ce constat est valable si l'installation en place couvre la bande de fréquences occupée par les multiplex numériques.

En effet, ces nouveaux canaux numériques doivent cohabiter avec les canaux analogiques en place et les fréquences retenues sont évidemment différentes de celles déjà utilisées.

Si votre antenne est un modèle large bande, vous n'aurez probablement aucun souci. Par contre, si vous disposez d'une installation avec des éléments sélectifs à bande étroite, vous devrez revoir votre installation de manière à capter les nouvelles fréquences.

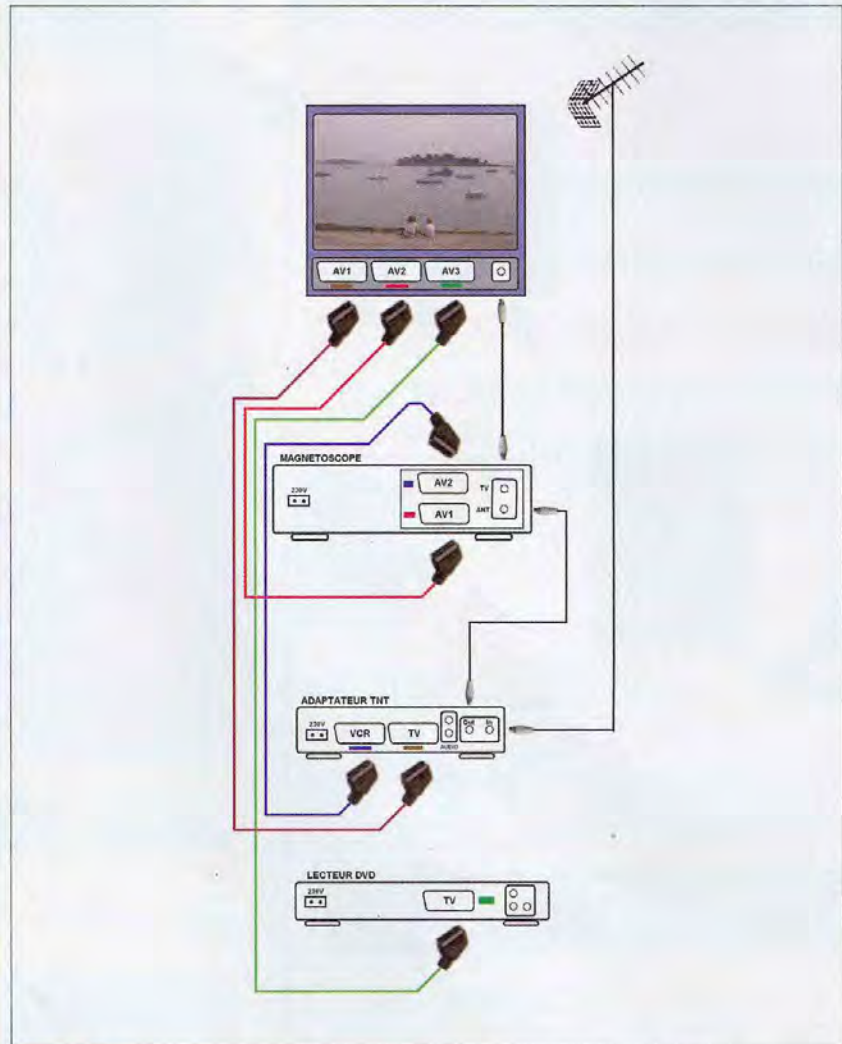
Par exemple, si votre antenne est une antenne UHF bande IV et que les multiplex ou certains d'entre eux sont placés en bande V UHF, alors vous devrez changer votre antenne et installer une antenne UHF large bande couvrant toutes les fréquences UHF. Il en est de même pour les amplificateurs, les coupleurs et plus rarement des répartiteurs.

Le matériel disponible

Pour recevoir la TNT, à moins de disposer ou d'investir dans un nouveau matériel déjà pourvu d'un tuner numérique, vous allez devoir équiper votre téléviseur et ou votre magnétoscope analogique d'un adaptateur numérique.

De nombreux produits sont disponibles sur le marché et les prix deviennent de plus en plus attractifs, à partir de 40 € pour un adaptateur à simple tuner et selon les modèles entre 50 et 100 € pour les interfaces USB avec tuner TV permettant de recevoir la TNT sur votre ordinateur avec une multitude de fonctionnalités intéressantes.

Pour les adaptateurs numériques, trois principaux types sont proposés : l'adaptateur simple tuner, conçu pour



6 Branchement universel avec commutation des sources vidéo à partir de la télécommande du téléviseur

regarder ou pour enregistrer une chaîne de télévision numérique, l'adaptateur à double tuner, permettant à la fois de regarder un programme et d'enregistrer un quelconque programme diffusé en numérique et enfin l'adaptateur à disque dur intégré avec la fonction magnétoscope numérique avancée pour arrêter le direct (Time Shifting).

Les branchements

À moins d'investir dans un matériel numérique (téléviseur TNT, magnétoscope TNT, graveur DVD de salon TNT), l'adaptateur ou récepteur TNT complètera la panoplie des équipements péricatégorie avec ses multiples branchements.

Sans être complexe, le raccordement de l'ensemble des appareils met en

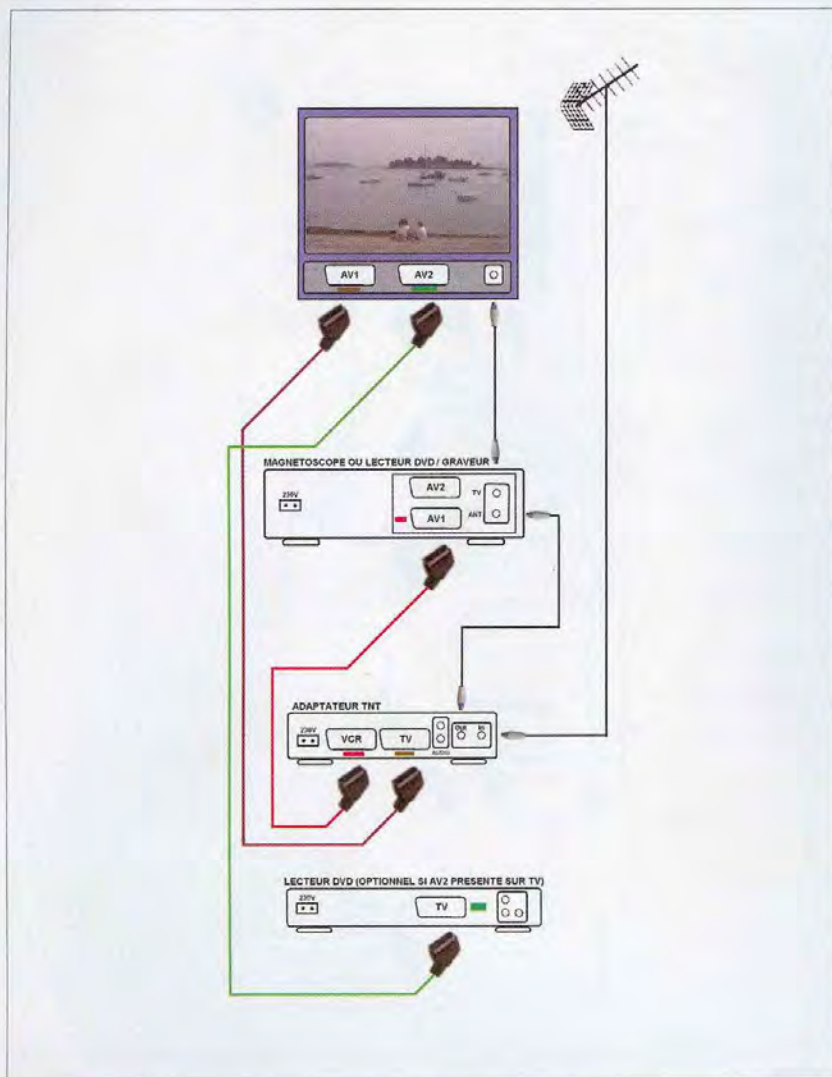
jeu de nombreux cordons et peut décourager ou rebuter certaines personnes.

De plus, les ménagères ont parfois tendance à débrancher quelques câbles et il devient alors hasardeux d'identifier les cordons et de refaire rapidement les branchements.

Nous vous conseillons donc de vous munir d'une panoplie de rubans électriques de couleur et de repérer, avec un même ruban de couleur, vos cordons et les fiches sur lesquelles ils doivent se brancher.

Placez ainsi un bout de ruban à proximité de chaque prise péritel de tous les appareils et un anneau de ruban à chaque extrémité du cordon péritel qui reliera les appareils concernés.

À titre d'exemple, la **figure 6** illustre le cas classique le plus répandu de raccordement, avec un téléviseur équipé d'un magnétoscope et d'un



7 Branchement avec commutation TNT/VCR-DVD à partir de la télécommande de l'adaptateur TNT

lecteur de DVD de base. Ce branchement est fiable et universel et permet de commuter les sources vidéo à partir de la télécommande du téléviseur.

Le téléviseur en question dispose dans cet exemple de trois prises péritel. Avec seulement deux prises péritel, il faudra équiper le téléviseur d'un doubleur de prise péritel, lequel effectuera la commutation entre le magnétoscope et le lecteur de DVD. Bien sûr, l'enregistrement d'un programme TNT s'effectue en affichant AV2 en guise de chaîne ou de programme du magnétoscope.

Un autre branchement est souvent possible, mais la commutation sera alors opérée avec la télécommande de l'adaptateur satellite (figure 7). Dans ce cas, les prises péritel de l'adaptateur TNT et du magnétosco-

pe ou du lecteur de DVD sont tantôt des entrées, tantôt des sorties.

Cette commutation entrée/sortie s'effectue à l'aide de la touche de commutation TNT/(VCR-DVD) de l'adaptateur TNT et avec un magnétoscope en lecture ou en position AV1 pour l'enregistrement du programme de la TNT.

Ce branchement peut être préféré si vous commandez principalement votre dispositif avec la télécommande de l'adaptateur et surtout si vous ne disposez que d'une ou deux prises péritel sur votre téléviseur.

L'avenir de la télévision

Compte tenu du vif succès du lancement de la TNT en France et des

impératifs européens, le déploiement de la télévision numérique terrestre devrait s'accélérer dans les mois à venir.

En effet, la Commission européenne a proposé dernièrement « de fixer le début de 2012 comme date limite d'abandon de l'analogique dans tous les états membres de l'Union Européenne ». Or, l'extinction de l'analogique en France ne pourra s'effectuer que lorsque la TNT gratuite sera gratuitement accessible à l'ensemble des français, comme pour l'analogique.

De plus, la libération des fréquences analogiques permettra d'augmenter la puissance des émetteurs de la TNT, améliorant ainsi la couverture et les possibilités de réception sans antenne de toit, voire de réception mobile.

Aussi, de nouveaux services pourront exploiter les fréquences libérées par l'arrêt de la télévision hertzienne analogique.

D'ailleurs, plusieurs pays de la CE ont pris les devants. En Italie et partiellement en Suède, l'extinction de l'analogique est déjà prévue pour 2006. En Allemagne, l'arrêt de la diffusion analogique a commencé à Berlin en 2003 et progresse depuis région par région.

Au Royaume Uni, la transition est déjà programmée entre 2008 et 2012. Un grand pas vers l'univers du numérique est en cours et la TNT devrait être un préambule de la télévision haute définition.

La télévision d'hier a bel et bien fait son temps et l'avenir est au tout numérique.

Le marché grand public devrait refléter rapidement cette mutation et il est préférable de s'équiper désormais en appareil au « label TNT ».

H. CADINOT

Bibliographie :

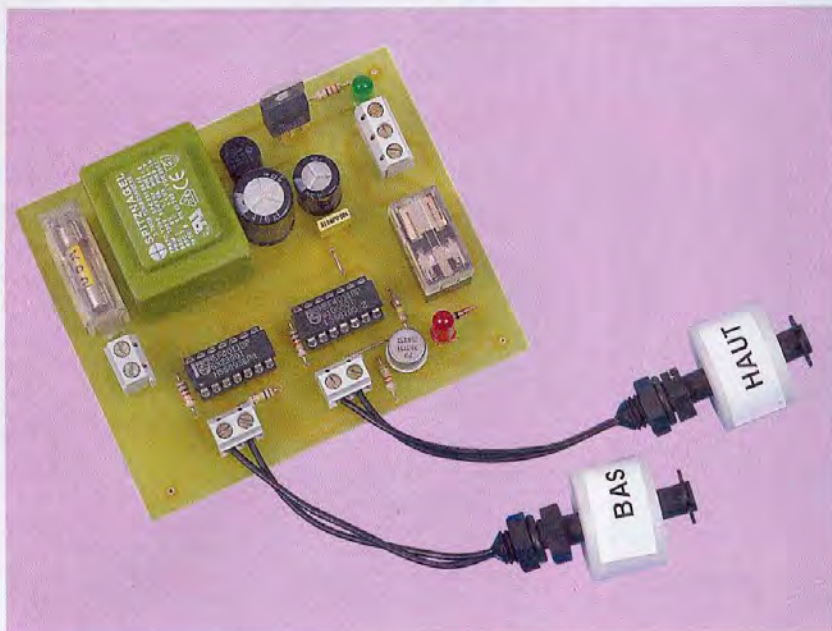
<http://www.tdf.fr>

<http://www.csa.fr>

<http://www.tnt-gratuite.fr>

<http://www.tonna.fr>

Gestion du niveau d'eau d'un bassin



Si vous avez la chance de disposer chez vous d'un petit bassin décoratif, ou mieux encore d'une piscine, vous avez sans doute déjà été confronté au problème de l'évaporation qu'il est nécessaire de compenser par un remplissage périodique

Cette tâche peut facilement être automatisée à l'aide d'une électrovanne et d'un petit dispositif électronique fort simple. On fera appel à de minuscules capteurs de niveau d'eau, plus performants que le remplissage un peu rustique habituellement réalisé par un simple clapet à flotteur.

Vous pourrez fixer un seuil BAS et un seuil HAUT, différents, entre lesquels le niveau d'eau pourra évoluer sans mettre trop fréquemment en service la pompe de remplissage ou l'électro-

vanne. Notre dispositif sera donc équivalent à la commande marche-arrêt que l'on rencontre sur bon nombre de machines :

- le remplissage se déclenchera lorsque le niveau de l'eau sera inférieur au seuil « bas », préalablement fixé par la position du flotteur.
- la fin du remplissage n'interviendra que lorsque le niveau « haut » sera atteint et dépassé.

Une simple mémoire bistable électronique réalisera ce fonctionnement très simple et nous donnera en outre l'occasion d'évoquer l'universalité de la fonction logique NAND, (Cmos 4011), bien souvent mise à contribution dans nos montages.

Le détecteur de niveau de liquide sera de type FLOOD. Il est disponible notamment chez LEXTRONIC pour un coût très abordable. Une intensité maximale de 800 mA est autorisée, très largement suffisante pour notre application. Le principe de fonctionnement du capteur consiste en un anneau très léger de polystyrène intégrant un minuscule aimant chargé d'actionner un contact ILS interne. Le retournement du flotteur permettra de réaliser un contact NO

(Normalement Ouvert) ou NC (Normalement Connecté).

Schéma électronique

Il est présenté en **figure 1**. On découvre d'abord l'indispensable section d'alimentation qu'il est indispensable de préserver du liquide à contrôler, soit par une mise en boîtier étanche, ou encore par un éloignement suffisant.

Le classique schéma transformateur - pont de diodes - régulateur nous assure une tension stabilisée et filtrée de 12 volts.

La diode led L1 en atteste le bon fonctionnement.

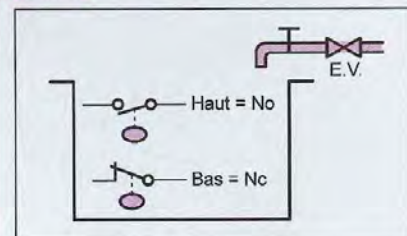
Une fois n'est pas coutume, nous allons détailler la construction de ce schéma, plus complexe en apparence que la simple mémoire bistable dont nous avons besoin.

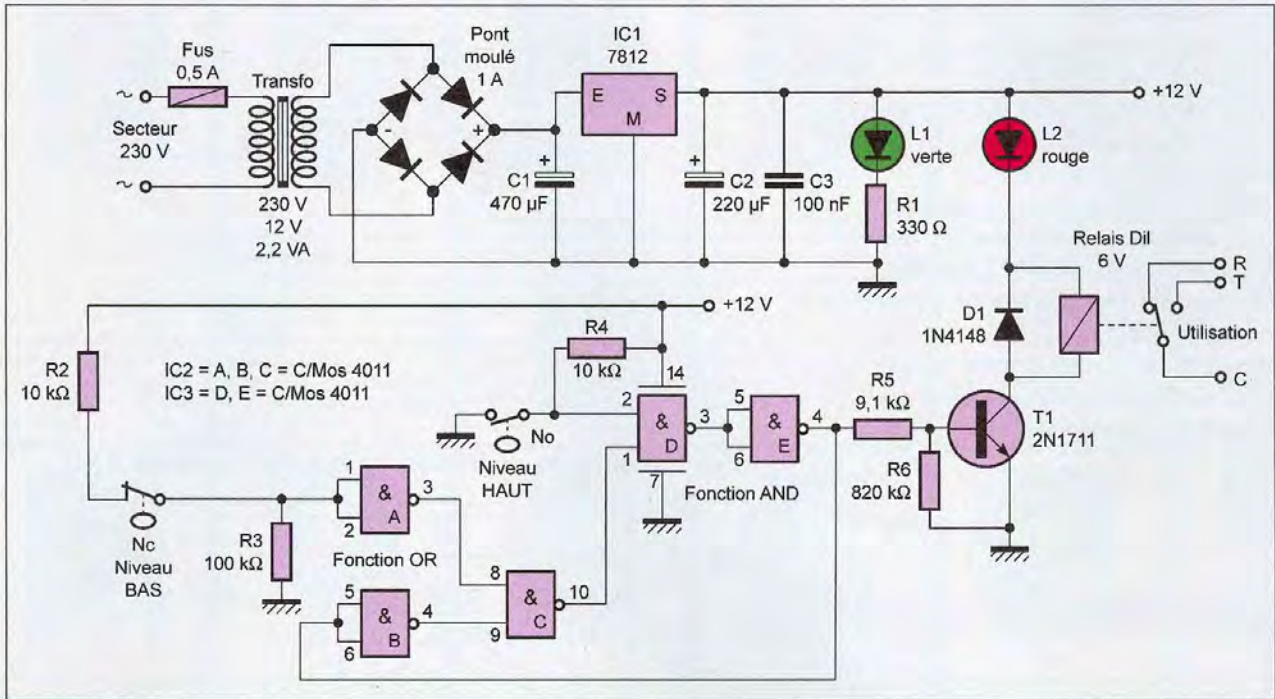
Imaginons un réservoir vide, comportant 2 capteurs de niveaux, l'un au fond de type NC, donc fermé si le niveau de l'eau n'atteint pas le flotteur, ou plus simplement si le réservoir est vide comme au début de sa mise en service. Le capteur du haut qui est chargé d'interrompre le remplissage est de type NO et restera ouvert lui aussi tant que l'eau ne l'atteint pas (**figure 2**).

À la mise sous tension initiale, le remplissage doit commencer **SI** le niveau BAS est fermé et **SI** le niveau HAUT n'est pas atteint.

Un logigramme fort simple peut résumer cette situation :

2 Cas d'un réservoir vide





1 Schéma de principe de l'électronique de gestion

Si le niveau d'eau augmente, le capteur du BAS est immergé et son contact s'ouvre mais le remplissage ne doit pas s'interrompre. Il faut donc mémoriser l'état de la sortie grâce à la seconde entrée de notre fonction OU (figure 3).

Lorsque le niveau HAUT est enfin atteint, le capteur correspondant se ferme à son tour et applique un niveau 0 sur la porte AND. Cette action provoque de suite la mise à zéro de cette fonction selon les règles booléennes bien connues. Le remplissage cesse et ne reprendra que lorsque le niveau BAS sera à nouveau dépassé, en phase de vidage cette fois-ci (figure 4).

Pour disposer d'une fonction AND, il nous a semblé plus intéressant de faire appel à un circuit NAND de type 4011, qui comporte 4 opérateurs à 2 entrées.

On sait déjà que $\neg A.B$ devient $\neg\neg A.B$ après une inversion et peut finalement s'écrire $A.B$

Nous utiliserons pour ce faire des portes NAND (D) et (E) (figure 1).

Pour réaliser la fonction OR, ce n'est guère plus difficile :

On écrit $\neg A.B = \neg A + \neg B$ selon la règle de MORGAN, aussi célèbre que BOOLE.

Puis une seconde inversion sur les entrées donnera :

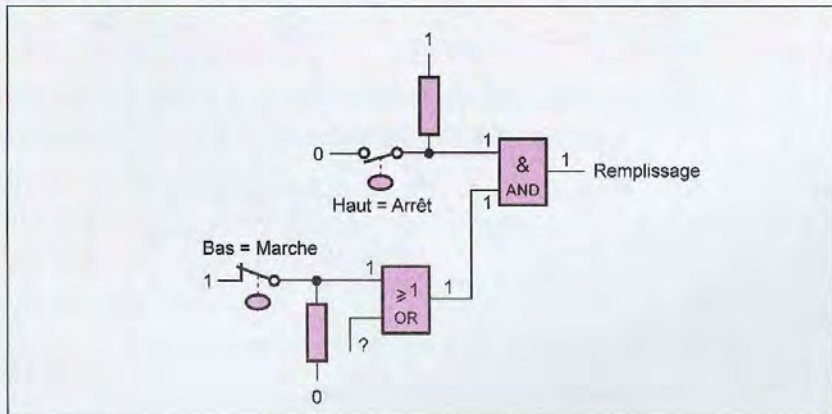
$\neg\neg A + \neg\neg B$ soit $A + B$, fonction OU

souhaitée. Les trois portes NAND (A), (B) et (C) du circuit IC2 assureront cette fonction.

Pour en terminer avec le schéma, il suffit encore de piloter un petit relais par le biais du transistor T1, un modèle NPN. La bobine du relais accepte une tension de 6 volts seulement mais la diode led L2 en série contribue à réduire un peu la tension de 12 volts de l'alimentation. Elle témoigne également de la mise sous tension du relais, donc du remplissage.

Le fonctionnement de cet ensemble est irréprochable. Il ne vous reste plus qu'à fixer « l'hystérésis » du montage, c'est à dire l'écart entre le capteur du HAUT et celui du BAS.

3 Logigramme résumant la situation du réservoir vide



Réalisation pratique

Nous avons disposé sur une plaquette unique l'ensemble des composants, hormis les détecteurs de niveaux qui seront immergés bien entendu. On pourra sans mal prolonger les liaisons par des fils souples en veillant à une parfaite isolation des raccordements s'ils venaient à être immergés eux aussi. Une étanchéité parfaite est requise et en aucun cas une tension supérieure à 12 volts ne sera mise en œuvre, **sécurité oblige !**

Des supports à souder ont été prévus pour les circuits intégrés, plutôt pour un confort que par précaution.

Le relais utilisé de type DIL 16 possède le même encombrement qu'un circuit intégré à 16 broches.

Quelques solides bornes à vis assurent une liaison fiable vers les éléments extérieurs de cette carte électronique qui mériterait bien un coffret ou boîtier adapté.

Vous pouvez confier à votre réalisation le maintien à niveau parfait de votre bassin décoratif en toutes saisons.

G. ISABEL

Nomenclature

Semi-conducteurs

IC1 : 7812, boîtier TO 220
 IC2, IC3 : portes NAND 4011
 Pont moulé cylindrique 1 A
 T1 : 2N1711
 D1 : 1N4148
 L1 : led verte, 5 mm
 L2 : led rouge, 5 mm

Résistances 1/4 W

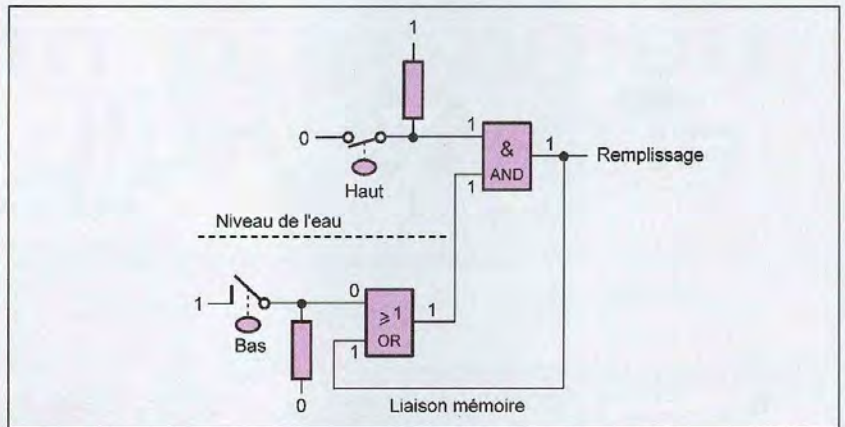
R1 : 330 Ω
 R2 : 10 k Ω
 R3 : 100 k Ω
 R4 : 10 k Ω
 R5 : 9,1 k Ω
 R6 : 820 k Ω

Condensateurs

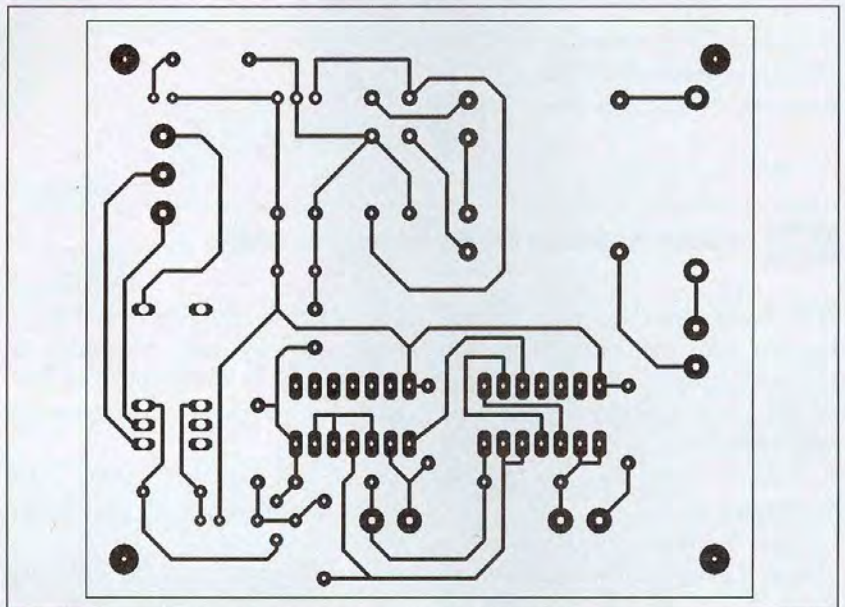
C1 : 470 μ F / 25 V
 C2 : 220 μ F / 25 V
 C3 : 100 nF

Divers

Transformateur à picots 2,2 VA/230 V / 2 x 6 V
 Porte fusible + cartouche 5 x 20 de 0,5 ampère
 2 supports à souder DIL 14 broches « tulipe »
 Relais DIL 16, 2 contacts inverseurs, bobine 6 V
 3 blocs de 2 bornes vissé-soudé, pas de 5 mm
 1 bloc de 3 bornes vissé-soudé, pas de 5 mm
 Détecteur de niveau liquide à flotteur : (disponible chez LEXTRONIC)
 1 x type FLOODSW2 - contact NC
 1 x type FLOODSW1 - contact NO
 Fils souples, coffret étanche

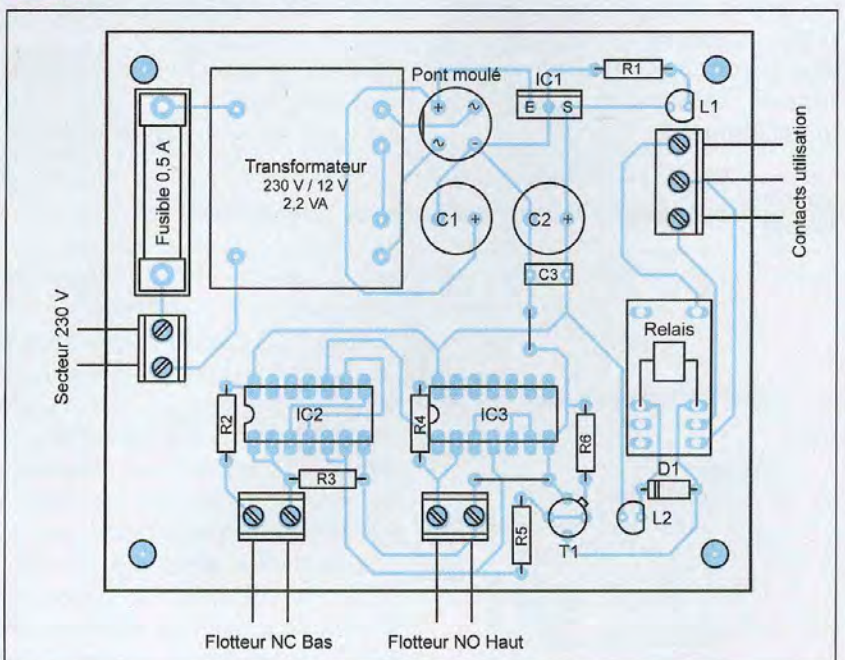


4 Remplissage du réservoir jusqu'à la fermeture du capteur HAUT

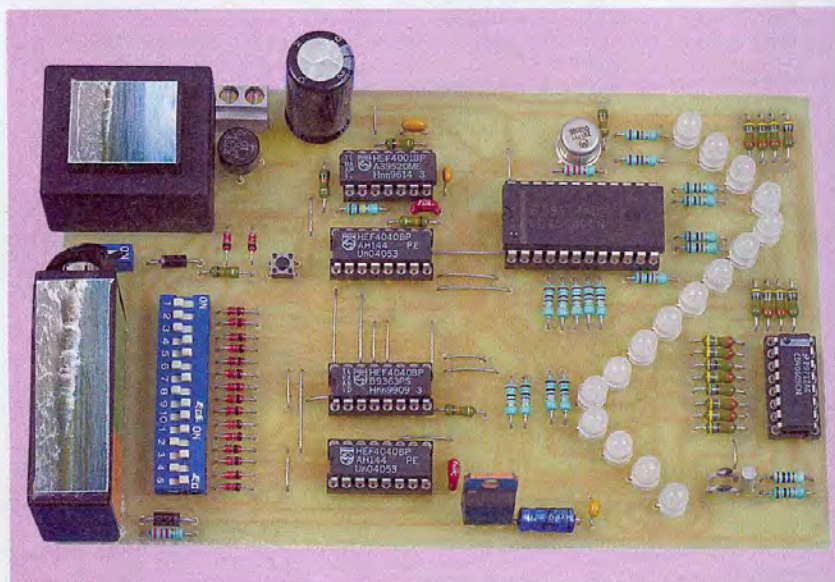


5 Tracé du circuit imprimé

6 Implantation des éléments



Un indicateur permanent de marées



Grâce à ce montage, vous connaîtrez à tout moment l'état de l'évolution des marées. La signalisation adoptée, de forme sinusoïdale, permet une visualisation simultanée de la situation et de la tendance : pleine mer ou basse mer, marée montante ou descendante

Un outil qui rendra certainement service aux vacanciers, aux ramasseurs de coquillages, aux pêcheurs et aux marins amateurs ...

Rappel sur les marées

Le phénomène des marées repose sur la gravité appliquée aux masses

fluides que représentent les mers et les océans, étant donné que la Terre est sous l'influence des champs de gravitation des astres qui l'environnent. Comme la Lune est l'astre le plus proche, son influence est déterminante (figure 1). Quant au Soleil, dont la masse est pourtant énorme par rapport à celle de la Lune et de la Terre, son action marémotrice est deux fois moins importante à cause de la très grande distance qui le

sépare de la Terre. Rappelons en effet que si la force de gravitation est directement proportionnelle aux masses en jeu, elle est inversement proportionnelle au carré de la distance qui sépare ces masses.

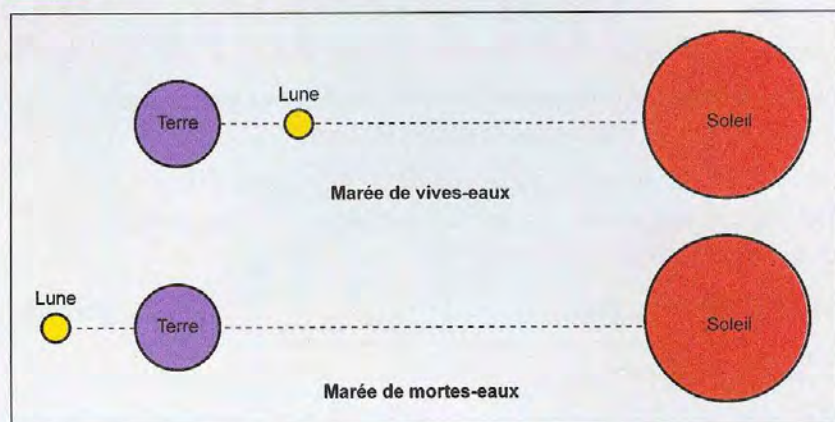
Suivant les positions respectives qu'occupent ces astres relativement par rapport à la Terre, le phénomène des marées est plus ou moins marqué.

Lorsque le Soleil, la Lune et la Terre sont alignés et que la Lune se trouve entre la Terre et le Soleil, les forces marémotrices se conjuguent pour donner des marées de forte amplitude : ce sont les **marées de vives eaux**. L'accroissement de la hauteur de l'eau dans les ports peut atteindre 20 % par rapport au niveau moyen des marées.

En revanche, lorsque c'est la Terre qui se trouve positionnée entre le Soleil et la Lune, les actions marémotrices de ces deux astres se contraignent pour donner des marées de plus faible amplitude : ce sont les **marées de mortes eaux**.

La périodicité du phénomène entre deux pleines mers par exemple n'est pas rigoureusement constante. Elle est en effet influencée par les évolu-

1 Intensité des marées



tions des positions relatives des astres évoquées ci-dessus et même par d'autres planètes plus ou moins proches. Pourtant, en consultant un calendrier des marées, on observe que cette périodicité ne varie pas dans des proportions importantes et se caractérise par une durée légèrement supérieure à 12 heures.

Principe de fonctionnement de l'indicateur

En prenant l'exemple du calendrier des marées de l'année 2005 en un point de la côte atlantique, on peut calculer la périodicité moyenne du phénomène de la marée : elle est très exactement de 12 heures, 25 minutes et 20 secondes. Ce calcul a été réalisé sur 365 jours, ce qui représente une succession de 704 marées hautes (avec bien entendu autant de marées basses). Une autre observation réside dans le fait que les écarts par rapport à cette moyenne théorique restent dans tous les cas inférieurs à la demie heure, ce qui représente une valeur relative inférieure à 4 %.

À noter également que le même calcul de la moyenne appliqué à l'année 2003 donne une périodicité de 12 heures, 25 minutes et 11 secondes.

En partant de ces observations, il n'est donc pas déraisonnable de concevoir un indicateur dont le fonctionnement repose sur cette période théorique moyenne pour donner à son utilisateur, non pas le moment précis, à la minute près, des pleines mers et des basses mers comme le font les calendriers des marées, mais de fournir une indication largement suffisante et exploitable sur l'évolution de ces dernières.

La signalisation adoptée est une suite de 16 leds bicolores implantées de manière à former une sinusoïde dont le maxima correspond à la pleine mer et le minima à la basse mer. La situation à un moment donné est matérialisée par l'allumage en rouge d'une led alors que toutes les autres leds sont colorées en vert, ce qui confère à cette signalétique un supplément de convivialité au niveau de l'interprétation des résultats.

Fonctionnement

Alimentation

L'énergie est fournie en permanence par le secteur 220 V, par l'intermédiaire d'un transformateur qui délivre sur son enroulement secondaire une tension alternative de 12 V dont les deux alternances sont redressées par un pont de diodes (**figure 2**).

La capacité C1 effectue un premier filtrage de ce potentiel redressé. Par le biais de la diode D18, ce potentiel est acheminé sur l'entrée d'un régulateur 7806 qui délivre sur sa sortie un potentiel continu et stabilisé de 6 V destiné à l'alimentation du montage.

La capacité C2 réalise un complément de filtrage tandis que C3 découple l'alimentation du restant du montage.

Sauvegarde

Étant donné que le montage est essentiellement piloté par une base de temps, il ne saurait être question que celle-ci soit affectée par une coupure du secteur.

Aussi est-il nécessaire de disposer d'une alimentation de sauvegarde assurée par une batterie de 7,2 V / 200 mA.H.

En temps normal, cette dernière est en charge continue et réduite par le biais de la résistance de limitation R8.

Le courant de charge est très faible : de l'ordre de 1,5 mA, afin de ne pas fatiguer inutilement la batterie. En cas de coupure de l'alimentation, la batterie prend aussitôt le relais. Elle fournit un courant sur l'entrée du régulateur d'environ 4 mA par l'intermédiaire de la diode D19, qui shunte R8.

À noter que ce courant est réduit à une valeur relativement faible grâce à l'extinction des leds de signalisation comme nous le verrons ultérieurement.

L'autonomie de la sauvegarde est supérieure à 24 heures.

Il est possible d'isoler la batterie du montage par l'ouverture de l'interrupteur I, en cas d'arrêt prolongé du dispositif par exemple, pour éviter de décharger inutilement celle-ci.

Base de temps

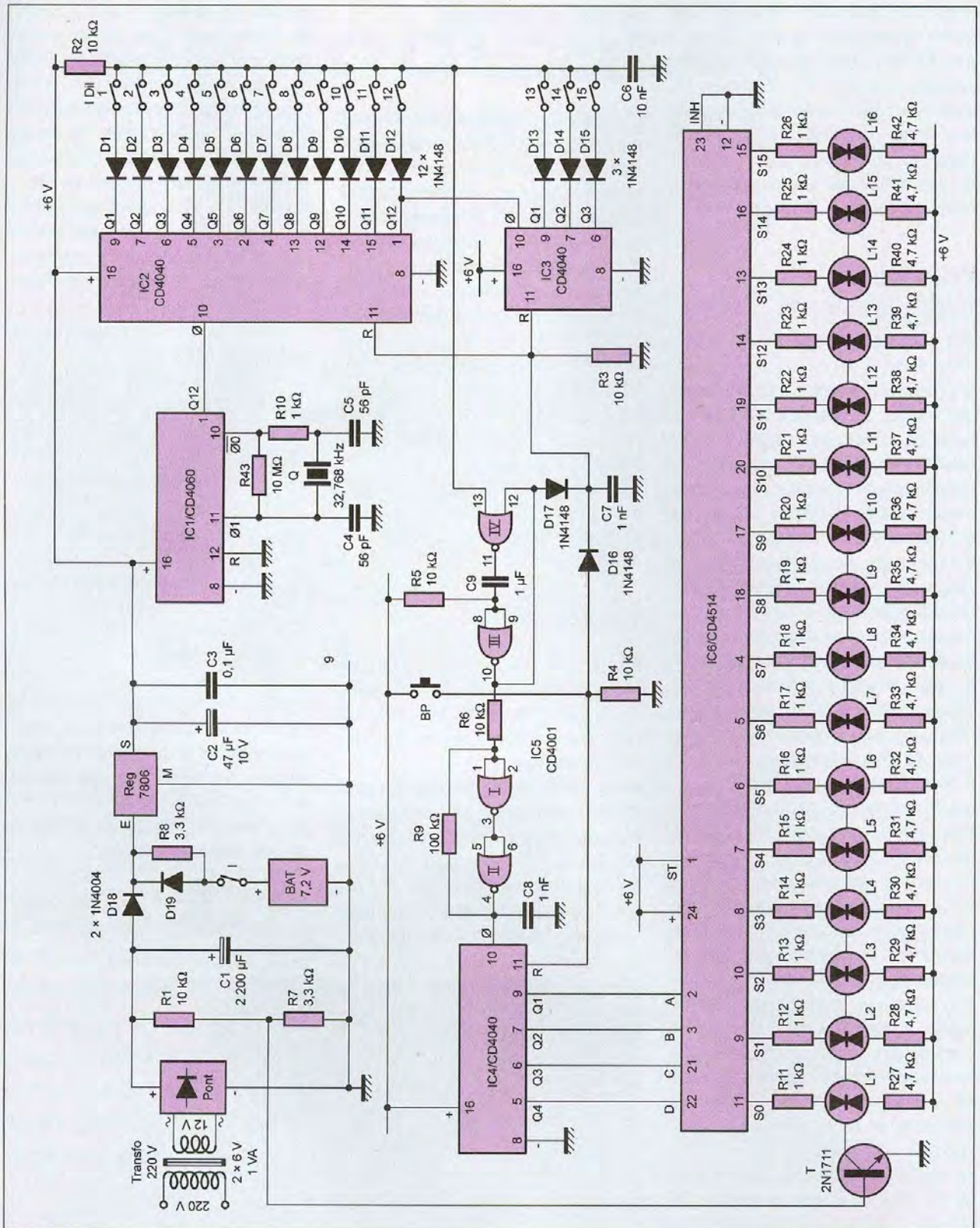
La base de temps est pilotée par un quartz de 32,768 kHz monté entre les broches 10 et 11 de IC1 qui est un CD 4060 c'est à dire un compteur binaire de 14 étages associé à un oscillateur interne. Si « t » est la période de référence du quartz, on relève sur une sortie Qi un créneau de forme carrée caractérisé par une période « T_i » de : $T_i = 2^i \times t$

En particulier, sur la sortie Q₁₂, la période disponible est de :

$$T_{12} = \frac{4096}{32\,768} = 0,125 \text{ seconde}$$



La base de temps est pilotée par un quartz de 32,768 kHz (boîtier métallique rond)



2 Schéma de principe de l'indicateur de marées

Programmation de la période de la marée

Le calendrier des marées utilisé est celui qui correspond à l'année 2005. Le calcul de la période moyenne est

de 12 heures, 25 minutes et 20 secondes, ce qui correspond à 44 720 secondes.

La période du créneau de base étant de 0,125 seconde, il est donc nécessaire de disposer de $44\,720 / 0,125 =$

357 760 impulsions élémentaires. Étant donné le principe adopté d'une signalisation par l'intermédiaire de 16 leds, le nombre d'impulsions séparant deux incréments consécutives du compteur pilotant l'affichage

est de $357\,760 / 16 = 22\,360$.

Les circuits intégrés référencés IC2 et IC3 sont des CD 4040. Il s'agit de compteurs binaires de 12 étages montés en cascade. L'entrée de comptage de IC2 est reliée à la sortie Q_{12} de IC1. De même, la sortie Q_{12} de IC2 est reliée à l'entrée de comptage de IC3.

Le problème consiste à mettre en évidence le moment précis où les compteurs IC2 et IC3 occupent la configuration binaire particulière obtenue après 22 360 impulsions reçues sur l'entrée de comptage de IC2. Cette situation particulière est caractérisée par des états "haut" sur certaines sorties des compteurs IC2 et IC3. À cet effet, il a été fait appel aux 12 sorties de IC2 et aux 3 premières sorties de IC3, ce qui correspond à 15 sorties binaires consécutives. La programmation consiste à relier par l'intermédiaire des diodes D1 à D15 l'extrémité de R2 à certaines de ces entrées. Lorsque ces dernières présentent **simultanément** un état "haut", le point commun des anodes, qui est généralement à l'état "bas", passe alors à l'état "haut".

Pour déterminer les entrées qui sont à relier aux diodes correspondantes, il convient de décomposer le nombre d'impulsions élémentaires en puissances entières de 2 en utilisant le tableau ci-après :

N° de la liaison	1	2	3	4	5	6	7	8	9	10	11	12	13	14	15
Valeur binaire	1	2	4	8	16	32	64	128	256	512	1024	2048	4096	8192	16384
Prog.				x	x		x		x	x	x		x		x

Dans le cas présent, si on additionne les valeurs binaires repérées par des croix, on trouve bien :

$$8 + 16 + 64 + 256 + 512 + 1024 + 4096 + 16384 = 22\,360$$

Incrémentation de comptage

Lorsque le point commun des anodes des diodes D1 à D15 passe à l'état "haut", la bascule monostable formée par les portes NOR III et IV de IC5 délivre un bref état "haut" d'une durée de l'ordre de 7 millisecondes. Cette impulsion est aussitôt prise en compte par le trigger de Schmitt

constitué des portes NOR I et II de IC5. Il délivre sur sa sortie un état "haut" de la même durée mais en conférant une allure davantage verticale aux fronts montants et descendants. C'est au moment du front descendant que le compteur IC4, destiné à l'affichage, avance d'un pas.

L'émission d'un état "haut" par la bascule monostable a une autre conséquence : par le biais de la diode D16, elle assure la remise à zéro des compteurs IC2 et IC3 qui peuvent ainsi amorcer le cycle suivant.

À noter qu'en appuyant sur le bouton-poussoir BP, il est possible à tout moment d'effectuer la remise à zéro simultanée :

- du compteur IC4 destiné à l'affichage
- de l'ensemble de comptage IC2 et IC3

Cette possibilité sera notamment mise à profit pour le lancement initial de l'indicateur de marées dont nous reparlerons.

Comptage et affichage

Le compteur IC4 a ses 4 sorties Q1 à Q4 respectivement reliées aux entrées ABCD de IC6, qui est un décodeur binaire 16 sorties linéaires à logique positive. Un tel décodeur délivre un état "haut" sur la sortie cor-

respondant à une valeur binaire donnée présentée sur les entrées ABCD. Par exemple, lorsque ces sorties sont soumises à la valeur binaire 0100 (sens de lecture DCBA), c'est la sortie S4 qui présente un état "haut", les autres sorties restant à l'état "bas".

Les leds utilisées sont bicolores et comportent trois broches : une broche anode pour chaque couleur (rouge et vert) et une broche cathode commune.

Les broches correspondant à la couleur rouge sont reliées aux sorties correspondantes de IC6 par l'intermédiaire des résistances de limitation R11 à R26. En revanche, les broches correspondant à la couleur verte sont

reliées en permanence au potentiel positif de 6 V par l'intermédiaire des résistances R27 à R42. Grâce à cette disposition, quand une sortie Si présente un état "haut", seule la led Li concernée s'allume avec un reflet orangé ce qui la distingue nettement des autres leds présentant une couleur verte.

Les résistances R1 et R7 forment un pont diviseur de potentiel. Si le secteur 220 V est disponible, le transistor T est saturé ce qui permet l'allumage normal des leds.

En revanche, en cas de défaillance de l'alimentation en provenance du secteur, le transistor T se bloque et l'éclairage s'éteint dans le but d'économiser l'énergie fournie par la batterie de sauvegarde tout en assurant la continuité du dispositif de chronométrie.

Réalisation

Le circuit imprimé

Comme d'habitude, plusieurs possibilités de reproduction sont possibles : méthode photographique ou routage informatique, les deux aboutissant à la réalisation d'un typon que l'on interposera entre la surface présensibilisée de l'époxy et la source de rayonnement ultraviolet (**figure 3**).

Après révélation, le circuit sera gravé dans un bain de perchlorure de fer.

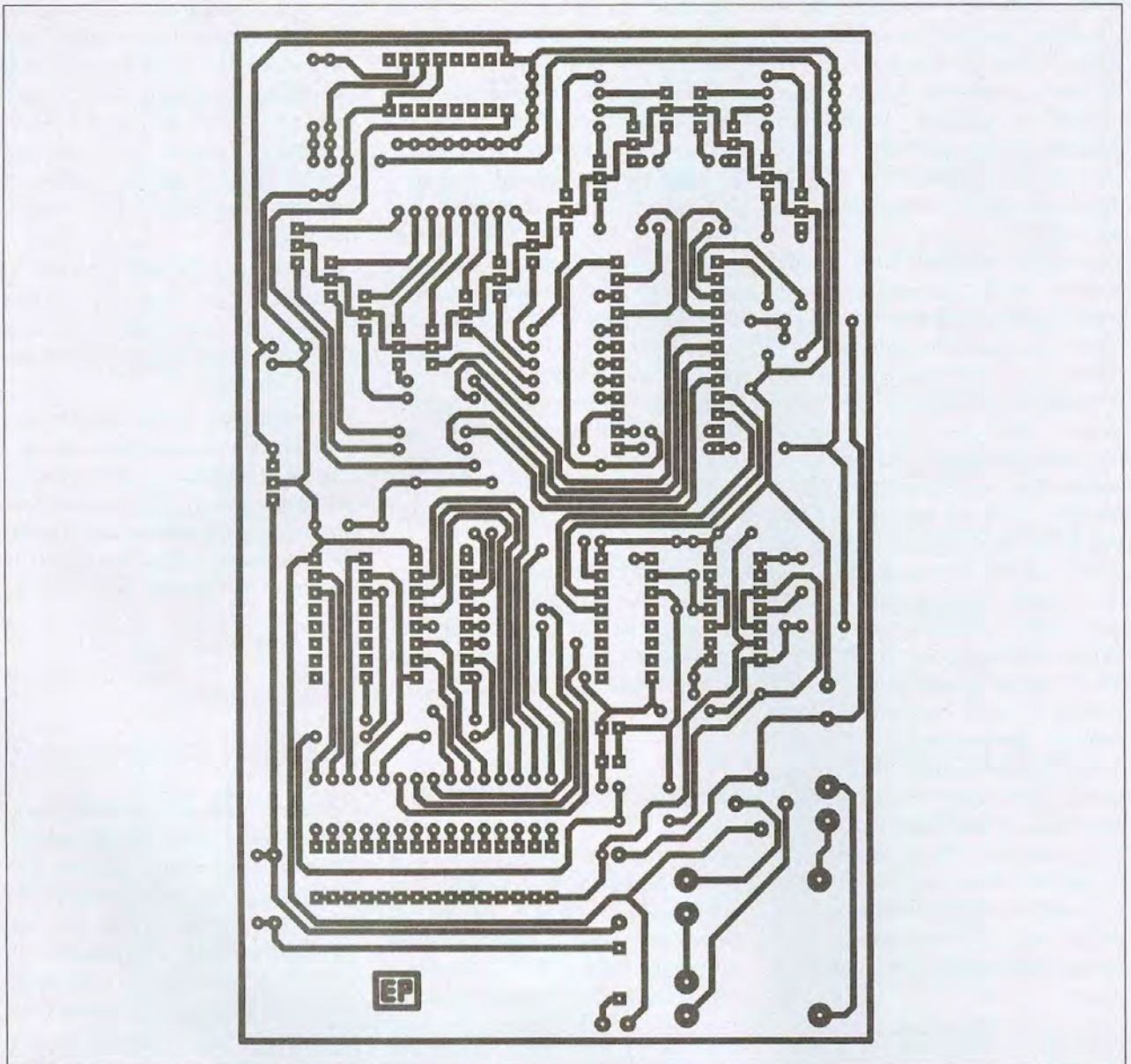
Après un abondant rinçage à l'eau tiède, toutes les pastilles sont à percer à l'aide d'un foret de 0,8 mm de diamètre.

Certains trous seront à agrandir par la suite afin de les adapter au diamètre des connexions des composants auxquels ils sont destinés.

Implantation des composants

On débutera par l'implantation des nombreux straps de liaisons permettant d'éviter le problème de circuit imprimé "double face".

Ensuite, ce sera au tour des diodes (**figure 4**), des résistances et des supports de circuits intégrés.



3 Tracé du circuit imprimé

On terminera par les composants plus volumineux tels que les capacités, le pont, le régulateur et le transformateur.

La batterie de sauvegarde a été collée sur le module et reliée au montage par un coupleur à pression. Attention au respect de la polarité.

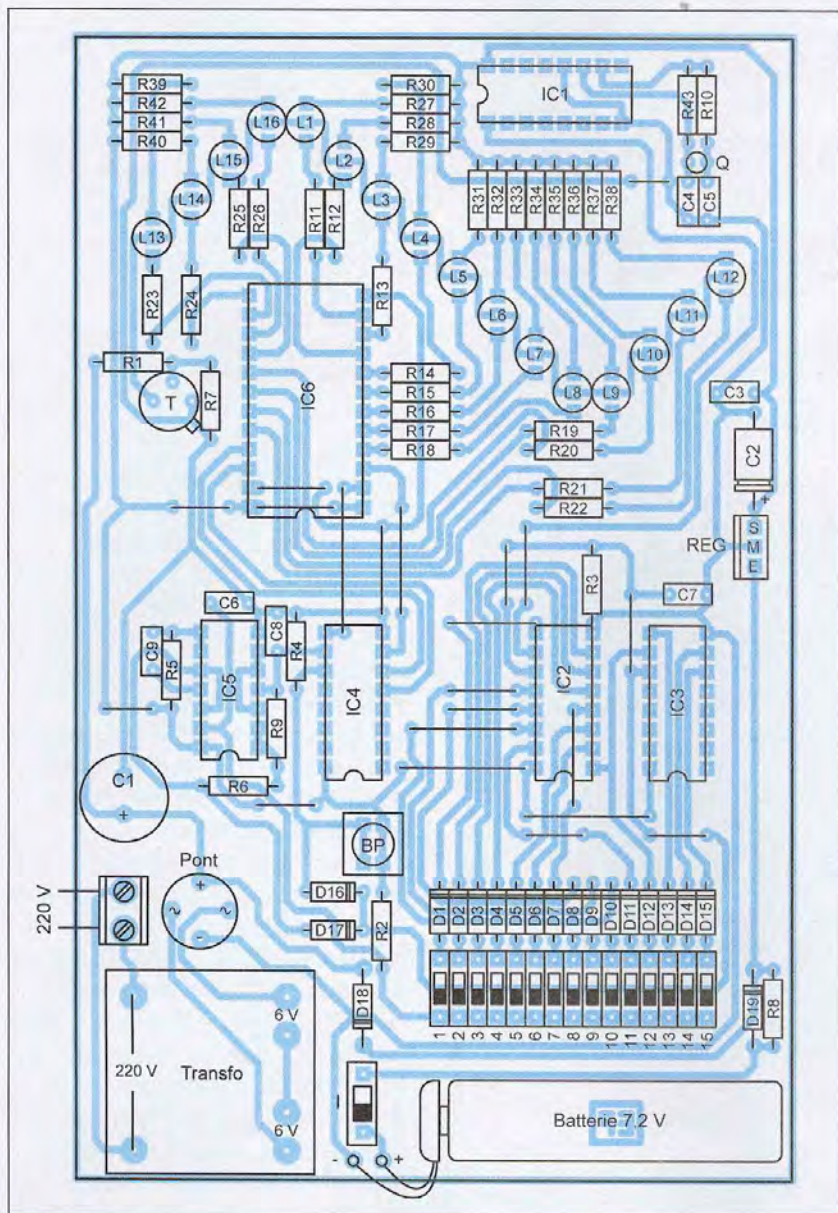
Attention surtout à l'orientation correcte des leds bicolores. Il convient de bien repérer les anodes correspondant aux deux couleurs, vert et rouge.

L'anode correspondant à la couleur rouge est à orienter vers le bas du module.

Cette règle est vraie pour les 16 leds.



Le bloc DIL de 15 interrupteurs permet d'établir les liaisons de programmation



Nomenclature

21 straps (14 horizontaux, 7 verticaux)

R1 à R6 : 10 kΩ (marron, noir, orange)

R7 et R8 : 3,3 kΩ

(orange, orange, rouge)

R9 : 100 kΩ (marron, noir, jaune)

R10 à R26 : 1 kΩ (marron, noir, rouge)

R27 à R42 : 4,7 kΩ

(jaune, violet, rouge)

R43 : 10 MΩ (marron, noir, bleu)

D1 à D17 : 1N 4148

D18 et D19 : 1N 4004

L1 à L16 : Led bicolore verte/rouge à cathode commune Ø 5 (L-59 EGV)

C1 : 2200 µF/25 V

C2 : 47 µF/10 V

C3 : 0,1 µF – Céramique multicouches

C4 et C5 : 56 pF – Céramique multicouches

C6 : 10 nF – Céramique multicouches

C7 et C8 : 1 nF – Céramique multicouches

C9 : 1 µF – Céramique multicouches

Q : Quartz 32,768 kHz

T : Transistor NPN/2N 1711

IC1 : CD 4060

IC2 à IC4 : CD 4040

IC5 : CD 4001

IC6 : CD 4514

1 support 14 broches

4 supports 16 broches

1 support 24 broches

REG : Régulateur 6 V (7806)

BP : Touche à contact travail pour circuit imprimé

I : Interrupteur « dual in line »

IDL : 15 interrupteurs « dual in line »

Pont de diodes

Bornier soudable 2 plots

Transformateur 220 V / 2 x 6 V / 1 VA

(moulé pour circuit imprimé)

Batterie 7,2 V

Coupleur de pile

4 Implantation des composants

Programmation

La programmation est très simple. Elle consiste à établir, à l'aide du bloc DIL de 15 interrupteurs, les liaisons prévues par le tableau de programmation évoqué au chapitre précédent.

Une astuce consiste à ne fermer, dans un premier temps, que l'interrupteur n°3.

Ainsi, en branchant le montage, la période de comptage sera fortement accélérée (période de 1 seconde pour l'exemple traité) ce qui permet de vérifier que toutes les leds bicolores fonctionnent correctement.

Cette vérification achevée, on réalisera la programmation entière de l'indicateur en fermant les interrupteurs concernés.

Initialisation de l'indicateur

Lorsque l'on appuie sur le bouton-poussoir, il se produit la remise à zéro de la chronométrie en même temps que l'allumage orangé de la led L1.

Cet instant correspond à la marée haute.

Plus exactement, le début de l'allumage en orange de L1 correspond au

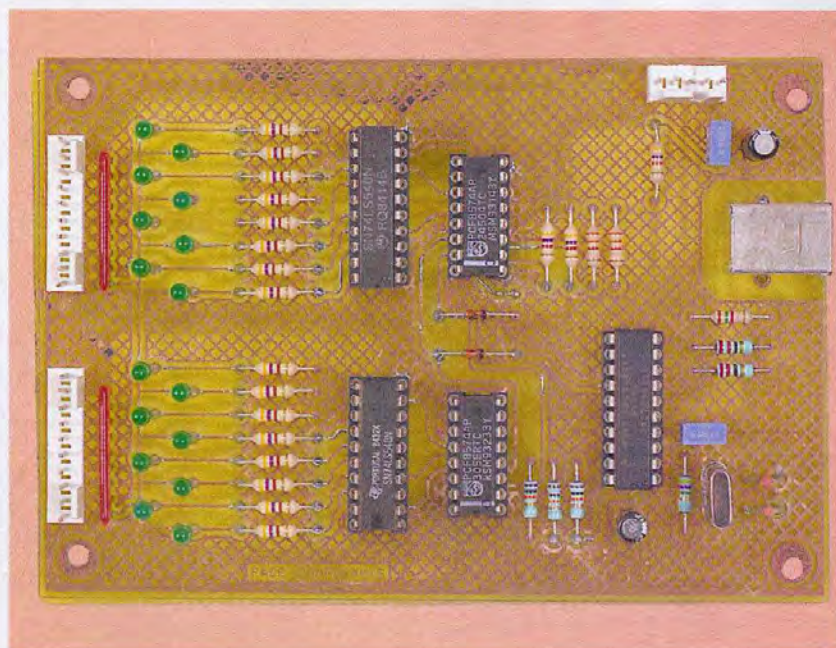
milieu de la plage affectée à la marée haute signalisée par L16 et L1.

On consultera ensuite un calendrier des marées (on peut également le trouver sur Internet) pour connaître avec précision l'horaire de la prochaine pleine mer.

Il suffit à ce moment d'appuyer sur le bouton-poussoir d'initialisation.

R. KNOERR

Interface 16 entrées/sorties logiques pour bus USB



Le montage que nous vous proposons permet de piloter 16 ports d'entrées/sorties au travers d'une liaison USB. L'intérêt principal de celui-ci réside dans la possibilité de piloter les sorties directement à partir d'un tableur (tel qu'Excel) à l'aide de fonctions "macro" simples (sous VBA), sans avoir besoin de maîtriser la programmation dans un langage évolué (C++, PASCAL, etc.).

Le cœur du montage est un microcontrôleur 68HC908JB8. Ce dernier intègre un gestionnaire de protocole USB ainsi que la plupart des fonctions qui sont nécessaires à notre application (oscillateur, mémoire flash pour le programme, mémoire RAM, etc.). En revanche, les ports disponibles ne sont pas assez nombreux pour fournir les 16 entrées / sorties de notre montage. Nous avons donc fait appel à des extensions de ports 8 bits (U2 et U5) qui seront pilotés au travers d'un bus I2C.

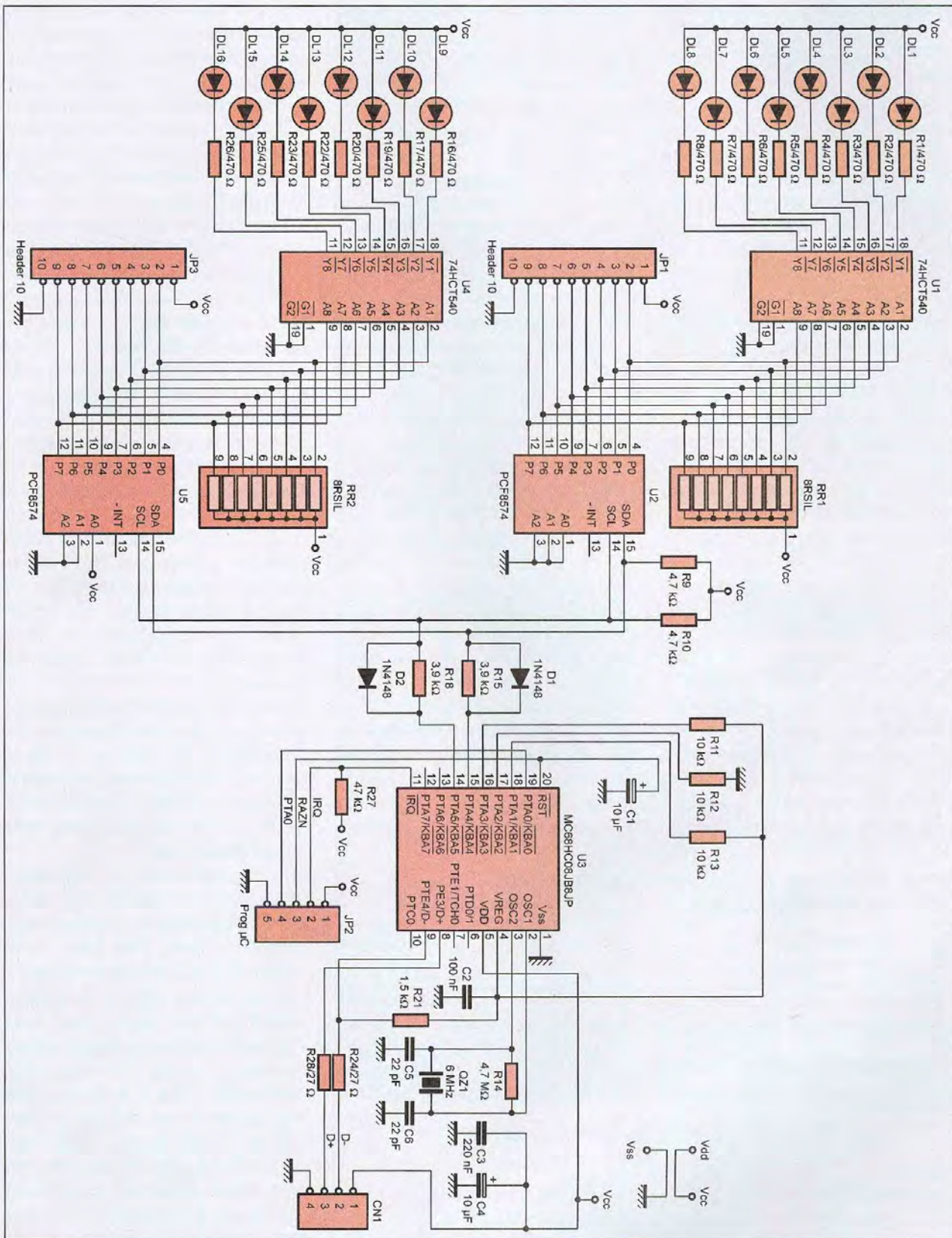
Schéma

Le schéma de notre montage est reproduit en **figure 1**. Les circuits PCF8574 que nous avons retenus

pour ce montage disposent de sorties avec des structures à "collecteur ouvert", ce qui facilite la configuration des ports. En effet, il suffit de programmer un port à l'état "haut" pour pouvoir l'utiliser en tant qu'entrée.

Pour piloter les circuits PCF8574 (U2 et U5), notre microcontrôleur utilise ses ports PTA4 et PTA5 pour simuler une liaison USB. Pourtant, le circuit 68HC908JB8 ne dispose pas de la logique interne nécessaire pour gérer directement le protocole I2C. C'est donc notre logiciel qui se chargera de simuler entièrement celui-ci. Les résistances R9, R10, R15, R18 et les diodes D1 et D2 servent à adapter le niveau des signaux SDA et SCL de la liaison I2C, car le microcontrôleur 68HC908JB8 fonctionne de façon interne sous 3,3 V. Précisons qu'il dispose pour cela d'un régulateur interne. La sortie du régulateur (U3, broche 4) peut être utilisée pour fournir une tension de référence à quelques entrées, mais il n'est pas possible de l'utiliser pour alimenter des circuits externes. Dans notre cas de figure, nous avons juste les entrées PTA1 et PTA3 à polariser ce qui ne pose vraiment aucun problème.

Pour permettre un transfert bidirectionnel sur les signaux SDA et SCL, le logiciel embarqué dans notre microcontrôleur reprogramme la direction des ports PTA4 et PTA5, de façon à simuler des sorties à collecteur ouvert. Les résistances R9 et R10 servent à polariser les signaux SDA et SCL à l'état "haut". Lorsque les ports PTA4 et PTA5 sont programmés en entrées, les résistances R15 et R18 limitent le courant injecté dans les diodes de structures internes des



1 Principe de l'interface 16 entrées/sorties logiques

ports du microcontrôleur. Il se forme alors deux ponts diviseurs qui permettent de polariser les lignes SDA et SCL. Les résistances R9, R10, R15 et R18 ont été calculées pour garantir

un état "haut" sur les broches 14 et 15 des circuits PCF8574 dans ces conditions. À l'inverse, lorsque les ports PTA4 et PTA5 sont programmés en sorties et mis à 0, les diodes D1 et

D2 imposent un état "bas" compatible avec le niveau requis par les circuits PCF8574. Sachant que notre logiciel simule le protocole I2C à une vitesse faible, ce petit artifice

permet d'adapter facilement le niveau des signaux SDA et SCL entre le microcontrôleur et les circuits PCF8574.

L'adresse I2C des circuits U2 et U5 est fixée en partie par la référence commerciale du composant (PCF8574 ou bien PCF8574A) et par l'état des entrées A0 à A2 des circuits concernés, comme l'indique la **figure 2**. Pour vous permettre d'approvisionner n'importe laquelle des deux références commerciales, nous avons réalisé deux logiciels différents pour adresser les circuits U2 et U5. Nous y reviendrons dans le chapitre consacré à la réalisation. Notez simplement que vous devrez utiliser la même référence commerciale pour les circuits U2 et U5 (ne mélangez pas un PCF8574 avec un PCF8574A). Les sorties des circuits U2 et U5 sont polarisées par des réseaux résistifs de 10 kΩ (RR1 et RR2) qui ont pour rôle de fixer le potentiel de l'état "haut". Les sorties sont disponibles directement pour vos applications au travers des connecteurs JP1 et JP3. Les circuits U1 et U4 (74HCT540) permettent de piloter directement des diodes leds, de façon à visualiser l'état des sorties. Les connecteurs JP1 et JP3 fournissent également la tension d'alimentation du montage en guise de référence pour les cir-

cuits externes que vous raccorderez au montage. Accessoirement, vous pourrez utiliser la tension Vcc fournie comme source d'alimentation pour vos composants externes, à condition de limiter le courant consommé à moins de 30 mA.

En effet, il ne faut pas perdre de vue que notre montage sera alimenté (sous 5 V) directement à partir de la prise USB de votre PC. Or il faut savoir que les périphériques USB sont autorisés à consommer jusqu'à 150 mA seulement pendant la phase de négociation qui suit le raccordement du périphérique à l'ordinateur (après quoi le PC peut accorder jusqu'à 500mA sur chaque prise USB, sur requête du périphérique). À la mise sous tension de notre montage, toutes les diodes leds seront allumées, ce qui représente une consommation globale de la carte de l'ordre de 120 mA. Il n'y a donc pas de difficulté pour alimenter l'intégralité du montage via la prise USB. Cependant, il faudra veiller à limiter le courant prélevé sur les connecteurs JP1 et JP3 pour ne pas dépasser 150 mA au total sur la prise USB.

Par ailleurs, veuillez noter que certains PC portables peuvent se montrer "chatouilleux" vis-à-vis de la consommation globale autorisée sur les prises USB. Si vous souhaitez

raccorder ce montage à un PC portable, il sera utile de vérifier dans votre documentation les limitations éventuelles de votre matériel. Cette remarque concerne également l'utilisation des "HUB USB" (il s'agit d'un équipement qui permet d'ajouter des ports USB à votre système). Sans alimentation externe, les ports du "HUB" partagent le courant fourni par la prise USB principale raccordée au PC (certains PC portables intègrent un "HUB" sans le dire pour proposer plusieurs ports USB en sortie). Le raccordement du montage via un "HUB" impose donc l'utilisation d'un bloc d'alimentation externe associé à ce dernier.

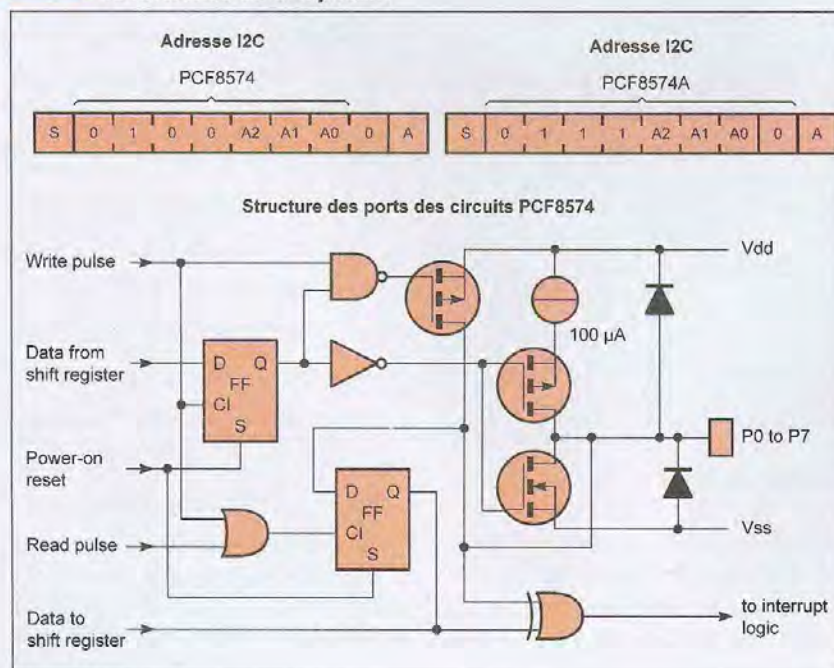
Le reste du schéma n'appelle pas beaucoup de commentaires.

L'oscillateur interne du microcontrôleur est mis en œuvre à l'aide du quartz QZ1 et de ses condensateurs associés qui permettent de démarrer et entretenir les oscillations (C5 et C6). La résistance R14 permet de garantir une polarisation correcte de la porte logique interne utilisée en oscillateur.

Les résistances R24 et R28 protègent et adaptent les lignes USB tandis que la résistance R21 permet à l'ordinateur "hôte" de déterminer le mode de fonctionnement de la liaison USB (notre montage utilise le mode USB 1.0 en basse vitesse).

Enfin, ajoutons que le connecteur JP2 regroupe les signaux nécessaires pour programmer le microcontrôleur lorsque ce dernier est en place sur le montage (programmation "in-situ"). Les résistances R11 à R13 fixent l'état des entrées de configuration du microcontrôleur pour que ce dernier accepte de passer en mode programmation sur sollicitation des signaux fournis par JP2. Les lecteurs qui découvrent le microcontrôleur 68HC908JB8 pour la première fois sont invités à feuilleter les anciens numéros de la revue pour y trouver le montage nécessaire à la programmation de ce microcontrôleur.

2 L'adresse I2C des circuits U2 et U5 est fixée en partie par la référence du composant



Réalisation

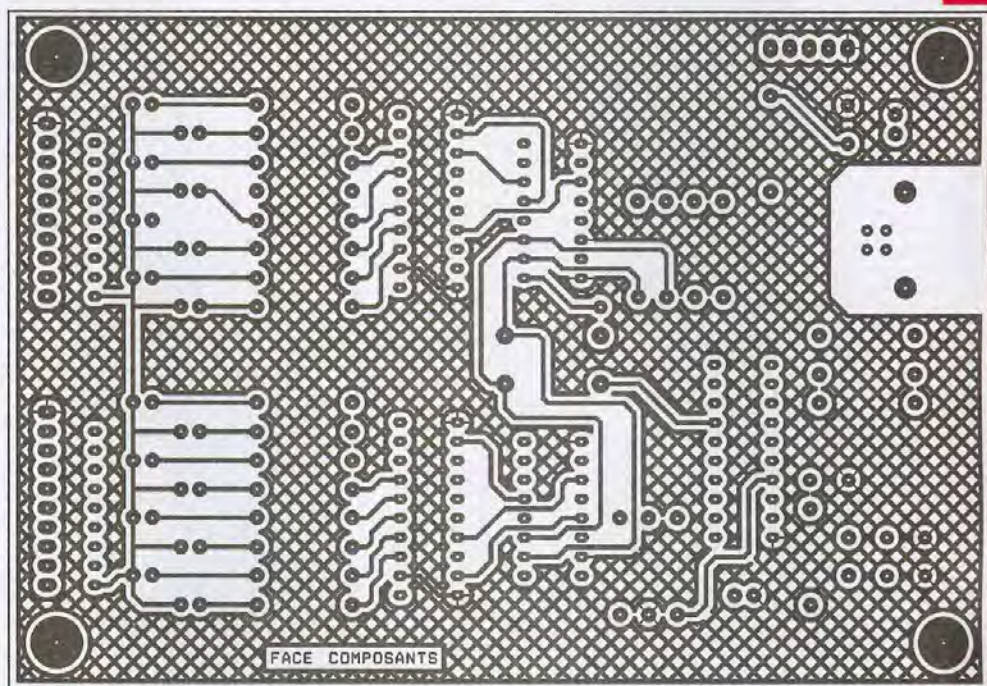
Une fois n'est pas coutume, le circuit imprimé de notre montage a été conçu en double face (sinon il y aurait

eu beaucoup trop de straps). Si vous n'avez jamais réalisé un tel circuit, ne vous inquiétez pas outre mesure car nous allons vous expliquer comment procéder pas à pas, avec votre matériel habituel. Même si vous êtes équipé d'un banc à insoler "simple face" (ce qui est assez courant), vous pourrez réaliser le circuit imprimé double face nécessaire à notre réalisation, tout comme l'auteur l'a fait.

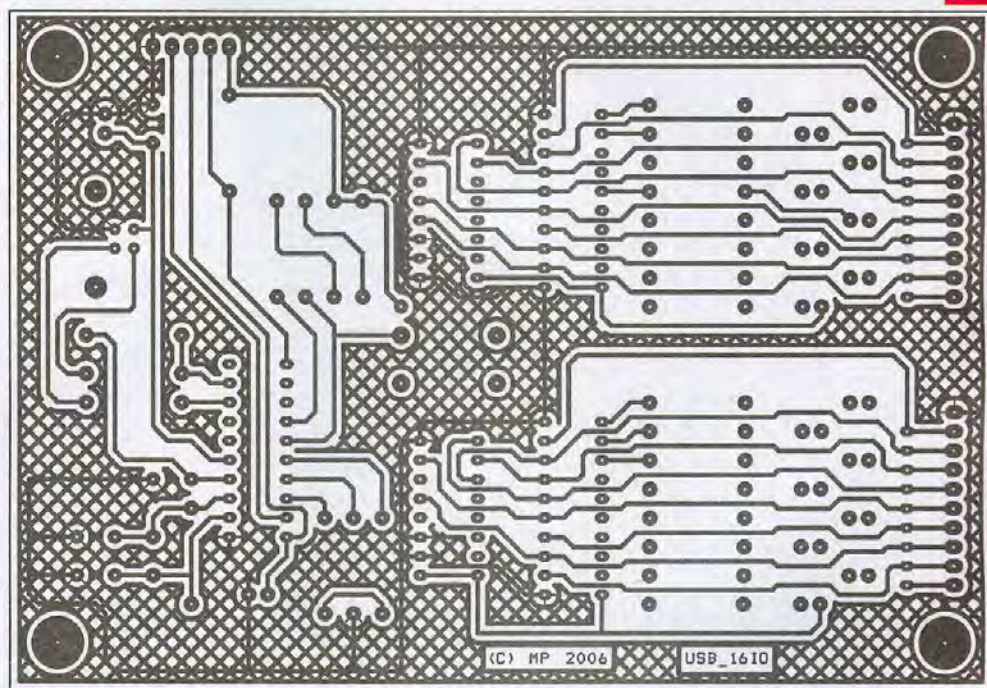
La première étape consiste à fabriquer, à l'aide d'une imprimante, le film (ou typon) qui servira à insoler la plaque présensibilisée. Pour cela, l'auteur préfère utiliser du calque satin (90 g/m²) et une bonne imprimante laser. Si vous ne disposez pas d'une imprimante laser, vous pouvez également utiliser une imprimante à jet d'encre à condition d'employer des feuilles de transparents pour présentation de haute qualité.

Cependant, cette dernière méthode nécessite quelques essais pour s'assurer que la qualité du support obtenu est satisfaisante pour insoler un circuit imprimé. N'hésitez pas à vérifier par transparence que le film obtenu est suffisamment opaque pour empêcher les UV du banc à insoler de traverser le film trop facilement. Sachez que, quelle que soit la méthode choisie pour imprimer le typon, il est pratiquement impossible d'obtenir un document parfaitement opaque. Il faudra donc réduire un peu le temps d'insolation préconisé par le fabricant de vos plaques présensibilisées, afin d'éviter de fragiliser le vernis photosensible.

Les dessins du typon sont représentés en **figures 3** et **4**. La vue d'implantation associée est reproduite en **figure 5**. Vous noterez que les **figures 3** et **4** doivent être imprimées à l'envers. Ceci permet de superposer les films de telle façon que la partie imprimée soit en contact direct avec la plaque photosensible. Sans cette précaution, l'encre qui est supposée empêcher la lumière de passer se retrouverait sur la face extérieure du typon et les rayons ultraviolets pourraient diffuser dans l'épaisseur du film. Ceci provoque habituellement un rétrécissement des pistes (rétrécissement qui peut même aller jusqu'à la disparition pure et



3 Dessin des pistes cuivrées vu du côté des composants



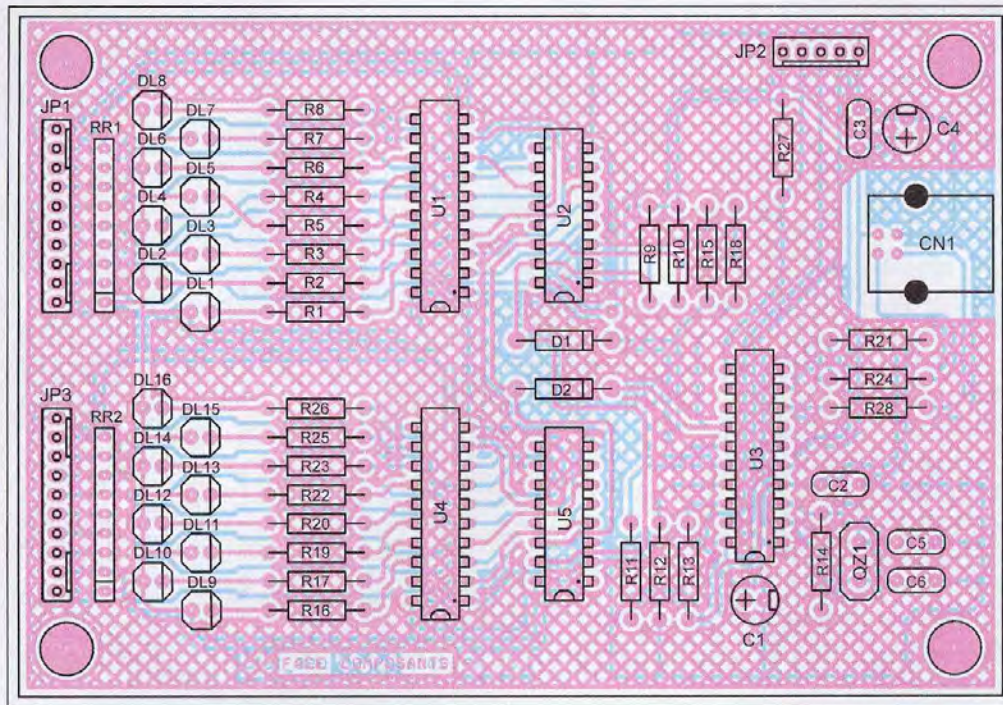
4 Face cuivrée vue du côté des soudures

simple des pistes fines). Pour vous aider à imprimer facilement le typon, avec les deux figures mises en regard, vous pourrez vous procurer un document nommé « film.pdf » (au format PDF) sur le serveur Internet de la revue :

(<http://www.electroniquepratique.com>).

Pour positionner exactement les

deux figures du typon en vis à vis, il est recommandé d'intercaler une petite chute d'époxy sur l'un des bords. La **figure 6** vous montre comment procéder. Lorsque les figures sont bien alignées, il ne vous reste plus qu'à les immobiliser à l'aide d'un bout de ruban adhésif. Ensuite, vous pourrez intercaler plus facilement la plaque présensibilisée



5

Insertion des composants. Les pattes de ceux-ci servent de traversées pour établir les liaisons entre les deux faces du circuit imprimé

entre les deux faces du typon que vous devrez également immobiliser à l'aide d'un ruban adhésif positionné sur les bords (la plaque présensibilisée doit donc être légèrement plus grande que le circuit à reproduire, ce qui est déjà prévu dans notre cas à condition d'utiliser une plaque standard au format 100 x 160 mm). Lorsque le typon est correctement

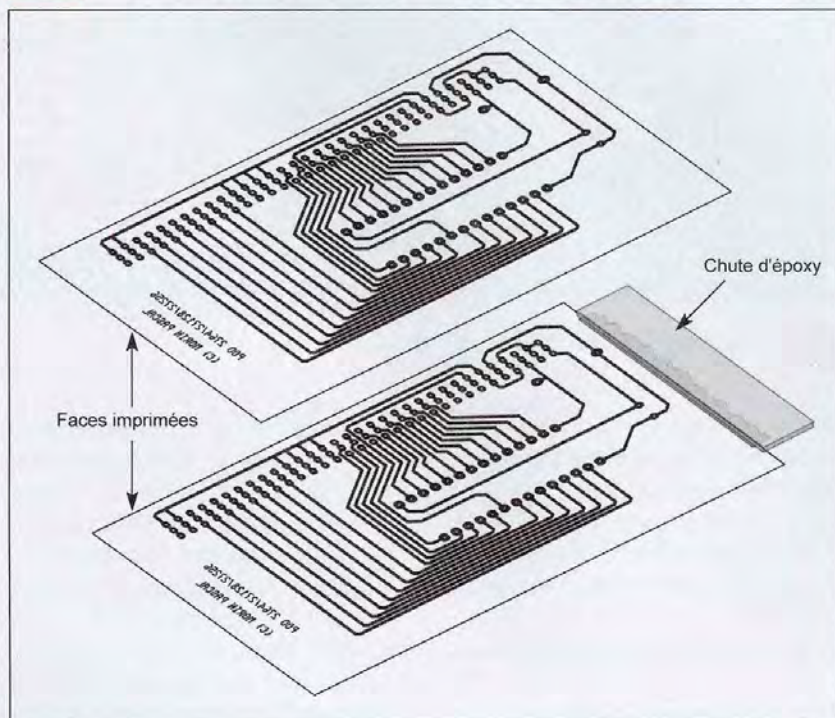
positionné, il reste à insoler le circuit imprimé présensibilisé. Il s'agit d'une opération un peu délicate avec un banc à insoler simple face. Le seul moyen efficace pour réaliser un circuit imprimé double face consiste à décacheter les deux faces de la plaque photosensible en même temps et à immobiliser la plaque en sandwich à l'intérieur du film. Ainsi,

lorsque vous retournerez la plaque pour insoler la deuxième face, le typon restera bien positionné, ce qui est indispensable pour que les pastilles de la face supérieure soient bien alignées avec celles de la face inférieure.

Si le couvercle de votre banc à insoler n'est pas équipé d'une mousse opaque pour plaquer le circuit et le film contre la vitre du banc, n'hésitez pas à vous procurer une plaque de mousse synthétique noire de 5 mm d'épaisseur. Cela limitera la quantité d'UV qui atteindra les bords de l'autre face du circuit présensibilisé (d'où également l'intérêt d'utiliser une plaque légèrement plus grande que le circuit à reproduire).

Une fois que les deux faces de votre circuit imprimé auront été insolées, vous pourrez le révéler et le graver comme vous le faites habituellement pour un circuit simple face. Une fois le circuit percé, vos ennuis ne seront pas finis. En effet, les moyens "amateur" ne permettent pas de réaliser correctement des trous métallisés. Il va donc falloir souder certaines pattes de composants des deux cotés, pour compenser l'absence de trous métallisés. Pour vous aider dans cette tâche, vous trouverez en **figure 7** une vue qui identifie toutes les pastilles qui doivent être soudées des deux cotés. Vous noterez au pas-

6 Une chute d'époxy est utilisée pour y scotcher les deux films



de consulter les anciens numéros de la revue et de télécharger le programme PROG08SZ fourni gratuitement par la société P&E Micro sur son site Internet à l'adresse :

<http://www.pemicro.com/> dans la section Download (il vous faudra vous enregistrer gratuitement pour avoir accès au téléchargement du programme PROG08SZ). Si vous avez déjà réalisé des montages avec le microcontrôleur 68HC908JB8, vous possédez certainement déjà tous les programmes nécessaires.

Lors de la première mise en "route" du montage, ne le reliez pas tout de suite aux prises USB de votre PC. En effet, il faut installer auparavant le pilote USB qui permettra à votre PC de reconnaître le nouveau périphérique.

Pour installer le pilote en question il faut d'abord lancer le programme « usbio_el.exe » qui vous sera remis avec les fichiers téléchargés. Si vous avez déjà installé ce pilote pour un montage précédant, il n'est pas nécessaire de renouveler l'opération.

Une fois que le pilote USB est installé sur votre PC, vous pouvez enfin connecter votre montage à l'un des ports USB. Votre ordinateur devrait alors détecter l'ajout d'un nouveau périphérique USB (ou bien simplement détecter le branchement du montage, si vous avez déjà réalisé des montages avec le microcontrôleur 68HC908JB8).

Précisons une fois encore, pour les lecteurs qui se lancent pour la première fois dans la réalisation d'un montage avec le microcontrôleur 68HC908JB8, que lors de la détection du nouveau périphérique, la procédure d'installation automatique du driver ne trouve pas le fichier nommé « usbio_el.sys ». Si vous avez choisi d'installer le pilote USB dans le répertoire par défaut, le fichier demandé devrait se trouver à l'emplacement suivant :

« C:\ProgramFiles\Thesycon\USBIO_LightELV1.51\usbio ». Il vous suffit d'utiliser l'option « Parcourir » pour indiquer à la procédure d'installation où elle peut trouver le fichier en question.

Lorsque l'installation de votre nouveau périphérique USB sera terminée vous voudrez certainement le tester. Pour cela nous vous proposons deux options.

La première consiste à installer le programme « DemoUSB16IO.exe » dans le répertoire de votre choix et d'y ajouter le fichier « DIUusb16IO.dll » (ces fichiers font partie de l'archive à télécharger sur le serveur Internet de la revue).

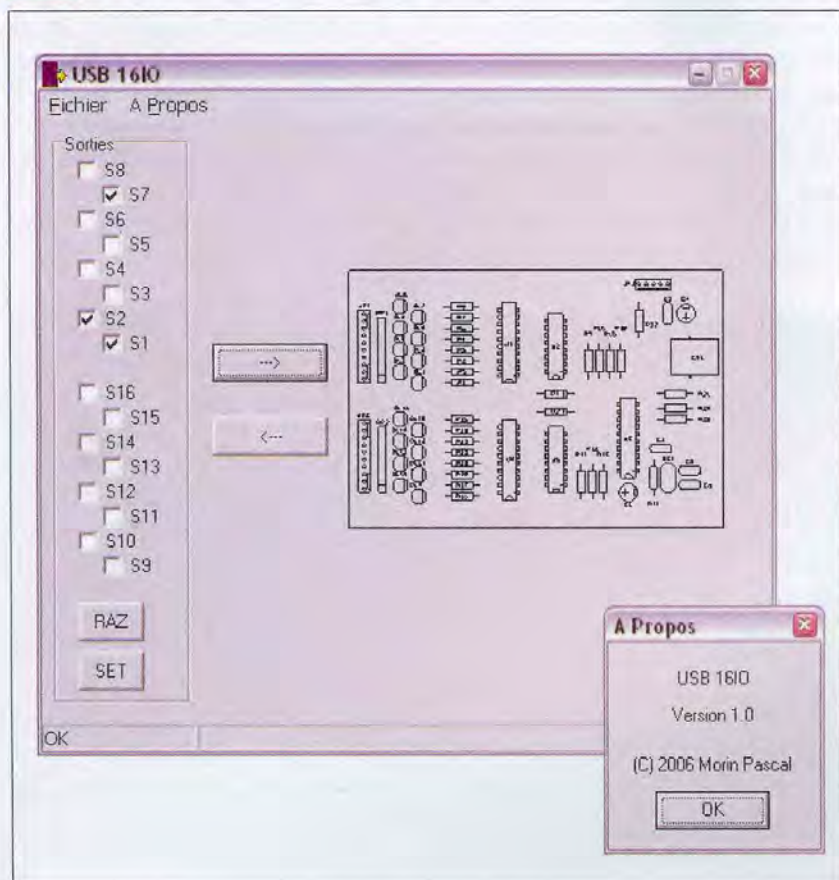
Le programme « DemoUSB16IO » exploite les fonctions encapsulées par la DLL mentionnée ci-dessus et propose une interface d'utilisation très simple pour piloter les entrées / sorties du montage, comme cela apparaît sur la **figure 8**. Si vous êtes à l'aise avec le langage C++, vous pourrez vous inspirer des fichiers sources du programme :

« DemoUSB16IO » pour construire une application plus complète adaptée à vos besoins. Le fichier d'entête qui contient la déclaration des fonctions de la DLL (DIUusb16IO.h) et la librairie d'importation (DIUusb16IO.lib) sont inclus également avec les fichiers qui vous seront remis lors du téléchargement.

La deuxième option pour exploiter ce montage consiste à utiliser les fonctions de la DLL à l'aide d'un tableur Excel comme cela apparaît en **figure 9**. Avant de lancer le tableur Excel, il faudra installer le fichier « DIUusb16IO.dll » dans le répertoire système de votre PC (C:\WINNT\SYSTEM32 pour les PC fonctionnant sous Windows 2000 ou bien C:\WINDOWS\SYSTEM32 pour les autres). Après quoi, vous pourrez charger le document « DemoUsb16IO.xls » dans votre tableur Excel.

La **figure 10** dévoile une partie des "macro" construite en langage Basic sous Excel (VBA) pour piloter notre montage. Vous ne devriez éprouver aucune difficulté pour reprendre ces fonctions sous Visual Basic, si vous préférez cet environnement de travail. Chacun des boutons disposés sur la feuille de travail est relié à une instruction "macro". Avant d'engager des échanges avec le montage, il faut utiliser le bouton n°1 nommé "Open USB", pour obtenir un accès via le

8 Interface d'utilisation très simple



Nomenclature

Condensateurs

C1, C4 : 10 μ F / 25 V
 C2 : 100 nF
 C3 : 220 nF
 C5, C6 : 22 pF

Divers

JP1, JP3 : Barrette mini-kk, 10 contacts, sorties droites, à souder sur circuit imprimé, référence MOLEX 22-27-2101.
 JP2 : Barrette mini-kk, 5 contacts, sorties droites, à souder sur circuit imprimé, référence MOLEX 22-27-2051.
 QZ1 : Quartz 6 MHz en boîtier HC49/U
 CN1 : Embase USB (connecteur type B)
 RR1, RR2 : Réseau résistif 8 x 10 k Ω en boîtier SIL

Résistances 1/4W-5 %

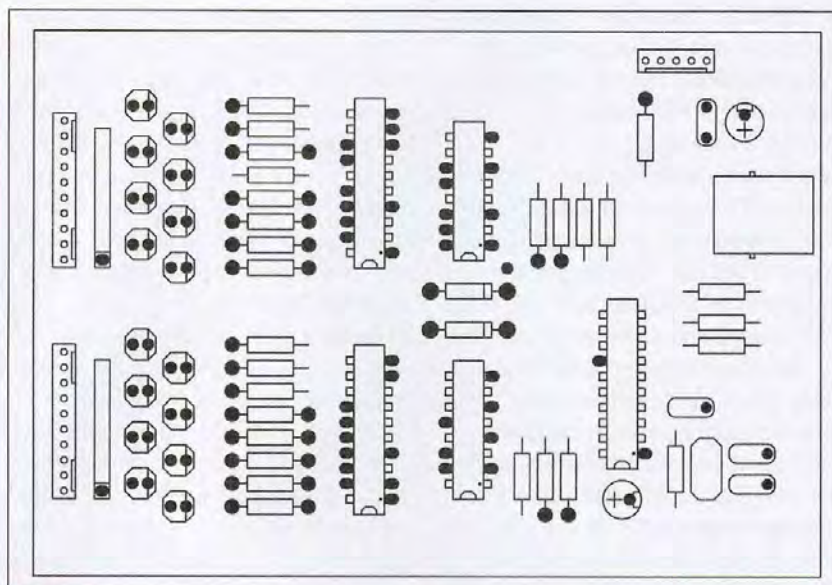
R1, R2, R3, R4, R5, R6, R7, R8 : 470 Ω (Jaune, Violet, Marron)
 R9, R10 : 4,7 k Ω (Jaune, Violet, Rouge)
 R11, R12, R13 : 10 k Ω (Marron, Noir, Orange)
 R14 : 4,7 M Ω (Jaune, Violet, Vert)
 R15, R18 : 3,9 k Ω (Orange, Blanc, Rouge)
 R16, R17, R19, R20, R22, R23, R25, R26 : 470 Ω (Jaune, Violet, Marron)
 R21 : 1,5 k Ω (Marron, Vert, Rouge)
 R24, R28 : 27 Ω (Rouge, Violet, Noir)
 R27 : 47 k Ω (Jaune, Violet, Orange)

Semiconducteurs

U1, U4 : 74HCT540
 U2, U5 : PCF8574 ou PCF8574A (voir le texte)
 U3 : MC68HC08JB8JP
 DL1 à DL 16 : Diodes leds vertes 3 mm
 D1, D2 : 1N4148

sage qu'il y a une traversée qui n'utilise pas la patte d'un composant. Elle se situe juste au dessus de D1. Vous pourrez utiliser la chute d'une patte déjà coupée pour réaliser cette traversée.

Si vous souhaitez monter les circuits intégrés de votre montage sur des supports il faudra impérativement choisir des modèles de type "tulipe", pour vous permettre de souder les broches sur la face "composants". Pour souder les pattes des supports sur cette face il faut un peu de dextérité car la proximité des autres composants gêne l'approche du fer à souder. Vous noterez également que certains condensateurs de découpla-



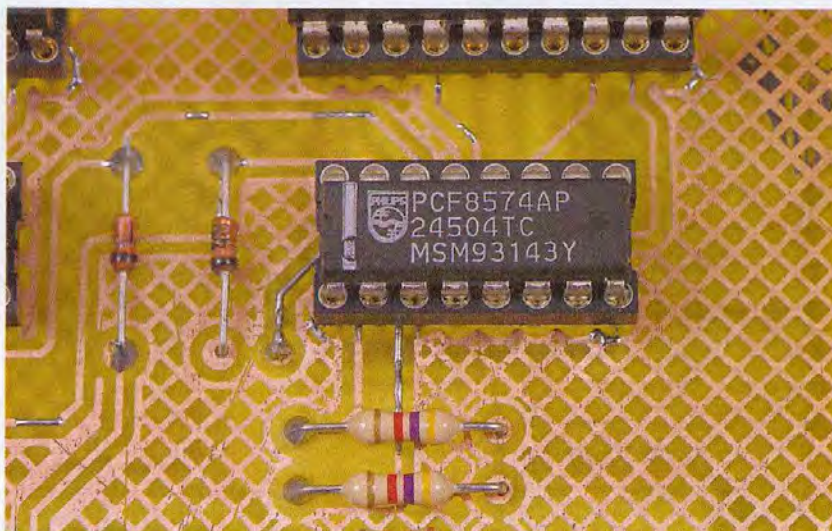
7 Les pastilles noires identifient les traversées à effectuer pour établir les contacts électriques avec les deux faces du CI

ge doivent aussi être soudés sur les deux faces du circuit imprimé. Lors de l'implantation, prévoyez donc de les monter un peu plus haut sur les pattes, pour pouvoir accéder au coté composants avec votre fer à souder.

Lors des essais, si votre carte ne fonctionne pas du premier coup, n'hésitez pas à passer en revue toutes les pastilles qui sont censées être soudées des deux cotés, car les oublis sont fréquents dans ce type de situation. L'auteur réalise des circuits double face sans trous métallisés de cette façon depuis des années, alors pourquoi pas vous ?

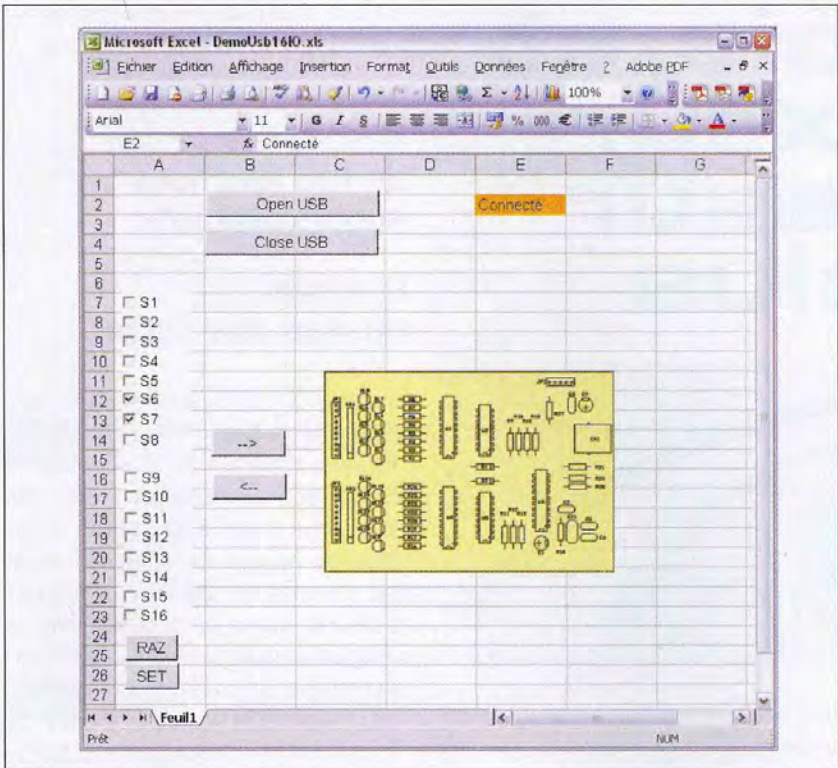
Une fois le montage assemblé, vous devrez programmer le microcontrô-

leur 68HC908JB8 avec le contenu des fichiers que vous pourrez vous procurer par téléchargement sur le serveur Internet de la revue (<http://www.electroniquepratique.com>). Le fichier nommé « USB_16IO.S19 » permet au microcontrôleur de fonctionner avec des circuits PCF8574 (voir U2 et U5) tandis que le fichier nommé « USB_16IO_A.S19 » permet d'utiliser des circuits PCF8574A. Rappelons que les circuits U2 et U5 doivent avoir la même référence commerciale pour que le programme retenu fonctionne. Si vous n'êtes pas équipé pour programmer les microcontrôleurs 68HC908JB8, nous vous conseillons



Les circuits U2 et U5 doivent avoir la même référence pour que le programme fonctionne

9 Utilisation des fonctions de la DLL à l'aide d'un tableur Excel



canal de communication USB. Si le montage est bien détecté par les fonctions de la DLL, la "macro" associée au bouton n°1 placera le message « Connecté » dans la cellule E2 de la feuille de travail. Dans le cas contraire, le message affiché sera "Erreur lors de la connexion". Ensuite, vous pourrez utiliser les boutons n°3 (« --> ») et n°4 (« <-- ») pour imposer ou relire l'état des ports du montage.

Avant de terminer cet article, nous souhaitons juste vous rappeler les quelques remarques suivantes. Pour utiliser un port en entrée, il faut au préalable programmer un état "haut" sur le port (pour placer la sortie associée en collecteur ouvert). Vous pouvez ensuite imposer un niveau "haut" (5 V) ou "bas" (0 V) sur le port, comme bon vous semble. À la mise sous tension du montage, tous les ports sont automatiquement configurés en entrées (les diodes leds sont allumées). En revanche, lorsqu'un port est programmé en sortie à l'état "bas", il ne faut surtout pas imposer un état "haut" sur le port, sous peine d'endommager les circuits U2 ou U5. Enfin, la tension Vcc présente en broche 1 sur les connecteurs de sorties JP1 et JP3 est fournie directement par le port USB de votre PC. En cas de consommation excessive sur cette alimentation, le PC désactivera le port USB pour s'auto-protéger. Lorsque toutes les diodes leds du montage sont allumées, le montage consomme environ 200 mA ce qui peut provoquer la désactivation du port USB de certains PC portables ou des « HUB USB » autoalimentés. Pour ces derniers, il faut impérativement utiliser un bloc d'alimentation externe qui est généralement fourni avec l'équipement.

P. MORIN

Déclaration des fonctions de la DLL

```
Public Declare Function OpenUSB Lib "DllUsb16IO.dll" () As Boolean
Public Declare Function CloseUSB Lib "DllUsb16IO.dll" () As Boolean
Public Declare Function Set16IO Lib "DllUsb16IO.dll" (ByVal val1 As Byte, ByVal val2 As Byte) As Boolean
Public Declare Function Get16IO Lib "DllUsb16IO.dll" (ByRef val1 As Byte, ByRef val2 As Byte) As Boolean

Sub Bouton1_QuandClic()
x = OpenUSB()
If (x = True) Then
[E2] = "Connecté"
Range("E2").Select
With Selection.Interior
ColorIndex = 45
Pattern = xlSolid
End With
Else
[E2] = "Erreur lors de la connexion"
End If
End Sub

Sub Bouton2_QuandClic()
x = CloseUSB()
[E2] = ""
Range("E2").Select
Selection.Interior.ColorIndex = xlNone
End Sub

Sub Bouton3_QuandClic()
Dim z As Boolean
x = 0
y = 0

If (Feuil1.CheckBox1.Value) Then x = x Or &H1
If (Feuil1.CheckBox2.Value) Then x = x Or &H2
If (Feuil1.CheckBox3.Value) Then x = x Or &H4
If (Feuil1.CheckBox4.Value) Then x = x Or &H8
If (Feuil1.CheckBox5.Value) Then x = x Or &H10
If (Feuil1.CheckBox6.Value) Then x = x Or &H20
If (Feuil1.CheckBox7.Value) Then x = x Or &H40
If (Feuil1.CheckBox8.Value) Then x = x Or &H80

If (Feuil1.CheckBox9.Value) Then y = y + &H1
If (Feuil1.CheckBox10.Value) Then y = y + &H2
If (Feuil1.CheckBox11.Value) Then y = y + &H4
If (Feuil1.CheckBox12.Value) Then y = y + &H8
If (Feuil1.CheckBox13.Value) Then y = y + &H10
If (Feuil1.CheckBox14.Value) Then y = y + &H20
If (Feuil1.CheckBox15.Value) Then y = y + &H40
If (Feuil1.CheckBox16.Value) Then y = y + &H80

z = Set16IO(x, y)
End Sub
```

Ouvre le canal de communication USB

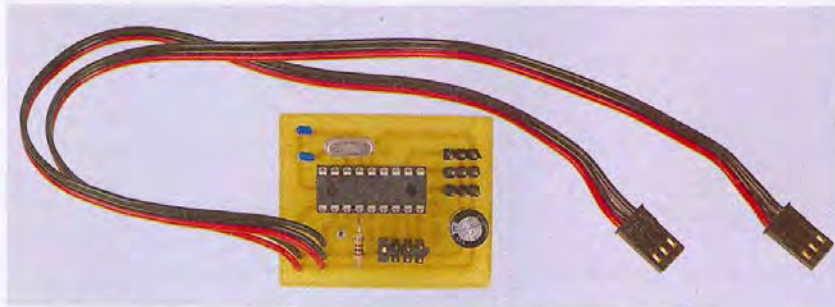
Ferme le canal de communication USB

Calcule l'état des sorties en fonction des cases à cocher

Envoie au montage l'état des sorties

10 Une partie des "macro" construite en langage Basic sous Excel

Une voie et un mixeur-inverseur en plus



La radiocommande deux voies, achetée il y a vingt ans, est maintenant démodée et passe ses journées au fond d'un tiroir du garage. Le module que nous vous proposons aujourd'hui permet à peu de frais de lui donner de nouvelles fonctions pour l'utiliser à nouveau dans vos modèles réduits.

Gâce à l'utilisation d'un microcontrôleur, ici un PIC16F84 de MICROCHIP, ce module aux dimensions restreintes et de faible poids ajoute à votre radiocommande les fonctions "inversion" du sens des servos, "mixage" des commandes et même une voie supplémentaire pour la commande d'une sortie "drain ouvert" et d'un troisième servo en tout ou rien.

Fonctionnement d'une télécommande et des servos

Quelques explications simples sont nécessaires pour présenter le monta-

ge à nos lecteurs non modélistes, qui le deviendront peut-être ou qui sauront l'adapter à leurs besoins dans un autre domaine. Un émetteur de télécommande deux voies possède généralement deux manches.

Chaque manche est destiné à la commande d'un servomoteur (servo, en abrégé) particulier. Par exemple, pour un planeur télécommandé "classique", le manche de droite a pour fonction de commander le servo de profondeur, donc de faire monter ou descendre l'avion, le manche de gauche a pour fonction de commander le servo de direction qui permet de faire tourner l'avion à droite ou à gauche.

À bord de l'avion, il y a un récepteur qui reçoit les ordres émis par l'émetteur et qui retransmet à chaque servo les ordres qui le concernent. Pour transmettre ces ordres, le protocole utilisé est assez simple. Toutes les 20 ms, le récepteur envoie une impulsion à chaque servo. Comme présenté **figure 1**, la position du plateau tournant ou des bras d'un servo est proportionnelle à la largeur de l'impulsion reçue. La largeur des impulsions varie de 1 ms à 2 ms. Le servo reste en position médiane (ou neutre) pour des impulsions de largeur 1,5 ms. Si les impulsions sont plus courtes ou plus longues, le plateau du servo tourne et s'arrête à une position plus à droite ou plus à

gauche. Ces mouvements sont transmis par une tringlerie à un aileron.

Description de nos fonctions supplémentaires

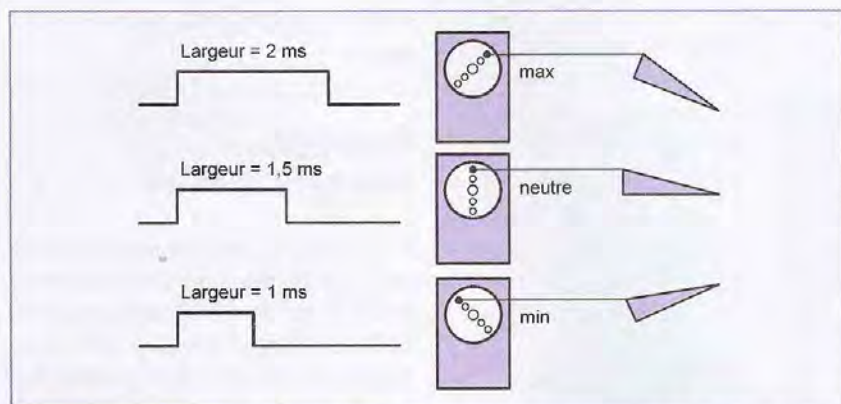
Inversion du sens des servos

Il arrive qu'après avoir installé soigneusement dans le peu de place disponible, les accus, le récepteur et les servos, on s'aperçoive lors des essais que le servo fonctionne à l'inverse de ce que l'on veut. S'il n'est pas possible de modifier l'emplacement des servos ou de la tringlerie, la seule solution est d'inverser électroniquement le sens de rotation des servos. Comme schématisé **figure 2**, ce dispositif électronique devra transformer les impulsions longues en impulsions courtes et vice-versa.

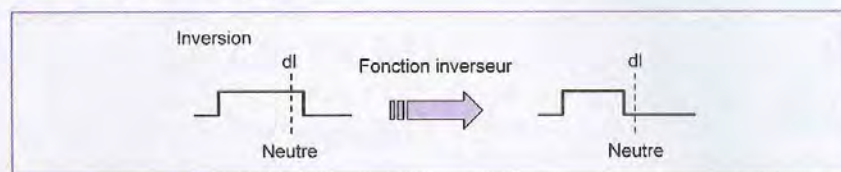
Mixage des commandes

Dans la présentation, nous évoquions le cas simple d'un avion disposant d'un servo pour la profondeur et d'un autre pour la direction. Il existe des avions à empennage en V ou des ailes volantes par exemple où les seules commandes sont les ailerons situés sur les ailes. Pour faire pivoter l'avion autour de l'axe de tangage (profondeur), les deux ailerons doivent être manœuvrés dans le même sens et pour faire pivoter l'avion autour de l'axe de roulis, il faut manœuvrer les deux ailerons en sens contraire. Une rotation dans le plan horizontal est alors obtenue par exemple en inclinant l'avion (rotation autour de l'axe roulis), puis par une action sur la profondeur. Il faut donc combiner deux actions en même temps: rotation autour de l'axe de roulis et rotation autour de l'axe de tangage.

En l'absence de système de mixage électronique, il existe des solutions mécaniques qui fonctionnent très bien. La **figure 3** présente un tel système où le bras du servo de profon-



1 La position du plateau tournant est proportionnelle à la largeur de l'impulsion reçue



2 Inversion du sens de rotation des servos

deur tire ou pousse le servo de direction. Les deux ailerons de l'avion sont ici reliés aux deux bras du servo de direction.

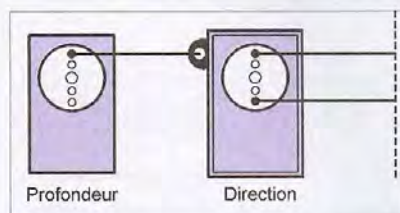
La **figure 4** présente le principe de fonctionnement de notre mixeur électronique. Les deux commandes provenant du récepteur, rotation autour de l'axe de tangage et rotation autour de l'axe de roulis, sont envoyées sur le récepteur.

Le mixeur électronique en déduit alors les largeurs des impulsions à envoyer sur chacun des deux servos. Sur le schéma, les termes « dl » mesurent la différence entre la largeur de l'impulsion et la largeur de l'impulsion du neutre (1,5 ms).

Ainsi, par rapport au neutre, on observe que la largeur de l'impulsion envoyée à l'un des servos est la demi-somme des largeurs des impulsions reçues et que la largeur de l'impulsion envoyée à l'autre est la demi-différence des largeurs des impulsions reçues. La division par deux résulte du fait que la largeur des impulsions, après mixage, doit rester comprise entre 1 ms et 2 ms.

Voie supplémentaire

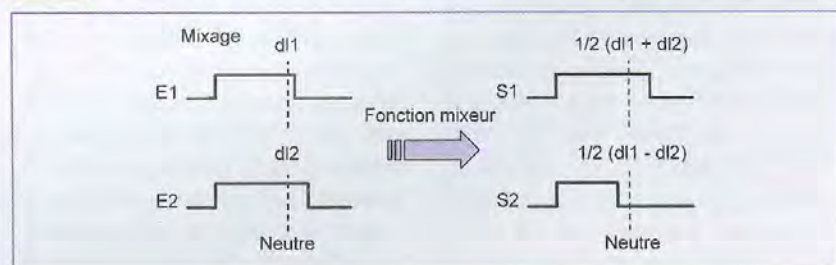
Sur des modèles télécommandés (bateaux, avions ou voitures), deux voies peuvent suffire dans un premier



3 Le bras de profondeur tire ou pousse le servo de direction

temps mais s'avèrent un peu juste à la longue. Le dispositif présenté ici permet d'ajouter une commande "tout ou rien". Comme l'émetteur reste inchangé, il a fallu trouver une astuce pour commander cette nouvelle fonction. La mise en marche et l'arrêt correspondront à deux mouvements particuliers d'un des manches. Ici, le mouvement rapide "du max au min" du manche de la voie (1) réalisera en moins d'un quart de seconde déclencher la mise en fonction, les mouvements inverses "du min au max" déclencheront l'arrêt. Cette

4 Principe de fonctionnement du mixeur électronique

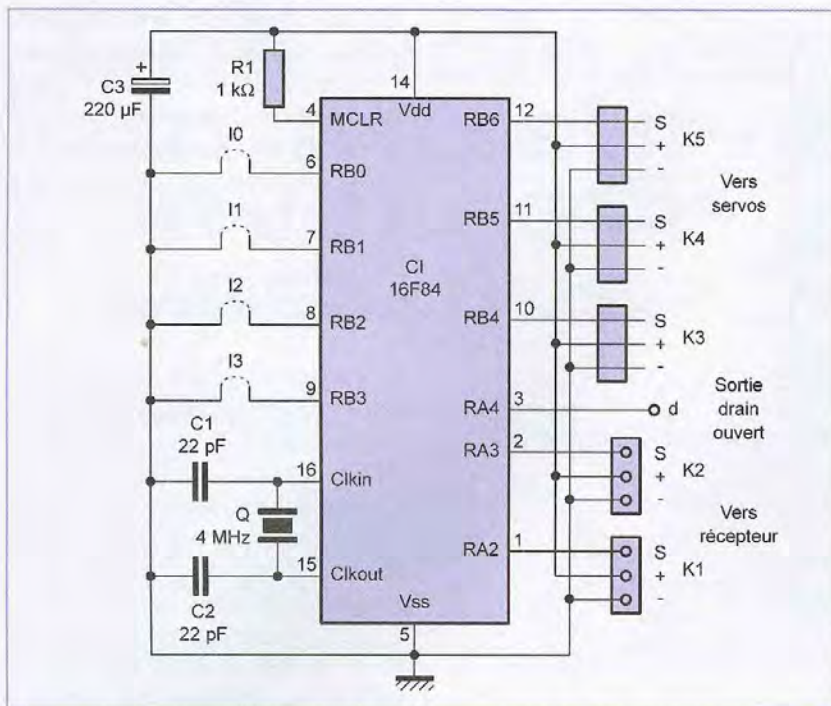


voie supplémentaire présente deux sorties : l'une pour un servo et l'autre à "drain ouvert". Suivant l'état marche ou arrêt de cette fonction et la position d'un cavalier inverseur, la largeur de l'impulsion envoyée sera de 1,1 ms ou de 1,9 ms.

Schéma électrique

Le schéma électrique de cette réalisation est présenté **figure 5**. Le rôle principal est bien sûr tenu par le PIC16F84. Le circuit d'horloge nécessaire à son fonctionnement est constitué du quartz Q de 4 MHz et des condensateurs C1 et C2. Cette carte est reliée aux voies (1) et (2) du récepteur radio par les connecteurs K1 et K2. Sur ces deux connecteurs venant du récepteur, on récupère l'alimentation électrique nécessaire au fonctionnement du PIC et bien sûr les impulsions de commande (broches indiquées par un « s ») qui sont appliquées ici aux entrées RA2 et RA3. Ces commandes sont inversées et/ou mixées par le microcontrôleur et les nouvelles impulsions sont émises par les broches RB4 et RB5 puis envoyées sur les connecteurs K3 et K4 destinés à recevoir les deux servos. La voie supplémentaire contrôle la pin "d" connectée à RA4 et un éventuel troisième servo connecté à RB6 par l'intermédiaire de K5. Les servos étant fort gourmands sous l'effort, le condensateur C3 est utilisé comme réservoir d'énergie.

Le rôle du module, déterminé par la présence ou non des cavaliers I0 à I3 connectés aux broches RB0 à RB3, est précisé **figure 6**. Il n'y a pas de cavalier pour demander ou non la voie supplémentaire car celle-ci est toujours présente. Si aucun cavalier n'est posé, c'est alors la seule fonc-



5 Schéma de principe basé sur l'utilisation d'un PIC 16F84

tion de ce module. Si les cavaliers d'inversion et de mixage sont présents, la fonction de mixage est réalisée avec les entrées inversées. En l'absence de cavaliers, les broches RB0 à RB3 sont maintenues à l'état "haut" par les "pull-up" internes du PIC, à condition bien sûr d'avoir activé cette fonction par programmation. En présence d'un cavalier, la broche correspondante, reliée alors à la masse, est portée à l'état bas.

Aspects particuliers du programme du PIC

Analyse des impulsions de la voie (1) et de la voie (2)

Quels que soient les cavaliers présents, le programme du PIC va commencer par mesurer la largeur des impulsions qui arrivent sur les broches RA2 et RA3. Mesurer la largeur d'une impulsion n'est pas une tâche très compliquée pour un microcontrôleur. Dès que le PIC détecte le passage de l'état "bas" à l'état "haut", il démarre un compteur, compteur qui sera stoppé à la fin de l'impulsion, au passage de l'état "haut" à l'état "bas". Pour simplifier le

	Non placé	Placé
I0	Entrée 1 non inversée	Entrée 1 inversée
I1	Entrée 2 non inversée	Entrée 2 inversée
I2	Mixer hors fonction	Mixer en fonction
I3	Sortie 3 non inversée	Sortie 3 inversée

6 Rôle du module déterminé par les cavaliers I0 à I3

programme, comme le PIC travaille avec des nombres de 8 bits, le compteur est lui aussi un nombre de 8 bits et ne peut donc dépasser 255. La largeur des impulsions étant comprise entre 1 000 µs et 2 000 µs, nous avons décidé que le compteur s'incrémentera toutes les 10 µs. La largeur des impulsions est donc représentée par un nombre compris entre 100 et 200, l'impulsion représentée par 150 est donc l'impulsion du neutre ou position milieu.

Création des impulsions sur RB4, RB5 et RB6

Identiquement, les impulsions générées par le PIC et émises sur les broches RB4 à RB6 sont représentées par des compteurs 8 bits. Ici encore, une unité de compteur signifiera 10 µs. L'envoi d'une impulsion

de 150 signifiera donc l'impulsion du neutre.

Inversion des commandes

Pour inverser une commande, il faut modifier la largeur d'impulsion en prenant sa symétrie par rapport à 150. Si l'ordre original crée une impulsion de 170, il faut générer une impulsion de $150 - (170 - 150) = 300 - 170 = 130$. Plus généralement, on aura donc **Largeur Entrée Inversée = 300 - Largeur Entrée**, **LEI = 300 - LE**.

Mixage des commandes

À chacune des entrées (éventuellement inversée), le PIC retranche 150 aux largeurs d'impulsions pour déduire les ordres par rapport au neutre. La **Largeur des impulsions sur la Sortie 1**, sur K3, est alors **LS1 = (LE1 + LE2) / 2** et la **Largeur des impulsions sur la Sortie 2**, sur K4, **LS2 = 150 + (LE1 - LE2) / 2**.

Marche et arrêt sur la voie supplémentaire

Les changements d'état de la voie supplémentaire sont déclenchés par la détection des mouvements rapides entre les positions MIN et MAX du manche de commande de la voie (1). Les largeurs d'impulsions utilisées dans le programme pour ces positions sont 120 et 180. La détection d'une impulsion d'une largeur inférieure à 120 alors qu'une impulsion de largeur supérieure à 180 a eu lieu moins de 8/50 seconde avant ou la détection d'une impulsion d'une largeur supérieure à 180 alors qu'une impulsion de largeur inférieure à 180 a eu lieu moins de 8/50 seconde avant entraîneront une rotation du troisième servo et un changement d'état de la sortie RB4. La position du servo, 110 ou 190 et l'état "bas" ou "haut" de RB4 dépendent alors de la position du cavalier C3.

Le programme détaillé

Écrit en BASIC F84, le programme se comprend facilement.

Ce programme est disponible sur le site Internet d'ÉLECTRONIQUE PRACTIQUE .

(www.electroniquepratique.com) sous trois formes. La première est le listing en BASIC F84 présenté dans cet article, la seconde est son fichier assembleur et la troisième son fichier hexadécimal.

Les quelques commentaires qui suivent expliquent le rôle de chaque partie du programme.

- 1 : le mot de configuration. L'horloge du PIC est confiée à un quartz. Le watchdog n'est pas utilisé.
- 2 : déclaration des étiquettes et des variables. Pour utiliser une variable dans le programme, il faut la déclarer en tête de programme. Pour une meilleure lisibilité du programme, le nom d'une variable doit être si possible en rapport avec sa fonction : par exemple, ici COMPT1, COMPT2 représentent les largeurs des impulsions des voies (1) et (2) et qui sont calculées en comptant leur durée par paquet de 10 μ s.
- 3 : Initialisation. Cette partie est importante puisque y sont définis le fonctionnement des ports A et B et l'activation des pull-up. TRISA=%01111 et TRISB=%01111 précise que les broches RA0 à RA3 et RB0 à RB3 fonctionnent en entrées alors que les autres sont configurées en sorties.
- 4 : Le programme principal, exécuté en boucle, qui commence par la détermination des largeurs d'impulsions des voies (1) et (2). La détermination de la largeur d'impulsion de la voie (1) permet alors de savoir si cette voie a subi un mouvement rapide du manche.
- 5 : Suivant l'état des cavaliers, les largeurs d'impulsions à envoyer sur les sorties sont modifiées. D'abord les inversions éventuelles, puis le mixage.
- 6 : Envoi des impulsions. La largeur des impulsions à envoyer étant maintenant connue, les broches

sur lesquelles sont émises les impulsions sont successivement mises à 1 pendant une durée égale à la valeur du compteur (COMPT1, COMPT2 ou COMPT3) multipliée par 10.

À l'issue de l'envoi de la dernière impulsion, le programme reprend au début en attente des impulsions sur les voies (1) et (2).

7 : les deux sous-programmes de temporisation qui permettent d'incrémenter et décrétement les compteurs toutes les 10 μ s. Avec notre quartz de 4 MHz, 10 μ s correspondent à 10 cycles.

Remarque : tel qu'il est écrit ici, le programme du PIC attend les impulsions de la voie (1) et de la voie (2) avant d'éventuellement inverser et/ou mixer. Si vous ne branchez qu'une voie, le programme ne peut pas fonctionner.

Réalisation électronique

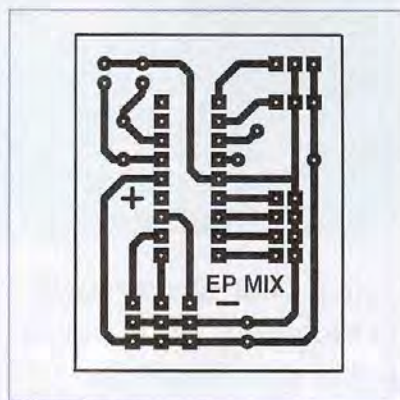
Le circuit imprimé du montage est présenté **figure 7**. Les composants seront implantés sans difficulté en respectant le dessin de la **figure 8**. On veillera à respecter la bonne orientation des supports et composants polarisés. Les connecteurs K1 et K2 seront réalisés avec des cordons de servo. Il faudra éventuellement permuter les fils pour respecter leurs fonctions entre le récepteur et le module. De même, le brochage de la prise de chaque servomoteur sera éventuellement modifié pour s'adapter à l'ordre des broches sur les connecteurs K3, K4 et K5 : broche s, puis - puis +.

Mise en œuvre et utilisation

Une fois le programme SERVO_MIX chargé, le PIC16F84 placé sur son support, le montage est opérationnel. Intercaler ce module entre votre récepteur et les deux (ou trois) servos à commander. Pour cela, les deux cordons sont à relier au récepteur et les deux servos sont connectés sur K3 et K4. Le servo éventuel de

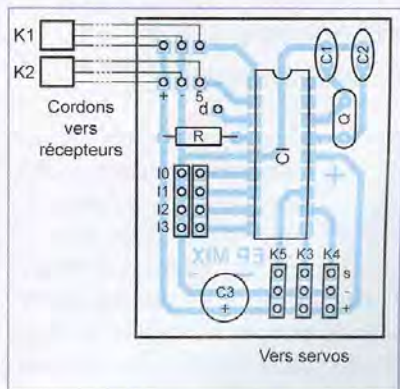
la troisième voie est connecté à K5. Si aucun cavalier n'est présent, les deux servos principaux doivent se déplacer comme auparavant. Si un des cavaliers inverseur est présent, le mouvement du servo concerné doit être inversé. Enfin, avec la mise en place du cavalier de mixage, les deux servos doivent réagir au mouvement d'un seul manche. Après ce premier test, il faudra vérifier et particulièrement dans le cas d'un avion, que les déplacements se font bien dans le sens voulu.

A. REBOUX
alain.reboux@wanadoo.fr



7 Circuit imprimé du mixeur

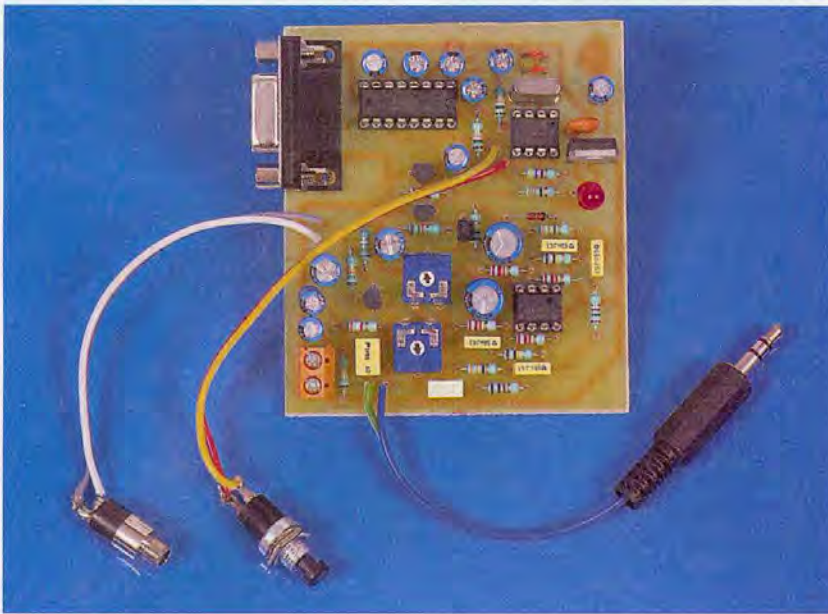
8 Implantation des composants



Nomenclature

- CI : PIC16F84
- R : 1 k Ω
- C1, C2 : 22 pF
- C3 : 220 μ F
- Q : quartz 4 MHz
- K1, K2 : cordon de servomoteur (prise femelle)
- K3 à K5 : 12 broches de barrette mâle
- I0 à I3 : 8 broches de barrette mâle
- d : 1 broche de barrette mâle ou femelle
- 1 support 18 broches

Décodeur Morse



Conçu pour être associé au récepteur BLU pour la bande des 20 mètres publié en septembre 2005 (N°297), ce montage permettra de décoder les messages en code Morse échangés par les Radioamateurs

Le code morse utilise une succession d'impulsions courtes (point) et longues (trait) pour coder les différentes lettres de l'alphabet ainsi que les chiffres et la ponctuation. Par exemple, la lettre S est codée par trois points, le T par un trait, le A par un point suivi d'un trait et ainsi de suite.

L'apprentissage du morse demande un certain temps car il s'agit avant tout d'apprendre à reconnaître la sonorité des lettres et des mots plus que de compter et différencier explicitement les traits et les points. Un opérateur humain possède l'avantage sur un dispositif électronique (simple) d'être capable de suivre un signal noyé dans le bruit. Cependant, si l'on se contente de signaux d'amplitude raisonnable, il est bien plus simple de faire appel à un décodeur

électronique tel que le présent montage.

Présentation

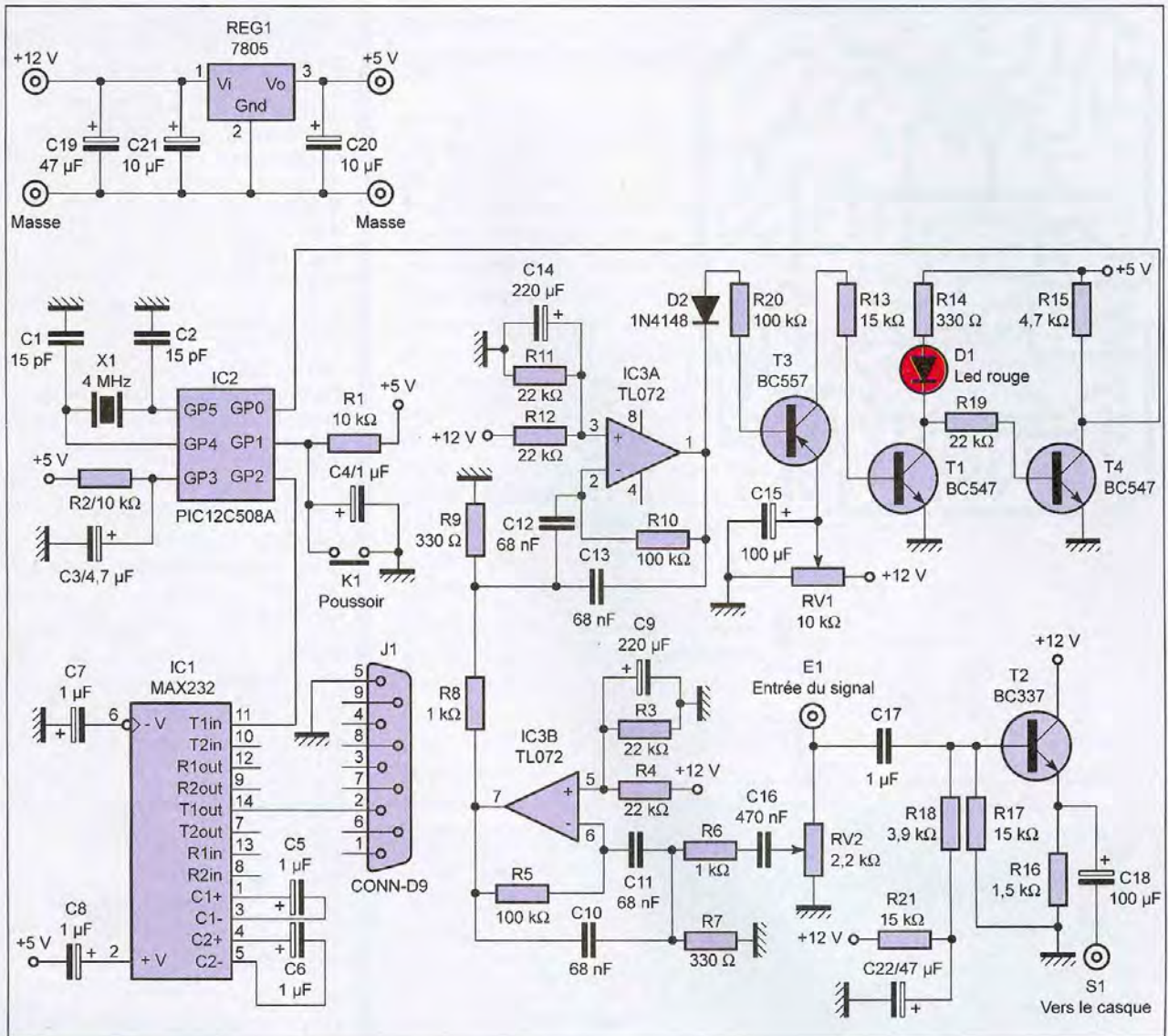
Son principe de fonctionnement est le suivant : le son issu du récepteur radio est d'abord amplifié et filtré pour minimiser l'influence des parasites, puis une fois échantillonné, il est analysé par un microcontrôleur qui procède au décodage des signes et envoie ensuite les lettres reconnues sous forme de code ASCII par une liaison série vers un ordinateur ou tout autre dispositif pour les afficher.

Description

Le signal sonore contenant la modulation en code Morse est injecté dans le montage au niveau du point marqué E1 sur le schéma de principe du récepteur est monopolisée par le décodeur, un relais construit autour du transistor T2 monté en collecteur commun permet de proposer une nouvelle sortie casque afin de permettre à l'utilisateur de régler les stations et d'estimer la qualité du signal reçu, ce qui a son importance comme nous le verrons plus loin. Pour être

audible confortablement, le signal d'entrée doit avoir une certaine "force", or ce niveau ne convient pas forcément aux autres circuits plus sensibles du décodeur, aussi a-t-on ajouté l'ajustable RV2 dont le réglage n'est cependant pas critique.

Le signal sonore disponible en entrée du montage ne comporte pas seulement la modulation qui nous intéresse, car dans la plupart des cas, trois autres composantes l'accompagnent : le bruit de fond, d'autres signaux émis sur des fréquences voisines et des parasites divers (sifflement etc.). Il est possible de minimiser l'impact de la présence des deux derniers sur le décodage par l'emploi de filtres très sélectifs, qui, de surcroît, serviront à amplifier le signal faible (souvent quelques millivolts) à analyser. Ces deux filtres à bande étroite sont centrés sur 470 Hz environ et sont construits autour des amplificateurs opérationnels IC3A et IC3B. On remarquera la faible valeur des résistances R9 et R7 qui est déterminante dans l'étroitesse de la bande passante du filtre. Le gain théorique de l'ensemble est supérieur à 2 000. On sait, du fait des propriétés des transmissions en BLU, qu'il sera toujours possible d'accorder le récepteur de façon à ce que la fréquence d'une émission reçue en Morse (notée CW) soit de 470 Hz. On pourra donc sélectionner précisément grâce à ces deux filtres le signal recherché et l'isoler d'un environnement assez perturbé. Cependant, il faut noter que l'on ne gagne rien face au bruit de fond car celui-ci comporte toutes sortes de fréquences et donc en particulier une composante proche de 470 Hz. En sortie de IC3A, le signal est échantillonné par la diode D2 et surtout par le transistor T3 (D2 ne sert en fait qu'à le protéger des pointes de tension qui inversent sa tension base/émetteur). On ne conserve ici que les impulsions négatives car T3 est un PNP. Le seuil de l'échantillonnage est déterminé par l'ajustable RV1. En fait, le but premier de cet échantillonnage est d'éliminer le bruit de fond qui a franchi les deux filtres



1 Schéma théorique du décodeur Morse

précédents. Les impulsions qui dépassent ce seuil rendent T3 conducteur ce qui rend à son tour T1 passant. Le gain de cet ensemble successif de transistors étant important, on voit qu'il suffit de dépasser de peu le seuil pour que le transistor T1 soit porté à saturation. Dans ce cas, la led témoin d'accord et de réception D1 s'allume alors que le transistor T4 se bloque, ce qui se traduit par la présence d'impulsions positives (niveau haut +5 V) sur la broche GP0 du PIC/IC2. La fréquence de ces impulsions est de 470 Hz. Le PIC analyse ces suites d'impulsions et les décode. Chaque fois qu'une lettre est reconnue, elle est émise sur le port série par l'intermédiaire de la sortie GP2 du PIC qui

commande un circuit spécialisé MAX232 (IC1). Les caractères sont transmis sous forme de code ASCII à la vitesse de 19 200 bauds. Un appui sur le poussoir K1 demande au PIC de procéder à la mesure de la durée des impulsions (des traits en particulier) et d'étalonner ainsi son système de mesure et de comparaison afin de fiabiliser le décodage car la vitesse de transmission est très variable d'un opérateur à l'autre.

Réalisation

Le circuit imprimé de la **figure 2** ne comporte que des pistes larges et ne pose pas de difficultés. De même, tous les composants utilisés ici sont

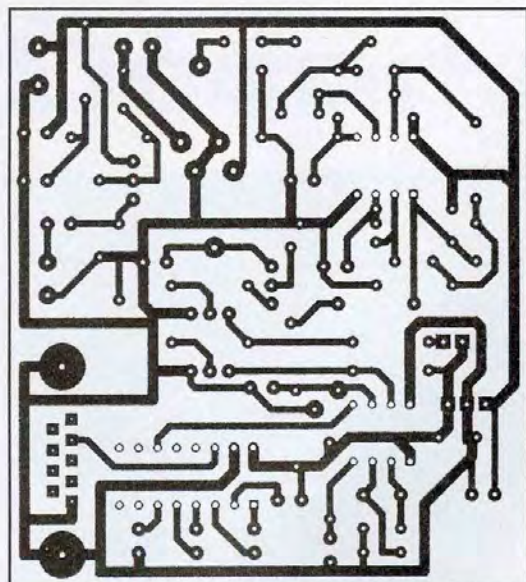
très courants. On soudera les résistances en premier, puis les transistors, ajustables, diodes, supports de circuits intégrés, pour terminer par les condensateurs (**figure 3**).

Le montage fonctionne avec un bloc secteur 12 V non régulé.

Le fichier servant à programmer le PIC s'appelle MORSE.HEX. Il faudra valider le fusible MCLR et invalider les deux autres. Le code source est disponible sous le nom MORSE.DAT à lire avec EDIT.COM. Ces fichiers sont téléchargeables sur le site Internet de la revue.

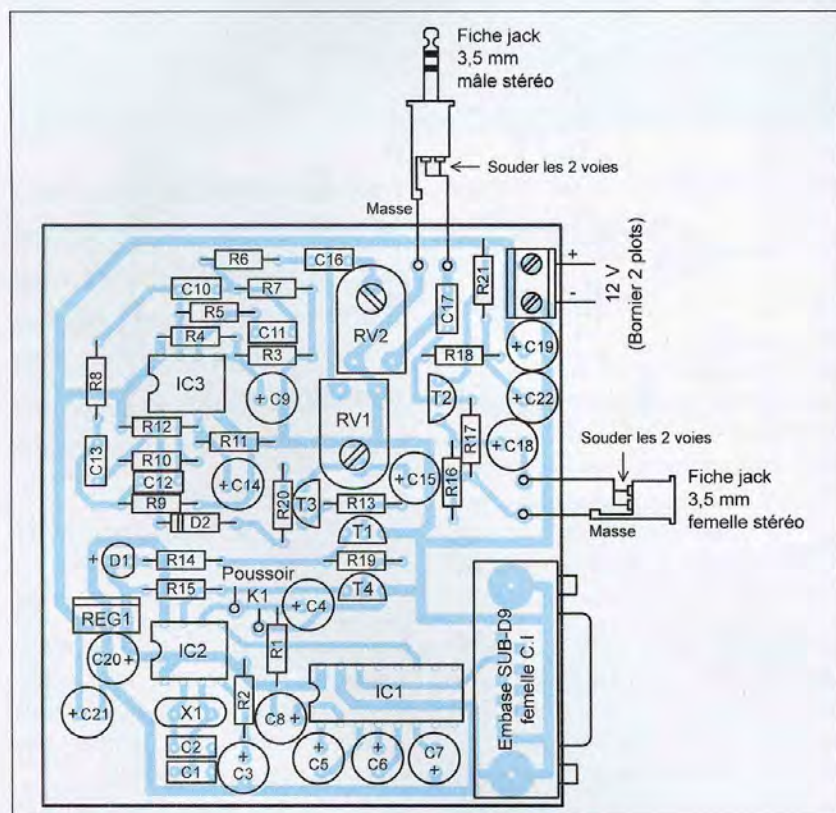
Réglages

Il n'y a que deux réglages à effectuer :



2

Dessin des pistes cuivrées



3 Insertion des composants

on positionne au départ les deux ajustables RV1 et RV2 à mi-course, on relie d'un côté le montage au récepteur radio (dont le volume est réglé pour l'instant à 0), de l'autre on branche le casque et enfin, on se connecte au port série d'un ordinateur. On pourra alors utiliser le programme classique Hyperterminal. Une session nommée Morse est fournie avec le programme du PIC, sinon,

il faut en créer une avec les paramètres suivants : port série, 19 200 bauds, 8 bits, 1 bit d'arrêt, aucun contrôle de flux. Si la connexion est correcte, à l'allumage, le montage émet la lettre T (pour TEST) qui doit apparaître sur la fenêtre du programme hyperterminal. D'autres lettres peuvent suivre du fait de la lente charge des condensateurs du montage qui trouble un peu son fonctionne-

Nomenclature

Resistances

R1, R2 : 10 k Ω
 R3, R4, R11, R12, R19 : 22 k Ω
 R5, R10, R20 : 100 k Ω
 R6, R8 : 1 k Ω
 R7, R9, R14 : 330 Ω
 R13, R17, R21 : 15 k Ω
 R15 : 4,7 k Ω
 R16 : 1,5 k Ω
 R18 : 3,9 k Ω

Condensateurs

C1, C2 : 15 pF
 C3 : 4,7 μ F/25 V
 C4, C5, C6, C7, C8 : 1 μ F
 C9, C14 : 220 μ F/25 V
 C10, C11, C12, C13 : 68 nF
 C16 : 470 nF
 C17 : 1 μ F MKT
 C18, C15 : 100 μ F/25 V
 C19, C22 : 47 μ F/25 V
 C20 : 10 μ F Alusol ou bien tantale 5 V minimum
 C21 : 10 μ F/25 V

Diodes

D1 : Led rouge
 D2 : 1N4148

Circuits intégrés

IC1 : MAX232
 IC2 : PIC12C508A
 IC3 : TL072

Régulateur

REG1 : 7805

Ajustables

RV1 : 10 k Ω
 RV2 : 2,2 k Ω

Transistors

T1, T4 : BC547
 T2 : BC337
 T3 : BC557

Quartz

X1 : 4 MHz

Divers

Fiches jack 3,5 mm stéréo mâle et femelle pour cordon, bornier 2 plots, poussoir, embase SUB-D 9 broches femelle à souder, supports pour circuits intégrés.

ment au départ. On notera que la led D1 s'allume plusieurs secondes après la mise sous tension avant de s'éteindre.

Le montage semble donc fonctionner, il reste à effectuer les deux réglages normalement définitifs.

Premièrement, régler le volume du récepteur pour obtenir un niveau d'écoute confortable au casque, puis se positionner sur une fréquence sans aucune station. On règle alors RV1 jusqu'à ce que la led s'éteigne.

Si elle est déjà éteinte, chercher la limite d'extinction. On jouera sur RV2 pour obtenir une position de RV1 aux environs de la mi-course plus un quart ou un huitième. Il faut attendre alors la réception d'un signal morse. Certains jours, on ne capte rien d'utilisable ou rien du tout en fonction de la météo et de l'activité solaire. Lorsque l'accord correct est trouvé, ce qui demande un peu de pratique, car la sélectivité des filtres est élevée, la diode led D1 commence à clignoter au rythme des impulsions du code morse et toutes sortes de lettres apparaissent dans la fenêtre d'hyperterminal. Il faut alors appuyer sur K1, et normalement, si la réception est suffisamment puissante, le message reçu doit apparaître décodé dans la fenêtre du programme. Attention cependant, les opérateurs utilisent de nombreuses abréviations qu'il faut connaître pour pouvoir déchiffrer les messages. On en trouve facilement la liste sur les sites Internet des radioamateurs.

Quelques notes sur le décodage

Normalement, le montage peut décodé, après appui sur K1, des vitesses de transmission allant de 10 à 30 mots à la minute. Plus la vitesse est élevée, plus le montage est sensible à la saturation en cas de signal fort, mais dans les conditions réelles d'utilisation, les signaux reçus n'atteignent normalement pas cette amplitude. De même, le rapport point/trait peut s'étendre de 1/3 à 1/5 sans que le décodeur ne rencontre de difficulté. Enfin, certains opérateurs ne respectent pas les temps de pause entre les mots et ceux-ci restent alors accolés, ce qui rend parfois plus difficile leur interprétation.

Une forte prédominance de lettres E, I, H, S et du chiffre 5 signale un mauvais décodage, dû soit à un mauvais étalonnage des durées, (appuyer alors sur K1), soit à l'affaiblissement trop prononcé du signal (fading).

Dans ce dernier cas, il faut attendre et ne surtout pas appuyer sur K1 si le montage était auparavant bien réglé, il est donc souhaitable d'écouter au casque le signal pour agir en conséquence.

Les parasites de très forte amplitude qui passent au travers des deux filtres génèrent l'apparition de la lettre E ou plus rarement, I.

Avec un peu d'habitude, on déterminera facilement quels signaux sont assez puissants pour être décodés et quels autres sont trop faibles et noyés dans le bruit pour leur consacrer du temps.

Le présent décodeur associe les caractères suivants aux codes normalisés :

Début : &

Reçu : !

Fin de transmission : *

Attendez : @

Tout caractère non décodé : #

O. VIACAVA

Schaeffer
AG

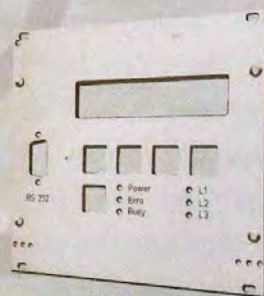
FACES AVANT ET BOÎTIERS

Pièces unitaires et petites séries à prix avantageux.

A l'aide de notre logiciel – *Designer de Faces Avant** – vous pouvez réaliser facilement votre face avant individuelle. **GRATUIT**: essayez-le! Pour plus de renseignements, n'hésitez pas à nous contacter, **des interlocuteurs français** attendent vos questions.

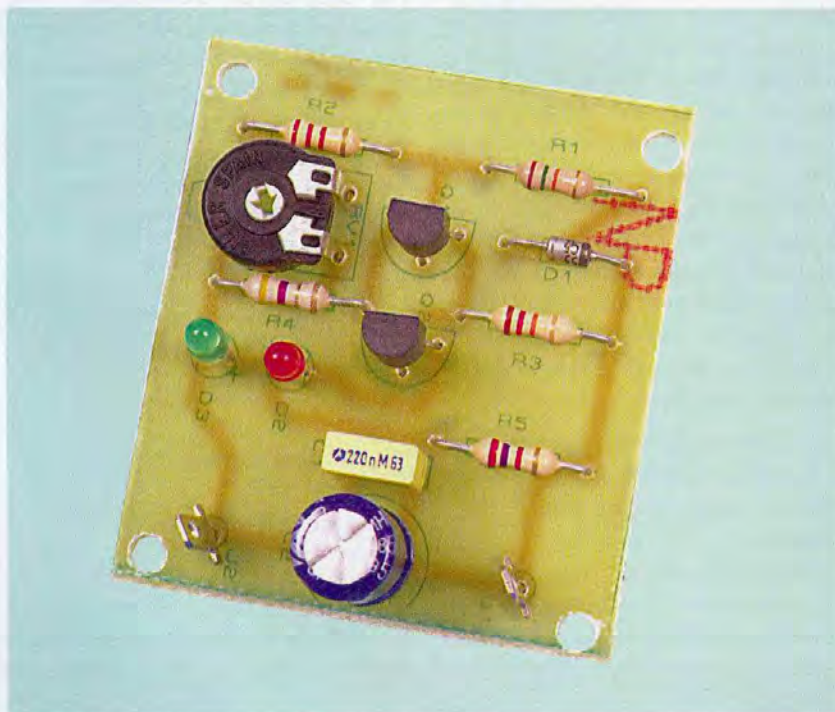
* Vous en trouverez la dernière version sur notre site internet.

- Calcul des prix automatique
- Délai de livraison: entre 5 et 8 jours
- Si besoin est, service 24/24



Exemple de prix: 28,15 € majoré de la TVA/des frais d'envoi

Surveillance de pile



Pour ne pas être surpris par la fin de vie d'une pile ou d'un accumulateur, il serait quelquefois intéressant d'être alerté à temps.

Le petit module que nous vous proposons remplit cette fonction : une led verte signale que tout va bien et une led rouge signale qu'il est presque temps de changer la pile ou de recharger l'accumulateur.

Ce montage exploite les caractéristiques de leds de couleurs différentes. C'est donc l'occasion de faire un petit rappel sur ce sujet et sur un montage simple à transistors.

Schéma fonctionnel

Comme vous pouvez le constater en **figure 1**, il est très simple : une fonction détection de sous tension commande un trigger, qui lui même pilote les diodes électroluminescentes. La détection de sous tension est ajustable pour pouvoir s'adapter à différentes situations.

Lorsque la tension est suffisamment élevée, une tension est délivrée sur sa sortie. Lorsque la tension de la pile arrive en dessous d'un seuil prédéfini, la tension sur la sortie passe à 0.

Le trigger exploite cette information pour éclairer ou éteindre les leds.

Analyse du schéma (figure 2)

Nous allons commencer par la détection de sous tension.

1-Pile faible :

L'élément clef de cette partie est la diode zéner D1. Sa tension zéner est

de 5,6 volts. Comme toute diode zéner qui se respecte, elle ne laissera passer aucun courant tant qu'elle ne verra pas cette tension à ses bornes. Dans ces conditions, aucune tension n'apparaîtra sur la base de Q1 qui ne pourra que rester bloqué. Q1 étant bloqué, Q2 aura sa base alimentée par R3 et sera passant : la diode rouge D2 va alors s'éclairer. Elle indique que la tension pile est insuffisante.

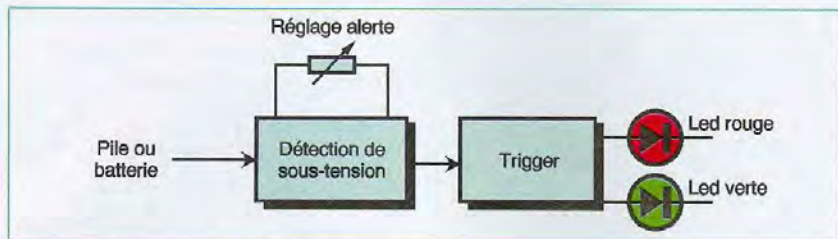
2-Pile correcte :

Lorsque la tension de la pile passe au-dessus de 5,6 volts, le courant commence à s'établir dans D1.

Comme il s'agit d'une zéner, la tension à ses bornes se stabilisera à 5,6 V et le reste de la tension se répartira entre R1, R2 et RV1.

Pour illustrer ceci par un exemple, si la pile donne une tension de 9 volts, D1 aura 5,6 V à ses bornes et les 3,4 V restants seront répartis aux bornes de R1, R2 et RV1. Le transistor Q1 verra alors sur sa base une tension comprise entre 0,4 V et 1,1 V ceci selon le réglage de RV1. Il faut savoir que ce transistor devient conducteur pour une tension de l'ordre de 0,7 volt. Dans notre exemple ceci correspond à peu près à une position médiane de l'ajustable. Ceci veut dire que pour ce réglage, Q1 va être passant dès que la tension pile sera de 9 volts. Ceci se traduira par sa tension collecteur qui va chuter et Q2 ne recevra plus de courant dans sa base. Q2 va alors se bloquer et D2 s'éteindre. La tension remonte alors aux bornes de la led verte D3 qui s'allume à son tour. Elle signifie que la tension pile (ou accumulateur) est correcte.

Cet ajustable permet d'adapter ce module à différentes sources de tensions. Selon sa position, il permet de préregler l'alerte entre 7,5 et 11 volts. Cette plage peut, si besoin est, être modifiée en jouant sur la valeur de R2. La résistance R4 apporte un peu



Réalisation de la carte

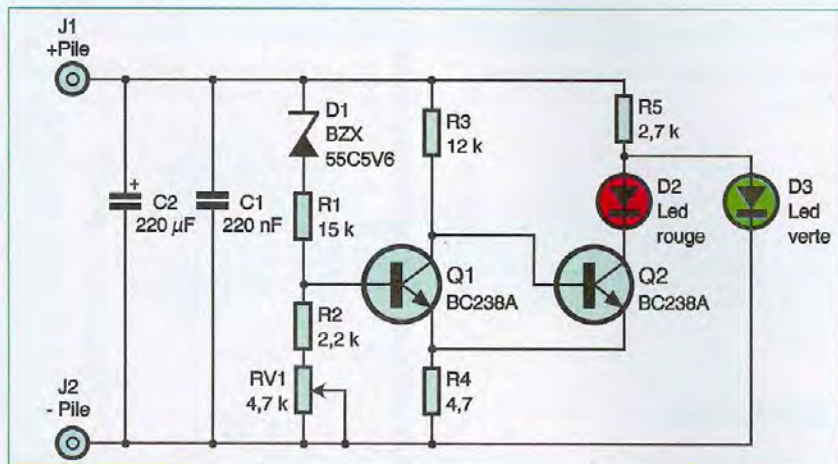
Vous trouverez le typon en **figure 4** et l'implantation en **figure 5**. Une petite plaque simple face supporte tous les éléments. L'implantation est aérée, le circuit très simple, tous les types de gravures sont donc possibles sans aucun problème.

Comme toujours, câblez et soudez par ordre d'épaisseur.

Notre réalisation comporte une sérigraphie côté composants. Nous avons utilisé un circuit présensibilisé simple face comportant aussi une couche de vernis photosensible côté composants. Il a été insolé comme du double face, avec un typon classique pour le côté cuivre et le schéma d'implantation sur calque pour l'autre face.

Après passage dans le révélateur, le côté cuivre a l'aspect habituel et côté composants le vernis resté en place représente l'implantation avec tous les repères. Ceci donne à un circuit

1 Schéma fonctionnel



2 Schéma de principe

d'hystérésis afin que le basculement soit franc.

Les plus attentifs d'entre nos lecteurs peuvent se poser une question : lorsque Q2 est passant, D2 est éclairée mais pas D3, pourquoi ?

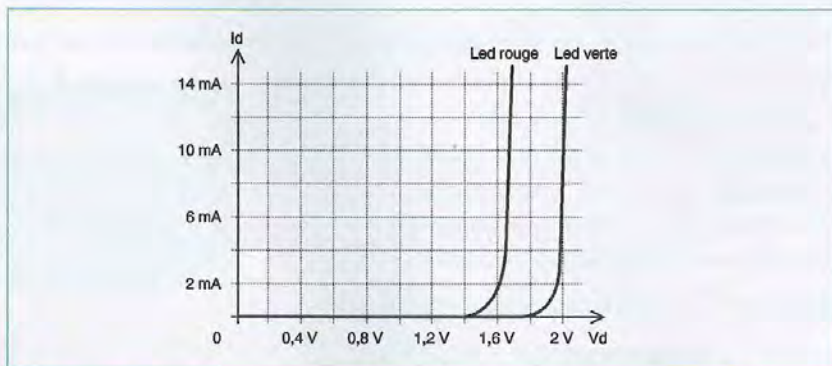
Ceci est une conséquence des tensions de seuils qui sont différentes selon les couleurs des diodes électroluminescentes.

Une diode rouge a un seuil de tension inférieur à celui d'une verte.

Lorsqu'elle est éclairée, la verte qui se trouve alors en parallèle sur elle n'a donc pas assez de tension pour être active. Ceci est illustré par les deux caractéristiques de la **figure 3** : pour qu'une led soit éclairée, il faut bien évidemment qu'elle soit traversée par un courant.

Dans notre cas, ce courant sera assez faible, de l'ordre de 3 mA. Pour cette intensité, vous pouvez voir que la led rouge aura à ses bornes une tension de 1,6 V.

Vous pouvez aussi voir que la verte aurait besoin d'une tension de l'ordre de 2 volts pour être traversée par un courant : en conséquence, elle restera éteinte tant que Q2 sera conducteur (Q2 peut être considéré comme un interrupteur presque parfait). Il ne



3 Caractéristiques de fonctionnement des diodes leds rouge et verte

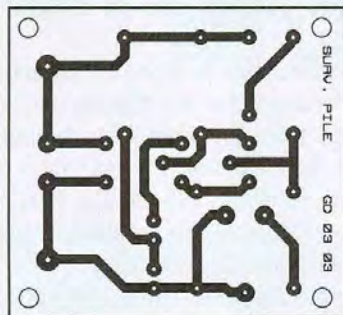
nous reste plus que les condensateurs C1 et C2 : leur seule rôle est de découpler correctement le circuit. Ils sont indispensables, en leur absence il y aurait un fort risque d'accrochage du montage, avec un fonctionnement aberrant.

Un dernier mot sur la consommation : pour une pile délivrant encore une tension de 8 volts, notre module absorbera un courant de 3 mA. Il ne devrait donc pas avoir de trop grandes conséquences sur l'autonomie tout en assurant un éclairage visible des diodes électroluminescentes. C'est la résistance R5 qui détermine cette intensité.

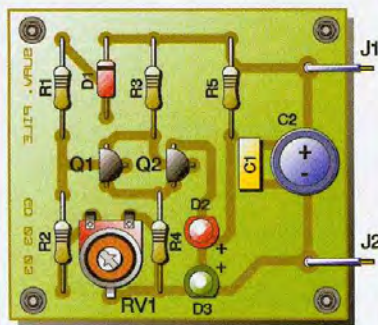
réalisé de façon artisanale un aspect quasi professionnel.

Essai

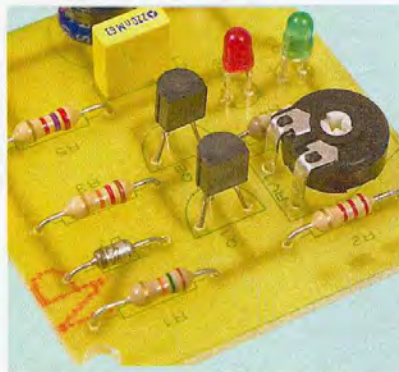
Le fonctionnement doit être immédiat. Il suffit de relier les deux bornes d'alimentation à une pile 9 volts. En agissant sur l'ajustable vous devez pouvoir éclairer l'une ou l'autre des leds. Pour le réglage définitif, l'idéal est de disposer d'une alimentation variable : il suffit alors de régler cette alimentation à la tension pour laquelle vous souhaitez voir l'alerte se manifester et de tourner l'ajustable



4 Tracé du circuit imprimé



5 Implantation des éléments



L'ajustable permet de fixer le seuil d'alerte

pour éclairer la led rouge : par exemple 8 V pour une pile de 9 volts. Si vous ne possédez pas d'alimentation ce réglage pourra se faire avec une pile ou un accumulateur déchargé.

Conclusion

Ce petit montage sans prétention peut s'adapter sans aucun problème à des piles 9 V et des accumulateurs

de modélisme de 7,2 volts à 9,6 volts et plus. Même une utilisation sous 12 volts est envisageable.

G. DURAND

Nomenclature

Résistances

- R1 : 15 kΩ (marron, vert, orange)
- R2 : 2,2 kΩ (rouge, rouge, rouge)
- R3 : 12 kΩ (marron, rouge, orange)
- R4 : 4,7 Ω (jaune, violet, or)
- R5 : 2,7 kΩ (rouge, violet, rouge)
- RV1 : ajustable 4,7 kΩ

Condensateurs

- C1 : 220 nF/63 V mylar
- C2 : 220 μF/25 V chimique

Transistors

- Q1, Q2 : BC238A

Diodes

- D1 : BZX55C5V6
- D2 : Led rouge 3 mm
- D3 : Led verte 3 mm

Divers

- J1, J2 cosses poignard

MEDIALVISION

Grossiste pour « US BLASTER France »
214, rue de Charenton - 75012 Paris
Tél. : 01 43 40 43 36 - www.medialvision.fr
email : com@medialvision.com

Medi@vision Electronique/Informatique



Accessoires pour ordinateur portable
Toutes les marques chez Medialvision France
Lecteur DVD pour ordinateur portable à partir de 35 €



New
Clé USB
1 Go
23,10 € TTC



DVD portable
avec 2
écrans
double
lcd
328,50 €



CARTE
À PUCE
DVB-T
RECEIVER
T300
57,50 € TTC



Compatible DivX

arquié composants

Rue de écoles 82600 Saint-Sardos France
Tél. 05 63 64 46 91 Fax 05 63 64 38 39
SUR INTERNET <http://www.arquie.fr/>
e-mail : arquie-composants@wanadoo.fr

Catalogue N°63

- Afficheurs. Alimentations.
- Caméras. Capteurs.
- Cartes à puces. Circuits imprimés. Circuits intégrés.
- Coffrets. Condensateurs. Cellules solaires. Connectique.
- Diodes. Fers à souder. Interrupteurs. Kits. LEDs.
- Microcontrôleurs. Multimètres. Oscilloscopes. Outillage.
- Programmateurs. Quartz. Relais. Résistances. Transformateurs. Transistors. Visserie. Etc...



Passez vos commandes sur notre site : www.arquie.fr

Congés annuels du 22/07 au 16/08/2006

BON pour CATALOGUE papier FRANCE: GRATUIT (3,00 € pour DOM, TOM, UE et autres pays)

Nom:..... Prénom:.....
Adresse:.....
Code Postal:..... Ville:.....

MONTAGES

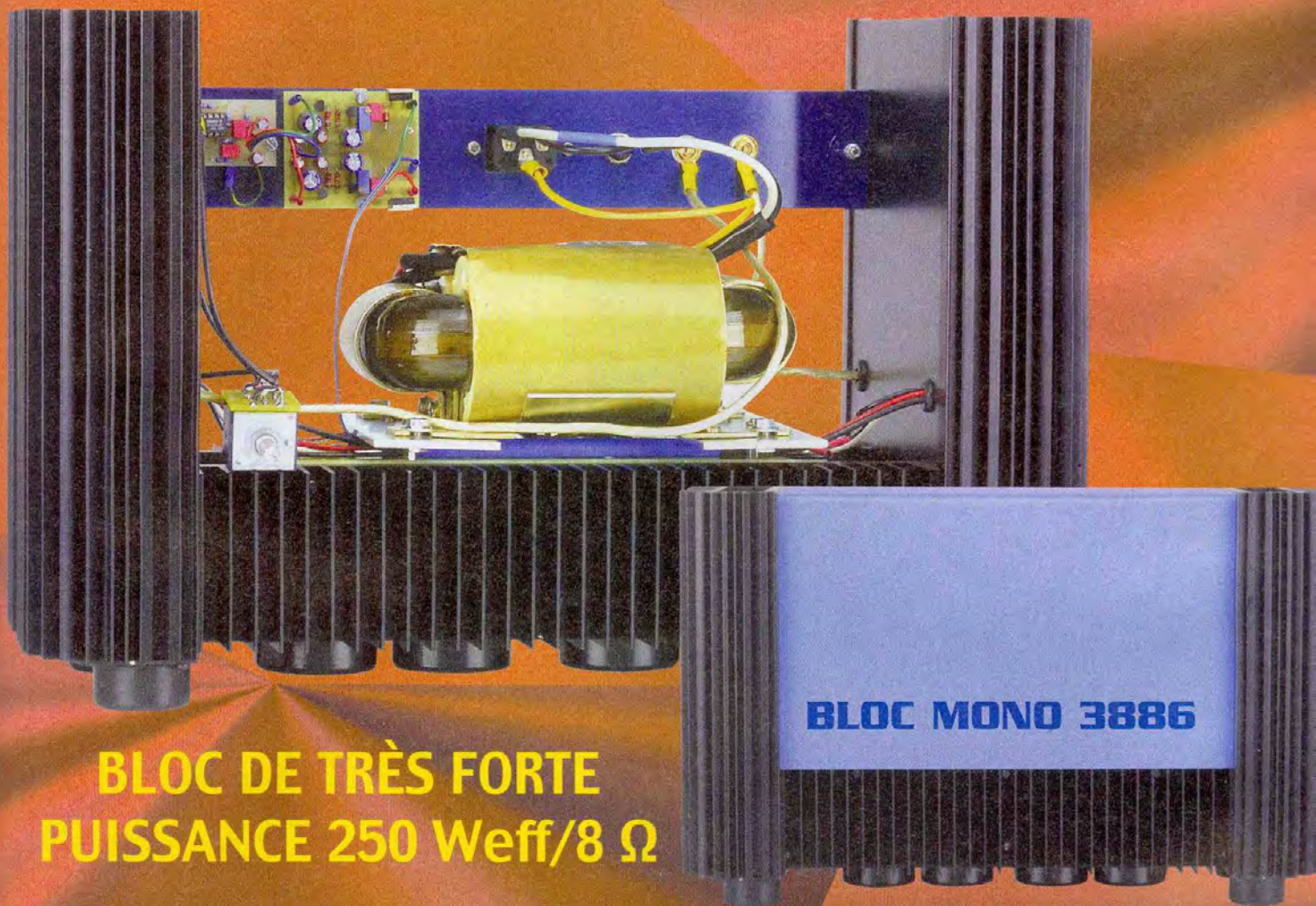
AUDIO

BLOC AMPLIFICATEUR DE 250 Weff/8 Ω

AVEC DES LM3886 ET UNE STRUCTURE EN H

AMPLIFICATEUR HAUTE FIDÉLITÉ À 5 VOIES

PUSH-PULL ULTRA LINÉAIRE DE 6L6GC



**BLOC DE TRÈS FORTE
PUISSANCE 250 Weff/8 Ω**

AMPLIFICATEUR 5 VOIES



UN BLOC AMPLIFICATEUR DE 250 W_{eff}/8 Ω AVEC DES LM3886



Les circuits intégrés LM3886 peuvent, à eux seuls, fournir des puissances de l'ordre de 50 W_{eff}, voire 150 W_{eff} en mode « ponté ». C'est déjà beaucoup et pourtant on peut faire nettement mieux ! Comment ? Tout simplement en concevant un amplificateur utilisant la configuration en H. Laquelle permet d'obtenir une puissance impulsionnelle de 350 W_{eff}/8 Ω !

En fait, la puissance est et restera le résultat du produit d'une tension par un courant, $P = U \cdot I$.

Pour ne pas désagréger la matière qui constitue les puces par une élévation thermique exagérée, celles-ci sont dotées à la fabrication de différentes protections dont une limitation en courant.

C'est pour cette raison qu'une puce qui peut délivrer une puissance maximale de 50 W dans une charge de 8 Ω ne pourra pas, avec une même tension

d'alimentation, délivrer une puissance de 100 W dans une charge de 4 Ω. Au mieux, elle ne pourra que fournir la même puissance.

Notons aussi que les résultats obtenus sont également étroitement liés aux dissipateurs utilisés.

Sans eux, les boîtiers seuls ne dissipent rien (ou presque) malgré leurs semelles métalliques.

NOTRE CHOIX

Pourquoi le LM3886 ? Peut-être déjà

parce que nous n'avons que trop parlé des TDA7294 et TDA7293.

Le Mos-Fet c'est bien, mais le bipolaire c'est mieux, surtout lorsque l'on veut obtenir une excellente dynamique dans l'extrême-grave à forte puissance.

Comme nous voulions vous proposer dans ce numéro un amplificateur de très forte puissance, nous avons pensé au LM3886.

Mais pour la petite histoire, sachez que nous avons eu connaissance d'un amplificateur américain, le EAD Power Master 2000. Lequel est capable de

Figure 1

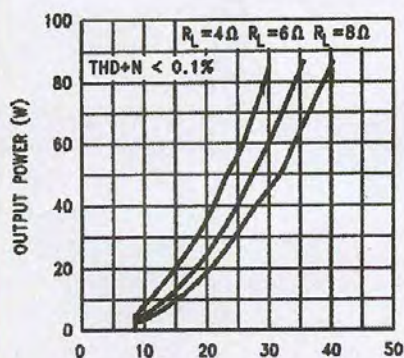
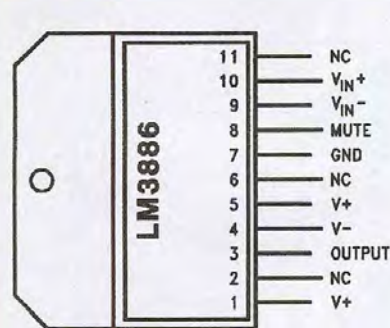


Figure 3

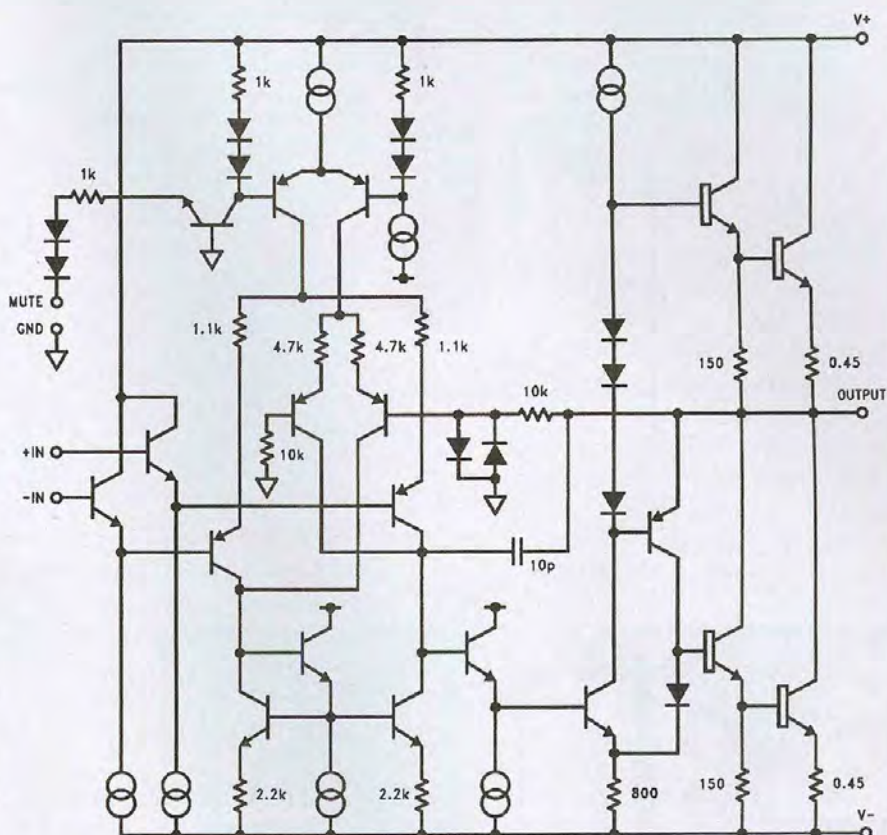


Figure 2

délivrer une puissance de 5 x 350 Weff, mais aussi de vous faire déboursier quelque 8750 €. Cet amplificateur était constitué, à notre grande surprise, d'un quadruple push-pull de LM3886 par canal !

Si les Américains l'ont osé, alors pourquoi pas nous...

LE LM3886

Ce n'est pas un produit nouveau, nos fidèles lecteurs l'ont déjà rencontré dans la revue il y a quelques années et nous en avons reparlé brièvement dans le *Led* n°165 en vous proposant une application : un schéma, un circuit, un plan de câblage.

C'est de cette étude simple et saine que nous allons repartir pour aboutir à ce bloc de très forte puissance.

Rappelons que le LM3886 est encapsulé dans un boîtier de seulement 11 pattes placées en quinconce : 6 pattes «avant», 5 pattes «arrière» éloignées d'un pas de 5,08 mm.

La **figure 1** vous donne l'identification du brochage. Les pattes 2-6-11 ne sont pas connectées.

En **figure 2**, nous entrons dans la structure interne du LM3886 qui exclut les circuits de protection. Que du bipolaire, de l'entrée différentielle à la sortie.

Les transistors de puissance ne sont même pas complémentaires (peut-être parce qu'ils ne le sont jamais véritablement avec une paire NPN/PNP) !

QUELQUES VALEURS MAXIMALES À RETENIR

- Tension d'alimentation : ± 47 V (sans signal)

- Tension d'alimentation : ± 42 V (signal en entrée)

- Courant en sortie : limité internement

- Puissance de dissipation : 125 W pour un boîtier porté à une température de 25°C

- Température de jonction : 150°C

- Puissance impulsionnelle : 135 W

En **figure 3**, un graphique intéressant montre la puissance de sortie obtenue en fonction de la tension d'alimentation et de la résistance de charge pour un taux de distorsion inférieur à 0,1 %.

Nous constatons que la puissance est de 85 W pour une tension symétrique de ± 30 V et une charge de 4 Ω .

Imaginez la puissance que nous pourrions obtenir avec ± 40 V en suivant l'ascension de la courbe, plus de 150 W ! Nous allons contourner le problème pour y parvenir.

Figure 4

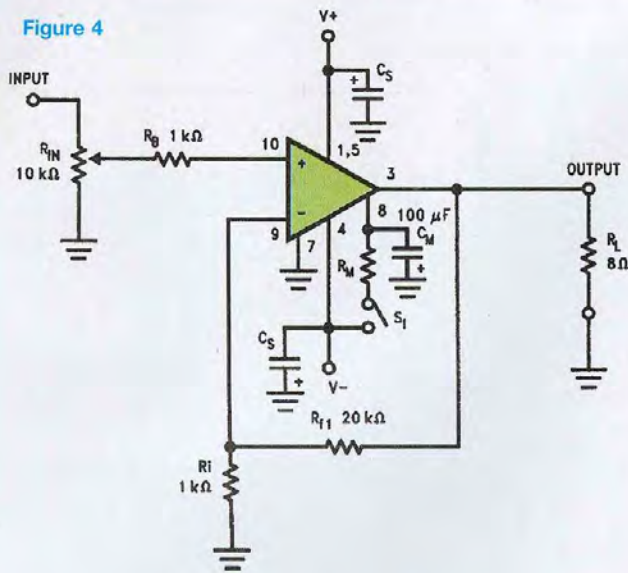


Figure 5

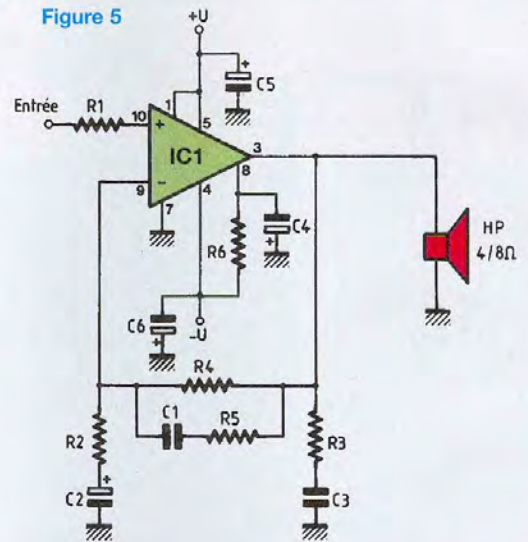


Figure 6

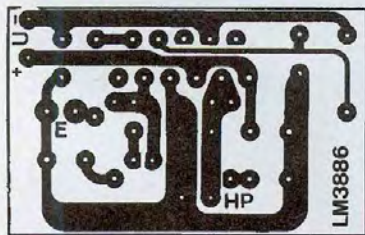
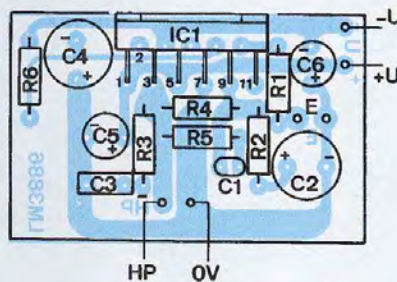


Figure 7



NOMENCLATURE

AMPLIFICATEUR LM3886

• Résistances à couche métallique ± 5 % - 1/2 W

R1, R2 : 1 kΩ
R3 : 2,7 Ω ou 2,2 Ω
R4, R5 : 10 kΩ
R6 : 5,6 kΩ

• Condensateurs

C1 : 10 pF
C2 : 100 μF / 35 V
C3 : 100 n F LCC
C4 : 100 μF / 63 V
C5, C6 : 22 μF / 63 V radial

• Semiconducteur

IC1 : LM3886T

Nota : les composants R6/C4 ne sont à câbler que sur deux modules sur huit

Veillez à la bonne isolation électrique des boîtiers des LM3886

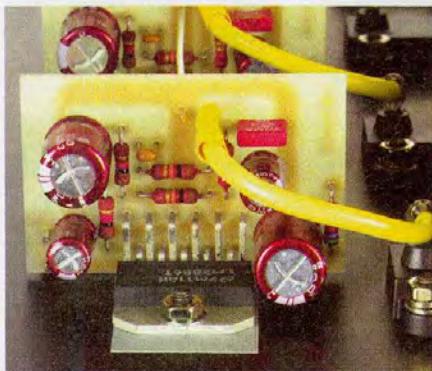
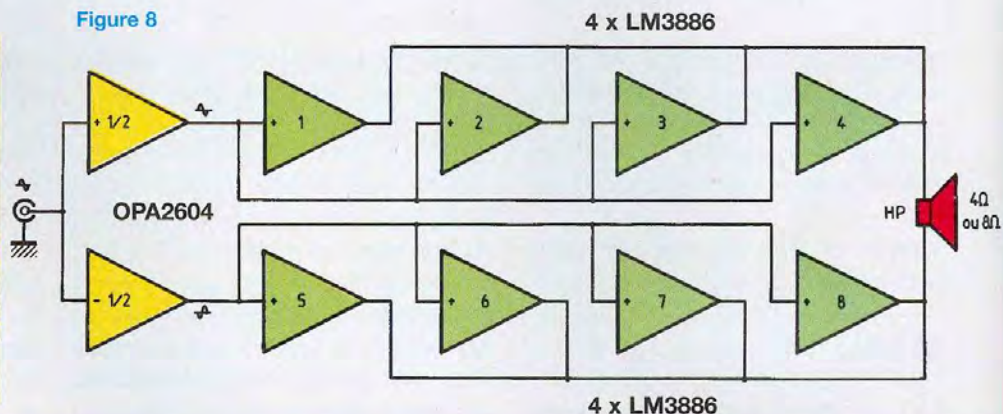


Figure 8



UN SCHÉMA DE BASE

La figure 4 donne une application typique du LM3886 avec un minimum de composants (document N.S).

La résistance R_B protège l'entrée non inverseuse.

Les résistances R_{r1} et R_i déterminent le coefficient d'amplification apporté au

signal d'entrée ($G_v = R_{r1} / R_i$).

La résistance R_M , associée au condensateur C_M , détermine une constante de temps liée à la charge de celui-ci, dès la mise sous tension.

C'est la fonction « MUTE ».

La résistance est déterminée comme suit :

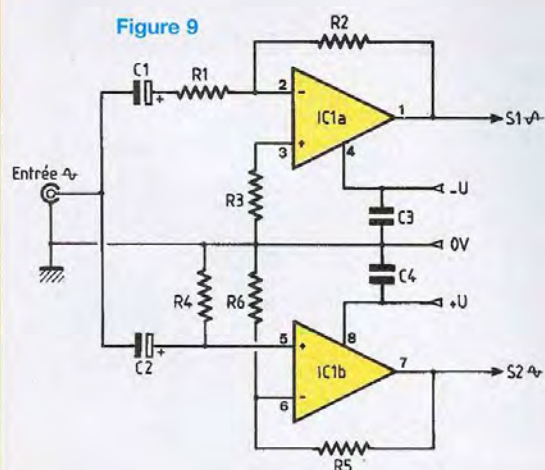
$R_M \leq V_{EE} - 2,6 V / I/8$ où $I/8 \geq 0,5 \text{ mA}$.

LE MODULE DE BASE

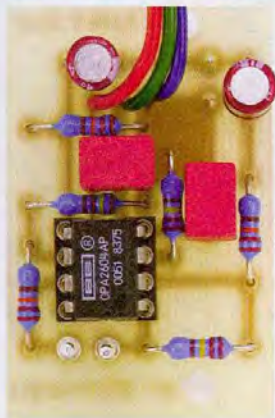
LE SCHÉMA

Le schéma adopté est celui présenté en figure 5. Nous avons ajouté quelques composants par rapport à la figure 4

Figure 9



Pour ce module, utiliser de préférence des résistances à couche métallique 1/4 W - ± 1 %



pour garantir une stabilité parfaite de chacun des modules que nous allons utiliser (huit au total).

Le réseau R3/C3 élimine les oscillations à haute fréquence et stabilise l'étage de sortie. La fréquence d'intervention est déterminée par la relation :

$$f_c = 1/2\pi \cdot R3 \cdot C3$$

Le réseau R5/C1 limite le gain aux hautes fréquences, ce que l'on peut observer à l'oscilloscope sur un signal carré à 10 kHz, en faisant varier la capacité de C1 de 10 pF à 47 pF.

Le condensateur C2 en série avec R2 limite la réponse vers les basses fréquences. La fréquence d'intervention est déterminée par la relation :

$$f_c = 1/2\pi \cdot R2 \cdot C2$$

LE CIRCUIT IMPRIMÉ

L'étude des pistes cuivrées vous est proposée en figure 6 à l'échelle 1. Tous les composants sont regroupés sur un circuit de 47 x 30 mm.

Les pistes d'alimentation sont suffisamment larges pour passer des courants importants lors de forts transitoires.

Les interconnexions sont ultra-courtes autour du LM3886.

LE CÂBLAGE DU MODULE

La figure 7 et la nomenclature des composants vous permettent d'insérer les quelques éléments aux bons endroits et dans le bon sens pour les

condensateurs électrochimiques.

Après soudages, vérifier qu'il n'y a pas de court-circuit entre pastilles ou entre pastilles et pistes, surtout autour du LM3886. Seule la pastille HP est équipée d'un picot mâle.

MISE SOUS TENSION

Comme nous l'indiquions précédemment, nous allons utiliser huit de ces modules amplificateurs. De ce fait, nous allons contrôler et nous assurer du bon fonctionnement de chacun d'eux séparément.

Pour cela, nous utilisons le transformateur d'alimentation, un pont de redressement et deux condensateurs de filtrage, de quoi obtenir une tension symétrique de ± 42 V.

La sortie du LM3886 est chargée par une résistance de 8,2 Ω/50 W.

Chaque module doit fournir une puissance de l'ordre de 60 Weff.

UN BLOC DE TRÈS FORTE PUISSANCE

Pour parvenir à cette puissance colossale, nous allons réaliser un double/quadruple push-pull de LM3886, chaque branche comprenant quatre boîtiers reliés en parallèle et les entrées connectées à un circuit déphaseur. La charge est donc de type « flottante », sans référence de masse.

Le synoptique de la figure 8 permet de bien saisir « l'astuce » du montage. Le signal d'entrée est transformé en deux signaux identiques, mais de phase opposée, chacun de ces signaux pilotant les entrées de quatre circuits intégrés LM3886.

LE DÉPHASEUR

Le schéma

Le schéma est reproduit figure 9 et utilise l'OPA2604, l'un des meilleurs circuits intégrés BF du moment.

Il s'agit d'un boîtier Dual In Line huit broches contenant deux amplificateurs opérationnels identiques, ce qui facilite la réalisation de notre déphaseur.

La modulation est appliquée aux entrées (2) et (5) au travers de condensateurs de liaisons qui bloquent toute éventuelle tension continue qui pourrait se présenter en superposition avec le signal audio.

Ces condensateurs déterminent, par la même occasion, la fréquence de coupure dans le bas du spectre de par les relations :

$$f_c = 1/2\pi \cdot R1 \cdot C1$$

pour l'entrée «inverseuse»

$$f_c = 1,56/2\pi \cdot R4 \cdot C2$$

pour l'entrée «non inverseuse».

Elle est située aux environs de 5 Hz avec les composants sélectionnés.

On obtient bien deux signaux déphasés de 180° aux sorties (1) et (7). Il reste donc à rendre ceux-ci identiques en amplitude.

Désirant une amplification modérée de 10, en prenant pour R1 une valeur résistive de 22 kΩ, celle de R2 doit être portée à 220 kΩ, cas d'une entrée « inverseuse » où $G_v = R2/R1$.

En ce qui concerne l'entrée « non inverseuse », le gain est déterminé par la relation :

$$G_v = 1 + (R5/R6),$$

$$\text{soit : } 10 = 1 + (22/R6)$$

$$\text{et } R6 = 22/9, \text{ soit } 2,45 \text{ k}\Omega.$$

L'alimentation symétrique ±U est découplée par des condensateurs de 1 µF (C3 et C4), elle ne doit pas excéder ± 24 V.

Le circuit imprimé

Un tout petit circuit de 27 x 41 mm,

Figure 10

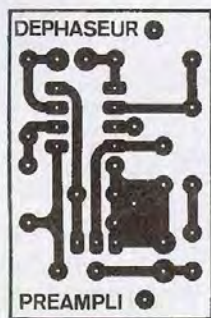
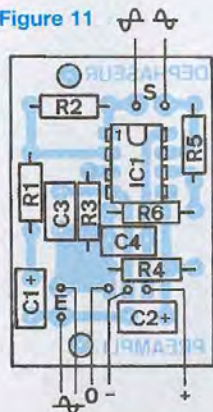


Figure 11



NOMENCLATURE DES COMPOSANTS

AMPLIFICATEUR EN TENSION

• Résistances $\pm 1\%$ 1/4 W (à défaut $\pm 5\%$) à couche métallique

R1 : 22 k Ω
 R2 : 220 k Ω
 R3 : 220 k Ω
 R4 : 22 k Ω
 R5 : 22 k Ω
 R6 : 2,47 k Ω / 1 %

• Condensateurs

C1, C2 : 4,7 μ F / 50 V (non polarisé)
 C3, C4 : 1 μ F / 63 V (non polarisé)

• Semiconducteur

IC1 : OPA2604

• Divers

1 support DIP8
 2 picots à souder
 Câble en nappe 3 conducteurs
 Câble blindé

mais une surface suffisante d'époxy pour y regrouper tous les composants. Le dessin des pistes cuivrées vous est proposé en **figure 10**, rien de bien complexe.

Le câblage du module

La pose des composants se fait en s'aidant de la **figure 11** et de la nomenclature correspondante.

Pour les condensateurs de liaisons en entrées C1 et C2, il est possible d'utiliser des modèles électrochimiques. Cependant, nous vous conseillons plutôt des « films polyester » à défaut du « polypropylène » beaucoup plus volumineux.

En soudant un support huit broches, il vous sera possible d'insérer rapidement d'autres circuits intégrés afin d'effectuer des tests comparatifs d'écoutes. Le brochage est identique pour tous les DIP8, même pour un vulgaire NE5532.

L'ÉTAGE DE PUISSANCE

Le schéma

Dérivé du synoptique de la figure 8, l'étage de puissance vous est proposé en **figure 12**. Il regroupe huit circuits intégrés LM3886. Chaque branche du pont rassemble quatre modules interconnectés en parallèle.

Une seule cellule R/C étant nécessaire pour le MUTING, nous relierons entre elles les pattes (8) des quatre boîtiers au niveau des pastilles (-) des condensateurs C4 et ne laisserons qu'une cellule R6/C4 sur le premier module.

Les interconnexions s'effectueront avec du fil de cuivre étamé une fois les modules fixés aux dissipateurs.

Les sorties des LM3886 (pattes 3) sont reliées à des résistances « d'équilibrage ». Ces résistances de faible valeur (0,22 Ω ou 0,33 Ω) sont ensuite connectées à la charge, une enceinte acoustique d'impédance 4 ou 8 Ω .

LES ALIMENTATIONS

A grosse puissance, gros transformateur d'alimentation. Très satisfaits des modèles de type « R » à faibles pertes distribués par Selectronic, nous utilisons ici un élément de 500 VA fournissant deux tensions alternatives de 30 V. Chaque demi-secondaire, comme l'indique la **figure 13**, est redressé par un pont de 25 A. La tension continue est obtenue aux bornes de condensateurs de forte capacité de 47 000 μ F/40 V reliés en parallèle. Nous disposons ainsi d'un réservoir d'énergie de 188 000 μ F/56,8 A !

Après redressement et filtrage, nous obtenons à vide une tension symétrique de ± 42 V en réunissant les cosses (-) de C1 aux cosses (+) de C7. Ce qui détermine, de ce fait, notre masse de référence, le 0 V.

A partir de cette tension symétrique filtrée de ± 42 V, nous allons alimenter notre module préampli/déphaseur au travers d'une alimentation stabilisée, le circuit intégré OPA2604 ne supportant pas plus de ± 24 V.

Pour ne pas détruire les régulateurs IC1

ou IC2, nous ramenons, dans un premier temps, les tensions de ± 42 V à ± 30 V par la mise en place de diodes zéners.

La tension positive pénètre dans le IN du régulateur IC1 un LM317LZ, dont la sortie est ajustable grâce au multitours RV1.

Il en est de même pour la tension négative et le régulateur IC2, un LM337LZ encapsulé en boîtier TO92.

De ± 30 V, ces tensions sont ramenées à ± 20 V, tensions présentes aux bornes des condensateurs électrochimiques C4 et C10.

Pour terminer, chaque tension stabilisée passe par un filtrage électronique énergique composé d'un transistor et d'un condensateur placé dans sa base. La valeur « fictive » obtenue est égale au produit du condensateur par le β du transistor.

Le circuit de stabilisation

Un circuit imprimé, dont le dessin des pistes cuivrées vous est proposé en **figure 14**, va regrouper tous les composants de la stabilisation.

La symétrie de l'alimentation $\pm U$ se retrouve dans la symétrie du dessin des pistes cuivrées.

Le module de stabilisation

Le câblage est facilité par la **figure 15** et la nomenclature correspondante.

Attention à l'orientation des composants.

Souder des picots aux différentes pas-

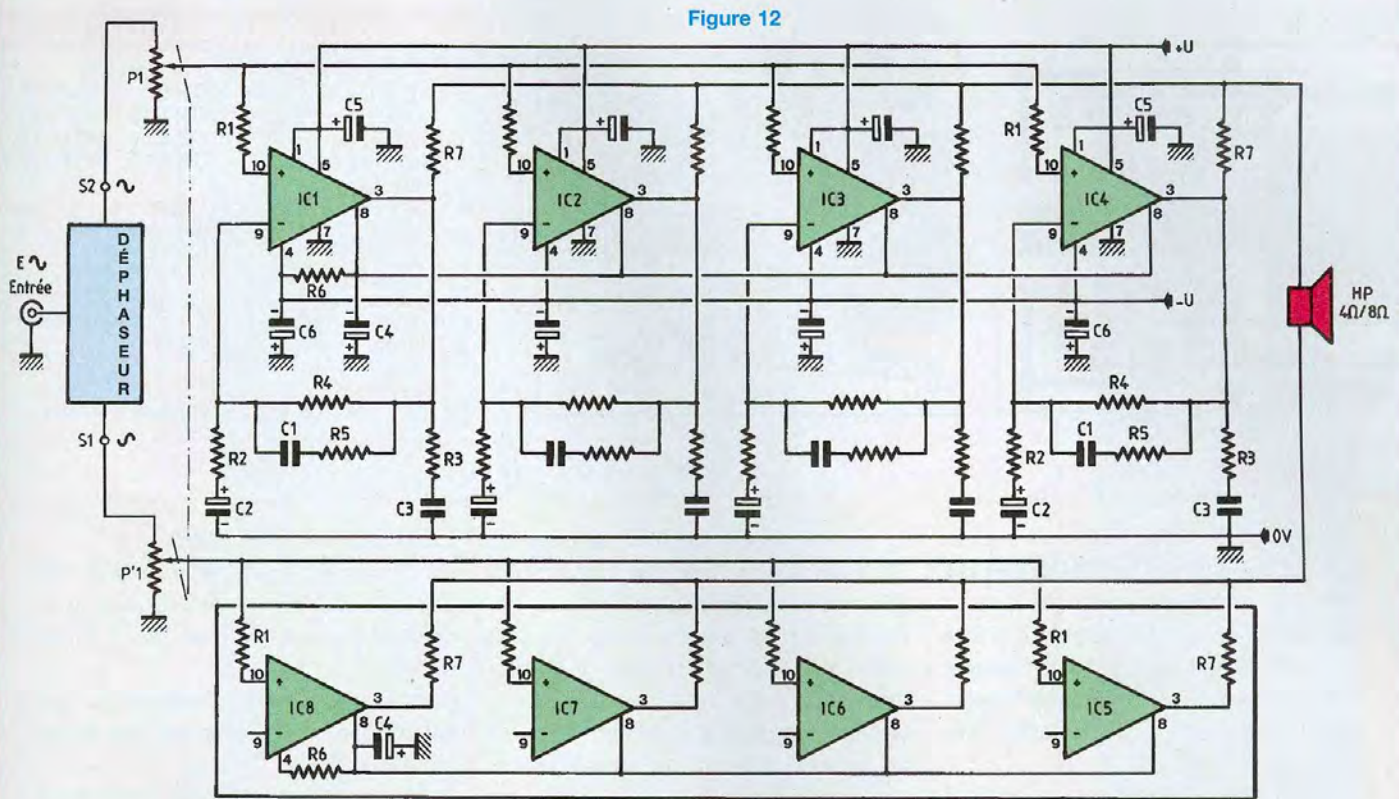
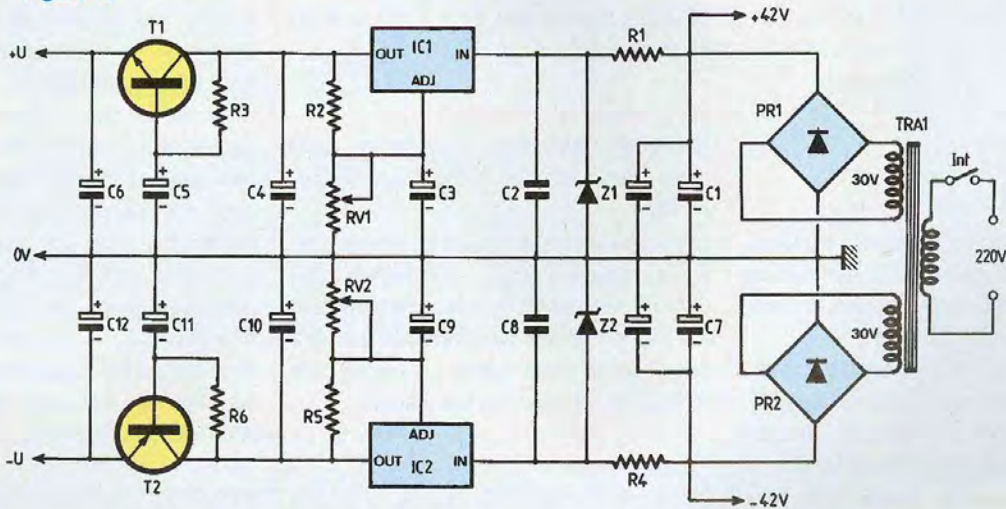


Figure 13



tilles d'interconnexions.

Les régulateurs, tout comme les transistors, sont encapsulés dans des boîtiers TO92.

Leur méplat permet donc de les insérer dans le bon sens sans risque d'erreur possible.

UNE PAUSE

Nous venons de voir dans le détail la constitution électronique de ce bloc amplificateur de très forte puissance. Nous disposons également de dix

modules que nous allons devoir interconnecter dans les meilleures conditions.

Reste à étudier la mécanique et la façon d'évacuer les calories engendrées par l'effet Joule pour un appareil aussi puissant.

Figure 14

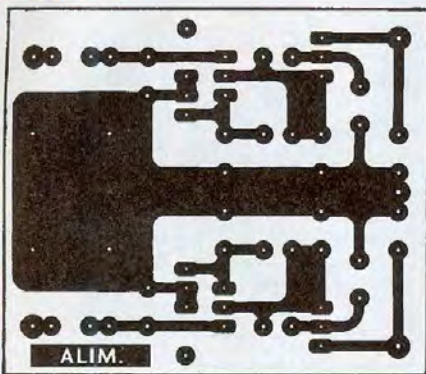
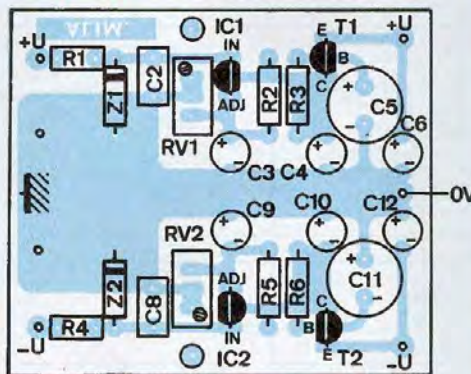


Figure 15



NOMENCLATURE DES COMPOSANTS

ALIMENTATION STABILISÉE

• Résistances

R2, R5 : 150 Ω / 1 W
R3, R6 : 18 kΩ / 1 W
R1, R4 : 1 kΩ / 20 W
boîtier TO220

• Ajustables multitours

RV1, RV2 : 4,7 kΩ
(25 tours)

• Condensateurs

C2, C8 : 1 μF / 63 V

(non polarisé)
C3, C9 : 470 μF / 16 V
C4, C10 : 10 μF / 63 V
C5, C11 : 220 μF / 50 V
C6, C12 : 10 μF / 63 V

• Semiconducteurs

IC1 : LM317LZ
IC2 : LM337LZ
T1 : BC550C
T2 : BC560C
Z1, Z2 : zéner 30 V / 1,3 W

• Divers

7 picots à souder

LE COFFRET/DISSIPATEUR

L'association de deux coffrets C170 et de deux dissipateurs K300 permet d'obtenir une base mécanique robuste avec un pouvoir de dissipation très important.

Les coffrets C170 servent de côtés à l'amplificateur et les K300 de longerons.

LE C170

Il se décompose en quatre parties :

- le dissipateur à ailettes multiples
- une plaque de fond coulissante
- une face avant
- une face arrière

Le dissipateur

Il va recevoir quatre modules amplificateurs à LM3886, les semelles métalliques de ceux-ci étant vissées contre le dissipateur.

Nous y vissons également les résistances « d'équilibrage » des sorties HP. Nous ne donnons pas de plan de perçages. Signalons simplement qu'il suffit de tracer au crayon papier une ligne centrale de bas en haut à l'intérieur du dissipateur et que le premier boîtier est fixé à 30 mm du bas.

A l'horizontal de ce repère et à 35 mm sur la gauche, se trouve le centre du perçage pour la fixation de la résistance châssis RCH25. Elle est maintenue par une seule « oreille », ce qui est suffisant, celle-ci pouvant dissiper seule 4 W.

Le second boîtier LM3886 se trouve à 60 mm du premier, le troisième à 120 mm et le dernier à 180 mm.

Poinçonner en leurs centres les huit croix, puis forer tout d'abord à un diamètre de \varnothing 2 mm.

Ce faible diamètre doit permettre d'obtenir un bon centrage, indispensable surtout pour les résistances dont les forages sont effectués entre deux ailettes.

Porter ensuite à \varnothing 3 mm les forages pour les résistances et à \varnothing 3,5 mm les forages pour les LM3886.

La plaque coulissante

Quelques trous sont à pratiquer dans cette plaque, comme indiqué par la figure 16.

Le forage du bas à \varnothing 50 mm est destiné à y plaquer un ventilateur de 60 x 60 mm, cette ouverture permettant d'y pulser de l'air. Le ventilateur ne sera utile que si vous faites un usage très intensif de ce bloc de puissance.

La face avant

Cette plaquette déjà percée d'origine en quatre points pour sa fixation va recevoir deux trous complémentaires, comme indiqué en figure 17. C'est ici que seront vissés deux gros pieds en caoutchouc de \varnothing 40 mm pour une hauteur de 20 mm.

Les deux coffrets/dissipateurs C170 travaillés, nous pouvons maintenant passer aux K300.

LE DISSIPATEUR K300

Ce dissipateur profilé en « peigne » de 300 x 70 x 40 mm va contribuer à l'évacuation des calories avec son R.th. de 0,5°/W.

C'est sur ces deux dissipateurs que seront fixés ultérieurement les ponts redresseurs.

La figure 18 donne les indications nécessaires pour y pratiquer les différents forages.

Ceux effectués à \varnothing 4 mm dans les côtés seront **avantageusement taraudés**. Dans ce cas les perçages se feront à \varnothing 3,3 mm (taraud M4, foret-pilote M3,3). Il en est de même pour celui situé au centre et à 15 mm du bas du dissipateur (fixation du pont redresseur).

Les trois forages à \varnothing 3 mm vont permettre d'y fixer une équerre en « L » de 12 x 12 mm de côté pour 230 mm de long. La figure 19 précise le travail à effectuer.

Bien respecter la position des « L ».

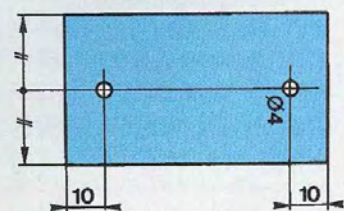
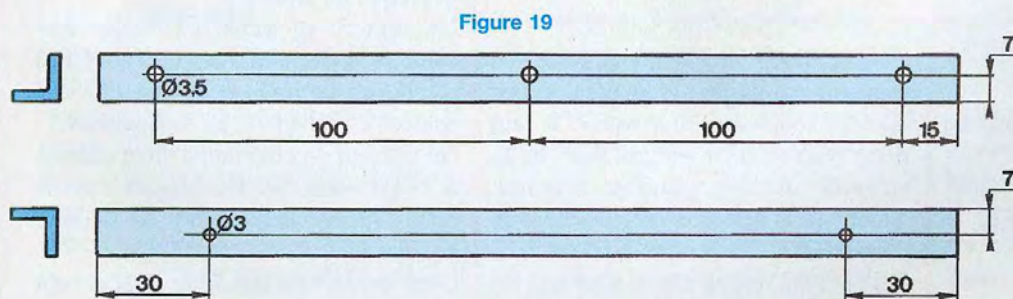
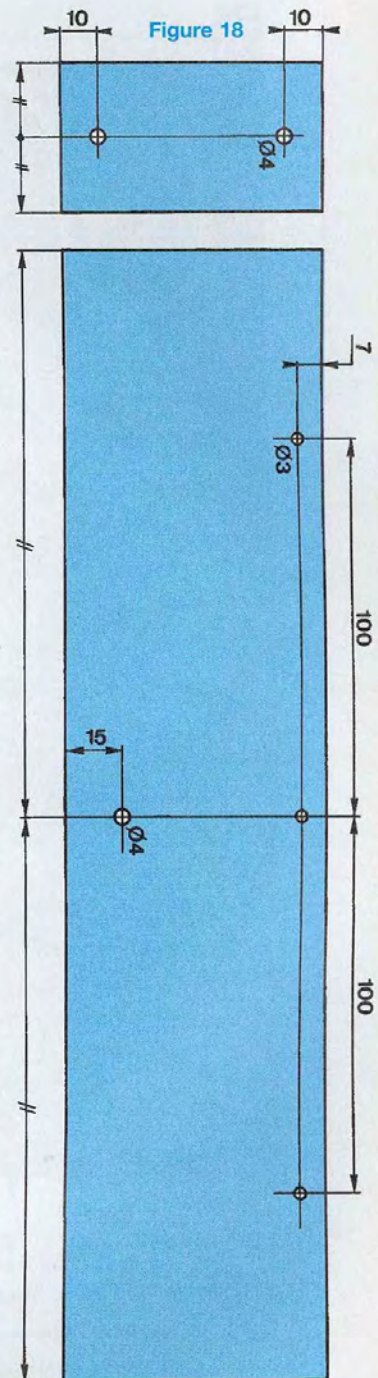
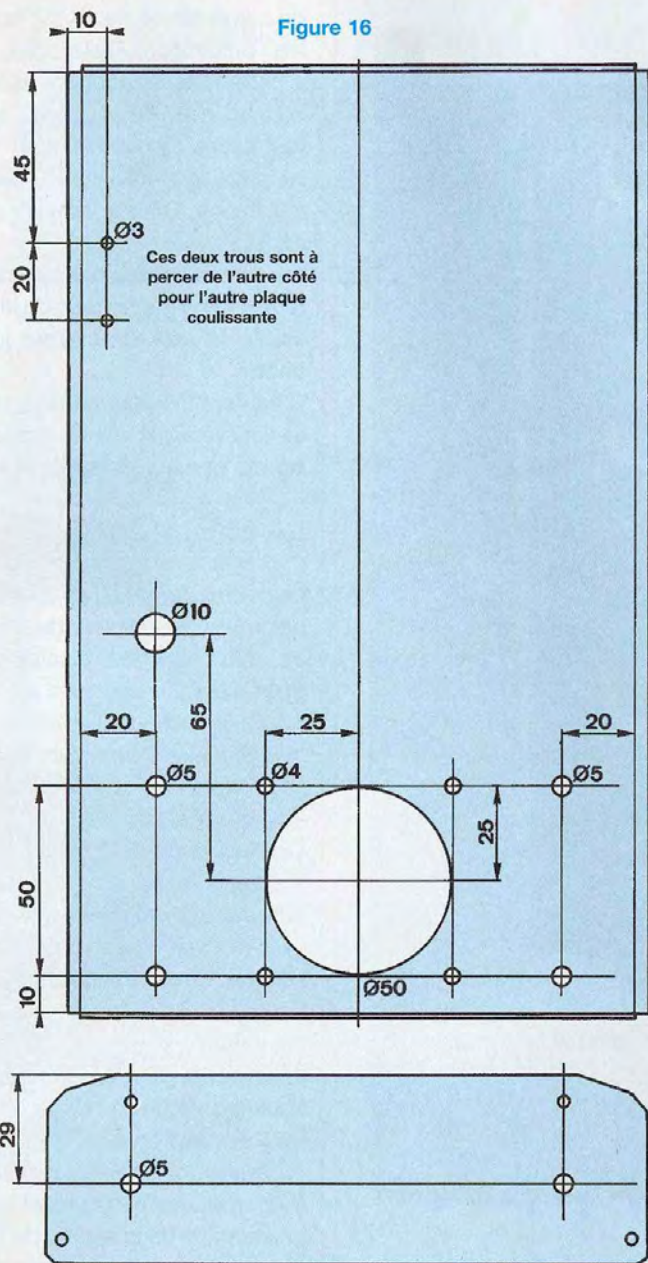
Terminer en équipant les dissipateurs K300 de ces équerres.

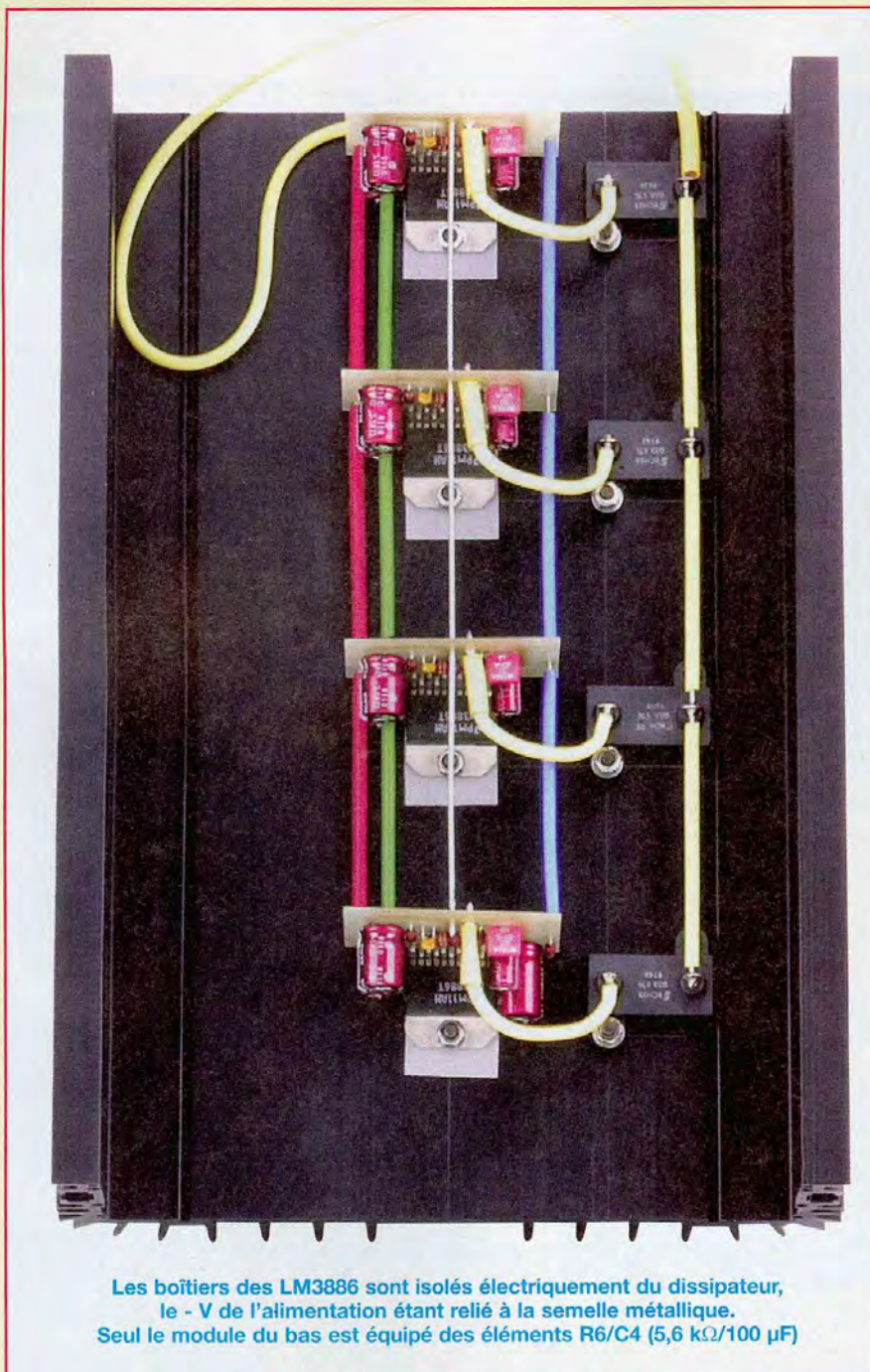
PREMIER ASSEMBLAGE

Nous allons visser les flasques aux dissipateurs K300 pour vérifier que tous les forages correspondent bien.

C'est là que l'on apprécie les taraudages.

Equiper les plaques de la figure 17 de leurs pieds en caoutchouc, puis visser celles-ci aux dissipateurs C170 avec les vis auto-taraudeuses fournies.





Les boîtiers des LM3886 sont isolés électriquement du dissipateur, le - V de l'alimentation étant relié à la semelle métallique. Seul le module du bas est équipé des éléments R6/C4 (5,6 k Ω /100 μ F)

Faire coulisser les flasques dans les rainures des dissipateurs. On obtient dès lors une ébauche du châssis de l'amplificateur.

INTERCONNEXIONS DES LM3886

Chaque dissipateur doit être équipé de quatre LM3886, comme le montre la photo ci-dessus. Par mesure de pré-

caution, nous avons placé sous les semelles métalliques des boîtiers des isolants souples « Multiwatt ». **Il faut donc utiliser, pour leur placage, de la visserie et des canons isolants,** comme on le fait pour les transistors de puissance.

Les LM3886 mis en place, ainsi que les résistances d'équilibrage R7 de 0,33 Ω (le seul module recevant la cellule R6/C4 étant vissé en bas), il suffit de

réunir les modules entre eux avec du fil de cuivre étamé de 10/10^e ou de 12/10^e. Par précaution, isoler ces différentes « barres de distributions », au nombre de cinq, avec du souplisso, afin d'éviter tout risque de court-circuit.

Le picot à souder « HP » est relié à la résistance R7 au moyen d'un court câble.

Les autres cosses des résistances sont réunies entre elles par du fil de cuivre étamé et isolé (de couleur jaune sur la photo).

C'est terminé pour ce dissipateur C170 et vous pouvez même procéder à une écoute comme nous à la rédaction.

LA MÉCANIQUE

Le coffret de cet amplificateur est, rappelez-le, le résultat de l'assemblage de deux coffrets dissipateurs C170 avec deux dissipateurs en « peigne » K300, le tout étant « coiffé » par une plaque d'aluminium pliée en U.

UN RENFORT DE CONSOLIDATION

Il s'agit d'une barre en aluminium de 300 mm de longueur sur laquelle vont venir se visser les différentes prises : secteur, CINCH, borniers HP, ainsi que le module de commande avec son alimentation.

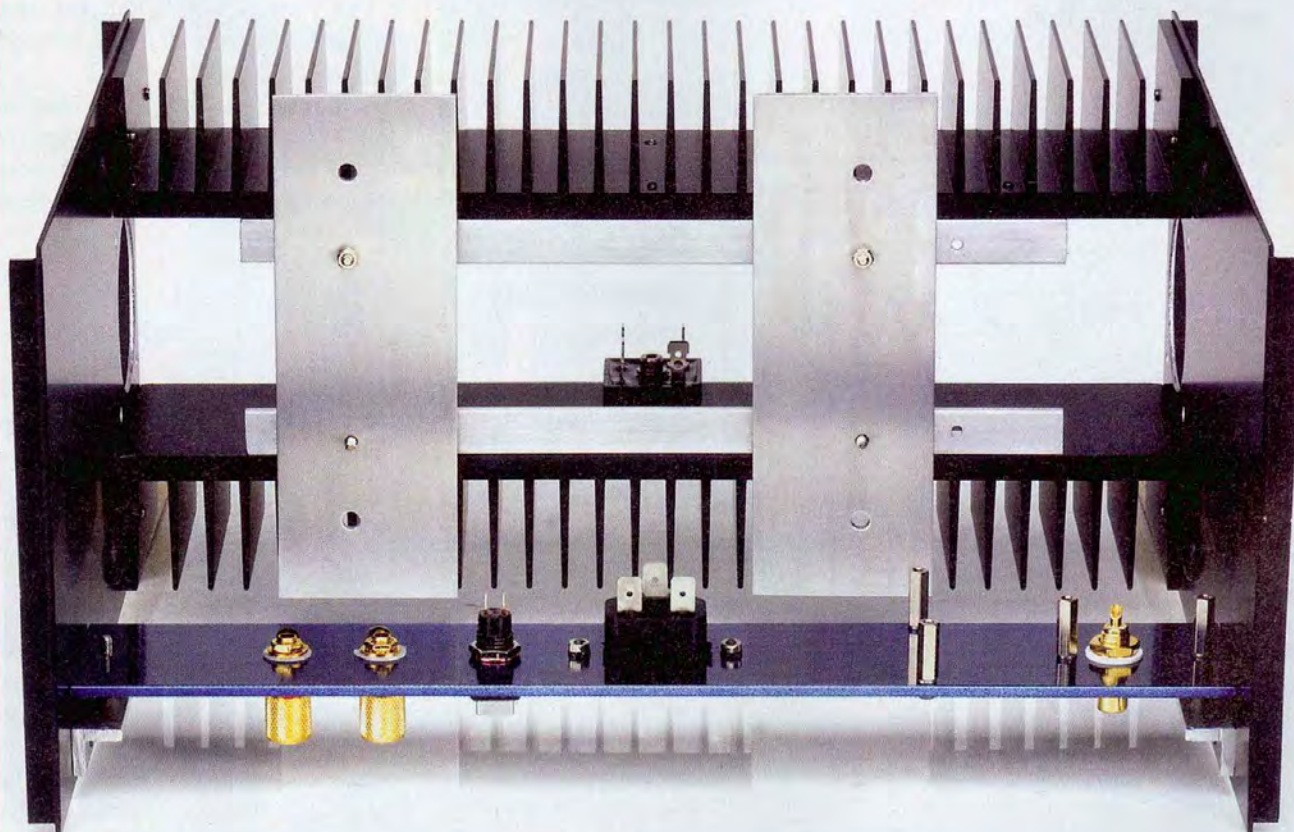
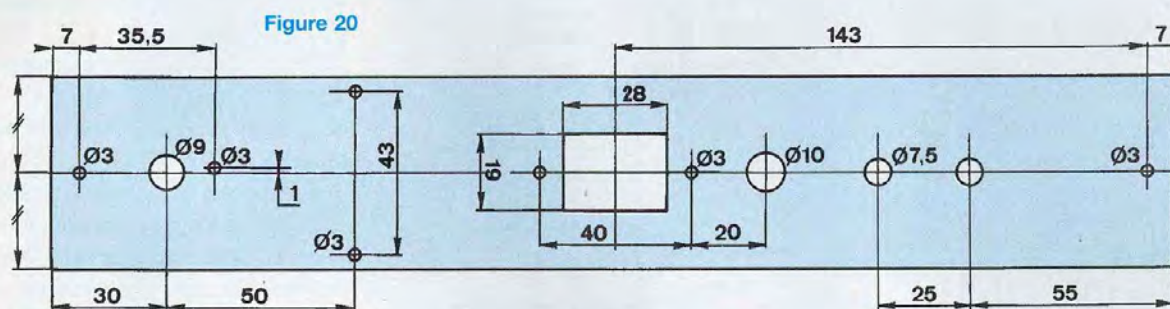
Cette barre est coupée dans une plaque standard de 600 x 50 x 3 mm (disponibilité Radiospares).

La **figure 20** montre le travail à effectuer, quelques perçages et une fenêtre. La découpe de la fenêtre de 28 x 19 mm destinée à la prise secteur s'obtiendra facilement avec une scie à lame abrafil et un peu de patience.

Ce renfort va venir se visser aux plaques coulissantes des coffrets C170 au moyen de deux équerres en « L » usinées comme indiqué en **figure 21**.

On utilisera de préférence de la visserie à tête fraisée, les têtes étant noyées dans l'épaisseur de 3 mm de la barre d'aluminium.

Cette barre n'est pas fixée directement aux équerres, mais décalée d'une épaisseur de 8 mm grâce à des entretoises filetées mâle/femelle.



Assemblage du châssis / dissipateur de l'amplificateur 3886 qui n'attend plus que l'électronique.

UNE INTERFACE

Il s'agit de deux plaques en aluminium, comme ci-dessus, de 144 x 50 x 3 mm que nous travaillons conformément à la figure 22.

Elles vont servir à la fixation du transformateur d'alimentation.

L'ensemble va se visser aux équerres en « L » qui sont, elles, vissées aux dissipateurs K300.

On prévoira de surélever les plaques des équerres de 8 à 10 mm en utilisant des

entretoises filetées mâle/femelle M3.

Une photographie montre le châssis/dissipateur terminé et assemblé.

Les forages à \varnothing 10 mm dans les flasques sont garnis de passe-fils.

L'ALIMENTATION DE PUISSANCE \pm 40 V

Si les deux ponts redresseurs sont visés aux dissipateurs K300, il nous reste maintenant à voir comment immobiliser

les quatre condensateurs de filtrage de 47 000 μ F/40 V, situés entre des deux dissipateurs en « peigne ».

Disposant de peu de place, nous ne voyons en fait comme astuce que le vissage des canons des électrochimiques à une plaque isolante fixée aux équerres en « L ».

Pour ne pas avoir à établir de nombreuses interconnexions entre ces quatre composants, rien ne vaut le circuit imprimé.

Figure 21

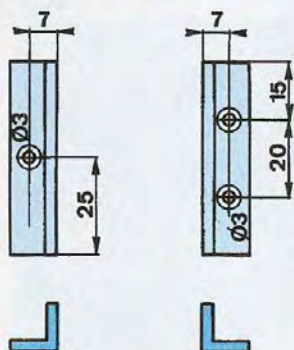


Figure 26

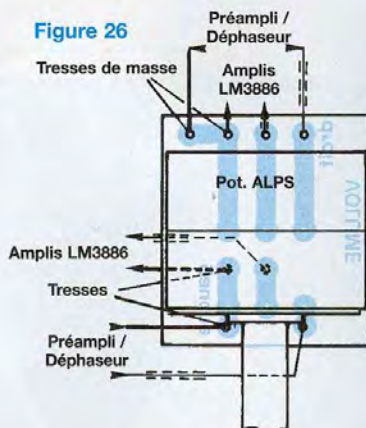


Figure 22

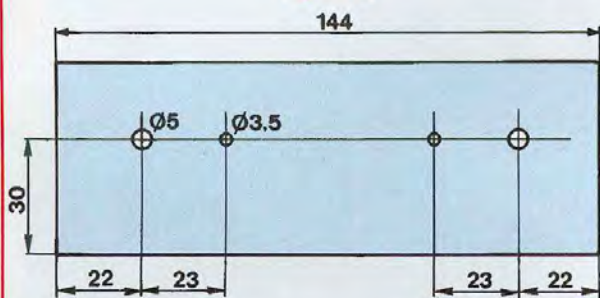
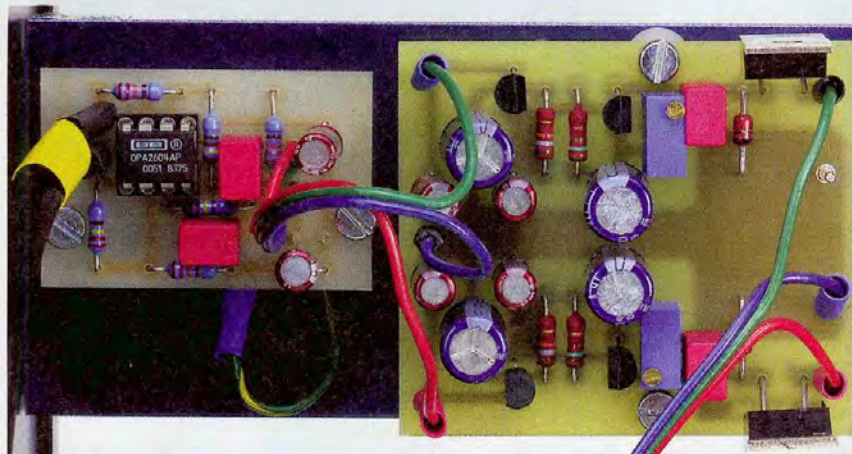
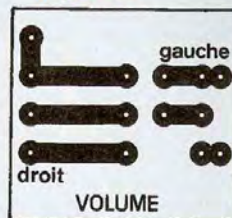


Figure 25



Raccordement du module préampli / déphaseur à son alimentation stabilisée. Les modules sont surélevés par des entretoises femelle / femelle de 15 mm.

Une étude de CI est proposée en **figure 23**. Les surfaces cuivrées établissent automatiquement les contacts en visant les huit canons des 47 000 µF. La **figure 24** précise l'orientation que doivent prendre les condensateurs et qu'il faut impérativement respecter.

D'une seule erreur pourrait se produire un incident fâcheux à la mise sous tension de l'amplificateur.

LE VOLUME

Le réglage de volume s'intercale entre

la sortie du module « préampli/déphaseur » et les huit étages de puissance à circuits LM3886.

Il s'agit du potentiomètre double P1/P'1 que l'on remarque en **figure 12**.

Nous avons choisi un élément de qualité ALPS de 2 x 10 kΩ.

Comme pour les autres réalisations utilisant ce type de potentiomètre, nous ne soudons pas directement les câbles blindés aux pattes fragiles de celui-ci, mais utilisons un circuit imprimé en interface.

La face cuivrée du C.I. vous est communiquée en **figure 25** et les interconnexions en **figure 26**.

Ce petit module viendra se visser au capot en aluminium, en face avant, au moment de la pose de celui-ci, en le faisant coulisser entre les dissipateurs C170.

ASSEMBLAGES ET INTERCONNEXIONS

Dans un premier temps, enlever les deux plaques de 144 x 50 x 3 mm inutiles et gênantes.

Visser ensuite le circuit imprimé de la **figure 23** aux équerres en « L », pistes cuivrées vers l'extérieur, et l'équiper des condensateurs.

Prévoir des cosses à souder pour les raccordements des alimentations ± U, trois fils provenant des ponts redresseurs PR1 et PR2 [(+) de PR1, (-) de PR2 et (±) de PR1/PR2].

On soude directement entre elles les cosses (-) de PR1 et (+) de PR2, celles-ci étant situées face à face une fois les ponts vissés aux dissipateurs K300.

Utiliser du câble de forte section, du câble de liaisons HP par exemple.

Faire passer les trois câbles par le trou de ø 10 mm pratiqué dans le circuit imprimé.

Equiper la barre arrière des différentes prises, ainsi que des deux modules en surélevant ceux-ci avec des entretoises femelle/femelle de 15 mm.

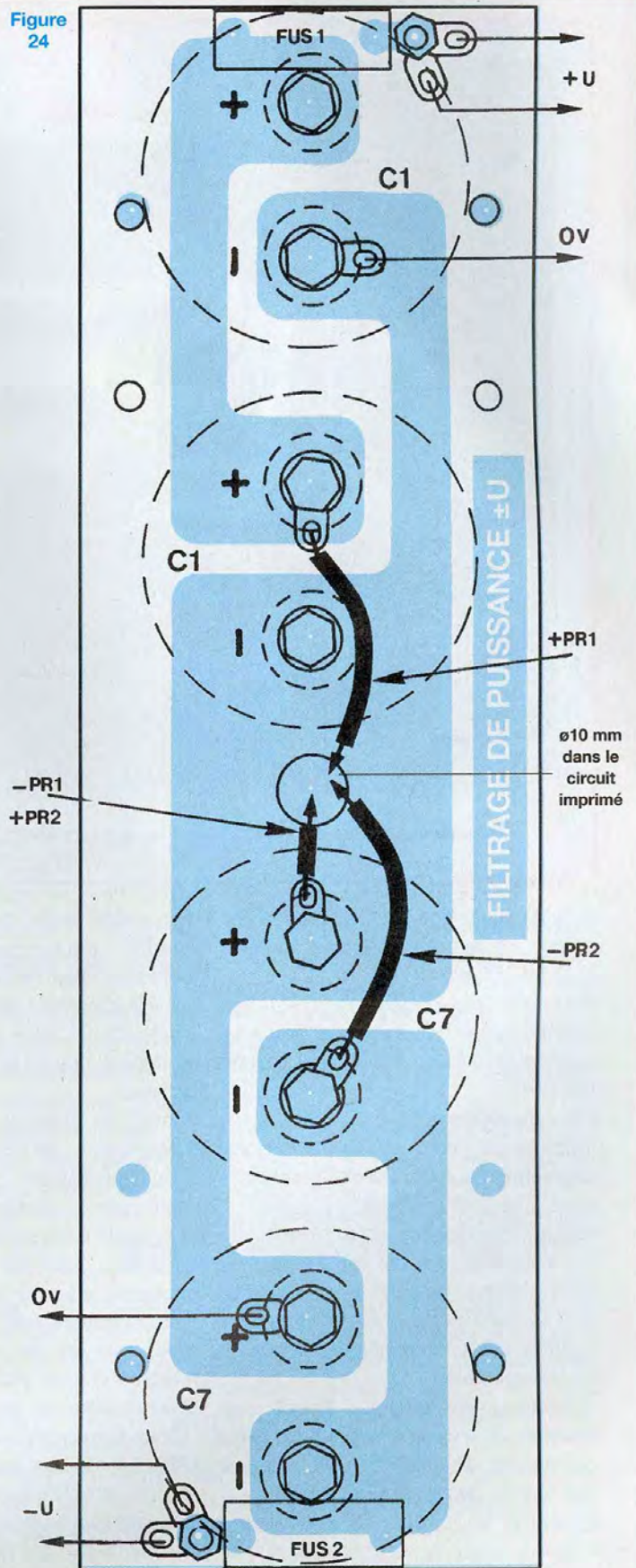
Enfiler les dissipateurs C170 dans les flasques tout en passant les cinq câbles dans les trous de ø 10 mm équipés de passe-fils.

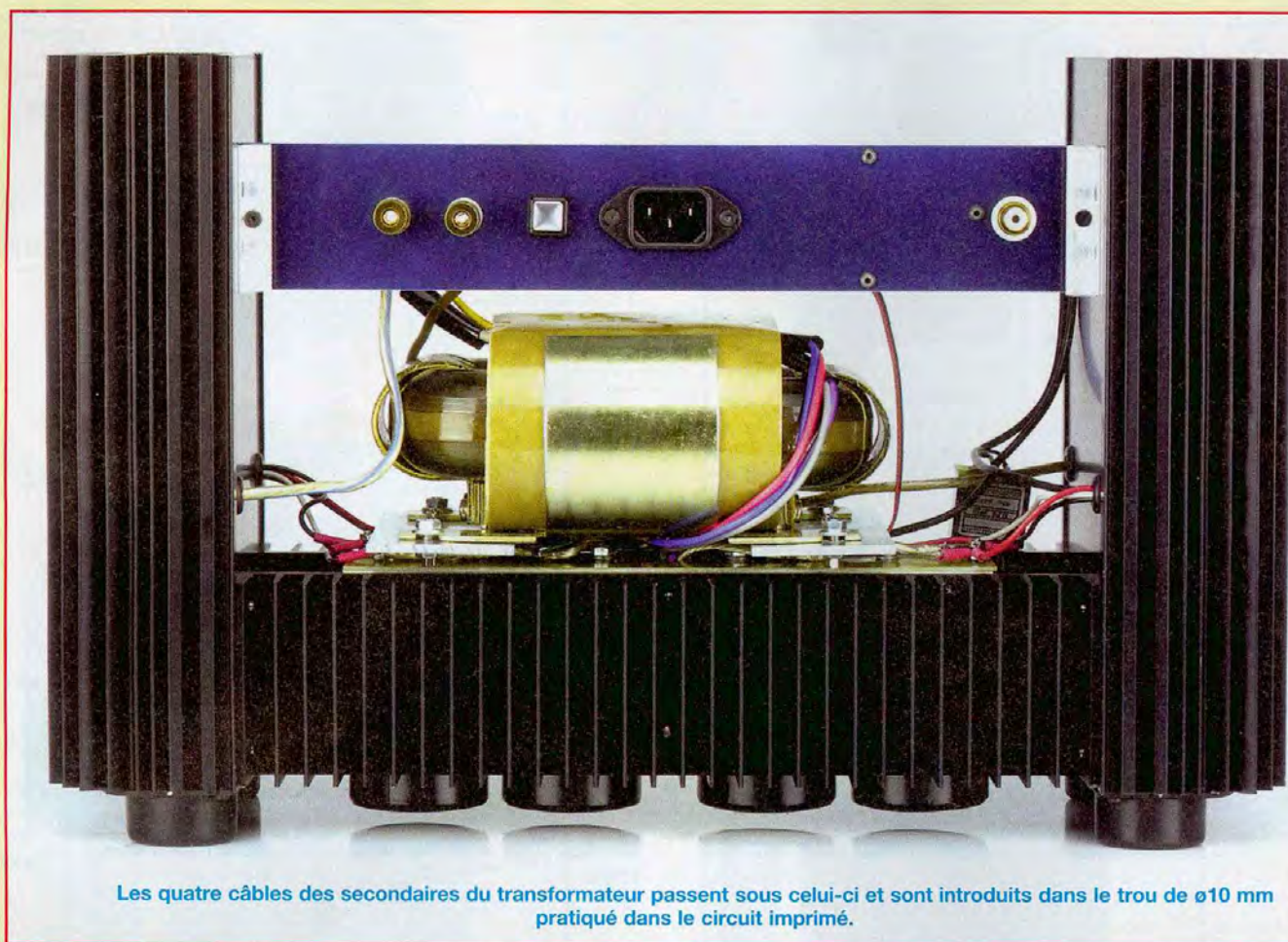
Visser les plaques de « fond » équipées

Figure 23



Figure 24





Les quatre câbles des secondaires du transformateur passent sous celui-ci et sont introduits dans le trou de $\varnothing 10$ mm pratiqué dans le circuit imprimé.

de leurs pieds (figure 17) au moyen des quatre vis auto-taraudeuses fournies avec les coffrets C170.

Raccorder les alimentations $\pm U$ des LM3886 au module de filtrage, après les fusibles, en utilisant des cosses à œil de $\varnothing 3$ mm.

Faire de même pour le module alimentation (nous avons soudé les trois fils directement aux bornes des condensateurs, avant les fusibles).

Mettre en place les deux plaques de $144 \times 50 \times 3$ mm qui vont recevoir le transformateur en « R », en équipant tout de suite celles-ci de la visserie de 5 mm ou de 6 mm destinée à la fixation du transformateur.

Une fois les plaques fixées aux équerres en « L », il n'est plus possible d'introduire les têtes des vis à cause des ailettes des dissipateurs K300.

Introduire les quatre fils des secondaires du transformateur dans le trou de $\varnothing 10$ mm du circuit imprimé, puis glisser

les pattes arrière de celui-ci sous les écrous (nous avons utilisé des écrous/éventail de 5).

Dévisser les deux écrous vers l'avant de l'appareil, les têtes des vis doivent descendre et reposer sur les ailettes du dissipateur.

Mettre en place le transformateur en l'équilibrant de l'avant vers l'arrière, puis l'immobiliser.

Retourner le châssis pour avoir accès aux ponts redresseurs.

Tirer les quatre fils passés précédemment par le trou de $\varnothing 10$ mm.

Les longueurs sont justes suffisantes pour que les fils soient soudés aux pattes (~) des ponts sans difficulté. Pour faciliter le travail, dessouder le câble de masse provisoirement.

Attention de bien respecter les couleurs des fils pour chaque secondaire (violet/gris et bleu/rouge pour le nôtre).

Souder le fil blanc du primaire à la prise secteur, puis le fil noir à l'interrupteur.

Avec l'excédent de fil noir, relier l'autre cosse de l'interrupteur à la prise secteur.

Raccorder les câbles HP aux borniers châssis. Le câble provenant du dissipateur de gauche passe sous le transformateur.

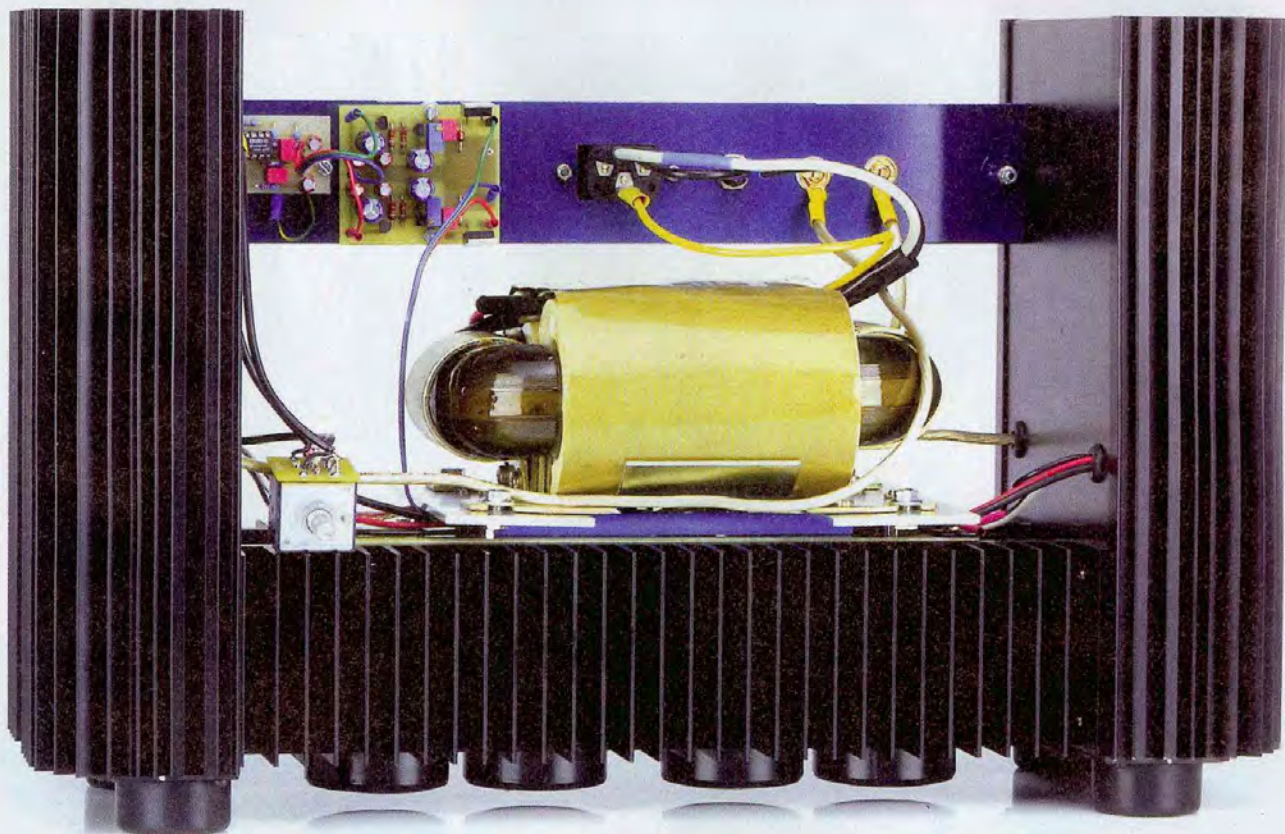
Relier l'alimentation $\pm U$ du module de commande « préampli/déphaseur » au module de stabilisation en respectant bien les polarités et la masse.

Avec du fil de faible section, relier l'entrée modulation du module de commande à la prise CINCH.

Raccorder les « âmes » de deux câbles blindés aux picots de sorties du module de commande, puis les autres extrémités au potentiomètre de volume ALPS, suivant la figure 26.

Prévoir une longueur suffisante (laisser un peu de « mou ») pour que le module puisse ensuite aller se visser au capot protecteur.

Faire de même pour les câbles blindés



Sous le transformateur, la gaine «bleue» véhicule le câble (-U) de l'ampli de gauche, le câble (+U) de l'ampli de droite ainsi que le câble blindé.

venant des blocs de puissance à LM3886.

Les interconnexions sont terminées.

PREMIÈRE MISE SOUS TENSION

Charger la sortie HP par une résistance de 8Ω (ou $8,2 \Omega$)/200 W et tourner le potentiomètre de volume vers le minimum.

Enlever le circuit intégré OPA2604 de son support et mettre l'amplificateur sous tension.

A l'entrée du module de régulation, vous devez obtenir une tension symétrique de l'ordre de ± 42 V.

L'OPA2604 pouvant fonctionner jusqu'à ± 24 V, avec les ajustables RV1 et RV2, faire en sorte d'obtenir des potentiels de ± 18 V aux picots +U et -U.

Mettre l'appareil « hors service » et attendre que les condensateurs de filtrage se déchargent.

Remettre l'OPA2604 dans son support en veillant à l'orientation de l'ergot détrompeur.

Injecter un signal sinusoïdal de faible amplitude et de fréquence 1 kHz à l'entrée de la prise CINCH et connecter un oscilloscope aux bornes de la charge (**déconnecter le scope de la terre**).

Mettre le potentiomètre de volume en position maximale puis, avec le générateur BF, augmenter l'amplitude du signal de commande jusqu'à l'écrêtage de la sinusoïde.

La puissance dissipée dans la charge doit être de l'ordre de 280 Weff.

LE CAPOT DE PROTECTION

Celui-ci est réalisé dans une plaque d'aluminium recouverte en PVC et offrant quatre coloris différents (crème, bleu, gris, noir).

Le pliage en U est simple sachant que,

dans un premier temps, il suffit de tracer une ligne centrale côté aluminium qui sépare la plaque en deux surfaces identiques de 250 x 300 mm.

De part et d'autre de cette ligne, on trace une parallèle à 72 mm qui précise l'endroit du pliage.

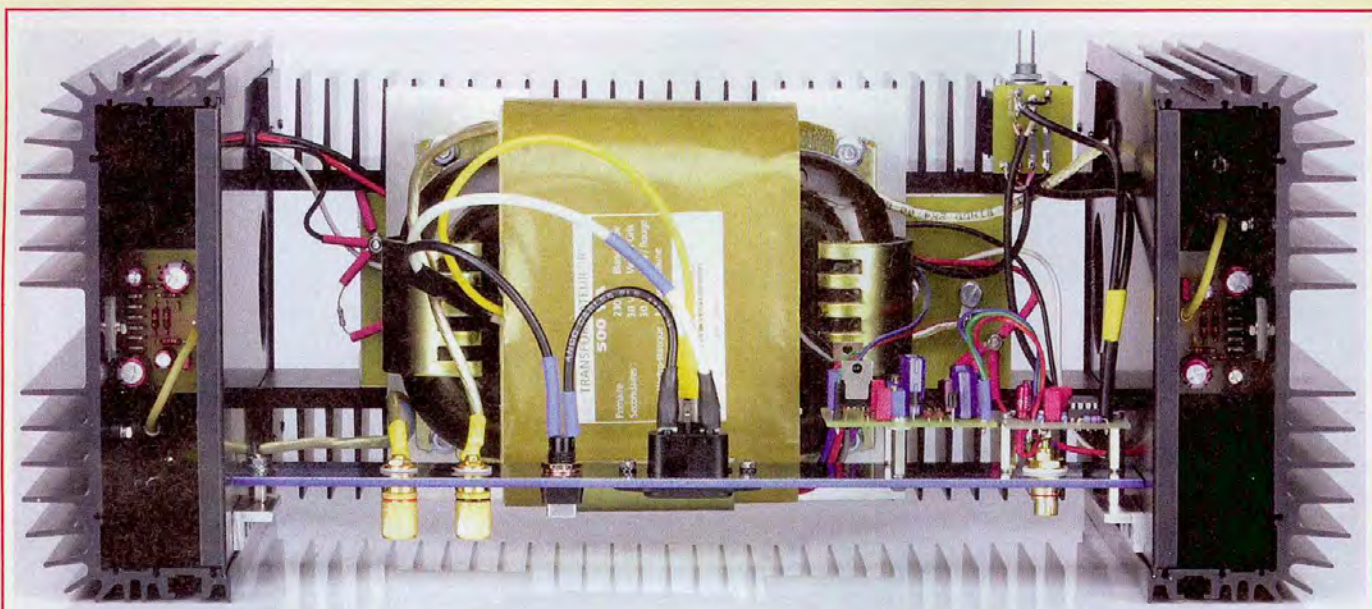
Cette surface de 144 x 300 mm représente le haut du capot, donc le haut du coffret.

Nous pensons qu'il est préférable de commencer le travail du capot par les deux pliages.

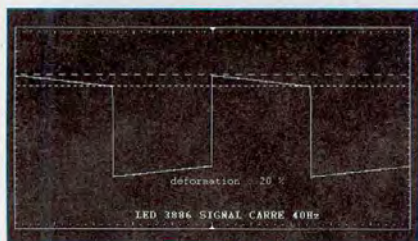
Cette opération, délicate quand on ne possède pas une plieuse, peut être effectuée au moyen de deux barres en aluminium de 600 x 50 x 3 mm et un étau (c'est ce que nous avons fait à la Rédaction).

Il suffit de prendre en sandwich la plaque au niveau du pliage tracé, de scotcher ou, mieux encore, de visser entre elles les deux barres et de mettre l'ensemble entre les mors de l'étau.

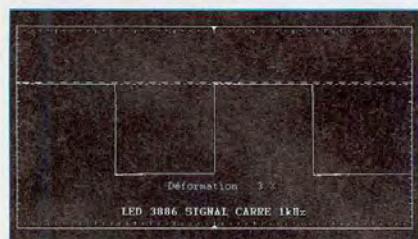
UN BLOC DE TRÈS FORTE PUISSANCE



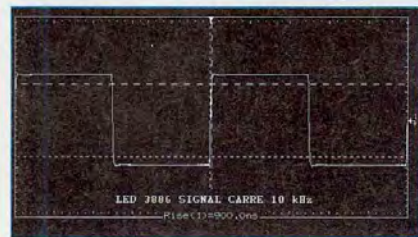
L'amplificateur terminé et vu de dessus. On aperçoit les modules LM3886 enfermés dans les coffrets / dissipateurs.



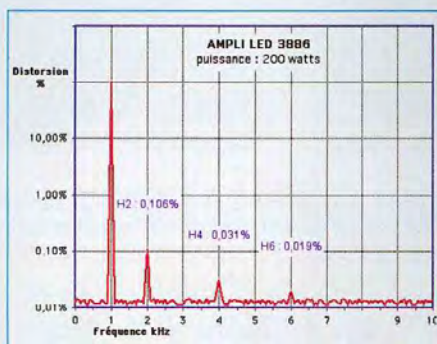
Signal carré à 40 Hz



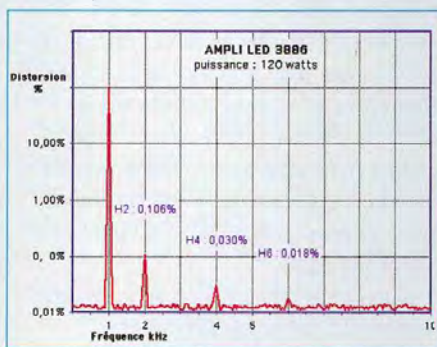
Signal carré à 1 kHz



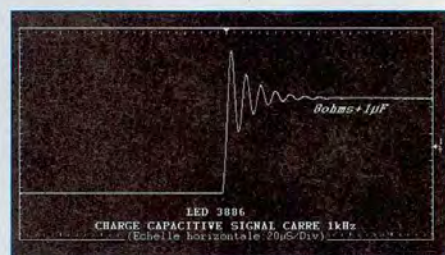
Signal carré à 10 kHz



Spectre de distorsion



Spectre de distorsion



Comportement sur charge capacitive

Puissance efficace : 248 W
Sensibilité d'entrée : 200 mV
Puissance impulsionnelle : 352 W
(Gain de 104 W ou 42 %)

Distorsion par harmoniques totale

Fréquences	124 W (- 3 dB)
100 Hz	0,12 %
1 kHz	0,13 %
10 kHz	0,60 %

Il est évident que ce pliage effectué à la main doit se faire de façon à avoir le côté recouvert de PVC vers l'extérieur ! Après pliages, nous obtenons une surface supérieure de 148 mm de largeur, juste ce qu'il faut pour que le U coulisse

se contre les dissipateurs C170, cela jusquaux dissipateurs en « peigne » K300.

Les équerres qui maintiennent la barre de renfort à l'arrière de l'appareil servent de guide au capot, de même que

les deux plaques qui supportent le transformateur d'alimentation.

Reste à effectuer les différentes découpes nécessaires au passage des prises à l'arrière de l'amplificateur, ainsi qu'un trou de \varnothing 10 mm à l'avant-droit

pour le potentiomètre de volume ALPS. Les repérages à l'arrière s'obtiennent en s'aidant de la figure 20, mais attention par symétrie.

La figure 20 représente, en effet, la barre de renfort vue de l'intérieur et les perçages du capot doivent se faire par l'extérieur.

L'ÉCOUTE

Elle est tout simplement stupéfiante, étant donné la réserve de puissance que possède cet amplificateur, à savoir 352 Weff en impulsionnel sur une charge de 8 Ω.

Le grave est d'une puissance et d'une précision remarquables. Le temps de montée de 900 ns, qui laissait entrevoir aux mesures une dynamique époustouflante, est confirmée à l'écoute avec un médium et un aigu très précis sans aucune agressivité.

NOMENCLATURE COMPLÉMENTAIRE

8 résistances châssis non selfiques de 0,22 Ω ou 0,33 Ω / 25 W
 2 coffrets / dissipateur IDDM C170 / 250
 2 dissipateurs en «peigne» K300
 4 condensateurs 47 000 μF / 40 V
 2 ponts redresseurs 200 V / 25 A (ou 400 V / 25 A)
 1 transformateur en «R» Selectronic 2x30 V / 500 VA
 4 pieds «caoutchouc» ø40x20 mm
 2 porte-fusibles avec fusibles 5 A
 1 prise secteur châssis 3 broches
 1 interrupteur
 2 borniers HP
 6 colonnettes mâle / femelle de 8 ou 10 mm
 4 colonnettes femelle / femelle de 15 mm
 4 cosses à souder à «œil» pour visserie 3 mm
 5 cosses à souder à «œil» pour visserie

5 mm
 Visserie de 3, 4 et 5 mm
 2 ou 4 passe-fils de ø10 mm (sur le prototype, nous avons percé dans la plaque coulissante 2 trous de ø10 mm au lieu de 1 comme mentionné à la figure 16, ce qui est plus pratique finalement pour le passage des câbles).
 Gaine thermorétractable
 Barre aluminium, longueur 600 mm (50,80x3,17), code Radiospares 681-110
 Plaque 500x300x1,2 mm en aluminium recouvert PVC code Radiospares : 434-904 / crème
 434-914 / bleu
 434-920 / gris
 434-936 / noir
 Profilé aluminium en L, longueur 1 m (12,7x12,7x3,17), code Radiospares 681-687

Le spectre de distorsion nous montre d'ailleurs une absence totale de distorsion harmonique impair et un superbe dégradé des harmoniques pairs. De quoi ravir les oreilles.

Nous n'avons pas osé vérifier la puissance que peut délivrer cet amplificateur chargé par une impédance de 4 Ω. Aurez-vous cette audace ?

Bernard Duval

CD-01

Led

Fichiers PDF - 145 pages

TRIODES TÉTRODES PENTODES

30 €

6L6 6550 845

2A3 845 7189/EL84

6V6 7189/EL84 300B

9 AMPLIFICATEURS DE 9 Weff à 65 Weff

Et si vous réalisiez votre ampli à tubes...

Une sélection de 9 amplificateurs de puissances 9 Weff à 65 Weff à base des tubes triodes, tétrodes ou pentodes

Des montages à la portée de tous en suivant pas à pas nos explications

Je désire recevoir le CD-Rom (fichiers PDF) « Et si vous réalisiez votre ampli à tubes... »

France : 30 € Union européenne : 30 € + 2 € frais de port Autres pays : nous consulter

Nom : _____ Prénom : _____

N° : _____ Rue : _____

Code Postal : _____ Ville-Pays : _____

Je vous joins mon règlement par : chèque mandat

A retourner accompagné de votre règlement à : TRANSOCÉANIC 3, boulevard Ney 75018 Paris Tél. : 01 44 65 80 80

AMPLIFICATEUR HAUTE FIDELITE À 5 VOIES

Push-Pull Ultra Linéaire de 6L6GC - 5 x 24 Weff



Cette réalisation intègre le module de 24 Weff présenté dans *Electronique Pratique* n°301 afin de réaliser un amplificateur à 5 voies pour l'écoute en haute fidélité de SACD. Les caractéristiques techniques de cet appareil sont telles qu'il peut sans complexe être utilisé comme amplificateur de monitoring dans un studio d'enregistrement et de montage.

Il va sans dire que le présent amplificateur peut aussi piloter votre installation de « Home Cinema », sa puissance musicale atteignant 5 x 36 W.

Comme il n'est pas souvent nécessaire de fonctionner à pleine puissance, nous avons ajouté un sélecteur de puissance qui nous propose trois modes de fonctionnement et une position repos.

Le module présenté dans l'étude précédente pouvait être équipé de tout tube de même configuration que la série 6V6, 6L6, 5881 et autres. Nous avons développé le module 6V6GT, qui peut équiper la version stéréo ou 5 voies, nous y viendrons plus tard.

Nous nous attacherons à décrire avec précision la réalisation mécanique et la nouvelle alimentation, deux sujets qui

peuvent présenter quelques difficultés. Pour l'étude proprement dite du module amplificateur, je vous renvoie au n°301 d'*Electronique Pratique* (janvier 2006). Ce numéro étant malheureusement épuisé, l'éditeur se propose d'envoyer des photocopies en couleur de l'article contre la somme de 5 € (frais de port compris pour la France).

SÉLECTION DES MODES DE FONCTIONNEMENT

Sur le flanc droit du châssis renversé, la

photo 1 montre un sous-ensemble composé de cinq résistances de puissance.

Un commutateur 3 circuits - 4 positions met en service différentes résistances, ce qui nous permet de contrôler le courant de cathode des cinq modules.

Ce circuit est illustré en **figure 1**.

Les puissances annoncées de 4, 8 et 12 W sont données pour 1 % de DHT.

En position 24 W, nous respectons la spécification initiale de DHT inférieure à 0,2 %.

Le tableau ci-dessous nous donne la

Mode	FL - FR	SL - C - SR	Consommation HT
SB	-	-	108 mA
1	2 x 12 Weff	3 x 4 Weff	328 mA
2	2 x 24 Weff	3 x 8 Weff	485 mA
3	5 x 24 Weff		700 mA

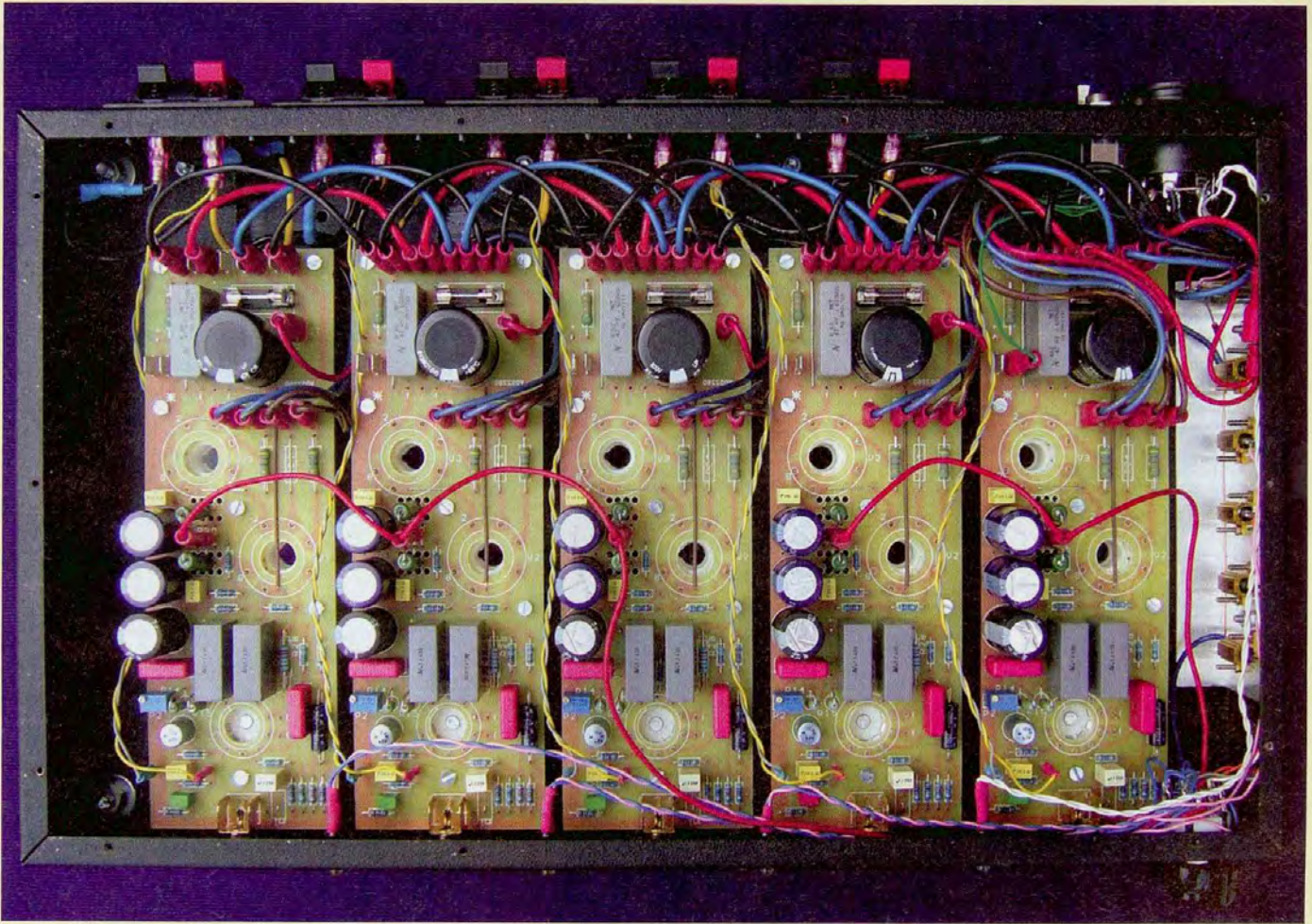


Photo 1 : Le flanc droit du châssis renversé montre un sous-ensemble composé de cinq résistances de puissance

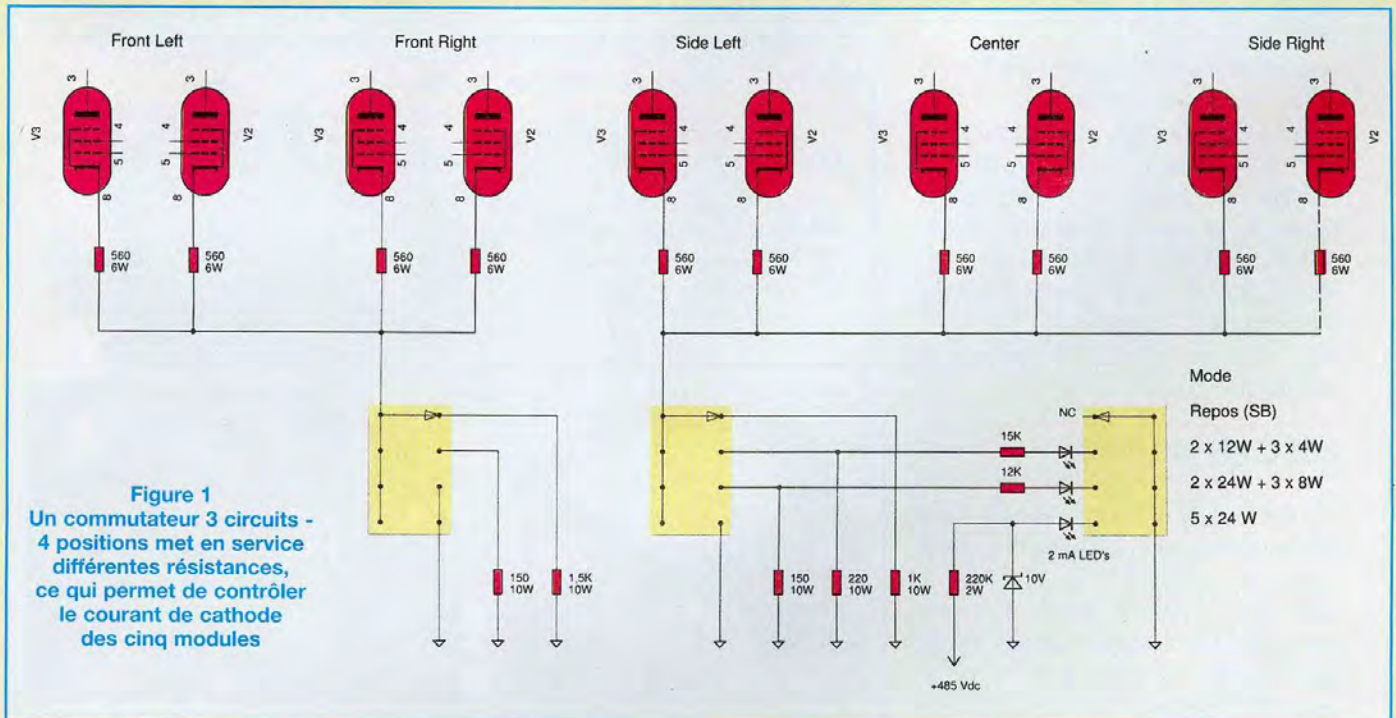


Figure 1
Un commutateur 3 circuits - 4 positions met en service différentes résistances, ce qui permet de contrôler le courant de cathode des cinq modules

AMPLIFICATEUR À 5 VOIES

consommation totale de la haute tension de + 485 Vdc en fonction des différents modes de fonctionnement.

L'agencement des composants se fait sur un profilé cornière aluminium de 20 x 40 x 2 mm de 150 mm de long (photo 2) qui est fixé au côté latéral du châssis (photo 3).

Ce profilé alu est disponible dans les rayons « bricolage ».

L'alimentation déportée (photo 4) est raccordée à l'amplificateur par un câble à sept conducteurs (photo 5 et figure 2).

Ce câble est destiné initialement à équiper une attache remorque

Il est disponible dans les rayons « auto » sous une longueur standard de 6 m.

Il est conçu pour véhiculer des courants de 6 ampères minimum et l'isolation est étudiée pour résister à l'usure, la fatigue mécanique et aux intempéries.

À des fins de test, nous l'avons utilisé sans le raccourcir et la chute de tension des conducteurs véhiculant les 5 A des filaments est inférieure à 0,3 Vac sur les 12,6 Vac.

L'alimentation est ainsi éloignée de 6 m de l'amplificateur et l'ensemble fonctionne sans générer aucun problème.

L'alimentation est prévue pour débiter un courant de 0,8 A sous 485 Vdc.

Sa réalisation est un projet à part entière, elle vous sera présentée dans notre prochain numéro.

Je vous rassure immédiatement, il n'y a qu'un seul circuit imprimé !

La mise en fonction de l'alimentation est assurée par un interrupteur situé à l'arrière du châssis de l'amplificateur (photo 6) ou via une connexion « remote » pilotée par le préamplificateur présenté dans le n°300 (décembre 2005) d'*Électronique Pratique*.

Pour plus de détails, référez-vous à l'étude du module.

MISE EN ŒUVRE

Afin de faciliter la mise en œuvre, nous avons développé et sous-traité la fabrication du châssis à 5 voies (photo 3) ainsi que la version stéréo du n°301 d'*Électronique Pratique* (photo 7) qui avait suscité un grand intérêt.

Vous en trouverez les références sur

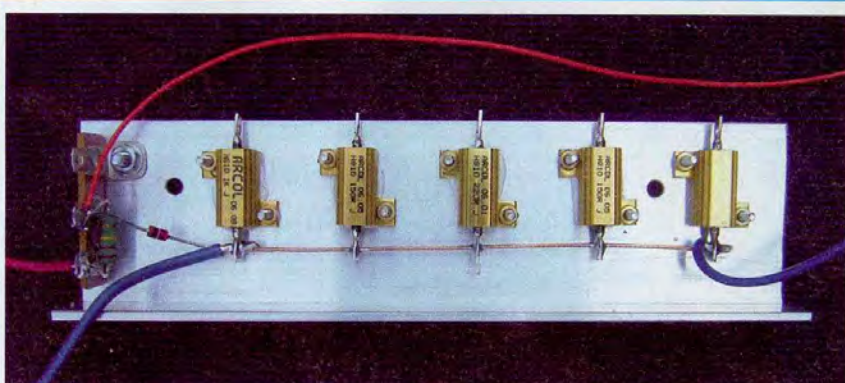


Photo 2 : l'agencement des résistances se fait sur une cornière de 150 mm de long

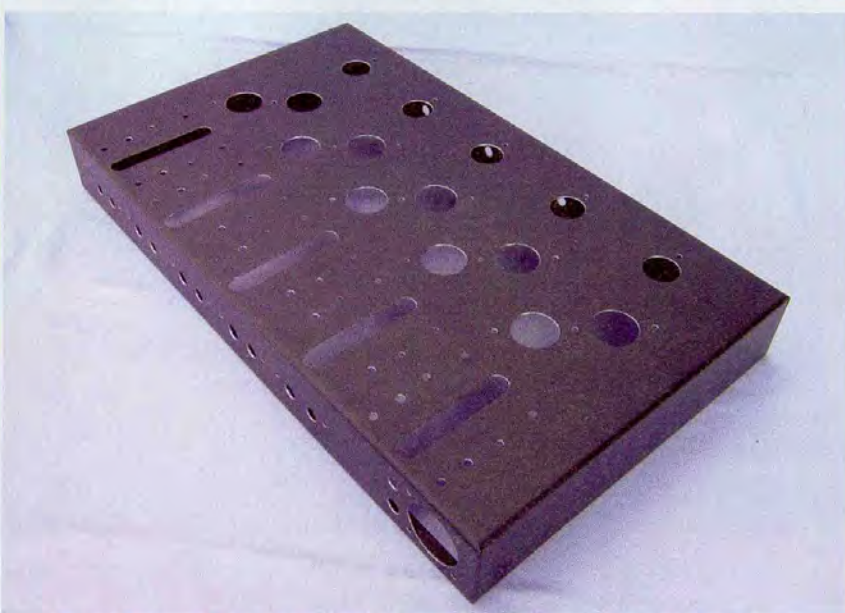


Photo 3 : Le châssis de l'amplificateur 5 voies découpé et prêt à l'emploi

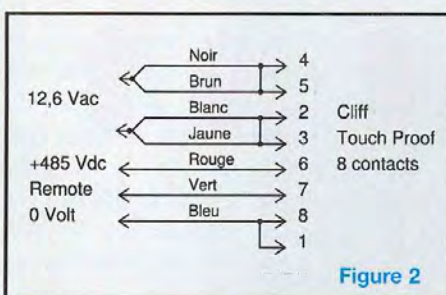


Figure 2

L'alimentation déportée est raccordée à l'amplificateur par un câble à sept conducteurs (photo 5 et figure 2).

La mise en fonction de l'alimentation est assurée par un interrupteur situé à l'arrière du châssis (photo 6)



Photo 5



Photo 6



Photo 4 : Boîtier de l'alimentation déportée



Photo 7 : Châssis de l'amplificateur stéréo (EP n°301)



Photo 8 : Le raccordement à la masse se fait en un seul point de fixation de la grille de protection (en bas, à droite, à côté du pied)

notre site Internet. Ceci élimine 98 % des problèmes mécaniques si rebutants pour les électroniciens que nous sommes.

Ces deux châssis sont usinés pour recevoir notre module ampli et être équipés de divers transformateurs Hammond PP-UL : 1608/10 W - 8 k Ω , 1609/10 W - 10 k Ω , 1615 /15 W - 5 k Ω , 1620/20 W - 6 k Ω et 1650F/25 W - 7,6 k Ω .

LA MÉCANIQUE

Le boîtier choisi pour notre réalisation est fabriqué par Hammond au Canada et porte la référence 1441-30BK3.

Il mesure 432 x 254 mm pour 51 mm de hauteur.

La tôle en fer a une épaisseur de 1 mm. Le capot du fond est une grille en fer disponible dans les rayons « bricolage » et agrémenté d'une peinture noire mate (photo 9).

L'appareil doit être surélevé de 20 mm afin d'assurer une ventilation suffisante. Initialement, les deux arceaux de sécurité (figure 3) n'étaient pas prévus pour la version définitive, mais le confort qu'ils apportent pour la manutention, le transport, la protection des tubes, le look « pro » et divers avis positifs nous ont décidé à les conserver (photo 9).

Il est indispensable de réaliser la partie mécanique en premier lieu en se servant des cartes non montées.

La photo 3 et les figures 4 à 7 vous serviront de guide pour la réalisation. Excusez les cotes au 1/100^e, ce sont celles transmises pour la fabrication industrielle du châssis.

Il est possible, sans grande difficulté, d'intégrer cet ampli dans un rack de 19 pouces et de 5 unités de haut ou dans un boîtier fermé Radiospares réf. 224-032 de dimensions 432 x 280 x 221 mm.

Pour cela, on utilisera une tôle d'aluminium (figure 8) de 425 x 255 mm de 4 mm d'épaisseur, munie de trous de ventilation autour des tubes (nous contacter en cas d'intérêt).

Dans le cas d'une de ces réalisations en boîtier confiné, il faut prévoir deux ventilateurs silencieux placés sous l'amplificateur afin d'évacuer les calories.

AMPLIFICATEUR À 5 VOIES

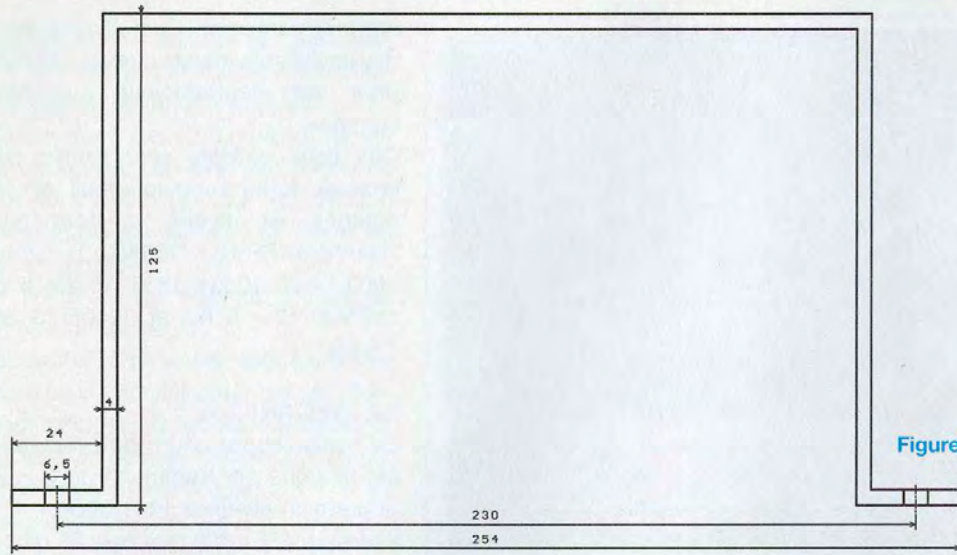


Figure 3

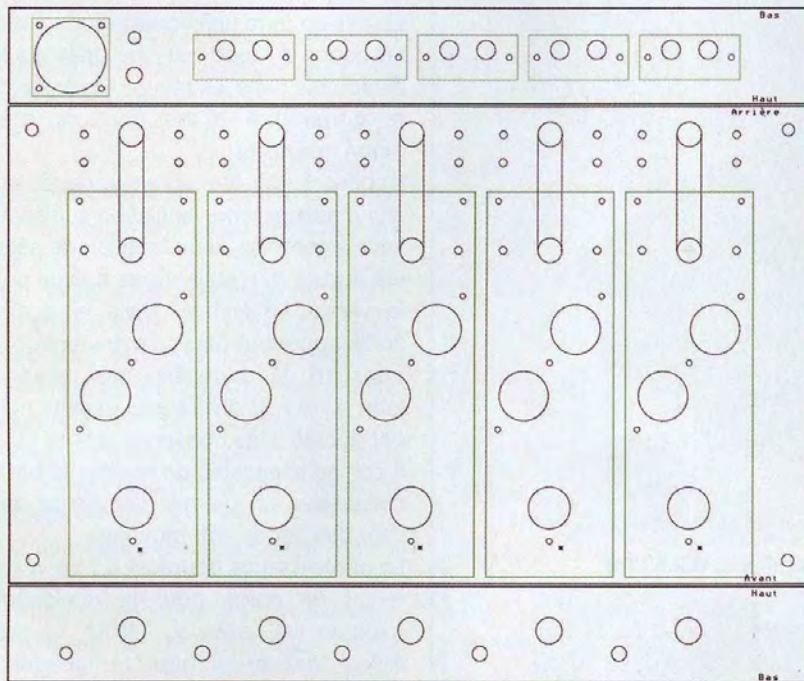


Figure 4

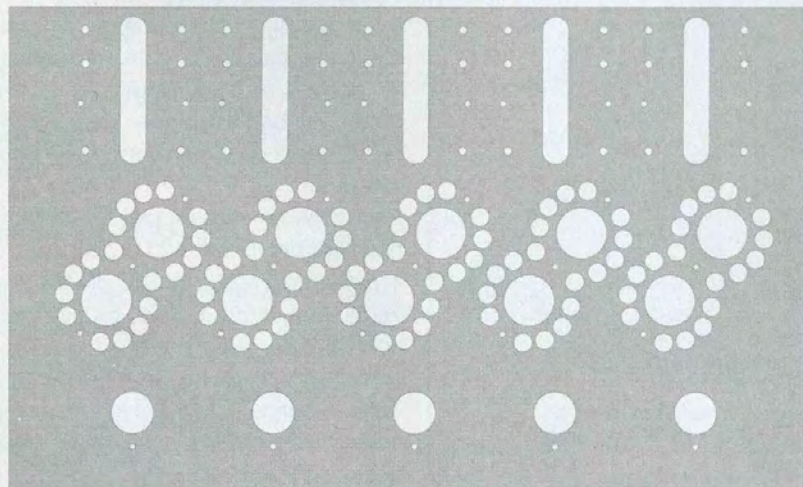
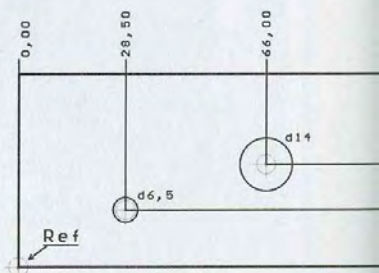
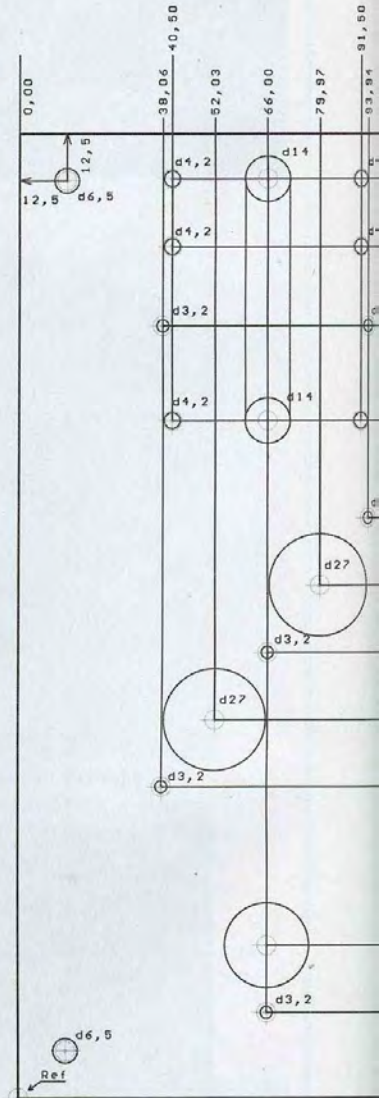
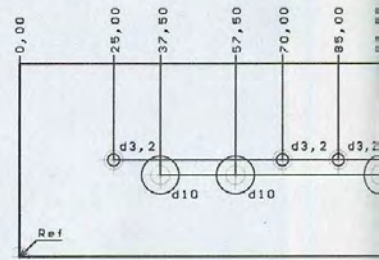


Figure 8



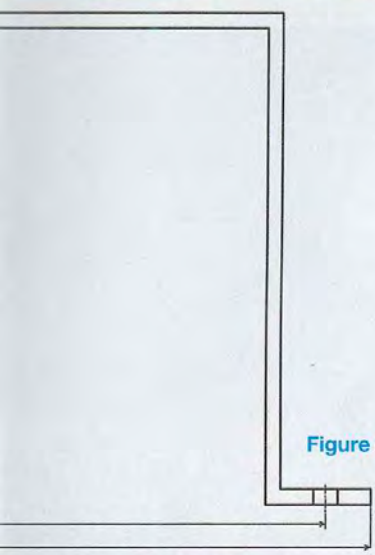


Figure 3

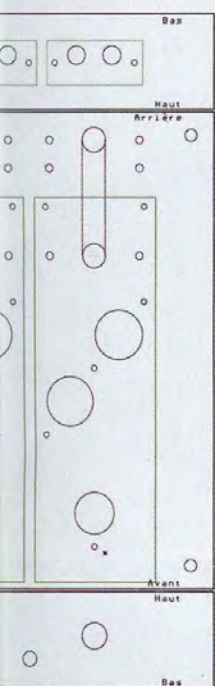
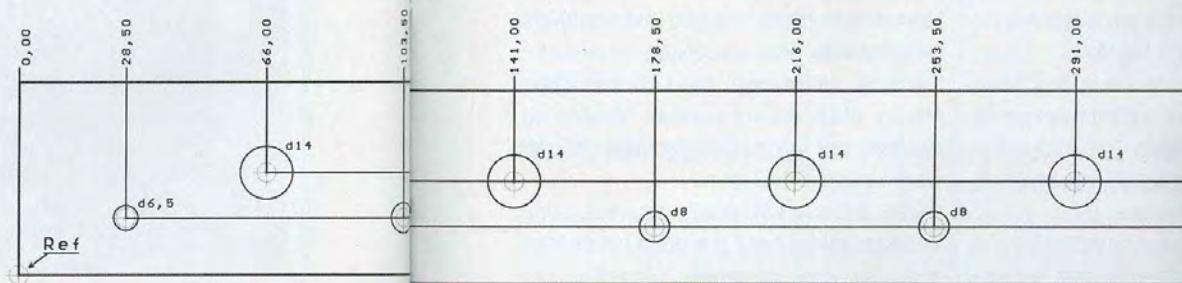
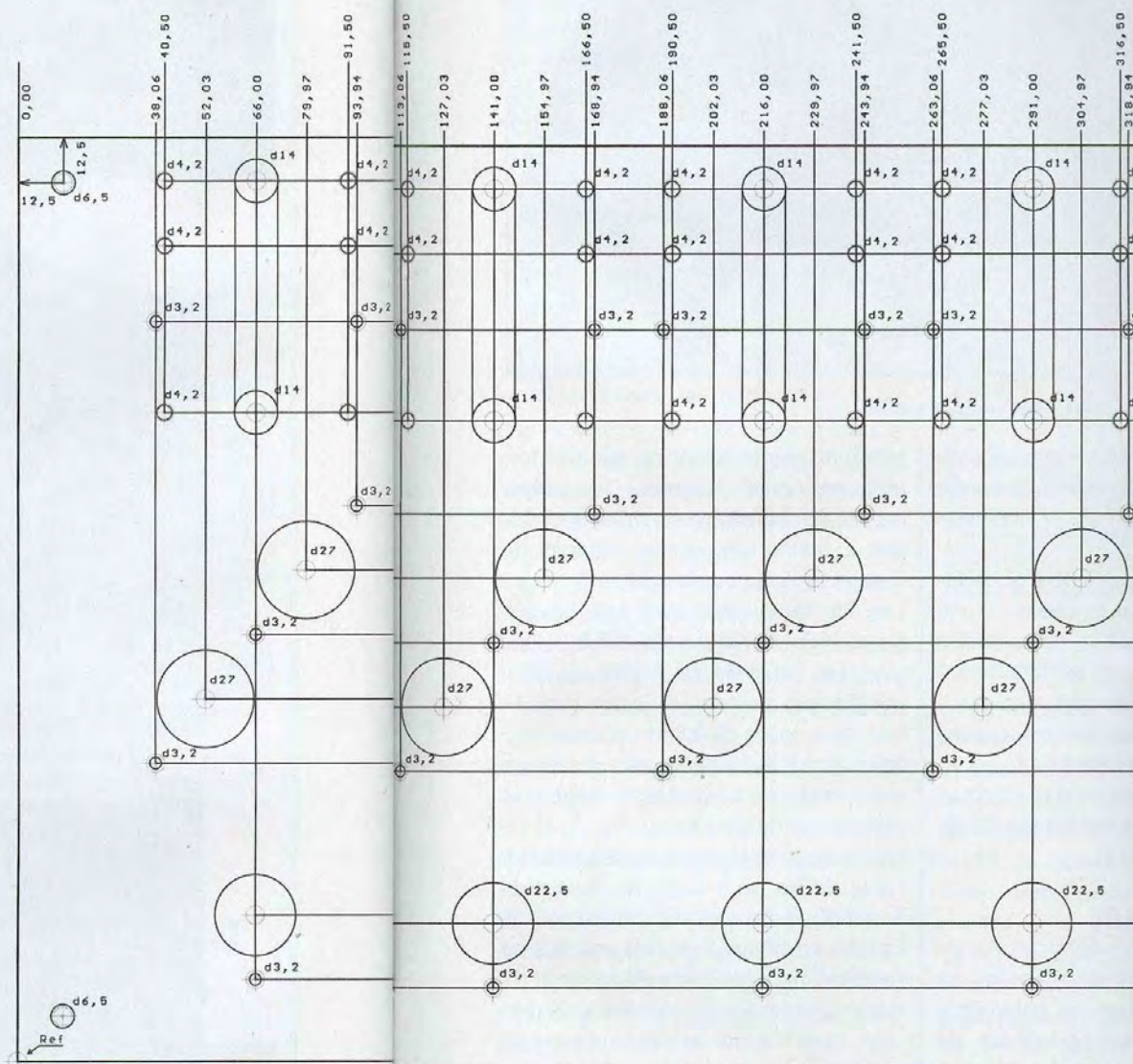
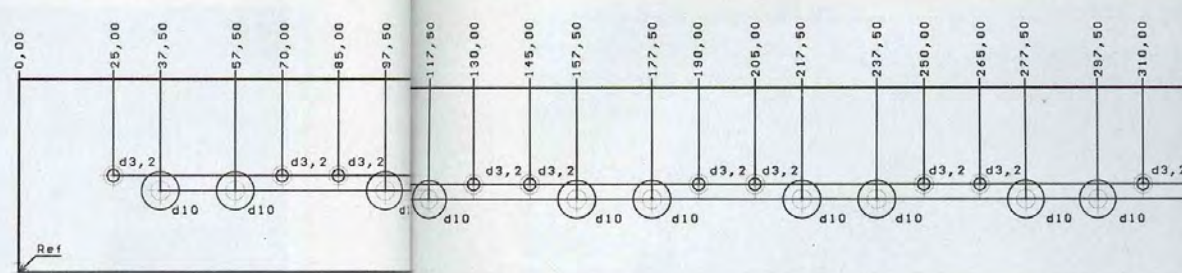


Figure 4



Figure 8



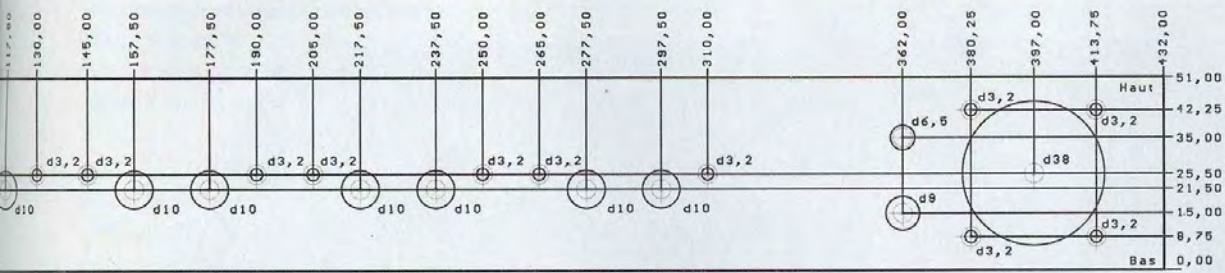


Figure 6

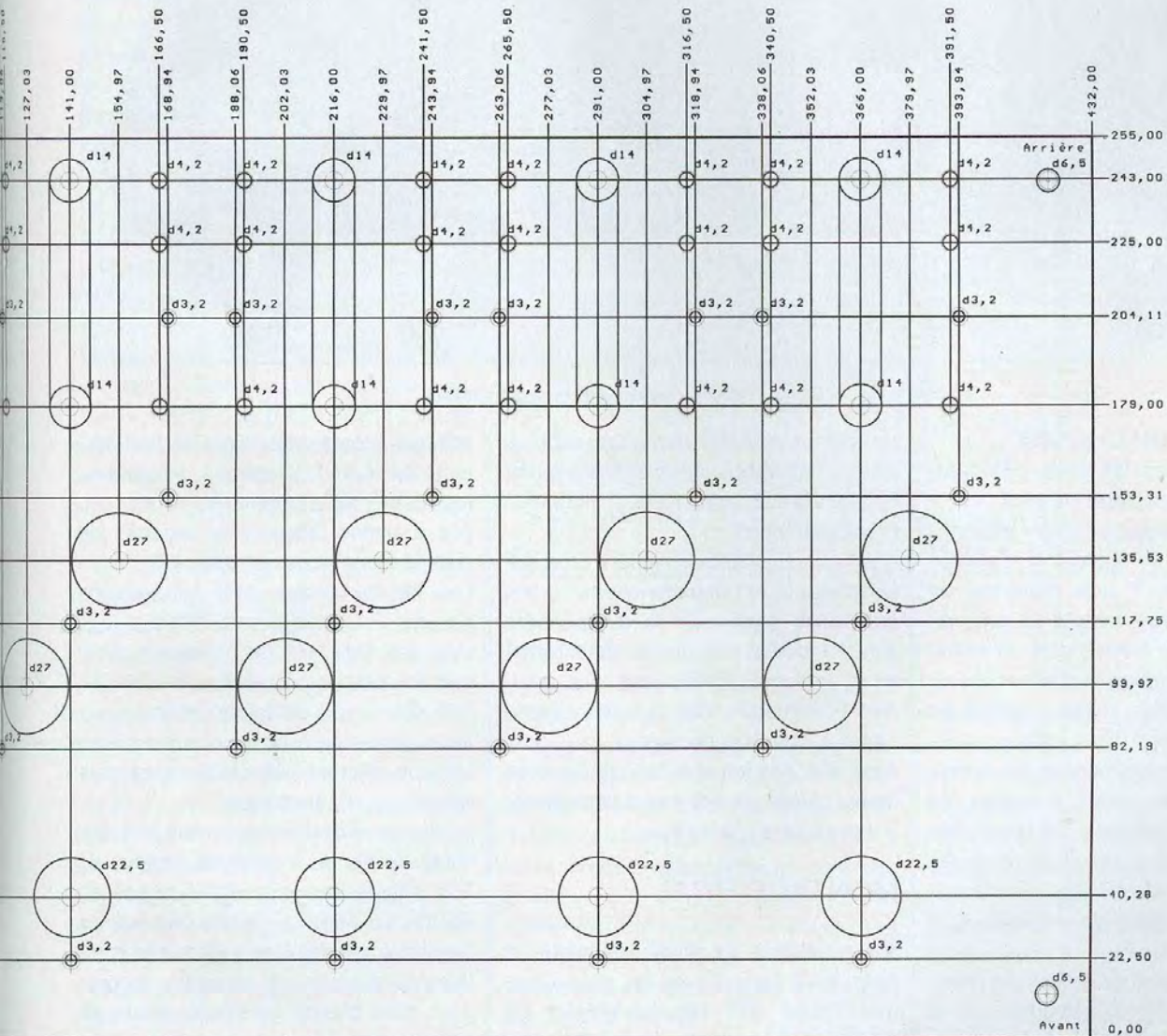


Figure 5

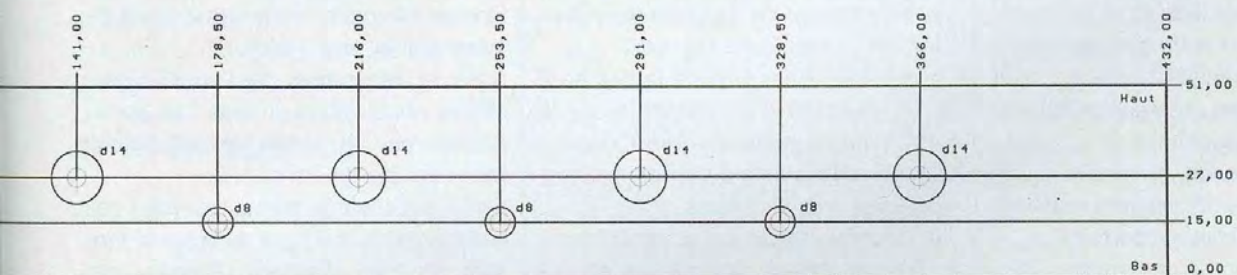


Figure 7

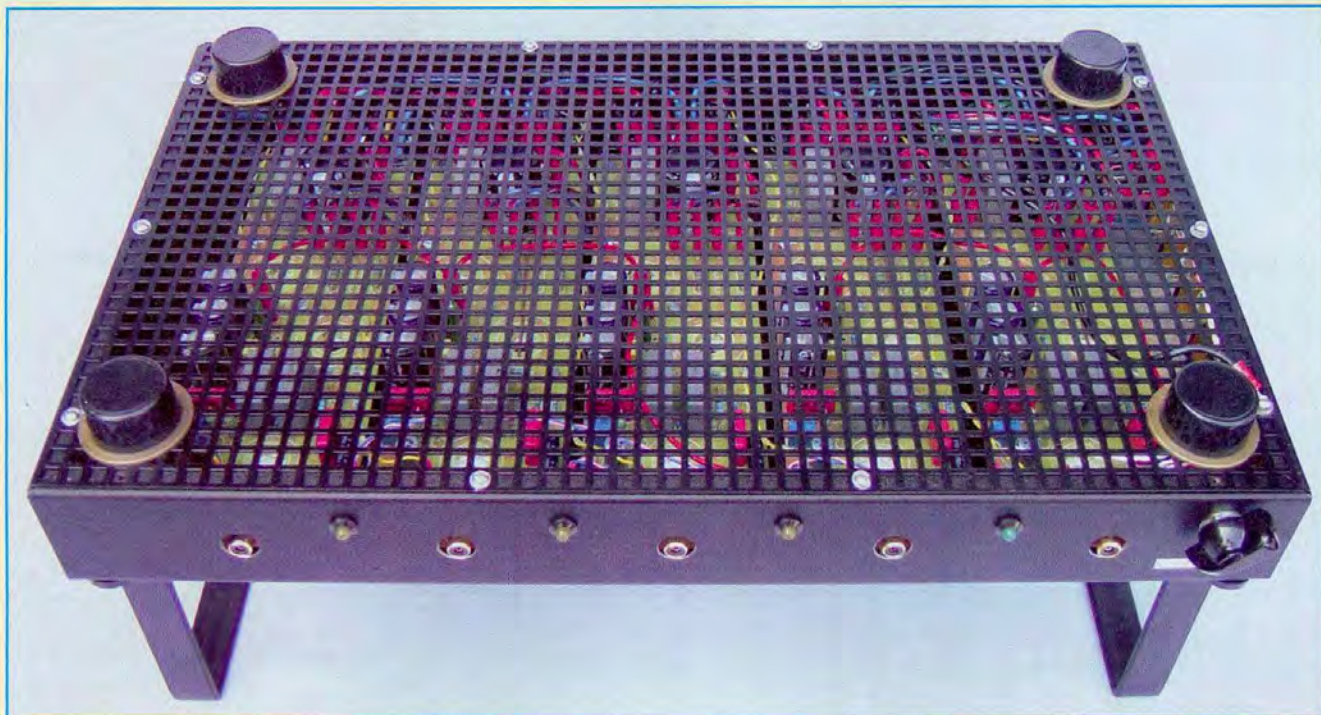


Photo 9 : Le capot du fond du châssis est une grille en fer

MARQUAGE DU CHÂSSIS

Pour marquer les différents perçages, nous utilisons les cartes vierges.

Cinq premiers trous de 3 mm marqués d'un astérisque en figure 4 sont percés avec précision à une distance de 22,5 mm du bord extérieur. La carte du canal central se trouve juste au milieu du châssis, les autres sont espacées de 75 mm exactement. Nous y fixons les cartes imprimées bien orthogonalement, afin de marquer tous les autres trous. Attention, veillez à mettre les cartes dans le bon sens, car le perçage est asymétrique (figure 4 et photo 3). Les cotes de perçage des faces avant et arrière sont données en figure 6 et figure 7.

Elles sont prises à l'extérieur du châssis. Elles ne sont pas critiques pour la face arrière, mais celles de la face avant doivent être marquées avec précision. Si vous utilisez un autre châssis ou une tôle d'une épaisseur différente, il y a lieu de recalculer avec précision la hauteur des trous du socle RCA.

Le trou de passage du socle « Cliff Touchproof » de 38 mm est certainement le plus fastidieux à percer.

À moins de posséder un emporte pièce

de 38 mm, il faudra percer une série de trous en couronne, agrandir, faire sauter la coupelle et limer jusqu'à obtention d'un beau rond.

Les lumières situées à l'arrière du châssis (photo 3) ont deux fonctions : d'une part, elles permettent la compatibilité avec les différents types de transformateurs de sortie, d'autre part elles assurent l'évacuation des calories prisonnières à l'intérieur du châssis.

À cet effet, les transformateurs de sortie seront placés sur des entretoises M4 de 5 mm de haut (photo 6).

MONTAGE FINAL

Avant de fixer les divers éléments au châssis, il faut y fixer les entretoises métalliques M3 femelle-femelle de 15 mm et s'assurer une dernière fois que les cartes et les supports des tubes « tombent » bien dans les trous.

L'entretoise située près de la broche 2 de V3, marquée d'un astérisque sur la carte, sera en plastique (réf. Conrad : 534781), de manière à éviter le contact électrique avec le châssis.

Ce contrôle effectué, nous pouvons équiper le châssis de tous ses acces-

soires en commençant par les transformateurs. Après placement des cartes, les fils des transformateurs seront coupés à bonne longueur et équipés de cosses Faston pour la partie HT.

Les fils de sorties sont soit soudés directement sur le bornier HP à pinces avec les deux fils de contre-réaction, soit équipés de cosses Faston de 0,11 inch pour cosse de 0,8 mm d'épaisseur. Nous avons opté pour cette deuxième solution afin de faciliter le montage et le démontage du prototype.

Le raccordement des modules se fait à l'aide de fils de 1 mm² de couleur *ad hoc*, équipés aux extrémités de cosses Faston. La photo 1 montre une vue de l'agencement des divers éléments et de leurs connexions. Le câblage est compact, mais chaque connexion trouve sa place sans forcer.

L'ensemble reste, malgré la densité de composants, assez aéré.

Dans la réalisation de l'amplificateur stéréo, nous avons protégé l'arrière du châssis par un carton isolant ou une feuille souple de Tufnol.

Cette précaution n'est, en fait, pas indispensable, car il y a de la haute tension en bien d'autres endroits, par

exemple sur les culots des tubes.

Nous veillerons seulement à router le fil rouge de la haute tension sous les autres fils comme montré en photo 1.

LE RACCORDEMENT À LA MASSE

L'ensemble des circuits est flottant et le raccordement à la masse se fait en un seul point de fixation de la grille de protection. Nous veillerons à gratter la peinture et à ajouter une rondelle éventail (photo 8)

Le raccordement se fait par un fil de section de 1 mm² équipé d'un soulier à trou pour la vis et d'un soulier Faston pour le raccordement à la masse d'un des modules.

Du côté de l'alimentation, la masse est raccordée au boîtier et à la terre via le socle secteur.

QUELQUES DIFFÉRENCES

Le potentiomètre P1 de 20 kΩ placé en tête de circuit est un modèle 10 tours avec vis verticale. Le réglage se fait alors sous le châssis et il n'est plus nécessaire de prévoir les trous de passage dans la face avant.

Il est possible de s'en passer en court-circuitant les trois pastilles et en remplaçant R2 par une résistance qui fixera l'impédance d'entrée de votre choix.

Il est toutefois déconseillé de monter au-dessus de 100 kΩ.

Les sorties des lecteurs SACD et Home Cinema sont à basse impédance et la sortie du préampli à 6 voies de l'EP300 fait 600 Ω. Une valeur de 10 kΩ pour R2 est satisfaisante.

La valeur de R28 de la cellule de compensation a été augmentée à 18 kΩ, ce qui réduit encore la surtension présente aux grilles des tétrodes en cas de transitoire important.

Il n'y a pas lieu de modifier les réalisations précédentes, l'amélioration est mineure et c'est sans effet sur les spécifications de l'appareil.

MISE EN SERVICE

Le test de l'amplificateur se fera en injectant le 12,6 Vac (ou dc)/5 ampères afin de chauffer les filaments. Si tous les

Point de test		HT +360 Vdc	HT +485 Vdc
V2/V3 broche 6	Cathode 6L6GC	+ 28 V	+ 38 V
V1 broche 8	Cathode ECC832 / I	+ 28 V	+ 38 V
V1 broche 6	Anode ECC832 / I	+ 140V	+ 190 V
V1 broche 3	Cathode ECC832 / II	+ 95 V	+ 130 V
V1 broche 1	Anode ECC832 / II	+ 190 V	+ 260 V

Figure 9

Caractéristiques Techniques	
Nombre de canaux: 5	FL - FR - SL - C - SR
Puissance de sortie réduite - Position 1	2x 12 W + 3x 4 W - DHT < 1%
Puissance de sortie réduite - Position 2	2x 24 W + 3x 8 W - DHT < 1%
Puissance de sortie nominale - Position 3	5x 24 W - DHT < 0,2 % (Typ 0,15 % à 1 KHz)
Puissance de sortie maximale - Position 3	5x 36 W - DHT < 1%
Sensibilité	1,6 Vac pour 24 W
Réponse en fréquence	30 Hz → 30 KHz à 24 W
Impédance de sortie	8 Ω
Impédance d'entrée	33 KΩ
Taux de contre-réaction (NFB)	12 dB
Facteur d'amortissement (DF)	6 (100 Hz → 10 KHz)
Bruit de fond (H&N)	< 100µV (Typ 60 µV)
Rapport S/B (Flat SNR) pour 24 W	> 100 dB
Diaphonie à 100 Hz sur canal adjacent	> 90 dB
Diaphonie à 1 KHz sur canal adjacent	> 90 dB
Diaphonie à 10 KHz sur canal adjacent	> 80 dB
Tubes	10x 6L6GC - 5x ECC832
Consommation HT	485 Vdc - 700 mA
Consommation HT au repos (SB)	485 Vdc - 100 mA
Consommation filaments	12,6 Vac - 5 A
Consommation totale	110 W min / 400 W max
Dimensions	432 x 255 mm / H: 200 mm (Arceau + pieds inclus)
Poids	14 Kg

Figure 10

tubes s'allument bien, on peut injecter la haute tension dc.

Le plus facile est d'appliquer une tension continue et filtrée, issue d'un redressement en pont d'un transformateur de récupération, progressivement à l'aide d'un auto-transfo variable. (Variac).

À partir de 60 Vdc et pour un courant de 80 mA, l'ampli est déjà fonctionnel, ce qui va nous permettre de contrôler son bon fonctionnement.

Nous pouvons alors monter en tension, à 120 Vdc la puissance de sortie est de 1 watt.

On marquera une pause à 360 Vdc (avec un courant de 500 mA !) pour effectuer les premières mesures de tension aux cathodes des 6L6GC et vérifier les tensions aux anodes et cathodes des ECC832. Les valeurs sont présentées au tableau de la figure 9 et peu-

vent varier de +/- 10 %.

L'alimentation, qui sera présentée dans notre prochaine édition, se met en service en deux étapes. Le primaire du transfo est sous-alimenté pendant trois secondes, ce qui permet aux condensateurs tampons de se charger.

Ensuite, la haute tension grimpe progressivement pour atteindre +485 Vdc en une minute. On évite ainsi le fonctionnement de l'alimentation à vide et les pointes de courant à la mise sous tension.

MESURES

Pour les différentes mesures, nous vous renvoyons à notre étude parue dans *Électronique Pratique* n°301. Nous vous donnons en figure 10 les caractéristiques techniques de notre amplificateur prototype à 5 voies.



Amplificateur 5 voies et son préamplificateur (EP n°300)



Amplificateur 5 voies et son alimentation

PRÉAMPLIFICATEUR

Si le lecteur ne possède pas de réglage de volume, le préamplificateur avec son réglage de volume potentiométrique est indispensable. Le préampli à 6 voies décrit dans *Électronique Pratique* n°300 a été développé pour piloter notre ampli à 5 voies. La voie sub-grave (SW) est routée si nécessaire vers un caisson actif.

ET LA SIXIÈME VOIE ?

Dans notre première approche, nous comptons intégrer l'amplificateur sub-

grave. Mais après réflexion, il nous est paru indécent d'ajouter un amplificateur à tubes pour amplifier des fréquences de 20 Hz à 200 Hz avec une puissance de 50 à 70 W. L'amplification de puissance des fréquences graves n'est pas le point fort des tubes, de plus la grande majorité des caissons en vente sur le marché sont actifs.

A l'écoute, ce caisson se révèle inutile sauf si le format de la pièce d'écoute est petit (inférieur à 40 m³). Dans ce cas, les fréquences graves « naturelles » sont écrasées et l'ajout d'un caisson sub-grave permet d'en remonter le niveau et de ressentir les bonnes vibrations. Mais est ce encore de la hi-fi ?

NOS PROCHAINES ÉDITIONS

Nous étudierons prochainement l'alimentation associée à cette réalisation. Elle peut fournir un courant maximum de 800 mA sous une tension de 485 Vdc.

Pour les données de fabrication des cartes imprimées ou quelque problème d'approvisionnement, n'hésitez pas à me contacter par courriel à l'adresse : jl.vandersleyen@skynet.be ou via le site www.novotone.be/fr

À bientôt
JL Vandersleyen