

ELECTRONIQUE PRATIQUE

5€

Décembre 2002 / Janvier 2003 ■ www.electroniquepratique.com

**RETROUVEZ
UN CAHIER
SPECIAL**

**INTERFACES
ET DEVELOPPEMENTS
PC**

**PAGE
67**

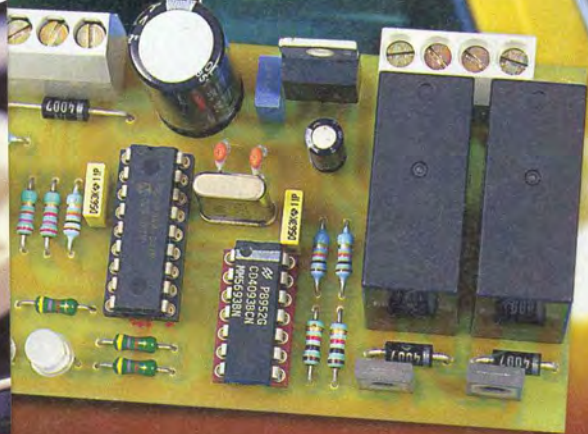
**INTERFACES
ET DEVELOPPEMENTS
PC**
HORS-SERIE • ELECTRONIQUE PRATIQUE

**MINI JOURNAL DÉFILANT
programmable à LCD**

**32
PAGES
EN PLUS**



PRESSION DES PORTES



RETROUVEZ AUSSI :

- ▷ Commutateur Péritel 4 voies automatique
- ▷ Panneau de départ pour circuit routier

FRANCE : 5€ • DOM SURF : 5,70€
 BEL : 5,50€ • CH : 8,50FS
 CAN : 5,95\$ CAN • ESP : 5,20€
 GR : 5,50€ • TUN : 4,7 DT • LUX : 5,50€
 MAR : 50 DH • PORT : 5,50€
 DOM Avion : 5,70€

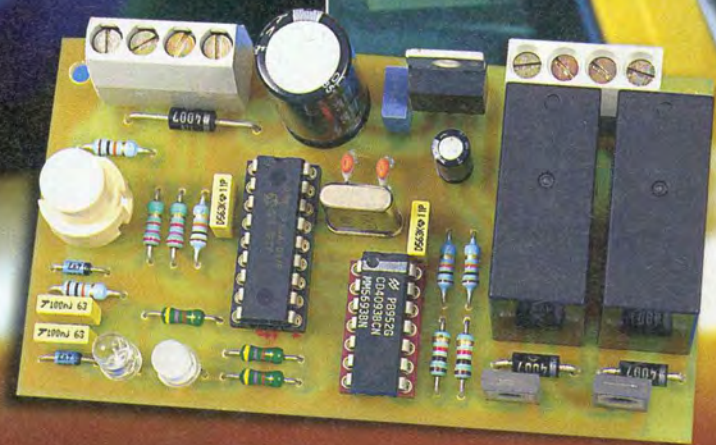
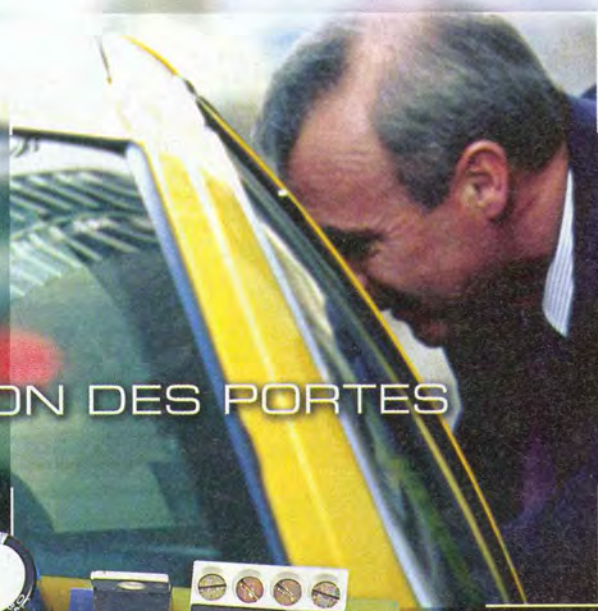
T 02437 - 271 - F : 5,00 € - RD



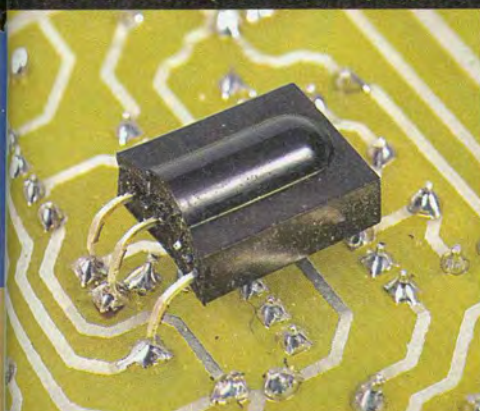
puissance pour ampli

SÉCURITÉ AUTOMOBILE

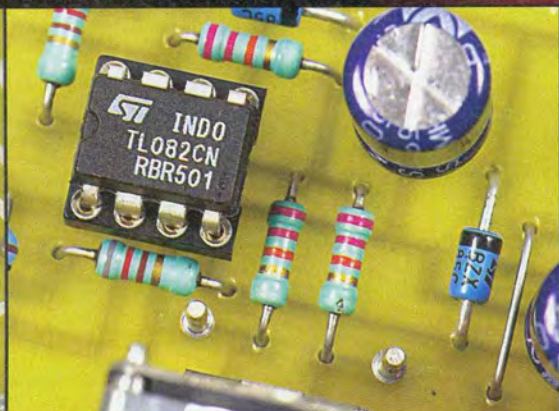
VERROUILLAGE ANTI-AGRESSION DES PORTES



Télécommande par fibres optiques



Gradateur télécommandé à PIC



Doubleur de puissance pour ampli

RETROUVEZ AUSSI :

- ▷ Commutateur Péritel 4 voies automatique
- ▷ Panneau de départ pour circuit routier

FRANCE : 5€ • DOM SURF : 5,70€
 BEL : 5,50€ • CH : 8,50FS
 CAN : 5,95\$ CAN • ESP : 5,20€
 GR : 5,50€ • TUN : 4,7 DT • LUX : 5,50€
 MAR : 50 DH • PORT : 5,50€
 DOM Avion : 5,70€



T 02437 - 271 - F : 5,00 € - RD

SOMMAIRE

ELECTRONIQUE PRATIQUE

N° 271

DÉCEMBRE 2002 - JANVIER 2003

I.S.S.N. 0243 4911

PUBLICATIONS GEORGES VENTILLARD

S.A. au capital de 786 900 €

2 à 12, rue Bellevue, 75019 PARIS

Tél. : 01.44.84.84.84 - Fax : 01.44.84.85.89

Internet : <http://www.electroniquepratique.com>

Principaux actionnaires :

M. Jean-Pierre VENTILLARD

Mme Paule VENTILLARD

Président du conseil d'administration,

Directeur de la publication : Paule VENTILLARD

Vice-Président : Jean-Pierre VENTILLARD

Attaché de Direction : Georges-Antoine VENTILLARD

Directeur de la rédaction : Bernard FIGHIERA

Directeur graphique : Jacques MATON

Maquette : Jean-Pierre RAFINI, Dominique DUMAS

Avec la participation de : P. André, U. Bouteville, X. Fenard, A. Garrigou, P. Gueulle, G. Isabel, R. Knoerr, M. Laury, B. Lebrun, Y. Leidwanger, V. Le Mieux, Y. Mergy, P. Morin, P. Oguic, A. Reboux, D. Rey, Ch. Tavernier, O. Viacava.

La Rédaction d'Electronique Pratique décline toute responsabilité quant aux opinions formulées dans les articles, celles-ci n'engagent que leurs auteurs.

Directeur de la diffusion et promotion :

Bertrand DESROCHE

Responsable ventes :

Bénédicte MOULET Tél. : 01.44.84.84.54

N° vert réservé aux diffuseurs et dépositaires de presse :

0800.06.45.12

PGV - Département Publicité :

2 à 12 rue de Bellevue, 75019 PARIS

Tél. : 01.44.84.84.85 - CCP Paris 3793-60

Directeur commercial : Jean-Pierre REITER (84.87)

Chef de publicité : Pascal DECLERCK (84.92)

E Mail : pub@electroniquepratique.com

Assisté de : Karine JEUFRAL (84.57)

Abonnement/VPC: Voir nos tarifs en page intérieure.

Préciser sur l'enveloppe «SERVICE ABONNEMENTS»

Important : Ne pas mentionner notre numéro de compte pour les paiements par chèque postal. Les règlements en espèces par courrier sont strictement interdits.

ATTENTION ! Si vous êtes déjà abonné, vous faciliterez notre tâche en joignant à votre règlement soit l'une de vos dernières bandes-adresses, soit le relevé des indications qui y figurent.

Aucun règlement en timbre poste.

Forfait photocopies par article : 4,60 €.

Distribué par : TRANSPORTS PRESSE

Abonnements USA - Canada : Pour vous abonner à

Electronique Pratique aux USA ou au Canada, commu-

niquez avec Express Mag par téléphone :

USA : P.O. Box 2769 Plattsburgh, N.Y. 12901-0239

CANADA : 4011boul.Robert, Montréal, Québec, H1Z4H6

Téléphone : 1 800 363-1310 ou (514) 374-9811

Télécopie : (514) 374-9684.

Le tarif d'abonnement annuel (9 numéros) pour les USA

est de 49 \$US et de 68 \$cdn pour le Canada.

Electronique Pratique, ISSN number 0243 4911, is published 9

issues per year by Publications Ventillard at P.O. Box 2769

Plattsburgh, N.Y. 12901-0239 for 49 \$US per year.

POSTMASTER : Send address changes to Electronique Pratique,

c/o Express Mag, P.O. Box 2769, Plattsburgh, N.Y., 12901-0239.



Ce numéro
a été tiré
à 50 700
exemplaires

BVP
Bureau de Vérification
de la Publicité

Réalisez vous-même

- 20 Verrouillage anti-agression des portières de voiture
- 24 Commutateur Péritel/RVB 4 voies
- 30 Doubleur de puissance pour ampli Hi-Fi
- 36 Ampli Hi-Fi 50/75W efficace
- 42 Gradateur à touche à effleurement
- 46 Télécommande 3 canaux à fibre optique
- 56 Gradateur à PIC télécommandé par IR
- 62 Module sonar avec un PIC Basic
- 124 Panneau de signalisation de départ

67 Dossier spécial « Interfaces PC »

- 68 Du port série à l'USB
- 72 Authentification par Basic Card 1.1
- 76 Le langage Forth
- 80 Thermomètre pour MicroLAN
- 84 Inductancemètre sur le port série
- 88 Mini journal défilant programmable
- 92 Espion pour clavier PC
- 98 Master I2C
- 102 Enregistreur de température multizone
- 108 Connectez vos 68HC11 sur l'USB
- 114 Ecran LCD pour Winamp
- 118 24 lignes de sortie sur le port parallèle

04 Infos OPPORTUNITÉS

DIVERS

- 16 Internet Pratique



Convertisseur Compact Ethernet EM100

La société Optiminfo offre une nouvelle solution rapide pour l'intégration du Bus Ethernet sur les cartes électroniques.

Ce module Ethernet EM100 est un convertisseur Compact Ethernet vers un port série facilitant une connexion réseaux 10 BaseT Ethernet à faible coût. Sur un côté du module, on connecte directement les pattes du microcontrôleur hôte et, de l'autre côté, le connecteur Ethernet RJ45.

Pour la partie logiciel, deux solutions sont possibles pour communiquer avec le module :

- Soit par re-direction du port COM pour continuer à utiliser un logiciel PC Windows avec une communication standard via RS232 ou RS485.

- Soit par communication directe avec le module en mode TCP/IP, dont un exemple d'application utilisant Visual Basic pour communiquer avec le module est fourni pour commencer rapidement une application.

Prix du kit EM100SK :
180 € HT

Pour de plus amples informations, consultez le site Internet <http://www.optiminfo.com> ou contactez la société au 0820 900 021.

OPTIMINFO

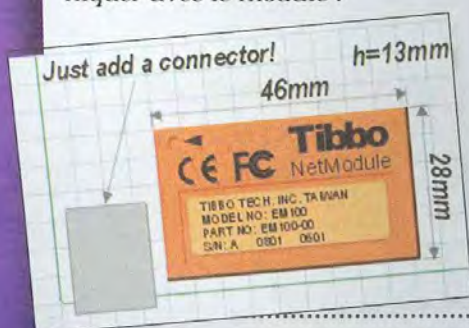
Route de Ménétreau

18240 Boulleret

Tel : 0820 90 00 21

Email :

Commercial@optiminfo.com



La biométrie à la portée du doigt... Lecteur Biométrique : Precise 100 A

La criminalité informatique, le vol et l'usage impropre de données confidentielles sont des problèmes sérieux. Des solutions de sécurité traditionnelles ne peuvent l'empêcher. Hi Tech Tools propose des solutions qui vous protégeront, vous et vos données.

L'identification par empreinte digitale fournit une protection maximum pour l'accès à votre PC et autres plateformes informatiques.

Le lecteur biométrique "Precise 100 A" vous permet avec un simple geste du doigt d'accéder à votre PC en toute sécurité. Le "Precise 100 A" est l'un des plus petits lecteurs à empreinte digitale au monde. Les informations acquises par votre empreinte digitale vont être directement enregistrées sur votre serveur ou votre PC. Sa facilité d'utilisation et son faible coût font de cet appareil un outil sûr

pour la sécurisation de votre PC. De plus, à l'aide du kit de développement "Precise BioMatch Standard" (en option), vous pourrez utiliser la technologie Biométrique pour vos systèmes embarqués.

Prix du lecteur seul :
221,28 € TTC

Le logiciel nécessaire à ce lecteur est à télécharger sur le site de la société.

HI TECH TOOLS
Tél. : 02.43.28.15.04
www.hitechtools.com



Émetteur stylo caméra + Récepteur en 2,4 GHz



L'ensemble comprend :
1 émetteur stylo caméra,
1 récepteur audio/vidéo,
1 adaptateur 12Vdc, 5 packs de 3 accus LR44, 1 accu de 9V.

Caractéristiques :

Émetteur stylo caméra

- Fréquence : 4 canaux en 2,4 GHz
- Puissance de sortie : 10mW
- Portée de transmission : jusqu'à 100m en extérieur et 30m en intérieur
- Micro intégré haute sensibilité : 30 dB
- Alimentation optionnelle : DC 6V-7,5V
- Consommation : 65mA
- Signal vidéo : couleur
- Focale : f3,7mm / angle de vue 50°
- Dimensions : 145 x 20 x Ø 14,5mm
- Poids : 35 g
- Durée d'utilisation de la batterie : 40 mn

Récepteur audio/vidéo

- Fréquence : 2400 - 2483,5 MHz (4 canaux)
- Entrée/sortie vidéo : 1Vpp / 75 Ω
- Entrée/sortie audio : 0,8V / 600 Ω
- Antenne intégrée directionnelle
- Fréquence audio : 50 - 17000 Hz
- Alimentation : DC 12V
- Consommation : 180mA
- Dimensions : 150 x 088 x 40 mm

L'ensemble est disponible dans le réseau de distribution :

VELLEMAN Electronique
Tél. : 03.20.15.86.15
www.velleman.fr

Compilateur «IL_BASIC» pour microcontrôleurs PIC

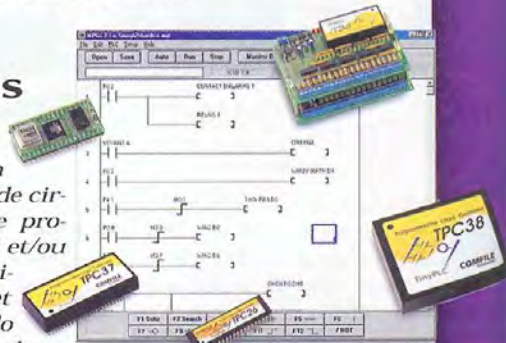
La société LEXTRONIC propose un nouveau compilateur BASIC pour microcontrôleurs PIC qui se distingue par une génération de code extrêmement compact, associé à de puissantes instructions : lecture de valeurs analogiques, génération de tempos, de table de données, de nombres aléatoires, d'impulsions, de signaux DTMF et PWM, d'enregistrement/lecture en EEPROM, d'insertion de routines assembleur, de mesure et génération de fréquences, de gestion de claviers matriciels, d'écrans LCD, d'interruptions et de composants I2C, de port RS232. De plus, un puissant logiciel de simulation optionnel vous permettra de tester directement votre programme BASIC ligne par ligne

tout en visualisant tous les paramètres du microcontrôleur (mémoire, registres, port d'E/S). Ce dernier intègre des générateurs de signaux digitaux "virtuels", de signaux de communications séries ou de signaux analogiques entièrement paramétrables, lesquels pourront être appliqués aux différents ports de votre microcontrôleur durant la phase de simulation. 4 versions de IL_BASIC sont disponibles (de 25 € TTC à 325 € TTC) en fonction du nombre de microcontrôleurs supportés. Le simulateur optionnel existe en 2 versions vendues à 97 € TTC et 253 € TTC.



Mini-automates programmables «TinyPLC»

Les «TinyPLC» se présentent sous la forme de modules hybrides D.I.L ou de circuits intégrés dotés d'une mémoire programme, d'une RAM et EEPROM, de ports E/S, RS232 et/ou RS485 et de convertisseurs «A/N». S'apparentant à de véritables mini-automates programmables, ils disposent d'une structure multitâche et se programment via le port série d'un PC à l'aide d'un langage «pseudo graphique» type «contact» emprunté à l'automatisme. Doté d'un mode Debug lorsqu'ils sont reliés au PC, ils deviennent totalement autonomes une fois désolidarisés de ce dernier. Des starter-kits composés d'un module, d'un câble de liaison, du logiciel de programmation et de la notice en français sur CD-ROM sont disponibles à partir de 37 € TTC.



LEXTRONIC - Tél. : 01.45.76.83.88 - www.lextronic.fr

Le nouveau catalogue du Circuit Imprimé Français - CIF

Cette 11ème édition est enrichie de nombreuses nouveautés en Équipements, Produits & Services parmi lesquelles :

- Guide Master des microcontrôleurs
 - Cabine d'aspiration pour vapeurs d'acides - la TURBOCLEAN
 - Le module de dépollution - TECHNOCLEAN
 - La perceuse/fraiseuse 3 axes à commande numérique - la C3PO
 - Le module de métallisation - METALAB
 - Les doseurs d'alliage - la série WINDOT
 - Stations de placement CMS - la gamme VEGA
 - Station de placement CMS - PRECITEC
 - Station de placement assistée par ordinateur - SMT 2000, nouvelle version
 - Fours de refusion CMS - FT01 & FT04
 - Four de refusion par convoyeur économique - le FR 150
 - Station de soudage & dessoudage à air chaud
 - Les vidéo-microscopes - la gamme Technolook par SONY
 - Équipements de sécurité d'extraction/filtration des fumées de soudure
 - Un logiciel didactique de pilotage de machines 3 axes - PILOTIX
 - Un logiciel de suivi et de pilotage d'une unité de production - Lysa V.2
 - Des CD-ROM de formations - le CDTECH et le FABTECH
 - Formations sur les nouvelles technologies dans notre centre - le CRENTE
- D'autres nouveautés et des Offres Promotionnelles sont à découvrir :



N'hésitez pas à contacter l'équipe commerciale de CIF pour tout complément d'information que vous souhaiteriez avoir :

Tél. : 01.45.47.48.00 - www.cif.fr

Les scanners à nouveau disponibles à la vente

La société ACCELDIS nous communique une sélection de produits dans une gamme allant du plus simple au plus sophistiqué.

270.025

PSR-255 SCANNER A 50 CANAUX AVEC BANDE VHF BASSE
Scanner entièrement programmable avec 50 canaux. Outre les bandes VHF et UHF normales, il reçoit également la bande VHF basse qui capte entre autres la CB, la téléphonie CT0 et la radio amateur 50 MHz. La vitesse élevée assure un balayage efficace des canaux. Grand afficheur pour la fréquence et le numéro du canal. Saisie manuelle possible de la fréquence et du canal.



Bande de fréquences 26 - 54 MHz (NFM, pas de 5kHz)
68 - 88 MHz (NFM, pas de 5 kHz)
137 - 174 MHz (NFM, pas de 5 kHz)
380 - 512 MHz (NFM, pas de 12,5 kHz)

Vitesse de balayage: 25 can./sec, Vitesse de recherche: 50 pas/sec

Fonctions: Exclusion, Temporisation de balayage activable par canal (2 sec.), Canal prioritaire, Recherche avec 1 canal de monitoring provisoire, Eclairage de l'afficheur, Verrouillage du clavier, Circuit de charge pour batteries, rechargeables au Ni-Cad

Dimensions 60 x 40 x 160 mm
Accessoires Clip de ceinture et antenne caoutchouc
Alimentation 9Vdc ou 6 piles R6 (non incluses)

Prix: 169 € TTC

270 065

PMR 225 SCANNER DE TABLE A 500 CANAUX



Scanner entièrement programmable avec 500 canaux répartis sur 10 banques de mémoire. 50 mémoires de monitor et 10 canaux de priorité. Plage de réception de 25 à 1300 MHz. Il reçoit la bande AM (aviation), NFM (téléphones mobiles) et WFM (radio). Equipé d'un bouton

de syntonisation, pratique pour une sélection rapide des fréquences. Afficheur clair, lumineux, avec TOS-mètre. Excellent son grâce à la haute puissance audio de 1600mW et le haut-parleur large bande de 77 mm. Vitesse de balayage 40 canaux par seconde. Enregistrement automatique des fréquences trouvées. Complet avec alimentation et antenne télescopique. Connexions pour casque, haut-parleur externe, lecteur de cassettes, antenne extérieure et alimentation 12V.

Bande de fréquences: 25 à 1300 MHz sur 23 bandes.

Vitesse de balayage: 40 mémoires par seconde

Vitesse de recherche: 75 pas/seconde

Réglages: Exclusion/temporisation de balayage (2 sec.) / enregistrement automatique

Système de réception: Super hétérodyne avec triple conversion

Alimentation: 12/230V intégrée

Dimensions (hxlxp): 10 x 23 x 23 cm

Prix: 559 € TTC

Commercialisés dans le réseau de distribution ACCELDIS

Tél. 01 39 33 03 33

www.acceldis.com

Nouveau catalogue Alliance 2003

Les Cyclades électronique, membre coordinateur du groupement Alliance Electronique, répertorient 16 magasins répartis sur l'ensemble du territoire métropolitain ainsi que les DOM et TOM. 272 pages couleur décomposées en 16 familles de produits représentent l'offre générale de ce véritable guide d'achats: Sécurité, Loisirs - maison, Énergie et électricité, Accessoires téléphoniques, Audio/Vidéo/TV, Sono/Lumière/PA, Haut-parleurs, Electronique embarquée, Informatique & Multimédia, Mesure, Connectique, Outillage, Câbles, Composants & pièces détachées, Kits électroniques, Librairie.

Ce catalogue, disponible au comptoir pour la somme de 3,80 €, peut vous être expédié par correspondance contre 6,80 €.



CYCLADES ELECTRONIQUE
11, Bd DIDEROT 75012 Paris - Métro Gare de Lyon
E-mail: cycladelec@aol.com - www.cyclades-elec.fr
01 46 28 91 54
Fax: 01 43 46 57 17
Prix au Comptoir 3€80

Pour de plus amples renseignements:

Les CYCLADES Électronique

Tél. : 01.46.28.91.54

www.cyclades-elec.fr

À l'Ouest du nouveau...en audio !

À l'occasion des journées portes ouvertes des 15 et 16 novembre, E44 Électronique, situé à Nantes, a présenté le nouveau catalogue **ACOUSTIQUE 2003**.

Un catalogue de 96 pages regroupant de grandes marques de haut-parleurs, la connectique, les composants



nécessaires au filtrage des enceintes, une librairie technique... **AUDAX, VISATON, DAVIS, PEERLESS, EMINENCE, TC SPEAKER, XXL POWER, JINWEY, CELESTION...** ainsi que de nombreux modèles "génériques" destinés aux remplacements sur enceintes existantes.

Le catalogue est délivré avec une participation de 5 euros (frais d'envoi inclus sur France Métropolitaine) ou au magasin pour 3 € TTC.

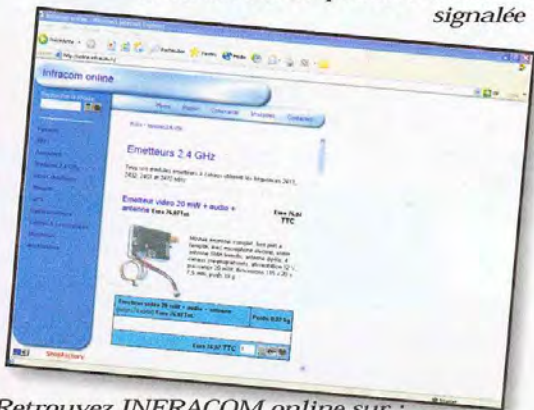
INFRACOM "online" 24h/24 !

INFRACOM annonce l'ouverture de sa boutique en ligne ouverte 24h/24.

Cette boutique Internet représente une évolution logique et souhaitée par la clientèle. Elle permet de naviguer à l'intérieur d'un catalogue virtuel, de visualiser les photos des produits, de consulter les fiches techniques, de sélectionner les articles et de passer commande par carte bancaire, en mode sécurité.

Le e-commerce n'est plus réservé aux très grands noms de la distribution, il se démocratise et apporte aux structures de tailles moyennes et à leur clientèle une nouvelle ouverture et souplesse, facteurs de croissance et de compétitivité.

Cette démarche positive méritait d'être signalée



Retrouvez INFRACOM online sur : <http://online.infracom.fr>

Le week-end du 15 au 18 novembre a été l'occasion pour le grand public et les professionnels invités aux portes ouvertes de E44 Électronique à Nantes pour découvrir la nouvelle suggestion **AUDAX**

"Home Cinema" 5.1

Conçu par

Sébastien

KNAUF sur la

demande de E44

Électronique, ce système

se compose de :

- 2 enceintes de façade 3 voies type bass-reflex, à évent laminaire
- 2 satellites 2 voies type clos
- 1 voie centrale 2 1/2 voies type bass-reflex
- 1 caisson de basses amplifié type bass-reflex à dispersion horizontale.



Les plans sont disponibles sur Internet à l'adresse :

www.e44.com/plansaudax.html

Les enceintes sont à l'écoute dans l'auditorium de E44 Électronique...emmenez vos CD ou DVD.

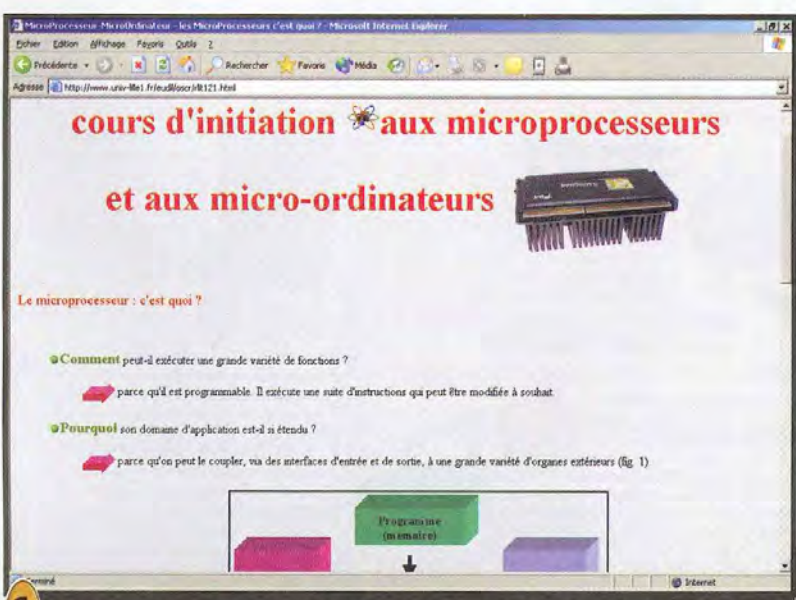
E-44 Électronique
Tél. : 02.51.80.73.73

Ils sont partout : dans nos téléviseurs, nos machines à laver, téléphones, montres, voitures, dans les jouets de nos enfants, et ils sont, bien entendu, la base de nos ordinateurs. Nous voulons parler des microprocesseurs, bien évidemment. Internet également leur accorde une place de choix, ce que nous vous invitons à découvrir avec nous.

internet PR@TIQUE

Si les microprocesseurs n'ont plus de secrets pour vous, il est fort probable que vous trouviez rapidement vos marques en consultant le premier site Internet que nous vous proposons de visiter à l'adresse (**écran 1**): <http://www.univ-lille1.fr/eudil/oscr/rli121.html>

enchaîne ses instructions. Le deuxième site que nous vous invitons à visiter se situe à l'adresse (**écran 2**): <http://informatech.online.fr/articles/cpu/index2.php>



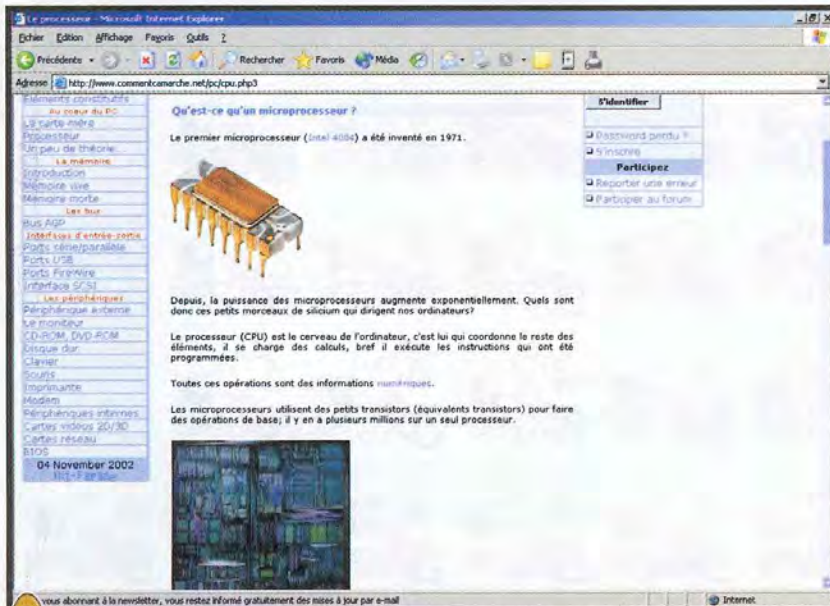
1 <http://www.univ-lille1.fr/eudil/oscr/rli121.html>

Ce site aborde le fonctionnement interne d'un microprocesseur un peu moins dans le détail, mais il mentionne les fonctions avancées que l'on trouve dans les microprocesseurs récents, tels que ceux qui équipent nos PC. Si vous vous demandez quelle est la différence entre un microprocesseur à architecture C.I.S.C. et un microprocesseur à architecture R.I.S.C., ce site pourra éclairer votre lanterne. Vous y trouverez aussi quelques explications sur la mémoire cache intégrée dans les microprocesseurs haut de gamme ainsi que sur les notions de pipeline et de prédiction de branchement des instructions exécutées par un microprocesseur.

<http://informatech.online.fr/articles/cpu/index2.php>

En effet, ce site présente très simplement les notions élémentaires qui sont mises en œuvre dans les microprocesseurs. Si vous vous posez la question : "mais qu'est-ce qu'un microprocesseur ?" Alors ce site est fait pour vous. Une fois que vous aurez lu les premières pages, vous souhaiterez sûrement en savoir plus sur le fonctionnement interne des microprocesseurs. Dans ce cas n'hésitez pas à poursuivre la visite à l'adresse <http://www.univ-lille1.fr/eudil/oscr/sc00a.html> Vous y trouverez des explications précieuses sur les fonctions logiques que peut effectuer un microprocesseur grâce à son ALU, ainsi que des explications sur la façon dont un microprocesseur décode et





Écran 5 :

<http://lmi17.cnam.fr/~anceau/Documents/micro.pdf>

Il existe, bien entendu, de très nombreux sites qui expliquent dans le détail le fonctionnement des microprocesseurs et leur mise en œuvre. Bien évidemment, nous ne pouvons pas tous les citer ici. Si ce sujet vous intéresse, nous vous invitons donc à poursuivre votre découverte à l'aide des liens mentionnés à la fin de cet article et nous vous donnons rendez-vous dans le prochain numéro pour de nouvelles découvertes.

P. MORIN

3 <http://www.commentcamarche.net/pc/cpu.php3>

<http://www.supelec-rennes.fr/ren/perso/jweiss/microp/> **4**

Le site suivant est visible à l'adresse <http://informatech.online.fr/articles/cpu/index2.php>

Il présente également les notions abordées par le deuxième site que nous venons de mentionner, mais avec une présentation différente. Par ailleurs, ce site aborde un peu plus en détail les différents types de mémoires qui sont associées à un microprocesseur.

Écran 3 :
<http://www.commentcamarche.net/pc/cpu.php3>

Le site suivant décrit l'architecture de quelques microprocesseurs qui ont marqué l'apparition des premiers ordinateurs personnels «compatibles PC» : 8086 / 80286 / 80386 / 80486 / Pentium, etc. La description de l'architecture de chacun de ces microprocesseurs est relativement succincte. Ceci permet de comparer très facilement les figures et de voir quelles ont été les évolutions majeures entre chaque génération de microprocesseur.

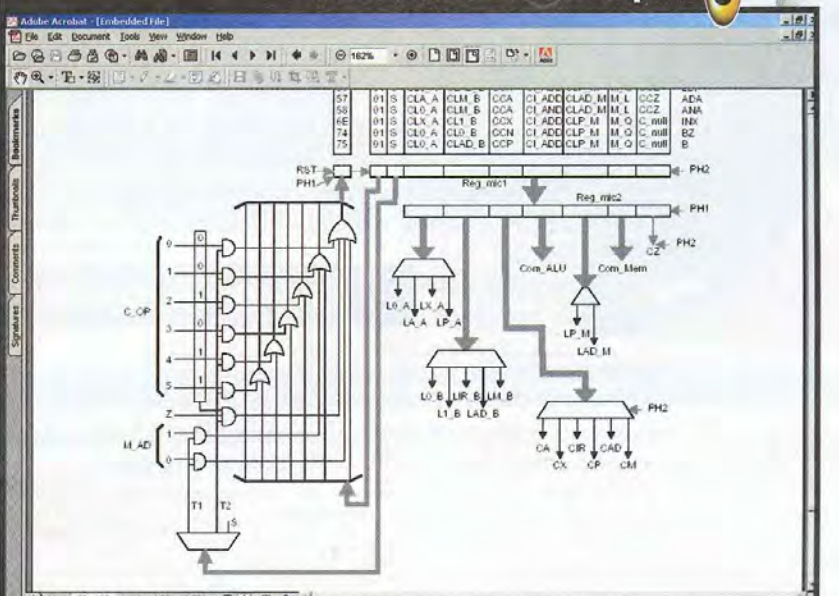
Écran 4 :
<http://www.supelec-rennes.fr/ren/perso/jweiss/microp/>

Si vous êtes curieux nous vous invitons à télécharger le document PDF qui se situe à l'adresse <http://lmi17.cnam.fr/~anceau/Documents/micro.pdf> Vous y découvrirez comment l'on conçoit les microprocesseurs aujourd'hui, entre autre grâce au langage VHDL.

Même si vous ne connaissez pas ce langage réservé à la conception de circuits logiques complexes (FPGA, ASIC, etc.), vous pouvez feuilleter rapidement les pages du document pour vous faire une idée du travail réalisé par les concepteurs de microprocesseurs.



5 <http://lmi17.cnam.fr/~anceau/Documents/micro.pdf>



<http://www.univ-lille1.fr/eudil/oscr/sc00a1.html>
<http://www.univ-lille1.fr/eudil/oscr/ht311.html>
<http://www.jmb-electronique.com/Microcontroleur.htm>
<http://infomatech.online.fr/articles/cpu/index2.php>
http://membres.lycos.fr/superjp007/le_microprocesseur.htm
<http://www.amgitweb.com/definitions/microprocesseur.htm>
<http://www.hardware-fr.com/articles/249/page1.html>
<http://www.commentcamarche.net/pc/cpu.php3>
<http://cristal.inria.fr/~simonet/magistere/micro/structure.fr.html>
http://www.histoire-informatique.org/musee/2_2_13.html
http://www.histoire-informatique.org/grandes_dates/2_2.html#4004
<http://www.eleves.ens.fr/home/heriard/micro/>
<http://membres.lycos.fr/pallot/>
<http://infomatech.online.fr/articles/cpu/index.php>
<http://www.cmi-visavoy.com/histmi01.htm>
<http://perso.wanadoo.fr/herodote/histoire11151.htm>
<http://www.dil.univ-mrs.fr/~guizol/TELicence/Micro/Micro.html>
http://www.ac-nancy-metz.fr/services/tec/le_microprocesseur.htm
<http://villemine.gerard.free.fr/Multimed/coutbit.htm>
<http://www.gel.usherb.ca/mab/gei437/notes/microcontroleur.PDF>
<http://lmi17.cnam.fr/~anceau/Documents/micro.pdf>
<http://produits.zdnet.fr/test/95/1/1757.html>
http://membres.lycos.fr/superjp007/le_microprocesseur.htm
<http://www.irisa.fr/caps/PROJECTS/TechnologicalSurvey/micro/PI-1024.html/rapport.html>
<http://sebkilmer.free.fr/>

Liste des liens de ce dossier

T1



Commandez le CD-ROM de ce numéro

Au sommaire : tous les programmes et PCB d'EP des n° 268-269-270 et 271 (décembre/janvier)

Verrouillage anti-agression des portières de voiture • Commutateur Péritel/RVB 4 voies • Doubleur de puissance pour ampli Hi-Fi • Ampli Hi-Fi 50/75W efficace • Gradateur à touche à effleurement • Télécommande 3 canaux à fibre optique • Gradateur à PIC télécommandé par IR • Module sonar avec un PIC Basic • Panneau de signalisation de départ

Dossier spécial « Interfaces PC » : Du port série à l'USB • Authentification par Basic Card 1.1 • Le langage Forth • Thermomètre pour MicroLAN • Inductancemètre sur le port série • Mini journal défilant programmable • Espion pour clavier PC • Master I2C • Enregistreur de température multizone • Connectez vos 68HC11 sur l'USB • Ecran LCD pour Winamp • 24 lignes de sortie sur le port parallèle

et aussi : catalogues, sites internet et informations commerciales...
CD-ROM disponible première quinzaine de décembre

www.electroniquepratique.com

oui ! je vous remercie de m'envoyer le CD-ROM Electronique Pratique n°271

Je participe aux frais d'envoi et d'emballage, je joins un chèque de **2,30 €** à l'ordre de Electronique Pratique (France métropolitaine uniquement, 3,80 € pour DOM-TOM et étranger)

Nom : Prénom :

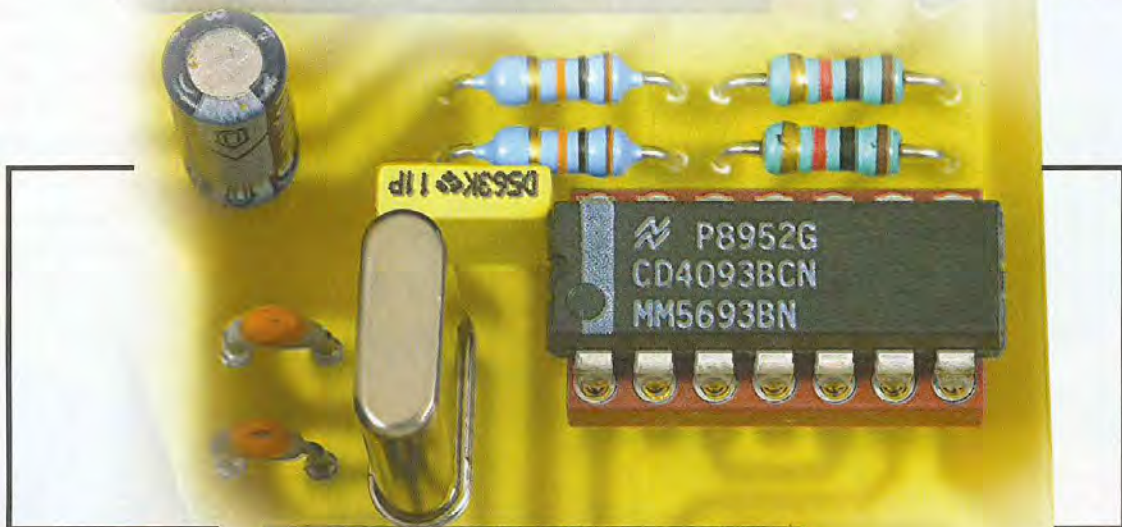
Adresse :

Code postal : Ville : Pays :

A retourner accompagné
 de votre règlement à :
Electronique Pratique
(CD-ROM)
 18-24, quai de la Marne
 75164 Paris cedex 19
 Tél. : 33(0)1 44 84 85 16
 Fax : 33(0)1 44 84 85 45

EOD

Verrouillage anti-agression des portières d'un véhicule



Sensible à votre sécurité, la rédaction d'Électronique Pratique décide de lutter, à sa manière, contre la recrudescence des agressions routières en ville en vous proposant cette petite réalisation. Le montage en question se charge de fermer les portes de votre véhicule lorsque vous roulez et, ce, dans le seul but de prévenir les vols lors de l'arrêt au feu. L'ouverture des portes se produit instantanément quand vous coupez le contact. Si vous le souhaitez, une simple action sur un bouton-poussoir vous permet d'inhiber le dispositif.

Deux LED signalent tous les stades du fonctionnement : ouverture, fermeture, attente, etc. Le clignotement très particulier d'une des LED, lorsque le véhicule est stationné, laisse penser qu'il est muni d'une alarme. Certains véhicules récents sont équipés d'origine avec un dispositif similaire ! Pour terminer de vous convaincre de réaliser cet appareil, sachez qu'il ne coûte pas plus d'une vingtaine d'euros. Votre sécurité et celle de vos proches vaut certainement beaucoup plus cher !

Principe de la détection

Sur les voitures équipées en série de ce perfectionnement, l'analyse s'effectue, en premier lieu, au niveau du contact et l'information de mise en mouvement provient du calculateur de bord ; lequel étudie tout ce qui peut se produire sur le véhicule. Il va sans dire qu'il est hors de question de raccorder quoi que ce soit à ce niveau. Il faut, malgré tout, s'assurer d'un déplacement en plus du contact électrique avant de verrouiller les portes. La mesure de la rotation des roues pose de nombreux problèmes d'humidité, de saleté, de force centri-

fuge, etc. L'analyse au niveau de la boîte de vitesses devient vite complexe. La solution retenue a le mérite d'être simple et fiable. Nous fermons les portes lors de l'établissement du contact électrique et après la première action sur la pédale de frein. En effet, le premier appui sur cette pédale se produit toujours quelques instants après avoir démarré ; pour quitter une place de stationnement, pour sortir du garage ou, au pire, à la première intersection.

Schéma de principe

Il faut noter la simplicité du schéma de la **figure 1** rendue possible grâce à l'utilisation d'un microcontrôleur. Notre choix s'est porté sur un des plus répandus et des moins onéreux du marché, le PIC16F84. Sa programmation ne vous rebute certainement plus depuis la publication de nombreux programmeurs sur Électronique Pratique (voir N°253, 263, 270). Commençons par étudier la partie alimentation. La tension positive, non interrompue par le contact, traverse la diode D_1 chargée de protéger le montage d'une inversion de polarité lors de l'installation électrique à bord.

Les condensateurs C_1 et C_3 se chargent du filtrage et du découplage avant la stabilisation par le régulateur positif IC_1 . Le condensateur C_2 filtre la tension de +5V ainsi obtenue.

Le quartz X_1 , de 4 MHz, accompagné des condensateurs C_3 et C_5 , fixe la cadence de l'horloge du microcontrôleur IC_1 . La liaison de la broche 4 au +5V constitue le circuit de «reset» simplifié à l'extrême.

Nous n'utilisons ici que le port RB du PIC16F84, configuré ainsi :

- RB0 à RB2 pour la détection de l'état du dispositif et du véhicule,
- RB3 à RB5 pour les LED de signalisations,
- RB6 et RB7 pour la commande des relais.

Le bouton-poussoir S_1 commute la mise en fonctionnement ou l'arrêt de l'appareil. Au repos, la broche RB0 reçoit un potentiel positif à travers la résistance R_5 . En cas d'action sur la touche S_1 , cette entrée est forcée à la masse.

Les deux autres entrées (RB1 et RB2) analysent respectivement l'état de la pédale de frein et de la clé de contact. La tension de service d'une voiture étant de 12V, il a fallu prendre certaines précautions afin de limiter le

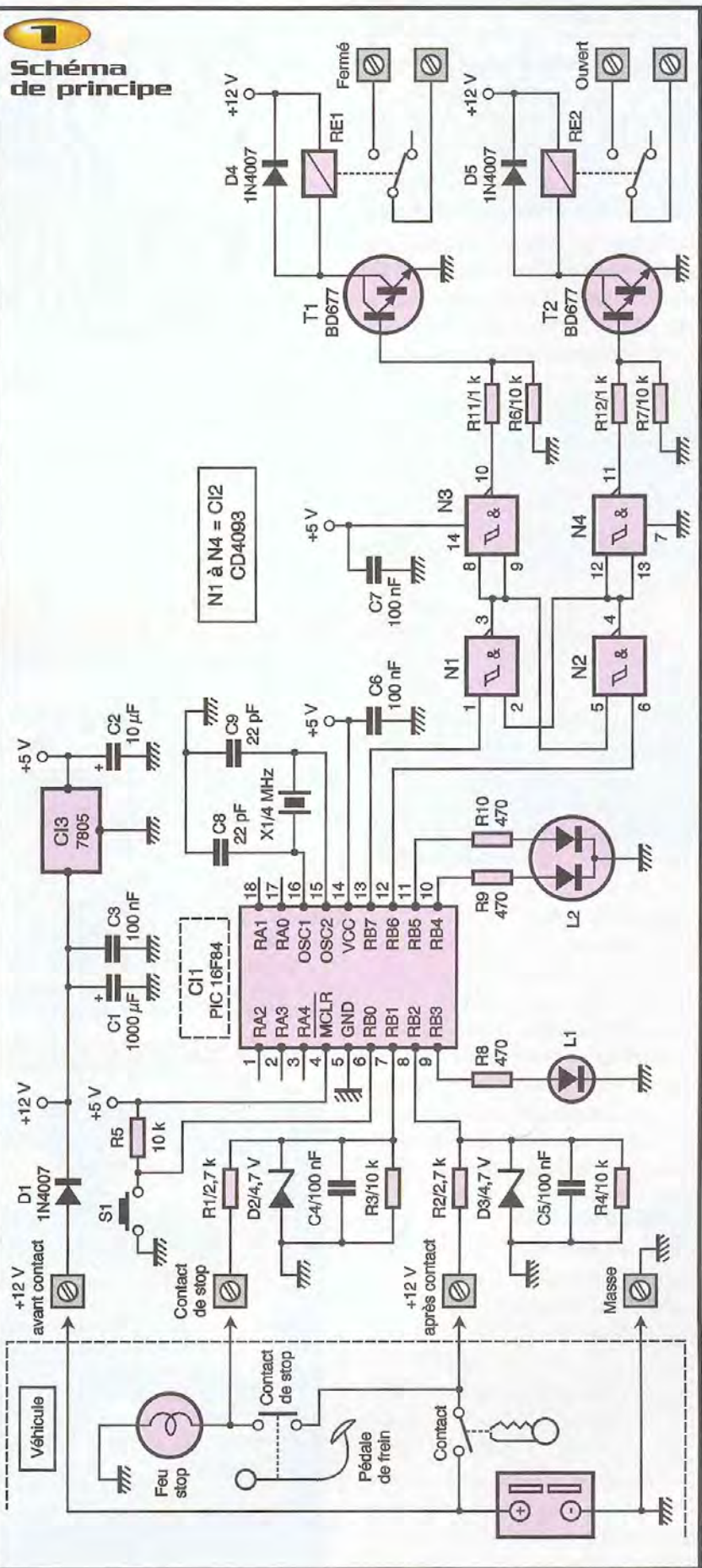
potentiel sur les entrées à +5V pour protéger le μC . Au repos, la résistance R_3 polarise RB1 à la masse, les ampoules de stop jouent également ce rôle. Lors de l'appui sur la pédale de frein, la tension de +12V se retrouve limitée à +5V par la résistance R_1 et la diode zéner D_2 . Le condensateur C_4 effectue un découplage. Le principe de détection du contact électrique est rigoureusement identique sur l'entrée RB2.

Les sorties d'un microcontrôleur PIC supportent un courant suffisant pour alimenter directement les LED de signalisation. La broche RB3 gère la LED rouge L_1 limitée en courant par la résistance R_8 . L_1 signale l'état du dispositif : totalement hors service lorsque le contact est coupé ou, éventuellement, la condamnation des portes inactives, selon l'action sur la touche S_1 . Les broches RB4 et RB5 contrôlent la LED bicolore L_2 . Chacune des deux LED qu'elle comporte est limitée en courant par les résistances R_9 et R_{10} . La verte signale les portes déverrouillées, alors que la rouge visualise les portes bloquées.

Nous aurions pu attaquer directement les transistors de commande des relais d'ouverture et de fermeture des portes, mais en cas de défaillance électronique ou de programmation, nous nous exposons à demander simultanément l'ouverture et la fermeture des portes ! Afin d'éviter un tel risque, nous utilisons une bascule constituée de quatre portes «non/et» N1 à N4 incluses dans le circuit C_2 .

Les deux sorties de N3 et N4 commandent les relais selon le même schéma. Prenons le cas des contacts de fermeture, le courant de base du transistor T_1 traverse la résistance R_{11} . Par sécurité, la résistance R_6 polarise à la masse la base de T_1 au repos. Lorsque la broche RB7 passe à 1, T_1 se débloque et alimente le relais dont le contact «travail» se charge de fermer les portes du véhicule en agissant en parallèle sur les fils du commutateur de commande du tableau de bord. Nous n'allons pas étudier le principe du contact d'ouverture commandé par la broche RB6, il répond exactement au même schéma que le précédent. Les impulsions sur les relais ne durent qu'une fraction de seconde, comme la manœuvre manuelle.

Les condensateurs C_6 et C_7 découplent respectivement la tension de C_1 et C_2 , au plus près de leurs broches d'alimentation.



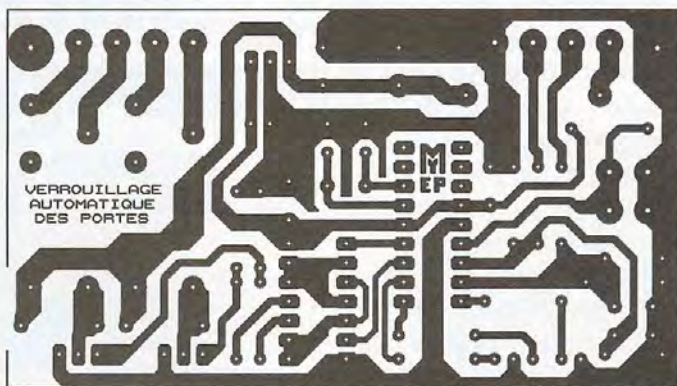
La réalisation

La **figure 2** fournit le dessin du circuit imprimé simple face de petite taille. La méthode photographique est la plus appropriée pour transférer le typon sur la plaque cuivrée présensibilisée car certaines pistes très proches risquent de se court-circuiter. Les autres méthodes donnent fatalement un résultat moins précis et un travail plus fastidieux. La plaque est gravée dans un bain de perchlorure de fer, puis abondamment rincée. Les pastilles sont percées à l'aide d'un foret de 0,8 mm de diamètre; certains trous doivent être alésés à des diamètres supérieurs en fonction des composants utilisés (relais, borniers, etc.). Percez également les deux trous de 3mm pour la fixation du circuit.

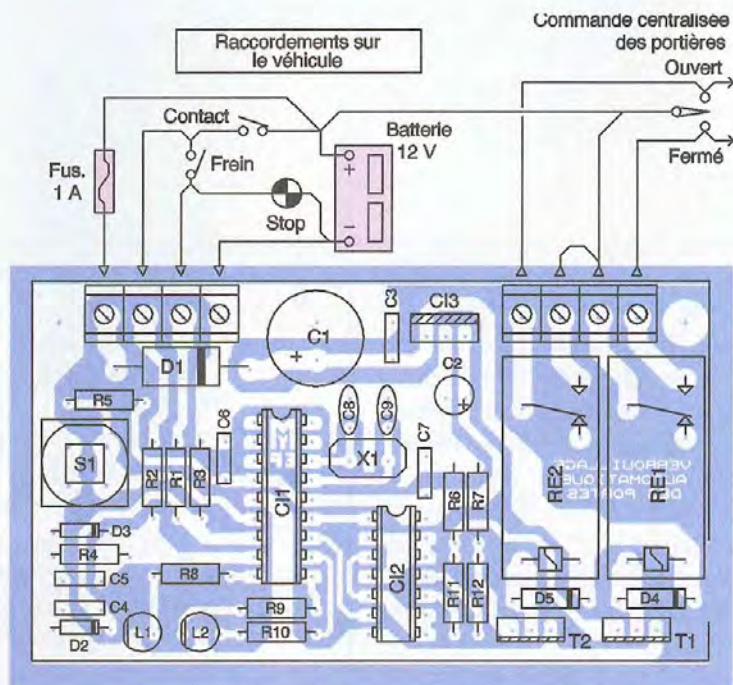
La **figure 3** donne le plan d'implantation des composants. L'opération de câblage s'effectue dans un ordre bien précis en tenant compte de la taille et de la fragilité des pièces. Soudez en premier lieu les résistances, puis les diodes, les supports de circuits intégrés, les condensateurs céramique et au mylar, le bouton-poussoir, les transistors, les LED, le quartz, les borniers à vis, le régulateur C_{13} , les condensateurs chimiques et, enfin, les deux relais. Vous pouvez choisir une autre référence pour les transistors, mais vérifiez bien le brochage souvent différent. Veillez également à ce que le modèle choisi supporte 1A. Pour une mise en boîtier ou pour les faire dépasser du tableau de bord du véhicule, les LED et le bouton-poussoir doivent être munis de pattes plus longues ou de fils souples. Veillez à ne pas inverser les composants polarisés (circuit intégré, diodes, transistors, LED, condensateurs chimiques...), ils se vexent et fument très facilement !

Programmation

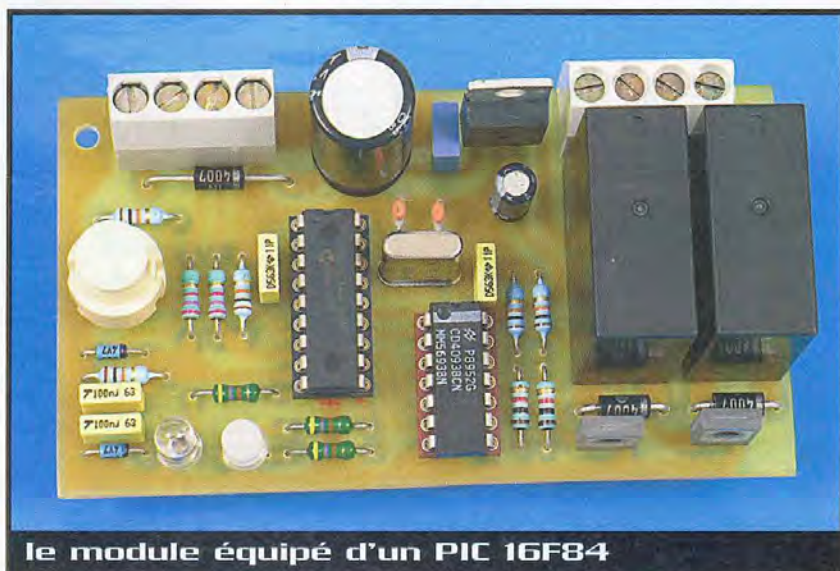
Un montage basé sur un microcontrôleur nécessite le chargement d'un fichier en mémoire. Celui-ci se nomme «SECUP.HEX». Vous pouvez le télécharger gratuitement sur le site Internet du magazine. Les lecteurs n'ayant pas l'opportunité de se connecter à Internet peuvent néanmoins l'obtenir en envoyant à la rédaction une disquette formatée sous enveloppe auto-adressée suffisamment affranchie. Muni de ce fichier, il



2 Tracé du circuit imprimé



3 Implantation des composants et raccordement sur le véhicule



le module équipé d'un PIC 16F84

vous suffit de programmer le PIC16F84 à l'aide de n'importe quel programmeur du marché ou émanant de nos parutions.

Mise en service

Avant de raccorder votre réalisation sur votre voiture, il convient d'effectuer les vérifications d'usage, tant sur le circuit imprimé que pour l'implantation des composants. L'appareil doit fonctionner immédiatement, sans aucun réglage après la programmation du PIC. Pour l'essayer sur table, vous devez le relier à une alimentation +12V. Un strap au «+» muni d'un interrupteur joue le rôle du contact, un autre avec un bouton-poussoir, celui du frein. Voyez le paragraphe «utilisation» pour les détails.

Raccordements sur le véhicule

Lors de l'étude de cet appareil, nous avons pris en compte la simplicité de son installation. Il existe trop de modèles de voitures différents pour donner une «recette passe-partout» mais, en général, le câblage porte sur deux organes à bord (voir la figure 3).

- Le contact au-dessus de la pédale de frein sur lequel vous trouverez deux fils : un +12V après contact et le +12V après action sur le frein.

- Le commutateur de fermeture et d'ouverture des portières sur une des consoles centrales. Il faut repérer la borne commune en général reliée au +12V avant contact et les deux positions fugitives du commutateur (fermeture et ouverture). La masse peut être prélevée sur une des autres bornes du même commutateur s'il comporte un dispositif d'éclairage nocturne avec les feux de position. Le potentiel de la masse ne subit pas d'interruption.

Encore une fois, sachez qu'un repérage minutieux des fils est indispensable car chaque constructeur automobile fait ce qu'il veut en matière de câblage. N'omettez pas l'indispensable fusible en série sur le +12V avant contact.

Utilisation

- Lorsque vous entrez dans votre véhicule, vous devez voir, en permanence, la LED L₁ clignoter à la manière d'une alarme (2 coups brefs et un grand temps de pause).

- A la mise du contact puis au démarrage du moteur, L₁ s'éteint et L₂ éclaire en vert (portes ouvertes).

- A la première action sur la pédale de frein, les portes se ferment, la LED L₂ éclaire en rouge.

- Cet état persiste jusqu'à la coupure du contact, le dispositif retrouve alors la position initiale : les portes s'ouvrent et L₁ clignote comme une alarme.

- Vous pouvez agir sur le poussoir S₁ à tout moment, à part lorsque le contact est coupé. Cette commande met le dispositif en/ou hors service et ouvre les portes.

- Quand S₁ inactive le montage, L₁ adopte un clignotement rapide pour le signaler.

La prudence dicte de ne pas quitter son véhicule sans garder les clés sur soi. En cas de non-respect de cette règle, le dispositif ne peut pas deviner que la porte conducteur a été ouverte (pour refermer un portail, par exemple). Il convient, dans ce cas, de réarmer l'appareil en appuyant deux fois de suite sur S₁ et les portes se re-verrouilleront au premier coup de frein.

Y. MERGY

Nomenclature

R₁, R₂ : 2,7 kΩ 5% (rouge, violet, rouge)

R₃ à R₇ : 10 kΩ 5%

(marron, noir, orange)

R₈ à R₁₀ : 470 Ω 5% (jaune, violet, marron)

R₁₁, R₁₂ : 1 kΩ 5% (marron, noir, rouge)

C₁ : 1000 µF/25V (électrochimique à sorties radiales)

C₂ : 10 µF/25V (électrochimique à sorties radiales)

C₃ : 100 à 220 nF (mylar)

C₄ à C₇ : 47 à 100 nF (mylar)

C₈, C₉ : 22 pF (céramique)

D₁, D₄, D₅ : 1N4007

D₂, D₃ : zéner 4,7V/1/4W

L₁ : LED 5mm rouge (haute luminosité de préférence)

L₂ : LED bicolore 3 broches 5mm

T₁, T₂ : BD677 (voir texte)

CI₁ : PIC16F84

CI₂ : CD4093

CI₃ : 7805

1 support de C.I. 14 broches

1 support de C.I. 18 broches

RE₁, RE₂ : relais 12V/1RT/10A

(réf. 33.6205 SELECTRONIC)

2 borniers à vis à 4 broches au pas de 5,08

S₁ : touche à contact D6 pour circuit imprimé

X₁ : quartz 4 MHz

Fils de câblage et cosses pour raccordement au véhicule

Visserie et entretoises de 3mm

ACOUSTIQUE ET MUSIQUE Rencontre entre l'architecture et le monde musical

Ce livre est le dénominateur commun des techniciens du son (musique et voix) et des architectes.



Il donne toutes les notions d'acoustique musicale qui permettent à un architecte de concevoir des salles optimisées pour une écoute parfaite et adaptée aux types de spectacles qui doivent y avoir lieu. Aux techniciens du son, il fournit tous les éléments qui permettent une prise de son optimale et une diffusion sonore idéale. Il permet aux architectes de répondre aux exigences des techniciens du spectacle et des artistes tout en indiquant à ces derniers les limites que peuvent rencontrer les architectes lors de la conception des salles.

Public :

Architectes ; Ingénieurs et techniciens du son ; Maîtres d'ouvrages ; "Gens" du spectacle ; Étudiants.

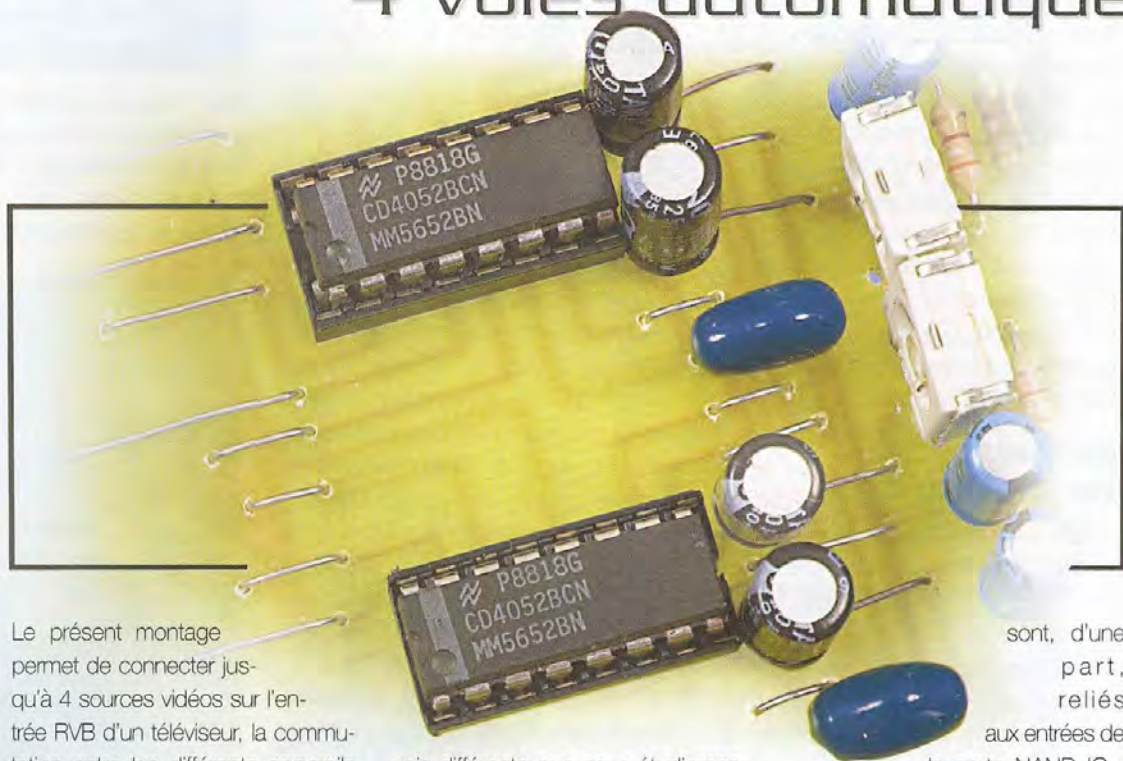
M. Val / DUNOD

256 pages - Prix : 39,5 €

www.dunod.co

Commutateur PériTel/RVB

4 voies automatique



Le présent montage permet de connecter jusqu'à 4 sources vidéos sur l'entrée RVB d'un téléviseur, la commutation entre les différents appareils étant automatique, en respectant la règle suivante : Le dernier appareil mis en marche prend la priorité et la conserve tant qu'il n'a pas été arrêté à moins qu'un autre ne soit alors allumé après lui.

Principe de fonctionnement (figure 1)

Les appareils comportant une sortie RVB n'étant jamais récepteurs, les fils correspondants aux signaux de retour n'ont pas été câblés. Il reste donc, en tout, 8 signaux à prendre en charge : Le signal composite, les 3 signaux Rouge/Vert/Bleu, les 2 voies du son (gauche et droite), la commutation rapide qui indique au téléviseur que le signal est disponible en RVB et la commutation lente qui indique, pour sa part, qu'un appareil branché sur la prise PériTel est actif. Mis à part ce dernier, les 7 précédents signaux issus des quatre prises PériTel seront multiplexés, le huitième suivant une

voie différente que nous étudierons en premier.

Détection et gestion des commutations

Les signaux de commutation lente sont caractérisés à l'état inactif par une tension comprise entre 0 et 1V et à l'état actif par une tension allant de 10 à 12V.

Cette tension est trop élevée pour être directement transmise au PIC 12C508 (IC₅) qui supervise l'ensemble du fonctionnement du montage ; la nécessaire adaptation a donc été assignée aux transistors T₁₀ à T₁₃ qui se comportent également en inverseurs, un état bas en sortie de ces étages tampons signifiant alors qu'un appareil connecté au montage est actif.

Les diodes D₁ à D₄ servent, pour leur part, à assurer qu'aucun transistor ne pourra être passant lorsque le signal de commutation lente auquel il est lié est à l'état inactif.

Les collecteurs de ces transistors

sont, d'une part, reliés aux entrées de

la porte NAND IC_{6A}

et, d'autre part, aux entrées GPO à GP3 de IC₅.

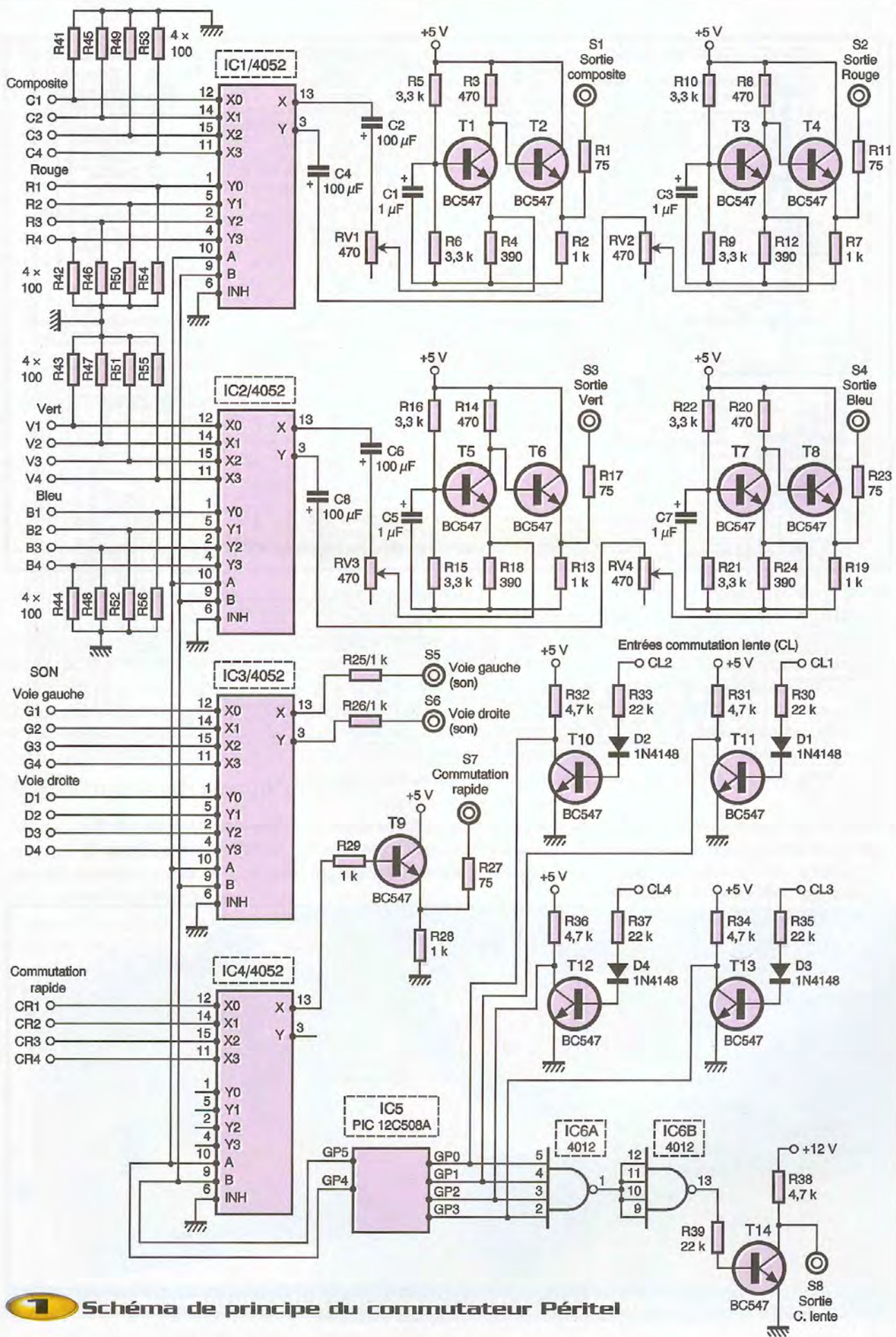
L'ensemble IC_{6A}, IC_{6B} et T₁₄ permet de générer le signal de commutation lente disponible en sortie du montage pour le téléviseur ; ce signal sera actif (T₁₄ bloqué) dès que l'un des quatre transistors T₁₀ à T₁₃ sera passant, c'est à dire dès qu'au moins un appareil vidéo branché au montage sera allumé (La valeur de R₃₀ est une valeur normalisée).

Le PIC 12C508 a pour rôle de gérer les conflits qui surviennent lorsque plusieurs appareils sont actifs en même temps ; il applique les règles de priorité qui ont été énoncées un peu plus haut et présente alors sur ses sorties GP4 et GP5 le numéro de la prise PériTel d'entrée qui a été sélectionnée.

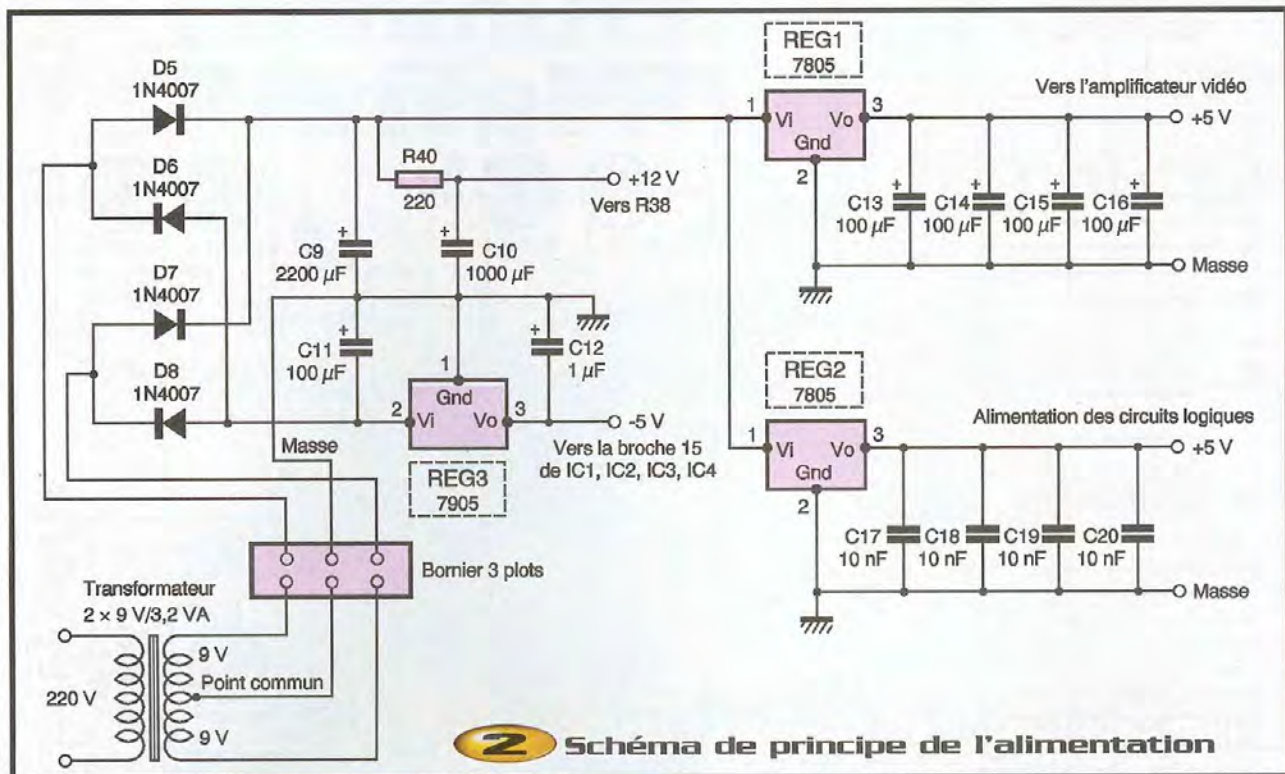
Multiplexage

La tâche consistant à multiplexer les signaux en provenance des prises

De nombreux appareils vidéos (lecteur DVD, consoles de jeu...) utilisent la liaison RVB vers le téléviseur afin de transmettre, dans les meilleures conditions, leurs images de très grande finesse. Or, on ne trouve généralement qu'une seule entrée RVB sur les téléviseurs, même lorsque ceux-ci disposent d'une seconde prise PériTel, aussi doit-on souvent se contenter d'utiliser l'entrée vidéo composite pour certains de ces appareils, avec la perte de qualité qui s'ensuit.



1 Schéma de principe du commutateur Péritel



Péritel d'entrée revient à un circuit CMOS très courant, le CD 4052 qui est constitué par l'association de deux multiplexeurs analogiques 4 voies. Pour obtenir un fonctionnement optimal de ce composant et limiter les distorsions, il est impératif de connecter son entrée spécifique VEE (broche 15) à une tension négative qui, dans ce montage, est issue du régulateur REG3 et a une valeur de -5V.

Le multiplexeur ne peut pas être considéré comme tout à fait transparent dans le circuit car il possède une résistance intrinsèque qui n'est pas négligeable, de l'ordre de 120 Ω en moyenne et, pour certains exemplaires, elle peut même dépasser les 400 Ω.

Étages de sortie

L'impact de cette résistance parasite, introduite par le multiplexeur, est en fait différente suivant les voies. Elle est sans importance pour les deux voies audio qui sont, de ce fait, directement reliées à la fiche Péritel de sortie du montage (voir **figure 5**). Les cinq autres voies ont besoin d'un étage adaptateur d'impédance car elles doivent attaquer les entrées du téléviseur sous une impédance de 75 Ω.

Les quatre voies vidéos (signaux : composite/rouge/vert/bleu) utilisent des étages de

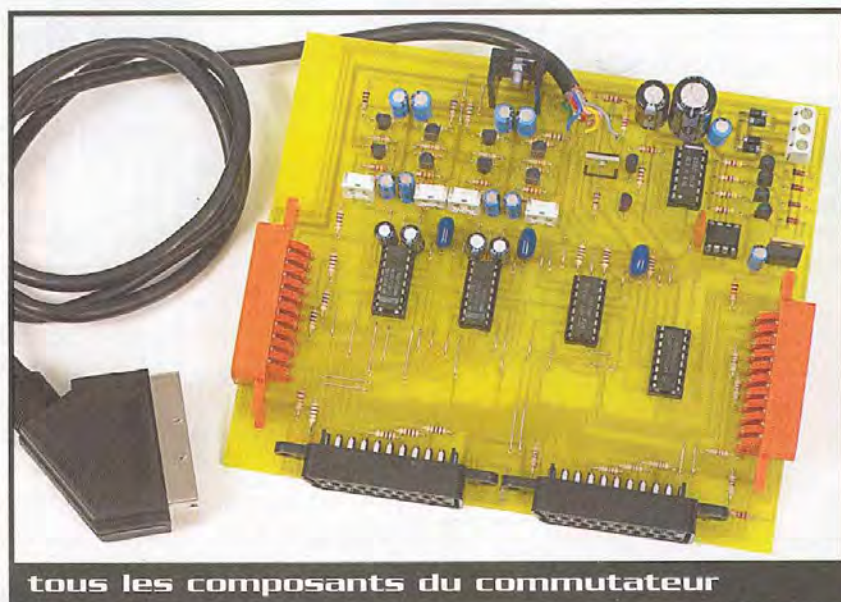
sorties similaires construits autour de deux transistors, l'un monté en amplificateur base commune (T₁ par exemple) et le second en adaptateur d'impédance (T₂ relié alors à la fiche de sortie du montage par l'intermédiaire de la résistance R₁ de 75 Ω qui permet d'obtenir la valeur normalisée. Le condensateur C₁ sert au découplage de la base de T₁ ; C₂, pour sa part, coupe la composante continue qui pourrait être présente en sortie du multiplexeur, alors que RV₁ a pour but de permettre de compenser la variabilité de la résistance interne des

différents multiplexeurs entre eux (voir la section réglage).

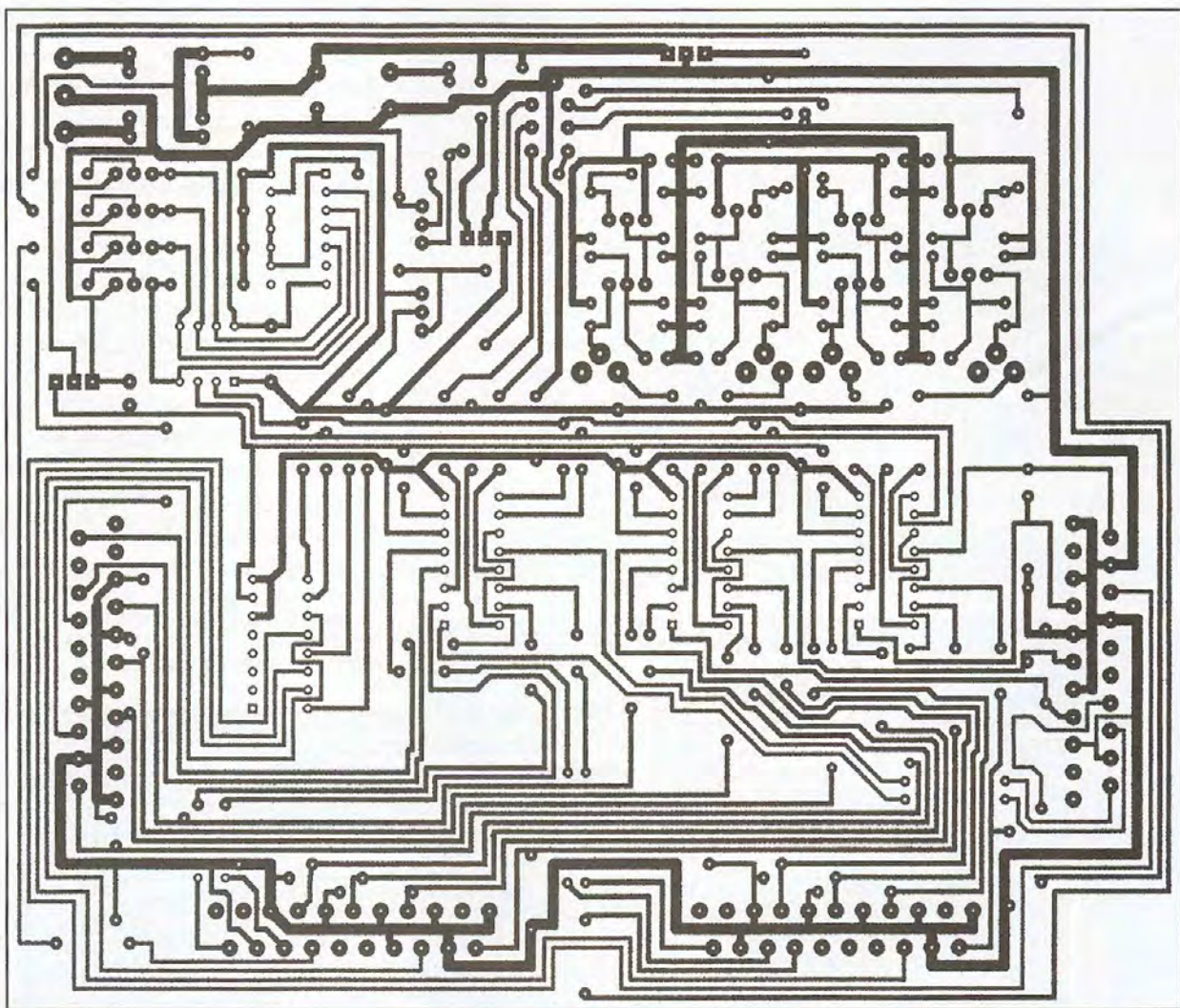
La sortie destinée au signal de commutation rapide n'est formée que d'un simple étage à collecteur commun construit autour de T₉ ; la tension base/émetteur du transistor n'abaissant pas cette tension de façon assez significative pour la rendre inefficace.

Remarques sur les entrées et l'alimentation (figure 2)

L'adaptation des impédances d'entrée,



tous les composants du commutateur



3 Tracé du circuit imprimé

nécessaires aux signaux vidéos issus des appareils connectés au montage, est réalisée par les résistances R_{41} à R_{56} , cette adaptation étant optimale lorsque la voie en question est sélectionnée. Seule la voie du signal de commutation rapide n'est pas adaptée en impédance afin de conserver toute la tension d'origine et de simplifier l'étage de sortie associé, cette désadaptation étant sans grande importance.

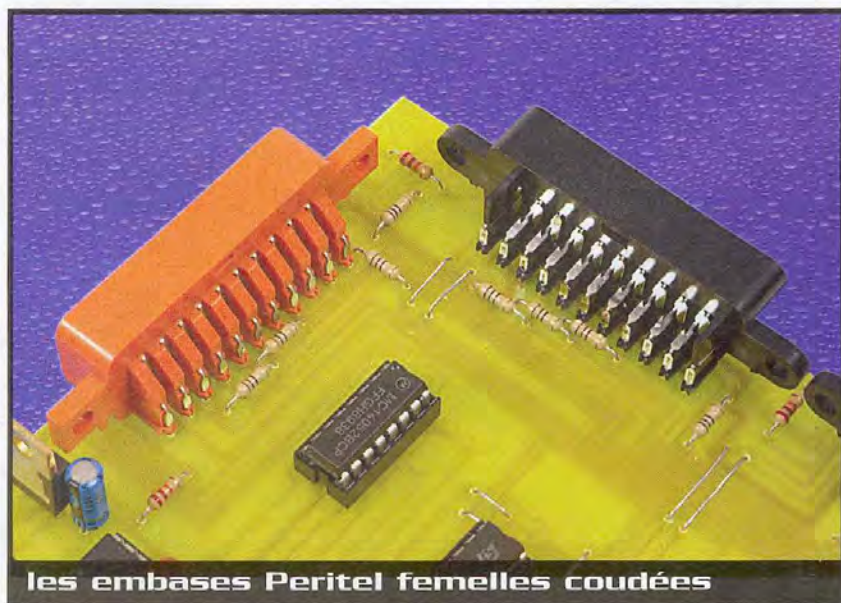
Le montage possède deux régulateurs 5V, cela pour séparer au mieux l'alimentation de la section numérique de celle de la section analogique (amplificateurs vidéos) du montage.

Réalisation

Le circuit imprimé **figure 3** comporte de nombreuses pistes étroites et proches, il faut être vigilant à la fin de la gravure et vérifier qu'il n'y a pas de risque de faux

contacts, en particulier sous les CD 4052. L'implantation des composants de la **figure 4** suit un ordre habituel en com-

mençant par les résistances, les diodes et les très nombreux ponts de liaison ; viennent ensuite les supports de circuits inté-



les embases Peritel femelles coudées

grés, les transistors et ajustables, les régulateurs et, enfin, les condensateurs. Il est recommandé d'étamer toutes les pistes de masse avec une épaisseur convenable de soudure, cela pour réduire les interactions entre les signaux provenant des quatre prises d'entrée.

Les caractéristiques du transformateur d'alimentation seront 2x9V et au moins 3,2VA ; le point commun aux deux enroulements devra être relié à la masse du montage (plot central du bornier 3 plots).

Un dissipateur de faible dimension est recommandé pour le régulateur REG1.

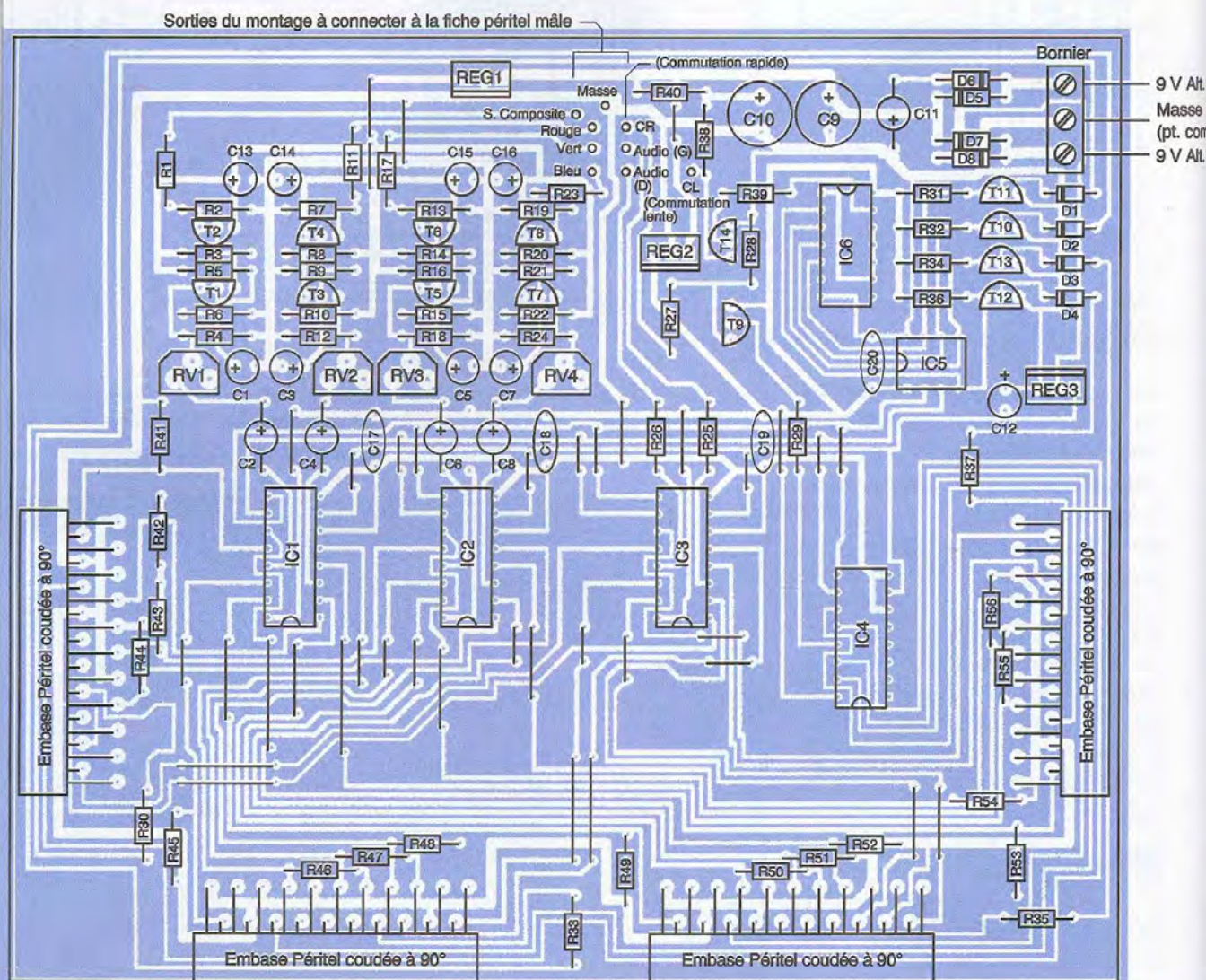
Le programme destiné à programmer le PIC s'appelle peritel.hex. Il faut sélectionner l'horloge interne et invalider WDT, CP et MCLR. (Le programme fourni avec ce montage débute par une longue série d'ins-

tructions NOP inutiles ; en fait, à cette place se trouvait dans le PIC 12C508A de la maquette un autre programme qui a été effacé de cette façon car l'instruction NOP, dont le code est 0x000, écrase définitivement toutes celles précédemment programmées aux places où elle est écrite ; ainsi, pour récupérer un PIC 12C508A déjà utilisé dont l'ancien programme occupe par exemple les 100 premières adresses de la mémoire, il faudra ajouter au début du nouveau programme à écrire exactement 100 instructions NOP. La question des bits de configuration est moins claire).

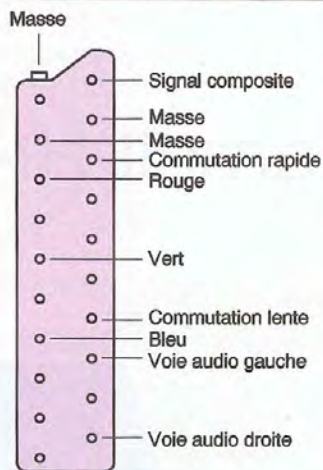
Réglage

Même s'il comporte quatre ajustables, le montage ne demande en fait qu'un seul

réglage : Pour cela, il faut régler les quatre ajustables à mi-course, connecter au montage une source Péritel en RVB et mettre alors le montage sous tension. Les ajustables doivent alors être réglés TOUS ENSEMBLES afin d'obtenir une luminosité optimale de l'image sur l'écran (Le sens du réglage dépend de la résistance intrinsèque des multiplexeurs). Il est important, à ce stade, que les ajustables se trouvent tous dans la même position. Une fois cette première étape franchie, il se peut qu'il faille alors compenser une possible dérive des couleurs occasionnée par une trop forte disparité entre les caractéristiques de IC1 et IC2 : Dans ce cas, soit l'image tire vers le rouge ou bien vers le jaune : dans les deux cas, la correction s'effectue en agissant sur RV2 uniquement. Une fois ce réglage



4 Implantation des composants



Fiche péritel mâle, vue côté soudures

5

Brochage de la fiche Péritel (mâle) de sortie, vue côté soudure

optionnel terminé, on tournera RV₁ (associé au signal composite) pour l'aligner avec RV₂. Normalement, le réglage est définitif. On aura de toute façon intérêt à choisir, pour IC₁ et IC₂, des composants issus du même fabricant et de la même série ; IC₃ et IC₄ sont indifférents.

Note sur le régulateur REG₂

Normalement, le régulateur REG₂, qui sert à l'alimentation des circuits logiques, est un modèle 5V ; il en découle que les tensions appliquées aux entrées des multiplexeurs ne doivent pas dépasser 5,5V. Le problème ne se pose en fait que pour IC₄ qui est chargé du multiplexage des signaux de commutation rapide.

Ces signaux étant dérivés de signaux TTL dans la majorité des cas, ils ne dépassent pas 5V et le présent montage a ainsi été testé sans problème avec de nombreux appareils. Mais il est vrai que le circuit IC₄ travaille très près de ses limites, aussi est-il possible, en cas de panne avérée à ce niveau, d'augmenter cette marge de sécurité en remplaçant REG₂ par un régulateur 6V puisque tous les circuits, y compris le PIC 12C508, supportent normalement cette tension (Mais cette option n'a pas été testée).

O. VIACAVA



le PIC et le bornier de raccordement

Nomenclature

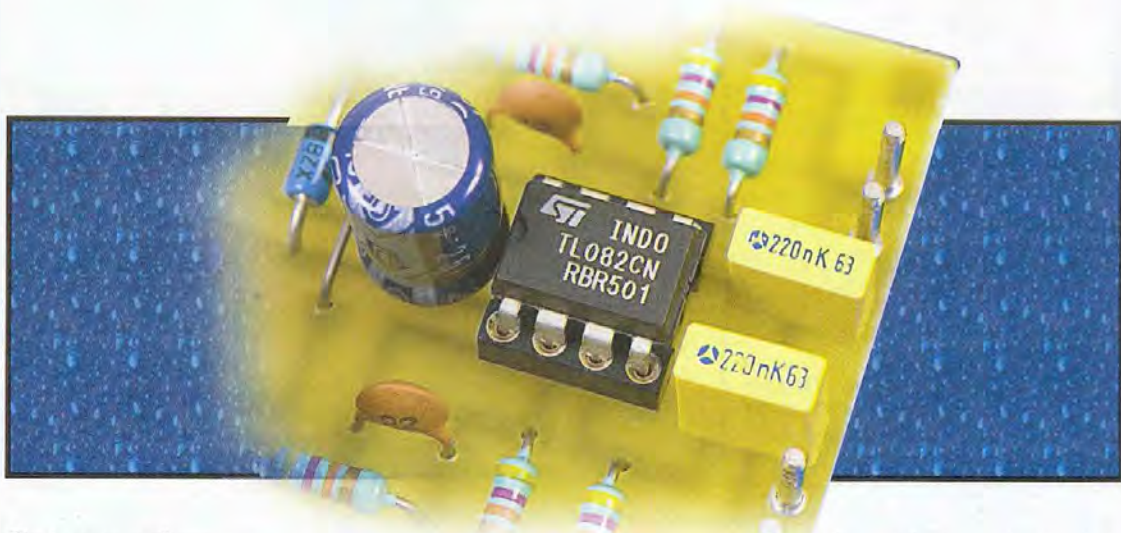
- | | |
|---|--|
| R₁, R₁₁, R₁₇, R₂₃, R₂₇ : 75 Ω | T₁ à T₁₄ : BC547 |
| R₂, R₇, R₁₃, R₁₉, R₂₅, R₂₆, R₂₈, R₂₉ : 1 kΩ | D₁ à D₄ : 1N4148 |
| R₃, R₈, R₁₄, R₂₀ : 470 Ω | D₅ à D₈ : 1N4007 |
| R₄, R₁₂, R₁₈, R₂₄ : 390 Ω | REG₁ : 7805 |
| R₅, R₆, R₉, R₁₀, R₁₅, R₁₆, R₂₁, R₂₂ : 3.3 kΩ | REG₂ : 7805 ou 7806 (voir texte) |
| R₃₀, R₃₃, R₃₅, R₃₇, R₃₉ : 22 kΩ | REG₃ : 7905 |
| R₃₁, R₃₂, R₃₄, R₃₆, R₃₈ : 4.7 kΩ | IC₁ à IC₄ : CD 4052 |
| R₄₀ : 220 Ω | IC₅ : PIC 12C508A |
| R₄₁ à R₅₆ : 100 Ω | IC₆ : CD 4012 |
| RV₁ à RV₄ : 470 Ω vertical | 1 transformateur 2x9V/3,2VA minimum |
| C₁, C₃, C₅, C₇, C₁₂ : 1 µF/16V | 1 bornier 3 plots |
| C₂, C₄, C₆, C₈, C₁₁, C₁₃ à C₁₆ : 100 µF/16V | 1 câble Péritel 50cm à 1m |
| C₉ : 2200 µF/16V | 4 embases Péritel femelles coudées 90° |
| C₁₀ : 1000 µF/16V | 1 fiche Péritel mâle |
| C₁₇ à C₂₀ : 10 nF | |



le régulateur REG₁ et son dissipateur

Doubleur de puissance

pour ampli Hi-Fi



Vous êtes nombreux à souhaiter réaliser des amplificateurs haute fidélité puissants, que ce soit pour sonoriser une fête de famille, la dernière «boum» de vos enfants ou autre. La réalisation d'amplificateurs de forte puissance spécifiques est assez coûteuse alors qu'il existe une autre approche qui, pour un investissement de seulement une quinzaine d'euros environ, permet de transformer votre amplificateur haute fidélité de salon en «bête de course».

C'est ce nous allons vous proposer de découvrir maintenant, non sans avoir fait au préalable quelques petits rappels sur les notions très galvaudées de puissance de sortie des amplificateurs.

Vraies et fausses puissances

Disons-le tout de suite et tout net, la seule «vraie» puissance, c'est à dire celle qui se mesure de manière parfaitement définie et surtout celle qui s'entend, est la puissance efficace. Toutes les autres valeurs sont soit des multiples calculables de cette puissance efficace, ce n'est alors qu'un moindre mal, soit des valeurs totalement délirantes qui n'ont plus aucune signification.

Pour mesurer ou calculer une puissance de sortie, on applique à l'entrée de l'amplificateur un signal sinusoïdal de fréquence et d'amplitude données et on mesure la tension de sortie efficace obtenue aux bornes du haut-parleur ou d'une résistance de valeur équivalente. La puissance efficace est alors donnée par la relation : $P_{\text{eff}} = V_{\text{eff}}^2 / R$
Avec P_{eff} : puissance efficace en watts.

V_{eff} : tension de sortie efficace en volts.

R : impédance du haut-parleur ou valeur de la résistance équivalente utilisée en ohms.

Cette formule est la même que celle que vous appliqueriez pour calculer la puissance d'un radiateur ou de tout autre appareil électrique. Elle correspond à la valeur efficace de la puissance, c'est à dire à celle qui se traduit réellement en énergie : calorifique dans le cas d'un radiateur, acoustique dans le cas d'un haut-parleur.

Ceci étant et comme le signal de sortie utilisé pour ces mesures ou calculs est sinusoïdal, on définit aussi sa tension de crête et sa tension crête à crête. Si vous vous souvenez de vos cours de physique de la classe de seconde, vous devriez savoir que : La tension crête V_c est égale à $V_{\text{eff}} \times \sqrt{2}$ et que :

La tension crête à crête V_{cac} est égale à $2 \times V_{\text{eff}} \times \sqrt{2}$.

De ce fait, «des petits malins» ont eu vite fait de définir une puissance crête, égale bien sûr à :

$$P_c = V_c^2 / R$$

Comme $V_c = V_{\text{eff}} \times \sqrt{2}$, on constate immédiatement que la puissance de

crête est égale au double de la puissance efficace !

Certains ont aussi défini la puissance crête à crête qui est tout naturellement :

$$P_{\text{cac}} = V_{\text{cac}}^2 / R$$

Et ici encore, comme $V_{\text{cac}} = 2 \times V_{\text{eff}} \times \sqrt{2}$, on constate que la puissance crête à crête est égale à huit fois la puissance efficace. Cela ne s'entend pas plus, mais donne des chiffres beaucoup plus impressionnants !

Ces deux appellations ne sont toutefois pas trop critiquables puisque les relations qui les lient à la puissance efficace sont connues, parfaitement déterminées et mathématiquement exactes.

Il n'en est pas de même des appellations de puissances telles que IHF (Institute of High Fidelity), musicales ou bien encore PMPO ; cette dernière étant très en vogue pour les «enceintes» destinées aux PC dont les valeurs atteignent des sommets... Aucune de ces appellations n'a de signification, tant en termes d'efficacité acoustique qu'en termes de comparaison entre les amplificateurs auxquels elles s'appliquent. Les méthodes de «mesure» (si l'on peut dire) étant le plus souvent issues de

l'imagination débridée de leurs promoteurs. Nous vous laissons ainsi le soin de méditer sur ces enceintes pour PC qui affichent fièrement une puissance PMPO de 80W (quand ce n'est pas plus !) alors qu'elles sont alimentées par un bloc secteur délivrant tout juste 10VA (c'est à dire grosso modo 10W). Leurs fabricants ont au moins un mérite... ils ont trouvé une solution à la crise de l'énergie.

Deux au carré égale quatre

Ceci étant vu, ce n'est pas grâce à un tour de passe-passe arithmétique que nous allons doubler la puissance de votre amplificateur stéréo, mais bien grâce à un montage réel et fort simple. Seule condition nécessaire : il faut disposer de deux amplificateurs identiques, ce qui est le cas dans tout amplificateur stéréo qui se respecte. Ainsi, avec deux amplis de 50W, ce qui donne tout simplement 100W si on fait travailler les deux voies sur le même signal en monophonie, nous allons obtenir 200W soit un quadruplement de la puissance de sortie de chaque amplificateur ou un doublement de la puissance totale permise par l'ampli stéréo utilisé «normalement».

La méthode employée pour cela est fort simple, comme vous allez le voir grâce aux figures 1 et 2. La figure 1 montre en effet la structure de n'importe quel amplificateur classique chargé par un haut-parleur. Il lui applique une tension alternative dont l'amplitude maximale ou amplitude crête à crête est limitée par la tension d'alimentation de

l'amplificateur et les caractéristiques de ses transistors de sortie.

Si maintenant nous utilisons nos deux amplificateurs identiques en leur appliquant le même signal, mais après avoir fait passer celui-ci par un déphaseur à 180° comme le montre la figure 2, nous allons toujours disposer en sortie de chaque ampli d'un signal de même amplitude crête à crête que sur la figure 1. Mais comme cette fois-ci le haut-parleur est connecté entre les sorties des amplificateurs et que ceux-ci délivrent des signaux en opposition de phase, le haut-parleur se voit appliquer une tension crête à crête double de celle de la figure 1.

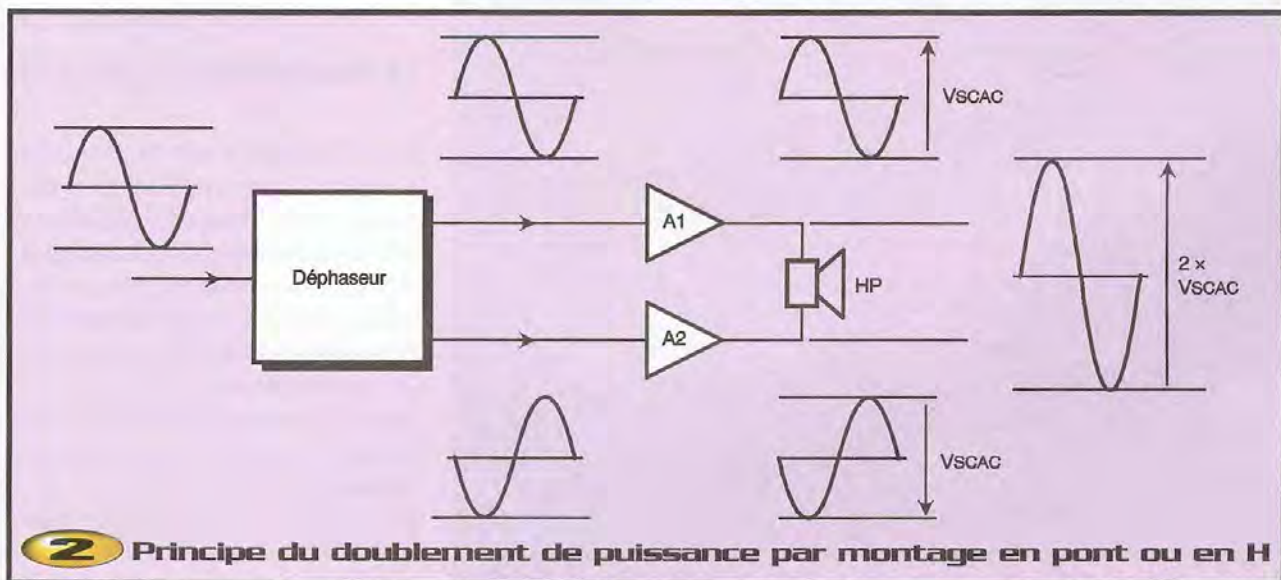
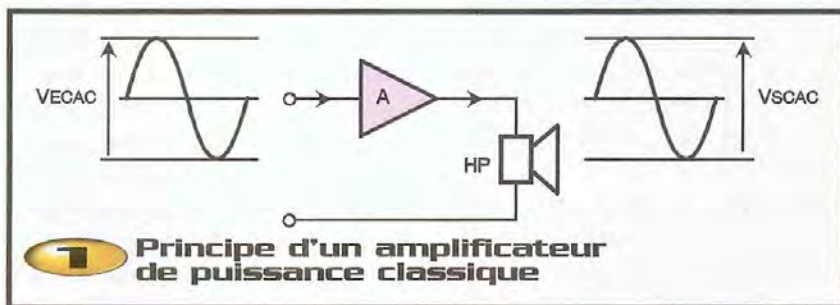
La relation liant la puissance à la tension faisant intervenir le carré de cette dernière, comme nous l'avons vu ci-dessus, la puissance appliquée au haut-parleur est donc quadruplée dans cette configuration. C'est d'ailleurs cette solution qui est universellement adoptée dans les amplificateurs de puissance des autoradios actuels, pour leur permettre de sortir une puissance de sortie plus importante que ce que permet la faible tension de 12V de la batterie de voiture qui les alimente.

Ce type de montage, dans lequel le haut-parleur se trouve en quelque sorte en équilibre entre les sorties des deux amplificateurs, s'appelle montage en pont (BTL en langue anglaise pour Bridge Tied Load) ou bien encore montage en H.

Notre schéma

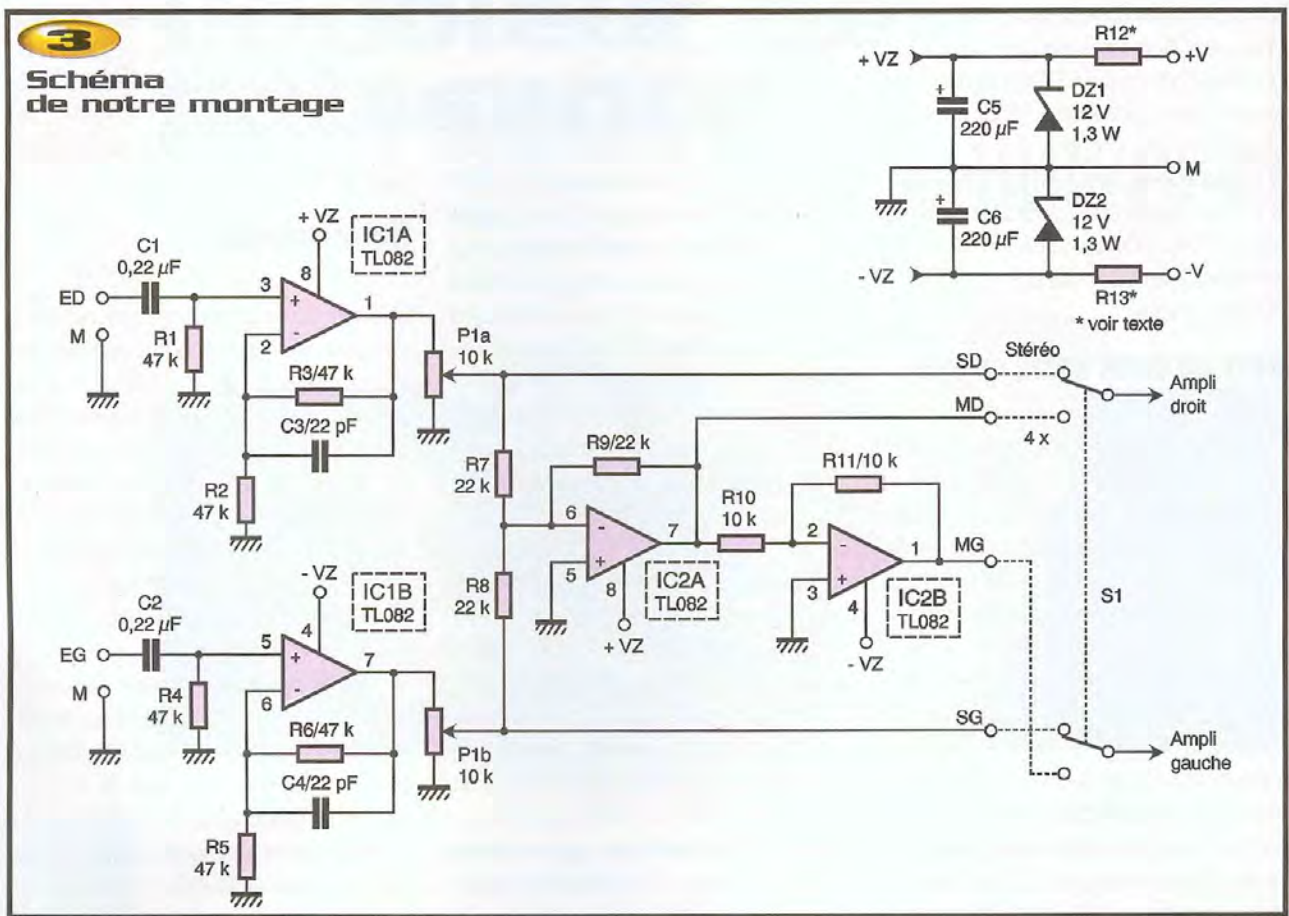
Une fois compris l'exposé qui précède, l'analyse de notre schéma s'avère fort simple (figure 3). Précisons tout de même, avant de l'étudier, qu'il a été conçu pour pouvoir être installé à demeure entre un préampli et des amplis stéréo normaux. Il dispose donc de deux modes de fonctionnement accessibles au moyen d'un inverseur : le mode normal et le mode doubleur (ou quadrupleur si l'on considère la puissance d'un ampli seul).

En mode stéréo, les signaux des voies droite et gauche sont appliqués aux amplificateurs opérationnels IC_{1a} et IC_{1b}, montés en amplificateurs à gain unitaire. Ils ne modifient donc pas leurs caractéristiques respectives et sont juste suivis d'un potentiomètre de volume double, P_{1a} et P_{1b}, pour ceux d'entre vous qui désireraient utiliser ce



3

Schéma de notre montage



montage avec des amplificateurs de puissance dépourvus de tout réglage de volume (le module à TDA7294 de notre numéro 267 par exemple). Les curseurs de ces potentiomètres de volume sont évidemment reliés directement à la sortie, en utilisation stéréophonique normale. Les signaux prélevés sur ces curseurs sont également ajoutés au moyen de l'amplifi-

icateur IC_{2a}, monté en additionneur parfait, de façon à reconstituer un véritable signal monophonique ; signal qui est ensuite inversé par IC_{2b}, monté en étage inverseur de gain unité. Lorsque S₁ est en position 4X, on dispose donc cette fois-ci du signal monophonique résultant de la sommation des deux voies stéréo à destination de l'amplificateur droit,

et de son inverse en phase à destination de l'amplificateur gauche. C'est bien ce que nous voulions. L'alimentation symétrique des amplificateurs opérationnels est stabilisée par DZ₁ et DZ₂. Elle est à prélever sur l'alimentation de l'un des amplificateurs de puissance associés, ce qui ne doit présenter aucune difficulté, car tous les amplis de puissance dignes de ce nom commercialisés depuis plus de dix ans ont une alimentation de ce type.

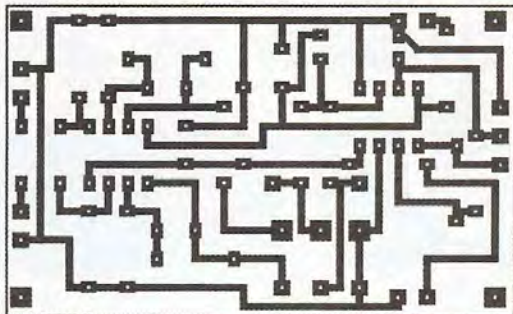
La réalisation

L'approvisionnement des composants ne pose pas plus de problème que la réalisation pour laquelle nous vous proposons le tracé de circuit imprimé visible **figure 4**. Seule la valeur des résistances R₁₂ et R₁₃ ne figure pas dans cette nomenclature. Elle dépend en effet de la tension d'alimentation de l'amplificateur associé sur lequel vous allez prélever l'alimentation de notre module. Cette valeur se calcule de la façon suivante :

$$R_{14} = R_{15} = (V_A - 12) / 0,05$$
 où V_A est la tension d'alimentation de l'ampli associé. Vous choisirez évidemment la valeur nor-

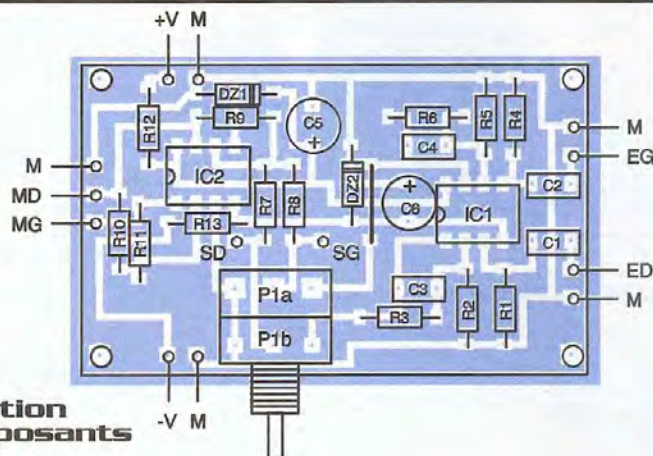


un doubleur de puissance très efficace



4

Tracé du circuit imprimé



5

Implantation des composants

malisée la plus proche dans la série E12, ce qui constituera une approximation largement suffisante.

La puissance de ces résistances est donnée par la relation :

$$P = R_{14} \times 0,0025 \text{ avec } P \text{ en watts et } R_{14} \text{ en ohms.}$$

Vous choisirez, comme il se doit, la valeur standard immédiatement supérieure à ce résultat.

L'implantation des composants est à faire en suivant les indications de la **figure 5** dans l'ordre classique : supports de CI, résistances, condensateurs et diodes. Respectez bien le sens des chimiques et des diodes zéner et terminez par la mise en place des circuits intégrés sur leurs supports.

Si vous souhaitez déporter le potentiomètre de sur le circuit imprimé, cela reste possible à condition d'utiliser, pour cela, du fil blindé dont le blindage sera relié à la masse du montage.

Conseils d'utilisation

A la lecture de l'étude théorique qui précède, vous avez sans doute compris que le montage est prévu pour s'installer comme schématisé **figure 6**. La présence du préamplificateur est facultative. Elle correspond à la configuration type d'un amplificateur haute fidélité «de salon» dans lequel on a «ouvert» la liaison avec les amplis de puissance pour y insérer notre montage.

Vous pouvez très bien ignorer ce préamplificateur si vous utilisez une source haut niveau, telle qu'un lecteur de CD par exemple, et si vous n'avez pas besoin de

correction de tonalité. Notre montage peut alors attaquer directement deux modules amplificateurs de puissance quelconques, tels ceux à base de TDA7294 décrits dans le numéro 267 ou l'amplificateur 50/75W décrit dans ce numéro.

Attention, toutefois, au fait que notre montage ne peut pas fonctionner si vous l'utilisez avec des amplificateurs qui sont déjà en pont, comme les amplificateurs de puissance des autoradios par exemple. De tels amplificateurs se reconnaissent très facilement de l'extérieur par le fait qu'aucune des bornes de liaison aux enceintes n'est à la masse.

Sachez aussi que, comme la tension appliquée aux enceintes double par rapport à l'utilisation normale des amplificateurs, le courant traversant les enceintes double également. La limitation de courant dont sont munis certains amplificateurs de puissance peut alors s'activer et réduire sérieusement la puissance de sortie que vous escomptiez. Dans ce cas, le remède passe alors tout simplement par l'utilisation d'enceintes d'impédance plus élevée. Comme vous ne travaillez plus en stéréo dans ce

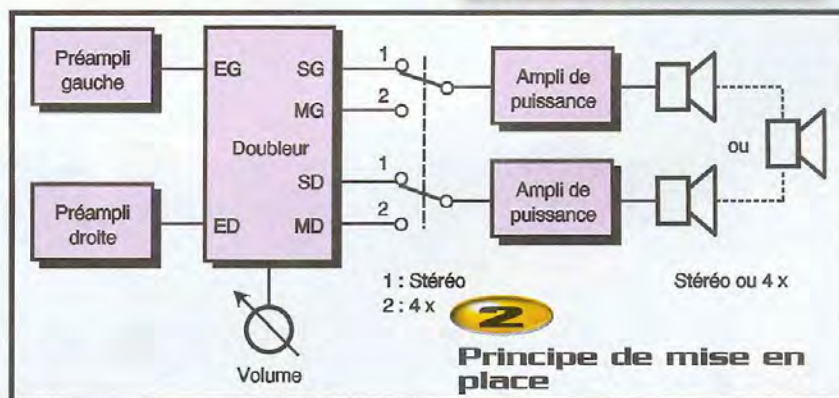
mode, vous pouvez très bien utiliser alors votre ampli avec vos deux enceintes connectées en série, ce qui permettra de résoudre le problème précédent.

C. TAVERNIER

www.tavernier-c.com

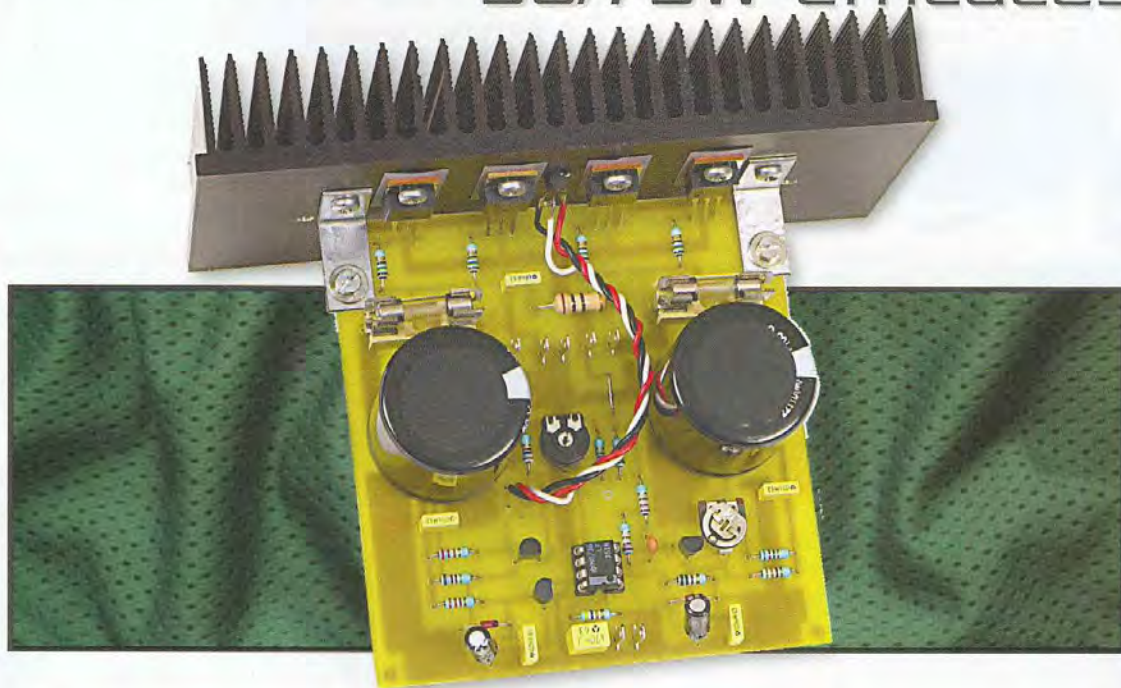
Nomenclature

- IC₁, IC₂ :** TL082
- DZ₁, DZ₂ :** zéner 12V/1,3W
- R₁ à R₆ :** 47 kΩ 1/4W 5% [jaune, violet, orange]
- R₇ à R₉ :** 22 kΩ 1/4W 5% [rouge, rouge, orange]
- R₁₀, R₁₁ :** 10 kΩ 1% [marron, noir, noir, rouge] et bague de tolérance marron
- R₁₂, R₁₃ :** voir texte
- C₁, C₂ :** 0,22 μF Mylar
- C₃, C₄ :** 22 pF céramique
- C₅, C₆ :** 220 μF/25V chimique radial
- P₁ :** potentiomètre double à implanter sur CI, 2 x 10 kΩ log.
- S₁ :** interrupteur 2 circuits, 2 positions
- 2 supports de CI 8 pattes**



Ampli Hi-Fi

50/75W efficaces



L'excellente disponibilité sur le marché amateur de transistors MOS de puissance à faible coût permet aujourd'hui de réaliser facilement des amplificateurs de puissance qui n'ont rien à envier à leurs homologues commerciaux. Et, contrairement à ce qu'ont tendance à faire croire certaines publications ou sites Internet dits «audiophiles», ce n'est pas en accumulant les composants que l'on réalise les meilleurs amplificateurs, cet article est d'ailleurs là pour vous persuader du contraire.

Notre amplificateur de puissance ne fait en effet appel qu'à une poignée de composants très répandus et fort peu coûteux. Malgré cela, il peut délivrer une puissance efficace de 50W sur une charge de $8\ \Omega$ ou de 75W sur une charge de $4\ \Omega$.

Si la distorsion est inférieure à 0,3% à ces deux valeurs de puissance maximum, elle tombe à moins de 0,01% de 20 Hz à 20 kHz pour toute puissance de sortie comprise entre 1 et 20W, soit dans la plage d'utilisation la plus fréquente de ce type d'appareil en environnement domestique. Précisons que ces caractéristiques n'ont pas été obtenues par un calcul théorique mais bien par des mesures faites en situation réelle sur les maquettes réalisées par l'auteur.

Qui plus est, tous les audiophiles vous diront que le son des transistors MOS de puissance est plus doux, plus «chaud» et surtout moins agressif que celui des transistors bipolaires. Il se rapproche(rail) ainsi de celui, jugé si inimitable, des amplis à tubes.

Cette appréciation étant beaucoup plus subjective que nos caractéristiques chiffrées, nous vous proposons de forger votre opinion vous-même en prenant, sans plus tarder,

vos outils de soudage et votre fer à souder...

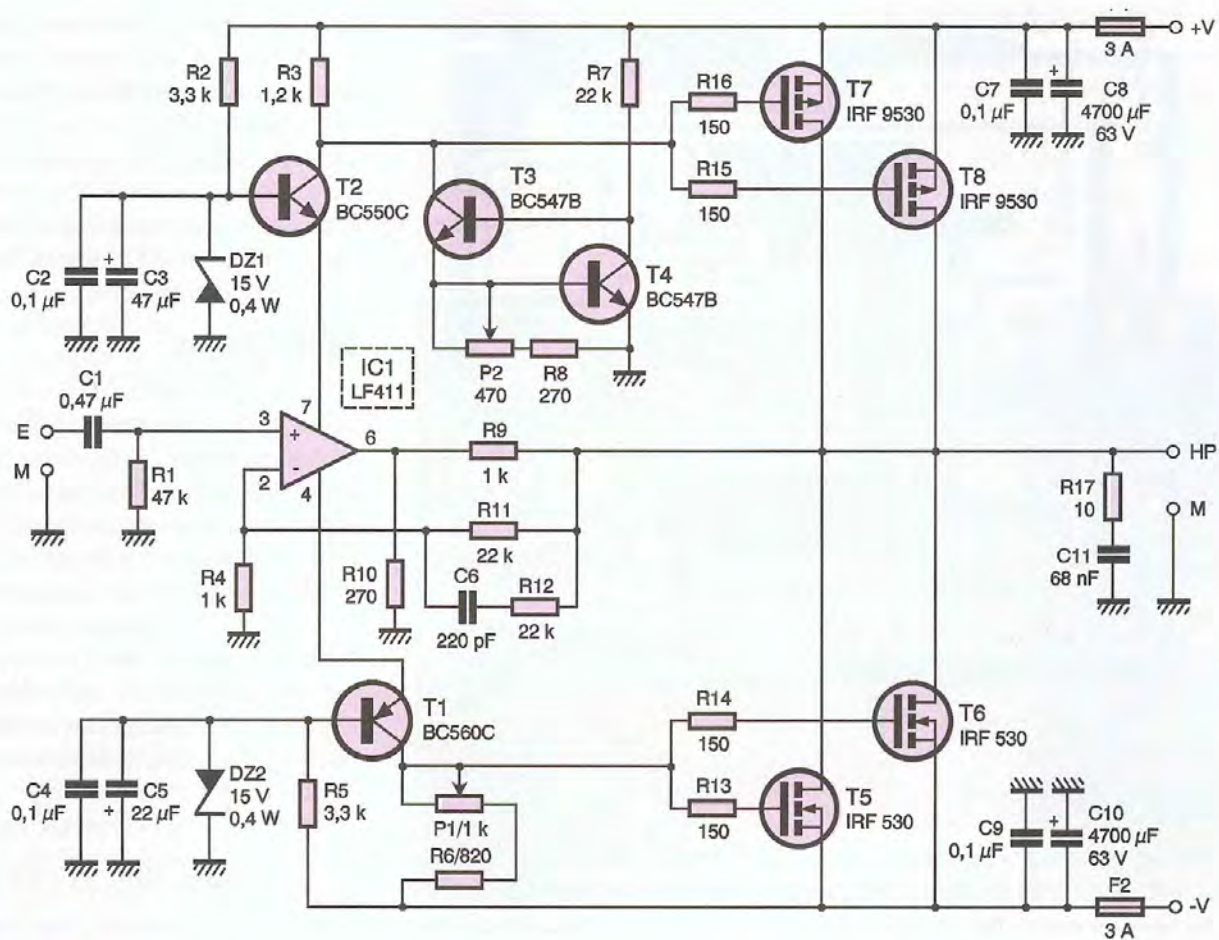
Un schéma original

Le plus difficile dans un amplificateur de puissance ne se situe pas, comme on le croit trop souvent, au niveau des transistors de puissance eux-mêmes, mais au niveau de leur commande. Dans les amplificateurs à transistors bipolaires, il faut fournir un courant suffisant à la base des transistors de puissance pour que ces derniers puissent fonctionner correctement. Dans un amplificateur à base de MOS de puissance, au contraire, c'est une tension suffisante qu'il faut fournir à la grille de ces transistors pour les piloter correctement. Et c'est justement la fourniture de cette tension qui pose souvent problème, compte tenu de sa valeur et de son nécessaire référencement par rapport à la tension d'alimentation. Comme vous pouvez le constater à l'examen de la **figure 1**, le schéma utilisé ici résout ce problème de manière élégante et originale, même si cette originalité a plus de vingt ans d'âge puisque nous l'avons vu appliquer, pour la première fois, dans une note d'application de Texas Instru-

ments des années 80 (avec des transistors bipolaires à l'époque).

Oublions, pour l'instant, le couple de transistors T_3 - T_4 , pour nous intéresser au reste du schéma. L'amplificateur opérationnel IC₁ est monté en amplificateur non-inverseur mais, au lieu d'utiliser sa tension de sortie pour attaquer les transistors de puissance, tension de sortie qui serait dans ce cas d'amplitude insuffisante, cette dernière est envoyée à la masse via la résistance R_{10} .

De ce fait, le courant consommé par l'amplificateur sur ses alimentations est à l'image de la tension d'entrée reçue par ce dernier. Ce courant, justement, traverse la résistance R_3 , d'une part, et la résistance R_5 en série avec le potentiomètre P_1 , d'autre part. Il crée donc dans ces résistances, d'après la loi d'Ohm, une chute de tension qui est proportionnelle à sa valeur et, donc, à la tension d'entrée de IC₁. C'est cette chute de tension, référencée par rapport à la tension d'alimentation, qui peut alors attaquer dans d'excellentes conditions les transistors MOS de puissance T_7 , T_8 d'une part et T_5 , T_6 d'autre part. Du fait de l'adoption de transistors complémentaires, on peut ici utiliser un

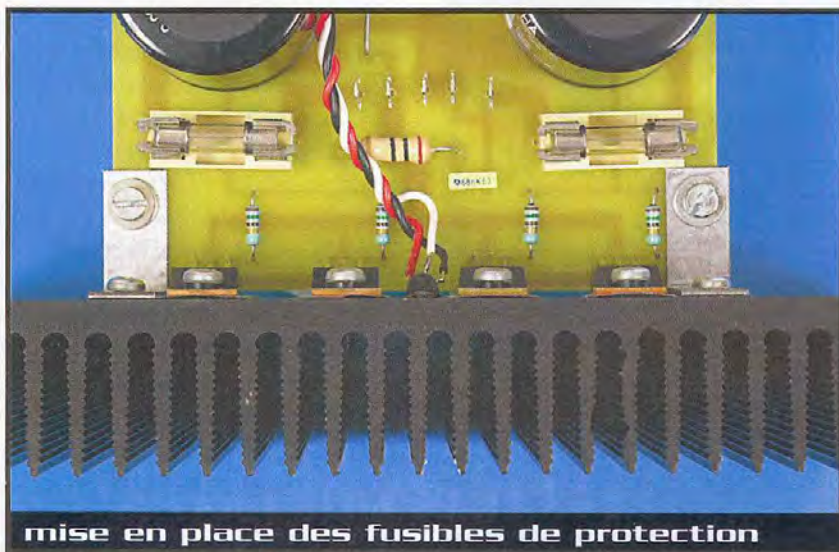


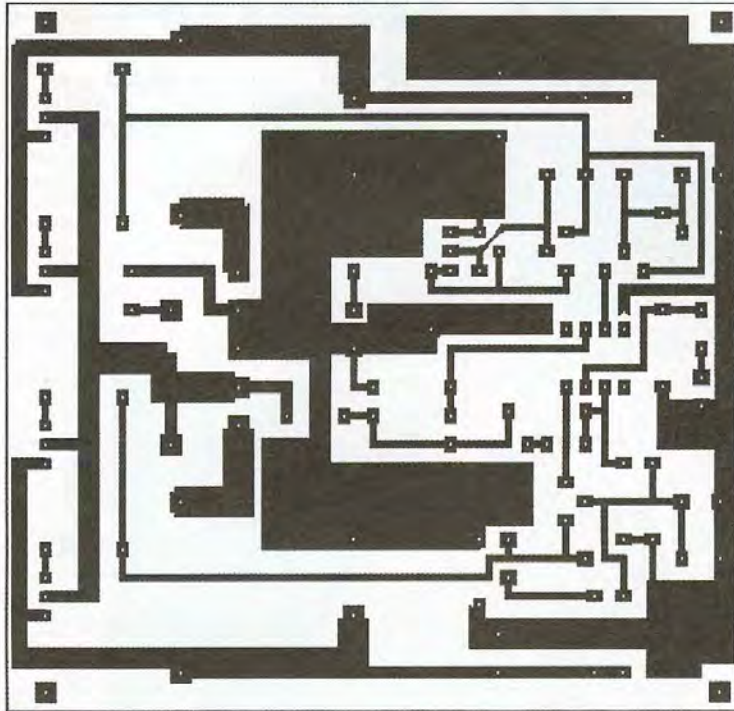
1 Schéma de principe

montage à source commune qui facilite la réalisation de cet étage de puissance. Comme l'amplificateur opérationnel IC₁, ne peut pas supporter la tension d'alimentation de $\pm 30V$ requise par les étages de puissance, son alimentation est stabilisée à 14V au moyen des transistors T₁ et T₂ et

des diodes zéner DZ₁ et DZ₂. Notez que cette stabilisation ne remet pas en question l'explication précédente puisque nous n'avons raisonné que sur le courant consommé par l'amplificateur IC₁. Voyons maintenant le rôle de T₃ et T₄. Vous savez, sans doute, que dans tout ampli-

ificateur de puissance de ce type, fonctionnant théoriquement en classe B (mais pratiquement en classe AB), les transistors de puissance conduisent alternativement pour les alternances positives et négatives du signal à reproduire. Malheureusement, et même s'ils sont parfaitement complémentaires, le passage de la conduction de l'un à la conduction de l'autre, lorsque le signal est proche de zéro et change de polarité, ne se fait jamais parfaitement et génère ce que l'on appelle de la distorsion de croisement ou de raccordement. Cette distorsion est d'autant plus gênante qu'elle se produit à faible puissance de sortie, c'est à dire là où l'amplificateur est le plus souvent utilisé. Pour éviter cela, on rend en permanence faiblement conducteurs les transistors de puissance ; cette faible conduction étant caractérisée par ce que l'on appelle le courant de repos de l'amplificateur. C'est aussi à cause de cette faible conduction permanente que ces amplificateurs ne sont pas appelés en classe B mais en classe AB. Notre montage n'échappe pas à cette règle et ce faible courant de repos est déterminé par le couple T₃-T₄ monté en générateur





2

Tracé du circuit imprimé

(ou en absorbeur si vous préférez) de courant constant. Selon la position du potentiomètre P_2 , le courant absorbé par T_3 est plus ou moins important et augmente donc

3

Implantation des éléments

d'autant la chute de tension dans R_3 , ce qui rend, en conséquence, T_7 et T_8 plus ou moins conducteurs. Du fait des propriétés de symétrie de l'amplificateur IC_1 , cette augmentation de courant dans R_3 se traduit par la même augmentation dans R_6 - P_1 et le montage reste équilibré.

Pour éviter tout emballement thermique de ce courant de repos, le transistor T_4 est placé au contact du radiateur des transistors de puissance. Lorsqu'il s'échauffe, cela

fait diminuer la tension base/émetteur de T_4 et donc le courant absorbé par T_3 réalisant ainsi la stabilisation en température du courant de repos.

Le réseau R_{17} - C_{11} , quant à lui, appelé réseau de Boucherot de ce côté-ci de l'Atlantique et de la Manche et réseau de Zobel ailleurs, stabilise l'amplificateur en limitant sa réponse en haute fréquence.

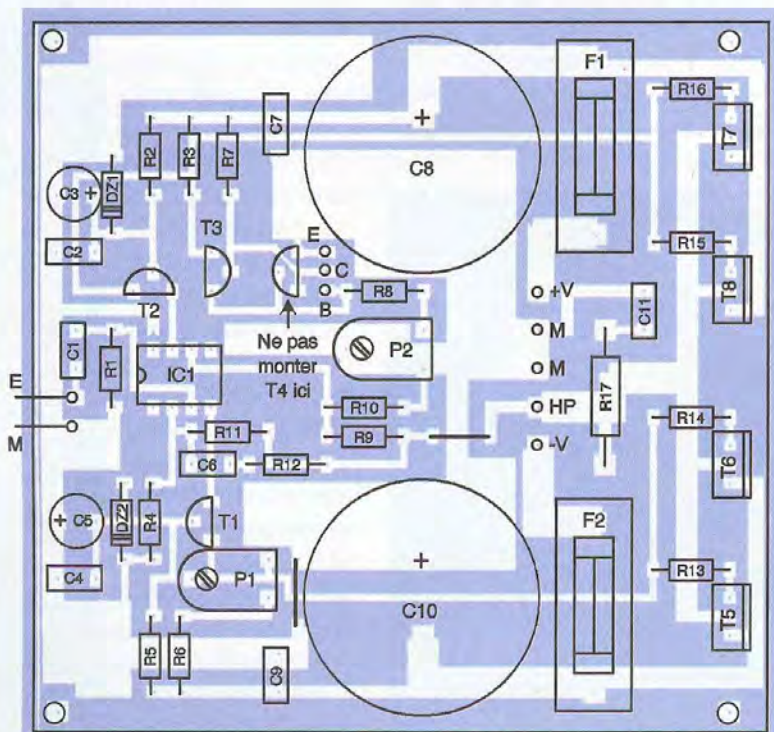
La réalisation

La réalisation de notre amplificateur ne présente aucune difficulté. Les composants utilisés sont disponibles partout. Sachez cependant, si vous avez du mal à trouver les MOS de puissance, qu'ils sont en stock chez SELECTRONIC, de même que C_8 et C_9 (à la bonne taille et au bon pas !) et que le radiateur «peigne» utilisé. La forme et la taille de ce dernier n'ont cependant rien d'impératif si ce n'est qu'elles facilitent le montage mécanique des transistors de puissance.

Le circuit imprimé vous est proposé **figure 2** et, pour conserver à l'amplificateur ses excellentes performances et sa stabilité inconditionnelle, nous vous conseillons de ne pas le modifier et, surtout, de ne pas réduire ni la largeur des pistes, ni la taille des plans de masse.

L'implantation des composants est à faire en suivant les indications de la **figure 3**. Procédez dans l'ordre habituel : support de circuit intégré, résistances, condensateurs, diodes et enfin transistors.

A propos de ces derniers, notez que, même si son emplacement a été prévu sur le CI, T_4 ne doit pas y être soudé. Ce transistor doit, en effet, être placé en contact direct avec le radiateur des transistors de puissance et être relié aux trois points E, B et C correspondants à son émetteur, sa base et son collecteur, visibles sur le circuit imprimé. En ce qui nous concerne, et comme vous pouvez le voir sur la maquette, nous l'avons tout simplement collé (colle époxy rapide) sur le radiateur, entre les transistors de puissance centraux. Ces derniers seront montés avec toute la longueur de leurs pattes ce qui facilitera leur application sur le radiateur associé. Un radiateur de type «peigne», comme celui que nous avons utilisé, est évidemment le plus pratique pour ce genre de réalisation car on peut en même temps y fixer le cir-



cuit imprimé de l'amplificateur au moyen de deux équerres.

Les transistors de puissance seront vissés sur ce radiateur après interposition des classiques accessoires d'isolement en mica ou en Keratherm et utilisation de rondelles à épaulement comme cela est rappelé **figure 4**.

A ce propos, notez que la méthode la plus simple pour fixer des composants sur un radiateur de ce type consiste à utiliser des vis dites «Taptite», disponibles par exemple chez SELECTRONIC. Ces vis ne nécessitent pas d'écrou et réalisent leur propre filetage dans le radiateur lors de leur premier vissage. Elles peuvent ensuite être vissées et dévissées sans problème comme des vis normales dans un filetage traditionnel, ce qui est fort pratique.

Une fois vos transistors fixés sur le radiateur, n'oubliez pas de vérifier le parfait isolement de leur languette métallique par rapport à celui-ci. Une bavure de perçage ou un l'écrasement d'une rondelle à épaulement peut en effet très vite arriver.

Essais et utilisation

L'alimentation de notre montage n'est pas représentée ici car elle se résume à un transformateur suivi d'un pont de redressement dont la puissance est en rapport avec le nombre d'amplificateurs à faire fonctionner et à l'impédance de sortie utilisée. Notez, dès à présent, que cette alimentation n'est pas munie de condensateurs de filtrage puisque ceux-ci prennent place sur l'amplificateur lui-même sous la forme de C_9 et C_{10} .

La tension d'alimentation idéale à pleine charge, pour disposer de la puissance maximale de sortie annoncée, est de $\pm 30V$. Un bon transformateur disposant d'un secondaire 24V convient donc puisque l'on aura ainsi environ $\pm 35V$ à vide et environ $\pm 30V$ en charge maximum.

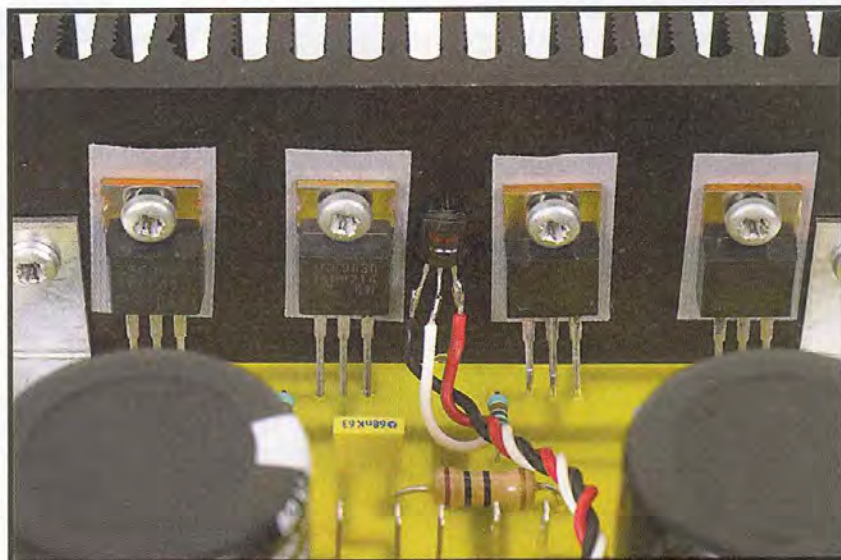
Par amplificateur alimenté et pour une charge de 8Ω , la puissance de ce transformateur devra être au moins de 72VA (3A sous 24V). Le pont de redressement sera évidemment aussi un modèle 3A. Pour une réalisation stéréo, ces valeurs sont à doubler, soit 144VA (150VA en pratique) pour le transfo et 6A pour le pont.

Pour un fonctionnement sous 4Ω , le courant consommé est évidemment plus

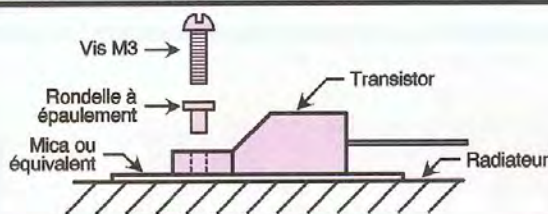
important et, toujours par amplificateur, le transfo doit ainsi être un modèle 120VA alors que le pont doit être un modèle 5A ; valeurs à doubler, bien sûr, pour un montage stéréo.

Avant de pouvoir utiliser cet ampli, il faut évidemment régler les potentiomètres P_1 et P_2 . Pour cela, placez P_1 à mi-course et P_2

du côté de sa résistance maximum. Remplacez le fusible F_1 par un milliampèremètre et mettez le montage sous tension. Ajustez alors délicatement P_2 pour lire un courant de 50mA environ. Laissez le montage sous tension une bonne demi-heure et vérifiez que ce courant n'a pas dérivé de plus de 10%. Attention ! Si T_4 n'a pas été mis en



montage mécanique des transistors de puissance



4 Montage correct des accessoires d'isolement



attention à l'orientation de C_8 et C_{10}

contact avec le radiateur des transistors de puissance, comme expliqué ci-dessus, ce courant peut dériver dans des proportions très importantes, voire même à l'extrême, conduire à la destruction des transistors de puissance par échauffement excessif. Dans le cas contraire, et vous pourrez le vérifier, la stabilisation obtenue est excellente. Ainsi, après une heure de test de notre maquette à 20W efficaces permanents fournis à la charge, le courant de repos est revenu à sa valeur réglée à froid en moins d'une seconde après disparition du signal.

Si vous voulez figurer vos réglages, placez ensuite un voltmètre continu en sortie, court-circuitez l'entrée à la masse et ajustez P_1 pour minimiser la tension continue de sortie. Une valeur de 50 à 80mV reste cependant tout à fait dans la norme. Attention ! Ce réglage influe sur le courant de repos et nécessite de retoucher P_2 au fur et à mesure.

Lorsque c'est fait, vous pouvez remettre en place F_1 , et goûter aux excellentes qualités de cet amplificateur. Rappelons, tout de même à ce propos, que des taux de dis-

torsion aussi faibles que 0,01%, s'ils sont intrinsèquement ceux de cet amplificateur tant que la puissance de sortie reste raisonnable, peuvent très vite être gâchés par un mauvais câblage des masses ou du préamplificateur qui précède, si ces derniers induisent du ronflement ou du bruit parasite sur les signaux utiles. La mesure

de distorsion totale fait, en effet, intervenir la notion de bruit et il ne suffit pas d'avoir un excellent amplificateur de puissance pour bénéficier automatiquement de la distorsion la plus faible.

C. TAVERNIER

Nomenclature

T_1 : BC560C
 T_2 : BC550C
 T_3, T_4 : BC547B
 T_5, T_6 : IRF530
 T_7, T_8 : IRF9530
 DZ_1, DZ_2 : zéner 15V/0,4W
 IC_1 : LF411, LF351, AD711 à l'exclusion de tout autre type
 R_1 : 47 k Ω 1/4W 5% (jaune, violet, orange)
 R_2, R_5 : 3,3 k Ω 1/4W 5% (orange, orange, rouge)
 R_3 : 1,2 k Ω 1/4W 5% (marron, rouge, rouge)
 R_4, R_9 : 1 k Ω 1/4W 5% (marron, noir, rouge)
 R_6 : 820 Ω 1/4W 5% (gris, rouge, marron)
 R_7, R_{11}, R_{12} : 22 k Ω 1/4W 5% (rouge, rouge, orange)

R_8, R_{10} : 270 Ω 1/4W 5% (rouge, violet, marron)
 R_{13} à R_{16} : 150 Ω 1/4W 5% (marron, vert, marron)
 R_{17} : 10 Ω 1W (marron, noir, noir)
 C_1 : 0,47 μ F Mylar
 C_2, C_4, C_7, C_9 : 0,1 μ F Mylar
 C_3, C_5 : 47 μ F/25V chimique radial
 C_6 : 220 pF céramique
 C_8, C_{10} : 4700 μ F/63V chimique radial
 C_{11} : 68 nF Mylar
 P_1 : Potentiomètre ajustable horizontal de 1 k Ω
 P_2 : Potentiomètre ajustable horizontal de 470 Ω
 F_1, F_2 : porte-fusibles pour CI et fusible T20 3A temporisé (8 Ω) ou 6A (4 Ω) temporisé
 1 support de CI 8 pattes
 1 radiateur

www.elecson.com

Composants

Câbles

Connectique

Vidéo

Outils

Alarme

Alimentations

Mesure

Haut-parleurs

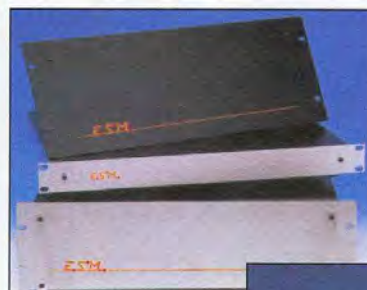
Convertisseurs

Kits (ferroviaires)

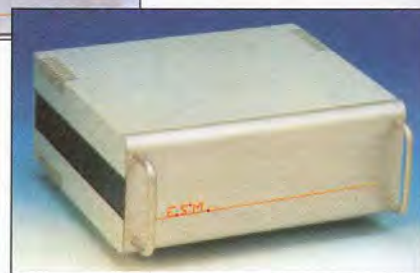
Place Henry Frenay - 4 rue Jean Bouton
 75012 PARIS

Tel : 01 43 40 29 36 - Fax : 01 43 40 37 02

ESM



Tous les coffrets standards de la gamme ESM (tôle acier - aluminium - aluzinc) racks 19" - boîtiers - pupitres, etc.



Séries ER - EC2 - EC3 - EB1 - EB2 EP1 - EP2 - EC1 AT - 6000 + accessoires...

CATALOGUE SUR SIMPLE DEMANDE

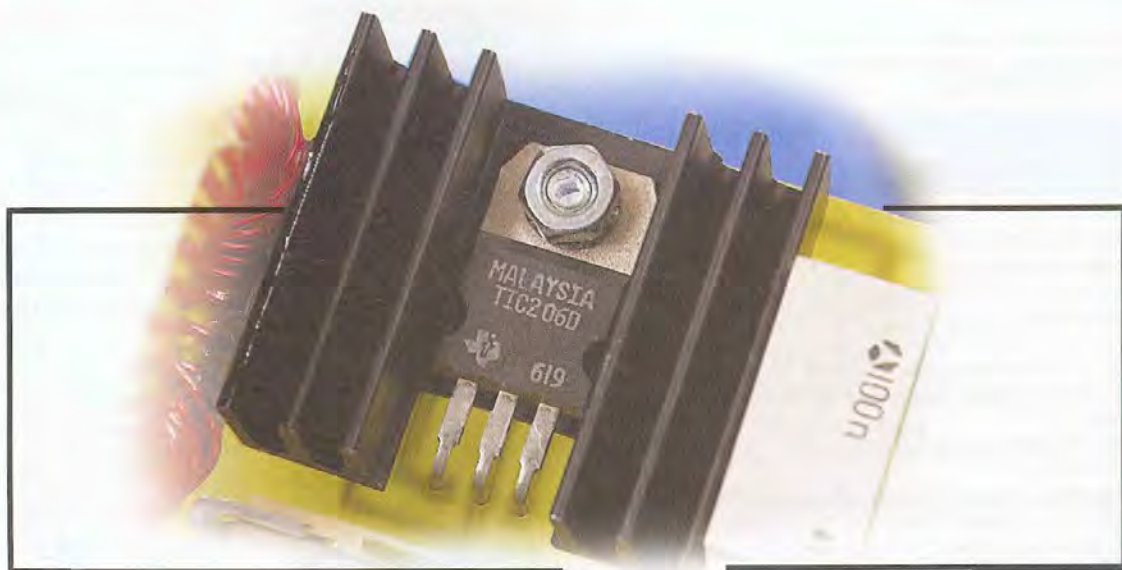
Département tôlerie de précision sur mesure et usinage nous consulter

DISTRICOM BP 495 - 95005 CERGY PONTOISE CEDEX

Tél. : 01 34 30 00 05 - Fax : 01 34 30 06 58

E-mail : info@districomindustrie.com - www.districomindustrie.com

Gradateur à touche à effleurement



Si les gradateurs pour éclairage sont courants dans le commerce de détail, ils ne disposent que rarement des possibilités de celui que nous vous proposons aujourd'hui. De plus, les rares modèles équivalents se sont avérés nettement plus coûteux que notre montage. Alors, pourquoi hésiter lorsque l'on sait que notre gradateur sait allumer ou éteindre une lampe, faire augmenter ou diminuer l'intensité d'éclairage et enfin mémoriser le dernier niveau de gradation atteint.

Le successeur d'un grand classique

Si vous êtes un habitué des revues et ouvrages d'électronique, vous pensez peut-être que notre montage est la énième réédition du grand classique à base du SLB0586, pour lampes à incandescence, ou du SLB0587 pour lampes halogènes, de SIEMENS qui a été, il faut le reconnaître, le précurseur en ce domaine. En fait, il n'en est rien, car ces deux circuits, même sous la version la plus récente qu'est le SLB0587, sont en arrêt de fabrication.

Bien sûr, on les trouve encore chez nombre de revendeurs, mais ce stock ne devrait aller qu'en s'amenuisant au fil du temps. Nous avons donc préféré faire appel à un circuit similaire dans son principe mais dont la pérennité semble assurée (au moins pour quelque temps !):

le LS7232 de LSI Computer Systems, pour ce qui est de la version lampe à incandescence, et le LS7632 pour la version lampe halogène.

En fait, ces deux circuits sont identiques, pour ce qui est de leur schéma d'utilisation et, comme le

LS7632 sait aussi piloter les lampes à incandescence, il pourrait sembler logique de ne réaliser que cette version de notre montage. Hélas, si le LS7232 est disponible sans difficulté et à très bas prix chez FARNELL, nous n'avons pas encore réussi à dénicher, en France, un LS7632.

Vous pouvez cependant, dès à présent, réaliser notre montage et l'équiper d'un LS7232, ce qui vous permettra de travailler avec les lampes à incandescence. Et si vous souhaitez piloter des halogènes avec ce même montage, sachez qu'il vous suffira juste de changer le LS7232 par un LS7632 pour que cela devienne possible... dès qu'un revendeur ayant lu cet article aura rentré ce circuit en stock !

Notez cependant que, lorsque l'on parle de gradation de lampes halogènes, il s'agit évidemment des lampes halogènes basse tension alimentées via un transformateur. Les lampes halogènes «classiques», disponibles sous forme de tubes ou d'ampoules sous double enveloppe, alimentées directement en 220V peuvent être commandées sans problème par le gradateur «normal».

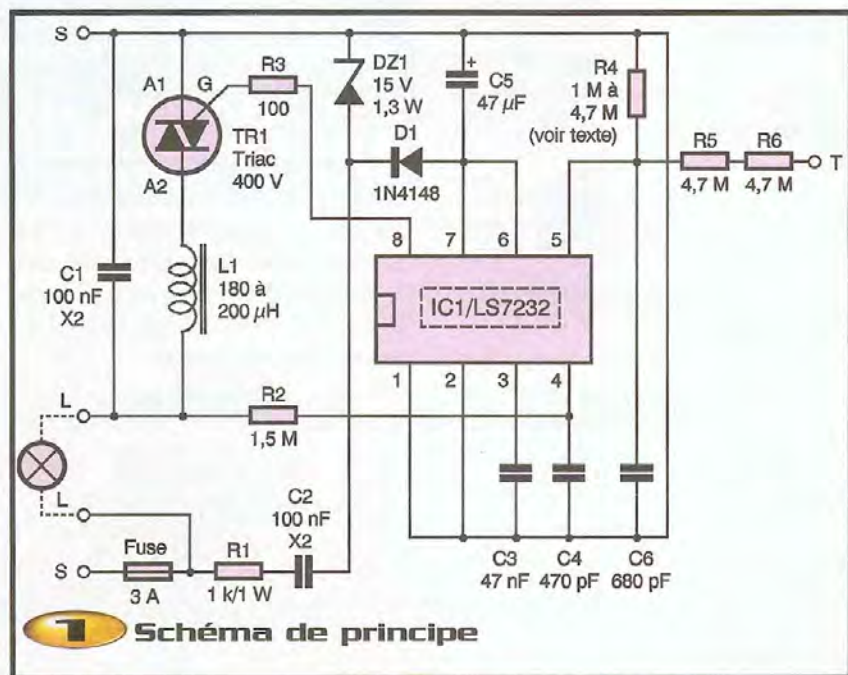
Notre schéma

Tout ceci étant précisé, tout ce que nous allons écrire maintenant s'appliquera à l'un ou l'autre de ces circuits puisque leurs principes sont similaires. Ils disposent de multiples possibilités comme vous pourrez le découvrir, si vous lisez un peu l'anglais, en téléchargeant leurs fiches techniques sur le site de LSI d'adresse www.lscsi.com.

En ce qui nous concerne, nous nous sommes limités à la seule application gradateur à touche à effleurement qui conduit au schéma de la **figure 1**; schéma que nous allons rapidement analyser.

Le circuit est alimenté sous basse tension grâce à la diode zéner DZ_1 , à la diode D_1 , et à la chute de tension qui se produit dans le condensateur C_2 permettant, ainsi au montage, de ne dissiper quasiment aucune énergie en chaleur, comme cela aurait été le cas avec une résistance par exemple.

Le composant de puissance chargé de la gradation est évidemment le triac TR_1 , qui reçoit ses impulsions de déclenchement via R_2 . La self L_1 , et le condensateur C_1 , assurent antiparasi-

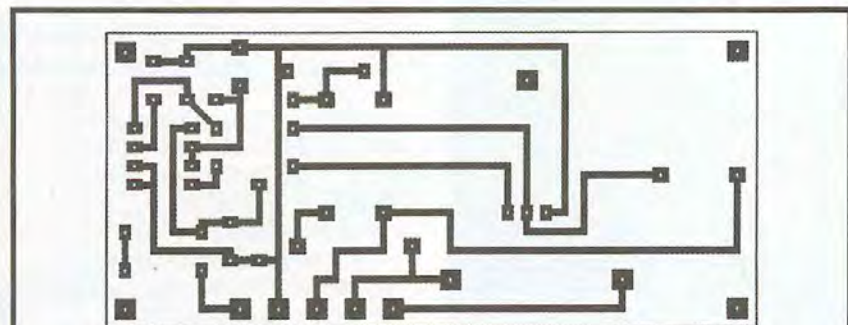


tage de ce dernier car, comme vous le savez sans doute, un tel montage génère énormément de parasites lorsqu'il n'est pas muni de ces accessoires !

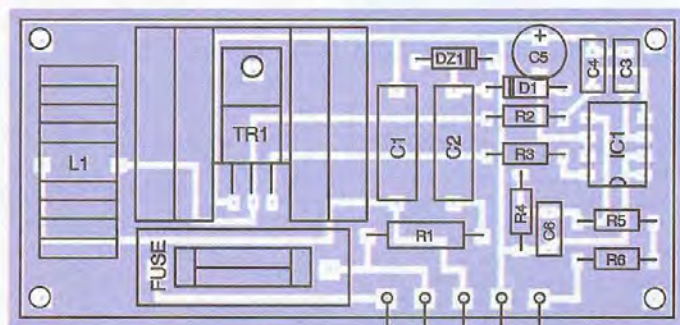
La touche à effleurement agit sur le circuit via les résistances R_5 et R_6 dont la valeur très élevée permet à l'utilisateur, même s'il est hypersensible, de ne rien ressentir au contact de la touche. Elles forment un pont

diviseur avec R_4 et cette dernière résistance peut être ajustée de 1 à 4,7 M Ω s'il s'avère nécessaire de régler la sensibilité de la touche.

La cellule R_2/C_4 informe, quant à elle, le circuit du passage par zéro du secteur tandis que C_3 constitue le condensateur du filtre de la boucle à verrouillage de phase contenue dans ce dernier.



2 Tracé du circuit imprimé



3 Implantation des éléments

La réalisation

Hormis le LS7232 qui n'est disponible pour le moment que chez FARNELL (à notre connaissance), les autres composants sont classiques et se trouvent chez tout bon revendeur.

Attention aux condensateurs C_1 et C_2 qui doivent impérativement être des modèles de classe X2, seuls habilités à fonctionner directement sur le 220V du secteur dans des conditions normales de sécurité.

Depuis que nous nous battons, dans ces colonnes et dans nos livres, pour que ces précautions élémentaires de sécurité soient respectées, ces composants commencent à être tenus en stock par les revendeurs les plus sérieux. Alors, n'écoutez pas les revendeurs ou certains de nos confrères qui vous disent qu'un condensateur isolé à 400V convient aussi : c'est faux et dangereux !

Le circuit imprimé visible **figure 2** reçoit tous les composants, radiateur du triac compris, puisque nous avons prévu de limiter la puissance commandée par notre gradateur à 500W. L'implantation des composants ne pose aucun problème particulier en suivant les indications de la **figure 3**.

On travaille dans l'ordre classique : support de circuit intégré, porte fusible, résistances, condensateurs, self, diodes et triac.

Ce dernier peut être vissé, directement, sur son radiateur sans accessoire d'isolement. Il faudra juste veiller, ensuite, à ce que ce radiateur ne puisse pas venir en contact avec une partie du boîtier accessible à l'utilisateur, puisqu'il se trouvera alors au potentiel du secteur.

Notez que la valeur de 1,5 M Ω , préconisée pour R_1 , convient dans la majorité des cas. Toutefois, si votre touche à effleurement s'avérait trop sensible, il suffirait de réduire cette valeur (1 M Ω est le minimum théorique).

Un manque de sensibilité, par contre, conduirait à l'augmenter jusqu'à un maximum de 4,7 M Ω .

Si votre self est aussi grosse que la nôtre, nous vous conseillons de la coller sur le circuit imprimé avec de la colle époxy à deux composants afin de l'immobiliser de façon sûre.

Enfin, comme pour tout montage relié au secteur qui se respecte, celui-ci sera logé dans un boîtier totalement isolant. La seule

partie métallique externe sera la touche à effleurement qui pourra revêtir l'aspect et la taille de votre choix.

Utilisation

Le fonctionnement du montage est immédiat si aucune erreur n'a été commise. Un premier contact bref avec la touche fait allumer la lampe à sa puissance maximale lors de la première utilisation du montage puis, ensuite, à la valeur de gradation préalablement réglée qui reste mémorisée tant que le gradateur est relié au secteur.

Un contact long avec la touche permet de graduer l'éclairage, qui progresse en continu du minimum au maximum pour redescendre, ensuite, lorsque ce dernier est atteint.

Un nouveau contact bref permet, quant à lui, d'éteindre l'éclairage.

Notez que, lors des courtes coupures de

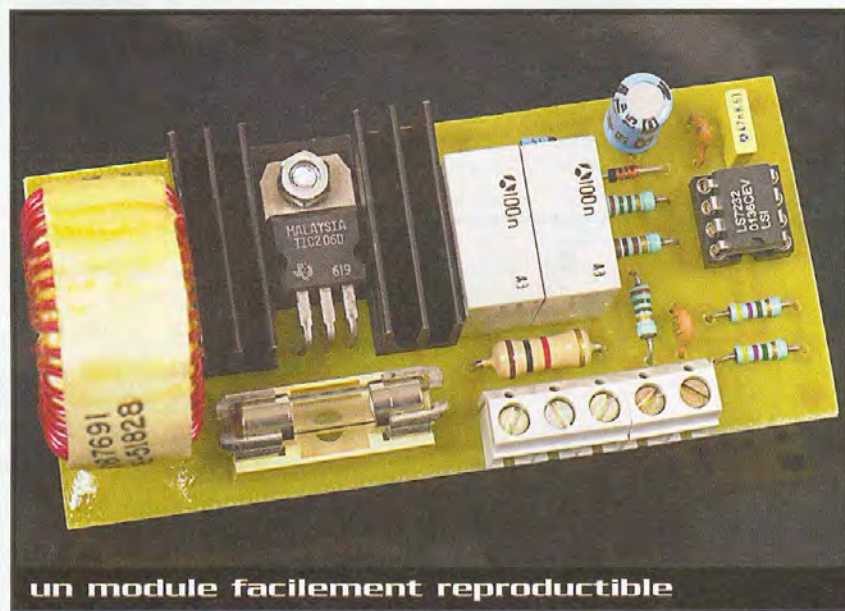
courant comme il s'en produit parfois par temps orageux, le montage mémorise pendant une seconde l'état dans lequel il se trouve ; état qu'il retrouve donc dès la fin de la coupure.

Lors des interruptions plus longues, il s'éteint ensuite seul lors du retour du secteur par mesure de sécurité.

Sachez enfin que, si la sensibilité de la touche s'avère déplorable ou bien encore si celle-ci est « capricieuse », il suffit bien souvent de tourner la prise secteur afin d'inverser la position du neutre et de la phase sur le montage pour que tout rentre dans l'ordre. Théoriquement, en effet, le montage devrait fonctionner avec la phase du secteur au point haut de la figure 1.

C. TAVERNIER

www.tavernier-c.com



un module facilement reproductible

Nomenclature

IC₁ : LS7232 (FARNELL) ou LS7632 (voir texte)

D₁ : 1N914 ou 1N4148

DZ₁ : zéner 15V/1,3W

TR₁ : triac 400V/6A (TIC206D ou équivalent)

R₁ : 1 kΩ 1W (marron, noir, rouge)

R₂ : 1,5 MΩ 1/4W 5% (marron, vert, vert)

R₃ : 100 Ω 1/4W 5%

(marron, noir, marron)

R₄ : 1,5 MΩ 1/4W 5% (marron, vert, vert) ou 1 MΩ à 4,7 MΩ 1/4W 5% (voir texte)

R₅, R₆ : 4,7 MΩ 1/4W 5% (jaune, violet, vert)

C₁, C₂ : 0,1 μF/220V alternatifs, classe X2

C₃ : 47 nF Mylar

C₄ : 470 pF céramique

C₅ : 47 μF/25V chimique radial

C₆ : 680 pF céramique

L₁ : self torique 180 à 200 μH à 2A

1 support de CI 8 pattes

1 porte-fusible pour CI et fusible temporisé T20 de 3A

1 bornier à vis au pas de 5,08 mm :

5 bornes

S'initier à la programmation des PIC BASIC et ASSEMBLEUR 2ème édition

Vous permettre de maîtriser les bases de l'électronique programmable, telle est l'ambition de ce livre.



Nous avons choisi de nous appuyer sur les fameux et universels microcontrôleurs PIC avec lesquels on "fait" de l'électronique sans s'embarrasser de schémas complexes. Les modèles retenus ici sont les 16F84 et 16F628 au rapport performances/prix sans égal sur le marché.

Cet apprentissage, nous l'avons voulu progressif au travers de montages simples et ludiques, basés sur des applications actuelles comme les cartes à puce, la télévision ou les robots. Ainsi, vous explorerez les immenses possibilités de cette électronique moderne en BASIC, assistés des logiciels BASIC F84 et F84+ développés pour vous par l'auteur, puis en assembleur. Bien plus qu'un manuel technique et qu'un simple ouvrage de programmation, ce guide est une véritable porte ouverte sur le monde de l'électronique numérique.

CD-ROM inclus

A. REBOUX - ETSF/DUNOD

224 pages - 35 €

Une télécommande à 3 canaux par fibre optique



Dans les ambiances à forte perturbation électromagnétique, le recours à la fibre optique pour véhiculer des informations peut s'avérer comme une excellente solution.

Afin de familiariser nos lecteurs avec cette technique de pointe déjà très utilisée dans le domaine des télécommunications, nous leur proposons la réalisation de cette télécommande à 3 canaux simultanés.

Généralités sur la fibre optique

La fibre optique se compose de deux milieux : le cœur dans lequel l'énergie lumineuse se concentre et la gaine dont l'indice de réfraction est plus faible. Le cœur est un composé à base de silice avec des traces de germanium et de phosphore qui accroissent l'indice. La gaine, également à base de silice, comporte des éléments tels que le bore et le fluor pour diminuer l'indice.

Au niveau de la fabrication, on retiendra qu'à partir d'une préforme de verre d'une longueur de 1m et d'un diamètre de 10cm, on obtient par étirement, une fibre mono-mode de 150km !

Les caractéristiques essentielles d'une fibre optique sont :

- l'affaiblissement (en dB) par km. Il varie de 0,20 à 0,36 dB/km,
- la dispersion chromatique,
- la longueur d'onde de coupure.

Il existe des fibres optiques en matière plastique (c'est ce type de fibre qui est utilisée dans l'application décrite

dans cet article) à coût plus faible mais, également, à performances plus réduites. Elles sont utilisées en milieu local perturbé pour réaliser des circuits de commande et de contrôle dans un avion ou dans une rame de métro, par exemple. Elles sont alors réunies à plusieurs dizaines à l'intérieur d'un câble gainé qui en assure le conditionnement mécanique.

Parmi les applications on peut citer :

- les télécommunications (réseaux à haut débit),
- l'audiovisuel (réseaux câblés),
- la médecine (chirurgie, endoscopie),
- l'éclairage (balisage, décoration, signalétique),
- la signalisation routière.

NOTRE MONTAGE :

L'émetteur (figures 1, 4 et 5)

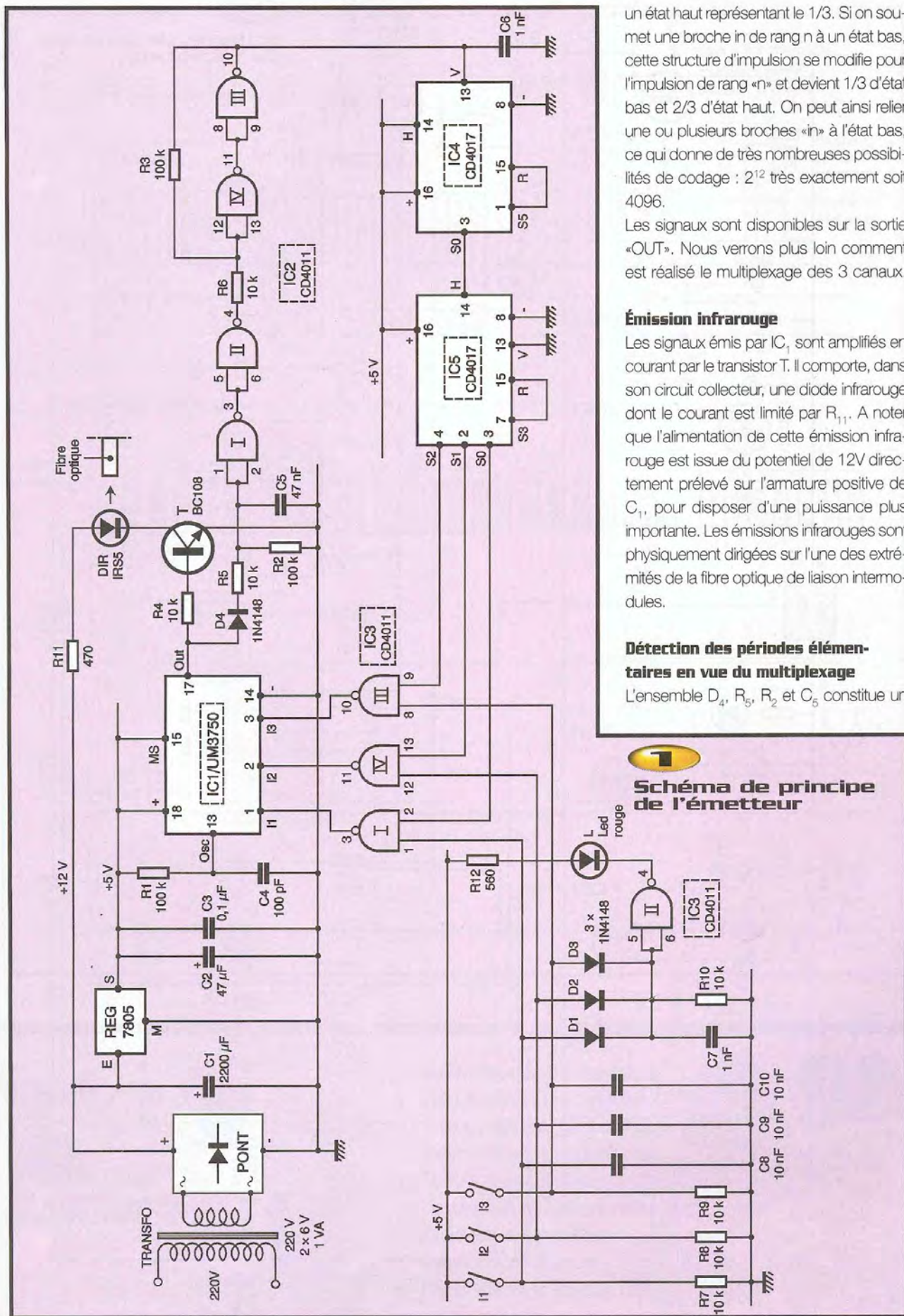
Alimentation

La source d'énergie provient du secteur 220V par l'intermédiaire d'un transformateur d'alimentation qui délivre, sur son enroulement secondaire, un potentiel alternatif de 12V et dont un pont de diodes redresse les deux alternances. La capacité C_1

effectue un premier filtrage. Sur la sortie du régulateur (type 7805), on relève un potentiel continu et stabilisé à 5V. La capacité C_2 réalise un complément de filtrage tandis que C_3 découple l'alimentation du montage.

Encodage

Le circuit intégré IC, est un UM3750. Il s'agit d'un circuit pouvant fonctionner aussi bien en mode «encodage» qu'en mode «décodage» suivant que l'on relie l'entrée «Mode Select» à un état haut ou à un état bas. Il comporte un oscillateur interne dont la base de temps dépend des valeurs de R_1 et de C_4 . La figure 3 indique la structure du message codé. On peut noter une suite de 13 impulsions dont la durée totale est de 6 ms suivie d'un repos de même durée. La période totale du signal élémentaire de codage est donc de 12 ms. La première impulsion correspond à une initialisation tandis que les 12 impulsions suivantes caractérisent le codage. Lorsque toutes les broches in1 à in12 sont laissées en l'air (c'est à dire à l'état haut), toutes les impulsions se caractérisent par un état bas correspondant aux 2/3 de la période séparant deux impulsions consécutives et



un état haut représentant le 1/3. Si on soumet une broche in de rang n à un état bas, cette structure d'impulsion se modifie pour l'impulsion de rang «n» et devient 1/3 d'état bas et 2/3 d'état haut. On peut ainsi relier une ou plusieurs broches «in» à l'état bas, ce qui donne de très nombreuses possibilités de codage : 2^{12} très exactement soit 4096.

Les signaux sont disponibles sur la sortie «OUT». Nous verrons plus loin comment est réalisé le multiplexage des 3 canaux.

Émission infrarouge

Les signaux émis par IC, sont amplifiés en courant par le transistor T. Il comporte, dans son circuit collecteur, une diode infrarouge dont le courant est limité par R₁₁. A noter que l'alimentation de cette émission infrarouge est issue du potentiel de 12V directement prélevé sur l'armature positive de C₁, pour disposer d'une puissance plus importante. Les émissions infrarouges sont physiquement dirigées sur l'une des extrémités de la fibre optique de liaison intermodules.

Détection des périodes élémentaires en vue du multiplexage

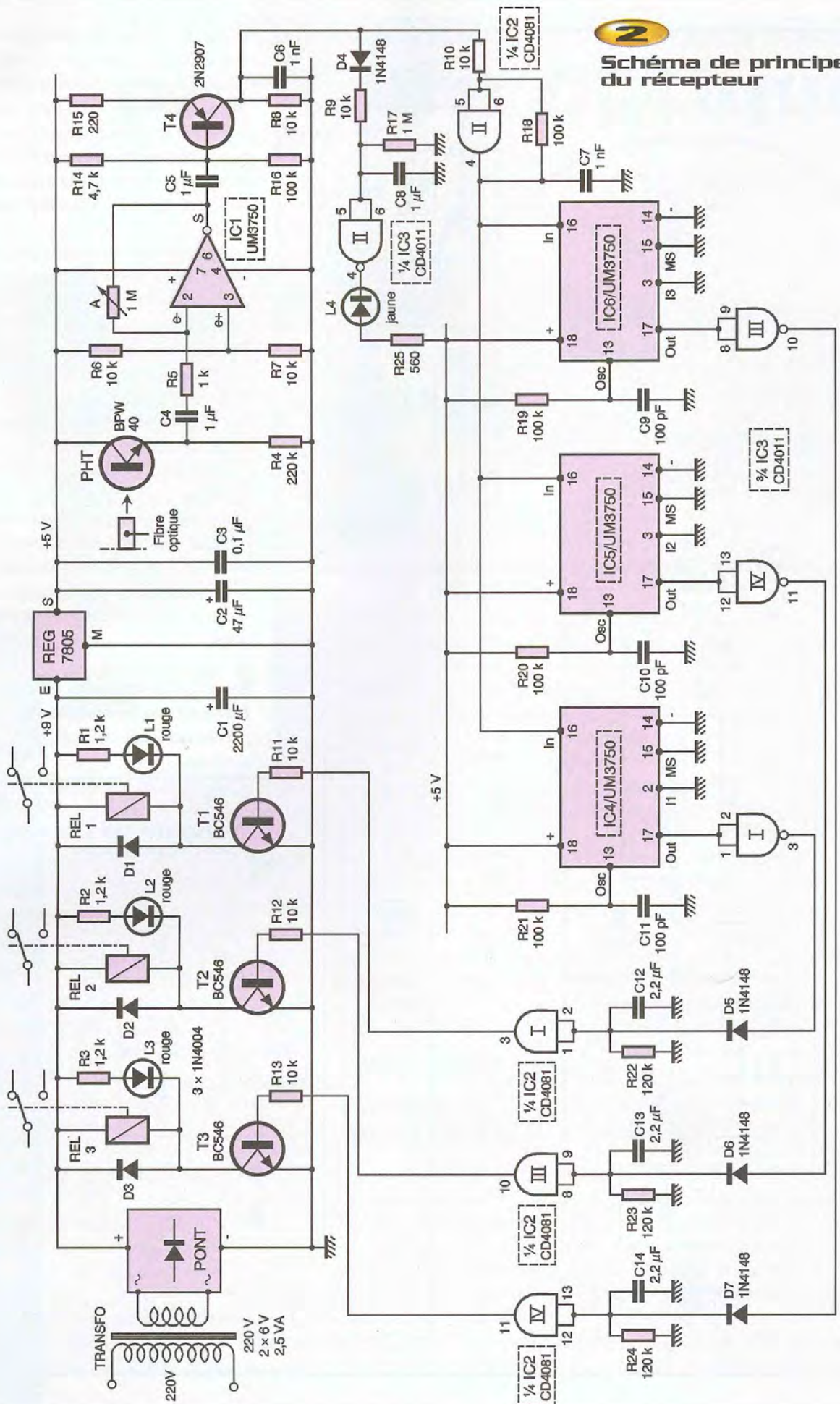
L'ensemble D₄, R₅, R₂ et C₅ constitue un



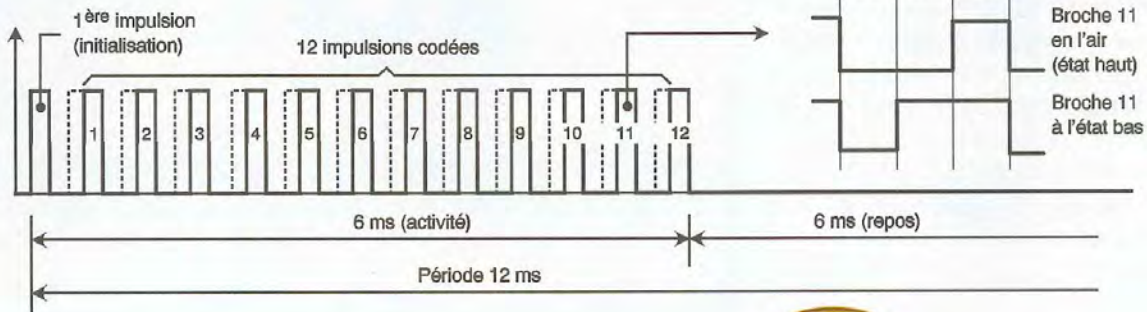
Schéma de principe de l'émetteur

2

Schéma de principe du récepteur



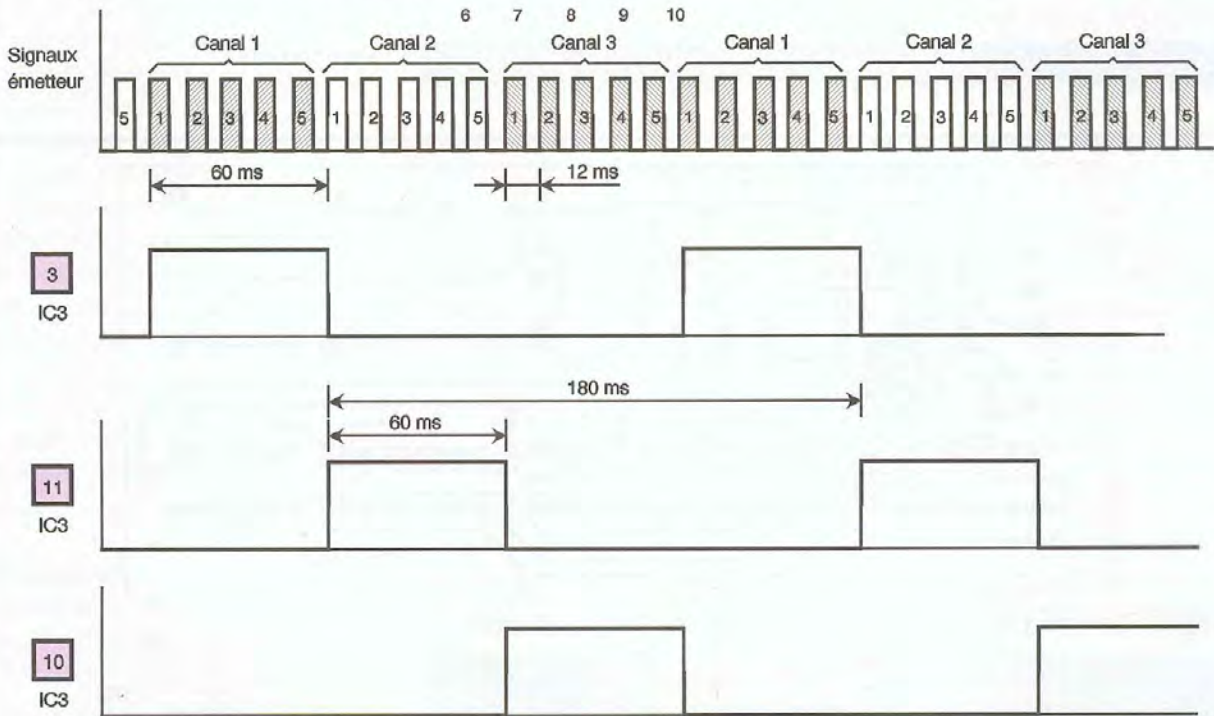
a) Détail du message codé



3

Chronogrammes

b) Principe du multiplexage (exemple de commande simultanée des 3 canaux)



ÉLECTRONIQUE
Ouvert du Mardi au Samedi
de 10 à 12 heures et
de 14 à 19 heures

BP 18805 - 15 Bd René Coty
44188 Nantes cedex 4 - France
Tél 02 51 80 73 73
Fax 02 51 80 73 72



- ✓ Spécialiste du haut-parleur
- ✓ Composants électroniques
- ✓ Alimentations, piles et accus.
- ✓ Convertisseurs et chargeurs
- ✓ Câbles et adaptateurs audio.
- ✓ Cordons et sélecteurs vidéo.
- ✓ Connecteurs et câbles
- ✓ Appareils de mesure
- ✓ Outillage de précision
- ... mais aussi ...
- ✓ Enceintes et amplis "sono"
- ✓ Jeux de lumières et mixages
- ... plus de 28 000 références !

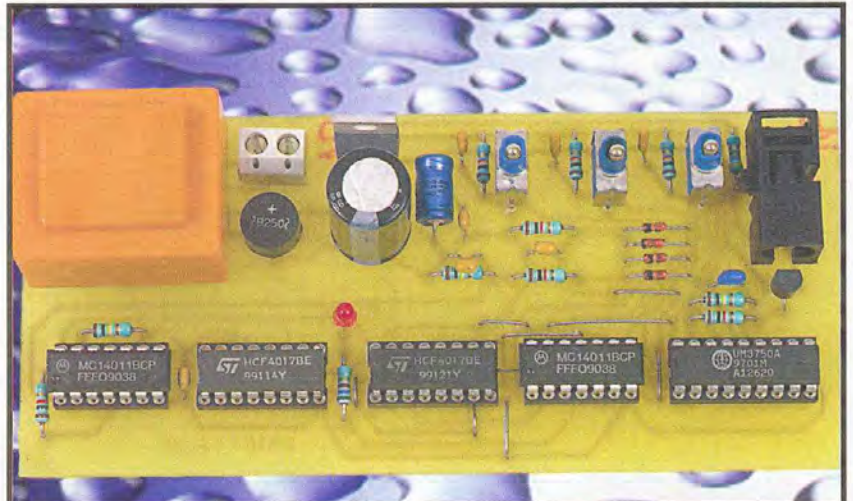


www.e44.com

dispositif d'intégration des 13 impulsions constituant la période élémentaire. Grâce à la charge rapide de C_5 à travers R_5 et à la décharge ralentie dans R_2 , on relève au niveau des entrées réunies de la porte NAND de IC_2 un état haut de type ondulé lors de la rafale que forment les 13 impulsions successives. Il en résulte, sur la sortie du trigger formé par les portes NAND III et IV de IC_2 , un signal de la forme d'un créneau caractérisé par une période de 12 ms. Celui-ci est acheminé sur l'entrée «V» du compteur décimal IC_4 , qui est un CD4017.

Mise en évidence de 5 périodes élémentaires consécutives

Du fait que l'entrée «Horloge» de IC_4 est reliée à un état haut, le compteur avance au rythme des fronts descendants présentés sur l'entrée «V». Toutes les 5 périodes



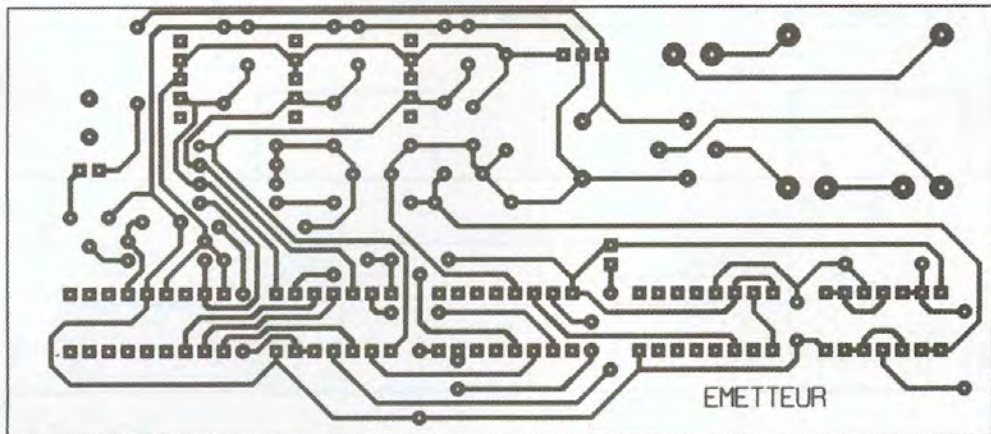
présentation du module émetteur

élémentaires en provenance du trigger, la sortie S5 présente un très bref état haut qui remet aussitôt le compteur à zéro étant donné la liaison S5 → RAZ. En définitive, sur la sortie S3 de IC_4 , on relève un front

montant à chaque fois que l'encodeur a émis un train de 5 périodes élémentaires.

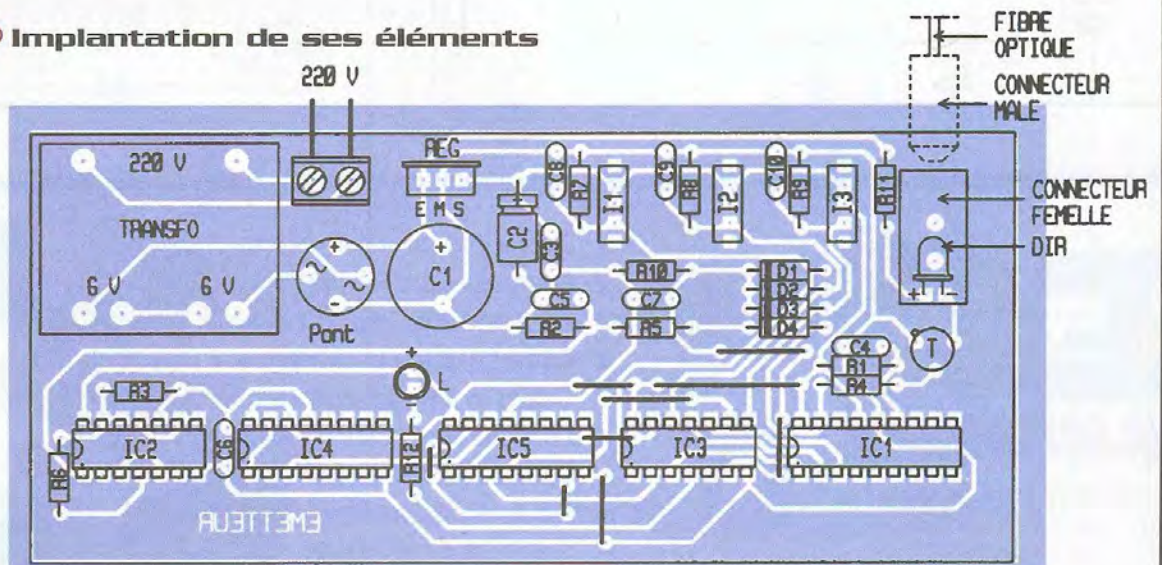
Multiplexage

Ces fronts montants sont acheminés sur



4 Tracé du circuit imprimé de l'émetteur

5 Implantation de ses éléments



l'entrée «Horloge» de IC_5 qui est également un CD4017. La sortie S3 étant reliée à l'entrée RAZ, on peut observer successivement un état haut sur la sortie S0, puis sur S1 et enfin sur S2, par permutation circulaire. Chaque séjour sur l'une de ces sorties est caractérisé par une durée correspondante à 5 périodes élémentaires de 12 ms, soit 60 ms. Ces sorties sont reliées respectivement à l'une des entrées des 3 portes NAND I, IV et III de IC_3 . Les autres entrées sont en relation avec les commutateurs I1, I2 et I3.

Plaçons-nous dans le cas, à titre d'exemple, où le commutateur I_1 est fermé. L'entrée 1 de la porte NAND I de IC_3 est alors soumise à un état haut permanent. Sur la sortie de cette même porte, on relève alors un état bas pendant 5 périodes élémentaires pendant lesquelles l'encodeur IC_1 voit son entrée i1 soumise à un état bas. Cela correspond au codage du canal 1.

On pourrait, bien entendu, fermer les autres commutateurs simultanément ou séparément d'ailleurs. Suivant le cas, l'encodeur sera soumis périodiquement au codage correspondant aux canaux concernés.

Le choix de 5 périodes élémentaires consécutives est imposé par la nécessité de présenter, au niveau du décodage, une répétition suffisante du codage correspondant à un canal donné pour pouvoir être reconnu par le circuit décodeur.

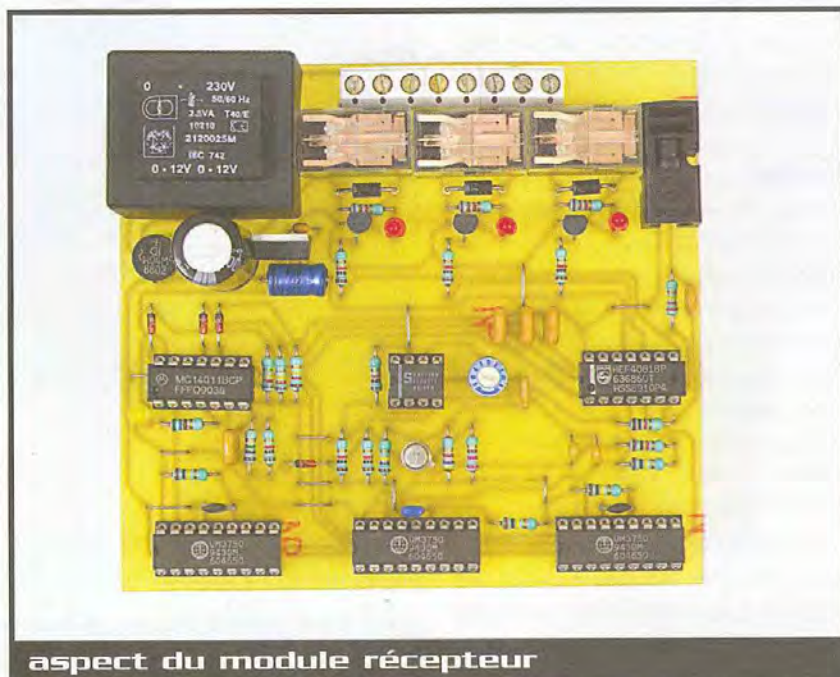
Signalisation

L'ensemble D_1, D_2, D_3, R_{10} et C_7 forme encore un dispositif d'intégration. En effet, il suffit qu'un seul des 3 canaux soit activé pour observer, sur les entrées réunies de la porte NAND II de IC_3 , un état pseudo-haut. Il en résulte un état bas sur la sortie, si bien que la LED de signalisation L, dont le courant est limité par R_{12} , s'allume en indiquant ainsi l'activation d'un ou de plusieurs canaux de l'émetteur.

Le récepteur (figures 2, 6 et 7)

Alimentation

L'alimentation est tout à fait identique à celle de l'émetteur. Sur la sortie du régulateur on dispose également d'un potentiel de 5V utilisé pour le fonctionnement du récepteur.



aspect du module récepteur

Amplification

L'autre extrémité de la fibre optique aboutit sur la lucarne de réception d'un phototransistor. Les signaux infrarouges, ainsi transmis et disponibles sur l'émetteur du phototransistor, sont aussitôt acheminés sur l'entrée inverseuse d'un ampli-op par l'intermédiaire de C_4 et de R_5 . L'entrée directe est soumise au demi-potentiel d'alimentation grâce au pont diviseur formé par R_6 et R_7 . C'est d'ailleurs ce potentiel qui est disponible sur la sortie de IC_1 , en l'absence de signaux. L'ajustable A permet de régler le gain de cet étage amplificateur à la valeur souhaitée.

Mise en forme des signaux

Le transistor PNP T_4 , monté en émetteur commun, a sa base polarisée de façon à ce qu'en l'absence de signaux issus de IC_1 , le collecteur présente un potentiel nul. En revanche, dès que des signaux sont détectés par l'étage amplificateur, ces derniers sont reproduits et amplifiés à l'amplitude maximale (soit 5V) au niveau du collecteur de T_4 . Ils sont aussitôt pris en compte par le trigger formé par la porte AND II de IC_2 . Ce dernier leur confère des fronts montants et descendants bien verticaux afin qu'ils représentent bien la réplique exacte des signaux de codage générés au niveau du



la commutation par relais

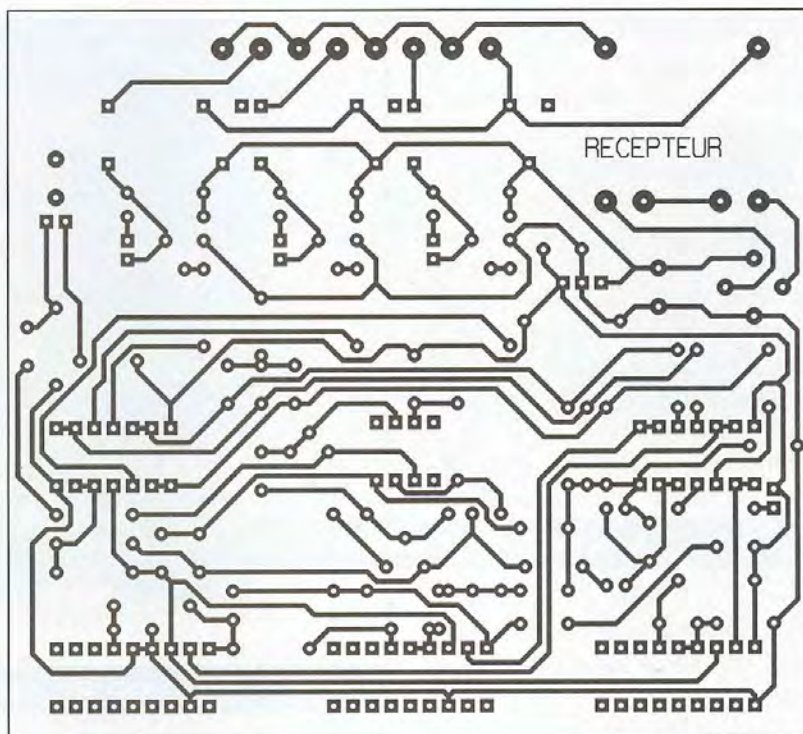
module émetteur. A noter que les signaux de codage ainsi reconstitués sont présentés sur les entrées «IN» des trois circuits décodeurs IC₄, IC₅ et IC₆.

Décodage

Les trois circuits intégrés en question sont également des UM3750. On notera que les entrées «Mode Select» sont reliées à l'état bas : les circuits fonctionnent donc bien en mode décodage. On remarquera, également, que les valeurs des composants extérieurs, pilotant la base de temps interne, sont les mêmes que celles qui équipent le circuit encodeur de l'émetteur. Le circuit référencé IC₄ est codé en canal 1, IC₅ en canal 2 et IC₆ en canal 3. Dès qu'un circuit décodeur reconnaît un codage conforme à sa programmation, sa sortie «OUT» passe à l'état bas. Dans le cas contraire, il présente un état haut permanent. Les portes NAND I, IV et II de IC₃ inversent ces états bas en états hauts.

Intégration

Étant donné le mode de multiplexage adopté, la périodicité de l'apparition du codage correspondant à un canal donné est de $3 \times 60 = 180$ ms. L'état haut, sur la sortie de la porte inverseuse NAND concernée, se caractérise par une durée de 60 ms. A titre d'exemple, si l'émetteur com-

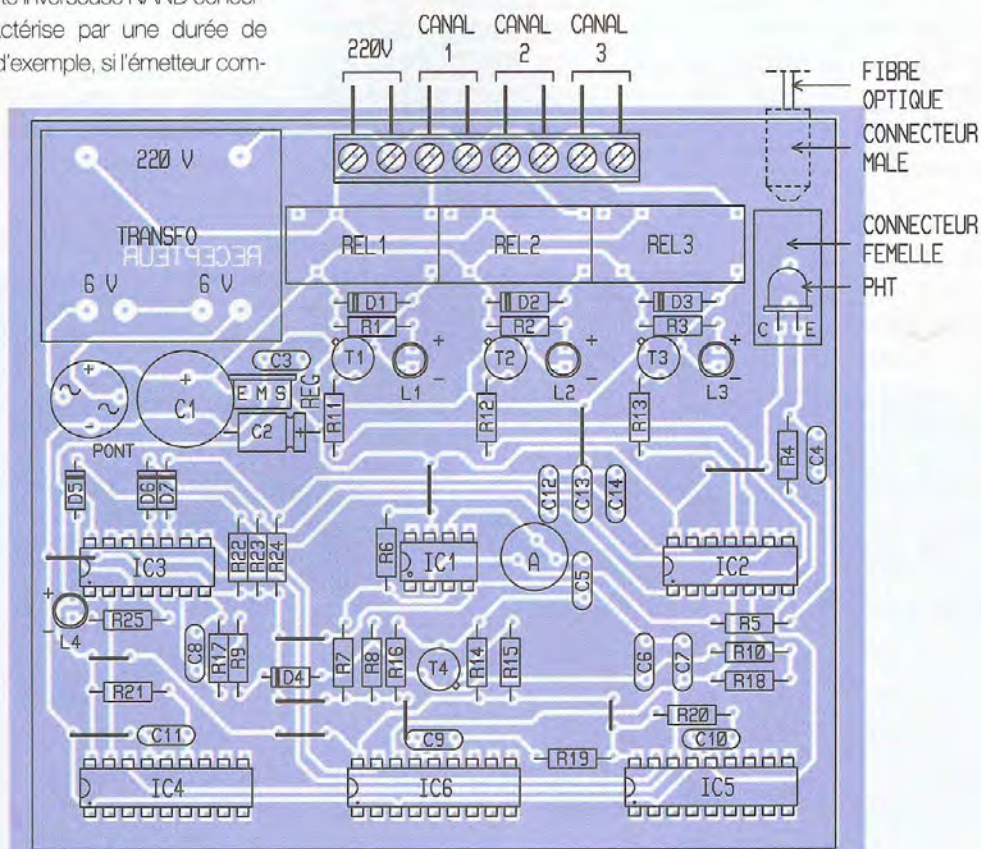


6 Tracé du circuit imprimé du récepteur

mande l'activation du canal 1, on observera sur la sortie de la porte NAND I de IC₃ un état haut de 60 ms suivi d'un état bas de

120 ms, puis un nouvel état haut de 60 ms et ainsi de suite. Il est donc nécessaire d'intégrer ces apparitions fugitives de niveau 1

7 Implantation de ses éléments





gros plan sur le connecteur femelle

Nomenclature

Émetteur

9 straps (5 horizontaux, 4 verticaux)
 R_1 à R_3 : 100 k Ω (marron, noir, jaune)
 R_4 à R_{10} : 10 k Ω (marron, noir, orange)
 R_{11} : 470 Ω (jaune, violet, marron)
 R_{12} : 560 Ω (vert, bleu, marron)
 D_1 à D_4 : 4 diodes-signal 1N4148
 Pont de diodes
 REG : régulateur 5V (7805)
 L : LED rouge \varnothing 3
 DIR : diode infrarouge \varnothing 5 (IRS 5)
 C_1 : 2200 μ F/25V électrolytique (sorties radiales)
 C_2 : 47 μ F/10V électrolytique
 C_3 : 0,1 μ F céramique multicouches
 C_4 : 100 pF céramique multicouches
 C_5 : 47 nF céramique multicouches
 C_6 , C_7 : 21 nF céramique multicouches
 C_8 à C_{10} : 10 nF céramique multicouches
 T : transistor NPN BC546
 IC_1 : UM3750 (encodeur/décodeur)
 IC_2 , IC_3 : CD4011 (4 portes NAND)
 IC_4 , IC_5 : 4017 (compteur/décodeur décimal)
 Transformateur 220V/2x6V/1VA
 Bornier soudable 2 plots
 I_1 à I_3 : inverseurs monopolaires pour circuit imprimé
 Connecteur femelle pour fibre optique - HIRSCHMANN (voir texte)
 2 connecteurs mâles pour fibre optique - HIRSCHMANN (voir texte)
 Fibre optique
 2 supports 14 broches
 2 supports 16 broches
 1 support 18 broches

Récepteur

11 straps (7 horizontaux, 4 verticaux)
 R_1 à R_3 : 1,2 k Ω (marron, rouge, rouge)
 R_4 : 220 k Ω (rouge, rouge, jaune)

R_5 : 1 k Ω (marron, noir, rouge)
 R_6 à R_{13} : 10 k Ω (marron, noir, orange)
 R_{14} : 4,7 k Ω (jaune, violet, rouge)
 R_{15} : 220 Ω (rouge, rouge, marron)
 R_{16} : 100 k Ω (marron, noir, jaune)
 R_{17} : 1 M Ω (marron, noir, vert)
 R_{18} à R_{21} : 100 k Ω (marron, noir, jaune)
 R_{22} à R_{24} : 120 k Ω (marron, rouge, jaune)
 R_{25} : 560 Ω (vert, bleu, marron)
 A : ajustable 1 M Ω
 D_1 à D_3 : diodes 1N4004
 D_4 à D_7 : diodes-signal 1N4148
 L_1 à L_3 : LED rouges \varnothing 3
 L_4 : LED jaune \varnothing 3
 PHT : phototransistor BPW40
 Pont de diodes
 REG : régulateur 5V (7805)
 C_1 : 2200 μ F/25V électrolytique (sorties radiales)
 C_2 : 47 μ F/10V électrolytique
 C_3 : 0,1 μ F céramique multicouches
 C_4 , C_5 : 1 μ F céramique multicouches
 C_6 , C_7 : 1 nF céramique multicouches
 C_8 : 1 μ F céramique multicouches
 C_9 à C_{11} : 100 pF céramique multicouches
 C_{12} à C_{14} : 2,2 μ F céramique multicouches
 T_1 à T_3 : transistors NPN BC546
 T_4 : transistor PNP 2N2907
 IC_1 : LM741 (ampli-op)
 IC_2 : CD4081 (4 portes AND)
 IC_3 : CD4011 (4 portes NAND)
 IC_4 à IC_6 : UM3750 (encodeur/décodeur)
 Transformateur 220V/2x6V/2VA
 Bornier soudable 8 plots (2 de 3 plots et 1 de 2 plots)
 REL_1 à REL_3 : relais 12V/1RT (type NATIONAL)
 Connecteur femelle pour fibre optique - HIRSCHMANN (voir texte)
 1 support 8 broches
 2 supports 14 broches
 3 supports 18 broches

pour obtenir un état haut permanent et exploitable pendant toute la durée de l'activation du canal 1. C'est la mission du dispositif intégrateur constitué par D_5 , R_{22} et C_{12} . La capacité C_{12} se charge très rapidement lors des états hauts disponibles sur la sortie de la porte NAND I de IC_3 . Elle se décharge d'une manière beaucoup plus ralentie dans R_{22} , de valeur importante. Il en résulte, sur la sortie de la porte AND I de IC_2 , un état haut permanent pendant toute la durée de l'activation du canal 1 par le module émetteur. Dès que cette activation cesse, cette sortie repasse à l'état bas environ 200 ms plus tard.

Commande des relais d'utilisation

Restons dans le cas de l'exemple de l'activation du canal 1 qui se traduit par la présentation d'un état haut sur la sortie de la porte AND I de IC_2 . Le transistor T_1 se sature. Il comporte, dans son circuit collecteur, le bobinage d'un relais d'utilisation dont les contacts «Repos/Travail» se ferment aussitôt. Au niveau du câblage du module, on remarquera que ces contacts alimentent en 220V la sortie correspondante au canal 1. On peut aussi noter que le bobinage du relais est directement soumis au potentiel disponible sur l'armature positive de C_1 . La LED L_1 , dont le courant est limité par R_1 , s'allume en signalisant ainsi l'activation du canal 1. Enfin, la diode D_1 protège le transistor T_1 des effets liés à la surtension de self qui se manifestent surtout lors des coupures.

Témoin de réception du signal

L'ensemble D_4 , R_9 , R_{17} et C_8 forme encore un montage intégrateur du signal délivré par le collecteur de T_4 . Rappelons que ce signal existe dans tous les cas, même quand aucun canal n'est activé au niveau de l'émetteur. Il en résulte un état pseudo-haut sur les entrées réunies de la porte NAND II de IC_3 qui se traduit par un état bas sur la sortie de cette même porte. La LED L_4 s'allume en témoignant ainsi de la bonne qualité de la réception.

Les circuits imprimés (figures 4 et 6)

La réalisation des circuits imprimés n'appelle pas de remarque particulière. On aura recours aux procédés habituels : routage

informatique, photographie des modèles publiés ou encore constitution d'un «typon» à partir d'éléments de transfert. Après gravure dans un bain de perchlorure de fer, les modules seront soigneusement rincés à l'eau tiède.

Toutes les pastilles sont à percer avec un foret de 0,8 mm de diamètre. Certains trous seront à agrandir afin de les adapter au diamètre des connexions des composants généralement plus volumineux.

L'implantation des composants (figures 5 et 7)

Après la mise en place des straps de liaison, on passera à l'implantation des diodes, des résistances et des supports des circuits intégrés.

On terminera par les composants de plus grande hauteur. Il va sans dire qu'il convient d'apporter beaucoup d'attention au respect de l'orientation des composants polarisés. Il existe des connecteurs mâle et femelle pour raccorder la fibre optique. Mais il est tout à fait possible de s'en passer en positionnant, par exemple

par collage, les extrémités de fibre coupées en face de la diode infrarouge et du phototransistor. Le rendement de la transmission peut être considérablement amélioré en polissant les extrémités coupées (au cutter) de la fibre à l'aide de papier de verre très fin.

L'ensemble ne demande aucun réglage

particulier. Le niveau d'amplification augmente lorsque l'on tourne le curseur de l'ajustable dans le sens horaire. Généralement la position médiane convient.

R. KNOERR



détails des connecteurs pour fibre optique

GO TRONIC

4 Route Nationale - BP 13

08110 BLAGNY Tél. : 03 24 27 93 42 - Fax : 03 24 27 93 50

Web : www.gotronic.fr - E-mail : contacts@gotronic.fr

Ouvert du lundi au vendredi (de 9h à 12h et de 14h à 18h et le samedi matin de 9h à 12h).

**CATALOGUE GÉNÉRAL
2002/2003**

www.gotronic.fr

PLUS DE 300 PAGES de composants, kits, robotique, livres, logiciels, programmeurs, outillage, appareils de mesure, alarmes...



Recevez le **Catalogue Général 2002/2003** contre 6 € (10 € pour les DOM-TOM et l'étranger). **GRATUIT** pour les Ecoles et les Administrations.

Veuillez me faire parvenir le nouveau catalogue général **GO TRONIC**, je joins mon règlement de 6 € (10 € pour les DOM-TOM et l'étranger) en chèque, timbres ou mandat.

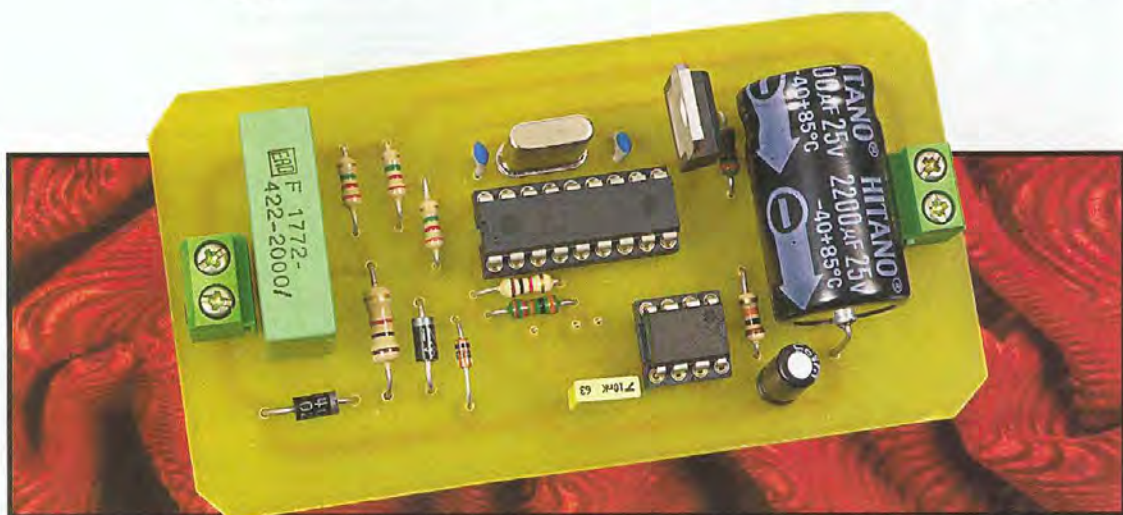
Nom Prénom

Adresse

.....

Code postal Ville

Gradateur à PIC télécommandé par infrarouge



Il y a 33 ans, l'homme marchait sur la Lune... or, aujourd'hui encore, nombre de gradateurs de lumière sont commandés par d'horribles potentiomètres mécaniques. Le montage présente un gradateur, digne du troisième millénaire, commandable à distance avec la télécommande de votre télévision ou de votre magnétoscope : Un appui bref sur une des touches et la lumière s'allume ou s'éteint, un appui long et la luminosité augmente ou diminue !

Le cerveau de ce montage est, bien sûr, un PIC16F84 ou 628 dont le programme est écrit et commenté en BASIC F84 pour plus de facilité de compréhension.

Schéma électrique

Après cette brève introduction, il suffit de jeter un coup d'œil sur le schéma électrique de la **figure 1** pour remarquer que le montage est en plus fort simple, le programme intégré dans le PIC16F84 ou 16F628 se chargeant de tout ou presque. L'alimentation en 5V est extraite directement du secteur, la chute de tension étant effectuée par le condensateur C₁, présentant à la fréquence de 50 Hz, une impédance d'environ 14 kΩ ($Z=1/2 \times \pi \times F \times C$). L'intensité efficace est alors de 220/14000 soit 15mA, petite mais suffisante pour alimenter le PIC, le NE555 et le TSOP. La tension continue de 5V est obtenue par la cellule de redressement constituée des 3 diodes et du condensateur de filtrage C₂ de 2200 µF. La valeur énorme de cette capacité a pour avantage un filtrage performant et un défaut important ; sa charge initiale est lente. La résistance

R₁ assure la décharge du condensateur C₁, en cas de déconnexion de la prise branchée sur le secteur. Notre montage aura besoin de connaître les instants de passage à zéro des alternances du secteur, c'est le but des résistances R₂ et R₃. Pour cette chute de tension, il est préférable de mettre 2 résistances en série qu'une seule, les résistances 1/4W ne supportant pas, ou difficilement, une différence de potentiel à leurs bornes supérieures à 250V.

Le récepteur infrarouge TSOP1736 est chargé de la réception des trames infrarouges émises par votre télécommande.

Les trames étant constituées d'une succession d'état haut et d'état bas, le NE555 monté en monostable est chargé de lisser l'ensemble en envoyant au PIC des états haut de 100 ms lors de la réception d'une émission infrarouge (durée de l'état haut = $R \times C$, ici 10 kΩ x 10 µF = 0,1 s).

Le fonctionnement et le rôle du triac sont décrits **figure 2** : un triac est rendu conducteur par une impulsion sur la gâchette. Plus cette impulsion

a lieu tôt dans chaque demi-période du secteur et plus la charge sera alimentée (plus la luminosité sera élevée), plus cette impulsion a lieu tard et moins la charge sera alimentée (plus la luminosité sera faible).

Le rôle du PIC sera donc de détecter les passages à zéro de la tension du secteur et d'envoyer des impulsions sur la gâchette aux instants définis par les désirs de l'utilisateur. Le PIC16F628 ayant un mode horloge interne de 4 MHz, les utilisateurs de ce microcontrôleur peuvent omettre dans le montage le quartz et les condensateurs C₃ et C₄.

Le programme

Sur le site de la revue, vous trouverez le programme pour les PIC16F84 et 16F628 en BASIC et hexadécimal. Les quelques commentaires qui suivent expliquent les « secrets » de ce programme.

Déclenchement des impulsions gâchette sur RB3 :

La fréquence du courant étant de 50 Hz, chaque période dure 20 ms et donc chaque demi-période dure

par l'organigramme de la **figure 3**. Il est effectué une fois par période soit 50 fois par seconde.

Chargement du programme dans le PIC
Le programme à charger dans le micro-contrôleur est disponible sur le site de la revue. Le programme BASIC est écrit pour les PIC16F84 et 16F628 pour les BASIC F84 et F84+.

Les fichiers hexadécimaux sont aussi disponibles pour les lecteurs ne possédant pas le BASIC. Vous trouverez sur le site les programmes nommés grad84 pour le PIC16F84, grad628X pour le PIC628 avec horloge à quartz et grad628I pour le PIC16F628 en mode horloge interne. Dans ce dernier cas, lors de la réalisation, omettez le quartz et les condensateurs C₃ et C₄.

Réalisation

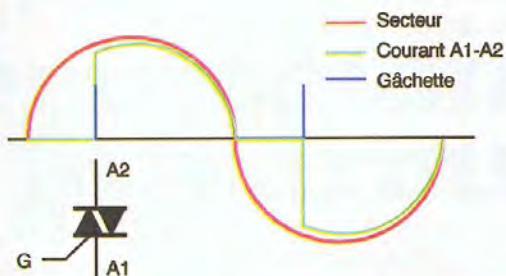
Ce circuit imprimé a été dessiné dans le but de faire tenir le montage dans un boîtier en ABS, offrant isolation et solidité, de dimension 112x62x31.

Le récepteur infrarouge TSOP1736 est positionné dans une petite fenêtre découpée dans la face supérieure. Deux autres trous sont percés de chaque côté du boîtier pour le passage des fils secteur et charge. Le dessin du circuit imprimé est présenté **figure 4** et celui de l'implantation **figure 5**.

Vu le faible nombre de composants nécessaires, la réalisation ne devrait poser aucun problème. Le condensateur C₁ sera obligatoirement de type X2 : les condensateurs de ce type sont auto-cicatrisants et n'incluent pas de court-circuit quand ils deviennent défectueux.

On veillera, comme d'habitude, à respecter la bonne orientation des supports et des composants polarisés, diodes et condensateurs. Le TSOP sera soudé en dernier côté pistes. Sur le bornier K₁ (E), connectez un câble muni d'une prise mâle destinée à être branchée sur une prise secteur de votre habitation.

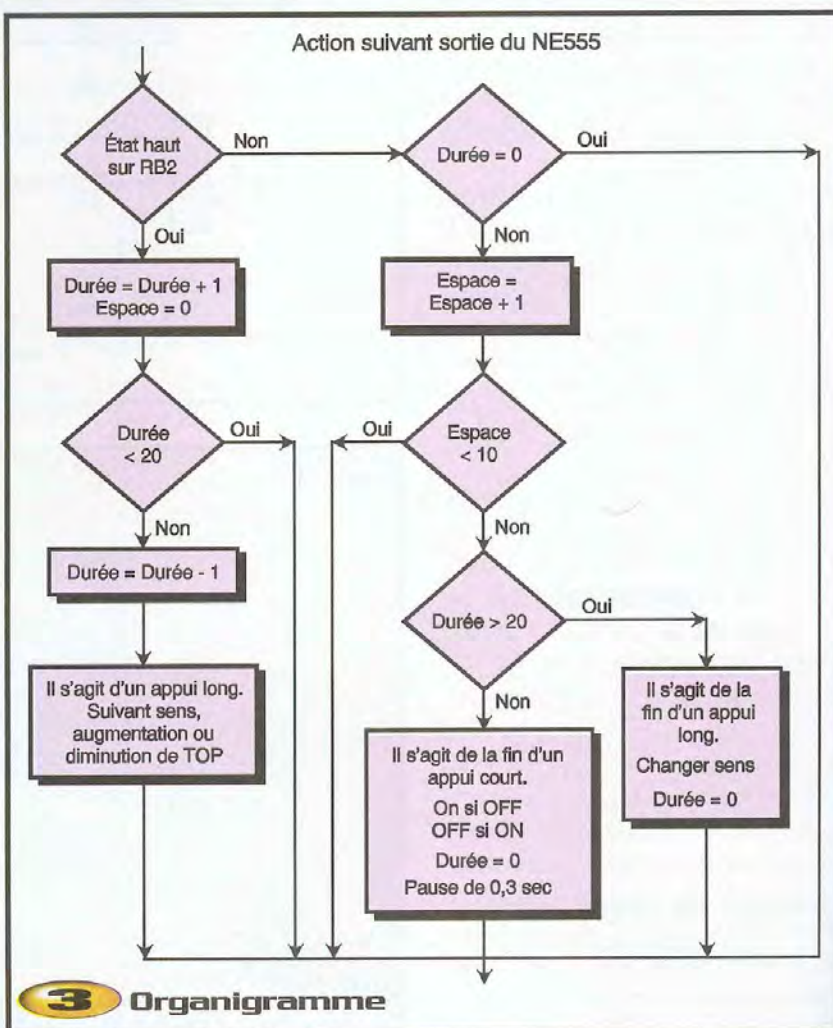
Sur le bornier K₂ (S), connectez le câble relié à la lampe à commander. Placer votre montage «à l'envers» dans le boîtier et fixez-le, le TSOP doit apparaître sur le dessus. Découpez alors la fenêtre dans la face supérieure pour le passage du récepteur IR.



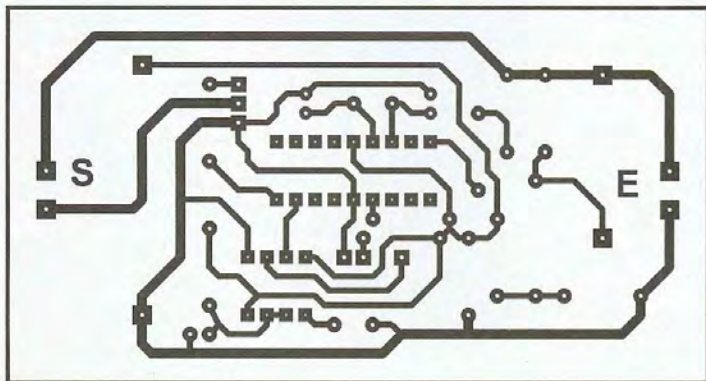
2 Fonctionnement et rôle du triac



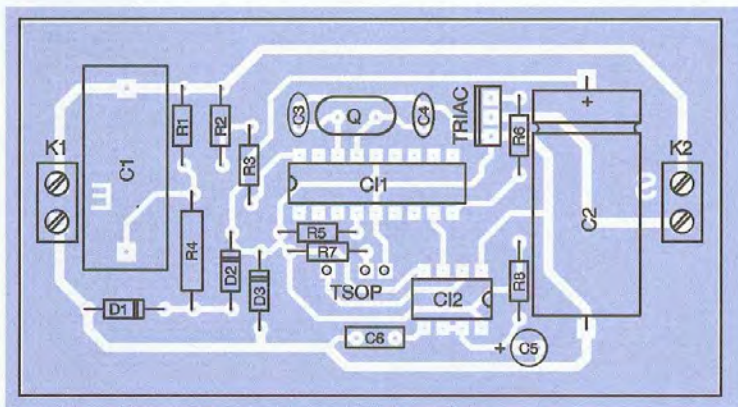
Le récepteur infrarouge placé côté cuivre



3 Organigramme



4 Tracé du circuit imprimé



5 Implantation des éléments

Utilisation

Le montage est presque immédiatement utilisable. Après le branchement sur le secteur, il faut en effet attendre quelques secondes avant la charge complète du

gros condensateur C_2 . Ensuite, comprendre son fonctionnement ne requiert que quelques instants.

Avec une de vos télécommandes infrarouges, visez le boîtier et appuyez brièvement sur une touche, c'est la fonction Marche/Arrêt. Une fois sur Marche et votre

lampe allumée, appuyez de nouveau sur une touche et maintenez l'appui jusqu'à la luminosité voulue.

Si au moment où vous avez relâché l'appui, la luminosité augmentait, au prochain appui long, la luminosité commencera par diminuer et vice-versa. Lors d'un arrêt, la valeur (TOP) de la luminosité à cet instant est conservée en mémoire. Passer de la luminosité minimale à la luminosité maximale nécessite un appui long de 3,5 s.

Les utilisateurs du BASIC n'auront aucune difficulté pour modifier les caractéristiques du programme si celles-ci ne leur conviennent pas.

A. REBOUX

alain.reboux@wanadoo.fr

Nomenclature

CI_1 : PIC16F84 ou PIC16F628

CI_2 : NE555

Q : quartz 4 MHz

R_1 à R_3 : 2,2 M Ω

R_4 : 1 k Ω 0,5W

R_5 : 1 k Ω

R_6 : 220 Ω

R_7 : 330 Ω

R_8 : 10 k Ω

C_1 : 220 nF/250V X2 auto-cicatrisant

C_2 : 2200 μ F/25V axial

C_3, C_4 : 22 pF

C_5 : 10 μ F/25V radial

C_6 : 100 nF

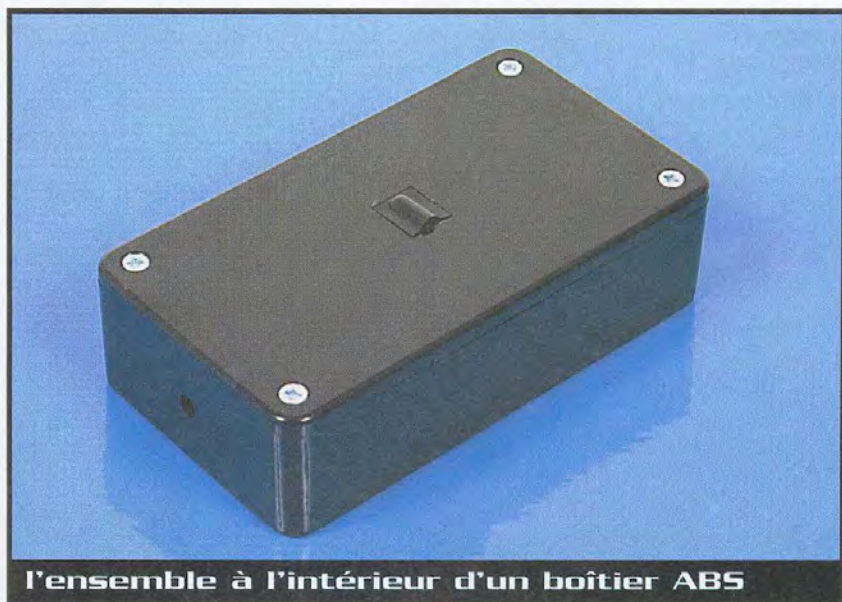
D_1, D_2 : diode 1N4007

D_3 : zéner 5,1V

REC IR : TSOP1736

K_1, K_2 : borniers d'alimentation

Triac 400V/6A



l'ensemble à l'intérieur d'un boîtier ABS

Module SONAR

avec un PIC Basic



L'exploitation des ondes sonores par l'homme n'est certes pas nouvelle. ARISTOTELE déjà, 350 avant J.C., avait l'intuition que le son était basé sur un mouvement et que celui-ci diffèrait selon les milieux. Léonard de VINCI, lui aussi, avait remarqué que l'eau avait la propriété de transmettre le son, propriété que de nombreux pêcheurs savaient exploiter pour repérer les poissons...

Les sons se déplacent également dans l'air (mais pas dans le vide !) et au 19^{ème} siècle le physicien LAPLACE mesure la vitesse du son dans l'air, en réalisant des tirs de canon entre Villejuif et Monthéry : il obtient la valeur de 330 m/s. On admet généralement que dans l'air à 0°C, elle est de l'ordre de 331 m/s et augmente de 0,6 m/s environ pour une élévation de température de 1°C. Sachez encore que dans les liquides, le son se transmet approximativement à 1435 m/s (à 8°C) et de près de 5 km/s dans l'acier.

Le SONAR (de SOund NAVigation and Ranging) est un appareil d'écoute basé sur la réflexion des ultrasons ; il est utilisé par certains animaux comme le dauphin ou la chauve souris pour détecter, mesurer et communiquer grâce à la propagation des ondes acoustiques. Dès 1943, ce système, à bord des navires et sous-marins, donnera un net avantage aux Américains. Bien entendu, ces applications militaires n'ont cessé de se perfectionner dans ce domaine.

On peut citer encore le module de mise au point automatique à mesure US sur les fameux appareils POLA-

ROID ou, encore, les applications à bord des véhicules automobiles pour les alarmes volumétriques ou la détection d'obstacles. On trouve également, dans le commerce, le télémètre volumétrique capable de mesurer des distances jusqu'à plus de 10m avec une précision meilleure que 1%. Et c'est précisément une application de ce type que nous vous proposons de réaliser, à partir d'un petit module SONAR très compact.

Le module SONAR MSU04

Ce circuit ultra compact se présente sous la forme d'une plaquette imprimée aux dimensions de 43x20mm environ ; il comporte, sur une des faces, les deux transducteurs à ultrasons, sur l'autre bon nombre de circuits MMS dont un microcontrôleur PIC 12C508 en boîtier 8 broches. Cet ensemble est disponible notamment chez GOTRONIC et LEXTRONIC (au prix de 33 € environ chez ce dernier fournisseur). Quatre broches seulement sont utiles pour exploiter facilement ce capteur à ultrasons, aux performances remarquables. Il s'alimente sous une simple tension sta-

bilisée de 5V, comme le microcontrôleur PICBASIC PB-3B que nous utiliserons pour l'accompagner. La fréquence d'émission et de réception sera de 40 kHz, valeur habituelle pour ce type de capteur. Plus intéressante, la portée de notre module s'étend de quelques centimètres à 3 mètres environ, mais on admettra que la taille des objets détectés ne devra pas être trop réduite en raison de la couverture assez large du faisceau à ultrasons.

Nous vous livrons sur la **figure 2** le schéma interne complet du circuit de mesure, où l'on retrouve un exemplaire du composant MAX232, driver bien connu, et chargé également de produire une tension négative de 10V sur sa borne 6. La partie réception des ondes US exploite 2 étages à AOP LM358, avec un gain final de l'ordre de 576 selon la notice du produit. Pour la mise en œuvre, il suffira d'appliquer une impulsion de quelques 10 μ s répétée à intervalles réguliers de 10 ms. L'impulsion utile de sortie correspondant à l'écho varie de 100 μ s à 18 ms suivant la distance de détection de l'obstacle rencontré.

En l'absence d'écho, donc si aucun objet n'est détecté dans une zone proche des capteurs, l'impulsion de sortie (= PULSE OUT) sur le microcontrôleur PIC 12C508 sera de 36 ms. Il ne reste plus qu'à mettre en œuvre un dispositif d'affichage pour parvenir à lire une distance dans l'unité de son choix. On pourra également se servir de cette réalisation pour faire éviter à un robot mobile les obstacles rencontrés sur son chemin. Même chose sur une application de marche arrière sur véhicule automobile, dite aide au stationnement.

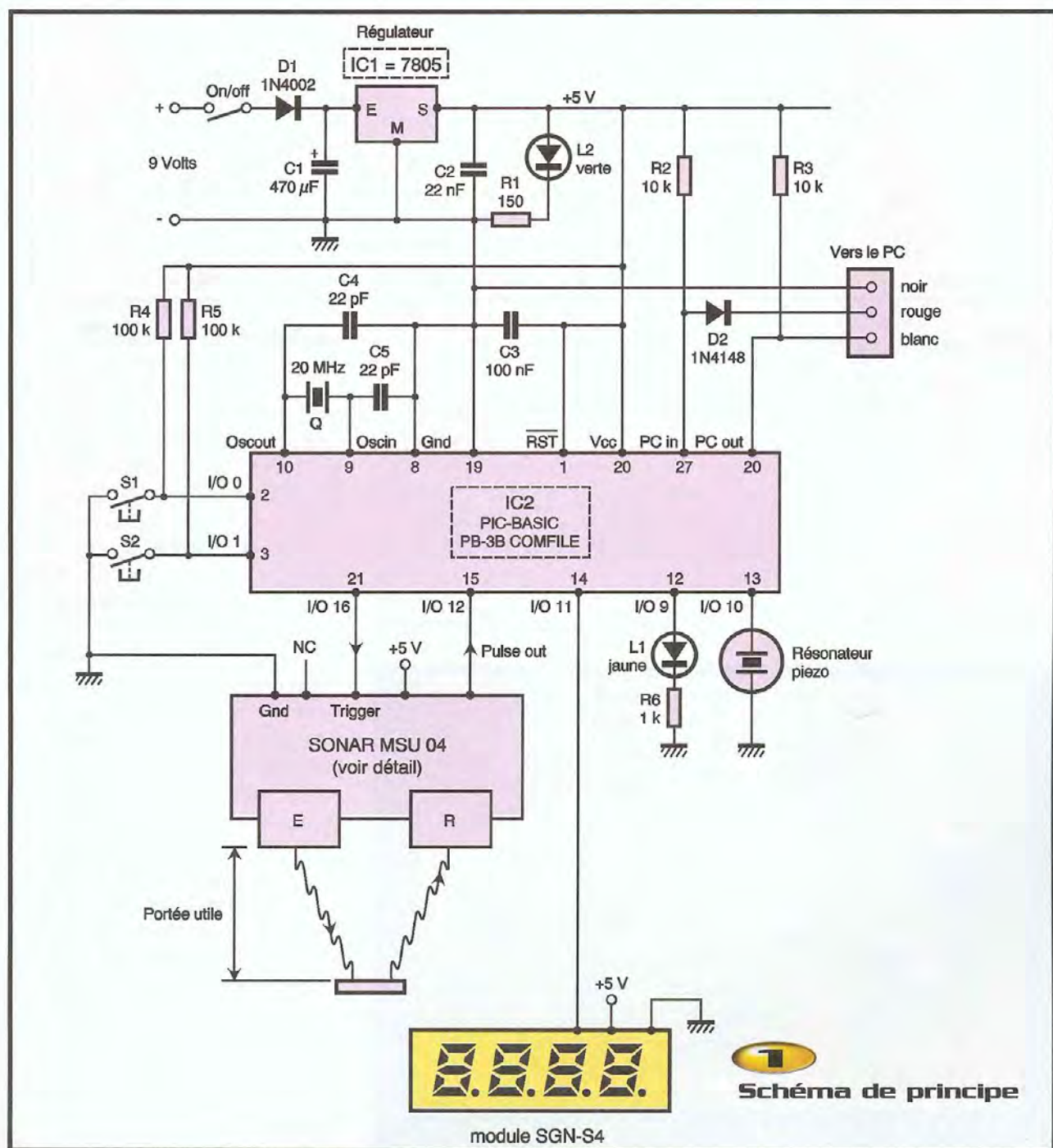
Sur la **figure 5**, on retrouve les chronogrammes caractéristiques du module SONAR, à partir desquels sera élaboré notre petit programme.

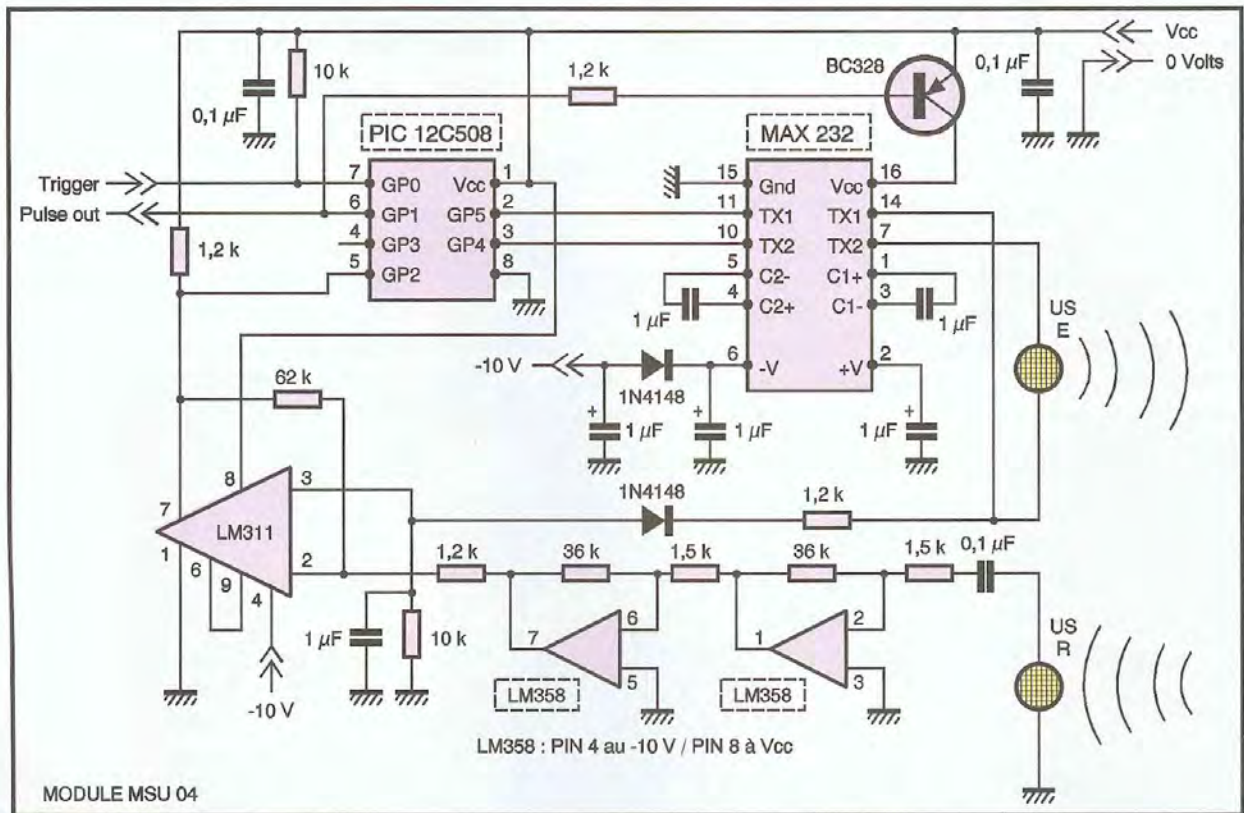
Analyse du schéma électronique

Il est donné sur la **figure 1**, avec le désormais célèbre PICBASIC de COMFILE, qui présente la particularité de pouvoir se programmer aisément à partir de quelques ordres Basic très simples, donc abordables

aux amateurs non spécialisés dans le langage assembleur. En fait, nous poursuivons ici nos applications Pic Basic des numéros précédents.

L'alimentation sera obtenue toujours à l'aide d'un régulateur intégré 7805, associé aux condensateurs C_1 et C_2 . La diode L_2 verte atteste de la mise sous tension du module et permettra de procéder en toute connaissance de cause à la déconnexion du circuit du PC, par le biais d'une liaison sur le port imprimante. Vous retrouverez





2 Schéma de principe interne

tous les détails de la mise en service du PB-3B dans nos articles précédents.

Quelques ports du circuit IC₂ sont utilisés pour la pleine exploitation du module sonar :

- I/O 0 pour le poussoir S₁ (validation de la mesure)
- I/O 1 pour le poussoir S₂ (non utilisé ici)
- I/O 9 pour une diode L₂ de signalisation (= hors portée)

- I/O 10 pour le résonateur piézo
- I/O 12 pour le signal utile de l'écho
- I/O 16 pour l'impulsion de validation de 10 µs
- I/O 14 pour tout ce qui concerne l'affichage série vers SGN-S4 (déjà présenté dans EP n°267 de juillet/août 2002)

La liaison vers le PC s'effectuera toujours au moyen de 3 fils (broches 27 et 28 + masse) qu'il conviendra de ne pas intervenir au moyen d'un connecteur détrompé.

Le programme en BASIC

Il est fort succinct et comporte plus de commentaires que de lignes utiles ! Voici quelques compléments pour parvenir à le comprendre et, surtout, à le modifier pour l'inclure dans vos propres applications.

Le poussoir S₁ sera ou non utilisé pour déclencher la mesure ; le signe " " devant les 2 premières lignes désactive leur exécution si vous le désirez.

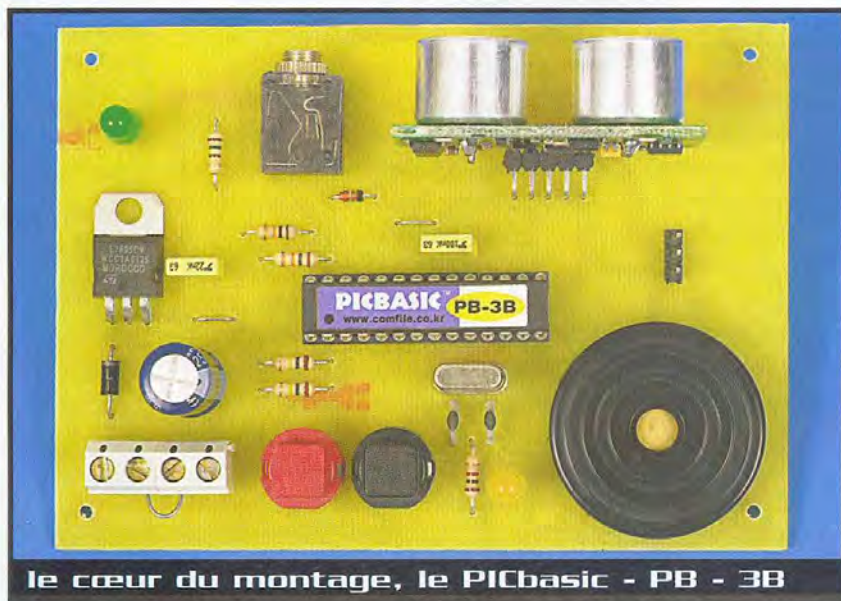
Ligne 10 : la sortie I/O 16 est préalablement mise à l'état bas avant de générer un bref pic positif avec l'ordre PULSE 10.

Ligne 20 : le signal utile est "capturé" sur l'entrée I/O 12 qui mesure, en fait, la durée du front positif, exactement proportionnel à la distance de l'objet détecté.

Le sous-programme MAX est chargé d'afficher le message "OUT" si la durée du signal mesuré est > à 10000 µs, valeur considérée ici comme hors limite. Bien entendu, cette valeur peut être modifiée à volonté pour une simple détection de contact sans affichage de la distance.

Ligne AFF : opère une conversion de la mesure approximativement en mm pour affichage direct sur 2 octets de la variable E (en mode INTEGER).

Ligne SON : ce sous-programme produit



une fréquence audible dont la valeur en hertz augmente si l'objet détecté se rap-

proche. Il n'y a pas de production sonore dans le cas d'une mesure trop lointaine.

Voici notre programme à charger dans le circuit IC₂ :

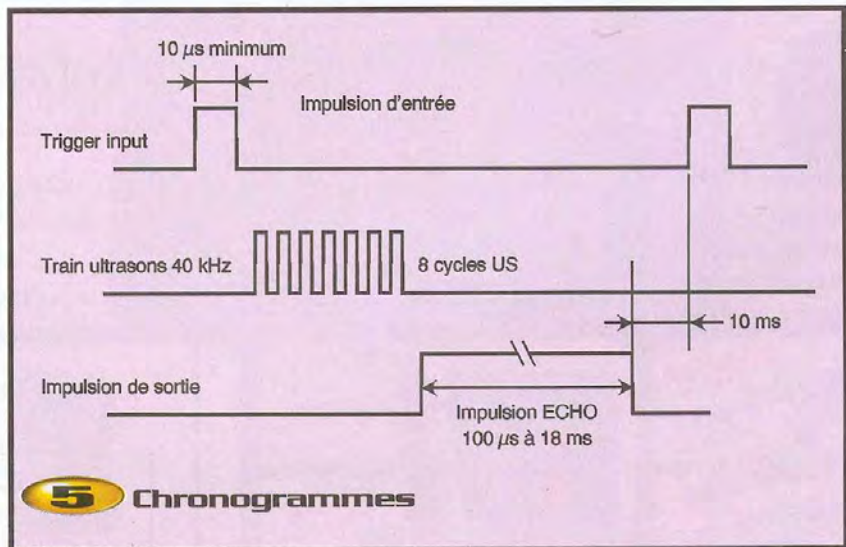
```

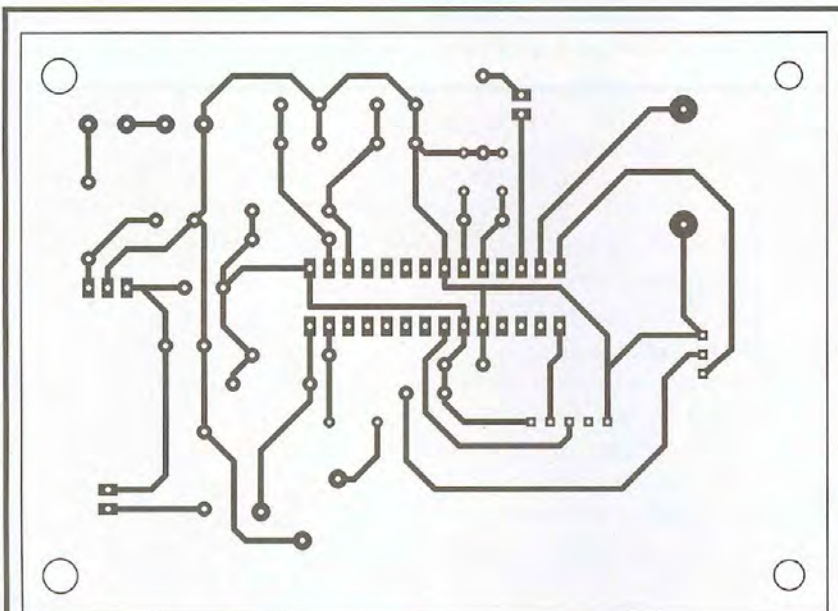
sonar / EP octobre 2002
5 DIM ECHO as INTEGER 'déclaration des variables
  DIM M as BYTE
  DIM E AS INTEGER
MES: 'M = KEYIN (0,25) ' ces 2 lignes sont activées si on souhaite
      ' valider la mesure par...
      '... action sur le poussoir S1 (I/O 0)
      OUT 16,0 ' mise à l'état bas de I/O 16
      OUT 9,0 ' extinction de la LED jaune (I/O 9)
10 PULSE 10 ' impulsion de 10 µs sur I/O 16
20 ECHO = CAPTURE (12,1) ' durée du signal haut issu du sonar (I/O 12)
      ECHO = ECHO * 4 ' facteur X 4 pour obtenir des µs
      IF ECHO > 10000 THEN GOTO MAX ' vers s/programme hors limite
      IF ECHO < 10000 THEN GOSUB AFF ' vers s/pro. affichage de la mesure
30 DELAY 40 ' temporisation de 40 ms (cycle de mesure)
      OUT 16,1
      GOTO MES ' nouveau cycle de mesure
MAX: OUT 9,1 ' allumage de la LED jaune = "hors limite"
      SEROUT 11,103,0,0,[ &HE0,&HA4] ' déclaration afficheur 4 x 7 segments
      SEROUT 11,103,0,0,[ &HE0,1,"o"] ' contenu digit 1
      SEROUT 11,103,0,0,[ &HE0,2,"u"] ' contenu digit 2
      SEROUT 11,103,0,0,[ &HE0,3,"t"] ' contenu digit 3
      SEROUT 11,103,0,0,[ &HE0,4," "] ' contenu digit 4 = blanc
      RETURN
AFF: E = ECHO /(595 / 100) ' conversion en mm de la mesure avant affichage
      SEROUT 11,103,0,0,[ &HE0,&HA4] ' déclaration afficheur
      SEROUT 11,103,0,0,[ &HE0,&HFB,E.H,E.L] ' affichage mesure, 2 octets en BCD
      GOSUB SON ' vers S/prog SON
      RETURN
SON: ECHO = ECHO/50 ' production fréquence audible fonction de la distance
      SOUND 10,ECHO,2 ' aigu = près, grave = loin, pas de son = hors limite
      RETURN

```

On trouvera sur les **figures 3** et **4** tous les détails de la réalisation. Imaginez à présent les applications qu'il vous sera possible de réaliser avec cette maquette spectaculaire : détection d'obstacles, de personnes, dispositifs anti collision, radar de recul, mesures de longueurs, commandes automatiques en domotique, etc. N'hésitez pas à visiter le site de LEXTRONIC consacré à ce produit, qui propose de nombreux schémas, réalisations et exemples.

G. ISABEL

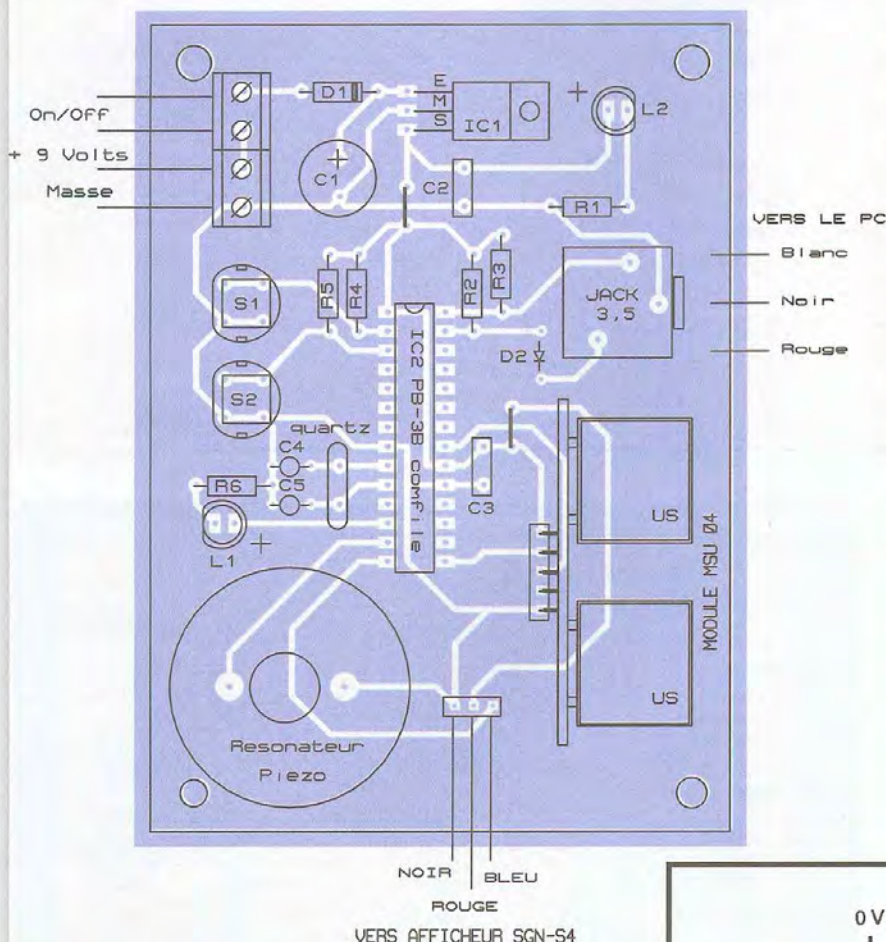




3 Tracé du circuit imprimé

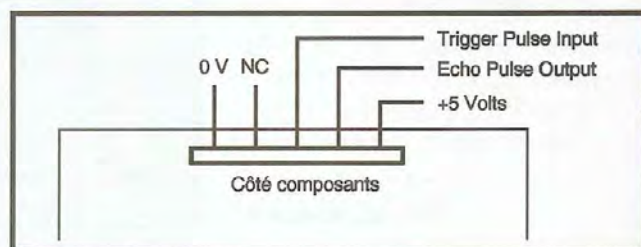
Nomenclature

- IC₁ : régulateur intégré 5V positif, 7805, boîtier TO220
- IC₂ : microcontrôleur PIC Basic COMFILE PB-3B, boîtier DIL28 étroit
- Bloc de 4 afficheurs à 7 segments, modèle SGN-S4 COMFILE (produits disponibles notamment chez LEXTRONIC)
- Module SONAR MSU-04
- D₁ : diode redressement 1N4002
- D₂ : diode commutation 1N4148
- L₁ : diode électroluminescente 5mm jaune
- L₂ : diode électroluminescente 5mm verte
- R₁ : 150 Ω 1/4W 5%
- R₂, R₃ : 10 kΩ 1/4W 5%
- R₄, R₅ : 100 kΩ 1/4W 5%
- R₆ : 1 kΩ 1/4W 5%
- C₁ : 470 µF/25V chimique vertical
- C₂ : 22 nF plastique
- C₃ : 100 nF plastique
- C₄, C₅ : 22 pF céramique
- support à souder 28 broches tulipes, modèle étroit (ou 2x14)
- quartz à fils 20 MHz
- résonateur piézo
- socle jack 3,5 mm femelle (liaison PC)
- bloc de 2 bornes vissé soudé, pas de 5 mm
- S₁, S₂ : poussoir pour C.I.
- 5 picots à wrapper en barrette (liaison sonar)
- prévoir alimentation 9V continu



4 Implantation des éléments

6 Brochage du MSU 04



Contact

DUNOD - ETSF
recherche **AUTEURS**

contacter B. Fighiera,
tél: 01 44 84 84 65
Email :
b.fighiera@electroniquepratique.com

ou écrire
2 à 12 rue de Bellevue
75019 Paris

INTERFACES ET DÉVELOPPEMENTS PC

HORS-SERIE • ÉLECTRONIQUE PRATIQUE

MINI JOURNAL DÉFILANT
programmable à LCD

- ▶ Encore des cartes à puce
- ▶ Du port série à l'USB
- ▶ Écran LCD pour Winamp
- ▶ Espion clavier PC
- ▶ Etc.

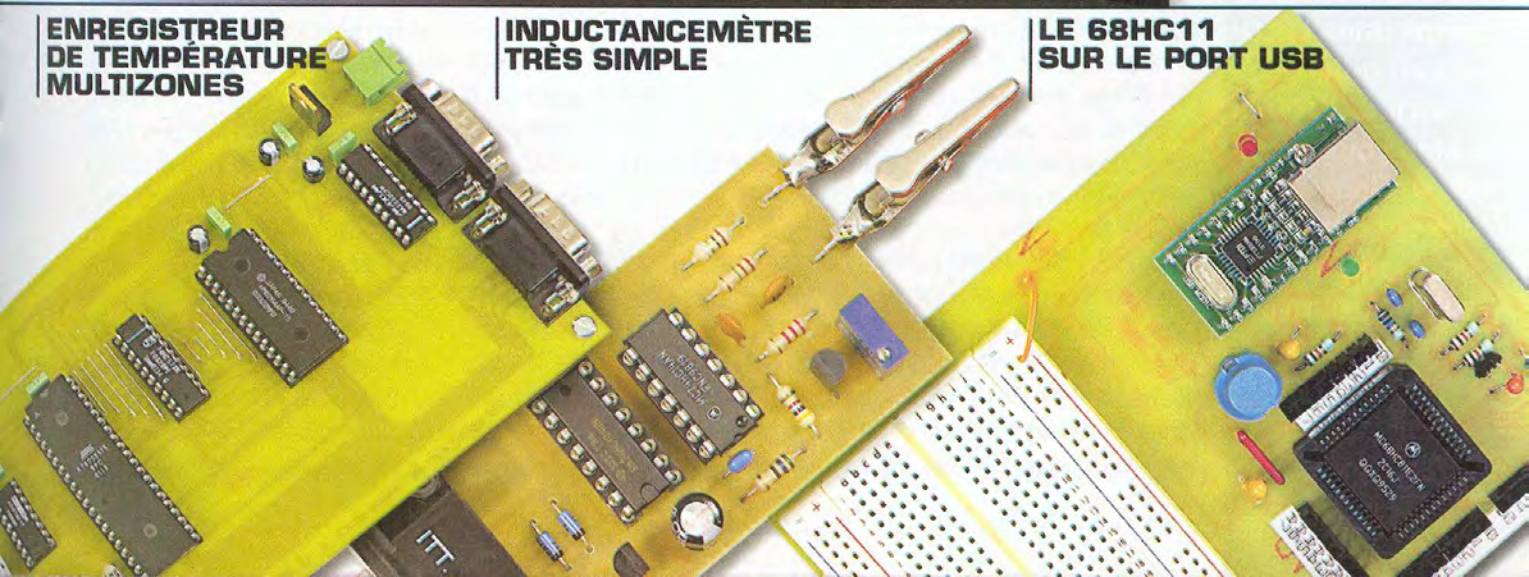


Téléchargement :
TOUS LES PROGRAMMES
ET LES PCB, SUR INTERNET
www.electroniquepratique.com

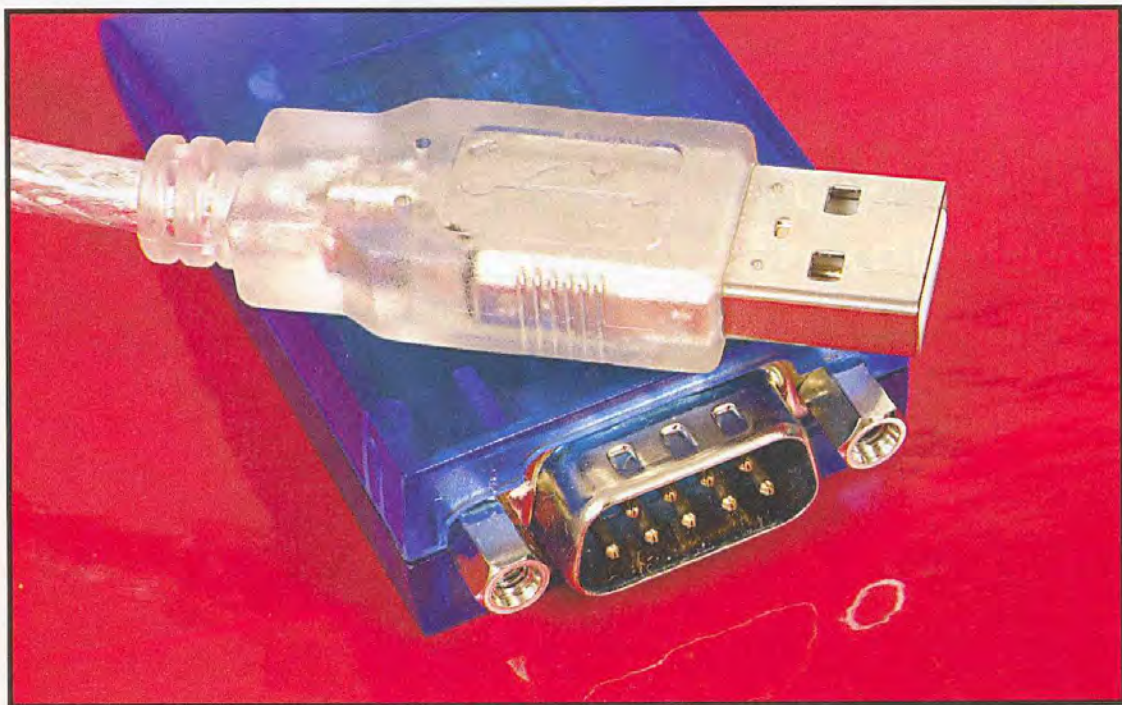
ENREGISTREUR
DE TEMPÉRATURE
MULTIZONES

INDUCTANCIÈMÈTRE
TRÈS SIMPLE

LE 68HC11
SUR LE PORT USB



Du port série à l'USB



Développer des applications USB est une activité qui peut sembler bien ardue la première fois où on met le nez dedans. Se plonger dans les arcanes de la norme USB ou les subtilités window-siennes peuvent faire reculer bien des amateurs ou même des petites sociétés qui ne peuvent investir beaucoup de temps dans cette mise en œuvre. La société FTDI l'a bien compris et met sur le marché des circuits intégrés qui permettent de traiter un port USB comme n'importe quel port série !

Signalons, avant d'en commencer la description, que les produits cités dans cet article sont disponibles en France puisque commercialisés par OPTIMINFO.

Les circuits FTDI

Deux circuits sont proposés : le FT8U232AM (figure 1) qui permet de transformer un flot de données à la norme RS232 en un flot de données de type USB (et vice versa), tandis que le second, le FT8U245AM, permet la transformation de données parallèles en un flot de données USB et réciproquement.

Un montage réalisé autour de l'un ou l'autre de ces circuits se trouve déclaré comme étant un nouveau port série lors de son installation. Ce port série est en fait virtuel ("Virtual COM Port"). Si votre PC ne comporte que deux ports série (COM1 et COM2), ce qui est le cas de la grande majorité des PC de bureau, après connexion du montage vous verrez apparaître dans Poste de tra-

vail -> Système -> Gestionnaire de périphériques -> Ports (COM et LPT) un nouveau port appelé "USB Serial Port (COM3)". Sur la copie d'écran 1 du gestionnaire de périphériques du PC de l'auteur, ce nouveau port a pris la dénomination "USB Serial Port (COM5)" car ce PC possède une carte additionnelle avec deux ports série supplémentaires.

L'avantage pour le concepteur est évident : pour faire communiquer son montage avec le PC (c'est à dire envoyer ou recevoir des instructions ou des données), il suffit d'utiliser les instructions classiques de communication avec un port série. Autrement dit, si vous savez programmer un port série, vous n'avez rien d'autre à apprendre (côté logiciel PC) pour pouvoir utiliser ces circuits et, donc, faire un montage USB !

Ces deux circuits FTDI ne nécessitent que quelques composants externes pour fonctionner. Leur boîtier étant de type CMS, ce qui entraîne une plus grande difficulté dans la réalisation du circuit

imprimé, quelques sociétés ont développé des modules prêts à l'emploi à partir de l'un ou l'autre de ces circuits, ainsi que tous les composants annexes nécessaires et, même, le connecteur USB de type B ! De quoi encore grandement simplifier notre travail...

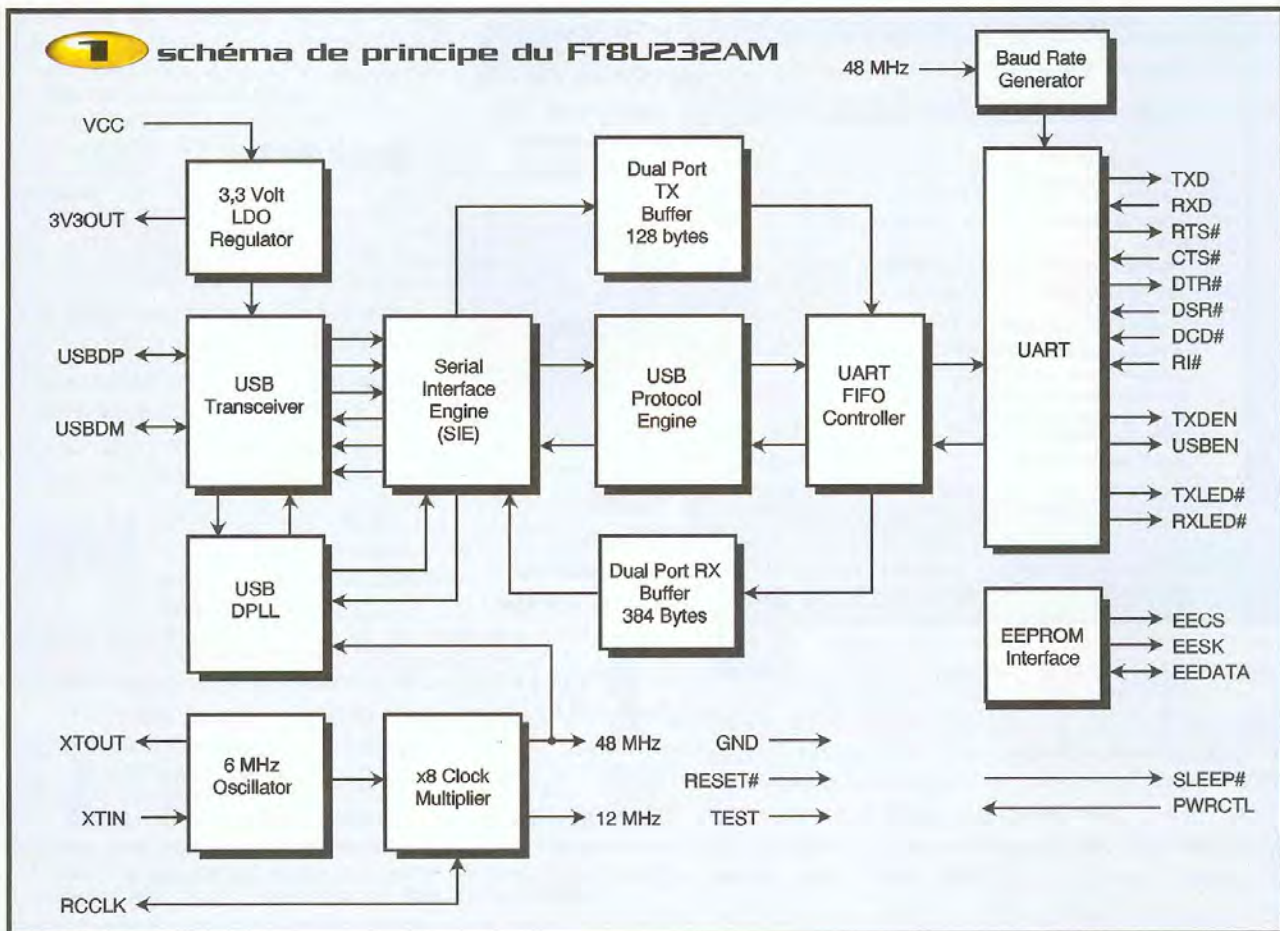
Parmi les différents modules de ce type, ceux développés par la société GIGATECHNOLOGY ont retenu notre attention.

Le câble FT8U232

C'est la version toute intégrée : il s'agit d'un câble d'une longueur de 1m environ avec une fiche USB de type A d'un côté (donc destinée à être implantée dans un des ports USB du PC) et, de l'autre, un boîtier bleu translucide muni d'un connecteur SubD9 de type mâle. A l'intérieur du boîtier se trouvent tous les composants nécessaires à la conversion USB <-> RS232 et, en particulier, le circuit FT8U232.

C'est la solution simple et complètement finalisée : Si vous ne dispo-

1 schéma de principe du FT8U232AM



sez plus de port série libre sur votre PC, connectez ce câble sur un port USB et vous retrouvez de l'autre côté un port série ! Sur la face supérieure du boîtier, on trouve deux LED qui permettent de vérifier que les transferts de données se font bien dans un sens ou dans l'autre. Remarques concernant son utilisation :

- D'un point de vue mécanique, il pourra être nécessaire de retirer les deux écrous de la prise Subd9 du montage réalisé pour que le câble vienne s'y fixer.

- Bien qu'il y ait possibilité de modifier le numéro de COM du port virtuel, le logiciel qui permet d'utiliser le matériel doit pouvoir permettre d'accéder à des numéros de port supérieurs à 2 (COM3, COM4, etc.). La copie d'écran 2 montre un logiciel qui permet de travailler jusqu'au COM8. Il s'agit du logiciel de programmation du 68HC908 décrit dans Électronique Pratique de juillet/août 2002 (269). Ce logiciel fonctionne parfaitement avec ce câble. Certains logiciels ne pourront pas fonctionner : Il en est ainsi du baromètre proposé par l'auteur il y a quelques mois. En effet, ce logiciel accède au port série par adresse et non pas par numéro de port. Ces remarques

s'appliquent également au module décrit ci-dessous.

Le module USBMOD1

C'est certainement le module le plus intéressant pour les amateurs d'électronique, et c'est lui que nous utiliserons en application de cet article.

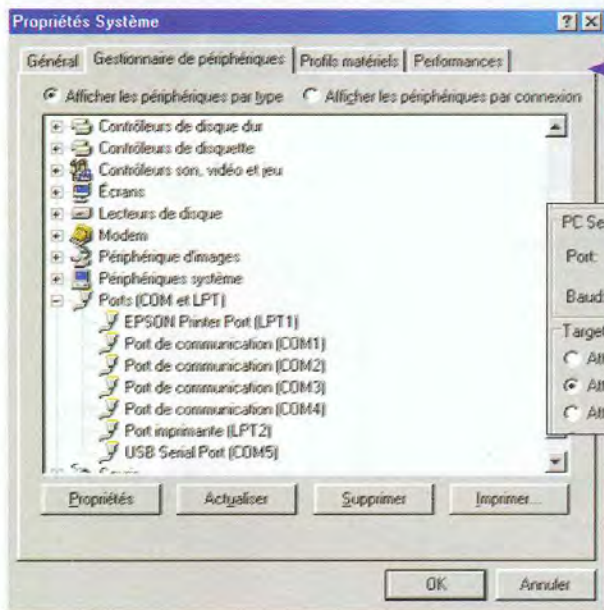
Ce module permet de convertir un flot de données USB en un flot de type série. Il est donc basé, lui aussi, sur le circuit FT8U232. Il s'agit d'un circuit double face au format DIL 32. En fait, seules 28 pattes sont réalisées et 24 utilisables d'un point de vue électronique. On retrouve ici les 9 lignes d'un port série classique : RI, DCD, DSR, DTR, CTS, RTS, RXD, TXD et masse. En plus de ces 9 lignes, on trouve deux pattes qui permettent de piloter directement deux LED qui indiquent le transfert de données dans un sens ou dans l'autre (lignes TXLD et RXLD). Cinq pattes permettent de récupérer la masse ; elles sont toutes reliées sur le circuit double face. On pourra choisir une alimentation du module par l'USB ("Bus Powered") ou par le montage applicatif ("Self Powered"). La première solution est à retenir si le

montage applicatif n'est pas trop gourmand : l'USBMOD1 est configuré pour prélever jusqu'à 100mA sur la ligne positive de l'USB du PC. Sachant qu'il en consomme, lui-même, 40mA, il reste 60mA pour le montage.

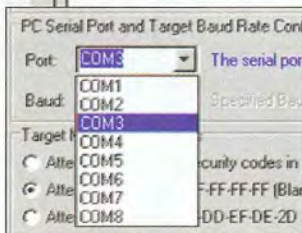
Par ailleurs, trois lignes sont dédiées à la connexion du module avec une EEPROM série externe (non indispensable). Une société qui a dûment enregistré son numéro de VID pourra y placer ce VID et le PID du montage (revoir EP n°269 pour ce "petit" détail concernant l'USB) ainsi que numéro de série et description du produit.

De par la présence du FT8U232, ce module dispose d'une mémoire FIFO (first in first out) de 384 octets en transmission et de 128 octets en réception. Sachant qu'une trame USB a lieu environ toutes les ms, il y aura nécessité de réaliser un contrôle de flux si la quantité de données à transmettre est importante. Dans l'application proposée dans l'article "Connectez vos 68HC11 sur l'USB", la quantité de données est limitée : Le contrôle de flux n'est pas alors indispensable.

Le format DIL32 de ce module permet de l'insérer très facilement dans un montage et, même, de le tester sur une plaque d'essais.



3
Windows a trouvé un nouveau port série



3
Choix de ports très large

description se trouve sur le site du distributeur.

Conclusion

L'arrivée de ces modules va grandement faciliter l'accès de montages USB au plus grand nombre, l'investissement temps nécessaire à la maîtrise de ces modules étant similaire à celui que l'on doit faire pour n'importe quel circuit intégré que l'on découvre ! De plus, le réemploi de techniques de programmation déjà connues ne peut qu'inciter à se tourner vers ce type de modules. Par ailleurs, il est tout à fait envisageable, pour une société, de développer deux versions pour connecter un matériel sur un PC : La version classique RS232 avec Subd9, MAX232 et condensateurs et la version USB avec l'USBMOD1.

Cela ne nécessite qu'une adaptation réduite du circuit imprimé dans la partie où était implantée la RS232, la version USBMOD1 n'étant pas plus encombrante que la version RS232.

V. LE MIEUX

Site du distributeur : **optiminfo.com**
Application : **article "Connectez vos 68HC11 sur l'USB"**

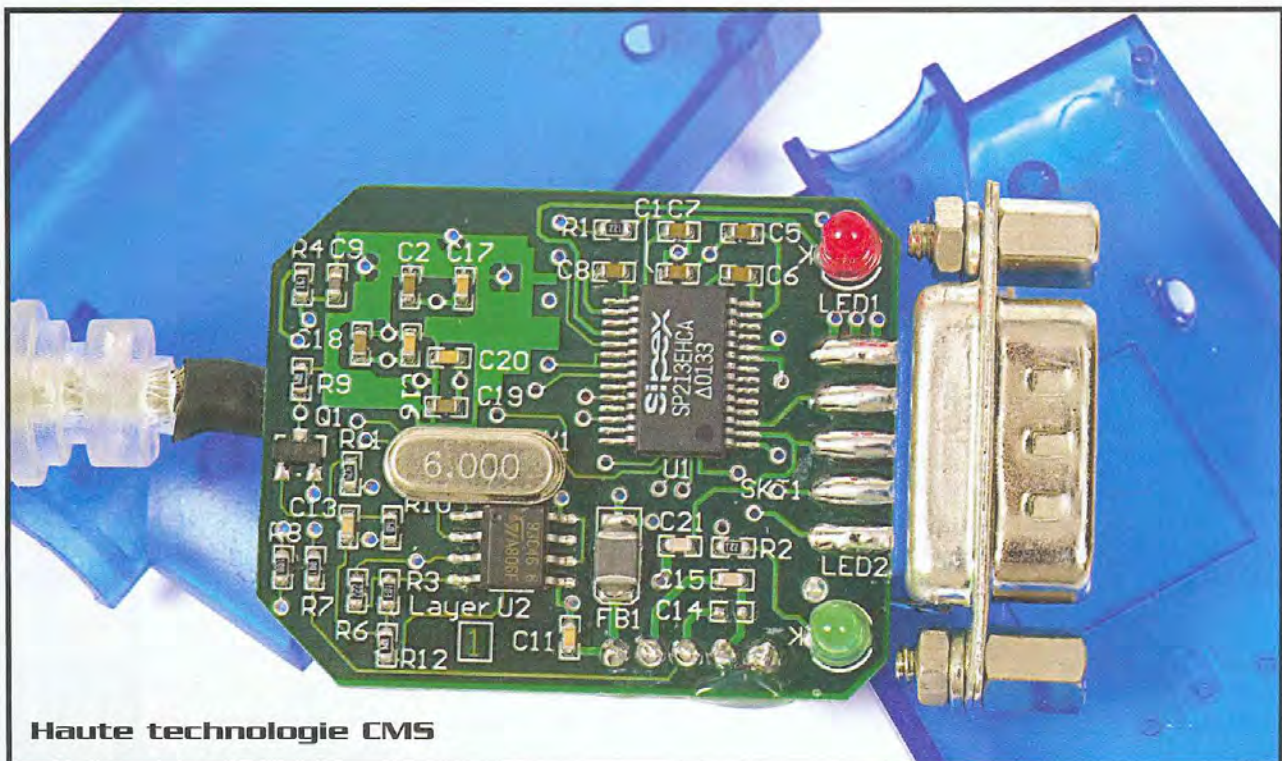
Côté PC, l'auteur préconise d'utiliser des outils modernes pour réaliser le programme : Des outils tels que Visual Basic avec le contrôle ActiveX de Microsoft dédié aux communications série (MSCOMM32.OCX) permettent une programmation aisée et donnent au logiciel un aspect visuel agréable. Ce contrôle Mscmm32 permet en théorie, d'accéder à 16 ports série, ce qui laisse une grande marge de manœuvre dans l'utilisation de l'USBMOD1 : Il suffit que dans le programme PC réalisé, on laisse la possibilité d'un grand nombre de choix de port.

De plus, ce contrôle génère un message d'erreur lorsque l'utilisateur choisit un port non présent sur le système.

De l'autre côté du module, il faudra, bien sûr, du matériel capable de dialoguer au protocole RS232, et c'est le cas d'un grand nombre de microcontrôleurs tel que le 68HC11 que nous utiliserons.

Le module USBMOD2

Cet autre module permet la transformation du flot USB en données parallèles. Nous ne l'avons pas utilisé. Sa



Haute technologie CMS

Authentification par BasicCard 1.1

Comme toute carte à puce digne de ce nom, la BasicCard se prête à toute une variété d'applications sécuritaires. Nous avons déjà montré comment transformer une BasicCard "Enhanced" en un "Dongle" capable de prouver son authenticité au terminal dans lequel elle est insérée. Réciproquement, une carte à puce peut avoir besoin de vérifier que l'entité qui cherche à communiquer avec elle est bien habilitée à le faire. Cela peut se faire au moyen d'un mécanisme suffisamment simple pour être programmé dans une BasicCard "Compact".



Authentification interne ou externe ?

Dans le jargon des développeurs d'applications "cartes à puce", on appelle volontiers "authentification interne" le processus permettant à une carte de prouver son authenticité sans pour autant révéler aucun secret. Le "dongle" dont nous avons décrit la réalisation dans INTERFACES PC n°12, à partir d'une BasicCard ZC 3.3 ou ZC 3.9, fonctionne selon ce principe.

Le terminal dans lequel est insérée la carte envoie un nombre aléatoire à celle-ci, qui le combine, au moyen d'un algorithme cryptographique convenu, avec une clef secrète. Le résultat de ce calcul est alors retourné au terminal qui exécute de son côté le même algorithme, à partir des mêmes opérands. C'est alors au terminal qu'incombe la responsabilité de décider si la carte est bien authentique, en vérifiant tout simplement si le résultat retourné par celle-ci est identique à celui qu'il a lui-même calculé. La carte a ainsi prouvé qu'elle connaissait la même clef secrète que le terminal, sans

avoir transmis celle-ci à aucun moment.

Dans le processus inverse, communément appelé "authentification externe", c'est le terminal qui doit prouver à la carte qu'il connaît la clef secrète qu'elle contient, mais qu'elle ne doit communiquer sous aucun prétexte. C'est alors la carte qui fournit, à la demande du terminal, un nombre aléatoire et le terminal qui retourne à celle-ci le résultat d'un calcul cryptographique effectué, là encore, par les deux parties en présence.

Si l'authentification interne sert surtout à n'accorder une prestation (exécution d'un logiciel, accès à un réseau, validation d'un paiement), qu'au détenteur d'une carte bien précise, l'authentification interne a plutôt pour vocation de protéger l'accès à des données "sensibles" stockées dans la carte elle-même. Dans un cas comme dans l'autre, on est à cent lieues de l'incroyable naïveté avec laquelle certaines applications se contentent d'un compte-rendu de "bonne exécution" (90 00), voire de la simple absence de compte-rendu d'er-

reur, pour admettre l'authenticité d'une carte à laquelle elles viennent de transmettre (en clair, s'il vous plaît...) un code réputé "confidentiel" !

BasicCard "Enhanced" ou "Compact" ?

Développé à partir d'une BasicCard "Enhanced" (dotée de 8 Ko d'EEPROM), notre "dongle" a pu mettre à contribution l'un des meilleurs algorithmes cryptographiques actuellement disponibles, le SHA-1. Cela n'est pas possible avec la BasicCard "Compact" (ZC 1.1) pourvue de seulement 1 Ko d'EEPROM et dont l'algorithme "SGLFSR" est, avant tout, prévu pour crypter les échanges de commandes entre la carte et le terminal. En revanche, la ZC 1.1 coûte très sensiblement moins cher, tandis qu'il n'est pas inintéressant de voir ce que l'on peut faire avec cette carte "d'entrée de gamme" dont un échantillon (si ce n'est deux) est fourni dans tous les kits BasicCard. Deux courts programmes ZCBasic suffisent pour se fixer rapidement

les idées, quitte à "corser" un peu l'algorithme cryptographique lorsque viendra le moment de monter une véritable application pratique.

Le programme "Carte" (figure 1)

Le programme (APBAS), destiné à être implanté dans la BasicCard ZC 1.1, se compose essentiellement de quatre définitions de commandes, auxquelles nous avons arbitrairement affecté une "classe ISO" égale à 50h.

La commande "RAND" (code opératoire 02h) a pour unique objet de construire une chaîne aléatoire longue de 4 octets, soit 32 bits. Rien n'interdirait de faire plus, mais cette valeur est cohérente avec les quatre à huit caractères des codes "PIN" qui protègent bien des applications dites "sensibles".

La fonction RND du ZCBasic générant des nombres aléatoires de type "Long" (entiers signés de quatre octets, compris entre -2147483648 et +2147483647), un petit "bricolage" convertit son résultat en une chaîne de quatre caractères (DAT\$).

La commande "RESP" (code opératoire 04h) exécute un très simple algorithme cryptographique à partir de la chaîne aléatoire produite par la dernière commande RND et d'une clef secrète qui se compose, pour les besoins de la démonstration, des quatre octets ABh, CDh, EFh, AFh. L'algorithme se borne à appliquer un opérateur logique AND, OR, ou XOR, à chacune des quatre paires d'octets extraites des opérandes que sont la chaîne aléatoire et la clef, ce qui conduit bien évidemment à un résultat tenant, lui aussi, sur quatre octets. Rien à voir, donc, avec une fonction de type "Hash", infiniment plus complexe, qui élaborerait plutôt un "condensé" des données entrantes.

La commande "TEST" (code opératoire 06h) utilise volontairement le même algorithme et la même clef, cette "faute de sécurité" étant tout simplement com mise de façon à faciliter les expériences à venir.

Dans le cadre d'une véritable application pratique, il est bien évident qu'il faudrait imaginer une autre "formule secrète". Cela étant précisé, le but de cette com-

```
Public DAT$ As String="Default"
Public FLAG As Byte
EEPROM CONTENT$="Patrick"

Command &H50 &H02 RAND(Lc=0,S$)
IF Le<>4 Then SW1SW2=&H6704
A$=HEX$(RND)+"0000":DAT$=""
FOR F=1 TO 7 STEP 2
DAT$=DAT$+CHR$(VALH(MID$(A$,F,2)))
NEXT F
S$=DAT$
End Command

Command &H50 &H04 RESP(Lc=0,S$)
IF Le<>4 Then SW1SW2=&H6704
S$=""
A$=MID$(DAT$,1,1):A=ASC(A):A=&HAB XOR A:S$=S$+CHR$(A)
A$=MID$(DAT$,2,1):A=ASC(A):A=&HCD AND A:S$=S$+CHR$(A)
A$=MID$(DAT$,3,1):A=ASC(A):A=&HEF OR A:S$=S$+CHR$(A)
A$=MID$(DAT$,4,1):A=ASC(A):A=&HAF XOR A:S$=S$+CHR$(A)
End Command

Command &H50 &H06 TEST(S$,Disable Le)
IF Lc<>4 Then SW1SW2=&H6704
FLAG=123
T$=""
A$=MID$(DAT$,1,1):A=ASC(A):A=&HAB XOR A:T$=T$+CHR$(A)
A$=MID$(DAT$,2,1):A=ASC(A):A=&HCD AND A:T$=T$+CHR$(A)
A$=MID$(DAT$,3,1):A=ASC(A):A=&HEF OR A:T$=T$+CHR$(A)
A$=MID$(DAT$,4,1):A=ASC(A):A=&HAF XOR A:T$=T$+CHR$(A)
IF S$<>T$ Then FLAG=0:SW1SW2=&H9804
S$=""
End Command

Command &H50 &H08 OUT(Lc=0,S$)
IF Le>7 Then SW1SW2=&H6707
IF Flag<>123 Then SW1SW2=&H9808
S$=CONTENT$
End Command
```

Le programme "Carte"

mande est de débloquent les droits d'accès aux données que contient la carte si, et seulement si, le bon "code confidentiel" est présenté par le terminal. Ce code doit être recalculé à chaque fois, à partir d'une chaîne aléatoire demandée à la carte et de la clef secrète qui doit naturellement être identique dans la carte et dans le programme "Terminal".

La carte répond simplement par un compte-rendu 98 04, si le code est erroné, et par 90 00 s'il est exact, auquel

cas elle affecte la valeur 123 à un octet interne (FLAG) dont la valeur par défaut est 0. Une variante présentant un niveau de sécurité supérieur pourrait être imaginée, selon laquelle il faudrait exécuter plusieurs fois de suite le couple de commandes "RAND" et "TEST", chaque succès incrémentant l'octet FLAG et chaque échec le remettant à 0.

La commande "OUT" (code opératoire 08h), enfin, transmet au terminal un mot de sept octets (ici "Patrick") si, et seule-

ment si, la carte a accepté le code préalablement présenté (sinon, elle renvoie juste un compte-rendu 98 08).

Bien entendu, ce simple exemple pourrait être étoffé, car il reste un peu plus de 300 octets d'EEPROM pour héberger d'autres données protégées.

Le programme compilé occupe en effet 679 octets sur les 992 disponibles, auxquels il convient d'ajouter les 9 Ko du système d'exploitation "BasicCard" si l'on souhaite estimer l'espace mémoire globalement nécessaire sur la puce.

A titre de comparaison, rappelons que le système d'exploitation d'une BasicCard "Enhanced" occupe 17,7 Ko de ROM et que celui d'une BasicCard "Professional" peut friser les 32 Ko de mémoire Flash.

Le programme "Terminal" (Figure 2)

La démonstration des possibilités de la carte ainsi "personnalisée" peut se faire à l'aide d'un très simple programme (AUTH.BAS) compilé pour le "terminal" (par exemple le PC équipé du lecteur de cartes à puce "CyberMouse" ou PC/SC ayant servi à programmer la carte).

On y retrouve naturellement les déclarations des quatre commandes définies dans le programme "carte", mais aussi le même algorithme et la même clef.

On pourra vérifier que la moindre modification, effectuée d'un côté mais pas de l'autre, fait échouer toute tentative d'authentification et, par conséquent, d'accès aux données protégées. Il est, par contre, possible et même vivement conseillé que chacun apporte des modifications (voire des améliorations !) de son cru à l'algorithme et à la clef, puis s'assure que tout fonctionne bien si celles-ci sont exactement identiques dans les programmes "carte" et "terminal".

La vérification du bon fonctionnement de l'ensemble ne pourrait être plus simple : lancer AUTH.EXE (l'exécutable Win 32 obtenu par compilation de AUTH.BAS), non sans avoir préalablement déclaré le lecteur de cartes utilisé (SET ZCPort=1 pour un CyberMouse branché sur COM1.; SET ZCPort=2 pour un CyberMouse branché sur COM2.; ou SET ZCPort=101 pour un quelconque lecteur PC/SC). Si tout va bien, l'insertion de la carte devra entraî-

```
#Include CARDUTIL.DEF
#include COMMERR.DEF
```

```
Declare Command &H50 &H02 RAND (Lc=0,S$)
Declare Command &H50 &H04 RESP (Lc=0,S$)
Declare Command &H50 &H06 TEST (S$,Disable Le)
Declare Command &H50 &H08 OUT (Lc=0,S$)
```

```
Call WaitForCard
ResetCard:Call CheckSW1SW2:Print
```

```
Call RAND(S$,Le=4):T$="":IF SW1SW2<>&H9000 Then Exit
A$=MID$(S$,1,1):A=ASC(A$):A=&HAB XOR A:T$=T$+CHR$(A)
A$=MID$(S$,2,1):A=ASC(A$):A=&HCD AND A:T$=T$+CHR$(A)
A$=MID$(S$,3,1):A=ASC(A$):A=&HEF OR A:T$=T$+CHR$(A)
A$=MID$(S$,4,1):A=ASC(A$):A=&HAF XOR A:T$=T$+CHR$(A)
S$=""
Call RESP(S$,Le=4):IF SW1SW2<>&H9100 AND SW1SW2<>&H9000 Then
Exit
IF S$=T$ THEN PRINT "CARTE RECONNUE !":Print
```

```
Call RAND(S$,Le=4):T$="":IF SW1SW2<>&H9000 Then Exit
A$=MID$(S$,1,1):A=ASC(A$):A=&HAB XOR A:T$=T$+CHR$(A)
A$=MID$(S$,2,1):A=ASC(A$):A=&HCD AND A:T$=T$+CHR$(A)
A$=MID$(S$,3,1):A=ASC(A$):A=&HEF OR A:T$=T$+CHR$(A)
A$=MID$(S$,4,1):A=ASC(A$):A=&HAF XOR A:T$=T$+CHR$(A)
Call TEST(T$):IF SW1SW2<>&H9000 Then Exit
Call OUT(S$,Le=7):IF SW1SW2<>&H9000 Then Exit
Print S$
REM (c)2002 Patrick GUEULLE
```



Le programme "Terminal"

ner l'affichage du message "CARTE RECONNUE", puis du mot de données "Patrick".

Éventuellement, on pourra détailler davantage les réactions de la carte en se servant d'un quelconque logiciel permettant de lui envoyer directement des commandes ISO 7816 en protocole T=1 :

- 50 02 00 00 04 pour lui demander 4 octets aléatoires (envoyer plusieurs fois de suite cette même commande et constater que la réponse est chaque fois différente).
- 50 04 00 00 04 pour récupérer le résultat (xx xx xx xx) de l'exécution de l'algorithme à partir de la dernière valeur aléatoire générée et de la clef secrète.
- 50 06 00 00 04 xx xx xx xx pour présenter le résultat précédent en tant que code confidentiel. Celui-ci sera reconnu comme exact si, et seulement si, les

commandes RESP et TEST utilisent le même algorithme et la même clef (la fameuse "faute de sécurité" précédemment évoquée !) Bien entendu, il serait refusé si une nouvelle commande RAND était envoyée entre-temps, sans toutefois être suivie d'une nouvelle commande RESP.

- 50 08 00 00 07 pour tenter de lire le mot de données théoriquement "protégé". On n'hésitera pas à envoyer cette dernière commande à différents stades de l'expérience afin de vérifier dans quelles circonstances la carte accepte ou refuse de livrer les données qu'elle est censée protéger (et il n'est nullement interdit de risquer une comparaison avec certaines applications existantes !)

P. GUEULLE

que sur ces machines, il faut par exemple taper 3 ENTER 2 + au lieu de 3 + 2 = pour obtenir un résultat égal à 5.

En Forth, où le point commande l'affichage de l'élément supérieur de la pile, on écrirait : 3 2 + .

Dans ce petit exemple, nous avons empilé d'abord 3, puis 2, exécuté une addition sur les deux cellules supérieures de la pile et, enfin, dépilé le résultat pour l'afficher. Mais le même principe peut s'appliquer à des opérations beaucoup plus complexes, sur plus ou moins de deux opérandes.

En arithmétique, cette notation se substitue tout bonnement à l'usage de parenthèses, qui devient vite inextricable lorsqu'il en faut plusieurs niveaux. Précisément, Forth est exceptionnellement doué pour l'arithmétique, tout spécialement sur les entiers. Toutes les opérations se font dans la base de numération spécifiée auparavant, dont les plus courantes sont naturellement 2, 8, 10, et 16. Le transcodage d'une base dans une autre est immédiat : un nombre étant empilé dans une base quelconque, il suffit de changer la base courante pour pouvoir le dépiler directement dans cette nouvelle base. Et, bien entendu, Forth est capable de traiter des caractères ASCII soit isolés, soit réunis en chaînes. La pile étant vide, il suffit de taper un nombre entier (par exemple 235) pour le placer en haut de celle-ci (on dit "l'empiler").

Comme la plupart des opérations auxquelles on peut procéder ne conservent pas leurs opérandes dans la pile, une duplication est nécessaire si on souhaite s'en resservir ultérieurement. Le mot DUP est là pour ce faire, qui duplique tout simplement la cellule supérieure de la pile en décalant évidemment la totalité de celle-ci d'un cran vers le bas (on ne perd rien). D'autres fonctions de manipulation de pile sont disponibles, qui pourront être découvertes petit à petit : DROP, OVER, SWAP, ROT, PICK, ROLL, etc.

Supposons que nous exécutons un DUP, puis que nous tapions un point pour déclencher un affichage. L'élément supérieur de la pile se trouverait ainsi dépilé, mais comme nous avons pris la précaution de le dupliquer en faisant un DUP, une ultime copie de la valeur 235 demeurerait cependant toujours disponible en haut de la pile. Taper maintenant HEX

changerait la base courante en hexadécimal (base 16), sans affecter en aucune façon le contenu réel de la pile.

Préserveons l'avenir en dupliquant deux fois sa cellule supérieure (DUP DUP, qui pourrait être remplacé par 2DUP) et demandons un affichage : le résultat est évidemment EB.

Notons que ces commandes peuvent indifféremment être tapées les unes après les autres (validées à chaque fois par ENTER) ou bien à la queue leu leu sur une seule ligne, un simple espace jouant le rôle de délimiteur : DUP DUP.

On court-circuite ainsi les comptes-rendus et "prompts" intermédiaires.

Revenons en décimal (commande DECIMAL), empilons la valeur 20 et exécutons une addition (+) avant d'afficher le résultat (.) Nous obtenons 255, mais cette valeur est perdue puisque nous ne l'avons pas dupliquée avant affichage ! La cellule supérieure de la pile contient, par conséquent, 235, valeur que nous avons pris la précaution de dupliquer deux fois avant de lui faire subir une seule opération d'addition : il en restait donc un exemplaire "en réserve". A ce stade, on pourrait encore convertir 235 en binaire, en tapant simplement BINARY, avant de commander un affichage dans cette nouvelle base en tapant l'habituel point.

Une seconde session d'essai, reproduite ci-dessous, va nous permettre de faire connaissance avec les constantes et les variables.

```
1000 CONSTANT MILLE
ok
MILLE 234 + .
1234 ok
VARIABLE ESSAI 999 ESSAI !
ok
MILLE ESSAI @ + .
1999 ok
MILLE ESSAI @ - .
1 ok
```

Bien que très puissante, la pile ne peut, en effet, servir à tout du fait de son ardeur (voulue) à faire systématiquement "le ménage". Suivi d'un nom quelconque (pourvu qu'il n'entre pas en conflit avec un mot du dictionnaire), le mot CONSTANT enregistre en mémoire le contenu de la cellule supérieure de la pile qui se trouve aussitôt libérée. Dès lors, il suffira de taper le nom de la constante en lieu et place de sa valeur pour empiler celle-ci, aussi souvent qu'on le voudra. Dans notre cas,

MILLE MILLE MILLE serait parfaitement équivalent à 1000 2DUP.

Le cas des variables est quelque peu différent, en ce sens que le nom correspondant n'est pas directement associé à la valeur de la variable, mais à l'adresse mémoire contenant ladite valeur (c'est en quelque sorte de l'adressage indirect). Dans notre exemple, taper ESSAI, n'afficherait pas la valeur mise dans la variable ESSAI, mais l'adresse mémoire où Forth l'a rangée. Pour afficher la valeur de la variable, il faut ajouter @ entre le mot ESSAI et le point commandant l'affichage (sans jamais oublier les espaces servant de délimiteurs !). Inversement, il faut utiliser le point d'exclamation pour charger dans une variable le contenu de la cellule supérieure de la pile qui se trouve, là encore, libérée.

Ces quelques petits exercices n'ont pas d'autre but que de montrer à quel point le Forth diffère de langages plus communs comme, par exemple, le Basic et... de donner à nos lecteurs l'envie de faire plus ample connaissance ! On pourra, aussi bien les expérimenter à l'aide d'un interpréteur Forth du domaine public, qu'avec une version d'évaluation d'un outil du commerce. Pour appréhender les véritables potentialités de ce langage, un peu déroutant au premier abord, il faut en effet le voir à l'œuvre sur un système embarqué qui pourra tout aussi bien être une carte de développement de microcontrôleurs qu'une... carte à puce !

Développer en FORTH sous Windows

Imaginé bien avant MS-DOS et à plus forte raison Windows, le langage Forth a longtemps fait le bonheur des adeptes de la programmation en mode "ligne de commande". Mais les temps changent et c'est dans un environnement Windows en bonne et due forme qu'opèrent aujourd'hui les meilleurs outils de développement Forth. Cela sans renoncer à une tradition de compacité bien établie avec, par exemple, moins de 550 Ko pour l'exécutable principal d'un outil de développement professionnel que l'auteur a pris énormément de plaisir à essayer.

Sous la marque générique "SwiftX", la firme américaine FORTH, Inc. (<http://www.forth.com>) propose, en

effet, toute une gamme de plates-formes de développement destinées aux microcontrôleurs les plus variés.

Sur le CD-ROM de ce numéro, vous trouverez une version d'évaluation de SwiftX-AVR spécialement prévue pour les microcontrôleurs RISC "AVR" de ATMEL (également disponible sur <ftp://ftp.forth.com/pub/SwiftX/SwiftX-Demo-AVR.exe>).

Une étonnante variante destinée aux cartes à puce "AT90SC" (basées, elles aussi, sur un "cœur" AVR) a même été mise au point (SwiftX-SC), mais il faut "montrer patte blanche" pour se la procurer, ne serait-ce qu'en version de démo ! Une bonne partie de la puissance de SwiftX réside dans son organisation autour d'une véritable "machine virtuelle" Forth, téléchargée dans la mémoire Flash du microcontrôleur. Une liaison série baptisée "XTL" (Cross Target Link) reliant la carte de développement au PC sur lequel SwiftX est installé, la programmation peut se faire de façon totalement interactive, comme avec un émulateur infiniment plus coûteux. La mise au point d'une partie de programme peut donc très bien être dégrossie sur le seul

PC (HOST), puis affinée après téléchargement dans le microcontrôleur de la carte de développement (TARGET). SwiftX-AVR peut fonctionner en tandem avec différents "Starter Kits" AVR de chez KANDA Systems (<http://www.kanda.com>), relativement peu coûteux et distribués notamment par RADIOSPARES : STK200 (pour AT90S8515 ou AT90S8535), STK300 (pour ATmega103 ou ATmega603) et STK500.

Notons toutefois que SwiftX-AVR ne supporte pas les composants d'entrée de gamme comme les "TinyAVR" à 8 broches, 1 Ko de mémoire flash ne suffisant pas et, de loin, pour accueillir la "machine virtuelle" Forth. Il est, par contre, parfaitement possible d'utiliser la version de démo de SwiftX-AVR en "solo" pour faire ses premiers pas en Forth : on pensera simplement à taper HOST pour indiquer au logiciel qu'il doit se servir de la "machine virtuelle" résidant sur le PC.

Un manuel PDF très complet (The Forth Programmer's Handbook, 242 pages) est accessible une fois SwiftX installé et

suffit amplement pour "se mettre au Forth" dans des conditions idéales. Il n'est toutefois pas interdit d'expérimenter avec des mots Forth non documentés dans cet ouvrage, mais appartenant au vocabulaire usuel de ce langage : BYE, par exemple, permet de quitter SwiftX tout aussi "proprement" qu'en cliquant avec la souris ! Lorsque viendra le moment de "passer la vitesse supérieure" en programmant vraiment des microcontrôleurs, on prendra connaissance d'un manuel supplémentaire (Board-level Documentation for Atmel AVR-Family Targets) expliquant comment faire communiquer SwiftX et l'indispensable carte de développement.



Dans le cas, par exemple, d'une carte STK300, deux câbles doivent relier celle-ci à l'ordinateur.

Le premier est le cordon "ISP" fourni avec la carte, normalement destiné à fonctionner avec l'utilitaire de programmation "en circuit" d'Atmel (AVR ISP Software, disponible sur <http://www.atmel.com>). Il se connecte au port parallèle du PC.

Le second est un câble série standard, branché entre le port COM1 : ou COM2 : du PC et le connecteur DB9 de la carte de développement.

C'est là une façon très astucieuse de réaliser la liaison "XTL" en se servant du port série du microcontrôleur, converti en RS232 par la STK300, dont l'utilisation est normalement laissée à la discrétion du développeur. Il est clair, cependant, que la "machine virtuelle" doit être chargée dans le microcontrôleur pour que la liaison "XTL" puisse fonctionner. Cela se fait tout simplement par le câble "ISP", soit à l'initiative du développeur (lors de la première utilisation d'un microcontrôleur neuf ou après son effacement global), soit de

façon automatique lorsque SwiftX en éprouve le besoin. En effet, ce "kernel" n'est en aucune façon "à prendre ou à laisser" : un développeur averti appréciera de pouvoir lui apporter des modifications de son cru, tandis qu'un "stripper" permet d'en retirer les fonctionnalités inutilisées par l'application, améliorant encore la compacité du code généré.

Il faut dire qu'une bibliothèque très fournie de fonctions évoluées est incluse, sous la forme de code source Forth (même en version de démo), "mâchant le travail" du développeur ayant besoin, par exemple, de commander un afficheur LCD standard (DISPLAY.F). Un coup d'œil sur quelques fichiers source montrera, mieux qu'un long

discours, à quel point le Forth est doué pour implémenter des fonctions complexes en quelques lignes de programme...

Et les cartes à puces ?

A vrai dire, c'est au salon CARTES 2001 que nous avons fait la connaissance de SwiftX, dans sa version "cartes à puce". Par rapport à d'autres solutions qui, comme le "Smart Card Development Kit" (AT90SCC

SDK) de ATMEL, font appel à une partie matérielle conséquente, SwiftX-SC se contente, en tout et pour tout, d'un quelconque lecteur PC/SC et de cartes à puce "génériques" de la famille AT90SC (avec ou sans coprocesseur cryptographique). Leur prix est attractif par grandes quantités car il n'y a pas de système d'exploitation, mais tout juste un petit utilitaire ("bootloader") permettant le téléchargement de leur mémoire Flash au travers du lecteur PC/SC. Pas question, donc, de cordon "ISP", seulement une liaison "XTL" qui se fait par un flot de commandes ISO7816 spécifiques au travers du lecteur PC/SC.

Développer une carte à puce devient ainsi quasiment aussi simple que programmer un microcontrôleur, avec une souplesse encore supérieure à celle qu'offrent déjà les cartes à "système d'exploitation ouvert". En l'occurrence, le système d'exploitation (SwiftCOS) n'est autre que le "kernel" Forth, cette "machine virtuelle" qui, nous l'avons vérifié, peut être modifiée à volonté par le développeur

sachant exactement ce qu'il fait. Celui-ci dispose même de la possibilité d'y incorporer ses propres routines (par exemple cryptographiques) écrites en assembleur. Comme il est évident qu'un outil d'une telle puissance ne saurait être mis entre toutes les mains, SwiftX-SC n'est livré, même en version d'évaluation, qu'au terme de la très stricte procédure d'approbation mise en place par ATMEL pour la fourniture des cartes (et à un prix qui ne le destine d'ailleurs pas au premier venu !) Après tout, c'est la conséquence directe des agréments sécuritaires (EAL1+, en attendant EAL4+) dont bénéficient ces cartes... C'est donc essentiellement à titre d'illustration que nous fournissons quelques exemples de programmes de notre cru, sachant pertinemment que la plupart de nos lecteurs n'auront jamais accès à l'outil.

Reste qu'il est instructif d'observer ce que devient, en Forth, une application développée en Basic, sur une plate-forme radicalement différente. APP.F remplit donc exactement les mêmes fonctions que AP.BAS, application "d'authentification externe" dont la mise en œuvre sur une carte à système d'exploitation ouvert est décrite dans ce même numéro. Il a naturellement été vérifié que les deux variantes se comportaient exactement de la même façon sur un terminal exécutant le programme AUTH.EXE (**Figure 2**).

Dans SwiftX-SC, il suffirait de cliquer sur le bouton "Build" (ou de taper INCLUDE BUILD) pour que le fichier BUILD.F se charge d'inclure, de proche en proche, les différents éléments de l'application, système d'exploitation compris, puis déclenche le téléchargement de la carte. Le code exécutable résultant occupe 7278 octets de mémoire Flash qu'il est possible de ramener à 3912 octets en "strippant" les fonctionnalités de l'OS qui restent inutilisées. En Basic, 679 octets de "P-code" suffisent, mais n'oublions pas que le système d'exploitation ouvert peut occuper entre 9 et 32 Ko supplémentaires. Il est, enfin, intéressant de commenter la section "INTERPRETER" de ce programme. Parfaitement facultative, elle sert à définir des commandes de test qui pourront être envoyées à la carte pour vérifier son fonctionnement. Taper GOOD permettrait ainsi de faire envoyer à la carte une commande 50 02 00 00 04 et de

```
TARGET
CVARIABLE FLAG
CREATE DAT ." Default"
10 HERE DAT - - ALLOT
```

```
: CONTENTS S" Patrick" ;
```

```
: ERKEY FALSE FLAG C! $9804 !STATUS ;
```

```
: RAND P3 C@ 4 <> IF $6704 !STATUS ELSE
DAT 4 READ-RNG
DAT 4 PUT-DATA THEN ;
$5002 COMMAND RAND
```

```
: RESP P3 C@ 4 <> IF $6704 !STATUS ELSE
$AB DAT C@ XOR DATA C!
$CD DAT 1 + C@ AND DATA 1 + C!
$EF DAT 2 + C@ OR DATA 2 + C!
$AF DAT 3 + C@ XOR DATA 3 + C!
DATA 4 PUT-DATA $9100 !STATUS THEN ;
$5004 COMMAND RESP
```

```
: TEST P3 C@ 4 <> IF $6704 !STATUS ELSE GET-DATA
123 FLAG C!
$AB DAT C@ XOR DATA C@ = IF ELSE ERKEY THEN
$CD DAT 1 + C@ AND DATA 1 + C@ = IF ELSE ERKEY THEN
$EF DAT 2 + C@ OR DATA 2 + C@ = IF ELSE ERKEY THEN
$AF DAT 3 + C@ XOR DATA 3 + C@ = IF ELSE ERKEY THEN
THEN ;
$5006 COMMAND TEST
```

```
: OUT P3 C@ 7 > IF $6707 !STATUS ELSE
FLAG C@ 123 = IF CONTENTS PUT-DATA ELSE $9808 !STATUS
THEN THEN ;
$5008 COMMAND OUT
```

INTERPRETER

```
CMD: GOOD 50 02 00 00 04
CMD: BADL 50 02 00 00 02
CMD: RESP 50 04 00 00 04
CMD: TOOL 50 06 00 00 05 AA BB CC DD EE
CMD: TOOS 50 06 00 00 03 AA BB CC
CMD: DEFA 50 06 00 00 04 AA BB CC DD
CMD: OUTC 50 08 00 00 07
```

TARGET



INTERPRETER

```
: TXT CR CR ." Lecture phase
carte SIM" CR ;
```

TXT

```
CMD: GSM A0 A4 00 00 02 7F 20
CMD: PHA A0 A4 00 00 02 6F AE
CMD: PHASE A0 B0 00 00 01
```

```
CONNECT TARGET
GSM PHA PHASE
DISCONNECT TARGET
```



recevoir, en retour, un bloc de quatre octets contenant une valeur aléatoire. A la limite, cette fonctionnalité pourrait même être utilisée isolément pour écrire un "script" à exécuter sur une quelconque carte existante.

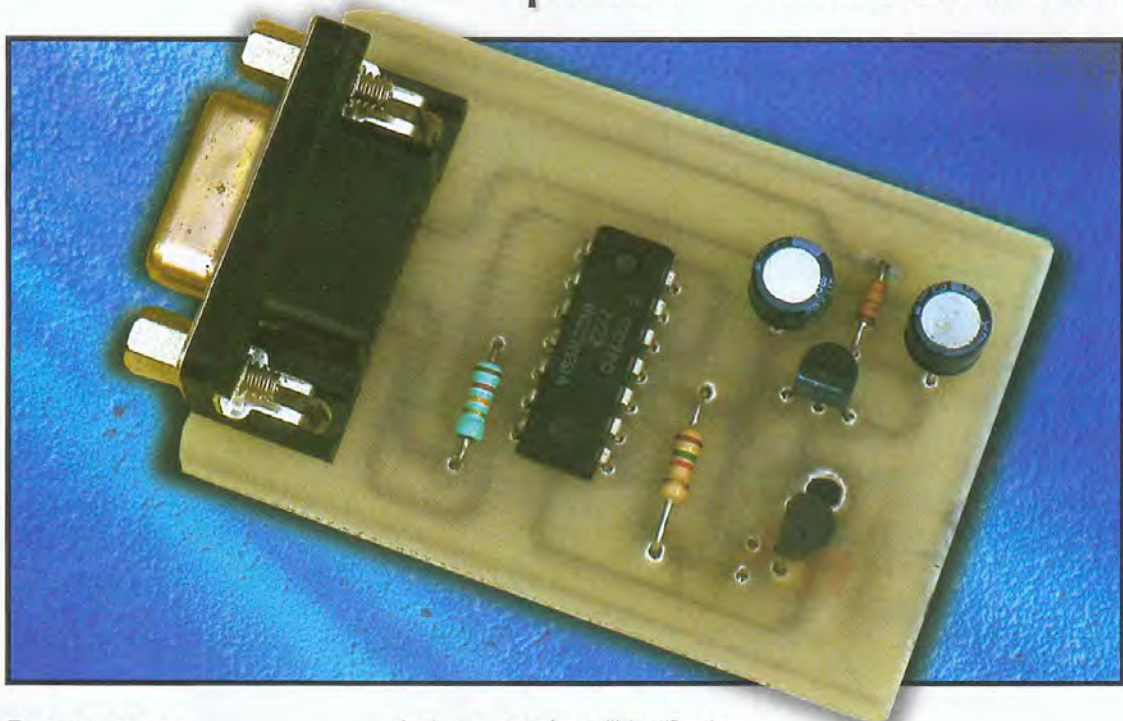
Voici, par exemple, comment lire l'octet "Phase" d'une carte SIM de téléphone portable, fut-elle protégée par un code confidentiel ou même bloquée (**Figure 3**).

Pourrait-on imaginer plus compact que ce programme baptisé GSM.F ?

On notera au passage que le mot TXT, créé pour la circonstance, sert à afficher un texte sur l'écran du PC (et cela fonctionnerait aussi, en mode HOST, avec la version de démo de SwiftX-AVR !)

P. GUEULLE

Un thermomètre pour "MicroLAN"



Des capteurs numériques

Beaucoup de capteurs de température sont présentés en boîtier TO92 à deux ou trois fils, ou même sous des formes CMS encore plus compactes. Il s'agit, la plupart du temps, de sondes analogiques délivrant une tension proportionnelle à la température ou dont la résistance varie avec celle-ci. Il est alors délicat de les placer au bout d'une grande longueur de ligne bifilaire, tandis que chaque capteur nécessite un câblage individuel.

Un premier pas dans la voie du numérique consiste à utiliser des composants qui délivrent une fréquence proportionnelle à la température (comme par exemple le MAX6577 de MAXIM), l'affichage pouvant alors se faire (en degrés Kelvin !) sur un fréquencemètre ordinaire ou "virtuel" (sur PC). Mais il existe aussi tout un choix de capteurs de température avec, ou sans, fonctions d'alarme incorporées dans la gamme de composants "1-Wire" de DALLAS. Chaque composant de cette famille possé-

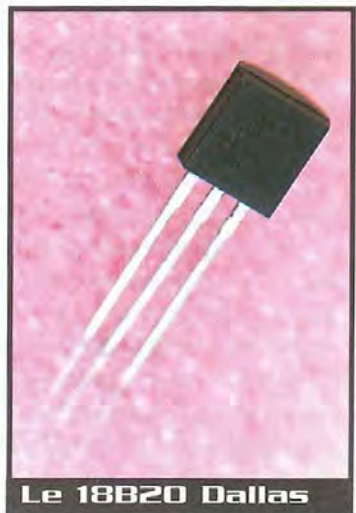
dant un numéro d'identification unique, le principe "MicroLAN" permet d'en adresser individuellement un seul parmi les dizaines ou les centaines que l'on peut brancher simultanément sur le bus monofil. Bien que les capteurs de température de ce type contiennent une électronique "intelligente" (dont un convertisseur analogique/numérique pouvant atteindre 12 bits de résolution), il est souvent possible de les télé-alimenter en "parasite" par le bus lui-même, tant leur consommation est faible.

Le côté "maître"

Fonctionnellement parlant, les circuits "maître" déjà suggérés pour communiquer avec les DS2401 et DS2405 seraient parfaitement capables de gérer les capteurs de température "1-Wire". Il faut cependant tenir compte du fait que la valeur "standard" (4,7 k) de leur résistance de tirage est trop forte par rapport à ce que consomme un capteur de température lorsque son convertisseur analogique/numérique est actif. DALLAS recom-

mande donc d'alimenter directement le bus en +5V pendant ces périodes, au moyen d'un "strong pull-up" (mise en court-circuit de la résistance de tirage). Cette façon de procéder nécessite toutefois des circuits plus compliqués, certaines précautions et des procédures logicielles supplémentaires.

Une approche plus simple consiste à diminuer la résistance de tirage, sans toutefois aller jusqu'à élever exagérément le niveau de tension matérialisant le zéro logique.



Le 18B20 Dallas

Faire mesurer à un PC des températures comprises entre -55 et +100°C avec une précision de quelques dixièmes, cela peut paraître banal. Ce qui l'est moins, c'est de pouvoir répartir autant de sondes qu'on le souhaite, tout au long d'une bonne centaine de mètres de paire torsadée. Sans aucune dégradation des mesures, la technologie "MicroLAN" permet même de partager ce bus "1-Wire" avec une foule d'autres dispositifs d'entrée-sortie (voir EP n°267).

Compte tenu de la valeur proche de 100 Ω de la résistance passant des transistors "drain ouvert" équipant les composants "1-Wire", il ne faudrait pas descendre en dessous de 1,5 k.

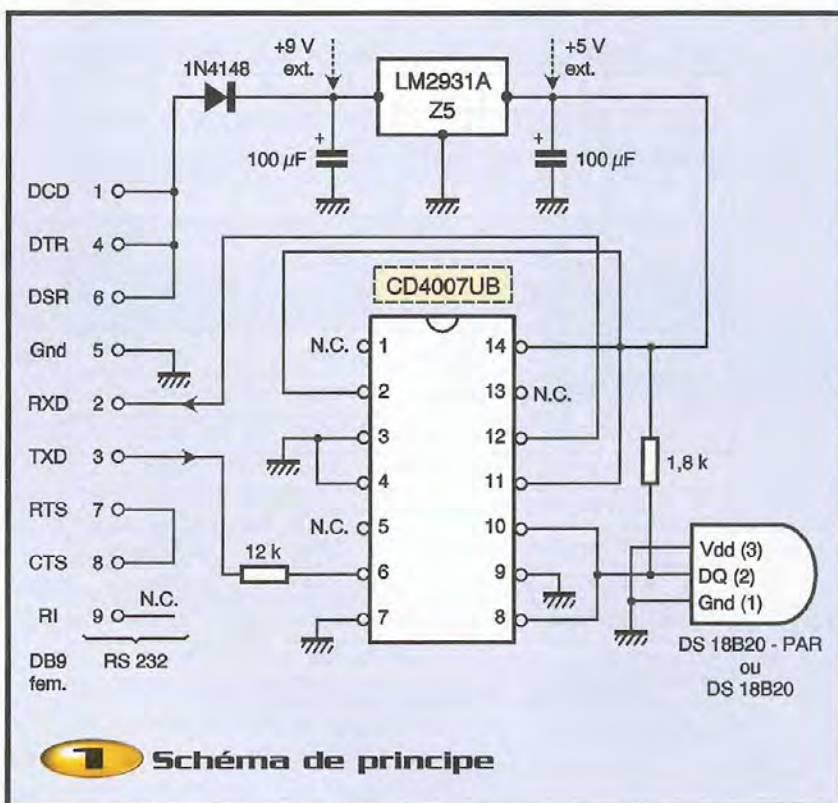
Dans notre schéma de la **figure 1**, nous avons donc choisi une valeur de 1,8 k dont un effet secondaire intéressant est d'augmenter la "portée" utile du bus (plus de 100 m de paire torsadée "téléphonique"). Plus la résistance est faible, en effet, et moins l'effet "ralentisseur" de la capacité parasite d'une grande longueur de ligne se fait sentir. Cette modification pourrait naturellement être apportée aux circuits "maître" déjà réalisés, mais la **figure 2** fournit un nouveau tracé de circuit imprimé, mieux adapté à la fonction "thermomètre".

Le plan de câblage de la **figure 3** montre que la sonde peut être directement soudée sur la carte, ce qui est le plus commode pour des mesures locales de température ambiante (intercaler au besoin une rallonge DB9 "droite"). Au cas où le capteur aurait besoin d'être déporté, deux fils seulement seraient connectés à sa place (en repérant bien la polarité !), puisque les connexions "Vdd" et "GND" sont réunies.

Le côté "sonde"

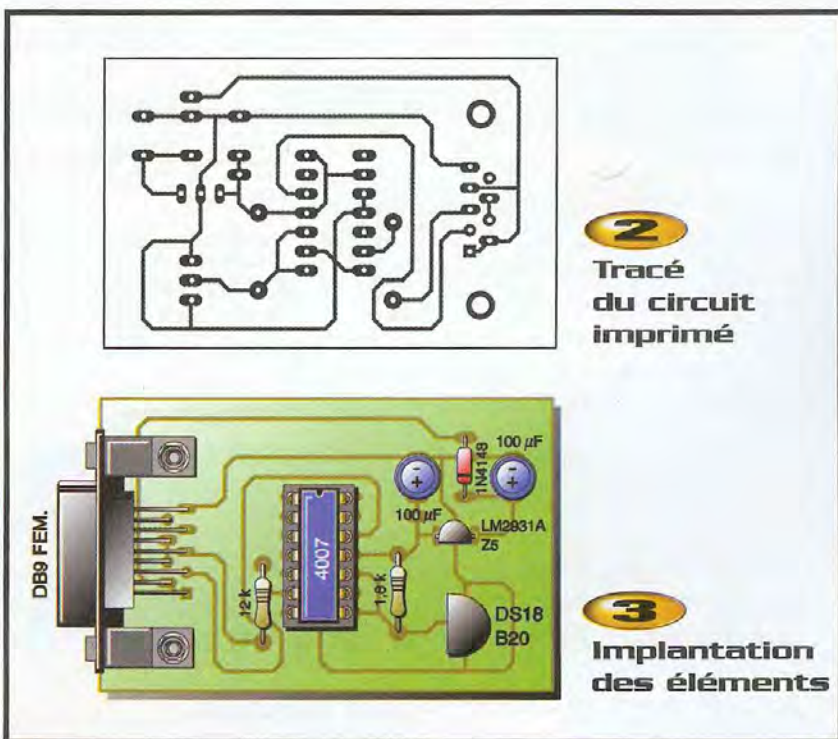
Pas besoin de circuit imprimé pour le capteur, celui-ci venant, en tout et pour tout, se raccorder aux deux fils du bus ! Certaines références de sondes (par exemple le DS18B20 "tout court") acceptent cependant d'être alimentées localement et non plus en "parasite" sur le bus, allégeant la charge de celui-ci. Une tension permanente de 3 à 5V est alors appliquée entre les broches GND (-) et Vdd (+). Il demeure cependant toujours possible d'imposer le mode "parasite" en mettant tout simplement la broche Vdd à la masse. Dans le cas d'une sonde spécifiquement prévue pour fonctionner en mode "parasite" (par exemple le DS18B20-P), la broche correspondante est inutilisée et peut donc indifféremment rester "en l'air" ou être mise à la masse. Notre schéma convient par conséquent aux deux variantes de capteurs, sans aucune modification.

Le raccordement électrique du capteur étant réalisé, il reste à assurer sa protection physique en fonction de l'environnement



dans lequel il sera amené à fonctionner. En milieu sec, on pourra souvent se contenter d'enfiler deux petits manchons isolants sur les connexions, préservant ainsi la très faible inertie thermique du boîtier TO92. En fait, la sensibilité est telle qu'il suffira souvent d'approcher la main à quelques centimètres pour voir la valeur mesurée augmenter de quelques dixièmes de degrés dans les secondes qui suivent !

La nature purement numérique de la liaison entre le capteur et son maître fait qu'une résistance parasite, venant en série ou en parallèle avec la sonde, ne faussera aucunement les mesures, du moins tant que sa valeur restera dans des limites ne bloquant pas carrément les transmissions de données. Il est ainsi particulièrement frappant de constater que l'immersion dans de l'eau (douce !) des



	bit 7	bit 6	bit 5	bit 4	bit 3	bit 2	bit 1	bit 0
LS Byte	2 ³	2 ²	2 ¹	2 ⁰	2 ⁻¹	2 ⁻²	2 ⁻³	2 ⁻⁴
	bit 15	bit 14	bit 13	bit 12	bit 11	bit 10	bit 9	bit 8
MS Byte	S	S	S	S	S	2 ⁶	2 ⁵	2 ⁴

Température	Digital output (Binary)	Digital output (Hex)
+ 85 °C*	0000 0101 0101 0000	0550h
+ 25,0625 °C	0000 0001 1001 0001	0191h
+ 10,125 °C	0000 0000 1010 0010	00A2h
+ 0,5 °C	0000 0000 0000 1000	0008h
0 °C	0000 0000 0000 0000	0000h
- 0,5 °C	1111 1111 1111 1000	FFF8h
- 10,125 °C	1111 1111 0101 1110	FF5Eh
- 25,0625 °C	1111 1110 0110 1111	FE6Fh
- 55 °C	1111 1100 1001 0000	FC90h

* The power on reset value of the temperature register is + 85 °C

4 La clé du code

connexions du capteur ne perturbent en rien les résultats obtenus.

Attention, cependant, une telle manipulation ne doit être tentée qu'à titre expérimental et pendant une courte durée. En effet, le bus étant alimenté en permanence sous une tension continue de quelques volts, une corrosion électrolytique se développerait très vite avec, pour résultat final, la dissolution pure et simple des connexions !

Le logiciel d'acquisition

Toute la (délicate) gestion de l'interface entre le port série du PC et le bus "1-Wire" étant prise en charge par la désormais classique DALLAS.DLL, le code source de l'application proprement dite reste fort simple. Par rapport à nos précédents développements "MicroLAN", il faut toutefois noter l'utilisation d'un "timer" Delphi. Après chaque envoi d'un ordre de conversion de la température en une valeur numérique exprimée sur 12 bits (code opératoire 44h), il faut en effet patienter jusqu'à 750 ms avant de pouvoir lire le résultat (code opératoire BEh). C'est, soit dit en passant, au minimum pendant cette période qu'un "strong pull-up" doit être appliqué au bus (mais dans

notre cas, on rappelle qu'il est permanent). Notre application correspond à ce qu'il est possible de faire de plus simple (du moins sous Windows) et pourra être étoffée à volonté en fonction des besoins particuliers de chacun.

A la condition expresse qu'un seul et unique composant "1-Wire" (thermomètre ou autre) soit présent sur le bus, l'appui sur le bouton "identifiant" déclenche la lecture et l'affichage du numéro de série



Les produits en question

unique et inaltérable qui lui a été attribué en usine. Par la suite, il servira de "mot de passe" à chaque fois que l'on voudra communiquer avec lui, même s'il n'est plus seul sur le bus. En présence de plusieurs composants "1-Wire" sur le même "MicroLAN", on tapera donc une "adresse" à 16 caractères (hexa) au lieu d'appuyer sur le bouton "identifiant".

A condition qu'un identifiant valide soit ainsi entré (ou vienne d'être lu), l'appui sur le bouton "mesure" déclenche deux opérations successives :

- une demande de conversion analogique/numérique de la température,
 - la transmission du résultat de celle-ci.
- Un délai suffisant entre les deux est automatiquement respecté, faute duquel on obtiendrait une valeur correspondant à +85°C (le contenu "par défaut" du registre dans lequel on vient lire la température). En fait, deux valeurs s'affichent : le mot numérique (MSB puis LSB) émis sur le bus par la sonde et le résultat de sa conversion en degrés Celcius, au dixième près. En effet, la valeur mesurée est fournie sur deux octets, en représentation "complément à 2" (11 bits plus signe).

La **figure 4** donne la clef de ce code ainsi que quelques exemples aussi bien positifs que négatifs. On le voit, la résolution de 12 bits mène à des valeurs avec quatre chiffres après la virgule. Notre objectif étant de mesurer des températures avec une précision de 2 à 5 dixièmes, et non pas de convertir bêtement des francs en euros, un arrondi à une seule décimale s'impose. Dans l'absolu, il doit être bien clair que des décimales supplémentaires ne seraient pas significatives, mais certaines applications particulières pourraient fort bien les exploiter, avec les précautions de rigueur, pour mettre en évidence (et non pas mesurer) d'infimes variations de température.

Sur le plan de la fiabilité, il faut être conscient du fait qu'un long bus bifilaire non blindé est inévitablement exposé à des risques de parasitage. C'est si vrai qu'un mécanisme de "CRC" (clef de contrôle) est prévu pour la sécurisation éventuelle de la transmission des identifiants. Il faut cependant reconnaître que la probabilité est infime qu'un composant "1-Wire" se trouve adressé à la place d'un autre.

Il en va différemment des données lues qui peuvent se trouver "corrompues" si un

violent parasite survient au mauvais moment. Heureusement, la parade est simple, du moins lorsque les variations de la température à mesurer sont suffisamment lentes : doubler les mesures et comparer les résultats obtenus ! A une ou deux secondes d'intervalle, les deux valeurs doivent normalement être identiques, à un ou deux dixièmes près.

De larges possibilités de personnalisation

L'intégralité du code source Delphi 3 étant disponible sur le site de la revue et le CDRom de la revue, nos lecteurs ont naturellement toute latitude pour faire évoluer notre application de base vers un programme répondant exactement à leurs besoins.

Dans le cas d'un "MicroLAN" équipé de plusieurs sondes de température (voire d'autres composants "1-Wire"), on pourra avantageusement enregistrer une bonne fois pour toutes les identifiants de cha-

cun. Delphi permet, en effet, d'affecter très facilement une valeur "par défaut" (Text) au contenu de la "ComboBox" dans laquelle on vient lire ou taper les identifiants. On pourrait ainsi compiler une variante "personnalisée" de THERMO.EXE pour chaque thermomètre présent sur le bus, sachant qu'il est parfaitement possible d'en lancer plusieurs "instances" à la fois.

N'oublions pas que Windows 32 bits est un système d'exploitation "multitâches", tandis que THERMO.EXE reste parfaitement inerte vis-à-vis du port série tant que l'on ne touche pas à ses boutons (et il en va exactement de même pour toute application basée sur DALLAS.DLL).

Une autre approche consisterait à modifier le modèle de la ComboBox (Style) afin de la doter d'un bouton de sélection (csDropDownList), quitte à supprimer carrément le bouton "Identifiant" désormais inutile. Avant de compiler le programme, on construira alors une liste (Items) de tous les identifiants des thermomètres bran-

chés (ou susceptibles de l'être) sur le bus que l'on aura, évidemment, pris soin de relever au préalable. A l'exécution, il suffira de lancer une seule fois THERMO.EXE et de "dérouler" la ComboBox à chaque fois que l'on voudra sélectionner telle ou telle sonde de température.

Patrick GUEULLE

Nomenclature

1 CD 4007 UB

1 LM2931AZ5

1 diode 1N4148

2 condensateurs 100 µF/10 V radial

1 résistance 12 kΩ
(marron, rouge, orange)

1 résistance 1,8 kΩ
(marron, gris, rouge)

1 embase DB9 femelle coudée
pour circuit imprimé

1 DS18B20, DS18B20-P
ou compatible

HB Composants

VOTRE SPÉCIALISTE EN COMPOSANTS ÉLECTRONIQUES

A 20 minutes de Paris, stationnement facile

UNE SÉLECTION DE QUALITÉ :

- Composants électroniques,
- Outillage,
- Appareils de mesure,
- Kits : TSM, collège, Velleman, OK Industries,
- Accessoires,
- Librairie technique,
- Haut-parleurs...

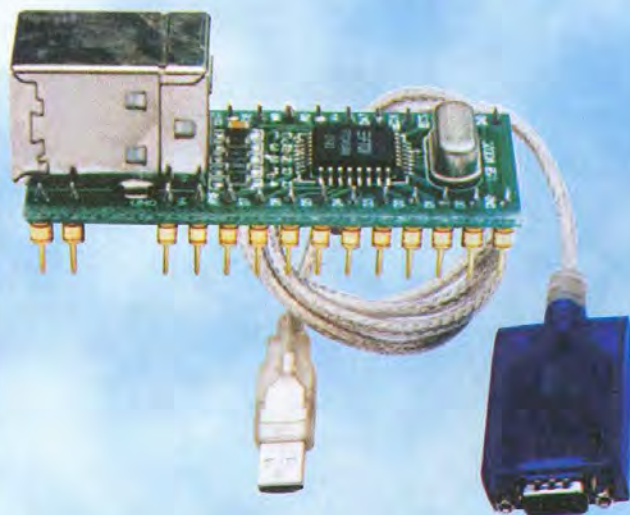
HB Composants

HB Composants

7 bis rue du Dr Morère
91120 PALAISEAU
Tél. : 01 69 31 20 37
Fax : 01 60 14 44 65

Du lundi au samedi de 10h00 à 13h00 et de 14h30 à 19h00

KIT USB

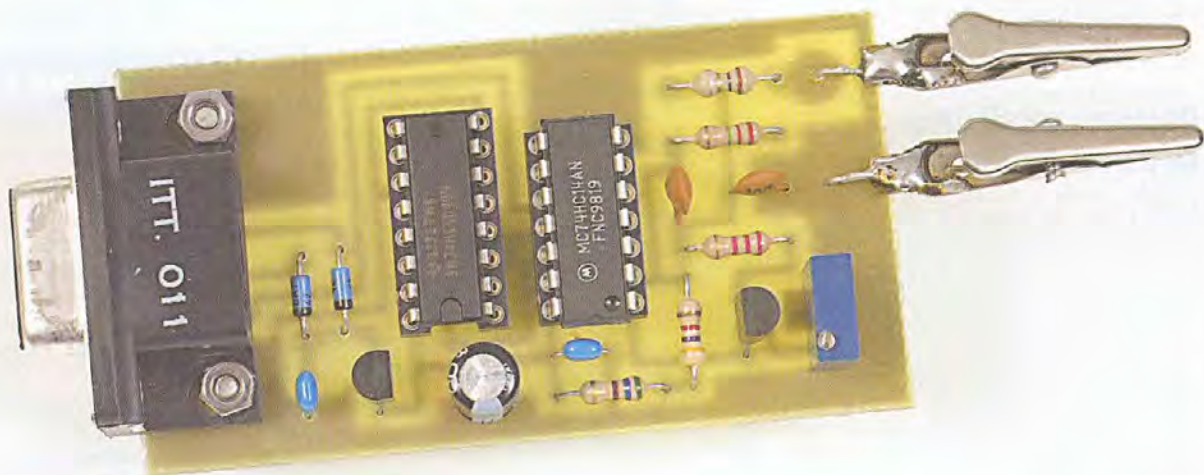


- Composant USB vers données séries ou parallèles.
- Drivers port virtuel pour Windows, Linux, MAC, ou DLL pour Windows, Linux, MAC gratuits.
- Exemples en C++, VB, Delphi fournies.
- Kit de développement vers liaison RS232, RS485, TTL disponibles à partir de 30.90 € HT.

 optiminfo

Route de Ménétreau 18240 Boulleret
Tél. : 0820 900 021 - Fax : 0820 900 126
Site Web : www.optiminfo.com

Inductancemètre sur port série



Si de nombreux multimètres, que l'on trouve maintenant sur le marché, possèdent la fonction capacimètre, rares voire inexistantes sont ceux, en revanche, qui permettent la mesure pourtant complémentaire des inductances. Cet article se propose de combler cette lacune en présentant la réalisation d'un inductancemètre fonctionnant à partir du port série du PC.

Diverses méthodes existent pour déterminer la valeur d'une inductance, comme la mesure de son impédance à une fréquence connue ou la mesure du retard du courant qui la traverse, par rapport à la tension à ses bornes. Le principe retenu pour notre montage consiste à mettre en œuvre un oscillateur basé sur la résonance d'un circuit accordé composé d'une inductance et d'un condensateur. On sait que ces deux composants, qu'ils soient connectés en série ou en parallèle, présentent un comportement particulier à la fréquence pour laquelle la réactance du condensateur ($1/cx2xP1xF$) est égale à celle de l'inductance ($Lx2xP1xF$). A cette fréquence précise, dite de résonance, le déphasage est nul et le comportement du circuit oscillant devient presque celui d'une résistance pure. La valeur de celle-ci tend vers zéro si l'inductance et le condensateur sont connectés en série ou vers l'infini si ces deux composants sont connectés en parallèle. Bien entendu, la réalité est moins idyllique et ces deux extrêmes ne sont jamais atteints, compte tenu des pertes de différentes natures qui caractérisent les inductances

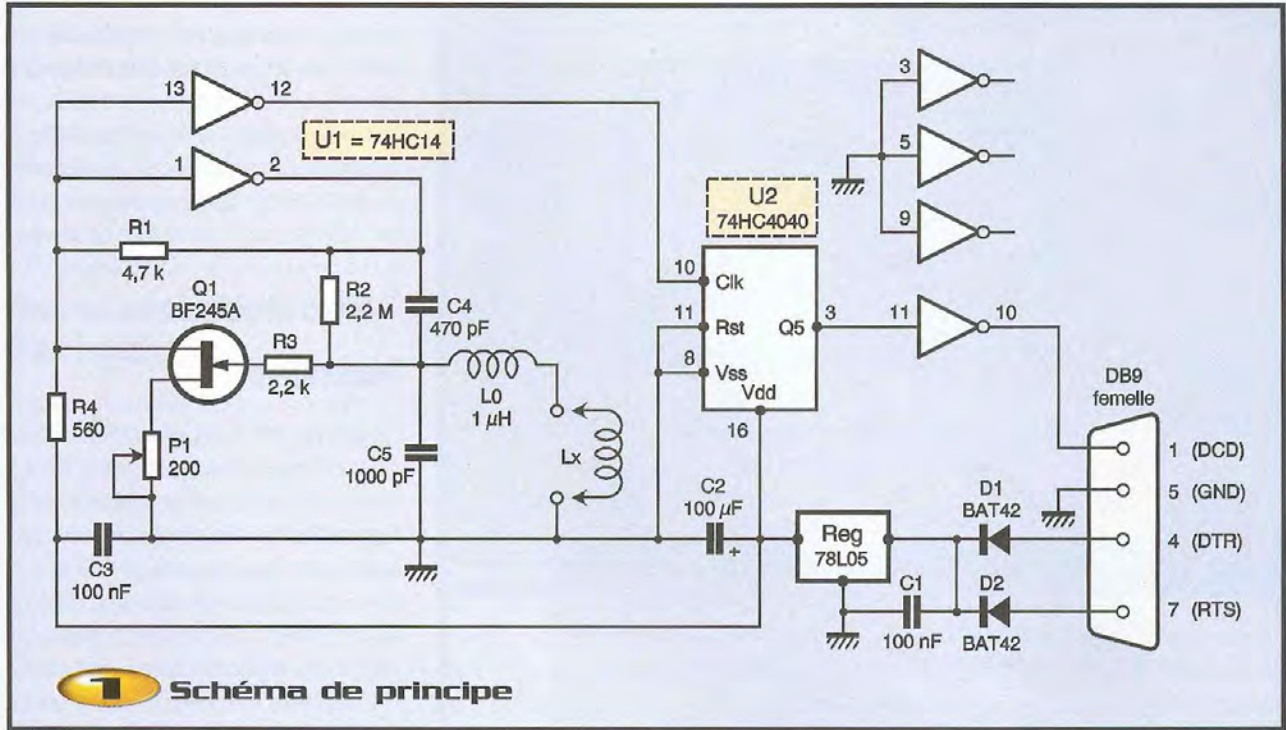
comme les condensateurs. A ce propos, il faut noter que notre montage permet la mesure de la valeur d'une inductance, mais pas celle de son coefficient de surtension ou facteur de qualité.

La fréquence de résonance d'un circuit LC répond à la formule de Thomson bien connue : $F = 1/2 \times PIX \sqrt{L \times C}$. Le principe de notre montage, avec son logiciel, consistera donc à mesurer la fréquence de sortie d'un oscillateur, dont la valeur de la capacité du circuit oscillant sera connue, et d'en déduire celle de l'inductance à mesurer.

Schéma électrique

Ainsi qu'on peut le voir sur la **figure 1**, le nombre des composants qui le constituent est relativement réduit. L'objectif du montage est de pouvoir mesurer des valeurs d'inductances dans une plage aussi large que possible. Celle-ci s'étend, en effet, de quelques dizaines de nH jusqu'à, environ, 1 H et devrait contenter aussi bien l'amateur de montages RF qui veut confectionner ses bobinages, que celui qui veut réaliser, par exemple, ses propres filtres d'enceintes acous-

tiques. Remarquons, d'ailleurs, qu'il serait utopique de vouloir mesurer des valeurs d'inductances inférieures à quelques nH, compte tenu que d'aussi faibles valeurs sont déjà atteintes par les simples connexions qui relient l'inductance à mesurer à l'inductancemètre, et que, à l'opposé, des valeurs supérieures à quelques centaines de mH ne se rencontrent qu'assez rarement. Le cœur du montage est un des inverseurs logiques à trigger de Schmitt contenus dans un boîtier de type 74HC14, qui en comprend six. Celui-ci est monté en oscillateur dont la boucle de réaction comporte, en particulier, le fameux circuit oscillant formé, entre autres, de l'inductance à mesurer. Le transistor à effet de champ Q₁, de par sa haute impédance d'entrée, évite un amortissement excessif du circuit oscillant dans une configuration où le point "froid" de l'inductance à mesurer, L_x, se trouve à la masse. L'inductance de 1 μH, référencée L₀ sur le schéma, est placée en série avec les bornes de mesure. En court-circuitant ces dernières, cette inductance fixera la fréquence "zéro", correspondant à une valeur nulle de L_x. Cette opération est un peu comparable au tarage de nos



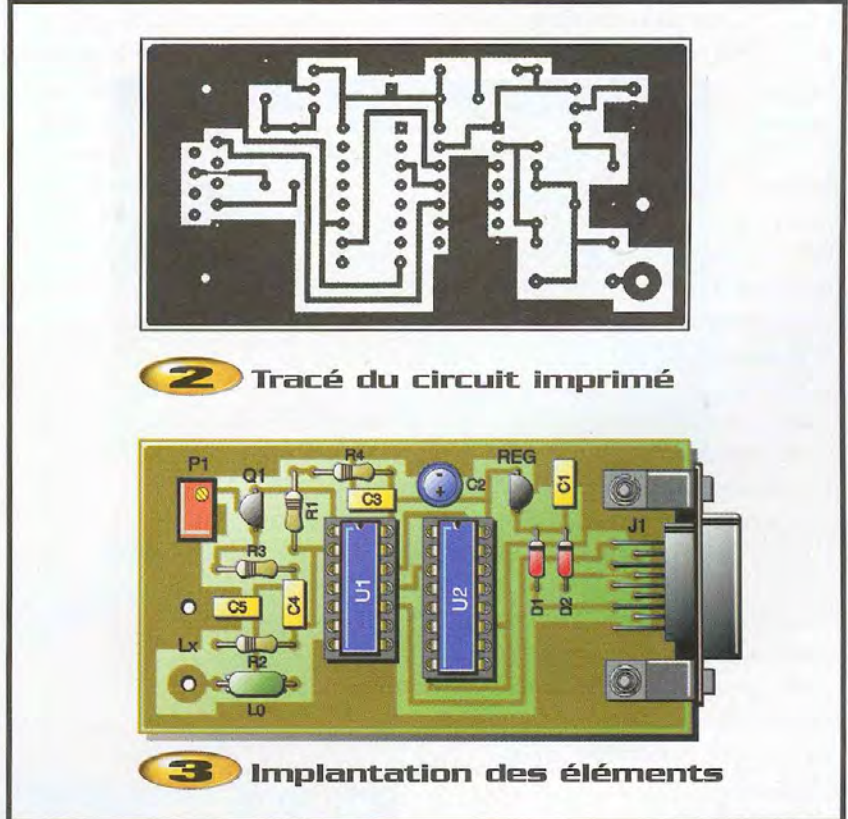
1 Schéma de principe

anciens ohmmètres à galvanomètre. La capacité d'accord du circuit oscillant correspond sensiblement à la somme de C_4 et de C_5 , soit environ 1500 pF. Dans ces conditions, la fréquence de fonctionnement maximum de l'oscillateur sera d'un peu plus de 4 MHz. Bien entendu, il est hors de question d'envoyer une telle fréquence sur une quelconque ligne du port

série. C'est pourquoi il est nécessaire d'abaisser sensiblement cette fréquence et c'est la raison d'être du circuit intégré 74HC4040, référencé U_2 , qui fait suite à l'étage oscillateur par l'intermédiaire d'un deuxième trigger de U_1 . Ce boîtier, bien connu de nos lecteurs, est un diviseur binaire à quatorze étages extrêmement répandu. C'est la sortie Q5 de ce circuit

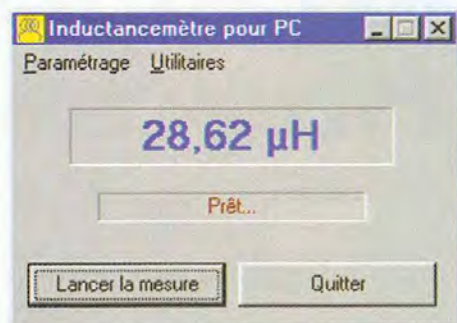
qui est utilisée ici, apportant donc une division par 32 de la fréquence initiale et qui, au passage, garantit au signal sortant un rapport cyclique égal à un demi. Ce signal est ensuite acheminé vers l'entrée DCD (détection de porteuse) du port série, sur la broche 1 du connecteur DB9, non sans être passé, au préalable, par un troisième trigger de U_1 afin d'en

- ### Nomenclature
- R_1 : 4,7 k Ω
 - R_2 : 2,2 M Ω
 - R_3 : 2,2 k Ω
 - R_4 : 560 Ω
 - P_1 : 200 Ω
 - C_1, C_3 : 100 nF
 - C_2 : 100 μ F
 - C_4 : 470 pF
 - C_5 : 1000 pF
 - L_0 : 1 μ H
 - D_1, D_2 : BAT 42
 - Q_1 : BF245A
 - U_1 : 74HC14
 - U_2 : 74HC4040
 - Reg : 78L05
 - J_1 : embase DB9 femelle

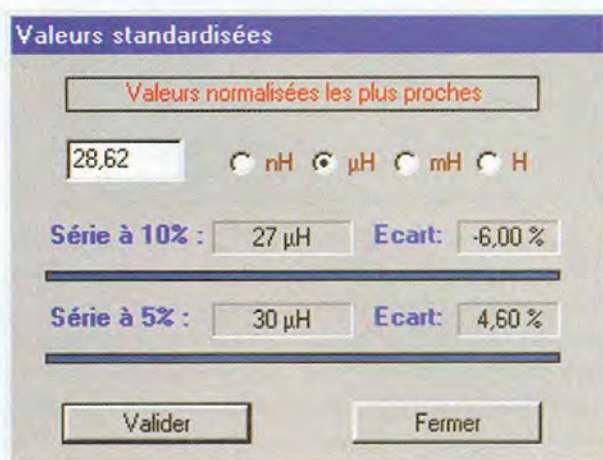


2 Tracé du circuit imprimé

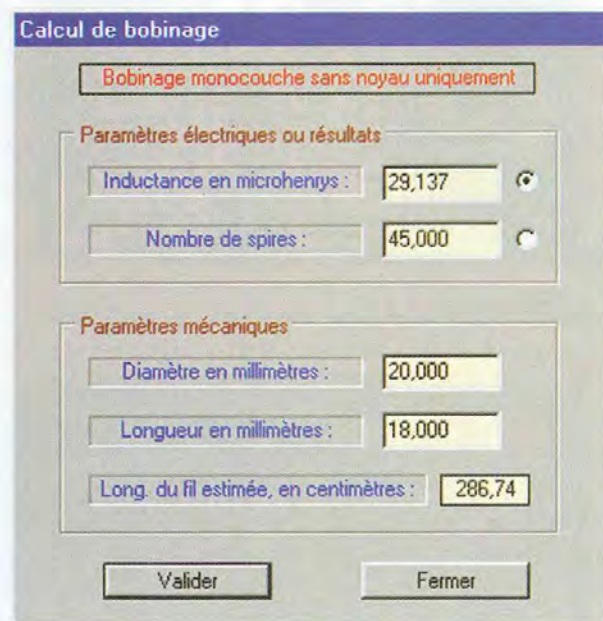
3 Implantation des éléments



4 Fenêtre principale du programme



5 Affichage des valeurs normalisées



6 Calcul d'un bobinage à une seule couche

conforter la raideur des flancs. L'alimentation du montage est assurée par les lignes RTS et DTR du port série, au travers des diodes D_1 et D_2 , et la stabilité de la tension est assurée par un régulateur de type 78L05. Les trois entrées de U_1 , non utilisées sont mises à la masse dans le but de leur interdire toute velléité d'accrochage intempestif.

Réalisation

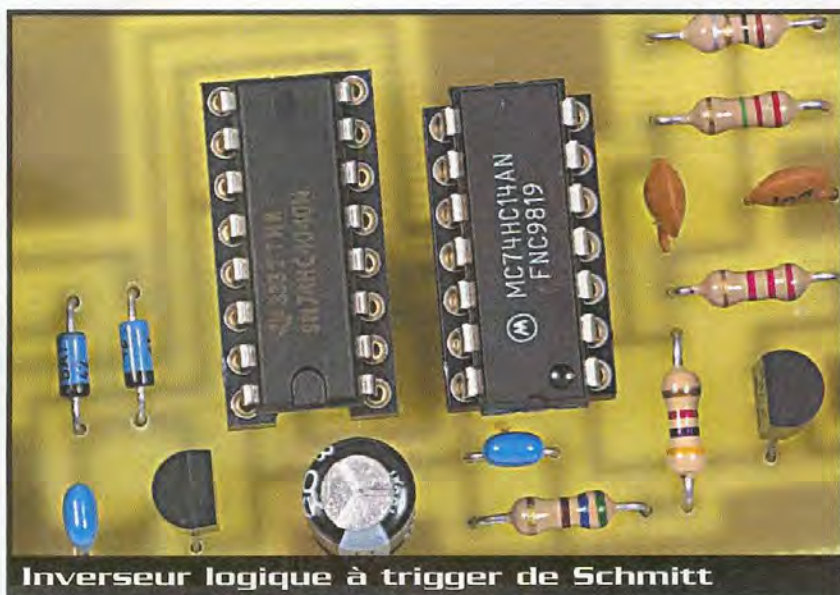
L'ensemble des composants tient sur une carte de dimensions modestes, dont le dessin du cuivre est représenté sur la **figure 2** et sur laquelle aucun strap n'est à déplorer. Aucune difficulté ne devrait être rencontrée dans cette réalisation qui ne comprend que des composants très classiques et peu nombreux. Par contre, il faudra se conformer rigoureusement à la nomenclature des composants. Le transistor Q_1 sera impérativement un modèle BF245A et les circuits intégrés doivent être de la série HC, à l'exclusion de toute autre famille. Les valeurs des condensateurs C_4 et C_5 doivent être respectées, quitte à les sélectionner au moyen d'un capacimètre. L'inductance L_0 doit également être aussi proche que possible de la valeur préconisée, bien que cette valeur puisse être ajustée logiquement, comme nous le verrons plus loin. Il est bien évident que, de par le principe de fonctionnement retenu, la précision des mesures dépendra étroitement de ces trois derniers composants.

Deux pinces "crocodile" miniatures pourront avantageusement être soudées, en guise de bornes de mesure, au moyen de connexions courtes en fil semi-rigide. **Avant de connecter la carte sur le PC**, il sera nécessaire d'en vérifier le fonctionnement sur table. Pour ce faire, il faudra souder provisoirement deux fils, l'un sur l'anode de D_1 ou D_2 et l'autre à la masse. Relier ces deux fils sur une alimentation réglée à 8 ou 9V (une pile peut d'ailleurs convenir), le premier sur la borne positive et le deuxième sur la borne négative. Connecter une sonde d'oscilloscope sur la sortie, en broche 1 du connecteur DB9. Visser au maximum (sens horaire) le potentiomètre P_1 . Court-circuiter les bornes de mesure et mettre en marche l'alimentation. Tourner lentement le potentiomètre dans le sens anti-horaire, jusqu'à

l'apparition spontanée du signal rectangulaire de sortie. Celui-ci doit être propre, avec des fronts raides, et une période comprise entre 7 et 8 μ s. Couper et rallumer plusieurs fois l'alimentation en vérifiant que l'oscillateur redémarre systématiquement.

Mise en service de la carte et du logiciel

Connecter la carte inductancemètre au port com1 ou com2 du PC, au moyen d'un câble standard droit mâle/femelle 9 points. Créer un répertoire au nom évocateur et y copier les fichiers Inductan.exe et Inductan.cfn. Au lancement du fichier exécutable, il s'affiche un message invitant à quitter les applications en cours. Cette condition est en effet indispensable pour un fonctionnement correct du programme. Ensuite, une fenêtre, comme celle présentée en **figure 4**, doit apparaître. Il convient, tout d'abord, d'indiquer au programme quel est le port com utilisé. Le port com2 est choisi par défaut, mais si l'on désire utiliser le port com1, il suffit de cliquer sur le menu Paramètres pour le sélectionner. Court-circuiter ensuite les bornes de mesure et cliquer sur l'item "Réglage du zéro" du menu Paramètres. Durant cette phase, le programme mesure la fréquence de sortie du montage. Comme celle-ci n'est due qu'à l'inductance L_0 dont il connaît la valeur, il peut calculer la valeur de la capacité d'accord équivalente. Quelques secondes après, l'affichage revient à "0,00nH" et la carte inductancemètre est prête à fonctionner.



Inverseur logique à trigger de Schmitt

Lorsque le programme est quitté, il enregistre dans le fichier Inductan.cfn les données suivantes :

- Nom du dernier port utilisé (adresses 3F8 ou 2F8)

- La fréquence de référence FO

- Le drapeau oui ou non concernant l'affichage du message de rappel

- La valeur de l'inductance de référence

Ainsi, il n'est pas besoin de refaire le tarage de la carte à chaque utilisation.

Noter que si ce fichier de configuration est perdu, effacé ou contient des erreurs, le programme le signalera au prochain lancement et utilisera les valeurs par défaut.

Dans ce cas, ce fichier sera automatiquement recréé, mais il faudra sûrement refaire le tarage du zéro après avoir, si nécessaire, changé le com2 en com1.

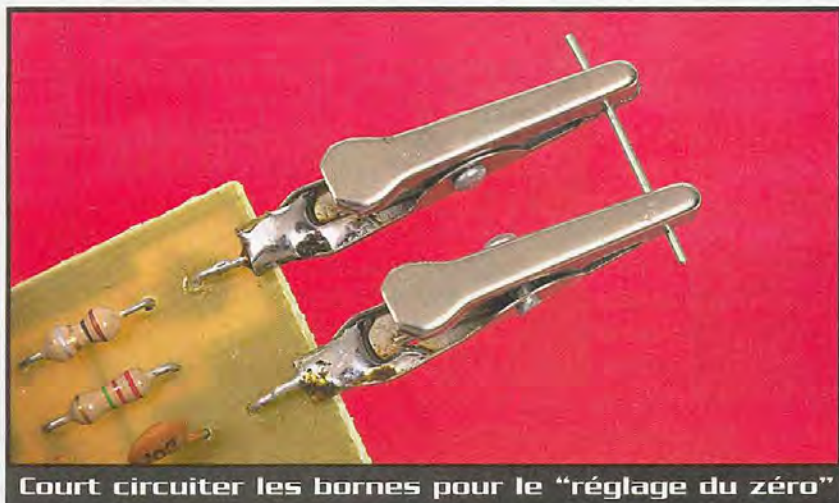
La valeur de l'inductance de référence est de 1 μ H. Tout écart à cette valeur sera, bien sûr, répercuté sur la valeur des inductances mesurées. Les inductances

enrobées que l'on trouve chez les fournisseurs habituels ont généralement une tolérance de +/-10% et l'idéal serait de pouvoir mesurer, avec précision, cette inductance à l'aide d'un inductancemètre professionnel. Cette valeur est la dernière du fichier de configuration et peut être écrite manuellement en éditant ce fichier à l'aide de Notepad, par exemple.

Accessoirement, le logiciel propose un menu Utilitaires, dans lequel on trouve une option d'affichage des valeurs normalisées les plus proches de celle qui vient d'être mesurée, ou d'une valeur que l'on peut entrer manuellement.

Une autre option permet de calculer une inductance en fonction de son nombre de spires (en fixant sa longueur et son diamètre) ou l'inverse. Cette option est toutefois limitée aux bobinages à une seule couche, sans noyau. Ce calcul utilise la formule de Nagaoka qui, pour ne pas être d'une fiabilité absolue, donne tout de même des résultats assez proches de la réalité. Les **figures 5** et **6** présentent les écrans respectifs de ces deux options. Le logiciel n'inclut pas de fichier d'aide compte tenu de son utilisation très facile, mais quelques "bulles" d'aide s'affichent au passage de la souris sur certaines fenêtres ou certains champs d'entrée de données.

Cette carte inductancemètre pourra, nous l'espérons, satisfaire l'utilisateur occasionnel d'inductances en tout genre, compte tenu de sa simplicité et d'un coût qui ne devrait pas excéder une vingtaine d'euros.

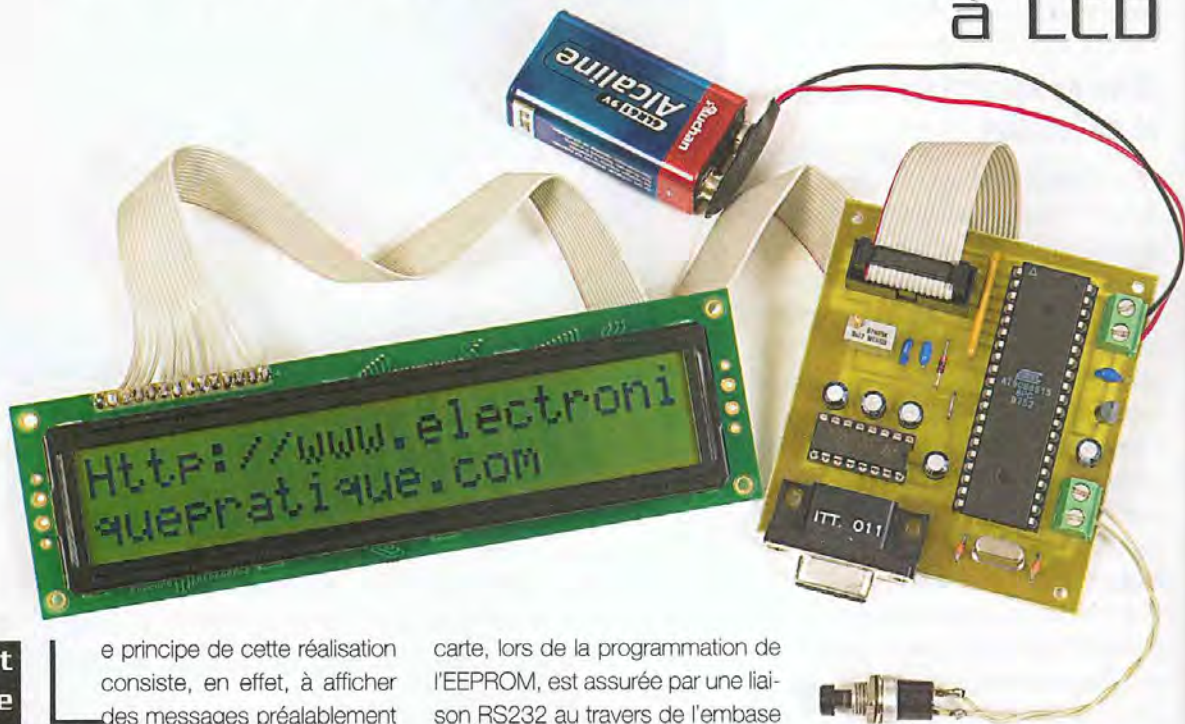


Court-circuiter les bornes pour le "réglage du zéro"

B. LEBRUN

Mini-journal défilant

programmable à LCD



Le montage décrit dans cet article peut aussi bien être classé dans le registre des gadgets que dans celui des objets utilitaires. Dans ce dernier cas, il peut servir à afficher des informations de toute nature ou des messages publicitaires. Pourvu qu'on le munisse d'un écran LCD de bonne taille, il peut, par exemple, trouver sa place sur le comptoir d'un commerçant.

Le principe de cette réalisation consiste, en effet, à afficher des messages préalablement mémorisés, sur un écran LCD, de façon cyclique. Afin d'en agrémenter la lecture, ces messages peuvent être affublés d'attributs comme le clignotement, le défilement horizontal ou l'apparition du texte par empilement des lettres les unes après les autres.

Les textes sont élaborés sur PC et envoyés au montage par liaison série. Une fois programmé, le montage devient autonome et affiche en boucle les textes mémorisés. Il peut être reprogrammé à volonté à l'aide du logiciel fourni.

Schéma électrique

Il est très simple, comme en atteste la **figure 1**, et ne comporte qu'un faible nombre de composants. Bien entendu, cette simplification apparente est due aux prestations d'un microcontrôleur, en l'occurrence d'un AT90S8515 de ATMEL. Les messages sont stockés dans la mémoire EEPROM de ce microcontrôleur d'une capacité de 512 octets. La communication entre le PC et la

carte, lors de la programmation de l'EEPROM, est assurée par une liaison RS232 au travers de l'embase J₁, de type DB9 femelle. Le circuit intégré U₁, un classique MAX232 ou équivalent, se charge d'adapter les niveaux au format de la norme RS232 en niveaux TTL, compatibles avec l'UART intégré dans le microcontrôleur.

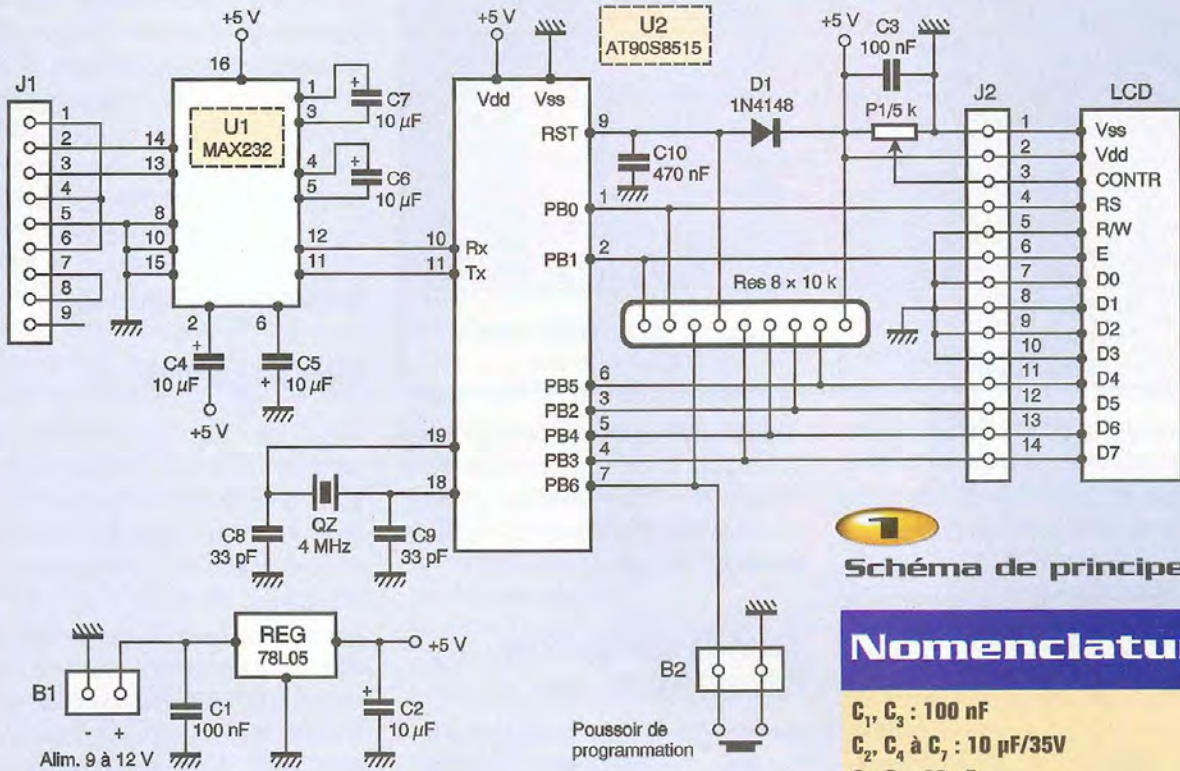
La fréquence d'horloge du microcontrôleur est fixée à 4 MHz par le quartz noté Qz, dont la mise en oscillation est assurée par les capacités C₈ et C₉. A la mise sous tension du montage, la capacité C₁₀ impose un niveau bas, en broche 9, provoquant le reset du microcontrôleur. La diode D₁ permet la décharge rapide de C₁₀ à la coupure de l'alimentation. Celle-ci, en provenance du bornier à vis noté B₁ sur le schéma, est stabilisée à 5V par un régulateur de type 78L05. Seul, le port B est sollicité dans cette application, pour assurer la gestion de l'afficheur à LCD. Celui-ci, un modèle classique à base de HD44780, est utilisé en mode 4 bits. Le quartet de poids faible, D0 à D3, est donc mis en permanence au niveau bas.

De même, la broche R/W est reliée à la masse car le mode lecture n'est pas utilisé. En effet, les durées d'attente après chaque action sur l'afficheur sont telles qu'il n'est pas nécessaire de tester l'état "Busy" de l'afficheur.

Le programme du microcontrôleur permet l'emploi d'afficheurs de 2 lignes de 16 caractères ou 2 lignes de 20 caractères. Le confort visuel sera, bien sûr, nettement supérieur avec le deuxième modèle.

Le potentiomètre P₁ permet, on s'en doute, de régler le contraste de l'afficheur.

La broche PB6 du microcontrôleur permet de valider le mode de programmation. Lorsque cette broche est au niveau bas, à la mise sous tension de la carte, le microcontrôleur se met en attente des données en provenance du PC pour les stocker en EEPROM. Cette mise à la masse est obtenue par un bouton-poussoir qui sera connecté sur le bornier à vis B₂.



1 Schéma de principe

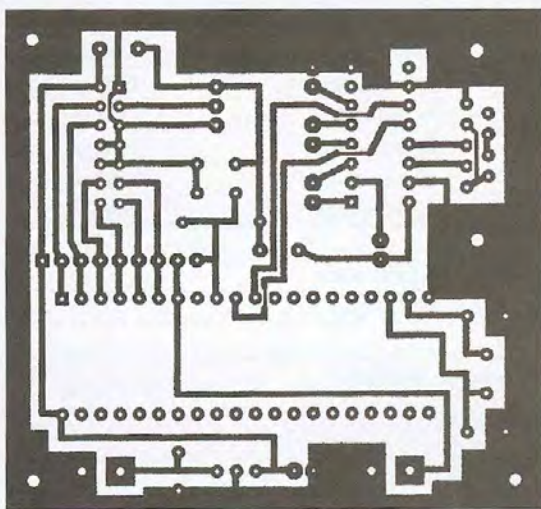
Nomenclature

- C₁, C₃ : 100 nF
- C₂, C₄ à C₇ : 10 µF/35V
- C₈, C₉ : 33 pF
- C₁₀ : 470 nF
- Qz : quartz 4 MHz
- P₁ : 5 kΩ multitours
- Res : réseau 8x10 kΩ à point commun
- D₁ : 1N4148
- Reg : 78L05
- U₁ : MAX232
- U₂ : AT90S8515
- J₁ : embase DB9 femelle
- J₂ : embase HE10-14 mâle
- B₁, B₂ : borniers à vis double

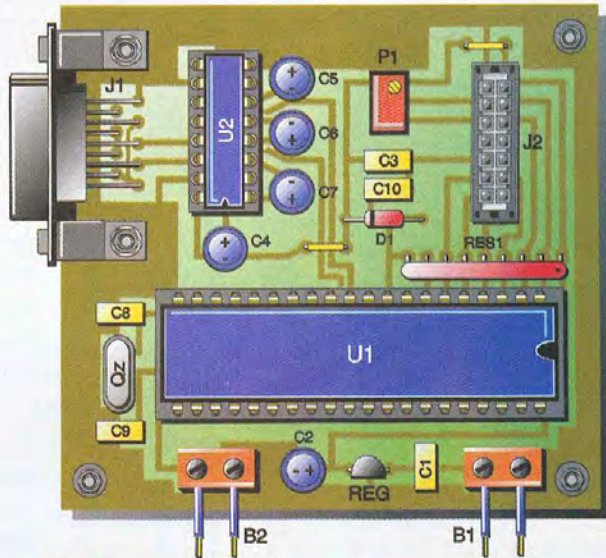
Réalisation

L'ensemble des composants tient sur une carte imprimée de dimensions modestes, dont le dessin du cuivre est visible en **figure 2** et dont la réalisation ne devrait présenter aucune difficulté, les pistes de cuivre étant assez larges et distantes les unes des autres. Il faudra, toutefois, vérifier l'absence de court-circuit aux endroits où quelques pistes passent entre les broches de circuits intégrés. Les compo-

sants seront placés conformément au plan d'implantation de la **figure 3**. Ils seront plus facilement câblés par ordre croissant de taille, en commençant par les deux straps. L'utilisation de supports pour les circuits intégrés est vivement recommandée, en particulier pour le microcontrôleur. Attention au sens de montage du réseau de résistances dont le repère doit être dirigé vers l'extérieur du circuit imprimé.



2 Tracé du circuit imprimé



3 Implantation des éléments

B6	B5	B4	Vitesse de clignotement	B3	B2	B1	Vitesse de défilement
0	0	0	0 ms	0	0	0	0 ms
0	0	1	100 ms	0	0	1	50 ms
0	1	0	200 ms	0	1	0	100 ms
0	1	1	300 ms	0	1	1	150 ms
1	0	0	400 ms	1	0	0	200 ms
1	0	1	500 ms	1	0	1	250 ms
1	1	0	600 ms	1	1	0	300 ms
1	1	1	700 ms	1	1	1	350 ms
B7	Type d'afficheur		Nota : le bit 0 n'est pas utilisé				
0	2 x 16 caractères						
1	2 x 20 caractères						

La liaison de la carte à l'afficheur sera réalisée à l'aide d'un câble en nappe à 14 conducteurs. Du côté carte, cette nappe sera équipée d'un connecteur HE10 femelle à sertir. Du côté afficheur, les fils peuvent être soudés directement sur le circuit imprimé de l'afficheur ou bien via une connectique appropriée, dont l'approvisionnement semble toutefois difficile. Un bouton-poussoir sera connecté sur le bornier B₂ et l'alimentation en B₁ (attention au respect des polarités !). La consommation du montage s'élève environ à 20mA et une pile de 9V peut convenir ou, mieux, 6 piles bâton R3 ou R6 installées dans un coupleur adéquat ou, encore, un adaptateur secteur avec l'inconvénient du "fil à la patte". Cette dernière solution sera d'ailleurs la seule envisageable dans le cas d'un afficheur rétro-éclairé, compte tenu de l'accroissement du courant consommé. La tension de source sur le bornier B*1 devra s'élever au minimum à 8V, à moins d'utiliser un régulateur à faible chute de tension, plus onéreux.

L'ensemble, y compris bouton-poussoir de programmation et interrupteur marche/arrêt, peut être installé dans un petit boîtier en plastique à face avant inclinée dont les catalogues de la plupart des fournisseurs proposent un large choix.

Partie logicielle

Le microcontrôleur devra être programmé avec le fichier "Journal.hex". Ce fichier est le logiciel, sur PC, qui permet l'élaboration des textes, leur sauvegarde sur disque, ainsi que leur chargement dans l'EEPROM du microcontrôleur.

Afin de comprendre comment fonctionne ce petit montage, nous décrivons ci-dessous la structure des fichiers à charger

dans la carte. Le premier octet du fichier est un octet de configuration. Il renseigne le microcontrôleur sur le type d'afficheur, la vitesse de clignotement et la vitesse de défilement d'un texte.

Octet de configuration (Tableau ci-dessus)

Les données en EEPROM peuvent être du texte ou des commandes, comme l'effacement de l'afficheur.

Deux octets définissent les attributs du texte qui fait suite ou le paramétrage d'une commande.

Octet 1

- Le bit 0 est à 0 s'il s'agit d'un texte et à 1 s'il annonce une commande.

- Le bit 1 est à 0 si le texte ou l'effacement concerne la première ligne de l'afficheur et à 1 pour la deuxième ligne.

ficheur et à 1 pour la deuxième ligne.

- Les bits 2 à 6 contiennent la valeur de la position horizontale du texte, soit 0 à 15 ou 0 à 19, selon le type d'afficheur.

- Le bit 7 est un bit de synchronisation. Il est toujours à 1 et permet au programme de savoir qu'il s'agit d'un nouveau texte ou d'une nouvelle commande.

Octet 2 (Tableau ci-dessous)

Mise en service

Il faut, bien sûr, commencer par programmer le microcontrôleur (avec le fichier Journal.hex), ce qui suppose de disposer d'un programmeur pour microcontrôleurs AVR ATMEL et d'un logiciel adéquat.

Avant la première mise sous tension de la carte, il sera prudent de vérifier à l'ohmmètre qu'il n'existe pas de court-circuit entre le +5V et la masse, par exemple entre les bornes 20 et 40 du microcontrôleur.

Brancher un câble droit mâle/femelle 9 points entre le port com du PC et le connecteur J₁ de la carte.

Mettre la carte sous tension. Il convient maintenant d'ajuster le contraste de l'afficheur. Pour ce faire, tourner dans le sens horaire le potentiomètre P₁ jusqu'à voir apparaître sur l'afficheur une succession de "pavés" noirs à l'emplacement de

B7	B6	B5	Durée de pause (commande)	Nombre de clignotements (texte)
0	0	0	1 seconde	Aucun (texte fixe)
0	0	1	2 secondes	4 fois
0	1	0	5 secondes	8 fois
0	1	1	10 secondes	12 fois
1	0	0	20 secondes	16 fois
1	0	1	30 secondes	20 fois
1	1	0	45 secondes	24 fois
1	1	1	60 secondes	28 fois
B4	B3	Commande		
0	1	Effacement total de l'afficheur		
1	0	Effacement d'une seule ligne		
1	1	Pause		
B2	Direction (défilement ou empilage)			
0	Droite			
1	Gauche			
B1	B0	Mode d'affichage du texte		
0	0	Normal		
0	1	Défilement jusqu'à la position horizontale (bits 2 à 6 de l'octet 1)		
1	0	Défilement total du texte jusqu'à disparition à droite ou à gauche		
1	1	Empilage des lettres une par une pour former le texte		

chaque caractère. Revenir en arrière jusqu'à la limite de l'extinction de ces "pavés" noirs. Noter que ce réglage peut être assez différent d'un afficheur à un autre.

L'étape qui suit n'est pas indispensable mais permet de se familiariser avec le fonctionnement du montage.

Utiliser le PC en mode ligne de commande sous DOS. Une des façons d'obtenir ce mode consiste à cliquer sur Démarrer, Exécuter, puis de saisir "Command" dans la boîte de dialogue, sous Windows 9x.

Le format de transmission par liaison RS232, sur notre montage, est de 1200 bauds, sans contrôle de parité, 8 bits de données, avec un bit de stop. Il faut donc configurer le port com du PC avec ces valeurs en tapant :

"mode com1: 1200 N 8 1" et valider avec Entrée (remplacer com1 par com2 ou com3, selon le port com utilisé).

Prenons comme exemple l'affichage du mot "BONJOUR" et faisons-le défiler sur la totalité de la ligne supérieure de l'écran LCD, de la gauche vers la droite.

Il faut commencer par définir le premier octet du fichier. Choisissons une durée d'affichage de 100 ms pour chaque position du texte et utilisons, pour cet exemple, un afficheur à 16 caractères. On pourra vérifier, en se reportant au tableau décrivant l'octet de configuration que, seul, le bit 2 de cet octet sera alors mis à 1. Sa valeur décimale sera donc 4. L'octet suivant (octet 1) aura pour valeur décimale 128 puisque, seul, le bit 7 est positionné (il doit toujours l'être).

L'octet suivant (octet 2) aura pour valeur binaire 10, soit 2 en décimal, puisqu'on désire que texte défile sur toute la largeur de l'afficheur.

Vient ensuite le texte à afficher "BONJOUR" puis, enfin, un caractère de code 255 qui sert à indiquer au programme la fin de la séquence.

Sur le PC, taper "copy con essai/b" puis valider avec Entrée, ce qui va ouvrir le fichier "essai" de notre exemple, en mode binaire.

La suite d'octets de notre fichier, en valeurs décimales, sera donc : 4, 128, 2, 66, 79, 78, 74, 79, 85, 82, 255.

Il faut maintenant entrer cette séquence au clavier. Les trois premiers octets, ainsi que

le dernier, seront obtenus en frappant leurs valeurs sur le pavé numérique tout en maintenant appuyée la touche Alt.

Fermer ensuite le fichier en tapant les touches Ctrl+Z et valider avec Entrée.

Il reste maintenant à charger ce court fichier dans l'EEPROM du microcontrôleur. Appuyer sur le poussoir de programmation et, tout en le maintenant appuyé, mettre la carte sous tension. L'écran LCD doit afficher "Attente prog...".

Sur le PC, taper "copy essai com1" (remplacer éventuellement com1 par celui correspondant au port utilisé) et valider avec Entrée.

Quelques secondes plus tard, le texte "BONJOUR" défilera indéfiniment sur l'afficheur LCD ou, du moins, tant que le montage sera alimenté.

La copie d'écran ci-dessous résume les opérations effectuées pour cet exemple. Il faut reconnaître que cette procédure, avec ses acrobaties au clavier, n'est pas particulièrement commode. Mais ce retour aux sources, avec sa ligne de commande sous DOS, n'avait pour intérêt que l'exemple. Le logiciel "Journal.exe" permet d'utiliser cette carte de façon beaucoup plus conviviale.

```
C:\WINDOWS\Bureau>mode com1:1200 N 8 1
COM1: 1200,n,8,1,-
C:\WINDOWS\Bureau>copy con essai/b
^D^C^BONJOUR ^Z
1 fichier(s) copié(s)
C:\WINDOWS\Bureau>copy essai com1
1 fichier(s) copié(s)
```

Pour ce faire, créer un nouveau dossier nommé, par exemple, "Journal" et copier dans ce dossier les fichiers "Journal.exe" et "Journal.cfn". Ce logiciel fonctionne sous Windows 95 ou version ultérieure, y compris Windows XP, restrictive en matière d'accès direct aux ports d'entrées/sorties. La base de registre n'étant pas modifiée par cette nouvelle application, la suppression de celle-ci se fera par effacement pur et simple du dossier d'installation.

Le lancement de ce logiciel fait apparaître une fenêtre analogue à celle présentée ci-contre :

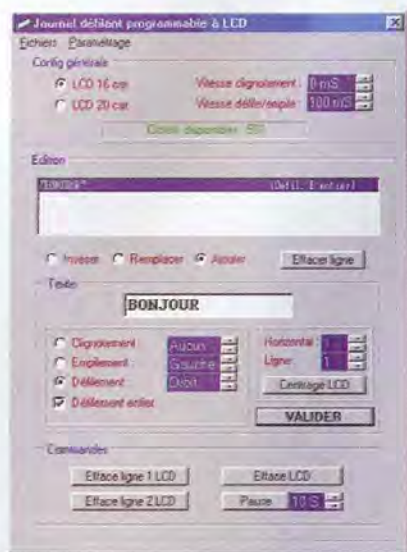
Les messages sont tapés dans une fenêtre d'édition, tandis que les options d'affichage sont choisies à la souris. Une fois validés, les messages sont visibles sur l'afficheur. Ils peuvent être modifiés, suppri-

més, insérés ou ajoutés à la liste. Le menu Fichiers permet de sauvegarder la séquence, de charger une séquence pour, par exemple, la modifier, et de programmer la carte. Les fonctionnalités du logiciel étant simples, son utilisation l'est aussi et aucun fichier d'aide n'est prévu. Au premier lancement du programme, il faudra indiquer le port com utilisé à partir du menu Paramétrage. Lorsqu'il sera quitté, le nom du port com ainsi que le type d'afficheur seront écrits dans le fichier Journal.cfn. Si ce fichier est effacé, il sera recréé à la prochaine utilisation.

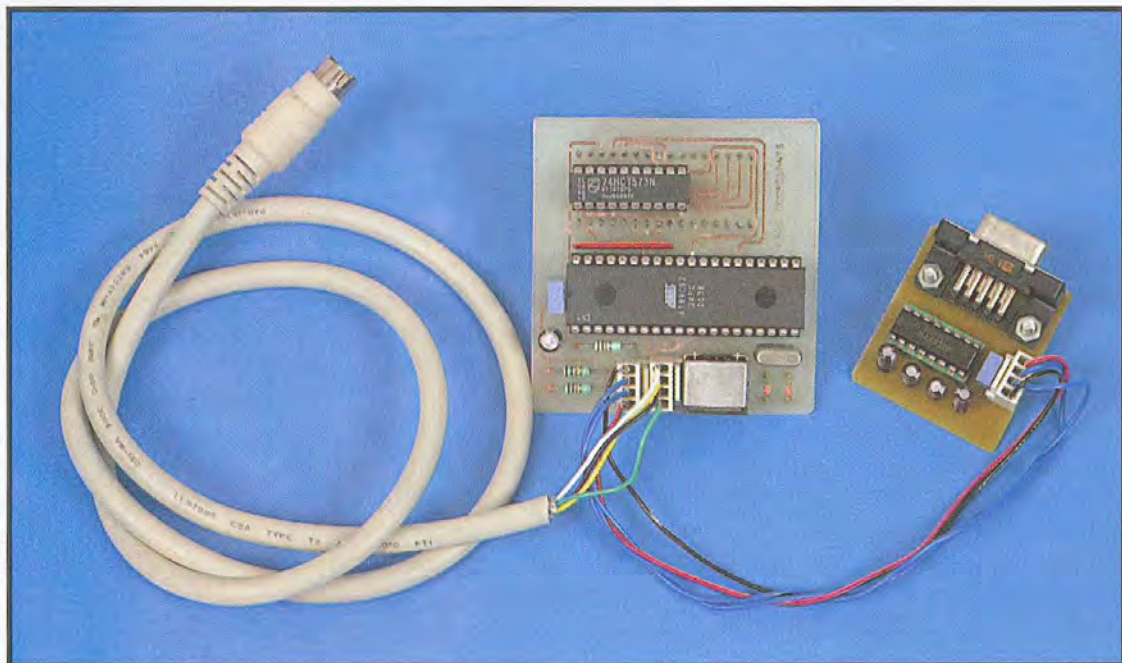
L'espace EEPROM disponible pour les messages est de 510 octets puisque le premier et le dernier octet sont réquisitionnés, l'un pour définir la configuration et l'autre comme caractère de fin de fichier. Par ailleurs, il faut se souvenir que chaque message ou commande "consomme" 2 octets. Ainsi, un message de dix caractères réduira de 12 octets l'espace disponible. Pour exploiter au mieux les ressources de mémoire, il faudra, par exemple, éviter de placer des "blancs" en tête ou en fin de message, mais plutôt utiliser le paramètre horizontal pour le positionner. De même, il sera dommage d'utiliser une commande d'effacement de ligne si la précédente concerne l'effacement total de l'afficheur, etc.

En conclusion, voici une petite application qui peut satisfaire le hobbyiste détenteur d'afficheur LCD, composant qui fait d'ailleurs, de temps à autre, l'objet de promotion chez divers revendeurs.

B. LEBRUN



Espion pour Clavier PC



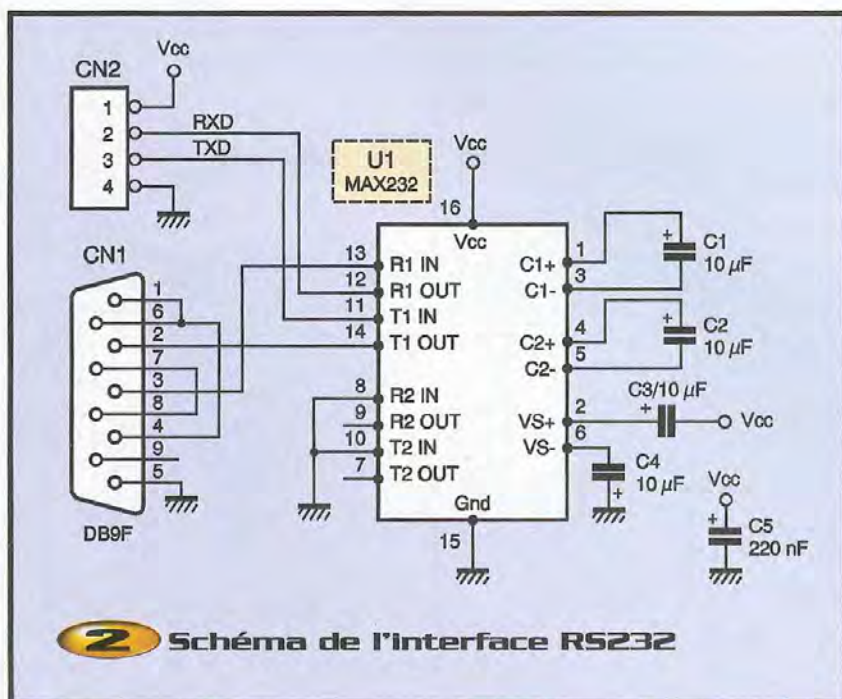
On touche à votre PC pendant votre absence et vous aimeriez bien savoir ce qui est tapé sur votre clavier ? Le montage que nous vous proposons ce mois-ci pourra répondre à vos interrogations dans ce domaine. Bien entendu, sans avoir besoin de beaucoup d'imagination, il n'est pas difficile de comprendre que ce montage pourrait servir à bien d'autres choses.

Schéma

Le schéma principal de notre montage est reproduit en **figure 1**. Comme vous pouvez le constater, le schéma est extrêmement simple puisque finalement tout n'est qu'une affaire de logiciel ! Le microcontrôleur, retenu pour ce montage, est un banal 87C52 qui pourra être avantageusement remplacé par un AT89C52 (8ko de mémoire FLASH). Le programme est également prévu pour tenir compte du "mapping" de la RAM interne d'un P89C51RX+ ou d'un P89C51RX2. A propos des microcontrôleurs PHILIPS P89C51RX+ (P89C51RB+, P89C51RC+, P89C51RD+) il est important de faire remarquer à nos fidèles lecteurs que ces références sont devenues obsolètes depuis la fin de l'année dernière. Ces produits sont remplacés par leurs équivalents 5V (pour la programmation) qui portent la référence P89C51RX2 (P89C51RB2, P89C51RC2, P89C51RD2). Malheureusement, les distributeurs les plus connus du

grand public (tel que FARNELL) n'ont pas anticipé cette obsolescence. Les nouvelles références ne sont actuellement par inscrites à leurs catalogues et elles ne le seront pas avant au moins 6 mois. De plus, il est peu probable de voir apparaître rapidement ces nouvelles références chez les petits revendeurs étant donné les quantités minimums de commande importantes sur ces produits. C'est bien dommage, car ces nouveaux microcontrôleurs offrent bien plus de performances que les classiques 87C51 (vitesse d'exécution 2 fois plus rapide, 64k de mémoire Flash pour le P89C51RD2 avec 1k de RAM et des ressources PCA en supplément). Les produits équivalents chez ATMEL (AT89C51RX2) sont également concernés par cette restriction de distribution. Dès que ces produits seront enfin disponibles pour le grand public, nous ne manquerons pas de les mettre à profit mais, en attendant, il nous faut nous rabattre sur ses produits plus classiques.

La mise en œuvre des microcontrôleurs de la famille 8051 ne doit plus être un secret pour vous, aussi nous ne nous attarderons pas sur des détails qui ont été maintes fois expliqués dans ces pages. Notre microcontrôleur (U_1) sera couplé à une mémoire FLASH externe qui servira à enregistrer les codes des touches frappées sur le clavier. Nous avons choisi d'utiliser une mémoire flash 5V afin de simplifier au maximum le schéma, en contre partie de quoi, la mémoire retenue pour ce montage a une capacité de 128ko (AT29C010). Cela peut sembler beaucoup pour l'utilisation que nous envisageons mais, dans la pratique, il s'agit de la capacité la plus faible disponible sur le marché actuellement. Il nous faudra donc faire avec. Du coup, notre montage sera en mesure d'enregistrer des milliers de caractères frappés au clavier (de quoi travailler tranquillement en tâche de fond, tapis dans l'ombre). La mémoire FLASH (U_2) est raccordée directement sur le bus externe



2 Schéma de l'interface RS232

du microcontrôleur dont les adresses sont dé-multiplexées par le registre 74LS573 (U₂). C'est un classique pour les microcontrôleurs 8051. Notre mémoire FLASH dispose de 17 bits d'adresse (A0 à A16). Notre microcontrôleur ayant un bus d'adresse de 16 bits seulement, il a donc fallu utiliser un port supplémentaire pour "paginer" la mémoire.

Avant de pouvoir écrire dans un secteur (128 octets) de la mémoire FLASH AT29C010, il faut, au préalable, transmettre une commande à la mémoire. Cette commande se compose de 3 octets à envoyer à des adresses particulières (0xAA à l'adresse 0x5555, puis 0x55 à l'adresse 0x2AAA et enfin 0xA0 à l'adresse 0x5555). Pour simplifier cette procédure (et éviter des problèmes rencontrés sur un autre montage), nous avons décidé de conserver l'ordre de branchement des fils du bus au détriment de la réalisation du circuit imprimé. Ceci explique, en partie, pourquoi notre montage nécessite la réalisation d'un circuit imprimé double face. Mais rassurez-vous, cela n'est pas aussi compliqué à réaliser qu'on veut bien le prétendre. Il faut simplement travailler avec soin, nous y reviendrons. Cela nous a permis de conserver au montage des dimensions raisonnables, ce qui est indispensable pour pouvoir le dissimuler à l'arrière d'un PC.

Les signaux, qui servent au dialogue

Nomenclature

Carte Espion

CN₁, CN₂ : barrettes Mini-KK 4 contacts, sorties droites, à souder sur circuit imprimé

(réf. MOLEX 22-27-2041)

CN₃ : embase Mini DIN, 6 contacts (ex. référence MDIN-06SS)

C₁ : 10 µF/25V sorties radiales

C₂ : 220 nF

C₃, C₄ : 33 pF céramique au pas de 5,08mm

QZ₁ : quartz 12 MHz en boîtier HC49/U

RR₁ : réseau résistif 8x10 kΩ en boîtier SIL

R₁ à R₃ : 10 kΩ 1/4W 5% (marron, noir, orange)

U₁ : microcontrôleur 87C52 ou AT89C51-24PC

U₂ : 74LS573 ou 74HCT573

U₃ : mémoire FLASH AT29C010

Interface RS232

CN₁ : connecteur SubD 9 points, femelle, sorties coudées, à souder sur circuit imprimé (ex. référence HARTING 09 66 112 7601)

CN₂ : barrette Mini-KK 4 contacts, sorties droites, à souder sur circuit imprimé (réf. MOLEX 22-27-2041)

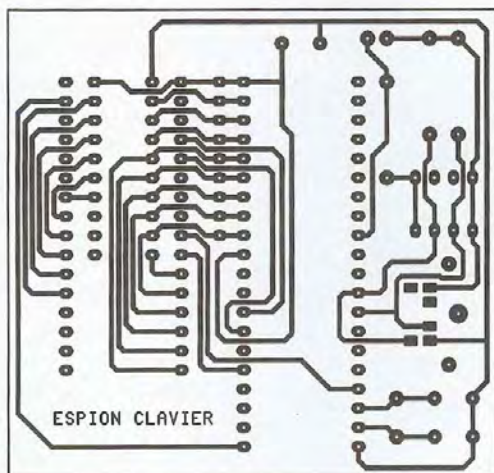
C₁ à C₄ : 10 µF/25V sorties radiales
C₅ : 220 nF

U₁ : driver de lignes MAX232

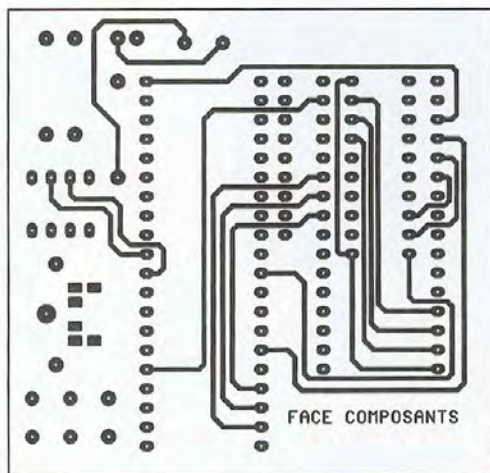
entre le PC et le clavier, seront analysés par notre logiciel qui se chargera de décrypter les codes des touches qui auront été enfoncées. Seules les combinaisons produisant des caractères ASCII sont interprétées par notre logiciel. Les signaux en question seront prélevés au niveau du connecteur CN₂ avant d'être re-dirigés vers le clavier via CN₃. Afin de minimiser le coût de cette réalisation et afin de rendre le montage plus compact, nous n'avons utilisé qu'une seule embase Mini-DIN pour la connexion du clavier à surveiller (CN₃). Le cordon provenant du PC sera raccordé sur CN₂ à l'aide d'un connecteur 4 points classique (vous pourrez souder les fils directement sur le circuit). Le cordon pourra être réalisé à l'aide du cordon d'un vieux clavier que vous couperez à la longueur voulue. On trouve assez facilement des vieux claviers en panne sur lesquels il est possible de prélever le cordon.

L'alimentation du montage sera puisée directement sur l'alimentation du clavier qui est fournie par le PC. Dans ce domaine, il convient d'être prudent car les cartes mères des PC n'aiment pas beaucoup voir la consommation du 5V du port clavier augmenter comme cela. Il existe généralement un minuscule fusible soudé sur la carte mère qui est monté en série avec le 5V distribué au clavier. En cas d'erreur de branchement, la sanction est immédiate : le fusible fond et le clavier n'est plus alimenté. Bien sûr, ce n'est pas une catastrophe irréparable, mais il faut complètement démonter le PC pour remplacer ce maudit fusible. Sur les cartes mères récentes, le mini fusible (pico-fuse même) est souvent réalisé à l'aide d'une résistance calibrée pour "lâcher" rapidement lorsque le courant devient trop important. Il n'est pas toujours évident de localiser cette résistance car rien ne ressemble plus à une résistance CMS qu'une autre résistance CMS. Souvent, pour localiser cet élément de protection, il faut sonder la continuité des signaux à l'aide d'un multimètre en partant du connecteur du clavier. Les commentaires qui précèdent ont un but très simple : vous inciter à la plus grande rigueur lors de la réalisation du cordon qui servira à relier le montage au PC. Nous y reviendrons un peu plus tard.

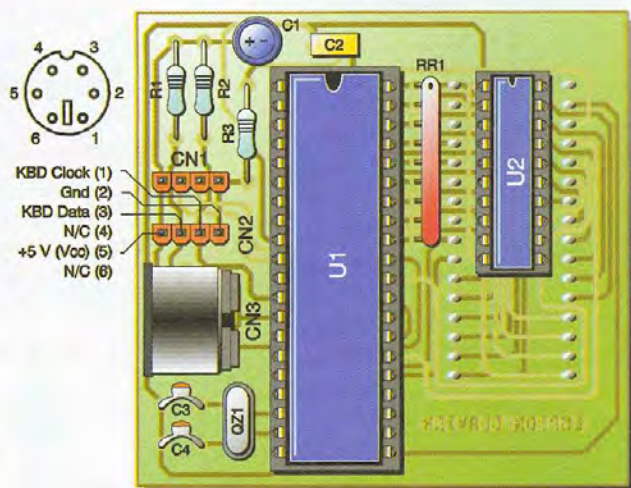
La consommation supplémentaire,



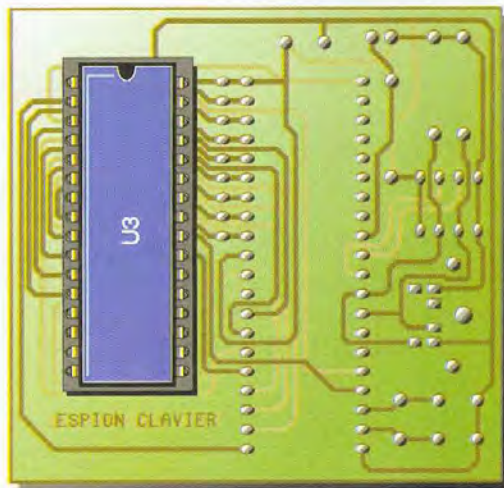
3 Tracé du circuit imprimé



4 dessin de la face inférieure



5 Implantation des éléments



6 Implantation de la face inférieure

induite par la présence de notre montage branché en parallèle sur l'alimentation du clavier, sera parfaitement supportable par toutes les cartes mères de PC. Si tout est branché correctement, notre montage consomme environ 10mA, ce qui reste raisonnable (avec des pointes à 20mA pendant les transferts dans la mémoire FLASH).

La **figure 2** dévoile le schéma de l'interface RS232 qui servira à dialoguer avec le montage pour récupérer les données enregistrées par notre appareil et pour remettre à zéro la mémoire FLASH. Ce schéma est habituel, aussi nous ne nous attarderons pas dessus. Notez simplement que cette partie du montage est conçue pour être démontée lorsqu'elle n'est pas nécessaire (pour rendre le mon-



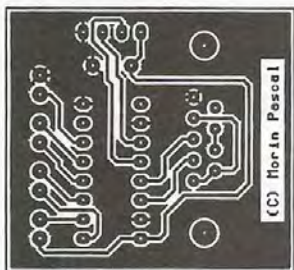
Prise de raccord au clavier

tage plus compact et plus facile à dissimuler). La connectique utilisée devra permettre un détrompage afin d'éviter les problèmes avec le fusible de la carte mère, ce dont nous avons discuté dans les paragraphes précédents.

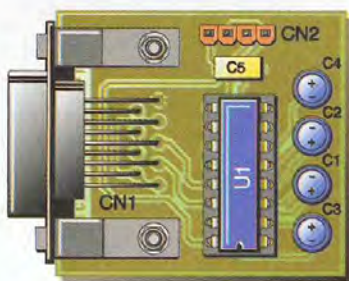
Réalisation

Comme nous l'avons déjà mentionné, notre montage nécessite un circuit imprimé double face. Le dessin de la face supérieure du circuit imprimé est visible en **figure 3** et le dessin de la face inférieure est visible en **figure 4**. La vue d'implantation du "côté composants" est reproduite en **figure 5** tandis que la vue d'implantation du "côté inférieur" est reproduite en **figure 6**. Les dessins du circuit RS232 sont reproduits en **figures 7** et **8**.

Nous avons conçu le circuit de façon à pouvoir se passer de trous métallisés. Avec un peu d'habileté, il est assez facile de souder les pattes des circuits du côté composants si l'on n'utilise pas de sup-

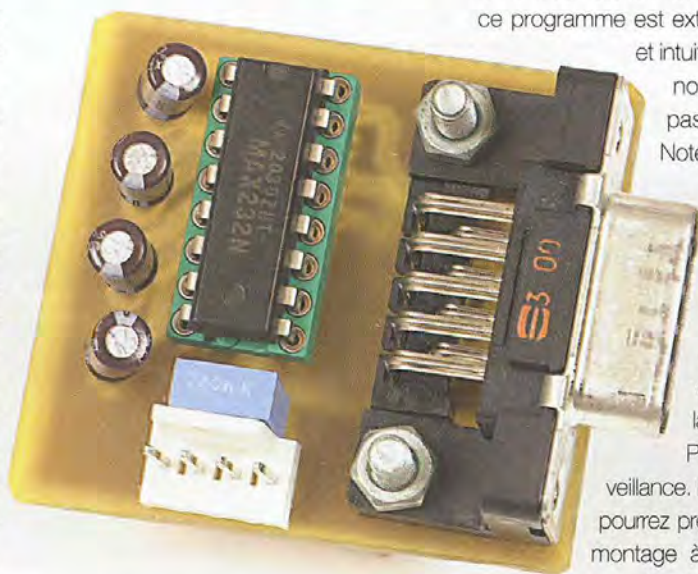


7 Tracé du circuit RS232



8 Implantation du RS232

port. Cependant, pour un montage à microcontrôleur, il est toujours préférable de faire appel à des supports (pour éviter d'endommager des composants coûteux et pour permettre de les réutiliser facilement sur d'autres montages). Dans ce cas, il est indispensable d'utiliser des supports de type tulipe. Lors de l'étude du tracé du circuit imprimé, nous nous sommes débrouillés pour éviter les traversées, de sortes qu'il suffit seulement de souder les pattes des composants sur les deux faces, là où cela est nécessaire. A l'aide des figures 3 et 4, repérez bien quelles pattes doivent être soudées des deux côtés et montez les composants dans l'ordre suivant : U₂, puis U₃ sur l'autre face, ensuite RR₁, ensuite U₁, puis CN₂ et enfin les autres composants dans l'ordre que vous voulez. Vous noterez que les condensateurs et le connecteur CN₂ doivent être soudés sur les deux faces du circuit. Lors de l'implantation, prévoyez donc de les



monter un peu plus haut, pour pouvoir accéder au "côté composants" avec la panne de votre fer à souder (pour CN₂ cela réclame un peu plus d'adresse). Pour brancher le cordon venant du PC à notre montage, soyez très vigilant et res-

pectez bien la **figure 5**. Si vous avez monté les circuits intégrés sur des supports, n'hésitez pas à faire un essai du montage sans les composants pour vérifier que le +5V est distribué correctement.

Le fichier nécessaire à la programmation du microcontrôleur vous sera remis sur le site Internet de la revue

<http://www.electroniquepratique.com>.

Le programme applicatif pour Windows, qui accompagne ce montage (pour récupérer les données), vous sera remis également sur le site Internet. L'utilisation de ce programme est extrêmement simple

et intuitive, aussi nous ne

nous attarderons pas sur le sujet.

Notez que pour récupérer les données enregistrées par notre montage, il peut

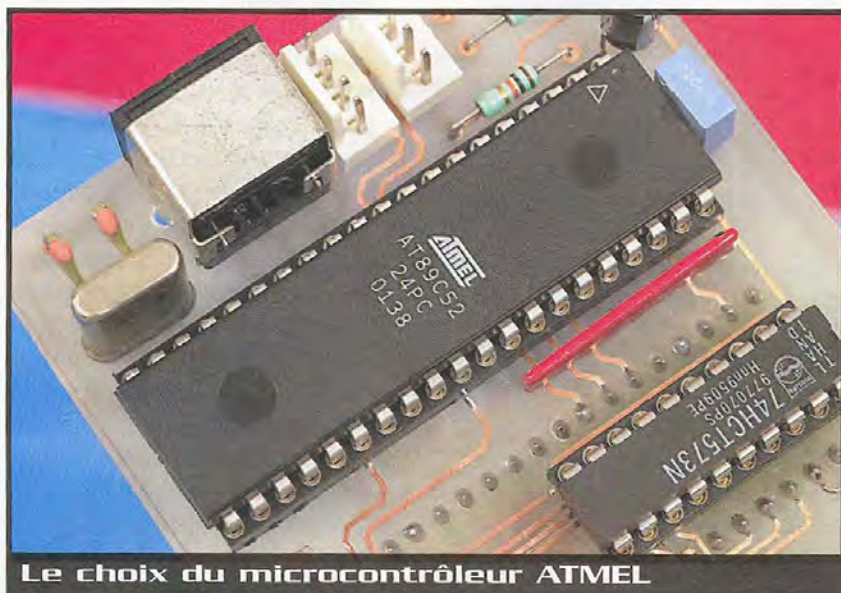
s'avérer plus simple de débrancher le cordon de

la prise clavier du PC sous surveillance.

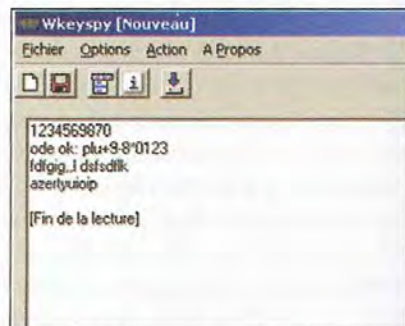
Dans ce cas, vous pourrez prévoir d'alimenter le montage à l'aide d'une alimentation 5V stabilisée au travers du connecteur CN₁.

Pour conclure cet article, nous rappellerons que ce montage a été conçu pour surveiller un ordinateur dont vous êtes le propriétaire et l'utilisateur légitime. L'auteur décline toute responsabilité quant à l'utilisation abusive qui pourrait être faite de ce montage ou quant aux dommages qui pourraient découler d'une mauvaise utilisation de ce montage (panne du PC, mise à pied d'un employé indélicat, etc.).

P. Morin



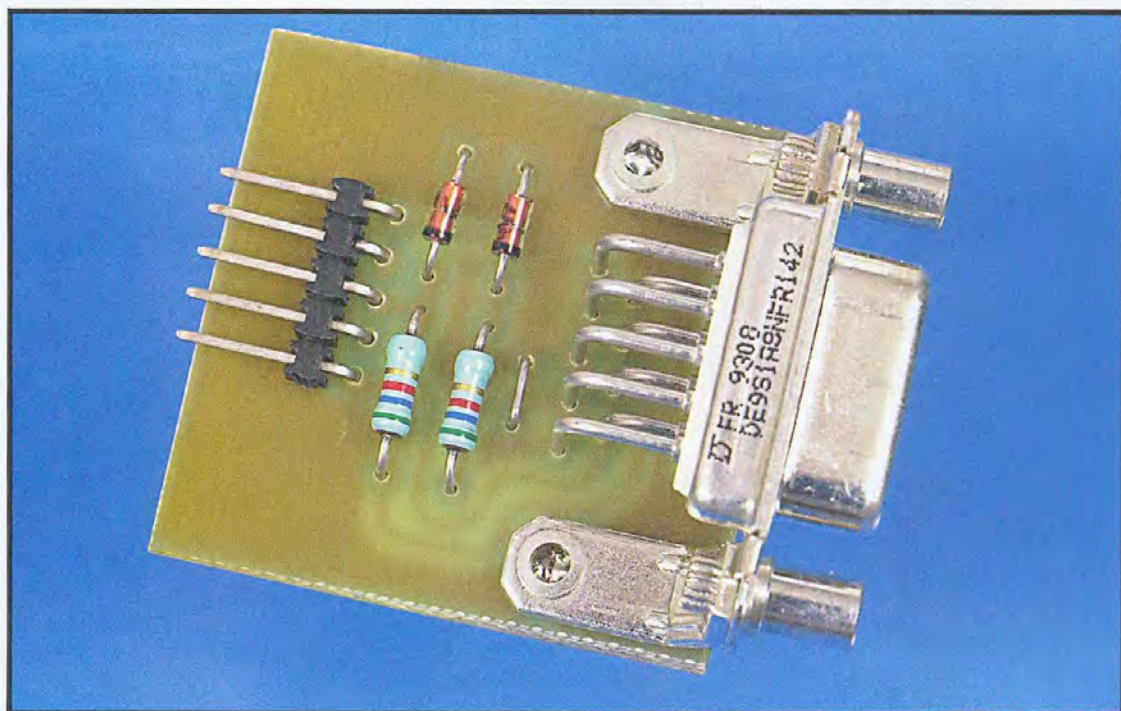
Le choix du microcontrôleur ATMEL



Vue d'écran

MASTER I2C

Logiciel de génération de trames pour Bus I2C



Il n'est plus nécessaire de présenter le bus I2C. Néanmoins, nous vous proposons dans cet article un logiciel très utile, permettant de générer des trames I2C afin de tester des composants équipés de ce bus.

Énormément de composants utilisent le bus I2C (Interconnection Integrate Circuit). Il permet de commander ou paramétrer les composants qui en sont équipés. La plupart du temps, sur une carte, on utilise un microcontrôleur pour générer les trames I2C. Néanmoins, lorsque l'on désire tester rapidement les fonctions ou les performances d'un circuit sans être sûr qu'il convienne à l'application, il est fastidieux de développer un logiciel pour un microcontrôleur. Afin de gagner du temps et de rendre plus ludique ces tests, nous vous proposons un logiciel dénommé "Master I2C" (Maître I2C).

Présentation du LOGICIEL

Ce logiciel a été écrit avec DELPHI 5, il fonctionne sous Windows 95 et 98. Son usage est très simple. En effet, mis à part les éléments de la configuration, tout se trouve dans la

fenêtre principale (**figure 1**). Il est possible d'émettre ou de recevoir des trames I2C d'une longueur prédéfinie (de 1 à 6 octets de données) soit en cliquant avec la souris soit en utilisant les touches de fonction du clavier. Notons au passage que ce logiciel fonctionne uniquement en mode "Maître/Esclave" ce qui correspond à la plupart des applications. Cette fenêtre principale contient deux zones, celle du haut concerne l'émission et celle du bas la réception. De plus, cette fenêtre comporte dans sa partie inférieure un bandeau récapitulant la configuration utilisée.

Mode d'emploi de la fenêtre principale

Émission

Lorsque l'on désire émettre une trame, il faut donc utiliser la zone supérieure dénommée "Émission

de trames I2C". Ensuite, il faut choisir le nombre de données "Datas" que l'on désire émettre par les boutons "Nbre Datas". Enfin, il faut indiquer l'adresse et les données dans les champs de couleur blanche. Les champs grisés ne seront pas émis. Attention, l'adresse et les données doivent être saisies uniquement en hexadécimal. La zone "Commentaires" permet d'indiquer à quoi correspond l'adresse et les données. L'émission sera effective lorsque l'on clique sur le bouton "Fx" ou sur la touche de fonction correspondante "Fx" (F1 à F6).

Réception

Lorsque l'on désire recevoir une trame, il faut donc, par conséquent, utiliser la zone inférieure dénommée "Réception de trames I2C". Ensuite, comme précédemment, il faut choisir le nombre de données que l'on veut recevoir. Puis indiquer l'adresse

du composant qui fournira les données. Ces adresses sont également à saisir en hexadécimal.

La zone "Commentaires" permet toujours d'indiquer à quoi correspond l'adresse.

La réception sera effective lorsque l'on clique sur le bouton "Fx" ou sur la touche de fonction correspondante "Fx" (F7 à F12).

Configuration

On accède à la fenêtre de configuration (figure 2) par le menu de la fenêtre principale.

Dans cette fenêtre, on trouve toutes les informations nécessaires au logiciel pour émuler le bus I2C. Commençons par la zone "Sélection", cette zone permet de choisir quelle interface hard on va utiliser. Il est possible de choisir parmi trois interfaces :

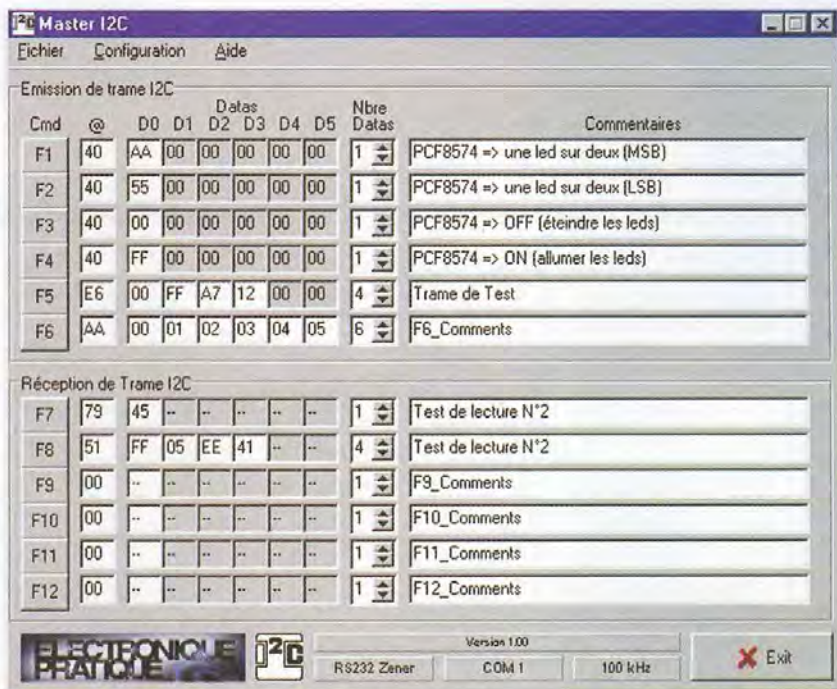
- "RS232 avec Diodes Zéner", c'est sans doute la plus simple, cette interface est décrite ci-dessous dans cet article.

- "RS232 avec MAX232", cette interface est décrite dans le livre "La Liaison RS232" (voir fin d'article). Elle est basée sur l'utilisation d'un circuit intégré très connu le MAX232. Cette interface est très robuste notamment avec les PC portables souvent à la limite de la norme RS232. Cette carte peut être alimentée soit par la liaison soit par une alimentation extérieure (+5V).

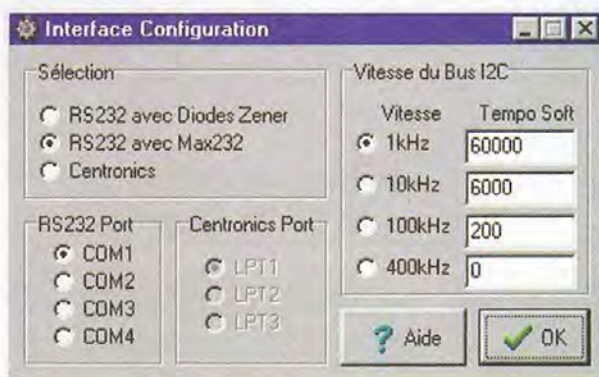
- "Centronics", comme son nom l'indique, cette interface utilise le port parallèle du PC pour générer les signaux nécessaires au Bus I2C. Cette interface est décrite dans le livre "Le Bus I2C par la pratique" (voir fin d'article). Elle est relativement simple. En effet, elle ne nécessite que deux transistors et quatre résistances.

Ensuite, les zones "RS232 Port" et "Centronics Port" permettent de choisir quel port sera utilisé respectivement sur la liaison série ou sur la liaison parallèle.

Pour mémoire, dans le **tableau 1**, vous trouverez les adresses normalisées sur PC. Dans la fenêtre de configuration vous trouverez également la zone "Vitesse du BUS I2C". Cette zone permet de choisir le débit du bus I2C. On a le choix entre quatre fréquences : 1 kHz, 10 kHz, 100 kHz et 400 kHz. Cette option permettra d'utiliser ce logiciel avec n'importe quel composant I2C. Car certains d'entre eux, plus anciens ou moins sophistiqués, ne supportent pas des fréquences élevées. Cette fonction très pratique nécessite un



1 Fenêtre principale



2 Fenêtre de configuration

étalonnage en fonction de la fréquence d'horloge du PC utilisé. Cet étalonnage ne sera à faire qu'une seule fois par PC, les paramètres "Tempo soft" seront ensuite sauvegardés automatiquement quand vous quitterez l'application. Néanmoins, au cas où, il sera judicieux de noter les quatre valeurs sur un morceau de papier. Dans le cas idéal, l'étalonnage sera réalisé grâce à un oscilloscope. Le

cas échéant, si vous n'arrivez pas à atteindre 400 kHz en plaçant le champ "Tempo soft" à 0, ne vous inquiétez pas, cela est dû au PC. En effet, la fréquence d'horloge peut être trop faible et/ou les différents logiciels résidents installés utilisent trop de ressources.

Sauvegarde et Restauration

Le logiciel Master I2C est pourvu d'un système de sauvegarde et de restauration des données et des paramètres. La sauvegarde s'effectue de deux manières. La première est faite automatiquement lorsque vous quittez le logiciel. Cette sauvegarde est faite dans le fichier "default.i2c". Notons au passage que si ce fichier n'existe pas (accidentellement effacé ou à la première ouverture du logiciel), il sera automatiquement généré à la fermeture du logiciel.

T1 Adresses de port normalisées sur PC

Nom du port	Adresse	
	Hexadécimale	Décimale
COM1	3F8h	1016d
COM2	2F8h	760d
COM3	3E8h	1000d
COM4	2E8h	744d
LPT1	378h	888d
LPT2	278h	632d
LPT3	3BCh	956d

Fenêtres d'aide



La seconde s'effectue classiquement par le menu "Fichier/Enregistrer" ou "Fichier/Enregistrer sous...". Dans ce dernier cas, vous pourrez indiquer le nom de fichier que vous désirez. La seule contrainte consiste à utiliser l'extension ".i2c".

La restauration se présente de la même façon : à l'ouverture, le logiciel charge les données et les paramètres du fichier "default.i2c". S'il n'existe pas, alors des paramètres par défaut sont utilisés. Ensuite, pendant l'utilisation du logiciel, il est possible d'ouvrir un fichier préalablement enregistré par le menu "Fichier/Ouvrir".

Fenêtre d'aide

Dans la fenêtre principale ainsi que dans la fenêtre de configuration, vous pourrez trouver des fenêtres d'aide (figure 3). Il s'agit de deux aides mémoire permettant de prendre rapidement en main ce logiciel.

Message d'erreur

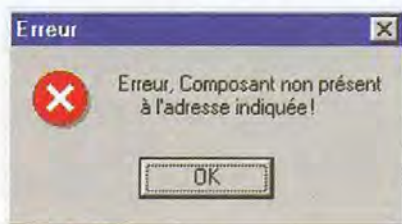
Lors d'une utilisation normale de ce logiciel, il peut apparaître un message d'erreur (figure 4). Ce message signale que le logiciel n'a pas reçu un accusé de réception attendu. Cette erreur peut avoir plusieurs cause : soit qu'il n'y a pas de composant à l'adresse indiquée, soit que le composant est mal configuré, soit enfin

que ce dernier ne fonctionne pas. Cependant il est impossible pour le logiciel d'identifier la cause exacte.

Interface RS232 avec Diodes Zéner

Le logiciel décrit ci-dessus ne fonctionne pas en tant que tel. Il a besoin d'une interface hardware pour générer les trames I2C. Les interfaces utilisables avec ce logiciel sont au nombre de trois. Comme on peut le voir dans la fenêtre de configuration (figure 2), on a retenu le port Centronics pour l'une des interfaces et le port RS232 pour les deux autres. De plus, deux d'entre elles sont décrites dans des ouvrages des éditions ETSF.

Nous allons donc vous décrire la dernière, dénommée "RS232 avec diodes zéner". Sur le schéma de principe (figure 5), vous pourrez voir la simplicité de cette réalisation. Le faible nombre de composants permettra de se passer de circuit imprimé. En effet, moyennant quelques



4 Message d'erreur

petits morceaux de gaine thermorétractable, on pourra réaliser ce câblage directement dans un capot de SUB-D.

Le principe de fonctionnement est simple : les signaux de la liaison série sont limités en tension par les diodes zéner 4,7V. Notons au passage que des diodes zéner 5,1V feront également l'affaire. Les résistances de 5,6 k Ω permettent de limiter le courant dans les diodes zéner. Par conséquent, quand le signal RS232 est à +12V (la norme impose entre +5V et +15V), le signal I2C correspondant est entre 3,5V et 5V. Cette dernière tension dépend de la valeur de la zéner et du courant que peut débiter le port RS232. Par contre, quand le signal RS232 est à -12V (la norme impose entre -5V et -15V), le signal I2C correspondant est aux environs de -0,6V. Cette tension de 0,6V correspond au seuil de conduction de la diode zéner. Le fait d'avoir cette petite tension négative au lieu de 0V ne nuit pas à l'application. En effet, les composants I2C usuels supporteront sans problème cette tension inverse. Mais malgré tout, si par souci de perfection ou par nécessité vous désirez corriger ce problème, vous pourrez utiliser le schéma de la figure 6 (version améliorée). Les diodes de signal

ajoutées bloquent ainsi toute circulation de courant négatif.

La lecture des données sur la ligne SDA est également spécifique. En effet, le signal SDA émis par l'esclave I2C a une dynamique allant de 0V à +5V alors que la RS232 (en théorie) nécessite une variation allant de -12V (-15V/-5V) à +12V (+15V/+5V). Néanmoins, malgré la petite liberté prise par rapport à la norme, cette solution fonctionne parfaitement sur tous les PC que nous avons à notre disposition. En cas d'échec (nous en doutons), il ne vous restera plus qu'à utiliser l'autre interface série : "RS232 avec MAX232". Comme nous l'avons dit ci-dessus l'interface "RS232 avec diodes zéner" peut très bien être câblée en "volant", sans circuit imprimé. Cependant, nous vous en proposons un qui permettra d'avoir une réalisation plus propre et qui pourra également servir d'outil lors de l'évaluation de composants I2C.

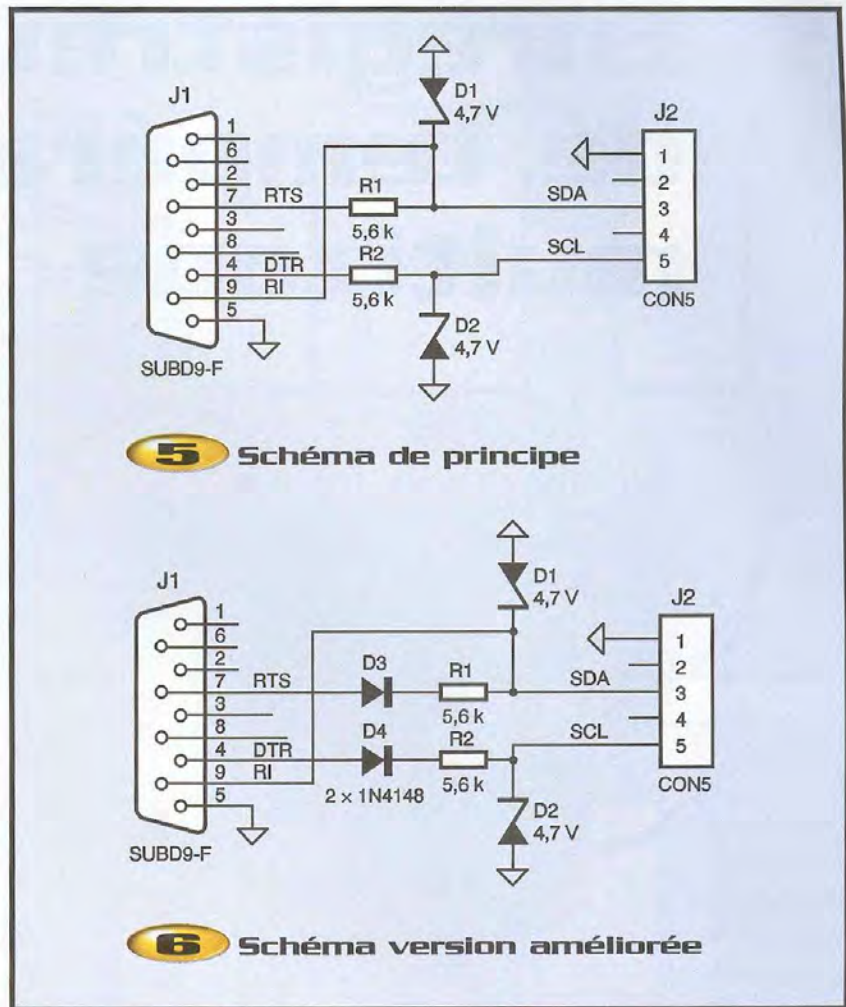
Le connecteur SIL 5 broches utilisé possède le même brochage que celui de l'interface "RS232 avec MAX232". Vous trouverez le repérage dans le **tableau 2**.

Broche du connecteur J ₂	Signaux du Bus I2C
1	GND
2	-
3	SDA
4	-
5	SCL

T1 Brochage du connecteur J₂

Le circuit imprimé est simple face, il ne comporte aucune difficulté de réalisation ni de câblage. L'utilisation d'un connecteur SUBD 9 femelle permettra d'assurer la connexion directe de la carte au PC ou de la carte à un cordon prolongateur mâle/femelle.

PH. ANDRE



Nomenclature

R₁, R₂ : 5,6 kΩ

D₁, D₂ : zéner 4,7V

J₁ : SUBD 9 broches femelles

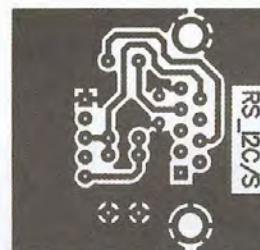
J₂ : SIL 5 broches

BIBLIOGRAPHIE

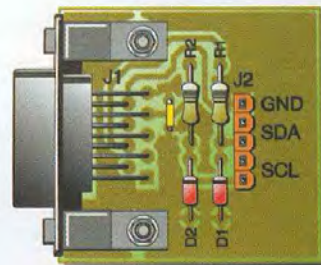
"Le bus I2C" par Dominique PARET chez DUNOD

"Le bus I2C par la pratique" par Pascal MORIN chez DUNOD collection ETSF

"La liaison RS232" par Philippe ANDRE chez DUNOD collection ETSF

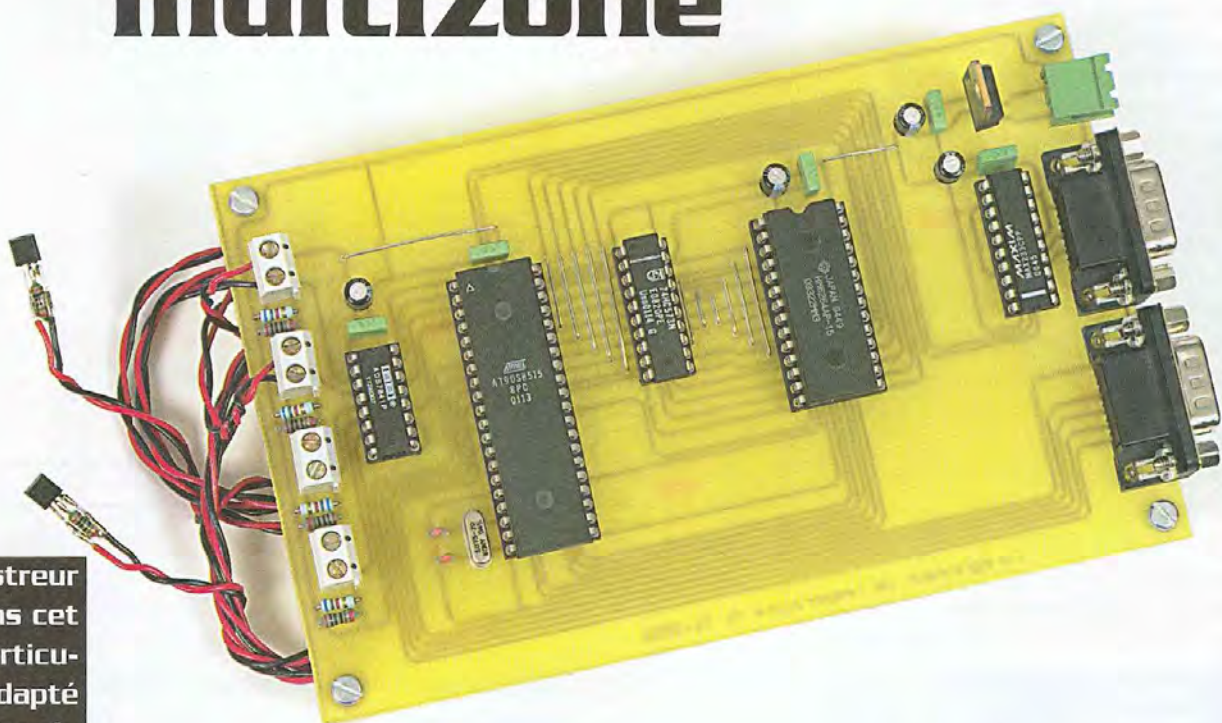


7 Tracé du circuit imprimé



8 Implantation des éléments

Enregistreur de température multizone



L'enregistreur décrit dans cet article est particulièrement adapté à la mesure de température, d'une part grâce à ses entrées dédiées au capteur LM35 et, d'autre part, grâce à ses caractéristiques logicielles adaptées aux phénomènes lents et nécessitant une rétention de données locale.

Caractéristiques générales

- > 4 entrées pour capteur LM35, de 0°C à 65°C
- > déport des capteurs jusqu'à 10 mètres
- > liaison par boucle de courant sur paire torsadée
- > convertisseur analogique/numérique 12 bits
- > microcontrôleur AT90S8515, 7,3728 MHz
- > RAM de stockage 8 Ko
- > interface RS232 utilisateur
- > interface ISP pour programmation

On retrouvera tous ces sous-ensembles sur le synoptique de la **figure 1**.

Au vu des puissantes performances du microcontrôleur U₃, les possibilités logicielles sont nombreuses :

- moniteur de dialogue simple d'utilisation
- mesure ponctuelle sur les 4 capteurs
- mode de mesure automatique (envoi des données sur RS232 en temps réel)
- mode de mesure en RAM (stockage des données en RAM en temps réel)
- vidage de la RAM (récupération

des enregistrements)

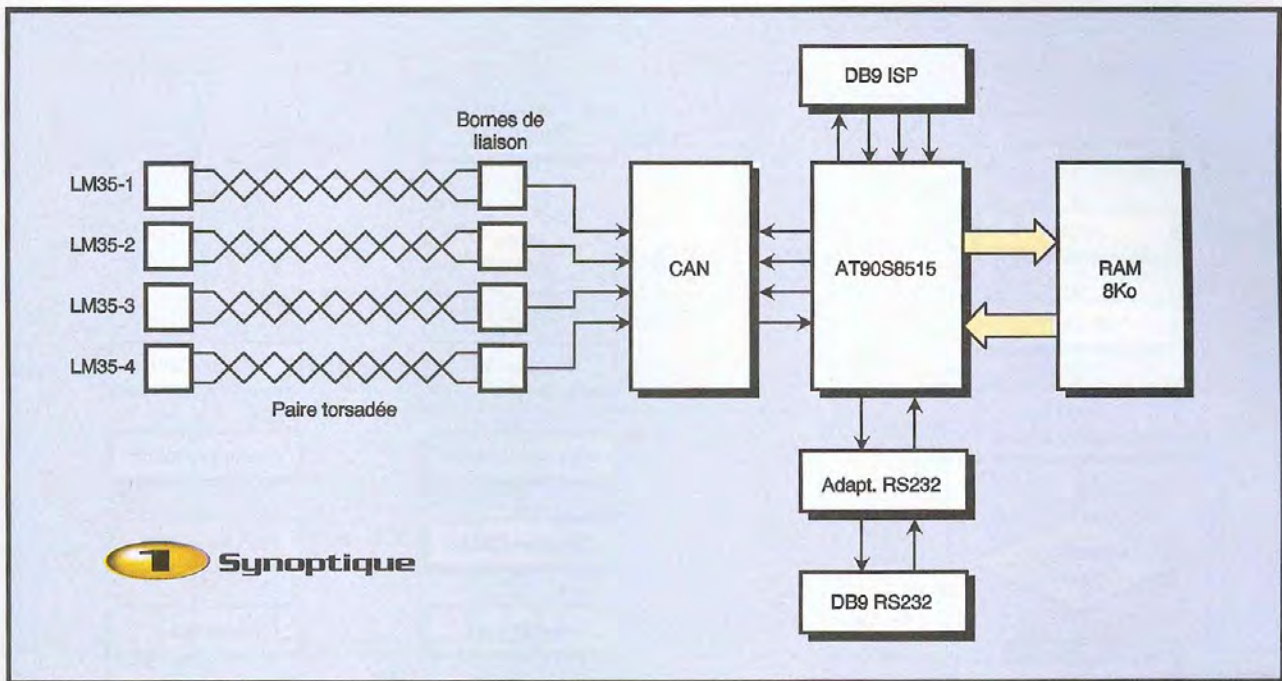
- configuration de la fréquence d'acquisition (modes Auto et RAM)

L'enregistreur est conçu autour d'un microcontrôleur ATMEL, de référence AT90S8515. Le choix s'est porté sur ce composant en fonction des caractéristiques d'extension mémoire qu'il présente. En effet, il suffit d'ajouter un latch externe (U₄) et de valider un bit dans un registre interne pour disposer d'un bus de type processeur complet. On retrouve donc un bus de données 8 bits, un bus d'adresses 16 bits et un bus de contrôle sur 3 bits.

L'espace adressable externe est de 64 Ko, les opérations de lecture et d'écriture se font au travers d'instructions dédiées. Le pilotage des lignes /RD et /WR est donc géré automatiquement par le processeur. L'unique particularité de cette extension réside dans le fait que l'on perd les 608 premiers octets de la mémoire externe. Ces octets sont, en fait, utilisés en interne par les 32 registres de travail de l'ALU, les 64 registres I/O du processeur (ports d'entrées/sorties, TIMER, config, etc.) et les 512 octets de RAM (données + piles). Lors de la lecture ou de l'écriture d'un octet dans ces 608 premiers octets, la mémoire externe est dévalidée.

De plus, la mémoire FLASH de code interne reste toujours active et accessible normalement.

Les entrées/sorties de programmation ISP sont connectées à JP₆. On pourra ainsi modifier le code source du programme et recharger le microcontrôleur sans l'ôter de la pla-



1 Synoptique

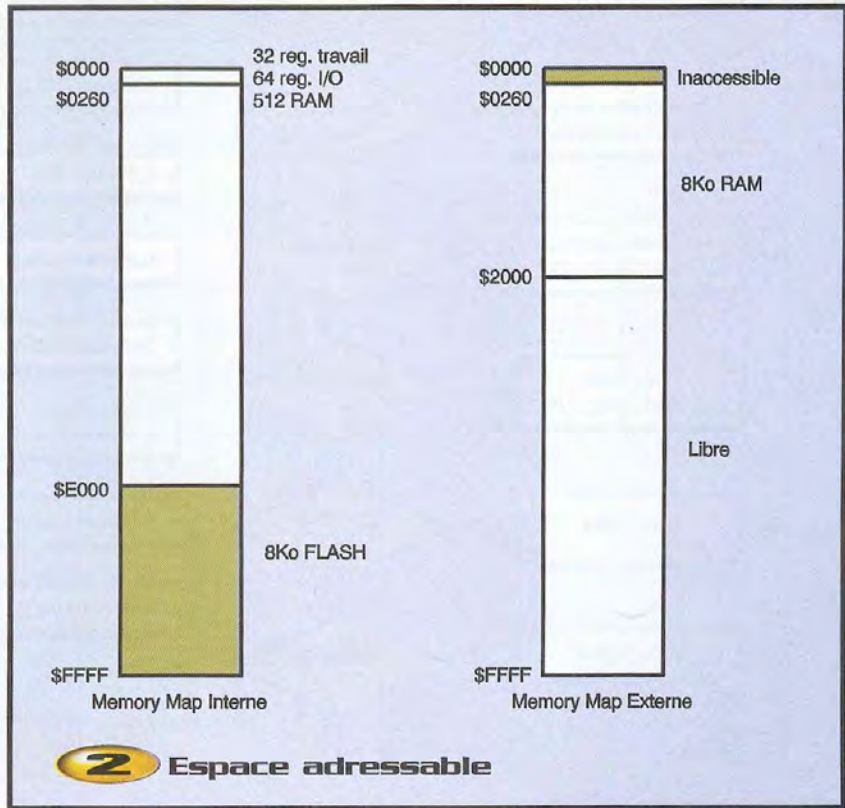
tine. Le fichier ENRTEMP.ASM (code source) et ENRTEMP.HEX (code compilé) sont disponibles au travers du site Internet de la revue ou du site de l'auteur : www.jls-info.com/yann/.

La liaison RS232, connecteur JP₇, est normalisée :

- #3 : TD, #2 : RD, #5 : GND
- 9600 bauds, pas de parité, 1 start / 1 stop, 8 bits.

Un simple terminal suffira donc pour dialoguer avec l'enregistreur.

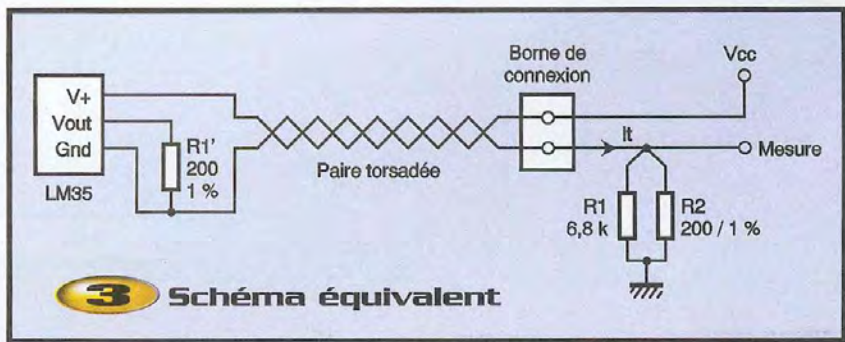
Côté acquisition, on a fait appel à un convertisseur analogique/numérique sériel (U₂) ADS7841P. Il dispose de 4 entrées analogiques à référence commune ou 2 entrées différentielles. Sa résolution est de 8 ou 12 bits. Il intègre, en outre, une interface sérielle qui est utilisée pour piloter le convertisseur (paramétrage et horloge de conversion) et lire les résultats de mesure. Le convertisseur analogique/numérique est piloté par les lignes PB0 (Chip Select), PB1 (Data In), PB2 (Data Out) et PB3 (Data Clock).



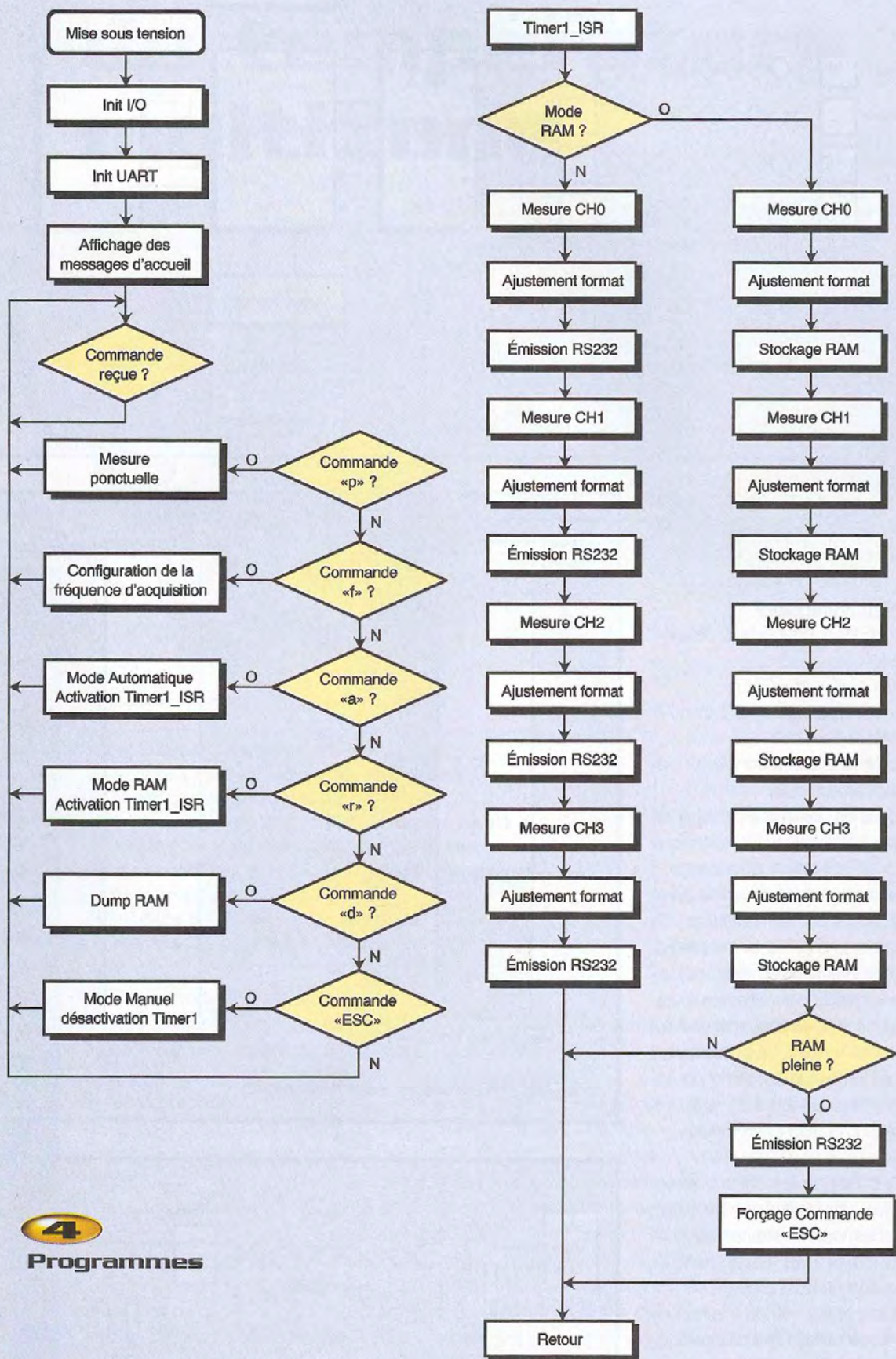
2 Espace adressable

En ce qui concerne les entrées analogiques, elles ont directement été dessinées pour permettre une transmission en boucle de courant sur paire torsadée. Cette technique à l'avantage de pouvoir déporter le capteur et de s'affranchir d'éventuels parasites. Le schéma équivalent est donné **figure 3**

D'après la DataSheet constructeur (Burr-Brown), la sortie du LM35 fournit

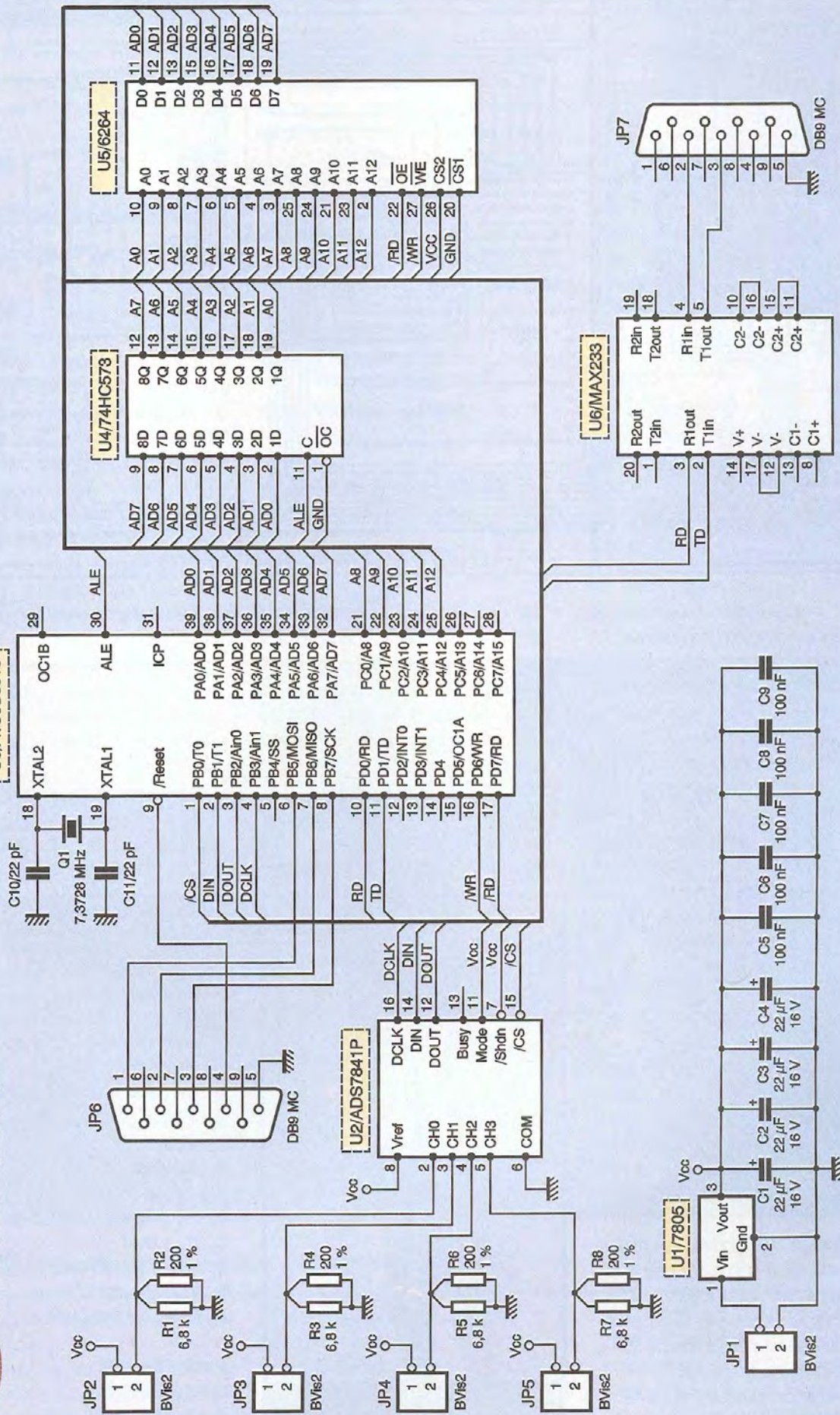


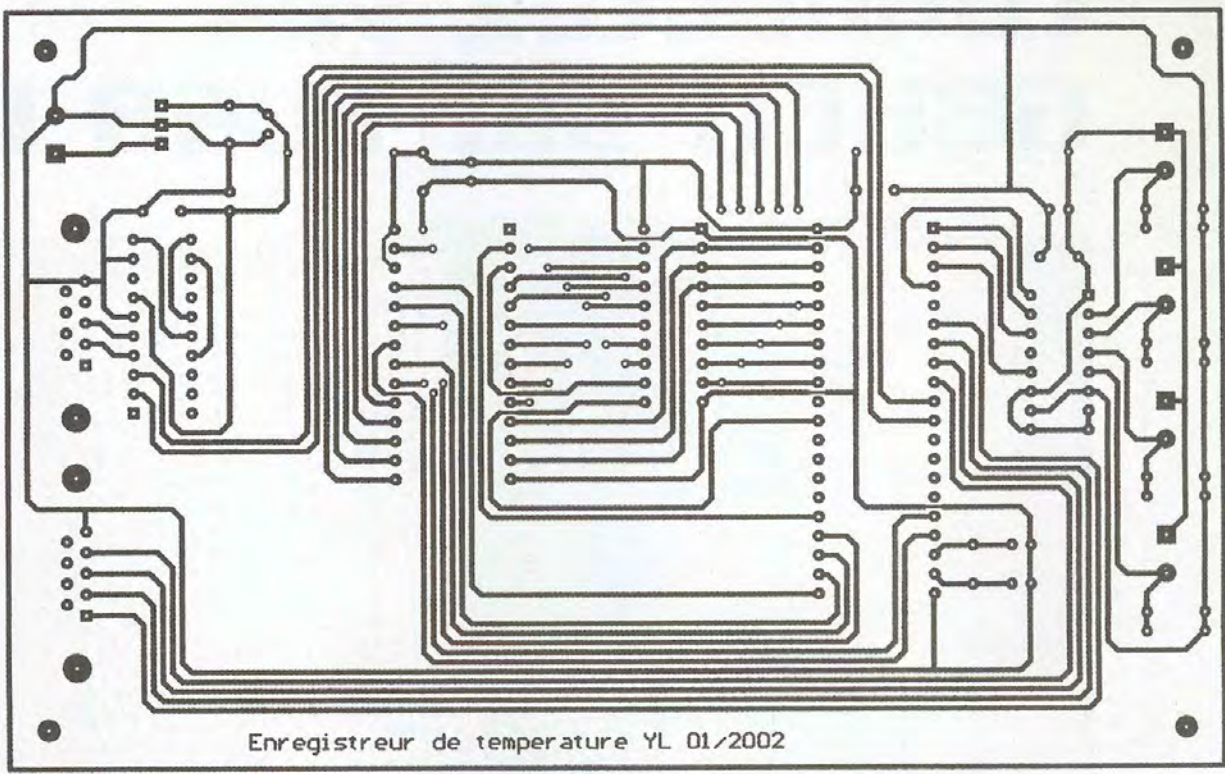
3 Schéma équivalent



4
Programmes

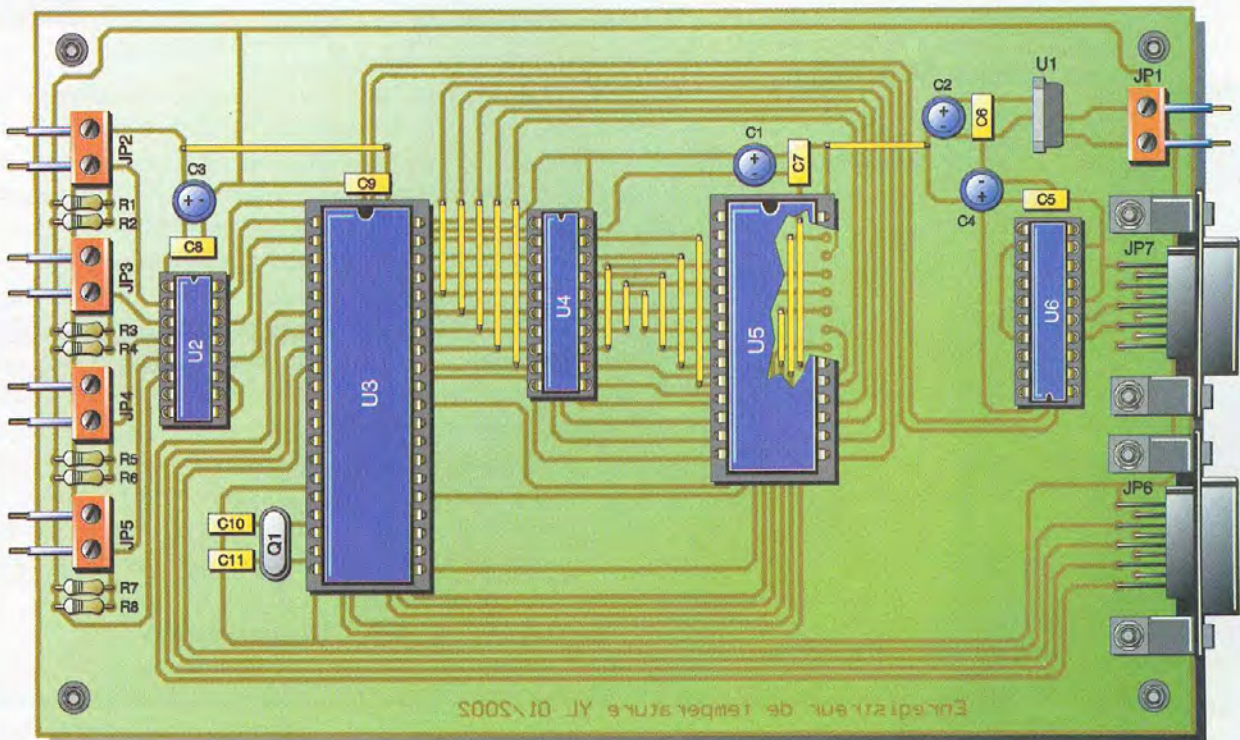
Schéma de principe





Enregistreur de temperature YL 01/2002

7 Tracé du circuit imprimé



8 Implantation des éléments

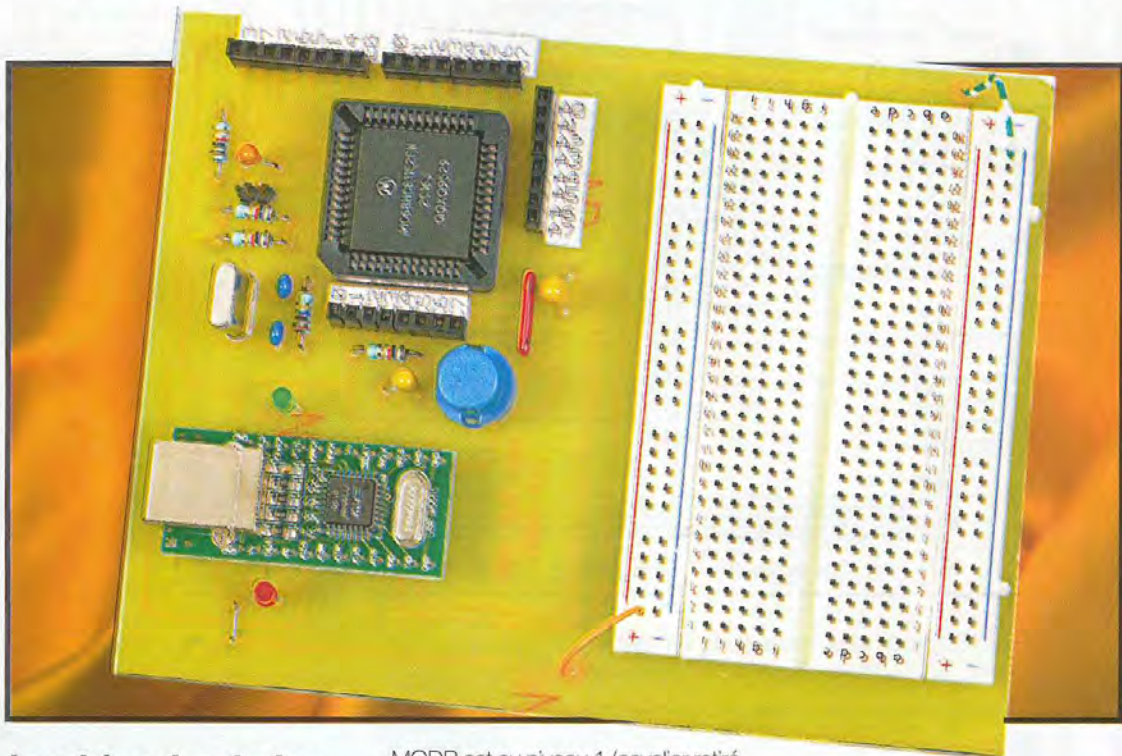
La réalisation de la carte est simple, on utilisera une plaque d'époxy standard 100x160mm, simple face. On commencera par mettre en place les straps (sans oublier ceux situés sous U5 !), puis les

autres par ordre de taille croissant. On programmera le microcontrôleur U₃ sur un programmeur universel ou par ISP. Le seul point délicat se situe au niveau de la soudure des résistances 200 Ω directe-

ment contre les LM35, ainsi que le câble torsadé. L'alimentation peut provenir d'un bloc secteur, par ex., dont la tension doit être continue et au moins égale à +7,5V.

Y. LEIDWANGER

Connectez vos 68HC11 sur l'USB !



Le schéma de principe

Il est des plus simples pour qui a déjà eu connaissance des montages à base de 68HC11 (**figure 1**).

Le modèle utilisé ici est un 68HC811E2 au format PLCC 52 broches. L'alimentation provenant du port USB du PC, voilà un souci de moins. On a juste placé un petit condensateur (C_2) en amont de la borne d'alimentation (patte 26) du microcontrôleur.

Comme toute puce savante, le 68HC11 a besoin d'une horloge : celle-ci est réalisée autour du quartz Q_1 de 4,9152 MHz. Le circuit de réinitialisation ("Raz" ou "Reset") est réalisé avec une méthode des plus classiques et qui a fait ses preuves même si Motorola la déconseille : À la mise sous tension, le condensateur C_4 présente à ses bornes une tension nulle, puis se charge à travers R_5 . La tension aux bornes de C_4 se retrouve appliquée à l'entrée Raz (patte 17). Lorsque cette tension atteint 80% de la tension d'alimentation, le microcontrôleur démarre. Si

MODB est au niveau 1 (cavalier retiré de K_2), alors c'est le programme que l'on aura placé dans l'EEPROM (adresse \$F800) qui démarre. Le bouton poussoir K_3 permet une réinitialisation manuelle.

Contrairement au 68HC908JB3 décrit dans *Électronique Pratique* de juillet 2002 (269), le 68HC11 n'a pas de module USB intégré. La possibilité de communication USB est réalisée ici par un module externe USB-MOD1 (IC_2) de Gigatechnology. En effet, ce module permet de transformer une communication asynchrone de type RS232 en trames USB. Or, parmi toutes ses ressources, le 68HC11 en a une qui nous convient parfaitement ici, puisqu'il est doté en standard d'une interface série asynchrone (SCI). La patte 20 (PD0) joue alors le rôle de patte RXD (réception), tandis que la patte 21 (PD1) joue alors le rôle de patte TXD (transmission). Il suffit alors de connecter ces deux bornes aux deux correspondantes du module USBMOD1 et le tour est joué.

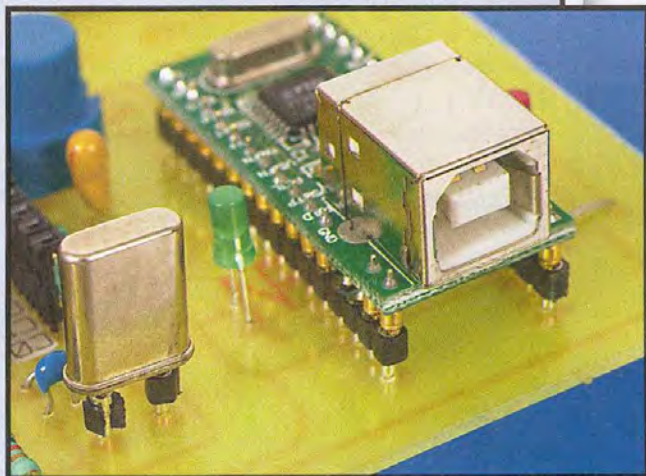
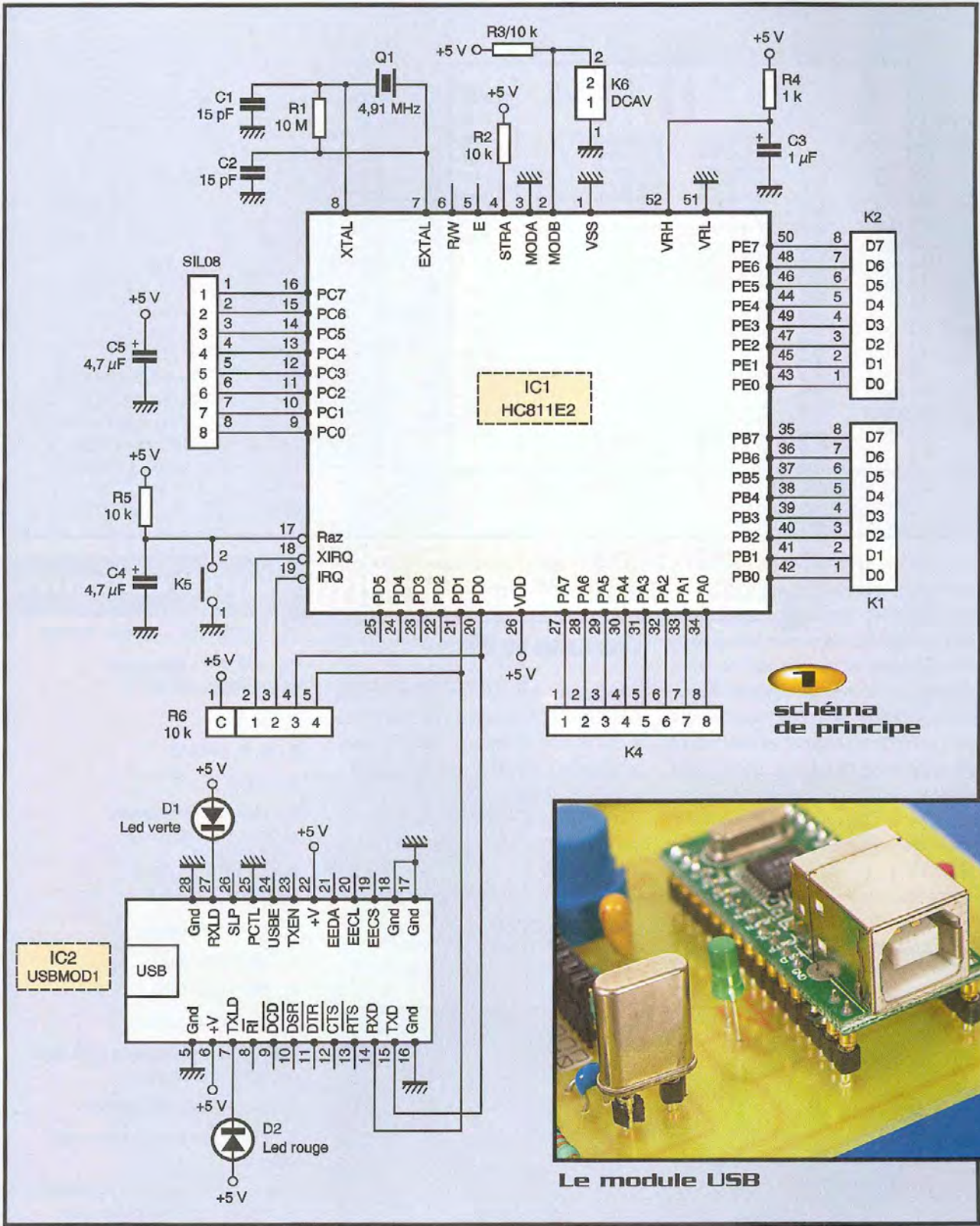
Les deux LED, D_1 et D_2 , permettent

de vérifier le bon déroulement des échanges USB entre le module et le PC : l'une s'allume lors de la réception d'une trame, l'autre lors de l'émission. Il reste alors sur le 68HC11 un total de 32 lignes d'entrées/sorties dont 8 pourront servir d'entrées analogiques ! Il s'agit des 8 lignes du port E. La référence de tension est celle de l'alimentation. Rappelons que le convertisseur analogique/numérique du 68HC11 travaille sur 8 bits, ce qui donne 256 possibilités de codage pour une tension d'entrée qui pourra évoluer entre 0 et 5V.

La réalisation

L'inconvénient du 68HC11, pour les amateurs, c'est son format PLCC (mais on ne pourrait pas avoir les mêmes potentialités dans un boîtier de type DIL). Cela implique donc une réalisation soignée du circuit imprimé et donc, nécessairement, une méthode photographique à l'aide de circuit imprimé présensibilisé et d'une insoleuse UV.

Le 68HC11 est un microcontrôleur qui a eu son heure de gloire dans les pages de ce magazine. Sa richesse en fonctionnalités et sa facilité de programmation et d'effacement en ont fait le microcontrôleur de choix des amateurs et des établissements d'enseignement. Cet article se propose de connecter vos 68HC11 sur l'USB : de quoi réveiller quelques puces qui somnoient dans vos tiroirs !

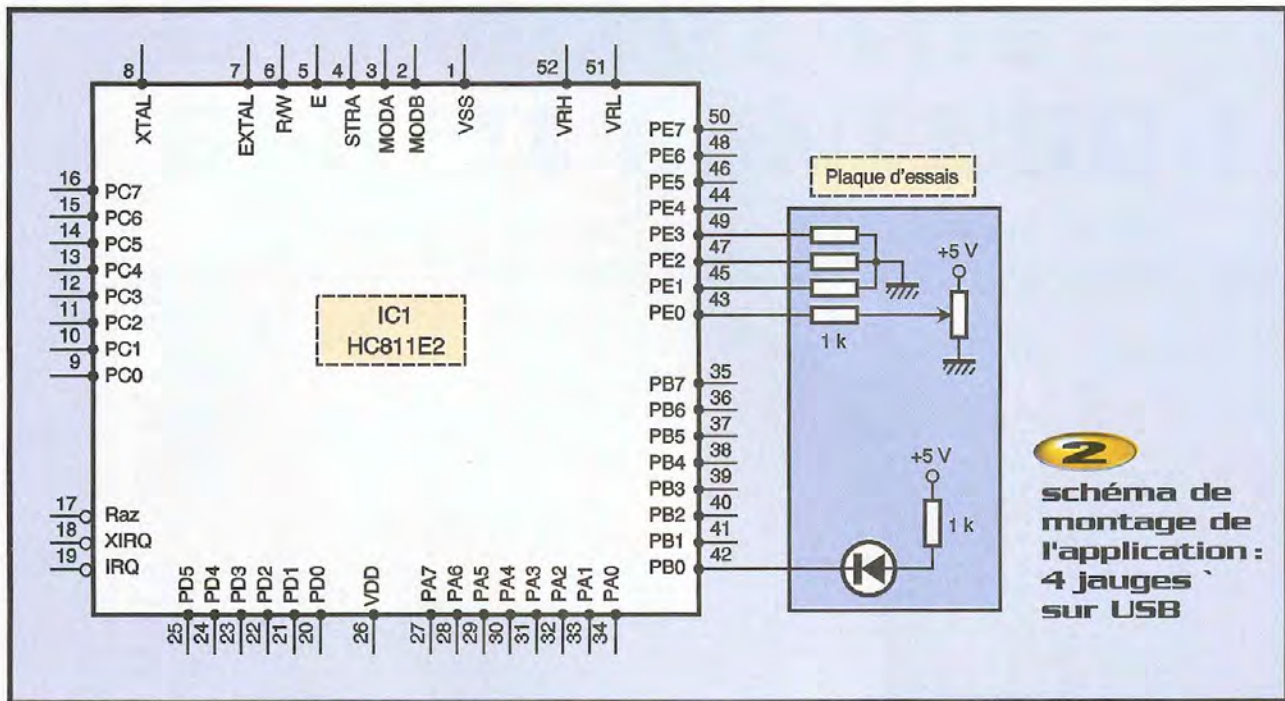


Le module USB

Après gravure du circuit imprimé au perchlorure de fer, il est nécessaire de bien vérifier, de façon visuelle (à la loupe) et de façon électrique (à l'ohmmètre), qu'il n'y a pas de coupure de pistes ou, pire, de courts-circuits. Ensuite, on commencera par souder le seul strap du montage, puis les résistances, etc. On fera attention à l'orienta-

tion du support PLCC 52 ainsi qu'aux condensateurs au tantale et aux deux LED. Le réseau de résistances R_6 possède un point commun repéré par la lettre "C" sur le circuit imprimé. On a également rappelé sur ce circuit imprimé l'orientation des condensateurs polarisés (symbole +) et celle des diodes (A pour anode et K pour cathode).

Le support du module USB sera réalisé avec de la barrette tulipe sécable. Pour les connecteurs K_1 à K_2 , on en fera de même ou bien on choisira de la barrette femelle sécable type HE14. On pourra également prendre deux picots de barrette tulipe pour y insérer le quartz : cela permet de le changer facilement pour une application donnée.



Le cavalier K_6 ne sera pas monté. Il a été prévu pour une application future.

Les expérimentations pourront alors se faire en tirant des fils vers la plaque d'essais autocollante fixée en bas du circuit imprimé. On pourra également réaliser un montage définitif, en gravant une nouvelle plaque de circuit imprimé et en soudant les composants directement dans la zone pastillée qui reproduit exactement les connexions de la plaque d'essais.

Avant d'insérer le 68HC11 et le module USBMOD1, il faudra s'assurer de l'absence de mauvaises soudures ou de pontages entre pistes. De nouveau, on pourra s'aider de la loupe et de l'ohmmètre.

Ces vérifications étant faites, insérer ces deux derniers composants.

Connexion au PC

Il faudra disposer d'un câble USB de type A/B. L'auteur conseille d'intercaler, entre le PC et le montage, un hub USB avec alimentation séparée (voir EP n°269 - juillet/août 2002).

Ce hub étant alors disposé sur le plan de travail, un câble USB de 1m de longueur devrait suffire.

Prévoir à proximité le CD fourni par Optiminfo avec le module USBMOD1. En effet, lors du branchement, Windows va détecter l'arrivée d'un nouveau compo-



Le microcontrôleur sur support PLCC 52

Nomenclature

IC₁ : 68HC811E2 + support PLCC52

IC₂ : USBMOD1 disponible chez OPTIMINFO

R₁ : 10 MΩ

R₂, R₃, R₅ : 10 kΩ

R₄ : 1 kΩ

R₆ : réseau 4 résistances de 10 kΩ + 1 commun

C₁, C₂ : 15 pF

C₃ : 1 μF tantale

C₄, C₅ : 4,7 μF tantale

D₁ : LED 3 mm verte

D₂ : LED 3 mm rouge

Q₁ : quartz 4,9152 MHz

K₁ à K₄ : barrette femelle type HE14 ou type tulipe sécable

K₅ : bouton-poussoir type D6

K₆ : deux points de barrette mâle sécable

Prévoir un support pour l'USBMOD1 ou de la barrette tulipe sécable

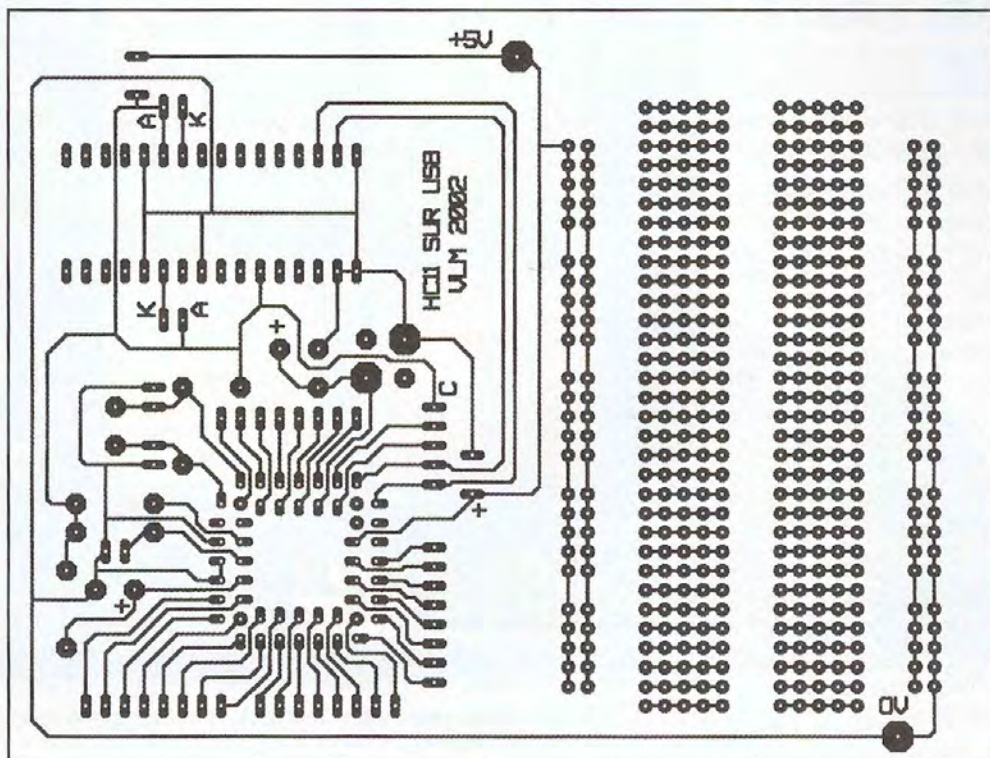
Plaque d'essais Craft type II 390 contacts (au catalogue Conrad)

Câble USB type A/B

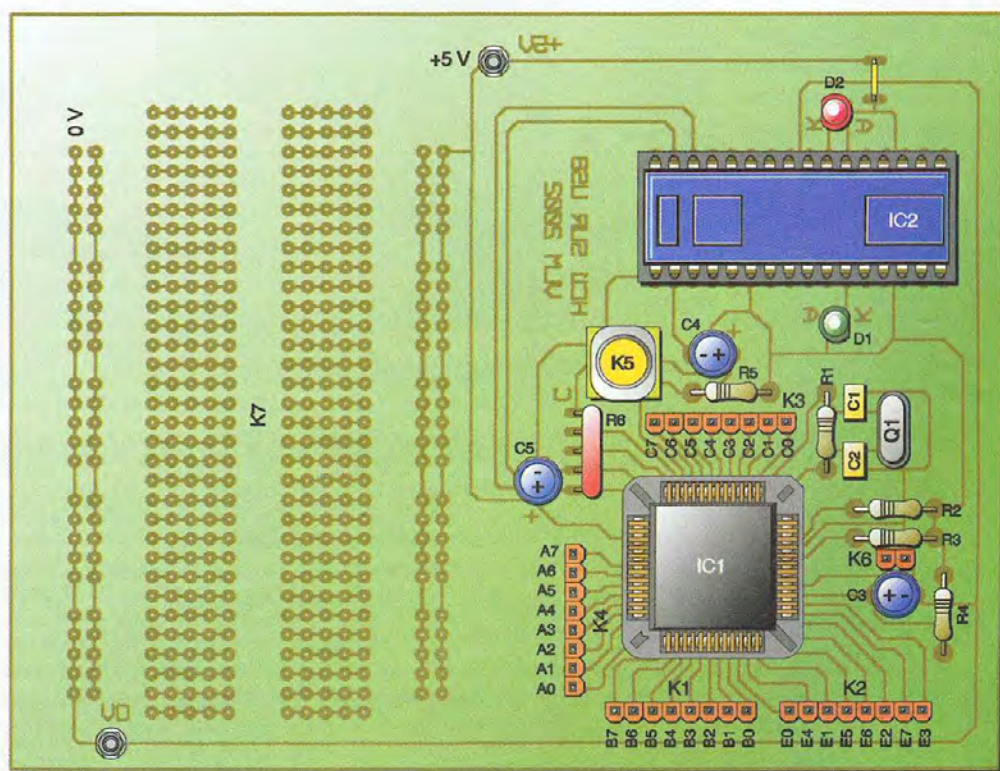
Application : Quadruple jauge sur USB

5 résistances de 1 kΩ, 1 LED,

1 potentiomètre de quelques kΩ pour les essais



3 Tracé du circuit imprimé



4 Implantation des éléments

sant USB et va réclamer l'installation du driver correspondant.

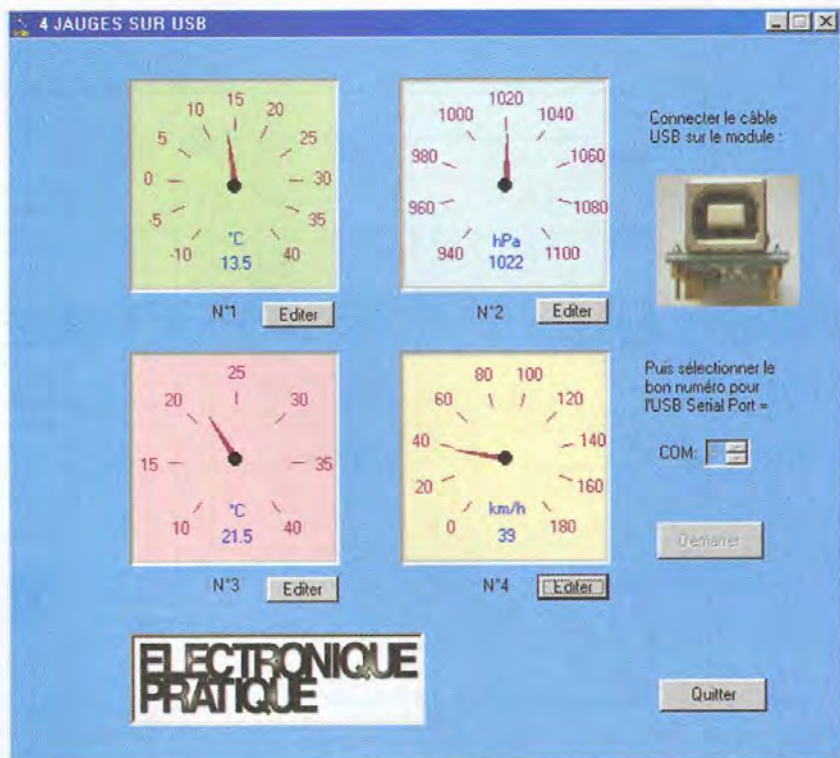
Après installation, vous pourrez aller vérifier dans le Poste de travail, Panneau de configuration, Système, Gestionnaire de périphériques, Ports (COM et LPT) la présence d'une ligne supplémentaire : USB serial port (COM 3), si vous aviez deux ports série auparavant, ou USB serial port (COM 5) si vous en aviez quatre. La connaissance de ce numéro de port série virtuel est indispensable pour configurer correctement le logiciel utilisé pour communiquer avec la carte.

Attention : Ce montage ne peut pas prélever plus de 100mA sur un port USB. Vos montages expérimentaux ne devront donc pas être trop gourmands.

Exemple d'application : Quadruple jauge sur USB

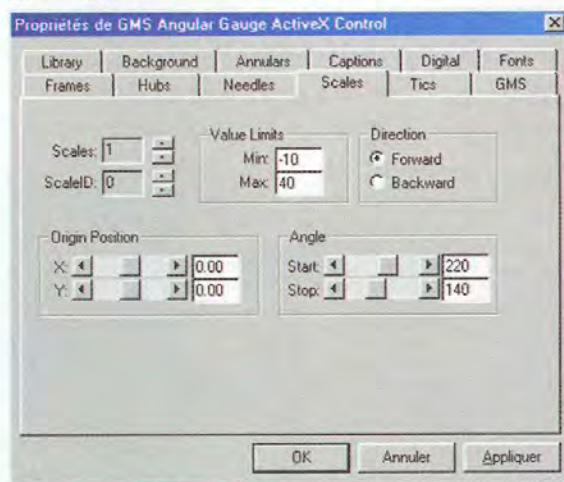
La **figure 2** donne le schéma du montage. La réalisation se fera sur la plaque d'essais avec des fils monobrin pour aller vers les connecteurs K_1 et K_2 . On pourra utiliser ici les quatre premières entrées analogiques du 68HC811E2 (PE0 à PE4), tandis qu'une ligne du port B servira à allumer une LED. Les entrées analogiques non utilisées seront reliées à la masse. Sur cet exemple, seule l'entrée E0 est utilisée. Sur chacune de ces entrées analogiques, on pourra appliquer une tension comprise entre 0 et 5V. Cette tension pourra provenir de capteurs potentiométriques, de température, etc. Pour tester le montage et le logiciel, on pourra se contenter de placer, comme sur la figure 2, un simple potentiomètre.

A chaque fois que le montage reçoit le code ASCII de la lettre "M" via l'USB (code \$4D), la LED s'allume, puis le 68HC11 réalise les conversions analogiques/numériques, convertit le résultat en une chaîne ASCII, envoie cette chaîne sur l'USB et éteint la LED. Au niveau du programme du 68HC11, la réception du "M" et l'envoi des mesures se traitent comme une réception et une émission sur la SCI. De sorte que si vous savez gérer ce genre de transmission (ce qui est sans grande difficulté), alors vous pouvez communiquer sur l'USB via l'USB-MOD1. Le listing source du programme pour le 68HC11 est fourni (Jauge4.a11). Il faudra, bien sûr, programmer le 68HC11



5 Vue d'écran du logiciel "jauge4.exe"

sur une



2

Les caractéristiques des jauges sont modifiables

LOGICIELS :

Pour le 68HC11 :
Jauge4.a11
(écrit en assembleur avec Basic11 de Controlord)

Pour le PC :
Jauge4.exe

carte dédiée (plusieurs ont été décrites dans *Électronique Pratique*).

Côté PC, il faut savoir écrire un logiciel communiquant sur un port série classique en attribuant le numéro de port COM détecté pour le port série virtuel dans le gestionnaire de périphériques. Le logiciel proposé (écran 1) pour cette application ("Jauge4.exe") a été écrit avec Visual C++ mais aurait pu fort bien l'être avec Visual Basic, par exemple. Pour la communication "série", l'auteur a utilisé l'ActiveX fourni par Microsoft : MSCOMM32.OCX.

On installera Jauge4 en lançant "setup.exe". Après l'installation, on lancera le logiciel Jauge4.exe.

Il faudra alors choisir le numéro du port série virtuel (Cf. paragraphe "Connexion au PC"). Après avoir cliqué sur démarrer vous devriez voir les différentes LED s'activer à chaque seconde. Les jauges connectées à un capteur afficheront alors une valeur entre 0 et 5,0V. Toutes les propriétés des jauges sont éditables (écran 2) : Dans "value limits", on définit les valeurs mini et maxi mesurables correspondant au 0 et au 5V. Dans "Captions", on pourra définir une unité de mesure, choisir sa couleur, sa position etc. On se trouve alors face à un logiciel personnalisable à volonté.

Bonnes réalisations.

V. LE MIEUX

Lecteur de cartes à puce ACR 30 et carte à puce ACOS 1 de ACS

Le développement d'applications à base de cartes à puce était réservé, jusqu'à présent, aux industriels disposant de moyens financiers importants eu égard au matériel nécessaire pour cela. Ce n'est fort heureusement plus le cas aujourd'hui grâce à la commercialisation en France par la société SELECTRONIC du lecteur de cartes à puce ACR 30 et de la carte à puce personnalisable ACOS 1 de la société ACS. Ces deux produits, largement décrits et utilisés dans l'ouvrage de notre collaborateur C. TAVERNIER «Cartes à puce - Guide du concepteur et du développeur» publié chez DUNOD, permettent en effet à tout un chacun de réaliser de très nombreuses applications à base de cartes à puce.

Le lecteur ACR 30, qui existe en deux versions selon qu'il est à interface série (ACR 30 S) ou USB (ACR 30 U), est capable de lire et d'écrire dans toutes les cartes à puce, qu'elles soient à mémoire, à mémoire protégée ou bien à microcontrôleur en protocole T = 0 ou T = 1. Il peut fonctionner avec n'importe quel système micro-informatique mais, s'il est utilisé avec un PC, il dispose aussi bien de pilotes propriétaires que de pilotes au standard PC/SC. Précisons que le lecteur USB s'alimente directement sur ce bus tandis que le lecteur à interface série prélève son alimentation sur le clavier du PC au moyen d'un câble «voleur» en Y.

Outre l'ouvrage précité qui fournit de nombreux

exemples d'utilisation de ce lecteur, le site Internet de son fabricant (www.acs.com.hk) permet également de télécharger d'autres exemples ainsi que les pilotes et la documentation complète de ce produit.

La carte à puce ACOS 1 est une carte dite personnalisable, c'est à dire une carte dans laquelle l'utilisateur définit librement le contenu et le niveau de sécurité des différentes zones qu'elle comporte à partir d'une architecture de base pré-définie mais tout de même suffisamment souple.

Elle dispose de 8 K de mémoire EEPROM et implémente les algorithmes de cryptage DES, triple DES et MAC. Elle dispose aussi, en mode natif,

d'une fonction porte-monnaie électronique prête à l'emploi.

Cinq codes secrets indépendants peuvent être affectés aux diverses zones mémoire utilisateur en complément d'un code émetteur de la carte et d'un code PIN, modifiable par l'utilisateur; ce qui confère à cette carte un haut niveau de sécurité pour peu que l'on sache y faire appel correctement bien sûr.

Utilisé avec les cartes ACOS 1, pour développer des applications originales, ou avec des cartes existantes puisqu'il sait toute les lire et les programmer, le lecteur ACR 30 permet enfin à tous les passionnés de la carte à puce de se livrer à des expérimentations intéressantes pour un investissement très faible puisque, selon la version choisie, il ne coûte que 40 € TTC environ.



SELECTRONIC
LILLE : 0 328 550 328
PARIS : 01.55.25.88.00
www.selectronic.fr

Nouveau catalogue SAINT QUENTIN RADIO 2003

Spécialiste incontournable du composant électronique, SAINT QUENTIN RADIO évoque, de main de "maîtresse" aux électroniciens, les valeurs "sacrosaintes" d'un bon revendeur; à savoir : choix, qualité, disponibilité, prix et service. Le dynamisme qu'imprime Madame MARIE et son équipe, fait de SAINT QUENTIN RADIO une référence en la matière.

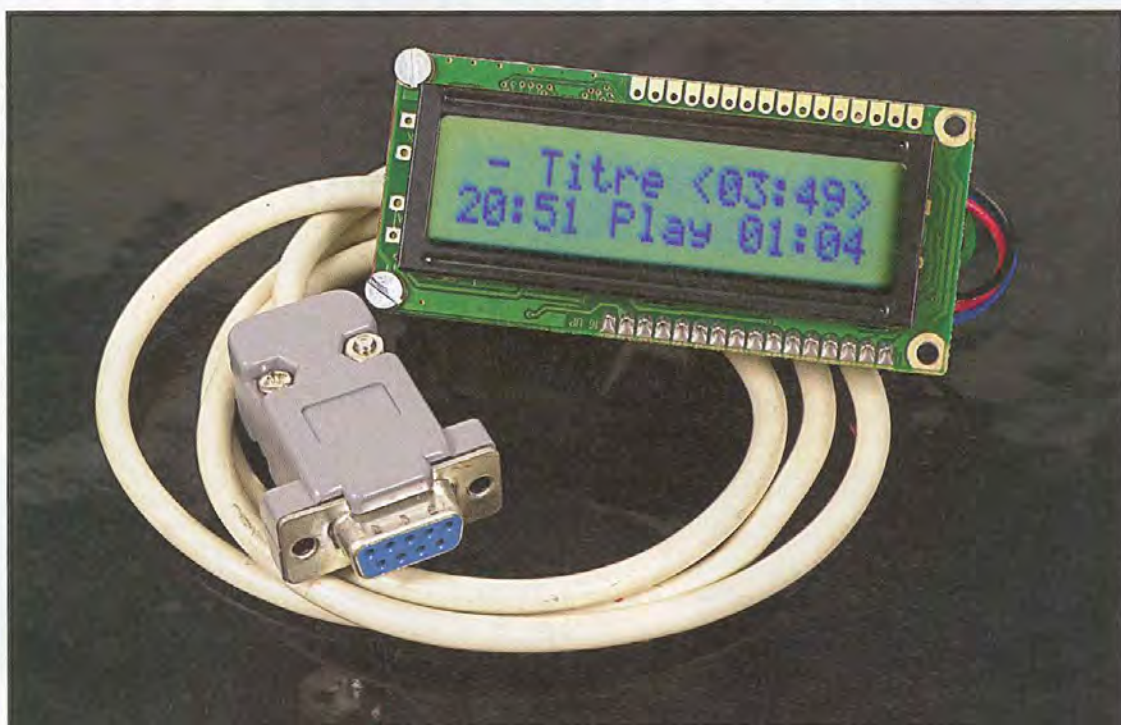
La nouvelle mouture de son catalogue 2003, 100 pages, restitue la richesse d'un rayonnement varié en pièces détachées électroniques. Tout y est : l'actif, le passif, l'accessoire, la connectique, les transformateurs, le câble, l'outillage, les piles et accus, la mesure, les kits, sans oublier un important rayonnement de livres électroniques intégrant l'ensemble de la collection ETSF diffusée par DUNOD. Disponible au comptoir pour la modique somme de 2 € vous pourrez également acquérir le catalogue par correspondance moyennant un chèque de 5 € incluant les frais de port et d'emballage.

Pour de plus amples informations :

SAINT QUENTIN RADIO - 6 rue de Saint Quentin 75010 PARIS
Tél. : 01.40.37.70.74 ou www.stquentin.net



Écran LCD pour Winamp



Lorsque l'ordinateur se fait chaîne Hi-Fi, par exemple pour écouter de la musique au format MP3 avec le célèbre lecteur Winamp, l'écran devient superflu, voire inutile, lorsque l'économiseur se déclenche. Grâce à l'afficheur LCD présenté ici, vous allez connaître à tout instant quel est le titre en cours de lecture, sa position dans la playlist, sa durée et le temps restant. Il se connecte directement sur le port série du PC et ne nécessite aucune alimentation externe.

Le montage est très simple, grâce à l'utilisation d'un afficheur alphanumérique LCD à commande série distribué par LEXTRONIC (destiné, à la base, au microcontrôleur PICBasic). Il s'agit d'un afficheur LCD parallèle classique, mais doté d'un module utilisant un PIC 16C711 programmé pour décoder des informations au format série asynchrone. Il devient alors enfantin d'interfacer ce genre d'afficheur avec le port RS232 d'un ordinateur.



Schéma électrique

Dans le cadre d'une utilisation avec le port RS232 d'un ordinateur, il ne faut pas utiliser l'entrée standard RX, mais l'entrée ERX (trou présent sur le circuit imprimé). Cette entrée permet de gérer les niveaux de tension de +/-10V délivrés par le port série d'un PC. Il s'agit d'un simple transistor associé à une résistance de rappel au +5V qui permet cette adaptation. L'entrée ERX peut donc

être directement reliée à la sortie TXD (broche 3) du connecteur DB9 de l'ordinateur.

Concernant l'alimentation de l'écran nous allons, là aussi, faire appel au port série et, plus particulièrement, aux sorties DTR (broche 7) et RTS (broche 4).

Chaque sortie est capable de débiter un courant de 20mA sous une tension d'environ 10V.

La seule précaution à prendre concerne la mise en place des 2 diodes d_1 et d_2 qui forment un OU logique évitant les courts-circuits lorsque les sorties sont à un potentiel différent. Un régulateur de type 78L05 permet, au final, de fournir une tension de +5V à l'afficheur. En amont de celui-ci, notez la présence du condensateur chimique C_1 utilisé comme réservoir d'énergie afin de soulager le port série. L'écran LCD est donc totalement autonome, plus besoin de l'encombrante alimentation stabilisée.

Réalisation

Vu la simplicité du circuit, toutes les techniques de réalisation peuvent être envisagées.

La plus rapide consiste à utiliser une plaque d'essai en bakélite cuivrée percée au pas de 2,54mm. Les inconditionnels du perchlo trouveront **figure 2** le tracé du circuit.

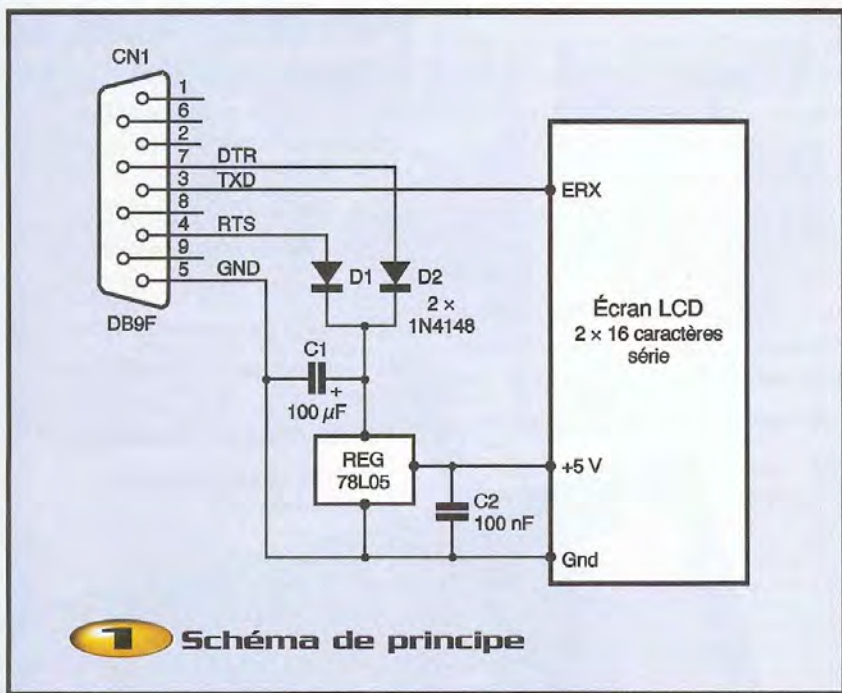
Concernant l'implantation des composants (**figure 3**) soyez vigilant sur l'orientation des diodes, du condensateur C_1 et du régulateur. Le câble de liaison série, constitué d'un connecteur DB9 femelle et d'un cordon comportant 4 conducteurs, sera directement soudé sur le circuit, on économise ainsi 2 connecteurs DB9.

Le cordon de l'afficheur sera connecté au montage via une barrette HE14 mâle comportant trois broches, attention à l'orientation : le conducteur GND, de couleur noire, doit s'insérer sur le picot signalé par un signe "-" sur la platine.

La broche "ERX" de la platine doit être reliée à la broche notée "ERX" de l'afficheur, utilisez un conducteur qui sera directement soudé sur le circuit de l'afficheur.

Utilisation de l'afficheur

Le protocole des données RS232,

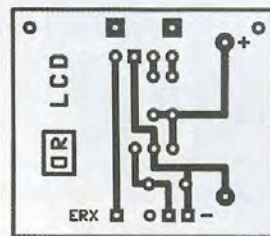


reconnu par ce type d'afficheur, est du type : 1 bit de start, 8 bits de données, pas de bit de parité et 1 bit de stop. Le débit par défaut est de 19200 bauds, notez qu'il est possible de passer à 4800

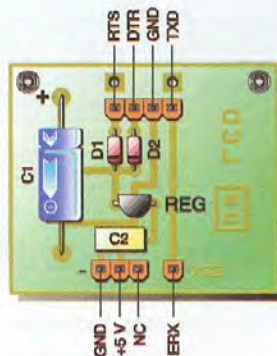
bauds en coupant la piste JP, située au dos du circuit.

Voici la liste des commandes reconnues par l'afficheur (les données sont notées en hexadécimal).

Commande	Commentaire
A0	Initialisation de l'afficheur (commande facultative)
A3 01	Efface le contenu de l'écran et positionne le curseur à la position "0,0" (en haut à gauche)
A1 X Y	Place le curseur à la position définie par "X" (0 à 19 suivant le nombre de caractères) et "Y" (0 à 4 suivant le nombre de lignes). Si X=0 et Y=0, le curseur se retrouvera tout à fait en haut à gauche de l'écran.
A2 C1, C2, C3...0	Cette suite d'octets permet d'afficher à l'écran les caractères des codes ASCII correspondant aux octets C1, C2, C3, etc... à partir de la position du curseur. Le dernier caractère à afficher doit automatiquement être suivi de l'octet "0" afin que l'afficheur puisse quitter la phase d'affichage et attendre une nouvelle commande.
A3 0C	Cette suite de 2 octets permet de désactiver la présence du curseur sur l'afficheur.
A3 0E	Cette suite de 2 octets permet d'activer le curseur sur l'afficheur (mode par défaut)
A4 CARACT, C1 ... C8	Cette suite de 10 octets permet de redéfinir l'apparence de certains caractères et de les afficher à l'écran. Il vous sera ainsi possible de "redessiner" totalement les caractères correspondant aux emplacements des codes ASCII 8 à 15 de l'afficheur. Chaque caractère est représenté sur une matrice de points composée de 8 lignes et de 5 colonnes. Lors de la définition, vous devez indiquer quels seront les points de chacune des 8 lignes qui devront être allumés. Cette commande s'exécute donc en commençant par l'octet A4, suivi du code ASCII du caractère à redéfinir (8 à 15) et de la description des 8 lignes du caractère. Après son exécution, le caractère s'affiche directement.
A5 CARACT, C1 ... C8	Cette instruction s'utilise exactement comme la ligne ci-dessus, mis à part que le caractère, bien que modifié, ne s'affiche pas à l'écran. Pour le visualiser, il vous faudra avoir recours au code "A2" suivi du code ASCII du caractère modifié, suivi de l'octet "0" (voir identification du tableau du code A2)



2 Tracé du circuit imprimé



Logiciels

Maintenant il faut un logiciel capable d'envoyer, via le port série, les commandes vues précédemment à l'afficheur.

TESTLCD

Le premier logiciel "TestLCD" va vous permettre de tester le fonctionnement de votre afficheur. L'installation se fait en cliquant sur le fichier "Setup.exe". Le répertoire de destination par défaut est "C:\Programs file\Winamp\TestLCD\". Deux DLL nécessaires au pilotage du port série sont automatiquement copiées sous le répertoire SYSTEM de Windows. A l'ouverture du logiciel, le port COM2 est par défaut initialisé. Sur la première ligne de l'afficheur, il s'affiche un message que vous pouvez modifier et qui défile à une vitesse paramétrable. Sur la deuxième ligne s'affiche l'heure et la date.

LCD2x16_SERIE

Ce logiciel est une DLL (Dynamic Link Library) qui, une fois placée sous le répertoire "Winamp\Plugins", permet de rajouter des fonctionnalités au logiciel Winamp,

en l'occurrence de piloter notre écran LCD. La DLL est automatiquement exécutée à chaque ouverture de Winamp. Aussitôt les informations : position du titre en cours dans la playliste + titre de la chanson + durée totale de la chanson (<MM :SS>) sont affichées sur la première ligne de l'écran LCD. Comme celle-ci est limitée à 16 caractères, le texte défile de la droite vers la gauche. Sur la deuxième ligne, on trouve l'heure

du système (HH :MM), l'état du lecteur (PLAY / PAUSE / STOP) et le temps restant avant la fin du titre en cours de lecture. Par défaut, la vitesse de défilement du texte de la première ligne est fixée à 700ms et le port utilisé est COM2. Il est, bien entendu, possible de modifier ces paramètres. Pour cela, allez dans le menu OPTIONS puis PREFERENCES de Winamp ou, alors, actionnez simultanément les touches CTRL+P pour faire

Nomenclature

Afficheur LCD à commande "SERIE"
2 lignes x 16 caractères, disponible chez LEXTRONIC (réf. ELCD162)

D₁, d₂ : diodes 1N4148

C₁ : 100 µF/15V chimique horizontal

C₂ : 100 nF LCC jaune

REG : régulateur de tension 78L05

CN₁ : connecteur DB9 femelle à câbler + capot

1 barrette HE14 mâle 3 broches

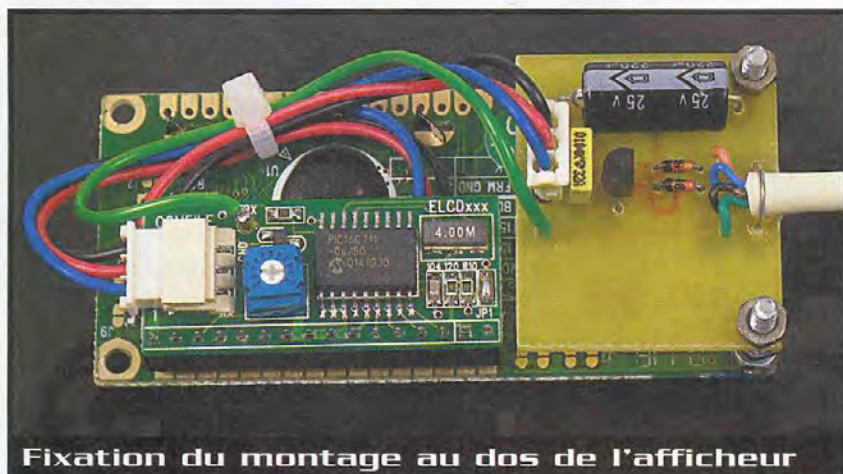
1 câble de 30 cm comportant 4 conducteurs



4 Ecran test



5 Copies d'écran

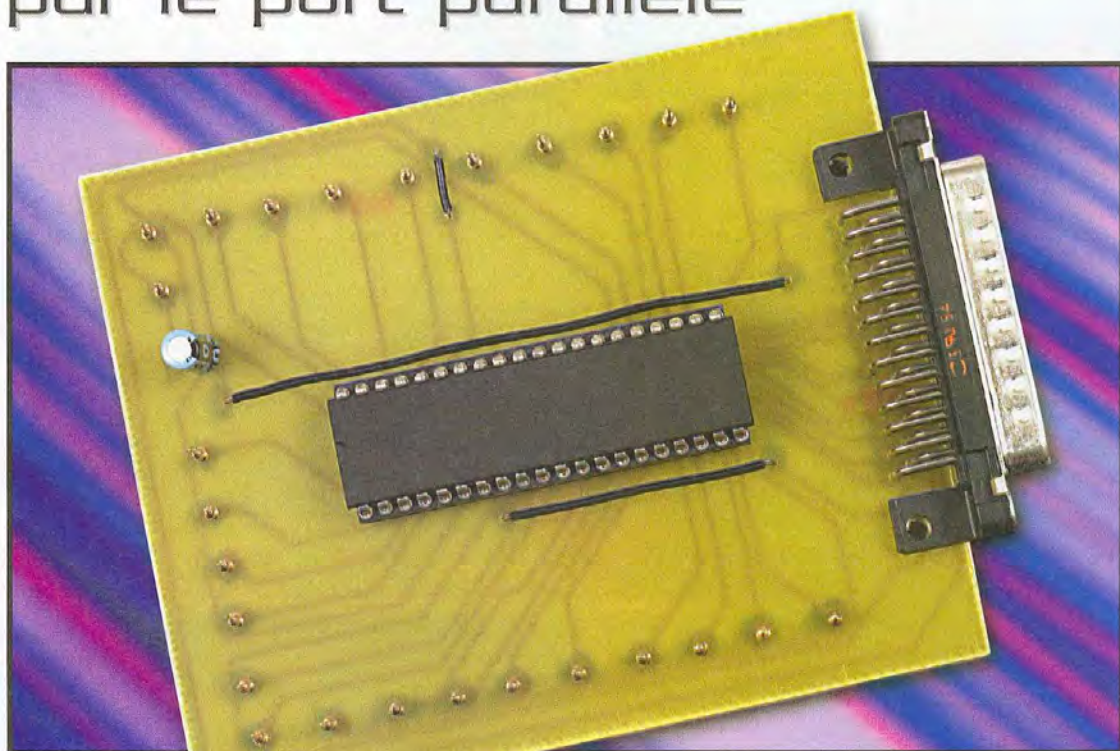


apparaître la fenêtre WINAMP PREFERENCES qui contient, notamment, tous les plug-ins installés. Cliquez, dans l'arborescence de gauche, sur GENERAL PURPOSE, sur la fenêtre de droite cliquez alors sur "Ecran LCD 2x16 série (LEXTRONIC) - par D.REY" puis cliquez sur le bouton CONFIGURE. Une fenêtre nommée ECRAN LCD CONFIGURATION apparaît à l'écran. Sur l'onglet "Config.LCD", il est possible de modifier la vitesse de défilement du texte entre 100ms et 1400ms, cette valeur est immédiatement prise en compte par l'afficheur. Comme à l'ouverture de Winamp, aucun titre n'est actif, l'écran affiche un message d'accueil que vous pouvez personnaliser. Sur le deuxième onglet "Config.RS232", le seul paramètre important est le port : COM1 ou COM2, les autres étant par défaut réglés pour l'utilisation d'un afficheur série LEXTRONIC. Notez que tous ces réglages sont sauvegardés dans la base de registres de Windows afin de les retrouver lors de la prochaine utilisation de Winamp.

D. REY
www.DavidRey.fr.st

24 lignes de sortie

par le port parallèle



Le montage décrit dans cet article présente la façon d'interfacer le port parallèle d'un ordinateur de type PC avec le composant 82C55A du constructeur INTEL qui est un périphérique d'interface programmable et qui fournit 24 sorties

Description du montage

Le schéma de notre montage est représenté sur la **figure 1**. Il est à noter que tous les bits des ports A, B, C sont configurés comme des sorties.

Les possibilités en entrée du 82C55A ne sont pas utilisées. L'arrangement de notre application utilise toutes les 8 sorties de données et toutes les 4 sorties de contrôle sur le port parallèle. Les 5 entrées du port de contrôle ne sont pas utilisées et restent disponibles pour d'autres usages.

Le 82C55A est la version CHMOS à haute performance du standard de l'industrie, le 82C55A qui est un circuit intégré d'interface pour entrées-sorties programmable à usage général qui est conçu pour être utilisé avec tous les microprocesseurs du constructeur INTEL ou autres. Ce composant fournit 24

broches d'entrées-sorties qui peuvent être programmées individuellement en 2 groupes de 12 et qui peuvent être utilisées dans 3 modes majeurs de fonctionnement. Le 82C55A est compatible broche à broche avec le NMOS 8255A et le 8255A-5.

Dans le mode 0, chaque groupe des 12 broches d'entrées-sorties peut être programmé par 4 ou 8 pour être configuré en entrée ou en sortie.

Dans le mode 1, chaque groupe peut être programmé pour avoir 8 lignes d'entrée ou de sortie. 3 des 4 broches restantes sont utilisées pour les signaux de contrôle des interruptions.

Le mode 2 est une configuration pour bus bidirectionnel.

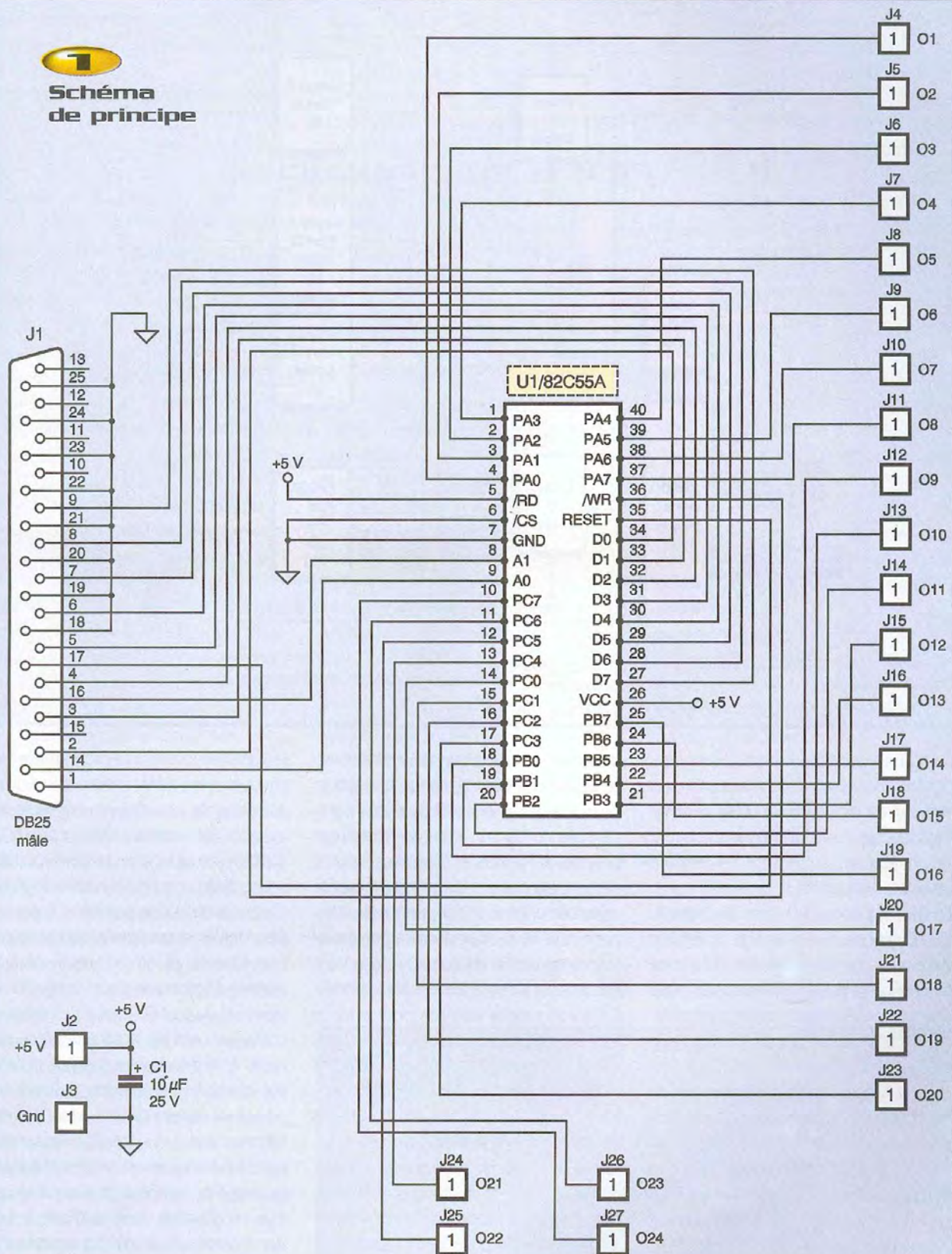
Le 82C55A est fabriqué avec la technologie avancée CHMOS III déposée par INTEL, qui procure une faible consommation de puissance avec des performances égales ou supérieures à son équivalent en pro-

duit NMOS. Le 82C55A est disponible en boîtier DIP à 40 broches. La **figure 2** représente son schéma bloc interne.

Ce circuit intégré a été conçu pour interfacer un composant périphérique à un système avec un bus de microprocesseur. La configuration fonctionnelle du 82C55A est programmable par le logiciel de telle sorte que, normalement, aucune logique externe n'est nécessaire pour interfacer des composants ou structures de périphérique. L'étage tampon 8 bits à 3 états bidirectionnels est utilisé pour le 82C55A au bus de données du système. Les données sont transmises ou reçues à travers cet étage tampon à la suite de l'exécution d'une instruction d'entrée ou de sortie en provenance du microprocesseur. Les mots de contrôle et l'information d'état sont aussi transférés à travers l'étage tampon du bus de données. La fonction de la logique de contrôle et



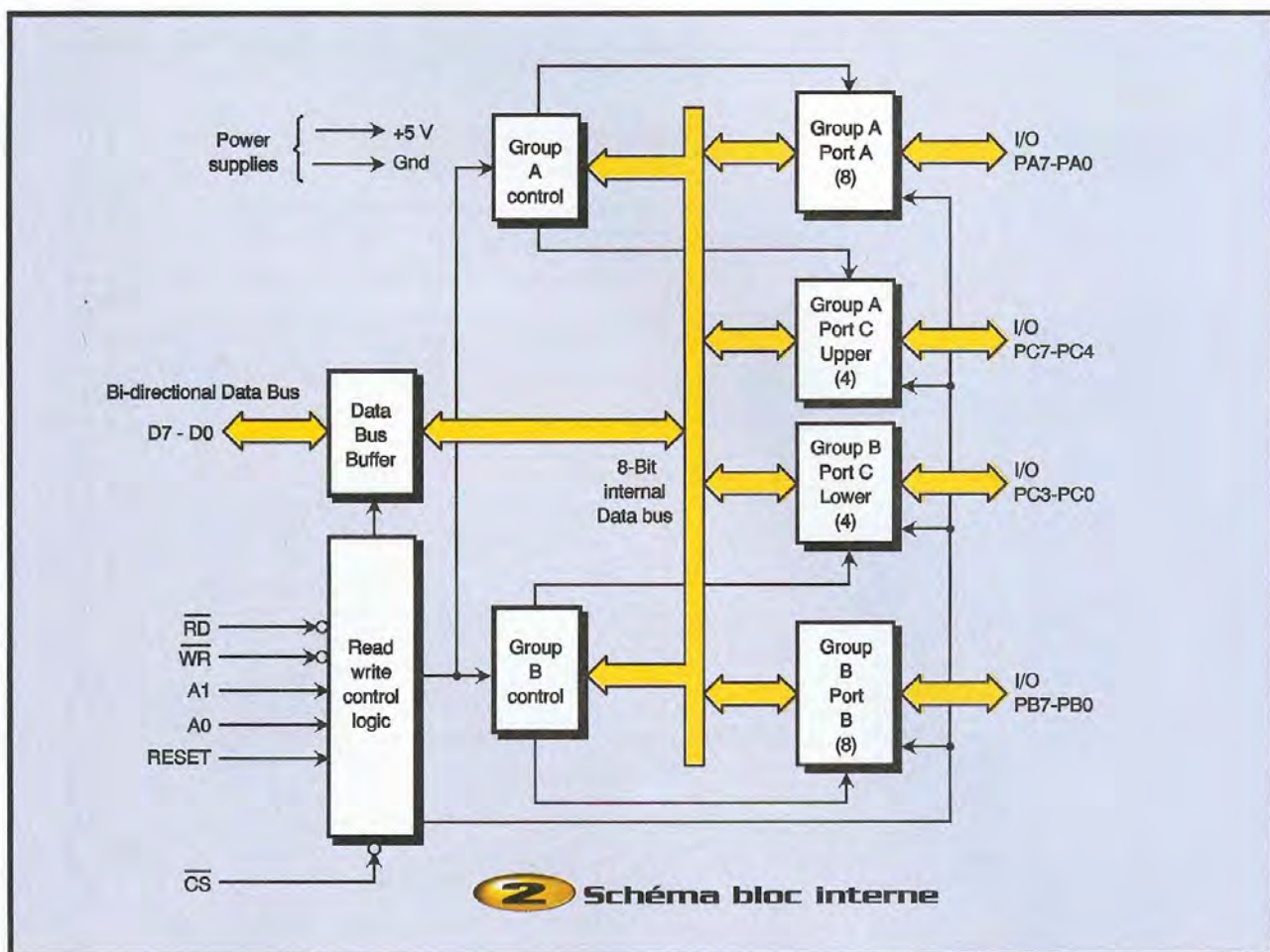
Schéma de principe



d'écriture/lecture est de diriger tous les transferts interne et externe à la fois des mots de données et de contrôle ou d'état. Il accepte des entrées en provenance des bus d'adresses et de contrôle du microprocesseur.

La configuration fonctionnelle de chaque port est programmée par le logiciel. Dans la réalité, le microprocesseur sort un mot de contrôle en direction du 82C55A. Ce mot de contrôle contient une information telle que le mode, le bit mis à l'état bas,

le bit mis à l'état haut, etc., qui initialise la configuration fonctionnelle du 82C55A. Chacun des blocs de contrôle pour les groupes A et B acceptent des commandes de la logique de contrôle d'écriture/lecture, reçoit des mots de contrôle



de bus de données interne et émet les commandes appropriées vers son port associé. Le registre de mot de contrôle peut à la fois lire et écrire. Lorsque le mot de contrôle est lu, le bit D7 est toujours un niveau logique haut.

Le 82C55A contient 3 ports de 8 bits, A et B et C, qui peuvent tous être configurés dans une large variété de caractéristiques fonctionnelles par le logiciel associé, mais chacun possède ses propres caractéristiques pour améliorer au maximum la puissance et la flexibilité du 82C55A.

Le port A possède un étage tampon de verrouillage de sortie à 8 bits de données et un étage tampon de verrouillage d'entrée à 8 bits. Des résistances de rappel du bus au niveau haut et au niveau bas sont toutes incluses dans le composant sur le port A.

Le port B possède un étage tampon de verrouillage d'entrée et de sortie à 8 bits de données. Il y a seulement des résistances de rappel du bus au niveau haut incluses dans le composant sur le port B. Le port C possède un étage tampon de verrouillage de sortie à 8 bits de données et un étage tampon d'entrée à 8 bits (pas

de verrouillage). Ce port peut être divisé en deux ports de 4 bits sous la direction du mode de contrôle. Chacun des ports de 4 bits contient un étage de verrouillage de 4 bits et il peut être utilisé pour le signal de contrôle des sorties et pour le signal d'état des entrées en conjonction avec les ports A et B. Il y a seulement des résistances de rappel du bus au niveau haut incluses dans le composant sur le port B. Il y a trois modes de base pour le fonctionnement du 82C55A qui peuvent être sélectionnés par logiciel. Le mode 0 est le mode de base d'entrée-sortie, le mode 1 est le mode de trace d'entrée-sortie et le mode 2 est le mode de bus bidirectionnel. Lorsque l'entrée de remise à zéro passe au niveau haut, tous les ports sont positionnés dans le mode entrée avec toutes les 24 lignes de port maintenues à l'état logique haut par une résistance de rappel en interne. Lorsque la remise à zéro est retirée, le composant peut rester dans le mode d'entrée avec aucune initialisation supplémentaire nécessaire. Ceci élimine le besoin d'ajouter des résistances de rappel à la masse ou à la tension positive de l'alimentation.

Durant l'exécution du programme système, tous les autres modes peuvent être sélectionnés en utilisant une seule instruction de sortie. Ceci permet au 82C55A de servir une variété de périphériques avec une simple routine logicielle. Les modes pour les ports A et B peuvent être définis séparément, tandis que le port C est divisé en deux portions comme il est requis pour la définition du port A et du port B. Tous les registres de sortie, incluant les bascules d'état, sont remis à zéro à chaque fois que le mode est changé. Des modes peuvent être combinés de telle sorte que leur définition fonctionnelle peuvent être adaptée à presque toutes les structures d'entrées-sorties. Par exemple, le groupe B peut être programmé dans le mode 0 pour commander un simple commutateur ou l'affichage de résultats sur un écran, le groupe A peut être programmé dans le mode 1 pour commander un clavier ou un lecteur à bandes.

La définition des modes et la combinaison possible de ces modes peuvent sembler confuses à la première lecture, mais après une revue rapide du fonc-

tionnement complet du 82C55A, une approche simple, logique des entrées-sorties fait surface.

La conception de ce composant a pris en compte des choses telles qu'une implantation sur le circuit imprimé efficace, la définition des signaux de contrôle et la flexibilité fonctionnelle complète pour supporter presque tous les circuits périphériques avec aucune logique externe. Une telle conception représente l'utilisation maximale des broches disponibles. Chacun des 8 bits du port C peut être positionné à 0 ou à 1 en utilisant une simple instruction de sortie. Cette caractéristique réduit les exigences logicielles dans des applications basées sur le contrôle. Lorsque le port C est utilisé comme état/contrôle pour le port A ou B, ces bits peuvent être mis à 0 ou à 1 en utilisant le bit de fonctionnement approprié exactement comme si c'était des ports de données en sortie.

Lorsque le 82C55A est programmé pour fonctionner dans le mode 1 ou 2, les signaux de contrôle, qui sont fournis, peuvent être utilisés comme demande d'interruption en entrée du microprocesseur. Les signaux de demande d'interruption, générés à partir du port C, peuvent être inhibés ou validés en positionnant au niveau bas ou haut la bascule associée, en utilisant le bit pour cette fonction appropriée. Cette fonction permet au programmeur d'autoriser ou non à un périphérique spécifique d'entrée-sortie d'int interrompre le microprocesseur sans affecter un autre composant dans la structure d'interruption. Toutes les bascules de masque d'interruption sont remises à zéro automatiquement durant la sélection du mode et la remise à zéro du composant.

La configuration fonctionnelle du mode 0 fournit un fonctionnement simple en entrée-sortie pour chacun des trois ports. Les données sont simplement écrites vers, ou lues à partir, d'un port spécifique. Les définitions des fonctions de base du mode 0 sont : deux ports de 8 bits et deux ports de 4 bits, n'importe quel port peut être en entrée ou en sortie, les sorties sont verrouillées, les entrées ne sont pas verrouillées ; 16 configurations différentes d'entrée-sortie sont possibles dans ce mode.

La configuration fonctionnelle du mode 1 fournit un moyen pour transférer une donnée d'entrée-sortie vers, ou en prove-

nance, d'un port spécifique en conjonction avec des signaux d'échantillonnage. Dans le mode 1, le port A et le port B utilisent les lignes du port C pour générer ou accepter ces signaux d'échantillonnage. Les définitions des fonctions de base du mode 1 sont : deux groupes (groupe A et groupe B), chaque groupe contient un port de donnée sur 8 bits et un port de contrôle/donnée sur 4 bits, le port de donnée sur 8 bits peut être soit une entrée ou une sortie (les entrées et sorties sont toutes verrouillées), le port de 4 bits est utilisé pour le contrôle et d'état du port de donnée de 8 bits.

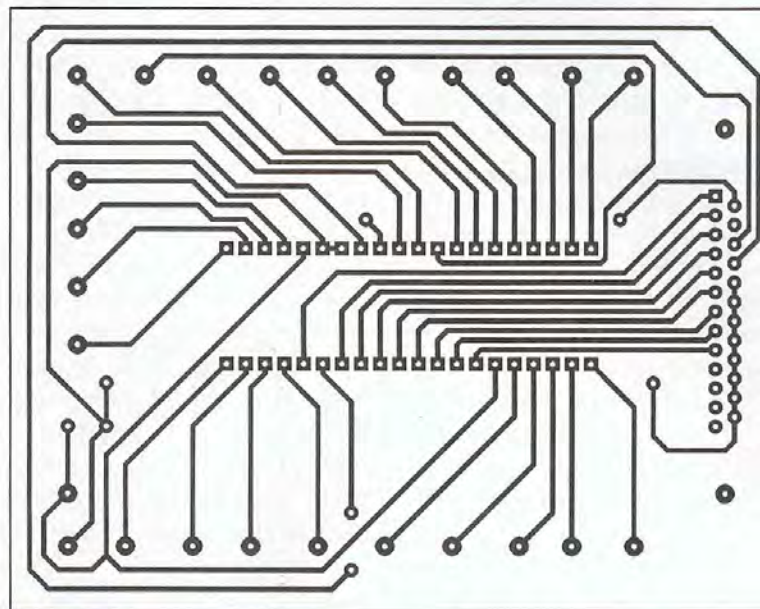
Un niveau logique bas sur l'entrée d'échantillonnage charge les données dans l'état de verrouillage en entrée. Un niveau logique haut sur l'entrée de l'étage tampon indique que la donnée a été chargée dans l'étage de verrouillage d'entrée. Un niveau logique haut sur l'entrée d'interruption INTE peut être utilisé pour interrompre le microprocesseur lorsque l'entrée du périphérique demande un service. Une interruption est positionnée lorsque l'entrée d'échantillonnage est au niveau logique haut, l'entrée de l'étage tampon est au niveau logique haut et que l'entrée d'interruption est aussi au niveau logique haut. Cette interruption est remise à zéro par un front descendant sur l'entrée de lecture.

Cette procédure permet à un périphérique d'entrée de demander les services d'un microprocesseur par un simple échantillonnage de sa donnée sur le port. La sortie de l'indication de l'étage tampon plein /OBF passe au niveau logique bas

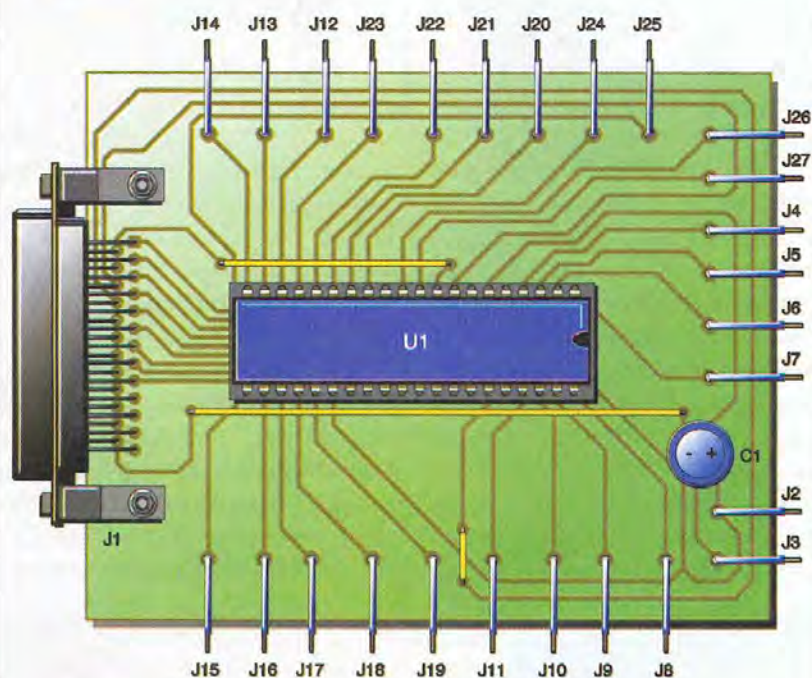
pour indiquer que le microprocesseur a écrit des données en sortie sur le port spécifié ; cette sortie est positionnée par un front montant de la sortie d'écriture /WR et remise à zéro par un niveau logique bas sur l'entrée de reconnaissance. Un niveau logique bas sur l'entrée de reconnaissance /ACK informe le 82C55A que la donnée en provenance du port A ou du port B a été acceptée. En fait, une réponse en provenance du périphérique indique qu'il a reçu une donnée en provenance du microprocesseur. Un niveau haut sur l'entrée de demande d'interruption INTR peut être utilisé pour interrompre le microprocesseur lorsqu'un périphérique en entrée a accepté la donnée transmise par le microprocesseur ; cette entrée est positionnée lorsque l'entrée /ACK, la sortie /OBF et l'entrée INTE sont toutes au niveau logique haut. L'entrée INTR est remise à zéro par un front descendant sur la sortie d'écriture /WR. La configuration fonctionnelle du mode 2 fournit un moyen pour communiquer avec un composant périphérique sur un simple bus de 8 bits pour recevoir et transmettre les données (bus d'entrée-sortie bidirectionnel). Des signaux de contrôle sont fournis pour maintenir le flot du bus correct de manière similaire au mode 1. La génération d'interruption et les fonctions de validation/dévalidation sont aussi disponibles. Les définitions des fonctions de base du mode 2 sont : utilisable seulement dans le groupe A, un bus bidirectionnel sur 8 bits pour le port A et un port C de contrôle sur 5 bits, toutes les entrées et les sorties sont verrouillées, le



Le connecteur DB25 mâle



3 Tracé du circuit imprimé



4 Implantation des éléments

port C de contrôle sur 5 bits est utilisé pour indiquer l'état et contrôler le bus bidirectionnel sur 8 bits du port A.

Il y a plusieurs combinaisons de mode possibles. Pour chaque combinaison, certaines des lignes du port C sont utilisées pour indiquer l'état et pour le contrôle. Les bits qui restent sont soit des entrées, soit des sorties. Durant une lecture du port C, les états de toutes les lignes du port C, exceptées les lignes

/ACK et /STB, sont placés sur le bus de donnée. A la place des lignes /ACK et /STB, des drapeaux d'état apparaissent sur le bus de donnée aux positions PC2, PC4 et PC6. A travers la commande d'écriture sur le port C, seules les broches du port C sont programmées en sortie. Aucune autre broche ne peut être affectée par la commande d'écriture sur le port C. De plus, aucun drapeau de validation de l'interruption ne peut être accédé. Pour écrire sur n'importe quelle sortie du port C programmée en sortie dans le mode 1 ou pour changer un drapeau de validation d'interruption, il faut utiliser la commande de mise au niveau haut/bas du port C. Avec cette dernière commande, toutes les lignes du port C programmées en sortie (incluant INTR, IBF et /OBF) peuvent être lues, ou un drapeau de validation d'interruption peut être à la fois positionné à 1 ou à 0. Les lignes du port C, programmées en entrée incluant les lignes /ACK et /STB, associées avec le port C lui-même, ne sont pas affectées par la commande de mise au niveau haut/bas du port C. L'écriture à une position correspondante des bits du port C des lignes /ACK et /STB avec la commande de mise au niveau haut/bas du port C affecte les drapeaux de validation d'interruption des groupes A et B. Toutes les sorties des ports A, B et C peuvent accepter ou fournir un courant de 2,5mA.

Cette caractéristique permet au 82C55A de commander directement des étages de type Darlington et des afficheurs à haute tension qui nécessitent un tel courant.

Dans le mode 0, le port C transfère vers, ou reçoit en provenance, du périphérique des données. Lorsque le 82C55A est programmé pour fonctionner dans les modes 1 ou 2, le port C génère ou accepte les signaux de contrôle avec le périphérique. La lecture du contenu du port C permet au programmeur de tester ou de vérifier l'état de chaque périphérique et de changer le flot du programme en conséquence. Il n'y a aucune instruction spéciale pour lire l'information d'état du port C. Une opération normale de lecture est exécutée pour effectuer cette fonction.

Terminons notre présentation de ce composant, hors du commun, par la description détaillée de ses broches. L'utilisateur doit appliquer la tension positive de l'alimentation sur la broche 26 (VCC) : cette valeur doit être de +5V, un conden-

Nomenclature

U₁ : 82C55A + support DIL 40 broches

C₁ : 10 µF/25V radial

J₁ : connecteur DB25 mâle pour circuit imprimé

J₂ à J₂₇ : picots

sateur de valeur minimale 0,1 μF doit être placé entre cette broche et la broche 7 qui correspond à la masse (GND) du composant.

Les broches 27 à 34 correspondent au bus de données (D0-D7) qui est bidirectionnel : ces broches possèdent un troisième état et sont connectées au bus de données du système.

La broche 35 est la broche de remise à zéro (RESET) : un niveau logique haut sur cette entrée remet à zéro le registre de contrôle et tous les ports (A, B et C) sont mis dans le mode d'entrée avec la circuiterie de maintien du bus en fonction.

La broche 6 est l'entrée de sélection (/CS) : un niveau logique bas sur cette entrée est utilisé pour valider le 82C55A sur le bus de donnée pour les communications avec le microprocesseur. La broche 5 est la validation de la lecture (/RD) : un niveau logique bas sur cette entrée de contrôle est utilisé par le microprocesseur pour lire l'information d'état ou des données sur le bus de données. La broche 36 est la validation de l'écriture (/WR) : un niveau



Le 82C55A de Intel

logique bas sur cette entrée de contrôle est utilisé par le microprocesseur pour charger des mots de contrôle ou écrire des données vers le 82C55A.

Les broches 8 et 9 sont les entrées d'adresses A0 et A1 : en conjonction avec les entrées /RD et /WR, elles contrôlent la sélection d'un des trois ports ou du mot du registre de contrôle.

Les broches A0 et A1 sont normalement connectées sur les bits les moins significatifs du bus de donnée.

Les broches 1 à 4 et 37 à 40 correspondent aux lignes d'entrée-sortie PA0-PA7 du port A.

Les broches 18 à 25 correspondent aux lignes d'entrée-sortie PB0-PB7 du port B. Les broches 10 à 17 correspondent aux lignes d'entrée-sortie PC0-PC7 du port C.

Réalisation pratique

Le câblage de notre circuit ne pose aucune difficulté particulière. Ne pas oublier de souder les straps. Il est bien sûr recommandé de mettre le circuit intégré 82C55A sur un support au cas où ce dernier doit être changé.

La **figure 3** représente le cuivre et la **figure 4** l'implantation des composants. Le programme en langage C du 82C55A est disponible sur le site de la revue.

Conclusion

Avec seulement un seul circuit intégré pour tout composant de ce montage, l'utilisateur peut étendre les sorties du port parallèle de son ordinateur au nombre de 24 pour être utilisées dans de nombreuses applications.

Le 82C55A étant peu cher, il est très facile de multiplier ce nombre en ajoutant d'autres composants de ce type.

M. LAURY

Le magazine de la robotique pour les loisirs et l'éducation

le n°4 vient de paraître !

AU SOMMAIRE DU N°4 :

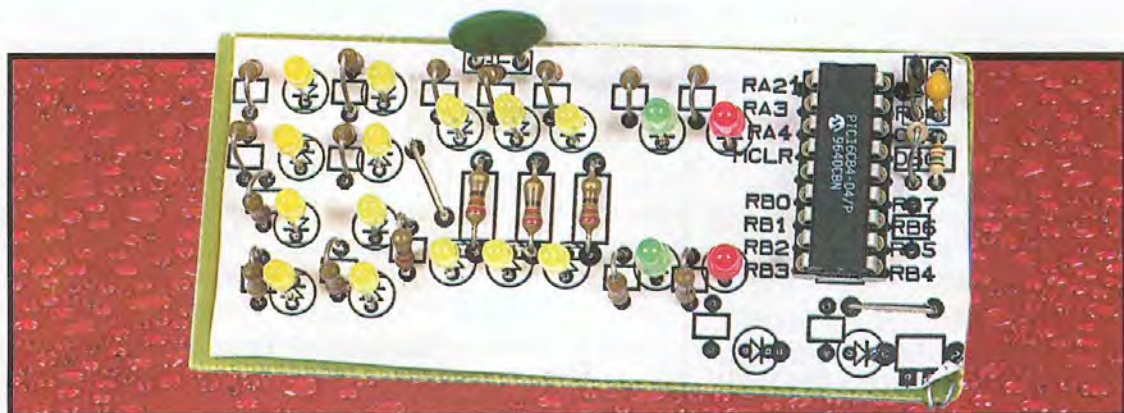
News • Un robot chez soi • Robot K-TEAM : le Hemisson • Rover TR1 de Total Robots • Hercule 2000 • CMUcam : donnez des yeux à votre robot • capteur de courant LEM • sonar rotatif US • variateur de vitesse à PIC • interface intelligente de 1 à 8 servos • autodirecteur IR • détecteur de bruits • robot éducatif en kit : TAB • robot en kit : ARM de Arexx • quelques moteurs à courant continu de 1 à 100 W • plate-forme robotique PER2 très simple • BIPED, le robot marcheur • robot écrivain, version 2 • robotique et télémétrie

www.microsetrobots.com

chez votre marchand
de journaux



Panneau de signalisation de départ course automobiles



L'arbre de Noël, dans les courses de voiture, est le nom donné au poteau qui donne les informations de départ aux pilotes. Arbre en miniature, celui-ci est destiné aux circuits auto des voitures électriques.

Placement de la voiture

La **figure 1** représente l'arbre de Noël. Cet arbre est conçu pour des courses de deux voitures. Chaque voiture a sa colonne, examinons en détail les différents signaux en commençant par le haut. Le pilote doit commencer par placer sa voiture, ce placement doit être précis, il permet de calculer les temps et de détecter les faux départs. Les deux lampes jaunes s'allument quand la roue avant coupe le premier faisceau de positionnement des roues, c'est le «pré-stage». Ensuite, le pilote roule très lentement jusqu'à ce que les deux autres lampes jaunes, en dessous des premières, s'allument, sa roue avant vient de couper le second faisceau, c'est le «stage». La roue avant coupe les deux faisceaux, la voiture est bien positionnée.

Séquence de départ

Quand les deux voitures sont en place, l'arbitre active la séquence de départ. Il existe plusieurs protocoles. La première lampe Ambre s'allume, puis 400 ms ou 500 ms plus tard la seconde, puis la suivante et, enfin, la

lampe verte indiquant le départ. Tout l'art du pilote consiste se synchroniser sur ces feux pour avoir toute la puissance au vert mais, attention, si la voiture coupe le troisième faisceau de garde avant le vert, le feu s'éteint c'est le feu rouge qui indique le faux départ, une disqualification. Notre arbre de Noël, pour le circuit de voitures électriques, fournit les mêmes indications que le vrai, mais il a été simplifié, il n'y a plus qu'un capteur par voiture, il peut fonctionner sans capteur.

Le montage

Il s'articule autour d'un circuit PIC, le 16F84 (**figure 2**). Les ports commandent les LED.

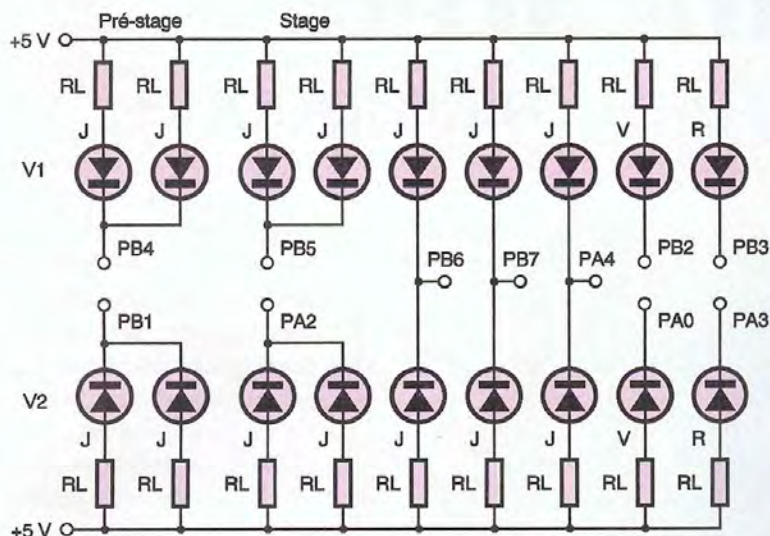
Hormis les trois LED donnant les tops qui sont communs aux deux colonnes, les autres LED sont commandées pour chaque colonne. Il faut 4+3+4, soit 11 signaux pour la commande de toutes les LED. Puisque le PIC dispose de 13 pattes d'entrées/sorties, il reste seulement deux entrées pour la détection de la position des voitures. Les ports RA1 et RB0 sont affectés à cette tâche. Pour gagner de la place, le PIC fonctionne en configuration oscillateur RC.

Construction

La construction ne présente pas de difficulté particulière. La carte au format 100x40 est compacte, certains composants sont placés verticalement. Les dessins ont été faits avec le logiciel freeware TCl, disponible sur le site de <http://b.urbandi.free.fr>, et sont disponibles et personnalisables sur le site de la revue. Pour faciliter le repérage et éviter les erreurs lorsque le montage est assemblé par des enfants, le schéma d'implantation a été collé sur le circuit imprimé.

Attention, il n'y a pas de régulateur 5V. Le montage sera alimenté par une pile de 4,5V, une diode pourra être ajoutée pour protéger le montage contre une inversion de polarité.

Le montage fonctionne sans capteur dans cette configuration, l'arbitre met sous tension l'arbre et la séquence s'enclenche. Avec les capteurs, il faut que les voitures soient placées correctement pour enclencher la séquence de départ. Le programme devra être chargé dans le PIC. Le fichier hexadécimal ainsi que le source sont fournis. Le programme pourra être modifié à loisir, aucun



2

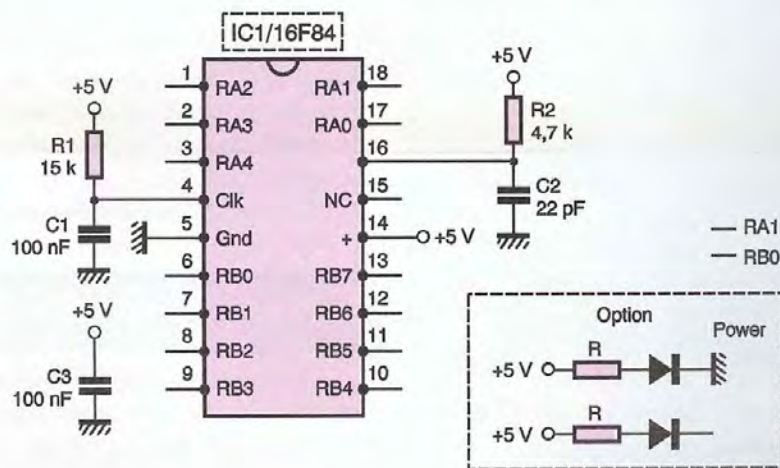
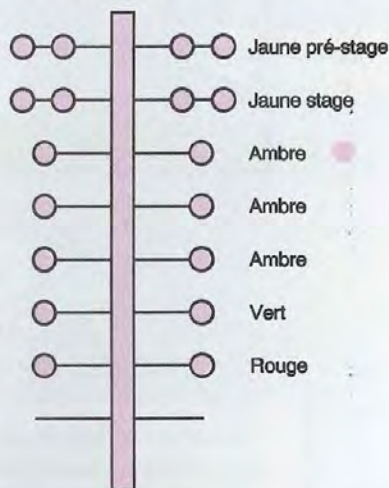
Schéma électrique

Nomenclature

- R_1 : 15 k Ω
- R_2 : 4,7 k Ω
- $R_{led, 1}$ à $R_{led, 18}$: 220 Ω
- C_1, C_3 : 100 nF
- C_2 : 22 pF
- L_1 à L_{14} : LED jaunes
- L_{15}, L_{16} : LED vertes
- L_{17}, L_{18} : LED rouges
- IC₁ : PIC 16F84

1

Un arbre de Noël



autre fichier n'est nécessaire, mais il faudra l'assembleur de MICROCHIP disponible gratuitement sur leur site.

Installation

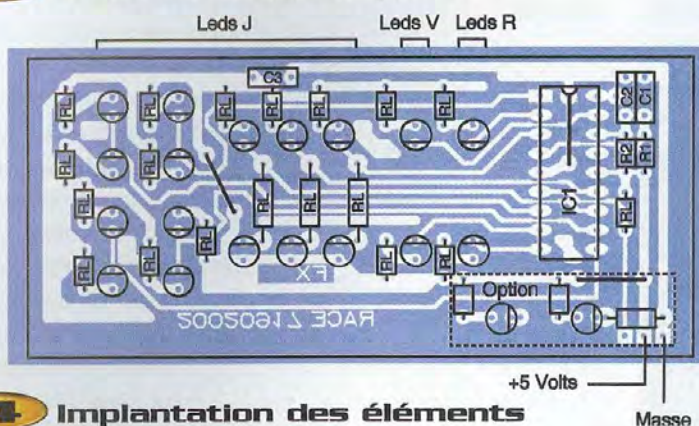
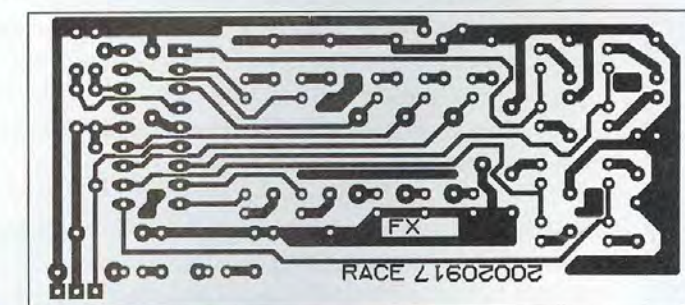
La largeur des pistes et l'écartement entre les voitures posent quelques problèmes. Normalement, l'arbre doit être placé entre les voitures. On peut, à l'aide d'un poteau, le sur-élever ou, c'est l'idéal, le fixer sur le portique. Le problème se pose également pour la détection des voitures. Il faut deux LED pour créer les faisceaux, là encore, elles doivent être placées au milieu de la piste. La solution la plus simple consiste à enterrer dans la piste un interrupteur «ILS» et à coller un petit aimant sous la voiture. La piste n'a plus d'aspérité.

X. FENARD

<http://xavier.fenard.free.fr>

3

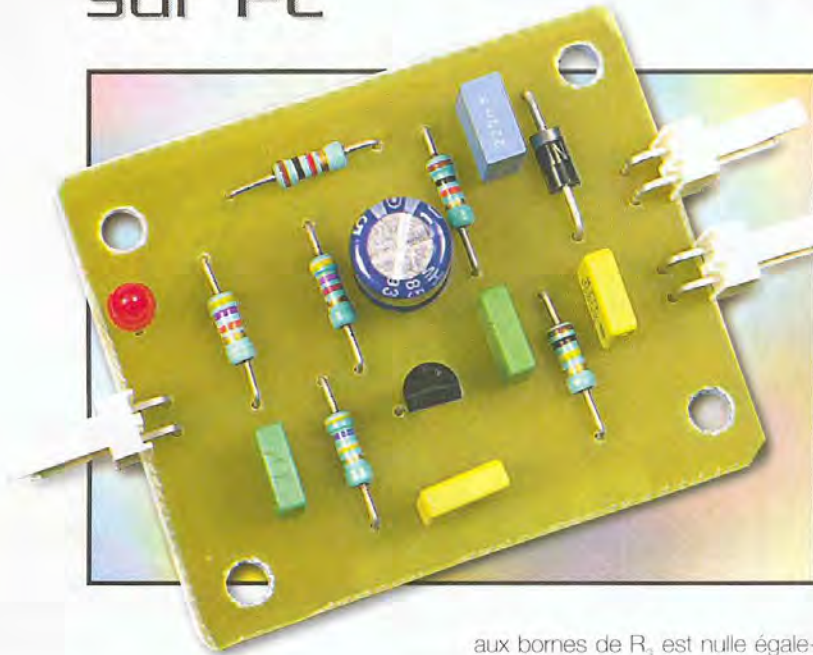
Tracé du circuit imprimé



4

Implantation des éléments

Amplificateur pour entrées microphone sur PC



Sur les PC récents, les cartes mères intègrent de plus en plus souvent un chipset possédant les fonctions d'une carte son. Si, la plupart du temps, les performances sonores obtenues avec ces cartes mères sont tout à fait satisfaisantes pour une utilisation bureautique, les performances de l'entrée microphone pose un problème de sensibilité avec les micros à électret.

Certaines cartes disposent bien d'une fonction "booster" pour l'entrée micro, mais cette fonction a souvent un comportement dynamique désagréable (comportement de type AGC : gain important pendant les silences et diminution du gain dès que le micro capte quelque chose d'utile). Le petit montage que nous vous proposons ici apporte un gain de 20dB au signal du microphone, ce qui vous permettra enfin d'utiliser efficacement un micro à électret sur votre PC.

Schéma

Le schéma de notre montage est reproduit en **figure 1**. Ne cherchez pas un schéma compliqué avec des AOP dans tous les sens, car notre montage s'articule autour d'un banal transistor à effet de champ BF245A (T_1 sur le schéma). Ce dernier est polarisé de façon tout à fait classique grâce aux résistances R_3 et R_4 . Le courant qui circule dans la grille est quasiment nul de sorte que la tension développée

aux bornes de R_3 est nulle également. Le transistor T_1 est un transistor à appauvrissement, ce qui signifie qu'il est conducteur tant que la tension imposée entre sa grille et sa source n'est pas suffisamment négative. Le courant qui s'établit dans R_4 va développer une tension positive qui va porter la source de T_1 à un potentiel plus élevé que celui de sa grille. Le transistor T_1 verra donc une tension VGS négative. Ceci va limiter le courant qui circule dans R_4 et la tension qui se développe à ses bornes va se stabiliser autour du point de repos voulu grâce à l'effet de pincement du transistor.

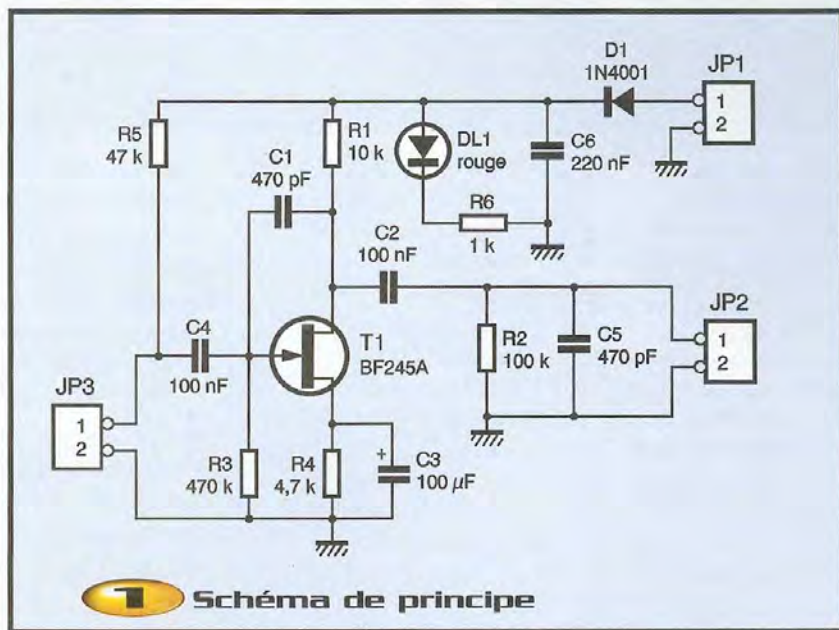
Le signal issu du microphone sera appliqué à la grille de T_1 via le condensateur de liaison C_4 qui se chargera de filtrer la composante continue due à la résistance R_2 . Cette dernière sert à polariser le micro à électret comme le ferait la carte son de votre PC. Le signal issu du microphone va donc moduler la tension de la grille, ce qui aura pour effet de moduler également le courant de drain mais dans un rapport qui dépend de la valeur de la résistance R_1 . C'est d'ailleurs à ses

bornes que va se développer le signal amplifié qui sera ensuite transmis par le condensateur de liaison C_2 à la carte son de votre PC (via JP_2). Les condensateurs C_1 et C_3 servent à stabiliser le fonctionnement du montage en limitant la fréquence haute de la bande passante de l'amplificateur. Quant au condensateur C_3 , il sert à découpler la résistance R_4 afin que l'amplification du montage soit maximum. Notez que sa valeur détermine la fréquence basse de la bande passante, aussi ne diminuez pas sa valeur.

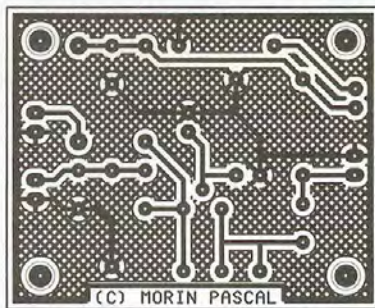
Le montage sera alimenté par une pile de 9VDC connectée sur JP_1 . La diode D_1 permet de protéger le montage en cas d'inversion du connecteur d'alimentation. Si l'on ne prend pas de précaution, cette diode risque d'ajouter du bruit sur le signal capté par le microphone. En effet, sans la diode LED, la consommation du montage est très faible (800 μ A environ). Dans ce cas de figure la diode D_1 se trouve polarisée dans son coude (courbe caractéristique d'une diode). Le signal amplifié provoquant une variation du courant consommé par le montage, le point de polarisation de la diode D_1 se déplace en provoquant une variation de la chute de tension aux bornes de la diode, ce qui se répercute sur la tension d'alimentation. De plus, l'agitation thermique du transistor dans T_1 provoque également des variations infimes du courant consommé par le montage, ce qui augmente également le bruit de la tension d'alimentation à cause de la diode D_1 . L'ennui c'est que, d'un point de vue dynamique, le bruit d'alimentation se retrouve véhiculé en totalité sur JP_2 . Les quelques μ V du bruit blanc, rajoutés au signal utile, vont

eux aussi être amplifiés par la carte son de votre PC (gain de 40dB à 60dB). Si l'on ne prend pas de précaution particulière cela produit un souffle parfaitement audible sur les enregistrements effectués à partir du microphone.

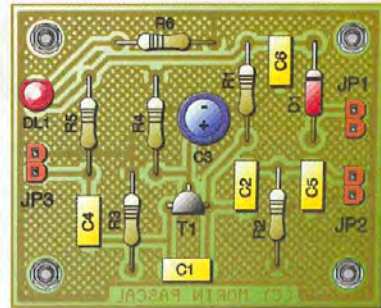
Bien sûr, nous aurions pu supprimer la diode D_1 pour éliminer la source du bruit, mais il est tout de même utile de protéger le montage car, lors du branchement, il est fréquent de présenter une pile à l'envers (ce qui aurait pour effet de détruire le transistor T_1). Pour éliminer le bruit rajouté par la diode D_1 , nous avons donc déplacé le point de polarisation de la diode dans une zone moins sensible de sa caractéristique en ajoutant artificiellement de la consommation au montage. C'est la diode LED DL_1 qui se chargera de consommer un peu de courant (8mA environ). Ne la supprimez pas en croyant bien faire pour gagner de l'autonomie sur la pile. Vous ne feriez que dégrader les performances du montage. Alors autant se dire qu'après tout une diode LED ça



1 Schéma de principe



2 Tracé du circuit imprimé



3 Implantation des éléments

Nomenclature

C_1, C_5 : 470 pF

C_2, C_4 : 100 nF

C_3 : 100 μF/25V sorties radiales

C_6 : 220 nF

DL_1 : diode LED rouge 3mm

D_1 : 1N4001 (diode de redressement 1A/100V)

JP_1 à JP_3 : barrettes mini-KK 2

contacts, sorties coudées, à souder sur circuit imprimé (réf. MOLEX 22-05-7028 - voir le texte)

R_1 : 10 kΩ 1/4W 5% (marron, noir, orange)

R_2 : 100 kΩ 1/4W 5% (marron, noir, jaune)

R_3 : 470 kΩ 1/4W 5% (jaune, violet, jaune)

R_4 : 4,7 kΩ 1/4W 5% (jaune, violet, rouge)

R_5 : 47 kΩ 1/4W 5% (jaune, violet, orange)

R_6 : 1 kΩ 1/4W 5% (marron, noir, rouge)

T_1 : BF245A

fait joli ! Enfin, le condensateur C_6 a été ajouté afin de diminuer encore plus le bruit résiduel dû à la diode D_1 . Les résultats ainsi obtenus sont tout à fait satisfaisants, vous pourrez en juger vous-même.

Réalisation

Le dessin du circuit imprimé est visible en **figure 2**. La vue d'implantation associée est reproduite en **figure 3**. Les pastilles seront percées à l'aide d'un foret de 0,8mm de diamètre, pour la plupart. Pour notre réalisation nous avons fait appel à des connecteurs qui nécessitent de percer les pastilles avec un foret de 1mm de diamètre, mais vous pouvez parfaitement faire l'économie des connecteurs en soudant les fils directement sur le circuit imprimé.

Les composants utilisés étant très répandus, vous ne devriez rencontrer aucune difficulté particulière pour réaliser ce montage. Soyez simplement attentifs au sens

du condensateur C_3 et au sens de D_1 , DL_1 et T_1 . Pour le branchement du micro et du câble allant vers la carte son du PC, les deux points chauds des prises jack (modèles stéréo) doivent être reliés aux points 1 des connecteurs correspondants (JP_2 et JP_3) et le blindage des câbles doit être relié aux points 2.

L'utilisation du montage est très simple. Il suffit de l'intercaler entre le micro et la carte son de votre PC et il doit fonctionner dès la mise sous tension. Notez que si vous aviez l'habitude d'activer le retour de l'entrée micro sur les haut-parleurs, vous risquez fort d'être confronté à l'effet Larsen avec ce montage. Pensez donc à éloigner le microphone de vos haut-parleurs avant la première mise sous tension. En revanche, si vous utilisez habituellement un casque avec microphone intégré vous ne devriez pas être gêné par l'effet Larsen.

P. MORIN