



Dossier

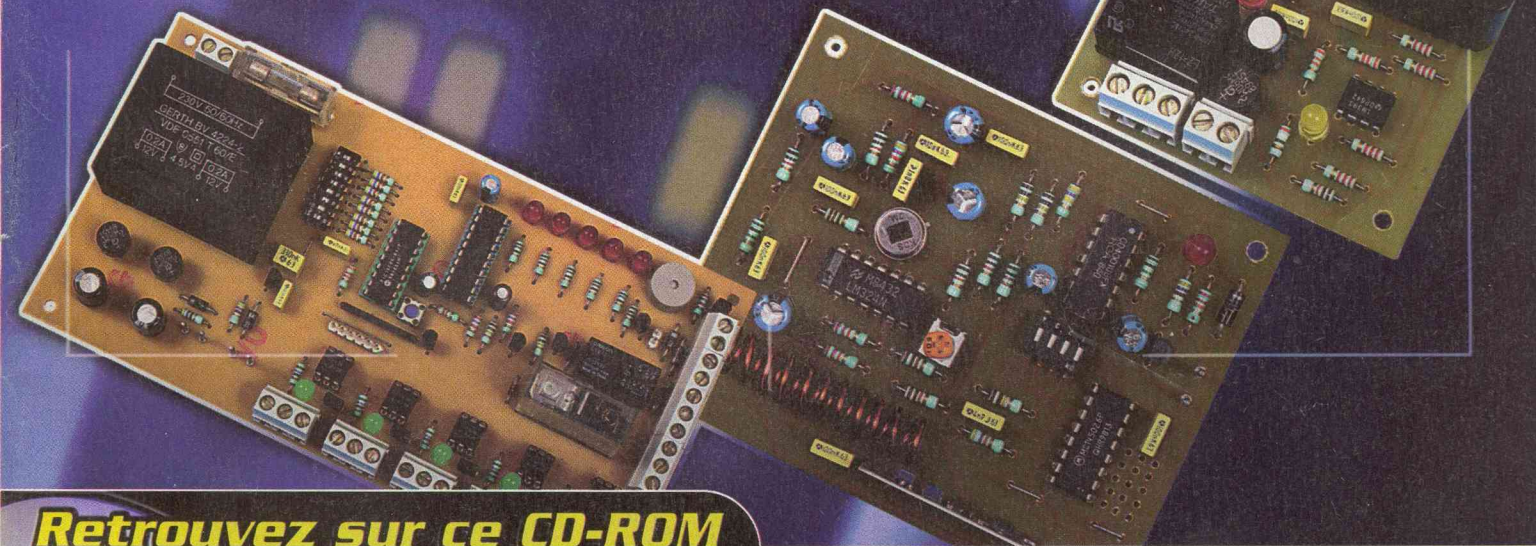
SURVEILLANCE ET SECURITE

Détection
d'éloignement,

Barrière à déport HF,

Double détection,

Alarme opto-protégée, etc.



Retrouvez sur ce CD-ROM

voir page
15

Tous les PCB et programmes
des montages de ce numéro.
En bonus, les PCB et prog.
du N° de MAI + des centaines
de pages Alarmes,
Surveillance, Sécurité !



- Régie de lumière programmable
- Mouchard de télécommande

SOMMAIRE

ELECTRONIQUE PRATIQUE

N° 248 - JUIN 2000
I.S.S.N. 0243 4911

PUBLICATIONS GEORGES VENTILLARD

S.A. au capital de 5 160 000 F
2 à 12, rue Bellevue, 75019 PARIS
Tél. : 01.44.84.84.84 - Fax : 01.44.84.85.45
Internet : <http://www.eprat.com>

Principaux actionnaires :
M. Jean-Pierre VENTILLARD
Mme Paule VENTILLARD

Président du conseil d'administration,
Directeur de la publication : Paule VENTILLARD
Vice-Président : Jean-Pierre VENTILLARD
Assistant de Direction : Georges-Antoine VENTILLARD
Directeur de la rédaction : Bernard FIGHIERA (84.65)
Directeur graphique : Jacques MATON
Maquette : Jean-Pierre RAFINI

Avec la participation de : R. Basbug, U. Bouteville,
H. Cadinot, A. Garrigou, M. Laury, E. Lémyer,
Y. Mergy, P. Morin, P. Oguic, A. Sorokine.

La Rédaction d'Electronique Pratique décline toute responsabilité
quant aux opinions formulées dans les articles, celles-ci n'enga-
gent que leurs auteurs.

Directeur de la diffusion et promotion :
Bertrand DESROCHE

Responsable ventes :
Sylvain BERNARD Tél. : 01.44.84.84.54
N° vert réservé aux diffuseurs et dépositaires de presse :
0800.06.45.12

PGV - Département Publicité :
2 à 12 rue de Bellevue, 75019 PARIS
Tél. : 01.44.84.84.85 - CCP Paris 3793-60
Directeur commercial : Jean-Pierre REITER (84.87)
Chef de publicité : Pascal DECLERCK (84.92)
E Mail : lehpub@le-hp.com
Assisté de : Karine JEUFFRAULT (84.57)

Abonnement/VPC: Voir nos tarifs en page intérieure.
Préciser sur l'enveloppe «SERVICE ABONNEMENTS»

Important : Ne pas mentionner notre numéro de compte
pour les paiements par chèque postal. Les règlements en
espèces par courrier sont strictement interdits.

ATTENTION ! Si vous êtes déjà abonné, vous faciliterez notre
tâche en joignant à votre règlement soit l'une de vos dernières
bandes-adresses, soit le relevé des indications qui y figurent.

• Pour tout changement d'adresse, joindre 3,00 F et la der-
nière bande.

Aucun règlement en timbre poste.

Forfait photocopies par article : 30 F.

Distribué par : TRANSPORTS PRESSE

Abonnements USA - Canada : Pour vous abonner à
Electronique Pratique aux USA ou au Canada, commu-
niquiez avec Express Mag par téléphone :

USA : P.O.Box 2769 Plattsburgh, N.Y. 12901-0239

CANADA : 4011boul.Robert, Montréal, Québec, H1Z4H6

Téléphone : 1 800 363-1310 ou (514) 374-9811

Télécopie : (514) 374-9684.

Le tarif d'abonnement annuel (11 numéros) pour les USA
est de 49 \$US et de 68 \$cnd pour le Canada.

Electronique Pratique, ISSN number 0243 4911, is published 11
issues per year by Publications Ventillard at P.O. Box 2769
Plattsburgh, N.Y. 12901-0239 for 49 \$US per year.

POSTMASTER : Send address changes to Electronique Pratique,
c/o Express Mag, P.O. Box 2769, Plattsburgh, N.Y., 12901-0239.

Réalisez vous-même

- 22 Mouchard de télécommande
- 26 Régie lumière autonome programmable
- 84 Convertisseur tension/fréquence linéaire 10 Hz / 11 kHz

Dossier spécial «SURVEILLANCE - SÉCURITÉ»

- 34 Alarme HF à détection d'éloignement
- 42 Détecteur d'intrus photoélectrique
- 44 Détecteur de contact
- 48 Barrière IR à déport HF
- 56 Détecteur IR à PID11
- 60 Centrale d'alarme opto-protégée
- 68 Détecteur de présence à double protection
- 74 Serrure codée à microcontrôleur.

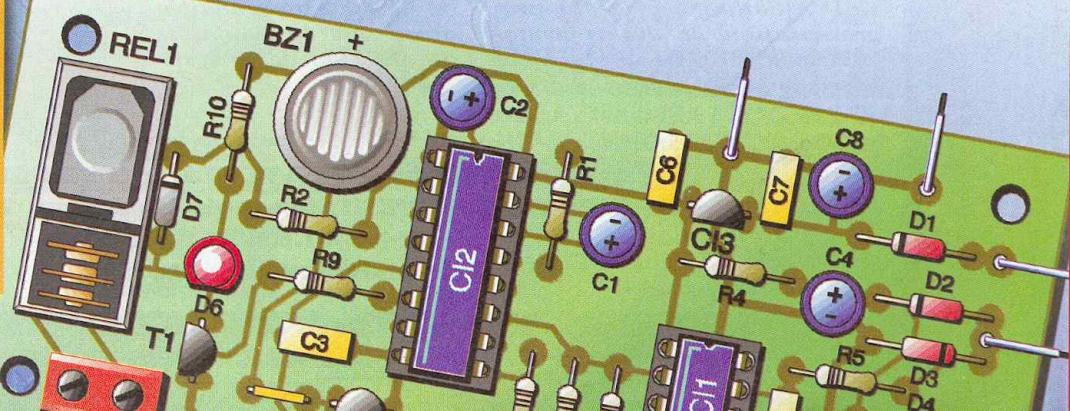
Montages FLASH

- 16 Générateur sinusoïdal AF 20 à 20000 Hz
- 17 Interface de télécommande
- 19 Interface de puissance à mémoire

04 Infos OPPORTUNITÉS

DIVERS

- 12 Internet Pratique



« Ce numéro
a été tiré
à 55 000
exemplaires »

Systeme d'alarme professionnel sans fil



ZEUS PRO-800P

Il est coutumier (de plus en plus, à juste titre) de se préoccuper de la sécurité de son habitation à l'approche des longs congés d'été, période où combien «chaude» en larcins de tous genres.

Dans cette optique de prévention, SELECTRONIC met sur le marché une alarme sans fil 8 canaux (433,922 MHz), la Zeus Pro-800P.

Elle dispose de particularités techniques très attrayantes, à savoir :

Partie HF évoluée ; Système homologué ; Protection anti-brouillage radio ; codage dynamique inviolable (268 millions de combinaisons) ; 6 zones protégées «Alarmes» + 2 zones «Urgence» (incendie, fumées, etc.) ; Indications de statuts par LED ; Sauvegarde de la programmation et des informations par EEPROM ; Multiples extensions possibles ; Sorties

d'alarme ; Portée : 50 à 60 m ; Dimension de la centrale : 350x190x80 mm ; Délai d'entrée et de sortie : programmable de 0 à 99 sec. ; Durée d'alarme : programmable de 0 à 10 mn ; Batterie de sauvegarde : 12V/3Ah.

La configuration de base comprend :

1 centrale Pro-800P + 1 détecteur IR Pro-751 + 1 détecteur d'ouverture Pro-501 + 1 télécommande Pro-504 + 1 mini sirène piézo 100dB LC-A93

L'ensemble Pro-800P se commercialise autour de 3450 F. TTC.

De nombreux accessoires sont disponibles en option et peuvent renforcer la sécurité souhaitée ainsi que la souplesse d'utilisation de ce système :



Détecteur de fumée sans fil Pro-525 :
Système à apprentissage de code (268 millions de combinaisons) ; Consommation 22 mA ; Alimentation : pile 9V ; Portée 40 m max. ; Dimensions : 168x43mm ; Prix : 449 F.TTC.



Clavier de commande déporté sans fil Pro-913 :

Portée : 80 m espace libre ; Ergonomique et esthétique, il envoie les ordres après introduction d'un code à 4 chiffres (10000 combinaisons) ; montage mural près du lieu d'entrée/sortie ; LED de confirmation d'envoi et d'état de la pile ; Protection anti-sabotage (déclenchement de la sirène) ; Prix : 595 F.TTC

Détecteur infrarouge Pro-751 :

Angle de visée : 101° ;

Alimentation : pile 9V ; Prix : 595 F.TTC.

Détecteur d'ouverture Pro-501 :

Alimentation : pile 9V ; Prix : 259 F.TTC.



D'autres accessoires, tels que sirène extérieure, transmetteur téléphonique et télécommande supplémentaire, complétant l'offre de cette configuration, devraient séduire compte tenu de son rapport performance / modularité / prix et facilité d'installation.



Disponible chez :

SELECTRONIC à LILLE (VPC) Tél. : 0 328 550 328

SELECTRONIC à PARIS 11, place de la Nation 75011 PARIS

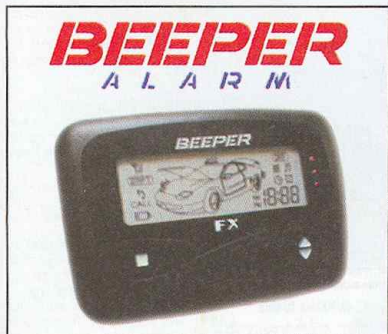
Tél. : 01.55.25.88.00

www.selectronic.fr

Reconnaissance de la parole et Bip Alarm chez LEXTRONIC

La société LEXTRONIC propose la toute nouvelle version du module de reconnaissance de la parole baptisé «VOICE DIRECT 364», laquelle permet de reconnaître jusqu'à 15 mots ou expressions qu'un utilisateur lui aura, préalablement, appris.

Entièrement compatible avec la version précédente, elle offre un temps de réaction 6 fois plus rapide, une amélioration des performances de l'ordre de 20 à 40 % et, surtout, un mode de reconnaissance sécurisé en continu pour 1 ou 3 utilisateurs différents. Prix : 375Fttc.



LEXTRONIC propose également toute une nouvelle gamme de «Bips-alarme» pour véhicules vous indiquant, en temps réel, les événements survenant sur votre voiture par le biais d'un petit boîtier portatif à écran LCD rétro-éclairé, dotés de 6 zones de détection (portières, capot, coffre, contact moteur, etc.), d'un dispositif permanent de test de portée, d'une alerte pour mélodie ou vibreur intégré, d'une fonction horloge et timer de stationnement. Il se décline en plusieurs versions. A partir de 990 Fttc.

LEXTRONIC

TEL. : 01.45.76.83.88

Internet : www.lextronic.fr

TDS lance une compil de sharewares électroniques sur CD Rom

La société Technical Data Systems vient d'annoncer la sortie d'un nouveau produit qui, nous en sommes persuadés, saura vous intéresser au plus haut point. Il s'agit d'un CD-ROM contenant plus de 200 programmes uniquement consacrés aux électroniciens.

Vous y trouverez des programmes gratuits ou à l'essai dans les domaines suivants:

- Audio (calcul d'enceintes, dimensionnement d'enceintes, simulation)
- CAO (des programmes de saisie de schémas, de dessins de circuit imprimé, des routeurs

simple et double-face, etc.)

- Calcul- analyse (des programmes de résolution d'équation, des grapheurs, d'analyse de circuits électroniques.)

- Base de données - Docs (des bases de données sur les transistors, les tubes, des documents sur les connecteurs, des guides de dépannage, etc.)

- Filtres (des programmes de calcul, de conception et d'analyse de filtres (Chebyshev, Bessel, Butterworth).

- Générateurs de fonctions (des programmes de génération de fonction sinus, carré, triangle)

- Des outils de conception pour le 555, des programmes de conception de transfos, etc.

- Simulation (des outils de simulation analogique, logique, digital, SPICE, etc.)

- Des milliers de modèles SPICE et en particulier ceux de Fairchild, Hitachi,

Siemens, Intersil, Intufuze, International Rectifier, Maxim, Motorola ainsi que plusieurs programmes SPICE pour analyser ces modèles. Tous ces programmes fonctionnent sous DOS, Windows 3xx ou Windows 9x/NT et sont complets pour la quasi majorité.

Ils ont été testés pour vérifier qu'ils fonctionnaient correctement et sont tous exempts de virus.

TDS a passé plusieurs mois à fouiller Internet pour vous offrir cette compilation qui est à sa connaissance la plus complète actuellement sur le marché.

A noter : la majorité de ces programmes sont en Anglais. Ce CD-ROM est disponible au prix de 214 FRF TTC frais d'envoi inclus.

Pour tous renseignements complémentaires :

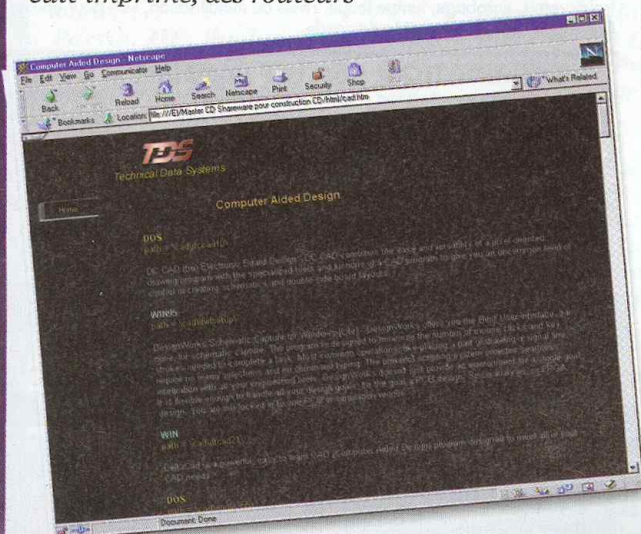
TDS

tél : 0 494 344 531

Fax 0 494 342 978

ou Internet :

www.tds-net.com



STEALTH ou Surveillance vidéo couleur et audio sans fil, bande 2,4 GHz

La société INFRACOM, spécialisée en émission/réception, nous présente ici sa toute dernière nouveauté en matière de vidéo surveillance : le STEALTH.

Ce système se compose des caractéristiques suivantes :

Émetteur 4 canaux :

- 2,414 MHz, 2,432 MHz, 2,450 MHz, 2,468 MHz (commutables)
- Modulation : FM
- Alimentation : 12Vcc (livrée)
- Caméra CCD couleur, microphone incorporé
- Antenne avec connecteur SMA
- Livré avec supports de fixation et rotule articulée, ce qui lui confère plus de stabilité



Récepteur 4 canaux :

- 2,414 MHz, 2,432 MHz, 2,450 MHz, 2,468 MHz
- Modulation : FM
- Alimentation : 12Vcc (livrée)

- Connexion sur téléviseur via prise SCART ou moniteur vidéo
 - 2 sous-porteuses audio hi-fi
 - Télécommande infrarouge avec balayage des canaux intégré
 - Antenne avec connecteur SMA
- L'ensemble STEALTH, comprenant émetteur, récepteur, télécommande IR et alimentations, est commercialisé au prix de 1890 FTTC.

INFRACOM vend uniquement en VPC. Nos aimables lecteurs pourront retrouver sur le CD

Rom de ce numéro (voir page 15) le catalogue général de ce distributeur.

Disponible chez : **INFRACOM, 69, Bd Albert 1er 44600 St-NAZAIRE**
TEL. : 02.40.70.97.68 • Internet : www.infracom-fr.com

Unique à Pigalle : 250 m² pour l'occasion et la fin de série

Situé à quelques mètres du boulevard de Clichy, STAR'S MUSIC vient d'ouvrir son "grand" magasin d'Occasions et de Fins de Séries. Un nouveau local plus clair et plus vaste pour accueillir une large gamme de matériels d'occasion, d'appareils défraîchis ou d'exposition mais surtout des produits neufs, de fin de série, bénéficiant de la garantie du constructeur. Pour les bricoleurs à la recherche de pièces introuvables, le "coin des trouvailles" propose en permanence des dizaines de produits anciens à saisir dans l'état.

La liste des produits disponibles est désormais actualisée régulièrement sur le site



www.stars-music.fr et sur le minitel 3615 STARMUSIC (2,21F la mn).



STAR'S MUSIC
Occasion et Fins de Séries
65, rue des Martyrs 75009
PARIS (métro Pigalle)
Tél. : 01 45 26 12 27
Fax : 01 45 26 76 51

Du mardi au samedi de 10h à 13h et de 14h15 à 19h

CAMERA COULEUR CCD PAL AVEC SON

Subminiature, logée dans un boîtier métallique très compact et discret de 22 x 85 mm, équipée d'un micro hyper sensible. Capteur CCD 1/4" de 297.000 pixels, sensibilité 3 lux, résolution 330 lignes (TV). Livrée complète avec support, alimentation 220/12V, cordons de liaison audio/vidéo de 9m, 2 adaptateurs péritel et RCA. Prix : 1590 FTTC



disponible dans le réseau de distribution :

ACCELDIS

TEL : 01 34 09 04 46
FAX : 01 34 09 04 47



avons décrit les émetteurs et récepteurs HF ainsi que les modules HF. Ce mois-ci, nous découvrons la simulation électronique à l'aide du logiciel SPICE et de ses dérivés. Au passage, nous vous indiquerons quelques sites où télécharger des logiciels de simulation gratuits (version de démonstration), ainsi que de nombreux sites qui proposent les modèles SPICE de vos composants favoris qui vous manqueraient pour finaliser vos simulations.

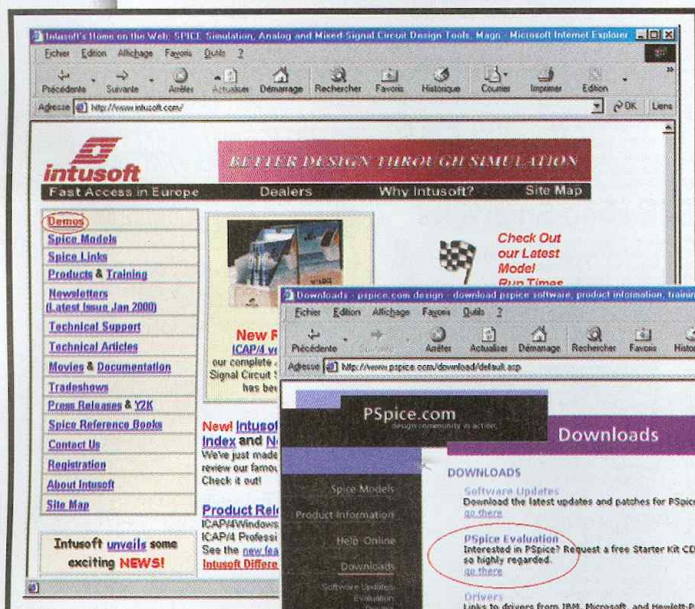
internet PR@TIQUE

Bien entendu, nous commencerons cet article par la présentation de quelques sites sur les-

ponible dans ce domaine. Pour notre part, nous nous contenterons de vous proposer quelques liens en rapport avec les logiciels les plus connus dans le rang des amateurs (avertis).

Citons, pour commencer, l'excellent simulateur MICROSIM pour lequel une version d'évaluation est disponible à chaque

logiciel ICAP proposé par la société INTUSOFT, sans oublier le célèbre Electronic Workbench. Mais attention : le temps de téléchargement de ces versions peut dépasser plusieurs heures avec un modem conventionnel, en raison de la taille des fichiers (souvent plus de 10 Mo). C'est donc à vous de voir que le prix des communications téléphoniques est en rapport avec l'intérêt des fichiers souhaités. Notez qu'il est préférable de réaliser le téléchargement à l'aide d'un programme spécialisé (tel que «GetRight» ou «Gozilla») qui vous permettra de télécharger les fichiers en plusieurs fois, sans avoir à tout recommencer depuis le début (ce qui est très désagréable en cas d'erreur de communication).

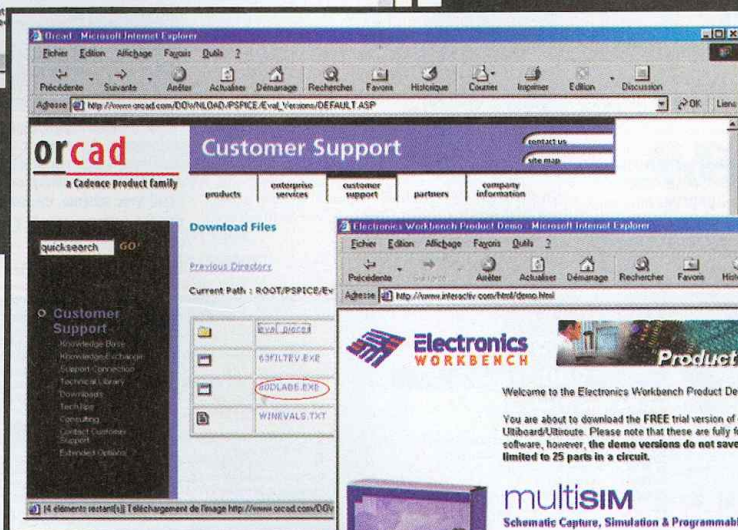


1 <http://www.intusoft.com/> et <http://www.pspice.com/>

quels vous allez vous ruer immédiatement pour télécharger les programmes nécessaires, nous n'en doutons pas un seul instant ! Le choix des programmes de simulation à télécharger sur Internet est vaste et nous n'avons pas la prétention de tous vous les présenter. Une simple interrogation des moteurs de recherche sur le mot clé «SPICE» permet très vite de se rendre compte de l'offre dis-

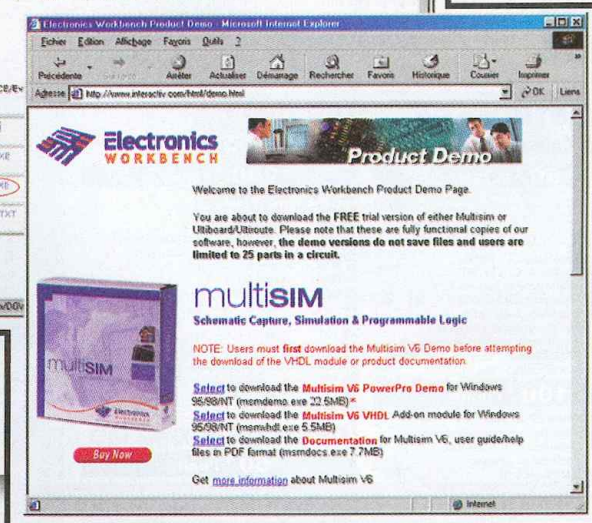
ponible dans ce domaine. Pour notre part, nous nous contenterons de vous proposer quelques liens en rapport avec les logiciels les plus connus dans le rang des amateurs (avertis).

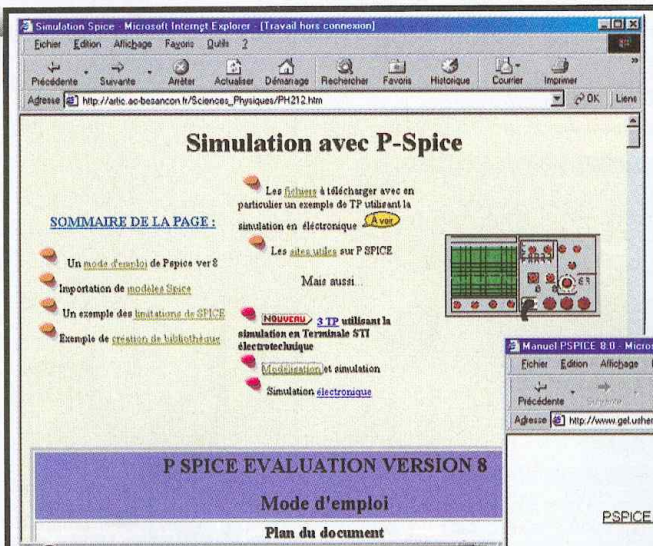
Parlons, également, du



2 <http://www.orcad.com/DOWNLOAD/PSPICE/EvalVersions/DEFAULT.ASP> et <http://www.interactiv.com/html/demo.html>

Télécharger des logiciels c'est bien. Apprendre à





3 <http://www.gel.usherb.ca/pspice/> et http://artic.ac-besancon.fr/Sciences_Physiques/PH212.htm

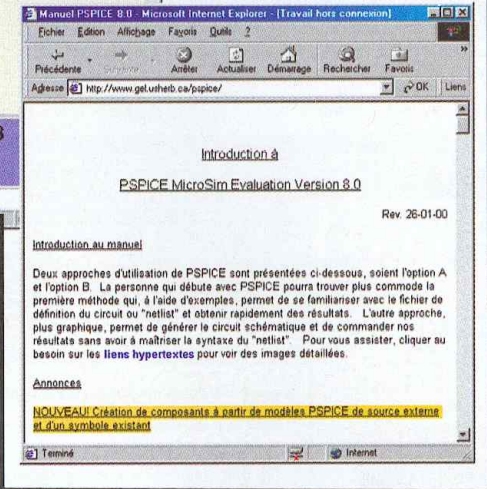
bien s'en servir c'est mieux. Dans ce domaine, Internet regorge de nombreuses pages dédiées à l'apprentissage des programmes les plus courants. Pour en revenir au programme MICROSIM, par exemple, on trouve des petits manuels d'apprentissage à son sujet sur le WEB, le

très évident de découvrir. Mais une bonne simulation n'existe pas sans de bons modèles des composants

tout en Français, s'il vous plaît. De quoi bien démarrer avec un outil fort puissant qu'il n'est pas toujours

mis en œuvre. Et c'est bien là que les choses deviennent compliquées. Car la modélisation des composants actifs est une affaire de spécialiste. Il suffit, pour s'en convaincre, de jeter un coup d'œil dans le contenu d'un fichier du modèle d'un simple transistor bipolaire. Il est bien difficile de faire un lien entre les nombreux paramètres qui y sont indiqués et les paramètres du modèle de Giacoletto que l'on apprend au lycée.

Fort heureusement, de nombreux fabricants proposent les modèles «SPICE» de leurs composants (au moins en ce qui concerne les composants discrets). Les centres d'études et les laboratoires d'électronique sont de plus en plus demandeurs dans ce domaine, car les circuits étudiés sont de plus en plus



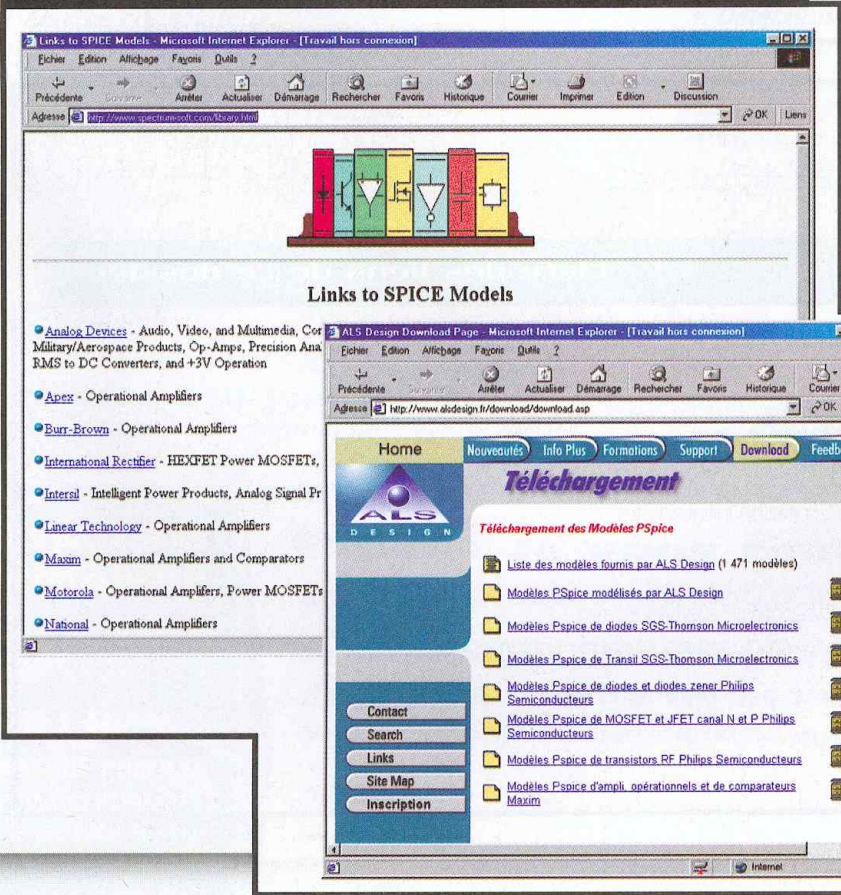
complexes. Plutôt que de calculer entièrement les contraintes de fonctionnement d'un montage, on fait volontiers appel à la simulation si l'on dispose de modèles fiables des composants que l'on souhaite utiliser. Cela permet, entre autres choses, de vérifier le comportement d'un schéma en dehors des limites d'utilisation normales, ce qui est souvent très compliqué par le calcul conventionnel.

Les fabricants de composants ont bien compris qu'ils ont tout intérêt à fournir le maximum de modèles «SPICE» pour avoir une chance de plus que leurs composants soient retenus dans la conception d'un produit. Ceci explique la profusion de liens sur ce sujet, ce qui n'était par forcément le cas il y a quelques années de cela.

Même si vous trouvez tous les modèles des composants que vous souhaitez utiliser, il n'est pas forcément évident de les faire reconnaître au logiciel de simulation. Là aussi, il est possible de trouver quelques pages qui expliquent rapidement comment s'en sortir.

Enfin, lorsque l'on a rassemblé tous les fichiers nécessaires, il est bien

4 <http://www.spectrum-soft.com/library.html> et <http://www.orcad.com/Technical/Library/Analog/ContentPage/Model.asp>



Il nous reste à vous souhaiter une bonne navigation sur les sites proposés et à vous donner rendez-vous le mois prochain pour de nouvelles découvertes.

P. MORIN

5 http://artic.ac-besancon.fr/Sciences_Physiques/PH212.htm

utile de trouver quelques exemples de circuits à simuler pour se «faire la main». Dans ce domaine, également, les sites Internet sont nombreux. Nous vous proposons, par exemple, de découvrir le site de l'Académie de Besançon de XXX qui propose un contenu de qualité sur ce sujet.

- <http://www.pspice.com/>
- <http://www.intusoft.com/>
- http://www.orcad.com/DOWNLOAD/PSPICE/Eval_Versions/DEFAULT.ASP
- <http://www.spectrum-soft.com/>
- <http://www.interactiv.com/html/demo.html>

Liste des liens de ce dossier **11**

- <http://www.gel.usherb.ca/pspice/>
- <http://webdev.toulouse.iufm.fr/pha/Pspice/Pspice.htm>
- http://artic.ac-besancon.fr/Sciences_Physiques/PH212.htm
- http://artic.ac-besancon.fr/Sciences_Physiques/presentations/convertisseur_fly-back/fly-back.htm
- http://artic.ac-besancon.fr/Sciences_Physiques/PH21210.htm
- <http://www.ac-orleans-tours.fr/sti-sim/CONSEIL/Mode%20Emploi/Utilisation.htm>
- <http://www.ac-orleans-tours.fr/sti-sim/CONSEIL/Initiation/Initiation.htm>

- <http://www.spectrum-soft.com/library.html>
- <http://www.orcad.com/Technical/Library/Analog/ContentPage/Model.asp>
- <http://www.cnam.fr/hebergement/udp/nouveautes/pedagogie/superieur/mapple/pspice.htm>

Divers (outils pour télécharger) :

- <http://www.gozilla.com/user/>
- <http://www.getright.com/started.html>

Générateur sinusoïdal AF 20-20000 Hz en une seule gamme

► A quoi ça sert ?

Ce générateur sinusoïdal couvre, en une seule gamme, toute la bande audio. Il permet donc des balayages rapides destinés à faciliter l'analyse de phénomènes parasites, par exemple sur son installation hi-fi ou sa sono.

Comment ça marche ?

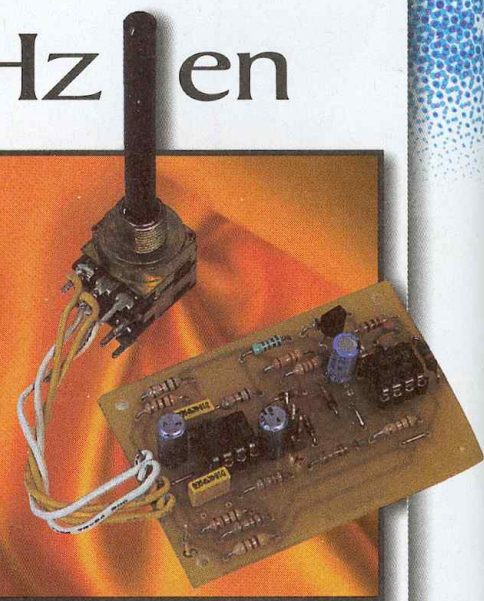
Le générateur proposé ici n'utilise pas de générateur de fonction, ce composant, qui utilise des techniques de charge et de décharge des condensateurs associées à une commutation, génère des harmoniques. Ici, la génération se fait par un rebouclage d'un amplificateur sur lui-même avec ajustement de phase et régulation d'amplitude. Côté performances, on retrouve l'avantage des générateurs de fonction avec une parfaite stabilité de l'amplitude du signal de sortie lorsque l'on balaye la plage de fréquence tandis que la distorsion reste au-dessous de 0,25%, distorsion constituée d'harmonique 2, donc relativement musicale contrairement aux harmoniques impaires existant dans les générateurs de fonction.

Nous sommes partis d'une configuration proposée dans le magazine américain spécialisé «Speaker Builder» et avons considérablement amélioré ses performances. Par exemple, à 15 kHz, le taux de distorsion est voisin de 0,03%...

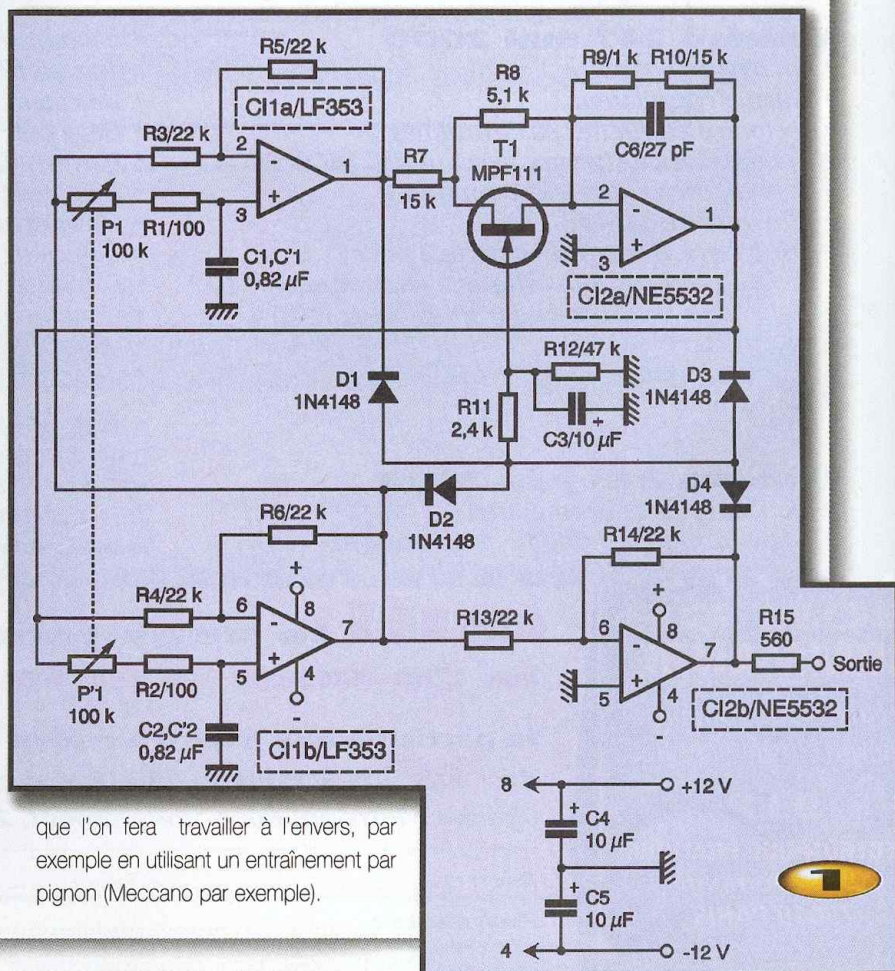
Le circuit utilise deux déphaseurs de 90° construits autour du LF353. C'est le circuit intégré qui nous a donné les meilleurs performances dans cette situation, aussi bien pour la linéarité d'amplitude que pour la distorsion. La structure

de ce circuit est aussi connue sous le nom de filtre passe-tout, en effet, sa réponse en fréquence est linéaire mais il déphase. L'oscillation a lieu à la fréquence pour laquelle on obtient un déphasage de 90°.

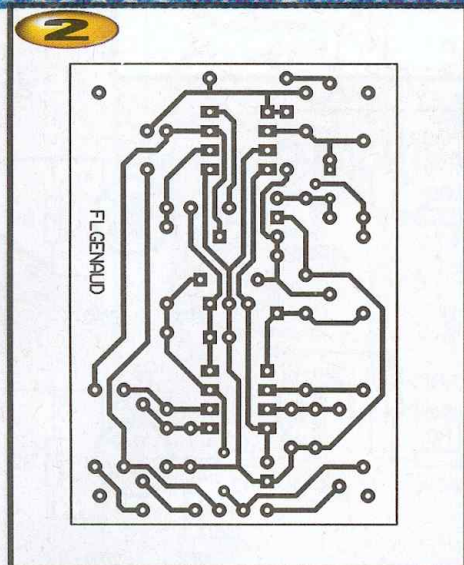
Les deux potentiomètres permettent de faire varier la fréquence dans un rapport de 1 à 1000. On utilisera ici de préférence des potentiomètres anti-logarithmiques mais comme ces composants ne se trouvent pas facilement, on pourra utiliser un potentiomètre logarithmique



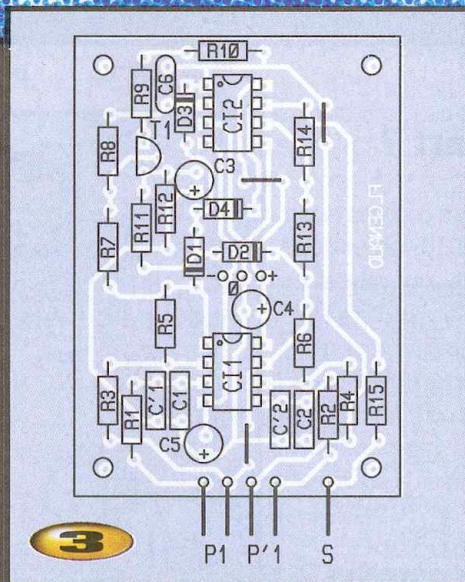
Un autre point intéressant de ce montage est la détection de niveau en quatre points, technique qui réduit considérablement l'ondulation du signal de commande du régulateur d'amplitude. On utilise ici les sorties déphasées de 90° et les sorties inversées, 1 en sortie de Cl_{2a} et l'autre de Cl_{2b} . Tous les étages déli-



que l'on fera travailler à l'envers, par exemple en utilisant un entraînement par pignon (Meccano par exemple).



vent ici le même niveau de sortie, c'est une condition nécessaire pour ce type de circuit. Le transistor à effet de champ reçoit une tension de commande négative, la valeur des résistances R_9 et R_{10} a été ajustée pour obtenir un très faible taux de distorsion, en ajustant ces valeurs, nous avons pu diviser par 10 le taux de distorsion original. Le transistor à effet de champ détermine, d'une part la



distorsion et, d'autre part l'amplitude du signal de sortie. Le MPF111 donne un niveau de sortie de 2,5V efficace, il varie à cause de la dispersion de la tension de seuil de ce type de composant. D'autres modèles, par exemple le 2N5484 ou des modèles japonais (2SK34) permettent d'obtenir une distorsion inférieure. Le dernier étage sépare la partie générateur de la sortie et contribue bien sûr à l'absence d'ondulation du redressement.

Réalisation

Le circuit imprimé comporte tous les éléments du générateur, exception faite des potentiomètres et de l'alimentation. Les circuits intégrés pourront être montés sur support, ce qui vous permettra de vérifier le fonctionnement de l'oscillateur avec n'importe quel amplificateur opérationnel. Si les performances suffisent, il n'est pas nécessaire d'en changer, la version originale était équipée de TL082 et oscillait...

L'alimentation sera confiée à une tension symétrique de $\pm 12V$ réglée le mieux possible, bien sûr. La constante de temps utilisée ici permet de couvrir une bande voisine de 20 Hz à 20 kHz, on notera que les circuits sont chargés pour la fréquence haute par des résistances de 100 Ω , une charge relativement faible. Le circuit peut servir de base pour un système de commutation avec plusieurs gammes, par exemple 2 : la première couvrant de 20 Hz à 2 kHz et la seconde de 200 Hz à 20 kHz, dans ce cas, la valeur des résistances R_1 et R_2 pourra passer à 1000 Ω et la valeur des condensateurs C_1 et C_2 adaptée à la gamme à couvrir.

On pourra aussi installer en sortie un atténuateur associant un sélecteur de plage et un potentiomètre linéaire. Bref, voilà une excellente base de départ pour démarrer la fabrication d'un petit labo de mesure audio.

E. LEMERY

Nomenclature

R_1, R_2 : 100 Ω 1/4W 5%

(marron, noir, marron)

R_3 à R_6, R_{13}, R_{14} : 22 k Ω 1/4W 5%

(rouge, rouge, orange)

R_7, R_{10} : 15 k Ω (marron, vert, orange)

R_8 : 5,1 k Ω 1/4W 5%

(vert, marron, rouge)

R_9 : 1 k Ω 1/4W 5%

(marron, noir, rouge)

R_{11} : 2,4 k Ω 1/4W

(rouge, jaune, rouge)

R_{12} : 47 k Ω 1/4W 5%

(jaune, violet, orange)

R_{15} : 560 Ω 1/4W 5%

(vert, bleu, marron)

C_1, C_2 : 82 nF MKT 5mm

C_3 à C_5 : 10 μF /16V chimique radial

C_6 : 27 pF céramique

C_1 : LF 353

C_2 : NE 5532

T_1 : transistor à effet de champ

MPF111

D_1 à D_4 : diodes silicium 1N4148

P_1 : potentiomètre 2x100 k Ω

antilog ou log.

Interface de télécommande



A quoi ça sert ?

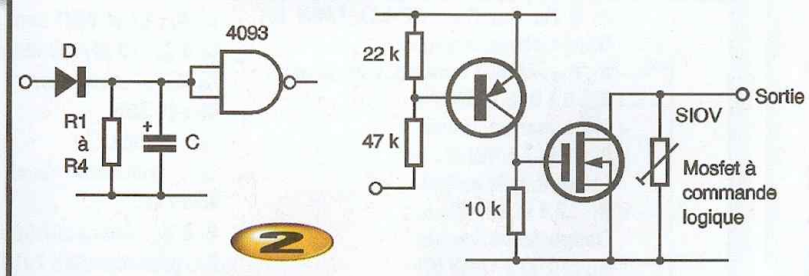
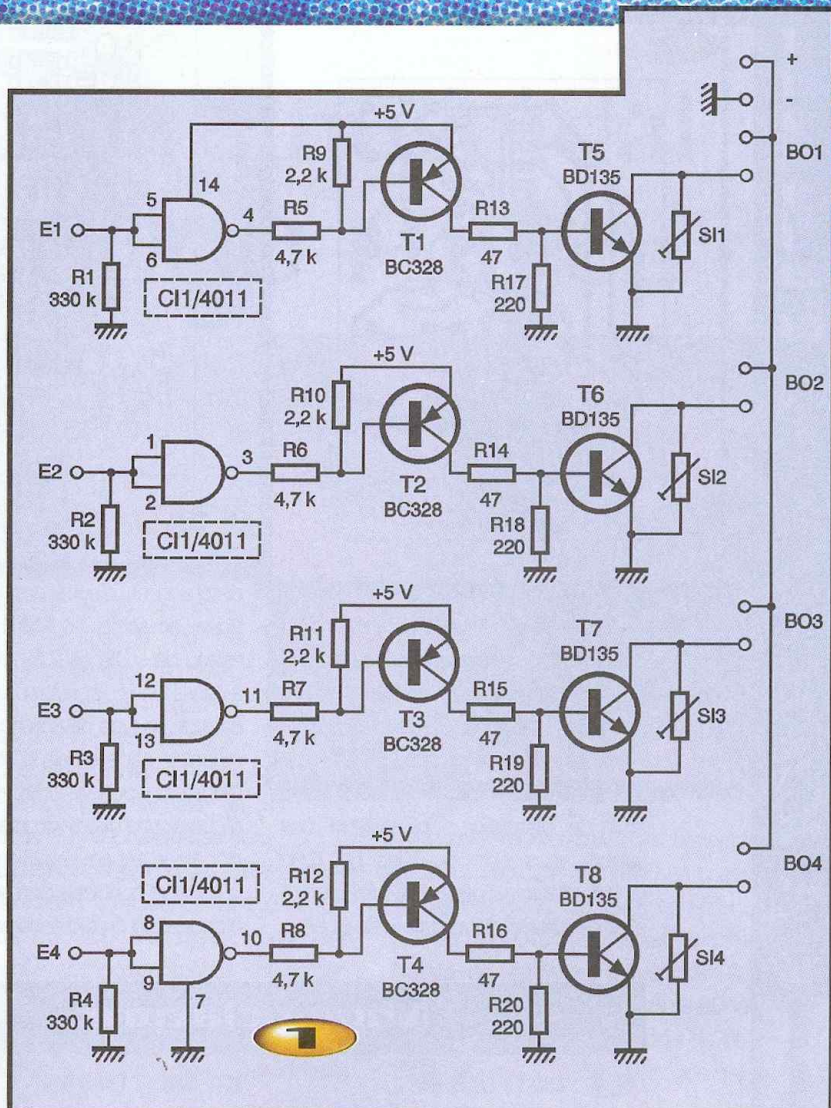
Nous avons décrit, il y a quelques mois, une télécommande à 16 canaux pour modèle réduit ou toute autre application que l'on pourra imaginer. Pour compléter ce dispositif, nous vous proposons deux interfaces, 1 à commande fugitive, l'autre à mémoire. Chacune pourra commander un moteur, un relais, à partir d'une information tout ou rien délivrée par un décodeur CMOS.

Comment ça marche ?

Le schéma de principe est relativement simple. Le décodeur donne une tension lors d'une réception d'ordre, on choisit un modèle de décodeur à sortie positive. La tension est envoyée à l'entrée d'une quadruple porte ou d'un quadruple trigger de Schmitt. Le courant de sortie est amplifié par les transistors T_1 à T_4 qui sont alimentés par la batterie basse tension du système. Lorsque l'on envoie une tension positive sur les entrées de commandes, la sortie de la porte passe au zéro et un courant circule dans la base des transistors T_1 à T_4 . Le courant de collecteur transite dans la base des transistors de puissance. Ces derniers sont protégés par une varistance.

Ce composant interdit à la tension de collecteur de dépasser la valeur nominale de la varistance. En effet, si on utilise une charge inductive, la surtension produite lors de la coupure du courant risque d'atteindre une valeur très importante et susceptible de détruire le composant. Nous avons ici une sortie de type collecteur ouvert, le courant de sortie sera fonction du transistor choisi.

La résistance de base des transistors de puissance est relativement faible, si on n'a pas besoin de commander une grosse charge, par exemple si on désire commander un relais, on pourra augmenter fortement sa valeur. Les résistances R_9 ou R_{17} et les autres ayant la même fonction servent à réduire le courant de fuite et assurent un blocage parfait des transistors lorsque l'on ne leur demande pas de conduire. Nous avons placé des résistances sur les entrées, si le montage est placé immédiatement derrière un décodeur ou autre circuit CMOS et si la liaison est permanente, on pourra les enlever.



La commande est fugitive, une tension positive commande le circuit, dès que la tension a disparu le circuit de sortie est coupé.

Réalisation

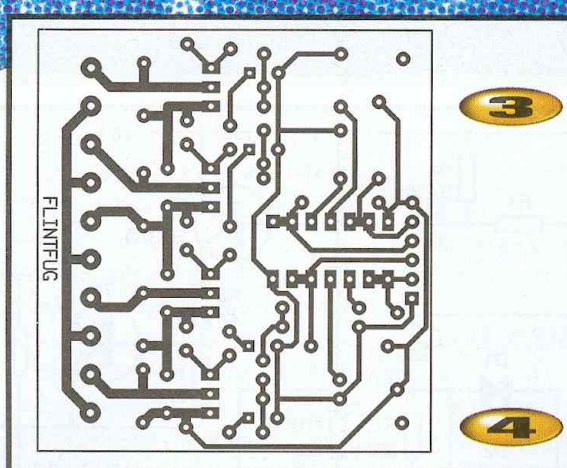
Nous avons réalisé des modules de 4 circuits de puissance, ce nombre a été choisi pour réduire la taille de la réalisation et surtout pour permettre de panacher cette interface avec une autre à mémoire. On pourra aussi spécialiser les modules en fonction de leur puissance.

Attention au brochage des transistors de puissance, tous ne sont pas identiques, le brochage des transistors en boîtier

TO220 n'est pas le même que celui des TO126, base et émetteur sont inversés par rapport au collecteur. Si vous utilisez des TO220, vous pourrez suivre notre implantation, pour un TO126, la surface métallique doit se trouver du côté opposé aux borniers.

Variantes

Les transistors de puissance peuvent éventuellement être remplacés par des transistors MOSFET Canal N à tension de commande logique, c'est à dire une basse tension. Dans ce cas, on remplacera les résistances série R_{13} à R_{16} par un cavalier tandis que R_{17} à R_{20} pourront passer à 10 k Ω . Vous pouvez égale-



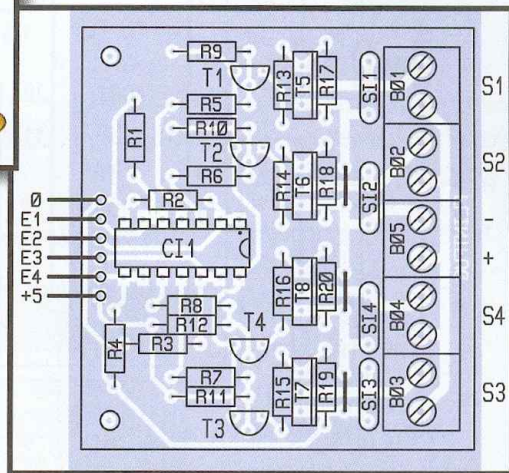
ment multiplier par 10 la valeur des résistances installées autour des transistors PNP de commande.

Une modification peut être entreprise pour transformer la commande fugitive en commande temporisée au relâchement. On ajoute une diode en série avec l'entrée et on met un condensateur en parallèle sur la résistance d'entrée.

Pour cet usage, on utilisera un circuit intégré type quadruple trigger de Schmitt afin

d'éviter des sur-oscillations à un niveau proche des seuils de commutation.

E. LEMERY



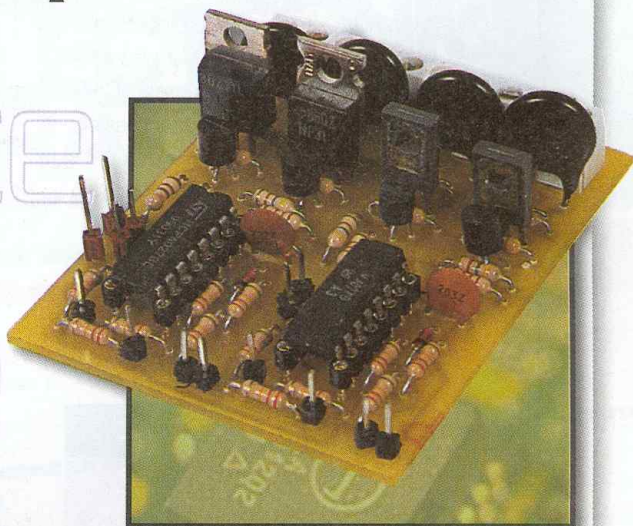
Nomenclature

R₁ à R₄ : 330 kΩ 1/4W 5%
(orange, orange, jaune)
R₅ à R₈ : 4,7 kΩ 1/4W 5%
(jaune, violet, rouge)
R₉ à R₁₂ : 2,2 kΩ 1/4W 5%
(rouge, rouge, rouge)
R₁₃ à R₁₆ : 47 Ω 1/4W 5%
(jaune, violet, noir)

R₁₇ à R₂₀ : 220 Ω 1/4W 5%
(rouge, rouge, marron)
C₁ : 4011 ou 4093
T₁ à T₄ : transistors PNP BC328 ou Darlington
T₅ à T₈ : transistors NPN BD135, 137, 139, TIP31, 41, BD435, 437, 439, ou MOSFET canal N à com-

mande logique (L dans la référence)
S₁ à S₄ : varistances S10V S10K25 (25V)
1 bornier 10 contacts (ou 5 x 2 contacts)
1 support circuit intégré 14 broches

Interface de puissance à mémoire



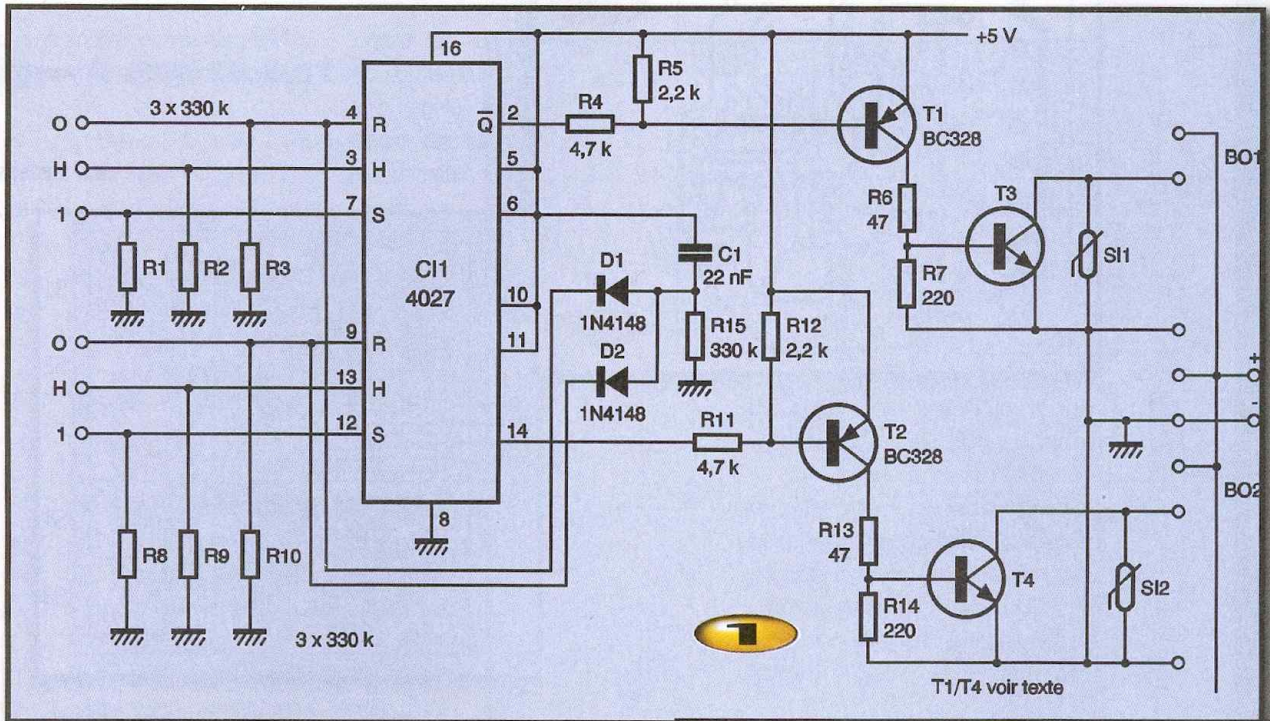
► A quoi ça sert ?

L'interface de puissance à mémoire permet de conserver une sortie de puissance dans l'état conducteur (ou non conducteur) une fois que le signal de commande a disparu. Le montage pro-

posé ici possède deux modes de fonctionnement, un de type RS, c'est à dire utilisant une entrée de mise en route et une de coupure et un mode bascule, une première impulsion commute la charge et une seconde la coupe.

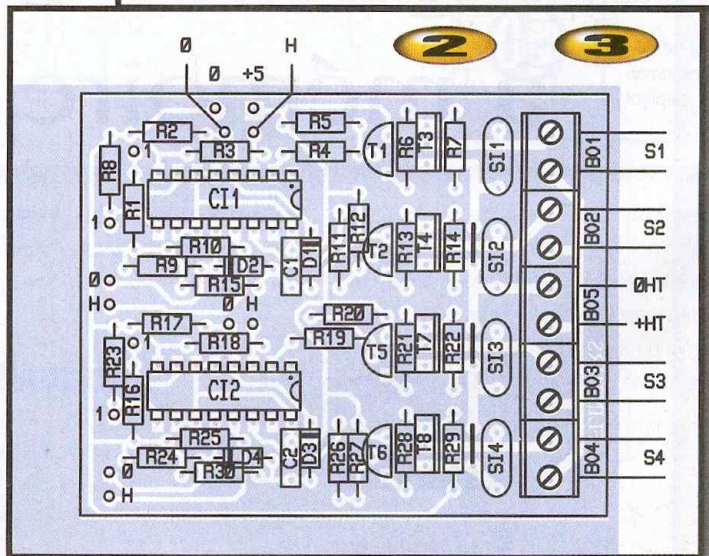
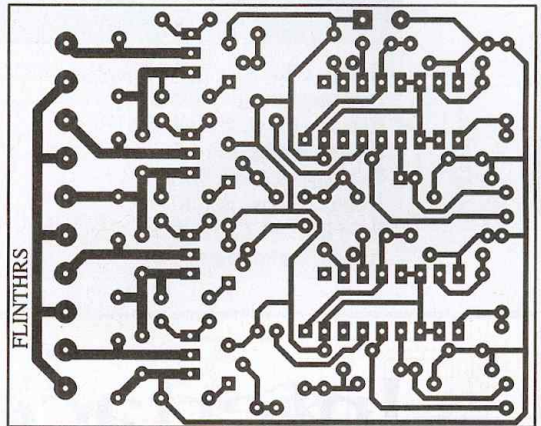
Comment ça marche ?

Le schéma est relativement simple, nous n'avons représenté en fait que deux sorties, les deux autres sorties utilisent un schéma identique, seules les



références des composants changeront. La commande des sorties est confiée à un circuit intégré comportant deux bascules de type J-K, les deux entrées J-K n'étant toutefois pas utilisées ici. Les trois entrées de commande sont mises à la masse par résistances. En effet, suivant le type de mode de fonctionnement choisi, on utilise ou pas toutes les entrées. Les entrées du circuit sont commandées par une transition de 0 vers 1 en logique positive, c'est à dire avec une transition d'une tension nulle à la tension d'alimentation. La chute de tension de 1 à 0 n'intervient pas dans le processus. A la mise sous tension, il faut placer les sorties dans un état déterminé. Cette opération est confiée au condensateur C₁, à la résistance R₁₅ et aux diodes D₁ et D₂. Lorsque la tension d'alimentation est nulle, le condensateur C₁ est déchargé. A la mise sous tension, le courant de charge traverse la résistance R₁₅ et envoie une tension positive sur les entrées de remise à zéro, R des bas-

cules. La sortie inversée délivrera alors une tension positive qui bloquera les transistors de commande PNP. Les entrées R et S (Reset et Set) permettent de placer la bascule dans la position



Contact
ETSF
 recherche
Auteurs
 écrire ou téléphoner à
Bernard Fighiera
 2 à 12 rue de Bellevue
 75019 Paris
 01 44 84 84 65

choisie, une commande sur l'entrée S, repérée 1, permet de rendre le circuit de puissance conducteur, une tension positive sur l'entrée R remet la bascule au zéro. L'entrée d'horloge du circuit intégré recevra

une tension positive ou négative, le changement d'état des sorties a lieu au moment de la transition positive. Attention, la réception d'un nombre pair d'ordres remplace la sortie dans l'état initial : le premier ordre opère le changement, le

second change à nouveau d'état... L'avantage de ce mode est qu'il ne mobilise qu'un seul canal.

En ce qui concerne le système RS, il est possible de relier les entrées de type R ensembles par l'intermédiaire d'une diode (cathode sur l'entrée et toutes les anodes en parallèle). Un seul ordre peut remettre toute une série de bascules au zéro. Il s'agit là d'un choix dans la configuration, par ailleurs, une remise à zéro commune peut être utile, les deux

modes RS et horloge peuvent d'ailleurs cohabiter.

Nous retrouvons ici les circuits de sortie protégés par des varistances.

Réalisation

Le circuit imprimé accueille de quoi commander quatre circuits de puissance. L'implantation des composants accompagne le schéma du circuit imprimé. Les composants dont la réfé-

rence ne figure pas sur le schéma de principe limité à deux canaux se déduisent de la première moitié par une simple translation de leur référence (Par exemple pour les résistances, on ajoute 15 à la référence du composant remplissant la même fonction).

Le dimensionnement des composants pourra changer avec les exigences de la carte, on pourra utiliser des transistors de puissance NPN divers et, pour les faibles courants, augmenter dans les mêmes proportions la valeur des résistances R_6/R_7 ou équivalentes. De même, les transistors finaux pourront être remplacés par des transistors MOSFET canal N prévus pour une faible tension de commande (terminaison L comme Logic dans leur référence).

La charge est connectée entre la haute tension arrivant sur le bornier et le collecteur de chaque transistor (broche du milieu du transistor).

E. LEMERY

Nomenclature

R₁ à R₃, R₆ à R₁₀, R₁₅ à R₁₈, R₂₃ à R₂₅, R₃₀ : 330 kΩ 1/4W 5% (orange, orange, jaune)
R₄, R₁₁, R₁₉, R₂₆ : 4,7 kΩ 1/4W 5% (jaune, violet, rouge)
R₅, R₁₂, R₂₀, R₂₇ : 2,2 kΩ 1/4W 5% (rouge, rouge, rouge)
R₆, R₁₃, R₂₁, R₂₈ : 47 Ω 1/4W 5% (jaune, violet, noir)
R₇, R₁₄, R₂₂, R₂₉ : 220 Ω 1/4W 5% (rouge, rouge, marron)
C₁, C₂ : 22 nF céramique
D₁ à D₄ : diodes silicium 1N4148

T₁, T₂, T₅, T₆ : transistors PNP BC328 ou Darlington PNP
T₃, T₄, T₇, T₈ : transistors NPN BD135, 137, 139, TIP31, 41, BD435, 437, 439 ou MOSFET canal N à commande logique (L dans la référence)
Cl₁, Cl₂ : 4027
Sl₁ à Sl₄ : varistances S10V S10K25 (25V)
Borniers 10 contacts
Supports pour circuit intégré 16 broches

COMMANDEZ VOS CIRCUITS IMPRIMÉS

POUR VOS MONTAGES FLASH

Les circuits imprimés que nous fournissons concernent uniquement les montages flash. Ils sont en verre Epoxy et sont livrés étamés et percés. Les composants ne sont pas fournis, pas plus que les schémas et plans de câblage. Vous pouvez également commander vos circuits par le biais d'Internet : <http://www.eprat.com>

ELECTRONIQUE PRATIQUE

Commandez vos circuits imprimés

Nous vous proposons ce mois-ci :

- | | | | |
|--|-------------|-------------------------------------|-------------|
| Générateur sinusoïdal | Réf. 00001 | Clavier émetteur | Réf. 07901B |
| Interface de télécommande | Réf. 00002 | Récepteur codé 16 canaux | Réf. 07902 |
| Interface de puissance | Réf. 00003 | Bougie électronique | Réf. 06901 |
| Stéthoscope | Réf. 05001 | Micro sans fil HF émetteur | Réf. 06902 |
| Guitare | Réf. 05002 | Micro sans fil HF récepteur | Réf. 06903 |
| Fil à plomb a | Réf. 05003a | Protection ligne téléphonique | Réf. 03901 |
| Fil à plomb b | Réf. 05003b | Temporisateur de veilleuses | Réf. 03902 |
| Voltmètre bipolaire | Réf. 04001 | Charge électronique réglable | Réf. 05903 |
| Commande flash multiple | Réf. 04002 | Tuner FM 4 stations | Réf. 04901 |
| Convertisseur s-Vidéo/Vidéo composite | Réf. 03001 | Booster auto 40 W | Réf. 04902 |
| Thermomètre bi-format | Réf. 03003 | Interrupteur statique | Réf. 04903 |
| Eclairage de secours | Réf. 03004 | Perruquet à écho | Réf. 03901 |
| Feu arrière vélo | Réf. 02001 | Indicateur de disparition secteur | Réf. 03902 |
| Interrupteur hygrométrique | Réf. 02002 | Testeur de programme dolby surround | Réf. 03903 |
| Commande servo de précision | Réf. 01001 | Balaise de détresse vol libre | Réf. 02901 |
| Anti-démarrage à clavier codé | Réf. 01002 | Balaise pour avion RC | Réf. 02902 |
| Gradateur à effileurement | Réf. 01003 | Chargeur de batterie | Réf. 02903 |
| Gradateur à découpage pour tableau de bord | Réf. 12901 | Récepteur IR | Réf. 02904 |
| Sonde tachymétrique | Réf. 12902 | Répulsif anti-moustique | Réf. 01901 |
| Dispositif anti-somnolence | Réf. 11901 | Prolongateur télécommande IR | Réf. 01902 |
| Barrière photoélectrique ponctuelle | Réf. 11902 | Championn pour jeux de société | Réf. 01903 |
| Alarme à ultra-sons | Réf. 10901 | Séquenceur | Réf. 12901 |
| Référence de tension | Réf. 10902 | Micro karaoké | Réf. 12902 |
| Rythmeur de foulée | Réf. 10903 | Potentiomètre | Réf. 12903 |
| Emetteur pour télécommande modèle réduit | Réf. 09901 | Synchro beat | Réf. 12904 |
| Récepteur pour télécommande modèle réduit | Réf. 09902 | Synthétiseur stéréo standard | Réf. 11901 |
| Emetteur codé 16 canaux | Réf. 07901A | Commande vocale | Réf. 11902 |
| | | Relais statique | Réf. 11903 |
| | | Préampli RIAA multimédia | Réf. 10901 |
| | | Ecouteur d'ultra-sons | Réf. 10902 |
| | | Fréquence-mètre 50 Hz | Réf. 10903 |

Bon de commande

Nom : Prénom :

Adresse : Pays :

CP : Ville :

INDIQUEZ LA REFERENCE ET LE NOMBRE DE CIRCUITS SOUHAITES :

Réf. : Nombre :

Réf. : Nombre :

Réf. : Nombre :

Total de ma commande (port compris) PRIX UNITAIRE: 35 FF+
port 5 FF (entre 1 et 6 circuits) 10 FF (entre 7 et 12 circuits) etc. FF

REGLEMENT : CCP à l'ordre d'Electronique Pratique Chèque bancaire

Carte bleue

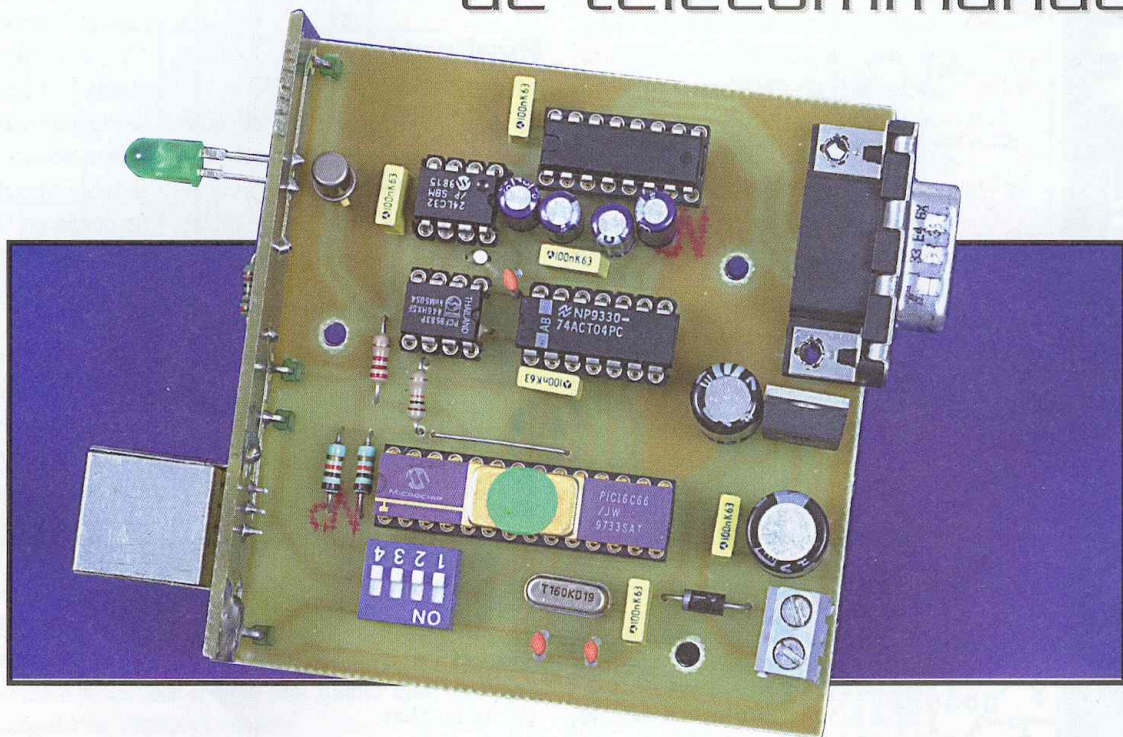
Expire le : [] [] []

Signature :

Retournez ce bon à : Electronique Pratique (service circuits imprimés)
 2 à 12, rue de Bellevue, 75940 Paris Cedex 1

Mouchard

de télécommande



Le petit écran fait de plus en plus d'émules chez les jeunes et, au gré du zapping, il n'est pas toujours facile de surveiller ce qu'ils regardent. Le montage que nous proposons dans cet article se veut un moyen dissuasif pour le choix de leurs émissions mais aussi sur la durée quotidienne qu'ils seront autorisés à regarder. Le but est bien de les responsabiliser plutôt que d'imposer un quota.

Grâce à ce mouchard caché entre le téléviseur et le magnétoscope, vous serez en mesure de connaître, non seulement le jour et l'heure à laquelle ces appareils auront été mis en route, mais aussi de savoir quelle chaîne a été regardée ? combien de temps ? une cassette a-t-elle été visionnée ? le volume a-t-il changé ? etc. L'utilisation de notre mouchard reste limité au seul standard européen de télécommande connue sous le nom de RC5. Une version future intégrant le multi-protocole vous sera proposée, ce qui explique le rôle des commutateurs 1, 2 et 3 de SW₁.

Format RC5

Ce standard a été mis au point par PHILIPS. Il a déjà subi quelques évolutions. Sans entrer dans des détails qui ont été largement exposés, une trame RC5 est un codage biphase ou Manchester qui se décompose des 14 bits suivants :

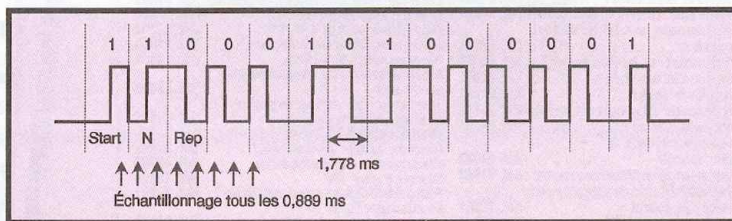
- S est le bit de start. C'est le seul bit qui se trouve toujours à 1.
 - N est une information qui indique si vous vous trouvez en présence d'une trame RC5 étendue ou standard.
 - R est le bit qui indique une répétition de touche.
 - Sys4 à Sys0 servent à l'identification du système (TV, MAGNETOSCOPE, etc.).
 - Cmd5 à Cmd0 servent à être renseigné sur la commande proprement dite de la télécommande (touche M/A chaîne, volume couleur, etc.).
- Contrairement au codage NRZ le codage biphase impose une transition de niveau pour chaque bit élé-

mentaire. L'examen d'une trame avec l'exemple de la touche (1) du magnétoscope permet de clarifier ce type de codage (un bit à 0 (zéro) étant une transition de 1 vers 0 et un bit à 1 étant une transition de 0 vers 1).

Ce principe qui élimine la composante continue d'un signal NRZ apporte une sécurité supplémentaire dans le transport de l'information et cela d'autant plus qu'une trame complète dure presque 25 ms.

Le cœur de notre montage fait appel à un microcontrôleur à architecture RISC de la famille MICROCHIP. Le

1 Trame de la touche 1 du magnétoscope



S N R Sys4 Sys3 Sys2 Sys1 Sys0 Cmd5 Cmd4 Cmd3 Cmd2 Cmd1 Cmd0

Fonctionnement

PIC 16C66 est cadencé à 16 MHz ce qui nous donne un cycle d'instruction à 250 ns. Cette vitesse est suffisante pour assurer, d'un côté la gestion de décodage des trames infrarouges et, de l'autre, le stockage des valeurs dans une mémoire EEPROM, le dialogue se faisant via un bus I2C.

La liaison RS232 permet de télécharger le contenu de cette mémoire vers un terminal ou un PC.

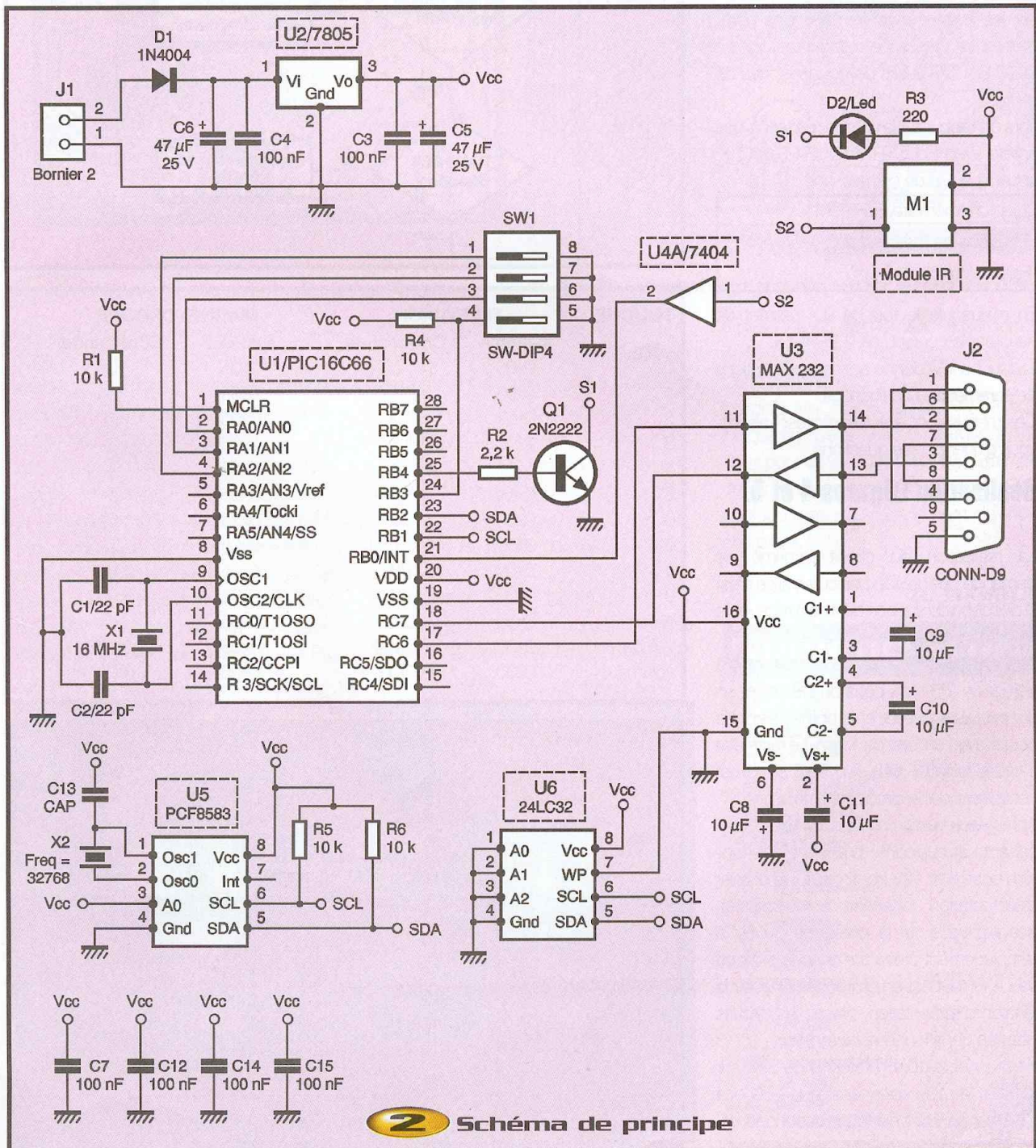
A la mise sous-tension, le programme du PIC vient tester l'état logique du port RB3 relié au commutateur 4 de SW₁. Si celui-ci est à l'état bas, une remise à 0 total de l'EEPROM est effectuée. Durant ce temps, la LED D₂ reste allumée pendant 3 secondes, si tout s'est passé correctement, il clignote 2 fois puis il s'éteint.

Si RB3 est à l'état haut, le PIC continue son initialisation pour entrer dans son mode de

scrutation normale. Rappelons qu'à chaque mise sous tension, l'heure et la date sont initialisées au dimanche 6 février 12 H 20, il faut prévoir une alimentation par batterie dans la mesure ou vous voulez déplacer le module.

Après cette initialisation la boucle de scrutation supervise deux événements :

1°) détection d'une trame RC5, auquel cas, récupération de celle-ci et stockage dans l'EEPROM avec la date et l'heure courantes. A chaque détection d'une trame



3

Organigramme de fonctionnement du programme interne

RC5 qui sera considérée comme valide, la LED D₂ l'indique par un clignotement.
 2°) détection via le port série de l'appui sur la touche "espace", la détection de ce code ASCII a pour effet d'entrer dans un cycle de paramétrage ou de téléchargement des données.

Un programme comme Hyperterminal de WINDOWS suffit amplement pour visualiser les événements ou saisir des paramètres. La vitesse de dialogue est figée à 9600 BAUDS 8 bits de données, pas de parité.

Lors de l'appui sur la touche "espace", une entête avec ELECTRONIQUE PRATIQUE apparaît suivie de ce message :

(L)ecture mémoire EEPROM
 (R)églage de l'heure et date
 Faites votre choix ?

En majuscule la touche «L» permet de visualiser le contenu de l'EEPROM.
 La touche «R» donne accès aux fonctions de paramétrage de l'horloge.
 Ces menus sont assez explicites. Laissez-vous guider par les questions.

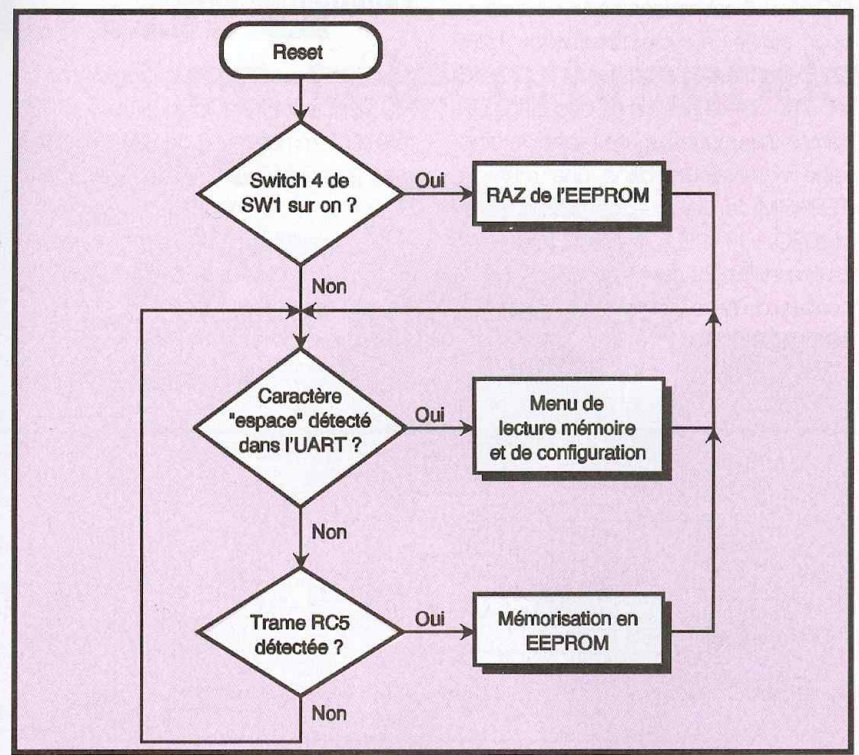
Réalisation (figures 4 et 5)

La réalisation du circuit imprimé ne demande pas de soin particulier, si ce n'est la découpe du support destiné à recevoir le module infrarouge.

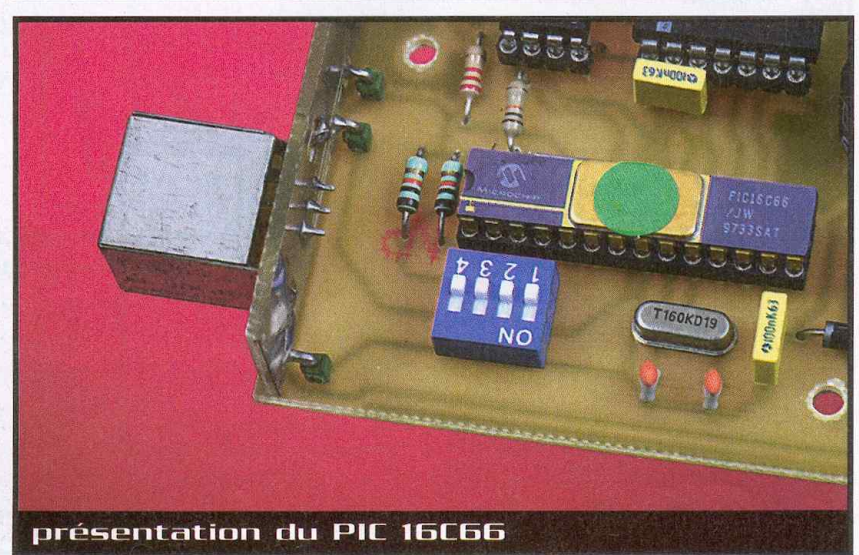
Les trous de fixation de ce module sont à percer en 2,5 mm, ceux du DB9 sont en 3 mm. Le régulateur et le bornier seront à percer avec un foret de 1 mm. Le reste des pastilles en 0,8 mm. Un seul strap est nécessaire sur le circuit imprimé.

Après avoir vérifié l'implantation des composants et supports, branchez une tension entre 8 et 12V continue sur le bornier d'alimentation (attention à la polarité). Assurez-vous de la présence du 5V à l'emplacement prévu sur chaque support de CI. Si tout est en ordre, débranchez la tension d'alimentation, placez les circuits intégrés dans leur emplacement.

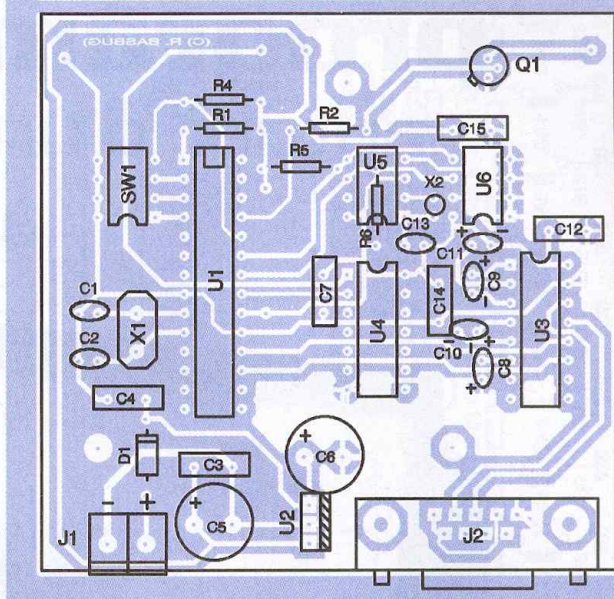
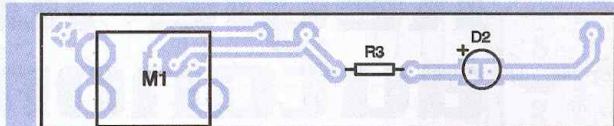
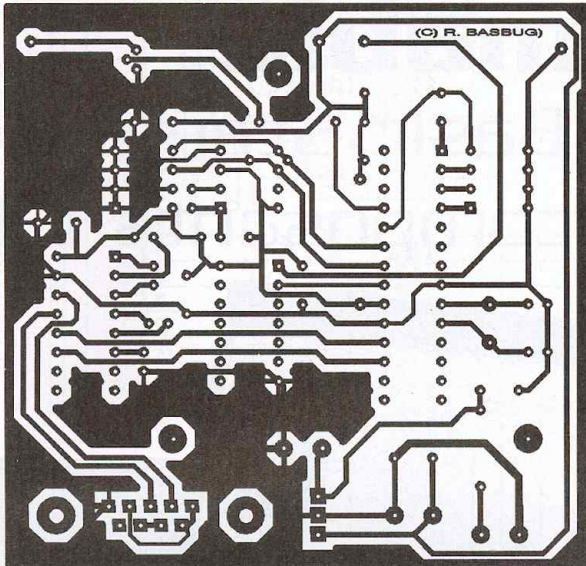
Positionnez le commutateur 4 de SW₁ sur "ON", à la mise sous tension la LED doit s'allumer pendant quelques secondes, clignoter, puis s'éteindre. Rebasculez le com-



TOUCHE	TELEVISION		MAGNETOSCOPE	
	système	Commande	système	Commande
0	0x00	0	0x05	0
1	0x00	1	0x05	1
2	0x00	2	0x05	2
3	0x00	3	0x05	3
4	0x00	4	0x05	4
5	0x00	5	0x05	5
6	0x00	6	0x05	6
7	0x00	7	0x05	7
8	0x00	8	0x05	8
9	0x00	9	0x05	9
Veille	0x00	0x0c	0x05	0x0c
Volume +	0x00	0x10	0x05	0x10
Volume -	0x00	0x11	0x05	0x11



présentation du PIC 16C66



4 Tracé du circuit imprimé...

mutateur 4 de SW₁, le module est prêt à décoder toutes les trames RC5 en provenance de vos télécommandes, chaque appui sur une touche doit faire allumer brièvement la LED du mouchard. Lors de la lecture du contenu de l'EEPROM, les trames RC5 mémorisées ne seront pas affichées avec des libellés explicites comme touche n° 1 du téléviseur. On comprend aisément que la gestion de ces libellés par le PIC aurait requis trop de place mémoire. C'est pourquoi la correspondance des touches sera affichée par le PIC

5 ...Implantation des éléments

sous un format hexadécimal. Pour vous permettre d'interpréter facilement ces commandes, il vous suffira d'utiliser le tableau de correspondances simplifié des "commande" et "système" du code RC5. Ceux qui le désirent pourront se procurer le tableau complet sur le site Internet de PHILIPS. Par exemple, à la lecture de la ligne suivante : [Dimanche 06 Février 12:20 [05-07] Vous saurez que le dimanche 6 février, une trame contenant le système 5 et la com-

mande 7 a été mémorisée, ce qui correspond à la touche 7 du magnétoscope. Cette autre ligne : Mardi 25 Mai 12:38 [00-0C] indique la mise en veille du téléviseur. Vous pourrez vous procurer le programme de ce montage sur le site habituel d'Electronique pratique sous le nom de mouchard.hex.

R. BASBUG



Nomenclature

- R₁, R₂ à R₆ : 10 kΩ
- R₇ : 2,2 kΩ
- R₈ : 220 Ω
- C₁, C₂ : 22 pF
- C₃, C₄, C₅, C₆, C₇, C₁₀, C₁₁, C₁₂, C₁₃, C₁₄, C₁₅ : 100 nF
- C₈, C₉ : 47 µF 25V
- C₁ à C₁₅ : 10 µF
- C₁₃ : 22 pF
- U₁ : PIC16C66
- U₂ : 7805
- U₃ : MAX232
- U₄ : 7404
- U₅ : PCF8583
- U₆ : 24LC32
- Q₁ : 2N2222
- D₁ : 1N4004
- D₂ : LED
- J₁ : bornier
- J₂ : SUBD 9
- SW₁ : commutateur
- X₁ : 16 MHz
- X₂ : 32768
- M₁ : SHARP GP1U5

Régie lumière autonome programmable

autour d'un Basic Stamp 2*
à composants DIL



Une régie lumière s'inscrit dans la liste des appareils destinés à créer l'ambiance d'une fête ou d'un spectacle. Le prix de cet appareil le met, habituellement, hors d'atteinte des particuliers. Celui que nous vous présentons aujourd'hui est à la portée de chacun, ses caractéristiques sont particulièrement alléchantes.

Cette réalisation, plus performante que certains appareils professionnels, ne se contente pas de travailler en régie simple, mais intègre aussi les fonctions de jeu de lumières et de chenillard programmable avec 240 motifs lumineux. L'emploi d'un microcontrôleur PIC BASIC2 de chez PARALLAX INC® la rend totalement autonome et paramétrable à souhait. Voyons, sans plus attendre, ses possibilités.

Caractéristiques et possibilités

- Fonctionnement autonome,
- 240 motifs lumineux programmables individuellement sur l'appareil ou par PC,

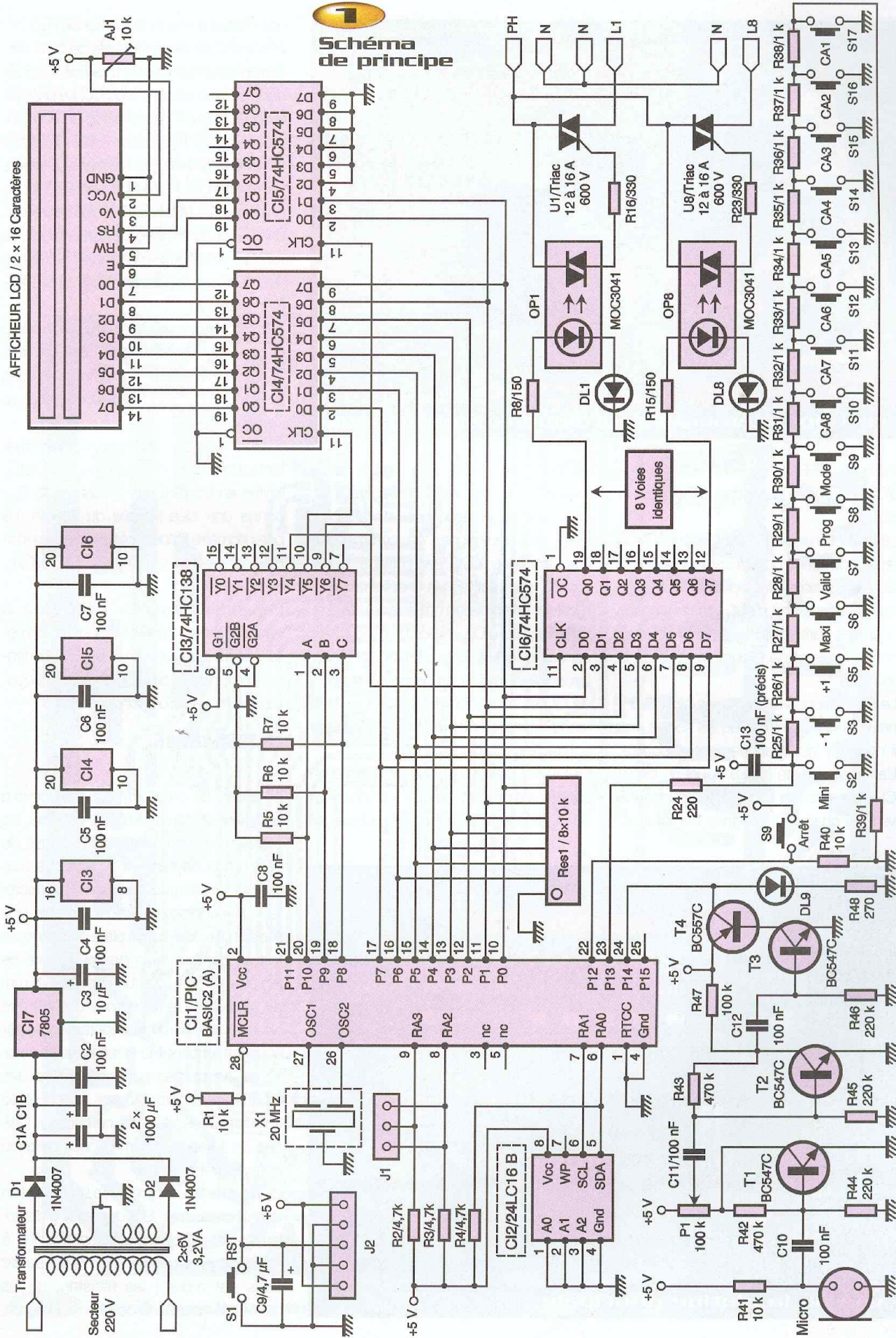
- 8 canaux de 200 W (montage d'origine) ou 1500 W (voir texte),
- 4 fonctions distinctes :
 - régie simple (système d'éclairage de scène pour fêtes ou spectacles),
 - tempo simple (chenillard programmable),
 - music/modulateur (modulateur de lumière traditionnel sur les 8 canaux simultanément),
 - rythme musical (chenillard musical programmable).
- 4 paramètres réglables :
 - premier motif,
 - dernier motif,
 - motif actuel,
 - temporisation (de 1/10 à 20 secondes).
- Sensibilité musicale réglable,
- Affichage sur écran LCD de 2 x 16

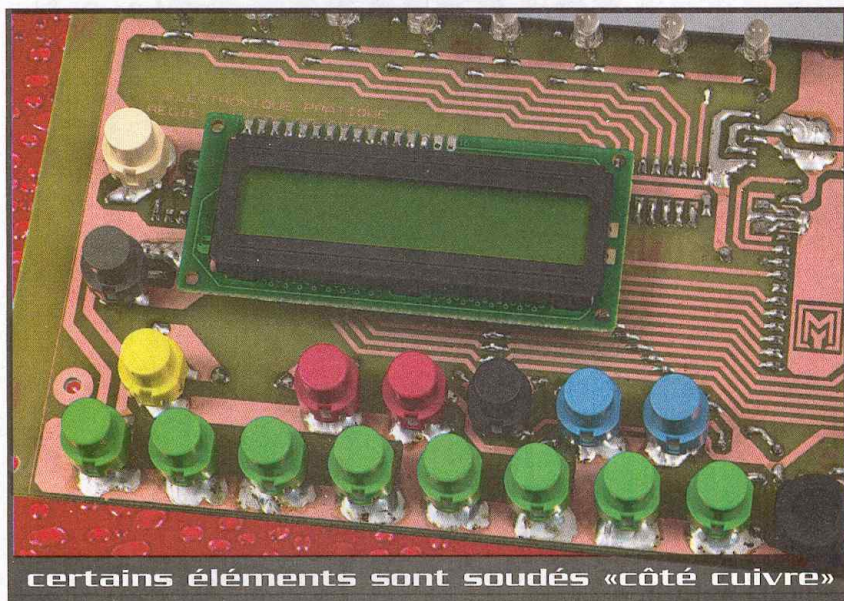
- caractères,
- Commandes digitales par touches,
- Technologie moderne (μ C Basic Stamp2* à composants DIL).

Schéma de principe

Le schéma de principe de la **figure 1** peut paraître complexe, mais l'emploi d'un microcontrôleur (μ C) Basic Stamp2* (BS2) à composants DIL (moins onéreux que son homologue en CMS) pour tout gérer, simplifie sa compréhension. Ce μ C (CI_1) assure une grande vitesse de traitement (20 MHz) fixée par le résonateur X_1 et d'étonnantes capacités avec son Basic intégré. La mémoire CI_2 ne comporte que 8 broches, mais ce composant moderne est une

Schéma de principe





certains éléments sont soudés «côté cuivre»

mémoire EEPROM de 2048 octets à bus I2C. Ces trois composants constituent le BS2*.

Le circuit d'initialisation est composé de la résistance R_1 , du condensateur C_9 et de la touche S_{10} pour effectuer une initialisation manuelle à tout moment. Les résistances R_2 à R_4 polarisent positivement les lignes de données et de programmation de la mémoire.

Le BS2 dispose de 16 lignes bidirectionnelles pour les entrées ou les sorties ; or, il nous en faut pratiquement le double. L'astuce consiste à faire appel au circuit Cl_3 pour adresser 3 circuits comportant 8 verrous chacun. Les lignes communes,

P0 à P7, sont tirées à la masse par le réseau de résistances RES_1 . Le circuit Cl_4 prend en charge les données de l'afficheur LCD, ses deux lignes de commandes étant confiées à Cl_5 . Les 8 triacs, gérés par Cl_6 , sont activés via 8 optotriacs afin d'obtenir une isolation galvanique efficace. Les LED, DL_1 à DL_8 , répercutent l'état des canaux lumineux. Les résistances R_5 à R_7 forcent à la masse les lignes d'adresses de Cl_3 en l'absence de signal. La résistance ajustable AJ_1 permet de régler le contraste de l'afficheur LCD.

La touche d'arrêt (S_4), devant être lue en priorité, agit directement sur la broche P12 de Cl_1 . Au repos, cette même broche reçoit

une masse à travers la résistance R_{40} . Une autre grande particularité de cette réalisation est la lecture des 15 autres touches sur la seule broche P13 de Cl_1 . Le principe repose sur la décharge rapide du condensateur C_{13} par l'instruction "HIGH 13" via la faible résistance R_{24} et sa charge à travers les résistances R_{25} à R_{39} , selon la touche enfoncée. Le μC mesure alors la durée de charge et détermine, de cette façon, la touche actionnée ; la seule instruction "RCTIME" de ce puissant Basic suffit à réaliser ce travail !

Le rythme musical est détecté par un micro électret et subit l'amplification de trois étages à transistors T_1 à T_4 entourés des résistances R_{41} à R_{47} et des condensateurs de liaison C_{10} à C_{12} .

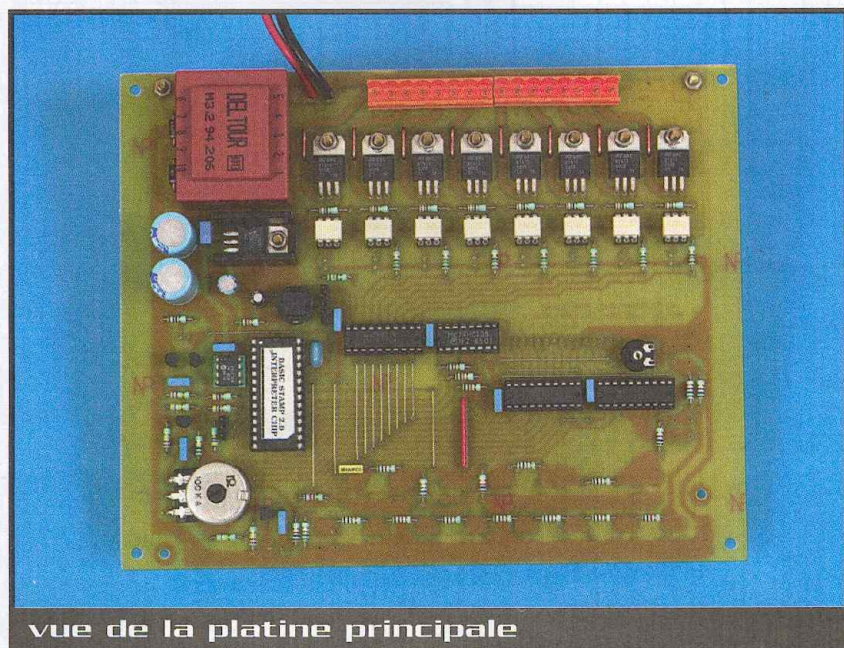
T_4 , après inversion du signal, attaque directement la broche P14 de Cl_1 . La LED DL_9 , limitée en courant par sa résistance R_{48} , donne une idée visuelle du rythme. Le potentiomètre P_1 permet de régler la sensibilité sonore après le premier étage d'amplification.

L'alimentation, très simple, est confiée à un transformateur ; puis la tension est redressée, filtrée et régulée à 5V par Cl_7 . La tension de chaque circuit intégré est découplée au moyen d'un condensateur.

La réalisation

Le dessin du circuit imprimé est donné à la **figure 2**. Afin de limiter le câblage, les organes de commande sont soudés du côté cuivré. Le transfert du typon est réalisé par la méthode photo pour respecter les largeurs de pistes et obtenir une finesse d'exécution. La plaque est ensuite gravée dans un bain de perchlorure de fer, puis percée avec un foret de 0,8 mm de diamètre. Certains trous doivent être alésés à des diamètres légèrement supérieurs en fonction de la taille des composants. Ne percez pas les pastilles des touches de commandes afin qu'elles soient soudées à la même hauteur. Utilisez un foret de 10 mm pour l'axe du potentiomètre.

La **figure 3** vous présente l'implantation des composants. Soudez, tout d'abord, les straps : 16 en fil fin et 8 en gros fil (1,5 mm²) au niveau des triacs. Poursuivez dans cet ordre : les résistances, les diodes, les supports de circuits intégrés,



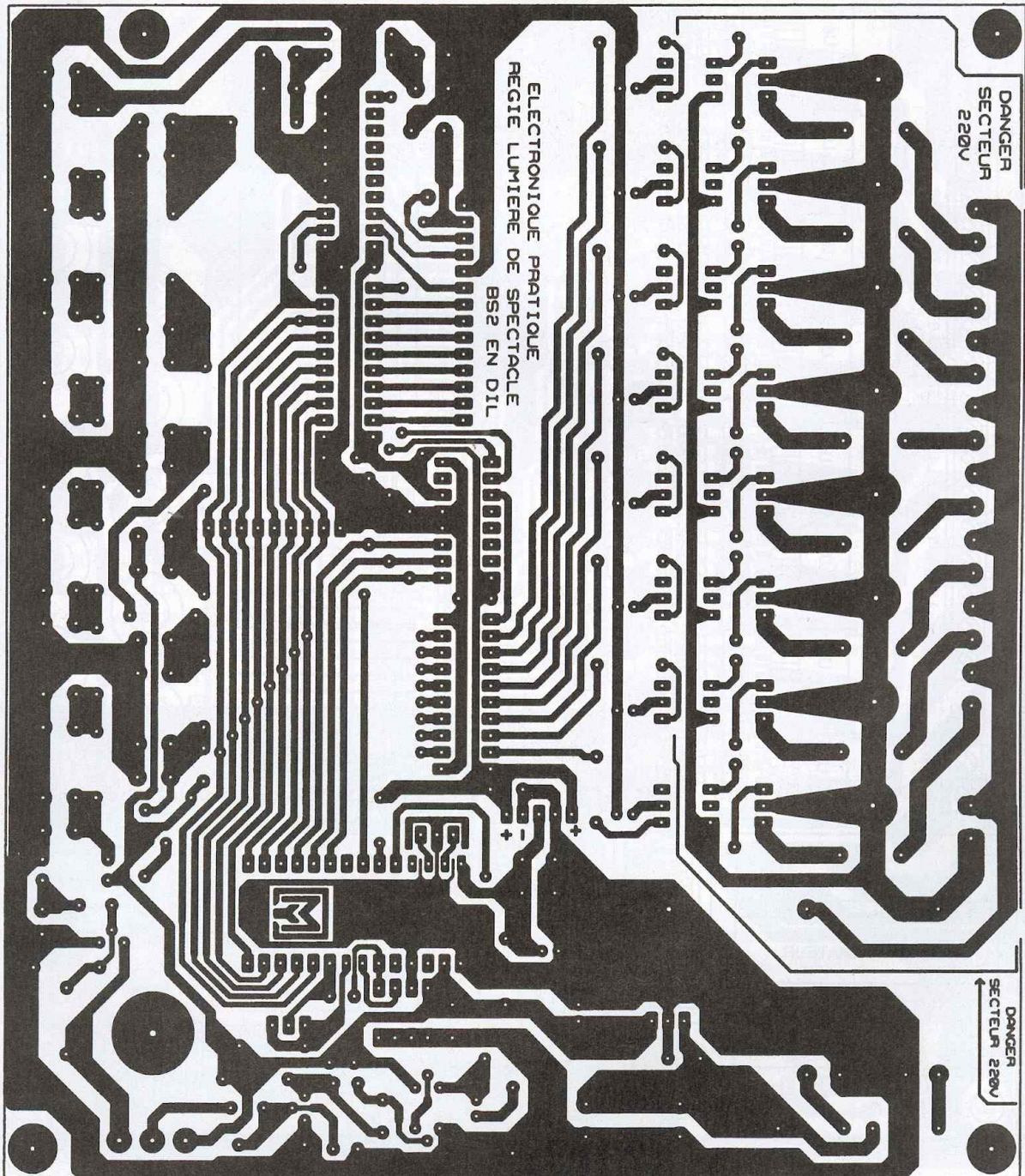
vue de la platine principale

le résonateur, le réseau de résistances, les condensateurs au mylar, l'ajustable, les transistors, la touche S_1 (RST), les borniers, le régulateur sur son radiateur, les condensateurs chimiques, le transformateur et, enfin, le potentiomètre auquel il convient de rallonger les pattes en soudant des queues de résistances, par exemple. Si vous ne comptez pas tirer plus de 200 W par canal, soudez les triacs à même le circuit imprimé en doublant les pistes du circuit imprimé avec

du fil rigide de 1,5 mm² de section. Maintenant, si vous envisagez de disposer de 1500 W par canal, la puissance ne doit plus passer par la platine. Il est indispensable de réaliser tout le câblage des triacs sur des radiateurs séparés du circuit imprimé, en respectant les sections de fils permettant de passer une telle intensité, surtout au niveau du conducteur commun !

Le condensateur C_{13} doit impérativement être un modèle de qualité (mylar jaune

Thomson par exemple), c'est lui qui permet la reconnaissance de la touche enfoncée. Choisissez aussi des résistances neuves à couche métal de 5% si possible. Les organes de commande sont soudés sur le côté cuivré. Commencez par les touches en veillant à leur sens, leur hauteur et leur alignement. L'afficheur LCD peut être monté sur un connecteur ou, simplement, soudé avec des petites rallonges de fils. Vient maintenant le tour des 9 LED qu'il convient de présenter dans le



2 Tracé du circuit imprimé

bon sens et à la bonne hauteur afin qu'elles dépassent légèrement sur la future face avant.

Mise en service

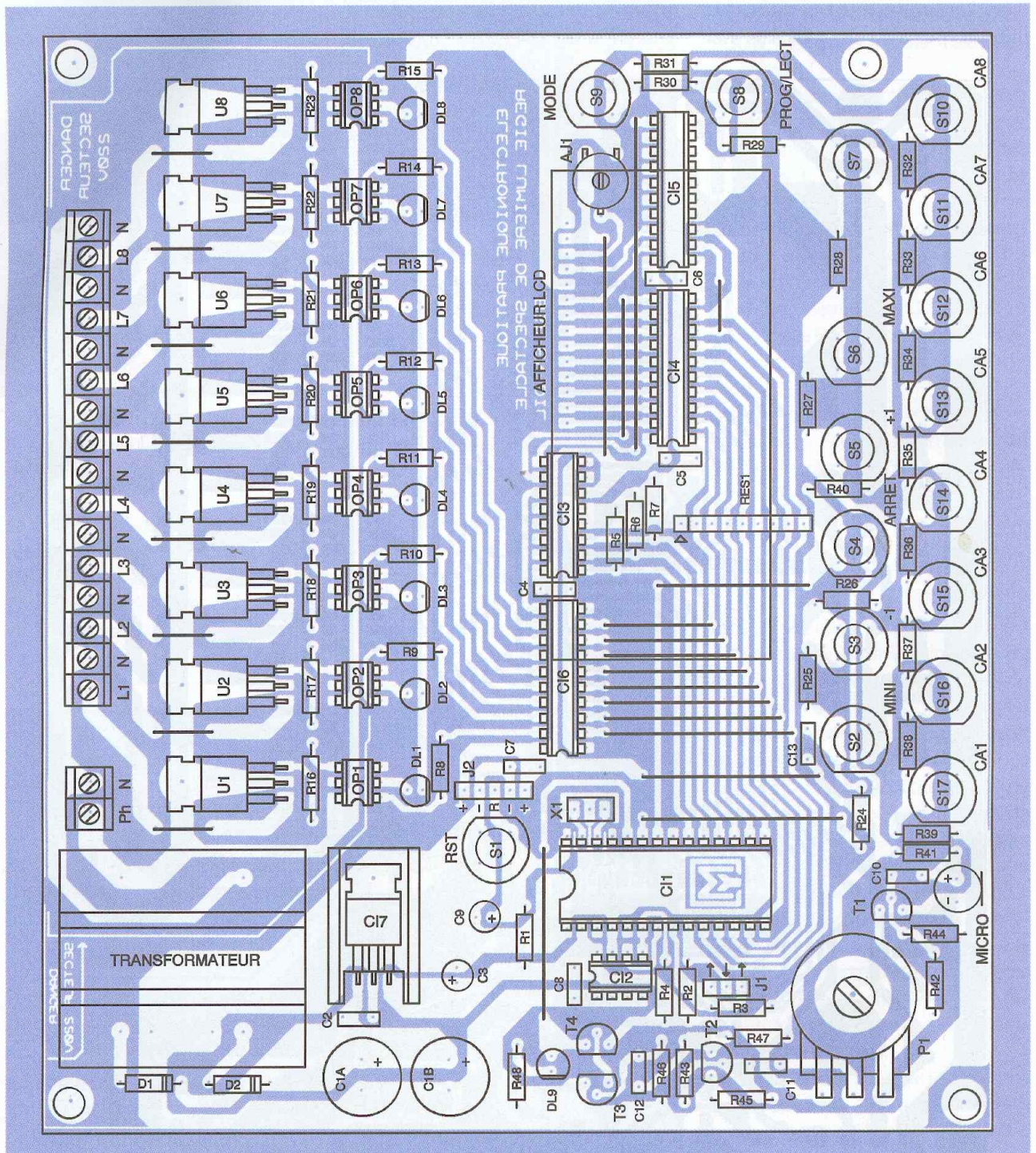
Ce montage comporte de nombreux composants directement reliés au secteur et, de ce fait, présente un grand danger : après

le réglage, n'intervenez jamais sans l'avoir débranché.

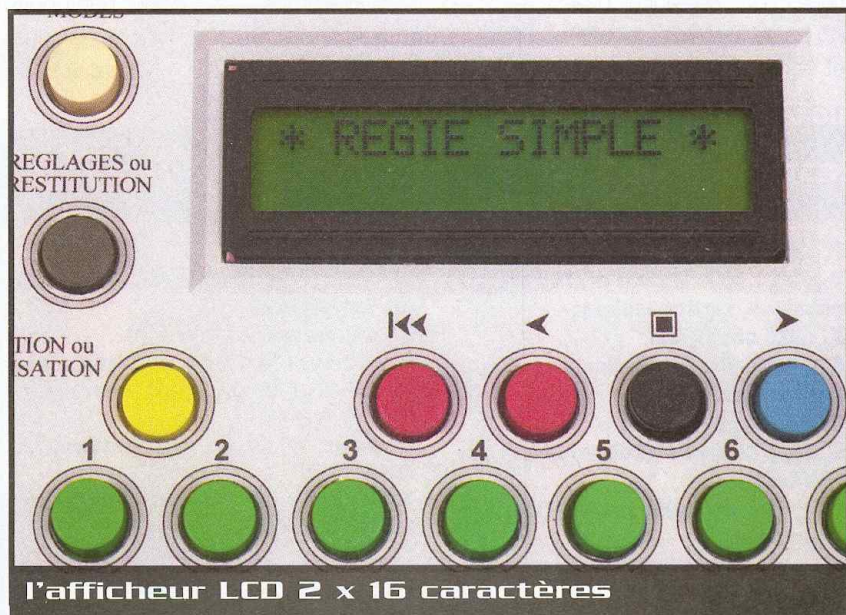
Avant la première mise sous tension, prenez soin de contrôler visuellement votre montage : circuit imprimé et composants. Sans embrocher les circuits intégrés dans leurs supports, vérifiez la présence du "+5V" en divers points du circuit et, notamment, sur les supports. Encore une

fois, faites attention au secteur ! Réglez le contraste de l'afficheur (16 rectangles sur la ligne supérieure) au moyen de l'ajustable AJ₁.

A présent vous pouvez, hors tension, embrocher les circuits intégrés et les optotriacs ; attention à leur sens ! La mémoire (Cl₂) doit être programmée à l'aide de son indispensable PIC Basic2 (Cl₁) avant d'être



3 Implantation des éléments (voir photos)



insérée dans son support.

Une fois terminée, votre réalisation prendra place, de préférence, dans un coffret isolant (par exemple : un modèle RA2 de marque "Retex.Box" auquel il conviendra de substituer la face en aluminium par une face en plastique).

Programmation

La mémoire EEPROM (C1₂) doit être programmée avec son inséparable PIC Basic2 de chez PARALLAX* qui lui transmet les données selon un protocole série "I2C". Pour cela, vous devez disposer du programmeur de "BASIC STAMP2*" à

composants DIL. Ce montage, relativement simple et peu onéreux, a été décrit dans le n°243 d'Électronique Pratique. La solution la plus élégante repose sur l'utilisation des connecteurs J₁ et J₂ qui rassemblent toutes les lignes permettant de programmer la mémoire directement sur la platine au moyen d'une petite interface PC/BS2, observez d'ailleurs leur câblage symétrique "anti-erreurs".

Le logiciel de programmation "STAMPW.EXE" est fourni gracieusement par la société PARALLAX* sur son site Internet : <http://www.Parallaxinc.com> et sur le CD ROM d'Électronique Pratique numéro 243. Il doit être configuré pour un

BS2 sur un port série de votre PC. Ensuite, il suffit d'embrocher la mémoire et le PIC Basic2* dans les supports du programmeur, de charger le programme "REGIELUM.BS2" et de lancer la programmation. Ce travail terminé, vous pouvez implanter C1₁ et C1₂ sur votre montage.

Les lecteurs n'ayant pas la chance de se connecter sur le site Internet du magazine (EPRAT.COM) pourront se procurer les fichiers auprès de la rédaction en fournissant une disquette formatée et une enveloppe auto-adressée suffisamment affranchie.

Utilisation

La régie lumière que vous venez de réaliser est un appareil assez sophistiqué et vous devez apprendre à vous en servir pour apprécier toutes ses possibilités.

A la mise sous tension et après le message d'invite, l'appareil est en mode "REGIE SIMPLE" comme vous en informe l'écran LCD. Cet afficheur vous guidera, d'ailleurs, tout au long de vos manipulations.

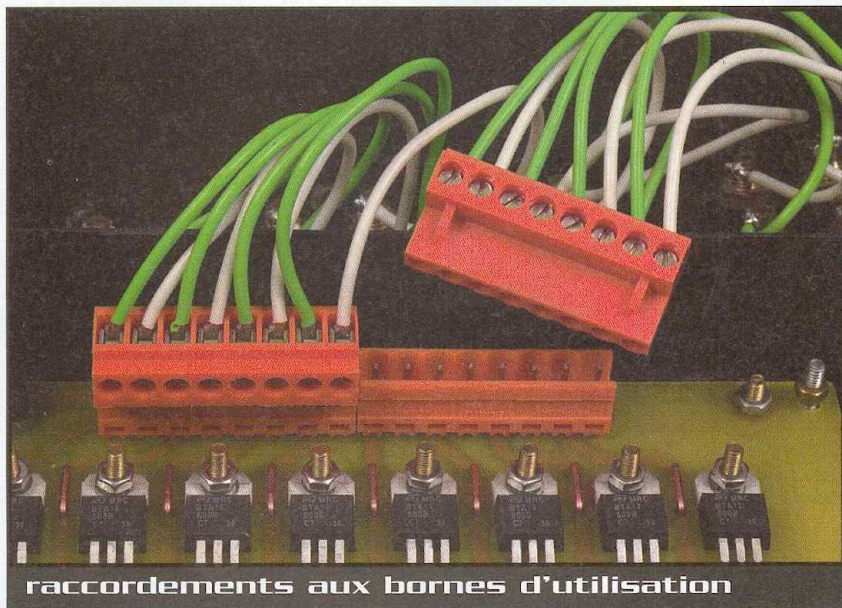
La touche "Mode" permet de choisir le mode de fonctionnement (Régie simple, Tempo simple, Music/modulateur ou Rythme musical) ou le paramètre à modifier (Premier motif, Dernier motif, Motif actuel ou Temporisation) selon l'état de la touche "PROG/REST".

Les touches "MINI", "-1", "+1", "MAXI" modifient les paramètres affichés sur l'écran LCD.

En mode "Régie simple" ou pour le paramètre "Motif actuel", les touches "CA1" à "CA8" basculent l'état du canal correspondant. La touche "ARRET" active tous les canaux à la fois s'ils ne sont pas tous éteints, ou les éteint tous s'ils sont tous allumés. Si le paramètre "Motif actuel" est sélectionné, vous pouvez mémoriser le motif en EEPROM en appuyant sur la touche "VALID".

Le lancement du mode "Tempo simple", "Music/Modulateur" ou "Rythme musical" est donné par la touche "VALID"; la touche "ARRET" interrompt la séquence.

Nous espérons que cet appareil deviendra vite le compagnon de toutes vos fêtes.



Y. MERGY

(*) PARALLAX et tous ses produits sont déposés sous la marque de fabrique "PARALLAX INC" aux États Unis d'Amé-

rique et dans les autres pays.

(**) Le μ C PBASIC2, la mémoire 24LC16 et le résonateur sont disponibles chez

SELECTRONIC, annonceur dans notre revue et distributeur exclusif des produits PARALLAX à Paris, à Lille et par VPC.

Nomenclature

R₁, R₅ à R₇, R₄₀, R₄₁ : 10 k Ω 5% à couche métal (marron, noir, orange)
 R₂ à R₄ : 4,7 k Ω 5% à couche métal (jaune, violet, rouge)
 R₈ à R₁₅ : 150 Ω 5% à couche métal (marron, vert, marron)
 R₁₆ à R₂₃ : 330 Ω 5% à couche métal (orange, orange, marron)
 R₂₄ : 220 Ω 5% à couche métal (rouge, rouge, marron)
 R₂₅ à R₃₉ : 1 k Ω 5% à couche métal (marron, noir, rouge)
 R₄₂, R₄₃ : 470 k Ω 5% à couche métal (jaune, violet, jaune)
 R₄₄ à R₄₆ : 220 k Ω 5% à couche métal (rouge, rouge, jaune)
 R₄₇ : 100 k Ω 5% à couche métal (marron, noir, jaune)
 R₄₈ : 270 Ω 5% à couche métal (rouge, violet, marron)
 RES₁ : réseau de 8 x 10 k Ω
 AJ₁ : ajustable horizontale 10 k Ω

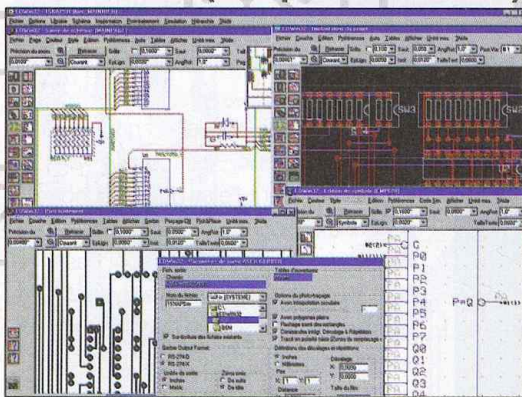
P₁ : potentiomètre 100 k Ω linéaire
 C_{1A}, C_{1B} : 1000 à 2200 μ F/16V électrochimique, sorties radiales
 C₂ : 220 nF (mylar)
 C₃ : 10 à 47 μ F/16V électrochimique, sorties radiales
 C₄ à C₈, C₁₀ à C₁₂ : 100 nF mylar
 C₉ : 4,7 μ F/16V électrochimique, sorties radiales
 C₁₃ : 100 nF mylar jaune "Thomson" (voir texte)
 CI₁ : PIC 16C57 PARALLAX programmé avec le PBASIC2 (**)
 CI₂ : 24LC16 (**)
 CI₃ : 74HC(T) 138
 CI₄ à CI₆ : 74HC(T) 574
 CI₇ : 7805
 OP₁ à OP₈ : MOC 3041
 U₁ à U₈ : Triac 12 à 16A/600V (BTA 12 600B)
 T₁ à T₃ : BC547C
 T₄ : BC557C

D₁, D₂ : 1N4007
 DL₁ à DL₉ : LED 5mm haute luminosité (de préférence)
 X₁ : résonateur 20 MHz (**)
 1 afficheur LCD 2x16 caractères
 17 touches pour circuit imprimé à contact travail
 1 support de circuit intégré à 28 broches
 3 supports de circuit intégré à 20 broches
 1 support de circuit intégré à 16 broches
 1 support de circuit intégré à 8 broches
 8 supports de circuit intégré à 6 broches
 1 micro à électret
 1 transformateur moulé 2x6V/3,2VA
 1 petit radiateur horizontal pour T0220
 Borniers, visserie de 3 mm, barrette sécable femelle (facultatif)

NOUVEAU*
en français

EDWin 32

VERSION WINDOWS 95-98 & NT
(compatible an 2000)



Version 1.7 toujours disponible avec des menus d'aide en français.

OPTIONS :

- Librairie complète* (15000 composants) dont CMS
- Base de données étendue*
- Simulation en mode mixte*
- EDSpice - Moteur Spice
- Autorouteur Arizona*
- Analyse thermique*
- Analyse CEM
- Intégrité du signal (plug-in à la CEM)
- CEM + intégrité du signal
- EDCoMX - Générateur de modèles - code Spice
- Aides en français

Conditions particulières pour Education nationale.
Professionnels nous consulter.

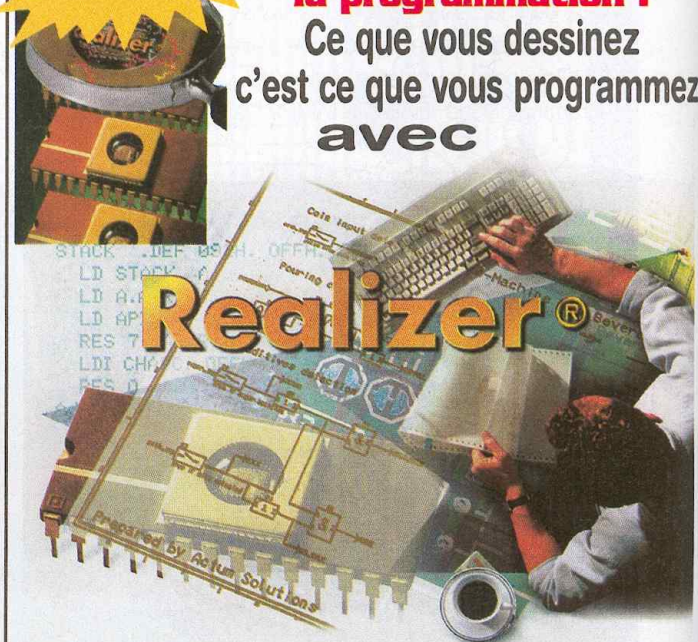
Passage de Edwin 32 (ang.) à Edwin 32 (français) ... 850 F TTC
 *Pack Edwin 32 (français) amateur complet ... 3300 F TTC

MERCURE TELECOM ZA de l'Habitat Bat N°6
 BP 58 - Route d'Ozoir - 77680 Roissy-en-Brie
 Appel gratuit : 0805 00 80 88 - Fax : 01 64 40 49 18
 e-mail : edwin@mercuretelecom.com Internet : mercuretelecom.com

NOUVEAU*

**Plus besoin de connaître
la programmation !**

Ce que vous dessinez
c'est ce que vous programmez
avec

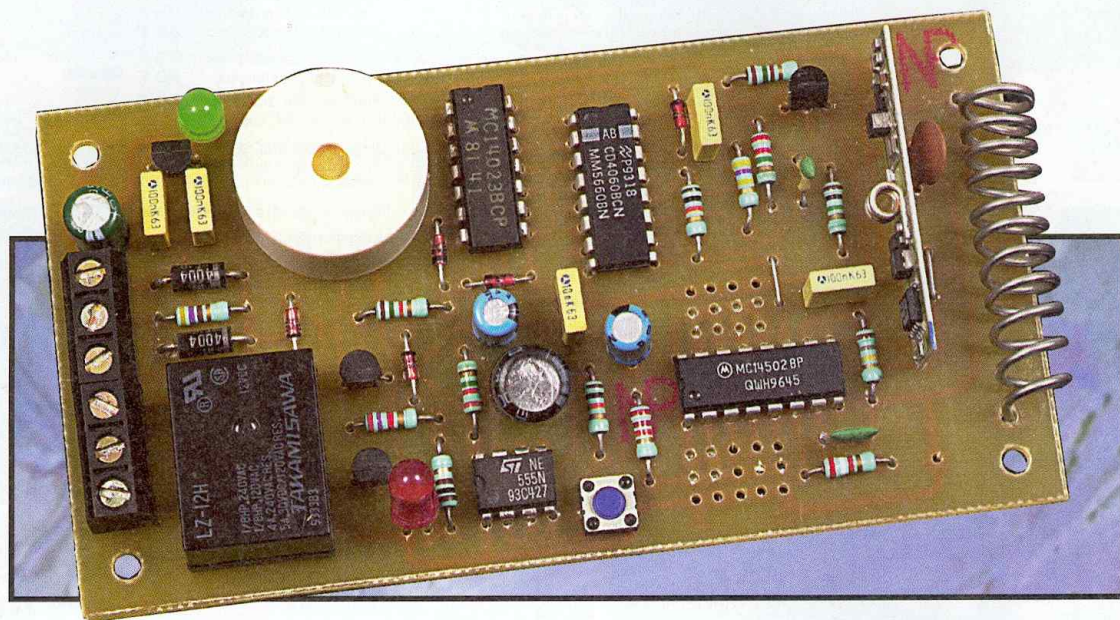


Pour les familles de microcontrôleurs suivantes :
 ST62XX - ST72XX - PIC12BXX - PIC14BXX, etc.
Démo gratuite téléchargeable via Internet :
www.mercuretelecom.com

MERCURE TELECOM ZA de l'Habitat Bat N°6
 BP 58 - Route d'Ozoir - 77680 Roissy-en-Brie
 Appel gratuit : 0805 00 80 88 - Fax : 01 64 40 49 18
 e-mail : realizer@mercuretelecom.com Internet : mercuretelecom.com

* pour toute commande, 1 mois d'accès gratuit à internet via mercuretelecom (0,16 cts la minute de connexion)

Alarme HF à détection d'éloignement



Il est assez fréquent que des enfants, des chiens ou des objets disparaissent alors qu'ils sont à côté de vous. C'est le cas, par exemple, de l'animal domestique qui fait une fugue ou est volé pour sa valeur marchande. C'est aussi le cas d'enfants qui s'égarrent sur un lieu de loisirs. Il est difficile de prévenir en permanence tous ces cas et ce dispositif de surveillance remédie en partie au problème.

Le dispositif de surveillance est constitué d'un émetteur HF qui émet périodiquement un signal dont l'existence et la validité sont contrôlées à intervalles réguliers par un récepteur. Ce dernier produira un bip sonore de préalarme si le signal n'est plus reçu au bout d'une trentaine de secondes, ensuite le signal deviendra permanent et un relais sera activé. Ce système HF a été élaboré à partir de modules HF de technologie CMS, très fiables et d'emploi facile. La carte émetteur, de petite dimension, pourra prendre place dans un porte-clés, un pendentif ou sera logée sur le collier d'un chien.

L'émetteur

La **figure 1** montre le schéma de principe de l'émetteur, constitué d'un générateur d'impulsion très basse fréquence, d'un encodeur de 39 combinaisons et d'un émetteur AM de 433,92 MHz dont l'antenne est gravée sur le circuit imprimé.

Le générateur d'impulsion TBF utilise un 4060, circuit très attrayant avec son compteur binaire de 14 étages et aussi des inverseurs logiques qui permettent la mise en œuvre d'un oscil-

lateur. Les composants C_2 , R_3 et R_4 sont associés à ces portes pour former un multivibrateur astable dont la fréquence est divisée par le compteur de 14 étages. La sortie Q14 de ce compteur valide le fonctionnement de l'encodeur 145026 et de l'émetteur HF. En fait, la sortie Q14 passera à 1 (niveau haut logique) au bout d'une durée théorique T_1 de :

$$T_1 = 2,3 \times 213 \times R_3 \times C_2$$

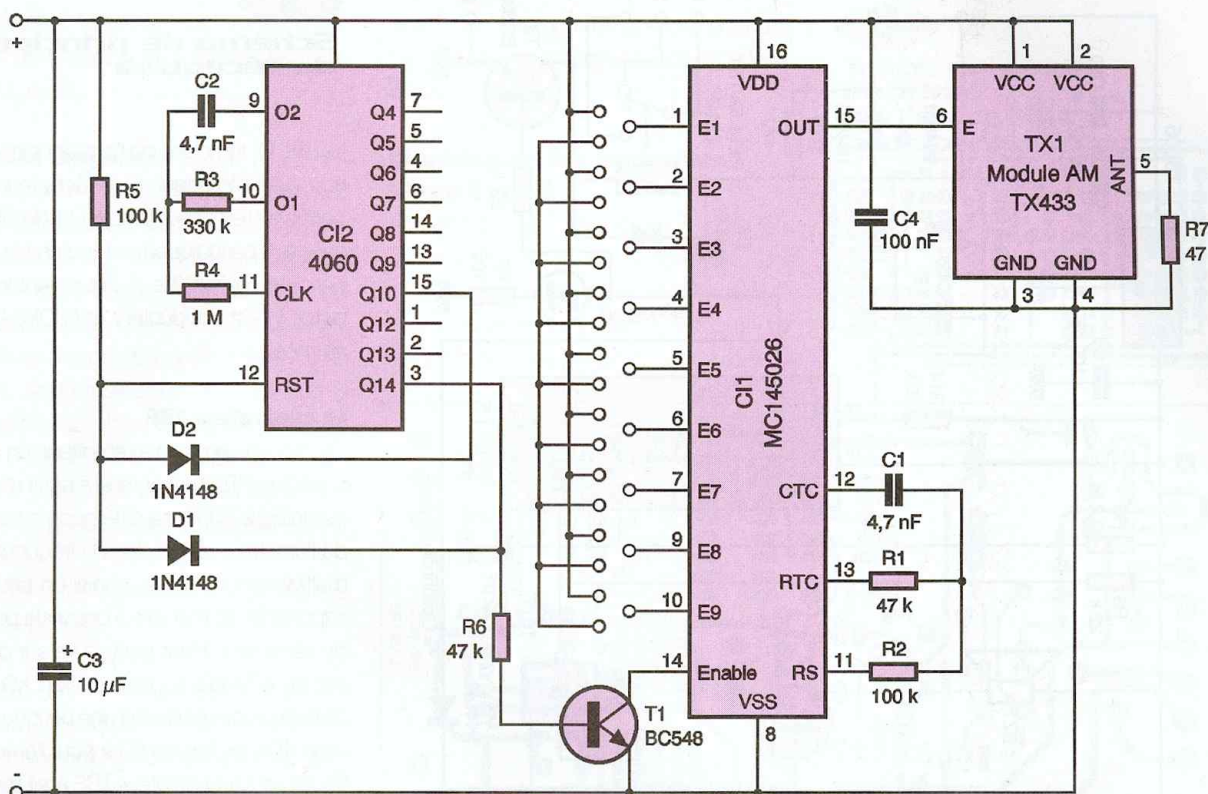
Soit environ 30 s. Cette sortie restera à 1 tant que l'entrée «Reset» du compteur, broche 12 de C_1 , est à un niveau logique bas. Or, cette entrée passera à 1 lorsque à la fois Q14 et Q10 seront à 1, soit environ 2 s après que Q14 soit passé à 1. Par conséquent, l'émission HF a une durée de 2 s, toutes les 30 s. Le réseau R_5 , D_1 , D_2 réalise une fonction logique ET de sorte que l'entrée «Reset» est à 1 lorsque les sorties Q14 et Q10 sont ensemble à 1. Le transistor T_1 est utilisé en commutation pour réaliser un inverseur logique, car le 145026 est validé par un état bas sur son entrée 14. D'ailleurs, cette entrée est en rappel à l'alimentation positive de C_1 par une résistance interne. Lorsque la sortie Q14 de C_2 est à 0, le transistor T_1 est bloqué : C_1 est alors inactif.

Le codage établi par C_1 dépend de la configuration de ses 9 entrées, E1 à E9, que l'on peut configurer de trois façons : une entrée peut être laissée libre ou peut être, soit connectée à la masse, soit à l'alimentation positive. Ces trois possibilités de configuration d'une entrée donnent un total de $3^9 = 19683$ combinaisons. D'une manière similaire au 4060, le 145026 utilise des inverseurs internes associés aux composants R_1 , C_1 , R_2 pour réaliser un multivibrateur astable produisant l'horloge du compteur de 14 étages. La durée d'un bit du code est fonction de la constante de temps $R_1 \cdot C_1$.

Dès que le code binaire apparaît en sortie 15 de C_1 , l'émission HF se produit. En fait, la porteuse RF de 433,92 MHz est émise par le module TX433 en présence d'un niveau logique haut sur son entrée. La sortie RF de 50Ω de cet émetteur est chargée par la résistance R_7 . Cette résistance est mise à la masse par une piste constituant une d'antenne.

Le récepteur

La **figure 2** montre le schéma de principe du récepteur. Il se compose



1 Schéma de principe de l'émetteur

d'un récepteur AM, d'un décodeur, d'un générateur TBF périodique, d'un buzzer pour une préalarme et d'un relais temporisé destiné à commander un quelconque système de signalisation d'alarme. Le principe de ce récepteur repose sur une remise à zéro périodique du générateur TBF à chaque émission de l'émetteur, de façon à ce que le signal de déclenchement de l'alarme, qui est délivré par une sortie du compteur générateur TBF, ne soit jamais validé. Par contre, en l'absence de réception correcte, le générateur TBF produira une préalarme, puis l'alarme.

Réception et décodage

La configuration d'ensemble est assez classique. Un module de réception AM délivre sur sa broche 14 un signal TTL similaire à celui produit par le 145026 de l'émetteur. Ce signal est décodé par C_1 , un 145028, dont la sortie 11 passera à 1 si le code est correct. Le codage des entrées E1 à E9 du décodeur doit être rigoureusement identique à celui de l'encodeur 145026. De manière analogue à cet encodeur de la carte émetteur, la durée des bits est donnée par la constante de temps $R_1 \cdot C_1$. La constante de temps $R_2 \cdot C_2$ permet de

déterminer la fin d'un code et la fin d'une transmission. La valeur des composants R_1, C_1, R_2, C_2 découle des relations suivant le

tableau ci-dessous, où T est la période de l'oscillateur du 145026 :

Pour l'émetteur :

$$T = 2,3 \cdot R_{1E} \cdot C_{1E}$$

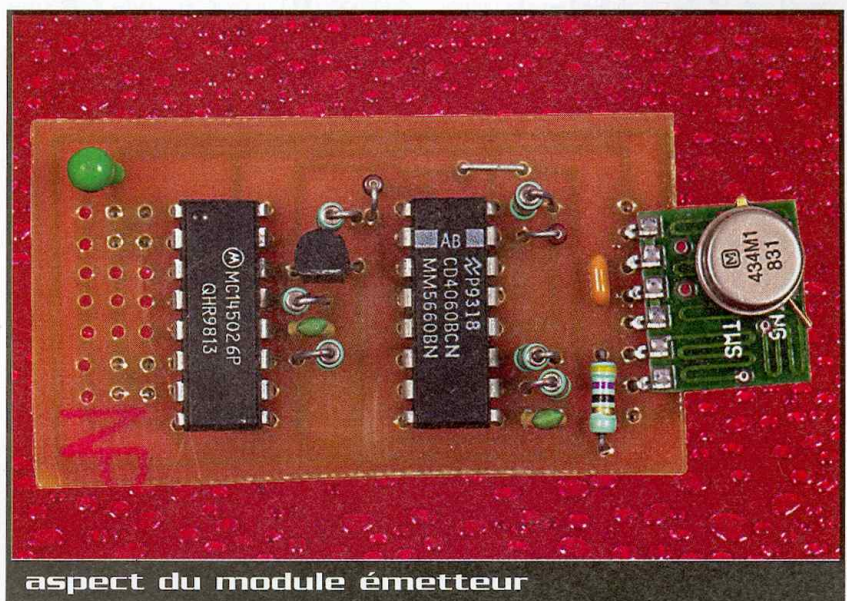
$$R_{2E} = 2 \cdot R_{1E}$$

Pour le récepteur :

$$R_{1R} \cdot C_{1R} = 1,72 \cdot T = 3,95 \cdot R_{1E} \cdot C_{1E}$$

$$R_{2R} \cdot C_{2R} = 33,5 \cdot T$$

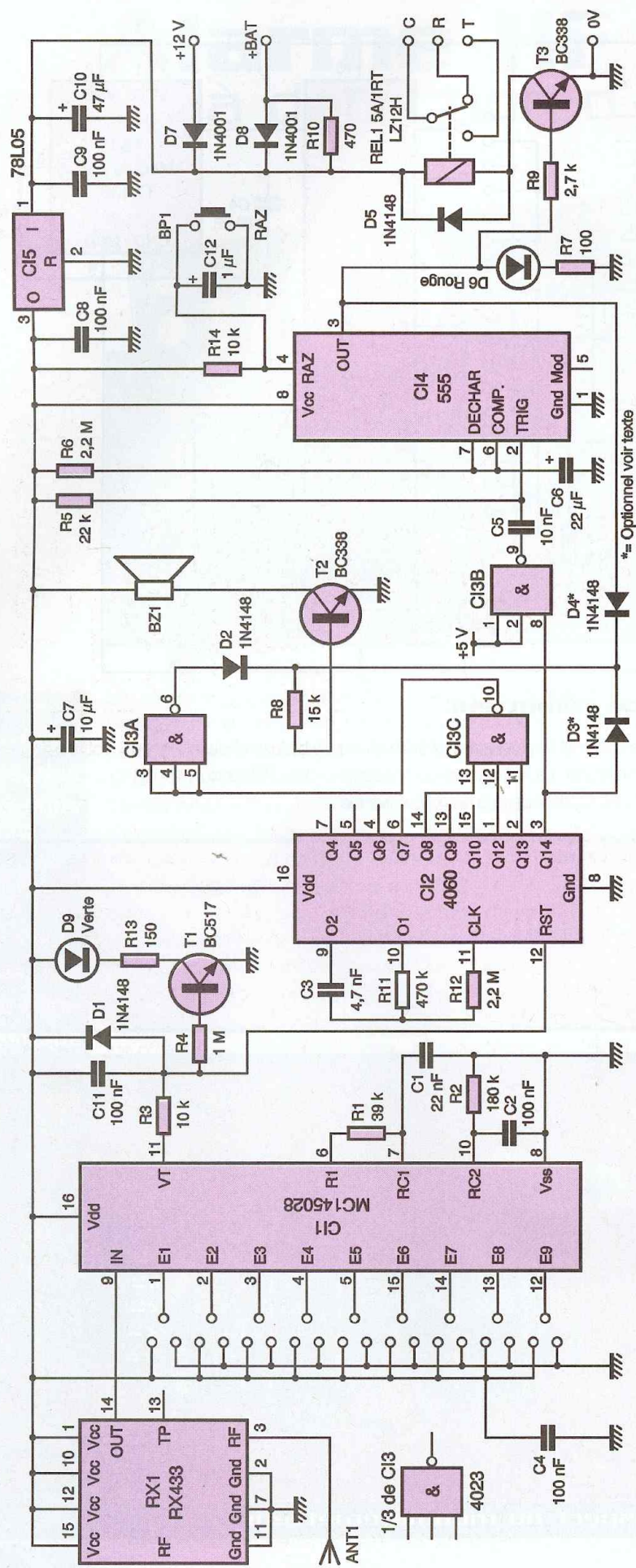
Avec $R_x > 10 \text{ k}\Omega$ et $C_x > 400 \text{ pF}$



aspect du module émetteur

1

Schéma de principe du récepteur



La DEL D_1 témoigne de l'existence de la liaison avec l'émetteur. Si le récepteur est à portée de l'émetteur, la sortie 11 de $C1$, passera à 1 périodiquement toutes les 30 s, pendant environ 2 s. A cet instant le transistor T_1 est conducteur et la DEL D_1 est allumée.

Le générateur TBF

De manière similaire à l'émetteur, un signal périodique TBF est obtenu à partir d'un circuit intégré 4060. La différence avec celui de l'émetteur réside dans la fréquence du multivibrateur interne, choisi un peu plus importante de manière à couvrir la période de l'émetteur. Pour cela, la valeur de R_{11} est de 470 k Ω au lieu de 330 k Ω pour l'émetteur, ce qui donne une période d'environ 40 s au lieu de 30 s pour l'émetteur. En fait, si ce générateur TBF était libre, sa sortie Q14 passerait à 1 toutes les 40 s. Mais, si l'émetteur est à portée du récepteur, toutes les 30 s le compteur du 4060 est remis à 0 par le signal de validation en sortie 11 de $C1$.

La préalarme

La préalarme doit se produire quelques secondes avant le passage à l'état haut de sortie Q14 de $C2$. C'est le cas lorsque Q13 et Q12 sont à 1. Cette condition est détectée par la porte NAND $C1_{3C}$ destinée à commander un buzzer intégrant un oscillateur BF. La troisième entrée de cette porte NAND est utilisée pour hacher l'alimentation du buzzer afin de produire des bips pendant la durée de la préalarme. En fait, la sortie Q8 de $C2$ délivre un signal carré qui donnera trois bips, pendant la durée de la préalarme, laquelle correspond à l'événement $Q13 \cdot Q12 = 1$. Lorsque Q13, Q12 et Q8 sont à l'état haut, la sortie 3 de $C1_{3A}$ est à 1. Un courant de base important traverse la résistance R_7 , ce qui a pour effet de saturer le transistor T_2 . Le buzzer est alors alimenté. Lorsque Q8 passe à 0, la sortie 3 passe à 0, le courant de base s'annule et le transistor T_2 se bloque : le buzzer n'est pas alimenté. Les diodes D_2 , D_3 et D_4 réalisent une fonction OU de sorte que le transistor T_1 est saturé pendant la durée des bips de préalarme et le reste une fois que l'alarme est

déclenchée. Toutefois, des options d'utilisation du buzzer sont possibles en éliminant D₃ ou D₄.

Le relais temporisé

Si la sortie Q14 de Cl₂ vient à passer à 1, un front descendant se produit alors en sortie de la porte Cl_{3b}, utilisée en inverseur. Un tel front déclenche le monostable Cl₄, qui n'est autre qu'un classique 555. Dès lors, débute la charge du condensateur C₆ au travers de la résistance R₆. Tant que la charge n'a pas atteint 3,3V (2/3 de Vcc), la sortie 3 de Cl₄ est à 1, la DEL D₃ est allumée, le buzzer est audible en continu, le transistor T₂ est saturé et le relais est alimenté.

La sortie 3 de Cl₄ restera à 1 pendant la pseudo-période :

$$T(s) = 1,1 \cdot R_5(\Omega) \cdot C_5(F)$$

Au terme de cette temporisation, la sortie 3 passe à 0 : la DEL D₃ s'éteint, le courant de base traversant R₉ s'annule et le transistor T₂ se bloque. Le relais n'est plus alimenté. Une remise à zéro du temporisateur a lieu, si l'entrée 4 de Cl₄ est portée à la masse. Cette option n'a pas été prévue sur le prototype présenté en photo.

L'alimentation

Un régulateur de tension fixe Cl₅ délivre une tension régulée à 5V. Un petit régulateur 78L05 en boîtier TO92 est suffisant, mais vous pourrez le remplacer par un modèle quelconque, tel que le 7805 en boîtier TO220.

Les condensateurs C₈ et C₉ découplent l'entrée et la sortie du régulateur et le condensateur C₁₀ sert de réservoir d'énergie au cas où le bloc d'alimentation serait éloigné de la carte (cas d'un adaptateur secteur).

La réalisation

Les circuits imprimés (figures 3 et 4)

Le tracé des pistes des circuits imprimés présente aucune difficulté de reproduction et une méthode quelconque peut être retenue. Après la gravure, rincez abondamment les plaques, nettoyez-les avec de l'eau savonneuse, puis après les avoir séchées, éliminez le vernis protecteur avec de l'alcool à brûler ou plus efficacement avec de l'acétone. Avant l'implantation des composants, gomez les surfaces cui-

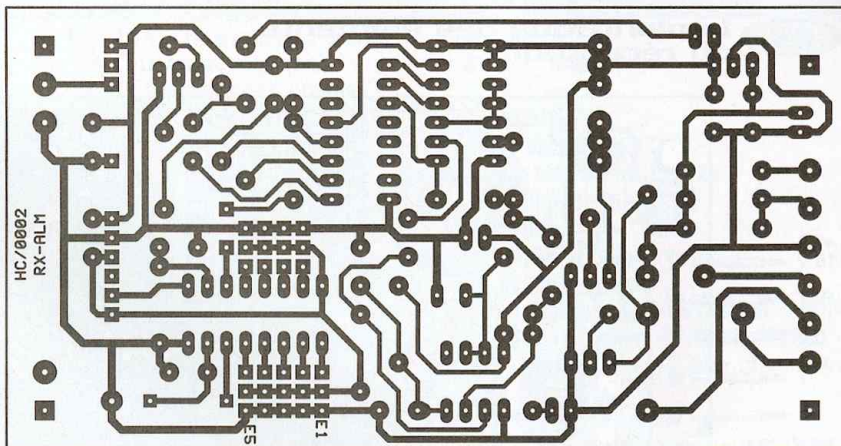
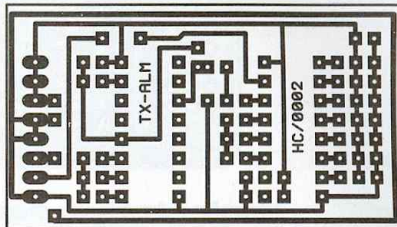
vrées avec une gomme abrasive pour circuit imprimé. Cette dernière opération facilitera vos soudures.

L'implantation des composants (figure 5 et 6)

Afin de réduire autant que possible les dimensions de la carte émetteur, les diodes et les résistances seront implantées verticalement et les condensateurs seront des modèles peu encombrants :

3

Tracé du circuit imprimé de l'émetteur



4

Tracé du circuit imprimé du récepteur

céramiques miniatures et multicouches ou encore tantale goutte pour le condensateur polarisé de 10 µF. Les condensateurs de 4,7 nF (C₂ pour l'émetteur et C₃ pour le récepteur) seront triés avec un capacimètre de manière à appairer leur valeur pour que la tolérance des composants n'implique pas une différence importante entre les bases de temps de l'émetteur et du récepteur. Ne cherchez

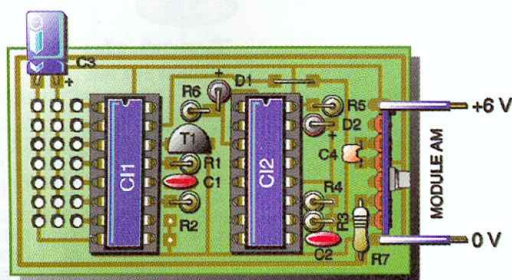
pas nécessairement 2 condensateurs précisément de 4,7 nF, mais 2 condensateurs de valeur très proche conviendront aussi bien.

Le buzzer est un modèle avec oscillateur intégré à souder sur le circuit imprimé. D'ailleurs, plusieurs pastilles ont été alignées pour recevoir différents modèles.

Le tracé des pistes du récepteur a été prévu pour accueillir la plupart des récep-

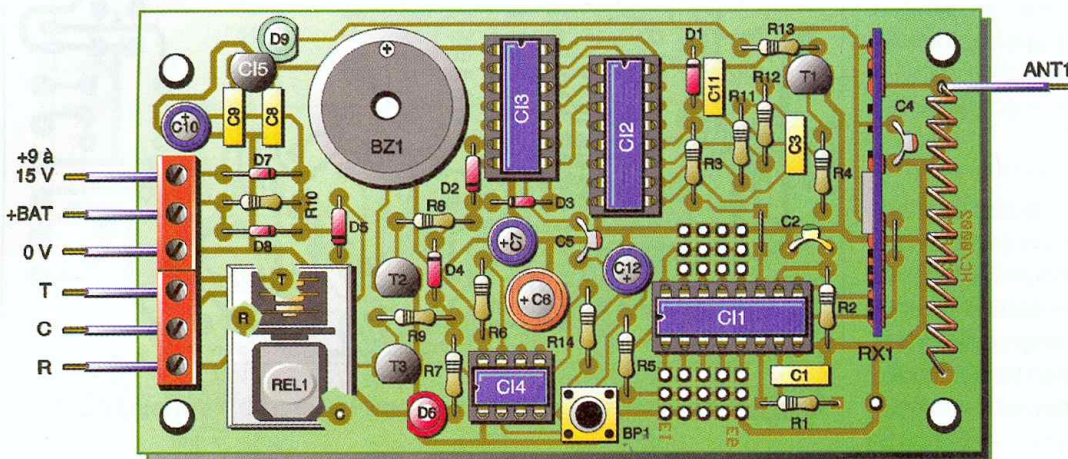


l'émetteur AM 433,92 MHz



5 Implantation des éléments de l'émetteur

6 Implantation des éléments du récepteur



récepteur afin de ne pas altérer le fonctionnement du récepteur.

Tests

Très pratique, ce dispositif d'alarme ne nécessite aucun réglage. Néanmoins, quelques tests permettront d'en vérifier le fonctionnement. L'alimentation standard du TX433 est de 12V. Toutefois, pour amoindrir la portée de l'émetteur, une pile 6V est utilisée. Pour des cas particuliers où vous souhaitez diminuer davantage la portée,

vous pourrez supprimer la résistance R_7 , ce qui revient à ne pas utiliser l'antenne gravée sur le circuit imprimé, laquelle sera alors remplacée par un petit fil de cuivre dont vous adapterez la longueur à la portée souhaitée. Inversement, si votre émetteur doit avoir un grand rayon d'action,

une pile 9V ou 12V sera utilisée pour alimenter l'émetteur.

Avant de mettre sous tension les deux cartes, contrôlez le sens d'implantation des circuits intégrés, des diodes et des condensateurs polarisés.

Ensuite, mettez sous tension la carte récepteur : au bout d'une quarantaine de secondes, la préalarme doit s'entendre et après les trois bips de préalarme, la DEL rouge s'allumera, le buzzer sera audible en continu et le relais sera actif. Appuyez sur le bouton poussoir, la DEL rouge doit s'éteindre et le relais sera désactivé, sinon le relais reste actif et la DEL allumée pendant la temporisation. Par contre, selon les options retenues pour le buzzer, celui-ci peut rester audible après ce «Reset».

Branchez l'émetteur et le récepteur, vous observerez alors la DEL verte du récepteur s'allumer brièvement toutes les 30 s environ, témoignant du bon fonctionnement de l'ensemble du dispositif. Coupez l'émetteur, un processus identique à celui précédemment décrit pour le test du récepteur seul doit se produire.

Marque	Références fabricants	Références commerciales
A-RF	ARF4001	ARF4001
AUREL	NB-CE, BC-NBK, STD433SIL RF290, BC-ST, BC-NB, NB-05	STD433, NB-1M, AC-RX
MIPOT	3-2000331, 2-5000748, 2-5000817	AMRXSTD5B, AMRXBE5B, AMRXFC220, AMRXFC650, AMRXSH5B

7 Tableau d'équivalence des récepteurs 433,92 MHz

teurs AM 433,92 MHz des principaux fabricants. Des pistes et pastilles complémentaires réalisent une implantation quasi-universelle.

Le tableau de la **figure 7** rassemble quelques références de modules récepteur AM. Certains modèles étant plus économiques ou plus sélectifs que d'autres, le

choix est laissé libre à chacun. Néanmoins, le modèle AUREL NB-CE est préférable en raison de sa sélectivité et de son immunité plus importante aux parasites. L'antenne est un modèle hélicoïdal soudé horizontalement sur le circuit imprimé. Si le module récepteur n'est pas un modèle blindé, veillez à écarter cette antenne du module

Options :

- Pour utiliser le buzzer uniquement lors de la préalarme, retirez les diodes D₃ et D₄.
- Pour que le buzzer soit audible en continu pendant toute la durée de la temporisation d'alarme, D₄ doit être présente sur la carte.
- Pour que le buzzer cesse d'être audible dès que le signal de l'émetteur est à nouveau correctement reçu, implantez la diode

- D₃ et retirez la diode D₄.
- Pour une utilisation portable du récepteur, la fonction relais temporisé n'est pas utilisée. Supprimez principalement, le relais, C₁, T₃, D₄, D₅ et D₆.
- La temporisation d'alarme peut être adaptée à votre contexte d'utilisation en choisissant un condensateur C₆ de valeur comprise entre 1 µF (pour T=2s) à 1000 µF

- (pour T environ 35 mn).
- La période de contrôle de la présence de l'émetteur peut être personnalisée en modifiant identiquement la valeur des condensateurs C₂ pour l'émetteur et C₃ pour le récepteur.

H. CADINOT

Nomenclature

L'émetteur

- R₁, R₆ : 47 kΩ (jaune, violet, orange)
- R₂, R₅ : 100 kΩ (marron, noir, jaune)
- R₃ : 330 kΩ (orange, orange, jaune)
- R₄ : 1 MΩ (marron, noir, vert)
- R₇ : 47 Ω (jaune, violet, noir)
- C₁, C₂ : 4,7 nF
- C₃ : 10 µF/16V tantale goutte
- C₄ : 100 nF
- D₁, D₂ : 1N4148
- T₁ : BC548, BC547
- Cl₁ : MC145026
- Cl₂ : 4060
- TX₁ : émetteur AM 433,92 MHz, LC433 1 pile 6V ou 12V

Le récepteur

- R₁ : 39 kΩ (orange, blanc, orange)
- R₂ : 180 kΩ (marron, gris, jaune)

- R₃, R₁₄ : 10 kΩ (marron, noir, orange)
- R₄ : 1 MΩ (marron, noir, vert)
- R₅ : 22 kΩ (rouge, rouge, orange)
- R₆, R₁₂ : 2,2 MΩ (rouge, rouge, vert)
- R₇ : 100 Ω (marron, noir, marron)
- R₈ : 15 kΩ (marron, vert, orange)
- R₉ : 2,7 kΩ (rouge, violet, rouge)
- R₁₀ : 470 Ω (jaune, violet, marron)
- R₁₁ : 470 kΩ (jaune, violet, jaune)
- R₁₃ : 150 Ω (marron, vert, marron)
- C₁ : 22 nF 5%
- C₂, C₄, C₆, C₈, C₁₁ : 100 nF
- C₃ : 4,7 nF 5%
- C₅ : 10 nF
- C₆ : 10 µF à 470 µF/16V
- C₇ : 10 µF/50V
- C₁₀ : 47 µF/25V
- C₁₂ : 1 µF/63V
- D₁ à D₅ : 1N4148

- D₆ : DEL rouge
- D₇, D₈ : 1N4001
- D₉ : DEL verte
- T₁ : BC517
- T₂, T₃ : BC338, BC337
- Cl₁ : M145028, MC145028
- Cl₂ : 4060
- Cl₃ : 4023
- Cl₄ : 555
- Cl₅ : 78L05
- RX₁ : récepteur AM 433,92 MHz, MIPOT ou AUREL type NB-01, NB-CE, RF290
- BP₁ : bouton poussoir pour Cl au pas de 5,08
- BZ₁ : buzzer 5V 20mA
- ANT₁ : antenne hélicoïdale (LEXTRONIC)
- REL₁ : relais 12V/1RT, LZ12H
- 2 borniers trois plots à souder

Mai-Juin-Juillet 2000

Offre Spéciale

Vidéo - WebCam - Télésurveillance

UNE SOLUTION A CHAQUE APPLICATION

EMETTEURS/RECEPTEURS

à partir de **H.F.**
999F
152,30€



Composés d'un émetteur et d'un récepteur pour la transmission sans fil de la vidéo et/ou du son stéréo. Portée 50-200 m, 4 canaux.

CAMERA AVEC DETECTEUR

1075
163,88€
réf. 351.050



Avec détecteur de son, qui se branche sur l'entrée Péritel d'un téléviseur. Idéal pour surveiller une chambre d'enfant.

CAMERAS N/B & COULEUR

à partir de **659F**
100,46€



Dans un coffret métallique avec étrier et câbles de raccordement.

CAMERAS CCD EN BOITIER

à partir de **799F**
121,81€



Mini caméras N/B dissimulées dans un boîtier de détecteur I.R.

CAMERA DE SURVEILLANCE

réf. 350.637
1249F
190,41€ **45 mm 0,02 lux**



Mini caméra N/B dans un dôme de seulement 45mm de diamètre !

MODULE CAMERA COULEUR

649F
98,94€
réf. 350.634



Module de caméra miniature CMOS de 25 x 25mm.

CAMERAS CMOS N/B

à partir de **659F**
100,46€



Image très nette de 100.000 pixels, sensibilité 0,5Lux. Se connecte à un téléviseur, un ordinateur ou à un système de télésurveillance.

CAMERA N/B COBRA

réf. 350.628
559F
85,22€ **WebCam**



Mini caméra sur un flexible de 20cm de longueur. Utilisable pour la télésurveillance et l'internet.

CAMERA COULEUR CCD PAL

réf. 399.810
1590F
242,39€ **Avec Son**



Subminiature, logée dans un boîtier métallique très compact et discret de 22 x 85mm, équipée d'un micro hyper sensible.

CAMERA COULEUR COBRA

réf. 350.629
959F
146,20€ **330.000 pixels WebCam**



Caméra CMOS haute définition de 330.000 pixels, lentille 3,6mm/92° F1.2. Pour internet et télésurveillance

CAMERAS DE SURVEILLANCE

à partir de **679F**
103,51€ **Miniature avec son**



Caméras (33x38x26mm) pour la connexion à un téléviseur, ordinateur ou un système de surveillance.

CAMERA DE SURVEILLANCE

559F
85,22€
réf. 350.661



Caméra N/B de surveillance avec L.E.P. infrarouge.

Veuillez nous retourner ce coupon pour recevoir une documentation accompagnée de la liste des revendeurs - conseil.

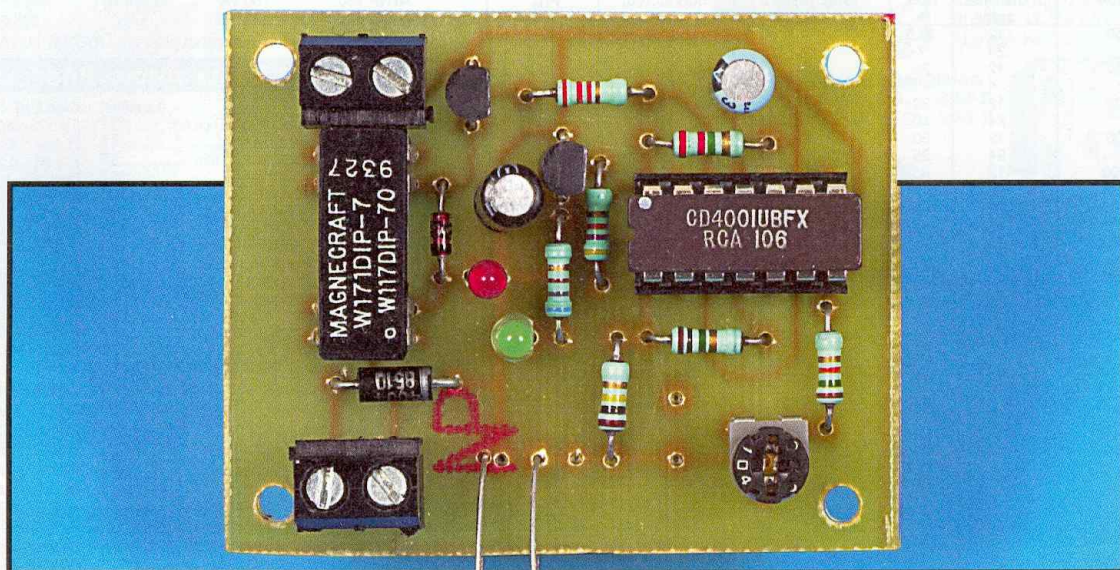
NOM PRENOM ADRESSE.....

CODE POSTAL VILLE.....

ACCELdis

20 bis, rue Maître Renaut
95190 FONTENAY EN PARISS
Tél. 01 34 09 04 46 Fax 01 34 09 04 47

Détecteur d'intrus photoélectrique



De conception très simple, ce détecteur d'intrus n'en est pas moins efficace lorsqu'il s'agit de protéger des pièces plongées dans l'obscurité telle qu'une cave, un cellier, un bureau, etc. En effet, bien que les cambrioleurs profitent souvent de la nuit pour commettre leur mauvaise besogne, il n'en demeure pas moins qu'ils sont obligés d'éclairer les endroits qu'ils traversent et les objets qu'ils recherchent.

Un éclairage, même faible, suffit à déclencher l'alarme. Ce petit détecteur dispose d'un contact électrique normalement ouvert, lui permettant d'être connecté à une boucle N.O. d'une centrale d'alarme.

Le fonctionnement

Une LDR dipôle, dont la résistance varie en fonction de l'intensité lumineuse, est insérée dans un pont de résistances de manière à transformer les variations de lumière en variations de tension. En fait, un trigger de Schmitt surveille le niveau de tension présent aux bornes de la LDR. Dès que le seuil d'environ $V_{DD}/2$ est dépassé, la sortie du trigger de Schmitt bascule et déclenche un monostable, lequel commande un petit relais délivrant le contact électrique N.O.

Le schéma de principe

La **figure 1** montre le schéma de principe de ce détecteur. Le trigger de Schmitt est réalisé avec deux portes NOR associées de manière à former une porte logique suiveuse. Les résistances R_2 et R_3 déterminent la valeur

de l'hystérésis. Le pont de résistances R_1 , A_1 et LDR1 constitue un diviseur de tension, de sorte que la tension à l'entrée du trigger de Schmitt s'exprime par la relation :

$$U = 9 \cdot (R_1 + A_1) / (R_1 + A_1 + R), \text{ où } R \text{ est la résistance de LDR}_1.$$

En pleine obscurité, la résistance R est très élevée et la tension U est proche de 0V, ce qui équivaut à un niveau logique bas que l'on retrouve en sortie du trigger de Schmitt. Le transistor T_2 est alors bloqué et la DEL D_4 est éteinte.

Par contre, si la LDR est éclairée, sa résistance R peut être comprise entre environ 100 Ω et 5 k Ω selon l'intensité de la lumière et le modèle de LDR. Dans ce cas, un niveau logique haut est appliqué à l'entrée du trigger de Schmitt. La sortie 4 de Cl_1 est alors à 1 : un courant de base traverse le transistor T_2 . Ce dernier étant ainsi saturé, la DEL D_4 est alors allumée.

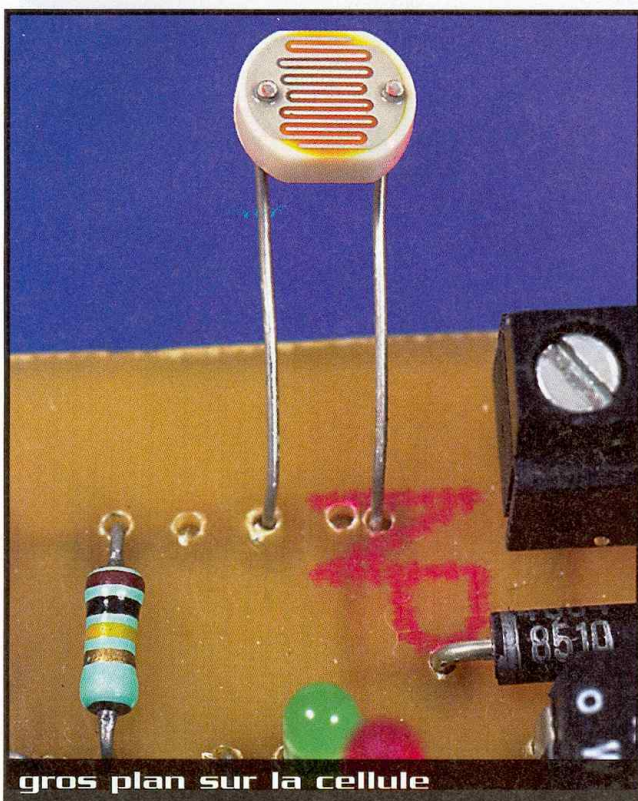
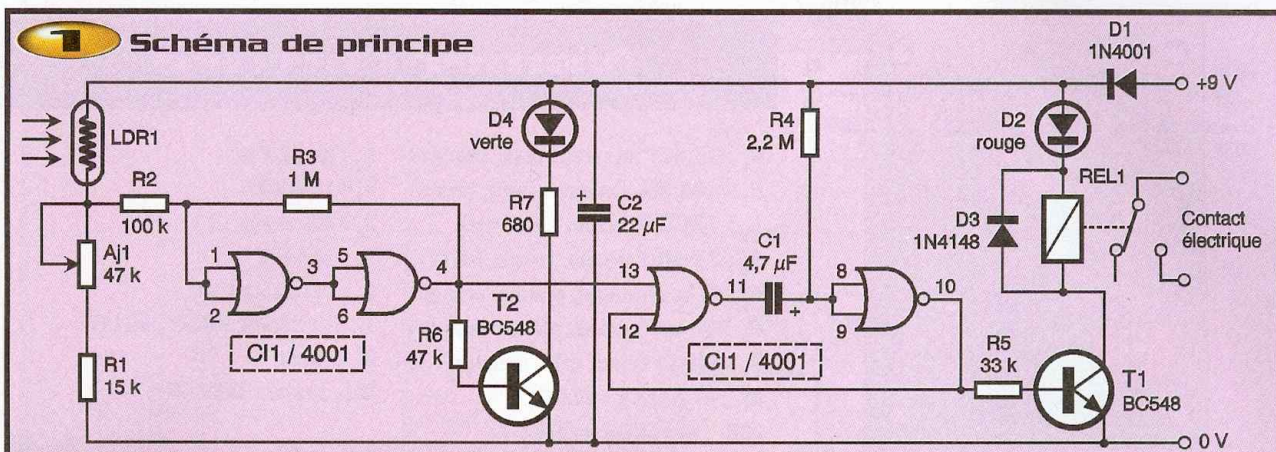
Le passage d'un niveau logique bas à un niveau logique haut de l'entrée 13 de Cl_1 a pour effet de déclencher le monostable, réalisé à partir des deux autres portes NOR de Cl_1 .

Suite à un tel déclenchement, la sortie 10 du monostable est alors à un niveau logique haut, ce qui a pour effet de saturer le transistor T_1 . Le relais REL_1 est ainsi alimenté et la DEL D_2 est allumée. Le contact du relais est alors fermé.

La pseudo-période de ce monostable est définie par la relation : $T = 0,7 \cdot R_4 \cdot C_1$. Lorsque la durée T de quelques secondes est écoulée, la sortie du monostable repasse à 0, ce qui entraîne le blocage du transistor T_1 : le relais n'est plus alimenté et la DEL est éteinte. Le contact du relais est à nouveau normalement ouvert (N.O.).

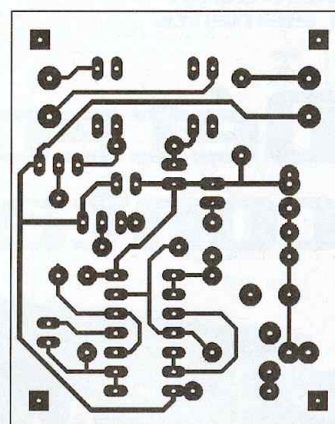
La réalisation

Le tracé des pistes de la **figure 2** peut être reproduit par une quelconque méthode sur une chute de circuit imprimé. Plusieurs pastilles ont été prévues afin de pouvoir recevoir différents modèles de résistances ajustables. L'implantation des composants apparaît en **figure 3**. Veillez à ne pas placer la LED contre la LDR afin que la lumière produite par la DEL ne perturbe pas le fonctionnement du détecteur.



La consommation du détecteur au repos est très faible et permet l'utilisation d'une pile 9V. Néanmoins, il est possible d'alimenter le

montage à partir de l'alimentation 12V d'une centrale d'alarme. Dans ce cas, le relais doit être un modèle 12V. Vous pourriez toutefois introduire une chute de tension de 5V en remplaçant la diode de redressement D₁ par une diode zéner d'environ 5V. Pour que la chute de



2 Tracé du circuit imprimé

tension soit effective, la diode zéner doit être implantée en sens inverse de la diode 1N4001 initialement prévue.

L'ajustable Aj

Réglez Aj, de manière à ce que la DEL verte D₄ soit tout juste éteinte lorsque votre pièce est plongée dans l'obscurité.

H. CADINOT

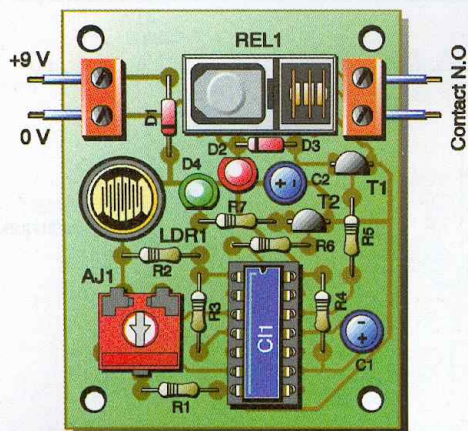
<input checked="" type="checkbox"/> ACCESSOIRES DJ	<input checked="" type="checkbox"/> CONNECTEURS	<input checked="" type="checkbox"/> JEUX LUMIERES	<input checked="" type="checkbox"/> OUTILLAGE
<input checked="" type="checkbox"/> ALIMENTATIONS	<input checked="" type="checkbox"/> COMPOSANTS	<input checked="" type="checkbox"/> LAMPES-TUBES	<input checked="" type="checkbox"/> PILES-ACCUS
<input checked="" type="checkbox"/> AMPLIFICATEURS	<input checked="" type="checkbox"/> ENCEINTES	<input checked="" type="checkbox"/> MIXAGES	<input checked="" type="checkbox"/> PLATINES CD
<input checked="" type="checkbox"/> CABLE-CORDONS	<input checked="" type="checkbox"/> HAUT-PARLEURS	<input checked="" type="checkbox"/> MULTIMETRES	<input checked="" type="checkbox"/> etc ...

E44
ELECTRONIQUE
www.e44.com

Plus de 800 pages WEB
Plus de 80Mo de données
Documents fabricants
Catalogue E44 intégral
classé par catégories
Les sélections de E44



Des promos chaque semaine
Les liens vers les marques
Des conseils pratiques
Le téléchargement tarif
Des fiches "contact"
... à visiter absolument !



3 Implantation des éléments

Nomenclature

- R₁ : 15 kΩ (marron, vert, orange)
 - R₂ : 100 kΩ (marron, noir, jaune)
 - R₃ : 1 MΩ (marron, noir, vert)
 - R₄ : 2,2 MΩ (rouge, rouge, vert)
 - R₅ : 33 kΩ (orange, orange, orange)
 - R₆ : 47 kΩ (jaune, violet, orange)
 - R₇ : 680 Ω (bleu, gris, marron)
 - A_{J1} : 47 kΩ ou 100 kΩ
 - LDR₁ : photorésistance
 - C₁ : 4,7 μF/63V
 - C₂ : 22 μF/25V
 - D₁ : 1N4001*
 - D₂ : DEL rouge Ø3
 - D₃ : 1N4148
 - D₄ : DEL verte Ø3
 - T₁, T₂ : BC548, BC547, BC237
 - CI₁ : 4001
 - REL₁ : relais REED 5V*
- [*] voir texte

Détecteur de contact



Le schéma

La **figure 1** présente le schéma de principe de ce détecteur de contact

qui repose sur la mise en œuvre du circuit intégré QT110. Les principales caractéristiques du QT110 sont rassemblées dans le tableau de

la **figure 2**.

2

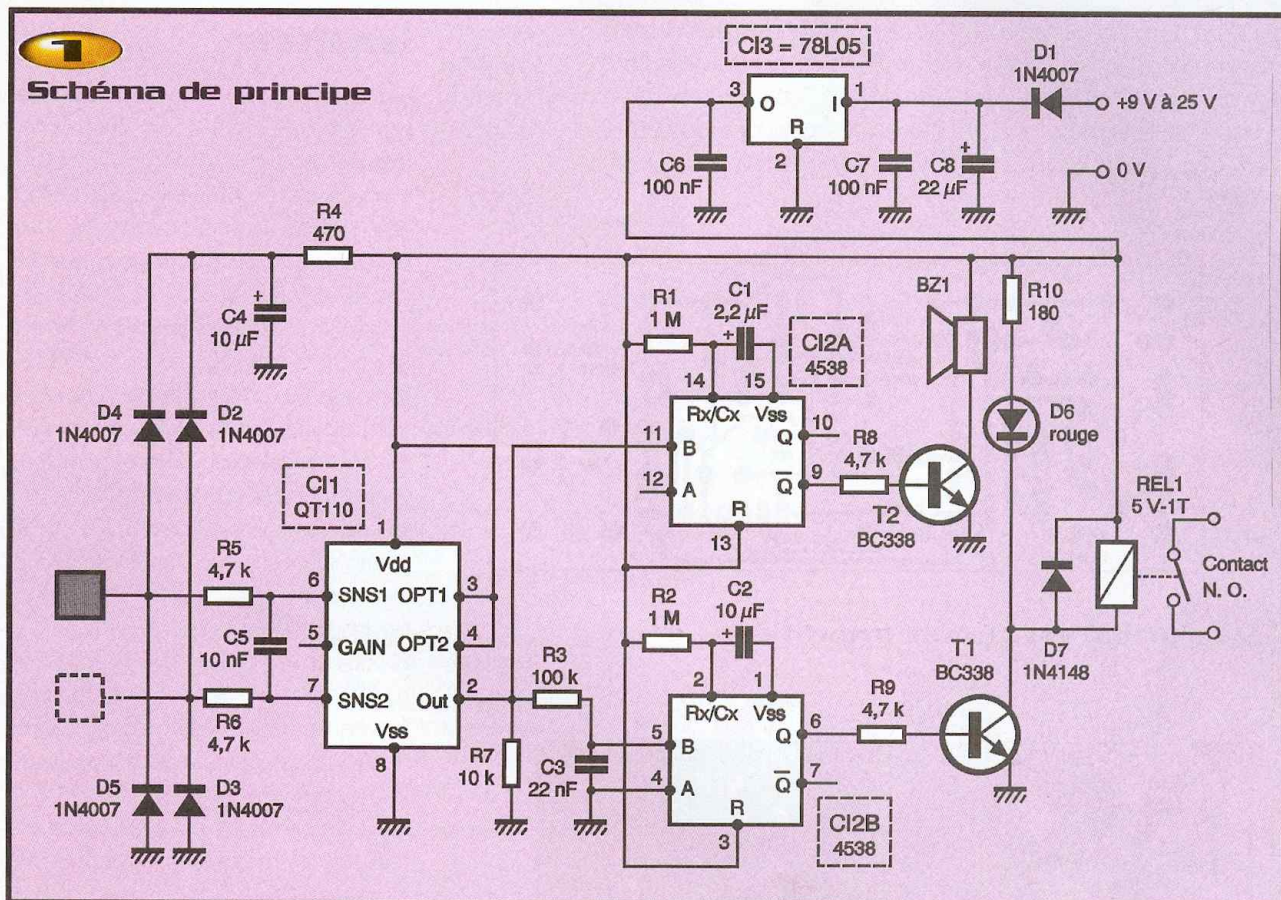
Caractéristiques du QT110

Broche	Désignation	Caractéristiques
1	Vdd	2,5 à 5VDC, (6,5V maximum)
2	OUT	Signal de sortie configurable par OPT1 et OPT2. De plus, avec une résistance de charge de 10 kΩ à la masse, une impulsion périodique négative témoigne du bon fonctionnement du QT110
3	OPT1	Configuration de la sortie OUT
4	OPT2	“ “ “
5	GAIN	Sensibilité max. si laissée libre, moyenne en reliant 5 et 6, faible en reliant 5 et 7
6	SNS1	Première entrée de détection
7	SNS2	Entrée à laquelle peut être connecté un autre objet
8	Vss	Masse

Afin de réaliser une préalarme telle qu'une détection de manipulation de serrure, un détecteur sensitif de contact s'avère très pratique. Le nouveau circuit intégré QT110, spécialement conçu pour la détection d'approche d'un objet, facilite grandement la réalisation d'un tel dispositif.

1

Schéma de principe



La protection ESD

En amont des entrées SNS1 et SNS2, un réseau de protection contre de fortes décharges électrostatiques renforce la protection interne du QT110. Une part de la sensibilité de détection du QT110 repose sur la présence du condensateur C₅ dont la valeur doit être de 10 nF.

L'auto-protection

La présence de la résistance R₇ force le QT110 à délivrer un signal de sortie impulsionnel périodique, témoin de son bon fonctionnement. En cas de détection d'approche de l'objet protégé, une impulsion large apparaîtra alors en sortie. Le signal impulsionnel d'auto-protection est appliqué à l'entrée d'un monostable redéclenchable, broche 11 de C_{12A}. Ainsi, tant que le QT110 fonctionne correctement, la sortie 9 du monostable redéclenchable est maintenue à 0 et le transistor T₂ est bloqué : le buzzer est alors muet. Par contre, si une anomalie se produit au niveau du QT110, le monostable C_{12A} n'est pas redéclenché, le transistor T₂ devient conducteur, le buzzer est alors alimenté et audible.

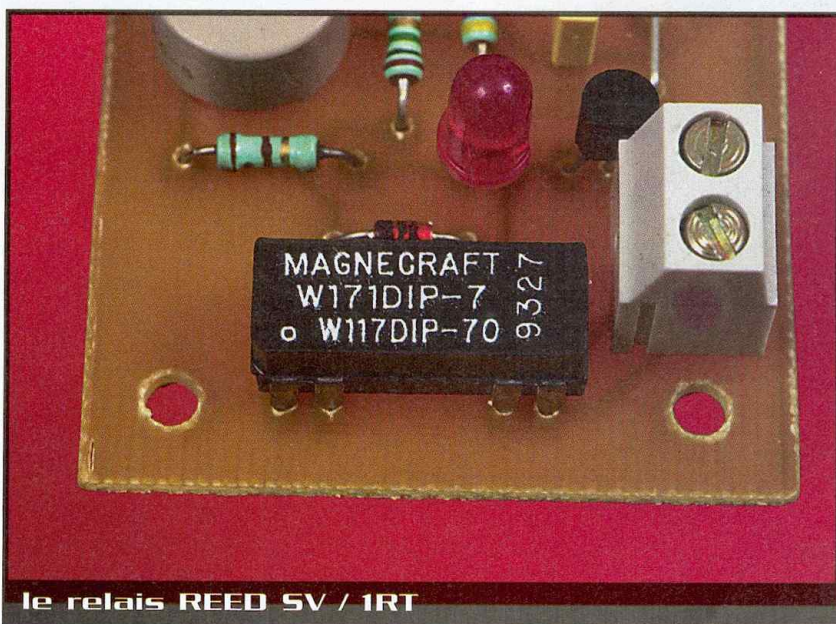
L'alarme

Afin que l'alarme ne soit pas déclenchée par l'impulsion périodique d'auto-protection, mais seulement par l'impulsion de détection, un filtre passe-bas R₃/C₃ élimine les brèves impulsions périodiques. Par contre, une large impulsion négative de détection déclenche le monostable C_{12B}, dont la sortie 6 passe aussitôt à 1, entraî-

nant la conduction du transistor T₁. La DEL D₆ est alors allumée et le relais est alimenté. Le contact N.O. est ainsi fermé pendant la pseudo-période du monostable C_{12B}, temporisation fonction de la constante de temps R₂·C₂.

L'alimentation

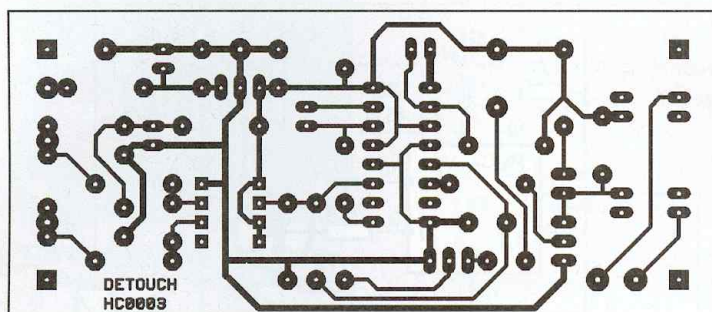
Un petit régulateur 78L05 délivre la tension



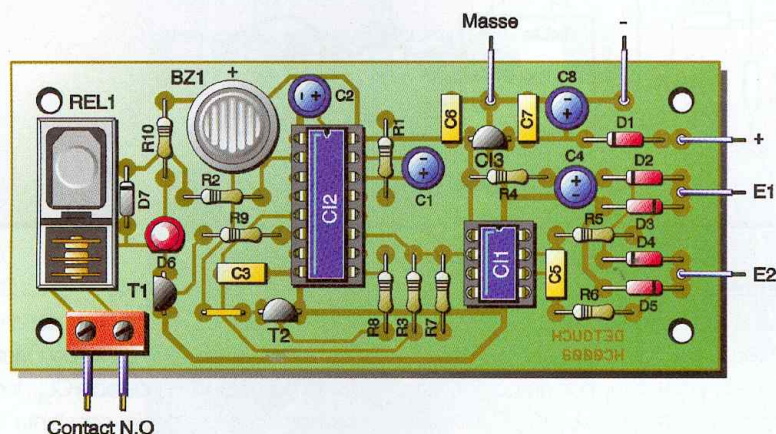
Le relais REED 5V / 1RT

régulée à 5V que nécessite le QT110. La présence de la diode D_1 protège le montage contre une inversion accidentelle de la source d'alimentation qui pourra provenir d'un bloc secteur ou d'une centrale d'alarme.

Un simple transformateur 2VA peut éventuellement être utilisé. Dans ce cas, la diode D_1 opère un redressement mono-alternance et le condensateur de lissage C_5 doit être de 100 μF au lieu de 22 μF .



3 Tracé du circuit imprimé



H. CADINOT

4 Implantation des éléments



La réalisation

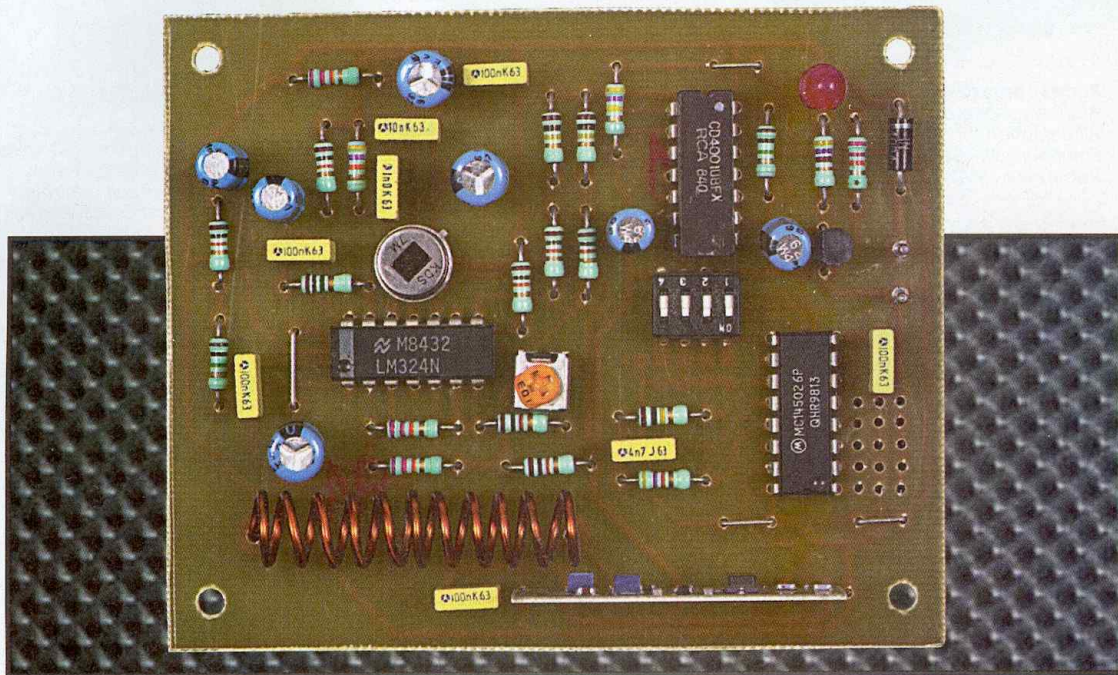
Le tracé des pistes de ce détecteur ne présente aucune difficulté de reproduction (**figure 3**). L'implantation des composants apparaît en **figure 4**. Un seul strap, situé près de T_2 , a été nécessaire. Il est préférable de prévoir un support pour les circuits intégrés, surtout pour le QT110. Un moyen pratique de raccorder le détecteur à l'objet à protéger consiste à souder sur la carte un cordon équipé d'une pince crocodile, laquelle sera fixée sur l'objet utilisé pour la détection. Si la sensibilité ne vous semble pas suffisante, une amélioration peut être obtenue en reliant la masse du montage à un objet métallique de surface importante ou à la terre du réseau électrique de l'habitation.

Si vous souhaitez renforcer la protection du QT110 contre des actes de sabotage provoqués par une tension élevée appliquée à l'objet, placez une résistance de 2,2 k Ω en série avec les entrées E1 et E2. Si la sensibilité est alors trop faible réduisez de moitié la valeur des résistances R_5 et R_6 .

Nomenclature

- R_1, R_2 : 1 M Ω (marron, noir, vert)
- R_3 : 100 k Ω (marron, noir, jaune)
- R_4 : 470 Ω (jaune, violet, marron)
- R_5, R_6, R_7, R_8 : 4,7 k Ω (jaune, violet, rouge)
- R_7 : 10 k Ω (marron, noir, orange)
- R_{10} : 180 Ω (marron, gris, marron)
- C_1 : 2,2 $\mu\text{F}/63\text{V}$
- C_2, C_4 : 10 $\mu\text{F}/50\text{V}$
- C_3 : 22 nF
- C_5 : 10 nF
- C_6, C_7 : 100 nF
- C_8 : 22 $\mu\text{F}/25\text{V}$
- D_1 à D_5 : 1N4007
- D_6 : DEL rouge
- D_7 : 1N4148
- T_1, T_2 : BC338, BC337
- CI_1 : QT110 (LEXTRONIC)
- CI_2 : 4538
- CI_3 : 78L05
- BZ₁ : buzzer 5V, MEB-12C-5 (SELECTRONIC)
- REL₁ : relais Reed 5V-1T
1 bornier deux plots à souder

Barrière infrarouge à déport HF



Associé à une lentille de Fresnel CE26 ou CEO1, un capteur pyroélectrique permet la détection d'un intrus en mouvement. Ce type de détection simplifie grandement les mesures de protection pour un passage, un alignement d'issues ou un couloir même en profondeur. Le dispositif se compose d'un détecteur/émetteur HF et d'un récepteur HF signalant l'intrusion. Cet ensemble portatif est destiné à des usages ponctuels, mais il peut également être le complément d'une centrale d'alarme sans fil.

Le capteur infrarouge

Le capteur infrarouge est, en fait, un détecteur pyroélectrique constitué de plusieurs surfaces céramiques sensibles aux infrarouges et d'un transistor à effet de champ chargé de l'amplification et de l'adaptation d'impédance.

L'ensemble est contenu dans un boîtier TO-5 équipé d'une fenêtre à quartz laissant passer uniquement les rayonnements infrarouges. Une variation rapide de température se traduit par une petite variation de tension sur la résistance de charge du détecteur pyroélectrique, en l'occurrence R_3 du schéma de principe (figure 1).

Le détecteur/émetteur HF

Le détecteur/émetteur HF se compose d'un capteur infrarouge, d'une chaîne d'amplification à deux étages, d'un comparateur à fenêtre et d'un émetteur 433,92 MHz codé et temporisé.

L'amplification

Le faible signal, issu du capteur infrarouge, est directement appliqué à un premier amplificateur passe-bande dont la polarisation de l'entrée non-inverseuse est commune à celle du capteur. Cet amplificateur est réalisé avec l'un des 4 amplificateurs opérationnels contenus dans Cl_1 .

Un deuxième amplificateur opérationnel est utilisé pour le second étage d'amplification, polarisé à $V_{cc}/2$ par le pont de résistances $R_9/R_{10}/R_{11}/R_8$ (V_{cc} étant la tension d'alimentation de Cl_1 , soit environ 9V). Le diviseur de tension par deux R_{10}/R_{11} permet de centrer la tension de sortie de Cl_{1A} parfaitement dans la plage du comparateur à fenêtre, lequel est réalisé avec les deux autres amplificateurs opérationnels de Cl_1 . Ainsi, en l'absence de variation thermique, la tension continue en sortie 1 de Cl_1 vaut $V_{cc}/2$.

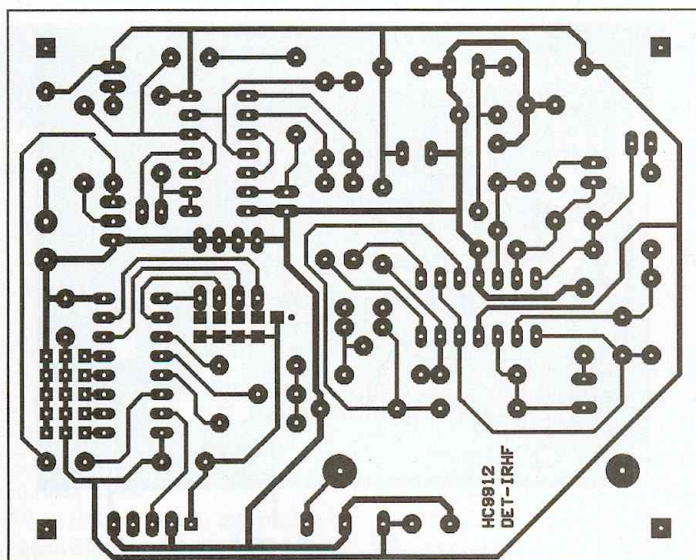
Le condensateur C_6 isole les composants continus entre les deux étages d'amplification et le condensateur C_{11} stabilise la polarisation de Cl_{1A} .

Le comparateur à fenêtre

La résistance ajustable A_j , détermine l'importance de la plage du comparateur à fenêtre dont dépend la sensibilité du détecteur. L'entrée inverseuse de Cl_{1B} est légèrement supérieure à $V_{cc}/2$ tandis que l'entrée non-inverseuse de Cl_{1C} est légèrement inférieure à $V_{cc}/2$. Tant que les variations présentes en sortie 1 de Cl_1 demeurent dans la plage du comparateur à fenêtre, les sorties de Cl_{1B} et de Cl_{1C} sont à 0. Par contre, si une alternance du signal amplifié dépasse la chute de tension aux bornes de R_{10} ou R_{11} , l'un des comparateurs bascule et sa sortie passe à 1. Ce front montant est mis en forme par la porte OR à trigger de Schmitt résultant de l'association des éléments R_{12} , R_{13} , R_{14} , R_{15} et des deux portes NOR : 1/2/3 et 4/5/6 de Cl_2 . Le réseau R_5/C_{12} permet le maintien de l'inhibition de la sortie 4 du trigger de Schmitt un bref instant après la durée de l'émission HF.

L'émetteur HF temporisé

Le front montant, produit par le comparateur à fenêtre, déclenche



La réalisation

Les deux circuits imprimés (**figures 3 et 4**) présentent aucune difficulté de reproduction. Ils ont été prévus pour prendre place dans un boîtier MEGA-4 pour le récepteur et MEGA-5 pour l'émetteur.

Une lentille de Fresnel doit être utilisée pour que les performances du détecteur soient optimales. La lentille CE01 a la forme d'une pastille de 35 mm de diamètre et convient pour la réalisation d'un faisceau conique de protection dont le diamètre théorique est de 2 m à 30 m. Cette lentille est plane et doit le rester. Elle est, de ce fait, facile à positionner. Il suffit de la coller à plat devant le capteur pyroélectrique à la distance focale d'environ 3 cm. Cette lentille convient parfaitement à l'utilisation du montage avec un boîtier MEGA-4.

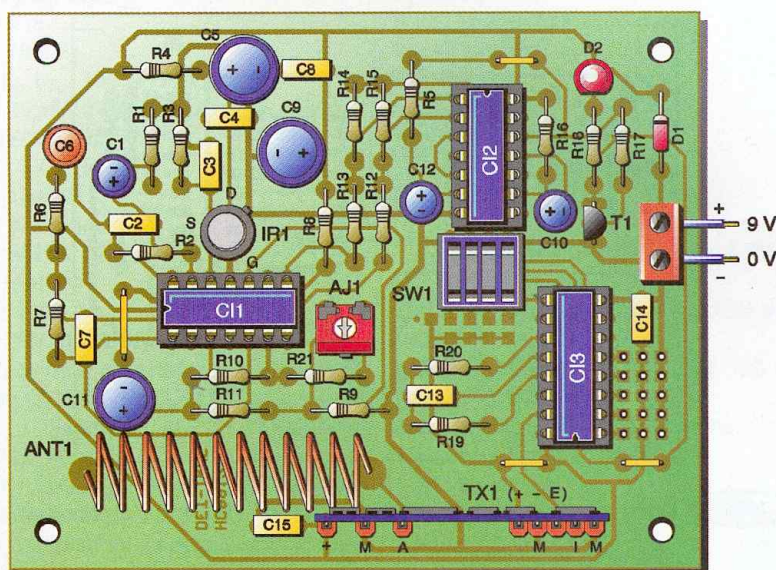
Une lentille CE26 crée une détection en «rideau» avec une multitude de faisceaux répartis sur deux plans de détection. Elle doit être préformée selon un arc de cercle de 3cm et doit se situer à une distance focale de 30mm.

La **figure 5** montre l'implantation des composants du détecteur/émetteur HF. Selon le type de lentille et le coffret finalement utilisé, le capteur infrarouge sera plaqué contre le circuit imprimé ou surélevé de la longueur de ses pattes. Vous pouvez également envisager de le monter côté soudure.

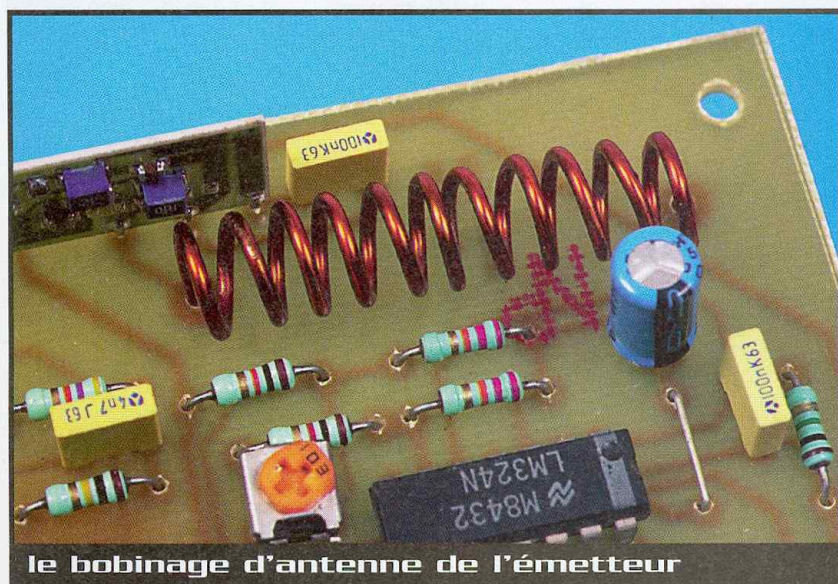
Dans ce cas, la broche centrale est ramenée en arrière pour obtenir la symétrie. Avec un boîtier économique MEGA-5 et une lentille CE01, le capteur est plaqué contre le circuit imprimé. Prenez soin de ne pas échauffer le capteur avec des soudures prolongées ou trop chaudes, au risque d'altérer ses performances de manière irréversible. Espacez vos soudures. Eventuellement, refroidissez le circuit imprimé avec une bombe réfrigérante, sans exagération. Ne chauffez pas ou ne refroidissez pas directement le capteur car vous risqueriez de l'endommager.

Une antenne hélicoïdale peut équiper l'émetteur et le récepteur. Cette antenne hélicoïdale est disponible sous la référence LEXTRONIC «ANT-433HETH» ou peut être réalisée avec du fil de cuivre étamé, émaillé ou argenté de 1,2mm bobiné sur une tige de 6,5mm de diamètre (queue de

3 Tracé du circuit imprimé de l'émetteur



5 Implantation des éléments de l'émetteur



le bobinage d'antenne de l'émetteur

foret par exemple), pour obtenir onze spires régulièrement espacées comme le montre la photographie des montages. Insérez la bobine obtenue sur la carte pour espacer uniformément les spires sur la longueur totale. Si vous utilisez du fil émaillé, grattez les extrémités de la bobine qui traversent le circuit imprimé à l'aide d'un cutter, puis ressortez cette antenne hélicoïdale afin de correctement étamer ses extrémités avant de la fixer définitivement sur le circuit imprimé.

Pour la carte récepteur, **figure 6**, veillez principalement au sens d'implantation du buzzer et du petit régulateur.

Le codage

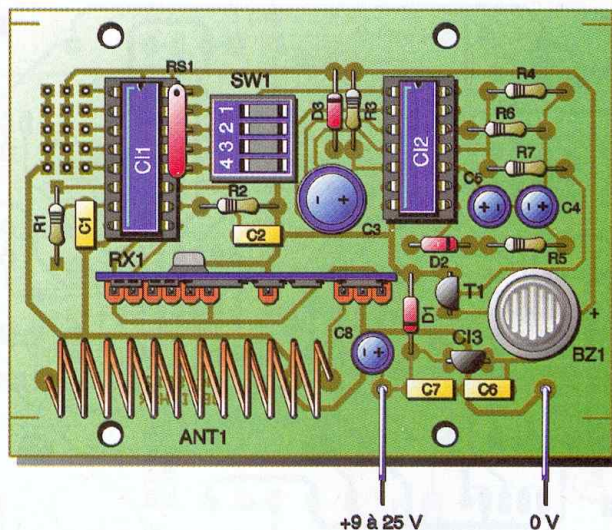
La personnalisation du codage peut être établie par des straps ou des points de soudure sous la carte. Cette personnalisation doit être rigoureusement identique entre le récepteur et l'émetteur. Elle consiste à relier chaque entrée E1 à E9 à la masse ou au +5V ou à la laisser libre. D'ailleurs, il est prudent d'établir cette personnalisation après avoir testé le bon fonctionnement du dispositif. Sur les deux cartes, le réseau de résistances RS_1 et le DIPSwitch SW_1 sont optionnels. Ils permettent d'adapter le codage du dispositif à celui de la centrale d'alarme HF décrite dans l'ouvrage ETSF « Alarme et Sécurité ».

Les essais

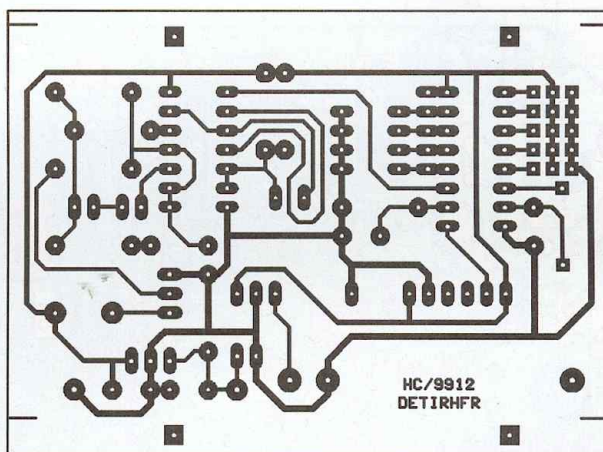
Commencez par vérifier le fonctionnement de la détection sans lentille en observant la LED rouge, laquelle doit s'allumer quelques secondes après chaque mouvement dans le faisceau du capteur infrarouge. En cas d'instabilité, réglez l'ajustable Aj_1 de manière à diminuer la sensibilité de détection en déplaçant son curseur vers la gauche.

Procédez ensuite avec le récepteur branché. Dès que la DEL rouge de l'émetteur s'allume, le buzzer du récepteur doit être audible. Des bips cycliques seront alors perceptibles pendant la temporisation du récepteur. Cette dernière peut être modifiée dans des proportions importantes en augmentant ou en diminuant la valeur du condensateur C_3 , initialement de 100 μ F.

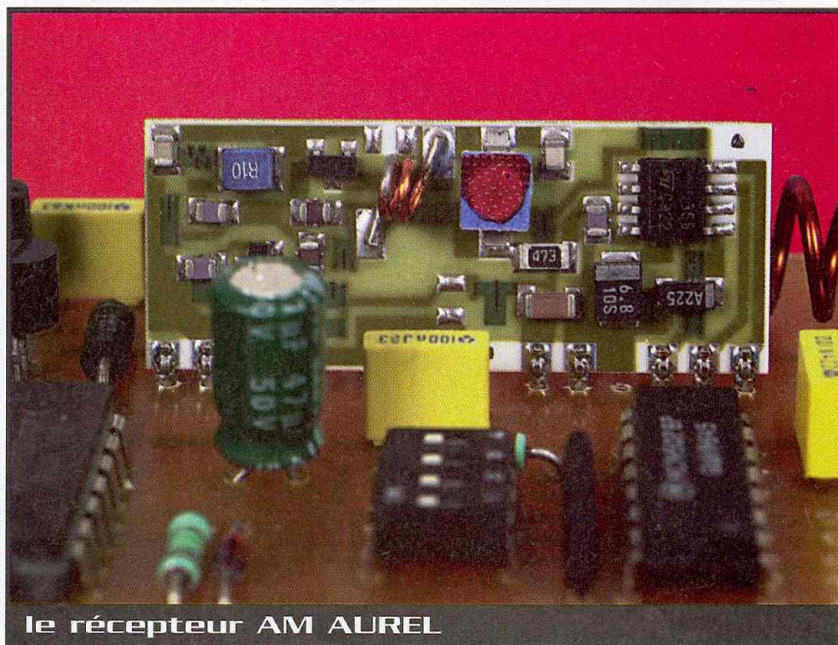
H. CADINOT



5 Implantation des éléments du récepteur



4 Tracé du circuit imprimé du récepteur



le récepteur AM AUREL

Nomenclature

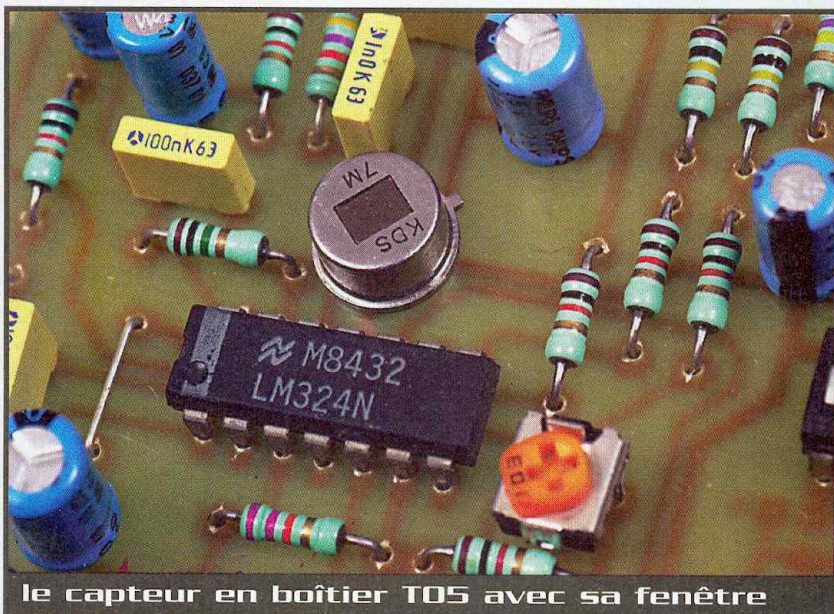
L'émetteur

R₁₇, R₆, R₂₁ : 1 kΩ (marron, noir, rouge)
R₂, R₇, R₁₆ : 1 MΩ (marron, noir, vert)
R₃, R₄, R₁₉ : 47 kΩ (jaune, violet, orange)
R₅ : 470 kΩ (jaune, violet, jaune)
R₈, R₉, R₁₂, R₁₃ : 10 kΩ (marron, noir, orange)
R₁₀, R₁₁, R₁₇ : 22 kΩ (rouge, rouge, orange)
R₁₄, R₁₅, R₂₀ : 100 kΩ (marron, noir, jaune)
R₁₈ : 470 Ω (jaune, violet, marron)
RS₁ : réseau SIL 1+4x10 kΩ (optionnel)
Aj₁ : 4,7 kΩ miniature
C₁, C₁₀, C₁₂ : 10 µF/50V
C₂, C₇, C₈, C₁₄, C₁₅ : 100 nF
C₃ : 1 nF
C₄ : 10 nF
C₅, C₉, C₁₁ : 100 µF/16V
C₆ : 22 µF/10VAC chimique non polarisé (SELECTRONIC)
C₁₃ : 4,7 nF 5%
D₁ : 1N4001
D₂ : DEL rouge
T₁ : BC548, BC237, BC338
CI₁ : LM324
CI₂ : 4001
CI₃ : M145026, MC145026
IR₁ : capteur pyroélectrique RE46B, RE-200B (SELECTRONIC), etc.
TX₁ : émetteur AUREL TX433-SAW (SELECTRONIC)
ANT₁ : antenne hélicoïdale 433,92 MHz ou brin de 17cm
SW₁ : DIPSwitch 4 contacts (optionnel)

1 lentille de Fresnel CE01 (SELECTRONIC)
1 boîtier MEGA-5 (MEGAMOS)
1 bornier 2 plots à souder
1 pile 9V
1 interrupteur

Le récepteur

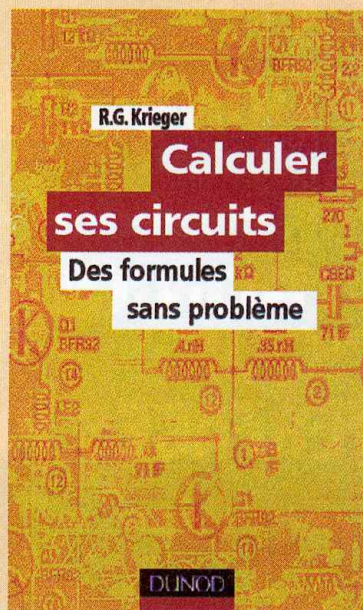
R₁ : 39 kΩ (orange, blanc, orange)
R₂ : 180 kΩ (marron, gris, jaune)
R₃, R₄ : 1 MΩ (marron, noir, vert)
R₅ : 470 kΩ (jaune, violet, jaune)
R₆ : 2,2 MΩ (rouge, rouge, vert)
R₇ : 22 kΩ (rouge, rouge, orange)
RS₁ : réseau Sil 1+4x10 kΩ (optionnel)
C₁ : 22 nF
C₂, C₆, C₇ : 100 nF
C₃ : 100 µF/10V
C₄, C₅ : 2,2 µF/63V
C₈ : 47 µF/25V
D₁ : 1N4001
D₂, D₃ : 1N4148
T₁ : BC338, BC337
CI₁ : M145028, MC145028
CI₂ : 4001
CI₃ : 78L05
RX₁ : récepteur AM 433,92 MHz, AUREL (SELECTRONIC)
ANT₁ : antenne hélicoïdale ou brin de 17cm
BZ₁ : buzzer 5V miniature, MEB-12C-5 (SELECTRONIC)
SW₁ : DIPSwitch 4 contacts (optionnel)
1 boîtier MEGA-4 ou BK1
1 pile 9V ou 12V
2 picots
1 interrupteur



le capteur en boîtier T05 avec sa fenêtre

Calculer ses circuits Des formules sans problème

Bien souvent, la modification d'un élément de circuit de valeur suspecte dépend plus du savoir-faire et de l'expérience que d'une règle de trois.



La connaissance et l'utilisation d'un certain nombre de formules élémentaires sont nécessaires à quiconque désire perfectionner ou personnaliser ses montages. Pour chaque circuit type, on trouvera une formule accompagnée de la définition de ses différents termes, d'une description élémentaire du phénomène électronique auquel elle se rapporte et d'exemples concrets d'application.

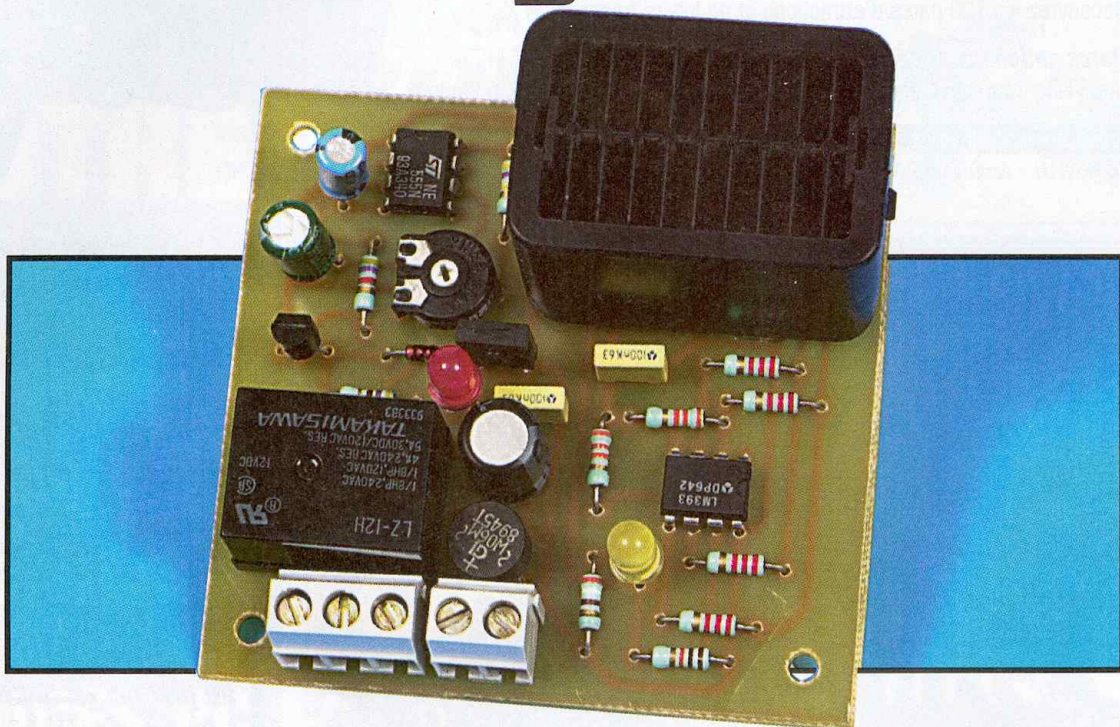
Les formules des circuits à courant continu. Les formules des circuits à courant alternatif. Les formules des circuits électroniques. Les formules des circuits de radiocommunication.

Traduit de l'anglais par Jean-Claude Fantou

Robert G. Krieger - ETSF/DUNOD
99 FRF - 224 pages

Détecteur infrarouge

à PID11



Ce détecteur infrarouge de mouvement, de très bonne qualité, est à la fois pratique, compact et économique, puisqu'il renferme non seulement le capteur pyroélectrique, mais également l'optique de concentration des rayonnements infrarouges, les filtres de protection et un premier circuit de traitement électronique.

Le PID11

Le PID11 est un capteur pyroélectrique constitué d'un film de plastique thermo-sensible associé à une optique spécifique et à un circuit électronique d'amplification assurée en outre, la compensation en température grâce au dédoublement de la surface pyroélectrique.

L'ensemble est logé dans un petit boîtier plastique noir laissant paraître quatre connexions, dont le signal de sortie et une tension de référence qui correspond à la composante continue du signal de sortie. Les deux autres correspondent à l'alimentation du PID11, laquelle doit être comprise entre 5 et 12V.

Le schéma

La **figure 1** présente le schéma de principe du détecteur infrarouge basé sur une note d'application du PID11. Le premier étage est un détecteur de signal destiné à déclencher un temporisateur commandant un relais.

Le détecteur de signal

Le détecteur de signal est un discriminateur à fenêtre réalisé avec les deux comparateurs contenus dans CI_1 , un LM393. La tension de référence, broche 4 du PID11, doit être au centre de la fenêtre dont les limites sont fixées par les diviseurs de tension R_1/R_2 et R_3/R_4 .

Lorsque les variations du signal de sortie, broche 3 du PID11, atteignent l'une de ces limites, la sortie de l'un des comparateurs passe à environ 0V.

En fait, étant donné que la sortie d'un comparateur LM393 est à collecteur ouvert, un ET câblé est obtenu en reliant les sorties de deux comparateurs. La DEL D_3 , dont le courant est limité à moins de 10 mA par la résistance R_{11} , sert de témoin de commutation des comparateurs. Elle s'allume à chaque détection.

Le relais temporisé

Le temporisateur est réalisé avec un classique 555, utilisé en monostable. L'impulsion négative en sortie du détecteur de signal a pour

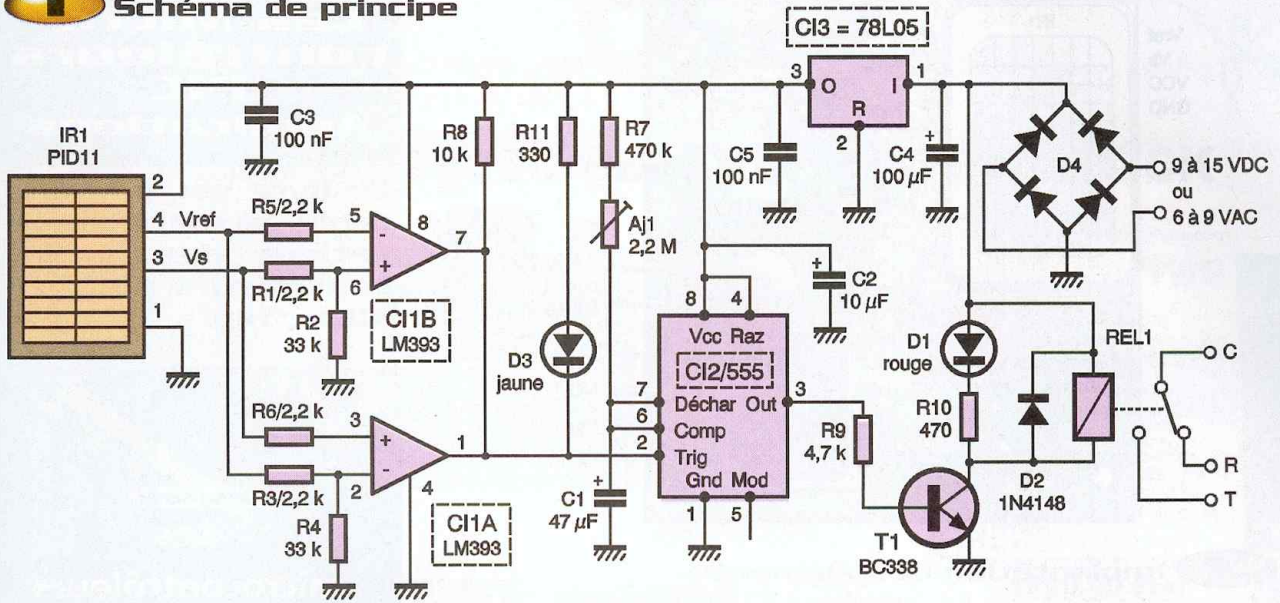
effet de déclencher la temporisation, durant laquelle le condensateur C_1 se charge au travers de la résistance équivalente à $R_7 + A_j$. La temporisation est donc réglable à l'aide de la résistance ajustable A_j , entre environ 30 s et 2,5 mn.

Pendant la durée de la temporisation, la sortie 3 du 555 est à un niveau logique haut. Un courant de base traverse alors le transistor T_1 , ce dernier étant alors conducteur. De ce fait, la DEL D_1 est allumée et le relais est alimenté. Lorsque la temporisation est terminée, la sortie du 555 repasse à 0, le courant de base du transistor s'annule, ce qui entraîne le blocage de ce transistor T_1 . La DEL s'éteint et le relais n'est plus alimenté.

L'alimentation

Un petit pont de diodes permet d'utiliser indifféremment une source d'alimentation continue ou alternative et permet de ne pas se soucier du sens de branchement de cette source d'alimentation. Dans tous les cas, le condensateur C_1 opère un

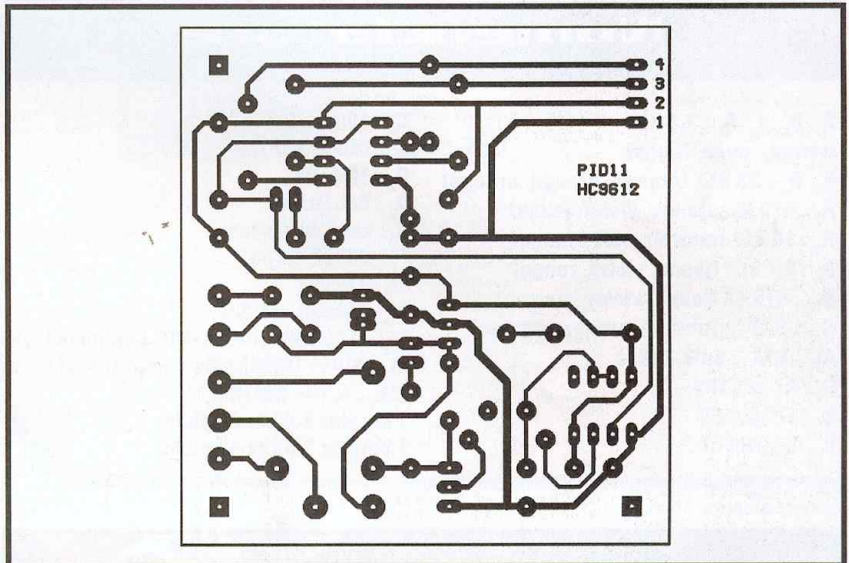
1 Schéma de principe



lissage de la tension redressée par le pont de diodes. Ensuite, la tension est régulée à 5V par un petit régulateur de tension fixe dont la sortie est découplée par le condensateur C_5 .

La réalisation

La **figure 2** présente le tracé des pistes du circuit imprimé dont l'implantation des composants est donnée par la **figure 3**. Aucun réglage n'est nécessaire au fonctionnement du détecteur. Aj_1 détermine simplement la durée de la temporisation que vous pourrez ramener à quelques secondes en prenant un condensateur C_1 de plus faible valeur,



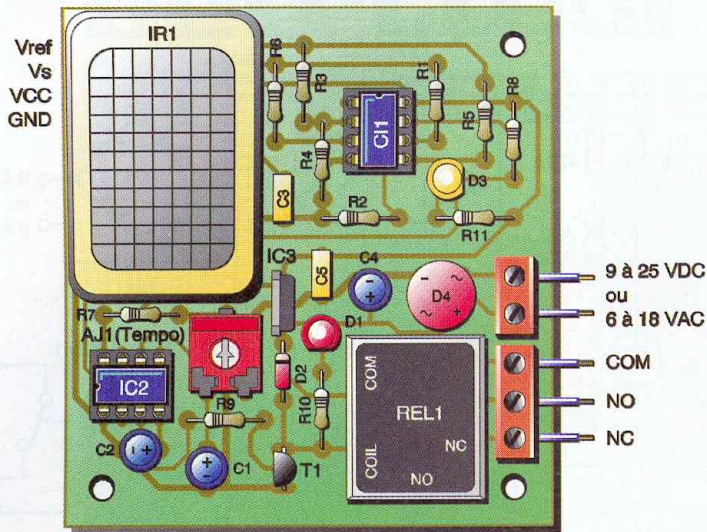
gros plan sur le PID11

2

Tracé du circuit imprimé

sachant toutefois que la temporisation est renouvelée à chaque détection. La DEL jaune signale instantanément la détection d'un mouvement. Elle sera très pratique pour déterminer la zone couverte par le détecteur.

H. CADINOT



3 Implantation des éléments

Nomenclature

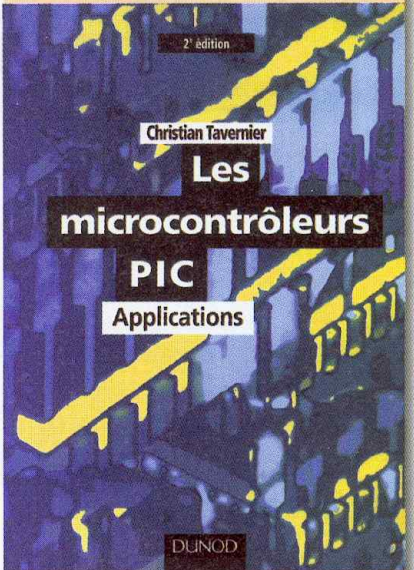
- | | |
|--|-------------------------------------|
| R_1, R_3, R_5, R_6 : 2,2 k Ω
(rouge, rouge, rouge) | C_4 : 100 μ F/25V |
| R_2, R_4 : 33 k Ω (orange, orange, orange) | D_1 : LED rouge Δ 5 |
| R_7 : 470 k Ω (jaune, violet, jaune) | D_2 : 1N4148 |
| R_8 : 10 k Ω (marron, noir, orange) | D_3 : DEL jaune |
| R_9 : 4,7 k Ω (jaune, violet, rouge) | D_4 : pont de diodes |
| R_{10} : 470 Ω (jaune, violet, marron) | T_1 : BC338, BC337 |
| R_{11} : 330 Ω (orange, orange, marron) | $C1$: LM393 |
| A_{j1} : 1 M Ω ou 2,2 M Ω | $C2$: LM555, NE555 |
| C_1 : 47 μ F /10V | $C3$: L78M05 (MEGAMOS Composants) |
| C_2 : 10 μ F/50V | IR_1 : PID11 (MEGAMOS Composants) |
| C_3, C_5 : 100 nF | REL : relais 5V/1RT |
| | 1 bornier 2 plots à souder |
| | 1 bornier 3 plots à souder |



L'inévitable relais d'utilisation

Les Micro-contrôleurs PIC Applications

Ce livre est un véritable recueil d'applications des micro-contrôleurs PIC de Microchip.



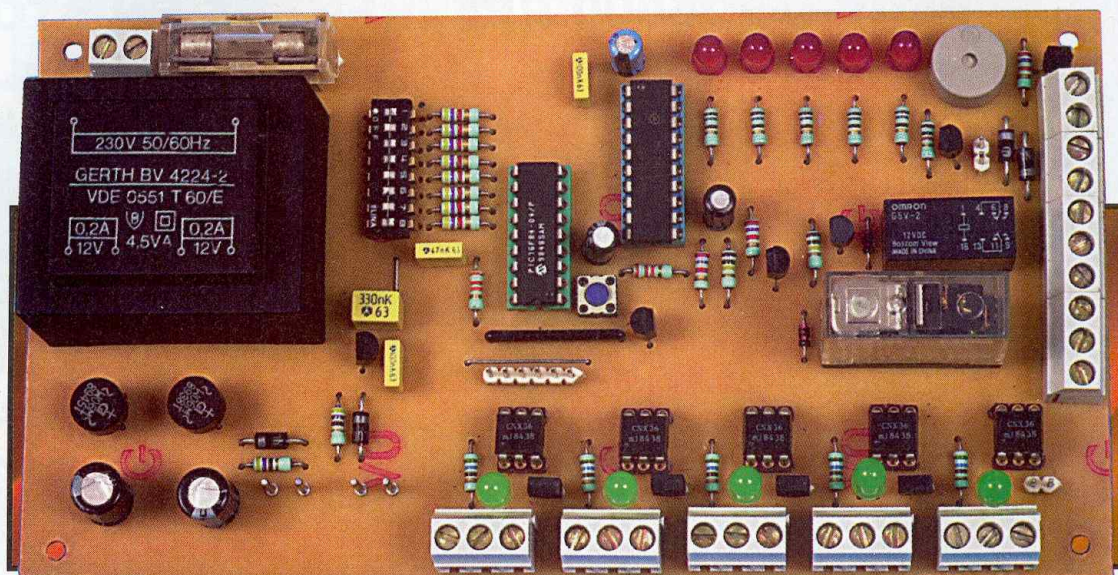
Le lecteur y trouvera tout ce qui est nécessaire à la mise en oeuvre de ces circuits: une schémata-type des circuits d'interface, une bibliothèque de sous-programmes standards, la présentation des outils de développement et des applications complètes. Sommaire :

Rappels sur les PIC. Schémas d'interfaces standards. Sous-programmes standards. Outils de développement et de programmation. Exemples d'applications. Les stamps ou PIC programmables en BASIC. Traduit en Espagnol

DUNOD - Christian Tavernier

304 pages - 186 FRF

Centrale d'alarme opto-protégée



Une particularité très intéressante de cette centrale d'alarme est d'être parfaitement protégée, d'un point de vue électrique, contre les actes de sabotage. En effet, une alimentation indépendante de celle de la centrale délivre le courant traversant les différentes boucles de surveillance et chaque entrée est rigoureusement isolée grâce à des optocoupleurs.

Chacune des cinq entrées de cette centrale d'alarme peut être indifféremment utilisée avec une boucle de type N.O. (Normalement Ouverte) ou de type N.F. (Normalement Fermée). Un DIPSwitch, présent sur la carte, permet la configuration de différents paramètres tels que certaines temporisations d'entrée, de sortie et de relais. De plus, quatre des 5 zones peuvent être désactivées pendant la phase d'initialisation de la centrale d'alarme et l'une des 5 entrées peut être utilisée pour commander la mise en fonction logiciel de la centrale d'alarme.

Le schéma

L'utilisation d'un microcontrôleur simplifie grandement l'architecture du schéma de principe (figure 1). Un PIC16F84 a été choisi pour son prix attractif. De plus, le matériel de programmation est d'un coût dérisoire. L'assembleur et le logiciel de programmation sont disponibles en Free-ware sur Internet et plusieurs programmeurs ont déjà été publiés, en particulier dans EP238 de juillet/août 1999 et dans l'ouvrage ETSF "Alarme et Sécurité".

Le schéma de principe de cette centrale d'alarme se compose d'une double alimentation, d'un étage d'entrée opto-isolé, d'un dispositif de configuration, d'un étage de sortie constitué de relais et de transistors à collecteur ouvert et de deux affichages à DEL. L'un (DEL verte) indique instantanément l'état d'une boucle de surveillance, tandis que l'autre (DEL rouge) signale les zones où une intrusion ou une tentative d'intrusion s'est produite.

Le reset du PIC16F84 est accentué par la présence du condensateur C_2 . L'oscillateur est de type RC. Sa fréquence dépend de la constante de temps $R_1 \cdot C_1$. En modifiant la valeur de R_1 , l'ensemble des temporisations assurées par le microcontrôleur est modifié dans un même rapport.

Mise sous tension

A la mise sous tension, une temporisation minimale de 20 s et maximale de 45 s permet aux différents détecteurs de se stabiliser. Cette temporisation d'initialisation du système de protection permet également de quitter les lieux par un quelconque chemin, sans se soucier du dispositif de protection. De plus, cette temporisa-

tion est mise à profit pour éventuellement désactiver certaines zones.

Désactivation d'une zone

Un bouton poussoir, placé en parallèle sur chaque entrée N.O., permet la désactivation d'une zone pendant la temporisation d'initialisation de 20s ou de 45 s. La zone 4 ne peut pas être désactivée car le bouton poussoir, qui lui est associé, est utilisé pour déclencher la procédure de désactivation. En effet, pour désactiver une zone, il faut appuyer d'abord sur le BP₄, puis tout en maintenant enfoncé ce bouton poussoir, appuyez trois fois sur le BP de la zone à désactiver. Vous pouvez également maintenir ce BP enfoncé jusqu'à ce que la DEL rouge de la zone en question se mette à clignoter. Le clignotement des DEL des zones désactivées est observable tant que vous maintiendrez BP₄ enfoncé.

Une fois que la temporisation d'initialisation est achevée, les différents boutons poussoirs, s'ils sont utilisés, provoqueront le déclenchement de l'alarme.

Configuration d'une entrée

Un bornier 3 plots est associé à

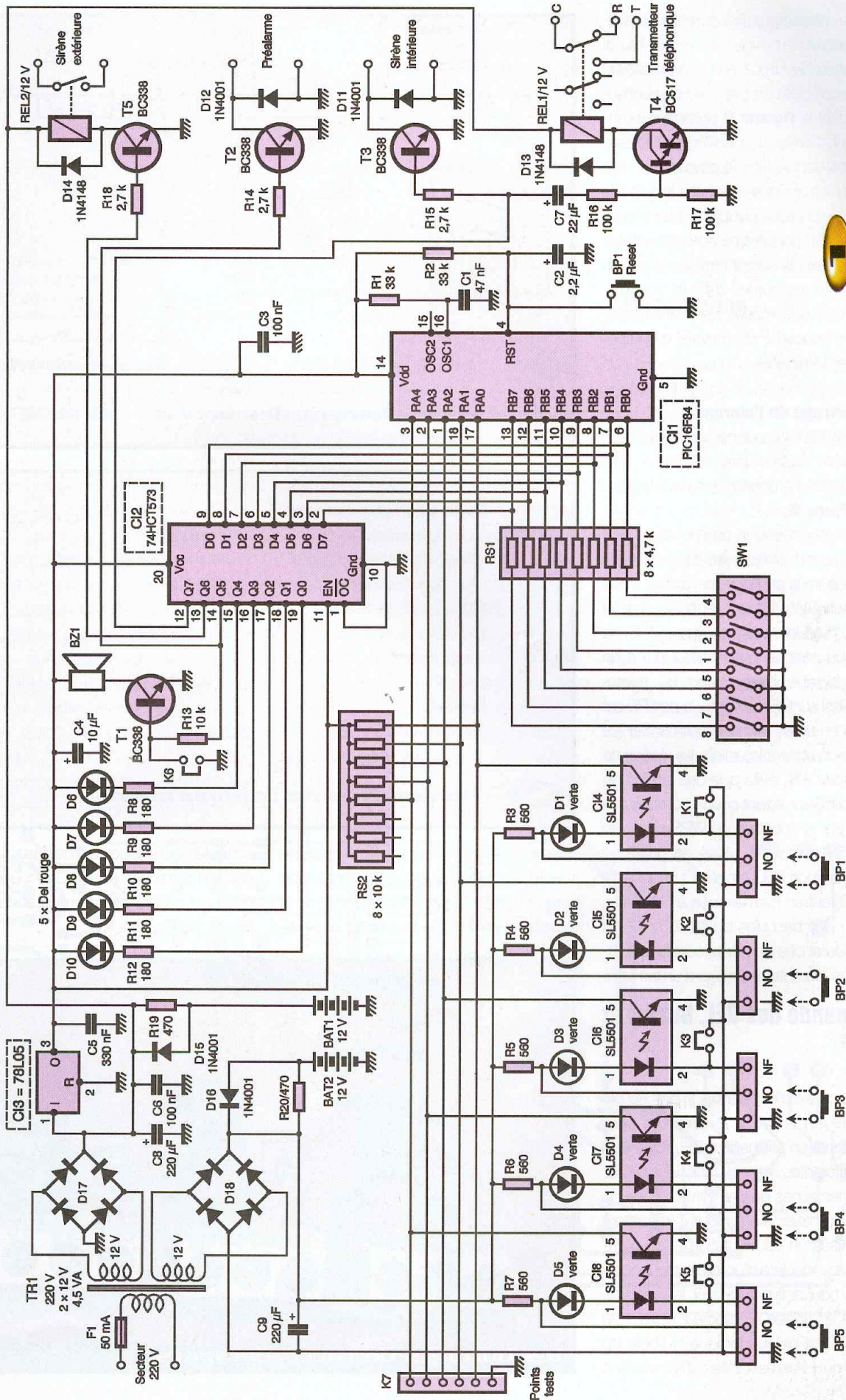


Schéma de principe

chaque entrée. Il regroupe la masse de l'alimentation d'une boucle, une entrée NO et une entrée NF. Un cavalier à proximité du bornier complète ce dispositif de configuration dont la **figure 2** précise le branchement. Lorsqu'une entrée est utilisée avec une boucle NO, le cavalier doit être présent de manière à connecter la cathode de la DEL de l'optocoupleur à la masse. Les cavaliers peuvent ne pas être utilisés. Dans ce cas, ils seront remplacés par un shunt entre les bornes "NF" et "masse". Cette mise à la masse est automatique avec une boucle NF et le cavalier doit impérativement être retiré.

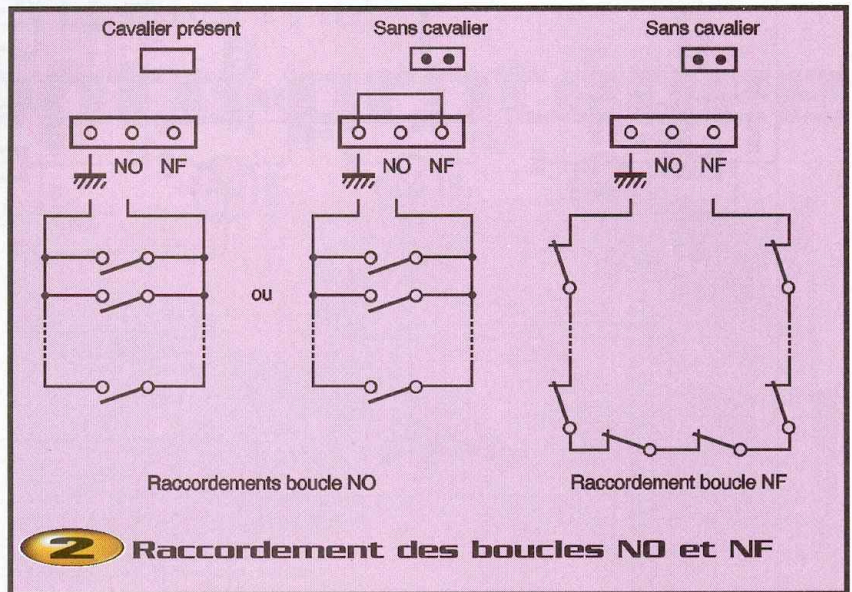
Paramétrage de l'alarme

Le DIPSwitch SW₁ permet de définir divers paramètres de la centrale d'alarme. Ces paramètres sont répertoriés dans le tableau de la **figure 3**.

A la mise sous tension de la carte, le port RB du microcontrôleur est en entrée de manière à lire la configuration établie par le DIPSwitch SW₁. Dans ce cas, le logiciel valide le Pull-Up des lignes du port RB, de sorte que chaque entrée RB.x est à un niveau logique haut quand un microcontact est sur OFF. Ensuite, le port RB est initialisé en sortie afin de commander les 5 DEL, le buzzer et les relais. Le réseau de résistances RS₂ évite que des sorties du microcontrôleur soient court-circuitées à la masse par un contact du DIPSwitch. Un 74HCT573 est alors utilisé en guise de tampon du port RB. L'entrée C, broche 11 de Cl₂, étant en permanence à 5V, le verrouillage des bascules du 74HCT573 n'a jamais lieu et ces dernières sont constamment transparentes à l'image d'un tampon.

Commande des DEL, buzzer et relais

Après la phase d'initialisation, le port RB est configuré en sortie et le demeure pour commander un affichage à DEL (D₆ à D₁₀) et les différentes sorties. L'affichage à DEL indique les zones où une intrusion ou une tentative d'intrusion a eu lieu. 4 transistors sont utilisés en commutation et se comportent à la manière d'un interrupteur commandé, pour activer le buzzer, les relais de sortie et les sorties à collecteur ouvert. Un transistor est bloqué lorsque la sortie du port RB qui lui est associée est à 0 et, dans



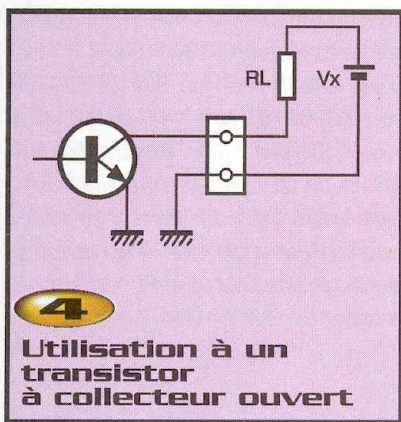
N°	Description du paramètre
1	ON : Zone 0 préalarme, OFF : Zone 0 instantanée
2	ON : Zone 1 Marche/Arrêt, OFF : Zone 1 instantanée
3	ON : Zone 2 retardée, OFF : Zone 2 instantanée
4	ON : Zone 3 retardée, OFF : Zone 3 instantanée
5	ON : Zone 4 retardée, OFF : Zone 4 instantanée
6	Temporisation de sortie ou d'initialisation ON : 45s, OFF : 20s
7	Réserve
8	Temporisation de la sirène intérieure ON : 10mn, OFF : 3mn

3 Paramètres de configuration

ce cas, le relais ou le buzzer n'est pas alimenté. Un transistor est saturé lorsqu'une sortie du port RB est à 1 logique et, dans ce cas, le relais ou le buzzer est alimenté

correctement si le courant de base du relais est suffisamment élevé. Ce courant de base est calibré par les résistances R₁₃, R₁₄, R₁₅ et R₁₈.





Le buzzer et la préalarme

Le buzzer est prévu pour signaler une préalarme et sera utile lorsque vous êtes sur les lieux et que vous souhaitez être discrètement prévenu d'une éventuelle intrusion. Ce petit buzzer est un modèle miniature pour circuit imprimé, néanmoins très audible. Toutefois, celui-ci indique clairement l'emplacement de la centrale d'alarme, ce qui peut être préjudiciable. Par conséquent, il est possible de désactiver le buzzer par le cavalier K_6 , lequel neutralisera le fonctionnement du transistor T_1 commandant le buzzer. Le cavalier peut être avantageusement remplacé par un interrupteur placé en façade de la centrale d'alarme.

La sortie préalarme est commandée par un

transistor à collecteur ouvert. Ainsi, vous pourrez y raccorder une mini-sirène de faible consommation et de tension quelconque comme le précise les indications de la **figure 4**.

La sirène extérieure

Un relais de puissance a été prévu pour commander directement l'alimentation d'une sirène extérieure. Par contre, s'il s'agit simplement de déclencher une sirène autonome, un petit relais DIP 2RT est suffisant.

La sirène intérieure

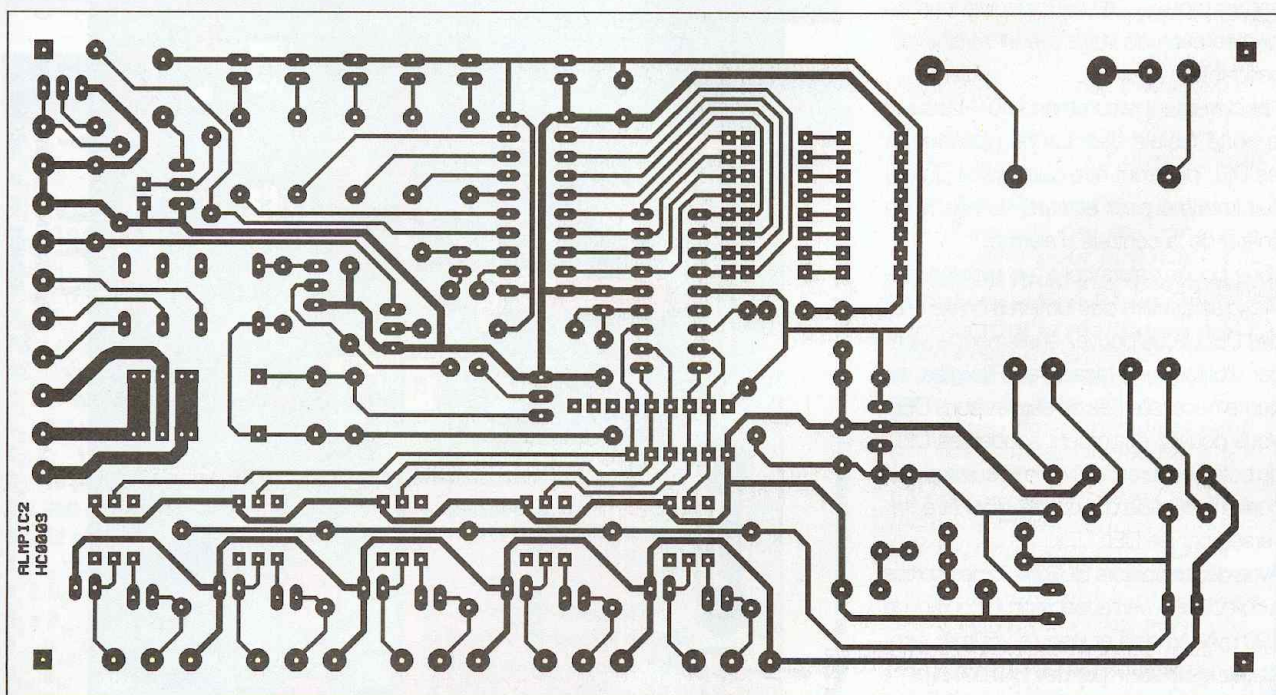
La commande de la sirène intérieure est un peu particulière puisqu'elle ne fait pas appel à un relais qui pourra, si nécessaire, être ajouté en externe. En effet, la sortie prévue est à collecteur ouvert et correspond à une entrée de la sirène à déclenchement par un état bas logique. Une résistance de rappel au niveau de la sirène doit donc être présente entre l'entrée de déclenchement et l'alimentation positive. Sinon, étant donné que les transistors T_2 et T_3 sont commandés par la même sortie du PIC16F84, la commande de la sirène intérieure et du transmetteur téléphonique sont simultanées et peuvent être interverties. En fait, l'une est à collecteur ouvert, l'autre exploite les contacts d'un relais. De plus, si C_7 est remplacé par un strap, ces commandes deviennent similaires.

Transmetteur téléphonique

Certains transmetteurs téléphoniques nécessitent un contact momentané. Par cette raison, le condensateur C_7 est introduit dans le circuit de base du transistor T_3 , lequel commande le relais de commande du transmetteur téléphonique. Ainsi, lorsque le condensateur C_7 est chargé, le courant de base du transistor est annulé et le relais REL_1 est désactivé. Son contact est donc momentané.

L'alimentation

Un transformateur à double enroulement permet l'obtention de deux circuits d'alimentation indépendants. La tension secondaire de ces deux enroulements est redressée par un pont de diodes et un condensateur 220 μF lisse la tension à un niveau moyen d'environ 15VDC. L'alimentation destinée aux boucles n'est pas régulée puisqu'il s'agit de créer un courant continu d'environ 20mA dans chaque boucle. Par contre, un petit régulateur CI_3 régule à 5V la tension d'alimentation principale. Les diodes D_{16} et D_{17} établissent une fonction OU entre l'alimentation secteur et une batterie de sauvegarde dont la charge est entretenue par la présence de la résistance R_{19} ou R_{20} . En cas de batterie au plomb, supprimez les résistances R_{19} et R_{20} .



5 Tracé du circuit imprimé

La réalisation

La reproduction du circuit imprimé, par une méthode quelconque, ne devrait pas poser de problème, car les pistes et pastilles sont assez larges et espacées. Toutefois, une méthode photographique à partir d'un scanner de la **figure 5** s'avère pratique et rapide. Vous commencerez l'implantation des composants de la **figure** par les deux straps et vous enchaînerez avec les résistances et ensuite avec les composants plus épais. Les circuits intégrés seront placés sur des supports, en particulier les optocoupleurs que vous serez peut-être amené à remplacer après un acte de sabotage.

Le fichier "almpic2.hex", disponible sur le site Internet <http://eprat.com>, permet la programmation du microcontrôleur PIC16F84 à partir d'un quelconque programmeur tel que ceux décrits dans EP238 de juillet/août 1999. Vous pouvez également obtenir un microcontrôleur programmé auprès de la société MEGAMOS Composants, sous la référence ALM8402.

Plusieurs modèles de relais de puissance sont compatibles avec le tracé des pistes, des pastilles supplémentaires ayant été prévues à cet effet. De plus, le modèle de puissance peut être remplacé par un modèle DIP 2RT, pour le cas où l'alimentation de votre sirène serait indépendante.

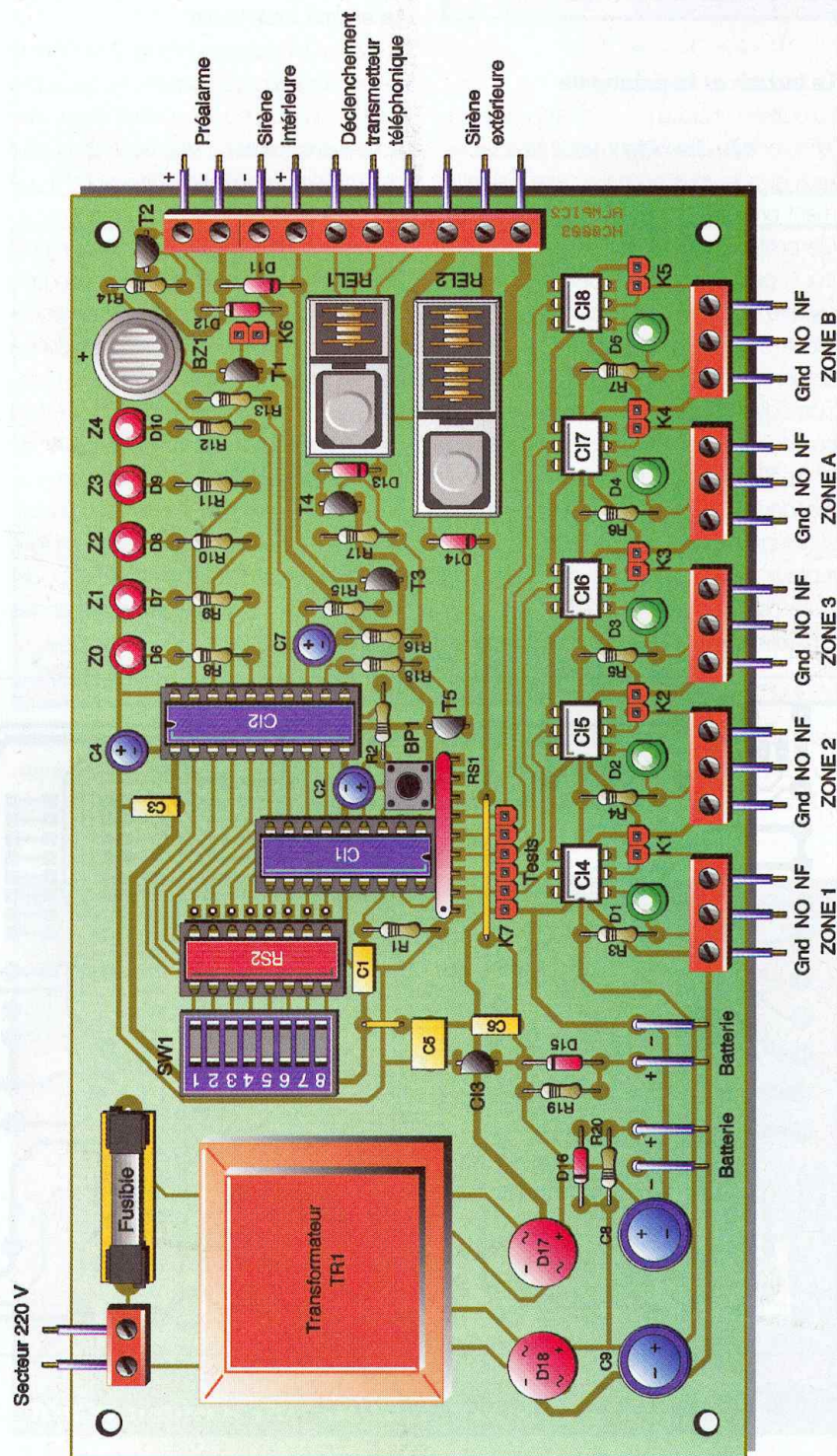
Il est vivement recommandé de recouvrir le porte-fusible d'un cache plastique et les DEL pourront être surélevées du circuit imprimé pour effleurer la façade du coffret de la centrale d'alarme.

Vous pourrez alors coller un morceau de Plexiglas derrière des lumières en vis à vis des DEL. Vous pouvez également envisager d'utiliser une façade en Plexiglas, ce qui ne nécessite pas de surélever les DEL. Vous pouvez également souder les DEL, du côté soudures, et fixer le circuit imprimé contre la façade qui pourra alors être traversée par les DEL.

Avec des transistors BC337-25, les sorties à collecteur ouvert acceptent un courant de 100 mA. Au-delà et jusqu'à 250mA, remplacez les BC337 par des BC517.

Pour rappel, les résistances R_{19} et R_{20} créent un courant d'entretien de la charge de batteries de type Cadmium-Nickel. Il est donc souhaitable de charger les batteries avant de les connecter à la centrale d'alarme. Par ailleurs, si vous préférez utiliser des piles de fortes capacités ou des batteries au plomb, pensez à retirer les résistances R_{19} et R_{20} . Pour que les temporisations annoncées dans le texte soient respectées, la fré-

quence mesurée en broche 15 de CI_1 doit être proche de 137 Hz, soit 7,3 ms. C'est le cas avec un PIC16F84-10/P pour $R_1=33\text{ k}\Omega$ et avec $R_1=39\text{ k}\Omega$ si vous utilisez un microcontrôleur PIC16C71-20/JW. Avec d'autres microcontrôleurs PIC, ou si vous souhaitez modifier l'ensemble des temporisations, modifiez la valeur de R_1 en conséquence.



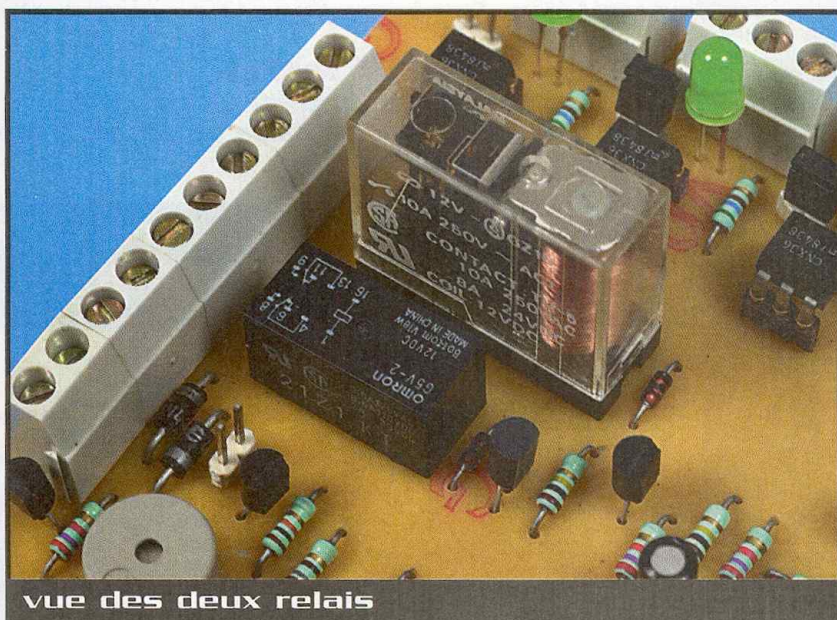
Mise en service

Vous pouvez mettre en service la centrale d'alarme par l'intermédiaire d'un marche/arrêt placé sur l'alimentation secteur. Dans ce cas, le contact n°2 de SW₁ doit alors être sur OFF et la centrale d'alarme est commandée en tout ou rien : l'affichage DEL ne sera donc utile que si vous utilisez une temporisation d'entrée et de sortie. De plus, la centrale est systématiquement réinitialisée à chaque mise en marche.

En plaçant le contact n°2 de SW₁, vous

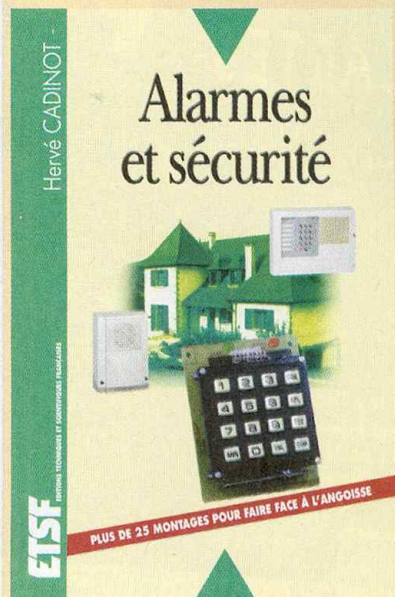
opterez pour une commande logique de la centrale d'alarme par l'intermédiaire de l'entrée "ZONE 1". Dans ce cas, tant que la DEL D₂ est allumée, la centrale d'alarme est hors fonction. Vous pourrez indifféremment utiliser un contact électrique NO ou NF pour commander la mise en service qui interviendra avec l'extinction de la DEL D₂.

H. CADINOT



Alarmes et sécurité

Plus de 25 montages pour faire face à l'angoisse



Qui n'a jamais connu l'appréhension de découvrir, en retour de week-end ou de vacances, son habitation vidée après le passage de cambrioleurs ? Vol de véhicule, intrus dans la maison, fuite d'eau, départ d'incendie... les sujets de tracas sont divers et variés. Le propos de cet ouvrage est de présenter tous les maillons d'un système d'alarme, tant d'un point de vue théorique que pratique, et de délivrer toute une panoplie de dispositifs électroniques d'alarmes et de sécurité à réaliser soi-même.

Très détaillés, ces montages électroniques ont été conçus par l'auteur pour être mis à la portée de tous, électroniciens débutants ou confirmés. Ils permettront la réalisation personnalisée de systèmes d'alarme ou amélioreront un système déjà en place. Quelques cas particuliers sont résolus par des dispositifs à liaisons HF.

La personnalisation de ces réalisations et les astuces d'installation proposées par l'auteur déroutent plus aisément les cambrioleurs, qui sont souvent aidés dans leurs exactions par une bonne, voire excellente connaissance des systèmes commercialisés.

H. CADINOT - DUNOD/ETSF

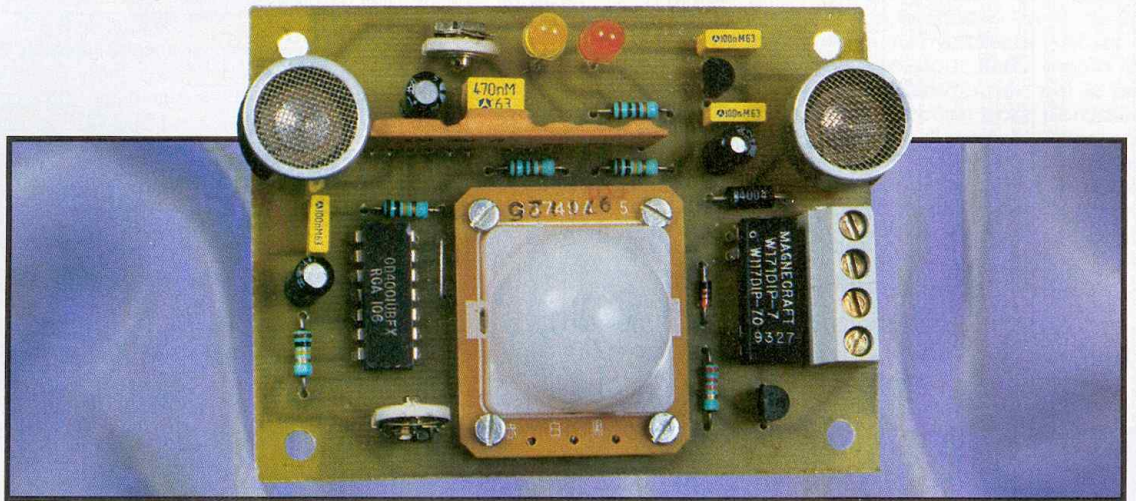
224 p. 165 F.

Nomenclature

R₁, R₂ : 33 kΩ (orange, orange, orange)
 R₃ à R₇ : 560 Ω (vert, bleu, marron)
 R₈ à R₁₂ : 180 Ω (marron, gris, marron)
 R₁₃ : 10 kΩ (marron, noir, orange)
 R₁₄, R₁₅, R₁₈ : 2,7 kΩ (rouge, violet, rouge)
 R₁₆, R₁₇ : 100 kΩ (marron, noir, jaune)
 R₁₉, R₂₀ : 470 Ω (jaune, violet, marron)
 RS₁ : réseau DIL, 8x4,7 kΩ
 RS₂ : réseau SIL, 8x10 kΩ
 C₁ : 47 nF
 C₂ : 2,2 μF/63V
 C₃, C₆ : 100 nF
 C₄ : 10 μF/50V
 C₅ : 330 nF ou 470 nF
 C₇ : 22 μF/16V
 C₈, C₉ : 220 μF/25V
 D₁ à D₅ : DEL verte Ø5
 D₆ à D₁₀ : DEL rouge Ø5
 D₁₁, D₁₂, D₁₅, D₁₆ : 1N4001
 D₁₃, D₁₄ : 1N4148
 D₁₇, D₁₈ : pont de diodes
 T₁ à T₃, T₅ : BC338-25, BC337-25
 T₄ : BC517

CI₁ : PIC16F84 (ou ALM8402 = MEGAMOS Composants)
 CI₂ : 74HCT573
 CI₃ : 78L05, 78M05, 7805
 CI₄ à CI₈ : optocoupleurs DIL6 (SL5501, TIL111, etc.)
 TR₁ : transformateur 220V/2x12V/4,5VA
 SW₁ : DIPSwitch 8 contacts
 BZ₁ : buzzer miniature 5V, MEB-12C-5 (SELECTRONIC)
 REL₁ : relais 12V, DIP 2RT
 REL₂ : relais 12V-10A ou DIP 2RT
 K₁ à K₈ : cavaliers
 Picots en barrette
 1 fusible 5x20, 50mA
 1 porte fusible pour CI
 1 protège fusible
 2 batteries ou pile 12V
 3 borniers 2 plots à souder
 7 borniers 3 plots à souder
 4 picots ronds DM40 (20.9845-100)
 1 support CI 20 broches
 1 support CI 18 broches
 5 supports CI 6 broches

Détecteur de présence à double détection



Un détecteur à détection combinée améliore la fiabilité de la détection d'intrus et évite les déclenchements intempestifs. Il permet ainsi de palier aux défauts rencontrés avec les détecteurs à détection simple par infrarouge, par ultrasons ou par hyperfréquence. Ces nouveaux dispositifs se généralisent et combinent un détecteur infrarouge avec un radar hyperfréquence ou à ultrasons. Le détecteur proposé ici reste assez compact grâce à l'utilisation de modules CMS pré-réglés, commercialisés par la société SELECTRONIC.

Le schéma

La **figure 1** donne le schéma de principe de notre détecteur, qui combine la détection de mouvement par infrarouge et par ultrasons. Les modules de détections US et IR sont compacts et assez bon marché. La simultanéité de leur alarme est donnée par la porte NOR 11/12/13 de Cl_2 dont la sortie déclenche un monostable réalisé avec deux autres portes de Cl_2 (1/2/3 et 4/5/6). La temporisation obtenue active un petit relais REED dont le contact travail est alors fermé pendant quelques secondes. La temporisation est réglée à l'aide de la résistance ajustable Aj_1 , et sa durée est donnée par la relation suivante :

$$T = 0,7 \times (R_1 + Aj_1) \times C_1$$

Le radar à ultrasons

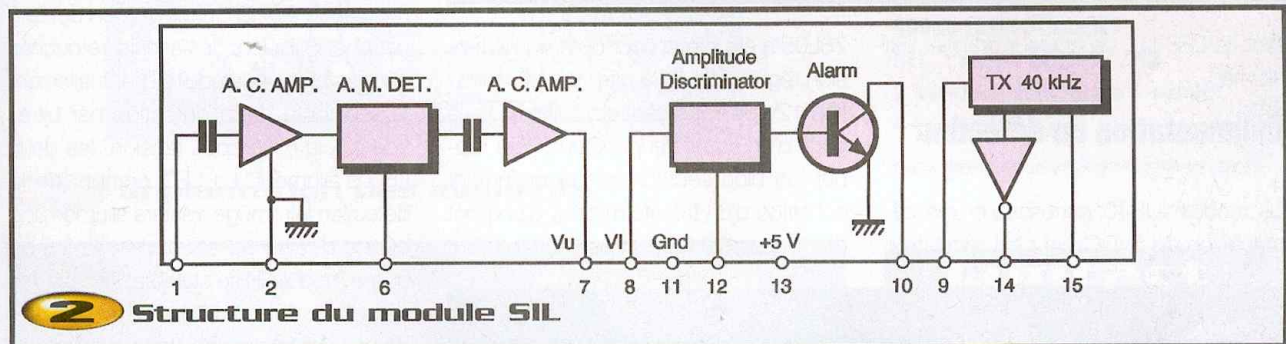
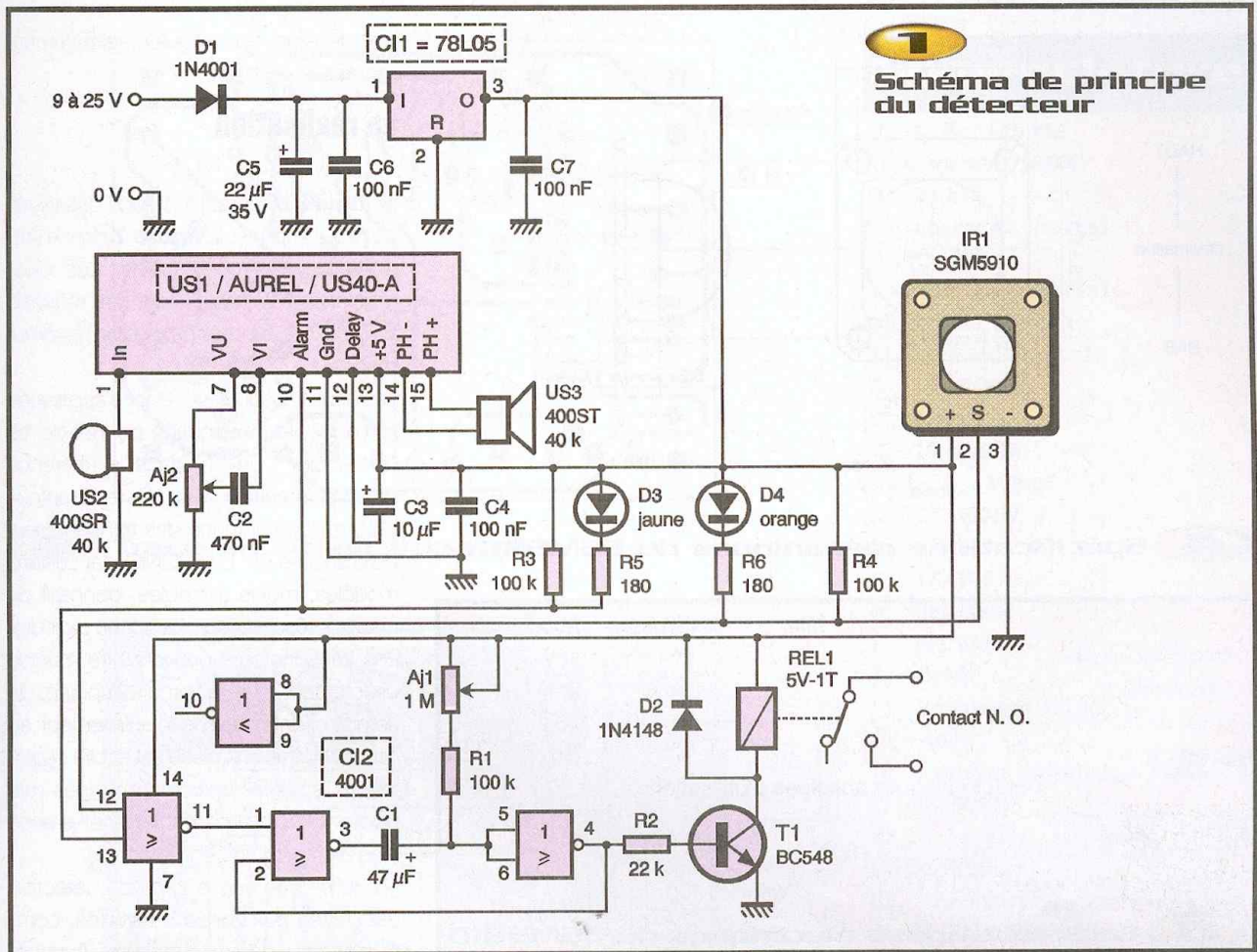
Le module à ultrasons AUREL de 40 KHz de référence US40-A constitue à lui seul un radar ultrasonique de détection de mouvement. La structure de ce module S.I.L. de 15 broches est donnée par la **figure 2**. Un oscillateur à quartz garantit la stabilité du signal de 40 KHz appliqué au transducteur émet-

teur d'ultrasons US_2 , connecté entre les broches 14 et 15 du module.

Le signal ultrasonique capté par le transducteur récepteur US_3 est, dans un premier temps, amplifié pour qu'ensuite son enveloppe soit détectée. Le signal obtenu est alors de très basse fréquence. Après une amplification, ce signal est délivré en broche 7 du module pour être ré-injecté en broche 8 via un condensateur de liaison. Une atténuation est alors possible grâce au potentiomètre ajustable Aj_2 qui fixera la sensibilité du radar. Le signal ré-injecté subit ensuite une comparaison : si l'amplitude des variations du signal dépasse un certain seuil, le signal d'alarme est validé. Le signal d'alarme est un état bas produit par un transistor à collecteur ouvert en broche 10 du module US_1 . La durée de ce niveau logique bas est fonction de la capacité du condensateur C_3 placé entre les broches 12 et 13. Le tableau de la **figure 3** résume la fonctionnalité des différentes broches du module US40-A. Une LED D_3 , de couleur jaune, indique que le radar ultrasonique a détecté une condition d'alarme.

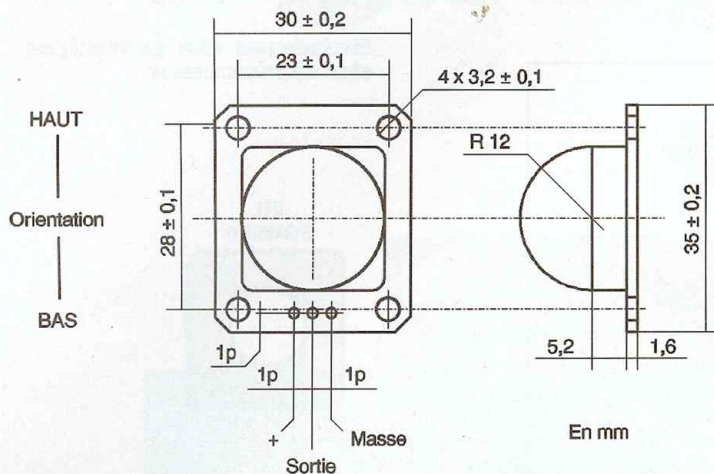
Le détecteur pyroélectrique

Le détecteur infrarouge de mouvement renferme, en définitive, un capteur pyroélectrique sensible aux variations thermiques et, en particulier, au rayonnement infrarouge dégagé par le corps humain. Le module SGM5910 est très intéressant en raison de ses dimensions très réduites mais aussi parce qu'il est équipé d'une lentille de Fresnel hémisphérique parfaitement disposée pour en optimiser les performances. De plus, ce module de détection infrarouge est disponible en deux versions exploitant des lentilles différentes. L'une de référence SGM5910-RE est conseillée pour un montage mural et l'autre de référence SGM5910-SB est recommandée pour un montage en plafonnier. La **figure 4** indique les spécifications mécaniques du SGM5910 et le tableau de la **figure 5** donne les caractéristiques électriques de ce détecteur. Lorsqu'un mouvement infrarouge est détecté, la sortie à collecteur ouvert du détecteur passe à un niveau logique bas. Pendant cet ins-



3 Correspondance des broches

Broches	Fonction
1	Entrée du signal 40 kHz de 1 à 5mV
2	Réservée pour US40-AS (Masse)
3	N.C. (non connectée)
4	N.C.
5	N.C.
6	Réservée pour US40-AS (signal détecté DC)
7	Enveloppe amplifiée du signal détecté
8	Entrée du signal TBF via condensateur de couplage de 470 nF
9	Réservée pour US40-AS (si à 1, désactive l'oscillateur 40 kHz)
10	Signal d'alarme (collecteur ouvert de 20mA max., saturé si alarme)
11	Masse
12	Condensateur de durée du signal d'alarme
13	+5V
14	Sortie négative du signal alternatif de l'oscillateur 40 kHz
15	Sortie positive du signal alternatif de l'oscillateur 40 kHz



4 Spécifications mécaniques du SGM5910

	Min.	Typique	Max.
Alimentation régulée	4,75V	5V	10V
Consommation	-	1mA	2mA
Temps de latence à la mise sous tension	-	15 s	30 s
Portée	-	-	6 m

Caractéristiques absolues d'utilisation

Tension d'alimentation : 15V
 Température de fonctionnement : -20 à +50°C
 Température de stockage : -30 à +70°C

5 Caractéristiques électriques du SGM5910

tant, la LED D₄, de couleur-orange, est allumée.

L'alimentation du détecteur

Le module US40 nécessitant une alimentation de 5VDC, un petit régulateur

78L05 a été prévu pour obtenir une tension régulée de 5V à partir de l'alimentation 12V de votre centrale d'alarme ou à partir d'un adaptateur secteur. Pour rappel, un bloc secteur est généralement constitué d'un transformateur, d'un pont de diodes et d'un condensateur et délivre

une tension non régulée, simplement redressée et filtrée.

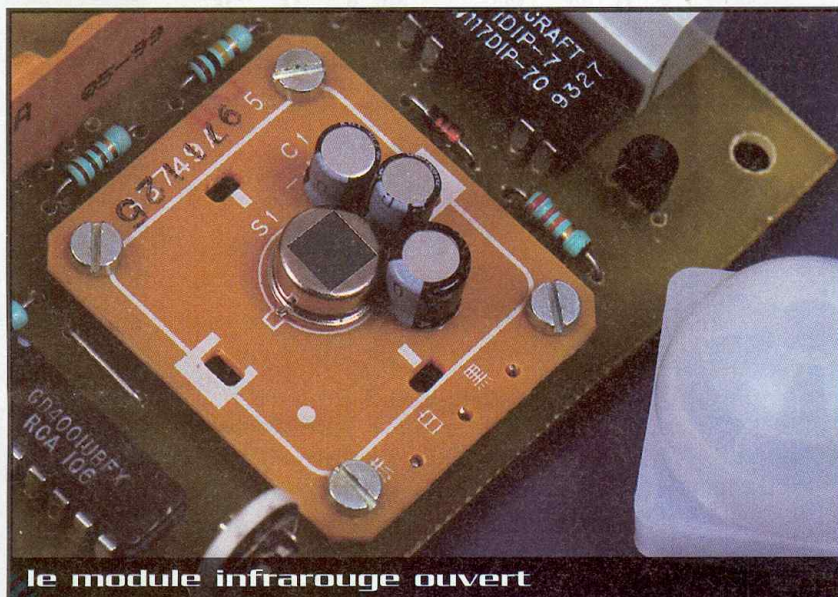
La réalisation

La **figure 6** reproduit le tracé des pistes du circuit imprimé, la **figure 7** donne l'implantation des composants. Les deux résistances ajustables sont des modèles verticaux facilitant leur réglage de l'extérieur du coffret.

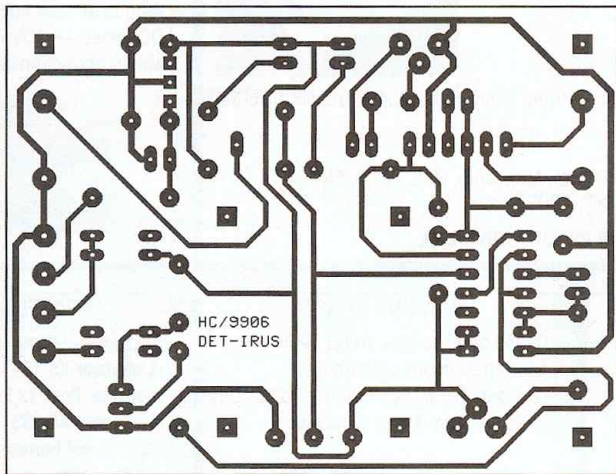
Les deux transducteurs étant d'apparence identique, leur marquage permet de les différencier : un «T» dans la référence désigne l'émetteur et un «R» le récepteur. Utilisez de préférence des transducteurs de la société SELECTRONIC, car certains modèles, moins sensibles, donnent de mauvais résultats ou une portée moindre. Les transducteurs peuvent être montés directement sur le circuit imprimé. Ils seront orientés perpendiculairement au circuit imprimé si la pièce est étroite et profonde. Ils seront légèrement inclinés vers l'extérieur si la zone est large et proche (cas d'un montage en plafonnier).

N'oubliez pas que la zone de détection est limitée aux zones couvertes, communes aux deux détecteurs. Avant la mise sous tension, réglez A_{j2} en butée à gauche. Puis, lors des essais, retouchez cet ajustable pour réduire éventuellement la sensibilité de la détection par ultrasons. À la mise sous tension, les deux LED s'allument. La LED orange, de la détection infrarouge, restera allumée une bonne dizaine de secondes, le temps que le module IR se stabilise. Ensuite, les deux DEL doivent clignoter en fonction de vos déplacements dans la pièce. Le contact du relais pourra alors être inséré dans une boucle N.O. de votre centrale d'alarme.

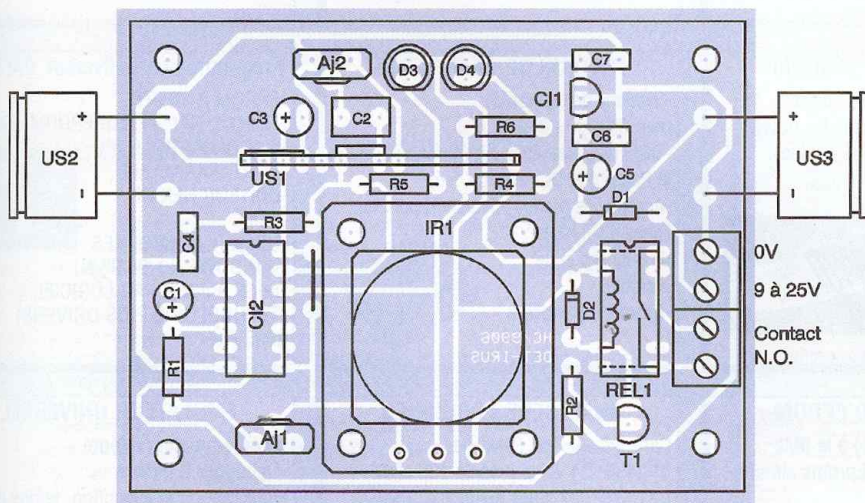
H. CADINOT



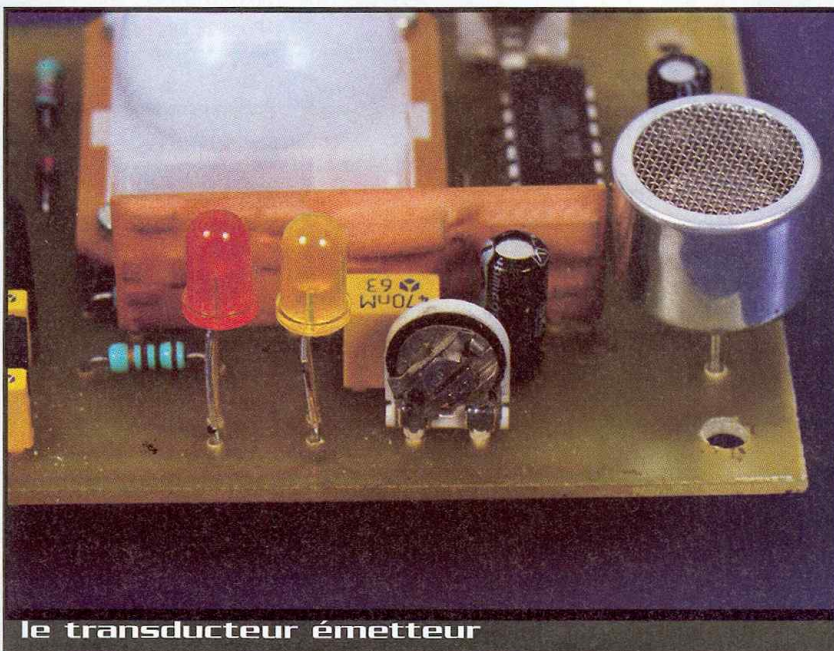
Bibliographie : Protection et Sécurité des Éditions ETSF.



6 Tracé du circuit imprimé



7 Implantation des éléments



le transducteur émetteur

Nomenclature

- R₁, R₃, R₄ : 100 kΩ
(marron, noir, jaune)
 - R₂ : 22 kΩ
(rouge, rouge, orange)
 - R₅, R₆ : 180 Ω
(marron, gris, marron)
 - AJ₁ : 1 MΩ vertical
 - AJ₂ : 220 kΩ vertical
 - C₁ : 47 µF/10V
 - C₂ : 470 nF
 - C₃ : 10 µF/50V
 - C₄, C₆, C₇ : 100 nF
 - C₅ : 22 µF/35V
 - D₁ : 1N4001
 - D₂ : 1N4148
 - D₃ : DEL jaune
 - D₄ : DEL orange
 - T₁ : BC548
 - CI₁ : régulateur 78L05
 - CI₂ : 4001
 - IR₁ : module infrarouge SGM5910 (SELECTRONIC)
 - US₁ : module ultrasons US40-A (SELECTRONIC)
 - US₂ : transducteur émetteur 40 kHz, 400ST (SELECTRONIC)
 - US₃ : transducteur récepteur 40 kHz, 400SR (SELECTRONIC)
 - REL₁ : relais REED 5V / 1T
- 2 borniers deux plots à souder
4 boulons M2,5.

Contact

**ELECTRONIQUE
PRATIQUE**

est sur

INTERNET:

composez

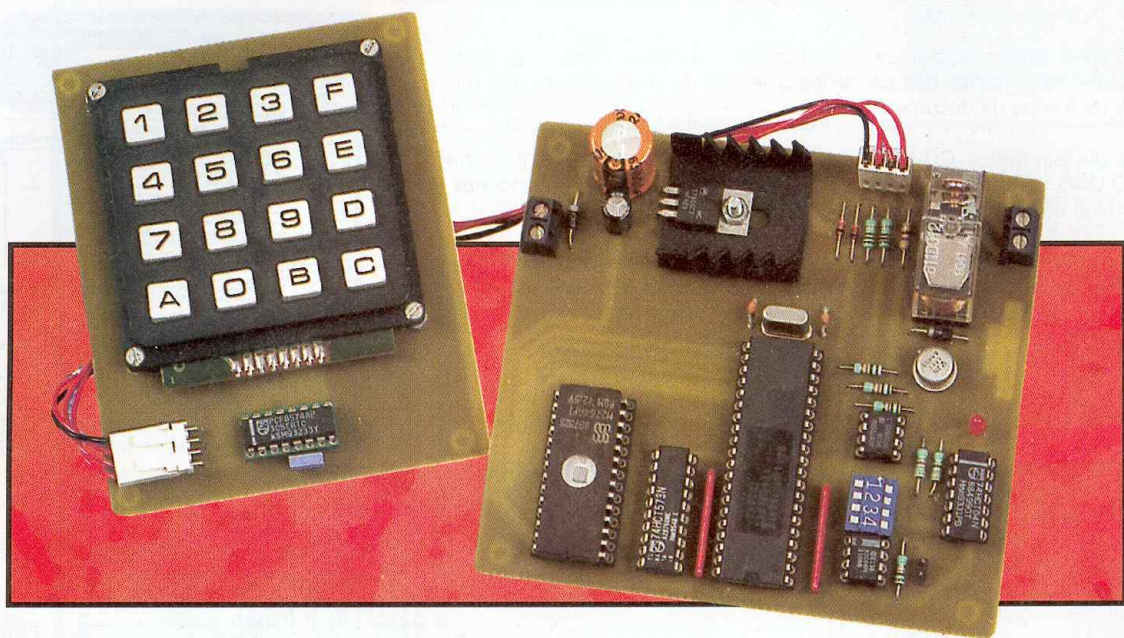
<http://www.eprat.com>.

vos remarques etc.

redac@eprat.com

Serrure codée

à Microcontrôleur



Schéma

Les schémas de notre montage sont reproduits en **figures 1 et 2**. Pour notre application, nous utiliserons notre microcontrôleur habituel (80C32) associé à une EPROM externe. Si vous nous rejoignez depuis peu, vous serez peut-être surpris de constater que l'EPROM est reliée au microcontrôleur dans le désordre le plus total. Le but de ce désordre est de dessiner le circuit imprimé en simple face. Dans ces conditions, il faut programmer l'EPROM avec un contenu calculé pour donner l'impression au microcontrôleur que l'EPROM est reliée dans le bon ordre. Le fichier qui vous sera remis pour programmer l'EPROM tient compte de cette remarque, bien entendu. Le circuit U_2 est nécessaire pour capturer le poids faible du bus des adresses qui est multiplexé avec le bus des données par le microcontrôleur sur le port P0. La capture est rythmée par le signal ALE issu du microcontrôleur. Vous aurez peut-être remarqué que l'EPROM est active en permanence, puisque son entrée -CS est portée à la masse. Le décodage de l'espace mémoire du micro-

contrôleur est donc inexistant pour ce montage. Ceci n'est pas gênant puisque, dans notre cas, il n'y a que l'EPROM qui est connectée aux bus du microcontrôleur.

La mémoire EEPROM qui contiendra le code secret est un circuit 93C06 (U_3). Ce circuit est piloté par un bus Microwire. Comme vous pouvez le constater sur le schéma, il suffit de relier les broches du circuit U_4 directement aux ports du microcontrôleur et le tour est joué. La suite n'est plus qu'une affaire de logiciel.

Le reste du schéma n'appelle pas beaucoup de commentaires car il s'agit de fonctions classiques. Le relais qui commandera la gâche de la porte est piloté par le transistor T_1 , lui-même piloté par la porte U_{5C} . La porte U_{5C} inverse le signal issu du port P3.1 du microcontrôleur. La commande du relais sera donc active à l'état bas. Ce choix n'est pas sans raison : il faut savoir que les lignes de sortie du microcontrôleur passent automatiquement à l'état haut, lors de l'initialisation de ce dernier. Si nous avons choisi de piloter le relais par un état haut du port P3.1, la porte s'ouvrirait automatiquement lorsque le montage serait remis sous tension. Avouez que

ce serait le comble pour une serrure électronique !

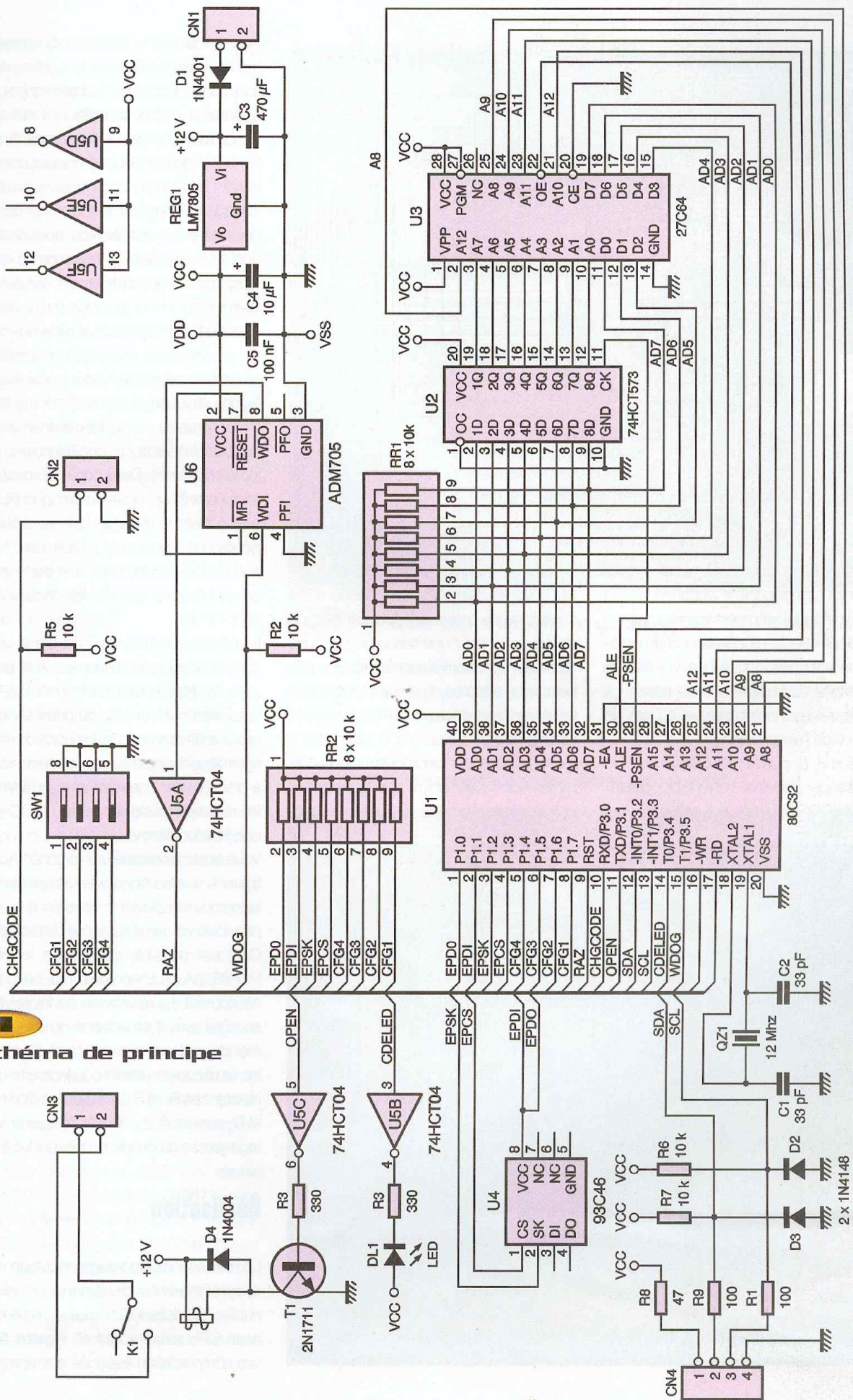
Le montage dispose d'une diode LED pour permettre de visualiser l'état fonctionnel du montage pendant les phases de mise au point. Nous avons ajouté un bloc d'interrupteurs pour pouvoir choisir le nombre de chiffres que comporte le code secret. Vous pourrez choisir entre 4 et 8 chiffres, ce qui devrait couvrir les besoins les plus courants. Enfin, le connecteur CN_2 sera relié à un interrupteur à clé qui sera utilisé pour permettre de changer le code secret. Notez que le connecteur CN_2 pourra être remplacé par un simple strap si vous n'envisagez pas de changer souvent le code. De même, le bloc d'interrupteurs pourra être remplacé par de simples straps si vous souhaitez figer le nombre de chiffres du code secret.

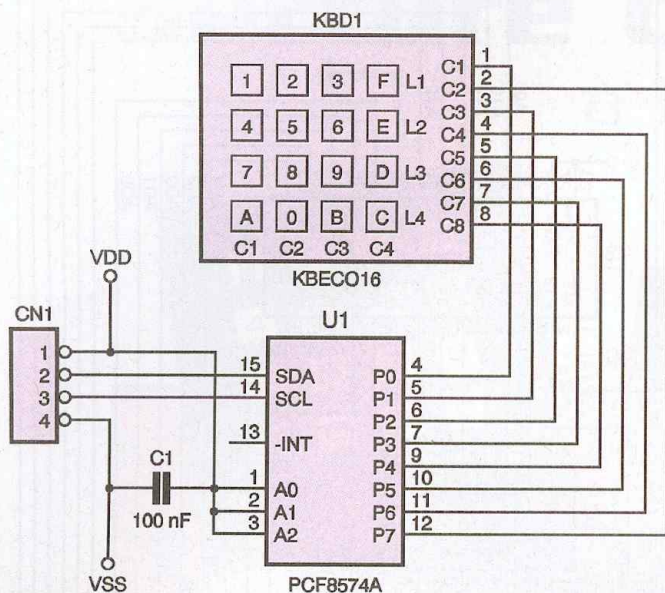
Le montage sera alimenté par une tension de 12VDC qui n'a pas besoin d'être stabilisée. Vous pourrez utiliser un bloc d'alimentation capable de fournir 300mA sous 12VDC. La diode D_1 permet de protéger le montage en cas d'inversion du connecteur d'alimentation. Le circuit U_6 est un superviseur d'alimentation qui se charge de fournir le signal de remise à zéro du

Nous venons de passer le cap de l'an 2000 et pourtant nos trousses de clés pèsent pratiquement le même poids que les trousses de clés des géoliers d'antan. La raison de tout ceci est évidente : il nous faut souvent barricader nos biens. C'est devant cette triste constatation que fleurissent toutes sortes de systèmes électroniques destinés à alléger un peu nos poches. Nous vous proposons donc de réaliser une serrure à code qui dispose d'un clavier qui pourra être déporté à quelques mètres du système.



Schéma de principe





2 Le clavier et sa connexion

montage, lors de la mise sous tension. De plus, si VCC chute en dessous de 4,65V, le circuit U_6 déclenche le signal de remise à zéro, ce qui interrompt le travail du microcontrôleur. Avec ce superviseur d'alimentation, on est alors assuré que le relais de commande de la porte ne sera pas commandé de façon intempestive en cas de coupure de l'alimentation.

Le circuit U_6 dispose aussi d'une entrée de surveillance appelée «chien de garde» (WATCHDOG en anglais). Cette entrée est

reliée directement au port P3.5 du microcontrôleur. Le programme du microcontrôleur devra se charger de faire changer d'état cette ligne au moins une fois par période de 1,6 s. Si, pour une raison ou pour une autre, le microcontrôleur ne rafraîchit pas cette ligne à temps, le circuit U_6 va activer la remise à zéro du montage. Cette fonction est très utile pour s'assurer qu'un système à microprocesseur fonctionne toujours correctement. Il peut arriver que, suite à des perturbations électriques, le microcontrô-

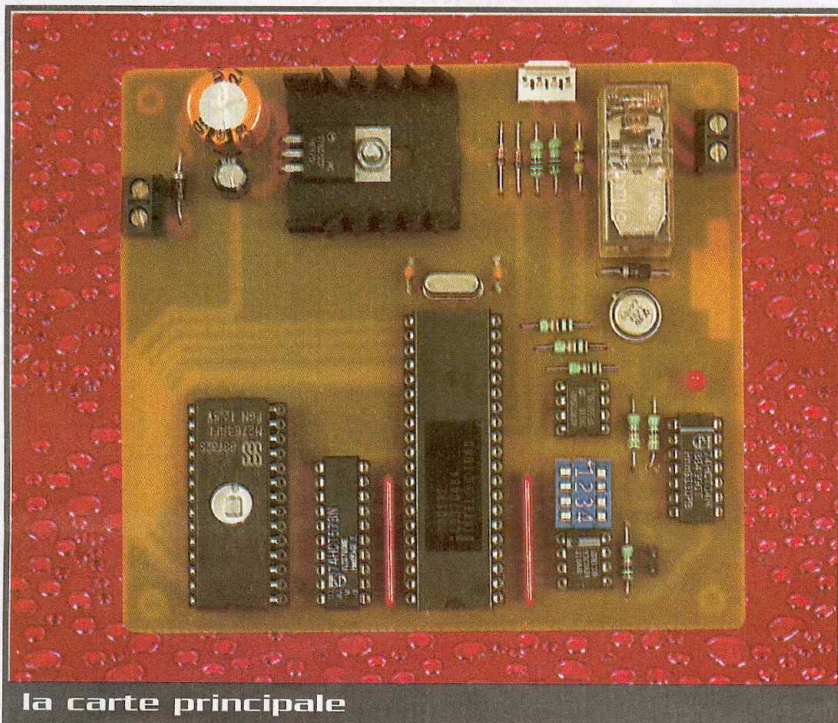
leur «déraille» et n'exécute plus son programme normal. Cela se rencontre parfois suite à une décharge électrostatique sur un appareil à microprocesseur. Il est alors impossible de prévoir les réactions du système. Ce dernier peut se bloquer complètement ou bien ne fonctionner qu'à moitié. C'est là qu'intervient le «chien de garde». Le programme doit être écrit spécialement pour tenir compte de la présence du «chien de garde». Il faut simplement ajouter des instructions dans le programme normal pour faire changer d'état la ligne du «chien de garde». Si les instructions nécessaires au «chien de garde» sont espacées de façon judicieuse, le circuit U_6 pourra détecter les problèmes de fonctionnement du microcontrôleur et il pourra relancer le système sur les rails. Dans notre application, le microcontrôleur nécessite un signal RESET actif à l'état haut tandis que le circuit U_6 génère un signal actif à l'état bas. Nous avons donc eu recours à la porte inverseuse U_{5A} pour remettre les choses dans le bon ordre.

Le schéma de la figure 2 dévoile le clavier et sa connexion. Le clavier est piloté par un port d'entrées/sorties 8 bits pour bus I2C. Les lignes SDA et SCL du bus I2C seront pilotées directement par les ports du microcontrôleur, car ce dernier dispose de sorties à drain ouvert. Il ne reste plus qu'à ajouter les résistances de rappel au +VCC pour que tout fonctionne.

Vous aurez remarqué, sur le schéma de la figure 1, que les signaux et l'alimentation de la logique du clavier sont reliés à la carte principale via des résistances de protection. Ceci est possible parce que le circuit PCF8574A ne consomme pas beaucoup de courant. La résistance de faible valeur en série avec l'alimentation du circuit permet de protéger le montage si d'aventure les fils du clavier étaient court-circuités. Les résistances R_1 et R_9 ainsi que les diodes D_3 et D_4 servent également à protéger le montage en cas de courts-circuits sur les fils du clavier.

Réalisation

La réalisation du montage nécessite deux circuits imprimés de dimensions raisonnables. Le dessin du circuit imprimé de la carte CPU est reproduit en **figure 3**. La vue d'implantation associée est reproduite



la carte principale

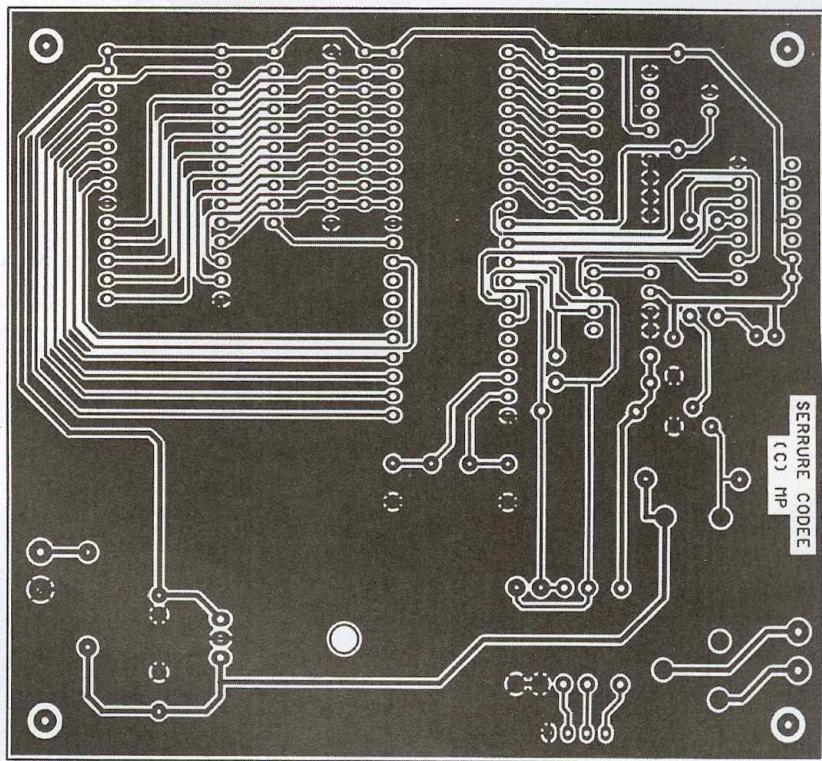
en **figure 4**. Le dessin du circuit imprimé du clavier est reproduit en **figure 5**. La vue d'implantation correspondante est reproduite en **figure 6**. Les pastilles seront percées à l'aide d'un foret de 0,8 mm de diamètre, pour la plupart. En ce qui concerne REG₁, D₁, SW₁, CN₁, CN₂, CN₃ et CN₄, il faudra percer le circuit imprimé avec un foret de 1 mm de diamètre. En ce qui concerne le relais, il faudra percer le circuit imprimé avec un foret de 1,5 mm de diamètre.

Avant de réaliser le circuit imprimé, il est préférable de vous procurer les composants pour vous assurer qu'ils s'implanteront correctement. Cette remarque concerne particulièrement le relais et le clavier. Sinon, il n'y a pas de difficulté particulière pour l'implantation. Soyez tout de même attentifs au sens des condensateurs et des circuits intégrés. Ajoutons que le régulateur REG₁ sera monté sur un dissipateur ayant une résistance thermique inférieure à 17°C/W pour éviter d'atteindre une température de jonction trop élevée.

Les lignes et les colonnes du clavier seront connectées par groupe de 4 bits au circuit PCF8574A. L'ordre des lignes et des colonnes importe peu, car le code sera enregistré avec la même configuration. Cela devrait vous permettre d'adapter facilement toute sorte de claviers à ce montage.

L'EPROM U₃ sera programmée avec le contenu d'un fichier que vous pourrez vous procurer par téléchargement sur notre site Internet (<http://www.eprat.com>). Le fichier «serrure.bin» est le reflet binaire du contenu de l'EPROM tandis que le fichier «serrure.hex» correspond au format HEXA INTEL. Si vous n'avez pas la possibilité de télécharger les fichiers, vous pourrez adresser une demande à la rédaction en joignant une disquette formatée accompagnée d'une enveloppe self-adressée convenablement affranchie (tenir compte du poids de la disquette). Notez que le programme qui est fourni avec cette réalisation est compilé pour fonctionner avec un circuit PCF8574A. Les circuits PCF8574 sont fonctionnellement identiques aux circuits PCF8574A, cependant l'adresse I2C de réponse des circuits est différente. Le montage ne pourra donc pas fonctionner si vous utilisez un circuit PCF8574.

L'utilisation de l'appareil est relativement simple. A la mise sous tension, la diode

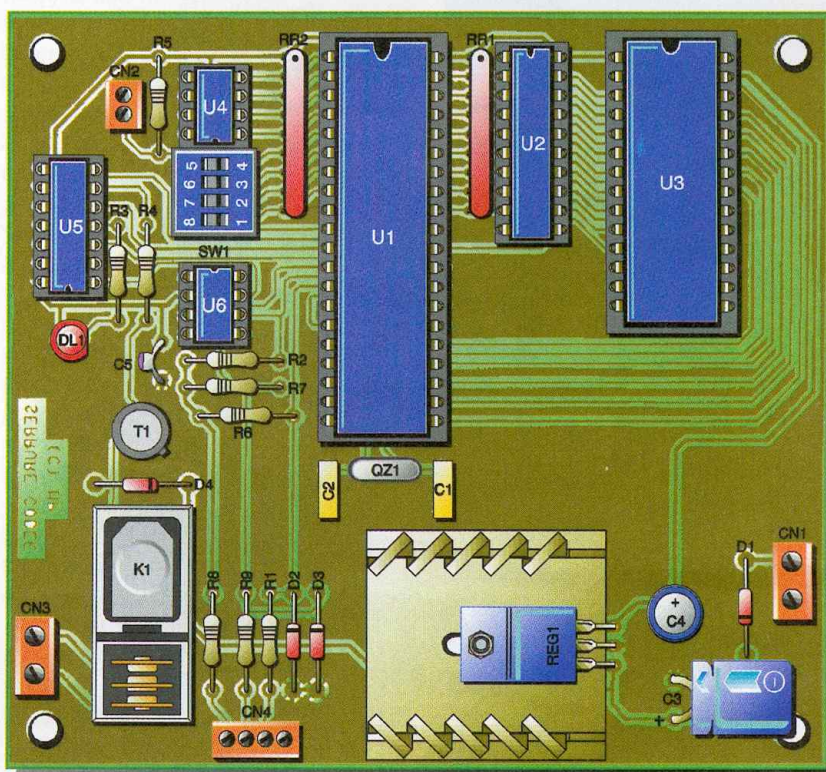


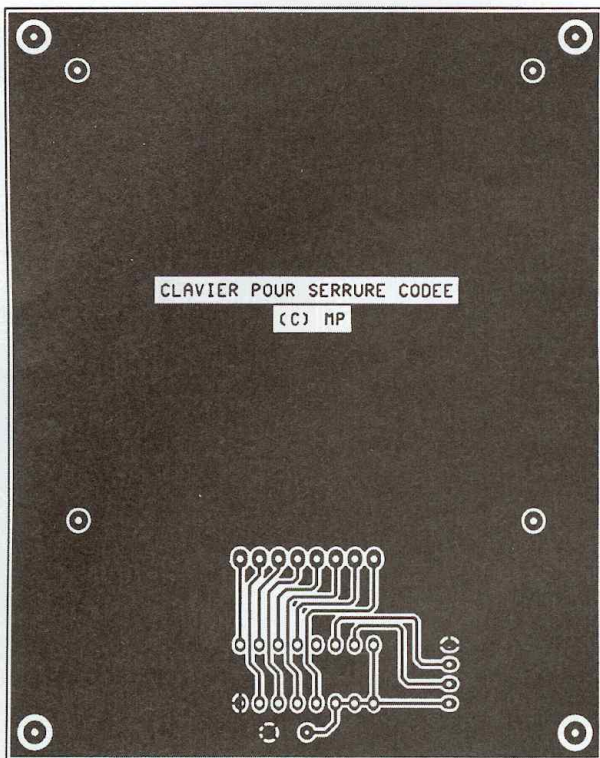
3 Tracé du circuit imprimé de la carte CPU

LED doit se mettre à clignoter régulièrement pour signaler que l'appareil attend la saisie du code secret pour autoriser l'ouverture de

la porte. Lors de la première mise en service du montage, le code secret est inconnu (il dépend du contenu de l'EE-

4 Implantation de ses éléments



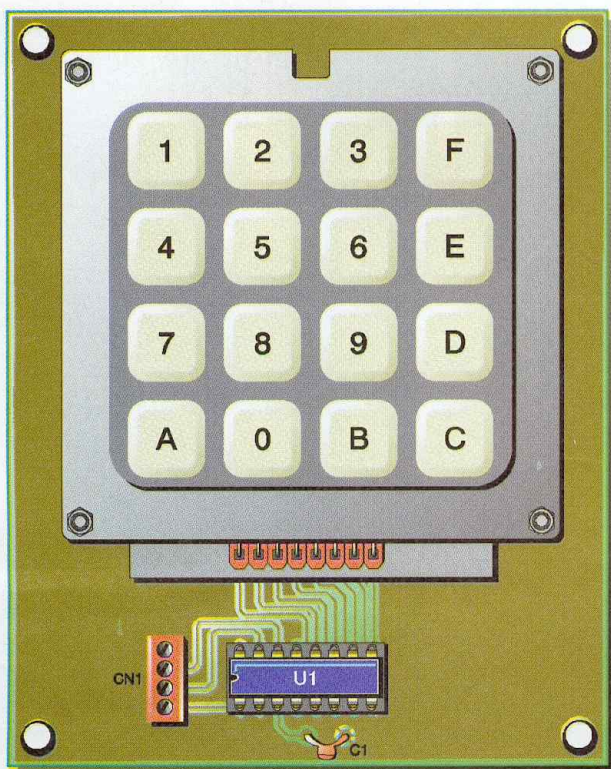


6 Tracé du circuit imprimé du clavier

PROM que vous venez d'acheter). Mais peu importe, car la première chose que nous allons faire est de changer le code. Avant toute chose, commencez par posi-

tionner les interrupteurs du bloc SW1 en fonction du nombre de chiffres que vous souhaitez pour votre code secret. Le tableau de la **figure 7** indique les diffé-

7 ...et son implantation



rentes combinaisons possibles. Vous noterez qu'un seul interrupteur doit être sur la position «ON».

Lorsque les interrupteurs du bloc SW₁ sont dans la position que vous souhaitez, vous pouvez fermer l'interrupteur relié à CN₂ (ou mettre le strap en place). A cet instant, la diode LED doit s'allumer en continu pour vous indiquer que le montage attend la saisie du nouveau code secret. Vous pouvez taper autant de chiffres que vous le souhaitez, car seul les derniers chiffres seront retenus, en fonction du nombre de chiffres configuré. Ainsi, si vous faites une faute de frappe, il vous suffira de retaper le code au complet. Lorsque tous les chiffres du nouveau code secret auront été frappés sur le clavier, il suffit d'ouvrir l'interrupteur relié à CN₂, pour que le microcontrôleur les enregistre dans la mémoire EEPROM.

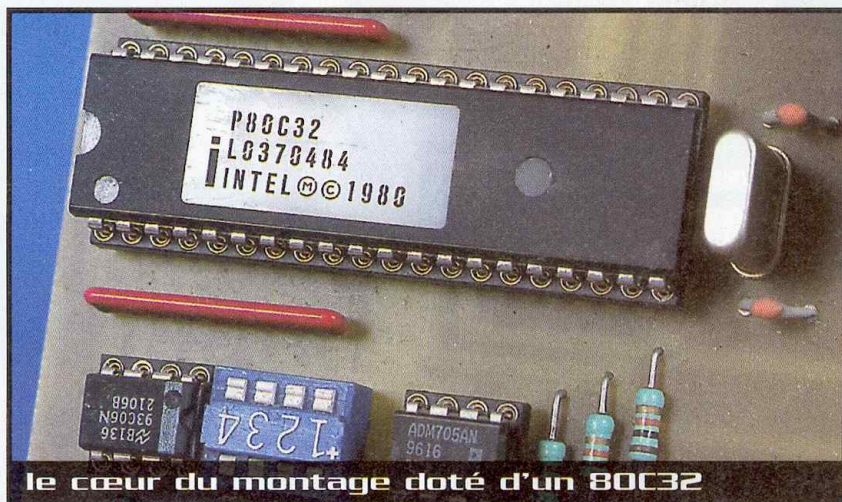
Lors de la saisie du code secret pour ouvrir la porte, vous avez le droit à 3 tentatives par 1/2 heure. Si la troisième tentative est incorrecte, l'appareil passe en attente pendant 4 minutes, en guise de fonction «anti-recherche». Cela ralentira la progression d'un individu qui chercherait à trouver votre code secret de façon méthodique. Lorsque l'appareil est dans le mode «anti-recherche», la diode LED clignote à un rythme élevé.

Si vous vous apercevez pendant la frappe que vous vous êtes trompés, que faire ? Avant de recommencer une nouvelle tentative, laissez passer 10 secondes pour que l'appareil se synchronise automatiquement sur le premier chiffre. Vous pourrez ainsi repartir du bon pied. Cela signifie également que vous n'avez que 10 s entre la frappe de chaque chiffre du code secret (cela devrait suffire). Ajoutons que si aucune touche n'a été appuyée pendant 45 minutes, l'appareil remet à zéro son compteur «anti-recherche». Cela pourra vous éviter de provoquer involontairement le mode «anti-recherche» si d'aventure les gamins du quartier sont venus s'amuser avec le clavier de votre serrure ! Malgré tout, s'ils ne sont passés que quelques minutes avant vous, vous risquez quand même d'être obligé d'attendre les 4 minutes d'anti-recherche avant de pouvoir saisir votre code secret.

P. MORIN

SW1-1	SW1-2	SW1-3	SW1-4	Nb de chiffres
OFF	OFF	OFF	OFF	4
ON	OFF	OFF	OFF	5
OFF	ON	OFF	OFF	6
OFF	OFF	ON	OFF	7
OFF	OFF	OFF	ON	8

7 Les différentes combinaisons possibles



le cœur du montage doté d'un 80C32

Nomenclature

Carte CPU

CN₁, CN₃ : borniers de connexion à vis 2 plots, au pas de 5,08mm, à souder sur circuit imprimé, profil bas

CN₂ : interrupteur à clé (ou Jumper au pas de 2,54m)

CN₄ : barrette mini-KK 4 contacts, sorties droites, à souder sur circuit imprimé, réf. MOLEX 22-27-2041

C₁, C₂ : 33 pF céramique au pas de 5,08 mm

C₃ : 470 µF/25V sorties radiales

C₄ : 10 µF/25V sorties radiales

C₅ : 100 nF

DL₁ : diode LED rouge 3mm

D₁ : 1N4001 (diode de redressement 1A/100V)

D₂, D₃ : 1N4148 (diodes de redressement petits signaux)

D₄ : 1N4004 (diode de redressement 1A/400V)

K₁ : relais 12V 1 contact repos et travail, pouvoir de coupure 10A, à souder sur circuit imprimé, réf. FUJITSU FBR611-D012 (ou équivalent).

QZ₁ : quartz 12 MHz en boîtier HC49/U

REG₁ : régulateur LM7805 (5V) en boîtier TO220 + Dissipateur thermique 17°C/W (par exemple réf. REDPOINT TV1500).

RR₁, RR₂ : réseaux résistifs 8x10 kΩ en boîtier SIL

R₁, R₈ : 100 Ω 1/4W 5% (marron, noir, marron)

R₂, R₅ à R₇ : 10 kΩ 1/4W 5% (marron, noir, orange)

R₃ : 330 Ω 1/4W 5% (orange, orange, marron)

R₄ : 3,3 kΩ 1/4W 5% (orange, orange, rouge)

R₆ : 47 Ω 1/4W 5% (jaune, violet, noir)

SW₁ : Bloc de 4 micro-interrupteurs en boîtier DIL

T₁ : 2N1711

U₁ : microcontrôleur 80C32 (12 MHz)

U₂ : 74LS573

U₃ : EPROM 27C64 temps d'accès 200 ns

U₄ : 93C06 ou 93C46

U₅ : 74HCT04

U₆ : ADM705 ou MAX705

Clavier

CN₁ : barrette mini-KK 4 contacts, sorties coudées, à souder sur circuit imprimé, réf. MOLEX 22-05-7048

C₁ : 100 nF

KBD₁ : clavier matricé 16 touches, réf.

SECME ECO 16 250 06

U₁ : PCF8574A

Montages à composants programmables

Applications pratiques

Ce livre contient tout ce qu'il faut pour réaliser tout un choix de montages à composants programmables.



schémas, nomenclatures, plans de câblages, etc, sur circuits imprimés et toutes les données pour personnaliser les composants programmables.

Sommaire :

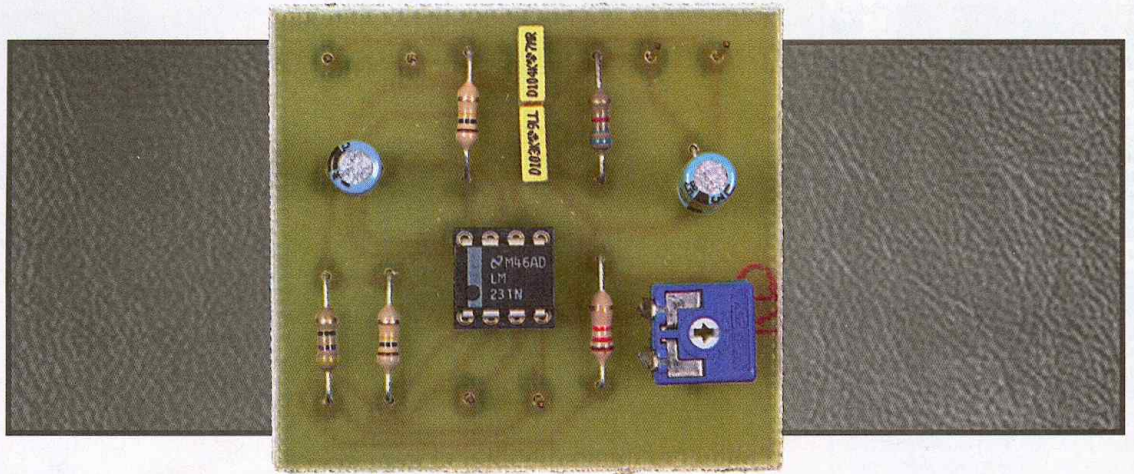
Les composants programmables dans les montages pratiques. Contrôleurs programmables. Synthétiseurs de son personnalisables. Montages à cartes à puce. Applications des PAL.

Patrick Gueulle - ETSF/DUNOD

160 pages - 129 FRF

Convertisseur tension/fréquence linéaire

10 Hz/11 kHz
précis à $\pm 0,03\%$



Grâce à un seul composant qui ne comporte que 8 broches en boîtier DIL très facile à trouver et peu cher, le LM231A de chez National Semiconductor, le montage proposé dans cet article décrit un convertisseur tension/fréquence de 10 Hz à 11 kHz qui possède une linéarité de $\pm 0,03\%$ sur toute sa plage de fonctionnement.

Description du montage

Nous allons d'abord décrire le fonctionnement du LM231A qui est l'unique circuit intégré de notre application, pour ensuite expliquer son rôle dans le schéma global. Ce composant est donc un convertisseur tension/fréquence faible coût, idéal pour des applications telles que des conversions analogique/numérique, des conversions de précision tension/fréquence, des intégrations à long terme, des modulations ou démodulations de fréquence linéaire et beaucoup d'autres fonctions. Lorsque la sortie est utilisée comme convertisseur tension/fréquence, on obtient alors un train d'impulsions qui possède une fréquence exactement proportionnelle à la tension appliquée en entrée.

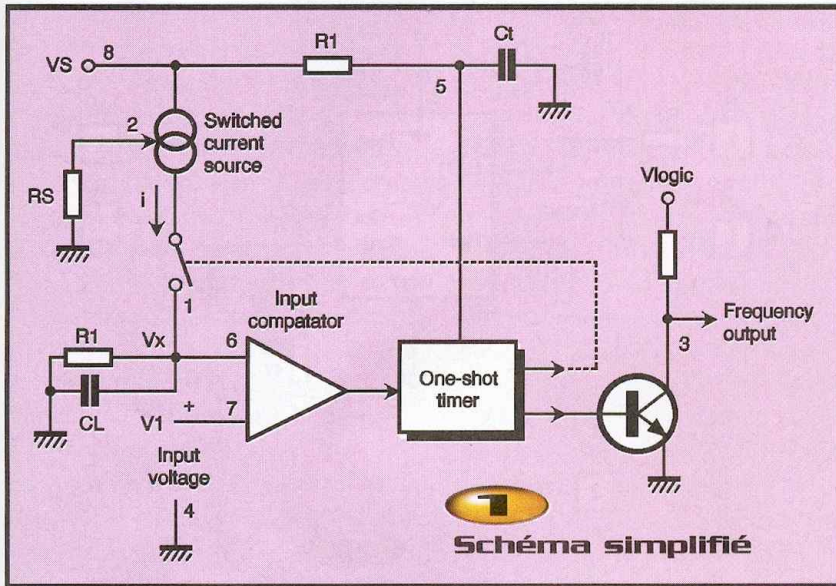
Ainsi, le LM231A fournit tous les avantages inhérents des techniques de conversion tension/fréquence et il est, de plus, facile à mettre en œuvre dans toutes les applications standards demandant ce type de circuit intégré. D'autre part, le

LM231A atteint un nouveau niveau de haute précision par rapport à la température qui pouvait seulement être atteinte jusqu'à aujourd'hui par des modules de conversion tension/fréquence très chers et difficile à mettre en œuvre.

En outre, le LM231A convient parfaitement pour être employé dans des systèmes numériques sous de basses tensions d'alimentation et peut ainsi fournir une conversion analogique/numérique peu chère dans des systèmes contrôlés par microprocesseur. A noter aussi que la puissance fournie par une batterie et qui alimente le LM231A peut être facilement canalisée à travers un simple photo-isolateur pour fournir une isolation contre les niveaux de mode commun élevés.

Ce circuit intégré utilise un nouveau circuit de référence avec un intervalle de bande compensé en température pour fournir une excellente précision sur la plage complète de température de fonctionnement, sous des alimentations aussi basses que 4V. Le circuit de comptage de précision interne

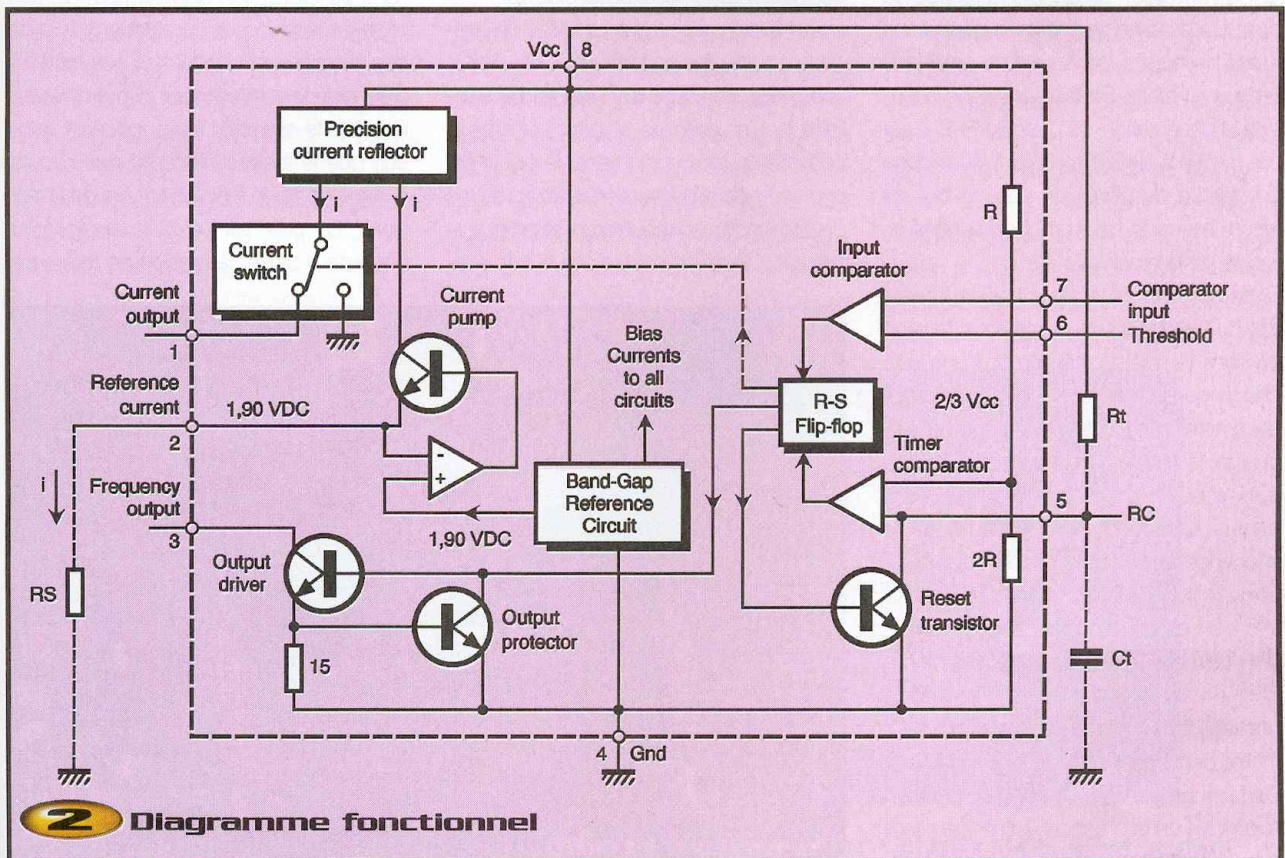
possède un faible courant de polarisation sans dégrader la réponse rapide nécessaire pour une conversion tension/fréquence de 100 kHz. La sortie est capable de commander jusqu'à 3 charges TTL, ou 1 sortie à haute tension jusqu'à 40V, encore que ce composant comprenne un circuit de protection contre les courts-circuits des alimentations. Le LM231A peut être alimenté par une double tension d'alimentation aussi bien qu'avec une seule, même de +5V ; il est, dans ce cas, compatible avec les niveaux logiques pour ce qui est de son impulsion de sortie. Les principales autres caractéristiques de ce composant sont une excellente stabilité en température (± 20 ppm/°C au maximum), une faible dissipation de puissance (15 mW typique à 5V), une large plage dynamique (100 dB minimum à 10 kHz à la fréquence à pleine échelle), large gamme de la fréquence à pleine échelle (1 Hz à 100 kHz). Bien que sa fonction première soit la conversion tension/fréquence, le LM231A peut aussi fonctionner en convertisseur fré-



quence/tension. Le schéma bloc simplifié de ce circuit intégré représenté à la **figure 1**, associé aux différentes résistances et capacités qui lui sont connectées, consiste en une source de courant commutée, un comparateur d'entrée et un compteur à un seul coup. Les opérations effectuées par ces différents blocs seront mieux comprises en étudiant le fonctionnement d'un cycle de base d'une conversion ten-

sion/fréquence. Le comparateur de tension compare une tension d'entrée positive V1 sur la broche 7 à une tension Vx sur la broche 6. Si V1 est supérieure à Vx, le comparateur déclenche le compteur à un seul coup dont la sortie met à la fois en conduction le transistor de sortie de la fréquence et fait commuter la source de courant pour une période égale à $t = 1,1 \times R_t \times C_t$; durant

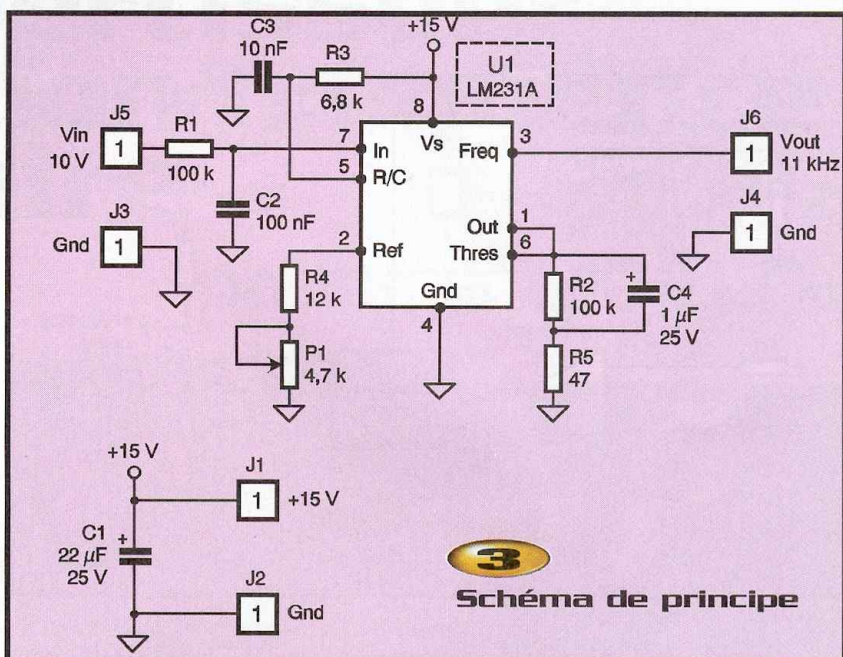
cette période, le courant I traverse la source de courant commutée et fournit une quantité fixée de charge égale à $Q = I \times t$ dans la capacité Cl ; ceci charge normalement Vx jusqu'à un niveau supérieur que celui de V1. A la fin de la période de comptage, le courant I est coupé et le compteur se réinitialise de lui-même. Maintenant, il n'y a pas de courant qui traverse la broche 1 et la capacité Cl se décharge graduellement dans R1 jusqu'à ce que Vx tombe au niveau de V1. Alors, le comparateur redéclenche le compteur et un autre cycle débute. Le courant qui s'écoule dans Cl est exactement égal à $I_{ave} = I \times (1,1 \times R_t \times C_t) \times f$ et le courant qui ressort de Cl est exactement V_x / R_1 , c'est-à-dire approximativement V_{in} / R_1 . Si V_{in} est double, la fréquence double pour maintenir cette équilibre. Même un simple convertisseur tension/fréquence peut fournir une fréquence précisément proportionnelle à sa tension d'entrée sur une large plage de fréquences: Le diagramme fonctionnel interne représenté à la **figure 2** détaille un peu plus le rôle joué par chaque partie du composant ; la bande de référence fournit une sortie stable avec une valeur de la tension égale à 1,9V continu et cette dernière est très bien régu-



lée pour une plage de la tension d'alimentation de +3,9 à +40V. Le LM231A possède aussi un coefficient de température avec une réponse plate qui ne change typiquement que de 1/2% pour une variation de 100°C de la température.

Le circuit de pompe de courant force la tension à la broche 2 d'être à la valeur de +1,9V et engendre ainsi un courant égal à $I = 1,9V / R_s$, pour $R_s = 14\text{ k}\Omega$, $I = 135\text{ }\mu\text{A}$. Le réflecteur de précision en courant fournit un courant égal à I au commutateur de courant ; ce dernier commute le courant vers la broche 1 ou la masse, suivant l'état de la bascule R-S. La fonction de chronométrage consiste en une bascule R-S et un comparateur de temps connecté au réseau externe RtCt. Quand l'entrée du comparateur détecte une tension sur la broche 7 supérieure à celle sur la broche 6, il impose un niveau logique haut sur l'entrée de la bascule R-S qui valide alors le commutateur de courant et la sortie du transistor de commande. Lorsque la tension sur la broche 5 atteint les 2/3 de la tension d'alimentation, le comparateur de temps entraîne une remise à zéro de la bascule R-S ; le transistor de remise à zéro est alors en conduction et le commutateur de courant est dévalidé. Cependant, si l'entrée du comparateur détecte encore que la broche 7 est toujours supérieure à la broche 6 lorsque la broche 5 atteint les 2/3 de la tension d'alimentation, la bascule R-S n'est pas remise à zéro et le courant à la broche 1 continue de s'écouler, dans le but de rendre la tension sur la broche 6 supérieure à celle sur la broche 7.

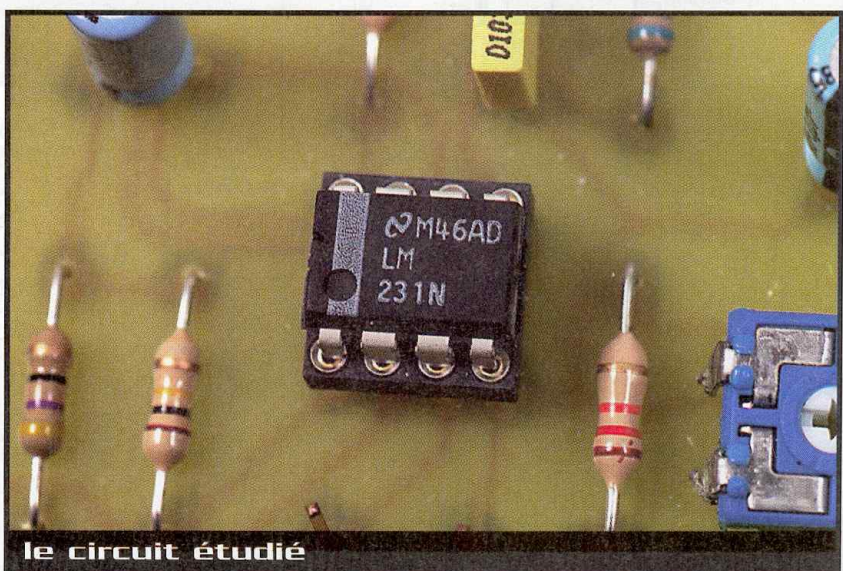
Cette condition s'applique habituellement lors des conditions de mise sous tension ou dans le cas où il se produit une surcharge de tension sur le signal d'entrée. Il est à noter que durant cette sorte de surcharge, la fréquence de sortie est égale à zéro ; aussitôt que le signal d'entrée revient dans la plage de fonctionnement normal, la fréquence de sortie se rétablit à sa valeur correcte. Mais le LM231A fonctionne aussi très bien en convertisseur fréquence/tension. Le meilleur des circuits de type monolithique convertisseur tension/fréquence possède des performances qui égalent et même dépassent ceux de type modulaire. Certains de ces circuits intégrés peuvent être inclus dans la conception d'une assez large variété d'applications car ils sont nota-



3
Schéma de principe

blement versatiles. Associées à cette versatilité et à ces hautes performances sont ajoutées les avantages qui caractérisent tout convertisseur tension/fréquence, c'est-à-dire comme nous l'avons déjà mentionné plus haut dans ce texte, une bonne linéarité, une excellente résolution, une large plage dynamique et un signal de sortie qui est facile à transmettre aussi bien que couplé à travers un isolateur. Le LM231A possède à la fois des performances élevées et une conception qui le rend très flexible d'utilisation. Par exemple, il peut calculer et convertir au même moment ; le calcul est une partie de la conversion. Parmi d'autres de ses fonctions, il peut fournir le produit, le rapport et la racine carré d'une entrée ana-

logique. Ce circuit intégré possède une référence interne pour son circuit de conversion interne qui sort aussi sur une broche externe et est, ainsi, disponible pour des circuits externes associés avec ce convertisseur. Sans étonnement, on constate que le LM231A réajuste toute déviation de sa référence due à des variations de fabrication dans la puce et des changements de température en générant des variations opposées sur ses facteurs d'échelle du convertisseur lui-même et sur les circuits associés (en supposant, bien sûr, que le facteur d'échelle des circuits externes est une fonction linéaire de la tension). La plus simple des applications consiste à utiliser la tension de référence



externe du LM231A et la connecter à son entrée ; ce câblage impose donc à l'entrée une tension constante qui rend ainsi un oscillateur constant en fréquence. Même avec ce simple montage, les variations sur sa tension de référence ont deux effets opposés qui s'annulent mutuellement ; ainsi, le circuit est particulièrement stable. Dans ce type de composant, les délais internes qui dépendent de la température tendent aussi à s'annuler, ce qui n'est pas le cas avec des oscillateurs à relaxation basés sur des amplificateurs opérationnels ou des comparateurs.

Bien que la sortie de référence sur la broche 2 ne puisse pas être chargée sans affecter la sensibilité du convertisseur, l'entrée du comparateur à la broche 7 possède une impédance d'entrée élevée et le rebouclage entre ces deux broches ne pose donc pas de problème. La stabilité en fréquence est de l'ordre de $\pm 25\text{ppm}/^\circ\text{C}$ pour ce type de montage, même avec un LM231A qui, monté en convertisseur tension/fréquence, est spécifié seulement à $150\text{ppm}/^\circ\text{C}$ au maximum. Entre 20 Hz et 20 kHz, la stabilité est excellente et le circuit peut générer des fréquences jusqu'à 120 kHz. Bien que la plus simple façon d'utiliser la tension de référence soit de la relier à l'entrée, cette sortie peut aussi être tamponnée et amplifiée pour alimenter un circuit externe tel qu'un transducteur résistif qui peut être une jauge de contrainte ou un potentiomètre.

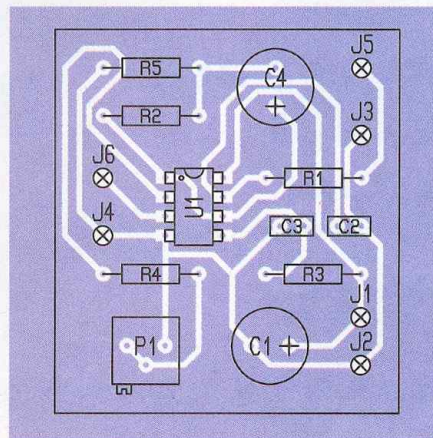
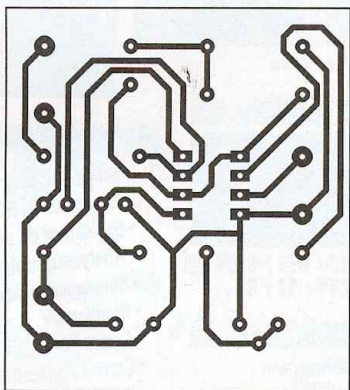
Comme dans le cas de l'oscillateur stable déjà décrit, les déviations de la tension de référence interne de sa valeur idéale entraînent les sensibilités du transducteur et du convertisseur à changer dans des direc-

tions opposées ; ainsi, les effets s'annulent. On peut imaginer un amplificateur opérationnel qui tamponne et amplifie la tension constante de la broche 2 du convertisseur pour fournir une tension d'excitation de +5V à la jauge de contrainte.

Un autre amplificateur opérationnel connecté comme un amplificateur d'instrumentation amène la tension de sortie de cette jauge à un niveau utilisable tout en rejetant la tension de mode commun de l'appareil. La broche de tension de référence est à la fois une tension de sortie de référence et une entrée programmable en courant ; ainsi, elle peut être vue simplement comme 1 ou 2 résistances reliées à la masse, mais aussi comme un signal d'entrée à part entière qui accepte aussi bien un signal venant d'une source de courant. Cette entrée supplémentaire est celle qui permet au LM231A de calculer tout en effectuant une conversion ; par exemple, elle convertit le rapport de deux tensions vers une fréquence proportionnelle à ce rapport. Le circuit approprié est encore un convertisseur tension/fréquence, mais qui possède deux signaux d'entrée qui, d'ailleurs, ne se connectent pas de façon orthodoxe pour chacun d'entre eux. Les deux tensions d'entrée sont converties en courants par deux pompes de courant (à l'aide de convertisseurs tension/courant). Bien sûr, si des courants sont disponibles à la place des tensions et dans la gamme acceptable par le LM231A, aucune pompe de courant est nécessaire. La première pompe de courant est reliée aux broches 1 et 6 pour déterminer à quelle vitesse la capacité connectée à ces deux broches se décharge entre deux impulsions. La

deuxième pompe de courant est connectée aux broches 2 et 7, c'est-à-dire dans le circuit de référence de tension pour contrôler la quantité de courant de recharge lorsque le compteur à un seul coup du LM231A est déclenché. Le fait de relier l'entrée 7 du comparateur à la broche de référence 2 établit le point de basculement du comparateur à une tension constante. Pour se faire une idée de son fonctionnement, considérons, en premier, l'effet qui se produit lorsque l'on triple la tension de la pompe de courant reliée aux broches 1 et 6 ; la capacité reliée entre ces deux broches et la masse se décharge jusqu'au point de basculement du comparateur 3 fois plus vite, aussi la fréquence triple. Puis, considérons un changement donné, tel que la tension sur l'autre pompe de courant double, ce qui entraîne un doublement du courant qui recharge la capacité précédente durant une impulsion de sortie de largeur fixe, ce qui signifie que la tension aux bornes de cette capacité double. Puisque la décharge est linéaire (si la tension sur la pompe de courant reliée aux broches 1 et 6 est constante), cette dernière met 2 fois plus de temps à se décharger et la fréquence de sortie devient la moitié de ce qu'elle était auparavant.

La **figure 3** représente le circuit de notre montage. C'est le schéma de base d'un convertisseur tension/fréquence autonome utilisant un LM231A. Il comporte tous les composants de base de la figure 1 + quelques composants pour améliorer la performance. La résistance R_1 de $100\text{ k}\Omega$ a été rajoutée sur la liaison d'entrée allant sur la broche 7 ; ainsi, le courant de polarisation sur cette broche (-80 nA typique-



4 Tracé du circuit imprimé

5 Implantation des éléments

ment) annule l'effet de polarisation du courant sur la broche 6 et aide à fournir un décalage en fréquence minimale. La résistance sur la broche 2 composée de la résistance fixe R_4 de 12 k Ω et du potentiomètre P_1 de 4,7 k Ω permet d'ajuster le gain du montage ; la fonction de ce réglage est de contre-balancer la tolérance de gain du LM231A et des tolérances de R_2 , R_3 et C_4 . Pour de meilleurs résultats, tous les composants doivent de préférence être choisis avec un faible coefficient de température stable et faible, telles que des résistances en film de métal par exemple. Les condensateurs doivent avoir une faible absorption diélectrique, dépendant des caractéristiques en température désirées : céramique NPO, polystyrène, téflon ou polypropylène sont les plus conseillés. Une capacité C_2 a été ajoutée entre la broche 7 et la masse pour agir comme un filtre sur la tension d'entrée ; une valeur entre 10 et 100 nF est correcte dans la plupart des cas. Cependant, les applications pour lesquelles un filtrage meilleur est nécessaire, une capacité de 1 μ F peut être employée. Lorsque les constants de temps RC s'égalisent entre les broches 6 et 7, un échelon de tension

sur Vin entraîne un changement d'un échelon proportionnellement pour la fréquence de sortie. Si la valeur de C_2 est beaucoup plus faible que celle de C_4 , un échelon de tension sur l'entrée cause un arrêt momentané de la fréquence de sortie. Une résistance R_5 de 47 Ω en série avec C_4 a été ajoutée pour créer un effet d'hystérésis qui aide l'entrée du comparateur à fournir une excellente linéarité (0,03% typique). D'autres modifications et extensions à notre montage convertisseur tension/fréquence de base peuvent être adaptées pour des exigences de performances spécifiques.

Nomenclature

U₁ : LM231A + 1 support DIL 8 broches
R₁, R₂ : 100 k Ω 1/4W (marron, noir, jaune)
R₃ : 6,8 k Ω 1/4W (bleu, gris, rouge)
R₄ : 12 k Ω 1/4W (marron, rouge, orange)
R₅ : 47 Ω 1/4W (jaune, violet, noir)
P₁ : potentiomètre 4,7 k Ω
C₁ : 22 μ F/25V
C₂ : 100 nF
C₃ : 10 nF
C₄ : 1 μ F/25V
J₁ à J₆ : 6 picots

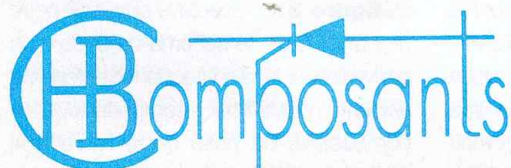
Réalisation pratique

Le câblage de notre circuit ne pose aucune difficulté particulière. Il n'y a pas de strap à souder. Il est bien sûr recommandé de mettre le LM231A sur un support au cas où ce dernier doit être changé pour une raison quelconque. La **figure 4** représente le circuit côté pistes et la **figure 5** côté composants.

Conclusion

Avec seulement 8 broches dans un boîtier DIL, le LM231A est un composant très polyvalent qui, non seulement permet de convertir une tension vers une fréquence avec une excellente linéarité et précision, mais peut aussi faire la fonction inverse avec la même réussite et bien d'autres fonctions encore. Nous avons présenté dans cet article un simple convertisseur tension/fréquence, mais nul doute que nous reviendrons prochainement sur ce composant pour exploiter un autre de ses talents.

M. LAURY



VOTRE SPECIALISTE EN COMPOSANTS ELECTRONIQUES

HB COMPOSANTS

UNE SELECTION DE QUALITE :

- Composants électroniques ;
- Outillage ;
- Appareils de mesure ;
- Kits : TSM, Collège, Velleman, OK Industries ;
- Accessoires ;
- Librairie technique ;
- Haut-parleurs...

à 20 minutes de Paris, stationnement facile

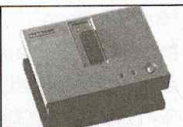


7 bis, rue du Dr MORERE
91120 PALAISEAU

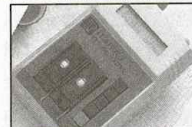
Tél. : 01 69 31 20 37
Fax : 01 60 14 44 65

Du lundi au samedi de 10 h à 13 h et de 14 h 30 à 19 h

Programmateurs : universel, autonome, portable...



ALL-07C - ALL-11



LEAPER III



TOPMAX

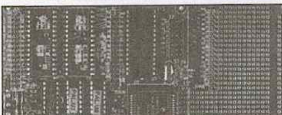
Kit de dev. de cartes à puce



Chipi intern et extern



Cartes d'évaluation

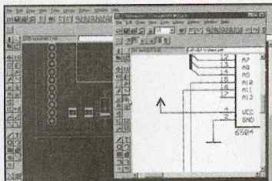


Intel 80C51 / 52 / 552 / C196
Motorola 68HC11 / 12 / 16

Compilateur C

Assembleur - Débogueur
Simulateur pour CPU :
• Intel 80C51 / 52 / 552 / C196
• Motorola 68HC11 / 12 / 16

Outils CAO - EAGLE 3.5



Aussi disponibles

- Kit de dev. pour application VHDL
- Emulateur de ROM
- Emulateur de microcontrôleur
- Analyseur logique
- Simulation logique-analogique
- Effaceur UV
- Cartes I/O
- Carte d'application pour Bus PC
- Carte PC-104

HI TECH TOOLS (H.T.T.)

27, rue Voltaire
72000 LE MANS

Tél. 02 43 28 15 04

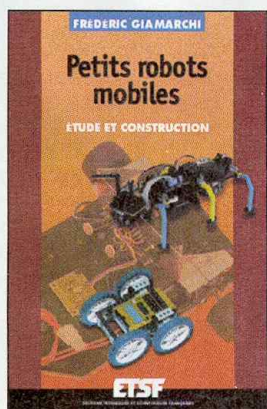
Fax 02 43 28 59 61

E-mail : info@hitechtools.com

<http://www.hitechtools.com>

Petits robots mobiles

Étude et construction



La robotique mobile, souvent artistique et amusante, est une science et une technique en développement qui s'ouvrent désormais à tous grâce à la chute des prix et à la fiabilité des composants électroniques disponibles aujourd'hui.

Après une présentation générale de la constitution des robots, l'auteur guide pas à pas le lecteur dans la construction de robots de complexité croissante, chapitre après chapitre. Il l'incite à faire travailler son imagination pour améliorer chaque robot conçu, grâce à des conseils et des exercices.

Parmi les rares ouvrages sur le sujet, ce guide d'initiation, conçu dans une optique pédagogique, est idéal pour débiter en robotique et démarrer de petits projets. Passionnés participant aux concours de robotique mobile, amateurs intéressés... cet ouvrage peut constituer un

tremplin pour réaliser un jour le robot de vos rêves. Les enseignants et les étudiants y trouveront un support pratique pour aborder la robotique de manière ludique.

F. GIAMARCHI - ETSF/DUNOD - 144 pages - 128 FRF

Construisez votre PC

Pour un PC sur mesure !

S'affranchir des configurations standards pour créer un PC exactement adapté à ses besoins et ceci au moindre coût, tel est le défi lancé par le Grand Livre "Construisez votre PC". Un ouvrage qui ravira tous les passionnés de matériel informatique. Un CDROM offert avec ce Grand Livre propose des outils de diagnostic et d'analyse du PC, des éditeurs système, un gestionnaire de DLL, un analyseur de la vitesse d'accès à Internet...



Au sommaire :

- Choisir un matériel adéquat
- Utiliser le bon support de données
- Monter et tester son ordinateur
- Optimiser les capacités de son PC avec des réglages adéquats
- Solutions rapides en cas de défaillance logicielle ou matérielle

P. SCHEGEL / H.J. HERDER - Micro Application

456 pages - 209 FRF

Montages à composants programmables

Applications pratiques



Ce livre contient tout ce qu'il faut pour réaliser tout un choix de montages à composants programmables. Schémas, nomenclatures, plans de câblages, etc, sur circuits imprimés et toutes les données pour personnaliser les composants programmables.

Sommaire :

Les composants programmables dans les montages pratiques. Contrôleurs programmables. Synthétiseurs de son personnalisables. Montages à cartes à puce. Applications des PAL.

P. GUEULLE - ETSF/DUNOD

160 pages - 129 FRF

Les microcontrôleurs

PIC

Applications



"Les microcontrôleurs PIC" propose de découvrir un ensemble de solutions classiques, tant logicielles que matérielles, dans un même produit. Ces différentes solutions s'appuient sur des méthodologies de travail, des schémas d'interfaces type avec leurs logiciels de commandes, une bibliothèque de sous-programmes (de la création d'interruptions par logiciel au calcul arithmétique en virgule flottante) et des applications complètes.

Cette nouvelle édition prend en compte l'évolution des technologies électroniques. Le lecteur y trouvera une mise à jour des familles de microcontrôleurs PIC, des outils de développement Microchip et Tech Tools et la description des trois versions de Stamp Parallax, microcontrôleurs PIC programmables en Basic, disponibles sur le marché.

Ce recueil d'applications, clés en main, est à la fois un manuel pratique d'utilisation des microcontrôleurs PIC et un outil de travail qui permet de développer des projets adaptés à ses propres besoins.

Concepteurs électroniciens ;
Amateurs électroniciens ;
Etudiants en électronique /
électrotechnique.

**Ch. TAVERNIER /
DUNOD**

272 pages - 228 FRF