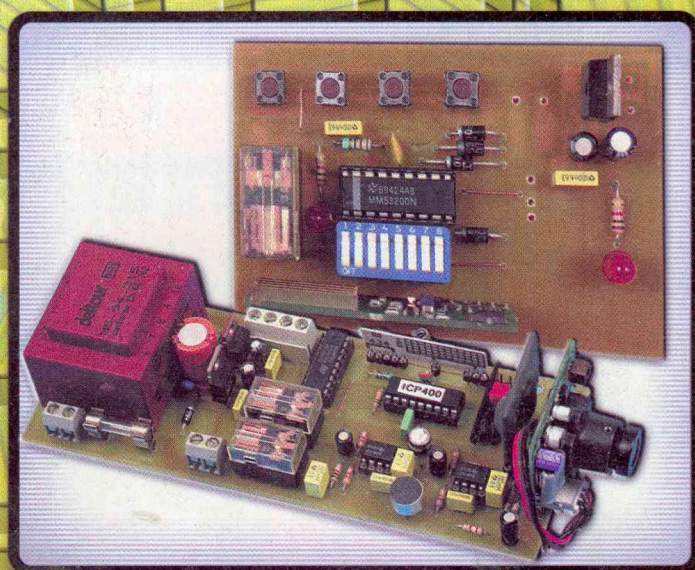
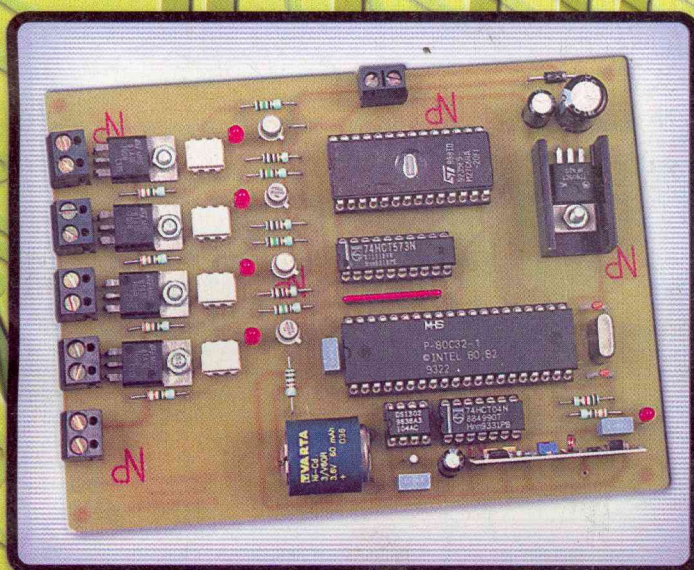
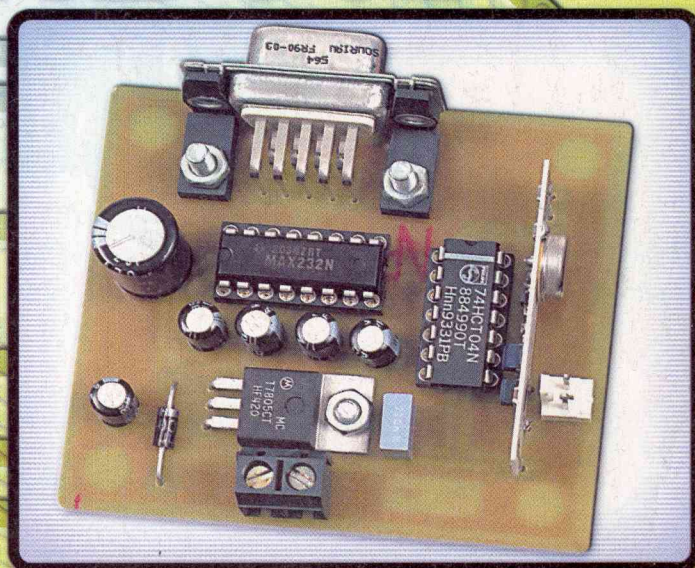


TRANSMISSIONS DE DONNÉES SANS FIL

- **Pluviomètre**
- **Surveillance vidéo**
- **Contrôleur d'accès HF**
- **Indicateur de vitesse pour modèle réduit**
- **Programmateur domestique à télécommande HF**



Et aussi ...

Lecteur d'étiquettes électronique, stéthoscope, distorsion guitare, fil à plomb.

T 2437 - 247 - 25,00 F



SOMMAIRE

ELECTRONIQUE PRATIQUE

N° 247 - MAI 2000
I.S.S.N. 0243 4911

PUBLICATIONS GEORGES VENTILLARD

S.A. au capital de 5 160 000 F
2 à 12, rue Bellevue, 75019 PARIS
Tél. : 01.44.84.84.84 - Fax : 01.44.84.85.45
Internet : <http://www.eprat.com>
Principaux actionnaires :
M. Jean-Pierre VENTILLARD
Mme Paule VENTILLARD

Président du conseil d'administration,
Directeur de la publication : Paule VENTILLARD
Vice-Président : Jean-Pierre VENTILLARD
Assistant de Direction : Georges-Antoine VENTILLARD
Directeur de la rédaction : Bernard FIGHIERA (84.65)
Directeur graphique : Jacques MATON
Maquette : Jean-Pierre RAFINI

Avec la participation de : U. Bouteville, H. Cadinet,
A. Garrigou, G. Isabel, R. Knoerr, M. Laury,
E. Lémery, P. Morin, P. Oguic, T. Piou, P. Schokkaert,
A. Sorokine.

La Rédaction d'Electronique Pratique décline toute responsabilité
quant aux opinions formulées dans les articles, celles-ci n'enga-
gent que leurs auteurs.

Directeur de la diffusion et promotion :
Bertrand DESROCHE
Responsable ventes :
Sylvain BERNARD Tél. : 01.44.84.84.54
N° vert réservé aux diffuseurs et dépositaires de presse :
0800.06.45.12

PGV - Département Publicité :
2 à 12 rue de Bellevue, 75019 PARIS
Tél. : 01.44.84.84.85 - CCP Paris 3793-60
Directeur commercial : Jean-Pierre REITER (84.87)
Chef de publicité : Pascal DECLERCK (84.92)
E Mail : lehpub@le-hp.com
Assisté de : Karine JEUFFRAULT (84.57)
Abonnement/VPC: Voir nos tarifs en page intérieure.
Préciser sur l'enveloppe «SERVICE ABONNEMENTS»
Important : Ne pas mentionner notre numéro de compte
pour les paiements par chèque postal. Les règlements en
espèces par courrier sont strictement interdits.
ATTENTION ! Si vous êtes déjà abonné, vous faciliterez notre
tâche en joignant à votre règlement soit l'une de vos dernières
bandes-adresses, soit le relevé des indications qui y figurent.
• Pour tout changement d'adresse, joindre 3, 00 F et la der-
nière bande.

Aucun règlement en timbre poste.
Forfait photocopies par article : 30 F.
Distribué par : TRANSPORTS PRESSE

Abonnements USA - Canada : Pour vous abonner à
Electronique Pratique aux USA ou au Canada, commu-
niquez avec Express Mag par téléphone :
USA : P.O.Box 2769 Plattsburgh, N.Y. 12901-0239
CANADA : 4011boul.Robert, Montréal, Québec, H1Z4H6
Téléphone : 1 800 363-1310 ou (514) 374-9811
Télécopie : (514) 374-9684.

Le tarif d'abonnement annuel (11 numéros) pour les USA
est de 49 \$US et de 68 \$Can pour le Canada.

Electronique Pratique, ISSN number 0243 4911, is published 11
issues per year by Publications Ventillard at P.O. Box 2769
Plattsburgh, N.Y. 12901-0239 for 49 \$US per year.
POSTMASTER : Send address changes to Electronique Pratique,
c/o Express Mag, P.O. Box 2769, Plattsburgh, N.Y., 12901-0239.



« Ce numéro
a été tiré
à 53 400
exemplaires »

Réalisez vous-même

- 24 Micro-ampèremètre
- 28 Alarme congélateur
- 32 Lecteur d'étiquettes électroniques
- 86 Générateur de signaux avec un PIC 16C620

Dossier spécial «TRANSMISSION de DONNÉES»

- 38 Surveillance vidéo télécommandée
- 46 Pluviomètre sans fil
- 56 Contrôleur d'accès HF à carte à puce
- 66 Programmateur domestique à télécommande HF
- 76 Indicateur de vitesse pour modélisme ferroviaire

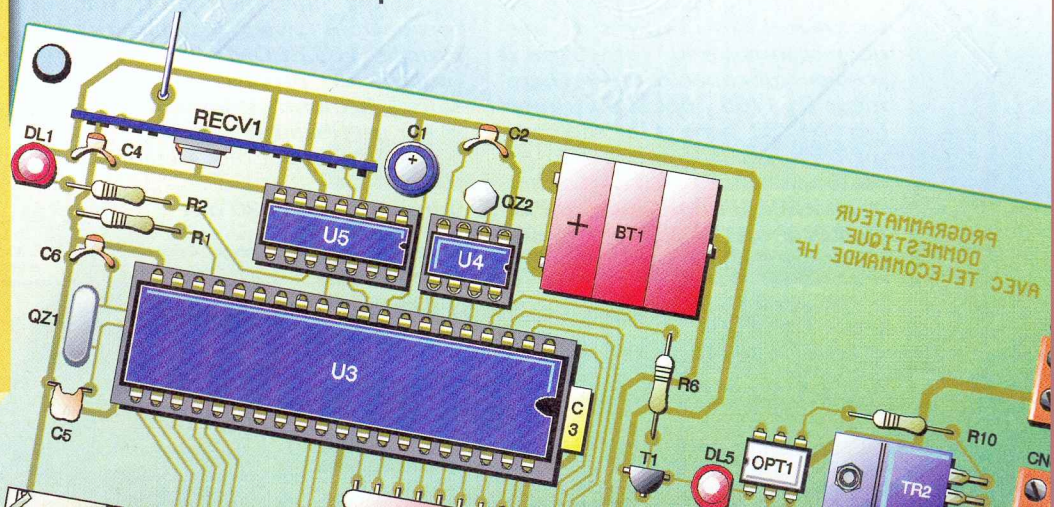
Montages FLASH

- 14 Stéthoscope
- 16 Distorsion guitare
- 18 Fil à plomb

Infos OPPORTUNITÉS

DIVERS

- 10 Internet Pratique



Quand la terre se mesure à pince

Leader sur le marché du contrôle de terre par pince, CHAUVIN ARNOUX conforte son avance technologique avec une gamme profondément renouvelée.

Désormais, trois modèles de pinces, C.A 6410, 6412 et 6415, vous permettent d'effectuer les contrôles éclairs des boucles de terre à partir de 0,1 Ω et jusqu'à 1200 Ω . A cette performance métrologique s'ajoute des prix très serrés obtenus grâce à l'optimisation du processus de fabrication.

De qualité irréprochable, ces pinces offrent le double avantage d'un contrôle ultrarapide des terres bouclées et d'une parfaite sûreté d'emploi. Sans déconnexion de la barrette de terre, l'installation et ses utilisateurs restent constamment protégés,

même pendant les campagnes de mesures. La pince vient simplement enserrer le câble de boucle de terre et affiche sa valeur, sans aucune autre intervention. La mesure offre donc un résultat vrai, non faussé par un artifice de manipulation, ce qui permet de juger objectivement la qualité réelle du circuit de protection.

Les modèles C.A 6412 et 6415 offrent la possibilité supplémentaire de mesurer la valeur des courants de fuite à la terre (information essentielle, notamment en cas de fortes perturbations harmoniques).

Le modèle haut de gamme C.A 6415 dispose, en plus, des fonctions d'alarme programmable et de mémorisation de mesures.



Muni de ces appareils conformes aux normes de sécurité les plus sévères, c'est en un tour de main que l'utilisateur effectue le contrôle complet de ses terres.

CHAUVIN ARNOUX
Tél. 01.44.85.44.76
info@chauvin-arnoux.com

Catalogue Passion électronique Printemps/été 2000

Nouveau distributeur, nouveau format de catalogue (tabloid), PASSION Electronique tient à se faire remarquer d'autant qu'il propose, sur cette édition printanière de 16 pages couleurs, près de 800 produits répartis sur 6 grandes familles :

Outils, haut-parleurs, sonorisation, électronique, audio/vidéo, jeux de lumières.

La sélection des produits retenus devrait convenir au plus grand nombre (amateurs ou professionnels) et tente, par là, de refléter une tendance du marché basée sur la variété et le rapport qualité/prix.

Ce catalogue Passion que vous pourrez trouver sur le net pour la modique somme de 5F à l'adresse suivante :

www.passionelec.com

ERRATUM Info RobotARM (n°246 p.4)

Il fallait lire :

- Le prix du bras manipulateur seul est à 292,55 F.TTC.

- Le prix de la carte + logiciel Butor B seul est à 316,94 F.TTC.

L'ensemble, bras manipulateur + carte et logiciel est donc à 609,49 F.TTC. au lieu de 295 F.TTC. comme annoncé dans l'info située page 4 du n°246 du magazine.

Nous tenons à nous excuser auprès de nos Lecteurs et de la Société MEDELOR pour cette mauvaise interprétation tarifaire et nous espérons qu'ils ne nous en tiendront pas rigueur.

La rédaction

Enregistreur de paramètres téléphoniques chez ERMES

Le kit ER111, piloté par un microcontrôleur MOTOROLA MC68HC705J1, permet l'enregistrement détaillé et en temps réel des numéros de téléphone composés sur votre ligne. Il possède une capacité d'enregistrement de 1760 appels. Son interface RS232 permet le raccordement à un ordinateur du type PC autorisant ainsi la visualisation, le contrôle, l'impression et l'exploitation des appels par le pro-

gramme fourni avec le kit, mais aussi par la plupart des tableurs existants.

Signalons que, bien qu'il soit compatible avec les circuits France TELECOM (il intègre toutes les protections nécessaires), le montage doit être utilisé sur un réseau privé.

Alimentation par bloc secteur ou piles,

Consommation : 20 mA

KIER 111 : le kit composants est proposé à 295 F.TTC.

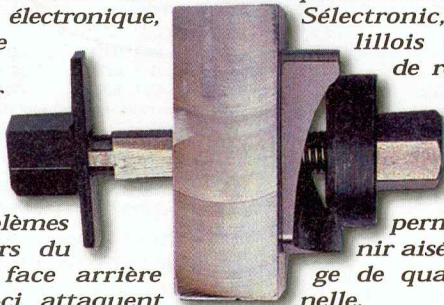
KIER 111B : le kit finition avec coffret est proposé à 69 F.TTC.

CEN
472, rue du Blanc-Seau 59200 TOURCOING
Tél. : 03.20.27.47.69
Email : cen@nordnet.fr



Poinçons de découpe «électroniques»

Nombreux sont les techniciens ayant réalisé une maquette électronique, désireux de peaufiner son habillage par un coffret de finition. Nombreux, également, sont les problèmes rencontrés lors du perçage sur face arrière lorsque ceux-ci attaquent les découpes des prises Péritel, embase secteur ou autres connecteurs informatiques de



type SubD 9 ou 25 points à la perceuse ou scie sauteuse ! Sélectronic, distributeur lillois toujours plein de ressources, vient d'insérer dans son catalogue «23° Anniversaire» un outil spécifique permettant d'obtenir aisément un perçage de qualité professionnelle.

Utilisable dans de la tôle d'acier jusqu'à 1,6 mm ou de l'aluminium jusqu'à 2 mm d'épaisseur,

le poinçon de découpe «électronique» se décline en 4 modèles spécifiques :

- Poinçon pour connecteurs SubD 9 et 15 points : 490 F.
- Poinçon pour connecteurs SubD 25 points : 595 F.
- Poinçon pour embase secteur CEE : 649 F.
- Poinçon pour embase SCART vidéo (Péritel) : 695 F.

Disponibles chez :

Sélectronic à Lille
TEL. : 03.28.55.03.28
Sélectronic à Paris
TEL. : 01.55.25.88.00
www.selectronic.fr

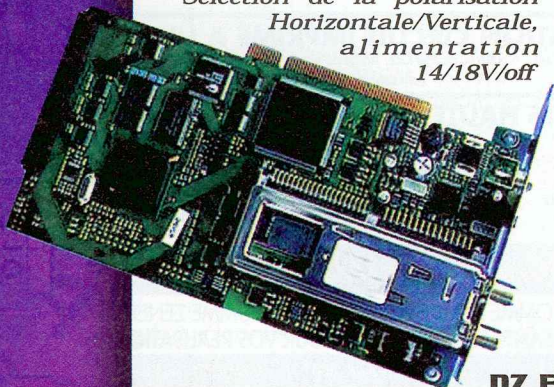


Carte PC/Internet/TV par satellite

Cette carte PCI comporte une plate-forme complète de réception DVB pour la réception numérique par satellite d'émissions TV et de transmission de données (DVB/MPEG-2 TV audio et vidéo, DVB/MPEG-2 audio, DVB/MPEG-2 données informatiques à la norme ETS 301 192).

Caractéristiques physiques :

- Elle intègre un démodulateur répondant aux bandes C et KU
- Gammes d'entrée de fréquences : de 950 à 2150 MHz (fonctionne avec une tête LNB large bande)
- Niveau de capture en entrée : -65 à -25 dBm
- Sélection de la polarisation Horizontale/Verticale, alimentation 14/18V/off



DZ Electronique
23, rue de Paris 94220 CHARENTON
Tél. : 01.43.78.58.33
Email : dzelec@cybercable.fr

Programmateur de PIC en kit

ECE - Espace Composant Electronique - propose au public un programmeur de PIC en kit sur PC pour les composants suivants : PIC 12C508, 12C509, 24C16, 24C32, 16C84 et 16F84. Commercialisé sous la référence kit ECE PCB101, il est muni d'un afficheur digital et est livré complet avec notice de montage en français, disquette d'installation et câble de connexion au prix de 249 F.TTC.

En option, le support d'insertion nulle est proposé au prix de 90 F.TTC.

Ce produit ainsi que le catalogue ECE peuvent se retrouver sur le Web : www.ibcfrance.fr.

- Sélection 22 kHz de bande haute et basse conforme au 1° niveau de diseqc1.0

- Débit de symbole de 1 à 45 MS/s

- SCPC et MCPC (multi-chaînes [jusqu'à 8] et chaîne unique par porteuse [possible pour TVHD])

- Haute performance multimédia (PCI 2.1) en mode graphique et vidéo

- Téléchargement compatible avec tous les flux de données DVB/MPG-2 enregistrable sur support informatique ou disque dur

En option :
lecteur de Smart Card connecteur interne ou externe via l'interface PCSC



A noter que ce site Internet est sécurisé.

ECE
66, rue de Montreuil
75011 PARIS
Tél. : 01.43.72.30.64

Connecteurs :

- en entrée type F pour LNB (tête large bande)
- sortie du signal : vidéo composite
- sortie : jack stéréo 3,5 mm audio analogique

En option :

sortie numérique audio S/PDIF (permet l'enregistrement en numérique directe sur CD-R ou mini-disc...)

Soft :

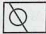
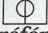
- Driver API sous Windows 95/98/NT permettant le réglage et le contrôle du flux en permanence.
- Standard NDIS 4.0 (extraction des données IP [protocole Internet])
- Direct Draw (standard Windows) pour extraction vidéo
- Visionneur Télétexte

La carte seule (hors options et hors abonnement et communications Internet) : 1900 F.TTC.

Multimètre de Laboratoire

Le TE358A est un multimètre électronique à affichage analogique (galvanomètre) et numérique (cristaux liquides). Il est destiné à la mesure des grandeurs électriques fondamentales : Volts continu ou alternatifs, courants continu ou alternatifs, résistances. Il fait appel aux techniques LSI. L'affichage par galvanomètre indique la valeur de la grandeur mesurée mais avec des échelles différentes.

L'affichage analogique permet d'afficher les mesures suivantes :

- Normal  - répétition du numérique
- Zéro central  - répétition du numérique
- Echelle db - référence 0 db - 1 mW dans 600 Ω (échelle bleue)
- Echelle db - référence db - 1 mW dans 50 Ω (échelle bleue)
- Echelle mV HF - X10 - option 02A millivolt V/UHF

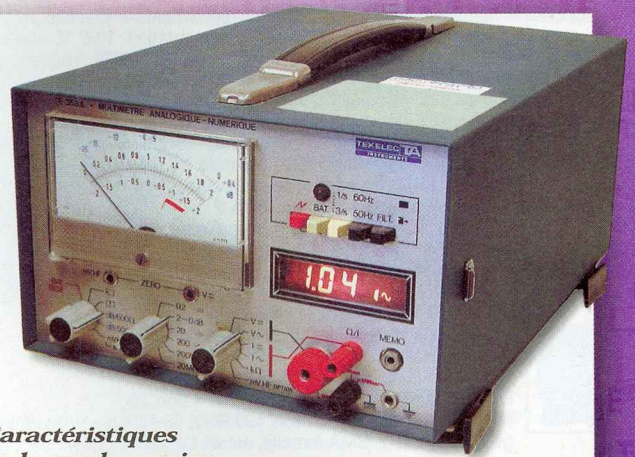
Fonctions	gamme :
- Volts continus :	0,2 - 2 - 20 - 200 - 1000V
- Volts alternatifs :	0,2 - 2 - 20 - 200 - 750Veff
- Ampères continus :	0,2 - 2 - 20 - 200 - 2000mA
- Ampères alternatifs :	0,2 - 2 - 20 - 200 - 2000mAeff
- Ohms :	0,2 - 2 - 20 - 200 - 2000 kΩ
- Ohms :	20 MΩ

Fonction millivoltmètre V/UHF :

- Gamme de tension : 1mV à 5Veff
- Plage de fréquence : 100 kHz à 500 MHz (pouvant aller jusqu'à 1,5 GHz)
- Impédance d'entrée à 1 MHz : 50 k en parallèle sur 3 pF
- Surcharge admissible : 100V max. continu 25Veff max. alternatif

Accessoires :

- TE A8 : charge 50 Ω/3W
- TE 3582 : sonde passive HF (haut niveau)
- TE 3583 : té de mesure
- TE 3584 : support de sonde V/UHF bas niveau



Caractéristiques de la sonde passive HF TE 3582 :

- Plage de fréquence : 100 kHz à 500 MHz
- Gamme de tension : 2V à 40Veff
- Tension max. admissible : 150V continu ou 30Veff
- Résistance d'entrée : 200 kΩ à 1 MHz

Caractéristiques physiques :

- Dimensions : 150 x 225 x 320 mm (capot de protection non compris)
- Poids : 5 kg (sans accessoires)

Prix : 890F TTC
Frais de port et emballage : 90F TTC



Appareil disponible chez :

Electronique Diffusion
137, avenue Paul Vaillant Couturier
94250 GENTILLY
TEL. : 01.47.35.19.30
FAX : 01.49.85.91.78

Multimètres numériques 2000 et 4000 points

Disposant respectivement de 4000 et 2000 points, les MX22 et MX21 offrent une parfaite lisibilité des résultats avec une hauteur de digits de 12 mm pour le MX22 et de 18 mm pour le MX21. Leur excellent rapport prix/performance les positionne en tête des instruments de mesure destinés aux applications électriques les plus courantes (respectivement, 499 F. pour le MX21 et 720 F. pour le MX22). Quand il est associé



à la pince ampèremétrique AM0089N, le MX21 offre un affichage direct des courants de 0,5 à 200 A (position pince).

Le MX22 dispose, quant à lui, de calibres 400 μA en alternatif et en continu. Il permet, par ailleurs, la mesure de fréquence.

Livré en standard, leur gaine élastomère a, non seulement une fonction de protection, mais aussi de rangement ; il suffit, en effet, de retourner l'appareil

dans sa gaine pour que les touches et l'écran soient parfaitement protégés.

Disponibles en blister chez de nombreux distributeurs (MX21 avec ou sans pince), ils existent aussi en version mallette.

Plusieurs autres fonctions viennent encore enrichir leur fonctionnement :

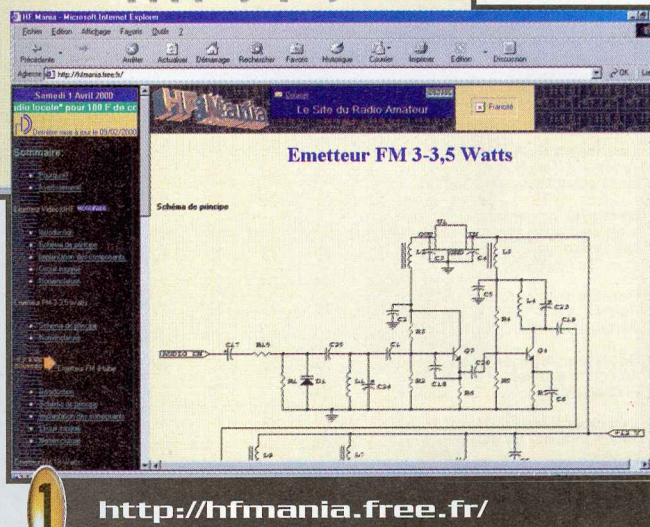
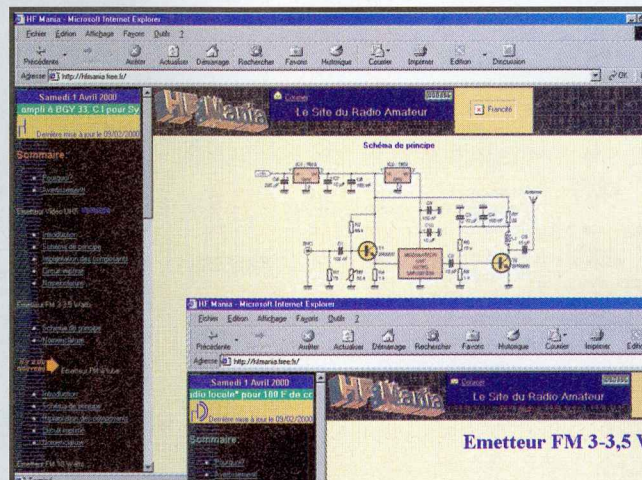
- Fonction MIN, MAX
- Blocage de l'affichage
- Accessibilité unique aux piles et aux fusibles avec une sécurité renforcée (trappe indépendante)
- Excellente prise en main
- La garantie de 3 ans.

info@chauvin-arnoux.com

Le mois dernier nous vous proposons de découvrir la Robotique au travers de la présentation de quelques réalisations. Ce mois-ci nous vous emmènerons découvrir quelques sites en rapport avec les émetteurs et récepteur HF (sans oublier les modules MIPOT bien utiles aux réalisations publiées dans ces pages) puis nous vous entraînerons à la découverte d'un cours sur les antennes

internet PR@TIQUE

La première chose que vous voudrez peut-être découvrir ce mois-ci serait un site qui propose des schémas de montages HF. C'est justement le cas du site <http://hfmania.free.fr/> qui propose quelques schémas d'émetteurs HF intéressants et de différentes puissances. Les modules MIPOT ou AUREL, bien connus des lecteurs, sont très intéressants puisqu'ils permettent de réaliser toutes sortes de télécommandes sans avoir à connaître parfaitement les techniques HF. Il reste tout de même à trouver la documentation de ces modules pour pouvoir les exploiter correctement. En ce qui concerne les modules MIPOT, la



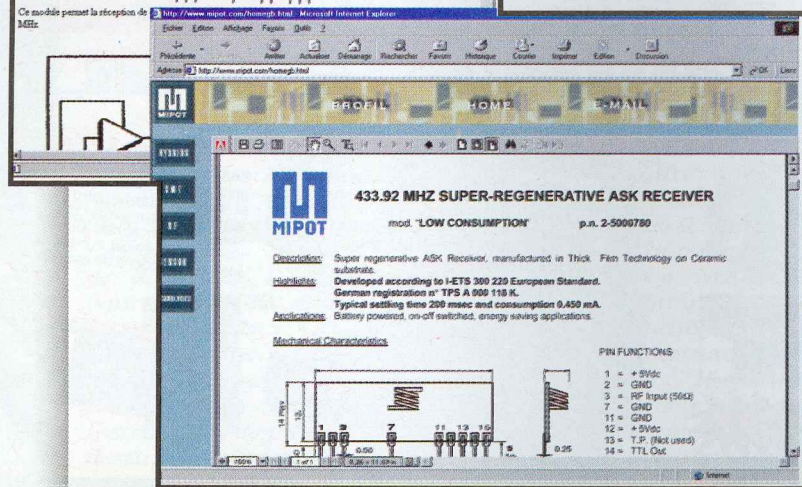
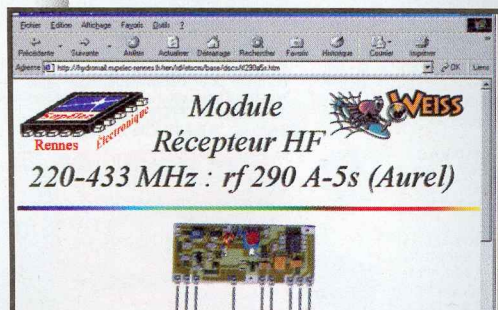
<http://hfmania.free.fr/>

<http://www.mipot.com/homegb.html>. En ce qui concerne les modules AUREL, l'auteur n'a pas réussi à trouver le site du constructeur (peut être est-il mal référencé par les moteurs de recherche).

Cependant, il est possible de faire appel à quelques pages «perso» pour trouver des informations à leur sujet (voir par exemple : <http://hydromail.supelec-rennes.fr/ren/rd/etscm/base/docs/rf290a5s.htm>).

Lorsque l'on souhaite construire un émetteur ou un récepteur HF, la question du choix d'une antenne se pose invariablement. Il s'agit là d'un domaine de spécialistes, mais fort heureusement Internet ne manque pas de pages intéressantes sur le sujet. Pour notre part, nous vous emmènerons sur le site http://www.mo.enst-bretagne.fr/~duflot/courstel/antennes/anten0_f.html.

Enfin, pour le côté amusant, nous finirons cette ballade dans le mode de la HF en vous entraînant sur le site <http://www.citeweb.net/propag/sommaire.html> qui vous permettra de découvrir de nombreuses informa-



<http://www.mipot.com/homegb.html> et <http://hydromail.supelec-rennes.fr/ren/rd/etscm/base/docs/rf290a5s.htm>

Concept de Directivité

Intensité de Rayonnement: $\Psi = \frac{dP}{d\Omega}$

Directivité dans une direction donnée: $D = \frac{\Psi(\theta_0, \phi_0)}{\Psi_{max}}$

en coordonnées cylindriques: $D(\theta_0, \phi_0) = \frac{\Psi(\theta_0, \phi_0)}{\frac{1}{4\pi} \int \Psi(\theta, \phi) d\Omega}$

Antennes: approche phénoménologique du rayonnement

tions sur la propagation des ondes HF et sur les distances qu'elles peuvent parcourir. Il nous reste à vous souhaiter une bonne navigation sur les sites proposés et à vous

Différentes Zones de Associées au Rayonnement d'une Antenne

Densité de Puissance vs r

Quasi-constante | Fluctuante | Décroissance en 1/r

Zone de Rayleigh | Zone de Fresnel | Zone de Fraunhofer

D est le diamètre de la surface équivalente de l'antenne, r la distance de l'antenne

• Zone de Rayleigh
Dans cette zone de champ proche (ou zone de Rayleigh), il y a échange d'énergie réactive entre l'antenne et le milieu extérieur.
A courte distance (voir rayon à la longueur d'onde), $r < D^2/\lambda$, la densité de puissance est ainsi

donner rendez-vous le mois prochain pour de nouvelles découvertes.

3 http://www.mo.enst-bretagne.fr/~duflot/courstel/antennes/anten0_f.html

Liste des liens de ce dossier

- <http://hfmania.free.fr/>
- <http://www.mipot.com/homegb.html>
- http://www.esiea.fr/public_html/Philippe.GOSSET/pages/node128.html
- <http://hydromail.supelec-rennes.fr/ren/rd/etscm/base/docs/rf290a5s.htm>
- http://www.mo.enst-bretagne.fr/~duflot/courstel/antennes/anten0_f.html
- <http://www.citeweb.net/propag/sommaire.html>
- <http://www.ireste.fr/~jdiouris/commobles/commob2.3.htm#pgfld=997952>
- <http://www.quid-info.fr/heberge/naude/emetteur.htm>
- <http://www.ee.ualberta.ca/~charro/cookbook/rf/rfsmiff.asc>

P. MORIN

Calcul de liaison HF

Flux 10.7cm A & K Prévisions

1. La station HF

Une station HF basique se compose d'un émetteur, d'une antenne, et d'une section d'alimentation délivrant une tension de 135V en courant continu.

La puissance de l'émetteur d'origine en Watts HF les sup (Envelope Peak Power) ou la puissance d'alimentation (C-RMS) se calcule de la façon suivante:

(1) $P = 0.207 \times P_{app}$

(2) $P = 0.52 \times P_{app}$

(3) $GdB\ dipole = 2.14 + G_{iso}$

(4) $Coeff = 10 \log(G_{dB}/10)$

Calcul | Réset | date et indice T du mois

4 <http://www.citeweb.net/propag/sommaire.html>

Réception TV par satellites

Cette troisième édition de Réception TV par satellites est le résultat d'un profond remaniement de l'édition de 1996.

René Besson

Réception TV par satellites

3^e édition

COLLECTION AUDIO-VIDÉO

DUNOD

Elle est le reflet fidèle de l'essor considérable pris par les satellites dans la télévision numérique et dans de nombreuses applications de télécommunication. En particulier, un nouveau chapitre traite de la réception collective des programmes analogiques et numériques. Chaque chapitre a par ailleurs fait l'objet d'une mise à jour technique. Ce livre pratique guide le lecteur pas à pas pour le choix des composants, l'installation et le réglage précis de la parabole. Il permet ainsi une mise en route performante de l'équipement.

- Sommaire :
- 1- Les satellites de télécommunication.
 - 2- Les principales catégories de satellites de télécommunication.
 - 3- Les antennes paraboliques.
 - 4- La capture du signal SHF.
 - 5- L'installation de réception.
 - 6- Les récepteurs des émissions analogiques.
 - 7- La télévision numérique.
 - 8- Les installations collectives.
 - 9- Appendices et compléments.

René BESSON-DUNOD
224 pages - 148 FRF

Stéthoscope électronique



A quoi ça sert ?

Un stéthoscope sert à capter certains bruits d'êtres vivants, humains ou animaux. Nous vous proposons une version qui vous permettra d'entendre les battements du cœur, ce qui n'est pas aussi simple qu'il paraît.

Comment ça marche ?

Le stéthoscope se compose de deux parties, d'une part le micro et, d'autre part son amplificateur. Commençons par la partie électronique.

On commence avec un préamplificateur construit autour de CI_{1a} . Le circuit intégré est monté en amplificateur, le gain est ajustable par les 2 résistances situées de part et d'autre du curseur du potentiomètre P_1 .

Le microphone est à électret, il est polarisé par la résistance R_1 . Le condensateur C_1 a une valeur relativement importante, les bruits du cœur ont, en effet, une fréquence relativement basse, ces bruits sont par ailleurs de nature impulsionnelle. Les deux diodes D_1 et D_2 ,

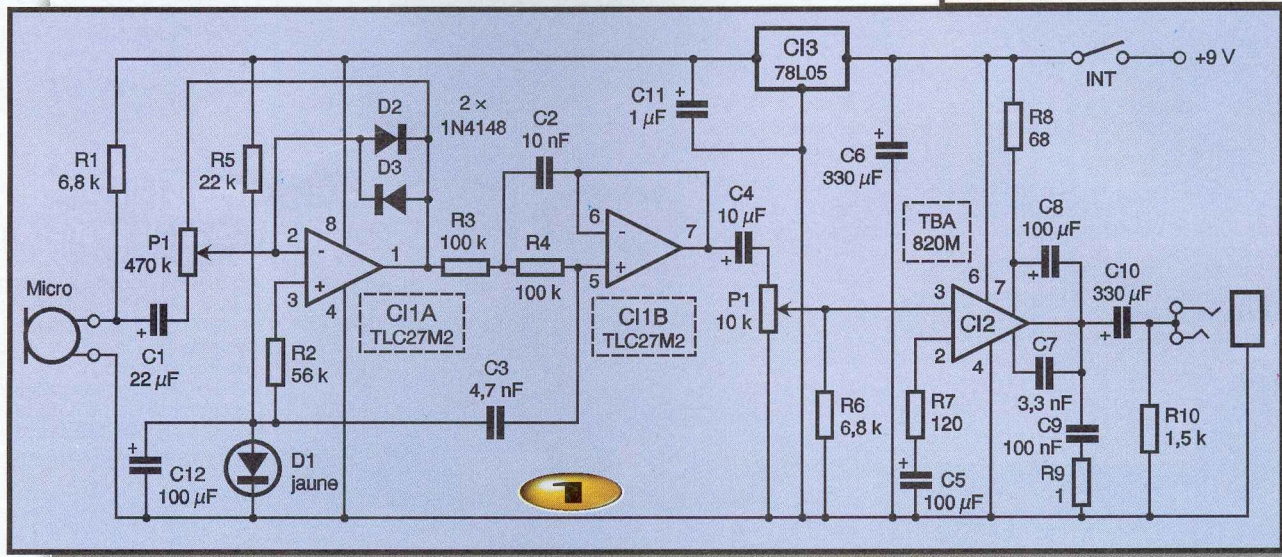
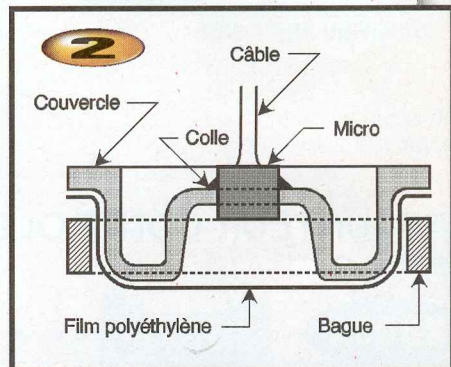
limitent l'amplitude de la tension de sortie et évitent une saturation en cas d'impact sur le micro. Le montage est alimenté par une pile de 9V, un régulateur 5V alimente le double ampli opérationnel CI_1 ainsi que le micro avec une tension qui ne dépendra pas du niveau sonore. Le circuit est polarisé par une diode électroluminescente jaune, la résistance interne de ce composant est abaissée par le condensateur C_{12} . CI_{1b} est monté en filtre passe-bas à structure Sallen et Key. La fréquence de coupure est de 200 Hz, on privilégie les fréquences basses. A titre expérimental, on pourra aussi s'amuser à changer la fréquence de coupure pour écouter les bruits situés en dehors des 200 Hz choisis ici.

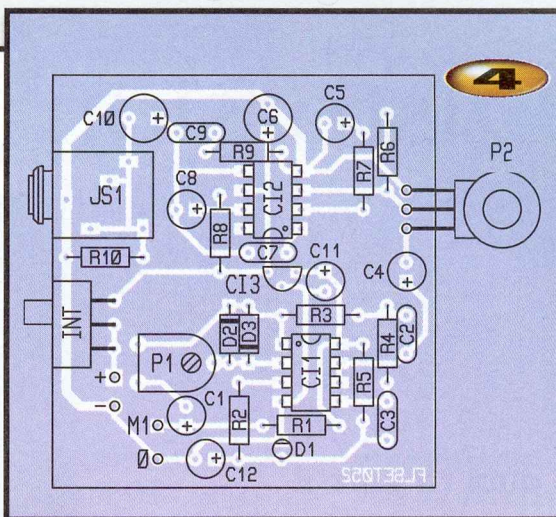
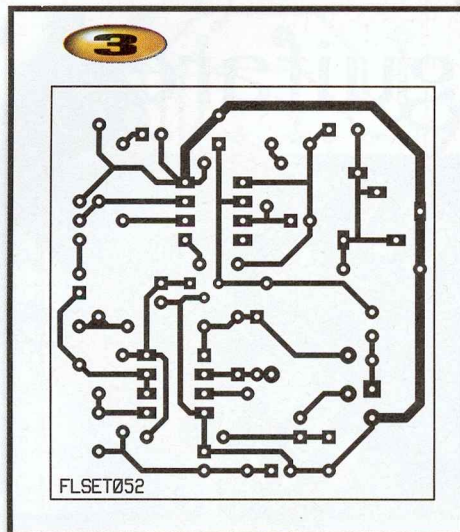
La polarisation de cet étage se fait directement par la sortie de CI_{1a} , les résistances R_3 et R_4 assurent, pour le continu, une liaison directe. Nous utilisons ici un amplificateur LINC MOS dont le courant de polarisation est pratiquement nul. Il n'y a donc pas de chute de tension dans ces deux résistances.

Le filtre est suivi d'un amplificateur de « puissance » utilisant un TBA820M,

c'est un circuit classique entouré de sa collection habituelle de résistances. R_6 permet de conserver une polarisation de l'entrée en cas de mauvais contact du curseur du potentiomètre. Ce dernier sera un modèle logarithmique. Les deux contacts de la prise de sortie stéréo sont en parallèle, nous avons ici une écoute au casque en mono, les deux écouteurs sont donc connectés en parallèle.

La résistance R_{10} permet de charger le condensateur C_{10} , si on connecte un





casque déjà sur les oreilles, on n'aura pas de charge dans les écouteurs, donc pas de bruit néfaste ou désagréable. Le micro est du type à électret, comme il n'assure pas une capture efficace des sons d'un corps, nous l'avons modifié pour changer la surface active de la membrane comme nous le verrons.

Réalisation

Le micro est installé dans un couvercle de boîte de film 24x36, vous pouvez en

trouver chez n'importe quel photographe ! La **figure 2** donne la coupe du micro. On perce un trou du diamètre du micro dans le couvercle et on colle le micro avec une colle néoprène qui constitue un joint. Cette colle adhère assez bien à la matière plastique. Le joint assure une certaine étanchéité. Une membrane de polyéthylène tirée d'un petit sachet plastique est tendue par une bague constituée du haut de la boîte de film. On percera avec une épingle un trou dans le couvercle afin d'assurer un passage d'air équilibrant la

pression de part et d'autre de la membrane. Cet équilibrage évite une surpression de la membrane du micro. L'électronique est réalisée en suivant l'implantation du circuit. On fera attention

à bien monter les deux circuits intégrés, ils ne sont en effet pas orientés dans le même sens... Le potentiomètre P1 sera réglé à mi-course, en le tournant dans le sens des aiguilles d'une montre, on augmentera le gain. Le montage peut être installé dans un coffret plastique type 961 de DIPTAL. N'oubliez pas de faire passer les fils du coupleur de piles dans les trous, les conducteurs ne casseront pas.

E. LEMERY

Nomenclature

R₁, R₆ : 6,8 kΩ 1/4W 5%
(bleu, gris, rouge)
R₂ : 56 kΩ 1/4W 5%
(vert, bleu, orange)
R₃, R₄ : 100 kΩ 1/4W 5%
(marron, noir, jaune)
R₅ : 22 kΩ 1/4W 5%
(rouge, rouge, orange)
R₇ : 120 Ω (marron, rouge, marron)
R₈ : 68 Ω (bleu, gris, noir)
R₉ : 1 Ω (marron, noir, doré)
R₁₀ : 1,5 kΩ (marron, vert, rouge)

C₁ : 22 µF/10V chimique radial
C₂ : 10 nF MKT 5mm
C₃ : 4,7 nF MKT 5mm
C₄ : 10 µF/10V chimique radial
C₅, C₈ : 100 µF/6,3V chimique radial
C₆ : 330 ou 470 µF/10V chimique radial
C₇ : 3,3 nF céramique
C₉ : 100 nF céramique
C₁₀ : 330 ou 470 µF/6,3V chimique radial
C₁₁ : 1 µF/6,3V chimique radial
C₁₂ : 100 µF/3V chimique radial

D₁ : diode électroluminescente jaune
D₂, D₃ : diodes silicium 1N4148
CI₁ : TLC ou TS 27M2
CI₂ : TBA 820M
CI₃ : 78L05
Micro à électret
P₁ : potentiomètre ajustable horizontal 470 kΩ
JS₁ : prise pour jack stéréo 3,5mm
INT : inverseur bornes coudées pour circuit imprimé
Pile 9V, connecteur pour pile 9V

PASSION ELECTRONIQUE®

Printemps / Été 2000

Plus de 1000 produits aux meilleurs rapports qualité/prix à découvrir sur www.passionelec.com ou chez votre distributeur le plus proche.

OUTILLAGE

HAUT-PARLEURS

SONORISATION

JEUX LUMIERES

AUDIO/VIDEO

Distorsion guitare



A quoi ça sert ?

Est-il vraiment nécessaire de préciser à quoi peut servir une boîte de distorsion pour guitare ? Sans doute pas. Celle que nous proposons ici joue, en plus, le rôle d'adaptateur d'impédance.

Comment ça marche ?

Le générateur de distorsion pour guitare est un appareil qui déforme un signal par une procédure d'écrêtage. Le spectre envoyé par une guitare est assez large et surtout relativement encombré aux fréquences basses. Si on installe un système de distorsion, les fréquences basses auront tendance à encombrer le spectre et saturer le son assez lourdement. Dans le schéma que nous proposons ici, nous installons un filtre qui réduit le gain aux fréquences basses. Par conséquent, nous aurons un gain faible pour les fréquences basses, donc peu de distorsion et une croissance des déformations avec les fréquences hautes. Le son, qui ne sera donc pas empâté par les basses, restera beaucoup plus clair.

La boîte de distorsion n'a pas de commutateur de mise sous tension, c'est en insérant le jack que l'on mettra le système sous tension. Cette opération utilise le contact

«anneau» utilisé normalement en stéréo.

Avec un jack mono, le contact de masse de l'embase est relié à celui de l'anneau, ce qui permet de fermer le circuit d'alimentation. Le condensateur C_1 permet de travailler avec une tension de polarisation située entre la tension d'alimentation et la masse. Cette tension est ici de 2,5V et est fabriquée par le circuit intégré Cl_2 . C'est un circuit à 3 broches dit à masse virtuelle, il délivre une tension de 2,5V sous une très basse impédance.

Il existe une autre version, baptisée TLE2426, compatible broche à broche, et qui établit une masse virtuelle à 50% de la tension d'alimentation.

La tension disponible à la jonction C_2/R_1 est transmise directement sur l'inverseur INV pour être amplifiée par Cl_{1B} si on ne désire pas de distorsion.

La cellule C_2/R_2 sert de filtre passe-haut (ou coupe-bas) à 6 dB/octave, Cl_{2A} est un amplificateur à grand gain dont la tension de sortie est limitée par les diodes D_1 et D_2 . Lorsque le potentiomètre P_1 est

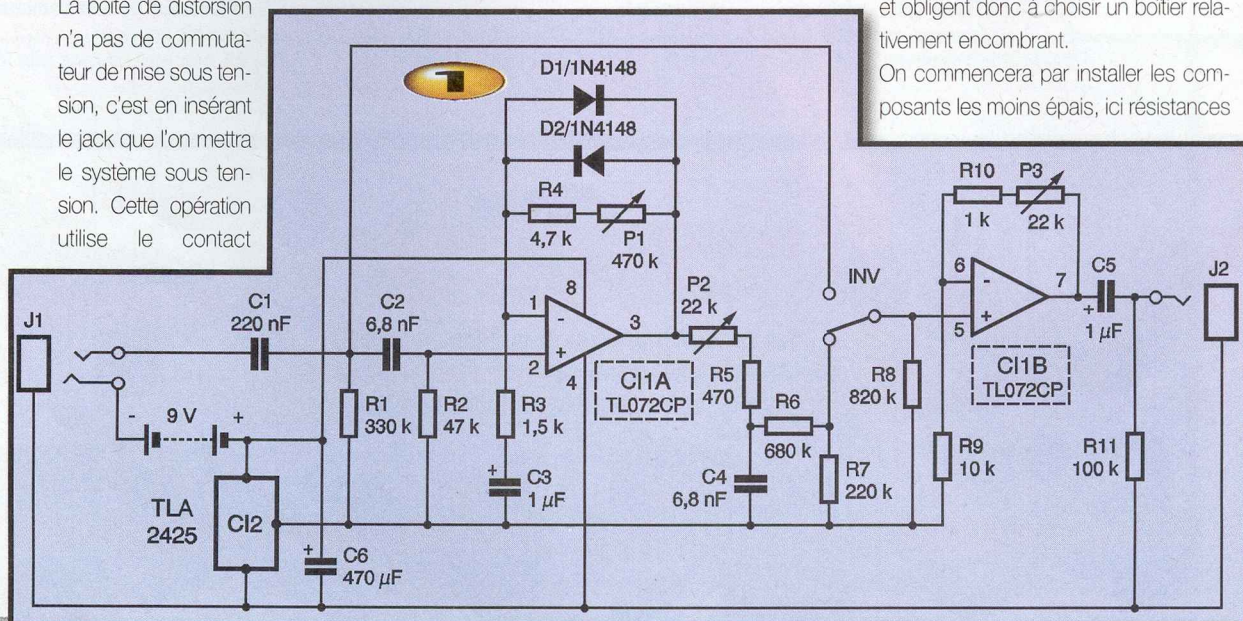
réglé à sa valeur maximale, le gain est d'environ 300, une faible tension d'entrée entraîne immédiatement l'apparition d'une haute tension de sortie, donc une saturation avec un long sustain. Avec une faible valeur, le gain est réduit et la saturation est plus douce, moins dure.

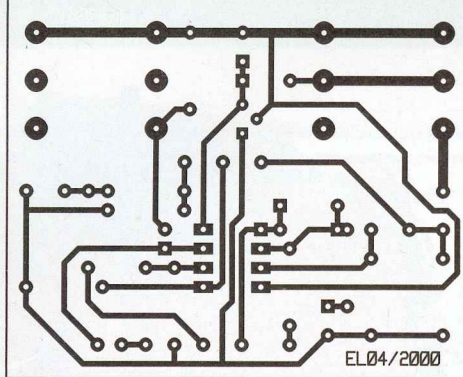
Derrière l'amplificateur, nous avons un filtre passe-bas qui coupe les harmoniques. Ajustable par P_2 , il donnera à la saturation sa couleur plus ou moins claire. Derrière le générateur de distorsion, le pont de résistances à haute impédance R_6/R_7 atténue le niveau de sortie de façon à l'aligner sur celui, plus faible de la guitare.

Réalisation

Le circuit, peut s'installer dans un petit coffret plastique genre DIPTAL à compartiment à pile 9V. Ce coffret sera acquis une fois le montage terminé, en effet, divers modèles de prises pour jack existent dans le commerce, certaines sont assez hautes et obligent donc à choisir un boîtier relativement encombrant.

On commencera par installer les composants les moins épais, ici résistances



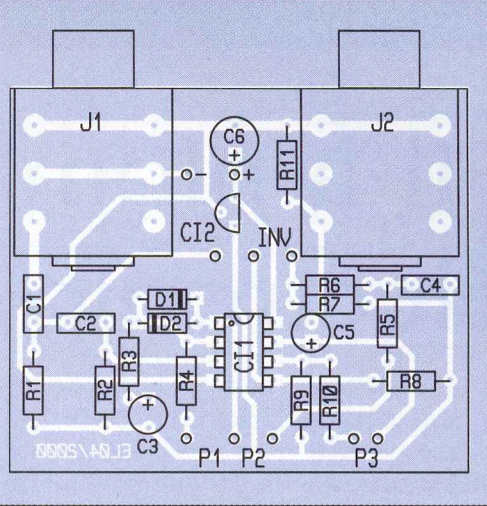


et diodes puis le support de circuit intégré (attention à son orientation), les condensateurs MKT, C₂ et enfin les chimiques.

Nous n'avons pas prévu de liaison directe des potentiomètres sur le circuit imprimé, en effet, leur diversité ne le permet pas. Nous avons choisi des modèles linéaires



bien que, pour le gain, il soit plus facile d'utiliser une version logarithmique inverse quasiment impossible à se procurer... Le potentiomètre de sortie n'est pas obligatoire, on peut le remplacer par un court



valeur des résistances R₆ et R₇. En diminuant R₆, on augmente le niveau avec distorsion.

circuit ou, si on désire du gain, par une résistance fixe. Il n'assure qu'une variation limitée du gain. Si la différence de niveau avec ou sans distorsion vous paraît trop importante, vous pourrez jouer sur la

E. LEMERY

Nomenclature

R₁ : 330 kΩ 1/4W 5% (orange, orange, jaune)
 R₂ : 47 kΩ 1/4W 5% (jaune, violet, orange)
 R₃ : 1,5 kΩ (marron, vert, rouge)
 R₄ : 4,7 kΩ 1/4W 5% (jaune, violet, rouge)
 R₅ : 470 Ω 1/4W 5% (jaune, violet, marron)
 R₆ : 680 kΩ 1/4W 5% (bleu, gris, jaune)
 R₇ : 220 kΩ 1/4W 5% (rouge, rouge, jaune)

R₈ : 820 kΩ 1/4W 5% (gris, rouge, jaune)
 R₉ : 10 kΩ 1/4W 5% (marron, noir, orange)
 R₁₀ : 1 kΩ 1/4W 5% (marron, noir, rouge)
 R₁₁ : 100 kΩ 1/4W 5% (marron, noir, jaune)
 C₁ : 220 nF MKT 5mm
 C₂ : 6,8 nF MKT 5mm
 C₃ : 1 µF/10V chimique radial
 C₄ : 6,8 nF MKT 5mm

C₅ : 1 µF/10V chimique radial
 C₆ : 470 µF/10V chimique radial
 D₁, D₂ : diodes silicium 1N4148
 CI₁ : TL072CP
 CI₂ : TLA2425
 P₁ : potentiomètre 470 kΩ lin
 P₂, P₃ : potentiomètres 22 kΩ lin
 INV : inverseur simple à levier
 J₁, J₂ : prises pour jack 6,35mm stéréo, pour circuit imprimé (J₂ peut être un jack mono)
 Pile 9 V, connecteur pour pile 9V



devient



4, route Nationale - B.P. 13
 08110 BLAGNY
 TEL.: 03.24.27.93.42
 FAX: 03.24.27.93.50
 WEB: www.gotronic.fr
 Ouvert du lundi au vendredi (9h-12h/14h-18h)
 et le samedi matin (9h-12h).

A partir du 15 avril

CATALOGUE GENERAL 2000

LE CATALOGUE INCONTOURNABLE
 POUR TOUTES VOS REALISATIONS
 ELECTRONIQUES.

GO TRONIC

CATALOGUE 2000/2001



www.gotronic.fr

PLUS DE 300 PAGES de
 composants, kits, livres,
 logiciels, programmeurs,
 outillage, appareils
 de mesure, alarmes...

Veuillez me faire parvenir le nouveau catalogue général GO TRONIC (anc. Euro-composants). Je joins mon règlement de 29 FF (60 FF pour les DOM-TOM et l'étranger) en chèque, timbres ou mandat.

NOM : PRENOM :

ADRESSE :

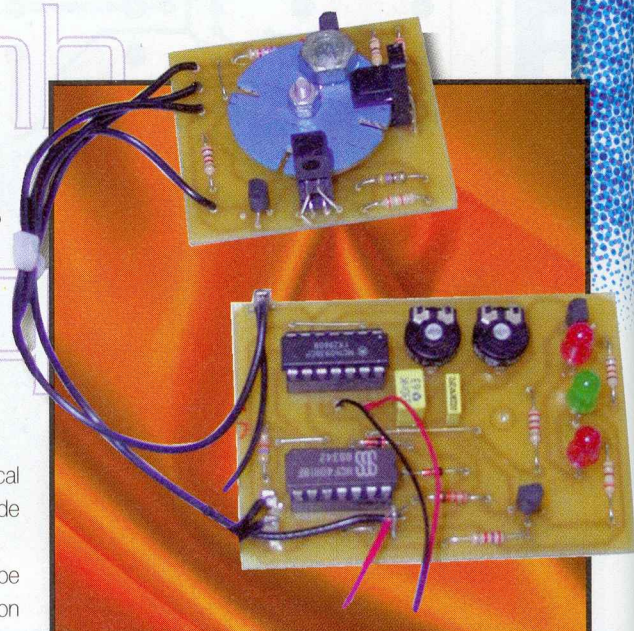
CODE POSTAL :

VILLE :

Recevez le catalogue 2000 contre
 29 FF (60 FF pour les DOM-TOM
 et l'étranger).

Gratuit pour les Ecoles et les
 Administrations.

Fil à plomb électronique

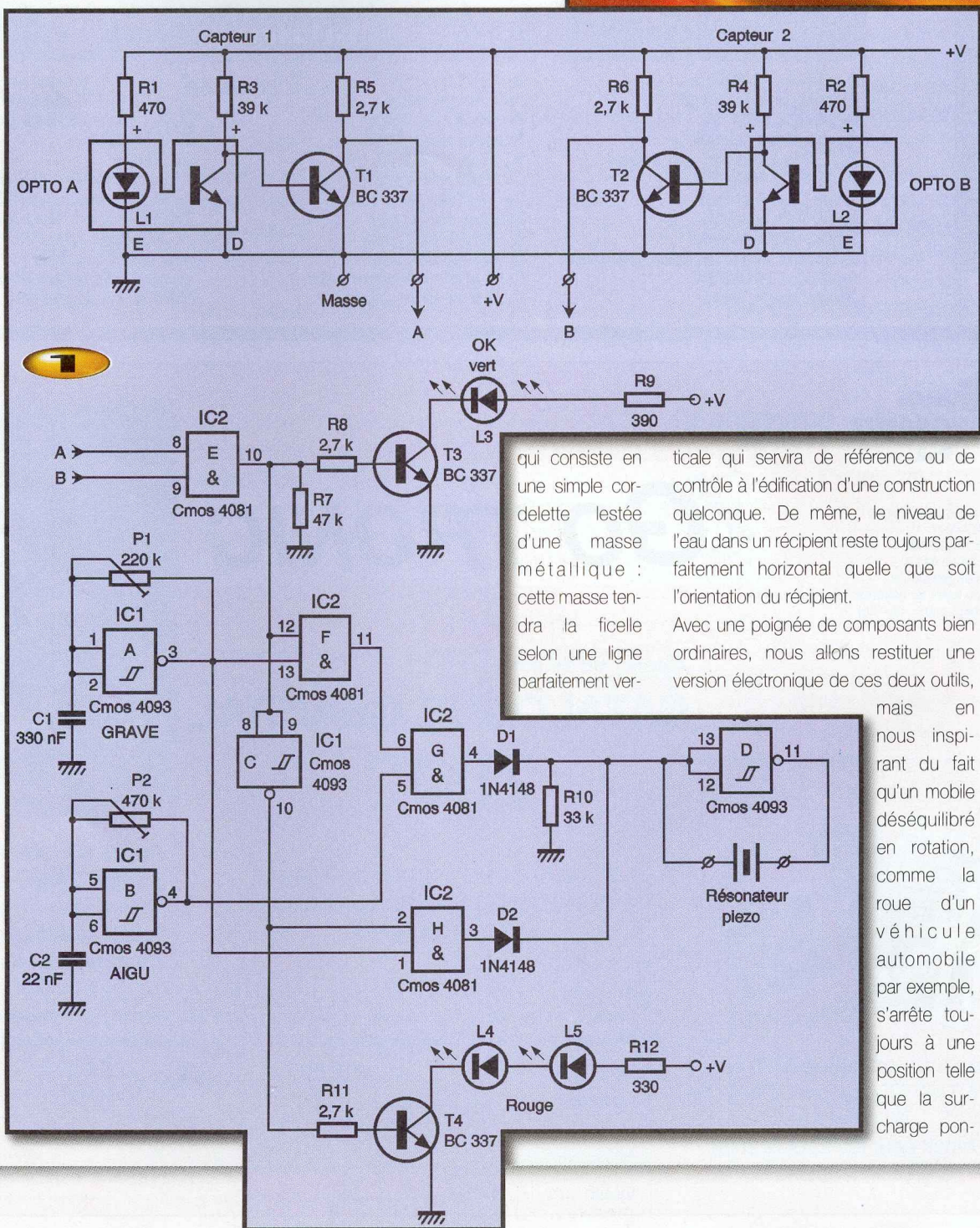


► A quoi ça sert ?

Cette réalisation, pour le moins originale, est une version moderne du célèbre niveau à bulle utilisé pour contrôler un

plan horizontal ou vertical selon le positionnement de l'outil.

Chacun connaît le principe du fil à plomb du maçon

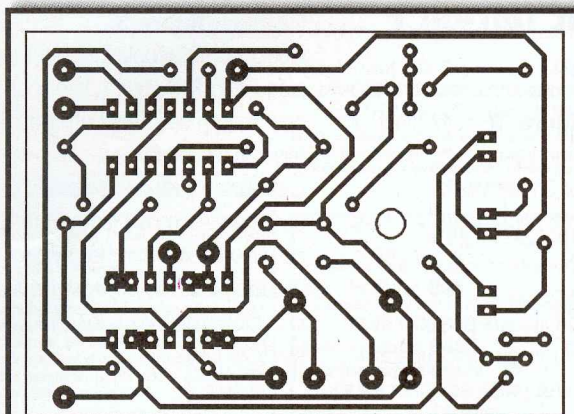


qui consiste en une simple cordelette lestée d'une masse métallique : cette masse tendra la ficelle selon une ligne parfaitement ver-

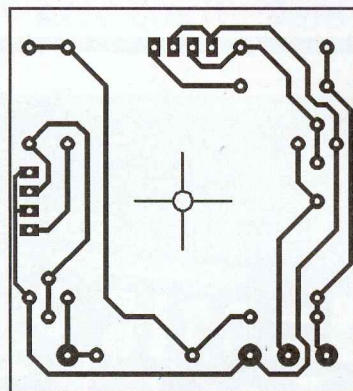
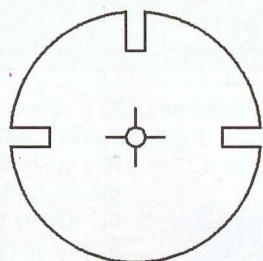
ticale qui servira de référence ou de contrôle à l'édification d'une construction quelconque. De même, le niveau de l'eau dans un récipient reste toujours parfaitement horizontal quelle que soit l'orientation du récipient.

Avec une poignée de composants bien ordinaires, nous allons restituer une version électronique de ces deux outils,

mais en nous inspirant du fait qu'un mobile déséquilibré en rotation, comme la roue d'un véhicule automobile par exemple, s'arrête toujours à une position telle que la surcharge pon-



2



dérale soit positionnée au repos en partie basse. Avec un disque lesté d'une masse d'un côté et comportant trois fines fentes disposées à 90°, nous constituons une espèce d'obturateur automatique qu'il suffira d'exploiter d'une manière optique pour distinguer la verticale ou l'horizontale.

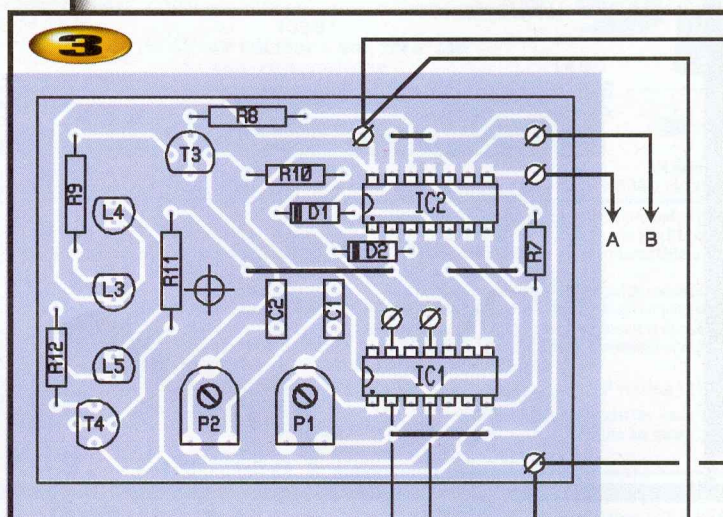
Comment ça marche ?

Le schéma, fort simple, est présenté à la **figure 1**. Deux capteurs opto A & B, constitués par une fourche, sont disposés à cheval sur le disque obturateur muni des 3 fentes. Si l'espace du capteur opto A par exemple est libre, sa LED émettrice L₁ éclaire la base du pho-

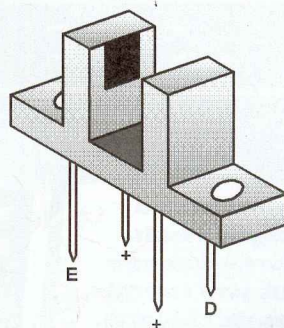
totransistor correspondant et met à la masse le collecteur de ce dernier. Dans ce cas, la base du transistor NPN T₁ est basse et la sortie logique A sera haute. Le même raisonnement s'applique sur le capteur opto B qui commande la sortie logique B et la met à 1 lorsque l'espace de la fourche correspondante est haute. Si les signaux A

& B sont présents tous les deux, on trouvera, à la sortie 10 de la porte AND E, un niveau haut qui, à travers la résistance R₈ et via le transistor T₃, ira illuminer la LED verte L₃ dont la consommation est limitée par R₉. On se trouve donc soit en position verticale, soit en position horizontale. L'oscillateur NAND trigger A délivre une fréquence basse, tandis que son collègue B produit un signal plus aigu mais toujours audible. Le signal composite, une HF modulée par une BF, traverse la diode D₁ et excite le réso-

3

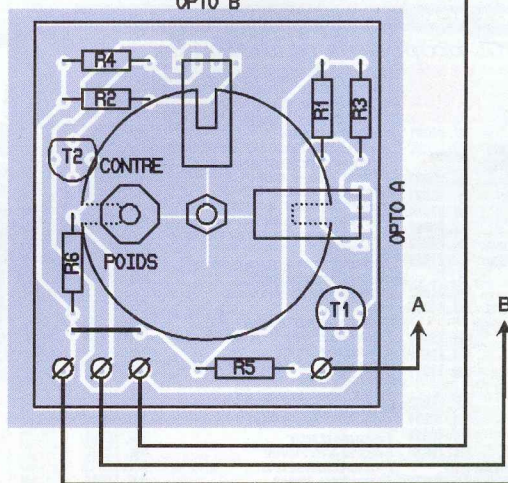


RESONATEUR
PIEZO



Capteur
opto fourche
(CNY37
ou équivalent)

OPTO B



nateur piézo relié aux bornes d'une porte NAND inverseuse (porte D). Si l'un ou les deux points A & B ne sont pas au niveau haut, la résistance R7 force à la masse les entrées 8 et 9 de la porte AND H et le seul signal grave parvient à travers la diode D2 vers le dispositif sonore.

Simultanément, le transistor T4 commande les deux LED rouges L4 et L5 qui encadrent la LED verte L3 et signalent ainsi la situation de non-réglage. Une simple pile de 9V suffira à alimenter cette réalisation d'un usage, somme toute, épisodique.

Comment fait-on ?

Deux petits circuits imprimés sont proposés à la figure 2 permettant au montage de prendre place à l'intérieur d'un petit boîtier C1 de MMP.

Le disque mobile sera réalisé, lui aussi, en époxy. Un usinage précis sera effectué au niveau des fentes avec un centrage aussi parfait que possible. Une rotation aisée du disque est impérative, avec un contrepoids suffisamment lourd collé à l'opposé de la fente centrale.

Veillez encore à bien positionner tous les

composants polarisés selon les indications de la figure 3.

Quelques fils souples relieront les deux plaquettes. On pourra prévoir un simple poussoir en série sur un fil pour économiser la pile de 9V.

Les ajustables P1 et P2 servent à obtenir des tonalités agréables au gré de chacun. De la précision de construction de l'équipage mobile dépendra la fiabilité et le confort d'utilisation de votre fil à plomb électronique.

G. ISABEL

Nomenclature

- IC1 : portes NAND trigger A,B,C,D C/MOS 4093
IC2 : portes AND E,F,G,H C/MOS 4081
T1 à T4 : transistors NPN BC337
L3 : LED verte 5mm
L4, L5 : diodes rouges 5mm
2 capteurs opto fourche CNY 37 ou H21B1

- D1, D2 : diodes commutation 1N4148
R1, R2 : 470 Ohm 1/4W
R3, R4 : 39 kOhm 1/4W
R5, R6, R8, R11 : 2,7 kOhm 1/4W
R7 : 47 kOhm 1/4W
R9 : 390 Ohm 1/4W
R10 : 33 kOhm 1/4W
R12 : 330 Ohm 1/4W

- P1 : ajustable horizontal 220 kOhm pas de 2,54mm
P2 : ajustable horizontal 470 kOhm pas de 2,54mm
C1 : 330 nF plastique
C2 : 22 nF plastique
2 supports à souder 14 broches picots à souder, fils souples
1 coupleur pression pile 9V

COMMANDEZ VOS CIRCUITS IMPRIMÉS

POUR VOS MONTAGES FLASH

Les circuits imprimés que nous fournissons concernent uniquement les montages flash. Ils sont en verre Epoxy et sont livrés étamés et percés. Les composants ne sont pas fournis, pas plus que les schémas et plans de câblage. Vous pouvez également commander vos circuits par le biais d'Internet : http://www.eprat.com

Commandez vos circuits imprimés

Nous vous proposons ce mois-ci :

- Stéthoscope Réf. 05901
Guitare Réf. 05902
Fil à plomb a Réf. 05903a
Fil à plomb b Réf. 05903b
Voltmètre bipolaire Réf. 04001
Commande flash multiple Réf. 04002
Convertisseur s-véo/vidéo composite Réf. 03001
Thermomètre bi-format Réf. 03003
Eclairage de secours Réf. 03004
Feu arrière vélo Réf. 02001
Interrupteur hygrométrique Réf. 02002
Commande servo de précision Réf. 01001
Anti-démarrage à clavier codé Réf. 01002
Gradateur à effleurement Réf. 01003
Gradateur à découpage pour tableau de bord Réf. 12991
Sonde tachymétrique Réf. 12992
Dispositif anti-somnolence Réf. 11991
Barrière photoélectrique ponctuelle Réf. 11992
Alarme à ultra-sons Réf. 10991
Référence de tension Réf. 10992
Rythmeur de foulée Réf. 10993
Émetteur pour télécommande modèle réduit Réf. 09991
Récepteur pour télécommande modèle réduit Réf. 09992
Émetteur codé 16 canaux Réf. 07991A
Clavier émetteur Réf. 07991B
Récepteur codé 16 canaux Réf. 07992
Bougie électronique Réf. 06991
Micro sans fil HF émetteur Réf. 06992
Micro sans fil HF récepteur Réf. 06993
Protection ligne téléphonique Réf. 05991
Temporisateur de veilleuses Réf. 05992
Charge électronique réglable Réf. 05993
Tuner FM 4 stations Réf. 04991
Booster auto 40 W Réf. 04992
Perroquet à écho Réf. 04993
Indicateur de disparition secteur Réf. 03992
Testeur de programme dolby surround Réf. 03993
Ballise de détresse vol libre Réf. 02991
Ballise pour avion RC Réf. 02992
Chargeur de batterie Réf. 02993
Récepteur IR Réf. 02994
Répulsif anti-moustique Réf. 01991
Prolongateur télécommande IR Réf. 01992
Champignon pour jeux de société Réf. 01993
Séquenceur Réf. 12991
Micro karaoké Réf. 12992
Potentiomètre Réf. 12993
Synchro beat Réf. 12994
Synthésiseur stéréo standard Réf. 11991
Commande vocale Réf. 11992
Relais statique Réf. 11993
Préampli RIAA multimédia Réf. 10991
Écouteur d'ultra-sons Réf. 10992
Fréquencemètre 50 Hz Réf. 10993

ELECTRONIQUE PRATIQUE

Bon de commande

Nom : Prénom :
Adresse : Pays :
CP : Ville :

INDIQUEZ LA REFERENCE ET LE NOMBRE DE CIRCUITS SOUHAITES:
Réf. : Nombre :
Réf. : Nombre :
Réf. : Nombre :

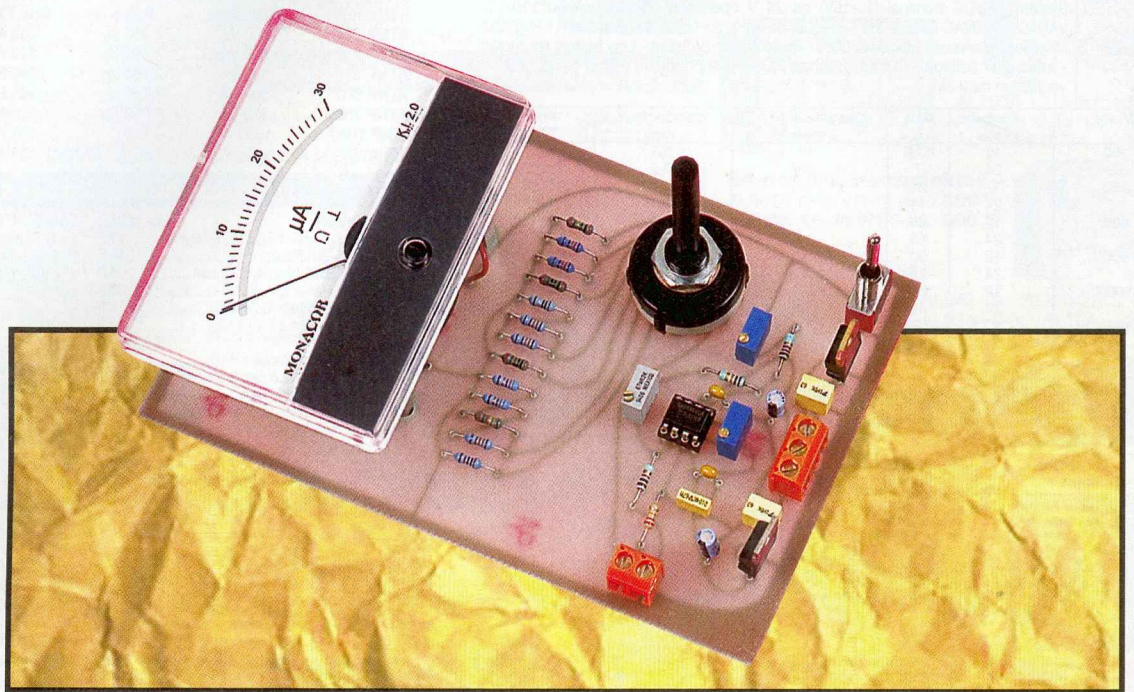
Total de ma commande (port compris) PRIX UNITAIRE: 35 FF+
port 5 FF (entre 1 et 6 circuits) 10 FF (entre 7 et 12 circuits) etc. FF

REGLEMENT : CCP à l'ordre d'Electronique Pratique Chèque bancaire

Expire le : [] [] [] []
Signature :

Retournez ce bon à : Electronique Pratique (service circuits imprimés)
2 à 12, rue de Bellevue, 75940 Paris Cedex

Micro-ampèremètre



L'appareil proposé complètera agréablement votre multimètre permettant la mesure de très faibles intensités continues comme, par exemple, le courant de base ou les courants de fuite des transistors bipolaires.

Mesures des intensités continues

Dans la plupart des cas, les instruments de mesures d'intensités se branchent en série dans le circuit dont on veut mesurer le courant. Ils existent essentiellement deux méthodes pour mesurer un courant continu : la première consiste à faire transiter le courant continu à travers un galvanomètre à cadre mobile (**figure 1**).

R_g est la résistance ohmique de l'enroulement bobiné sur le cadre mobile. La plupart de ces appareils ont une sensibilité allant de 1 mV à 10 μ A. Lorsque le courant à mesurer est supérieur à la sensibilité du cadre mobile, il est nécessaire d'installer, en parallèle aux bornes de l'appareil, une résistance appelée shunt qui dérivera le surplus de courant (en pointillé sur

la figure). La loi d'ohm permet d'écrire :

$$I_g R_g = S I_s$$

$$I_g R_g = S (I_x - I_g)$$

$$S = \frac{I_g R_g}{I_x - I_g}$$

Si nous désirons mesurer un courant de l'ordre de 300 μ A avec un cadre mobile ayant pour caractéristiques $I_g = 50 \mu$ A et $R_g = 3 \text{ k}\Omega$, le shunt S aura pour valeur :

$$S = \frac{50 \times 10^{-6} \times 3 \times 10^3}{(300 - 50) \cdot 10^{-6}} = 600 \Omega$$

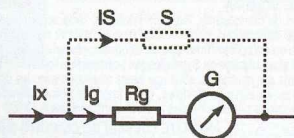
La seconde méthode consiste à interposer une résistance de valeur parfaitement connue dans le circuit traversé par le courant I_x et de mesurer la tension développée aux bornes de cette résistance. Il est alors facile d'en déduire le courant en appliquant la loi d'ohm :

$$I_x = \frac{U}{R} \text{ (figure 2).}$$

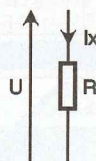
Cette tension peut être appliquée à un convertisseur analogique/numérique, la lecture s'effectuant sur un afficheur adéquat.

Quelle que soit la méthode utilisée, l'important est que la mesure ne perturbe pas le fonctionnement du montage, cela signifie qu'un ampèremètre doit avoir une résistance aussi faible que possible. Pour exprimer cette qualité, on a recours à la notion de chute de tension à pleine échelle. Précisons un peu les choses :

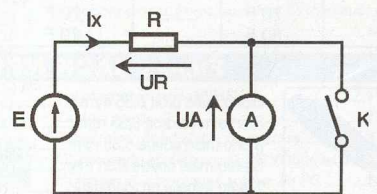
Supposons fermé l'interrupteur K du schéma de la **figure 3**, toute la tension E se trouve aux bornes de la résistance R . En supposant $E = 10$ V et $R = 200 \text{ k}\Omega$, le courant I_x qui se traverse le circuit est de l'ordre de 50 μ A. Lorsqu'on ouvre l'interrupteur K , l'ampèremètre doit indiquer un courant de 50 μ A s'il est parfait, c'est à dire si sa



1
Galvanomètre



2
Loi d'ohm



3
Méthodologie

résistance interne est nulle. Avec un ampèremètre dont les caractéristiques sont celles du cadre mobile cité au début du paragraphe, la chute de tension à ses bornes est : $U_A = \left(\frac{E}{R_g + R_i} \right) \cdot R_g$, soit $U_A = 148 \text{ mV}$. Le courant I_M mesuré par l'appareil a pour valeur : $I_M = \frac{E}{R_g + R_i}$, soit $I_M = 49,3 \mu\text{A}$. On s'aperçoit, dans le cas présent, que l'erreur introduite par l'ampèremètre est négligeable. Cela n'est plus le cas si $E = 1 \text{ V}$ et $R = 20 \text{ k}\Omega$, le courant théorique I_x est toujours de $50 \mu\text{A}$, mais le courant I_M indiqué par l'ampèremètre n'est plus que de $43,5 \mu\text{A}$. On remarque, dans ce cas précis, que l'introduction de l'appareil perturbe fortement le fonctionnement du circuit.

La chute de tension à pleine échelle d'un ampèremètre est la tension que l'on recueille à ses bornes lorsqu'il est traversé par le courant maximal d'un calibre donné. Dans le cas du cadre mobile qui sert d'ampèremètre au circuit de la figure 3, le courant maximal qui peut le traverser est de $50 \mu\text{A}$, la résistance ohmique de l'enroulement est de $3 \text{ k}\Omega$, la chute de tension à pleine échelle est le produit des deux, soit 150 mV . Plus la chute de tension à pleine échelle d'un ampèremètre est faible, meilleur est l'instrument.

Le schéma de principe (figure 4)

L'appareil proposé dispose de 7 calibres différents échelonnés de la manière suivante : 1 mA , $300 \mu\text{A}$, $100 \mu\text{A}$, $30 \mu\text{A}$, $10 \mu\text{A}$, $3 \mu\text{A}$, $1 \mu\text{A}$. La lecture s'effectuant sur un appareil à cadre mobile, cette disposition des calibres permet d'exploiter au mieux les propriétés de l'instrument. La chute de tension à pleine échelle est de 20 mV .

Le principe de mesure retenu est celui de la figure 2. Selon le calibre choisi, le courant à mesurer traverse l'un des différents groupements de résistances constitués des éléments R_1 à R_{13} . La chute de tension ainsi engendrée est appliquée à l'entrée e+ de l'amplificateur opérationnel IC_3 qui est calibré en amplificateur non-inverseur. La résistance R_{14} protège les entrées de IC_3 tandis que le condensateur C_5 draine vers la masse les composants variables pouvant entacher le courant à mesurer. La résistance ajustable Aj_2 présente dans la boucle

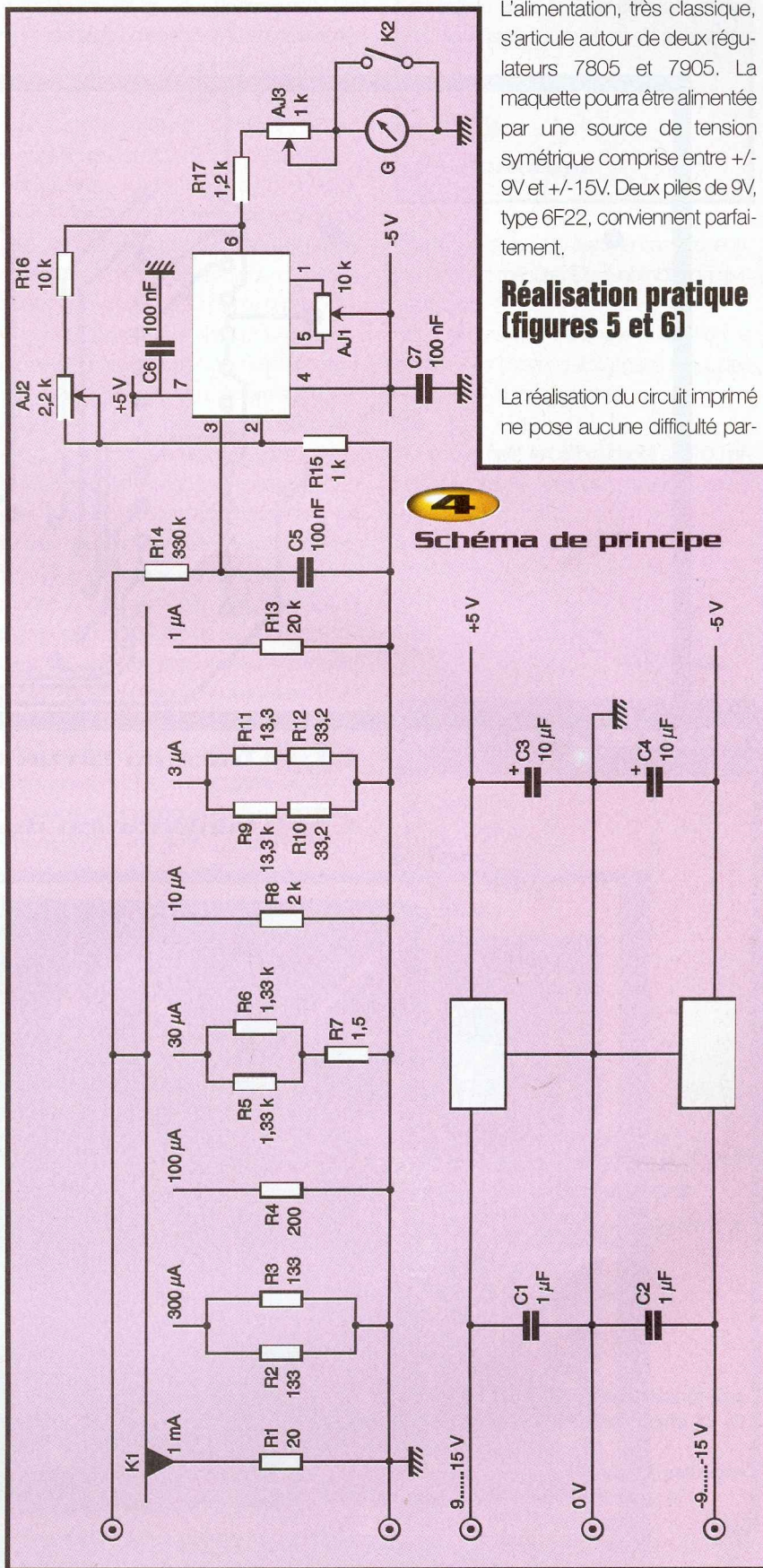
de contre-réaction permettra de régler le gain à notre convenance. La tension ampli-

fiée disponible sur la sortie 6 est appliquée au galvanomètre par l'intermédiaire des résistances R_{17} et Aj_3 .

L'alimentation, très classique, s'articule autour de deux régulateurs 7805 et 7905. La maquette pourra être alimentée par une source de tension symétrique comprise entre $\pm 9 \text{ V}$ et $\pm 15 \text{ V}$. Deux piles de 9 V , type 6F22, conviennent parfaitement.

Réalisation pratique (figures 5 et 6)

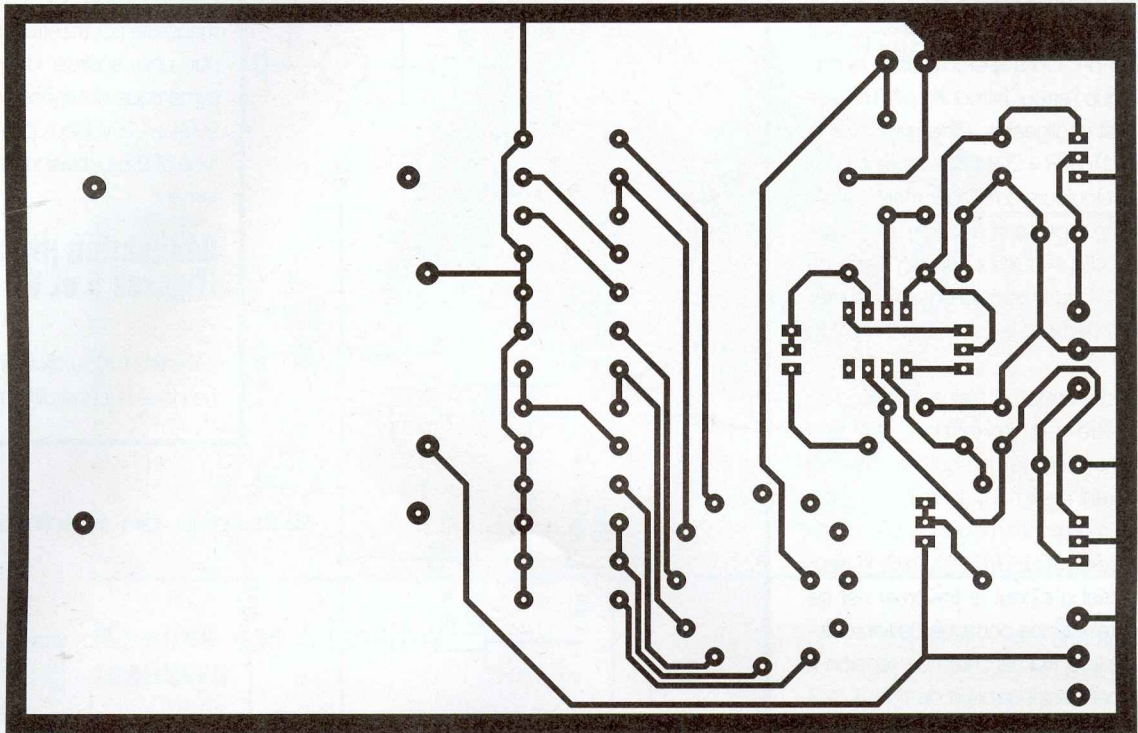
La réalisation du circuit imprimé ne pose aucune difficulté par-



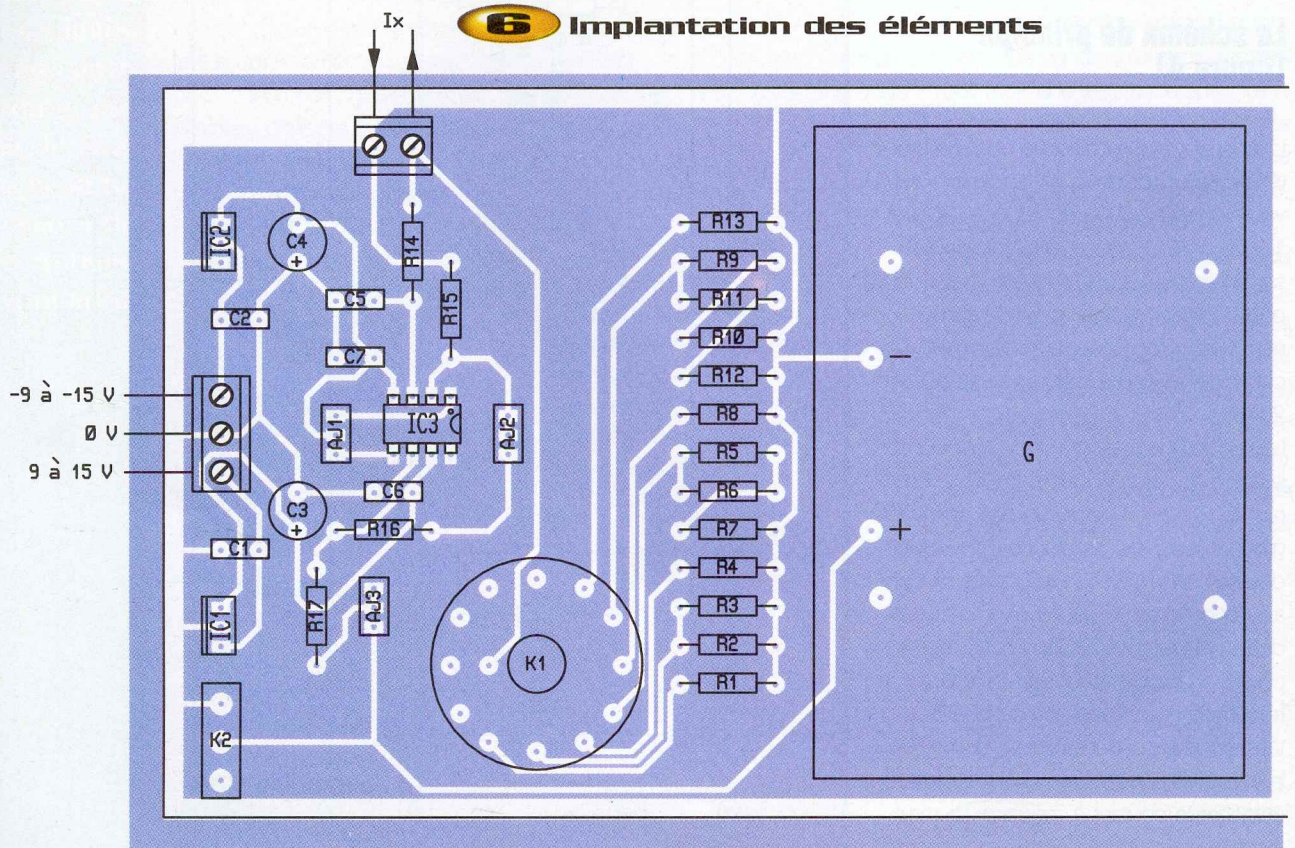
ticulière. Les moyens habituels de reproduction peuvent être utilisés : éléments de transferts directs ou méthode photographique. Après la gravure dans un bain de perchlore de fer, le circuit sera rincé puis

on vérifiera soigneusement la continuité des pistes. On procédera alors au perçage de la plaquette à l'aide de forets de 0,8 mm. Les composants les plus volumineux nécessiteront un perçage de 1,2 mm, tan-

dis que la fixation du cadre mobile exigera un perçage de 3 mm de diamètre. On implantera ensuite les composants en commençant par les résistances, le support de circuits intégrés, puis on finira par



5 Tracé du circuit imprimé



6 Implantation des éléments

les éléments les plus hauts comme les régulateurs, interrupteur, commutateurs et cadre mobile.

En ce qui concerne le commutateur K_1 , on disposera la rondelle de blocage sur le cinquième plot ainsi seules les positions 6 à 12 seront utilisées. La position 12 correspond au calibre le moins sensible. La progression se fait en tournant le commutateur dans le sens inverse des aiguilles d'une montre.

Le cadre mobile utilisé par l'auteur est prévu pour un montage vertical, mais après de multiples essais, nous avons pu constater que la position horizontale ne nuisait pas à la précision de la mesure. Le galvanomètre utilisé est de classe 2, mais rien n'empêche le lecteur d'installer un instrument plus performant (classe 1,5 ou classe 1).

La mise au point

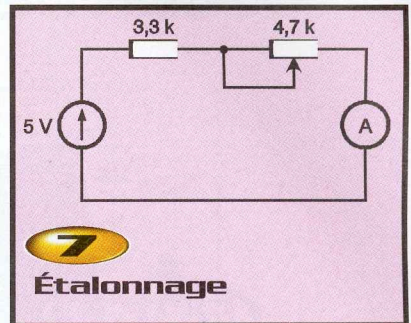
On commencera par fermer l'interrupteur K_2 , on tournera à fond dans le sens anti-horaire l'ajustable Aj_3 , puis on reliera les deux bornes d'entrée par un fil très court. Après une ultime vérification, on procédera à la mise sous tension du montage. On attendra une dizaine de minutes, temps nécessaire à la stabilisation en température des composants. L'étape suivante consiste à annuler la tension de décalage de l'AOP. Pour ce faire, on disposera un voltmètre numérique entre la sortie de IC_3 et le potentiel de référence et on agira à l'aide d'un petit tournevis sur l'ajustable Aj_1 afin d'obtenir une tension nulle.

Pour effectuer l'étalonnage, on utilisera une source de tension de 5V, une résistance de 3,3 k Ω et une résistance ajustable de 4,7 k Ω (multitours de préférence). On assemblera les différents éléments en série, y compris la maquette qui sera positionnée sur le calibre 1 mA (**figure 7**). On agira ensuite sur l'ajustable de 4,7 k Ω de manière à obtenir une tension de 20 mV sur le bornier d'entrée, on pourra alors régler l'ajustable Aj_2 de façon à obtenir une tension de 240 mV à la sortie de IC_3 . Ces différentes opérations s'effectueront à l'aide d'un multimètre numérique 4000 points si possible. Il ne reste plus qu'à étalonner le galvanomètre. Pour cela, il suffit d'ouvrir l'interrupteur K_2 puis d'agir sur Aj_3 de manière à amener l'aiguille du cadre mobile en fin d'échelle. Avant tout changement de calibre, il est souhaitable de fermer l'interrupteur K_2 . En effet, à l'instant précis de la commutation, la tension de sortie de l'AOP peut prendre des valeurs importantes, ce qui peut endommager le cadre mobile. On agira de la même manière en cas de déplacement de l'appareil : le courant induit qui prendra naissance dans l'enroulement du cadre mobile s'opposera au balancement de l'aiguille protégeant ainsi le délicat mécanisme.

Enfin, nous indiquons aux amateurs débutants comment procéder à une conversion d'échelle. D'une manière générale, un galvanomètre à cadre mobile obéit à la relation suivante :

$$\frac{\text{Cal}}{\text{DT}} = \frac{I}{\text{DL}}$$

Avec : Cal = calibre utilisé, DT = nombre



total de divisions (30 dans le cas présent), I_x = courant mesuré, DL = nombre de divisions lues

Nous savons que dans une proportion, le produit des moyens est égal à celui des extrêmes. Nous obtenons :

$$I_x = \frac{\text{Cal}}{\text{DT}} \times \text{DL}$$

Si, par exemple, le calibre choisi est 100 μA et le nombre de divisions lues 26, I_x a pour valeur :

$$I_x = \frac{100}{30} \times 26 \quad \text{soit } I_x \approx 87 \mu\text{A}$$

Th. PLOU

Nomenclature

- R_1 : 20 Ω
- R_2, R_3 : 133 Ω
- R_4 : 200 Ω
- R_5, R_6 : 1,33 k Ω
- R_7 : 1,5 k Ω
- R_8 : 2 k Ω
- R_9, R_{11} : 13,3 k Ω
- R_{10}, R_{12} : 33,2 k Ω
- R_{13} : 20 k Ω
- R_{14} : 330 k Ω
- R_{15} : 1 k Ω
- R_{16} : 10 k Ω
- R_{17} : 1,2 k Ω
- Aj_1 : ajustable multitours 10 k Ω
- Aj_2 : ajustable multitours 2,2 k Ω
- Aj_3 : ajustable multitours 1 k Ω
- C_1, C_2 : 1 μF milfeuil
- C_3, C_4 : 10 $\mu\text{F}/16\text{V}$ chimique
- C_5 : 100 nF milfeuil
- C_6, C_7 : 100 nF céramique
- IC_1 : 7805
- IC_2 : 7905
- IC_3 : TL071

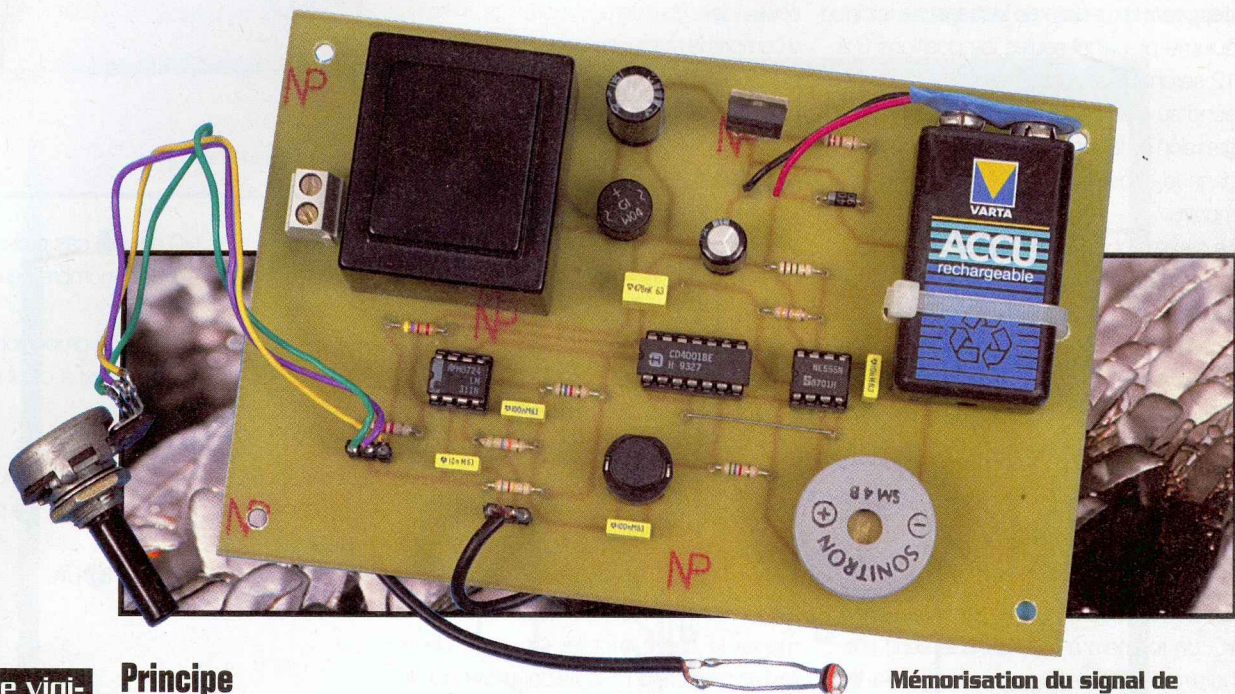
- 1 support tulipe 8 broches Dual in Line
- 1 galvanomètre à cadre mobile 30 μA (graduation de 0 à 30)
- 1 commutateur 1 circuit 12 positions
- 1 interrupteur inverseur pour CI
- 1 bornier 2 plots pour CI
- 1 bornier 3 plots pour CI



présentation de la réalisation

Alarme

congélateur



Principe

Pour surveiller la température de congélation, on utilise une sonde CTN placée dans le congélateur. Toute hausse anormale est détectée par celle-ci qui transmet l'information à l'électronique chargée de traiter ce signal. L'utilisateur n'étant pas toujours présent, toute anomalie doit être mémorisée, même en cas de disparition de la tension secteur, pour une surveillance efficace. Ainsi dès son retour, l'utilisateur pourra être averti par un signal sonore de la détection du dysfonctionnement de son appareil. Il pourra prendre les mesures qui s'imposent selon la gravité de la panne.

Principe de fonctionnement (figure 1)

L'alimentation

Celle-ci est confiée d'abord au secteur 220V par l'intermédiaire d'un transformateur dont l'enroulement secondaire fournit une tension alternative de 12V. Celle-ci est redressée par un pont de diodes puis filtrée par C_1 pour être appliquée à l'entrée d'un régulateur 12V (LM7812). Sur la sortie de celui-ci, on obtient un potentiel de 12V.

Une résistance en série est placée pour limiter l'intensité de charge de la batterie 9V. Tandis que D_1 empêche tout retour de courant de cet accumulateur vers la sortie du régulateur qui, sinon, serait détruit. Ainsi c'est la réserve d'énergie emmagasinée dans cet accumulateur qui est utilisée pour alimenter le montage lors de l'absence de la tension secteur. Enfin, C_2 et C_3 assurent un filtrage parfait de cette alimentation.

Circuit de détection

Lorsque la température est normale, la tension aux bornes de la thermistance CTN₁ est supérieure à celle présente sur le curseur de R_6 qui est la valeur de consigne. Dans ce cas, la sortie du comparateur (U_3) est à 0V. Quand la température commence à s'élever, la tension aux bornes de la CTN₁ diminue. Au moment où elle devient inférieure à celle de consigne, la sortie du comparateur bascule à l'état 1. La résistance R_4 renforce cet état par réaction positive sur l'entrée + de ce comparateur. C_5 est prévue pour empêcher toute oscillation du comparateur.

Mémorisation du signal de détection

Le signal de détection en sortie 7 du comparateur peut être fugitif si la température redescend à nouveau. Il est donc nécessaire de le mémoriser. C'est le rôle qu'effectuent les portes NOR (U_{2A} et U_{2B}). Celles-ci étant initialisées à la mise sous tension par C_4 qui entraîne la mise à 0 de la sortie U_{2B} par une impulsion appliquée sur l'entrée 6 de U_{2A} . Dans cet état, les portes sont prêtes à recevoir l'information positive de détection en provenance de U_3 .

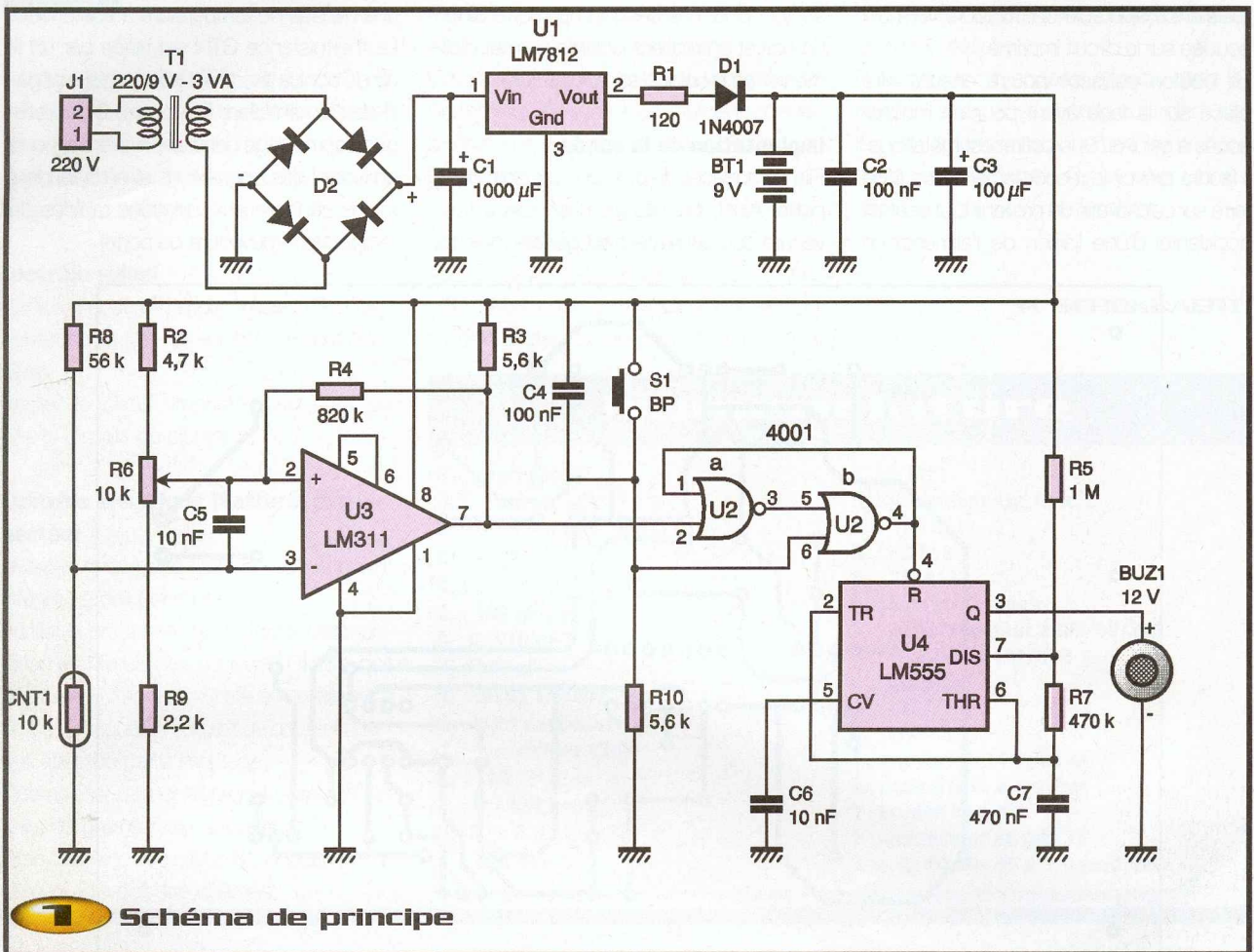
Lorsqu'un état positif apparaît en 2 de U_{2A} , cela a pour effet d'établir un état 1 en sortie de U_{2B} . Celle-ci étant reliée à l'entrée U_{2A} , cet état se fige. C'est le bouton poussoir S_1 qui permet de remettre cette bascule sur sa position initiale.

Émission du signal sonore

L'entrée 4 de U_4 étant soumise à un état 1, lors de la mémorisation d'un défaut température, celle-ci active ce circuit prévu pour fonctionner en oscillateur astable. La fréquence que délivre le NE555 au buzzer est de 2 Hz environ. Celle-ci dépend de la valeur des composants R_5 , R_7 et C_7 .

Beaucoup de vigilance est nécessaire pour conserver une nourriture saine ! En ces temps nouveaux, nous utilisons des congélateurs destinés à conserver les denrées périssables. Ces appareils doivent être très fiables si on ne veut pas retrouver des aliments avariés.

Néanmoins une panne peut survenir par l'absence de la tension secteur, du thermostat défectueux, du circuit de refroidissement défaillant, etc. Il reste utile de contrôler la température interne d'un tel équipement pour être averti à temps. C'est le but de ce montage.



Réalisation pratique

Circuit imprimé (figure 2)

Celui-ci n'étant pas très dense, il est possible de le réaliser par application directe sur le cuivre d'éléments transferts. Sinon la méthode photographique est plus rapide à mettre en œuvre.

Après gravure dans un bain de perchlore de fer, le circuit imprimé doit être rincé à l'eau claire puis essuyé.

Le perçage des pastilles peut alors se faire à l'aide d'un foret de diamètre 0,8 mm. Sauf pour certaines dont les composants possèdent une connexion d'un diamètre plus important. Ce sera le cas pour le transformateur, le connecteur 220V, le régulateur, le bouton poussoir, le buzzer et le pont de diodes où il faudra percer à 1 mm de diamètre.

Enfin, pour faciliter le contact de la soudure avec le cuivre, il est possible d'étamer le circuit en le plaçant dans un bain de solution d'étain chimique.

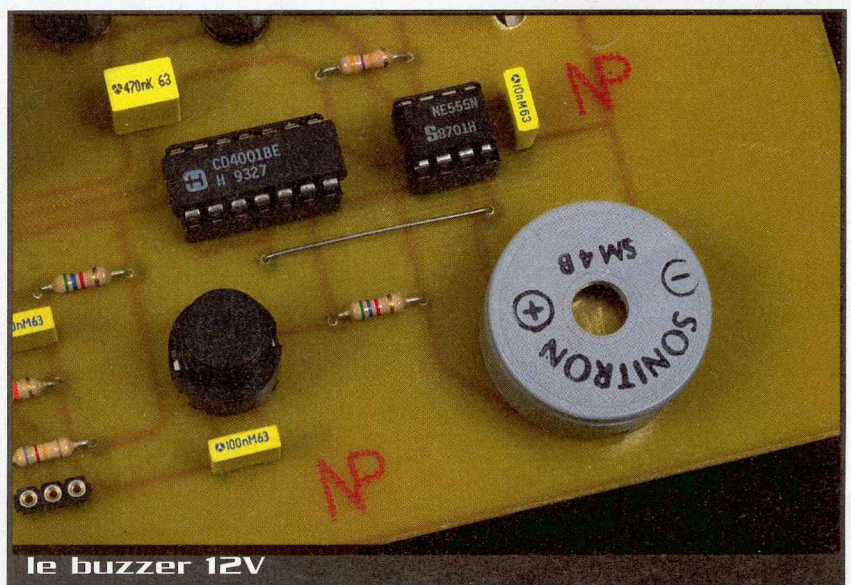
Implantation des composants (figure 3)

Il est préférable de placer d'abord les plus petits composants. C'est à dire les straps, les diodes, les résistances, puis les supports de circuits intégrés, les condensateurs et ensuite les plus gros.

Veillez au sens de certains composants (diode, pont de diodes, régulateur, condensateurs polarisés, circuit intégré et buzzer).

Mise en coffret

Le potentiomètre peut être placé sur la face avant d'un coffret ou remplacé par une



résistance ajustable de 10 tours verticale soudée sur le circuit imprimé.

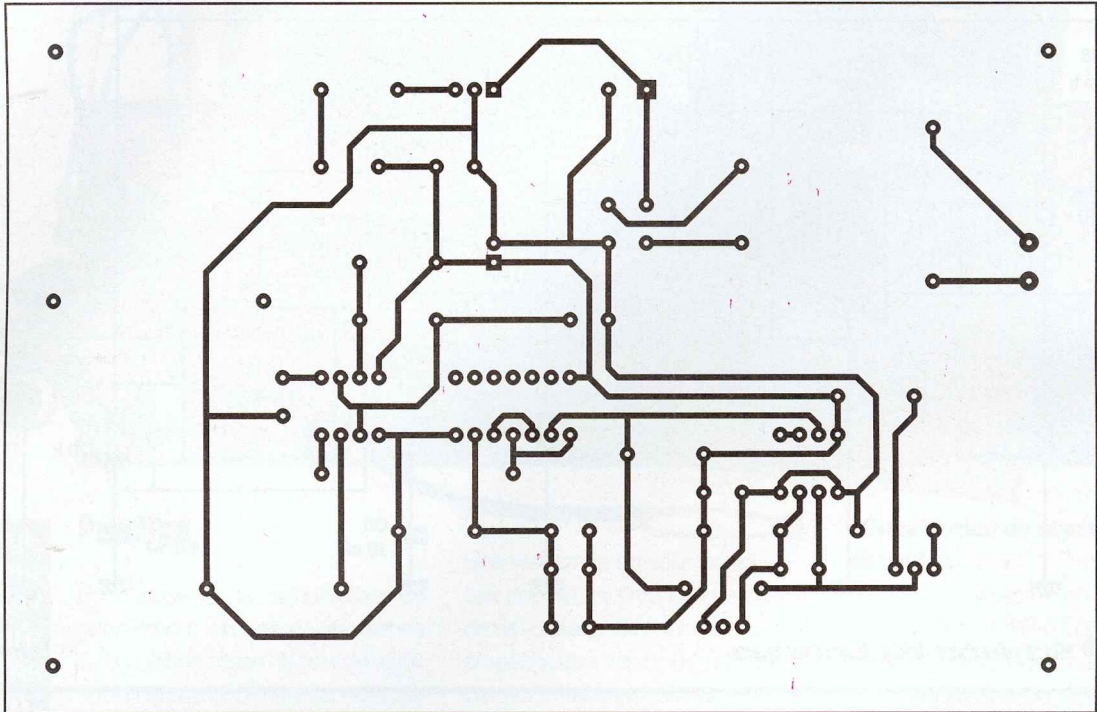
Le bouton poussoir pourra ensuite être placé sur la face avant pour un meilleur accès à celui-ci. Si le coffret est métallique, il faudra prévoir le raccordement d'un fil de terre sur celui-ci afin de prévenir tout contact accidentel d'une liaison de l'alimentation

secteur pour une sécurité optimum. Sinon un coffret en matière isolante permet d'alimenter ce montage sans fil de terre.

Implantation de la sonde

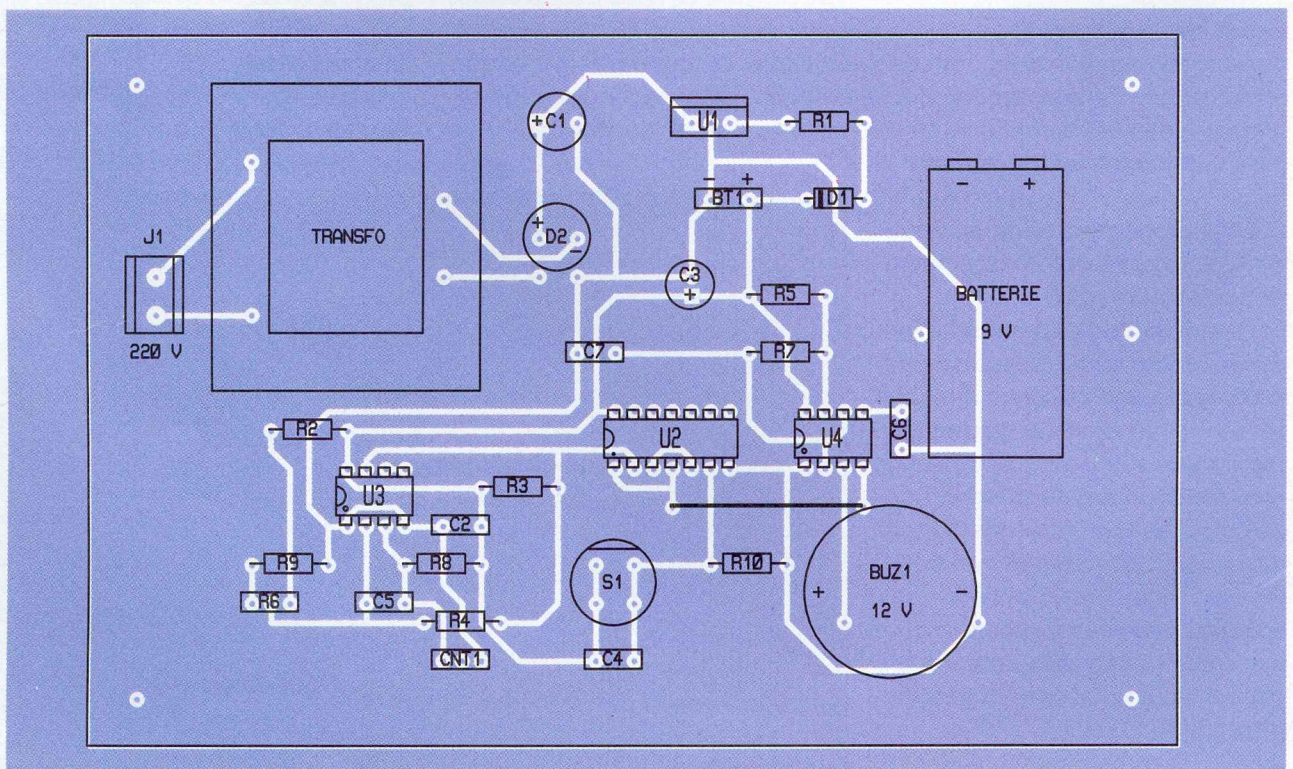
Elle sera placée le plus loin possible de la porte. Ainsi, elle restera insensible à l'ouverture du congélateur qui génère toujours

une hausse de température à son entrée. La thermistance CTN est reliée par un fil blindé dont la tresse est reliée au pôle négatif de l'alimentation. Elle pourra être protégée par moulage dans une matière silicone en isolant ces connexions et en la rendant moins sensible aux variations rapides de température (ouverture de porte).



2 Tracé du circuit imprimé

3 Implantation des éléments



Réglages

Le réglage se limite à R_6 , ce qui facilite la mise au point de cette maquette. Cependant, il est nécessaire de procéder à quelques vérifications avant cette dernière étape.

Contrôle visuel

Vérifier une dernière fois l'implantation des composants (une erreur est toujours possible).

Vérifier le circuit imprimé (coupures ou courts-circuits de pistes).

Contrôle électrique (batterie déconnectée)

Avant la mise sous tension, aucun circuit intégré ne doit être placé.

Vérifier la présence des tensions d'alimentation au niveau des supports CI. Elle doit être de 9,5V environ. Si elle est inférieure à 9V cela indique un surcroît de courant anormal absorbé par le montage.

Débrancher l'alimentation et insérer les circuits intégrés sur leur support.

Brancher le connecteur de la batterie sur celle-ci. Elle doit être chargée.

Placer la sonde dans le congélateur.

Attendre que le moteur tourne. Ce qui indique que la température la moins froide vient d'être atteinte. A ce moment, relever la tension aux bornes de la sonde.

Puis ajuster R_6 pour obtenir une tension sur son curseur inférieure de 100 mV par rapport à la tension relevée sur la sonde.

Ce dispositif est désormais opérationnel pour une longue surveillance, nuit et jour, tension secteur présente ou pas, de votre

congélateur, assurant ainsi une sécurité qui lui est nécessaire.

Pour garder cet appareil efficace dans les ans la tension aux bornes de la thermistance et d'ajuster R_6 comme précédemment indiqué, si nécessaire.

P. SCHOKKAERT

Nomenclature

BT₁ : batterie 9V	R₅ : 1 M Ω
BUZ : buzzer 12V	R₆ : potentiomètre 10 k Ω
CTN₁ : sonde CTN 10 k Ω	R₇ : 470 k Ω
C₁ : 1000 μ F/25V	R₈ : 56 k Ω
C₄, C₂ : 100 nF	R₉ : 2,2 k Ω
C₃ : 100 μ F/25V	S₁ : bouton poussoir
C₆, C₅ : 10 nF	T₁ : transformateur 220V/9V/3VA
C₇ : 470 nF	U₁ : régulateur LM7812
D₁ : diode 1N4007	U₂ : CD4001
D₂ : pont de diodes	U₃ : LM311
J₁ : connecteur 220V	U₄ : LM555
R₁ : 120 Ω	1 : support CI 14 broches
R₂ : 4,7 k Ω	2 : supports CI 8 broches
R₃, R₁₀ : 5,6 k Ω	1 : cordon secteur
R₄ : 820 k Ω	1 : connecteur de pile 9V
	1 m de fil blindé à 1 conducteur

SYSTEME D'ALARME SANS FIL

Dormez sur vos deux oreilles avec ce système d'alarme. Il possède une sirène 120 dB incorporée, un détecteur de présence, un système de rappel des numéros téléphoniques préenregistrés, et par ailleurs il peut même être relié à des détecteurs porte/fenêtre.



3C-2507 2 290 Frs HT

ENREGISTREUR TELEPHONIQUE

Simplement branché à votre poste téléphonique, ce petit module enclenchera à chaque levé ou pose du combiné, l'appareil qui y sera relié, c'est à un excellent moyen d'obtenir un enregistreur téléphonique.



XL 9331

DETECTEUR D'ECOUTE

Cet appareil est capable de détecter et de signaler tous types de micro espion, qu'ils soient de hautes fréquences ou en fréquences modulées. La sensibilité peut-être variée à l'aide d'un gradateur se trouvant sur la face avant.



AI 6600 2 299 Frs ht

VISION DE NUIT

Lunettes de vision de nuit NM SAF prête à l'emploi. Fonctionnant sans pile et possédant un illuminateur infrarouge, pour les nuits profondes, elles offrent une amplification de lumière irréprochable.



NM SAF 3 590 Frs ht

CAMERA DOME MOTORISEE

Cette demi-sphère est une caméra couleur entièrement commandable à distance, grâce à son système motorisé. De plus, sa mobilité à 360° ne laissera rien échapper à votre vigilance.



KI 655 6 790 Frs ht

CAMERA CAMOUFLEE

Rien de plus trompeur que ce détecteur de fumée qui, en réalité, dissimule une caméra miniature de haute sensibilité. Equipée d'un objectif 3,6 ou 6,8 mm, elle possède en outre une résolution de 505 pixels et 420 lignes TV.



PF 36/68 1 690 Frs HT

MAGNETOSCOPE DE SURVEILLANCE

Permet d'enregistrer sur cassette de bande 180 mm VHS plus de 960 heures de film (40 jours). Ceci grâce à son système de compression de données. Combiné à une caméra, il est idéal pour les départs en vacances.



RD 960 7 990 Frs

SURVEILLANCE VIDEO

Ce kit composé d'une caméra miniature (CCD 3,6 mm), équipée de capteurs infrarouges, et d'un système d'émission/réception sans fil, vous permettra de visualiser sur votre télévision des images dans le secret le plus total d'une étonnante qualité.



KIC 2 490 Frs ht

CAMERA THERMIQUE

Cette caméra infrarouge thermique est une merveille de technologie offrant des performances élevées applicables à des missions de surveillance, de recherche... De petite taille (24 x 10 x 10 mm), elle est étanche et très légère.



MIR 25

MODULE CAMERA

Ce mini module est une caméra totalement invisible lorsqu'elle est dissimulée dans une horloge, un livre, un meuble... Elle est en outre équipée de propagateurs d'infrarouge pour une vision nocturne.



CM-IR 650 Frs HT

KIT VIDEO

Composé d'une mini caméra infrarouge et d'un moniteur de contrôle 5", ainsi que de 20 mètres de câbles et d'un adaptateur de tension, cet appareillage est idéal pour la surveillance de la maison, de portes, de magasins...



ST-247 1 790 Frs HT

TRANSMISSION VIDEO

Cet appareil professionnel de surveillance vidéo utilise la ligne téléphonique standard afin d'acheminer les images couleurs de caméras qui y sont branchées. Ainsi, par simple appel téléphonique, vous verrez sur l'écran de votre PC ce qui se passe à l'autre bout de la terre.



EyeCam

PORTIER VIDEO

Visualisez vos visiteurs et conversez avec eux de l'intérieur : voilà ce que va vous permettre ce portier vidéo phonique. De plus, il est capable d'enclencher à distance et sur demande l'ouverture du portillon.



MONTRE VIDEO

Cette montre d'apparence anodine dispose en fait d'une caméra intégrée pour des opérations de surveillance rapprochées discrètes. Les images captées peuvent être enregistrées grâce à un magnétoscope portable.



MONITEUR DE SURVEILLANCE

Equippé d'un processeur quad, ce moniteur industriel de surveillance est capable de fonctionner 24h/24. Il affiche à l'écran quatre zones de surveillance, donc quatre endroits peuvent être surveillés simultanément et en temps réel.



GUETTEUR DE CHAMP

Posé n'importe où dans une pièce, il déclenche automatiquement l'alerte dès qu'un mouvement se produit dans l'espace sous surveillance. 4 repères peuvent être surveillés en continu, et un enregistrement vidéo possible.

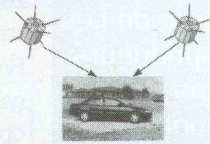


Vidéo-Guet 2 490 Frs ht

TRAQUEUR DE VEHICULE



Appareil permettant la localisation d'un ou de plusieurs véhicules grâce à la technologie GPS. Suivi en temps réel sur un PC fixe ou portable. Carte géographique du monde entier avec échelle très précise. Discret et facilement camouflable dans un véhicule.



BROUILLEUR TELEPHONIQUE

Cet appareil vous permettra de converser avec votre interlocuteur téléphonique en toute sécurité, grâce à sa fonction Scrambling protégeant votre ligne téléphonique de toute écoute indiscrette.



AUTRES PRODUITS

Objectifs et zooms pour caméras
Émetteur / récepteur sans fil d'images vidéo
Caméras métalliques pour usage en extérieur
Modificateur de voix

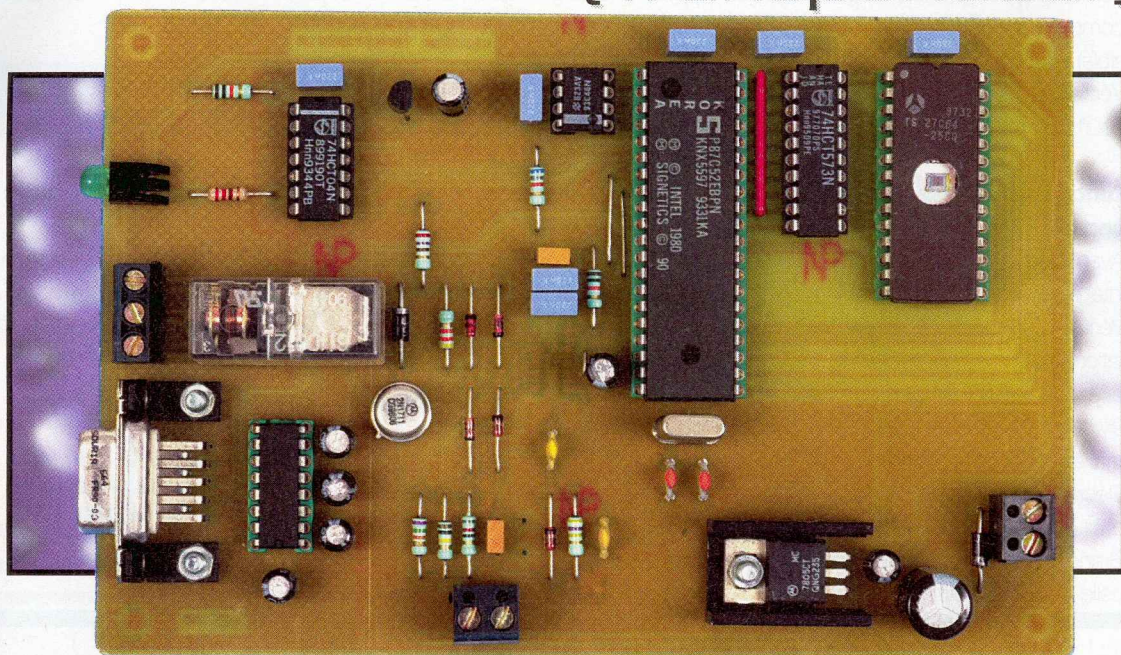
UNIDEV 14, rue Martel - 75010 Paris
Tél : 01 53 24 12 23 - Fax : 01 53 34 01 71

Sur Internet <http://www.uni-dev.com>

Catalogue «Contrôle de Surveillance» gratuit

Lecteur d'étiquettes électroniques

(Transpondeur)



Schéma

Les schémas de notre montage sont reproduits en **figures 1** et **2**. La figure 1 dévoile la façon dont nous avons mis en œuvre le microcontrôleur (U_6) avec une EPROM externe (U_1) grâce au latch associé (U_2). Ces circuits sont connectés de façon à simplifier le dessin du circuit imprimé (pour conserver un circuit imprimé simple face). Si vous lisez ces pages régulièrement vous devez commencer à connaître le truc.

L'oscillateur du microcontrôleur est mis en œuvre de façon très classique à l'aide d'un quartz et des condensateurs associés. La cellule de remise à zéro fait appel à un superviseur d'alimentation (U_3) associé à un circuit R/C. Le signal est ensuite inversé grâce à U_{4F} . L'UART interne du microcontrôleur est mise à profit pour dialoguer avec une interface RS232 de type PC. L'adaptation du niveau des signaux est confiée au circuit

MAX232 habituel. Une petite mémoire EEPROM à liaison série (U_3) est connectée directement aux ports du microcontrôleur, en vue de mémoriser les codes des différents transpondeurs qui seront acceptés par notre montage.

Une diode LED permet de signaler la présence d'un transpondeur valide devant l'antenne du montage. La diode LED est pilotée par une porte inverseuse, pour éviter de charger inutilement la sortie du microcontrôleur. La commande du relais est un classique du genre. Le signal de commande issu du port «P1.5» du microcontrôleur est inversé pour éviter une commande intempestive du relais en cas de «reset» du microcontrôleur. Le montage sera alimenté par une tension de 12VDC qui n'a pas besoin d'être stabilisée. Une tension correctement filtrée fera très bien l'affaire, à condition de ne pas dépasser 13 à 14V car le relais du montage sera alimenté en direct. La diode D,

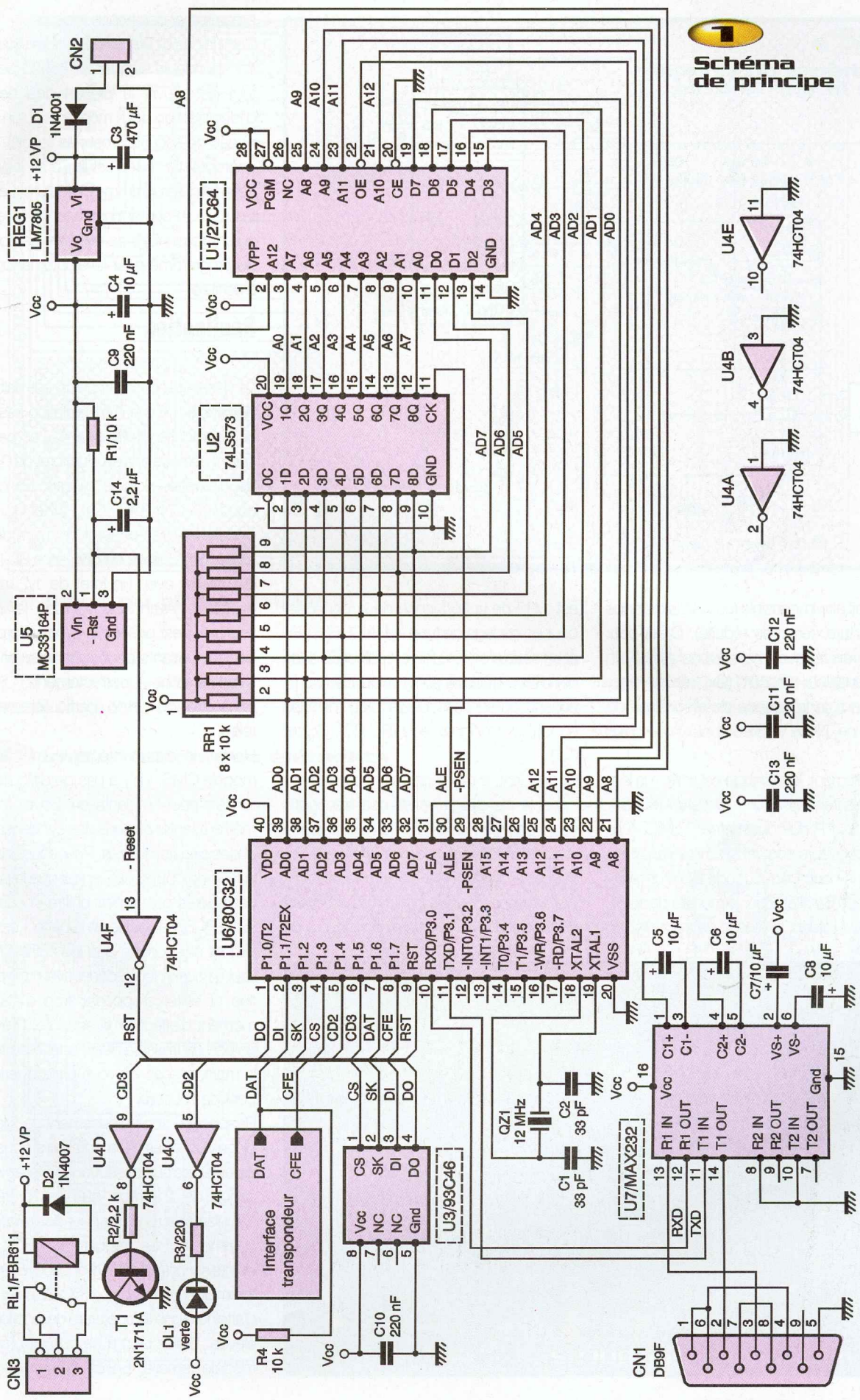
permet de protéger le montage en cas d'inversion du connecteur d'alimentation.

Le schéma de la figure 2 aborde la partie «utile» du montage. Le circuit U2270B (fabriqué par TEMIC) dispose d'un oscillateur (calé sur 125 kHz) et un étage capable de piloter directement la bobine de l'antenne qui transmet l'énergie au transpondeur. Le circuit dispose également d'un étage capable d'extraire et de mettre en forme le signal de retour transmis par le transpondeur. Le circuit U2270B est capable de s'accorder sur la fréquence de résonance du circuit oscillant (formé par la bobine d'antenne et le condensateur associé), ce qui permet d'optimiser la distance de portée du système. Néanmoins, il faut s'assurer que la bobine raccordée sur CN_4 et le condensateur C_{1B} forment un circuit oscillant accordé le plus près possible de 125 kHz ($\pm 3\%$ maximum). Sinon la lecture du code des transpondeurs

Les transpondeurs, dont on entend parler de plus en plus souvent, sont des étiquettes électroniques. On les rencontre couramment dans les badges d'accès ou dans les clés de voitures. La robustesse de ces systèmes réside dans les possibilités de cryptage des transpondeurs de dernière génération. Cependant, de nombreuses applications d'identification ne nécessitent pas un tel degré de sécurité. Pour vous familiariser avec la mise en œuvre de ces «transpondeurs» nous vous présentons un petit montage qui pourra remplir un rôle de contrôle d'accès.

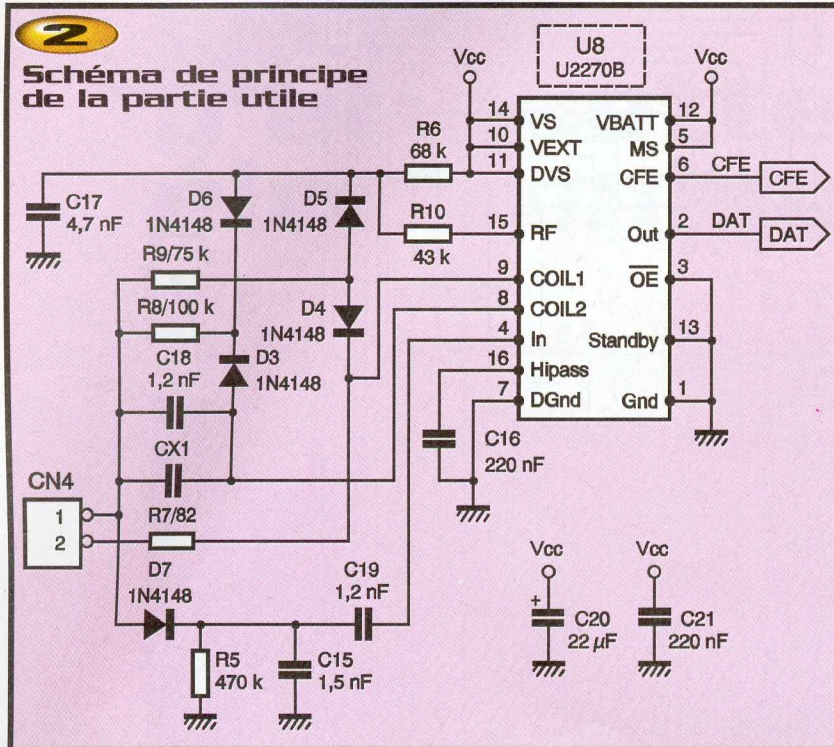


Schéma de principe



2

Schéma de principe de la partie utile



pourrait être impossible (ou bien la distance de lecture sera très réduite). C'est pour cette raison que nous avons ajouté un condensateur d'accord (Cx), afin de régler au mieux la fréquence de résonance de l'antenne. Nous y reviendrons un peu plus loin.

Actuellement, le montage est limité à la lecture des transpondeurs standards Tk5530-HM-232-PP du constructeur TEMIC. Ces transpondeurs sont programmés en usine avec un code unique (code fixe d'une longueur de 64 bits). Pour le modèle de transpondeur retenu, la vitesse de transmission

est 1/32 de la fréquence de la porteuse, pour un codage de type «MANCHESTER» et un code d'en-tête fixé à la valeur E6. Ces conditions déterminent la valeur des composants qui sont associés à l'étage de mise en forme du signal reçu (R_5 , C_{12} , C_{10} et C_{21}).

Cependant, le montage est théoriquement capable de programmer des transpondeurs de type Tk5550 ou Tk5560, puisque le signal d'autorisation de la porteuse (CFE) est piloté directement par le microcontrôleur. Moyennant une modification complète du logiciel le montage serait en mesure de

programmer des transpondeurs.

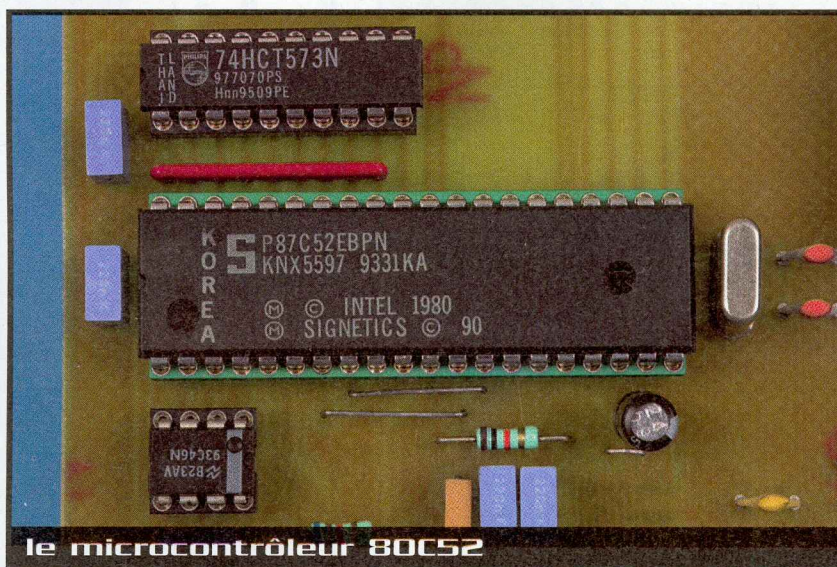
Dans le cas d'une utilisation domotique, les transpondeurs standards Tk5530 permettent de couvrir la plupart des besoins d'identification (du moment qu'un haut niveau de sécurité n'est pas requis). C'est pourquoi l'auteur s'est limité au développement du programme de lecture. Les lecteurs qui se sentent prêt à tenter l'aventure auront tous loisirs de modifier les sources du programme pour lui ajouter la fonction d'écriture.

Réalisation

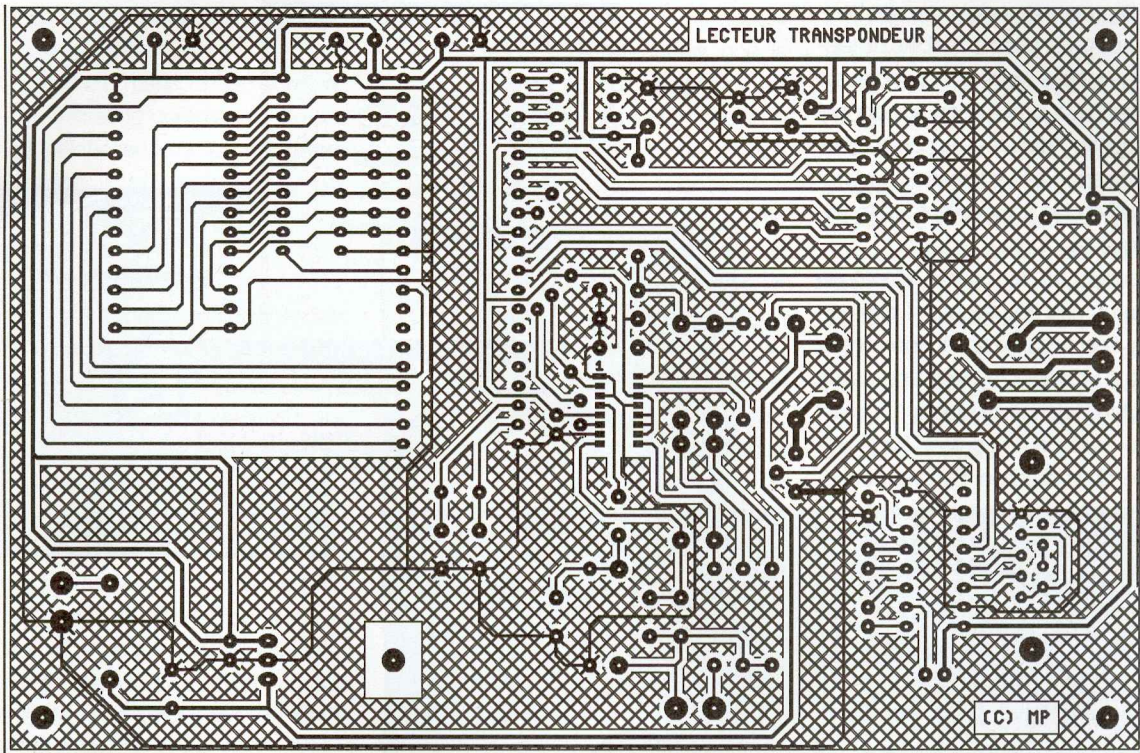
Le dessin du circuit imprimé est visible en **figure 3**. La vue d'implantation associée est reproduite en **figure 4**. Les pastilles seront percées à l'aide d'un foret de 0,8mm de diamètre, pour la plupart. En ce qui concerne CN_2 , CN_3 , CN_4 , D_1 et D_2 , il faudra percer avec un foret de 1mm de diamètre. Enfin, en ce qui concerne RL_1 , il faudra percer avec un foret de 1,2 mm de diamètre. Avant de réaliser le circuit imprimé, il est préférable de vous procurer les composants pour vous assurer qu'ils s'implanteront correctement. Cette remarque concerne particulièrement le relais.

Hormis le circuit intégré U_8 qui est un modèle CMS, il n'y a pas de difficulté particulière pour l'implantation. Soyez tout de même attentifs au sens des condensateurs et des circuits intégrés. Pour souder U_8 sur la face du côté cuivre, notez que la patte 1 est repérée par un petit chiffre «1» dessiné sur le PCB. La pastille de la patte 1 est également plus longue que les autres. Mieux vaut utiliser un fer à souder avec une panne fine et éviter d'apporter trop d'étain au moment d'effectuer la soudure. Prévoyez un peu de tresse à dessouder à portée de la main, au cas où vous provoqueriez un pont de soudure.

Respectez scrupuleusement le découplage des lignes d'alimentation si vous voulez éviter les surprises. Vous noterez la présence de 2 straps qu'il est préférable d'implanter en premier pour des raisons de commodité. Le régulateur REG_1 sera monté sur un radiateur ayant une résistance thermique inférieure à 18°C/W pour éviter d'atteindre une température de jonction trop élevée. Veillez bien à ce que CN_1 soit un modèle femelle. En ce qui concerne le



Le microcontrôleur 80C52



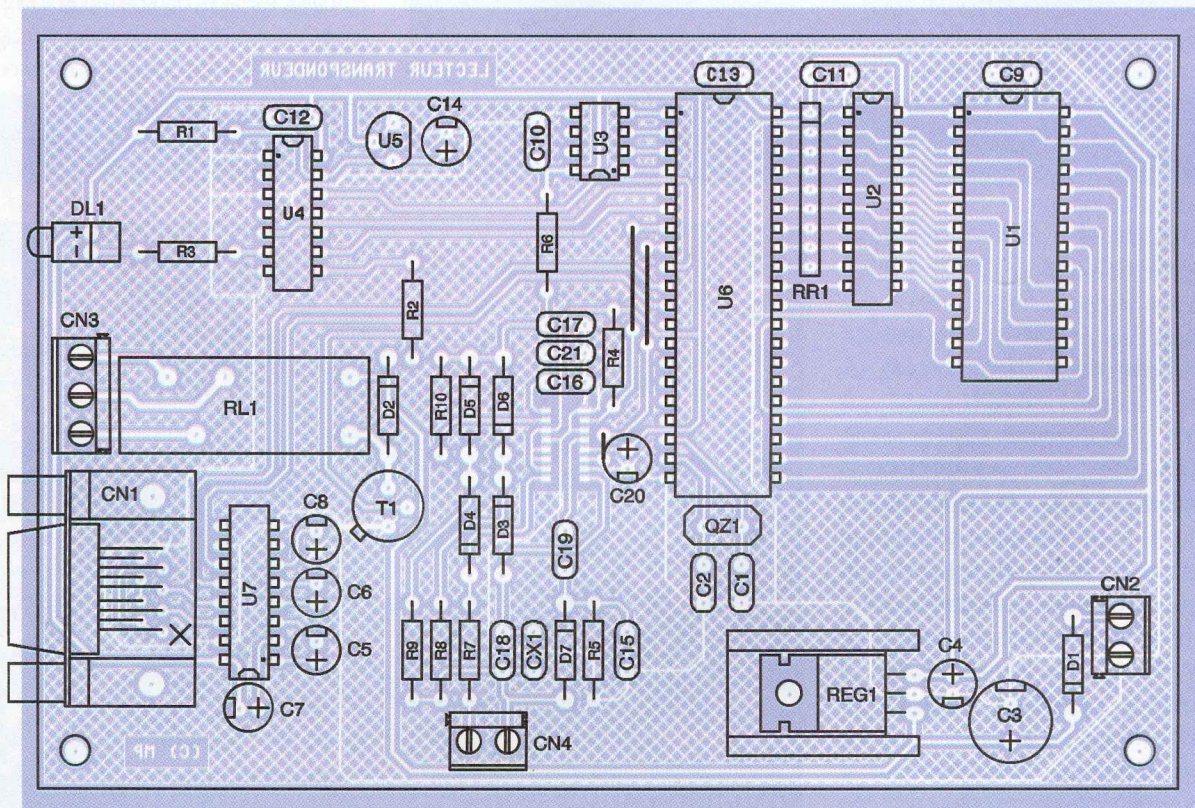
3 Tracé du circuit imprimé

câble nécessaire pour relier notre montage à un PC de type AT, il vous suffira de fabriquer un câble équipé d'un connecteur DB9

mâle d'un côté et d'un connecteur DB9 femelle de l'autre côté (liaison fil à fil de la broche 1 à la broche 9).

L'EPROM U₁ sera programmée avec le contenu du fichier «TRSPOND.ROM» (format binaire) que vous pourrez vous procurer

4 Implantation des éléments

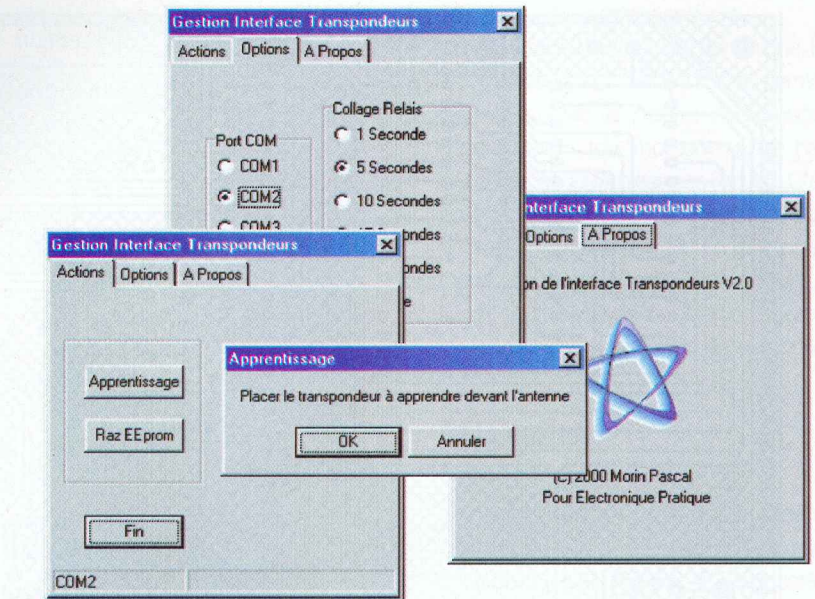


rer par téléchargement sur notre site Internet. Si vous n'avez pas la possibilité de télécharger les fichiers, vous pourrez adresser une demande à la rédaction en joignant une disquette formatée accompagnée d'une enveloppe self-adressée convenablement affranchie (tenir compte du poids de la disquette).

La réalisation de la bobine d'antenne demande un peu de patience. Dans certains cas, il est possible de récupérer cette bobine sur un véhicule dans une casse automobile. L'antenne se situe exactement au niveau de la clé de contact, sur le verrou antivol de la direction. Si vous récupérez ce type de bobine, pensez à ajuster le condensateur C_{18} pour que le couple L/C obtenu résonne exactement à 125 kHz (voir les explications, un peu plus loin dans ce texte).

Si vous ne pouvez pas récupérer une telle bobine, vous devrez la réaliser vous-même. Dans ce cas, il vous faudra enrouler 120 spires de fil étamé de 2/10e sur un support de 5cm de diamètre. A titre d'information, l'auteur a utilisé avec succès un petit bout de tube de PVC destiné à l'évacuation des eaux usées. Le bobinage sera constitué de spires (jointives de préférence) réalisées sur moins d'un centimètre de large (environ trois passes de 40 spires). Au final, le fil de cuivre sera immobilisé à l'aide d'un point de colle. Si vous installez le montage dans un boîtier, prenez garde à ne pas placer la bobine dans l'axe de la bobine du relais, car le flux magnétique de la bobine de ce dernier perturberait complètement le montage.

Afin d'augmenter la portée du montage, il sera préférable d'accorder, au préalable, la bobine avec les condensateurs C_{18} et C_x . Pour cela, constituez un circuit oscillant en plaçant en série la bobine, un condensateur de 1,2 nF et une résistance de 100 Ω . Branchez l'ensemble sur un générateur BF réglé pour produire un signal sinusoïdal de fréquence 125 kHz (ajustez la fréquence aussi précisément que possible). Placez une sonde d'oscilloscope aux bornes de la résistance et essayez plusieurs valeurs pour C_x (27 pF à 470 pF mis en parallèle sur le condensateur de 1,2 nF), par tâtonnement, pour obtenir le minimum d'amplitude (signal aux bornes de la résistance en phase avec le signal du générateur). Lorsque c'est chose



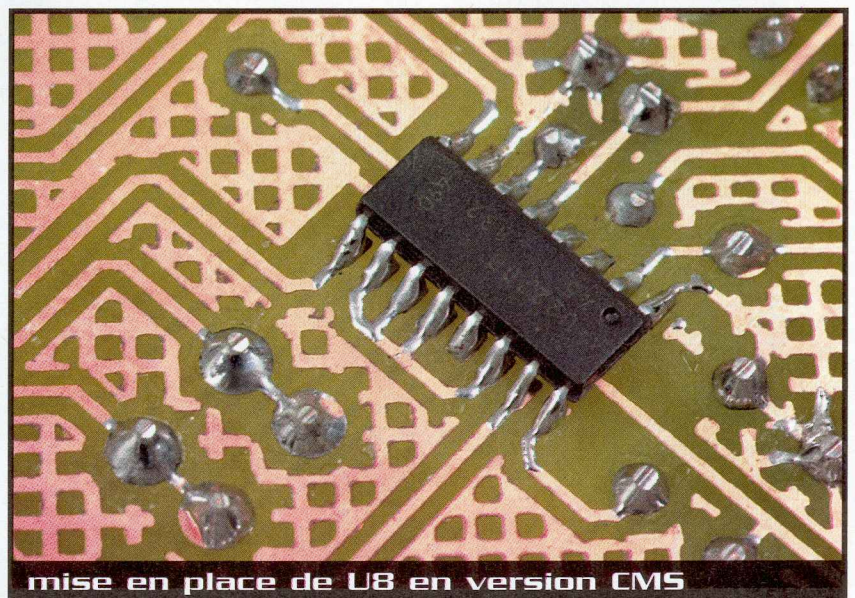
5 Écrans

faite, montez les condensateurs sur le circuit imprimé (C_{18} et C_x). Si vous utilisez une bobine que vous avez récupérée, vous devrez commencer par essayer plusieurs valeurs pour C_{18} afin de vous rapprocher de l'accord (essayez de prendre C_{18} compris entre 1 nF et 22 nF).

Pour la mise en route du montage, il vous faut disposer d'un programme d'émulation de terminal pour PC (par exemple HYPERTERMINAL livré avec Windows 95/98). Les paramètres de communication avec le montage sont : 9600 bauds, 8 bits de données, 1 bit de stop, pas de parité, aucun contrôle de flux. A la mise sous tension, le montage émet un message d'accueil et le

rappel des commandes acceptées. Les commandes sont très simples puisqu'elles se limitent à un caractère.

Lors de la première mise en service du montage, il faut tout d'abord effacer la mémoire EEPROM de façon à positionner les variables qu'elle contient aux valeurs par défaut. La commande correspondante est «R». Le montage vous demande une confirmation avant d'effectuer l'opération. Le montage est alors dans le mode «normal», c'est à dire qu'il scrute les transpondeurs qui sont présentés devant l'antenne puis il recherche si le code correspondant est enregistré dans sa mémoire. Si le transpondeur est reconnu, le montage allume la



mise en place de U8 en version CMS

diode LED et le relais est actionné pour une durée programmable selon vos souhaits. Pour apprendre un transpondeur valide au montage, utilisez la commande «A». Le montage affiche ensuite les messages adéquats pour vous guider dans la suite des opérations. Notez qu'il est préférable de présenter le transpondeur bien au centre de la bobine avant de lancer la commande. Si le code du transpondeur est déjà en mémoire, le montage affiche un message et ignore le reste de la procédure. Le montage peut mémoriser jusqu'à 8 codes de transpondeur différent. Passé ce nombre, le programme vous avertit qu'il ne peut plus enregistrer un nouveau code. Le programme ne permet pas d'effacer les codes individuellement. Si vous souhaitez effacer un code de la mémoire, vous devrez effacer complètement la mémoire (commande «R») et vous devrez apprendre à nouveau les transpondeurs voulus.

La commande «D» permet de choisir le temps d'action du relais lorsqu'un transpondeur est reconnu par le montage (dans le mode normal). Le programme vous propose le choix entre 1 s, 5 s, 10 s, 15 s, 30 s et 1 mn. Notez que la temporisation correspondante démarre lorsque le transpondeur est hors de portée de l'antenne. Si le transpondeur reste dans le champ de l'antenne, le relais restera collé.

La commande «S» permet de passer dans le mode «spécial» tandis que la commande «N» permet de revenir au mode normal. Dans le mode spécial, le programme se contente d'afficher le code du transpondeur. Notez que le programme recherche tout d'abord l'entête «E6» pour afficher les données à partir de ce point. Si l'en-tête n'est pas trouvé, le montage affiche les données de façon brute. Dans ce cas, vous noterez que les données ne sont pas stables, du fait que le «top de synchronisation» de la routine de lecture survient de façon imprévisible

(selon le code programmé dans le transpondeur).

Enfin, un petit programme conçu pour Windows 95/98/NT exploite les commandes «+» et «-» qui permettent de supprimer ou d'autoriser les messages (ceci est utile lorsque l'on souhaite écrire un programme qui se charge de gérer le dialogue). Le programme «Wtrspnd» vous sera remis avec les fichiers nécessaires à la programmation de l'EPRom. Ce programme permet de piloter le montage sans avoir besoin de faire appel à une émulation de terminal, ce qui est plus convivial.



Nomenclature

CN₁ : connecteur SubD 9 points femelle, sorties soudées, à souder sur circuit imprimé (ex. : réf. HARTING 09 66 112 7601)

CN₂, CN₄ : borniers de connexion à vis 2 plots, pas de 5,08 mm, à souder sur circuit imprimé, profil bas

CN₃ : bornier de connexion à vis 3 plots, pas de 5,08 mm, à souder sur circuit imprimé, profil bas

CX₁ : condensateur à déterminer en fonction de l'inductance (voir le texte)

C₁, C₂ : 33 pF céramique, pas de 5,08 mm

C₃ : 470 µF/25V sorties radiales

C₄ à C₈ : 10 µF/25V sorties radiales

C₉ à C₁₃, C₁₆, C₂₁ : 220 nF

C₁₄ : 2,2 µF/25V sorties radiales

C₁₅ : 1,5 nF

C₁₇ : 4,7 nF

C₁₈, C₁₉ : 1,2 nF

C₂₀ : 22 µF

DL₁ : diode LED verte 5mm à monter cou-

dée sur circuit imprimé

D₁, D₂ : 1N4001 (diodes de redressement 1A/100V)

D₃ à D₇ : 1N4148 (diodes de redressement petits signaux)

QZ : quartz 12 MHz en boîtier HC49/U

REG₁ : régulateur LM7805 (5V) en boîtier TO220 + Dissipateur thermique 18°C/W (ex. : SHAFFNER réf. RAWA 400 9P)

RL₁ : relais 12V/1RT/10A à souder sur circuit imprimé (réf. FUJITSU FBR611-0012 ou équivalent)

RR₁ : réseau résistif 8x10 kΩ en boîtier SIL

R₁, R₄ : 10 kΩ 1/4W 5% (marron, noir, orange)

R₂ : 2,2 kΩ 1/4W 5% (rouge, rouge, rouge)

R₃ : 220 Ω 1/4W 5%

(rouge, rouge, marron)

R₅ : 470 kΩ 1/4W 5% (jaune, violet, jaune)

R₆ : 68 kΩ 1/4W 5% (bleu, gris, orange)

R₇ : 82 Ω 1/4W 5% (gris, rouge, noir)

R₈ : 100 kΩ 1/4W 5%

(marron, noir, jaune)

R₉ : 75 kΩ 1/4W 5% (violet, vert, orange)

R₁₀ : 43 kΩ 1/4W 5%

(jaune, orange, orange)

T₁ : 2N1711A

U₁ : EPROM 27C64 temps d'accès 200 ns

U₂ : 74LS573 ou 74HCT573

U₃ : EEPROM série 93C46 (attention les modèles 96C46S ne conviennent pas)

U₄ : 74HCT04

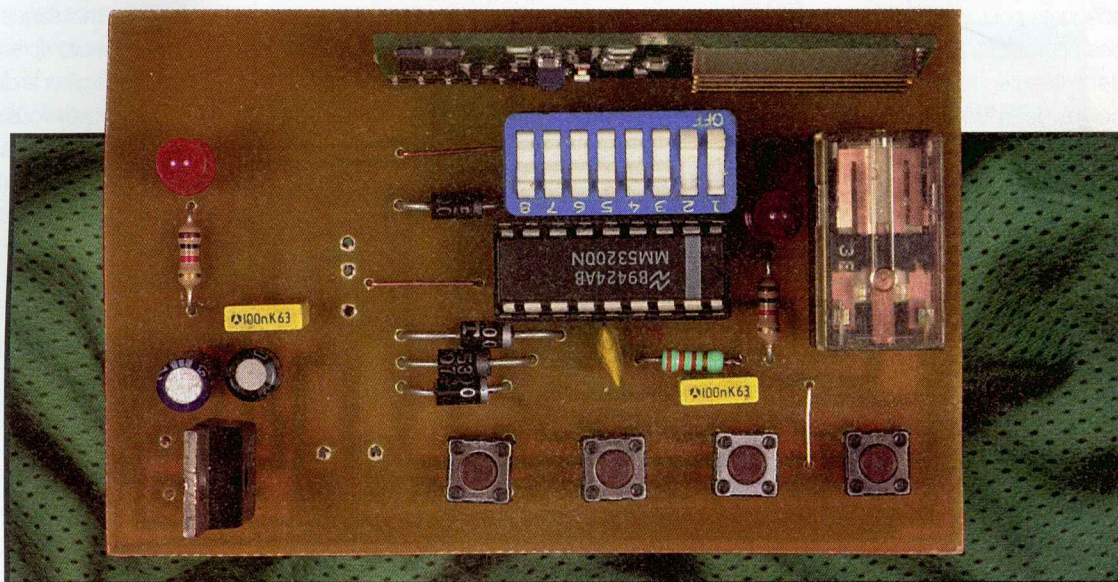
U₅ : MC33164P

U₆ : microcontrôleur 80C32 (12 MHz)

U₇ : driver de lignes MAX232

U₈ : U2270B (boîtier CMS S016)

Surveillance vidéo Télécommandée



La réalisation que nous vous proposons dans l'article qui suit, malgré des performances honorables, est des plus simples qui soit. Des modules pré-fabriqués ont été utilisés qui permettent un montage sans problèmes de la platine. On disposera ainsi d'une caméra de surveillance télécommandée qui pourra remplir le rôle de portier électronique ou de mouchard.

Le module d'émission MAV VHF 224

Le module MAV VHF 224 est un module hybride conçu pour l'émission de signaux vidéo émanant d'une caméra ou de toute autre source, y compris le son. Ses performances sont tout à fait satisfaisantes, malgré le prix relativement bas auquel il est commercialisé. Le tableau donné ci-dessous résume ses caractéristiques :

- haute miniaturisation sur un circuit SIL
- puissance de sortie RF sur une charge de 75Ω : 1 mW
- tension d'alimentation : +5V \pm 5%
- courant : 90 mA typique
- intermodulation de troisième ordre mieux que -60 dBm

- dimensions : 28 x 25 x 8 mm
- vidéo : fréquence porteuse : 224,5 MHz (\pm 75 kHz)
- signal d'entrée : PAL modulation négative
- niveau : 1,2 Vpp typique
- audio : fréquence : 5,5 MHz
- modulation FM (1 Vpp)
- impédance d'entrée : 100 k Ω
- pré-atténuation : 50 μ s

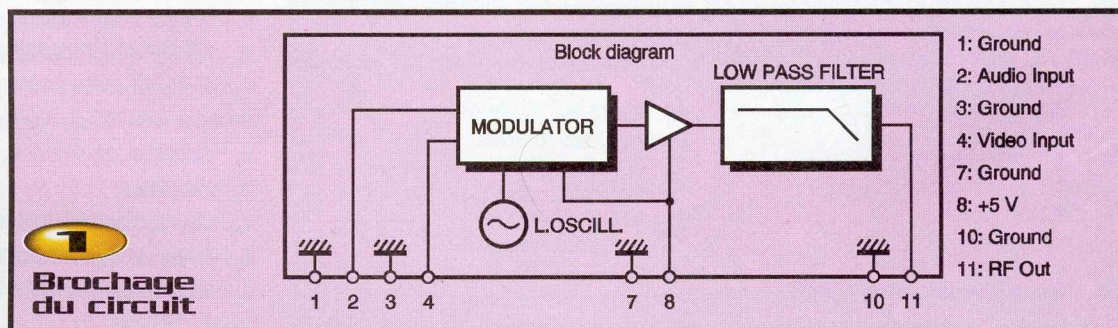
Le dessin représenté en **figure 1** donne le brochage du circuit ainsi que la fonction de ses différentes broches. Sa puissance, relativement peu élevée (1mW), devra être compensée par une bonne adaptation d'antenne qui permettra une portée d'environ douze à quinze mètres dans un appartement ce qui, dans la plupart des cas et vu l'application envisagée, sera largement suffisante.

Le signal vidéo pourra être issu de n'importe quelle source, mais nous recommandons fortement l'usage de ces petites caméras que l'on trouve maintenant à un prix très bas et qui donnent d'excellents résultats. La platine a d'ailleurs été conçue pour ce type de matériel.

Le schéma de principe du module de détection

Le schéma de principe est donné en **figure 2**. Il se décompose en trois sous-ensembles. La partie vidéo et audio, la partie télécommande et l'alimentation.

La partie vidéo ne se résume qu'à la connexion de la caméra au module MAV VHF 224. La partie audio nécessite une amplification puisqu'un

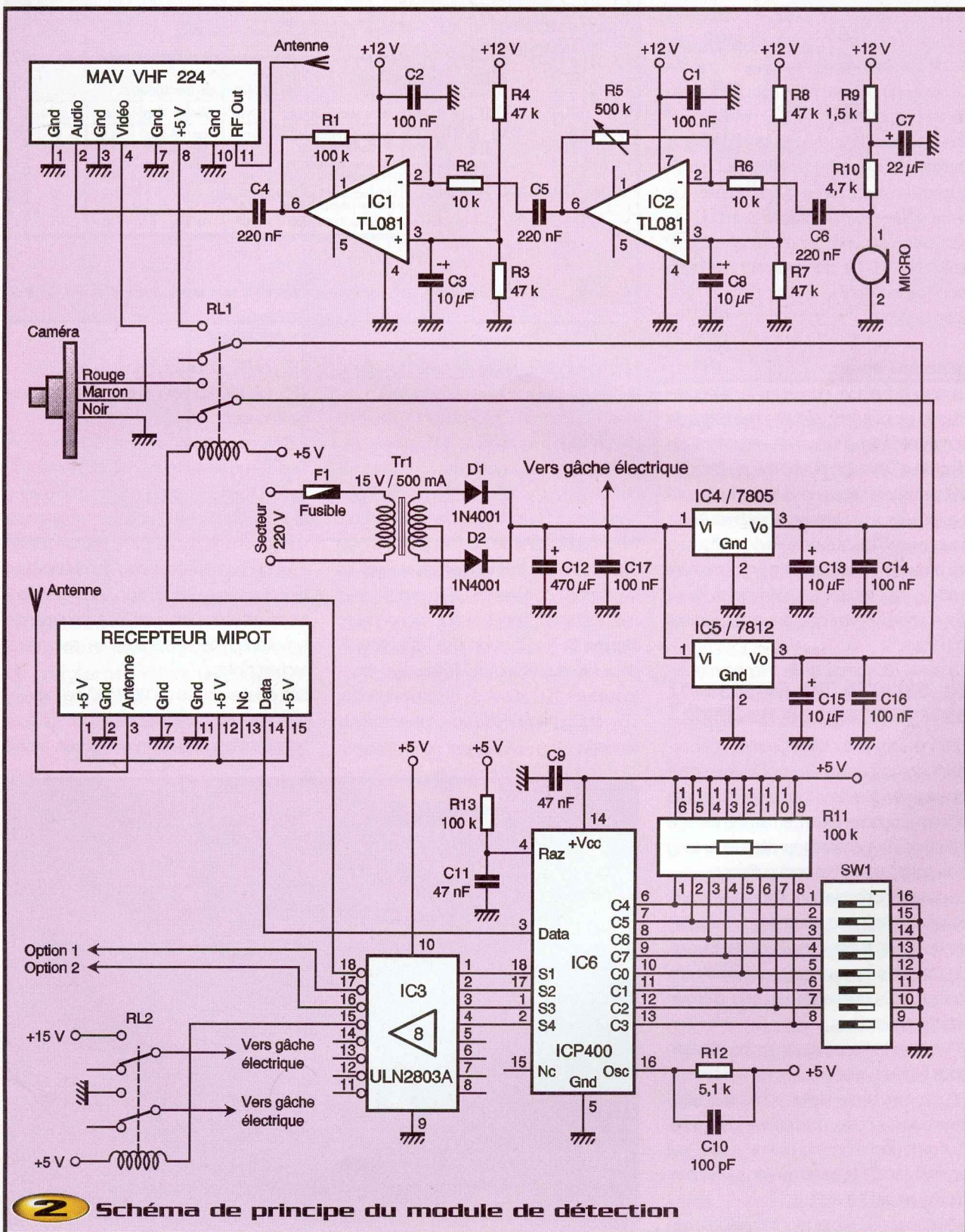


microphone doit être utilisé. Pour cela, deux amplificateurs opérationnels de type courant ont été utilisés : des TL081. D'autres références comme les LF351, LF356, LM741 ou TL071 conviendront également.

Le premier étage

Le signal audio est capté par un microphone de type électret. Celui-ci nécessitant une alimentation, il est connecté à la ligne positive de l'alimentation (+12V) par un réseau de deux résistances et un

condensateur assurant le filtrage. Le signal est acheminé vers l'entrée inverseuse du premier amplificateur monté en inverseur. Ne disposant que d'une simple tension, son entrée non inverseuse est connectée à un pont diviseur



2 Schéma de principe du module de détection

(R_7 et R_8) faisant office de masse flottante. Cette façon de procéder nécessite l'utilisation de condensateurs en entrée et en sortie des amplificateurs opérationnels.

Le gain de ce premier étage peut être ajusté entre 0 et 50 par la manœuvre de la résistance ajustable R_5 ($500\text{ k}\Omega / 10\text{ k}\Omega = 50$). Nous verrons au moment des réglages l'utilité de cet ajustage.

La sortie du premier AOP est connectée, via un condensateur de 220 nF (C_2) destiné à bloquer la composante continue, à l'entrée d'un second amplificateur configuré de la même façon que le premier. La seule différence réside dans le fait que le gain de ce second étage a été fixé à une valeur de 10. Ce qui nous donnera une amplification dont le facteur pourra varier entre 0 et 500.

Le second étage

Le second étage concerne la télécommande proprement dite. Elle permettra de commuter l'alimentation de la caméra, du module d'émission et de l'étage d'amplification basse fréquence. Ainsi, il ne sera pas nécessaire de laisser le premier étage sous tension lorsqu'il ne sera pas utilisé, ce qui évitera à l'alimentation un échauffement inutile, les modules cités plus haut consommant un courant relativement important.

La partie réceptrice de la télécommande utilise l'inévitable module MIPOT. Nous avons utilisé le modèle à antenne externe, qu'il ne sera pas obligatoirement nécessaire de connecter, étant donné la faible distance (moins de vingt mètres) à laquelle il devra répondre. Sinon, un simple fil d'une trentaine de centimètres déroulé le long des parois du coffret sera suffisant.

Là où les choses se sont légèrement compliquées, c'est que nous avons à l'esprit, lorsque nous avons conçu cette maquette, de l'utiliser en portier électronique. Aussi, lorsque la sonnerie de la porte d'entrée retentit, nous devons :

- 1°) mettre la transmission vidéo et audio sous tension (relais RL_1),
- 2°) dans le même temps, si nous souhaitons ouvrir la porte, actionner le commutateur de la gâche électrique de la serrure tout en maintenant la transmission VHF commutée (relais RL_1 et RL_2),
- 3°) actionner le moteur (optionnel) permet-

Description des broches		
Nom	Fonction	Observation
RAZ	Entrée initialisation	Nécessite un simple RC
OSC	Entrée oscillateur	
S1	Sortie N°1	Niveau logique (0-5 V)
S2	Sortie N°2	Niveau logique (0-5 V)
S3	Sortie N°3	Niveau logique (0-5 V)
S4	Sortie N°4	Niveau logique (0-5 V)
DATA	Entrée signal "PCM"	En provenance du récepteur
C0 - C7	Codage Dis externes	Sélection codage externe sur 8 bits
VCC	Borne d'alimentation	+5 VCC
GND	Masse	

Caractéristiques électriques					
Caractéristiques	Sym	Min	Typ	Max	Unité
Tension d'alimentation	VCC	4.0	5.0	5.5	V
Consommation	IDD	1.8	2.5	4.5	mA
Niveau bas (C0-C7)	VIL	Gnd	Gnd	0.2 Vcc	V
Niveau haut (C0-C7)	VIH	2.0	Vcc	Vcc	V
Niveau bas (S In/Out)	VOL	-	-	0.6	V
Niveau haut (S In/Out)	VOH	Vcc-0.7	-	-	V
Temps d'utilisation	TUT	0	-	70	°C

3 Brochage et caractéristiques de l'ICP400

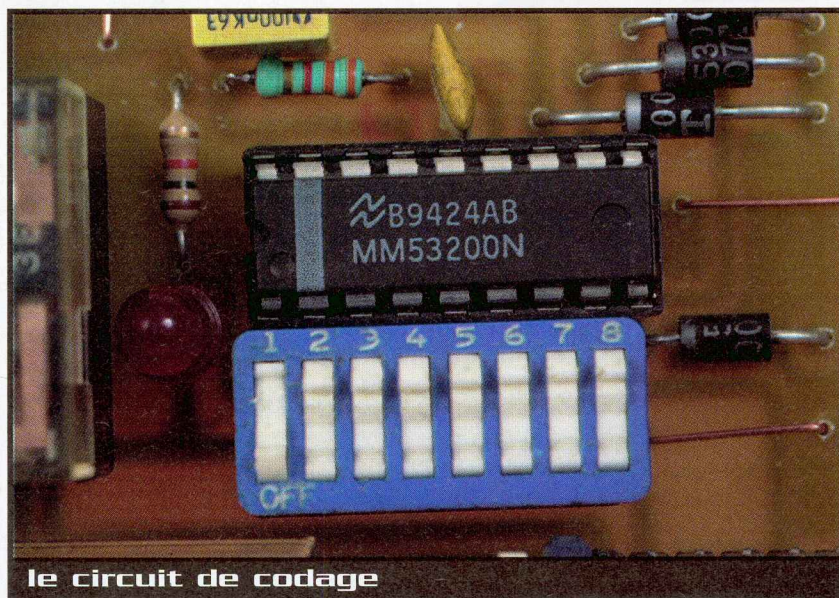
tant de modifier l'angle de prise de vue de la caméra (deux sorties optionnelles).

Ces trois actions nécessitent l'utilisation d'une télécommande à plusieurs voies simultanées. Heureusement, un circuit intégré a été développé depuis quelques années qui permet ce type de montage. Celui-ci est l'ICP400 que nous avons déjà utilisé dans d'autres réalisations. Il s'agit en fait d'un μP de type PIC. Son brochage et ses caractéristiques sont donnés en **figure 3**. Il ne requiert que l'utilisation de deux réseaux RC, d'un réseau de 8 résistances de $100\text{ k}\Omega$ et de 8 commutateurs: - R_{13} et C_{11} pour la RAZ lors de la mise sous tension,

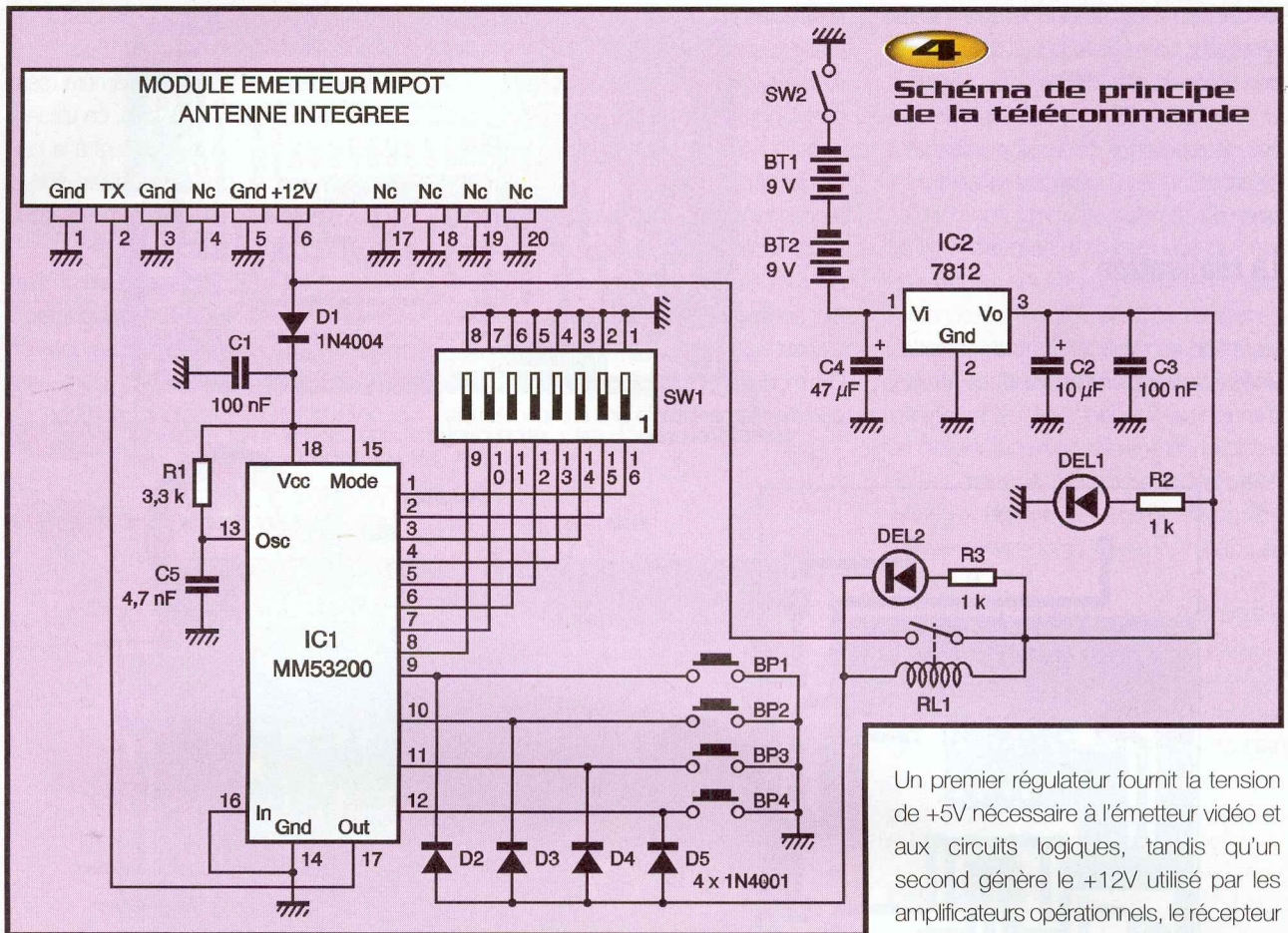
- R_{12} et C_{10} pour son oscillateur interne, - R_{11} de $100\text{ k}\Omega$ pour le rappel à la tension d'alimentation +5V,

- SW_1 pour le code de reconnaissance. Ses quatre sorties (S1 à S4) présentent un niveau haut si le code envoyé par l'émetteur correspond au code pré-programmé sur ses entrées C0 à C7. La ou les sorties correspondantes resteront au niveau haut tant que l'émission du bon code aura lieu. Nous obtiendrons ainsi une commande simultanée de 4 canaux, ce que nous recherchons.

Les quatre sorties de l'ICP400 ne fournissent pas un courant assez important pour l'alimentation des relais dont nous avons



le circuit de codage



besoin. Aussi, un circuit intégré de type ULN2803A qui est un octuple réseau de transistors Darlington a été connecté à ses sorties. Ce dernier permet la commutation de charges nécessitant un courant de plusieurs centaines de mA. Les relais utilisés ne consommant qu'environ 50 mA, nous sommes loin de ses capacités maximales.

Le troisième étage

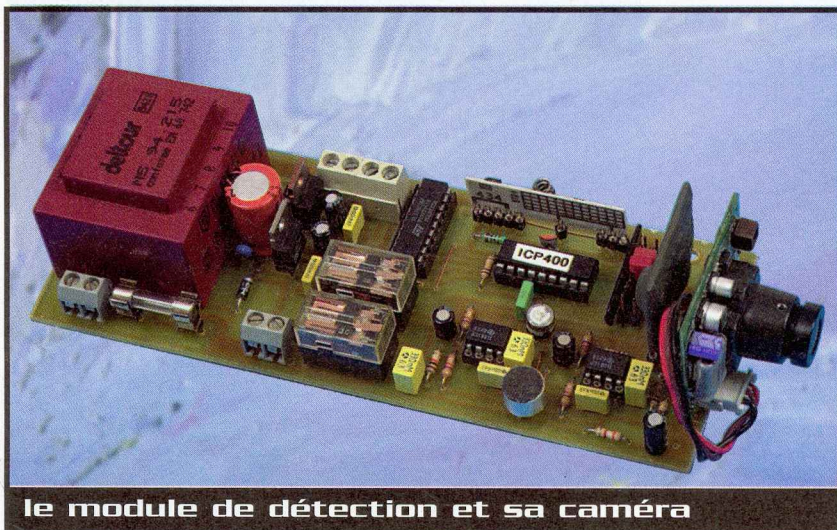
Le troisième et dernier étage est l'alimentation, tout à fait classique. Un transformateur à doubles enroulements fournissant deux tensions de 15V est utilisé. Le point milieu est bien sûr raccordé à la masse et deux diodes de type 1N4001 redressent les tensions qu'un condensateur d'une valeur de 470 μF (ou 1000 μF) lisse.

Un premier régulateur fournit la tension de +5V nécessaire à l'émetteur vidéo et aux circuits logiques, tandis qu'un second génère le +12V utilisé par les amplificateurs opérationnels, le récepteur MIPOT et la caméra. Il sera nécessaire de fixer les deux régulateurs sur un petit morceau de métal (de préférence de l'aluminium ou du Duralumin) qui fera office de dissipateur thermique.

Le schéma de principe de l'émetteur de télécommande

Le schéma de principe de la télécommande (émission) est donné en **figure 4**. On ne peut plus simple. Un module MIPOT émetteur a été choisi. Il ne sera pas nécessaire d'utiliser un aérien, ce modèle étant à antenne intégrée. Le code nécessaire aux différentes commandes est généré par un circuit intégré de type MM53200. Ses huit premières entrées (C1 à C8) sont connectées à un octuple commutateur DIL qui permet, soit de laisser ses entrées "en l'air" (niveau haut), soit de les relier à la masse. Les quatre entrées suivantes (C9 à C12) sont connectées à des boutons-poussoirs qui permettent de leur appliquer un niveau bas (masse).

Ces quatre commutateurs ont également le rôle d'alimenter, par l'intermédiaire de quatre diodes (D₂ à D₅), le relais permettant



de mettre sous tension l'ensemble de l'émetteur. Une diode LED (DEL₂) permet de visualiser cette action.

Un interrupteur (SW₂) isole les piles du circuit, le régulateur de tension utilisé et la diode LED (DEL₁) consommant un minimum de 13 mA.

La réalisation

Le dessin du circuit imprimé de l'émetteur vidéo est donné en **figure 5**. Le schéma d'implantation, quant à lui, est représenté

en **figure 6**.

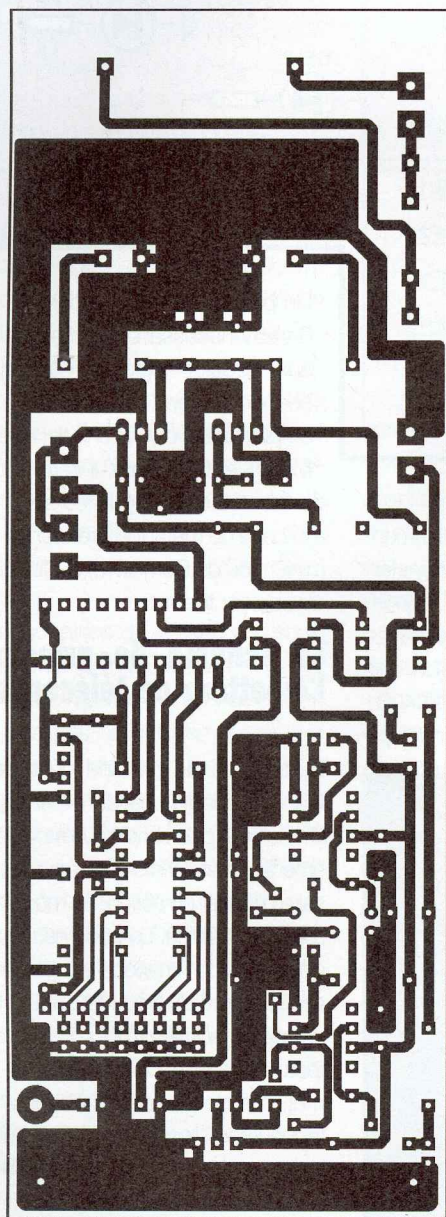
Cette platine supporte un nombre relativement important de composants et il conviendra de respecter un certain ordre dans la mise en place des composants. Placer tout d'abord les straps et les résistances ainsi que tous les petits composants. Il conviendra d'utiliser des supports pour les circuits intégrés, ce qui facilitera leur échange en cas de défaillance de l'un d'entre eux.

Les modules HF et VHF ne seront pas soudés directement sur le circuit imprimé mais

positionnés au moyen de morceaux de barrettes de support tulipe.

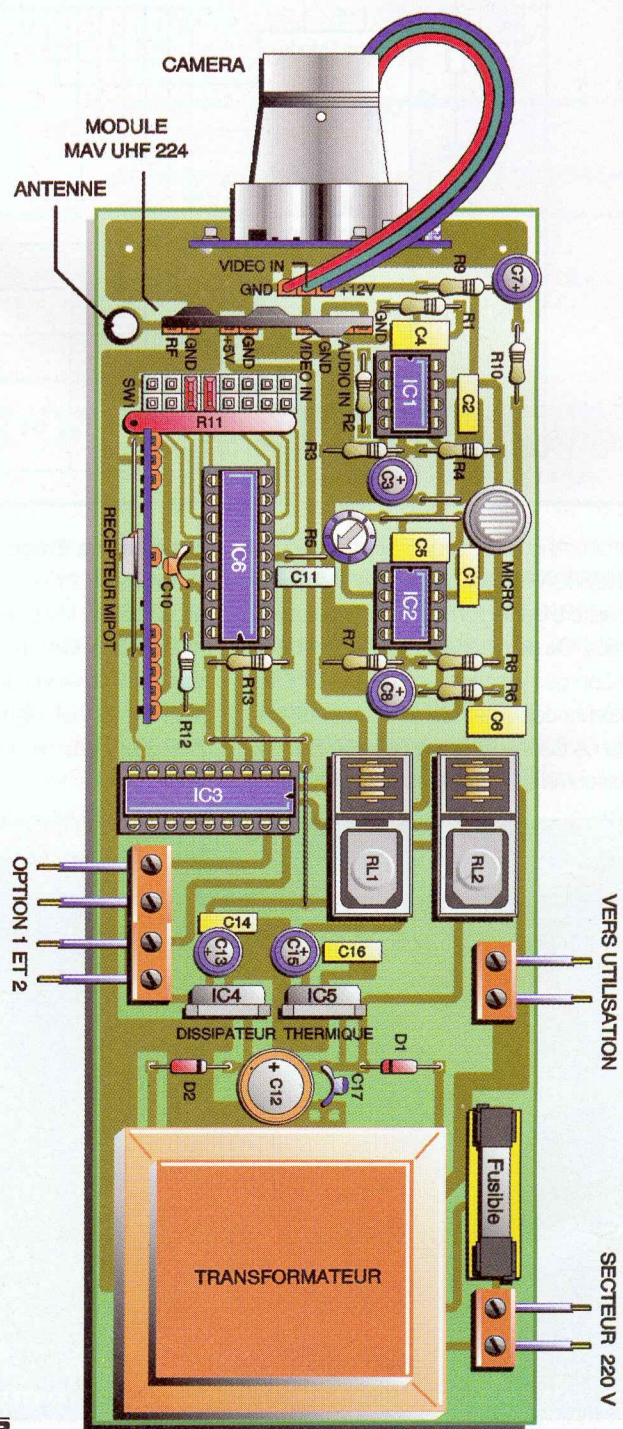
Le module supportant la caméra sera soudé sur la platine. Pour cela, on utilisera deux picots que l'on sectionnera à la longueur voulue et qui seront fixés sur le module après avoir enlevé le vernis épargne qui empêcherait la soudure.

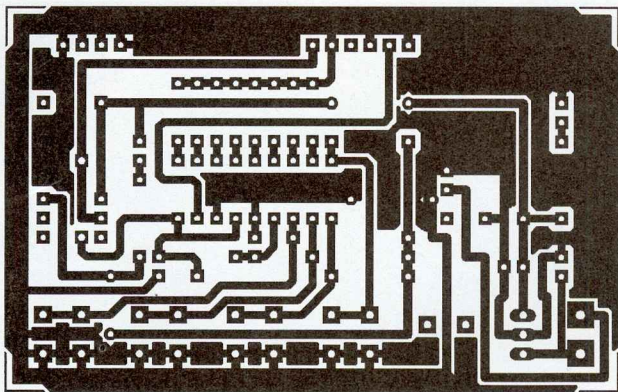
La liaison entre ce dernier et le circuit sera assurée par un câble à trois conducteurs vendu avec la caméra et enfilé dans un connecteur à trois broches dont sera pourvu le circuit principal (morceau de



5 Tracé du circuit imprimé de l'émetteur vidéo

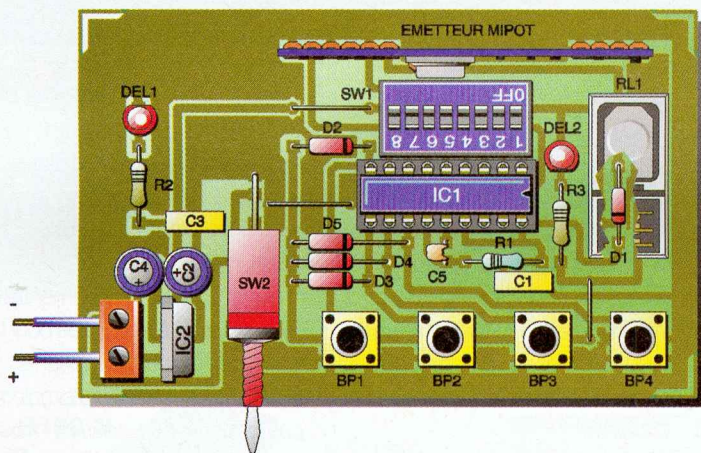
6 Implantation de ses éléments





7 Tracé du circuit imprimé de l'émetteur de télécommande

8 Implantation de ses éléments



barrette sécable de picots, trois points). On terminera le câblage par l'implantation des relais, des condensateurs chimiques, des borniers à vis, du porte-fusible et du transformateur.

Pour le moment, seuls les circuits intégrés régulateurs de tension seront soudés sur

la platine, afin de vérifier le bon fonctionnement de l'alimentation sans risquer d'endommager les autres composants en cas de dysfonctionnement. Ces régulateurs seront obligatoirement fixés sur un morceau de métal de dimensions correctes afin de dissiper la chaleur générée

par une consommation assez importante : environ 300 mA (100 mA pour le module émetteur vidéo et 200 mA par le module caméra).

Nous avons procédé à plusieurs essais avec deux antennes : l'une de 15 cm et l'autre de 34 cm, antennes prévues pour ce type d'applications. Inutile de dire que les meilleurs résultats ont été obtenus avec l'antenne de 34 cm : plus de 15 mètres. L'antenne plus courte a donné des résultats médiocres : pas plus de cinq mètres.

Le dessin du circuit imprimé de la platine de l'émetteur de télécommande est représenté en **figure 7**. Le schéma de l'implantation des composants est donné en **figure 8**.

Tout ce que nous venons de dire pour le câblage du module caméra s'applique à celui de ce circuit. Comportant nettement moins de composants, cela ne posera pas de problèmes majeurs. On prendra bien garde, néanmoins, à l'orientation des composants polarisés : diodes, condensateurs chimiques et circuits intégrés.

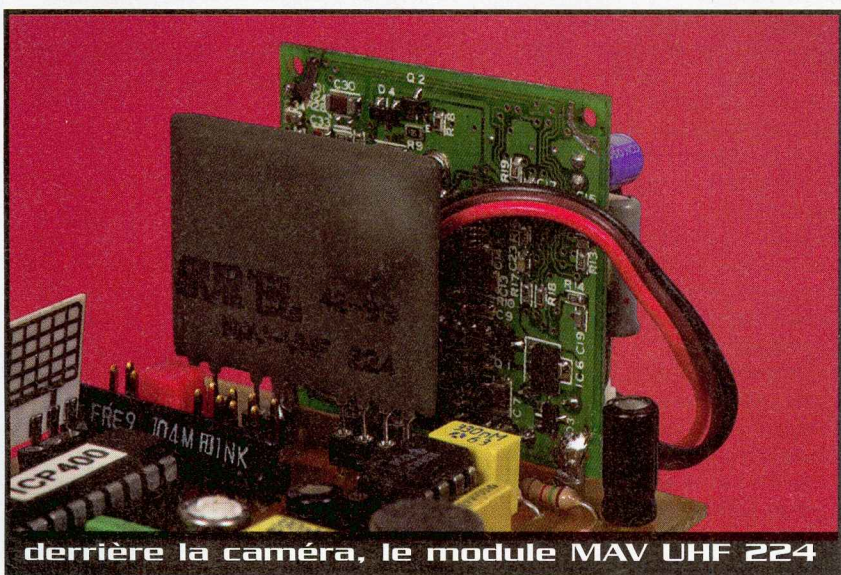
Les essais

Avant toute chose, il conviendra de s'assurer que le câblage a été correctement réalisé, surtout au niveau des soudures qui peuvent causer des courts-circuits lorsque les pistes sont très proches l'une de l'autre.

Cette vérification effectuée, on pourra alimenter la platine principale. On devra obtenir deux tensions : +5V et +12V à 5% près. Pour cette vérification, on connectera la sonde "commun" (noir) du multimètre au moins de l'alimentation et l'on testera les différents points du circuit (alimentation des circuits intégrés) à l'aide la touche + (plus, rouge).

La platine hors tension, on enfichera les deux modules RF puis les quatre circuits intégrés. On passera ensuite au contrôle de la platine émetteur de télécommande. Il conviendra de pratiquer de la même manière. Deux solutions pourront être envisagées pour l'alimentation de cette platine.

- soit utiliser deux piles de 9V, ce qui autorisera une durée de vie des piles assez importante,
- soit utiliser deux piles de type "photo" de 6V, beaucoup plus petites. Dans ce cas,



derrière la caméra, le module MAV UHF 224

le volume du boîtier dans lequel sera placé l'émetteur sera nettement moins important. Cependant, l'autonomie sera également très réduite. Le régulateur ne sera alors pas implanté sur le circuit imprimé et un strap reliera l'entrée de ce dernier à sa sortie.

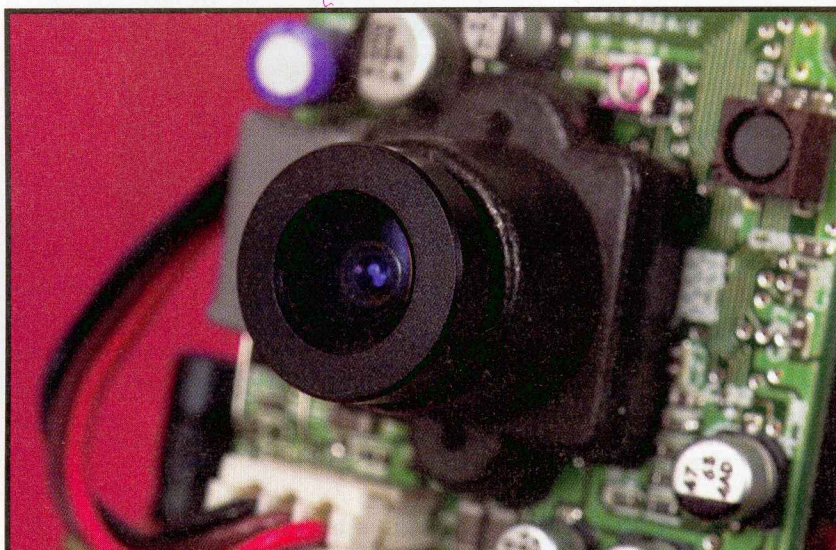
Nous laissons le choix à l'utilisateur, en signalant cependant qu'il ne sera pas nécessaire de se promener avec la télécommande dans la poche et qu'un volume plus important ne constituerait pas obligatoirement une gêne.

Les deux platines contrôlées, on pourra procéder aux essais qui se résumeront à trois principaux points :

1°) Enlever le circuit ICP400 de son support et enficher un fil permettant la commutation du relais RL_1 (entre le + alimentation et l'entrée correspondante de l'ULN2803A). Les modules caméra et émetteur VHF seront ainsi mis sous tension.

Selon le téléviseur ou le moniteur dont on dispose, rechercher le canal sur lequel on recevra la meilleure image (VHF, fréquence 224,5 MHz). Une fois l'image obtenue, on devra également entendre le son, ce qui sera effectué en parlant dans le microphone. Il conviendra de bien régler le gain du préamplificateur (R_9) afin de ne pas saturer l'émetteur.

2°) Après avoir réinséré l'ICP400 dans son support, le second essai consistera uni-



gros plan sur l'objectif de la caméra

quement à vérifier le bon fonctionnement de la télécommande. Cela ne devrait être qu'une simple formalité. A ce propos, il convient de signaler qu'il est vivement recommandé d'utiliser des composants de valeur strictement égale à celle indiquée dans la nomenclature. Un écart trop important provoquerait à coup sûr un mauvais fonctionnement (ou pas de fonctionnement) de l'émetteur de télécommande.

3°) On effectuera des essais de portée avec différentes antennes. Pour notre part, nous avons essayé une antenne de 17 cm et une de 34 cm. C'est la seconde

qui nous a donné de meilleurs résultats avec une portée de 15 m dans un appartement. Celle de 17 cm, bien que plus esthétique, a permis une portée maximale de 6 à 7 m, distance insuffisante pour notre application.

Les deux sorties supplémentaires de l'ICP400 pourront être utilisées pour la commutation de divers éléments (relais, moteurs, etc.). Il conviendra simplement de ne pas dépasser un courant maximal de 100 mA.

P. OGUIC

Nomenclature

Platine vidéo

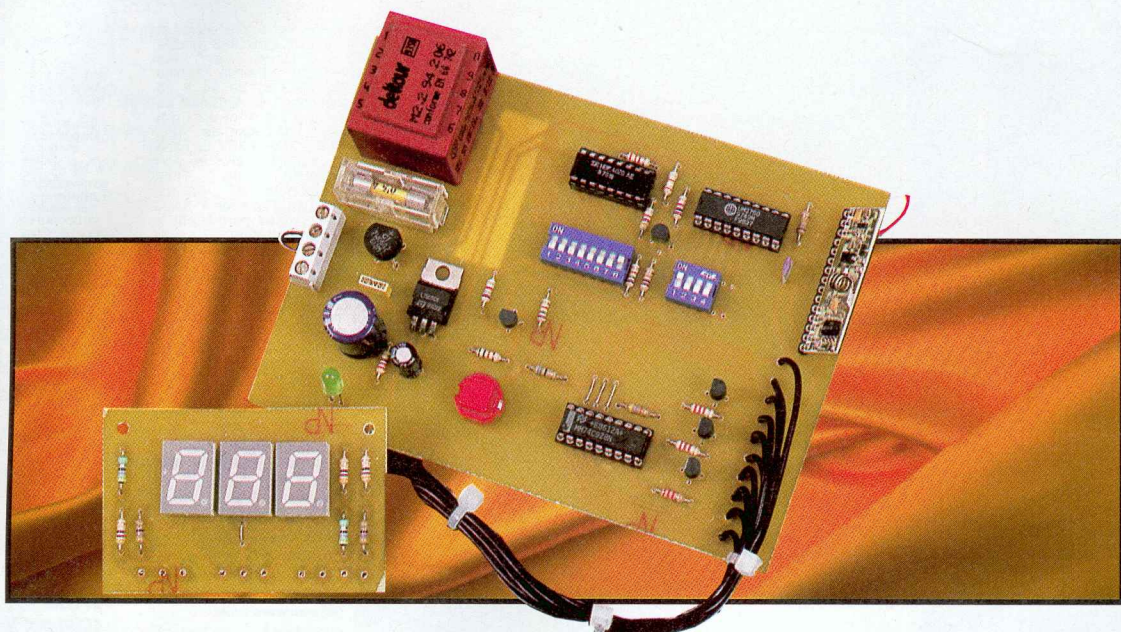
R_1, R_{13} : 100 k Ω (marron, noir, jaune)
 R_2, R_6 : 10 k Ω (marron, noir, orange)
 R_3, R_4, R_7, R_8 : 47 k Ω (jaune, violet, orange)
 R_5 : résistance ajustable 500 k Ω
 R_9 : 1,5 k Ω (marron, vert, rouge)
 R_{10} : 4,7 k Ω (jaune, violet, rouge)
 R_{11} : réseau de huit résistances 10 k Ω
 R_{12} : 5,1 k Ω (vert, marron, marron, marron, anneau marron = 1%)
 C_1, C_2, C_{14}, C_{16} : 100 nF
 C_3, C_8, C_{13}, C_{15} : 10 μ F/16V
 C_4 à C_6 : 220 nF
 C_7 : 22 μ F/16V
 C_9, C_{11} : 47 nF
 C_{10} : 100 pF
 C_{12} : 470 μ F à 1000 μ F/25V
 D_1, D_2 : 1N4001
 IC_1, IC_2 : TL081, TL071, LF351, LF356

IC_2 : ULN2803A
 IC_4 : régulateur de tension 7805
 IC_5 : régulateur de tension 7812
 IC_6 : ICP400 (LEXTRONIC)
 1 module MAV VHF 224
 1 module récepteur MIPOT
 1 module caméra (SELECTRONIC ou autre)
 1 transformateur 2x15V/500mA
 1 porte-fusible
 1 fusible rapide 100mA
 2 supports pour CI 18 broches
 2 supports pour CI 8 broches
 barrette de support tulipe
 barrette de picots
 2 relais NATIONAL HB2 bobine 5V
 1 antenne 34 cm (voir texte)
 1 microphone à électret
 2 borniers à vis à deux points
 1 bornier à vis à quatre points
 2 picots à souder
 1 dissipateur thermique (morceau d'aluminium ou de Duralumin)

Platine émetteur de télécommande

R_1 : 3,3 k Ω (orange, rouge, rouge)
 R_2, R_3 : 1 k Ω (marron, noir, rouge)
 C_1, C_3 : 100 nF
 C_2 : 10 μ F/16V
 C_4 : 47 μ F à 100 μ F/25V
 C_5 : 4,7 nF
 D_1 à D_5 : 1N4001
 DEL_1, DEL_2 : diodes électroluminescentes rouges
 IC_1 : MM53200
 IC_2 : régulateur de tension 7812
 4 boutons-poussoirs (voir implantation)
 1 réseau de huit commutateurs DIL
 1 support pour CI 18 broches
 1 relais NATIONAL HB2 bobine 12V
 1 interrupteur pour circuit imprimé
 1 module émetteur MIPOT antenne intégrée

Un pluviomètre sans fil



La pluie est un phénomène particulier, parfois dangereux, qu'il est souvent utile de mesurer pour les cultures, les inondations ou ruissellements ! L'unité de mesure habituelle est le millimètre d'eau qui signifie qu'il est tombé exactement un litre d'eau par mètre carré. Le pluviomètre est l'appareil chargé de cette mesure et de nombreuses personnes ont dans leur jardin ou sur leur terrasse un tel récipient gradué, qu'il leur faut vider régulièrement avant toute mesure précise sur un laps de temps donné.

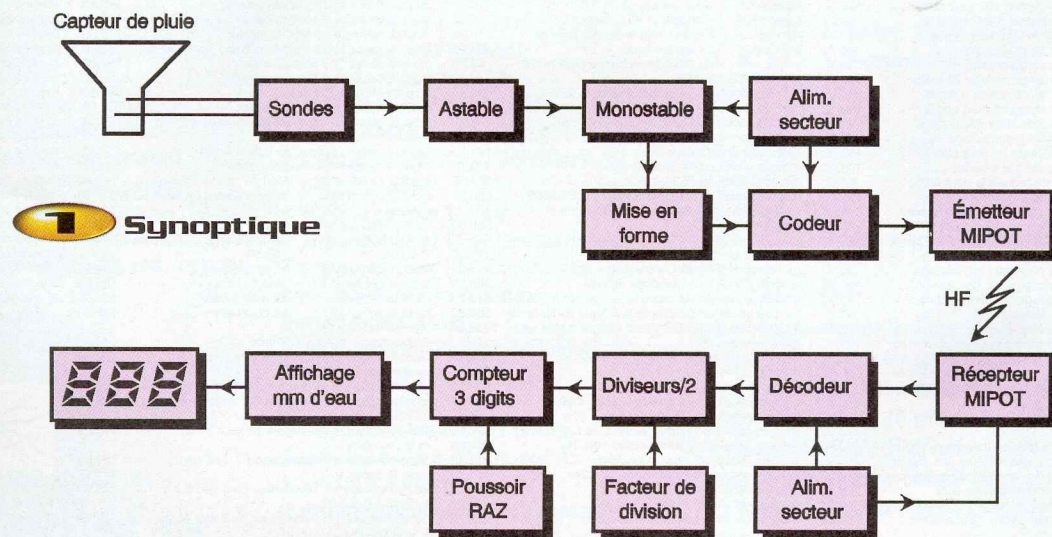
Les phénomènes météorologiques intéressent bon nombre de nos concitoyens et il n'y a qu'à observer les nombreux flashes météo à la télévision ou à la radio pour s'en convaincre. Le pluviomètre enregistreur fut inventé dès 1875 mais, de nos jours, on trouve une version totalement électronique de pluviomètre, capable d'analyser et de quantifier toutes les précipitations : eau de pluie, neige, brouillard, etc. Ces modèles sont autovideurs et ne nécessitent pratiquement aucun entretien. Une étape de plus est franchie avec les modèles

à transmission sans fil utilisant une liaison radio codée pour diffuser les informations pluviométriques à plusieurs dizaines de mètres. C'est un pluviomètre de ce genre que nous vous proposons de réaliser aujourd'hui, avec en final un afficheur numérique sur lequel il suffit de relever les millimètres d'eau, en lecture directe.

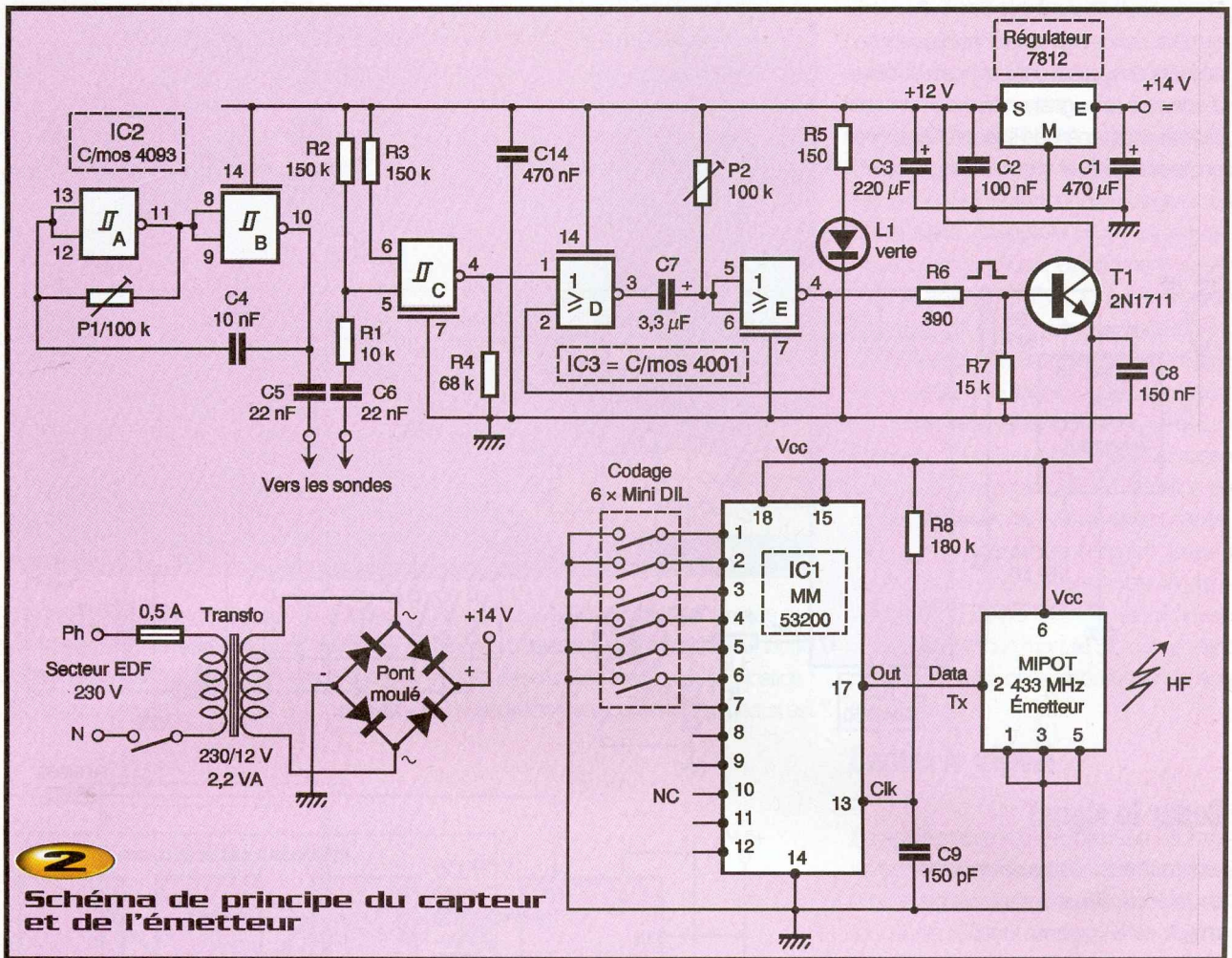
Principe de la mesure

Il s'agit de mettre au point un capteur capable de convertir les gouttes

d'eau (ou de neige fondue) en une grandeur électrique aisée à compter, à savoir donc un signal rectangulaire. L'eau du ciel est bel et bien conductrice et deux électrodes réunies, même brièvement par une goutte qui tombe, pourront transmettre un signal alternatif régulier vers un dispositif de mise en forme, puis de comptage. De nombreuses gouttes seront sans doute nécessaires pour former un millimètre d'eau sur l'afficheur, d'où la présence sur la maquette d'un étage diviseur.



1 Synoptique



2
Schéma de principe du capteur et de l'émetteur

L'utilisation de modules MIPOT émetteur et récepteur 434 MHz, associés à des circuits codeur et décodeur, permettra d'atteindre un circuit intégré spécialisé dans le comptage des impulsions, finalement totalisées sur trois pavés afficheurs 7 segments. Il est prévu un poussoir de remise à zéro pour débiter un cycle de mesure. L'alimentation des deux éléments de notre pluviomètre a été confiée au secteur EDF, mais l'émetteur peut être alimenté en autonomie totale au moyen de piles ou accumulateurs.

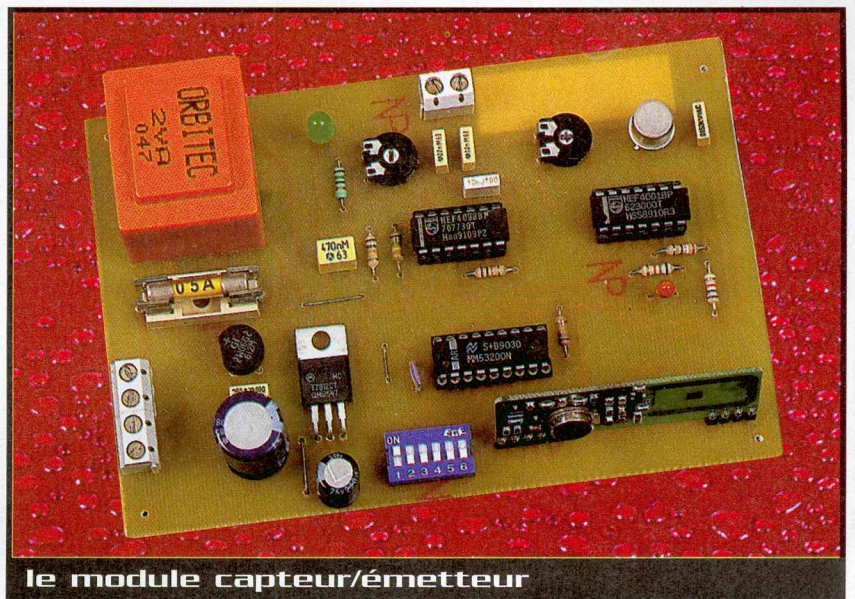
On trouvera à la **figure 1** le schéma synoptique complet de cette réalisation qui comporte de nombreuses fonctions déjà présentées dans notre revue.

Capteur de pluie

Le schéma électronique complet du capteur et de l'émetteur est proposé à la **figure 2**. Le générateur astable construit autour des deux portes NAND trigger A et B produit une haute fréquence qui atteint, à travers le condensateur C_5 , l'une des

deux sondes lorsqu'une goutte d'eau réunit les deux sondes. Un signal alternatif parvient à l'entrée 5 de la troisième porte NAND C dont il perturbe l'équilibre. A noter que la présence des condensateurs C_5 et C_6 prolonge la durée de vie des électrodes,

notamment en bloquant la composante continue. On récupère donc sur la broche 4 de IC_2 un signal rectangulaire de haute fréquence, en fait pour nous une succession de fronts positifs et négatifs qu'il nous faut exploiter.

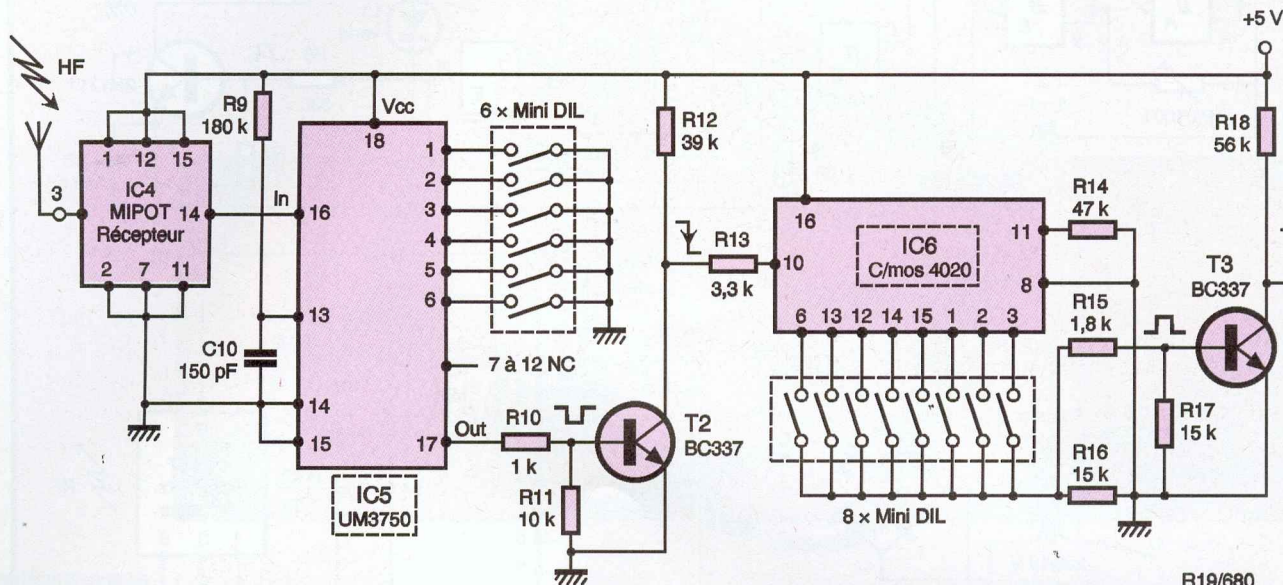


le module capteur/émetteur

Une bascule monostable construite autour de deux portes NOR D et E est déclenchée périodiquement par un front positif et délivre à son tour un signal unique parfaitement calibré, dont la période exacte dépend des composants C_7 et surtout P_2 réglable.

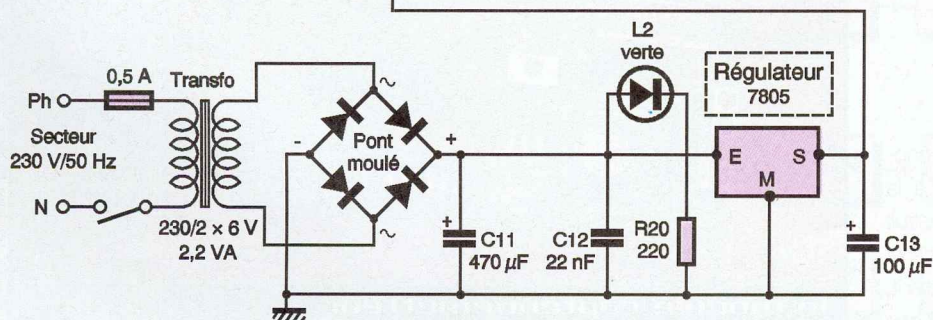
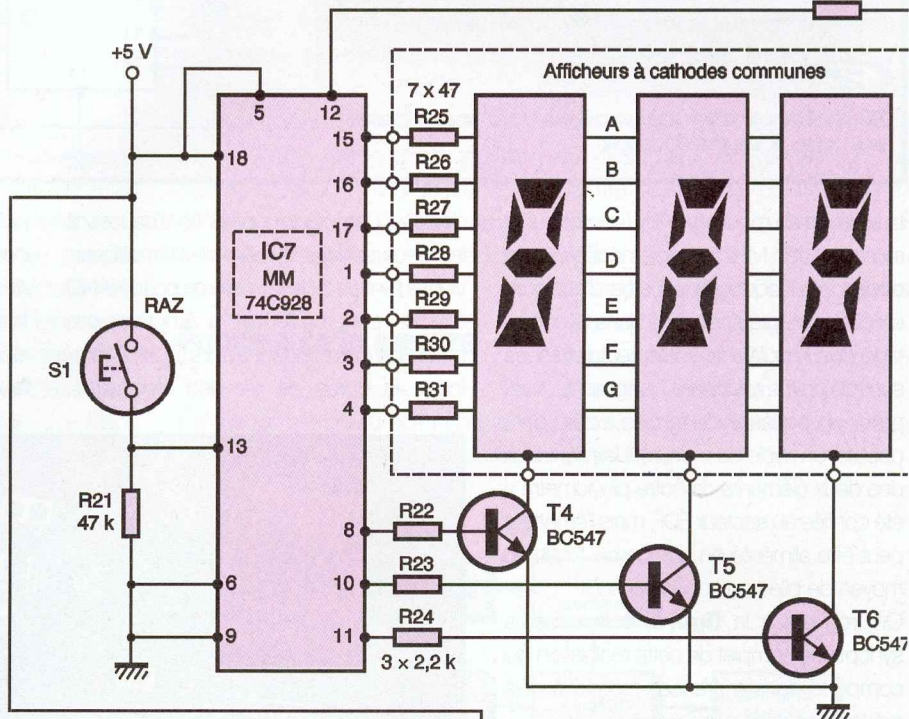
mode de fonctionnement : au niveau haut, c'est à dire reliée au plus de l'alimentation, le circuit travaillera en CODEUR (ou encodeur). L'alimentation, sous une tension de 12V environ, sera présente grâce au transistor T_1 , commandé précisément par les

signaux issus du monostable précédent ; elle utilise les broches 18 et 14. Les broches de 1 à 12 constituent les entrées affectées au codage pour établir un mot binaire sur 12 bits. Seuls les 6 premiers pour nous seront munis d'un inter de

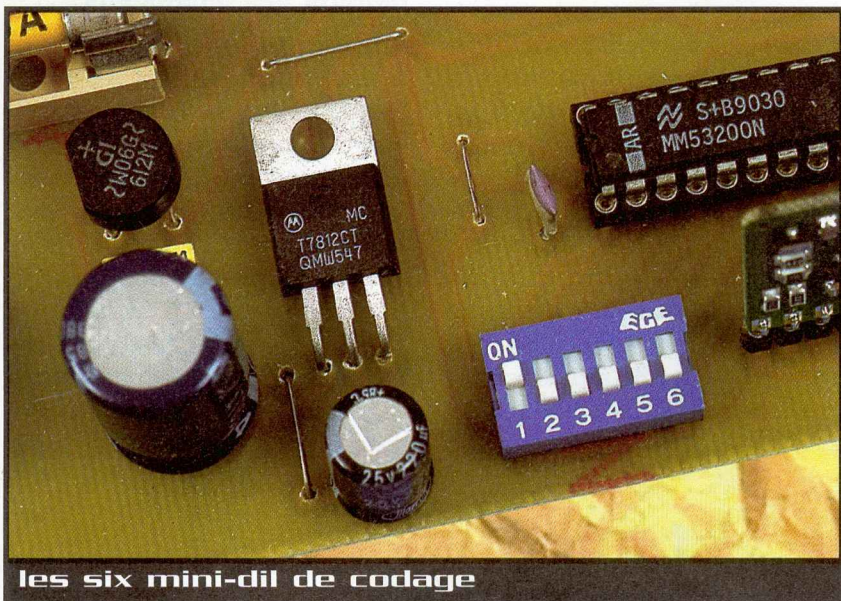


Coder le signal

A chaque fois qu'il y a commande à distance, il est indispensable d'avoir une garantie totale au niveau de la transmission pour éviter, notamment, les risques d'enclenchement intempestifs. Sur notre réalisation, cela se traduirait par un affichage incohérent, par rapport à la quantité d'eau mesurée. Nous allons donc faire appel à un circuit CODEUR C/MOS très célèbre, le MM53200, maintes fois utilisé conjointement avec les modules sans fil MIPOT. Ce circuit porte le repère IC_1 sur notre schéma et se présente sous la forme d'un boîtier à 18 broches DIL. La broche 15 commande le



3
Schéma de principe du récepteur



les six mini-dip de codage

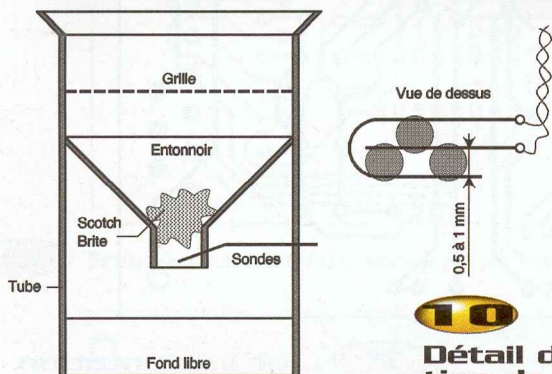
codage : une entrée en l'air (= NC) entraîne un niveau logique haut = 1, alors que reliée à la masse par l'un des inter elle prendra un niveau bas = 0.

Avec 212 = 4096 combinaisons, nous disposons d'une sécurité remarquable, inutile même dans le cadre de notre application ! Une séquence particulière de créneaux est

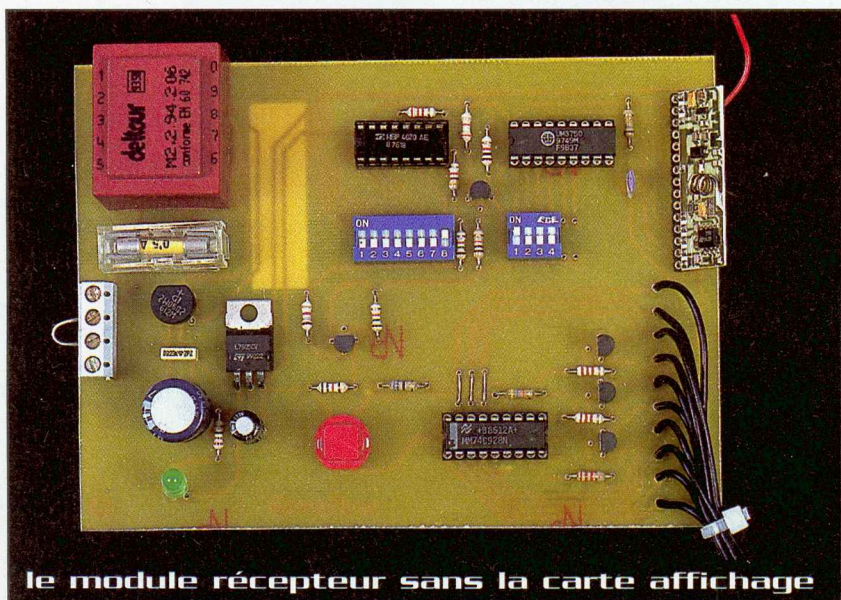
disponible sur la broche 17 (notée OUT). La durée d'un bit est de l'ordre de 1 ms, avec une fréquence d'horloge de 100 kHz. Les composants externes de l'oscillateur sont la résistance R_9 et le condensateur C_9 , dont les valeurs seront d'ailleurs identiques sur le module décodeur du récepteur. Le signal codé, lorsque le circuit IC_1 est alimenté, est appliqué directement sur le module émetteur MIPOT, lui aussi alimenté par la tension de 12V grâce au transistor T_1 . Cet émetteur est disponible sous la forme d'une petite plaquette imprimée disposant de picots tous alignés du même côté. Les broches 1, 3 et 5 seront reliées à la masse comme le préconise la documentation du produit. Aucune mise au point n'est nécessaire sur ce composant intégrant jusqu'à sa propre antenne. Cet ensemble AM, réalisé en technologie hybride, est proposé sous la forme d'un module SIL comportant un résonateur à onde acoustique de surface (SAW).

Capter le signal

Il s'agit de présent d'exploiter les informations transmises à distance par le module émetteur ; tous les composants du récepteur sont présents sur le schéma **figure 3**, lui aussi alimenté sur le secteur 230V. Le minuscule récepteur MIPOT est relié par à son antenne, un simple brin de fil de 17 cm, sur la broche 3. Il est alimenté en permanence par une tension de 5V seulement, comme l'exige la documentation technique. Ce module hybride, basé sur le principe de la super réaction, utilise sur un substrat céramique des résistances ajustées au laser et des circuits intégrés en gamme industrielle pour une fiabilité élevée. Aucun réglage n'est nécessaire ici non plus, pour un fonctionnement en tan-



Détail de la réalisation de la sonde caprice



le module récepteur sans la carte affichage

Attention!

Pour respecter la législation en vigueur, nous sommes tenus de signaler que toute utilisation d'ensembles d'émissions est soumise à l'autorisation préalable de France Télécom

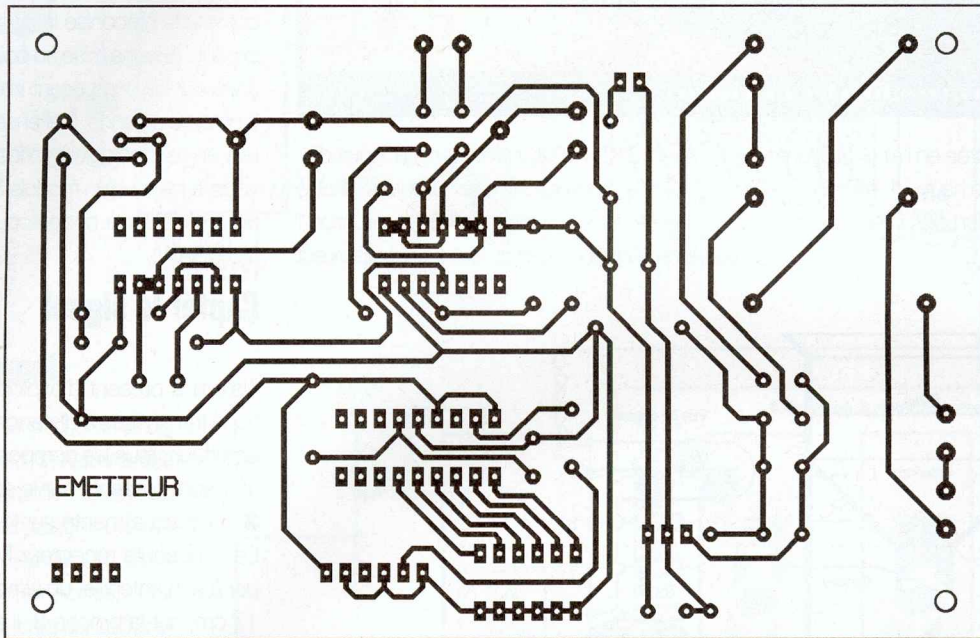
dem avec le module émetteur.

Le signal codé est disponible sur la broche 14 du module IC₄ et appliqué directement sur l'entrée 16 du circuit décodeur IC₅. Nous utilisons ici un autre modèle, à savoir le circuit UM3750, en fait compatible avec le circuit 53200 mais n'exigeant qu'une tension d'alimentation de 5V, ce qui nous arrange dans ce schéma. A noter que la broche 15 de IC₅ est, cette fois, reliée à la masse pour activer le circuit en mode DECODAGE. Les six premières entrées de codage sont munies d'interrupteurs ; le code appliqué

devra être le même sur le codeur et sur le décodeur. La broche 17 (= OUT) présente, à l'état de repos ou lorsque le code reçu n'est pas conforme, un état haut permanent. Si le signal transmis est correct, c'est à dire si le contrôle bit par bit est satisfaisant, alors démarre un dispositif interne de comptage : il faudra en effet recueillir 4 mots consécutifs de 12 bits parfaitement valables pour enregistrer sur la sortie OUT un bref état bas d'une durée d'environ 1 seconde. La sécurité est donc totale au niveau de la réception.

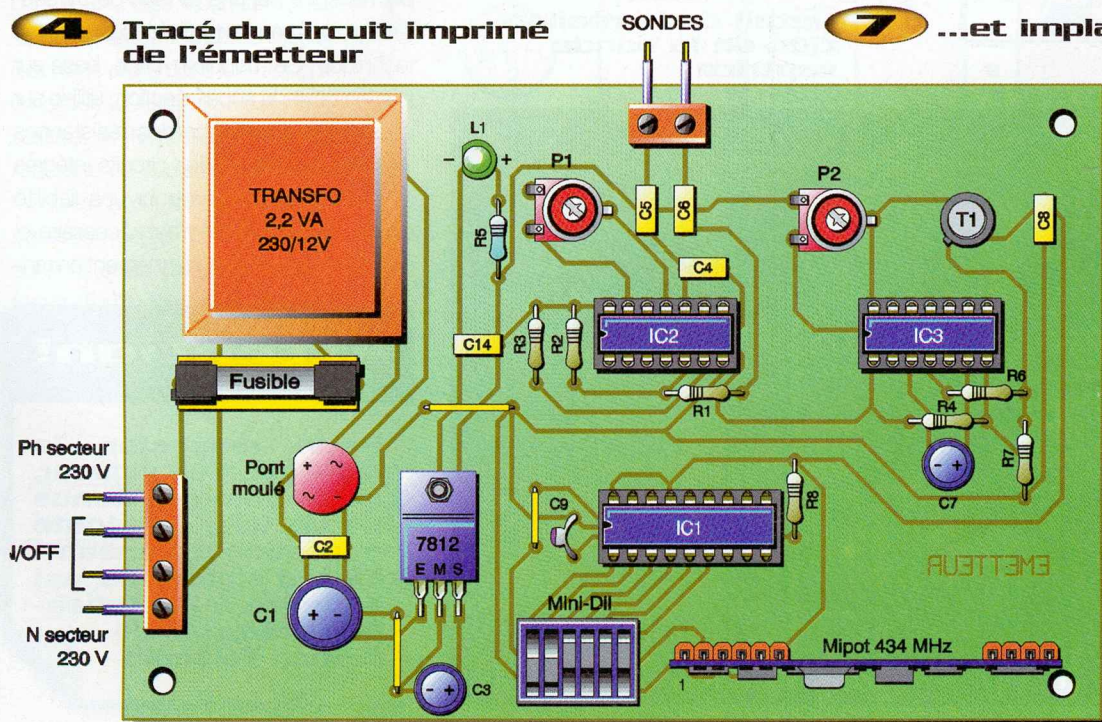
Calibrer des impulsions

Il ne suffit pas de savoir que des gouttes de pluie sont tombées sur les sondes, encore faudrait-il pouvoir les compter ou, du moins, parvenir à établir une équivalence entre un certain nombre d'impulsions reçues sur le récepteur et un millimètre d'eau. Par le biais du transistor T₂, on produira un front négatif à chaque validation du circuit décodeur IC₅, front descendant appliqué à travers la résistance R₁₃ sur l'entrée 10 d'un circuit comportant de nombreux étages diviseurs par 2 (IC6



4 Tracé du circuit imprimé de l'émetteur

7 ...et implantation

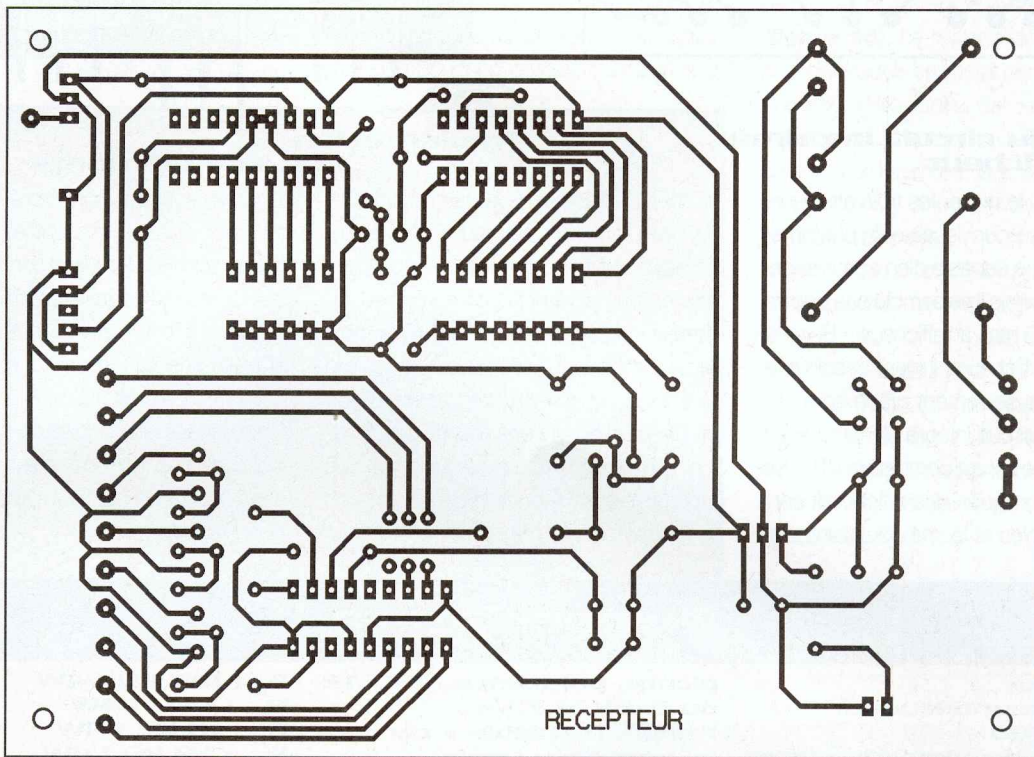


= C/MOS 4020). A l'aide d'une batterie de 8 interrupteurs mini-DIL, il sera possible de choisir un facteur de division, c'est à dire en fait le nombre de gouttes d'eau à mesurer pour afficher 1 mm d'eau. Nous avons choisi de disposer des sorties comprises entre 2⁷ et 2¹⁴, donc de 128 à 16384. Il est toujours possible de diminuer

ce facteur en modifiant quelque peu le tracé du circuit imprimé. A noter toutefois que les facteurs 2² et 2³ ne sont pas disponibles. La sortie commune des mini-DIL sera haute en fin de cycle et est chargée de valider la base du transistor T₃, inversant ce signal pour générer enfin un front positif bien précieux.

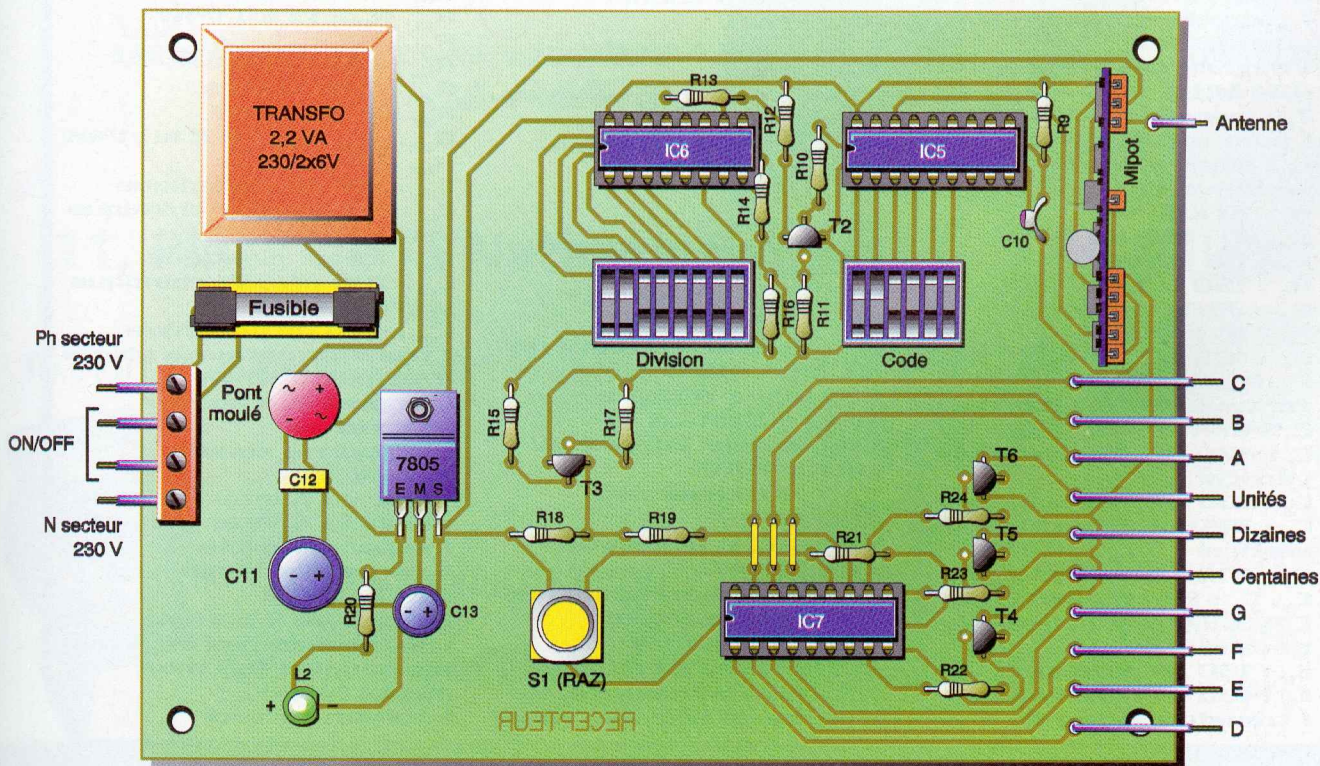
Affichage

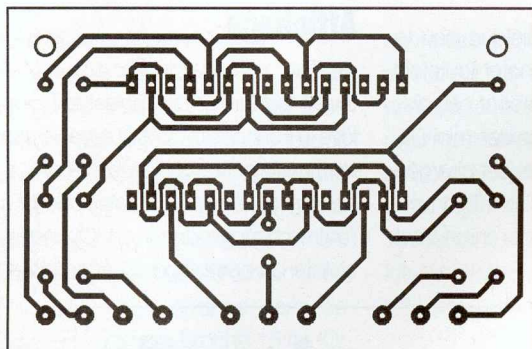
Sur le collecteur du transistor T₃, on prélève le front positif constitué par le passage de nombreuses gouttes d'eau ; il sera acheminé à travers la résistance R₁₉ sur l'entrée horloge du circuit IC₇, notre spécialiste du comptage. Ce composant est



5 Tracé du circuit imprimé du récepteur

8 ...et implantation

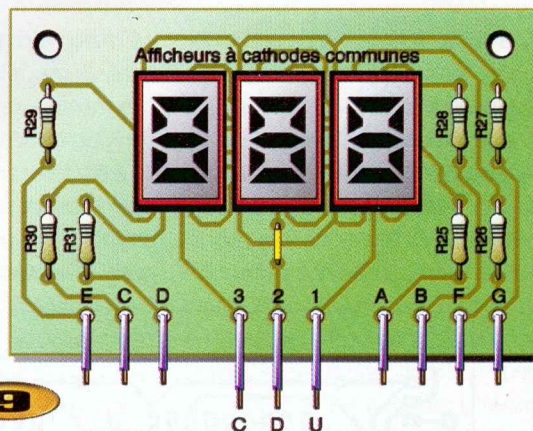




6

Tracé du circuit imprimé de l'afficheur

donc chargé de piloter les trois afficheurs à 7 segments pour visualiser la pluviométrie. Il est même capable d'en commander un quatrième mais il ne semble pas utile de dépasser 999 mm à l'affichage ! Entre le circuit et les afficheurs, il n'est besoin que de 10 liaisons seulement grâce au multiplexage. Ce circuit intégré alimenté sous une tension de 5V est compatible TTL ; les segments identiques des afficheurs sont reliés ensemble et la cathode commune



9

Implantation de ses éléments

de chacun d'eux sera validée périodiquement par le circuit compteur. Chaque display sera sollicité toutes les millisecondes, mais en fait pendant 1/4 du temps seulement en raison de la succession régulière des sorties 7, 8, 10 et 11. L'œil, grâce à la persistance rétinienne, s'en accommode fort bien. On obtient une grande simplification du câblage et une économie très importante au niveau de la consommation de l'ensemble (40 mA seulement lorsque

tous les segments sont allumés). Les transistors T_4 , T_5 et T_6 valident les afficheurs à tour de rôle vers la masse commune. L'entrée de remise à zéro est normalement forcée à la masse à travers la résistance R_{21} et toute impulsion positive au moyen du poussoir S_1 réalise la mise à zéro immédiate de tous les compteurs. La fréquence maximale de 2 MHz ne sera jamais atteinte dans notre application, même en cas de pluie battante !

Nomenclature

Émetteur

IC_1 : codeur/décodeur MMS3200
 IC_2 : quadruple NAND trigger C/MOS 4093
 IC_3 : quadruple NOR C/MOS 4001
 1 régulateur intégré 12V positif, 7812
 1 module émetteur MIPOT 434 MHz
 T_1 : transistor NPN 2N1711
 1 pont moulé 1 A
 L_1 : diode électroluminescente verte 5 mm
 R_1 : 10 k Ω 1/4W
 R_2, R_3 : 150 k Ω 1/4W
 R_4 : 68 k Ω 1/4W
 R_5 : 150 Ω 1/4W
 R_6 : 390 Ω 1/4W
 R_7 : 15 k Ω 1/4W
 R_8 : 180 k Ω 1/4W
 P_1, P_2 : ajustables horizontaux 100 k Ω pas de 2,54mm
 C_1 : 470 μ F/25V chimique vertical
 C_2 : 100 nF plastique
 C_3 : 220 μ F/25V chimique vertical
 C_4 : 10 nF plastique
 C_5, C_6 : 22 nF plastique
 C_7 : 3,3 μ F/35V chimique tantale
 C_8 : 150 nF plastique
 C_9 : 150 pF céramique
 1 transformateur à

picots, puissance, 230 /12 ou 2x6V /2,2 VA
 1 support fusible + cartouche sous verre 5x20/0,5 A
 1 bloc de 6 inters mini-DIL
 1 support à souder 18 broches
 2 supports à souder 14 broches
 3 blocs de 2 bornes vissé-soudé, pas de 5 mm picots tulipe sécables
 1 cordon secteur

Récepteur

IC_4 : module récepteur MIPOT 434 MHz
 IC_5 : codeur/décodeur UM3750
 IC_6 : étages diviseurs par 2 C/MOS 4020
 IC_7 : driver 4 digits MM 74C928
 1 régulateur intégré 5V positif 7805
 T_2, T_3 : transistors NPN BC337
 T_4, T_5, T_6 : transistors NPN BC547
 L_2 : diode électroluminescente verte 5 mm
 1 pont moulé 1 A
 3 afficheurs à LED, cathodes communes, chiffres de 12,7 mm rouge

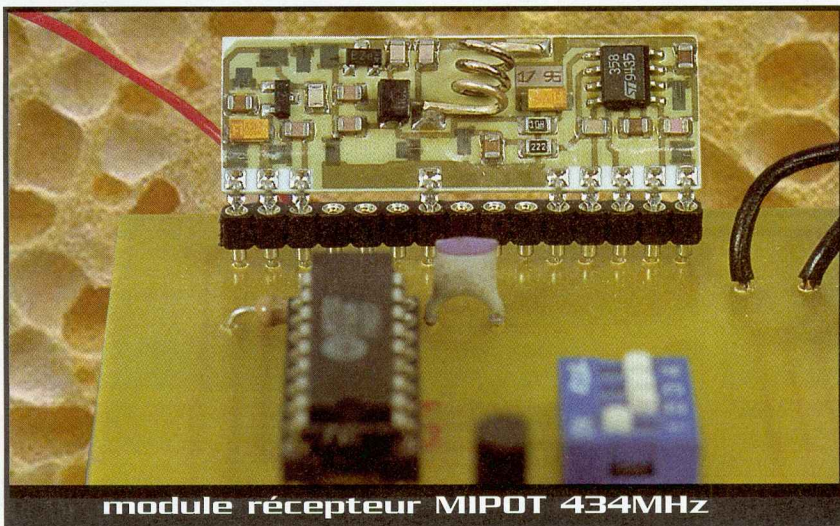
R_9 : 180 k Ω 1/4W
 R_{10} : 1 k Ω 1/4W
 R_{11} : 10 k Ω 1/4W
 R_{12} : 39 k Ω 1/4W
 R_{13} : 3,3 k Ω 1/4W
 R_{14} : 47 k Ω 1/4W
 R_{15} : 1,8 k Ω 1/4W
 R_{16}, R_{17} : 15 k Ω 1/4W
 R_{18} : 56 k Ω 1/4W
 R_{19} : 680 Ω 1/4W
 R_{20} : 220 Ω 1/4W
 R_{21} : 47 k Ω 1/4W
 R_{22}, R_{23}, R_{24} : 2,2 k Ω 1/4W
 R_{25} à R_{31} : 47 Ω
 C_{10} : 150 pF céramique
 C_{11} : 470 μ F/25V chimique vertical
 C_{12} : 22 nF plastique
 C_{13} : 100 μ F/25V chimique vertical
 C_{14} : 470 nF plastique
 1 transformateur à picots 230/2x6V/2,2 VA
 2 supports à souder 18 broches
 1 support à souder 16 broches
 1 bloc de 6 inter mini-DIL
 1 bloc de 8 inter mini-DIL
 1 support fusible + cartouche sous verre 5x20 / 0,5 A
 2 blocs de 2 bornes vissé-soudé pas de 5 mm fils souples 0,5 mm² picots tulipe
 1 cordon secteur

Réalisation - Réglages

Pour mener à bien ce projet, nous proposons de graver trois circuits imprimés dont le tracé des pistes est donné sur les **figures 4, 5 et 6**, respectivement l'émetteur, le récepteur et l'affichage. La méthode photographique semble idéale en raison de la densité des pistes de cuivre. Des supports sont requis pour les divers circuits intégrés ; les deux circuits MIPOT seront fixés

et raccordés au moyen de picots tulipe parfaitement alignés. Si cette maquette vous convient, il serait plus pratique de la mettre à l'abri d'un coffret adapté. Le circuit extérieur devra être protégé des intempéries et seuls les deux fils menant aux sondes seront soumis aux précipitations. La difficulté justement consiste dans la confection du capteur extérieur : un simple entonnoir en matière plastique est chargé de recueillir la pluie. Un bouchon poreux, constitué d'un

tronçon de «scotch brite» obturera l'orifice vers le bas afin de favoriser la constitution de gouttes d'eau régulières, tout comme le ferait une éponge ou un chiffon imbibé ou saturé de liquide. Le goutte à goutte régulier doit tomber exactement sur les deux électrodes métalliques, très proches l'une de l'autre, et inclinées vers le bas pour faciliter l'évacuation rapide du liquide détecté (**figure 10**). Le réglage de l'écartement des électrodes en métal conducteur et si possible inoxydable, est une opération importante. Un facteur de division faible sera d'abord programmé sur les inters de codage de IC₆. Une quantité d'eau connue en volume peut également être versée dans l'entonnoir pour contrôle. Essayez d'approcher sur l'afficheur l'indication d'un pluviomètre traditionnel. La fréquence de base de l'astable du capteur peut être modifiée également, à la condition de modifier la période du monostable qui lui fait suite. Avec un minimum de patience et de soin, vous pourrez obtenir un pluviomètre électronique digne de foi.



G. ISABEL



**11, Place de la Nation
PARIS XI**

Tél. : (0)1 55 25 88 00 - Fax : (0)1 55 25 88 01

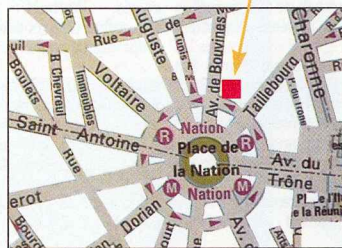
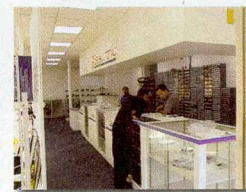


Rendez-nous visite :

(Angle avenue de BOUVINES)

Un **€URO-CONVERTISSEUR**
OFFERT

(pour tout achat de 100F minimum).



ACCÈS ÉVIDENT :
Métro : Lignes 1-2-6-9
RER : Lignes A2 - A4

PARKING facile



Catalogue **2000**

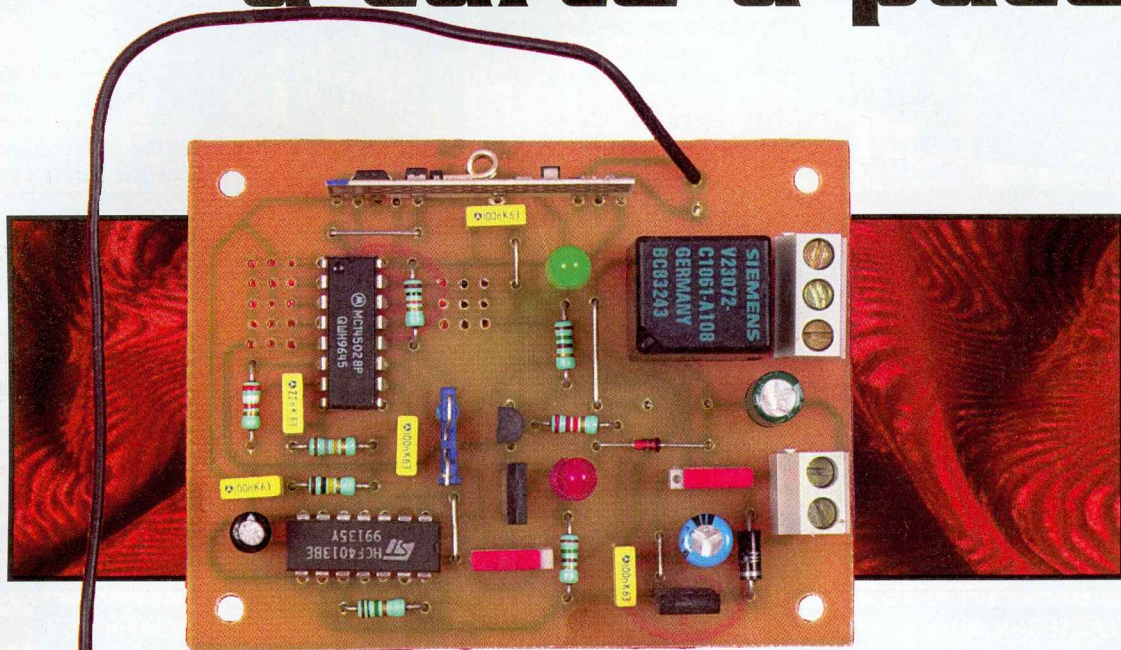
GRATUIT

(au comptoir)

Vous recherchez : Un système d'alarme, un appareil de mesure, un kit, une documentation, un conseil technique, un composant ?

Quelque soit votre demande, **notre équipe est à votre service.**

Contrôleur d'accès HF à carte à puce



Le principe

Le dispositif complet se compose d'un émetteur - lecteur/programmateur de carte à puce I2C et d'un récepteur RF pilotant un petit relais de forte puissance.

Bien entendu, un microcontrôleur est au cœur de la carte émetteur. Il est chargé de détecter l'insertion d'une carte à puce et, en fonction de la configuration établie par l'un des contacts d'un Dipswitch, de la lire ou de la programmer. Lors d'une lecture, si le code est correct, l'émetteur devient actif et il peut émettre une commande unique pour un fonctionnement impulsif ou une double commande ON/OFF pour une utilisation de type marche/arrêt. Le type de commande est également configurable par un autre contact du Dipswitch. Chaque émission est temporisée par défaut à environ 5 s, mais cette durée peut être prolongée en laissant la carte à puce dans le lecteur. La sécurisation du contrôle est assurée par un codage sur 32 bits. De plus, ce code peut être personnalisé à l'aide des 5 premiers contacts du Dipswitch.

Le récepteur est paramétrable pour

pouvoir fonctionner en multi-mode : marche/arrêt et impulsif de type monostable ou bistable. Indifféremment, vous pourrez utiliser un module de réception 433,92 MHz AUREL, MIPOT ou ARF.

La carte émetteur

Le cœur de cette carte, dont la **figure 1** montre le schéma, est un microcontrôleur PIC16F84, chargé de la lecture et de l'écriture d'une carte à mémoire I2C, ainsi que de la validation de l'émission radiofréquence codée. Le code de sécurité écrit dans la carte à puce est un mot binaire de 32 bits : 27 sont définis par défaut par le programme d'écriture et 5 sont personnalisables par l'utilisateur à l'aide de micro-interrupteurs placés sur la carte. Ces contacts font parti d'un Dipswitch qui en contient 7. Parmi les 2 restants, l'un indique au

microcontrôleur s'il est en mode programmation ou en mode identification. L'autre désigne le type de fonctionnement : code unique ou double. Ce Dipswitch est associé au port RB du microcontrôleur et le tableau de la **figure 2** résume ses fonctions.

La carte à puce est alimentée via la résistance de protection R_{12} . La valeur de cette résistance étant faible, la chute de tension à ses bornes est négligeable et ne perturbe pas l'alimentation de la carte mémoire. Par contre, elle est suffisamment élevée pour protéger la régulation +5V en cas de défectuosité ou de piratage de la carte mémoire.

4 voyants LED visualisent l'état et le fonctionnement du montage. Les diodes électroluminescentes D_3 et D_4 indiquent si une phase de lecture ou d'écriture de la mémoire est en cours ou si le code lu est mauvais.

2 Port B du PIC

SW1	Port B	Fonction
X	RB0	Détection présence carte
1 à 5	RB1 à RB5	Personnalisation du code
6	RB6	ON : M/A, OFF = code unique
7	RB7	ON : Programmation, OFF : Lecture

Ces dernières années, nous avons assisté à la vulgarisation des cartes à puces dont les modèles à mémoire I2C sont désormais disponibles auprès de la majorité des revendeurs de composants électroniques. C'est à partir de ce modèle, et d'un petit émetteur RF alimenté sous 5V, que notre contrôleur d'accès a été conçu.

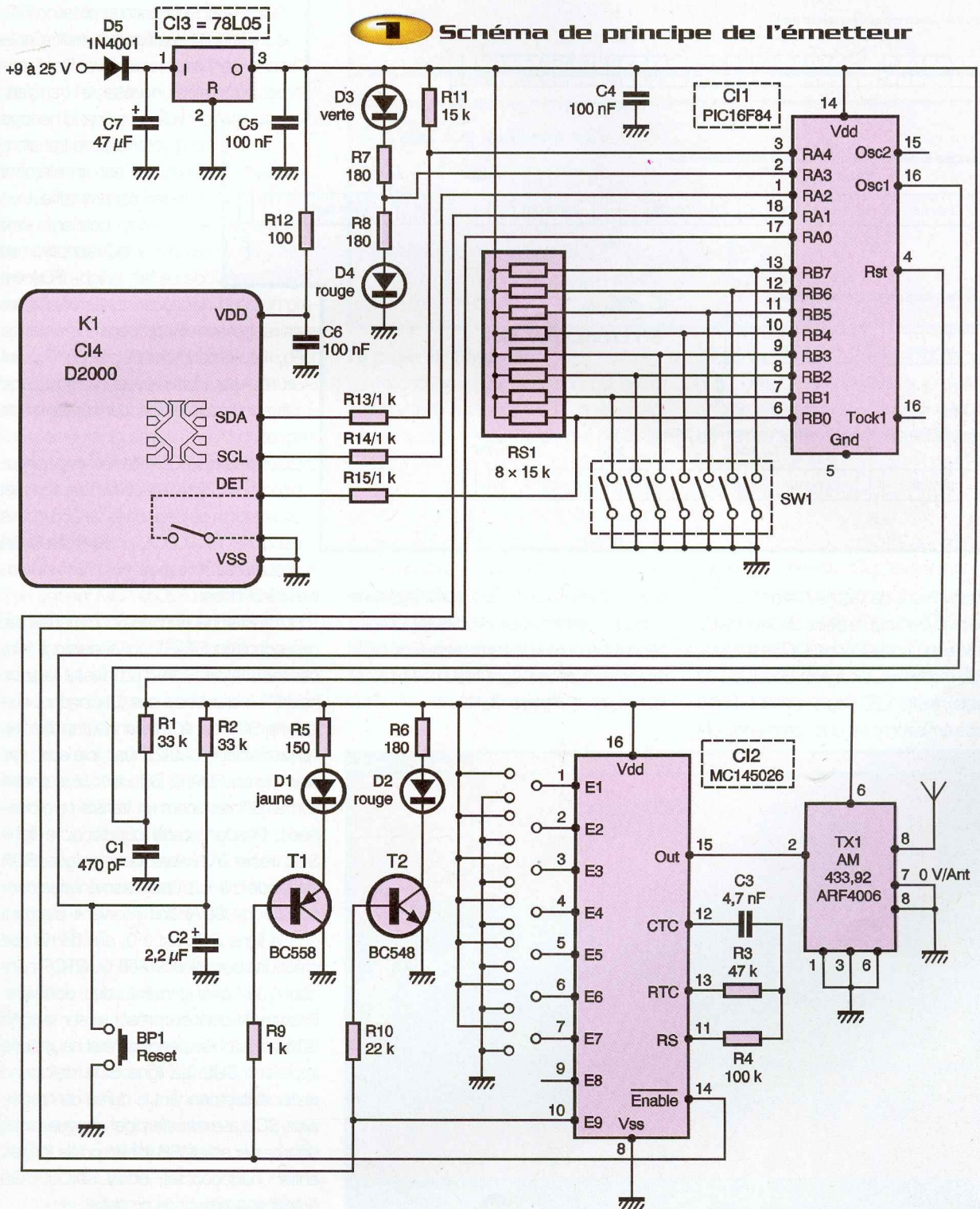
En l'absence de carte mémoire, ces deux LED sont faiblement allumées. Pendant une phase de lecture, la LED verte est allumée et réciproquement la LED rouge s'éclaire pendant la programmation d'une carte. Par contre, le clignotement alterné de ces deux LED signale que le code lu est incorrect.

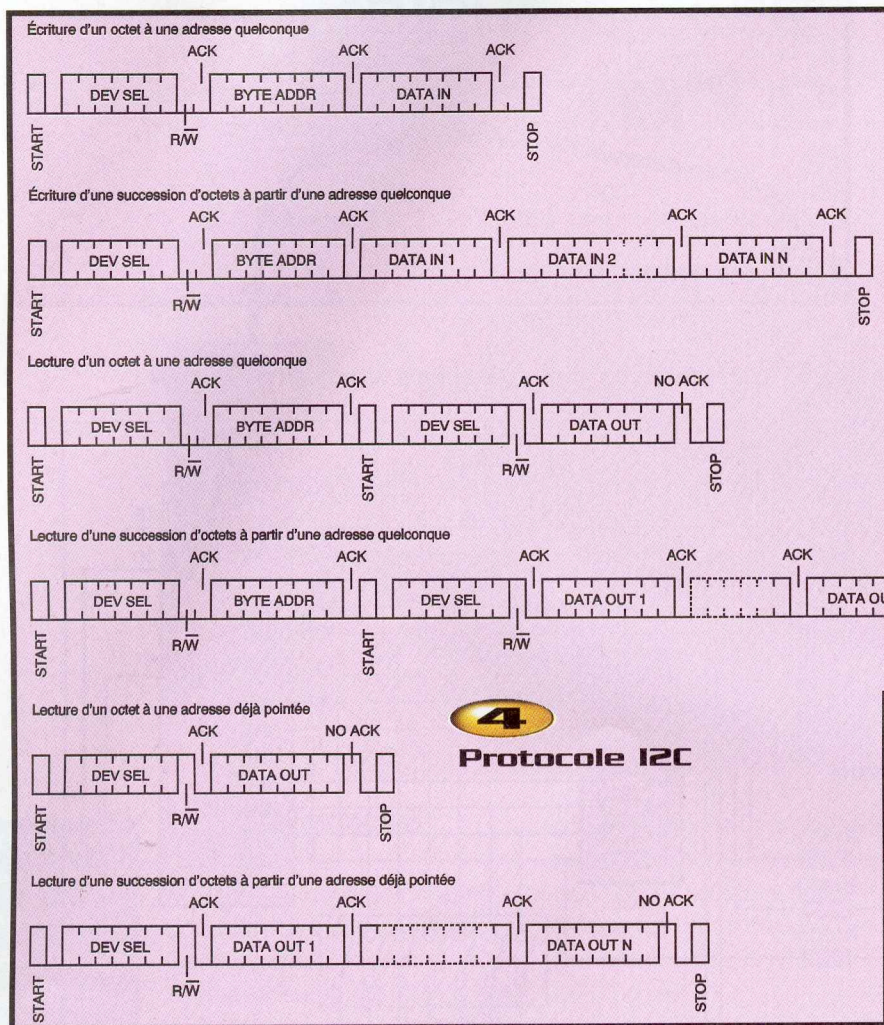
Les deux autres voyants sont associés au

LED	Couleur	Indication
D1	Jaune	Émission HF active
D2	Rouge	Code ON si allumée et OFF si éteinte. Reste allumée en mode impulsionnel.
D3	Verte	Lecture (1)
D4	Rouge	Écriture (1)
(1) Si le code lu est incorrect, alors les LED D ₃ et D ₄ clignotent		

3 Indication des LED

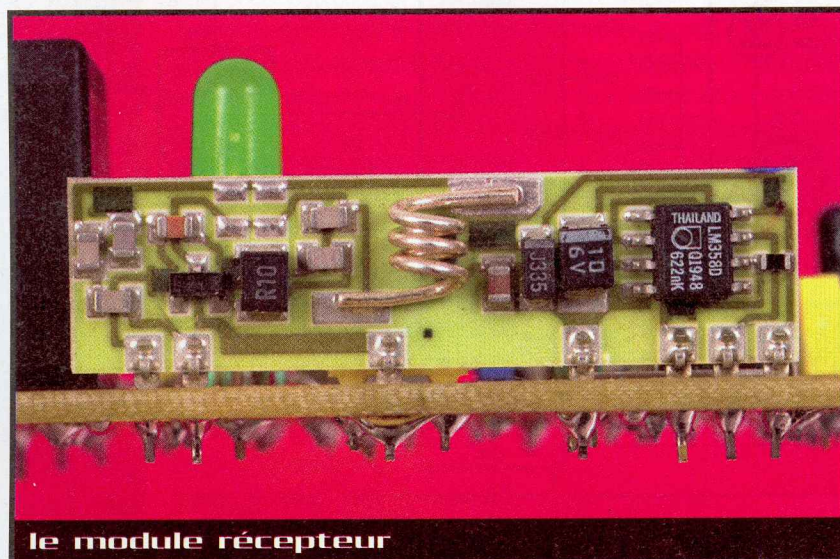
7 Schéma de principe de l'émetteur





fonctionnement de l'étage d'émission. En mode marche/arrêt, la petite LED rouge D_2 indique si un code ON ou OFF est transmis. En mode impulsionnel (monostable ou bistable), cette LED reste allumée car à chaque émission c'est une commande ON

qui est transmise. La LED jaune signale la validation de l'émission HF. Elle est allumée pendant la durée de l'émission. Ces différentes indications sont résumées par le tableau de la **figure 3**.



le module récepteur

Lecture/Écriture de la carte mémoire

La carte à puce utilisée est une carte à mémoire I2C. Les opérations de lecture et d'écriture de cette carte sont donc sérielles selon le protocole I2C, ce qui nécessite seulement deux lignes de liaison : une ligne SDA (RA4) pour la transmission et l'acquiescement des données et un signal d'horloge SCL (RA2). Pour cette application I2C, le PIC16F84 est l'unique maître et la carte mémoire un esclave. Pour rappel, le maître initialise le transfert,

envoie le signal d'horloge et doit terminer le transfert. L'esclave est un élément adressé par un maître. L'un et l'autre peuvent être émetteur ou récepteur et, de ce fait, la ligne SDA est bidirectionnelle et elle est

en rappel au +5V grâce à la résistance R_{11} . Les résistances R_{13} , R_{14} et R_{15} ont un rôle de protection et n'ont aucune influence sur le fonctionnement des lignes.

L'identification I2C de la mémoire correspond au code 1010. Le code complet de sélection de cette carte de 256 octets est donc 1010000X, où X=0 pour une opération d'écriture et X=1 pour une lecture de données.

Tout transfert de données commence par une condition START qui consiste à faire passer la ligne SDA d'un niveau logique haut (1) à un niveau bas (0) pendant que la ligne SCL est à un état haut stable (1). Au préalable, le bus I2C était libre avec ses deux lignes SDA et SCL à 1. Une condition STOP terminera un transfert de données. Pendant cette condition, la ligne SCL reste à 1 alors que la ligne SDA passe de 0 à 1. L'établissement des données (ligne SDA) doit intervenir pendant que la ligne SCL est à 0, afin de ne pas créer une condition START ou STOP pendant un changement de données. Ensuite, la donnée présente sur la ligne SDA est acquise pendant l'état haut d'une impulsion SCL. La ligne SDA doit donc rester stable pendant la durée de l'impulsion SCL. Le transfert de chaque octet débute par son MSB (bit de poids fort) et, entre chaque octet, un ACKNOWLEDGE doit généralement se produire.

La **figure 4** montre les séquences d'écriture et de lecture d'une mémoire I2C. Vous y retrouvez les conditions START et STOP précédemment évoquées et vous remarquerez que l'esclave est appelé par l'envoi de son code de sélection. Pour une écriture, l'adresse où sera écrit le premier octet doit être pointée et ensuite le ou les octets à mémoriser sont transmis. La lecture d'un ou plusieurs octets nécessite, bien entendu, que la mémoire soit sélectionnée avec le bit R/W à 1. Ensuite, l'octet ou une succession d'octets peut être directement acquis, si l'opération doit s'effectuer à partir de l'adresse en cours.

Si l'opération de lecture doit s'effectuer à une adresse quelconque de la mémoire, alors le pointeur d'adresse doit au préalable être initialisé. Cette procédure de lecture comporte donc deux conditions START, car la mémoire esclave doit, dans un premier temps, être sélectionné en écriture pour pointer l'adresse, puis en lecture pour qu'elle puisse délivrer les octets que le maître attend. Contrairement à une opération d'écriture, le dernier octet lu n'est pas acquitté par le maître qui se contente alors de produire une condition STOP.

L'émission HF

Le dispositif d'émission HF est constitué d'un codeur MC145026 ou M145026 et d'un émetteur RF en module CMS et fonctionnant sous 5V. Tant que l'entrée Enable, broche 14 de Cl₂, est maintenue à un niveau logique haut, le dispositif d'émission demeure inactif. Par contre, un état bas appliqué sur cette entrée Enable, libère le décodeur qui délivre alors en sortie 15, un mot binaire codé sur 9 bits. Il existe trois possibilités de codage d'une entrée, selon qu'elle est à 0V, 5V ou laissée en l'air. Le nombre de combinaisons théoriques du 145026 est donc de 3⁹=19683.

Sur la carte, 7 des 9 entrées sont paramétrables, ce qui donne 3⁷=2187 possibilités de choix. L'entrée E9 est utilisée pour générer ou bien un code ON si elle est à 1, ou bien un code OFF si elle est à 0. Les composants R₃, C₃, R₄ sont associés à des inverseurs logiques internes à Cl₂ pour réaliser un oscillateur astable. La durée d'un bit du code est fonction de la constante de temps R₃/C₃ (**figure 5**).

5 Fonction du port A du PIC16F84

Broches	Désign.	Fonction
3	RA.4	Ligne SDA
2	RA.3	Commande des LED Si en entrée, les 2 LED sont allumées. Si à 1, LED rouge allumée et LED verte éteinte. Si à 0, LED verte allumée et LED rouge éteinte.
1	RA.2	Ligne SCL
18	RA.1	Code ON si à 1 et OFF si à 0
17	RA.0	TE, validation de l'émission si à 1

6a Le relais HF

Pour

l'émetteur :

$$T = 2,3 \cdot R_{3E} \cdot C_{3E}$$

$$R_{4R} = 2 \cdot R_{3E}$$

Pour le récepteur :

$$R_{1R} \cdot C_{1R} = 1,72 \cdot T = 3,95 \cdot R_{3E} \cdot C_{3E}$$

$$R_{2R} \cdot C_{2R} = 33,5 \cdot T$$

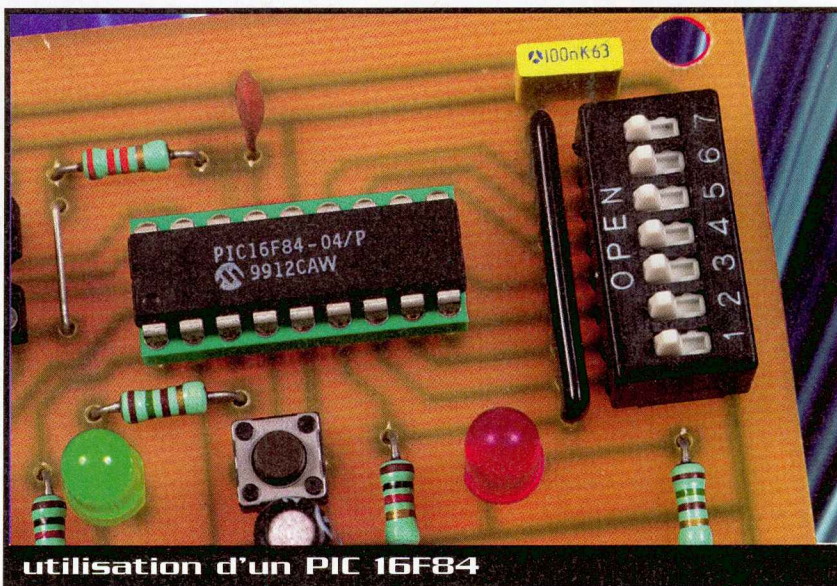
Avec Rx > 10 kΩ et Cx > 400 pF

Le relais HF (figure 6)

La démodulation du code émis par le lecteur de carte a été confiée à un récepteur RF en module CMS. Ce dernier peut être aussi bien un modèle AM 433,92 MHz de marque AUREL, MIPOT ou ARF. Certains modèles étant plus sensibles, plus sélectifs ou plus économiques que d'autres, le choix est laissé libre à chacun. Naturellement, le codage des entrées E1 à E9 du décodeur M145028 doit être rigoureusement identique à celui de l'encodeur M145026 de l'émetteur. Comme pour l'encodeur, la durée des bits est donnée par la constante

de temps R₁/C₁. La constante de temps R₂/C₂ permet de déterminer la fin d'un code et la fin d'une transmission. La valeur des composants R₁, C₁, R₂, C₂ découle des relations suivantes, où T est la période de l'oscillateur du M145028 :

La sortie 11 de Cl₁ passera à 1 si le code reçu est correct. Cet événement est mémorisé temporairement par une première bascule D de Cl₂, un 4013 qui en contient deux. La bascule Cl_{2A} est utilisée en temporisateur pour sécuriser davantage la transmission et la bascule Cl_{2B} voit



utilisation d'un PIC 16F84

sa sortie Q, broche 13, changer d'état logique à chaque fois que le décodeur reçoit à nouveau un code correct. La temporisation introduite par C_{1A} fixe la durée minimale entre deux ordres "Arrêt" ou "Marche" à environ 1,5 s, durée dépendante de la constante de temps R_3/C_3 . Lorsque la sortie Q de C_{1B} est à 1, le transistor T_1 est saturé et la LED D_2 est allumée.

Le relais est actif lorsque le transistor T_2 est conducteur. C'est le cas si un état haut est appliqué sur la grille de T_2 . Selon SW_1 , le transistor T_2 se trouve commandé par la sortie du M145028 (mode monostable) ou par la sortie de C_{1B} (mode bistable). Le mode M/A est obtenu en modifiant l'état de l'une des entrées de codage de C_1 . Pour ce faire, il suffit de connecter via SW_2 , la sortie de la bascule C_{1B} à l'entrée E9 de C_1 . Le relais sera alimenté en 5V ou 12V, sélection qui s'opère par un cavalier SW_3 à proximité du relais. Le reste du montage est alimenté en 5V, obtenu grâce à un régulateur de tension 78M05 ou 7805. La diode D_3 évite les surtensions générées par la bobine lors des commutations de T_1 . La diode D_1 protège cette carte contre une inversion de la tension d'alimentation et permet éventuellement un redressement mono-alternance.

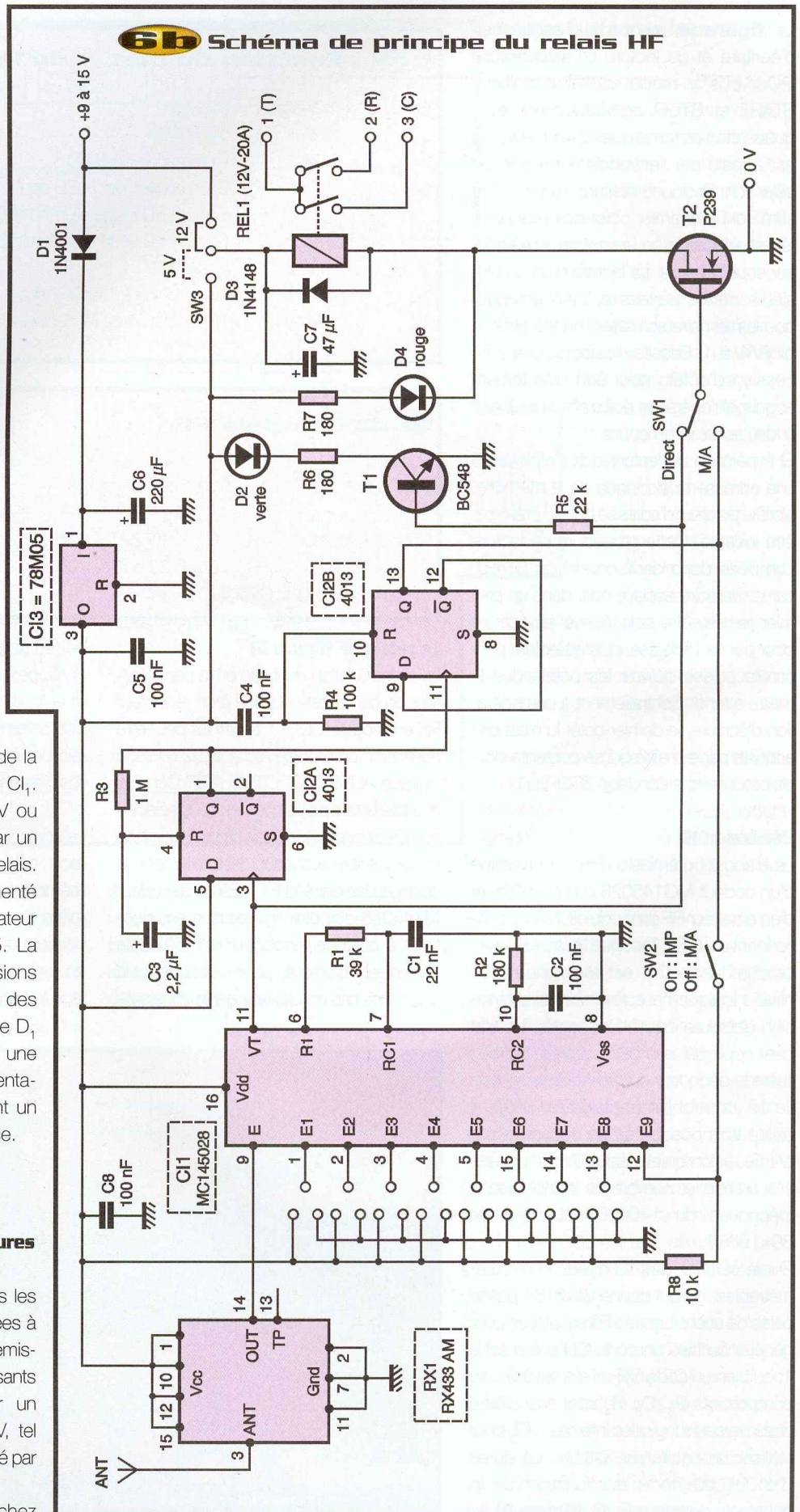
La réalisation

Contrôle de l'émetteur (figures 7 et 8)

A la mise sous tension, toutes les LED de cette carte sont allumées à l'exception de la LED jaune d'émission. L'implantation des composants a été prévue pour recevoir un module HF, alimenté sous 5V, tel qu'un ARF4006A (commercialisé par la société LEXTRONIC).

A l'avenir et en particulier chez

5b Schéma de principe du relais HF



MIPOT, les émetteurs alimentés sous 5V devraient se généraliser au détriment des émetteurs 12V. Des émetteurs AM 433,92 MHz sont également vendus par la société MEGAMOS Composants. Ces modules sont équipés d'un connecteur trois broches que vous connecterez comme indiqué sur la figure 8. Il peut être nécessaire de placer une résistance de 10 kΩ en série avec l'entrée de ces émetteurs. Le fichier "keypuce.hex", disponible sur le site Internet eprat.com, permet la programmation du microcontrôleur PIC16F84 à partir d'un quelconque programmeur tels que ceux décrits dans EP238 de juillet/août 1999.

Programmation d'une carte mémoire

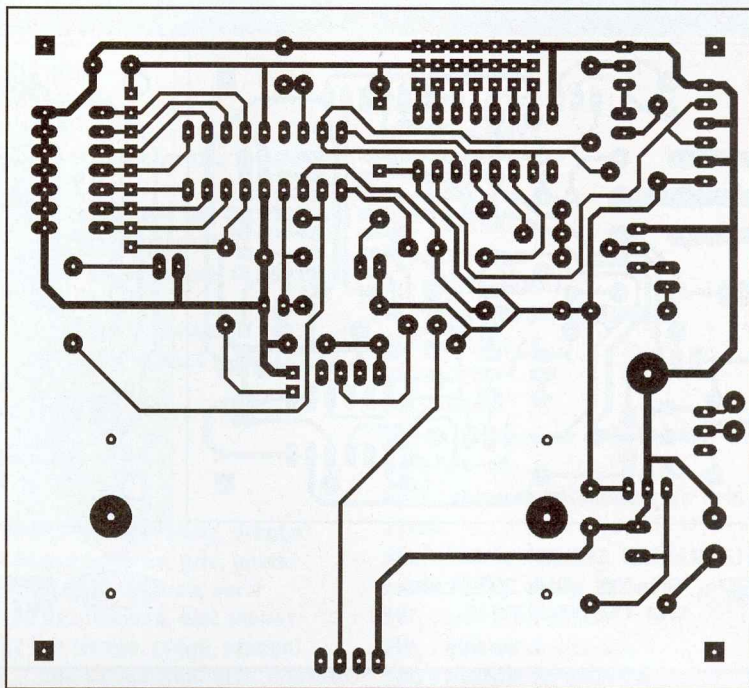
- Fermez le contact 7 de SW₁ (position ON),
- Personnalisez le code en positionnant à votre guise les contacts 1 à 5 de SW₁,
- Insérez la carte : pendant un petit instant, la LED rouge doit alors briller plus fortement et la LED verte doit s'éteindre. Ensuite, ces deux LED seront à nouveau modérément éclairées.

Lecture d'une carte

- Assurez-vous que le contact 7 de SW₁ est ouvert (position OFF)
- Insérez la carte : la LED verte doit s'éclairer davantage et la LED rouge doit s'éteindre. L'étage d'émission devient actif et la DEL jaune s'allume.
- Retirez la carte, modifiez l'un des contacts 1 à 5 de SW₁ et insérez à nouveau la carte. Le code lu sera alors incorrect et les deux LED rouge et verte auront un clignotement alterné.

Contrôle du récepteur (figures 9 et 10)

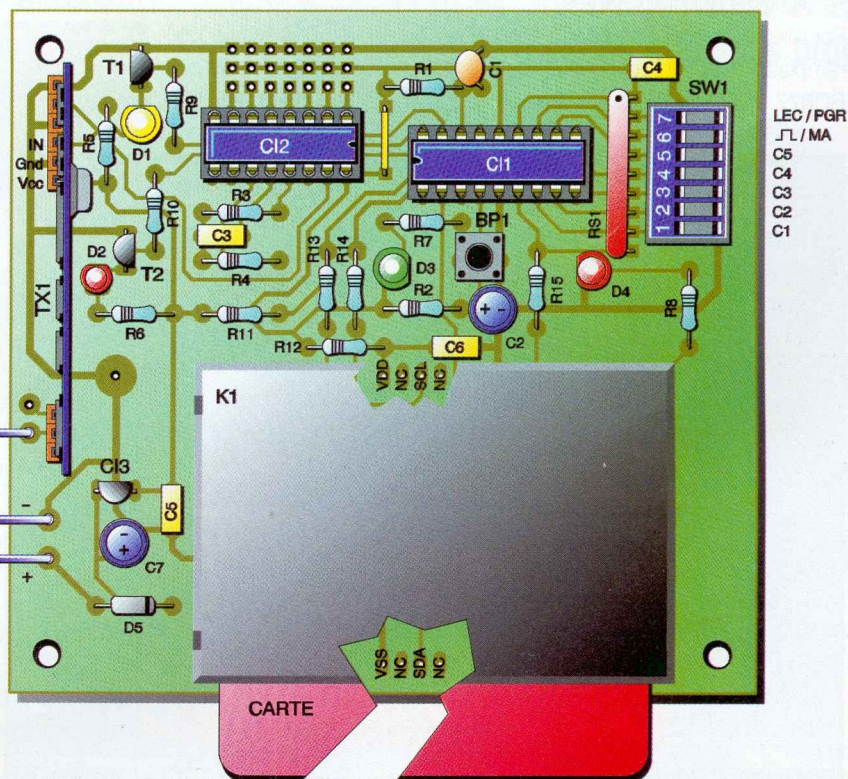
Le tracé des pistes de la carte relais a été prévu pour accueillir aussi bien un relais



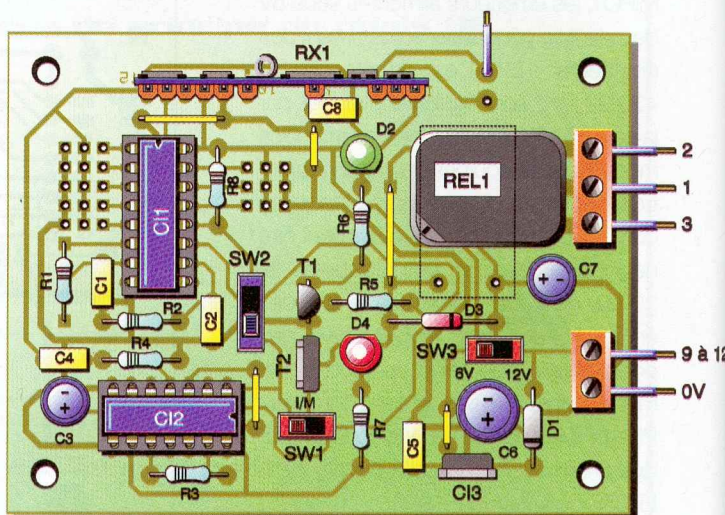
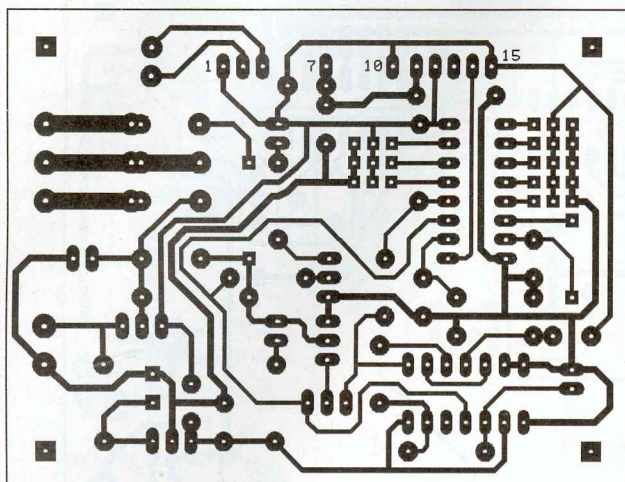
7 Tracé des pistes de l'émetteur

de puissance 20A très compact ou un petit relais DIP standard. Le choix de la tension 5V ou 12V du relais est également prévu à l'aide du cavalier SW₃. Dans un même souci d'universalité, le typon a été prévu pour recevoir la majorité des récepteurs AM 433,92 MHz des principaux

fabricants. Des pistes et pastilles complémentaires réalisent une implantation quasi-universelle. Le tableau de la **figure 11** rassemble quelques références de module récepteur AM. Néanmoins, le modèle AUREL NB-CE est préférable en raison de sa sélectivité et de son immunité



8 Implantation des composants de l'émetteur



9 Tracé des pistes du récepteur

10 Implantation des composants du récepteur

Marque	Références fabricants	Références commerciales
A-RF	ARF4001	ARF4001
AUREL	NB-CE, BC-NBK, STD433SIL RF290, BC-ST, BC-NB, NB-05	STD433, NB-1M, AC-RX
MIPOT	3-2000331, 2-5000748, 2-5000817	AMRXSTD5B, AMRXBE5B, AMRXC220, AMRXC650, AMRXSH5B

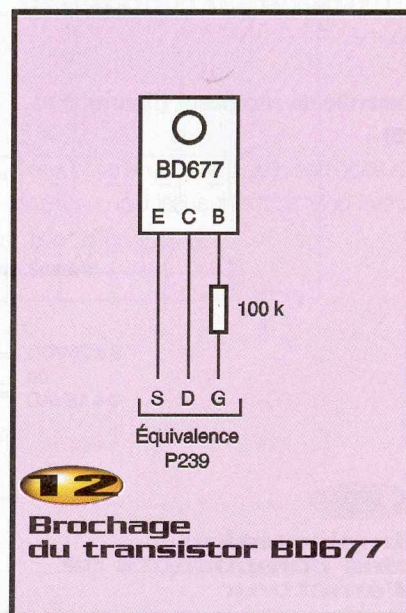
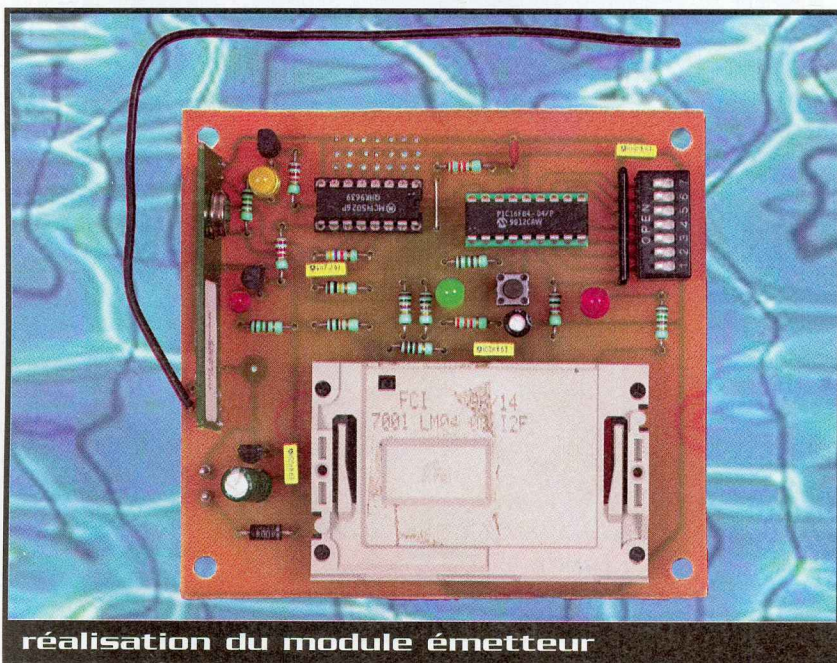
11 Liste des récepteurs AM 433,92 MHz

le bon code est reçu. En mode monostable, la LED rouge reste allumée tant que le code reçu est validé. Par contre, en mode bistable, la LED rouge s'allume une fois tous les deux ordres. En mode M/A, la LED verte s'éclaire brièvement dès que le code reçu est identifié comme étant correct. Dans le même temps, la LED rouge change d'état.

au parasites plus importantes. Par ailleurs, le transistor NMOS peut être remplacé par un transistor bipolaire BD677, conformément à la **figure 12**.

Pour rappel, le cavalier SW₃ définit la tension du relais 5V ou 12V. En mode monostable ou bistable, SW₂ est ouvert et la LED verte est allumée tant que

H. CADINOT



12 Brochage du transistor BD677

Nomenclature

L'émetteur

- R₁, R₂ : 33 kΩ (orange, orange, orange)
- R₃ : 47 kΩ (jaune, violet, orange)
- R₄ : 100 kΩ (marron, noir, jaune)
- R₅ : 150 Ω (marron, vert, marron)
- R₆ à R₈ : 180 Ω (marron, gris, marron)
- R₉ : 1 kΩ (marron, noir, rouge)
- R₁₀ : 22 kΩ (rouge, rouge, orange)
- R₁₁ : 15 kΩ (marron, vert, orange)
- R₁₂ : 100 Ω (marron, noir, marron)
- R₁₃ à R₁₅ : 1 kΩ (marron, noir, rouge)
- RS₁ : 8 x 15 kΩ
- C₁ : 470 pF
- C₂ : 2,2 µF/63V
- C₃ : 4,7 nF
- C₄ à C₆ : 100 nF
- C₇ : 47 µF/25V
- D₁ : LED Jaune Ø5
- D₂ : LED rouge Ø3
- D₃ : LED verte Ø5
- D₄ : LED rouge Ø5
- D₅ : 1N4001
- T₁ : BC558, BC557
- T₂ : BC548, BC547

- CI₁ : PIC16F84
- CI₂ : MC145028
- CI₃ : 78L05
- CI₄ : carte à mémoire I2C, type D2000 (MEGAMOS)
- TX₁ : AM439.92 ARF4006 (LEXTRONIC) ou MEGA433TX (MEGAMOS)
- BP₁ : bouton poussoir pour CI au pas de 5,08
- SW₁ : Dipswitch 7 contacts
- K₁ : support de carte à puce (MEGAMOS)
- 2 picots

- C₃ : 2,2 µF/63V
- C₆ : 220 µF/16V
- C₇ : 47 µF/16V
- D₁ : 1N4001
- D₂ : LED verte
- D₃ : 1N4148
- D₄ : LED rouge
- T₁ : BC548, BC547
- T₂ : P239 (NMOS, MEGAMOS)
- CI₁ : MC145028
- CI₂ : 4013
- CI₃ : 78M05
- RX₁ : récepteur AM433,92 MHz, ARF4001, etc.
- ANT : antenne hélicoïdale ou brin de 17cm
- REL₁ : relais 12V/20A (MEGAMOS) ou relais DIP2RT, 5V ou 12V
- SW₁ : micro-inverseur
- SW₂ : Dipswitch 1 contact
- SW₃ : 3 picots en barrette
- 1 cavalier
- 1 bornier 2 plots à souder
- 1 bornier 3 plots à souder

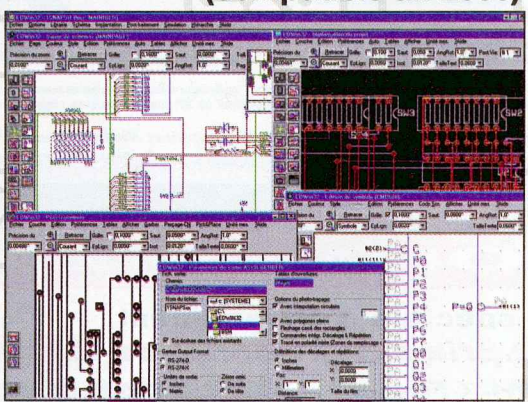
Le récepteur

- R₁ : 39 kΩ (orange, blanc, orange)
- R₂ : 180 kΩ (marron, gris, jaune)
- R₃ : 1 MΩ (marron, noir, vert)
- R₄ : 100 kΩ (marron, noir, jaune)
- R₅ : 22 kΩ (rouge, rouge, orange)
- R₆, R₇ : 180 Ω (marron, gris, marron)
- R₈ : 10 kΩ (marron, noir, orange)
- C₁ : 22 nF
- C₂, C₄, C₅, C₈ : 100 nF

NOUVEAU*

EDWin 32

VERSION WINDOWS 95-98 & NT
(compatible an 2000)



Version 1.7 toujours disponible avec des menus d'aide en français.

- Librairie complète* (15000 composants) dont CMS
- Base de données étendue*
- Simulation en mode mixte*
- EDSpice - Moteur Spice
- Autorouteur Arizona*
- Analyse thermique*
- Analyse CEM
- Intégrité du signal (plug-in à la CEM)
- CEM + intégrité du signal
- EDCoMX - Générateur de modèles - code Spice
- Aides en français

Conditions particulières pour Education nationale. Professionnels nous consulter.

Passage de Edwin 1.7 à Edwin 32	700 F TTC
*Pack Edwin 32 amateur complet	2100 F TTC

MERCURE TELECOM ZA de l'Habitat Bat N°6
BP 58 - Route d'Ozoir - 77680 Roissy-en-Brie
Appel gratuit : 0805 00 80 88 - Fax : 01 64 40 49 18
e-mail : edwin@mercuretelecom.com Internet : mercuretelecom.com

NOUVEAU*

Plus besoin de connaître la programmation !
Ce que vous dessinez c'est ce que vous programmez avec



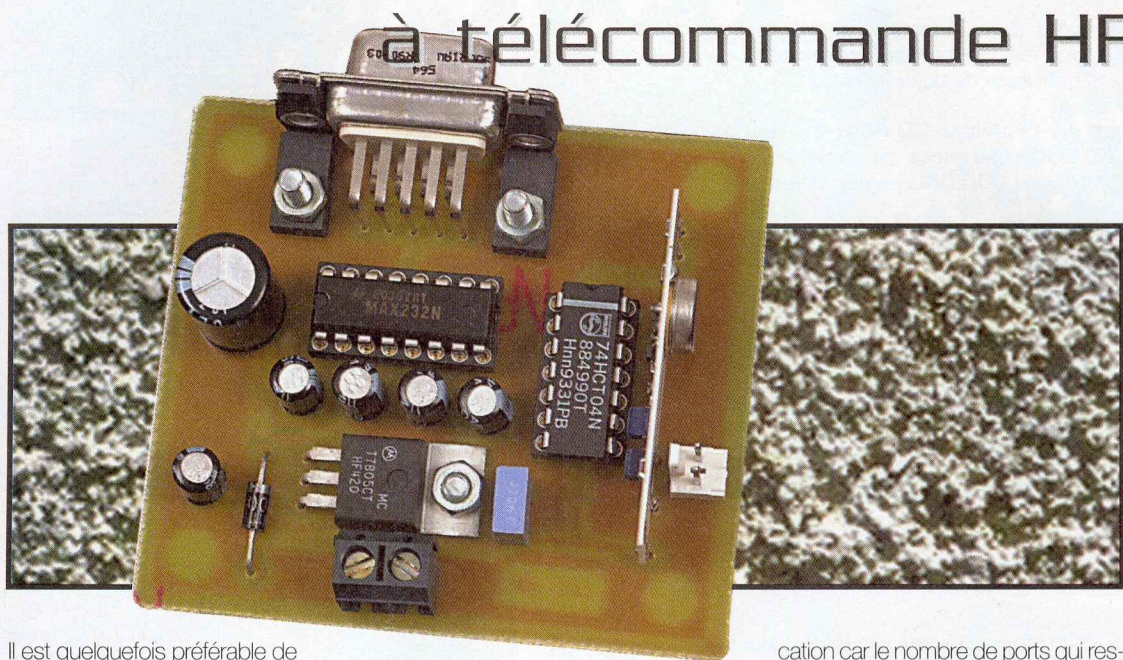
Pour les familles de microcontrôleurs suivantes
ST62XX - ST72XX - PIC12BXX - PIC14BXX, etc.
Démonstration gratuite téléchargeable via Internet :
www.mercuretelecom.com

MERCURE TELECOM ZA de l'Habitat Bat N°6
BP 58 - Route d'Ozoir - 77680 Roissy-en-Brie
Appel gratuit : 0805 00 80 88 - Fax : 01 64 40 49 18
e-mail : realizeer@mercuretelecom.com Internet : mercuretelecom.com

* pour toute commande, 1 mois d'accès gratuit à internet via mercuretelecom (0,16 cts la minute de connexion)

Programmateur domestique

à télécommande HF



On trouve facilement dans le commerce des petits programmeurs domestiques capables de mettre en route des appareils électriques de faible puissance. Ils présentent l'avantage d'une grande facilité d'emploi et sont accessibles pour un prix modique. Cependant, ces appareils sont souvent limités à une seule plage horaire et nécessitent l'intervention d'un opérateur pour modifier sur place la programmation de l'appareil.

Il est quelquefois préférable de pouvoir reprogrammer à distance l'appareil, surtout si ce dernier n'est pas facilement accessible (s'il est situé, par exemple, dans une cave ou dans un grenier).

Le montage que nous vous proposons de réaliser ce mois-ci permet de mettre en route 4 appareils alimentés en 220V de faible puissance (100W à 200W). Il dispose de 10 pas de programmes journaliers et d'une télécommande HF pour PC qui permet de programmer le montage à distance. Le rôle de ce type d'appareil est de simplifier la vie des utilisateurs. Or la mise à jour d'un programmeur domestique n'est pas toujours une chose facile, surtout si l'appareil est localisé dans un lieu difficilement accessible. Pour simplifier la tâche au maximum, nous avons choisi d'utiliser des petits modules HF pour dialoguer avec notre montage. La télécommande HF sera raccordée au port série d'un ordinateur compatible PC et un petit programme fonctionnant sous Windows vous permettra de programmer facilement le montage à distance.

Le montage met à votre disposition

10 pas de programme dont les données sont enregistrées dans une mémoire sauvegardée par batterie. Le nombre des pas de programmes disponibles pour l'utilisateur a été optimisé en compactant les données enregistrées dans la mémoire. De plus, à l'aide d'un seul pas de programme, il vous sera possible de définir des actions simultanées sur plusieurs sorties, ce qui rend encore plus efficace l'utilisation des pas de programme.

Schémas

Les schémas du programmeur domestique sont visibles en **figures 1** et **2** tandis que le schéma de la télécommande HF associée est reproduit en **figure 3**. Le cœur du programmeur domestique est un microcontrôleur 80C32. Le choix de ce microcontrôleur est dicté par des raisons simples : Il s'agit d'un microcontrôleur très bon marché et très répandu. Ce microcontrôleur ne dispose pas d'EPROM interne. Il faut donc utiliser les ports P0 et P2 pour les bus de données et d'adresses, ce qui n'est pas gênant pour notre appli-

cation car le nombre de ports qui restent disponibles est largement suffisant. Les bus d'adresses et de données étant multiplexés sur le port P0, il convient d'utiliser un circuit latch (U₁) pour capturer le poids faible du bus des adresses. La capture est synchronisée par le signal -PSEN. Si vous êtes attentif au schéma, vous aurez sûrement noté que les bus d'adresses et de données sont reliés à l'EPROM U₂ dans le désordre le plus total. Cela fonctionne à condition de programmer l'EPROM avec un contenu traité de façon à rétablir l'ordre nécessaire au microcontrôleur. Cela permet de se passer d'un circuit double face, ce qui vaut bien quelques efforts.

En ce qui concerne l'horloge interne du montage, nous avons fait appel au circuit DS1302. Le circuit dispose d'un circuit de charge capable de piloter directement un petit accumulateur de 3,6V afin de maintenir le système à l'heure en cas de coupure d'alimentation. Ce circuit intègre également 31 octets de mémoire RAM, sauvegardés par l'accumulateur, qui seront mis à profits pour enregistrer les pas de programme. La fréquence de l'oscillateur interne du circuit U₄

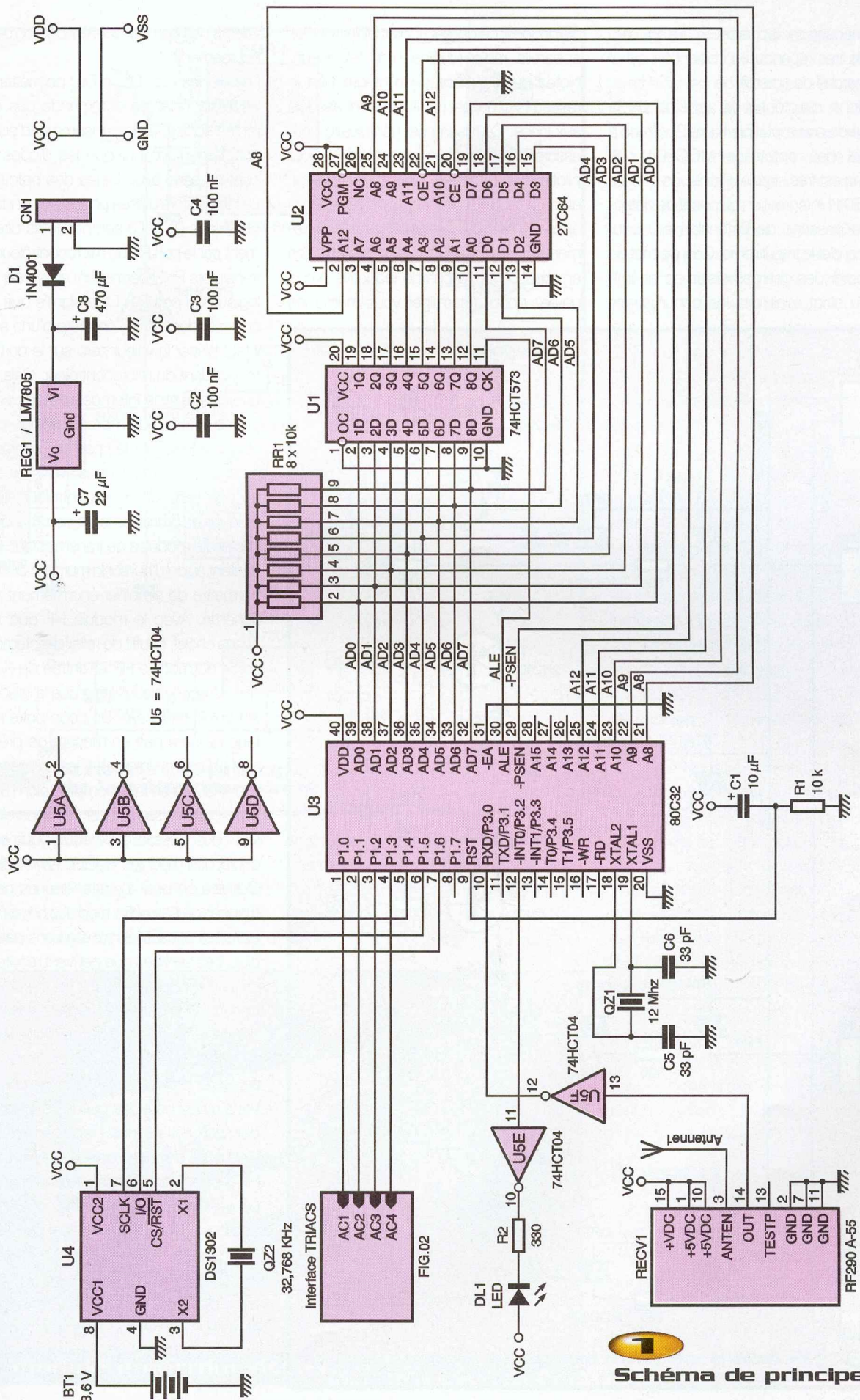


Schéma de principe

sera imposée par le quartz QZ₂. Il s'agit d'un modèle très répandu en boîtier Mini-cyl et bon marché de surcroît.

Abordons maintenant le schéma de la logique de commutation (figure 2). Grâce à l'emploi des optotriacs MOC3041, le schéma est très simple. Précisons que les MOC3041 intègrent un dispositif de détection de passage de la tension à 0 pour commander le triac interne. Ceci permet de commuter des charges résistives en limitant au strict minimum les perturbations

électriques, ce qui est appréciable pour les appareils radio (chaîne hi-fi, téléviseur). Notez que le montage n'intègre pas le réseau R/C qui est habituellement associé aux triacs. Ce réseau est nécessaire pour assurer le bon fonctionnement du triac pour piloter des charges inductives (moteur, etc.). Si tel est votre cas, vous pourrez les ajouter en parallèle avec la charge. Les éléments du réseau RC doivent être calculés en fonction de la charge inductive. Vous devrez donc déterminer vous-même les

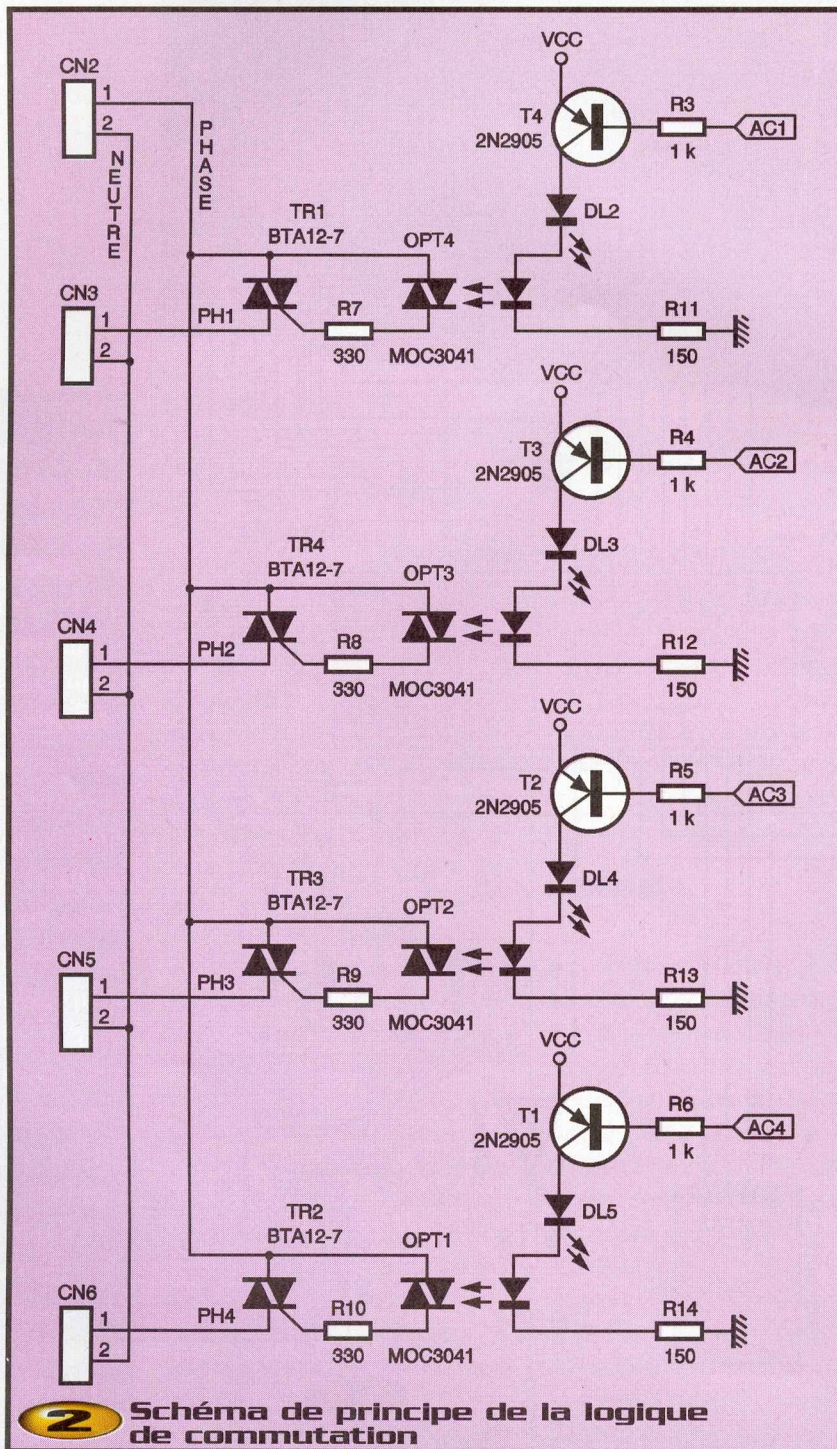
valeurs des composants en fonction de vos équipements.

Les diodes LED DL₂ à DL₅ permettent de visualiser l'état de commande des différentes sorties, sans consommer d'énergie supplémentaire puisque les diodes LED sont en série avec celles des optotriacs. Les transistors utilisés pour commander les optotriacs (T₁ à T₄) seront pilotés directement par le port P1 du microcontrôleur. Les transistors PNP permettent d'inverser l'état logique du port P1. Cela signifie que pour commander la mise en route d'une sortie, il faut placer la valeur zéro sur le port correspondant du microcontrôleur. Cela évite une commande intempestive des sorties lors du 'RESET' du microcontrôleur.

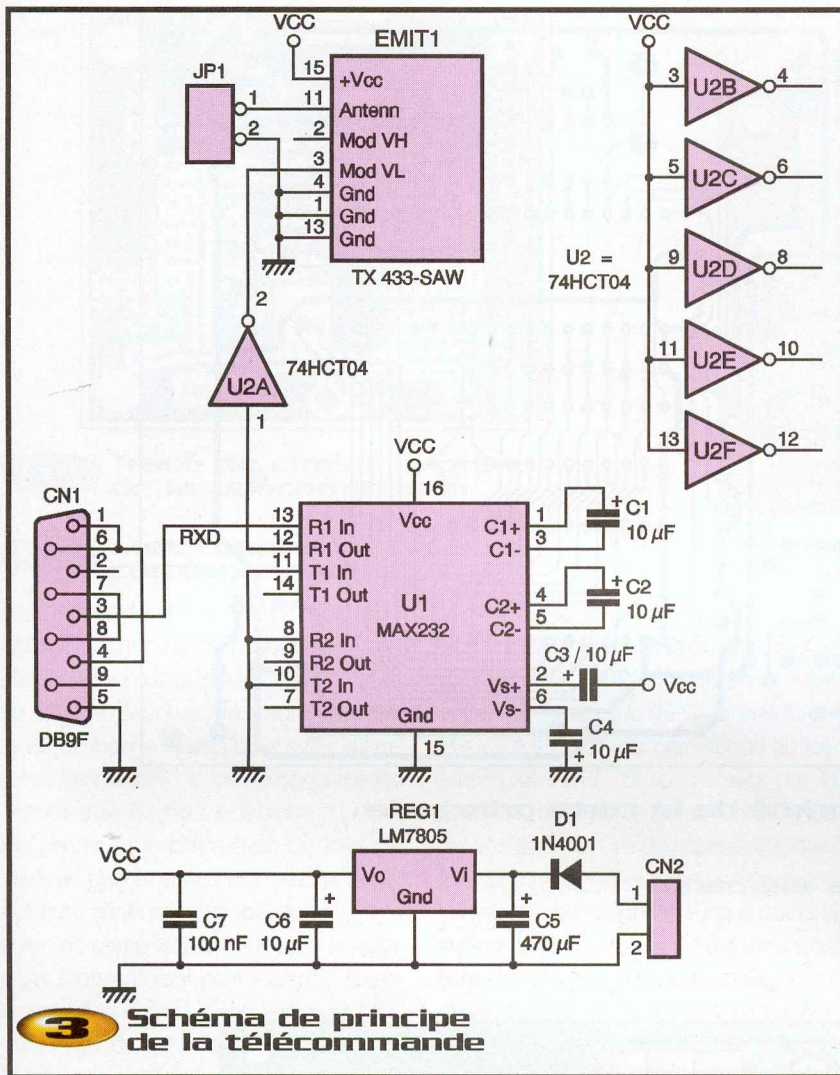
Pour mettre à jour les pas de programme enregistrés en RAM, nous avons fait appel au port série du microcontrôleur afin de recevoir les ordres de la télécommande HF. Les petits modules de transmission HF qui existent aujourd'hui sur le marché vont nous permettre de simplifier énormément notre schéma. Avec le module HF que nous avons choisi, il suffit de relier directement la sortie du module HF à l'entrée de l'UART du microcontrôleur. Notez que la liaison HF est unidirectionnelle. Du coup notre montage ne sera pas en mesure de prévenir qu'il n'a pas pu interpréter les ordres transmis. Il faudra en tenir compte selon l'usage que vous envisagez pour cet appareil.

Pour des questions de coût, nous avons choisi des modules AUREL AM 433MHz. Comme on peut s'y attendre, les performances de ces petits modules ne sont pas extraordinaires. Mais n'exagérons pas non plus. Les services que peuvent rendre ces petits modules sont tout à fait corrects. La portée de notre système sera fortement dépendante des conditions d'utilisation. Il sera donc utile d'utiliser des antennes pour améliorer la qualité des transmissions.

Vous savez peut-être que les signaux TTL d'un port série sont au repos à l'état haut. Cela pose un petit problème. Les modules HF ont une bande passante limitée et ils ne peuvent pas faire passer une composante continue. Cela signifie qu'il n'est pas recommandé de raccorder directement les signaux TTL d'une UART à un module HF, faute de quoi le début de la transmission sera fortement altéré. Pour contourner ce problème, il suffit d'intercaler une porte inverseuse en amont de l'émetteur et donc



2 Schéma de principe de la logique de commutation



3 Schéma de principe de la télécommande

également en aval du récepteur, ce que nous avons fait. Ceci étant dit, la communication entre l'émetteur et le récepteur ne sera pas idéale pour autant. De nombreux parasites seront reçus par le récepteur

(parasites, émissions d'autres télécommandes, ...) et il faut donc renforcer le protocole de communication entre la télécommande et le montage, pour garantir que seules les données utiles sont interprétées.

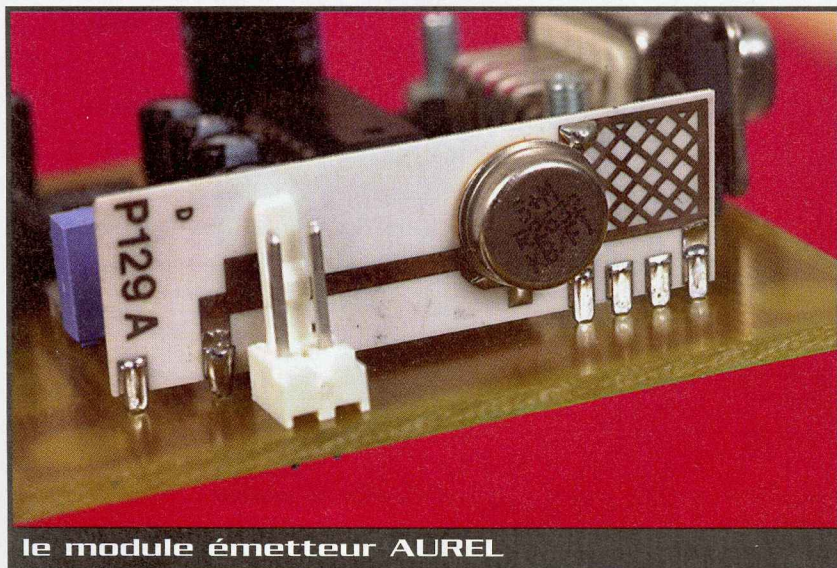
Les fichiers sources des programmes qui accompagnent ce montage étant diffusés avec le fichier nécessaire pour programmer l'EPROM, vous aurez tout loisir de regarder comment nous nous y sommes pris.

Bien que le montage soit raccordé au 220V pour pouvoir alimenter les sorties, nous avons préféré faire appel à un petit bloc d'alimentation d'appoint pour alimenter la partie logique du montage (cela a permis à l'auteur de travailler en basse tension pendant les phases de mise au point du logiciel). Le montage sera donc alimenté, via CN₁, par une tension allant de 9VDC à 12VDC. La tension en question n'a pas besoin d'être stabilisée puisque REG₁ s'en chargera. Une tension correctement filtrée fera l'affaire, à condition de pouvoir fournir au moins 300mA. La diode D₁ permet de protéger le montage en cas d'inversion au niveau du connecteur CN₁.

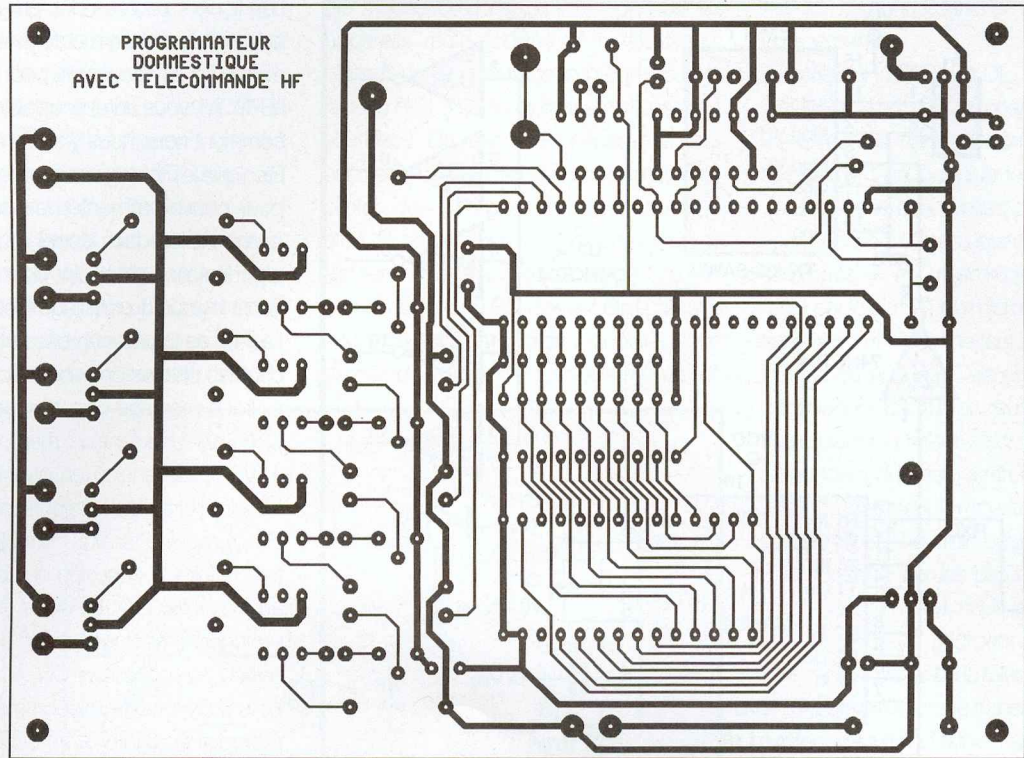
Le schéma de la télécommande HF est reproduit en figure 3. Le schéma ne présente pas de difficulté particulière. Il s'agit simplement d'adapter le signal de transmission du port RS232 pour piloter directement le module émetteur. Un simple circuit MAX232 suffit pour cela, à condition de disposer d'une alimentation de 5VDC. D'où l'apparition du régulateur sur le schéma. Nous aurions pu simplifier les choses en alimentant le montage directement à partir des signaux issus du port série, mais en raison du courant nécessaire pour alimenter le module HF, cela n'aurait pas fonctionné sur tous les PC (en particulier, cela pose des problèmes aux ordinateurs portables). Nous avons jugé que les quelques composants supplémentaires n'étaient pas pénalisant dans le cadre de notre application. La consommation de l'émetteur étant raisonnable, vous pourrez alimenter la télécommande par une petite pile de 9V. La diode D₁ permet de protéger le montage en cas d'inversion de polarité.

Réalisation

Le dessin du circuit imprimé de la carte principale est visible en **figure 4**. La vue d'implantation associée est reproduite en **figure 5**. Le dessin du circuit imprimé de la télécommande est visible en **figure 6**. La vue d'implantation associée est reproduite en **figure 7**.

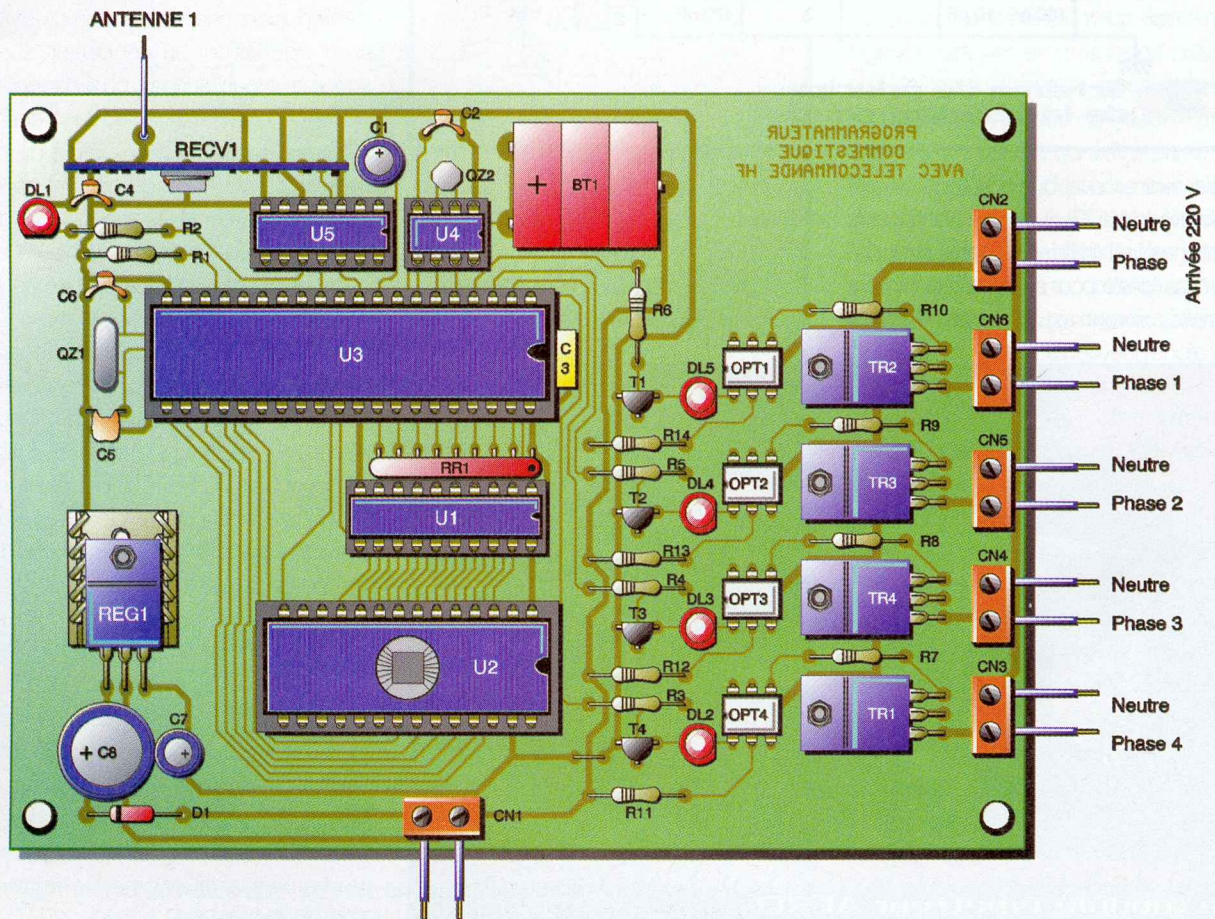


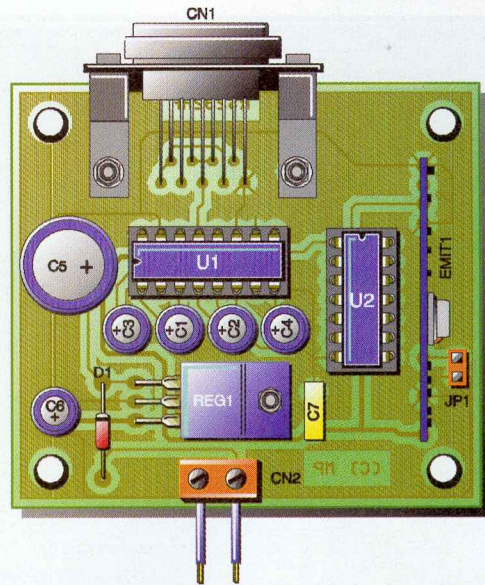
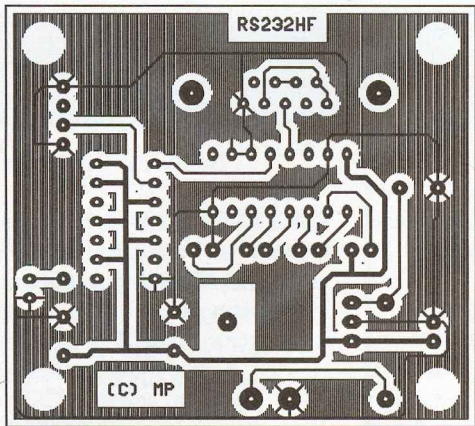
le module émetteur AUREL



4 Tracé du circuit imprimé de la carte principale

5 Implantation de ses éléments





6 Tracé du circuit imprimé de la télécommande

7 ...et l'implantation correspondante

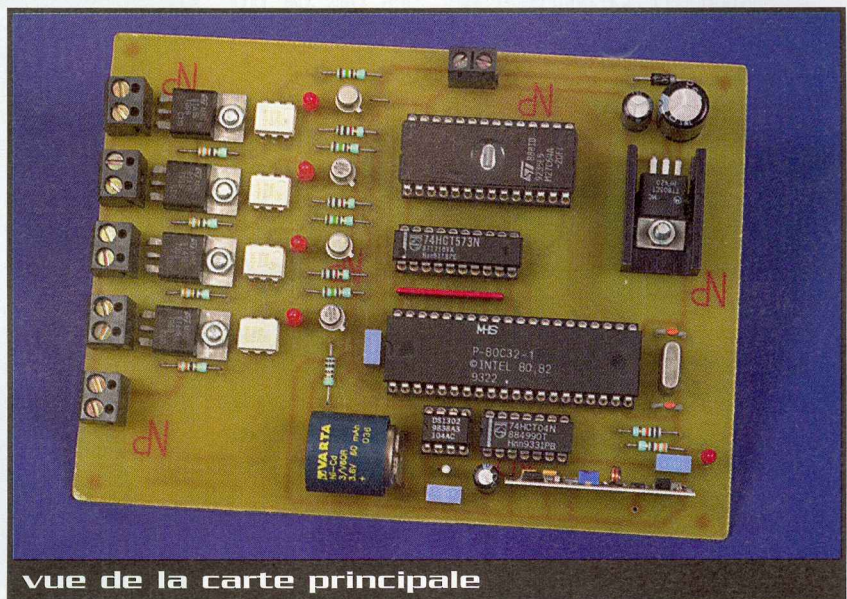
Les pastilles seront percées à l'aide d'un foret de 0,8 mm de diamètre, pour la plupart. En raison de la taille réduite des pastilles concernées, il vaudra mieux utiliser des forets de bonne qualité pour éviter d'emporter les pastilles. En ce qui concerne les borniers à vis, les triacs et la diode D₁, il faudra percer les pastilles avec un foret de 1mm de diamètre. Avant de réaliser le circuit imprimé, il est préférable de vous procurer les composants pour vous assurer qu'ils s'implanteront correctement. Cette remarque concerne particulièrement l'accumulateur de 3,6V.

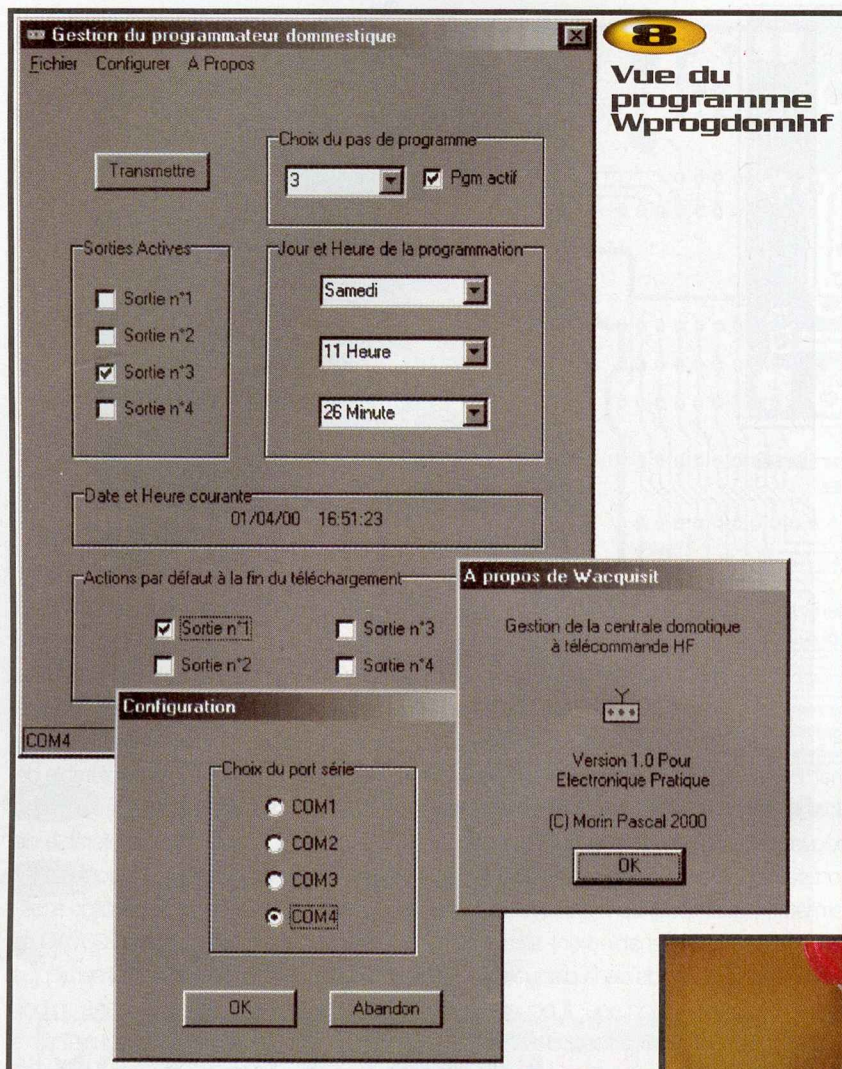
Il n'y a pas de difficulté particulière pour l'implantation. Soyez tout de même attentifs au sens des condensateurs et des circuits intégrés. Vous noterez la présence d'un strap sur la carte principale qu'il vaut mieux implanter en premier. Le régulateur REG₁ de la carte principale sera monté sur un dissipateur ayant une résistance thermique inférieure à 18°C/W pour éviter d'atteindre une température de jonction trop élevée dans des conditions climatiques sévères (dans le grenier, sous un toit par exemple). En ce qui concerne la télécommande, veillez bien à ce que CN₁ soit un modèle femelle. En ce qui concerne le câble nécessaire pour relier la télécommande au port série d'un PC, il vous suffira de fabriquer un câble équipé d'un connecteur DB9 mâle d'un côté et d'un connecteur DB9 femelle de l'autre côté (liaison fil à fil de la broche 1 à la broche 9).

L'EPROM U₂ de la carte principale sera programmée avec le contenu du fichier que vous pourrez vous procurer par téléchar-

gement sur le serveur Internet de la revue (eprat.com). Vous obtiendrez, en autres, le fichier PRGDOMHF.ROM qui est le reflet binaire du contenu de l'EPROM et le fichier PRGDOMHF.HEX qui correspond au format HEXA INTEL. Si vous n'avez pas la possibilité de télécharger les fichiers, vous pouvez adresser une demande à la rédaction sans oublier de joindre une disquette formatée accompagnée d'une enveloppe self-adressée convenablement affranchie (tenir compte du poids de la disquette). Avant d'utiliser ce montage, il pourra être judicieux de procéder au test des circuits de commande des triacs. Pour cela, retirez le microcontrôleur et utilisez des straps pour placer, tour à tour, les lignes P1.0 à P1.3 à la masse. Lorsque le strap est en place, la diode LED de la sortie correspondante doit

être allumée. Le triac associé est alors conducteur de sorte que la tension 220VAC qui arrive sur CN₂ est distribuée sur la sortie correspondante. En retirant le strap, la tension de sortie doit retomber à 0V. Pour faire ces tests, il est préférable de ne pas connecter tout de suite des charges réelles sur les sorties. Il est préférable de faire le test avec une petite ampoule 220V de 25W reliée à la sortie du montage à tester. Étant donné que la tension 220VAC se promène sur la carte principale, il serait plus prudent de placer le montage dans un boîtier en matière plastique. Vous pourrez alors manipuler l'appareil plus facilement. Grâce au programme WPROGDOMHF.EXE, qui vous sera remis avec les autres fichiers, le montage est très simple à programmer. Ce programme est conçu pour fonction-





8
Vue du programme Wprogdomhf

effectivement à l'heure souhaité. Notez que le processus de transmission demande environ 700 ms, ce qui introduit pratiquement 1 s de retard sur l'heure réellement programmée dans le montage.

Si vous programmez deux pas de programme pour intervenir à la même heure, l'appareil ne traitera que le premier (parcours des pas de programme dans l'ordre croissant). Les pas de programmes ne sont exécutés que pendant la 1ère seconde de la minute programmée. Si vous mettez à jour l'appareil avec un pas de programme qui correspond à l'heure en cours, le pas de programme ne sera pas forcément pris en compte tout de suite. Cela ne se produit que si les secondes passent à 0 au même moment. Sinon, le pas de programme en question ne deviendra actif qu'au bout d'une semaine, lorsque le jour, l'heure et les minutes programmées correspondront à l'heure courante et lorsque les secondes passeront à 0.

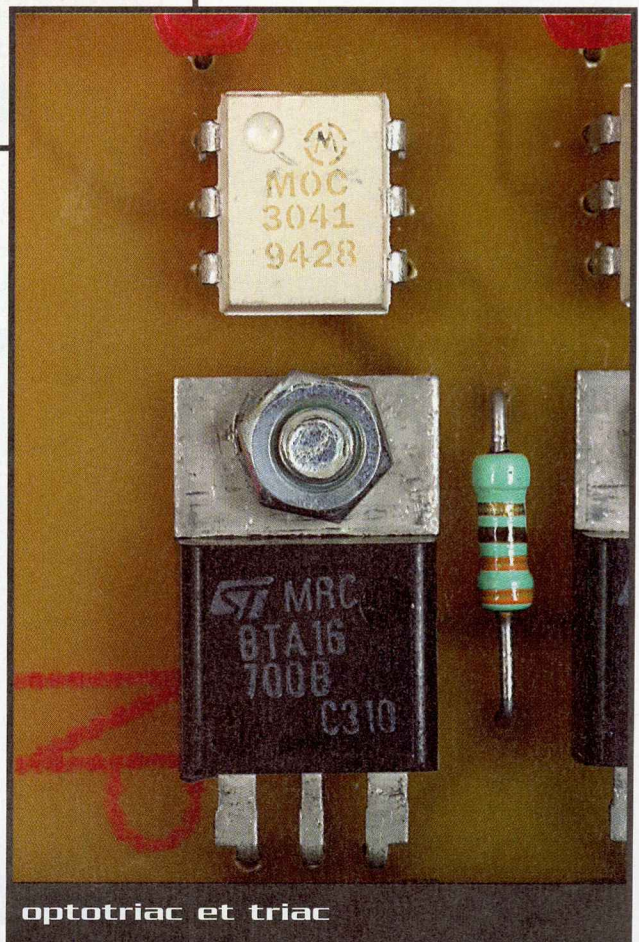
P. MORIN

ner sous Windows 95/98 et Windows NT/2000. Lors de la 1ère mise en service du programme, ce dernier vous demandera sur quel port RS232 est connectée la télécommande HF. Ce paramètre sera enregistré dans la base des registres de Windows pour éviter de vous poser la question à chaque fois. Lors d'une utilisation ultérieure du programme, vous pourrez modifier ce paramètre à l'aide de l'option 'Configurer' qui apparaît dans le menu principal.

Pour le reste du fonctionnement du programme, il est tellement simple et évident que vous n'aurez pas besoin de beaucoup d'explications. Les éléments à renseigner (jour et heure du pas de programme ainsi que l'état voulu pour les sorties) sont tous apparents dans la fenêtre principale du programme. Une liste déroulante vous permet de choisir quel est le pas de programme en cours d'édition. Une petite case à cocher,

située à côté de la liste déroulante, permet de sélectionner quels sont les pas de programme qui seront actifs. Cela est utile si vous ne voulez pas utiliser tous les pas de programme.

Lors de la transmission des pas de programme, l'appareil distant sera mis à jour sur la base de l'heure de votre PC. Il faudra veiller à ce que votre PC soit à l'heure, si vous voulez que le montage réagisse



optotriac et triac

Nomenclature

Carte principale (Récepteur)

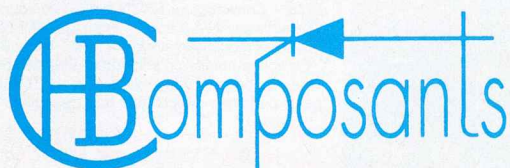
BT₁ : accumulateur 3,6V/60mA à souder sur circuit imprimé (par exemple référence VARTA 53306 603 059)
 CN₁ à CN₆ : borniers de connexion à vis, 2 plots au pas de 5,08mm, à souder sur circuit imprimé, profil bas
 C₁ : 10 µF/25V sorties radiales
 C₂ à C₄ : 100 nF
 C₅, C₆ : 33pF céramique au pas de 5,08mm
 C₇ : 22 µF/25V sorties radiales
 C₈ : 470 µF/25V sorties radiales
 DL₁ à DL₅ : diodes LED rouges Ø 3mm
 D₁ : 1N4001 (diode de redressement 1A/100V)
 OPT₁ à OPT₄ : optotriacs MOC3041
 QZ₁ : quartz 12 MHz en boîtier HC49/U
 QZ₂ : quartz 32,768 kHz en boîtier Mini-Cyl
 RECV₁ : récepteur HF AUREL référence RF290A-5S
 REG₁ : régulateur LM7805 (5V) en boî-

tier T0220 + dissipateur thermique 18°C/W (par exemple SHAFFNER référence RAWA 400 9P)
 RR₁ : réseau résistif 8x10 kΩ en boîtier SIL
 R₁ : 10 kΩ 1/4W 5% (marron, noir, orange)
 R₂, R₇ à R₁₀ : 330 Ω 1/4W 5% (orange, orange, marron)
 R₃ à R₆ : 1 kΩ 1/4W 5% (marron, noir, rouge)
 R₁₁ à R₁₄ : 150 Ω 1/4W 5% (marron, vert, marron)
 TR₁ à TR₄ : triac BTA12-7
 T₁ à T₄ : 2N2905
 U₁ : 74HCT573
 U₂ : EPROM 27C64 temps d'accès 200 ns
 U₃ : Microcontrôleur 80C32 (12 MHz)
 U₄ : DS1302
 U₅ : 74HCT04

Carte Émetteur RS232

CN₁ : connecteur SubD 9 points femelle,

sorties coudées, à souder sur circuit imprimé (par exemple référence HARTING 09 66 112 7601)
 CN₂ : bornier de connexion à vis 2 plots, au pas de 5,08mm, à souder sur circuit imprimé, profil bas
 C₁ à C₄, C₆ : 10 µF/25V sorties radiales
 C₅ : 470 µF/25V sorties radiales
 C₇ : 100 nF
 D₁ : 1N4001 (diode de redressement 1A/100V)
 EMIT₁ : émetteur HF AUREL référence TX433-SAW
 JP₁ : connecteur pour l'antenne (un fil de 10cm sur le point chaud suffit, rien sur la masse).
 REG₁ : régulateur LM7805 (5V) en boîtier T0220
 U₁ : driver de lignes MAX232
 U₂ : 74HCT04



VOTRE SPECIALISTE EN COMPOSANTS ELECTRONIQUES

HB COMPOSANTS

UNE SELECTION DE QUALITE :

- Composants électroniques ;
- Outillage ;
- Appareils de mesure ;
- Kits : TSM, Collège, Velleman, OK Industries ;
- Accessoires ;
- Librairie technique ;
- Haut-parleurs...

à 20 minutes de Paris, stationnement facile

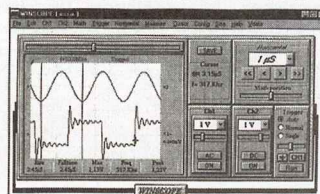


7 bis, rue du Dr MORERE
91120 PALAISEAU

Tél. : 01 69 31 20 37
Fax : 01 60 14 44 65

Du lundi au samedi de 10 h à 13 h et de 14 h 30 à 19 h

OSCILLOSCOPES sur PC



WINSCOPE

- Fonctionne sous Windows 3.1 et 95 avec support des imprimantes Windows et du copier/coller
 - Multitâche permettant de tourner avec d'autres applications (ex : générateur)
 - BP 20 MHz - Z-1 MΩ, 15 pF protégée
 - 9 calibres 10 mV à 5V/Div, AC/DC
 - Trigger : mode auto, normal et single, source Ch1 ou Ch2, Front + ou -, filtre 1f
 - 2 mémoires de trace Ref1 et Ref2
 - Voie mathématique : ch1+ch2, ch1-ch2, ch2=ch1, ch1-ref1, ch2-ref2
 - Base de temps de 50 nS à 100 mS
 - Mode horizontal et affichage XY et YX
 - Zone pretrigger/posttrigger, 8 Ko par voie
 - 2 curseurs horizontaux ou verticaux
 - Option mesure automatique permettant de calculer : temps de montée et de descente, période, fréquence, largeur positive et négative, rapport cyclique, min., max., peak to peak, moyenne, valeur efficace vraie (rms)
 - Nouveau module FFT et enregistreur pour acquisition de phénomènes lents
 - Carte au format PC 8 bits, livrée complète avec logiciel et documentation.
- | | | |
|---------|--|---------------|
| WIN20 | 2 voies x 20 Méch/S | 1190 F |
| WIN32 | 2 voies x 32 Méch/S | 1390 F |
| WIN40 | 2 voies x 40 Méch/S | 1890 F |
| Options | mesure automatique
sonde combiné x1, x 10 | 99 F
119 F |

Utilisez un CLID :
il affiche sur votre PC
le nom de la personne qui vous téléphone
490 F ttc + 30 F port
CLID livré complet avec pile, câbles et logiciel pour Windows 3.1 ou 95. Homologué DGPT

GENERATEURS DE SIGNAUX SUR PC :

DSN 104-2 10 Hz à 2 MHz 980 F -
 DSN 104-5 1 mHz à 5 MHz 1190 F -
 DSN 105-20 10 bits/20 MHz 1590 F -
 DSN 105-40 10 bits/40 MHz 1780 F -
 DSN 105-60 12 bits/60 MHz 2190 F

VDATA Prix TTC - Frais de port et emballages 25 F
 3, rue du Fond-des-Prés - 91460 Marcoussis
 Tél. : 01 69 63 35 12 - Fax : 01 69 63 35 13
<http://www.v-data.com>

Indicateur de vitesse

pour
modélisme
ferroviaire



Généralités

Le principe

A bord de la locomotive, la périodicité de rotation d'une roue dentée du train d'engrenages de démultiplication est détectée par un dispositif infrarouge très simple. Les signaux qui en résultent sont ensuite divisés et mis en forme, puis commandent un mini-émetteur MIPOT de 433 MHz. Les signaux HF sont recueillis et décodés par un récepteur à poste fixe. Il en résulte, après un traitement adéquat, un affichage de la vitesse du convoi sous forme digitale.

Les paramètres

Les exemples chiffrés que nous évoquerons dans ce paragraphe sont ceux qui se rapportent à une CC6500 de chez JOUEF à l'échelle HO (1/87). Suivant le modèle retenu, ils peuvent naturellement être adaptés à chaque cas particulier.

Nous nous sommes limités intentionnellement à une vitesse (transposée à l'échelle 1) de 200 km/h. La vitesse Ho correspondante est de :

$$\frac{200 \cdot 10^3}{87 \times 3600} \text{ m/s, soit } 0,639 \text{ m/s}$$

Le diamètre de l'essieu est de 12,3 mm. Il en résulte une vitesse de rotation de :

$$\frac{639}{12,3 \times \pi} = 16,272 \text{ t/s}$$

Nous avons percé un trou dans une roue dentée horizontale, directement attaquée par le pignon de sortie du moteur. C'est le passage de ce trou devant un faisceau infrarouge qui met en évidence la période rotation. Expérimentalement, nous avons déterminé qu'un tour d'essieu moteur correspondait à 3 tours de la roue dentée précédemment évoquée. A 200 km/h, la vitesse de rotation de cette roue est donc de $16,272 \times 3 = 48,816 \text{ t/s}$

ce qui correspond à une période de $\frac{1}{48,816} \approx 0,020 \text{ s}$, soit 20 ms

Pour des raisons de fiabilité de la transmission radio, à savoir la nécessité de laisser au signal codé la possibilité de réaliser 5 cycles complets de 12 ms, soit 60 ms (**figure 2**), nous avons opté pour le double par mesure de sécurité : soit 120 ms. Cela permet de diviser la fréquence du signal issu de la détection par 6.

En effet, $20 \text{ ms} \times 6 = 120 \text{ ms}$.

La vitesse sera affichée sous une forme digitale, à l'aide de 3 digits, mais 2 seulement seront significatifs. Il s'agit donc, toujours dans le cas d'un affichage de 200 km/h, de compter jusqu'à 20, grâce à un dispositif de comptage, avant de lire ce dernier et d'en mémoriser le résultat. La périodicité de cette lecture est donc de : $120 \text{ ms} \times 20 = 2400 \text{ ms}$, soit 2,4 s. C'est donc à cette cadence que l'affichage digital du boîtier récepteur sera remis à jour.

Le fonctionnement (figures 1 à 3)

Émetteur embarqué (figure 2)

Alimentation

L'énergie est fournie par 4 piles miniatures de 1,5V. Il n'y a pas d'interrupteur de coupure. En effet, la mise en service de l'alimentation est entièrement automatique. Grâce à un pont de diodes, un potentiel positif filtré apparaît sur l'armature positive de C_1 dès qu'une tension d'alimentation est disponible aux bornes du moteur de traction et, cela, quel que soit le sens de rota-

Généralement, pour apprécier la vitesse d'un convoi ferroviaire, on se sert de capteurs ILS ou infrarouges placés le long de la voie. Dans le présent montage, le principe mis en œuvre est fondamentalement différent : en effet, l'information «vitesse» est fournie par la locomotive elle-même, par voie hertzienne.

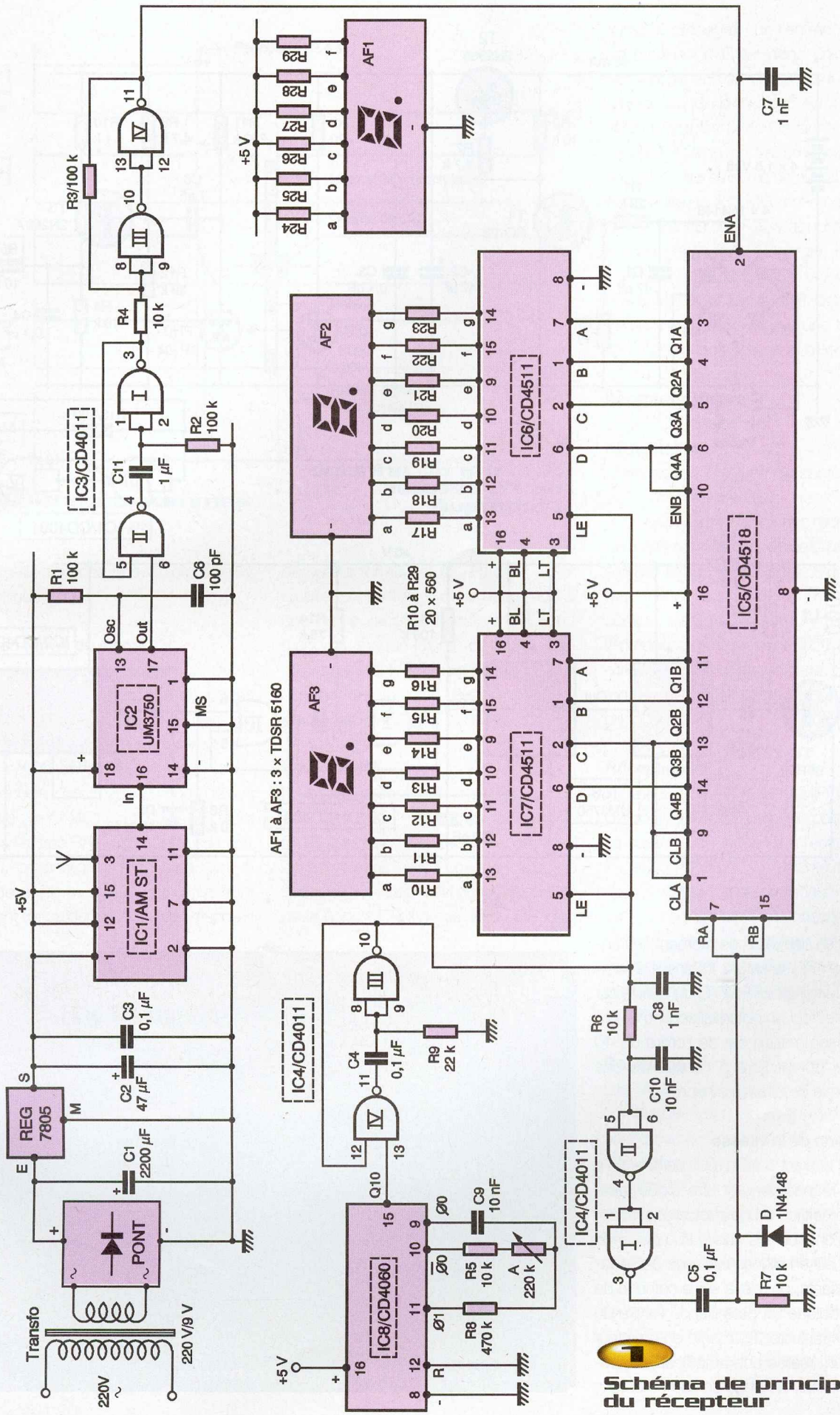
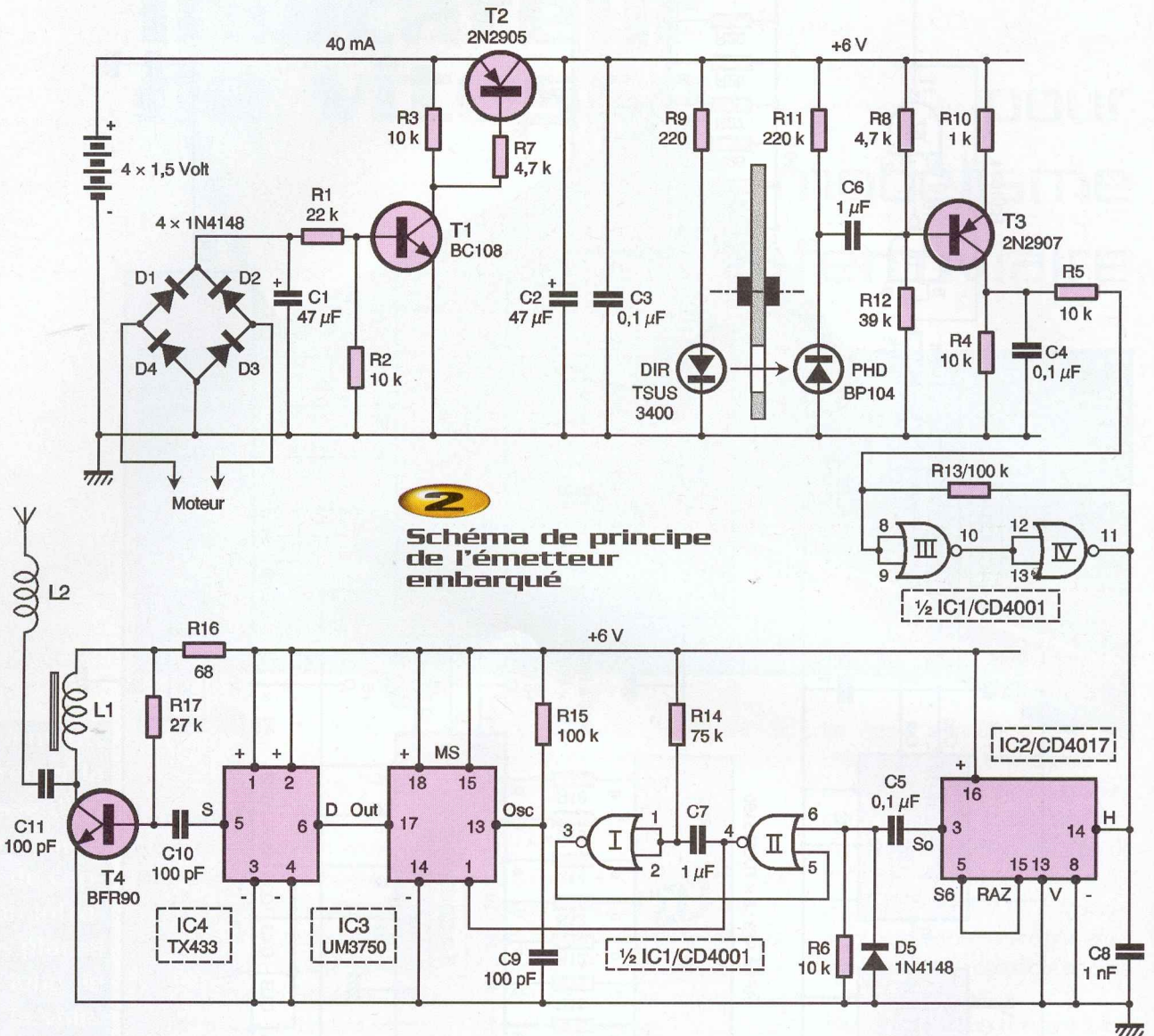


Schéma de principe du récepteur



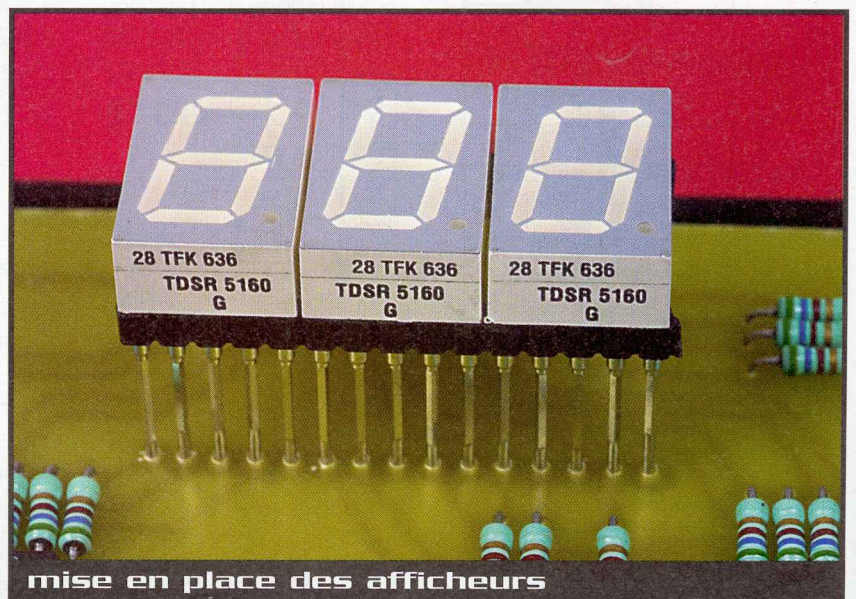
2

Schéma de principe de l'émetteur embarqué

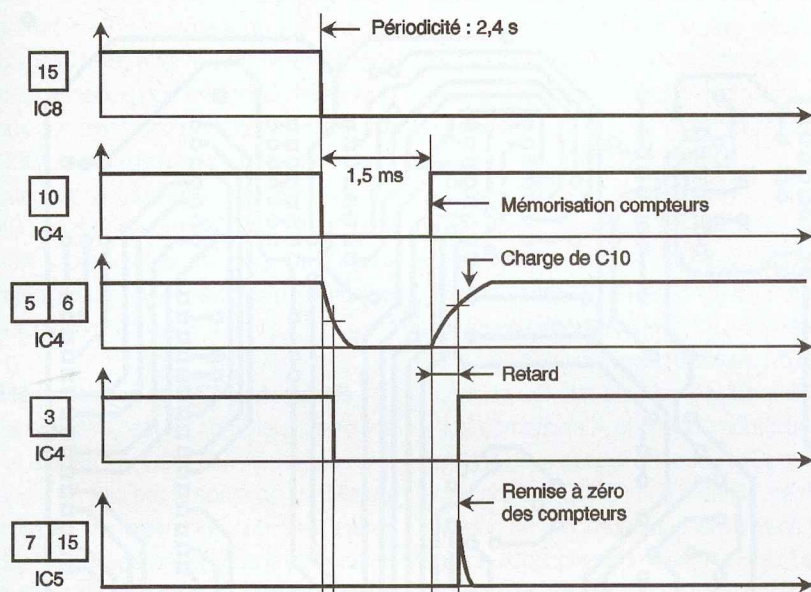
tion de ce dernier. A ce moment, le transistor NPN T₁ se sature. Il s'ensuit la saturation du transistor PNP T₂ qui délivre sur son collecteur un potentiel continu de 6V. La consommation est de l'ordre de 40 mA, ce qui confère à l'ensemble une autonomie de plusieurs heures.

Détection de la vitesse

De part et d'autre de la roue dentée, on a monté respectivement une diode infrarouge émettrice et une photodiode réceptrice. A chaque fois que le trou percé de la roue est en alignement avec ces deux composants, on relève sur la cathode de la photodiode un potentiel de l'ordre du volt. Le transistor T₃, monté en émetteur commun, réalise une amplification complémentaire. Au niveau de son collecteur,



mise en place des afficheurs



3 Chronogrammes

on recueille alors des pics de l'ordre de 5V d'amplitude.

Mise en forme du signal

Ces signaux sont pris en compte par le trigger de Schmitt formé par les portes NOR III et IV de IC₁. Il en résulte des créneaux à fronts raides qui attaquent l'entrée Horloge de IC₂ qui est un compteur/décodeur décimal bien connu de nos lecteurs : le CD4017. La sortie S6 étant reliée à l'entrée RAZ, au niveau de la sortie S0, on enregistre un signal dont la période a été multipliée par 6. Le front montant de ce dernier active un dispositif

dérivateur formé par C₅, R₆ et D₅. Il en résulte, sur l'entrée 6 de la porte NOR II, une brève impulsion positive qui commande à chaque fois un cycle à la bascule monostable NOR I et II de IC₁. Celle-ci délivre sur sa sortie un état haut d'une durée de 50 à 60 ms.

Émission HF

Le circuit intégré référencé IC₃ est un encodeur UM3750. Il délivre sur sa sortie OUT un signal codé. En réalité, ce signal est permanent. Mais à chaque fois que la bascule monostable est active, la sortie 4 de la porte NOR II présente un état bas,

aussitôt présenté sur l'entrée de programmation 1. C'est donc uniquement pendant ce laps de temps que IC₃ délivre un signal codé bien particulier, parmi les 4096 possibles (2¹²). Ce signal attaque l'entrée DATA du module émetteur MIPOT qui délivre sur sa sortie un signal HF dont la porteuse de 433 MHz est modulée par IC₃. Le transistor HF T₄ y apporte l'amplification nécessaire. L'énergie, issue du collecteur de T₄, est ensuite rayonnée par une antenne, simple fil isolé, dont le rendement est maximal pour une longueur de 17,3 cm (antenne quart d'onde).

Récepteur (figure 1)

Alimentation

L'énergie est prélevée du secteur 220V par l'intermédiaire d'un transformateur 220V/9V. Un pont de diodes redresse les deux alternances, tandis que C₁ réalise un premier filtrage. Sur la sortie d'un régulateur 7805, on recueille un potentiel continu, stabilisé à 5V, valeur imposée par la présence du récepteur MIPOT. La capacité C₂ effectue un filtrage complémentaire tandis que C₃ fait office de capacité de découplage.

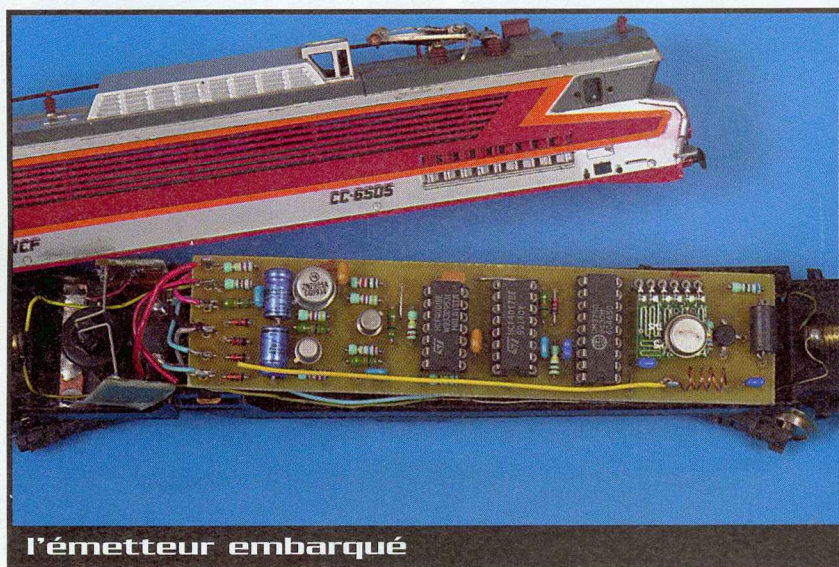
Réception HF

IC₁ est un module récepteur MIPOT, superhétérodyne. Il délivre le signal codé reçu sur sa sortie 14 qui est reliée à l'entrée IN de IC₂, toujours un UM3750 monté en décodeur. A chaque fois que le codage du signal est reconnu conforme au codage, la sortie 17 de IC₂ passe à l'état bas. Ainsi, cette sortie délivre des créneaux dont la période correspond à celle des signaux issus de l'émetteur embarqué.

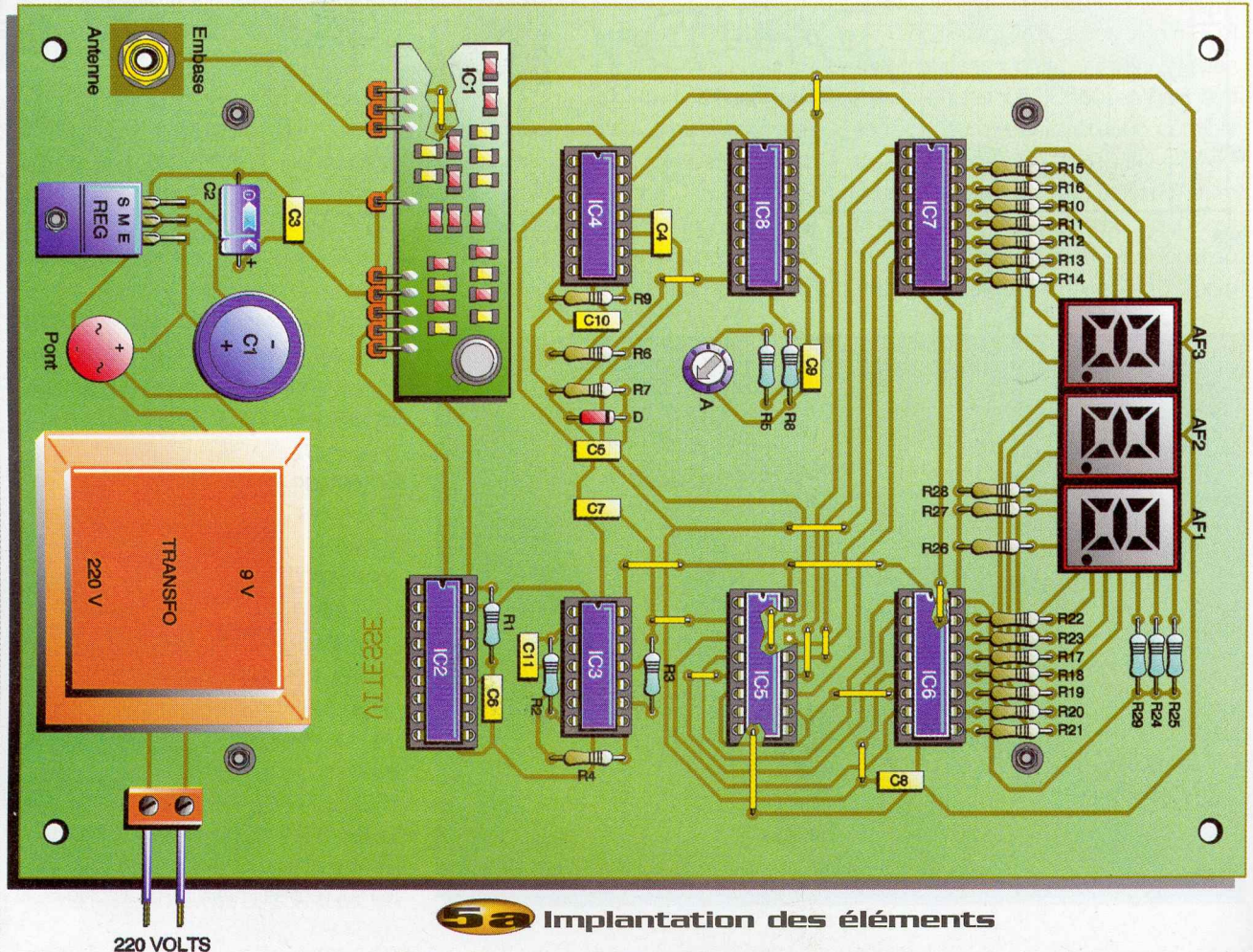
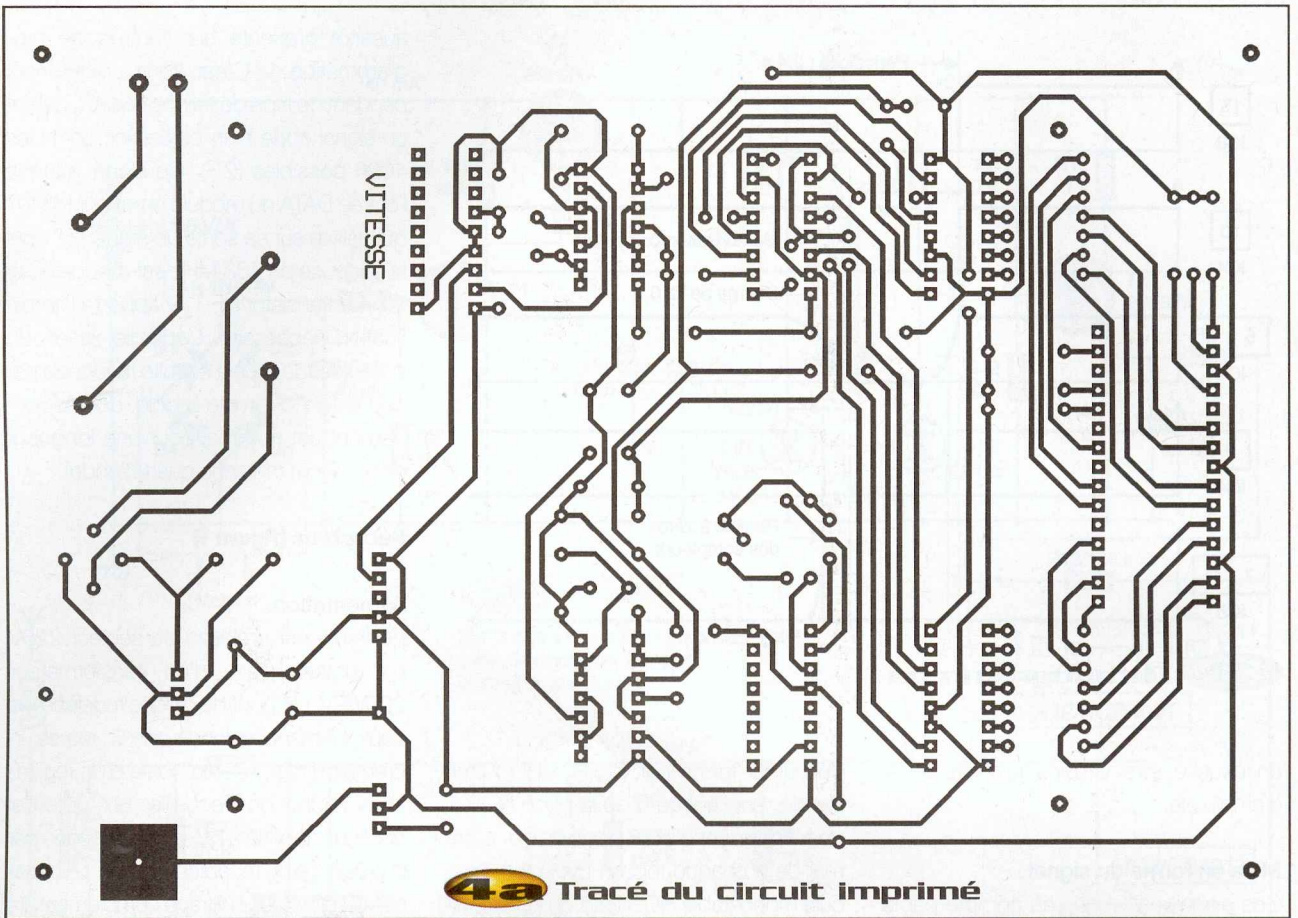
Comptage

Les fronts descendants sont pris en compte par la bascule monostable formée par les portes NAND I et II de IC₃. Cette dernière délivre à chaque fois un état bas d'une durée de 70 ms. Le signal correspondant est pris en compte par le trigger de Schmitt NAND III et IV qui confère aux fronts ascendants et descendants des allures bien verticales.

Le circuit IC₅ est un double compteur BCD : un CD4518. Le compteur A avance d'un pas au rythme des fronts négatifs présentés sur l'entrée ENABLE A. La sortie BCD



l'émetteur embarqué



Q4A est reliée à l'entrée ENABLE B du compteur B. On notera que le premier compteur est affecté au comptage des dizaines tandis que le second correspond aux centaines de km/h. Lorsque la sortie Q3B présente un état haut (ce qui correspondrait à un affichage minimal de 400 km/h), les entrées CLOCK A et B sont soumises à un état haut, ce qui neutralise le comptage. Il s'agit d'une limitation volontaire de celui-ci.

Mémorisation et RAZ périodiques

Le circuit IC₈ est un compteur binaire de 14 étages : le CD4060. Au niveau de la sortie 0o (qui est la sortie de l'oscillateur interne), on relève des créneaux carrés dont la période dépend de la position du curseur de l'ajustable A. Au niveau de la sortie Q10, la période du signal carré

obtenu est $2^{10} = 1024$ fois supérieure à celle de 0o. Compte tenu des explications données au chapitre des généralités, il convient de régler le curseur de l'ajustable (pour le cas numérique traité) de façon à obtenir une période de 2,4 s. sur la sortie Q10.

Les fronts descendants sont pris en compte par la bascule monostable formée par les portes NAND III et IV de IC₄. Celle-ci, à une périodicité de 2,4 s., délivre un état bas d'une durée de l'ordre de 1,5 ms. Lors de cet état bas, les positions BCD des compteurs A et B sont mémorisées par les deux circuits décodeurs IC₆ et IC₇ qui sont des CD4511. En effet, la mémorisation se produit lorsque les entrées LE de ceux-ci sont soumises à un état bas. A la fin de cet état bas qui correspond à un front montant, la capacité C₁₀ se

charge à travers R₆. Il en résulte à un retard intentionnel au niveau du front montant disponible sur la sortie de la porte NAND I de IC₄. Ce front ascendant est pris en compte par le dispositif dérivateur formé par C₅, R₇ et D. En définitive, la sortie de ce dispositif est reliée aux entrées de remise à zéro des deux compteurs contenus dans IC₅. Grâce au retard évoqué ci-dessus, les remises à zéro des compteurs se produisent bien après la lecture des compteurs sans risque d'affichage de la valeur zéro en permanence, si les deux opérations mémorisation et RAZ se réalisaient en même temps.

Décodage et affichage

Les circuits, IC₆ et IC₇, délivrent sur les 7 sorties a à g les états logiques correspondant à la représentation digitale 7 segments, en logique positive, des positions respectivement mémorisées par les compteurs A et B de IC₅. On notera que le digit AF₁ affiche la valeur zéro en permanence.

La réalisation

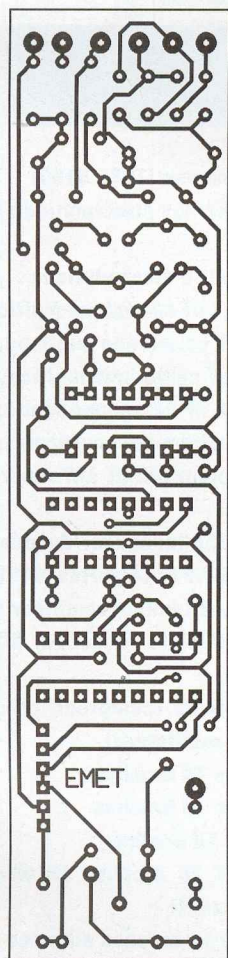
Circuits imprimés

La figure 4 fait état des deux circuits imprimés a et b. Peu de commentaires sont à faire à ce sujet. On fera appel aux moyens habituels : reproduction par confection d'un typon ou méthode photographique. Après gravure dans un bain de perchlorure de fer, les modules seront abondamment rincés à l'eau tiède. Par la suite, toutes les pastilles sont à percer à l'aide d'un foret de 0,8 mm de diamètre. Certains trous sont à agrandir afin de les adapter aux diamètres des composants auxquels ils sont destinés.

Implantation des composants (figures 5a et b)

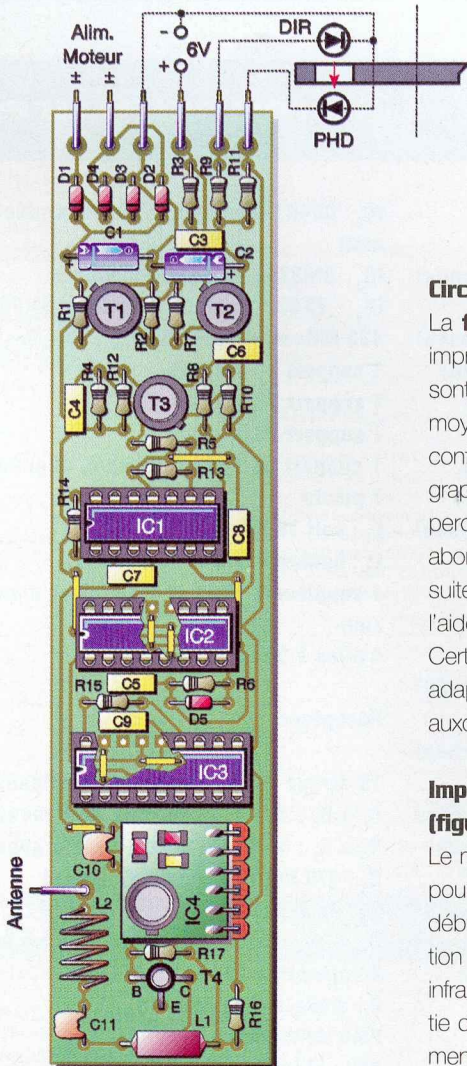
Le module embarqué a été dimensionné pour la locomotive JOUEF évoquée en début d'article. Attention surtout à l'orientation des composants polarisés. La diode infrarouge et la photodiode ne font pas partie du module. Ils sont à installer directement dans la locomotive, de part et d'autre de la roue dentée dont on veut détecter la vitesse de rotation.

La self L₂ est à confectionner sur un man-



4b

Tracé du circuit imprimé de l'émetteur



5b

Implantation des éléments

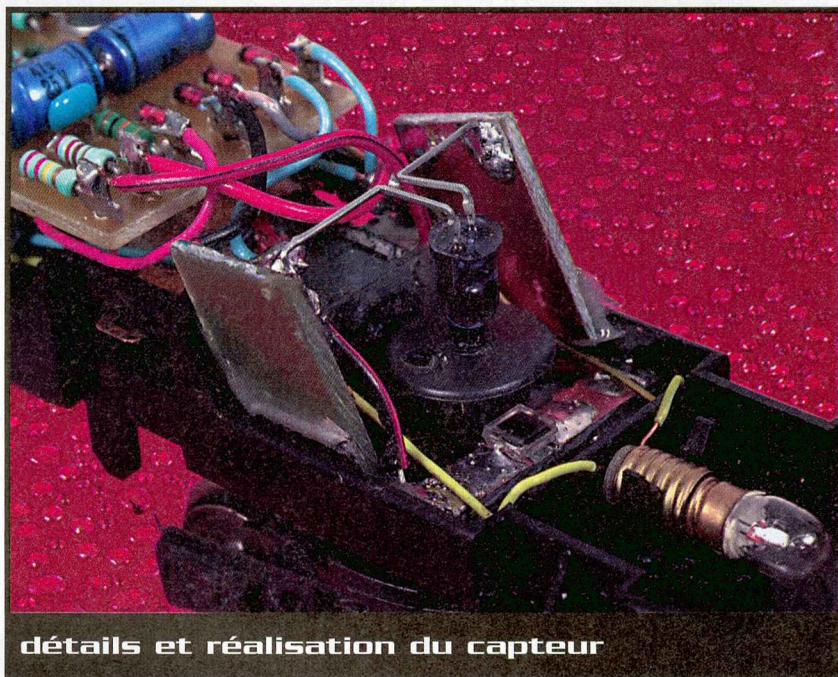
drin de 4 mm de diamètre. Elle se caractérise par une longueur de 10 mm et comporte 4 spires.

Le module récepteur n'appelle aucune remarque particulière, si ce n'est l'importance de vérifier, plutôt deux fois qu'une, la bonne orientation des composants polarisés.

Mise au point

Dans le cas de l'exemple numérique développé en début d'article, il a été mis en évidence que la période du signal disponible sur la sortie Q10 de IC₅ était à régler sur une périodicité de 2,4 s grâce au curseur de l'ajustable A. C'est le seul réglage à effectuer.

R. KNOERR



détails et réalisation du capteur

Nomenclature

Module embarqué

8 straps (3 horizontaux, 5 verticaux)

- R₁ : 22 kΩ (rouge, rouge, orange)
- R₂ à R₆ : 10 kΩ (marron, noir, orange)
- R₇, R₈ : 4,7 kΩ (jaune, violet, rouge)
- R₉ : 220 Ω (rouge, rouge, marron)
- R₁₀ : 1 kΩ (marron, noir, rouge)
- R₁₁ : 220 kΩ (rouge, rouge, jaune)
- R₁₂ : 39 kΩ (orange, blanc orange)
- R₁₃, R₁₅ : 100 kΩ (marron, noir, jaune)
- R₁₄ : 75 kΩ (violet, vert, orange)
- R₁₆ : 68 Ω (bleu, gris, noir)
- R₁₇ : 27 kΩ (rouge, violet, orange)
- D₁ à D₅ : diodes-signal 1N4148
- DIR : diode infrarouge Ø3 (TSUS 3400) (hors module)
- PHD : photodiode BP104 (hors module)

- C₁, C₂ : 47 µF/10V électrolytique
- C₃ à C₅ : 0,1 µF céramique multicouches
- C₆, C₇ : 1 µF céramique multicouches
- C₈ : 1 nF céramique multicouches
- C₉ à C₁₁ : 100 pF céramique multicouches
- T₁ : transistor NPN BC108, 2N2222
- T₂ : transistor PNP 2N2905
- T₃ : transistor PNP 2N2907
- T₄ : transistor HF BFR90
- IC₁ : CD4001 (4 portes NOR)

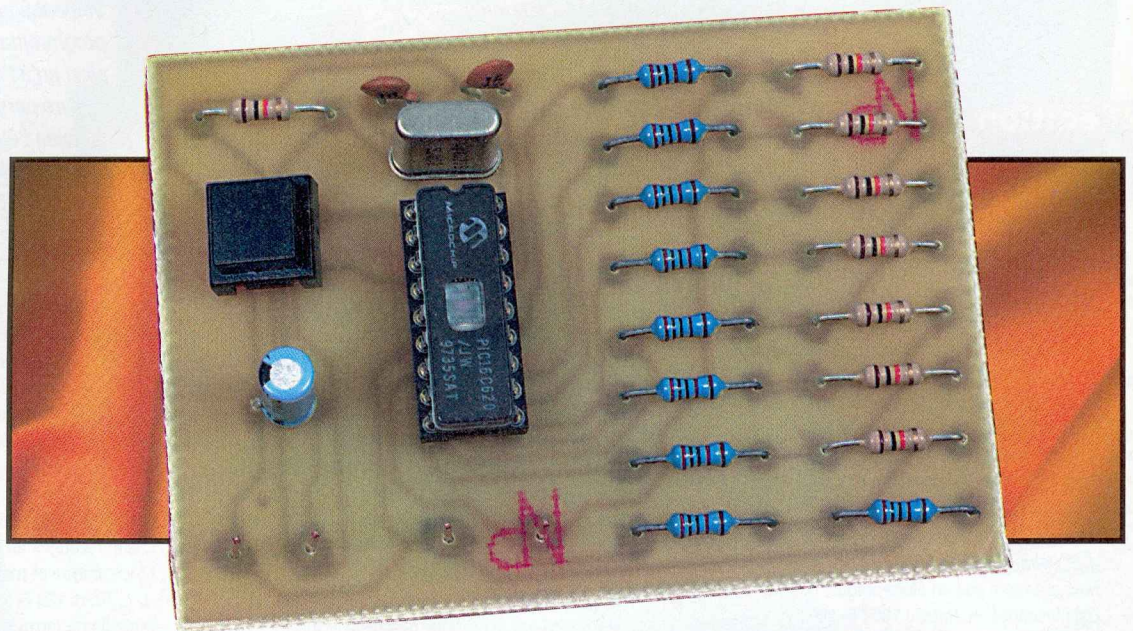
- IC₂ : CD4017 (compteur/décodeur décimal)
- IC₃ : UM3750 (codeur/décodeur)
- IC₄ : TX433 (module émetteur MIPOT 433 MHz miniature)
- 1 support 14 broches
- 1 support 16 broches
- 1 support 18 broches
- 1 support barrette 6 broches alignées
- 7 picots
- L₁ : self 10 µH
- L₂ : bobine 4 spires Ø4 10mm
- 1 coupleur 4 piles et 1 coupleur pression
- 4 piles 1,5V (petit modèle)

Récepteur

- 15 straps (8 horizontaux, 7 verticaux)
- R₁ à R₃ : 100 kΩ (marron, noir, jaune)
- R₄ à R₇ : 10 kΩ (marron, noir, orange)
- R₈ : 470 kΩ (jaune, violet, jaune)
- R₉ : 22 kΩ (rouge, rouge, orange)
- R₁₀ à R₂₉ : 560 Ω (vert, bleu, marron)
- A : ajustable 220 kΩ
- D : diode-signal 1N4148
- Pont de diodes
- REG : régulateur 5V (7805)
- AF₁ à AF₃ : afficheurs 7 segments ca-

- thode commune (TDSR 5160)
- C₁ : 2200 µF/25V électrolytique (sorties radiales)
- C₂ : 47 µF/10V électrolytique
- C₃ à C₅ : 0,1 µF céramique multicouches
- C₆ : 100 pF céramique multicouches
- C₇, C₈ : 1 nF céramique multicouches
- C₉, C₁₀ : 10 nF céramique multicouches
- C₁₁ : 1 µF céramique multicouches
- IC₁ : récepteur MIPOT AM superhétérodyne
- IC₂ : UM3750 (encodeur/décodeur)
- IC₃, IC₄ : CD4011 (4 portes NAND)
- IC₅ : CD4518 (double compteur BCD)
- IC₆, IC₇ : CD4511 (décodeur BCD → 7 segments)
- IC₈ : CD4060 (compteur binaire 14 étages + oscillateur)
- 2 supports 14 broches
- 4 supports 16 broches
- 1 support 18 broches
- 1 support 30 broches (à wrapper - rehaussement)
- 1 barrette 15 broches alignées
- 1 transformateur 220V/9V/2VA
- 1 embase banane
- 1 antenne télescopique
- 1 bornier soudable 2 plots

Génération de signaux sinusoïdaux et DTMF avec un **PIC16C620**



Le circuit de notre application, représenté à la figure 1, réalise la fonction de conversion numérique/analogique sans avoir à utiliser un composant spécifique mais en programmant un PIC16C620 de manière à générer des signaux sinusoïdaux et DTMF.

Description du montage

Le montage utilise un réseau de résistances R-2R en échelle pour générer des signaux analogiques complexes, comme les signaux sinusoïdaux et les

signaux DTMF (Dual Tone Multiplexed Frequencies ou encore double tonalité multiplexée en fréquence) très utilisés dans la téléphonie, le contrôle de la vitesse d'un moteur, la génération de sonorité ainsi que la génération de

tensions d'alimentation variables. Ce réseau en échelle est commandé par les sorties d'un microcontrôleur PIC16C620 du constructeur MICROCHIP dont nous allons résumer ses principales caractéristiques avant

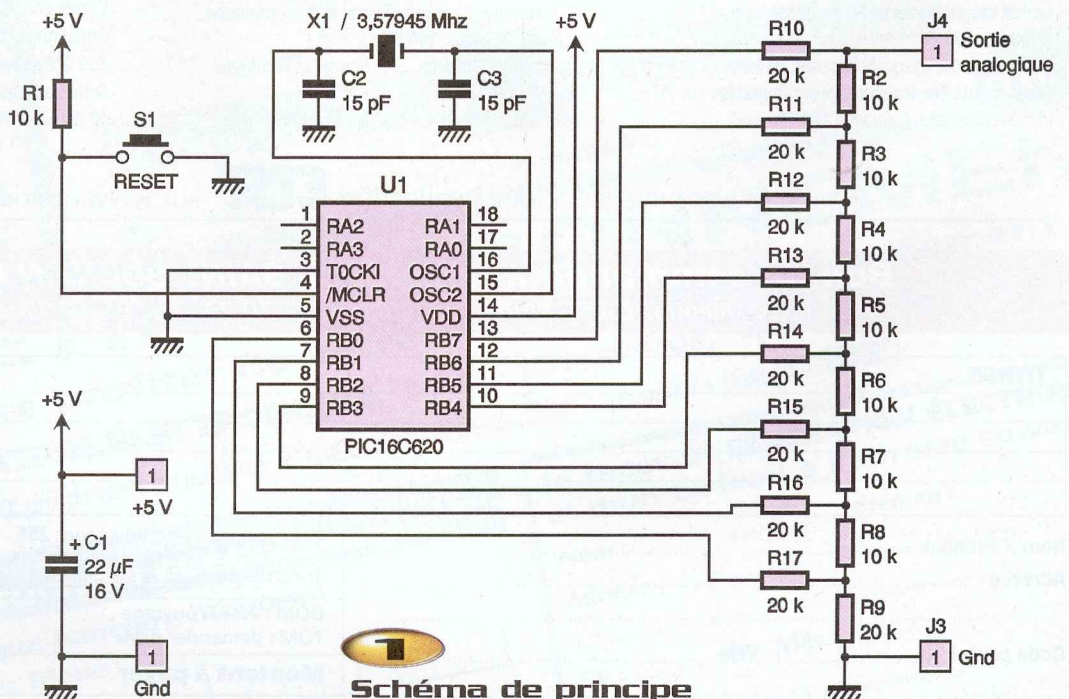


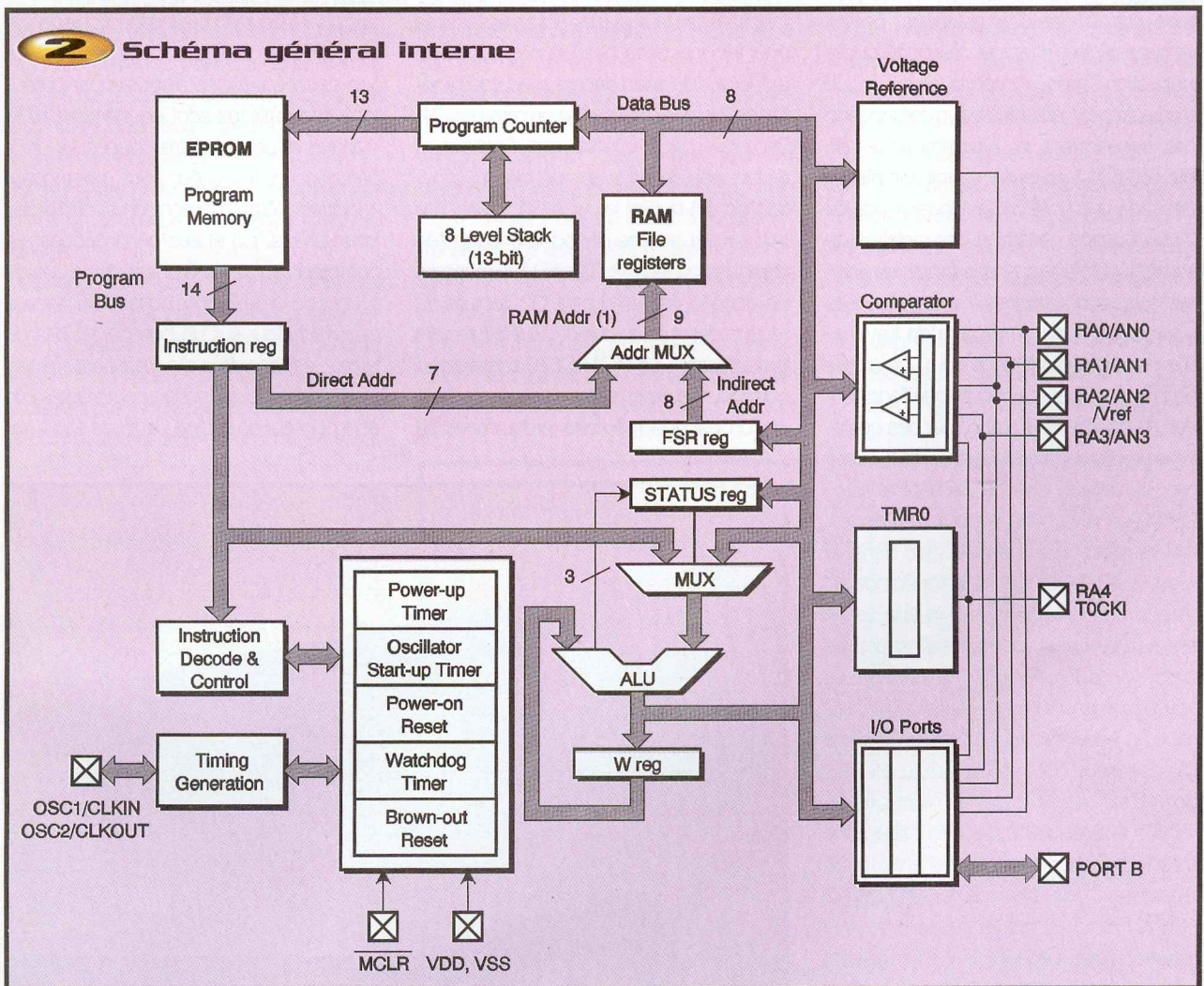
Schéma de principe

d'analyser le fonctionnement de notre montage d'application.

Le PIC16C620 est un microcontrôleur 8 bits en boîtier DIP de 18 broches, de faible prix de revient et qui possède de hautes performances. Ce composant est fabriqué en technologie CMOS, totalement statique et utilise une architecture RISC avancée dont le schéma général interne est représenté à la **figure 2**. Ce circuit intégré possède un cœur très enrichi, une pile avec huit niveaux de profondeur et de multiples sources internes et externes d'interruptions. Les bus d'instruction et de données sont séparés et respectent l'architecture Harvard, ce qui permet des instructions sur 14 bits de largeur avec des données séparées sur 8 bits de largeur. Le canal d'acheminement des instructions comporte deux étages permettant ainsi à toutes les instructions d'être exécutées en un seul cycle, exceptées pour les programmes de branchement qui nécessitent deux cycles. Un

total de 32 instructions est disponible. De plus, un jeu important de registres permet d'utiliser des innovations de l'architecture pour atteindre un haut niveau de performances. Le PIC16C620 accomplit typiquement une compression du code dans un rapport 2:1 et une amélioration de la vitesse dans un rapport 4:1 en comparaison avec les autres microcontrôleurs 8 bits de sa catégorie. Ce composant possède 80 octets de mémoire vive (RAM) et 512 octets de mémoire programme (ROM). Il comporte 13 broches d'entrée/sortie et un compteur/chronomètre programmable sur 8 bits avec un pré-diviseur. De plus, le PIC16C620 a deux comparateurs analogiques avec un module de tension de référence intégré sur la puce. Ce module de comparaison est idéal pour des applications qui nécessitent une interface analogique simple à mettre en œuvre (par exemple pour des chargeurs de batterie ou des détecteurs de seuil). Ce microcontrô-

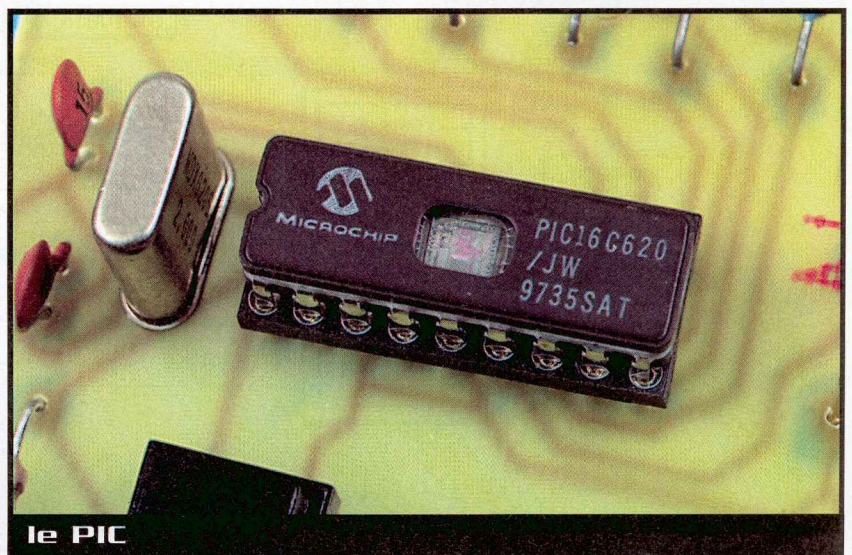
leur possède des caractéristiques spéciales pour réduire les composants extérieurs, réduisant ainsi le prix de mise en œuvre de l'ensemble, améliorant la fiabilité et réduisant la consommation. Son oscillateur possède 4 options : la broche unique CLKIN propose une entrée pour un circuit oscillateur RC économique, l'oscillateur XT est un cristal standard, l'oscillateur LP minimise la consommation de puissance et l'oscillateur HS est un cristal très rapide : ces trois derniers oscillateurs se connectant entre les broches CLKIN et CLKOUT du PIC16C620. Le mode de veille (SLEEP) offre un mode d'économie d'énergie : l'utilisateur peut réveiller le composant du mode SLEEP à travers plusieurs sources d'interruptions externes et internes et par une réinitialisation du composant. Un circuit de surveillance (Watchdog) fiable, sous la forme d'un compteur avec son propre oscillateur interne RC, procure une protection contre les problèmes pouvant interve-



nir dans le logiciel. Il existe une version effaçable par les rayons ultraviolets idéale pour la mise au point des programmes et une version programmable une seule fois pour la production. La performance élevée du PIC16C620 peut être attribuée à un nombre important de caractéristiques au niveau de l'architecture que l'on trouve fréquemment dans les microprocesseurs RISC. Les bus de programme et de données séparés de cette architecture Harvard augmente la bande-passante par rapport à une architecture traditionnelle de Von Neumann dans laquelle le programme et les données sont retirés de la même mémoire. La mémoire séparée de données et de programme permet aussi d'avoir deux tailles de bus différentes. Le PIC16C620 peut adresser directement ou indirectement ses registres ou les données en mémoire. Tous les registres de fonctions spéciales, incluant le compteur de programme, sont configurés dans la mémoire des données. Ce composant possède un jeu d'instructions orthogonales (symétriques) ce qui rend possible d'effectuer n'importe quelle instruction avec n'importe quel mode d'adressage. Cette nature symétrique rend par conséquent la programmation du PIC16C620 très facile. Ce circuit intégré possède une unité arithmétique et logique (ALU) à usage général et des registres de travail. L'ALU effectue des fonctions arithmétiques et booléennes entre les données se trouvant dans un registre de travail et n'importe quel autre registre. Il a une largeur de bus de 8 bits et est capable d'additionner, de soustraire et d'effectuer des opérations de décalage et logique qui sont, la plupart du temps, en complément à deux. Pour les instructions à deux opérandes, typiquement une donnée est dans le registre de travail (W) et l'autre opérande est dans un autre registre ou est une valeur immédiate constante. Pour les instructions avec un seul opérande, la donnée se trouve soit dans le registre de travail (W), soit dans un autre registre. Le registre de travail (W) possède 8 bits et il est utilisé pour les opérations avec l'ALU : ce n'est pas un registre adressable. Suivant les instructions à exécuter, l'ALU peut affecter la valeur de la retenue (C), de la retenue numérique (DC) et du bit zéro (Z) qui se trouvent dans le registre d'état. Les bits C et DC agissent comme des drapeaux de débordement et

de débordement numérique, pour des opérations de soustraction par exemple. L'entrée d'horloge (les broches CLKIN et CLKOUT) est divisée intérieurement par quatre pour générer quatre horloges en quadrature qui ne se recouvrent pas, nommées Q1, Q2, Q3 et Q4. Intérieurement, le compteur programme (PC) est incrémenté à chaque Q1, les instructions sont retirées de la mémoire programme et mises dans le registre d'instruction en Q4. L'instruction est décodée et exécutée durant le prochain cycle Q1 à Q4. Ainsi, un cycle instruction consiste en quatre cycles Q (Q1, Q2, Q3 et Q4). Les instructions recherchées et exécutées sont canalisées de telle sorte que la recherche du code prend un cycle d'instruction tandis que le décodage et l'exécution prennent un autre cycle d'instruction. Cependant, grâce à la canalisation des instructions, chaque instruction est effectivement exécutée en un cycle. Si une instruction entraîne le compteur programme à changer (par exemple pour un branchement), alors deux cycles sont nécessaires pour terminer cette instruction. Un cycle de recherche du code débute avec une incrémentation du compteur programme en Q1. Durant le cycle d'exécution, l'instruction recherchée est mise dans le registre d'instruction (IR) durant le cycle Q1. Cette instruction est ensuite décodée et exécutée durant les cycles Q2, Q3 et Q4, la mémoire de donnée est lue durant Q2 (lecture de l'opérande) et écrite durant Q4 (écriture vers la destination). Le PIC16C620 possède un compteur de programme capable d'adresser un espace mémoire programme de

14 x 8 Kilo octets. Seulement les 14 x 512 premiers octets (0000h - 01FFh) sont physiquement implémentés. Un accès à un emplacement au-dessus de cette plage d'adresse entraîne un retour dans les 14 x 512 premiers octets. Le vecteur de réinitialisation (Reset) est à l'adresse 0000h et le vecteur d'interruption est à l'adresse 0004h. La mémoire des données est partitionnée en deux banques qui contiennent les registres d'usage général et les registres à fonctions spéciales, ces derniers étant situés dans les 32 premiers emplacements de chacune des deux banques. Chaque banque est sélectionnée par un bit dans un registre particulier. Les emplacements 20-7Fh (banque 0) et A0-BFh (banque 1) sont des registres à usage général implémentés comme de la mémoire RAM statique. Les registres à usage général sont organisés en 8 x 80 octets dans la mémoire vive et sont accessibles à travers un registre de sélection particulier. Les registres de fonctions spéciales sont des registres utilisés par le microcontrôleur et pour les fonctions de ses périphériques afin de contrôler une opération désirée pour ce dispositif particulier : tous ces registres sont en mémoire RAM statique et peuvent être classés en deux catégories, le cœur du composant (registres d'état, d'option, de contrôle des interruptions, ...) et ses périphériques. Le compteur programme possède un bus de 13 bits de large. La pile possède 8 niveaux de profondeur sur un bus de 13 bits de large. L'espace de la pile n'est pas une partie de la mémoire données ou programme et le pointeur de pile ne peut pas être lu ou



le PIC

écrit : cette pile opère comme un tampon circulaire dans lequel les données entrent et sortent par les instructions classiques PUSH et POP. Le PIC16C620 possède deux ports, PORTA et PORTB, certaines de ces broches d'entrée/sortie de ces ports sont multiplexées avec une autre fonction pour les périphériques internes au composant et, en général, lorsqu'un périphérique est validé, la broche d'entrée/sortie correspondante ne peut pas être utilisée. Le module compteur/chronomètre possède les caractéristiques suivantes : il possède un bus de 8 bits de large, il peut être écrit et lu, il a un pré-diviseur programmable sur 8 bits : l'utilisateur peut sélectionner une horloge interne ou externe, il génère une interruption sur un dépassement de FFh à 00h, il peut être sélectionné sur un front de l'horloge extérieure. Le module de comparaison contient deux comparateurs analogiques qui sont multiplexés avec les broches RA0 à RA3. La référence de tension interne est un réseau de 16 résistances en échelle qui fournissent une tension de référence sélectionnable par un registre particulier. Le réseau en échelle est segmenté pour fournir deux gammes de tension de référence et possède une fonction de chute de tension pour économiser de l'énergie lorsque la référence n'est pas utilisée.


Voici un résumé des différentes propriétés du PIC16C620. Le lecteur intéressé par des détails au sujet des différents périphériques, des modes d'adressage ou du jeu d'instructions, pourra se reporter au manuel du constructeur très complet à ce sujet. Beaucoup de convertisseurs numériques/analogiques sont construits avec un réseau interne de résistances commandé par des sorties numériques. Les résistances sont placées en échelle, avec les résistances de mêmes valeurs pour la partie verticale reliant chaque branche et avec les résistances de valeur double des précédentes qui sont, elles, pour les sorties numériques, c'est-à-dire pour la branche horizontale. Ce dispositif a été implémenté dans notre application mais à l'extérieur du PIC16C620 et en utilisant son PORTB comme sorties numériques. L'implémentation d'un réseau peut être peu coûteuse et un réseau de résistances R-2R sur 8 bits peut être construit avec 16 résistances discrètes. De plus, ces réseaux en échelle ont

peu d'émissions électromagnétiques et réduisent les harmoniques en hautes fréquences, éliminant ainsi la nécessité d'utiliser un filtre passe-bas. Le PIC16C620 possède des broches d'entrée/sortie à très faible impédance (inférieure à 75Ω sous 5V d'alimentation) pour commander un niveau logique haut ou bas. Cette caractéristique permet une connexion directe au réseau R-2R sans aucun transistor de commande à l'extérieur. Pour atteindre une précision de 1 LSB (Least Significant Bit ou bit de poids le plus faible) sur un convertisseur analogique/numérique de 8 bits, il est important de choisir la valeur des résistances de la branche horizontale ($22 \text{ k}\Omega$ dans notre application) au minimum 256 fois plus élevée que la résistance de la source (75Ω pour le PIC16C620). La fonction de transfert de notre réseau en échelle est représentée à la **figure 3**. La façon la plus simple de générer des ondes sinusoïdales est d'utiliser une table de référence : il suffit simplement de déterminer la distortion maximale autorisée tout au long de la gamme de fréquences balayées. Pour générer une sinusoïde unique, l'utilisateur doit simplement créer une table de référence avec les nombres corrects de points d'échantillonnage. Ensuite, le logiciel parcourt chaque point d'échantillonnage et transfère cette valeur vers le registre de sortie du port utilisé, envoyant ainsi la tension correcte en sortie du réseau en échelle R-2R. Il est important de s'assurer que la valeur de chaque point échantillonné soit envoyée vers le registre de sortie du port

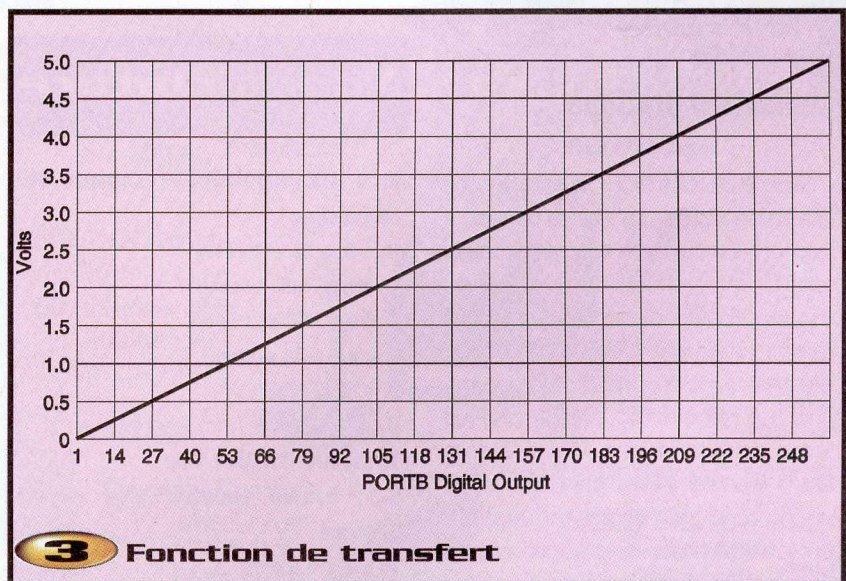
concerné en utilisant le même intervalle de temps.

Beaucoup d'applications de téléphonie, comme les répondeurs automatiques, les claviers de téléphone et les systèmes de sécurité, nécessitent la transmission DTMF pour la composition du numéro et la transmission des données. En utilisant le réseau en échelle de résistances R-2R et sept

	1209	1336	1447
697	1	2	3
770	4	5	6
852	7	8	9
941	*	0	#



tables de sinusoïdes, un clavier complet de téléphone à 12 touches avec des modèles de signaux DTMF peut être généré en utilisant un cristal comme oscillateur ayant pour fréquence 3,57945 MHz. Le standard DTMF a été, à l'origine, développé par Bell Labs pour être utilisé par AT&T dans les systèmes téléphoniques. Il y a plusieurs spécifications qui ont découlé du standard d'origine et qui sont venues de AT&T, CEPT, CCITT, en autres. Les changements d'un standard à un autre sont typiquement dans les écarts des tolérances des fréquences, de la différence des puissances entre deux tonalités et de l'immunité à la parole. Le clavier téléphonique est divisé en 4 rangées et 3 colonnes pour un total de 12 touches. Chaque rangée et colonne est représentée

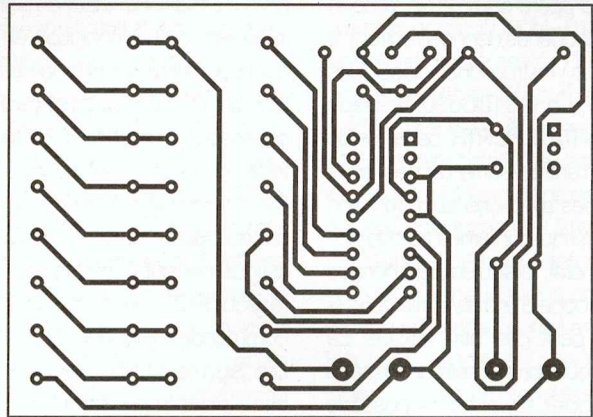


par une fréquence, par conséquent, chaque touche est uniquement représentée par la somme d'une rangée et d'une colonne comme l'indique le **tableau 1**. Par exemple, la touche «1» est représentée par une tonalité de 697 et 1209 Hz simultanément. Le code source DTMF.ASM joint en annexe qui accompagne le montage montre comment générer une table complète DTMF pour toutes les touches du clavier. L'algorithme pour la génération complète des signaux DTMF demande seulement 285 mots dans l'espace programme, en incluant les 7 tables pour les sinusoïdes, les 220 premiers mots de l'espace programme sont utilisés pour ces 7 tables. Chaque table d'onde sinusoïdale se termine avec une valeur de 127 en décimal pour indiquer la fin de l'échantillon de la sinusoïde. La section suivante contient une table de référence pour chaque touche du clavier qui est utilisée pour référencer les tables des sinusoïdes correspondant à chaque touche.

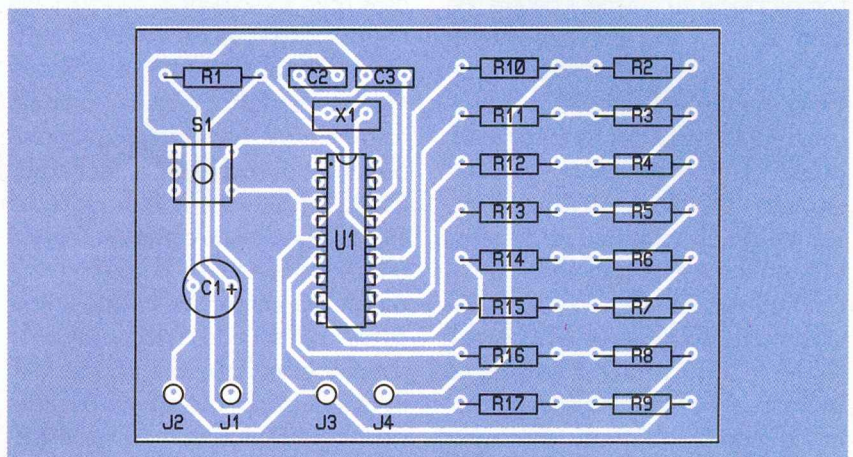
La routine «senddtmf» est utilisée pour faire sonner le signal DTMF pendant 320 millisecondes. Avant d'appeler la routine «senddtmf», le numéro de la touche du clavier est chargé dans le registre de travail «W». Les ondes sinusoïdales adressées pour cette touche sont d'abord calculées et les registres «WAVEABASE» et «WAVEBASE» sont chargés avec les adresses de chaque sinusoïde. Ensuite, chaque point d'échantillon de chacune des deux sinusoïdes est relevé et la somme de ces deux points est envoyée vers le PORTB. Enfin, le pointeur des tables est réinitialisé à l'adresse de base si la valeur est égale à 127 en décimal.

Réalisation pratique

Le câblage de notre circuit ne pose aucune difficulté particulière. Il n'y a pas de strap à souder. Il est bien sûr recommandé de mettre le microcontrôleur sur un support au cas où l'utilisateur désire modifier le programme. La **figure 4** représente le circuit côté pistes et la **figure 5** côté composants. Le programme charge chaque touche dans le registre «W» et appelle ensuite «senddtmf», montrant ainsi toutes les combinaisons possibles. L'utilisateur peut le modifier selon ses applications personnelles. Le programme, pour générer



4 Tracé du circuit imprimé



5 Implantation des éléments

des sinusoïdes pures, se déduit facilement de celui des signaux DTMF car il utilise une seule table de sinusoïdes et n'a pas besoin de l'addition.

Conclusion

Beaucoup d'applications nécessitent la génération de signaux analogiques. Bien que des circuits intégrés réalisant la fonction de convertisseur numérique/analogique existent sur le marché de nos jours, leur prix dépasse souvent le budget de beaucoup d'électroniciens amateurs. En utilisant un PIC16C620 et le programme correspondant, l'utilisateur peut facilement recréer ce genre de circuit et modifier le logiciel selon ses applications, ce qui rend encore plus souple son utilisation par rapport à un circuit spécialisé sans moyen de programmation si ce n'est l'ajout de composants extérieurs.

Nomenclature

- U₁ : PIC16C620 + 1 support DIL 18 broches**
- R₁ à R₉ : 10 kΩ 1/4W (marron, noir, orange)**
- R₉ à R₁₇ : 20 kΩ 1/4W (rouge, noir, orange)**
- C₁ : 22 μF/25V**
- C₂, C₃ : 15 pF**
- X₁ : quartz 3,57945 MHz**
- S₁ : bouton poussoir pour circuit imprimé**
- J₁ à J₄ : 4 picots**

M. LAURY