

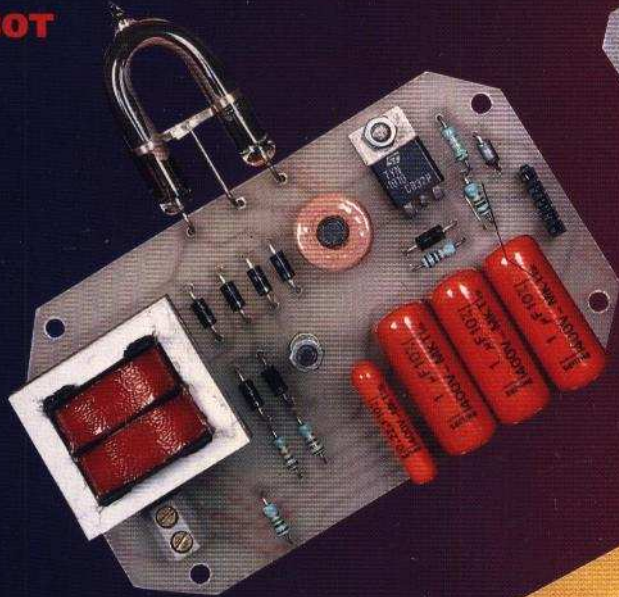
ELECTRONIQUE PRATIQUE

NUMÉRO 180 AVRIL 1994



ROBOT

BRAS ARTICULÉ



CALCUL DES
DISSIPATEURS

KIT :
TÉLÉCOMMANDE
PAR TÉLÉPHONE

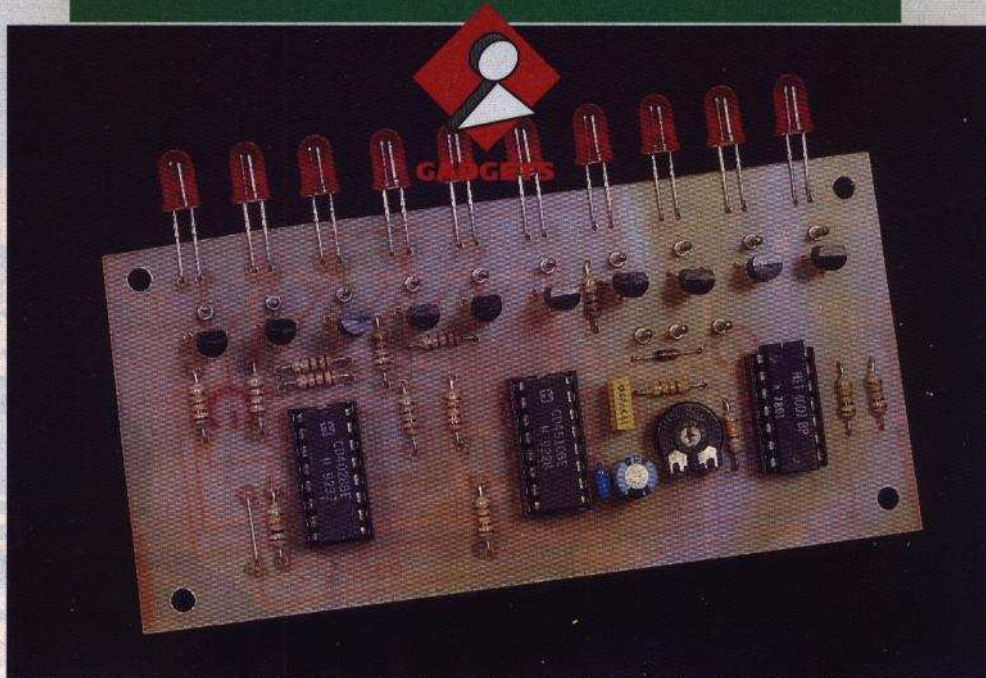
MÉMOIRE
ANALOGIQUE

LAMPE
À ÉCLATS
POUR VÉLO



T 2437 - 180 - 24,00 F





UN DISPOSITIF K2000

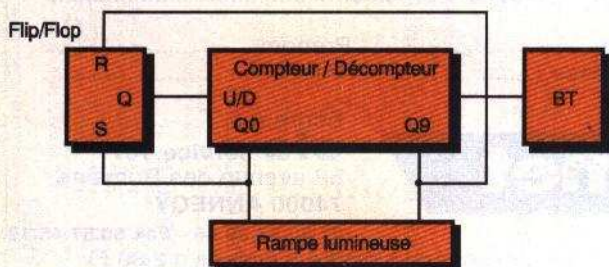
Tout le monde se souvient de la voiture de la série télévisée américaine **K2000**: cette belle voiture possède un ordinateur de bord ultra-sophistiqué. A l'avant du véhicule, une rampe lumineuse rouge s'illumine dans un mouvement de va-et-vient pour simuler un scanner.

Le petit montage que nous vous proposons réalise cet effet de scanner sur 10 LED, avec possibilité de brancher des ampoules de 12 V/4 W.

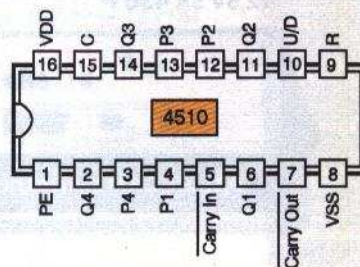
Principe de fonctionnement

On se reporte au schéma de principe de la figure 1.

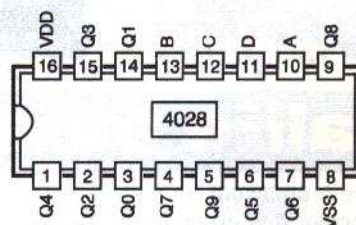
1 à 3 LE PRINCIPE DU FONCTIONNEMENT.

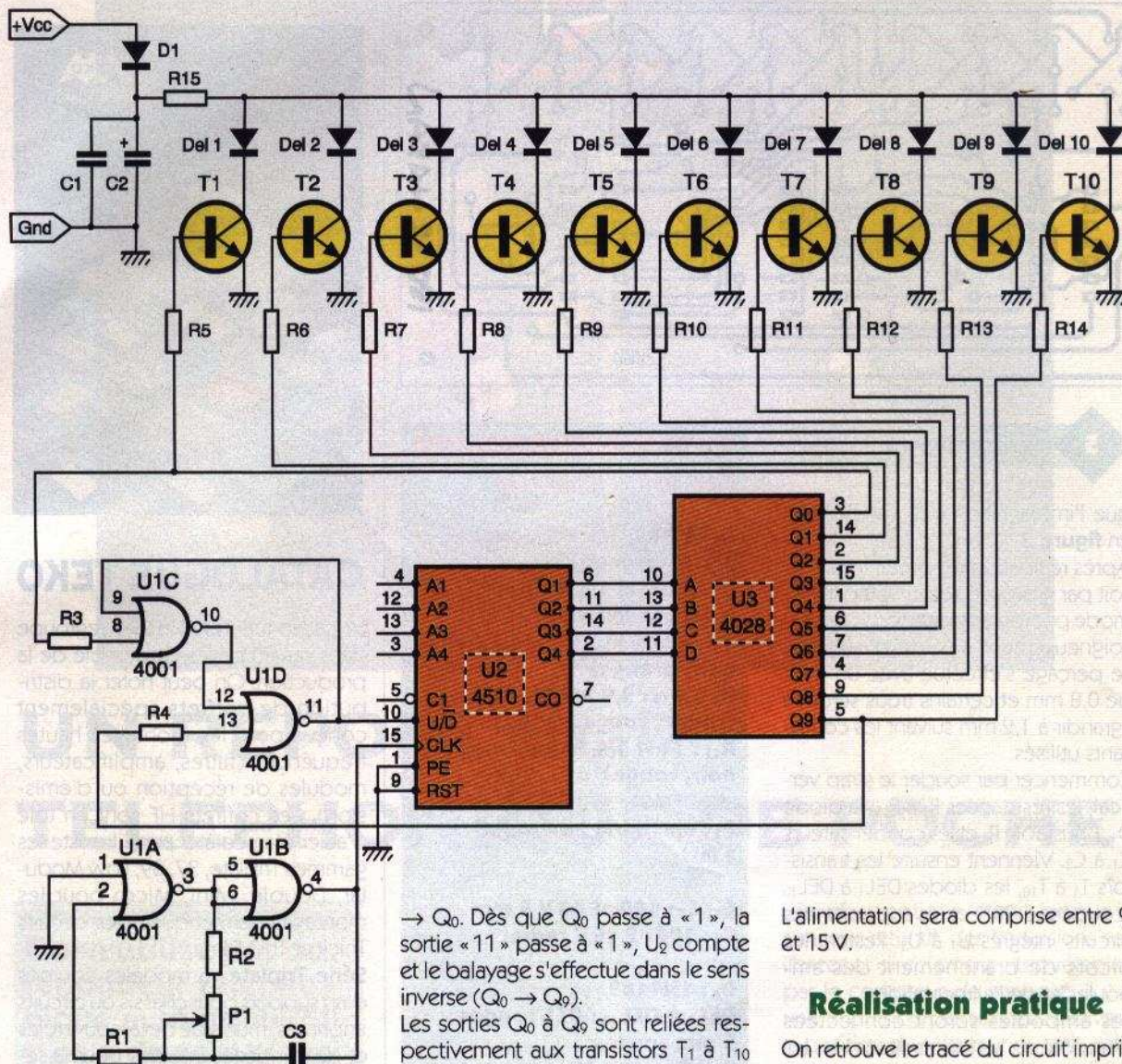


Clock	Reset	Preset	Carry In	Up/Down	Fonction
X	1	X	X	X	Remise à zéro
X	0	1	X	X	Présélection des sorties
0	0	0	0	1	Comptage
0	0	0	0	0	Décomptage
0	0	X	X		Pas de changement
X	0	0	1	X	Pas de changement



D	C	B	A	0	1	2	3	4	5	6	7	8	9	
0	0	0	0	1	0	0	0	0	0	0	0	0	0	Combinaisons décimales
0	0	0	1	0	1	0	0	0	0	0	0	0	0	
0	0	1	0	0	0	1	0	0	0	0	0	0	0	
0	0	1	1	0	0	0	1	0	0	0	0	0	0	
0	1	0	0	0	0	0	0	1	0	0	0	0	0	
0	1	0	1	0	0	0	0	0	1	0	0	0	0	
0	1	1	0	0	0	0	0	0	0	1	0	0	0	
0	1	1	1	0	0	0	0	0	0	0	1	0	0	
1	0	0	0	0	0	0	0	0	0	0	0	1	0	
1	0	0	1	0	0	0	0	0	0	0	0	0	1	
1	0	1	0	0	0	0	0	0	0	0	0	1	0	
1	0	1	1	0	0	0	0	0	0	0	0	0	1	
1	1	0	0	0	0	0	0	0	0	0	0	1	0	
1	1	0	1	0	0	0	0	0	0	0	0	0	1	
1	1	1	0	0	0	0	0	0	0	0	0	1	0	
1	1	1	1	0	0	0	0	0	0	0	0	0	1	





4 LE SCHEMA DE PRINCIPE.

La base de temps BT est constituée des portes A et B du circuit NOR U₁, des résistances R₁, R₂, P₁, pour le réglage de la fréquence, et de C₃. Ce multivibrateur attaque l'entrée clock de U₂, un compteur/décompteur binaire. Si l'entrée U/D est à « 1 », U₂ compte et, inversement, si U/D est à « 0 », il décompte. Les sorties Q_A à Q_D sont reliées respectivement aux entrées A à D de U₃, un décodeur binaire/décimal. Ce composant a pour but la commande successive des 10 DEL suivant la position binaire du compteur/décompteur. Les deux portes restantes C et D de U₁ forment une bascule RS afin de fixer l'entrée U/D de U₂. Lorsque Q₉ de U₃ est à « 1 » (butée supérieure du décodeur), la sortie « 11 » de U_{1D} passe à « 0 » et U₂ décompte, le balayage s'effectue dans le sens Q₉

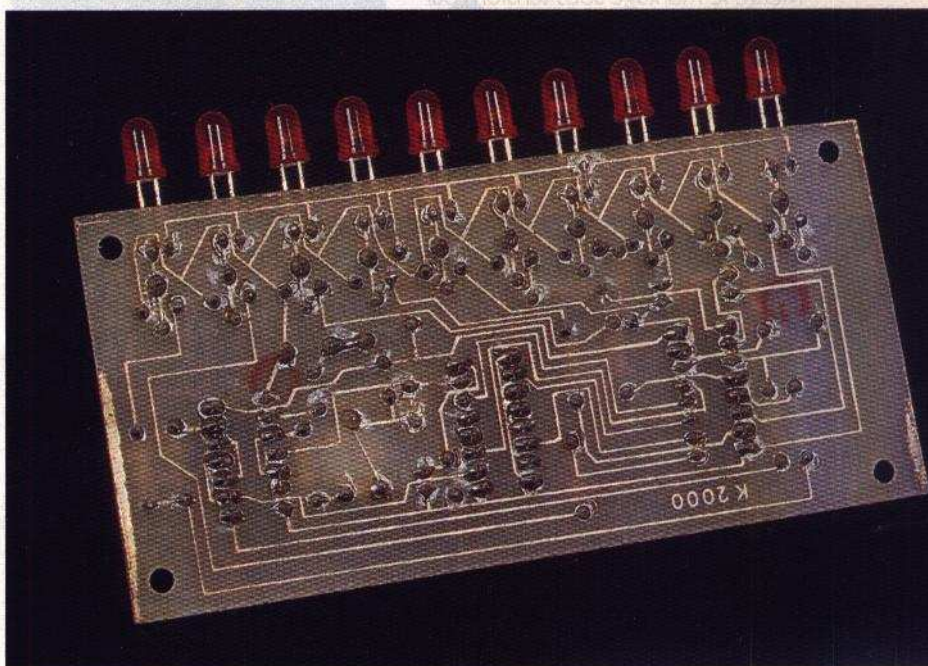
→ Q₀. Dès que Q₀ passe à « 1 », la sortie « 11 » passe à « 1 », U₂ compte et le balayage s'effectue dans le sens inverse (Q₀ → Q₉). Les sorties Q₀ à Q₉ sont reliées respectivement aux transistors T₁ à T₁₀ via R₅ à R₁₄. Les diodes DEL₁ à DEL₁₀ s'allument grâce à R₁₅ lors de la saturation de T₁ à T₁₀. Les transistors T₁ à T₁₀ peuvent supporter une charge de 4 W.

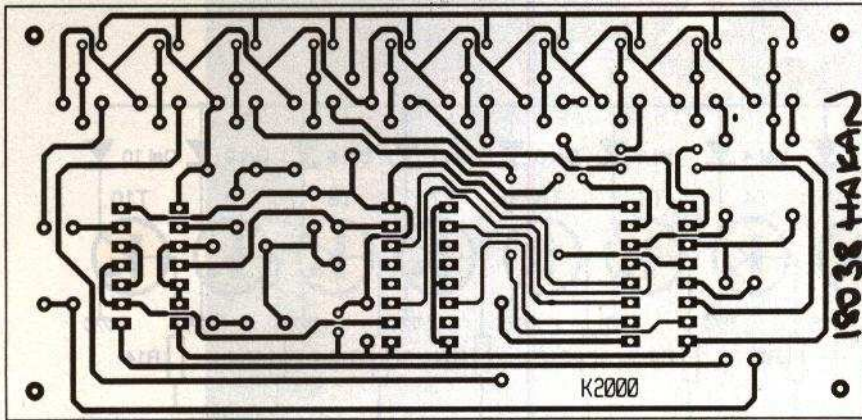
L'alimentation sera comprise entre 9 et 15V.

Réalisation pratique

On retrouve le tracé du circuit imprimé à l'échelle 1 en figure 2, ainsi

UNE VUE DU CIRCUIT IMPRIME.





5

LE CIRCUIT IMPRIME.

que l'implantation des composants en **figure 3**.

Après réalisation du circuit imprimé, soit par gravure directe, soit par méthode photographique, on le nettoie soigneusement à l'aide d'acétone. Le perçage s'effectue avec un foret de 0,8 mm et certains trous seront à agrandir à 1,2 mm suivant les composants utilisés.

Commencer par souder le strap vertical, les résistances R_1 à R_{15} , la diode D_1 , l'ajustable P_1 et les condensateurs C_1 à C_3 . Viennent ensuite les transistors T_1 à T_{10} , les diodes DEL_1 à DEL_{10} (coudées à 90°) et les supports des circuits intégrés U_1 à U_3 . Restent les picots de branchement des ampoules et de l'alimentation.

Les ampoules seront connectées d'un côté sur les picots situés vers les transistors T_1 à T_{10} , et le commun sur le picot + V_{cc} .

Une fois câblé, vérifier qu'il n'existe aucun court-circuit et si l'implantation des composants est correcte.

Insérer les circuits intégrés dans leur support respectif en veillant au sens. Mettre le montage sous tension (par exemple, sur une pile de 9V) et vérifier le bon fonctionnement. Ajouter P_1 pour obtenir l'effet désiré.

Connecter si vous le désirez des ampoules sur les sorties.

J.-L. TISSOT

Liste des composants

R_1 : 47 k Ω 1/4 W (jaune, violet, orange)
 R_2 : 470 k Ω 1/4 W (jaune, violet, jaune)
 R_3, R_4 : 10 k Ω 1/4 W (marron, noir, orange)
 R_5 à R_{14} : 2,2 k Ω 1/4 W (rouge, rouge, rouge)
 R_{15} : 1 k Ω 1/4 W (marron, noir, rouge)

P_1 : ajustable horizontal 1 M Ω

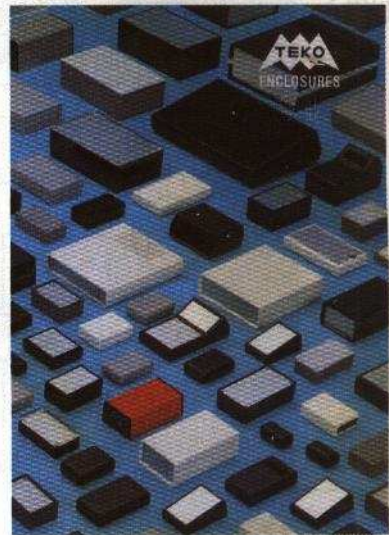
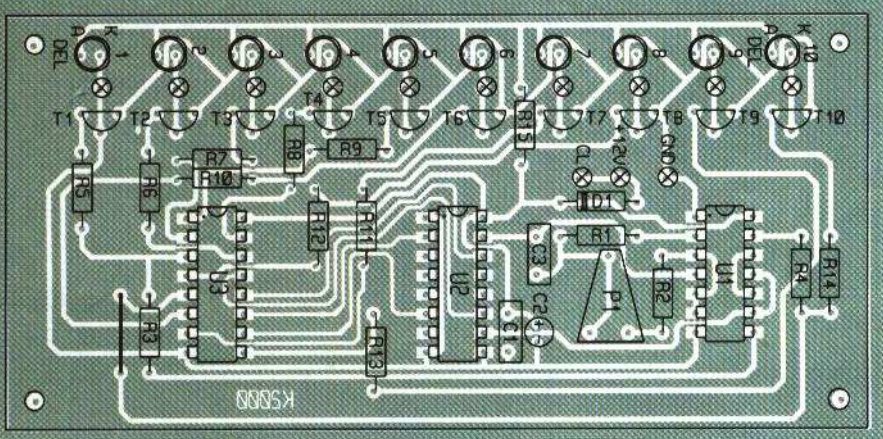
C_1, C_3 : 100 nF 63 V 5 mm
 C_2 : 100 μ F 16 V radial

D_1 : 1N4148
 DEL_1 à DEL_{10} : DEL rondes 5 mm rouges
 T_1 à T_{10} : BC639
 U_1 : 4001 + support 14 broches
 U_2 : 4510 + support 16 broches
 U_3 : 4028 + support 16 broches

13 picots
 Fil de câblage

6

L'IMPLANTATION DES COMPOSANTS.



CATALOGUE TEKO

Le catalogue **TEKO 1994** regroupe dans ses 80 pages l'ensemble de la production. On peut noter la distribution de coffrets spécialement conçus pour les montages hautes fréquences (filtres, amplificateurs, modules de réception ou d'émission). Ces coffrets HF sont en tôle d'acier étamée à chaud, il existe les gammes Triplate, 37, 39, Low Modular, Double, Mini, Micro pour les montages hermétiques des circuits Thick et Thin Film.

Série Triplate : 5 modèles équipés d'un support pour châssis ou circuits imprimés, munis de deux couvercles et de blindages internes pour la séparation d'étages amplificateurs, couvercles à glissières, tous en 76 x 36 (largeur par hauteur).

Séries 37 et 39 : 7 modèles équipés d'un couvercle supérieur qui s'emboîte sur les coffrets munis de séparations internes formant blindage inter-étages, 50 x 26 pour la série 37 et 68 x 28 pour la série 39.

Série Low Modular : 4 modèles équipés de séparateurs amovibles formant blindage, tous en 68 x 16 (largeur par hauteur).

Série Double : 7 modèles équipés d'un double couvercle (inférieur et supérieur) emboîtable, 4 modèles en 50 x 27 et 3 en 68 x 27 (largeur par hauteur).

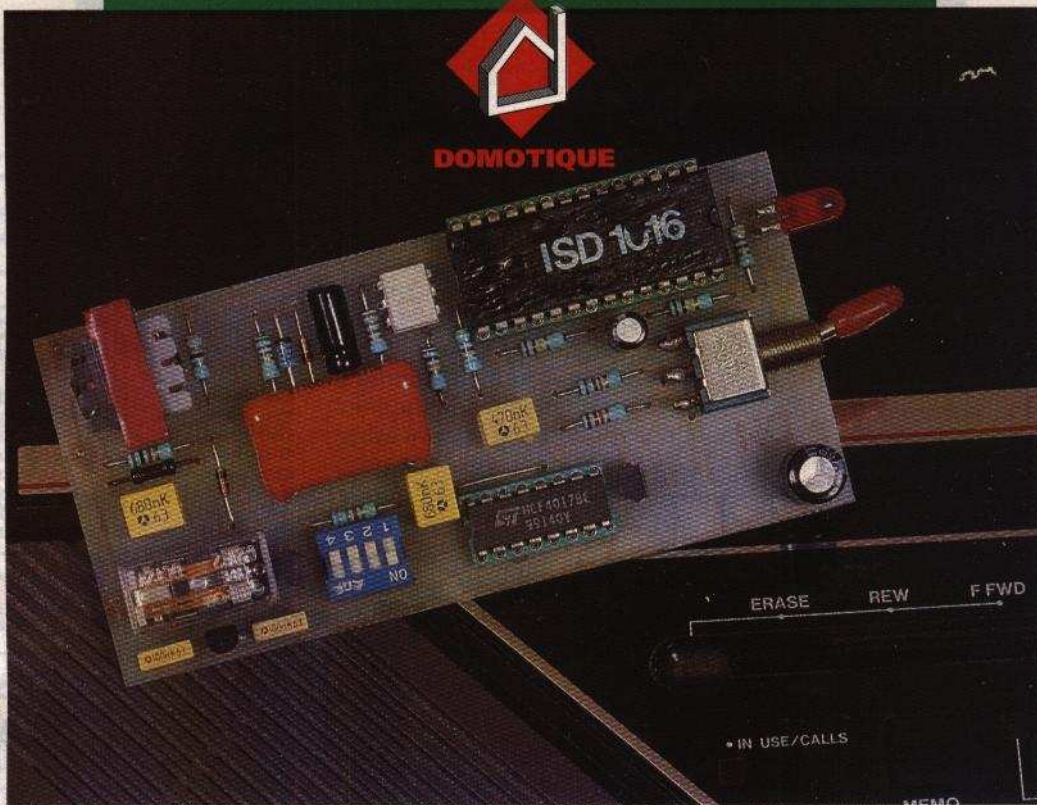
Série Mini : 5 modèles comportant un double couvercle pour les montages hermétiques, tous en 21 x 29 (largeur par hauteur).

Série Micro : 12 modèles pour les montages de circuits hermétiquement clos, les hauteurs vont de 9,5 à 17,5.

TEKO est distribué en France par son agent exclusif : Franclair-Diffusion, BP 42, 92133 Issy-les-Moulineux Cedex. Tél. : 46.48.03.00.



DOMOTIQUE



UN REPONDEUR TELEPHONIQUE DE POCHE

Qui n'utilise pas de répondeur téléphonique aujourd'hui ? Il y en a de toutes les formes, de toutes les couleurs et à tous les prix. Quels sont donc les vertus du nôtre ?

Il ne fait que répondre à votre correspondant, ne serait-ce, par exemple, que pour lui annoncer que vous vous êtes absenté durant quelques instants, le prie de bien vouloir renouveler son appel plus tard, ou encore pour lui communiquer les horaires d'ouverture de votre bureau. Pourvu d'un interrupteur « marche/arrêt », il peut être raccordé à votre installation téléphonique privée dont il respecte les caractéristiques électriques, et ce en permanence; un sélecteur à quatre positions permet de choisir un nombre de sonneries à partir duquel il va « décrocher »; de plus, il fonctionne avec une simple pile de 9V, afin de ne pas perturber la ligne, laquelle autorise de nombreuses heures de fonctionnement puisque,

en veille, il consomme moins de 1 mA et 80 mA lorsqu'il diffuse son message. Enfin, notons qu'aucune cassette n'est nécessaire puisque, une fois de plus, il est fait appel à la synthèse vocale grâce à laquelle peu de composants sont nécessaires. Le tout tient, pile comprise, dans un coffret Heiland.

Le synoptique (fig. 1)

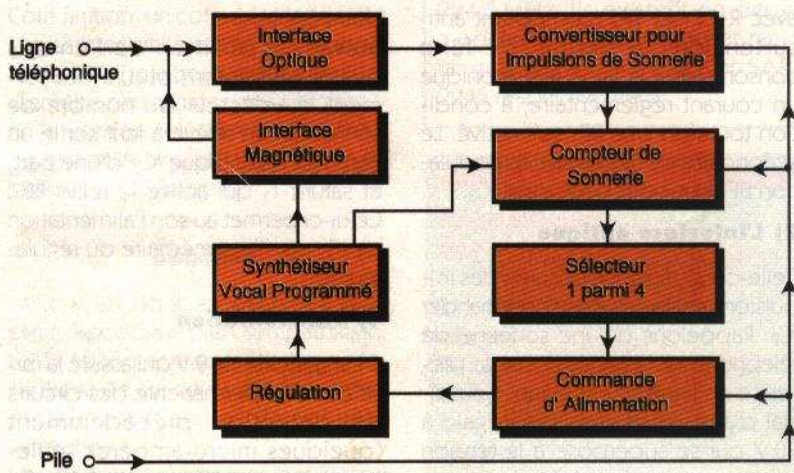
Il y a deux interfaces destinées bien entendu à isoler le montage du réseau téléphonique pour des raisons de sécurité.

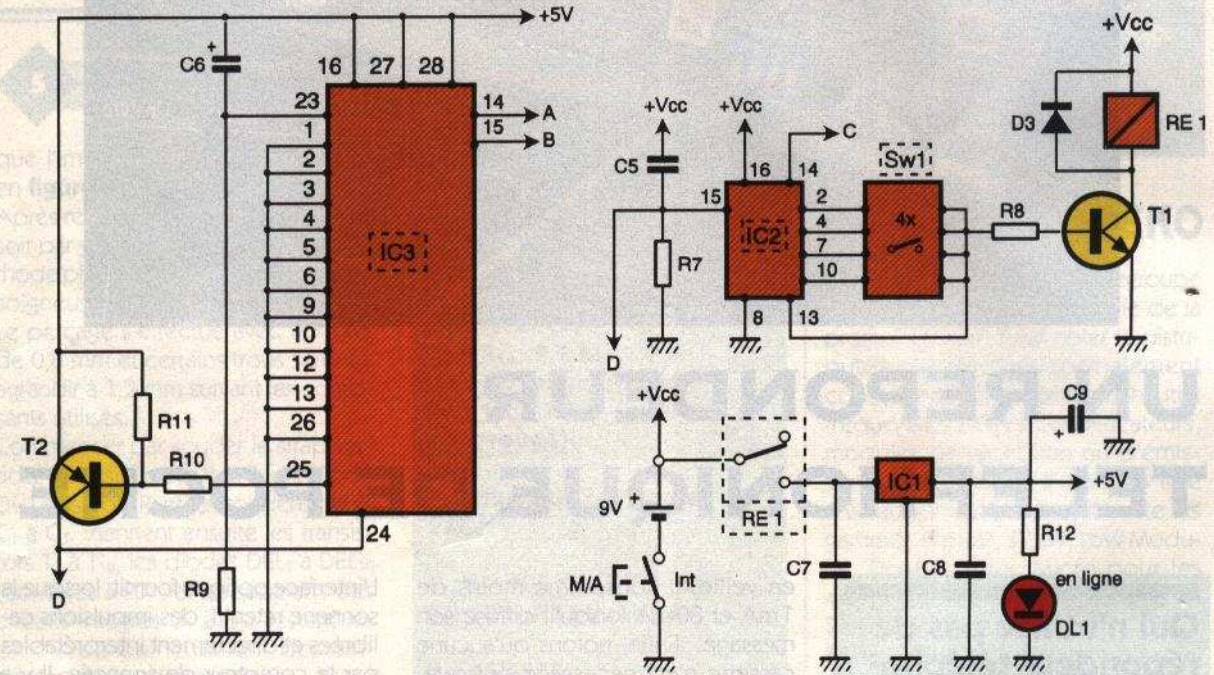
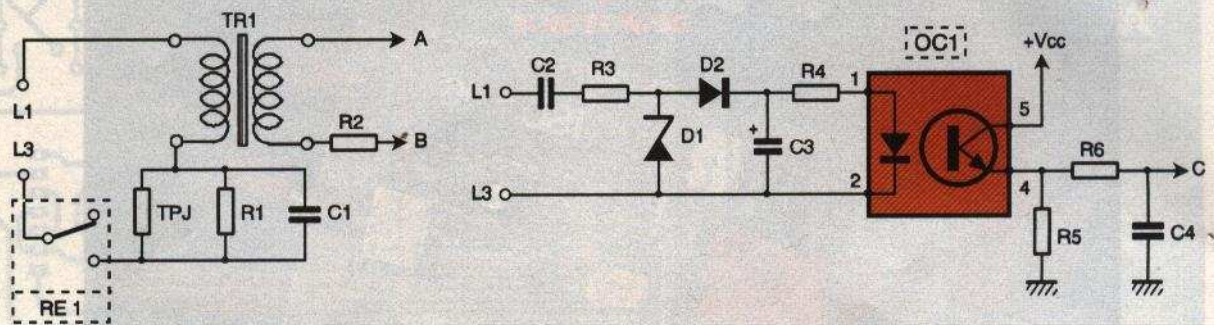
L'interface optique fournit, lorsque la sonnerie retentit, des impulsions calibrées et directement interprétables par le compteur de sonnerie. Il y a une impulsion par sonnerie. Suivant la position du sélecteur qui suit, l'alimentation par régulation du synthétiseur vocal est commutée.

Ce dernier, préalablement programmé, diffuse alors son message par l'intermédiaire de l'interface magnétique.

1

LE PRINCIPE DU MONTAGE.





Le schéma de principe (fig. 2)

Cinq parties le composent :

1) L'interface magnétique

L'isolation du circuit est confiée à TR₁, un transformateur spécial de rapport 1/1 qui présente, outre une impédance de 600 Ω, de très bonnes caractéristiques pour véhiculer des signaux audio. Mis en série avec R₁, C₁ et TPJ (composant anti-surtension), il permet de faire consommer à la ligne téléphonique un courant réglementaire, à condition toutefois que RE₁ soit activé. Le secondaire de TR₁ reçoit la modulation BF du synthétiseur vocal IC₃.

2) L'interface optique

Celle-ci est destinée à fournir des impulsions calibrées pour commander IC₂. Rappelons qu'une sonnerie de téléphone se caractérise par la présence en ligne d'un courant sinusoïdal d'amplitude au moins égale à 80 V qui se superpose à la tension continue présente habituellement.

Le rôle de C₂ consiste à ne laisser passer que la tension alternative de sonnerie qui sera stabilisée et filtrée par R₃, D₁, D₂, C₃. R₄ protège la DEL du photocoupleur OC₁ qui délivre à sa sortie, broche 4, une impulsion d'environ 9 V lors de chaque sollicitation.

3) Le compteur d'impulsions

IC₂, un 4017, avance au rythme des fronts montants présentés sur le point C. Suivant la position de l'un des quatre mini-interrupteurs qui forment le sélecteur du nombre de sonneries, on relève à leur sortie un état haut qui bloque IC₃, d'une part, et sature T₁ qui active le relais RE₁. Celui-ci permet au son l'alimentation de IC₃ par l'intermédiaire du régulateur IC₁.

4) L'alimentation

C'est une pile de 9 V qui assure la mise en veille permanente des circuits de détection précédemment (quelques micro-ampères seulement). Lorsque RE₁ est activé, IC₁, C₇,

2 LE SCHEMA DE PRINCIPE.

C₈, C₉ entrent en jeu, alimentant la DEL DL₁ puis IC₃. La ligne est donc « prise ».

5) Le synthétiseur vocal

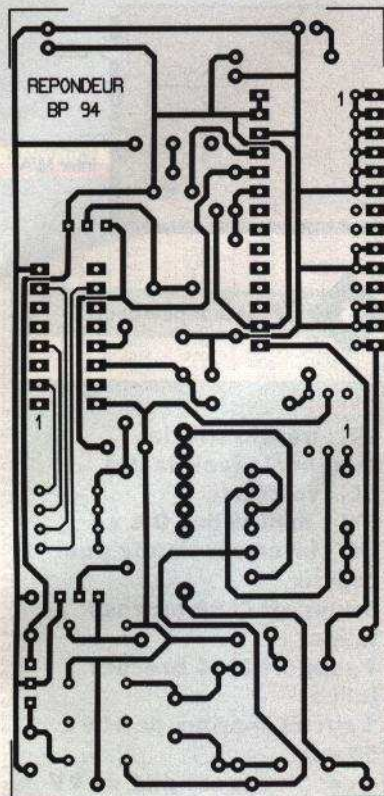
Tout ce qu'il faut savoir sur IC₃, l'ISD 1016, a déjà été dit à plusieurs reprises dans les numéros d'*Electronique Pratique* de l'année dernière. Le lecteur désireux de se documenter devra s'y reporter.

IC₃ est utilisé dans son mode le plus simple : la lecture. Dès qu'il est mis sous tension (décrochage), il diffuse le message qu'il contient sur ses sorties (A et B) dirigées vers l'interface magnétique.

A la fin du message, il se produit deux événements :

- remise à zéro de la mémoire interne par présentation d'une impulsion positive sur la borne 24 ;
- remise à zéro de IC₂ (broche 5), ce qui désactive RE₁ ; le système se remet en veille.

SPECIAL JAPONAIS



3

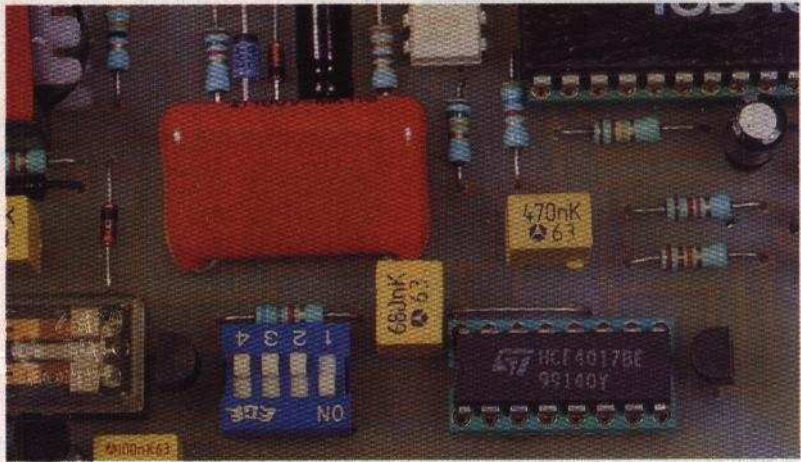
LE CIRCUIT IMPRIME.

Ces deux actions sont commandées par la broche 25 de IC₃ qui fonctionne de la manière suivante :

- présentation d'un état haut en mode normal;
- présentation d'un état bas lorsque survient l'information interne à l'ISD 1016 « fin de message ». Bien entendu, cela sous-entend que celui-ci a été programmé selon les règles avec le programmeur adéquat.

de votre choix si celui-ci n'excède pas la durée de 15 secondes. Pour cela, il faut utiliser un programmeur ou un enregistreur d'ISD. Veuillez vous reporter dans nos colonnes précédentes.

L'INTERRUPTEUR DIL QUI SELECTIONNE LE NOMBRE DES SONNERIES.



Réalisation pratique

Les figures 3 et 4 représentent le tracé du circuit imprimé et son implantation. Tous les trous pourront être percés au diamètre de 0,8 mm. Attention à l'orientation des circuits intégrés.

Le transformateur sera implanté après avoir sectionné les connexions non utilisées celles du milieu primaire et secondaire. Le relais utilisé est un modèle 12V à 2RT.

Le schéma de câblage est donné par la figure 5. Attention à la réalisation de la fiche téléphonique, seuls les plots 1 et 3 sont utilisés.

Côté finition, un coffret Heiland a été choisi. Il reçoit l'électronique et la pile de 9V. Trois trous percés au bon diamètre permettront de faire ressortir le cordon téléphonique, l'interrupteur M/A ainsi que la DEL qui signale la prise de ligne.

Réglez le sélecteur du nombre de sonneries sur 2. Attention, un seulement parmi quatre doit être actionné à la fois. Faites-vous appeler par un correspondant. Au bout de deux sonneries, le répondeur prend la ligne, diffuse son message et raccroche. C'est tout. En réglant le sélecteur sur 1, le répondeur décroche dès la première sonnerie. Un service efficace pour les correspondants pressés!

Bruce PETRO

RÉSONATEURS À ONDES DE SURFACE

Les ROS permettent de réaliser des oscillateurs HF calés sur 224,5 MHz. Ils existent en deux modèles de boîtier rond et rectangulaire, le TSQ 2245 et SAR 2245 respectivement.

Essais

Nous voici donc en présence d'un petit répondeur bien sympathique. L'ISD 1016 programmé est maintenant installé sur son support. L'interrupteur est placé sur la position « marche ».

Vous pourrez enregistrer le message

Nomenclature des composants

R₁ : 1 kΩ (marron, noir, rouge)
R₂ : 33 Ω (orange, orange, noir)
R₃ : 1,5 kΩ (marron, vert, rouge)

4

L'IMPLANTATION DES COMPOSANTS.

R₄ : 330 Ω (orange, orange, marron)
R₅, R₆ : 6,8 kΩ (bleu, gris, rouge)
R₈ : 150 kΩ (marron, vert, jaune)
R₇ : 100 kΩ (marron, noir, jaune)
R₉ : 120 kΩ (marron, rouge, jaune)
R₁₀ : 12 kΩ (marron, rouge, orange)
R₁₁ : 22 kΩ (rouge, rouge, orange)
R₁₂ : 470 Ω (jaune, violet, marron)

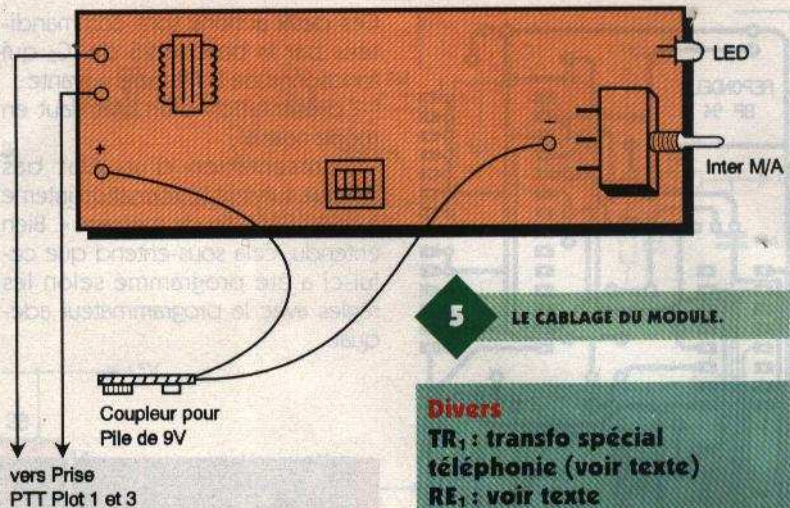
TPJ : TPJ pour téléphonie

Condensateurs

C₁, C₅ : 680 nF LCC jaune
C₂ : 2,2 μF/100 V
C₃ : 100 μF/16 V électrochimique polarisé radial
C₄ : 470 nF LCC jaune
C₆ : 4,7 μF/16 V électrochimique polarisé radial
C₇, C₈ : 100 nF LCC jaune
C₉ : 220 μF/16 V électrochimique polarisé radial

Semi-conducteurs

CI₁ : 78L05
CI₂ : CMOS 4017
CI₃ : ISD 1016
OC₁ : photocoupleur 4N25
D₁ : diode zener de 4,7 V
D₂ : 1N4148
D₃ : 1N4148
DL₁ : DEL rouge Ø 5 mm
T₁ : BC547C
T₂ : BC557C



5 LE CABLAGE DU MODULE.

Divers

TR₁ : transfo spécial téléphonie (voir texte)
RE₁ : voir texte
SW₁ : mini-switch DIL x 4
INT : inverseur simple pour châssis
1 support CI 28 broches tulipe
1 support CI 16 broches tulipe
1 circuit imprimé de 105 x 50 mm
1 coupleur pour pile de 9 V
1 cordon téléphonique avec fiche PTT
1 coffret Heiland HE 222



Le salon international de la maquette et du modèle réduit se déroulera du 2 au 10 avril 1994, Porte de Versailles, Paris.

Il existe en France 3 millions de « mordus » et d'« accros » qui ne rêvent que de modélisme et de maquettisme. Rien ne les arrête et leur imagination féconde les entraîne à concevoir de spectaculaires réalisations : de l'avion de 1 g au modèle volant équipé d'un moteur de 275 cm³, du sous-marin de poche au voilier de l'America Cup au mât de 3,50 m, du mini-train qui évolue dans une valise aux locomotives à vapeur qui tractent plusieurs tonnes. Le salon présente plusieurs milliers de modèles et de maquettes

LA MANIE DU MINI

d'avions, de bateaux, de trains, d'autos, de figurines...

La manifestation est divisée en trois grands espaces thématiques :

— **Le salon** réunit près de 250 fabricants, importateurs, artisans, négociants qui présentent la quasi-totalité de tout ce qui se fait. On y découvre les nouveautés en avant-première.

— **L'exposition** regroupe l'univers des figurines, des animations, le championnat européen de maquettisme, les Doigts d'Or et les chefs-d'œuvre en allumettes, le monde du cirque, les fédérations, les associations, la presse spécialisée, les ateliers...

— **Le spectacle** met en valeur, suivant des plages horaires très précises, les différentes disciplines. Sur un plan d'eau de 600 m² se côtoient galères romaines et porte-avions, sous-marins et voiliers (des ventilateurs recréent des vents de force 3 à 4). Dans l'espace aérien, 2 500 m², 30 m de haut, derrière des grilles de protection, évoluent hélicoptères, planeurs, petits avions électriques et thermiques, fusées et montgolfières. Sur le circuit automobile s'affrontent, sur une piste en asphalte, toutes

sortes de véhicules de 15 cm à plus de 1 m. On y voit aussi des motos et des camions américains. Les réseaux de trains, avec de petites locomotives électriques et de plus grosses à vapeur, le modélisme ferroviaire offre aussi la beauté de ses paysages.

A côté des modèles et maquettes, un espace est également réservé aux jeux.

Renseignements pratiques :

Lieu : Hall n° 1.

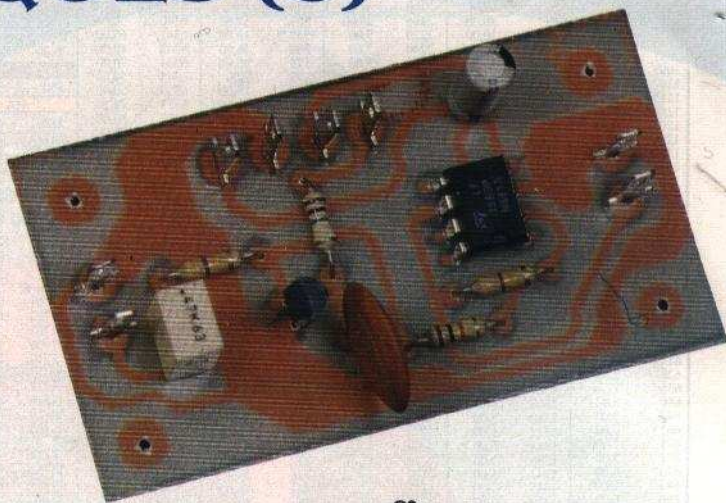
Horaires : de 10 heures à 19 heures. Nocturne jusqu'à 22 heures le vendredi.

Bourse d'échanges : 9 et 10 avril.



POTENTIOMETRES ELECTRONIQUES (3)

Ce troisième « potentiomètre électronique » est présenté, comme les précédents montages de cette série, à titre de montage d'évaluation qui pourra s'intégrer par la suite dans la conception d'un circuit plus complexe.



Le schéma (fig. 1)

Le principe de ce montage repose sur l'utilisation d'un transistor à effet de champ (FET) comme résistance variable. Le dipôle Drain-Source d'un tel transistor peut en effet être considéré comme une résistance pour les tensions Ud-s faibles (à partir de 100 mV), la valeur de cette résistance dépend alors de la tension Ug-s.

Dans le schéma, la résistance R₁ et le FET T₁ forment un diviseur potentiométrique, et l'application de la tension de commande sur la gate de T₁ permet alors de doser la fraction du signal d'entrée qui sera transmise à l'ampli OP U₁ via R₂.

Le branchement de l'ampli-OP est du type amplificateur inverseur, le signal de sortie est donc en opposition de phase avec le signal d'entrée. C₁ est un condensateur de couplage qui permet de n'appliquer sur R₁ que la composante alternative du signal d'entrée. C₃ découple l'alimentation du montage.

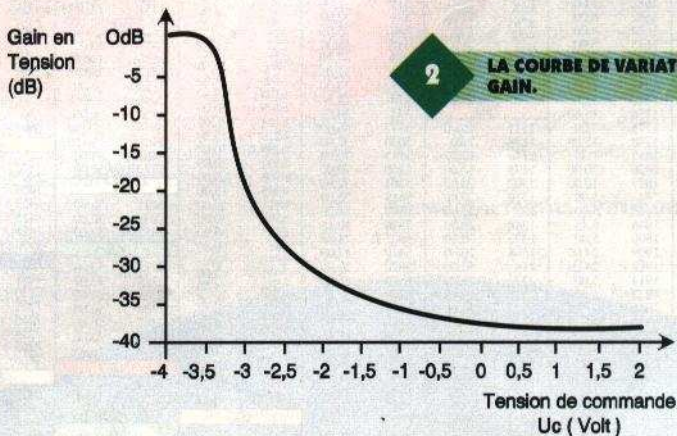
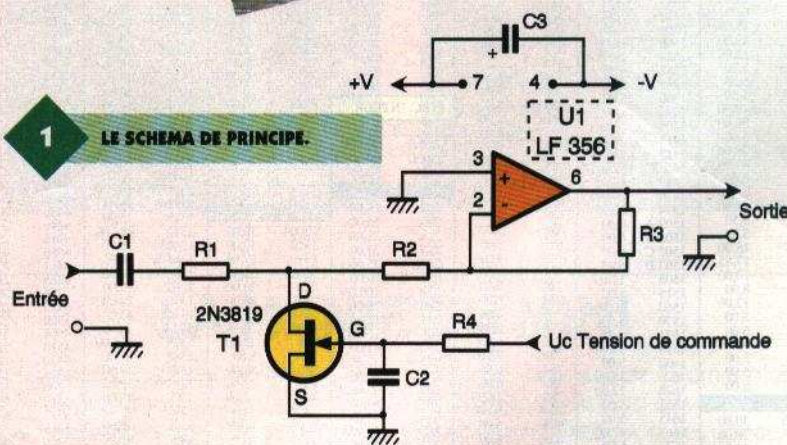
Caractéristiques du montage

Ce montage fonctionne avec une alimentation symétrique de ± 6 V à ± 12 V.

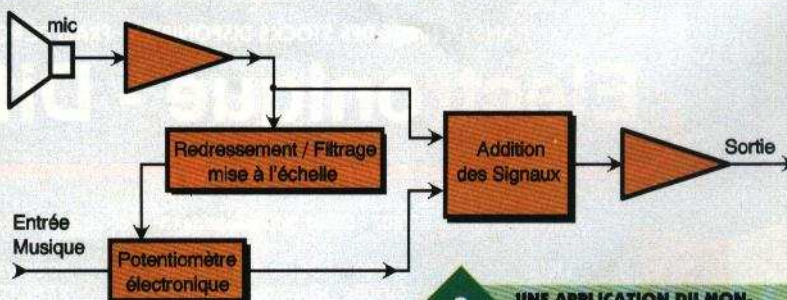
La résistance de sortie est très faible grâce à l'amplificateur LF356, sa résistance d'entrée est supérieure à 470 kΩ. La bande passante à -3 dB s'étend de 5 Hz à 500 kHz et le gain peut être commandé de 0 à -38 dB (voir courbe de gain (fig. 2)).

L'amplitude du signal d'entrée ne doit pas dépasser 8 V crête-à-crête, sous peine de distorsion.

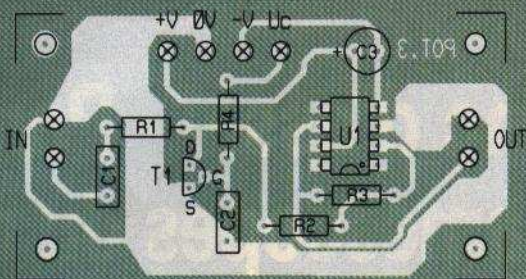
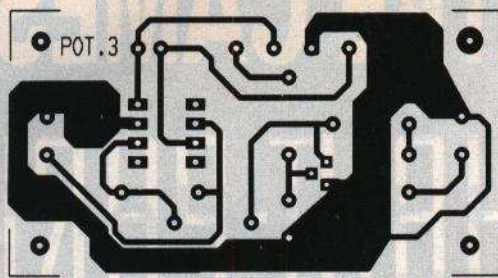
1 LE SCHEMA DE PRINCIPE.



2 LA COURBE DE VARIATION DU GAIN.



3 UNE APPLICATION DU MONTAGE.



4/5

LE CIRCUIT IMPRIME ET L'IMPLANTATION DES COMPOSANTS.

Applications

Particulièrement bien adapté aux circuits audio, ce montage peut être utilisé pour atténuer automatiquement un fond sonore musical au moment d'une annonce au micro (fig. 3).

Réalisation pratique

Comme les potentiomètres électroniques N° 1 et 2 de cette série, le circuit de la fig. 4 est de faibles dimensions et l'implantation de la fig. 5 n'appelle pas de commentaires particuliers.

Avant de mettre sous tension, vérifier l'orientation des composants polarisés et du LF356. Les essais pourront s'effectuer à l'aide du générateur audiofréquence décrit dans *Electronique Pratique* n° 172 et de l'alimentation symétrique du n° 171, la tension de commande étant fournie dans un premier temps par un simple potentiomètre branché sur l'alimentation et le signal de sortie visualisé à l'oscilloscope ou appliqué à l'entrée d'un amplificateur audio.

J. N. Lefèvre

Liste des composants

Résistances (1/4 W 5 %)

R₁, R₂: 470 kΩ (jaune, violet, jaune)

R₃: 10 kΩ (marron, noir, orange)

R₄: 1 MΩ (marron, noir, vert)

Condensateurs

C₁: 470 nF

C₂: 100 nF

C₃: 2,2 μF 25 V

Semi-conducteurs

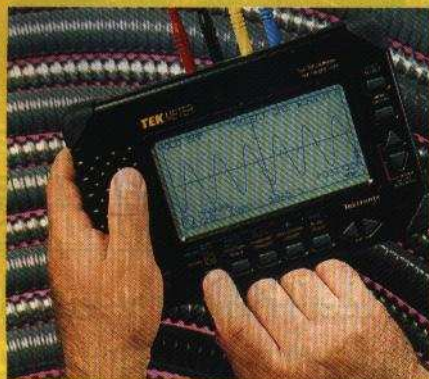
T₁: FET 2N3819

U₁: AOP LF356

TekMeter™ LE MULTIMETRE TOUS TERRAINS... ...QUI VOUS FAIT VOIR DU SIGNAL

Pour l'installation et la maintenance des

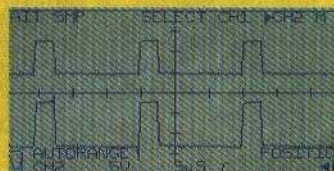
- SYSTEMES DE DISTRIBUTION ELECTRIQUE
- CONTROLEURS DE MOTEURS A VITESSE VARIABLE
- EQUIPEMENTS DE CONTROLE DE PROCESSUS
- SYSTEMES DE SECURITE ET VIDEO
- EQUIPEMENTS DE COMMUNICATION



A partir de 5900F*



Le grand écran LCD affiche les informations avec clarté telles que Max, Min et Max-Min.



L'utilisation des deux voies permet des mesures de temps relatives entre signaux.



L'affichage de la forme du signal vous permet de voir des défauts, tels que des parasites sur une alimentation, qu'un multimètre aurait manqués.

Aujourd'hui un multimètre numérique n'est pas toujours suffisant ! Mesurer un courant et une tension ne suffit plus. Voir les signaux est essentiel dans bien des applications.

C'est si simple !

Le nouveau TekMeter est un multimètre à gamme automatique complet, solide, associé à un oscilloscope également à gamme automatique, le tout intégré dans un seul appareil ne pesant que 1 Kg et alimenté par piles. TekMeter est si simple que vous pouvez l'utiliser immédiatement - même pour voir la forme des signaux !

Vous avez le choix entre trois modèles - le THM550, une voie pour 5900 F*, le THM560, deux voies 6900 F* et le THM565, deux voies avec rétroéclairage pour 8900 F*. Quel que soit le modèle choisi il vous aidera à résoudre votre problème en vous faisant voir les signaux qui en sont la cause !

Demandez une documentation et l'adresse de votre distributeur le plus proche en appelant le 05 00 22 00

*Prix HT au tarif de Janvier 94

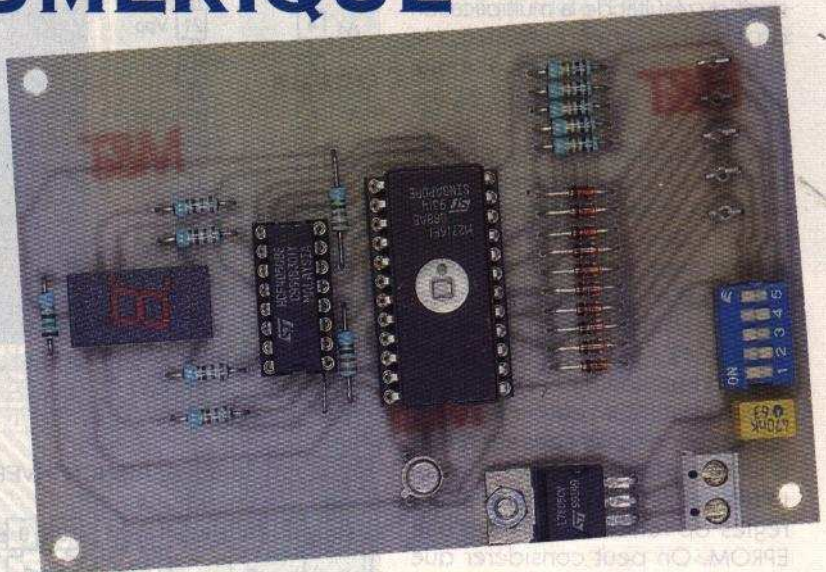
Tektronix-ZA de Courtaboeuf - BP 13 - 91941 Les Ulis Cedex

Tektronix



UN DECODEUR ALPHANUMERIQUE

Avec un afficheur 7 segments, il est possible d'obtenir d'autres configurations que les valeurs de 0 à 9. En particulier, ce type d'affichage peut restituer certaines lettres de l'alphabet, majuscules ou minuscules. En tout, cela représente plus de trente symboles différents. Dans le montage proposé, une EPROM 2716 a été utilisée pour créer ce décodeur alphanumérique très simple.



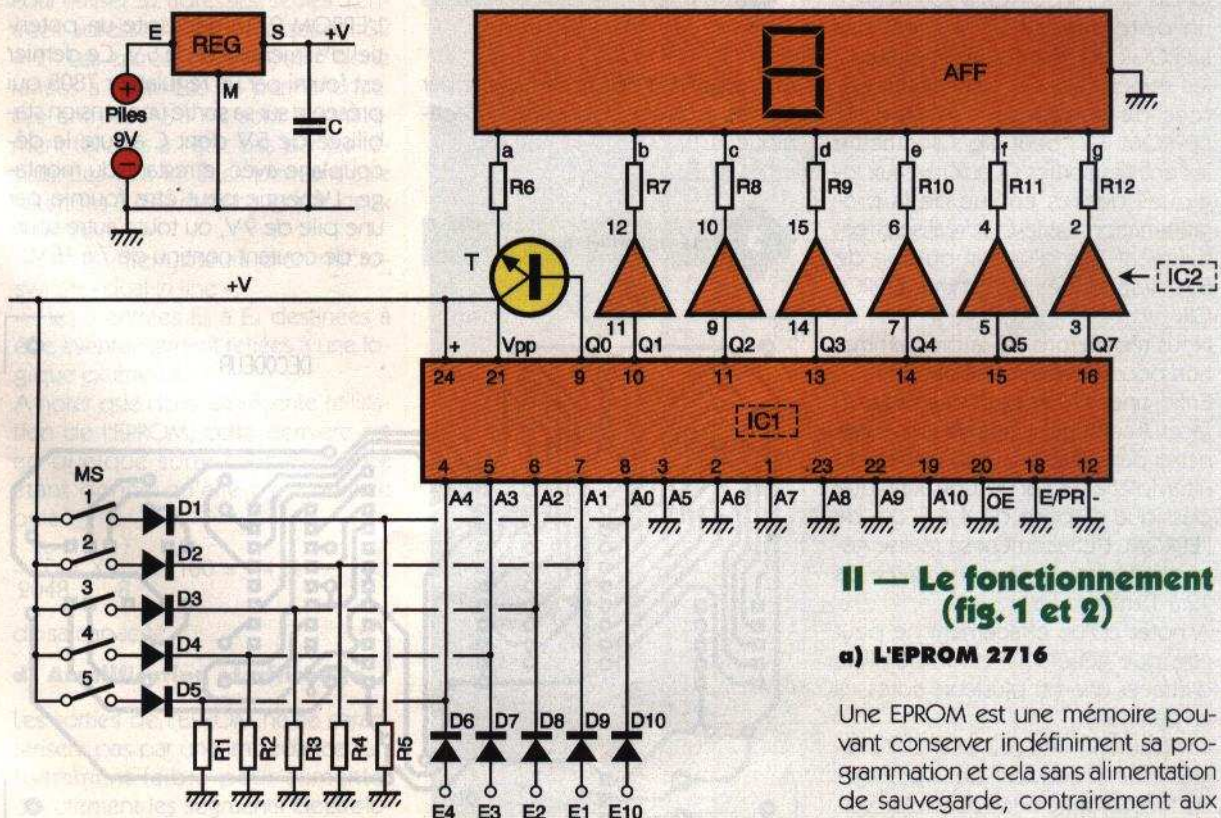
I — Le principe

L'EPROM 2716 comporte huit sorties. On en utilisera sept d'entre elles, chacune étant affectée à un segment de l'afficheur. Le tableau de la figure 5 reprend, entre autres, les 32 symboles restitués par l'afficheur. Chaque symbole est obtenu par un adressage correspondant. Cet

adressage peut être réalisé par le biais de cinq interrupteurs micro-switch, ou encore par des liaisons avec une logique électronique de commande extérieure au module.

1

LE SCHEMA DE PRINCIPE.



II — Le fonctionnement (fig. 1 et 2)

a) L'EPROM 2716

Une EPROM est une mémoire pouvant conserver indéfiniment sa programmation et cela sans alimentation de sauvegarde, contrairement aux mémoires statiques et dynamiques.

Il est cependant possible de les effacer à l'aide d'un rayonnement ultraviolet. Le cycle programmation-effacement peut se répéter indéfiniment. La caractéristique essentielle d'une EPROM est sa capacité exprimée en Kbits ou Koctets. Il s'agit du résultat de la multiplication du nombre d'adresses par le nombre d'entrées/sorties. Il existe ainsi des EPROM de 16 Kbits, 32 Kbits, 64 Kbits (8Ko) pour ne citer que les plus courantes.

L'EPROM 2716 se caractérise :

— par 11 entrées-adresses binaires, soit $2^{11} = 2048$ adresses ;

— 8 entrées-sorties de données, soit $2^8 = 256$ valeurs (8 bits).

Une telle EPROM a donc une capacité de $2048 \times 256 = 16\,384$ bits, soit 16 Kbits ou 2 Ko.

Lorsqu'une EPROM est vierge, toutes ses sorties présentent des états hauts pour toutes les adresses.

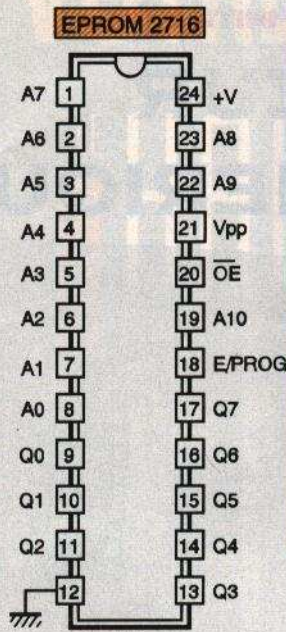
Le tableau de la **figure 2** rappelle les règles de fonctionnement d'une EPROM. On peut considérer que l'EPROM occupe deux états principaux : la programmation et la lecture. Pour la lecture, les entrées OE et E/PROGR sont à relier simultanément à un état bas. Dans ce cas, pour un adressage donné (2048 possibilités sur les entrées A_0 à A_{10}), on relève sur les sorties Q_0 à Q_7 les niveaux logiques 0 et 1 programmés préalablement.

Pour la programmation, l'entrée OE est soumise à un potentiel de 5V tandis que «Vpp» est à soumettre à un potentiel de 25V. Tant que E/PROGR est soumise à un état bas, les sorties Q_0 à Q_7 sont déconnectées de la structure interne de l'EPROM. On peut alors soumettre les entrées/sorties Q_i aux niveaux logiques désirés en vue de la programmation. Celle-ci se réalise effectivement lors d'une impulsion de 50 millisecondes sur l'entrée E/PROGR.

Nous reparlerons de la programmation pour la présente application. Enfin, une EPROM peut toujours s'effacer. Il suffit pour cela de laisser pénétrer par sa lucarne un rayonnement ultraviolet émis par un tube actinique classique disposé de 4 à 5 cm de l'EPROM. L'effacement se réalise généralement au bout d'une durée de 12 à 15 min.

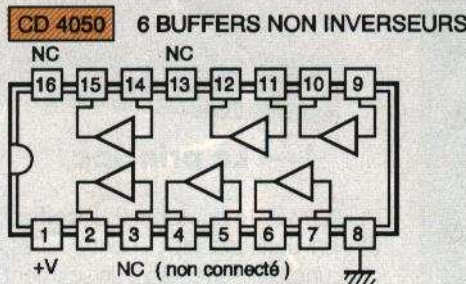
A noter qu'un effacement ne peut être que général ; il est impossible d'effacer une ou plusieurs adresses en particulier.

Inversement, une fois l'EPROM programmée, il convient de la protéger de tout rayonnement ultraviolet, surtout d'origine solaire. A cet effet, il

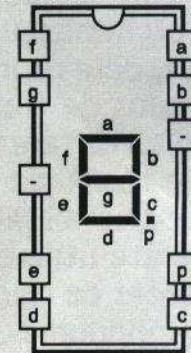


Mode	DATA Qi	E/PROG. Validation et program.	OE Validation sorties	Vpp (volts)	+V (volts)
Lecture	Sortie données	0	0	5	5
Sorties inactivées	Haute impédance	X	1	5	5
Attente	Haute impédance	1	X	5	5
Program.	Entrée données		1	25	5
Vérification program.	Sortie données	0	0	25	5
Inactivation du program.	Haute impédance	0	1	25	5

(X) Etat indifférent



MAN 74 A AFFICHEUR 7 SEGMENTS A CATHODE COMMUNE



2

BROCHAGES DES COMPOSANTS.

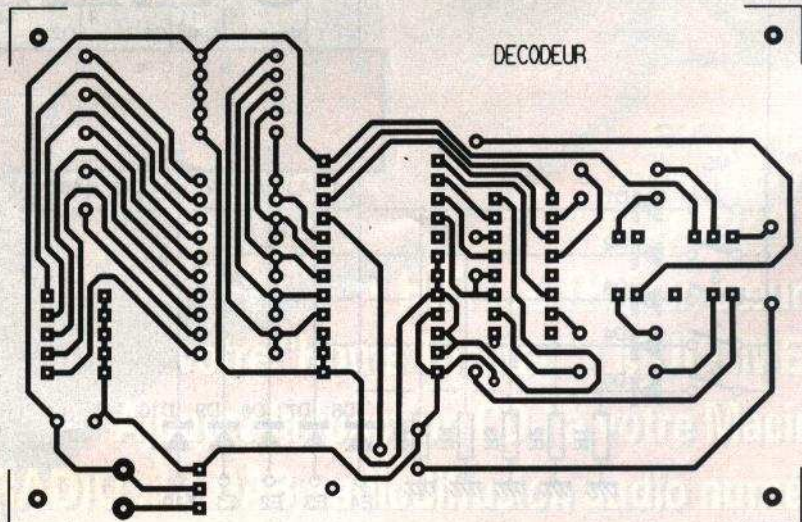
est conseillé d'obturer la lucarne par la mise en place d'un adhésif inactinique.

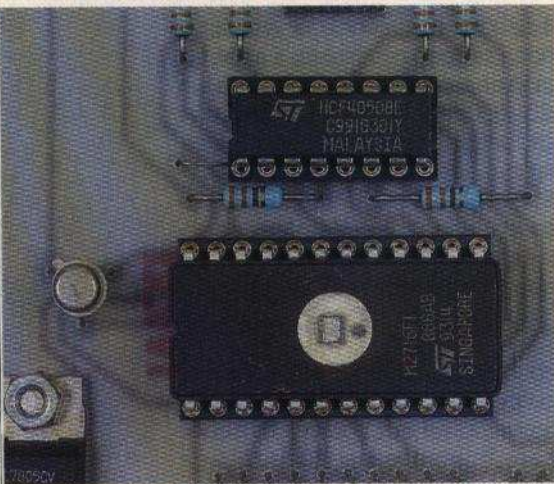
3

LE CIRCUIT IMPRIME.

b) Alimentation du montage

L'EPROM 2716 nécessite un potentiel d'alimentation de 5V. Ce dernier est fourni par un régulateur 7805 qui présente sur sa sortie une tension stabilisée de 5V dont C assure le découplage avec le restant du montage. L'énergie peut être fournie par une pile de 9V, ou toute autre source de courant continu de 7 à 15V.





VUE SUR L'EPROM.

L'affichage sur chaque roue codeuse est réalisé en notation hexadécimale, c'est-à-dire de 0 à F (16 positions). Les entrées-sorties sont accessibles par le moyen de deux roues codeuses couvrant les 256 possibilités d'une plage allant de 00 à FF. La **figure 5** reprend le tableau de la programmation. Il appelle peu de commentaires... Il indique également dans chaque cas la configuration des symboles affichés.

III — La réalisation

a) Circuit imprimé (fig. 3)

La réalisation du circuit imprimé ne pose pas de problème particulier. On peut l'obtenir soit par application directe des éléments de transfert sur le cuivre de l'époxy ou encore par le biais de la confection d'un typon et d'une exposition au rayonnement ultraviolet d'époxy présensibilisé.

Après révélation, le cas échéant, et gravure dans un bain de perchlorure de fer, le module sera soigneusement rincé dans l'eau tiède. Toutes les pastilles seront percées à l'aide d'un foret de 0,8 mm de diamètre. Certains trous seront ensuite à agrandir pour recevoir les connexions de composants tels que le régulateur, le bornier soudable et les picots.

b) Implantation des composants (fig. 4)

On n'oubliera pas de souder l'unique strap de liaison. Ensuite on implantera les diodes, les résistances et les supports des circuits intégrés. On terminera par les autres composants de hauteur plus importante. Attention à l'orientation des composants polarisés.

Le montage ne nécessite aucun réglage ni mise au point.

R. Knoerr

Liste des composants

- 1 strap
- R₁ à R₅ : 10 kΩ (marron, noir, orange)
- R₆ : 150 Ω (marron, vert, marron)
- R₇ à R₁₂ : 330 Ω (orange, orange, marron)
- D₁ à D₁₀ : diodes-signal 1N4148, 1N914
- REG : régulateur 5 V, 7805
- AFF : afficheur 7 segments à cathode commune MAN 74A
- T : transistor NPN BC108, BC109, 2N2222
- IC₁ : EPROM 2716
- IC₂ : CD 4050 (6 buffers non-inverseurs)
- C = 0,47 μF milfeuil
- 1 support 24 broches
- 1 support 16 broches
- Bornier soudable 2 plots
- MS : microswitch (cinq interrupteurs)
- 5 picots



**NOUVEAUTÉ CIF:
UNE
POIÇONNEUSE,
ENCOCHEUSE
MANUELLE**

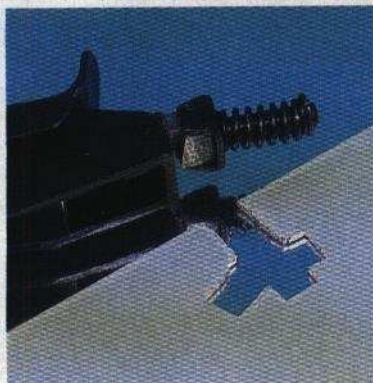
Voici un outil vraiment bien pensé pour la découpe des tôles d'acier, plastique, aluminium, époxy et ba-

kélite. Le maniement de cette poinçonneuse reste très aisé, le rayon minimum de la découpe est de 7,5 mm. Il devient désormais possible de travailler facilement ses faces avant en découpant les empreintes telles que des ronds, des rectangles à angle droit ou non, des encoches, etc. Le prix de l'outil est d'environ 310 F TTC.

Capacités de coupes : époxy 16/10, aluminium et plastiques 15/10, acier 12/10.

La distribution de l'outil se fait par la société CIF, 11, rue Charles-Michels, 92220 Bagneux.

Tél. : 45.47.48.00.



1994 EDITION

**WORLD
RADIO
TV** W R T H

Handbook

COMPREHENSIVE COUNTRY-BY-COUNTRY LISTINGS OF LONG, MEDIUM AND SHORTWAVE BROADCASTERS BY FREQUENCY, TIME AND LANGUAGE

SPECIAL FEATURES INCLUDING: WORLD SATELLITE BROADCASTS, RECEIVER TEST REPORTS, WORLDWIDE BROADCASTS IN ENGLISH, BROADCASTER ADDRESSES AND PERSONNEL, MAPS OF PRINCIPAL TRANSMITTER SITES

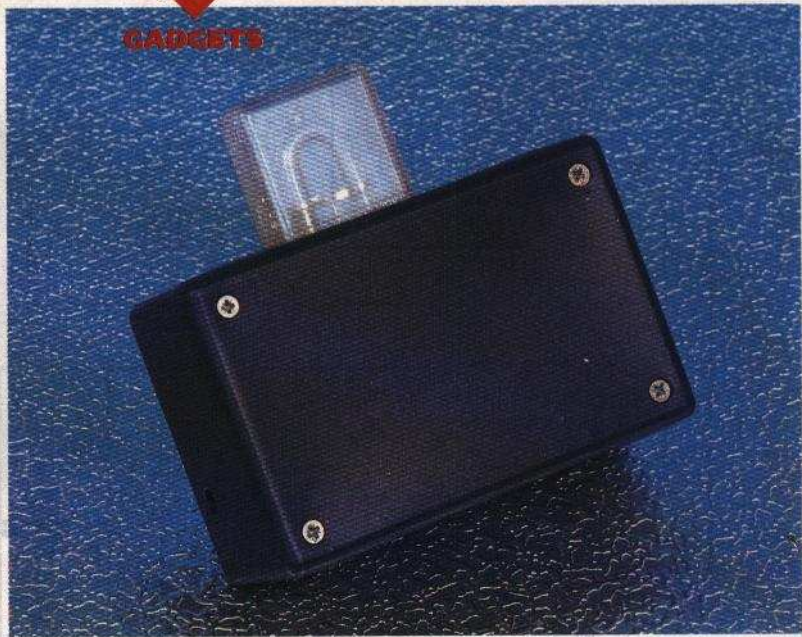
L'édition 1994 du *World Radio TV Handbook* vient de paraître. Pour les amateurs d'écoutes sur ondes courtes (SWL), ce manuel indispensable arrive à point. Les horaires et fréquences de toutes les radios du monde sont disponibles dans cet ouvrage.

Distribution Bordas : 46.56.52.66



GADGETS

Un gyrophare sur un deux-roues. Pourquoi pas ? En tout cas, c'est original et l'effet spectaculaire est garanti. La source d'énergie est simplement la magnéto normalement affectée à l'éclairage. Le montage correspondant est simple et il n'est fait appel qu'à des composants courants et disponibles.



UNE LAMPE A ECLATS SUR UNE BICYCLETTE

I — Le principe (fig. 1)

Pour obtenir le fonctionnement correct d'un tube à éclats, il est nécessaire de disposer d'une source continue de l'ordre de 350 à 400V. Une magnéto de bicyclette délivre une tension alternative d'environ 6V efficaces et à une fréquence dépendant directement de sa vitesse de rotation. A l'aide d'un transformateur élévateur de tension et après un redressement suivi d'un filtrage adapté, on peut constituer la source d'énergie haute tension. La commande périodique des déclenchements est gérée par un dispositif fonctionnant en basse tension.

II — Le fonctionnement (fig. 1, 2 et 3)

a) Alimentation

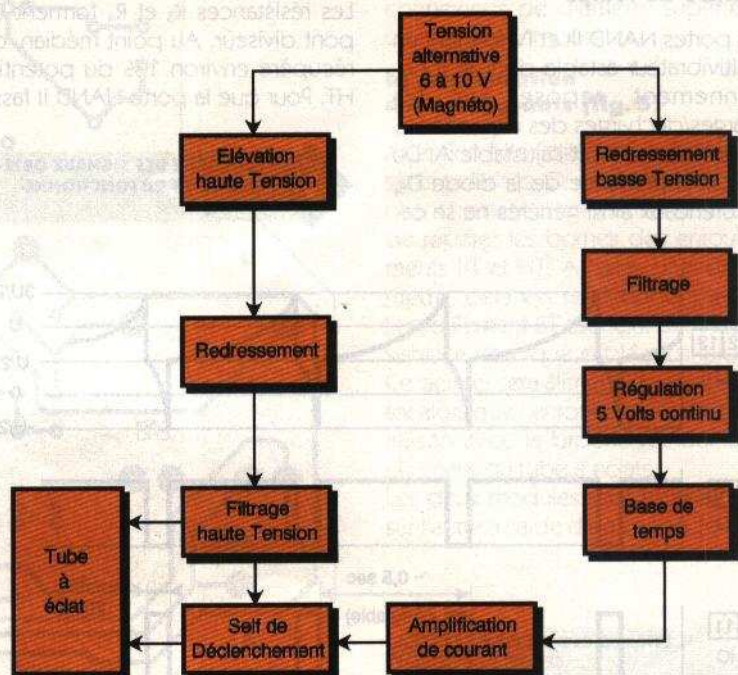
Le courant alternatif en provenance de la magnéto est redressé par un pont de diodes. La capacité C₁ réalise alors un premier filtrage. A la sortie d'un régulateur 7805, on recueille un potentiel continu et stabilisé à 5V. La capacité C₂ apporte un complément de filtrage tandis que C₃ fait office de condensateur de découplage.

b) Production de la haute tension

La magnéto alimente directement l'enroulement 6V d'un transformateur de 2VA qui, de ce fait, fonctionne en élévateur de tension. Les diodes D₁ à D₄ sont montées en pont, de manière à réaliser un redressement double alternance. Sur les cathodes communes de ce pont, on relève la partie positive des sinusoïdes dont l'amplitude maxi-

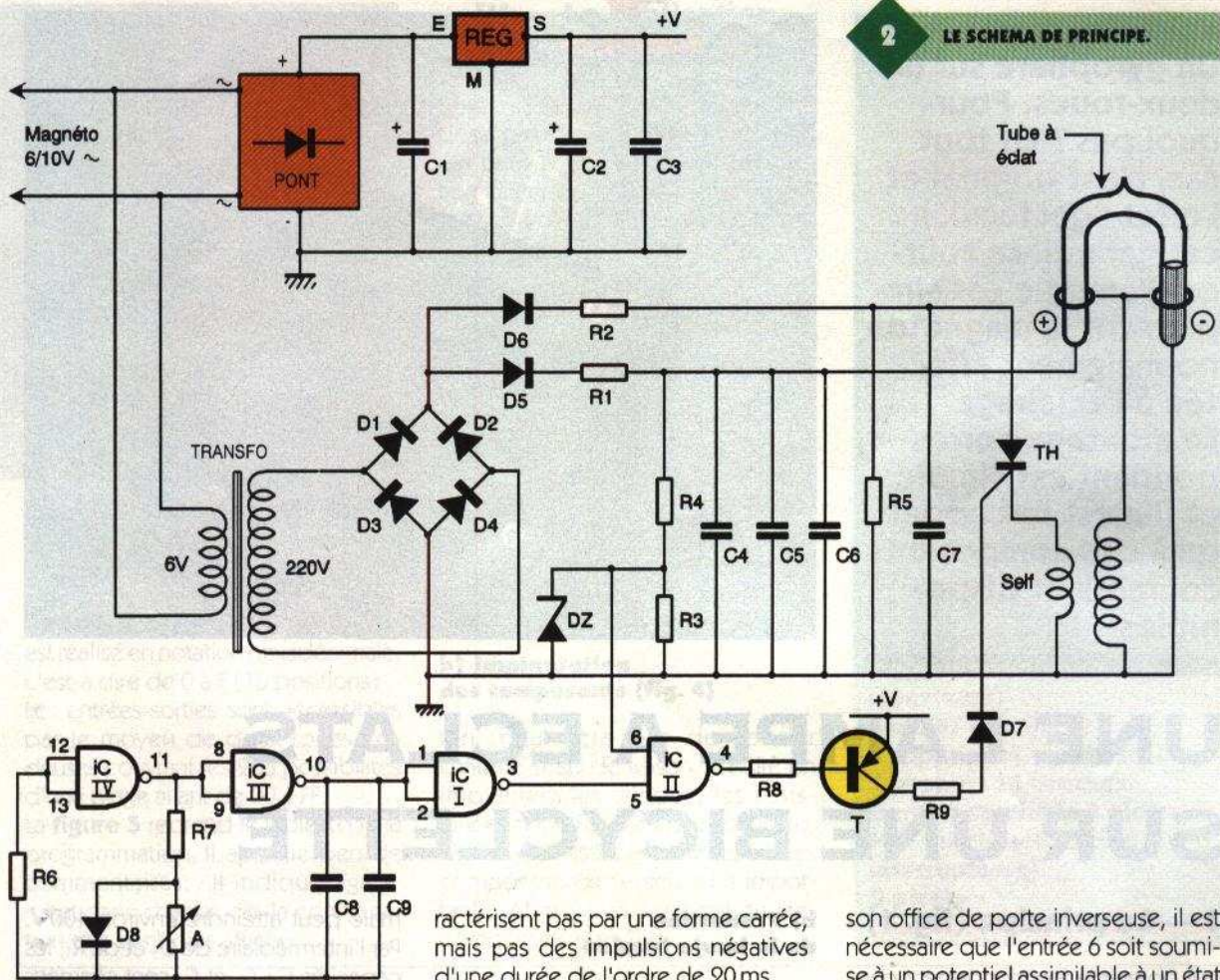
male peut atteindre environ 400V. Par l'intermédiaire de D₅ et de R₁, les capacités C₄, C₅ et C₆ sont chargées à un potentiel filtré pouvant atteindre 400V avant une décharge du tube à éclat.

Par l'intermédiaire de D₆ et de R₂, la capacité C₇, de valeur plus faible, se charge également à une valeur de l'ordre de 400V avant un déclenchement. Il s'agit, comme nous le verrons plus loin, de la haute tension de commande.



1

LE SYNOPTIQUE.



La résistance R_5 décharge cette capacité une fois que l'alimentation cesse. Cette précaution évite à l'amateur touchant par inadvertance les deux armatures des condensateurs HT de prendre de désagréables secousses.

c) Base de temps

Les portes NAND III et IV forment un multivibrateur astable dont le fonctionnement repose sur les charges/décharges des capacités C_8 et C_9 à travers R_7 et l'ajustable A . Du fait de la présence de la diode D_8 , les créneaux ainsi générés ne se ca-

ractérisent pas par une forme carrée, mais pas des impulsions négatives d'une durée de l'ordre de 20 ms. La porte NAND I les inverse en impulsions positives. Grâce à l'ajustable A , il est possible de régler la période des successions de ces impulsions. Dans la majorité des cas. Cela correspond à la position médiane du curseur de l'ajustable.

d) Contrôle

Les résistances R_3 et R_4 forment un pont diviseur. Au point médian, on récupère environ 1% du potentiel HT. Pour que la porte NAND II fasse

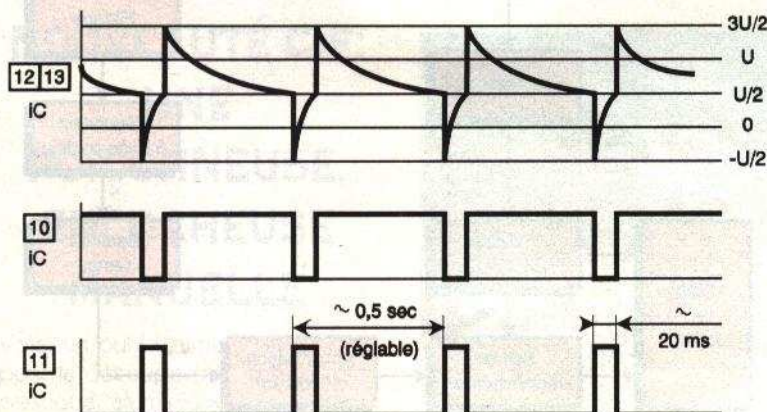
son office de porte inverseuse, il est nécessaire que l'entrée 6 soit soumise à un potentiel assimilable à un état haut, c'est-à-dire supérieure à 3 V. Dans ce cas, la valeur du potentiel HT est au moins de 300 V. Quand cette condition est remplie, la sortie de la porte NAND II présente des impulsions négatives de déclenchements. Dans le cas contraire, la sortie reste bloquée sur un état haut permanent. Il s'agit d'un dispositif de contrôle qui évite de ne pas aboutir à des éclats de trop faible intensité en cas de vitesse vraiment trop faible de la magnéto.

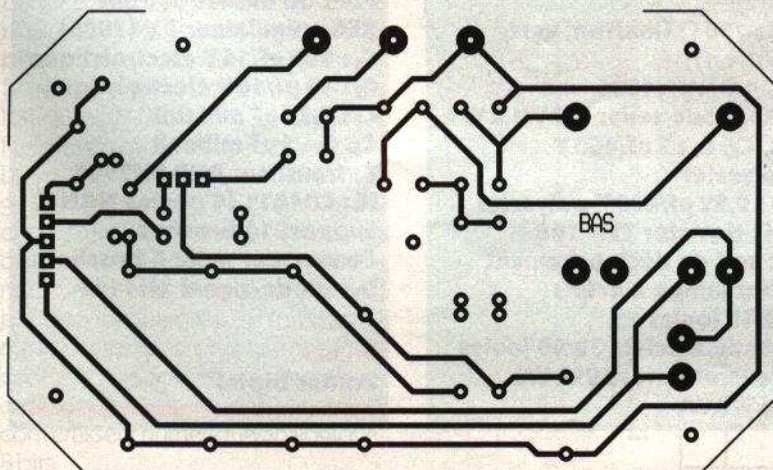
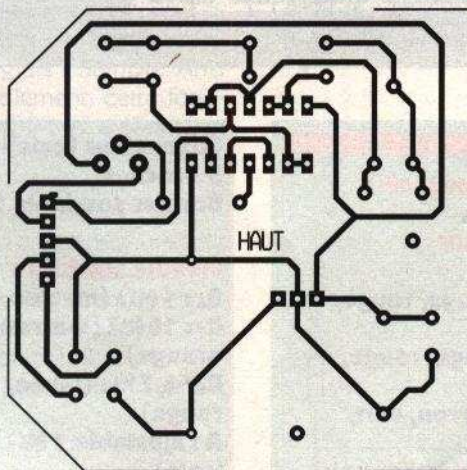
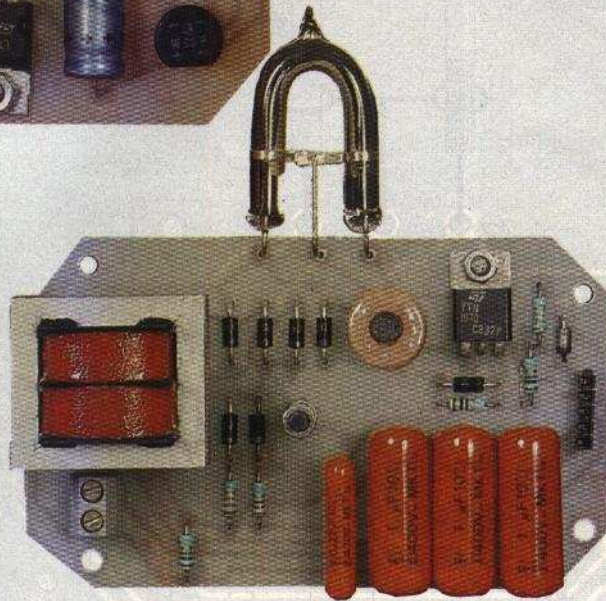
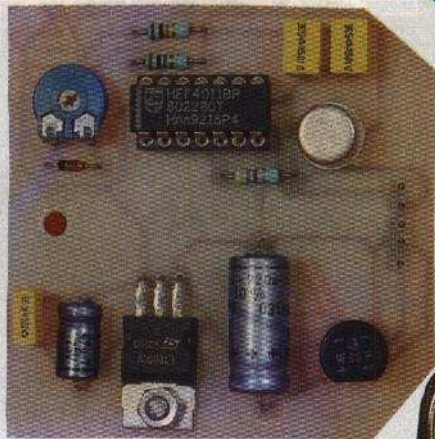
La diode zener, au contraire, évite de soumettre l'entrée 6 de la porte NAND II à une valeur supérieure à 4,7 V en cas de vitesse très élevée de la magnéto. Enfin, les résistances R_3 et R_4 déchargent les capacités C_4 , C_5 et C_6 en cas d'arrêt de l'alimentation, toujours dans le but d'éviter les secousses si l'on venait à toucher les armatures des capacités d'intégration.

e) Déclenchements

Dès qu'un état bas de durée brève se manifeste sur la sortie de la porte NAND II, le transistor PNP T se sature. En particulier, il injecte un courant dans l'espace gâchette-cathode du thyristor TH , via la diode D_7 et la résistance R_9 .

Le thyristor amorce sa conduction et un fort courant s'écoule à travers la





jonction anode-cathode. Il s'agit en fait de la décharge très brève de C_7 à travers l'enroulement basse tension de la self de déclenchement. De par le principe même de fonctionnement du thyristor, la conduction cesse dès que le potentiel sur l'anode s'annule, ce qui est justement le cas une fois C_7 déchargée.

Dans l'enroulement HT de la self, on enregistre une très forte élévation de potentiel : une crête dépassant largement plusieurs milliers de volts se manifeste. Elle a pour conséquence l'amorçage du tube à éclats dans lequel les capacités C_4 , C_5 et C_6 déversent toute leur énergie. Il en résulte un bref et très intense éclaircissement, visible de très loin. Ensuite, les capacités C_4 , C_5 , C_6 ainsi que C_7 se rechargent en différé de façon à être prêtes pour le déclenchement suivant.

III — La réalisation

a) Les circuits imprimés (fig. 4)

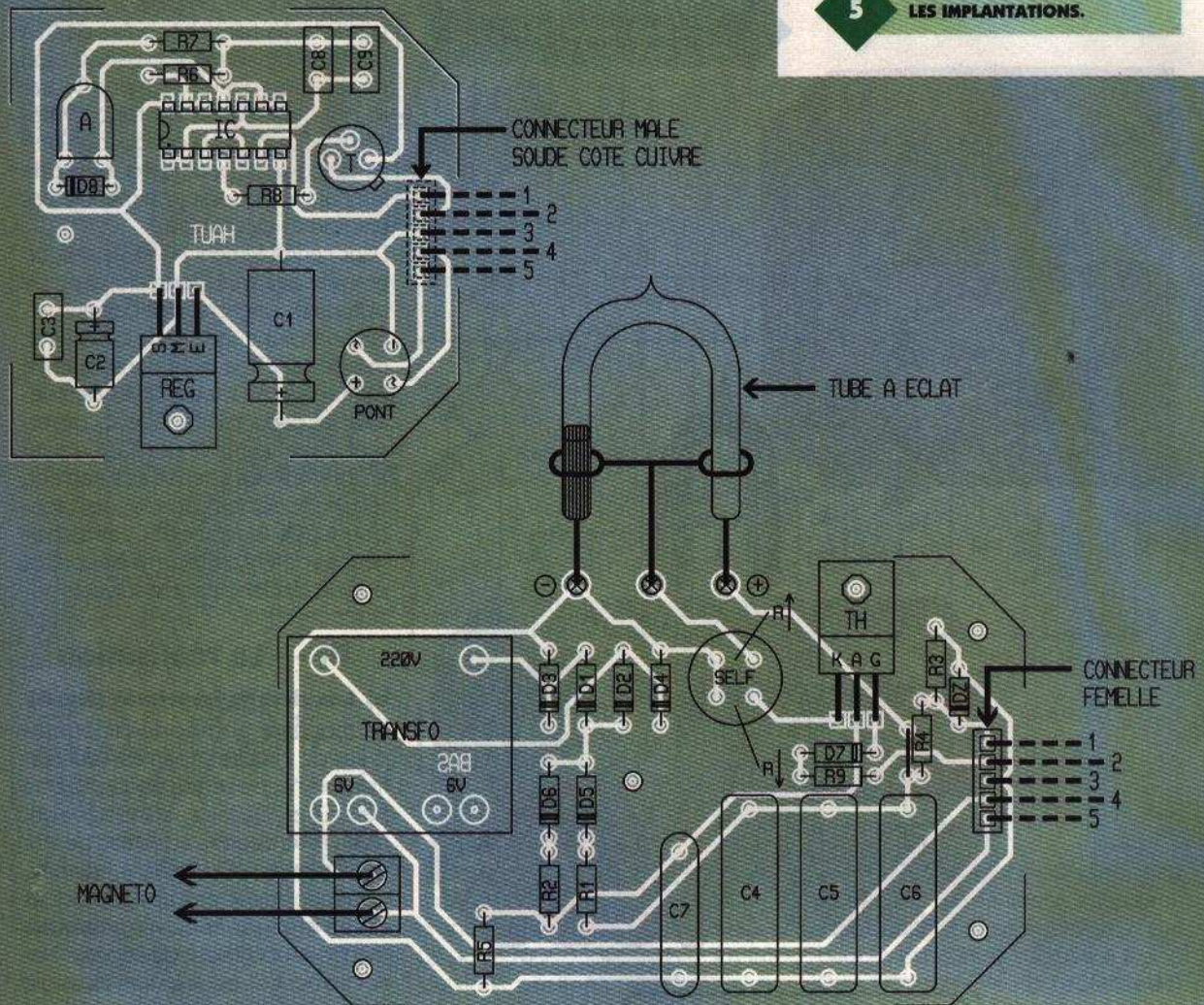
Le montage comporte deux modules de circuits imprimés. Leur réalisation ne pose aucun problème particulier. De plus, les pistes sont relativement aérées au niveau de leur configuration. On peut, à la limite, appliquer directement les produits de transfert sur le cuivre préalablement bien dégraissé de l'époxy. Naturellement, il est toujours possible de passer par le stade intermédiaire du typon.

Après gravure dans le bain de perchlorure de fer, les modules seront abondamment rincés dans de l'eau tiède. Toutes les pastilles sont à percer à l'aide d'un foret de 0,8 mm. Certains trous seront à agrandir pour des questions d'adaptation à des connexions de diamètre supérieur de certains composants.

b) Implantation des composants (fig. 5)

Attention à l'orientation des composants polarisés. Quant à la self de déclenchement, il convient auparavant de repérer les bornes des enroulements BT et HT. A l'aide d'un ohmmètre, cela est relativement aisé : l'enroulement BT est celui dont la résistance ohmique est la plus faible. Ce dernier sera alimenté par le thyristor alors que l'enroulement HT est en liaison avec la broche de déclenchement du tube à éclats.

Les deux modules sont montés l'un sur l'autre à l'aide d'un connecteur et



d'une tige filetée de $\varnothing 3$ avec écrous formant entretoises. Le montage peut être inséré dans un boîtier de protection que l'on aura intérêt à rendre étanche.

Robert KNOERR

LA LAMPE A ECLATS.

Liste des composants

Module inférieur

1 strap
 R_1 : 9,2 k Ω (rouge, rouge, rouge)
 R_2 : 22 k Ω (rouge, rouge, orange)
 R_3 : 15 k Ω (marron, vert, orange)
 R_4, R_5 : 1 M Ω (marron, noir, vert)
 R_6 : 150 Ω (marron, vert, marron)
 D_1 à D_7 : 1N4004
 DZ: diode zener 4,7 V/1,3 W
 C_4, C_5, C_6 : 1 μ F/400 V polyester
 C_7 : 0,22 μ F/400 V polyester
 TH: thyristor TYN 108
 S: self de déclenchement pour lampe à éclats 30/40 joules
 Lampe à éclats 30/40 joules
 Transformateur 220 V/2 x 6 V/2 VA

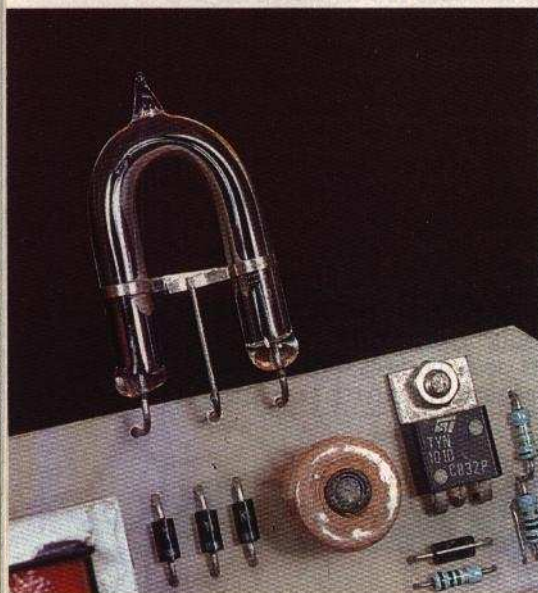
Connecteur femelle 5 broches Bornier soudable 2 plots

Module supérieur

R_6 : 1 M Ω (marron, noir, vert)
 R_7 : 10 k Ω (marron, noir, orange)
 R_8 : 4,7 k Ω (jaune, violet, rouge)
 A: ajustable 1 M Ω (noyau isolé)
 Pont de diodes 500 mA
 REG: régulateur 5 V (7805)
 C_1 : 220 μ F/16 V électrolytique
 C_2 : 47 μ F/10 V électrolytique
 C_3 : 0,22 μ F milfeuil
 C_4, C_5 : 1 μ F milfeuil
 T: transistor PNP 2N2905
 IC: CD4011 (4 portes NAND)
 Support 14 broches
 Connecteur mâle 5 broches
 D_8 : diode-signal 1N4148

Divers

Boîtier Diptal





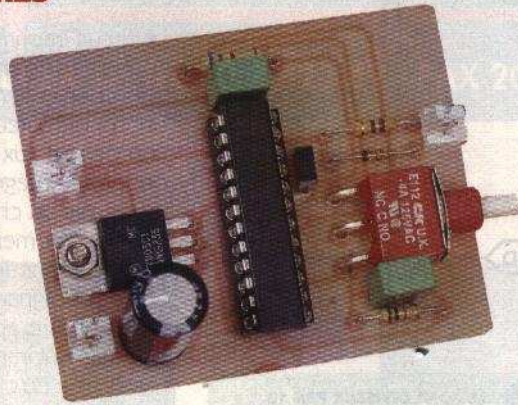
MEMOIRE ANALOGIQUE

Il est parfois utile de disposer d'un circuit capable de mémoriser une tension pendant une période de temps indéfinie, par exemple en amont d'un voltmètre. Le petit montage que nous vous proposons peut garder en mémoire une tension aussi longtemps que vous le souhaitez.

Schéma

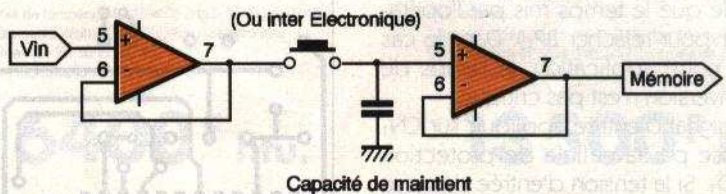
La fonction à réaliser n'est ni plus ni moins qu'un échantillonneur/bloqueur (en anglais : *Sample And Hold*). Habituellement, cette fonction peut se fabriquer autour d'un condensateur comme l'indique la **figure 1**. Le problème majeur de ce type de schéma réside dans le courant de fuite du condensateur et de l'AOP associé. Si le temps de maintien souhaité est important, la capacité va se décharger de façon sensible. La fonction mémoire obtenue n'est donc utilisable que pour un court instant.

On peut envisager d'augmenter la capacité du condensateur, mais, dans ce cas, le temps de charge sera plus long et, de toute façon, on ne pourra pas éliminer les courants de fuite. Pour réaliser une mémoire analogique sur une période infinie, il faut donc utiliser un autre principe. Le schéma retenu pour notre montage est très simple grâce à l'emploi du circuit AD7569 (voir **fig. 2**). Ce circuit est décrit dans une fiche technique, aussi nous ne nous étendrons pas trop longuement sur son contenu. Pour rappel, disons que le circuit contient à la fois un convertisseur analogique/numérique 8 bits et un convertisseur numérique/analogique 8 bits.



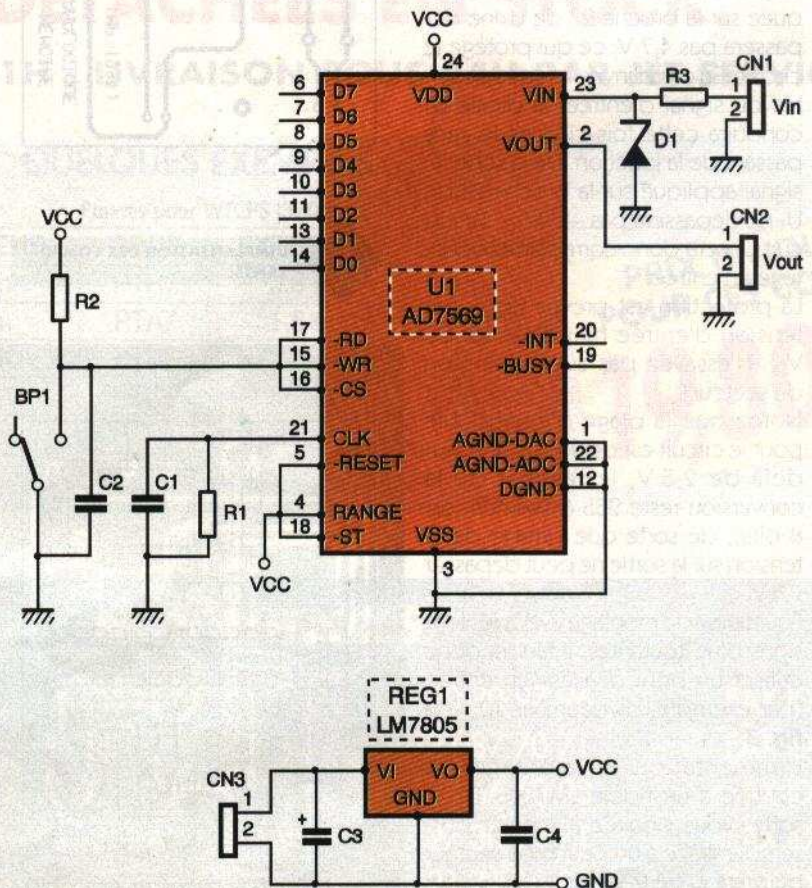
Pour réaliser la mémoire analogique il suffit de convertir le signal d'entrée en numérique puis de transférer le résultat de la conversion dans le registre du convertisseur numérique/analogique. En sortie, le signal restera stable même sur une période de temps infinie.

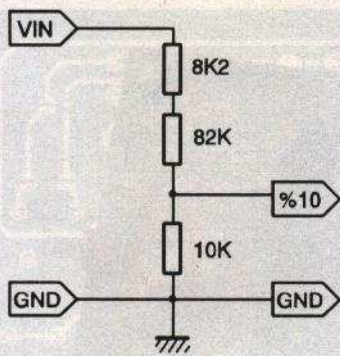
Les signaux de lecture et d'écriture sont commandés par le bouton-poussoir BP₁. La cellule R₂/C₂ permet d'éliminer les rebonds engendrés par le bouton-poussoir. Au repos, les broches 15, 16 et 17 de U₁ sont au potentiel + Vcc. Dès que l'on appuie sur BP₁ les entrées passent à 0 V.



1 LE PRINCIPE D'UN ECHANTILLONNEUR/BLOQUEUR.

2 LE SCHEMA DE NOTRE MEMOIRE.





3 LE PONT DIVISEUR PAR 10.

Cela déclenche un cycle de conversion et transfère le résultat dans le registre du convertisseur numérique/analogique.

La cellule R_1/C_1 permet à U_1 de générer lui-même son signal d'horloge. Avec les valeurs retenues pour R_1 et C_1 , le temps de conversion reste inférieur à $5 \mu\text{s}$ (ce qui est bien plus rapide que le temps mis par l'opérateur pour relâcher BP₁). Dans le cas de notre application, le temps de conversion n'est pas critique.

Le signal d'entrée appliqué sur CN₁ passe par la cellule de protection R_3/D_1 . Si la tension d'entrée dépasse 4,7 V, la diode zener D_1 commence à conduire, de sorte que la différence de potentiel se retrouve aux bornes de R_3 . Ainsi la tension appliquée sur la broche 23 de U_1 ne dépassera pas 4,7 V, ce qui protège le circuit. En cas d'inversion des polarités du signal d'entrée, la diode D_1 conduira cette fois-ci dans le sens passant de la jonction. De la sorte, le signal appliqué sur la broche 23 de U_1 ne dépassera pas $-0,6 \text{ V}$. Le circuit U_1 sera donc correctement protégé en entrée.

La protection est prévue pour une tension d'entrée maximale de 20 V_{DC} . N'essayez pas avec la tension du secteur!

Notez que la plage d'entrée utile pour le circuit est de 0 V à 2,5 V. Au-delà de 2,5 V, le résultat de la conversion reste 255 (maximum sur 8 bits), de sorte que l'image de la tension sur la sortie ne peut dépasser 2,5 V.

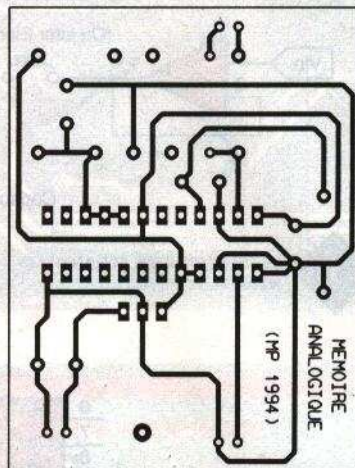
Pour utiliser le montage avec des tensions plus courantes, il faudra donc utiliser un pont diviseur en entrée (par exemple, diviseur par 10, voir fig. 3).

L'alimentation du montage est confiée à un fidèle LM7805. De la sorte, vous pouvez alimenter l'ensemble grâce à un petit bloc secteur délivrant entre 9 V_{DC} et 12 V_{DC} .

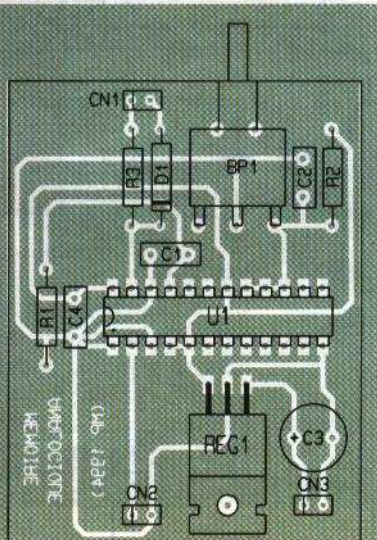
Réalisation

Le circuit imprimé à fabriquer est reproduit en figure 4. Notez la disposition particulière des pistes autour du condensateur C_1 . Cette disposition permet aux différentes sections du circuit intégré de retourner à la masse par un chemin différent. Cela permet une meilleure réjection des perturbations liées aux commutations des signaux logiques. Dans le cas de notre application, ce n'est pas vraiment important car la section numérique du circuit ne sera pas sollicitée fréquemment (c'est le bouton-poussoir qui active les signaux de lecture et d'écriture). Le circuit a quand même été dessiné de la sorte au cas où vous souhaiteriez adapter le circuit à un autre usage.

4 LE CIRCUIT IMPRIMÉ.



5 L'IMPLANTATION DES COMPOSANTS.



L'implantation des composants ne devrait pas poser de problème (voir fig. 5).

Vu la faible consommation de l'ensemble, le régulateur REG₁ n'a pas besoin de dissipateur thermique. Il peut donc être monté directement sur le circuit imprimé.

Il est préférable de monter U_1 sur un support de circuit intégré. Le circuit dispose de 24 broches en boîtier DIL dont les rangées de broches sont espacées de 3 pas de 2,54 mm.

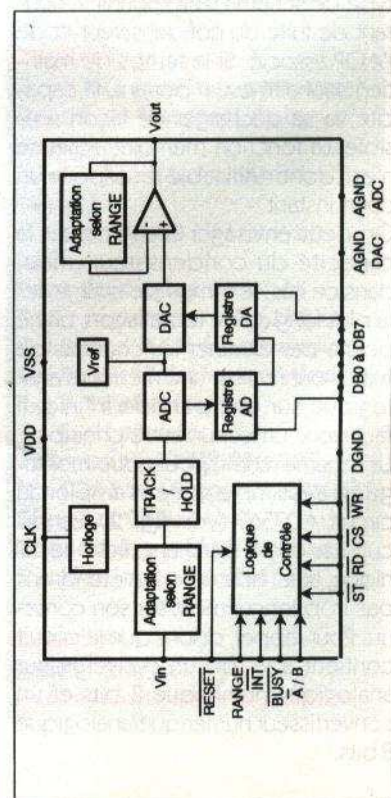
Pour réaliser le support, vous pourrez utiliser un support 8 broches plus un support 16 broches mis bout à bout.

Pour alimenter le montage, veillez bien aux polarités car le montage n'est pas protégé à ce niveau.

P. Morin

Liste des composants

- U_1 : AD7569
- R_1 : 6,8 k Ω 1/4 W (bleu, gris, rouge)
- R_2 : 10 k Ω 1/4 W (marron, noir, orange)
- R_3 : 470 Ω 1/2 W (jaune, violet, marron)
- C_1 : 100 pF
- C_2, C_4 : 470 nF
- C_3 : 220 $\mu\text{F}/25 \text{ V}$ sorties radiales
- REG₁ : LM7805
- D_1 : diode zener 4,7 V 1/2 W



SIMULATEUR LOGIQUE A EPROM

Dans l'article qui va suivre, nous allons nous intéresser aux opérateurs logiques les plus usités : NO, NAND, AND, OR, NOR, EXOR, EXNOR. Nous savons qu'à chaque fonction logique correspond une table de vérité qui comprend un tableau à deux entrées et une sortie, ainsi que les quatre cas de figure possibles. Imaginons à présent un système comportant deux « clefs », un affichage permettant la visualisation de la combinaison de celle-ci, et ce pour chaque fonction logique, et nous obtenons la réalisation de ce mois-ci.

I — Principe théorique de fonctionnement (fig. 1)

— Deux boutons-poussoirs A et B permettent de simuler les états logiques tels ceux que l'on trouve dans les tables de vérité.

— Un sélecteur permet de choisir la fonction, ou porte logique, étudiée.

— Un afficheur hexadécimal autorise la visualisation des états de sortie des opérateurs (0 ou 1) ainsi que les fonctions telles que Erreur (E) ou Arrêt (A).

— Deux paires de DEL visualisent les états des deux boutons-poussoirs (A = 0, A = 1, B = 0, B = 1).

Les deux boutons-poussoirs ainsi

que les sorties du sélecteur de fonction commandent directement une mémoire de type EPROM par son bus adresse. Ainsi, selon leurs positions, on adresse un certain plan de la mémoire dans lequel sont programmées les informations suivantes :

— Contrôle des DEL A₀, A₁, B₀, B₁, tel que :

- si le BP A est actionné, la DEL A₁ est éclairée, car A vaut 1 ;
- si le BP B est actionné, la DEL B₁ est éclairée, car B vaut 1 ;
- si le BP A est relâché, la DEL A₀ est éclairée, car A vaut 0 ;
- si le BP B est relâché, la DEL B₀ est éclairée, car B vaut 0.

— Contrôle de l'afficheur hexadécimal tel que :

- la valeur affichée est « A » si le système est sur la position « arrêt » ;
- la valeur affichée est « E » si les combinaisons des BP A et B ne conviennent pas pour la fonction étudiée ;
- la valeur affichée est « 1 » ou « 0 » en fonction des tables de vérité.

En exemple, nous prendrons l'opérateur NAND. Voici comment fonctionne le montage selon le tableau de la figure 2.



2

FONCTIONNEMENT DU MONTAGE SELON CE TABLEAU.

Boutons-poussoirs		DEL de Visu				Affichage
A	B	A ₀	A ₁	B ₀	B ₁	
relâché = 0	relâché = 0	allumée	éteinte	allumée	éteinte	
relâché = 0	appuyé = 1	allumée	éteinte	éteinte	allumée	
appuyé = 1	relâché = 0	éteinte	allumée	allumée	éteinte	
appuyé = 1	appuyé = 1	éteinte	allumée	éteinte	allumée	

Le principe reste valable pour toutes les autres fonctions logiques.

II — Analyse du schéma de principe (fig. 3)

L'alimentation, confiée à une pile de 9V, est régulée et filtrée par l'ensemble IC₁, C₁, C₂. D₁ protège le montage contre les inversions de polarité susceptibles de se produire

au niveau du connecteur de la pile. La tension de service du montage est donc inévitablement fixée à 5V en raison de la présence de l'EPROM (IC₂).

Celle-ci est montée en mode lecture ; à chaque adresse sélectionnée par le sélecteur de fonction et par les deux boutons-poussoirs correspondent des données disponibles sur les sorties D₀ à D₇ (broches 10, 11, 13, 14, 15, 17).

Les sorties D₇ et D₅ servent à commander les DEL A₀, A₁ et B₀, B₁ de la manière suivante :

— D₇ = 0, A₀ est allumée et A₁ est éteinte ;

— D₇ = 1, A₀ est éteinte et A₁ est allumée ;

— idem pour D₅ et B₀, B₁.

Les sorties D₁, D₂, D₃, D₄ (broches 10, 11, 13, 14 de IC₂) servent à adresser IC₄, un afficheur hexadécimal de type TIL 311 qui mérite que nous lui réservions quelques lignes dans cette étude.

1) L'afficheur TIL 311 (fig. 4)

Cet afficheur, créé par Texas Instruments il y a quelques années maintenant, possède, outre la particularité d'afficher, la propriété de renfermer sur la même puce un décodeur BCD/7 segments.

Ainsi, il affiche toutes les valeurs comprises entre 0 et F (0 à 15 en décimal). De plus, des broches supplémentaires sont prévues :

— Inhibition :

- à 0, les quatre entrées A B C D sont opérationnelles et affichables ;

- à 1, les quatre entrées A B C D sont inhibées, verrouillées et la logique interne ne prend plus leur valeur en compte.

— Effacement :

- à 0, l'afficheur est allumé ;

- à 1, l'afficheur est éteint.

— Cath. point décimal gauche :

- à 0, le point décimal gauche est éteint ;

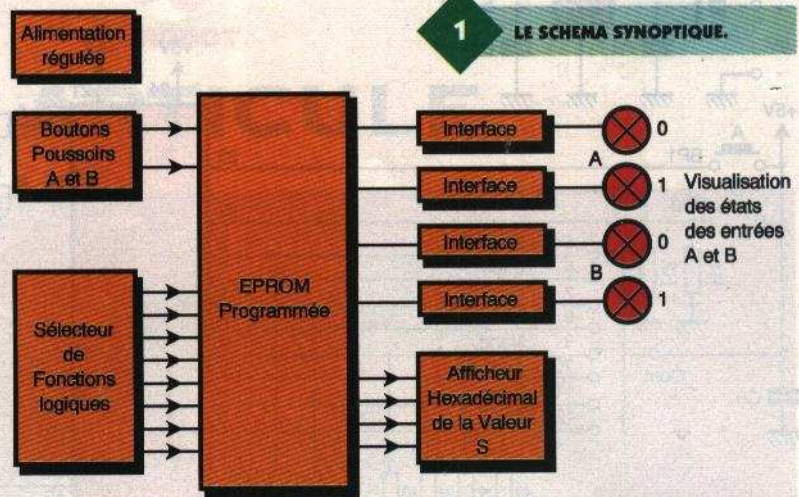
- à 1, le point décimal gauche est allumé.

— Cath. point décimal droit :

- à 0, le point décimal droit est éteint ;

- à 1, le point décimal droit est allumé.

Ainsi, il devient plus facile de com-



1 LE SCHEMA SYNOPTIQUE.

mander l'afficheur sur 4 bits au lieu d'avoir à gérer 7 segments à la fois. Compte tenu de la technologie avancée de ce genre de composant, il convient d'observer la plus grande attention quant à sa manipulation électronique.

III — Réalisation pratique (fig. 5 et 6)

Le circuit imprimé sera réalisé par le biais de la méthode photographique de préférence. Après insolation aux UV et gravure, il faudra l'étamer pour pallier tous les problèmes de microcoupures. L'implantation des composants se fera conformément à la figure 6. Attention à l'orientation du TIL 311 qui devra être monté sur un support de circuit intégré à 14 broches, tout comme l'EPROM.

IV — Programmation de l'EPROM

Une fois de plus, nous allons faire appel aux bons et loyaux services d'une EPROM 2716. Celle-ci n'a désormais plus aucun secret pour nos lecteurs. Une table de vérité vous est proposée ci-dessous. Chaque adresse est exprimée en hexadécimal tout comme les données qui leur correspondent. Attention, soyez vigilants durant la phase de programmation, afin d'éviter toute erreur.

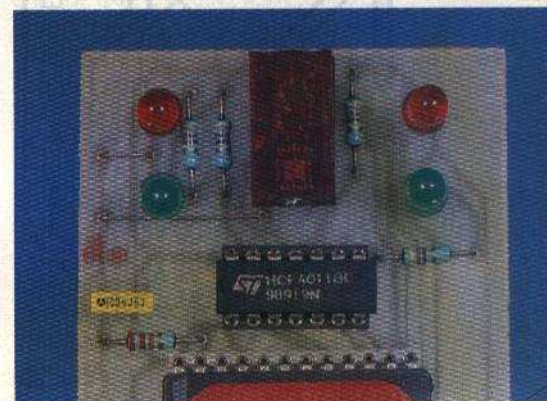
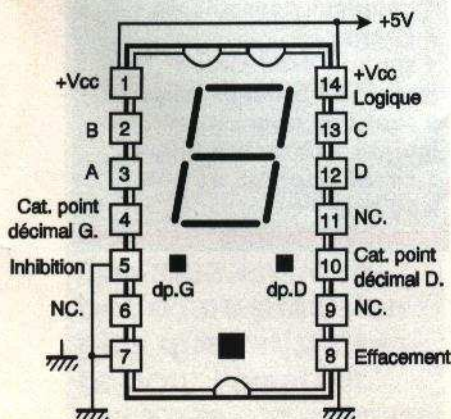
V — Essais

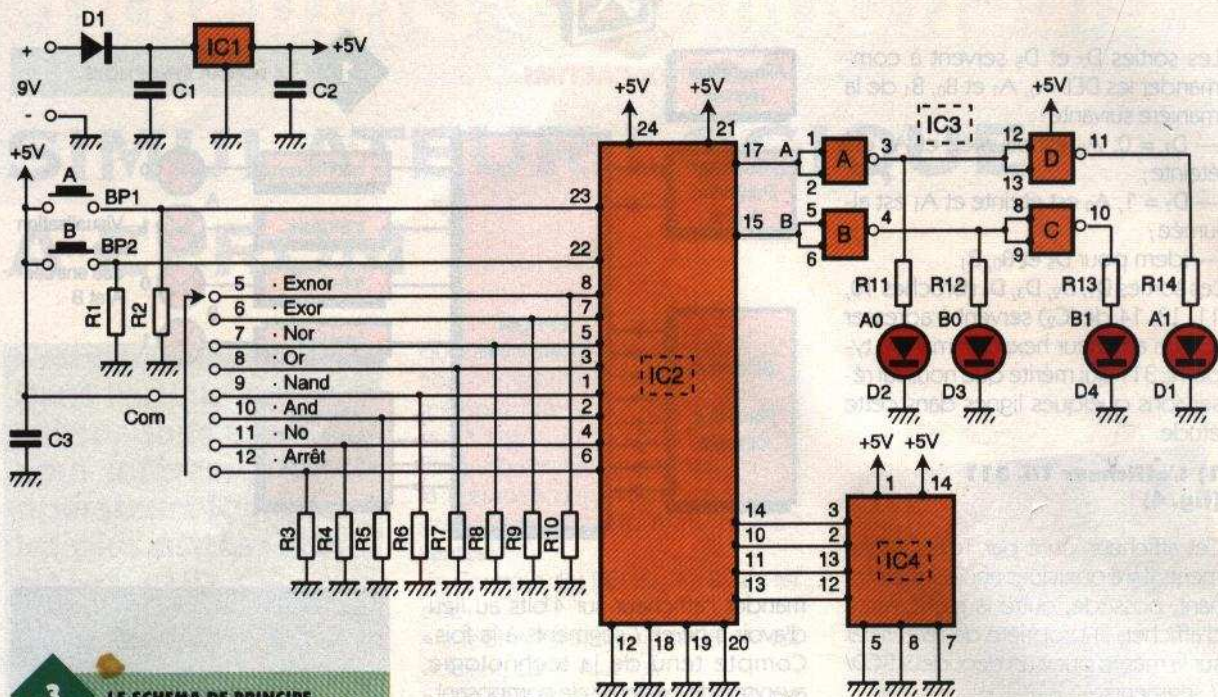
L'EPROM est maintenant programmée. Il faut donc l'insérer sur son support, conformément aux photographies, pour son orientation. Branchez ensuite une pile de 9V sur le coupleur d'alimentation. Tournez le sélecteur au maximum vers la droite ; vous êtes en position « Arrêt » maté-

Fonctions logiques	Adresses HEXA	Données HEXA
EXNOR	1	10
	101	80
	201	20
	301	80
EXOR	2	0
	102	90
	202	30
	302	A0
NOR	8	0
	108	90
	208	30
	308	80
OR	20	10
	120	80
	220	20
	320	A0
NAND	80	10
	180	90
	280	30
	380	A0
AND	40	0
	140	80
	240	20
	340	80
NO	10	10
	110	8E
	210	2E
	310	A0
ARRÊT	4	A
	104	8A
	204	2A
	304	AA

LA VISUALISATION EST RÉALISÉE SUR UN AFFICHEUR TIL 311.

4 L'AFFICHEUR TIL 311.





3 LE SCHEMA DE PRINCIPE.

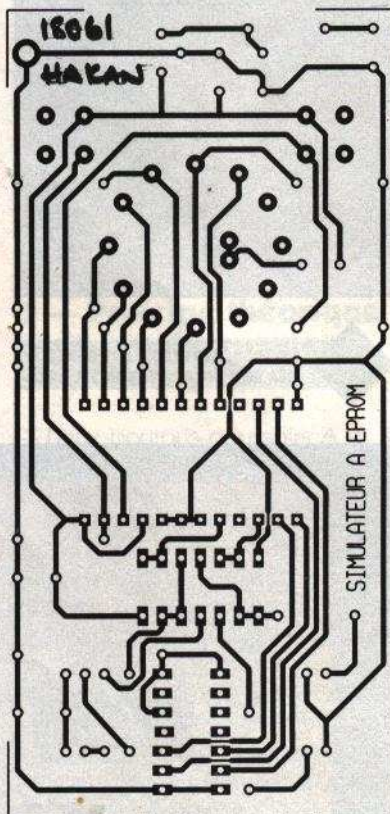
rialisée par un « A » sur l'afficheur. L'action de BP₁ et BP₂ ne provoque aucun changement sur l'affichage. En revanche, les DEL A₀/A₁, B₀/B₁ suivent leur progression. Changez maintenant de fonction avec le sélecteur et contrôlez les données contenues dans l'EPROM à l'aide de

tables de vérité de chaque opérateur logique.

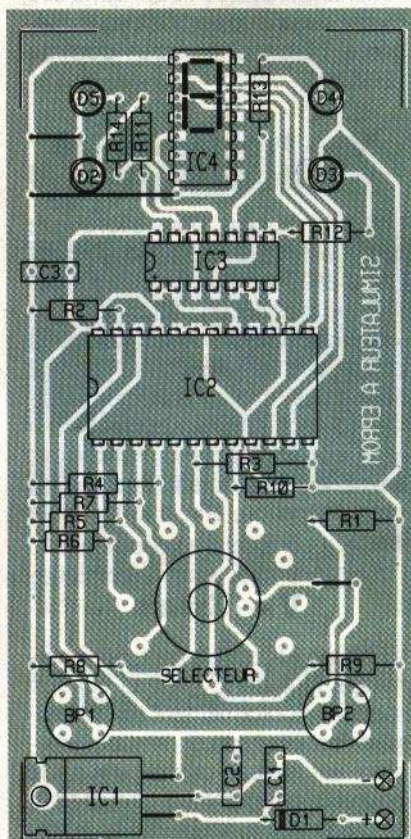
Si tout fonctionne comme prévu, le montage est opérationnel. Vous n'avez donc plus d'excuses quant à l'apprentissage et la maîtrise des portes logiques...

Bruce PETRO

5 LE CIRCUIT IMPRIME.



6 L'IMPLANTATION DES COMPOSANTS.



Liste des composants

Résistances 1/4 W

R₁ à R₁₀: 22 kΩ (rouge, rouge, orange)

R₁₁, R₁₂: 470 Ω (jaune, violet, marron)

Condensateurs

C₁ à C₃: 100 nF/63 V MKT (LCC jaunes)

Semi-conducteurs

IC₁: 7805

IC₂: EPROM 2716

IC₃: 4011

IC₄: TIL 311

D₁: 1N4001

D₂, D₃: DEL vertes Ø 5 mm

D₄, D₅: DEL rouges Ø 5 mm

Divers

1 commutateur rotatif

1 circuit 12 positions bloqué à 8 avec 1 bouton

BP₁, BP₂: boutons poussoirs type D6 carré pour circuits

1 coupleur pour pile de 9 V

3 straps

1 support pour circuit intégré 24 broches tulipe

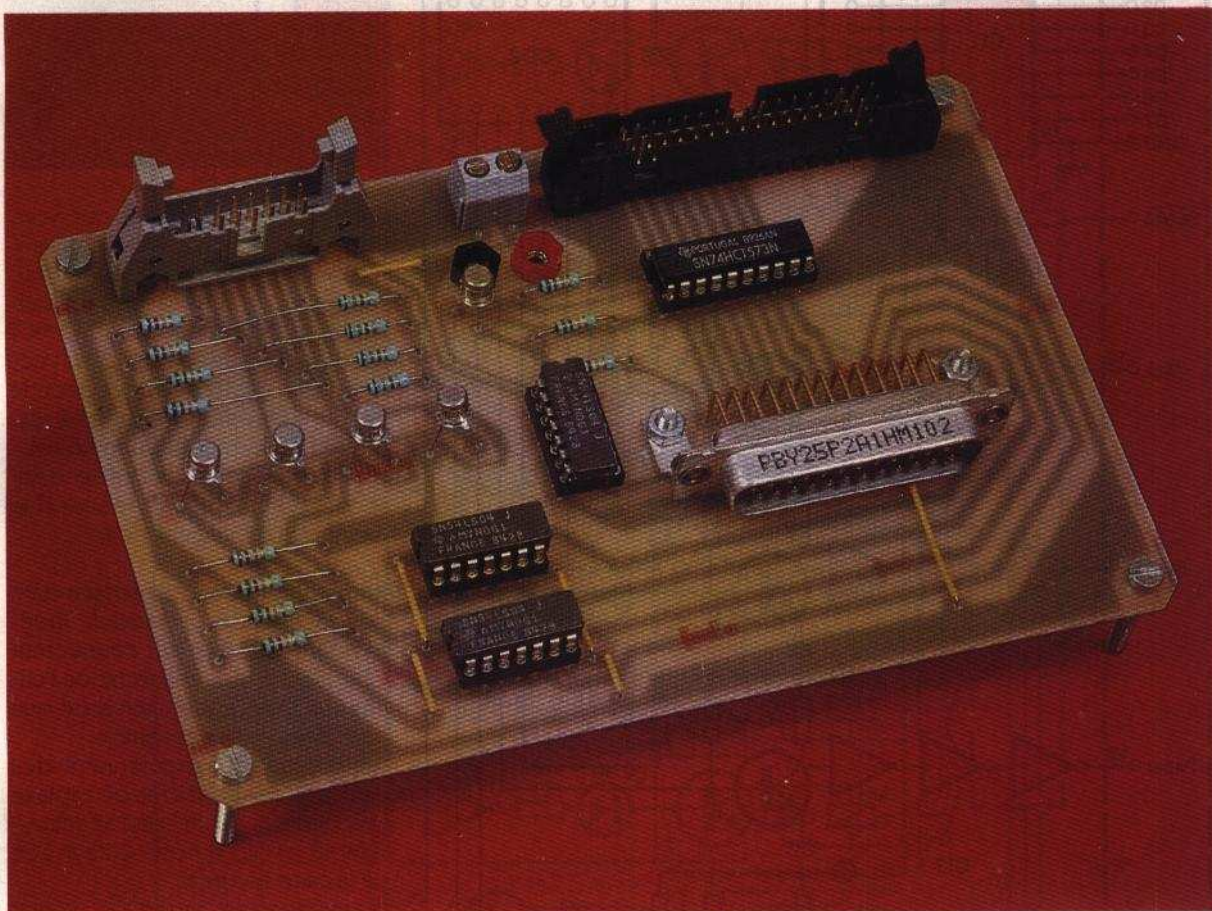
2 supports pour circuit intégré 14 broches tulipe

1 circuit imprimé de 105 x 50 mm



ROBOT

UN BRAS ARTICULE



Nombreux sont les lecteurs qui désirent approcher la robotique par l'utilisation d'un bras articulé tel que ceux employés dans les usines de fabrication et d'assemblage. Le coût d'un tel bras constituant le principal obstacle à la concrétisation de ce projet, nous nous sommes orientés vers la transformation d'un bras économique en un robot d'une précision plus que satisfaisante pour l'amateur.

Le robot

Il s'agit d'un robot 5 axes, actionné par des moteurs à courant continu. A l'origine, ce bras est conçu de manière à être alimenté par piles sous + 3 V et - 3 V, chaque mouvement étant commandé manuellement grâce à deux joysticks connectés sur deux prises prévues à cet effet.

Le robot comporte une électronique interne qui se charge de l'inversion du sens de rotation de chaque moteur à l'aide de transistors. Pour actionner un moteur dans un sens ou dans l'autre, il suffit de relier l'une ou l'autre des entrées à la masse, le risque étant que relier les deux entrées en même temps (même de façon fugitive) grille les transistors.

Sur le plan mécanique, le maintien de la position du bras, moteurs arrêtés, s'effectue grâce à des ressorts de compensation logés à l'intérieur de chaque élément du robot. Cette compensation est importante car il faut que vous sachiez qu'un démontage du bras s'effectue au risque de se trouver dans de graves difficultés

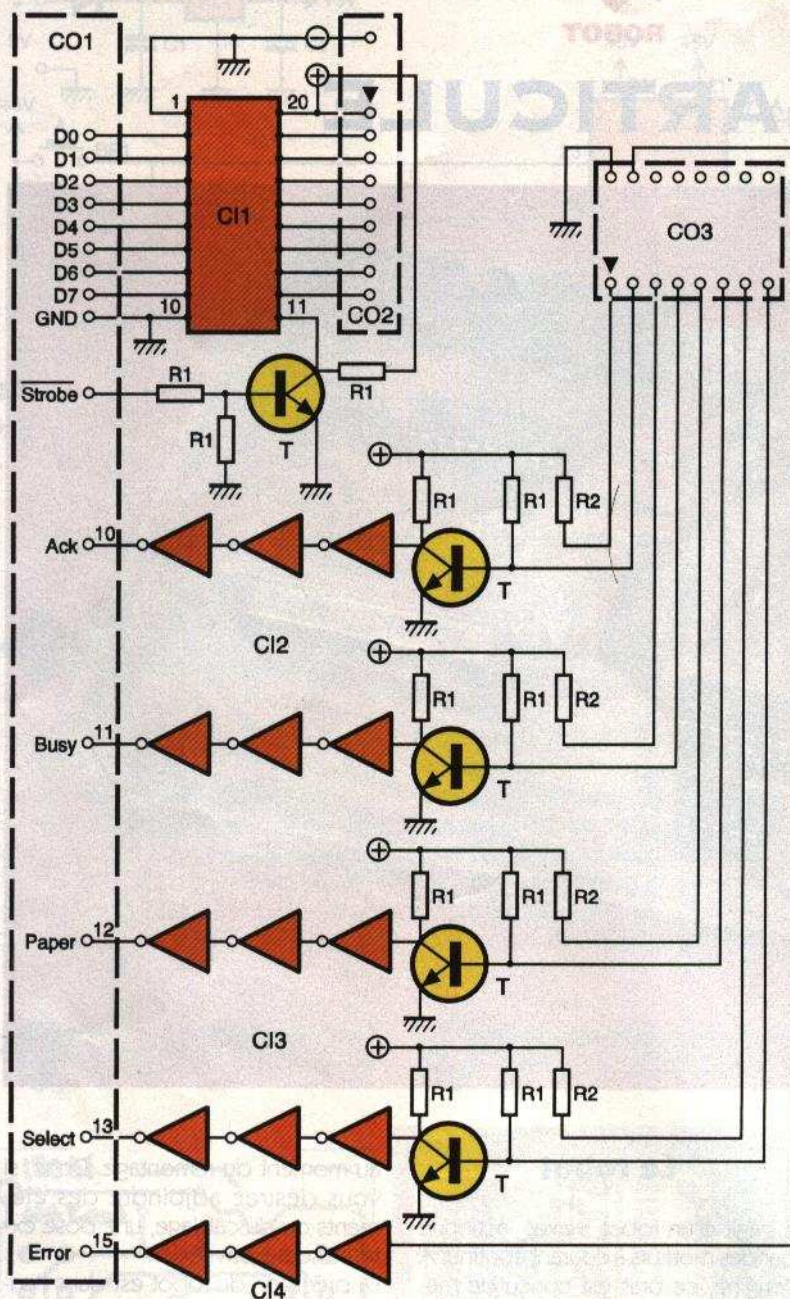
au moment du remontage. Donc, si vous désirez adjoindre des éléments ou du câblage, une pose externe sera à privilégier.

La précision du robot est dans l'ensemble très satisfaisante dans la mesure où on se limite à un usage non répétitif et non intensif. Cela s'explique du fait qu'à l'origine il n'est pas prévu d'adjoindre des capteurs de position.

Un déplacement s'effectue donc proportionnellement au temps de fonctionnement des moteurs pour chaque axe. En outre, les ressorts de compensation ont pour effet d'entraîner une dérive du bras pour la simple raison qu'il est impossible de les régler de manière que les forces mises en jeu soient exactement égales pour les deux sens de rotation d'un axe.

Pour pallier cet inconvénient, la carte interface est pourvue d'une logique permettant d'adjoindre des capteurs optiques de position dont le rôle consiste à donner la position d'origine de chaque axe.

L'utilisation de tels capteurs étant



1

LE SCHEMA DE LA CARTE INTERFACE.

tout à fait optionnelle, nous avons préféré montrer un bras sans le câblage de ces capteurs à fourche qu'il faut tout simplement coller sur les axes du bras.

La carte interface (fig.1)

La carte interface se connecte sur le port parallèle d'un micro-ordinateur de type compatible PC.

Cette configuration tout à fait classique, car illustrée par de nombreux montages déjà publiés, a l'avantage d'allier la simplicité de réalisation à une grande facilité de la programmation.

Si trois sorties parallèles sont réservées aux adresses décrites ci-après, il n'est pas rare qu'un seul connecteur soit disponible. Il est donc nécessaire de connaître la configuration de votre machine si vous désirez effectuer des échanges de données sur le bon port (la configuration et les adresses des ports présents sont généralement affichées au démarrage de la machine).

Pour chaque sortie parallèle, on dispose de trois ports :

- Le port de données sur lequel on envoie les 8 bits en sortie (D₀ à D₇).
- Le port d'état qui, du fait de sa configuration en entrée, va nous permettre de lire des données provenant des capteurs. Ne sont cependant disponibles que les signaux ACK, BUSY, PAPER, SELECT et ERROR.

— Le port de contrôle configuré en sortie sur lequel on va utiliser le signal STROBE pour verrouiller les bascules du circuit CI₁.

Adresses des ports

Imprimantes	Adresses des ports		
	données	état	contrôle
LPT1	956	957	958
LPT2	888	889	890
LPT3	632	633	634

C'est généralement LPT2 que vous aurez à utiliser dans votre programme de pilotage de l'interface. Les sorties de la carte interface s'effectuent via un circuit intégré 74 HCT 573 qui n'est rien d'autre qu'un octuple latch. Les 8 bits de données de D₀ à D₇ sont verrouillés sur les 8 sorties à chaque impulsion de strobe. Les 8 bits de sortie sont présents sur le connecteur CO₂ avec le plus et le moins de l'alimentation 5 V.

Remarque : la carte d'interface étant conçue comme un module indépendant de l'aval du connecteur CO₂, rien ne vous empêche de l'utiliser pour une application autre que celle décrite dans cet article.

Les entrées qui proviennent des capteurs (voir le schéma de câblage des capteurs sur le bras) se retrouvent au niveau du connecteur CO₃ de la carte interface.

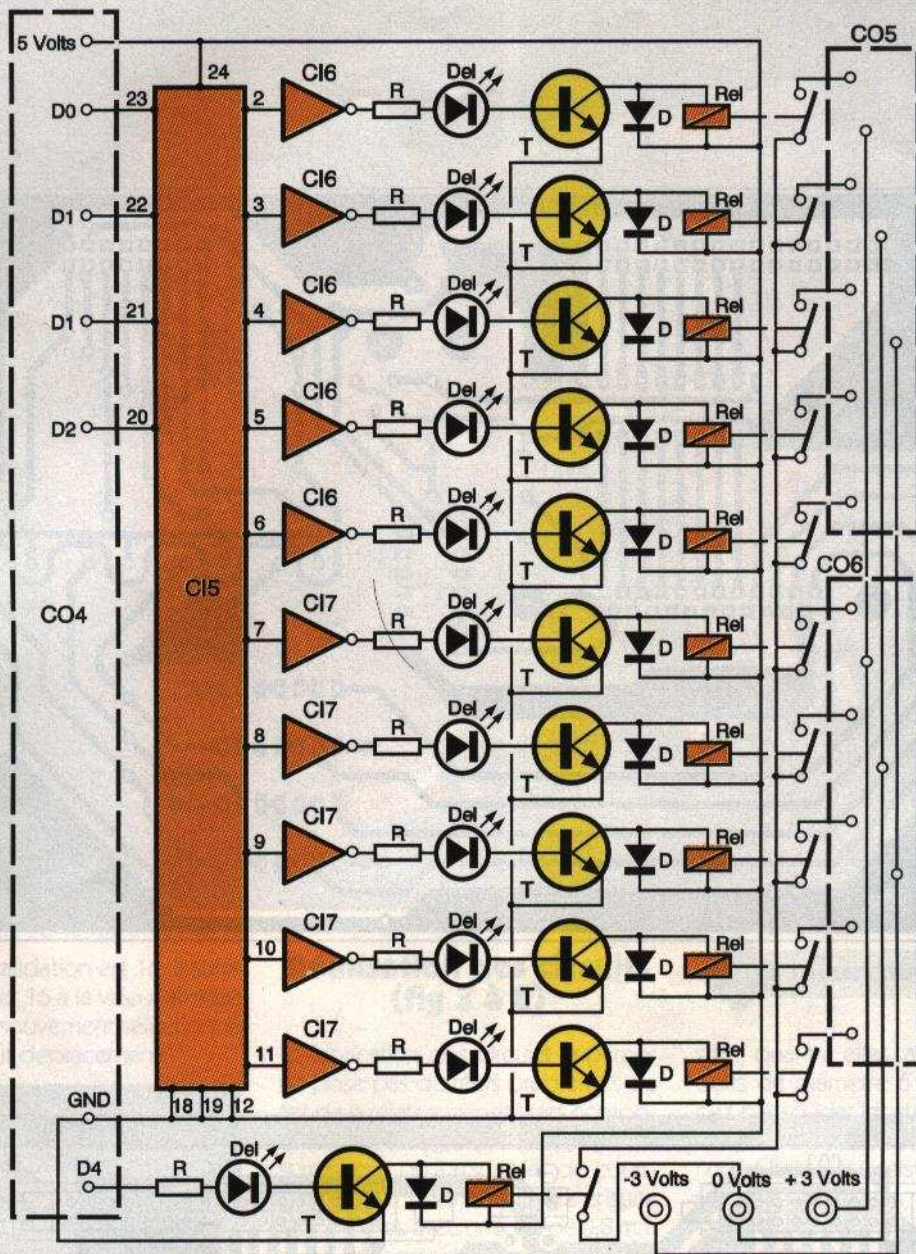
Les résistances R₁ limitent le courant dans la diode infrarouge de chaque capteur optique à fourche. Le transistor T associé aux résistances R₁ attaque les inverseurs d'un 74 LS 04 montés en série.

Quatre montages identiques viennent sur les broches ACK, BUSY, PAPER et SELECT du connecteur CO₁. Une série de trois inverseurs dont l'entrée est câblée sur un micro-interrupteur monté sur la pince sont en liaison avec la broche ERROR de CO₁.

Ces cinq broches de CO₁ constituent les entrées du port d'état de l'interface parallèle.

La carte sorties/relais (fig.2)

La principale difficulté consiste à permettre un pilotage fonctionnel du bras en excluant impérativement toute possibilité de commander deux mouvements contraires pour un même axe. Vient s'ajouter à cela le fait qu'à la mise en marche du micro-ordinateur (donc avant toute initialisation) des valeurs tout à fait aléatoires sont présentes sur les différents ports de sortie, d'où le



2

LE SCHEMA DE LA CARTE RELAIS.

risque de griller l'électronique du bras à ce moment-là. La solution retenue consiste donc à utiliser un circuit décodeur/démulti-

LE CONNECTEUR DB25.

plexeur 74 LS 154 qui n'autorise qu'une sortie parmi 16.

Principe de fonctionnement

Les quatre données D₀ à D₃ provenant de la carte interface viennent sur les entrées A, B, C, D du décodeur. Pour chaque sortie du décodeur correspond une adresse dont le tableau est donné ci-dessous :

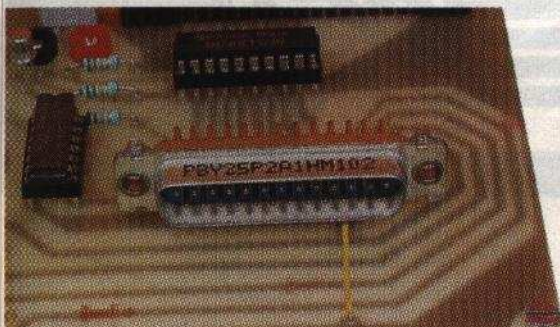
Valeur	A	B	C	D	Sortie
0	0	0	0	0	nc
1	0	0	0	1	1
2	0	0	1	0	2
3	0	0	1	1	3
4	0	1	0	0	4
5	0	1	0	1	5
6	0	1	1	0	6
7	0	1	1	1	7
8	1	0	0	0	8
9	1	0	0	1	9
10	1	0	1	0	10
11	1	0	1	1	nc
12	1	1	0	0	nc
13	1	1	0	1	nc
14	1	1	1	0	nc
15	1	1	1	1	nc

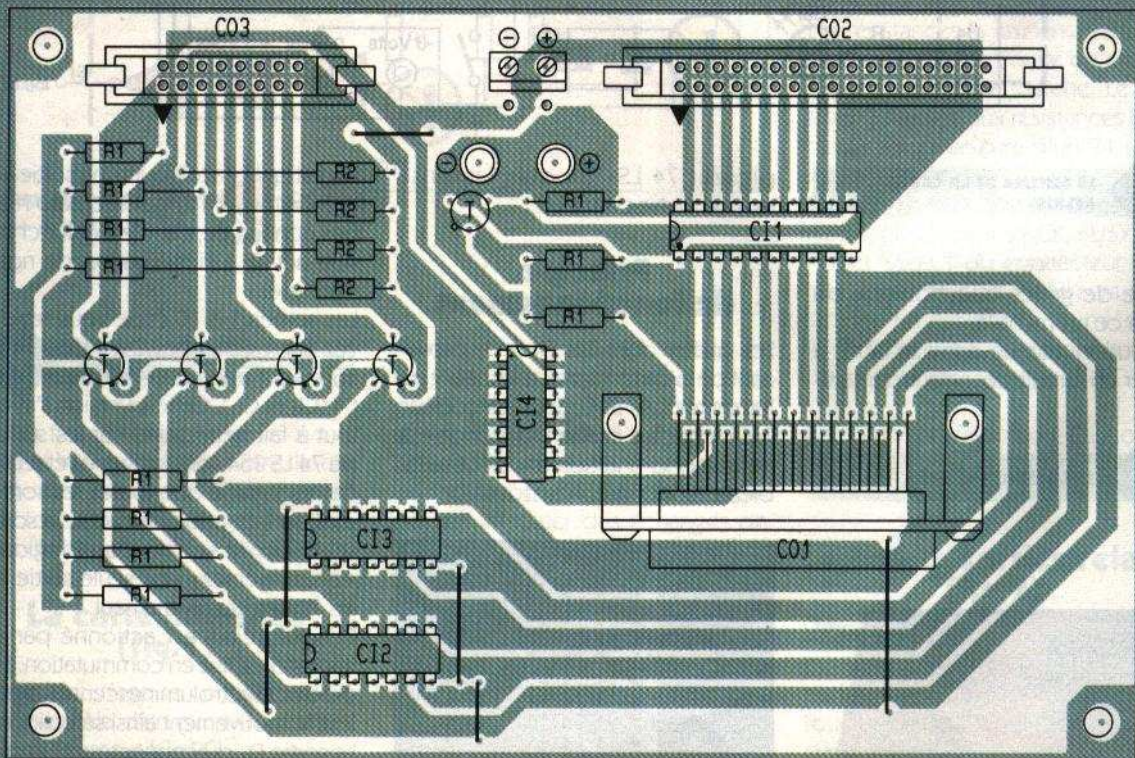
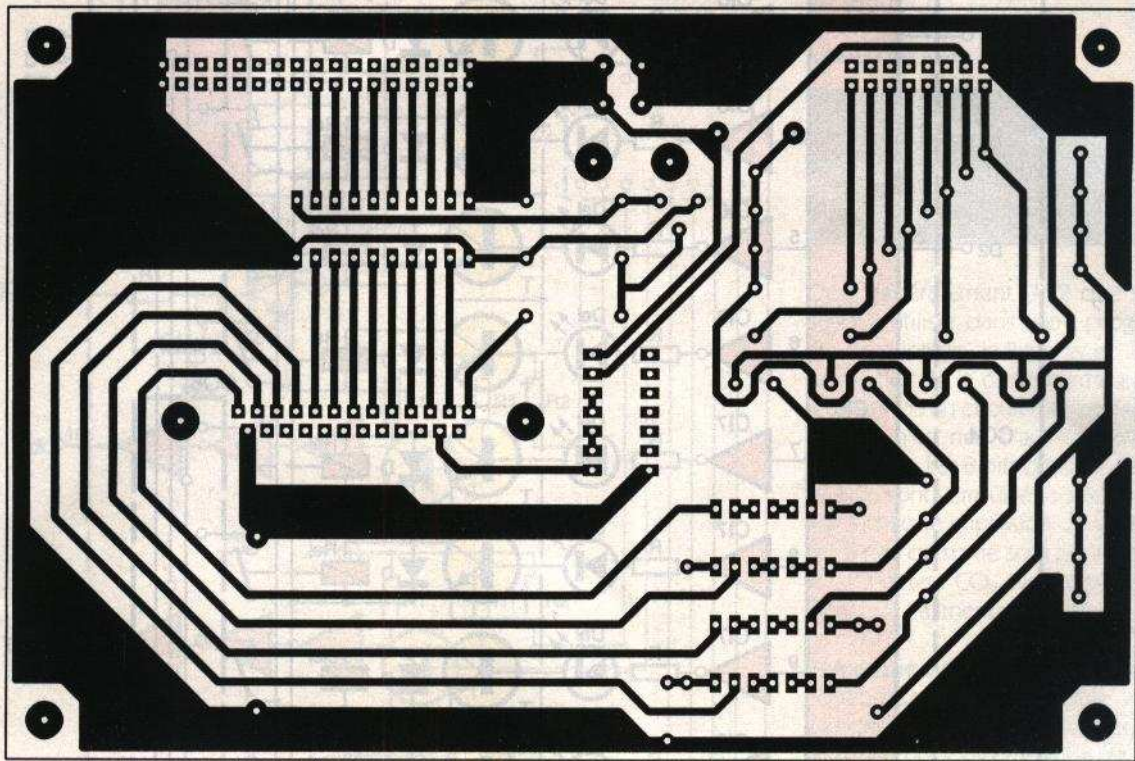
Du fait qu'il y a toujours une sortie active parmi les 16, la sortie zéro n'est pas connectée, car c'est celle-ci qui sera active à l'initialisation de notre interface.

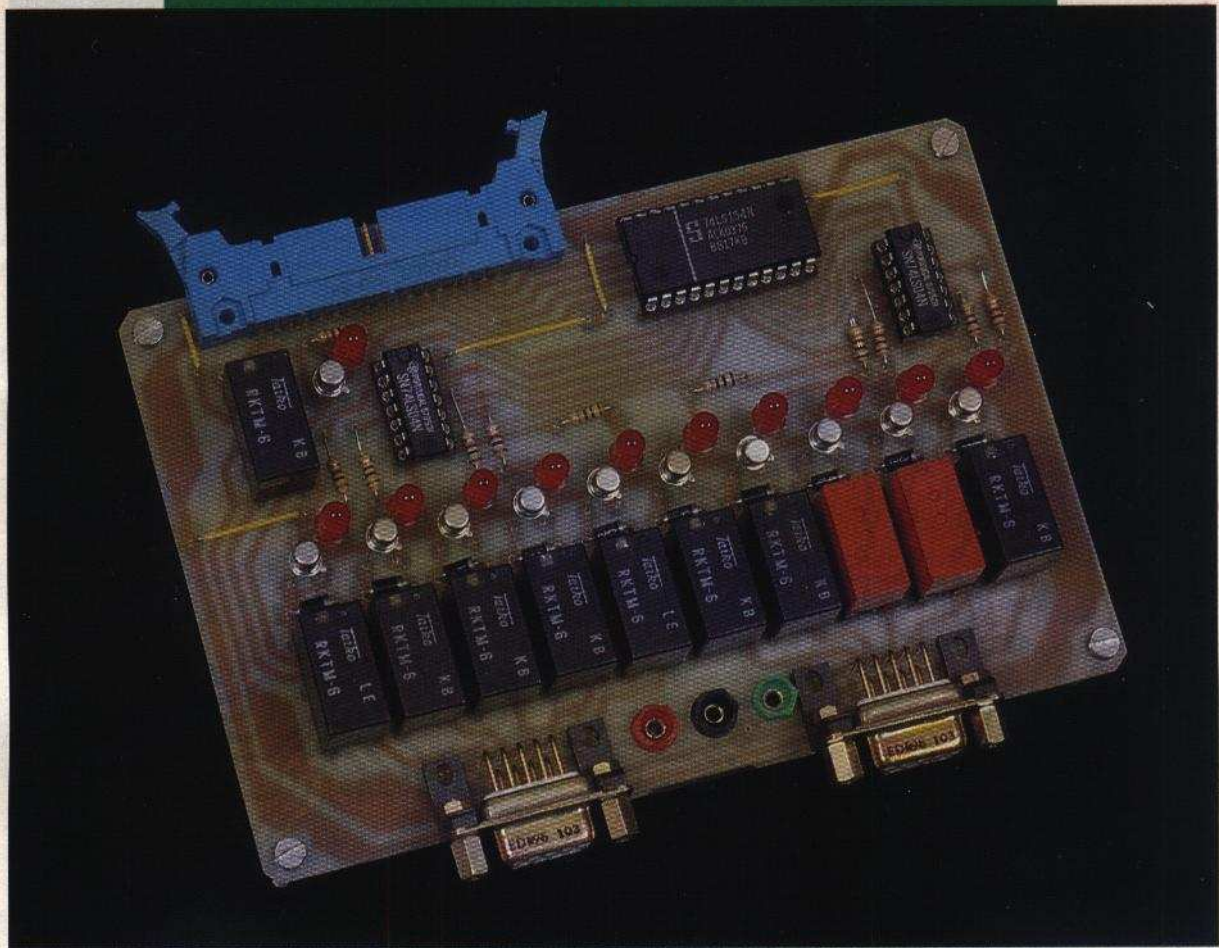
Les sorties 1 à 10 (que vous retrouvez sur les broches 2 à 11 du 74 LS 154) sont inversées grâce aux 74 LS 04 (CI₆ et CI₇). Cette inversion s'avère tout à fait nécessaire, car les sorties du 74 LS 154 sont actives à l'état bas, ce qui signifie que toutes les sorties sont au 1 logique alors que la sortie sélectionnée se trouve au 0 logique. Après inversion, une seule sortie sur les 10 sera au niveau haut.

Chaque relais est actionné par un transistor utilisé en commutation. Les diodes électroluminescentes signalent le mouvement ainsi sélectionné. La sortie D₄ du connecteur CO₄ permet d'actionner le relais de validation du mouvement. Seule l'action simultanée de ce relais et de l'une des dix sorties permet un déplacement sur un axe.

La valeur décimale qui correspond







au relais de validation est 16. Il suffit donc d'ajouter 16 à la valeur allouée au relais du mouvement sélectionné pour qu'il y ait déplacement.

TABLEAU DES MOUVEMENTS	
Mouvement	Valeur
Pivote à droite	17
Pivote à gauche	18
Monte	19
Baisse	20
Bras monte	24
Bras baisse	25
Rotation poignet droite	22
Rotation poignet gauche	23
Ferme la pince	21
Ouvre la pince	26
Stop	0

Réalisation des circuits (fig 3 à 8)

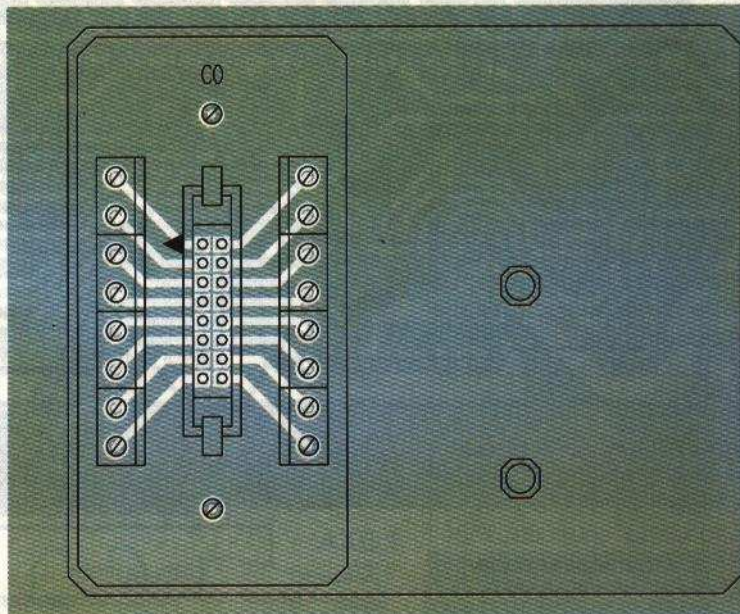
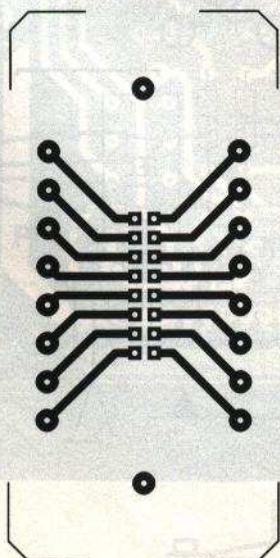
La fabrication des circuits imprimés ne pose pas de réels problèmes du fait de la relative densité des composants. Après la gravure des pistes, assurez-vous qu'il n'y a pas de court-circuit intempestif. Effectuez ensuite les perçages avec un foret de 0,8 mm avant de reprendre les perçages des diodes 1N4007 et des borniers à vis au diamètre de 1,2 mm.

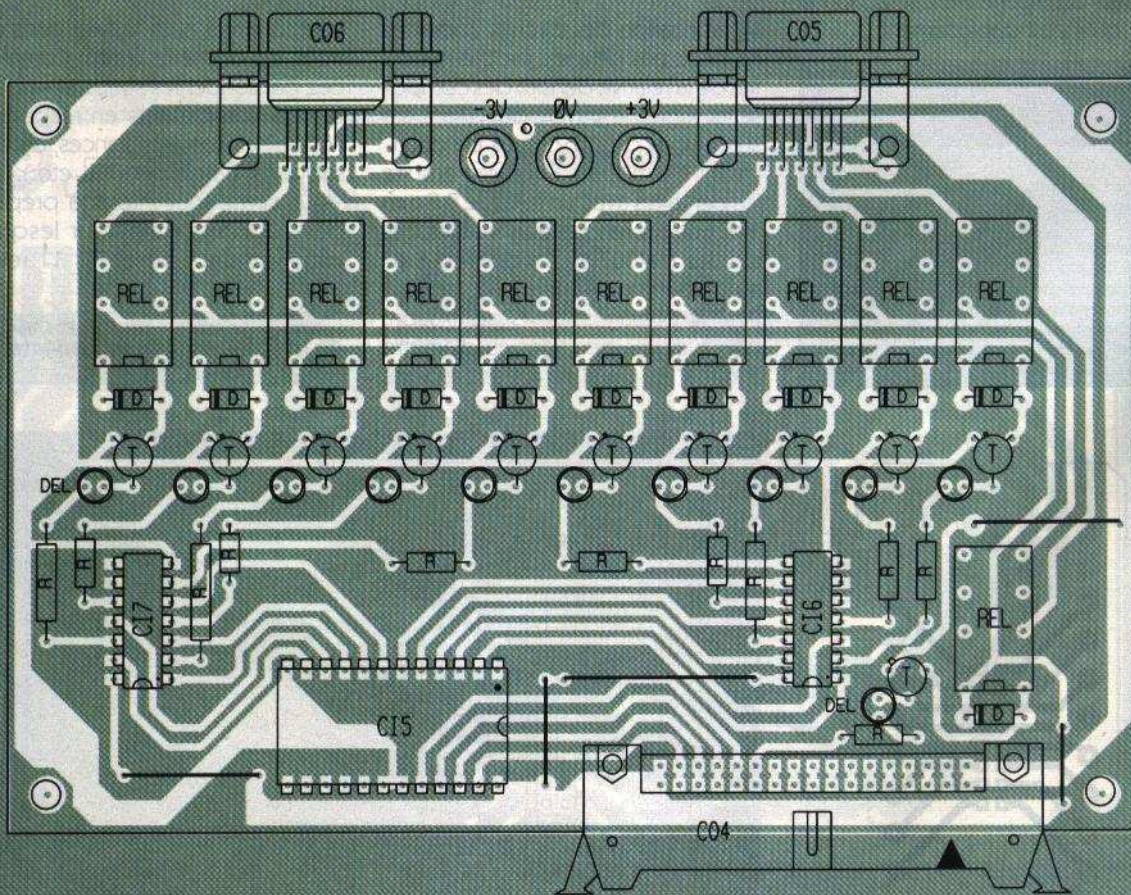
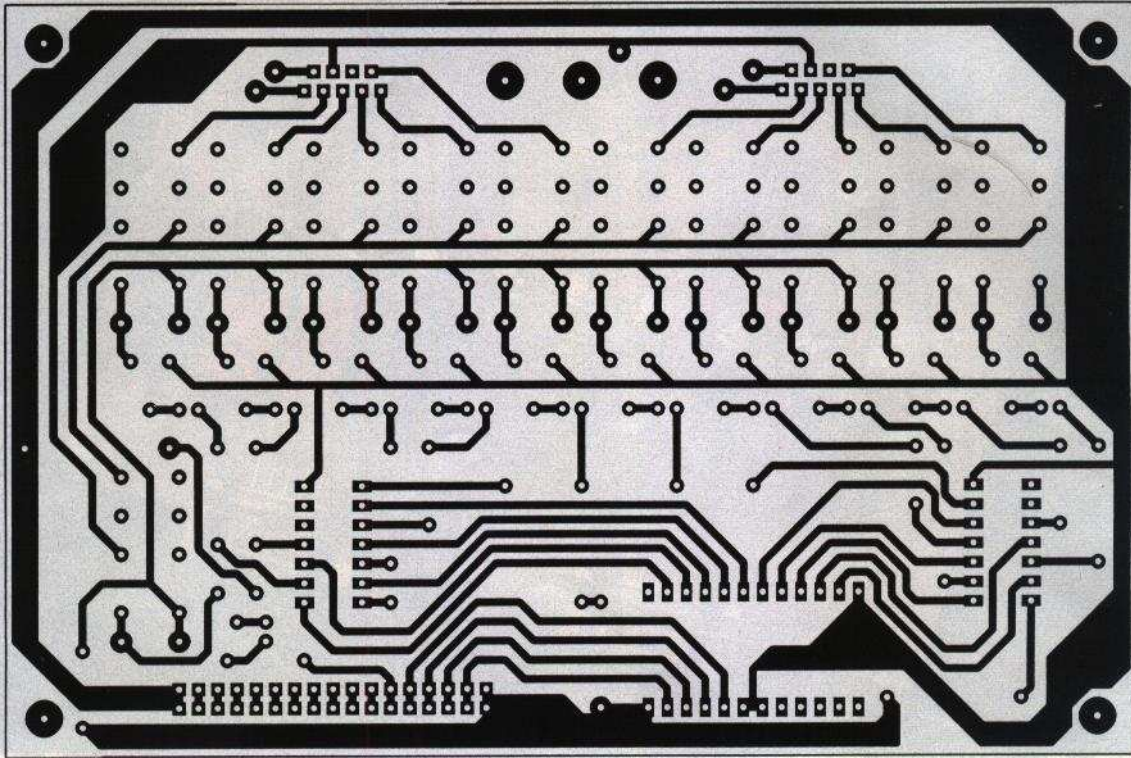
Pour le passage des vis de fixation, effectuez les perçages au diamètre 3 mm ; les douilles châssis isolées

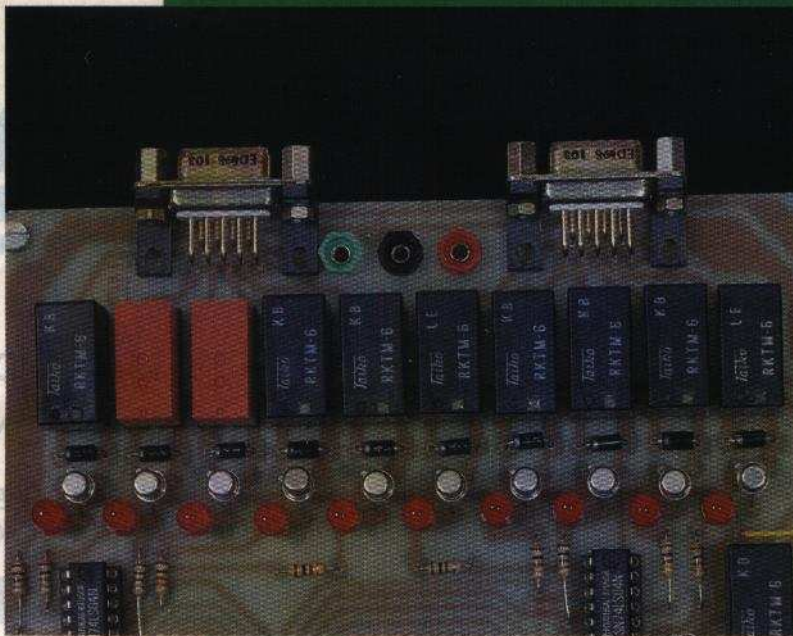
LA CARTE RELAIS.

sont, quant à elles, à fixer dans des trous de diamètre 6 mm. Commencez par souder les straps puis la suite des composants en respectant l'ordre habituel (résistances, diodes, supports, transistors, DEL, etc.). Vous aurez tout intérêt à préparer des supports tulipe sur lesquels vous viendrez poser les 11 relais.

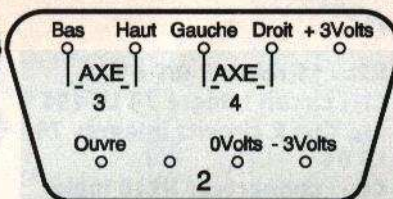
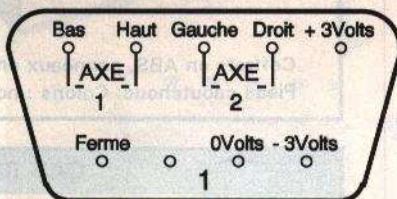
7/8 LE CIRCUIT IMPRIME ET L'IMPLANTATION DU CONNECTEUR



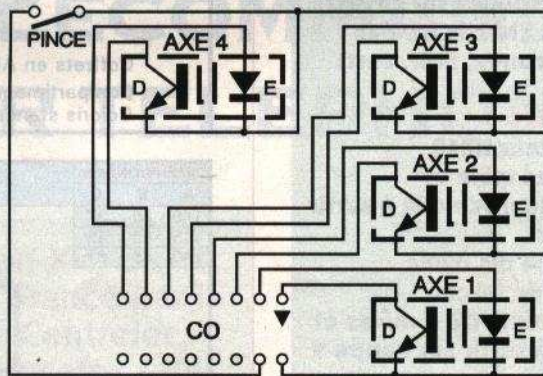




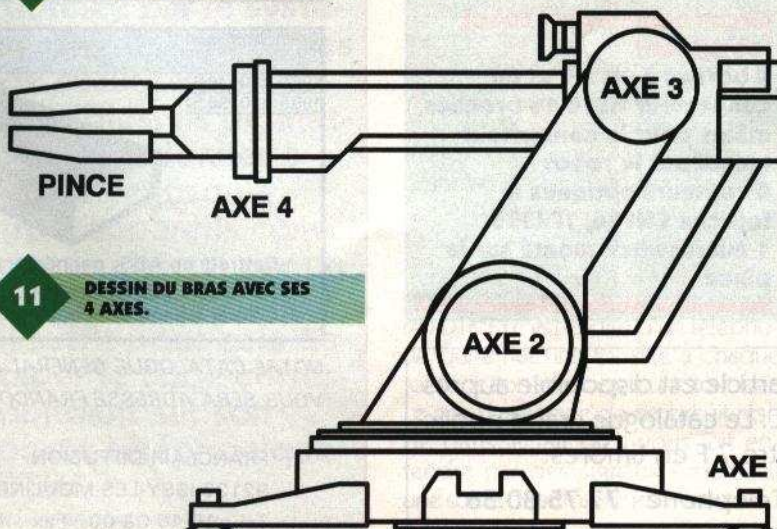
VUE SUR LES RELAIS ET LES DEUX CONNECTEURS DB9.



10 BRANCHEMENTS DES FICHES DB9.



9 BRANCHEMENT DES CAPTEURS DE POSITION SUR LES 4 AXES.



11 DESSIN DU BRAS AVEC SES 4 AXES.

Cette simple précaution, qui s'impose du fait de leur coût relativement élevé, vous permettra de récupérer ultérieurement les relais pour un autre usage.

Les alimentations

Nous avons volontairement laissé de côté la réalisation des alimentations nécessaires au bon fonctionnement du montage pour la simple raison qu'il y a une pléthore de schémas dans ce domaine.

Les alimentations dont vous devrez disposer pour cette réalisation doivent avoir les caractéristiques suivantes :

- une alimentation 5V capable de délivrer 500 mA ;
- une alimentation double délivrant — 3V et + 3V, la puissance du transformateur devant être d'au moins 10VA (une puissance inférieure n'est pas suffisante pour déplacer les axes).

Essais

Ces cartes ne nécessitent aucun réglage particulier.

Commencez par brancher la carte interface sur le port imprimante de votre micro-ordinateur sans connecter le robot sur les sorties de la carte relais afin de vérifier que les diodes électroluminescentes correspondant aux sorties actionnées sont allumées. Le petit programme de test des sorties doit vous permettre de contrôler les 10 sorties seules puis les 10 sorties avec validation.

Si vous utilisez les capteurs optiques à fourche, testez les entrées en vérifiant que la valeur affichée correspond à l'axe testé.

Utilisation

Les programmes de test, disponibles auprès de la rédaction, vous donnent les valeurs que vous devez envoyer sur les ports de l'imprimante.

En utilisant ces indications, vous pouvez maintenant écrire votre propre programme de déplacement du bras afin de lui faire exécuter une séquence de mouvements.

Pascal RYTER

QUARTZ 10,245 MHZ

Il existe maintenant un nouveau quartz 10,245 MHz, le boîtier de type HC 51/U est identique au HC 18/U mais d'une hauteur de 5 mm. Il travaille en résonance série.



LE BRAS ARTICULE.

LISTE DES COMPOSANTS

Carte interface

R₁: 11 résistances de 12 kΩ

(marron, rouge, orange)

R₂: 4 résistance de 150 Ω

(marron, vert, marron)

T: 5 transistors 2N2222A

CI₁: circuit intégré 74 HCT 573

CI₂, CI₃, CI₄: 3 circuits intégrés 74 LS 04

CO₁: connecteur DB 25 mâle soudé à souder sur circuit

CO₂: connecteur HE10 mâle 16 broches à souder sur circuit

CO₃: connecteur HE10 mâle 34 broches à souder sur circuit

2 douilles châssis isolées Ø 2 mm (rouge, noir)

1 borne à vis à souder sur circuit

Carte sorties

R: 11 résistances 1 kΩ (marron, noir, rouge)

D: 11 diodes 1N4007

T: 11 transistors 2N2222A

DEL: 11 DEL rouges

REL: 11 relais 2 R/T 6V

CI₅: circuit intégré 74 LS 154

CI₆, CI₇: 2 circuits intégrés 74 LS 04

CO₄: connecteur HE10 mâle 34 broches à souder sur circuit

CO₅, CO₆: 2 connecteurs DB 9 broches femelles coudés à souder sur circuit
 3 douilles châssis isolées Ø 2 mm (rouge, noir, vert)

Connecteurs

1 connecteur HE10

34 broches mâle et

1 connecteur femelle à sertir sur nappe

1 nappe 34 fils d'une longueur de 50 cm

2 connecteurs DB 9 mâles et femelles à sertir sur nappe 9 fils

2 nappes 9 fils d'une longueur de 50 cm

Circuit capteurs sur robot (en option)

8 bornes à vis x 2 et un connecteur HE10 16 broches mâles pour le connecteur monté sur le robot

4 capteurs optiques à fourche CNY36, TFK325

1 microswitch monté sur la pince

Le bras articulé utilisé dans cet article est disponible auprès de Médelor au prix de 414 F TTC. Le catalogue grand public Médelor peut être obtenu contre 7 F en timbres.

Médelor SA - 42800 Tartaras - Téléphone : 77.75.80.56



COFFRETS STANDARD POUR L'ELECTRONIQUE

PLUS DE 300 MODELES DISPONIBLES SUR STOCK

DIMENSIONI mm		
A	B	C
134	129	47
134	129	54
134	129	61
173	154	47
173	154	54
173	154	61

CAB 0 - 2



Coffrets en ABS, panneaux en aluminium
 Pieds caoutchouc. Coloris : noir ou gris

DIMENSIONI mm		
A	B	C
134	129	47
134	129	54
134	129	61
173	154	47
173	154	54
173	154	61

CAB 0/B - 2/B



Coffrets en ABS, panneaux aluminium
 Compartiment separé pour piles
 Coloris standard: noir ou gris

DIMENSIONI mm		
A	B	C
145	85	37
145	85	49
145	85	61

DESIGNER



Coffrets en ABS. La série "B" comporte un compartiment separé pour piles.
 Coloris standard: noir ou gris

DIMENSIONI mm		
A	B	C
199.5	110	46.5
199.5	110	56.5

SNAP DESIGNER



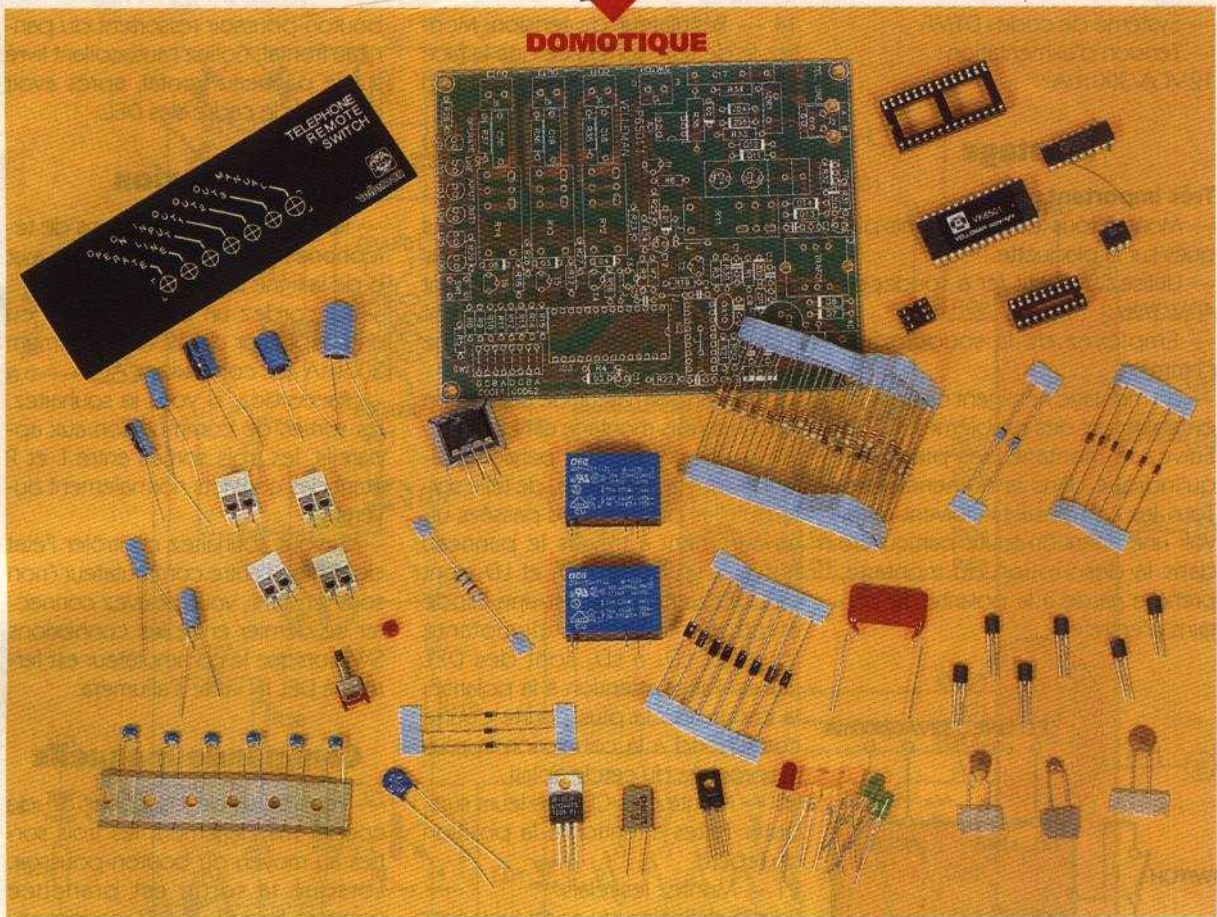
Coffrets en ABS, panneaux en aluminium
 Fermeture par encliquetage.
 Coloris standard: noir ou gris

NOTRE CATALOGUE GENERAL DE 70 PAGES VOUS SERA ADRESSE FRANCO SUR DEMANDE

FRANCLAIR-DIFFUSION B.P. 42
 92133 ISSY-LES-MOULINEAUX Cedex
 Tel : 46 48 03 00 Fax : 46 48 76 01



DOMOTIQUE



TELECOMMANDE PAR TELEPHONE EN KIT

Velleman-Kit, distribué en France par la société Centrelec, propose cette télécommande par voie téléphonique actionnée par le système DTMF. Cent codes de sécurité sont accessibles, ils permettent d'actionner à distance jusqu'à trois appareils commutés chacun par un relais indépendant, il suffit pour cela de taper le code correspondant sur son poste téléphonique DTMF.

Généralités

Grâce à ce kit, la ligne téléphonique ouvre de nouvelles possibilités méconnues jusqu'à ce jour. Au moyen du téléphone, il est en effet possible de brancher ou de couper jusqu'à trois appareils, ou encore de contrôler la position d'un commutateur (contact ouvert ou fermé), et ce même à l'autre bout du monde. Ainsi, par exemple, quand vous êtes en voyage, vous pouvez allumer et éteindre l'éclairage à des moments irréguliers, contrôler l'alarme ou brancher le chauffage pour qu'il fasse bon chez vous à votre retour. La télécommande est actionnée au moyen des touches du téléphone, pour autant qu'il s'agisse d'un appareil DTMF (c'est-à-dire d'un téléphone qui émet une tonalité à chaque fois que l'on appuie sur une touche). Le grand avantage de ce circuit réside dans le fait qu'il vous fait entendre par des signaux sonores si une sortie déterminée est allumée ou éteinte.

Toute commutation est protégée au moyen d'un code à définir soi-même, que l'on n'a qu'à composer avec les touches du téléphone. Si vous ne disposez pas d'un téléphone DTMF, vous pouvez utiliser le générateur DTMF type PD888.

Spécifications

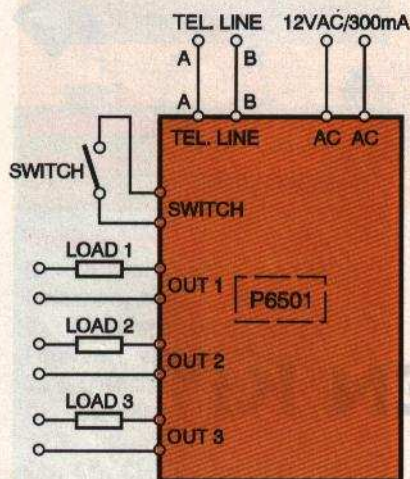
- Trois sorties à indication DEL.
- Une entrée de contact à indication DEL.
- Un relais de 10A/250VAC est livré pour une sortie seulement.
- Réponse après ± 8 ou après ± 3 sonneries (au choix).
- Communication automatique de l'état après réponse. Suite: entrée - sortie 1 - sortie 2 - sortie 3. Double tonalité si une sortie (ou l'entrée) est branchée. Tonalité simple si une sortie (ou l'entrée) est coupée.
- Coupure automatique après 20 secondes, en l'absence de l'introduction d'un code.
- Nombre de codes de sécurité: de 00 à 99.
- Commande manuelle locale.

- Système de code : DTMF.
- Tension d'alimentation : 12VCA/300mA.

Montage

Très important :

- Montez tous les composants plaqués sur la plaquette.
- Utilisez un petit fer à souder de 40W max.
- Employez de la soudure fine (1mm).
- Un montage négligent causera inévitablement des problèmes. Suivez le montage des pièces tel qu'indiqué dans la nomenclature. Tous les composants doivent recevoir une attention toute particulière dans la description du montage, prendre garde à la polarité de certains d'entre eux.



1 CABLAGES DE LA PLATINE.

- 1 — Pontages. N'oubliez pas le pontage sous IC₂.
- 2 — Résistances de 1/4 W.
- 3 — Résistances de 1/2 W.
- 4 — Résistances de 1 W.
- 5 — Diodes.
- 6 — Diodes zener.
- 7 — Diodes zener de 1,3 W.
- 8 — Supports de CI.
- 9 — Le quartz.
- 10 — Condensateurs. Les condensateurs C₂₀ à C₂₂ de 100 nF/400V ne sont pas livrés et servent au déparasitage éventuel des contacts de relais.
- 11 — Condensateurs électrolytiques.
- 12 — Transistors.
- 13 — Transistor de puissance. Montez-le de telle sorte que l'indication soit dirigée vers le bord de la plaquette.

14 — Régulateur de tension. Montez-le de telle sorte à ce que la face métallique soit dirigée vers le bord de la plaquette.

15 — Résistance dépendant de la tension (VDR).

16 — Bouton-poussoir.

17 — Connecteurs à visser. Les connecteurs à visser tout comme les relais pour les sorties 2 et 3 ne font pas partie du kit. On peut également monter une connexion de téléphone spéciale pour le connecteur J₂.

18 — Transformateur de séparation (tout mauvais montage est exclu).

19 — DEL. Montez-les perpendiculairement à la plaquette, de telle sorte qu'elles puissent être passées ultérieurement à travers le panneau frontal d'un boîtier. LD₁ et LD₃ sont des DEL vertes, LD₂ est une diode électroluminescente clignotante rouge et LD₄ à LD₆ sont des DEL jaunes. Faites attention à la polarité : la connexion la plus courte correspond à la connexion la plus rapprochée du cercle aplati.

20 — Montez les CI dans leurs supports. Faites attention à la position du repère.

21 — Montez les relais.

Pour la définition du code (voir également la notice d'utilisation), il faut monter des pontages pour SW₂, tel qu'indiqué dans le tableau des codes.

Vous pouvez encastrier l'ensemble du circuit dans un boîtier en matière plastique (par exemple, le type D30), de telle sorte que les DEL et le

bouton-poussoir ressortent du panneau frontal. Collez l'autocollant livré sur le panneau frontal, après avoir découpé le cadre des DEL.

Connexion

— Raccordez les connexions de téléphone A et B aux connexions a et b de la ligne téléphonique.

— Raccordez un transformateur ou un adaptateur de 12VAC minimum 300mA aux connexions AC.

— Raccordez, si vous le souhaitez, les sorties de commutation aux appareils, les trois sorties entre L et P étant des contacts normalement ouverts.

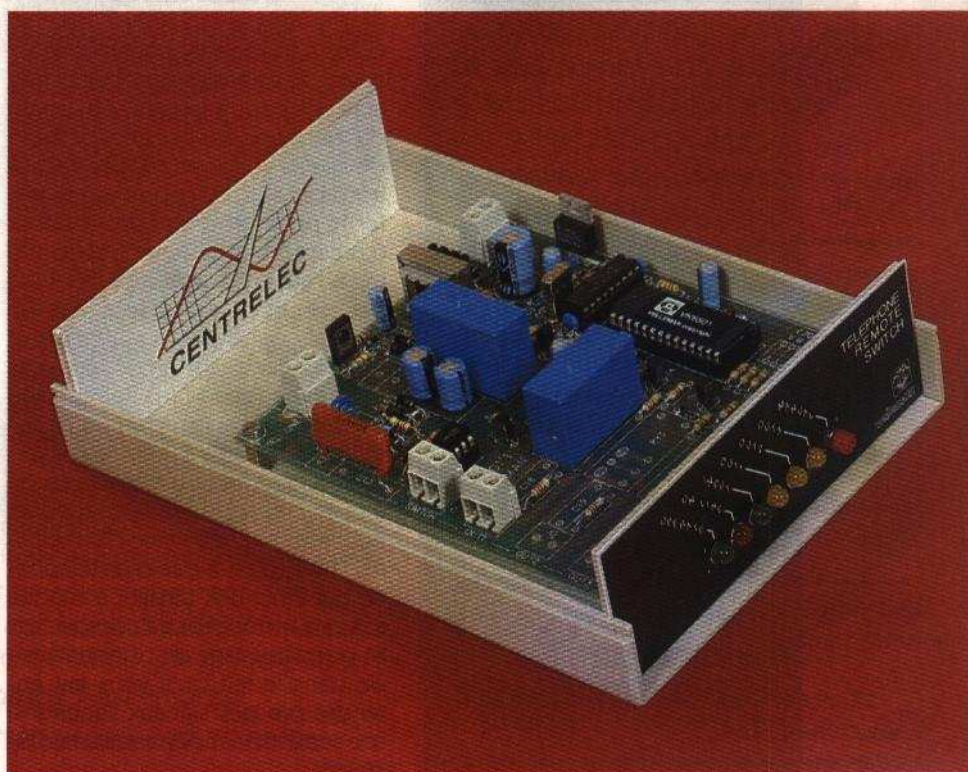
— Si vous souhaitez contrôler l'état de l'un ou l'autre commutateur (non sous tension), vous pouvez connecter ce dernier entre les connexions SW. Lorsque le commutateur est fermé, la DEL IN verte s'allumera.

Commande manuelle

— Possibilité de brancher ou de couper manuellement les trois sorties au moyen du bouton-poussoir. Lorsque la sortie est branchée (contact fermé), la DEL correspondante s'allumera.

— Une pression pour brancher ou pour couper la sortie 1.

L'ENSEMBLE PRÊT À FONCTIONNER.



souhaitez que l'appareil réponde plus vite (moins de 3 sonneries), il faut maintenir la pression sur le bouton-poussoir de commande manuelle et ensuite brancher l'alimentation du circuit.

Le branchement de la sortie 1 servira de confirmation.

Utilisation

1. Réalisation d'une communication :

— Téléphoner au numéro auquel est raccordée la télécommande.

— La télécommande répondra après environ 3 sonneries. La DEL rouge « ON LINE » (en ligne) de l'appareil clignotera.

— Quelques secondes après la réponse à votre appel, vous entendrez l'état des sorties, d'abord l'entrée du commutateur, ensuite successivement la sortie 1, la sortie 2 et la sortie 3. Une double tonalité correspond au BRANCHEMENT, une tonalité simple indique que l'état est « COUPÉ ».

2. Demande d'information sur les sorties ou sur l'entrée :

— Composez successivement : le code 1, le code 2 et, ensuite, 00. Vous entendrez de nouveau l'état de l'entrée et des sorties. Répétez cette opération autant de fois que vous le souhaitez.

3. Branchement d'une sortie déterminée :

— Composez successivement le code 1, le code 2, le numéro de sortie et le 1.

Au bout de quelques secondes, vous entendrez de nouveau l'état de l'entrée et des sorties.

Exemple : vous souhaitez brancher la sortie 2 et votre code est le 43.

Composez successivement 4-3-2-1.

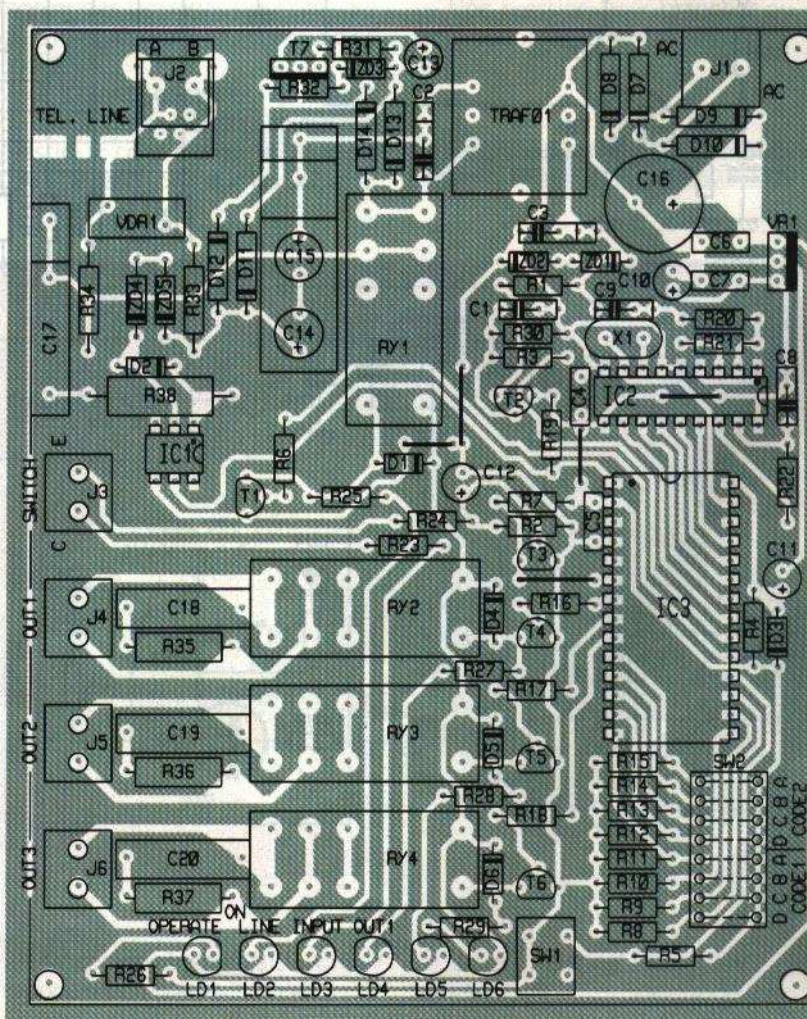
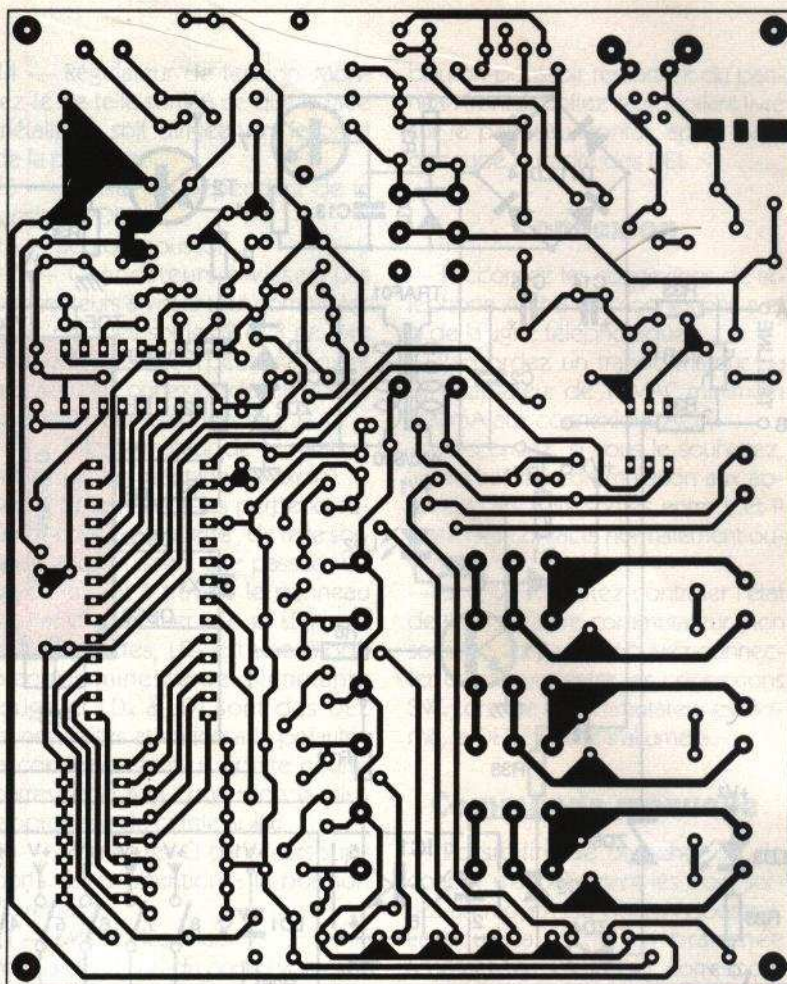
4. Coupure d'une sortie déterminée :

— Composez successivement le code 1, le code 2, le numéro de sortie et le 0.

Immédiatement après, vous entendrez de nouveau l'état de l'entrée et des sorties.

Exemple : vous souhaitez couper la sortie 2 et votre code est le 43.

Composez successivement 4-3-2-0.



Remarques :

1 — Si aucune touche n'est enfoncée pendant 20 secondes, la communication sera automatiquement coupée.

2 — Si vous introduisez un code erroné, vous entendrez la tonalité d'alarme et aurez ensuite encore deux chances pour introduire le bon code, après quoi l'appareil coupera la communication. ■

Nomenclature

Résistances

R₁ : 560 Ω (vert, bleu, marron)
R₂ : 100 Ω (marron, noir, marron)
R₃ à R₁₈ : 4,7 kΩ (jaune, violet, rouge)
R₁₉ à R₂₁ : 100 kΩ (marron, noir, jaune)
R₂₂ : 330 kΩ (orange, orange, jaune)
R₂₃ à R₂₅ : 390 Ω (orange, blanc, marron)
R₂₆ à R₂₉ : 820 Ω (gris, rouge, marron)
R₃₀ : 2,2 kΩ (rouge, rouge, rouge)
R₃₁ : 82 Ω (gris, rouge, noir)
R₃₂ : 6,8 kΩ (bleu, gris, rouge)

R₃₃, R₃₄ : 22 Ω (rouge, rouge, noir)

R₃₅ à R₃₇ : 220 Ω (rouge, rouge, marron)

R₃₈ : 5,6 kΩ (vert, bleu, rouge)

VDR₁ : 230 V

Condensateurs

C₁ : 4,7 nF

C₂ : 22 nF

C₃ : 33 nF

C₄ à C₇ : 100 nF

C₁₀ à C₁₃ : 1 μF

C₁₄, C₁₅ : 10 μF

C₁₆ : 470 μF

C₁₇ : 470 nF

Semi-conducteurs

T₁ à T₆ : BC547C

T₇ : BD681

VR₁ : 7805

IC₁ : 4N35 + support

IC₂ : UM92870C + support

IC₃ : PIC 16 C 55 programmé + support

LD₁, LD₂ : DEL Ø 5 mm

LD₃ : DEL Ø 5 mm clignotante

LD₄ à LD₆ : DEL Ø 5 mm

D₁ à D₆ : 1N4148

D₇ à D₁₄ : 1N4002

ZD₁ à ZD₂ : zener 4,7 V

ZD₄, ZD₅ : 27 V

Divers

1 quartz : 3,5795 MHz

SW₁ : 1 switch ON/OFF

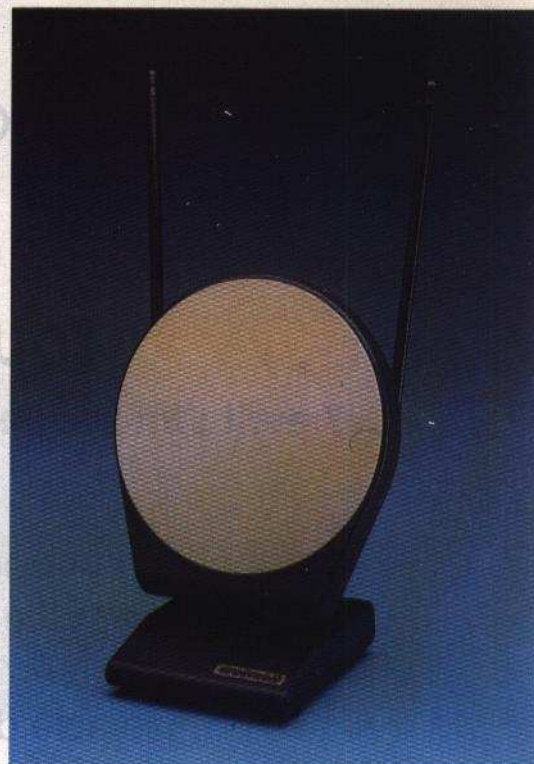
J₁ à J₄ : borniers 2 plots

TRAFO₁ : transformateur

600/600 téléphonique

RY₁, RY₂ : relais 1 RT 12 V

3 RELAIS PEUVENT PRENDRE PLACE SUR LE CI.



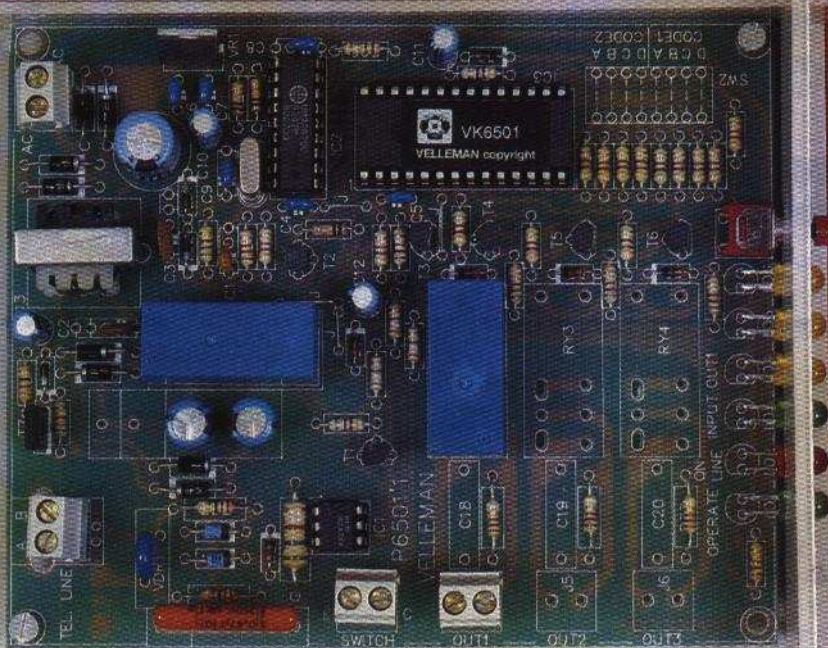
L'ANTENNE DE TÉLÉVISION SPECTRON 2000

L'antenne Spectron 2000 est circulairement polarisée, ce qui signifie qu'elle reçoit en totalité le signal, quelle que soit sa provenance.

En combinant les caractéristiques des antennes « larges bandes » à syntonisation fixe développées pour les récepteurs d'alerte des radars militaires, à syntonisation variable dipôle pour optimiser la réception des bandes UHF/VHF/FM, la Spectron 2000 est capable de recevoir la plus large bande de fréquences possibles (omni-directionnelle), sans besoin constant de recourir aux réglages de l'antenne portable et à l'orientation des « oreilles ». La Spectron 2000 est donc une antenne d'utilisation facile.

Elle utilise des contacts en or, afin de minimiser la résistance des composants (à faible bruit) réduction du souffle — pour obtenir des signaux clairs, un câble de protection pour éliminer les interférences extérieures et un plastique ABS anti-choc (Hi Impact ABS) afin d'assurer une plus longue durée de vie. En résumé, la technologie et la conception de l'antenne Spectron 2000 sont d'une très haute performance et d'une grande fiabilité.

Altai France, Parc d'activités Charles-de-Gaulle, 4, rue des Artisans, BP 618, 95196 Goussainville Cedex. Tél. : 39.88.24.31.





DOMOTIQUE

UN AVERTISSEUR DE DEFAILLANCE SECTEUR

Une coupure secteur peut être, dans certains cas, catastrophique. Nous proposons, ici, un montage qui pourra vous éviter bien des soucis.

De conception très simple, facile à réaliser et d'un faible coût de revient, il vous rendra néanmoins bien des services.

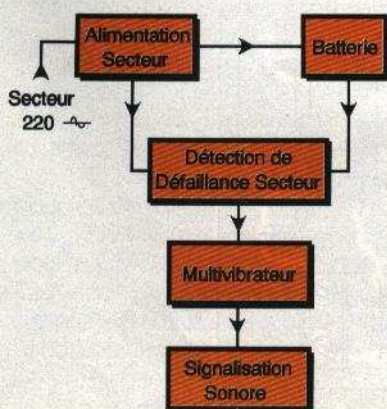
I — Le principe (fig. 1)

Le montage tirera son alimentation du secteur dont il aura pour charge de surveiller la présence, on remarquera ici l'absence de transformateur, et cela pour des raisons de simplification et d'encombrement, ou bien d'un accumulateur rechargeable lorsque le secteur sera défaillant.

L'utilisation de cet appareil est signalée par une suite de

1

LE SYNOPTIQUE.



« bips » répétitifs produits par l'intermédiaire d'un buzzer. Pour vérifier la charge de l'accu, on pourra débrancher la fiche secteur, le signal sonore devra alors se faire entendre.

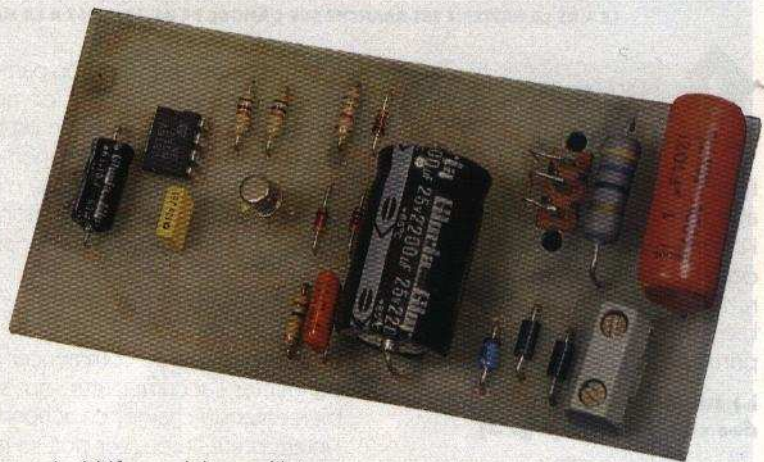
II — Le fonctionnement (fig. 2)

a) L'alimentation

Pour des raisons d'encombrement, il n'a pas été fait appel à une alimentation classique à transformateur. Nous utiliserons ici une alimentation par couplage capacitif assuré par C_1 , R_2 , D_1 , D_2 , la diode zener DZ_1 , quant à elle, écrête la tension présente aux bornes de C_2 à 10V environ, la présence de R_1 est justifiée par un besoin nécessaire de sécurité sur ce type d'alimentation, car en effet, lorsque le montage n'est plus sous tension, il subsiste aux bornes de C_1 une tension qui se retrouve sur la fiche secteur! R_3 a pour fonction de maintenir la charge de l'accumulateur qui prendra le relais lors de la disparition secteur à travers D_4 .

b) Détection d'une défaillance

C'est ici le transistor T_1 qui jouera ce rôle; en effet, son émetteur se trouve en permanence à un potentiel d'environ 9V quelle que soit l'origine de la tension (secteur via D_3 ou accu via D_4); la base, elle, se trouve à un potentiel égal à celui de l'émetteur tant que la tension apportée par la diode D_5 sera présente (secteur); le transistor est alors bloqué lors de la disparition de cette tension, D_5 sera bloquée et le transistor T_1 sera po-



larisé par l'intermédiaire de la résistance R_5 , T_1 pourra alors conduire; outre la polarisation de T_1 , R_5 permet aussi la décharge de C_2 lors de la disparition du secteur.

c) L'avertisseur sonore

Pour cadencer le rythme des « bips » fourni par le buzzer, nous utiliserons ici le désormais célèbre NE 555 repéré IC_1 sur le schéma (fig. 2). Nous ne reviendrons pas sur son fonctionnement qui est maintenant bien connu de nos lecteurs. Rappelons tout de même que la période des créneaux délivrés est donnée par l'équation:

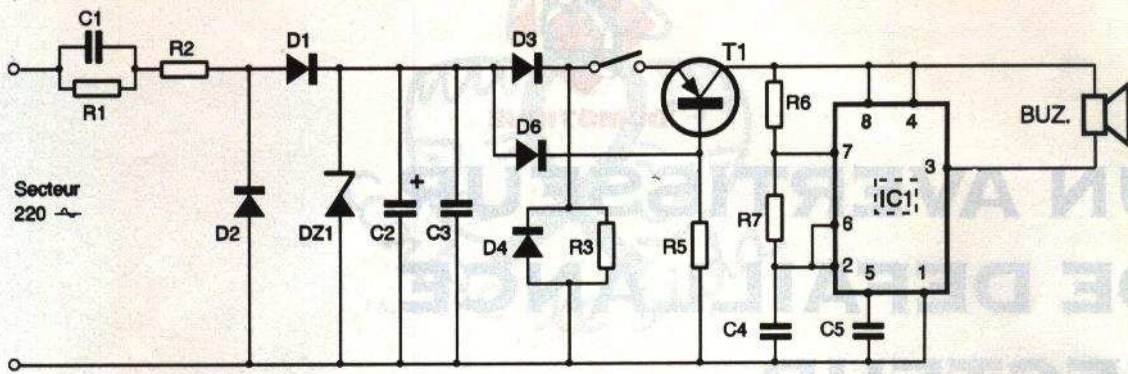
$$T = 0,7 (R_6 + 2R_7) C_4$$

soit $T = 210$ ms, soit une fréquence d'environ 4 Hz. Le circuit intégré est capable de commander directement le buzzer par sa broche n° 3.

III — Réalisation pratique

a) Le circuit imprimé (fig. 3)

Sa réalisation n'apporte aucune remarque particulière, étant donné sa relative simplicité, il peut être reproduit facilement par application de transfert Mecanorma sur la face cuivrée du verre époxy. Auparavant, il est nécessaire de bien dégraisser cette face. Après attaque dans un bain de perchlorure de fer, le circuit imprimé sera abondamment rincé à l'eau tiède. Toutes les pastilles seront percées à l'aide d'un foret de 0,8 mm, ceux destinés au condensa-



LE + DE LA BATTERIE EST BRANCHE SUR L'ANODE DE D4, LE - EST A LA MASSE, LA JONCTION EST ALORS ELIMINEE.

2

LE SCHEMA DE PRINCIPE.

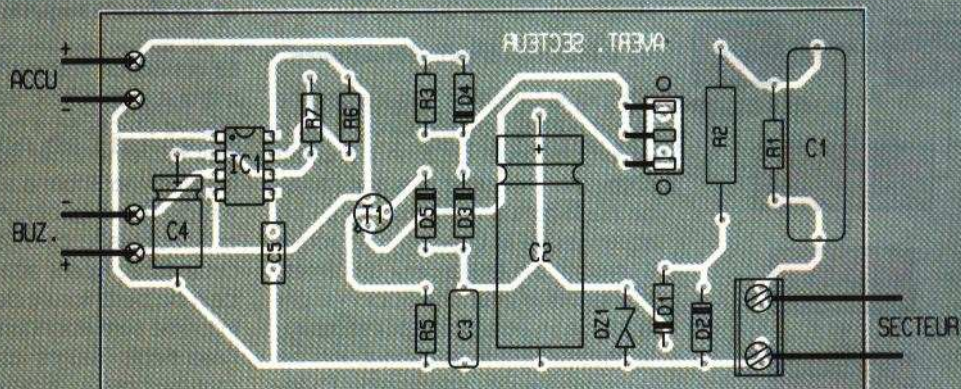
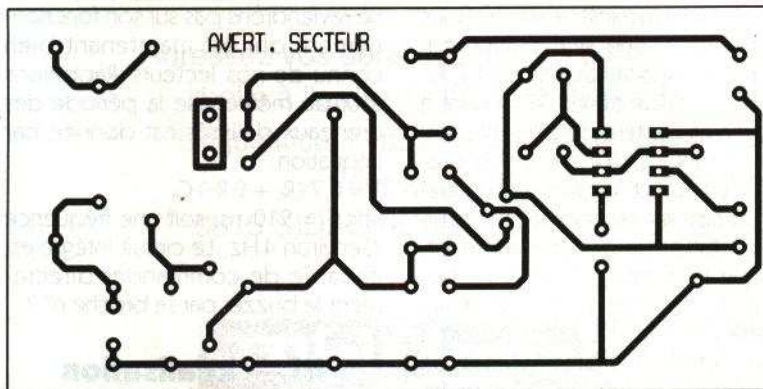
teur C_1 et le bornier à vis seront agrandis à 1 mm. Pour la fixation de l'interrupteur, il est conseillé de percer deux trous de 5 mm, on terminera la finition à la lime. On pourra, bien entendu, terminer le circuit imprimé par un étamage des pistes.

b) Implantation des composants (fig. 3)

On débutera par la mise en place des diodes et des résistances; par la suite, on soudera le circuit intégré, le transistor et les capacités, le bornier et, pour finir, l'interrupteur. Celui-ci sera d'abord fixé à l'aide d'une colle à prise rapide, puis on le reliera au circuit imprimé par du câble rigide.

3/4

LE CIRCUIT IMPRIME ET L'IMPLANTATION DES COMPOSANTS.



Il faudra porter une attention particulière à la polarisation des composants, leur bonne orientation est primordiale pour un fonctionnement correct du montage; de plus, n'oublions pas que celui-ci est destiné à un branchement direct sur le secteur.

c) Essais

Il est préférable de commencer par connecter l'accumulateur, qui sera bien entendu chargé; en actionnant l'interrupteur, le buzzer doit se faire entendre, si ce n'est pas le cas, il conviendra de vérifier l'implantation et la valeur des composants. Il ne reste plus qu'à monter l'ensemble dans le boîtier, boîtier dans lequel on aura pratiqué les perçages nécessaires au passage du buzzer, de l'interrupteur et du cordon secteur. Il ne vous reste plus qu'à raccorder le montage au secteur et à le mettre en route.

Vito COLICCHIO

Liste des composants

Résistances

R_1 : 1 M Ω (marron, noir, vert)

R_2 : 47 Ω /2 W (jaune, violet, noir)

R_3 : 1,5 k Ω (marron, vert, rouge)

R_5, R_6, R_7 : 10 k Ω (marron, noir, orange)

Condensateurs

C_1 : 1 μ F/400 V

C_2 : 2 200 μ F/16 V

C_3 : 10 nF/250 V

C_4 : 10 μ F/25 V

C_5 : 10 nF/250 V

Semi-conducteurs

D_1, D_2 : 1N4007

D_3, D_4, D_5 : 1N4148

DZ_1 : 10 V/1,8 W

T_1 : 2N2907

IC_1 : NE 555

Divers

Interrupteur à glissière miniature

Coupleur pression pour pile 9 V

Bornier à souder

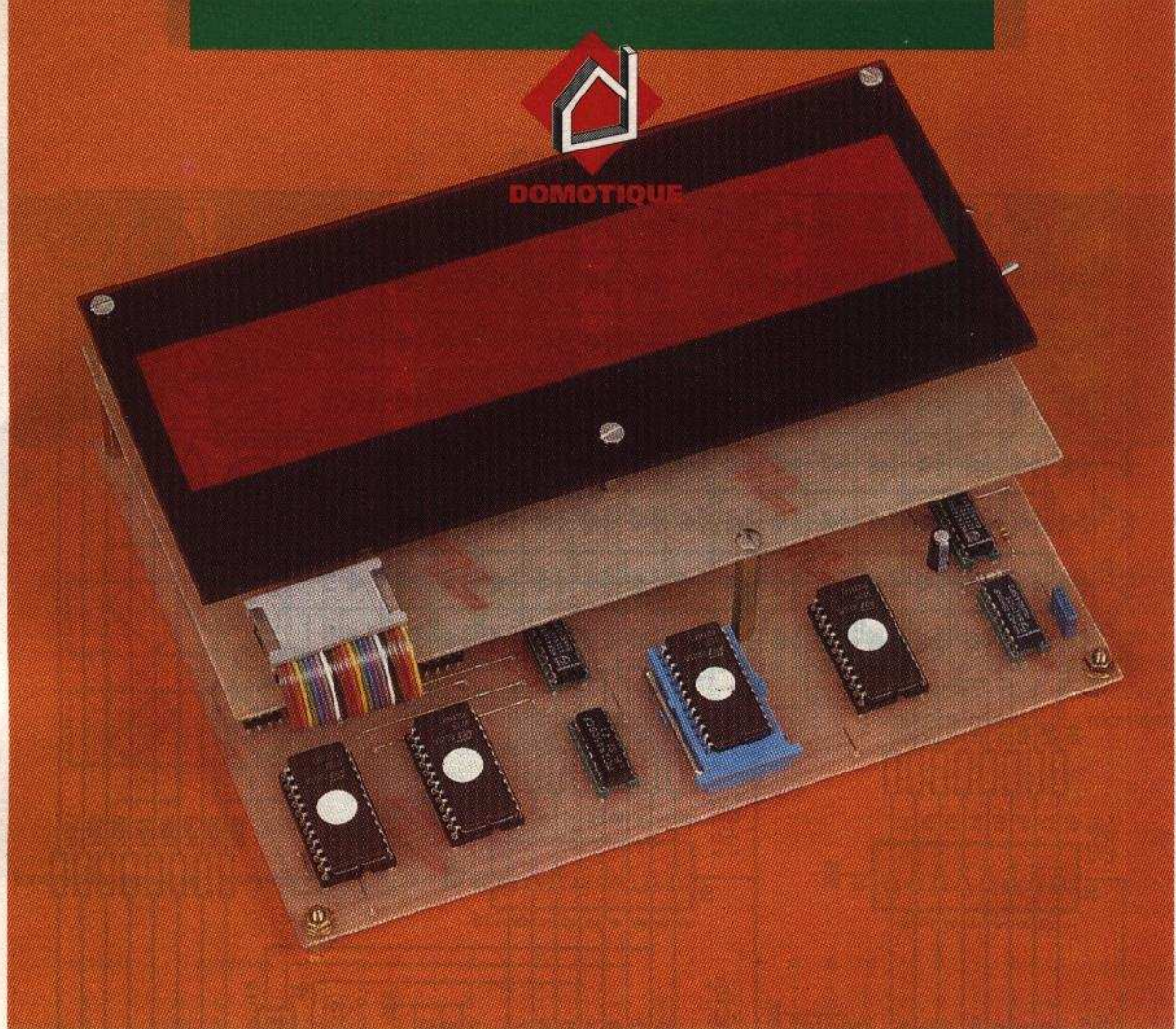
Accu rechargeable 9 V

Boîtier Diptal P1366

Visserie

Entretoises

Câble secteur



Les afficheurs alphanumériques électroluminescents, déjà difficiles à se procurer, nécessitent la plupart du temps l'emploi d'un microprocesseur ou microcontrôleur, accompagné de décodeurs spéciaux. Ce montage, réalisé afin de participer au concours « Les composants d'or », consiste à faire évoluer un afficheur de type « bandeau lumineux » afin de faire défiler un message, en employant des composants plus classiques tels que EPROM pour le pilotage du système et une poignée de DEL pour l'affichage.

AFFICHEUR ALPHANUMÉRIQUE

Caractéristiques

- Affichage : 1 ligne de 8 digits de 16 segments, 180 mm x 17 mm.
- Longueur du message à visualiser : 248 caractères.
- Décodage des caractères : 56 caractères (code ASCII).
- Vitesse de défilement du message réglable.
- Programmation : programmeur décrit dans *EP* n° 137 ou ordinateur (compatible PC), ce qui facilitera la programmation du message directement en code ASCII.
- Alimentation : secteur 220 V ~.
- Affichage lisible à plusieurs mètres.

Principe (fig. 1)

L'utilisation du système de multiplexage est impératif afin de piloter les 8 digits de 16 segments (réduction des connexions et de la consommation). Les caractères vont donc s'allumer un par un, mais tellement vite que l'œil ne s'en apercevra pas. Le but

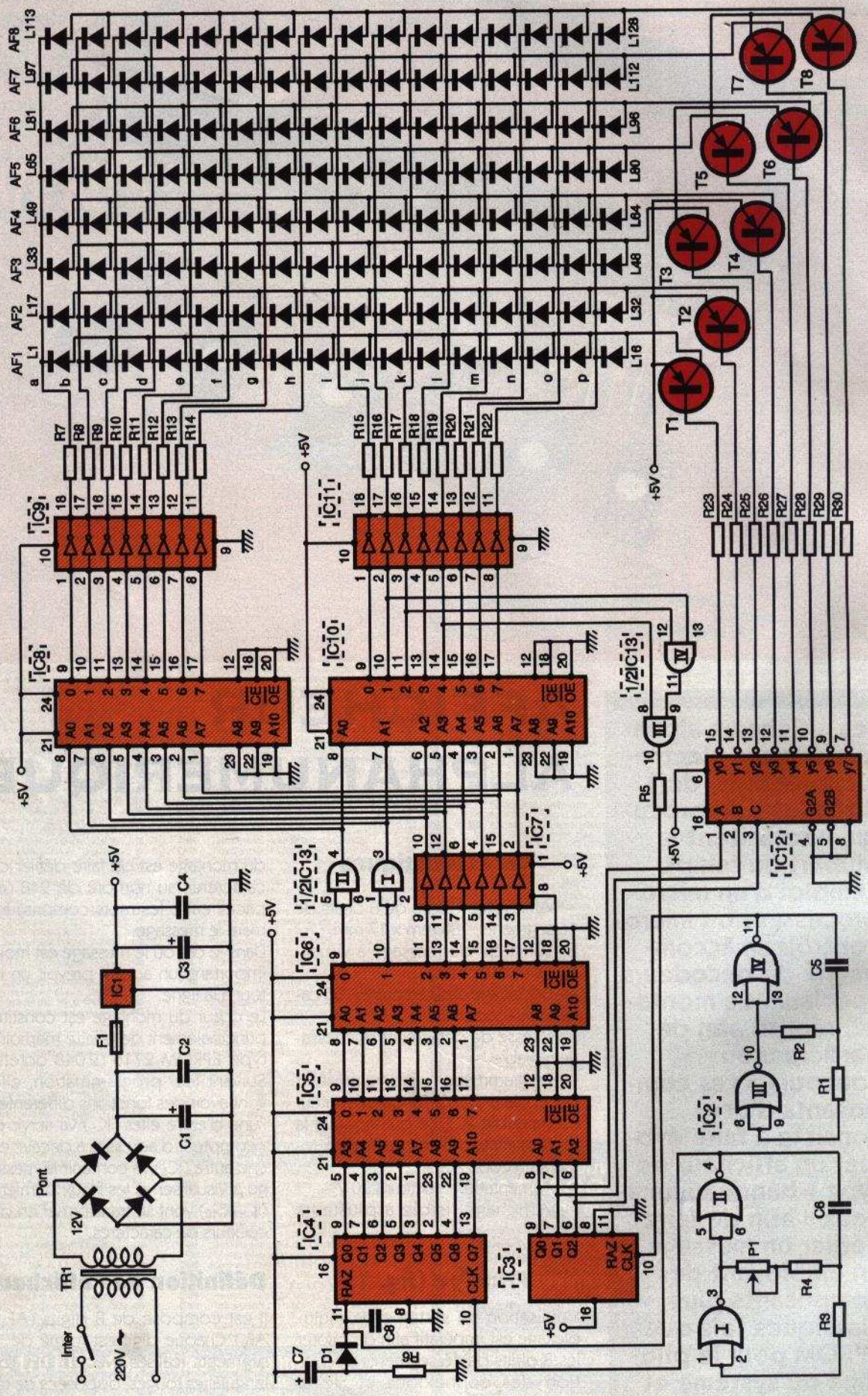
du montage est de faire défiler ces caractères au nombre de 248 (espaces entre les mots compris) formant le message.

Dans le cas où le message est moins important, un additif prévoit un retour à la ligne.

Le cœur du montage est constitué principalement de quatre mémoires type EPROM 2716 (2048 octets). Suivant leur programmation, elles vont avoir des fonctions différentes : l'une d'entre elles (IC₅) va servir de « compteur d'adresses à décalage », une autre (IC₆) va contenir le message à visualiser et les deux dernières (IC₈-IC₁₀) vont se transformer en décodeurs de caractères.

Définition de l'afficheur

Il est composé de 8 digits (AF₁ à AF₈). Chaque digit est formé de 16 segments réalisés avec 16 DEL rectangulaires rouges, disposées de telle façon qu'il est possible de visualiser les chiffres et toutes les lettres de l'alphabet ainsi que la plupart des symboles.



1 LE SCHEMA DE PRINCIPE.

Code ASCII

Car.	Hexa
0	30
1	31
2	32
3	33
4	34
5	35
6	36
7	37
8	38
9	39

Car.	Hexa
A	41
B	42
C	43
D	44
E	45
F	46
G	47
H	48
I	49
J	4A

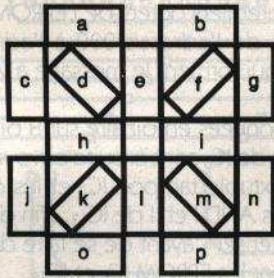
Car.	Hexa
K	4B
L	4C
M	4D
N	4E
O	4F
P	50
Q	51
R	52
S	53
T	54

Car.	Hexa
U	55
V	56
W	57
X	58
Y	59
Z	5A
SP	20
"	21
'	22
~	24

Car.	Hexa
%	25
&	26
'	27
{	28
}	29
*	2A
+	2B
,	2C
-	2D
.	2E

Car.	Hexa
/	2F
<	3A
=	3C
>	3D
>	3E
>	3F

SP : espace. "!" ne correspond pas à un caractère mais au retour ligne.

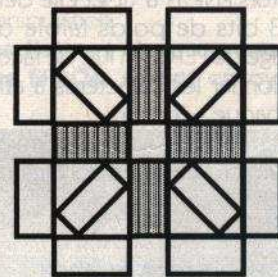
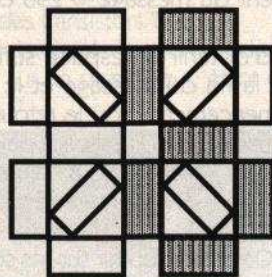
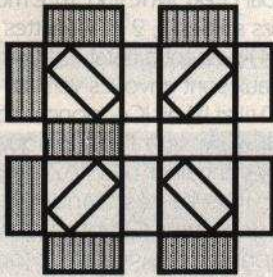


Repérage d'un digit: chaque segment composé d'une DEL est repéré par une lettre minuscule.
Le décodage des caractères est réalisé par 2 EPROM pilotant 8 segments, chacune via les buffers:
IC₈: segments « a » à « h » et IC₁₀: segments « i » à « p ».

Elles sont programmées de façon à décodifier chaque caractère, correspondant à un nombre en hexadécimal du code ASCII, afin de faciliter la programmation par PC du message par la suite, ce qui rend le montage « universel ».

Exemple avec les caractères E, 6, + : programmation.

Caractères	Adresses	Données CI ₈								=	Hexa	Données CI ₁₀								=	Hexa	
		h	g	f	e	d	c	b	a			p	o	n	m	l	k	j	i			
E	0 4 5 H	1	0	0	0	0	1	1	1	=	87	H	1	1	0	0	0	0	1	0	=	c 2 H
6	0 3 6 H	0	0	0	1	0	0	1	0	=	12	H	1	0	1	0	1	0	0	1	=	A 9 H
+	0 2 B H	1	0	0	1	0	0	0	0	=	90	H	0	0	0	1	0	0	1	=	O 9 H	



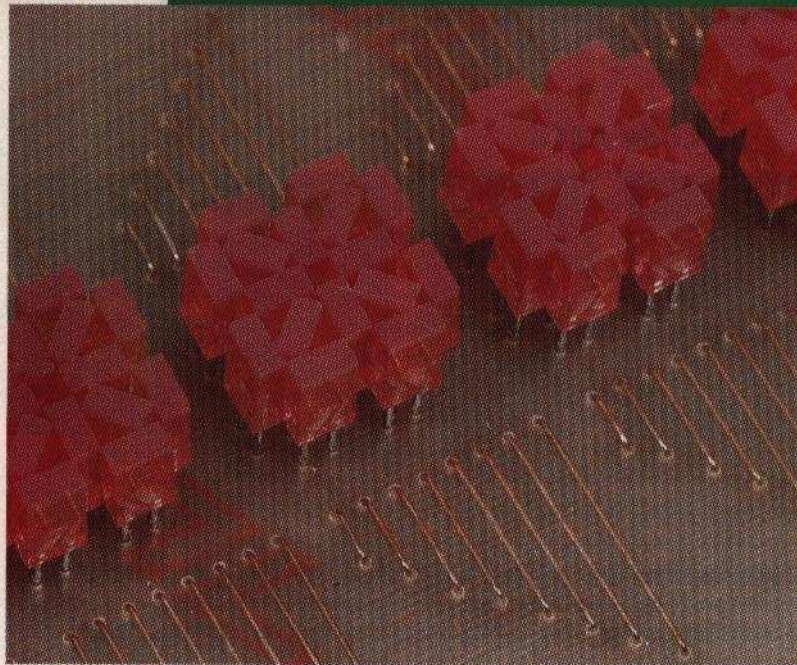
Exemple de programme

Adresses / données

	0	1	2	3	4	5	6	7	8	9	A	B	C	D	E	F
0 0	42	4F	4E	4A	4F	55	52	2C	20	4A	45	20	53	55	49	53
0 1	20	55	4E	20	41	46	46	49	43	48	45	55	52	20	41	40
0 2	50	48	41	4E	55	4D	45	52	49	51	55	45	20	45	58	50
0 3	45	50	49	4D	45	4E	54	41	4C	20	44	45	20	38	20	44
0 4	49	47	49	54	53	2C	50	49	4C	4F	54	45	20	50	41	52
0 5	20	44	45	53	20	45	50	52	4F	4D	20	32	37	31	36	2C
0 6	43	4F	4E	53	54	52	55	49	54	20	41	46	49	4E	20	44
0 7	45	20	50	41	52	54	49	43	49	50	45	50	20	41	55	20
0 8	43	4F	4E	43	4F	55	52	53	22	4C	45	43	20	43	4F	4D
0 9	50	4F	53	41	4E	54	53	20	44	27	4F	50	22	44	45	20
0 A	4C	41	20	52	45	56	55	45	22	45	4C	45	43	54	52	4F
0 B	4E	49	51	55	45	20	50	52	41	54	49	51	55	45	22	26
0 C	20	4A	45	20	50	45	55	58	20	46	41	49	52	45	20	44
0 D	45	46	49	4C	45	52	20	55	4E	20	4D	45	53	53	41	47
0 E	45	20	4A	55	53	51	55	27	41	20	32	34	38	20	43	41
0 F	52	41	43	54	45	52	45	53	FF	FF	FF	FF	FF	FF	FF	FF

Messages

B	O	N	J	O	U	R	,	J	E	S	U	I	S
U	N	A	F	F	I	C	H	E	U	R	A	L	
P	H	A	N	U	M	E	R	I	Q	U	E	E	X
E	R	I	M	E	N	T	A	L	D	E	B	D	
I	G	I	T	S	,	P	I	L	O	T	E	P	A
D	E	S	E	P	R	O	M	2	7	1	6	,	
C	O	N	S	T	R	U	I	T	A	F	I	N	D
E	P	A	R	T	I	C	I	P	E	R	A	U	
C	O	N	C	O	U	R	S	"	L	E	S	C	O
P	O	S	A	N	T	S	D	'	O	R	"	D	E
L	A	R	E	V	U	E	"	E	L	E	C	T	R
N	I	Q	U	E	P	R	A	T	I	Q	U	E	"
J	E	P	E	U	X	F	A	I	R	E	D		
E	F	I	L	E	R	U	N	M	E	S	S	A	G
E	J	U	S	Q	U	'	A	2	4	8	C	A	
R	A	C	T	E	R	E	S						



Visualisation du message

Les portes NOR III et IV de IC₂ forment un multivibrateur astable dont la fréquence est assez élevée pour éviter le scintillement de l'affichage. Le compteur binaire IC₃ fournit une séquence binaire de 8 adresses au rythme des impulsions provenant de la porte IV de IC₂.

Cette séquence est décodée par IC₁₂ afin de balayer les 8 digits, via les 8 transistors PNP T₁ à T₈, et elle définit les 3 bits de poids faible de l'adressage de l'EPROM IC₅, de façon à sélectionner les caractères à afficher à chaque « écran ».

Les portes NOR I et II de IC₂ forment un multivibrateur astable dont les im-



LES DEL FORMENT LES AFFICHEURS.

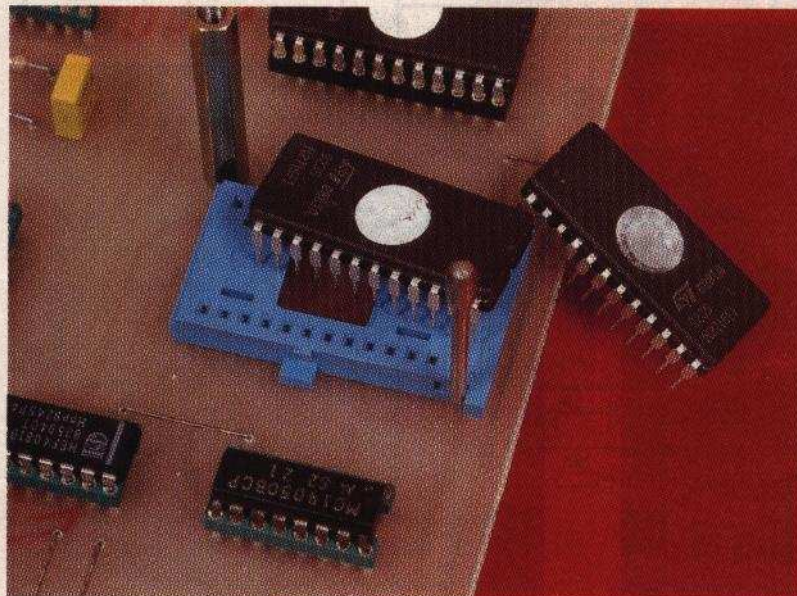
pulsions d'horloge sont envoyées au compteur IC₄. Le réglage de sa fréquence par le potentiomètre P₁ intervient sur la vitesse de défilement du message.

Le compteur binaire IC₄ fournit à l'EPROM IC₅ les 8 bits de poids fort d'adressage, ce qui correspond à : $2^8 = 256$ adresses = 256 pas de défilement du message = 256 caractères.

Afin d'obtenir un espace suffisant entre la fin du message et le « recommencement » (ou le retour à la ligne) de celui-ci, il est nécessaire de laisser un « blanc » de 8 caractères, donc $256 - 8 = 248$ caractères dans le message.

L'EPROM IC₅ va fournir sur ses sorties des « adresses » sur 8 bits vers les 8 bits de poids faible de l'adressage

UN SUPPORT A INSERTION NULLE POUR CHANGER LES PROGRAMMES.



de IC₆ (qui contient le message) au rythme du compteur IC₃. Ces « adresses » vont en quelque sorte se « décaler » au rythme du compteur IC₄, afin de donner le mouvement au message.

Programmation du message à visualiser

Il est donc possible de programmer jusqu'à 248 caractères, espaces entre les mots compris. Ce sont les 248 premiers octets de l'EPROM IC₆, donc de l'adresse 000 à l'adresse 0F7, qui forment le message à visualiser.

Les données en binaire sur 8 bits en sortie de IC₆ sont ensuite envoyées à un sextuple tampon IC₇ et les deux portes AND I et II de IC₁₃, afin de les « buffériser » avant de se faire décoder par les EPROM IC₈ et IC₁₀.

Dans le cas où le message est plus court, il est possible de revenir à la ligne sans attendre la fin du cycle du compteur IC₄ de 256 pas. Pour cela, il suffit de programmer le symbole « ! » (21 H) à la 9^e adresse après la fin du message, de façon à laisser un espace suffisant entre la fin de celui-ci et le retour à la ligne. Ce symbole, qui n'est pas visualisable, est décodé par l'EPROM IC₁₀ et, à ce moment-là, les sorties 1, 2 et 4 (pattes 10, 11 et 14) passent à l'état logique 1. Ces signaux sont envoyés vers les portes AND III et IV de IC₁₃, donc la sortie 10 de IC₁₃ passe à l'état logique 1, ce qui va entraîner une RAZ du compteur IC₄. La résistance R₅ et le condensateur C₈ vont légèrement temporiser ce signal de façon à éviter des déclenchements intempestifs.

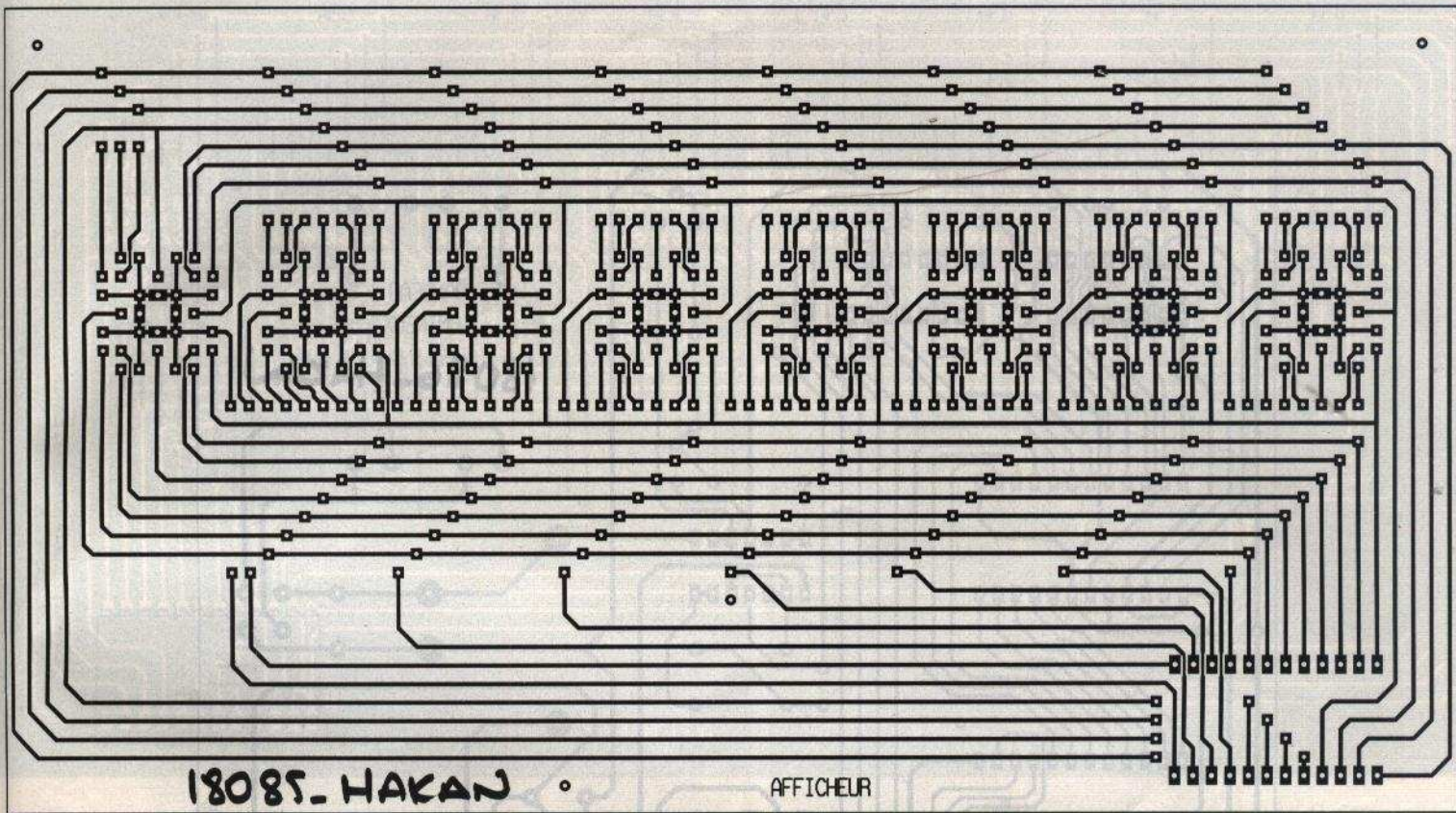
A la mise sous tension du montage, le compteur IC₄ va également recevoir une impulsion de RAZ provoquée par la charge de C₇ à travers R₆ via D₁.

Le message commencera donc toujours par le début. Les programmes des EPROM sont disponibles auprès de la rédaction sous la forme d'un listing.

Réalisation pratique

La mise en œuvre du montage repose sur la fabrication des deux circuits imprimés des **figures 4 et 6**. La mise en place des composants ne pose pas de difficultés particulières si l'on prend soin de respecter les implantations des composants représentées aux **figures 5 et 7**.

Les nombreux straps seront mis en place en premier.



4

LE CIRCUIT IMPRIME DE L'AFFICHAGE.

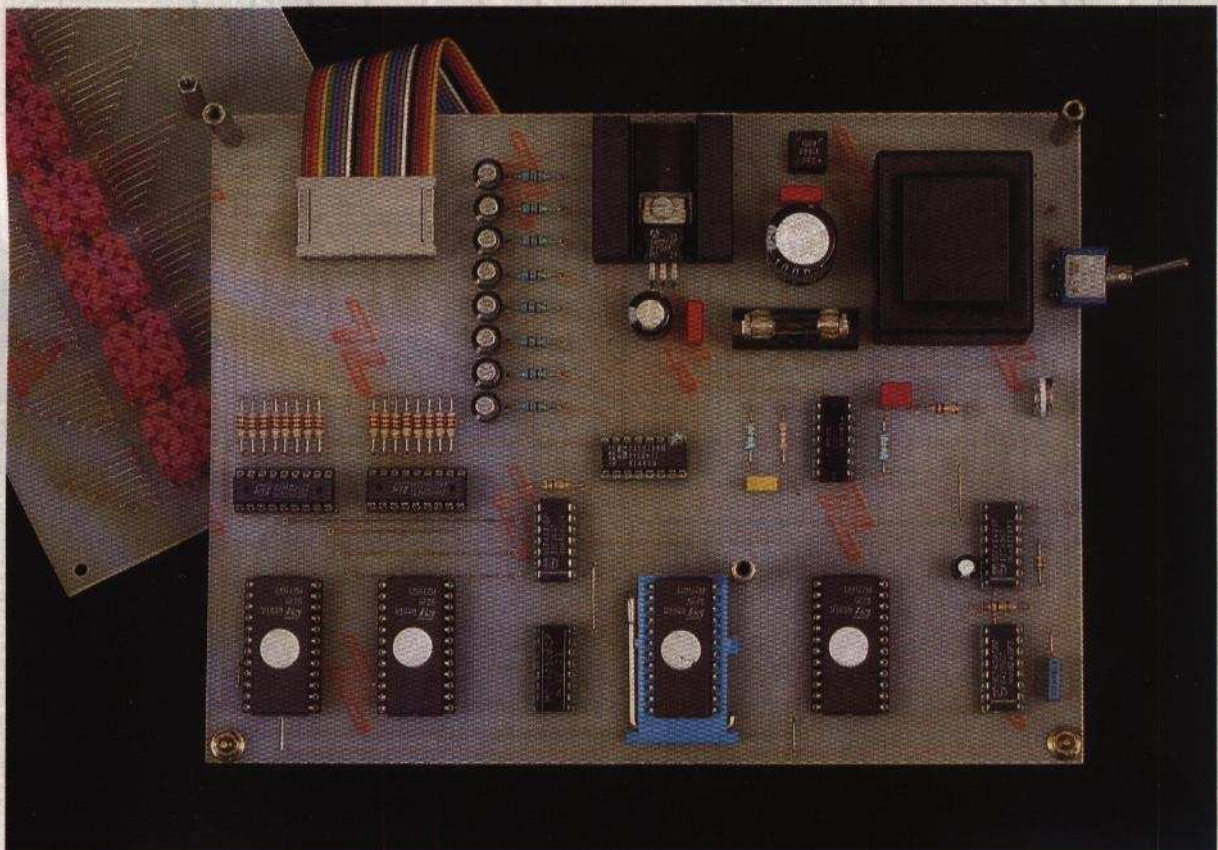
VUE DE LA CARTE PRINCIPALE.

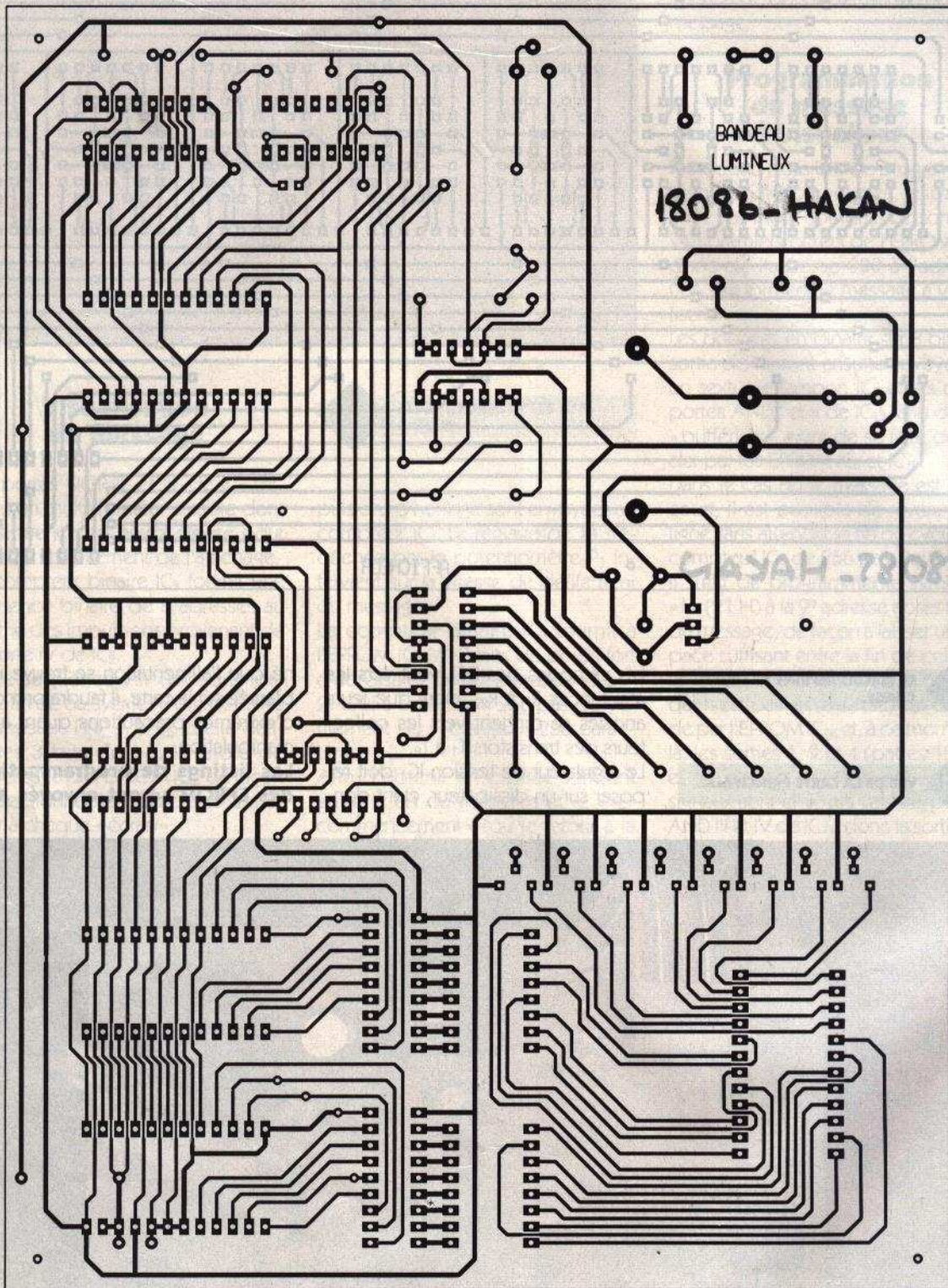
Les cathodes des DEL vont vers les résistances R_7 à R_{22} , alors que leurs anodes se dirigent vers les collecteurs des transistors T_1 à T_8 .

Le régulateur de tension IC_1 doit reposer sur un dissipateur, étant don-

né que l'alimentation se trouve implantée sur la carte, il faudra prendre d'extrêmes précautions quant à sa manipulation.

Les listings de programmation des EPROM seront envoyés aux



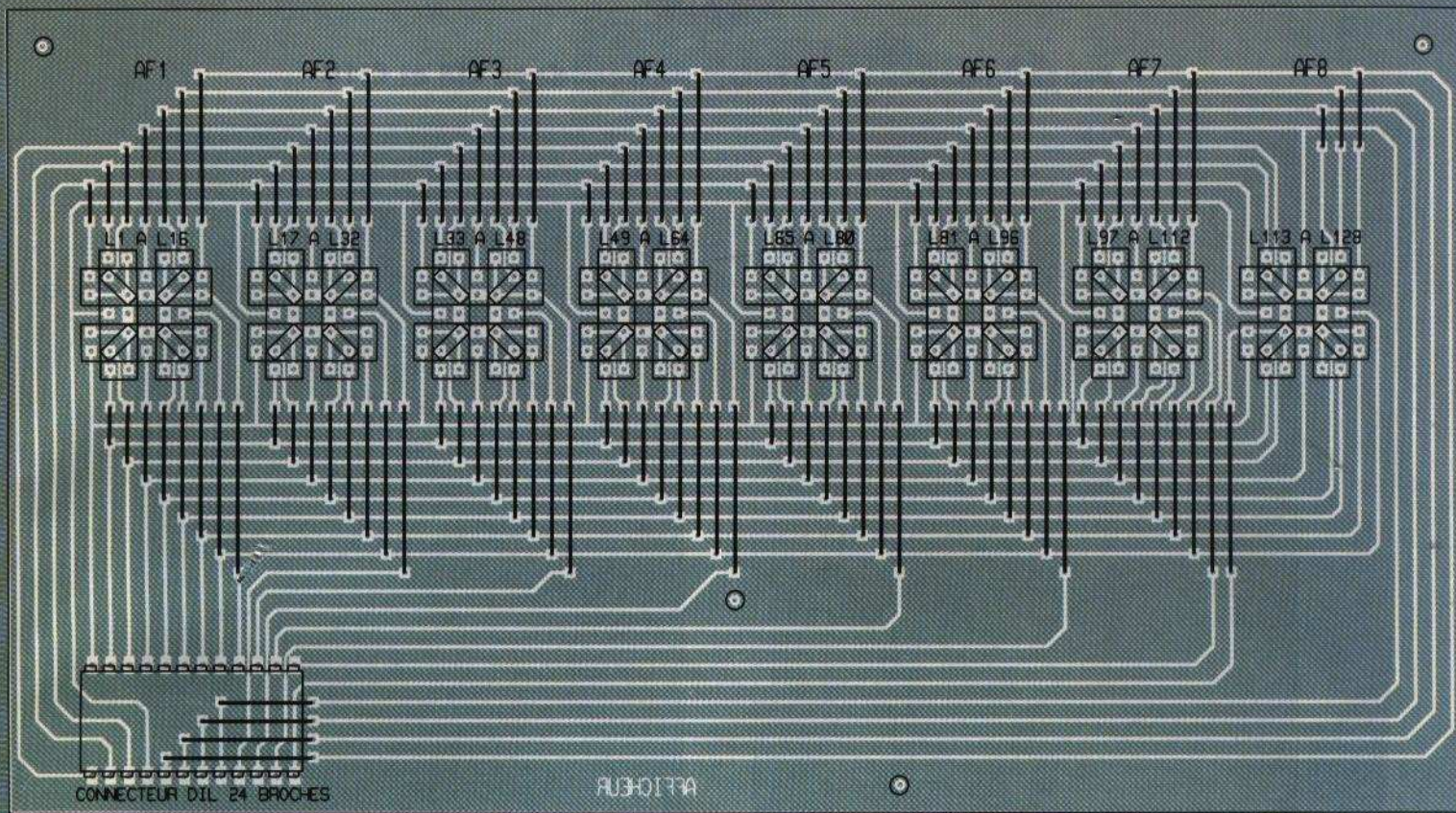


6

LE CIRCUIT IMPRIME DE LA CARTE PRINCIPALE.

lecteurs qui nous feront parvenir une enveloppe self adressée à la rédaction de la revue. Le câble méplat est réalisé à partir de deux connecteurs 3M. La carte supérieure repose sur trois entretoises d'une

hauteur de 35 mm, la face avant est confectionnée à l'aide d'une plaque transparente rouge recouverte sur sa partie inférieure d'une feuille de calque.

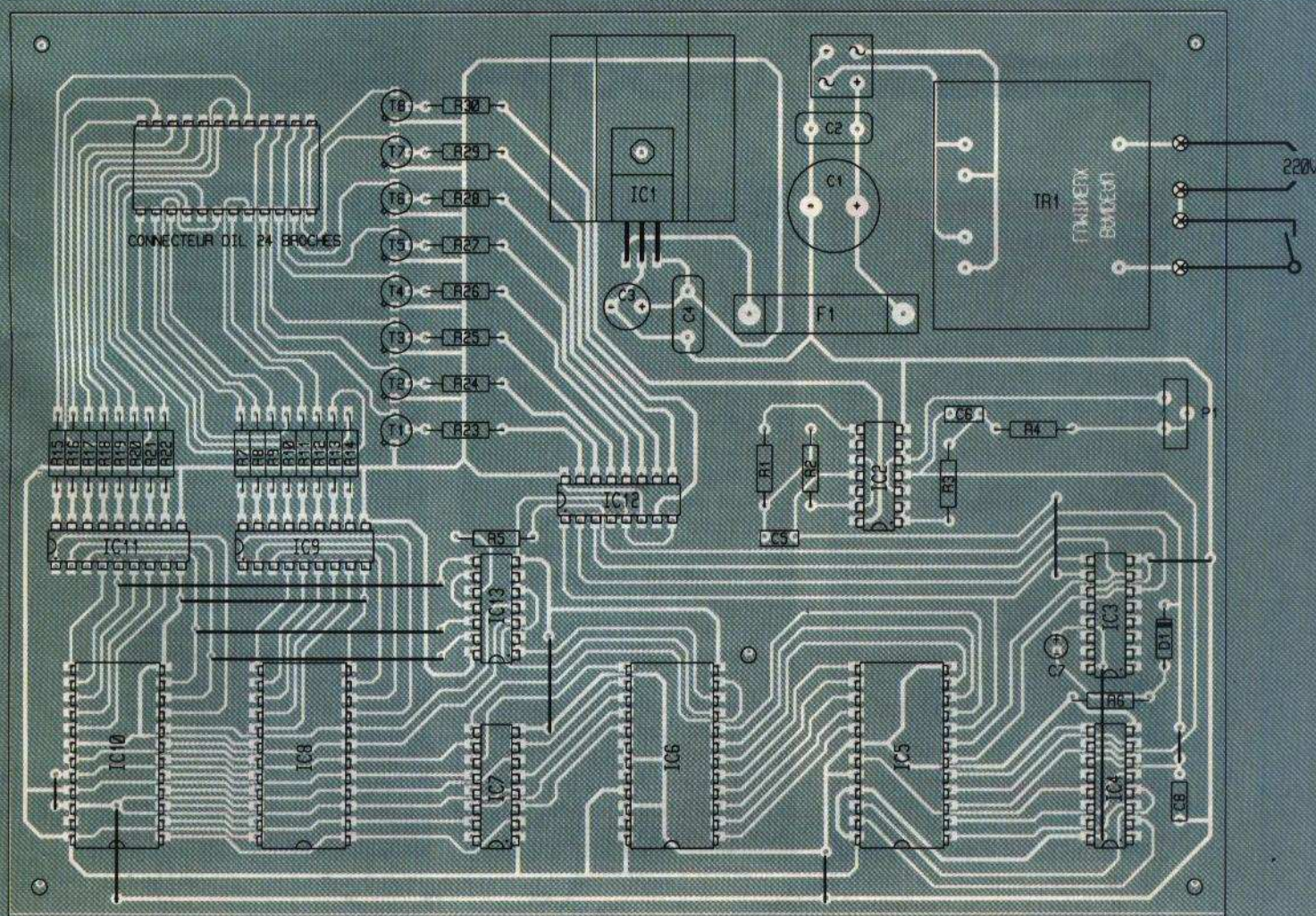


5

L'IMPLANTATION DE L'AFFICHAGE.

7

L'IMPLANTATION DE LA CARTE PRINCIPALE.



Programmation des EPROM de décodage CI8 et CI10

Carac- tères	Adresses	Données CI ₈	Données CI ₁₀
0	000H	52H	A8H
1	031H	60H	20H
2	032H	42H	89H
3	033H	42H	A1H
4	034H	30H	21H
5	035H	12H	A1H
6	036H	12H	A9H
7	037H	42H	20H
8	038H	52H	A9H
9	039H	52H	A1H
A	041H	C7H	23H
B	042H	53H	E9H
C	043H	07H	C2H
D	044H	53H	E8H
E	045H	87H	C2H
F	046H	87H	02H
G	047H	07H	E3H
H	048H	C4H	23H
I	049H	13H	C8H
J	04AH	40H	E2H
K	04BH	A4H	12H
L	04CH	04H	C2H
M	04DH	57H	22H
N	04EH	4CH	32H
O	04FH	47H	E2H
P	050H	C7H	03H
Q	051H	47H	F2H
R	052H	C7H	13H
S	053H	87H	E1H

Carac- tères	Adresses	Données CI ₈	Données CI ₁₀
T	054H	13H	08H
U	055H	44H	E2H
V	056H	24H	06H
W	057H	44H	EAH
X	058H	28H	14H
Y	059H	28H	08H
Z	05AH	23H	C4H
SP	020H	00H	00H
!	021H	00H	16H
"	022H	14H	00H
\$	024H	27H	E9H
%	025H	85H	ADH
&	026H	32H	ECH
'	027H	20H	00H
(028H	12H	88H
)	029H	11H	48H
*	02AH	88H	1DH
+	02BH	90H	09H
,	02CH	00H	04H
-	02DH	80H	07H
.	02EH	00H	08H
/	02FH	20H	04H
:	03AH	10H	08H
<	03CH	20H	10H
=	03DH	80H	C1H
>	03EH	08H	04H
\	03CH	08H	10H
^	0FBH	95H	00H
_	0FFH	00H	00H

PROGRAMMATION DE LA CARTE PRINCIPALE.

NOMENCLATURE DES COMPOSANTS

Résistances 1/4 W

R₁, R₂: 330 Ω (orange, orange, marron)
 R₃: 47 kΩ (jaune, violet, orange)
 R₄: 220 kΩ (rouge, rouge, jaune)
 R₅: 10 kΩ (marron, noir, orange)
 R₆: 100 kΩ (marron, noir, jaune)
 R₇ à R₂₂: 220 Ω (rouge, rouge, marron)
 R₂₃ à R₃₀: 2,7 kΩ (rouge, violet, rouge)
 P₁: potentiomètre vertical 470 kΩ

Condensateurs

C₁: 1 000 μF, 25 V
 C₂, C₄: 100 nF

C₃: 100 μF, 16 V
 C₅: 4,7 nF
 C₆: 1 μF
 C₇: 2,2 μF, 63 V
 C₈: 10 nF

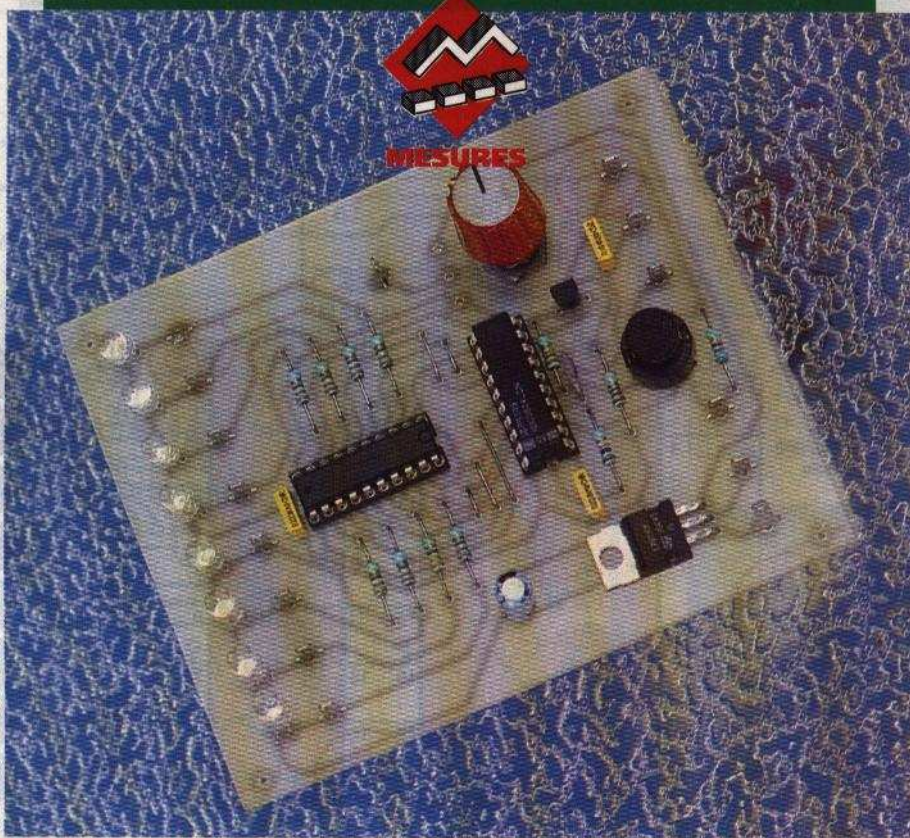
Semi-conducteurs

D₁: 1N4148
 T₁ à T₂: 2N2907
 L₁ à L₁₂₂: 128 DEL rectangulaires rouges
 1 pont de diodes 80 V/1 A
 CI₁: 7805 (régulateur 5 V)
 CI₂: 4001 (4 portes NOR)
 CI₃, CI₄: 4040 (compteur binaire 12 étages)
 CI₅: EPROM 2716 (compteur d'adresse à décalage)
 CI₆: EPROM 2716 (programmation du message)
 CI₇: 4050 (sextuple tampon)
 CI₈: EPROM 2716 (décodage des segments « a » à « h »)
 CI₉: ULN 2803 (octuple buffer inverseur)

CI₁₀: EPROM 2716 (décodage des segments « i » à « p »)
 CI₁₁: ULN 2803
 CI₁₂: 74 LS 138 (décodeur/démultiplexeur 3 vers 8)
 CI₁₃: 4081 (4 portes AND)

Divers

TR₁: transformateur 220 V/12 V 3 VA
 1 inter unipolaire 250 V/1 A
 Nappe 24 conducteurs
 2 connecteurs DIL 24 broches auto-dénudants
 6 supports CI 24 broches dont 1 à insertion nulle
 2 supports CI 18 broches
 4 supports CI 16 broches
 2 supports CI 14 broches
 1 cordon secteur + fiche Visserie, entretoises
 Plexiglas rouge transparent + calque ou filtre
 1 radiateur pour TO 220 (CI₁)



MODULE CONVERTISSEUR A/N SUR 8 BITS

Un convertisseur A/N reçoit une tension d'entrée analogique qu'il convertit après un délai court en un code de sortie numérique, c'est-à-dire binaire. Cette conversion est indispensable pour pouvoir appliquer à certaines grandeurs physiques (tension, température, vitesse, etc.). Des traitements logiques comme la mise en mémoire, la comparaison, l'affichage digital, par exemple. Ce module peut également constituer la base d'un potentiomètre ultra-précis.

A — Analogique et numérique

Une constatation s'impose : le monde où nous évoluons est de nature analogique, c'est-à-dire que toutes les grandeurs mesurables varient entre une valeur nulle et une limite maximale. Ainsi, la température se mesure à l'aide d'un thermomètre et peut prendre n'importe quelle valeur, même négative ou décimale. Le signal téléphonique ou celui enregistré sur une bande magnétique est bien analogique. Il n'y a qu'à songer au tracé visible sur l'écran d'un oscilloscope pour mettre en évidence à la fois la fréquence et l'amplitude, par exemple, d'un signal sonore capté par un microphone.

Les systèmes numériques abondent de nos jours, et les raisons de ce choix sont multiples :

- le système numérique est plus simple à concevoir et à exploiter par les machines, car il ne s'attache pas à une valeur exacte, mais à un niveau haut ou bas d'une information par ailleurs codée ;

- le stockage d'une telle information est bien plus aisé à l'aide de bascules bistables ou cellules mémoirelles ;

- la précision peut être augmentée en modifiant la résolution du processus de conversion analogique vers digital. Songez que le signal musical d'un disque compact (CD) omniprésent est codé sur 16 bits au moins ;

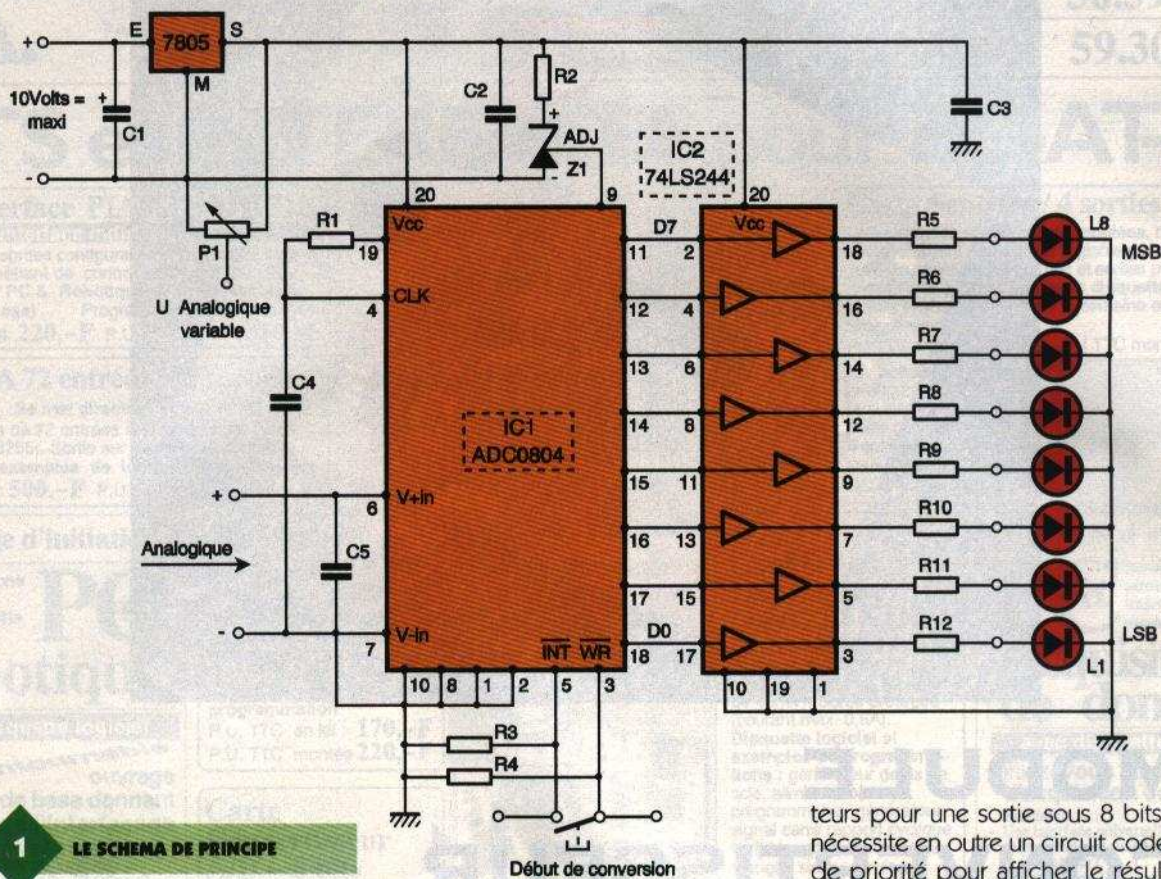
- il est très fréquent d'intégrer un grand nombre de circuits logiques élémentaires dans un composant unique, capable de traiter des situations fort complexes. Les microprocesseurs modernes 486 ou 586 sont des exemples spectaculaires de cette évolution ;

- enfin, la conversion numérique permet d'opérer une véritable programmation, bien plus complexe que celle effectuée sur les grandeurs analogiques.

Toutefois, dans toutes les applications touchant au domaine de l'amplification, les techniques analogiques restent très satisfaisantes, voire indispensables.

B — Conversion analogique/numérique

Une tension de 0,8V est une grandeur analogique, elle correspond précisément à la valeur maximale du niveau 0 binaire en technologie TTL.



1

LE SCHEMA DE PRINCIPE

On peut mesurer à l'aide d'une sonde appropriée une tension de 2,7V, représentant par exemple une température de 27°. L'équivalent binaire ou numérique de cette valeur se traduit bien entendu par une suite de bits ou valeurs binaires notées 1 ou 0. On trouve donc que :

$$27 = 16 + 8 + 2 + 1 = 11011 \text{ en base } 2$$

Il existe plusieurs manières de traiter la conversion A/N, mais toutes permettent de faire correspondre à une grandeur d'entrée analogique appliquée à l'entrée du convertisseur une sortie numérique codée sur un certain nombre de bits. Il convient de bien préciser à chaque fois la plage admise pour la tension d'entrée et la taille du mot binaire en bits.

VUE SUR LES DEL

Voici un petit exemple : soit un circuit CAN sur 8 bits, avec une plage de mesure pleine échelle de 2,55V. Pour cette tension à l'entrée, correspondra la valeur binaire 11111111 en sortie. Le pas de progression est de :

$$\frac{2,55 \text{ volts}}{2^{\text{puissance } 8-1}} = \frac{2,55}{255} = 0,01 \text{ volt} = 10 \text{ mV}$$

A une tension analogique nulle correspond donc une valeur binaire de 00000000 en sortie. Une tension de 1,22V correspond à : $1,22/0,010 = 122$ pas, soit l'équivalent binaire 01111010 sur 8 bits.

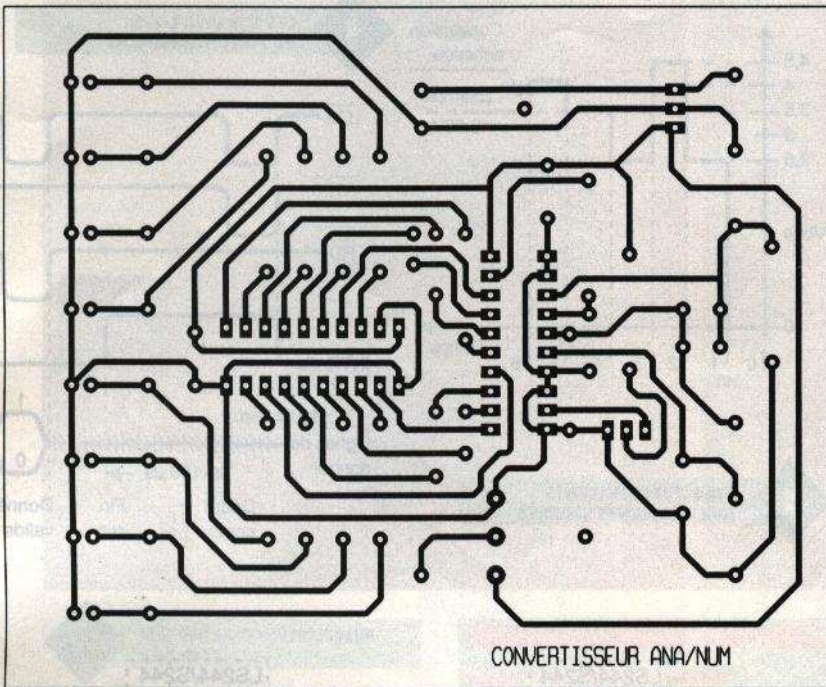
On trouve fréquemment des convertisseurs à rampe numérique ou, mieux, à double rampe, qui nécessitent un compteur d'impulsions et un étage comparateur de fin de conversion. Ces modèles sont toutefois relativement lents. On leur préfère le CAN par approximations successives (ou à pesées successives) dont le temps de conversion est bien plus court et surtout indépendant de la valeur analogique à convertir. C'est le modèle de convertisseur que nous vous proposerons dans la réalisation décrite plus loin. Le convertisseur le plus rapide (dit convertisseur flash) est le convertisseur parallèle, mais c'est également le plus complexe à construire, car il exige, par exemple, 255 compara-

teurs pour une sortie sous 8 bits. Il nécessite en outre un circuit codeur de priorité pour afficher le résultat de la comparaison.

Demier point important à retenir : si le processus de conversion est trop long, la valeur analogique peut se modifier en cours de traitement et altérer la précision du CAN. Pour éviter cet inconvénient, on fait appel à un circuit d'échantillonnage et de mémorisation, chargé de figer en quelque sorte la valeur à convertir, le temps nécessaire à la conversion proprement dite. Un condensateur de mémorisation associé à des AOP suiveurs permet de mener à bien cette opération, similaire à la fonction DATA HOLD disponible sur certains multimètres modernes.

C — Analyse du schéma électronique (donné à la fig. 1)

On trouve dans le commerce de nombreux circuits convertisseurs prêts à l'emploi. Notre choix s'est porté sur un CAN à approximations successives ne nécessitant qu'une tension d'alimentation simple : le circuit ADC 0804 de Signétics. Le circuit est disponible dans un boîtier DIL 20. Il comporte deux entrées analogiques Vin+ et Vin- permettant une mesure différentielle. Toutefois, pour simplifier au maximum la réalisation, nous avons choisi de relier toutes les masses entre elles, à savoir la masse analogique (broche 8) et la masse numérique (broche 10).



2 LE CIRCUIT IMPRIMÉ

Ce circuit s'alimente à la broche 20 sous une tension unique de 5 V, obtenue au moyen d'un régulateur intégré de type 7805. La sortie numérique s'opère sur 8 bits (broches 11 à 18) via le tampon IC₂, le circuit TTL 74LS244, qui permet d'attaquer les 8 DEL de visualisation L₁ à L₈. On

notera que le poids le plus faible (= LSB) est représenté par la diode L₁, alors que le poids binaire le plus fort (= MSB) correspond à L₈. On disposera sur la plaquette d'époxy des huit sorties pour réaliser divers traitements logiques sur le mot binaire obtenu (comparaison, mise en mémoire, traitement arithmétique, etc.).

La plage de mesure analogique s'étend normalement de 0 à 5 V,

plein échelle. Toutefois, nous avons utilisé l'entrée Vr_{ref}/2 (broche 9) en lui appliquant une tension précise de 2,5 V issue de la Zener de précision LM 336. La référence de tension interne est modifiée et devient DEUX fois la tension fournie à l'extérieur, en l'occurrence 2 x 2,5 V ici. Cette procédure permet de fixer une plage de mesure quelconque selon les exemples du tableau suivant :

Vr _{ref} /2	Plage de tension analogique	Résolution
non connecté	0 à 5 V	19,6 mV
2,5 volts	0 à 5 V	19,6 mV
2,25 volts	0 à 4,5 V	17,6 mV
2 volts	0 à 4 V	15,7 mV
1,5 volt	0 à 3 V	11,8 mV

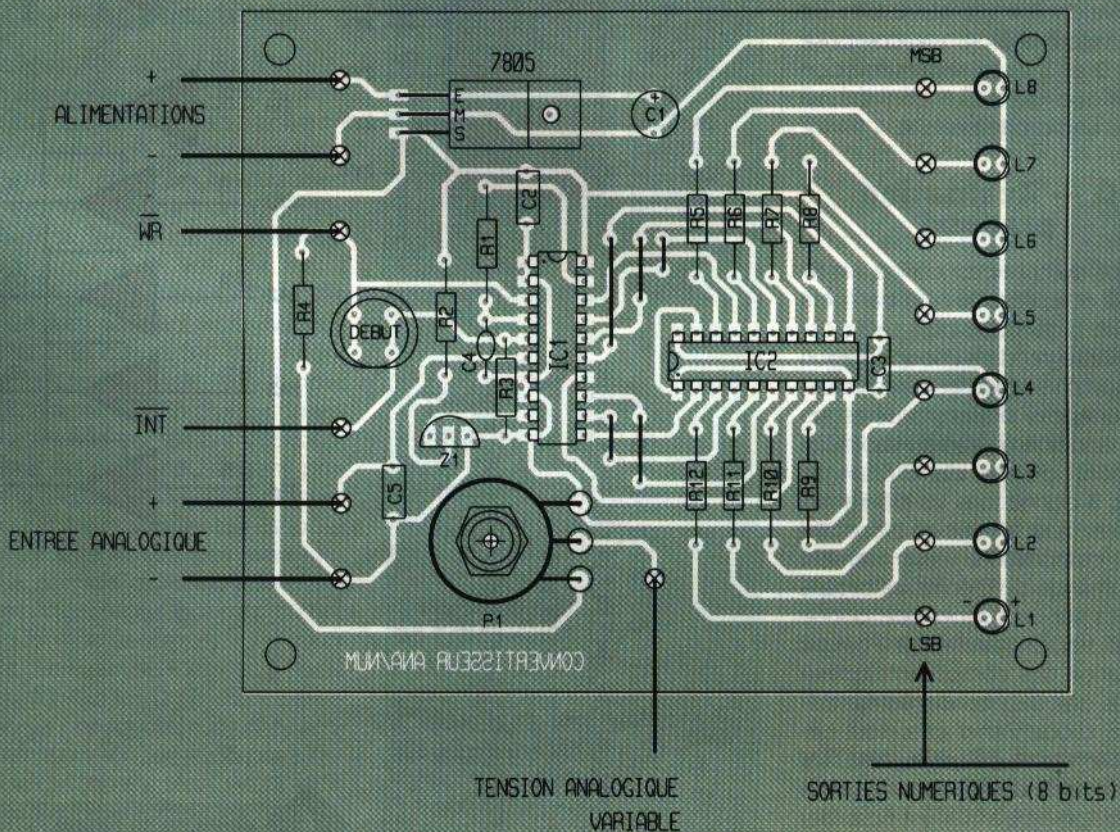
La fréquence du générateur d'horloge interne se calcule par la relation :

$$\frac{1}{1,1 R_1 \cdot C_4} = 606 \text{ kHz}$$

pour une durée de conversion de 100 μs.

La broche 3 notée WR reçoit un signal bas au début de chaque nouvelle conversion (= Start of Conversion).

3 L'IMPLANTATION DES COMPOSANTS

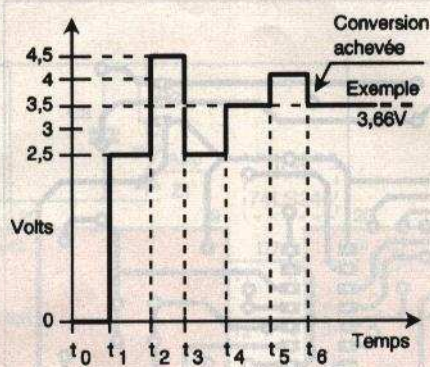


sion). La broche 5 notée INT passe au niveau haut au début d'une conversion et retourne à l'état bas pour indiquer la fin d'une conversion. Nous avons prévu sur la maquette de sortie ces deux bornes afin de provoquer une conversion à chaque fois qu'elles sont reliées ensemble. Un poussoir permet même de donner cet ordre directement sur le circuit imprimé. Si les broches INT et WR sont reliées en permanence, une grandeur analogique variable appliquée à l'entrée du circuit est convertie sans cesse, ce qui peut occasionner une interprétation difficile de la valeur numérique, en constante, l'évolution à la manière du chenillard bien connu. Pour exploiter l'état haute impédance du circuit IC₁, il suffit de mettre au niveau haut l'entrée CS (*Chip Select*). Enfin, la broche 2 notée RD sert à valider les tampons des sorties numériques. Lorsque CS et RD sont à l'état bas, les broches des sorties sont actives et contiennent l'équivalent numérique de la dernière conversion opérée.

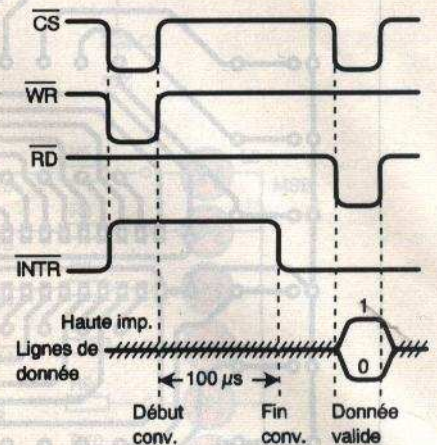
Afin de vous permettre d'apprécier l'exceptionnelle souplesse de ce circuit très performant, vous pourrez trouver dans le schéma et sur le circuit imprimé un potentiomètre délivrant une tension analogique variable de 0 à 5 V. En reliant cette borne au V+ analogique, on pourra lire quasi instantanément l'équivalent binaire sur 8 bits de toute valeur analogique comprise entre 0 et 5 V. La représentation graphique de cette conversion donne une droite parfaite.

D — Réalisation pratique

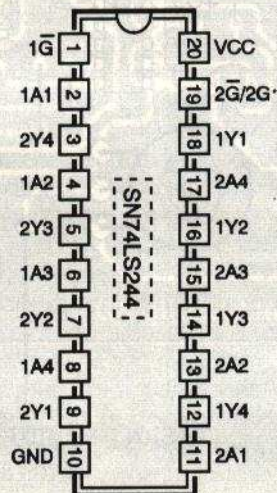
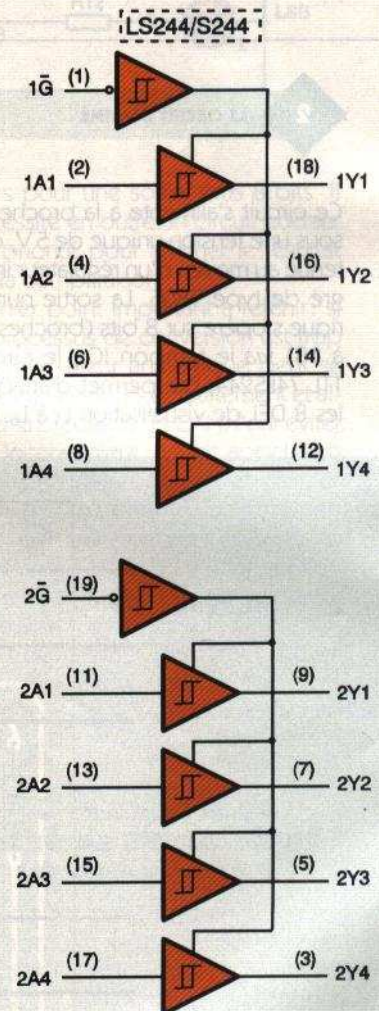
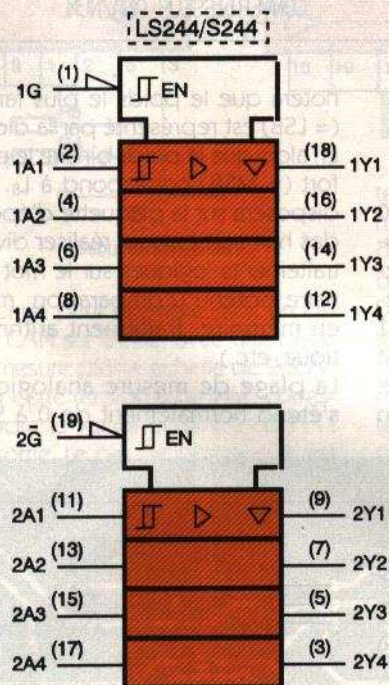
Le tracé du cuivre est donné à la **figure 2** et représente plutôt un petit module didactique qu'il sera possible d'intégrer dans une application pratique plus sérieuse. La reproduction sur époxy présensibilisé est recommandée en raison du tracé relativement dense du circuit. La **figure 3** donne tous les détails nécessaires pour la mise en place des divers composants. Il est vivement recommandé de monter les circuits intégrés sur un support de bonne qualité; veillez également à la bonne orientation des composants polarisés tels que DEL, condensateur chimique, diode Zener et surtout circuits intégrés. Aucun réglage ne sera nécessaire ici. Une alimentation sous une tension de 6 à 10 V est possible. Reliez par une liaison souple la ten-



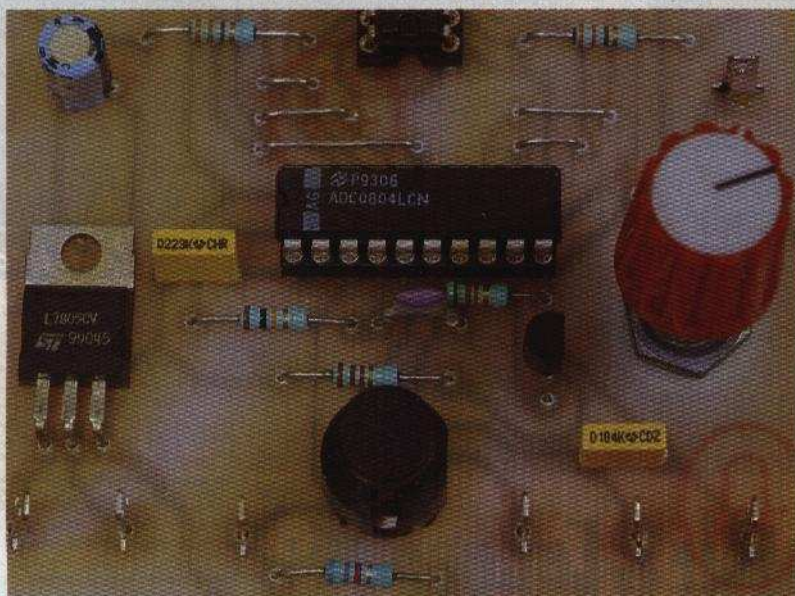
4 LES SIGNAUX LORS DU FONCTIONNEMENT



5 STRUCTURES INTERNES AUX DIFFÉRENTS CIRCUITS



6 BROCHAGE DU 74LS244



VUE SUR LE CONVERTISSEUR ADC 0804

sion analogique issue du potentiomètre P_1 à l'entrée V_+ du circuit. Testez les positions extrêmes du curseur et lisez la valeur numérique convertie sur les 8 DEL après avoir actionné le poussoir de conversion. Une valeur maximale de 5V est admise, mais il reste possible de modifier la valeur de la tension de référence appliquée sur la borne 9 de IC_1 , à l'aide d'un petit ajustable par exemple.

E — Applications

Le circuit ADC 0804 peut s'interfacer aisément avec un micro-ordinateur pour une application d'acquisition de données météorologiques, par exemple, ou autres. Le micro-ordinateur contrôle totalement la conversion en envoyant les signaux CR et WR. Ensuite, il prélève les données de la sortie du CAN en générant les signaux CS et RD dès qu'un front montant est détecté sur la borne INTR, attestant la fin d'une conversion. Il vous appartient d'expérimenter ce petit module sans prétentions en lui adjoignant quelques circuits complémentaires pour profiter pleinement des avantages de la conversion analogique vers numérique. Vous pourrez mettre en mémoire la température maximale ou minimale mesurée à l'aide de huit bascules D ou encore envisager la construction d'un potentiomètre numérique à 255 pas à l'aide de quelques inters C/MOS 4016 ou 4066 bien connus.

Guy Isabel

Liste des composants

Semi-conducteurs

IC_1 : convertisseur analogique-numérique ADC 0804

IC_2 : octuple buffer TTL 74HC244N ou 74LS244, régulateur intégré 5V positif 7805

Z₁ : zener de précision LM336

L₁ à L₂ : diodes électroluminescentes \varnothing 5 mm

Résistances

(toutes valeurs 1/4 W)

R₁ : 10 k Ω (marron, noir, orange)

R₂ : 2,2 k Ω (rouge, rouge, rouge)

R₃ : 12 k Ω (marron, rouge, orange)

R₄ : 6,8 k Ω (bleu, gris, rouge)

R₅ à R₁₂ : 330 Ω (orange, orange, marron)

P₁ : potentiomètre linéaire 20 k Ω

Condensateurs

C₁ : 22 μ F/25 V chimique vertical

C₂, C₃ : 22 nF plastique

C₄ : 150 pF céramique

C₅ : 100 nF plastique

Divers

2 supports à souder

20 broches

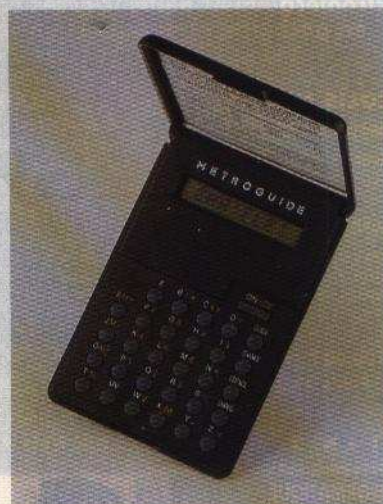
Poussoir miniature rond pour CI

Bouton de potentiomètre

Picots à souder

Epoxy présensibilisé

90 x 110 mm



LE MÉTROGUIDE

Trois atouts en poche pour un produit unique. Aujourd'hui, le monde de l'électronique est entièrement intégré à notre univers. En développement permanent, il donne jour à de nouveaux produits qui simplifient notre vie quotidienne. C'est cette notion de simplification, d'utilité, de service qui a donné naissance au nouveau **Métroguide électronique, multifonctions**.

Original, performant, pratique, cet outil novateur propose trois fonctions qui séduiront autant les Parisiens que les provinciaux, ou encore nos hôtes étrangers :

- Guide du métro parisien (+ RER)
- Conversion monétaire
- Calculatrice.

De fabrication française, le **Métroguide** permet de trouver l'itinéraire parmi les 348 stations du réseau métro/RER de Paris et sa banlieue.

- Il indique le temps nécessaire pour joindre la destination voulue.

Outre cette première fonction, le **Métroguide** comporte une touche « change » qui permet la conversion automatique en monnaie étrangère d'après le cours préalablement enregistré.

Enfin, le **Métroguide** offre une fonction calculatrice utile en toutes circonstances.

Outil électronique véritablement contemporain, le **Métroguide** sera l'apanage des enfants issus de l'ère informatique.

Le **Métroguide** fonctionne avec deux piles de 1,5V.

Disponible sur commande.

MÉTROGUIDE, 29, boulevard Edgard-Quinet, 75014 Paris. Tél. : (16-1) 43.35.56.56. Fax : (16-1) 43.35.03.22.

