

# ELECTRONIQUE PRATIQUE

NUMERO 174 - OCTOBRE 1993

**THERMOLED MULTICOLORE  
DECLENCHEUR POUR FLASH  
APPLICATIONS DU 8052 AHB  
ACCES CODE TELEPHONE  
DETECTEUR DE FUMEE  
PINCE MULTIMETRE, ETC.**



BELGIQUE - 158 FB - LUXEMBOURG - 158 FL - SUISSE - 6.20 FS - ESPAGNE - 450 Ptas - CANADA - \$ 6.50 - ANTILLES-GU - 28.80 F

T2437 - 174 - 24,00 F





## UN VOLTMETRE A PEU DE FRAIS



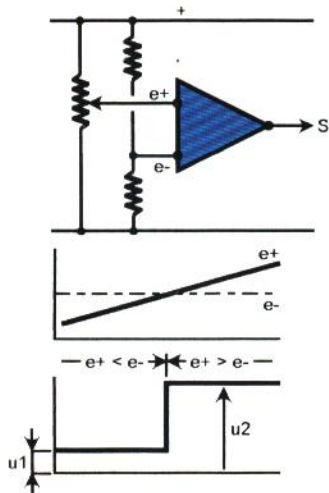
La réalisation de ce voltmètre très simple ne nécessite que peu de composants. Il permet la mesure de tensions continues de 2 à 72 V avec une précision remarquable, pour peu que l'on ait effectué la graduation avec soin.

### I - LE PRINCIPE (fig. 1)

Le principe de la mesure repose sur le fonctionnement d'un amplificateur monté en comparateur de potentiel. En soumettant les entrées inverseuse et directe d'un ampli-op à des potentiels différents, deux cas peuvent se produire :

- le potentiel de l'entrée directe est inférieur à celui de l'entrée inverseuse : la sortie est à l'état bas ;
- le potentiel de l'entrée directe est supérieur à celui de l'entrée inverseuse : la sortie présente un état haut.

#### 1 Le principe du comparateur de potentiel.



u1 : Potentiel de déchet : ~1.9V  
u2 : Etat haut : ~ Tension alimentation -1.1V

Le passage d'un état à l'autre est très franc. Ce que nous désignons par « état bas » ( $u_1$ ) est en réalité un potentiel de l'ordre de 1,9 V qu'on a l'habitude d'appeler « tension de déchet » de l'ampli-op. Il s'agit en fait d'un potentiel résiduel inhérent à la structure interne du circuit intégré.

De même, l'état haut ( $u_2$ ) se caractérise par une valeur égale à celle de la tension d'alimentation diminuée d'environ 1,1 V.

### II - LE FONCTIONNEMENT (fig. 2 et 3)

#### a) Alimentation

L'énergie est fournie par une pile de 9 V mise en service par l'interrupteur I. Elle alimente directement les circuits intégrés IC1 et IC2 dont nous reparlerons. En revanche, il a été nécessaire de créer un potentiel de référence fixe, quel que soit l'état de décharge de la pile. Un courant de quelques milliampères circule donc à travers  $R_1$  et la diode Zener  $D_z$ . Sur la cathode de cette dernière, on relève alors un potentiel fixe et stabilisé à 8,2 V.

#### b) Potentiel de référence

Un potentiomètre linéaire P est monté sur ce potentiel de référence. En tournant le curseur, on enregistre sur ce dernier un potentiel pouvant varier de 0 à 8,2 V.

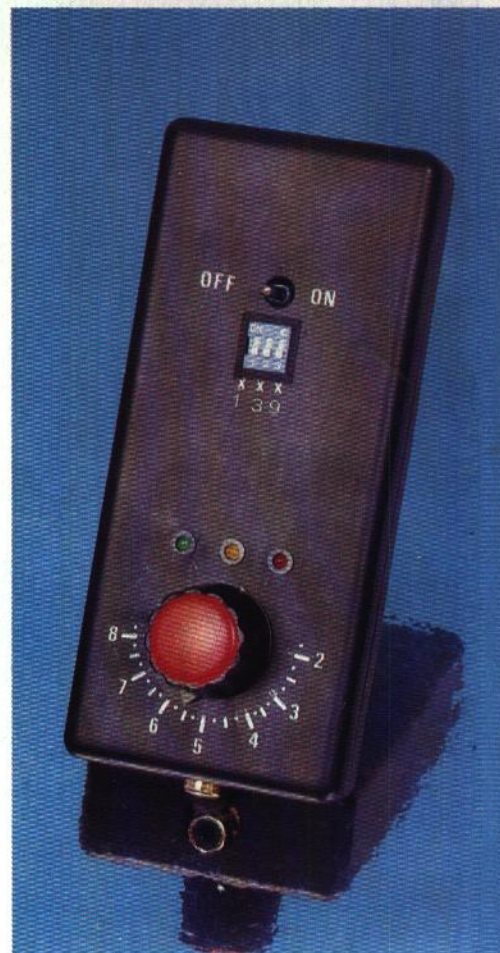
Le circuit intégré IC1 contient deux comparateurs indépendants. Il s'agit d'un LM 358. L'entrée directe du comparateur II est soumise au potentiel disponible sur le curseur du potentiomètre. Quant à l'entrée directe du comparateur I, elle est reliée au point médian d'un pont diviseur constitué par les résistances  $R_2$  et  $R_3$ . Si  $u_1$  est la valeur du potentiel du curseur, la valeur  $u_2$  disponible sur le point médian du pont de résistances s'exprime par la relation :

$$u_2 = \frac{R_3}{R_2 + R_3} \times u_1 = \frac{470}{480} u_1$$

soit 0,98  $u_1$ .

#### c) Mesure de la tension

Les entrées inverseuses des comparateurs I et II sont toutes les deux soumises au potentiel à mesurer. Désignons-le par  $u_3$ . En tournant le curseur de P, trois cas peuvent se présenter :



#### 1° $u_2 < u_1 < u_3$

En application des règles de fonctionnement rappelées au chapitre du principe, les sorties des deux comparateurs présentent un état bas.

#### 2° $u_2 < u_3 < u_1$

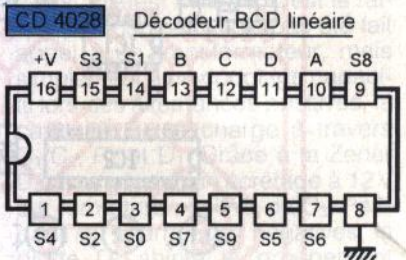
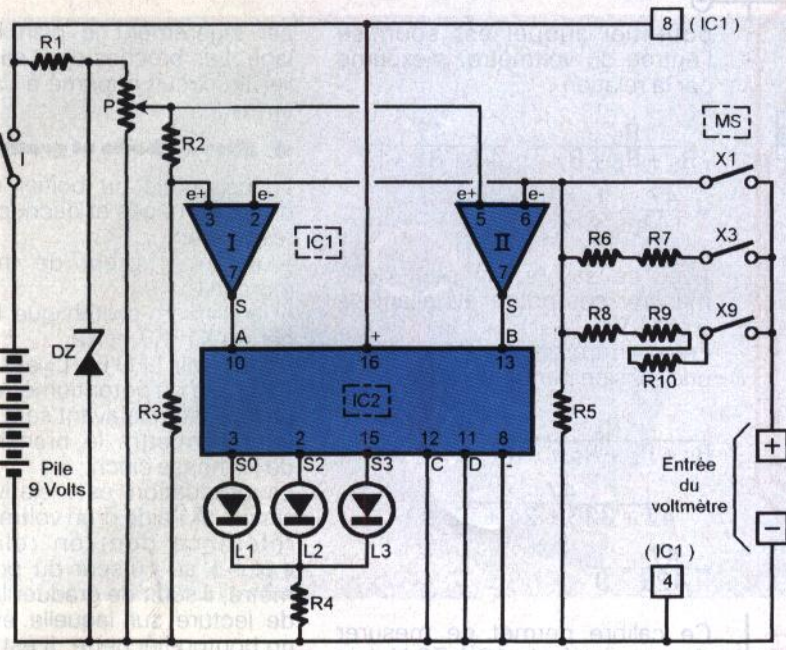
La sortie du comparateur I reste à l'état bas, mais celle du comparateur II est à l'état haut. Nous verrons ultérieurement qu'il s'agit du point d'équilibre définissant la mesure.

#### 3° $u_3 < u_2 < u_1$

Les sorties des deux comparateurs présentent un état haut. La précision de la mesure dépend en fait de la différence existant entre les potentiels de référence  $u_1$  et  $u_2$ . Plus cette différence est faible, meilleure sera la précision, avec toutefois un point d'équilibre plus difficile à obtenir en tournant l'axe du potentiomètre. Dans le cas présent, un compromis acceptable a été trouvé en fixant la précision à une valeur de 2 %.



## 2/3 Le schéma de principe et les brochages des circuits intégrés.



D	C	B	A	S0	S1	S2	S3	S4	S5	S6	S7	S8	S9
0	0	0	0	0	0	0	0	0	0	0	0	0	0
0	0	0	1	0	0	0	0	0	0	0	0	0	0
0	0	1	0	0	0	0	0	0	0	0	0	0	0
0	0	1	1	0	0	0	0	0	0	0	0	0	0
0	1	0	0	0	0	0	0	0	0	0	0	0	0
0	1	0	1	0	0	0	0	0	0	0	0	0	0
0	1	1	0	0	0	0	0	0	0	0	0	0	0
0	1	1	1	0	0	0	0	0	0	0	0	0	0
1	0	0	0	0	0	0	0	0	0	0	0	0	0
1	0	0	1	0	0	0	0	0	0	0	0	0	0
1	0	1	0	0	0	0	0	0	0	0	0	0	0
1	0	1	1	0	0	0	0	0	0	0	0	0	0
1	1	0	0	0	0	0	0	0	0	0	0	0	0
1	1	0	1	0	0	0	0	0	0	0	0	0	0
1	1	1	0	0	0	0	0	0	0	0	0	0	0
1	1	1	1	0	0	0	0	0	0	0	0	0	0

Tableau de fonctionnement

### d) Mise en évidence des résultats

Le circuit intégré IC<sub>2</sub> est un CD 4028 ; c'est un décodeur BCD → décimal dont les règles de fonctionnement sont rappelées en figure 3. Notons que les entrées C et D sont reliées en permanence à l'état bas, tandis que les entrées A et B sont respectivement reliées aux sorties des comparateurs I et II.

Le tableau ci-dessous résume les cas mis en évidence au paragraphe précédent :

	B	A	Sortie IC <sub>2</sub>
$u_2 < u_1 < u_3$	0	0	S <sub>0</sub>
$u_2 < u_3 < u_1$	1	0	S <sub>2</sub>
$u_3 < u_2 < u_1$	1	1	S <sub>3</sub>

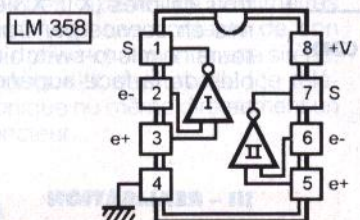
En définitive, on constate l'allumage de la :

- LED verte L<sub>1</sub> quand le potentiel P est inférieur au potentiel a mesurer ;
- LED jaune L<sub>2</sub> quand le potentiel P est égal au potentiel mesuré ;
- LED rouge L<sub>3</sub> quand le potentiel P est supérieur au potentiel mesuré.

La résistance R<sub>4</sub> limite le courant dans la LED allumée.

### e) Calibres

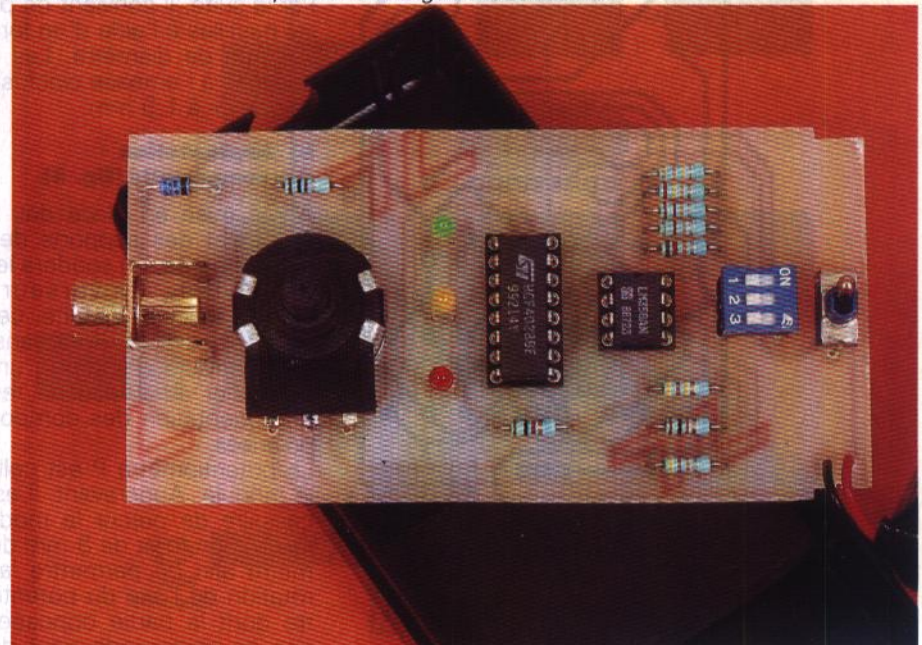
Les explications ci-dessus s'appliquent en fait à la mesure directe d'un potentiel compris en-



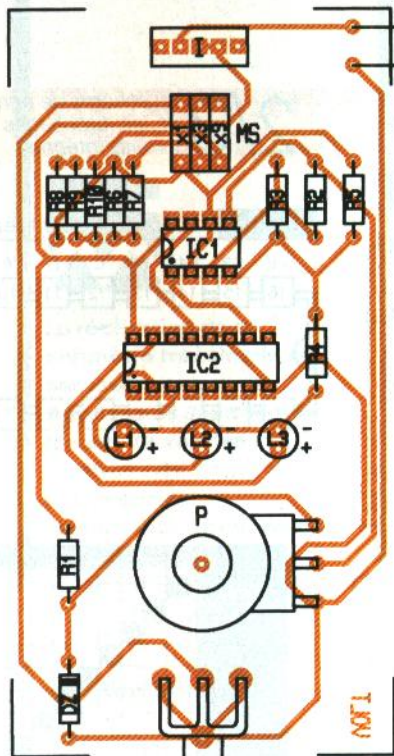
tre 2 et 8 V qui correspond à la plage d'un fonctionnement correct des comparateurs. Si l'on désire mesurer des potentiels plus importants, il est nécessaire d'en diviser la valeur pour rester,

au niveau des comparateurs, dans la plage 2-8 V. Le groupement des résistances R<sub>5</sub>, R<sub>6</sub> et R<sub>7</sub> réalise une division par 3. En effet, sur les entrées inverseuses des comparateurs, la fraction du

Photo 2. - Le microswitch permet le changement de calibre.







potentiel auquel est soumise l'entrée du voltmètre, s'exprime par la relation :

$$\frac{R_5}{R_5 + R_6 + R_7} = \frac{47}{47 + 82 + 12}$$

$$= \frac{47}{141} = \frac{1}{3}$$

Avec ce calibre, on peut donc mesurer des potentiels allant de 6 à 24 V.

Enfin, un troisième calibre réalise une division par 9 ; en effet :

$$\frac{R_5}{R_5 + R_8 + R_9 + R_{10}}$$

$$= \frac{47}{47 + 330 + 24 + 22}$$

$$= \frac{47}{423} = \frac{1}{9}$$

Ce calibre permet de mesurer des potentiels de 18 à 72 V. Les trois calibres (X1, X3 et X9) sont mis en service par trois interrupteurs « micro-switch » accessibles de la face supérieure du boîtier.

### III - REALISATION

#### a) Circuit imprimé (fig. 4)

Sa réalisation est assez simple. Les éléments de transfert Mecanorma peuvent être directement appliqués sur le cuivre de l'époxy. Après gravure dans un bain de perchlorure de fer, le module sera soigneusement rincé. Par la suite, il convient de percer les pastilles à l'aide d'un foret de 0,8 mm de diamètre. Les trous destinés à l'embase cinch seront à agrandir à 1,5 mm.

#### b) Implantation des composants (fig. 5)

Après mise en place des résistances et des supports des circuits intégrés, on soudera les micro-switch, l'inverseur I et l'embase cinch. Ensuite, ce sera le tour des LED. Il va sans dire qu'il convient d'apporter un soin particulier au niveau du respect de l'orientation des composants polarisés.

Le potentiomètre P est collé sur le module. Auparavant, il est nécessaire de percer le module à l'aide d'un foret de 8 mm de diamètre afin de permettre la libre rotation de l'axe du potentiomètre dont la partie opposée à la tige de commande peut dépasser légèrement le plan de collage.

ser légèrement le plan de collage. Les broches de P sont à relier au circuit imprimé à l'aide de straps.

#### c) Mise en boîte et graduation

Le couvercle du boîtier recevra divers perçages et découpes correspondant :

- à l'interrupteur de mise en marche I ;
- aux micro-switch que l'on repérera X1, X3 et X9 ;
- aux trois LED L1, L2 et L3 ;
- à l'axe du potentiomètre.

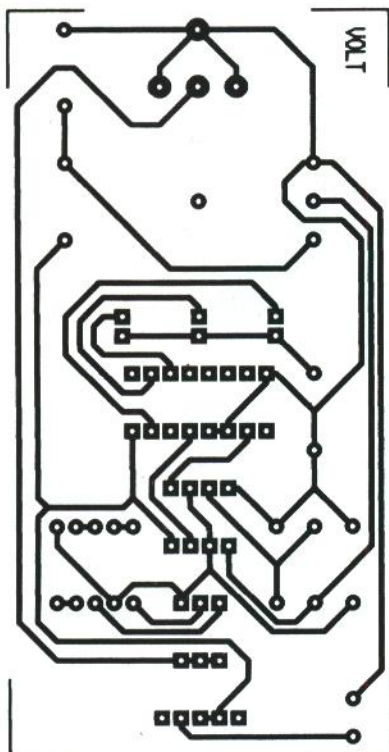
La face latérale avant sera percée pour permettre le branchement de l'embase cinch.

La graduation est relativement simple. A l'aide d'un voltmètre de référence dont on reliera le « plus » au curseur du potentiomètre, il suffit de graduer la plage de lecture sur laquelle évoluera un bouton-fléchette. Il est important de réaliser cette opération avec soin ; la précision de la lecture en dépend.

Robert KNOERR

### LISTE DES COMPOSANTS

- R<sub>1</sub> : 100 Ω (marron, noir, marron)
- R<sub>2</sub> : 10 kΩ (marron, noir, orange)
- R<sub>3</sub> : 470 kΩ (jaune, violet, jaune)
- R<sub>4</sub> : 1 kΩ (marron, noir, rouge)
- R<sub>5</sub> : 47 kΩ (jaune, violet, orange)
- R<sub>6</sub> : 82 kΩ (gris, rouge, orange)
- R<sub>7</sub> : 1,2 kΩ (marron, rouge, orange)
- R<sub>8</sub> : 330 kΩ (orange, orange, jaune)
- R<sub>9</sub> : 24 kΩ (rouge, jaune, orange)
- R<sub>10</sub> : 2,2 kΩ (rouge, rouge, orange)
- P : potentiomètre 10 kΩ linéaire
- D<sub>2</sub> : diode Zener 8,2 V/1,3 W
- L<sub>1</sub> : LED verte ø 3
- L<sub>2</sub> : LED jaune ø 3
- L<sub>3</sub> : LED rouge ø 3
- IC<sub>1</sub> : LM 358 (ampli-op)
- IC<sub>2</sub> : CD 4028 (décodeur BCD → décimal)
- 1 support 8 broches
- 1 support 16 broches
- I : inverseur monopolaire pour circuit imprimé
- MS : micro-switch (trois interrupteurs)
- Bouton à fléchette pour axe de potentiomètre
- Embase cinch (circuit imprimé)
- Pile 9 V (6 LR)
- Coupleur pour pile
- Boîtier Diptal P 1363 (130 x 57 x 24)



**4/5** Le circuit imprimé et l'implantation des composants.





## UN DETECTEUR DE FUMEE



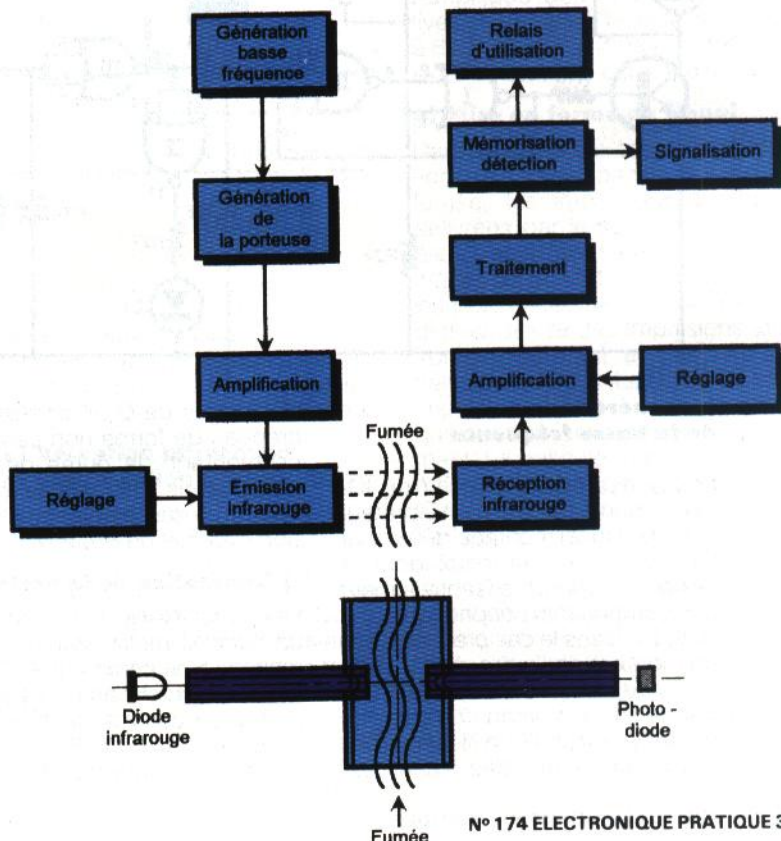
En matière de prévention et de lutte contre l'incendie, un détecteur de fumée peut se révéler très efficace, surtout pour la surveillance d'un local. En effet, lorsqu'on dit qu'il n'y a pas de fumée sans feu, on pourrait ajouter que la fumée précède généralement l'incendie, c'est-à-dire l'élévation de la température. Un détecteur de fumée réagit donc bien plus rapidement qu'un détecteur de température.

### I — LE PRINCIPE (fig. 1)

Un émetteur infrarouge est dirigé vers une photodiode réceptrice. Dans l'axe de transmission formé par cet ensemble, et de manière perpendiculaire, un conduit canalisé toute émission de fumée, ce qui produit une légère opacification. Il en résulte un affaiblissement du signal reçu. Cela se traduit par la fermeture immédiate d'un relais d'utilisation et par l'allumage d'une LED témoin. Ce phénomène est mémorisé et subsiste même lorsque la fumée cesse d'être détectée. Un bouton-poussoir permet de déverrouiller le système.

L'appareil est à placer en hauteur à quelques dizaines de centimètres du plafond. Les contacts de son relais peuvent alimenter une sirène, un dispositif de surveillance téléphonique ou même directement un extincteur...

### 1 Le principe du montage.



## II — LE FONCTIONNEMENT (fig. 2, 3 et 4)

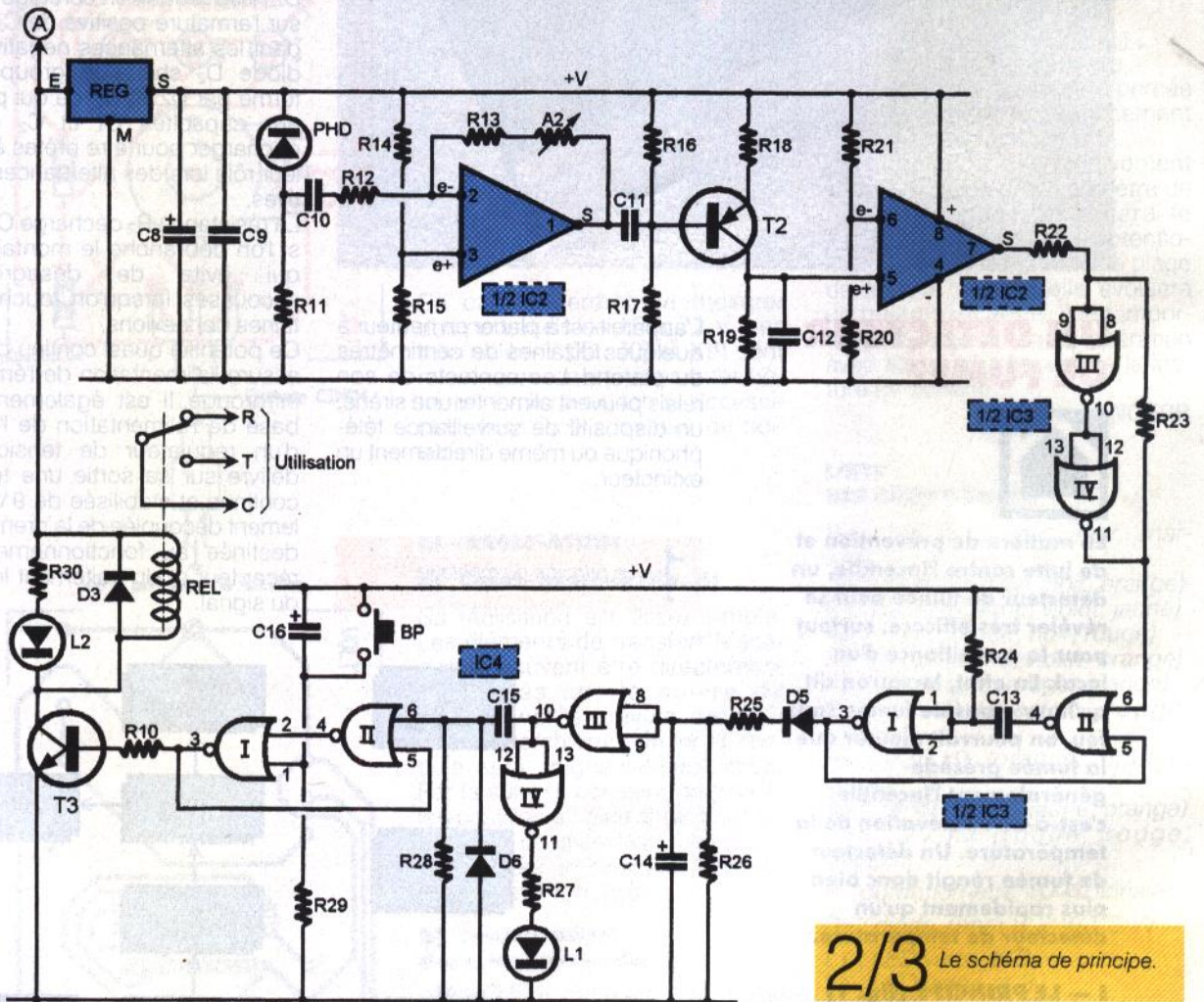
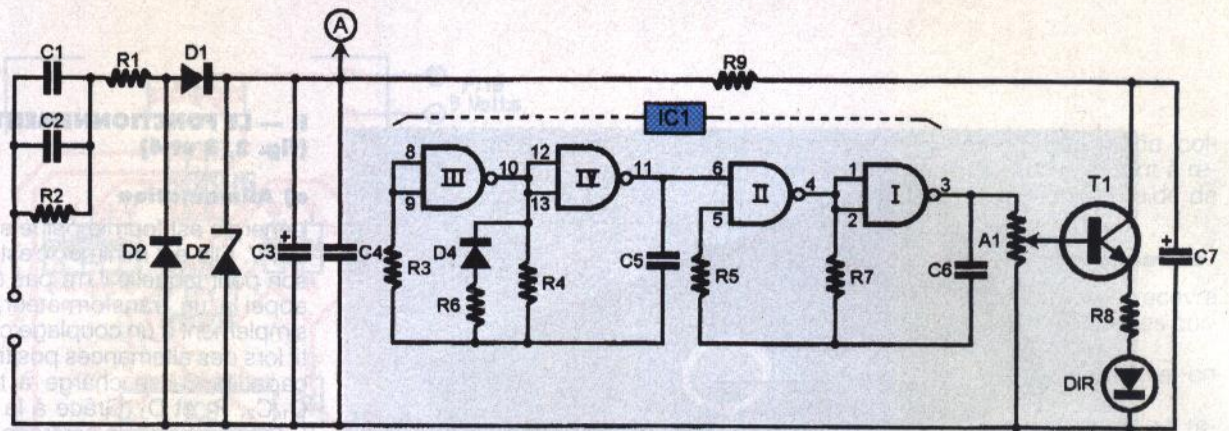
### a) Alimentation

L'énergie est fournie par le secteur 220 V. Elle est minime ; c'est la raison pour laquelle il n'a pas été fait appel à un transformateur, mais simplement à un couplage capacitif lors des alternances positives, la capacité  $C_3$  se charge à travers  $C_1/C_2$ ,  $R_1$  et  $D_1$ . Grâce à la Zener  $DZ$ , il se produit un écrêtage à 12 V sur l'armature positive de  $C_3$ . Pendant les alternances négatives, la diode  $D_2$  shunte le groupement formé par  $DZ$  et  $C_3$ , ce qui permet aux capacités  $C_1$  et  $C_2$  de se décharger pour être prêtes à jouer leur rôle lors des alternances positives.

La résistance  $R_2$  décharge  $C_1$  et  $C_2$  si l'on débranche le montage, ce qui évite de désagréables secousses lorsqu'on touche certaines connexions.

Ce potentiel quasi continu de 12 V assure l'alimentation de l'émetteur infrarouge. Il est également à la base de l'alimentation de l'entrée d'un régulateur de tension qui délivre sur sa sortie une tension continue et stabilisée de 9 V, totalement découplée de la première et destinée au fonctionnement du récepteur et du traitement logique du signal.





2/3 Le schéma de principe.

**b) Génération de la basse fréquence**

Les portes NAND III et IV de IC<sub>1</sub> sont montées en multivibrateur astable. Un tel montage délivre sur sa sortie des créneaux dont la période dépend essentiellement des composants périphériques R<sub>4</sub>, R<sub>6</sub> et C<sub>5</sub>. Dans le cas présent, cette période est de l'ordre de 1,3 milliseconde, ce qui correspond à une fréquence d'environ 770 Hz. La diode D<sub>4</sub> introduit un déséquilibre volontaire lors des charges/

décharges de C<sub>5</sub>. Il en résulte un créneau de forme non carrée. De ce montage, la durée des états hauts est seulement de 100 μs, ce qui correspond à un rapport cyclique de 8 % environ.

**c) Génération de la porteuse**

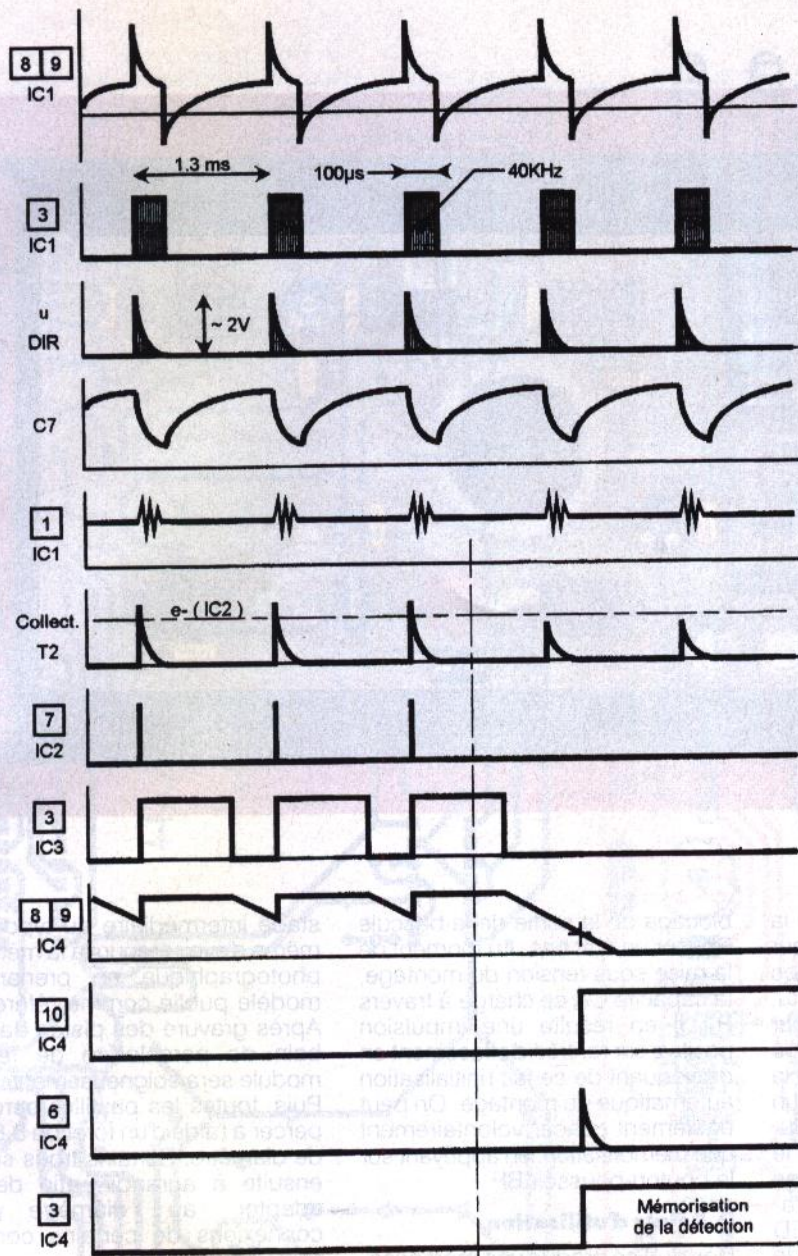
Les portes NAND I et II constituent un second multivibrateur astable mais du type commandé. En effet, il est seulement actif lorsque son entrée de commande G est soumise à un état haut. Si cette entrée est reliée à un état bas, la sortie du

multivibrateur reste bloquée sur un état bas. Dans ses phases actives, cet oscillateur délivre alors un créneau de forme carrée d'une période de 25 μs, soit 40 kHz, et cela toutes les 1,3 milliseconde. Grâce à l'ajustable A<sub>1</sub>, il est possible de prélever une fraction plus ou moins importante de l'amplitude de ces créneaux.

**d) Emission infrarouge impulsionnelle**

Le transistor T<sub>1</sub> est monté en étage suiveur de tension. Au niveau de





4 Les chronogrammes obtenus.

son émetteur, on relève un potentiel égal à celui qui est disponible sur le curseur de  $A_1$ , au potentiel de jonction près, soit 0,6V de moins. L'émetteur alimente la diode infrarouge DIR par l'intermédiaire de la résistance de limitation  $R_8$ . Lors des pauses séparant deux phases actives du multivibrateur, la capacité  $C_7$  se charge en « différé » à travers  $R_9$  pour restituer brutalement l'énergie accumulée pendant les phases actives. Cette disposition provoque une augmentation sensible de la puissance d'émission tout en régulant la consommation du montage : c'est l'avantage de l'émission impulsionnelle sur l'émission

en mode continu. Grâce au curseur de l'ajustable  $A_1$ , il est possible de régler la puissance du signal infrarouge émis.

#### e) Réception infrarouge et amplification

Un des deux ampli-op disponibles dans  $IC_2$  est utilisé en amplificateur. Les signaux reçus par la photodiode PND sont acheminés sur son entrée inverseuse à travers  $C_{10}$  et  $R_{12}$ . L'ajustable  $A_2$  et la résistance talon  $R_{13}$  assurent la contre-réaction nécessaire tout en permettant le réglage du gain de cet étage amplificateur. Rappelons que le gain d'un tel étage s'exprime par la

$$\text{relation : gain} \# \frac{R_{13} + A_2}{R_{12}}$$

Le transistor  $T_2$ , monté en émetteur commun, a une polarisation telle qu'en l'absence de signaux, le potentiel relevé sur son collecteur est nul. En revanche, lors des signaux infrarouges émis par la diode infrarouge, on observe sur le collecteur de  $T_2$  des impulsions positives dont la porteuse de 40 kHz est intégrée par  $C_{12}$  et dont l'amplitude varie suivant le degré d'opacité de l'espace séparant la diode infrarouge de la photodiode.

#### f) Traitement du signal

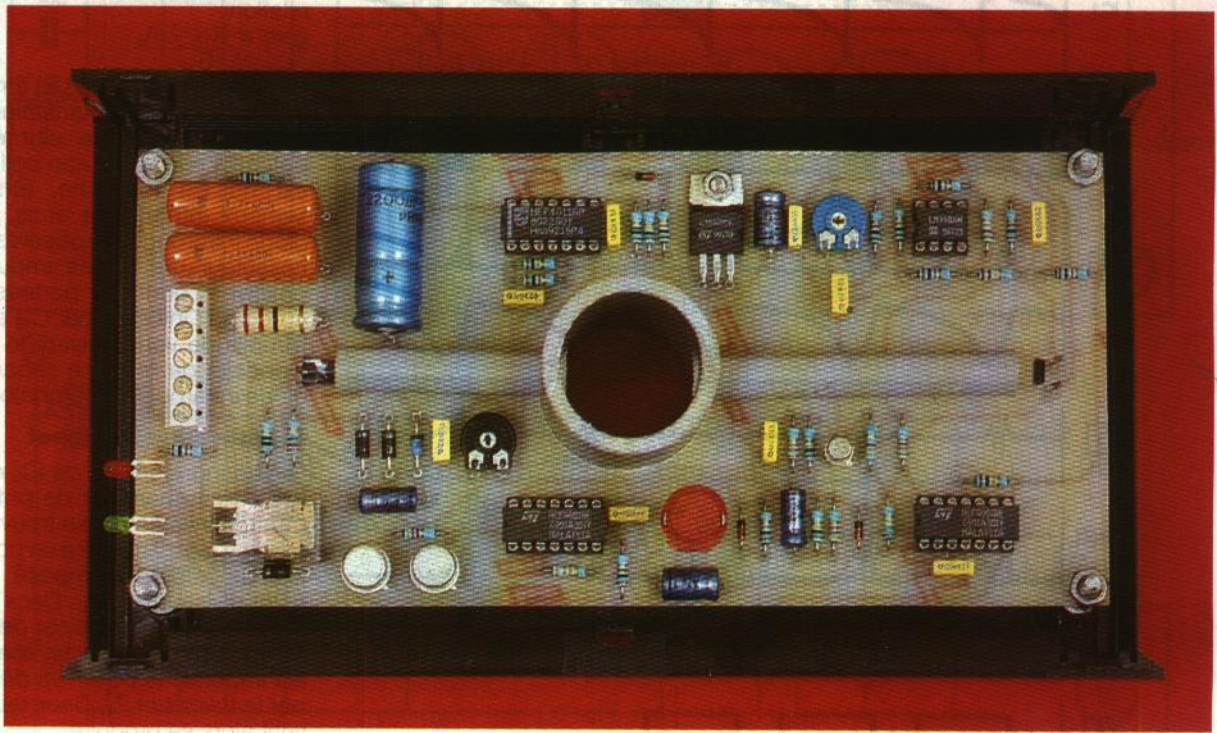
Le second ampli-op de  $IC_2$  est utilisé en comparateur de potentiel. L'entrée inverseuse se trouve soumise en permanence à un potentiel fixe de référence imposé par le point diviseur  $R_{20}/R_{21}$ . Dans le cas présent, ce potentiel est de 6,2V. Quant à l'entrée directe, elle reçoit les impulsions positives délivrées par le transistor  $T_2$ . Deux cas peuvent alors se produire :

- les impulsions se caractérisent par une amplitude de valeur supérieure à 6,2V ; la sortie 7 de  $IC_2$  présente alors des impulsions positives d'une période de 1,3 milliseconde. C'est le cas où il n'y a pas de fumée dans le canal de détection ;
- de la fumée opacifie le canal et l'amplitude des impulsions positives générées par  $T_2$  reste inférieure à 6,2V. La sortie 7 de  $IC_2$  présente alors un état bas permanent.

#### g) Mise en forme du signal

Dans le cas où le canal de détection n'est pas opacifié par de la fumée, les impulsions positives délivrées par le second ampli-op de  $IC_2$  sont mises en forme par le trigger de Schmitt qui constitue les portes NOR III et IV de  $IC_3$ . Ce dernier délivre des impulsions aux fronts ascendant et descendant nettement définis. La durée de ces impulsions est très faible : quelques microsecondes seulement. La bascule monostable formée par les portes NOR I et II de  $IC_3$  a pour mission de les élargir. Celle-ci délivre alors sur sa sortie des impulsions d'une durée de l'ordre de la milliseconde. La diode  $D_5$ , la capacité  $C_{14}$  et les résistances  $R_{25}$  et  $R_{26}$  forment un dispositif intégrateur. Lors des états hauts délivrés par la bascule monostable,  $C_{14}$  se charge rapidement à travers  $R_{25}$ . En revanche, pendant les états bas,  $C_{14}$  se





Le montage prêt à l'emploi.

décharge très lentement dans la résistance de plus grande valeur  $R_{26}$ . Il en résulte, sur les entrées réunies de la porte NOR III de  $IC_4$ , un état pseudo-haut, ce qui a pour effet l'apparition d'un état bas sur la sortie de cette porte. La sortie de la porte IV de  $IC_4$  présente alors un état haut qui est à l'origine de l'allumage de la LED verte  $L_1$  dont le rôle est de signaler la bonne réception du rayonnement infrarouge. Bien entendu, cette LED s'éteint en cas de présence de fumée.

#### **h) Mémorisation d'une détection**

Le paragraphe précédent a mis en évidence qu'une détection de fumée se traduisait par l'apparition d'un état haut sur la sortie de la porte NOR III de  $IC_4$ . Ce front ascendant est aussitôt pris en compte par le dispositif dérivateur que constituent  $C_{15}$ ,  $R_{28}$  et  $D_6$ . On relève sur l'entrée 6 de la porte II une brève impulsion positive due à la charge rapide de  $C_{15}$  à travers  $R_{28}$ .

Les portes I et II de  $IC_4$  forment une bascule R/S. Toute impulsion positive acheminée sur l'entrée 6 a pour effet de bloquer la sortie de la bascule sur un état haut. Toute impulsion positive sur l'entrée d'effacement 1 a pour conséquence le

blocage de la sortie de la bascule R/S sur un état bas. Au moment de la mise sous tension du montage, la capacité  $C_{16}$  se charge à travers  $R_{29}$ . Il en résulte une impulsion positive sur l'entrée d'effacement provoquant de ce fait l'initialisation automatique du montage. On peut également effacer volontairement une mémorisation, en appuyant sur le bouton-poussoir BP.

#### **i) Relais d'utilisation**

Dès qu'il se produit une mémorisation de détection de fumée, le transistor  $T_3$  se sature. Il comporte dans son circuit collecteur le bobinage d'un relais directement alimenté par le potentiel de 12V disponible sur l'armature positive de  $C_3$ . Ce dernier se ferme et la LED rouge  $L_2$  signale cette fermeture. La diode  $D_3$  protège  $T_3$  des effets de self qui se manifestent surtout au moment de la coupure.

### **3) LA REALISATION**

#### **a) Circuit imprimé (fig. 5)**

La configuration des pistes du circuit imprimé n'est pas serrée ; sa réalisation est donc relativement aisée. On pourra le reproduire par application directe des éléments de transfert sur le cuivre bien dégraissé de l'époxy. Il est également possible de transiter par le

stade intermédiaire du typon, ou même d'avoir recours à la méthode photographique en prenant le modèle publié comme référence. Après gravure des pistes dans le bain de perchlore de fer, le module sera soigneusement rincé. Puis, toutes les pastilles seront à percer à l'aide d'un foret de 0,8 mm de diamètre. Certains trous seront ensuite à agrandir, afin de les adapter au diamètre des connexions de certains composants plus volumineux.

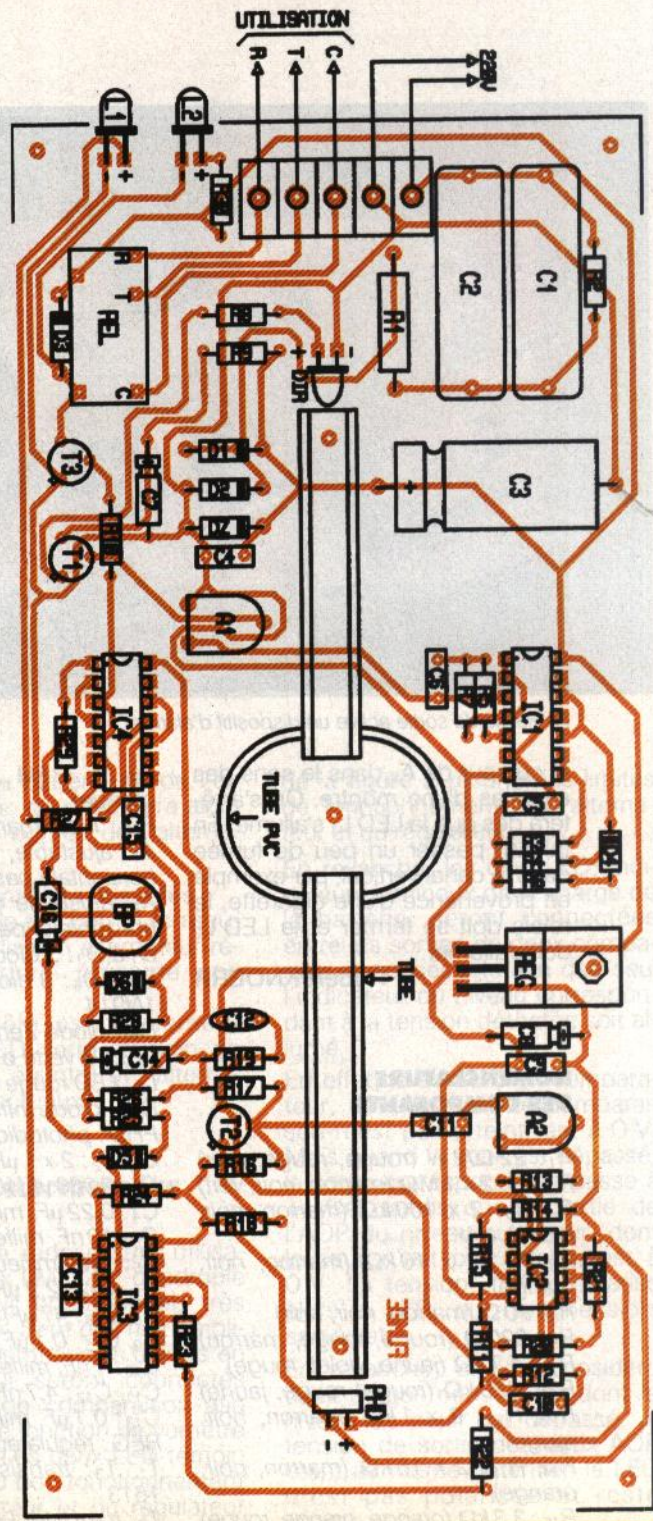
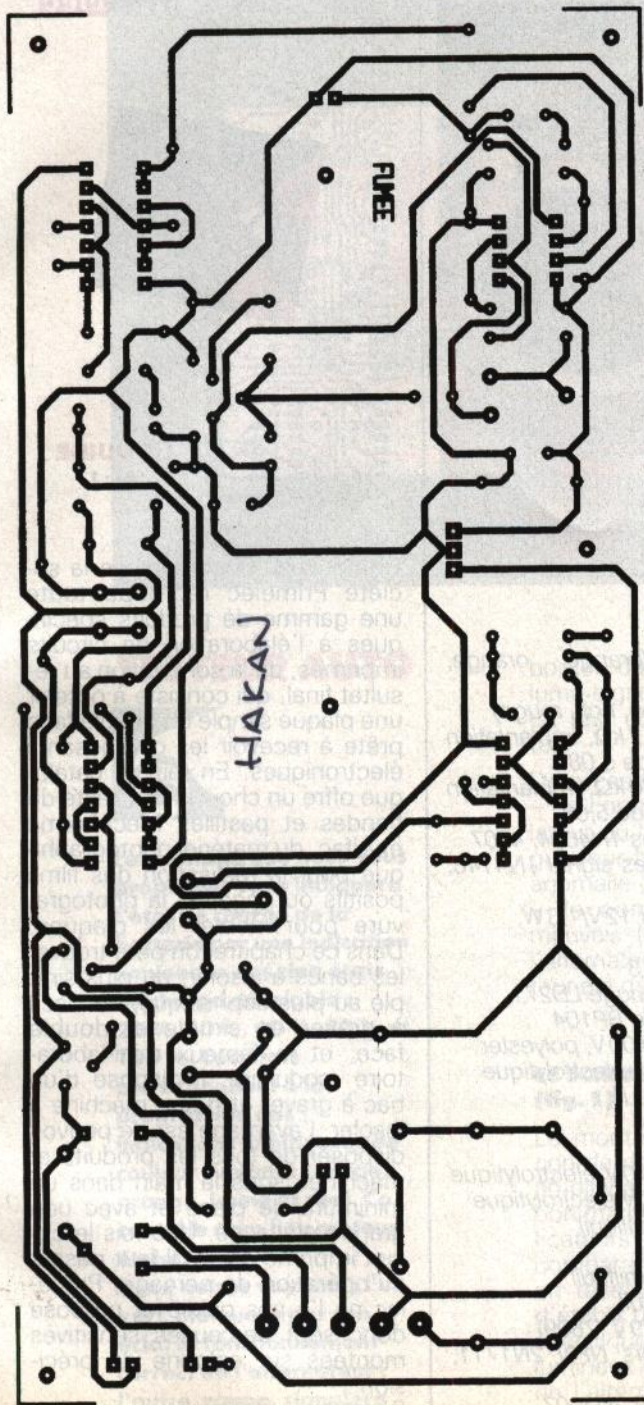
#### **b) Implantation**

#### **des composants (fig. 6)**

On implantera dans un premier temps les résistances, les diodes, les ajustables et les supports des circuits intégrés. Ensuite, ce sera le tour des composants plus volumineux comme les capacités, les transistors et le relais. Il va sans dire qu'il convient de faire bien attention à l'orientation des composants polarisés. A ce sujet, il est à remarquer que la photodiode se monte en quelque sorte « à l'envers », c'est-à-dire que le « moins », décelé à l'aide d'un ohmmètre, est à raccorder sur le « plus » de l'alimentation.

Diode infrarouge et photodiode doivent être parfaitement alignées le long d'un même axe. La photo-





## 5/6 Le circuit imprimé et l'implantation.

diode est à souder sur deux échasses constituées de fil de cuivre rigide.

Le tube vertical en PVC sera à ajuster dans une découpe circulaire appropriée dans le module, pour ensuite être immobilisé à l'aide d'un peu de colle. Auparavant, il convient de percer deux trous diamétralement opposés dans ce

tube pour le montage des deux tubes horizontaux. Ces derniers seront immobilisés à l'aide d'une vis de 3 mm de diamètre et d'écrous formant entretoises de réglage de la hauteur.

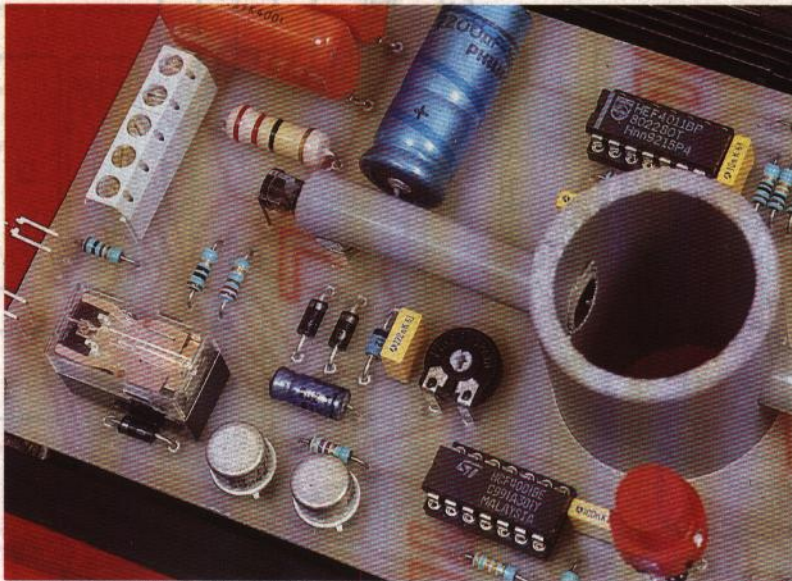
### C) Réglages

On placera dans un premier temps le curseur de l'ajustable A<sub>1</sub> dans

une position médiane; celle-ci convient généralement. Après avoir placé le curseur de A<sub>2</sub> à fond dans le sens des aiguilles d'une montre, c'est-à-dire en position d'amplification minimale, le montage sera mis sous tension.

Le réglage consiste alors à augmenter très progressivement le gain de l'amplification en tournant





Le Relais de sortie active un dispositif d'alarme.

le curseur de  $A_2$  dans le sens des aiguilles d'une montre. On s'arrêtera dès que la LED  $L_1$  s'allume. En faisant passer un peu de fumée dans le canal vertical, par exemple en provenance d'une cigarette, le relais doit se fermer et la LED  $L_2$  doit s'allumer.

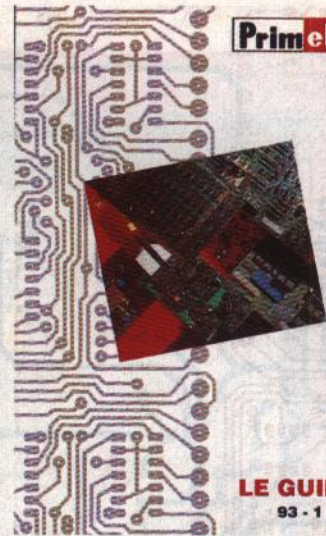
**Robert KNOERR**

### NOMENCLATURE DES COMPOSANTS

$R_1$ : 22  $\Omega$ /2W (rouge, rouge, noir)  
 $R_2, R_3$ : 2 x 1 M $\Omega$  (marron, noir, vert)  
 $R_4, R_5$ : 2 x 100 k $\Omega$  (marron, noir, jaune)  
 $R_6, R_7$ : 2 x 10 k $\Omega$  (marron, noir, orange)  
 $R_8$ : 10  $\Omega$  (marron, noir, noir)  
 $R_9$ : 220  $\Omega$  (rouge, rouge, marron)  
 $R_{10}$ : 4,7 k $\Omega$  (jaune, violet, rouge)  
 $R_{11}$ : 220 k $\Omega$  (rouge, rouge, jaune)  
 $R_{12}, R_{13}$ : 2 x 1 k $\Omega$  (marron, noir, rouge)  
 $R_{14}, R_{15}$ : 2 x 10 k $\Omega$  (marron, noir, orange)  
 $R_{16}$ : 3,3 k $\Omega$  (orange, orange, rouge)  
 $R_{17}$ : 100 k $\Omega$  (marron, noir, jaune)  
 $R_{18}$ : 330  $\Omega$  (orange, orange, marron)  
 $R_{19}$ : 33 k $\Omega$  (orange, orange, orange)  
 $R_{20}$ : 22 k $\Omega$  (rouge, rouge, orange)  
 $R_{21}, R_{22}$ : 2 x 10 k $\Omega$  (marron, noir, orange)  
 $R_{23}$ : 100 k $\Omega$  (marron, noir, jaune)  
 $R_{24}$ : 15 k $\Omega$  (marron, vert, orange)  
 $R_{25}$ : 4,7 k $\Omega$  (jaune, violet, rouge)  
 $R_{26}$ : 100 k $\Omega$  (marron, noir, jaune)  
 $R_{27}$ : 1 k $\Omega$  (marron, noir, rouge)  
 $R_{28}$ : 10 k $\Omega$  (marron, noir, orange)

$R_{29}$ : 33 k $\Omega$  (orange, orange, orange)  
 $R_{30}$ : 1 k $\Omega$  (marron, noir, rouge)  
 $A_1$ : ajustable, 4,7 k $\Omega$ , implantation horizontale pas de 5,08  
 $A_2$ : ajustable 470 k $\Omega$ , implantation horizontale, pas de 5,08  
 $D_1$  à  $D_3$ : 3 diodes 1N4004, 4007  
 $D_4$  à  $D_6$ : 3 diodes signal 1N4148, 1N914  
 $DZ$ : diode Zener 12V/1,3W  
 $L_1$  LED verte  $\varnothing$  3  
 $L_2$ : LED rouge  $\varnothing$  3  
 $DIR$ : diode infrarouge LD271  
 $PHD$ : photodiode BP104  
 $C_1, C_2$ : 2 x 1  $\mu$ F/400V, polyester  
 $C_3$ : 2 200  $\mu$ F/10V, électrolytique  
 $C_4$ : 0,22  $\mu$ F, milfeuil  
 $C_5$ : 10 nF, milfeuil  
 $C_6$ : 1 nF, milfeuil  
 $C_7, C_{14}$ : 2,2  $\mu$ F/10V électrolytique  
 $C_8, C_{16}$ : 47  $\mu$ F/10V électrolytique  
 $C_9, C_{15}$ : 0,1  $\mu$ F, milfeuil  
 $C_{10}$ : 1 nF, milfeuil  
 $C_{11}, C_{12}$ : 4,7 nF, milfeuil  
 $C_{13}$ : 0,1  $\mu$ F, milfeuil  
 $REG$ : régulateur 9V (7809)  
 $T_1, T_3$ : transistors NPN 2N1711, 1613  
 $T_2$ : transistor PNP 2N2907  
 $IC_1$ : CD 4011 (4 portes NAND)  
 $IC_2$ : LM 358 (double ampli-op)  
 $IC_3, IC_4$ : 2 x CD 4001 (4 portes NOR)  
 1 support 8 broches  
 3 supports 14 broches  
 Bornier soudable 5 plots  
 Relais 12V/1RT (National)  
 Bouton-poussoir contact-travail (pour circuit imprimé)  
 Tube PVC  $\varnothing$  32 (voir texte)  
 Tube plastique  $\varnothing$  8 (voir texte)  
 Coffret Teko « designer » Mod 10005 (199 x 111 x 56)

**Primelec**



**LE GUIDE**  
93 - 1

Ce nouveau document de la société Primelec regroupe toute une gamme de produits spécifiques à l'élaboration de circuits imprimés, de la conception au résultat final, qui consiste à obtenir une plaque simple ou double face prête à recevoir les composants électroniques. En fait, le catalogue offre un choix plutôt vaste de bandes et pastilles Mecanorma et Alfac, du matériel photographique pour la réalisation des films positifs ou négatifs, la photogravure pour insoler les plaques. Dans ce chapitre, on peut trouver les bancs à insoler, du plus simple au plus sophistiqué, les bacs à graver en simple et double face, et le fameux mini-laboratoire modulaire. Il dispose d'un bac à graver et d'une machine à insoler, l'avantage est de pouvoir disposer de tous les produits et machines sous la main dans un minimum de place et avec une grande efficacité. Une fois le circuit imprimé gravé, il faut passer à l'opération de perçage, Primelec ne l'a pas oublié et propose donc sept perceuses sensibles montées sur colonne de précision.

Pour être complet, la société Primelec diffuse les produits de traitements de surfaces en bombes aérosols, le matériel pour souder et dessouder les composants classiques et montés en surface. A la fin du catalogue se trouve le « guide pratique » pour la réalisation correcte des circuits imprimés.

**Jelt CM**

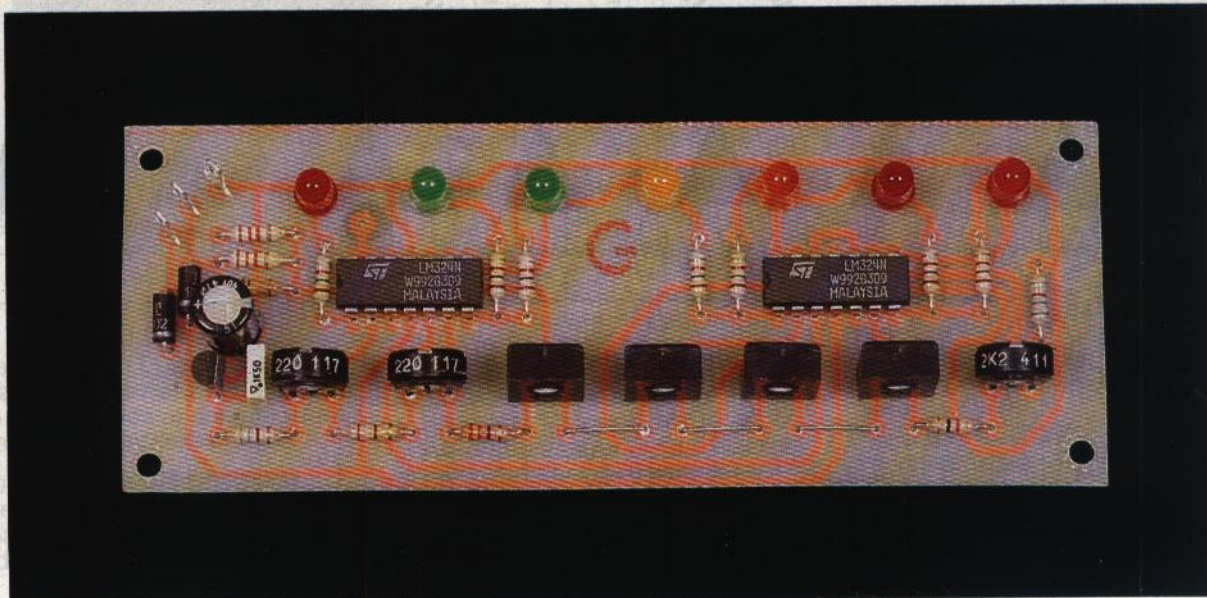
**Département Primelec**

112, bd de Verdun

B.P. 306, 92402 Courbevoie

Tél. : 47.88.36.73.





## TESTEUR AUTO



Le montage que nous vous proposons vous indiquera l'état de charge de la batterie par une indication lumineuse des cinq états de charge décelable : 20 %, 40 %, 60 %, 80 % et 100 %. Ces états correspondent à la progression des indications lumineuses de couleur suivante : rouge, orange, jaune, vert. Ce contrôle aura lieu moteur éteint.

Deux autres voyants : l'un, vert, indiquera par son éclat le fonctionnement correct de l'alternateur ; l'autre, rouge, signalera une défectuosité de fonctionnement du régulateur. Ces tests seront effectués moteur au ralenti.

Le testeur pourra indifféremment être connecté aux bornes de la batterie ou sur la prise de l'allume-cigares pour l'ensemble des contrôles. Si une défectuosité de l'alternateur est signalée, moteur au ralenti et testeur aux

bornes de la batterie ou de l'allume-cigares, on effectuera alors un test aux bornes de l'alternateur.

Deux cas sont alors possibles :  
 - le contrôle est bon et le régulateur ou la liaison alternateur-régulateur-batterie présente une anomalie ;  
 - le contrôle est également mauvais (LED verte, témoin de l'alternateur éteint) et l'alternateur est défectueux.

### LE SCHEMA ELECTRONIQUE (fig. 1)

Le montage repose sur l'utilisation de deux LM 324, quadruple amplificateur opérationnel, très bon marché. Sept des huit amplificateurs opérationnels utilisés en comparateur seront connectés en réseau de comparaison afin d'établir une fonction de vumètre spécifique. Les deux LED témoin lumineux du bon fonctionnement de l'alternateur et du régulateur sont commandées de manière classique par la sortie d'un amplificateur opérationnel utilisé en comparateur de tension dont les seuils fixent les plages de fonctionnement correct. Le tableau

de la figure 2 résume les limites de fonctionnement de l'alternateur et du régulateur.

En revanche, les cinq LED, indicateurs lumineux de la charge de la batterie, seront connectées entre les sorties de deux comparateurs consécutifs afin que seul l'indicateur du niveau correspondant à la tension détectée soit allumé.

En effet, la sortie d'un comparateur, dont le seuil de comparaison n'est pas atteint, est à 0 V. Mais quand le seuil est dépassé, la sortie correspondante passe à + Vsat tandis que la sortie de l'AOP du niveau supérieur, dont le seuil n'est pas atteint, est à 0 V. La tension + Vsat polarise alors la LED, qui rayonne alors son éclat.

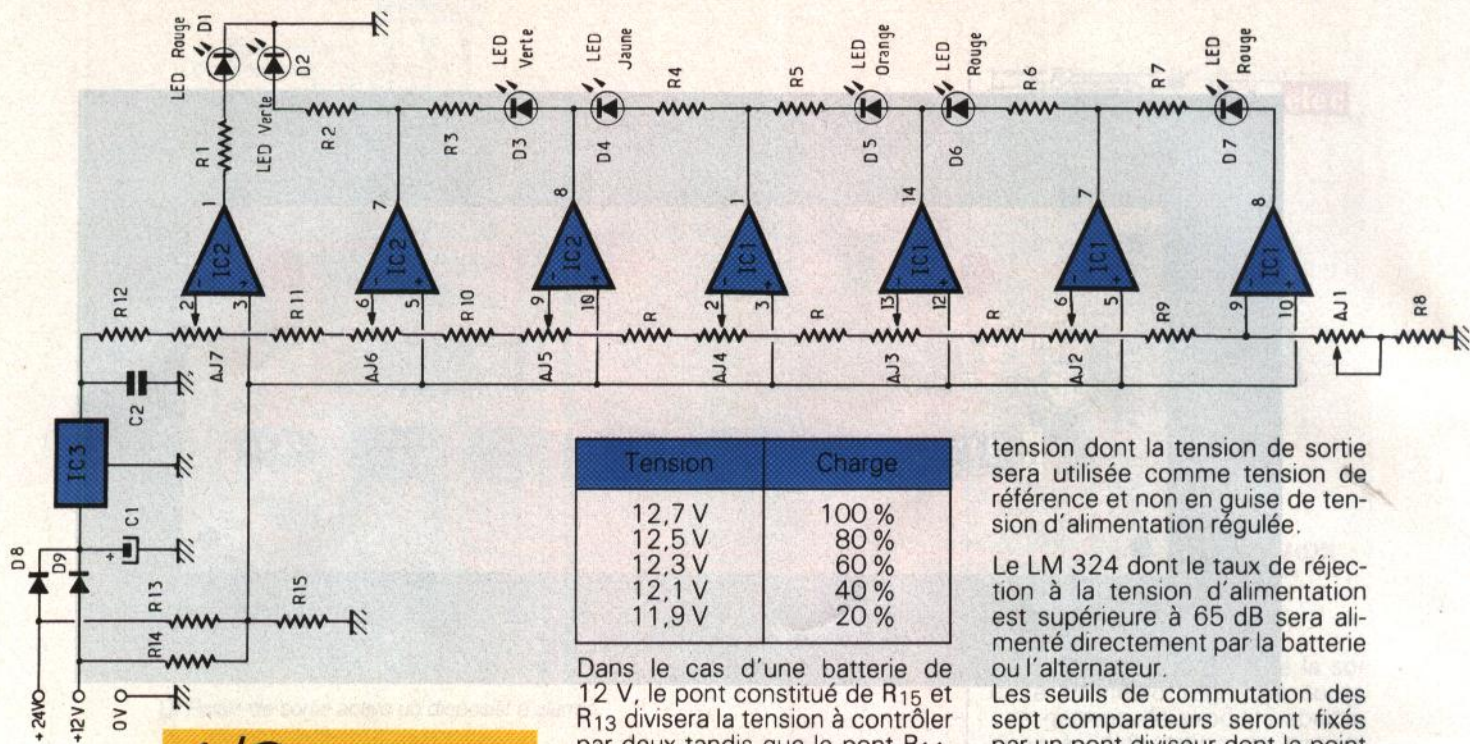
En revanche, si l'on considère deux étages consécutifs dont le niveau de seuil est dépassé, la tension de sortie des deux AOP étant au même potentiel, la LED n'est pas polarisée et reste éteinte.

L'état de charge d'une batterie est fonction de la tension présente à ses bornes. Le tableau de la figure 3 résume cette correspondance.

### 2 Limites de fonctionnement de l'alternateur.

ALTERNATEUR		REGULATEUR	
bon	défectueux	défectueux	bon
$V > 13,7$	$V < 13,7$	$V > 14,8$	$13,7 < V < 14,8$





**1/3**  
Le schéma électronique. Etat de la charge d'une batterie au plomb.

**4/5** Le dessin du circuit imprimé et l'implantation des composants.

Tension	Charge
12,7 V	100 %
12,5 V	80 %
12,3 V	60 %
12,1 V	40 %
11,9 V	20 %

Dans le cas d'une batterie de 12 V, le pont constitué de R15 et R13 divisera la tension à contrôler par deux tandis que le pont R14, R13 divisera la tension d'une batterie de 24 V par 4. Ces trois résistances seront de préférence d'une tolérance de 1 %, sauf si l'on utilise qu'un seul calibre dont l'étalonnage sera privilégié.

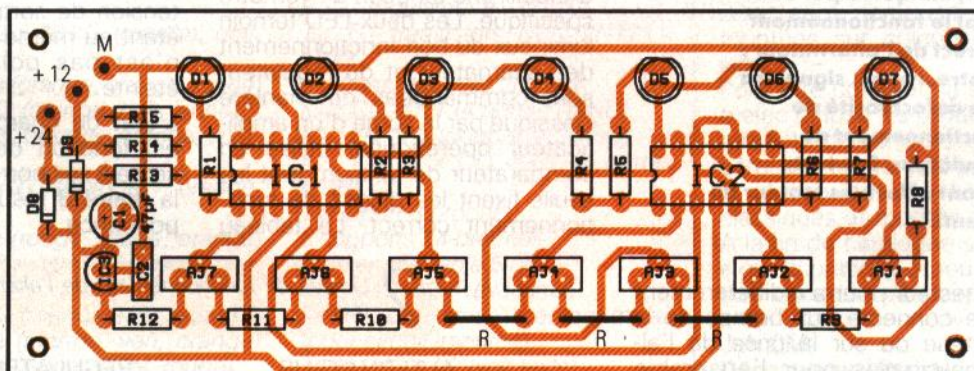
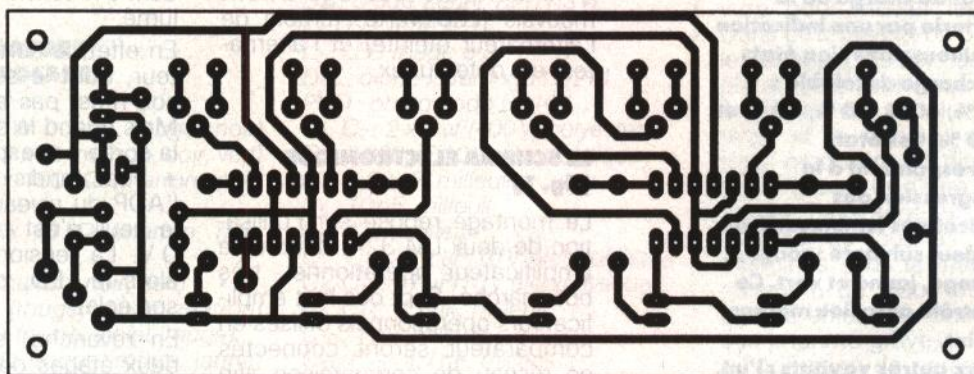
La tension contrôlée sera également la source d'alimentation des LM 324 et du régulateur de

tension dont la tension de sortie sera utilisée comme tension de référence et non en guise de tension d'alimentation régulée.

Le LM 324 dont le taux de réjection à la tension d'alimentation est supérieure à 65 dB sera alimenté directement par la batterie ou l'alternateur.

Les seuils de commutation des sept comparateurs seront fixés par un pont diviseur dont le point « chaud » est fixé à environ 8 V par le régulateur 78L08.

Etant donné la précision des seuils à détecter et compte tenu des tolérances des résistances dans le pont, des résistances ajustables permettront un étalonnage fin des seuils de commutation.





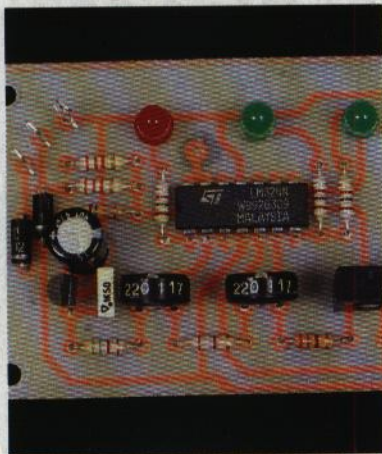


Photo 2. — Les résistances ajustables permettent le calibrage du testeur.

### REALISATION PRATIQUE (fig. 4 et 5)

Le circuit imprimé est de dimension compatible avec l'encombrement disponible à l'intérieur d'un boîtier Heiland de référence HE 222. Ce boîtier a été retenu pour son aspect translucide et sa forme longiligne.

Après l'implantation des composants dans l'ordre traditionnel (straps, résistances, circuits intégrés...), le réglage des sept seuils de détection sera entre-

pris. Pour ce faire, connectez le montage à une alimentation variable de 11 à 15 V et mesurez cette tension avec un multimètre numérique. Le premier réglage consistera à étalonner le courant dans le pont et à fixer le premier seuil. Réglez Valim à 11,9 V et manœuvrez Aj1 jusqu'au basculement de la sortie d'IC1 (LED, D7 « tout juste allumée »). Faites varier Valim autour de 11,9 V et constatez l'allumage et l'extinction de D7, LED rouge.

Les six autres réglages seront identiques et le tableau de la figure 6 résume les tensions Valim à afficher lors de chaque réglage. Une fois ces réglages terminés, vous procéderez à une vérification des seuils du calibre 24 V.

Vous pourrez alors contrôler votre véhicule et ranger le testeur

dans la boîte à gants. Ainsi équipé, vous n'aurez plus d'excuses si un beau matin votre voiture ne démarre pas.

Hervé CADINOT

### NOMENCLATURE

- R : 3 straps
- R1 à R7 : 1 k $\Omega$  (marron, noir, rouge)
- R8 : 5,6 k $\Omega$  (vert, bleu, rouge)
- R9 : 47  $\Omega$  (jaune, violet, noir)
- R10 : 330  $\Omega$  (orange, orange, marron)
- R11 : 390  $\Omega$  (orange, blanc, marron)
- R12 : 560  $\Omega$  (vert, bleu, marron)
- R13 : 100 k $\Omega$  (marron, noir, jaune)
- R14, R15 : 33 k $\Omega$  (orange, orange, orange)
- Résistances ajustables verticales :
  - AJ1 : 2,2 k $\Omega$
  - AJ2 à AJ5 : 100  $\Omega$
  - AJ6, AJ7 : 220  $\Omega$
  - C1 : 22 à 47  $\mu$ F/40 V
  - C2 : 100 nF
  - D1, D6, D7 : LED rouge  $\varnothing$  5 mm
  - D2, D3 : LED verte  $\varnothing$  5 mm
  - D4 : LED jaune  $\varnothing$  5 mm
  - D5 : LED orange  $\varnothing$  5 mm
  - D8, D9 : 1N4002
  - IC1, IC2 : LM324
  - IC3 : 78L08 ou 78L09

LED	Couleur	Batterie 12 V	Batterie 24 V
D1	rouge	14,8	29,6
D2	verte	13,7	27,4
D3	verte	12,7	25,4
D4	jaune	12,5	25,0
D5	orange	12,3	24,6
D6	rouge	12,1	24,2
D7	rouge	11,9	23,8

# 1000 ET UNE PILES

et le courant passe !

ACCUS NICK	CHARGEURS PLOMB																																																																																																																																																
<table border="1"> <thead> <tr> <th>REF.</th> <th>TENSION</th> <th>CAP.</th> <th>DIM.</th> <th>POIDS</th> <th>PRIX TTC</th> </tr> </thead> <tbody> <tr> <td>N 50 AAA</td> <td>1,2 V</td> <td>50 MAH</td> <td>10 x 15</td> <td>3,5 g</td> <td>19,00 F</td> </tr> <tr> <td>N 110 AA</td> <td>1,2 V</td> <td>0,11 AH</td> <td>15 x 18</td> <td>8 g</td> <td>16,00 F</td> </tr> <tr> <td>N 150 N</td> <td>1,2 V</td> <td>150 MAH</td> <td>12 x 29,5</td> <td>9 g</td> <td>25,00 F</td> </tr> <tr> <td>N 200 AAA</td> <td>1,2 V</td> <td>0,2 AH</td> <td>10 x 45</td> <td>10 g</td> <td>24,00 F</td> </tr> <tr> <td>N 270 AA</td> <td>1,2 V</td> <td>0,27 AH</td> <td>15 x 29</td> <td>14 g</td> <td>19,00 F</td> </tr> <tr> <td>N 500 AR</td> <td>1,2 V</td> <td>0,5 AH</td> <td>16 x 28</td> <td>37,00 F</td> <td></td> </tr> <tr> <td>N 500 A</td> <td>1,2 V</td> <td>0,5 AH</td> <td>16 x 28</td> <td>22 g</td> <td>23,00 F</td> </tr> <tr> <td>N 800 AA</td> <td>1,2 V</td> <td>0,6 AH</td> <td>14 x 51</td> <td>26 g</td> <td>14,00 F</td> </tr> <tr> <td>N 700 AA</td> <td>1,2 V</td> <td>0,7 AH</td> <td>14 x 51</td> <td>27 g</td> <td>17,00 F</td> </tr> <tr> <td>N 1300 SC</td> <td>1,2 V</td> <td>1,3 AH</td> <td>23 x 43</td> <td>48 g</td> <td>24,00 F</td> </tr> <tr> <td>N 1000 SCR</td> <td>1,2 V</td> <td>1 AH</td> <td>23 x 34</td> <td>43 g</td> <td>51,00 F</td> </tr> <tr> <td>N 1400 SCR</td> <td>1,2 V</td> <td>1,4 AH</td> <td>23 x 43</td> <td>50 g</td> <td>31,00 F</td> </tr> <tr> <td>N 1700 SCR</td> <td>1,2 V</td> <td>1,7 AH</td> <td>23 x 43</td> <td>50 g</td> <td>33,00 F</td> </tr> <tr> <td>N 1800 SCE</td> <td>1,2 V</td> <td>1,8 AH</td> <td>23 x 43</td> <td>50 g</td> <td>40,00 F</td> </tr> <tr> <td>N 2000 C</td> <td>1,2 V</td> <td>2 AH</td> <td>27 x 50</td> <td>77 g</td> <td>39,00 F</td> </tr> <tr> <td>N 4400 D</td> <td>1,2 V</td> <td>4,4 AH</td> <td>35 x 62</td> <td>138 g</td> <td>66,00 F</td> </tr> <tr> <td>NC9 TYPE</td> <td>9 V</td> <td>0,11 AH</td> <td>—</td> <td>35 g</td> <td>70,00 F</td> </tr> </tbody> </table>	REF.	TENSION	CAP.	DIM.	POIDS	PRIX TTC	N 50 AAA	1,2 V	50 MAH	10 x 15	3,5 g	19,00 F	N 110 AA	1,2 V	0,11 AH	15 x 18	8 g	16,00 F	N 150 N	1,2 V	150 MAH	12 x 29,5	9 g	25,00 F	N 200 AAA	1,2 V	0,2 AH	10 x 45	10 g	24,00 F	N 270 AA	1,2 V	0,27 AH	15 x 29	14 g	19,00 F	N 500 AR	1,2 V	0,5 AH	16 x 28	37,00 F		N 500 A	1,2 V	0,5 AH	16 x 28	22 g	23,00 F	N 800 AA	1,2 V	0,6 AH	14 x 51	26 g	14,00 F	N 700 AA	1,2 V	0,7 AH	14 x 51	27 g	17,00 F	N 1300 SC	1,2 V	1,3 AH	23 x 43	48 g	24,00 F	N 1000 SCR	1,2 V	1 AH	23 x 34	43 g	51,00 F	N 1400 SCR	1,2 V	1,4 AH	23 x 43	50 g	31,00 F	N 1700 SCR	1,2 V	1,7 AH	23 x 43	50 g	33,00 F	N 1800 SCE	1,2 V	1,8 AH	23 x 43	50 g	40,00 F	N 2000 C	1,2 V	2 AH	27 x 50	77 g	39,00 F	N 4400 D	1,2 V	4,4 AH	35 x 62	138 g	66,00 F	NC9 TYPE	9 V	0,11 AH	—	35 g	70,00 F	<table border="1"> <thead> <tr> <th>REF.</th> <th>TENSION</th> <th>CAP.</th> <th>DIM.</th> <th>POIDS</th> <th>PRIX TTC</th> </tr> </thead> <tbody> <tr> <td>FPB 003</td> <td>2 V</td> <td>0,7 A</td> <td></td> <td></td> <td>145,00 F</td> </tr> <tr> <td>FPB 002</td> <td>6 V</td> <td>0,5 A</td> <td></td> <td></td> <td>145,00 F</td> </tr> <tr> <td>FPB 004</td> <td>6 V</td> <td>1 A</td> <td></td> <td></td> <td>285,00 F</td> </tr> <tr> <td>FPB 001</td> <td>12 V</td> <td>0,5 A</td> <td></td> <td></td> <td>145,00 F</td> </tr> <tr> <td>FPB 005</td> <td>12 V</td> <td>1 A</td> <td></td> <td></td> <td>285,00 F</td> </tr> </tbody> </table>	REF.	TENSION	CAP.	DIM.	POIDS	PRIX TTC	FPB 003	2 V	0,7 A			145,00 F	FPB 002	6 V	0,5 A			145,00 F	FPB 004	6 V	1 A			285,00 F	FPB 001	12 V	0,5 A			145,00 F	FPB 005	12 V	1 A			285,00 F
REF.	TENSION	CAP.	DIM.	POIDS	PRIX TTC																																																																																																																																												
N 50 AAA	1,2 V	50 MAH	10 x 15	3,5 g	19,00 F																																																																																																																																												
N 110 AA	1,2 V	0,11 AH	15 x 18	8 g	16,00 F																																																																																																																																												
N 150 N	1,2 V	150 MAH	12 x 29,5	9 g	25,00 F																																																																																																																																												
N 200 AAA	1,2 V	0,2 AH	10 x 45	10 g	24,00 F																																																																																																																																												
N 270 AA	1,2 V	0,27 AH	15 x 29	14 g	19,00 F																																																																																																																																												
N 500 AR	1,2 V	0,5 AH	16 x 28	37,00 F																																																																																																																																													
N 500 A	1,2 V	0,5 AH	16 x 28	22 g	23,00 F																																																																																																																																												
N 800 AA	1,2 V	0,6 AH	14 x 51	26 g	14,00 F																																																																																																																																												
N 700 AA	1,2 V	0,7 AH	14 x 51	27 g	17,00 F																																																																																																																																												
N 1300 SC	1,2 V	1,3 AH	23 x 43	48 g	24,00 F																																																																																																																																												
N 1000 SCR	1,2 V	1 AH	23 x 34	43 g	51,00 F																																																																																																																																												
N 1400 SCR	1,2 V	1,4 AH	23 x 43	50 g	31,00 F																																																																																																																																												
N 1700 SCR	1,2 V	1,7 AH	23 x 43	50 g	33,00 F																																																																																																																																												
N 1800 SCE	1,2 V	1,8 AH	23 x 43	50 g	40,00 F																																																																																																																																												
N 2000 C	1,2 V	2 AH	27 x 50	77 g	39,00 F																																																																																																																																												
N 4400 D	1,2 V	4,4 AH	35 x 62	138 g	66,00 F																																																																																																																																												
NC9 TYPE	9 V	0,11 AH	—	35 g	70,00 F																																																																																																																																												
REF.	TENSION	CAP.	DIM.	POIDS	PRIX TTC																																																																																																																																												
FPB 003	2 V	0,7 A			145,00 F																																																																																																																																												
FPB 002	6 V	0,5 A			145,00 F																																																																																																																																												
FPB 004	6 V	1 A			285,00 F																																																																																																																																												
FPB 001	12 V	0,5 A			145,00 F																																																																																																																																												
FPB 005	12 V	1 A			285,00 F																																																																																																																																												

BATTERIE PLOMB ETANCHE	TRANSFO																																					
<table border="1"> <thead> <tr> <th>CARACTÉRISTIQUES</th> <th>PRIX TTC</th> </tr> </thead> <tbody> <tr> <td>8 V - 1,2 AH</td> <td>86,00 F</td> </tr> <tr> <td>6 V - 2,6 AH</td> <td>120,00 F</td> </tr> <tr> <td>6 V - 6,5 AH</td> <td>148,00 F</td> </tr> <tr> <td>6 V - 10 AH</td> <td>155,00 F</td> </tr> <tr> <td>6 V - 12 AH</td> <td>189,00 F</td> </tr> <tr> <td>12 V - 1,2 AH</td> <td>121,00 F</td> </tr> <tr> <td>12 V - 2,6 AH</td> <td>165,00 F</td> </tr> <tr> <td>12 V - 6 AH</td> <td>176,00 F</td> </tr> <tr> <td>12 V - 6 AH</td> <td>190,00 F</td> </tr> <tr> <td>12 V - 7 AH</td> <td>210,00 F</td> </tr> <tr> <td>12 V - 12 AH</td> <td>365,00 F</td> </tr> <tr> <td>12 V - 24 AH</td> <td>475,00 F</td> </tr> <tr> <td>12 V - 36 AH</td> <td>753,00 F</td> </tr> </tbody> </table>	CARACTÉRISTIQUES	PRIX TTC	8 V - 1,2 AH	86,00 F	6 V - 2,6 AH	120,00 F	6 V - 6,5 AH	148,00 F	6 V - 10 AH	155,00 F	6 V - 12 AH	189,00 F	12 V - 1,2 AH	121,00 F	12 V - 2,6 AH	165,00 F	12 V - 6 AH	176,00 F	12 V - 6 AH	190,00 F	12 V - 7 AH	210,00 F	12 V - 12 AH	365,00 F	12 V - 24 AH	475,00 F	12 V - 36 AH	753,00 F	<table border="1"> <thead> <tr> <th>REF.</th> <th>PUISSANCE</th> <th>PRIX TTC</th> </tr> </thead> <tbody> <tr> <td>F 11 TRANSFO</td> <td>110/220 V   50 W</td> <td>110,00 F</td> </tr> <tr> <td>F 200 W TRANSFO</td> <td>110/220 V   200 W</td> <td>185,00 F</td> </tr> </tbody> </table>	REF.	PUISSANCE	PRIX TTC	F 11 TRANSFO	110/220 V   50 W	110,00 F	F 200 W TRANSFO	110/220 V   200 W	185,00 F
CARACTÉRISTIQUES	PRIX TTC																																					
8 V - 1,2 AH	86,00 F																																					
6 V - 2,6 AH	120,00 F																																					
6 V - 6,5 AH	148,00 F																																					
6 V - 10 AH	155,00 F																																					
6 V - 12 AH	189,00 F																																					
12 V - 1,2 AH	121,00 F																																					
12 V - 2,6 AH	165,00 F																																					
12 V - 6 AH	176,00 F																																					
12 V - 6 AH	190,00 F																																					
12 V - 7 AH	210,00 F																																					
12 V - 12 AH	365,00 F																																					
12 V - 24 AH	475,00 F																																					
12 V - 36 AH	753,00 F																																					
REF.	PUISSANCE	PRIX TTC																																				
F 11 TRANSFO	110/220 V   50 W	110,00 F																																				
F 200 W TRANSFO	110/220 V   200 W	185,00 F																																				

NOUVEAUX ACCUS	MAGLITE ET MITYLITE																																				
<table border="1"> <thead> <tr> <th>REF.</th> <th>TENSION</th> <th>CAP.</th> <th>DIM.</th> <th>POIDS</th> <th>PRIX TTC</th> </tr> </thead> <tbody> <tr> <td>N 240 AA</td> <td>1,2 V</td> <td>240 MAH</td> <td>10,5 x 44,5</td> <td>10 g</td> <td>25,00 F</td> </tr> <tr> <td>N 850 AA</td> <td>1,2 V</td> <td>850 MAH</td> <td>14,5 x 50</td> <td>25 g</td> <td>27,00 F</td> </tr> </tbody> </table>	REF.	TENSION	CAP.	DIM.	POIDS	PRIX TTC	N 240 AA	1,2 V	240 MAH	10,5 x 44,5	10 g	25,00 F	N 850 AA	1,2 V	850 MAH	14,5 x 50	25 g	27,00 F	<table border="1"> <thead> <tr> <th>REF.</th> <th>PRIX TTC</th> </tr> </thead> <tbody> <tr> <td>MITYLITE en BP inclus 2 piles AA - fibre optique</td> <td>110,00 F</td> </tr> <tr> <td>MINIMAG, en coffret inclus 2 piles AA LR6</td> <td>159,00 F</td> </tr> <tr> <td>MINIMAG, coffret inclus 2 piles AAA LR03 - clip</td> <td>129,00 F</td> </tr> <tr> <td>SOLAIRE en coffret inclus 1 pile AAA LR03</td> <td>99,00 F</td> </tr> <tr> <td>MAGLITE MODELE</td> <td>264,00 F</td> </tr> <tr> <td>2 X R20</td> <td>279,00 F</td> </tr> <tr> <td>3 X R20</td> <td>299,00 F</td> </tr> <tr> <td>4 X R20</td> <td>299,00 F</td> </tr> </tbody> </table>	REF.	PRIX TTC	MITYLITE en BP inclus 2 piles AA - fibre optique	110,00 F	MINIMAG, en coffret inclus 2 piles AA LR6	159,00 F	MINIMAG, coffret inclus 2 piles AAA LR03 - clip	129,00 F	SOLAIRE en coffret inclus 1 pile AAA LR03	99,00 F	MAGLITE MODELE	264,00 F	2 X R20	279,00 F	3 X R20	299,00 F	4 X R20	299,00 F
REF.	TENSION	CAP.	DIM.	POIDS	PRIX TTC																																
N 240 AA	1,2 V	240 MAH	10,5 x 44,5	10 g	25,00 F																																
N 850 AA	1,2 V	850 MAH	14,5 x 50	25 g	27,00 F																																
REF.	PRIX TTC																																				
MITYLITE en BP inclus 2 piles AA - fibre optique	110,00 F																																				
MINIMAG, en coffret inclus 2 piles AA LR6	159,00 F																																				
MINIMAG, coffret inclus 2 piles AAA LR03 - clip	129,00 F																																				
SOLAIRE en coffret inclus 1 pile AAA LR03	99,00 F																																				
MAGLITE MODELE	264,00 F																																				
2 X R20	279,00 F																																				
3 X R20	299,00 F																																				
4 X R20	299,00 F																																				

CHARGEURS NICK	CONVERTISSEUR 9150/12																												
<table border="1"> <thead> <tr> <th>REF.</th> <th>COURANT DE CHARGE</th> <th>TYPE D'ACCU</th> <th>PRIX</th> </tr> </thead> <tbody> <tr> <td>NC 2600</td> <td>50 MA</td> <td>2 à 4 accus R6-R3-R14-R20 9 V</td> <td>71,00 F</td> </tr> <tr> <td>NC 520</td> <td>120 MA</td> <td>2 à 4 accus R6-R3 1 de 9 V</td> <td>58,00 F</td> </tr> <tr> <td>UNIV RAPID</td> <td>500 MA</td> <td>2 à 4 accus R6-R3-R14-R20 9 V</td> <td>229,00 F</td> </tr> <tr> <td>FNC 003</td> <td>10-200 MA</td> <td>1 à 10 accus (max. 2 AH)</td> <td>145,00 F</td> </tr> <tr> <td>8714</td> <td>50-400 MA</td> <td>1 à 10 accus (max. 2,5 AH)</td> <td>240,00 F</td> </tr> <tr> <td>NC004</td> <td>400-700 MA</td> <td>1 à 10 accus (max. 7 AH)</td> <td>290,00 F</td> </tr> </tbody> </table>	REF.	COURANT DE CHARGE	TYPE D'ACCU	PRIX	NC 2600	50 MA	2 à 4 accus R6-R3-R14-R20 9 V	71,00 F	NC 520	120 MA	2 à 4 accus R6-R3 1 de 9 V	58,00 F	UNIV RAPID	500 MA	2 à 4 accus R6-R3-R14-R20 9 V	229,00 F	FNC 003	10-200 MA	1 à 10 accus (max. 2 AH)	145,00 F	8714	50-400 MA	1 à 10 accus (max. 2,5 AH)	240,00 F	NC004	400-700 MA	1 à 10 accus (max. 7 AH)	290,00 F	<p>12 V à 220 V (signaux carrés) - Puissance de sortie : max. 110 W - Rendement : 80 % - Limitation de courant - Fusible blade 25 A - Double isolation - Dimensions : 200 x 105 x 57 - Poids : env. 1,8 kg - Prix : 945 F TTC. <b>PROMO.</b></p>
REF.	COURANT DE CHARGE	TYPE D'ACCU	PRIX																										
NC 2600	50 MA	2 à 4 accus R6-R3-R14-R20 9 V	71,00 F																										
NC 520	120 MA	2 à 4 accus R6-R3 1 de 9 V	58,00 F																										
UNIV RAPID	500 MA	2 à 4 accus R6-R3-R14-R20 9 V	229,00 F																										
FNC 003	10-200 MA	1 à 10 accus (max. 2 AH)	145,00 F																										
8714	50-400 MA	1 à 10 accus (max. 2,5 AH)	240,00 F																										
NC004	400-700 MA	1 à 10 accus (max. 7 AH)	290,00 F																										

# C'EST LA RENTREE !...

## ComStep

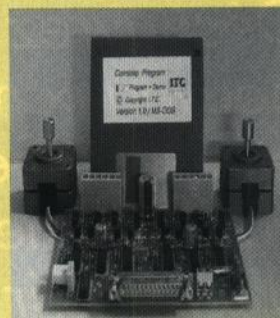
Commande pour moteurs pas à pas gérée par PC

Permet la commande simultanée et indépendante de 2 moteurs PAP sur PC sous DOS.

(sur port parallèle)  
Livré avec 2 moteurs 200 pas/tr, logiciel et interface de commande, démo.  
(Alim. à prévoir 10 V 1,5 A)

**l'ensemble version KIT**  
121.5703 387,86 F HT **460,00 F TTC**

**l'ensemble version montage**  
121.5707 653,46 F HT **775,00 F TTC**



## SUPER PROMO !

- LE FER A SOUDER 30 W
- SON SUPPORT
- LA POMPE A DESSOUDER

LE LOT 121.1527 **99,00 F TTC**

## VIENT DE PARAÎTRE :

Tout ce que vous voulez savoir sur le BUS- $\mu$ C !

**LE BUS- $\mu$ C** de Dominique PARET  
Editions DUNOD-TECH

Livré avec disquette d'applications 3 1/2"  
323 pages - 16 x 24

Le livre 121.7418 **250,00 F TTC**

## Le Bus $\mu$ C



**Selectronic - BP 513 - 59022 LILLE CEDEX**

Conditions de vente : Voir notre publicité annexe



# DISPOSITIF ECONOMISEUR POUR THERMOSTAT ELECTRONIQUE



Ce module vous permettra d'un simple geste de baisser de quelques degrés, la nuit par exemple, le réglage de votre thermostat de chauffage électrique, apportant ainsi des économies non négligeables. Il pourra être associé à une pendule de programmation et vous décharger de toute contrainte, le tout sans grosse modification de l'équipement d'origine.



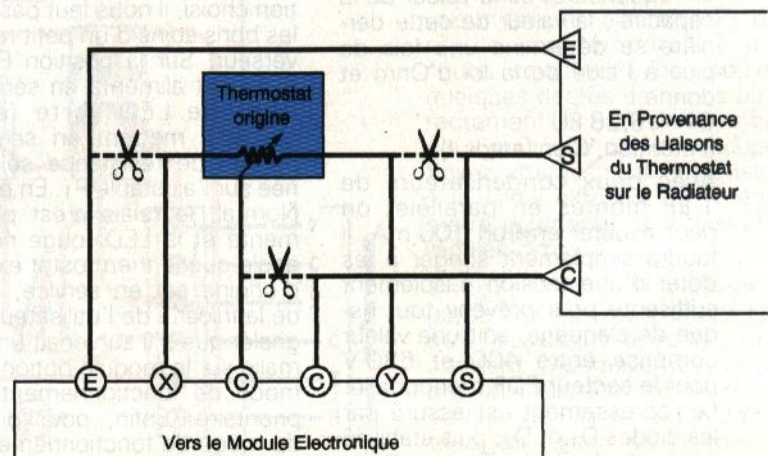
## A - PRINCIPE DU MONTAGE

Bon nombre des personnes possèdent un chauffage électrique intégré ou de simples convecteurs dans certaines pièces de leur habitation. Le confort de ce procédé de chauffage est indéniable, puisqu'il n'y a qu'à pousser le thermostat pour obtenir une température agréable et stable. L'envers de la médaille est que quelquefois il n'est point nécessaire de maintenir une température de 20 °C dans certaines pièces inoccupées ou la nuit dans les chambres. La solution consiste bien sûr à diminuer le réglage, mais cette solution est vite lassante et, si rien n'attire l'attention de l'utilisateur, il arrivera quelquefois que le chauffage ne sera pas rétabli à temps à sa valeur normale.

Un confort supplémentaire consiste à utiliser une horloge de programmation mettant automatiquement en route le chauffage économique, pour le couper tout aussi automatiquement à la fin d'un délai réglable. Sachez encore que l'abaissement de la température de un degré seule-

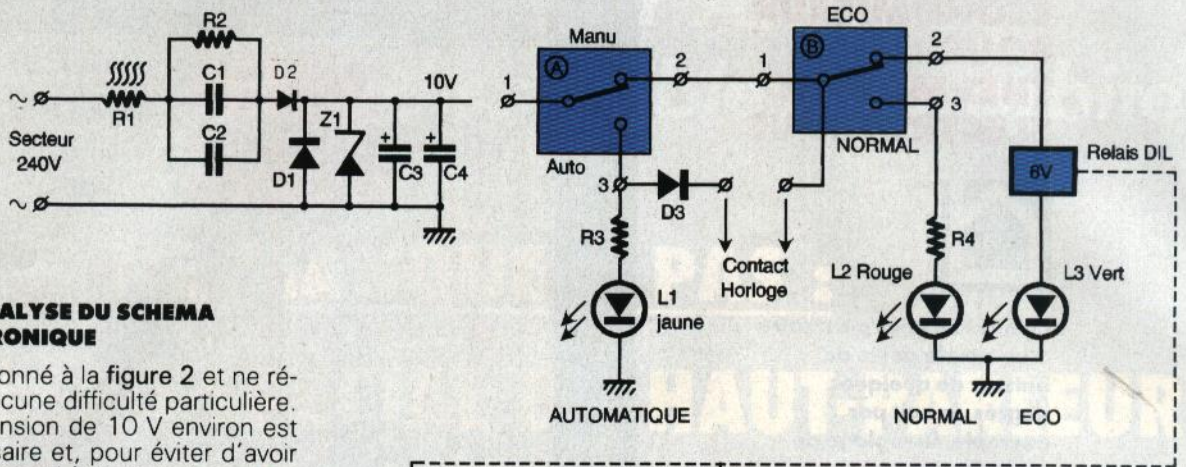
ment équivaut à diminuer la consommation de 7 % seulement. Notre petit module pourra sans peine prendre place à l'intérieur du radiateur à équiper. Il suffira de mettre en évidence les trois LED de signalisation et deux petits interrupteurs discrètement camouflés à l'arrière du convecteur.

La seule intervention sur celui-ci consiste à prélever les liaisons du thermostat d'origine (à 2 ou 3 fils) et à les faire transiter par le module de commande. L'énergie est bien entendu prélevée sur le secteur, directement aux bornes de l'alimentation électrique du radiateur.



1 La raccordement du montage avec le thermostat.





## B - ANALYSE DU SCHEMA ELECTRONIQUE

Il est donné à la figure 2 et ne révèle aucune difficulté particulière. Une tension de 10 V environ est nécessaire et, pour éviter d'avoir à faire appel à un transformateur lourd, encombrant et onéreux, nous nous tournons plus simplement vers la solution faisant appel à un condensateur. En alternatif, un élément diélectrique se laisse traverser par un courant, ce qui provoque à ses bornes une chute de tension grâce à son impédance nominale  $Z$ . La perte d'énergie de la capacité chutrice est quasiment nulle en raison du déphasage de  $90^\circ$  que l'on constate entre tension et courant, ce qui se traduit d'ailleurs par un échauffement quasi inexistant, contrairement à ce qui se passe dans une résistance chutrice qui dissipe une chaleur non négligeable. L'impédance du condensateur se calcule par la relation :

$$Z = 1/2 \pi f C$$

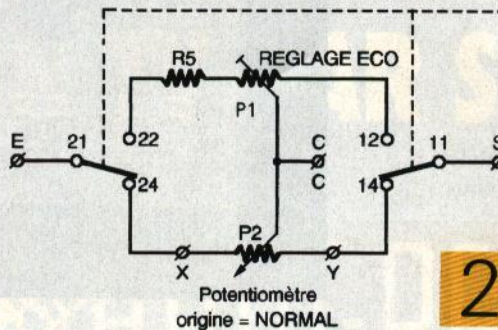
L'intensité pouvant être débitée par une alimentation de ce type reste faible, et dépend à la fois de la fréquence et de la valeur de la capacité ; la valeur de cette dernière se détermine une fois de plus à l'aide de la loi d'Ohm et donne :

$$C = 1/6,28 f U$$

(Attention, C en farads !)

Avec deux condensateurs de  $1 \mu F$  montés en parallèle, on peut espérer environ 100 mA. Il faudra simplement songer à les doter d'une tension d'isolement suffisante pour prévenir tout risque de claquage, soit une valeur comprise entre 400 et 630 V pour le secteur EDF monophasé. Le redressement est assuré par les diodes  $D_1$  et  $D_2$ , puis stabilisé par la diode Zener  $Z_1$  à quelque 10 V. Le filtrage est confié aux deux condensateurs chimiques  $C_3$  et  $C_4$ .

Une première sélection s'impose ici : il faudra choisir entre mode Manuel ou Automatique à l'aide



2 Le schéma de principe.

du commutateur A ; le second choix consiste à opter pour la régulation Normale (à l'aide du potentiomètre d'origine du thermostat) ou de la régulation Economique présélectionnée sur le module à l'aide d'un ajustable de même valeur ohmique que celle du potentiomètre original !

Pour éviter tout problème sur le module électronique, en raison notamment du mode d'alimentation choisi, il nous faut passer par les bons soins d'un petit relais inverseur. Sur la position Eco, ce relais est alimenté en série avec la diode LED verte, et ses contacts mettent en service la portion de résistance sélectionnée sur l'ajustable  $P_1$ . En position Normal, le relais n'est plus alimenté et la LED rouge nous signale que le thermostat extérieur d'origine est en service, au gré de la frilosité de l'utilisateur. A signaler que s'il survenait une anomalie sur le module optionnel, ce mode de fonctionnement serait prioritaire. Enfin, pour disposer du mode de fonctionnement Automatique, il suffit de basculer l'inverseur A sur la position contrôlée par la LED jaune  $L_1$ . Un contact d'horloge extérieur mettra en service le relais... si l'on prend soin de laisser la commande B en position Eco.

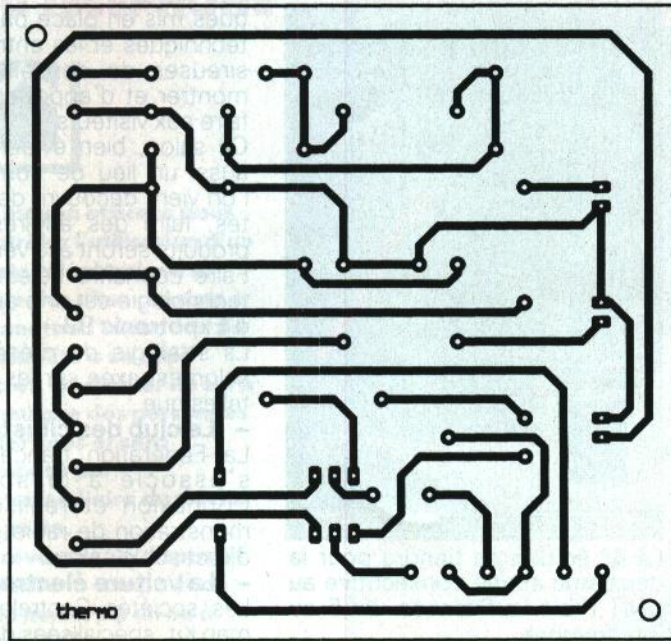
## C - REALISATION PRATIQUE, IMPLANTATION

Le tracé du petit circuit imprimé est donné à la figure 3, à l'échelle 1/1 comme à l'habitude pour une parfaite reproduction selon le procédé qu'il vous conviendra de mettre en œuvre. La mise en place des composants se fera selon les indications de la figure 4 ; un seul petit strap est nécessaire. Le relais employé a le même encombrement qu'un circuit intégré à 16 broches. Veillez à positionner correctement les composants polarisés comme les diodes, les condensateurs chimiques, les LED de signala-

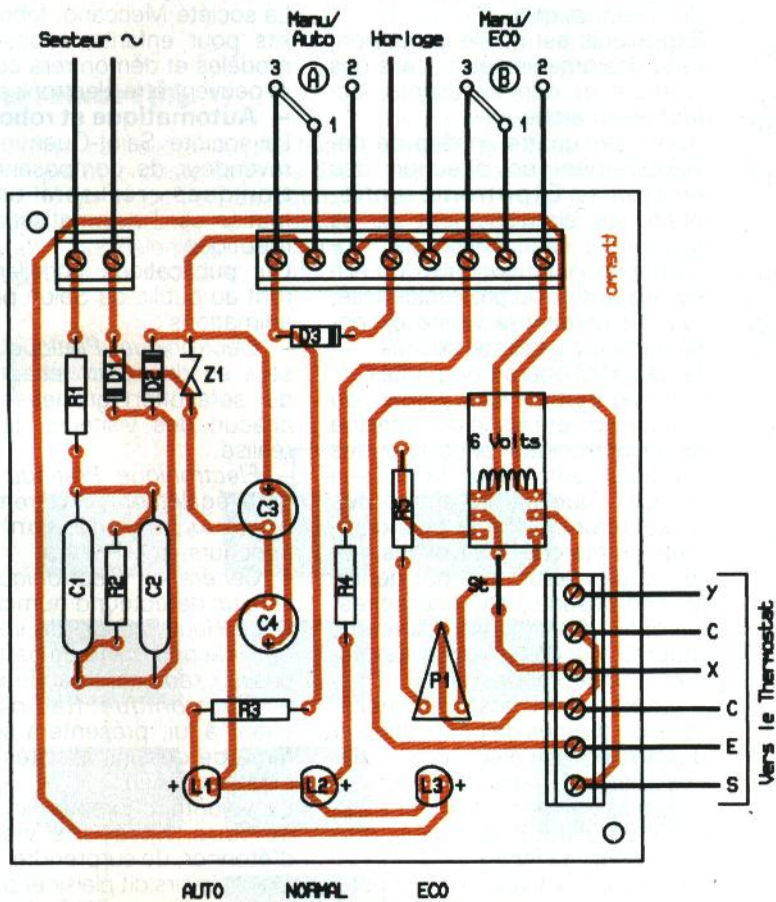


Photo 2. - Ce bornier sert aux connexions avec le thermostat.





### 3 Dessin du circuit imprimé.



### 4 L'implantation des composants.

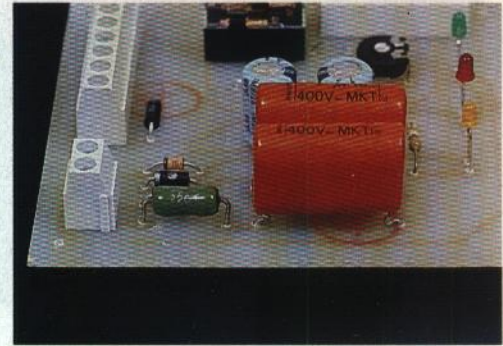


Photo 3. - Les trois DEL indiquent l'état du fonctionnement.

tion pour lesquelles il sera peut-être judicieux de prévoir des picots à souder. Des blocs de raccordement par vis faciliteront les autres raccordements vers les éléments extérieurs.

Si votre convecteur dispose déjà d'une régulation électronique, il ne devrait pas être très difficile de récupérer les deux ou trois fils provenant du potentiomètre de réglage situé en face avant ; il suffira ensuite de suivre les indications de la **figure 1** pour raccorder notre économiseur en respectant les branchements préconisés : les liaisons provenant du potentiomètre initial portent les repères E, S, et C pour le curseur. Ce composant ira ensuite se raccorder aux bornes X, Y et C toujours pour le curseur. Il ne reste plus qu'à mesurer la valeur ohmique totale du potentiomètre et sa valeur précise lorsqu'il est réglé sur 20° par exemple. Ensuite, on donne une valeur telle à l'ajustable P1 qu'il règle une température inférieure, selon votre bon vouloir : quelques degrés de moins ou directement une position « hors gel » pour une pièce inoccupée. Soyez attentifs, car quelquefois, si la valeur ohmique du potentiomètre augmente, la température régulée diminue !

Encore une petite mise en garde : lors de toute intervention sur le circuit électrique, il convient impérativement de débrancher les deux fils de raccordement de l'alimentation du secteur, en raison du risque non négligeable de se trouver directement relié à l'un des fils du secteur, la masse en l'occurrence. Si toutefois votre convecteur ne disposait que d'un modèle de thermostat plus classique, à bilame ou à bulbe par exemple,



nous ne pouvons que vous inciter à le remplacer par un modèle électronique plus sensible, et seul adapté à la maquette de cet article.

Avec cette modification de votre mode de régulation, votre confort n'en sera pas diminué ; seule votre facture EDF devrait ressentir une légère baisse toujours bien appréciable.

Guy ISABEL

## LISTE DES COMPOSANTS

### Semi-conducteurs

$D_1, D_2, D_3$  : diodes redressement 1N4007 (1 A 1 000 V)

$Z_1$  : diode Zener 10 V - 1,2 W

$L_1$  : diode LED 3 mm jaune (automatique)

$L_2$  : diode LED 3 mm rouge (normal)

$L_3$  : diode LED 3 mm verte (économique)

### Résistances

(toutes valeurs 1/4 W, sauf  $R_1$ )

$R_1$  : résistance bobinée 2 W 220  $\Omega$

$R_2$  : 1 M $\Omega$  (marron, noir, vert)

$R_3, R_4$  : 390  $\Omega$  (orange, blanc, marron)

$R_5$  : 2,7 k $\Omega$  (rouge, violet, rouge)

$P_1$  : ajustable horizontal (valeur voir texte)

$P_2$  : potentiomètre d'origine sur le radiateur (voir texte)

### Condensateurs

$C_1, C_2$  : non polarisés 1  $\mu$ F, isolement 400 V minimum

$C_3, C_4$  : chimique vertical 470  $\mu$ F/25 V

### Divers

Relais DIL 16 bobines 6 V, 2 contacts inverseurs

1 bloc de 2 bornes vissées soudées pas de 5 mm

1 bloc de 6 bornes vissées soudées pas de 5 mm

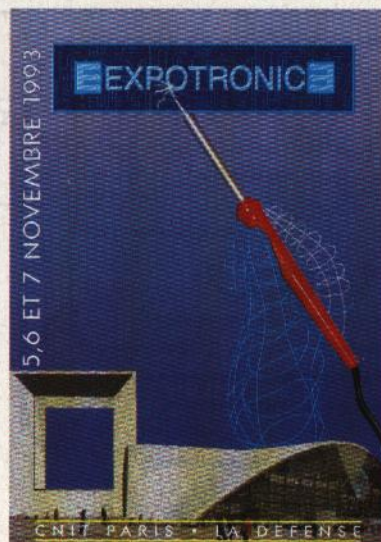
1 bloc de 8 bornes vissées soudées pas de 5 mm

2 inters inverseurs miniatures

Fil souple multicolore

Epoxy

Eventuellement horloge de programmation



La 4<sup>e</sup> édition se tiendra pour la deuxième année consécutive au CNIT Paris La Défense, du 5 au 7 novembre.

Expotronic 93 sera marqué par la volonté affirmée de développer les informations et les services que confère ce salon depuis plus de quatre ans dans les domaines de l'électronique.

Expotronic est né de la passion, celle des organisateurs, celle des visiteurs et des exposants, acteurs du marché...

Après ces quatre années de développement en direction des amateurs, Expotronic entreprend un élargissement de sa mission et veut développer l'information institutionnelle, qu'elle soit éducative ou professionnelle, tout en gardant la vitrine exceptionnelle qui a fait son succès.

Le salon 93 offrira trois parties :

- L'exposition classique, où chaque société issue du domaine de l'électronique apportera ses produits, son savoir-faire, ses services. Quelque 50 entreprises présenteront l'offre la plus complète du marché, à savoir les matériels de mesure en tout genre, les composants, les accessoires, les outils, les produits nouveaux, propres à la construction de matériels électroniques.

- L'exposition institutionnelle, sous les thèmes de l'éducation et des métiers de l'électronique, découverte d'un secteur d'activité présenté par des institutions telles que l'ONISEP, les lycées professionnels, la FIÉE.

Des entreprises qui, comme nous le constatons, sont très souvent issues des secteurs à forte valeur ajoutée technologique.

- Des conseils et travaux prati-

ques mis en place par les lycées techniques et les entreprises désireuses de conseiller, de démontrer et d'apporter un savoir-faire aux visiteurs.

Ce salon, bien évidemment, est aussi un lieu de commerce, où l'on vient découvrir des nouveautés, faire des affaires, tous les produits seront à la vente.

Faire connaître l'électronique, la technologie est une des missions d'Expotronic 93.

La stratégie de présentation du salon est axée sur les animations telles que :

#### - Le club des cibistes

La Fédération française de CB s'associe à la société CB Connexion et réalise une démonstration de radio guidage en direct sur le salon.

#### - La voiture électronique

Les sociétés Centrelec et Velleman Kit, spécialisées dans la commercialisation des alarmes démontreront au public comment il est possible d'équiper une voiture ancienne électroniquement.

#### - Une exposition

La société Meccano, fabricant de kits pour enfants, exposera ses modèles et démontrera comment ils peuvent être électronisés.

#### - Automatique et robotique

La société Saint-Quentin Radio, revendeur de composants électroniques, réalisera une animation sur l'automatisation et la robotique.

Les publications Ventillard offriront au public du Salon plusieurs animations :

- *Electronique Pratique* proposera en direct un récepteur CB qui sera offert gracieusement à chacun des visiteurs qui l'aura réalisé.

- *Electronique Pratique* procédera également à la remise du premier prix de son grand concours, une Twingo.

- *Génération Electronique* réalisera un détecteur d'humidité.

- *Le Haut-Parleur*, de son côté, offrira la possibilité de participer à un jeu « radiocommandé ».

- *Electronique Radio Plans*, quant à lui, présentera son système de dessins assistés par ordinateur (DAO).

La volonté d'Expotronic 93 est de faire vibrer les visiteurs, d'étonner, de surprendre.

Qui dit loisirs dit plaisir et passion : à découvrir au CNIT durant ces trois journées exceptionnelles.

**Showay, 70, rue Compans, 75019 Paris, 42.00.33.05.**

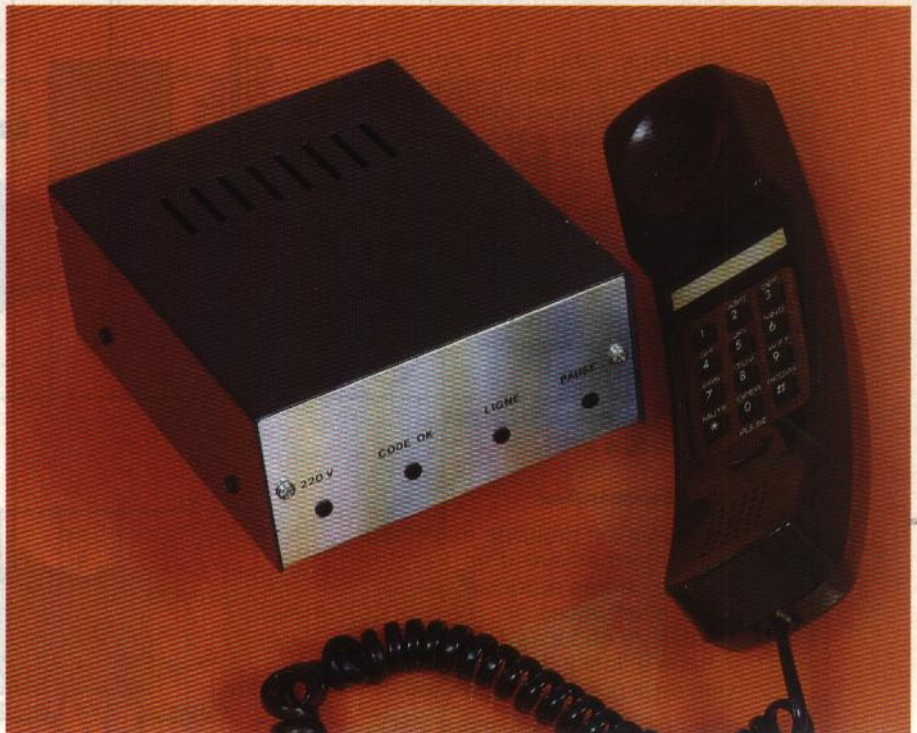


## UN ACCES CODE AU TELEPHONE



Un moyen efficace pour contrôler l'utilisation d'un poste téléphonique et éviter les abus consiste à soumettre l'obtention de la tonalité à un code secret. Ce dernier ne sera connu que des personnes autorisées et sera composé par l'intermédiaire du clavier du poste.

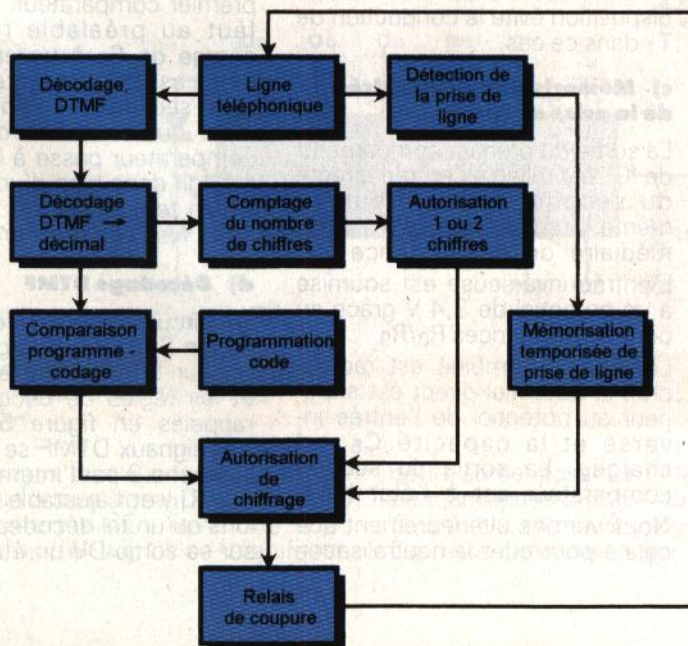
En revanche, le dispositif autorise la composition d'un numéro à un ou à deux chiffres, ce qui permettra d'obtenir un standard intérieur, les renseignements, les pompiers ou la police.



### I - LE PRINCIPE (fig. 1)

Le boîtier est relié à la ligne téléphonique et le poste contrôlé est branché sur le boîtier. En décrochant le combiné, la tonalité s'établit normalement. Plusieurs cas peuvent se produire :

#### 1 Le synoptique.



#### a) Composition d'un numéro de 1 ou de 2 chiffres

Cette manœuvre est autorisée et ne se trouve soumise à aucun code d'accès.

#### b) Composition d'un numéro supérieur à 2 chiffres

Il est nécessaire de composer auparavant, et après l'obtention de la tonalité, un code de 4 chiffres. Si ce dernier est reconnu correct, c'est-à-dire conforme à la programmation interne du boîtier, dès le quatrième chiffre, un relais coupe la ligne pendant deux à trois secondes puis établit de nouveau la tonalité. A partir de ce

moment, il est possible de composer librement le numéro de son choix et de téléphoner normalement.

#### c) Composition d'un autre numéro de téléphone

Après cette première communication obtenue suite à la composition d'un code jugé correct, on peut en obtenir d'autres à condition que la durée de la pause séparant deux communications consécutives ne dépasse pas une douzaine de secondes. Cette disposition évite à l'utilisateur de recomposer à chaque fois le code d'accès.

#### d) Cas du code erroné

Si le code composé n'est pas correct ou si l'on dépasse un certain temps pour le réaliser, la ligne est coupée comme dans le cas du code correct. Seulement, en voulant composer le numéro, la ligne se coupe à nouveau et ainsi de suite. Il est ainsi possible de téléphoner.

#### e) Réception de communications

Ce cas ne pose aucun problème ; le téléphone sonne normalement et la réception d'une communication n'est pas, bien entendu, soumise à une quelconque restriction.

Des LED de signalisation indiquent à l'utilisateur les divers étapes évoquées ci-dessus. Enfin,



signalons, pour être complet, que la ligne téléphonique et le poste devront fonctionner suivant le principe des « fréquences vocales », c'est-à-dire la DTMF (*Dual Tone Multi Frequency*), ce qui est le cas de la quasi-totalité du réseau téléphonique français. Indiquons également que le dispositif fonctionne même en cas de panne du secteur grâce à une batterie de sauvegarde.

## II - LE FONCTIONNEMENT (fig. 2, 3, 4 et 5)

### a) Alimentation

L'énergie est prélevée du secteur par l'intermédiaire d'un transformateur. Après redressement des deux alternances par un pont de diodes, la capacité  $C_1$  réalise un filtrage efficace. La LED  $L_1$  témoigne de la présence du secteur.

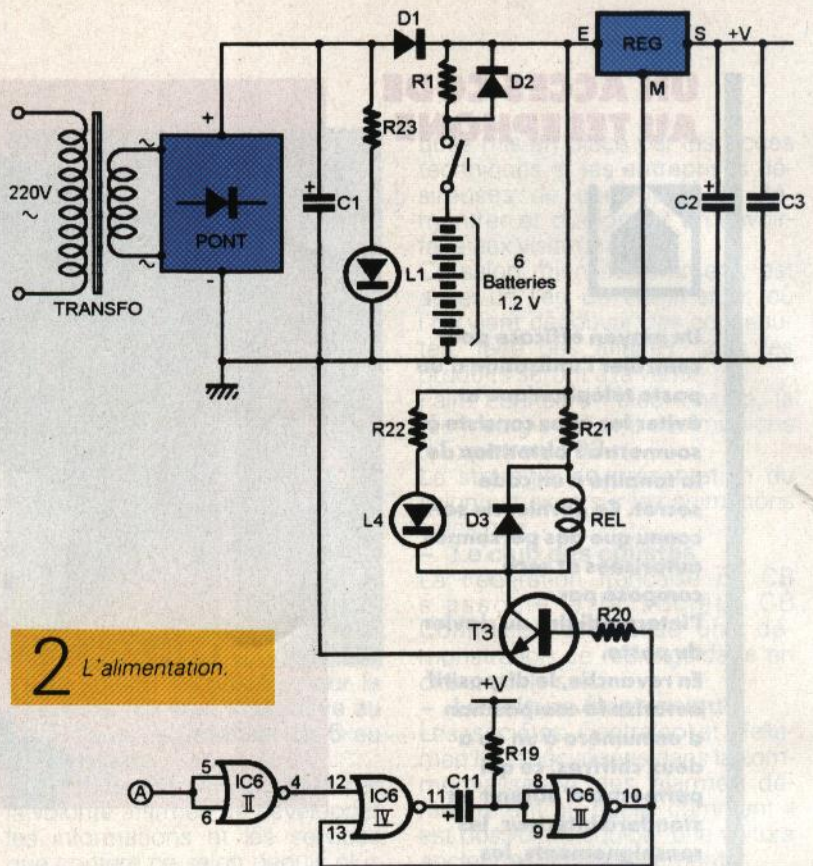
Sur l'entrée du régulateur 7805, on dispose ainsi d'un potentiel quasi continu de l'ordre de 12 V. Sur la sortie de ce même régulateur, un potentiel continu et stabilisé à 5 V assure l'alimentation de toute la logique du dispositif.

Une batterie constituée de six éléments de 1,2 V est en charge permanente par l'intermédiaire de  $R_1$  qui limite le courant de charge à quelques milliampères. En cas de défaillance du secteur, la batterie restitue son énergie. La résistance  $R_1$  se trouve shuntée par  $D_2$ . De même, grâce au blocage réalisé par  $D_1$ , la LED  $L_1$  sera éteinte. Avec une capacité de 600 mAh, le montage se caractérise par une autonomie de l'ordre de 30 à 40 heures.

L'interrupteur  $I$  est normalement en position de fermeture. On peut l'ouvrir lors du transport de l'appareil, afin de ne pas décharger inutilement les batteries.

### b) Détection prise de ligne

C'est à l'un des deux comparateurs de  $IC_1$  qu'incombe cette mission. L'entrée directe du comparateur est reliée à la ligne téléphonique par le biais du pont diviseur  $R_2/R_3$ . Tant que le combiné n'est pas décroché, le potentiel ligne est d'environ 50 V, c'est-à-dire de l'ordre de 4,5 V sur l'entrée directe de  $IC_1$ . Quant à l'entrée inverseuse, elle est soumise à un potentiel fixe déterminé par le pont diviseur  $R_4/R_5$ . Ce potentiel est de 3,4 V. Dans



2 L'alimentation.

cette situation, le potentiel direct est supérieur au potentiel inverse et la sortie du comparateur présente un état haut.

Lorsqu'on décroche le combiné, le potentiel ligne passe à une dizaine de volts, ce qui se traduit par une valeur d'environ 0,9 V sur l'entrée directe. La sortie du comparateur passe à l'état bas.

Le transistor PNP  $T_1$  se sature et la LED  $L_2$  s'allume en indiquant la prise de ligne. Les diodes  $D_5$  et  $D_6$  compensent la tension de déchet du comparateur présentant un état haut inférieur à 5 V. Cette disposition évite la conduction de  $T_1$  dans ce cas.

### c) Mémoire temporelle de la prise de ligne

La sortie du premier comparateur de  $IC_1$  est reliée à l'entrée directe du second comparateur du même circuit intégré par l'intermédiaire de la résistance  $R_6$ .

L'entrée inverseuse est soumise à un potentiel de 3,4 V grâce au pont de résistances  $R_8/R_9$ .

Lorsque le combiné est raccroché, le potentiel direct est supérieur au potentiel de l'entrée inverse et la capacité  $C_5$  est chargée. La sortie du second comparateur est à l'état haut. Nous verrons ultérieurement que cela a pour effet la neutralisation

de la bascule R/S formée par les portes I et II de  $IC_7$ .

Si l'on décroche le combiné, la capacité  $C_5$  se décharge de façon pratiquement instantanée grâce au shuntage réalisé par  $D_7$  et à la faible résistance de  $R_7$ . La sortie du comparateur passe donc à l'état bas, à la même vitesse que celle du premier comparateur évoqué au paragraphe précédent.

Lorsqu'on raccroche le combiné, l'entrée directe du second comparateur ne passe pas tout de suite à l'état haut délivré par le premier comparateur. En effet, il faut au préalable réaliser la charge de  $C_5$  à travers la résistance assez importante de  $R_6$ . Et c'est seulement au bout de 10 à 12 s que la sortie du second comparateur passe à l'état haut. Il s'agit donc bien d'une mémorisation temporisée de la prise de ligne. Nous en reparlerons.

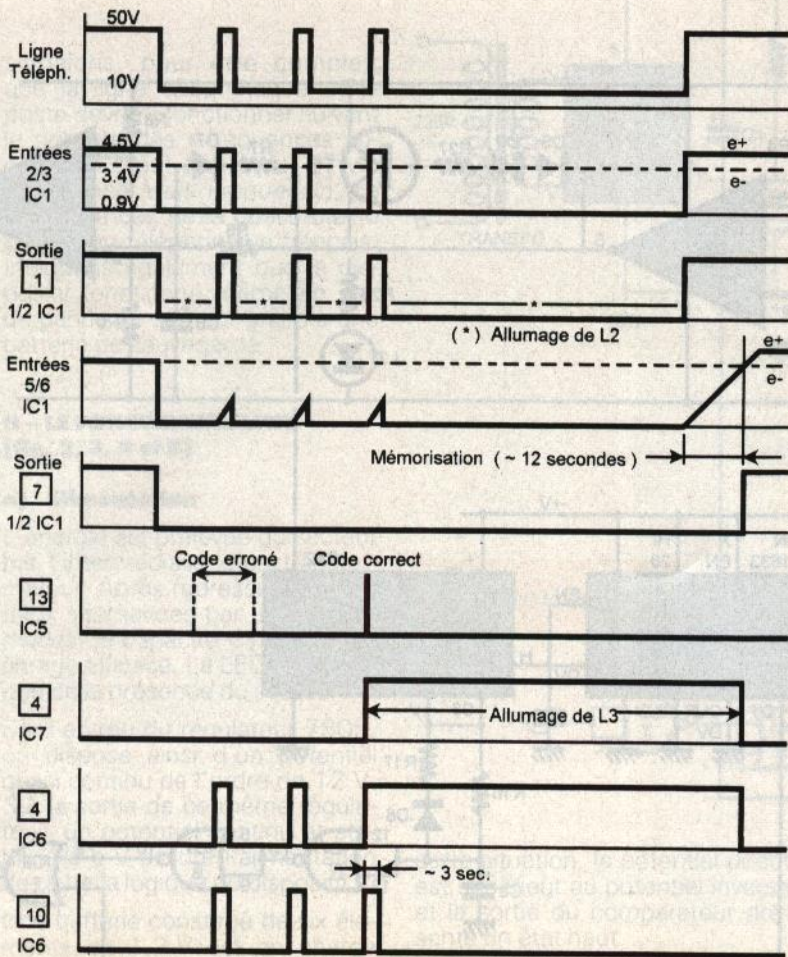
### d) Décodage DTMF

Le circuit intégré référencé  $IC_2$  est un SS12 02. Il s'agit d'un décodeur DTMF dont le brochage et les règles de décodage sont rappelés en figure 5. L'entrée des signaux DTMF se réalise sur la broche 9 par l'intermédiaire de  $C_6$ ,  $R_{10}$  et l'ajustable A. Rappelons qu'un tel décodeur présente sur sa sortie DV un état bas per-









**4** La forme des signaux obtenus lors du fonctionnement du montage.

Mais lorsque aucun signal DTMF n'est disponible, ces sorties sont déconnectées de la structure interne du circuit : elles sont au troisième état (état de haute impédance). Dans ce cas, elles sont « forcées » à un état haut grâce aux résistances  $R_{12}$  à  $R_{15}$ . Les sorties  $D_i$  sont reliées aux entrées A, B, C, D de  $IC_4$ , qui est un CD 4028. C'est un décodeur BCD → linéaire. En effet, en examinant la table de décodage du SSI 202, on peut remarquer que le chiffre téléphonique 1 se traduit par un codage binaire 0001, le chiffre 2 par 0010, et ainsi de suite jusqu'à la valeur 9 incluse (1001). En revanche, la valeur 0 se présente sous la forme (1010) qui est en fait le nombre 10 en notation binaire. Le circuit  $IC_4$  déclare cette valeur irrecevable, au même titre d'ailleurs que les valeurs 11 à 15. Dans ce cas, toutes les sorties de  $IC_4$  restent à l'état bas. En définitive, dans no-

tre codage, il va falloir faire le sacrifice du nombre zéro. Il reste donc 9 chiffres disponibles, ce qui nous laisse tout de même 6 561 combinaisons possibles...

Le circuit intégré  $IC_5$  est une mesure électronique bien connue. Il s'agit du LS 7220. Ses entrées  $C_1$  à  $C_4$  doivent recevoir, et dans l'ordre indiqué, un état haut. Grâce à des picots de programmation reliés par des straps, on peut programmer le code à 4 chiffres choisis. A la figure 3, on peut voir, à titre d'exemple, la programmation du code 2467. Les sorties non utilisées de  $IC_4$  sont reliées à l'entrée « CNS » de  $IC_5$ .

Ainsi, à chaque fois qu'il y aurait ignorance du code et sollicitation d'un chiffre non prévu, la structure interne de  $IC_5$  est remise à zéro.

Dès la sollicitation du premier chiffre, la capacité  $C_9$  se charge par  $D_{18}$ . Cela constitue une temporisation de la durée de la manœuvre. Si l'on dépasse cette durée, il se produit également la RAZ interne et l'opération échoue. Cette disposition élimine les opérateurs hésitants, semblant rechercher le code.

Dans le cas présent, la durée autorisée est de 2 à 3 s, étant donné la valeur de  $C_9$ . On peut l'augmenter en remplaçant  $C_9$  par une valeur de  $4,7 \mu F$  par exemple.

Photo 3. - Les six accumulateurs forment la batterie 7,2 V qui rend autonome le système lors d'une panne secteur.









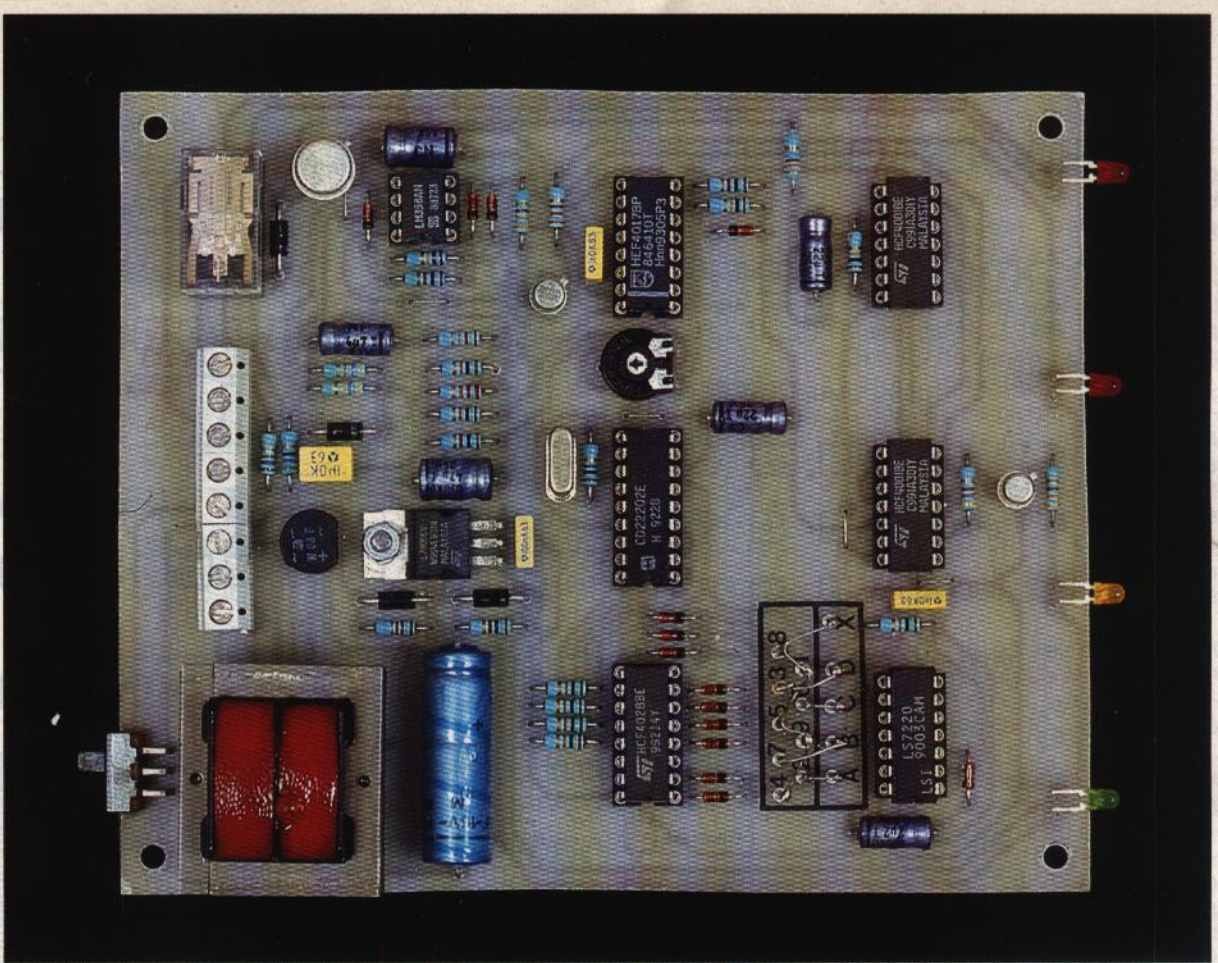
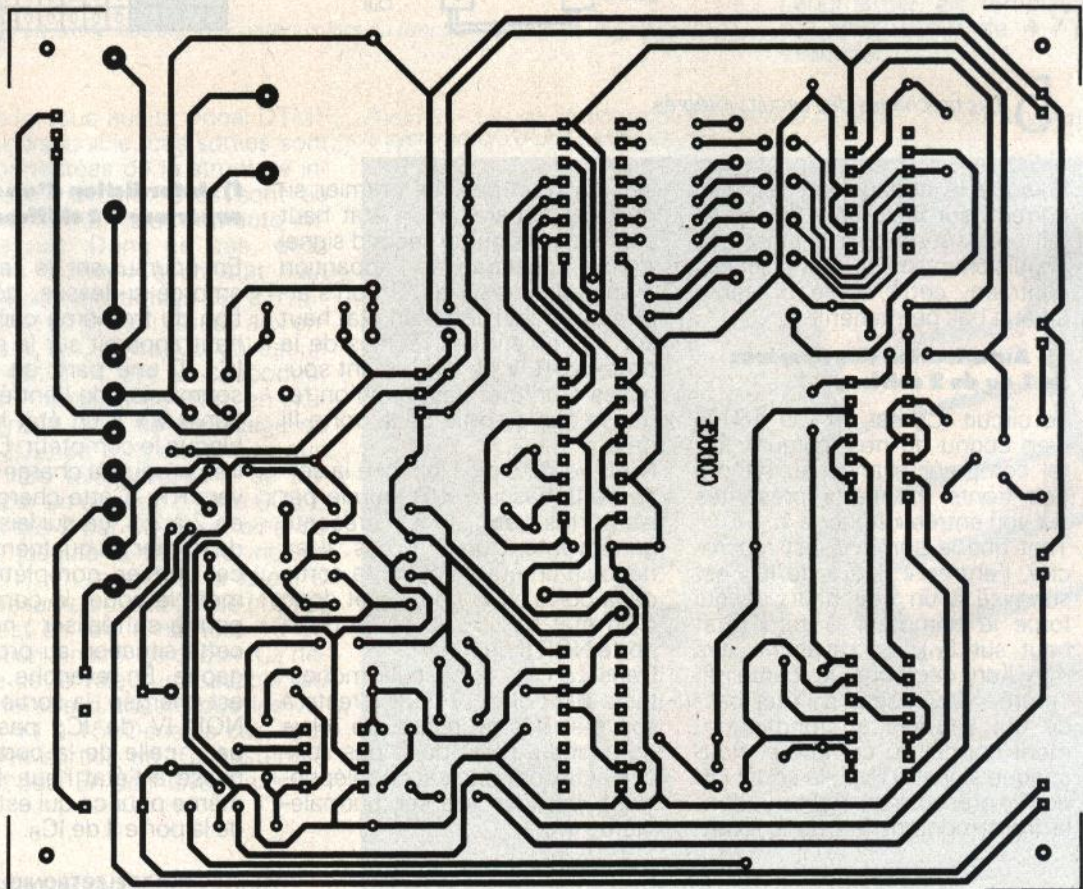


Photo 2. - La platine complète avant sa mise en place dans le boîtier.

## 6

Le dessin du circuit imprimé.





La bascule monostable NOR III et IV de IC<sub>6</sub> entre en action. Elle délivre sur sa sortie un état haut d'une durée de l'ordre de 3 s. Nous verrons que cela correspond à la fermeture du relais de coupure. La ligne téléphonique est momentanément restituée. Elle est reprise au bout de 3 s.

Mais IC<sub>3</sub> a été remis à zéro pendant ce temps. La capacité C<sub>8</sub> s'est d'ailleurs déchargée très rapidement à travers D<sub>8</sub> et R<sub>17</sub> à cette occasion et l'ensemble est prêt pour un nouveau cycle.

Toutes les autres tentatives aboutiront au même résultat, ce qui rend impossible l'obtention d'un numéro téléphonique.

### g) Code d'accès correct

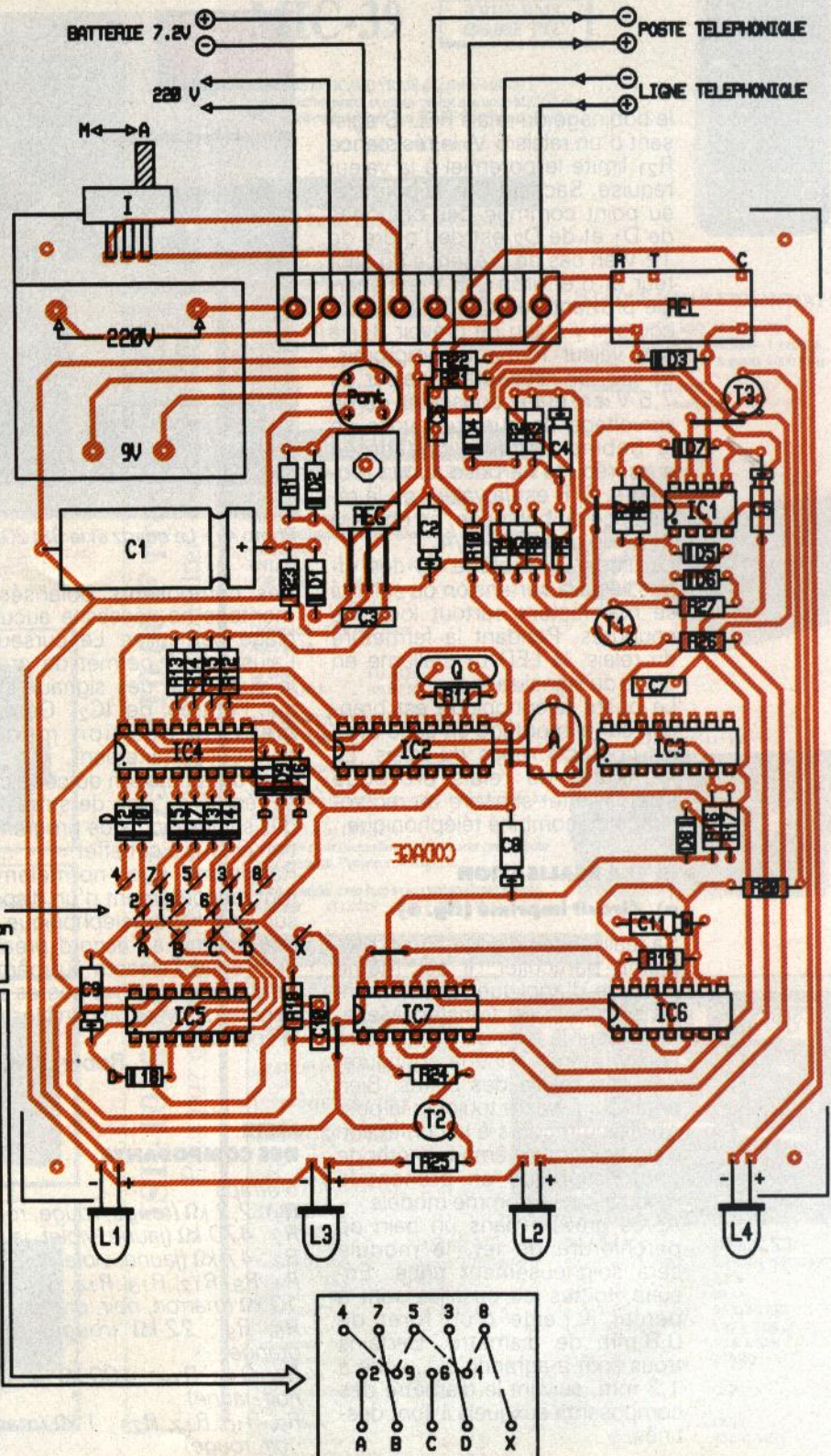
Si la formation du quatrième chiffre complète le code d'accès de manière correcte, la sortie « S » de IC<sub>5</sub> présente un bref état haut.

Ce dernier est aussitôt pris en compte par la bascule R/S formée par les portes NOR I et II de IC<sub>7</sub>. A condition que l'entrée d'effacement 6 soit soumise à un

état bas, ce qui est le cas dès que la ligne est prise, la sortie de la bascule présente alors un état haut permanent matérialisé par l'allumage de la LED L<sub>3</sub> suite à saturation de T<sub>2</sub>. Cet état haut force la sortie de la porte NOR I de IC<sub>6</sub> à zéro et donc fait présenter sur la sortie de la porte NOR II de IC<sub>6</sub> un état haut permanent.

La bascule monostable entre en action et assure la restitution temporaire de la ligne. La tonalité apparaît au bout de 3 s, et à partir de ce moment, on pourra composer le numéro de téléphone désiré, sans qu'aucune coupure ne vienne interrompre les opérations, grâce à l'état haut permanent sur l'entrée de la bascule monostable.

Si l'on repose le combiné, grâce à la temporisation de la mémorisation de prise de ligne évoquée au paragraphe « c », on peut poursuivre par d'autres communications, à condition de ne pas dépasser une durée de 10 à 12 s de non reprise du combiné télé-



## 7 L'implantation des composants.

phonique. Passé ce délai, la sortie du second comparateur de IC<sub>1</sub> passe à l'état haut, ce qui a pour effet d'effacer la bascule R/S, dont la sortie repasse à son état bas de repos.

### h) Relais de coupure

Pendant l'activation de la bascule monostable NOR III et IV de IC<sub>6</sub>, le transistor T<sub>3</sub> se sature. Il comporte dans son circuit collecteur



le bobinage du relais REL. S'agissant d'un relais 6 V, la résistance  $R_{21}$  limite le potentiel à la valeur requise. Sachant que le potentiel au point commun des cathodes de  $D_1$  et de  $D_2$  est de l'ordre de 12 V en cas de présence du secteur et d'environ 7,5 V si l'énergie provient de la batterie de secours, il y a lieu de prévoir  $R_{21}$  à une valeur formant compromis. En fait, on retiendra la valeur de 7,5 V en étant conscient qu'un survoltage de quelques volts de la bobine pendant une durée aussi réduite ne pose aucun problème. Si  $R$  est la valeur de la résistance du bobinage, on choisira  $R_{21}$  telle que  $R_{21} = R/4$ .

La diode  $D_3$  protège  $T_3$  des effets liés à la surtension de self qui se manifestent surtout lors des coupures. Pendant la fermeture du relais, la LED  $L_4$  s'allume en guise de signalisation.

Le poste téléphonique est branché sur le montage en série avec les contacts repos du relais. La fermeture du relais provoque ainsi un effet similaire au raccrochage du combiné téléphonique.

### III - LA REALISATION

#### a) Circuit imprimé (fig. 6)

Sa réalisation ne pose aucun problème particulier. Il est même possible d'appliquer directement les éléments de transfert Mecanorma sur la face cuivre du verre époxy, étant donné la configuration non serrée des pistes. Bien entendu, il existe toujours la possibilité du recours à la confection d'un typon ou même la méthode photographique en prenant le module publié comme modèle.

Après gravure dans un bain de perchlorure de fer, le module sera soigneusement rincé. Ensuite, toutes les pastilles sont à percer à l'aide d'un foret de 0,8 mm de diamètre. Certains trous sont à agrandir à 1, voire à 1,3 mm, suivant le diamètre des composants auxquels il sont destinés.

#### b) Implantation des composants (fig. 7)

Après la mise en place des straps de liaison, on implantera d'abord les résistances et les diodes. Puis ce sera le tour des capacités, des transistors et des supports de circuits intégrés. On terminera par les composants les plus volumineux. Il va sans dire qu'il convient de bien respecter l'orientation

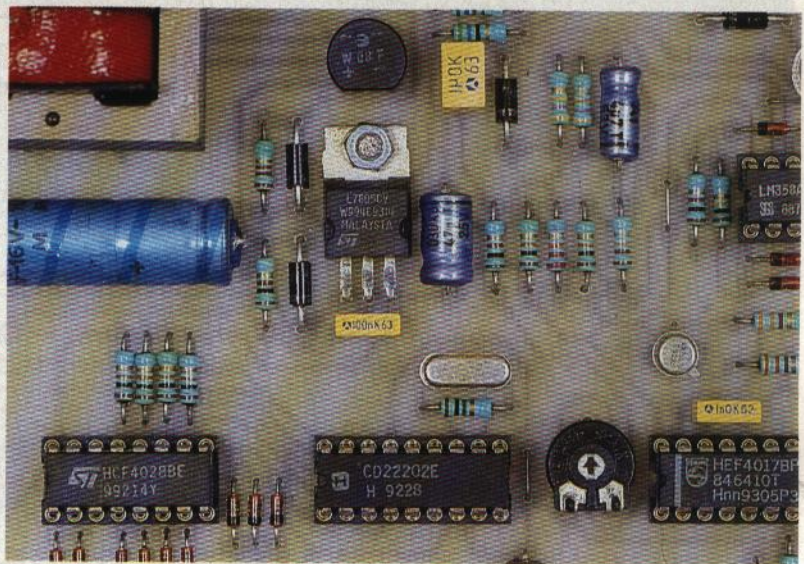


Photo 4. - Le quartz et le SSI 202 P assurent le décodage DTMF.

des composants polarisés. Le montage ne nécessite aucun réglage particulier. Le curseur de l'ajustable A permet de graduer la puissance des signaux DTMF sur l'entrée de  $IC_2$ . Généralement, la position médiane convient parfaitement.

La programmation du code choisi se réalise à l'aide de straps soudés sur les picots de programmation prévus à cet effet.

Rappelons que, normalement, tout raccordement d'un dispositif sur une ligne téléphonique doit être soumis à l'accord préalable de France Télécom au même titre d'ailleurs que les postes et répondeurs divers disponibles dans le commerce.

Robert KNOERR

#### LISTE DES COMPOSANTS

5 straps  
 $R_1$  : 2,2 k $\Omega$  (rouge, rouge, rouge)  
 $R_2$  : 470 k $\Omega$  (jaune, violet, jaune)  
 $R_3$  : 47 k $\Omega$  (jaune, violet, orange)  
 $R_4, R_8, R_{12}, R_{13}, R_{14}, R_{15}, R_{18}$  : 10 k $\Omega$  (marron, noir, orange)  
 $R_5, R_9$  : 22 k $\Omega$  (rouge, rouge, orange)  
 $R_6, R_{16}, R_{19}$  : 100 k $\Omega$  (marron, noir, jaune)  
 $R_7, R_{10}, R_{17}, R_{23}$  : 1 k $\Omega$  (marron, noir, rouge)  
 $R_{11}$  : 1 M $\Omega$  (marron, noir, vert)  
 $R_{20}, R_{27}$  : 3,3 k $\Omega$  (orange, orange, rouge)  
 $R_{21}$  : 56  $\Omega$  (vert, bleu, noir)  
 $R_{22}$  : 560  $\Omega$  (vert, bleu, marron)  
 $R_{24}$  : 4,7 k $\Omega$  (jaune, violet, rouge)  
 $R_{25}, R_{26}$  : 330  $\Omega$  (orange, orange, marron)  
A : ajustable 4,7 k $\Omega$ , implantation horizontale, pas de 5,08  
 $D_1$  à  $D_4$  : 4 diodes 1N4004, 4007

$D_5$  à  $D_{18}$  : 14 diodes-signal 1N4148, 914

$L_1$  : LED verte  $\varnothing$  3

$L_2, L_4$  : LED rouge  $\varnothing$  3

$L_3$  : LED jaune  $\varnothing$  3

$C_1$  : 1 000  $\mu$ F/16 V, électrolytique

$C_2, C_5$  : 47  $\mu$ F/10 V, électrolytique

$C_3$  : 0,1  $\mu$ F, milfeuil

$C_4$  : 4,7  $\mu$ F/10 V, électrolytique

$C_6$  : 1  $\mu$ F, milfeuil

$C_7, C_{10}$  : 1 nF, milfeuil

$C_8, C_{11}$  : 22  $\mu$ F/10 V, électrolytique

$C_9$  : 2,2  $\mu$ F/10 V, électrolytique

Pont de diodes 500 mA

REG : régulateur 5 V (7805)

$T_1$  : transistor PNP 2N2907

$T_2$  : transistor NPN BC 108, 2N2222

$T_3$  : transistor NPN 2N1711, 2N1613

Q : quartz 3,579545 MHz

$IC_1$  : LM358 (double ampli-op)

$IC_2$  : SSI202 (décodeur DTMF)

$IC_3$  : CD4017 (compteur-décodeur décimal)

$IC_4$  : CD4028 (décodeur BCD  $\rightarrow$  décimal)

$IC_5$  : LS7220 (serrure électronique)

$IC_6, IC_7$  : 2  $\times$  CD 4001 (4 portes NOR)

1 support 8 broches

3 supports 14 broches

2 supports 16 broches

1 support 18 broches

I : inverseur monopolaire à glissière (broches coudées)

6 batteries 1,2 V (600 mAh)

6 portes-piles

Transformateur 220 V/9 V/2 VA

Bornier soudable 8 plots

Relais 6 V/1RT (type National)

14 picots (programmation)

Coffret ESM EB11/05 FA (153  $\times$  125  $\times$  55)



# THERMOLED MULTICOLORE



Il existe de nombreuses façons de mettre en évidence la température qu'il fait dans une pièce : le thermomètre à alcool est à présent remplacé par celui à affichage électronique digital. Parfois, il suffirait d'une simple indication pour signifier que la température avoisine une valeur quelconque. Sur cette idée, en utilisant quelques diodes LED bicolores, on peut obtenir outre les couleurs d'origine, verte et rouge, un mélange graduel des deux teintes, ce qui permet à l'utilisateur de « lire » en fait une couleur au lieu d'une température.

Une simple résistance CTN suffira à obtenir une tension variable en fonction de la température et, de là, validera plus ou moins l'une ou l'autre des deux LED contenues dans le modèle bicolore à 3 pattes.

## ANALYSE DU SCHEMA ELECTRONIQUE

L'ampli-op 1 est relié sur les deux branches latérales d'un montage en pont, comportant d'une part les résistances R7 et R8 de valeurs égales, et d'autre part la CTN et l'élément P2 pour le réglage de la plage de température. Le gain important de cet ampli sera dosé à partir de l'ajustable P3 ; on disposera sur la sortie 3 d'une tension évoluant environ de 0,5 V par degré de température. Cette tension attaque à la fois l'entrée non-inverseuse de AOP 3 et l'entrée inverseuse de AOP 2. Selon le dosage opéré sur l'ajustable P1, on pourra partir du rouge à la température ambiante et passer progressivement au vert si la température sur la CTN augmente. On peut par exemple plaquer le

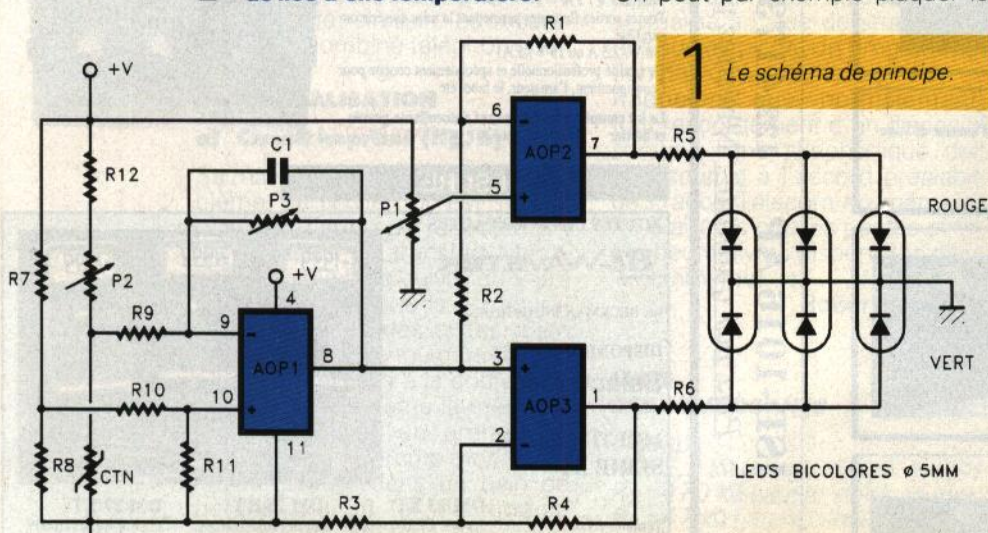


module à l'extérieur derrière une vitre et se faire une idée d'un seul coup d'œil sur la valeur de la température extérieure.

Guy ISABEL

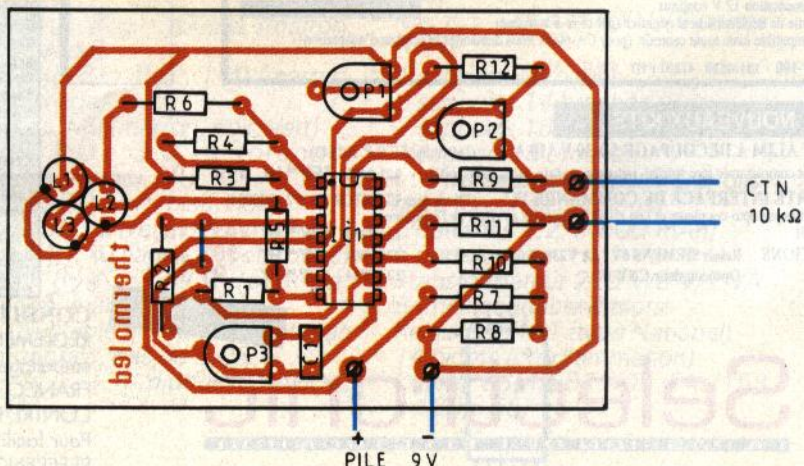
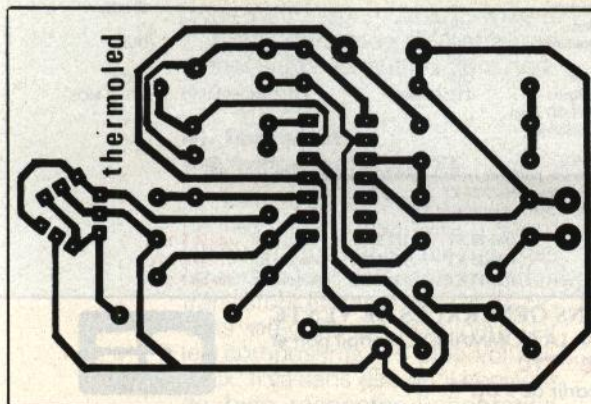
## LISTE DES COMPOSANTS

IC1 : quadruple ampli-op LM324  
 L1, L2, L3 : diode LED bicolore rouge-vert  
 R1, R2, R3, R4 : 68 kΩ (bleu, gris, orange)  
 R5, R6 : 330 Ω (orange, orange, marron)  
 R7, R8 : 22 kΩ (rouge, rouge, orange)  
 R9, R10 : 100 kΩ (marron, noir, jaune)  
 R11 : 470 kΩ (jaune, violet, jaune)  
 R12 : 10 kΩ (marron, noir, orange)  
 P1 : ajustable horizontal 100 kΩ  
 P2 : ajustable horizontal 10 kΩ  
 P3 : ajustable horizontal 1 MΩ  
 Résistance CTN 10 kΩ (marron, noir, orange)  
 C1 : plastique 22 nF  
 Support 14 broches à souder  
 Picots à souder



1 Le schéma de principe.

2/3 Le circuit imprimé. / L'implantation des composants.

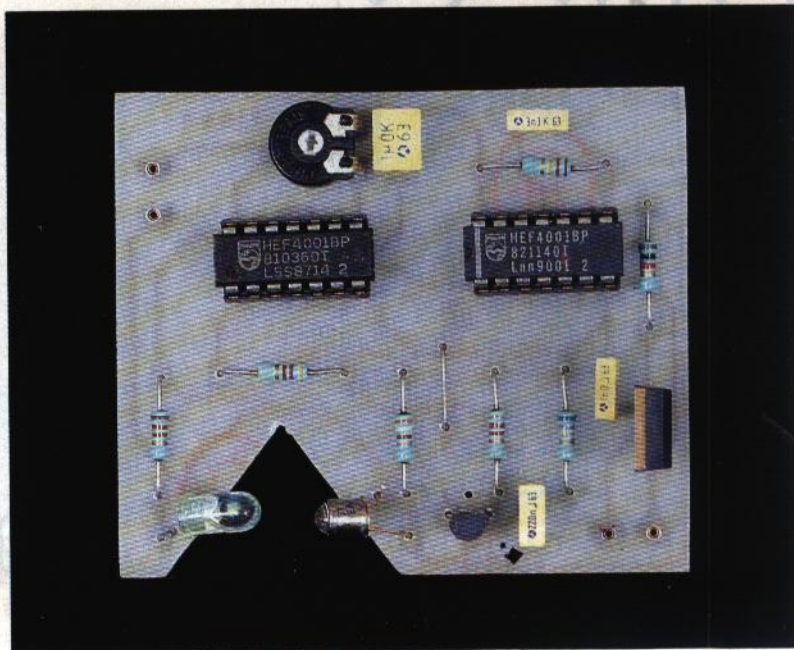




## FLASH POUR PHOTOGRAPHIE ULTRA-RAPIDE



Ce petit montage permettra à nos amis photographes de fixer sur la pellicule des phénomènes très rapides, comme par exemple l'impact d'une goutte de liquide sur une surface ou l'instant précis de l'explosion d'une ampoule. On devra bien entendu recourir à la technique dite « Open Flash », avec pose B ou T de l'obturateur.



L'œil humain, s'il décèle facilement les phénomènes lumineux, ne permet toutefois pas l'observation directe des mouvements ultra-rapides, en raison notamment de la persistance rétinienne. Cette déficience fut en partie comblée avec la vulgarisation de la technique photographique, mais, là encore, on se heurte à une autre limite : en effet, l'obturateur à rideau ne peut fonctionner au-delà de  $1/2\ 000^e$  de seconde. Or certains phénomènes nécessitent des vitesses plus rapides, de l'ordre de  $1/35\ 000^e$  de seconde, ou moins encore. Le mouvement des ailes d'un oiseau est photo-

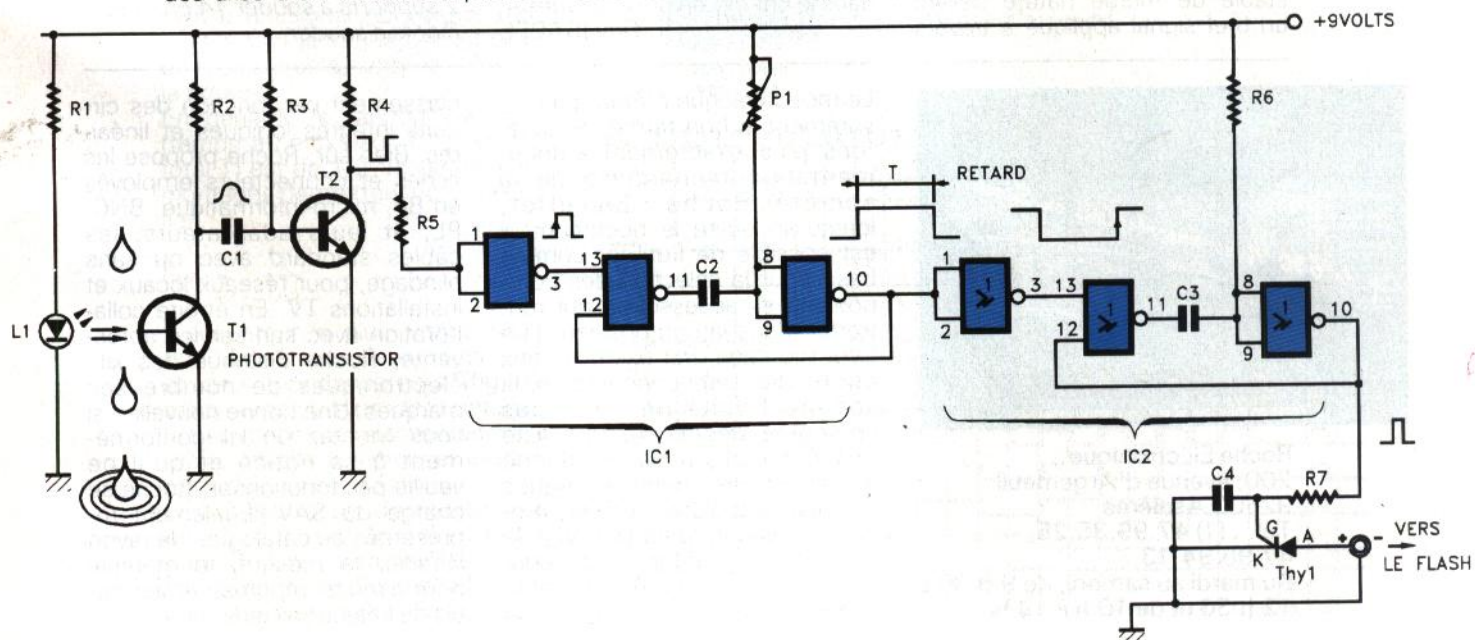
graphié en  $100\ \mu\text{s}$  environ. La durée de l'éclair est très courte, et l'utilisation de flash à « computer » permet de réduire cette durée en fonction de l'intensité de la réflexion sur le sujet, notamment sur les gros plans. Il convient d'opérer en chambre noire ou en lumière très atténuée, mais il faut recourir au procédé « Open Flash », en bloquant l'obturateur en pose B, donc en position ouvert à fond. La synchronisation précise du flash est critique et se doit d'être déclenchée automatiquement, avec un léger retard, mais par le phénomène à observer. Nous avons retenu la commande optique, tra-

sée sur la coupure d'un faisceau lumineux par l'objet à photographier. On pourra s'essayer à filmer la chute de divers corps ou même saisir un projectile au vol !

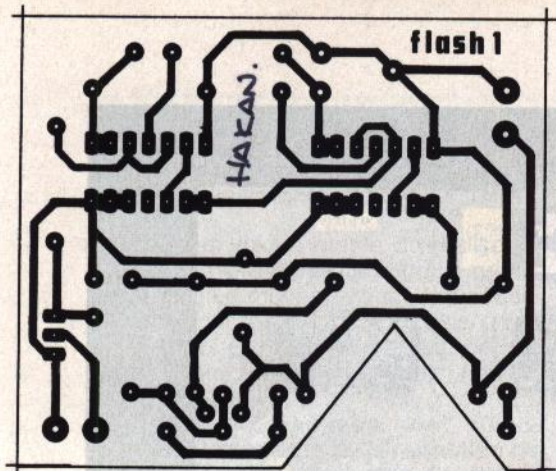
### ANALYSE DU SCHEMA ELECTRONIQUE

Notre objectif consiste à commander le flash électronique par la liaison souple qui le relie à l'appareil (obturateur ouvert, rappelons-le). Sur la figure 1, la diode LED L1 éclaire en permanence la

1 Le schéma électronique repose sur des bases simples.







2/3 Le dessin du circuit imprimé et l'implantation des composants.

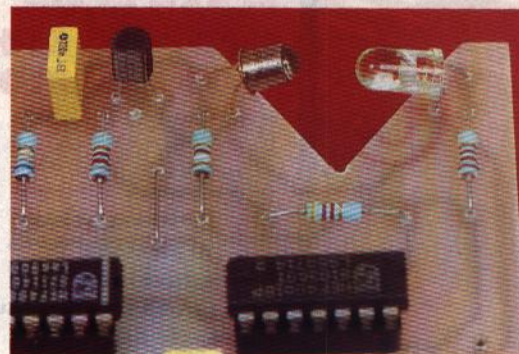
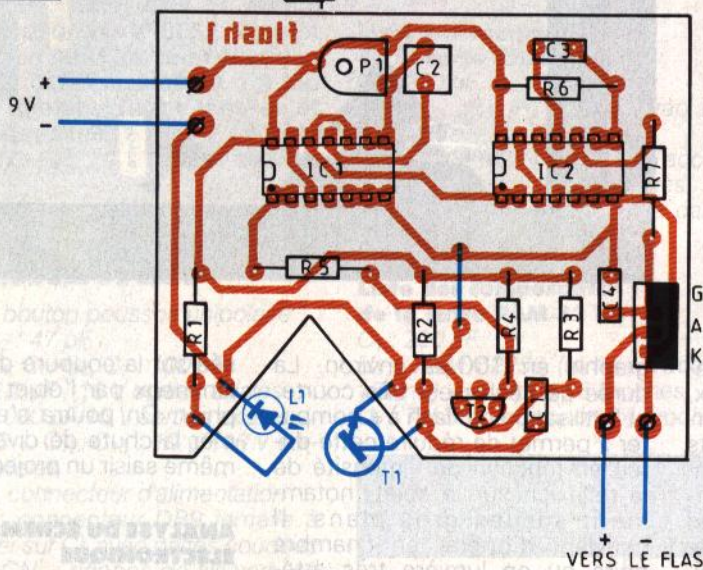


Photo 2. - Cette photo montre la disposition de la DEL et du phototransistor.



face sensible du phototransistor  $T_1$ . Si un obstacle vient à interrompre le faisceau, on retrouve un signal positif chargé de déclencher une première bascule monostable construite autour de quelques portes NOR ; elle est directement responsable du retard à donner avant de déclencher le flash. Un second monostable de même nature délivre un bref signal appliqué à travers

la résistance  $R_7$  sur la gâchette du thyristor de service. Le réglage du retard pourra s'opérer en manipulant l'ajustable  $P_1$  ou, si nécessaire, en modifiant la valeur du condensateur  $C_2$ . Veillez à ne pas inverser les polarités + et - en raccordant le cordon du flash électronique ; ne laissez pas non plus la lueur de la LED  $L_1$  dans le champ de prise de vues.

Guy ISABEL

### LISTE DES COMPOSANTS

$IC_1, IC_2$  : quadruple NOR CMOS 4001

$T_1$  : phototransistor TIL 81 ou équivalent

$T_2$  : transistor NPN BC 337

THY $_1$  : thyristor TIC 106

$L_1$  : diode LED 5 mm verte, haute luminosité

$R_1$  : 120  $\Omega$  (marron, rouge, marron)

$R_2$  : 3,9 k $\Omega$  (orange, blanc, rouge)

$R_3$  : 680 k $\Omega$  (bleu, gris, jaune)

$R_4$  : 8,2 k $\Omega$  (gris, rouge, rouge)

$R_5$  : 4,7 k $\Omega$  (jaune, violet, rouge)

$R_6$  : 120 k $\Omega$  (marron, rouge, jaune)

$R_7$  : 1 k $\Omega$  (marron, noir, rouge)

$P_1$  : ajustable horizontal 470 k $\Omega$

$C_1$  : plastique 220 nF

$C_2$  : plastique 1  $\mu$ F

$C_3$  : plastique 3,3 nF

$C_4$  : plastique 1 nF

2 supports à souder 14 broches Picots à souder

Catalogue n°10  
Edition 1993 - 1994

Prix en magasin  
12 Fr

+ de 600 Nouveaux Articles en Stock...

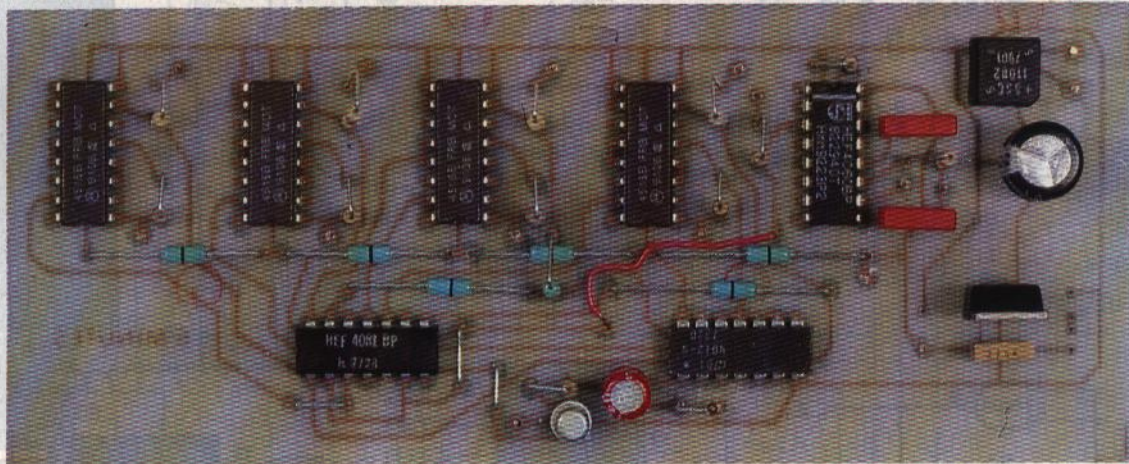
**ELECTRONIQUE DE LOISIRS ET PROFESSIONNELLE**  
Vente en magasin et par correspondance

**Roche Electronique**  
200, avenue d'Argenteuil  
92600 Asnières  
Tél. : (1) 47.99.35.25,  
47.98.94.13  
Du mardi au samedi, de 9 h 30 à  
12 h 30 et de 10 h à 19 h.

Le mot catalogue n'étant pas assurément le bon terme, nous dirons plus exactement « documentation technique » de la société Roche. En effet, lorsqu'on ouvre le document, il est possible de l'utiliser comme base pour la sélection des composants et accessoires qui rentreront dans la composition d'un futur montage. Par exemple, aux rayons des semi-conducteurs, la société Roche ne s'est pas contentée de décrire une liste des éléments mais en donne également les caractéristiques principales (polarité, boîtier, brochage dessiné, la tension  $V_{CB}$ , la puissance, la fréquence de coupure,  $h_{fe}$ ) et certains équivalents. Il nous propose également un

classement par fonction des circuits intégrés logiques et linéaires. Bien sûr, Roche propose les fiches et connecteurs employés en BF, micro-informatique, BNC, PL, et leurs adaptateurs, les câbles standard avec ou sans blindage, pour réseaux locaux et installations TV. En étroite collaboration avec son service après-vente, Roche distribue des kits électroniques de nombreuses marques. Une bonne nouvelle : si vous montez un kit conformément à sa notice et qu'il ne veuille pas fonctionner, Roche se charge du SAV. Egalement représentés au catalogue : le rayon librairie, la mesure, le matériel pour circuits imprimés et les outils de l'électronicien.





## TEMPORISATEUR POUR JEUX DE SOCIÉTÉ



Ce montage est destiné à vous familiariser avec les oscillateurs, les diviseurs de fréquence, les compteurs/décompteurs et la logique combinatoire. Le montage sera précédé d'une présentation de ces éléments de base.

### I - LES OSCILLATEURS

Un oscillateur est un système qui délivre un signal périodique (répétitif) dont la fréquence est plus ou moins stable, comme l'illustre la figure 1.

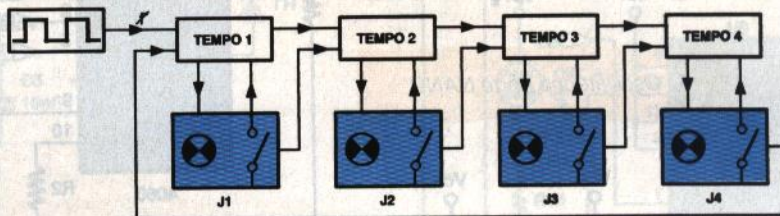
En général, le rapport cyclique (temps à l'état haut  $T_h$  / temps total  $T$ ) est de 1/2, mais certains montages permettent de le modifier.

$$F(\text{Hz}) = \frac{1}{T(\text{s})}$$

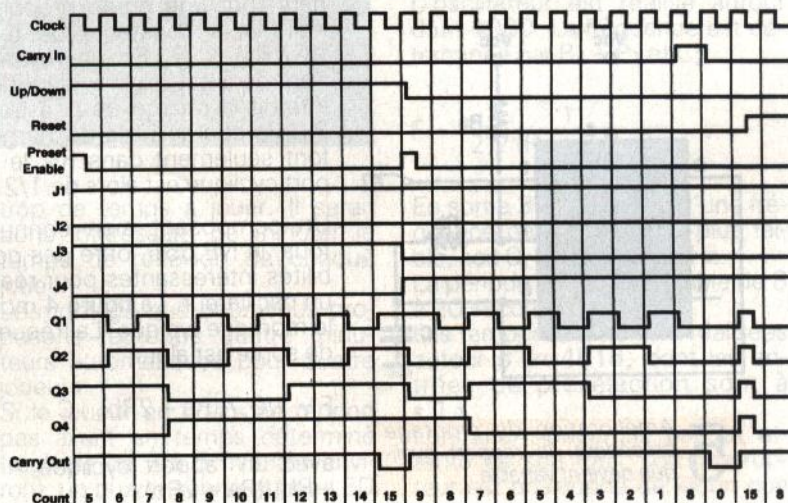
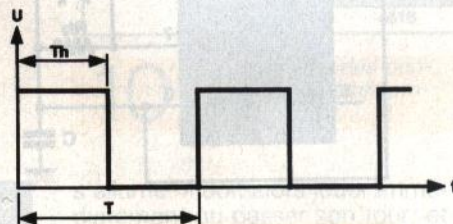
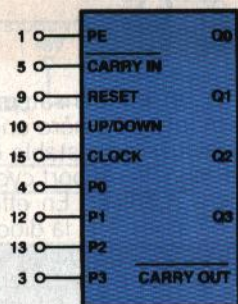
L'oscillateur le plus simple peut être réalisé avec deux transistors et deux condensateurs (fig. 2) mais, avec ce type de montage, la fréquence est relativement instable, difficile à régler, et le rapport cyclique est aléatoire.

Une autre façon de réaliser un oscillateur est donnée en figure 3. Une porte NAND (non ET) à trigger de Schmitt (déclenchement avec hystérésis), deux

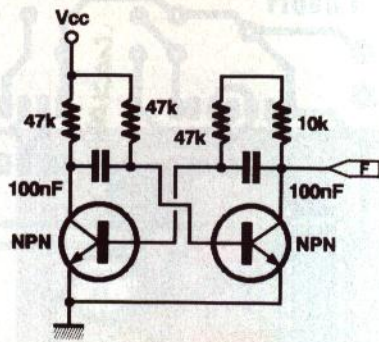
### 1 Le principe de fonctionnement.



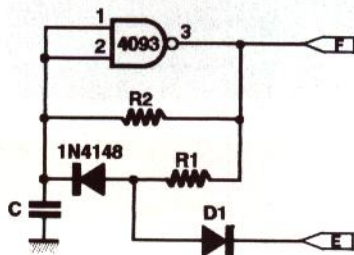
BLOCK DIAGRAM



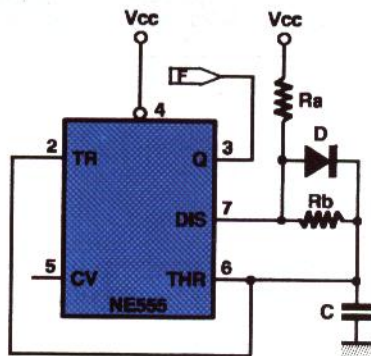




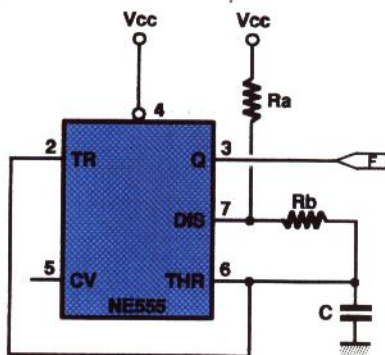
2 Oscillateur à deux transistors.



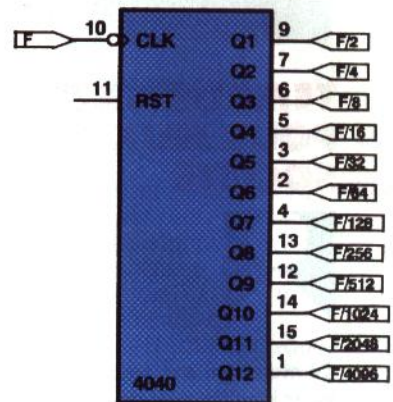
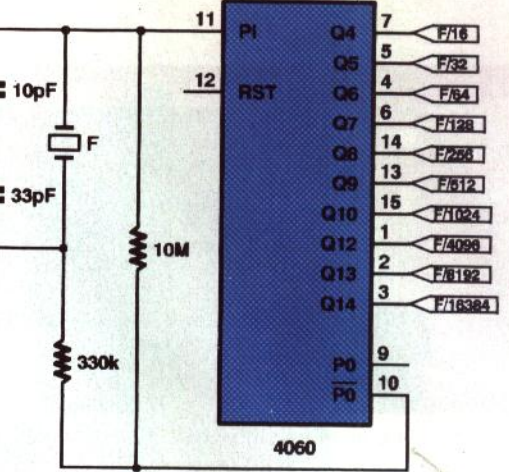
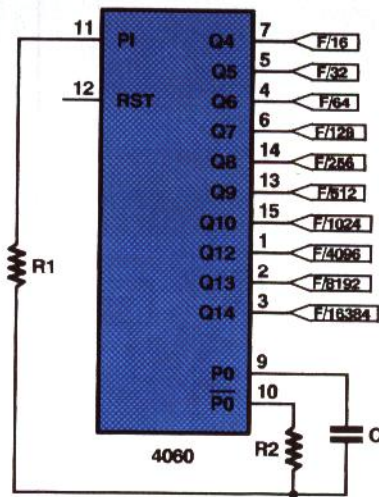
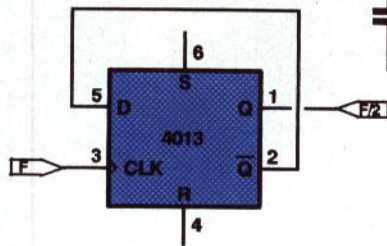
3 Oscillateur à porte NAND.



4 Un oscillateur classique autour du NE 555.



5 Amélioration du montage précédent, le rapport cyclique devient variable.



## 6 à 9 Les diviseurs de fréquences.

diodes et un condensateur. Ce type de montage génère une fréquence relativement stable et réglable, et dont le rapport cyclique est facile à modifier. En effet, si l'entrée E est à « 1 », la diode D<sub>1</sub> est bloquée, C se charge à travers R<sub>1</sub> et R<sub>2</sub>, et se décharge dans R<sub>2</sub> seulement. La charge est plus rapide que la décharge ; les impulsions générées (niveau haut) ont une durée proportionnelle à la constante de temps (R<sub>1</sub>//R<sub>2</sub>) × C. Si, en revanche, l'entrée E est à « 0 », la diode D<sub>1</sub> interdit la charge de C à travers R<sub>1</sub> ; la charge et la décharge se font seulement dans R<sub>2</sub>, le rapport cyclique est alors de 1/2.

Un composant bien connu de tous, le NE 555, offre des possibilités intéressantes pour réaliser un oscillateur. La figure 4 montre le montage typique. La fréquence de sortie est alors :

$$F = 1/0,7 (Ra + 2Rb) \cdot C$$

avec un rapport cyclique = (Ra + Rb)/(Ra + 2Rb).

La figure 5 donne une amélioration du montage précédent. La fréquence reste fixe, et le rapport cyclique est variable. La fréquence est alors :

$$F = 1/0,7 (Ra + Rb) \cdot C$$

avec un rapport cyclique = R / Ra + Rb.

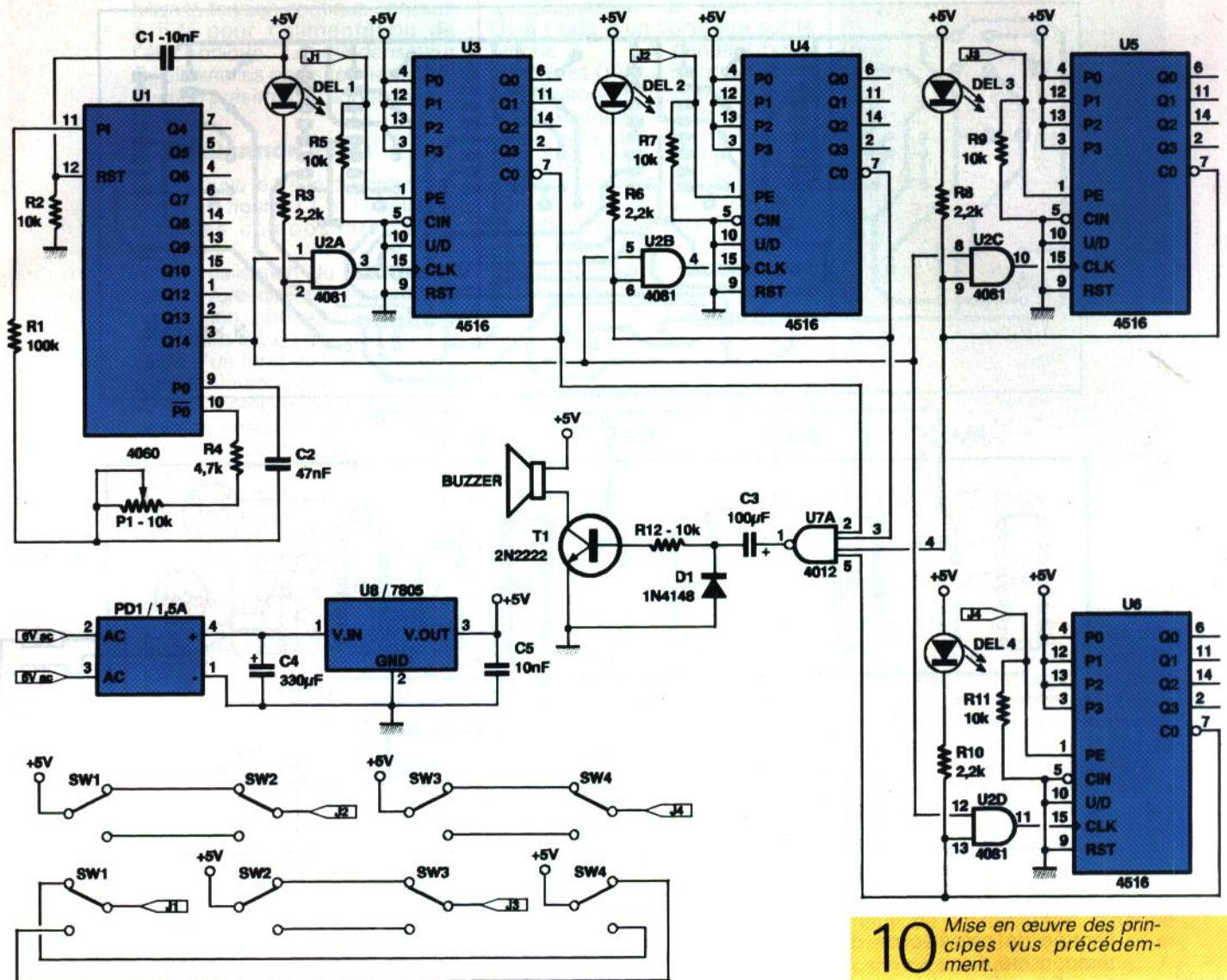
## II - LES DIVISEURS DE FREQUENCE

Les diviseurs de fréquence sont constitués de bascules D (voir fig. 6) et permettent donc, par montage en cascade, de diviser la fréquence d'entrée par multiple de 2.

Le 4040 possède 12 étages à bascule D, ce qui permet de diviser par 2<sup>12</sup> = 4 096 (fig. 7).

Le 4060 possède 14 étages à bascule D, soit une division possible jusqu'à 16 384. De plus, ce composant intègre un oscillateur que l'on peut utiliser soit avec une cellule RC (fig. 8), soit avec un quartz afin d'obtenir une fréquence précise et ultra-stable (fig. 9).





10 Mise en œuvre des principes vus précédemment.

Clock	Reset	Preset Enable	Carry In	Up Down	Output Function
x	1	x	x	x	Remis à 0
x	0	1	x	x	Présélection des sorties
+	0	0	0	1	Comptage
-	0	0	x	x	Décomptage
x	0	0	1	x	Neutre

### III - LES COMPTEURS DECOMPTEURS

Nous verrons ici le 4516, composant qui intègre un compteur/décompteur binaire avec entrées de présélection.

### IV - LA REALISATION

Lors d'une partie de jeux de société tels que le Scrabble, il n'est pas rare que les joueurs mettent

trop de temps à jouer. Il serait donc intéressant de minuter le temps de réflexion de chaque joueur.

Le montage que nous vous proposons regroupe quatre minuteurs automatiques pour quatre joueurs.

Si le joueur en cours ne répond pas avant un temps déterminé (réglable de 2 à 5 minutes environ), un buzzer sonne et une LED

s'allume. Il doit alors jouer immédiatement ou passer son tour, et il bascule son interrupteur pour lancer la temporisation de son voisin.

L'oscillateur est réalisé autour d'un 4060. La fréquence est déterminée par  $R_4 + P_1$  et  $C_2$ .

$$F = \frac{1}{2,2 (R_4 + P_1) \cdot C_2}$$

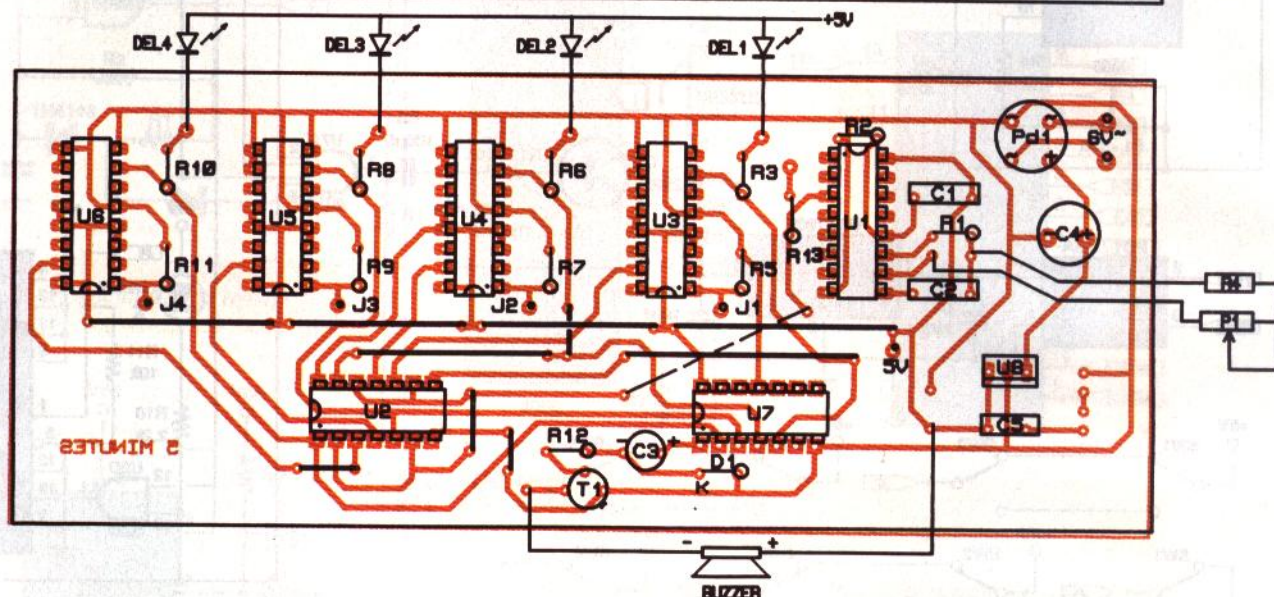
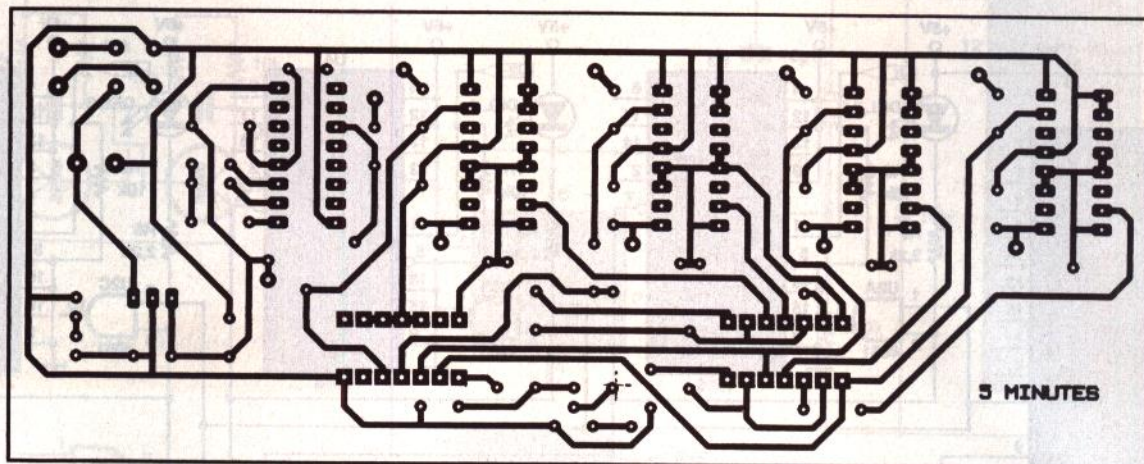
En sortie 3, on dispose d'une fréquence de 16 384 fois plus faible, soit 0,12 Hz à 0,05 Hz.

La période est donc réglable de 8 à 20 secondes.

Les temporisations sont réalisées autour d'un 4516, dont les entrées de présélection sont à « 1 ».

Lorsqu'un joueur  $J_x$  est en attente de son tour, son interrupteur est positionné de façon que





l'entrée de présélection de son temporisateur soit à « 1 », la sortie « Carry Out » (broche 7) est alors à « 1 ». Dès que le joueur précédent ( $J_x - 1$ ) a fini de jouer et qu'il bascule son interrupteur, d'une part il rétablit la liaison de l'entrée de présélection de son temporisateur avec le + Vcc (CO = 1), et d'autre part il coupe celle du joueur  $J_x$  ; le décomptage est donc autorisé. A la fin du décomptage (16 fois la période en broche 3 du 4060), la sortie CO passe à « 0 », la LED s'allume, la sortie de U7 passe à « 1 », le buzzer retentit environ 2 secondes. La porte NAND U2 inhibe les impulsions en fin de décomptage. Il faut alors que le joueur  $J_x$  bascule à son tour son interrupteur pour rétablir la liaison de l'entrée de présélection de son temporisateur au +Vcc (CO = 1), sa LED s'éteint, et il lance la temporisation du joueur  $J_x + 1$ .

On voit sur le schéma que les interrupteurs sont câblés de la même façon qu'un va-et-vient.

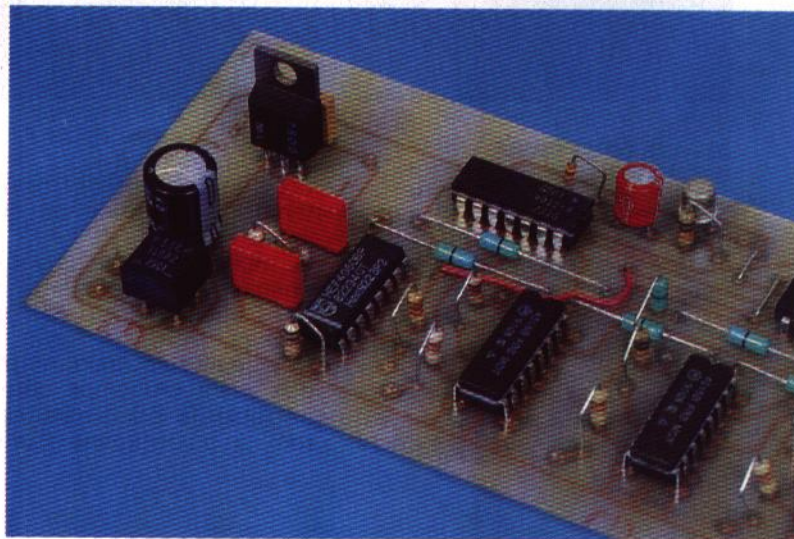
11/12

Dessin du circuit imprimé et implantation des composants. R13 permet de prélever la sortie horloge du CD 4060 en Q14 sur la figure 10.

L'alimentation sera prise directement sur le secteur 220 V. Un transformateur 220/6 V abaisse la tension secteur, le pont de di-

des Pd1 redresse cette tension, alors que C4 la filtre. On obtient une tension continue d'environ 9 V. Le régulateur U8 (7805) sta-

Photo 2. - Quelques résistances et straps sont implantés verticalement.





bilise la tension continue obtenue à 5 V pour l'alimentation de l'électronique. Le condensateur C<sub>5</sub> élimine les parasites haute fréquence présents en sortie de U<sub>8</sub>.

### V - REALISATION/ESSAI

On retrouve le tracé du circuit imprimé en **figure 11** et l'implantation des composants en **figure 12**.

Après réalisation du cuivre, soit par gravure directe, soit par reproduction photographique, on effectuera le perçage des trous à l'aide d'un foret de 0,8 mm. Certains trous seront à agrandir suivant les composants utilisés. On procède ensuite à un parfait nettoyage du cuivre à l'aide d'acétone.

On commence par souder les sept straps horizontaux et les quatre straps verticaux. Souder ensuite les résistances, la diode D<sub>1</sub>, les condensateurs, le transistor T<sub>1</sub>, le pont de diodes Pd<sub>1</sub> et les circuits U<sub>1</sub> à U<sub>8</sub>.

Relier ensuite les quatre anodes des LED DEL<sub>1</sub> à DEL<sub>4</sub> à + 5 V et les cathodes respectives au moyen de fils de câblage.

Restent les quatre inverseurs SW<sub>1</sub> à SW<sub>4</sub> que l'on câblera suivant le schéma de principe.

La résistance R<sub>4</sub> sera soudée directement sur le potentiomètre P<sub>1</sub>.

On vérifie l'implantation des composants et l'absence de court-circuit soudure.

Mettre les quatre inverseurs dans leur position initiale (voir schéma de principe) et le potentiomètre à zéro.

Mettre sous tension. Aucune LED n'est allumée. Vérifier le

fonctionnement de l'oscillateur U<sub>1</sub> à l'aide d'un voltmètre sur la broche 3 : + 5 V pendant 5 secondes et 0 V pendant 5 secondes environ. Au bout de 16 x 5 s = 80 secondes, le buzzer doit retentir, et la LED DEL<sub>1</sub> s'allume. Basculer SW<sub>1</sub> (la LED DEL<sub>1</sub> s'éteint) et attendre 80 secondes afin que le buzzer se redéclenche et que la LED DEL<sub>2</sub> s'allume à son tour. Effectuer la même opération en basculant SW<sub>2</sub>, SW<sub>3</sub>, et de nouveau SW<sub>1</sub>...

J.-L. T.

### LISTE DES COMPOSANTS

R<sub>1</sub> : 100 kΩ 1/4 W (marron, noir, jaune)

R<sub>2</sub>, R<sub>5</sub>, R<sub>7</sub>, R<sub>9</sub>, R<sub>11</sub>, R<sub>12</sub> : 10 kΩ 1/4 W (marron, noir, orange)

R<sub>3</sub>, R<sub>6</sub>, R<sub>8</sub>, R<sub>10</sub>, R<sub>13</sub> : 2,2 kΩ 1/4 W (rouge, rouge, rouge)

R<sub>4</sub> : 4,7 kΩ 1/4 W (jaune, violet, rouge)

P<sub>1</sub> : potentiomètre rotatif 10 kΩ linéaire

C<sub>1</sub> : 10 nF 63 V 7,5 mm

C<sub>2</sub> : 47 nF 63 V 7,5 mm

C<sub>3</sub> : 100 μF 10 V radial

C<sub>4</sub> : 330 μF 10 V radial

C<sub>5</sub> : 10 nF 63 V 5 mm

D<sub>1</sub> : 1N4148

Pd<sub>1</sub> : pont de diodes 800 mA 80 V

DEL<sub>1</sub> à DEL<sub>4</sub> : LED 3 mm rouge

T<sub>1</sub> : 2N2222

U<sub>1</sub> : 4060

U<sub>2</sub> : 4081

U<sub>3</sub> à U<sub>6</sub> : 4516

U<sub>7</sub> : 4012

U<sub>8</sub> : 7805

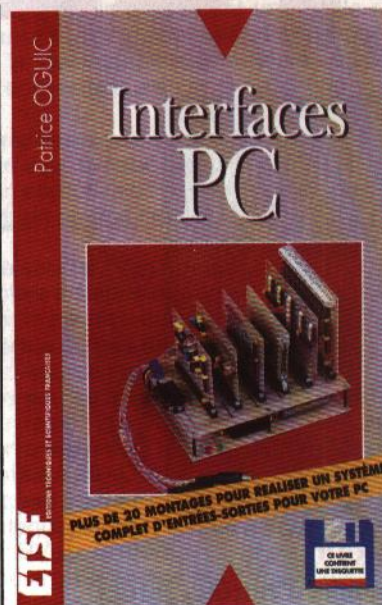
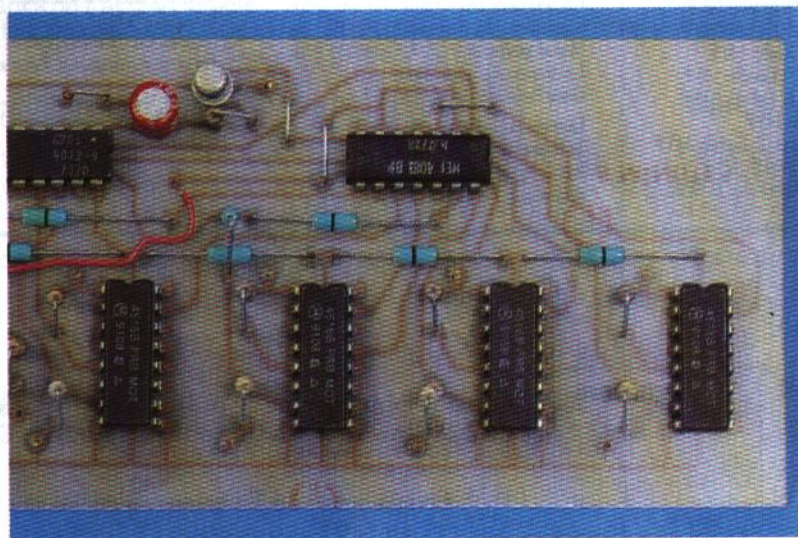
Buzzer 5 V

SW<sub>1</sub> à SW<sub>4</sub> : inverseur bipolaire

Fils de câblage

J<sub>1</sub> à J<sub>4</sub> : straps.

Photo 3. - Les straps en forme de résistances peuvent sans difficultés se rem placer par du fil de câblage isolé.



Ce livre a été écrit pour ceux que l'électronique et l'informatique passionnent, aussi bien les électroniciens amateurs, débutants ou chevronnés, que les informaticiens voulant approfondir leurs connaissances sur le fonctionnement de leur machine et désirant réaliser un système d'échange de données avec l'extérieur.

Ce système d'entrées-sorties a été conçu sous forme de cartes enfichables sur un support, dans le but d'en simplifier la réalisation, mais aussi pour réduire le nombre de manipulations à l'intérieur de l'ordinateur. Chaque montage est décrit en détail et comporte son circuit imprimé.

Vous pourrez ainsi réaliser des cartes simples : commandes de relais ou de lampes, tests de contacts ou capteurs, commandes de moteurs à courant continu et moteurs pas à pas, mais aussi des cartes plus complexes : convertisseurs analogiques-numériques et numériques-analogiques, télécommande infrarouge par port imprimante.

Vous pourrez également, à l'aide de la disquette jointe au présent ouvrage, tester immédiatement vos réalisations.

Les aspects théoriques y sont traités de manière à informer le lecteur dans un domaine avec lequel il souhaite approfondir ses connaissances. La micro-informatique étant aujourd'hui la base de la majorité des appareils commercialisés, ce livre offre la possibilité de monter et créer des appareils tout à fait au goût du jour.

**Diffusion Bordas**  
Tél. : 46.56.52.66.



# SECURITE POUR FER A SOUDER



**Il vous est certainement déjà arrivé de laisser votre fer à souder branché pendant toute une nuit quand ce n'est pas pendant plusieurs jours. Si la mésaventure n'est pas trop grave sur le plan de la consommation électrique, elle peut le devenir sur le plan des risques encourus par votre habitation au cas où le fer viendrait à mettre le feu en tombant sur le sol. Sans penser au pire, cela n'arrange pas la panne que vous serez conduit à remplacer plus tôt que prévu.**

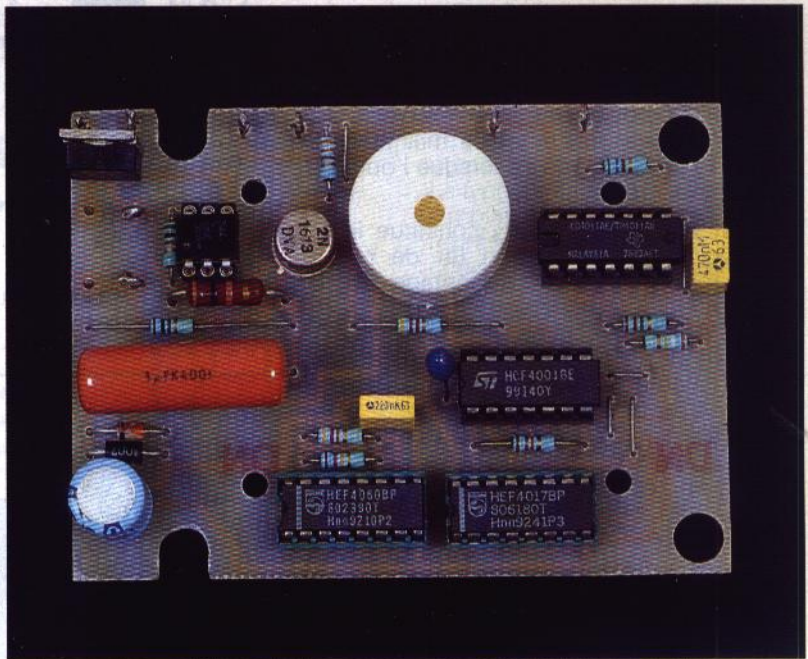
Pour vous éviter ces désagréments, nous avons mis au point une sorte de pense-bête qui coupera l'alimentation du fer à souder après un laps de temps déterminé si vous n'avez pas réagi à ses sollicitations « sonores ».

## I - PRINCIPE DE FONCTIONNEMENT

Le synoptique de la **figure 1** montre que ce montage s'interpose entre le secteur et l'élément qu'il pilote, en l'occurrence, le fer à souder.

La mise en marche s'effectue en appuyant sur le poussoir P<sub>1</sub> qui court-circuite momentanément l'interrupteur électronique « I ». L'appui sur P<sub>1</sub> entraîne l'alimentation du fer à-souder et celle de l'électronique du module qui réagit instantanément en fermant l'interrupteur électronique. De ce fait, même lorsque l'opérateur relâche son action sur P<sub>1</sub>, le montage reste alimenté.

La base de temps est initialisée lors de la mise sous tension et entame son compte à rebours. Au bout d'une durée voisine de vingt minutes, le générateur sonore est activé. Si l'opérateur n'appuie par sur le poussoir P<sub>2</sub> pour remettre la base de temps à zéro, dans les 5 à 6 minutes qui suivent, la logique de commande



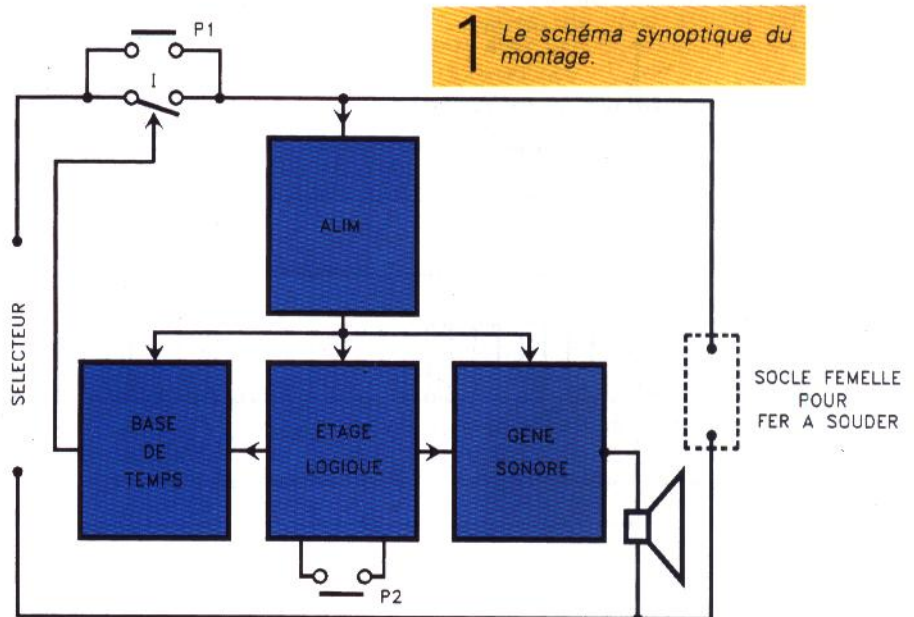
cesse d'alimenter l'interrupteur électronique qui s'ouvre, mettant hors service le fer à souder et le module de commande. Dans le cas contraire (action sur P<sub>2</sub>), la base de temps est remise à zéro, et un nouveau cycle recommence pendant lequel le fer à souder reste alimenté.

## II - SCHEMA DE PRINCIPE (fig. 2)

Comme on pouvait s'en douter, l'interrupteur électronique est un triac (T<sub>2</sub>) piloté par un optotriac (Cl<sub>5</sub>). Lorsque l'opérateur appuie sur P<sub>1</sub>, l'espace A<sub>1</sub>-A<sub>2</sub> du triac est court-circuité, imposant les 220 V du réseau à l'alimentation sans transformateur constituée des éléments R<sub>9</sub>-R<sub>10</sub>-C<sub>4</sub>-D<sub>1</sub>-D<sub>2</sub>.

Rappelons que ce type d'alimentation n'isole pas du secteur et qu'il vous faudra être très prudent si vous devez intervenir sur le montage pendant que celui-ci est relié au secteur.

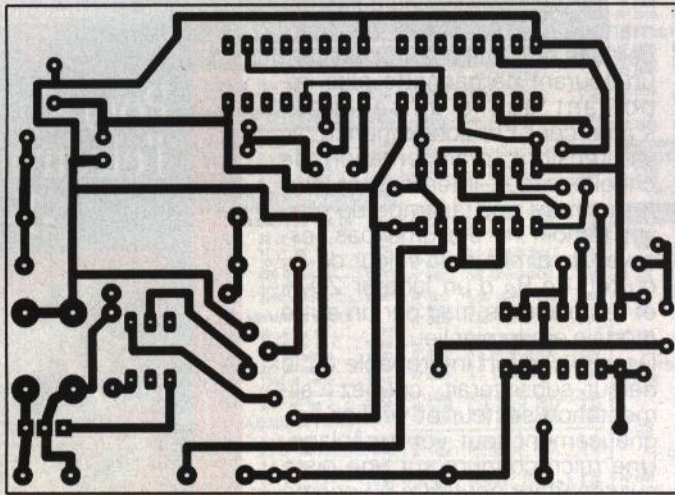
La résistance R<sub>9</sub> limite les pointes de courant au moment où l'alimentation est mise en service, mais c'est l'impédance de C<sub>4</sub> qui permet de faire chuter l'excédent de tension compatible avec le fonctionnement de la Zener dont la valeur détermine, au seuil de D<sub>2</sub> près, la tension d'alimentation du montage. Le condensateur C<sub>5</sub> assure le filtrage de la tension unidirectionnelle présente entre la cathode de D<sub>2</sub> et la masse du montage. La LED D<sub>3</sub> indique par son état la mise en service du montage.



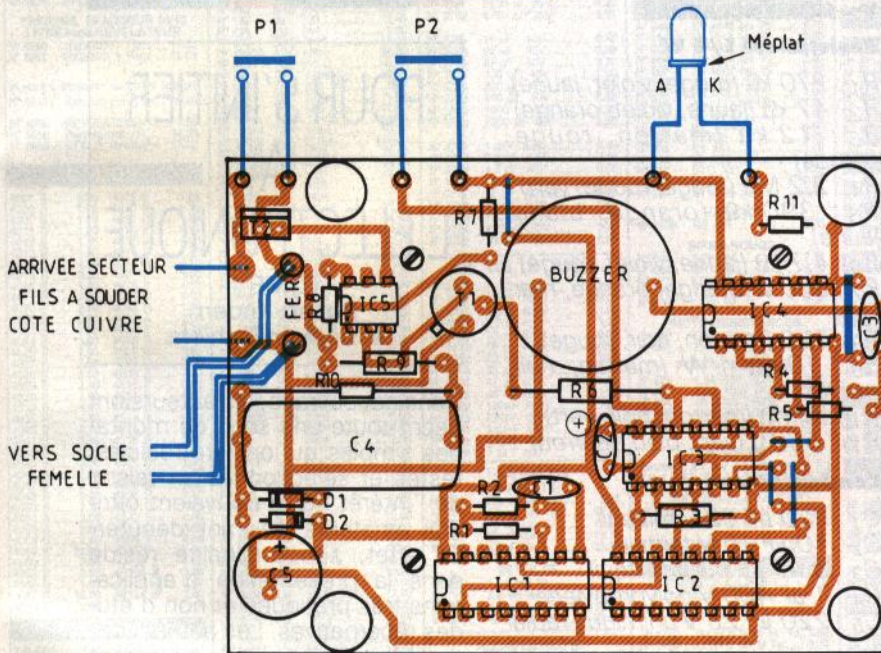








**4/5** Dessin du circuit imprimé et implantation des composants.



1 seconde dépend de la constante de temps ( $C_3.R_4$ ). Chaque fois que la sortie de  $Cl_{4a}$  est HAUTE, le buzzer à électronique intégrée émet son bip caractéristique, avertissant l'opérateur que 6 minutes plus tard, lorsque la sortie  $Q_9$  de  $Cl_2$  passera à l'état haut, le montage sera mis hors tension. En effet, lorsque  $Q_9$  passe à l'état HAUT, l'entrée  $S_2$  de la bascule  $RS_2$  est activée, faisant passer  $Q_2$  à zéro, ce qui bloque  $T_1$  et ouvre  $T_2$ .

Notons que toute action sur le poussoir  $P_2$ , aussi bien entre la 19<sup>e</sup> et la 25<sup>e</sup> minute quand l'opérateur est averti qu'entre la 1<sup>re</sup> et la 19<sup>e</sup> quand il y pense, entraîne une remise à zéro du comptage, ce qui assure un fonctionnement prolongé sans cou-

pure d'au moins 25 minutes. La figure 3 représente les chronogrammes des signaux évoqués au cours de cette analyse.

Le lecteur pourra, s'il le souhaite, modifier les durées des différentes étapes en changeant la valeur des composants associés aux constantes de temps ou en utilisant la sortie  $Q_{14}$  de  $IC_1$  au lieu de  $Q_{13}$ .

### III - REALISATION PRATIQUE

Nous avons souhaité mettre ce montage dans un boîtier muni de l'origine d'une embase mâle comme en sont munies certaines alimentations secteur universelles. Il résulte de ce choix que la densité des composants du circuit imprimé est assez impor-

tante et que certaines découpes ont dû être pratiquées dans celui-ci. Il va de soi que cet usinage ne devra être réalisé que si vous utilisez le même boîtier.

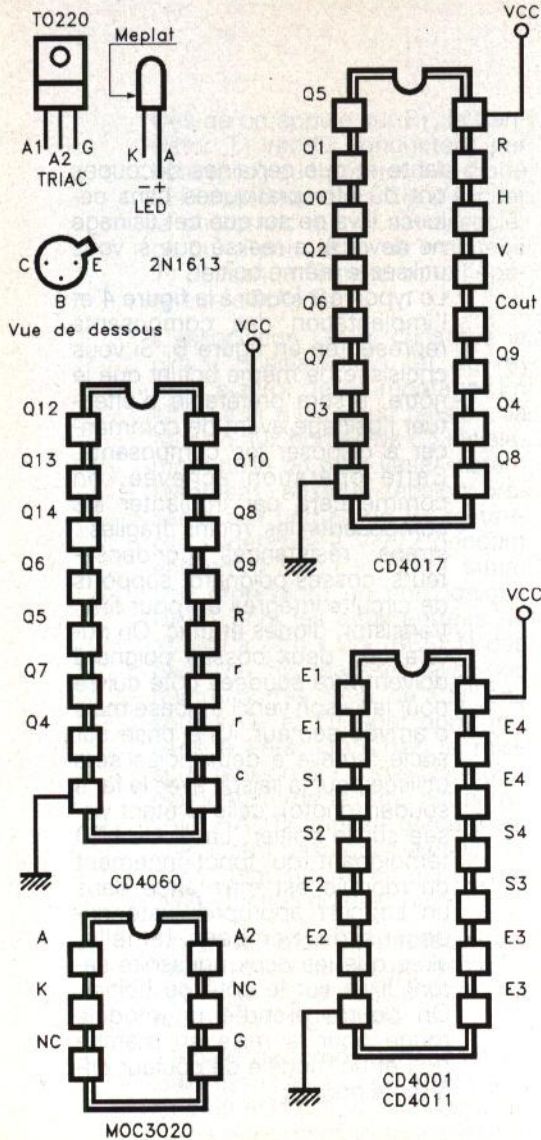
Le typon est fourni à la figure 4 et l'implantation des composants représentée en figure 5. Si vous choisissez le même boîtier que le nôtre, il sera préférable d'effectuer l'usinage avant de commencer à disposer les composants. Cette opération achevée, on commencera par implanter les composants les moins fragiles : straps, résistances, condensateurs, cosses poignard, supports de circuits intégrés et, pour finir, transistor, diodes et triac. On notera que deux cosses poignard doivent être soudées côté cuivre pour la liaison vers l'embase mâle d'arrivée secteur. Une prise sur socle femelle à deux pôles sera utilisée pour la liaison avec le fer à souder (photo), celle-ci étant vissée sur le boîtier. La diode LED témoignant du fonctionnement du module est maintenue dans un support approprié juste au-dessus de l'embase femelle, alors que les deux poussoirs seront fixés sur le côté du boîtier. On pourra prendre un modèle rouge pour la mise en marche ( $P_1$ ) et un modèle de couleur différente pour  $P_2$ .

### IV - MISE EN SERVICE

Aucune mise au point n'est à prévoir pour cette réalisation qui doit fonctionner dès la dernière soudure achevée. Néanmoins, nous vous conseillons, comme pour tout autre montage, de vérifier l'orientation des composants polarisés, de vous assurer qu'il n'y a ni pont de soudure ni soudure oubliée.

Un petit test sur table pourra précéder la mise en coffret. On fera alors attention au fait que le montage n'est pas isolé du secteur. Pour cet essai, on pourra avantageusement remplacer le fer à souder par une lampe de chevet dont l'ampoule fera un excellent témoin sans inertie. Nous déconseillons fortement les essais sans charge car, à deux reprises, ceux-ci se sont soldés par la destruction de  $R_9$  due à un problème de pompage au niveau du triac insuffisamment chargé par l'alimentation dans ce type d'essai. La diode LED doit s'allumer après appui sur  $P_1$ . En cas de problème, il faudra commencer





manque de sensibilité du triac, certains échantillons nécessitant un courant de gâchette plus important que d'autres pour s'amorcer. En conséquence, si les tensions d'alimentation de chaque circuit intégré sont normales mais que la lampe de chevet témoin ne s'allume pas, essayez de diminuer la valeur de R7 ou (et) de R8 d'un facteur 20 % et remplacez le triac par un autre modèle en dernier lieu. Dans le cas fort improbable où le défaut subsisterait, coupez l'alimentation secteur et vérifiez soigneusement tout votre câblage. Une microcoupure sur une piste cuivrée étant peut-être à l'origine de vos problèmes, n'hésitez pas à prendre une loupe.

F. JONGBLOET

### V - NOMENCLATURE

#### Résistances 1/4 W

- R<sub>1</sub> : 270 kΩ (rouge, violet, jaune)
- R<sub>2</sub> : 47 kΩ (jaune, violet, orange)
- R<sub>3</sub> : 12 kΩ (marron, rouge, orange)
- R<sub>4</sub> : 2,2 MΩ (rouge, rouge, vert)
- R<sub>5</sub> : 390 kΩ (orange, blanc, jaune)
- R<sub>6</sub> : 4,7 kΩ (jaune, violet, rouge)
- R<sub>7</sub> : 330 Ω (orange, orange, marron)
- R<sub>8</sub> : 1 kΩ (marron, noir, rouge)
- R<sub>9</sub> : 100 Ω 1 W (marron, noir, marron)
- R<sub>10</sub> : 1 MΩ (marron, noir, vert)
- R<sub>11</sub> : 560 Ω (vert, bleu, marron)

#### Condensateurs

- C<sub>1</sub> : 220 nF 63 V milfeuill
- C<sub>2</sub> : 10 μF 16 V tantale
- C<sub>3</sub> : 0,47 μF 63 V milfeuill
- C<sub>4</sub> : 1 μF 400 V polypropylène
- C<sub>5</sub> : 220 μF 25 V chimique radial

#### Semi-conducteurs

- T<sub>1</sub> : 2N1613
- T<sub>2</sub> : triac 6 A 400 V, type TIC 226D ou équivalent
- D<sub>1</sub> : zener 7,5 V 1 W
- D<sub>2</sub> : diode 1N4007
- D<sub>3</sub> : diode LED
- IC<sub>1</sub> : CD ou HCF 4060
- IC<sub>2</sub> : CD ou HCF 4017
- IC<sub>3</sub> : CD ou HCF 4001
- IC<sub>4</sub> : CD 4011
- IC<sub>5</sub> : MOC 3020

#### Divers

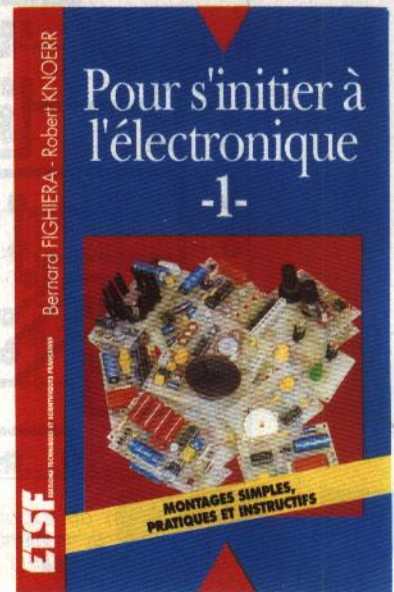
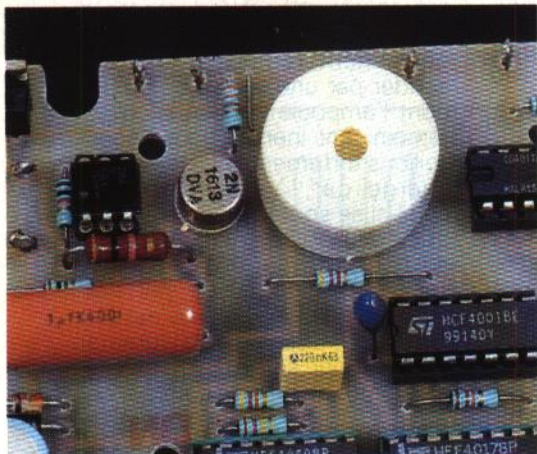
- 1 buzzer (à électronique intégrée) 6 V
- P<sub>1</sub>, P<sub>2</sub> : poussoirs (contact fermé appuyé)
- 1 boîtier type alimentation universelle SG 41
- 1 socle femelle 2 pôles

## 6 le brochage des semi-conducteurs.

par vérifier la tension continue disponible et s'assurer que celle-ci arrive bien sur toutes les pattes d'alimentation des circuits intégrés.

Une des causes possibles de mauvais fonctionnement est le

Photo 2. - Le coupleur opto-électronique assure la séparation de la basse tension avec le 220 V.



Dans cet ouvrage, les auteurs ont décrit toute une série de montages simples qui ont été réalisés, testés et sélectionnés en raison de l'intérêt qu'ils pouvaient offrir aux amateurs désireux débiter. En effet, son originalité réside dans la présentation d'applications très pratiques et non d'études rébarbatives. Les auteurs ont tenu à décrire aussi simplement que possible tous les éléments constitutifs, car l'une des meilleures méthodes d'initiation consiste bien à réaliser soi-même quelques montages tout en essayant de comprendre le rôle et le fonctionnement des composants.

A l'appui de nombreuses photographies, de schémas de principe et de croquis, la compréhension s'en trouvera grandement facilitée et le lecteur sera étonné de ses rapides progrès. De plus, il constatera qu'avec des composants très courants on peut obtenir des applications véritablement intéressantes et présentant souvent un caractère utilitaire.

Diffusion Bordas :  
46.56.52.66.