

# ELECTRONIQUE PRATIQUE

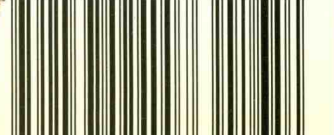
NUMERO 165 - DECEMBRE 1992 MJD

**ASSISTANCE DE LEVE-VITRE  
REPONDEUR TELEPHONIQUE  
AMELIORE  
CONTROLE DE PRESENCE  
SECTEUR  
CAPACIMETRE NUMERIQUE  
BOITE DE JONCTION RS232  
MINUTERIE A ROUES CODEUSES**



BELGIQUE : 158 FB - LUXEMBOURG : 158 FL - SUISSE : 6,20 FS - ESPAGNE : 450 Ptas - CANADA : \$ 4,25

T2437 - 165 - 24,00 F





# ELECTRONIQUE PRATIQUE

ADMINISTRATION-REDACTION-VENTES :  
PUBLICATIONS GEORGES VENTILLARD

Société anonyme au capital de 350 880 F.  
2 à 12, rue Bellevue, 75940 Paris Cedex 19.  
Tél. : 42.00.33.05 - Fax : 42.41.89.40  
Télex PGV 220 409 F

Directeur de la publication : Jean-Pierre VENTILLARD  
Directeur honoraire : Henri FIGHIERA  
Rédacteur en chef : Bernard FIGHIERA  
Secrétaire de rédaction : Philippe BAJCIK  
Maquettes : Jacqueline BRUCE  
Avec la participation de  
P. Morin, Ph. Thiennot, E. Champeboux, R. Knoerr,  
A. Dureau, F. Jongbloët, G. Guiheneuf, D. Roverch,  
A. Garrigou.

La Rédaction d'Electronique Pratique décline toute  
responsabilité quant aux opinions formulées dans les  
articles, celles-ci n'engagent que leurs auteurs.

PUBLICITE-PROMOTION : Société Auxiliaire de Publicité  
70, rue Compans, 75940 Paris Cedex 19  
Tél. : 42.00.33.05 (lignes groupées)  
CCP Paris 3793-60

Directeur commercial : Jean-Pierre REITER  
Chef de publicité : Pascal DECLERCK  
Secrétaire : Karine JEUFFRAULT  
Marketing : Jean-Louis PARBOT  
Direction des ventes : Joël PETAUTON  
Inspection des ventes : Société PROMEVENTE,  
M. Michel IATCA, 24-26, bd Poissonnière, 75009 Paris.  
Tél. : 45.23.25.60. Fax : 42.46.98.11.

Titre P.R.E.S. donné en location-gérance  
à la SOCIÉTÉ PARISIENNE D'ÉDITION  
2 à 12, rue de Bellevue, 75019 PARIS

Voir nos tarifs (spécial abonnements, p. 26).

En nous adressant votre abonnement, précisez sur  
l'enveloppe « SERVICE ABONNEMENTS », 2 à 12, RUE  
BELLEVUE, 75940 PARIS CEDEX 19.

Important : Ne pas mentionner notre numéro de compte  
pour les paiements par chèque postal.  
Les règlements en espèces par courrier sont strictement  
interdits.

ATTENTION ! Si vous êtes déjà abonné, vous faciliterez  
notre tâche en joignant à votre règlement soit l'une de vos  
dernières bandes-adresses, soit le relevé des indications  
qui y figurent. ● Pour tout changement d'adresse, joindre  
2,50 F et la dernière bande.

Aucun règlement en timbre poste.  
Forfait 1 à 10 photocopies : 30 F.



« Le précédent  
numéro  
a été tiré  
à 74 200 ex. »



N° 165  
DECEMBRE 1992  
I.S.S.N. 0243 4911

## SOMMAIRE

Revue Pdf

### REALISEZ VOUS-MEME

Capacimètre numérique	34	3
Boîte de jonctions RS 232	44	12
Minuterie à roues codeuses	53	21
Assistance de lève-vitre	59	27
Répondeur téléphonique amélioré	63	30
Commutateur pour hotte	76	42
Contrôle téléphonique de la présence secteur	79	45
Détecteur de polarité	87	52
Détecteur de rayonnement secteur	95	57

### PRATIQUE ET INITIATION

Valise pédagogique SOLEMS	91	54
Logiciel de CAO CADPAK	98	59
Le circuit M 2102	109	61
<b>DIVERS</b>		
Courrier	111	62

FICHE TECH.

CONFORT

AUTO

JEUX

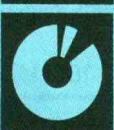
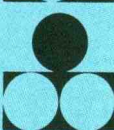
MODELISME

MESURES

HIFI

GADGETS

INITIATION





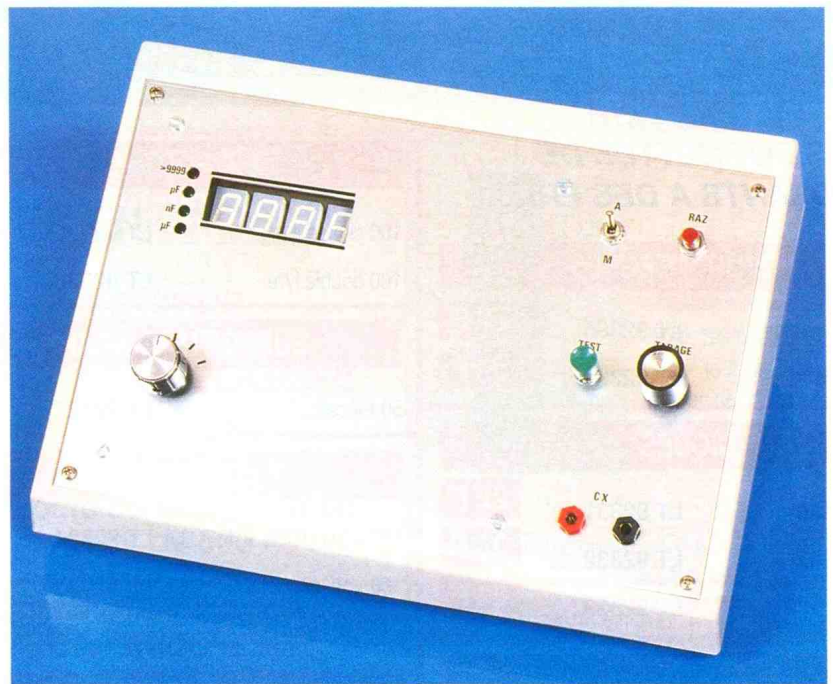
## CAPACIMETRE NUMERIQUE



Qu'il soit débutant ou initié, tout électronicien amateur se trouve confronté à l'approvisionnement en composants électroniques. Pour résoudre à moindres frais ce problème de fourniture, la récupération de composants usagés constitue une solution intéressante. Cependant, récupération se conjugue bien souvent avec indétermination, notamment lorsqu'il s'agit de condensateurs sur lesquels les inscriptions ne sont pas toujours déchiffrables.

Aussi, pour ne pas rester dans le doute, il vous est proposé l'étude et la réalisation d'un capacimètre numérique alliant simplicité et performances :

- 3 calibres de mesures :  $\mu\text{F}$ , nF et pF ;
- visualisation du résultat au moyen de 4 afficheurs 7 segments ;



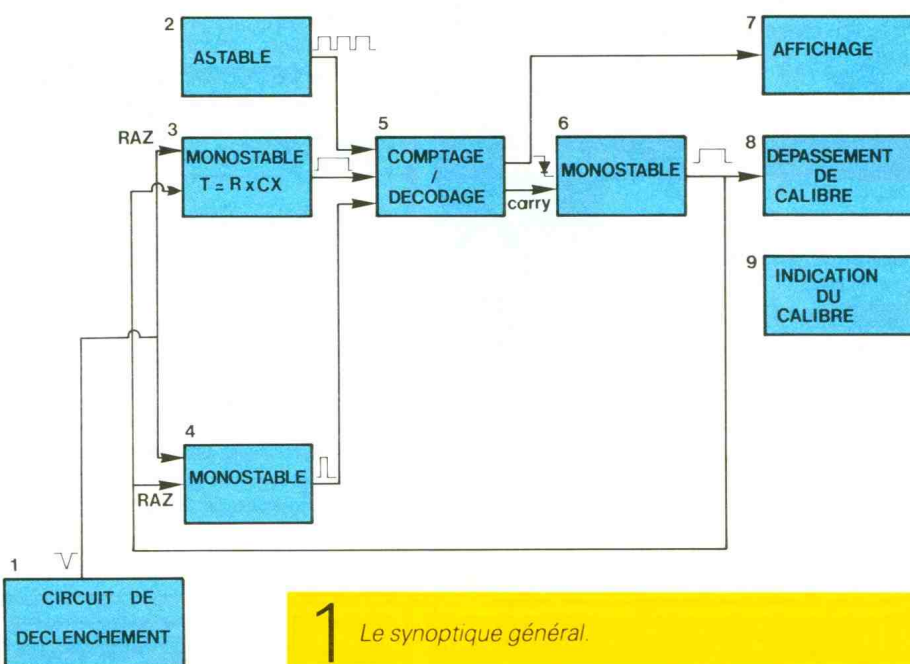
- indication du dépassement de calibre par une diode électroluminescente ;
- indication par 3 diodes électroluminescentes du calibre effectivement utilisé ;
- compensation des capacités parasites par réglage manuel du 0 (calibre pF).

### I - PRINCIPE DE FONCTIONNEMENT

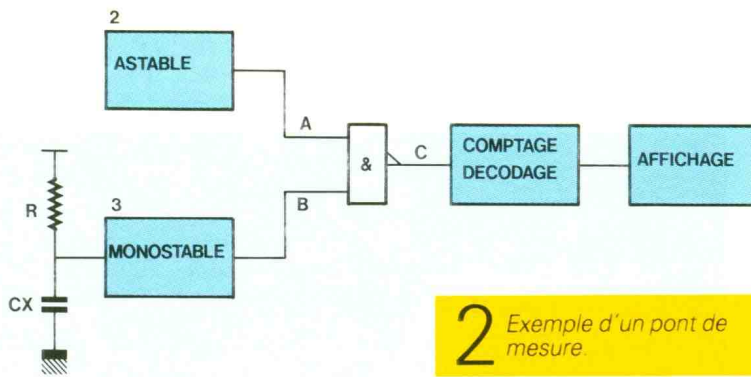
Le schéma synoptique et électrique (fig. 1) met en évidence la structure de l'appareil. Cette dernière s'articule principalement

autour de trois monostables et d'un multivibrateur astable associés à un dispositif de comptage et de décodage assurant la gestion de 4 afficheurs 7 segments. La conversion de la valeur de la capacité du condensateur à mesurer en un nombre lisible sur les afficheurs obéit au principe suivant : un multivibrateur astable délivre, à une fréquence constante, un signal carré dont les fronts descendants sont comptés pendant une durée proportionnelle à la valeur du condensateur à mesurer. Il suffit alors d'adapter la durée de fonctionnement du monostable à la fréquence de l'astable pour que le nombre affiché en fin de mesure corresponde à la valeur de la capacité du condensateur considéré.

Exemple, mesure d'un condensateur de  $10 \mu\text{F}$  : associé à une résistance de  $10 \text{ k}\Omega$ , le condensateur précité provoque l'activation du monostable (3) pendant une durée de 0,1 s. Si, dans le même temps, le multivibrateur astable (2) fournit un signal de 100 Hz, 10 impulsions sont comptées pendant la durée d'activation du monostable (3). Le nombre alors affiché correspond à la valeur de la capacité du condensateur à mesurer (fig. 2). Par ailleurs, un deuxième monostable (4) retarde la prise en compte des impulsions fournies par l'astable (2) afin de compenser les capacités parasites perceptibles sur le calibre « pico-farads ».



1 Le synoptique général.



**2** Exemple d'un pont de mesure

D'autre part, un troisième monostable (6) gère le fonctionnement temporaire de la diode électroluminescente témoignant du dépassement de calibre.

**II - ANALYSE FONCTIONNELLE**  
**a) Le circuit de déclenchement**

Il a été exposé précédemment que la durée de mesure d'un condensateur était définie par le temps d'activation du monostable (3). Ce dernier mettant en œuvre un circuit intégré NE 555, il en résulte les contraintes fonctionnelles suivantes en ce qui concerne le circuit de déclenchement :

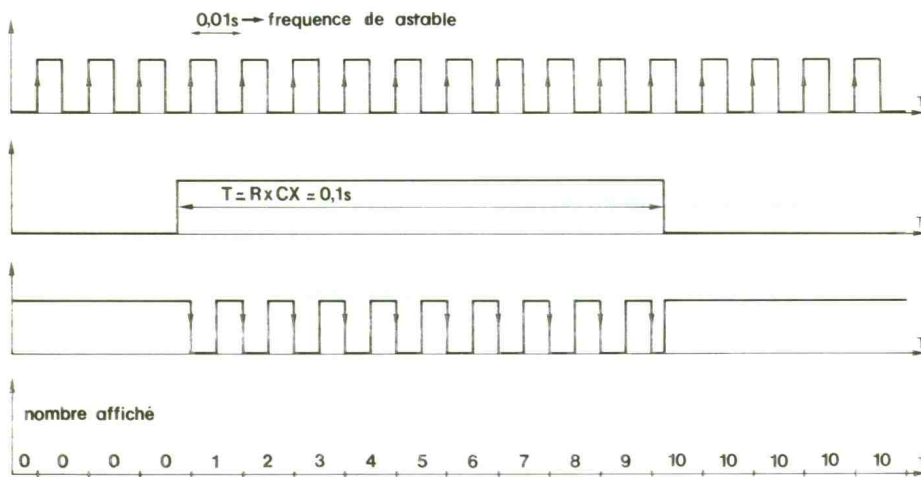
- création d'une impulsion caractérisée par un front descendant (amplitude  $> 2/3 V_{pp}$ ) suite à une impulsion sur le bouton-poussoir TEST ;
- impulsion d'une durée inférieure au temps de mesure d'un condensateur de 1 pF.

La solution au problème posé conduit à associer un circuit anti-rebonds à un circuit composé de  $R_3$  et  $C_1$  (fig. 3).

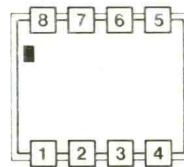
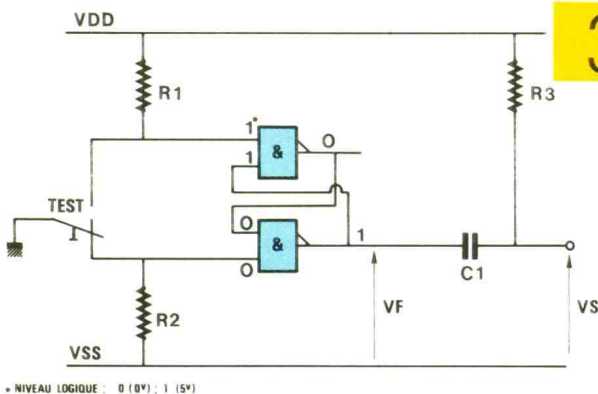
1<sup>er</sup> temps : le bouton-poussoir est non actionné : le circuit de déclenchement fournit un potentiel égal à la tension d'alimentation  $V_{DD}$  (5 V).

2<sup>e</sup> temps : le bouton-poussoir est actionné : le potentiel 0 V apparaissant en sortie de la fonction NAND est transmis à travers le condensateur  $C_1$  en sortie du circuit de déclenchement (établissement d'un front descendant).

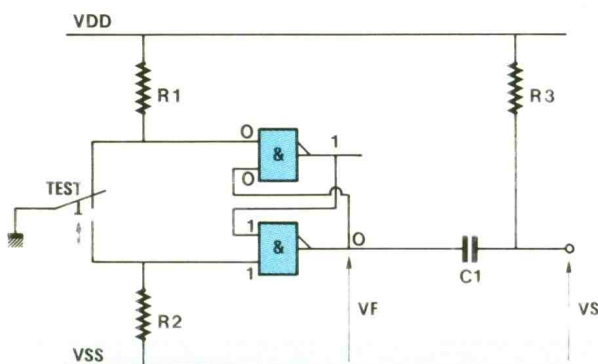
Exemple :  $C_x = 10 \mu f$



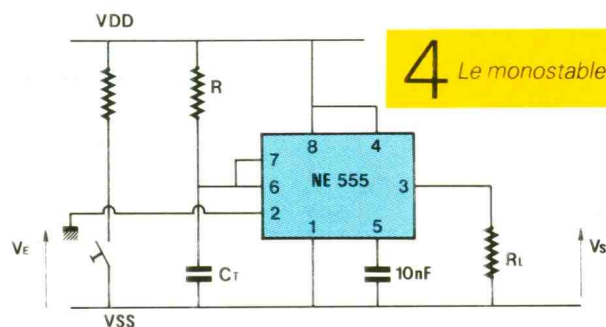
**3** Les circuits anti-rebonds.



• NIVEAU LOGIQUE : 0 (0V) ; 1 (5V)



**4** Le monostable de mesure.





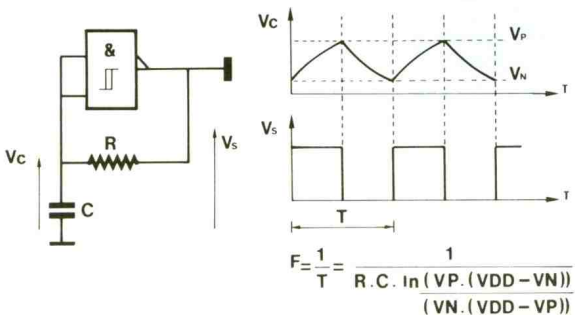
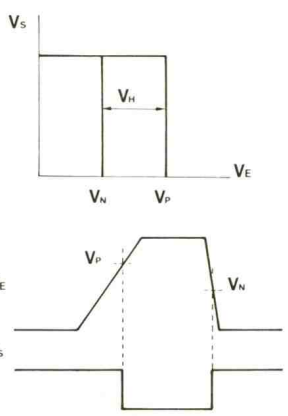
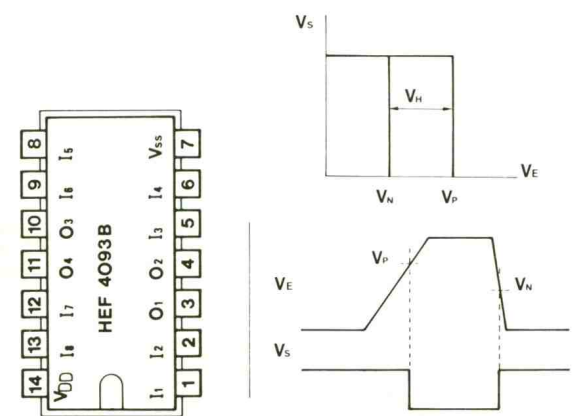
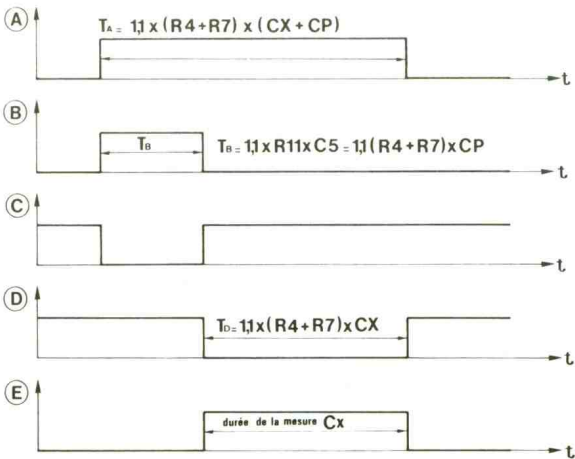
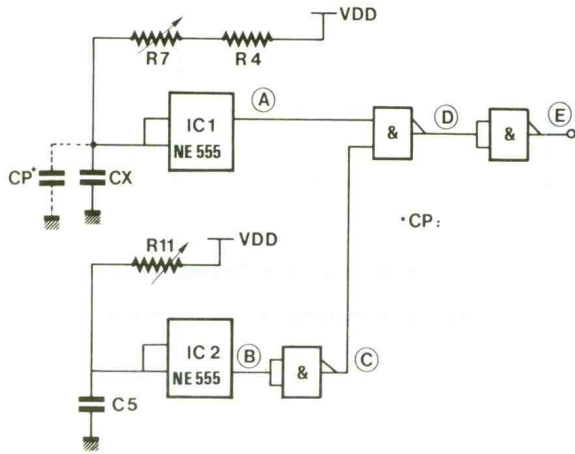


Tableau 1

Calibre	Résistance		Résistance moyenne	Temps moyen CX = 9 999
	fixe	ajustable		
μF	1 kΩ	1 kΩ	1,5 MΩ	16,5 s
nF	100 kΩ	100 kΩ	150 kΩ	1,65 s
pF	1 MΩ	1 MΩ	1,5 MΩ	16,5 ms

Ensuite, en raison d'une constante de temps faible ( $R_3 \cdot C_1$ ), le condensateur se charge pour fixer le potentiel en sortie du circuit de déclenchement à sa valeur initiale : 5 V.

**b) Le monostable de mesure**

Ce monostable (3) doit respecter un temps d'activation proportionnel à la valeur du condensateur à mesurer CX. Cette exigence fonctionnelle se concrétise simplement par l'usage du circuit intégré NE 555 (fig. 4). Malgré la simplicité de cette solution, il convient cependant de définir les différentes résistances relatives aux différents calibres de l'appareil. Aussi, pour cette détermination, on doit considérer :

- les valeurs limites adaptées à un usage normal du circuit intégré NE 555 ( $R_T$  mini # 1 kΩ,  $R_T$  maxi # 10 MΩ) ;
  - le temps de mesure résultant sans négliger les performances en fréquence de l'astable.
- Ces considérations étant prises, chaque calibre mettra en œuvre une résistance fixe associée à une résistance ajustable.

**c) Compensation des capacités parasites**

Perceptibles sur le calibre « pF », les capacités parasites provoquent une erreur de mesure comprise en 30 et 50 pF. Pour annuler l'effet néfaste de ces capacités, il suffit de retarder le début de la procédure de comptage d'un temps équivalant au

temps supplémentaire d'activation du monostable (3) provoqué par les capacités parasites. Matériellement, la solution consiste à mettre en œuvre un deuxième monostable (4) dont le temps d'activation est réglable par l'opérateur au moyen d'un potentiomètre extérieur R11 (fig. 5).

**L'astable**

En fin de mesure, le nombre affiché correspond au nombre d'impulsions comptées pendant le temps proportionnel à la valeur du condensateur mesuré. Ces impulsions sont générées par un montage astable (2) construit autour du circuit intégré 4093 (fig. 6).

Associées à un condensateur, trois résistances vont permettre de construire trois fréquences de fonctionnement de l'astable correspondant aux trois calibres de mesure.

Pour chaque calibre, la fréquence est définie par la loi mathématique suivante :

$$F = \frac{1}{R \cdot C \cdot \ln \frac{V_P \cdot (V_{DD} - V_N)}{V_N \cdot (V_{DD} - V_P)}}$$

D'autre part, les différentes fréquences de l'astable doivent vérifier l'équation suivante :

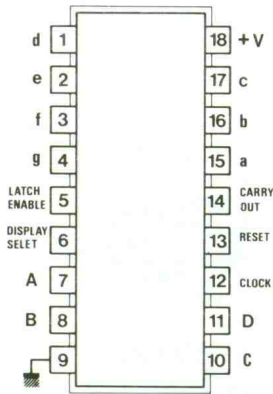
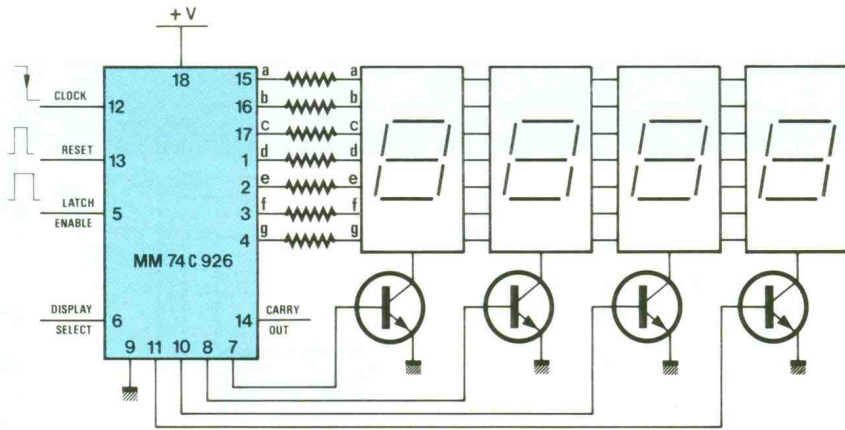
$$F_{(astable)} = \frac{9999}{\text{temps moyen de mesure}}$$

L'application numérique des deux précédentes équations permet de dresser le tableau suivant :

Tableau 2

Calibre	Temps moyen de mesure	Fréquence de l'astable	Résistance
μF	16,5 s	606 Hz	R18 = 2,2 MΩ
nF	1,65 s	6060 Hz	R17 = 220 kΩ
pF	16,5 ms	606 kHz	R16 = 2,2 kΩ





## 7 Le circuit d'affichage avec son décodeur.

### e) Le circuit de comptage et d'affichage

Le comptage et l'affichage sont gérés par un seul circuit intégré : le compteur multiplexeur 74C926 (fig. 7).

Ce dernier remplace avantageusement 4 compteurs décimaux, 4 décodeurs BCD/7 segments et 28 résistances de limitation.

Par l'intermédiaire de résistances de 47 Ω, les 7 sorties sont raccordées aux 7 segments des 4 afficheurs. La cathode commune de chaque afficheur est alimentée par un transistor NPN commandé par l'une des sorties multiplexées A, B, C et D du 74C926.

Les impulsions issues de l'astable sont prises en compte sur leur front descendant à l'entrée « clock » du circuit. Au-delà de la capacité de comptage (> 9999), la sortie « carry » permet, par l'intermédiaire du monostable (IC<sub>3</sub> : CD 4538), de commander temporairement la

Calcul de la valeur du condensateur C<sub>2</sub> : les résistances R<sub>16</sub>, R<sub>17</sub> et R<sub>18</sub> étant fixées, la détermination de la valeur du condensateur C<sub>2</sub> s'opère en appliquant la loi mathématique exposée précédemment. Cependant, cette détermination impose également de prendre en compte les caractéristiques techniques du circuit intégré 4093 utilisé (caractéristiques différentes d'un constructeur à l'autre).

Exemple : l'usage du circuit intégré 4093 fabriqué par RTC conduit à calculer le condensateur C<sub>2</sub> de la façon suivante :

$$C_2 = \frac{1}{F \cdot R \cdot I_n \cdot V_P \cdot (V_{DD} - V_N)} \cdot \frac{V_N \cdot (V_{DD} - V_N)}{V_N \cdot (V_{DD} - V_N)}$$

$$\frac{1}{606000 \cdot 2200 \cdot I_n \cdot 2,9 \cdot (5 - 2,2)} \cdot \frac{2,2 \cdot (5 - 2,9)}{2,2 \cdot (5 - 2,9)}$$

# 1,33 nF

Le tableau ci-après rapporte les valeurs du condensateur C<sub>2</sub> en fonction des caractéristiques du circuit 4093 utilisé : (V<sub>DD</sub> = 5 V).

Constructeur	V <sub>P</sub>	V <sub>N</sub>	C <sub>2</sub> (théorique)	C <sub>2</sub> (pratique)
Fairchild	3,6 V	1,4 V	397 pF	390 pF
Motorola	2,7 V	2,44 V	3,35 nF	3,3 nF
National S.	3,3 V	1,8 V	605 pF	560 pF
RCA	2,9 V	1,9 V	923 pF	1 nF

diode électroluminescente D<sub>1</sub> afin d'indiquer un dépassement de calibre.

Par ailleurs, à la mise sous tension du circuit, l'entrée « reset » configure l'affichage 0000.

### f) L'alimentation (fig. 8)

Construite autour du circuit régulateur de tension LM 317, cette alimentation permet d'obtenir avec précision la tension V<sub>DD</sub> = 5 V nécessaire au bon fonctionnement du capacimètre.

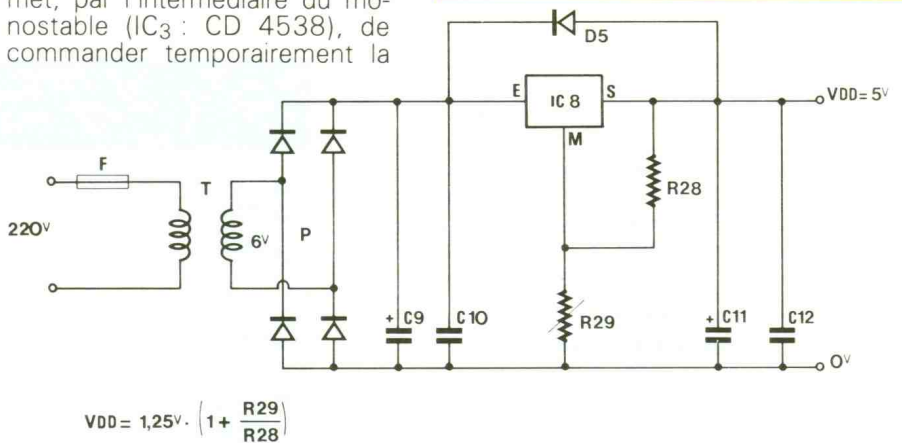
## III - REALISATION PRATIQUE

La structure principale du capacimètre prend place sur un circuit imprimé en verre époxy de 165 x 140. La figure 9 montre le tracé du circuit imprimé pour lequel une reproduction par un procédé photographique est recommandée.

L'implantation des composants est précisée sur la figure 10. Cette implantation ne présente pas de difficultés particulières. On veillera à souder les composants dans l'ordre croissant de leurs dimensions : straps, résistances, condensateurs, supports de circuits intégrés, afficheurs, diodes électroluminescentes, transistors, et le commutateur trois positions.

La figure 11 montre le tracé du circuit imprimé et l'implantation

## 8 L'alimentation 5 V.



des composants de l'alimentation. Avant de réaliser ce circuit, il sera prudent de se procurer le transformateur afin de corriger éventuellement le tracé des pistes du circuit (implantation du transfo).



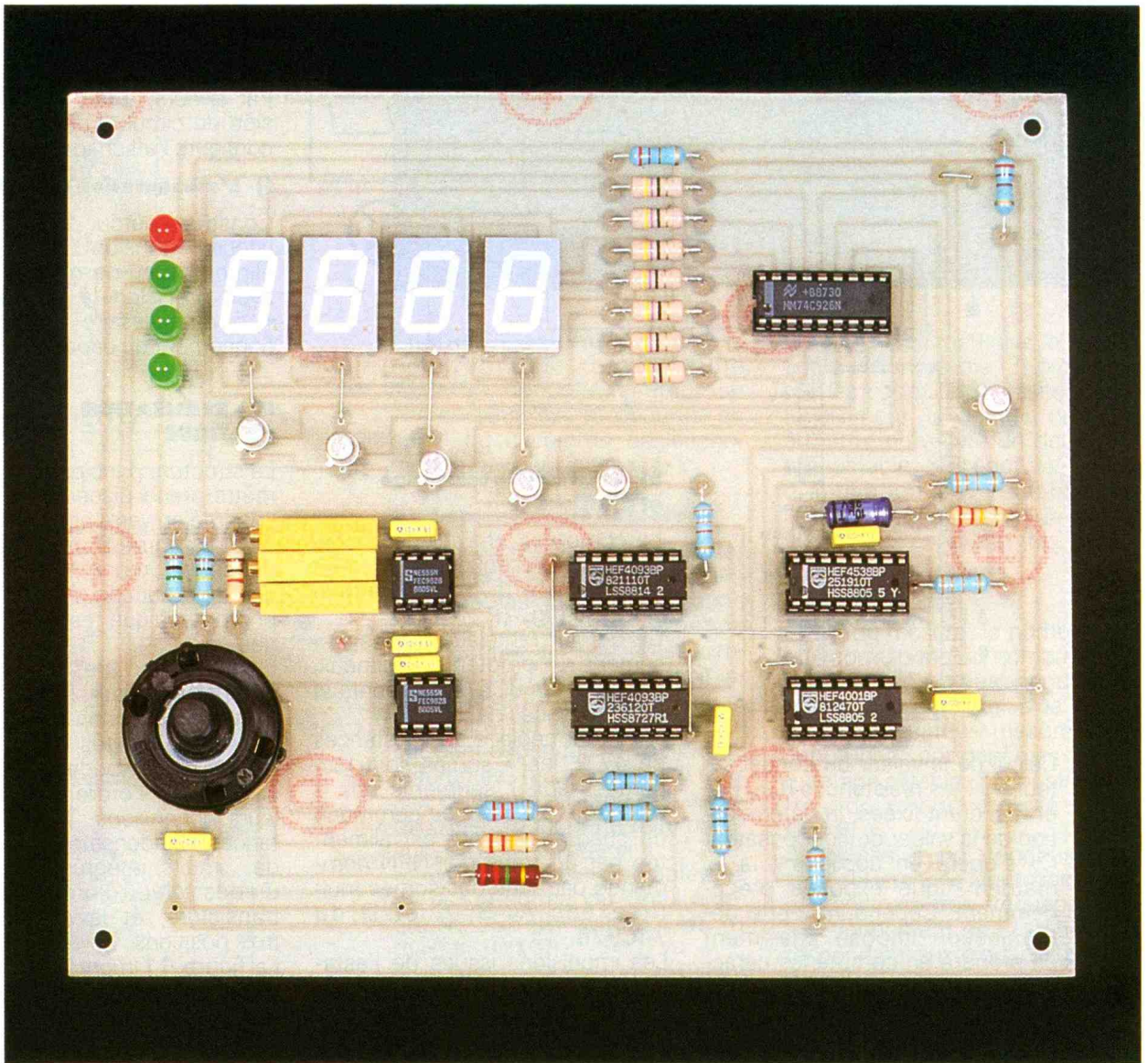


Photo 2. – La carte principale du capacimètre.

L'ensemble des deux circuits imprimés se logera dans un boîtier Retex RA2. Le circuit de l'alimentation sera fixé sur le fond du boîtier (partie droite) alors que le circuit principal, moyennant quelques vis et entretoises, s'adaptera derrière la face métallique inclinée du boîtier.

#### IV – ESSAIS MISE AU POINT

La mise au point du capacimètre s'opère simplement en respectant la procédure suivante :

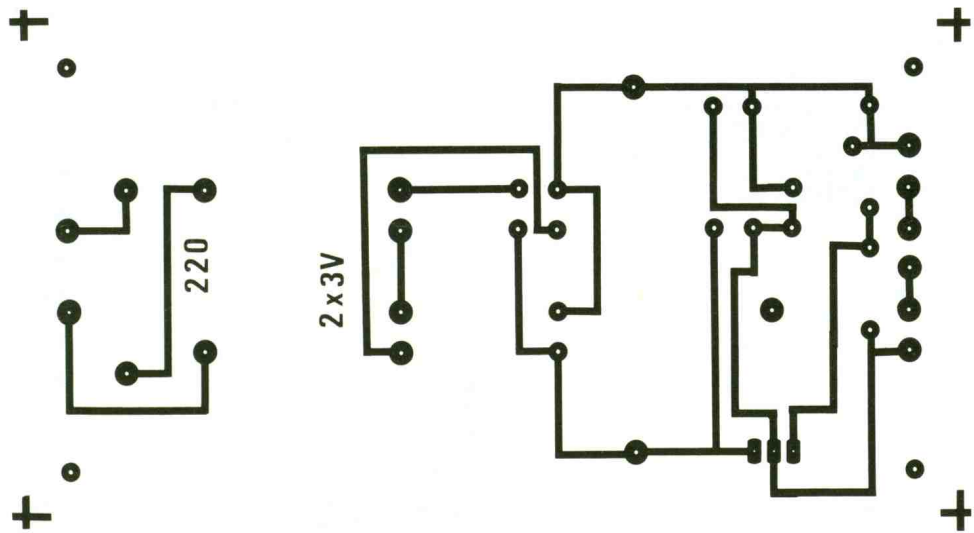
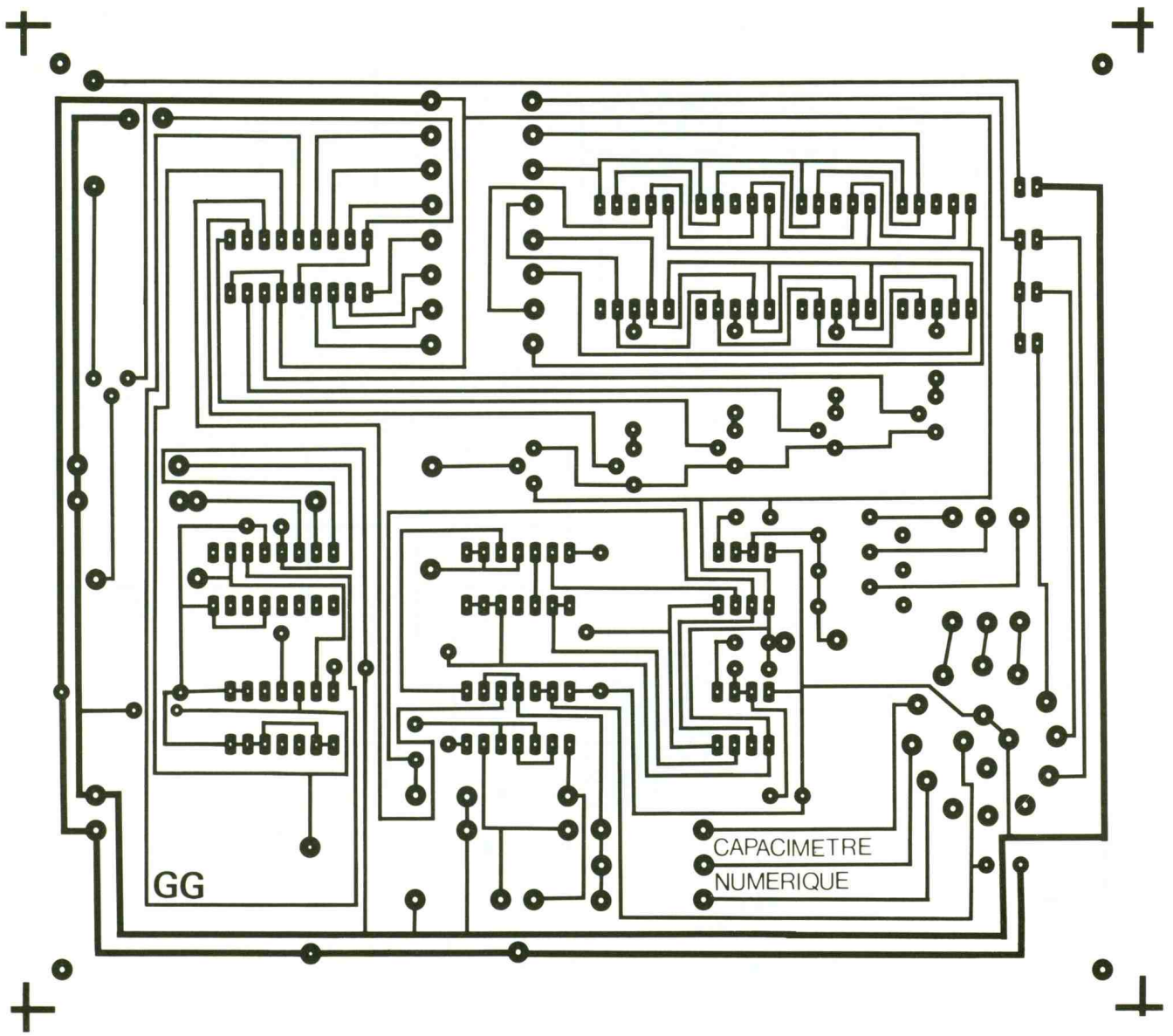
1° Alimentation seule : mettre sous tension le circuit et régler, par action sur R<sub>29</sub>, la tension de sortie à 5 V.

2° Hors tension : raccorder le circuit principal à la sortie de l'alimentation (attention aux polarités).

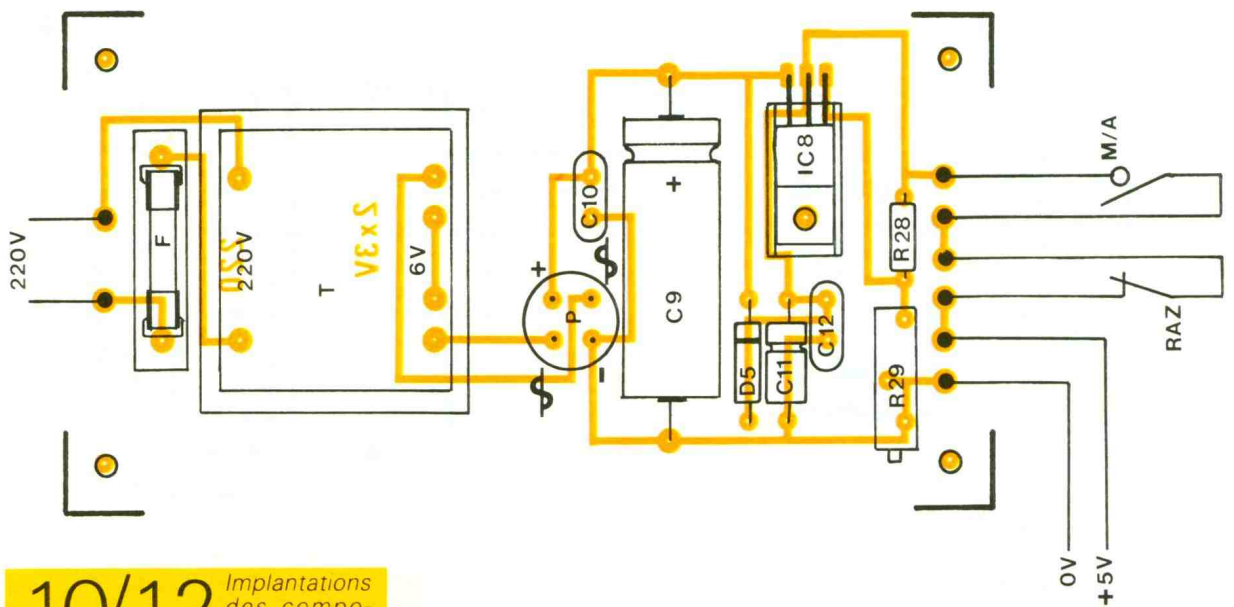
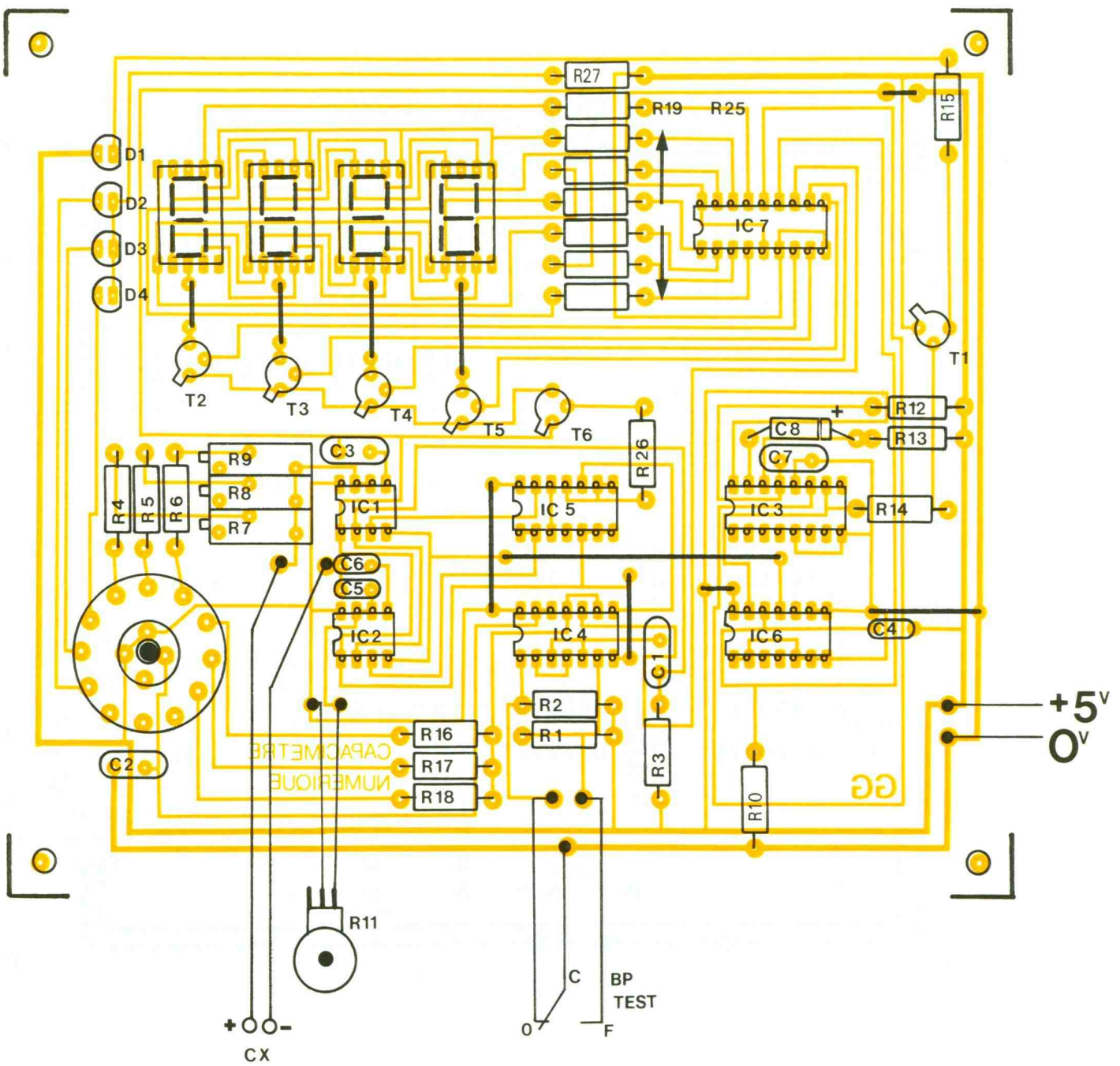
Photo 3. – L'alimentation de l'appareil.





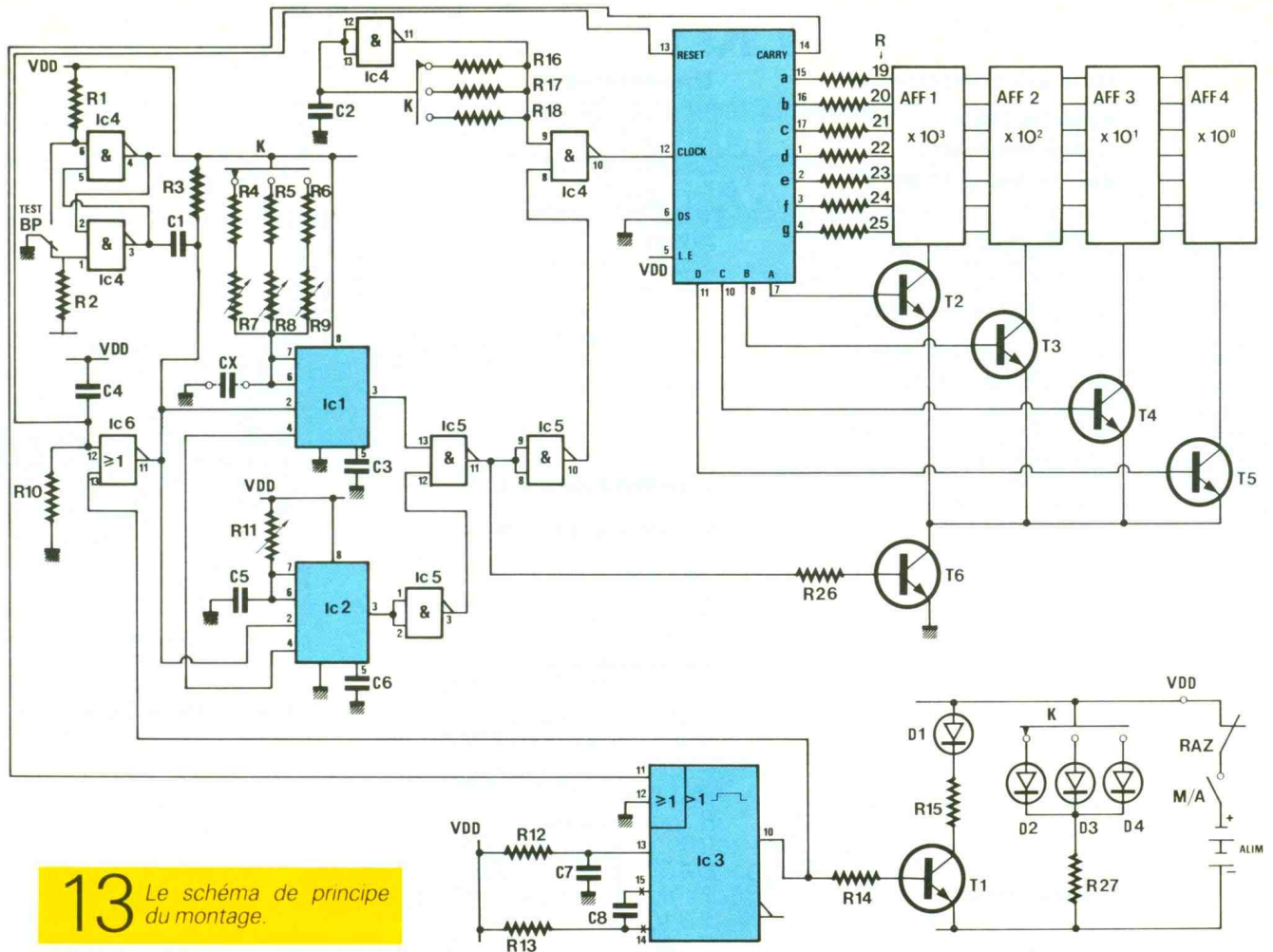






**10/12** *Implantations des composants.*





**13** Le schéma de principe du montage.

3° Commutateur en butée dans le sens antihoraire (position « pF »), circuits intégrés placés, absence de condensateur à mesurer : mettre sous tension ; la diode électroluminescente D<sub>2</sub> s'allume et les afficheurs indiquent 0000.

4° Potentiomètre R<sub>11</sub> à fond vers la gauche : appuyer sur le bouton-poussoir TEST ; l'affichage doit indiquer quelques dizaines de pF (capacité parasite).

5° Commutateur en position « pF », placer un condensateur chimique en CX (veiller au respect des polarités) : appuyer sur le bouton-poussoir TEST ; la diode D<sub>1</sub> s'allume temporairement indiquant un dépassement de calibre.

6° Etalonnage : pour régler les résistances ajustables R<sub>7</sub>, R<sub>8</sub> et R<sub>9</sub>, il est recommandé de mesurer au préalable avec précision trois condensateurs (4,7 nF, 4,7 μF et 4 700 μF) à l'aide d'un capacimètre « étalon » (multimètre professionnel : ne pas hésiter à consulter votre revendeur habituel pour cette opération).

– Etalonnage du calibre « pF » : CX = 4,7 nF = 4 700 pF : agir sur R<sub>7</sub> (1 MΩ).

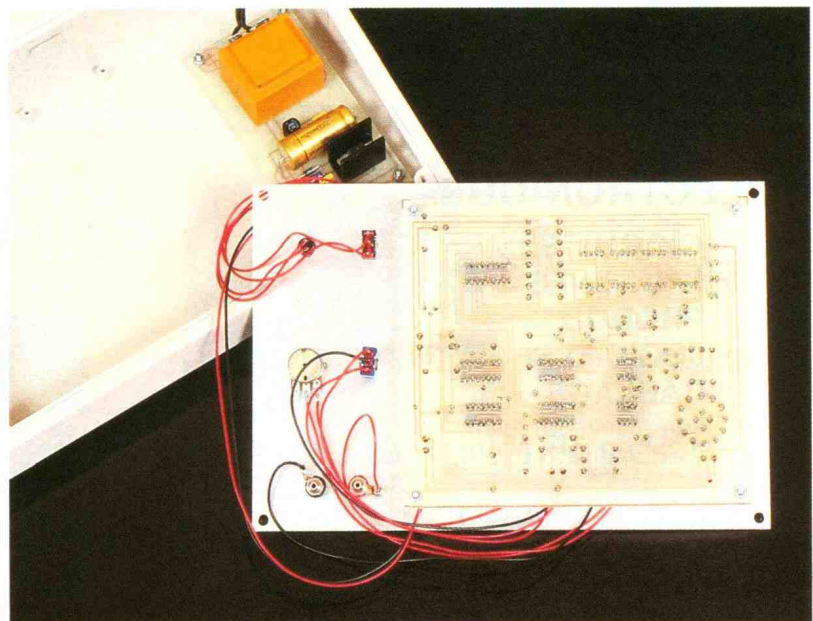
– Etalonnage du calibre « nF » : CX = 4,7 μF = 4 700 nF : agir sur R<sub>8</sub> (100 kΩ).

– Etalonnage du calibre « μF » : CX = 4 700 μF : agir sur R<sub>9</sub> (1 kΩ).

Gérard GUIHENEUF

**Nota :** Il convient de reconnaître la précision relative du capacimètre réalisé pour les calibres « μF » et « nF ». Cependant, cette précision devient plus « critique » pour les condensateurs de faible valeur (quelques dizaines de pF).

Photo 4. – Les deux cartes montées dans le boîtier.





## LISTE DES COMPOSANTS

### CAPACIMETRE (carte principale)

#### Résistances (1/2 W)

R<sub>1</sub>, R<sub>2</sub>, R<sub>3</sub> : 10 kΩ (marron, noir, orange)

R<sub>4</sub> : 1 MΩ (marron, noir, vert)

R<sub>5</sub> : 100 kΩ (marron, noir, jaune)

R<sub>6</sub> : 1 kΩ (marron, noir, rouge)

R<sub>7</sub> : 1 MΩ, potentiomètre ajustable multitour

R<sub>8</sub> : 100 kΩ, potentiomètre ajustable multitour

R<sub>9</sub> : 1 kΩ potentiomètre ajustables multitours

R<sub>10</sub>, R<sub>12</sub>, R<sub>14</sub> : 33 kΩ (orange, orange, orange)

R<sub>11</sub> : potentiomètre 2,2 MΩ A

R<sub>13</sub>, R<sub>17</sub> : 220 kΩ (rouge, rouge, jaune)

R<sub>15</sub>, R<sub>27</sub> : 270 Ω (rouge, violet, marron)

R<sub>16</sub> : 2,2 kΩ (rouge, rouge, rouge)

R<sub>18</sub> : 2,2 MΩ (rouge, rouge, vert)

R<sub>19</sub> à R<sub>25</sub> : 47 Ω (jaune, violet, noir)

R<sub>26</sub> : 3,3 kΩ (orange, orange, rouge)

#### Condensateurs

C<sub>1</sub> : 1 nF polyester

C<sub>2</sub> : 1 nF (voir texte)

C<sub>3</sub>, C<sub>6</sub> : 10 nF polyester

C<sub>4</sub>, C<sub>7</sub> : 100 nF polyester

C<sub>5</sub> : 2,2 nF polyester

C<sub>8</sub> : 10 μF, 25 V chimique

T<sub>1</sub> à T<sub>6</sub> : transistors 2N2222

D<sub>1</sub> : diode électroluminescente  
Ø 5 mm (rouge)

D<sub>2</sub>, D<sub>3</sub>, D<sub>4</sub> : diodes électroluminescentes  
Ø 5 mm (vertes)

AFF<sub>1</sub> à AFF<sub>4</sub> : afficheurs 7 segments à cathode commune  
(rouge, h : 13 mm)

#### Circuits intégrés

IC<sub>1</sub>, IC<sub>2</sub> : NE 555

IC<sub>3</sub> : CD 4538

IC<sub>4</sub>, IC<sub>5</sub> : CD 4093

IC<sub>6</sub> : CD 4001

IC<sub>7</sub> : MM 74C926

#### Divers

Supports à souder pour CI : 2 x 8 broches, 3 x 14 broches, 1 x 16 broches, 1 x 18 broches

1 bouton-poussoir inverseur

1 commutateur 3 positions 4 circuits

#### ALIMENTATION 5 V

##### Résistances (1/2 W)

R<sub>28</sub> : 240 Ω (rouge, jaune, marron)

R<sub>29</sub> : potentiomètre ajustable multitours 1 kΩ ou 2kΩ

##### Condensateurs

C<sub>9</sub> : 2 200 μF 25 V chimique

C<sub>10</sub> : 100 nF polyester

C<sub>11</sub> : 1 μF 25 V chimique

C<sub>12</sub> : 10 nF polyester

D<sub>5</sub> : diode 1N4004

P : pont de diodes 1 A

IC<sub>8</sub> : régulateur de tension LM 317 (boîtier TO220)

T : transformateur 220 V/6 V (2 x 3 V) 3 VA

F : fusible 100 mA + support à souder

1 interrupteur

1 bouton-poussoir avec contact repos (à ouverture)

#### Divers

1 boîtier Retex RA2 (250 x 160)

2 bornes isolées Ø 4 mm (1 rouge, 1 noire)

2 pinces crocodile (1 rouge, 1 noire)

4 fiches banane Ø 4 mm (2 rouges, 2 noires)

2 boutons (potentiomètre + commutateur)

1 fiche bipolaire mâle (raccordement au 220 V)

Câble méplat 2 x 1 mm<sup>2</sup>

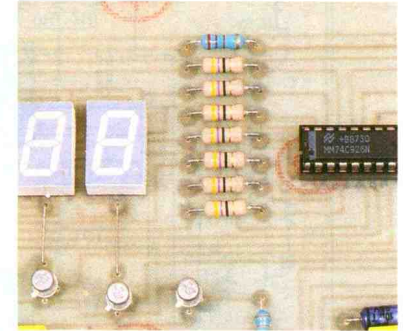


Photo 5. - La partie affichage.

#### Caractéristiques générales

- Alimentation 3 à 6 V (valeur nominale : 5 V).

- Consommation moyenne avec tous les segments sollicités : environ 40 mA.

- Circuit interne de multiplexage à oscillateur incorporé.

- Possibilité d'alimenter 4 afficheurs à cathode commune avec simplement 7 sorties.

- Capacité de comptage de 0000 à 9999.

- Possibilité de mémorisation.

- Sortie de report pour compteur placé éventuellement en aval.

- Possibilité de remise à zéro à tout moment.

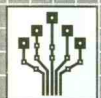
- Fréquence maximale de comptage : 2 MHz.

- Fréquence de l'oscillateur de multiplexage : 1 kHz.

## LA SOLUTION GLOBALE ELECTRONIQUE

- CIRCUITS IMPRIMES
- MACHINES
- PRODUITS
- LOGICIELS
- CABLAGE

Pour la réalisation des protos et des petites séries



**C.I.F.**  
CIRCUIT IMPRIMÉ FRANÇAIS

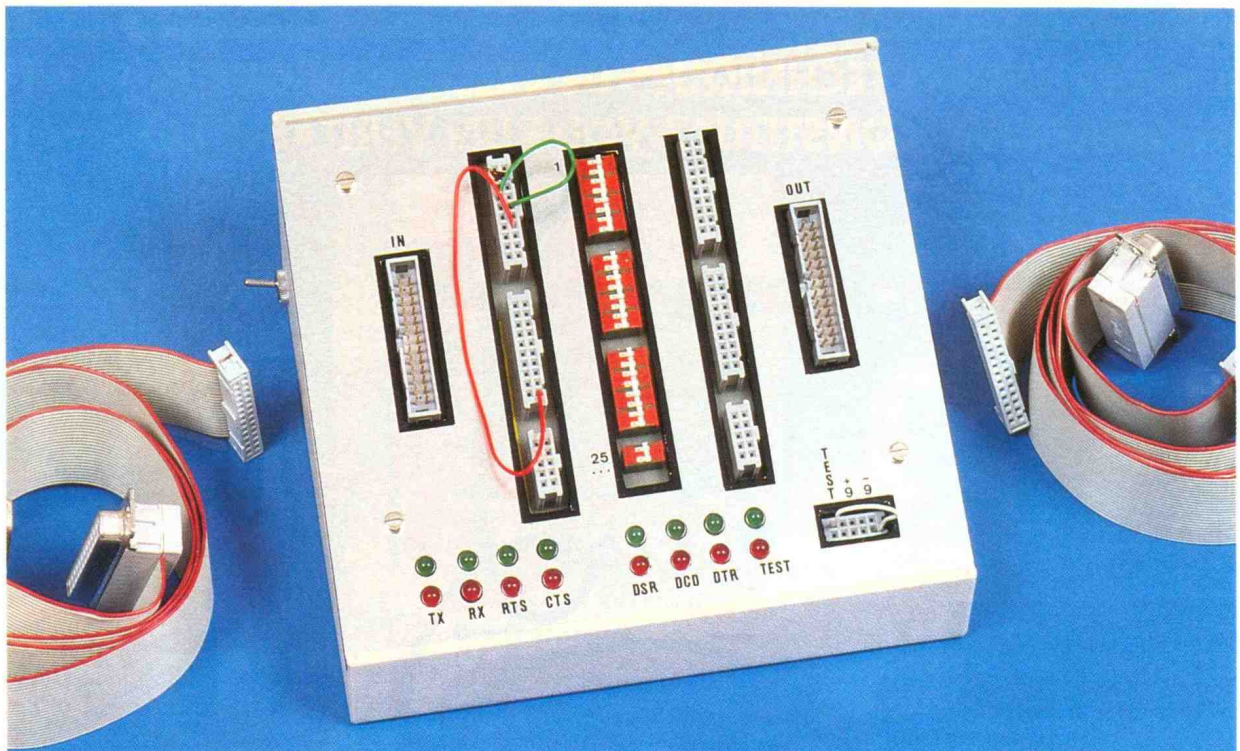
11, rue Charles-Michels  
92220 BAGNEUX  
Télex : 631 446 F  
Fax : (1) 45 47 16 14  
Tél. : (1) 45 47 48 00

**Demandez le  
CATALOGUE G5**  
N°1 DU CIRCUIT IMPRIMÉ

Envoi contre  
10 F en timbres







## BOITE DE JONCTION RS232

Pour relier deux équipements par une liaison RS232, on est souvent confronté au problème du câblage. Afin de contrôler si les signaux voulus sont bien présents là où il le faut, on utilise une boîte de jonction. Malheureusement, le prix d'une telle boîte est souvent démesuré par rapport à l'électronique qu'elle contient. Aussi nous vous proposons d'en réaliser une version plus économique mais tout à fait exploitable.



### PRESENTATION

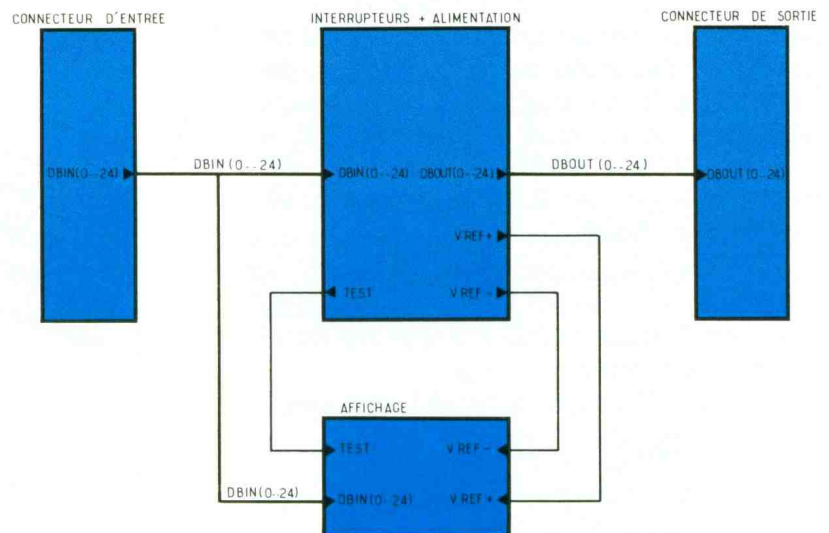
Les notices constructeur fournissent de plus en plus des schémas de câblage très complets pour relier leurs appareils avec les équipements les plus courants sur le marché. Mais, dès qu'il s'agit de relier deux appareils un peu moins connus, on ressent très vite le besoin d'utiliser une boîte de jonction.

Une boîte de jonction permet de visualiser l'état des signaux qui transitent sur les lignes de la liaison RS232, mais elle permet aussi de modifier les connexions existantes sans pour autant modifier les câbles immédiatement. C'est le cas par exemple pour déterminer quels signaux doivent être bouclés pour autoriser un contrôle de flux *hardware* (cf. « Utilisation de la boîte de jonction »).

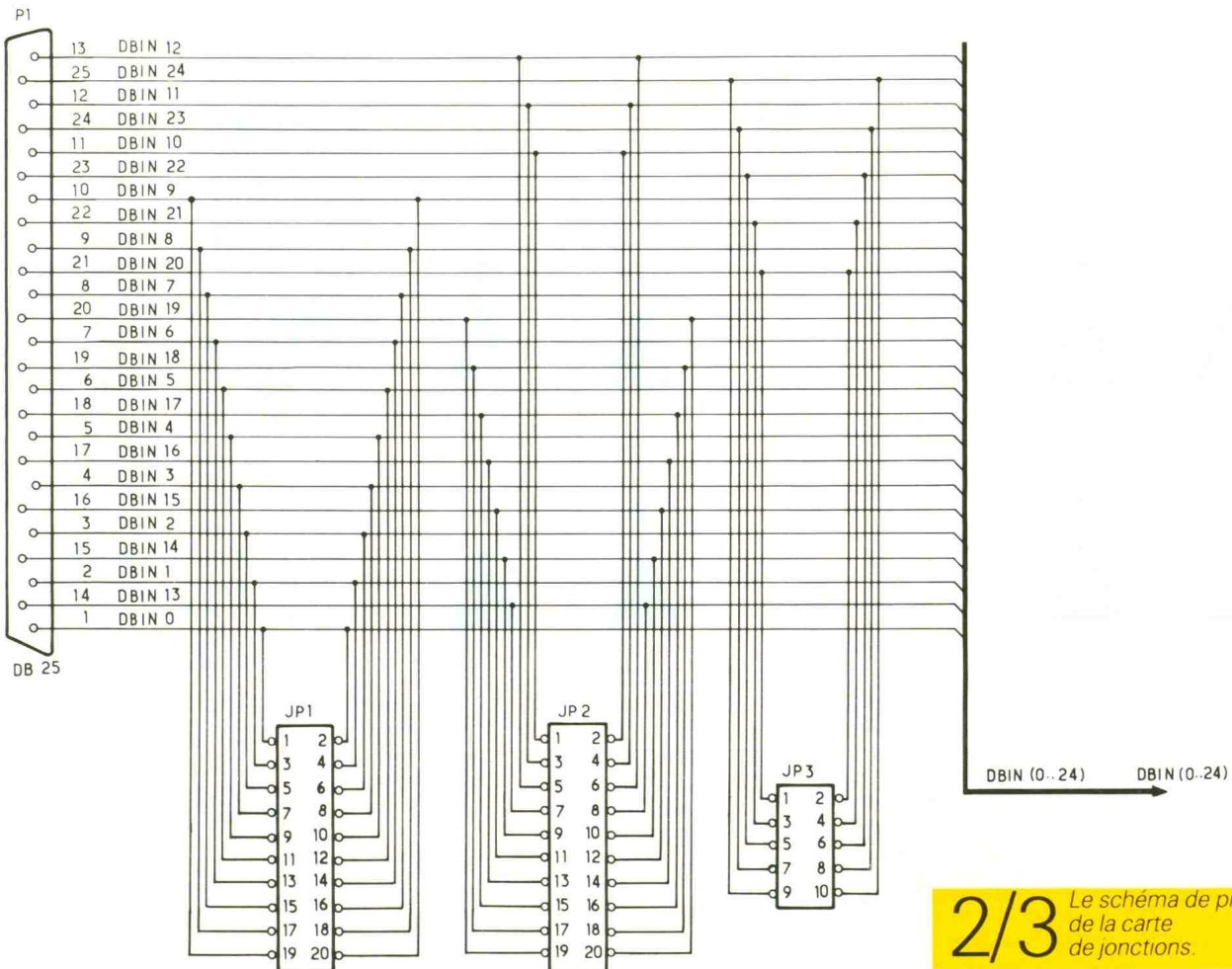
### SCHEMAS

Si il n'y avait pas de visualisation de l'état des signaux, cette boîte de jonction ne serait rien d'autre qu'un ensemble de connecteurs et d'interrupteurs. C'est d'ailleurs ce qui saute aux yeux sur la figure 5. Les blocs d'interrupteurs  $S_1$  à  $S_4$  permettent d'interrompre la liaison entre les signaux dont on veut modifier le câblage. Il suffit ensuite d'utiliser

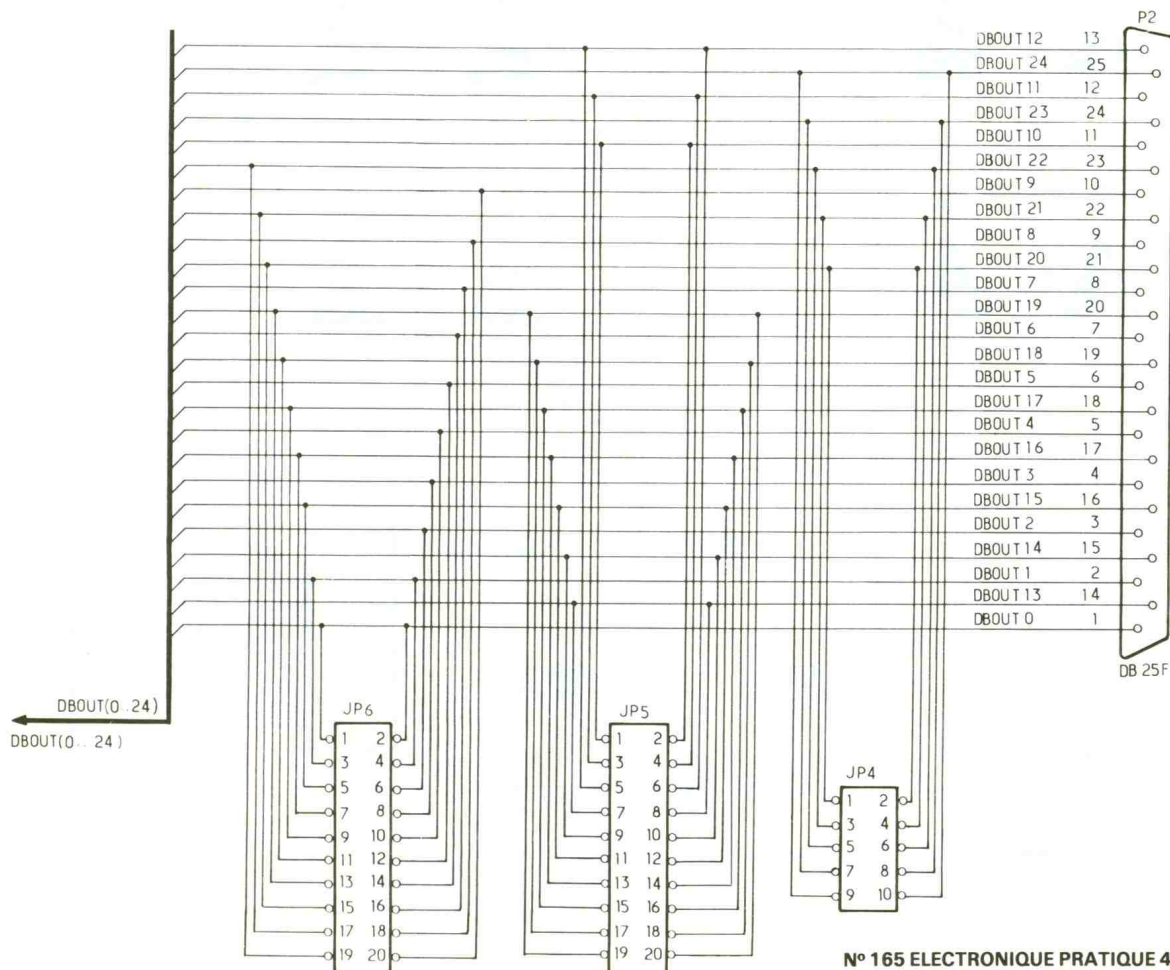
## 1 Le principe général.



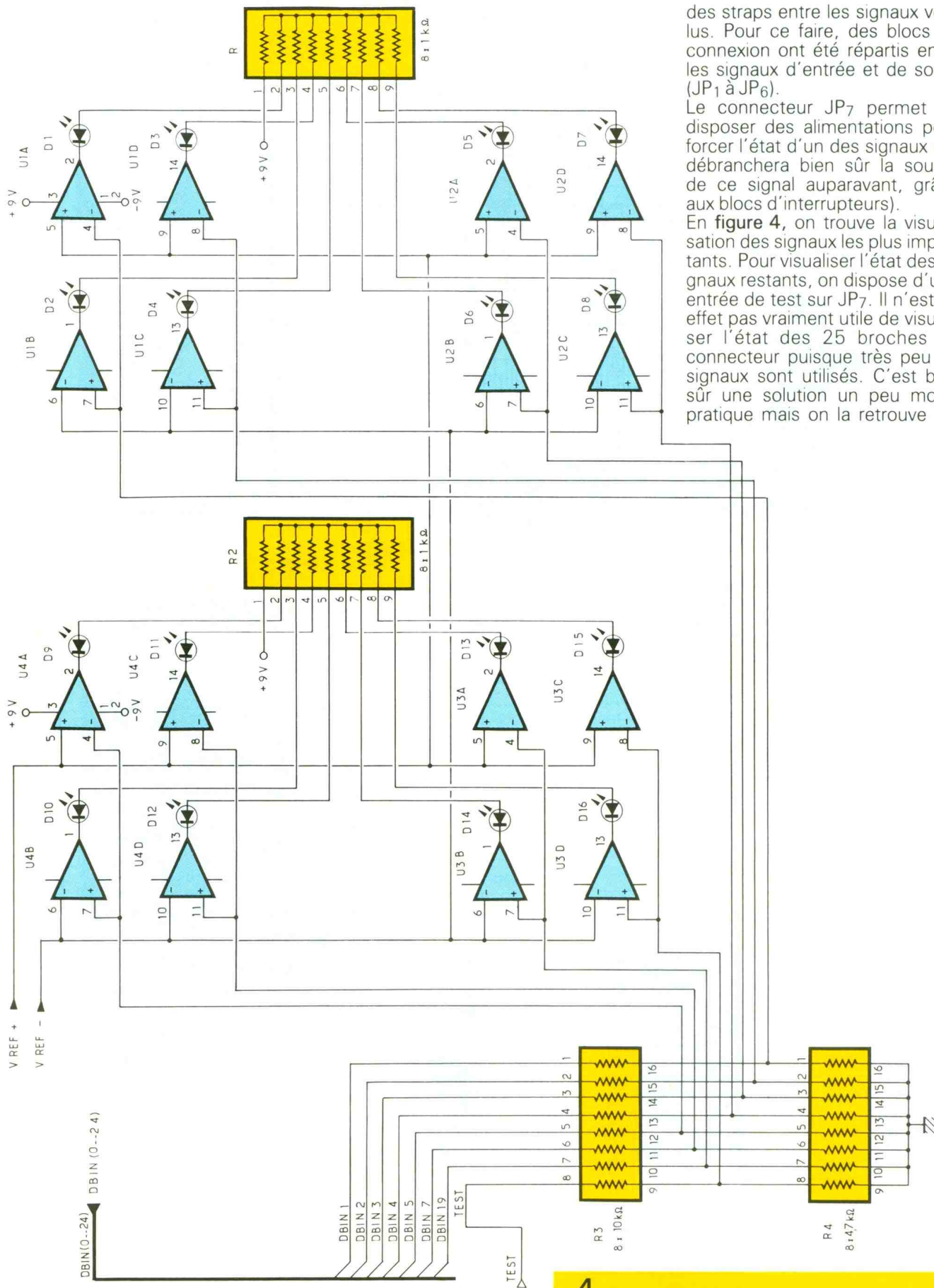




**2/3** Le schéma de principe de la carte de jonctions.







des straps entre les signaux voulus. Pour ce faire, des blocs de connexion ont été répartis entre les signaux d'entrée et de sortie (JP<sub>1</sub> à JP<sub>6</sub>).

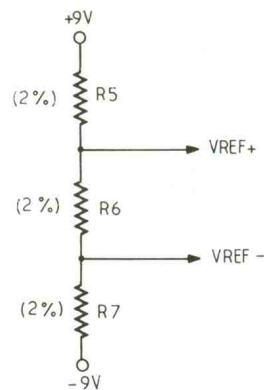
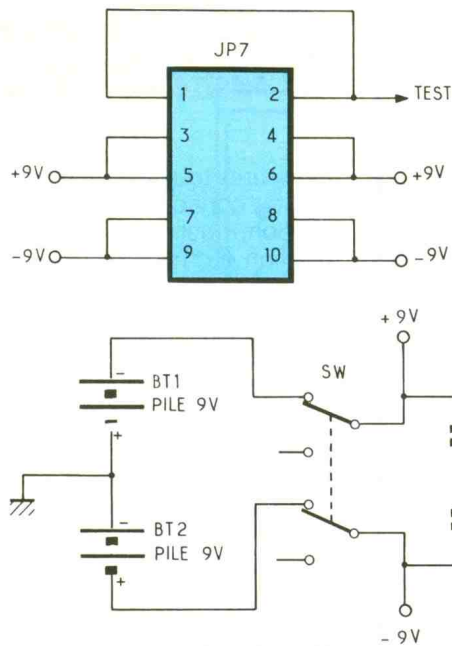
Le connecteur JP<sub>7</sub> permet de disposer des alimentations pour forcer l'état d'un des signaux (on débranchera bien sûr la source de ce signal auparavant, grâce aux blocs d'interrupteurs).

En **figure 4**, on trouve la visualisation des signaux les plus importants. Pour visualiser l'état des signaux restants, on dispose d'une entrée de test sur JP<sub>7</sub>. Il n'est en effet pas vraiment utile de visualiser l'état des 25 broches du connecteur puisque très peu de signaux sont utilisés. C'est bien sûr une solution un peu moins pratique mais on la retrouve sur

**4** Le schéma de principe de la carte d'affichage.



## 5 L'alimentation.



de nombreuses réalisations du commerce (réalisations qui, elles, n'ont rien d'économique).

Chaque diode LED de visualisation est pilotée par un comparateur. Une paire de comparateurs est associée à chaque signal. Un des comparateurs allume la diode LED verte si le signal d'entrée est à l'état haut (SPACE) tandis que l'autre comparateur allume la diode LED rouge si le signal d'entrée est à l'état bas (MARK). Les niveaux de référence des comparateurs sont fournis par un double pont diviseur ( $R_5$ ,  $R_6$ ,  $R_7$ ).

Les signaux d'entrée à visualiser passent par un pont diviseur afin de ramener les niveaux dans une fourchette utilisable par les comparateurs. En effet, le montage sera alimenté par deux piles de 9 V ; les entrées des comparateurs ne pourront donc pas accepter des signaux dépassant + 9 V ou - 9 V. Or, selon la norme RS232, les signaux peuvent évoluer entre + 15 V et - 15 V. Un pont diviseur est donc indispensable pour protéger les comparateurs.

Le découplage des alimentations est assuré par deux petits condensateurs de faible valeur ( $C_1$  et  $C_2$ ), ce qui est suffisant pour notre application.

### REALISATION

La réalisation se décompose en deux cartes : une carte de visualisation et une carte de jonction.

La carte de jonction comporte les connecteurs et les blocs d'interrupteurs, tandis que la carte de visualisation comporte les comparateurs, les diodes LED et le connecteur de test. La carte de jonction est prévue pour venir se loger par-dessus la carte de visu au moment du montage dans le boîtier, comme l'indique la figure 13. Cette solution n'est peut-être pas très élégante (car dans ce cas il est nécessaire de souder les diodes LED « haut sur patte »), mais c'est le seul moyen d'arriver à tout caser dans un petit boîtier sans utiliser des circuits double face.

Les circuits imprimés à réaliser sont reproduits en figures 6 et 8. Il n'y a pas de difficulté majeure dans le dessin de ces circuits. Il

n'y a que quelques pistes qui passent entre les pattes des CI, sur la carte de visualisation, mais cela ne pose pas de problème de reproduction si on utilise des transferts.

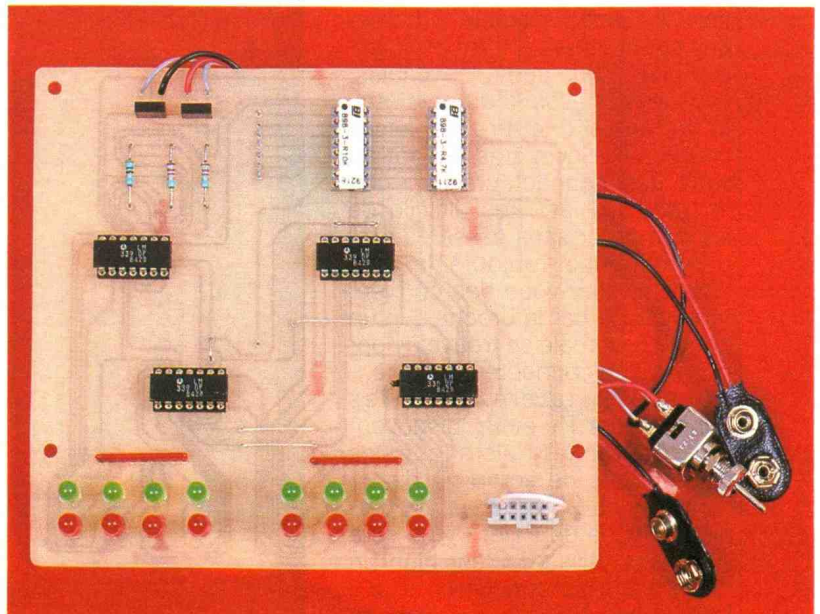
Au moment de percer les circuits, soyez précis pour les trous de passage des vis puisque, rappelons-le, les circuits devront se superposer.

Avant d'implanter les composants, il y a des straps à mettre en place. Certains sont un peu longs, ce qui n'a rien de très esthétique, mais cela vaut mieux qu'un circuit double face. Pour localiser les straps, reportez-vous aux figures 7 et 9.

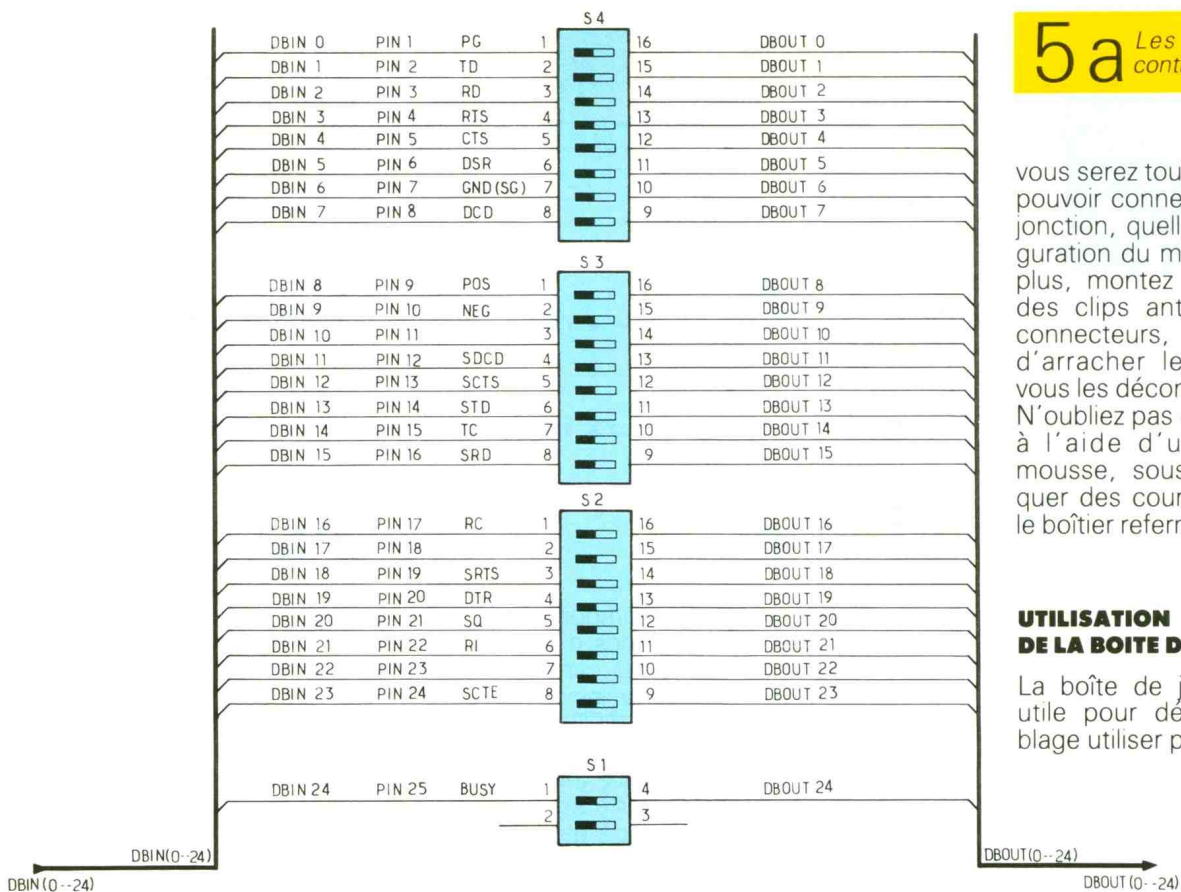
Les figures 7 et 9 indiquent aussi comment implanter les composants. Soyez vigilant au sens des circuits intégrés, bien sûr, mais aussi au sens d'implantation des réseaux de résistances, des diodes LED et des connecteurs. La figure 10 indique comment câbler l'interrupteur et les connecteurs pour les piles.

Pour relier les deux platines, commencez par souder les fils sur la carte de jonction du côté cuivre (8 fils au total). Une fois tous les fils soudés sur la carte de jonction, vous pouvez commencer à les souder sur la carte de visualisation. La correspondance entre les deux platines est immédiate puisque les pastilles se superposent d'un circuit imprimé à l'autre. Si vous n'avez pas encore repéré où se situent les pastilles en question, regardez sur la carte de jonction.

Photo 2. - La carte d'affichage.







## 5a Les interrupteurs de contrôle.

vous serez toujours en mesure de pouvoir connecter votre boîte de jonction, quelle que soit la configuration du matériel à tester. De plus, montez systématiquement des clips antitraction avec les connecteurs, vous éviterez ainsi d'arracher les câbles lorsque vous les déconnecterez. N'oubliez pas de bloquer les piles à l'aide d'un petit bout de mousse, sous peine de provoquer des courts-circuits une fois le boîtier refermé.

### UTILISATION DE LA BOITE DE JONCTION

La boîte de jonction vous sera utile pour déterminer quel câblage utiliser pour raccorder deux

Entre JP<sub>1</sub> et S<sub>4</sub> vous devez voir 7 pastilles, et entre JP<sub>2</sub> et S<sub>2</sub> vous devez trouver la 8<sup>e</sup>.

Les découpes sur la face avant sont relativement faciles à réaliser avec le boîtier choisi, puisque celui-ci est en plastique. Cependant mieux vaut prendre son temps si on souhaite obtenir des chants à peu près droits.

En ce qui concerne les câbles de raccordement à la boîte de jonction, il sera préférable d'utiliser des connecteurs à sertir et du câble plat. Pour sertir les câbles, vous aurez besoin d'un petit étau (à défaut d'une presse assez coûteuse). Soyez très vigilant au sens des connecteurs car, une fois sertis, il est très difficile de les démonter sans casse. Un repère identifie toujours la broche 1. Méfiez-vous des connecteurs DB25 car la broche 1 d'un connecteur mâle se trouve à l'opposé sur un connecteur femelle.

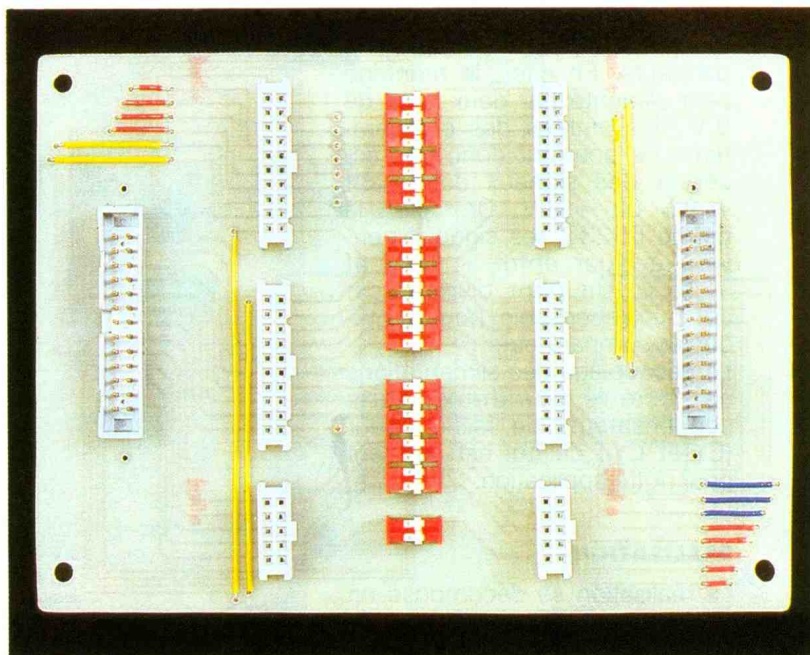
Vous constaterez que les connecteurs P<sub>1</sub> et P<sub>2</sub> disposent de 26 broches, alors que les connecteurs de sortie ne disposent que de 25 broches. La dernière broche de P<sub>1</sub> et P<sub>2</sub> ne sera donc pas utilisée. C'est bien un câble plat à 25 conducteurs qu'il faut utiliser. Méfiez-vous donc de

ne pas décaler le câble au moment de le sertir. Le câble en question est représenté en figure 11.

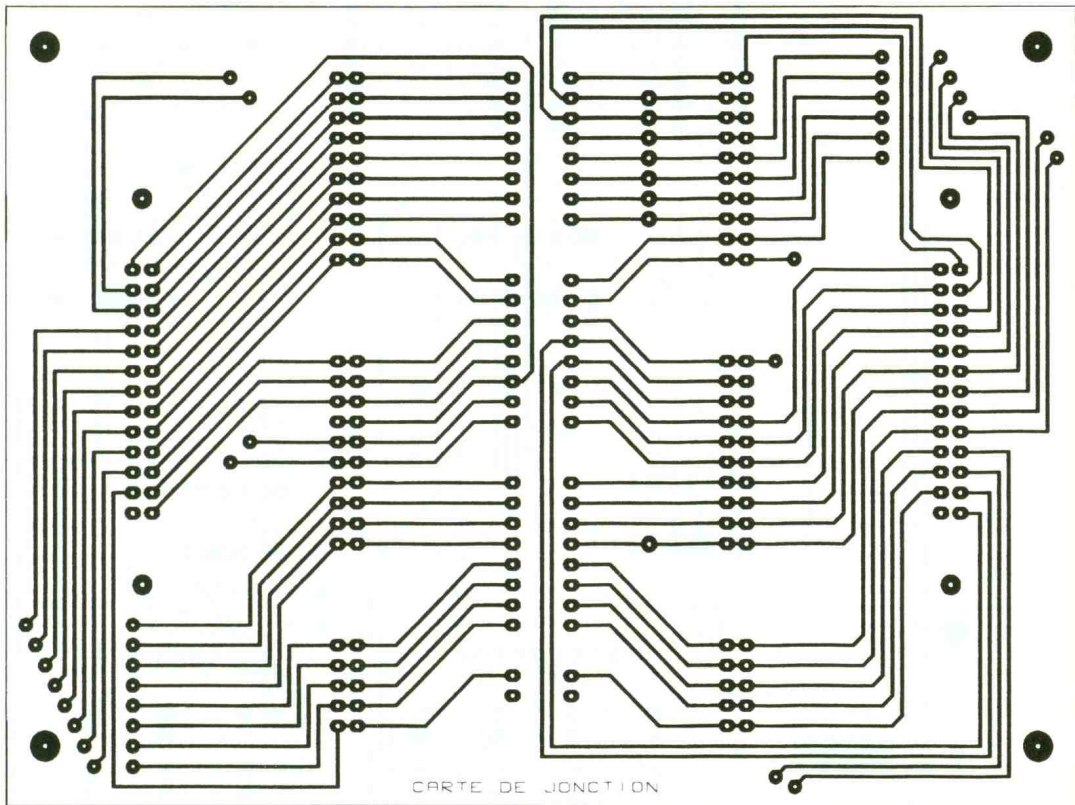
N'hésitez pas à la dépense et prévoyez de monter un connecteur DB25 mâle et femelle, en entrée comme en sortie. Ainsi

équipements par une liaison RS232. L'opération peut se décomposer en deux parties. Tout d'abord, identifiez les lignes d'émission et de réception de données. Et en second lieu, identifiez les lignes de contrôle de flux de données.

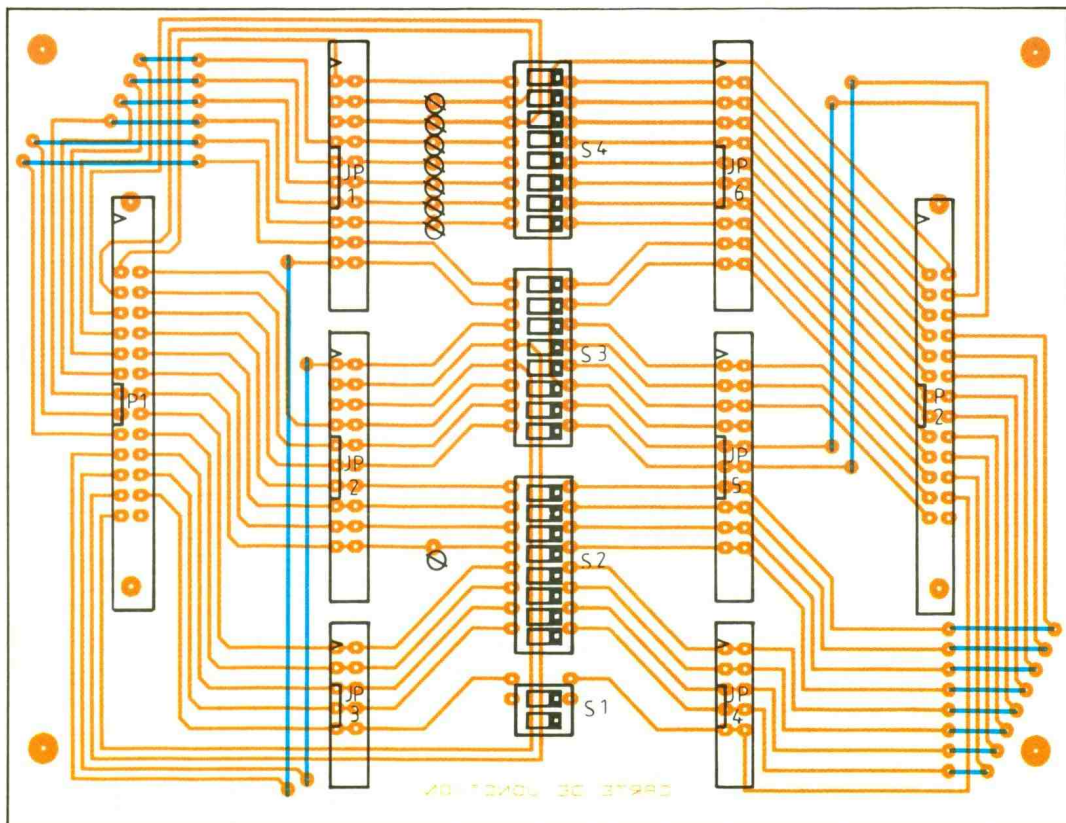
Photo 3. – La carte de jonctions.



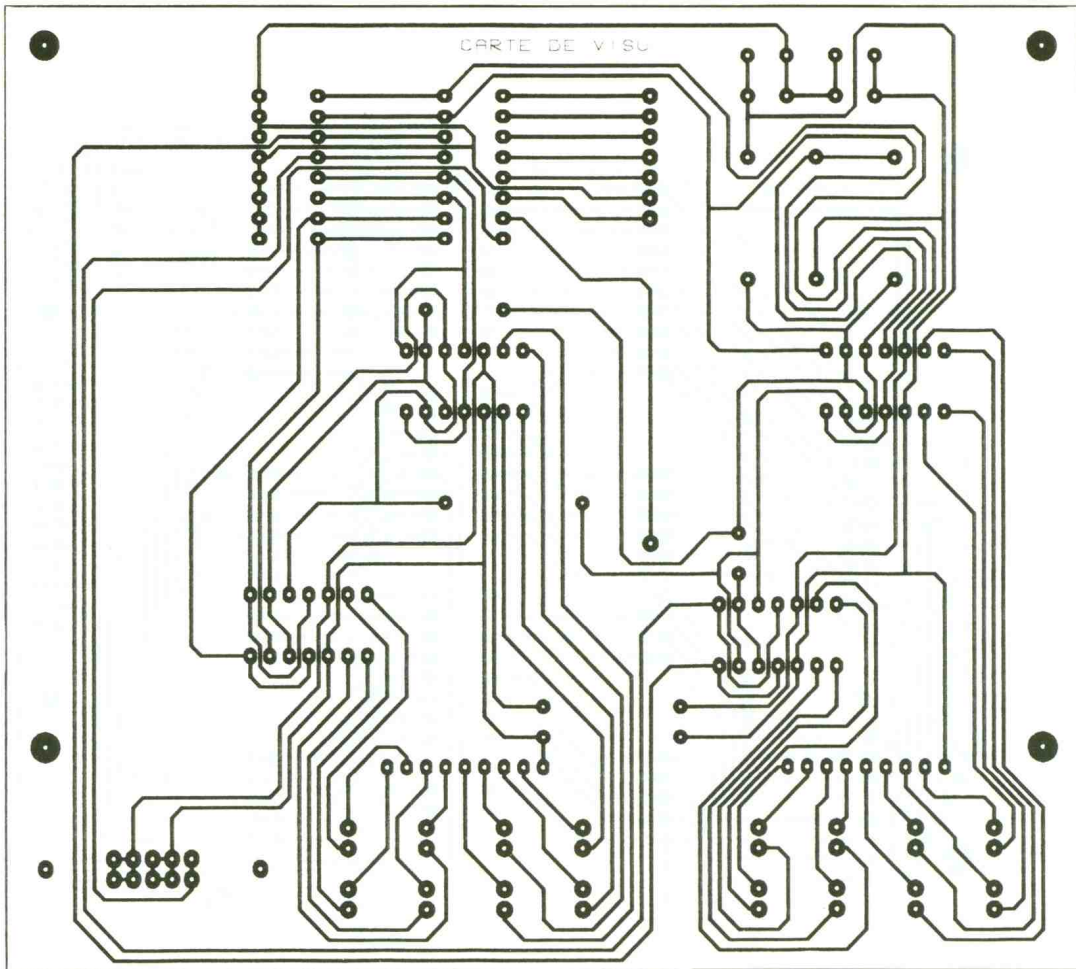




**6/7** *Dessin du circuit imprimé et l'implantation des composants de la carte des connecteurs.*

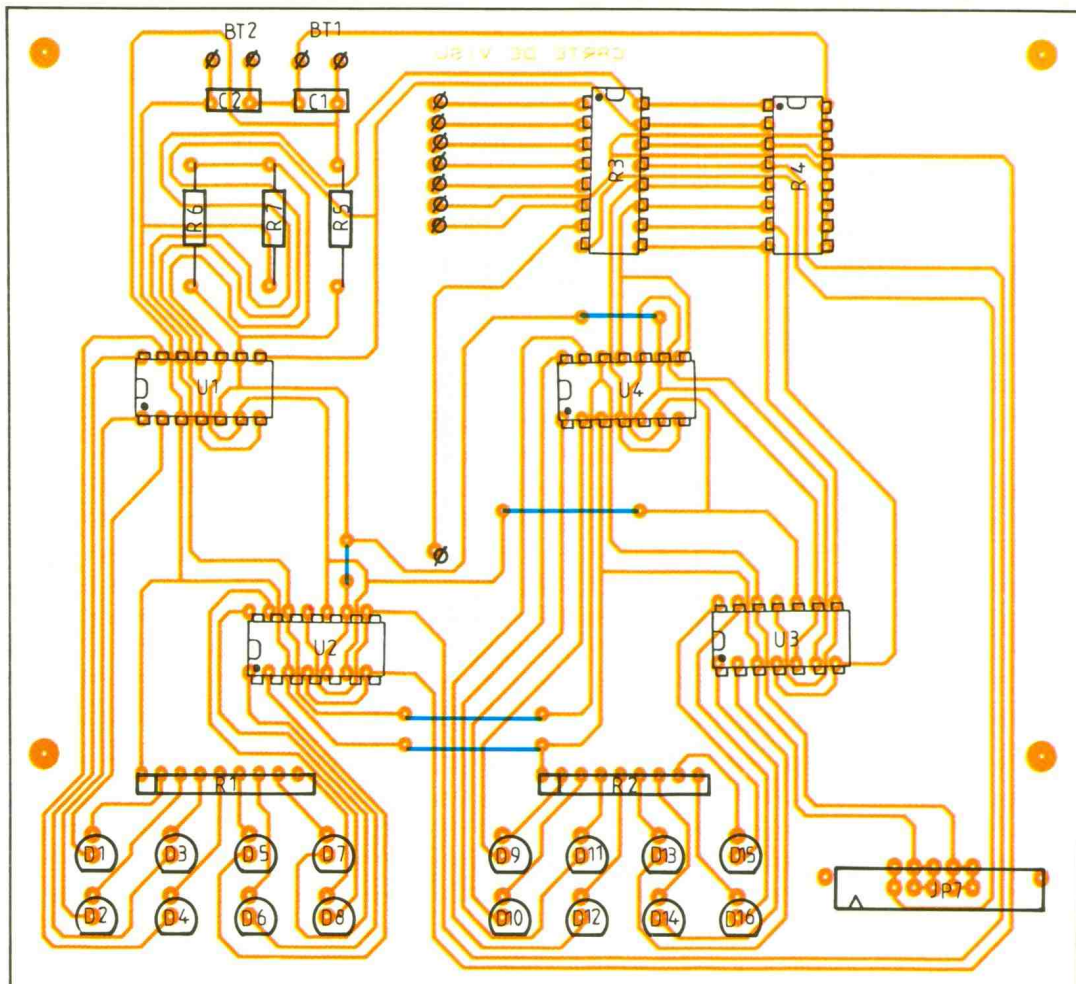




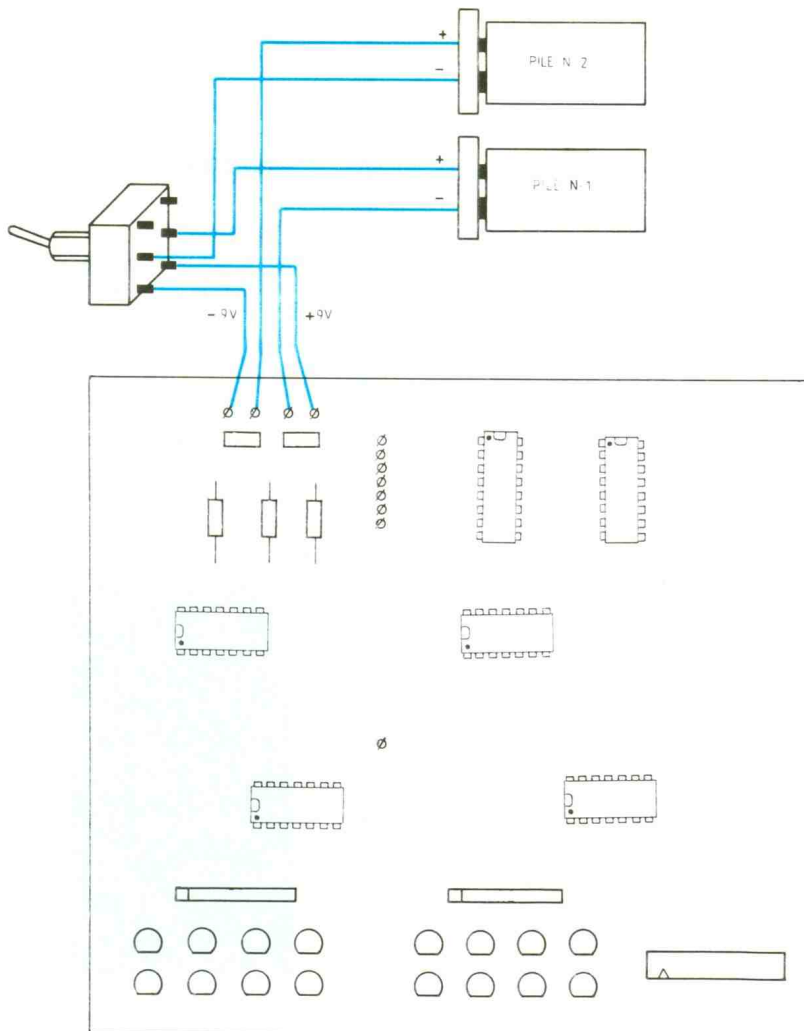


8/9

Dessin du circuit imprimé et l'implantation des composants de la carte d'affichage.





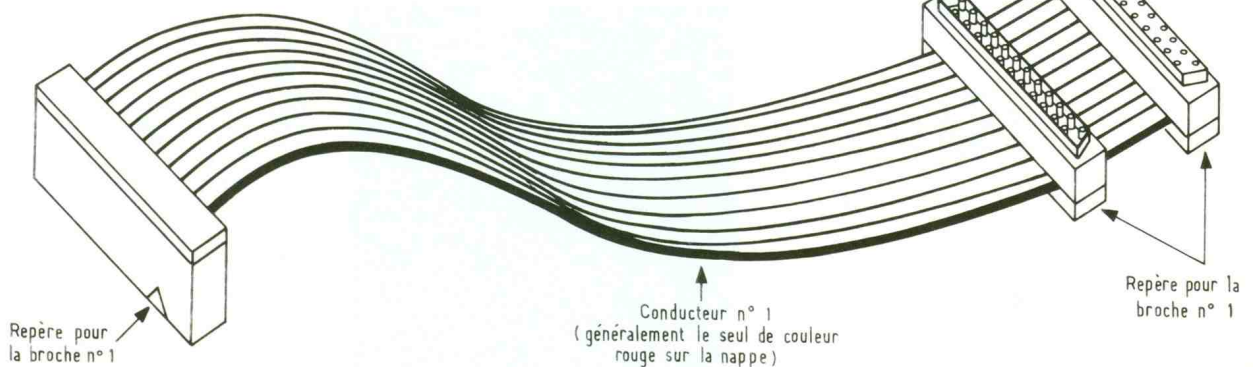


## 10 Câblage de l'alimentation.

Pour identifier les lignes qui vous intéressent, commencez par mettre tous les interrupteurs ( $S_1$  à  $S_4$ ) en position ouverts, sauf en ce qui concerne la ligne GND ( $S_1$  n° 6) puisqu'il faut garder une masse commune. Mettez ensuite les connecteurs 25 points en place de chaque côté. Notez que la boîte de jonction ne vous permet de visualiser que d'un côté de la connexion. Vous serez donc obligé d'utiliser l'entrée TEST pour l'autre côté. De plus, il sera préférable que les deux systèmes

à raccorder soient en état d'attente, sinon les diodes LED rouges et vertes clignoteront au rythme de l'émission des données. Quatre cas sont possibles selon le type des équipements à raccorder.

Si le câblage est direct, refermez les interrupteurs 2 et 3 ( $S_1$  n° 2 et n° 3), sinon utilisez des straps que vous repiquerez dans les blocs de connexion prévus à cet effet. Jusque-là il n'y a rien de bien méchant. Reste ensuite à identifier les lignes qui permet-



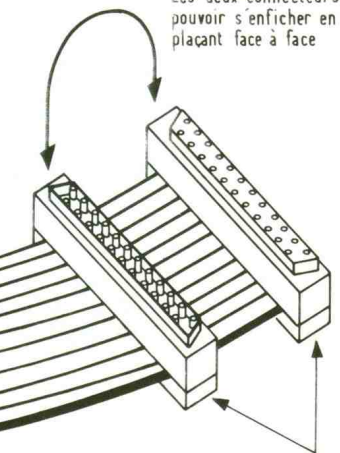
tront de contrôler le flux des données.

Certains équipements indiquent qu'ils sont prêts à recevoir des données en plaçant le signal DTR à l'état haut, tandis que pour d'autres équipements le signal DTR signifie que l'appareil est prêt (ON LINE), même si le buffer est plein. Dans ce dernier cas, c'est souvent le signal CTS qui autorisera l'équipement en face à émettre. Pour déterminer quel câblage adopter, procédez comme suit

Ne laissez connectés que RD, TD et GND, puis envoyez un flot de données capable de déborder le buffer de réception de l'équipement d'en face. Observez quelle est la ligne qui passe à un niveau bas (MARK) sur l'équipement qui reçoit (DTR ou DSR ou CTS). Faites la même manipulation dans l'autre sens si la communication doit être bilatérale. Une fois ces lignes trouvées, vous connaissez donc les lignes d'autorisation d'émettre. Si aucune ligne ne passe à l'état bas (MARK) tandis que les données semblent être transmises de façon saccadée (TD et RD arrêtent de clignoter par moments puis reprennent), c'est que le contrôle de flux est géré par logiciel (par exemple contrôle par XON/XOFF). On parle alors de contrôle de flux Software. Dans ce cas, il ne sera peut-être pas nécessaire de câbler les lignes de contrôle Hardware.

## 11 Le câble en nappe.

Les deux connecteurs doivent pouvoir s'enficher en les plaçant face à face



Repère pour la broche n° 1



Si malgré un contrôle de flux *Software* vous constatez une perte de données occasionnelle, c'est sûrement le signe qu'il faudra rajouter les lignes de contrôle *Hardware*. Cela se produit parfois avec des équipements qui font beaucoup de choses à la fois. En effet, un contrôle de flux *Software* suppose que la machine qui reçoit les données ait le temps d'informer l'émetteur de s'arrêter (en envoyant XOFF) avant que son buffer soit complètement saturé. Dans ce cas de figure, pour déterminer quelles lignes autorisent d'émettre, cela sera un peu plus difficile puisqu'il faudra réussir à déborder le buffer de réception (en occupant suffisamment le récepteur pour qu'il n'ait pas le temps d'envoyer XOFF vers l'émetteur). Une fois identifiées la ou les lignes d'autorisation d'émettre,

#### LISTE DES COMPOSANTS

BT<sub>1</sub>, BT<sub>2</sub> : prises pour pile de 9 V  
 C<sub>1</sub>, C<sub>2</sub> : 100 nF  
 D<sub>1</sub>, D<sub>3</sub>, D<sub>5</sub>, D<sub>7</sub>, D<sub>9</sub>, D<sub>11</sub>, D<sub>13</sub>, D<sub>15</sub> : diodes LED vertes (∅ 5 mm)  
 D<sub>2</sub>, D<sub>4</sub>, D<sub>6</sub>, D<sub>8</sub>, D<sub>10</sub>, D<sub>12</sub>, D<sub>14</sub>, D<sub>16</sub> : diodes LED rouges (∅ 5 mm)  
 JP<sub>1</sub>, JP<sub>2</sub>, JP<sub>5</sub>, JP<sub>6</sub> : connecteurs 20 points femelles à souder sur circuit imprimé (3M Scotchflex 8520-4500 ou équivalent)  
 JP<sub>3</sub>, JP<sub>4</sub>, JP<sub>7</sub> : connecteurs 10 points femelles à souder sur circuit imprimé (3M Scotchflex 8510-4500 ou équivalent)  
 P<sub>1</sub>, P<sub>2</sub> : connecteurs 26 points mâles à souder sur circuit imprimé (3M Scotchflex 2526-6002 ou équivalent)  
 R<sub>1</sub>, R<sub>2</sub> : réseau de résistances 8 x 1 kΩ (type L9-15)  
 R<sub>3</sub> : réseau de résistances 8 x 10 kΩ (8 résistances isolées en boîtier DIL) (par exemple Beckman Industrial série 898)  
 R<sub>4</sub> : réseau de résistances 8 x 4,7 kΩ (8 résistances isolées en boîtier DIL) (par exemple Beckman Industrial série 898)  
 R<sub>5</sub> : 22 kΩ (rouge, rouge, orange)  
 R<sub>6</sub> : 5,6 kΩ (vert, bleu, rouge)  
 R<sub>7</sub> : 22 kΩ (rouge, rouge, orange)  
 S<sub>1</sub> : bloc de 2 micro-interrupteurs SW DIP-2  
 S<sub>2</sub>, S<sub>3</sub>, S<sub>4</sub> : blocs de 8 micro-interrupteurs

placez-vous du côté de l'équipement émetteur et forcez tour à tour les entrées de contrôle à l'état bas (en plaçant un strap sur - 9 V à partir du bloc de TEST) jusqu'à ce que l'émission de données s'arrête. Dès que vous remplacez la ligne à + 9 V, l'émission doit reprendre instantanément. Si c'est le cas, vous avez alors trouvé la ou les lignes de blocage d'émission.

Il ne vous reste plus qu'à relier les lignes de blocage d'un système vers les lignes d'autorisation d'émettre de l'autre. Lorsque plusieurs lignes semblent jouer le même rôle, la situation se complique un peu, mais avec un peu de logique, et en tenant compte de la signification des signaux (voir l'annexe), on finit toujours par trouver quels groupements conviennent.

Pascal MORIN

SW : double interrupteur bipolaire miniature  
 U<sub>1</sub>, U<sub>2</sub>, U<sub>3</sub>, U<sub>4</sub> : LM339

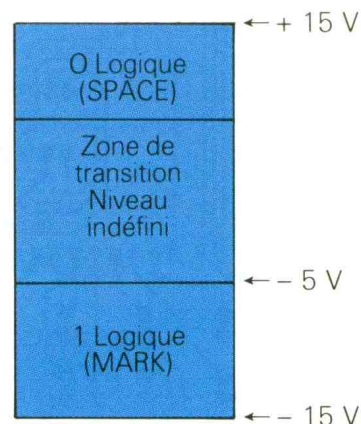
#### Divers

4 vis ∅ 3 mm, longueur : 20 mm + écrous  
 1 boîtier pupitre modèle PRG 1  
 Câble plat 25 conducteurs (environ 1 m)  
 2 connecteurs 25 points mâles à sertir (3M Scotchflex 8225-6009 ou équivalent)  
 2 connecteurs 25 points femelles à sertir (3M Scotchflex 8325-6009 ou équivalent)  
 4 clips antitraaction pour connecteur DB25 (3M Scotchflex 3448-8D25 ou équivalent)  
 2 piles 9 V  
 Fil téléphone pour faire les straps (environ 1,5 m)  
 Un petit bout de mousse pour bloquer les piles une fois le boîtier fermé

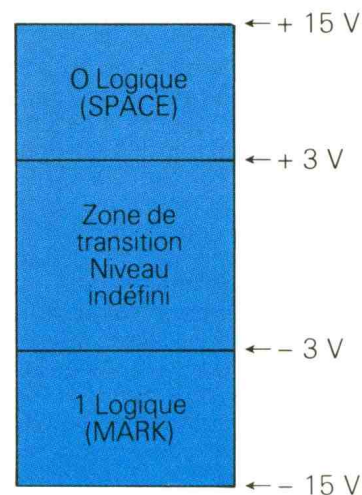
#### NIVEAUX LOGIQUES

Le niveau présent sur la ligne passe par un inverseur en entrée et en sortie, ce qui ne modifie pas le niveau vu par chaque UART. En revanche, le signal sur la ligne est en opposition de phase avec celui que voit l'UART. D'où la définition des niveaux logiques comme suit.

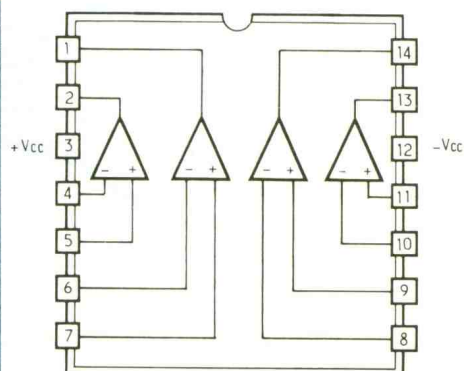
Niveaux logiques des sorties RS232 (par rapport à GND : Pin 70) :



Niveaux logiques des entrées RS232 (par rapport à GND : Pin 7) :



LM 339



**E.T.S.F.**  
 recherche auteurs  
 dans le domaine de  
 l'électronique de loisirs  
 Ecrire ou téléphoner à  
 B. FIGHIERA  
 2 à 12, rue de Bellevue  
 75019 PARIS  
 Tél. : (1) 42 00 33 05



# MINUTERIE A ROUES CODEUSES



Cette minuterie permet de générer des temps de 1 à 99 s ou de 1 à 99 mn. Le montage peut être réalisé de deux façons :

- La version de base, qui comprend juste la minuterie avec les roues codeuses, la LED témoin et la sortie sur un contact. Le circuit imprimé est prévu pour être découpé dans ce cas. Le montage est alors alimenté avec des piles 4,5 V ou 9 V.
- La version complète, avec son alimentation secteur et un triac qui permet de commander directement un appareil électrique.

## PRESENTATION

La précision de cette minuterie est d'un cycle d'horloge, soit  $(1/32\ 768 = 0,030517)$  30  $\mu$ S plus le temps de réponse du relais, et non pas +/- 1 s ou mn.

## PRINCIPE

Le montage fonctionne à partir d'un oscillateur qui fournit la fréquence « F ». Cette fréquence « F » attaque un diviseur « DIV1 » qui donne à sa sortie la fréquence « FS » de 1 Hz, soit les secondes. Le premier diviseur attaque le second diviseur « DIV2 » qui lui fournit la base de temps des minutes « FM » (planche 8).

A l'aide du commutateur K, on applique une des deux bases de temps sur le décompteur.

Quand on appuie sur le bouton start, la bascule 1 change d'état, elle déclenche alors le décompteur et commande la prise de courant. A ce moment, le décompteur lit les roues codeuses et le décomptage commence. Quand le décompte est arrivé à zéro, il déclenche une RAZ,

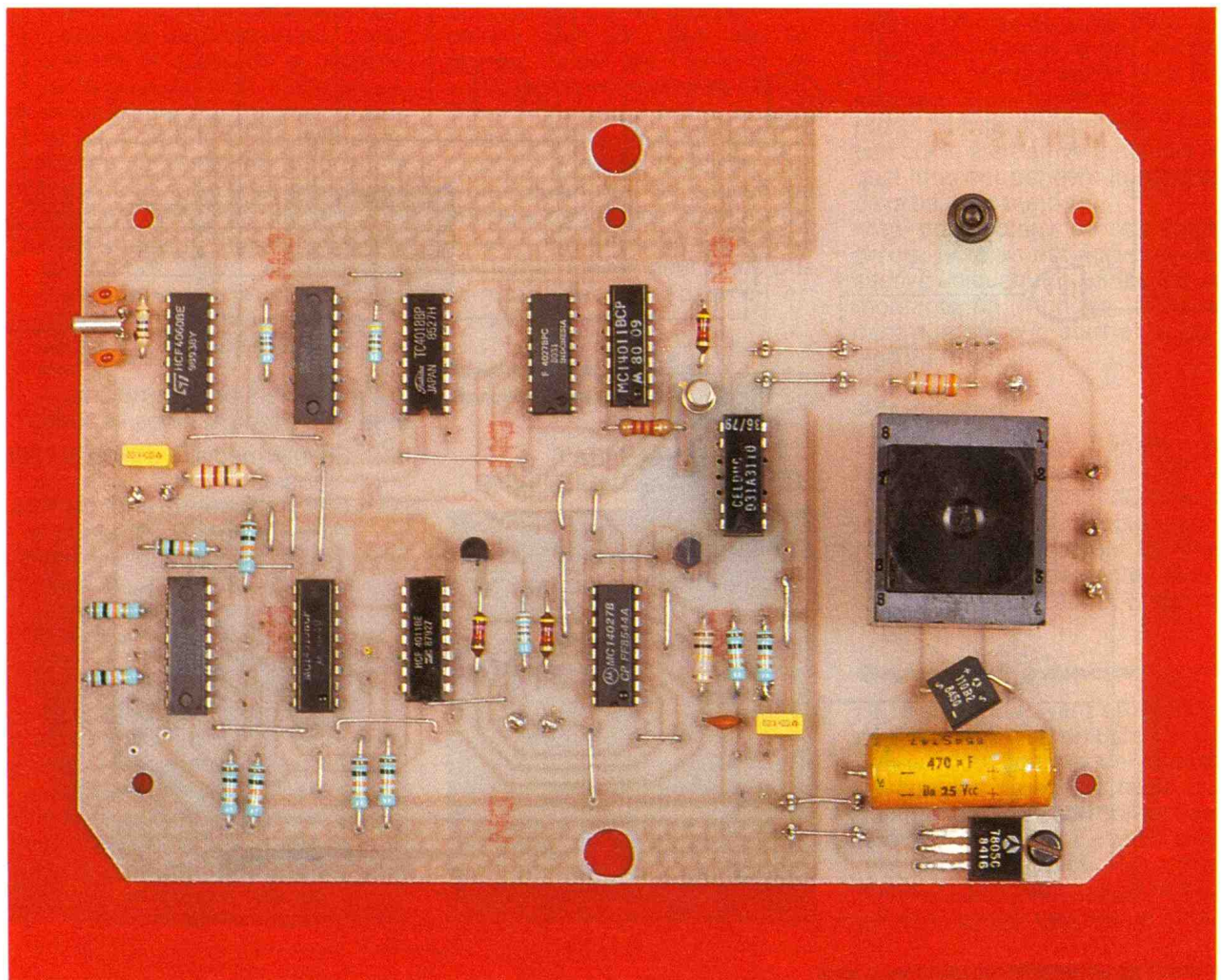
c'est-à-dire la bascule 2. Cette dernière active le buzzer et coupe la commande de la prise de courant. Le bouton stop permet d'arrêter la minuterie à tout moment ou de stopper le buzzer quand il a été activé.

## FONCTIONNEMENT

### Analyse du schéma électronique (fig. 1)

L'ensemble du montage est séquencé par une horloge à quartz de 32 768 kHz, réalisé par IC<sub>1</sub>. Le quartz assure une grande précision. Notez que vous pouvez récupérer le quartz dans une montre HS. Le circuit IC<sub>1</sub> est composé d'un oscillateur et de plusieurs diviseurs de fréquence. La sortie Q<sub>14</sub> donne une fréquence de 0,5 Hz, qui est envoyée aux diviseurs. La sortie Q<sub>7</sub> donne la fréquence du buzzer pour changer la tonalité, vous pouvez utiliser Q<sub>6</sub> pour augmenter la fréquence ou Q<sub>8</sub> pour la diminuer.

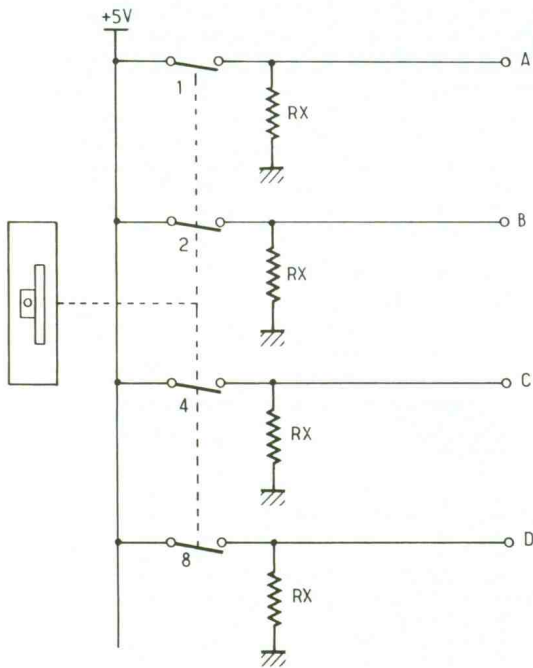
La LED<sub>2</sub> est le témoin d'alimentation. Elle est câblée au VCC par









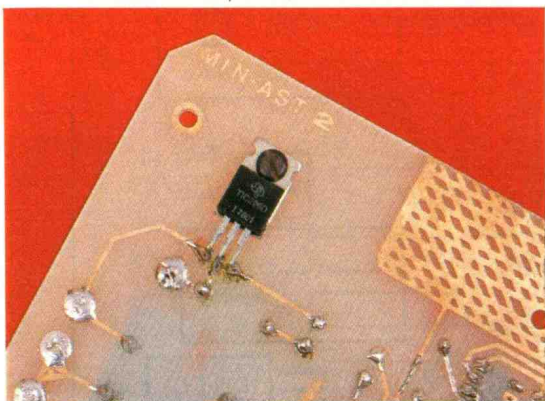


## 2 Fonctionnement des roues codeuses.

Le déclenchement est réalisé par le poussoir start. Un filtre composé de  $R_2$ ,  $R_3$  et  $C_3$  génère l'impulsion de start constante, quelle que soit la durée de la pression sur le poussoir start. Cette impulsion bascule  $IC_4$ , qui avec la sortie /Q allume la  $LED_1$ , elle commande le relais et autorise la base de temps sur les compteurs avec un NAND de  $IC_6$ , elle assure aussi le lancement des compteurs. Alors les décompteurs  $IC_8$  et  $IC_9$  lisent les roues codeuses et commencent le décomptage à partir de cette valeur.

Quand un compteur est arrivé à 0 zéro, sa sortie 7 passe à 0, et si

Photo 2. – Le triac se situe sous le circuit imprimé, côté des soudures.



les deux sorties sont à 0, donc dizaines et unités, alors on arrête le décomptage en déclenchant la bascule  $IC_4$ . La sortie  $Q_1$  de  $IC_4$  active le buzzer, qui s'arrêtera avec une pression sur le poussoir stop. Le relais est aussi désarmé ( $IC_4/15$  et  $Q_3$ ). D'autre part, la sortie 2/Q de  $IC_4$  éteint la  $LED_1$  et stop la base de temps sur les compteurs.

Le poussoir stop permet d'arrêter la minuterie avant la fin du décomptage ou d'arrêter le buzzer.

Les circuits CMOS sont limités en courant, d'où l'emploi des trois transistors  $Q_1$ ,  $Q_2$  et  $Q_3$ .  $Q_2$  assure la commande du buzzer. L'interrupteur  $K_2$  permet de le déconnecter. Le transistor  $Q_3$  commande le relais. Ce relais permet un bon isolement galvanique entre la logique et la partie de puissance. Attention pour le choix du relais, il faut évidemment que les broches soient compatibles mais souvent il y a une diode en parallèle sur la bobine. Dans ce cas, il faut respecter les polarités de la bobine. Ici le plus est la broche 2. Si votre relais ne comporte pas de bobine, alors vous en soudez une directement sur les broches de la bobine. Bien sûr, vous avez remarqué qu'elle est câblée en inverse, soit la cathode côté positif. Cette diode sert à limiter les surtensions à la coupure du relais, et protège donc le transistor  $Q_3$ . Notez aussi que le pouvoir de coupure de ce type de relais est limité à environ 100 V 250 mA ou 10 W. On ne peut donc pas commander un appareil en 220 V directement.

### Fonctionnement des roues codeuses

TABLEAU DE CONVERSION DECIMALE BCD

Chiffre	D	C	B	A
Valeur des bits	8	4	2	1
0	0	0	0	0
1	0	0	0	1
2	0	0	1	0
3	0	0	1	1
4	0	1	0	0
5	0	1	0	1
6	0	1	1	0
7	0	1	1	1
8	1	0	0	0
9	1	0	0	1

### FONCTIONNEMENT DES ROUES CODEUSES (fig. 2)

Les roues codeuses possèdent quatre sorties A, B, C, D soit 4 bits. Le bit A vaut 1, B vaut 2, C vaut 4, D vaut 8. Pour retrouver le chiffre codé, il suffit d'additionner la valeur des poids de chaque bit qui est à 1.

$$\text{Valeur} = \text{ch} = (A * 1) + (B * 2) + (C * 4) + (D * 8).$$

Ce qui permet de générer les chiffres de 0 à 9.

Par exemple, pour 0 tous les interrupteurs sont ouverts et  $A = 0$ ,  $B = 0$ ,  $C = 0$ ,  $D = 0 \Rightarrow \text{ch} = 0 * 1 + 0 * 2 + 0 * 4 + 0 * 8 = 0$ .

Pour 1 seulement l'interrupteur 1 est fermé, d'où :

$$A = 1, B = 0, C = 0, D = 0 \Rightarrow \text{ch} = 1 * 1 + 0 * 2 + 0 * 4 + 0 * 8 = 1.$$

Pour 5, les interrupteurs 1 et 3 sont fermés, d'où :

$$A = 1, B = 0, C = 1, D = 0 \Rightarrow \text{ch} = 1 * 1 + 0 * 2 + 1 * 4 + 0 * 8 = 5.$$

Pour 7, les interrupteurs 1, 2 et 3 sont fermés, d'où :

$$A = 1, B = 1, C = 1, D = 0 \Rightarrow \text{ch} = 1 * 1 + 1 * 2 + 1 * 4 + 0 * 8 = 7.$$

### Retard au déclenchement

Quand vous actionnez le start, la  $LED_1$  s'allume de suite mais ce n'est pas toujours le cas du relais. C'est surtout visible pour les minutes. Sur la figure 2, on comprend bien le phénomène. L'action sur le start arrive à n'importe quel moment pendant la période de la base de temps.

Mais pour obtenir un comptage précis, le relais est activé et désactivé uniquement sur les fronts montants de l'horloge. D'où le décalage entre le start et le collage du relais.

### Alimentation

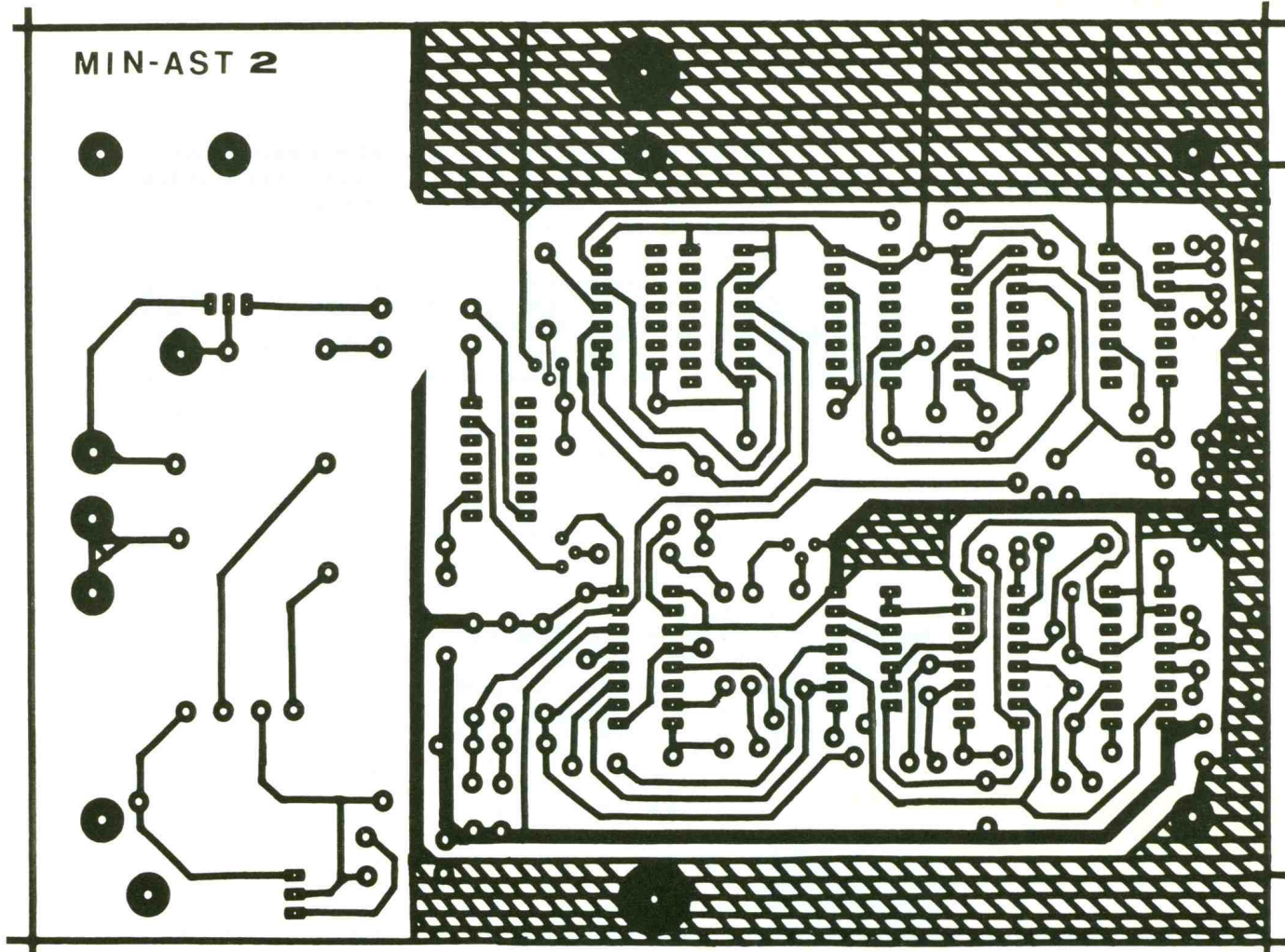
L'alimentation est banale, un transformateur abaisse le 220 V à 8 V. Le point de diode assure un redressement double alternance. Le condensateur  $C_5$  filtre cette dernière et alimente un circuit régulateur de 5 V genre 7805.

### Commande de puissance

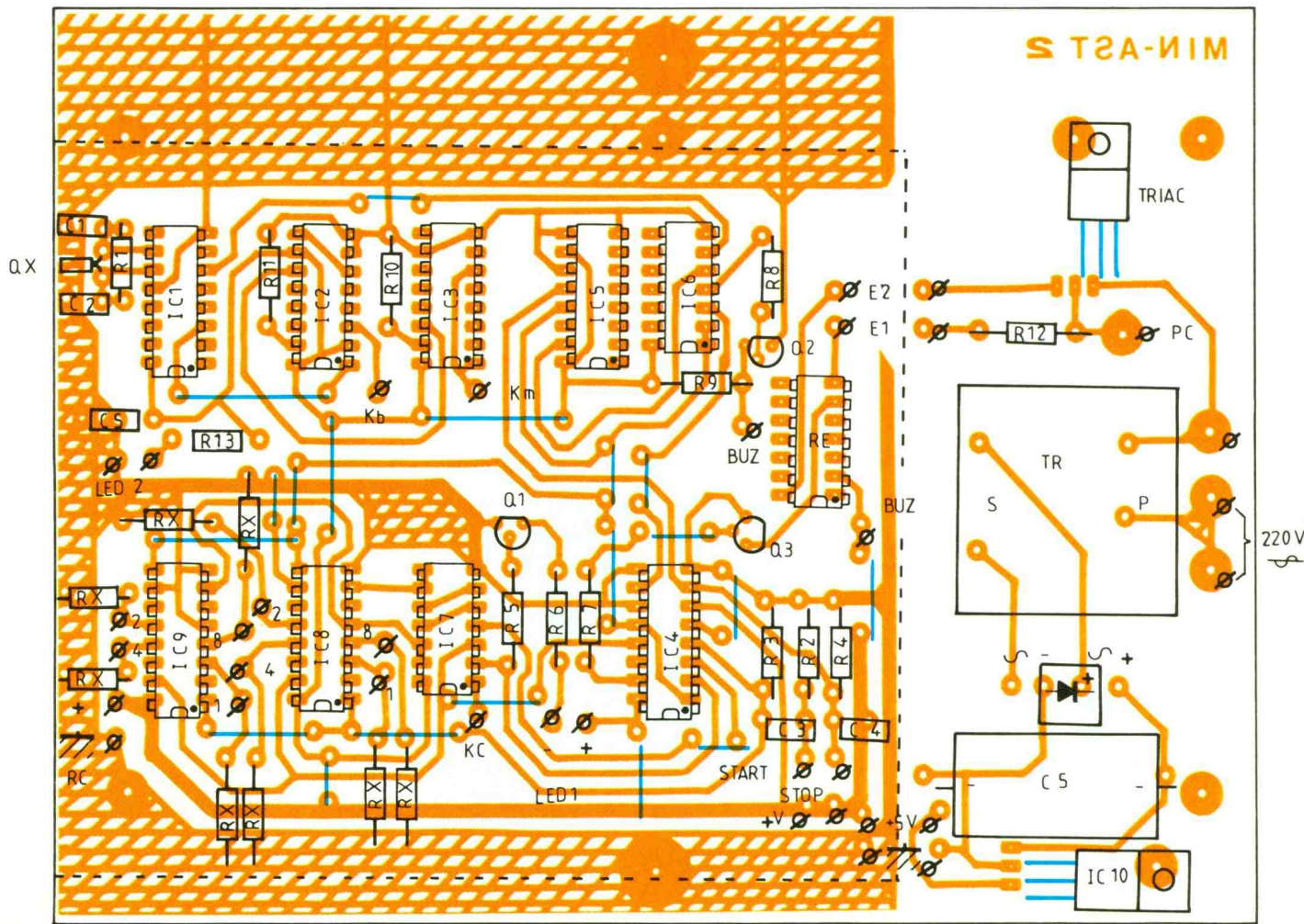
Le relais REED ayant un pouvoir de coupure limité, on utilise donc un triac pour commander la prise de courant. Quand le relais est commandé, alors son contact est fermé et les points  $E_1$  et  $E_2$  sont reliés. La résistance  $R_{12}$  commande la gâchette du triac et il se comporte alors comme un inter-



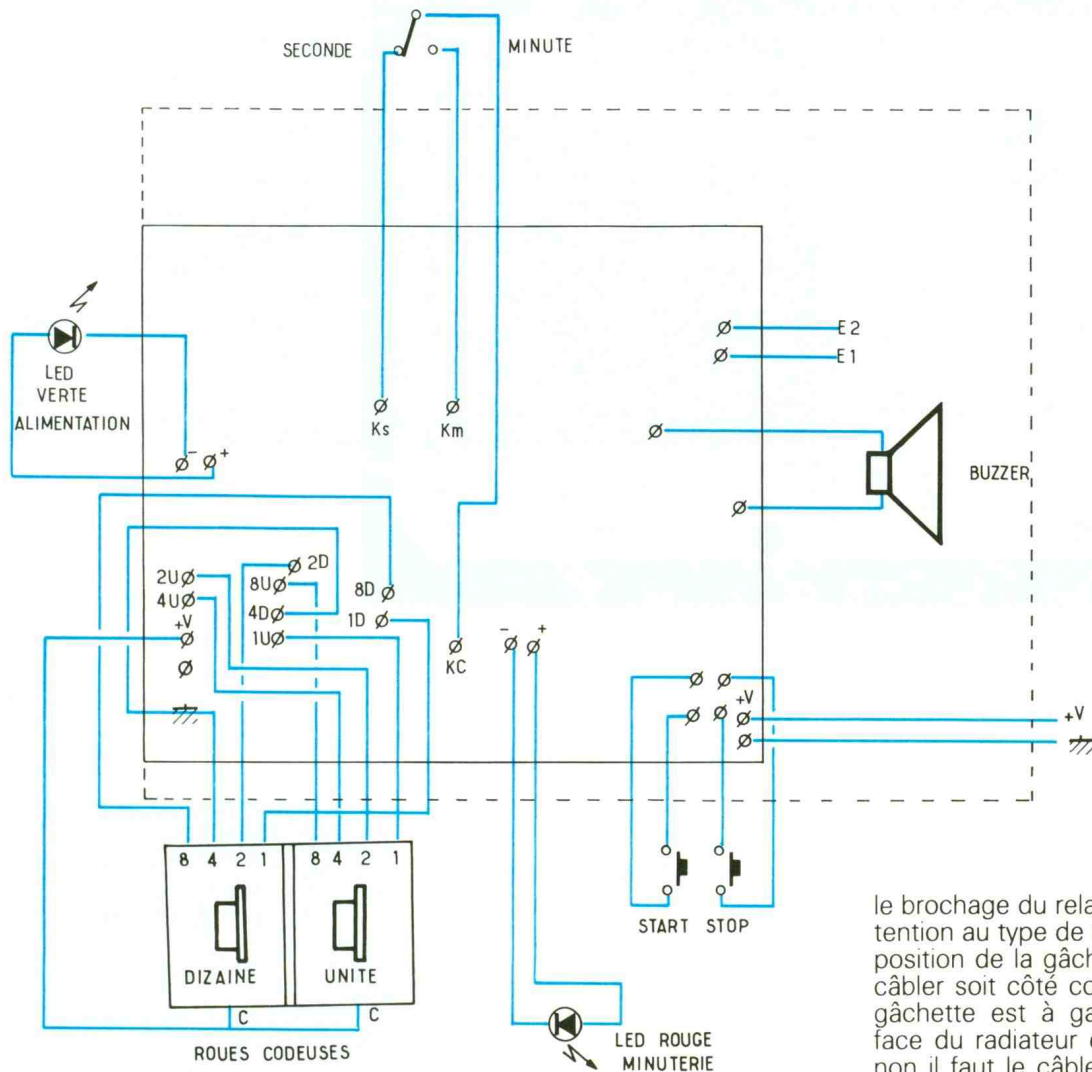
# MIN-AST 2



# S T2A-NIM







## 5 Câblage de la platine.

rupteur fermé entre A<sub>2</sub> et A<sub>1</sub>. Ce qui fait que la prise de courant est alors alimenté en 220 V.

### LE CABLAGE (fig. 3 et 4)

Le circuit imprimé supporte tous les composants. Si le montage

est utilisé avec des piles, seule la partie en pointillé apparaissant sur l'implantation des composants est nécessaire.

Les composants extérieurs à la carte prennent place selon le dessin de la **figure 5**.

Pour le montage complet, vérifiez

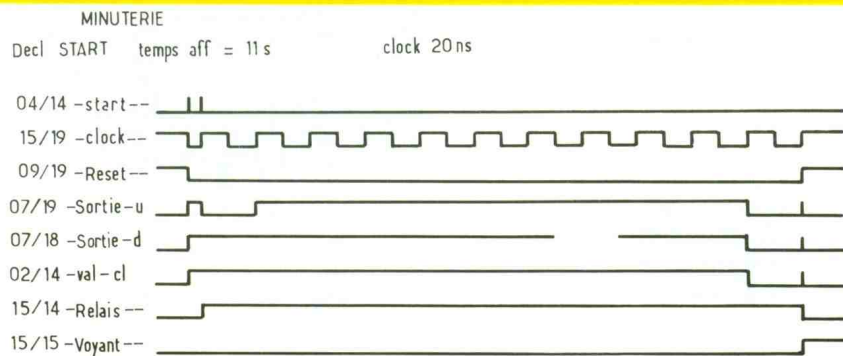
le brochage du relais REED et attention au type de triac suivant la position de la gâchette, il faut le câbler soit côté composant si la gâchette est à gauche avec la face du radiateur en dessus, sinon il faut le câbler côté cuivre, ce qui ne pose pas de problème avec le boîtier plastique utilisé. En effet, les plots où repose le circuit imprimé mesurent environ 5 mm, ce qui laisse suffisamment de place dessous. Il faut aussi relier les picots E<sub>1</sub>, E<sub>2</sub>, +5 V et la masse de la partie minuterie et la partie puissance avec des straps. Le commun du commutateur K<sub>1</sub> (minute/seconde) est repéré Kc sur le CI. Les autres plots sont repérés Km et Ks. Pour les LED + égale anode et patte la plus longue. Le buzzer est collé sur le bord du CI. Les picots des roues codeuses sont repérés 1, 2, 4, 8D pour les dizaines et 1, 8, 4, 8U pour les unités.

Utilisez si possible de la gaine pour isoler tous les points en 220 V, plots de l'interrupteur du porte-fusible et du circuit imprimé.

### LA MISE AU POINT

Pour la mise au point, il est intéressant de mettre le strap entre IC<sub>2</sub>/1 et IC<sub>2</sub>/9 au lieu de IC<sub>2</sub>/3.

## 6 Chronogrammes disponibles sur le montage





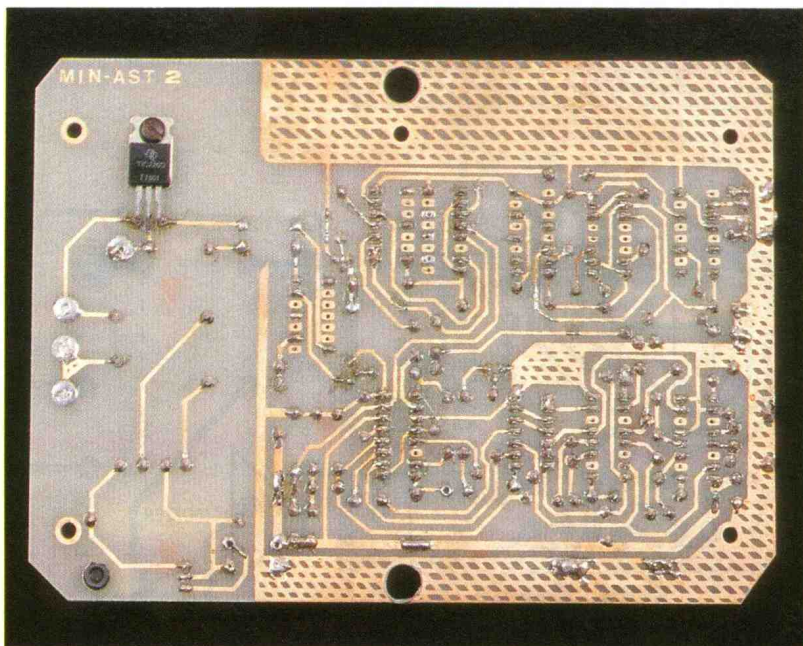


Photo 3. – Vue générale du circuit imprimé, côté pistes.

Le comptage est alors beaucoup plus rapide.

Suivant la charge (l'appareil branché sur la prise de courant), il sera nécessaire de modifier la valeur de  $R_{12}$ . Par exemple,  $R_{12} = 33 \text{ k}\Omega$  pour une lampe à incandescence et pour commander un tube effaceur d'EPROM alors  $R_{12} = 22 \text{ k}\Omega$ .

La figure 6 représente le timing général de la minuterie. Les repères sont « 04/i4 start » et signifient broche 4 de IC<sub>4</sub> signal start. Ici le réglage des roues codeuses est 11. En effet, on voit très bien que la sortie du 1 décompteur (sortie-U) passe deux fois à 0. La première fois pour 01 et la seconde pour 11. Sur la ligne start, on remarque deux pics qui correspondent respectivement à une pression et au relâcher du bouton start. On voit aussi que la CLOCK démarre sur le relâché. La ligne val-cl représente la commande de la LED<sub>1</sub>. Elle démarre, elle, à la pression sur le bouton start. Cela permet de vérifier que la minuterie est bien déclenchée. En revanche, la ligne relais est activée en même temps que la Clock et elle, redressant au bout de 11 impulsions de l'horloge. La ligne buzzer monte à la fin du décomptage, le buzzer fonctionne et il sera arrêté par une pression sur le bouton stop.

Le condensateur C<sub>4</sub> réalise une RAZ à la mise sous tension. Si la minuterie démarre quand même il faudra augmenter sa valeur.

P. THIENNOT

**Attention :** Avec le 220 V directement sur le circuit imprimé, il est fortement recommandé de ne pas mettre les doigts n'importe où ! Cela dit, on n'en meurt pas, involontairement j'ai mis deux fois les doigts dessus.

Une bonne précaution est de couvrir les pistes en 220 V avec du chaterton et de mettre de la gaine isolante sur les picots du secteur et de la prise de courant.

#### LISTE DES COMPOSANTS

IC<sub>1</sub> : CD 4060 (oscillateur diviseur)

IC<sub>2</sub> : CD 4518 (double compteur)

IC<sub>3</sub> : CD 4018 (compteur)

IC<sub>4</sub> : CD 4027 (double bascule JK)

IC<sub>5</sub> : CD 4027 (double bascule JK)

IC<sub>6</sub> : CD 4011 (quatre NAND)

IC<sub>7</sub> : CD 4011 (quatre NAND)

IC<sub>8</sub> : CD 4510 (compteur/prépositionnable)

IC<sub>9</sub> : CD 4510 (compteur/prépositionnable)

IC<sub>10</sub> : 7805 (régulateur 5 V)

Q<sub>1</sub> : BC 549

Q<sub>2</sub> : 2N2905

Q<sub>3</sub> : 2N2222

LED<sub>1</sub> : DEL rouge

LED<sub>2</sub> : DEL verte

R<sub>1</sub> : 10 M $\Omega$  1/4 W (marron, noir, bleu)

R<sub>2</sub>, R<sub>4</sub> : 10 K $\Omega$  (marron, noir, orange)

R<sub>3</sub> : 100 k $\Omega$  (marron, noir, jaune)

R<sub>5</sub>, R<sub>7</sub>, R<sub>8</sub> : 4,7 k $\Omega$  (jaune, violet, rouge)

R<sub>6</sub> : 330  $\Omega$  (orange, orange, marron)

R<sub>9</sub> : 2,2 k $\Omega$  (rouge, rouge, rouge)

R<sub>10</sub>, R<sub>11</sub> : 470  $\Omega$  (jaune, violet, marron)

R<sub>12</sub> : 33 k $\Omega$  (orange, orange, orange)

R<sub>13</sub> : 270  $\Omega$  (rouge, violet, marron)

R<sub>x</sub> : 8 x 10 k $\Omega$  (marron, noir, orange)

C<sub>1</sub>, C<sub>2</sub> : 100 pF

C<sub>3</sub> : 2,2 nF

C<sub>4</sub> : 470  $\mu$ F

C<sub>5</sub> : 100 nF

1 pont de diodes

1 triac (BTA06 400) ou équi. 400 V 5 A

1 QX 32 768 kHz

2 boutons-poussoirs (contact travail start et arrêt)

1 porte-fusible + fusible 2 A

1 inter pour 220 V

2 commutateurs inverseurs 1 C

2 roues codeuses codées décimales

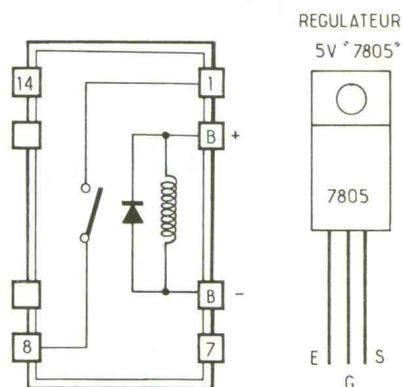
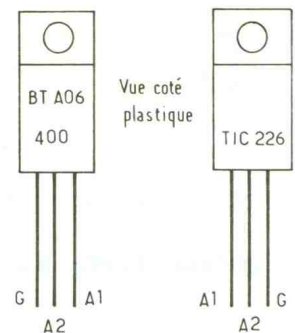
2 LED avec accessoire de montage sur face avant

1 transformateur pour C1 220/8 V 1,6 VA

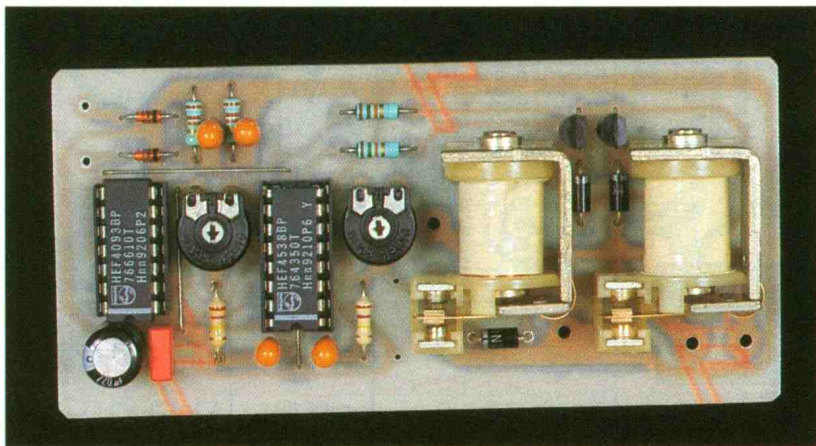
1 buzzer 6 V

Boîtier plastique référence G4

BTA 06 400B TIC 22 D







## ASSISTANCE A LA COMMANDE DE LEVE-VITRE CONDUCTEUR



Ne vous est-il pas arrivé, à l'entrée d'un péage, de maintenir le bouton de descente du lève-vitre enfoncé d'une main, tenant le volant de l'autre et de répéter l'opération inverse une fois le fameux « titre de passage » obtenu ! Cette fastidieuse (pour les fainéants !) et dangereuse (pour les fous du volant !) opération vous est d'ailleurs évitée sur les berlines haut de gamme pourvues d'un automatisme sur le lève-vitre conducteur. Avec ce montage, plus besoin de dépenser plusieurs centaines de milliers de francs pour munir votre modeste automobile des mêmes perfectionnements ! Le seul impératif est qu'il faut disposer de vitres électriques, c'est un minimum...

### I - FONCTIONNEMENT

Ce montage ne modifie en rien la commande d'origine et ne nécessite aucun commutateur supplémentaire.

Un appui bref sur l'interrupteur de descente fera ouvrir la vitre complètement.

De même, un appui bref sur l'interrupteur de montée la fera se fermer totalement.

Si l'on veut stopper la vitre dans une position intermédiaire, rien de plus simple : il suffira de fournir une impulsion dans le sens opposé au mouvement en cours !

### II - SYNOPTIQUE (fig. 1)

Il est relativement simple, étant donné que nous n'avons pas prévu d'arrêt du moteur en fin de course.

En effet, les moteurs à courant continu modernes peuvent supporter sans dommages une surcharge, axe bloqué, pendant plusieurs secondes.

Cela simplifiera le schéma et nous fera gagner beaucoup de place sur le dessin du circuit imprimé. Ce synoptique comprend deux monostables, réglés l'un pour le temps de montée, l'autre

pour le temps de descente complet.

Ces monostables sont suivis chacun d'un étage amplificateur qui commandera un relais de forte puissance.

Une porte « NAND » remettra ces deux monostables au repos lorsque l'on appuie sur la commande opposée au mouvement en cours.

On réalise de ce fait l'arrêt en position intermédiaire de la vitre.

### III - SCHEMA (fig. 2)

L'interrupteur d'origine est désolidarisé du moteur et commande directement les entrées « T R » de deux monostables  $MV_1$  et  $MV_2$  : par l'entrée 4 pour la montée et par l'entrée 12 pour la descente. Les diodes  $D_3$  et  $D_4$  ne laissent passer que les impulsions positives,  $C_2$ ,  $C_4$  et  $R_5$ ,  $R_8$  servent de circuit intégrateur antirebond.

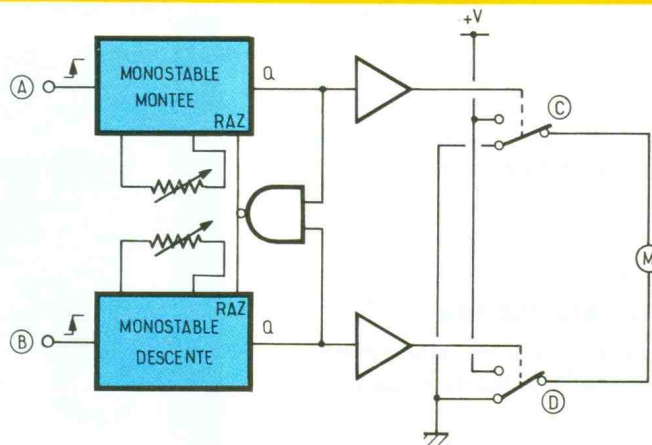
Les deux monostables sont intégrés dans un circuit de type 4538,  $C_1$ ,  $R_3$ ,  $R_4$  fixent la durée de l'impulsion de montée,  $C_3$ ,  $R_6$ ,  $R_7$  celle de l'impulsion de descente.

Il est à noter que les impulsions sont déclenchées par des transitions positives car  $TR_1$  et  $TR_2$  sont reliées au niveau haut.

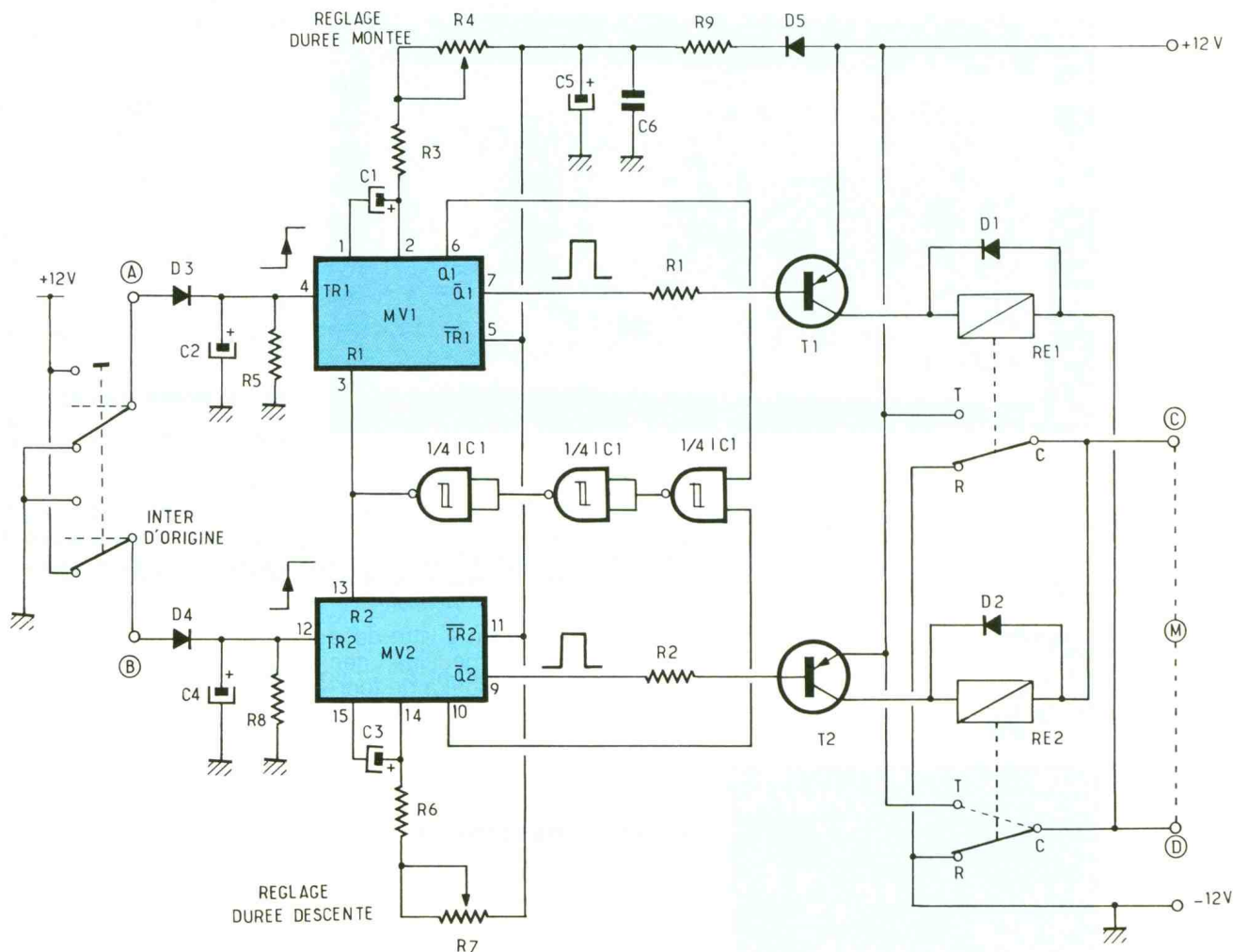
Les sorties Q (7 et 9) commandent par l'intermédiaire de  $T_1$  et  $T_2$  les bobines de deux relais à fort pouvoir de coupure,  $RE_1$  et  $RE_2$ .

$D_1$  et  $D_2$  protègent le reste du montage des pics transitoires violents susceptibles d'apparaître aux bornes des bobines des relais. Les sorties Q (6 et 10) quant à elles sont reliées aux deux entrées

1 Le schéma synoptique simplifié du lève-vitre.







## 2 Le schéma de principe.

d'une porte « NAND » trigger de Schmidt type 4093.

La sortie de cette porte est inversée par une seconde porte et, de nouveau, par une troisième.

On obtient de ce fait un état bas sur les entrées « reset » (3 et 13) des monostables lorsque les deux sorties sont au niveau haut en même temps.

Les temps de transition des deux portes NAND montées en inverseur permettent d'obtenir un léger retard lors de la remise à zéro des deux monostables. La diode D5 protège le circuit des inversions de polarité, et le découplage réalisé par R9, C5, C6 évite les phénomènes de pompage liés à la forte intensité consommée par le moteur.

### IV - REALISATION

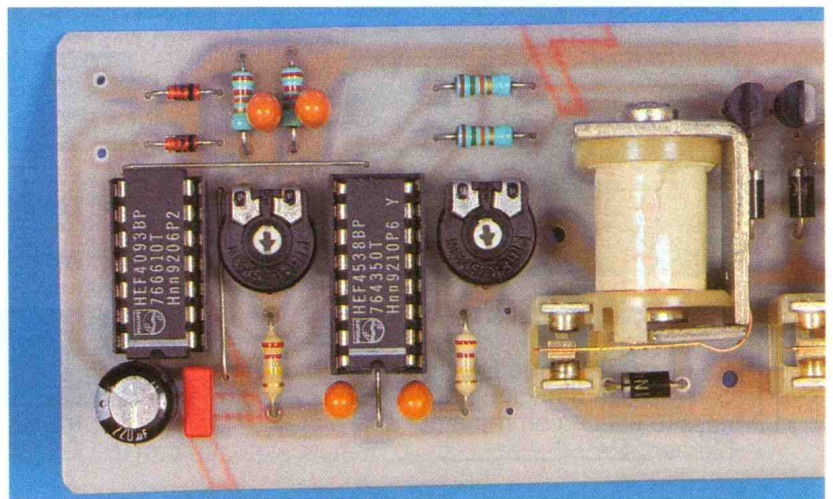
On réalisera, comme d'habitude, la confection des circuits imprimés par la méthode la plus appropriée.

Après la pose des trois straps, des résistances, condensateurs supports de CI et circuits intégrés, on disposera les relais de puissance.

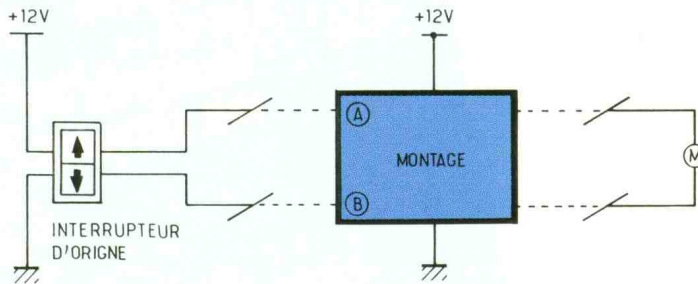
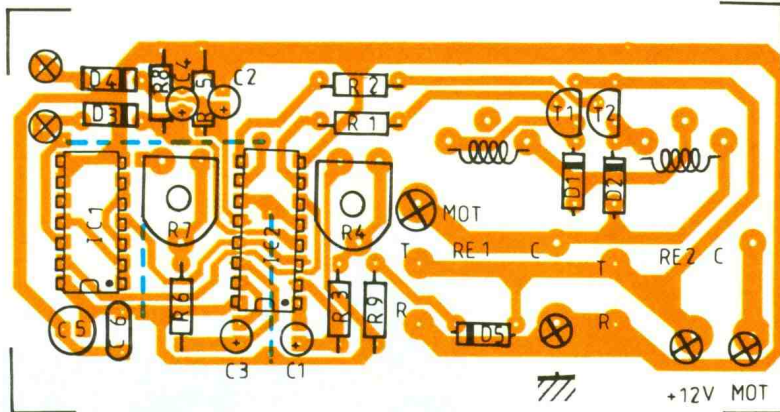
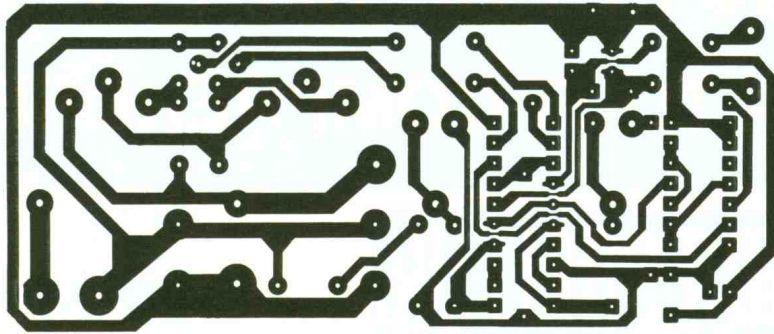
Ceux utilisés dans la maquette sont des modèles économiques pouvant supporter 30 A crête et

destinés principalement à l'automobile. Attention, si vous en utilisez d'autres, les courants de démarrage des moteurs à courant continu sont relativement violents ! Dernier conseil, étamez copieusement les pistes conduisant les fortes intensités...

Photo 2. - Vue sur le relais de la commande du lève-vitre.







**3-4** Dessin du circuit imprimé et implantation des composants.

**5** Mise en œuvre définitive.

## V - INSTALLATION DANS LE VEHICULE (fig. 5)

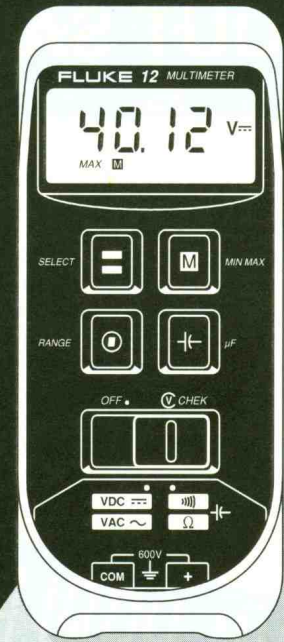
Ce circuit a été prévu le plus petit possible afin d'être intégré à proximité du moteur de lève-vitre dans la portière conducteur. Pour le branchement, pas de problèmes, il suffit de désolidariser électriquement l'interrupteur de commande du moteur (au niveau du connecteur par exemple) et d'intercaler notre montage, comme l'indique le schéma joint. Après quoi, il suffira de régler R7 et R4 pour obtenir la montée et la descente complète. Faites ce réglage moteur coupé, avec la tension de batterie la plus faible possible pour vous trouver dans le cas le plus défavorable.

Si le temps de montée et/ou descente était trop court R7 et R4 à pleine course, il suffirait d'augmenter la valeur de C1 et C3.

De même, si la commande ne s'effectue pas dans le bon sens, il suffit d'inverser les deux bornes de sortie C et I. Bonne réalisation. **Eric CHAMPLEBOUX**

### LES COMPOSANTS

- R<sub>1</sub>, R<sub>2</sub> : 15 kΩ, 1/4 W (marron, vert, orange)
- R<sub>3</sub>, R<sub>6</sub> : 270 kΩ, 1/4 W (rouge, violet, jaune)
- R<sub>4</sub>, R<sub>7</sub> : 220 kΩ ajustable
- R<sub>5</sub>, R<sub>8</sub>, D<sub>5</sub> : 22 kΩ, 1/4 W (rouge, orange, orange)
- C<sub>1</sub>, C<sub>2</sub>, C<sub>3</sub>, C<sub>4</sub> : 10 μF, 25 V tantale
- C<sub>5</sub> : 220 μF, 16 V radial
- C<sub>6</sub> : 100 nF, 63 V
- D<sub>3</sub>, D<sub>4</sub> : 1N4148
- D<sub>1</sub>, D<sub>2</sub>, D<sub>5</sub> : 1N4004
- T<sub>1</sub>, T<sub>2</sub> : BC 559B
- Cl<sub>1</sub> : 4093
- Cl<sub>2</sub> : 4538; MV<sub>1</sub>, MV<sub>2</sub>
- RE<sub>1</sub>, RE<sub>2</sub> : relais 12 V 30 A



## Le Multimètre Fluke série 10 Jour après jour, un partenaire digne de confiance pour des mesures performantes.

Robustes et pratiques, ces multimètres ont prouvé leur fiabilité durant des milliers d'heures d'utilisation dans le monde.

### Le Fluke 10 est beaucoup plus qu'un modèle de base !

- Mesure de tensions AC et DC, mesure de résistances, test diode et test de continuité.
- Afficheur numérique 4000 points, offrant un maximum de lisibilité même à distance.
- Un commutateur à glissière et des commandes à bouton poussoir permettent de l'utiliser d'une seule main.
- Mode veille - arrêt automatique pour économiser la pile.

### Le Fluke 11 : un maximum de possibilités à un petit prix.

Les mêmes fonctions que le FL10 avec en plus :

- La fonction Vcheck™ - lors de la mesure de résistance ou test de continuité, si une tension est présente sur les entrées, par sécurité le multimètre commute automatiquement en AC ou DC.
- Mesure de capacités de 0,001μF à 9999μF.

### Le Fluke 12, qu'a-t-il de plus ?...

Les mêmes fonctions que le FL 11 avec en plus :

- Mode MIN/MAX avec indication de l'heure relative - en votre absence le multimètre enregistre la plus grande et la plus petite des tensions mesurées ceci pendant une durée de 100 heures.
- La fonction CAPTURE de CONTINUITÉ™ - vous n'avez plus besoin de garder vos yeux rivés à votre multimètre, ce mode capture les coupures et les courts-circuits, l'afficheur indique et enregistre la condition "ouverture" ou "fermeture" par un symbole approprié.

### Liste de nos distributeurs sur demande

**Philips Test et Mesure**  
Tél. : (1) 49 42 80 80



**PHILIPS**



## UN REPONDEUR TELEPHONIQUE AMELIORE



Nous avons déjà publié la réalisation d'un répondeur téléphonique dans notre numéro 162 de septembre 1992. Ce montage, qui s'articule essentiellement autour de la mémoire analogique ISD 1016, présentait surtout l'avantage d'être simple. A la demande de nombreux lecteurs, nous vous proposons une version plus performante de cet appareil, en y ajoutant deux améliorations non dépourvues d'intérêt : l'affichage du nombre d'appels reçus et l'arrêt anticipé de l'enregistrement dans les cas où le correspondant ne désire pas laisser de message.

### I - LE PRINCIPE

#### a) Chronologie d'un appel (fig. 1)

Les signaux correspondant à un appel sont d'abord atténués puis intégrés dans le cadre d'un traitement adapté. Après une temporisation de 10 à 15 secondes, ce qui correspond à environ 3 ou 4 sonneries, il se produit la prise de ligne. Le circuit intégré ISD 1016 délivre alors un message d'accueil préalablement enregistré. A la fin, de ce message, le correspondant dispose d'une quarantaine de secondes pour laisser son propre message ; ce dernier est enregistré par un magnétophone du type « mini K7 », moyennant une petite adaptation de son alimentation.

Rappelons que, grâce à la venue sur le marché de la mémoire analogique ISD 1016, il n'est plus nécessaire de disposer de deux magnétophones pour réaliser, au niveau de l'amateur, un répondeur téléphonique, ce qui simplifie considérablement les choses. A chaque prise de ligne, un système de comptage avance d'un pas et un afficheur de deux digits (capacité d'affichage de 0 à 99) indique en permanence le nombre d'appels reçus. Un bouton-poussoir permet la remise à zéro du comptage.

Lors de l'enregistrement du message d'accueil, il est possible d'écouter ce dernier à l'aide d'un casque et de recommencer cette opération autant de fois qu'on le désire.

Enfin, si le correspondant ne désire pas laisser de message, c'est-à-dire s'il raccroche son combiné, le dispositif est capable de discerner et de prendre en compte le signal d'occupation qui en résulte. A ce moment, la ligne est rendue par le répondeur et l'opération cesse de façon anticipée sans attendre la fin de la temporisation normale d'occupation de la ligne. Cette disposition est très intéressante lors de l'écoute des messages reçus, après une absence. En effet, sans cette coupure anticipée, l'utilisateur aurait été contraint d'écouter pendant près d'une minute par appel dépourvu de message le signal d'occupation, ce qui, avouons-le, n'a rien de passionnant.

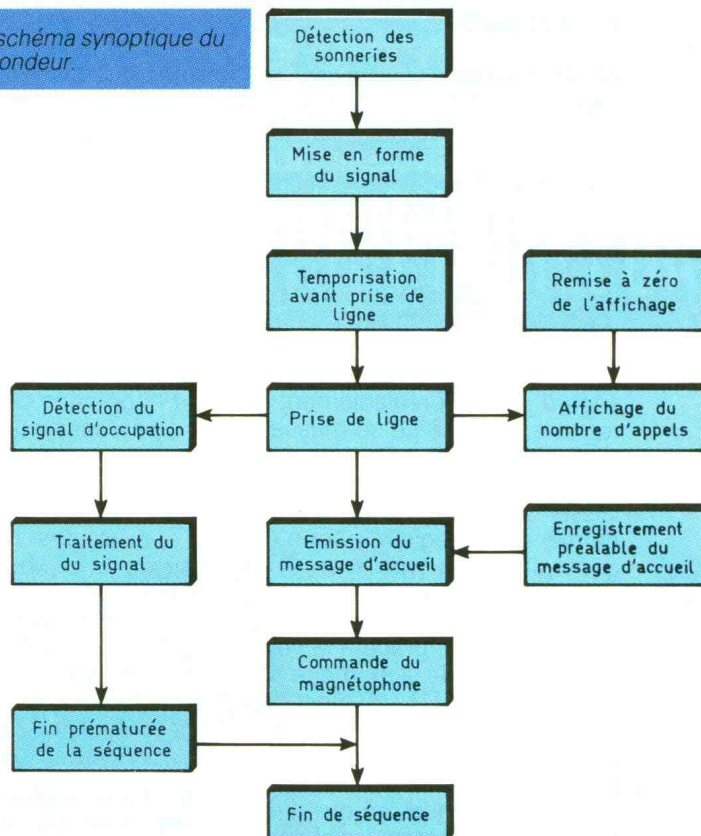
#### b) La mémoire analogique ISD 1060 (fig. 6)

Nous l'avons déjà décrite de manière relativement détaillée dans notre numéro 162. Nous présentons cependant un résumé simplifié de ce circuit intégré. De plus, nous l'évoquerons ultérieurement dans le cadre de notre rubrique « Connaître et compren-





## 1 Le schéma synoptique du répondeur.



dre les circuits intégrés ». Le circuit ISD 1016 est en quelque sorte assimilable à une bande magnétique qui serait fixe. Il est alimenté à l'aide d'une source de courant continu de 5 V. Il est capable d'enregistrer, par l'intermédiaire d'un microphone de type « Electret », des sons pendant une durée limitée à 16 secondes. Cet enregistrement peut être restitué autant de fois qu'on le désire avec une fidélité absolue. Bien entendu, tout comme pour une bande magnétique, un nouvel enregistrement peut se substituer à celui qui était mémorisé auparavant. Le circuit peut ainsi conserver un enregistrement pendant au moins dix ans, et tout cela sans énergie de sauvegarde, grâce à la mise en œuvre d'une mémoire de type EEPROM.

Nous évoquerons le rôle de certaines broches actives au fur et à mesure des explications s'y rapportant dans les paragraphes suivants.

## II – LE FONCTIONNEMENT (fig. 2, 3, 4 et 5)

### a) Alimentation

L'énergie nécessaire au fonctionnement du répondeur est fournie par le secteur 220 V par l'inter-

médiaire d'un transformateur qui délivre sur son secondaire une tension alternative de 12 V. Un pont de diodes en redresse les deux alternances. La capacité  $C_1$  réalise un efficace filtrage pour présenter sur son armature positive un courant continu du type légèrement ondulé, de l'ordre de 12 à 15 V. Le régulateur « REG », un 7805, délivre sur sa sortie un potentiel continu de 5 V dont  $C_2$  apporte un complément de filtrage. La capacité  $C_3$  découple cette alimentation du restant du montage. La LED verte  $L_1$ , dont le courant est limité par  $R_1$ , indique le fonctionnement correct de l'alimentation du répondeur.

L'interrupteur  $I_1$  permet la mise en service du montage.

### b) Détection des sonneries

Un courant de sonnerie dans une ligne téléphonique se caractérise par son aspect sinusoïdal **mais de même sens**, de 25 Hz. L'amplitude maximale atteint 100 V, le minimum étant de 0 V. Rappelons à ce sujet que le potentiel d'une ligne téléphonique libre est de 50 V. Si on décroche le combiné, cette valeur tombe à environ 7 à 9 V.

Le relais  $R_1$  étant ouvert, les signaux de sonnerie sont pris en compte par le pont diviseur

$R_3/R_4$ , par l'intermédiaire de la diode  $D_1$ . La fraction de potentiel ainsi prélevée est acheminée sur la base d'un transistor  $T_1$ , via  $C_4$ . Sur le collecteur de  $T_1$ , on relève alors :

- un potentiel continu de 5 V en l'absence de sonneries ;
- des créneaux de 25 Hz d'une amplitude de 5 V lors des sonneries.

La porte NOR I de  $IC_1$  inverse ces signaux si bien que sur sa sortie on enregistre :

- un état bas en l'absence des sonneries et pendant les pauses séparant deux sonneries consécutives ;
- des créneaux positifs de 25 Hz pendant les sonneries.

### c) Intégration des signaux de sonnerie

La diode  $D_4$ , la résistance  $R_7$  et la capacité  $C_5$  constituent un dispositif intégrateur. Lors des sonneries, les impulsions positives délivrées par la sortie de la porte NOR I de  $IC_1$  chargent rapidement  $C_5$ . En revanche, pendant les états bas correspondant à la demi-période de 25 Hz des créneaux, la capacité  $C_5$  ne peut que se décharger plus lentement dans  $R_7$ , étant donné le blocage que réalise  $D_1$ . Il en résulte, au niveau des entrées réunies de la porte AND I de  $IC_2$ , un état pseudo-haut dont les minima restent nettement supérieurs à la demi-tension d'alimentation. Cela, bien entendu, lors des séquences de sonnerie. Pendant les pauses,  $C_5$  se décharge entièrement dans  $R_7$  si bien que, sur la sortie de la porte AND I de  $IC_2$ , on relève :

- un état bas en l'absence des sonneries et lors des pauses séparant deux sonneries consécutives ;
- un état haut pendant les sonneries.

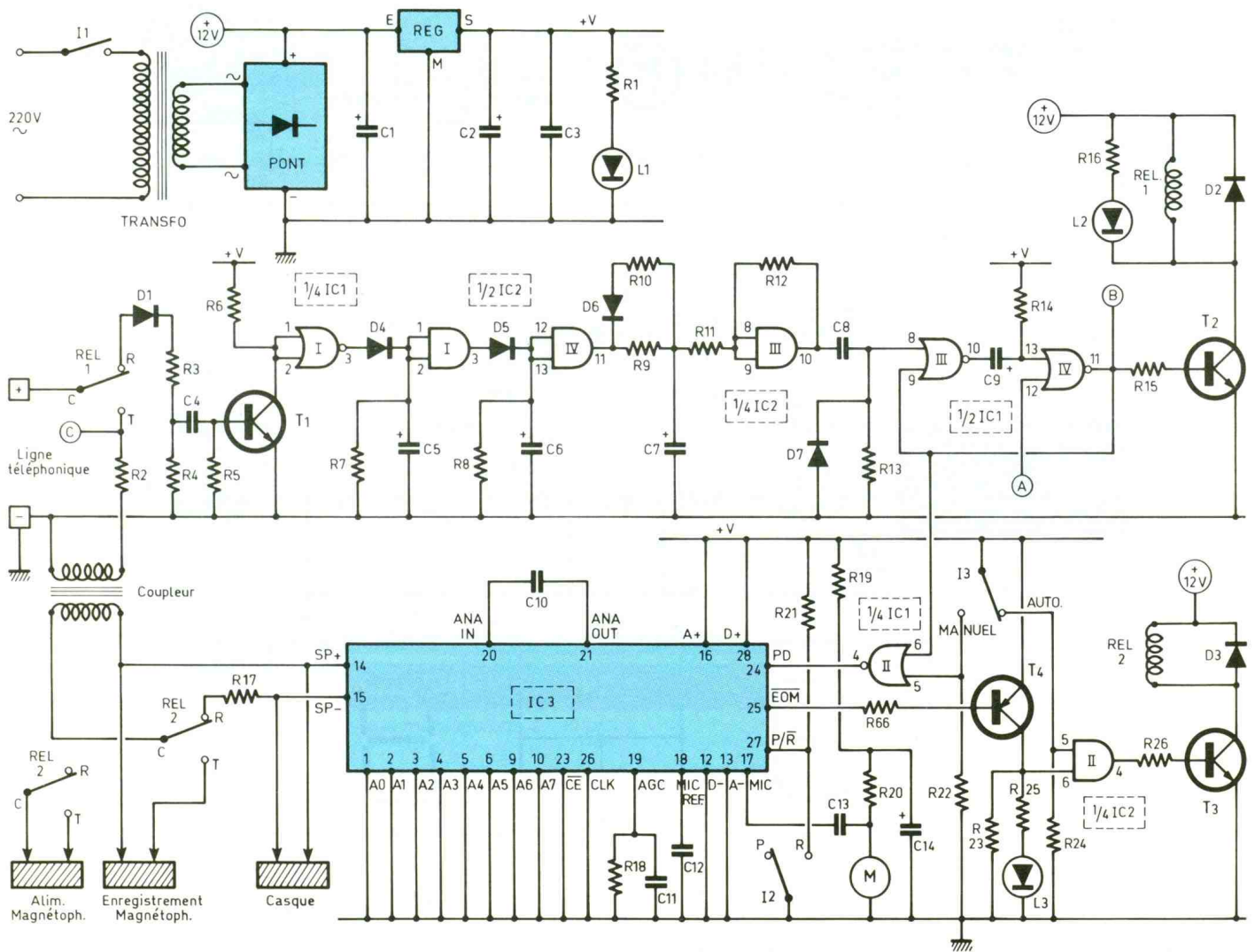
La diode  $D_5$ ,  $R_8$  et  $C_6$  forment également un dispositif intégrateur. A son tour, il intègre les états hauts précédemment évoqués. Sur la sortie de la porte AND IV de  $IC_2$ , on enregistre alors :

- un état bas en l'absence de sonneries ;
- un état haut continu lors d'une séquence de sonneries, y compris pendant les pauses séparant deux sonneries consécutives.

### d) Prise de ligne

On obtient donc un état haut sur la sortie de la porte AND IV de





## 2/3/4 Les schémas de principe du répondeur téléphonique.

IC<sub>2</sub> dès le début de la première sonnerie. A partir de cet instant, par l'intermédiaire de R<sub>9</sub>, la capacité C<sub>7</sub> est soumise à une charge progressive. Lorsque le potentiel de son armature positive atteint une valeur correspondant à la demi-tension d'alimentation, la porte AND III de IC<sub>2</sub> bascule. Avec ses résistances périphériques R<sub>11</sub> et R<sub>12</sub>, cette porte forme un trigger de Schmitt. Un tel montage, grâce à la réaction positive réalisée par R<sub>12</sub>, bascule de façon très franche et très rapide, si bien que les fronts des créneaux ascendants et descendants se caractérisent par une allure bien verticale.

La diode D<sub>6</sub> permet la décharge rapide de C<sub>7</sub> à la fin d'une séquence de sonnerie grâce à une valeur plus faible de R<sub>10</sub>. Cette disposition initialise plus rapidement C<sub>7</sub> afin de la rendre apte à

affronter une éventuelle séquence ultérieure.

Ainsi, au bout d'une dizaine de secondes après le début de la première sonnerie, on enregistre, sur la sortie de la porte AND III de IC<sub>2</sub>, un front montant. Ce dernier est aussitôt pris en compte par le dispositif dérivateur que constitue C<sub>8</sub>, R<sub>13</sub> et D<sub>7</sub>.

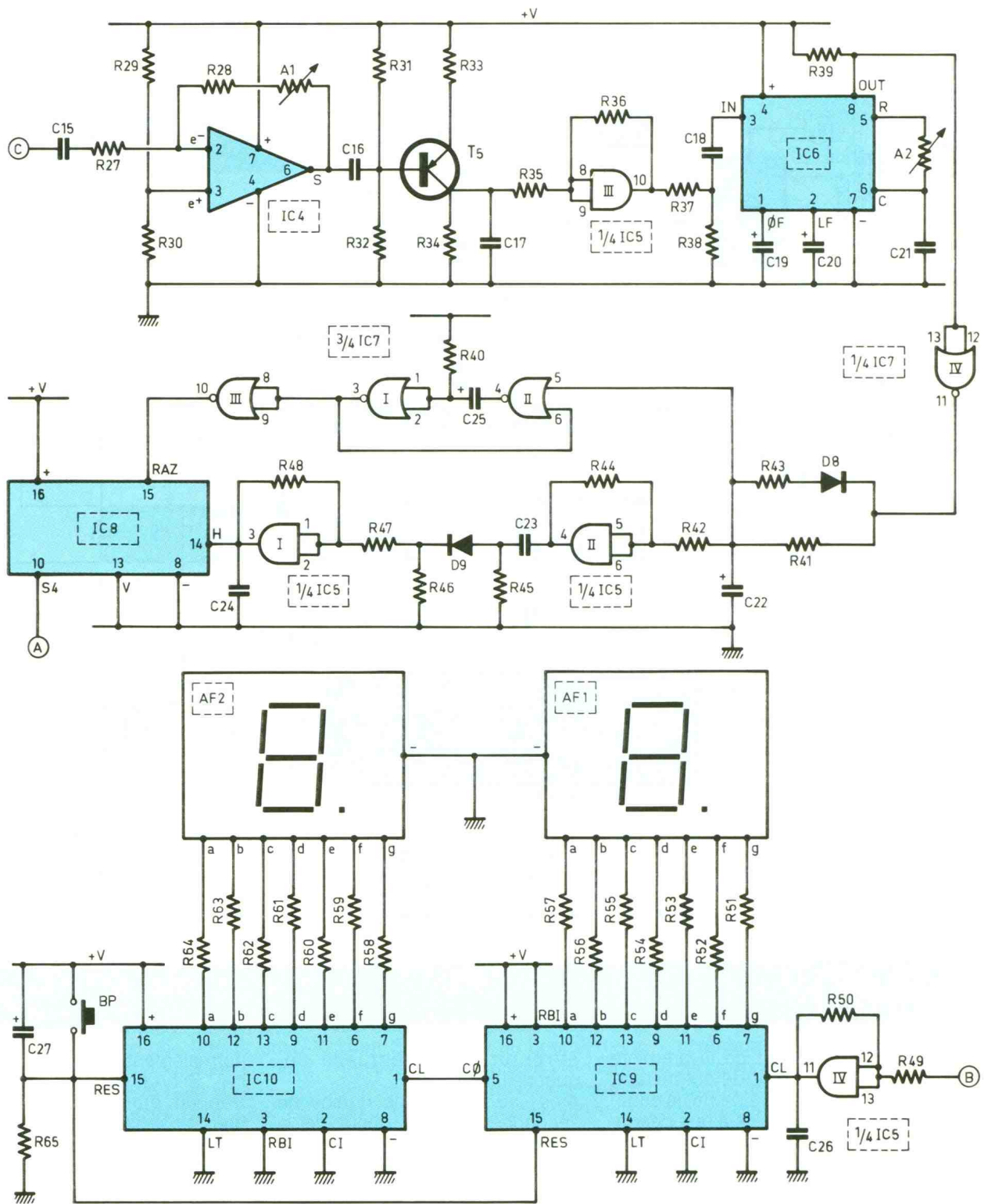
Sur la cathode de D<sub>7</sub>, on observe une brève impulsion positive qui correspond à la charge de C<sub>8</sub> à travers R<sub>13</sub>. Cette impulsion est mise à contribution pour assurer le démarrage d'une bascule monostable formée par les portes NOR III et IV de IC<sub>1</sub>. Rappelons qu'une telle bascule délivre sur sa sortie un état haut dont la durée est proportionnelle au produit R<sub>14</sub> × C<sub>9</sub>. Dans le cas présent, cette durée est de l'ordre de 50 secondes à une minute. L'entrée 12 de la porte NOR IV est

normalement soumise à un état bas. Si on présente sur cette entrée un état haut, même très bref, la sortie de la bascule reprend prématurément son état bas de repos, sans attendre la fin normale de la temporisation. Cette particularité est utilisée dans le cas où le correspondant ne désire pas laisser de message. Nous aurons l'occasion d'en reparler.

En définitive, après la détection de la première sonnerie, deux temporisations consécutives se réalisent :

- une première de 10 secondes (environ trois sonneries) avant l'apparition d'un état haut sur la sortie de la bascule monostable NOR III et IV de IC<sub>1</sub> ;
- une seconde de 50 à 60 secondes dont le début intervient à la fin de la temporisation de 10 secondes.





Pendant toute la phase active de la bascule monostable, le transistor  $T_2$  est saturé. Il comporte dans son circuit collecteur le bobinage du relais  $REL_1$  qui se ferme. Remarquons que celui-ci est directement alimenté par le potentiel de 12 V disponible en amont du régulateur 7805. Sa fermeture est signalisée par l'allumage de la LED rouge  $L_2$ . Quant à la diode  $D_2$ , son rôle est de protéger le transistor  $T_2$  des effets liés à la surtension de self qui se manifestent lors des coupures. Lorsque le relais  $REL_1$  se ferme,

la ligne téléphonique est couplée sur une impédance constituée par  $R_2$  et l'enroulement du coupleur magnétique. Cet ensemble simule l'impédance d'un poste téléphonique classique. Le potentiel de ligne tombe alors à une valeur de l'ordre de 8 V. On notera que, pendant toute la durée de la prise de ligne, le circuit de détection des sonneries est isolé de la ligne. Le coupleur magnétique utilisé est en fait un simple transformateur 220 V/2 × 6 V/1 VA du même type que le transformateur

d'alimentation. L'enroulement 220 V est inutilisé et les deux enroulements basse tension sont mis à contribution pour le couplage magnétique entre la ligne et les circuits d'enregistrement et d'émission du message dont nous parlerons au prochain paragraphe.

#### e) Emission du message d'accueil

Le circuit intégré ISD 1016, référencé  $IC_3$ , est en position de veille tant que l'entrée « PD »



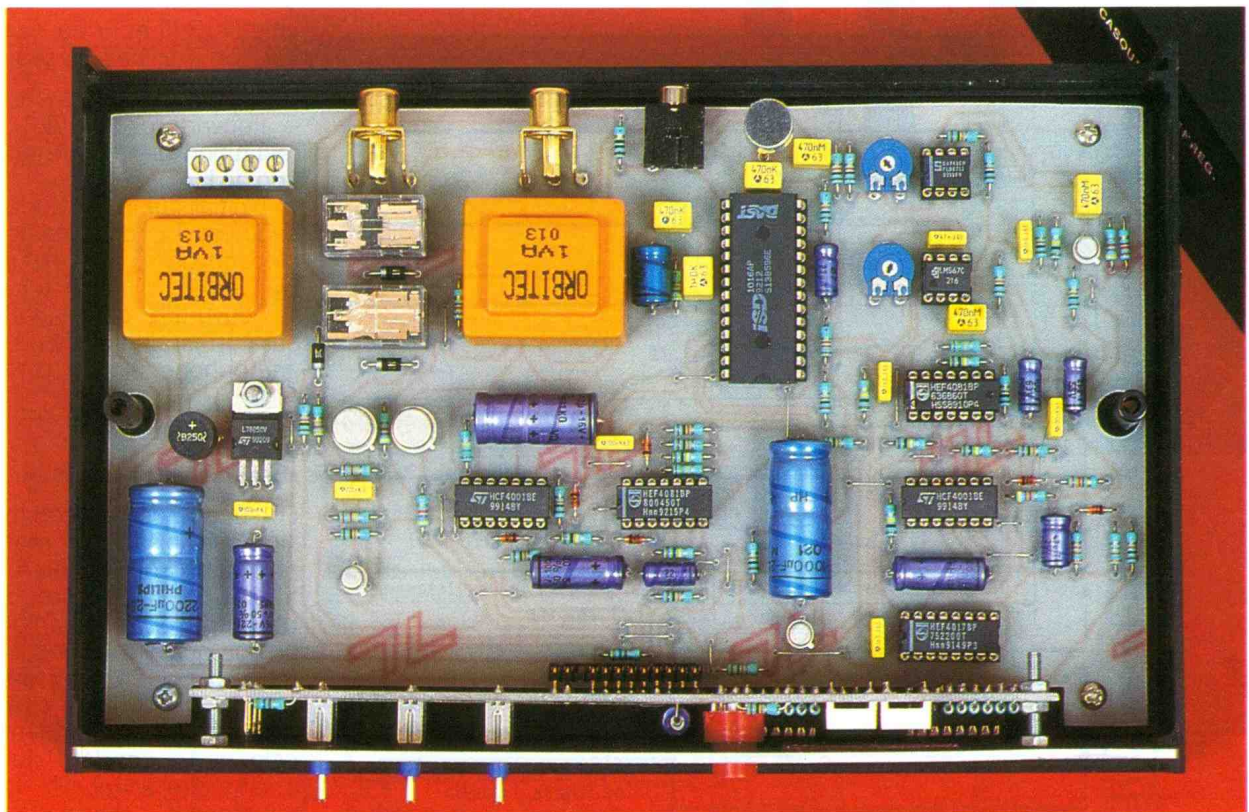


Photo 2. – Vue plongeante sur le montage prêt à l'emploi.

(broche n° 24) reste soumise à un état haut. C'est le cas en position de repos, où l'entrée 6 de la porte NOR II de IC<sub>1</sub> est soumise à un état bas qui correspond à la sortie de la bascule monostable NOR III et IV de IC<sub>1</sub>. Il en est de même pour l'entrée 5, forcée à l'état bas par R<sub>22</sub>, l'inverseur I<sub>3</sub> étant placé sur la position « AUTO ». Il en résulte bien un état haut sur la sortie de la porte NOR II de IC<sub>1</sub>, reliée à l'entrée « PD » de IC<sub>3</sub>.

Dès le début de la prise de ligne, la sortie de la porte NOR II passe à l'état bas, ce qui assure le démarrage de l'exploration interne des mémoires (128 Ko) de IC<sub>3</sub>. Si l'entrée P/R (broche n° 27) est soumise à un état haut par l'intermédiaire de R<sub>21</sub> (inverseur I<sub>2</sub> placé sur « PLAY »), le circuit intégré restitue le contenu de ses mémoires par le biais des sorties SP<sup>+</sup> et SP<sup>-</sup> (broches 14 et 15). Le relais REL<sub>2</sub> étant en position de repos, ces deux broches sont directement en relation avec l'un des bobinages du coupleur magnétique. Les signaux analogiques sont alors injectés dans la ligne téléphonique. La résistance R<sub>17</sub>, de faible valeur, a été ajoutée afin d'aboutir à une impédance de sortie de 12 à 18 Ω, celle du bobinage du coupleur étant d'environ 6 Ω.

Au bout de 16 secondes, c'est-à-dire à la fin du processus interne de lecture des mémoires, la sortie EOM (broche n° 25) qui présentait un état haut passe à l'état bas. Ce phénomène se réalise que le circuit intégré travaille en « lecture » (PLAY) ou en « enregistrement » (RECORD). Nous en reparlerons. Pour initialiser à nouveau le pointeur interne sur zéro, il est nécessaire de soumettre, même brièvement, l'entrée « PD » à un état haut. Cette initialisation se produit ainsi systématiquement entre deux séquences consécutives de sollicitation du répondeur lors de la restitution de la ligne téléphonique.

Les entrées A<sub>0</sub> à A<sub>7</sub> autorisent toutes sortes de possibilités : répétition automatique du message, restitution partielle, suivant que l'on soumet certaines de ces entrées-adresses à des états hauts ou bas. Dans la présente utilisation, où toutes les entrées A<sub>i</sub> sont reliées à un état bas, il est fait appel à l'ensemble des 160 segments de 0,1 seconde chacun, qui constituent la plage interne de mémorisation.

#### f) Enregistrement du message du correspondant

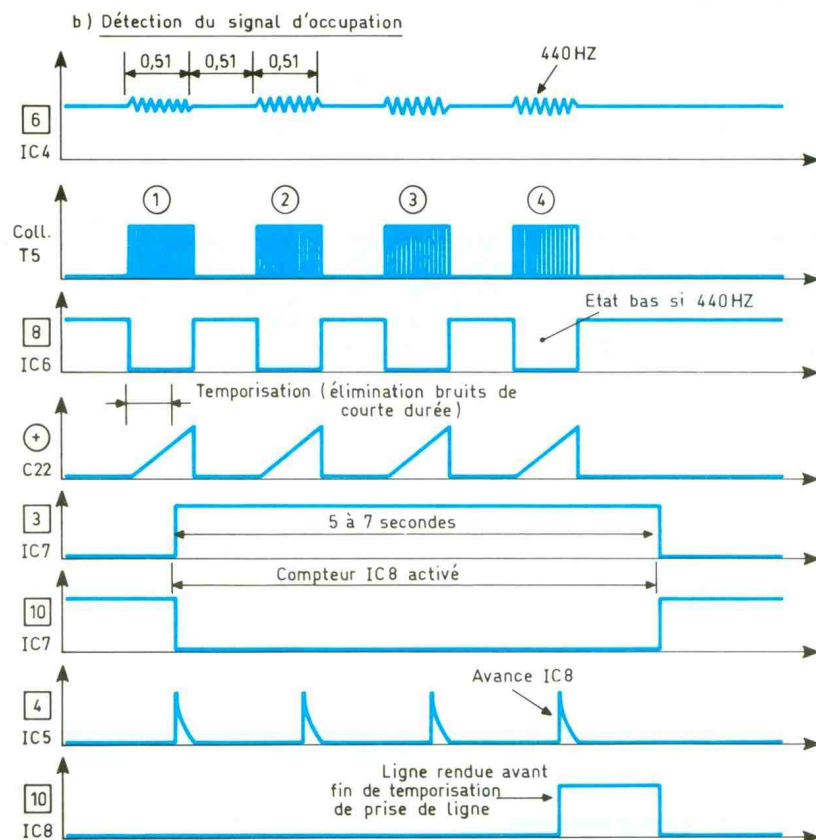
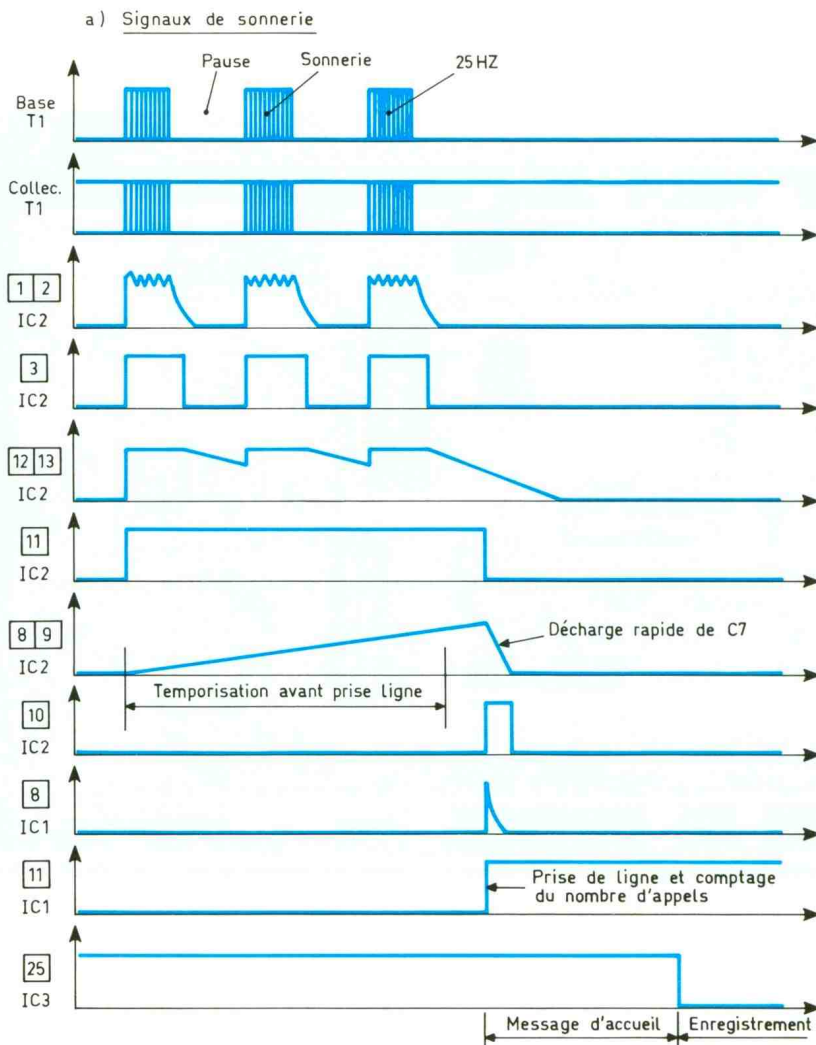
A la fin de l'émission du message d'accueil, la sortie EOM passant

à l'état bas, le transistor PNP T<sub>4</sub> se sature. Sur son collecteur, on enregistre un état haut, ce qui a deux conséquences :

- la LED jaune de signalisation L<sub>3</sub> s'allume ;
- l'entrée 6 de la porte AND II de IC<sub>2</sub> est soumise à un état haut.

La sortie de cette porte passe donc à un état haut étant donné que l'entrée 5 est soumise à un état haut par I<sub>3</sub>, toujours placé sur position « AUTO ». Le transistor T<sub>3</sub> se sature également. Il comporte dans son circuit collecteur le bobinage du relais REL<sub>2</sub> qui se ferme aussitôt. Comme le relais REL<sub>1</sub>, le relais REL<sub>2</sub> est également alimenté par le potentiel de 12 V disponible sur l'armature positive de la capacité de filtrage C<sub>1</sub>, en amont du régulateur de l'alimentation. Le relais REL<sub>2</sub> est du type « 2 RT ». Un premier jeu de contacts assure la fermeture du circuit d'alimentation du magnétophone dont nous reparlerons au chapitre de la réalisation pratique. Le second jeu de contacts isole IC<sub>3</sub>, et met en relation directe le coupleur magnétique avec l'entrée d'enregistrement du magnétophone. Ce dernier enregistre alors le message du correspondant ayant appelé. Au bout d'une quarantaine de secondes, la sortie de la bas-





**5** La forme des signaux que l'on doit obtenir aux différents points du montage.

cule NOR III et IV de IC<sub>1</sub> repasse sur son état bas de repos ; il en résulte :

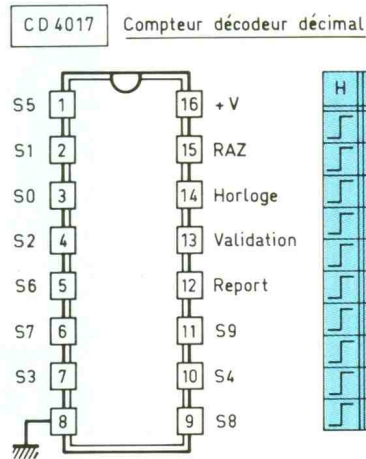
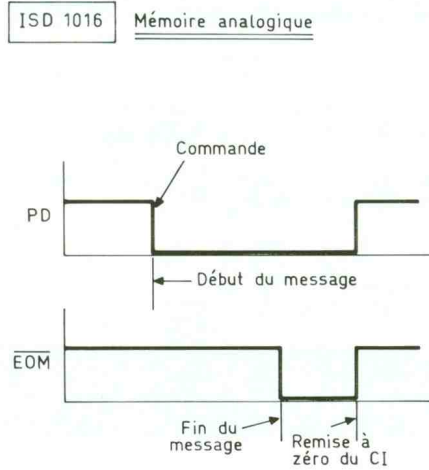
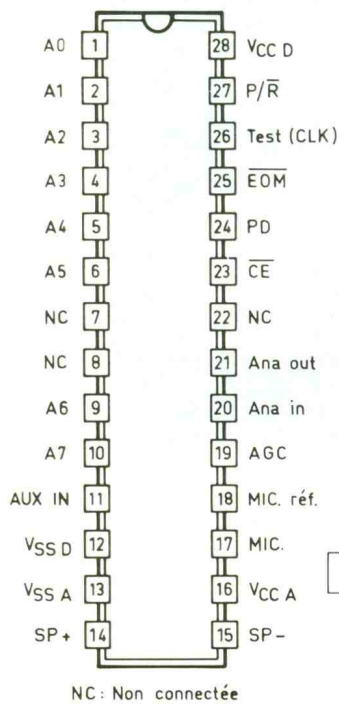
- l'ouverture de REL<sub>1</sub>, donc la restitution de la ligne et l'extinction de L<sub>2</sub> ;
- l'initialisation de IC<sub>3</sub> et la blocage de T<sub>4</sub>, d'où également le blocage de T<sub>3</sub> et l'extinction de L<sub>3</sub> ;
- l'ouverture du relais REL<sub>2</sub>, ce qui correspond à l'arrêt du magnétophone.

### g) Détection du signal d'occupation

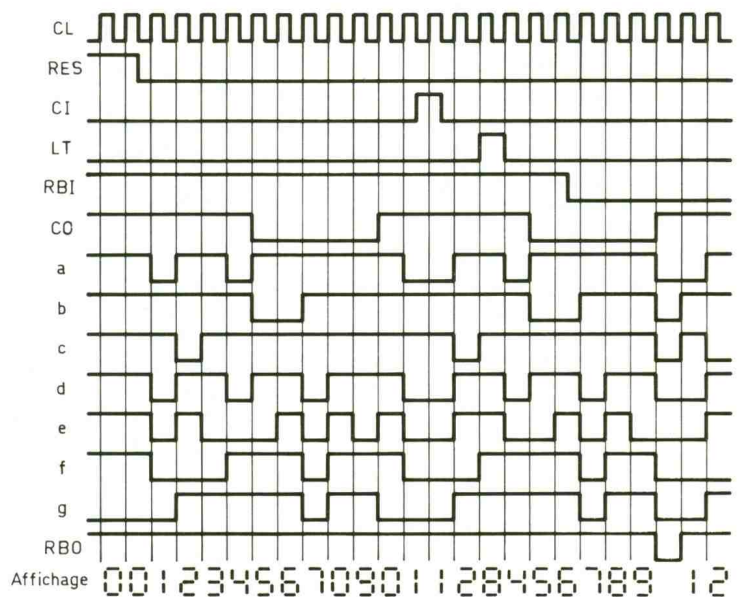
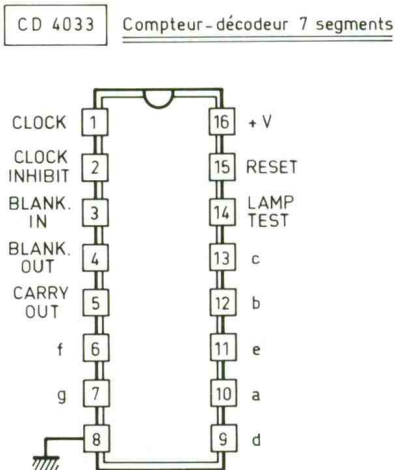
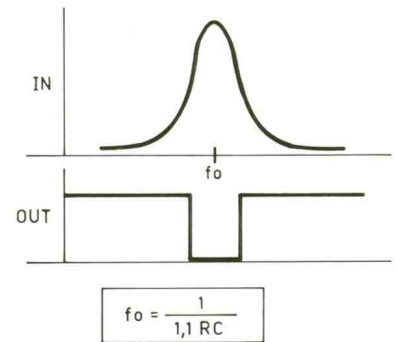
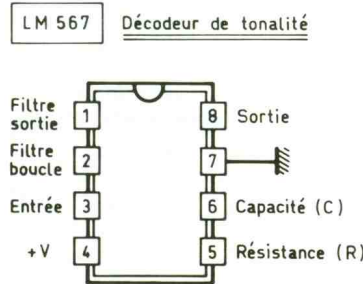
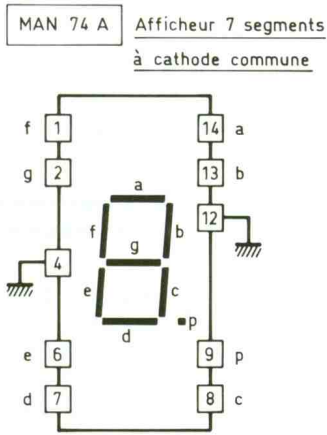
Lorsque le correspondant ne désire pas laisser de message, il raccroche son combiné. Cela se traduit par l'apparition du signal d'occupation dans la ligne. Rappelons qu'un tel signal se caractérise par des « bip » de 0,5 seconde de durée, toutes les secondes, à une fréquence musicale correspondant au « LA », c'est-à-dire à 440 Hz. Le circuit référencé IC<sub>4</sub>, un simple « 741 », reçoit ce signal par l'intermédiaire de C<sub>15</sub>, et l'amplifie. Le gain peut être réglé grâce au curseur de l'ajustable A<sub>1</sub>. Le transistor PNP T<sub>5</sub>, monté en émetteur commun, voit sa base polarisée de façon telle qu'en l'absence de signaux le potentiel collecteur est nul. En revanche, lors de la présence des signaux d'occupation (ou d'autres bruits), on voit apparaître sur le collecteur de T<sub>5</sub> des impulsions positives aussitôt prises en compte par le trigger de Schmitt constitué par la porte AND III de IC<sub>5</sub>. Si les signaux ainsi détectés sont des signaux d'occupation, le trigger délivre pour chaque BIP une série de créneaux de 440 Hz et d'une amplitude de 5 V. Les résistances R<sub>37</sub> et R<sub>38</sub> constituent un pont diviseur. Sur le point commun, on ne relève qu'une faible fraction de l'amplitude des créneaux évoqués précédemment, soit environ 0,2 V. Cette valeur entre dans la tolérance des signaux pris en compte par IC<sub>6</sub> par l'intermédiaire de C<sub>18</sub>. Le circuit IC<sub>6</sub> est un LM 567. Il s'agit d'un décodeur de tonalité (voir fig. 6). Si le réglage de A<sub>2</sub> est correct, la sortie OUT (broche n° 8) présente :

- un état haut en l'absence de signaux d'entrée ou de signaux de fréquence différente de 440 Hz ;





H	S0	S1	S2	S3	S4	S5	S6	S7	S8	S9	R
1	0	0	0	0	0	0	0	0	0	0	1
0	1	0	0	0	0	0	0	0	0	0	1
0	0	1	0	0	0	0	0	0	0	0	1
0	0	0	1	0	0	0	0	0	0	0	1
0	0	0	0	1	0	0	0	0	0	0	1
0	0	0	0	0	1	0	0	0	0	0	0
0	0	0	0	0	0	1	0	0	0	0	0
0	0	0	0	0	0	0	1	0	0	0	0
0	0	0	0	0	0	0	0	1	0	0	0
0	0	0	0	0	0	0	0	0	1	0	0
0	0	0	0	0	0	0	0	0	0	1	0



## 6 Brochages des circuits intégrés principaux.

– un état bas pendant toute la durée où l'entrée « IN » détecte des signaux de 440 Hz. La porte NOR IV de IC<sub>7</sub> réalise une inversion, si bien que, sur la sortie de cette dernière, on relève un état haut en synchronisation avec les BIP caractérisant le signal d'occupation.

### h) Arrêt anticipé de l'enregistrement

Au début de chaque apparition d'un état haut sur la sortie de la porte NOR IV de IC<sub>7</sub>, la capacité C<sub>22</sub> se charge à travers R<sub>41</sub>. Le potentiel de l'armature positive n'atteint la valeur de la demi-ten-

sion d'alimentation qu'au bout de 0,3 seconde. Cette précaution élimine les bruits correspondant à un « LA » de trop faible durée (bruits de voix, parasites...). Dès que la sortie de la porte NOR IV de IC<sub>7</sub> repasse à l'état bas, la décharge de C<sub>22</sub> est très rapide grâce au shuntage de R<sub>41</sub> par D<sub>8</sub>



et  $R_{43}$  de valeur beaucoup plus faible. Ainsi, une suite de bruits de 440 Hz de durée brève ne pourra pas aboutir à une charge suffisante de  $C_{22}$ . Seuls les bruits de durée supérieure à 0,3 seconde sont donc pris en compte par le dispositif. Lorsque le potentiel de l'armature positive de  $C_{22}$  atteint une valeur correspondant à la demi-tension d'alimentation, la bascule monostable formée par les portes NOR I et II de  $IC_7$  prend son départ. Elle délivre sur sa sortie un état haut d'une durée de l'ordre de 5 secondes. La porte NOR III de  $IC_7$  l'inverse sous la forme d'un état bas qui rend actif le compteur  $IC_8$ , un CD 4017 bien connu de nos lecteurs. En position de repos, l'entrée de remise à zéro de ce compteur est constamment soumise à un état haut, ce qui bloque  $IC_8$  sur la position  $S_0$ .

Le fait d'atteindre la demi-tension d'alimentation sur l'armature positive de  $C_{22}$  fait également basculer le trigger de Schmitt que forme la porte AND II de  $IC_5$ . Celle-ci délivre alors sur sa sortie des états hauts d'une durée d'environ 0,2 seconde, lors de la réception du signal d'occupation. Les fronts montants de ces créneaux sont pris en compte par le dispositif d'intégration formé par  $C_{23}$ ,  $R_{45}$ ,  $R_{46}$  et  $D_9$ . Sur la cathode de  $D_9$ , on relève de brèves impulsions positives que le trigger AND I de  $IC_5$  remet en forme afin de les rendre aptes à faire avancer à chaque fois d'un pas le compteur  $IC_8$ . Au bout de quatre « BIP » d'occupation, un état haut apparaît alors sur la sortie  $S_4$  de ce compteur. Cette sortie est en relation avec l'entrée 12 de la porte NOR IV de  $IC_1$ . Un état haut sur cette entrée provoque aussitôt l'arrêt prématuré de la bascule monostable qui temporise la prise de ligne.

A noter que quatre signaux d'occupation (BIP) consécutifs sont nécessaires pour que le dispositif l'interprète comme tel. Un ou deux BIP suivis d'une pause trop importante avant l'enregistrement de nouveaux BIP jugés acceptables ne suffisent pas à faire atteindre la position  $S_4$  à  $IC_8$ , étant donné qu'entre-temps la bascule NOR I et II de  $IC_7$  aura provoqué la remise à zéro du compteur  $IC_8$ . Toutes ces précautions : élimination des signaux trop brefs ou différents de 440 Hz, obligation d'être successifs à une période de l'ordre

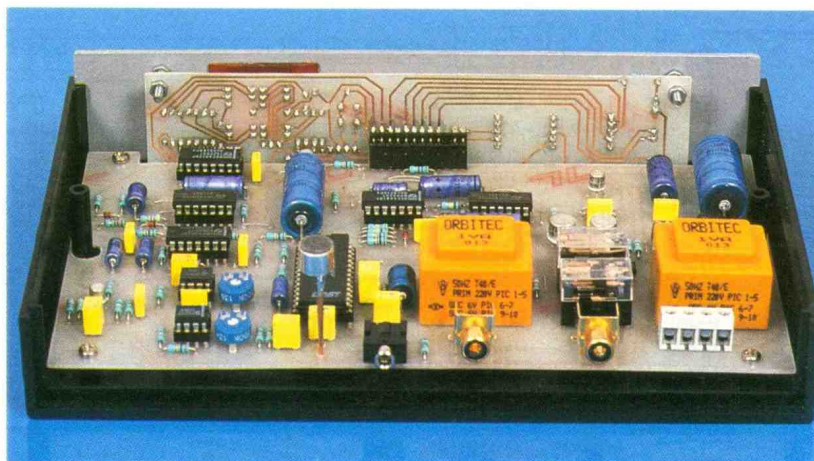


Photo 3. - La face arrière de l'appareil regroupe les connecteurs de liaison.

de la seconde donnent au dispositif une plus grande fiabilité de fonctionnement et évitent des arrêts intempestifs et non justifiés du répondeur.

### i) Affichage du nombre d'appels

Lors de chaque prise de ligne, le front montant délivré par la sortie de la bascule NOR III et IV de  $IC_1$  est pris en compte par le trigger de Schmitt constitué par la porte AND IV de  $IC_5$ .

Sa sortie est reliée à l'entrée « CLOCK » de  $IC_9$  qui est un compteur décimal-décodéur 7 segments. Sa sortie « CARRY OUT » est reliée à l'entrée « CLOCK » d'un second CD 4033 qui, de ce fait, est affecté au comptage des dizaines. La capacité de comptage de l'ensemble atteint alors la valeur 99. Les sorties a, b, c, d, e, f et g de ces compteurs sont reliées aux segments correspondants d'afficheurs 7 segments à cathode commune, par l'intermédiaire des résistances de limitation de courant  $R_{51}$  à  $R_{64}$ . L'entrée « RBI » (Ripple Blanking In) de  $IC_9$  est reliée au « plus » de l'alimentation. Les segments de l'afficheur des unités sont ainsi opérationnels pour toute valeur affichée de 0 à 9. En revanche, l'entrée « RBI » de  $IC_{10}$  est soumise en permanence à un état bas. De ce fait, l'afficheur des dizaines reste éteint pour la valeur 0 ; il n'affiche que les valeurs de 1 à 9. Cette disposition consistant à ne pas afficher de zéro non significatif réduit la consommation du montage tout en procurant un meilleur confort de lecture à l'utilisateur.

Par l'appui sur le bouton-poussoir référencé BP, les deux compteurs peuvent être remis volontai-

rement à zéro après écoute des messages. Lors de la mise sous tension du répondeur, la capacité  $C_{27}$  se charge à travers  $R_{65}$ . Il en résulte une impulsion positive sur les entrées de remise à zéro des compteurs, ce qui assure leur initialisation automatique.

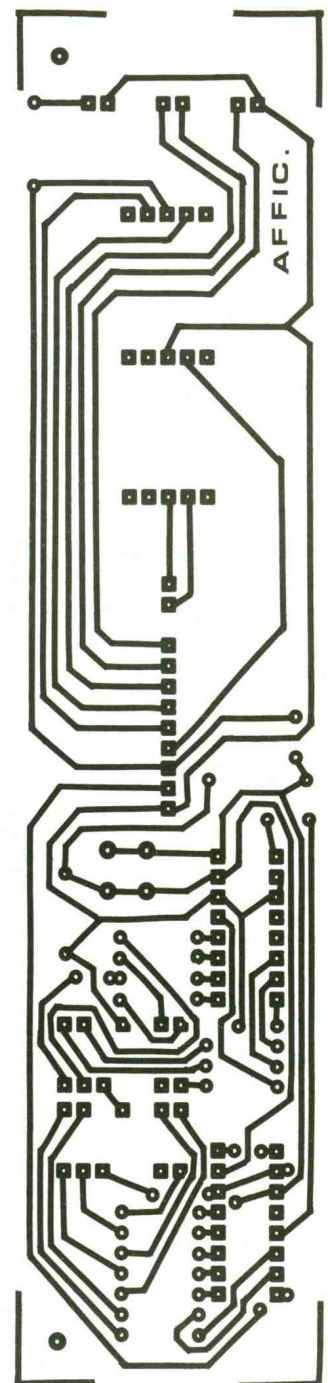
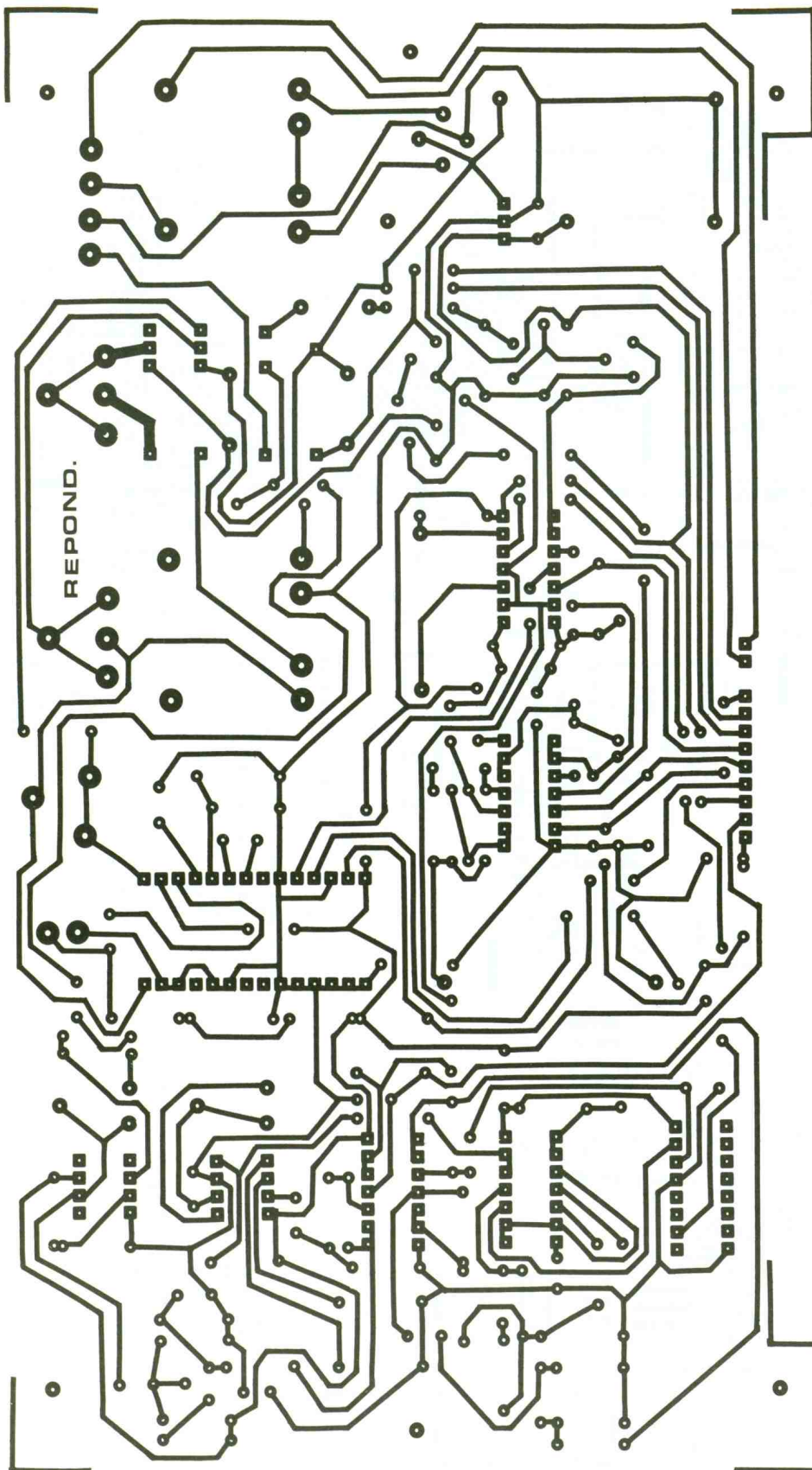
### j) Enregistrement du message d'accueil

L'inverseur  $I_2$  est à placer en position « R » (RECORD). Il suffit de basculer ensuite l'inverseur  $I_3$  sur position « MANUEL ». A ce moment, on dispose de 16 secondes pour enregistrer son message d'accueil. Il est conseillé de parler **doucement** à environ 20 cm du micro. Il est tout à fait possible de superposer à l'enregistrement vocal une ambiance musicale pour obtenir un accueil plus chaleureux. En 16 secondes, on a suffisamment de temps pour commencer le message par une musique qui s'atténue au bout de 4 à 5 secondes. A ce moment, un message de la tenneur suivante s'inscrit assez facilement dans l'intervalle restant : « Bonjour, vous êtes bien à tel numéro. Je suis momentanément absent. Laissez-moi un message après le bip sonore ; je vous rappellerai dès mon retour. Merci. »

Le bip en question peut être réalisé avec un dispositif de bruitage quelconque. Il peut aussi être remplacé par le gong d'une sonnette ; ce sera d'ailleurs plus original.

Lorsque les 16 secondes d'enregistrement sont écoulées, la LED jaune  $L_3$  s'allume, mais le relais  $REL_2$  ne se ferme pas, étant donné que l'inverseur  $I_3$  est placé sur « MANUEL », ce qui a pour conséquence de neutraliser la porte AND II de  $IC_2$ .





pératif : à ne pas oublier de replacer les inverseurs  $I_2$  et  $I_3$  sur leur position normale qui sont respectivement « PLAY » et « AUTO », pour une mise en service du répondeur.

### III - LA REALISATION

#### a) Circuits imprimés (fig. 7)

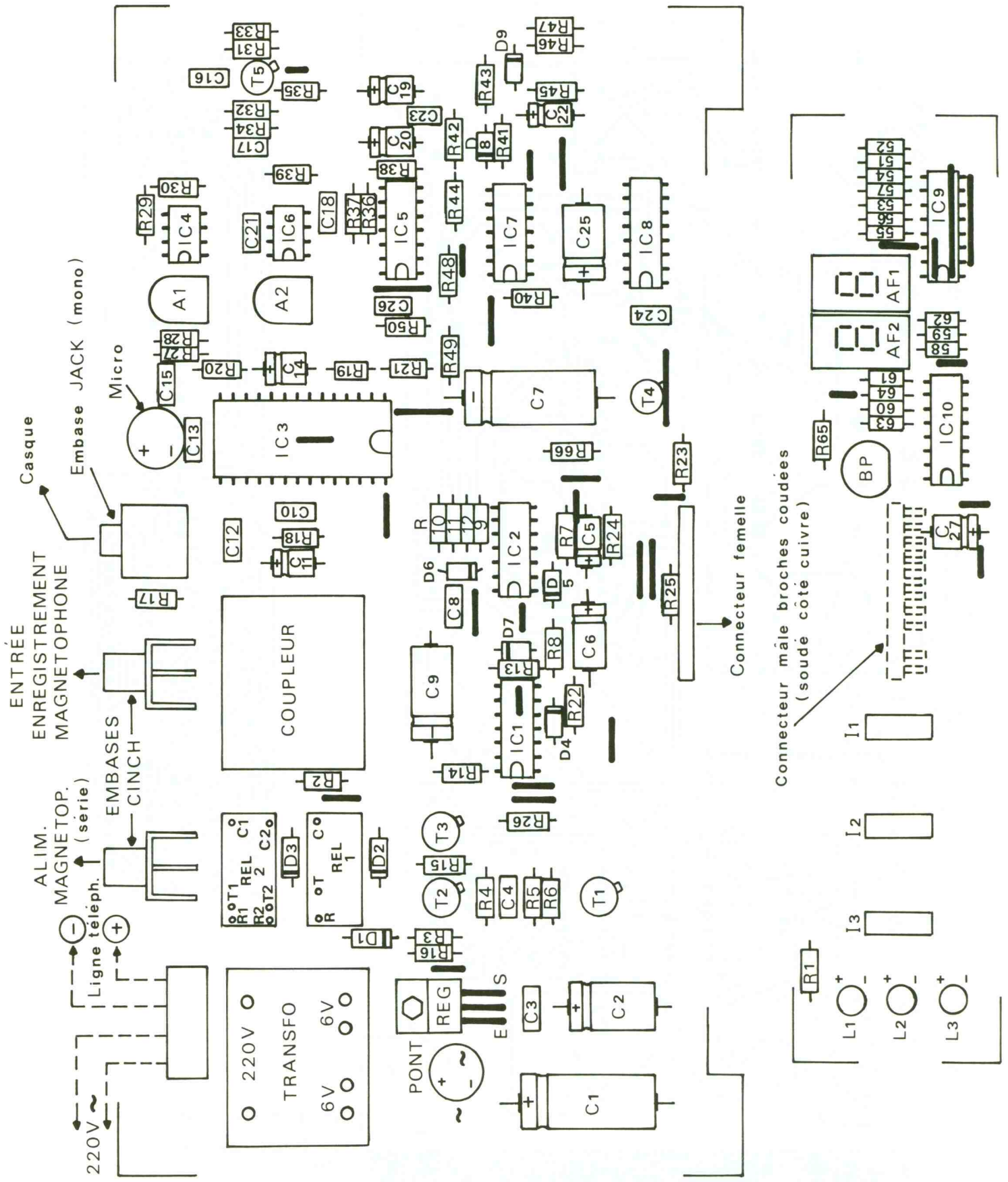
Ils sont au nombre de deux : un premier qui constitue le module principal et un second davantage prévu pour l'affichage et le regroupement des commandes. Peu de commentaires sont à faire sur leur réalisation. Il est possible de les reproduire en appliquant directement les éléments de

## 7/8 Dessins des circuits imprimés et implantations.

Le message peut être écouté à l'aide d'un casque. Il suffit pour cela de replacer l'inverseur  $I_2$  sur la position « PLAY » et de repasser brièvement, avec l'inverseur  $I_3$ , sur position « AUTO » (pour assurer la RAZ de  $IC_3$ ) pour le

placer à nouveau sur « MANUEL ». Ces opérations d'écoute, d'enregistrement et de réenregistrement, si le message d'accueil ne convient pas, peuvent bien sûr être reprises autant de fois que l'on désire. Seul im-





transfert Mecanorma, pastilles et bandelettes, sur le cuivre préalablement bien dégraissé du verre époxy. On peut aussi transiter par la réalisation d'un mylar en procédant par superposition avec les modèles publiés. Enfin, le mylar en question peut également être

obtenu par le procédé photographique que pratiquent un certain nombre de fournisseurs. Dans les deux derniers cas, il est nécessaire d'insoler l'époxy présensibilisée en interposant le mylar entre l'époxy et la source d'ultraviolets, puis de révéler le circuit dans un

révélateur approprié. Par la suite, les modules seront placés dans un bain de perchlorure de fer pour la gravure. Après un abondant rinçage des modules, les pastilles seront percées à l'aide d'un foret de 0,8 mm de diamètre. Certains trous seront ensuite



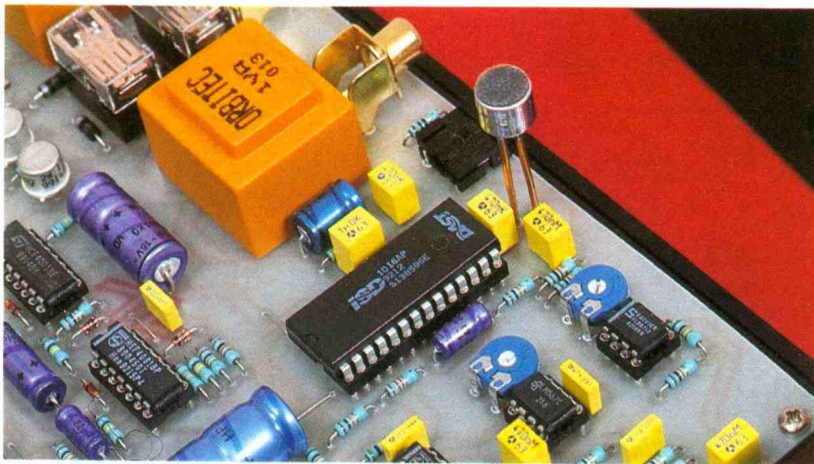


Photo 4. – Le micro-électret sert à enregistrer le message de bienvenue.

à agrandir à 1 ou 1,3 mm suivant le diamètre des connexions des composants auxquels ils sont destinés.

Comme toujours, il est conseillé de se procurer d'abord les composants avant d'entreprendre la réalisation des circuits imprimés afin d'être encore en mesure d'adapter les brochages et les dimensionnements si les composants acquis venaient à différer de ceux utilisés par l'auteur.

#### Implantation des composants (fig. 8)

Après la pose des straps de liaison, on soudera les diodes, les résistances, les petites capacités, les transistors. On terminera par les composants plus volumineux. Il est fortement recommandé de monter les circuits intégrés sur des supports. Le micro Electret sera monté sur rehausSES afin de le faire affleurer à la surface supérieure du boîtier. Attention surtout à l'orientation des composants polarisés. La connexion mâle du module « affichage » est à souder du côté cuivre ; il est du type à broches coudées. Les inverseurs et le bouton-poussoir sont des modèles destinés à une soudure directe sur le module. Il en est de même pour les transformateurs, les embases femelles CINCH, l'embase JACK pour le casque, le bornier soudable de raccordement. Toutes ces dispositions évitent le recours aux fils isolés « volants », toujours sources d'ennuis et de cassures au niveau des soudures, sans parler de l'esthétique. Un montage qui fonctionne bien doit être net, aéré et... beau.

Le module principal sera fixé sur le fond du boîtier, tandis que le

module affichage est à immobiliser contre la face avant. Cette dernière recevra un certain nombre de découpes pour la lecture des afficheurs, le passage du bouton-poussoir, des inverseurs et des LED. La face arrière également est à adapter pour l'accès aux différentes embases et borniers. Enfin, la face supérieure sera percée pour permettre le passage du microphone.

#### c) Mises au point

Attention au respect de la polarité du branchement sur la ligne téléphonique, par l'intermédiaire d'une fiche « téléphone » normalisée.

Dans un premier temps, pour les différents essais du répondeur, on placera le curseur de l'ajustable A<sub>1</sub> à fond dans le sens inverse des aiguilles d'une montre de manière à neutraliser entièrement la partie relative à l'arrêt anticipé de l'enregistrement.

Les liaisons avec le magnétophone sont au nombre de deux.

#### 1. Liaison « alimentation »

Il convient, sur le magnétophone, d'installer en série avec son alimentation généralement issue de piles une embase à coupure du type JACK. Ainsi, lorsque aucune fiche n'y est engagée, le magnétophone fonctionne normalement. En revanche, en y engageant la fiche de commande de l'alimentation et en enfonçant préalablement les touches PLAY et RECORD, le magnétophone est prêt à fonctionner. On n'oubliera pas de placer le compteur mécanique du magnétophone sur zéro, ce qui facilitera l'écoute ultérieurement. Bien entendu, lors de cette écoute, il est nécessaire de retirer la fiche « alimentation » pour rétablir la continuité.

#### 2. Liaison « enregistrement »

Il s'agit généralement d'une embase DIN spécialement prévue pour être branchée sur un micro extérieur. Il suffit de repérer les broches concernées, au besoin en démontant le couvercle d'accès du magnétophone.

Par la suite, pour régler correctement le dispositif de détection du signal d'occupation, on placera le curseur de A<sub>1</sub> en position médiane. En reliant le boîtier de T<sub>2</sub> (qui correspond au collecteur) au « moins » de l'alimentation par le recours à un fil volant dont les extrémités sont munies de pinces isolantes, on provoque la fermeture du relais de prise de ligne, ce qui se traduit par la réception de la tonalité correspondant au 440 Hz. A l'aide d'un multimètre branché sur la sortie 8 de IC<sub>6</sub>, on observera le passage à l'état bas de celle-ci en agissant doucement sur le curseur de A<sub>2</sub>. Ensuite, on a intérêt à diminuer l'amplification réalisée par IC<sub>4</sub> en tournant légèrement le curseur de A<sub>1</sub> dans le sens inverse des aiguilles d'une montre pour déterminer la position du décrochement. On tournera alors de nouveau le curseur dans le sens des aiguilles d'une montre pour obtenir une bonne stabilité du montage. Enfin, rappelons que tout montage sur une ligne téléphonique est théoriquement soumis à l'accord du France Télécom.

Robert KNOERR

#### LISTE DES COMPOSANTS

##### a) Module principal

23 straps (13 horizontaux, 10 verticaux)

R<sub>2</sub> : 220 Ω (rouge, rouge, marron)

R<sub>3</sub> : 470 kΩ (jaune, violet, jaune)

R<sub>4</sub> et R<sub>5</sub> : 2 × 22 kΩ (rouge, rouge, orange)

R<sub>6</sub> : 10 kΩ (marron, noir, orange)

R<sub>7</sub> et R<sub>8</sub> : 2 × 100 kΩ (marron, noir, jaune)

R<sub>9</sub> : 15 kΩ (marron, vert, orange)

R<sub>10</sub> : 1 kΩ (marron, noir, rouge)

R<sub>11</sub> : 10 kΩ (marron, noir, orange)

R<sub>12</sub> : 100 kΩ (marron, noir, jaune)

R<sub>13</sub> : 10 kΩ (marron, noir, orange)

R<sub>14</sub> : 150 kΩ (marron, vert, jaune)

R<sub>15</sub> : 4,7 kΩ (jaune, violet, rouge)

R<sub>16</sub> : 1 kΩ (marron, noir, rouge)



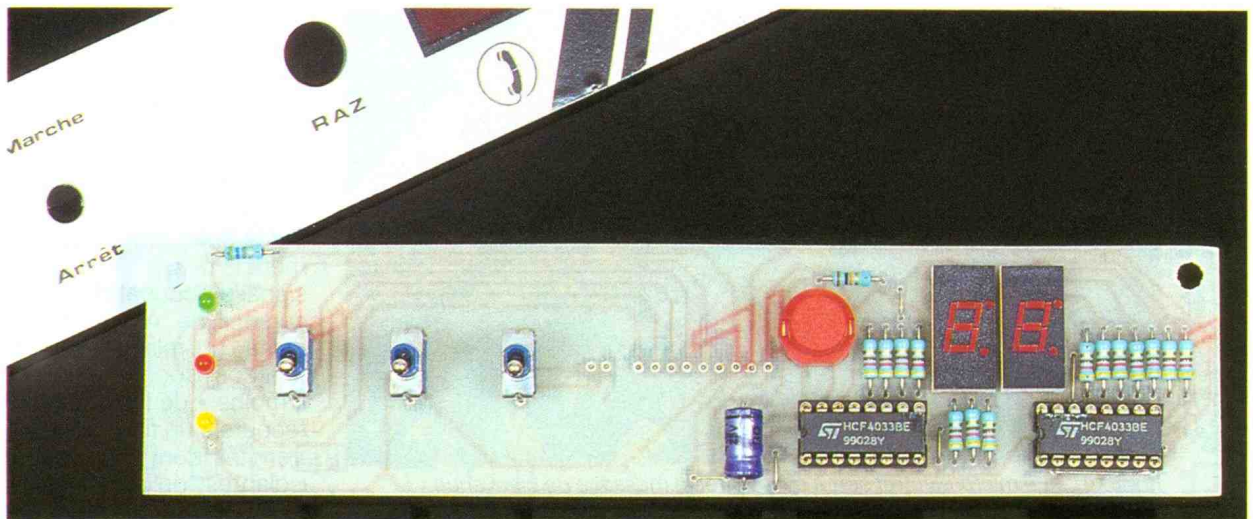


Photo 5. – La platine de la face avant.

R<sub>17</sub> : 10 Ω (marron, noir, noir)  
 R<sub>18</sub> : 470 kΩ (jaune, violet, jaune)  
 R<sub>19</sub> : 2,2 kΩ (rouge, rouge, rouge)  
 R<sub>20</sub> à R<sub>24</sub> : 5 × 10 kΩ (marron, noir, orange)  
 R<sub>25</sub> : 560 Ω (vert, bleu, marron)  
 R<sub>26</sub> : 4,7 kΩ (jaune, violet, rouge)  
 R<sub>27</sub> et R<sub>28</sub> : 2 × 1 kΩ (marron, noir, rouge)  
 R<sub>29</sub> et R<sub>30</sub> : 2 × 10 kΩ (marron, noir, orange)  
 R<sub>31</sub> : 4,7 kΩ (jaune, violet, rouge)  
 R<sub>32</sub> : 100 kΩ (marron, noir, jaune)  
 R<sub>33</sub> : 220 Ω (rouge, rouge, marron)  
 R<sub>34</sub> et R<sub>35</sub> : 2 × 10 kΩ (marron, noir, orange)  
 R<sub>36</sub> : 100 kΩ (marron, noir, jaune)  
 R<sub>37</sub> : 15 kΩ (marron, vert, orange)  
 R<sub>38</sub> : 1 kΩ (marron, noir, rouge)  
 R<sub>39</sub> : 10 kΩ (marron, noir, orange)  
 R<sub>40</sub> : 100 kΩ (marron, noir, jaune)  
 R<sub>41</sub> : 4,7 kΩ (jaune, violet, rouge)  
 R<sub>42</sub> : 10 kΩ (marron, noir, orange)  
 R<sub>43</sub> : 220 Ω (rouge, rouge, marron)  
 R<sub>44</sub> : 100 kΩ (marron, noir, jaune)  
 R<sub>45</sub> et R<sub>46</sub> : 2 × 33 kΩ (orange, orange, orange)  
 R<sub>47</sub> : 10 kΩ (marron, noir, orange)  
 R<sub>48</sub> : 100 kΩ (marron, noir, jaune)  
 R<sub>49</sub> : 10 kΩ (marron, noir, orange)  
 R<sub>50</sub> : 100 kΩ (marron, noir, jaune)  
 R<sub>66</sub> : 10 kΩ (marron, noir, orange)

A<sub>1</sub> et A<sub>2</sub> : 2 ajustables 100 kΩ, implantation horizontale, pas de 5,08  
 D<sub>1</sub> à D<sub>3</sub> : 3 diodes 1N4004  
 D<sub>4</sub> à D<sub>9</sub> : 6 diodes signal 1N4148, 1N914  
 Pont redresseur 500 mA  
 REG : régulateur 5 V (7805)  
 C<sub>1</sub> : 2 200 μF/25 V électrolytique  
 C<sub>2</sub> : 220 μF/10 V électrolytique  
 C<sub>3</sub> : 0,1 μF milfeuil  
 C<sub>4</sub> : 0,22 μF milfeuil  
 C<sub>5</sub> : 22 μF/10 V électrolytique  
 C<sub>6</sub> : 100 μF/10 V électrolytique  
 C<sub>7</sub> : 1 000 μF/10 V électrolytique  
 C<sub>8</sub> : 0,1 μF milfeuil  
 C<sub>9</sub> : 470 μF/10 V électrolytique  
 C<sub>10</sub> : 1 μF milfeuil  
 C<sub>11</sub> : 47 μF/10 V électrolytique  
 C<sub>12</sub> et C<sub>13</sub> : 2 × 0,47 μF milfeuil  
 C<sub>14</sub> : 22 μF/10 V électrolytique  
 C<sub>15</sub> et C<sub>16</sub> : 2 × 0,47 μF milfeuil  
 C<sub>17</sub> : 1 nF milfeuil  
 C<sub>18</sub> : 0,47 μF milfeuil  
 C<sub>19</sub> : 2,2 μF/10 V électrolytique  
 C<sub>20</sub> : 1 μF/10 V électrolytique  
 C<sub>21</sub> : 47 nF milfeuil  
 C<sub>22</sub> : 47 μF/10 V électrolytique  
 C<sub>23</sub> : 0,1 μF milfeuil  
 C<sub>24</sub> : 1 nF milfeuil  
 C<sub>25</sub> : 100 μF/10 V électrolytique  
 C<sub>26</sub> : 1 nF milfeuil  
 T<sub>1</sub> : Transistor NPN BC108, BC109, 2N2222  
 T<sub>2</sub> et T<sub>3</sub> : 2 transistors NPN 2N1711, 1613  
 T<sub>4</sub> et T<sub>5</sub> : 2 transistors PNP 2N2907  
 IC<sub>1</sub> : CD4001 (4 portes NOR)  
 IC<sub>2</sub> : CD4081 (4 portes AND)  
 IC<sub>3</sub> : ISD 1016 (mémoire analogique)  
 IC<sub>4</sub> : μA 741 (ampli-op)  
 IC<sub>5</sub> : CD 4081 (4 portes AND)  
 IC<sub>6</sub> : LM 567 (décodeur de tonalité)

IC<sub>7</sub> : CD4001 (4 portes NOR)  
 IC<sub>8</sub> : CD4017 (compteur-décodeur décimal)  
 2 supports 8 broches  
 4 supports 14 broches  
 1 support 16 broches  
 1 support 28 broches  
 2 transformateurs 220 V/2 × 6 V/1 VA (dont un faisant office de coupleur magnétique)  
 REL<sub>1</sub> : relais 12 V/1RT (National)  
 REL<sub>2</sub> : relais 12 V/2RT (National)  
 Bornier soudable 4 broches  
 2 embases femelles CINCH (pour circuit imprimé)  
 1 embase femelle Jack (mono)  
 Micro Electrett (2 broches)  
 Connecteur femelle (11 broches)

#### b) Module « affichage »

8 straps (4 horizontaux, 4 verticaux)  
 R<sub>1</sub> : 560 Ω (vert, bleu, marron)  
 R<sub>51</sub> à R<sub>64</sub> : 14 × 470 Ω (jaune, violet, marron)  
 R<sub>65</sub> : 10 kΩ (marron, noir, orange)  
 L<sub>1</sub> : LED verte ø 3  
 L<sub>2</sub> : LED rouge ø 3  
 L<sub>3</sub> : LED jaune ø 3  
 AF<sub>1</sub> et AF<sub>2</sub> : 2 afficheurs 7 segments à cathode commune (MAN 74A)  
 C<sub>27</sub> : 47 μF/10 V électrolytique  
 IC<sub>9</sub> et IC<sub>10</sub> : 2 × CD4033 (compteur-décodeur 7 segments)  
 2 supports 16 broches  
 BP : bouton-pousoir à contact travail (pour circuit imprimé)  
 I<sub>1</sub> à I<sub>3</sub> : 3 inverseurs monopolaires (pour circuit imprimé)  
 Connecteur mâle à broches coupées (11 broches)

#### c) Divers

Coffret MMP (220 × 140 × 45)



## COMMUTATEUR POUR HOTTE ASPIRANTE



**Parmi les nombreux lecteurs d'*Electronique Pratique*, il en est certainement qui conjuguent aussi facilement les recettes gastronomiques que le dernier data book d'un fabricant. Si l'électronique est un loisir propre et calme, il se consomme en général au milieu d'une belle pagaille de fils et d'appareils en tout genre. L'art culinaire, au contraire, s'exerce dans l'ordre absolu et ne souffre aucun retard ; en outre, il impose la manipulation d'aliments, de sauces, d'ingrédients et autres condiments qui ne sont pas exempts de corps gras, loin s'en faut. Cela s'accompagne d'inévitables odeurs qui, si appétissantes soient-elles, envahissent rapidement la maison si l'on n'y prend garde.**

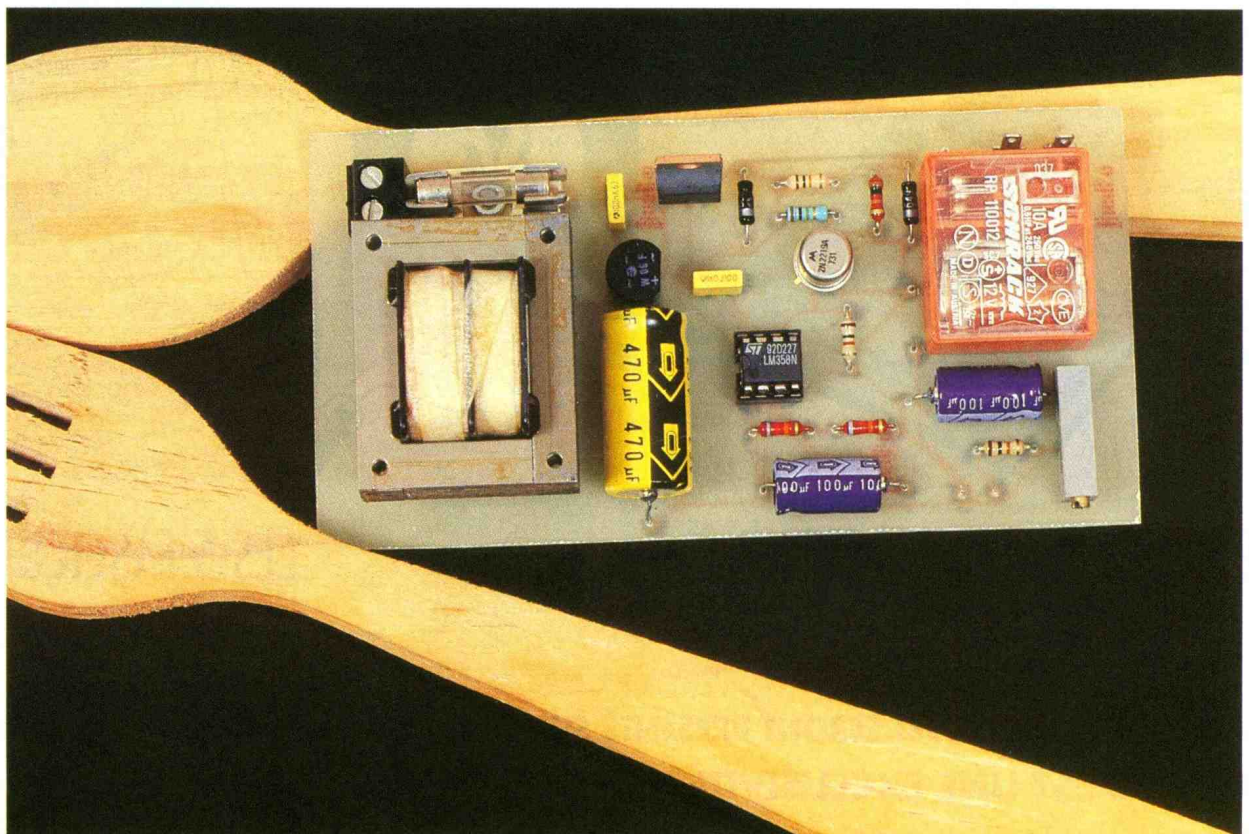
Lequel d'entre nous n'a jamais pesté d'avoir oublié de mettre en service la hotte d'aspiration de la cuisine alors que nos mains étaient blanches de farine, ou que nous étions « coincés » au téléphone pendant que les oignons rissolaient gentiment ? Nous ne parlerons pas des réflexions de nos chères épouses qui, fortes de leur grande expérience, savent si bien nous faire remarquer qu'il aurait été préférable d'allumer l'extracteur avant de commencer à égoutter la choucroute ! A ce stade, la seule solution est de s'essuyer les mains et d'enclencher ce fameux moteur, qui possède en général le charme magique de fournir à tout un chacun les meilleures raisons de désertier la pièce.

Le montage, objet de cet article, est un précieux auxiliaire ménager qui vous paraîtra vite indispensable tant il sait se faire oublier. Il se chargera de mettre en marche l'extracteur d'air de votre cuisine dès qu'une température de consigne fixée par vos soins sera atteinte. Sous nos latitudes, la température ambiante d'une cuisine dépasse rarement 30 degrés ; il n'en est pas de même au-dessus d'une plaque de cuisson, juste sous l'extracteur d'air qui canalise la chaleur. Les températures courantes s'échelonnent de 40 degrés environ, en début de cuisson, à un maximum d'une centaine de degrés lorsque la vapeur s'échappe d'un auto-cuiseur. Le seuil minimal de ré-

glage n'est pas critique, il faudra seulement veiller à ce que le montage ne se déclenche pas seul sous l'effet de la température de la pièce.

Le principe de fonctionnement (fig. 1 et 2) repose sur l'emploi d'une résistance à coefficient de température négatif, composant purement passif, dont la résistance décroît de façon non linéaire en fonction de l'échauffement, dans la limite des caractéristiques du composant utilisé. Le cœur du montage est LM 358, un double ampli opérationnel classique contenu dans un boîtier DIL 8 broches.

Le premier ampli, A<sub>1</sub>, est monté en comparateur de tension. Son entrée non inverseuse est polarisée par la paire de résistances R<sub>1</sub>-R<sub>2</sub>, qui lui fournit une tension de référence fixée à  $V_{cc}/2$ . L'entrée inverseuse reçoit sa tension du pont diviseur CTN-AJ<sub>1</sub>. Cette dernière permet de régler le seuil de basculement de la sortie. Tant que la tension présente à l'entrée inverseuse est supérieure à celle de l'entrée non inverseuse, la sortie de A<sub>1</sub> est au niveau bas ; quand la résistance de la CTN diminue, le niveau de l'entrée inverseuse devient inférieur à celui présent à l'entrée non-inverseuse, et la sortie de A<sub>1</sub> passe au niveau haut. La tension issue de la broche 1 est appliquée à l'entrée non inverseuse de A<sub>2</sub> dont le gain est fixé à 100 par le rapport des résistances R<sub>7</sub>/R<sub>5</sub> ; sa sortie commande un transistor NPN qui assure la commutation du mo-





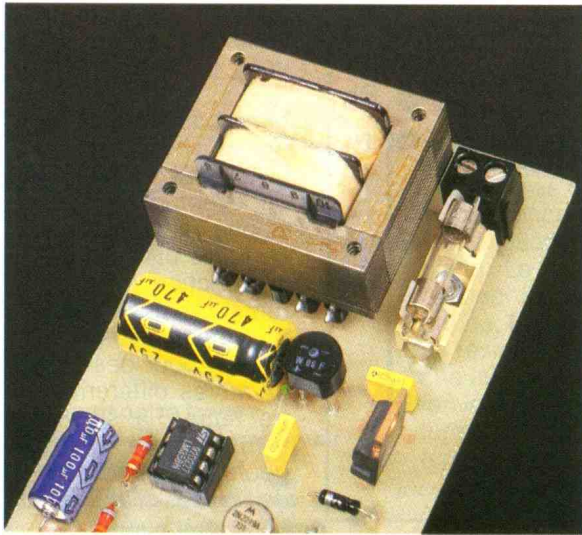


Photo 2. – La partie alimentation.

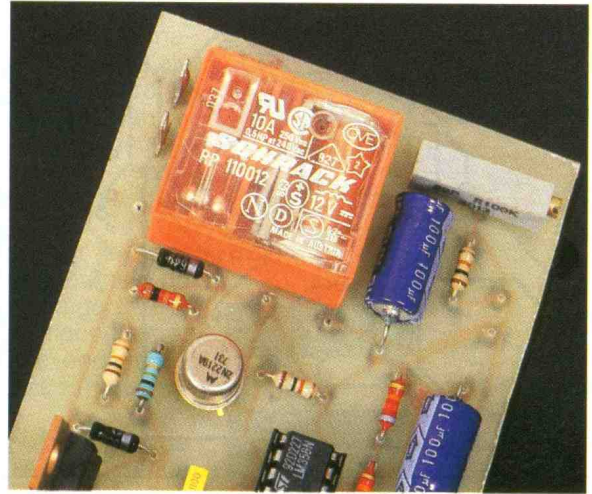


Photo 3. – Le relais de mise en fonctionnement de la hotte.

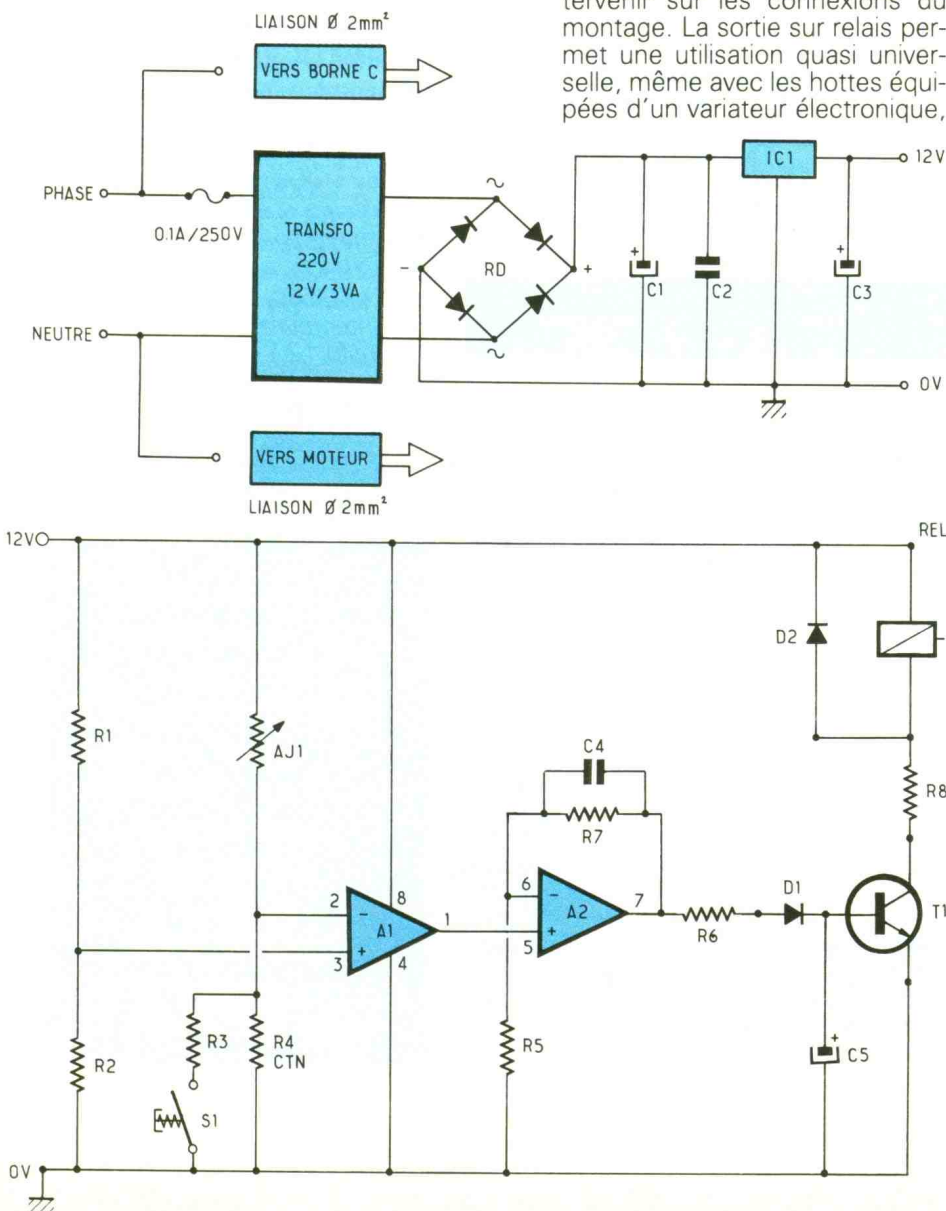
teur de la hotte aspirante par l'intermédiaire d'un relais. Lorsque la sortie de A<sub>2</sub> passe au niveau haut, C<sub>6</sub> se charge à travers D<sub>5</sub> et permet un collage franc du relais, même au point de communication.

D<sub>5</sub> empêche C<sub>1</sub> de se décharger dans la sortie de A<sub>2</sub>. La diode D<sub>6</sub> limite les tensions inverses et protège la bobine du relais. On notera la présence d'un interrupteur, qui permet de passer en mode « manuel » sans avoir à intervenir sur les connexions du montage. La sortie sur relais permet une utilisation quasi universelle, même avec les hottes équipées d'un variateur électronique,

et il garantit une immunité totale contre les parasites.

Le type de capteur utilisé dans ce montage présente une certaine inertie à la coupure. En fait, il s'agit de temps nécessaire à la CTN pour recouvrir sa résistance minimale. Cette hystérésis naturelle va permettre d'évacuer les dernières odeurs et fumées de fin de cuisson, pendant les quelques minutes qui suivent la coupure du réchaud.

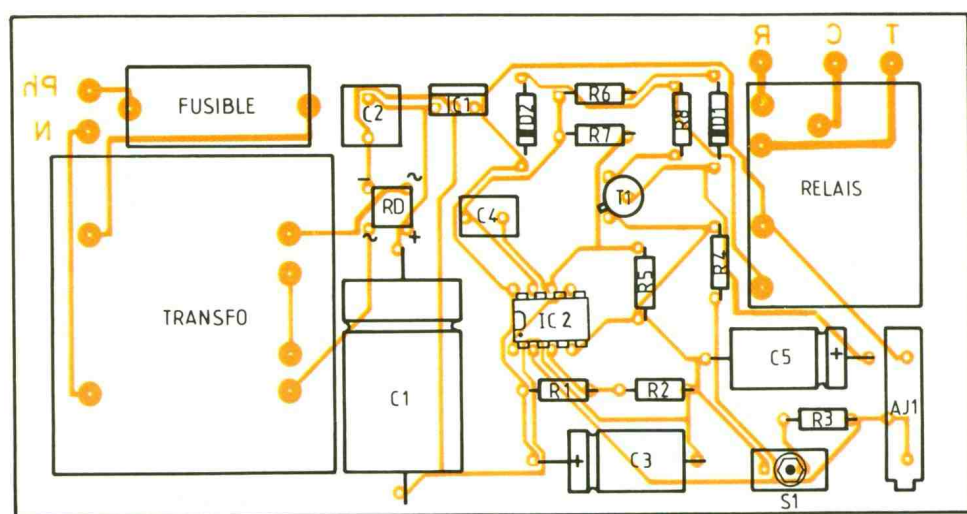
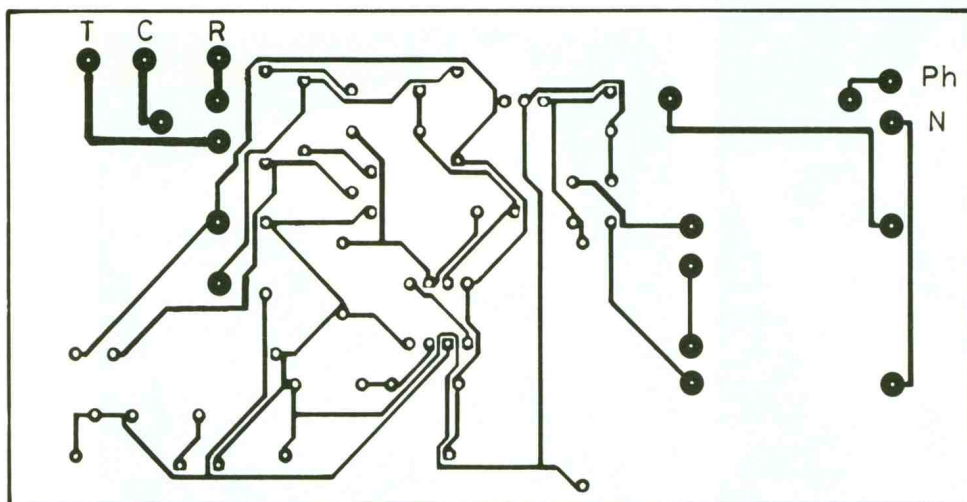
Si le point de consigne n'est pas fixé à une température trop proche de la température ambiante, il en sera de même à l'allumage. L'extracteur se mettra en marche quelques minutes après la mise en service d'un réchaud, c'est-à-dire lorsque les aliments commenceront à peine à cuire. L'avantage de ce type de détection est qu'il conserve les mêmes qualités et souplesse d'utilisation, quels que soient les types



## 1/2 Le schéma de principe.

d'énergie employés et le nombre de réchauds en service, qu'ils soient éteints l'un après l'autre, simultanément ou remis en marche à n'importe quel moment.





### 3/4 Le dessin du circuit imprimé et l'implantation des composants

Le réglage du montage est extrêmement simple et ne nécessite aucun matériel coûteux. Commencez par amener AJ<sub>1</sub> en butée gauche, puis fixez provisoirement la CTN sur un thermomètre. A l'aide d'un sèche-cheveux, élevez progressivement la température autour du thermomètre jusqu'à la valeur désirée. Réglez AJ<sub>1</sub> pour obtenir le basculement du relais. Vérifiez que le relais décolle lorsque le thermomètre affiche une valeur inférieure à la température de consigne.

Dans le cas d'une utilisation différente, vous pourrez éventuellement remplacer la résistance ajustable par un potentiomètre et graduer sa couronne pour différentes températures de déclenchement. Si une plus grande précision est nécessaire, le pont diviseur réalisé par les résistances R<sub>1</sub>-R<sub>2</sub> pourra être avantageu-

sement remplacé par une diode à référence de tension de précision genre LM336Z, en série avec une résistance de 6,8 k $\Omega$ . L'alimentation construite autour d'un régulateur tripode n'appelle pas de commentaire particulier, si ce n'est le choix préférentiel d'un transformateur de bonne qualité, qui se justifie par le fonctionnement permanent du montage.

Il sera judicieux de monter le circuit imprimé (fig. 3) dans un boîtier plastique aéré et de le positionner par exemple au-dessus de la plaque de fixation du groupe filtrant, ou bien de l'intégrer dans le bandeau de commande de la hotte. La CTN sera reliée au montage par du fil souple ; elle affleura la plaque inférieure de la hotte à travers un orifice de diamètre 5 mm équipé d'un clip pour LED. L'interrupteur S<sub>1</sub> de-

vera être ressorti également si l'on veut profiter du mode « manuel ». Il faudra veiller à isoler convenablement les connexions de la CTN avec de l'araldite pour éviter leur corrosion et prévenir un éventuel court-circuit occasionné par de la vapeur.

Le relais utilisé devra être choisi en fonction de la puissance du moteur à commander. Ce montage peut être utilisé à d'autres fins, et pour des plages de températures différentes. Citons entre autres la surveillance de la température d'amplis, chargeurs, d'ordinateurs, et même de liquides si la CTN est installée dans un tube étanche.

Alain DUREAU

#### LISTE DES COMPOSANTS

- PD : pont 1 A/400 V
- D<sub>1</sub>, D<sub>2</sub> : 1N649
- R<sub>1</sub>, R<sub>2</sub>, R<sub>3</sub>, R<sub>5</sub>, R<sub>6</sub> : 10 k $\Omega$  (marron, noir, orange)
- R<sub>4</sub> : CTN 47 k $\Omega$
- R<sub>7</sub> : 1 M $\Omega$  (marron, noir, vert)
- R<sub>8</sub> : 100  $\Omega$  (marron, noir, marron)
- AJ<sub>1</sub> : multitours 100 k $\Omega$
- C<sub>1</sub> : 470  $\mu$ F/25 V
- C<sub>2</sub> : 100 nF
- C<sub>3</sub>, C<sub>5</sub> : 100  $\mu$ F/25 V
- C<sub>4</sub> : 1 nF
- T<sub>1</sub> : 2N2219
- IC<sub>1</sub> : 7812
- IC<sub>2</sub> : LM358
- S<sub>1</sub> : inter miniature
- 1 transfo 12 V/3 VA
- 1 relais 12 V 5 A
- 1 porte-fusible pour circuit imprimé
- 1 fusible 0,1 A/250 V
- 1 bornier 2 plots

Pour tout savoir  
sur les articles  
déjà parus  
et les dialogues  
en direct entre  
lecteurs, consultez  
votre Minitel  
en tapant

le **3615**  
code **EPRAT**



## UN CONTROLE TELEPHONIQUE DE LA PRESENCE DU SECTEUR



Quand on se trouve éloigné de son domicile ou de sa résidence secondaire, il n'est pas dépourvu d'intérêt d'être informé d'un éventuel et toujours possible défaut du secteur 220 V. Cette situation peut se produire suite à un orage ou à toute autre perturbation dans l'installation elle-même. Si en plus on dispose dans cette résidence des récepteurs tels qu'un congélateur garni, le chauffage ou même le traitement continu de l'eau d'une piscine, le montage que nous vous proposons dans cet article vous donnera la possibilité de contrôler à distance la présence du secteur par un simple coup de fil...

### I - LE PRINCIPE (fig. 1)

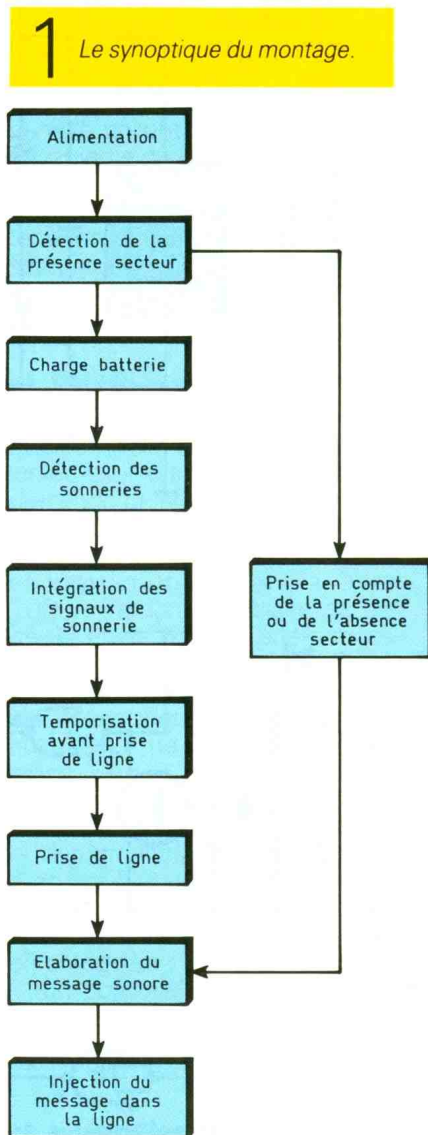
Le montage est relié en permanence au secteur 220 V qui l'alimente en énergie et assure la charge d'une batterie de sauvegarde. Mais que l'on se rassure : la puissance prélevée ne représente guère que deux ou trois watts. Le dispositif peut être interrogé à distance par le téléphone. En appelant le numéro de sa résidence, le montage décroche au bout de trois sonneries et renvoie un message codé sous forme de « BIP », très simple à interpréter :

- des séries de 4 bip brefs de même durée en cas de présence du secteur ;
  - des séries de 2 bip brefs encadrant un bip long de manière à reproduire la configuration en code Morse du S.O.S ( . - . ), en cas d'absence du secteur 220 V.
- Bien entendu, lorsqu'on est de retour au domicile, un interrupteur permet de neutraliser le système tout en continuant d'assurer la charge de la batterie.

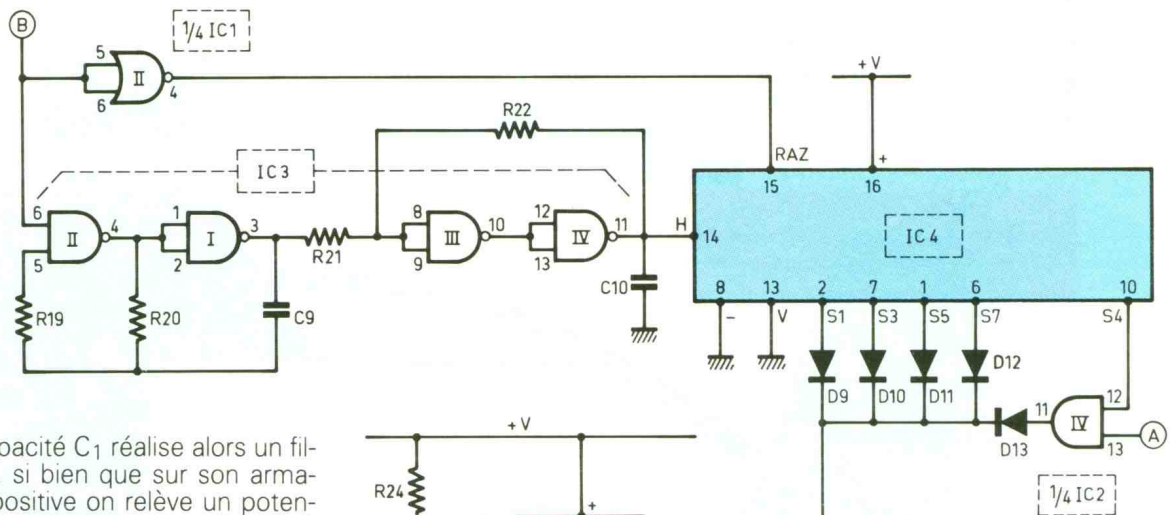
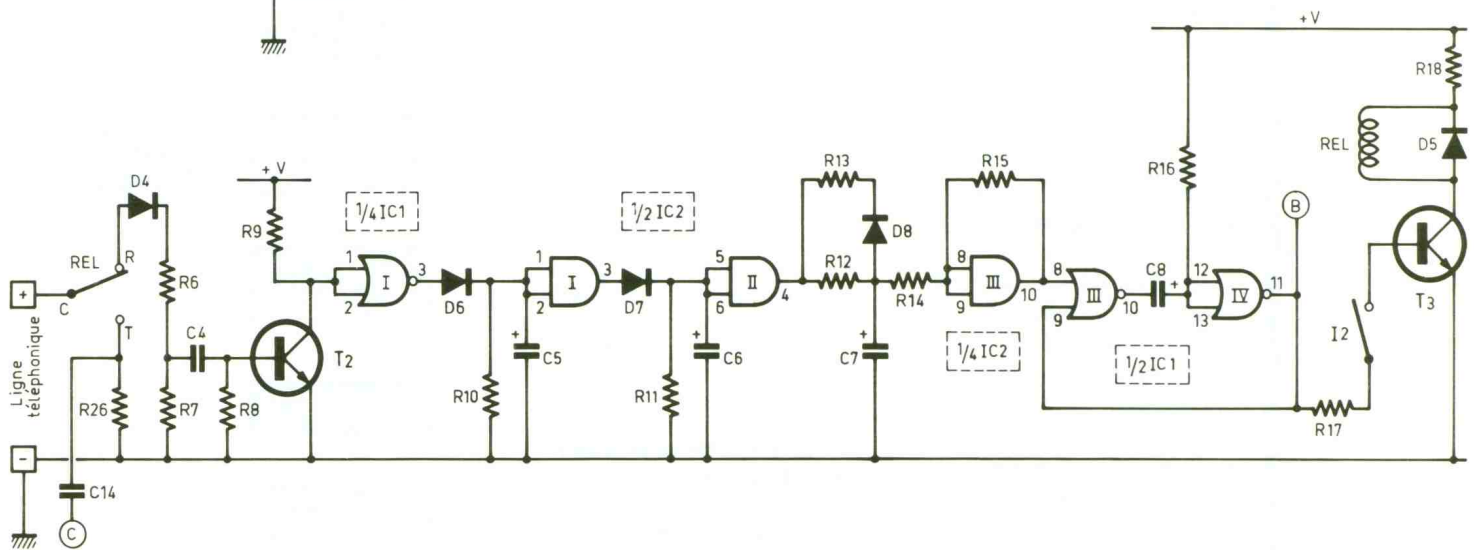
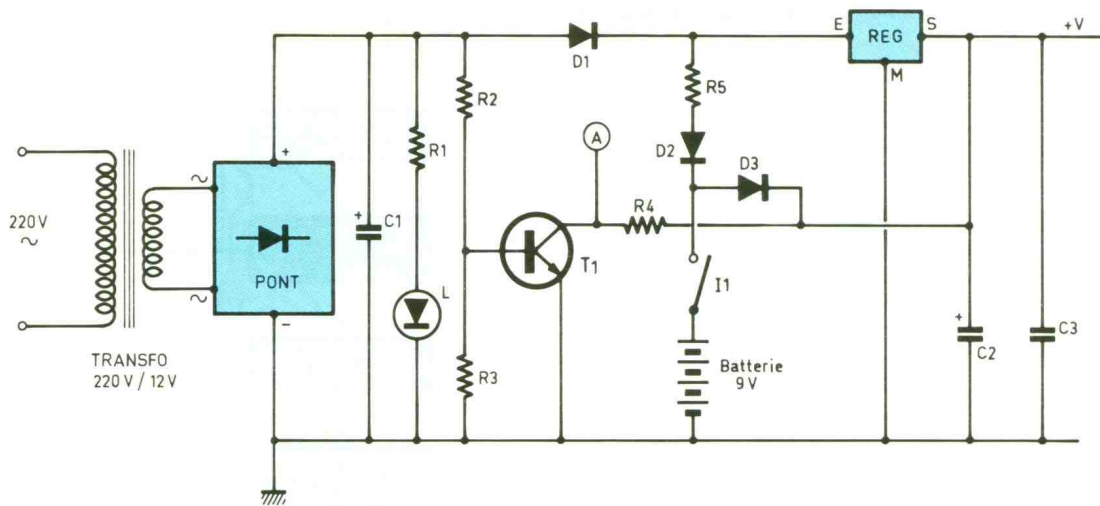
### II - LE FONCTIONNEMENT (fig. 2, 3 et 4)

#### a) Alimentation

Un transformateur abaisse le 220 V du secteur à un potentiel alternatif de 12 V dont un pont de diodes redresse les deux alternances.

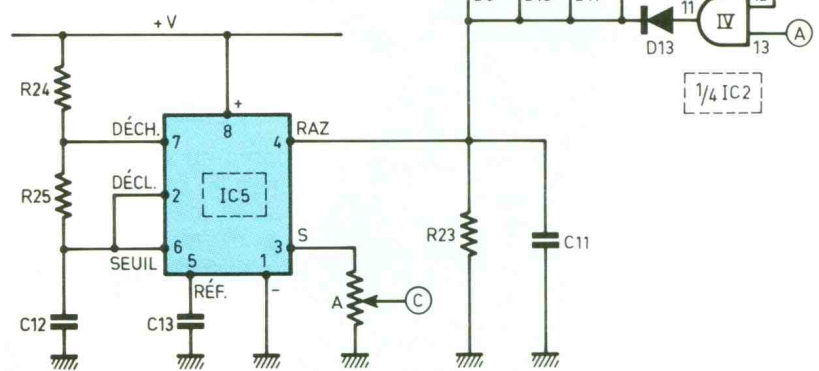






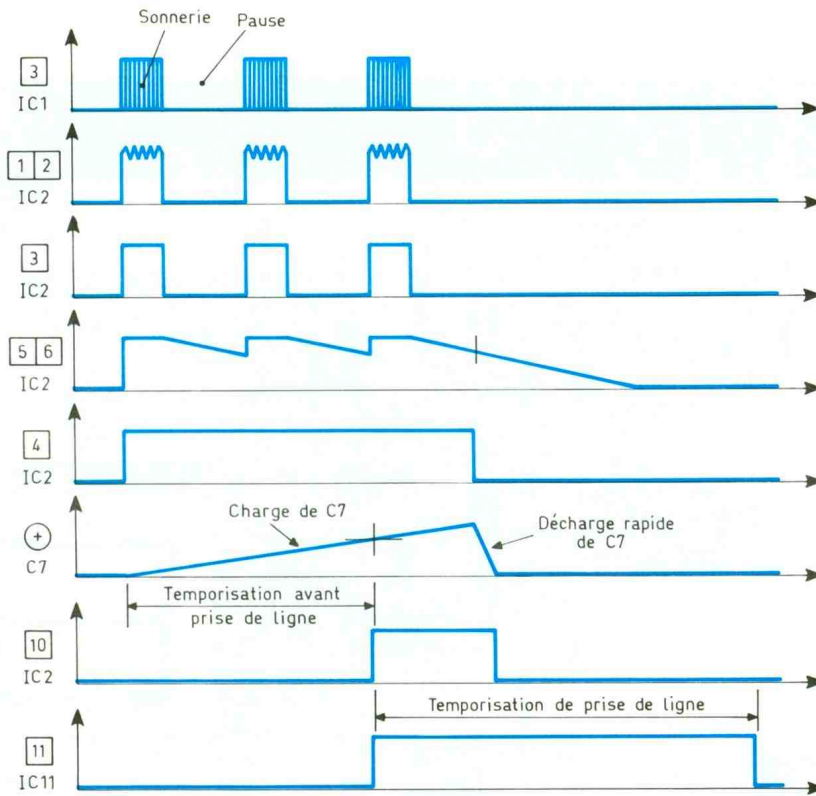
La capacité  $C_1$  réalise alors un filtrage, si bien que sur son armature positive on relève un potentiel ondulé de l'ordre de 12 à 15 V. La LED rouge L dont le courant est limité par  $R_1$  témoigne visuellement de la présence du secteur.

Par l'intermédiaire de  $D_1$ , ce potentiel est acheminé sur l'entrée d'un régulateur de tension, un 7809, qui délivre sur sa sortie un potentiel continu de 9 V. La capacité  $C_2$  y apporte un complément de filtrage, tandis que  $C_3$  découple l'alimentation de la partie aval du montage.

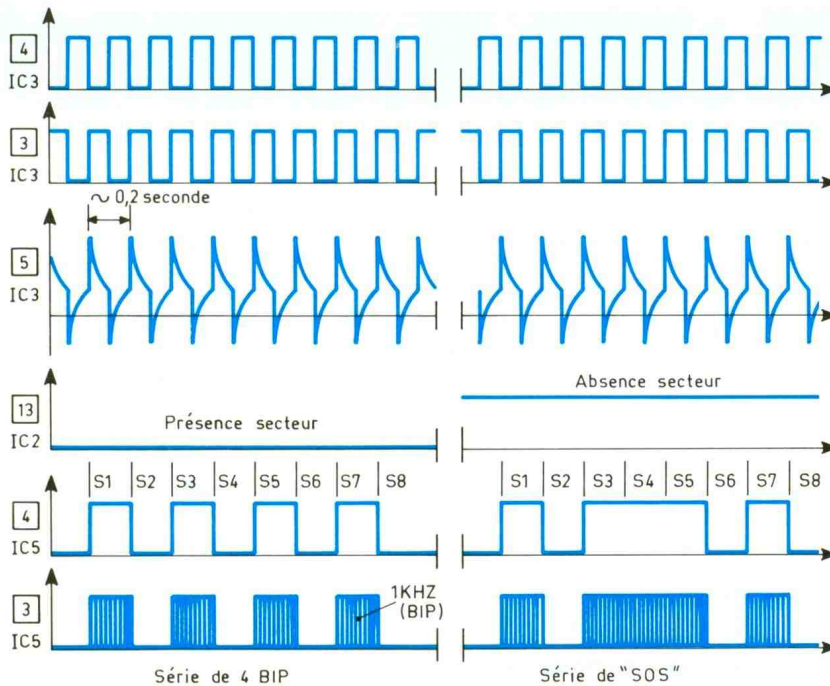




a) Détection des signaux de sonnerie et prise de ligne



b) Elaboration de la structure du message



**4** La forme des signaux que l'on doit obtenir.

Par  $R_5$  et  $D_2$  une batterie de 9 V est en charge permanente. Etant donné la valeur de  $R_5$ , le courant de charge est de l'ordre de 5 mA.

En cas de défaillance du secteur, la LED  $L$  s'éteint, mais la partie 9 V située en aval du régulateur continue d'être alimentée grâce à  $D_3$ . Naturellement, il faut que

l'interrupteur  $I_1$ , placé à l'intérieur de l'appareil, soit fermé. On ne l'ouvre que pour le transport du dispositif pour éviter une décharge inutile de la batterie.

Les résistances  $R_2$  et  $R_3$ , situées en amont de  $D_1$ , forment un pont diviseur. En cas de présence du secteur, le transistor  $T_1$  est saturé ; sur son collecteur, on re-

lève alors une tension nulle. En revanche, si le secteur 220 V est absent, le transistor  $T_1$  est bloqué et sur son collecteur est disponible un potentiel de 9 V issu de la partie du montage située en aval du régulateur. La diode  $D_2$  bloque le potentiel issu de la batterie en cas de défaillance du secteur et évite, de ce fait, une alimentation sur l'entrée du régulateur.

**b) Détection des sonneries**

Le potentiel de la ligne téléphonique est de l'ordre de 50 V lorsqu'elle est libre. En cas de présence de signaux de sonnerie d'appel, on relève un courant sinusoïdal dont les amplitudes mini et maxi s'établissent à 0 et 100 V. Par l'intermédiaire de  $D_4$  de  $R_5$  et de  $R_7$ , ces alternances sont prises en compte par  $C_4$  et  $T_2$  étant donné que le relais REL est en position de repos. Sur le collecteur de  $T_2$ , on observe alors :

- un potentiel de 9 V en l'absence de signaux de sonnerie ;
  - des créneaux de 9 V d'amplitude lors des sonneries.
- La porte NOR I de  $IC_1$  inverse ces niveaux, si bien que sur sa sortie on enregistre :
- un potentiel nul en l'absence de signaux de sonnerie ;
  - des impulsions positives de 25 Hz lors des sonneries.

**c) Intégration des sonneries**

La diode  $D_6$ , la résistance  $R_{10}$  et la capacité  $C_5$  constituent un dispositif intégrateur. En effet les impulsions positives évoquées ci-dessus chargent rapidement  $C_5$  ; cette dernière ne peut que se décharger dans la résistance  $R_{10}$ , lors des passages à l'état bas des créneaux de 25 Hz, entre deux impulsions consécutives. Il en résulte, au niveau des entrées réunies de la porte AND I de  $IC_2$  un état assimilable à un niveau logique 1 étant donné que les minima des ondulations restent toujours supérieurs à la demi-tension d'alimentation. Sur la sortie de la porte AND en question, on relève alors :

- un état bas en l'absence des sonneries et lors des pauses entre deux sonneries consécutives ;
  - un état haut pendant toute la durée d'une sonnerie.
- $D_7$ ,  $R_{11}$  et  $C_6$  constituent un second étage d'intégration, fonc-



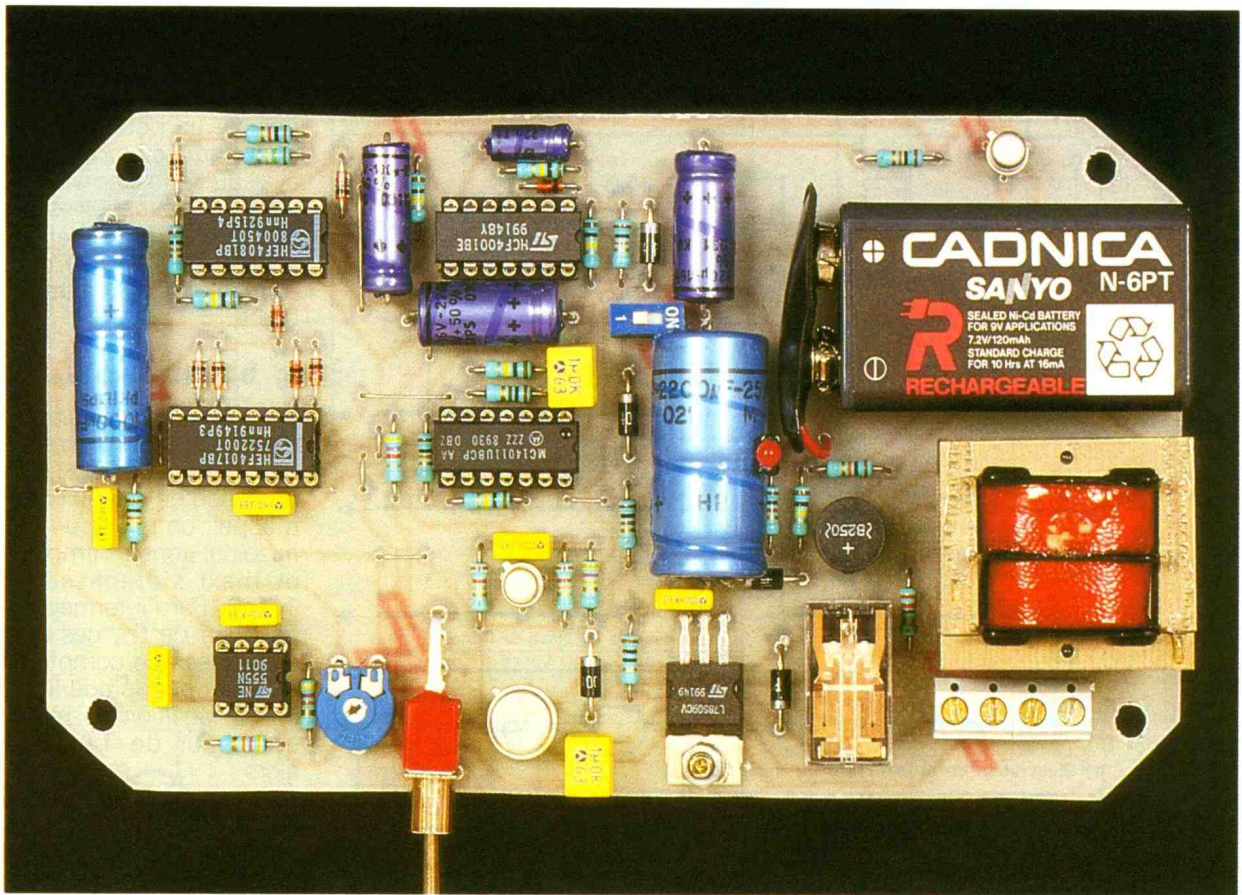


Photo 2. – La platine prête à l'emploi.

tionnant suivant le même principe que le premier, mais travaillant sur une période beaucoup plus grande : celle de la succession des sonneries elles-mêmes.

Sur la sortie de la porte AND II de IC<sub>2</sub>, on enregistre :

- un état bas s'il n'y a pas de signaux de sonnerie ;
- un état haut permanent pendant une séquence de sonneries.

#### d) Temporisation avant prise de ligne

La sortie de la porte AND II de IC<sub>2</sub> présente donc un état haut dès le début de la réception de la première sonnerie. A partir de cet instant, la capacité C<sub>7</sub> amorce une charge progressive à travers R<sub>12</sub>. Au bout d'une durée correspondant à environ trois sonneries, le potentiel disponible sur l'armature positive de C<sub>7</sub> atteint une valeur égale à la demi-tension d'alimentation. La porte AND III de IC<sub>2</sub> qui, avec les résistances R<sub>14</sub> et R<sub>15</sub>, est montée en trigger de Schmitt bascule de façon très franche grâce à la réaction positive introduite par R<sub>15</sub>. On relève donc un front ascendant sur la sortie de cette porte.

Nous verrons au paragraphe suivant que ce phénomène a pour conséquence la prise de ligne et, bien sûr, l'arrêt des sonneries. Au bout de quelques secondes, la sortie de la porte AND II de IC<sub>2</sub> repasse à son état bas de repos, aussitôt la capacité C<sub>6</sub> suffisamment déchargée. La capacité C<sub>7</sub> se décharge alors très rapidement à travers D<sub>8</sub> et la résistance de faible valeur R<sub>13</sub>. Cette disposition réinitialise alors très rapidement C<sub>7</sub> qui, de ce fait, est prête à affronter un appel ultérieur qui serait relativement proche du précédent.

#### e) Prise de ligne

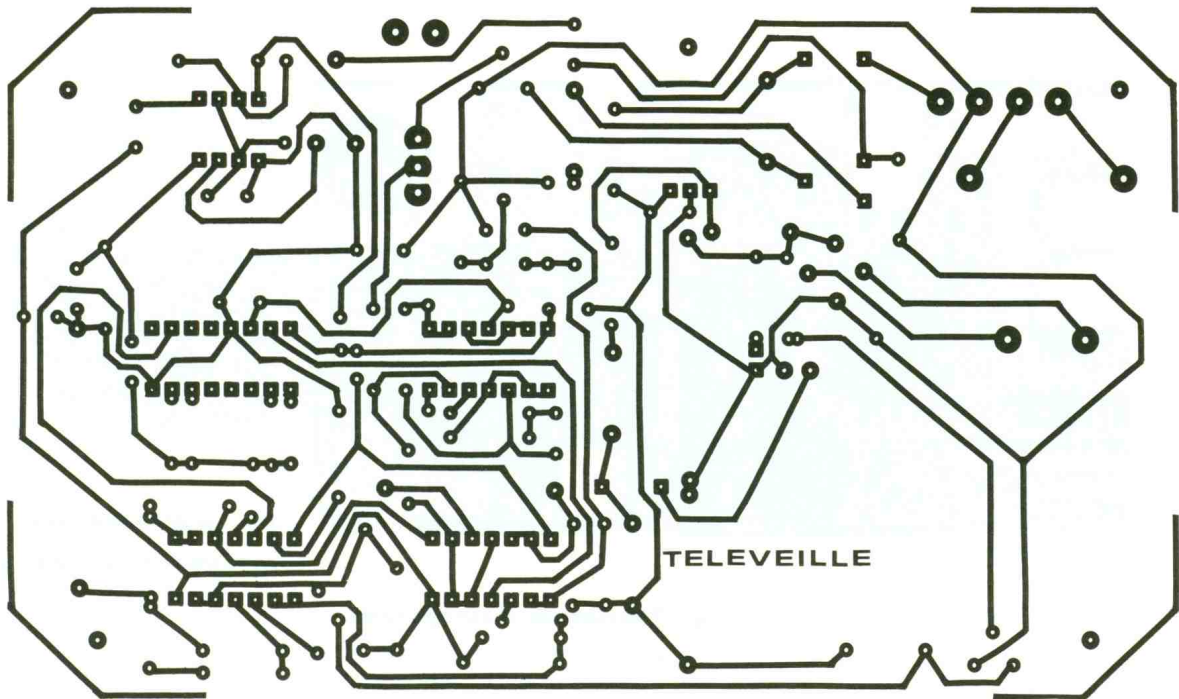
Les portes NOR III et IV de IC<sub>1</sub> constituent une bascule monostable. Rappelons qu'une telle bascule délivre sur sa sortie un état haut dont la durée est tout à fait indépendante de celle qui caractérise le signal de commande reçu sur l'entrée 8. Etant donné les valeurs de R<sub>16</sub> et de C<sub>8</sub>, la persistance de l'état haut délivré par la bascule est de l'ordre de 15 s. Le transistor T<sub>3</sub> se sature pendant cette phase active de la bascule. Il comporte dans son circuit collecteur le bobinage du

relais REL, qui se ferme. En se fermant, la résistance R<sub>26</sub> se trouve couplée sur la ligne téléphonique ; cette résistance a une impédance proche d'un poste téléphonique. Le potentiel de ligne tombe alors à une valeur de l'ordre de 8 V qui caractérise une ligne occupée.

On notera également que pendant la durée de prise de ligne, le système de détection des sonneries est isolé de la ligne.

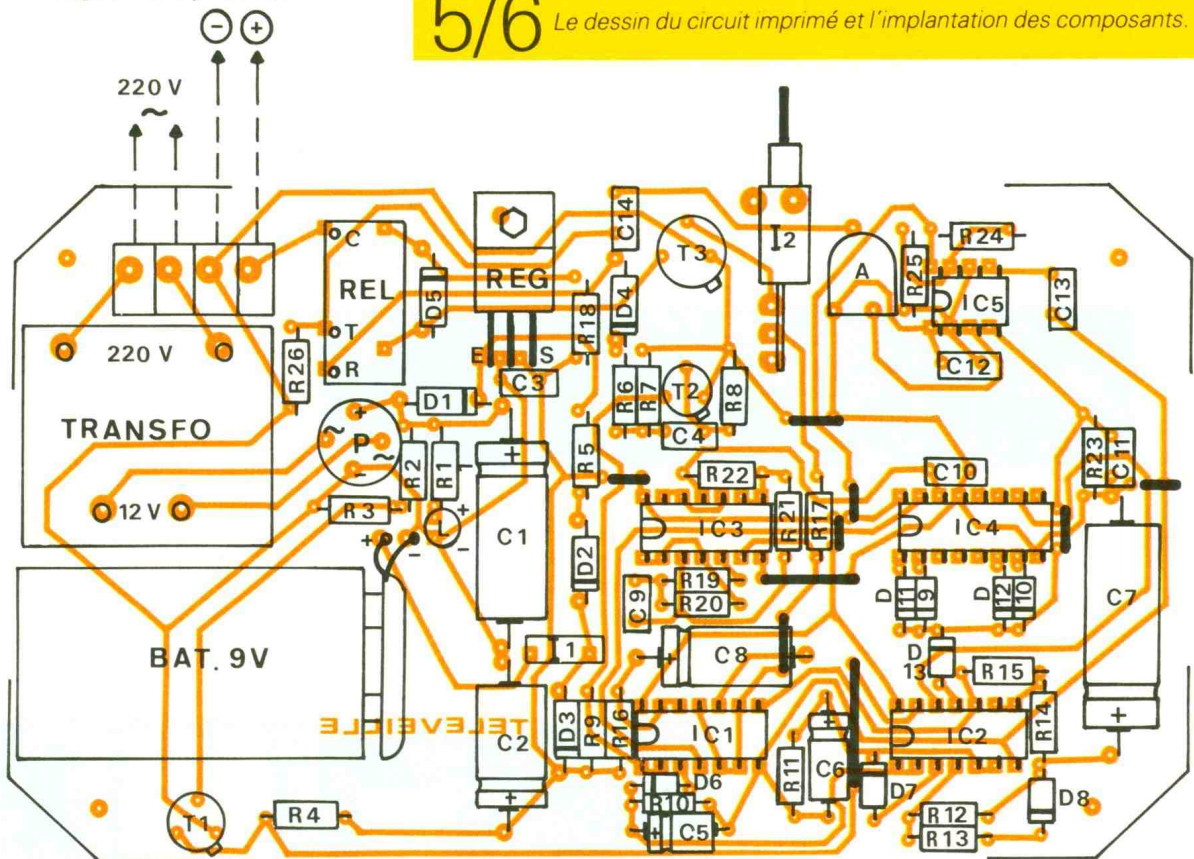
La diode D<sub>5</sub> protège T<sub>3</sub> des effets liés à la surtension de self qui se manifestent surtout hors des coupures. Enfin, la résistance R<sub>18</sub> introduit une chute de potentiel de façon à présenter aux bornes du bobinage une tension de l'ordre de 5,5 à 6 V, surtout lorsque la batterie est en fin de décharge. En revanche, il n'est absolument pas dangereux pour le relais si le potentiel à ses bornes atteint 7,5 à 8 V, étant donné que la durée des sollicitations reste faible. Cette valeur de 8 V est en effet couramment atteinte dans le cas général, c'est-à-dire lors de la présence du secteur 220 V. A noter qu'en ouvrant l'interrupteur I<sub>2</sub>, la prise de ligne ne se réalise pas. Le montage est





Ligne téléphonique

## 5/6 *Le dessin du circuit imprimé et l'implantation des composants.*



alors neutralisé, mais la charge de la batterie continue d'être assurée.

### f) Structure du message codé

Les portes NAND I et II de IC<sub>3</sub> constituent un multivibrateur astable commandé. Tant que son entrée 6 est soumise à un état bas, il est en position de blocage

et sa sortie délivre un état bas de repos.

Si on soumet l'entrée de commande à un état haut, le multivibrateur entre en oscillation. Ce phénomène a lieu lors de la prise de ligne, lorsque la bascule NOR III et IV de IC<sub>1</sub> est active. Sur la sortie du multivibrateur, on relève alors des créneaux qui se caractérisent par une période de

0,2 s. Le trigger de Schmitt constitué par les portes NAND III et IV de IC<sub>3</sub> confère à ces signaux des fronts ascendants et descendants bien verticaux. Ces derniers sont alors acheminés sur l'entrée « Horloge » d'un compteur très courant : il s'agit en effet du célèbre CD 4017, qui est un compteur-décodeur décimal. Pendant la phase active du multi-



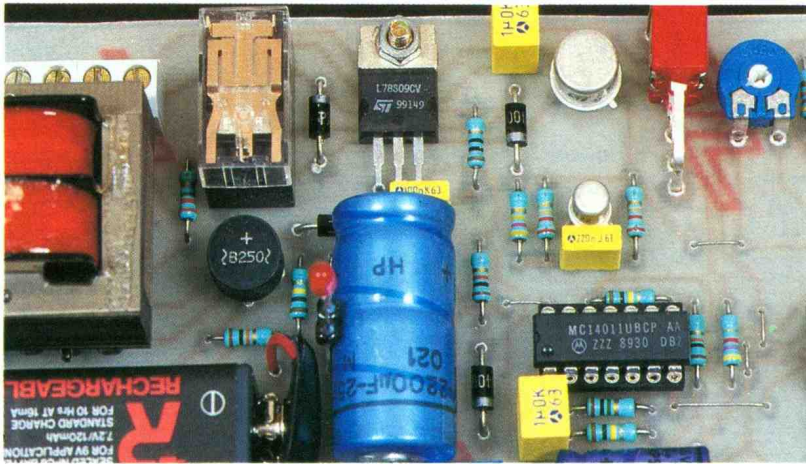


Photo 3. – Le relais de prise de ligne.

vibrateur, la sortie de la porte NOR II de IC<sub>1</sub> présente un état bas. Cela a pour conséquence le déblocage de IC<sub>4</sub> dont, en position de repos, l'entrée « RAZ » est soumise en permanence à un état haut, ce qui le force sur la position S<sub>0</sub>.

Par le jeu des diodes D<sub>9</sub> à D<sub>13</sub> reliées à certaines sorties de IC<sub>4</sub>, on obtient deux configurations possibles au point commun des cathodes. Ces structures sont représentées dans le tableau suivant :

Position IC <sub>4</sub>	S <sub>0</sub>	S <sub>1</sub>	S <sub>2</sub>	S <sub>3</sub>	S <sub>4</sub>	S <sub>5</sub>	S <sub>6</sub>	S <sub>7</sub>	S <sub>8</sub>	S <sub>9</sub>
Présence secteur	0	1	0	1	0	1	0	1	0	0
Défaillance secteur	0	1	0	1	1	1	0	1	0	0

Dans le premier cas, où la présence du secteur neutralise la porte AND IV de IC<sub>2</sub>, la sortie S<sub>4</sub> étant donc inactive, on enregistre une suite de 4 états hauts successifs de 0,2 s chacun, entrecoupés par des causes de la même durée. Cette suite est répétée continuellement avec une pause de 0,6 s entre deux suites consécutives. Dans le second cas, la défaillance du secteur (voir paragraphe 1) rend la porte AND IV active. En conséquence, on relève une structure de message rappelant la configuration en code Morse du « SOS ». La durée du point étant de 0,2 s, celle du tiret étant de 0,6 s. Enfin, entre les points et le tiret on peut noter des pauses de 0,2 s. Ce message se trouve continuellement répété. Entre deux « SOS » consécutifs s'écoule à chaque fois un temps d'arrêt de 0,6 s.

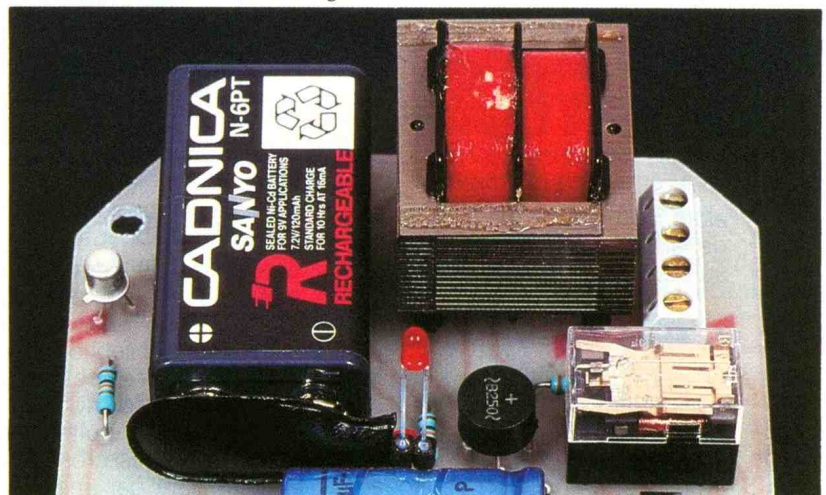
### g) Emission du message codé

Le circuit intégré référencé IC<sub>5</sub> fait également partie des composants courants : il s'agit en effet du célèbre « timer », le « 555 », très coutumier de nos colonnes. Tant que son entrée « RAZ » est soumise à un état bas, la sortie « S » présente un état bas de repos. En revanche, si on soumet cette entrée à un état haut, IC<sub>5</sub> entre en oscillation. Il délivre sur sa sortie des créneaux dont la période peut être déterminée par la relation :

$$T = 0,7 (R_{24} + 2R_{25}) C_{12}$$

Dans le cas présent, la fréquence ainsi générée est de l'ordre du kilohertz, qui est une fréquence musicale.

Photo 4. – La batterie de sauvegarde.



Ainsi, en synchronisation avec la structure du message codé évoqué au paragraphe précédent, IC<sub>5</sub> génère une série de « BIP » musicaux et audibles. Grâce au réglage du curseur de l'ajustable A, il est possible de prélever une fraction plus ou moins importante de l'amplitude des créneaux ainsi élaborés ; cette disposition permet ainsi de régler la puissance des signaux injectés dans la ligne téléphonique par l'intermédiaire de la capacité de couplage C<sub>14</sub>.

## III – LA REALISATION

### a) Circuit imprimé (fig. 5)

La configuration des pistes n'est pas très serrée, ce qui rend le circuit imprimé relativement facile à reproduire. En particulier, il est possible d'appliquer directement les éléments de transfert du type Mecanorma sur le cuivre préalablement bien dégraissé du verre époxy.

Après attaque dans le bain de perchlorure de fer et un abondant rinçage, toutes les pastilles seront percées à l'aide d'un foret de 0,8 mm de diamètre. Certains trous seront à agrandir afin de les adapter au diamètre des connexions de composants plus volumineux.

Un dernier conseil : avant d'entreprendre la réalisation d'un circuit imprimé, il est toujours préférable de se procurer auparavant les composants nécessaires. Il est alors facile de procéder à une éventuelle modification du tracé des pistes et de l'implantation des pastilles si certains composants se caractérisaient par un brochage différent de celui qui est publié dans le présent article.





Photo 5. – L'appareil en service sur l'installation domestique.

### b) Implantation des composants (fig. 6)

Après la mise en place des straps de liaison, on soudera dans un premier temps les diodes, les résistances et les capacités. Par la suite, ce sera le tour des transistors, et des autres composants généralement plus volumineux tels que le relais, le transformateur, l'inverseur et le bornier de raccordement. Il va sans dire qu'il convient d'accorder un soin tout à fait particulier au respect de l'orientation des composants polarisés. De même, il est largement préférable de monter les circuits intégrés sur des supports prévus à cet effet. La batterie de 9 V peut être collée sur le module à l'aide d'un peu de colle époxy à deux composants. Attention également à son sens de branchement. La même remarque s'applique d'ailleurs pour le raccordement à la ligne téléphonique.

### c) Utilisation

La batterie de 9 V, qui est en réalité donnée pour une valeur nominale de 7,2 V, a une capacité de l'ordre de 120 mAh, ce qui n'est pas une valeur très importante. De ce fait, elle se caractérise par une autonomie de l'ordre de 12 heures. Cette disposition a été voulue. En effet, si le secteur a été absent pendant plus de 12 heures consécutives, les denrées entreposées dans le congélateur commencent à être sérieusement en danger. Il en est de même pour le chauffage de veille, s'il fait très froid. Dans ce cas, en interrogeant le boîtier par

téléphone, le relais ne se fermera plus et il n'y aura donc pas de décrochage ; on s'en rend compte au niveau de l'écouteur puisque le retour-sonnerie se poursuivra au-delà de la troisième sonnerie. Il est alors nécessaire d'intervenir.

En revanche, si on perçoit le signal « SOS » pendant la quinzaine de secondes prévue, on saura qu'il y a défaillance du secteur mais que la durée de cette défaillance n'a pas encore atteint une valeur considérée comme critique.

L'ajustable A placé en position médiane procure généralement une puissance suffisante au signal codé. On peut l'augmenter en tournant le curseur dans le sens des aiguilles d'une montre. Enfin, rappelons que tout raccordement sur une ligne téléphonique publique doit théoriquement être soumise à l'approbation de France Télécom.

Robert KNOERR

### LISTE DES COMPOSANTS

9 straps (4 horizontaux, 5 verticaux)

$R_1$  : 1 k $\Omega$  (marron, noir, rouge)  
 $R_2$  : 100 k $\Omega$  (marron, noir, jaune)  
 $R_3$  et  $R_4$  : 2  $\times$  10 k $\Omega$  (marron, noir, orange)  
 $R_5$  : 1 k $\Omega$  (marron, noir, rouge)  
 $R_6$  : 470 k $\Omega$  (jaune, violet, jaune)  
 $R_7$  et  $R_8$  : 2  $\times$  22 k $\Omega$  (rouge, rouge, orange)  
 $R_9$  : 10 k $\Omega$  (marron, noir, orange)  
 $R_{10}$ ,  $R_{11}$  : 2  $\times$  100 k $\Omega$  (marron, noir, jaune)  
 $R_{12}$  : 15 k $\Omega$  (marron, vert, orange)

$R_{13}$  : 1 k $\Omega$  (marron, noir, rouge)  
 $R_{14}$  : 10 k $\Omega$  (marron, noir, orange)  
 $R_{15}$ ,  $R_{16}$  : 2  $\times$  100 k $\Omega$  (marron, noir, jaune)  
 $R_{17}$  : 4,7 k $\Omega$  (jaune, violet, rouge)  
 $R_{18}$  : 10  $\Omega$  (marron, noir, noir) voir texte  
 $R_{19}$  : 1 M $\Omega$  (marron, noir, vert)  
 $R_{20}$  : 100 k $\Omega$  (marron, noir, jaune)  
 $R_{21}$  : 10 k $\Omega$  (marron, noir, orange)  
 $R_{22}$  : 100 k $\Omega$  (marron, noir, jaune)  
 $R_{23}$  : 10 k $\Omega$  (marron, noir, orange)  
 $R_{24}$ ,  $R_{25}$  : 2  $\times$  47 k $\Omega$  (jaune, violet, orange)  
 $R_{26}$  : 220  $\Omega$  (rouge, rouge, marron)

A : ajustable 4,7 k $\Omega$ , implantation horizontale, pas de 5,08  
 $D_1$  à  $D_5$  : 5 diodes 1N4004  
 $D_6$  à  $D_{13}$  : 8 diodes signal 1N4148, 1N914  
L : LED rouge  $\varnothing$  3  
Pont redresseur : 500 mA  
 $C_1$  : 2 200  $\mu$ F/25 V électrolytique  
 $C_2$  : 220  $\mu$ F/10 V électrolytique  
 $C_3$  : 0,1  $\mu$ F/10 V milfeuillet  
 $C_4$  : 0,22  $\mu$ F milfeuillet  
 $C_5$  : 22  $\mu$ F/10 V électrolytique  
 $C_6$  : 100  $\mu$ F/10 V électrolytique  
 $C_7$  : 1 000  $\mu$ F/10 V électrolytique  
 $C_8$  : 220  $\mu$ F/10 V électrolytique  
 $C_9$  : 1  $\mu$ F milfeuillet  
 $C_{10}$ ,  $C_{11}$  : 2  $\times$  1 nF milfeuillet  
 $C_{12}$ ,  $C_{13}$  : 2  $\times$  10 nF milfeuillet  
 $C_{14}$  : 1  $\mu$ F milfeuillet  
 $T_1$ ,  $T_2$  : transistors NPN BC108, 109, 2N2222  
 $T_3$  : transistor NPN 2N1711, 1613  
REG : régulateur 9 V 7809  
 $IC_1$  : CD4001 (4 portes NOR)  
 $IC_2$  : CD4081 (4 portes AND)  
 $IC_3$  : CD4011 (4 portes NAND)  
 $IC_4$  : CD4017 (compteur-décodeur décimal)  
 $IC_5$  : NE 555 (timer)  
1 support 8 broches  
3 supports 14 broches  
1 support 16 broches  
Bornier soudable 4 plots  
REL : relais 6 V/1RT (National)  
Transformateur 220 V/12 V/1,5 VA  
Batterie rechargeable 9 V/120 mAh  
Coupleur à pression pour batterie rechargeable  
 $I_1$  : microswitch (1 interrupteur)  
 $I_2$  : inverseur à bascule (broches coudées pour circuit imprimé)  
Coffret Teko. Coffre transparent, 3TP, 160  $\times$  95  $\times$  49



# DETECTEUR DE POLARITE

Tous ceux qui, un jour ou l'autre, ont eu à mettre en service ou à « dépanner » un montage électronique savent que très souvent une simple inversion de polarité peut avoir de très graves conséquences pour le matériel à l'essai. C'est pour cette raison que nous avons mis au point ce montage dont la fonction consiste à définir la polarité d'une tension. On pourra utiliser ce montage dans des domaines comme l'électricité automobile ou pour s'assurer expérimentalement que l'on a bien interprété le schéma de l'alimentation universelle à bornes multiples dont on vient de faire l'acquisition et que l'on s'appête à mettre en service.

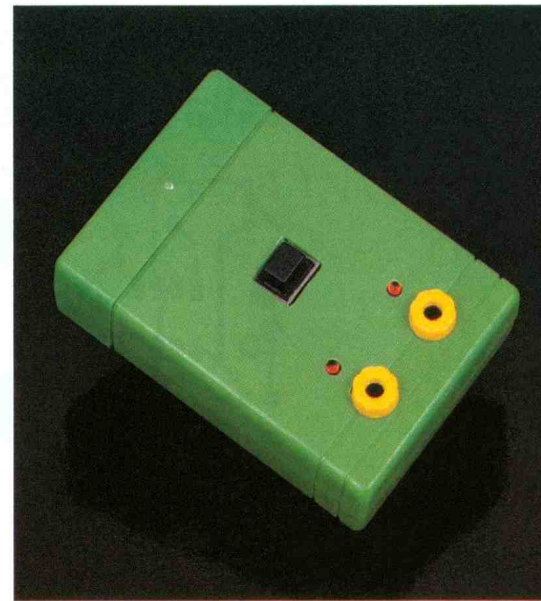


SCHEMA DE PRINCIPE (fig. 1)

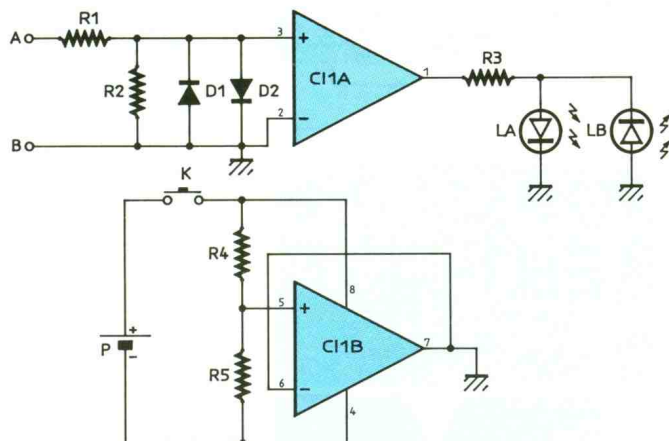
Un seul circuit intégré suffit pour réaliser ce montage. Il s'agit en l'occurrence d'un TL082 qui contient 2 AOP. L'un d'entre eux (CI1b) est utilisé pour symétriser la tension d'alimentation que délivre la pile P. Cette fonction est obtenue en polarisant l'entrée non inverseuse de CI1b à  $V_{cc}/2$  à l'aide du diviseur constitué de deux résistances (R4, R5) de même valeur. L'AOP fonction-

nant en suiveur, sa tension de sortie est égale elle aussi à  $V_{cc}/2$ , mais sous une impédance faible. Cette solution autorise un débit non négligeable, ce que n'aurait pas permis le diviseur résistif.

Le second AOP fonctionne en comparateur puisqu'il n'y a pas de réaction de sa sortie vers son entrée inverseuse. La borne de test « B » de même que l'entrée inverseuse de CI1a sont réunies à la masse. L'entrée non inverseuse reçoit la tension présente entre les bornes « A » et « B » après réduction par le pont diviseur R1, R2. La valeur élevée prise pour ces deux résistances permet de ne pas perturber le montage à l'essai. Il résulte de cette structure que la sortie de CI1a est égale à  $+V_{sat}$  si  $V_A > V_B$  (LED LA allumée) et à  $-V_{sat}$  si  $V_A < V_B$  (LED LB allumée). La tension différentielle d'entrée est limitée à + ou - 0,6 V par les di-



des D1, D2, et le courant dans les LED est limité par R3. L'utilisation d'un poussoir (K) comme interrupteur permet de réduire la consommation aux seules périodes d'essais des montages.

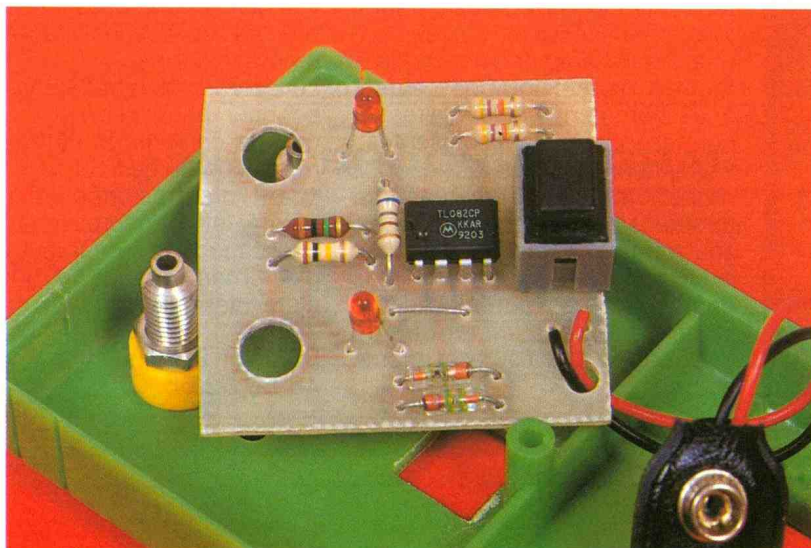


1 Le schéma de principe.

## REALISATION PRATIQUE

L'ensemble des composants tient sur un seul circuit imprimé de taille si réduite que n'importe quel boîtier peut convenir. Nous vous conseillons cependant de prendre un modèle (?) de marque (?) qui possède un compartiment pour loger la pile. Le typon et l'implantation des composants sont donnés aux figures 2 et 3. Les LED ont été disposées à proximité des bornes de même nom, de sorte que celle qui s'allume définit la borne dont le potentiel est le plus positif. On n'obtiendra ce résultat qu'à condition de respecter scrupuleusement l'orientation donnée

Photo 2. - Le circuit avant sa mise en place dans le boîtier.





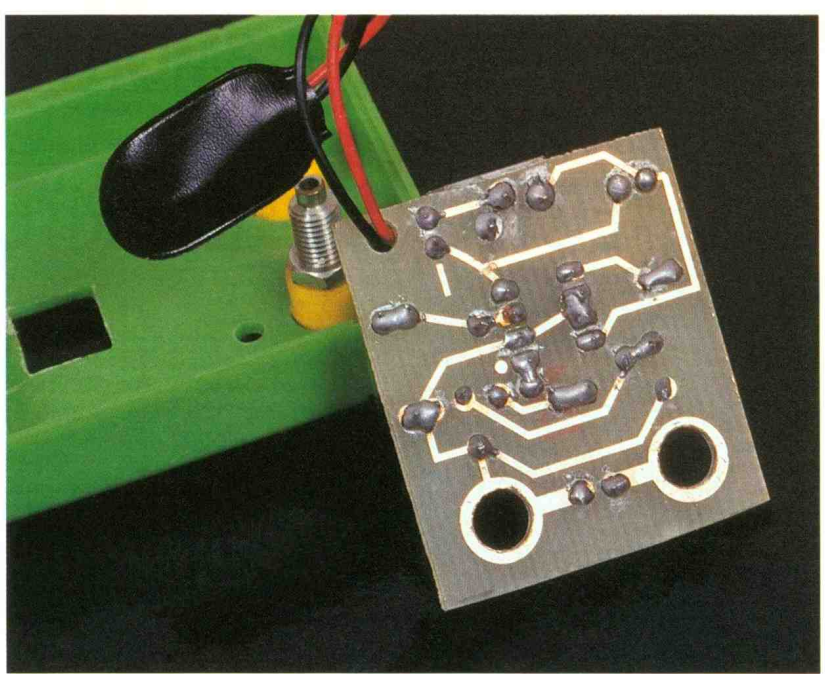
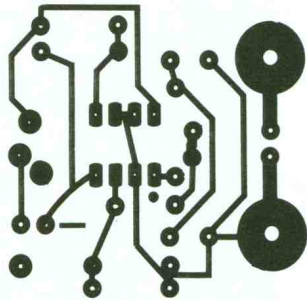
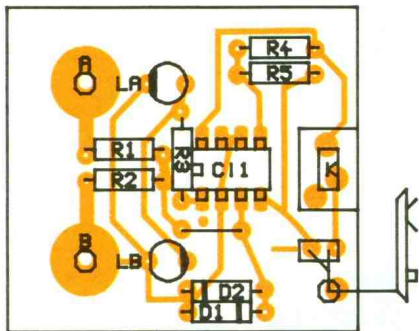


Photo 3. – Vue côté pistes.



sur le schéma d'implantation pour les LED.

L'usinage du boîtier nécessite un repérage préalable de la position exacte des bornes, des LED et du poussoir, fixé lui aussi sur le circuit imprimé. Le maintien du CI

dans le boîtier est assurée par les bornes, donc aucune vis n'est à prévoir.

Le montage fonctionnant dès sa mise sous tension, nous vous souhaitons une bonne utilisation. ■

**NOMENCLATURE DES COMPOSANTS**

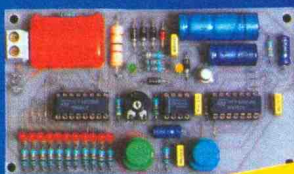
- $R_1$  : 1 M $\Omega$  (marron, noir, vert)
- $R_2$  : 100 k $\Omega$  (marron, noir, jaune)
- $R_3$  : 680  $\Omega$  (vert, bleu, marron)
- $R_4, R_5$  : 47 k $\Omega$  (jaune, violet, orange)

- $D_1, D_2$  : 1N4148
- LA, LB : diodes LED haute luminosité 3 mm
- C1 : TLO82
- K : poussoir pour CI, contact fermé appuyé
- 2 bornes 4 mm pour châssis
- 1 boîtier MMP

POUR S'INITIER A L'ELECTRONIQUE

Tome 2  
ROBERT KNOERR

Pour s'initier à l'électronique -2-



20 MONTAGES SIMPLES

ETSF

Un des meilleurs moyens pour progresser en connaissances électroniques consiste à réaliser des montages simples et éprouvés, dont le fonctionnement est totalement assuré sans le recours à de fastidieuses mises au point. C'est cet objectif qui a été particulièrement visé lors de la conception des réalisations proposées dans cet ouvrage. On peut ajouter leur côté attrayant sans pour autant négliger leur caractère utilitaire certain. Bien entendu, pour une meilleure compréhension et pour donner au livre l'aspect pédagogique qu'attendent la plupart des amateurs, il a été nécessaire d'accompagner les descriptions par un minimum d'explications que l'auteur a délibérément voulu claires et courtes tout en étant suffisantes. Pratiquement toutes les facettes de l'électronique d'amateur sont abordées. Il en résulte le plus souvent un montage directement exploitable dans le domaine de la domotique, de l'automobile, de la commande à distance, de l'alarme, de la mesure et même des jeux.

Un chapitre a été consacré au rappel de quelques règles fondamentales en électronique sous la forme d'une étude des unités qui permettent d'exprimer les grandeurs. Un autre chapitre fait le point sur la réalisation des circuits imprimés, cette technique plus proche de la chimie que de l'électronique, mais dont la maîtrise est nécessaire, même au niveau de l'amateur. Les circuits intégrés mis en œuvre dans les schémas proposés font l'objet d'une description détaillée dans un chapitre séparé, ce qui laisse au lecteur la possibilité d'en savoir plus tout en évitant d'encombrer les explications relatives à un montage donné.

Le lecteur trouvera sûrement son bonheur parmi les vingt montages de ce livre. Si l'étude et la réalisation de ces derniers lui inspirent d'autres idées à expérimenter et à concrétiser par des applications, l'auteur aura alors pleinement atteint le but qu'il s'était assigné.

Diffusion Bordas :  
46.56.52.66.





## VALISE PEDAGOGIQUE SOLEMS

**Le Valpeteco, développé par la société Solems, a été conçu par des professeurs de l'enseignement technique en relation avec le CNDP et l'Inspection académique, à partir d'une demande du ministère de L'Education Nationale qui souhaite promouvoir l'enseignement de la technologie dans les classes de collèges. Ce produit original, pensé par des professeurs, pour des professeurs, est avant tout une démarche pédagogique de l'enseignement de base auprès des élèves de collège.**



Le Valpeteco reprend les fonctions essentielles de l'électronique : alimenter, stabiliser, amplifier fonctions logiques ET, OU, NON... qui permettent à l'élève d'apprendre et de comprendre les concepts et techniques qu'il sera amené à mettre en œuvre dans le cadre d'un projet. En premier lieu, le Valpeteco suit une logique d'enseignement mise au point par un conseiller du CNDP qui s'adresse au professeur de technologie. Un dossier Professeur et des fiches de travaux pratiques permettent à celui-ci de faire son cours, sans pour cela être un spécialiste de l'électronique. Un dossier de référence reprend dans le détail l'aspect technique et la fonction

des composants utilisés. Ces documents et la simplicité des fonctions proposées permettent de faire un cours attrayant et vivant auprès des jeunes élèves, tout en donnant une formation de base à l'approche technique. Un autre atout de ce matériel pédagogique est de pouvoir fonctionner sans raccordement électrique permanent ni piles...

En effet, un des principaux soucis des professeurs et directeurs d'établissement est la sécurité. Cela fait partie du cahier des charges du produit : éviter tout risque d'électrocution.

D'autre part, un appareil à piles est toujours gourmand, et il serait dommage de ne plus pouvoir l'utiliser faute de remplacement des piles.

La société Solems, fabricant de photogénérateurs (cellules solaires pour l'intérieur), a donc conçu une alimentation autonome qui permet le fonctionne-



ment continu des modules électroniques et se recharge sous la lumière ambiante d'une fenêtre. L'alimentation Solems à l'énergie lumière est le premier produit de ce type à être introduit dans une application pédagogique. C'est le résultat d'une démarche volontaire entre les spécialistes de l'enseignement et l'industrie.

En effet, cette alimentation qui reprend un peu le principe des caulettes solaires (qui, comme chacun sait, fonctionnent sous la lumière ambiante artificielle ou naturelle) offre le triple avantage de la sécurité, de l'autonomie et... de la technologie de pointe. Le stockage est assuré par une super-capacité qui fonctionne comme un « réservoir à énergie ». A l'inverse des piles ou accumulateurs, la « Supercap » est inusable et peut fort bien être « oubliée » pendant des années puis rechargée instantanément sans problème, quand on en a besoin.

La charge est assurée par un photogénérateur Solems, qui transforme la lumière en électricité. La puissance délivrée dépend de l'éclairage. Pour le Valpeteco, on effectue une charge complète en 30 minutes en utilisant la lumière du jour près d'une fenêtre. S'il y a du soleil, la charge est très rapide ( $\geq$  min). En laissant le bloc d'alimentation à la lumière ambiante d'une salle de cours, on maintient une charge constante, et l'alimentation reste opérationnelle à tout instant.

D'autre part, un chargeur secteur est fourni avec la valise. Il permet la recharge rapide de l'alimentation en cas de nécessité (éclairage insuffisant, utilisation forcée de l'alimentation...). La recharge se fait en 5 minutes (comme la charge au soleil !), mais nécessite une prise secteur. L'alimentation autonome Solems répond parfaitement au souci de sécurité et d'économie que peuvent avoir les professeurs. De plus, sa grande nouveauté et la technologie mise en œuvre en font un sujet de connaissance pratique sur l'énergie photovoltaïque et offre aux élèves un exemple vivant « d'énergie intelligente ».

A l'ère de l'écologie et d'une prise de conscience de plus en plus forte sur l'avenir de notre environnement, il est tout à fait cohérent que l'Education nationale démontre et utilise un exemple

des énergies renouvelables et apprenne aux enfants la découverte des techniques et de l'industrie du futur.

## **I - PRESENTATION GENERALE DU PRODUIT**

### **1. Introduction**

La valise Valpeteco se présente sous la forme d'un ensemble de modules didactiques accompagné d'un livret pédagogique.

Les modules électroniques, chacun d'entre eux associé à une fonction de base de l'électronique, vont permettre à l'élève de collègue d'acquérir les connaissances nécessaires pour appréhender les concepts et les techniques qu'il sera amené à mettre en œuvre dans le cadre d'un projet.

Ce matériel, associé au livret pédagogique, permet au professeur de réaliser des démonstrations illustrant son cours d'une part, et peut être utilisé par les élèves en séances de travaux pratiques d'autre part. Il s'agit donc d'un matériel didactique permettant l'approche théorique des fonctions rencontrées dans le cadre de la réalisation d'un projet à base d'électronique.

L'originalité de la mallette Valpeteco réside dans les choix technologiques qui ont prévalu à sa conception. Les solutions font appel aux techniques les plus avancées, permettant des performances remarquables en capacité de recharge de l'énergie électrique ; elles introduisent aussi les cellules photovoltaïques, encore peu connues en collège, technologie en constante évolution à laquelle il est important de sensibiliser les jeunes, la place qu'elle prendra dans le futur s'affirmant de plus en plus grande.

### **2. Objectifs pédagogiques**

L'étude de la technologie électronique en collège consiste à dégager des concepts simples concernant notamment le circuit électrique, les notions de tension, d'intensité de courant, d'énergie, voire de puissance.

L'étude et le câblage des circuits électroniques de base doivent être menés d'un point de vue fonctionnel afin de montrer à l'élève qu'une partie seulement des problèmes est résolue par des moyens électroniques et qu'il s'agit avant tout d'un choix technologique de solution.

**EDUCATEC 92**  
**LE SALON**  
**EUROPEEN DES**  
**PROFESSIONNELS**  
**DE L'EDUCATION**  
**ET DE LA**  
**FORMATION**  
**DU 8 AU 11 DECEMBRE 1992**  
**CNIT A PARIS-LA DEFENSE**



EDUCATEC 92, X<sup>e</sup> Salon professionnel des équipements, systèmes et services pour l'éducation et la formation, est placé cette année sous le signe de l'Europe. Patronné par la Commission des communautés européennes et par le secrétariat d'Etat à l'Enseignement technique (ministère de l'Education nationale et de la Culture), EDUCATEC 92 se tient à deux semaines seulement de l'entrée en vigueur de l'acte unique européen.

Au travers de nombreuses manifestations, EDUCATEC 92 témoignera des évolutions et des apports que cette dimension européenne déterminera dans les secteurs de l'éducation et de la formation.

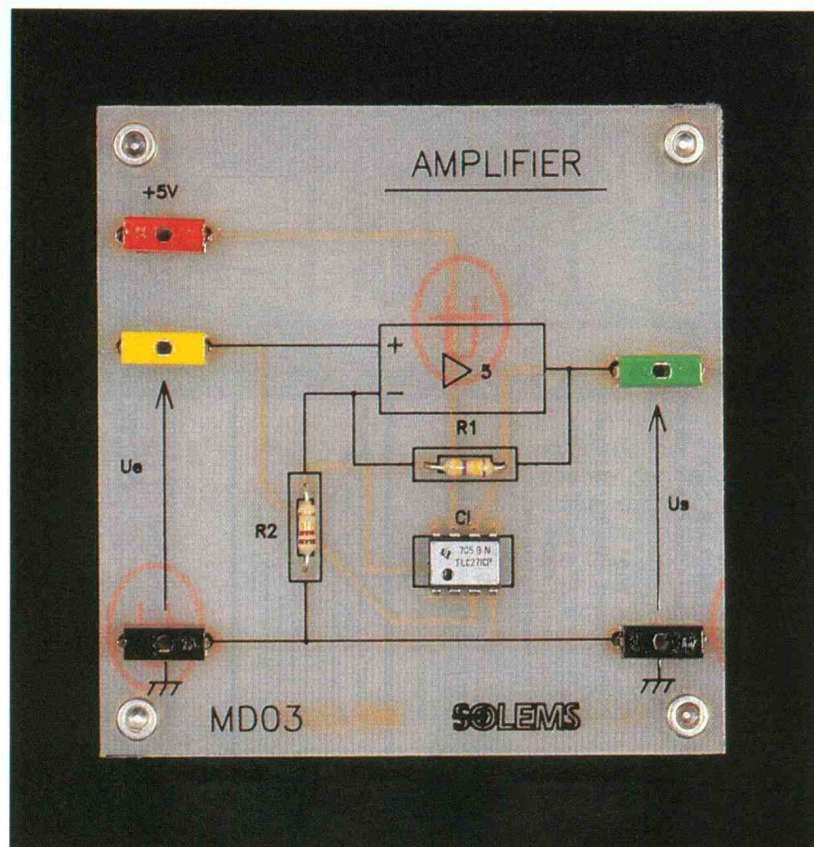
EDUCATEC, manifestation unique en France, est la vitrine des outils pédagogiques, des équipements et des services dédiés à l'éducation et à la formation.

EDUCATEC est l'événement attendu par les enseignants de tous niveaux, les formateurs et responsables de formation d'entreprise, les responsables administratifs, les gestionnaires, et les acheteurs des secteurs de l'éducation et de la formation professionnelle.

**Contact Presse AB3C**  
**Sylvie Petelot**  
**4, bd Saint-Martin**  
**75010 Paris**  
**Tél. : 42.49.20.81**  
**Fax : 42.49.20.72**



Photo 2. – Un exemple de carte d'étude.



Les fonctions électroniques sont délimitées et définies les unes par rapport aux autres de façon à mettre en évidence les grandeurs d'entrée et de sortie associées à chaque fonction élémentaire.

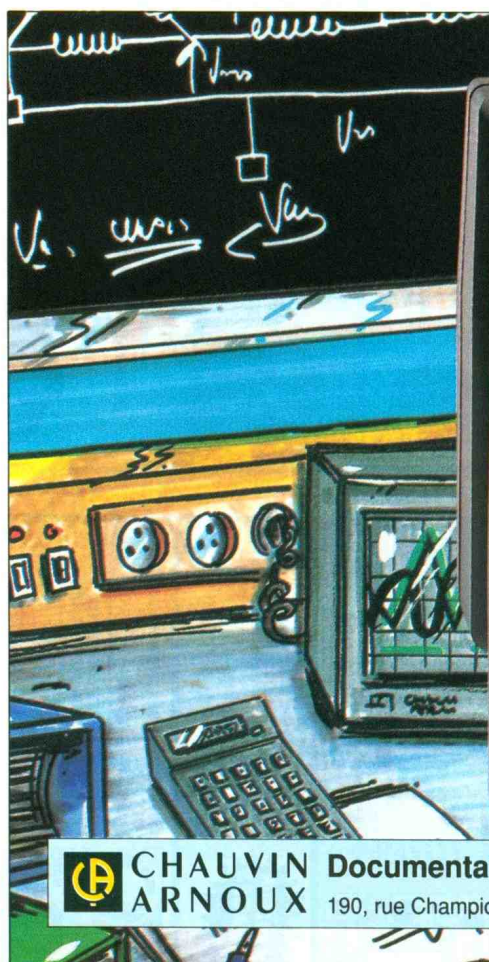
On est conduit ainsi à définir des blocs fonctionnels qui sont utilisés dans de nombreux systèmes électroniques tels que : alimentation, opérations logiques, signalisation, détection...

A partir des schémas, l'élève devra être capable d'identifier et de dénombrer le rôle et la fonction de chacun des éléments.

Un câblage réalisé par l'élève permettra de montrer les relations entre la représentation symbolique du composant sur le schéma et le composant réel.

Au cours de cette phase d'analyse du fonctionnement de systèmes électroniques simples et d'étude expérimentale des fonctions de base, les appareils de mesure (contrôleur, oscilloscope) ne seront utilisés que pour contrôler les grandeurs d'entrée et de sortie (recherche de panne à exclure).

La valise est disponible auprès de l'UGAP en téléphonant au : (16) 35.06.91.96.



## GAMME DE CONTROLEURS UNIVERSELS INDUSTRIELS AU SERVICE DE L'ENSEIGNEMENT

**CA 4010**  
**CA 4020**  
**CA 4200**  
**CA 4300**

**GARANTIE  
3 ANS**

- Multimètres TRMS
- Analogiques et numériques
- Simples, sûrs et robustes.

*Remises Spéciales  
Enseignement\**

\* offre valable jusqu'au 31/12/92



**CHAUVIN  
ARNOUX**

**Documentation et liste des distributeurs sur demande**

190, rue Championnet - 75876 PARIS Cedex 18 France - Tél. : 33 (1) 42 52 82 55 - Fax : 33 (1) 46 27 73 89





## DETECTEUR DE RAYONNEMENT SECTEUR



Les applications du montage que nous allons décrire maintenant sont très nombreuses, et nous pouvons même affirmer que certains d'entre vous lui devront peut-être la vie s'ils se donnent la peine de le réaliser et surtout s'ils n'hésitent pas à l'utiliser chaque fois qu'ils interviendront sur un montage relié au secteur EDF, même s'il s'agit d'un simple luminaire.

### PRINCIPE DE FONCTIONNEMENT

Le cœur du montage, donc le détecteur de rayonnement secteur, est un TL082 dont l'un des AOP (CI1B) est utilisé pour symétriser la tension d'alimentation en définissant un potentiel intermédiaire sous faible impédance constituant la masse du montage. L'AOP CI1A est câblé en comparateur puisqu'il fonctionne en boucle ouverte. Ce mode de fonctionnement correspond, rappelons-le, à celui d'un amplificateur de gain 100 dB, c'est-à-dire qui amplifie 100 000 fois la tension différentielle d'entrée. Comme par ailleurs l'impédance d'entrée de ce type d'AOP est de plusieurs mégohms, la moindre

tension rayonnée par un fil secteur est captée par ce que nous avons qualifié d'antenne sur le schéma, entraînant une modification de l'état de la sortie de CI1A.

Ce fonctionnement nécessite de polariser l'entrée inverseuse de CI1A à un potentiel voisin de la masse et réglable pour obtenir le point de repos voulu (sortie de CI1A à  $-V_{cc}$ ). C'est le pont diviseur R1, R2, R3 qui assure cette fonction, C4 assurant le découplage au pôle positif.

Le signal capté par un simple fil de cuivre de quelques centimètres qui joue le rôle d'antenne est directement appliqué sur l'entrée non inverseuse. La tension différentielle d'entrée est limitée à 0,6 V par les diodes D1, D2 dont les cathodes sont réunies à la masse du montage.

Le reste du montage fait intervenir une quadruple porte NOR, un CD 4001 en l'occurrence, dont

les éléments CI2C et CI2D sont câblés en monostable déclenchable sur front positif. La durée de temporisation que nous avons réglée à environ 2 secondes dépend des éléments C1, R6. Chaque fois qu'un rayonnement secteur est détecté, la sortie de CI2C passe à l'état haut, ce qui illumine la LED D3 dont le courant est limité par R7.

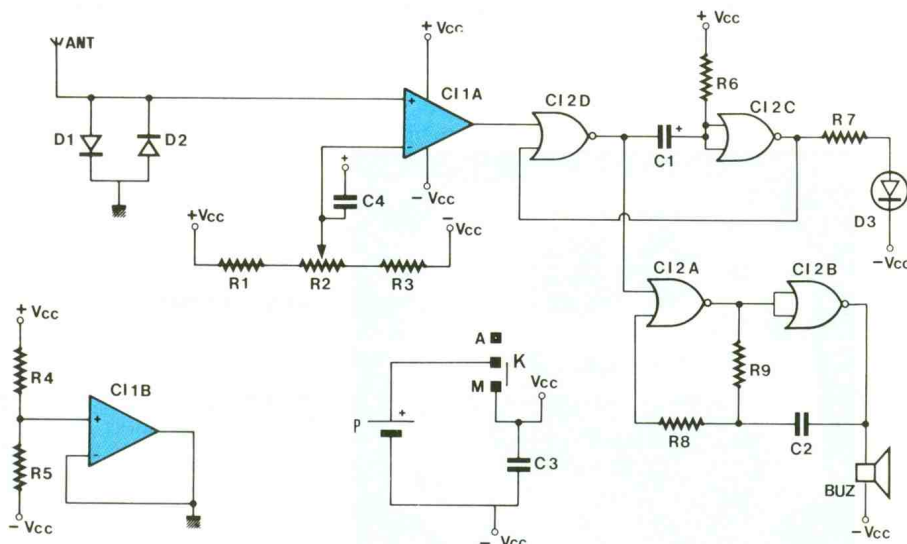
Dans le même temps, la sortie de CI2D est basse, ce qui valide l'astable réalisé avec CI2A et CI2B. Celui-ci alimente un buzzer qui avertit l'opérateur au cas où celui-ci n'aurait pas les yeux fixés sur la LED. On pourra, si on le souhaite, modifier la fréquence de l'astable, celle-ci dépendant des éléments R9, C2.

### REALISATION PRATIQUE

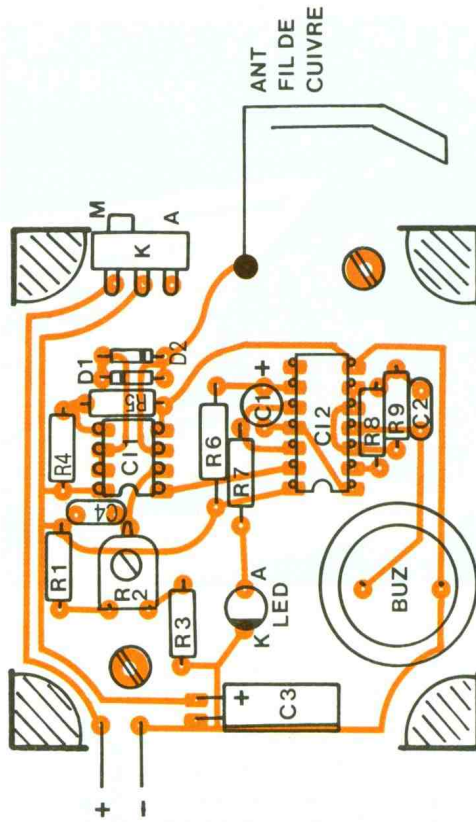
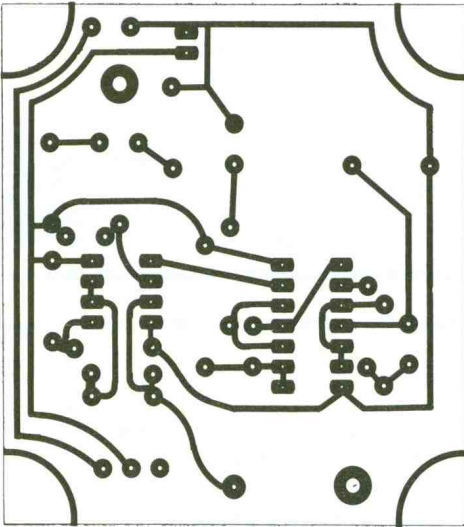
Avant d'insérer les composants du montage sur le circuit imprimé de la figure 2, il faudra ôter les quatre angles de celui-ci pour qu'il puisse prendre place dans le boîtier MMP de type télécommande. On respectera l'orientation des composants polarisés en se reportant au schéma de la figure 3.

On laissera une longueur suffisante aux fils de la LED D3 pour que celle-ci dépasse très légèrement du boîtier. L'inverseur marche-arrêt (K) sera de préférence un modèle miniature à glissière que l'on pourra ainsi fixer directement sur le circuit imprimé. L'antenne sera réalisée à l'aide d'un fil de cuivre de 1,5 mm<sup>2</sup> de sec-

### 1 Le schéma de principe.







personne qui n'était pas au courant de ce que vous faisiez. Vous pourrez découvrir que certaines zones de votre habitation sont le siège de rayonnements très importants (détection à plus d'un mètre de distance), comme par exemple la proximité d'un téléviseur ou d'un lustre métallique, et en profiter pour modifier la place d'un fauteuil ou d'un lit, ce qui réduira ainsi les effets de ces rayonnements sur vous-même puisque vous vous en éloignez. Vous pourrez aussi utiliser ce détecteur pour savoir si le secteur est bien présent à la sortie d'une prise sans aucune connexion, donc sans danger d'électrocution. Nous vous laissons trouver d'autres applications à ce montage, celles que nous venons de décrire en prouvant déjà l'intérêt.

tion et d'une dizaine de centimètres de longueur, auquel on donnera une forme permettant son insertion dans le boîtier sans provoquer de court-circuit (voir photo).

### REGLAGE

Une fois câblé, le seul élément de réglage de ce détecteur est l'ajustable  $R_2$ . Pour effectuer celui-ci, on approche le détecteur à un ou deux centimètres d'une prise de courant puis on agit sur  $R_2$  pour que le détecteur se déclenche. En éloignant celui-ci de la prise, la détection doit disparaître. Si ce n'était pas le cas, agir en conséquence sur  $R_2$ . Il sera préférable d'effectuer cette opération dans une pièce de l'habitation telle qu'une chambre, à moindre rayonnement secteur qu'une cuisine, où les fils électri-

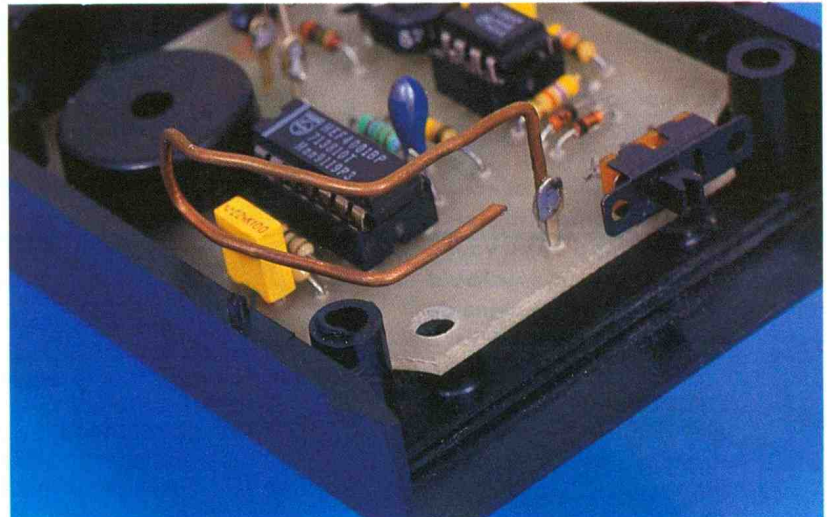


Photo 2. – Le détecteur constitué avec du fil de cuivre.

ques sont généralement légion, ce qui conduirait à une réduction inutile de la sensibilité du détecteur.

Si votre détecteur « sonne » en permanence, réduisez éventuellement la taille de l'antenne ; en revanche, s'il reste muet, augmentez-la. Si aucun de ces remèdes n'est efficace, revoyez le câblage et essayez de changer le TL082.

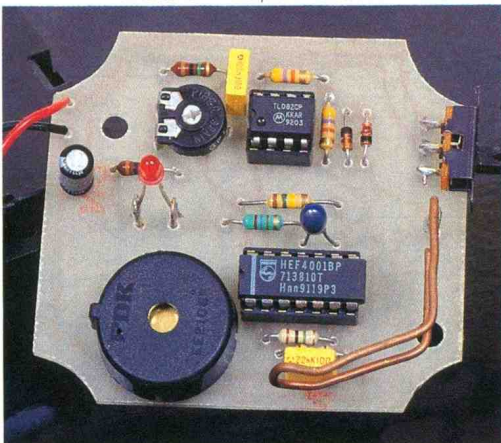
### UTILISATION

Bien entendu, on peut trouver à ce montage de nombreuses applications car, placé à proximité d'une installation électrique ou d'un appareil sur lequel vous intervenez, il vous préviendra que le secteur est présent ou qu'il vient d'être rétabli par une tierce

### NOMENCLATURE

- $R_1, R_3$  : 1 M $\Omega$  (marron, noir, vert)
- $R_2$  : 220 k $\Omega$  (ajustable horizontal)
- $R_4, R_5$  : 47 k $\Omega$  (jaune, violet, orange)
- $R_6$  : 150 k $\Omega$  (marron, vert, jaune)
- $R_7$  : 270  $\Omega$  (rouge, violet, marron)
- $R_8$  : 1 M $\Omega$  (marron, noir, vert)
- $R_9$  : 15 k $\Omega$  (marron, vert, orange)
- $C_1$  : 10  $\mu$ F tantal 16 V
- $C_2$  : 22 nF milfeuil 63 V
- $C_3$  : 22  $\mu$ F chimique radial 25 V
- $C_4$  : 100 nF milfeuil 63 V
- $Cl_1$  : TL082
- $Cl_2$  : CD4011
- $D_1, D_2$  : 1N4148
- $D_3$  : LED 3 mm haute luminosité
- $K$  : inverseur à glissière pour  $C_1$
- Buzzer pour  $C_1$
- Boîtier MMP type télécommande avec logement pour pile.

Photo 3. – La platine toute montée.





## LOGICIELS DE CAO CADPAK

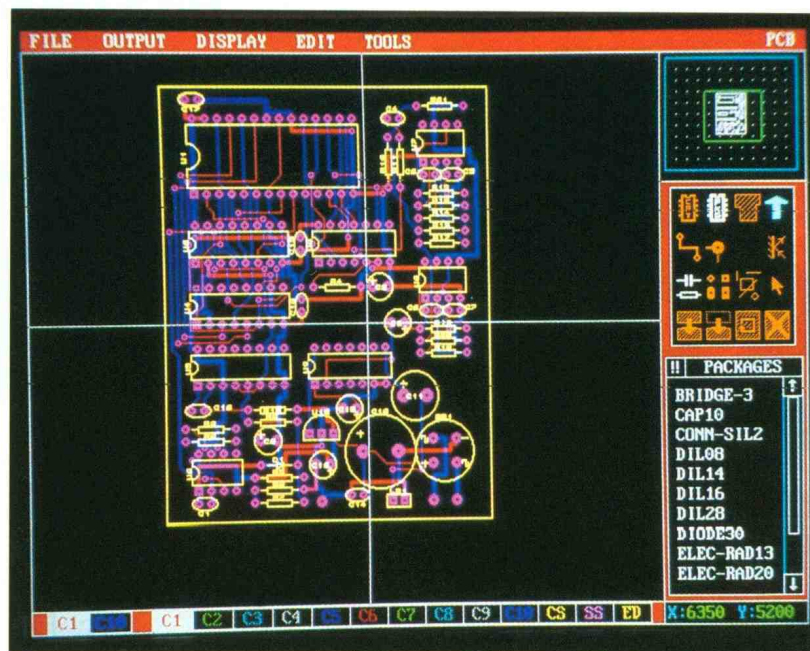
La société Multipower diffuse toute une gamme de logiciels adaptés à la conception par ordinateurs. Dans son catalogue, nous avons sélectionné CADPAK qui regroupe, pour un prix très compétitif, deux programmes de CAO, Supersketch et PCB II. Ainsi équipé, l'amateur électronicien réalise ses schémas et ses cartes avec une grande facilité, et cela avec un « look » professionnel. Même pour les novices en informatique, les logiciels restent d'une prise en main presque immédiate avec des « boîtes à outils » où l'on clique l'option désirée.



Dérivés de leurs grands frères Isis Designer et Ares, ils offrent de très nombreuses possibilités qui les rendent très performants vis-à-vis du coût. Pour un fonctionnement correct de ces produits, il faut une configuration minimale mettant en œuvre un compatible PC XT ou AT 386 ou 486, équipé d'un écran couleur de préférence, d'une souris et d'une imprimante laser ou jet d'encre. La taille mémoire disponible en RAM est de 600 Ko. L'utilisation des logiciels peut s'effectuer directement à partir des disquettes, mais l'installation sur disque dur reste une solution élégante quant à la rapidité de transfert des données.

### SUPERSKETCH

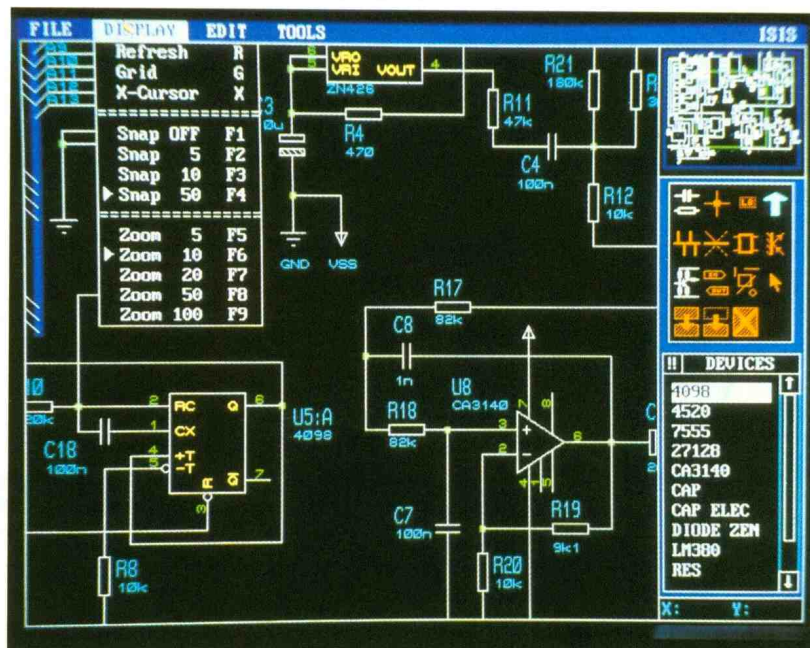
Ce produit constitue la version simplifiée du logiciel professionnel Isis, il permet de saisir ses schémas directement à l'écran. Après avoir lancé le programme en tapant ISIS, la table de travail



apparaît avec la boîte à outils sur le côté droit de l'écran et toutes les fonctions se lisent sur des menus déroulants. Les configurations d'imprimantes restent disponibles pour des modèles à aiguilles, jets d'encre ou laser. Tous les composants peuvent se créer facilement par la fonction « device editor », ainsi chacun pourra personnaliser ses schémas. Une particularité intéressante : le tracé automatique des fils de liaison entre les composants. Lorsque le schéma est dessiné, on utilise la fonction annotation automatique des com-

posants, par exemple R<sub>1</sub> à R<sub>n</sub>, C<sub>1</sub> à C<sub>n</sub>, Cl<sub>1</sub> à Cl<sub>n</sub>, etc. ; cette puissante fonction limite les erreurs de reproduction. La valeur de tous les composants peut s'éditer et rendre visible ou non sur l'écran ou l'imprimante. Il est également possible de sélectionner des blocs pour les « copier », les « bouger », les « effacer ». Dans ce dernier cas, si l'utilisateur fait une fausse manœuvre, la commande « undelete » redonne le bloc effacé par erreur. Bien d'autres fonctions existent pour un confort d'utilisation maximal, mais nous laissons le lecteur dé-

Photo 2. - Cette photo d'écran représente un schéma saisi à l'aide de Supersketch.





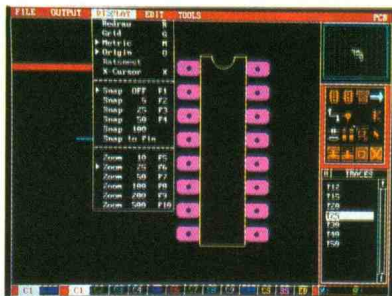


Photo 3. – Avec PCB II, on place les composants à l'aide de la boîte à outils. La vue globale du circuit se trouve en haut à droite de l'écran, juste en dessous de la barre des menus. Ici, l'utilisateur s'apprête à tracer une piste de largeur « T25 », soit 25/1000 de pouce.

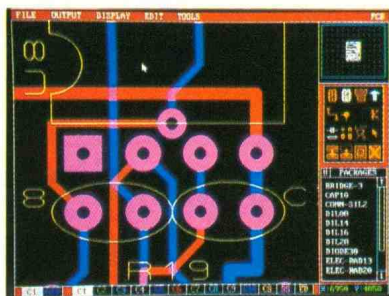


Photo 5. – Le circuit réalisé en double face, pistes rouges et bleues avec des pastilles violettes. Dans la boîte à outils, l'option « PKG » a été sélectionnée, on peut ainsi cliquer sur le composant de son choix et aller le placer à l'endroit prévu. L'annotation des composants se fera automatiquement par la suite en choisissant l'option correspondante.

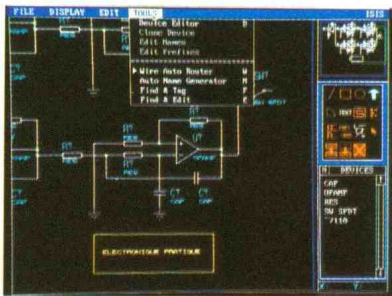


Photo 4. – Avant de placer les composants sur la table de travail, il s'agit de les sélectionner dans les bibliothèques fournies. La fonction « Wire auto router » permet de tirer les traits automatiquement entre deux broches de composants. Dans la fonction zoom, la visualisation du schéma est totale dans la fenêtre en haut à droite de l'écran.



Photo 6. – Les bibliothèques de Supersketch et PCB II sont très fournies en composants divers ; avant toute saisie, il faut les sélectionner dans le menu présenté sur cette photo.

couvrir les multiples possibilités de ce logiciel de dessins électroniques.

## PCB II

Le dessin des pistes (routage manuel) s'effectue sur deux couches au maximum, donc suffisant pour les applications en circuits double face. Les plans de masse ne peuvent être posés que par la délimitation à l'aide de pistes ; par la suite, il faudra poser du film inactinique à cet endroit. Les empreintes des composants sont configurables selon les desiderata de chacun. La largeur des pistes, le diamètre des pastilles et le trou de perçage restent modifiables à volonté ; lorsque l'on passe une piste entre deux pastilles de circuit intégré, par exemple, sa largeur se réduit automatiquement.

Comme pour le logiciel de saisie de schéma, il existe la fonction d'annotation automatique des composants, la modification par blocs des fonctions « bouger », « déplacer », « effacer » et « un-

delete ». L'utilisateur dispose de la fonction « ZOOM » qui agrandit à la loupe une partie du dessin réalisé. Le pas de la grille vaut 0,635 mm au minimum et reste modifiable selon les options choisies du menu déroulant. Une fonction intéressante consiste à tracer des pistes à 45 degrés, ce qui donne une allure professionnelle au circuit imprimé. Les multiples possibilités de ce produit simplifié séduiront les amateurs avertis qui conçoivent eux-mêmes leurs montages. L'équipe rédactionnelle de votre revue a opté pour ces logiciels afin de réaliser ses futurs articles.

En guise de conclusion, nous pouvons dire que ce « package » est le bienvenu dans le monde de la CAO électronique où chacun propose des logiciels toujours plus performants en oubliant purement et simplement les débutants. D'autant que celui-ci évolue souvent rapidement et ne sera pas bloqué à cette version de base puisque dérivée du programme professionnel.

# VOYAGE NEPCON WEST 1993

## LE GRAND RENDEZ-VOUS INTERNATIONAL DES PRODUITS, DU MATERIEL, ET DE L'EQUIPEMENT ELECTRONIQUE

**VOYAGE  
NEPCON WEST  
LOS ANGELES  
CALIFORNIE  
USA**

DU 08/02 AU 13/02/1993



UN VOYAGE PROFESSIONNEL POUR DES PROFESSIONNELS

Comme chaque année à l'occasion du NEPCON WEST, qui, rappelons-le, est le plus important salon américain dans le domaine des équipements, matériels et systèmes dédiés à l'industrie électronique, le GFIE (Groupe des fournisseurs de l'industrie électronique) organise un voyage professionnel et touristique.

Le NEPCON se tiendra, du 8 au 13 février 1993, à Los Angeles. Il est encore temps de s'inscrire en se renseignant auprès de :

**GFIE**

Jean-Luc Tarrade  
Claudine Jarriau  
13, rue Hamelin  
75783 Paris Cedex 16  
Tél. : (1) 45.05.70.13  
Fax : (1) 45.05.72.16



# CONNAITRE ET COMPRENDRE LES CIRCUITS INTEGRES

## Fiche technique M 2102

Le M 2102 est une mémoire statique de 1 024 adresses à bit unique. Cette simplification a permis d'aboutir à un boîtier de dimensions réduites de 16 broches avec des applications intéressantes, notamment en téléphone.

### I - CARACTERISTIQUES GENERALES

Le circuit est à alimenter sous un potentiel de 5 V. Tout en faisant partie de la famille MOS, il est compatible avec la technologie TTL, aussi bien au niveau des entrées que des sorties. Son fonctionnement ne demande ni signal d'horloge ni dispositif de rafraîchissement des mémoires. Sa sortie unique peut occuper trois états logiques : le niveau bas, le niveau haut et celui correspondant à la haute impédance. Le temps d'accès aux adresses est très faible : moins de 250 nanosecondes. Sa consommation est des plus réduites et ne dépasse guère quelques microampères, si on ne fait pas débiter la sortie. Cette dernière peut atteindre une trentaine de milliampères.

### II - BROCHAGE (fig. 1)

Le boîtier comporte 16 broches « dual in line » (2 rangées de 8). Le « plus » de l'alimentation est à présenter sur la broche n° 10. Le « moins » est à relier à la broche n° 9. Les broches n°s 8, 4, 5, 6, 7, 2, 1, 16, 15 et 14 correspondent respectivement aux entrées adresses A<sub>0</sub> à A<sub>9</sub>, c'est-à-dire à 2<sup>10</sup> = 1 024 possibilités d'adressage.

L'activation ou la mise en position de veille de la mémoire sont commandées par la broche n° 13. Quant à la broche n° 3, elle permet de sélectionner le mode de fonctionnement : lecture ou programmation de la mémoire.

Enfin, l'entrée de l'information à 1 bit se réalise par le biais de la broche n° 11, tandis que la sortie correspond à la broche n° 12.

### III - FONCTIONNEMENT (fig. 2 et 3)

Si l'entrée d'activation (13) est soumise à un état haut, le circuit intégré est en état de veille. En effet, quels que soient les états présentés sur les entrées « Lecture-Programmation » et « entrée Data », la sortie Q occupe le troisième état, dit de haute impédance. En fait, elle se trouve totalement découplée de la structure interne du circuit.

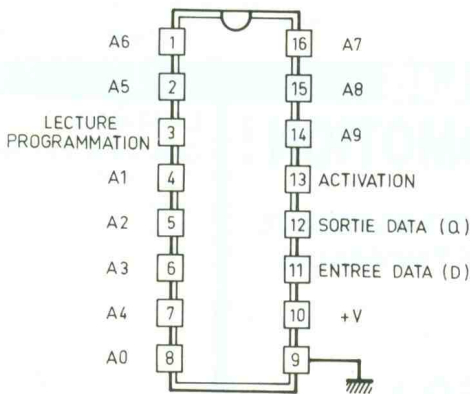
Pour rendre la mémoire active, il est nécessaire de soumettre l'entrée d'activation (13) à un état bas. Dans ce cas :

- si l'entrée « Lecture-Programmation » est soumise à un état bas, le circuit fonctionne en mode de programmation. La sortie Q prend alors l'état présent à ce moment sur l'entrée DATA D, pour l'adresse considérée ;
- si l'entrée « Lecture-Programmation » est soumise à un état haut le circuit fonctionne en mode de restitution de la programmation (lecture). Pour une adresse donnée, on note sur la sortie Q le niveau logique préalablement programmé, indépendamment du niveau logique que l'on peut présenter à ce moment sur l'entrée DATA IN (D).

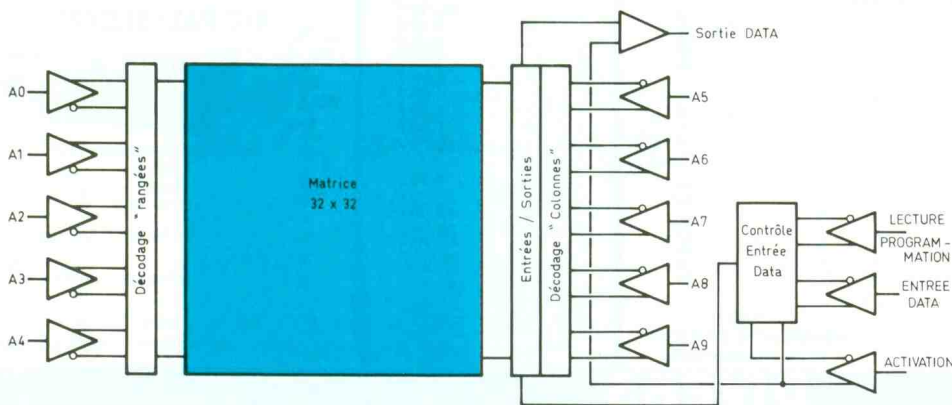
### IV - UTILISATION

Ce circuit peut être utilisé à chaque fois qu'une information à bit unique suffit, pour un nombre relativement important d'adresses. En téléphonie, cette mémoire peut être mise en œuvre pour la réalisation de discriminateurs de numéros. Par exemple, avec quatre adresses, on peut « entrer » un chiffre téléphonique de 1 à 10. En répétant cette disposition autant de fois que nécessaire, au besoin en enrichissant avec des M 2102 complémentaires, on peut mémoriser des numéros « interdits ».

Une précaution de taille est cependant à prendre avec les mémoires statiques : en effet, il est nécessaire de sauvegarder continuellement leur programmation par une alimentation sans coupure. Par ailleurs, lors d'une première mise sous tension, les 1 024 mémoires peuvent contenir, au hasard, aussi bien des états hauts que des états bas. Un effacement ou une programmation est donc à réaliser, au départ, en guise d'initialisation. ■



1 Brochage du circuit intégré.



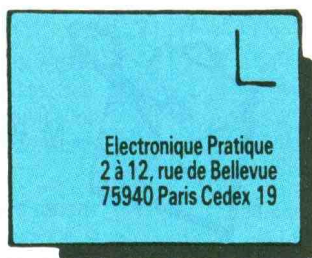
ACTIVATION $\overline{CS}$	LECTURE / PROGRAMMATION R / W	ENTREE DATA D	SORTIE DATA Q	ACTION
1	X	X	●	Circuit inactif Sortie haute impédance
0	0	1	1	Programmation 1
0	0	0	0	Programmation 0
0	1	X	D <sub>n</sub>	Lecture

2/3

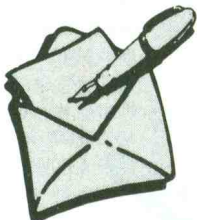
Le synoptique interne.  
La table de vérité.

Légende: 1 : état haut  
0 : état bas  
X : niveau logique indifférent  
● : Q en haute impédance  
D<sub>n</sub> : niveau suivant adresse





Le service du **Courrier des Lecteurs d'Electronique Pratique** est ouvert à tous et est entièrement gratuit. Les questions d'« intérêt commun » feront l'objet d'une réponse par l'intermédiaire de la revue. Il sera répondu aux autres questions par des réponses directes et personnelles dans les limites du temps qui nous est imparti.



M. Schurk

*J'envisage la construction du régulateur de charge paru dans Electronique Pratique, n° 160 p. 42. Pouvez-vous me donner les renseignements nécessaires pour mener à bien ce montage, notamment valeurs de  $P_1$  et  $P_2$ , de  $IC_1$  et de  $R_{17}$  ?*

Comme vous le faites remarquer fort justement, il manque dans cet article quelques précisions indispensables.  $P_1$  et  $P_2 = 47 \text{ k}\Omega$ .  $IC_1 = LM324$ ,  $R_{17}$  enfin a pour valeur  $5,6 \Omega$  (vert, bleu, or).



M. Calmet

*Je suis souvent étonné, à la lecture d'Electronique Pratique, par la complexité de certains montages, là où des moyens très simples peuvent être employés. Exemple : totalisateur de coupure secteur pouvant être remplacé par un programmeur horaire mécanique dont on lirait le retard, etc.*

Votre étonnement est tout à fait justifié. Il est plus économique d'exploiter un ancien programmeur électromécanique que de

choisir la solution électronique. Néanmoins, l'intérêt de cette dernière est évident et non à négliger : aspect pédagogique du projet permettant aux lecteurs d'aborder la technique de façon agréable. Satisfaction du lecteur qui termine un montage avec succès. La fierté qui en découle est bien méritée. Enfin, le fait de réaliser personnellement un projet permet souvent d'ajouter une ou plusieurs améliorations qui facilitent l'exploitation. Exemple : préavis sonore d'entrée pour une alarme, etc.



M. Martine

*J'ai réalisé l'interrupteur crépusculaire proposé dans Electronique Pratique n° 153 p. 29. Le système fonctionne correctement. Cependant, à la tombée de la nuit, le relais ne se stabilise qu'après environ 15 secondes, ce qui risque d'endommager les contacts de celui-ci. Avez-vous une solution pour obtenir une commutation plus franche du relais ?*

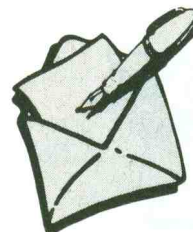
Afin de remédier au phénomène que vous observez, il suffit de diminuer la valeur de  $R_4$ . Cela aura pour effet d'augmenter l'hystérésis du montage (écart entre la valeur d'éclairage pour le collage et la valeur pour le décollage du relais).



M. Magarino

*Je m'intéresse particulièrement à la vidéo. Avez-vous publié des montages relatifs à ce sujet dans les colonnes d'Electronique Pratique ?*

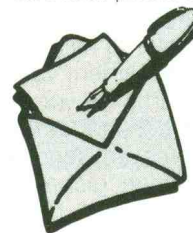
Nous avons proposé plusieurs montages qui correspondent au sujet que vous recherchez. Il s'agit d'Electronique Pratique : n° 131, p. 35 : solarisateur vidéo n° 143, p. 39 : commutateur vidéo n° 154, p. 39 : inverseur vidéo. La disponibilité de ces numéros et le coût sont notamment indiqués sur le 36 15 EPRAT.



M. Bernard

*J'envisage, pour réparer un micro-ordinateur ORIC Atmos 48 Ko, le remplacement des CI qui le composent. Pouvez-vous me communiquer les références de CI équivalents à la liste ci-jointe ?*

Nous vous déconseillons vivement de tenter de réparer vous-même votre micro-ordinateur sous risque d'aboutir inévitablement à un échec. De plus, il est peu probable que vous puissiez acquérir les CI en question. La solution la plus sérieuse consisterait à acheter pour un coût très modeste un ORIC d'occasion en état de marche. Le 36 15 EPRAT est tout à fait adapté pour passer une telle petite annonce.



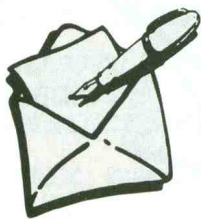
M. Coudière

*Désirant réaliser le régulateur de charge pas comme les autres paru dans Electronique Pratique n° 161, je constate qu'il manque les valeurs de  $P_1$ ,  $P_2$ , fusible. En outre le photocoupleur semble difficile à approvisionner. Par quel modèle plus courant peut-il être remplacé ?*

Comme vous le faites remarquer, à juste titre, il manque les valeurs de  $P_1$  et  $P_2 : 47 \text{ k}\Omega$ . En outre, le fusible est un 5 A. De plus, CI = LM324N,  $R_{17} = 5,6 \Omega$ . Pour l'optocoupleur, il peut être intéressant d'employer un 4N25 plus courant.

Minitel  
36 15  
code  
EPRAT





M. Noblet

*Je lis Electronique Pratique de façon régulière. Récemment, j'ai entrepris la réalisation de la télécommande à infrarouge du n° 135. Je constate une divergence pour le raccordement de la borne 12 de IC<sub>2</sub>. Concernant le thermostat digital du n° 153, pouvez-vous me confirmer la valeur de C<sub>12</sub> ? Pour terminer, je dispose de deux enceintes de 4 Ω. Puis-je les brancher sur ma chaîne HiFi prévue pour 8 Ω ?*

Pour la télécommande du n° 135, il convient de prendre en considération le circuit imprimé qui est correct. A propos du thermostat digital présenté dans le n° 153, la valeur de C<sub>12</sub> est erronée. Celui-ci doit être un 47 μF 25 V chimique. Il est déconseillé de relier directement vos enceintes sur la sortie de votre chaîne. Nous vous conseillons de placer vos enceintes en série afin que leur impédance globale soit de 8 Ω, et donc sans risque pour l'ampli.



M. Pautard

*J'ai réalisé l'antimoustique qui a été publié dans Electronique Pratique n° 154. Que me conseillez-vous pour la mise au point de ce montage, et comment vérifier son bon fonctionnement ?*

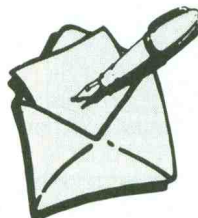
Pour vérifier le fonctionnement de l'émetteur d'ultrasons, il suffit de placer une capsule réceptrice à proximité de la capsule émettrice. Nous vous conseillons, au préalable, de remplacer C<sub>2</sub> par un 15 nF. De plus, le fait de remplacer R<sub>2</sub> par un ajustable de 1 kΩ permettra de faciliter la mise au point. Celle-ci se résumera à l'obtention d'une déviation maximale du voltmètre placé aux bornes du transducteur réception par réglage de l'ajustable.



M. Da Costa

*Je vous écris pour vous demander des conseils pour la mise au point d'un montage. Il s'agit de la centrale d'alarme présentée dans Electronique Pratique n° 151. Celle-ci fonctionne correctement. Toutefois, il se produit, de façon épisodique, des déclenchements. Comment puis-je remédier à ces anomalies ?*

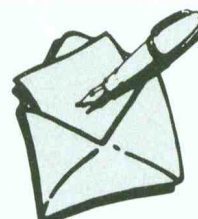
Il est évident que ce genre de déclenchements est provoqué par des parasites secteurs captés par les boucles de contrôle raccordées aux portes et fenêtres. Les circuits logiques sont très sensibles à ces signaux du fait de leur rapidité. Pour redresser cette situation, nous vous conseillons de placer un condensateur (100 nF) sur chaque entrée : entre la patte 10 des CI2, 3 et 4 et la masse. Cela permettra de temporiser très légèrement les entrées et les éventuels parasites seront invalides.



M. Ribes

*J'ai réalisé la sonde de détecteur d'eau publiée dans Electronique Pratique n° 154. Je constate que la détection n'est pas fiable. La profondeur de mon puits (30 m) peut-elle être à l'origine de ce défaut ? Quelle solution me conseillez-vous ? Je me permet de signaler aux lecteurs intéressés par l'horloge multiplexée de janvier 1992 que le 74LS47 peut avantageusement être remplacé par le 74LS247 afin d'améliorer la présentation des 6 et 9.*

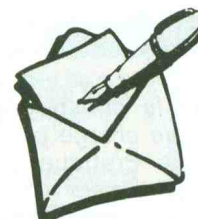
Merci pour votre conseil concernant l'aspect des chiffres 6 et 9. Pour le montage du n° 154, il est préférable, vu la longueur de la liaison, de prévoir du câble blindé. En outre, il peut être intéressant d'abaisser la valeur de R<sub>2</sub> de façon à diminuer la sensibilité de ce montage.



M. Berger

*Je suis à la recherche d'un article permettant de réaliser un poste émetteur récepteur CB. Quel montage me conseillez-vous ?*

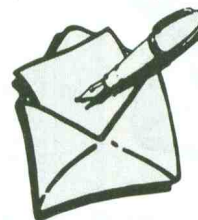
Nous considérons que ce genre de montage est très délicat à réaliser par un amateur. C'est la raison pour laquelle ce sujet est rarement abordé dans la revue. Ces postes doivent répondre à des critères techniques (fréquences, puissance d'émission) peu compatibles avec une réalisation personnelle. Nous vous conseillons l'acquisition d'un kit ou d'un appareil monté. Les performances n'en seront que meilleures.



M. Weishaar

*Désirant réaliser un compteur de vitesse et un compte-tours digital, pouvez-vous me communiquer les numéros (même anciens) de la revue traitant de ce sujet ?*

Ce sujet a déjà été abordé dans nos colonnes. Il s'agit d'Electronique Pratique n° 122 p. 52 : compteur digital, et n° 134 p. 63 : compte-tours digital.

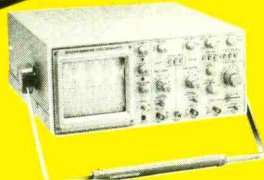


M. Vignal

*Suite à la réalisation du chargeur cadmium-nickel présenté dans Electronique Pratique, n° 150, je souhaiterais avoir quelques précisions.*

Pour faciliter le réglage de la fréquence de la base de temps, nous vous conseillons, au préalable, de remplacer R<sub>25</sub> par un ajustable de 100 kΩ. Il suffira de connecter votre fréquencemètre (calibre 20 kHz) au point 3 de IC<sub>1</sub> afin d'obtenir 6 480 Hz.



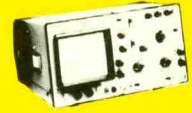


# Composants TERA

# 26

RUE TRAVERSIÈRE  
PARIS 12°  
TÉL. : 43.07.87.74 +  
FAX : 43.07.60.32  
MÉTRO : GARE DE LYON

Beckman



HEURES D'OUVERTURE : le lundi de 13 h 30 à 19 h.  
du mardi au samedi de 9 h 30 à 19 h SANS INTERRUPTION

## DERNIERE NOUVEAUTE

BECKMAN. OSCILLOSCOPE TI 3051 5 MHz

1390F

9020  
Double trace 2 x 20 MHz. Ligne à retard.  
Testeur de composants.  
Chercheur de trace.  
Livré avec 2 sondes combinées **3889F**

- 9102. Double base de temps.  
2 x 20 MHz ..... **4689F**
- 9104. Double base de temps.  
2 x 40 MHz ..... **6689F**
- 9204 2 x 40 MHz ..... **7989F**
- 9202 2 x 20 MHz ..... **6449F**
- 9302 2 x 20 MHz. Mémoire numérique 2 K.  
Sensibilité 1 MV/DIV. Livré avec 2 sondes  
9012 Double trace 2 x 20 MHz. Testeur.  
Composant. Livré avec 2 sondes ..... **3449F**

**NOUVEAUTÉ**  
RMS 225 BECKMAN 4 digits. Auto/Manuel. Bargraph rapide.  
Gaine anti-chocs. Conforme aux normes  
sécurité IEC 348, garantie 3 ans ..... **1482F**

### OSCILLOSCOPES



**HAMEG**  
HM 203/7  
Double trace 2 x 20 MHz 2 mV à 20 V, add. soust. déclench.  
AC-DC-HF-BF. Testeur de composants.  
Livrés avec 2 sondes combinées ..... **3900 F**

HM 205/3  
Double trace 2 x 20 MHz. Testeur de composants.  
Mémoire numérique 2 x 1 K. Chercheur de trace.  
Livrés avec 2 sondes combinées ..... **6980 F**

HM 604  
2 x 60 MHz avec expansion Y X5.  
Post. accéléré 14 KV avec 2 sondes combinées .. **6760 F**

HM 1005  
3 x 100 MHz avec 2 sondes ..... **8780 F**

### SERIE MODULAIRE

HM 8001  
Appareil de base avec alimentation  
permettant l'emploi dde 2 modules ..... **1577 F**

HM 8011/3 Multimètre numérique ..... **2395 F**

HM 8021/3  
Fréquence-mètre 10 Hz à 1 MHz Digital ..... **2360 F**

HM 8032  
Générateur sinusoïdal 20 Hz à 20 MHz.  
Affichage de la fréquence ..... **2150 F**

HM 8028 Analyseur de spectre ..... **5870 F**

### MONACOR

#### LES "NEWS" MULTIMETRES DIGITAUX

DMT 2010. 2000 PTS. 3 1/2 Digits. Test. diodes. .... **260 F**

DMT 2035. 2000 PTS. 3 1/2 Digits. Capacité-mètre.  
Fréquence-mètre. Test. diodes. Test. Transistor.  
Test. TTL ..... **720 F**

DMT 2040. Modèle "Pocket" 4000 PTS. Hold.  
Test. diodes ..... **359 F**

DMT 2055. Automatique. Bargraph. 4000 PTS.  
3 1/2 Digits. Data. Hold. Test. diodes.  
Fréquence-mètre ..... **1290 F**

DMT 2070. Testeur de composants.  
Capacité-mètre. Test. diodes ..... **778 F**

DMT 2075. 2000 PTS. 3 1/2 Digits. Capacité-mètre.  
Fréquence-mètre. Test. transistors. Test. diodes.  
Test. continuité. Anti-chocs ..... **690 F**

### DMT-2035

- 2 000 pts = 3 1/2 digits
- Capacité-mètre = 2 nF - 20 µF
- Fréquence-mètre avec Trigger = 2 kHz - 20 MHz
- V. DC = 1 000 V ● V.AC = 750 V
- A.AC/C = 20 A
- Ω = 200 Mohms
- Test transistors ● Test diodes
- Test TTL logique ● Test LED
- Test de continuité
- Précision de base = 0,5 %

**720 F TTC**

AG 1000. Générateur de B.F. 10 Hz/1 MHz.  
5 calibres. Faible distorsion.  
Impédance 600 Ω ..... **1360 F**

LCR 3500. Pont de mesure digital. Affichage LCD. Mesure  
résistance, capacité, inductance et facteur  
de dépendition ..... **899 F**

L-DM-815. Génér. dép. Mètre ..... **850 F**

R-D 1000. Décade de résistance ..... **555 F**

CM 300. Capacité-mètre ..... **576 F**

Documentation sur demande.

Accessoires mesure. Pince de test.  
Adaptateur. Cordons. Pointe de touche.

### MULTIMETRES

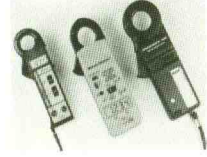
#### Beckman

- DM 10 XL - Modèle de poche ..... **399 F**
- DM 15 XL - AD/DC - 10 A - Bip ..... **479 F**
- DM 20 L - Gain trans. Bip ..... **539 F**
- DM 23 - Précision 0,5 % HFE ..... **619 F**
- DM 25 XL - Gain trans. Bip ..... **719 F**
- DM 71 ..... **419 F**
- DM 73 - Gamme Auto-Mini ..... **559 F**
- DM 78 - Multi de poche. Avec étui ..... **249 F**
- CM 20 - Capacité-mètre ..... **829 F**
- EDM 122 - Multimètre digital. Très grand display. 11 fonctions.  
Test de continuité sonore. Fréquence-mètre. Test  
capacité. Test diode ..... **649 F**

DM 27 XL. Multimètre numérique grand afficheur. 17 mm ttc  
PROMO **799F TTC**  
**879F TTC**

- DM 93. 4000 pts. Bargraph rapide ..... **879F TTC**
- DM 95. 4000 PTS. Bargraph rapide.  
Sélection auto-manuelle ..... **1095F TTC**
- DM 97. 4000 PTS. DATA - HOLDS - PEAK -  
HOLD. 1 mémoire MIN et MAX ..... **1279F TTC**

### MUTIMETRES A PINCES



MESURE de la tension et de l'intensité sans coupure de  
circuit.  
INDICATION digitale ou analogique.  
A-C 20 - digitale ..... **869 F**  
A-C 30 - digitale ..... **989 F**  
CC 6 - analogique ..... **968 F**

### METRIX MULTIMETRES

- MX 112 A avec boîtier  
de transport ..... **699 F**
- MX 512 ..... **1060 F**
- MX 562 2000 points 3  
1/2 digits.  
Précision 0,2 %. 6 fonctions  
25 calibres ..... **1826 F**
- MX 453. 20 000 Ω VCC  
VC : 3 à 750 V.I.C : 30 mA à 15 A IA : 30 mA à 15 A  
Ω : 0 à 15 kΩ ..... **1090 F**
- MX 202 C. T. DC 50 mV à 1000 V.T. AC 15 à 1000 V. int.  
DC 25 µA à 5 A. AC 50 mA à 5 A. Resist. 10 Ω à 12 MΩ.  
Décibel 0 à 55 dB. 40 000 Ω/V ..... **1440 F**
- MX 462 G. 20 000 Ω/V CC/AC. 1,5 V.C : 1,5 à  
VA : 3 à 1000 V. IC : 100 µA à 5 A. IA : 1 mA à 5 A Ω : 0 à  
10 MΩA ..... **1345 F**
- MX 50 ..... **PROMO 1480 F**
- MX 51. Affichage 5 000 points. Précision 0,1 %  
sation 5 mesures. Buffer interne ..... **PROMO 1838 F**
- MX 52. Affichage 5000 points. Bargraph. Mesure  
quencemètre. Mémoire. 5 mesures. **PROMO 2597 F**

### FREQUENCIMETRES

#### Beckman

UC 10. 5 Hz à 100 MHz. Compteur. Intervalles.  
Périodes. 8 afficheurs ..... **3195 F**

### CENTRAD

- 346 - 1 Hz 600 MHz ..... **1995 F**
- 961. Gén. de fonction de 1 Hz à 200 Hz ... **1650 F**

### GENERATEURS DE FONCTIONS

- FG 2A. 7 gammes. Sinu. carrés triangles.  
Entrée VCF-OFFSET Beckman ..... **1770 F**
- FG 3 AE. 0,2 Hz à 2 MHz ..... **2700 F**
- AG 1000. Générateur BF. 10 Hz à 1 MHz 5 calibres  
Faible dist. imp. 600 Ω Monacor ..... **1360 F**
- SG 1000. Générateur HF. 100 kHz à 150 MHz 6 calibres  
Précis. 1,5 %. Sortie 100 mV Monacor ..... **1325 F**
- 388. Générateur de fonction. 1 Hz à 200 kHz.  
Signaux carrés sinus triangle Centrad ..... **1420 F**
- 869. Générateur de fonctions de  
0,01 Hz à 11 MHz Centrad ..... **3490 F**

### ELC ALIMENTATIONS

- AL 745 AX de 1 V à 15 V - 3 A ..... **730 F**
- AL 821. 24 V - 5 A ..... **750 F**
- AL 812. de 1 V à 30 V - 2 A ..... **790 F**
- AL 781 N. de 0 V à 30 V - 5 A ..... **1990 F**
- AL 891. 5 V - 5 A ..... **390 F**
- AL 892. 12,5 V - 3 A ..... **350 F**
- AL 893. 12,5 V - 5 A ..... **430 F**

### LABOTEC

Toujours à votre service pour réaliser vos  
circuits imprimés.

### PLAQUES EPOXY.

- Présensibilisées STEP circuits.
- |                     |             |                |
|---------------------|-------------|----------------|
| La référence du CI. | 1 FACE      | 2 FACES        |
| 75 x 100            | <b>11 F</b> | <b>12,50 F</b> |
| 100 x 100           | <b>19 F</b> | <b>24 F</b>    |
| 150 x 200           | <b>39 F</b> | <b>45 F</b>    |
| 200 x 300           | <b>79 F</b> | <b>89 F</b>    |

### SUPER PROMO

EPOXY PRÉSENSIBILISÉ **110 F** les 10

### PERCEUSES MAXICRAFT

- Perceuse 42 W ..... **78 F**
- Perceuse 42 W avec outils + alimentations  
en coffret ..... **330 F** (l'ensemble)
- Perceuse 50 W ..... **190 F**
- Alimentation pour perceuse ..... **135 F**
- Support perceuse ..... **90 F**
- Fer à souder gaz et  
Mini chalumeau ..... **198 F**

### COMPOSANTS

#### EXTRAIT TARIF

- |                             |                               |
|-----------------------------|-------------------------------|
| BU 208 A ..... <b>16 F</b>  | CD 4066 ..... <b>2 F</b>      |
| BU 326 A ..... <b>14 F</b>  | LM 324 ..... <b>3 F</b>       |
| BU 508 A ..... <b>16 F</b>  | 2N 2222 A ..... <b>1,50 F</b> |
| BU 11 A F ..... <b>16 F</b> | 2N 2907 A ..... <b>1,50 F</b> |
| BUS 11 ..... <b>28 F</b>    | 2N 3773 ..... <b>29 F</b>     |
| CD 4060 ..... <b>3 F</b>    | BUZ 11 ..... <b>19 F</b>      |
- Séries BC - BD et BF disponibles.  
Tarif sur demande.

### DEPARTEMENT UNIQUE EN TRANSFORMATEUR

#### FABRICATION FRANÇAISE

- |                                     |                                     |
|-------------------------------------|-------------------------------------|
| 6 VA. 1 second ..... <b>36,00</b>   | 6 VA. 2 second ..... <b>40,00</b>   |
| 10 VA. 1 second ..... <b>39,00</b>  | 10 VA. 2 second ..... <b>43,50</b>  |
| 15 VA. 1 second ..... <b>45,00</b>  | 15 VA. 2 second ..... <b>48,00</b>  |
| 24 VA. 1 second ..... <b>53,00</b>  | 24 VA. 2 second ..... <b>57,00</b>  |
| 38 VA. 1 second ..... <b>75,60</b>  | 38 VA. 2 second ..... <b>79,50</b>  |
| 60 VA. 1 second ..... <b>103,00</b> | 60 VA. 2 second ..... <b>107,50</b> |

### CONVERTISSEURS

- A TRANSISTORS
- 12 V - DC - 220 V - AC
  - CV - 101. Puissance 120 W ..... **365 F**
  - CV - 201. Puissance 225 ..... **710 F**

### ALIMENTATION HIRSCHMANN

- 1 A régulée, filtrée, stabilisée.
- Réglable de 3 V à 12 volts ..... **125 F**

### SUPER PROMO

#### ALIMENTATIONS

- Alim. 500 mA réglable de 3 V à 12 volts ..... **27 F**
- TRANSFOS TORIQUES PRIMAIRE 220 VOLTS
- 2 x 10 V - 50 VA ..... **155 F**
- 2 x 30 V - 50 VA ..... **155 F**
- 2 x 40 V - 160 VA ..... **180 F**
- 2 x 45 V - 225 VA ..... **220 F**

### BOITIER MULTI PÉRI TEL

- OMX 48. Répartiteur de 4 sources différentes vers un  
téléviseur ou magnétoscope (vidéo composite RVB)  
commutation électronique ..... **970 F**
- BMP 02. Boîtier répartition Canal + permet de relier un  
décodeur sur 2 téléviseurs ..... **450 F**

### KITS ELECTRONIQUE

#### M.T.C. ELECTRONIQUE COLLEGE

- EXP 03. Thermomètre affichage digital ..... **210 F**
- EXP 04. Thermostat affichage digital ..... **258 F**
- EXP 25. Table mixage. 4 entrées ST ..... **260 F**
- EXP 28. Prise courant T<sup>ee</sup> infra-rouge ..... **110 F**
- EXP 29. Télécommande infra-rouge ..... **50 F**
- LABO 01. Voltmètre continu aff. digital ..... **205 F**
- LABO 08. Multimètre digital ..... **260 F**

#### OFFICE DU KIT

- CH 12. Ioniseur électronique ..... **220 F**
- CH 14. Démarreur électronique ..... **190 F**
- CH 20. Magnétophone numérique ..... **350 F**
- CH 22. Transmetteur son à infrarouges ..... **290 F**
- CH 24. Chien de garde électronique ..... **200 F**
- CH 29. Alarme à infra sons ..... **350 F**
- CH 26. T<sup>ee</sup> infra-rouges 4 canaux ..... **390 F**
- PL 59. Traqueur de voix ..... **100 F**
- PL 75. Variateur de vitesse ..... **100 F**
- PL 82. Fréquence-mètre 30 Hz à 50 MHz ..... **450 F**

- RT4. Programmeur copieur d'Eprom 2776 à 27256. Alim  
220 V avec boîtier ..... **850 F**
- RT6. Programmeur copieur Eprom 2716 à 27256 pour  
Micro-ordinateur. Alim 220 V avec boîtier ..... **700 F**
- CH62. Programmeur pour 68705 P3. Alim 220 V ..... **250 F**

**LA QUALITE PRO**

**OLP ELECTRONICS**

**MODULES PREAMPLI**

- HY 7. Mélangeur. 5 entrées. 1 voie ..... **166 F**
- HY 8. Mélangeur. 5 entrées. 2 voies ..... **164 F**
- HY 9. Preampli 2 voies. correction RIAA ..... **172 F**
- HY 73. Preampli 2 voies. guitare ..... **285 F**

**MODULES AMPLI**

- HY 80. 30 W et 205 F ..... **343 F**
- HY 248. 120 W et 460 F ..... **710 F**

### COFFRETS

- |                             |  |                            |   |  |                           |
|-----------------------------|--|----------------------------|---|--|---------------------------|
| <b>ESM</b>                  | <b>TEKO</b>  |                            |   |  |                           |
| EM 14 05 ..... <b>45 F</b>  | P 1 .. <b>15 F</b> P 3 .. <b>35 F</b>  |                            |   |  |                           |
| EM 10 05 ..... <b>37 F</b>  | P 2 .. <b>22 F</b> P 4 .. <b>52 F</b>  |                            |   |  |                           |
| ER 48 04 ..... <b>290 F</b> | AUS 12 ..... <b>96 F</b> <tr> <td>EP 21 14 ..... <b>89 F</b></td> <td>AUS 22 ..... <b>104 F</b> <tr> <td></td> <td>CAB 022 ..... <b>81 F</b></td> </tr> </td></tr> | EP 21 14 ..... <b>89 F</b> | AUS 22 ..... <b>104 F</b> <tr> <td></td> <td>CAB 022 ..... <b>81 F</b></td> </tr> |  | CAB 022 ..... <b>81 F</b> |
| EP 21 14 ..... <b>89 F</b>  | AUS 22 ..... <b>104 F</b> <tr> <td></td> <td>CAB 022 ..... <b>81 F</b></td> </tr>  |                            | CAB 022 ..... <b>81 F</b>   |  |                           |
|                             | CAB 022 ..... <b>81 F</b>  |                            |   |  |                           |

### COFFRETS PLASTIC

- D 30 ..... **35 F**
- BA 4 ..... **18 F**

### TOUS LES MODELES DISPONIBLES DUC ET TARIF SUR DEMANDE

### CONNECTIQUE

- DIN 3 B Mâle ..... **2,70 F**
- DIN 5 B Mâle ..... **2,90 F**
- DIN 6 B Mâle ..... **3,50 F**
- DIN 7 B Mâle ..... **4,80 F**
- DIN 8 B Mâle ..... **5,50 F**

### TYPE XLR NEUTRIX

- 3 B Mâle ..... **19,50 F**
- 3 B Femelle ..... **23,00 F**
- 4 B Mâle ..... **24,70 F**
- 4 B Femelle ..... **33,00 F**

### CANON A SOUDER

- 9 Br mâle ..... **3,95 F**
- 9 Br fem. .... **4,20 F**
- Capot 9 B ..... **3,50 F**
- 15 Br mâle ..... **5,30 F**
- 16 Br fem. .... **6,00 F**
- Capot 15 B ..... **4,00 F**
- 25 Br mâle ..... **6,10 F**
- 25 Br fem. .... **7,10 F**
- Capot 25 B ..... **4,50 F**
- 23 Br mâle ..... **8,00 F**
- 23 Br fem. .... **7,50 F**
- Capot 23 B ..... **7,50 F**

### Fers JBC

- 15 W LD ..... **165 F**
- 30 W LD ..... **155 F**
- 40 W LD ..... **155 F**
- 65 W LD ..... **172 F**
- Thermoréglé 45 W ..... **430 F**
- Station thermoréglée de  
50 °C à 450 °C
- Display promo ..... **1690 F**

### FER WELLER

- ENSEMBLE SOUDAGE  
Fer thermostaté 24 V, 50 W ..... **1150 F**

CREDIT POSSIBLE SUR LA MESURE