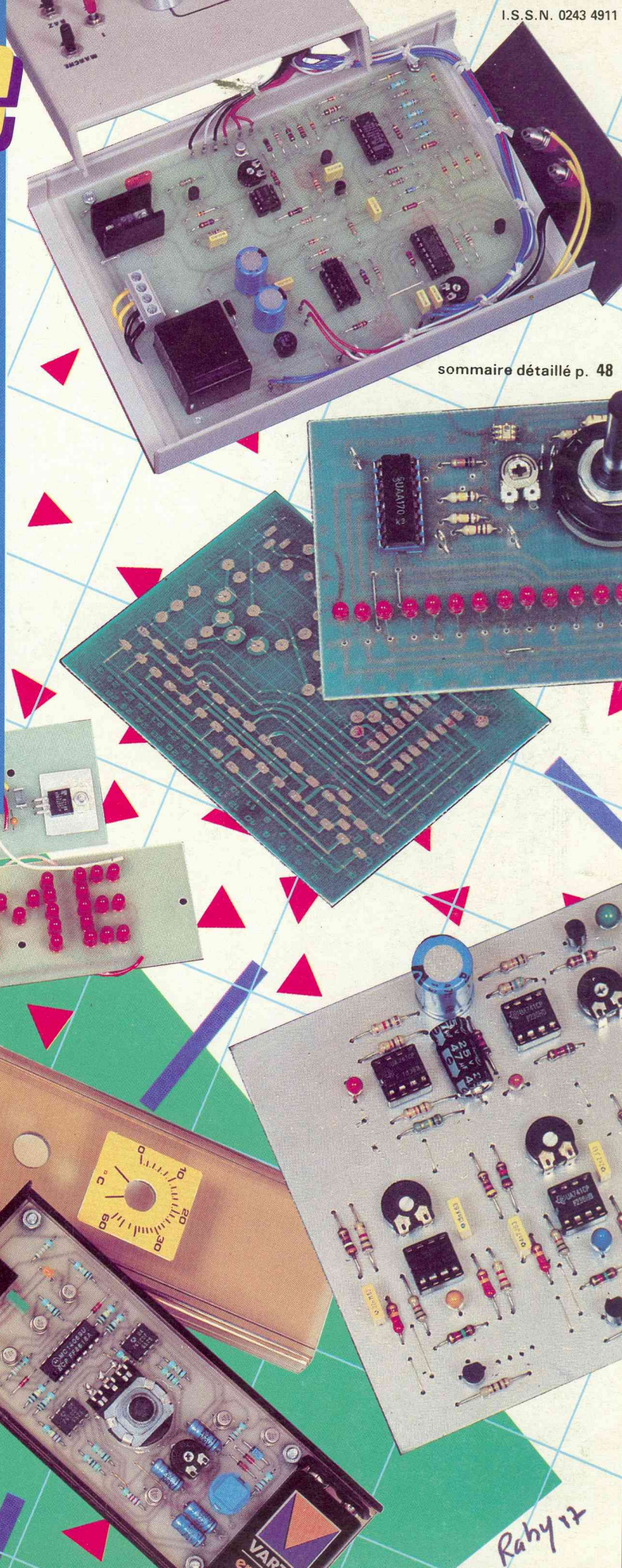


# Electronique pratique

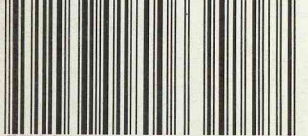
18 F N° 107 NOUVELLE SÉRIE SEPTEMBRE 1987  
BELGIQUE : 125 FB - LUXEMBOURG : 125 FL - SUISSE : 5,50 FS  
ESPAGNE : 360 Ptas - CANADA : \$ 3,50

- MESUREUR DE TEMPÉRATURE AMBIANTE
- TELÉMÉTRIE ULTRA-SONIQUE
- MICRO-MODULATEUR LE «LOVELED»
- GRADATEUR AUTOMATIQUE
- MULTIMÈTRE ISKRA DM 4510
- LUXMÈTRE À DEL, ETC...

sommaire détaillé p. 48



T 2437 - 107 - 18,00 F



3792437018006 01070

Raby 12



# MODULES PHOTOWATT

Fiable, simple, de plus en plus compétitive pour des utilisations de plus en plus nombreuses, la conversion photovoltaïque de l'énergie solaire s'affirme industriellement. En quoi consiste-t-elle ?

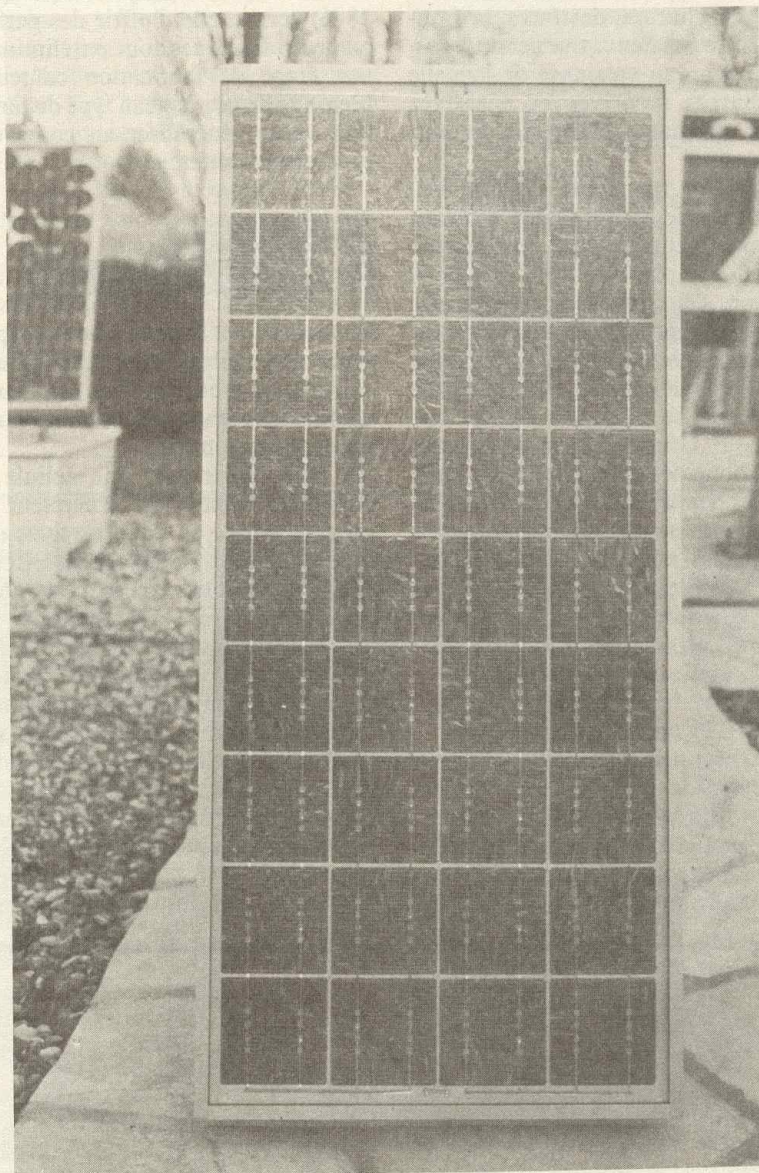
**A** partir de dispositifs appelés cellules solaires ou photopiles, on convertit le rayonnement solaire en électricité. Pour situer l'échelle, rappelons que la Terre reçoit annuellement du Soleil 1,6 milliard de milliards de kWh, dont 40 % uniquement parviennent jusqu'à nous, le reste étant réfléchi par les hautes couches de l'atmosphère. L'« infime » partie que nous pourrions capter et transformer en énergie utilisable pour l'homme représente plusieurs centaines de fois la consommation énergétique mondiale.

Fabriquées à partir du silicium, ces photopiles ont pris leur essor pour la première fois dans les années 50 pour l'alimentation en énergie des satellites.

Dès 1970, les applications terrestres de ces photopiles se diversifient et se multiplient : télécommunications, micro-électrification rurale (dispensaires de brousse, écoles, postes militaires isolés, résidences), pompage, balisage, protection cathodique, télévision communautaire, signalisation ferroviaire...

Dès 1983, la France, avec un chiffre d'affaires de 100 millions de francs, fabrique environ 10 % des photopiles disponibles sur le marché mondial.

Dans les deux prochaines décennies, la croissance attendue est considérable, avec des efforts extrêmement importants de recherche, d'industrialisation, de mise en place commerciale menée par Photowatt International SA, à la hauteur de ces enjeux.



## L'ENERGIE PHOTOVOLTAÏQUE

La conversion photovoltaïque est le seul moyen de transformer directement l'énergie fournie par le Soleil

sous forme de lumière en électricité. Cette transformation est réalisée au moyen de cellules photovoltaïques encore appelées photopiles, faisant appel aux propriétés des matériaux semi-conducteurs largement utilisés

dans l'industrie électronique, transistors, diodes, etc.

La cellule photovoltaïque la plus courante utilise le silicium (Si), élément très répandu dans la nature sous forme de sable mais qui doit être hau-



tement purifié. Le fonctionnement de la cellule repose entièrement sur les propriétés électroniques différentes acquises par le silicium quand des atomes sont placés dans ce réseau cristallin (dopage). Si ces atomes contiennent plus d'électrons que le silicium de base, l'ensemble ainsi formé contiendra des électrons libres en excès et sera dit de type N. A l'inverse, avec un dopage à l'aide d'atomes contenant moins d'électrons que le silicium de base, l'ensemble ainsi formé contiendra des « trous » en excès et sera dit de type P. Une cellule photovoltaïque est constituée par une plaquette de silicium dopée différemment sur chacune des faces, la frontière entre ces deux zones étant appelée jonction au voisinage de laquelle les charges positives et négatives créent un champ électrique, et sont séparées.

Un photon (particule de lumière) dont l'énergie est suffisante heurtant un atome peut arracher un électron, laissant à sa place un trou. Près de la jonction, l'électron sera accéléré par le champ électrique et pourra parvenir dans la zone de type N, de même que la charge positive (trou) acquise par l'atome se propagera vers la zone de type P. Une tension électrique apparaît donc des deux côtés de la jonction. La collecte du courant se fait en face avant par une grille conductrice (partie non masquée laissant passer de la lumière) et en face arrière sur toute la surface de la cellule. Si ces collecteurs sont reliés à un circuit extérieur, un courant circulera.

L'énergie des photons est ainsi convertie en énergie électrique.

Le silicium utilisé actuellement pour la fabrication des cellules photovoltaïques se présente sous deux formes.

Jusqu'en 1980, la majorité des cellules commercialisées utilisaient le silicium monocristallin, résultat des pro-

grès réalisés dans les méthodes de croissance cristalline (tirage Czochralsky).

Le diamètre des plaquettes de silicium n'a cessé d'augmenter pour atteindre la cote de 100 mm. Ce type de matériau, bien qu'offrant l'avantage de procurer les meilleurs rendements, est aussi le plus onéreux.

A partir de 1981, ont commencé à apparaître les premières cellules utilisant le matériau multicristallin à gros grain, pouvant être obtenu sous la forme de plaquettes carrées de 100 mm de côté.

Ainsi la différence de surface entre ces deux types de plaquettes (environ 28 %) permet-elle d'offrir des performances identiques tout en éliminant une étape de fabrication coûteuse. L'emploi de ce nouveau type de matériau va se généraliser au cours des prochaines années.

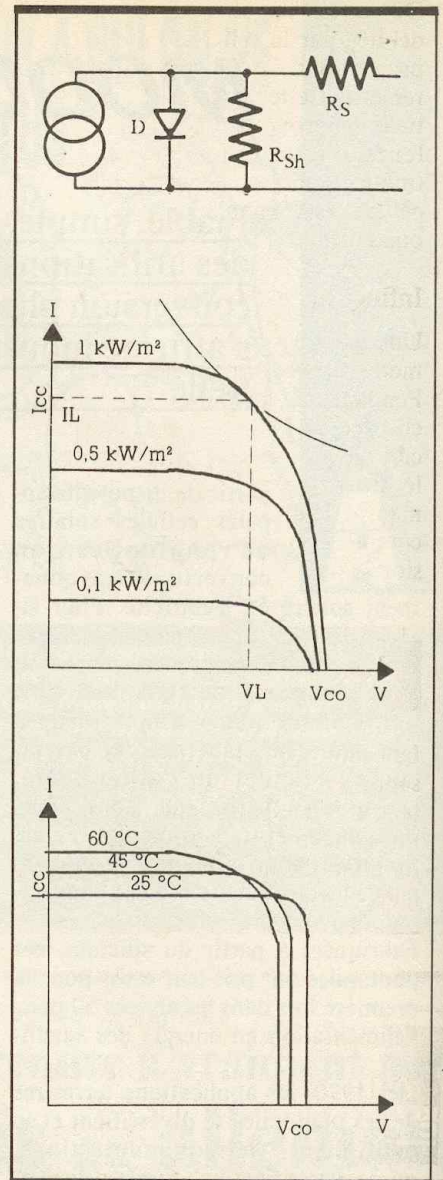
## CELLULES PHOTOVOLTAÏQUES

Exposée à un flux de photons (présence de lumière), une cellule photovoltaïque peut être considérée comme une source de courant variable et de tension fixe.

Au plan électrique, une cellule se comporte comme un générateur de courant monté en parallèle avec une diode D et une résistance Rsh (résistance shunt) et en série avec une autre résistance Rs (résistance série).

Les valeurs respectives de ces éléments déterminent les performances de la cellule, en particulier la courbe tension-courant ( $I = f(V)$ ). Dans des conditions d'éclairement et de température spécifiques, trois points de cette courbe définissent les caractéristiques normalisées des cellules :

- Le point de fonctionnement optimal, pour lequel une cellule délivre sa



puissance maximale ( $P_{max}$ ). A ce point correspondent des valeurs de tension (tension nominale  $V_L$ ) et de courant (courant nominal  $I_L$ ).

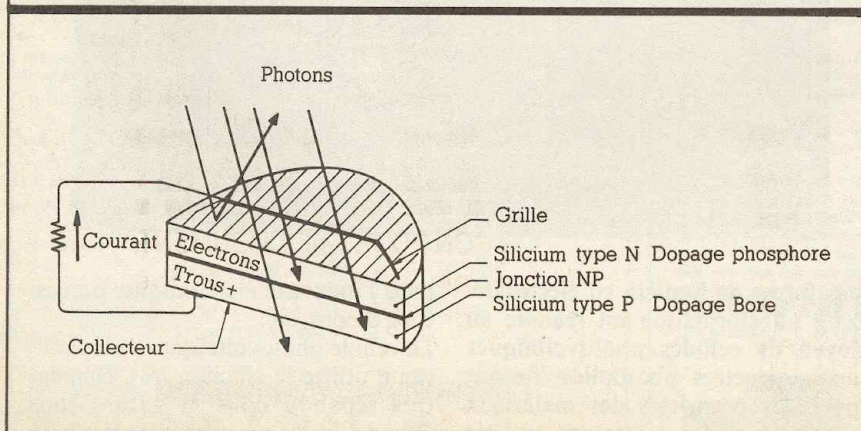
- Le point où la tension est nulle et la valeur de courant maximale (courant de court-circuit  $I_{CC}$ ).

- Le point où le courant est nul et la valeur de tension maximale (tension en circuit ouvert  $V_{CO}$ ).

Dans le cadre d'une utilisation, les valeurs de tension et de courant débités par les cellules seront dépendantes des conditions d'ensoleillement et de température du site considéré.

### Influence de l'éclairement

La valeur du courant délivré par le module est pratiquement proportionnelle à la quantité de photons reçue par la cellule, alors que la tension est relativement constante.





De ce fait, la valeur de la puissance débitée par la cellule sera elle-même proportionnelle à la valeur de l'éclairnement. Cette caractéristique essentielle montre que même pour des valeurs d'ensoleillement modestes (matin, soir, passage de nuages), une cellule est capable de débiter une puissance.

### Influence de la température

Une augmentation de température modifie les performances des cellules. Pendant que le courant de court-circuit  $I_{cc}$  augmente, la tension de circuit ouvert diminue. Il en résulte une légère diminution de la puissance maximale qui devra être prise en compte lors d'un calcul de dimensionnement.

## MODULES PHOTOVOLTAÏQUES

La cellule est évidemment le composant essentiel d'un système photovoltaïque, mais rares sont les applications directes sous cette forme. En effet, les caractéristiques mécaniques d'une cellule (fragilité) et de ré-

## LA GAMME PHOTOWATT

Références	BPX 47 101	BPX 47 201	BPX 47 402	PWP 402
Puissance maximale (P max) (W)	10	20	40	40
Tension nominale batterie (V)	12	12	12	12
Type d'encapsulation		Bi-verre		Verre/Tedlar
Tension à P max (V)	16	16	16	16
Courant à P max (A)	0,625	1,25	2,50	2,50
Tension en circuit ouvert (V)	20,2	20,2	20,2	20,2
Courant de court circuit (A)	0,68	1,37	2,74	2,74

sistance à l'humidité ne pourraient lui garantir la longévité de ses performances.

D'autre part, les caractéristiques d'une seule cellule (tension unitaire voisine de 0,5 volt, puissance...) ne permettent généralement pas d'alimenter directement un équipement électrique dont les tensions de fonctionnement sont normalisées (12, 24, 48 volts). C'est pourquoi les cellules sont connectées électriquement (montage en série) et assemblées en module pour constituer des systèmes résistants, hermétiques, et de tensions conventionnelles.

Les modules développés et fabriqués

par Photowatt International SA bénéficient d'une technologie éprouvée qui s'appuie sur son expérience de plus de vingt ans sur le terrain.

- Cellules à haut rendement au silicium multicristallin
  - Encapsulation type feuilleté
  - Cadre autoporteur
  - Face avant en verre trempé à haut coefficient de transmission
  - Résistance élevée aux agents extérieurs
  - Assemblage facile en panneaux.
- Ces modules sont notamment distribués par Radio MJ.

**EN VENTE:**  
Tous spécialistes en  
composants et en  
fournitures industrielles



**MAINTENANCE ET ENTRETIEN ELECTRIQUE,  
ELECTRONIQUE ET AUTOMATISMES,  
KONTAK, C'EST PLUS SÛR!...**  
Une gamme complète d'aérosols techniques  
pour les besoins de l'industrie!

**BON POUR UNE DOCUMENTATION GRATUITE**

Nom : \_\_\_\_\_ Prénom : \_\_\_\_\_

Adresse : \_\_\_\_\_

**KONTAKT  
CHEMIE**

SLORA  
B.P. 91  
57602 FORBACH





# PROTEGEZ VOTRE VEHICULE AVEC LE BIP-BIP ALARME

**U**n antivol électronique constitue alors une séduisante solution, pour peu que le dispositif de mise en état de veille fasse appel à un émetteur codé car les autres modèles à interrupteur sont désormais connus de tous ces intrus.

Beaucoup moins répandu, le transmetteur d'appel offre d'autres possibilités puisqu'il vous signale à distance toute tentative d'effraction.

L'ensemble se compose d'un boîtier émetteur et d'un bip-alarme récepteur. Des contacts de feuillures et des sondes microphones assurent le déclenchement de l'ensemble.

## CARACTERISTIQUES

### Transmetteur

Alimentation : 12 V négatif à la masse.

Fréquence d'émission : 27 MHz, piloté quartz.

Puissance de sortie : 4 W sur antenne CB.

Portée : plusieurs kilomètres suivant topographie et antenne .

### Récepteur

Combinaisons : plus de 10 000.

Sensibilité : 30  $\mu$ /V.

Alimentation : 2 piles 1,5 V bâton.

Durée des piles : 2 000 heures.

## COMPOSITION

- 1 transmetteur
- 1 récepteur
- 2 piles 1,5 V
- 2 sondes microphones
- 1 plaque support avec vis
- 1 cordon d'antenne
- 1 tube de colle
- 1 tournevis de réglage.

Cet ensemble est commercialisé par Electrokit (voir annonce dans ce numéro).

Toutes les voitures sont équipées conformément au code d'un antivol de direction de série. Si cette précaution minimise le nombre de vols de véhicules, il n'en reste pas moins que la hardiesse des chevronnés autorise encore trop d'effractions destinées la plupart du temps à la subtilisation de l'autoradio.



## INSTALLATION

Le « Bip-Bip Alarme » est fourni avec une notice complète et traduite en français, ce qui facilite l'installation et évite de commettre des erreurs, telles que d'oublier de raccorder une antenne au moment de la mise sous tension du transmetteur. En effet, sans la charge d'antenne, les transistors de sortie seront détruits.

A propos de cette antenne, deux solutions s'offrent à vous : l'utilisation de l'antenne autoradio existante ou bien

une antenne CB accordée qui autorisera la plus grande portée.

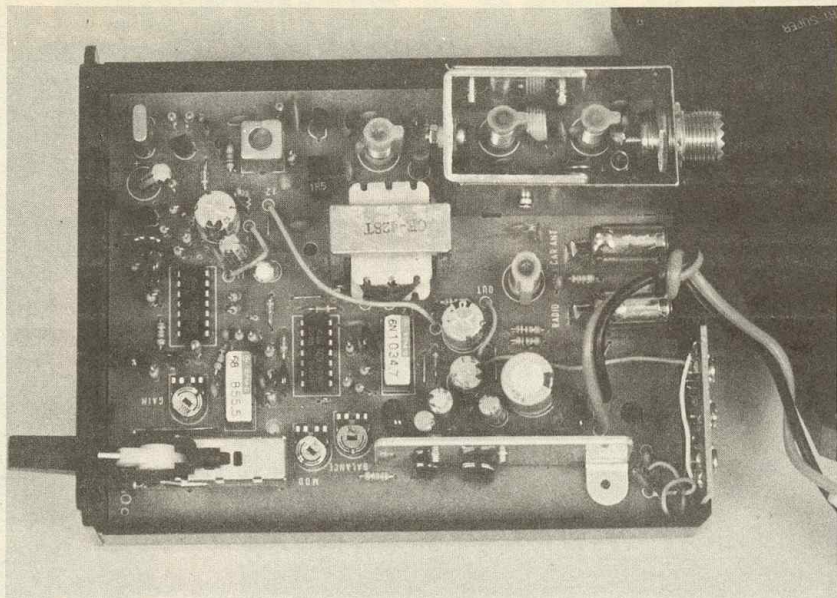
La fixation du transmetteur se réalisera de préférence à côté de l'autoradio à l'aide du support spécial.

Si vous utilisez l'antenne autoradio, une prise de raccordement marquée « arrivée antenne » sur le transmetteur facilitera cette tâche.

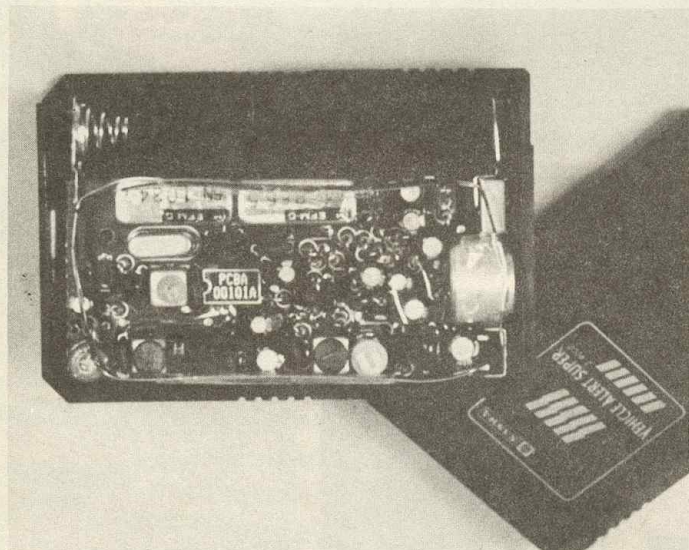
Dans le cas d'utilisation d'une antenne CB, une prise spéciale est également prévue, on l'aperçoit sur la photographie (prise PL259).

La particularité du dispositif réside





L'intérieur du transmetteur : on aperçoit l'embase pour l'antenne CB.



Appréciez la miniaturisation du récepteur.

également dans l'utilisation de sondes microphoniques qui remplacent les traditionnels contacts de feuillures.

Ces derniers se collent soigneusement sur le montant inférieur de la porte.

A l'arrière du transmetteur aux bornes marquées « Sensor », on raccorde le fil blanc à la borne plus et le fil non isolé à la borne moins.

Des contacts de feuillures peuvent également s'utiliser mais en aucun cas ceux existant sur le véhicule. Une borne marquée « Trig » est destinée à cette utilisation. Une alarme à ultrasons peut compléter l'ensemble en utilisant la borne « Trig » à une sortie de votre centrale donnant un moins en alarme.

L'utilisation du récepteur se résume à l'insertion des deux piles 1,5 V à l'intérieur du boîtier.

Le raccordement du transmetteur se réalise comme un autoradio au plus de la batterie en intercalant un fusible de 3 A. Le transmetteur dispose d'un réglage de sensibilité des microphones, opération à effectuer avec le tournevis fourni. Une fois cette mise en place faite, il suffit de mettre le transmetteur sur la position « On » ainsi que le récepteur. Vous entendez alors le bip-bip. En appuyant sur le bouton « Reset », le bip s'arrête et le transmetteur se trouve en état de veille.

## LE DATA BOOK TTL volume 3 de TI

consacré à la logique et aux mémoires  
bipolaires programmables  
sort de presse

### The TTL Data Book Volume 3

1987

Bipolar Programmable Logic  
and Memory

TEXAS  
INSTRUMENTS

Texas Instruments vient de faire paraître le Data Book TTL, volume 3, consacré à la logique et aux mémoires bipolaires programmables.

Ce manuel de 452 pages contient toutes les caractéristiques des PAL et PROM proposés par TI. Il y est fait référence au procédé IMPACT, en particulier pour les PAL 15 et 20 ns.

Au chapitre des PROM, on trouvera les PROM IMPACT dont les temps d'accès sont inférieurs à 30 ns ( $I_C = 165 \text{ mA}$ , version 16 Ko). Le choix est facilité par une liste d'équivalences.

L'ouvrage se termine sur une note d'application, des conseils de conception et une liste de fournisseurs d'appareils et de logiciels de programmation.

Ce manuel complète la série TTL. Il est disponible auprès des distributeurs agréés, des librairies spécialisées et auprès de la Librairie Technique, Texas Instruments, MS 83, B.P. 5, 06270 Villeeneuve-Loubet, tél. : 93.26.16.15, au prix de 95 F TTC franco.

En cas de commande directe, joindre impérativement un chèque à la commande.

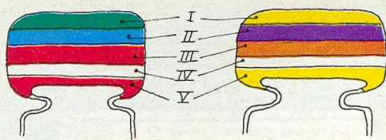
TTL Data Book volume 3

ISBN 3-88078-065-X

452 pages, édition anglaise 1987

95 F TTC franco, métropole.





5600 pF

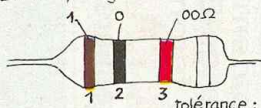
IV : tolérance  
blanc ± 10%  
noir ± 20%

47000 pF

V : tension  
rouge 250V  
jaune 400V

I 1 <sup>er</sup> chiffre	II 2 <sup>ème</sup> chiffre	III multiplicateur
0	0	X 1
1	1	X 10
2	2	X 100
3	3	X 1 000
4	4	X 10 000
5	5	X 100 000
6	6	
7	7	
8	8	
9	9	

exemple : 10 000 pF, ± 10%, 250V distribution des couleurs : marron, noir, orange, blanc, rouge



tolérance : or ± 5% argent ± 10%

1<sup>ère</sup> bague 2<sup>ème</sup> bague 3<sup>ème</sup> bague  
1<sup>er</sup> chiffre 2<sup>ème</sup> chiffre multiplicateur

I 1 <sup>er</sup> chiffre	II 2 <sup>ème</sup> chiffre	III multiplicateur
0	0	X 1
1	1	X 10
2	2	X 100
3	3	X 1 000
4	4	X 10 000
5	5	X 100 000
6	6	X 1 000 000
7	7	
8	8	
9	9	

ADMINISTRATION-REDACTION-VENTES : Société des Publications Radio-Electriques et Scientifiques.

Société anonyme au capital de 300 000 F.  
2 à 12, rue Bellevue, 75940 Paris Cedex 19.  
Tél. : 42.00.33.05 - Télex PVG 230 472 F

Directeur de la publication : M. SCHOCK  
Directeur honoraire : Henri FIGHIERA « Le précédent numéro  
Rédacteur en chef : Bernard FIGHIERA a été tiré  
Maquettes : Jacqueline BRUCE à 110 000 ex. »  
Couverture : M. Raby. Avec la participation de R. Knoerr,  
G. Isabel, C. Mach, C. Pichon, R. Rateau, P. Patenay,  
A. Garrigou.

La Rédaction d'Electronique Pratique décline toute responsabilité quant aux opinions formulées dans les articles, celles-ci n'engagent que leurs auteurs.

PUBLICITE : Société Auxiliaire de Publicité, 70, rue Compans, 75019 Paris - Tél. : 42.00.33.05 (lignes groupées) CCP Paris 3793-60

Directeur commercial : Jean-Pierre REITER  
Service publicité : Pascal DECLERCK  
Promotion : Société Auxiliaire de Publicité  
Mauricette ELHINGER  
70, rue Compans, 75019 Paris. Tél. : (1) 42.00.33.05  
Direction des ventes : Joël PETAUTON  
Abonnements : Odette LESAUVAGE

ABONNEMENTS : Abonnement d'un an comprenant : 11 numéros ELECTRONIQUE PRATIQUE - Prix : France : 176 F.

## VOIR NOTRE TARIF « SPECIAL ABONNEMENT » PAGE 34

En nous adressant votre abonnement, précisez sur l'enveloppe « SERVICE ABONNEMENTS », 2 à 12, RUE BELLEVUE, 75940 PARIS CEDEX 19.

Important : Ne pas mentionner notre numéro de compte pour les paiements par chèque postal - Prix d'un numéro : 18 F.  
Les règlements en espèces par courrier sont strictement interdits.  
ATTENTION ! Si vous êtes déjà abonné, vous faciliterez notre tâche en joignant à votre règlement soit l'une de vos dernières bandes-adresses, soit le relevé des indications qui y figurent. ●  
Pour tout changement d'adresse, joindre 1 F et la dernière bande.

# Electronique pratique

N° 107 SEPTEMBRE 1987

S  
O  
M  
M  
A  
I  
R  
E

PAGE

## REALISEZ VOUS-MEMES

Un mesureur de température ambiante	49
Un gradateur automatique	58
Un micro modulateur de poche	66
Le « Loveled »	79
Un jeu de réflexes	86
Un synthétiseur de marées	95
Télémétrie ultrasonique	97

## EN KIT

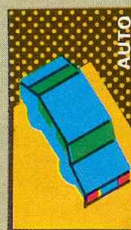
Luxmètre à DEL LABO 10 MTC	76
----------------------------	----

## PRATIQUE ET INITIATION

Modules solaires PHOTOWATT	29
Nouvelle graveuse verticale CIF	72
Multimètre DM 4510 ISKRA	74
Applications régulateurs	123
Fiche technique 4502	131

## DIVERS

Encart WEKA	19-20-117-118
-------------	---------------



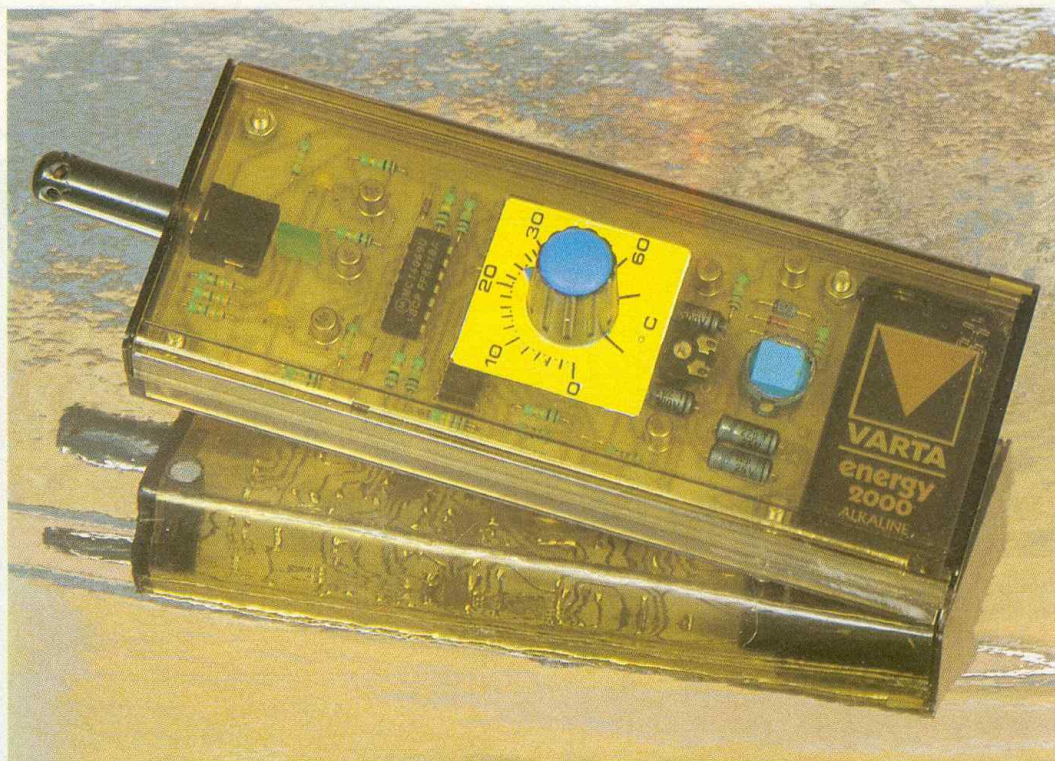




# MESUREUR DE TEMPERATURE AMBIANTE

Plusieurs articles ont déjà été consacrés à la réalisation de thermomètres dont l'affichage de la température s'effectue par le biais de digits ou de LED alignées.

Le montage que nous vous proposons ce mois-ci se caractérise essentiellement par la mise en œuvre de composants courants, tout en présentant une très bonne fiabilité alliée à une grande simplicité, puisque la connaissance de la température ambiante se limite à l'observation de trois LED et à la manœuvre d'un potentiomètre.



## I - LE PRINCIPE

### a) Rappel sur les CTN

D'une manière générale, tous les corps conducteurs d'électricité réagissent à la température, en présentant le

plus souvent une résistivité qui varie dans le même sens que la température. Ainsi, si un fil conducteur présente une résistance  $R_0$  à la température de  $0^\circ\text{C}$ , à une température  $t^\circ\text{C}$ , sa résistance peut s'exprimer par la relation :  $R_t = R_0 (1 + at)$  dans la

quelle « a » est le coefficient de température et « t » la température exprimée en degrés Celsius.

Il existe des semi-conducteurs appelés « CTN » qui se caractérisent par un coefficient de température négatif, ce qui se traduit par une diminution de



leur résistance lorsque la température du milieu ambiant augmente. C'est à ce type de composant que nous avons eu recours dans la présente réalisation.

Alors que le coefficient de température d'une résistance ohmique pure est une valeur constante, il n'en est malheureusement pas de même pour les CTN. En effet, la résistance d'un tel semi-conducteur diminue lorsque la température augmente, mais de façon non linéaire. La courbe obtenue se caractérise en réalité par une allure logarithmique. Nous verrons dans le montage décrit ci-après qu'il est possible de « linéariser » cette variation grâce à une résistance montée en parallèle sur la CTN.

### b) Le principe de fonctionnement (fig. 1)

La CTN fait partie d'un pont de résistances dont le potentiel est comparé à celui disponible au curseur d'un potentiomètre. Pour une température

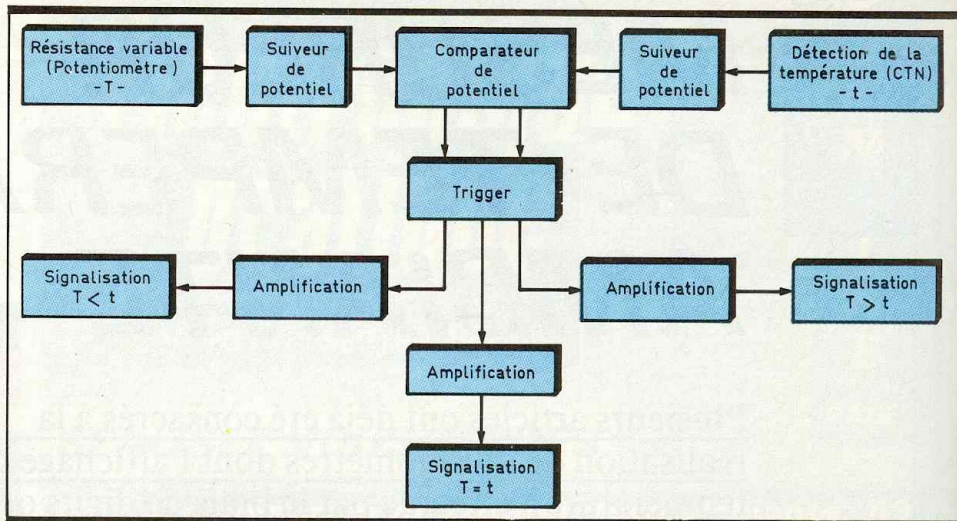


Fig. 1 Synoptique.

donnée, et suivant la position angulaire du curseur du potentiomètre, trois cas peuvent se présenter :

- La température indiquée par la plage graduée du potentiomètre est inférieure à la température détectée par la CTN. Une LED signale cette situation.

- La température indiquée par le potentiomètre est supérieure à celle que détecte la CTN. Une autre LED s'allume dans ce cas.

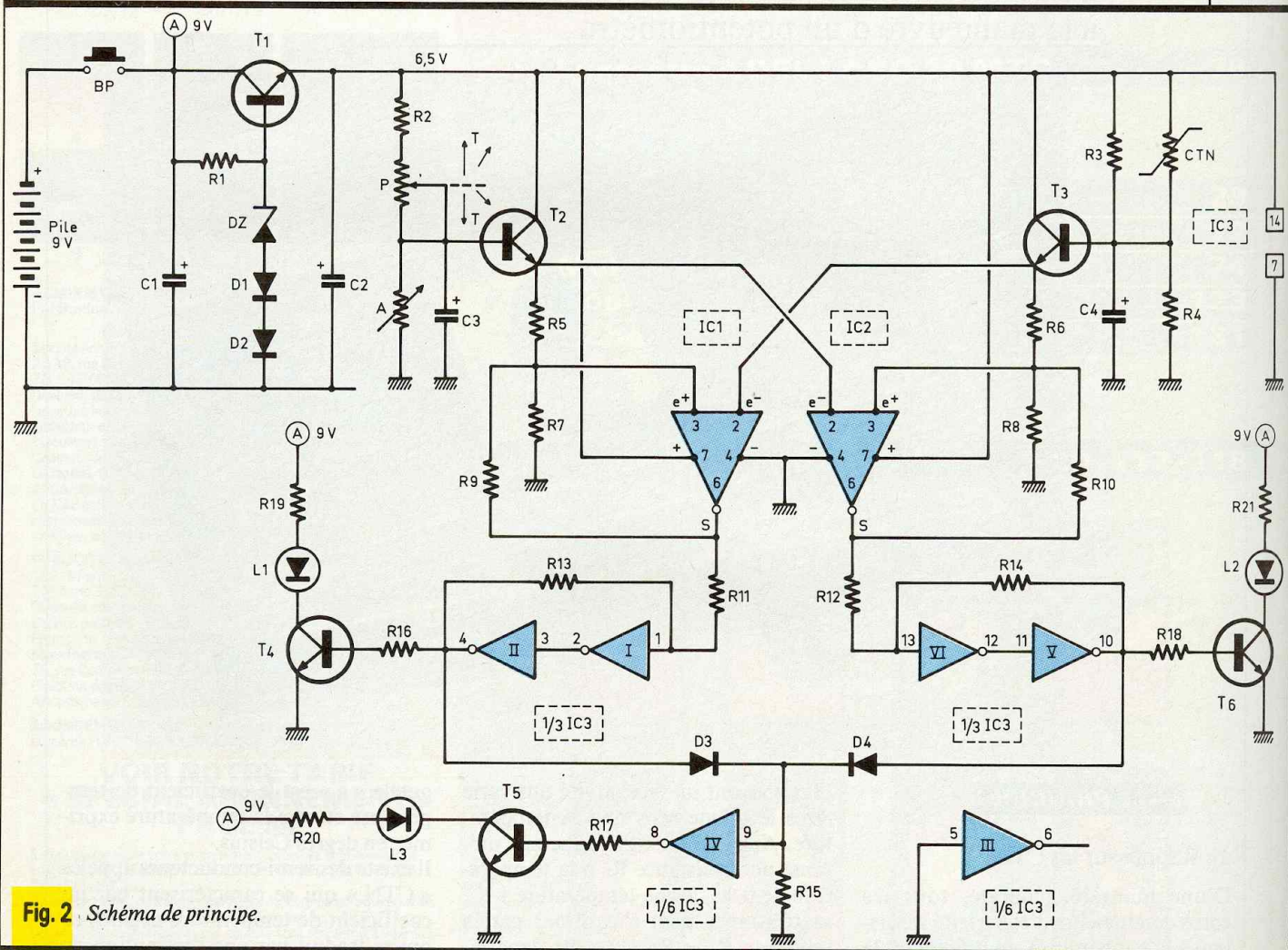
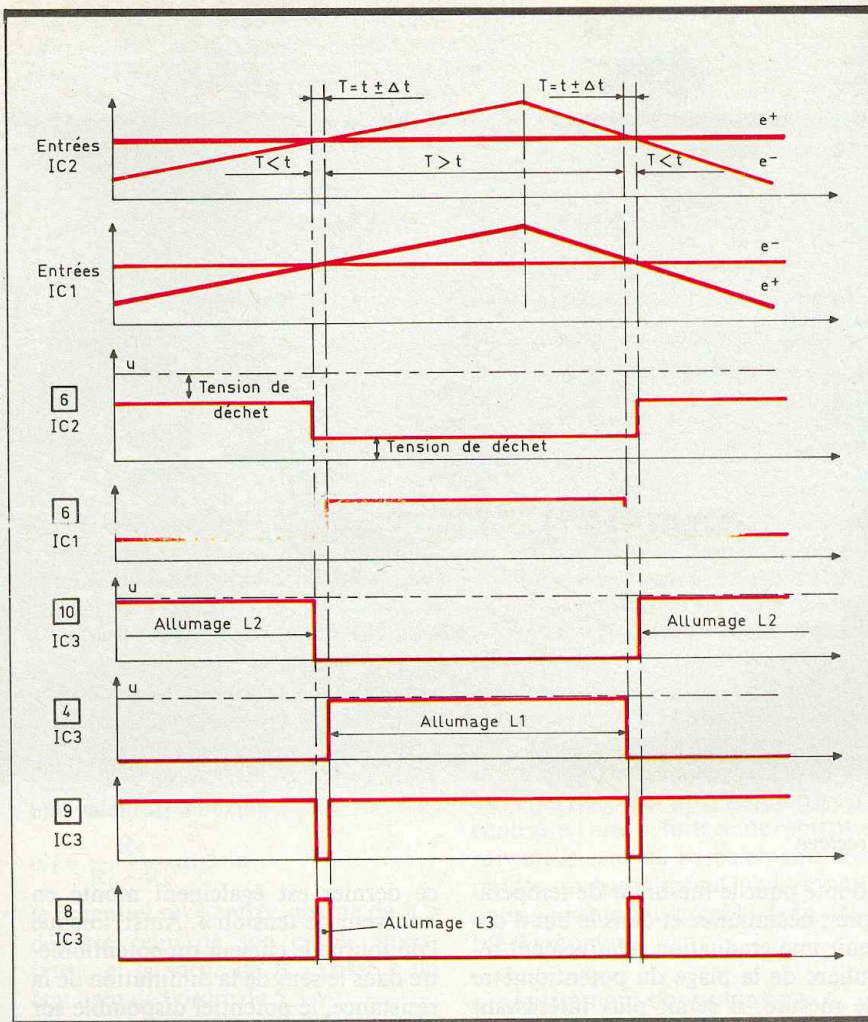


Fig. 2 Schéma de principe.





**Fig. 3** Oscillogrammes caractéristiques.

– La température relevée par le bouton du potentiomètre coïncide avec celle de la CTN. Une troisième LED confirme cette situation.

Il suffit donc de lire la température ambiante sur la plage graduée du potentiomètre.

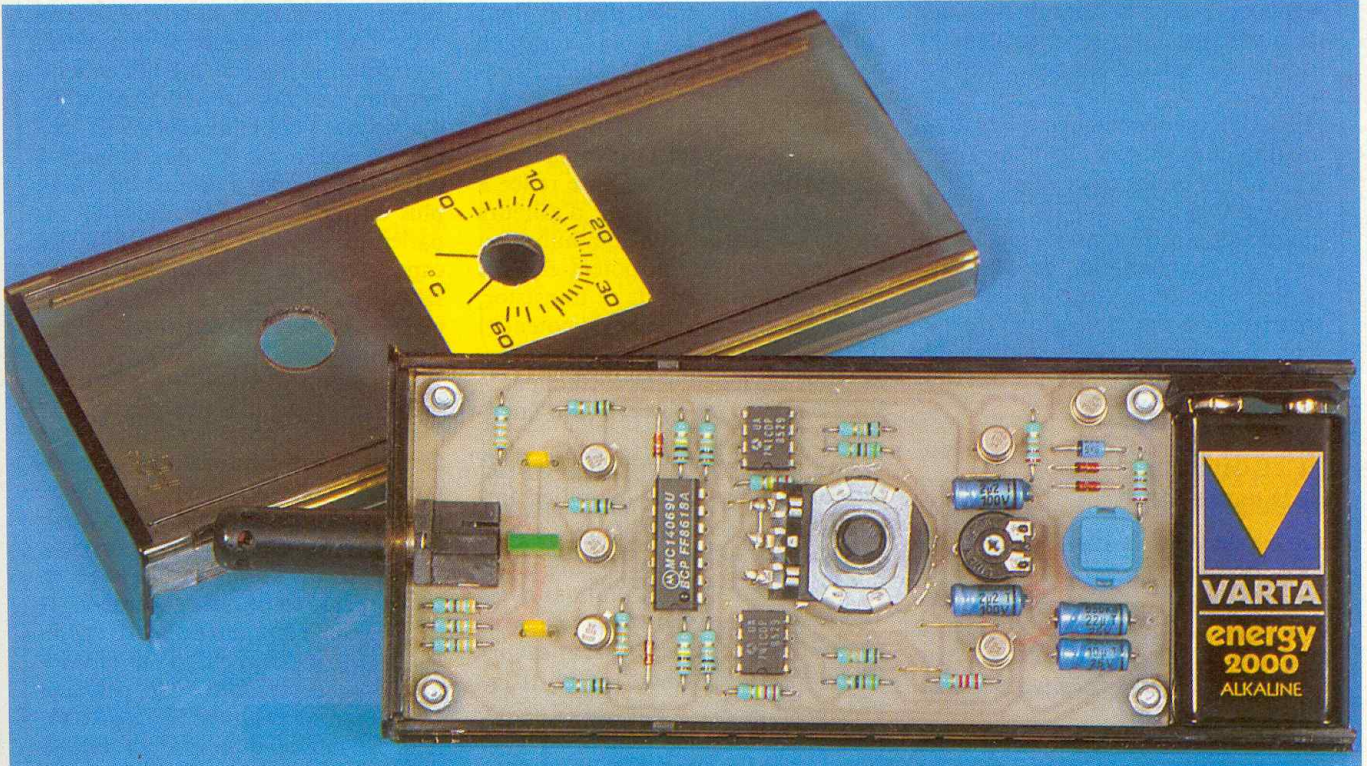
Auparavant, il conviendra de tourner le bouton de ce dernier dans le sens convenable. Cette opération est grandement facilitée grâce à la signalisation optique réalisée à l'aide des trois LED.

## II – LE FONCTIONNEMENT

(fig. 2 et 3)

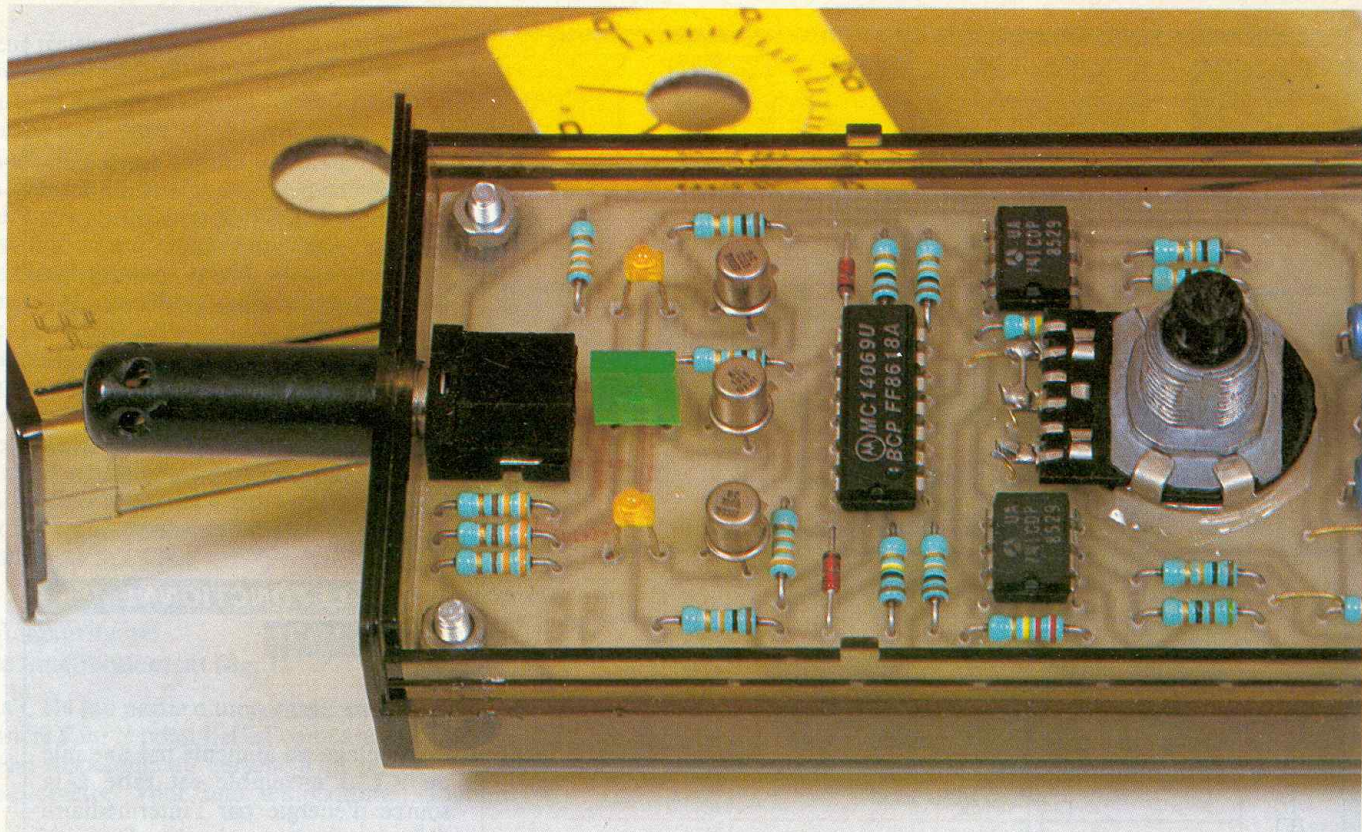
### a) L'alimentation

Le montage est alimenté par une pile de 9 V. L'ensemble est relié à la source d'énergie par l'intermédiaire d'un bouton-poussoir. Le dispositif ne consomme donc du courant que pendant la durée de sollicitation du bouton-poussoir. Cette consommation est minimale étant donné qu'elle correspond simplement à l'allumage de l'une des trois LED de signalisation, c'est-à-dire à une quinzaine de



Un boîtier transparent HEILAND abrite la réalisation.





Le capteur, les trois LED et le potentiomètre de réglage.

milliampères au maximum. De ce fait, l'appareil se caractérise par une grande autonomie, ce qui autorise l'utilisation d'une pile de faible capacité, donc de peu d'encombrement.

Afin de disposer d'un potentiel fixe et réglé quel que soit l'état de décharge de la pile, un transistor régulateur  $T_1$  fournit au niveau de son émetteur une tension de l'ordre de 6,5 V. Cette régulation est obtenue grâce à la polarisation de la base par la diode Zéner  $DZ$  (5,6 V) et des deux diodes  $D_1$  et  $D_2$  ( $2 \times 0,6$  V).

Notons que cette tension réglée ne sert qu'à l'alimentation du dispositif de détection de la température et de comparaison des potentiels, le courant nécessaire à l'alimentation des LED étant prélevé en amont de la régulation.

#### b) La détection de la température

Ainsi que nous le disions déjà plus haut, la courbe de variation de la résistance ohmique de la CTN a une allure logarithmique. Cela revient à dire que le rapport  $\Delta R/t$  n'est pas constant et dépend de la température elle-même.

*A priori*, cette caractéristique ne constitue pas une gêne en soi, compte tenu du mode de fonctionnement

adopté pour le mesureur de température ; néanmoins, et dans le but d'obtenir une graduation relativement régulière de la plage du potentiomètre de mesure, il serait plus intéressant que la courbe de variation se rapproche davantage d'une droite. Pour cette raison, la CTN a été montée en parallèle avec une résistance  $R_3$ . L'ensemble constitue ainsi la branche supérieure d'un pont diviseur, la branche inférieure étant la résistance  $R_4$ . Le transistor  $T_3$  voit sa base reliée à ce pont diviseur. Il est d'ailleurs monté en « collecteur commun » ou encore en « suiveur de potentiel ». Au niveau de l'émetteur de ce transistor, on relève ainsi fidèlement le potentiel de la base, diminué de 0,6 V, qui correspond à la jonction base-émetteur.

En définitive, on observe sur l'émetteur de  $T_3$  :

- une augmentation de potentiel lorsque la température du milieu ambiant à la CTN, augmente ;
- une diminution de potentiel lorsque la température diminue.

#### c) Action du potentiomètre

Le potentiomètre  $P$  occupe une position symétrique par rapport à l'ensemble  $CTN/R_3$  dans les composants périphériques reliés à la base de  $T_2$  ;

ce dernier est également monté en « suiveur de tension ». Ainsi, lorsque l'on tourne le curseur du potentiomètre dans le sens de la diminution de la résistance, le potentiel disponible sur l'émetteur de  $T_2$  augmente. Il diminue si la résistance du potentiomètre augmente. L'ajustable  $A$  permettra d'encadrer la plage de mesure de température que l'on se sera fixée, ainsi que nous le verrons à la fin de cet article. La valeur de  $R_2$ , par rapport à celle de  $P$ , permet d'obtenir une plage plus ou moins étendue ; nous en parlerons en fin d'article. Enfin, les capacités  $C_3$  et  $C_4$  confèrent à l'ensemble un surcroît de stabilité en empêchant toute velléité d'entrée en oscillation.

#### d) Comparaison des potentiels

Chaque transistor « suiveur » comporte dans son circuit émetteur deux résistances montées en série. La valeur de  $R_5$  est très faible par rapport à celle de  $R_7$  (de l'ordre de 0,5 %) ; il en est de même en ce qui concerne  $R_6$  et  $R_8$ . Le point commun de  $R_5/R_7$  est relié à l'entrée directe d'un « 741 » monté en comparateur de potentiel  $IC_1$  ; le point commun de  $R_6/R_8$  est relié à l'entrée directe d'un second « 741 » ( $IC_2$ ). Les entrées inverseuses de ces deux circuits sont reliées aux



émetteurs de  $T_2$  et  $T_3$ , mais de façon croisée, c'est-à-dire que l'entrée inverseuse de  $IC_1$  est en relation avec l'émetteur de  $T_3$ , tandis que celle de  $IC_2$  correspond à l'émetteur de  $T_2$ . Plaçons-nous dans l'hypothèse de l'équilibre, c'est-à-dire dans le cas où les deux potentiels disponibles sur les émetteurs de  $T_2$  et  $T_3$  sont égaux à une valeur donnée «  $u$  ». Il en résulte qu'aux points communs  $R_5/R_7$  et  $R_6/R_8$  on observe un potentiel :

$$u' = \frac{R_7}{R_5 + R_7} u \approx 0,995 u$$

En conséquence, du fait que l'on obtient  $u' < u$ , pour les deux « 741 » le potentiel de l'entrée directe reste inférieur à celui disponible sur les entrées inverseuses d'une faible valeur : les circuits  $IC_1$  et  $IC_2$  présentent ainsi un potentiel bas, de l'ordre de 2 V sur leur sortie.

Imaginons maintenant que la température ambiante dans laquelle est placée la CTN augmente. Le potentiel sur l'émetteur de  $T_3$  augmente à son tour. Si ce nouveau potentiel atteint une valeur  $u_1$  telle que :

$$u'_1 = \frac{R_8}{R_6 + R_8} u_1 > u$$

le potentiel sur l'entrée directe de  $IC_2$  dépasse celui de son entrée inverseuse, et la sortie de  $IC_2$  passe à un état haut de l'ordre de 5,5 V.

En revanche, en ce qui concerne  $IC_1$ , le potentiel de l'entrée inverseuse reste encore davantage supérieur à celui de l'entrée directe, la sortie continue donc de présenter un état bas.

Pour atteindre à nouveau la position d'équilibre, il faut tourner le curseur de P dans le sens d'une diminution de la résistance afin d'obtenir une augmentation de potentiel sur l'émetteur de  $T_2$ .

A titre d'essai, le lecteur peut vérifier la situation inverse dans laquelle la température ambiante diminue, et que l'on constate au contraire le passage à un potentiel haut de la sortie de  $IC_1$ . Egalement dans ce cas, il faut agir sur le curseur du potentiomètre, mais en augmentant sa résistance pour atteindre à nouveau l'équilibre.

Le rapport :

$$\frac{R_5}{R_7} = \frac{R_6}{R_8}$$

détermine l'intervalle maximal de non-réaction du dispositif. Il s'agit en fait de la sensibilité du montage. Plus le rapport est faible, plus l'ensemble réagit pour un faible écart de température. Les physiciens désignent cette



Le capteur : une résistance CTN de 10 K $\Omega$ .

caractéristique par le nom savant d'hystérésis, qui est une sorte de décalage entre un phénomène et sa conséquence.

Les résistances  $R_9$  et  $R_{10}$  introduisent une réaction positive lors du basculement de  $IC_1$  ou de  $IC_2$  en apportant un surcroît de potentiel ou, au contraire, une « fuite » de potentiel suivant le sens du basculement. Il en résulte un basculement plus franc et une augmentation notable de la stabilité du montage.

#### e) Traitement des potentiels des sorties des « 741 »

Les circuits  $IC_1$  et  $IC_2$ , de par leur constitution, ne présentent pas des états hauts et bas purement logiques. Ainsi, un état haut se traduit en réalité par l'apparition d'un potentiel de 5,5 V sur la sortie pour une tension d'alimentation de 6,5 V. De même, pour un état bas, on constate une tension de déchet de l'ordre de 2 V sur la sortie. Il convient donc de transformer ces potentiels en véritables niveaux logiques où un état haut est équivalent à la tension d'alimentation et où l'état bas correspond à une tension nulle. C'est le rôle des portes inverseuses I, II, IV et V de  $IC_3$ . Elles ont été groupées deux par deux et en cascade de manière à former deux triggers de Schmitt. Ce dernier comporte la double propriété d'augmenter la rapidité des basculements et de présenter sur sa sortie des niveaux logiques nets. Le niveau logique de la sortie de  $IC_1$  devient ainsi disponible sur la sortie de la porte II, tandis que celui de la sortie de  $IC_2$  correspond à celle de la porte V.

Compte tenu des explications four-

nies au paragraphe précédent, trois cas peuvent donc se présenter :

- 1° seul  $IC_1$  présente un état haut ( $t^0$  CTN <  $t^0$  potentiomètre) ;
- 2° seul  $IC_2$  présente un état haut ( $t^0$  CTN >  $t^0$  potentiomètre) ;
- 3°  $IC_1$  et  $IC_2$  présentent simultanément un état bas (équilibre).

Dans ce dernier cas, l'entrée de la porte inverseuse IV de  $IC_3$  est soumise à un état bas, alors qu'elle était soumise à un état haut dans les deux cas précédentes par l'intermédiaire de  $D_3$  ou de  $D_4$ . Il en résulte un état haut sur la sortie de cette porte V.

#### f) Affichage des résultats

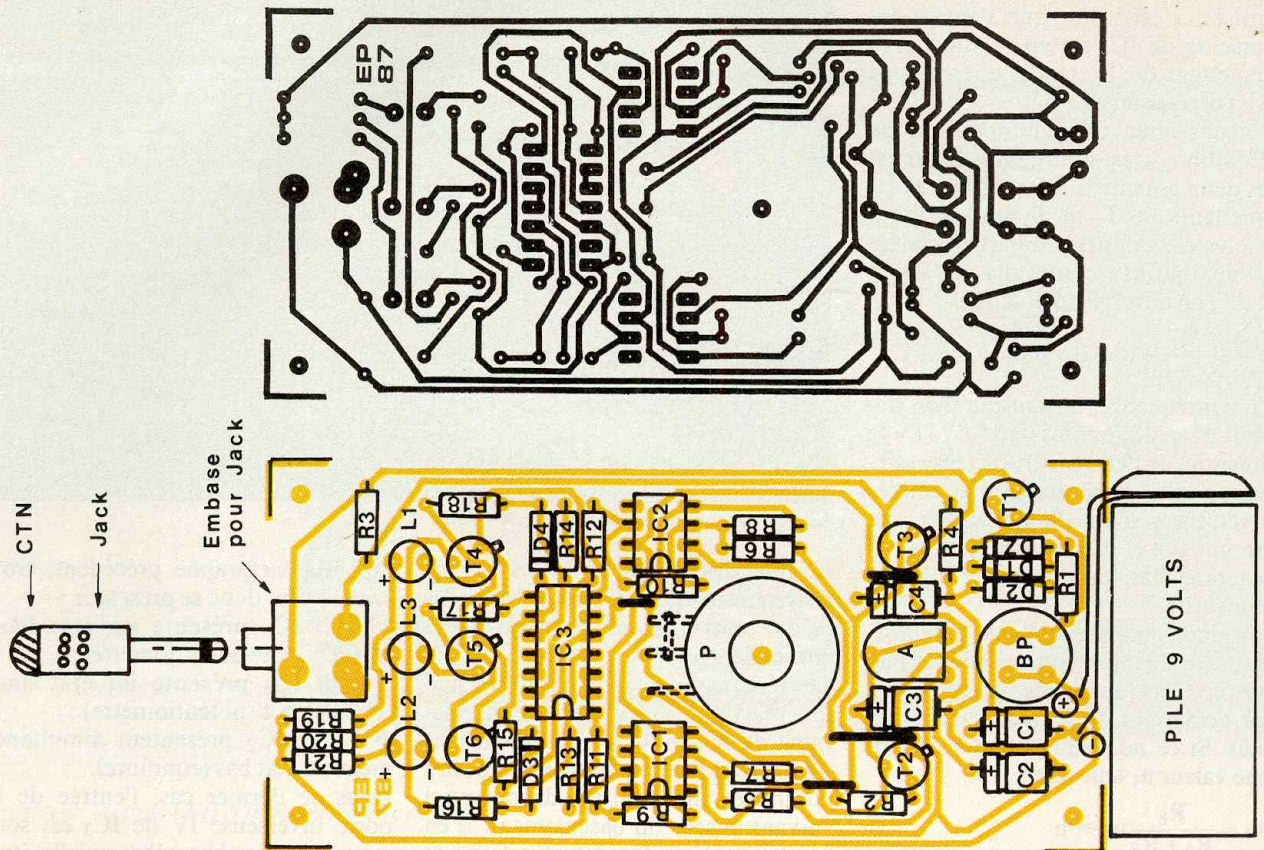
Les trois cas précédemment énumérés se trouvent visualisés par l'allumage de LED. Ces dernières sont montées dans les circuits collecteurs de transistors NPN avec une résistance de limitation du courant. Grâce à l'observation de la LED allumée, l'utilisateur du dispositif sait immédiatement dans quel sens il convient de tourner le curseur du potentiomètre de manière à obtenir exclusivement l'allumage de la LED centrale  $L_3$  que l'on a choisi de couleur différente. Grâce à une graduation et un bouton à fléchette, on peut alors relever directement la valeur de la température du milieu dans lequel se trouve placée la CTN.

### III - LA REALISATION PRATIQUE

#### a) Le circuit imprimé (fig. 4)

Il est facilement reproductible en utilisant les différents produits de transfert Mécanorma disponibles sur le





**Fig. 4 et 5** Tracé et implantation grandeur nature.

marché. Cependant, avant d'en entreprendre la confection, il est prudent de se procurer d'abord l'ensemble des composants tels que le bouton-poussoir directement soudé ici sur le circuit imprimé ou l'embase femelle pour Jack. Au besoin, il est peut-être nécessaire de rectifier le circuit imprimé en conséquence. Les éléments de transfert peuvent être directement appliqués sur la face préalablement dégraissée de l'époxy. Après attaque au bain de perchlorure de fer et un rinçage abondant, on percera les différents trous à l'aide d'un foret de 0,8 mm de diamètre. Certains seront peut-être à agrandir suivant le diamètre des connexions des composants à implanter. Enfin, il est toujours bon d'étamer les différentes pistes du circuit directement au fer à souder pour une meilleure tenue mécanique et chimique du cuivre.

#### b) Implantation des composants (fig. 7)

Après la mise en place des quelques straps de liaison, on soudera les diodes, les résistances, les capacités et les transistors. Attention à l'orientation

des composants polarisés. En dernier lieu seulement, on passera à l'implantation des circuits intégrés en faisant attention à ne pas trop les chauffer en ménageant toujours un temps de refroidissement suffisant entre deux soudures consécutives sur le même boîtier.

Un découpe circulaire a été pratiquée dans l'époxy afin d'y loger le potentiomètre. Ce dernier a ensuite été immobilisé à l'aide d'un peu de colle du type Araldite.

La CTN a directement été logée dans un Jack mâle. Attention également au respect des polarités du coupleur de pile. Le rouge correspond à la borne positive et le noir à la polarité négative. Toute erreur à ce niveau compromet totalement le fonctionnement du montage et aboutit même à la destruction de certains composants.

#### c) Montage et réglages

Le montage du circuit imprimé dans le coffret Heiland ne pose aucun problème particulier. Ce type de coffret est bien pratique du fait de sa transparence, ce qui permet de ne pas « sortir » les LED. De plus il a été

conçu pour pouvoir loger facilement la pile de 9 V avec son coupleur.

Un travail important reste cependant la graduation de la plage de mesure du potentiomètre. A cet effet, la CTN a été montée sur les extrémités de deux fils isolés dont les autres bouts ont été raccordés à la fiche Jack. La CTN a ensuite été fixée à l'aide d'un ruban isolant sur le corps d'un thermomètre à mercure. L'ensemble a été placé dans un manchon en matière plastique de manière à obtenir une étanchéité. Par la suite, la sonde provisoire ainsi confectionnée a été plongée dans l'eau contenue dans une marmite de capacité importante (quelques litres).

En plaçant cette dernière dans un congélateur, on obtient quelques glaçons flottants sur la surface de l'eau, ce qui définit une température de zéro degré. Ensuite on augmente progressivement la température de l'eau en chauffant très lentement la marmite et en graduant ainsi directement la plage du potentiomètre par lecture directe du thermomètre de référence et en allumant à chaque fois la LED centrale.



Auparavant, et en plaçant la CTN dans une ambiance de 20 V, après avoir positionné le curseur du potentiomètre sur sa position médiane, on provoque l'allumage de la LED d'équilibre en agissant sur le curseur de l'ajustable A. Ce premier réglage

permet de définir le point de référence central choisi correspondant à la température graduée sur la position médiane du potentiomètre.

L'auteur a choisi  $R_2$  égal à 2,2 k $\Omega$ , soit 10 % de la valeur de P. La plage ainsi couverte s'étale de 0°C à 60°C. En

augmentant cette valeur, par exemple 4,7 k $\Omega$  ou même 10 k $\Omega$  ou 22 k $\Omega$ , on peut obtenir une plage plus restreinte mais aussi plus précise comme par exemple de 10°C à 30°C si l'on désire contrôler des températures d'ambiances chauffées. ■

## IV - LISTE DES COMPOSANTS

4 straps

$R_1$  : 220  $\Omega$  (rouge, rouge, marron)

$R_2$  : 2,2 k $\Omega$  (rouge, rouge, rouge)

$R_3$  : 33 k $\Omega$  (orange, orange, orange)

$R_4$  : 22 k $\Omega$  (rouge, rouge, orange)

$R_5$  et  $R_6$  : 2  $\times$  47  $\Omega$  (jaune, violet, noir)

$R_7$  et  $R_8$  : 2  $\times$  10 k $\Omega$  (marron, noir, orange)

$R_9$  et  $R_{10}$  : 2  $\times$  220 k $\Omega$  (rouge, rouge, jaune)

$R_{11}$  et  $R_{12}$  : 2  $\times$  10 k $\Omega$  (marron, noir, orange)

$R_{13}$  et  $R_{14}$  : 2  $\times$  100 k $\Omega$  (marron, noir, jaune)

$R_{15}$  : 33 k $\Omega$  (orange, orange, orange)

$R_{16}$  à  $R_{18}$  : 3  $\times$  10 k $\Omega$  (marron, noir, orange)

$R_{19}$  à  $R_{21}$  : 3  $\times$  330  $\Omega$  (orange, orange, marron)

A : ajustable de 47 k $\Omega$ , pas de 5,08, implantation horizontale

P : potentiomètre de 22 k $\Omega$ , linéaire

CTN : résistance à coefficient de température négatif de 10 k $\Omega$

$D_2$  : diode Zéner de 5,6 V

$D_1$  à  $D_4$  : 4 diodes signal (1N4148, 1N914)

$L_1$  et  $L_2$  : 2 LED rouges  $\varnothing$  5 mm

$L_3$  : LED verte  $\varnothing$  5 mm

$C_1$  : 22  $\mu$ F/10 V électrolytique

$C_2$  : 10  $\mu$ F électrolytique

$C_3$  et  $C_4$  : 2  $\times$  2,2  $\mu$ F électrolytique

$T_1$  à  $T_6$  : 6 transistors NPN BC108, 109, 2N2222

$IC_1$  et  $IC_2$  : 2  $\times$  UA 741

$IC_3$  : CD4069 (6 portes inverseuses)

Embase pour Jack (soudée sur circuit imprimé)

Fiche Jack (mono, 2 polarités)

Bouton-poussoir (soudé sur circuit imprimé)

Bouton à flèche pour potentiomètre

Pile 9 V (50  $\times$  25  $\times$  15)

Coupleur pour pile

Coffret Heiland HE 222 (transparent), 141  $\times$  57  $\times$  21

# LA TRADITION DU FUTUR

L'innovation technologique  
pour les professionnels  
d'aujourd'hui et de demain

## MAN'X NUMÉRIQUES

LES SEULS MULTIMÈTRES  
EN BOITIER "CAOUTCHOUC" ANTICHOCS,  
POUR ENVIRONNEMENT SÉVÈRE

Liste des distributeurs et documentation détaillée sur demande :



CDA - 5 rue du Square Carpeaux 75018 PARIS  
Tél. : (1) 46.27.52.50 - Télex 772 081



### MAN'X 500

- 2.000 points de mesure
- Sélection manuelle
- 29 calibres par commutateur unique
- 20 A  $\approx$  et  $\sim$  en direct protégé HPC
- Jusqu'à 1.000 V  $\approx$  et  $\sim$  20 M  $\Omega$
- Test semi-conducteur.

### MAN'X 520 A

- 2.000/3.000 points à sélection automatique et manuelle
- Maintien de la mesure
- Entrée unique + calibre 20 A  $\approx$  et  $\sim$  protégés HPC
- Jusqu'à 1.000 V  $\approx$  et  $\sim$  et 2 M  $\Omega$
- Test de continuité sonore
- Test semi-conducteur

Tous les MAN'X sont équipés de fusibles HPC de douilles et cordons de sécurité.





# GRADATEUR AUTOMATIQUE

C

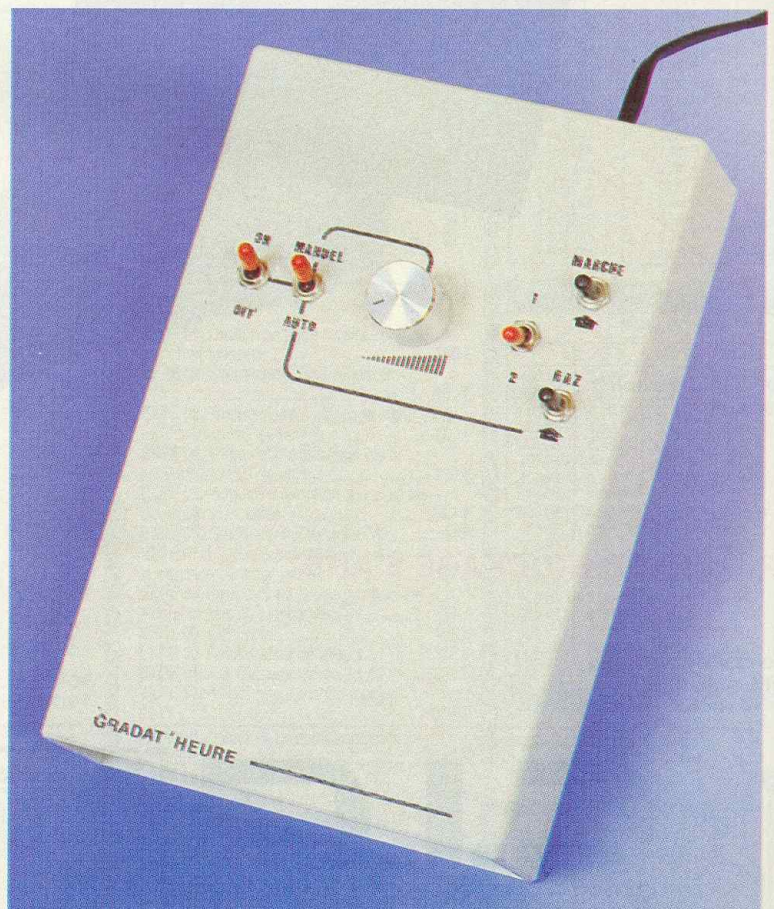
ette réalisation n'utilise, en outre, que des composants très courants.

## A - PRINCIPE DU FONCTIONNEMENT

Normalement, c'est à l'utilisateur de manipuler le potentiomètre ou de toucher la plaque sensible de son gradateur pour obtenir la luminosité souhaitée. Le problème ici va consister à réaliser le réglage d'une manière totalement automatique. En somme, nous souhaitons que le potentiomètre « tourne » lui-même sans que nous ayons à intervenir, et cela très lentement pour que l'atténuation ou l'augmentation de la lumière soit imperceptible à chaque variation. Nous allons d'ailleurs uniquement étudier l'extinction, sachant que l'allumage est très similaire et peu difficile à obtenir si nécessaire. Une première idée vient à l'esprit, c'est d'utiliser la décharge d'un gros condensateur chimique et d'en limiter la vitesse à l'aide d'une série de résistances régulièrement éliminées ou insérées. Cette solution ne peut convenir pour des durées très longues en raison du manque de précision et des fuites inévitables que l'on rencontre dans le condensateurs de forte valeur.

Prenons le problème à l'envers. Pour faire varier la puissance d'une lampe à incandescence, donc sa luminosité, il suffit de jouer sur l'instant de déclenchement du triac utilisé. En effet, si en début d'alternance le triac reçoit une brève impulsion sur sa gâchette, il conduira de façon permanente jusqu'au prochain passage à zéro de l'alternance. Si, donc, l'impulsion est perçue plus tard que le début de l'al-

Le réglage de la luminosité d'une lampe à incandescence a déjà fait l'objet de nombreux schémas de gradateurs. Pourtant, celui-ci est original, car il dispose d'une variation automatique sur une plage de temps très longue. Il pourra convenir pour les passionnés de l'aquarium ou encore pour permettre à votre petit dernier de s'endormir avec la lumière, sachant que celle-ci s'éteindra très progressivement selon la durée programmée. Une position manuelle permettra d'utiliser cette maquette comme un gradateur classique.





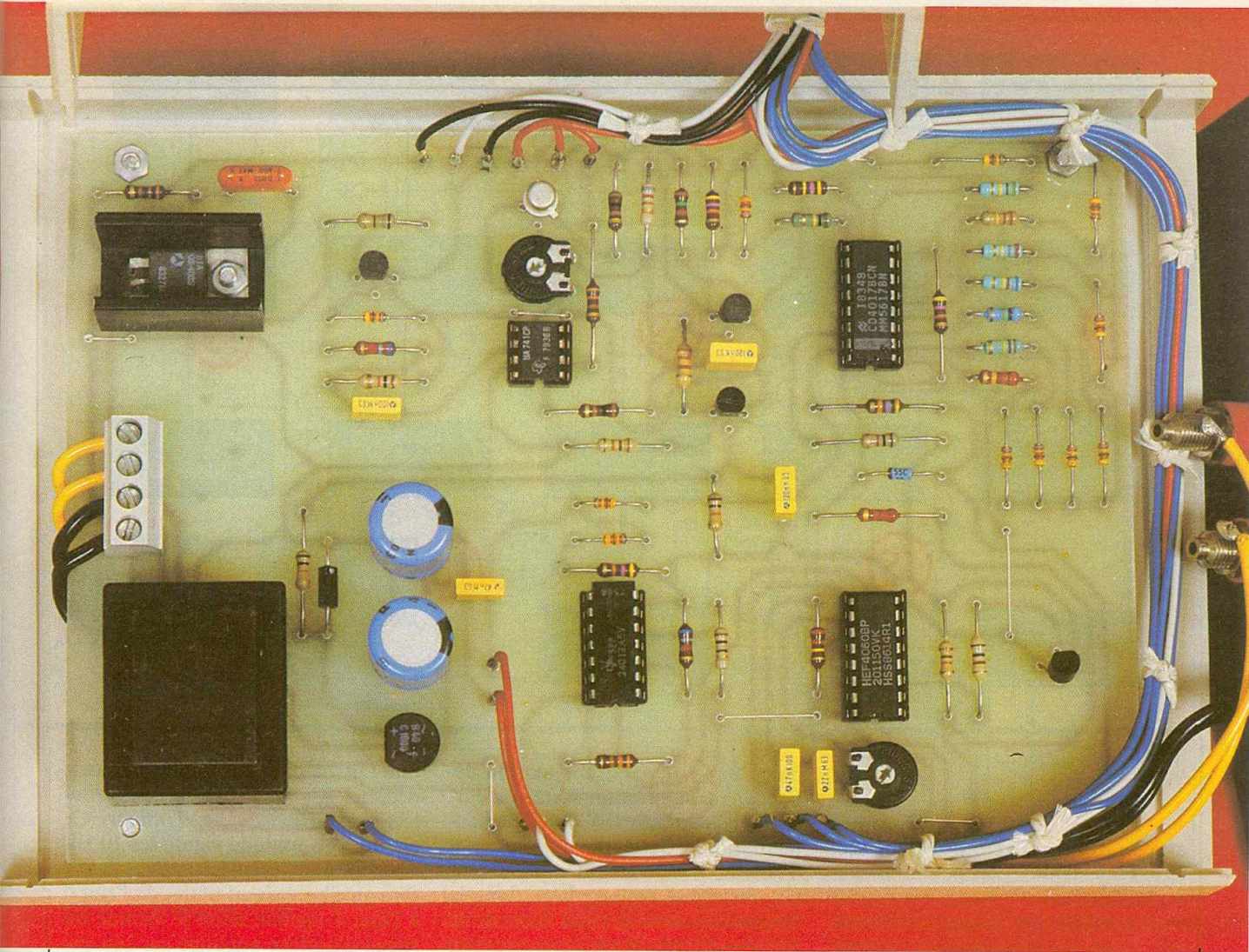


Photo 2. – La carte imprimée supporte tous les éléments.

ternance, le triac ne conduit plus que pendant une fraction de cette alternance.

Il sera possible de faire rougir seulement le filament de la lampe en donnant l'ordre sur la gachette le plus tard possible. Il convient donc d'obtenir le déplacement progressif du signal de commande de la gachette du début de l'alternance vers la fin, et d'une manière automatique, mais très lente. Nous avons prévu deux durées différentes, mais il serait très aisé de « sortir » un potentiomètre pour disposer d'une multitude de durées toutes différentes. La commande par passage à zéro de l'onde secteur ne pourra pas être utilisée ici en raison du principe précédemment énoncé.

La construction d'un générateur d'impulsion réglable est chose aisée : on fait souvent appel à un simple comparateur dont l'une des entrées reçoit une dent de scie synchronisée sur le secteur et l'autre une tension

continue variable croissante ou décroissante, selon l'effet recherché. Cette tension variable est simplement obtenue par un condensateur chimique dont le temps de décharge (ou de charge) est dosé par une résistance variable, ce qui détermine bien sûr la pente de la tension de réglage.

Pour permettre de réaliser des temps très longs, nous nous sommes tournés vers une solution différente qui consiste en dix paliers judicieusement espacés et obtenus à l'aide d'un compteur décimal 4017 alimentant des résistances différentes. Le temps sera donc proportionnel à la fréquence du signal appliqué sur l'entrée horloge du compteur, qui remplace ici le potentiomètre de réglage.

Un réglage manuel sera prévu et mettra en service un classique potentiomètre en face avant du boîtier. Nous découvrirons tous les détails du schéma électronique dans le chapitre suivant.

## B - ANALYSE DU SCHEMA ELECTRONIQUE

Il est donné en totalité dans la figure 2. Il se compose de nombreux éléments simples que nous allons décortiquer en détail. L'alimentation sera bien entendu obtenue à partir du secteur alternatif ; nous trouvons le classique transformateur suivi d'un pont de Graetz à 4 diodes ou d'un pont moulé plus pratique à implanter. Et une première remarque s'impose ici : car nous aurons besoin de la tension non filtrée pour réaliser un détecteur de passage à zéro. Pour cette raison, la diode de blocage D<sub>5</sub> isole les condensateurs de filtrage C<sub>1</sub>, C<sub>2</sub> et C<sub>3</sub>, et permet de disposer pour le reste de la maquette d'une tension de 12 V parfaitement filtrée. Le transistor T<sub>3</sub>, dont la base est alimentée par le pont diviseur R<sub>26</sub>-R<sub>27</sub>, délivre sur son collecteur une impulsion bien rectangulaire en parfait synchronisme



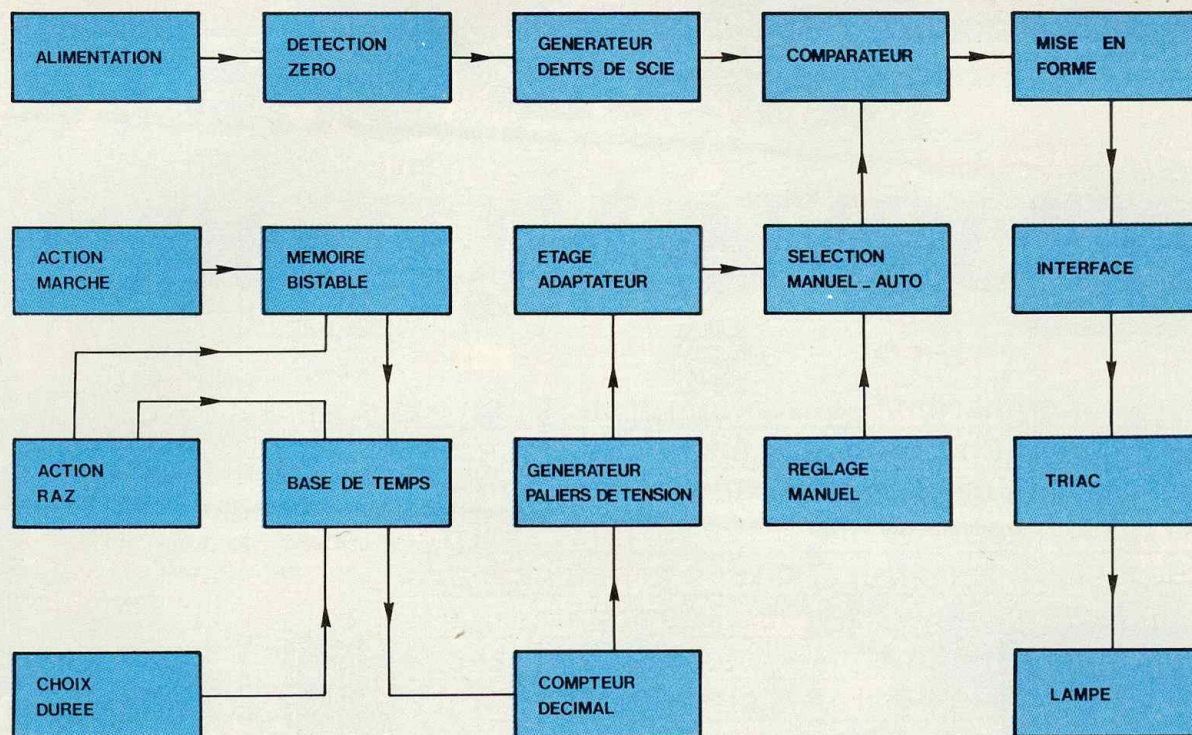


Fig. 1 Synoptique du montage.

avec le passage à zéro de l'onde secteur. L'ajustable  $P_2$  permet de charger le condensateur  $C_8$  selon une courbe exponentielle. Une charge linéaire aurait exigé un générateur à courant constant bien inutile ici comme nous le verrons plus loin. A chaque passage à zéro, la résistance  $R_{29}$  vient commander le transistor  $T_4$  dont le rôle exact est de décharger le plus brutalement possible le condensateur  $C_8$ . Au point A, on dispose d'un signal ressemblant fort à un signal en dents de scie très régulier puisque synchronisé par le secteur lui-même. Ce signal est transmis à travers  $R_{24}$  sur l'entrée 3 non inverseuse d'un ampli-OP monté en comparateur. Son fonctionnement est bien connu : si le potentiel appliqué à l'entrée e+ est supérieur à celui disponible sur l'autre entrée e-, alors la sortie se trouve au potentiel positif de l'alimentation, puisque ce circuit est alimenté sous une tension simple (+ et - 12 V entre les bornes 7 et 4). Si, au contraire, l'entrée e- est prédominante, on trouve un niveau proche de la masse sur la sortie 6 de IC4.

Nous allons à présent nous occuper du signal appliqué sur l'entrée 2. Si l'inverseur  $S_4$  est placé sur la position « manuel », on prélève sur le curseur

du potentiomètre  $P_3$  une tension dépendant de la position exacte du curseur (réglable entre 0 V et + V de l'alimentation). Cette position permet d'obtenir à la sortie du comparateur IC4 un signal rectangulaire dont la fréquence exacte dépend bien de la tension affichée par le potentiomètre  $P_3$ , puisqu'ici le signal en dents de scie est parfaitement immuable. La tension réglable « coupe » le signal triangulaire plus ou moins longtemps après le début de l'alternance. Les composants  $C_9$ ,  $R_{31}$  et  $D_8$  assurent une commande parfaite du transistor  $T_5$  chargé d'aller provoquer le déblocage du triac à travers la résistance de gâchette  $R_{33}$ .

Il est possible de cette manière d'obtenir un filament à peine rouge de la lampe ou la luminosité maximale selon que l'impulsion de commande arrive très tard ou très tôt après la détection du zéro de l'onde secteur. C'est, nous vous l'accordons bien volontiers, une manière un peu compliquée de réaliser un gradateur, bien que l'on puisse ici profiter d'un angle de déphasage très vaste, à savoir de 0 à 180° pratiquement.

La position « automatique » est plus intéressante : il nous faut une tension en augmentation constante, de presque 0 V au maximum de la tension en dents de scie. La solution nous vient

une fois de plus du simple compteur décimal IC3 (4017), bien connu des lecteurs d'*Electronique Pratique*. Ce circuit fort pratique valide ses 10 entrées les unes après les autres, c'est à dire qu'elles passent toutes de l'état 0 à l'état 1 logique selon le rythme du signal d'horloge appliqué sur son entrée 14. Après quelques tâtonnements, avouons-le, nous avons trouvé les valeurs les plus pratiques à donner aux résistances  $R_{10}$  à  $R_{18}$ , qui vont de 910 k $\Omega$  à 100 k $\Omega$ . Nous nous plaçons encore une fois dans le cas de l'extinction automatique qui nous importait le plus. Il va sans dire que l'effet contraire sera obtenu si vous inversez les valeurs des diverses résistances. Des diodes anti-retour sont montées ( $D_8$  à  $D_{16}$ ) et la tension produite très lentement ressemble à un signal en marches d'escalier, dont les marches sont tout de même très longues par rapport à leur hauteur !

Un étage adaptateur est indispensable avant d'aller rejoindre à travers la résistance  $R_{24}$  l'entrée e- du comparateur IC4. Le reste du schéma n'est qu'une formalité. Il est clair que le temps total de l'extinction est directement fonction de la fréquence des fronts montants appliqués sur l'entrée horloge 14 du circuit IC3. Le circuit complexe C.MOS 4060 (IC2) est mis à contribution et sa sortie 3 (Q13



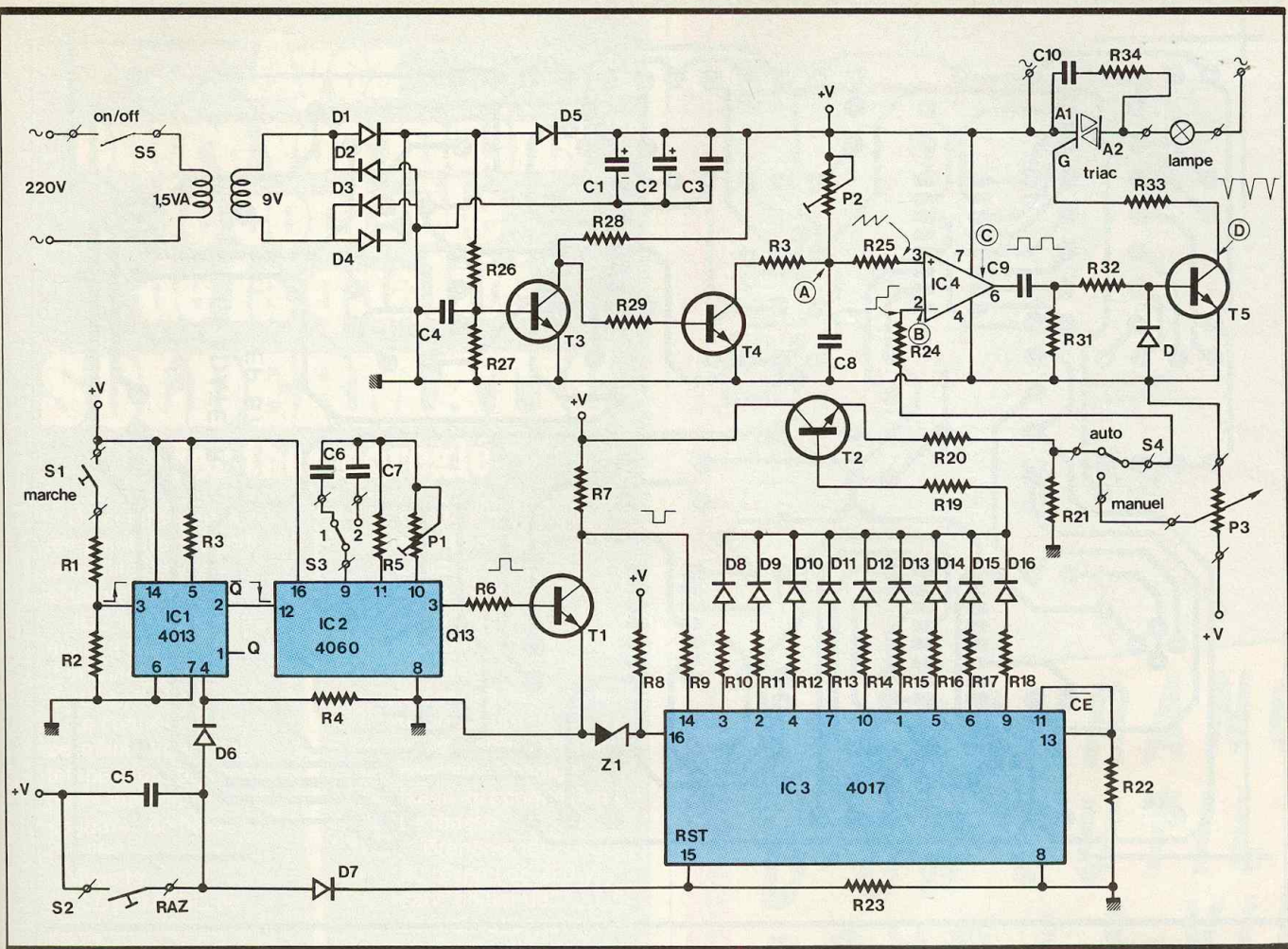


Fig. 2 Schéma de principe.

= facteur de division maximal) produira le signal recherché. A noter la présence du transistor T<sub>1</sub> qui assure l'inversion du signal et évite une première impulsion plus courte de moitié.

La base de temps dépend précisément des condensateurs C<sub>6</sub> ou C<sub>7</sub>, de la résistance R<sub>5</sub> et surtout de l'ajustable P<sub>1</sub>.

Selon la position de l'inverseur S<sub>3</sub>, on pourra avec P<sub>1</sub> à mi-course obtenir environ une demi-heure ou une heure pour l'extinction totale de la lampe. Il sera facile de jouer sur ce délai et l'ajustable P<sub>1</sub> peut même être remplacé par un potentiomètre en face avant si vous souhaitez des durées très différentes ou variables. On peut également envisager le remplacement pur et simple des condensateurs.

L'oscillateur de IC<sub>2</sub> ne peut démarrer qu'à condition que son entrée de validation 12 se trouve au niveau bas, niveau transmis justement par le der-

nier circuit IC<sub>1</sub>, jouant le rôle de mémoire bistable. Cette bascule D transmet sur la sortie 1 le niveau présent sur sa borne 5 dès l'apparition d'un signal positif sur son entrée 3. Il suffit donc d'une impulsion très brève sur le poussoir S<sub>1</sub> MARCHE pour porter à 0 à la sortie 2 de IC<sub>1</sub> et par là commander la mise en route de l'oscillateur suivi de toute sa batterie de diviseurs par 2. La mise au repos de la mémoire, c'est-à-dire la RAZ et l'arrêt du comptage, peut se faire de deux manières distinctes :

- à la mise sous tension ou lorsque le secteur vient à se rétablir après une coupure ; le condensateur C<sub>5</sub> se comporte comme un bref court-circuit et à travers la diode D<sub>5</sub> met à zéro la borne 4 de IC<sub>1</sub>. Il fait d'ailleurs de même pour le compteur décimal IC<sub>3</sub> à travers la diode D<sub>7</sub> ;
- volontairement, et selon le même processus par une action sur le poussoir S<sub>2</sub> noté RAZ.

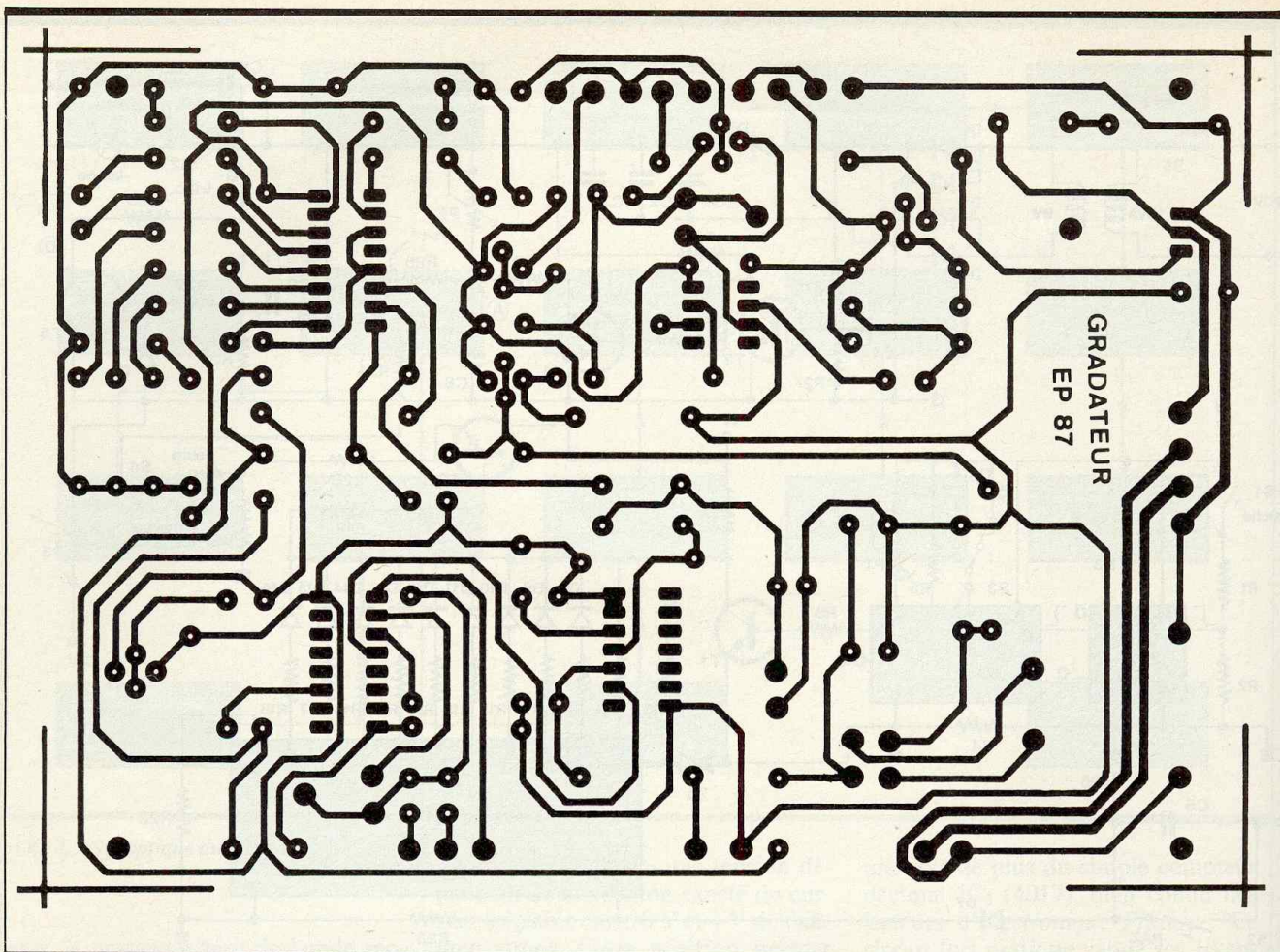
Signalons encore que la dernière sortie du compteur décimal est utilisée pour bloquer le circuit en portant à 1 sa borne 13. Si vous souhaitez blo-

quer l'allumage et non obtenir l'extinction complète comme c'est le cas sur notre maquette, il suffira de relier par une résistance et une diode la borne 11 à la résistance R<sub>19</sub>, maintenant ainsi la tension donnée sur le comparateur qui se fige à la dernière valeur détectée.

Toutes les fantaisies sont possibles à ce niveau. Il peut par exemple être intéressant de remplacer les résistances R<sub>10</sub> à R<sub>18</sub> par des ajustables en vue d'obtenir un signal « bizarre » en lieu et place de la tension régulièrement variable.

La résistance R<sub>34</sub> et le condensateur C<sub>10</sub> jouent ici le rôle d'antiparasitage, car, comme nous l'avons déjà signalé, le principe même du montage exige que le triac s'amorce à des moments différents, bien loin (toutes proportions gardées) du zéro, ce qui peut provoquer bon nombre de signaux indésirables sur les ondes radio. Rappelons enfin que le plus de l'alimentation est relié *directement* au secteur : il convient donc d'être très prudent en montant et en manipulant cette réalisation.





### C - REALISATION PRATIQUE

Le circuit imprimé unique ne pourra guère se réaliser rapidement et efficacement qu'avec la méthode photographique. Le tracé des pistes est donné à l'échelle 1 sur la **figure 3**. Après la gravure, et un copieux rinçage, tous

*Photo 3. - Dissipateur pour le triac.*

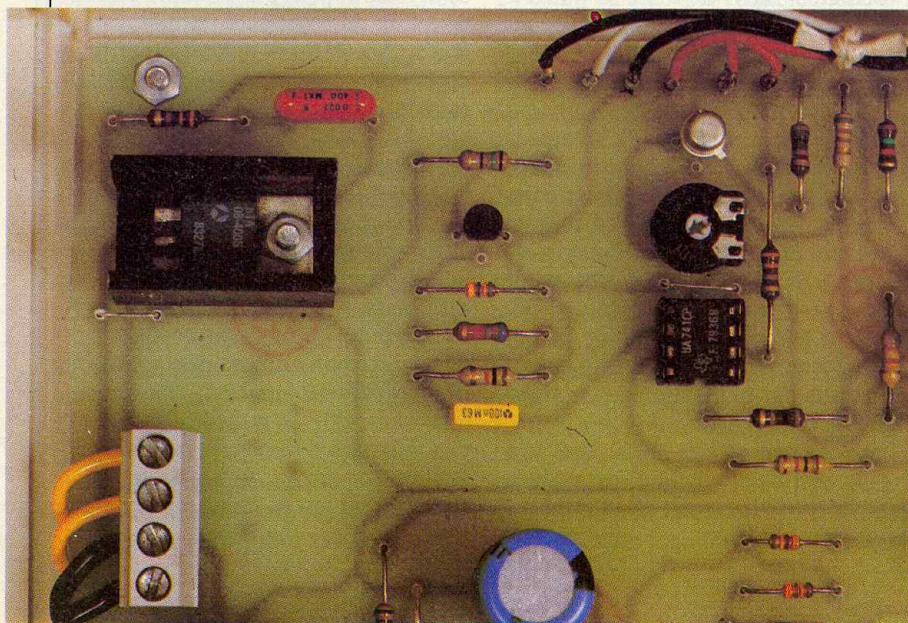
les trous seront percés à 1 mm environ et agrandis pour les gros composants, comme les bornes, le transformateur, les ajustables et les 4 trous de fixation. Un étamage soigné des pistes n'est pas inutile et contribuera à une bonne tenue dans le temps tout en facilitant les opérations de soudage des composants. Implantez les 5

straps en fil nu, puis les nombreuses résistances et les supports des circuits intégrés. Veillez à la bonne orientation des composants polarisés comme les transistors, condensateurs chimiques, diodes. Le dissipateur du triac n'est pas indispensable si la puissance de la lampe reste inférieure à 100 W. Quelques picots à souder permettront de raccorder aisément tous les éléments extérieurs à l'aide de fils souples de couleur.

### D - REGLAGES ESSAIS

Un sérieux contrôle est souvent très utile avant la mise sous tension de l'ensemble. Ne montez aucun circuit intégré pour l'instant ; contrôlez toutes les tensions à l'aide d'un multimètre (entre la masse et les bornes 7, 14 et 16 selon le circuit à tester). Attention, le circuit IC<sub>3</sub> ne doit disposer que de 10 V en raison de la présence de la diode Zéner Z<sub>1</sub>, ceci pour ne pas dépasser le sommet du signal en dents de scie. Mise en place de IC<sub>4</sub> sur son

*Suite page 129*







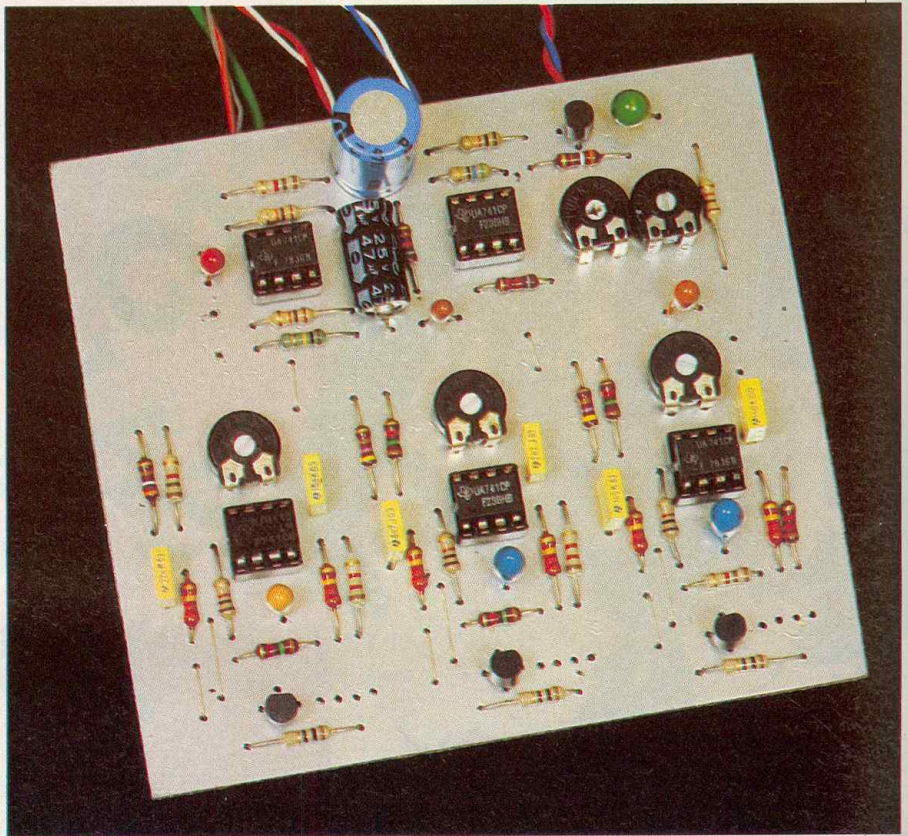
# MICROMODULATEUR DE POCHE

Il n'est plus besoin de présenter les jeux de lumière dits « psychédélics », qui animent des spots de couleur en fonction d'un signal musical ou tout simplement de la parole. Nous voulons proposer à nos jeunes lecteurs une version portable de ce jeu de lumière à trois canaux, dont les lampes sont plus modestement remplacées par quelques LED de couleur. Le prix de revient raisonnable et surtout la sécurité (car ce montage fonctionne sur piles ou sur la prise de l'allume-cigares de votre véhicule) devraient inciter bon nombre de lecteurs à entreprendre ce montage simple quoique très spectaculaire.

Le spectre sonore capté par un petit micro à électret sera analysé par trois filtres dont le but de chacun sera de réagir plus particulièrement à une bande de fréquence très précise. Ainsi, le filtre des graves sera relativement insensible aux fréquences aiguës en raison de la bande passante qu'il lui sera attribué par le choix des composants. Il en est de même pour les trois canaux (graves-aigus-médium), que rien n'empêche d'ailleurs de remplacer par un nombre plus grand pour des effets particuliers. Si la luminosité des LED de couleur ne peut rivaliser avec les éclairs foudroyants des traditionnels « spots », rétorquons que le faible coût et la sécurité totale sont ici des éléments bien plus déterminants à nos yeux. Cette maquette pourra vous accompagner partout, ou prendre place dans votre véhicule pour illuminer votre tableau de bord par autre chose que le témoin de starter ou le voyant de niveau d'huile ! Le modulateur pourra se monter à proximité d'un quelconque récepteur portable à transistor, ou d'un walkman, pourquoi pas.

Dans ce dernier cas, l'utilisateur sera non seulement sourd à son environnement (casque oblige), mais égale-

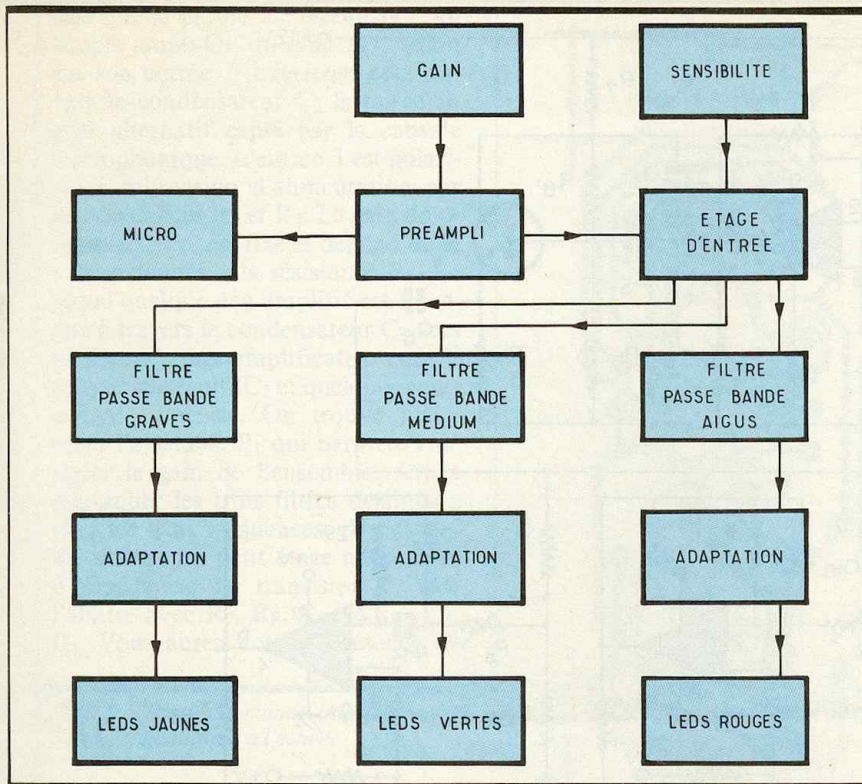
Après le chenillard de poche (*Electronique Pratique* n° 50, juin 1982), voici un autre montage destiné à créer quelques effets lumineux à partir d'une ambiance musicale ou simplement pendant une conversation. Il s'alimente à l'aide de quelques piles et pourra sans peine être déplacé ou porté à la boutonnière !...



ment presque aveugle s'il reste fasciné par la danse rythmée des LED du montage. Imaginez la tête de vos amis et interlocuteurs lorsque vous arborez à la boutonnière un joli bouquet lumineux prêt à s'illuminer sur la

moindre parole de vous ou de votre entourage. La plaquette portant les composants et les piles d'alimentation seront aisément dissimulés sur soi, dans une poche intérieure, ou sous les vêtements.





– le filtre passe-haut (fig. 1b), qui, à l'inverse, élimine les fréquences basses. La résistance et le condensateur sont inversés ;

– le filtre passe-bande (fig. 1c), qui, à l'inverse des précédents, laisse passer une bande de fréquences très étroite, mais faiblement atténuée. Il suffit pour la réaliser d'associer les composants des filtres précédents ;

– le filtre coupe-bande, qui est destiné à atténuer une bande de fréquence. Sa réalisation exige de nombreuses cellules RC.

Il est possible également de réaliser des filtres très efficaces à partir d'amplificateurs opérationnels ordinaires comme le 741 : on parle dans ce cas de filtres actifs.

Fig. 1 Synoptique du montage.

Enfin, signalons que cette réalisation peut, en remplaçant les LED par de simples coupleurs optiques, commander de véritables spots alimentés cette fois sur le secteur, moyennant quelques triacs. Mais nous nous éloignons aussi de l'idée de départ.

**A - RAPPEL  
SUR LES FILTRES  
ELECTRONIQUES**

Un filtre est un ensemble de composants électroniques destiné à séparer certaines fréquences dans un signal complexe ou composite, c'est-à-dire formé par la superposition de plusieurs fréquences, comme la musique ou la parole. On pourrait comparer un filtre électronique à un tamis qui réalise la séparation des grains de sable selon leur taille. Deux éléments sont habituellement utilisés dans les filtres : le condensateur et la résistance.

La bande passante d'un filtre est la bande de fréquence pour laquelle le gain du filtre est sensiblement constant (à 30 % près). On distingue ainsi quatre types de filtres :

– le filtre passe-bas (fig. 1a) qui élimine les hautes fréquences. Sa fréquence de coupure haute est :

$$f_c = 1/2 \pi RC ;$$

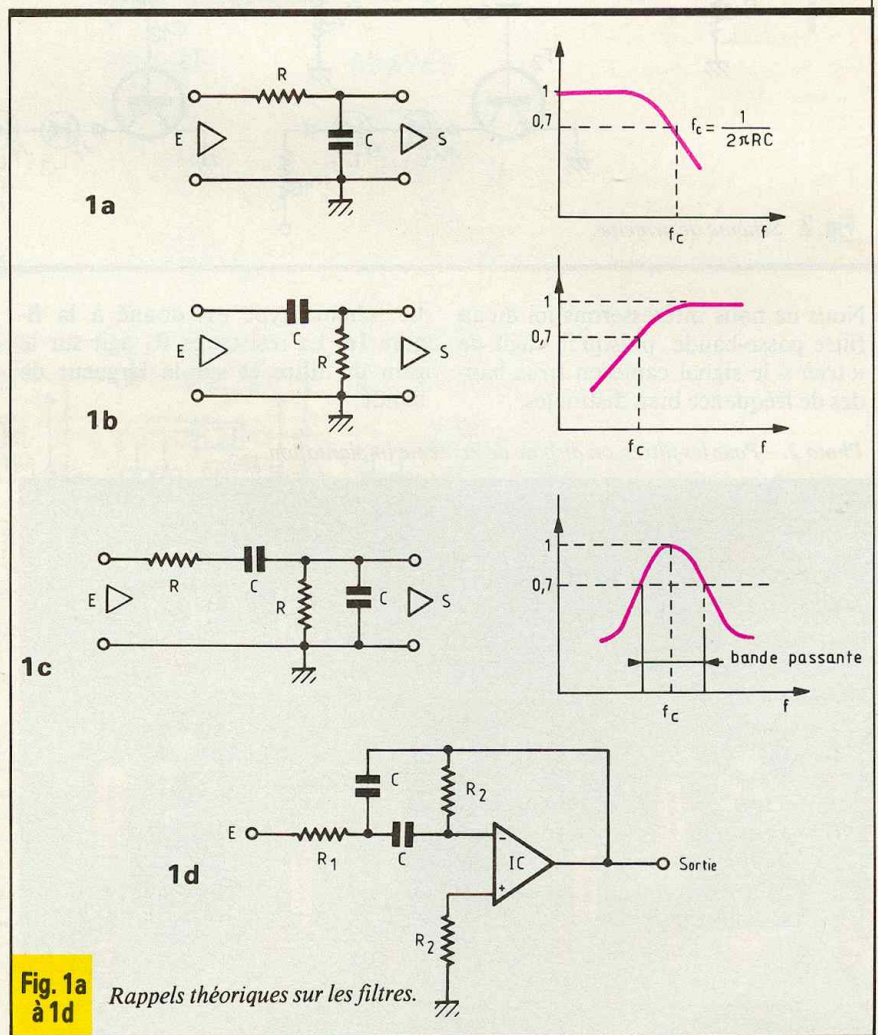


Fig. 1a à 1d Rappels théoriques sur les filtres.



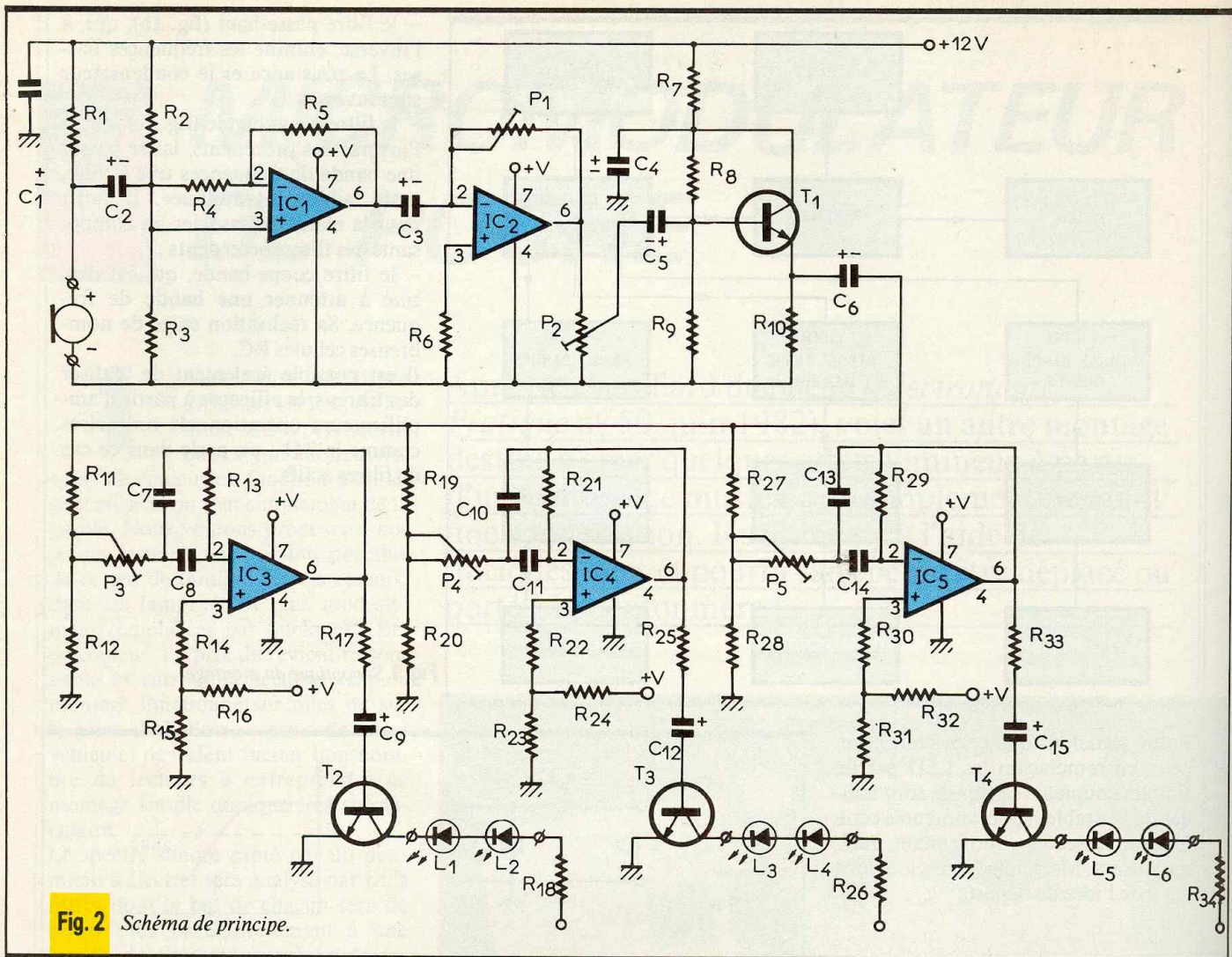


Fig. 2 Schéma de principe.

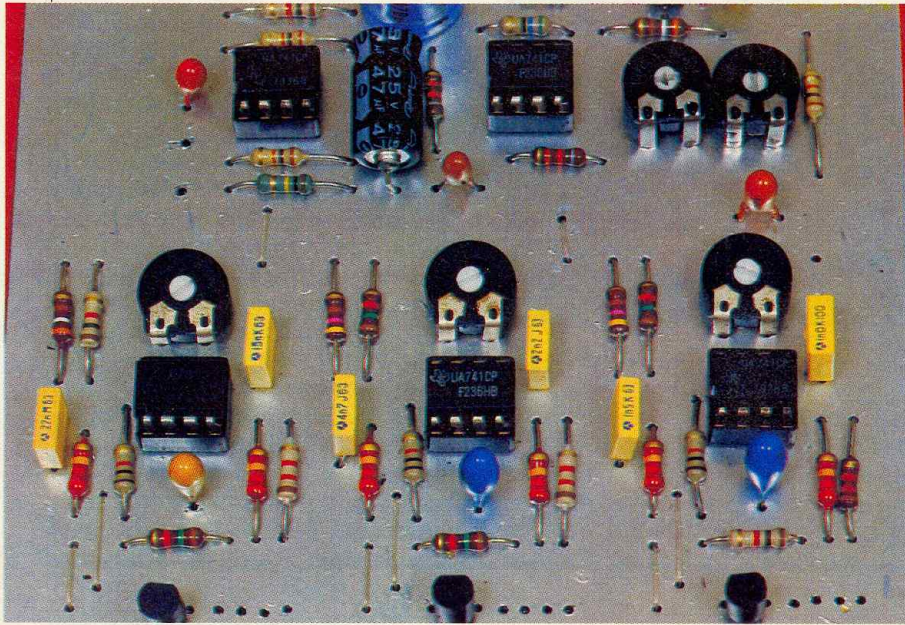
Nous ne nous intéresserons ici qu'au filtre passe-bande, puisqu'il s'agit de « trier » le signal capté en trois bandes de fréquence bien distinctes.

Le schéma type est donné à la figure 1d. La résistance  $R_1$  agit sur le gain du filtre et sur la largeur de bande.

Exemple : avec  $R_1 = 1\text{ k}\Omega$ ,  $R_2 = 330\text{ k}\Omega$ ,  $C = 68\text{ nF}$ , on calcule une fréquence centrale de 100 Hz.

Il est d'ailleurs commode de ne varier qu'un composant pour faire varier la bande passante du filtre. C'est ce qui sera presque fait dans notre maquette. Retenez que plus la valeur des condensateurs sera faible et plus la fréquence centrale du filtre sera haute. Il va de soi qu'il nous faudra rester dans des limites raisonnables tant dans les basses que dans les aigus.

Photo 2. - Pour les filtres, on dispose de la même implantation.



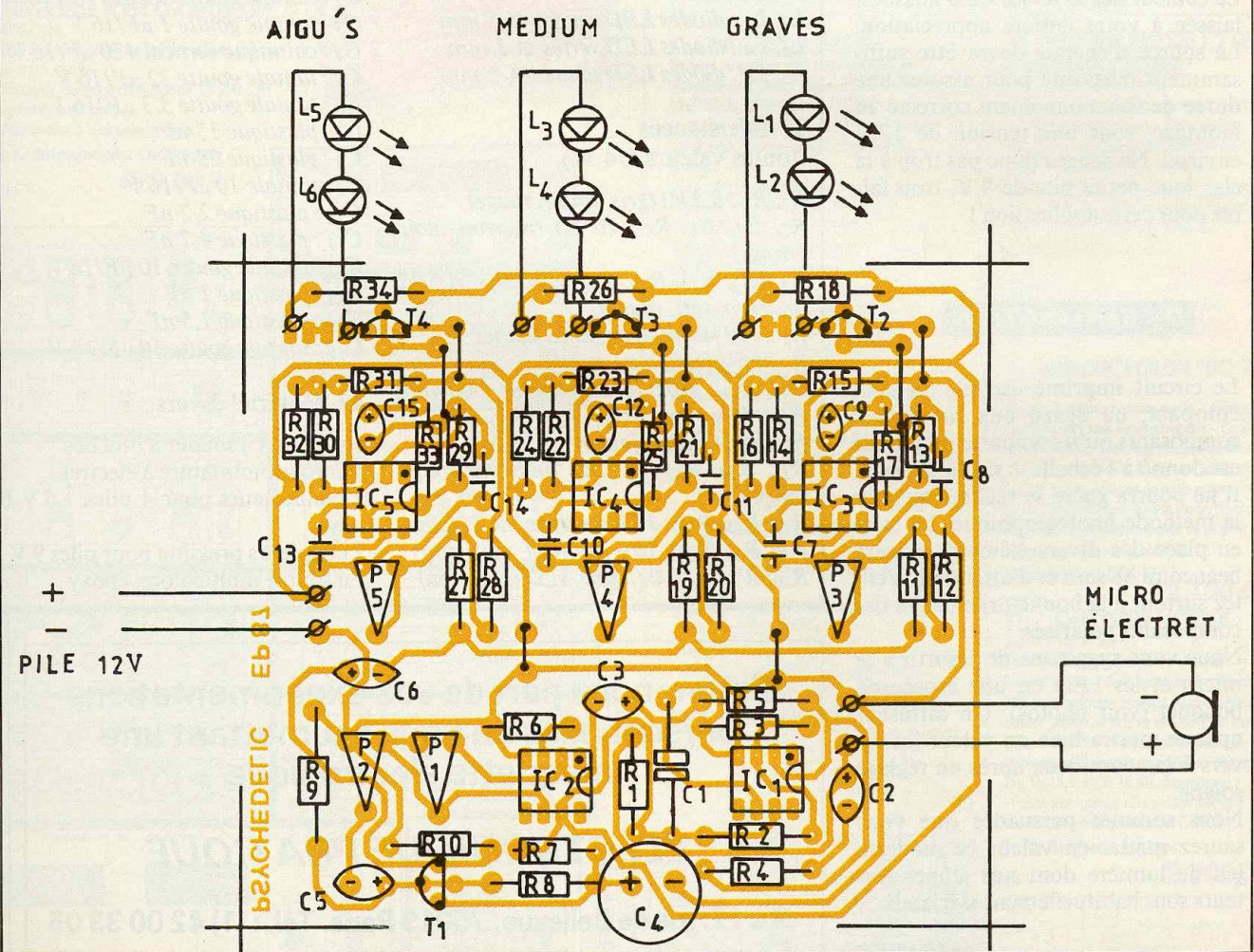
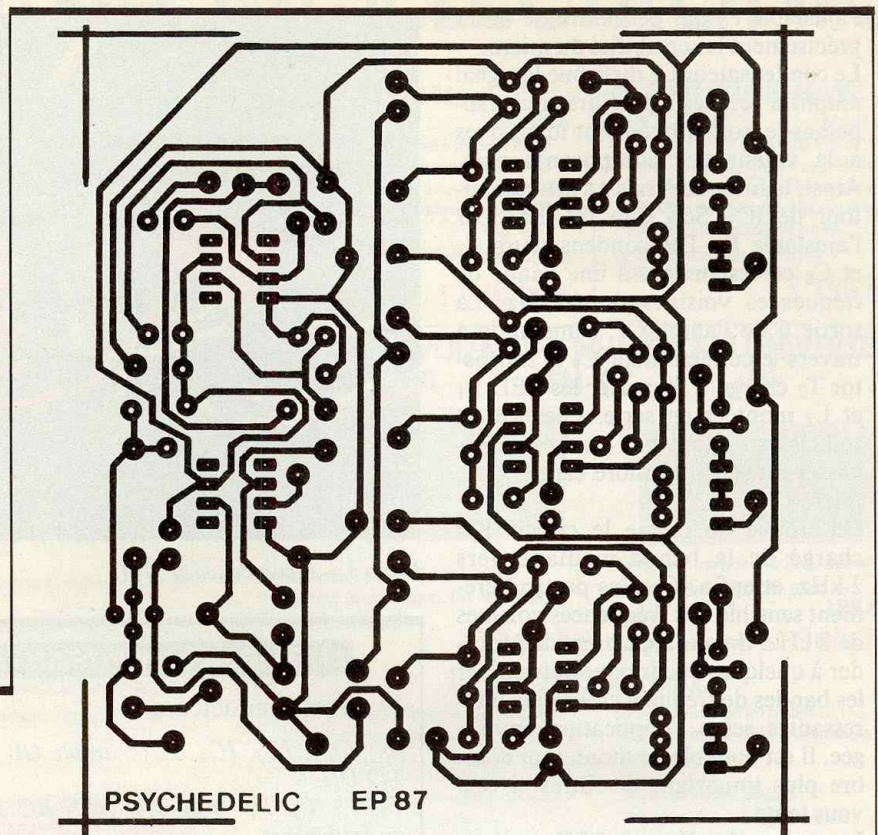
**B - ANALYSE  
DU SCHEMA  
ELECTRONIQUE**

Nous avons choisi de capter la source de modulation à l'aide d'un minuscule micro à électret, ce qui permet vraiment d'éviter le « fil à la patte » et capte aussi bien l'ambiance musi-



cale que la parole. Le circuit IC<sub>1</sub>, un simple ampli-OP du type 741, reçoit sur son entrée 2 inverseuse et à travers le condensateur C<sub>2</sub> le faible signal alternatif capté par la capsule microphonique. L'entrée 3 est polarisée à mi-tension d'alimentation par les résistances R<sub>2</sub> et R<sub>3</sub>. Le gain de ce premier étage est fixe et dépend de la valeur donnée à la résistance R<sub>5</sub>. Le signal quelque peu amplifié est transmis à travers le condensateur C<sub>3</sub> vers un second étage amplificateur constitué par le circuit IC<sub>2</sub> et quelques composants annexes. On trouve justement l'ajustable P<sub>1</sub> qui permettra de régler le gain de l'ensemble. Avant d'attaquer les trois filtres destinés à trier les trois fréquences, il convient de monter un petit étage adaptateur d'impédance. Le transistor T<sub>1</sub> fera l'affaire avec R<sub>7</sub>, R<sub>8</sub>, R<sub>9</sub>, R<sub>10</sub> et C<sub>4</sub>, C<sub>5</sub>. Vous aurez noté la présence de

**Fig. 3 et 4** Tracé du circuit imprimé et implantation à l'échelle.





l'ajustable P<sub>2</sub> qui permettra de doser précisément la sensibilité du micro.

Le condensateur C<sub>6</sub> distribue le signal amplifié vers les trois filtres qui, rappelons-le, sont strictement identiques à la valeur des composants près. Ainsi, le filtre des graves s'articule autour de IC<sub>3</sub>. Son gain est dosé par l'ajustable P<sub>3</sub>. Les condensateurs C<sub>7</sub> et C<sub>8</sub> correspondent à une bande de fréquences voisines de 400 Hz. La sortie 6 de l'ampli-OP commande à travers le condensateur C<sub>9</sub> le transistor T<sub>2</sub> chargé d'illuminer les LED L<sub>1</sub> et L<sub>2</sub> montées en série. Elles seront sollicitées surtout par les fréquences basses du spectre sonore capté par le micro.

On trouve de même le circuit IC<sub>4</sub> chargé de la bande médiane vers 2 kHz, et enfin IC<sub>5</sub> plus particulièrement sensible aux fréquences voisines de 7 kHz. Il vous appartient de procéder à quelques essais pour déterminer les bandes de fréquences les plus intéressantes selon l'application envisagée. Il est possible de monter un nombre plus important de filtres si cela vous tente.

La couleur des diverses LED aussi est laissée à votre entière appréciation. La source d'énergie devra être suffisamment puissante pour assurer une durée de fonctionnement correcte au montage, sous une tension de 12 V environ. Ne songez donc pas trop à la classique petite pile de 9 V, trop faible pour cette application !

## D - REALISATION

Le circuit imprimé est relativement compact, eu égard aux nombreux composants qu'il comporte. Son tracé est donné à l'échelle 1 sur la figure 3. Il ne pourra guère se réaliser qu'avec la méthode photographique. La mise en place des divers éléments exigera beaucoup de soin et d'attention. Veillez surtout à la bonne orientation des composants polarisés.

Nous vous suggérons de « sortir » le micro et les LED en une espèce de bouquet (voir photos). Un diffuseur opaque mettra bien en valeur les divers éclats lumineux après un réglage soigné.

Nous sommes persuadés que vous saurez mettre en valeur ce modeste jeu de lumière dont nos jeunes lecteurs sont habituellement si friands.

Guy ISABEL

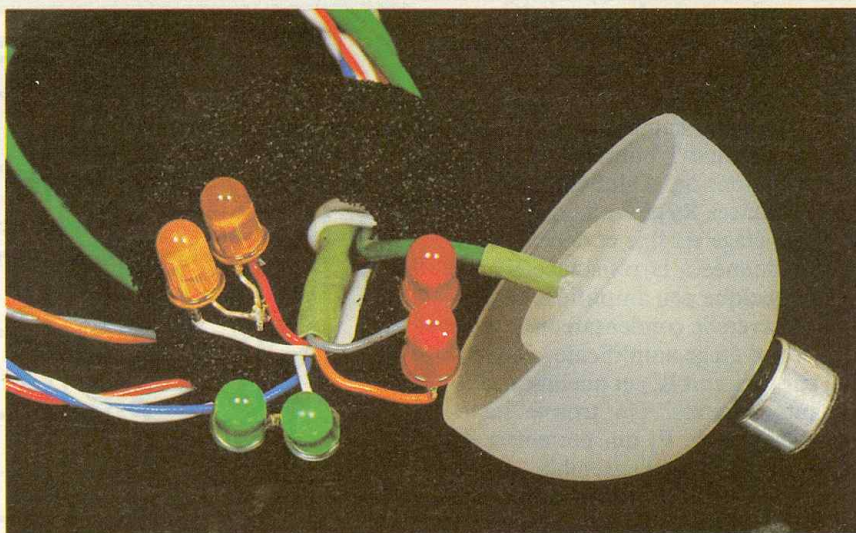


Photo 3. - Aspect du jeu de DEL.

## LISTE DES COMPOSANTS

### 1° Semi-conducteurs

IC<sub>1</sub>, IC<sub>2</sub>, IC<sub>3</sub>, IC<sub>4</sub>, IC<sub>5</sub>: ampli OP  $\mu$ A 741 DIL 8

T<sub>1</sub>, T<sub>2</sub>, T<sub>3</sub>, T<sub>4</sub>: transistor NPN BC 337 ou équivalent

L<sub>1</sub>, L<sub>2</sub>: diodes LED rouges  $\varnothing$  5 mm

L<sub>3</sub>, L<sub>4</sub>: diodes LED vertes  $\varnothing$  5 mm

L<sub>5</sub>, L<sub>6</sub>: diodes LED jaunes  $\varnothing$  5 mm

### 2° Résistances

(toutes valeurs 1/4 W)

R<sub>1</sub>, R<sub>6</sub>: 8,2 k $\Omega$  (gris, rouge, rouge)

R<sub>2</sub>, R<sub>3</sub>, R<sub>8</sub>, R<sub>9</sub>: 10 k $\Omega$  (marron, noir, orange)

R<sub>4</sub>, R<sub>11</sub>, R<sub>15</sub>, R<sub>19</sub>, R<sub>23</sub>, R<sub>27</sub>, R<sub>31</sub>: 1,5 k $\Omega$  (marron, vert, rouge)

R<sub>5</sub>: 100 k $\Omega$  (marron, noir, jaune)

R<sub>7</sub>: 56  $\Omega$  (vert, bleu, noir)

R<sub>10</sub>, R<sub>12</sub>: 390  $\Omega$  (orange, blanc, marron)

R<sub>13</sub>, R<sub>14</sub>, R<sub>21</sub>, R<sub>22</sub>, R<sub>29</sub>, R<sub>30</sub>: 330 k $\Omega$  (orange, orange, jaune)

R<sub>16</sub>, R<sub>24</sub>, R<sub>32</sub>: 1,2 k $\Omega$  (marron, rouge, rouge)

R<sub>17</sub>, R<sub>25</sub>, R<sub>33</sub>: 1 k $\Omega$  (marron, noir, rouge)

R<sub>18</sub>, R<sub>26</sub>, R<sub>34</sub>: 10  $\Omega$  (marron, noir, noir)

R<sub>20</sub>, R<sub>28</sub>: 470  $\Omega$  (jaune, violet, marron)

P<sub>1</sub>: ajustable horizontal 220 k $\Omega$

P<sub>2</sub>: ajustable horizontal 10 k $\Omega$

P<sub>3</sub>, P<sub>4</sub>, P<sub>5</sub>: 4,7 k $\Omega$  ajustable horizontal

### 3° Condensateurs

C<sub>1</sub>: 47  $\mu$ F/16 V, chimique horizontal

C<sub>2</sub>: tantale goutte 2,2  $\mu$ F/16 V

C<sub>3</sub>: tantale goutte 1  $\mu$ F/16 V

C<sub>4</sub>: chimique vertical 470  $\mu$ F/16 V

C<sub>5</sub>: tantale goutte 22  $\mu$ F/16 V

C<sub>6</sub>: tantale goutte 3,3  $\mu$ F/16 V

C<sub>7</sub>: plastique 15 nF

C<sub>8</sub>: plastique 22 nF

C<sub>9</sub>: tantale 10  $\mu$ F/16 V

C<sub>10</sub>: plastique 2,2 nF

C<sub>11</sub>: plastique 4,7 nF

C<sub>12</sub>: tantale goutte 10  $\mu$ F/16 V

C<sub>13</sub>: plastique 1 nF

C<sub>14</sub>: plastique 1,5 nF

C<sub>15</sub>: tantale goutte 10  $\mu$ F/16 V

### 4° Matériel divers

5 supports à souder 8 broches

Micro subminiature à électret

2 connecteurs pour 4 piles 1,5 V bâton

2 coupleurs pression pour piles 9 V

Fil souple multicolore, époxy

Faites-nous part de vos expérimentations personnelles en nous soumettant une maquette électronique

**ELECTRONIQUE PRATIQUE**

2 à 12, rue de Bellevue, 75019 Paris. Tél. : (1) 42 00 33 05





# NOUVELLES GRAVEUSES VERTICALES C.I.F

Pour réaliser soi-même des circuits imprimés simple et double face rapidement, C.I.F vient de trouver une séduisante solution, la graveuse verticale.



ette nouvelle machine en 100 % PVC est entièrement soudée (et non collée). Son bac transparent assure une visibilité totale sur les deux faces. On dispose dans ces conditions d'un ensemble compact, stable, propre et robuste.

La machine fait appel à un moteur à membrane étanche, placé sous le socle et protégé par un capot. Les commandes de pompe et de chauffage s'effectuent volontairement à l'aide d'un commutateur unique afin d'accélérer la circulation du liquide pendant la première chauffe, d'une part, et pour éviter, d'autre part, d'oublier le chauffage entre deux manipulations.

L'ensemble de chauffage comprend, un thermoplongeur sous Pyrex avec thermostat et voyant incorporé, ainsi qu'un réglage sur la partie extérieure de la résistance.

## L'UTILISATION

Le fabricant recommande l'utilisation de persulfate d'ammonium ou de perchlore suractivé jusqu'au niveau de remplissage (2,5 litres).

Le thermoplongeur se règle de la façon suivante : tant que le voyant incorporé dans la résistance est allumé, la température désirée n'est pas atteinte. Pincez entre le pouce et l'index la tétine en caoutchouc dépassant de la tête et tournez la tige de réglage pour obtenir la température idéale de gravure (35 degrés).

Une fois la machine remplie de l'agent de gravure, attendez la montée en température. Clipsez votre circuit imprimé simple ou double face sur la pince multicircuits. Plongez l'ensem-



ble pince + circuit dans le bac de gravure.

Vous pouvez surveiller l'avance de la gravure. Pour une gravure rapide, utilisez uniquement du persulfate d'ammonium ou du perchlore suractivé C.I.F. N'utilisez jamais de perchlore ordinaire. Le perchlore de fer C.I.F. est autonettoyant et possède une courbe de gravure plus constante. Le persulfate d'ammonium est propre et transparent, son pouvoir de gravure est inférieur au perchlore suractivé.

**Option :** Vous pouvez ajouter un bac de développement et un bac de rinçage jumelables sur votre machine. Dans ce cas, vous ne toucherez plus le circuit avec les doigts depuis l'insolation jusqu'après la gravure et le rinçage.

## ENTRETIEN

Faites simplement fonctionner votre machine avec une solution à 50 % d'acide chlorhydrique et d'eau pendant 15 minutes.



## Instructions

Nous vous rappelons brièvement les phases d'exécution pour la réalisation d'un circuit imprimé.

## Insolations

- Enlevez la protection adhésive noire de votre plaque photosensible positive C.I.F. ;
- positionnez votre film ou dessin original sur la couche photo (faites attention au sens côté composants ou côtés pistes) ;
- placez l'ensemble film + plaque sur votre machine à insoler ;
- insolez votre plaque : de 2 à 2,30 minutes si vous utilisez un film ou une grille inactinique ; de 2,30 à 4 minutes si vous utilisez un calque végétal.

## Développement

Préparez le développeur dans le bac vertical (option). Versez le contenu du sachet C.I.F. dans le bac et ajoutez un litre d'eau à 20 °C. Attendez la dissolution complète des cristaux. Immédiatement après insolation, plongez votre plaque dans le développeur et agitez le circuit avec la pince multicircuits. Toute la résine photosensible qui a été insolée doit disparaître en moins de 2 minutes. Si le développement ne se fait pas totalement, consultez le tableau en fin de notice. Si vous ne gravez pas immédiatement votre plaque, rincez-la à l'eau courant.

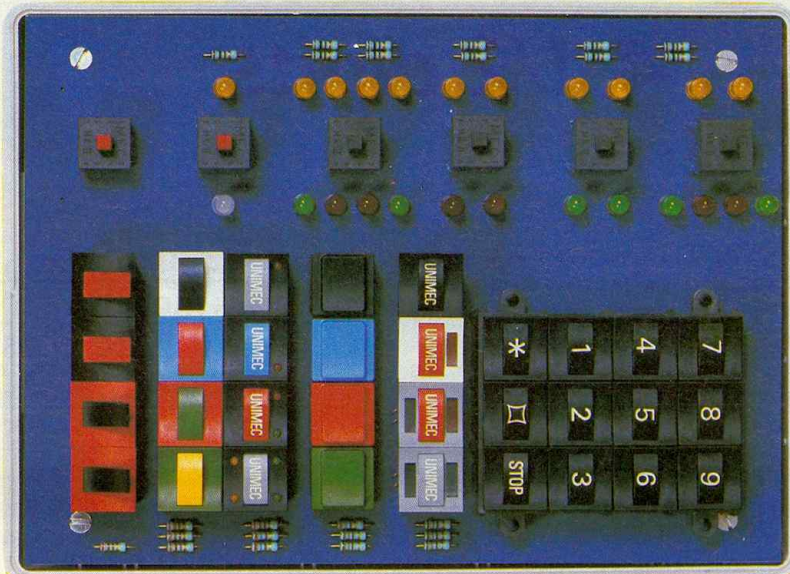
## Gravure

Allumez le chauffage avant d'insoler votre circuit, plongez l'ensemble pince + circuit dans le bac de gravure. L'agent de gravure va attaquer le cuivre qui n'est pas protégé par la résine. Le temps de gravure doit être de 6 à 7 minutes si l'agent de gravure est neuf. Quand le temps de gravure aura doublé, changez l'agent de gravure. Rincez dans le bac vertical de rinçage (option).

## Elimination de la résine

Avec un tampon et de l'alcool à brûler (ou avec un solvant). On peut laisser la résine pendant le perçage pour protéger le cuivre. Vous pouvez aussi réinsoler la plaque gravée et détruire la résine avec les ultraviolets ; replongez la plaque dans le développeur. Votre circuit est fini.

# NOUVEAUX INTERRUPTEURS « MEC »



La touche MEC n'est pas « un interrupteur de plus sur le marché ».

L'objectif donné au Service recherche et développement était de mettre au point un produit unique qui pourrait à la fois devenir un « standard » international et comporter plusieurs fonctions de commutation dans le même module.

L'objectif a été atteint mais la technologie évolue constamment. La série 1 500 améliorée est une preuve supplémentaire de la volonté de MEC d'être toujours à la pointe du progrès. La touche peut être utilisée sur des faces avant ou des circuits imprimés, soit individuellement, soit de manière ordonnée selon les besoins.

Dans le monde entier, les dessinateurs et fabricants d'appareils d'instrumentation, d'informatique, de télécommunications, etc., utilisent les touches MEC.

Inégalable par la multiplicité de ses utilisations pour les raisons suivantes :

- contact momentané ou à enclenchement ;
- possibilité de fonctions multiples ;
- sensation tactile agréable ;
- durée de vie.

Des capuchons spéciaux décorent

d'une manière attrayante les faces avant des appareils.

Rares sont les interrupteurs standards qui offrent une aussi grande diversité, et donc la possibilité de réaliser un design personnalisé.

Cette série est offerte en dix couleurs et comporte une multitude de combinaisons de couleurs entre boutons et enjoliveurs.

Ce système de touches permet un montage unitaire en rangées horizontales ou verticales, en claviers et, dans tous les cas, vous obtenez une esthétique de qualité.

Vous pouvez, enfin visualiser vos fonctions. Le système offre en effet des touches avec 1, 2 ou 4 LED, de forme rectangulaire ou à tête d'épingle. Ces LED comportent des sorties coudées pour s'adapter aux grilles de CI standard.

Les enjoliveurs pour les LED à tête d'épingle sont disponibles dans les dix couleurs.

Ces touches existent en deux inverseurs, deux contacts travail, deux contacts repos, et deux contacts travail et inversion de polarité.

Produit, notamment distribué par Saint-Quentin-Radio  
6, rue de Saint-Quentin, 75010 Paris  
Tél. : 46.07.86.39.





# ISKRA DM ~ 4510

## multimètre numérique 4 1/2 digits

**P**ourtant, on voit apparaître, de temps en temps, des instruments à 4 1/2 digits. Avec leurs 20 000 points de mesure, ils peuvent naturellement accéder, au moins théoriquement, à des précisions supérieures. Le nouveau modèle DM-4510, de chez Iskra, appartient à cette classe.

Dans le domaine des multimètres numériques de poche, les modèles à 3 1/2 digits, c'est-à-dire 2 000 points de mesure, constituent de loin la majorité des appareils proposés sur le marché.

### LE PROBLEME DE LA PRECISION

Deux catégories de multimètres s'affrontent maintenant : les appareils analogiques, à affichage par aiguille, et les appareils numériques. Les uns comme les autres comptent des partisans et des détracteurs. En réalité, le problème n'est pas de préférer l'une ou l'autre technique, car elles sont plus complémentaires que concurrentes.

Les multimètres numériques se flattent, à juste titre, d'offrir une précision supérieure. Certains modèles de laboratoire alignent une impressionnante batterie d'afficheurs, et leurs performances laissent rêveur...

Dans le domaine des appareils de poche, et dans les limites de coûts raisonnables, les constructeurs demeurent tributaires des fabricants de circuits intégrés, et, notamment, de ceux qui conçoivent et distribuent les convertisseurs analogique/numérique, cœurs de ce type de réalisation. Dans les premiers temps, seuls existaient les convertisseurs à 2 000 points (3 1/2 digits, affichant de 0000 à 1999). On a donc vu proliférer les multimètres de cette classe, d'ailleurs amplement suffisants pour la majorité des applications.

Pourtant, on n'arrête ni le progrès, ni la concurrence. Ainsi sont nés les convertisseurs A/N à 20 000 points, soit 4 1/2 digits, qui affichent de 00000 à 19999, et offrent, de ce fait, une résolution dix fois meilleure. Mais qui dit « résolution » ne sous-entend pas automatiquement « précision ». Celle-ci, en effet, résulte aussi de la qualité des composants périphériques, par exemple des résistances qui entrent dans la composition des diviseurs de tension, des shunts, etc.

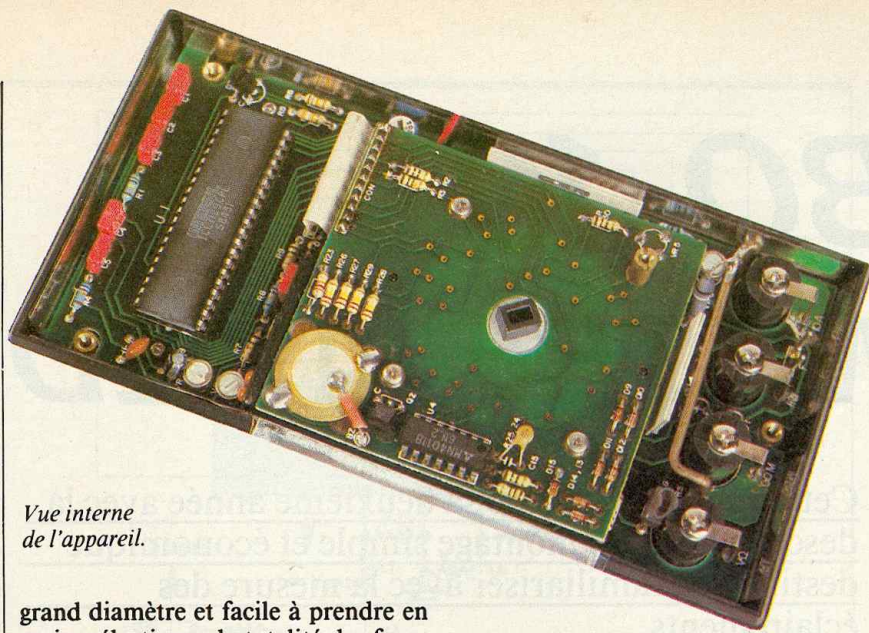
L'acquéreur doit donc, avant de fixer son choix, porter la plus grande attention aux spécifications données dans la notice. Pour en revenir au multimètre Iskra DM-4510, indiquons dès maintenant qu'il s'inscrit dans la liste des vrais 20 000 points, avec des précisions de  $\pm 0,05\%$  pour les mesures de tensions continues. Nous précisons, comme d'habitude, l'ensemble des données en fin d'article.

### PRESENTATION DU DM-4510

De forme quasi parallélépipédique toute simple, habillé d'un coffret en plastique granité gris anthracite, le DM-4510 plaît par sa sobriété, qui lui confère un « design » professionnel. Un unique commutateur rotatif, de







Vue interne de l'appareil.

grand diamètre et facile à prendre en main, sélectionne la totalité des fonctions et des calibres. C'est une solution que l'auteur, pour sa part, préfère à celle des combinaisons de poussoirs. Elle évite toute ambiguïté, donc tout risque d'erreur, et autorise une utilisation quasi instinctive.

Un petit interrupteur à glissière assure la mise sous tension, tandis qu'une autre commande la fonction « mémoire », sur laquelle nous reviendrons. En bas à gauche de la façade, on trouve le potentiomètre de tarage, classiquement utilisé dans la fonction ohmmètre.

Les chiffres, de 11 mm de hauteur, se lisent très confortablement, grâce à un contraste élevé. Le tableau d'affichage se complète de l'indication du signe, et du point décimal. En cas de dépassement de gamme, seul subsiste le « 1 » du digit de plus grand poids, toutes les autres indications disparaissant. Un symbole apparaît en cas d'usure de la pile (autonomie de 200 heures pour une pile alcaline de 9 V). Enfin, pour les tests de continuité, l'indication « CONTINUITY » s'affiche en haut de l'écran, et double le signal sonore.

### LA MEMOIRE DE MESURE

Dans certaines situations, maintenir les pointes de touche sur les points à tester, et lire en même temps les indications de l'appareil, peut constituer une manipulation délicate, sinon acrobatique.

Le problème est ici résolu par la présence d'un commutateur de maintien (« HOLD »). Lorsqu'on le bascule de la position « DATA », qui est la position normale de lecture, à « HOLD »,

la dernière mesure effectuée est conservée en mémoire, et sa valeur maintenue sur l'afficheur. Afin d'éviter toute fausse manœuvre, la mise en service de la fonction de maintien est rappelée dans l'afficheur, par l'indication « HOLD » en haut et à droite de l'écran.

### DES POINTES DE TOUCHE BIEN ETUDIEES

Comme il est maintenant de tradition, les cordons qui équipent le DM-4510 sont des modèles de sécurité. Du côté du boîtier, les fiches à double isolement pénètrent profondément dans leurs logements, et interdisent tout contact accidentel. Nous avons beaucoup apprécié la qualité des cordons, caractérisés par une grande souplesse.

A l'autre extrémité, la poignée isolante des pointes de touche est équipée d'un anneau de garde. En empêchant la main de glisser, celui-ci contribue aussi à la sécurité de l'utilisateur.

Les pointes de touche longues et fines se révèlent commodes pour des successions de mesures en différents points d'un montage compact. Elles permettent, par exemple, de tester sans problème chaque broche d'un circuit imprimé. Mais il est parfois nécessaire de fixer les cordons en des points donnés, pour libérer les mains. Le plus souvent, on introduit alors les pointes de touche dans des pinces crocodiles, avec tous les aléas que cela comporte : liaisons branlantes, mauvais contacts, etc.

Ici, les pinces crocodiles, isolées profondément par une gaine souple, font partie de l'équipement. Elles se visent sur un filetage entourant la partie supérieure de la pointe. Il en résulte une fixation rigide, et un excellent contact.

### CARACTERISTIQUES PRINCIPALES DU DM-4510

- **Tensions continues** : 5 calibres, de 200 mV à 1 000 V à pleine échelle. La précision atteint  $\pm 0,05\%$  de la lecture  $\pm 2$  digits ( $\pm 0,075\%$ ,  $\pm 2$  digits sur le calibre 1 000 V). Impédance d'entrée constante de 10 M $\Omega$ .

- **Tensions alternatives** : 5 calibres, de 200 mV à 750 V à pleine échelle. précision de  $\pm 0,5\%$ ,  $\pm 10$  digits ( $\pm 0,75\%$  sur le calibre 750 V). Impédance d'entrée constante de 10 M $\Omega$ , en parallèle sur 100 pF. La bande passante s'étend de 45 Hz à 1 kHz.

- **Courants continus** : 4 calibres, 2 mA, 20 mA, 200 mA et 10 A à pleine échelle. La précision atteint  $\pm 0,3\%$  de la lecture  $\pm 2$  digits sur les trois premiers calibres, et  $\pm 0,5\% \pm 3$  digits sur le dernier.

- **Courants alternatifs** : 4 calibres, les mêmes qu'en continu. Précision de  $\pm 0,75\%$  de la lecture  $\pm 10$  digits sur les trois premiers, et de  $\pm 1\%$  sur le dernier.

- **Résistances** : 6 calibres, de 200  $\Omega$  à 20 M $\Omega$  à pleine échelle. Précision de  $\pm 0,2\%$  de la lecture  $\pm 2$  digits sur les quatre premiers, et de  $\pm 0,5\% \pm 5$  digits sur les deux derniers.

- **Test de continuité** : il est double, et se manifeste à la fois par un signal sonore, et par affichage sur l'écran, pour des résistances inférieures à 200  $\Omega$ .

- **Essai des jonctions semi-conductrices** : l'appareil affiche la chute de tension aux bornes de la jonction.

### NOS CONCLUSIONS

Les 20 000 points de mesure, et la résolution qui s'y attache, hissent le multimètre numérique Iskra DM-4510 aux niveaux des plus grandes exigences, bien au-delà des mérites d'un simple 2 000 points. Pour autant, il ne sacrifie aucune des commodités d'un appareil de poche, et l'acquéreur futur appréciera le rapport prestations/prix, plus qu'attrayant.

R. RATEAU





# LABO 10

## LUXMETRE A LED

# S

on capteur silicium fiable et sensible lui donne la possibilité d'être utilisé au labo photo, en horticulture ou chez les éclairagistes. Ce luxmètre à DEL, référencé Labo 10, s'alimente à l'aide de deux piles de 9 V et autorise une gamme de mesure de 1 lux à 15 000 lux.

### LE PRINCIPE DES KITS ELECTRONIQUE COLLEGE

Dans un but éducatif, *Electronique Collège* offre un choix de deux possibilités pour la réalisation du montage.

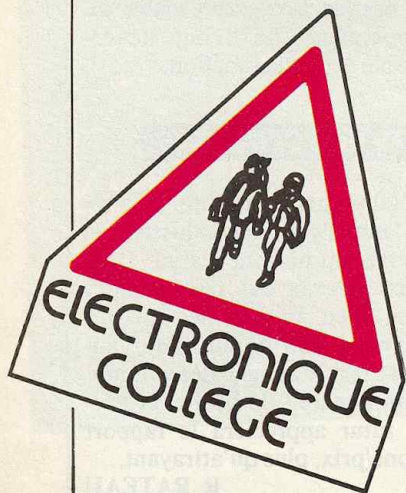
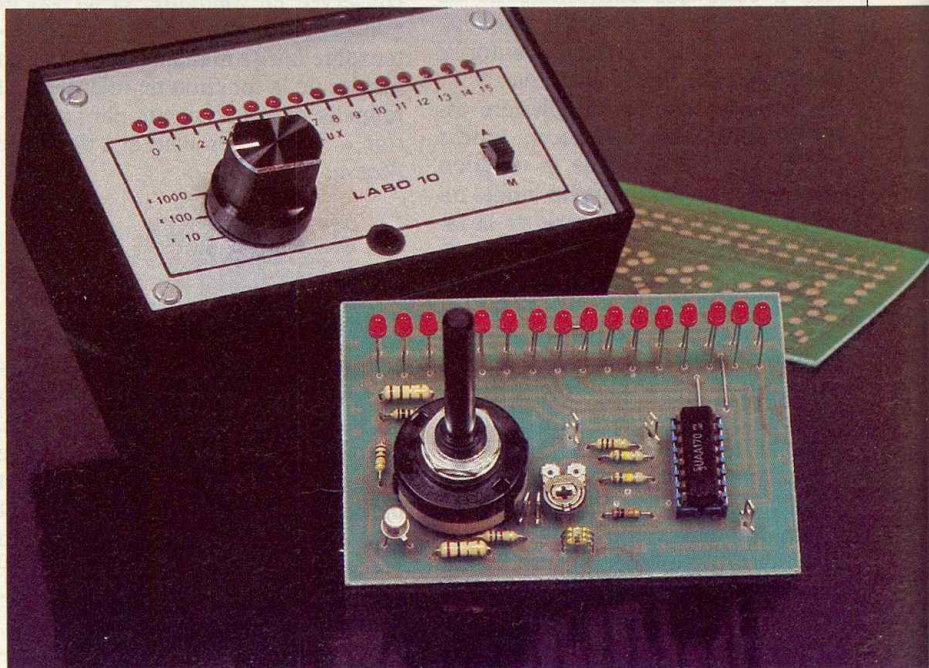
**1<sup>er</sup> choix :** réalisation du circuit imprimé par vous-mêmes.

Vous trouverez ci-joint un dessin du circuit imprimé, à l'échelle 1. Celui-ci, à l'aide d'une des deux méthodes Transpage ou Diaphane, vous permettra de réaliser votre circuit imprimé sur plaque présensibilisée. Nous vous conseillons enfin de l'étamer à l'aide d'un produit d'étamage à froid (demandez à votre revendeur).

**2<sup>e</sup> choix :** utilisation du circuit imprimé *Electronique Collège*.

Ce circuit imprimé, fourni en verre époxy de 16/10°, est livré côté cuivre

Cette rubrique entame sa deuxième année avec la description d'un montage simple et économique destiné à se familiariser avec la mesure des éclairagements.



recouvert d'un vernis appelé épargne. Cela présente les avantages suivants :

- risques de court-circuit entre pistes lors de l'opération de soudure réduits au minimum ;
- protection des pistes en cuivre contre l'oxydation ;
- aide au repérage des pastilles grâce au quadrillage réalisé dans le vernis épargne.

En outre, ce circuit est étamé, cela facilitant le travail lors du soudage des composants. Que vous ayez choisi la première ou la deuxième méthode, il vous reste à percer le circuit et à souder les composants.

a) Perçage : 1,3 mm pour les grandes pastilles rondes, 0,9 mm pour toutes les autres pastilles.

b) Montage : le repérage des composants se fait sur une grille quadrillée au pas de 2,54 mm. Les ordonnées sont repérées en a, a', b, b', c, c', d, d'... Les abscisses en 1, 2, 3, 4, 5, 6, 7, 8...

### LE SCHEMA DE PRINCIPE

La figure 1 nous permet de comprendre le fonctionnement de Labo 10. Le capteur CI<sub>2</sub> reçoit la lumière à mesu-



## MISE EN ROUTE DE LABO 10

Le montage des composants est terminé. Vérifiez une dernière fois l'implantation et leur sens (diodes, transistors et condensateurs polarisés). Vérifiez aussi l'état des soudures et les courts-circuits possibles entre pistes. Vous pouvez tester séparément le circuit d'affichage en branchant les deux piles 9 V en série entre + 18 et 0. La première DEL de gauche doit s'allumer.

Pour vérifier le fonctionnement global, relier le point milieu des piles au plot 9 V. Ce sont alors les DEL de droite qui s'allument.

Placer l'ensemble dans un endroit sombre pour observer la variation de lumière.

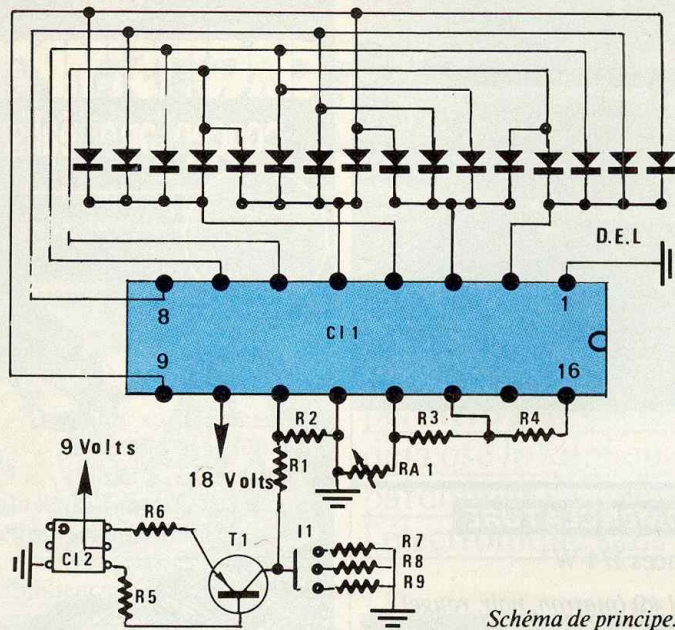


Schéma de principe. Fig. 1

Détails de réalisation à l'échelle. Fig. 2 et 3

rer au travers d'un filtre gris neutre de transmission 10 % environ. Le courant sortant est transmis à CI<sub>2</sub> à l'aide de R<sub>1</sub> et des résistances R<sub>7</sub> et R<sub>9</sub>. Le circuit intégré commande alors les DEL par allumage successif en fonction de l'éclairement reçu. La résistance ajustable permet le réglage de l'appareil. L'alimentation est assurée par deux piles de 9 V pour CI<sub>1</sub>, dont une pour CI<sub>2</sub>.

## MONTAGE DE LABO 10

Le montage nécessite une grande attention. Les composants sont placés du côté non cuivré, le plus près possible du circuit.

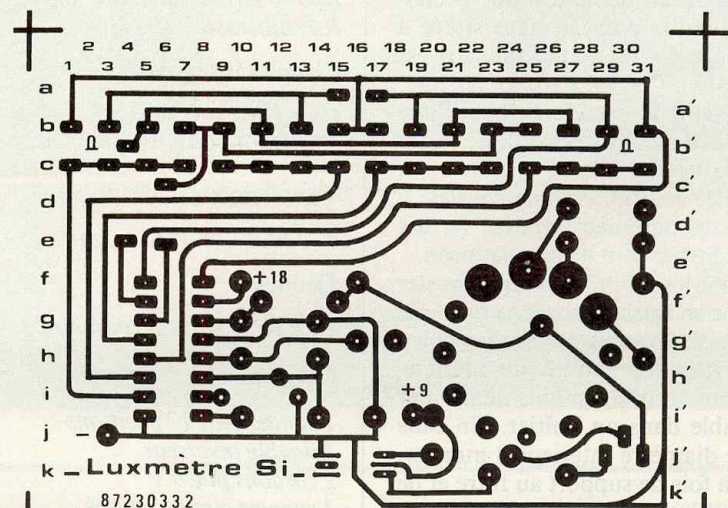
Pour les transistors, réservez une garde d'au moins 5 mm.

La figure 2 représente le schéma d'implantation, tandis que la figure 3 précise le tracé du circuit imprimé à l'échelle.

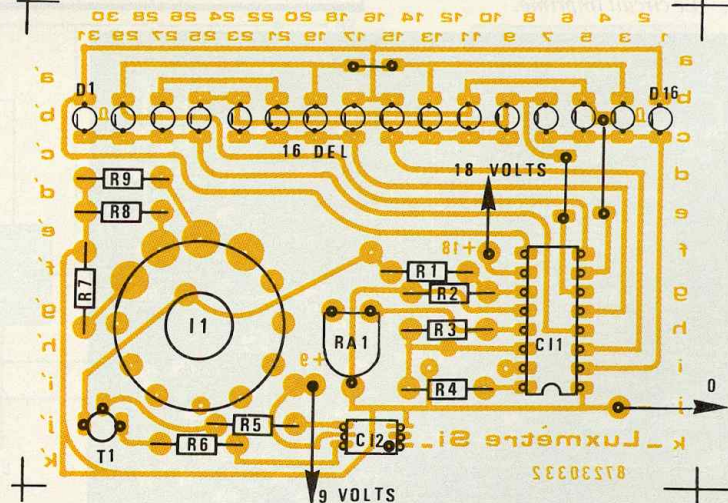
Le circuit CI<sub>2</sub> étant fragile, il est conseillé de respecter les consignes suivantes :

- ne pas exposer à une lumière violente (trop près d'une lampe ou en plein soleil) ;
- cambrier les pattes à 1 mm du bord.

L'une d'elles possède le repère de montage. Soudez sur le circuit imprimé en perçant près des pastilles au diamètre 0,6 mm.



87230332





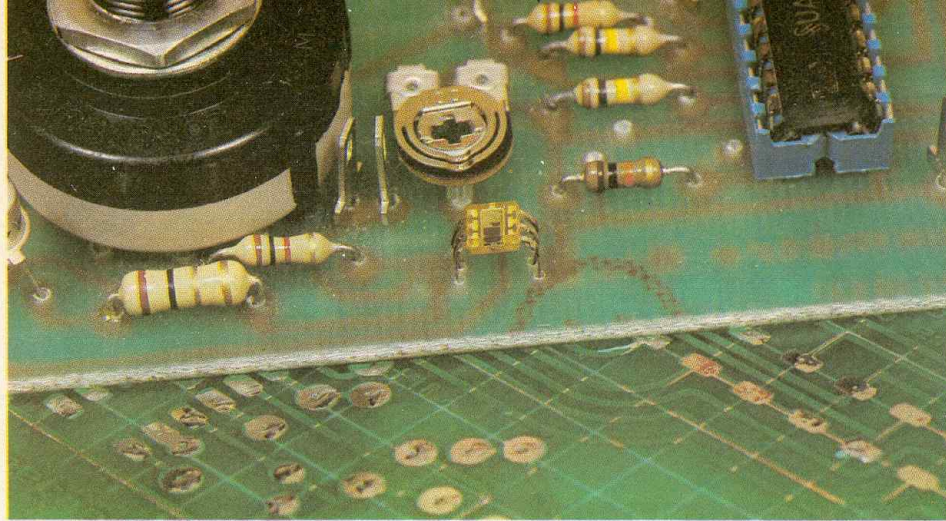


Photo 2. - Gros plan sur le capteur.

## REGLAGES

Il nous faut avant tout expliquer ce que représente le lux. En physique, le chapitre « Photométrie » définit les unités employées pour mesurer la lumière. Une source lumineuse (filament d'une ampoule, par exemple) émet un rayonnement défini par son intensité  $I$ . On démontre que l'éclairement en lux d'une surface située à la distance  $d$  d'un point lumineux est égal à  $I/d^2$ .

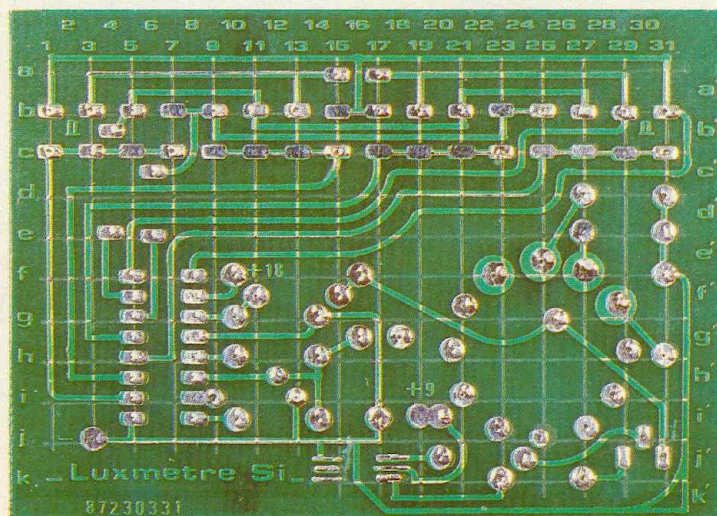
Connaissant la caractéristique d'une ampoule, il est alors possible de régler votre luxmètre.

Une autre solution simple consiste à utiliser un posemètre gradué en lux comme instrument de comparaison.

Dans tous les cas, vous pouvez ajuster la valeur en agissant sur  $RA_1$  ou sur le filtre placé devant la surface sensible.

Pour éviter les entrées de lumière, nous vous recommandons de monter l'ensemble dans un boîtier. Un tube noir de diamètre intérieur 8 mm servira à la fois de support au filtre et de canal lumineux.

Photo 3. - Le circuit imprimé.



## NOMENCLATURE

### Résistances 1/4 W

- $R_1, R_5$  : 1 k $\Omega$  (marron, noir, rouge)
- $R_2, R_3$  : 100 k $\Omega$  (marron, noir, jaune)
- $R_4$  : 10 k $\Omega$  (marron, noir, orange)
- $R_6, R_9$  : 1  $\Omega$  (marron, noir, or)
- $R_7$  : 100  $\Omega$  (marron, noir, marron)
- $R_8$  : 10  $\Omega$  (marron, noir, noir)
- $RA_1$  ajustable : 100 k $\Omega$

### Circuits intégrés

- $CI_1$  : UAA 170
- $CI_2$  : TFA 1001 W

### Transistors

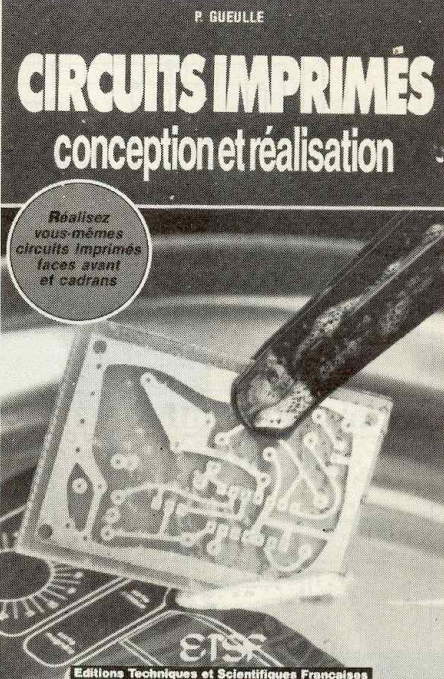
- $T_1$  : BC177A à faible gain

### Diodes

- $D_1$  à  $D_{16}$  : DEL de diamètre 3

### Divers

- 1 contacteur, 12 positions
- 1 double inverseur
- 2 cordons pile 9 V
- 1 support circuit intégré
- 4 picots



**P**atrick Gueulle, qui expérimente et pratique depuis longtemps toutes les techniques de conception et de réalisation des circuits imprimés à usage amateur ou professionnel, des plus rudimentaires aux plus élaborées, a rassemblé pour vous, dans ce livre, son expérience.

Après une analyse rigoureuse des besoins, l'auteur expose en termes simples les principales notions d'optique et de photochimie nécessaires pour véritablement comprendre ce que l'on fait.

Il passe ensuite en revue tous les produits et matériels existants afin de permettre au lecteur de choisir librement ceux qu'il devra acheter ou fabriquer lui-même, à moins qu'il n'en dispose déjà sans s'en douter (matériel photo, photocopieuse, etc.) !

Il traite ensuite les cas réels les plus courants à l'aide d'exemples expliqués pas à pas et abondamment illustrés.

Que vous soyez novice ou non, passez à l'action et vous constaterez immédiatement que, grâce à ce livre, réussir ses circuits n'est ni compliqué ni coûteux.

Editions Techniques et Scientifiques Françaises  
 Prix : 110 F  
 Distribution : Editions Radio, 9, rue Jacob, 75006 Paris.





# LE LOVELED

**L**a réalisation décrite affiche successivement les lettres des mots « Je t'aime » en commençant par la lettre J jusqu'à ce que toutes les lettres soient allumées, puis il éteint successivement ces mêmes lettres en commençant également par la lettre J jusqu'à ce que toutes les lettres soient éteintes. Cela constitue un cycle qui recommence sans cesse.

## PRINCIPE DE FONCTIONNEMENT

Ce montage fait essentiellement appel à un compteur de Johnson dont nous donnons le schéma pour 4 sorties à la figure 1a. Exceptée la dernière bascule qui a sa sortie  $\bar{Q}$  reliée à l'entrée D de la première bascule, toutes les autres bascules ont leur sortie Q reliée à l'entrée D de la bascule suivante. La table de vérité de la figure 1b explique le fonctionnement d'un tel compteur. Le signal RZ sert à initialiser à 0 toutes les sorties des bascules qui le composent.

Que diriez-vous d'un montage à offrir à votre bien-aimée ? Celui que nous vous proposons permettra de déclarer votre flamme si vous n'avez déjà osé le faire ou si vous voulez vous faire pardonner les heures consacrées à votre passion de l'électronique sans vous occuper d'elle.

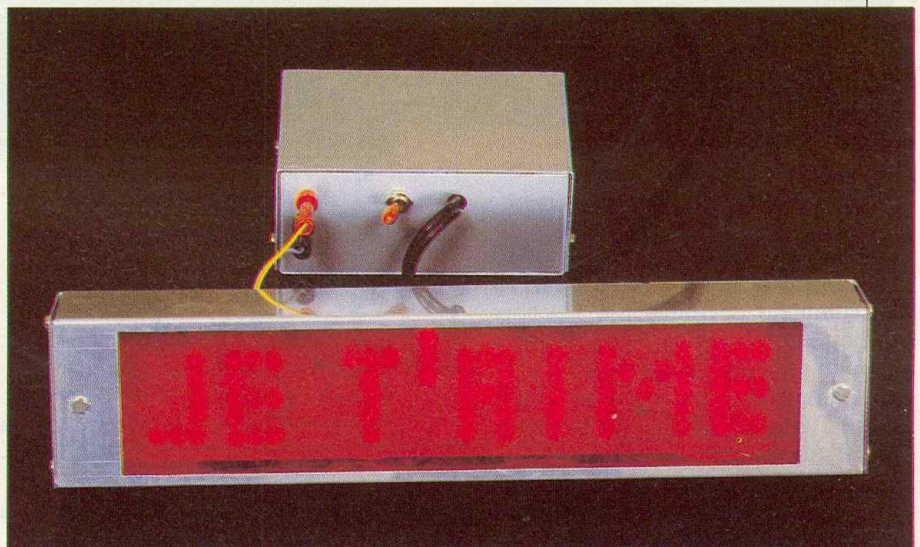
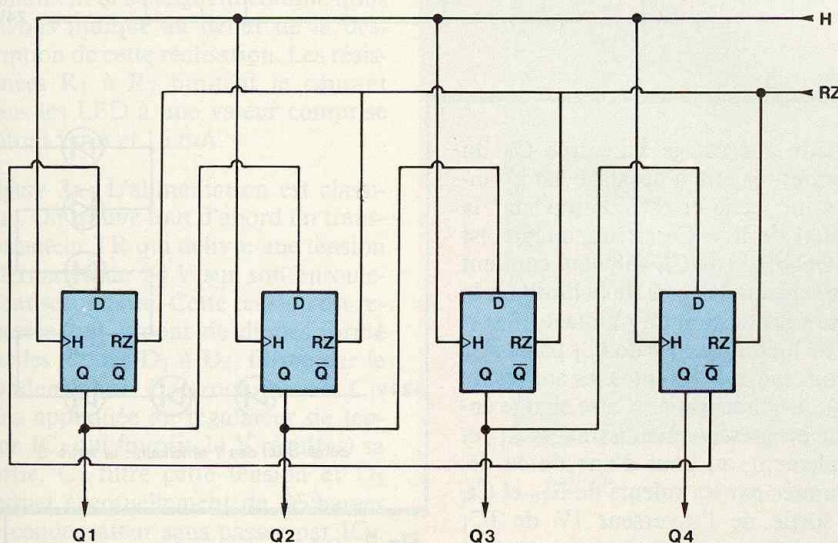


Fig. 1 Compteur Johnson à 4 sorties.



H	RZ	Q1	Q2	Q3	Q4
X	1	0	0	0	0
J	0	1	0	0	0
J	0	1	1	0	0
J	0	1	1	1	0
J	0	1	1	1	1
J	0	0	1	1	1
J	0	0	0	1	1
J	0	0	0	0	1
J	0	0	0	0	0

Table de vérité du compteur.

Fig. 1 bis



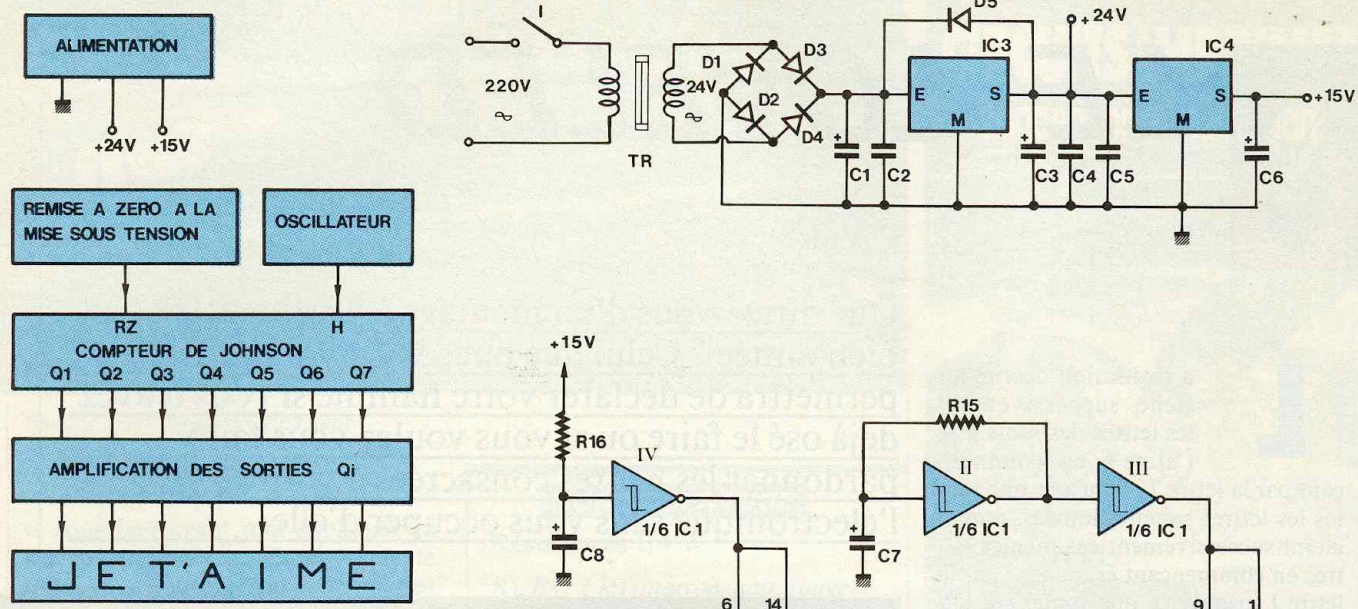
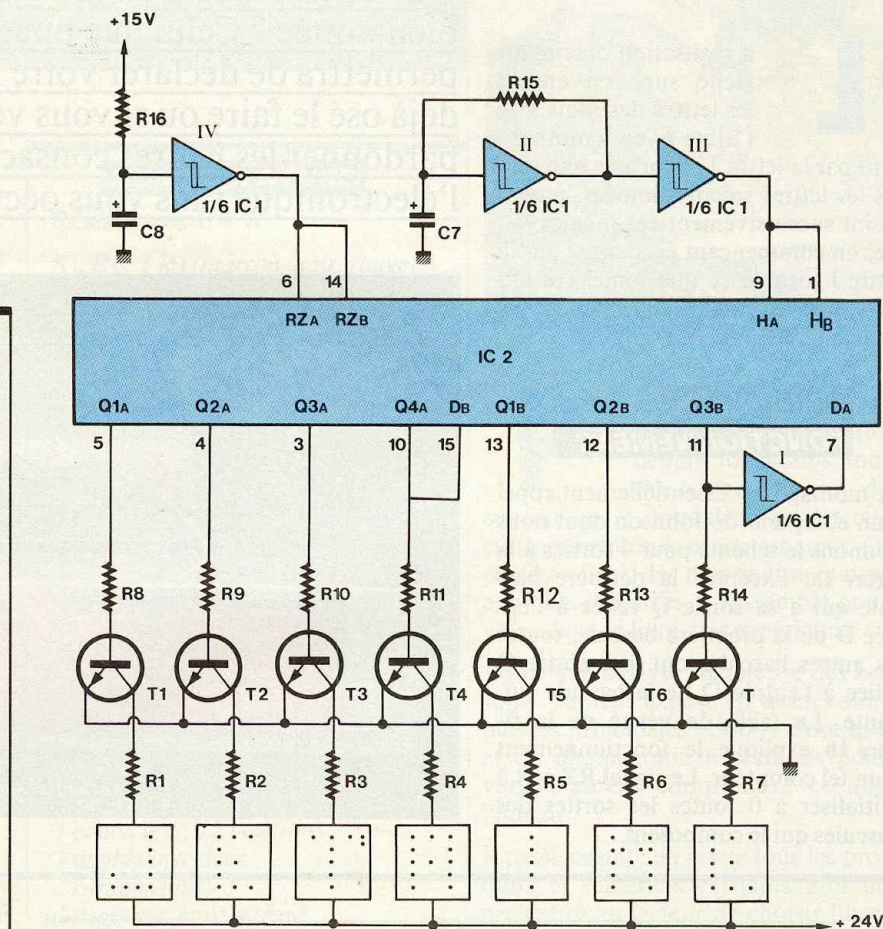


Fig. 2 Synoptique.

Le schéma de principe du montage est donné à la figure 2. Nous avons ici un compteur de Johnson à 7 sorties qui est initialisé à la mise sous tension du montage. Les sorties Q<sub>1</sub> à Q<sub>7</sub> sont amplifiées pour attaquer 7 afficheurs. Chaque afficheur est constitué d'un certain nombre de diodes LED montées en série et forme une des lettres des mots « JE T'AIME ». L'alimentation délivre deux tensions : l'une de 24 V pour les afficheurs, l'autre de 15 V pour le restant du montage.

**SCHEMA ELECTRONIQUE**  
(fig. 3a, 3b et 3c)

Figure 3b : Le compteur de Johnson est constitué à l'aide du circuit intégré IC<sub>2</sub> qui est un double registre à décalage CD4015. Ce circuit a été décrit en détail dans le numéro 100 d'*Electronique Pratique*. Les deux registres à décalage qui le constituent sont montés en série, la sortie S<sub>4</sub> du premier registre à décalage étant connectée à l'entrée D<sub>B</sub> du second registre à décalage. Pour constituer un compteur de Johnson à 7 sorties, il ne reste alors plus qu'à relier la sortie Q<sub>3</sub> du second



registre à décalage à l'entrée D<sub>A</sub> du premier registre à décalage via un inverseur ; celui-ci est constitué par la porte I de IC<sub>1</sub>. Ce circuit intégré est un CD40106 ou CD4584 qui contient 6 inverseurs triggers de Schmitt. A la mise sous tension du montage, la sortie de l'inverseur IV de IC<sub>1</sub> passe à 1, ce qui remet à 0 toutes les sorties de IC<sub>2</sub> ; le condensateur C<sub>8</sub> se charge ensuite progressivement à travers R<sub>16</sub> et finalement, au bout d'une durée déterminée par les valeurs de R<sub>16</sub> et C<sub>8</sub>, la sortie de l'inverseur IV de IC<sub>1</sub> passe à 0 ce qui permet au compteur de Johnson de prendre ses différents

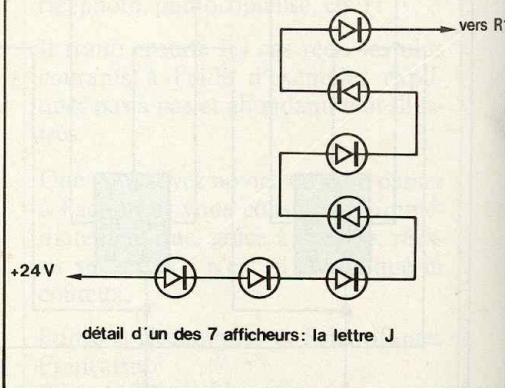


Fig. 3 Schéma de principe.



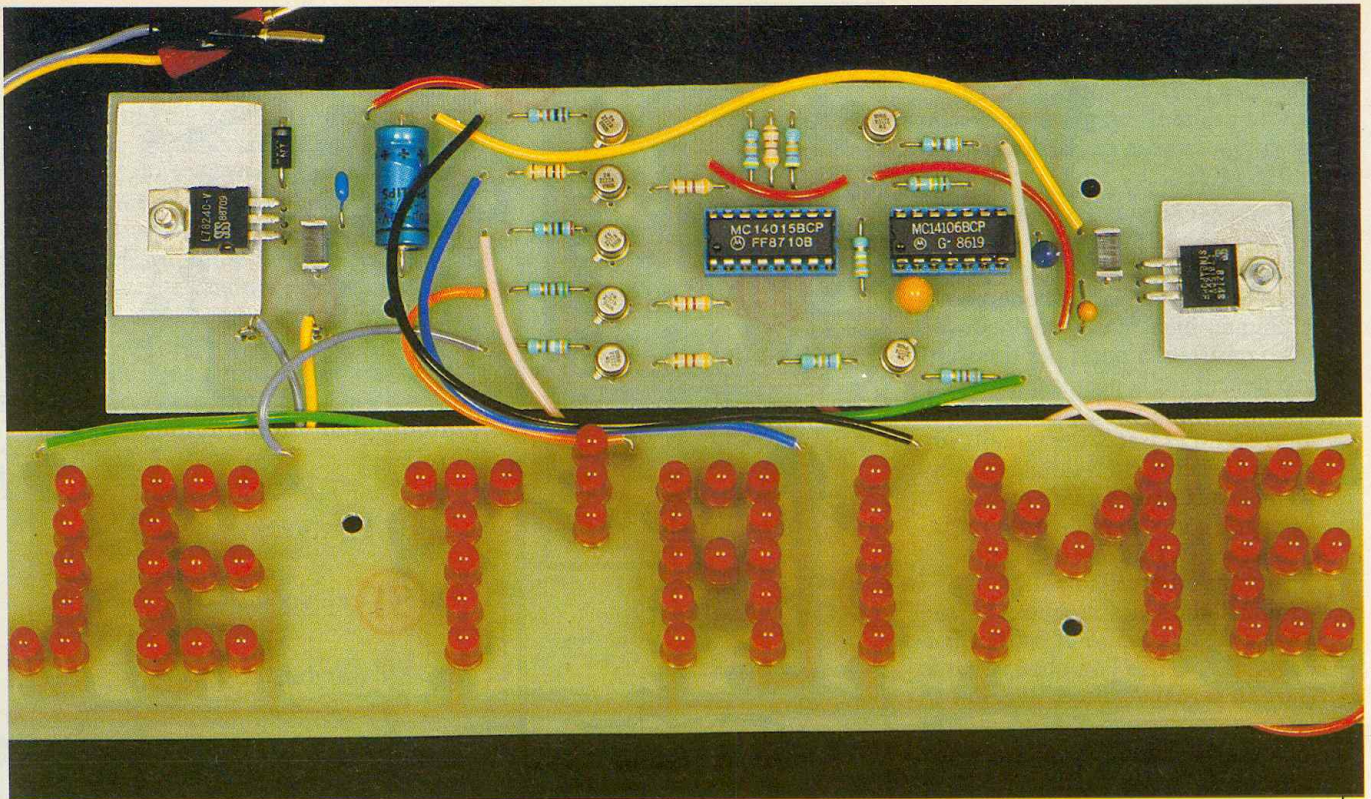


Photo 2. - Les deux cartes principales avec l'implantation des DEL.

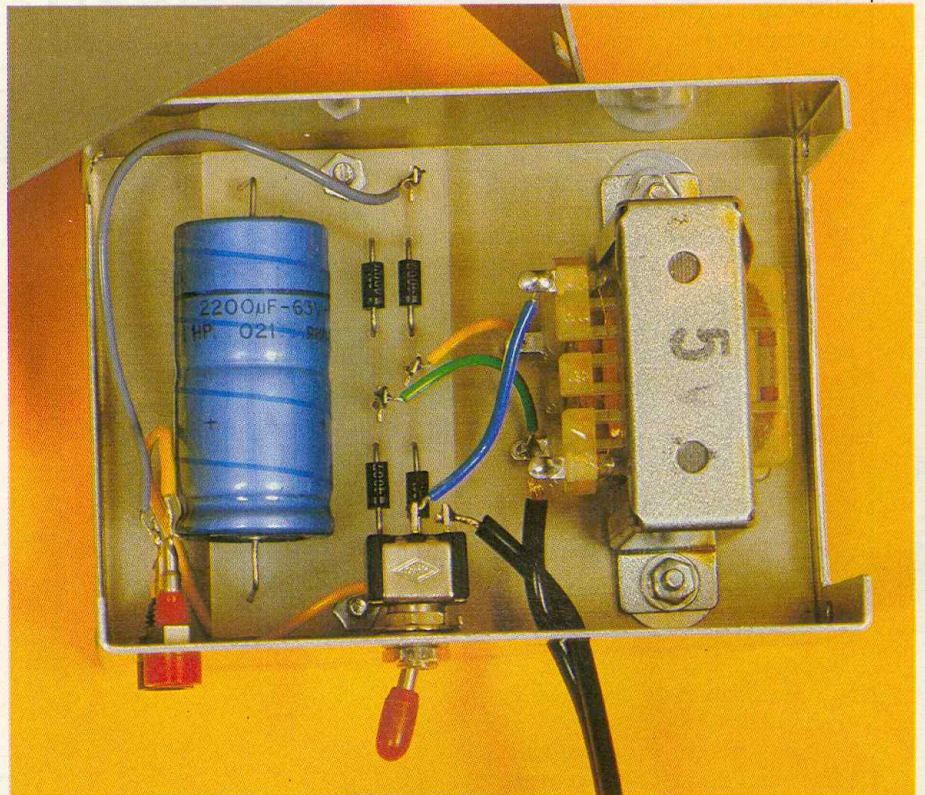
états successifs. Celui-ci passe par ses différents états au rythme de l'oscillateur constitué par le trigger de Schmitt de IC<sub>1</sub> associé à la résistance R<sub>15</sub> et au condensateur C<sub>7</sub>. Les valeurs de R<sub>15</sub> et C<sub>7</sub> déterminent la fréquence de l'oscillateur. La porte III de IC<sub>1</sub> ne sert que de tampon entre l'oscillateur et IC<sub>2</sub>. Les portes V et VI de IC<sub>1</sub> restent inutilisées. Les sorties de IC<sub>2</sub> ne délivrant pas suffisamment de courant pour attaquer directement les afficheurs à diodes LED, elles sont amplifiées par les transistors T<sub>1</sub> à T<sub>7</sub> qui commandent ces afficheurs. Ceux-ci s'allument et s'éteignent comme nous l'avons indiqué au début de la description de cette réalisation. Les résistances R<sub>1</sub> à R<sub>7</sub> limitent le courant dans les LED à une valeur comprise entre 15 mA et 16 mA.

**Figure 3a :** L'alimentation est classique. On trouve tout d'abord un transformateur TR qui délivre une tension alternative de 24 V sur son enroulement secondaire. Cette tension est redressée par le pont de diodes formé par les diodes D<sub>1</sub> à D<sub>4</sub>, filtrée par le condensateur électrochimique C<sub>1</sub>, puis appliquée au régulateur de tension IC<sub>3</sub> qui fournit 24 V régulés à sa sortie. C<sub>3</sub> filtre cette tension et D<sub>5</sub> permet éventuellement de décharger ce condensateur sans passer par IC<sub>3</sub>.

La tension de 24 V régulée sert à ali-

menter les 7 afficheurs à LED et attaque l'entrée du régulateur de tension IC<sub>4</sub>; celui-ci délivre 15 V qui alimentent le reste du montage et en particulier IC<sub>1</sub> et IC<sub>2</sub>. Les condensateurs C<sub>2</sub>, C<sub>4</sub> et C<sub>5</sub> permettent le découplage de l'alimentation.

Photo 4. - Montage de l'alimentation.



## REALISATION PRATIQUE

Le montage comporte 3 circuits imprimés. Le circuit imprimé I supporte les diodes D<sub>1</sub> à D<sub>4</sub> et le condensateur



C<sub>1</sub>. Le circuit imprimé III supporte toutes les LED des afficheurs. Le circuit imprimé II supporte le restant des composants et en particulier IC<sub>1</sub>, IC<sub>2</sub>, IC<sub>3</sub> et IC<sub>4</sub>.

On procédera successivement aux étapes suivantes :

- Réalisation des 3 circuits imprimés de préférence par la méthode photographique, bien que la méthode directe consistant à poser des transferts directement sur la plaque cuivrée soit possible, notamment pour le circuit imprimé I. Les tracés des circuits imprimés I, II et III sont donnés respectivement aux figures 4a, 4b et 4c.

- Perçage : les trous de fixation seront percés avec un foret de 3 mm.

- Etamage éventuellement.

- Implantation des composants suivant les figures 5a, 5b et 5c. Les liaisons A, B et C que l'on observe sur la figure 5b seront réalisées avec du fil souple.

Veillez à la bonne orientation des composants en vous aidant de la figure 6. Munissez IC<sub>3</sub> et IC<sub>4</sub> de petits radiateurs ; ce seront de petites plaques en aluminium de 22 mm × 33 mm pour IC<sub>3</sub> et de 20 mm × 24 mm pour IC<sub>4</sub>. Utilisez des supports pour les deux circuits intégrés IC<sub>1</sub> et IC<sub>2</sub>. Procédez au soudage puis nettoyez les circuits imprimés avec de l'acétone. Reliez entre eux les points numérotés de 1 à 8 des circuits imprimés II et III à l'aide de fils souples de différentes couleurs. Protégez les circuits imprimés avec un vernis spécial afin d'éviter toute oxydation ultérieure.

- Mise en boîte : le circuit imprimé I ainsi que le transformateur TR, l'interrupteur I et deux fiches bananes femelles pour châssis (points FB+ et FB- de la fig. 5a) seront montés dans un coffret Teko 3B. On s'inspirera de la photo montrant l'intérieur de ce boîtier pour la disposition de ces éléments. Les circuits imprimés II et III ont été introduits dans un boîtier réalisé par nous-mêmes avec de l'aluminium de 8/10 mm d'épaisseur ; le pliage de l'aluminium a été effectué suivant la méthode décrite par M. F. Thobois dans son ouvrage *Construction d'ensemble de radio-commande* ; le boîtier a été construit sur le modèle du coffret Teko 3B et ses dimensions sont de 265 × 55 × 40. On pourra aussi réaliser un boîtier avec des plaques de plastique Styron, matériau facile à découper et à assembler par collage, ou éventuellement trouver un boîtier du commerce qui

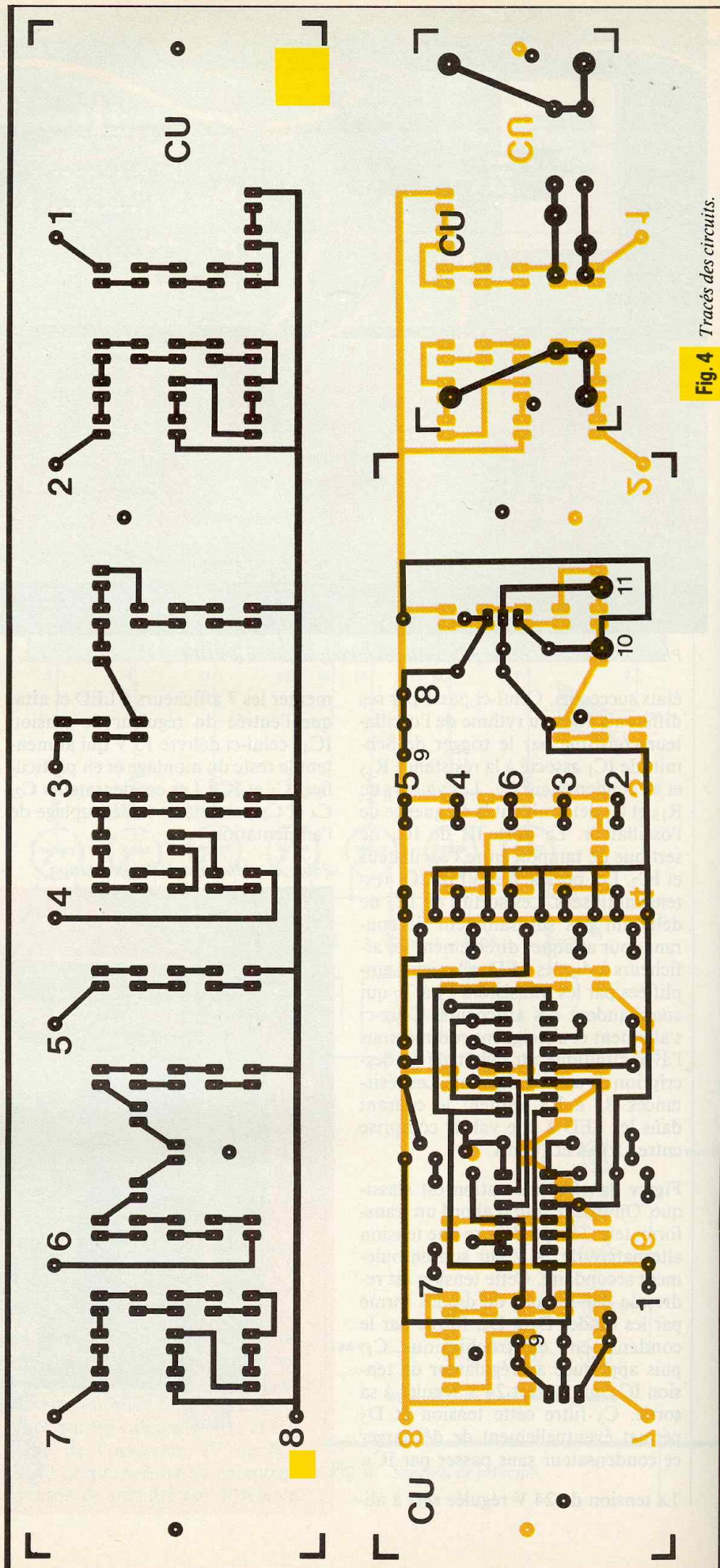


Fig. 4 Tracés des circuits.



convienne. Dans tous les cas, découpez dans ce boîtier une fenêtre qui permettra de voir les afficheurs et derrière laquelle on collera un morceau de rhodoïd rouge destiné à améliorer le contraste. Les circuits imprimés II et III seront tout d'abord assemblés à l'aide de deux entretoises, leur côté soudure se faisant face ; ensuite cet ensemble circuit imprimé I plus circuit imprimé II sera fixé à l'aide de deux autres entretoises dans le boîtier décrit plus haut. On s'aidera des photos pour mieux comprendre tout cela.

### CONCLUSION

Si vous aimez quelqu'un, dites-le avec des LED !

Christian MACH

Fig. 5 Implantations des cartes imprimées.

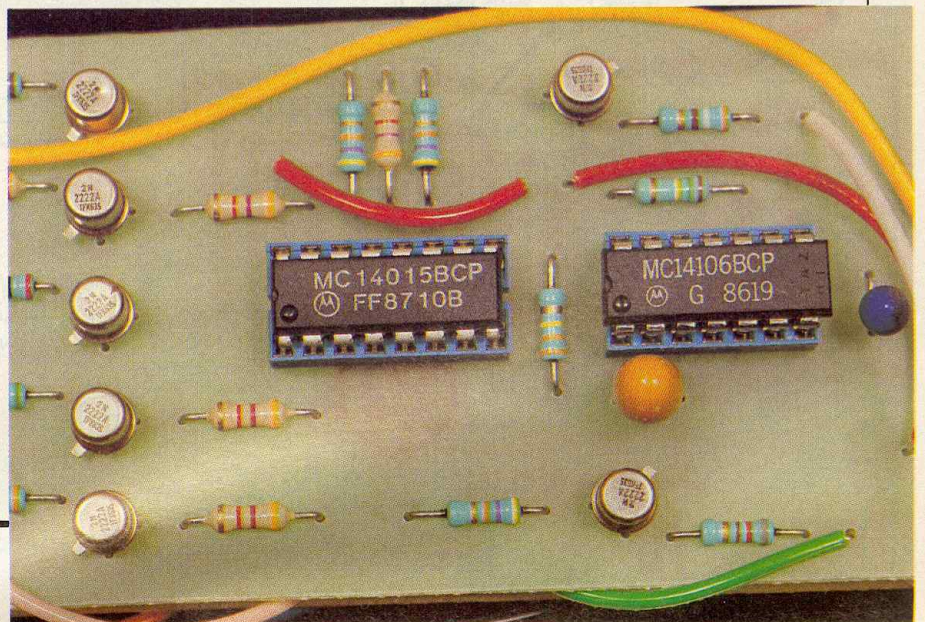
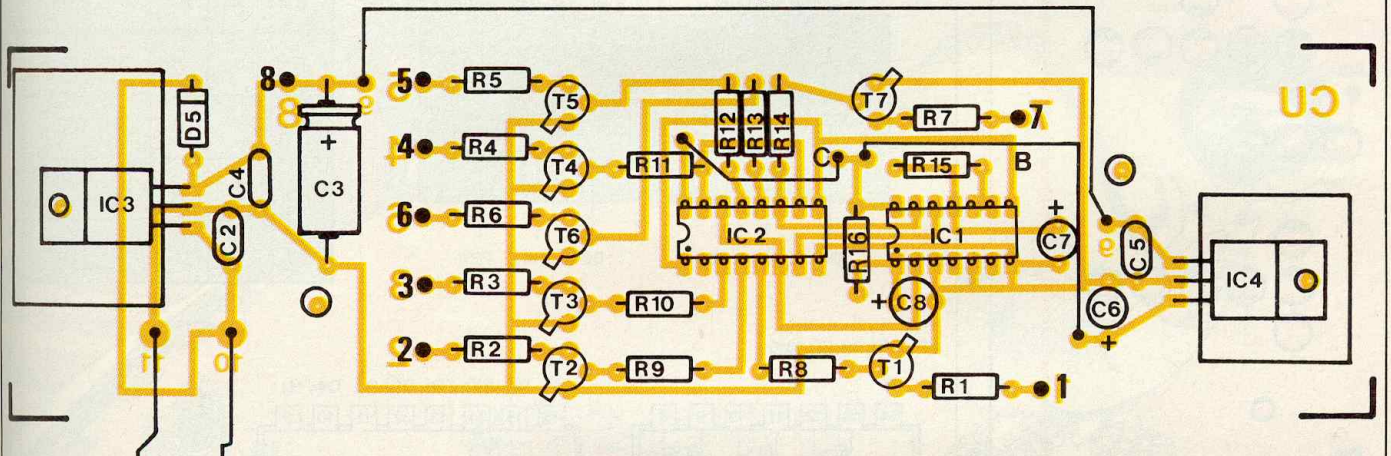
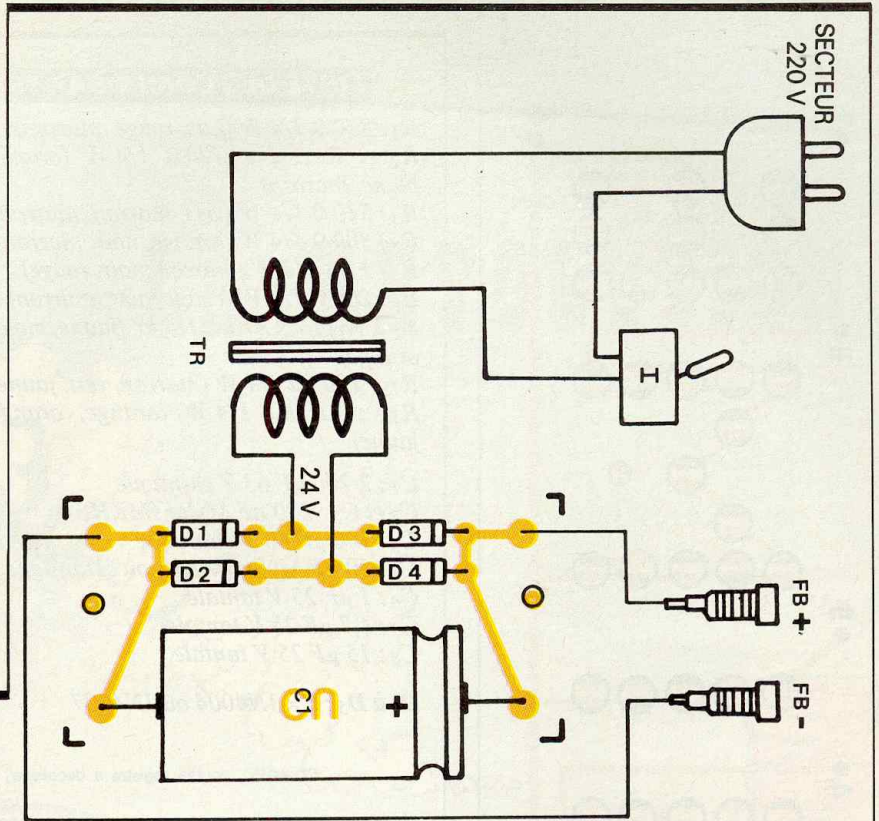
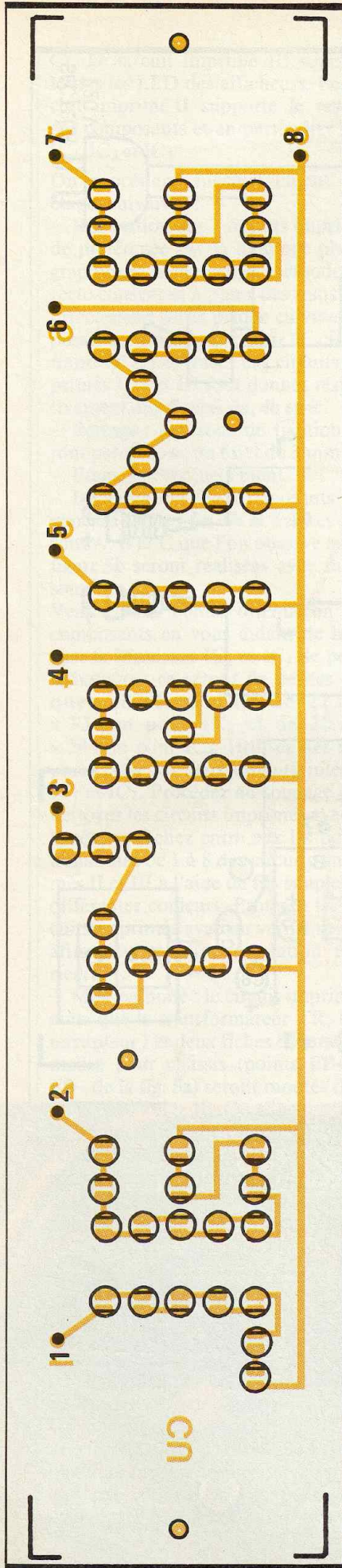


Photo 3. - Utilisation de circuits intégrés classiques.





## LISTE DES COMPOSANTS

$R_1$  : 820  $\Omega$  1/4 W (gris, rouge, marron)  
 $R_2$  et  $R_7$  : 2  $\times$  390  $\Omega$  1/4 W (orange, blanc, marron)  
 $R_3$  : 510  $\Omega$  1/4 W (vert, marron, marron)  
 $R_4$  : 300  $\Omega$  1/4 W (orange, noir, marron)  
 $R_5$  : 1 k $\Omega$  1/4 W (marron, noir, rouge)  
 $R_6$  : 200  $\Omega$  1/4 W (rouge, noir, marron)  
 $R_8$  à  $R_{14}$  : 7  $\times$  47 k $\Omega$  1/4 W (jaune, violet, orange)  
 $R_{15}$  : 150 k $\Omega$  1/4 W (marron, vert, jaune)  
 $R_{16}$  : 330 k $\Omega$  1/4 W (orange, orange, jaune)

$C_1$  : 2 200  $\mu$ F 63 V chimique  
 $C_2$  et  $C_5$  : 220 nF Mylar (MKH)  
 $C_3$  : 100  $\mu$ F 40 V chimique  
 $C_4$  : 10 nF Mylar (MKH) ou céramique  
 $C_6$  : 1  $\mu$ F 25 V tantale  
 $C_7$  : 4,7  $\mu$ F 25 V tantale  
 $C_8$  : 15  $\mu$ F 25 V tantale

$D_1$  à  $D_5$  : 5  $\times$  1N4004 ou 1N4007

$T_1$  à  $T_7$  : 7  $\times$  2N2222A

$IC_1$  : CD4584 ou CD40106  
 $IC_2$  : CD4015  
 $IC_3$  : 7824  
 $IC_4$  : 7815

1 support 14 broches pour circuit intégré  
 1 support 16 broches pour circuit intégré  
 69 LED rouge  $\varnothing$  5

TR : transformateur 220 V/24 V 5 VA  
 I : interrupteur unipolaire  
 2 douilles bananes femelles 2 mm par châssis

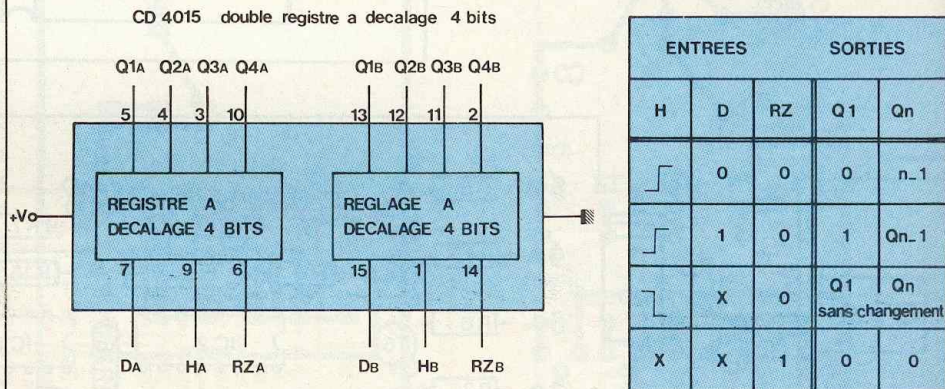
2 fiches bananes mâles 2 mm  
 Vis, écrous, entretoises de 3 mm  
 Coffret Teko 3B

Fils souples de différentes couleurs (fil en nappe)

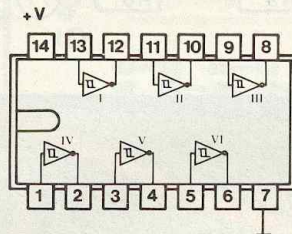
Fil secteur

Rhodoïd rouge

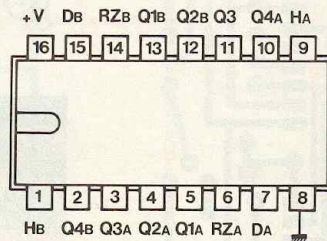
Aluminium de 2 mm d'épaisseur pour les radiateurs



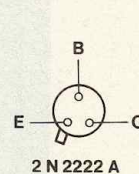
CD 4584 ou CD40106



6 inverseurs trigger de Schmitt



CD 4015



régulateur de tension 7815 ou 7824

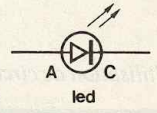
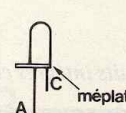
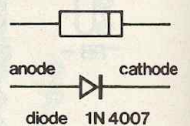


Fig. 6 Brochages des éléments.





# JEU DE REFLEXES



Le montage simple construit autour d'un classique 4011 servira de jeu de réflexes. Deux

témoins lumineux, deux touches sensibles, et seule la première information se trouve prise en compte.

Quelques secondes après, le système se réarme pour une autre tentative.

## LE SCHEMA DE PRINCIPE

La figure 1 propose le schéma de principe retenu. Les deux touches sensibles sont baptisées TS1 et TS2. Comme vous voyez, le 4011 renferme quatre portes NAND à deux entrées.

Au repos, la résistance  $R_3$  polarise négativement l'entrée de  $N_2$ , nous trouvons alors un état logique haut à la sortie qui a pour conséquence de maintenir à travers  $R_5$  la LED1 éteinte et d'amener l'entrée (a) de  $N_1$  à un état logique haut. L'entrée (b) de  $N_1$  étant déjà à 1 par  $R_1$ , la sortie se trouve à l'état 0 et le condensateur  $C_1$  ne supporte aucune charge. Le même raisonnement peut être tenu pour  $N_3$  et  $N_4$  puisque le montage est symétrique.

En plaçant le doigt, par exemple, sur la touche TS1, on crée avec  $R_1$  un diviseur de tension qui modifie l'entrée (b) de  $N_1$ , qui change d'état.

La sortie passe à l'état haut et  $C_1$  va donc se charger.

Lorsque le point (c) de  $N_2$  atteint la tension de basculement, la sortie de  $N_2$  passe à zéro et commande l'allumage de LED1 à travers  $R_5$ .

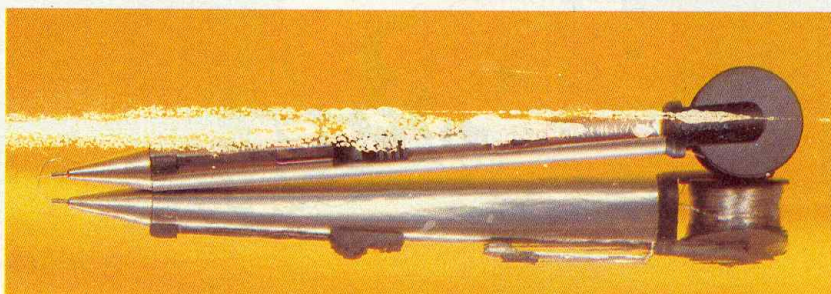
Le point (c) de  $N_2$  ne peut se maintenir longtemps à l'état haut (décharge à travers  $R_3$ ), et, au bout d'un certain temps,  $N_2$  bascule de nouveau, la sortie passe à 1, et la diode s'éteint.

Le raisonnement est le même évidemment pour la partie symétrique du montage ( $N_3$ - $N_4$ ).

Une partie de la tension présente à la sortie de  $N_2$  est prélevée et appliquée à l'entrée (g) de  $N_4$ , ce qui a pour effet de bloquer la sortie de  $N_4$  à un niveau haut, rendant cette partie du montage insensible à tout déclenchement.

Ainsi donc, le monostable qui basculera le premier allumera « sa » LED, et inhibera toute action sur l'autre monostable.

Peu de composants, mais un tracé de circuit un peu plus délicat, voilà ce qui vous attend ce mois-ci avec Circuigraph.



## REALISATION

Bien que toutes les méthodes traditionnelles de réalisation d'un circuit imprimé puissent s'appliquer à ce montage, l'utilisation du stylo à caler Circuigraph constitue un excellent exercice.

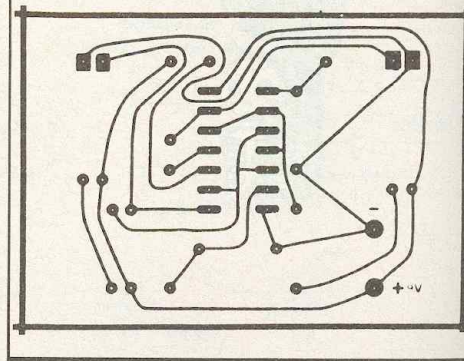
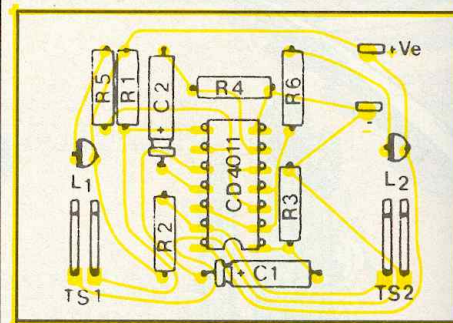
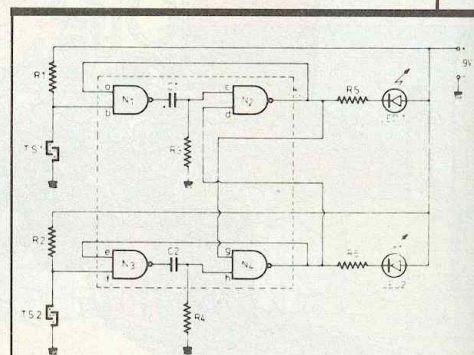
On choisira un support rigide quelconque découpé aux dimensions de l'implantation des éléments. On collera la photocopie de l'implantation sur ce support et l'on fera de même, en parfaite coïncidence du tracé, sur l'autre face.

A l'aide du perforateur, plutôt du côté tracé, on percera l'ensemble. La mise en place des composants se fera toute seule conformément à l'implantation. Après avoir coupé les connexions, on câblera à l'aide du stylo. Au lieu de passer entre les broches du circuit intégré, on disposera un adhésif qui constituera un pont isolant pour plus de facilité.

Enfin l'ensemble s'alimentera à l'aide d'une pile 9 V mais, comme au repos la consommation reste insignifiante, il ne sera pas nécessaire de disposer d'un interrupteur.

## LISTE DES COMPOSANTS

- $R_1, R_2, R_3, R_4$  : 4,7 à 10  $\Omega$
- $R_5, R_6$  : 1 k $\Omega$  (marron, noir, rouge)
- $C_1, C_2$  : 1 à 4,7  $\mu F$ /10 V
- IC1 : CD4011
- 2 LED rouge  $\varnothing$  5 mm
- 4 picots pour les touches.







# SYNTHETISEUR DE MAREES

**C**e montage sera réalisé avec des composants très classiques, donc facilement disponibles chez votre revendeur habituel. De plus, aucun appareil de mesure n'est nécessaire à sa réalisation. Seul, un réglage est à effectuer à l'oreille.

## CONSIDERATIONS GENERALES SUR LES MAREES

Sans vouloir remplacer Alain Gillot-Pétré, on peut expliquer brièvement que la marée est un mouvement oscillatoire du niveau de la mer, dû aux effets de l'attraction de la lune et du soleil sur les particules liquides.

Sur les côtes françaises de l'océan Atlantique et de la Manche, les marées sont du type semi-diurne, car on observe deux pleines mers (P.M.) ainsi que deux basses mers (B.M.) pour chaque jour lunaire.

Pour les mers fermées ou encerclées par les continents, telle la Méditerranée, les marées sont très faibles ou inexistantes.

## PRINCIPE DE FONCTIONNEMENT

Soit deux signaux  $S_1$  et  $S_2$ .  $S_1$ , d'amplitude constante, sera appelé la porteuse.  $S_2$ , d'amplitude variable, sera appelé la modulation.  $S_1$  sera modulé en amplitude par  $S_2$  (fig. 1). Le principe a un rapport indirect avec l'A.M. (modulation d'amplitude).

La porteuse sera la tension donnant le bruit des vagues et la modulation, une dent de scie très basse fréquence, permettant d'augmenter ou de diminuer l'amplitude du son obtenu. C'est ainsi que l'on arrive à recréer le bruit des vagues.

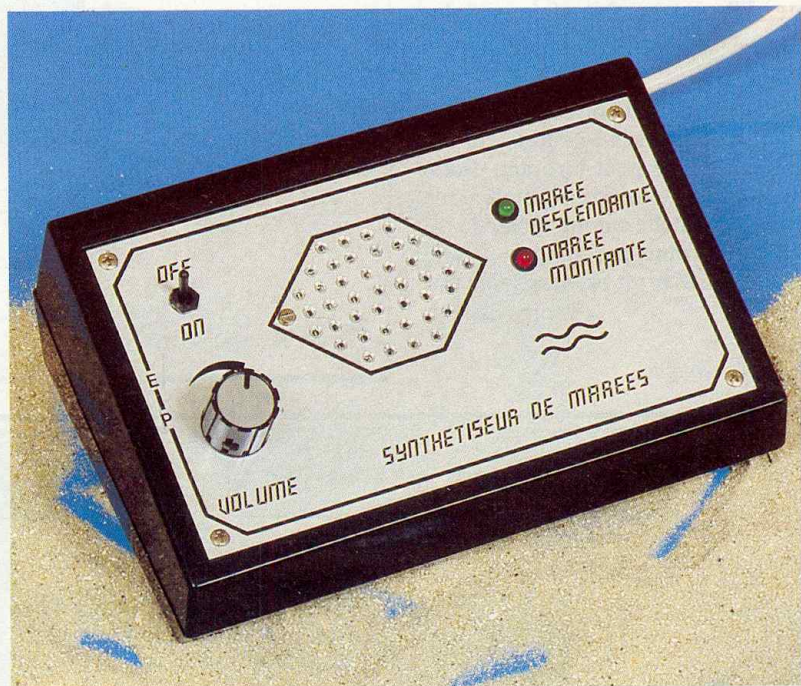
## FONCTIONNEMENT (fig. 3)

On donne le synoptique du montage à la figure 2. Afin d'être plus clair, nous allons décomposer l'ensemble en différentes parties.

Finies les vacances, et bientôt l'automne ! Il faut à présent, pour chacun d'entre nous, reprendre le travail, la tête pleine de merveilleux souvenirs, tel le dernier été aux Baléares.

Mer calme, drapeau vert, 21 °C dans l'eau, 24 °C sur la plage, ciel bleu, vent de sud-ouest, force 2 à force 3, c'est ce que nous vous proposons de revivre ce mois-ci, grâce à ce synthétiseur de marées qui simulera à s'y méprendre le flux et le reflux de la mer.

Gare à tous ceux qui n'ont pas le pied marin, mieux vaut rester à quai !



1° Réalisation du bruit de l'eau

Elle est confiée à un générateur de bruit blanc.

Qu'est-ce qu'un générateur de bruit blanc ?

C'est un montage fabriquant un signal composite où toutes les fréquences possèdent la même énergie.

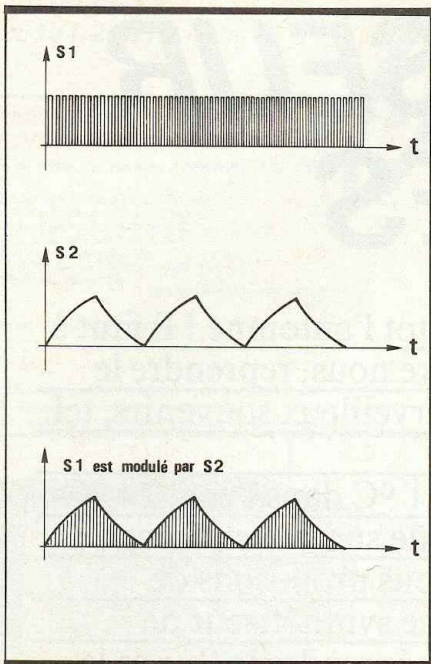
Ce signal présente à l'oreille le bruit caractéristique d'une chute d'eau.

Comment peut-on l'obtenir ?

a) A l'aide de G.P.A. ou générateurs pseudo-aléatoires

Le bruit est ici généré de façon numérique, à l'aide d'un oscillateur, de registres à décalage et de portes OU Exclusif. Le signal de sortie est ensuite traité par un filtre passe-bas.





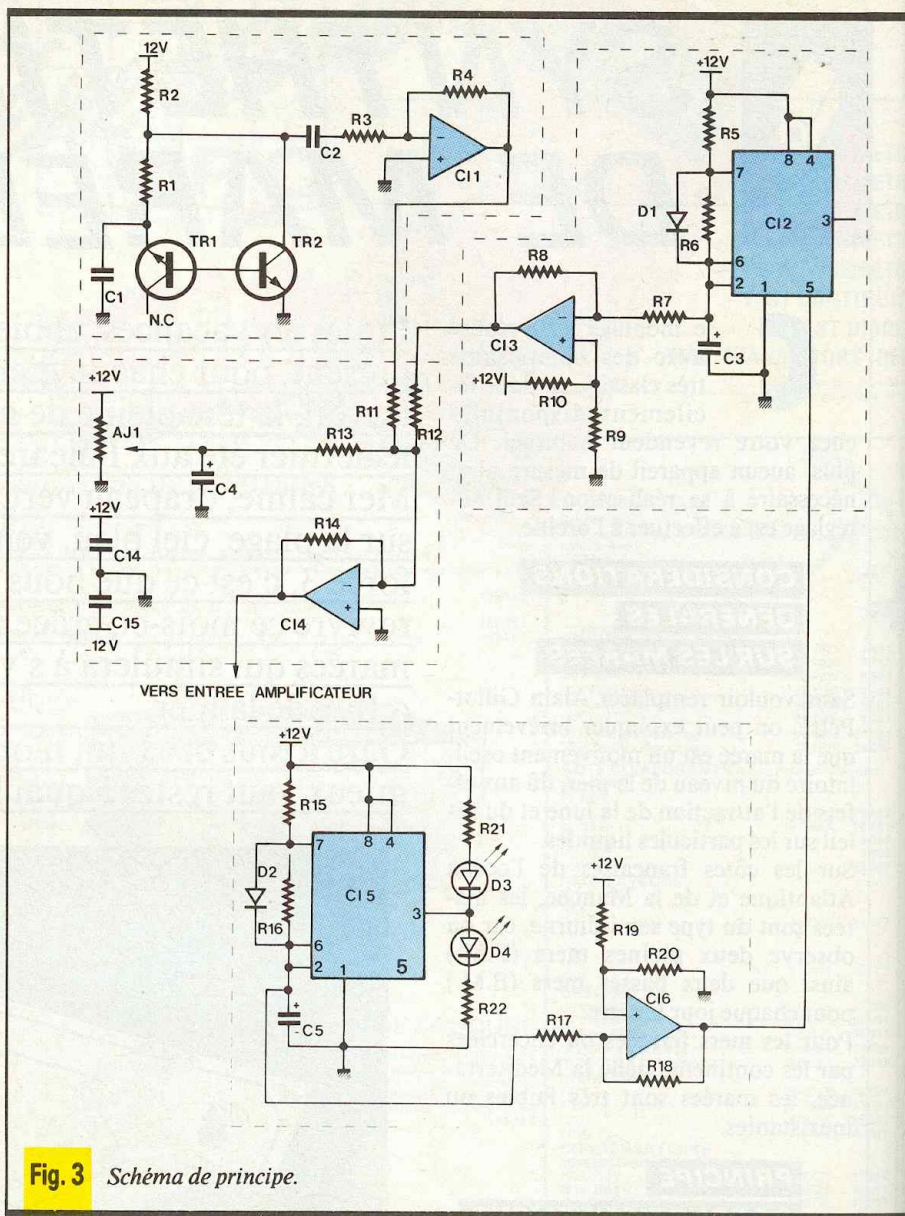
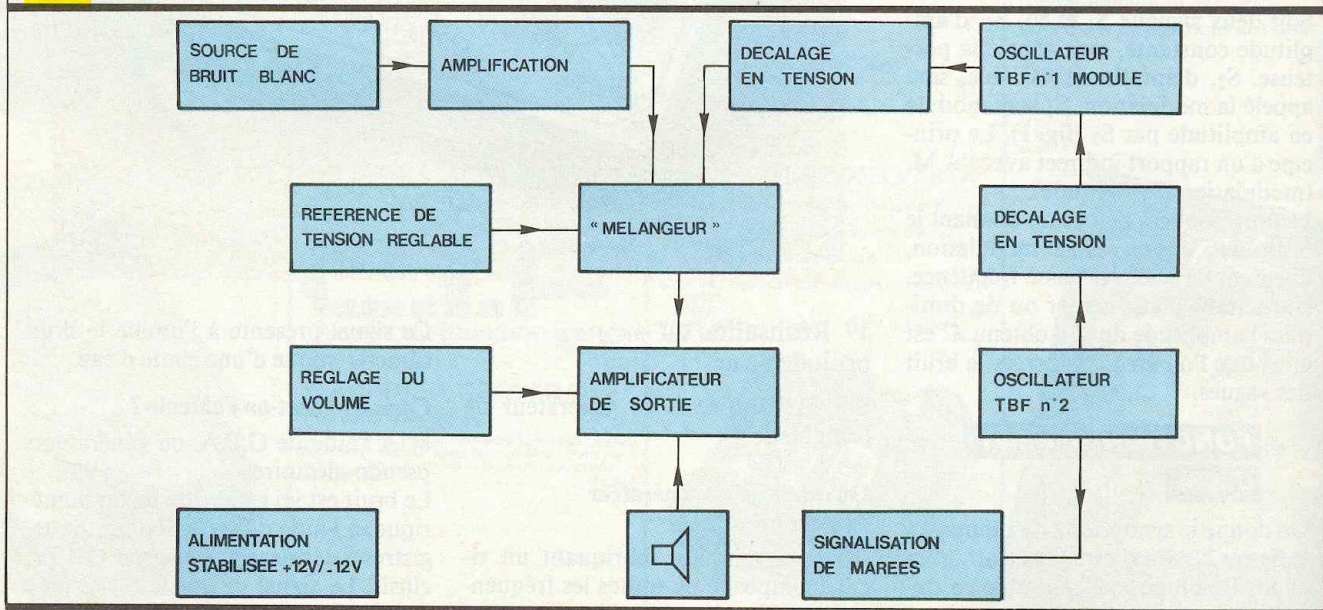
**Fig. 1** Principe d'obtention du son.

On utilise le terme « pseudo » car la distribution aléatoire n'est qu'apparente. Elle est en fait régie par des équations mathématiques pouvant se mettre sous forme de polynômes.

b) A l'aide de semi-conducteurs  
On polarise un semi-conducteur en sens inverse. Ce peut être une diode régulatrice de tension, de préférence du type avalanche car elle possède un coude plus franc par rapport à une Zener, donc le bruit est alors plus im-

(suite page 115)

**Fig. 2** Synoptique.



**Fig. 3** Schéma de principe.



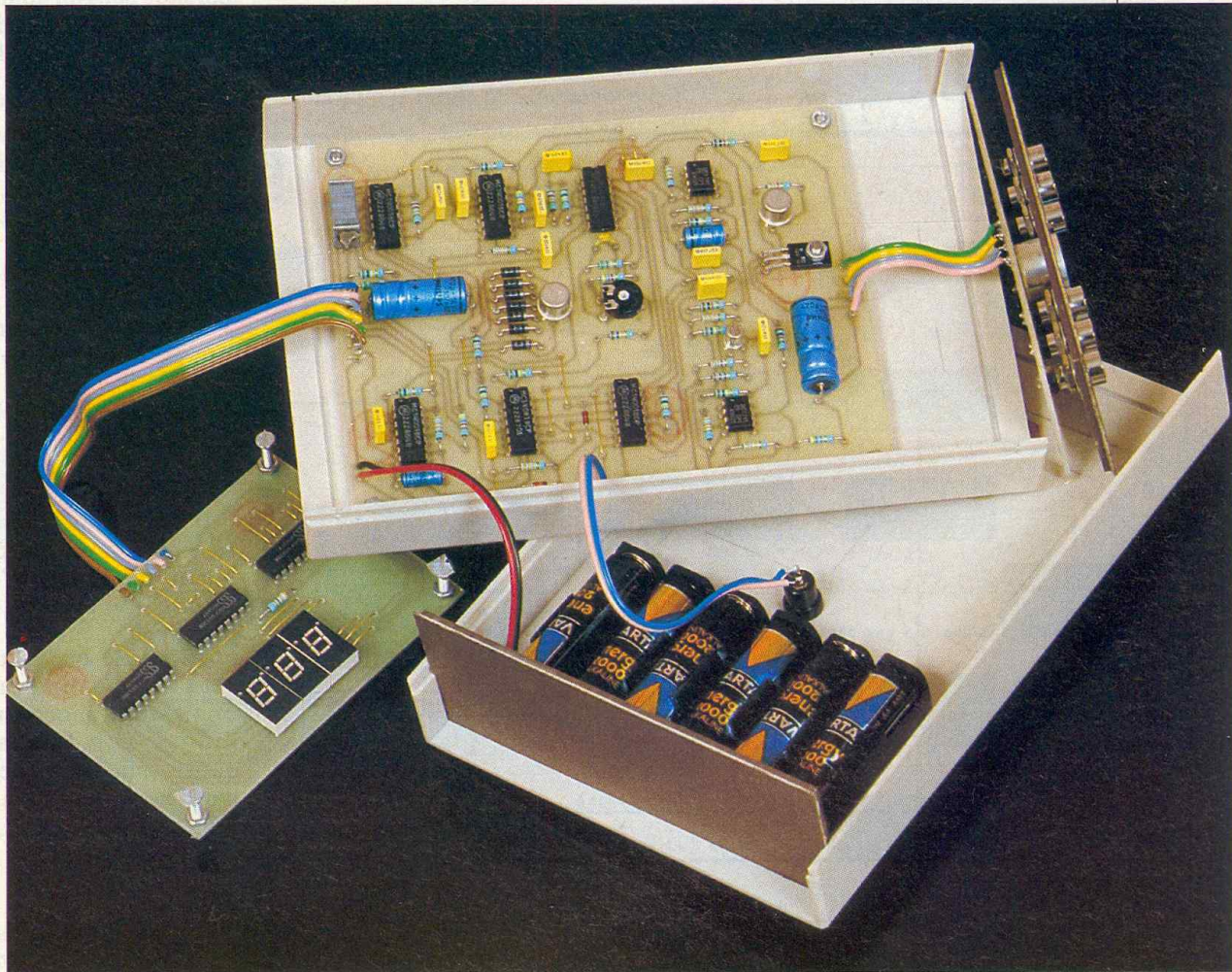


# TELEMETRIE ULTRASONIQUE

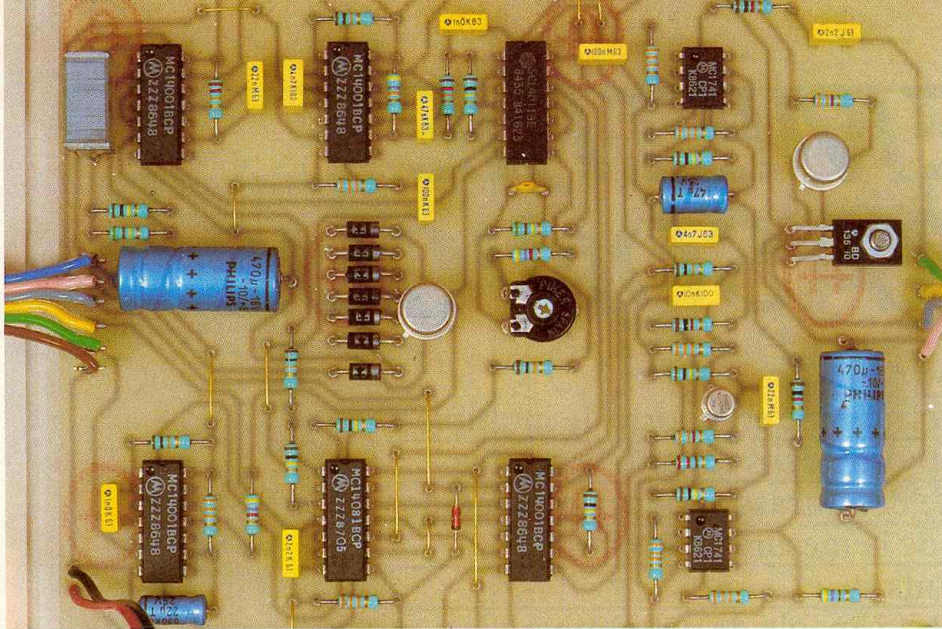
Décidément, l'électronique comporte de multiples facettes. Le sujet abordé dans cet article est une application directe des ultrasons dans un domaine particulier : celui de la mesure de la distance séparant deux points.

Notre réalisation est capable de déterminer ainsi des longueurs allant jusqu'à 10 mètres, et cela avec une résolution égale au centimètre.

Grâce à sa commodité d'utilisation, les applications de cette véritable chaîne d'arpentage électronique sont évidemment nombreuses.







Carte imprimée du boîtier de mesure.

## I - PRINCIPE

### a) Rappel sur les ultrasons (fig. 1)

D'une manière générale, les sons se caractérisent par une suite de pressions et de dépressions qui se trans-

mettent dans un milieu donné, de proche en proche, à l'image des ondes circulaires que génère la chute d'un caillou dans une eau calme.

Lorsque la fréquence de cette suite de perturbations cycliques véhiculées par l'air est comprise entre quelques hertz et une vingtaine de kilohertz, les

sons qui en résultent restent dans le domaine audible par l'oreille humaine. Au-delà de cette valeur, le tympan de notre oreille n'est plus capable de vibrer mécaniquement en phase avec de telles périodes. Les sons deviennent inaudibles pour nous : c'est le domaine des ultrasons.

Certaines espèces, telles que les chiens et surtout les chauves-souris, sont capables d'entendre ces ultrasons ; en particulier, la chauve-souris se sert de ces fréquences pour se diriger, par l'émission d'ultrasons dont elle mesure la durée de réception de l'écho de retour, après réflexion sur un obstacle, pour apprécier la distance qui la sépare de celui-ci.

Les ultrasons que nous utiliserons dans la présente application se caractérisent par une période de  $25 \mu\text{s}$ , ce qui correspond à une fréquence de 40 kHz. En ce qui concerne leur vitesse de déplacement dans l'air, on peut noter qu'elle est la même que celle des autres sons : elle est donc indépendante de la fréquence.

Par contre, cette vitesse est fonction du milieu ; elle est nettement plus importante dans un liquide ou un solide. On notera que les sons ne peuvent pas se transmettre dans le vide : il faut obligatoirement un milieu servant de véhicule.

Mais revenons à la vitesse des sons dans l'air. Elle s'exprime par la relation :  $V = \sqrt{\gamma RT}$ , dans laquelle :

- $V$  est la vitesse du son exprimée en m/s ;

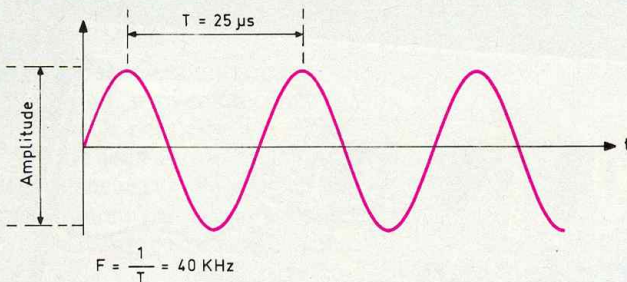
- $\gamma$  est le coefficient d'élasticité du milieu (1,4 pour l'air) ;

- $T$  est la température du milieu en degrés Kelvin ( $T = t (^{\circ}\text{Celsius}) + 273$ ) ;

- $R$  est la constante physique des gaz parfaits ( $281,8 \text{ J/kg}$ ).

Ainsi, à  $0^{\circ}\text{C}$ , cette vitesse est de 320 m/s et, à  $20^{\circ}\text{C}$ , elle est de 340 m/s. Cette vitesse de transmission du son est quelquefois appelée « mur du son » ; c'est la vitesse « Mach 1 », du nom d'un physicien autrichien.

Etant donné que le temps séparant deux mêmes niveaux consécutifs d'amplitude, autrement dit la période  $T$ , est de  $25 \mu\text{s}$ , la distance correspondante, encore appelée longueur d'onde, est donc de  $\lambda = V \times T$ , soit 8,5 mm à  $20^{\circ}\text{C}$ .

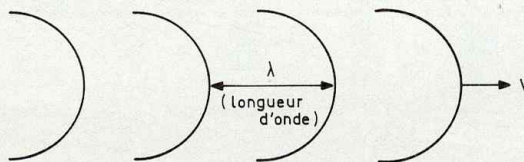


Propagation dans l'air

$$\lambda = VT$$

$$\lambda = 8,5 \text{ mm (à } 20^{\circ}\text{C)}$$

$$V = \sqrt{\gamma RT}$$



$\gamma$  : Coefficient d'élasticité du milieu (pour l'air : 1,4)

$R$  : Constante physique des gaz parfaits ( $281,8 \text{ J/Kg}$ )

$T$  : Température du milieu en degrés Kelvin ( $T = t + 273$ )

t °C	V m/s	Par rapport à 20 °C
0	328	-3,5 %
10	334	-1,8 %
20	340	0
30	348	+2,4 %

Principe de la mesure

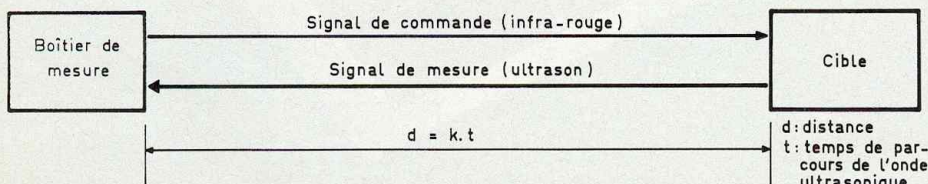


Fig. 1 Quelques rappels sur les ultrasons et principe de la télémétrie.



## b) Principe de la mesure (fig. 1 et 2)

Le dispositif de télémétrie se compose de deux boîtiers : le boîtier de mesure et le boîtier « cible ». Ces deux boîtiers sont donc séparés par une distance « d » que l'on cherche à mesurer. En appuyant sur le bouton-poussoir alimentant le boîtier de mesure, on génère un signal infrarouge, qui, après amplification, aboutit sur des diodes infrarouges. Les ondes infrarouges sont reçues par les photodiodes de réception de la cible. Après amplification, ce signal commande une brève émission d'un signal ultrasonique émis par le boîtier cible. L'onde ultrasonique est à son tour reçue par l'élément piézoélectrique récepteur du boîtier de mesure. Au moment de l'émission du signal infrarouge, un compteur a pris son départ dans le boîtier de mesure. La réception du signal ultrasonique arrête ce compteur. Il suffit donc de relever à ce moment la position du compteur pour apprécier la durée du parcours de l'onde ultrasonique. Comme celle-ci est proportionnelle à la distance parcourue, si la fréquence de comptage est calibrée en conséquence, on obtient directement la longueur exprimée en centimètres.

Dans notre montage, on peut ainsi mesurer des distances allant jusqu'à 999 cm. Au début de chaque émission du signal infrarouge de commande, le compteur est préalablement remis à zéro. La fréquence de succession des mesures est de 2 Hz : le dispositif effectue donc une mesure toutes les demi-secondes.

On notera que la vitesse d'acheminement du rayonnement infrarouge est infiniment plus élevée que celle de l'onde ultrasonique. En effet, rappelons que la vitesse de déplacement de la lumière est de 300 000 km/s, c'est-à-dire 1 million de fois supérieur. Il est donc inutile d'en tenir compte.

## II - LE FONCTIONNEMENT ELECTRONIQUE

### 1° Boîtier de mesure

#### a) Alimentation (fig. 3)

Le dispositif étant portable, l'énergie nécessaire sera fournie par une pile de 9 V. Le montage ne consomme de l'énergie que lorsque l'on appuie sur le bouton-poussoir. La capacité  $C_1$  effectue un lissage compte tenu des consommations variables dans le temps vu le mode de fonctionnement

cyclique adopté. La capacité  $C_2$  stabilise l'ensemble en éliminant les diverses fréquences parasites, ainsi que les velléités d'entrée en oscillations.

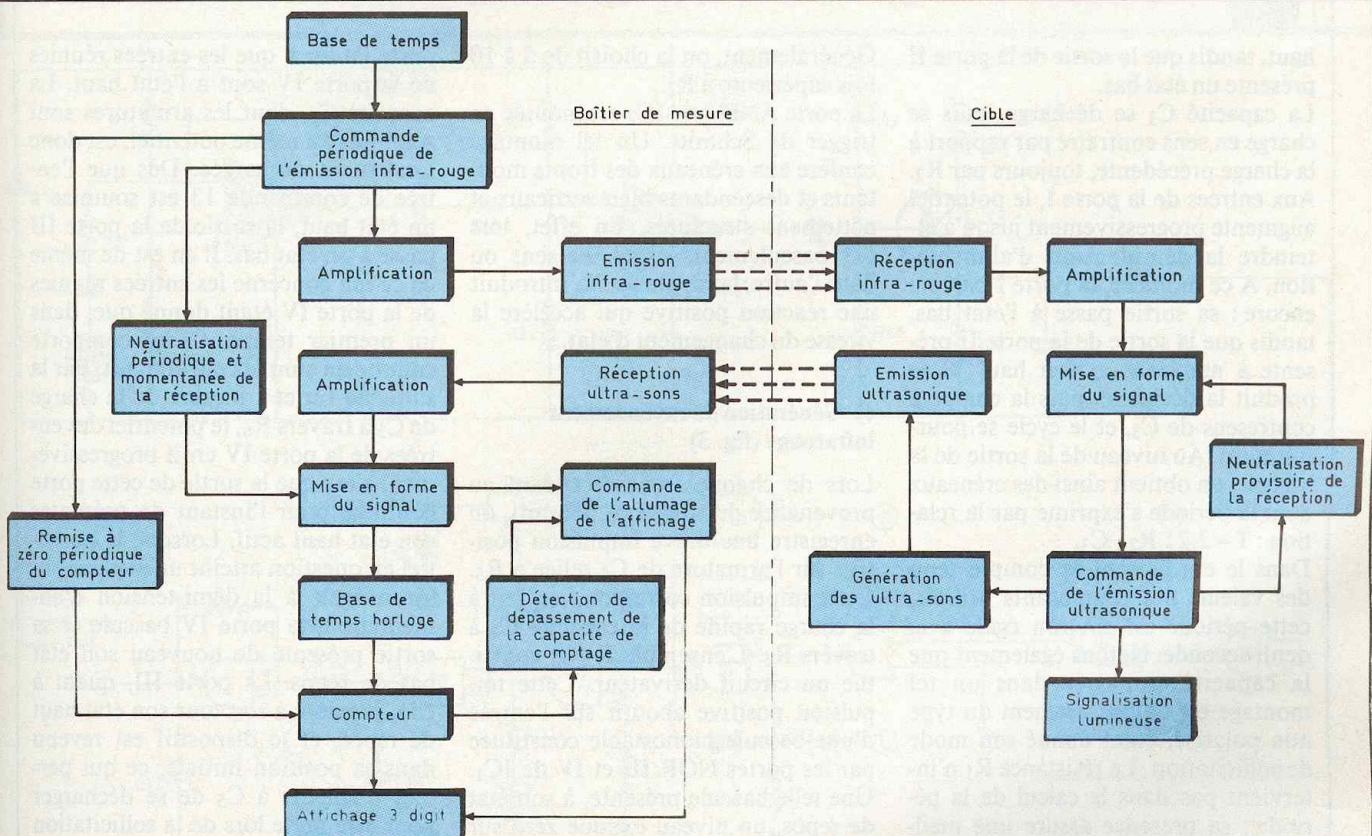
Au niveau de la conception du montage, un effort particulier a été fait dans le domaine de la consommation. Cette dernière représente pour 90 % la seule alimentation des afficheurs.

Suivant la valeur affichée, la consommation relevée se situe entre 50 et 80 mA, ce qui reste raisonnable pour une utilisation non continue de montage.

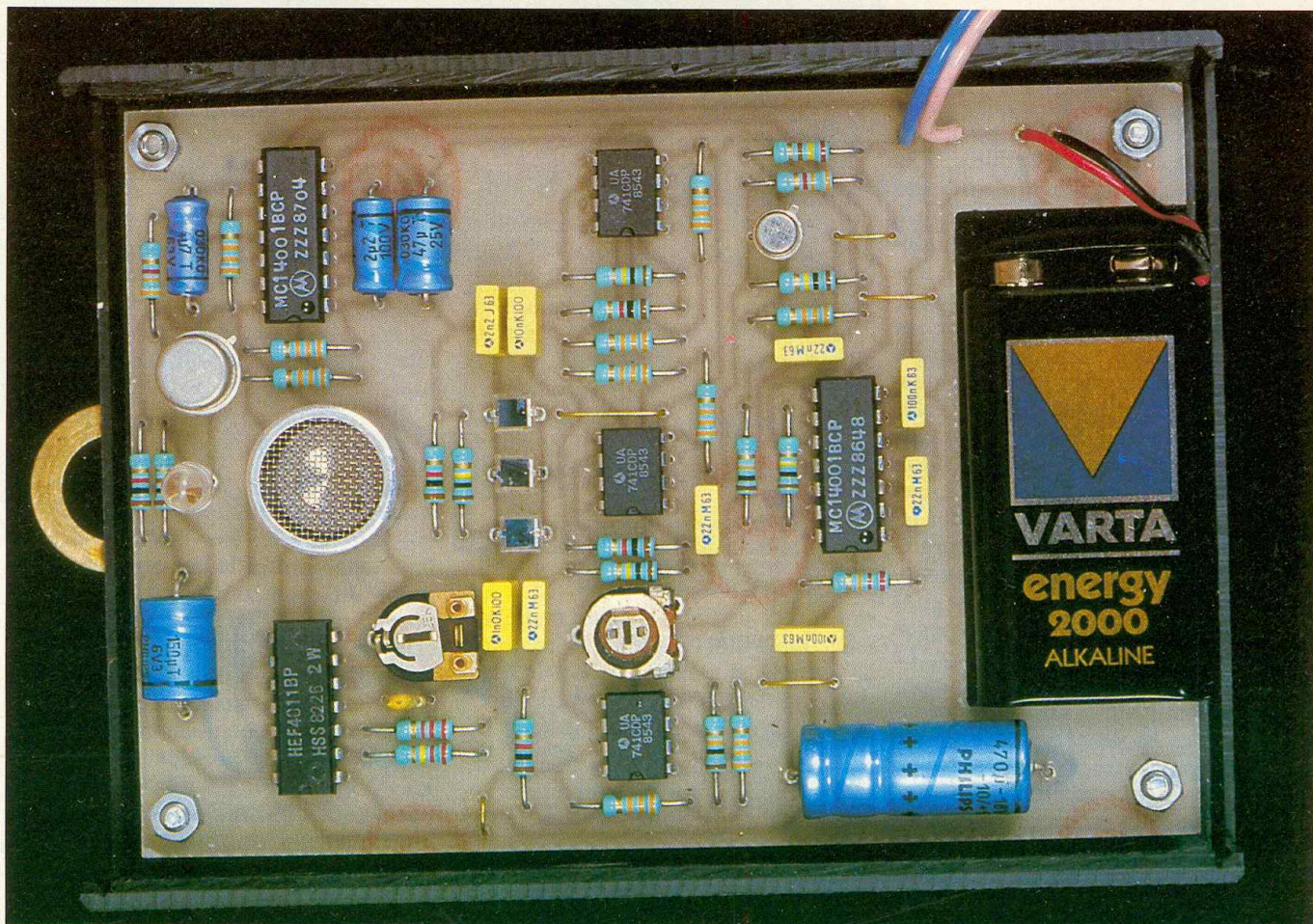
#### b) Base de temps (fig. 3)

Les portes NOR I et II de  $IC_1$  constituent un multivibrateur astable dont on peut rappeler très brièvement le fonctionnement. Plaçons-nous en un point du cycle où la sortie de la porte II présente un état haut, et donc celle de la porte I un état bas. La capacité  $C_3$  se charge donc à travers  $R_2$ . On relève ainsi, aux entrées réunies de la porte I, un potentiel progressivement décroissant. Lorsque ce dernier atteint une valeur environ égale à la demi-tension d'alimentation, la porte I bascule : sa sortie passe à l'état

Fig. 2 Synoptique de fonctionnement.







Carte imprimée du module « CIBLE ».

haut, tandis que la sortie de la porte II présente un état bas.

La capacité  $C_3$  se décharge, puis se charge en sens contraire par rapport à la charge précédente, toujours par  $R_2$ . Aux entrées de la porte I, le potentiel augmente progressivement jusqu'à atteindre la demi-tension d'alimentation. A ce moment, la porte I bascule encore : sa sortie passe à l'état bas, tandis que la sortie de la porte II présente à nouveau un état haut. Il se produit la décharge, puis la charge à contresens de  $C_3$ , et le cycle se poursuit ainsi. Au niveau de la sortie de la bascule, on obtient ainsi des créneaux dont la période s'exprime par la relation :  $T = 2,2 \cdot R_2 \cdot C_3$ .

Dans le cas présent et compte tenu des valeurs des composants utilisés, cette période est environ égale à la demi-seconde. Notons également que la capacité employée dans un tel montage est obligatoirement du type non polarisé, étant donné son mode de sollicitation. La résistance  $R_1$  n'intervient pas dans le calcul de la période ; sa présence assure une meilleure stabilité au multivibrateur.

Généralement, on la choisit de 5 à 10 fois supérieure à  $R_2$ .

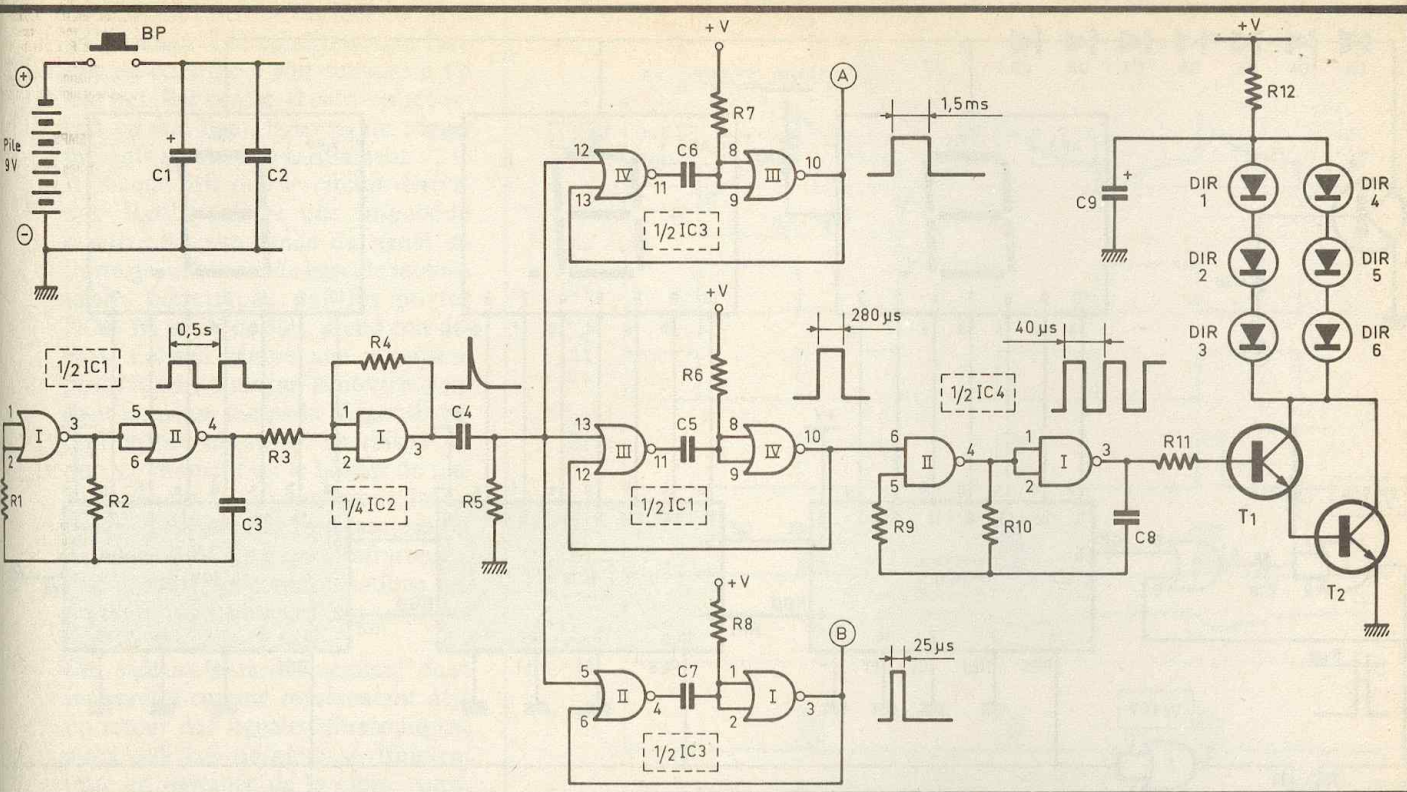
La porte AND I de  $IC_2$  est montée en trigger de Schmitt. Un tel montage confère aux créneaux des fronts montants et descendants bien verticaux et nettement structurés. En effet, lors des basculements, dans un sens ou dans l'autre, la résistance  $R_4$  introduit une réaction positive qui accélère la vitesse du changement d'état.

### c) Génération du rayonnement infrarouge (fig. 3)

Lors de chaque front ascendant en provenance du trigger de Schmitt, on enregistre une brève impulsion positive sur l'armature de  $C_4$  reliée à  $R_5$ . Cette impulsion correspond en fait à la charge rapide de la capacité  $C_4$  à travers  $R_5$ . L'ensemble  $R_5/C_5$  constitue un circuit dérivateur. Cette impulsion positive aboutit sur l'entrée d'une bascule monostable constituée par les portes NOR III et IV de  $IC_1$ . Une telle bascule présente, à son état de repos, un niveau logique zéro sur sa sortie, tandis que la sortie de la

porte III ainsi que les entrées réunies de la porte IV sont à l'état haut. La capacité  $C_5$ , dont les armatures sont soumises au même potentiel, est donc totalement déchargée. Dès que l'entrée de commande 13 est soumise à un état haut, la sortie de la porte III passe à un état bas. Il en est de même en ce qui concerne les entrées réunies de la porte IV étant donné que, dans un premier temps,  $C_5$  se comporte comme un simple court-circuit. Par la suite, au fur et à mesure de la charge de  $C_5$  à travers  $R_6$ , le potentiel des entrées de la porte IV croît progressivement, alors que la sortie de cette porte continue pour l'instant de présenter son état haut actif. Lorsque le potentiel en question atteint une valeur environ égale à la demi-tension d'alimentation, la porte IV bascule et sa sortie présente de nouveau son état bas de repos. La porte III, quant à elle, présente à son tour son état haut de repos, et le dispositif est revenu dans sa position initiale, ce qui permet d'ailleurs à  $C_5$  de se décharger pour être prête lors de la sollicitation suivante.





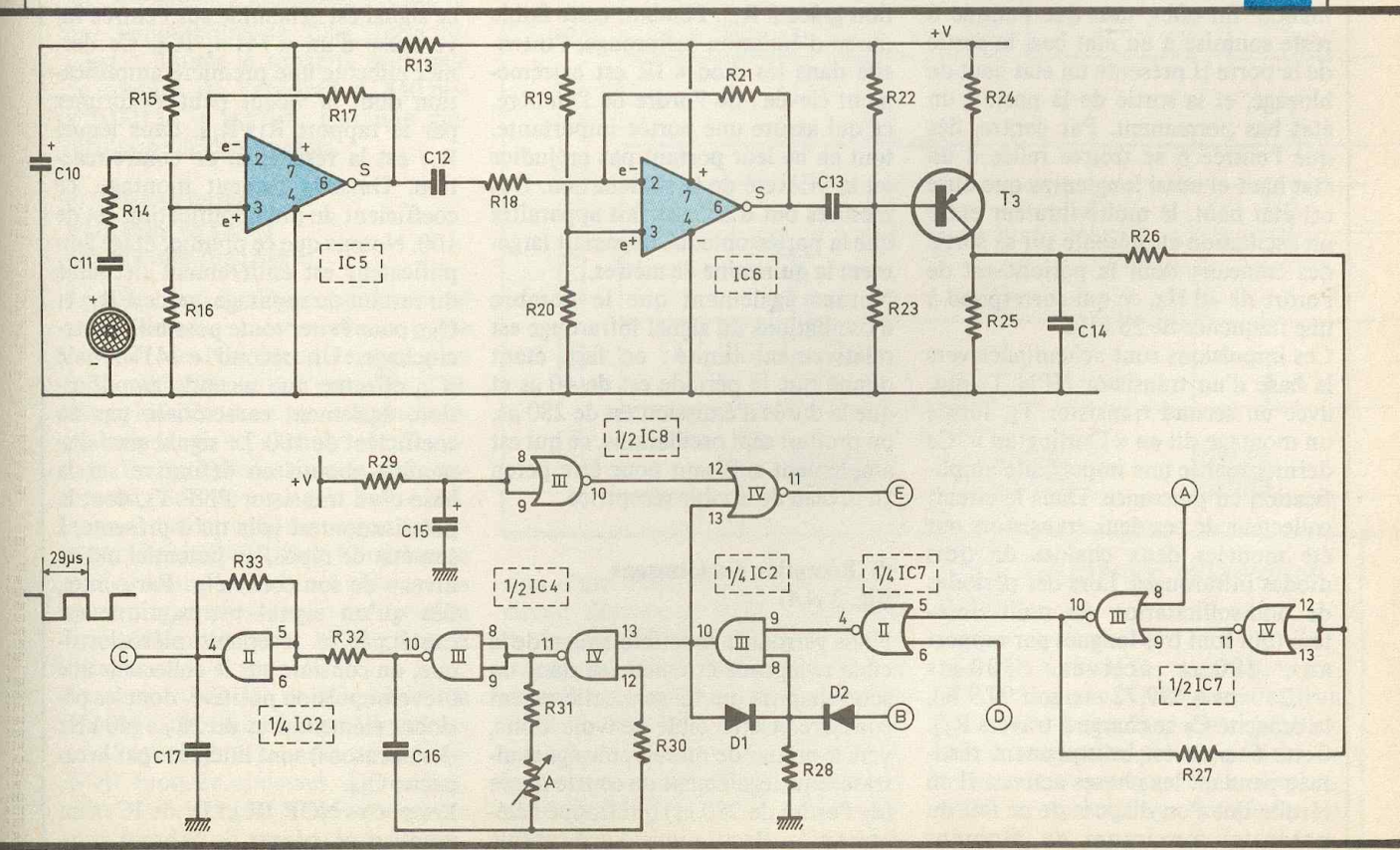
**Fig. 3** Boîtier de mesure signal infrarouge.

En définitive, une telle bascule délivre à sa sortie une impulsion positive dont la durée est entièrement indépendante de celle de l'impulsion de commande. Compte tenu des valeurs des composants  $R_6$  et  $C_5$  employés, la

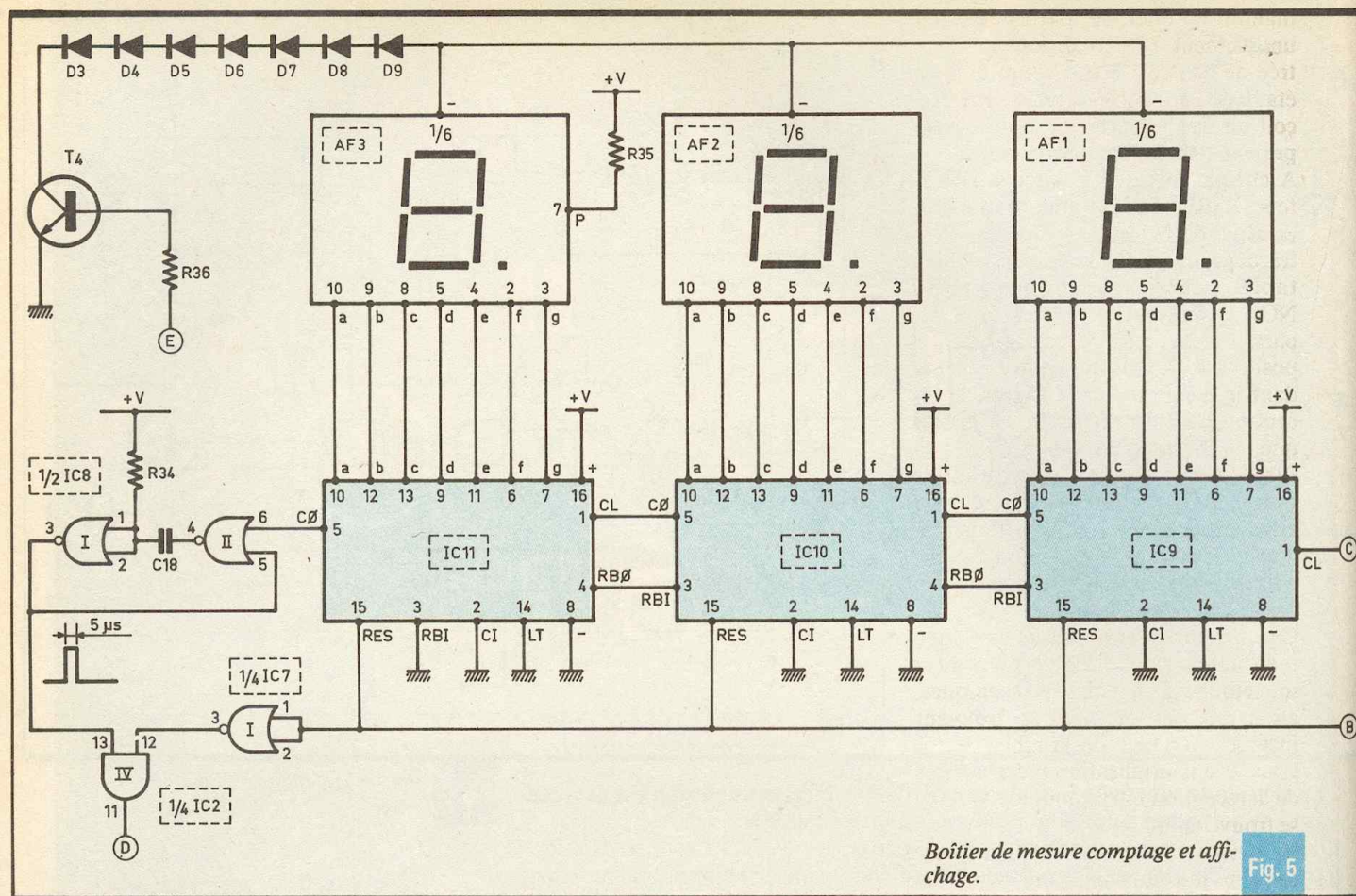
durée de cette impulsion est calibrée à environ  $280 \mu s$ . Les portes NAND I et II de  $IC_4$  forment encore un multivibrateur astable. Mais à la différence de celui que nous avons examiné au paragraphe

Boîtier de mesure signal ultrasonique.

**Fig. 4**







Boîtier de mesure comptage et affichage. Fig. 5

précédent, celui-ci est du type commandé. En effet, tant que l'entrée 6 reste soumise à un état bas, la sortie de la porte II présente un état haut de blocage, et la sortie de la porte I un état bas permanent. Par contre, dès que l'entrée 6 se trouve reliée à un état haut et aussi longtemps que dure cet état haut, le multivibrateur entre un oscillation et présente sur sa sortie des créneaux dont la période est de l'ordre de 40 Hz, ce qui correspond à une fréquence de 25 kHz.

Ces impulsions sont acheminées vers la base d'un transistor NPN  $T_1$  qui, avec un second transistor  $T_2$ , forme un montage dit en « Darlington ». Ce dernier réalise une importante amplification en puissance. Dans le circuit collecteur de ces deux transistors ont été montées deux chaînes de trois diodes infrarouges. Lors des périodes de non-sollicitation du multivibrateur (qui sont très longues par rapport aux 280  $\mu$ s actives : 500 ms - 0,280 ms = 499,72 ms, soit 99,9 %), la capacité  $C_9$  se charge à travers  $R_{12}$ . Cette énergie est brusquement restituée pendant les phases actives. Il en résulte que l'on dispose de ce fait du potentiel maximum au moment

voulu, tout en limitant la consommation grâce à  $R_{12}$ . Pendant cette faible durée d'émission infrarouge, l'intensité dans les diodes IR est extrêmement élevée : de l'ordre de l'ampère, ce qui assure une portée importante, tout en ne leur portant pas préjudice vu la brièveté de la sollicitation. Des mesures ont d'ailleurs fait apparaître que la portée obtenue dépassait largement la quinzaine de mètres.

Notons également que le nombre d'oscillations du signal infrarouge est relativement limité : en fait, étant donné que la période est de 40  $\mu$ s et que la durée d'émission est de 280  $\mu$ s, on produit sept oscillations, ce qui est amplement suffisant pour être perçu au niveau de la cible réceptrice.

#### d) Réception des ultrasons (fig. 3 et 4)

Nous verrons le fonctionnement de la cible réceptrice et émettrice dans un sous-chapitre qui lui sera entièrement consacré. Cette cible renvoie donc, vers le boîtier de mesure, un signal ultrasonique également de courte durée (de l'ordre de 280  $\mu$ s) qui frappe l'élément piézoélectronique d'une capsule

réceptrice. Par l'intermédiaire de  $C_{11}$ , ce signal est acheminé sur l'entrée inverseuse d'un « 741 »,  $IC_5$ . Ce dernier effectue une première amplification dont la valeur peut s'exprimer par le rapport  $R_{17}/R_{14}$ , dans lequel  $R_{17}$  est la résistance de contre-réaction. Dans le présent montage, ce coefficient de préamplification est de 100. Notons que ce premier étage amplificateur est entièrement découplé du restant du montage, grâce à  $R_{13}$  et  $C_{10}$ , pour éviter toute possibilité d'accrochage. Un second « 741 », noté  $IC_6$ , effectue une seconde amplification, également caractérisée par un coefficient de 100. Le signal ainsi disponible aboutit en définitive sur la base d'un transistor PNP  $T_3$ , dont la polarisation est telle qu'il présente, à son état de repos, un potentiel nul au niveau de son collecteur. Par contre, dès qu'un signal ultrasonique est capté par le récepteur piézoélectrique, on constate sur le collecteur une brève impulsion positive, dont les périodes élémentaires de 25  $\mu$ s (40 kHz des ultrasons) sont intégrées par la capacité  $C_{14}$ .

Les portes NOR III et IV de  $IC_7$  sont montées en trigger de Schmitt com-



mandé. En effet, ce dernier est actif uniquement à la condition que l'entrée de contrôle 8 soit soumise à un état bas. Par contre, si cette entrée reçoit un état haut, la sortie du trigger présente un état bas permanent.

A chaque fois que le circuit dérivateur  $R_5/C_4$  délivre une impulsion positive de commande du signal infrarouge, une seconde bascule monostable, constituée par les portes NOR III et IV de IC<sub>3</sub>, prend son départ. Celle-ci génère une impulsion positive de 1,5 ms qui neutralise pendant le même temps le trigger de réception des ultrasons. La raison est que, au moment où le boîtier de mesure génère le rayonnement infrarouge, à cause des fortes intensités circulant dans les diodes infrarouges, il se produit des courants induits importants, qui risquent d'être amplifiés par IC<sub>5</sub> et IC<sub>6</sub>.

Ces signaux parasites seraient donc interprétés comme représentant déjà un retour des signaux ultrasoniques, alors que ces derniers se trouvent juste en partance de la cible. Ainsi, grâce à la neutralisation momentanée de la réception ultrasonique, ce risque se trouve éliminé.

Remarquons toutefois que cette précaution introduit un côté négatif à notre dispositif, qui se trouve rendu opaque à toute réception ultrasonique pendant les premières 1,5 ms. A une température de 20 °C, cela revient à limiter la capacité minimale de mesure de l'appareil à  $340 \text{ m/s} \times 0,0015 \text{ s} = 0,51 \text{ m}$ , soit une cinquantaine de centimètres.

#### e) Mise en forme et traitement du signal ultrasonique (fig. 3 et 4)

Le signal issu du trigger est acheminé sur l'une des entrées d'une porte NOR II de IC<sub>7</sub>. Nous verrons plus loin que l'autre entrée est reliée à un dispositif détectant un éventuel dépassement de la capacité de comptage. En règle générale, cette autre entrée est soumise à un état bas. Ainsi, en position de repos du trigger, la sortie de la porte NOR II de IC<sub>7</sub> présente un état haut. Par contre, à chaque fois que le trigger présente un état haut, la sortie de cette porte NOR passe à l'état bas.

La porte AND III de IC<sub>2</sub> constitue une porte de mémorisation, dont l'entrée 9 est reliée à la sortie de la porte NOR évoquée ci-dessus. De ce fait, cette entrée est généralement soumise à un état haut. Lors de chaque émis-

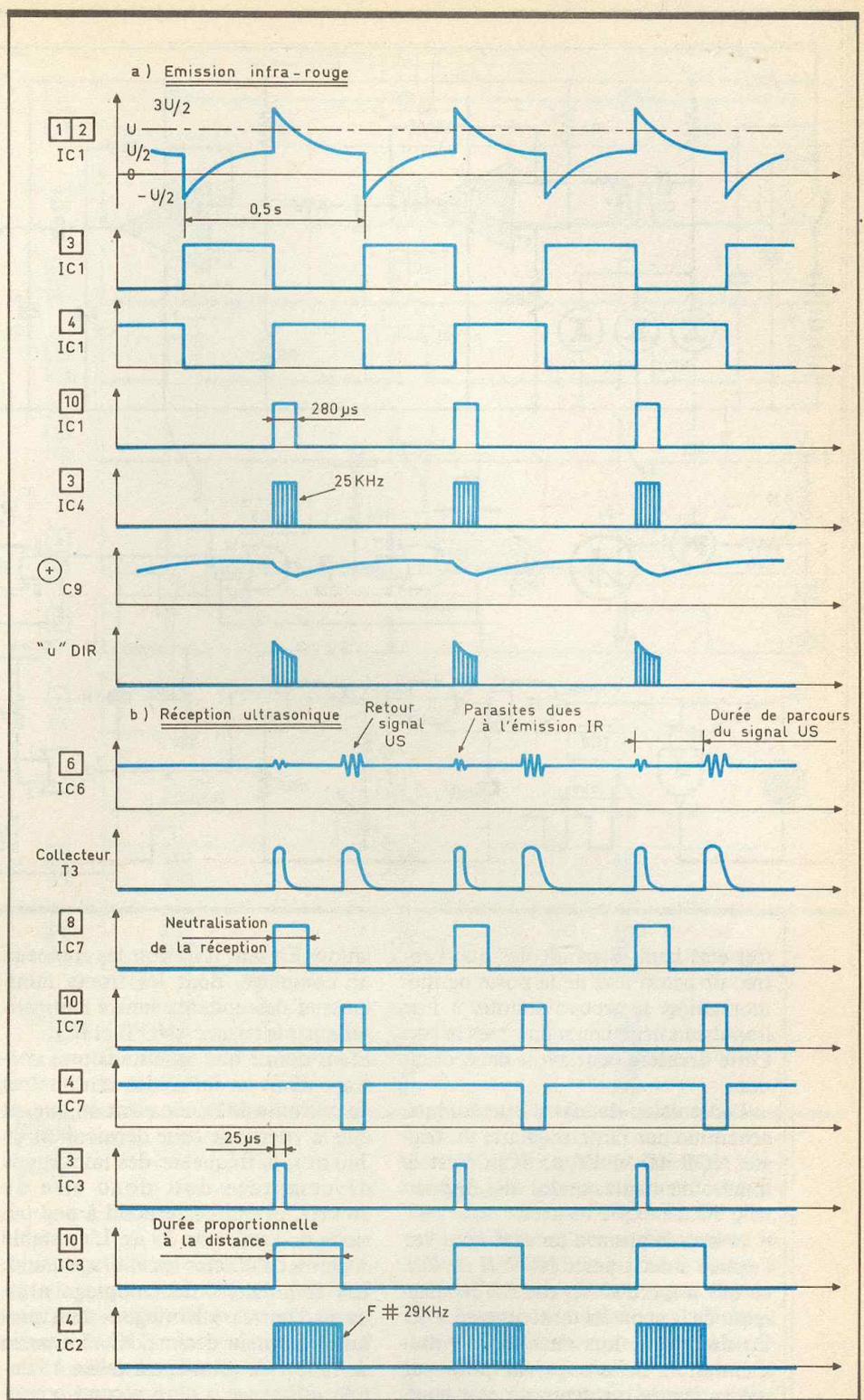


Fig. 6 Boîtier mesure : oscillogrammes.

sion d'une impulsion positive par le circuit dérivateur  $R_5/C_4$ , autrement dit lors du début de chaque émission infrarouge, une troisième bascule monostable, constituée par les portes NOR I et II de IC<sub>3</sub>, délivre à sa sortie une brève impulsion positive de 25  $\mu\text{s}$  qui se trouve, entre autres, acheminée sur l'entrée 8 de la porte de mémorisation AND III de IC<sub>2</sub>, par l'intermé-

diaire de la diode  $D_2$ . Aussitôt, la sortie de la porte AND passe à l'état haut. Elle reste dans cette position même lorsque l'impulsion positive de 25  $\mu\text{s}$  acheminée par  $D_2$  a disparu, grâce au verrouillage qu'effectue la diode  $D_1$ .



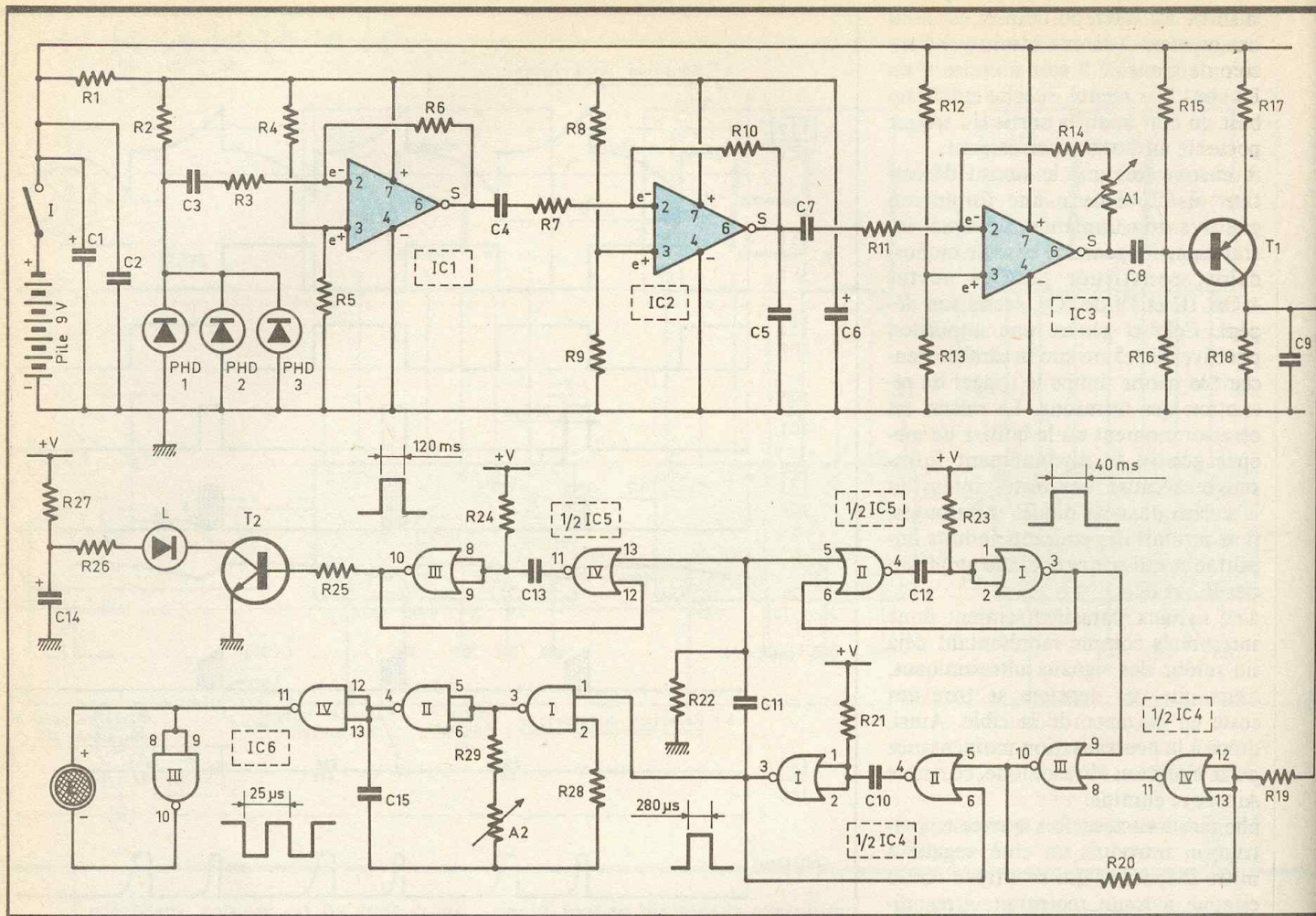


Fig. 7 Cible réceptrice IR et émettrice US.

Cet état haut disparaît dès que l'entrée de contrôle 9 de la porte de mémorisation se trouve soumise à une impulsion négative, même très brève. Cette dernière peut avoir deux origines :

- la détection du signal ultrasonique acheminé par l'intermédiaire du trigger NOR III et IV de IC<sub>7</sub> : c'est le fonctionnement normal du dispositif ;
  - la présentation d'un état haut sur l'entrée 6 de la porte NOR II de IC<sub>7</sub>, ce qui se produit en cas de dépassement de la capacité de comptage.
- En définitive, lors de chaque début d'émission infrarouge, la porte de mémorisation présente un état haut. Cet état haut subsiste jusqu'au moment où le montage reçoit en retour le signal ultrasonique, en provenance de la cible.

#### f) Comptage (fig. 3, 4 et 5)

Pendant la durée où la porte de mémorisation précédemment évoquée présente un état haut, le multivibrateur astable constitué par les portes NAND III et IV de IC<sub>4</sub> entre en oscil-

lation. En fait, il fournit les créneaux de comptage, dont les fronts montants et descendants sont « verticalisés » par le trigger AND II et IC<sub>2</sub>.

Etant donné que ces oscillations correspondent en fait à des centimètres de parcours de l'onde ultrasonique, et que la vitesse de cette dernière est de 340 m/s, la fréquence des impulsions de comptage doit donc être de 34 kHz, ce qui correspond à une période de l'ordre de 29 µs. L'ajustable A permet d'obtenir le calibrage voulu. Les impulsions de comptage attaquent l'entrée « Horloge » d'un premier compteur décimal IC<sub>9</sub>. La sortie de report de celui-ci est reliée à l'entrée « Horloge » d'un second compteur du même type, IC<sub>10</sub>. Enfin, IC<sub>10</sub> est relié suivant ce même principe à IC<sub>11</sub>. De ce fait, IC<sub>9</sub> « compte » les centimètres, IC<sub>10</sub> les décimètres et IC<sub>11</sub> les mètres. Les compteurs utilisés sont des CD 4033. Ce sont des circuits intégrés relativement élaborés et extrêmement intéressants. La figure 9 en rappelle le brochage et le fonctionnement. Au niveau du comptage pur, ces compteurs ne peuvent fonction-

ner que dans la mesure où leur entrée CI (Carry in) se trouve soumise à un état bas. Si cette entrée reçoit un état haut, le compteur se bloque sur la position qu'il occupait à ce moment, même si les impulsions de comptage se poursuivent sur l'entrée « Horloge ».

Notons également qu'un tel compteur avance au rythme des fronts ascendants des créneaux de comptage. L'entrée RAZ ou RESET est normalement soumise à un état bas. Si on relie cette dernière à un état haut, le compteur se remet à zéro. Cette opération se réalise même si l'impulsion positive est très brève. C'est ce qui se produit au début de chaque émission infrarouge par l'impulsion positive de 25 µs délivrée par la bascule monostable NOR I et II de IC<sub>3</sub>.

La sortie C<sub>0</sub> (Carry out) présente un état bas pour les positions décimales 5, 6, 7, 8 et 9 ; elle passe à l'état haut pour les positions 0, 1, 2, 3 et 4. C'est



la sortie dite de report ; elle permet la liaison avec l'entrée « Horloge » d'un compteur aval.

La sortie  $C_0$  de IC<sub>11</sub> est reliée à une bascule monostable constituée par les portes NOR I et II de IC<sub>8</sub>. Celle-ci fournit à sa sortie une impulsion positive très brève de 5  $\mu$ s à chaque fois que la sortie  $C_0$  de IC<sub>11</sub> passe à un état haut. Ce phénomène peut se produire dans deux cas :

- lors du comptage, le compteur IC<sub>11</sub> dépasse la position décimale « 9 », par exemple parce que la cible est placée trop loin du boîtier de mesure (distance supérieure à 9,99 mètres), ou encore parce que la cible n'est pas opérationnelle (si on ne l'a pas mise sous tension, par exemple) ;

- à chaque commande de l'opération, « remise à zéro » des compteurs. Seul le premier cas doit être détecté ; c'est la raison pour laquelle l'état haut de 5  $\mu$ s ne se trouve transmis sur la sortie de la porte AND IV de IC<sub>2</sub> que si l'entrée 12 se trouve à un état haut, c'est-à-dire si les entrées RESET des compteurs sont à l'état bas, étant donné l'inversion apportée par la porte NOR I et IC<sub>7</sub>.

Ainsi que nous l'avons vu au paragraphe précédent, cette impulsion positive, caractéristique d'un dépassement de capacité de comptage, a pour effet le déverrouillage de la porte de mémorisation, et donc l'arrêt provoqué du comptage. Les compteurs restent bloqués dans ce cas sur leur position zéro.

#### g) Affichage de la distance (fig. 4 et 5)

Les CD 4033 comportent encore d'autres... raffinements. En effet, indépendamment de leur aptitude au comptage, ils sont en même temps des décodeurs 7 segments. De plus, ils comportent leur propre système de limitation de courant pour alimenter les segments des afficheurs à cathode commune. Point n'est besoin d'interposer des résistances entre les sorties a, b, c, d, et e et f et les segments correspondants de l'afficheur. De plus, le compteur-décodeur CD 4033 possède une entrée RBI (Ripple blanking in) et RBO (Ripple blanking out). Le tableau de fonctionnement de la figure 9 indique la logique de ces entrées-sorties. Grâce à elles, les afficheurs n'indiquent que les valeurs utiles. Par exemple, une distance de 0,93 mètre est indiquée par l'affichage de la valeur .97. En particulier,

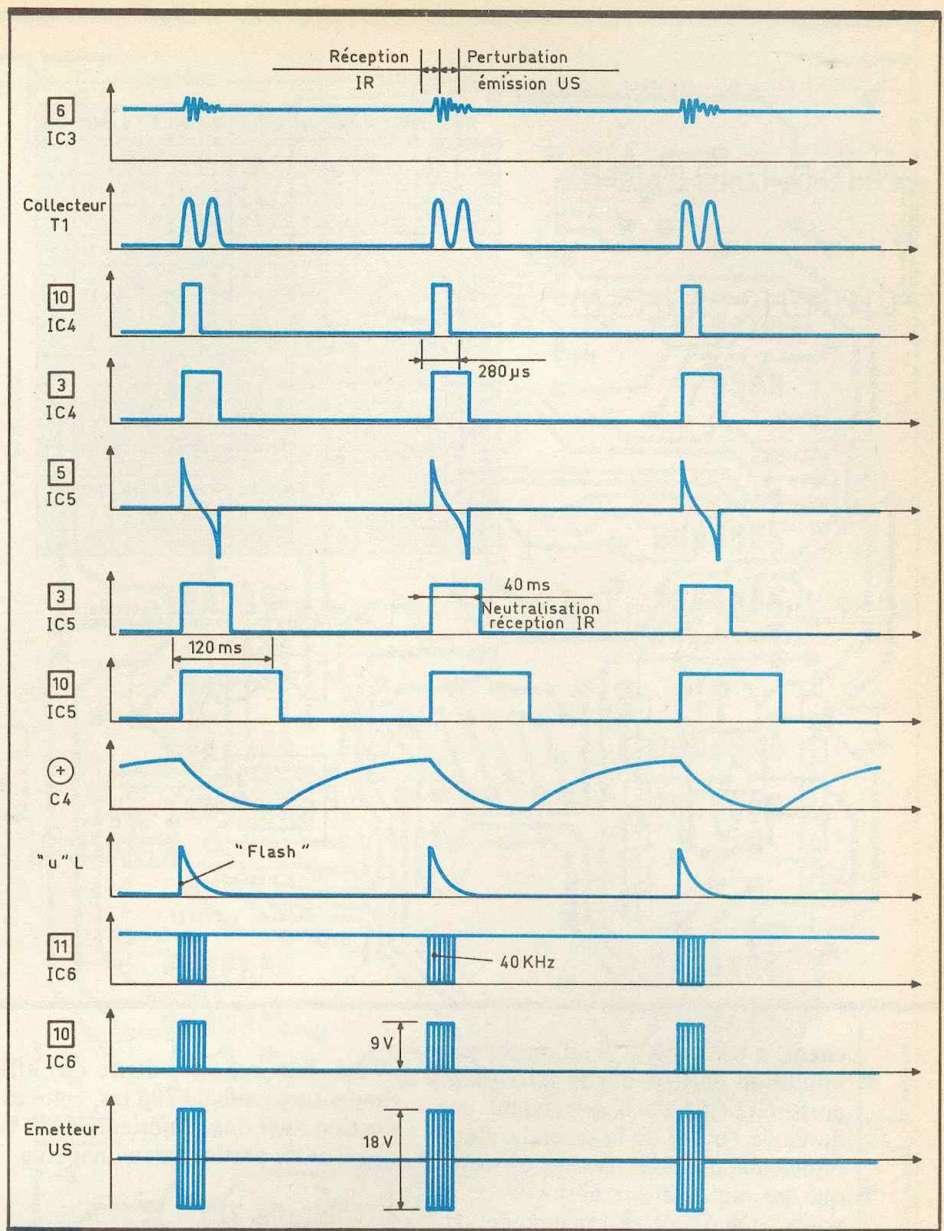


Fig. 8. Cible : oscillogrammes.

la valeur 0.00 se caractérise par l'extinction totale de tous les segments, sauf le point du premier afficheur, alimenté de façon indépendante par la résistance de limitation R<sub>35</sub>.

Ces dispositions ont également pour conséquence une économie de consommation. Enfin, le CD 4033 comporte une entrée « LT » (Lamp test) ; cette dernière est normalement reliée à un état bas pour un fonctionnement normal. Si on la relie à un état haut, tous les sept segments de l'afficheur s'allument, ce qui permet de tester leur bon fonctionnement, quelle que soit la position occupée par le compteur.

Les polarités négatives des trois afficheurs sont reliées au circuit collecteur d'un transistor NPN T<sub>4</sub>. De plus, sept diodes ont été insérées dans le même circuit ; cette disposition a pour effet de diminuer encore davantage la consommation de l'affichage tout en maintenant un degré de luminosité suffisant.

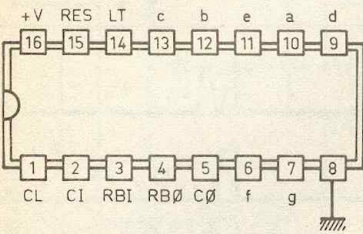
Remarquons que l'affichage ne se réalise que dans la mesure où la jonction base-émetteur de T<sub>4</sub> se trouve établie, ce qui est le cas général grâce à l'état haut disponible sur la sortie de la porte NOR IV de IC<sub>8</sub>. Cependant, cette sortie passe à l'état bas, en provoquant de ce fait l'extinction de l'affichage, dans les deux cas suivants :

- Lors de la mise sous tension du montage, lorsque l'on appuie sur le bouton-poussoir, la capacité C<sub>15</sub> se



Fig. 9 Brochages.

CD 4033 Compteur - décodeur 7 segments



Légende

- 0 : Etat bas
- 1 : Etat haut
- X : Etat indifférent
- NC: Ne change pas

	ENTRÉES					SORTIES								
	CL	CI	RES	LT	RBI	a	b	c	d	e	f	g	RBØ	CØ
0	0	0	0	1	1	1	1	1	1	1	0	1	1	
1	0	0	0	1	0	1	1	0	0	0	0	1	1	
2	0	0	0	1	1	1	0	1	1	0	1	1	1	
3	0	0	0	1	1	1	1	1	0	0	1	1	1	
4	0	0	0	1	0	1	1	0	0	1	1	1	1	
5	0	0	0	1	1	0	1	1	0	1	1	1	0	
6	0	0	0	1	1	0	1	1	1	1	1	1	0	
7	0	0	0	1	1	1	1	0	0	0	0	1	0	
8	0	0	0	1	1	1	1	1	1	1	1	1	0	
9	0	0	0	1	1	1	1	1	0	1	1	1	0	
0	0	0	0	0	0	0	0	0	0	0	0	0	1	
X	1	0	0	1	NC	NC	NC	NC	NC	NC	NC	NC	NC	
X	X	X	1	0	1	1	1	1	1	1	1	0	1	1
X	X	X	X	1	X	1	1	1	1	1	1	1	NC	NC

Afficheur 7 segments à cathode commune

(type MAN 78 A 445 C)

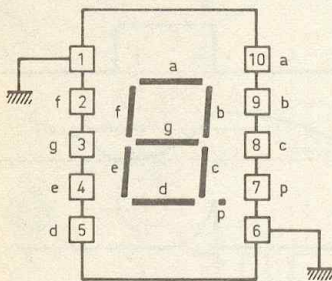
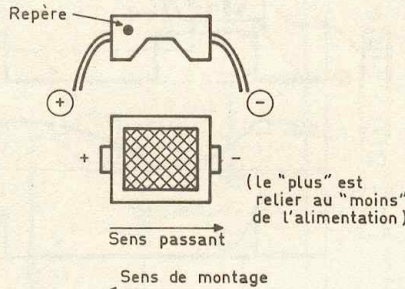


Photo - diode BP 104 ou équivalent



charge à travers  $R_{29}$ . Il en résulte une impulsion positive sur la sortie de la porte NOR III de  $IC_8$ , pendant une durée de l'ordre de la seconde. Cette impulsion positive passagère provoque un état bas sur la sortie de la porte NOR IV de commande de l'affichage. Cette disposition évite des affichages erronés lors de la période de quelques dixièmes de seconde qui suit la mise sous tension, et qui se caractérise par des instabilités dues au démarrage de l'ensemble.

— Pendant la période de comptage, étant donné la présence d'un état haut sur la sortie de la porte de mémorisation. Cette précaution évite à l'observateur de subir le défilement des compteurs qui, à la vitesse où il se produit, se traduirait en fait par l'apparition de « 8 », étant donné la persistance rétinienne de l'œil.

Notons que ces brèves périodes d'extinction sont minimales par rapport à la durée globale de l'allumage. Dans le pire des cas, c'est-à-dire si la distance affichée est de 9,99 mètres, la durée de cette extinction n'excède pas  $9,99 \text{ m} : 340 \text{ m/s} = 0,029$  seconde soit

29 ms. Sur une périodicité des affichages successifs de 500 ms, cette extinction reste donc inférieure à 5,8 %, ce qui passe pratiquement inaperçu.

## 2. Cible (fig. 7)

### a) Alimentation

Elle est assurée par une pile miniature de 9 V. Cette disposition a pu être obtenue grâce à une consommation extrêmement faible du montage. En effet, en état de veille, c'est-à-dire lorsque aucun rayonnement infrarouge ne vient frapper les photodiodes réceptrices, et que par conséquent la cible n'a pas à produire de signaux ultrasoniques, la consommation n'est que de 2,5 mA. En période de sollicitation, cette consommation passe à 5,5 mA, ce qui garantit à l'ensemble du montage une très belle autonomie pour peu que l'on n'oublie pas d'éteindre l'interrupteur de mise sous tension. Signalons en effet que l'auteur n'a pas prévu l'allumage d'une LED témoin, par exemple, étant donné que la moindre LED

consomme allègrement à elle toute seule une quinzaine de milliampères. Par contre, et comme nous le verrons un peu plus loin, la cible est munie d'une LED à haute luminosité, qui émet des « flash » dans les périodes de sollicitations et qui constitue de ce fait un témoin de bonne réception.

### b) Réception du rayonnement infrarouge

Le rayonnement infrarouge vient frapper la surface sensible de trois photodiodes montées en parallèle, avec une résistance  $R_2$  placée en série avec l'ensemble. Il est à noter que ces diodes sont à monter dans le sens inverse à leur sens passant détecté à l'ohmmètre : le « plus » est donc relié au « moins » de l'alimentation.

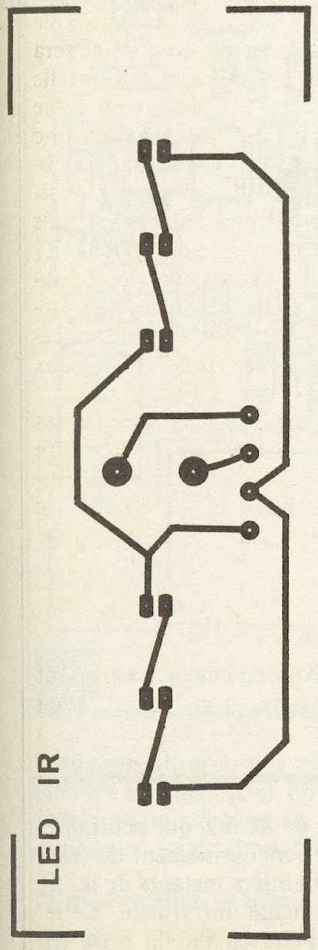
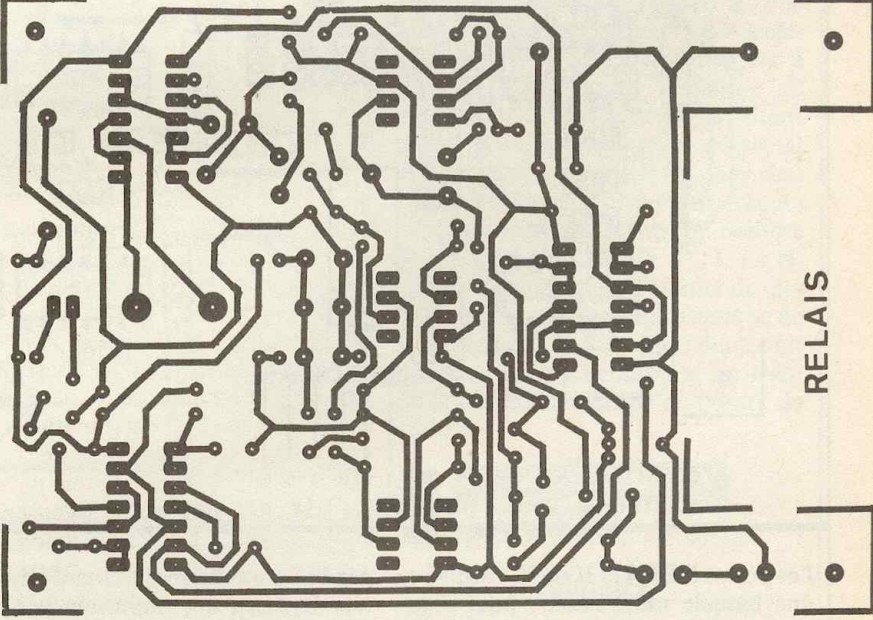
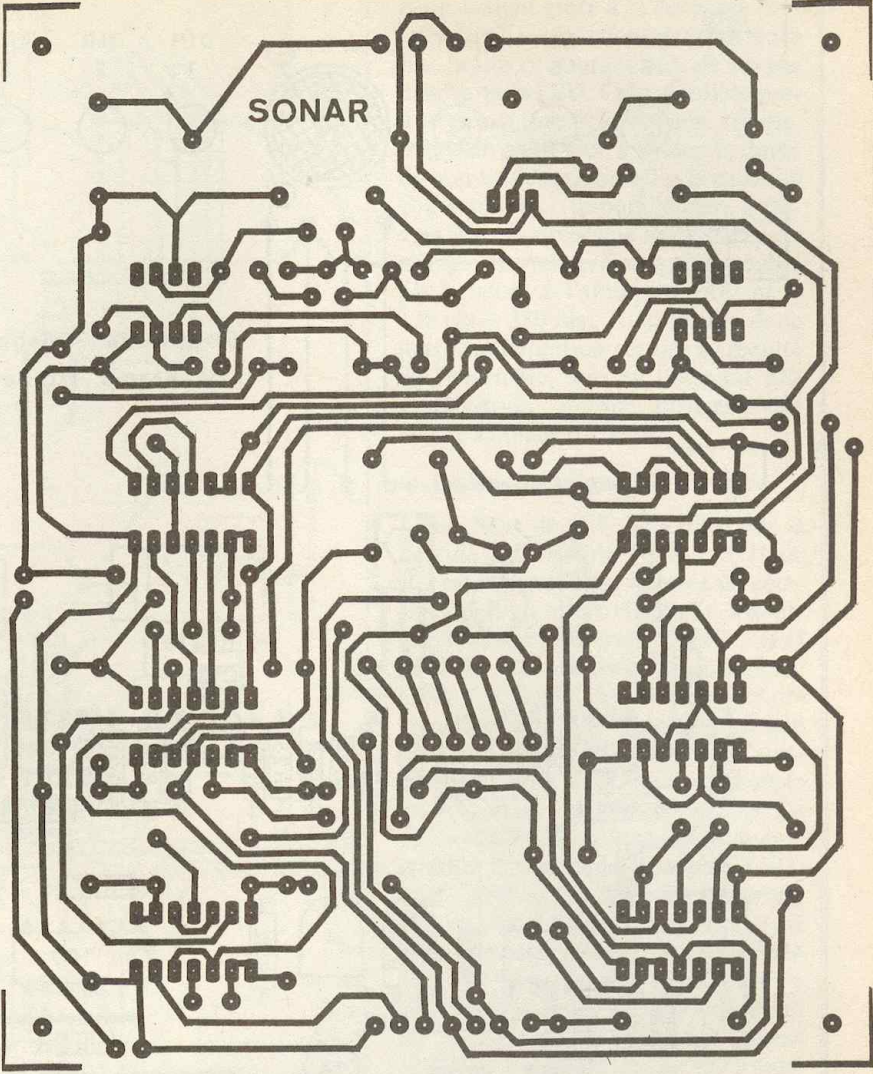
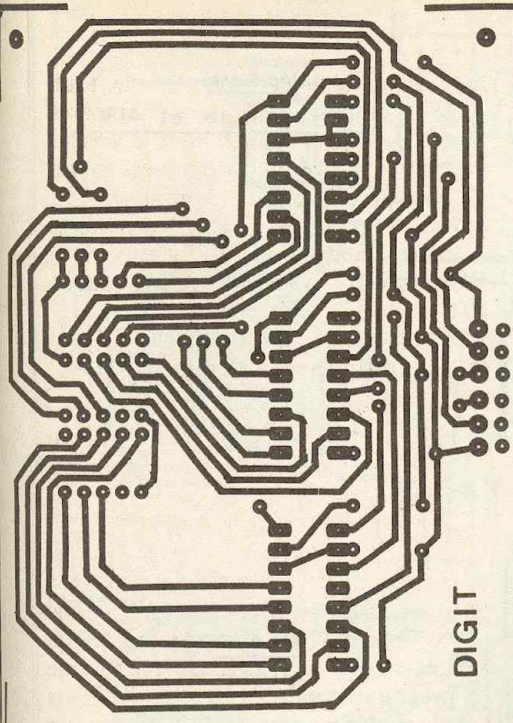
Les « 741 »  $IC_1$  et  $IC_2$  effectuent une préamplification. Ils sont d'ailleurs découplés du restant du montage par la résistance  $R_1$  et la capacité  $C_6$ . Le « 741 » noté  $IC_3$  réalise l'amplification finale ; on peut remarquer que le gain de cette amplification est réglable grâce à la présence de l'ajustable  $A_1$ . Nous verrons que ce dernier sera à positionner dans une position telle que le gain obtenu reste le plus faible possible tout en garantissant une bonne portée ; c'est ainsi que l'on obtient la meilleure stabilité. Les signaux ainsi délivrés sont acheminés sur la base d'un transistor PNP  $T_1$  dont la polarisation est réglée de façon telle qu'au niveau de son collecteur on relève un potentiel nul en période de non-réception de signaux infrarouges.

Les signaux infrarouges captés par les photodiodes et après amplification se retrouvent ainsi sous la forme d'impulsions positives, les oscillations de 25 kHz étant intégrées par la capacité  $C_9$ .

### c) Traitement du signal

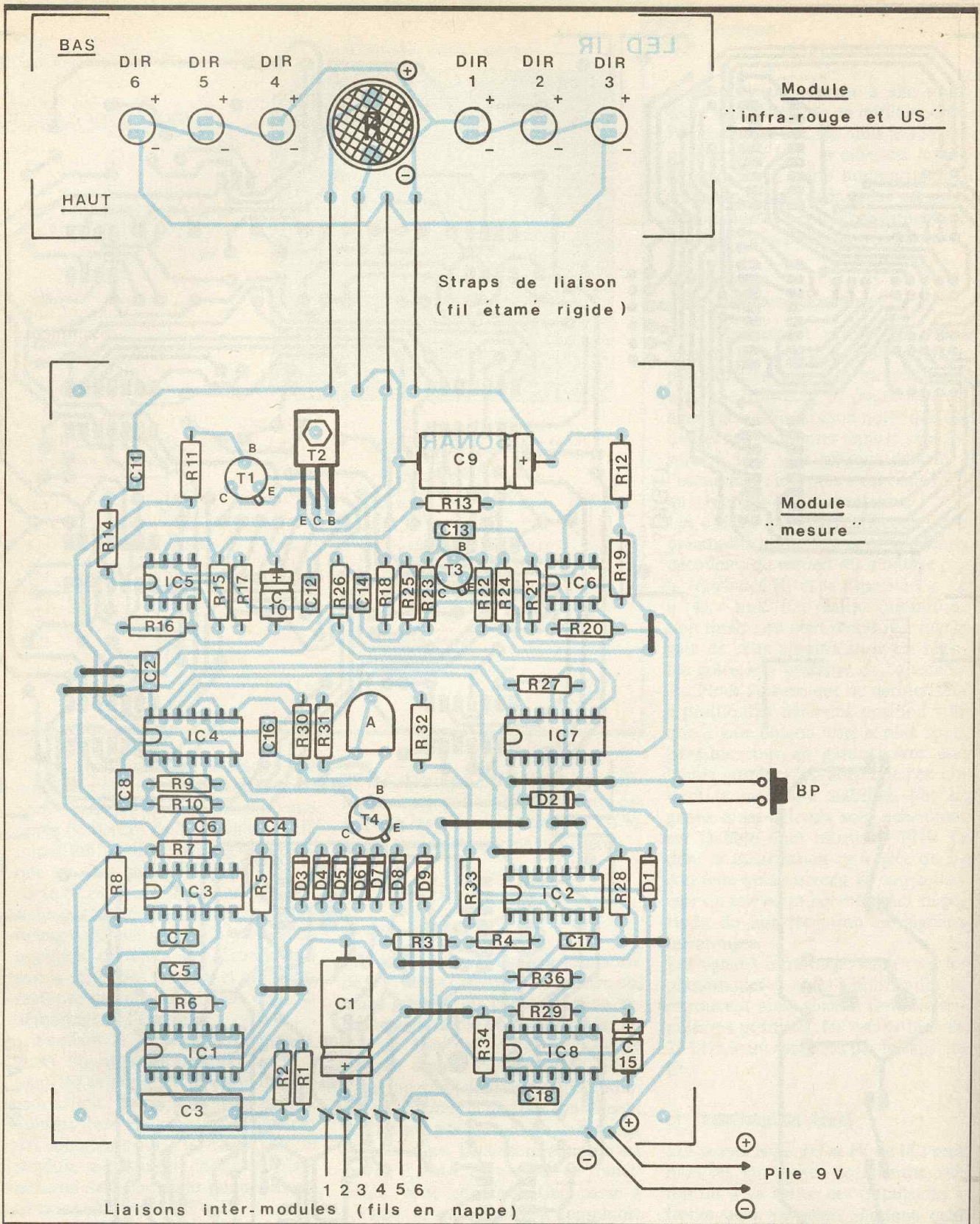
Les portes NOR III et IV de  $IC_4$  sont montées en trigger de Schmitt, qui fournit à sa sortie des impulsions à fronts bien verticaux. Notons qu'il s'agit d'un trigger de type commandé ; en effet, il est opérationnel seulement si l'entrée de contrôle 9 est soumise à un état bas. Si cette entrée est reliée à un état haut, la sortie présente un état bas permanent de blocage.





Tracés des CI. Fig. 10





Les portes NOR I et II de IC<sub>4</sub> forment une bascule monostable ; pour chaque impulsion positive acheminée sur son entrée de commande 5, elle délivre une impulsion positive de 280  $\mu$ s de durée. Dès le début de ce signal, et

par l'intermédiaire du circuit dérivateur R<sub>22</sub>/C<sub>11</sub>, une impulsion positive est acheminée sur l'entrée de commande d'une seconde bascule monostable NOR I et II de IC<sub>5</sub>. Cette dernière délivre sur sa sortie un état haut

d'une durée de 40 ms, qui neutralise justement le fonctionnement du trigger dès les premiers instants de la réception du signal infrarouge. Cette disposition évite en fait la prise en compte de perturbations générées par



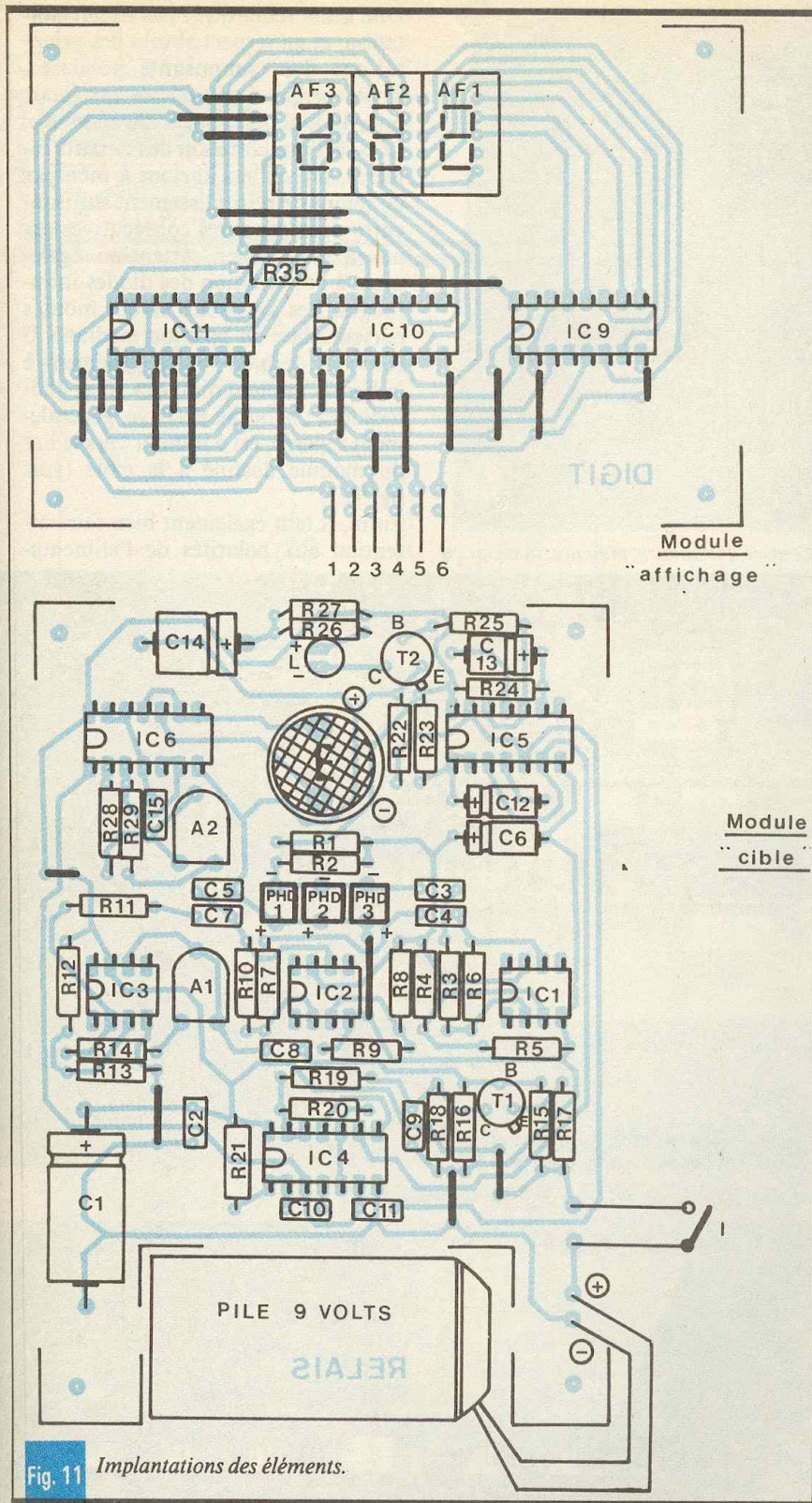


Fig. 11 Implantations des éléments.

l'émission ultrasonique qui vient de prendre son départ et dont les courants induits affectent les étages amplificateurs à gain élevé.

#### d) Signalisation visuelle

Le même circuit dérivateur  $R_{22}/C_{11}$  attaque l'entrée de commande d'une

troisième bascule monostable formée par les portes NOR III et IV de  $IC_5$ . Celle-ci délivre, lors de chaque sollicitation, une impulsion positive de 120 ms, qui sature le transistor NPN  $T_2$  par l'intermédiaire de  $R_{25}$ . Dans le circuit collecteur de ce transistor est montée une LED de haute lumino-

sité, qui s'allume ainsi pendant un court instant grâce à la décharge brutale de  $C_{14}$ ; toutefois, la résistance  $R_{26}$  limite ce courant afin de ne pas détériorer la LED. Cette dernière produit ainsi un éclair bien visible, même en plein jour. Pendant la durée de non-sollicitation de  $T_2$ , la capacité  $C_{14}$  se charge... tranquillement, à travers  $R_{27}$ . Notons que cette durée de charge est relativement importante par rapport à l'allumage ( $500 \text{ ms} - 120 \text{ ms} = 380 \text{ ms}$ ). Il en résulte donc une consommation régulée et réduite de l'ensemble, tout en obtenant une signalisation optique suffisamment visible à longue distance.

#### e) Emission du signal ultrasonique

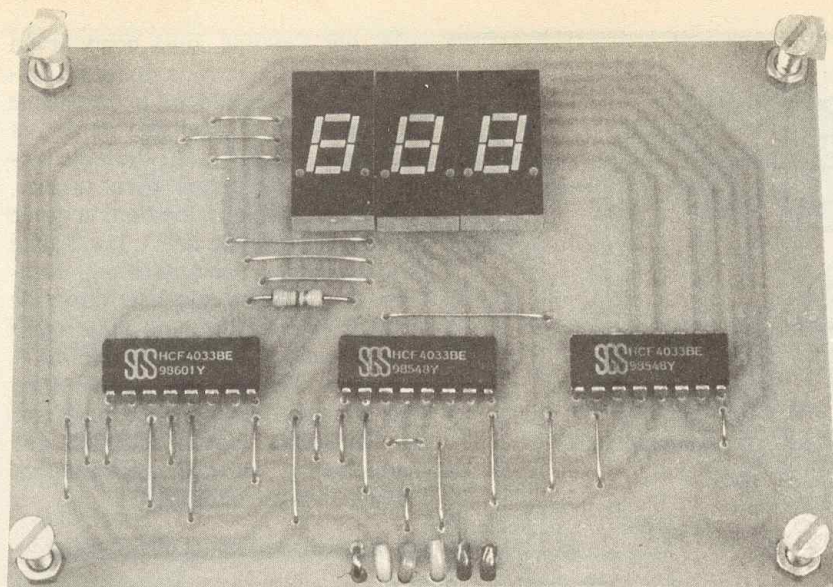
L'état haut de  $280 \mu\text{s}$  délivré par la bascule monostable NOR I et II de  $IC_4$  est acheminé sur l'entrée de commande d'un multivibrateur astable que forment les portes NAND I et II de  $IC_6$ . Ce multivibrateur délivre ainsi, à sa sortie, des créneaux de période  $25 \mu\text{s}$ , ce qui correspond à une fréquence de 40 kHz. Grâce à l'ajustable  $A_2$ , il est possible de calibrer le multivibrateur à la bonne valeur. La porte NAND IV inverse ce signal, que la porte III inverse à son tour. L'élément piézoélectronique émetteur est branché sur la sortie de la porte III pour une polarité et sur la sortie de la porte IV pour l'autre polarité. Grâce à cette disposition, l'amplitude entre les minima et les maxima atteint 18 V; la puissance émise se trouve multipliée par 4 par rapport à celle que l'on obtiendrait si on reliait seulement une polarité du transmetteur à la sortie d'une porte, et l'autre au « moins » de l'alimentation. Etant donné la durée d'émission du signal et de sa période, on relève, pour chaque émission se produisant, rappelés-le, toutes les 500 ms, un nombre d'oscillations de  $280/25 \approx 11$ . La cible renvoie ainsi vers le boîtier de mesure une perturbation ultrasonique de l'air de  $11 \lambda$  ( $\lambda =$  longueur d'onde, soit 8,5 mm), ce qui représente un train d'ondes d'une longueur de l'ordre de 100 mm.

### III - REALISATION PRATIQUE

#### a) Circuits imprimés (fig. 10)

Leur réalisation n'appelle aucune remarque particulière. Plusieurs moyens de reproduction peuvent être





La carte d'affichage.

mis en œuvre. Le premier est l'application directe, sur le cuivre préalablement dégraissé de l'époxy, des différents éléments de transfert disponibles dans le commerce : pastilles et bandelettes adhésives. Ensuite, on plongera le tout dans un bain de perchlore de fer pour gravure. Cette dernière étant achevée, on rincera le circuit dans de l'eau tiède en abondance.

Un second moyen est la confection d'un mylar, toujours en se servant des mêmes éléments de transfert que l'on appliquera sur le corps transparent. Ensuite, on disposera le mylar sur la face de l'époxy présensibilisé. Après révélation, le circuit peut également être gravé au perchlore de fer.

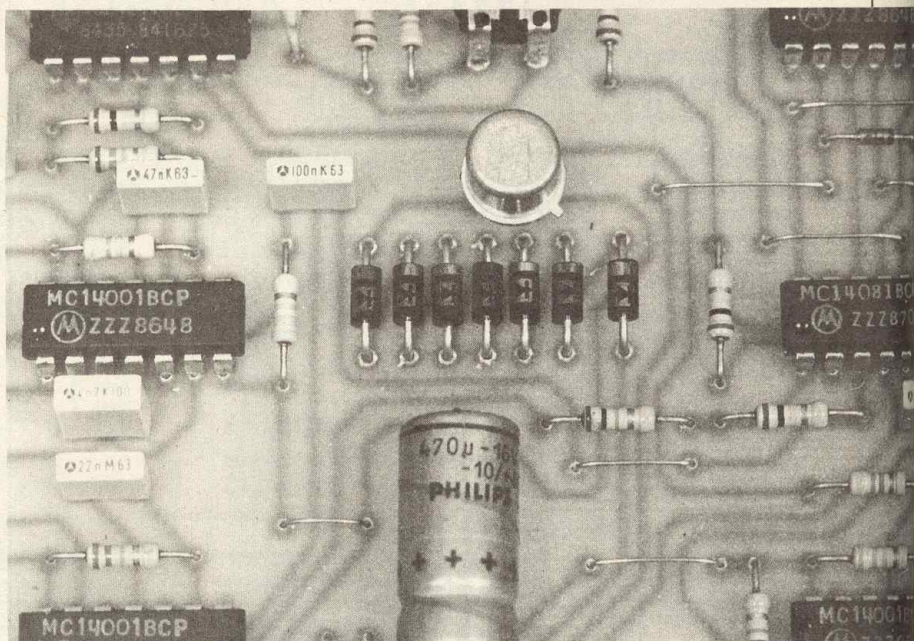
Enfin, la troisième solution est la reproduction par le biais de la méthode photographique, que pratiquent certains revendeurs.

Par la suite, toutes les pastilles seront percées à l'aide d'un foret de 0,8 mm de diamètre. Certains trous seront à agrandir, suivant le diamètre des connexions des composants à implanter. Enfin, pour terminer, l'ensemble des pistes peut être étamé, afin de donner au circuit imprimé une meilleure tenue mécanique et surtout chimique.

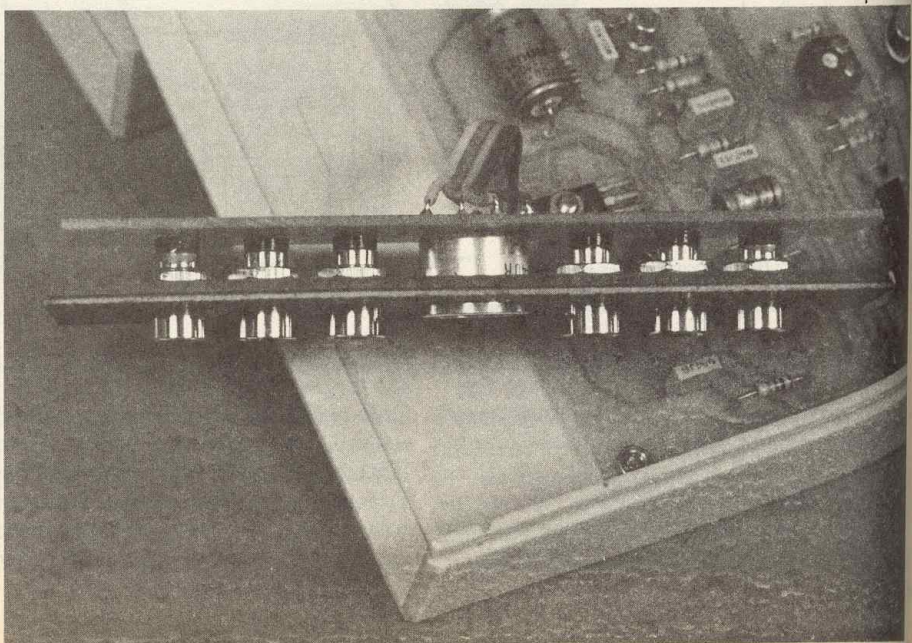
#### b) Implantation des composants (fig. 11)

D'une manière générale, on implantera en premier lieu les différents straps de liaison ; ensuite, ce sera le tour des diodes, des résistances et des capacités. Par la suite, on implantera les transistors et les circuits intégrés.

Comme d'ordinaire, présence de straps. ▼



Montage des diodes IR et du transducteur récepteur.



Une seule remarque : pas de précipitation, et un respect absolu des orientations des composants polarisés. Toute erreur à ce niveau est fatale pour le fonctionnement du montage. Lors de l'implantation des circuits intégrés, on veillera surtout à ménager un temps de refroidissement suffisant entre deux soudures consécutives sur un même boîtier. Attention également à l'orientation des diodes infrarouges. Les ajustables seront montés curseur placé en position médiane. Il convient de bien veiller également à la bonne implantation des trois photodiodes ; la borne positive, généralement repérée, est à monter vers le bas du module destiné à la cible (voir fig. 9).

Enfin, il faut également bien faire attention aux polarités de l'alimenta-



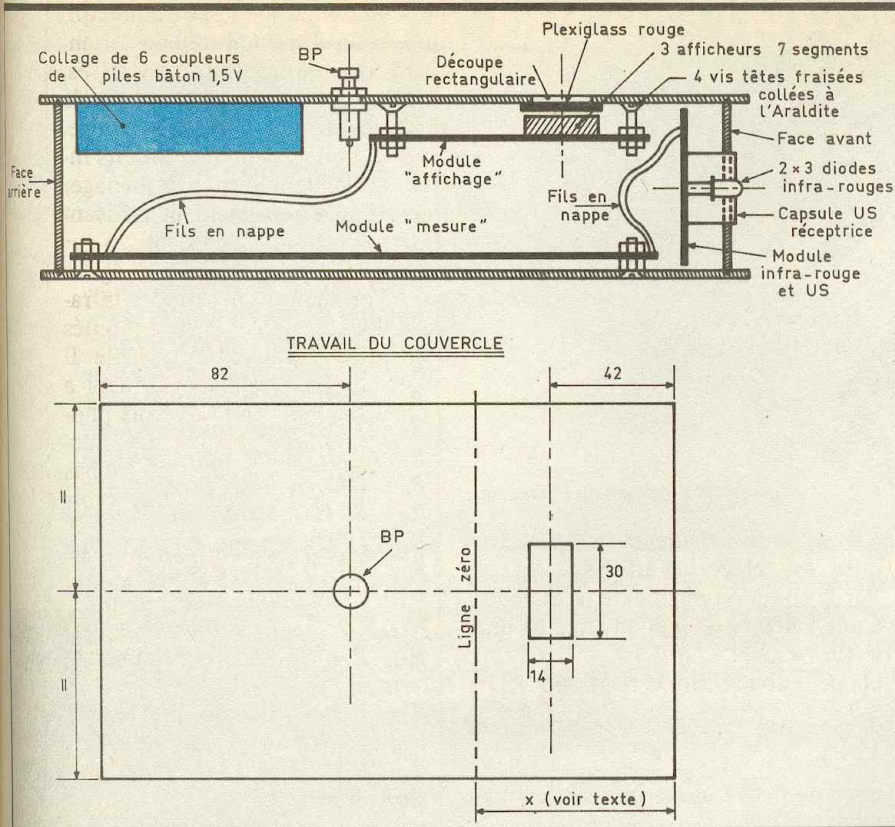


Fig. 12 Schéma de montage du boîtier de mesure.

rouges et de la capsule réceptrice US. Les diodes infrarouges peuvent également être logées dans des réflecteurs paraboliques fixés sur la face avant. Le module affichage est monté sous le couvercle à l'aide de quatre vis entretoises collées à l'aide de colle du type « Araldite ». Les modules sont à relier entre eux à l'aide de fils en nappe, comme indiqué sur le schéma de montage (attention au respect de la correspondance des liaisons à réaliser !)

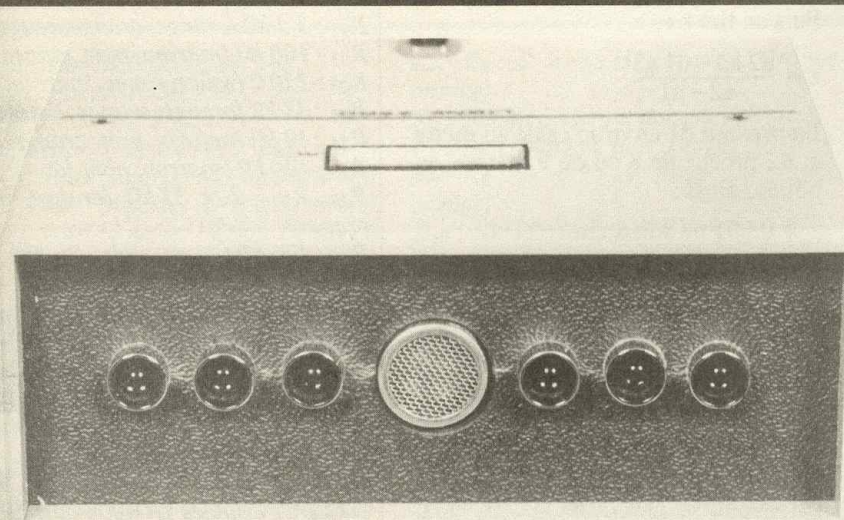
La partie supérieure du couvercle est à travailler de façon à pouvoir lire les trois afficheurs et y loger le bouton-poussoir. Sous la découpe rectangulaire, on peut également coller une plaquette de plexiglas rouge.

#### d) Réglages et mise au point

On peut vérifier dans un premier temps le fonctionnement sommaire de la cible. En plaçant devant cette dernière une lampe de poche que l'on allume et que l'on éteint, on doit constater, à chaque fois, l'émission d'un éclair par la LED de signalisation. Un autre moyen consiste à utiliser le boîtier de télécommande du téléviseur. Dans ce cas, on constatera un clignotement de la LED. Cette méthode offre l'avantage de vérifier le bon câblage du curseur de l'ajustable  $A_1$  qui règle la sensibilité de la réception. On peut ainsi placer la cible jusqu'à une quinzaine de mètres du boîtier de télécommande et régler le curseur de  $A_1$  de façon à obtenir une réaction de la cible avec le minimum de sensibilité. Celle-ci augmente si on tourne le curseur dans le sens des aiguilles d'une montre. On laissera pour l'instant le curseur de  $A_2$  en position médiane.

Par la suite, on peut passer au boîtier de mesure, l'ajustable  $A$  étant également placé en position médiane. On s'éloigne ensuite de plus en plus loin de la cible, tout en vérifiant :

- que la LED témoin de la cible réagit ; au besoin en retouchant le réglage de l'ajustable  $A_1$  de la cible ;
- que l'afficheur indique une valeur d'affichage, ce qui prouve que le signal ultrasonique est bien reçu par le boîtier de mesure. La portée ultrasonique peut être améliorée en agissant sur le curseur de l'ajustable  $A_2$  de la cible, afin de se positionner le mieux possible sur la fréquence de 40 kHz,



Face avant du module de mesure.

tion. Un bon moyen consiste à utiliser le fil souple isolé de couleur rouge pour le « plus », et le fil noir pour le « moins ».

#### c) Montages dans les boîtiers

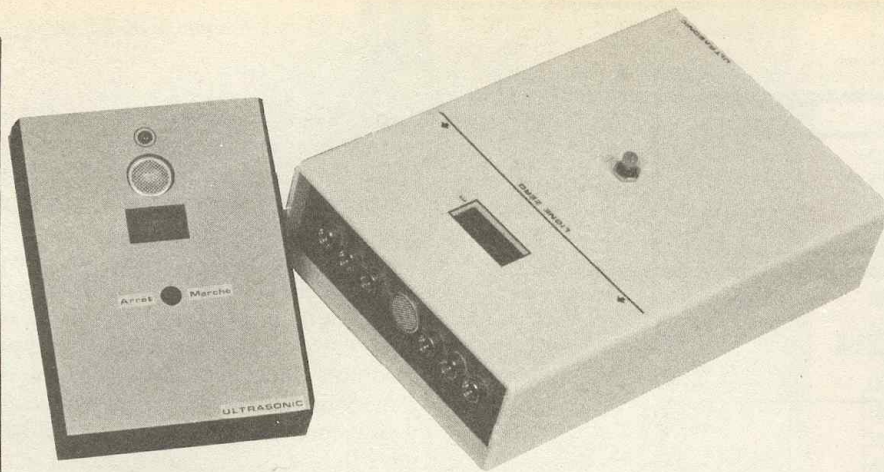
On montera d'abord le boîtier « cible ». Sur le couvercle de ce dernier, il faut pratiquer plusieurs découpes : une pour le passage de la LED de signalisation, une autre pour le transmetteur ultrasonique, une troisième en regard des photodiodes. Sur cette dernière, on pourra coller, du côté intérieur, une lamelle de plexiglas rouge

pour mettre le montage à l'abri des poussières. Enfin, on pratiquera une dernière découpe pour loger l'interrupteur à glissière, que l'on collera à l'Araldite.

La pile de 9 V et son coupleur a été logée dans la découpe pratiquée à cet effet dans le circuit imprimé.

Ensuite, on montera le boîtier de mesure. Le module principal est fixé sur le fond du boîtier, comme indiqué en figure 12. Le module US + infrarouge est fixé en arrière de la face avant, soit par l'intermédiaire de vis entretoises ou par collage des diodes infra-





Les deux boîtiers du télémètre.

qui correspond au rendement maximal de l'élément piézoélectrique émetteur.

Si on approche de la valeur affichée 9,99 mètres alors qu'en réalité la distance réelle est nettement inférieure, on tournera carrément l'ajustable A dans le sens inverse des aiguilles d'une montre pour obtenir un affichage exagérément plus faible que la réalité, ce qui permet en toute tranquillité de poursuivre les tests de portée ultrasonique. Cette dernière doit être nettement supérieure à 12 mètres.

Enfin, lorsque tous ces réglages sont optimisés, on passe au réglage final, qui est celui de la cohérence de la valeur affichée. Dans un premier temps, on placera la cible à quelques mètres du boîtier de mesure ; on mesure la distance séparant les deux éléments piézoélectriques, et ceci au centimètre près.

A l'aide du curseur de l'ajustable A, on fait apparaître la valeur convenable au niveau de l'affichage.

Il reste à faire une dernière mise au point. En effet, en réalité, lors de l'arrivée du signal infrarouge, il existe des retards mécaniques de mise en oscillation de l'élément piézoélectrique. Tout se passe comme si la distance réelle à parcourir était légèrement plus grande que celle qui sépare les deux éléments piézoélectriques. On peut déterminer cette correction de manière relativement simple. Soit « d » la distance réelle séparant les deux éléments piézoélectriques. Soit (d + x) la distance séparant les deux points correspondant aux origines théoriques de la mesure dans laquelle se représente la valeur à ajouter en guise de correction. Enfin, soit « a » la valeur affichée par les afficheurs.

En plaçant une première fois la cible du boîtier de mesure à une distance

« d1 », entre éléments piézoélectriques, on relève un affichage « a1 ». Par la suite, on augmente la distance à une valeur « d2 » et on effectue une lecture « a2 ».

On peut donc écrire la relation :

$$\frac{d1 + x}{d2 + x} = \frac{a1}{a2}$$

que l'on peut transformer successivement :  $a2(d1 + x) = a1(d2 + x)$ .

Puis on tire x :

$$x = \frac{d2 a2 - d1 a2}{a2 - a1}$$

En prenant d1 environ égale au mètre et d2 proche de 8 ou de 9 mètres, on obtient ainsi :

$$x \approx 0,081 \text{ m, soit } 8 \text{ cm.}$$

Par exemple, en partant de la face avant du boîtier de mesure, on peut ainsi tracer une ligne zéro à 8 cm derrière l'élément piézoélectronique récepteur. On peut également intégrer l'épaisseur du boîtier cible en considérant que la face arrière (que l'on applique généralement contre un mur par exemple) est le point zéro de la cible. Dans ce cas, la ligne de référence à tracer sur le couvercle du boîtier de mesure verra sa distance par rapport à la face avant diminuer de la valeur de l'épaisseur du boîtier « cible ». Dans l'exemple de la réalisation décrite, l'épaisseur du boîtier « cible » étant de 2,5 cm, la ligne de référence a donc été tracée à 5,5 cm en arrière de l'élément piézoélectronique récepteur du boîtier de mesure.

Enfin, cette détermination étant achevée, on effectue une dernière retouche sur l'ajustable A en prenant une distance quelconque entre les deux lignes de référence ainsi définies et en faisant apparaître l'affichage correspondant.

Robert KNOERR

## LISTE DES COMPOSANTS

### 1° Boîtier « mesure »

#### a) Module principal

- 12 straps (10 horizontaux, 2 verticaux)
- R<sub>1</sub> : 470 kΩ (jaune, violet, jaune)
- R<sub>2</sub> : 100 kΩ (marron, noir, jaune)
- R<sub>3</sub> : 10 kΩ (marron, noir, orange)
- R<sub>4</sub> : 100 kΩ (marron, noir, jaune)
- R<sub>5</sub> : 33 kΩ (orange, orange, orange)
- R<sub>6</sub> : 22 kΩ (rouge, rouge, orange)
- R<sub>7</sub> : 47 kΩ (jaune, violet, orange)
- R<sub>8</sub> : 10 kΩ (marron, noir, orange)
- R<sub>9</sub> : 100 kΩ (marron, noir, jaune)
- R<sub>10</sub> : 12 kΩ (marron, rouge, orange)
- R<sub>11</sub> : 3,3 kΩ (orange, orange, rouge)
- R<sub>12</sub> : 470 Ω (jaune, violet, marron)
- R<sub>13</sub>, R<sub>14</sub> : 2 × 1 kΩ (marron, noir, rouge)
- R<sub>15</sub>, R<sub>16</sub> : 2 × 33 kΩ (orange, orange, orange)
- R<sub>17</sub> : 100 kΩ (marron, noir, jaune)
- R<sub>18</sub> : 1 kΩ (marron, noir, rouge)
- R<sub>19</sub>, R<sub>20</sub> : 2 × 33 kΩ (orange, orange, orange)
- R<sub>21</sub> : 100 kΩ (marron, noir, jaune)
- R<sub>22</sub> : 3,3 kΩ (orange, orange, rouge)
- R<sub>23</sub> : 100 kΩ (marron, noir, jaune)
- R<sub>24</sub> : 220 Ω (rouge, rouge, marron)
- R<sub>25</sub> : 33 kΩ (orange, orange, orange)
- R<sub>26</sub> : 10 kΩ (marron, noir, orange)
- R<sub>27</sub> : 100 kΩ (marron, noir, jaune)
- R<sub>28</sub>, R<sub>29</sub> : 2 × 33 kΩ (orange, orange, orange)
- R<sub>30</sub> : 470 kΩ (jaune, violet, jaune)
- R<sub>31</sub> : 4,7 kΩ (jaune, violet, rouge)
- R<sub>32</sub> : 10 kΩ (marron, noir, orange)
- R<sub>33</sub> : 100 kΩ (marron, noir, jaune)
- R<sub>34</sub> : 10 kΩ (marron, noir, orange)
- R<sub>36</sub> : 4,7 kΩ (jaune, violet, rouge)
- A : ajustable de 100 kΩ (implantation horizontale, pas de 5,08)
- D<sub>1</sub>, D<sub>2</sub> : 2 diodes signal (1N 4148, 914)
- D<sub>3</sub> à D<sub>9</sub> : 7 diodes 1N 4004 ou 4007
- C<sub>1</sub> : 470 μF/10 V électrolytique
- C<sub>2</sub> : 0,1 μF Milfeuil
- C<sub>3</sub> : 2,2 μF MKH polyester
- C<sub>4</sub> : 0,1 μF Milfeuil
- C<sub>5</sub> : 22 nF Milfeuil
- C<sub>6</sub> : 47 nF Milfeuil
- C<sub>7</sub> : 4,7 nF Milfeuil
- C<sub>8</sub> : 1 nF Milfeuil
- C<sub>9</sub> : 470 μF/10 V électrolytique
- C<sub>10</sub> : 47 μF/10 V électrolytique
- C<sub>11</sub> : 2,2 nF Milfeuil
- C<sub>12</sub> : 4,7 nF Milfeuil
- C<sub>13</sub> : 22 nF Milfeuil
- C<sub>14</sub> : 10 nF Milfeuil
- C<sub>15</sub> : 22 μF/10 V électrolytique
- C<sub>16</sub> : 0,22 nF (220 pF) céramique
- C<sub>17</sub> : 2,2 nF Milfeuil
- C<sub>18</sub> : 1 nF Milfeuil



# LE MINITEL DES FUTÉS DE L'ÉLECTRONIQUE ET DE LA MICRO-INFORMATIQUE



## COMPOSEZ 36 15

## TAPEZ NKTEL

**Pour tout comprendre sur les TBA, SN, TRIGGER de SMITH et autres 7400...**  
**Pour ne plus rechercher vos formules, votre code des couleurs...**  
**Pour tout découvrir sur le dernier dBase, Multiplan...**  
**Pour tout savoir sur votre revendeur préféré...**  
**Pour dialoguer en direct sur Silicone Valley.**

CONSULTEZ NOS : Petites annonces, messageries, bases de données,  
cours d'électronique, annuaires professionnels...

T<sub>1</sub> : transistor NPN 2N 1711, 1613  
T<sub>2</sub> : transistor NPN BD 135  
T<sub>3</sub> : transistor PNP 2N 2907  
T<sub>4</sub> : transistor NPN 2N 1711, 1613  
IC<sub>1</sub> : CD 4001 (4 portes NOR à 2 entrées)  
IC<sub>2</sub> : CD 4081 (4 portes AND à 2 entrées)  
IC<sub>3</sub> : CD 4001 (4 portes NOR à 2 entrées)  
IC<sub>4</sub> : CD 4011 (4 portes NAND à 2 entrées)  
IC<sub>5</sub>, IC<sub>6</sub> : 2 ×  $\mu$ A 741  
IC<sub>7</sub>, IC<sub>8</sub> : 2 × CD 4001 (4 portes NOR à 2 entrées)  
6 picots

### b) Module « Affichage »

25 straps (8 horizontaux, 17 verticaux)  
R<sub>35</sub> : 330  $\Omega$  (orange, orange, marron)  
AF<sub>1</sub> à AF<sub>3</sub> : 3 afficheurs 7 segments à cathode commune (MAN 78A-445C)  
IC<sub>9</sub> à IC<sub>11</sub> : 3 × CD 4033 (compteur décodeur 7 segments)

### c) Module « Infrarouge et US »

DIR<sub>1</sub> à DIR<sub>6</sub> : 6 diodes infrarouges  $\varnothing$  5 (LD 27, CQY77)  
R : capsule ultrasonique réceptrice 40 kHz (SQ40R)

### 2° Boîtier « Cible »

5 straps (1 horizontal, 4 verticaux)  
R<sub>1</sub> : 1 k $\Omega$  (marron, noir, rouge)  
R<sub>2</sub> : 100 k $\Omega$  (marron, noir, jaune)  
R<sub>3</sub> : 1 k $\Omega$  (marron, noir, rouge)

R<sub>4</sub>, R<sub>5</sub> : 2 × 33 k $\Omega$  (orange, orange, orange)  
R<sub>6</sub> : 100 k $\Omega$  (marron, noir, jaune)  
R<sub>7</sub> : 1 k $\Omega$  (marron, noir, rouge)  
R<sub>8</sub>, R<sub>9</sub> : 2 × 33 k $\Omega$  (orange, orange, orange)  
R<sub>10</sub> : 100 k $\Omega$  (marron, noir, jaune)  
R<sub>11</sub> : 1 k $\Omega$  (marron, noir, rouge)  
R<sub>12</sub>, R<sub>13</sub> : 2 × 33 k $\Omega$  (orange, orange, orange)  
R<sub>14</sub> : 10 k $\Omega$  (marron, noir, orange)  
R<sub>15</sub> : 3,3 k $\Omega$  (orange, orange, rouge)  
R<sub>16</sub> : 100 k $\Omega$  (marron, noir, jaune)  
R<sub>17</sub> : 220  $\Omega$  (rouge, rouge, marron)  
R<sub>18</sub> : 33 k $\Omega$  (orange, orange, orange)  
R<sub>19</sub> : 10 k $\Omega$  (marron, noir, orange)  
R<sub>20</sub> : 100 k $\Omega$  (marron, noir, jaune)  
R<sub>21</sub> : 22 k $\Omega$  (rouge, rouge, orange)  
R<sub>22</sub> à R<sub>24</sub> : 3 × 33 k $\Omega$  (orange, orange, orange)  
R<sub>25</sub> : 3,3 k $\Omega$  (orange, orange, rouge)  
R<sub>26</sub> : 100  $\Omega$  (marron, noir, jaune)  
R<sub>27</sub> : 1 k $\Omega$  (marron, noir, rouge)  
R<sub>28</sub> : 220 k $\Omega$  (rouge, rouge, jaune)  
R<sub>29</sub> : 2,2 k $\Omega$  (rouge, rouge, rouge)  
A<sub>1</sub> : ajustable 1 M $\Omega$  (implantation horizontale, pas de 5,08)  
A<sub>2</sub> : ajustable 22 k $\Omega$  (implantation horizontale, pas de 5,08)  
L : LED verte à haute luminosité  $\varnothing$  5  
PHD<sub>1</sub> à PHD<sub>3</sub> : 3 photodiodes BP 104 ou équivalent  
C<sub>1</sub> : 470  $\mu$ F/10 V électrolytique  
C<sub>2</sub> : 0,1  $\mu$ F Milfeuil

C<sub>3</sub> : 2,2 nF Milfeuil  
C<sub>4</sub> : 10 nF Milfeuil  
C<sub>5</sub> : 1 nF Milfeuil  
C<sub>6</sub> : 47  $\mu$ F/10 V électrolytique  
C<sub>7</sub> à C<sub>10</sub> : 4 × 22 nF Milfeuil  
C<sub>11</sub> : 0,1  $\mu$ F Milfeuil  
C<sub>12</sub> : 2,2  $\mu$ F/10 V électrolytique  
C<sub>13</sub> : 4,7  $\mu$ F/10 V électrolytique  
C<sub>14</sub> : 150  $\mu$ F/10 V électrolytique  
C<sub>15</sub> : 0,68 nF (680 pF) céramique  
T<sub>1</sub> : transistor PNP 2N 2907  
T<sub>2</sub> : transistor NPN 2N 1711, 1613  
IC<sub>1</sub> à IC<sub>3</sub> : 3 ×  $\mu$ A 741  
IC<sub>4</sub>, IC<sub>5</sub> : 2 × CD 4001 (4 portes NOR à 2 entrées)  
IC<sub>6</sub> : CD 4011 (4 portes NAND à 2 entrées)  
E : capsule ultrasonique émettrice 40 kHz (SQ-40T)

### 3° Divers

1 bouton-poussoir à contact travail  
1 interrupteur à glissière  
1 pile 9 V  
1 coupleur de pile 9 V  
Boîtier coupleur pour 6 piles 1,5 V bâton  
6 piles 1,5 V bâton  
6 réflecteurs paraboliques pour diodes infrarouges (facultatif)  
Fil isolé en nappe  
Boîtiers « La tôlerie plastique »  
– 190 × 125 × 45 (boîtier de mesure)  
– 125 × 90 × 25 (boîtier « cible »)



# LE SP 30, DOUBLE TRANSCODEUR PAL/SECAM

La société Universal, spécialisée dans la fabrication de transcodeurs et interfaces informatiques, annonce la prochaine commercialisation d'un double transcodeur Secam/PAL, PAL/Secam, présenté sous forme de boîtier métallique (taille basse : 245 mm x 245 mm x 50 mm ; poids : 1,9 kg).

Ce transcodeur comporte en option une sortie RF au standard L-BG-K (selon la demande). Les entrées/sorties se font sur Péritel ou sur prises RCA normalisées.

Ses performances sont les suivantes :

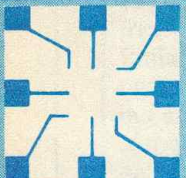
- Secam vers PAL
  - Entrée Secam :  $1 V_{CC} \pm 20\%$  sur 75  $\Omega$ .
  - Sortie PAL :  $1 V_{CC}$  sur 1 k $\Omega$  ; bande passante : 3,4 mgH.
- Section PAL/Secam
  - $1 V_{CC} \pm 20\%$  sur 75  $\Omega$ .
  - Sortie Secam :  $1 V_{CC}$  ; bande passante : 3,4 mgH.
- Option RF



- Modulateur intégré au boîtier ; sortie en UHF ; règle du canal 34 à 38.
  - Température de fonctionnement de l'ensemble :  $+10^\circ$  à  $+65^\circ$ .
- Ce transcodeur, plus spécialement adapté pour le matériel 8 mm PAL, peut également être utilisé pour le transcodage sur Bêta ou VHS, ainsi que pour tout autre standard.

Ce transcodeur conviendra donc aux exigences du grand public et du semi-professionnel. Solidité et performances en font un outil de travail indispensable pour tous les amateurs de vidéo.

Universal, 29, rue Stephenson  
75018 Paris. Tél. : (1) 42 64 81 17

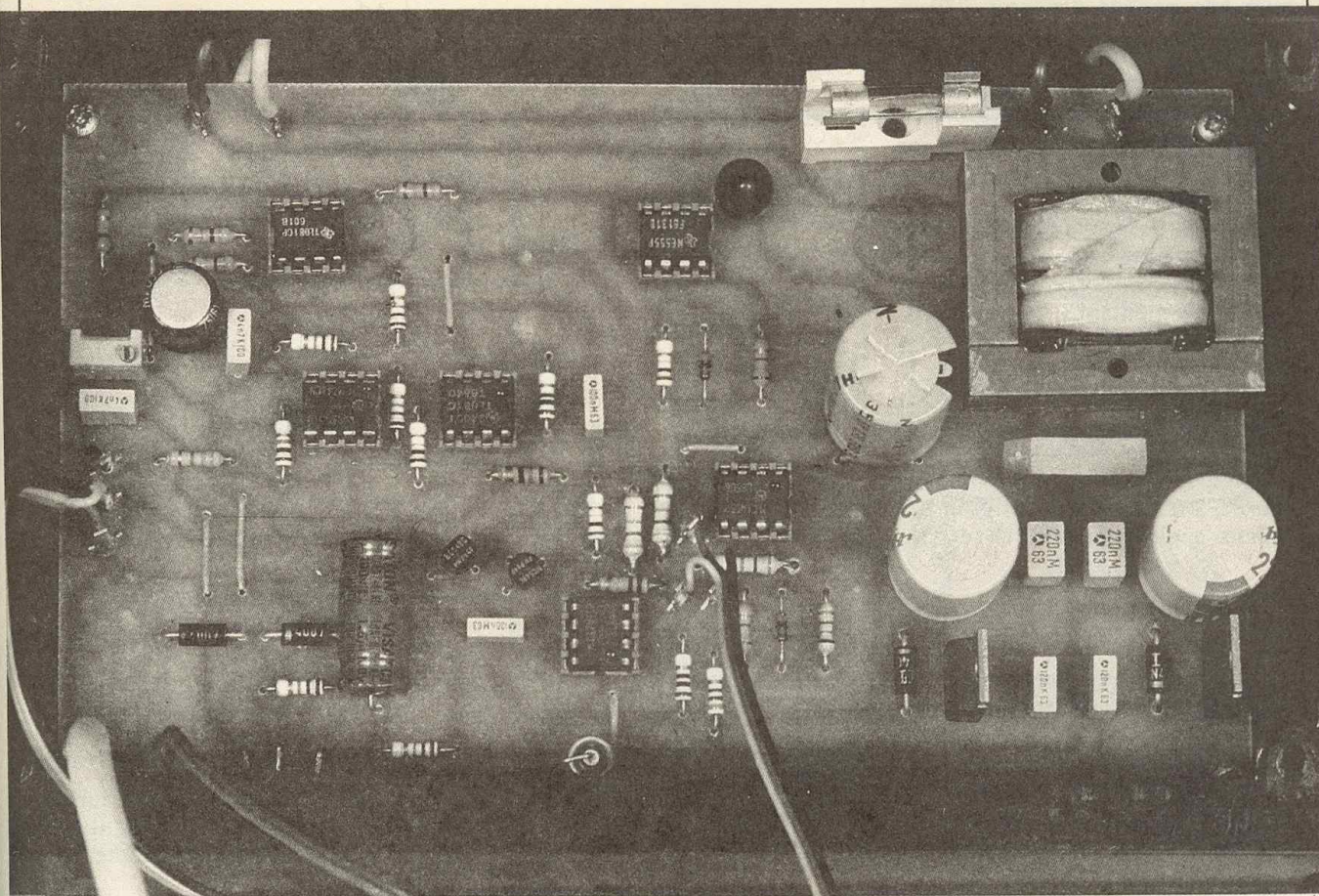


**HD Micro Systèmes®**  
67, rue Sartoris - 92250 LA GARENNE-COLOMBES  
(A 2 minutes de La Défense)  
12, rue Micheli Du Crest - 1205 GENÈVE - SUISSE  
Ouvert du lundi au vendredi de 9 h 30 à 12 h 30 et de 14 h à 19 h 30 - le samedi de 9 h 30 à 12 h 30 et de 14 h à 18 h  
Le spécialiste du compatible APPLE® et IBM® tix 614 260 HDM

**42.42.55.09**  
**PROMO**

<p><b>TTL L5</b></p> <table border="1"> <tr><td>00</td><td>1,95 F</td><td>155</td><td>5,80 F</td></tr> <tr><td>01</td><td>2,60 F</td><td>156</td><td>5,80 F</td></tr> <tr><td>02</td><td>2,60 F</td><td>157</td><td>5,20 F</td></tr> <tr><td>03</td><td>2,60 F</td><td>158</td><td>5,20 F</td></tr> <tr><td>04</td><td>2,60 F</td><td>160</td><td>6,50 F</td></tr> <tr><td>05</td><td>2,60 F</td><td>161</td><td>6,00 F</td></tr> <tr><td>06</td><td>4,00 F</td><td>164</td><td>5,50 F</td></tr> <tr><td>07</td><td>3,00 F</td><td>166</td><td>7,90 F</td></tr> <tr><td>08</td><td>2,60 F</td><td>170</td><td>12,00 F</td></tr> <tr><td>09</td><td>2,00 F</td><td>174</td><td>7,00 F</td></tr> <tr><td>10</td><td>1,00 F</td><td>175</td><td>5,20 F</td></tr> <tr><td>11</td><td>2,60 F</td><td>190</td><td>8,00 F</td></tr> <tr><td>12</td><td>2,60 F</td><td>192</td><td>6,00 F</td></tr> <tr><td>13</td><td>2,60 F</td><td>193</td><td>6,50 F</td></tr> <tr><td>14</td><td>2,60 F</td><td>194</td><td>6,50 F</td></tr> <tr><td>15</td><td>2,60 F</td><td>195</td><td>5,00 F</td></tr> <tr><td>16</td><td>2,60 F</td><td>221</td><td>10,00 F</td></tr> <tr><td>17</td><td>2,60 F</td><td>240</td><td>6,00 F</td></tr> <tr><td>18</td><td>2,60 F</td><td>241</td><td>6,50 F</td></tr> <tr><td>19</td><td>2,60 F</td><td>243</td><td>6,50 F</td></tr> <tr><td>20</td><td>1,50 F</td><td>244</td><td>6,90 F</td></tr> <tr><td>21</td><td>1,90 F</td><td>245</td><td>7,50 F</td></tr> <tr><td>22</td><td>2,60 F</td><td>251</td><td>6,50 F</td></tr> <tr><td>23</td><td>4,00 F</td><td>257</td><td>1,50 F</td></tr> <tr><td>24</td><td>4,50 F</td><td>258</td><td>1,50 F</td></tr> <tr><td>25</td><td>1,90 F</td><td>259</td><td>7,00 F</td></tr> <tr><td>26</td><td>2,60 F</td><td>260</td><td>4,90 F</td></tr> <tr><td>27</td><td>4,90 F</td><td>273</td><td>8,00 F</td></tr> <tr><td>28</td><td>4,90 F</td><td>279</td><td>5,20 F</td></tr> <tr><td>29</td><td>4,90 F</td><td>280</td><td>8,00 F</td></tr> <tr><td>30</td><td>3,50 F</td><td>283</td><td>8,00 F</td></tr> <tr><td>31</td><td>5,00 F</td><td>299</td><td>10,00 F</td></tr> <tr><td>32</td><td>5,00 F</td><td>322</td><td>59,00 F</td></tr> <tr><td>33</td><td>5,00 F</td><td>323</td><td>21,00 F</td></tr> <tr><td>34</td><td>3,50 F</td><td>365</td><td>3,00 F</td></tr> <tr><td>35</td><td>3,60 F</td><td>367</td><td>3,50 F</td></tr> <tr><td>36</td><td>3,60 F</td><td>368</td><td>5,00 F</td></tr> <tr><td>37</td><td>5,80 F</td><td>373</td><td>7,00 F</td></tr> <tr><td>38</td><td>4,90 F</td><td>374</td><td>7,00 F</td></tr> <tr><td>39</td><td>1,50 F</td><td>377</td><td>9,80 F</td></tr> <tr><td>40</td><td>7,50 F</td><td>378</td><td>8,00 F</td></tr> <tr><td>41</td><td>3,90 F</td><td>379</td><td>8,00 F</td></tr> <tr><td>42</td><td>4,00 F</td><td>390</td><td>6,00 F</td></tr> <tr><td>43</td><td>5,20 F</td><td>393</td><td>6,50 F</td></tr> <tr><td>44</td><td>5,00 F</td><td>395</td><td>8,00 F</td></tr> <tr><td>45</td><td>4,30 F</td><td>398</td><td>8,00 F</td></tr> <tr><td>46</td><td>1,90 F</td><td>541</td><td>12,50 F</td></tr> <tr><td>47</td><td>10,00 F</td><td>670</td><td>16,00 F</td></tr> </table>	00	1,95 F	155	5,80 F	01	2,60 F	156	5,80 F	02	2,60 F	157	5,20 F	03	2,60 F	158	5,20 F	04	2,60 F	160	6,50 F	05	2,60 F	161	6,00 F	06	4,00 F	164	5,50 F	07	3,00 F	166	7,90 F	08	2,60 F	170	12,00 F	09	2,00 F	174	7,00 F	10	1,00 F	175	5,20 F	11	2,60 F	190	8,00 F	12	2,60 F	192	6,00 F	13	2,60 F	193	6,50 F	14	2,60 F	194	6,50 F	15	2,60 F	195	5,00 F	16	2,60 F	221	10,00 F	17	2,60 F	240	6,00 F	18	2,60 F	241	6,50 F	19	2,60 F	243	6,50 F	20	1,50 F	244	6,90 F	21	1,90 F	245	7,50 F	22	2,60 F	251	6,50 F	23	4,00 F	257	1,50 F	24	4,50 F	258	1,50 F	25	1,90 F	259	7,00 F	26	2,60 F	260	4,90 F	27	4,90 F	273	8,00 F	28	4,90 F	279	5,20 F	29	4,90 F	280	8,00 F	30	3,50 F	283	8,00 F	31	5,00 F	299	10,00 F	32	5,00 F	322	59,00 F	33	5,00 F	323	21,00 F	34	3,50 F	365	3,00 F	35	3,60 F	367	3,50 F	36	3,60 F	368	5,00 F	37	5,80 F	373	7,00 F	38	4,90 F	374	7,00 F	39	1,50 F	377	9,80 F	40	7,50 F	378	8,00 F	41	3,90 F	379	8,00 F	42	4,00 F	390	6,00 F	43	5,20 F	393	6,50 F	44	5,00 F	395	8,00 F	45	4,30 F	398	8,00 F	46	1,90 F	541	12,50 F	47	10,00 F	670	16,00 F	<p><b>TTL S-F</b></p> <table border="1"> <tr><td>00</td><td>4,90 F</td><td>00</td><td>4,90 F</td></tr> <tr><td>01</td><td>5,00 F</td><td>04</td><td>5,50 F</td></tr> <tr><td>02</td><td>5,00 F</td><td>06</td><td>9,50 F</td></tr> <tr><td>03</td><td>11,00 F</td><td>10</td><td>11,00 F</td></tr> <tr><td>04</td><td>6,00 F</td><td>11</td><td>6,00 F</td></tr> <tr><td>05</td><td>2,30 F</td><td>23</td><td>1,70 F</td></tr> <tr><td>06</td><td>13,00 F</td><td>26</td><td>13,00 F</td></tr> <tr><td>07</td><td>11,50 F</td><td>38</td><td>11,50 F</td></tr> <tr><td>08</td><td>9,90 F</td><td>51</td><td>9,90 F</td></tr> <tr><td>09</td><td>4,90 F</td><td>64</td><td>4,90 F</td></tr> <tr><td>10</td><td>14,00 F</td><td>66</td><td>14,00 F</td></tr> <tr><td>11</td><td>9,90 F</td><td>86</td><td>14,00 F</td></tr> <tr><td>12</td><td>9,90 F</td><td>109</td><td>9,90 F</td></tr> <tr><td>13</td><td>19,00 F</td><td>112</td><td>9,90 F</td></tr> <tr><td>14</td><td>15,00 F</td><td>138</td><td>19,00 F</td></tr> <tr><td>15</td><td>17,50 F</td><td>157</td><td>15,00 F</td></tr> <tr><td>16</td><td>9,90 F</td><td>173</td><td>9,90 F</td></tr> <tr><td>17</td><td>29,00 F</td><td>195</td><td>29,00 F</td></tr> <tr><td>18</td><td>35,00 F</td><td>225</td><td>35,00 F</td></tr> <tr><td>19</td><td>16,50 F</td><td>244</td><td>16,50 F</td></tr> <tr><td>20</td><td>24,00 F</td><td>258</td><td>24,00 F</td></tr> <tr><td>21</td><td>25,00 F</td><td>280</td><td>25,00 F</td></tr> <tr><td>22</td><td>27,00 F</td><td>2716</td><td>27,00 F</td></tr> <tr><td>23</td><td>49,00 F</td><td>2732</td><td>49,00 F</td></tr> <tr><td>24</td><td>39,00 F</td><td>2764</td><td>39,00 F</td></tr> <tr><td>25</td><td>59,00 F</td><td>2768</td><td>59,00 F</td></tr> <tr><td>26</td><td>27,50 F</td><td>27256</td><td>27,50 F</td></tr> <tr><td>27</td><td>120,00 F</td><td>MC 3242</td><td>120,00 F</td></tr> <tr><td>28</td><td>150,00 F</td><td>MC 3470</td><td>150,00 F</td></tr> <tr><td>29</td><td>32,00 F</td><td>MC 3487</td><td>32,00 F</td></tr> <tr><td>30</td><td>170,00 F</td><td>KB 3600</td><td>170,00 F</td></tr> <tr><td>31</td><td>3,00 F</td><td>4116</td><td>3,00 F</td></tr> <tr><td>32</td><td>8,70 F</td><td>4164</td><td>8,70 F</td></tr> <tr><td>33</td><td>20,00 F</td><td>4164-12</td><td>20,00 F</td></tr> <tr><td>34</td><td>4,00 F</td><td>41256-15</td><td>4,00 F</td></tr> <tr><td>35</td><td>50,00 F</td><td>41256-12</td><td>50,00 F</td></tr> <tr><td>36</td><td>75,00 F</td><td>4416</td><td>75,00 F</td></tr> <tr><td>37</td><td>19,00 F</td><td>4020</td><td>19,00 F</td></tr> <tr><td>38</td><td>69,00 F</td><td>5832</td><td>69,00 F</td></tr> <tr><td>39</td><td>140,00 F</td><td>58167</td><td>140,00 F</td></tr> <tr><td>40</td><td>39,00 F</td><td>6116-120NS</td><td>39,00 F</td></tr> <tr><td>41</td><td>8,00 F</td><td>6264</td><td>8,00 F</td></tr> <tr><td>42</td><td>93,00 F</td><td>5365</td><td>93,00 F</td></tr> <tr><td>43</td><td>99,00 F</td><td>6502A</td><td>99,00 F</td></tr> <tr><td>44</td><td>140,00 F</td><td>65C02P2</td><td>140,00 F</td></tr> <tr><td>45</td><td>6,90 F</td><td>6514</td><td>6,90 F</td></tr> <tr><td>46</td><td>12,60 F</td><td>6522A</td><td>12,60 F</td></tr> <tr><td>47</td><td>40,60 F</td><td>6561</td><td>40,60 F</td></tr> <tr><td>48</td><td>5,90 F</td><td>68B 02</td><td>5,90 F</td></tr> <tr><td>49</td><td>60,90 F</td><td>6809</td><td>60,90 F</td></tr> <tr><td>50</td><td>6,70 F</td><td>6809</td><td>6,70 F</td></tr> <tr><td>51</td><td>11,70 F</td><td>6809E</td><td>11,70 F</td></tr> <tr><td>52</td><td>8,00 F</td><td>6821</td><td>8,00 F</td></tr> <tr><td>53</td><td>6,90 F</td><td>68B 21</td><td>6,90 F</td></tr> </table>	00	4,90 F	00	4,90 F	01	5,00 F	04	5,50 F	02	5,00 F	06	9,50 F	03	11,00 F	10	11,00 F	04	6,00 F	11	6,00 F	05	2,30 F	23	1,70 F	06	13,00 F	26	13,00 F	07	11,50 F	38	11,50 F	08	9,90 F	51	9,90 F	09	4,90 F	64	4,90 F	10	14,00 F	66	14,00 F	11	9,90 F	86	14,00 F	12	9,90 F	109	9,90 F	13	19,00 F	112	9,90 F	14	15,00 F	138	19,00 F	15	17,50 F	157	15,00 F	16	9,90 F	173	9,90 F	17	29,00 F	195	29,00 F	18	35,00 F	225	35,00 F	19	16,50 F	244	16,50 F	20	24,00 F	258	24,00 F	21	25,00 F	280	25,00 F	22	27,00 F	2716	27,00 F	23	49,00 F	2732	49,00 F	24	39,00 F	2764	39,00 F	25	59,00 F	2768	59,00 F	26	27,50 F	27256	27,50 F	27	120,00 F	MC 3242	120,00 F	28	150,00 F	MC 3470	150,00 F	29	32,00 F	MC 3487	32,00 F	30	170,00 F	KB 3600	170,00 F	31	3,00 F	4116	3,00 F	32	8,70 F	4164	8,70 F	33	20,00 F	4164-12	20,00 F	34	4,00 F	41256-15	4,00 F	35	50,00 F	41256-12	50,00 F	36	75,00 F	4416	75,00 F	37	19,00 F	4020	19,00 F	38	69,00 F	5832	69,00 F	39	140,00 F	58167	140,00 F	40	39,00 F	6116-120NS	39,00 F	41	8,00 F	6264	8,00 F	42	93,00 F	5365	93,00 F	43	99,00 F	6502A	99,00 F	44	140,00 F	65C02P2	140,00 F	45	6,90 F	6514	6,90 F	46	12,60 F	6522A	12,60 F	47	40,60 F	6561	40,60 F	48	5,90 F	68B 02	5,90 F	49	60,90 F	6809	60,90 F	50	6,70 F	6809	6,70 F	51	11,70 F	6809E	11,70 F	52	8,00 F	6821	8,00 F	53	6,90 F	68B 21	6,90 F	<p><b>OSCILLATEUR</b></p> <table border="1"> <tr><td>6840</td><td>37,00 F</td><td>8D139</td><td>5,00 F</td></tr> <tr><td>6845</td><td>80,00 F</td><td>MPSA13</td><td>5,00 F</td></tr> <tr><td>6850</td><td>19,00 F</td><td>TIP29A</td><td>4,50 F</td></tr> <tr><td>7910 Mod</td><td>190,00 F</td><td>TIP30A</td><td>4,80 F</td></tr> <tr><td>765</td><td>90,00 F</td><td>TIP31A</td><td>4,80 F</td></tr> <tr><td>Z 80 A CPU</td><td>35,00 F</td><td>TIP32A</td><td>6,50 F</td></tr> <tr><td>Z 80 A PIO</td><td>59,00 F</td><td>TIP33B</td><td>7,50 F</td></tr> <tr><td>80286-1</td><td>1790,00 F</td><td>TIP34B</td><td>0,50 F</td></tr> <tr><td>80287-8</td><td>2900,00 F</td><td>LM2917</td><td>0,30 F</td></tr> <tr><td>80287-10</td><td>3450,00 F</td><td>LM2917</td><td>0,30 F</td></tr> <tr><td>80287-16</td><td>6390,00 F</td><td>LM324</td><td>7,00 F</td></tr> <tr><td>8087-2</td><td>1890,00 F</td><td>LM340</td><td>8,00 F</td></tr> <tr><td>8088-2</td><td>99,00 F</td><td>LM350</td><td>65,00 F</td></tr> <tr><td>8237 A-5</td><td>95,00 F</td><td>LM723</td><td>6,00 F</td></tr> <tr><td>8251</td><td>159,00 F</td><td>LM747</td><td>15,00 F</td></tr> <tr><td>8253 A-5</td><td>54,00 F</td><td>MC1496</td><td>16,00 F</td></tr> <tr><td>8259</td><td>54,00 F</td><td>MC172</td><td>7,00 F</td></tr> <tr><td>8284 A</td><td>39,00 F</td><td>NE555</td><td>4,50 F</td></tr> <tr><td>8285 A-5</td><td>49,00 F</td><td>NE556</td><td>4,50 F</td></tr> <tr><td>8289</td><td>49,00 F</td><td>NE558</td><td>25,00 F</td></tr> <tr><td>8288</td><td>65,00 F</td><td>TA970</td><td>29,00 F</td></tr> <tr><td>8304</td><td>35,00 F</td><td>TA1034</td><td>15,00 F</td></tr> <tr><td>8530</td><td>250,00 F</td><td>TD24593</td><td>25,00 F</td></tr> <tr><td>8748</td><td>250,00 F</td><td>TD24595</td><td>35,00 F</td></tr> <tr><td>8748</td><td>190,00 F</td><td>TD44565</td><td>19,00 F</td></tr> <tr><td>8749</td><td>150,00 F</td><td>TL082</td><td>19,00 F</td></tr> <tr><td>8910</td><td>90,00 F</td><td>TL084</td><td>19,00 F</td></tr> <tr><td>9216</td><td>95,00 F</td><td>TL091</td><td>19,00 F</td></tr> <tr><td>9306</td><td>39,00 F</td><td>TL709</td><td>35,00 F</td></tr> <tr><td>9340</td><td>75,00 F</td><td>u A741</td><td>4,00 F</td></tr> <tr><td>9341</td><td>95,00 F</td><td>ULN2003</td><td>16,00 F</td></tr> <tr><td>Ligne retard. 100ns</td><td>90,00 F</td><td>Accu. 3.6 V. 50 mA</td><td>47,00 F</td></tr> <tr><td></td><td></td><td>HP 0.5 W. cable</td><td>19,00 F</td></tr> </table>	6840	37,00 F	8D139	5,00 F	6845	80,00 F	MPSA13	5,00 F	6850	19,00 F	TIP29A	4,50 F	7910 Mod	190,00 F	TIP30A	4,80 F	765	90,00 F	TIP31A	4,80 F	Z 80 A CPU	35,00 F	TIP32A	6,50 F	Z 80 A PIO	59,00 F	TIP33B	7,50 F	80286-1	1790,00 F	TIP34B	0,50 F	80287-8	2900,00 F	LM2917	0,30 F	80287-10	3450,00 F	LM2917	0,30 F	80287-16	6390,00 F	LM324	7,00 F	8087-2	1890,00 F	LM340	8,00 F	8088-2	99,00 F	LM350	65,00 F	8237 A-5	95,00 F	LM723	6,00 F	8251	159,00 F	LM747	15,00 F	8253 A-5	54,00 F	MC1496	16,00 F	8259	54,00 F	MC172	7,00 F	8284 A	39,00 F	NE555	4,50 F	8285 A-5	49,00 F	NE556	4,50 F	8289	49,00 F	NE558	25,00 F	8288	65,00 F	TA970	29,00 F	8304	35,00 F	TA1034	15,00 F	8530	250,00 F	TD24593	25,00 F	8748	250,00 F	TD24595	35,00 F	8748	190,00 F	TD44565	19,00 F	8749	150,00 F	TL082	19,00 F	8910	90,00 F	TL084	19,00 F	9216	95,00 F	TL091	19,00 F	9306	39,00 F	TL709	35,00 F	9340	75,00 F	u A741	4,00 F	9341	95,00 F	ULN2003	16,00 F	Ligne retard. 100ns	90,00 F	Accu. 3.6 V. 50 mA	47,00 F			HP 0.5 W. cable	19,00 F	<p><b>CONNECTIQUE</b></p> <table border="1"> <tr><td>Support double lyre, la broche</td><td>0,10 F</td></tr> <tr><td>Chip-carrier 68 p.</td><td>40,00 F</td></tr> <tr><td>Chip-carrier 84 p.</td><td>50,00 F</td></tr> <tr><td>Textool 28 broches</td><td>160,00 F</td></tr> <tr><td>DIP SWITCH</td><td></td></tr> <tr><td>2 inter</td><td>6,00 F</td></tr> <tr><td>4 inter</td><td>9,00 F</td></tr> <tr><td>6 inter</td><td>11,00 F</td></tr> <tr><td>8 inter</td><td>13,00 F</td></tr> <tr><td>DIL 16 broches mâle</td><td>12,00 F</td></tr> <tr><td>DIN 5 broches fem., CI (IBM)</td><td>10,00 F</td></tr> <tr><td>CINCH fem., 01 (Apple)</td><td>8,00 F</td></tr> <tr><td>PERTEL mâle</td><td>10,00 F</td></tr> <tr><td>PERTEL fem. châssis</td><td>25,00 F</td></tr> <tr><td>HE902 fem., CI 2 x 25 (Apple)</td><td>25,00 F</td></tr> <tr><td>HE902 fem., CI 2 x 31 (IBM)</td><td>31,00 F</td></tr> <tr><td>HE902 fem., 2 x 17 à servir</td><td>29,00 F</td></tr> </table>	Support double lyre, la broche	0,10 F	Chip-carrier 68 p.	40,00 F	Chip-carrier 84 p.	50,00 F	Textool 28 broches	160,00 F	DIP SWITCH		2 inter	6,00 F	4 inter	9,00 F	6 inter	11,00 F	8 inter	13,00 F	DIL 16 broches mâle	12,00 F	DIN 5 broches fem., CI (IBM)	10,00 F	CINCH fem., 01 (Apple)	8,00 F	PERTEL mâle	10,00 F	PERTEL fem. châssis	25,00 F	HE902 fem., CI 2 x 25 (Apple)	25,00 F	HE902 fem., CI 2 x 31 (IBM)	31,00 F	HE902 fem., 2 x 17 à servir	29,00 F	<p><b>HDM DEPARTEMENT MICRO</b></p> <ul style="list-style-type: none"> <li>— COMPATIBLE APPLE IIe</li> <li>— COMPATIBLE XT/AT3</li> <li>— DRIVES</li> <li>— MONITEURS</li> <li>— IMPRIMANTES</li> <li>— LOCATION DE MATERIEL</li> <li>— PROGRAMMATION D'EPROM - PROM</li> </ul>
00	1,95 F	155	5,80 F																																																																																																																																																																																																																																																																																																																																																																																																																																																																																																																																																																																															
01	2,60 F	156	5,80 F																																																																																																																																																																																																																																																																																																																																																																																																																																																																																																																																																																																															
02	2,60 F	157	5,20 F																																																																																																																																																																																																																																																																																																																																																																																																																																																																																																																																																																																															
03	2,60 F	158	5,20 F																																																																																																																																																																																																																																																																																																																																																																																																																																																																																																																																																																																															
04	2,60 F	160	6,50 F																																																																																																																																																																																																																																																																																																																																																																																																																																																																																																																																																																																															
05	2,60 F	161	6,00 F																																																																																																																																																																																																																																																																																																																																																																																																																																																																																																																																																																																															
06	4,00 F	164	5,50 F																																																																																																																																																																																																																																																																																																																																																																																																																																																																																																																																																																																															
07	3,00 F	166	7,90 F																																																																																																																																																																																																																																																																																																																																																																																																																																																																																																																																																																																															
08	2,60 F	170	12,00 F																																																																																																																																																																																																																																																																																																																																																																																																																																																																																																																																																																																															
09	2,00 F	174	7,00 F																																																																																																																																																																																																																																																																																																																																																																																																																																																																																																																																																																																															
10	1,00 F	175	5,20 F																																																																																																																																																																																																																																																																																																																																																																																																																																																																																																																																																																																															
11	2,60 F	190	8,00 F																																																																																																																																																																																																																																																																																																																																																																																																																																																																																																																																																																																															
12	2,60 F	192	6,00 F																																																																																																																																																																																																																																																																																																																																																																																																																																																																																																																																																																																															
13	2,60 F	193	6,50 F																																																																																																																																																																																																																																																																																																																																																																																																																																																																																																																																																																																															
14	2,60 F	194	6,50 F																																																																																																																																																																																																																																																																																																																																																																																																																																																																																																																																																																																															
15	2,60 F	195	5,00 F																																																																																																																																																																																																																																																																																																																																																																																																																																																																																																																																																																																															
16	2,60 F	221	10,00 F																																																																																																																																																																																																																																																																																																																																																																																																																																																																																																																																																																																															
17	2,60 F	240	6,00 F																																																																																																																																																																																																																																																																																																																																																																																																																																																																																																																																																																																															
18	2,60 F	241	6,50 F																																																																																																																																																																																																																																																																																																																																																																																																																																																																																																																																																																																															
19	2,60 F	243	6,50 F																																																																																																																																																																																																																																																																																																																																																																																																																																																																																																																																																																																															
20	1,50 F	244	6,90 F																																																																																																																																																																																																																																																																																																																																																																																																																																																																																																																																																																																															
21	1,90 F	245	7,50 F																																																																																																																																																																																																																																																																																																																																																																																																																																																																																																																																																																																															
22	2,60 F	251	6,50 F																																																																																																																																																																																																																																																																																																																																																																																																																																																																																																																																																																																															
23	4,00 F	257	1,50 F																																																																																																																																																																																																																																																																																																																																																																																																																																																																																																																																																																																															
24	4,50 F	258	1,50 F																																																																																																																																																																																																																																																																																																																																																																																																																																																																																																																																																																																															
25	1,90 F	259	7,00 F																																																																																																																																																																																																																																																																																																																																																																																																																																																																																																																																																																																															
26	2,60 F	260	4,90 F																																																																																																																																																																																																																																																																																																																																																																																																																																																																																																																																																																																															
27	4,90 F	273	8,00 F																																																																																																																																																																																																																																																																																																																																																																																																																																																																																																																																																																																															
28	4,90 F	279	5,20 F																																																																																																																																																																																																																																																																																																																																																																																																																																																																																																																																																																																															
29	4,90 F	280	8,00 F																																																																																																																																																																																																																																																																																																																																																																																																																																																																																																																																																																																															
30	3,50 F	283	8,00 F																																																																																																																																																																																																																																																																																																																																																																																																																																																																																																																																																																																															
31	5,00 F	299	10,00 F																																																																																																																																																																																																																																																																																																																																																																																																																																																																																																																																																																																															
32	5,00 F	322	59,00 F																																																																																																																																																																																																																																																																																																																																																																																																																																																																																																																																																																																															
33	5,00 F	323	21,00 F																																																																																																																																																																																																																																																																																																																																																																																																																																																																																																																																																																																															
34	3,50 F	365	3,00 F																																																																																																																																																																																																																																																																																																																																																																																																																																																																																																																																																																																															
35	3,60 F	367	3,50 F																																																																																																																																																																																																																																																																																																																																																																																																																																																																																																																																																																																															
36	3,60 F	368	5,00 F																																																																																																																																																																																																																																																																																																																																																																																																																																																																																																																																																																																															
37	5,80 F	373	7,00 F																																																																																																																																																																																																																																																																																																																																																																																																																																																																																																																																																																																															
38	4,90 F	374	7,00 F																																																																																																																																																																																																																																																																																																																																																																																																																																																																																																																																																																																															
39	1,50 F	377	9,80 F																																																																																																																																																																																																																																																																																																																																																																																																																																																																																																																																																																																															
40	7,50 F	378	8,00 F																																																																																																																																																																																																																																																																																																																																																																																																																																																																																																																																																																																															
41	3,90 F	379	8,00 F																																																																																																																																																																																																																																																																																																																																																																																																																																																																																																																																																																																															
42	4,00 F	390	6,00 F																																																																																																																																																																																																																																																																																																																																																																																																																																																																																																																																																																																															
43	5,20 F	393	6,50 F																																																																																																																																																																																																																																																																																																																																																																																																																																																																																																																																																																																															
44	5,00 F	395	8,00 F																																																																																																																																																																																																																																																																																																																																																																																																																																																																																																																																																																																															
45	4,30 F	398	8,00 F																																																																																																																																																																																																																																																																																																																																																																																																																																																																																																																																																																																															
46	1,90 F	541	12,50 F																																																																																																																																																																																																																																																																																																																																																																																																																																																																																																																																																																																															
47	10,00 F	670	16,00 F																																																																																																																																																																																																																																																																																																																																																																																																																																																																																																																																																																																															
00	4,90 F	00	4,90 F																																																																																																																																																																																																																																																																																																																																																																																																																																																																																																																																																																																															
01	5,00 F	04	5,50 F																																																																																																																																																																																																																																																																																																																																																																																																																																																																																																																																																																																															
02	5,00 F	06	9,50 F																																																																																																																																																																																																																																																																																																																																																																																																																																																																																																																																																																																															
03	11,00 F	10	11,00 F																																																																																																																																																																																																																																																																																																																																																																																																																																																																																																																																																																																															
04	6,00 F	11	6,00 F																																																																																																																																																																																																																																																																																																																																																																																																																																																																																																																																																																																															
05	2,30 F	23	1,70 F																																																																																																																																																																																																																																																																																																																																																																																																																																																																																																																																																																																															
06	13,00 F	26	13,00 F																																																																																																																																																																																																																																																																																																																																																																																																																																																																																																																																																																																															
07	11,50 F	38	11,50 F																																																																																																																																																																																																																																																																																																																																																																																																																																																																																																																																																																																															
08	9,90 F	51	9,90 F																																																																																																																																																																																																																																																																																																																																																																																																																																																																																																																																																																																															
09	4,90 F	64	4,90 F																																																																																																																																																																																																																																																																																																																																																																																																																																																																																																																																																																																															
10	14,00 F	66	14,00 F																																																																																																																																																																																																																																																																																																																																																																																																																																																																																																																																																																																															
11	9,90 F	86	14,00 F																																																																																																																																																																																																																																																																																																																																																																																																																																																																																																																																																																																															
12	9,90 F	109	9,90 F																																																																																																																																																																																																																																																																																																																																																																																																																																																																																																																																																																																															
13	19,00 F	112	9,90 F																																																																																																																																																																																																																																																																																																																																																																																																																																																																																																																																																																																															
14	15,00 F	138	19,00 F																																																																																																																																																																																																																																																																																																																																																																																																																																																																																																																																																																																															
15	17,50 F	157	15,00 F																																																																																																																																																																																																																																																																																																																																																																																																																																																																																																																																																																																															
16	9,90 F	173	9,90 F																																																																																																																																																																																																																																																																																																																																																																																																																																																																																																																																																																																															
17	29,00 F	195	29,00 F																																																																																																																																																																																																																																																																																																																																																																																																																																																																																																																																																																																															
18	35,00 F	225	35,00 F																																																																																																																																																																																																																																																																																																																																																																																																																																																																																																																																																																																															
19	16,50 F	244	16,50 F																																																																																																																																																																																																																																																																																																																																																																																																																																																																																																																																																																																															
20	24,00 F	258	24,00 F																																																																																																																																																																																																																																																																																																																																																																																																																																																																																																																																																																																															
21	25,00 F	280	25,00 F																																																																																																																																																																																																																																																																																																																																																																																																																																																																																																																																																																																															
22	27,00 F	2716	27,00 F																																																																																																																																																																																																																																																																																																																																																																																																																																																																																																																																																																																															
23	49,00 F	2732	49,00 F																																																																																																																																																																																																																																																																																																																																																																																																																																																																																																																																																																																															
24	39,00 F	2764	39,00 F																																																																																																																																																																																																																																																																																																																																																																																																																																																																																																																																																																																															
25	59,00 F	2768	59,00 F																																																																																																																																																																																																																																																																																																																																																																																																																																																																																																																																																																																															
26	27,50 F	27256	27,50 F																																																																																																																																																																																																																																																																																																																																																																																																																																																																																																																																																																																															
27	120,00 F	MC 3242	120,00 F																																																																																																																																																																																																																																																																																																																																																																																																																																																																																																																																																																																															
28	150,00 F	MC 3470	150,00 F																																																																																																																																																																																																																																																																																																																																																																																																																																																																																																																																																																																															
29	32,00 F	MC 3487	32,00 F																																																																																																																																																																																																																																																																																																																																																																																																																																																																																																																																																																																															
30	170,00 F	KB 3600	170,00 F																																																																																																																																																																																																																																																																																																																																																																																																																																																																																																																																																																																															
31	3,00 F	4116	3,00 F																																																																																																																																																																																																																																																																																																																																																																																																																																																																																																																																																																																															
32	8,70 F	4164	8,70 F																																																																																																																																																																																																																																																																																																																																																																																																																																																																																																																																																																																															
33	20,00 F	4164-12	20,00 F																																																																																																																																																																																																																																																																																																																																																																																																																																																																																																																																																																																															
34	4,00 F	41256-15	4,00 F																																																																																																																																																																																																																																																																																																																																																																																																																																																																																																																																																																																															
35	50,00 F	41256-12	50,00 F																																																																																																																																																																																																																																																																																																																																																																																																																																																																																																																																																																																															
36	75,00 F	4416	75,00 F																																																																																																																																																																																																																																																																																																																																																																																																																																																																																																																																																																																															
37	19,00 F	4020	19,00 F																																																																																																																																																																																																																																																																																																																																																																																																																																																																																																																																																																																															
38	69,00 F	5832	69,00 F																																																																																																																																																																																																																																																																																																																																																																																																																																																																																																																																																																																															
39	140,00 F	58167	140,00 F																																																																																																																																																																																																																																																																																																																																																																																																																																																																																																																																																																																															
40	39,00 F	6116-120NS	39,00 F																																																																																																																																																																																																																																																																																																																																																																																																																																																																																																																																																																																															
41	8,00 F	6264	8,00 F																																																																																																																																																																																																																																																																																																																																																																																																																																																																																																																																																																																															
42	93,00 F	5365	93,00 F																																																																																																																																																																																																																																																																																																																																																																																																																																																																																																																																																																																															
43	99,00 F	6502A	99,00 F																																																																																																																																																																																																																																																																																																																																																																																																																																																																																																																																																																																															
44	140,00 F	65C02P2	140,00 F																																																																																																																																																																																																																																																																																																																																																																																																																																																																																																																																																																																															
45	6,90 F	6514	6,90 F																																																																																																																																																																																																																																																																																																																																																																																																																																																																																																																																																																																															
46	12,60 F	6522A	12,60 F																																																																																																																																																																																																																																																																																																																																																																																																																																																																																																																																																																																															
47	40,60 F	6561	40,60 F																																																																																																																																																																																																																																																																																																																																																																																																																																																																																																																																																																																															
48	5,90 F	68B 02	5,90 F																																																																																																																																																																																																																																																																																																																																																																																																																																																																																																																																																																																															
49	60,90 F	6809	60,90 F																																																																																																																																																																																																																																																																																																																																																																																																																																																																																																																																																																																															
50	6,70 F	6809	6,70 F																																																																																																																																																																																																																																																																																																																																																																																																																																																																																																																																																																																															
51	11,70 F	6809E	11,70 F																																																																																																																																																																																																																																																																																																																																																																																																																																																																																																																																																																																															
52	8,00 F	6821	8,00 F																																																																																																																																																																																																																																																																																																																																																																																																																																																																																																																																																																																															
53	6,90 F	68B 21	6,90 F																																																																																																																																																																																																																																																																																																																																																																																																																																																																																																																																																																																															
6840	37,00 F	8D139	5,00 F																																																																																																																																																																																																																																																																																																																																																																																																																																																																																																																																																																																															
6845	80,00 F	MPSA13	5,00 F																																																																																																																																																																																																																																																																																																																																																																																																																																																																																																																																																																																															
6850	19,00 F	TIP29A	4,50 F																																																																																																																																																																																																																																																																																																																																																																																																																																																																																																																																																																																															
7910 Mod	190,00 F	TIP30A	4,80 F																																																																																																																																																																																																																																																																																																																																																																																																																																																																																																																																																																																															
765	90,00 F	TIP31A	4,80 F																																																																																																																																																																																																																																																																																																																																																																																																																																																																																																																																																																																															
Z 80 A CPU	35,00 F	TIP32A	6,50 F																																																																																																																																																																																																																																																																																																																																																																																																																																																																																																																																																																																															
Z 80 A PIO	59,00 F	TIP33B	7,50 F																																																																																																																																																																																																																																																																																																																																																																																																																																																																																																																																																																																															
80286-1	1790,00 F	TIP34B	0,50 F																																																																																																																																																																																																																																																																																																																																																																																																																																																																																																																																																																																															
80287-8	2900,00 F	LM2917	0,30 F																																																																																																																																																																																																																																																																																																																																																																																																																																																																																																																																																																																															
80287-10	3450,00 F	LM2917	0,30 F																																																																																																																																																																																																																																																																																																																																																																																																																																																																																																																																																																																															
80287-16	6390,00 F	LM324	7,00 F																																																																																																																																																																																																																																																																																																																																																																																																																																																																																																																																																																																															
8087-2	1890,00 F	LM340	8,00 F																																																																																																																																																																																																																																																																																																																																																																																																																																																																																																																																																																																															
8088-2	99,00 F	LM350	65,00 F																																																																																																																																																																																																																																																																																																																																																																																																																																																																																																																																																																																															
8237 A-5	95,00 F	LM723	6,00 F																																																																																																																																																																																																																																																																																																																																																																																																																																																																																																																																																																																															
8251	159,00 F	LM747	15,00 F																																																																																																																																																																																																																																																																																																																																																																																																																																																																																																																																																																																															
8253 A-5	54,00 F	MC1496	16,00 F																																																																																																																																																																																																																																																																																																																																																																																																																																																																																																																																																																																															
8259	54,00 F	MC172	7,00 F																																																																																																																																																																																																																																																																																																																																																																																																																																																																																																																																																																																															
8284 A	39,00 F	NE555	4,50 F																																																																																																																																																																																																																																																																																																																																																																																																																																																																																																																																																																																															
8285 A-5	49,00 F	NE556	4,50 F																																																																																																																																																																																																																																																																																																																																																																																																																																																																																																																																																																																															
8289	49,00 F	NE558	25,00 F																																																																																																																																																																																																																																																																																																																																																																																																																																																																																																																																																																																															
8288	65,00 F	TA970	29,00 F																																																																																																																																																																																																																																																																																																																																																																																																																																																																																																																																																																																															
8304	35,00 F	TA1034	15,00 F																																																																																																																																																																																																																																																																																																																																																																																																																																																																																																																																																																																															
8530	250,00 F	TD24593	25,00 F																																																																																																																																																																																																																																																																																																																																																																																																																																																																																																																																																																																															
8748	250,00 F	TD24595	35,00 F																																																																																																																																																																																																																																																																																																																																																																																																																																																																																																																																																																																															
8748	190,00 F	TD44565	19,00 F																																																																																																																																																																																																																																																																																																																																																																																																																																																																																																																																																																																															
8749	150,00 F	TL082	19,00 F																																																																																																																																																																																																																																																																																																																																																																																																																																																																																																																																																																																															
8910	90,00 F	TL084	19,00 F																																																																																																																																																																																																																																																																																																																																																																																																																																																																																																																																																																																															
9216	95,00 F	TL091	19,00 F																																																																																																																																																																																																																																																																																																																																																																																																																																																																																																																																																																																															
9306	39,00 F	TL709	35,00 F																																																																																																																																																																																																																																																																																																																																																																																																																																																																																																																																																																																															
9340	75,00 F	u A741	4,00 F																																																																																																																																																																																																																																																																																																																																																																																																																																																																																																																																																																																															
9341	95,00 F	ULN2003	16,00 F																																																																																																																																																																																																																																																																																																																																																																																																																																																																																																																																																																																															
Ligne retard. 100ns	90,00 F	Accu. 3.6 V. 50 mA	47,00 F																																																																																																																																																																																																																																																																																																																																																																																																																																																																																																																																																																																															
		HP 0.5 W. cable	19,00 F																																																																																																																																																																																																																																																																																																																																																																																																																																																																																																																																																																																															
Support double lyre, la broche	0,10 F																																																																																																																																																																																																																																																																																																																																																																																																																																																																																																																																																																																																	
Chip-carrier 68 p.	40,00 F																																																																																																																																																																																																																																																																																																																																																																																																																																																																																																																																																																																																	
Chip-carrier 84 p.	50,00 F																																																																																																																																																																																																																																																																																																																																																																																																																																																																																																																																																																																																	
Textool 28 broches	160,00 F																																																																																																																																																																																																																																																																																																																																																																																																																																																																																																																																																																																																	
DIP SWITCH																																																																																																																																																																																																																																																																																																																																																																																																																																																																																																																																																																																																		
2 inter	6,00 F																																																																																																																																																																																																																																																																																																																																																																																																																																																																																																																																																																																																	
4 inter	9,00 F																																																																																																																																																																																																																																																																																																																																																																																																																																																																																																																																																																																																	
6 inter	11,00 F																																																																																																																																																																																																																																																																																																																																																																																																																																																																																																																																																																																																	
8 inter	13,00 F																																																																																																																																																																																																																																																																																																																																																																																																																																																																																																																																																																																																	
DIL 16 broches mâle	12,00 F																																																																																																																																																																																																																																																																																																																																																																																																																																																																																																																																																																																																	
DIN 5 broches fem., CI (IBM)	10,00 F																																																																																																																																																																																																																																																																																																																																																																																																																																																																																																																																																																																																	
CINCH fem., 01 (Apple)	8,00 F																																																																																																																																																																																																																																																																																																																																																																																																																																																																																																																																																																																																	
PERTEL mâle	10,00 F																																																																																																																																																																																																																																																																																																																																																																																																																																																																																																																																																																																																	
PERTEL fem. châssis	25,00 F																																																																																																																																																																																																																																																																																																																																																																																																																																																																																																																																																																																																	
HE902 fem., CI 2 x 25 (Apple)	25,00 F																																																																																																																																																																																																																																																																																																																																																																																																																																																																																																																																																																																																	
HE902 fem., CI 2 x 31 (IBM)	31,00 F																																																																																																																																																																																																																																																																																																																																																																																																																																																																																																																																																																																																	
HE902 fem., 2 x 17 à servir	29,00 F																																																																																																																																																																																																																																																																																																																																																																																																																																																																																																																																																																																																	
<p><b>C. MOS-HEF</b></p> <table border="1"> <tr><td>4000</td><td>2,00 F</td><td>4001</td><td>2,00 F</td></tr> <tr><td>4002</td><td>2,00 F</td><td>4003</td><td>2,00 F</td></tr> <tr><td>4011</td><td>3,00 F</td><td>4012</td><td>3,00 F</td></tr> <tr><td>4013</td><td>4,00 F</td><td>4014</td><td>4,00 F</td></tr> <tr><td>4017</td><td>7,00 F</td><td>4020</td><td>2,50 F</td></tr> <tr><td>4022</td><td>9,30 F</td><td>4024</td><td>9,30 F</td></tr> <tr><td>4027</td><td>6,00 F</td><td>4028</td><td>6,00 F</td></tr> <tr><td>4034</td><td>8,00 F</td><td>4035</td><td>8,00 F</td></tr> <tr><td>4040</td><td>8,70 F</td><td>4042</td><td>6,90 F</td></tr> <tr><td>4046</td><td>12,60 F</td><td>4048</td><td>5,90 F</td></tr> <tr><td>4049</td><td>5,90 F</td><td>4050</td><td>5,90 F</td></tr> <tr><td>4051</td><td>11,70 F</td><td>4052</td><td>8,00 F</td></tr> <tr><td>4053</td><td>6,90 F</td><td></td><td></td></tr> </table>	4000	2,00 F	4001	2,00 F	4002	2,00 F	4003	2,00 F	4011	3,00 F	4012	3,00 F	4013	4,00 F	4014	4,00 F	4017	7,00 F	4020	2,50 F	4022	9,30 F	4024	9,30 F	4027	6,00 F	4028	6,00 F	4034	8,00 F	4035	8,00 F	4040	8,70 F	4042	6,90 F	4046	12,60 F	4048	5,90 F	4049	5,90 F	4050	5,90 F	4051	11,70 F	4052	8,00 F	4053	6,90 F			<p><b>PROM-PAL</b></p> <table border="1"> <tr><td>185030</td><td>74S288</td><td>39,00 F</td></tr> <tr><td>6331</td><td></td><td>39,00 F</td></tr> <tr><td>635281</td><td>7611</td><td>39,00 F</td></tr> <tr><td>635241</td><td>7643</td><td>70,00 F</td></tr> <tr><td>825129</td><td>74S287</td><td>63S141</td></tr> <tr><td>93427</td><td></td><td>39,00 F</td></tr> <tr><td>1414CN</td><td></td><td>45,00 F</td></tr> <tr><td>16R8ACN</td><td></td><td>75,00 F</td></tr> </table>	185030	74S288	39,00 F	6331		39,00 F	635281	7611	39,00 F	635241	7643	70,00 F	825129	74S287	63S141	93427		39,00 F	1414CN		45,00 F	16R8ACN		75,00 F	<p><b>CONDENSATEUR</b></p> <table border="1"> <tr><td>Multicouches, pas de 5,08</td><td>1,00 F</td></tr> <tr><td>63 V 10 pF à 100 nF</td><td>1,50 F</td></tr> <tr><td>120 nF à 680 nF</td><td>1,50 F</td></tr> <tr><td>Ajustable 10/60 pF</td><td>4,50 F</td></tr> <tr><td>Chimique radial 35 V</td><td></td></tr> <tr><td>1 <math>\mu</math>F à 22 <math>\mu</math>F</td><td>1,20 F</td></tr> <tr><td>47 <math>\mu</math>F à 100 <math>\mu</math>F</td><td>1,50 F</td></tr> <tr><td>220 <math>\mu</math>F à 470 <math>\mu</math>F</td><td>2,90 F</td></tr> <tr><td>1000 <math>\mu</math>F</td><td>4,90 F</td></tr> <tr><td>2200 <math>\mu</math>F</td><td>9,00 F</td></tr> <tr><td>Tantale petite 25 V</td><td>3,00 F</td></tr> <tr><td>2,2 <math>\mu</math>F à 10 <math>\mu</math>F</td><td>2,50 F</td></tr> <tr><td>22 <math>\mu</math>F à 100 <math>\mu</math>F</td><td>5,00 F</td></tr> </table>	Multicouches, pas de 5,08	1,00 F	63 V 10 pF à 100 nF	1,50 F	120 nF à 680 nF	1,50 F	Ajustable 10/60 pF	4,50 F	Chimique radial 35 V		1 $\mu$ F à 22 $\mu$ F	1,20 F	47 $\mu$ F à 100 $\mu$ F	1,50 F	220 $\mu$ F à 470 $\mu$ F	2,90 F	1000 $\mu$ F	4,90 F	2200 $\mu$ F	9,00 F	Tantale petite 25 V	3,00 F	2,2 $\mu$ F à 10 $\mu$ F	2,50 F	22 $\mu$ F à 100 $\mu$ F	5,00 F	<p><b>NOUVEAU</b></p> <p>Transformez votre moniteur couleur en télévision</p> <p>Tuner, TV PAL/SECAM avec ampli et HP 16 présélections Prises entrée antenne, et micro-ordinateur. Sortie Péritel.</p> <p><b>1 490 F TTC</b></p>																																																																																																																																																																																																																																																																																																																																																																																																																																																																																									
4000	2,00 F	4001	2,00 F																																																																																																																																																																																																																																																																																																																																																																																																																																																																																																																																																																																															
4002	2,00 F	4003	2,00 F																																																																																																																																																																																																																																																																																																																																																																																																																																																																																																																																																																																															
4011	3,00 F	4012	3,00 F																																																																																																																																																																																																																																																																																																																																																																																																																																																																																																																																																																																															
4013	4,00 F	4014	4,00 F																																																																																																																																																																																																																																																																																																																																																																																																																																																																																																																																																																																															
4017	7,00 F	4020	2,50 F																																																																																																																																																																																																																																																																																																																																																																																																																																																																																																																																																																																															
4022	9,30 F	4024	9,30 F																																																																																																																																																																																																																																																																																																																																																																																																																																																																																																																																																																																															
4027	6,00 F	4028	6,00 F																																																																																																																																																																																																																																																																																																																																																																																																																																																																																																																																																																																															
4034	8,00 F	4035	8,00 F																																																																																																																																																																																																																																																																																																																																																																																																																																																																																																																																																																																															
4040	8,70 F	4042	6,90 F																																																																																																																																																																																																																																																																																																																																																																																																																																																																																																																																																																																															
4046	12,60 F	4048	5,90 F																																																																																																																																																																																																																																																																																																																																																																																																																																																																																																																																																																																															
4049	5,90 F	4050	5,90 F																																																																																																																																																																																																																																																																																																																																																																																																																																																																																																																																																																																															
4051	11,70 F	4052	8,00 F																																																																																																																																																																																																																																																																																																																																																																																																																																																																																																																																																																																															
4053	6,90 F																																																																																																																																																																																																																																																																																																																																																																																																																																																																																																																																																																																																	
185030	74S288	39,00 F																																																																																																																																																																																																																																																																																																																																																																																																																																																																																																																																																																																																
6331		39,00 F																																																																																																																																																																																																																																																																																																																																																																																																																																																																																																																																																																																																
635281	7611	39,00 F																																																																																																																																																																																																																																																																																																																																																																																																																																																																																																																																																																																																
635241	7643	70,00 F																																																																																																																																																																																																																																																																																																																																																																																																																																																																																																																																																																																																
825129	74S287	63S141																																																																																																																																																																																																																																																																																																																																																																																																																																																																																																																																																																																																
93427		39,00 F																																																																																																																																																																																																																																																																																																																																																																																																																																																																																																																																																																																																
1414CN		45,00 F																																																																																																																																																																																																																																																																																																																																																																																																																																																																																																																																																																																																
16R8ACN		75,00 F																																																																																																																																																																																																																																																																																																																																																																																																																																																																																																																																																																																																
Multicouches, pas de 5,08	1,00 F																																																																																																																																																																																																																																																																																																																																																																																																																																																																																																																																																																																																	
63 V 10 pF à 100 nF	1,50 F																																																																																																																																																																																																																																																																																																																																																																																																																																																																																																																																																																																																	
120 nF à 680 nF	1,50 F																																																																																																																																																																																																																																																																																																																																																																																																																																																																																																																																																																																																	
Ajustable 10/60 pF	4,50 F																																																																																																																																																																																																																																																																																																																																																																																																																																																																																																																																																																																																	
Chimique radial 35 V																																																																																																																																																																																																																																																																																																																																																																																																																																																																																																																																																																																																		
1 $\mu$ F à 22 $\mu$ F	1,20 F																																																																																																																																																																																																																																																																																																																																																																																																																																																																																																																																																																																																	
47 $\mu$ F à 100 $\mu$ F	1,50 F																																																																																																																																																																																																																																																																																																																																																																																																																																																																																																																																																																																																	
220 $\mu$ F à 470 $\mu$ F	2,90 F																																																																																																																																																																																																																																																																																																																																																																																																																																																																																																																																																																																																	
1000 $\mu$ F	4,90 F																																																																																																																																																																																																																																																																																																																																																																																																																																																																																																																																																																																																	
2200 $\mu$ F	9,00 F																																																																																																																																																																																																																																																																																																																																																																																																																																																																																																																																																																																																	
Tantale petite 25 V	3,00 F																																																																																																																																																																																																																																																																																																																																																																																																																																																																																																																																																																																																	
2,2 $\mu$ F à 10 $\mu$ F	2,50 F																																																																																																																																																																																																																																																																																																																																																																																																																																																																																																																																																																																																	
22 $\mu$ F à 100 $\mu$ F	5,00 F																																																																																																																																																																																																																																																																																																																																																																																																																																																																																																																																																																																																	
<p><b>QUARTZ</b></p> <table border="1"> <tr><td>Khz. 32 768</td><td>19,00 F</td></tr> <tr><td>Mhz. 1,8432 - 2,4576</td><td>59,00 F</td></tr> <tr><td>3,2768 - 5,579 4 - 6,5536</td><td>90,00 F</td></tr> <tr><td>8 - 8,01 - 14318 - 16</td><td>75,00 F</td></tr> <tr><td>17,430 - 16,432</td><td>15,00 F</td></tr> </table>	Khz. 32 768	19,00 F	Mhz. 1,8432 - 2,4576	59,00 F	3,2768 - 5,579 4 - 6,5536	90,00 F	8 - 8,01 - 14318 - 16	75,00 F	17,430 - 16,432	15,00 F	<p><b>TRANSISTOR DIODE</b></p> <table border="1"> <tr><td>2N1711</td><td>3,50 F</td></tr> <tr><td>2N1830/1893</td><td>3,00 F</td></tr> <tr><td>2N2219A</td><td>3,50 F</td></tr> <tr><td>2N2222A/2907A</td><td>2,00 F</td></tr> <tr><td>2N2369</td><td>3,50 F</td></tr> <tr><td>2N2905A</td><td>3,00 F</td></tr> <tr><td>2N2955</td><td>14,00 F</td></tr> <tr><td>2N3055</td><td>9,00 F</td></tr> <tr><td>2N3904/3906</td><td>1,50 F</td></tr> <tr><td>2N4416A</td><td>8,00 F</td></tr> <tr><td>BC107A/BC109A</td><td>2,00 F</td></tr> <tr><td>BC237</td><td>2,90 F</td></tr> <tr><td>BC307</td><td>1,90 F</td></tr> </table>	2N1711	3,50 F	2N1830/1893	3,00 F	2N2219A	3,50 F	2N2222A/2907A	2,00 F	2N2369	3,50 F	2N2905A	3,00 F	2N2955	14,00 F	2N3055	9,00 F	2N3904/3906	1,50 F	2N4416A	8,00 F	BC107A/BC109A	2,00 F	BC237	2,90 F	BC307	1,90 F	<p><b>SELF</b></p> <table border="1"> <tr><td>27 <math>\mu</math>H, 100 <math>\mu</math>H</td><td>4,90 F</td></tr> <tr><td>220 <math>\mu</math>H, 470 <math>\mu</math>H</td><td></td></tr> </table>	27 $\mu$ H, 100 $\mu$ H	4,90 F	220 $\mu$ H, 470 $\mu$ H		<p><b>VENTE PAR CORRESPONDANCE</b></p> <ul style="list-style-type: none"> <li>- 35 F pour port, assurance, emballage, si moins de 5 kg au-dessus de 5 kg, nous consulter.</li> <li>- Contre-remboursement : frais de CR et port en plus.</li> </ul>	<p><b>Commandes administratives acceptées</b></p> <ul style="list-style-type: none"> <li>● Tarif revendeur composants et micros sur demande</li> <li>● Apple® marque déposée</li> <li>● IBM® marque déposée</li> <li>● Prix TTC modifiables sans préavis</li> </ul>																																																																																																																																																																																																																																																																																																																																																																																																																																																																																																																																																						
Khz. 32 768	19,00 F																																																																																																																																																																																																																																																																																																																																																																																																																																																																																																																																																																																																	
Mhz. 1,8432 - 2,4576	59,00 F																																																																																																																																																																																																																																																																																																																																																																																																																																																																																																																																																																																																	
3,2768 - 5,579 4 - 6,5536	90,00 F																																																																																																																																																																																																																																																																																																																																																																																																																																																																																																																																																																																																	
8 - 8,01 - 14318 - 16	75,00 F																																																																																																																																																																																																																																																																																																																																																																																																																																																																																																																																																																																																	
17,430 - 16,432	15,00 F																																																																																																																																																																																																																																																																																																																																																																																																																																																																																																																																																																																																	
2N1711	3,50 F																																																																																																																																																																																																																																																																																																																																																																																																																																																																																																																																																																																																	
2N1830/1893	3,00 F																																																																																																																																																																																																																																																																																																																																																																																																																																																																																																																																																																																																	
2N2219A	3,50 F																																																																																																																																																																																																																																																																																																																																																																																																																																																																																																																																																																																																	
2N2222A/2907A	2,00 F																																																																																																																																																																																																																																																																																																																																																																																																																																																																																																																																																																																																	
2N2369	3,50 F																																																																																																																																																																																																																																																																																																																																																																																																																																																																																																																																																																																																	
2N2905A	3,00 F																																																																																																																																																																																																																																																																																																																																																																																																																																																																																																																																																																																																	
2N2955	14,00 F																																																																																																																																																																																																																																																																																																																																																																																																																																																																																																																																																																																																	
2N3055	9,00 F																																																																																																																																																																																																																																																																																																																																																																																																																																																																																																																																																																																																	
2N3904/3906	1,50 F																																																																																																																																																																																																																																																																																																																																																																																																																																																																																																																																																																																																	
2N4416A	8,00 F																																																																																																																																																																																																																																																																																																																																																																																																																																																																																																																																																																																																	
BC107A/BC109A	2,00 F																																																																																																																																																																																																																																																																																																																																																																																																																																																																																																																																																																																																	
BC237	2,90 F																																																																																																																																																																																																																																																																																																																																																																																																																																																																																																																																																																																																	
BC307	1,90 F																																																																																																																																																																																																																																																																																																																																																																																																																																																																																																																																																																																																	
27 $\mu$ H, 100 $\mu$ H	4,90 F																																																																																																																																																																																																																																																																																																																																																																																																																																																																																																																																																																																																	
220 $\mu$ H, 470 $\mu$ H																																																																																																																																																																																																																																																																																																																																																																																																																																																																																																																																																																																																		





Tous les éléments sont placés sur la carte imprimée, abritée par un coffret Retex.

portant, ou, comme nous l'avons fait, la jonction b-e d'un transistor. On travaille alors dans la zone d'avalanche. Le signal de bruit apparaissant aux bornes de la jonction P-N est dû à l'agitation électronique dans le cristal.

Notre générateur de bruit blanc est identique à celui utilisé par G. Isabel pour sa chandelle électronique (E.P. n° 88).

La jonction b-e du transistor TR<sub>1</sub> est polarisée sous une tension inverse par rapport à son fonctionnement habituel. R<sub>1</sub>, R<sub>2</sub> et C<sub>1</sub> constituent un filtre passe-bas dont la fréquence de coupure est de l'ordre de 15 Hz. TR<sub>2</sub> joue ici le rôle d'amplificateur et a pour résistance de charge, dans son collecteur, R<sub>2</sub>.

Le signal recueilli est alors transmis à l'étage suivant à travers C<sub>2</sub>, qui joue deux rôles : le premier est d'éliminer la composante continue et le second de limiter la bande de fréquence transmise.

Malheureusement, l'amplitude du signal de sortie n'est que de quelques dizaines de millivolts.

Il est alors impératif d'effectuer une sérieuse amplification. Nous utilisons ici CI<sub>1</sub>, un A.O.P. monté en amplificateur inverseur dont le gain est donné par la relation  $A = -(R_4/R_3)$ . Vu les valeurs choisies pour les résistances, l'amplification sera de 2 200 !

## 2° Génération de l'enveloppe

Nous utiliserons la tension disponible aux bornes d'un condensateur utilisé dans un oscillateur à 555 (CI<sub>2</sub>). On obtient une sorte de dent de scie, faite de bouts d'exponentielles.

La tension disponible est ensuite appliquée à l'entrée d'un montage soustracteur construit autour de l'amplificateur opérationnel CI<sub>3</sub>.

Son rôle est de translater la tension. En effet, lorsque U<sub>c</sub> = 0 V, la sortie fournira 12 V. Au contraire, lorsque U<sub>c</sub> = 8 V, U a.o.p. = 4 V. Cet étage est nécessaire pour assurer le bon fonctionnement du « mélangeur » qui suit. On trouvera le montage et la relation le régissant en fin d'article, en figure 9.

Lors de la partie ascendante de la tension U<sub>c</sub>, on simulera le flux des vagues. Lors de la partie descendante, on obtiendra au contraire le reflux. L'oscillateur a une période d'environ 8 secondes. Vous pourrez, si vous le désirez, changer les valeurs de R<sub>5</sub>, R<sub>6</sub> et C<sub>3</sub> afin d'ajuster les temps à votre convenance.

## 3° Le mélangeur

Cette partie du montage est réalisée par CI<sub>4</sub>, un A.O.P. monté en additionneur inverseur. Il permet d'effectuer la modulation d'amplitude du bruit blanc par la dent de scie. Il tient compte aussi de la référence de tension ajustable fournie par le multi-tour AJ<sub>1</sub>, qui vous permettra de régler à votre goût le son obtenu.

## 4° Modulation de l'enveloppe

La linéarité du cycle obtenu fait qu'il n'est pas agréable d'écouter trop longtemps. Pour pallier ce problème autant que pour ajouter plus de réalisme, on modulera l'enveloppe



fournie par  $CI_2$  par un second oscillateur très basse fréquence ( $CI_5$ ), qui aura une période d'environ 230 secondes. Ainsi, on obtient la simulation (non en temps réel) des marées. Cette modulation est effectuée en jouant sur la fréquence de  $CI_2$ .

On retrouve à nouveau un étage adaptateur formé autour d'un soustracteur ( $CI_6$ ).

Lorsque la tension  $V_{C5}$  augmentera, la marée sera descendante. Au contraire, lorsque  $V_{C5}$  diminuera, la marée sera montante. Une signalisation par DEL a été prévue, grâce à  $D_3$  et  $D_4$ . Il est à noter que, lors de la mise sous tension de la maquette, on simule une mer pleine, et l'on est ainsi à marée descendante.

De plus, si l'on désire supprimer les marées, il suffit simplement de ne pas enficher sur leurs supports  $CI_5$  et  $CI_6$ .

### 5° L'amplificateur de sortie (fig. 4)

On utilise un amplificateur intégré en boîtier pentawatt, donné sous la référence TDA 2030. Il fonctionne en classe AB. Certains diront que c'est du luxe d'utiliser une Rolls-Royce pour transporter des pommes de terre ! Il est vrai, mais nous avons voulu fournir ce schéma afin que le lecteur puisse le réutiliser pour ses besoins personnels. En effet, cette petite merveille peut fournir jusqu'à 14 W sous une tension d'alimentation symétrique de  $\pm 18$  V. Il est évident que, ne désirant pas assurer la sonorisation d'une kermesse, nous avons quelque peu limité ses possibilités en le « bridant » grâce à  $R_{23}$ . Si vous désirez augmenter la puissance de sortie, il faudra agir en conséquence, c'est-à-dire diminuer  $R_{23}$ , ajouter un radiateur de taille plus importante, « muscler » l'alimentation et prévoir la puissance du haut-parleur.

Son fonctionnement est assez simple. Cet amplificateur est en fait un A.O.P. de puissance monté en ampli non inverseur. Son gain est donné par la relation :  $V_{\text{sortie}} = V_{\text{entrée}} \cdot [1 + (R_{26}/R_{25})]$ . Le potentiomètre  $P_1$ , qui sera monté en façade, permettra de régler le volume de sortie.

### 6° L'alimentation (fig. 5)

Le lecteur reconnaîtra ce montage, auquel nous faisons souvent appel lorsque nous avons besoin d'une alimentation symétrique. Alliant simplicité, fiabilité, sécurité et faible prix,

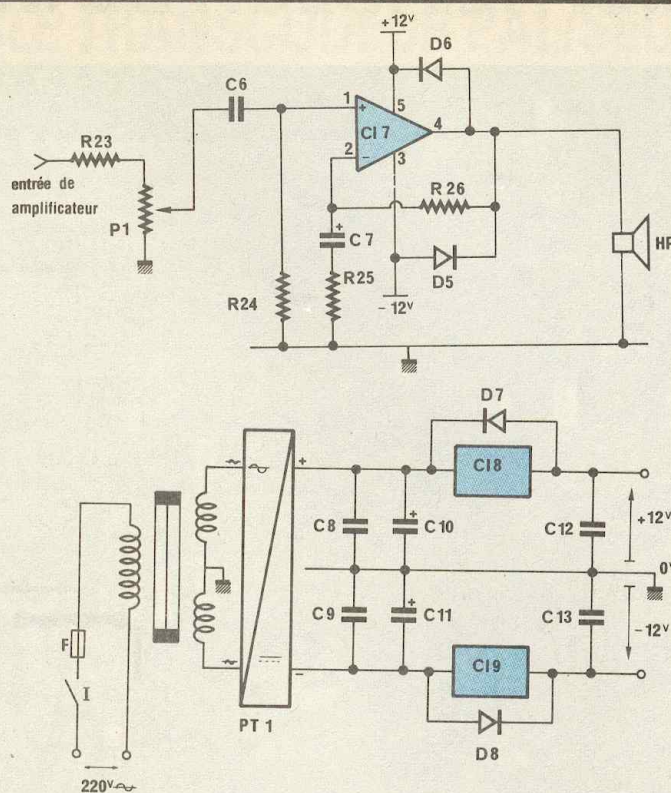


Fig. 4 Schémas de principe alimentation et amplification.

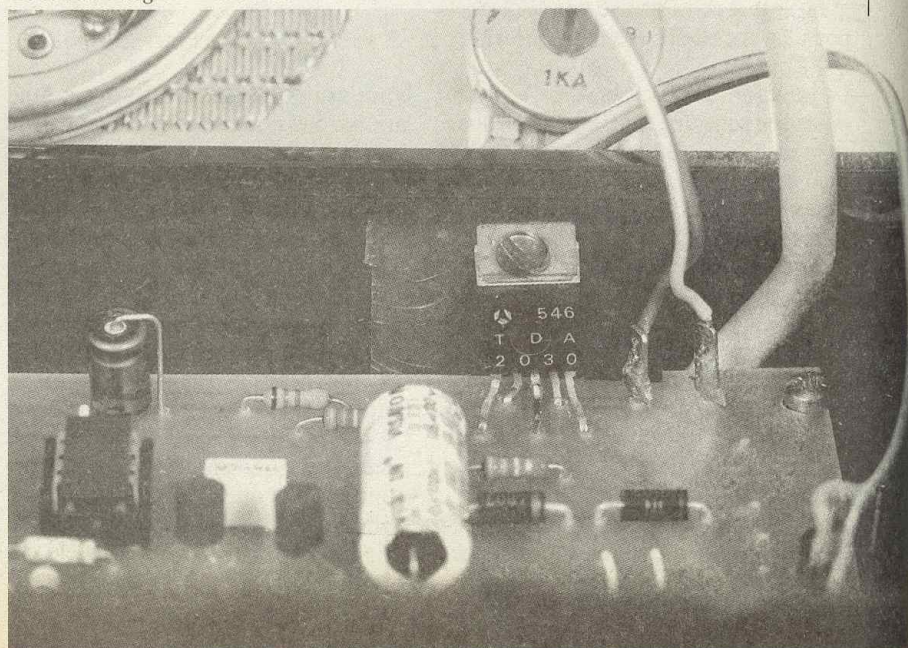
les régulateurs à trois broches sont excellents pour ce genre d'application. Un transformateur à point milieu abaisse la tension 220 V du réseau à  $2 \times 15$  V. Le primaire de ce dernier est protégé par un fusible du type temporisé. En effet, à la mise sous tension d'un circuit selfique (circuit comportant des bobinages), il se pro-

duit une surintensité supérieure à huit fois l'intensité nominale. Il faut donc laisser passer cette pointe sans déclencher.

Les 30 V disponibles au secondaire seront redressés par le pont de diodes  $PT_1$ . Ce type de montage redresseur est appelé pont de Graetz ou encore  $PD_2$  par les électrotechniciens et ne peut être affublé d'autres noms, comme on peut parfois le lire, malheureusement.

Le filtrage est assuré tout d'abord par

Le circuit intégré BF de sortie.



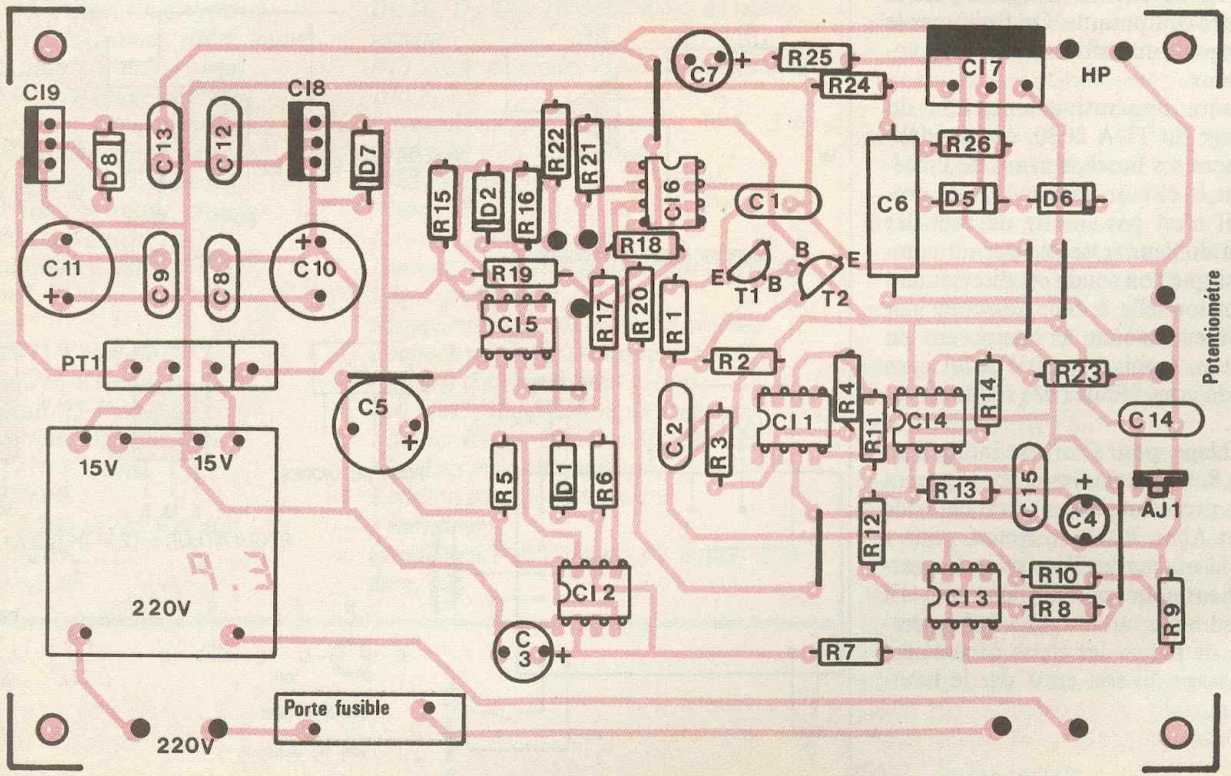
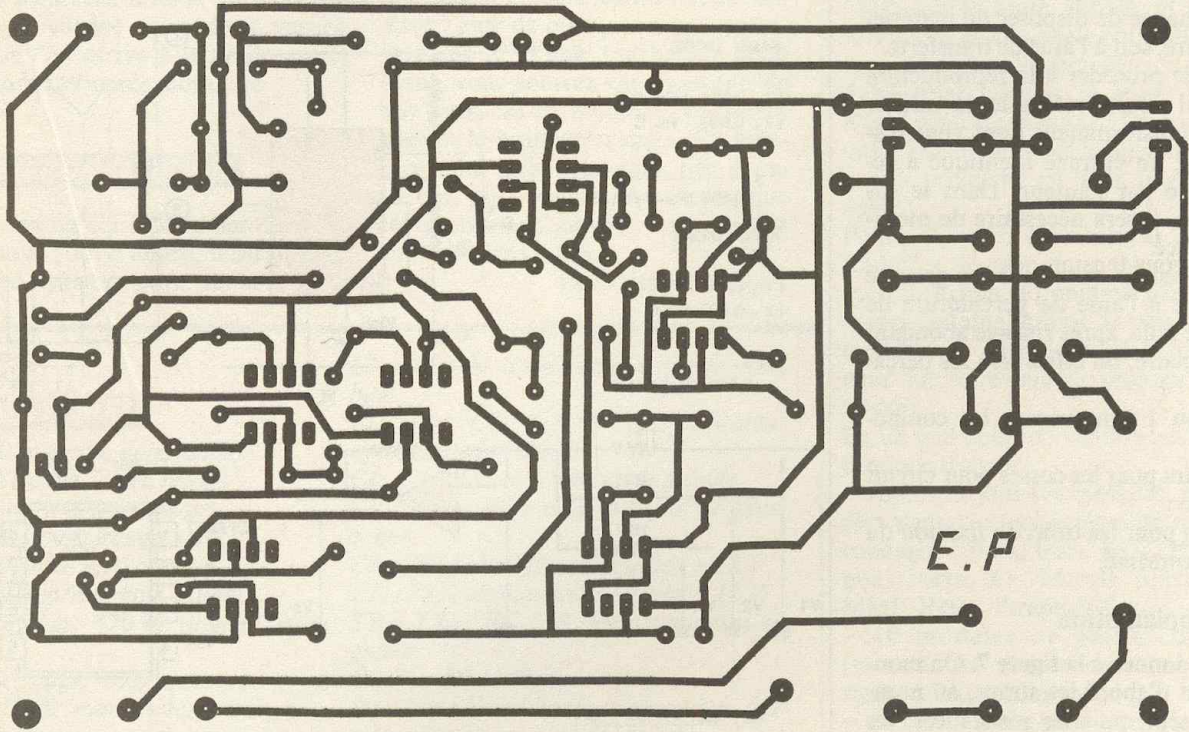


C<sub>10</sub>, C<sub>11</sub>. On stabilise ensuite à + 12 V grâce à C<sub>18</sub> et à - 12 V, grâce à C<sub>19</sub>. Les condensateurs C<sub>8</sub>, C<sub>9</sub> et C<sub>12</sub>, C<sub>13</sub> permettent d'assurer le découplage de l'alimentation.

D<sub>7</sub> et D<sub>8</sub> pour finir, permettent de décharger les condensateurs à l'arrêt, sans passer par les circuits internes des régulateurs, qui risqueraient d'être détériorés.

Fig. 6 et 7

Tracé du circuit imprimé à l'échelle.





# REALISATION PRATIQUE

## a) Le circuit imprimé

Son tracé est donné à la figure 6. Il pourra être réalisé soit par la méthode photographique, pour tous ceux qui ont la chance de disposer du matériel nécessaire, soit à l'aide de transferts.

Avant de procéder à la reproduction du CI, il serait préférable de vérifier que le transformateur dont vous disposez ait un entraxe identique à celui utilisé par l'auteur. Dans le cas contraire, il sera nécessaire de modifier le tracé.

On procédera ensuite à la gravure chimique à l'aide de perchlorure de fer tiède puis, après rinçage abondant à l'eau claire, on effectuera les perçages à :

- 0,8 ou 1 mm suivant les composants ;
- 1,3 mm pour les cosses pour circuit imprimé ;
- 3 mm pour les trous de fixation du circuit imprimé.

## b) L'implantation

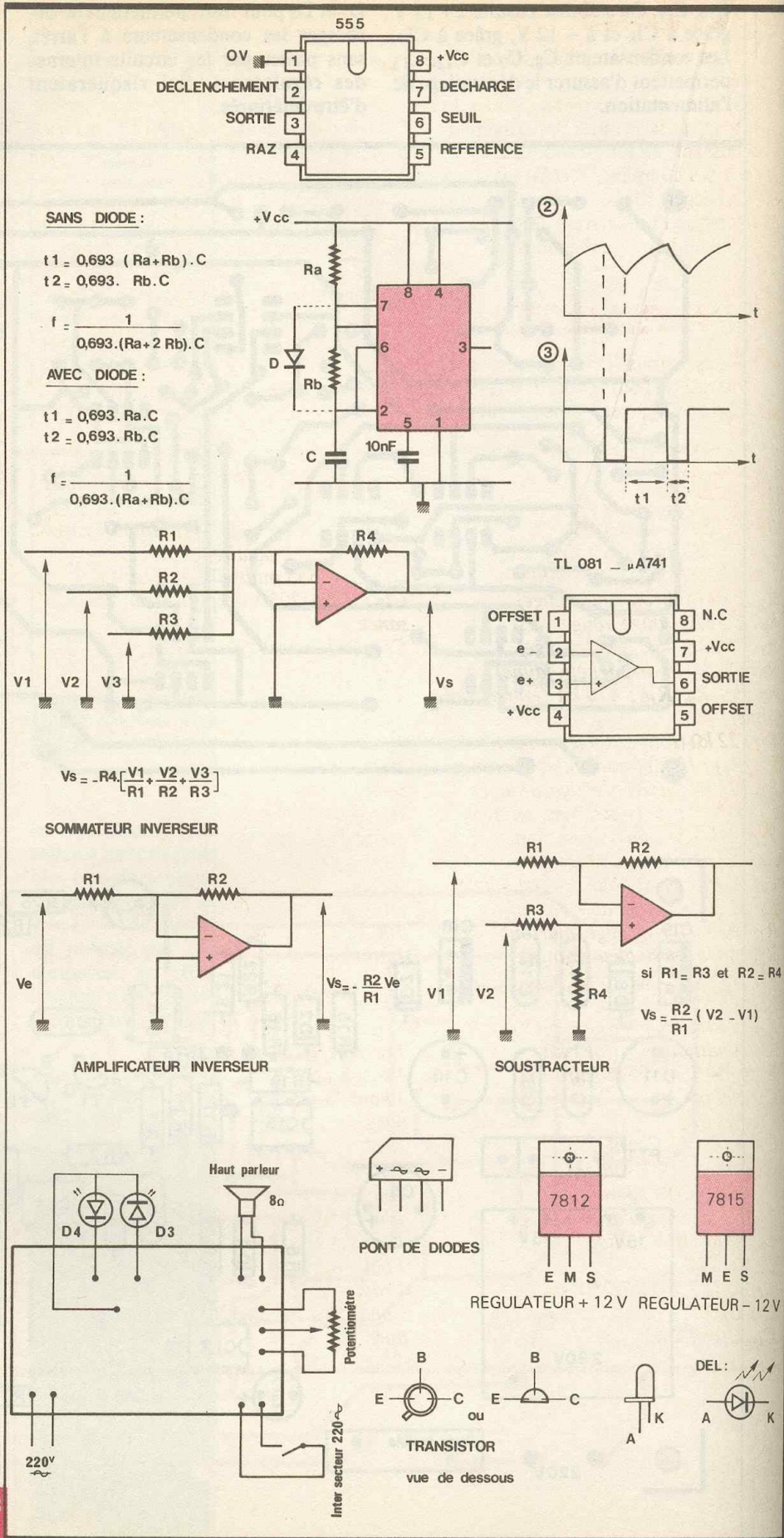
Elle est donnée à la figure 7. On montera tout d'abord les straps, au nombre de sept, puis les résistances, les condensateurs, les diodes et les transistors. Viendra ensuite le tour des supports de circuits intégrés, puis le reste des composants. On finira par le montage du transformateur, plus volumineux.

Il faudra impérativement, lors du montage du TDA 2030, écarter délicatement ses broches avant de l'insérer sur le circuit imprimé. A ce propos, il n'est pas inutile de rappeler que la douleur ressentie par un composant que l'on soude est directement proportionnelle à celle ressentie par l'opérateur tenant le composant en question. Aussi, ayez pitié de lui, si ce n'est de vous ! Faites des soudures rapides.

Le câblage, pour finir, est indiqué en figure 8. Il est très simple et ne posera aucun problème. Nous avons choisi le coffret Abox RA.1 de Retex, pour y loger la maquette. Il conviendra parfaitement pour contenir l'ensemble. Il ne faudra pas oublier, lors de l'assemblage, de percer les trous nécessaires au passage du son émis par le haut-parleur.

Plan de câblage.  
Rappels théoriques.

Fig. 8  
et 9





## REGLAGE

Il est à effectuer à l'oreille en ajustant AJ<sub>1</sub>.

Alimenter la maquette à partir du secteur, puis écouter attentivement en laissant passer au moins un ou deux cycles complets. L'idéal est d'obtenir un léger silence entre deux vagues, lorsque l'on arrive à la limite marée descendante/marée montante.

## EN CONCLUSION

Nous tenons ici à formuler deux remarques. Tout d'abord, il sera nécessaire d'utiliser, pour recueillir un

bruit de souffle suffisant, des transistors possédant un grand gain. Peut-être sera-t-il utile d'effectuer plusieurs essais.

De plus, le haut-parleur choisi devra avoir un grand diamètre ou, mieux, une forme elliptique. On obtiendra ainsi une meilleure restitution du son. Avec l'aide de quelques ampli-opérationnels et d'une touche de bruit blanc, vous pourrez vous souvenir de vos vacances en écoutant langoureusement le bruit des vagues. Ce montage nous aidera quelque peu à patienter, car il ne faut pas oublier que les prochaines grandes vacances ne sont que dans un an...

Christophe PICHON

## LISTE DU MATERIEL

R<sub>1</sub> : 100 kΩ (marron, noir, jaune)  
R<sub>2</sub> : 2,7 kΩ (rouge, violet, rouge)  
R<sub>3</sub> : 1 kΩ (marron, noir, rouge)  
R<sub>4</sub> : 2,2 MΩ (rouge, rouge, vert)  
R<sub>5</sub> : 75 kΩ (violet, vert, orange)  
R<sub>6</sub> : 100 kΩ (marron, noir, jaune)  
R<sub>7</sub>, R<sub>8</sub>, R<sub>9</sub>, R<sub>10</sub> : 470 kΩ (jaune, violet, jaune)  
R<sub>11</sub> : 22 kΩ (rouge, rouge, orange)  
R<sub>12</sub>, R<sub>13</sub> : 10 kΩ (marron, noir, orange)  
R<sub>14</sub> : 12 kΩ (marron, rouge, orange)  
R<sub>15</sub>, R<sub>16</sub> : 75 kΩ (violet, vert, orange)  
R<sub>17</sub> : 470 kΩ (jaune, violet, jaune)  
R<sub>18</sub> : 220 kΩ (rouge, rouge, jaune)  
R<sub>19</sub>, R<sub>20</sub> : 470 kΩ (jaune, violet, jaune)  
R<sub>21</sub> : 1 kΩ (marron, noir, rouge)  
R<sub>22</sub> : 820 Ω (gris, rouge, marron)  
R<sub>23</sub> : 56 kΩ (vert, bleu, orange)  
R<sub>24</sub> : 22 kΩ (rouge, rouge, orange)  
R<sub>25</sub> : 680 Ω (bleu, gris, marron)  
R<sub>26</sub> : 22 kΩ (rouge, rouge, orange)  
AJ<sub>1</sub> : multitour vertical 1 kΩ  
P<sub>1</sub> : potentiomètre linéaire 1 kΩ  
C<sub>1</sub> : 100 nF  
C<sub>2</sub> : 100 nF  
C<sub>3</sub> : 68 μF/15 V tantale  
C<sub>4</sub> : 100 μF/16 V radial  
C<sub>5</sub> : 2 200 μF/25 V radial  
C<sub>6</sub> : 1,5 μF non polarisé axial  
C<sub>7</sub> : 47 μF/16 V radial  
C<sub>8</sub>, C<sub>9</sub> : 220 nF  
C<sub>10</sub>, C<sub>11</sub> : 2 200 μF/25 V radial  
C<sub>12</sub>, C<sub>13</sub> : 120 nF  
C<sub>14</sub>, C<sub>15</sub> : 4,7 nF

CI<sub>1</sub> : TL 081 amplificateur opérationnel bifet

CI<sub>3</sub>, CI<sub>4</sub>, CI<sub>6</sub> : μA 741, amplificateur opérationnel bipolaire

CI<sub>2</sub>, CI<sub>5</sub> : 555 multivibrateur astable

CI<sub>7</sub> : TDA 2030 amplificateur de puissance

CI<sub>8</sub> : 7812 régulateur de tension + 12 V

CI<sub>9</sub> : 7912 régulateur de tension - 12 V

TR<sub>1</sub>, TR<sub>2</sub> : BC 548 transistor petits signaux

D<sub>1</sub>, D<sub>2</sub> : 1N 4148 diode signal

D<sub>3</sub> : diode électroluminescente rouge diamètre 5 mm

D<sub>4</sub> : diode électroluminescente verte diamètre 5 mm

D<sub>5</sub>, D<sub>6</sub>, D<sub>7</sub>, D<sub>8</sub> : 1N 4007 diode de redressement

PT<sub>1</sub> : pont de diodes moule rectangulaire 100 V, 2 A

1 transformateur 220 V, 2 × 15 V, 3 à 5 VA pour circuit imprimé

1 fusible temporisé 50 mA, 250 V

1 interrupteur 250 V, 1 A

1 cordon électrique secteur

1 support de fusible pour circuit imprimé

1 haut-parleur 8 Ω, 0,5 W

6 supports de circuit intégré 8 broches

2 cabochons de LED diamètre 5 mm

1 plaque d'époxy format Europe

100 mm × 160 mm simple face

1 boîtier Retex référence Abox RA.1

12 cosses pour circuit imprimé

1 bouton pour potentiomètre

1 radiateur

Conducteurs électriques en nappe, soudure, etc.

## LE CENTRE DU COFFRET

**D**e même qu'en France l'usage veut que tout finisse par des chansons, en électronique tout finit par un coffret !

Cette vérité toute simple se transforme vite en casse-tête pour celui qui termine une réalisation électronique : dans quel boîtier la loger ? Pas d'échappatoire possible ! Du gadget à une LED au montage le plus sophistiqué, le problème est là, et incontournable !

Pour y répondre efficacement, Perlor-Radio\* a développé un département spécialisé dans ce domaine. Concrètement, c'est une gamme de plus de 350 modèles de coffret en stock permanent que ce revendeur propose dorénavant.

En un seul point de vente, vous pourrez donc trouver :

- toutes les grandes marques, proposées dans la quasi-intégralité de leur catalogue : Boss, EEE, ESM, Hobbybox, Iskra, La Tôlerie plastique, MMP, Retex, Strapu et Teko ;

- 40 modèles de petits coffrets (somme des trois dimensions inférieure à 200 millimètres) ;

- 30 coffrets tout plastique ;

- 20 coffrets plastique avec faces avant et arrière démontables ;

- 20 coffrets plastique avec face supérieure métallique ;

- 20 coffrets plastique avec faces avant et arrière métalliques ;

- 5 coffrets plastique de grandes dimensions ;

- 110 coffrets tout métal ;

- 20 racks 19 pouces (une à cinq unités, quatre profondeurs) ;

- 60 coffrets pupitre ou banquette ;

- 13 coffrets plastique avec logement pour pile 9 volts ;

- divers coffrets spéciaux (pour sonde, pour bloc secteur, en fonte d'aluminium, pour affichage digital, pour montage HF...).

De plus, Perlor-Radio édite un catalogue « Le Centre du coffret ». Les coffrets y sont décrits par marque et par type. Il propose également des listes de sélection très pratiques qui permettent de déterminer rapidement le ou les coffrets répondant aux critères de choix. Les coffrets y sont classés par famille (toutes marques confondues) et, à l'intérieur de chaque famille, par ordre croissant de leur dimension principale.

\* Perlor-Radio, 25, rue Hérold, 75001 Paris. Tél. : 42.36.65.50



# LE NOUVEAU MULTIMETRE NUMERIQUE MAN'X 520 A CDA

**L**e MAN'X 520A perpétue la tradition de robustesse et de sécurité inaugurée avec le MAN'X 02 (appareil analogique introduit en 1984).

Le sixième multimètre de la série MAN'X confirme à plus d'un titre l'originalité de leur conception.

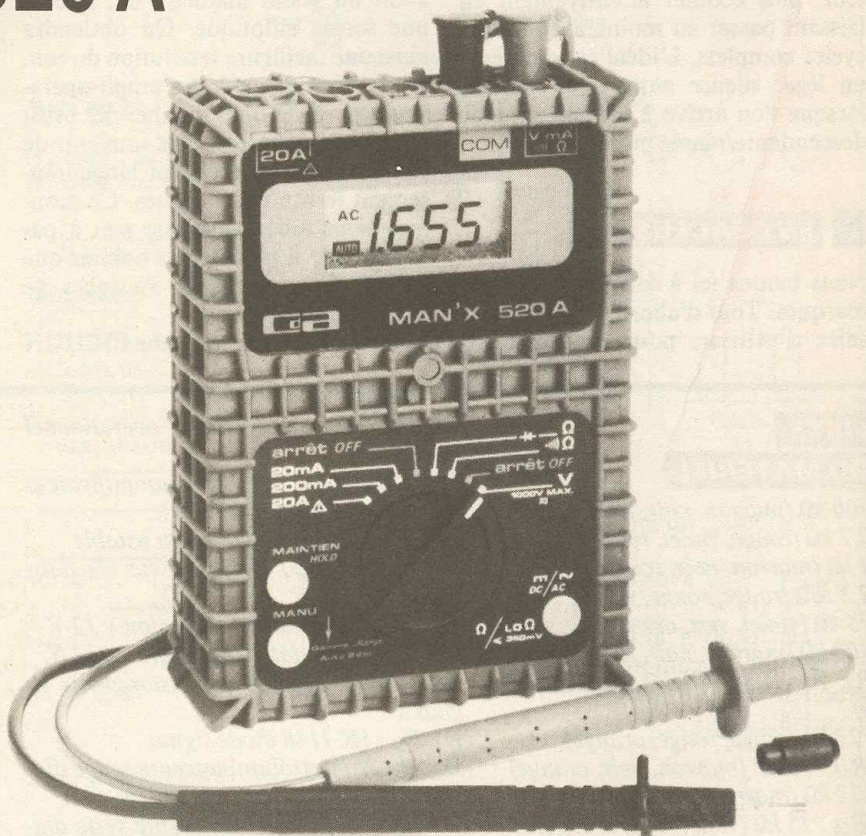
Le MAN'X 520A offre la simplicité d'utilisation de la sélection automatique de gammes et une lecture jusqu'à 3 000 points en manuel. Le raccordement se fait sur une entrée unique pour les mesures courantes et sur une borne séparée pour le calibre 20 A protégé par fusible HPC. Il dispose d'un test de continuité sonore, d'un test semi-conducteur et d'un ohmmètre à deux tensions de mesure.

La tradition MAN'X, c'est un montage en boîtier caoutchouc nervuré et une fixation semi-rigide des circuits qui confèrent à l'appareil une exceptionnelle résistance aux chocs. La fermeture souple du boîtier rend celui-ci totalement étanche aux poussières.

L'affichage est très complet ; il donne automatiquement l'indication de la mesure (2 000/3 000 points), du symbole de l'unité de mesure, de la virgule, de la polarité, du fonctionnement automatique/manuel, du mode de mesure  $\approx/\sim$ , de la tension de mesure en ohmmètre ( $\Omega/LO \Omega$ ), de l'usure de la pile et du dépassement.

Un bouton poussoir permet la mémorisation de l'affichage pour faciliter les relevés de mesure.

La sécurité électrique du MAN'X est optimale.



Un fusible 16 A HPC protège les calibres 20 A  $\approx$  et  $\sim$ . Un fusible 315 mA HPC protège tous les autres calibres. En outre, un circuit à thermistance CTP protège les calibres ohmmètres contre les surcharges accidentelles jusqu'à 380 V $\sim$ .

Comme tous les MAN'X, le MAN'X 520A est équipé de douilles et cordons de sécurité.

En conclusion, la précision, les protections mécaniques et électriques, l'ergonomie associées à la recherche automatique de gammes font du MAN'X 520A un multimètre numérique polyvalent, même dans des conditions d'environnement sévère.

Cet appareil est destiné à tous les secteurs où la qualité des mesures, la rapidité d'intervention et la protection sont recherchées : maintenance, installations électriques, services après-vente, laboratoires, plates-formes...

Sa fabrication totalement automatisée, les contrôles rigoureux auquel il est soumis font de cet appareil de fabrication française « le champion »

de sa catégorie. Le MAN'X 520A bénéficie d'une garantie de 3 ans.

## LES CARACTERISTIQUES PRINCIPALES

- Impédance d'entrée : 10 M $\Omega$ .
- Tension  $\approx$  : 0-200 mV à 1 000 V (5 calibres) ; précision :  $\pm 0,5\%$   $\pm 2$  pt.
- Tension  $\sim$  : 0-2 V à 1 000 V (4 calibres) ; précision :  $\pm 1\%$   $\pm 4$  pt.
- Intensité  $\approx$  : 0-20 mA à 20 A (3 calibres) ; précision :  $\pm 1\%$   $\pm 2$  pt.
- Intensité  $\sim$  : 0-20 mA à 20 A (3 calibres) ; précision :  $\pm 1,5\%$   $\pm 4$  pt.
- Résistances : 0-200  $\Omega$  à 2 M $\Omega$  (5 calibres) ; précision :  $\pm 0,7\%$   $\pm 3$  pt.

Comme pour tous les autres modèles de MAN'X, une importante gamme d'accessoires ou d'extensions permet au MAN'X 520A d'étendre considérablement ses possibilités de mesure : température, luxmétrie, courants continus et alternatifs jusqu'à 3 000 A, tensions jusqu'à 30 kV...



# APPLICATIONS DES REGULATEURS

A partir de ce numéro, nous nous intéresserons à la mise en œuvre de régulateurs intégrés. Ce premier article présentera les types les plus couramment employés et des montages d'application. Auparavant, quelques petits rappels...

**C**omme son nom l'indique, il se place en série avec la charge. En se rapportant sur le schéma équivalent (deux résistances), il est aisé de comprendre le principe. Soit  $R_L$  la charge,  $R_S$  une résistance variable et  $V_{IN}$  une tension continue non régulée ; la régulation agira en faisant varier  $R_S$  pour conserver  $V_{OUT}$  à la valeur désirée. Si  $V_{IN}$  augmente,  $R_S$  augmente et vice-versa. Mais si  $R_L$  diminue,  $R_S$  diminuera aussi, toujours pour conserver la valeur correcte de  $V_{OUT}$ . Le courant  $I_L$

est celui consommé par la charge et est identique à celui fourni par  $V_{IN}$ .  $R_S$  sera remplacée par le transistor T. Pour faire varier sa conduction (et sa résistance équivalente), on utilise un comparateur. Celui-ci agira sur le transistor pour obtenir l'égalité entre la tension de référence et la tension de sortie divisée par  $R_1$  et  $R_2$ . D'où l'équation :  $V_{OUT} = V_{REF} \cdot (1 + R_1/R_2)$ . On vérifie : si  $V_{OUT}$  diminue, l'entrée (-) du comparateur est inférieure à l'entrée (+), sa sortie est donc à l'état haut, le transistor T conduit mieux et la tension de sortie augmente. et

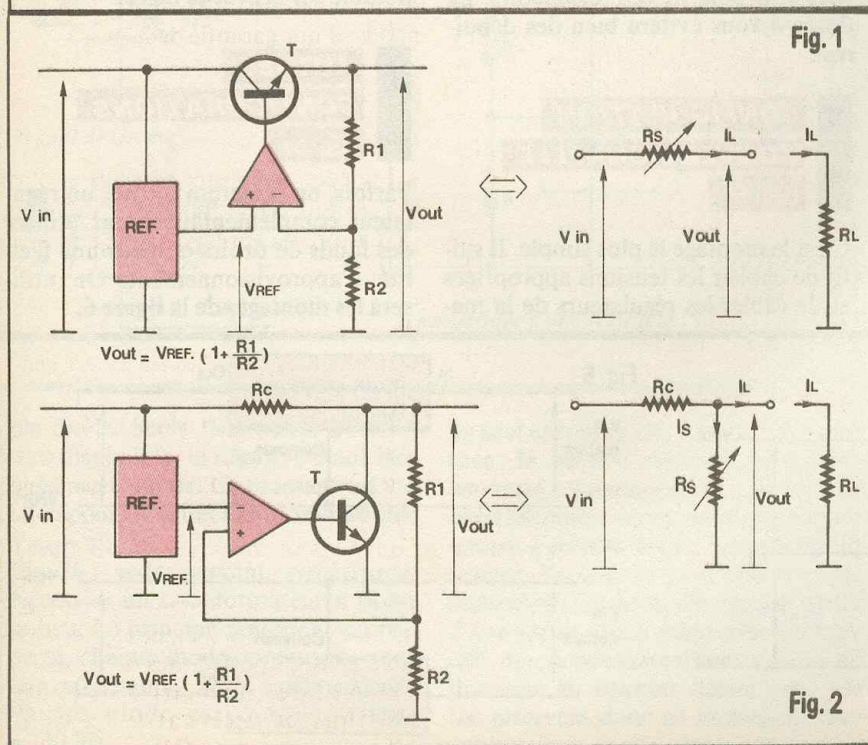
vice-versa. La tension  $V_{OUT}$  est donc régulée selon les variations de sortie dues à la charge. Si  $V_{IN}$  varie, le comparateur agira de même car la tension de référence est stable. Il y a donc aussi régulation par rapport à la tension d'entrée.

## PRINCIPE DU REGULATEUR SHUNT (fig. 2)

Cette fois, le schéma équivalent associe une résistance supplémentaire en parallèle sur la charge. La résistance  $R_C$  en série avec la charge sera fixe. Pour compenser les variations de  $R_L$  et de  $V_{IN}$ ,  $R_S$  variera en dérivant un courant  $I_S$  qui se traduira par une chute de tension dans  $R_C$  qui lui sera proportionnelle. Le courant fourni  $V_{IN}$  sera variable mais toujours supérieur à  $I_L$  !

$R_S$  sera remplacée par un transistor T, associé à un comparateur, une tension de référence et un pont diviseur résistif. Ainsi si  $V_{OUT}$  augmente, e(+) sera supérieure à e(-), la sortie sera donc à l'état haut, T conduira plus, le courant dans  $R_C$  sera plus élevé, la chute de tension aux bornes de  $R_C$  augmentera et  $V_{OUT}$  diminuera ! La relation sera la même que précédemment.

Il faudra noter  $R_C$  qui devra dissiper une puissance proportionnelle au courant consommé par la charge, à la plage de régulation et à sa valeur. C'est pour cette raison que, dans des applications de puissance, ce montage est peu utilisé.





Régulateur	Tension de sortie @ courant de sortie max.	Puissance boîtier	Régulateur complémentaire
7805	+ 5 V @ 1,5 A	2-15 W/TO 220 AB	7905 (7952 = -5,2 V)
7806	+ 6 V @ 1,5 A	2-15 W/TO 220 AB	7906
7808	+ 8 V @ 1,5 A	2-15 W/TO 220 AB	7908
7885	+ 8,5 V @ 1,5 A	2-15 W/TO 220 AB	
7810	+ 10 V @ 1,5 A	2-15 W/TO 220 AB	
7812	+ 12 V @ 1,5 A	2-15 W/TO 220 AB	7912
7815	+ 15 V @ 1,5 A	2-15 W/TO 220 AB	7915
7818	+ 18 V @ 1,5 A	2-15 W/TO 220 AB	7918
7822	+ 22 V @ 1,5 A	2-15 W/TO 220 AB	
7824	+ 24 V @ 1,5 A	2-15 W/TO 220 AB	7924
78L02	+ 2,6 V @ 100 mA	0,77-1,6 W/TO 226 AA	79L05
78L05	+ 5 V @ 100 mA	0,77-1,6 W/TO 226 AA	
78L06	+ 6,2 V @ 100 mA	0,77-1,6 W/TO 226 AA	
78L08	+ 8 V @ 100 mA	0,77-1,6 W/TO 226 AA	
78L09	+ 9 V @ 100 mA	0,77-1,6 W/TO 226 AA	
78L10	+ 10 V @ 100 mA	0,77-1,6 W/TO 226 AA	
78L12	+ 12 V @ 100 mA	0,77-1,6 W/TO 226 AA	79L12
78L15	+ 15 V @ 100 mA	0,77-1,6 W/TO 226 AA	79L15
78M05	+ 5 V @ 500 mA	0,6-5 W/TO 5	79M05
78M06	+ 6 V @ 500 mA	0,6-5 W/TO 5	79M06
78M12	+ 12 V @ 500 mA	0,6-5 W/TO 5	79M12
78M15	+ 15 V @ 500 mA	0,6-5 W/TO 5	79M15
78M20	+ 20 V @ 500 mA	0,6-5 W/TO 5	79M20
78M22	+ 22 V @ 500 mA	0,6-5 W/TO 5	
78M24	+ 24 V @ 500 mA	0,6-5 W/TO 5	
78M08	+ 8 V @ 500 mA	0,6-5 W/TO 5	79M24 79M08

Figure 3 : régulateurs série courante.

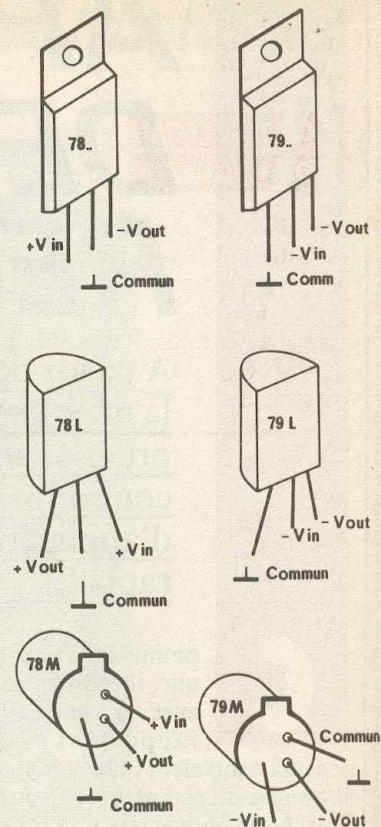


Fig. 4

### TYPES COURANTS DE REGULATEURS

(fig. 3, 4)

Maintenant, il est très aisé de réaliser simplement une alimentation régulée correspondant aux principes évoqués. Les régulateurs intégrés sont désormais très avantageux et pratiques. Le tableau de la figure 3 présente les types de régulateurs fixes que vous trouverez partout. Il faudra noter l'existence de modèles fort courants, non mentionnés ici, tels le LM309K... Mais ils sont chers et on préfère les

remplacer par une alimentation à découpage ou par les montages décrits. On fera extrêmement attention aux brochages qui diffèrent selon les boîtiers et la polarité des régulateurs. La figure 4 vous évitera bien des déboires !

### CONFIGURATION CONVENTIONNELLE

(fig. 5)

C'est le montage le plus simple. Il suffit de choisir les tensions appropriées et de câbler les régulateurs de la ma-

nière indiquée.  $V_{IN}$ , la tension d'entrée non régulée est reliée à la broche IN, la broche COMMUN est reliée à la masse et la tension de sortie est disponible sur la broche OUT.

### AUTRES CONFIGURATIONS

(fig. 6)

Parfois, on préférera utiliser un régulateur complémentaire, pour utiliser des fonds de tiroirs ou pour une facilité d'approvisionnement. On utilisera les montages de la figure 6.

Fig. 5

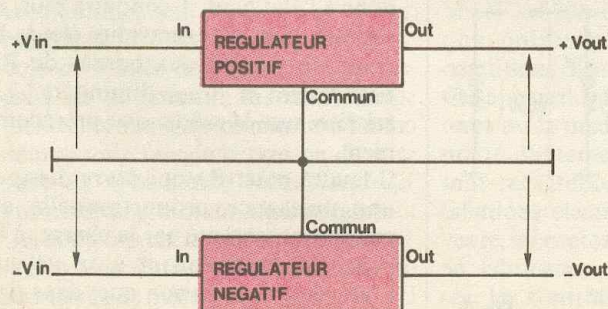
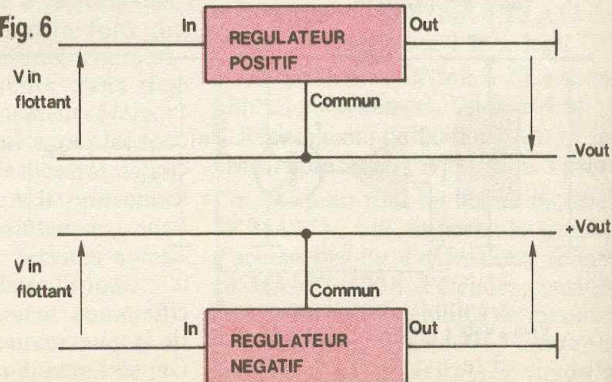


Fig. 6





Il faudra noter alors la nécessité d'avoir la tension d'entrée  $V_{IN}$  flottante, c'est-à-dire non référencée par rapport à la masse.

### OBTENTION DE $V_{IN}$ (fig. 7)

Il est utile de rappeler les moyens d'obtention de  $V_{IN}$  et les caractéristiques des différentes configurations. **Fig. 7a** : redressement simple alternance. La tension alternative, obtenue aux bornes d'un transformateur abaisseur, est redressée par une sim-

**Fig. 7c** : redressement double alternance. On utilise un pont de 4 diodes, nommé « pont de Graetz ». Selon l'alternance, deux diodes seront bloquées et les deux autres conduiront. On pensera donc à une chute de tension double dans les diodes lors du calcul des éléments.  $V_{freq} = 100$  Hz.

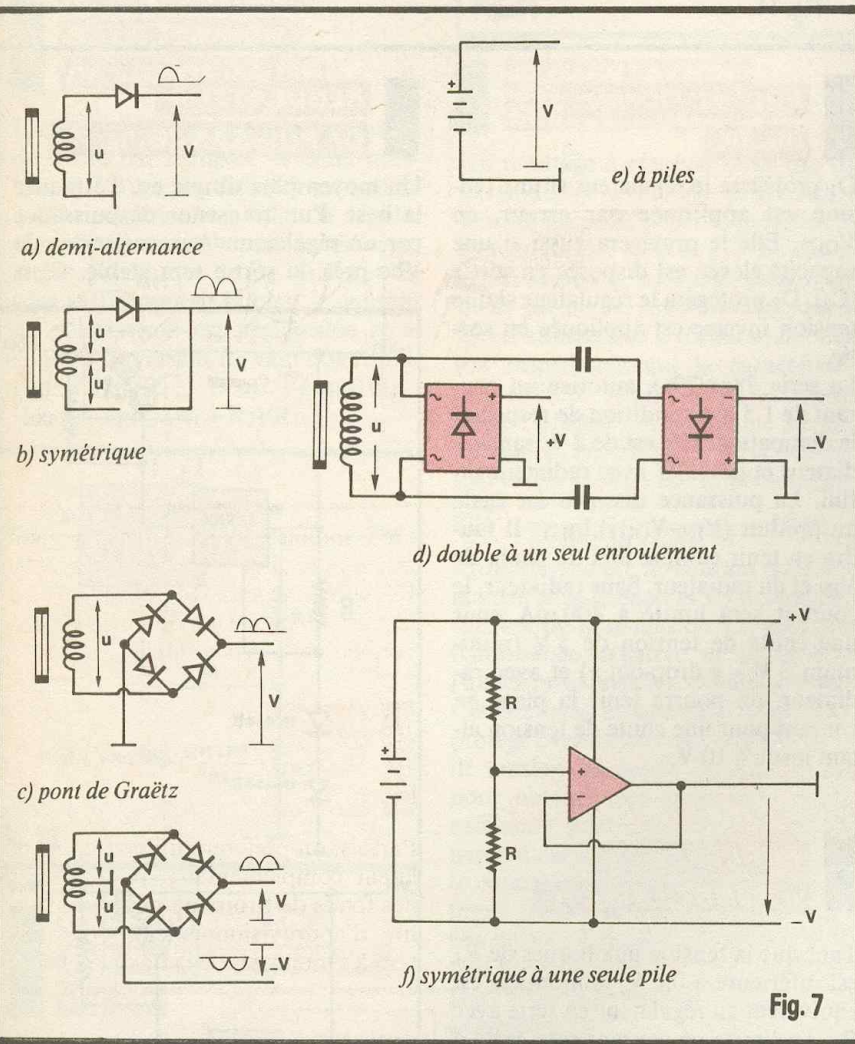
En utilisant un transformateur à point milieu, on pourra disposer de deux tensions  $V$  symétriques. mais, attention, ce montage est un dédoublement de celui de la **fig. 7b**.

**Fig. 7d** : pour obtenir deux tensions symétriques avec un transformateur à

transfo double en disproportionnerait le coût.

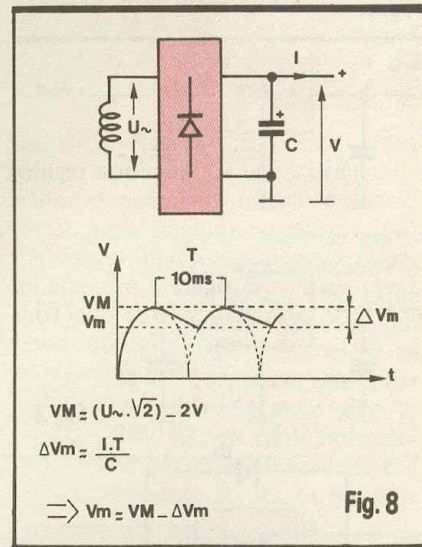
**Fig. 7e** : un montage à piles très simple, car il ne faut pas oublier qu'on est souvent amené à réaliser un montage bénéficiant de cette autonomie (piles, accumulateurs...).

**Fig. 7f** : mais parfois, il est nécessaire de disposer de tensions symétriques à l'aide de piles. Plutôt que d'utiliser deux piles, on utilisera ce montage déjà décrit dans les applications des AOP's. On s'y reportera donc pour retrouver les variantes.



### AUTRES RAPPELS SUR LE REDRESSEMENT (fig. 8)

On a précisé comment créer  $V$ , mais il est nécessaire de filtrer cette tension avant de la connecter aux régulateurs. le filtrage se fera à l'aide d'une capacité. A vide, la tension à ses bornes sera égale à la tension crête du signal alternatif. Si un courant est débité, la tension décroît comme l'indique la figure. Cette chute de tension  $\Delta V_m$  est l'ondulation résiduelle et est proportionnelle au courant débité. Une relation approchée permet de la définir, ainsi que le transformateur et le condensateur.



ple diode. Seule l'alternance positive sera disponible, la négative étant bloquée par la diode. Ce montage est valable pour de faibles consommations.  $V_{freq} = 50$  Hz.

**Fig. 7b** : redressement symétrique. Nécessite un transformateur à point milieu. Le principe précédent est respecté, chaque diode conduisant pour une alternance, celle pour laquelle l'autre diode est bloquée.  $V_{freq} = 100$  Hz.

un seul enroulement, il existe cette astuce : le premier pont de diodes est connecté à l'enroulement. Mais le second est connecté sur le même enroulement à travers deux capacités d'isolement. On a donc recréé une tension alternative flottante. On dispose ainsi d'une sortie  $-V$ . A noter que la capacité des condensateurs sera proportionnelle au courant débité sur  $-V$ . On réservera donc ce montage à des applications faible courant, où un

Exemple : on désire obtenir 14 V, sous 2A, au minimum. La tension crête minimum fournie par le transfo sera donc, avec un pont de Graetz,  $12 V + (2 \cdot V_d) = 14 V$ . Le transformateur devra donc fournir au minimum  $14 V / \sqrt{2} = 9,9 V$ . Un transformateur de  $12 V_{eff}$  conviendra donc :  $U = 12 V \cdot \sqrt{2} = 16,9 V$ .  $\Delta V_m$  vaudra donc au maximum 2,9 V. Il suffit de calculer C :



$C = I.T/\Delta V_m = 2A.10 \text{ ms}/2,9 \text{ V} = 2.10E^{-3}/2,9 = 6800 \mu\text{F}$  au minimum.

Ce sera donc la valeur minimum de C pour satisfaire une tension minimum de 12 V sous 2A. Lors du calcul d'une alimentation, on procède de même : la tension minimum est fixée par celle du régulateur + 3 V (« drop-out »), le courant par celui désiré en sortie. Attention, la tension crête ( $V_{IN}$  pour  $I_{OUT} = 0$ ) ne doit pas excéder la tension maximum autorisée par le régulateur !

### MISE EN ŒUVRE DES REGULATEURS INTEGRES (fig. 9)

Cette figure s'apparente à celle de la figure 5. On y découvre deux capacités supplémentaires,  $C_1$  et  $C_2$ .  $C_1$  sera câblée près du régulateur, uniquement si ce dernier est éloigné de plus de 10 cm de la source  $V_{IN}$ . Une valeur courante est  $0,1 \mu\text{F}$  à  $0,22 \mu\text{F}$  (mylar ou plastique) ou  $1 \mu\text{F}$  tantale.  $C_2$ , placé aux bornes de sortie, effectue un filtrage final pour éliminer l'ondulation résiduelle en sortie du régulateur (très faible) et les parasites induits par les liaisons. Une valeur courante, 1 à  $10 \mu\text{F}$ , tantale de préférence.

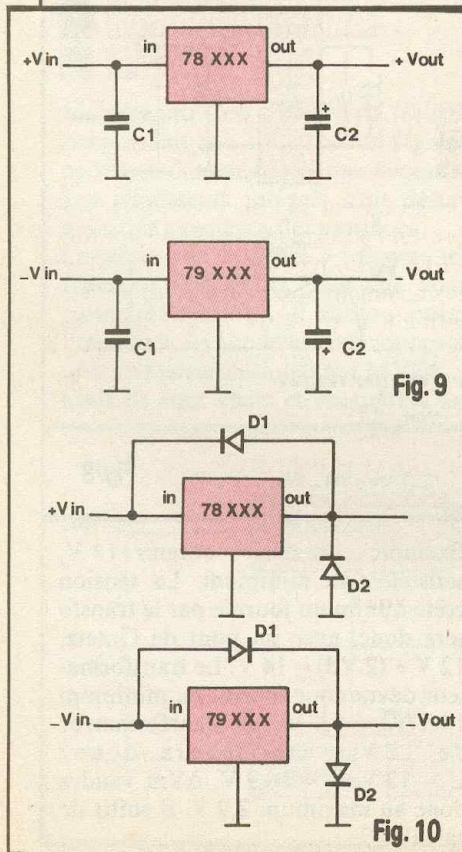


Fig. 9

Fig. 10

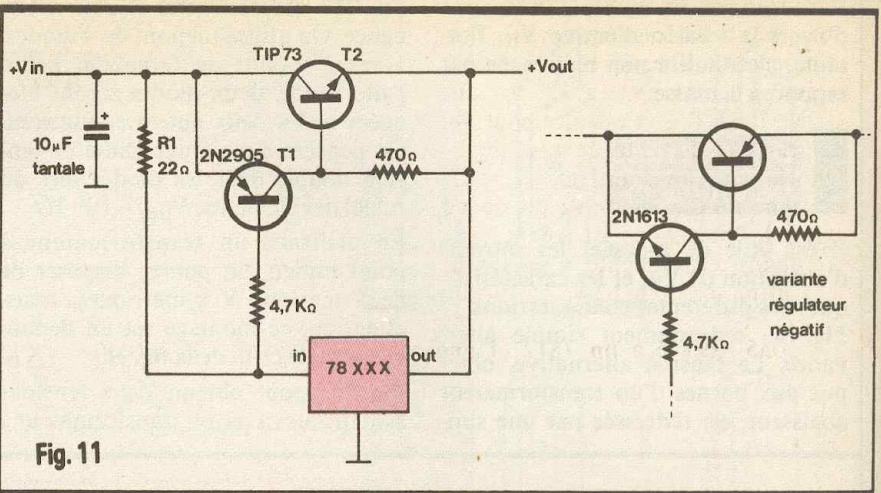


Fig. 11

### PROTECTIONS... (fig. 10)

$D_1$  protégera le régulateur si une tension est appliquée par erreur, en  $V_{OUT}$ . Elle le protégera aussi si une capacité élevée est disposée en sortie ( $C_2$ ).  $D_2$  protégera le régulateur si une tension inverse est appliquée en sortie.

La série 78xx/79xx autorise un courant de 1,5 A à condition de respecter la dissipation. Elle est de 2 W sans radiateur et de 15 W avec radiateur infini. La puissance dissipée est égale au produit  $(V_{IN}-V_{OUT}).I_{OUT}$ . Il faudra en tenir compte lors du choix de  $V_{IN}$  et du radiateur. Sans radiateur, le courant sera limité à 400 mA pour une chute de tension de 5 V (minimum 3 V = « drop-out ») et avec radiateur, on pourra tenir la plage en courant pour une chute de tension allant jusqu'à 10 V.

### REGULATEUR « BOOSTE » (fig. 11)

Tant que la tension aux bornes de  $R_1$  est inférieure à 0,6 V, le montage est équivalent au régulateur en série avec  $R_1$ . La limite de courant sera égale à  $0,6 \text{ V}/R_1$ . Au-delà de cette limite,  $T_1$  conduira et  $T_2$  aussi (montage « faux-darlington »). Ce dernier fournira la puissance et le régulateur agira sur  $R_1$  pour la régulation. Il faudra donc dimensionner correctement  $R_1$ . Il faudra modifier le montage selon la variante pour l'utiliser avec un régulateur négatif ! Les transistors seront choisis dans vos fonds de tiroirs en respectant la polarité et les caractéristiques désirées (courant, puissance...).

### REGULATEUR DE PUISSANCE (fig. 12)

Un moyen plus simple est d'attaquer la base d'un transistor de puissance par un régulateur. Aux variations de  $V_{be}$  près, la sortie sera stable. C'est

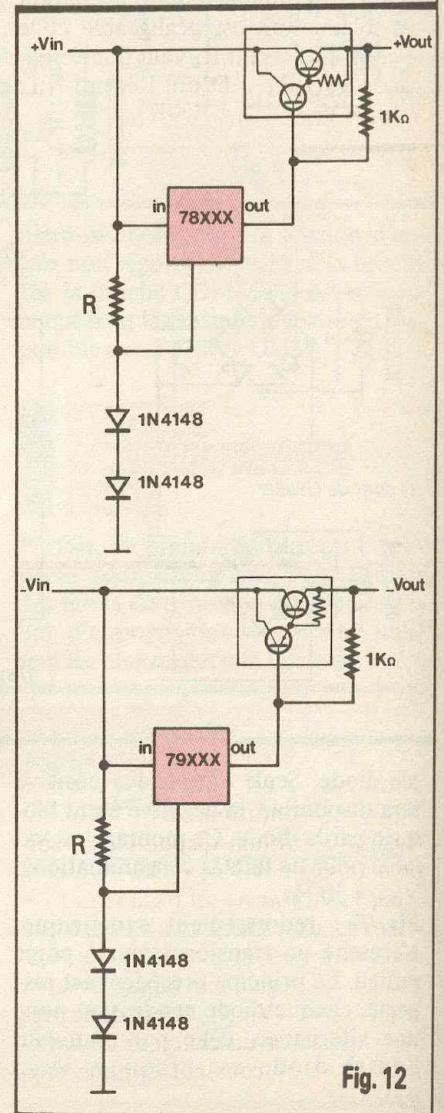


Fig. 12



un montage un peu bâtarde, mais convenant parfois très bien. Pour compenser le  $V_{be}$ , des diodes sont câblées en série sur la broche COMMUN. R sera calculée pour une polarisation correcte de ces diodes. On choisira un transistor de puissance ou un darlington de puissance, selon la puissance du régulateur. L'auteur a expérimenté, avec succès, une alimentation 12 V 15A pour mini-chaîne automobile avec 2N 3055 associé à un 7812 et une 1N 4001.

### MODIFICATION DE LA TENSION DE SORTIE (fig. 13)

Il est possible de modifier la tension de sortie par l'emploi de deux résistances. La tension de sortie ne pourra qu'être supérieure à celle du régulateur. On retrouve la tension du régulateur aux bornes de  $R_1$ . Si  $R_1$  et  $R_2$  sont suffisamment faibles, le courant de polarisation est négligeable et le courant traversant  $R_2$  vaut donc environ  $V_{REG}/R_1$ . D'où l'équation :  $V_{OUT} = V_{REG} \cdot (R_1 + R_2)/R_1$ .

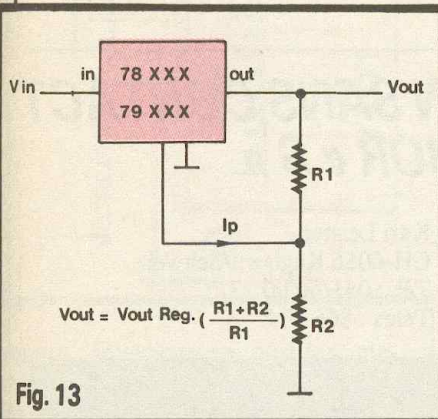


Fig. 13

### GENERATEUR DE COURANT CONSTANT (fig. 14)

De l'idée précédente, il apparaît que le courant  $I$  est constant et égal à  $V_{REG}/R$  à condition que  $I > I_p$ . La tension maximum disponible en sortie sera égale à  $V_{IN} - 3V - V_{REG}$ , avant la saturation du régulateur ( $3V =$  tension de « drop-out »). La tension minimum pourra être  $0V$ , à condition que le régulateur puisse dissiper la puissance ( $V_{IN} \cdot I$ ). Il est donc très aisé de réaliser un chargeur de batterie à courant constant comme suggéré.

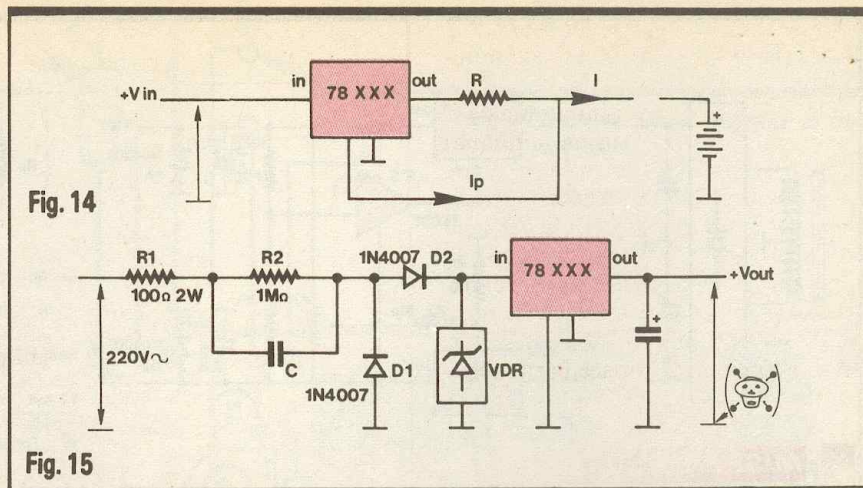


Fig. 14

Fig. 15

### ALIMENTATION SECTEUR (fig. 15)

Un montage à réserver dans des cas particuliers avec les précautions d'usage nécessitées par la présence du secteur (masse = neutre !). Le réseau atténuateur est composé principalement par C. Ce condensateur joue le rôle d'atténuateur « réactif », car c'est son impédance qui la caractérise :  $Z_c = 1/(6,28 \cdot 50 \text{ Hz} \cdot C)$  et, à l'opposé d'une résistance, il ne dissipe aucune puissance. Par exemple, un condensateur de  $2,2 \mu F$  aura une impédance de :

$$Z_c = \frac{1}{(6,28 \cdot 50 \cdot 2,2 \cdot 10^{-6})} = 20 \text{ k}\Omega.$$

$R_1$  limitera le pic de courant dans C à la mise sous-tension et  $R_2$  déchargera C à la mise hors-tension.  $D_1$  annulera l'alternance négative et  $D_2$  isolera l'alternance positive (redressement). Cette tension attaquera le régulateur, protégé éventuellement par une VDR de tension adéquate.  $Z_c$  sera calculé pour obtenir une chute de tension suffisante pour assurer un fonctionnement correct du régulateur, suivant le courant débité. Si le régulateur est muni d'une capacité de filtrage sur son entrée, il devra être limité en entrée par une zener car on a alors affaire à un pont diviseur capacitif. A expérimenter donc prudemment...

### PREREGULATION (fig. 16)

Si la tension d'entrée est élevée, il est nécessaire d'effectuer une chute de tension en amont pour limiter la puissance dissipée par le régulateur à sa plage autorisée. L'astuce est d'utiliser un régulateur en montage flottant, REG1. Comme il est câblé, il limitera la tension entrée-sortie de REG2 à sa tension  $V_{REG1}$ , choisie inférieure à  $P_{maxREG2}/I_{OUT}$ . La tension d'entrée  $V_{IN}$  sera toutefois limitée à  $V_{OUT2} + V_{OUT1} + V_1$ ,  $V_1$  étant limitée par  $P_{maxREG1}/I_{OUT}$ . Par exemple, pour une sortie de 12 V sous 500 mA,  $V_{REG1} < 30V$  d'où  $V_{REG1} = 24V$ , et  $V_{IN}$  sera limité à  $12 + 24 + 30 = 66V$  !

### REGULATION SYMETRIQUE (fig. 17)

On se basera sur un exemple pratique, en l'occurrence une alimentation  $\pm 12V$ . Le régulateur  $IC_2$  est câblé normalement hormis  $R_1, R_2$  et  $R_3$  qui permettent d'ajuster précisément sa valeur à  $-12V$  en rajoutant une faible tension positive ou négative selon le réglage de  $R_1$ .  $IC_1$  est câblé normalement, hormis la masse fictive recrée par  $IC_3$  et le pont  $R_3, R_4$ , ce qui per-

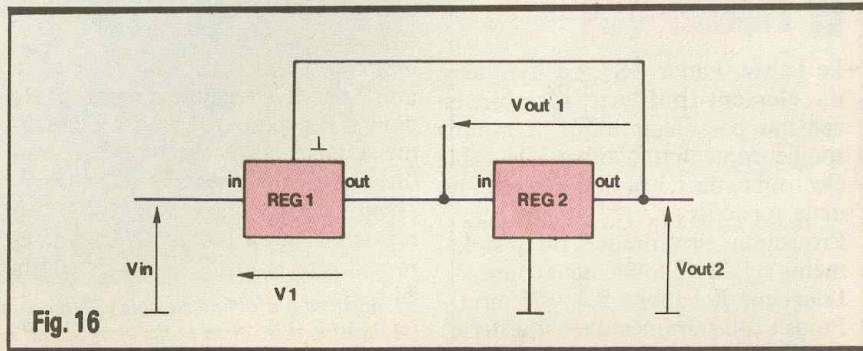


Fig. 16



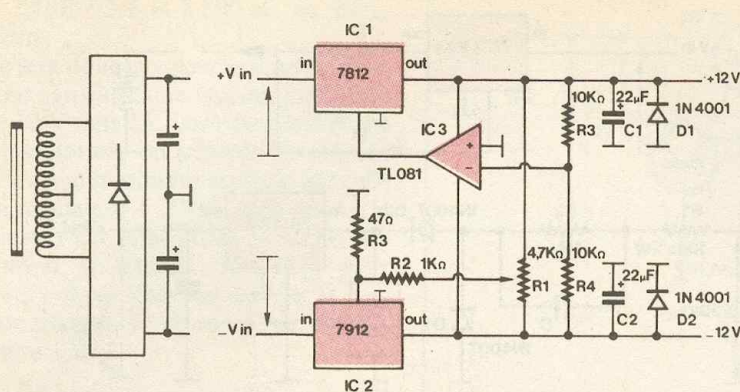


Fig. 17

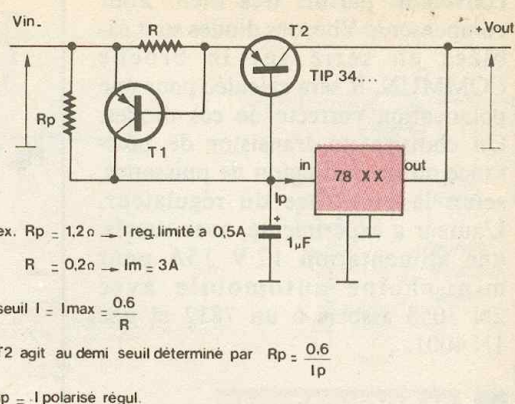


Fig. 18

met de recopier précisément la tension négative au signe près.  $C_1$  et  $C_2$  découplent les sorties et  $D_1$  et  $D_2$  les protègent. Un transformateur à point milieu, un pont de diodes (fig. 7c) et deux condensateurs de filtrage viennent compléter le montage.

**LIMITATION DE COURANT (fig. 18)**

Dès que l'on associe un étage de puissance à un régulateur pour augmenter

son courant de sortie, il devient utile de le pourvoir d'une limitation en courant. L'étage de puissance ressemble à celui de la figure 11, hormis le faux darlington remplacé par  $T_2$ . L'action de l'étage de puissance interviendra au-delà du seuil déterminé par  $R_p$  ( $I_{seuil} = 0,6 V/R_p$ ).

Le réseau de protection  $R - T_1$  bloquera  $T_2$  en annulant son  $V_{be}$  si la tension aux bornes de  $R$  dépasse 0,6 V, donc pour un courant  $I = 0,6 V/R$ . Le courant de sortie sera

limité uniquement par celui fourni par le régulateur. Exemple :  $R = 0,2 \Omega$ ,  $R_p = 1,2 \Omega$ , l'étage de puissance interviendra au-dessus de 500 mA et se « coupera » au-delà de 3A.

Voici déjà décrites la plupart des applications associant des régulateurs fixes. Le mois prochain, on s'intéressera aux régulateurs variables, tel le LM317, qui n'aura alors plus de secrets pour vous...

P. WALLERICH

## SOUDEGE ET DESSOUDEGE A L'ETAIN SANS CONTACT avec l'appareil à air chaud LEISTER-LABOR « S »

Réglage de la température par électronique de 20 à 600 °C.

Réglage du débit d'air par électronique de 1 à 150 litres par minute.

- Pour souder et dessouder sans contact des composants CMS et DIP en 2 à 4 secondes.

- Pour tester des composants électroniques.

- Pour rétracter des gaines et des pièces-en-forme thermorétractables.

- Pour souder les thermoplastiques.

**CARACTERISTIQUES TECHNIQUES**

Le Laister-Labor « S » est livré avec un élément-soufflerie réglable en continu par électronique. Un tube souple contenant d'ailleurs le câble électrique, de 1,5 m de long, relie les deux appareils.

Protection électronique du pistolet, même si l'air est totalement coupé.

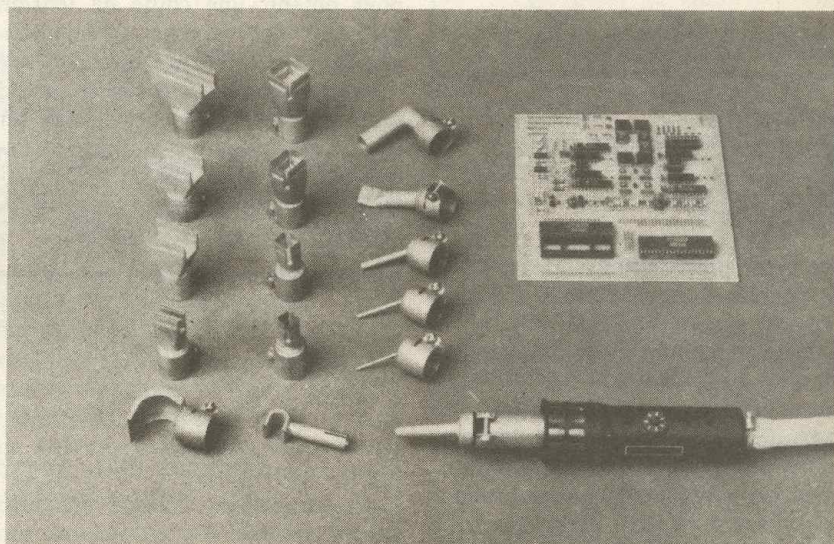
Longueur du Labor « S » : 175 m/m.

Poids : 140 grammes, avec soufflerie : 2,5 kg.

Livrable en 220 V~, 800 W ou 120 V~, 600 W ou 100 V~, 500 W, 50/60 périodes.

L'appareil porte les normes SEV.

Karl Leister  
CH-6056 Kägiswil/Schweiz  
Tél. : 041/66 00 77  
Télex : 866 404.



L'appareil à air chaud « poids plume », avec un grand nombre de buses de dessoudage 4 faces pour les quad-packs et un grand nombre de buses de dessoudage 2 faces pour les flat-packs et composants DIP.

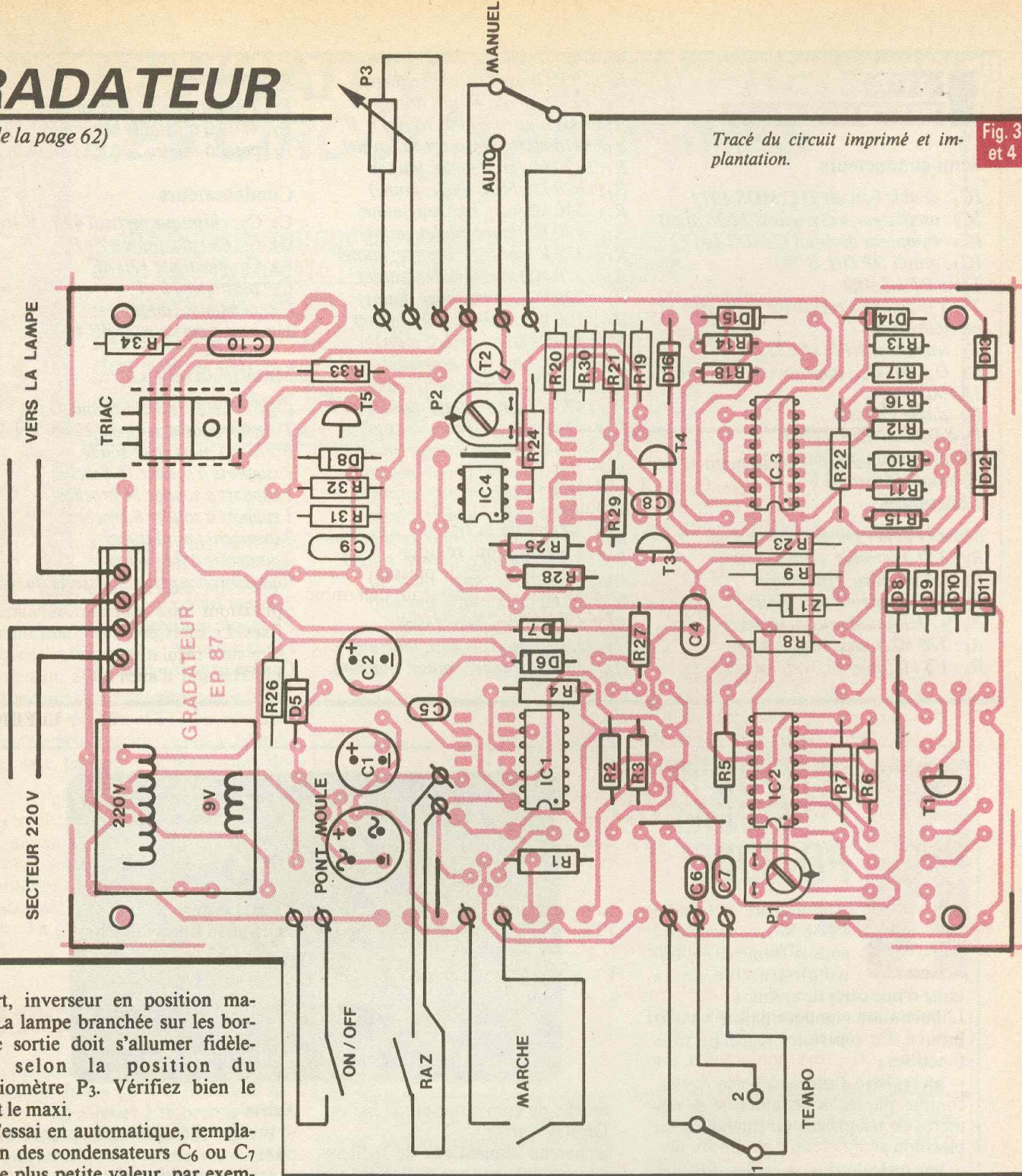


# GRADATEUR

(suite de la page 62)

Tracé du circuit imprimé et im-  
plantation.

Fig. 3  
et 4



support, inverseur en position manuel. La lampe branchée sur les bornes de sortie doit s'allumer fidèlement selon la position du potentiomètre P<sub>3</sub>. Vérifiez bien le mini et le maxi.

Pour l'essai en automatique, remplacez l'un des condensateurs C<sub>6</sub> ou C<sub>7</sub> par une plus petite valeur, par exemple 100 pF. Cette astuce permettra d'obtenir un signal variant plus rapidement et à ajuster à l'aide de P<sub>1</sub>.

Sans cette précaution, il vous faudrait attendre très longtemps pour tester la variation effective. Un oscilloscope est souhaitable et pratique pour mettre en évidence les signaux en divers points du montage. Il est heureusement possible de s'en passer en procédant par tâtonnements.

Montez à présent les autres circuits intégrés. Donnez à P<sub>1</sub> et à P<sub>2</sub> une position médiane. Une action sur RAZ allume la lampe si ce n'est déjà fait, une autre action sur MARCHE dé-

marre le processus d'extinction, si toutefois l'inverseur S<sub>3</sub> est basculé du côté de la petite capacité de 100 pF. La lampe doit s'éteindre par paliers très rapprochés ; elle reste totalement éteinte en fin de cycle. Jouez sur P<sub>2</sub> pour obtenir la luminosité la plus faible juste avant l'extinction. Il ne reste plus qu'à régler la base de temps, sachant que la sortie utilisée sur IC<sub>2</sub> opère une division de 2<sup>13</sup> sur le signal. A vos chronos, c'est un jeu d'enfant. Consultez à ce propos l'article consacré au circuit 4060 dans *Electronique Pratique* n° 94 page 28.

Il est possible de passer du mode automatique au mode manuel sans perturber le cycle en cours. Par exemple à mi-puissance de la lampe on peut manuellement lui appliquer la tension maximale, puis reprendre la suite du cycle.

Nous ne doutons pas que vous saurez exploiter au mieux les multiples avantages de ce montage somme toute très simple. Rien n'interdit d'ailleurs de l'utiliser pour commander de petits moteurs monophasés à la place de la lampe.

Guy ISABEL



**LISTE****DES COMPOSANTS****Semi-conducteurs**

IC<sub>1</sub> : double bascule D C.MOS 4013  
 IC<sub>2</sub> : oscillateur + diviseur C.MOS 4060  
 IC<sub>3</sub> : compteur décimal C.MOS 4017  
 IC<sub>4</sub> : ampli OP DIL 8 741  
 Triac BTA 8/400  
 T<sub>1</sub>, T<sub>3</sub>, T<sub>4</sub>, T<sub>5</sub> : transistor NPN BC 337 ou équivalent  
 T<sub>2</sub> : transistor NPN 2N2222  
 D<sub>1</sub>, D<sub>2</sub>, D<sub>3</sub>, D<sub>4</sub> : pont moulé ou 4 diodes 1N4001  
 D<sub>5</sub> : diode 1N4001  
 D<sub>6</sub> à D<sub>16</sub> : diode 1N4148  
 les croquis comportent 2 × D<sub>8</sub>  
 Z<sub>1</sub> : diode Zener 10 V

**Résistances**

(toutes valeurs 1/4 W)  
 R<sub>1</sub> : 330 Ω (orange, orange, brun)  
 R<sub>2</sub> : 6,8 kΩ (bleu, gris, rouge)  
 R<sub>3</sub> : 10 Ω (marron, noir, noir)  
 R<sub>4</sub> : 47 kΩ (jaune, violet, orange)  
 R<sub>5</sub> : 220 kΩ (rouge, rouge, jaune)  
 R<sub>6</sub> : 1,5 kΩ (marron, vert, rouge)

R<sub>7</sub> : 10 kΩ (marron, noir, orange)  
 R<sub>8</sub> : 22 kΩ (rouge, rouge, orange)  
 R<sub>9</sub> : 1 kΩ (marron, noir, rouge)  
 R<sub>10</sub> : 910 kΩ (blanc, marron, jaune)  
 R<sub>11</sub> : 820 kΩ (gris, rouge, jaune)  
 R<sub>12</sub> : 620 kΩ (bleu, rouge, jaune)  
 R<sub>13</sub> : 510 kΩ (vert, marron, jaune)  
 R<sub>14</sub> : 470 kΩ (jaune, violet, jaune)  
 R<sub>15</sub> : 330 kΩ (orange, orange, jaune)  
 R<sub>16</sub> : 270 kΩ (rouge, violet, jaune)  
 R<sub>17</sub> : 220 kΩ (rouge, rouge, jaune)  
 R<sub>18</sub> : 100 kΩ (marron, noir, jaune)  
 R<sub>19</sub> : 47 kΩ (jaune, violet, orange)  
 R<sub>20</sub> : 100 Ω (marron, noir, marron)  
 R<sub>21</sub> : 1,5 kΩ (marron, vert, rouge)  
 R<sub>22</sub> : 47 kΩ (jaune, violet, orange)  
 R<sub>23</sub> : 47 kΩ (jaune, violet, orange)  
 R<sub>24</sub> : 330 Ω (orange, orange, marron)  
 R<sub>25</sub> : 100 Ω (marron, noir, marron)  
 R<sub>26</sub> : 10 kΩ (marron, noir, orange)  
 R<sub>27</sub> : 10 kΩ (marron, noir, orange)  
 R<sub>28</sub> : 10 kΩ (marron, noir, orange)  
 R<sub>29</sub> : 3,3 kΩ (orange, orange, rouge)  
 R<sub>30</sub> : 820 Ω (gris, rouge, marron)  
 R<sub>31</sub> : 10 kΩ (gris, rouge, marron)  
 R<sub>32</sub> : 6,8 kΩ (bleu, gris, rouge)  
 R<sub>33</sub> : 150 Ω (marron, vert, marron)  
 R<sub>34</sub> : 330 Ω (orange, orange, marron)

**Potentiomètres**

P<sub>1</sub> : 1 MΩ ajustable horizontal  
 P<sub>2</sub> : 470 kΩ ajustable horizontal  
 P<sub>3</sub> : potentiomètre 220 kΩA + bouton

**Condensateurs**

C<sub>1</sub>, C<sub>2</sub> : chimique vertical 470 μF 16 V  
 C<sub>3</sub>, C<sub>5</sub>, C<sub>7</sub> : plastique 47 nF  
 C<sub>4</sub>, C<sub>8</sub> : plastique 120 nF  
 C<sub>6</sub> : plastique 22 nF  
 C<sub>9</sub> : plastique 100 nF  
 C<sub>10</sub> : condensateur 22 nF 400 V

**Matériel divers**

Coffret La Tôlerie Plastique D30  
 Transformateur à picots 220/9 V 1,5 VA  
 Bornier 4 plots vissé-soudé  
 2 supports à souder 16 broches  
 1 support à souder 14 broches  
 1 support à souder 8 broches  
 3 inverseurs miniatures  
 2 poussoirs à fermeture  
 Radiateur pour triac + visserie (facultatif)  
 2 bornes isolées  
 Fil souple multicolore  
 Picots à souder  
 Cordon secteur + passe-fil

## REPERTOIRE PERSONNEL PD-8000

**L**e répertoire personnel PD-8000 se présente sous la forme d'une minicalculatrice de la taille d'une carte de crédit.

L'illustration grandeur nature vous le prouve. Ce répertoire regroupe trois fonctions :

- un registre d'adresses personnelles, comme, par exemple, une liste de numéros de téléphone, un calendrier ou bloc-notes ;
- une calculatrice avec les touches classiques, y compris les pourcentages ;
- une conversion monétaire à huit programmes individuels.

**CARACTERISTIQUES****Registre d'adresses personnelles :**

- affichage sur cristaux liquides avec 40 positions décimales, alphanumérique ;
- capacité de mémoire 8 010 caractères ;
- longueur de fichier variable ;

- touche de commutation de lignes ;
- Display Cursor ;
- recherche séquentielle de fichiers, recherche alphabétique de fichiers ;
- code de sécurité système.

**Calculateur :**

- 4 fonctions standard sur exactement 8 positions décimales ;
- position décimale courante ;
- 1 indication de mémoire nonvolatile sur le Display.

**Calculateur monétaire :**

- 8 calculs monétaires programmables individuellement ;
- conversion inverse.

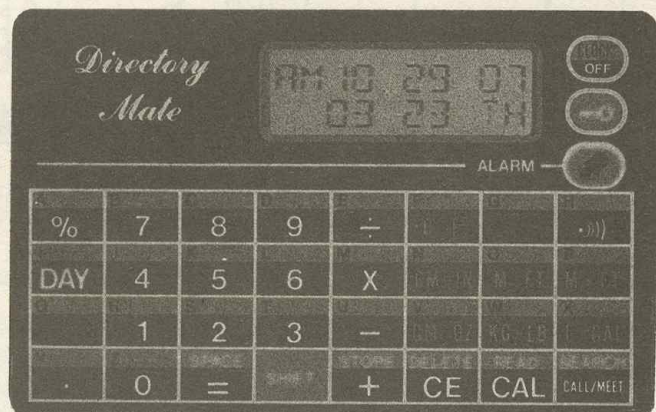
**Autres :**

- touche d'entrée avec signal sonore ;
- arrêt automatique à 1 min ;
- durée de vie de la batterie : 2 ans ;
- poids : 27 g.

Un code confidentiel à trois chiffres assure l'accès au fichier. L'ensemble se présente sous la forme d'un clavier alphanumérique de 45 touches doté d'un écran pourvu de deux lignes d'affichage à cristaux liquides.

Un dispositif d'arrêt automatique intervient au bout d'une minute si aucune information n'est transmise.

Vente par correspondance 490 F franco, LSF, B.P. 03, 75560 Paris Cedex 12.





# CONNAITRE ET COMPRENDRE LES CIRCUITS INTEGRES

Cette fiche technique est consacrée à l'examen d'un circuit intégré pouvant présenter trois états au niveau de ses sorties. Il peut ainsi se désaccoupler entièrement d'un circuit, ce qui offre des possibilités intéressantes. De plus, ses sorties sont capables de fournir un courant relativement plus important que les boîtiers MOS classiques.

Il s'agit d'un boîtier comportant six portes inverseuses indépendantes, dont les sorties comportent des « buffers », c'est-à-dire des « tampons » amplificateurs d'intensité. Il en résulte la possibilité d'alimenter directement jusqu'à deux entrées de circuits TTL. Le courant de sortie peut monter jusqu'à 20 mA sous une tension d'alimentation de 10 V.

Le circuit est muni d'une commande permettant d'obtenir le 3<sup>e</sup> état sur les sorties : à savoir la haute impédance. Une autre commande est destinée à la neutralisation des portes. Alimentation : 3 à 18 V.

## I - BROCHAGE

Le boîtier comporte 16 broches « dual in line » (2 x 8 broches). Le « plus » est à relier à la broche n° 16 tandis que le « moins » correspond à la broche n° 8. On relève six entrées (D<sub>n</sub>) de portes et six sorties (Q<sub>n</sub>). Le boîtier comporte également une en-

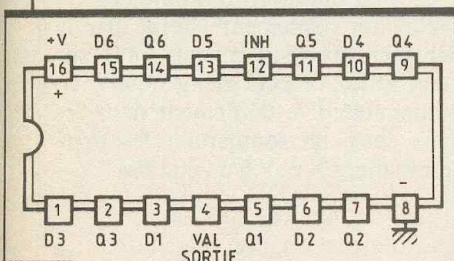


Fig. 1

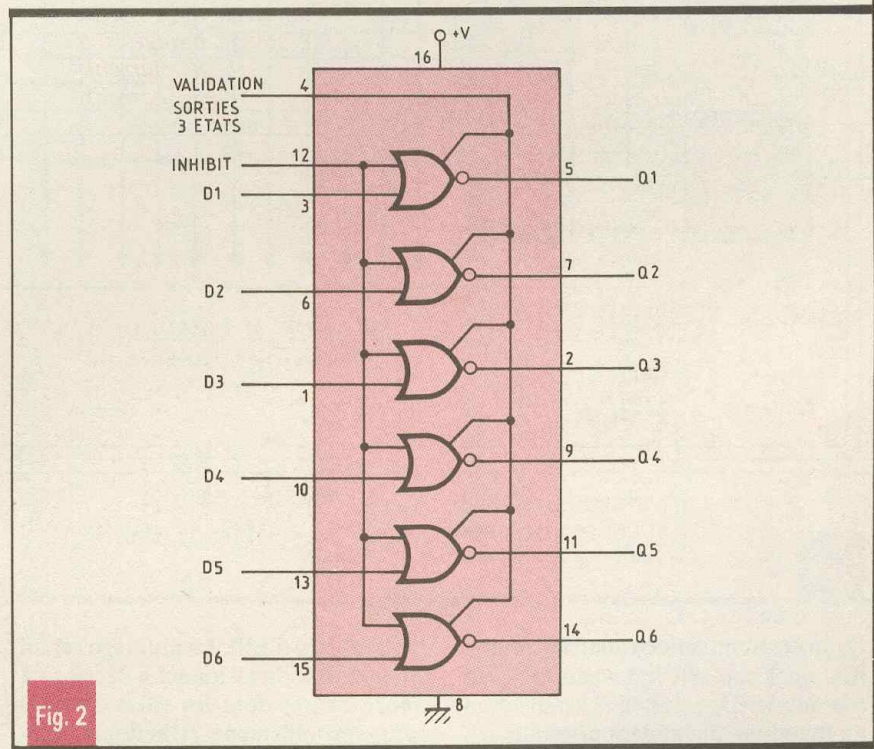


Fig. 2

trée « INHIBIT » permettant de neutraliser le fonctionnement de toutes les portes.

Enfin, une entrée « Validation des sorties 3 états » permet de couper simultanément toutes les sorties des circuits montés en aval.

## II - FONCTIONNEMENT

En fonctionnement normal, les entrées « INHIBIT » et « Validation sorties 3 états » sont soumises à un état bas. Dans ce cas, tout niveau logique présenté sur une entrée D<sub>n</sub> don-

née se trouve inversé par la porte correspondante et se présente ainsi sur la sortie Q<sub>n</sub>.

Lorsque l'on relie l'entrée « INHIBIT » à un état haut, toutes les sorties

VALIDATION SORTIES 3 ETATS	INHIBIT	D <sub>n</sub>	Q <sub>n</sub>
0	0	0	1
0	0	1	0
0	1	X	0
1	X	X	Z

Fig. 3



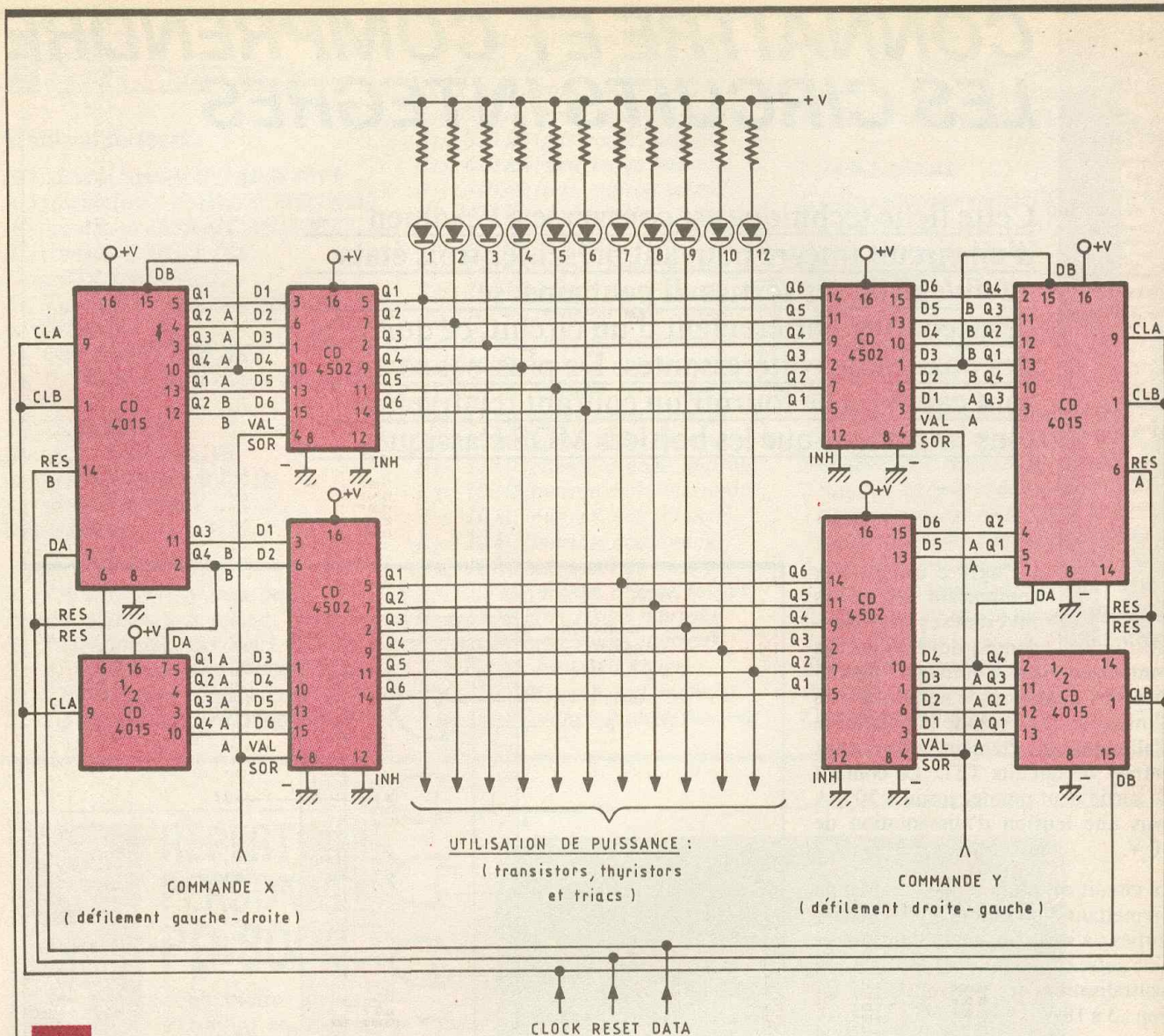


Fig. 4

$Q_n$  présentent simultanément un état bas, quel que soit le niveau présenté aux entrées  $D_n$  ; c'est la neutralisation du fonctionnement des portes.

Enfin, si on soumet l'entrée « Validation sorties 3 états » à un état haut, toutes les sorties  $Q_n$  se placent dans l'état de « haute impédance ». En fait, tout se passe comme si on avait coupé ces dernières de l'intérieur du boîtier avec des interrupteurs. Ce troisième état se réalise quel que soit le niveau logique présent sur « INHIBIT » et les entrées  $D_n$ .

### III - UTILISATION

La figure 4 représente un exemple d'utilisation de quatre boîtiers CD 4502 et de trois boîtiers CD 4015 (voir la fiche technique n° 11, dans le

numéro 100 d'EP). Le montage est un chenillard bidirectionnel à décalage à douze sorties dont les effets obtenus sont véritablement esthétiques. Les boîtiers CD 4502 inversent les états reçus par les registres à décalage. Ces derniers fonctionnent en sens inverse l'un par rapport à l'autre. Ainsi, en présentant un état bas sur la commande X et un état haut sur la commande Y, les sorties du chenillard réagissent suivant les registres à décalage gauches. Elles obéissent aux sorties des registres droits si on soumet l'entrée Y à l'état bas et l'entrée X à l'état haut.

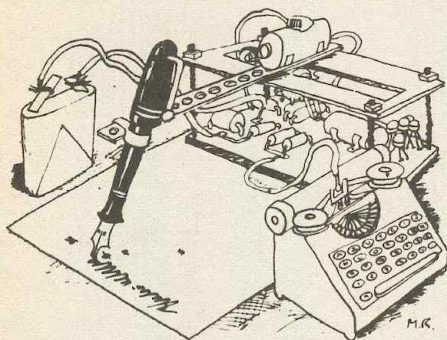
Rappelons que les registres à décalage ont leur fonctionnement basé sur le principe du transfert d'un niveau logique d'une sortie sur la sortie suivante au rythme des fronts montants

des créneaux de commande présentés sur les entrées CLOCK. L'entrée générale des niveaux est le point noté « DATA » sur le schéma. C'est ce niveau logique qui se trouve transféré et c'est son inverse qui se manifestera au niveau du chenillard.

Toutes sortes de possibilités existent ainsi ; par exemple, le défilement de 1, 2, 3 ou plus sorties illuminées, ou encore un défilement alterné par le déplacement d'un niveau haut sur deux. Enfin, on peut même obtenir simultanément le défilement dans les deux sens, en soumettant les deux commandes X et Y à un état bas.



# La page du courrier



Le service du Courrier des Lecteurs d'Electronique Pratique est ouvert à tous et est entièrement gratuit. Les questions d'« intérêt commun » feront l'objet d'une réponse par l'intermédiaire de la revue. Il sera répondu aux autres questions par des réponses directes et personnelles dans les limites du temps qui nous est imparti.

## COLLABORATION DES LECTEURS

Tous les lecteurs ont la possibilité de collaborer à « Electronique Pratique ». Il suffit pour cela de nous faire parvenir la description technique et surtout pratique d'un montage personnel ou bien de nous communiquer les résultats de l'amélioration que vous avez apportée à un montage déjà publié par nos soins (fournir schéma de principe et réalisation pratique dessinés au crayon à main levée). Les articles publiés seront rétribués au tarif en vigueur de la revue.

## PETITES ANNONCES

33 F la ligne de 33 lettres, signes ou espaces, taxes comprises.  
Supplément de 30 F pour domiciliation à la Revue.

Toutes les annonces doivent parvenir avant le 5 de chaque mois à la Sté AUXILIAIRE DE PUBLICITE (Sce EL Pratique), 70, rue Compans, 75019 Paris C.C.P. Paris 3793-60. Prière de joindre le montant en chèque C.P. ou mandat poste.

## MISES AU POINT

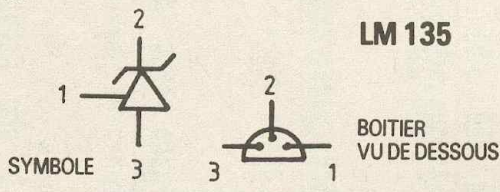
### THERMOMETRE MAXI-DIGITS

N° 105, Nouvelle Série, p. 56

Dans le texte, à la deuxième ligne, troisième colonne, il fallait lire 2,87 V et non 3,87 V.

Le schéma de principe de la figure 1 présente deux fois CI<sub>1</sub> ; en fait, il s'agit de CI<sub>1</sub> et de CI<sub>2</sub>. En figure 2, la sonde se branche en R<sub>4</sub>.

A titre de complément, nous publions le brochage de la sonde LM 135.



LM 135

### REGULATION FER A SOUDER

N° 106, Nouvelle Série, p. 58

La liste des composants comporte une erreur. Il fallait lire, pour T<sub>1</sub>, 2N2907 (PNP) et non 2N2222. Par ailleurs, dans le texte page 57, dans le paragraphe « Mise au point », il faut lire 741 et non Th1.

### SIRENE AMERICAINE

N° 104, Nouvelle Série, p. 65

L'article comportait un rappel théorique sur le 555 en page 65, les formules précisées pour le calcul de la fréquence ont été inversées.

#### Composition

Photocomposition :  
ALGAPRINT, 75020 PARIS

#### Distribution :

S.A.E.M. TRANSPORTS PRESSE

Le Directeur de la publication :  
M. SCHOCK

#### Dépôt légal :

SEPTEMBRE 1987 N° 1018

#### Copyright © 1987

Société des PUBLICATIONS  
RADIOELECTRIQUES et SCIENTIFIQUES



La reproduction et l'utilisation même partielles de tout article (communications techniques ou documentation) extrait de la revue « Electronique Pratique » sont rigoureusement interdites ainsi que tout procédé de reproduction mécanique, graphique, chimique, optique, photographique, cinématographique ou électronique, photostat tirage, photographie, microfilm, etc.

Toute demande d'autorisation pour reproduction, quel que soit le procédé, doit être adressée à la Société des Publications Radio Electriques et Scientifiques.

Réalisons vos C.I. (étamés, percés) sur V.E. : 30 F dm<sup>2</sup> en S.F., 40 F dm<sup>2</sup> en D.F., à partir de calques, schémas de revues, autres nous consulter. (Chèque à la commande + 12 F de frais de port).

IMPRELEC, Le Villard,  
74550 PERRIGNIER.  
Tél. : 50.72.46.26.

### BREVETEZ VOUS MÊME VOS INVENTIONS

Grâce à notre Guide complet vos idées nouvelles peuvent vous rapporter gros mais pour cela il faut les breveter. Demandez la notice 78 : « Comment faire breveter ses inventions » contre 2 timbres à ROPA, BP 41, 62101 Calais.

Alternateuroter 50 % sinus reste rotor repousse en s'éloignant nombreux paradoxes magnétiques relevés.

Bon Patrice  
77.29.62.35

## Répertoire des annonceurs

ABONNEMENTS .....	34	JI MAT ELECTRONIQUE .....	25
ACER .....	II <sup>e</sup> et III <sup>e</sup> couv. +	KARL LEISTER .....	14
ARQUIÉ .....	23	KN ÉLECTRONIC .....	25
AUBANEL .....	7	LA TOLERIE PLASTIQUE .....	44
AUDIOTECH .....	18	LAG ELEG .....	15
BERNARD BECKER		LDTM (ELECTRO KIT) .....	11
(salon Musique) .....	64-65	MANUDAX .....	38
BRAY FRANCE .....	4	MMP .....	28
C.D.A. ....	55	MOESA JBC .....	63
CENTRE ETUDE .....	14-28	NIKITEL .....	113
CIF .....	57	OJD .....	26
COMPTOIR RADIO ELECTRIQUE		PENTASONIC .....	46-47
(CRE) .....	22	PERLOR RADIO .....	6
COMPTOIR DU LANGUEDOC ..	92-93	RAB COMPOSANTS .....	3-91
CYCLADES (LES) .....	56	RADIO MJ .....	4-5
EDITIONS WEKA .....	19-20-117-118	RADIO TUBES .....	7
EDUCATEL (UNIECO) .....	9-42-43	RAM .....	8
ELECTRO KIT (LDTM) .....	11	REUILLY COMPOSANTS ..	II <sup>e</sup> et III <sup>e</sup> couv.
ELECTROME .....	17	ROCHE .....	36
ÉLECTRONICS DISCOUNT ..	10	SAFICO .....	63
ÉLECTRONIQUE APPLICATIONS ..	10	SÉLECTRONIC .....	44-71
ESM .....	22	SICERONT KF .....	35
EURELEC .....	90	SIEBER SCIENTIFIC .....	24
EUROPRIM .....	16	SLORA BARCO .....	31
FLOTEK .....	11	SLOWING .....	133
FRANCLAIR (TEKO) .....	88	SONO .....	22-24-28
GENERATION VPC .....	94	STÉ NOUVELLE RADIO PRIM	
GODEFROY ÉDITIONS .....	16	(SNRP) .....	8
HBN .....	85-87-89	SNRPP .....	10
HB MICROSYSTÈMES .....	114	SYSTEME D .....	24
HIFI VIDÉO .....	14	TCICOM .....	21
ILP (WILLIAMSON) .....	37	TEKTRONIX .....	45
INSTITUT FRANCAIS DE LA		TÉLÉ ST MARC (TSM) .....	39-40-41
COMMUNICATION (IFC) .....	4	TENIP TRONIC .....	7
INSTITUT PRIVÉ CONTROL DATA ..	16	TERAL .....	IV <sup>e</sup> couv.
IPIG .....	12	UNIECO (EDUCATEL) .....	9-42-43
ISKRA .....	14-22-24-28	WILLIAMSON (ILP) .....	37
JELT .....	27		