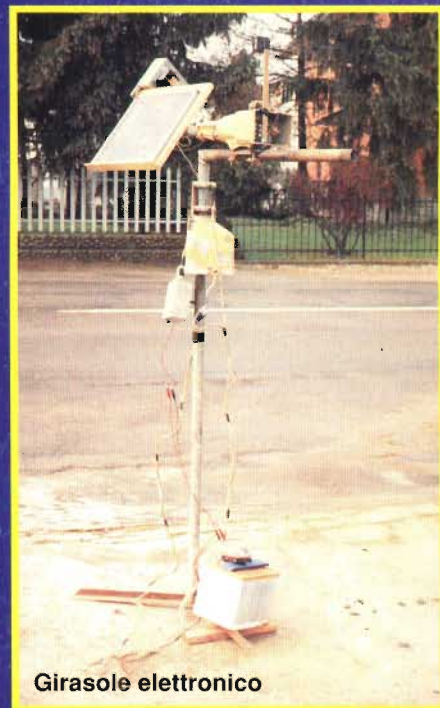


ELECTRONICS

PROJECTS

IL MEGLIO PER L'HOBBY E L'AUTOCOSTRUZIONE

- SINTONIZZATORE VHF A FET
- BATTERY TEST ELETTRONICO
- AMPLIFICATORE A MOSFET 70 W/8Ω
- POCKET RADIO AM
- GIRASOLE ELETTRONICO
- L'ALIMENTATORE TUTTOFARE
- GENERATORE CALBRATORE DIGITALE
- AMPLIFICATORE A LARGHISSIMA BANDA PER FREQUENZE DA 10 KHZ A 220 MHZ
- SEMPLICE INTERFACCIA TTL/RS-232
- LA CONDIVISIONE DELLE LINEE DI IRQ
- UP CONVERTER 20, 40, 80 MT
- LA RICEZIONE RADIOTELEVISIVA DA SATELLITE ASTRA



Girasole elettronico



Battery test elettronico



L'alimentatore tuttofare

COMET

MODERNI SISTEMI DI ANTENNE MULTI BANDA

marcucci S.p.A.

Ufficio vendite Sede:
via Rivoltana n. 4 - Km 8,5 - 20060 Vignate (MI)
Tel. (02) 95360445 - Fax. (02) 95360449

Show-room:
via F.lli Bronzetti, 37
C.so XXII Marzo, 31 - 20129 Milano
Tel. (02) 7386051 - Fax. (02) 7383003

ANTENNE, FILTRI, DUPLEXER, TRIPLEXER, WATTMETRI, ROSMETRI

ANTENNE BIBANDA

Modello	Gamma operativa (MHz)	Guadagno (dB iso)	Potenza max. (W)	Connettore	Lunghezza (cm)	
DA BASE						
GPX-2010	144-430	9.5 - 3.2	200	N	790	
	controventi S-203 disponibile opzionalmente					
con staffe di supporto di nuova concezione!	GP-1	144-430	3 - 6	120	SO-239	115
	GP-3	144-430	4.5 - 7.2	200	SO-239	115
	GP-5	144-430	6 - 8.4	200	SO-239	243
	GP-6	144-430	6.5 - 9	200	SO-239	318
	GP-9	144-430	8.5 - 11.9	200	N	540
CA-1243Z	430-1200	9.4 - 12.8	100	N	226	
VEICOLARI - inclusa la nuova serie modello B - Black anodized tipo cellulare						
B-10M	144-430	0 - 2.15	50	PL-259	30	
B-20M	144-430	2.15 - 5	50	PL-259	77.5	
B-30M	144-430-900	0 - 2.15 - 4.5	50	PL-259	44.2	
SB-2	144-430	2.15 - 3.8	60	PL-259	46	
SB-3	144-430	2.15 - 5	60	PL-259	66	
SB-4	144-430	3 - 5.5	60	PL-259	92	
CPR-5400	144-430	3.5 - 6	120	PL-259	98	
CPR-5600	144-430	4.3 - 7	120	PL-259	135	
PORTATILI						
SH-85	144-430-900	2 - 3.4 - 5.5	50	BNC	47	
SH-95	144-430-900	1.5 - 2.15 - 5.5	10	BNC	37	
CH-32	144-430-900	-	10	BNC	4.5	

TRIBANDA

BASE					
CX-725	50-144-430	2.15 - 6.2 - 8.4	200	SO-239	243
CX-903	144-430-1200	6.5 - 9 - 13.5	100	N	295
VEICOLARI					
CX-809PM	144-430-900	3 - 6 - 8.4	100	M	85.5
FL-95SN	144-430-1200	2.8 - 6 - 8.4	80 (20 a 1200)	N	78

MONOBANDA

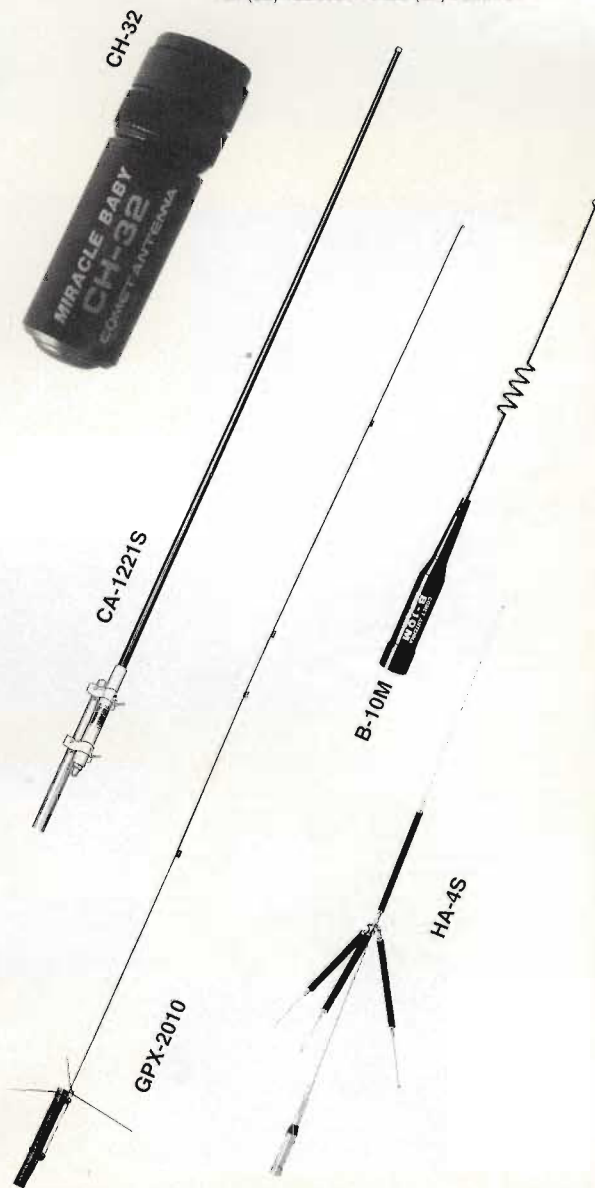
BASE					
CA-ABC-23	144-146	7.8	200	SO-239	450
CA-712EF	430	9.8	200	N	318
CA-1221S	1200	14.8	100	N	235
CA-2422S	2400	15.3	100	N	142
VEICOLARI					
SB-21	144	2.15	200	-	105
SB-25	144	4.1	100	-	143
CA-430HG	430	5	100	-	72
CSR-12	1200	6.8	50	-	56

HF

BASE					
CYH-433	14-21-28	7.2 - 8.2 - 8.5	1 kW PEP	-	830
VEICOLARI					
CA-HV	7-21-28-50-144	0(HF)-2.15(50MHz) 3.4(144MHz)	120	-	190
L-14 (per i 14 MHz) opzionale					
HA-4S	7-21-24-28	-	120	-	133
L-14 HA (per i 14 MHz) opzionale			200 (28MHz)		

PER RICEZIONE

CDS-180	28-50-144-430 900-1200 25-1300	3	100	411	SO-239
---------	--------------------------------------	---	-----	-----	--------



WATTMETRI-ROSMETRI CMX-2, CMX-3

Nuovi wattmetri-rosmetri forniti di strumento illuminabile per l'indicazione simultanea del valore di potenza incidente e riflessa nonché del ROS



	CMX-2	CMX-3
Gamma operativa	1.8-200MHz	140-525MHz
Potenza fondo scala	0-200W	0-200W
Portate	20/50/200W	20/50/200W
Perdita d'inserzione	< 0.2 dB	< 0.3 dB
Minima potenza applic.	4W	4W

ELECTRONICS

PROJECTS

Sommario

LUG/AGO 1994

La condivisione delle linee di IRQ	6
Sintonizzatore VHF a FET - F. Veronese	8
Battery test elettronico - A. Gariano	13
Amplificatore a Mosfet 70W/8Ω - M. Mimotti	16
Pocket radio AM	20
Girasole elettronico - E. Olivieri	25
UP converter 20,40,80 mt. - A. Foti	36
La ricezione radiotelevisiva da satellite ASTRA - G. Focosi	38
L'alimentatore tuttofare - E. Santullo	41
Generatore calibratore digitale	44
Amplificatore a larghissima banda per frequenze da 10 kHz e 220 MHz	47
Semplice interfaccia TTL/RS-232	50

INDICE INSERZIONISTI

Marcucci	2 ^a -3 ^a -4 ^a cop.
Mostra di Piacenza	53

EDITORE
edizioni CD s.r.l.

DIRETTORE RESPONSABILE
Giorgio Totti

REDAZIONE, AMMINISTRAZIONE, ABBONAMENTI, PUBBLICITÀ
40131 Bologna - via Agucchi 104
Tel. (051) 388673-388845 - Fax (051) 312300
Registrazione tribunale di Bologna n. 5755 del 16/6/1989. Diritti riproduzioni traduzioni riservati a termine di legge. Iscritta al Reg. Naz. Stampa di cui alla legge n. 416 art. 11 del 5/8/81 col n. 00653 vol. 7 foglio 417 in data 18/12/82. Pubblicazione bimestrale. Pubblicità inferiore al 50%

La "EDIZIONI CD" ha diritto esclusivo per l'ITALIA di tradurre e pubblicare articoli delle riviste: "CQ Amateur Radio" "Modern Electronics" "Popular Communication" "73"

DISTRIBUZIONE PER L'ITALIA
SODIP - via Bettola 18
20052 Cinisello B.mo. (MI) - Tel. (02) 660301

DISTRIBUZIONE PER L'ESTERO
A.I.E. Agenzia Italiana di Esportazione S.p.A.
via Gadames 89
20151 Milano

ABBONAMENTO ELECTRONICS
Italia annuo L. 30.000

ABBONAMENTO ESTERO L. 55.000
POSTA AEREA + L. 35.000
Mandat de Poste International
Postanweisung für das Ausland
payable à / zahlbar an
edizioni CD - 40131 Bologna
via Agucchi 104 - Italia
Cambio indirizzo L. 1.000

ARRETRATI L. 10.000 cadauno

MODALITÀ DI PAGAMENTO: assegni personali o circolari, vaglia postali, a mezzo conto corrente postale 343400

STAMPA ROTOWEB srl
Industria Rotolitografica
40013 Castelmaggiore (BO)
via Saliceto 22/F - Tel. (051) 701770 r.a.

FOTOCOMPOSIZIONE E FOTOLITO ZINCOGRAFICA FELSINEA
Via San Pier Tommaso, 18/G - 40139 Bologna
Tel. (051) 492250 - Fax (051) 541182

Manoscritti, disegni, fotografie, anche se non pubblicati, non si restituiscono.

La Casa Editrice non è responsabile di quanto pubblicato su annunci pubblicitari a pagamento in quanto ogni inserzionista è chiamato a risponderne in proprio.



COMPILATE IL MODULO CON LE FORME DI PAGAMENTO PRESCELTE E SPEDITELO
IN BUSTA CHIUSA A EDIZIONI CD VIA AGUCCHI, 104 - 40131 BOLOGNA

Descrizione degli articoli	Quantità	Prezzo di listino cad.	Prezzo scontato × abbonati	Totale
ABBONAMENTO CQ ELETTRONICA 12 numeri annui <i>A decorrere dal mese di _____</i>		70.000	(57.000)	
ABBONAMENTO ELECTRONICS 6 numeri annui <i>A decorrere dal mese di _____</i>		30.000	(24.000)	
ABBONAMENTO CQ ELETTRONICA+ELECTRONICS <i>A decorrere dal mese di _____</i>		100.000	(80.000)	
Manuale per Radioamatori e SWL _____		35.000	(28.000)	
RADIOCOMUNICAZIONI nell'impresa e nei servizi _____		20.000	(16.000)	
ANTENNE teoria e pratica _____		20.000	(16.000)	
QSL ing around the world _____		20.000	(16.000)	
Scanner VHF-UHF confidential _____		18.000	(14.400)	
L'antenna nel mirino _____		18.000	(14.400)	
Top Secret Radio _____		18.000	(14.400)	
Top Secret Radio 2 _____		20.000	(16.000)	
Radioamatore. Manuale tecnico operativo _____		18.000	(14.400)	
Canale 9 CB _____		18.000	(14.400)	
Il fai da te di radiotecnica _____		18.000	(14.400)	
Dal transistor ai circuiti integrati _____		12.000	(9.600)	
Alimentatori e strumentazione _____		10.000	(8.000)	
Radiosurplus ieri e oggi _____		20.000	(16.000)	
Il computer è facile programiamolo insieme _____		8.000	(6.400)	
Raccoglitori _____		15.000	(12.000)	
Totale _____				
Spese di spedizione solo per i libri e raccoglitori L. 5.000 _____				
Importo netto da pagare _____				

MODALITÀ DI PAGAMENTO:

assegni personali o circolari, vaglia postali, a mezzo conto corrente postale 343400 intestati a Edizioni CD - BO

FORMA DI PAGAMENTO PRESCELTA: BARRARE LA VOCE CHE INTERESSA

Allego assegno Allego copia del versamento postale sul c.c. n. 343400 Allego copia del vaglia

COGNOME _____ NOME _____

VIA _____ N. _____

CITTÀ _____ CAP _____ PROV. _____



MANUALE DI STAZIONE PER RADIOAMATORI E SWL



di Mimmo Martinucci
IN3WWW

Il volume consiste in una vera miniera di informazioni che ogni Radioamatore e SWL cerca a volte invano.

L'autore, un esperto Radioamatore con una ricca esperienza negli organi nazionali dell'Associazione Radioamatori Italiani, ha raccolto in unico testo tutte le informazioni, tabelle, fac-simili di domande, prefissi radio, beacons, frequenze, leggi e normative sui Radioamatori ecc.

Una vera enciclopedia della radio, indispensabile in ogni stazione di Radioamatore e di SWL.

208 pagine - L. 35.000

Spese fisse di spedizione L. 5.000

Per spedizione contrassegno spese di spedizione L. 10.000

SCONTO 20 % agli abbonati di CQ Elettronica o Electronics

Ordine da ritagliare e spedire in busta chiusa a:

EDIZIONI CD - Via Agucchi, 104 - 40131 BO - Tel. 051 / 388873 - Fax 051 / 312300

Desidero ricevere il volume:	
"MANUALE DI STAZIONE PER RADIOAMATORI E SWL" al seguente indirizzo:	
COGNOME _____	NOME _____
VIA _____	N. _____
CITTA' _____	CAP _____ PROV. _____
MODALITÀ DI PAGAMENTO:	
assegni personali o circolari, vaglia postali, a mezzo conto corrente postale 343400 intestati a Edizioni CD - BO	
FORMA DI PAGAMENTO PRESCELTA: BARRARE LA VOCE CHE INTERESSA	
<input type="checkbox"/> Allego assegno	<input type="checkbox"/> Allego copia del versamento postale sul c.c. n. 343400
<input type="checkbox"/> Allego copia del vaglia	
COMPILATE IL MODULO CON LE FORME DI PAGAMENTO PRESCELTE E SPEDITELO IN BUSTA CHIUSA A EDIZIONI CD VIA AGUCCHI, 104 - 40131 BOLOGNA	

La condivisione delle linee di IRQ

Un semplice circuito consente a due schede di condividere la stessa linea di IRQ.

Duane M. Perkins

Nei calcolatori MS-DOS, molti controlli di periferica richiedono l'uso di una o più linee di IRQ (Interrupt Request) per interrompere l'elaboratore in certe fasi di funzionamento del dispositivo periferico. Ad esempio, un tipico adattatore per porta seriale deve interrompere l'elaboratore quando un carattere è stato ricevuto e sta aspettando nel buffer della porta I/O: in tal modo il carattere può essere trasferito alla RAM prima che ne venga ricevuto un altro. L'incapacità di ottenere la pronta interruzione provoca una sovrapposizione di funzioni, con la conseguenza che il carattere successivo viene scritto sopra a quello precedente nel buffer della porta seriale.

Le schede adattatrici per linee ISA a otto bit, molto comuni; possono utilizzare esclusivamente le linee da IRQ2 a IRQ7 e sono spesso configurabili solo per le IRQ DOS standard di quel dispositivo particolare; alcune schede I/O seriali possono usare solo IRQ3 o IRQ4. Con tutte le schede che si possono inserire in un calcolatore, si creano inevitabilmente problemi dovuti al numero limitato di linee IRQ disponibili; la soluzione più ovvia è quella di far condividere una singola linea di IRQ a due o più porte.

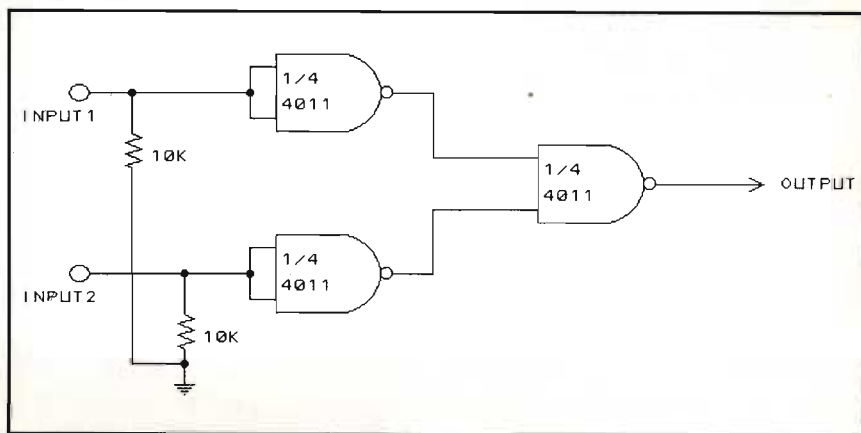


Figura 1. Schema elettrico.

Questo è senza dubbio possibile, ma bisogna prestare attenzione a non creare problemi di funzionamento.

I manuali di solito sconsigliano di far condividere la stessa linea di IRQ a più schede; la condivisione semplicemente non funziona a meno che la scheda non sia concepita appositamente per consentirla. In caso contrario, i dispositivi combatteranno gli uni contro gli altri: uno cercherà di tenere la linea a livello alto e l'altro a livello basso.

Poiché il DOS non usa interrupt per inviare dati ad una stampante parallela, non occorre configurare gli adattatori per porta parallela per l'uso di una linea di IRQ, a meno che la porta non venga utilizzata come ingresso. Quindi, se la

porta serve esclusivamente per pilotare una stampante, il collegamento ad una linea IRQ impedirà, senza alcuna reale necessità, l'uso di quella IRQ a un altro dispositivo.

Una scheda multipla, come quelle dotate di due porte seriali e una parallela, può essere facilmente modificata per consentire a due porte di condividere una medesima linea di IRQ. Una richiesta di interruzione viene segnalata portando la linea di IRQ a livello alto; un circuito che usa due ingressi per pilotare una singola linea di IRQ dovrà tenere la linea a livello basso quando entrambi gli ingressi sono bassi e portarla a livello alto quando uno dei due ingressi passa a livello basso.

Il circuito riportato in **figura 1**

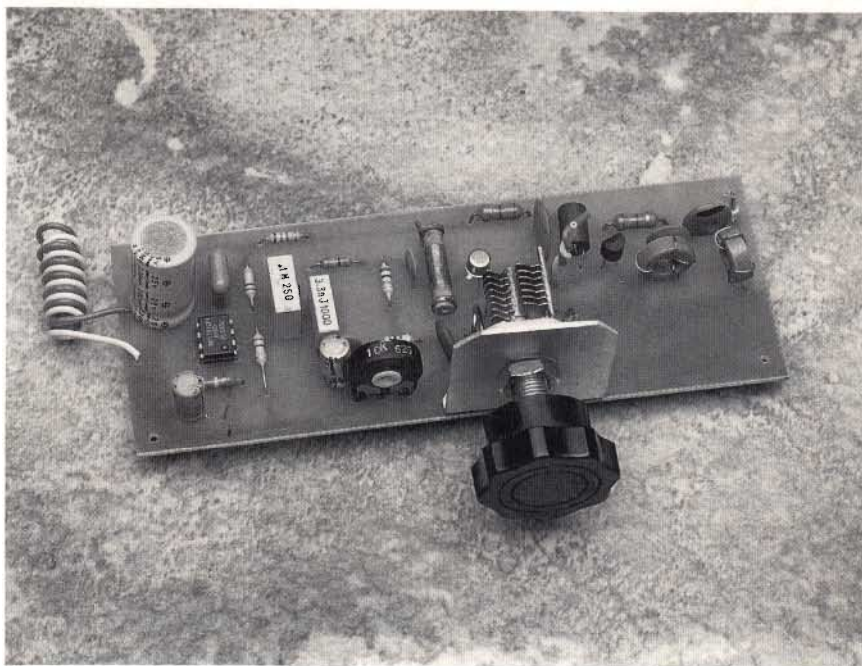
Sintonizzatore VHF a FET

Non sempre occorre lo scanner: se ci si vuol togliere con poche lire la soddisfazione di esplorare le altissime frequenze, questo semplice ma efficiente ricevitore ad ampia copertura può rappresentare una soluzione vantaggiosa e intelligente.

Fabio Veronese

I componenti di elevata qualità, oggi offerti dal mercato a prezzi molto interessanti, consentono di riprendere in esame soluzioni circuitali che fino a ieri potevano apparire superate e che invece, "vestite" delle nuove tecnologie, assumono il significato di una divertente riscoperta, dal valore non soltanto didattico ma anche pratico.

Il ricevitore VHF che presentiamo è una versione elaborata e aggiornata di un classico d'altri tempi, il superreattivo; unisce buone prestazioni ad una sorprendente semplicità strutturale. Vediamo subito di che cosa si tratta.



IL RIVELATORE IN SUPERREAZIONE

Tutti coloro che si occupano di montaggi in alta frequenza avranno, prima o poi, avuto a che fare con un apparecchio a reazione. Il rivelatore in reazione, o rigenerativo, è uno stadio amplificatore a radiofrequenza nel quale si retrocede all'ingresso, in fase, una parte del segnale d'uscita. Questo viene in tal modo nuovamente amplificato, poi ancora retrocesso e via dicendo. Se il guadagno totale diventa eccessivo, lo stadio entra in oscillazione alla frequenza del segnale. Esiste un punto, però, in cui ci si tro-

va l'equilibrio, sul filo del rasoio, tra la pura amplificazione e l'autoscillazione. In queste condizioni (ottenibili intervenendo sulla polarizzazione dello stadio e/o sull'entità del segnale retrocesso) si ha un guadagno elevatissimo, inoltre, poiché il funzionamento è fortemente non-lineare, il segnale stesso viene anche rivelato, indifferentemente dal fatto che sia modulato in AM o in FM. Spostando di pochissimo il punto di lavoro dello stadio verso l'oscillazione si ottiene una specie di "effetto BFO" che consente la ricezione dei se-

gnali in CW e, in una certa misura, in SSB.

Per incrementare ulteriormente il guadagno si può fare in modo che il transistor amplificatore generi anche un segnale ultrasonico, a circa 30 kHz. Questo segnale "modula" il funzionamento dell'amplificatore-rivelatore, cosicché, anche se l'entità del guadagno sarebbe sufficiente a portarlo in oscillazione, questa, entro certi limiti almeno, viene soffocata sul nascere. Questo tipo di circuito si chiama "rivelatore in superreazione", o superrigenerativo: una volta

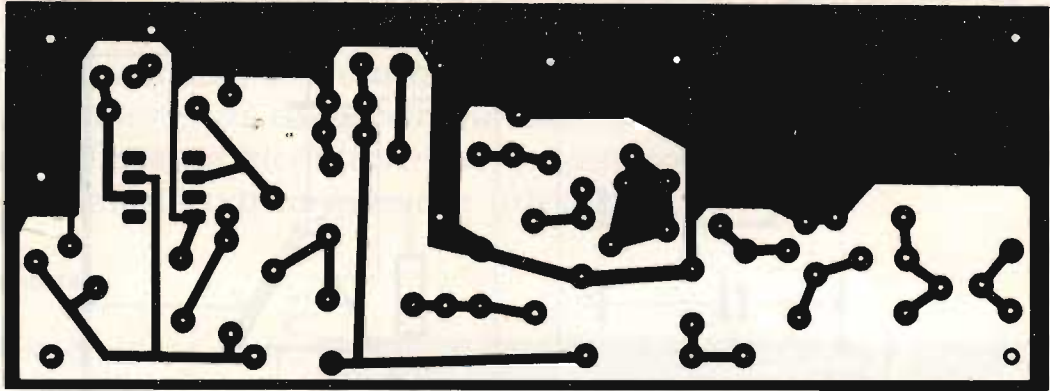


Figura 2. Circuito stampato, in scala 1:1

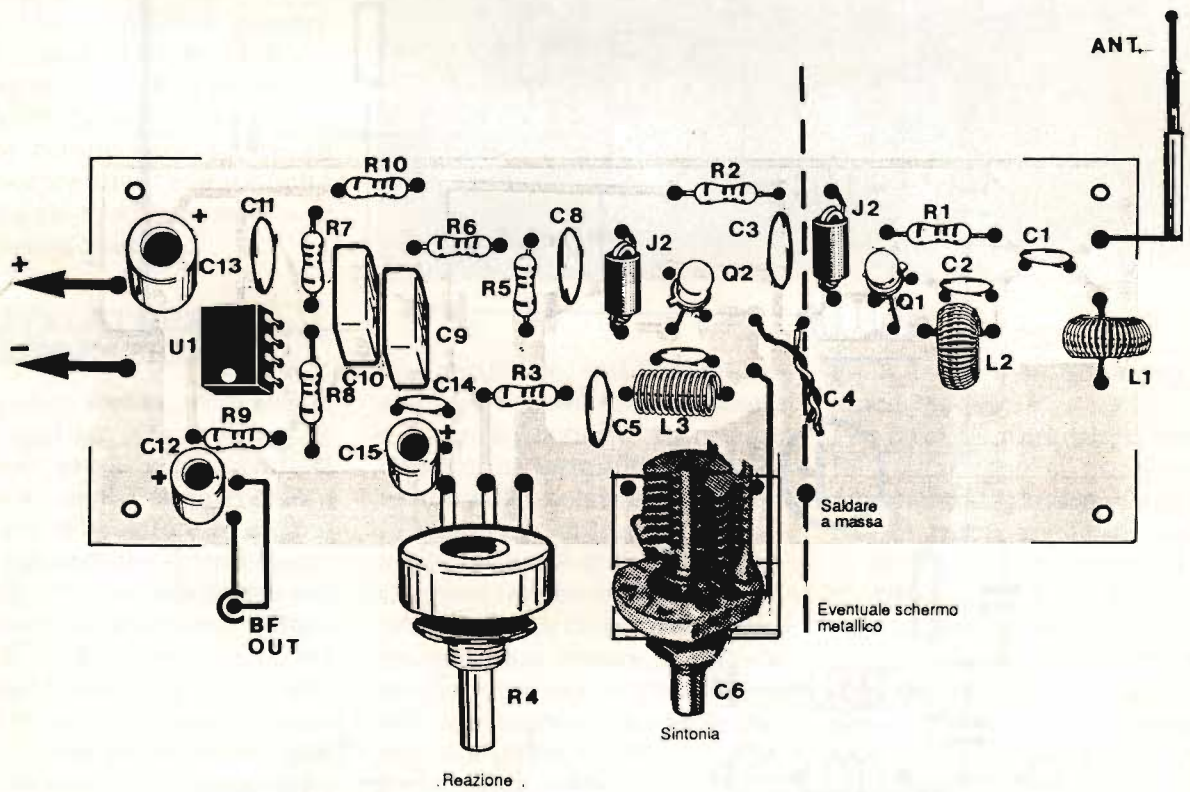


Figura 3. Piano di montaggio.

messo a punto, è sensibilissimo grazie all'elevato guadagno che offre, tanto che può rivelare anche segnali ampi 1 μV o poco più come una superetrodina a doppia conversione. In compenso, però, tende ad una certa instabilità, proprio a causa di tanto guadagno e dei molteplici compiti (amplificare più volte, rivelare, oscillare in bassa frequenza) ai quali viene chiamato un unico transistor. Il forte soffio cessa solo in presenza di segnali forti; inoltre, a causa della presenza di un unico circuito accordato, il superreattivo non è molto selettivo.

Per renderlo più stabile e, al tempo stesso, evitare l'irradiazione di segnali spuri che caratterizza tutti i rigenerativi, è bene anteporvi uno stadio preamplificatore a radiofrequenza che lo isoli dall'antenna.

Inoltre, poiché il superreattivo eroga in uscita un segnale audio di livello molto basso, è indispensabile farlo seguire da uno stadio amplificatore BF molto sensibile e dal guadagno assai spinto.

FUNZIONA COSÌ

Il ricevitore VHF che proponiamo, derivante dalle considerazioni progettuali appena esposte, è schematizzato in **figura 1**. I segnali captati dall'antenna raggiungono un filtro passa-alto che evita interferenze e fenomeni di saturazione da parte di potenti segnali in Onde Medie e Corte. Tale filtro, a π , è formato da due bobine toroidali, L1 e L2, e da C1. Attraverso R1 e C2, i segnali raggiungono il source del FET Q1, utilizzato in configurazione con gate a massa per ottenere la massima stabilità. Il segnale amplificato è disponibile sull'elettrodo di drain, dove viene

prelevato attraverso C4. Qui viene applicata anche la tensione di alimentazione, attraverso l'impedenza J1, il resistore di disaccoppiamento R2 e il condensatore di fuga C3. Attraverso C4, il segnale raggiunge il circuito accordato d'ingresso del rivelatore in superreazione, formato dalla bobina L3 e dal condensatore variabile C6, e collegato a massa per la sola RF mediante C5, che blocca la cc presente sulla bobina. Lo stadio rivelatore, facente capo al FET Q2, è anch'esso a gate comune, sempre per motivi di stabilità. Il condensatore C7 incrementa la capacità D-S del FET per mantenere le oscillazioni: in questo tipo di circuito, il suo valore è abbastanza critico. Le oscillazioni ultrasoniche sono dovute all'impedenza J2 e a C8. Ai capi di C8 è disponibile anche il segnale audio, che R6 e C9 liberano dai residui di RF e, almeno in parte, del famigerato fruscio. Il potenziometro R4 governa la polarizzazione di questo stadio e, di conseguenza, il tasso di superazione.

Attraverso C19, il segnale rivelato raggiunge l'ingresso dello stadio di bassa frequenza, equipaggiato con l'amplificatore operativo U1. Il resistore di controreazione R9 fissa il guadagno dello stadio ad un valore piuttosto elevato. Il segnale amplificato, confortevole per una cuffia e sufficiente anche per un piccolo altoparlante, è disponibile al piedino 6 di U1 e viene prelevato mediante l'elettrolitico C12.

L'ingresso non utilizzato (pin 3) fa capo a una "massa fittizia" creata dal partitore R7/R8, by-passato verso massa del C11. In questo modo, l'operazionale può essere alimentato con una tensione singola, anziché duale.

ELENCO COMPONENTI

R1: 270 ohm
 R2: 330 Kohm
 R3: 1 Kohm
 R4: POTENZIOMETRO LINEARE DA 10 Kohm
 R5: 10 Kohm
 R6: 15 Kohm
 R7, R8: 100 Kohm
 R9: 470 Kohm
 R10: 1500 ohm

C1: 22 pF, CERAMICO
 C2: 100 pF, CERAMICO
 C3: 100 nF, CERAMICO
 C4: VEDI TESTO
 C5: 1 nF, CERAMICO
 C6: CONDENSATORE VARIABILE IN ARIA DA 10 pF MASSIMI
 C7: 10 pF, CERAMICO NPO
 C8: 4700 pF CERAMICO
 C9: 3300 pF
 C10: 100 nF
 C11: 47 nF
 C12: 22 μF , 16 VL, Elettrolitico
 C13: 47 μF , 16 VL, Elettrolitico
 C14: 47 nF, CERAMICO
 C15: 220 μF , 16 VL, Elettrolitico

L1, L2, L3: VEDI TESTO

J1: IMPEDENZA VK200
 J2: IMPEDENZA RF DA 4,7 μH

Q1, Q2: U310 (2N3819)
 U1: TL081 (741)

I disaccoppiamenti tra le alimentazioni dei vari stadi sono garantiti da C13, C14, C15 e R10.

IN PRATICA

Sebbene non si tratti di un circuito particolarmente ostico, si è sempre in presenza di un rivelatore superreattivo, per sua natura un po' capriccioso. Per questo motivo raccomandiamo a tutti, e in particolare ai meno esperti, di riprodurre fedelmente il circuito stampato suggerito in **figura 2**. Dovrà essere inciso su vetronite ramata su un solo lato: meglio

evitare la bakelite, che non presenta buone caratteristiche alle altissime frequenze. Due parole sui componenti: l'ottimo sarebbe utilizzare per Q1 e Q2 degli U310, ottimi elementi prodotti dalla siliconix, a elevatissima frequenza di taglio e col gate già collegato al contenitore metallico. Tanta bellezza, ovviamente, costa un po', inoltre gli U310 non risultano sempre reperibilissimi. In alternativa, si possono usare i soliti 2N3819: si perde qualcosa, ma il circuito funzionerà comunque. Analogamente, come U1 starebbe bene un TL081, che ha lo stadio d'ingresso a Fet. Non trovandolo o volendo risparmiare, si userà il consueto 741. Le bobine del passa-alto d'ingresso devono essere avvolte su nuclei toroidali Amidon del diametro di 5 mm, di color arancione. Comportano entrambe 4 spire di filo di rame smaltato da 0,8 mm, distribuite uniformemente sul toroide stesso.

La bobina di sintonia L3 è un induttore cilindrico, realizzato con filo smaltato da 1 mm avvolto in aria con diametro di 10 mm. Per la banda FM occorrono 6 spire, per l'aeronautica (110-150 MHz) 4 spire, e 3 per la banda 150-200 MHz. Partendo da questi dati, si possono sperimentare bobine adatte per spaziare dai 60 ai 250 MHz circa, per renderle intercambiabili, si può installare sullo stampato uno zoccolo per quarzi.

Infine, C4 non è un vero e proprio condensatore, ma un "gimmick" ottenuto intrecciando per 15-20 mm due pezzetti di filo isolato. La piccolissima capacità che si ottiene è più che sufficiente per ottenere un buon accoppiamento in VHF.

Una volta inciso e forato il c.s. si potranno installare i com-

ponenti seguendo le indicazioni della **figura 3**. Si partirà, con i resistori, procedendo con i condensatori fissi, le impedenze, le bobine, gli elettrolitici, l'integrato, i FET. Questi ultimi dovranno essere trattati con un certo rispetto in fase di saldatura, evitando di surriscaldarli. Il condensatore variabile C6 verrà fissato a una squadretta di alluminio avvitata alla basetta, e verrà collegato al c.s. con due brevissimi spezzoni di filo nudo. Per ultimi si effettueranno i collegamenti a R4, all'antenna (il solito stilo per FM), all'alimentazione e al jack per la cuffia o altoparlante.

Può essere utile inserire dove indicato uno schermo in lamiere d'ottone o in laminato per c.s.: deve essere collegato alla massa dello stampato.

COLLAUDO & IMPIEGO

Data tensione con un alimentatore da 12 V, si regoli R4 fino a percepire il forte soffio della superreazione. Si regoli C6 fino a intercettare una emittente, quindi si ritocchi R4 per il massimo segnale. È necessario intervenire sulla regolazione di R4 solo quando si effettuino ampi spostamenti in frequenza — per esempio, se si sostituisce L3 — e non tutte le volte che si effettui la sintonia.

Se la superreazione non dovesse innescare, si dovrà modificare sperimentalmente il valore di C7, sostituendolo eventualmente con un compensatore da 3-12 pF. Se l'inesco fosse instabile o si notassero dei "buchi" nella sintonia, si dovrà ridurre la lunghezza di C4.

OFFERTA SPECIALE ARRETRATI

3 fascicoli	L. 30.000	L. 24.000
6 fascicoli	L. 60.000	L. 54.000
9 fascicoli	L. 90.000	L. 63.000
12 fascicoli	L. 120.000	L. 86.000

oltre sconto 40%

CQ elettronica

Fascicoli a scelta dal sett. 1959 al 1993 - esclusi i seguenti numeri già esauriti:

1/60 - 3/60 - 4/60 - 5/60 - 6/60 - 7/60 - 8/60 - 9/60 - 6/61 - 2/62 - 3/62 - 4/62 - 5/62 - 1/63 - 3/63 - 8/64 - 5/68 - 1/72 - 5/73 - 7/74 - 8/74 - 9/74 - 10/74 - 11/74 - 12/74 - 3/77 - 10/80 - 11/80 - 12/80 - 1/81 - 2/81 - 4/82 - 5/82 - 9/86 - 6/87 - 5/89 - 6/89 - 3/90 - 4/90 - 5/92.

ELECTRONICS

Fascicoli a scelta da dicembre 1989 al 1993 numero esaurito 1/90.

Richiedete le riviste arretrate indicando il mese, l'anno e la testata CQ o Electronics

**Contrassegno + L. 15.000
per spese di spedizione**

MESE/ANNO/TESTATA _____

NUMERI ORDINATI:

n. _____

MODALITÀ DI PAGAMENTO: assegni personali o circolari, vaglia postali, a mezzo conto corrente postale 343400 intestati a EDIZIONI CD - BO oppure contrassegno.

importo totale _____

HO PAGATO CON:

CONTRASSEGNO ASSEGNO

VAGLIA C/C POSTALE

COGNOME _____

NOME _____

VIA _____ N. _____

CAP _____

CITTÀ _____

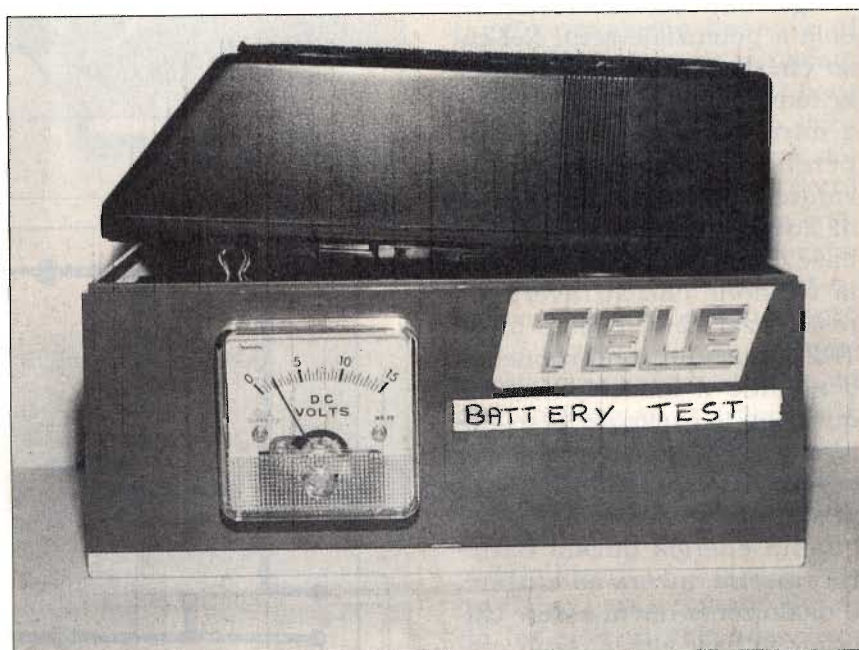
PROV. _____

Battery test elettronico

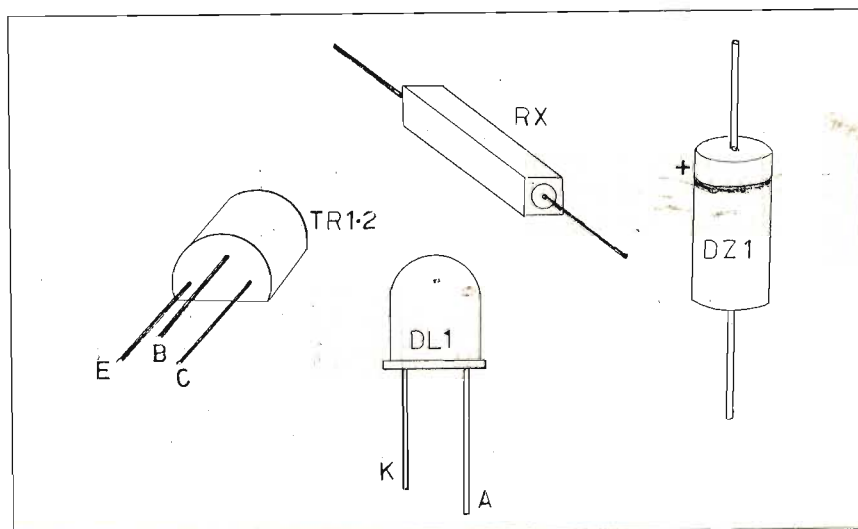
IK1ICD Alessandro Gariano

La necessità di avere informazioni riguardanti lo stato di carica delle batterie mi ha portato alla realizzazione di questo semplice circuito. Permette un controllo rapido della carica e consente anche di scaricare batterie parzialmente usate per evitare l'effetto memoria, solitamente presente quando batterie parzialmente cariche, vengono messe sotto carica. Nel Battery Test la segnalazione che indica quando la batteria è pronta per essere ricaricata viene data da un circuito elettronico che determina l'accensione di un diodo led. Tramite lo strumento, invece possiamo vedere quanta tensione eroga in quel momento la batteria sotto controllo. L'assemblaggio è stato realizzato per batterie usate nelle telecamere ma nulla vieta che, modificando la costruzione meccanica, questo circuito possa essere adatto per controlli di altri tipi di batterie. La realizzazione può essere eseguita su basetta millefori o circuito stampato e non presenta eccessive difficoltà; l'unico accorgimento è quello di montare i componenti rispettando l'esatta polarità.

Il circuito funziona in questo modo: una volta applicata la batteria da controllare sugli appositi contatti argentati (ve-

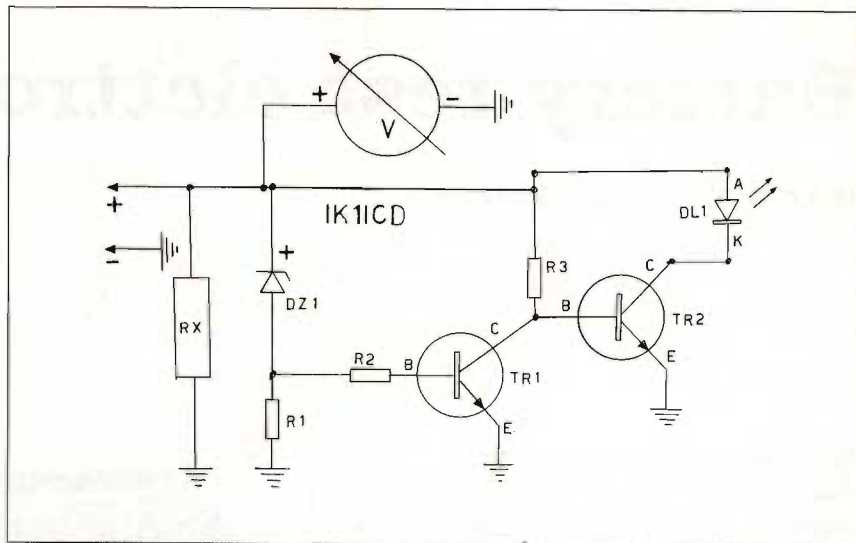


Battery Test a realizzazione ultimata.

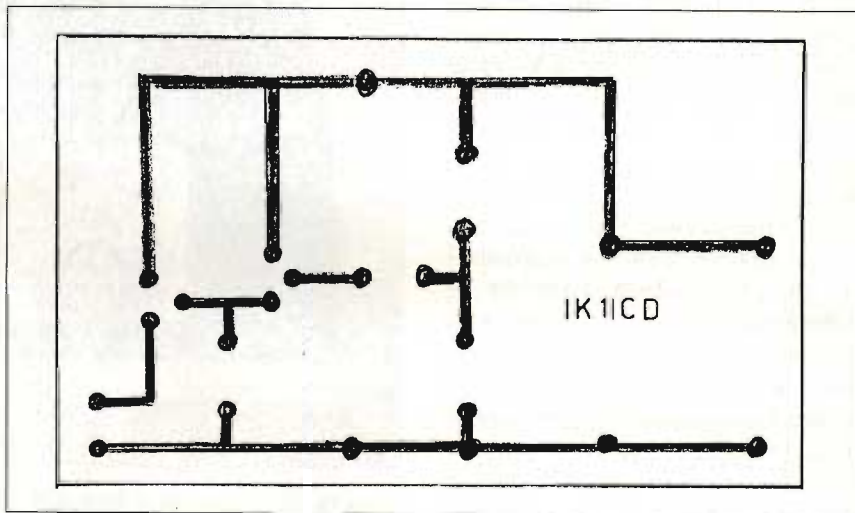


Zoccolatura componenti semiconduttori.

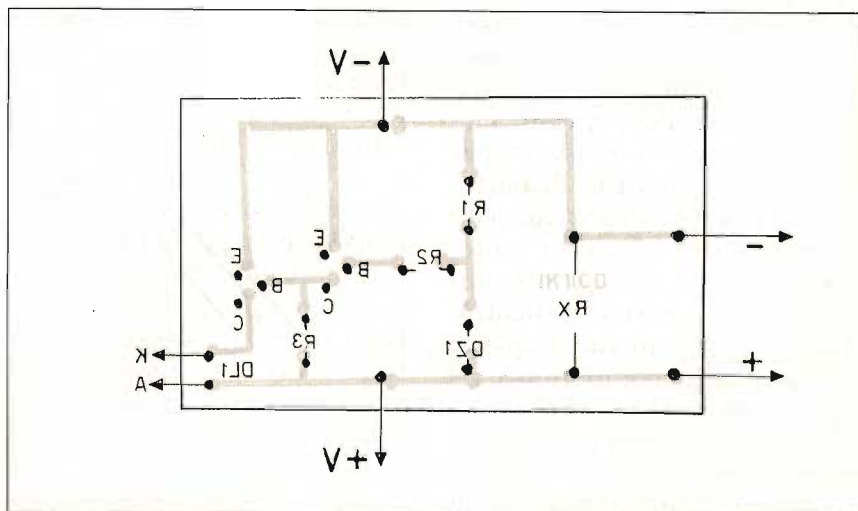
di foto), se questa è completamente o parzialmente carica, la tensione erogata passa attraverso il diodo Zener DZ1; questo accade perché la tensione erogata è superiore alla tensione di lavoro del diodo Zener. In questo modo alla base di TR1 è applicata una differenza di potenziale che lo mantiene in conduzione. Dato che TR1 rimane eccitato questo evita che la base di TR2 venga alimentata mantenendola a potenziale zero. Nel caso che la batteria sia scarica la tensione erogata non riesce a oltrepassare il diodo Zener perché questa tensione è di valore inferiore alla tensione di lavoro del diodo, quindi la base di TR2 viene eccitata dalla tensione che attraversa la resistenza R2 in questo modo TR2 si porta in conduzione accendendo il diodo led DL1 il quale ha la funzione di segnalare che la batteria è pronta per essere caricata. Con lo strumento invece possiamo vedere quanta energia questa batteria riuscirà ancora ad erogare. Il diodo zener dovrà essere calcolato in base alla tensione erogata dalla batteria. Per esempio, se la batteria eroga 12V il diodo dovrà essere da 6.8V mentre se la tensione erogata è inferiore ES. 9v il diodo dovrà avere un valore più basso 3.9V, nel caso si voglia usare batterie con tensioni diverse da quelle elencate si potrà trovare il valore del diodo sperimentalmente inserendoli nel circuito e controllando che il diodo led si accenda quando viene segnalata dallo strumento una tensione inferiore a quella nominale della batteria. La resistenza RX ha due funzioni: la prima è di fungere da carico per evitare errori di lettura che si possono verificare quando vengono controllate



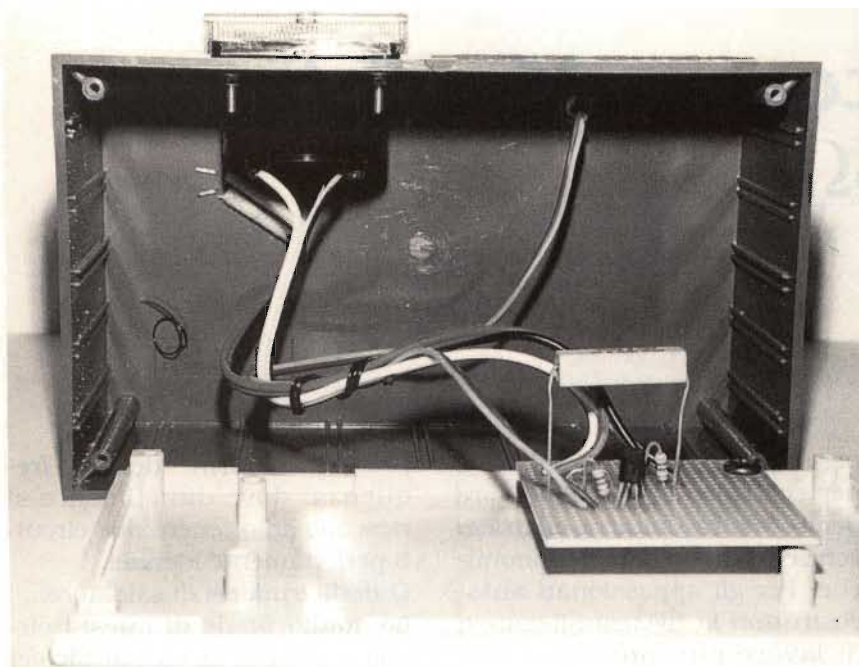
Schema elettrico.



Traccia del circuito stampato.



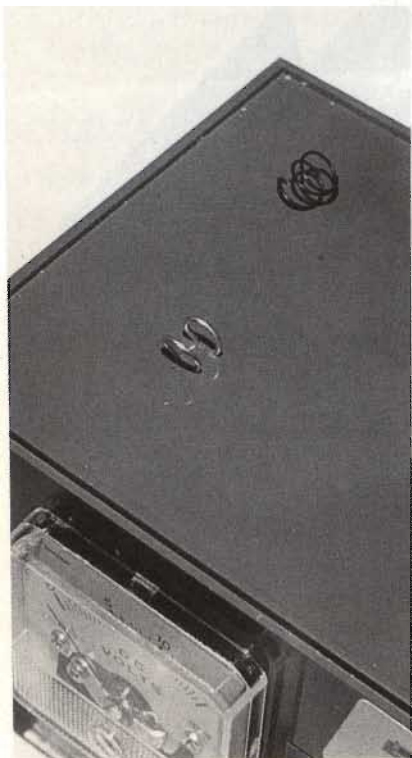
Disposizione componenti.



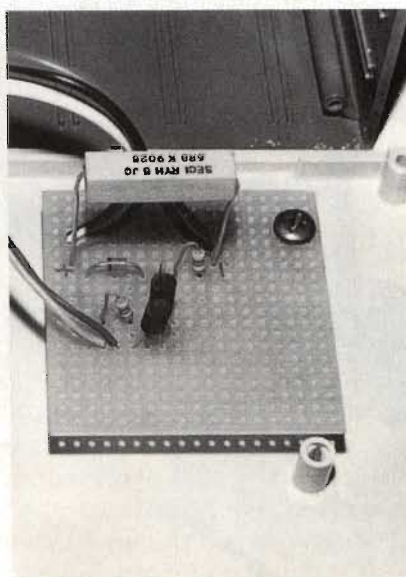
Particolare dell'interno del Battery Test.

ELENCO MATERIALE

R1 = 4.7 Kohm
 R2 = 330 ohm
 R3 = 4.7 Kohm
 TR1 = BC 237
 TR2 = BC 237
 DZ1 = 6.8 V diodo zener
 RX = 6.8 ohm 5W resistenza a filo
 V = Voltmetro 15V F.S.



Particolare dei contatti argentati dove deve essere appoggiata la batteria.



Il circuito elettronico del Battery Test montato su basetta millefori.

batterie a vuoto, in questi casi, infatti, la mancanza di un utilizzatore impedisce la reale lettura della tensione a carico; la seconda funzione è quella di scaricare batterie parzialmente cariche. Questa funzione viene svolta lasciando semplicemente inserita la batteria nel Battery Test.

COLLAUDO

Una volta terminato il montaggio possiamo passare al collaudo; dopo aver applicato le batterie sugli appositi contatti argentati si vedrà lo strumento che segnalerà una determinata tensione, che potrà essere quella nominale se questa è completamente carica, in questo caso il diodo led rimane spento. Lo strumento potrà segnalare una tensione inferiore a quella nominale, in questo caso se la tensione è inferiore e il diodo led è spento questo ci indica che la batteria è scarica solo parzialmente, quindi dovremo lasciarla inserita sul nostro Battery Test fino a quando il diodo led non si accenderà segnalandoci l'avvenuta scarica della batteria. Nel caso invece il diodo si accenda immediatamente una volta appoggiata la batteria ci indica che l'accumulatore è già pronto per essere ricaricato.

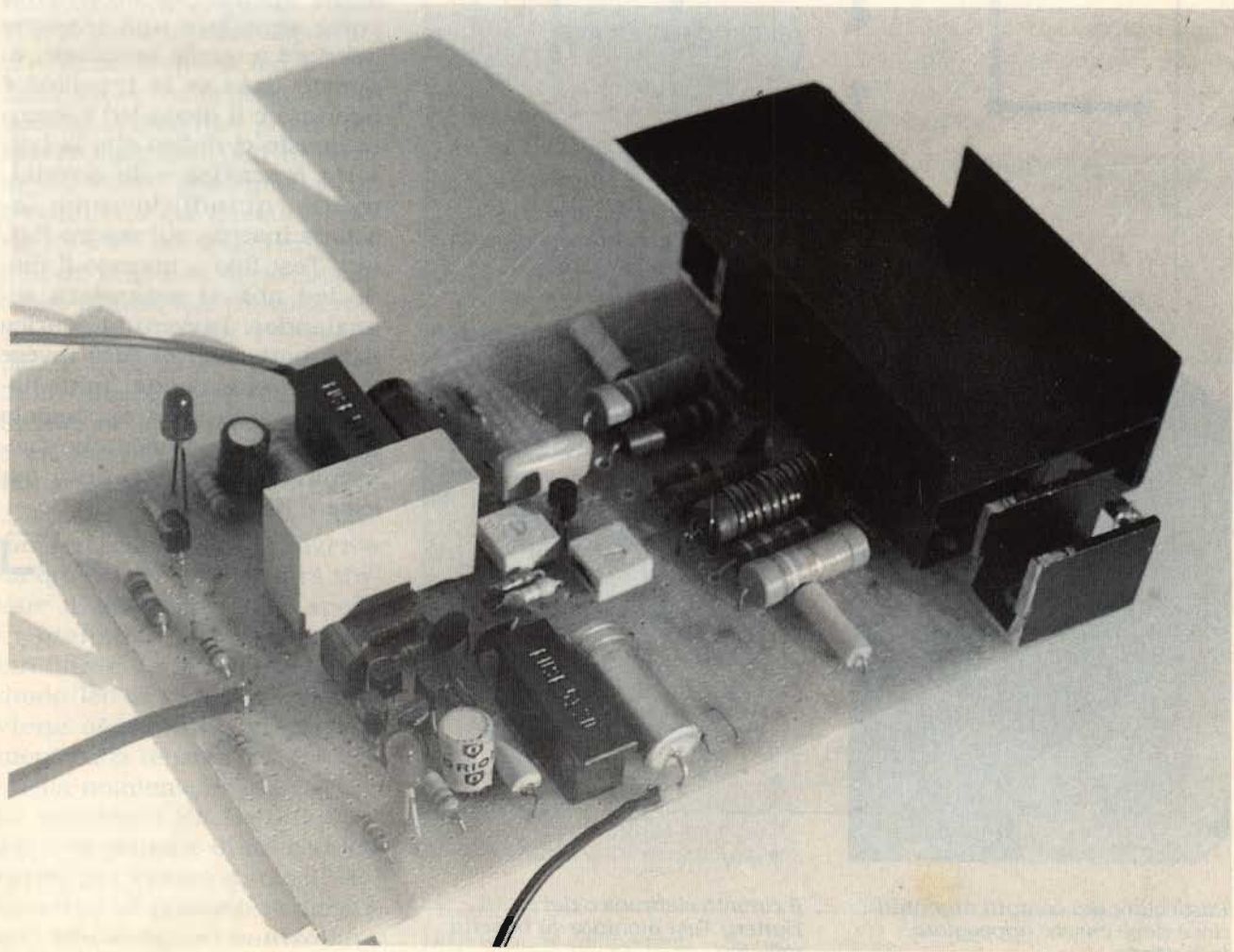
Amplificatore a Mosfet 70 Watt/8Ω

Marco Minotti IWO CZP

Presentare un amplificatore HI-FI BF, con i prezzi scontati che girano dei prodotti made in Japan, potrebbe sembrare proprio un controsenso. In effetti la realizzazione che sto per presentare è più indicata

per sostituire dei finali saltati, o per costruire un amplificatore per la vostra chitarra elettrica, senza spendere cifre astronomiche. Per gli appassionati auto-costruttori la BF resta il campo di lavoro più indicato e non

presenta i "rischi" dell'alta frequenza, dove difficilmente si riescono ad ottenere due circuiti perfettamente identici. Quindi armatevi di saldatore... Lo stadio finale di questo circuito, utilizza la coppia Mosfet



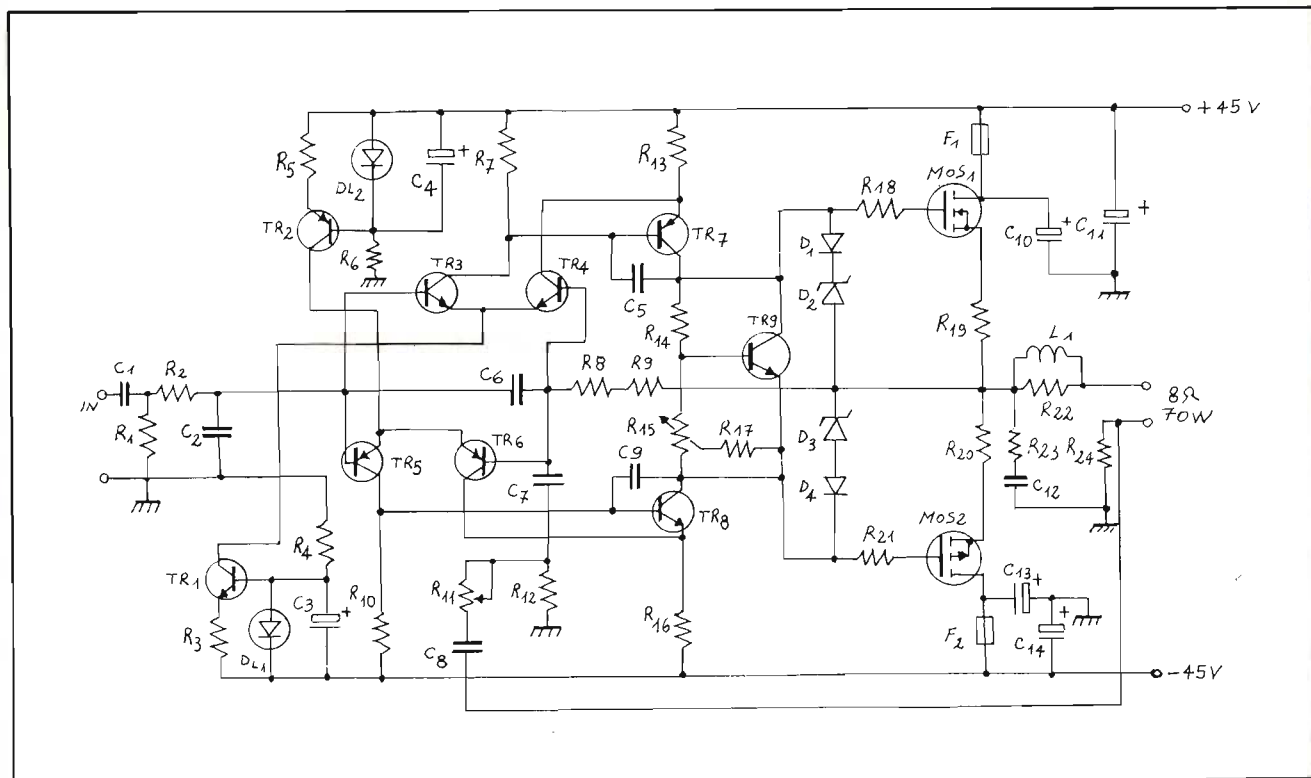


Figura 1. Schema elettrico. Ampli 70W.

della Hitachi, di facile reperibilità, anche per corrispondenza. Si tratta del 2SKI35 e del 2SJ50.

SCHEMA ELETTRICO

Lo schema elettrico del circuito, mono, è visibile in **figura 1**; per realizzare la versione stereo, si costruiranno due circuiti identici. All'ingresso dell'amplificatore si trova un amplificatore push-pull differenziale alimentato da due sorgenti di corrente costante, realizzate intorno a due transistor TR1 e TR2.

I diodi standard normalmente utilizzati per questo genere di sorgente di corrente sono stati rimpiazzati da due led rossi (D11, D12) in cui la tensione diretta è di 1,6 volt circa. Il segnale necessario allo stadio successivo, costituito dai transistor TR7 e TR8, è presente ai capi delle resistenze R7 e R10.

Il trimmer R15 permette di regolare il valore della tensione di

polarizzazione sul valore richiesto di circa 1,1-3,2 volt, che è essenziale per compensare eventuali tolleranze.

Per ottenere una corrente di riposo di 100 mA circa, attraverso le resistenze R19 e R20, bisogna applicare una tensione di polarizzazione compresa tra 0,15 V e 0,45 V al gate di ciascun Mosfet. Questo corrisponde ad una caduta di tensione di 25 mV ai capi delle resistenze R19 e R20.

Se non si riesce a regolare la corrente di riposo al valore richiesto si potrà alzare il valore di R14 a 820 Ω.

Prima di cominciare queste misure, si porrà il trimmer R15 a 0 Ω, girandolo a fondo in senso antiorario.

Le resistenze R19 e R20 devono essere resistenze a strato di carbone come la resistenza R24 (di color verde).

Se si connettono delle casse da 4 Ω all'uscita dell'amplificatore,

si produce una potenza d'uscita dall'amplificatore superiore a 90 watt, il valore di R24 si abbasserà a 0,25 Ω/6 watt.

In caso di utilizzo di resistenze rettangolari a strato metallico i Mosfet sicuramente autoscilleranno.

La controeazione si effettua attraverso le resistenze R8, R9 sulla base dei transistor TR4 e TR6.

Per determinare il guadagno in tensione A_v , bisognerà utilizzare la solita formula:

$$A_v = \frac{R_8 + R_9 + R_{12}}{R_{12}} = \frac{25,5 \text{ K}\Omega}{1,2 \text{ K}\Omega} = 21,2$$

Questo valore dipenderà dalla posizione del cursore del trimmer R11.

Facendo qualche prova sarà possibile sostituire il trimmer R11 con una resistenza fissa.

I condensatori C10, C11, C13 e C14 si caricano con la tensione d'alimentazione.

La resistenza R23 e i condensa-

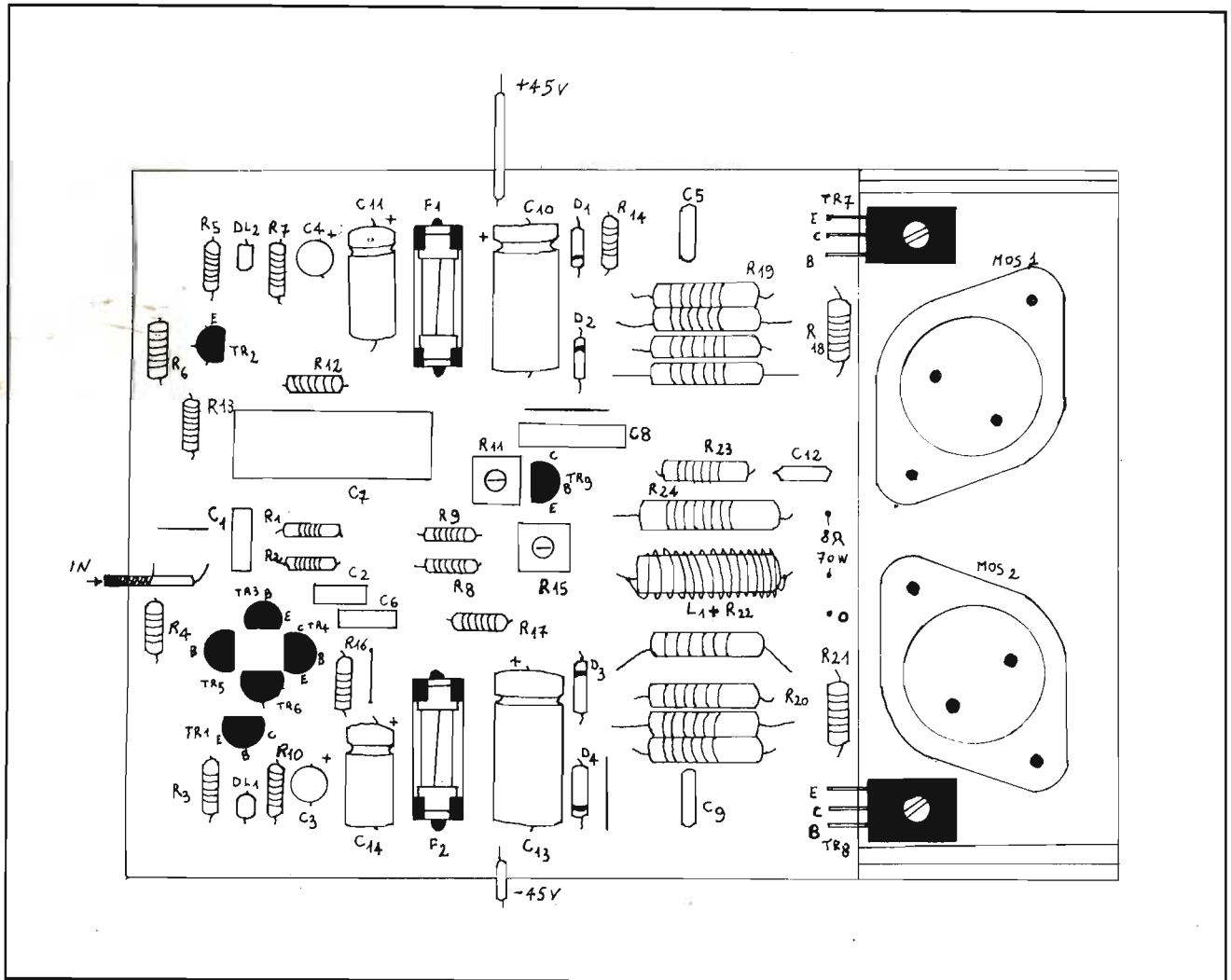


Figura 2. Disposizione componenti.

ELENCO COMPONENTI

R1=R8=22 K Ω TUTTE DA 1/2 WATT
 R2=R9=2,2 K Ω
 R3=R5=1,8 K Ω
 R4=R6=10 K Ω / 1/2 WATT
 R7=R10=5,6 K Ω
 R11=22 K Ω TRIMMER QUADRATO
 R12=1,2 K Ω
 R13=R16=100 Ω
 R14=680 Ω
 R15=1 K Ω TRIMMER QUADRATO
 R17=220 Ω
 R18=R21=470 Ω
 R19=R20 0,25/6 WATT STRATO
 CARBONE O 4 X 1 Ω 2 WATT
 R22=1 Ω 2 WATT
 R23=10 Ω 1 WATT
 R24=0,47 Ω /6W CARBONE

C1=2.200 nF MKT
 C2=C6=1 nF CERAMICO
 C3=C4=10 μ F/63 VL VERTICALE
 C11=C14=10 μ F/63 VL ORIZZ.
 C5=C9=10 pF CERAMICO O
 STYROFLEX
 C7=4.700 nF
 C8=1.000 nF
 C10=C13=100 μ F/63 VL orizz.
 C12=47 nF
 DL1=DL2=DIODI LED ROSSI
 D1=D4=1N 4148
 D2=D3=12 V/400 mW
 TR1=TR3=TR4=BC 550C
 TR2=TR5=TR6=BC 560C
 TR7=BF 470
 TR8=BF 469

TR9=BC 550C,
 MOS1=2SK 135, MOS2=2SJ 50
 L1=20 SPIRE DI RAME SMALTATO
 SU R22
 F1=F2=FUSIBILE 3A
 TEMPORIZZATO CON
 PORTAFUSIBILE

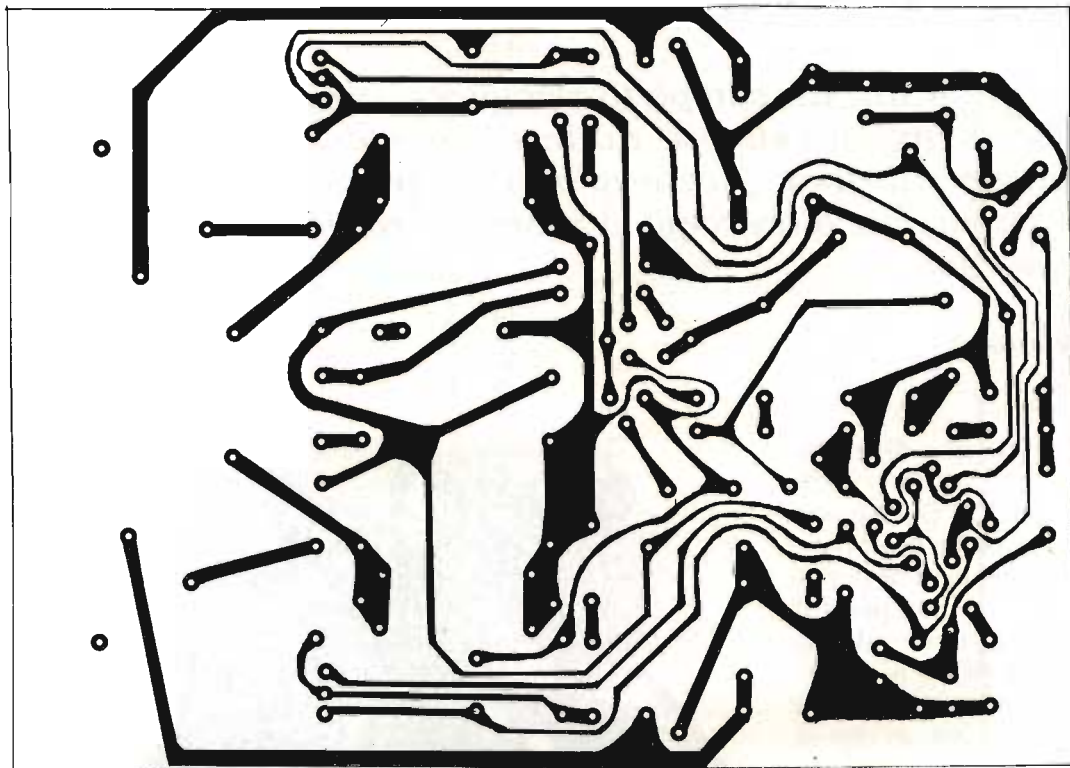


Figura 3. Circuito stampato.

tori C5, C9 e C12 eliminano le possibili oscillazioni.

I diodi D1÷D4 proteggono in modo semplice ma efficace i Mosfet contro correnti d'intensità troppo alta.

Si raccomanda di piazzare R18 e R21 il più vicino possibile al gate dei Mosfet.

Bisogna installare TR7 e TR8 e i due Mosfet, su di una grande aletta di raffreddamento, con isolatori ceramici e con una buona quantità di pasta conduttrice di calore.

La resistenza termica dell'aletta di raffreddamento, deve essere di 1°C/W o meglio 0,5°C/W.

REALIZZAZIONE PRATICA

Il circuito stampato necessa-

rio per questa realizzazione, è visibile in **figura 3**, mentre la disposizione dei componenti è visibile in **figura 2**.

Si comincerà a saldare le resistenze e i condensatori controllandone prima il valore con un ohmetro.

Bisognerà rispettare la polarità dei condensatori elettrolitici.

L'avvolgimento L1, sarà effettuato con 20 spire del diametro di 0,8 mm, di filo di rame smaltato.

Andrà rispettata la polarità dei diodi, dei transistor e dei MOS. I fusibili andranno montati sui porta-fusibili.

L'alimentazione sarà fornita da un semplice alimentatore formato da un trasformatore

con uscita duale 2 x 35V e almeno 4-5 Ampere, i due condensatori elettrolitici dovranno avere una capacità di almeno 10.000 µF/63 VL.

Oppure si potrà ricorrere a due trasformatori duali da 2x35 V/2A. Si consigliano trasformatori toroidali che hanno un maggior rendimento.

I ponti raddrizzatori saranno del tipo B80C10000.

La distorsione totale massima a 70 watt, è inferiore a 0,7% mentre fino a metà potenza si aggira intorno allo 0,1%.

Con ciò mi pare di avervi detto tutto e vi lascio... alla vostra musica preferita.



Pocket radio AM

Un solo integrato, un completo ricevitore supereterodina per le Onde Medie, sensibilissimo e dalle dimensioni veramente "mini": il massimo per chi ama questo genere di progetti, perfetto per avere sempre a portata d'orecchio il giornale radio e le ultimissime dai campi sportivi.

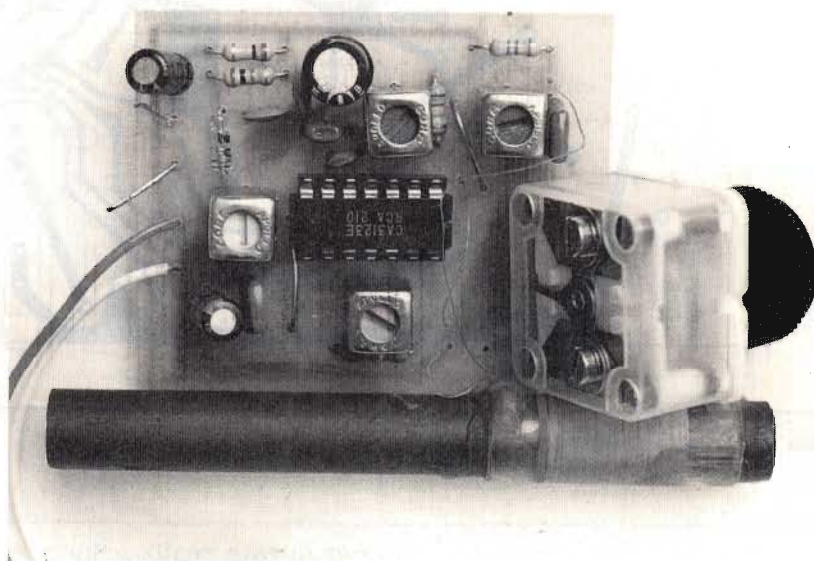
Fabio Veronese

Ci si può ancora divertire costruendo un ricevitore per le onde medie? La risposta è affermativa, anche se appare evidente che non ci si deve più accontentare — se non per fini puramente didattici — di un apparecchio a diodo o a reazione. Fino a non molto tempo fa, l'ostacolo più grosso che si frapponeva alla realizzazione di un ricevitore supereterodina era una certa complessità circuitale, unita alla necessità di possedere strumenti specifici per una corretta messa a punto: tanto bastava a far desistere dall'impresa gran parte dei meno esperti in materia di alta frequenza.

Oggi, però, le cose sono cambiate e non poco: esistono infatti dei circuiti integrati in grado di svolgere tutte le funzioni richieste da uno stadio RF che, corredati di pochissimi componenti aggiuntivi, forniscono in uscita il segnale audio già rivelato, e pronto quindi, per essere amplificato e riprodotto in altoparlante.

FUNZIONA COSÌ

Utilizzando uno di questi dispositivi, quindi, si riesce a costruire apparecchi di dimensioni minime, ma dalle presta-



Prototipo montato

zioni eccellenti, sia in fatto di sensibilità che di selettività, che nulla devono invidiare ai loro simili forniti dal commercio... anzi.

Un ricevitore di questo tipo è schematizzato in **figura 1**. L'antenna, come in quasi tutti gli apparecchi di questo tipo, è sostituita da un cilindro di ferrite sul quale è avvolta la bobina di sintonia L1, che, insieme a una delle sezioni del condensatore variabile CV e al relativo compensatore CP2, seleziona l'emittente desiderata in funzione della frequenza. Questo particolare segnale viene

raccolto da un avvolgimento secondario, L2, e applicato all'ingresso RF dell'integrato IC1 (piedini 1 e 3/4). Lo stesso IC1 genera anche il segnale dell'oscillatore locale, la cui frequenza è determinata dal primario di T1, dalla seconda sezione di CV nonché da CP2, ed è sempre superiore di 455 kHz rispetto a quella del segnale in arrivo. Questo segnale viene mescolato con quello in arrivo dal circuito accordato d'ingresso, e da ciò scaturiscono due segnali aventi per frequenza la somma e la differenza tra i due. Un esempio prati-

6 ÷ 12V_{cc}

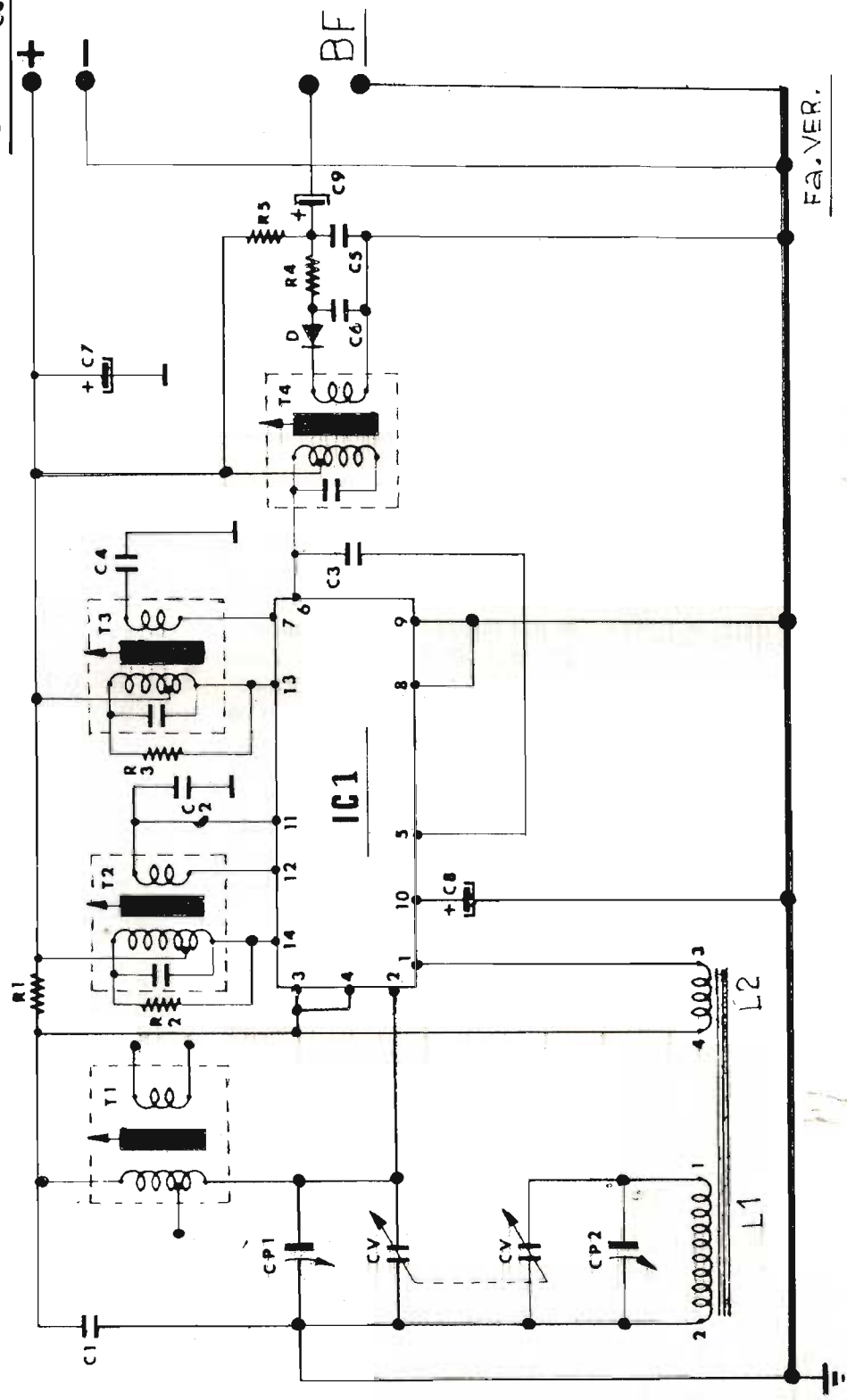


Figura 1. Schema elettrico della Pocket Radio AM.

co: supponiamo che il segnale in arrivo sia a 900 kHz; il segnale d'oscillatore sarà a $(900 + 455) = 1355$ kHz. I segnali risultanti dalla conversione varranno $(1355 + 900) = 2255$ kHz e $(1355 - 900) = 455$ kHz. L'uscita dello stadio mescolare (piedino 14) fa capo, appunto, a un filtro a 455 kHz formato dal trasformatore di media frequenza T2. Questo elimina il segnale a 2.255 kHz (e, più in generale, il segnale-somma), rendendo invece disponibile sul secondario il segnale-differenza a 455 kHz. Il resistore R2, collegato in parallelo al primario, ne diminuisce il fattore di merito (Q). In questo modo, la banda passante diviene più ampia e, di conseguenza, migliora la qualità di riproduzione sonora e la taratura si fa meno critica, a costo però di una minima perdita di selettività. Il segnale a 455 kHz presente sul secondario di T2 torna ad IC1 attraverso i pin 11 e 12; viene nuovamente filtrato da T3, quindi ancora amplificato e infine sottoposto a T4. Il secondario di quest'ultimo fa capo al diodo rivelatore D, che estrae l'informazione audio dal segnale a frequenza intermedia. Il segnale di bassa frequenza così ottenuto viene privato dei residui di RF per mezzo di filtro a π formato da C5, C6 e R4; il resistore R5 applica, attraverso R4, una leggera tensione di polarizzazione a D, migliorandone la sensibilità. L'elettrolitico C9, infine, convoglia il segnale d'uscita a un amplificatore audio esterno al nostro circuito.

IN PRATICA

I più esperti potranno assemblare il circuito su una basetta perforata con passo di 2,54

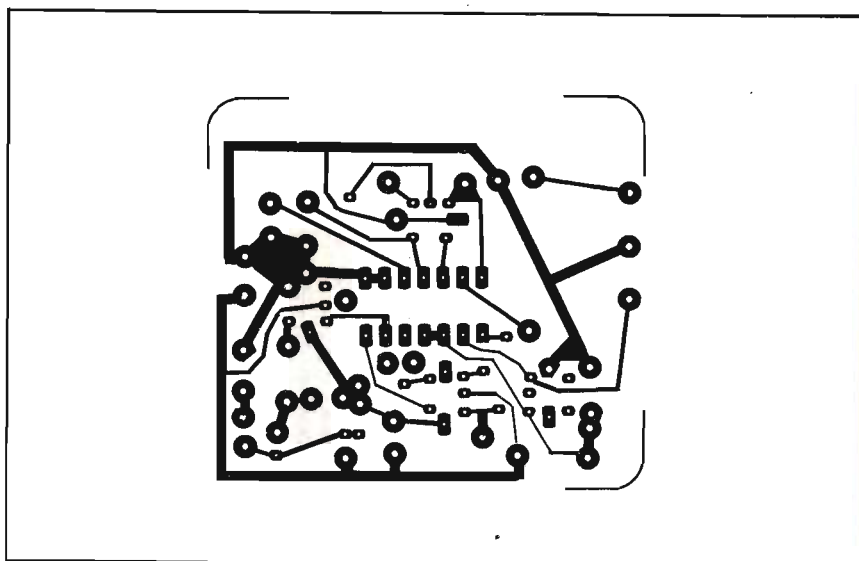


Figura 2. Circuito stampato della Pocket Radio AM, in scala 1:1.

mm, tuttavia è preferibile adottare il circuito stampato suggerito in **figura 2**: lo si potrà riprodurre su vetronite o bakelite ramata a faccia singola per fotoincisione o mediante gli appositi trasferibili. Inciso e forato il c.s. si passerà all'installazione dei componenti (**figura 3**), cominciando coi ponticelli, i resistori, i condensatori e lo zoccolo per IC1 — indispensabile — per poi passare al diodo, agli elettrolitici, alle medie frequenze e infine al variabile CV.

I trasformatori RF si riconoscono grazie al colore del nucleo: T1, che è la bobina d'oscillatore, lo avrà di colore rosso; T2, prima MF, giallo; T3, seconda MF, bianco; T4 terza MF, nero. T2, T3, T4 possono recare la stampigliatura AM1, AM2 e AM3 rispettivamente, mentre T1 può essere siglato come OSCAM. In ogni caso, devono tutti essere del tipo miniatura — per quanto riguarda T2, T3 e T4, muniti di condensatore interno. Questa condizione può essere verificata facilmente perché, di solito, tale condensatore, del tipo a tubetto, è visibile sotto il trasformatore stesso.

ELENCO COMPONENTI

R1: 470 ohm
R2: 180 kohm
R3: 56 kohm
R4: 1000 ohm
R5: 100 kohm

C1, C2: 100 nF, CERAMICI
C3: 13 pF, CERAMICO
C4: 22 pF, CERAMICO
C5, C6: 10 nF, CERAMICI
C7: 100 μ F, 16 VL, ELETTROLITICO
C8, C9: 10 μ F, 16 VL, ELETTROLITICO

CV, CP1, CP2: CONDENSATORE VARIABILE A MICA DA 150 + 65 PF, CON COMPENSATORI.

D: OA90 O ALTRO DIODO AL GERMANIO
IC1: CA3123E (OPPURE: LM1820N)

L1, L2: BOBINE D'INGRESSO (VEDI TESTO)
T1: BOBINA D'OSCILLATORE AM MINIATURA (NUCLEO ROSSO)
T2: MEDIA FREQUENZA 455 KHZ MINIATURA, CON CONDENSATORE (NUCLEO GIALLO)
T3: MEDIA FREQUENZA 455 KHZ MINIATURA, CON CONDENSATORE (NUCLEO BIANCO)
T4: MEDIA FREQUENZA 455 KHZ MINIATURA, CON CONDENSATORE (NUCLEO NERO)

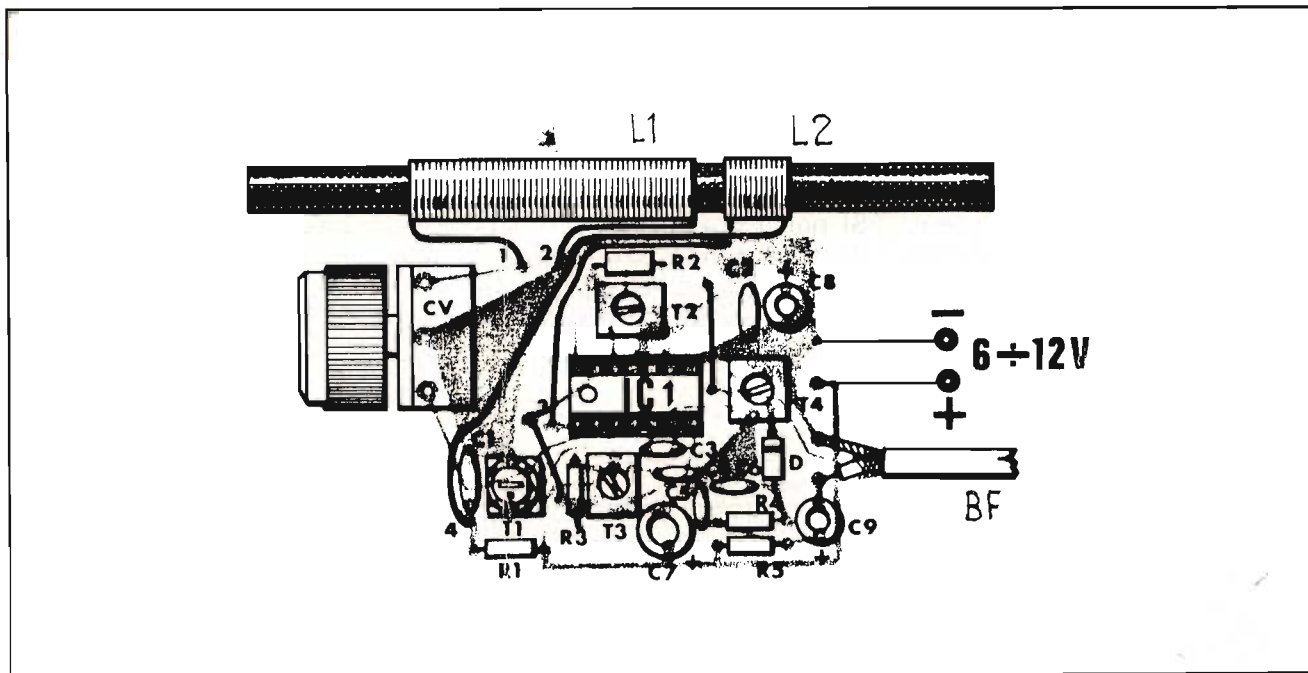


Figura 3. *Disposizione dei componenti.*

Il condensatore variabile CV dovrebbe essere a dielettrico in mica a due sezioni. Quella con capacità maggiore (maggiore numero di lamine) va in parallelo a L1, l'altra al primario di T1. Si può usare un variabile in aria anziché a mica, ma in questo caso non lo si potrà installare sul c.s. a causa delle maggiori dimensioni.

La bobina L1/L2 può essere un ricambio preavvolto per ricevitori AM. L1 sarà l'avvolgimento più cospicuo, L2 quello di poche spire posto nelle vicinanze, spesso di colore diverso dal primo (rosso). Se non vi fosse, lo si potrà avvolgere con 10 spire di filo di rame smaltato da 0,5 mm circa. Chi desiderasse realizzare da solo anche L1, potrà avvolgere 80 spire dello stesso filo, sopra un tubetto di cartoncino che possa scorrere sulla ferrite. In ogni caso, è importante che i due avvolgimenti vengano inseriti in circuito rispettando le indicazioni fornite dalla **figura 3**.

TARATURA & COLLAUDO

Il ricevitore AM deve essere collegato a un sensibile amplificatore audio, oppure a una cuffia ad alta impedenza, sfruttando l'uscita BF. Non occorrono antenne esterne né prese di terra; desiderando però collegarle per migliorare ulteriormente le prestazioni, basterà avvolgere qualche spira di filo isolato sulla ferrite e applicarle ai suoi estremi. Occorre infine alimentare il circuito con una tensione compresa tra i 6 e i 12 Vcc. Data tensione, si dovrebbe udire un certo rumore di fondo e, agendo su CV, si potrà già sintonizzare qualche emittente.

Se si dispone di un generatore modulato a 455 kHz, se ne applichi l'uscita fra il pin 14 di IC1 e massa, quindi si regolino in sequenza i nuclei di T2, T3 e T4 per la massima uscita. Questa operazione dovrebbe essere ripetuta più volte finché, diminuendo gradual-

mente il livello del segnale a 455 kHz, non si riesca a ottenere più alcun aumento del segnale d'uscita affinando la regolazione dei nuclei: gli stadi di media frequenza risulteranno così perfettamente tarati.

Portato ora il generatore a 520 kHz (inizio gamma onde medie) e collegatene l'uscita a qualche spira di filo per collegamenti avvolto sulla bacchetta di ferrite, si ruoti completamente Cv verso sinistra (lamine mobili completamente immerse in quelle fisse) e si regoli il nucleo di T1 fino a ricevere il segnale. Si regoli ora il generatore per un'uscita di 1610 kHz e, ruotato completamente CV verso destra (lamine mobili completamente estratte dalle fisse) si regoli CP2 fino a ricevere il segnale.

Si riporti il generatore su 520 kHz, si richiuda il variabile e si regoli infine CP1 fino a ricevere di nuovo il segnale.

Anche queste operazioni, con le quali si porta il ricevitore a esplorare con precisione l'in-

tera gamma delle Onde Medie (520-1610 kHz) agendo su CV, dovranno essere ripetute, perfezionandole, per alcune volte.

Infine, sintonizzata con CV una stazione non molto forte e situata verso il centro gamma (1.000 kHz circa), si farà scorrere l'avvolgimento L1/L2 sulla bacchetta di ferrite fino a ottenere la massima resa. Si

bloccherà allora l'avvolgimento nel punto così individuato con una goccia di cera. Si fisserà quindi la ferrite sul margine superiore dello stampato con un po' di collante.

Si potrà ora installare il modulo in un minuscolo contenitore di plastica, che ospiti anche le pile e lo stadio BF.



**DA NON
PERDERE!**

**Con CQ
elettronica di
agosto 2 riviste
al prezzo di una**

GIAN CARLO MENTI RADIOCOMUNICAZIONI nell'impresa e nei servizi

Edizioni CD

Via Agucchi, 104 - 40131 Bologna

L. 20.000 + L. 5.000 spese di spedizione



ACQUISTABILE PRESSO I RIVENDITORI MARCUCCI E NELLE MIGLIORI LIBRERIE

Il complesso mondo delle comunicazioni via etere presente nell'operare delle imprese e dei servizi, è qui analizzato senza far ricorso a spiegazioni troppo specialistiche o scientifiche.

I radiocollegamenti costituiti da poche stazioni radio sino a giungere alle complesse reti di autolocalizzazione e monitoraggio, vengono illustrati dall'autore in stretta correlazione pratica con i comparti che li utilizzano.

Le onde radio usate, le apparecchiature, i sistemi, le reti, le "famiglie" dei radiocollegamenti, le norme che regolamentano il settore o le procedure da osservare per ottenere le concessioni, rappresentano altrettante occasioni di utile approfondimento dei radiocollegamenti privati e pubblici ormai profondamente radicati nel moderno modo di produrre o di servire.

L'opera non si sofferma però nella sola osservazione dell'attuale stato dell'arte delle comunicazioni radio nel nostro paese, ma si proietta verso i nuovi sistemi radio e telefonici che nei prossimi anni modificheranno radicalmente il modo di comunicare tra le sedi fisse e le componenti operative itineranti sul territorio.

I cellulari, il telepoint, i cordless, il GPS, il GSM, il Dect, le trasmissioni analogiche e digitali, gli sviluppi dei sistemi radiomobili pubblici e privati rappresentano lo scenario del 2000 che porrà a disposizione delle imprese e dei servizi nuovi e moderni sistemi di comunicazione.

L'opera, dedicata più agli utilizzatori che ai Tecnici, che comunque potranno trovarvi interessanti spunti per il loro lavoro, è particolarmente utile ai Dirigenti o Amministratori di Società od Enti, agli appassionati del mondo delle onde radio, e, più in generale, a tutti coloro che desiderano conoscere come sia possibile attivare un radiocollegamento, ammodernare una rete già esistente o realizzare più alti livelli di organizzazione e produttività nel campo delle diverse attività.

“Girasole elettronico”

Ennio Olivieri

La fame di energia ha sempre assillato l'umanità spingendola verso continue ricerche. Molte volte sono i problemi spiccioli di tutti i giorni, legati a difficoltà ambientali, ad indurre l'uomo ad ingegnarsi e a trovare soluzioni adeguate. È il mio caso.

Il problema che da tempo mi assillava era quello di fornire energia elettrica (e acqua calda) ad una baracca, destinata al rimessaggio di scafi, costruita sulla sponda parmense del fiume Po, in una zona non servita dall'Enel.

Inizialmente, vent'anni fa, con lo spirito pionieristico del “Fai da te”, ho utilizzato un motore di motociclo a una dinamo d'auto per costruire un rudimentale generatore.

Successivamente sono passato ad un moderno generatore da due kilowatt, ma anche questa soluzione non mi è parsa rispondente alle mie esigenze. Troppo rumore e consumo di combustibile in rapporto all'esigenza che, il più delle volte, si limita all'accensione di una o due lampade al massimo.

Ecco che allora ho pensato di ricorrere alle celle solari: caricare una batteria d'auto di giorno per poi riavere energia non inquinante al momento opportuno.

Però il limite di questa solu-

zione è che, trattandosi di una installazione fissa, la massima energia di carica delle celle solari dura un paio d'ore circa al giorno, durante l'esposizione ottimale, sempre che il sole in quel lasso di tempo si mantenga limpido. Ma ecco il problema.

Le celle solari, che forniscono pochi amper (2 o 3 mediamente), non sono in grado, in un paio d'ore, di rifornire l'energia sufficiente alle esigenze. Per ovviare a ciò necessiterebbero più celle solari in parallelo in modo da raggiungere l'ampereggio ideale di carica veloce in sole due ore o poco più.

A questo punto però sorgono altri due problemi di ordine economico e tecnico.

Si tratta dell'alto costo delle celle solari in relazione agli amper generati e, al fatto che, con la carica rapida, la batteria subirebbe un prematuro deterioramento rovinandosi in breve tempo.

Tutti questi limiti e inconvenienti potrebbero essere superati se l'esposizione delle celle solari fosse estesa a tutto l'arco del giorno con un meccanismo di puntamento continuo, sia azimutale che zenitale.

Da questo presupposto mi sono mosso rivolgendomi i miei sforzi nella sperimentazione di diversi sistemi di puntamento al sole fino ad approdare al



Foto 1. Il girasole

progetto qui descritto.

Scartata l'idea del computer programmato per tutto l'anno solare, che mi si riferisce già in commercio ed eccessivamente costoso, ho pensato ad un congegno con fotocellule che, opportunamente illuminate da sistemi ottici adeguati e motorizzate, potesse agganciare il sole in qualsiasi momento del giorno, anche in

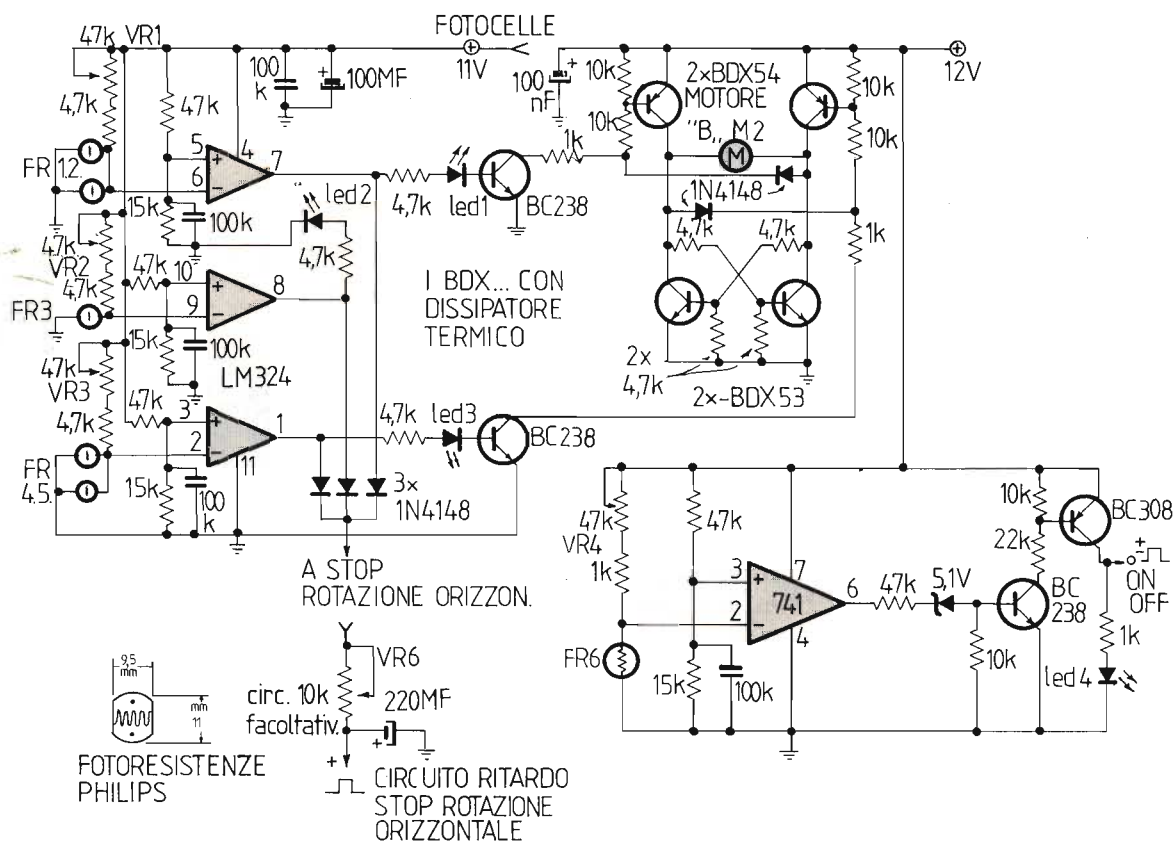


Figura 1. Schema (Motore "B" = rotazione verticale).

presenza di nubi passeggero. Un congegno che si comporta quindi come un girasole; da cui la denominazione di "GIRASOLE ELETTRONICO".

FUNZIONAMENTO

Lo schema di **Figura 1** riporta il circuito differenziale di FR6, che deve essere regolato tramite VR4 per essere disattivo in condizione di ombra quando il sole è basso all'orizzonte. Il circuito è attivo solo sotto la diretta luce del sole e cioè quando il sole è alto all'orizzonte. Il Led 4 indica che il circuito è attivo.

Con il circuito di FR6 disattivo

(OFF), tutto il complesso del "GIRASOLE" è a riposo togliendo alimentazione a tutto il circuito delle FR1... 5 e relativo attuatore di rotazione verticale. Inoltre lo stato OFF forza a riposo anche l'attuatore di rotazione orizzontale. Lo stesso circuito, se attivato (ON), alimenta il modulo delle FR1...5 commutandolo in condizione di lavoro e predispone l'attuatore della rotazione orizzontale a spostarsi da Est verso Ovest.

Quando il deviatore (**Fig.2**) "tempo 1 - tempo 2", è posto su "tempo 1", la rotazione orizzontale parte istantaneamente; su "tempo 2", viene ritardata tra-

mite l'integrato NE555. In questo modo è possibile ritardare dal momento di attivazione (ON) di FR6, la rotazione orizzontale verso Ovest da cinque a venti minuti circa, regolando VR5 per il tempo voluto. Il meccanismo di rotazione orizzontale, allorché è azionato, ruota verso Ovest fin quando una qualsiasi delle FR1...5 viene colpita dai raggi del sole. In tale condizione la rotazione orizzontale si arresta. Nell'istante in cui viene attivato lo "stop rotazione orizzontale" dall'illuminazione di una fotoresistenza qualsiasi delle FR1...5, e come esempio prendiamo la FR1 o 2, queste azio-

nano, tramite il circuito differenziale interessato, (Fig.1) l'attuatore di rotazione verticale. Anche la fotocamera fissata insieme al pannello da esporre al sole, ruota dal basso verso l'alto.

Il raggio di sole, che precedentemente ha causato il blocco della rotazione orizzontale, in seguito alla rotazione verticale illumina FR3 centrale, mettendo così in ombra le FR1 e 2. Queste (FR1 e 2) disabilitano l'attuatore del motore di rotazione verticale bloccandone la rotazione. Nel frattempo FR3, illuminatasi, continua a tener bloccata la rotazione orizzontale e crea anche un'area neutra. Le FR4 e 5 quando

sono illuminate dal sole a causa del suo spostamento nell'orizzonte durante l'arco del giorno, altro non fanno che la rotazione dall'alto al basso, il perfetto contrario di FR1 e 2.

Il sole nel suo cammino da Est verso Ovest, dopo qualche tempo, passa dall'illuminazione a zona d'ombra le FR1...5, commutando a massa "l'input per stop rotazionale orizzontale". A questo punto la rotazione orizzontale riparte verso Ovest ripristinando l'illuminazione delle FR1...5 e ribloccando la rotazione.

Queste condizioni si ripetono per tutto l'arco della giornata, nel caso invece che un'ombra improvvisa o una nuvola pas-

seggera disattivi le FR1...5 e non la FR6, il "girasole" ruoterà fino ad Ovest per poi invertire la rotazione da Ovest ad Est. Nel frattempo se l'ostacolo, che creava l'ombra, viene a cessare, le FR1...5 vengono nuovamente illuminate dal sole e il tutto ritorna a fermarsi. Contemporaneamente si inverte nuovamente il senso di rotazione (da Est ad Ovest) per seguire regolarmente l'escursione dell'arco del sole.

Nel caso in cui persista l'ombra momentanea o la nuvola citata, nella rotazione da Ovest ad Est, il "girasole" ruota fino ad Est per poi rimaner fermo quel periodo di ritardo re-

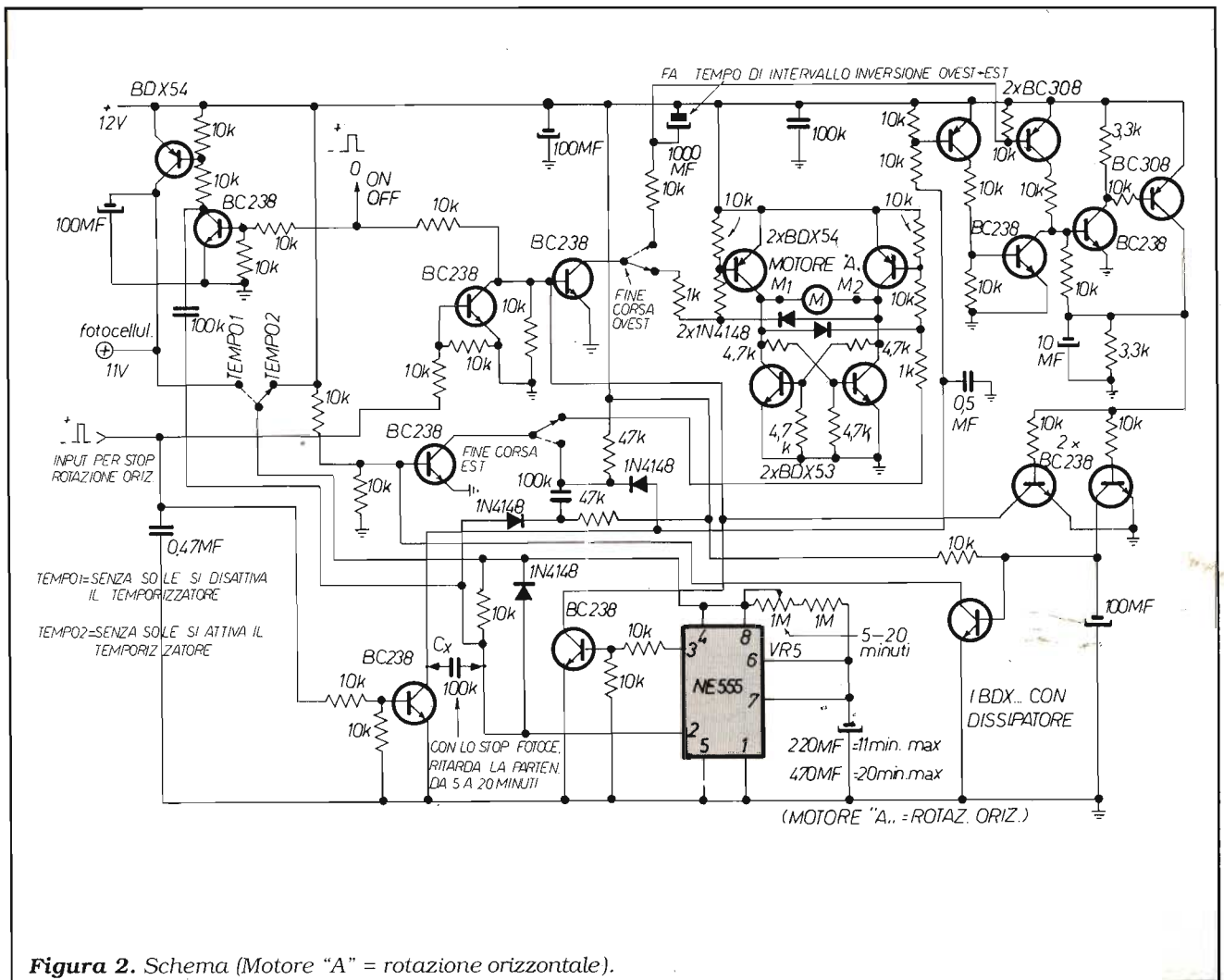


Figura 2. Schema (Motore "A" = rotazione orizzontale).

golato tramite VR5. Scaduta tale temporizzazione, la rotazione riparte verso Ovest, fino a fermarsi di nuovo quando colpito dal sole, sempre se nel frattempo le condizioni di illuminazione delle FR1...5 sono ritornate favorevoli, per poi continuare il suo ciclo normalmente.

Per un corretto funzionamento occorre portare le FR1 e 2, la 3 e le 4 e 5 allo stesso livello di sensibilità, tramite la regolazione dei VR1, VR2 e VR3, eccitate solo se colpite dal sole e non da riflessi vari. La regolazione ottimale si ottiene ritoccano i VR1-2-3 con la luce del mattino, al punto di stretta efficienza per l'eccitazione; per questa regolazione sono utili i LED 1-2-3.

Il circuito facoltativo di VR6 serve per ritardare di qualche istante il fermo di rotazione orizzontale, questo fa sì che il raggio di sole che colpisce le

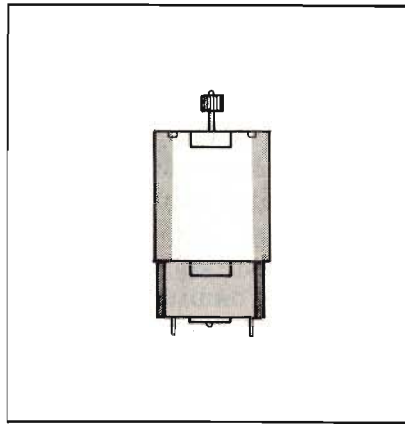


Figura 3. Motori C.C. 12V.

FR1...5, attraversando la fessura della fotocamera e marginato dal diaframma lineare posto contro le fotoresistenze, non crei uno stato di criticità di stop nella rotazione orizzontale, ma un fermo ben definito.

Inserendo "CX" da 100 KpF, come visibile sullo schema di **Figura 2**, si ritemporizza l'NE555 ritardando sempre la

partenza della rotazione orizzontale da 5 a 20 minuti circa. Ciò per evitare che, ad esempio, il passaggio di una farfalla di fronte alla fotocamera faccia istantaneamente ruotare da Est ad Ovest il "girasoletto". I due ultimi accorgimenti servono più che altro a risparmiare energia evitando inutili partenze del motore di rotazione orizzontale.

Il progetto descritto comporta una certa dimestichezza anche con la meccanica, dovendo modificare, come nel mio caso due rotori "CHANNEL MASTER" recuperabili da antenisti in solai, dopo una gloriosa carriera alla ricerca di canali privati. Questi rotori sono particolarmente robusti e facili da modificare, avendo parecchio spazio libero al loro interno.

Si inizia la modifica dei rotori d'antenna sostituendo il motore originale con un motorino a

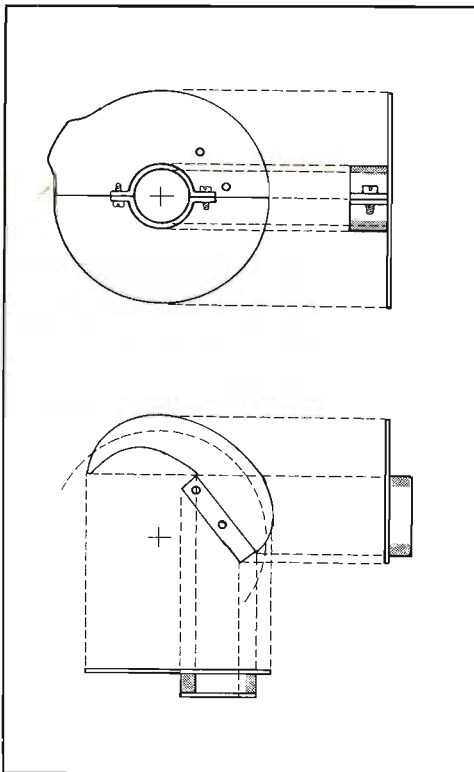


Figura 4. Camme (scala 1:2).

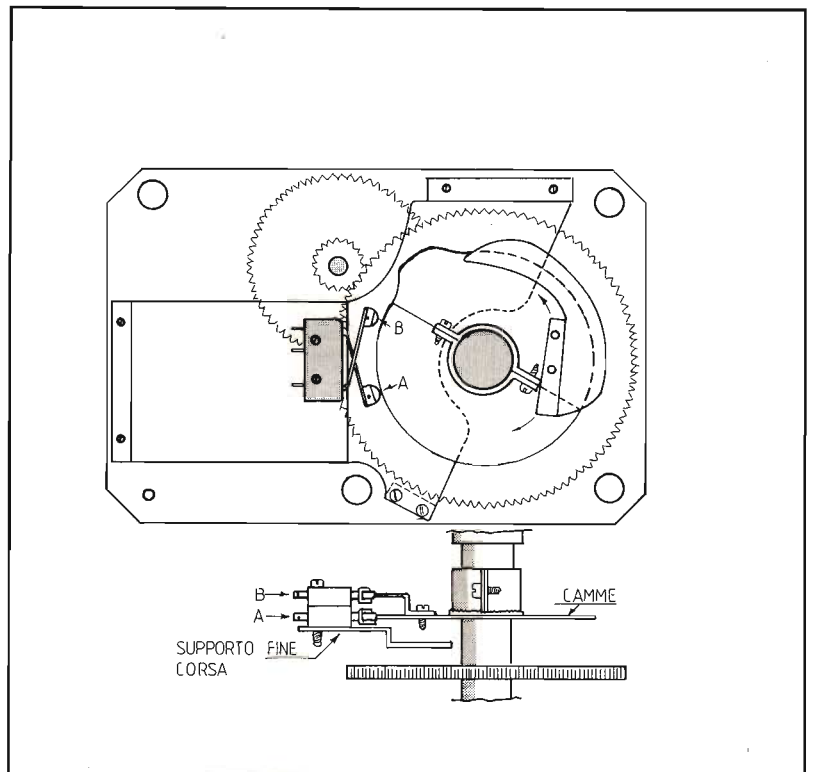


Figura 5. Disposizione meccanica Channel Master (scala 1:2)

C.C. 12 V., dotato di ingranaggio con passo dei denti identico all'originale, vedi **Figura 3**; motorini rintracciabili con molta facilità nelle fiere per radioamatori.

L'operazione di sostituzione è abbastanza semplice perché consiste nel praticare, dopo aver rimosso il motore originale, due fori di diametro 3 mm, in opportuna posizione, sulla stessa base ove era sito il motore originale e fissare il nuovo motore con due viti appropriate ai fori filettati già esistenti sul nuovo motore.

Si prosegue aggiungendo, su uno solo dei due rotori d'antenna, due deviatori di fine corsa con opportune camme fissate al perno principale del rotore stesso, come è dettagliatamente visibile dalle **Figura 4-5-6**. Nel fissare il disco a

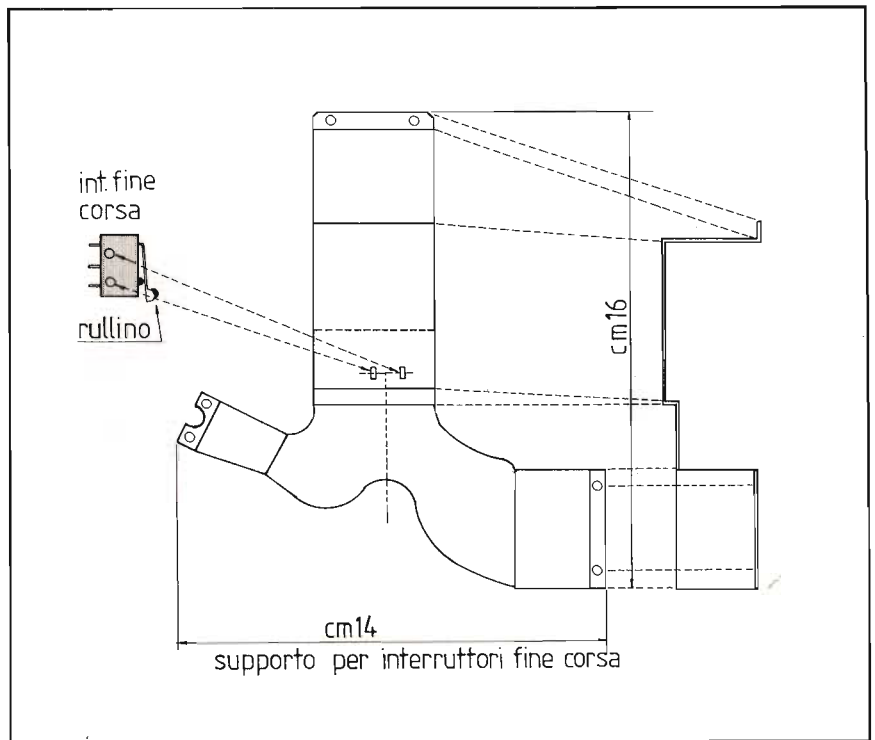


Figura 6.

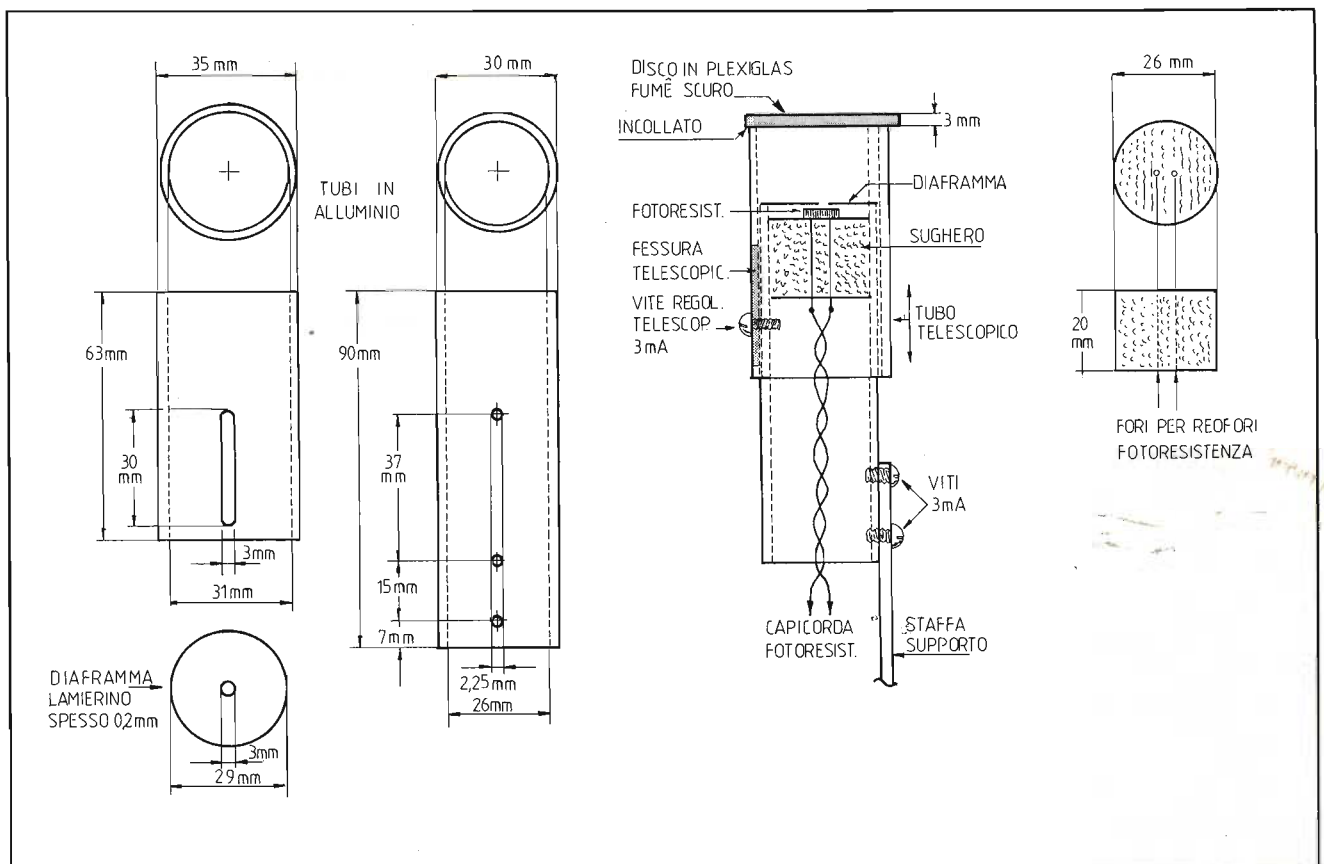


Figura 7. Realizzazione fotocellula telescopica.

Figura 7a.

Figura 8. Turacciolo (scala 1:2).

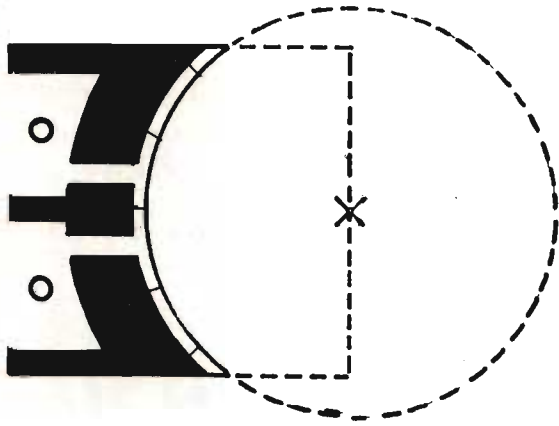


Figura 10. C.S. in doppia faccia portafotoresistenze.

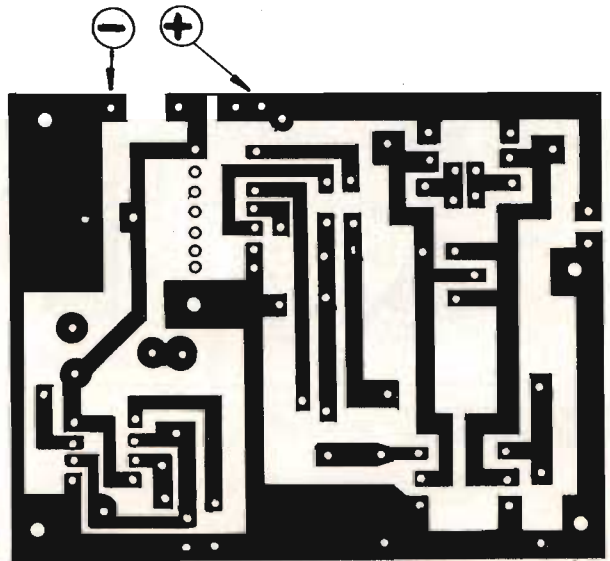


Figura 11. C.S. survoltoire C.A. 18 Volt.

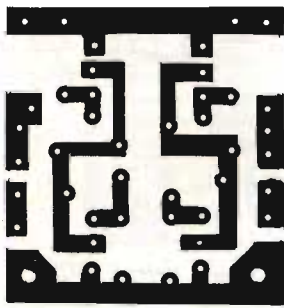


Figura 12. C.S. Attuatori Motori.

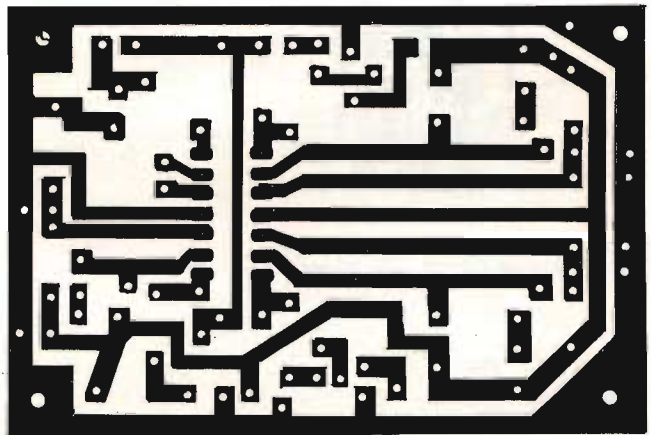


Figura 13. C.S. schema **Figura 1.**

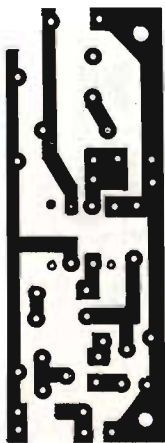


Figura 14. C.S. Fotocellula Telescopica (FR6 in **Figura 1**).

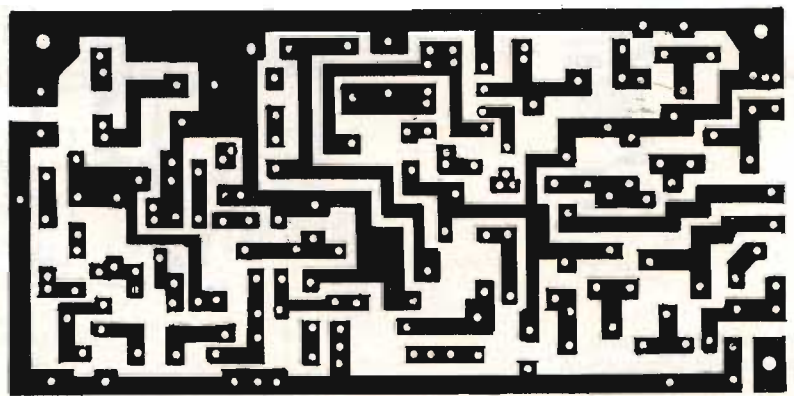
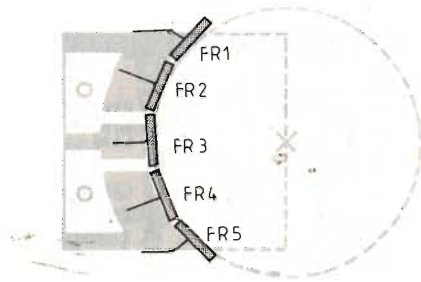
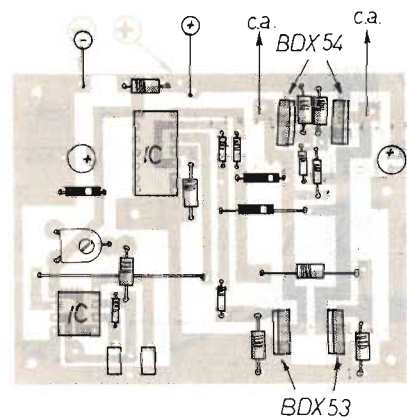


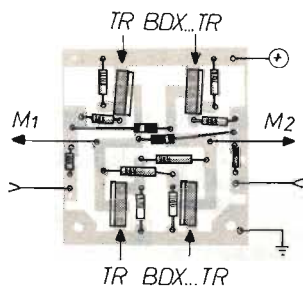
Figura 15. C.S. schema **Figura 2.**



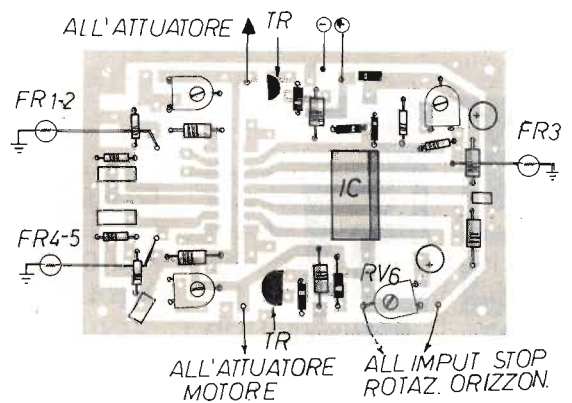
Piano di montaggio portafotoresistenze.



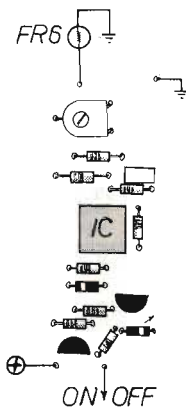
Piano di montaggio survoltore.



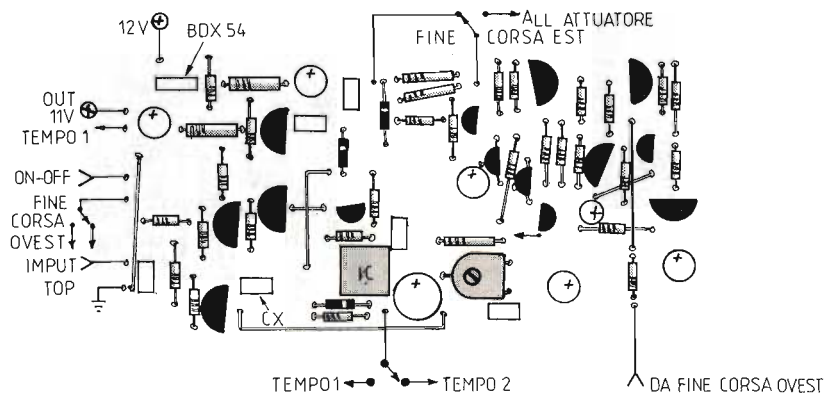
Piano di montaggio Attuatori Motori.



Piano di montaggio schema **Figura 1.**



Piano di montaggio fotocellula telescopica.



Piano di montaggio schema **Figura 2.**

Figura 16. Disposizione componenti.

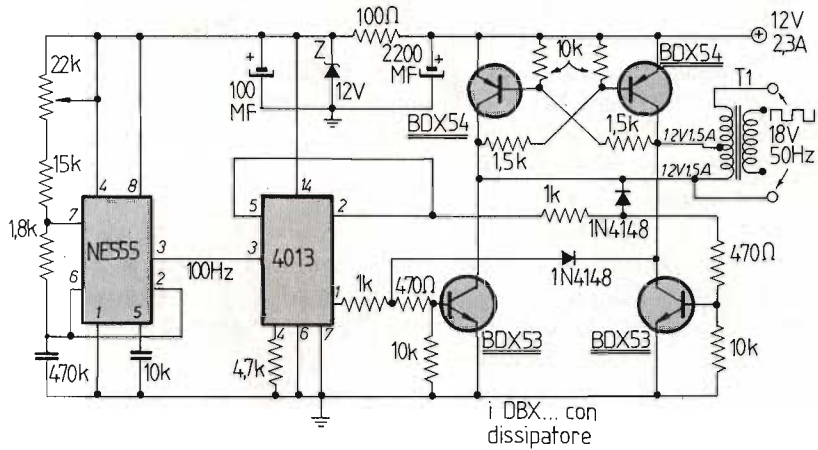
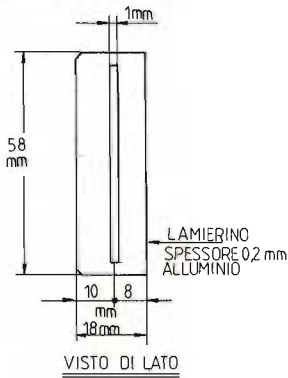


Figura 17. Diaframma lineare. Figura 18. Schema elettrico survolto alternatore C.A. 18V.

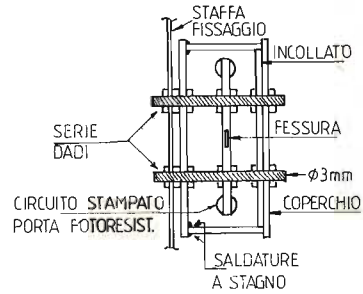
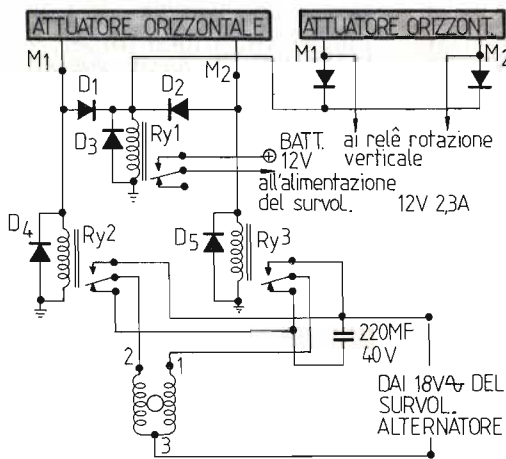


Figura 20. Particolare fotocamera porta fotoresistenze.

Figura 19. RY1 - RY2 = RELÉ 12V - 100mA D1 - D2 - D3 - D4 - D5 = 1N4007.

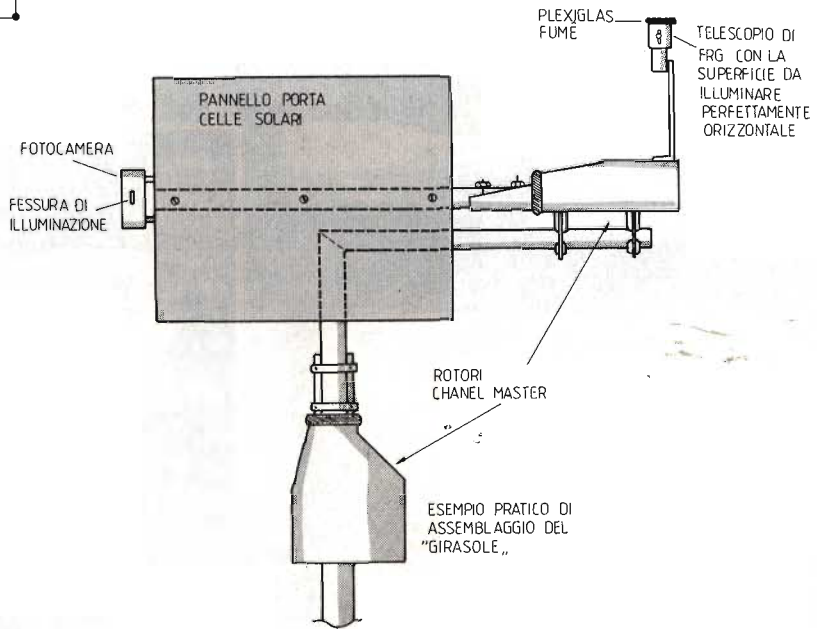


Figura 22. Esempio pratico di assemblaggio del girasole.

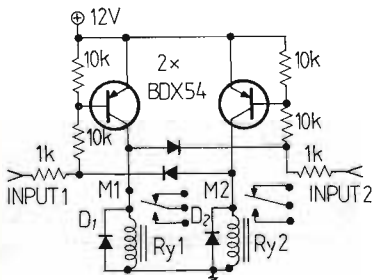


Figura 21. RY1 - RY2 = RELÉ 12V - 150-200mA D1 - D2 = 1N4007.

dato allo scatolino viene posto un rettangolo, di lamierino in rame o ottone, munito di fessura, come da **Figura 9**.

La citata fessura è lunga 5 mm e larga lo spessore di un seghetto da traforo. Poi sempre in lamierino, di alluminio sottile, si prepara il diaframma lineare di **Figura 17**. Dopo averlo verniciato di nero opaco, come anche tutto l'interno dello scatolino, viene fissato con un paio di gocce di collante, di fronte e a contatto delle fotoresistenze. Tutto ciò consente l'illuminazione di queste solo tramite la fessura in esso praticata. Si termina la fotocamera collegando il cavetto quadripolare e avvitandovi il coperchio in vetronite ramata, anch'esso verniciato di nero all'interno. Va sistemato infine, di fronte al lato fessura dello scatolino, un rettangolo del solito plexiglas con trasparenza fumè scuro, incollato con silicone lungo tutto il suo perimetro.

Realizzate le parti descritte, ci si accinge all'assemblaggio dei circuiti elettrici sui relativi circuiti stampati. Si inizia col disporre sui C.S. le resistenze, i diodi, i condensatori, gli zoccoli degli integrati, i trimmer, e per finire i transistori.

Lo schema di **Figura 2** corrisponde al C.S. di **Figura 15** e al C.S. di **Figura 12**. Lo schema di **Figura 1** corrisponde al C.S. di **Figura 13**, al C.S. di **Figura 14** e ad un altro C.S. di **Figura 12**, essendo quest'ultimo C.S. identico per tutti e due gli attuatori dei motori. I circuiti C.S. di **Figura 13** e **Figura 12** devono trovarsi il più vicino possibile alla fotocamera contenente le FR1...5, mentre quello di **Figura 14** è inserito direttamente alla base del tubo contenente la fotoresistenza FR6. Ciò non impedisce di sistemare il citato C.S. in un adeguato contenitore comunque nelle immediate vicinanze della FR6.

Allo scopo di raggruppare tutti i circuiti stampati in un unico contenitore, si devono praticare i collegamenti, fra fotoresistenze e relativi integrati, con cavo schermato, anche multipolare.

Il "girasole" così realizzato, con rotori d'antenna, può essere utilizzato per orientare due o tre pannelli fotovoltaici delle dimensioni di circa cm 40 per cm 100 cadauno. Se si supera tale quantità, la struttura dei rotori citati, pur robusti, potrebbero non sopportare le sollecitazioni in caso di forte vento.

Se poi al "girasole" si vuole applicare un impianto per riscaldare l'acqua, la struttura portante e relativi motori devono essere dimensionati alle esigenze: i motori non più a 12 V. ma a 220 V. o a 380 V. Nel qual caso è possibile collegarli ai due attuatori del "girasole" con quattro relay di comando: due per la rotazione orizzontale e due per quella verticale. Le caratteristiche di eccitazione di questi relay sono di 12 V. 150-200 mA. collegabili ai punti M1 e MASSA, M2 e MASSA degli attuatori. Con

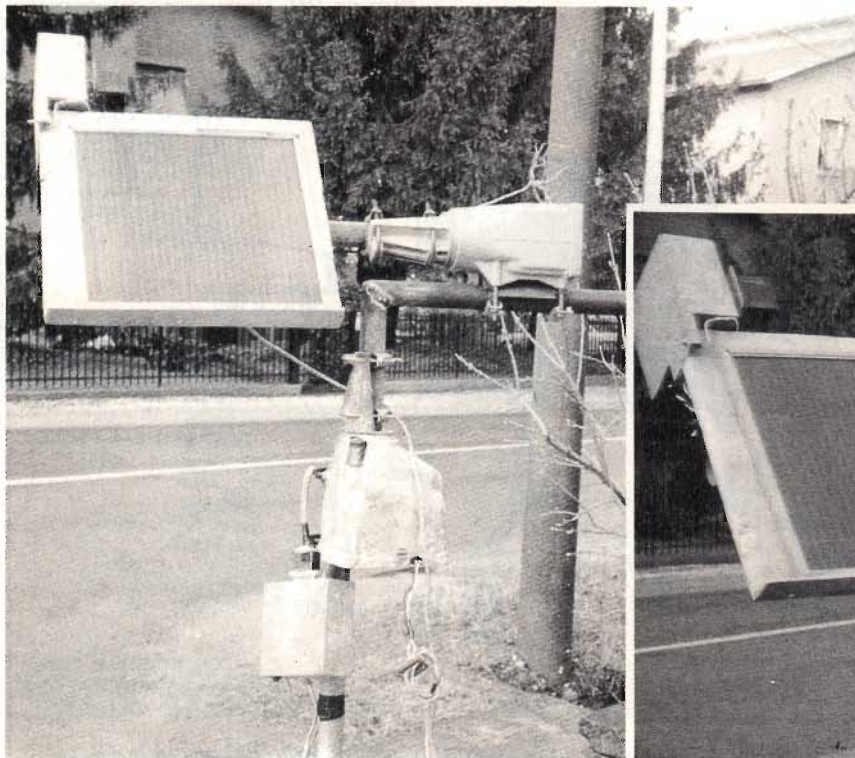


Foto 2. Il girasole in "azione".

Foto 3. Particolare.

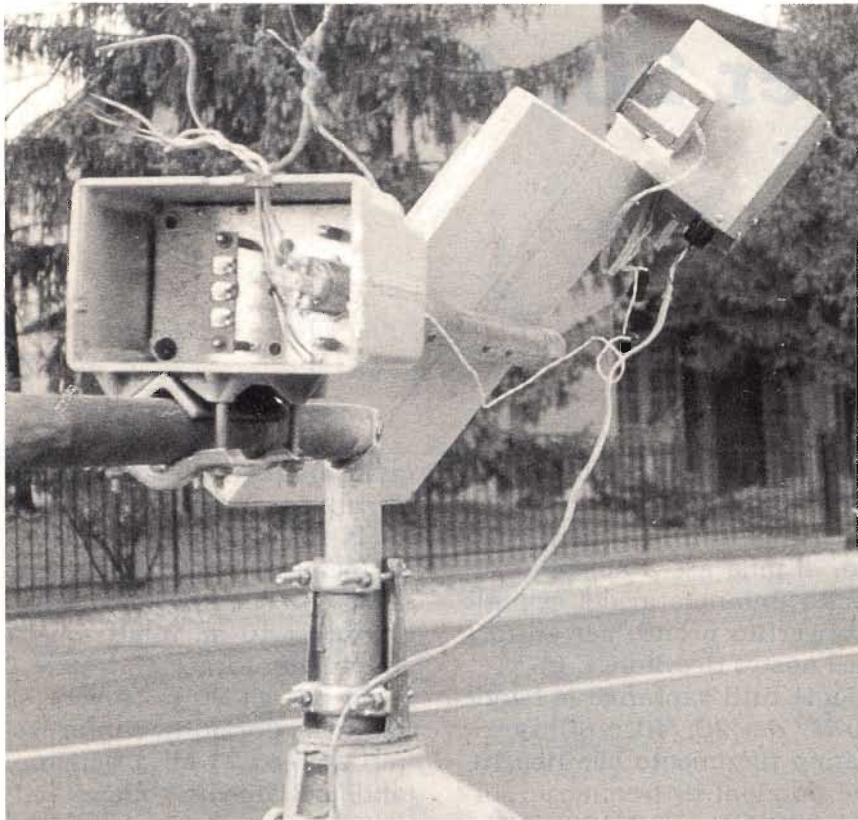


Foto 4. Alcune parti del circuito elettrico.

questa versione si deve omettere il motorino a 12 V. C.C.

Lo schema relativo è a **Figura 21**. Con tali relay si comandano i teleruttori per la rotazione di motori con potenze anche di parecchi HP. Inoltre, con l'uso dei relay, possono essere eliminati i darlington BDX53 e relative resistenze, presenti negli attuatori.

Una soluzione alla mancata reperibilità dei motorini a 12 V. C.C. con ingranaggio, da sostituire nei rotori, è quella di far funzionare gli originali motori in C.A. 18 V., con convertitore schematizzato a **Figura 18** ed adattando gli attuatori con relay come da schema a **Figura 19**. Ciò comporta ovviamente un costo maggiore ed un consumo in energia, nel tempo di rotazione, decisamente alto.

Infine, per quanto concerne i supporti in tubolare dei rotori

e il pannello porta celle solari, la soluzione è lasciata alla "inventiva" dei singoli.

Al riguardo non fornisco indicazioni anche perché la soluzione da me adottata, riportata in foto, è stata nel frattempo da me radicalmente modificata.

Spero che questa modesta proposta possa essere in qualche modo utile ad almeno un lettore desideroso di risolvere, con l'approssimarsi della buona stagione, un problema analogo al mio.



Per ricevere i vostri raccoglitori compilate il tagliando qui sotto e inviatelo in busta chiusa a:

EDIZIONI CD
Via Agucchi, 104
40131 BOLOGNA

N. _____ raccoglitori

a L. 15.000 cadauno

Totale L. _____

spese di sped. + L. 5.000

- Allego assegno
- Allego copia versamento postale
- Allego copia del vaglia
- Contrassegno

COGNOME _____

NOME _____

VIA _____ N. _____

CAP _____

CITTÀ _____

PROV. _____

UP Converter 20, 40, 80 mt

Andrea Foti

Il circuito è stato concepito per permettere l'ascolto di alcune bande radioamatoriali (e non solo), tramite un comune baracchino provvisto di bande laterali (USB, LSB). Il cuore di tutto l'arzigogolo è l'ormai arcinoto circuito integrato SO42P (che fra non molto dovrebbe uscire fuori produzione, quindi se vi interessa il circuito, cercate di assicurarvene almeno uno). In questo caso il C.I. funziona da oscillatore-miscelatore con configurazione sbilanciata, infatti tale integrato ha due ingressi simmetrici che fanno capo ai pins 2 e 3. La descrizione del circuito è quantomai semplice. Partendo dal bocchettone dell'antenna che può essere un PL259 oppure un BNC troviamo un filtro a P-greco passa basso calcolato per la frequenza più alta su cui tale circuito può lavorare. I pins 11 e 13 fanno capo all'oscillatore locale di cui dispone l'SO42P. A tal proposito è doveroso aprire una parentesi. Come si vede dal circuito il cambio di banda avviene semplicemente tramite il commutatore S1. È importante realizzare collegamenti molto corti per connettere il commutatore all'ingresso dell'oscillatore locale. All'interno dell'integrato avviene la miscelazione del se-

gnale proveniente dall'antenna con quello proveniente dall'oscillatore locale e il gioco è fatto, ai pins 2 e 3 abbiamo l'uscita (bilanciata) del segnale convertito pronto per entrare nel nostro ricevitore C.B.

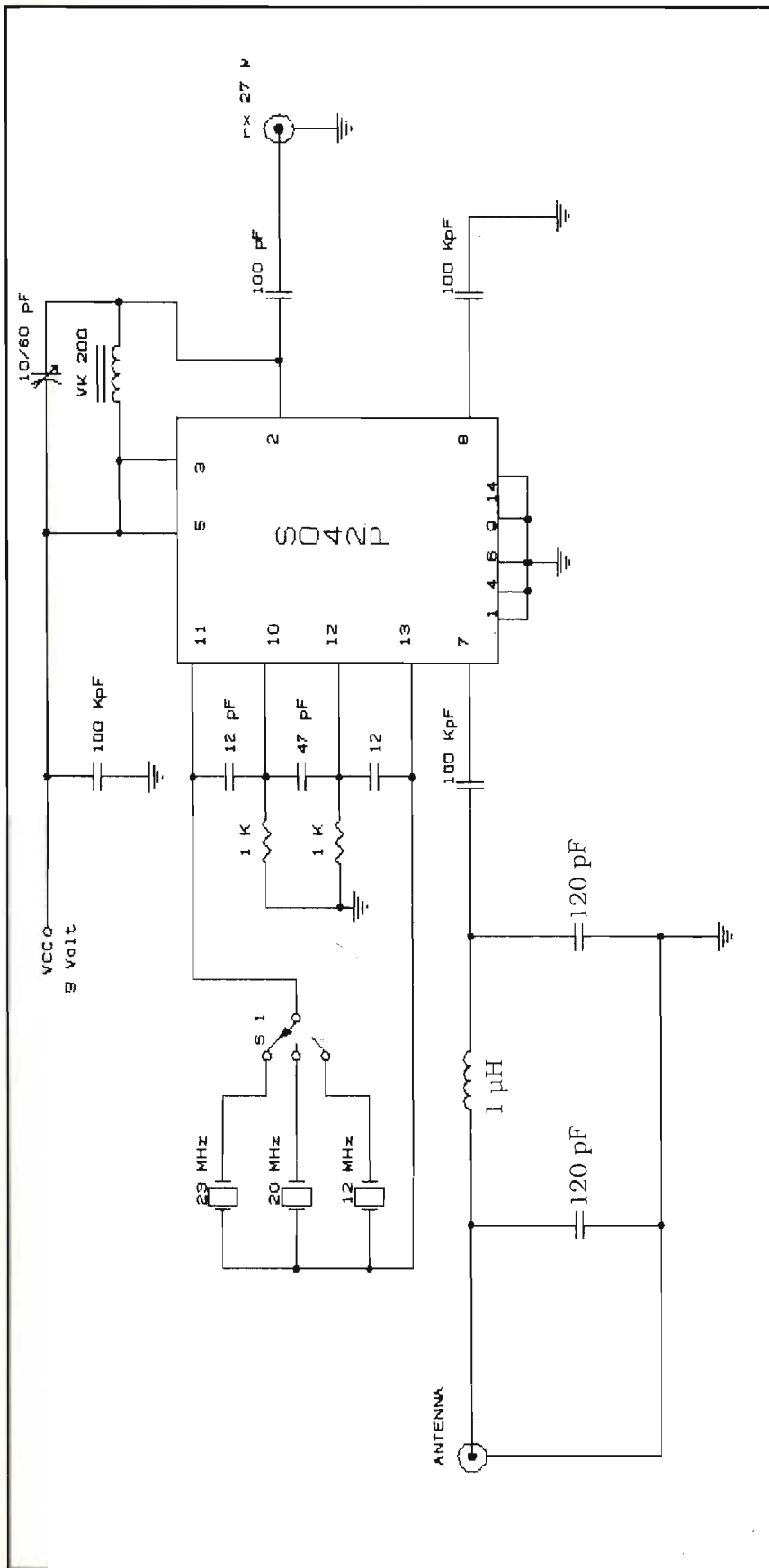
Come tutti sapranno le bande O.M. dei 20, 40 e 80 metri, fanno riferimento alle rispettive porzioni di frequenze: 14-14.999 MHz, 7-7.4999 MHz, 3.5-3.999 MHz. Se per esempio volessimo esplorare la banda dei 20 m cosa dobbiamo fare?

Presto detto: sintonizziamo il baracchino su di una frequenza compresa fra 26 MHz e i 26.5 MHz (praticamente spazzoliamo i canali negativi fra il -80 e il -40). Infatti quello che succede può essere così schematizzato. Quando siamo sintonizzati sulla frequenza dei 26.5 MHz, in pratica stiamo ricevendo un segnale che è dato dalla somma di due che provengono rispettivamente dall'oscillatore locale (12 MHz) e dall'antenna (14.5). In realtà al bocchettone che fa capo all'RX avremo due segnali, rispettivamente la somma ($14.5 + 12 = 26.5$) e la differenza ($14.5 - 12 = 2.5$). Il segnale differenza dei 2.5 MHz viene però tagliato dai circuiti d'ingresso del ricevitore.

In definitiva, per sapere su

quale frequenza siamo sintonizzati, basta fare la differenza fra la frequenza del baracchino meno la frequenza del cristallo che si è selezionato. Per ricevere i 40 m. infatti basta sintonizzarsi fra i 27 MHz e i 27.5, per gli 80 m. invece si userà la porzione compresa fra i 26.5 e i 27 MHz, commutando ovviamente i quarzi.

Visto che mediamente tutti i baracchini con le bande laterali (e in particolare quelli nuovi) dispongono di parecchi canali è possibile sintonizzarsi su frequenze che sono al di fuori delle porzioni O.M. In particolare sottolineo con un pizzico di orgoglio il fatto che grazie a questo semplice circuito riesco a demodulare diverse agenzie di stampa e altrettante stazioni meteo con estrema facilità. Per quanto riguarda l'antenna ho ottenuto ottimi risultati con uno spezzone di filo lungo una decina di metri posto all'esterno orizzontalmente; altri amici miei ai quali ho costruito lo stesso circuito, hanno ottenuto risultati altrettanto buoni sfruttando l'antenna del baracchino di cui disponevano. Per concludere desidero sottolineare che è importante montare l'SO42P su uno zoccolo 7+7 così da non effettuare le saldature direttamente sull'integrato.



Trattandosi di un circuito AF è anche raccomandabile racchiuderlo in un contenitore metallico collegando quest'ultimo alla masse del circuito. Il convertitore non necessita di alcuna taratura eccezion fatta per il compensatore, che deve essere regolato per la massima intensità del segnale in uscita. Con ciò non mi resta che augurarvi buon ascolto...



Che cos'è una radio? Come funziona? Come e perché è possibile ricevere e trasmettere da e per ogni parte del mondo? Preziosa guida pratica dell'elettronica.

Richiedili a EDIZIONI CD s.r.l.
Via Agucchi 104, 40131 Bologna - L. 16.000.

La ricezione radiotelevisiva da satellite ASTRA

Gabriele Focosi

Puntate lo sguardo verso Sud: poco più a sinistra, a circa trenta gradi dalla linea dell'orizzonte, sono posizionati i due satelliti ASTRA 1A e 1B, ai quali si è recentemente aggiunto l'ASTRA 1C lanciato nei primi mesi del 1993. Essi distano esattamente 35.803 chilometri dall'Equatore e ruotano su un'orbita geostazionaria a 19,2 gradi Est. Questa orbita consente ai satelliti di utilizzare l'energia solare senza restare all'ombra del globo.

Il sistema satellitare ASTRA è il marchio del consorzio privato europeo denominato Société Européenne des Satellites (SES), una società per azioni con sede a Betzdorf in Lussemburgo. Il 20% delle azioni SES (quota di maggioranza relativa) appartiene a due istituti finanziari di diritto pubblico del Granducato che provvede anche a fornire la concessione di trasmissione; il restante 80% è di proprietà di investitori privati appartenenti a sei diversi Paesi europei.

Sostanzialmente un satellite radiotelevisivo (vedi **figura 1**) lavora allo stesso modo di una stazione terrestre: riceve il segnale video (o audio) dagli studi di terra e provvede ad amplificarlo e ritrasmetterlo, ma non su onde corte o ultracorte — come avviene con le emittenti tradizionali — bensì, con

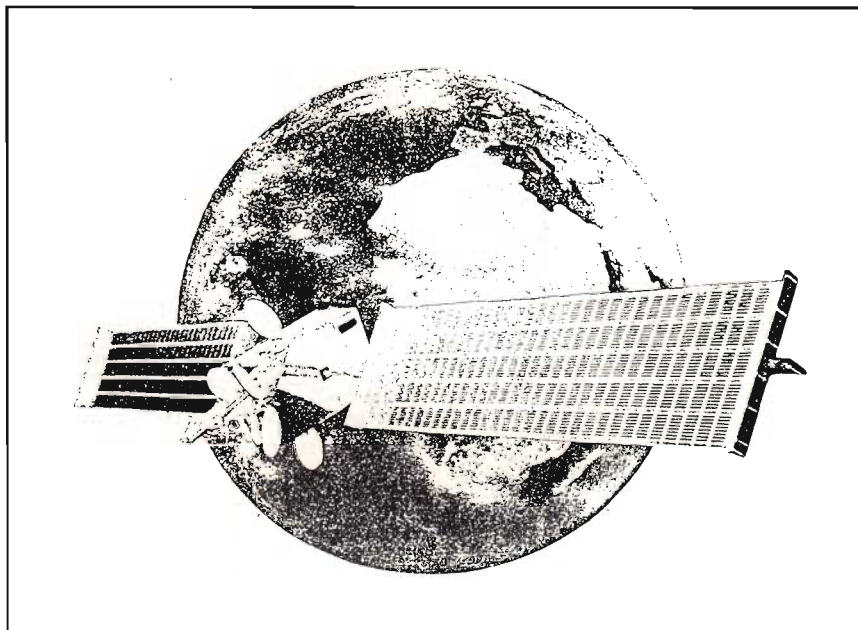


Figura 1. Esempio di satellite radiotelevisivo.

l'apporto delle microonde, in una banda tra 10,9 e 12,75 gigahertz. Grazie alle microonde si riesce a coprire enormi distanze con potenze relativamente basse: è infatti sufficiente una potenza di soli 50 watt per irradiare in Europa un programma radio attraverso l'ASTRA, mentre ad una stazione in onde medie sono necessari più di 500 Kilowatt. I segnali diretti al satellite ASTRA partono dalle stazioni di Betzdorf, Londra, Zurigo, Amburgo e Stoccolma; una volta giunti sull'ASTRA, essi vengono distribuiti su trentadue canali detti "transpon-

ders" e rispediti a terra dopo essere stati amplificati, il tutto con l'apporto dell'energia solare. Il sistema ASTRA copre tutta l'Europa centrale ed occidentale, ove sono più di 7 milioni i nuclei familiari che hanno puntato le proprie antenne paraboliche su questi satelliti. E l'audience sembra destinato ad aumentare ancora se la SES ha recentemente annunciato il lancio del sesto satellite (ASTRA 1F) per il 1996: il lancio di ASTRA 1D e 1E era invece da tempo previsto per i prossimi due anni. Per ricevere i programmi radiofonici e televisivi in qualità

stereo al centro dell'Europa occidentale sono sufficienti parabole con un diametro di circa 60 centimetri; in Paesi come l'Italia, l'Ungheria, la Polonia e l'Irlanda occorrono invece parabole più grandi, di 80 centimetri di diametro; per l'Italia meridionale, così come per la Svezia del Nord, occorrono antenne fino a 135 centimetri per avere la garanzia di una ricezione di alta qualità.

CENNI STORICI

Ad avviare l'era delle trasmissioni radiotelevisive via satellite è stato il TELSTAR (10 luglio 1964), un satellite posizionato in un'orbita ellittica a "bassa" quota: esso fu dotato di un trasponder attivo, attraverso il quale il segnale che giungeva da terra veniva amplificato e poi ritrasmesso in America Settentrionale ed Eu-

```

100 REM***-----*****
110 REM***          PUNTAMENTO DI ANTENNE PARABOLICHE          *****
120 REM***          PER RICEZIONE DA SATELLITI GEOSTAZIONARI    *****
130 REM***          - CALCOLO AZIMUT ED ELEVAZIONE -          *****
140 REM***          di Gabriele Focosi                          *****
150 REM***-----*****
160 REM*** Istruzioni per l'uso:                                *****
170 REM*** -Immettere gradi della Longitudine Satellite e ricevitore *****
180 REM***   anteponendo segno negativo se a Ovest meridiano di Greenwich *****
190 REM*** -Immettere gradi della Latitudine ricevitore      *****
200 REM***   anteponendo segno negativo se a Sud dell'Equatore *****
210 REM*** -Le linee da 100 a 210 possono essere eliminate   *****
220 REM*** -Eventuale comando pulizia schermo del proprio computer *****
230 R=6370:H=35800:PI=ATN(1)*4:P=PI/180
240 PRINT:INPUT"Longitudine satellite ";LS
250 PRINT:INPUT"Longitudine ricevitore ";LR
260 PRINT:INPUT"Latitudine ricevitore ";LA
270 F=LR-LS
280 AZ=ATN((TAN(P*F)/SIN(P*LA)))*180/PI
290 KA=COS(LA*P)*COS(F*P)-R/(R+H)
300 KB=SQR(1-(COS(LA*P)*COS(F*P))^2)
310 E=180/PI*ATN(KA/KB)
320 E=INT(E*100+.5)/100
330 AZ=INT((AZ+180)*100+.5)/100
340 PRINT:PRINT"AZIMUT =";AZ
350 PRINT:PRINT"ELEVAZIONE =";E
360 PRINT:INPUT"Vuoi continuare (s/n) ";AS
370 IF AS="s" THEN GOTO 220
380 PRINT:IF AS="n" THEN END

```

Figura 2. Semplice programma "Basic" per calcolo Azimut ed elevazione.

ropa. Fu un satellite di vita breve a causa della bassa posizione orbitale che o lasciava per lungo tempo all'ombra della Terra, quindi senza energia solare. Solo più tardi si iniziò

a posizionare i satelliti in un'orbita geostazionaria a circa 36.000 chilometri dalla Terra ed esattamente a 35.779 km dall'Equatore. Questo tipo di orbite venne utilizzato per

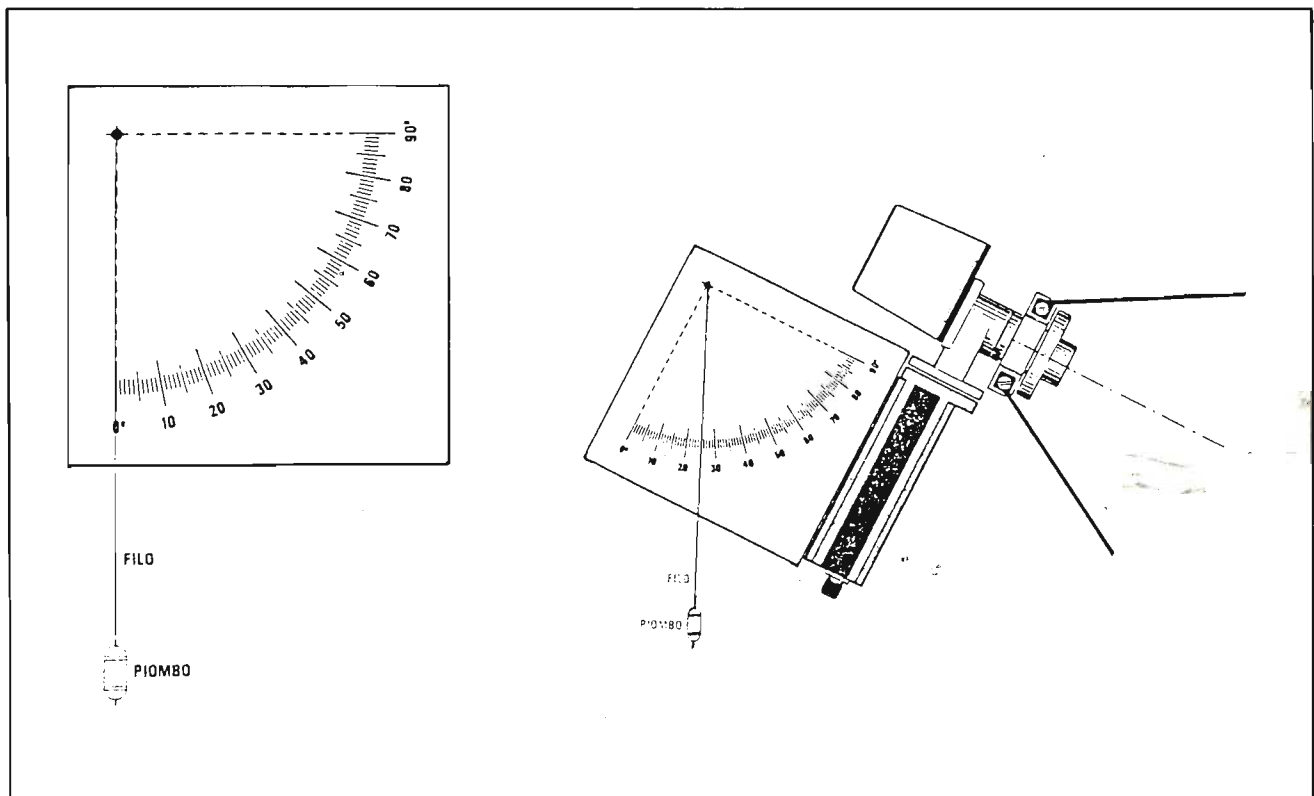


Figura 3. Particolare e modalità d'uso del semplice inclinometro a rombo per il puntamento di antenne paraboliche.

la prima volta nel 1964 per ritrasmettere i Giochi Olimpici dal Giappone all'America attraverso il satellite SYCOM 3.

Per approfondire la panoramica satellitare è da rilevare che si fa distinzione fra tre tipi di satellite: a bassa, a media e ad alta potenza (quest'ultimo è noto con la sigla DBS = Direct Broadcast Satellite). Mentre quelli a bassa potenza servono soprattutto per irradiare informazioni private (in questo caso le trasmissioni sono soggette a specifiche autorizzazioni ministeriali e possono infatti essere ricevute solo da sofisticate stazioni terrestri), quelli a media potenza sono destinati al grande pubblico: le trasmissioni da essi irradiate possono essere ricevute da qualsiasi utente radiotelevisivo in possesso di apposito "nulla osta" della Direzione Compartimentale P.T. (a questo proposito vedi rubrica "Casella Postale CQ" su **CQ** 9/93). Le bande di frequenza utilizzate sono le stesse dei satelliti a bassa potenza, ovvero da 10,9 a 11,7 e da 12,5 a 12,75 gigahertz. A contraddistinguere il satellite a bassa potenza dal DBS è ovviamente la potenza che per il primo è di 20 watt e per il secondo di 200 watt; la frequenza di trasmissione dei DBS è compresa tra gli 11,7 e i 12,5 gigahertz.

RICEZIONE DIRETTA DA SATELLITE

Per molti la ricezione diretta da satellite continua ad essere un fatto misterioso. Il montaggio di un impianto di ricezione via satellite ASTRA è estremamente facile, anche se presuppone incondizionatamente via libera verso Sud, cioè verso il satellite. Occorrono un'anten-

na parabolica e un apposito ricevitore che funziona in modo autonomo e va collegato direttamente all'antenna. L'installazione di quest'ultima richiede particolare attenzione durante la fase di puntamento verso il satellite. Tale puntamento risulta più o meno critico a seconda del diametro, dal quale dipende l'angolo di apertura dell'antenna. Per fare un esempio: quando l'antenna ha un diametro di 90 cm, l'angolo di apertura è di circa 2 gradi; quando invece il diametro del disco parabolico è di 1,8 m, l'angolo di apertura è di circa un grado. Per stabilire l'orientamento dell'antenna occorre tenere in considerazione due angoli fissi per ogni satellite che si vuole ricevere. Mentre il primo, che si definisce l'altezza del satellite sull'orizzonte, è chiamato "angolo di elevazione", il secondo è definito "angolo di azimut" e determina il puntamento dell'antenna in direzione orizzontale. Per il calcolo di questi angoli caratteristici, trovate in **figura 2** un semplice programma in linguaggio BASIC "universale", funzionante cioè su qualsiasi tipo di computer: comprensibilmente è indispensabile la conoscenza delle coordinate del luogo di ricezione e della posizione orbitale del satellite che si vuole ricevere; nel caso dell'ASTRA è di 19,2 gradi Est. Per l'applicazione delle misure ricavare potrete usare il semplice inclinometro illustrato in **figura 3**, da appoggiare sul convertitore della parabola: quando l'installazione è avvenuta in modo ottimale, si riesce ad ottenere una precisione di circa 0,1 gradi. In questo contesto non è da sottovalutare la consistenza della struttura di supporto dell'antenna, specialmente quando essa è

esposta ad un forte vento. È inoltre interessante rilevare che, per evitare interferenze con canali adiacenti, le onde elettromagnetiche vengono irradiate dal satellite in due diversi modi di polarizzazione: lineare (verticale od orizzontale) e circolare (destrorsa o sinistrorsa). Quando il canale che si sta ricevendo ha una polarizzazione destrorsa, quelli precedente e successivo trasmettono con polarizzazione sinistrorsa. Come già detto, il segnale del satellite ASTRA che giunge in Italia, come del resto quello degli altri satelliti, non ha ovunque la stessa intensità al Nord ed al Sud: le parabole da installare a Milano e a Messina dovranno ovviamente avere diversi diametri. Prima di procedere all'acquisto di una parabola per la ricezione da satellite è quindi consigliabile consultare un tecnico, anche se l'impianto autodidatta conserva sempre tutto il fascino di una "spedizione" pionieristica nello spazio fino a 36.000 chilometri di distanza.

Per la ricezione di tutti i programmi trasmessi dai tre satelliti ASTRA, posizionati a 19,2 gradi Est, è sufficiente un impianto fisso di costo limitato, grazie al quale si accesso a decine di canali televisivi (fra cui la famosa CNN International) e a numerose emittenti radiofoniche, fra le quali Sky Radio e la Deutsche Welle.

Buon ascolto!



L'alimentatore tuttofare

Enrico Santullo

L'alimentatore che sto per presentare, è stato realizzato e collaudato dal sottoscritto già da diverso tempo. Ha dato sempre ottimi risultati quale strumento da laboratorio, poiché oltre ad essere molto stabile è regolabile da 1,2V. a 30V., ed in corrente da 40mA. a 40A., inoltre è protetto contro il corto circuito.

Potrà essere impiegato in svariati campi; per esempio come carica batterie al Ni-Cd, quale valido alimentatore di amplificatori a bassa frequenza o a radiofrequenza, funzionanti a 12 o 24 volt, oppure alimentare ricetrasmittitori.

Per quest'ultimo uso, opzionalmente si potrà aggiungere un'ulteriore protezione (composta da R12, D1, D2, Tr6 e R11) che la funzione di mettere in tilt l'alimentatore qualora la tensione di uscita superi 14V., e da una barriera alle radiofrequenze (non menzionata nello schema).

R11, da 40-50 Amp., entrerà in funzione per pochi attimi, quindi se ne potrà utilizzare uno a 12V. usato per il motorino di avviamento delle auto.

IL CIRCUITO ELETTRICO

Il "tuttofare", anche se fa parte degli alimentatori classici, è di dimensioni relativamente ri-



Figura 1.

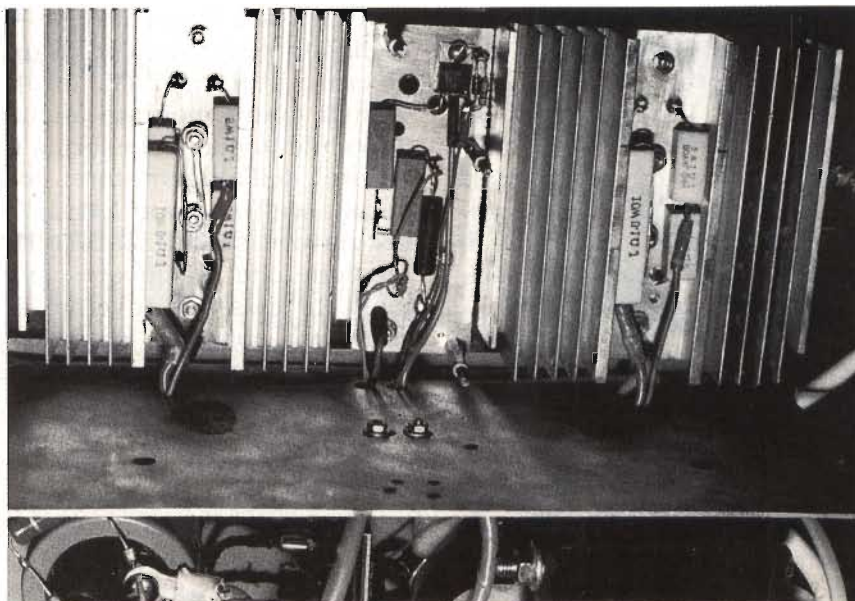


Figura 2.

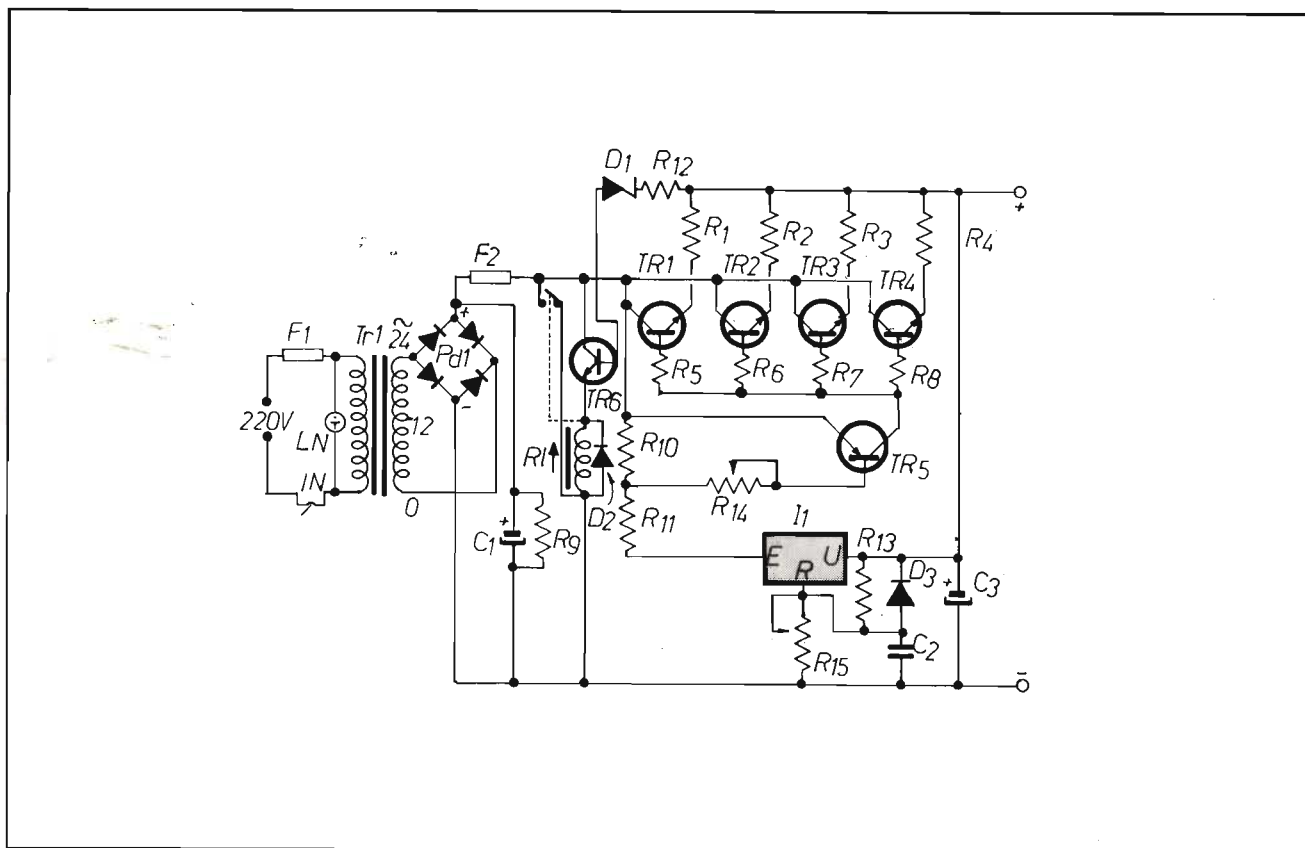


Figura 3. Schema elettrico alimentare stabilizzato regolabile: 1.2V-30V., 40mA.-40Amp.

dotte rispetto alle caratteristiche elettriche (v. foto). È di facile autocostruzione, di ottima funzionalità, di costo decisamente basso e usa componenti facilmente reperibili.

Il trasformatore usato è da 600V.A. (primario 220V. - uscita 12-24V) usato comunemente per l'illuminazione, facilmente acquistabile presso qualsiasi fornitore di materiale elettrico; può essere agevolmente sostituito con uno di caratteristiche simili, con uscita compresa tra 18 e 24 Volt.

I transistor finali sono della serie "MJ", ma potrebbero essere usati anche i comunissimi equivalenti della serie "2N" (per coloro che preferiscono).

I quattro transistor di potenza andranno montati su grandi alette di raffreddamento, isolati con fogliette di mica debitamente spalmate di un sottile

strato di grasso al silicone per migliorarne la conducibilità termica. Dietro ai dissipatori, che fungono da schermo, andranno sistemate accuratamente le resistenze di compensazione, il montaggio è realizzato senza l'ausilio di un circuito stampato (V. foto). Quindi andrà montato anche il moduletto pilota che forma il "cuore" dell'alimentatore: costituito dall'integrato LM 317, regolatore-stabilizzatore di tensione che, in questo caso montato in senso inverso, si comporta come un resistore variabile la cui resistenza è determinata dal potenziometro R15 inserito tra regolazione e massa. Tramite il partitore resistivo R10-R11 ed il potenziometro R14, la tensione di entrata viene ridotta e regolata per consentire di pilotare la base del Tr5.

Lo stesso Tr5 pilota le basi dei quattro transistor di potenza i quali sono equilibrati dalle resistenze di 1 ohm alla base e da 0,1 ohm all'emettitore. R15 regola la tensione ed R14 la corrente in uscita.

Regolando la corrente a pochi milliamper, la tensione massima sarà circa di 18 volt, ed applicando un carico che assorbe una corrente superiore a quella regolata, si noterà che la tensione scende per limitare la corrente erogata.

Il modulo descritto consente di pilotare anche più di quattro transistor finali; lo dico per coloro che volessero sfruttare l'alimentatore per un uso più "robusto", cioè quando occorre prelevare più potenza e ininterrottamente. In questo caso occorre equipaggiarlo con un trasformatore ed un ponte di diodi di maggior potenza ed

COMPONENTI

Tr1 = Trasformatore (v. testo)

In = Interruttore a levetta

Ln = Lampada al neon

F1 = Fusibile 2A.

F2 = Fusibile 40A.

Pd1 = Ponte diodi 60A.

D1 = Diodo zener 8V.

D2-3 = Diodo 1A.

Rl1 = Relè (v. testo)

C1 = 33.000 μ F. 50v. elettr.

C2 = 100 nF. cer.

C3 = 100 μ F. 50v. elettr.

R1-2-3-4 = 0.1 Ω 10W.

R5-6-7-8 = 1 Ω 5W,

R9 = 1K Ω 5W.

R10 = 100 Ω 8W.

R11 = 480 Ω 16W.

R12-13 = 100 Ω 1W.

R14 = 50K Ω pot. Lin.

R15 = 2.2K Ω pot. Lin.

Tr1-2-3-4 = Transistor MJ 802 npn

Tr5 = MJ 4502 Transistor pnp

Tr6 = BC 517 darlington.

I1 = LM 317 reg. di tens.

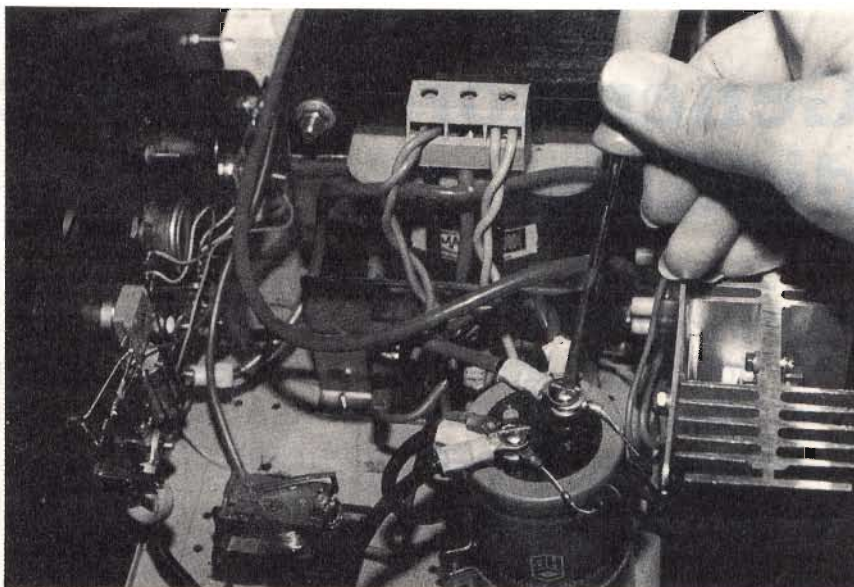


Figura 4.

adeguare i collegamenti elettrici del circuito, con cavetti di idoneo spessore.

Tutto qui, è più semplice costruirlo che spiegarlo; per questa ragione sono stato succinto ma spero esauriente.

Con questo auguro a tutti coloro che si dedicassero all'autocostruzione del "tuttofare": buon divertimento!



"CANALE NOVE CB"

IL BARACCHINO CB

cos'è, a cosa serve, come si usa

Maurizio MAZZOTTI

In casa, in auto, in mare, ovunque, il "baracchino" segna con la sua presenza uno strumento di utilità e svago ma soprattutto diventa indispensabile per districarsi nel traffico stradale (canale 5, frequenza 27,015 MHz).

La riedizione del "BARACCHINO CB" intende consigliare il profano nella difficile scelta dei componenti per l'allestimento della propria stazione personale e aiutarlo a districarsi nella richiesta di concessione (tutte le leggi).

Oggi, ben lontani da quel '77 che vedeva negli amatori della banda cittadina dei "pirati" fuorilegge, si può parlare con animo più sereno di questo meraviglioso hobby che, grazie a una concessione governativa dal costo più che altro simbolico, offre, oltre alle quattro chiacchiere fra amici locali, anche la possibilità di avere contatti con Hans, con John, con Gerard, così da poter abbattere nell'etere quei confini che l'uomo ha posto sulla terra.



IN VENDITA PRESSO I RIVENDITORI MARCUCCI E TUTTE LE LIBRERIE SPECIALIZZATE **L. 18.000**

Il volume è ordinabile alle "Edizioni CD" via Agucchi 104, 40131 Bologna inviando l'importo relativo maggiorato di L. 5.000 per spese postali, a mezzo assegno bancario di conto corrente personale, assegno circolare, vaglia postale, versamento su conto corrente Edizioni CD n. 343400.

Generatore calibratore digitale

Un vero strumento da laboratorio, un campione quasi "atomico" di frequenza in grado di erogare segnali ultraprecisi a 10, 20, 50, 100, 500 kHz e ad 1 e 4 MHz, producendo inoltre armoniche utilizzabili fino alle VHF. Indispensabile per rimettere in passo la scala di sintonia dei ricevitori meno recenti.

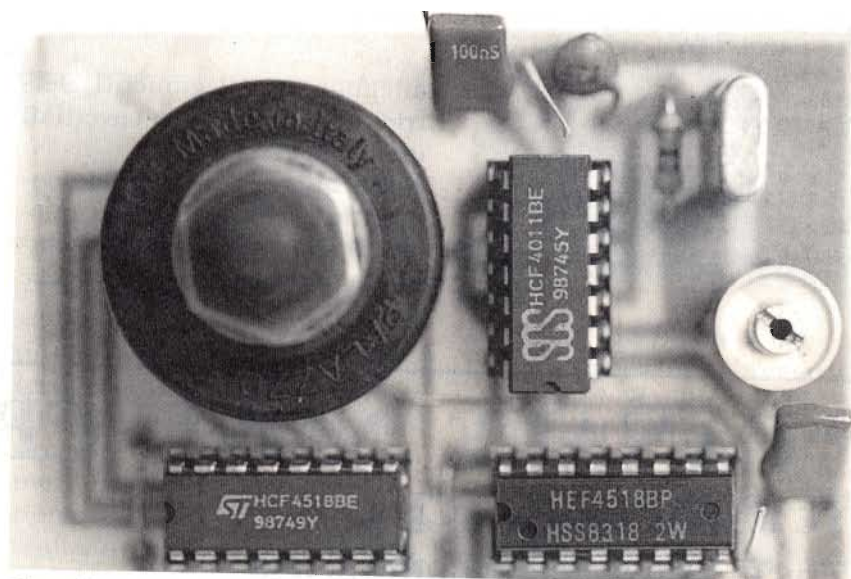
Fabio Veronese

Non più tardi di un paio di decenni fa, uno strumento come quello che andiamo a descrivere poteva essere il sogno di molti appassionati di costruzioni in alta frequenza: un apparecchio di questo tipo, realizzato con le tecnologie dell'epoca, avrebbe infatti avuto un costo elevatissimo e, forse, persino delle prestazioni meno soddisfacenti di questo progettino che si può costruire con l'equivalente di 100 km scarsi di pedaggio autostradale.

Si tratta di un generatore in grado di fornire segnali stabilissimi su 7 strategici valori di frequenza: 10 kHz, 20 kHz, 50 kHz, 100 kHz, 500 kHz, 1 MHz e 4 MHz, selezionabili immediatamente mediante un commutatore rotativo. Più è bassa la frequenza, migliore è la precisione e la stabilità, che comunque, a taratura avvenuta, risultano davvero sorprendenti.

Inoltre, poiché si tratta di segnale ad onda quadra sono disponibili infinite armoniche di ampiezza più che apprezzabile, in grado di farsi sentire fino alle VHF.

Una vera manna, dunque, per



rimettere a posto le scale di sintonia analogiche dei vecchi RX: scagli la prima pietra chi non ha un qualche BC bisognoso di una bella regolata... Ma le applicazioni di questo simpaticissimo "cosino" sono quasi infinite, e spaziano persino nel digitale: il nostro, infatti, potrebbe essere una base dei tempi ideale per molti dispositivi di questo tipo.

FUNZIONA COSÌ

Lo schema elettrico del generatore-marker è riprodotto in **figura 1**.

Cuore del sistema è un semplicissimo oscillatore tessuto attorno al NAND gate IC1A: il quarzo Q "richiude" reattivamente l'uscita (piedino 3) su uno degli ingressi (pin 2) e... la porta oscilla. Per correggere le inevitabili tolleranze sulla frequenza di lavoro del cristallo, è presente il compensatore CP che consente spostamenti dell'ordine di qualche kHz.

Un secondo gate IC1B, funge da separatore: alla sua uscita, e precisamente al punto A, si può prelevare il segnale a 4 MHz generato da IC1A. Da qui questo raggiunge l'ingresso al

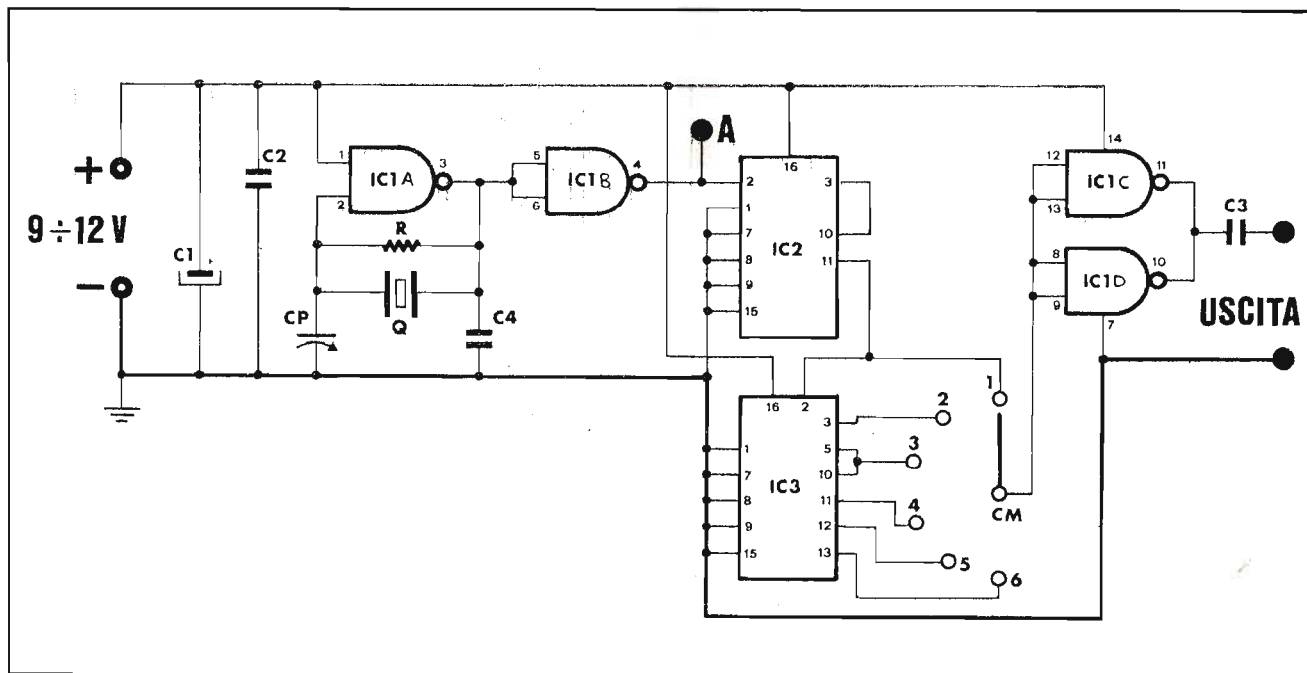


Figura 1. Schema elettrico del generatore-calibratore digitale

ELENCO COMPONENTI

R: 4,7 Mohm

C1: 100 μ F, 16 VL, elettrolitico

C2, C3: 100 nF, ceramici

C4: 47 pF, ceramico

CP: compensatore-ceramico
10/40 pF

IC1: 4011BE

IC2, IC3: 4518

Q: quarzo miniatura da 4 MHz

CM: commutatore 1 via, 6
posizioni del tipo per montaggio su
c.s.

1: zoccolo, 14 piedini

2: zoccoli 16 piedini

pin 2 di IC2, un CMOS tipo 4518 impiegato qui come divisore di frequenza per 4. All'uscita (piedino 11) si ha così un segnale a 1 MHz, che viene applicato a un secondo 4518, configurato per dividere ulteriormente tale frequenza per 2, 10, 20, 50 o 100. Le uscite relative (rispettivamente piedini 3, 5/10, 11, 12 e 13) sono collegate al commutatore CM, cui terminale comune fa capo agli ingressi di un amplificatore-separatore d'uscita ottenuto collegando in parallelo le altre due porte di IC1 cioè IC1C e IC1D. All'uscita del buffer, C3 convoglia all'esterno il segnale prescelto.

Il solito tandem elettrolitico/ceramico (C1/C2) disaccoppia l'alimentazione, che può variare tra pochi volt e 15 V circa, grazie al sistematico impiego di dispositivi CMOS.

IN PRATICA

Il montaggio del generatore-

calibratore digitale è estremamente semplice e per nulla critico, perciò ogni soluzione può ritenersi praticabile. Trattandosi però di uno strumento di misura, per quanto semplice, quindi destinato a durare nel tempo, sarebbe preferibile investire un po' di tempo in un circuito stampato, come quello visibile in **figura 2**.

Tracciato, inciso e forato il c.s., si installeranno i componenti seguendo lo schema pratico suggerito in **figura 3**. Si piazzeranno per primi i 3 ponticelli, poi il resistore R, gli zoccoli per gli integrati, i condensatori fissi, il compensatore CP e infine il quarzo Q, che in generale sarà dotato di terminali a saldare e quindi non avrà bisogno dello zoccolo.

TARATURA & COLLAUDO

Ultimato e verificato attentamente il montaggio, si inseriranno gli integrati nei rispettivi zoccoli controllando con

scrupolo l'esattezza del verso (si veda ancora la **figura 3**) e si darà tensione. Collegando l'ingresso HF di un frequenzimetro o la presa d'antenna di un ricevitore al punto A, si riscontrerà la presenza del segnale a 4 MHz. Dopo aver lasciato in funzione il tutto per pochi minuti, in modo da ottenere una certa stabilità termica, si agisca su CP con un cacciavite in plastica fino a ottenere una frequenza d'uscita di 4.000,00 kHz esatti. A questo punto, si sposti lo strumento o l'RX sull'uscita generale e, agendo su CM, si controlli la presenza e la precisione degli altri segnali d'uscita, che sono i seguenti:

POSIZIONE	FREQUENZA
1	1 MHz
2	500 KHZ
3	100 KHZ
4	50 KHZ
5	20 KHZ
6	10 KHZ

Fatto ciò, si potrà racchiudere il nostro strumento in un adatto contenitore per prototipi.

È naturalmente possibile utilizzare in veste di Q cristalli di valore diverso da 4 MHz: in questo caso — è ovvio — si otterranno però altre frequenze d'uscita. Con un quarzo da 1 MHz, per esempio, si avranno rispettivamente 250, 125, 12,5, 5 e 2,5 kHz, e così via: l'unica, evidente raccomandazione è quella di usare cristalli con valori "rotondi" (1,2,4,8 MHz).

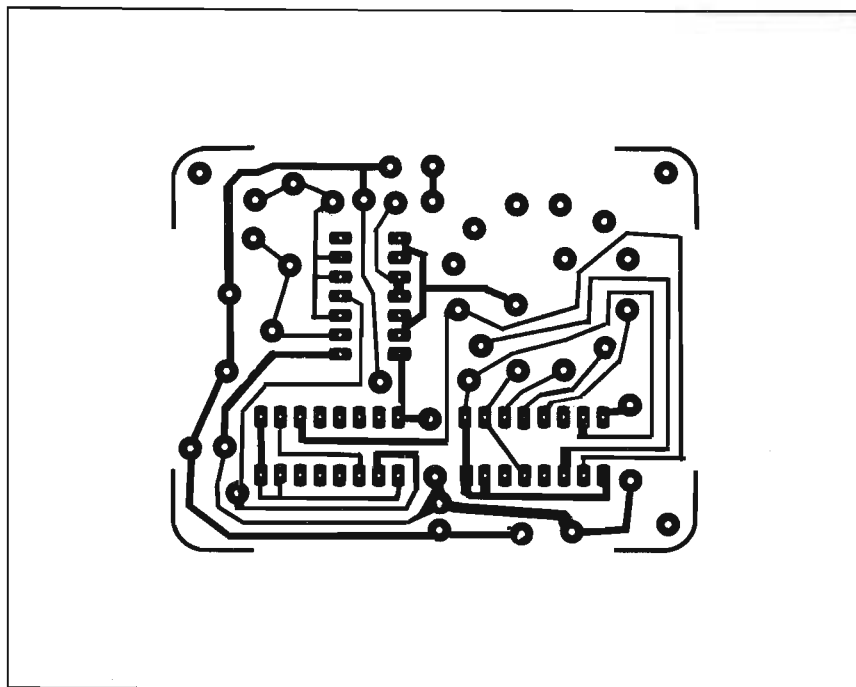


Figura 2. Circuito stampato, in scala 1:1

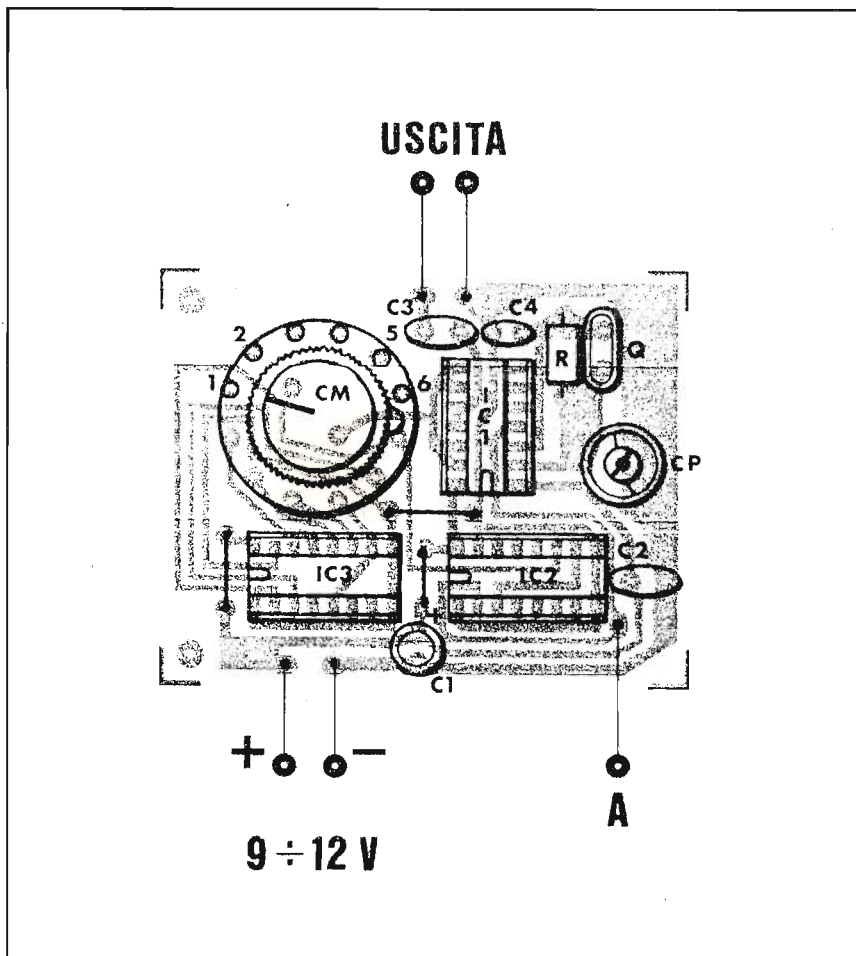


Figura 3. Disposizione dei componenti.

Amplificatore a larghissima banda per frequenze da 10 KHz e 220 MHz

Marco Minotti IWO CZP

La realizzazione descritta in questo articolo consiste in un preamplificatore a larga banda, con bassa figura di rumore, costruito con pochi componenti.

Nasce quasi per scommessa con un mio amico radioamatore. È particolarmente indicato per ricevitori a larga banda radioamatoriali o sintonizzatori montati in auto o, infine, come sonda attiva per un oscilloscopio operante in Hf.

La maggior parte degli amplificatori d'antenna a larga banda, non sono che adattatori d'impedenza che presentano un certo guadagno, in genere basso.

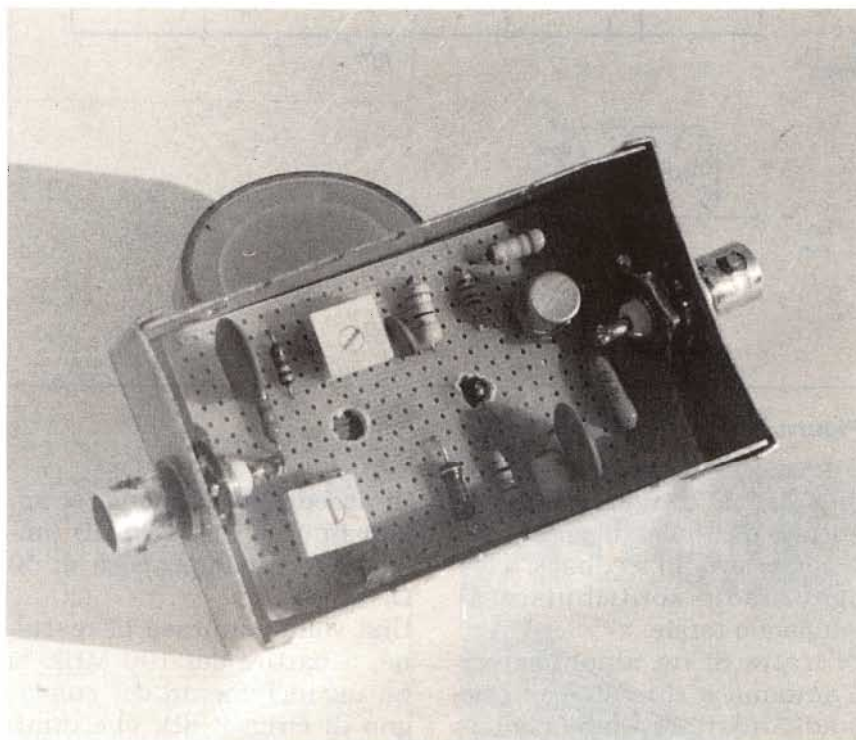
L'impedenza di un'antenna è in genere relativamente elevata per la semplice ragione che queste antenne, se comparate con la lunghezza d'onda del segnale ricevuto, sono relativamente corte.

Mentre l'entrata di un ricevitore commerciale presenta una impedenza oscillante, tra i 50 Ω e i 75 Ω.

Per questo si utilizzano in genere dei Jfet, che anch'io tra l'altro ho utilizzato svariate volte.

Jfet in genere montati in configurazione drain comune (source-follower).

Un Jfet è un convertitore d'impedenza ideale, ma presenta degli inconvenienti non



facilmente risolvibili.

Da una parte possiede una capacità d'entrata abbastanza alta, circa 10 pF, che accoppiata all'alta impedenza d'entrata d'antenna, si comporta come filtro.

Dall'altra abbiamo un primo stadio con un guadagno basso, comportandosi come un attenuatore nel montaggio a drain comune; questa caratteristica che si traduce in un degrado sensibile del livello del rumore totale.

Per ovviare a questi inconvenienti sono ricorso a dei MO-

SFET che presentano una bassa capacità d'entrata, sono in grado di lavorare a frequenze elevate con una bassa figura di rumore, hanno un'alta impedenza d'entrata e possono trattare dei livelli elevati di segnali senza per questo generare distorsione di intermodulazione.

Infine i MOSFET forniscono in ingresso un discreto guadagno.

SCHEMA ELETTRICO

Lo schema elettrico del circuit-

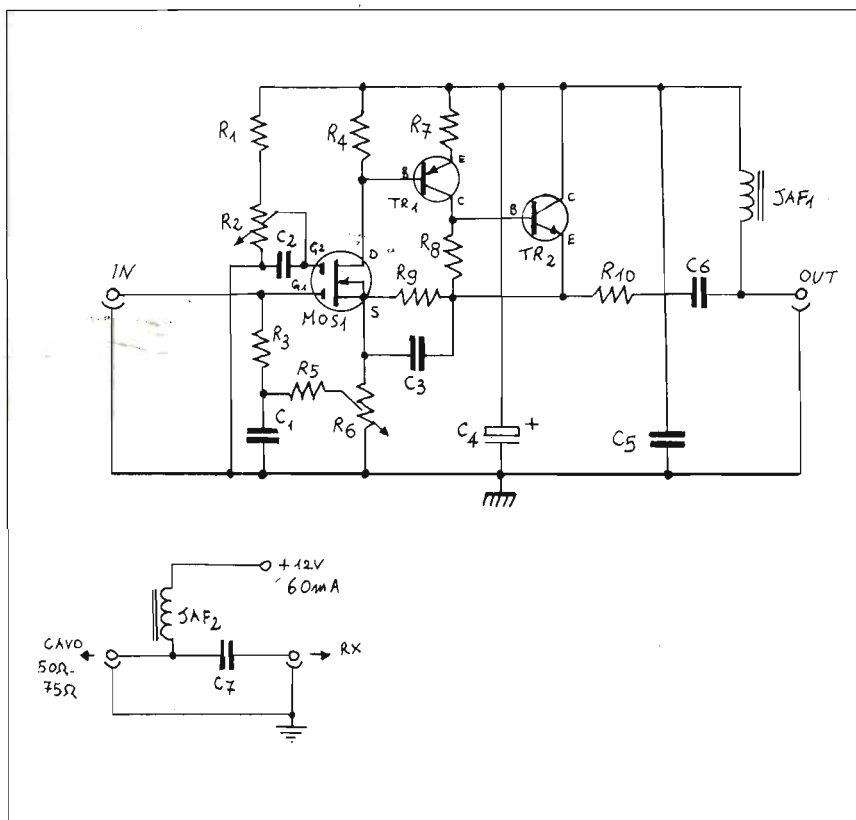


Figura 1. Schema elettrico

to è visibile in **figura 1**. È costituito da tre stadi configurati come "overall feedback" cioè ogni stadio contribuisce al guadagno totale.

Si tratta di un amplificatore d'antenna a due stadi e uno stadio adattatore d'impedenza.

Il primo stadio è costituito intorno ad un MOSFET BF 981 che presenta una capacità d'entrata inferiore a 2 pF.

Il secondo stadio è costituito da un transistor UHF PNP tipo BF 979, accoppiato direttamente al drain del mosfet.

Il terzo stadio d'adattamento è costruito intorno ad un 2N 5109, un transistor della Motorola a larga banda.

La reazione è ottenuta tramite il segnale applicato dall'emittitore del 2N 5109, alla rete RC costituita da R9/C3.

Il guadagno dell'amplificatore,

in assenza di reazione, si aggira intorno ai 15-20 dB (misurati su un'impedenza di 50 Ω).

Una volta connessa la reazione, a partire dai 100 MHz, si ha un incremento del guadagno di circa 2 dB, che diminuisce per frequenze superiori ai 160 MHz.

L'amplificatore d'antenna è alimentato da una tensione di 12 volt, può giungere via cavo, quando si monta il nostro preamplificatore direttamente in terrazzo sotto l'antenna.

Il circuito per disaccoppiare l'alimentazione è visibile sotto lo schema dell'amplificatore.

Le induttanze Jaf 1 e Jaf 2, hanno una impedenza che si dovrà adattare alla banda di frequenza, dove utilizziamo maggiormente il nostro circuito.

L'induttanza varierà tra i 4,7

ELENCO DEI COMPONENTI

R1=12 KΩ
 R2=25 KΩ TRIMMER DA STAMPATO ORIZZONTALE QUADRATO
 R3=1 MΩ
 R4=220 Ω
 R5=22 KΩ
 R6=50 Ω TRIMMER DA STAMPATO ORIZZONTALE QUADRATO
 R7=150 Ω
 R8=150 Ω
 R9=R10=56 Ω

C1=C5=100 nF CERAMICO NPO
 C2=47 nF CERAMICO NPO
 C3=10 nF CERAMICO NPO
 C4=10 μF VL TANTALIO
 C6=C7=330 nF CERAMICO NPO

JAF 1=JAF 2=DA 470 μH A 4,7 mH IMPEDENZA RF

MOS 1=BF 981

TR1=BF 979

TR2=2N 5109 MOTOROLA

mH massimi, su basse frequenze alla minima di 470 μH utilizzata su alte frequenze VHF/UHF.

La giusta impedenza sarà trovata in fase di taratura, per una migliore ricezione su quella banda.

REALIZZAZIONE PRATICA

Il circuito stampato necessario per questa realizzazione è visibile in **figura 2**, mentre la disposizione dei componenti è visibile in **figura 3**.

Si comincerà montando le resistenze ed i condensatori, facendo attenzione alla polarità del condensatore al tantalio.

Poi si salderanno i semiconduttori: il mosfet ed i due transistor.

Il mosfet e il primo transistor saranno montati direttamente

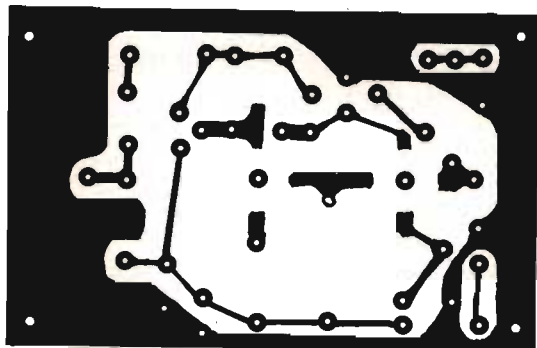


Figura 2. Circuito stampato

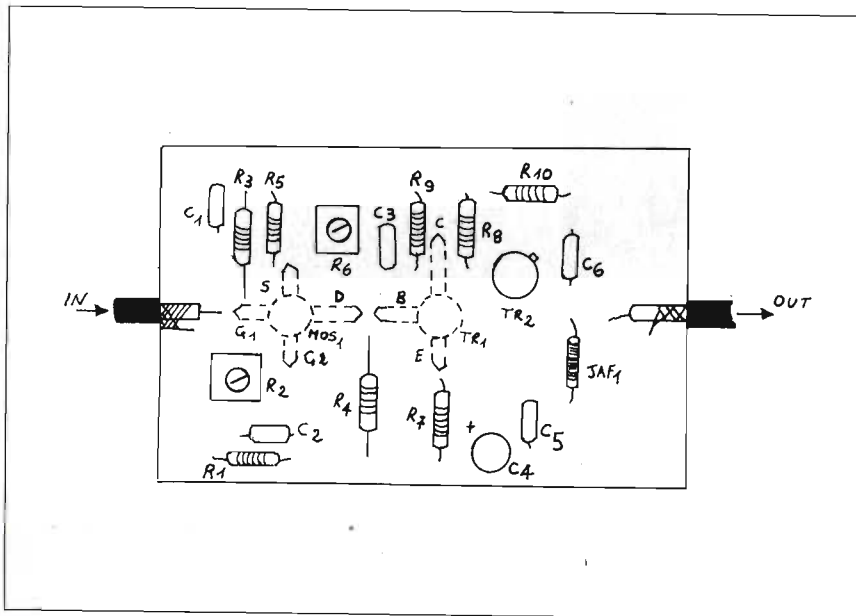


Figura 3. Disposizione componenti

dal lato rame, anche qui attenzione ai piedini dei semiconduttori.

L'unica regolazione da effettuare è quella dei due trimmer da stampato R2 ed R6, in modo da ottenere una tensione compresa tra i 6 e gli 8 volt ai capi dell'emettitore di TR2.

Se avete intenzione di utilizzare il circuito per la ricezione diurna in Hf, si dovrà cercare

il massimo rapporto S/N segnale/rumore regolando R2 per ottenere una tensione, tra il gate-2 e il source compresa tra i 3 ed i 6 volt.

Viceversa per un ascolto serale/notturno regoleremo sempre R2 per ottenere 6 volt tra g2-e il source.

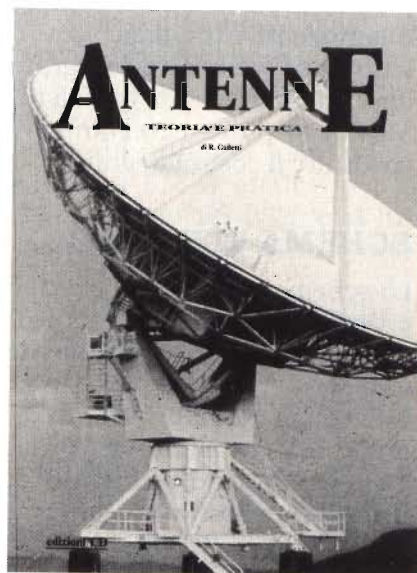
In pratica regolando R2 si cerca di ridurre l'IMD (InterModulation Distorsion).

Questo circuito nasce per operare con antenne di fortuna, telescopiche di circa 40 cm.

Il montaggio deve essere racchiuso in una scatola metallica.

Non usate questo preamplificatore con ricevitori professionali, perché questi già ricevono, il ricevibile; peggiorereste solo la situazione.

Con ciò mi pare di aver detto tutto... Ciao!



**ANTENNE,
TEORIA E PRATICA**
di Roberto Galletti

208 pagine L. 20.000
Indispensabile guida per l'orientamento nel mondo delle antenne
da richiedere a edizioni CQ
via Agucchi 104 - 40131 BO

Semplice interfaccia TTL/RS-232

di bassa potenza, per periferiche.

IWOCZP, Marco Minotti

Ogni volta che realizzo un circuito elettronico, non sempre mi pongo il problema della reperibilità dei materiali, sia perché ricorro ad amici radioamatori che mi procurano Mosfet o quel toroide preciso, sia perché durante le vacanze, unisco l'utile al dilettevole cercando all'estero nuovi integrati. In questo caso invece, ho voluto evitare di ricorrere al solito conosciuto integrato MAX 232, perché costoso e non sempre reperibile in tutta Italia. Utilizzando un solo integrato operativo ed un transistor Mosfet si potrà egregiamente sostituire il costo integrato.

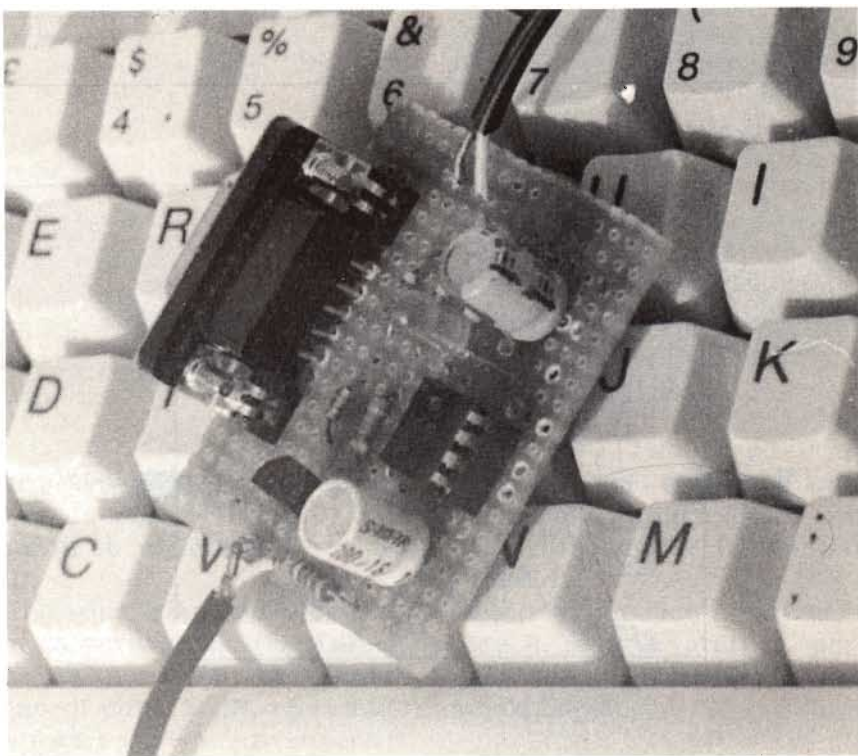
SCHEMA ELETTRICO

Lo schema elettrico del circuito è visibile in **figura 1**. L'alimentazione è fornita direttamente dal PC.

Nel senso RS-232/TTL il segnale di "Transmission Data" giunge, dopo un circuito di protezione costituito da R4 e D4, al gate di un Mosfet BS170.

Quando si attiva la linea (TxD) la tensione positiva mette in conduzione il Mosfet; in caso contrario si ha un blocco di questo Mosfet con la protezione della resistenza R2 da 1 Mohm.

La cosa si complica invece nel passaggio TTL/RS-232.



I due livelli TTL zero e + 5 volt devono essere simmetrici rispetto alla massa.

In questo caso ricorriamo ad un amplificatore operativo tipo TL 061, montato in configurazione comparatore.

Un divisore di tensione, costituito da R3/DL1, è applicato all'ingresso non invertente dell'amplificatore operativo.

Questa tensione si aggira intorno ai 2,5 volt, e corrisponde alla metà della tensione TTL.

Un livello TTL positivo all'entrata corrisponde al passaggio

di un livello alto in uscita, dell'amplificatore operativo.

Viceversa un livello basso in entrata corrisponde ad un basso livello in uscita.

Questa tensione in uscita dipenderà dal livello della linea RS-232. Questo circuito si adatta a tutte le linee RS-232 presenti in commercio, che si tratti di una linea a ± 15 volt o a ± 5 volt.

La tensione d'alimentazione è fornita direttamente dal computer, tramite i piedini 7-8, terminali CTS/RTS.

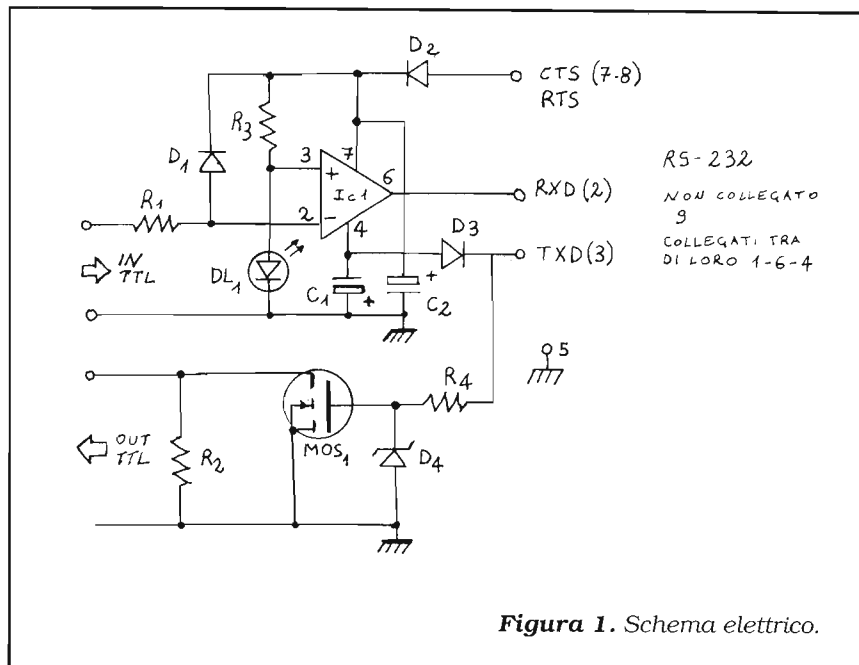


Figura 1. Schema elettrico.

ELENCO COMPONENTI

R1: 10 kohm
R2: 1 Mohm
R3: 22 kohm
R4: 56 kohm

C1, C2: 100 µF/25 VL elettrolitici

D1, D2, D3: diodi 1N4148
DL1: diodo led rosso
D4 diodo zener 15 Volt/400 mW
MOS1: BS170 o equivalenti

IC1: TL061 operazionale
femmina 5 + 4 per RS232

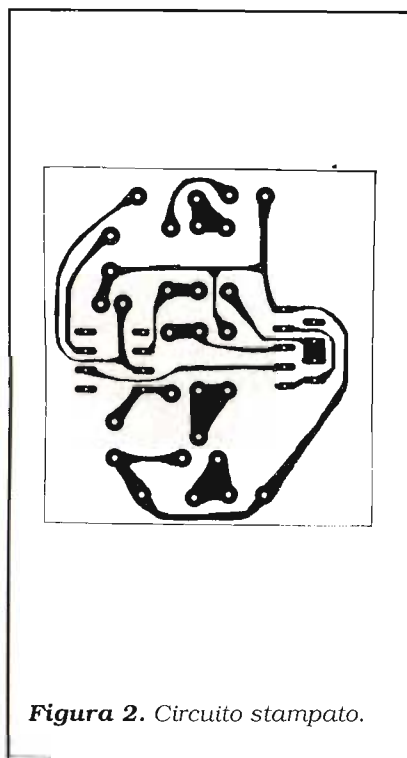


Figura 2. Circuito stampato.

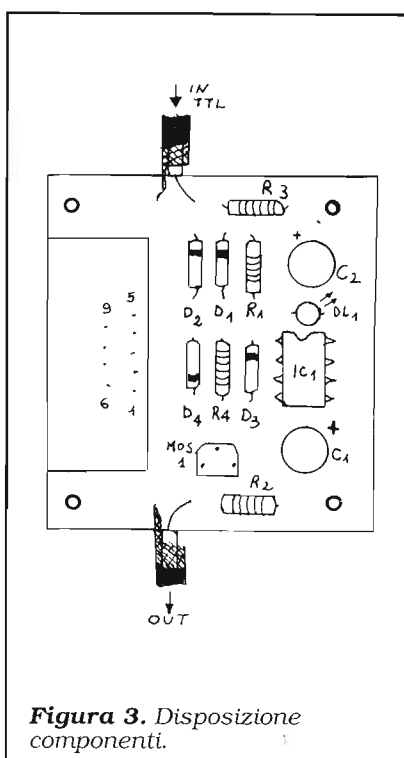


Figura 3. Disposizione componenti.

La tensione negativa è derivata dalla linea TxD inattiva.

Il condensatore elettrolitico C1 impedisce che la tensione divenga positiva, in un certo istante, costituendo una sorta di tampone. Il diodo D3 impedisce al condensatore di scaricarsi.

Anche D2/C2 svolgono una funzione di protezione verso possibili corto circuiti del livello TTL quanto l'interfaccia RS-232 non lavora.

REALIZZAZIONE PRATICA

Il circuito stampato necessario per questa realizzazione è visibile in figura 2, mentre la disposizione dei componenti è visibile in figura 3.

Si incominceranno a montare le resistenze ed i condensatori, facendo attenzione alla polarità degli elettrolitici, che dovranno essere verticali.

Poi si installeranno i diodi, lo zoccolo per l'integrato operazionale e il Mosfet, nella loro giusta polarità.

A questo punto si monteranno la femmina 5 + 4 piedini per il collegamento RS-232, e si installerà l'integrato sullo zoccolo.

A questo punto il circuito è pronto per operare insieme al nostro computer.

Un ultimo controllo sul libretto d'istruzioni del PC, per verificare se le connessioni RS-232 coincidono: Tx Data piedino 3, Rx data piedino 2, tensione d'alimentazione positiva CTS, RTS piedini 7-8; linea di massa piedino 5, le linee di acquisizione dati sono interconnesse in modo modem nullo (DTR, DSR, DCD). Con ciò mi pare di aver chiarito tutto... Alla prossima!

! OFFERTE

? RICHIESTE

VENDO alimentatore Zetag. 12A 1 ora uso. L. 80.000 - Antenna Roma 1 L. 50.000. Mic Eco Master Plus 1 mese di vita L. 100.000. Cb Zodiac Tokio 1 mese di vita L. 300.000.

Fabrizio Chiochetti - Via Della Carrozza, 1 - 21100 Varese.

☎ (0332) 499814 (ore pasti)

SCAMBIO con app. VHF/UHF o SAT/TV resistenze 50 OHMS "Bird" per potente carico fittizio. Specifiche: = mm Ø est = 52; Ø int = 37; lun = 458 materiale nuovo imballato.

IKZDEZM Graziano Zanone - Via Rizzolina, 5 - 27050 Ghiaiedi Corana (PV).

☎ (0383) 78331 (15,00-22,00)

VENDO manuali antenne: Aerial Projects; 25 Simpl e Indoor and Window Aerials; 25 Simple SW; BC Band Aerials; 25 Simple Tropic AL and M.W. Band Aerials.

Silvio Bernocco - Corso Trapani, 56bis - 10139 Torino.

☎ (011) 3853197 (dopo le 20,00)

CEDO riviste (invio lista à richiesta): CQ - El. Viva - RadioKit - Selezione - Radio Rivista - Nuova El. - El. Projects - Fare El. - Cinescopio - Radio El. + cassette - Progetto - VHF Communications - HAM Radio - 73 Magazine - Catalogo Marucci - Il Elettronica - Elettronica Oggi - Eurosatellite - Tecnica pratica - Sistema A - Sistema Pratico.

Giovanni

☎ (0331) 669674 (18,00-21,00)

CEDO telaietti VHF RX + TX + LIN - Osker 100 L. 100K - Grid Dip L. 100K - L95 FDO55 Duplicatori di frequenza UNAOHM - stampante MSX Toshiba L.140K - Filtro CW per FT101/277 L. 100K - Filtro CW 500 HZ per TS930 L. 130K - RX VHF Taschino 1CH x TAL L. 30K. WOW/Flutter Meter - Quarzi Vari - Riviste (Chiedere elenchi) - **CERCO** riviste (inviare vs. elenco).

Giovanni

☎ (0331) 669674 (18,00-21,00)

CEDO telaietti VHF RX + TX + LIN - Osker 100 L. 100K - Grid Dip Lafayette L. 100K - Duplicatori di frequenza UNAOHM L95 FDO55 - stampante MSX Toshiba L.140K - Filtro CW per 277 L. 100K - Filtro CW 500 HZ per TS930 L. 130K - RX VHF Taschino 1CH x TAL L. 30K. WOW/Flutter Meter - Quarzi Vari (chiedere elenco) - Riviste.

Giovanni

☎ (0331) 669674 (18,00-21,00)

VENDO resistenza campione costruita nel 1912, di origine tedesca in ottimo stato. Per ulteriori informazioni e dettagli.

Riccardo Rosa - Via Fontanassa, 14 - 17100 Savona.

☎ (019) 807656 (20,00-22,00)

VENDO RTX Sommerkamp FT902 DM Freq. Rádioamat. con transverter Yaesu FTV 901R 144-148 430-440 in ottimo stato.

Valter Bruno - Via Savoia, 5 - 10063 Perosa Argentina (TO).

☎ (0121) 81459 (19,00)

VENDESI antenna amplificata Ara 30 - Sony AN1 - Amplificatore CB 1.000 W220 V monta 2-81 1 - Alimentatore 35 a 13,6V amplificatore HF 1.200Wmonta 4 - EL509 - 80-10 metri - stabilizzatore Irem 2,5Kw Andrea De Bartolo - Viale Archimede, 4 - 70126 Bari.

☎ (080) 5546519 (ore serali)

Utenti JRCJST135 LowehF150 Yupiterumut7100 per **SCAMBIO** informazioni e idee pregasi competenza serietà grazie. No telefono grazie.

Elio Buanno

Casella Postale, 124 - 83100 Avellino.

SCAMBIO Commodore 64 + Drive 1541 + Modem per Paket - CV RTTY + 200 Floppy Disk con programmi di ogni genere, con RTX VHF Portatile.

Giovanni Frau - Via S. Domenico Savio, 25 - 95030 Gravina (CT).

☎ (095) 242153 (19,00-21,00)

ACQUISTO RX Allocchio Bacchini OC11 massima valutazione. Esamino offerte altri apparati Surplus Allocchio Bacchini.

Antonio Allocchio - Via Piacenza, 56 - 26013 Crema (CR).

☎ (0373) 86257 (20,00-21,00).

VENDO Icom 275H nuovo con relativo imballo e manuale in italiano prezzo occasione.

Fabio Giori - Via Priv. Maria Teresa - 20123 Milano.

☎ (02) 8055046 (ore serali)

ACQUISTO scheda ausiliaria Mod. AUX-7 per apparecchiature Drake Linea7. Massima valutazione. **PERMUTO** o **VENDO**, per Verticale DX-88. Kit addizionale per banda 160 MT. Mod. MK-160, nuovo mai usato. Claudio Pocaterra 14YHH - Via Magrini, 12 - 48020 Porto Fuori (RA).

☎ (0544) 432348 (dopo le 19,00)

VENDO valvole nuove tipo: 6C33CB - 6550WA - 6L6GAY - 5881 - 6L6GB - 6550A USA - 5751W1 - 5814A - GZ34 - EL84 - EF86 - 807 - 5933WA - AZ1 - EBL1 - ABL1 - ECH3 - ECH4 - EF9 - EBC3 - WE11 - WE16 - WE39 - WE34 - WE56 - WE17 - EM4 - EM34 - 6E5 - 80 - 78 - 75 - 76 - 83 - AF3 - 6A7 - 6Q7 - 6A8 - EK2 - EL3 - 42 - 43 - 47 - 51 - 35 - 36 - 37 - 41 - 42 - 31 - 30 - ECH11 ed altre.

Franco Borgia - Via Valbisenzio, 186 - 50049 Vaiano (FI).

☎ (0574) 987216

VENDO SWR 200B-AE L. 120.000 filtri per Drake T4xCerac n. 3 L300 K MikMCSO LSOK testatrice 680 EL 60K Prea M. 27 MH L25K Modulo M.AM L35 KMik poi L60 Kwatt e RE10W L25K accordato e Decal 200K.

Franco Locati - Via G. Leopardi, 5 - 20089 Rozzano Ponte Sesto (MI).

☎ (02) 8257480 (10,00-13-14,00-20,00)

VENDO TS9405 ottimo stato copertura continua. Ottimo prezzo. IK6FTZ.

Dario Vernacotolia - Via Marconi, 369 - 65126 Pescara.

☎ (085) 67518 (20,00-22,00)

VENDO FT23 FT73 molti accessori - dischi 78 giri - 2 autoradio con TVBN - ricevitore popolare tedesco 2 valvole - Geloso 3 Valvole - radiogonometro 2 valvole dimensioni ridottissime grazie.

Corrado Vitiello - Via Tironidi Moccia 2° Trav.si, 13 - 80056 Ercolano (NA).

☎ (081) 7394788 (09,30-10,30-21,00-22,30)

VENDO ricevitore popolare tedesco 2 valvole a reazione + radiogonometro 2 valvole piccolissima. **CERCO** GGE supergiocello con tastigammeonda simili a i tasti di un pianoforte.

Corrado Vitiello - Via Tironidi Moccia 2° Trav.si, 13 -

80056 Ercolano (NA).

☎ (081) 7394788 (09,30-10,30-21,00-22,30)

VENDO rotore - Mod. Orion 2 300 molto robusto a lire 1.000.000 per **CAMBIO** sistema d'antenne completo di controllo box.

☎ (041) 491772 (ore pasti)

CERCO RTX HF OFFRO in cambio PC 286 - Monitor colore - Stampante e RTX VHF con amplificatore 40W regalo inoltre materiale radio ed elettronico.

Penna

☎ (0522) 531037 (19,00-22,00)

ACQUISTO materiale telegrafico: tasti, macchine ricetrasmettrici, manuali, tavolo completo postale e ferroviario d'epoca.

Daniilo Galizzi - Via L. Steffani, 7 - 24015 San Giovanni Bianco (BG).

☎ (0345) 43437

VENDO sommer AMP 789 DX + ZG (MB+4) + HQ315 + MATCH Box 2630 mHz Mantova 1 - La Fayette 40CH n° 2 alimentatori oppure **CAMBIO** con materiale radio.

Emilio Lapolla - Via Della Meccanica, 3 - 85100 Potenza.

☎ (0971) 471150 (13,30-14-dopo le 23)

VENDO radio ricevitore Satellit 700 Grunding ancora in garanzia copertura continua 1500 kHz ÷ 30 kHz + FM Stereo. L. 500.000 + computer Olivetti M10 completo di stampante dedicata L. 300.000.

Daniele Bovolenta - Via Monte Bianco, 57 - 10024 Moncalieri (TO).

☎ (011) 6069144 (18,00-20,00)

Telab Tecamunicazioni effettua riparazioni e assistenza di ripetitori FM - VHF - VHF Broadcasting oltre 15 anni di esperienza.

Francesco De Giorgio - Via Aproso, 2 - 18039 Ventimiglia (IM).

☎ (0337) 269378 (08,00-20,00)

CERCO schema elettrico radio rurale Telefunken 5 valvole.

Alberto Fusi - Via F.lli Rosselli, 44 - 50026 S. Casciana Val di Pesa (FI).

☎ (055) 820522 (20,00-21,00)

VENDO President Washington 120 CH Loch omol. Mod. Royce 630; Sadelta CM 40 Pre./Tanner + 3B. Standard 550 / Accordatore ZG Mod. HP 1.000 / Inviare num. tel. presso P.O. Box.

Umberto

P.O. Box 100 - 89100 Reggio Calabria.

VENDO Galaxy Saturn ECHO + Accordatore Mod. HP 1000 ZG + Lineare Magnum ME800+MC409 Sadelta + lineare BV130 da riparare prezzo da concordare.

Umberto

P.O. Box 100 - 89100 Reggio Calabria.

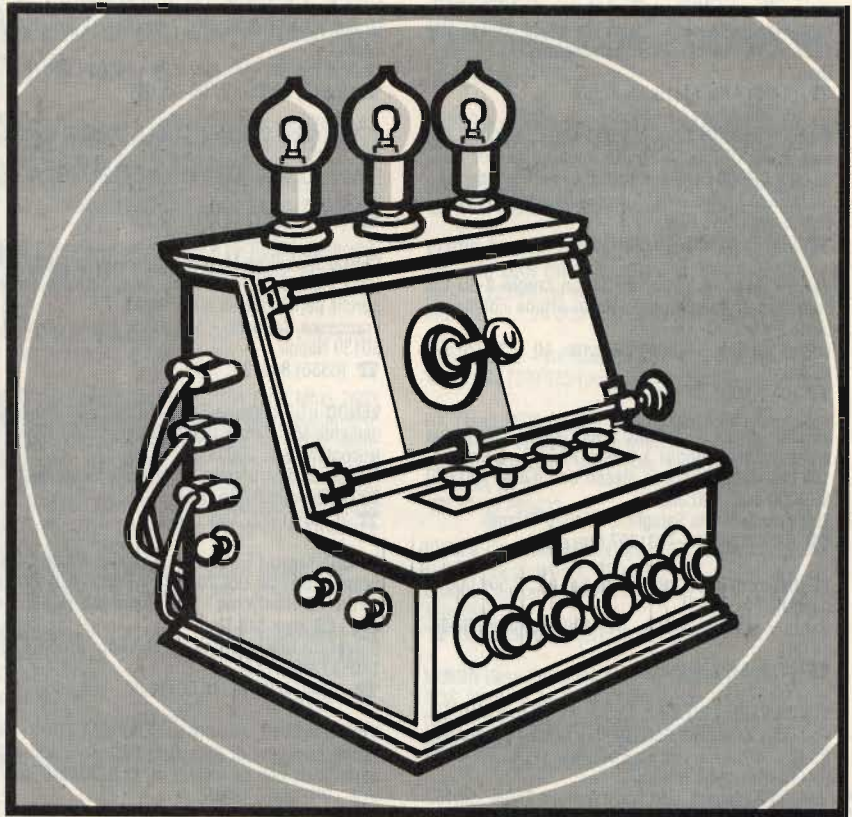
CERCO CR 7000; molti applicatori di Q Mod. EGZ-TQM1L; antenna ATT IVA Mod. EGZ LPF1R; Filtro FL44A per ICR 71; antenna attiva REFC OM per O.C. mod. AADX 33D o simili **VENDO** o **SCAMBIO** consoc VDT Philips.

Egidio Tumminielli - Via F. Lanza, 9 - 93100 Caltanissetta.

☎ (0934) 576158 (ore serali)

CEDO al miglior offerente, le seguenti riviste (annate

PIACENZA



21^a MOSTRA MERCATO NAZIONALE MATERIALE RADIANTISTICO E DELLE TELECOMUNICAZIONI

*Materiale radiantistico per radio-amatori e C.B.
Apparecchiature telecomunicazioni Surplus
Elettronica e computer - Telefonia
Antenne per radio-amatori e per ricezione TV*

PIACENZA 10 - 11 SETTEMBRE QUARTIERE FIERISTICO

ORARI: Sabato dalle 8.30 alle 19 - Domenica dalle 8.30 alle 18.

 **Piacenza
Fiere**

Via Emilia Parmense, 17
29100 PIACENZA
Tel. (0523)593920

complete e non) di: Stereo play - dal 1973 all'81, Stereo guida - dal 1976 al '79, Suono - dal 1971 all'80, High Fidelity Musica - dal 1976 all'81, Hi-Fi - dal 1977 all'81. Pregarsi ritirare personalmente.

Dino

☎ (0432) 676640 (19,00÷22,00)

Filtro CF 30 MRO 30 mHz 1.000 watt L. 40.000 - Alimentatore CTE 3/5A.30.000 metal detector A&G 30.000. **CERCO** carte aeronautiche, per fine attività. Gianfranco Scalzo - Via Crocco Boanvent., 1 - 87050 Figline Vegliaturo (CS).

☎ (0984) 422838 (18,00÷21,00)

VENDO telefono senza filo Jetfon raggio 8-10 km completo di antenna da tetto in ottime condizioni usato 2 mesi.

Lorena Giraud - Corso 25 Aprile, 10 - 12020 Tarantasia.

☎ (0171) 931796 (ore pasti)

VENDO valvole equivalenti 3500Z QB35-750 nuove con schermo e griglia a massa Philips - Eimac Lit. 100.000 4400A - Eimac stesso uso nuove 100.000 MT3000 dx L. 500.000.

Elsio Lussoso - Via Saraghi, 3 - 74020 Taranto.

☎ (099) 7331525-7331097 (ore pasti)

VENDO Icom 4100 tribanda nuovo a L. 2.500.000 in garanzia.

Renzo Vigna - Via Milano, 74 - 13069 Vigliano Biellese (BI).

☎ (015) 512279 (20,00)

VENDO Yaesu FRG-7 RX 3 conv. PLL 0,5-30MHZ Lit. 450.000. **COMPRO** AoR-3000 + relativi programmi PC di controllo + veicolare bibanda + TNC All Mode RX+TX+Rosmetro HF+VHF.

Rodolfo Tagliaferri - Via Forze Armate, 260/4 - 20152 Milano.

☎ (02) 48915049 (segr. tel.)

VENDO 2 standard 520 con vari accessori alimentatore Zetagi 40A 12V. - regolabile Yaesu FT7576XII accordatore Magnum ed altro vario materiale, ecc. ecc. Antonio Corallo - Viale Giovanni 23°, 159a - 70032 Bitonto (BA).

☎ (080) 8741397 (seg. tel.)

VENDO RTX Kenwood TM 78E mai usato da vetrina + SC Heda CTCSS + microfono da palmo + alimentatore + antenna bibanda tutto nuovo a L. 850.000 trattabili.

Alessandro Campedelli - Via Mattarana, 40 - 37131 Verona.

☎ (045) 977812 (dopo ore 16,00)

VENDO o **CAMBIO** con analizzatore di spettro due telecamere prof. tipo FP10 Hitachi e vid. JVC. **COMPRO** a buon prezzo trans. RF tipo PT9783 MRF466 ecc. **VENDO** stazione televisiva 5W.

Pasquale - (CE).

☎ (0823) 720530 (0,9÷22,00 - feriali)

VENDO o **CAMBIO** con analizzat. di spettro. due telecamere professionali FP 10 Hitachi e vid. JVC. **COMPRO** a buon prezzo vari transistor P79783 e simili - valvole 4C150=250 nuove.

Pasquale - (CE).

☎ (0823) 720530 (0,9÷22,00 - feriali)

Rx Racal RA 17L perfetto RX Barlow wadle XCR 30 in perfetto stato + altro materiale richiedere lista. **CERCO** AT 250 Kenwood ed SP 430.

Paolo Rozzi - Via Zagarolo, 12 - 00042 Falasche Anzio (RM).

☎ (06) 9864820 (18,00÷22,00)

COMPRO O-RX II OM-ICR 9000 72 701 JRC NR D535 NFG505 Yaesu FRG 100 Draker 7-RX Digitali Professionali Demodulatori Tono 7070-777 stampante HP510 interfaccia Jufax.

Claudio Patuelli - Via Piave, 36 - 48022 Lugo (RA).

☎ (0545) 26720 (21,00÷22,00)

COMPRO RX ICR 9000 72 71 70 Yaesu FRG 100 -

Lowe HF 150 - JRC535 - Stampante HP510 demodulatori tono 777-7070 Universal M 1000 o simili RX-Drake R7-NFG 505 JRC - scanner Yupiteru MUT 7100.

Claudio Patuelli - Via Piave, 36 - 48022 Lugo (RA).

☎ (0545) 26720 (21,00÷22,00)

VENDO rotore CDE Mod. CD44 L. 200.000 come nuovo.

Edoardo Danieli - Via Padriciano, 124 - 34012 Basovizza (TS).

☎ (040) 226613 (17,00÷19,30)

CERCO Ricevitore Mark 2 con frequenza metro e sintonia manuale o modello digitale, a prezzo modico, purché perfettamente funzionante.

Francesco Capuano - Via Salita Pontenuovo, 17 - 80139 Napoli.

☎ (0330) 840724.

VENDO n° 2 apparati Surplus PRC10 ottimo funzionamento con alimentatori e batterie 6,5AH 12 volt entro contenute. L. 200.000.

Francesco Scarongella - Via Roco Scotellaro, 17 - 70037 Ruvo di Puglia (BA).

☎ (080) 815722 (ore pasti)

VENDO Yaesu FT 106 ZD - Scanner Alinco DJ-X1 - Scanner Bearcat UBC200 XTL - Port. 14 0÷170 MHz - Port. CB Handycom - 90S - Kenwood TS 4305 +PS 430 - CB Intek 548 SX.

Salvatore Margaglione - Reg. Sant'Antonio, 55 - 14053 Canelli (AT).

☎ (0141) 831957 (18,00÷21,00 - non oltre)

VENDO WSC19 descritta su CQ12-82 Tx Rx 2÷13MC nuova completa di Alim Orig 220 v. cavi di coll. to perfetta da coll.ne inviare off.ta **SCAMBIO** con RX VHF - VHF 200 - 480MC.

Michele Spadaro - Via Duca D'Aosta, 3 - 97013 Comiso (RG).

☎ (0932) 963749 (dopo le 20,00)

VENDO antenna CB per auto la turbo 200i la migliore sul mercato a lire 100.000 chiedo informazioni per diventare radioamatore.

Domenico Costabile - Via Padova, 2 - 84095 Giffoni Valle Piana (SA).

☎ (089) 865345 (13,30÷14,00 - ore pasti)

CERCO IC275H - mile SM20 - ant. explorer 14 - TL 922 - accordatore automatico d'antenna HF da palo Hf per QRP VHF con SSB CT 1600.

Gianluigi Napolitano - Via Verdogne 4° trav., 11 - 88074 Crotone.

☎ (0962) 23859 (ore pasti)

Occasione: **VENDO** ricevitore Sony: tipo CRF 320 AM-FM-SW da: 0A100 KHZ-SSB con timer miglior offerente. Da riparare vendo Eetfon V603 nuovo con antenna Est.

Maurizio Novelli - Via La Fornace, 16 - 57033 Marciana Marina Is. Elba (LI).

☎ (0565) 996923 (ore serali)

VENDO 2 coppie di poli circolari xSat polari completi di preamplificatori a sole L. 70.000 antenna Delta 27 a sole L. 15.000 **VENDO** programma Sub Locig Flight Assignment (Airline Transport).

Stefano Zocca - Via Papa Giovanni XXIII, 25 - 24040 San Gervasio D'Adda (BG).

☎ (02) 90963223 (20,30÷21,00)

VENDO cambio Rx Dig. Grundig Sat. 500-TV cristalli liq. colore "2.8" con radio AM-FM Citizen T530 Rx Dig. Philips AM-FM13 bande OC IL seminuovo.

Stefano Greco - Viale Pasteur, 2 - 24128 Bergamo.

☎ (035) 250698 (sempre)

VENDO ripetitori VHF 10W Italtel completo di duple XER L. 150.000.

Stefano Cipriani - Via Senetrari, 17 - 05035 Marmi (TR).

☎ (0744) 722221 (ore pasti)

CAMBIO AOR3000 con Panasonic 8000; Sony 320. Compro radio multibanda e libri fotografici radio ogni

nazione; inoltre Passport Ante 1993 e Wrth Ante 1972. Sabino Fina - Via Cesinali, 80 - 83042 Atripalda (AV).

☎ (0825) 626951 (ore pasti e serali)

VENDO accordatore d'antenna per "HF" 01-30 MHz modello MFJ901B nuovo a L. 150.000.

Vittorio - Via Venezia, 46 - 40068 San Lazzaro di Savena (BO).

☎ (051) 453533 (19,00÷20,30)

VENDO 80-108 MHz lineare in 1W uscita 50W lineari 3W L. 50.000 cad. eccitatori 0,1W L. 150.000 eccitatori 2W L. 160.000 il 50W a L. 200.000 e altro.

Massimo Max

☎ (02) 9465410

VENDO kit lineare CB antenne fino 1 KW molto materiale valvole TR per HF-VHF-UHF trasmettitore QRP 4 WO UT PLL totalmente digitale schemi ecc. prezzi modici.

Andrea Laudicina - Via Oneto, 6/7 - 16152 Genova.

☎ (010) 6507406 (pranzo o cena)

VENDO Trasverter 144=1296 MHz out 700 MW con vox 250.000 o Permuto x alimentatore 25 A.

Teresio Simoni - Via San Bernardo, 23 - 16030 Zoagli (GE).

☎ (0185) 64741 (19,00÷21,00)

VENDO valvole AF Met Ceramica o vetro Es 4CX250K con zoccoli e camini ed altre TH338 con cavità transistori potenza vari esegui finali HF ogni potenza.

Andrea Laudicina - Via G. Oneto, 6/7 - 16152 Genova.

☎ (010) 6507406 (pranzo o cena)

VENDO lineare VHF 144/148 autocostruito a valvola QEQ06/40 in max 15W out max 110 W valido in tutti modi AM/FM/SSB vero gioiello a un prezzo di realizzo E350K.

I5 EAH Bruno Bardazzi - Via Ferrucci, 382 - 50047 Prato (FI).

☎ (0574) 592736 (ore pasti)

Agenda elettronica Sharp IQ-8300M 128KB nuova L. 350.000.

PC-Com+Software originale nuovo mai usato L. 130.000.

Mario Bellieni I3EIE - c/o Zolamotel - 40069 Zola Predosa (BO).

☎ (051) 751101 (20,00÷21,00)

VENDO valvole russe ed Usa, ricambi per PRC8/9/10 - CPRC26 - BC312 ed altri. **VENDO** RTX BC620/A con accessori e schema. Chiedere lista. **VENDO** Allocchio - Bacchini AC-20.

Massimo Sernesi - Via Svezia, 22 - 58100 Grosseto (GR).

☎ (0564) 454797 (055) 684571

CERCO geloso, RX, TX, Converter, componenti e documentazione. **CERCO** Surplus RX, TX, modulatore, accessori della serie ARC5. **CERCO** ARC3, ARC27, AR18, AR8.

Franco Magnani - Via Fogazzaro, 2 - 41049 Sassuolo (MO).

☎ (0536) 860216 (9,00÷12,00 - 15,00÷19,00)

CERCO RTX HF **OFFRO** in cambio PC 286 con monitor colore e stampante regalo inoltre RTX palmare VHF e veicolare UHF con molti accessori.

Penna

☎ (0522) 531037 (19,00÷22,00)

VENDO per cessata attività, Kenwood TS950 S+AT ultima serie codice a barre completo nessun difetto né mai manomesso come da vetrina alta potenza RF+AUT+Alim.

Riccardo

☎ (0933) 988533 (sempre valido)

VENDO dipolo ROT. PKW per 40 MT mai usato bibanda Kenwood TH 75 con pacco batt. 12 V. + carica batt. nuovi stampante MPS 803 Commodore C 128 + monitor a colori floppy 1571.

Davide De Chellis - Via Sannitica, 6 - 86039 Termoli (CB).

☎ (0875) 706903 (8,00÷13,00 - 16,00÷19,00)

VENDO Antenna per (ricezione 108 + 170 MHz) con terra professionale (150 Watt) antenna per O.C. 1 metro (con terra prof.) antenna per (O.C.) fibravivuto profes. (altezza 4 metri) ottima resa nuova.
Maurizio Puliti - Via Corso Lombardia, 233 - 10151 Torino.
☎ (011) 737240 (17,30-21,00)

CERCO per Veaesv FT 707 VFO esterno FV 707 DM.
Luciano Salvini - Via G. Di Montpellier, 148 - 00166 Roma.
☎ (06) 6244247 (continuo)

CERCO urgentemente schema el o fotocopia galaxy pluto o intek starship 34s spese postali a mio carico. Annuncio sempre valido.
Carmelo Leonardi - Via San Piero, 6 - 54033 Carrara (MS)

CERCO urgentemente schema el galaxy pluto oppure intek starship 34s spese postali a mio carico. Annuncio sempre valido.
Carmelo Leonardi - Via San Piero, 6 - 54033 Carrara (MS)

CERCO Icom ICR 7000-7100-9000 - **VENDO** FL 2100Z L. 1.300.000.
Mauro
☎ (96) 8182742 (serali)

VENDO ricevitore Meteosat LX551 - 2 - 3/video converter LX 554 - 5/interf. meteo - fax LX 1049 + DF 1049 + 3/2" - antenna attiva onde lunghe LX 1030-1 - Ant. attiva O.C. 1,7/30MM2 LX 1076/7/8 Preamp L. Converter 1,7GH2-137HH2.
Gianni Cerruti - Via A. Biffi, 34 - 20056 Trezzo Sul-Adda (MI)

VENDO scanner AR3000 in perfette condizioni un milione non trattabili non spedisco.
Luigi Busatta - Via Monte Cavallo, 13 - 30030 Favaro Veneto (VE).
☎ (041) 635219 (20,00-21,00)

VENDO spectrum 128 - interfaccia uno - microdrive - inter. prog. joystick - floppy disk drive 5 e 3,5 pollici - QI 640K - RX O.C. Selena B210.
Franco Rotta - Via Bassini, 19 - 20133 Milano.
☎ (02) 70634969 (13,00-14,00 e 21,00-22,00)

VENDO Sommerkamp valvolare e HF FT500; Baracchino All Mode 11/45; lineare CB valvolare; accessori; annate 71/89 quattroruote; cambio o permutato con altro RTX.
Stefano Elia - Via Monte Fumaiolo, 44 - 00139 Roma.
☎ (06) 87193647 (21,00-24,00)

VENDO Oscilloscopi: Tektronix 7704 (200 Mhz) 7603 (100 Mhz) completi di plug-in (50 Mhz). Bolometro: HP 432A completi di cavo e testina da 10GHz. Millivoltmetri RF: HP 3406A (1,2 GHz), HP 411A (1,5 GHz), HP 400E (10 MHz). Voltmetro HP 410B con sonda RF (700 Mhz). Voltmetro vettoriale HP 8405A (1 GHz). HP SWR Meter 415E completo di rivelatore HP 423A (12,5 GHz).
Gastone Nigra - Via Petiva, 7 - 13051 Biella (VC).
☎ (015) 8492108 (18,00-20,00)

VENDO Icom HF IC751A R.T. senza alimentatore come nuovo quarzo CR64 alta stabilità istruzioni italiano L. 1.750.000.
Antonio Tassarini - Via S. Marco, 1626 - 30124 Venezia.
☎ (041) 5223247 (ore pasti)

VENDO Icom ICR7000 ricevitore 25 KHZ 2GHZ con

telecomando e TVR7000 per TV istruzioni italiano L. 1.500.000.
Antonio Tassarini - Via S. Marco, 1626 - 30124 Venezia.
☎ (041) 5223247 (ore pasti)

CERCO a modico prezzo un alimentatore 25A e/o un lineare Icom in AM7F; e/o un antenna da tetto (min. 6 m).
Simone Gola - Via Canonica, 5/B - 10137 Torino.
☎ (011) 3093901 (dopo le ore 20,00)

VENDO R4C-T4TXC C-AC4-MS4 filtri NB tutto quarzo IMB MAN ORG 1800000 + DGS1MIC-ORG perfetto FT225RD da vetrina L. 1.000.000 MT3000 DX imballato L. 50.000 valvole 3.500Z 8877PLI72 L. 150.000.
Elsio Lussoso - Via Saraghi, 3 - 74020 San Vito (TA).
☎ (099) 7331525 (ore pasti)

RX Yaesu 9600 60-905 MHz perfetto con alimentatore dedicato **VENDO** lire un milione.
Giorgio Terrassan - via Virgilio, 1 - 35036 Montegrotto Terme (PD)
☎ (049) 795433

VENDO rice trasmettitore tipo RT77-GRC9 in perfetto stato come nuovo a L. 350.000.
Giorgio Canera - Villaggio Frascheri, 4 - 17020 Bardinetto (SV)
☎ (019) 7908067 (ore 20,00-22,00)

VENDO Base President Madison AM SSB alim. 220V ROS. Watt. % MOD. o **CAMBIO** con RX per HF solo Genova o zone limitrofe prove presso mia abitazione.
Aldo Calza - via Tonale, 14 - 16152 Genova (GE)
☎ (010) 6511020 (ore 19,00-21,30)



! OFFERTE

? RICHIESTE

MODULO PER INSERZIONE GRATUITA

- Questo tagliando, va inviato a **ELECTRONICS**, Via Agucchi 104, 40131 Bologna
- La pubblicazione è gratuita, le inserzioni aventi per indirizzo una casella postale sono cestinate.
- Per esigenze tipografiche e organizzative Vi preghiamo di attenervi scrupolosamente alle norme. Le inserzioni che vi si discosteranno saranno cestinate. Precedenza assoluta agli abbonati.

UNA LETTERA IN OGNI QUADRATINO SCRIVERE IN STAMPATELLO		
NOME		COGNOME
VIA, PIAZZA, LUNGOTEVERE, CORSO, VIALE, ECC.	DENOMINAZIONE DELLA VIA, PIAZZA, ECC. *	NUMERO
CAP	LOCALITÀ	PROVINCIA
PREFISSO	NUMERO TELEFONICO	ORARI

Vi prego di pubblicarla. Dichiaro di avere preso visione di tutte le norme e di assumermi a termini di legge ogni responsabilità inerente il testo della inserzione.

QUESTO TAGLIANDO NON PUÒ ESSERE SPEDITO DOPO IL 31/08/94 _____ (firma)

VENDO accordatore con motore 10-160 mt ottimo FT901DM inusato unico proprietario 11/45 mt 130 W.RF. progetto modifica per 101 FT aumento W.RF e varie, modifica al Kenwood TS930S accordatore. Accetto proposte e richieste consigli per adattamento antenne.

Salvatore Geom. Casale - via Iripina, 29 (C. da Fontana-Vecchia) - 83047 Lioni (AV)
☎ (0827) 42743 (dopo le ore 18,30)

VENDO generatore di segnali della Instrumen Mod. GRG-450B con frequenza da 100KHz a 450MHz stato solido nuovo a L. 350.000 con garanzia.

Alessandro Vismara - via Tiziano - 25100 Brescia (BS)
☎ (030) 2302532 (ore 18,30-22,00)

CERCO manuale del BC453-A o fotocopia **CERCO** riviste *Costruire divertire*, *Quattrocose* illustrate, *Tecnica pratica*; **VENDO** SC221 19MK2 RT66 RT68; scrivere per lista.

Filippo Baragona - via Visitazione, 72 - 39100 Bolzano (BZ)
☎ (0471) 910068 (ore pasti)

CERCO modifiche o miglioramenti per FT200 Yaesu pago eventualmente.

Angelo IRTZJ - Box 18 - 87041 Aciri (CS)

Per appassionati Surplus a valvole, posso fornire manuale completo in italiano del Prova Valvole TV/7U (fotocopie rilegate) a Lire 50.000 (cinquantamila).

Dario Tortato - via Nazario Sauro, 21/e - 31022 Preganziol (TV)

☎ (0422) 380083 (ore 19,00-21,00)

CERCO con urgenza accordatore manuale Yaesu FC700, microfono da tavolo Yaesu MD1B8 entrambi non manomessi o rovinati.

Francesco Zatti
☎ (030) 981738 (ore 18,00-19,30)

VENDO Commodore C-64, Drive 1541 II, registratore, 2 Joystick, programmi vari, Digimodem 1200 per packet radio, Scheda e Prom con programmi per Packet, RTTY, CW per il C-64. Tutto L. 250.000 o **PERMUTO**.

Renato Mattana - via Pordoi, 10 - 20010 Canegrate (MI)
☎ (0331) 401740

Packet radio a basso costo con il Commodore C-64 + Digimodem 1200 BY 12ZGP + Scheda e Prom con programmi Packet CW ed RTTY. Tutto L. 150.000.

VENDO anche Drive 1541 II L. 140.000.
Renato Mattana - via Pordoi, 10 - 20010 Canegrate (MI)
☎ (0331) 401740

VENDO Spectrum 48K con tastiera semiprofessionale esterna.

Alessandro Zanenga - via Tonezza, 9 - 36061 Bassano del Grappa (VI)
☎ (0424) 504039 (ore pasti)

VENDO interf. telefonica L. 350.000 - Decoder code3 L. 200.000 - telecomando 10 canali con risposta L. 170.000. Chiedere lista altro materiale disponibile.
Loris Ferro - via Marche, 71 - 37139 Verona (VR)
☎ (045) 8900867

Direttiva Mosley Pro 67 B sei bande nuova imballata lire 2.600.000 intrattabili. Transceiver HF JST 135 nuovo imballato lire 2.600.000 intrattabili.

Alvaro Mariani IK0VWN - via Oslo, 26 - 00055 Ladispoli (RM)
☎ (06) 9948241 (ore pasti)

VENDO RTX HF 200 + altro materiale Radio e PC - TS 850 PC M24.
Fabrizio Modina - via Aosta, 32 - 10015 Ivrea (TO)
☎ (0125) 49708 (ore serali)

VENDO Lafayette LMS 230 con tasto delle bande laterali mancante L. 120.000 tr. Lineare RM 160 AM - SSB 80W di uscita.

Aniello Guadagno - via Giugliano, 7 - 80040 Poggioreale (Fiocco) (NA)

☎ (081) 8651080 (dalle ore 13,30 alle 15,00)

CAMBIO con DSP100 della Kenwood apparato VHF Kenwood TR 751E. Massima serietà no perditempo.
Pino Fiano - piazza Immacolata, 3 - 71016 San Severo (FG)

☎ (0882) 75843 (ore 14,00-16,00 e 21,00-22,00)

VENDO transverter RX TX IN 26 28 MHz OUT144 146MHz 5WOUT Kit lineare CB ibrido transistors valvolare max 1Kw AM valvole di potenza TR di potenza ecc.
Andrea Laudicina - via Oneto, 6/7 - 16152 Genova (GE)

☎ (010) 6507406 (ore pranzo-cena)

AA dispongo trappole originali di Ant. 6EL made U.S.A. **VENDO** o **SCAMBIO** FINT Discone solo RT rotore Daiwa da Rip. Com. vari Conden El. Valv. EL S19. Corso per CW con cassette + libro altro mat. Surplus.

Camillo Mantovani - via Duranta, 12 - 45030 S. Pietro Pol. (RO)

☎ (0425) 850000 (ore sempre)

AA **VENDO** linea Drake 4C tre pezzi + Valv. filtri SSB CW x TS440 lineare 5 valv. 26-28 MHz n. 2 Trasf. 500 W 24 V. Sellor HF 56D adatto per barca TSW x FT 23 e altri accessori. **VENDO SCAMBIO** valv. EL. 519 ant. dir. V.H.F. 20 El. Gruppo continuità per 500 W torre 18 m L. 300.000 rispondo anche per lettera.

Camillo Mantovani - via Duranta, 12 - 45030 S. Pietro Pol. (RO)

☎ (0425) 850000 (ore sempre)

VENDO interfacce Sat Fax SSTV RTTY con relativi PRG JVfax60 ecc. PC 25 MHz D ESKTOP Slim Amram FL 3" 1/2 1,44 MB tastiera 102 IT ICO M 24 ET N3 pacchi batt.

Piero
☎ (0565) 42853 (ore 18,00-23,00)

VENDO liniare HF1200FL 2100Z Yaesu per errato acquisto veramente vero affare mai acceso, Lire duemilioni e cinquecentomila.

Primo Boscolo - via Mediterraneo, 542 - 30019 Sot-tomarina (VE)
☎ (041) 491772 (ore 13,00-20,00)

VENDO Palmare ALAN80A L. 100.000 preamplificatore ZGH P28 L. 35.000 microfono M600 Intek L. 100.000 regalo a chi acquista 2 pezzi filtro anti TVI per freq. + 30 MHz.

Fabrizio Fiore - via Planaraglia, 2 - 07100 Sassari (SS)
☎ (079) 252171 (ore pasti)

VENDO FT1000 + DSV2 + MD1C8 + BPF1 - TS850SAT + YK88SSB + DSP100 + MC85 - HYGAIN TH3MKE+ECO ASAY2KW - Kenwood TL922 - FT530 + accessori - traliccio Milag 3 m.
Mauro Mancini - viale G. Garibaldi, 10 - 60030 Monsano
☎ (0731) 212730 (ore ufficio)

VENDO 7025 (12AX7/ECC83) Siluana sconti per quantità 6BQ7A RCA o Tungsram sconti per quantità, zoccoli per valvole in ceramica con schermo, 6B4G, 6CG7 - 6FQ/ 6BZ7.

Mauro Azzolini - via Gamba, 12 - 36015 Schio (VI)
☎ (0445) 525923 (non oltre le ore 22,10)

VENDO ricevitore Decametriche HB 800 Lafayette e alimentatore altoparlante.

Alberto Mele - via L. Leonardi, 130 - 00173 Roma
☎ (06) 7215127 (ore sempre)

VENDO antenne veicolari tarate per ogni tipo di radio-telefono rparato lineari CB, radio tel., trasmettitori FM. Esegui modifiche su radio t., apparati CB, ricevitori a valvole.
Vincenzo De Vivo - via G. Verdi, 28 - 81030 Parete (CE)
☎ (081) 8909775 (ore sempre)

VENDO voltmetro sel. sierra 0-620 KHz L. 300K,

oscill. TEK 466 come nuovo 1.500 K, RX ex Urss con tutti i suoi accessori nuovo mod. 326, L. 750K.

Claudio Tambussi - via C. Emanuele III, 10 - 27058 Voghera (PV)

☎ (0383) 214172 (ore ufficio)

VENDO valvole uso audio e radio antiche. Trasformatori di uscita data book e schemari valvole.

Luciano Macri - via Bologna, 127 - 50139 Firenze (FI)
☎ (055) 4361624

VENDO manuale schemario HI-FI valvolare il Sogno dell'Audiofilo, poche copie disponibili. **VENDO** Data Sheet e Data Book valvole. **VENDO** valvole audio: ECC81 / 82 / 83 / 84 / 85 / 88 / 5998 / 6080 / KT66 / KT88 ecc. ecc.

Luciano Macri - via Bologna, 127 - 50139 Firenze (FI)
☎ (055) 4361624

VENDO manuali HI-FI a valvole: 1° e 2° volume, centinaia di schemi. Il Sogno dell'Audiofilo. **VENDO** valvole per uso audio: ECC81 / 82 / 83 / 84 / 85 / 88 / 6CE7 / 12BH7 / 6GK5 / 380CC / 6L6 / 807 / KT66 / KT88 / 5998 / 6080 / 6C33B / EF8C ecc. ecc.

Luciano Macri - via Bologna, 127 - 50139 Firenze (FI)
☎ (055) 4361624

VENDO manuali radio Collins in fotocopie.
Attijio Sidorì - via F.lli Laurana, 21 - 00143 Roma (RM)

☎ (06) 5005018

Synop programma decodifica bollettini AAXX in italiano **VENDO** L. 63.500 + S.P.

Giovanni

☎ (0362) 970391 (ore 19,30-20,30)

Libro **VENDO**: Analog Interface and DSP Sourcebook. by: Alan Clements; pag. 1100 Ed2.: McGraw - Hill nuovo **VENDO** a L. 100.000 spedizione inclusa.

Lauro Bandera - via Padana, 30 - 25030 Urugo D'Oglio (BS)
☎ (030) 7070225 (ore 20,00-21,00)

Massorbo: modelli dei dispositivi a semiconduttore in Spice/Antognetti. Angeli Editore. **VENDO** come nuovo L. 20.000 spedizione inclusa.

Lauro Bandera - via Padana, 30 - 25030 Urugo D'Oglio (BS)
☎ (030) 7070225 (ore 20,00-21,00)

VENDO rotore antenna CD E45 con 30 metri cavo 8 poli in ottime condizioni.

Augusto Peruffo - via Mentana, 52 - 36100 Vicenza
☎ (0444) 924447 (ore 19,00-21,00)

VENDO solo in coppia palmari VHF Intek KT350EE + 2 antenne VHF 144/146-144/148 MHz + 12 pile ricaricabili + 40 m cavo RG8A L. 900.000 trattabili.

Antonio Ferrantino - piazza XX Settembre, 20 - 71100 Foggia
☎ (0881) 891288 (ore 07,30-16,00)

VENDO Kenwood TS440AT, Ant Firenze 2 5/8 Golden commutatore coassiale 5 ant bassa attenuazione, tutto materiale nuovo, telefonare per chiarimenti.

Franco Agù - via Servour, 9 - 12036 Revello (CN)
☎ (0175) 759443 (ore pasti)

VENDO valvole nuove imballo originale epoca vari tipi 5Y3 / 5X4 / 6AT6 / 6AU6 / 6BA6 / 6BE6 / 6CG7 / 6CL6 / 6J6 / 6SA7 / 6K7 / 6SQ7 / 12SN7 / ECC84 / ECC86 / EAF42 / ECL80 / EF41 / PCC / PL / UABC / UAF / spedire francobollo per elenco.

Attilio Vidotti - via Plauto, 38/3 - 33010 Pagnacco (UD)
☎ (0432) 650182 (ore 17,00-22,00)

VENDO ROS Wattmetro Struthers URM 120 come nuovo, VTVM Marconi, RTX CB Zodiac, micro preamp. Lafayette. RT-70GRC, PRC 6/6, con accessori, amplif. RF LV80/GRC9.

Giuseppe Ferraro
☎ (0743) 870159 (lasciare n. tel.)

COMPRO RX e TX Surplus Allocchio Bacchini **CERCO**

inoltre manuali tecnici e schemi di apparati Surplus Allocchio Bacchini.

Antonio Allocchio - via Piacenza, 56 - 26013 Crema (CR)

☎ (0373) 86257 (ore 20,00÷21,00)

Ricevitore Yaesu FRG7700M digitale SSB - CW - AM - FM da 0 a 30 MHz in 30 bande da 1MHz nuovo mai usato residuo esposizione negozio vendesi L. 800.000.

Carlo Di Palma - via Corte, 3 - 84081 Aiello-Acquamele (SA)

☎ (089) 952385 (ore 17,00÷22,30)

Ricevitore Yaesu FRG7700M digitale SSB - CW - AM - FM da 0 a 30 MHz in 30 bande da 1MHz nuovo mai usato residuo esposizione negozio vendesi L. 800.000.

Carlo Di Palma - via Corte, 3 - 84081 Aiello-Acquamele (SA)

☎ (089) 952385 (ore 17,00÷22,30)

VENDO Commodore C-64 con Drive 1541 e monitor monocromatico + 2 Joystick Programmi su circa 30 dischi. Prezzo trattabile.

Antonio Gnan - vicolo Lucatelli, 4 - 45011 Adria (RO)

☎ (0426) 42470 (ore pasti)

VENDO RX Allocchio-Bacchini AR20 L. 500.000, interfaccia RX per PC compatibile IBM SST / FAX / RTTY / CW L. 50.000. **VENDO** anche manuali tecnici U.S.A. ed U.R.S.S. in copia.

Massimo Sernesi - via Svezia, 22 - 58100 Grosseto (GR)

☎ (0564) 454797 - (055) 684571

VENDO accordatore wattmetro Drake mod. MN4 perfetto stato 250.000, antenna HY-Gain 12AVQ discreto stato 120.000 possibilmente di persona, no spedizioni.

Romano Dal Monego - via O.V. Wolkenstein, 43 - 39012 Merano (BZ)

☎ (0473) 49036 (ore serali)

CAMBIO a pari 1 PC IBM Values Point Super VGA 486 SX 120HD 33MHz con 2 apparati usati 1 Kenwood DTR851 all Mode + 1 RTX Icom ICW2 massima serietà IW26XC.

Antonio Milanese - piazza Terraverde, 12 - 20070 Corte Palasio (MI)

☎ (0371) 72263 (dopo le ore 20,00)

Vendesi antenna cubica 2 elementi a doppia polarizzazione avanti PDL2 nuova nel suo imballaggio originale Lit. 500.000.

Maurizio Raisi - via Viazza, 137 - 41030 S. Prospero (MO)

☎ (059) 906240 - (059) 588433 (ore ufficio)

VENDO Voltmetro RF TS505. **VENDO** IBM XT - 20MHD - 2X 360KBFD.

Davide Paccagnella - via E. Filiberto, 26 - 45011 Adria (RO)

☎ (0426) 22823 (solo ore 20,00÷21,00)

ACQUISTO TX BC684 anche da riparare purché completo. **VENDO** o **CAMBIO** con Surplus di mio gradimento Tono 5000 con tastiera e monitor incorporato CW RTTY.

Alberto Montanelli - via B. Peruzzi, 8 - 53010 Taverne D'Arbia (SI)

☎ (0577) 364616 (ore ufficio)

CAMBIO: con PC 286 o con lineare HF di pari valore VHF "Kenwood 751E" più lineare valvolare "Bero" con hCX250 per W150 no perditempo massima serietà.

Giuseppe Fiano via Piazza Immacolata, 3 - 71016 San Severo (FG)

☎ (0882) 75843 (ore 14,00-16,00 - 21,00÷22,00)

VENDO o **CAMBIO** Sweep Marker da 4 a 860 MHz digitale e mis. di campo EP741TXT S da 46 a 860MHz con altra strumentazione uso radio frequenza da laboratorio.

Fabio Cassarà - via Furitano, 5 - 90145 Palermo

☎ (091) 6815372 (ore 14,00÷16,00)

PER COMUNICARE CON IL NUOVO
C'E' UN NUOVO SALONE

**CQ
PADOVA**

PRIMO SALONE
DEL RADIOAMATORE
E DELL'ELETTRONICA

FIERA DI PADOVA
30 OTTOBRE
1° NOVEMBRE
1994

nell'ambito di
TUTTINFIERA

FIERA MERCATO
DELL'HOBBY
E DEL TEMPO LIBERO

Oltre 63.000 visitatori
nella edizione 1993



Padova Fiere:

Via N. Tommaseo 59 - 35131 Padova
Tel. 049/840111 - Fax 049-840570

Chiedere informazioni o inviare questo tagliando
all'Ente Fiera di Padova

Indirizzo.....Tel.....
Ditta
Fax.....

VENDO HF/IC-745 con filtro 500Hz, unità FM; Keyer, unità marker e staffa supporto + Mike, Lit. 200.000. FT 101E + VFO FV277 filtro CW + Mike Lit. 1.100.000. TS120V + TL120 lineare 100W. Filtro CW, staffa supporto Lit. 1.100.000. Trattasi di apparati come nuovi, no spedizioni. Esamino permuta con RTX Ten-Tec OMNI VVI. No perditempo.

Dino-IV3DGY
☎ (0432) 676640 (ore 19,00÷22,00)

CERCO informazioni utili per espandere o modificare il mio ICOM IC24ET. Scrivetemi tutto ciò che sapete grazie rispondete anche via "CQ Elettronica".

Marco Zucca - via Paganini, 55 14A - 41100 (MO)

VENDO Schemari TV Il Rostro serie: dall 27 al 42 Lit. 10.000 Cad. e E. Costa ed Hoepli 5ª edizione 1967 video riparatore Lit. 10.000.

Detector a mart. Lit. 5.000 cad.
Agostino Amadio - via Trieste, 185 - 31030 Arcade (TV)

☎ (0422) 771716 (ore serali)

VENDO RTX Kenwood TS450S causa inutilizzo. 4 QSO lavorati ottimissime condizioni L. 2.000.000 non trattabili. Alimentatore 25A L. 150.000 non spedisco. Pierfranco Enrico - via Piave, 20 - 10090 San Giusto Canavese (TO)

☎ (0124) 350027 (ore serali)

VENDO C160 Standard imballo e manuale italiano più accessori opzionali CNB161 - CBT160 - CTN160 CMU161 più custodia oppure **SCAMBIO** C520 Standard bibanda.

Umberto - via P. Giovanni XXIII, 72 - 70010 Valenzano (BA)

☎ (080) 8776289 (segreteria telef.)

VENDO ricevitore, solo HF; professionale: Danco M (203) (10KHz-30 MHz) usato dalla Marina riceve CW, Rtty, SS B, FSK ottima sensibilità. Vero affare per SWL radioamatori.

Puliti Maurizio Guidio - Corso Lombardia, 233 - 10151 Torino

☎ (011) 737249 (ore 18,00÷22,00)

VENDO RTX Zodiac Tokyo, seminuovo, modificato, 20W AM 30 SSB. Vera occasione a L. 300.000. Gamma freq. 25615-28325 AM, FM, VSB, LSB, alta modulazione affare!!!

Michele - Padova
☎ (049) 8803335 (ore pasti)

VENDO RTX Zodiac Tokyo a 271 canali, AM, FM, VSB, LSB, alta modulazione e potenza, modificato seminuovo, con reg. Echo L. 300.000. Affare!!!

Michele - Padova
☎ (049) 8803335 (ore pasti)

VENDO vera occasione RTX Zodiac Tokyuo, 271 canali, AM, FM, VSB, LSB, potenza 20W AM30SSB. Alto livello di modulazione a L. 300.000 seminuovo. Michele - Padova
☎ (049) 8803335 (ore pasti)

VENDO Scanner ICOM ICR100 100KHz-1800 MHz nuovo con alimentatore 10A. L. 950.000. Luca Zeppa - via Aldo Moro, 43 - 62020 Gualdo (MC)
☎ (0733) 668106 (dopo le ore 20,00)

VENDO trasmettitore radio privata FM 88-108 DB elettronica potenza 900 watt revisionato L. 2.000.000 + antenne direttive Prais larga banda 3 elementi L. 300.000 l'una. Alberto Devito Francesco - via Rossano Calabro, 13 - 00046 Grottaferrata (RM)
☎ (06) 9458025

VENDO ROS/Wattmetro Kenwood SW2100 a L. 200.000; accordatore Kenwood AT130 a L. 300.000. Ferruccio Longari - via Barigozzi, 22/I - 20138 Milano
☎ (02) 733537 (ore serali)

VENDO IC2400 veicolare schede subtoni con imballo manuale a 1.800.000. Piero Palmiotto - via Trentacoste, 32 - 20134 Milano
☎ (02) 2152023 (ore 21,00)

VENDO RXO-30 MCRAC AL RAI 7 perfetto L. 1.000.000 **VENDO** Grundig 6 satelliti T2100 con schema L. 400.000. **VENDO** gruppo Geloso 2619 + MF + Pubbl. Geloso L. 300.000. Egidio Moroni - via Chiossetto, 9 - 21020 Casciago (VA)
☎ (0332) 222288 (ore 18,00÷21,00)

CERCO Schema amplificatore BF" Point One "TAT2 - 12W Ampli Fier, made in England by Hileack e Co LTD "40 schema verrà rimborsato adeguatamente a richiesta **CERCO** pure il suo preamplificatore. Salvatore Alessio - via Tonale, 15 - 10127 Torino

CERCO o **CAMBIO** Software e Hardware per Apple 2E e 2C. Annuncio sempre valido. Maurizio Piovani - via Amundsen, 5 - 20148 Milano.
☎ (02) 4034177 (ore serali)

13.700.000 guadagnati onestamente in tre mesi impegnando poche ore alla settimana. Anche se increduli richiedete il Depliant allegando L. 3.750 in francobolli. Carlo Bortolani - via Pugnano, 196/H - 41050 Rocca Malatina (MO)
☎ (059) 795923

CERCO se vera occasione lineare Drake L4B. Alessandro Di Prospero - via Cicerone, 44 - 04100 Latina (LT)
☎ (0773) 690346 (ore 07,00 - 09,00÷12,00 - 14,00÷22,00)

VENDO RTX Yaesu HF, SSB, Transceiver FT101E in ottime condizioni con 45 metri completo di manuale d'uso a L. 700.000. Leonardo Zerlin - via Terrazze, 3 - 35040 Merlara (PD)
☎ (0429) 85503 (ore 19,00÷21,00)

VENDO Surplus BC 1000 nuovo immacolato mai usato completo di alimentatore veicolare 12-24V originale e accessori un pezzo da collezione. Sandro Tassinari - via Della Cava, 8 - 47016 Predappio (FO)
☎ (0543) 923020 (ore 19,30÷20,30)

CERCO apparato VHF anche vecchio purché funzionante e a modico prezzo 140-150 MHz FM. Sandro Tassinari - via Della Cava, 8 - 47016 Predappio (FO)
☎ (0543) 923020 (ore 19,30÷20,30)

VENDO amplificatore BF stereo 100W a L. 150.000. **VENDO** frequenzimetro 1,3 GHz a L. 120.000. **VENDO** i primi 23 numeri della rivista display a L. 110.000. Simone - Padova
☎ (049) 8861242 (ore serali)

VENDO 130 riviste di Elettronica (tipo Radiokit, Progetto, Elettronica 2000, Elettronica Pratica, Elettronica Flash, ecc.) in blocco a L. 120.000. Simone - Padova
☎ (049) 8861242 (ore serali)

VENDO visori notturni militari a fibre ottiche. Sergio Sicoli - via Madre Picco, 31 - 20132 Milano.
☎ (02) 2565472 (ore 20,00÷22,00)

CERCO filtro Audio ERE da F-8 oppure Datong FL2. **CERCO** RX Yaesu FRG7000. **CERCO** fotocopie manuale e schemi del ricevitore Kenwood R1000. Alberto
☎ (0444) 571036 (ore 20,00÷21,00)

VENDO riviste Nuova Elettronica dal n° 89 al n° 165 + altri 13 numeri antecedenti a L. 280.000. Inoltre **VENDO** i primi 8 volumi di Nuova Elettr. a L. 120.000. Simone - Padova
☎ (049) 8861242 (ore serali)

Rx Racal RA 17L perfetto Rx Barlow Wadley perfetto Rx Navale Simrad RA2 da 0 a 25 MHz AM SSB **VENDO** o **CAMBIO** EGRCO accordatore AT 250 e SP 430 PS 430. Paolo Rozzi - via Zagarolo, 12 - 00042 Anzio (RM)
☎ (06) 9864820 (ore 18,00÷22,00)

VENDO **CAMBIO** TV colore cristalli liquidi 2,9" Citizen-CB Elbex HO CH nuovo-VHF CT 1700 140÷150 MHz interfaccia telefonica DTMF LMR CTE. Greco Stefano - viale L. Pasteur, 2 - 24128 - Bergamo
☎ (035) 250698 (ore serali)

VENDO Sega Master System 2 con 11 giochi bellissimi! prezzo da concordare. **CERCO** valvola 8877 ed accessori per FT102. Alberto Ricciardi - 87075 Trebisacce (CS)
☎ (0981) 500067 (ore serali 20,00÷23,00)

COMPRO RX ICo M ICR9000 71-72-70-JRC NRD 535-515 Yaesu FRG 100 LOWF HF150 225 Demodulatori tono 777-7070 ricevitori HF professionali digitali Drake R7 alto parlante e filtri JRC NVA319-88 ecc. Claudio Patuelli - via Piave, 36 - 48022 Lugo (RA)
☎ (0545) 26720 (ore 20,30÷21,30)

VENDO amplif. lineare BV 131 Hf. senza valvola + Mi Cinte K. Roadking-90 con capsula di ceramica tutto L. 80.000 tratto solo Caserta e provincia non spedizione. Guglielmo - 81014 Maddaloni (CE)
☎ (0823) 406551 (dopo le ore 21,00)

CERCO urgentemente fotocopia manuale RX Racal RA17 per riparazioni taratura e manutenzione. Giulio Cagiada - via Gezio Calini, 20 - 25121 Brescia (BS)

CERCO Antenna cubica per 27Mhz anche vecchia ma funzionante. **CERCO** FC757AT Yaesu in buono stato non manomesso. **CERCO** MD1B8 Yaesu. Grazie. Francesco Zatti
☎ (030) 981738 (ore 18,00÷19,30)

CERCO manuale istruzioni e impiego del provalvole elettrocostruzioni Guinaglia mod. CD/P6 anche fotocopie. Alberto Fusi - via F.lli Rosselli, 44 - 50026 San Casciano Val di Pesa (FI)
☎ (055) 820522 (ore 21,00÷22,00)

VENDO Olivetti PCS 86 HD20M monitorcolor EGA KamV5.02 accordatore Drake MN2000 RTX Marinolabes Sirio Stab. tensione IREM8KW Cuschra FT19 ele. VHF si esaminano eventuali permuta. Giuseppe Miriello - via delle Vigne - 04023 Formia (LT)
☎ (0771) 720127 (pomeriggio)

VENDO inusato nuovo Kenwood DTS940AT ultima serie matricola oltre 10700000, codici a barre, ali-

mentatore, accordatore automatico + tutti i filtri, vero gioiello senza alcun danno. (sempre valido) Riccardo
☎ (0933) 938533

VENDO Scanner AOR AR2000 0,5÷1300MHz completo degli accessori; solo 6 mesi di vita. **VENDO** interfaccia CW Rtty ARQ Fec Fax Sstv IBM compatibili + Prg. scambio. Fabrizio IkOnmi Severini - via Garibaldi, 17 - 05018 Orvieto (TR)
☎ (0763) 42724 (ore 10,00÷14,00 - 16,00÷23,00)

VENDO a miglior offerente annate di Radio Rivista a partire dal 1974 fino al 1989 compreso. Ivo Salvatori - via Sib. Aleramo, 24 - 05100 Terni (TR)
☎ (0744) 273673 (ore pasti)

VENDO (Amiga/C64) migliaia di programmi radio, animazioni, immagini, musiche per cerimonie nuziali. Lista L. 3.000 **VENDO** Polaroid Studi System, macchina fotografica per fototessere o **CAMBIO** con ottimo videoregistr. **SCAMBIO** IC32ET (portatile bibanda) con leggero difetto, con President Lincoln Oranger. Gianni Samannà - via Manzoni, 24 - 91027 Paceco (TP)
☎ (0923) 882848 (ore serali)

VENDO ricevitore Sommerka MP FRG-7 a lire 200.000. Giorgio Fedel - via Montegrappa, 5 - 34074 Montalcone (40)
☎ (0481) 711433

VENDO 27 schemari TV L. 300.000 CB6ALAXI Pluto 290.000 ricevitore Yaesu 8800 450.000 ricevitore RZ1 Kenwood 400.000 computer 386 SX 40MHz 40 Mhd 2 Drive diversi + monitor L. 700.000. Massimo Luglio - 44015 Portomaggiore (FE)
☎ (0532) 814555 (ore 12,30÷13,30 - 18,00 in poi)

VENDO RX BC312 1,5÷18 MHz, Loudspeaker LS-3 Alim. 220 V. Cavetti, Schema 250 KL. Cavo alim. da DY88 a GRC9 10KL. Telecom. "Canadia" per 19MK, con tasto orig. 1940 30KL. Franco Martellozzo - via Lidi Ferraresi, 234 - 44020 S. Giovanni (FE)
☎ (0533) 57148 (ore 11,00÷13,00)

PERMUTO computer 8088 CGA 14" 20Mhd 1 Drive 5 1/4 1 portaparallela mai usato utile per eventuali utilizzi Paket con veicolare Bibanda o solo 430MHz anche vecchio. Massimo Fratti - via Emilia Est, 98 - 41013 Castelfranco Emilia (MO)
☎ (059) 924491 (ore 18,00÷22,00)

COMPRO SX28 anche da restaurare completo non modificato radio civili italiane anni '20 **VENDO** radio da tavolo Usa 1924 5 valvole originale lire 950 KL. Francesco Ginepra - via Amedeo Pescio, 8/30 - 16127 Genova
☎ (010) 267057 (ore 19,00÷22,00 no sabato e domenica)

VENDO Base President Madison lineare e Magnum ME200 Dx **CERCO** F 2 2100 B amplificatore. Contatto solo in zona. Adriano Andreetto - via Caduti Sul Lavoro, 5 - 37040 Boschi S. Anna (VR)
☎ (0442) 99441 (ore 12,00÷13,30)

VENDO programmi per la gestione dello Scanner AR3000 e/o R3000A di cui ne permette l'uso anche come analizzatore di spettro con cursore e Marke L. 80.000 + s.p. Enrico Marinoni - via Volta, 10 - 22070 Lurago M. (CO)
☎ (031) 938208 (dopo le ore 20,00)

CERCO quarzi per apparato RT-53/TRC-7/BM VHF surplus 100÷156 MHz. (Fxtal = 5,5÷8,7 Mhz) **VENDO** An-GRC-9 completa di accessori ed alimentatore AC-220V. Perfetta come nuova. Renzo T. - via Martiri di Cefalonia, 1 - 20059 Vimercate (MI)
☎ (039) 6083165 (ore 20,00÷21,00)

Splendido notebook Sharp 30x30 a cristalli liquidi 64 grigi 2 dischi HD 640K di Men Expand Borsa + Manuali + Mouse ideale per Packet CW Ritty Low Price garanzia.

Costanzi Pierfranco - via Marconi, 19 - 21037 Lavena P. Tresa (VA)
☎ (0332) 550962 (ore 12,00-14,00)

CAMBIO Standard 520 V/U accessorio / manuale italiano custodia / antenna altogudagno microesterno. Pacchi pile ricaricabili con un Yaesu FT101 che sia perfetto come i miei articoli.

Patrizio Pellegrini - La Sgrilla SS 74 km 24 - 58104 Manciano (GR)
☎ (0564) 609003 (ore 19,00-24,00 escluso venerdì)

CERCO lineare HF x ICOM751A o altro, perfetto, prove in mia presenza, cambierei con Scooter Comet PGO super accessorio del 92 modifica polini tubo firmato valore 3.000.000.

Patrizio Pellegrini - La Sgrilla SS 74 km 24 - 58104 Manciano (GR)
☎ (0564) 609003 (ore 19,00-24,00 escluso venerdì)

VENDO ricetrasmittente Sommerkamp mod. FT250. Ricevitore Yaesu FRDX 400 **CERCO** libri del Ravalico Il Radiolibro seconda, quarta e quinta edizione.

Maurizio Della Bianca
☎ (010) 312229 (pomeriggio)

VENDO lineare HF ICOM IC2KL + IC2KLPS + accordatore automatico d'antenna AT 500 L. 3.500.000 apparati in ottimo stato completi di manuali in italiano ed imballaggi.

Roberto Mancini - Largo Delle Querce, 1 - 63100 Ascoli Piceno
☎ (0736) 46372 (ore 20,30-22,30)

VENDO Standard C-558 port. Novel ancora in garan-

zia completo di custodia e pacco batteria vuoto più slitta alimentazione esterna tutto L. 850.000 tratt.

Antonio Lovino - via P. Colletta, 6 - 70037 Ruvo di Puglia (BA)
☎ (080) 829807 (tutte le ore)

VENDO Tenk 23+CB, **COMPRO** Uaesu FRG9600 con espansione 900 mega, **VENDO** Standard 520 VeV con accessori e manuale in italiano, **CERCO** lineare HF solo se vera occasione.

Patrizio Pellegrini - La Sgrilla SS 74 km 24 - 58104 Manciano (GR)
☎ (0564) 609003 (ore 19,00-24,00 escluso venerdì)

VENDO alimentatore 35 amp. con strumento L. 300.000 Delta Loop 10-11 MT 2EL. L. 100.000 monitor VGA mono L. 100.000 - **CERCO** QRP HF e TR851E.

Pasquale Arcidiario - Box 102 - 10015 Ivrea (TO)
☎ (0125) 45245-424735 (dopo le ore 16,00)

VENDO o **PERMUTO** RTX CB valvolare doppio VFO rarissimo esemplare mod. Tram 221 U.S.A. con velcolare VHF. **VENDO** FT 505. DX FT 747 Soka TR4C. Linea Collins.

Salvatore Saccone - via San Ciro, 15 - 70124 Palermo
☎ (091) 6302516 (ore pranzo e cena)

CERCO 58MK1 buone condiz. **CAMBIO** eventualmente con ICOM IC20 o RT TRC1 **CERCO** Surplus inglese o canadese. Fare offerte.

IX10TS Walter Amisano - via Abbe' Gorret, 16 - 11100 Aosta
☎ (0165) 42218

VENDESI valvola PL172-3 KWHF antenna amplificata Sony AN1 ARA30 alimentatore 13,6 V35A amplificatore CB IKW monta coppia 811A amplificatore HF monta 4 EL509 1KW.

Andrea De Bartolo - viale Archimede, 4 - 70126 Bari
☎ (080) 5546519

CERCO Software per packet radio, per modem packet con velocità 300 band da usare con PC-MSDOS e radio President Lincoln.

Fabio Marinoni - c.so Vercelli, 248 - 10155 Torino
☎ (011) 2423159 (ore 19,00-22,00)

VENDO RX R5000 con VHF e filtro CW e SSB lire 1.200.000 con imballo come nuovo.

Nino Puglisi - via Trilussa, 5/9 - 17100 Savona
☎ (019) 8234477 (ore 19,00-21,00)

VENDO Yaesu FT990 FT902DM vari apparati HF VHF PC IBM P52 C558 TH77 TH78 **CERCO** IC765 781 traliccio con carrello Amiga 500 considero permutate.

Fabrizio Borsani - via Delle Mimose, 8 - 20015 Parabiago (MI)
☎ (0331) 555684 (19,00-20,00)

VENDO interfaccia telefonica GTE LMR nuova ancora in garanzia L. 300.000 o **SCAMBIO** con TNC per packet funzionante su Amiga.

Alessandro Spanio - piazza Bertati, 3 - 30030 Martellago (VE)
☎ (041) 5400002 (ore pasti)

VENDO valvole HI-FI e valvole: EL34 / EF86 / 5998 / 6080 / ECC81 / 82 / 83 / 88 / 6LGECC / 5881 / KT88 / KT66 / 2A3 / VT52 / 300B / 6C33 / 6V6 / EL33 / 12BH7 / E80CC / 6SL7 / 6SN7 / 6SJ7 / 5R4WGY ecc. ecc.

Luciano Macri - via Bolognese, 127 - 50139 Firenze
☎ (055) 4361624

VEDO telaietti VHF: Rx (80K) Tx (60K) lineare (40K) - Roswattmeter Osker (80K) - converter VHF VC10 (180K) - stampante MSX Toshiba (150K) - Unaohm frequency Doubler FD055 (1,5GHz) 895 (900 Mhz) Filtri Xtal vari - quarzi miniatura (chiedi elenco) - RX VHF 12CHxtal (30k) - FT7/B Yaesu + Freq. FT 277/E



RADIOAMATORE MANUALE TECNICO OPERATIVO di Angelo Pinasi I2PKF Giulio Cavalli I2KVI Manfredi Vinassa De Regny IW2BND

Ecco la chiave per diventare cittadini del mondo. Diventare radioamatori, entrare a far parte dei due milioni di persone che dagli Stati Uniti all'Unione Sovietica, dal Giappone ai paesi del Terzo Mondo hanno scoperto l'entusiasmante hobby delle radiocomunicazioni. Con questa pubblicazione impariamo a scoprire la radio, a come organizzare una stazione, su quali bande si può trasmettere e scopriamo tutti i segreti per diventare un buon operatore Radio, in grado di collegare tutti i paesi del mondo. Una guida sincera, comprensibile e fedele rivolta a tutti coloro che vogliono intraprendere l'affascinante viaggio nel pianeta radio.

L. 18.000

Richiedere a:
**EDIZIONI CD VIA AGUCCHI, 104
40131 BOLOGNA**

MODALITÀ DI PAGAMENTO: assegni personali o circolari, vaglia postali, a mezzo conto corrente postale 343400 intestati a Edizioni CD - BO. Per piccoli importi si possono inviare anche francobolli.

(650K) - Modem telefonico + man. (100K)
Giovanni
☎ (0331) 669674 (ore 18,00-21,00)

CERCO/CEDO riviste (invio elenco a richiesta). *CERCO* documentazione: tes multimetro VE368 millivoltmetro MV170 - WOW/Flutter WF971. **CERCO**: FT277 - FT7 - FT7/B - FT77 (o simili) oscilloscopio 2 tracce - generatore RF - millivoltmetro RF - frequenzimetro 1GHz - etc. (tutta strumentazione da service)
Giovanni
☎ (0331) 669674 (ore 18,00-21,00)

Vendesi RTX Collins KwM2-RX Kenwood R820 - Monitor Scope Yaesu Y0901 converter 50E144MC per Yaesu FR101DIG.
Claudio De Sanctis - via A. Di Baldese, 7 - 50143 Firenze
☎ (055) 712247

FL2100Z Yaesu amplificatore lineare nuovo **VENDO** L. 1.200.000. **CERCO** ICR7100 - ICR7000 Drake TR4C-RU4C L. 600.000 Drake MN2000 L. 350.000 Kenwood RZ1 L. 500.000.
Mauro

☎ (06) 8920231 (ore serali)

VENDO valvole per radio d'epoca: 2A7 / 2B7 / 45 / EL3 / EL2 / EL6 / EBL1 / WE34 / WE17 / WE16 / 6B8 / 5Y3 / 42 / 41 / 6D6 / 75 / 78 / A21 ecc. ecc.
Luciano Macri - via Bolognese, 127 - 50139 Firenze
☎ (055) 4361624

VENDO manuale HiFi a valvole, schematico, circa duecento schemi esoterici: pre, finali, o TL, monotriodo.

VENDO manuale delle valvole (circa 3.000 Tipi). N.B. Libri!!!
Luciano Macri - via Bolognese, 127 - 50139 Firenze
☎ (055) 4361624

CAMBIO alla pari Modemphone 330 nuovo mai usato con apparato CB 40CH nuovo o semi nuovo. Anche non funzionante purché completo. Tratto solo Milano e dint.

Guaitolli Oscar - via Caracciolo, 90 - 20155 Milano
☎ (02) 33605838 (ore 15,00-18,00)

CERCO software e ricevitore per la ricezione dei satelliti meteorologici, **CERCO** Modem e i programmi per Rtty, CW, Amtor, Fax. Chiedere di Giovanni.
Giovanni Lupo - contrada Santuzza C.S. - 90013 Castelbuono (PA)
☎ (0921) 72201 (dopo le ore 21,00)

Rtty AMT o RFX SJTV **CEDO** 2 C64 2 Reg. driver monitor FOJF verdi stampant e modem Rtty modem packet 3 cartridge 200 Dschicon 2000 Prg. Tutti i manuali il prezzo quasi un regalo chiamami.
Cesare Vallini - via G. Reggiani, 2 - 06049 Spoleto (PG)
☎ (0743) 45077 (ore pasti)

OFFRO Lit. 15.000 per fotocopie manuale d'istruzioni dell'Yaesu FT 747 GXO per il manuale originale Lit. 30.000 (in italiano).
Romano Rizzi - via Dei Navali, 17 - 34143 Firenze
☎ (040) 312262 (ore 19,00-20,00)

VENDO Grunding satelliti nt. 5000 cop. fino a 30 MHz, perfetto L. 500.000 Datong ASP deluxe RF Speechprocessor L. 150.000 amplimicroset 27/200 W 200 3.30 MHz Classe Ab. ottimo L. 200.000.
Vincenzo Almici - via Gigli, 61 - 25038 Rovato (BS)
☎ (030) 7721726 (ore serali fino alle 21,00)

VENDO Olivetti M24 HDV + interfaccia Rtty CW fax vari programmi radio L. 450.000 gen. 500 KHz 25 MHz Allocchio Bacchini Modio 37.
Fabrizio Modena - via Aosta, 32 - 10015 Ivrea (TO)
☎ (0125) 49708 (ore serali)

VENDO RTX Midland 6001 modificato CH. Alfa+5KHz/alimentatore Zodiac Z131 o 10A/BV 131 Zetagi/Antenna Spectrum 1600 5/8 tutto come nuovo (anche separatamente).

Daniele
☎ (06) 9700159

CERCO programma DOS per calcolo antenne verticali e Yagy - Rimborso spese ed eventuali costi.
Giannetto Lapia - via Deffenu, 3 - 08020 Posada (NU)
☎ (0784) 854133

CERCO accordatore antenna 05 30Mhz - espansioni per FT7B - espansioni per C520 - espansioni FT73R rimborso spese grazie.
Giannetto Lapia - via Deffenu, 3 - 08020 Posada (NU)
☎ (0784) 854133

CERCO frequenzimetro per FT7B e qualsiasi espansione di questo apparato. Rispondi a tutti e rimborso spese.
Giannetto Lapia - via Deffenu, 3 - 08020 Posada (NU)
☎ (0784) 854133

CERCO fotocopia manuale FT73R ed eventuali espansioni di banda assicuro risposta ed eventuali spese.
Giannetto Lapia - via Deffenu, 3 - 08020 Posada (NU)
☎ (0784) 854133

CERCO a pagamento: espansioni FT73R; manuale fotocopia FT73R; espansioni FT7B; frequenzimetro FT7B.
Giannetto Lapia - via Deffenu, 3 - 08020 Posada (NU)
☎ (0784) 854133

VENDO Modem telefonico Full Link L. 250.000. Rx BC312 L. 400.000. Adattatore telematico CBM6499 L. 50.000. **CERCO** schema dello Scanner Yaesu FRG9600.
Marcello
☎ (081) 7094291 (ore ufficio)

VENDO computer Philips KMS910080/88 come nuovo lire 400.000. Monitor a colore 200.000. Computer Olivetti 80286 RAM 2MB HD2 OMB lire 1.000.000 con monitor Olivetti + stampante mon. color.
Angelo Leto - via Rosata, 43 - 00012 Guidonia (RM)
☎ (0774) 346008 (dopo le ore 17,00)

VENDO oscill. quarzo 50 e 100MHz spurie L60dBc. filtri passa/B P/A per scanner isolatore 1,7/2,1 GHz. media freq. 21,4MHz a quarzo + 2 Mosfet.
Massimo Castelnuovo - via Giulini, 22 - 22069 Rovellasca (CO)
☎ (02) 96342000 (ore 19,00-21,00)

VENDO cornetta autom. DTMF, 10 memorie L. 220.000 telaio RX UHF "Ere" programmabile da 430 a 510 MHz, sensibilissimo, ottimo per ponti L. 200.000.

Luca Paperini
☎ (0565) 930500 (ore ufficio)

VENDO meccanica completa per autoradio Pioneer KEH M7001-B nuova L. 100.000 tracker per misurare i componenti da collegare ad un oscilloscopio L. 100.000.

Luca Paperini
☎ (0565) 930500 (ore ufficio)

Amplificatore 50 MHz da 0,9 a 50W 220V mod. Bias. S49 per aumentare la portata dei telefoni senza filo
VENDESI L. 500.000
☎ (031) 263828

TX VHF 1GH quarzato 15W 12V **VENDESI** L. 150.000
RX VHF 1GH quarzato 12V **VENDESI** L. 100.000
☎ (031) 263828

Vidosender (mini TX Video) **VENDESI** L. 50.000
☎ (031) 263828

Stampante Honeywell 132 colonne con terminale Honeywell **VENDESI** L. 500.000 (anche separati).
☎ (031) 263828

Amplificatore VHF da 1,5 a 45W 13,8V mod. Bias VHF 11 **VENDESI** L. 250.000.
☎ (031) 263828

TX VHF quarzato 140-175 5W MHz Mod. STE AT25/C 12CM. **VENDESI** L. 150.000.
☎ (031) 263828

Radiocomando (RX+TX min.) multiuso 4096 combinazioni, 12V **VENDESI** L. 200.000.
☎ (031) 263828

Duplexer VHF 50W shift 4,6 MHz **VENDESI** L. 100.000.
☎ (031) 263828

CB portatile Elbex 6W 6CM completo di batterie ricaricabili e carica batterie **VENDESI** L. 50.000.
☎ (031) 263828

Amplificatore 50 MHz da 0,3 a 5W 13,8V **VENDESI** L. 50.000.
☎ (031) 263828

RTX VHF quarzato 140-175 MHz 20W 12V mod. Labes (utilizzabile come ripetitore) **VENDESI** L. 300.000.
☎ (031) 263828

Scheda a microprocessore multiuso, programmabile in basic con I/O e ADC **VENDESI**.
☎ (031) 263828

Calcolatrice programmabile con più di 100 funzioni completa di periferiche **VENDESI**.
☎ (031) 263828

TNC per Packet Radio 1200 Boud, con programma Baygom **VENDESI** L. 150.000.
☎ (031) 263828

VENDO radio d'epoca Magnadyne 33 e SV74, Phonola neosinto, Siare, IMca e altre. Valvole a Globo 24-26-27. **VENDO** anche Marelli Aedo solo mobile. Federico Rimonti - via Righi, 3 - 15100 Alessandria
☎ (0131) 235854

VENDO analizzatore di spettro Systron Donner 10MHz 12GHz. RIX PRC6 45-55 MHz la coppia 70K. Generatore segnali 0-80 MHz Poparad 35 OK. No perditempo.
Marcello Marcellini - via Pian di Porto - 06059 Todi (PG)
☎ (075) 8852508 (ore serali 20,00-21,30)

VENDO computer portatile 8086 con Drive 5, 1/4 a L. 150.000. Altro Sharp MZ-700 con monitor a L. 100.000. Megafono Geloso a lire 60.000.
Flavio Golzio - via Chanoux, 12/86 - 10142 Torino
☎ (011) 4033543 (ore serali)

VENDO FT102 nuovo con Scheda AM-FM + 8,2 HSN + 8,2 HC + schemi e manuali - oscilloscopio 20 MHz 2 tracce - veicolare All Mode 2M TR9000 10 wout IK7QNF.
Giovanni Petracca - via Flascassovitti, 19 - 73100 Lecce
☎ (0832) 303886

Sono entrato in possesso di un vecchio oscilloscopio a valvole marcat Tesmonta: ECC82 x 2, - ECF80 x 3, IZAT7-DY86 - EZ81 - OB2 - **CERCO** schema - tutto a mie spese.
Dario Anticelli - via Fornaci Comunali, 5 - 60125 Ancona
☎ (071) 200846 (ore serali)

CERCO disperatamente notizie tecniche e informazioni riguardo massima espansione in ricezione apparato FT-73 Yaesu per ampliamento maggiore di 20MHz pago bene. Grazie.
Francesco Accini - via Mongrifone, 3 - 17100 Savona
☎ (019) 801249

VENDO analizzatore logico H.P. mod. 5000 generatore di impulsi H.P. mod. 1900A generatore di impulsi Tektronix mod. 2101 oscilloscopio Tek. mod. 7613 100MHz memoria oscilloscopio Hameg. 20 MHz digitale con printer grafica mod. HM 8148 analizzatore di spettro Sistron Donner mod. 710.

Piero Casini - via L. Da Vinci, 17 - 56010 Ghezzano (PI)

☎ (050) 879375 (ore pasti)

VENDO apparato HF Yaesu FT 102 condizioni ottime Ten Tec Argonaut QRP **ACQUISTO** apparato HF Ten Tec paragon 585 o simili non manomessi.

Umberto Maniezzi - via D. Alighieri, 104 - 39012 Merano (BZ)

☎ (0473) 236932 (ore pasti)

Telefono senza fili CTS708 DXII, 20km reali di distanza, in ottimo stato **VENDO** o **CAMBIO** con Scannero o Palmare bibanda full-duplex. Telefonatemi per accordi.

Roberto Dominelli - via Elia, 4 - 60015 Falconara M.ma (AN)

☎ (071) 9172565 (ore serali)

CERCO RTX surplus PRC77 a transistor completo di accessori (ant. microtelef. ecc.) Inviare offerte e condizioni.

Remy Fiorina - via De Gasperi, 58A/26 - 16014 Camponorone (GE)

OFFRO installazioni impianti ricetrasmisione CB e radioamatoriali nelle zone di Roma e limitrofe max serietà e professionalità astenersi curiosi e perditempo. (sempre valido)

Orazio - Roma

☎ (06) 9495578

VENDO President Madison Base Rivist anni 76-79. 32 numeri di Radioelettronica 30 Elettronica Pratica 26 Sperimentare 12 Nuova elettronica 9 Ondaquadra 9 Selezione TV + altre.

Adriano Andretto - via Caduti Sul Lavoro, 5 - 37040 Boschi S. Anna (VR)

☎ (0442) 99441 (ore 12,00÷13,30)

VENDO migliore offerente omologato Alan 27, 40 canali AM-FM 5W Mic Gain, RF Gain, regolatore del tono della voce, Squelch, attenuatore, DNF soppressore dei disturbi sull'alimentazione, canale 9 e 19 immediati + modifica 120 canali con istruzioni in italiano + antenna base magnetica + rosmetro/wattmetro intek mod. WR 27 + lineare Booster CTE 747 da 80 W tutto in blocco e perfettamente funzionante.

VENDO al miglior offerente Intek Handycom-55S omologato 40 canali AM FM 5 watt, nuovo usato pochissime volte.

Grosso Rosario - via Gimello, 181 - Rometta (ME)

☎ (090) 9924242 (ore 15,00÷15,45 e dopo le 20,30)

VENDO RX Hallicrafters SX-122A come nuovo. Prezzo da concordare + RX Sony ICF SW7600 nuovissimo + frequenzimetro BC221 ottimo stato.

Antonio Belloni - via Torino, 6 - 20014 Nerviano (MI)

☎ (0331) 587384 (ore cena)

VENDO KAM completo cavi istruzioni L. 450.000. Veicolare TRX alinco VHF-VHF 25Watt L. 450.000.

Pietro

☎ (0131) 262657

COMPRO o **CAMBIO** con AOR 3000: Sanyo M9996K; Sony 320; Panasonic RF8000/9000. **COMPRO** radio micro standard/Sony altre, vecchi satelliti e passaporti ante 1993.

Sabino Fina - via Cesinali, 80 - 83042 Atripalda (AV)

☎ (0825) 626951 (ore pasti e serali)

VENDO Alan 48 un anno di vita L. 160.000; lineare BV 131 sei mesi di vita L. 160.000; Transverter tribanda mai usato L. 180.000 (vero affare); direttiva 4 elementi L. 50.000; Rotore Intek L. 90.000; Lineare Albatros Eitelco 900 Watt AM-1800SSB per apparati HF L. 500.000.

Antonio Schiavone - via Luigi Sturzo, 13 - 70014 Conversano (BA)

☎ (080) 9953505

Eccezionale 75 Radio PRG su disco per commodore 64: antenne Log. QSL, Elettronica, CW RX/TX indisp. per esami ecc. L. 22.000 compreso disco e spese di

CQ

elettronica

radioamatori
hobbistica·CB

Nel numero in edicola di Luglio 94 Il nuovissimo progetto di Matjaž Vidmar e con CQ elettronica di agosto 94 una rivista in omaggio CQ Elettronica tutti i mesi in edicola

spedizione TNX.

Francesco Barbera - casella postale 8 - 90147 Tommaso Natale (PA)

VENDO Zodiac ZV2000 come CTE 16000 ma con pacco pile maggiorato - in garanzia usato solo 10 giorni completo di carica batterie e brosa L. 220.000 non trattabile.

Domenico Ciccone - via G. Rossa, 63 - 64020 Bellante Staz. (TE)

☎ (0861) 610807 (ore pasti)

CERCO amici per **SCAMBIO** opinioni su antenne accordatori e cose varie pregasi scrivere o telefonare per eventuali informazioni. Annuncio sempre valido.

Roberto Zora - via Grotta Azzurra, 16 - 80017 Anacapri (NA)

☎ (081) 8373236 (dalle ore 19,30 alle ore 20,30)

VENDO Standard CS20 2 pacchi batt. carica batt. L. 450.000 CT1700 1 mese vita L. 200.000. FT411 con Tone SQ, 2 Pacchi batt. carica custodia. FT23 con Tone SQ. 350.000. Traliccio 12 mt telescopico, L. 650.000.

Pietro Florio IK8TZE - via Galileo Galilei - 89100 Reggio Calabria

☎ (0965) 594455 (ore 10,00÷13,00 - 15,00÷23,00)

VENDO C64 L. 100.000 Reg. Cass. 10.000; Modem L. 100.000, blocco 50 cassette con istruzioni giochi e utilities L. 120.000, penna ott. con prog. L. 12.000.

Valerio

☎ (0964) 933417

Annata CQ 1982 e primi 6 numeri 1983 **VENDO** 40.000 + SP - Apricancello NE RX-TX nuovo mai usato 50.000 -+ SP **COMPRO** Decoder.

Mario Ilari - via Nullo, 16/5 - 16147 Genova

Annate CQ Elettronica dal 1980, nel loro raccoglitore, **VENDO** miglior offerente. Busta affrancata autoindirizzata per avere la risposta. Grazie.

Gianfranco Parientto i2DKK - via Monte Sabotino, 11 - 20030 Palazzolo Milanese (MI)

VENDO Kenwood TH 78 ancora in garanzia con accessori L. 700.000 Ten Tec Argonaut QRP ottime condizioni L. 300.000, ricevitore GRR5 1,5 18MHz, BFO L. 150.000.

Gabriele Mariotti - via Fucini, 53 - 56010 Migliarino (PI)
☎ (050) 804554

VENDO Provalvole TV 7 completi di manuale. Amplificatore BF a valvole Geloso G 227 A. Manuale RX Rode & Scharz EK07 D/2, manuali Linea S Collins 75S3C + 32S3A anche in Italiano, Manuali di servizio della Telefunken dal 1927 fino al 1940 Collana di 5 libri sono disponibili anche singolarmente schemi di radio Telefunken se indicato il modello, Manuale valvole tedesche Wehrmacht 1944 inoltre vendo altri libri sia di radio che di HI FI a valvole.
Andrea Moretti - via Colle Bisenzio, 31 - 50040 Usella (FI)
☎ (0574) 982054 (ore pasti)

CERCO TX BC684 anche da revisionare purché completo. **CERCO** cavi alimentazione per Arti3 o solo connettori lato TX. **CERCO** manuale RX Eddystone 770R/1.
Alberto Montanelli - via Peruzzi, 8 - 53010 Taverne D'Arbia (SI)
☎ (0577) 364516 (ore ufficio) 369058 (dopo le ore 20,00)

VENDO radio rurale Telefunken con fregi non originali.
Maurizio Garulli - via Carlo Porta, 5/A - 43100 Parma
☎ (0521) 985628 (ore 8,00-12,00 - 15,00-18,00)

CERCO Scanner realistic Pro 2004 non manomesso. Oreste Bacchini - via Giovenale, 5 - 43100 Parma
☎ (0521) 240975 (dopo le 18,00)

CERCO a prezzo contenuto ricevitore Scanner portatile tipo Icom ICR1, Alinco DJX11, Aor 2000, ecc. Tratto solo zone limitrofe. Massima serietà.
Vincenzo Santoleri - via San Donato, 35 - 65129 Pescara.
☎ (085) 50669 (weekend)

VENDO sincroniz. per satelliti + regolo a L. 50.000 Video Printer Bin completa a L. 350.000, Rx Meteosat a L. 70.000, cercametalli a L. 70.000.
Giorgio Guzzini - via Flavia 27/A - 60131 Ancona.
☎ (0330) 820087 (ore 11,00-20,00)

CERCO ricevitore da 0-30 MHz tipo FRG7 oppure R1000 R2000 Kenwood o altro tipo stesse caratteristiche a buon prezzo.
Angelo Pagliero - via Degli Orti, 16B5 - 17031 Albenga (SV)
☎ (0182) 542853 (dopo le ore 20,00)

VENDO vera occasione RX FRG-7 prezzo molto interessante.
Gabriele Barbi - via Achille Grandi, 20 - 46036 Revere (MN)
☎ (0386) 46368 (ore 20,00-21,00)

VENDO 7025 (12AX7WA) anno 1965 (qualità Silvana) per uso HI-FI strum. musicali forti sconti per quantità. **VENDO** 6LG76FQ7, anno 1960 con schermatura interna sconti per quantità.
Mauro Azzolini - via Gamba, 12 - 36015 Schio (VI)
☎ (0445) 525923 o 526543 (non oltre le ore 22,10)

VENDO RX onde lunghe in SSB + antenna attiva a lire 90.000, cercametalli militare a L. 70.000, RX 88-160M hz a L. 30.000.
Giorgio Guzzini - via Flavia, 27/A - 60131 Ancona
☎ (0330) 820087 (ore 11,00-20,00)

VENDO RX Collins 755-3 in perfetto stato L. 1.000.000 intrattabili. Filtro attivo Daiwa AF606K L. 200.000.
Ennio Lazzarini - via Montebello, 80 - 43100 Parma
☎ (0521) 42959 (ore pasti)

VENDO interfaccia per ricevere meteo e fax Packet accordatore Magnum MT500 DX di polo della Echo antenne 10-15-20 - 7.3.5 MHz + altro materiale vario.
Antonio Corallo - viale Giovanni XXIII, 159Q - 70032 Bitonto (BA)
☎ (080) 8741397

CERCO i seguenti ricevitori: FRG7, 7000, 7700, R1000 R2000 solo se in buono stato e non manomessi. **VENDO** stazione CB completa nuova e originale.
Stefano Donati - via Castracani, 1306 - 55100 Lucca
☎ (0583) 953086 (ore 19,00-21,00)

COMPRO RXICR9000 72-71-70-1 JRCNR D515-535 Yaesu FRC100 JRC NFG505 Sony SW55 Demodulatori: Tono 7070-777 Scanner Yupiter Mut 7100 HP510 stampante - stazione onde corte di Nuova Elettronica.
Claudio Patuelli - via Piave, 36 - 48022 Lugo (RA)
☎ (0545) 26720 (ore 20,30-21,30)

VENDO ricevitore Yaesu FRG 7 per HF + Antenna attiva Yaesu Fra 7700 tutto in ottime condizioni.
Carlo Gavarelli - via Marconi, 3 - 38062 Arco (TN)
☎ (0464) 518385 (ore 19,00-21,00)

CERCO RTX CB 2001 della Ere e Zodiac Splendid 46.
Carlo Gavarelli - via Marconi, 3 - 38062 Arco (TN)
☎ (0464) 518385 (ore 19,00-21,00)

VENDO convertitore FC965 DX 20KHZ-60MHz per FRG 9600 e scanners vari e convertitore 900-950 MHz out VHF ideale per cellulari.
Carlo Gavarelli - via Marconi, 3 - 38062 Arco (TN)
☎ (0464) 518385 (ore 19,00-21,00)

CERCO palmare Kenwood mod. TH47 o TH48 solo se in perfette condizioni prendo anche in considerazione bibanda Kenwood TH78.
Roberto Barina - via Cappuccina, 161 - 30170 Mestre (VE)
☎ (041) 5314069 (dopo le ore 19,00)

VENDO Cavita P.A. SSB El. Per 23 cm più 2 valvole 2C39 L. 380.000 P.A. 130-160 MHz 25 W out mod. ZG 0545V L. 80.000. Interfono onde conv. Lafayette WT 1000 più interfaccia telefonica T1000 L. 80.000. RTX FT780R Yaesu UHF all mode più Alim PS12 più tonna 21 El L. 800.000. Valvola 8877 Eimac Nuova con garanzia Varian L. 1.300.000. Valvola 4CX350A Eimac nuova con garanzia L. 300.000. Valvola Y846 Eimac 1KW 1296 L. 500.000 nuova Osker 200 L. 90.000.
Roberto Forte - via Olivelli, 81 - 27029 Vigevano
☎ (0381) 310181 (ore 21,00-22,00) - (0381) 74508 (ore ufficio)

CERCO Kenwood R5000 completo di convertitore VC20 oppure Icom R9000 solo se occasione.
Sandro Etzi - via Claudio Asello, 45 - 00175 Roma
☎ (06) 7671450 (ore 9,00-10,00)

VENDO RTX Somemrkamp HF FT902 DM con Traverser Yaesu FTV 901R VHF 144-148 e UHF 430-440 - IK1QEW.
Bruno Walter - via Savoia, 5 - 10063 Perosa Argentina (TO)
☎ (0121) 81459 (ore 19,00)

CERCO consigli e aiuto da chi possiede e ha fatto funzionare da rete un RX ARN7 risolvendo il problema dell'alimentazione **CERCO** anche schema dell'ARN6.
Filippo Baragona - via Visitazione, 72 - 39100 Bolzano
☎ (0471) 910068 (solo ore pasti)

VENDO standard 520 + pacco batterie + batterie + custodia + microfonomini + auricolare + manuale + antenna + RH700 alimentatore 12 volts ' 40 amp. FT7576x11 + interf. - meteo - fax.
Antonio Corallo - via Giovanni XXIII, 159Q - 70032 Bitonto (BA)
☎ (080) 8741397

Occasione **VENDO** RX AOR 2000, Galxy pluto, lineare, Roswattmetro preampli. d'antenna mic. preamplificato con eco, ant. veicolare prezzi modicissimi come nuovi.
Marco Tamborelli - via Gorizia, 22 - 28100 Novara
☎ (0321) 399186 (ore 10,00-12,00 - 20,00-22,00)

ICOM R1 05-1300 550000-IMB
Giorgio Rossi - via Puccini, 16 - 46037 Roncoferraro (MN)
☎ (0376) 662115

Oscilloscopio Mitek mod. MK4400 40MHz doppia traccia, **VENDESI** L. 1.000.000 non trattabili, 1 anno di vita come nuovo.
Salvatore Tumeo - via Orto dei Limoni, 56 - 95125 Catania
☎ (095) 447231 (ore 9,00-13,00 - 16,00-19,30)

VENDO ripetitore quarzato VHF 4W in rack L. 800.000; ripetitore sintetizzato 130-170 MHz, 2 subtoni, doppio codice accesso, timer tx, ampli BF, Outrec L. 1.000.000.
Carlo Cangi - via Vetta d'Italia 124 - 21100 Varese
☎ (0332) 331217 (ore 19,00-21,00)

VENDO interfaccia telefonica full duplex L. 100.000; cor control operation repeater L. 120.000 decoder DTMF con display L. 80.000; TH28; IC04; C528; TM732.
Carlo Cangi - via Vetta d'Italia 124 - 21100 Varese
☎ (0332) 331217 (ore 19,00-21,00)

CERCO urgentemente RTX CB superstar 360 FM 120CH. Nuovo o usato non manomesso **VENDO** Beep per CB a lire 15.000.
Andrea Cattaneo - P.O. Box n° 72 - 22072 Cermenate (CO)
☎ (031) 771270 (Q) (ore 18,00-22,30)

CERCO pagando bene i seguenti demodulatori Wavecom W 4010 Hoka Code3 telereater CWR880. IK4MZF
Mirko Lo loco - via Certaldo, 523 - 47023 Cesena (FO)
☎ (0547) 333043 (ore pasti serali)

Yaesu FT470 bibanda portatile usato 1 mese **VENDO** a L. 600.000 più scheda interfaccia telefonica nuova a L. 200.000 inoltre **VENDO** schede VHF VHF e scanner AOR.
Dario Beltramin - via Padova, 49 - 20030 Semago (MI)
☎ (02) 99055206 (ore serali dopo le 20,00)

CAMBIO Dual Bander all mode TS770 Kenwood perfetto con TS811 o R5000 - **CEDO**: comp. tascab. portfolio + accessori - computer Amstrad CPC464 + monitor perfetto.
Sergio Daraghini - via Palermo, 3 - 10042 Nichelino (TO)
☎ (011) 6272087 (dopo le ore 20,00)

CEDO: Tacan test SETPBN4123 - RTX ICA2 + BC35 - Oscillosc. port. Hitachi V. 209-RTX Intek KT500EE-TX 88-108 15W-Test set VHF Bm54 - **CERCO** TS811E.
Sergio Daraghini - via Palermo, 3 - 10042 Nichelino (TO)
☎ (011) 6272087 (dopo le ore 20,00)

VENDO FT 747 GX con FM L. 900.000 MFJ Tuner 949E 300 W L. 300.000 nuovo.
Paolo Surbone - via Avogadro, 3 - 33084 Cordenons (PN)
☎ (0434) 540631 (ore 12,00-14,00 - 19,00-21,00)

VENDO computer Philips compatibile IBM con: monitor CGA + 2 Drives + mouse + 3 uscite + modem 2400 + Dos 5 + Window + PC Tools7 + Pascal + DB3 + Lotus a L. 680.000. Stampante L. 220.000.
Marcello Imbessi - viale Cassiodoro, 29 - 88060 S. Maria (CZ)
☎ (0961) 62554 (dalle ore 8,00 alle 20,00)

VENDO NOA2MK2 Modem Demodem Rtty - CW - ASCII - Amtor modello idoneo per Rx Tx Modi nuovo completo programmi. Fotocamera Fed5 tipo Leica telemetro nuova con borsa.
Michele Spadaro - via Duca D'Aosta, 3 - 97013 Comiso (RG)
☎ (0932) 963749 (dopo le ore 20,00)

5.2A
MAX



PS-50TM

Tensione di uscita: 13.8Vcc o 9~15Vcc regolabile
Corrente nominale: 4.2A
Corrente erogabile: 5.2A
Dimensioni: 120 x 80 x 140 mm

14A
MAX



PS-140 II a

Tensione di uscita: 13.8Vcc (fissa)
Corrente nominale: 14A - Intervento protezione: 14A
Ondulazione residua: < 3 mV (carico nom.)
Dimensioni: 128 x 104 x 225 mm

ALIMENTATORI DAIWA

ACCESSORI PER LA COMUNICAZIONE

marcucci S.p.A.

Amministrazione - Sede:
via Rivoltana n. 4 - Km 8,5 - 20060 Vignate (MI)
Tel. (02) 95360445 - Fax. (02) 95360449

Show-room:
via F.lli Bronzetti, 37 - C.so XXII Marzo, 31 - 20129 Milano
Tel. (02) 7386051 - Fax. (02) 7383003

30A
MAX



PS-304 II

Tensione di uscita: 1~15Vcc regolabile
Corrente nominale: 24A, max 30A
Tensione di alimentazione: 230V ca
Connettore per accendino (10A max)
Dimensioni: 175 x 150 x 225 mm

30A
MAX



PS-313 II

Tensione di uscita: 13.8Vcc (fissa) - 1~15Vcc regolabile
Corrente nominale: 24A, max 30A
Corrente erogabile: 30A (uscita fissa); 5A (regolabile)
Dimensioni: 225 x 140 x 225 mm

40A
MAX



RS-40X II FORNITO CON VENTOLA

Tensione di uscita: 1~15Vcc regolabile
Corrente nominale: 32A
Corrente erogabile: 40A - 6A uscite a morsetto
Dimensioni: 240 x 140 x 225 mm

60A
MAX



PS-600

Tensione di uscita: 1~15Vcc regolabile
Corrente nominale: 50A
Corrente erogabile: 60A max
Dimensioni: 235 x 145 x 290 mm

FORNITO CON 2 VENTOLE



ICOM

◆ **7W di RF**

Con il nuovo pacco batteria BP-132A (oppure a 13.5V), riducibili ad 1W

◆ **STAGNI**

Costruzione ermetica, stagna all'umidità e agli spruzzi

◆ **40 MEMORIE**

+ 1 dedicata alla frequenza di chiamata

◆ **STONE SCAN**

Funzione automatica per il riconoscimento della frequenza sub-audio per l'accesso al ripetitore

◆ **Completi di...**

- ...Tutti i tipi di ricerca...
- Alta sensibilità in Rx...
- Power Save...
- Monitor sullo Squelch...
- Blocco sulla tastiera...
- Illuminazione temporizzata del visore...
- Indicazione di ora oppure frequenza o numero di memoria sul visore...
- Tutte le canalizzazioni Tone Squelch (opz.)
- Presenza per alimentazione esterna...

RICETRASMETTORI PORTATILI VHF-FM

**IC-2GXE
IC-2GXET**

Versione UHF: IC-4GXE / IC-4GXET



**IC-2/4GXET
Versione con
tastiera DTMF**

- ◆ Tastiera DTMF...
- ◆ 5 memorie DTMF...
- ◆ Comprensivo di Tone Squelch e Pocket Beep...
- ◆ Tasto dedicato per la ripetizione della segnalazione precedente...

marcucci S.P.A.

Amministrazione - Sede: via Rivoltana n. 4 - Km 8,5 - 20060 Vignate (MI) - Tel. 02/95360445 - Fax 02/9536449
Show-room: via F.lli Bronzetti, 37 - C.so XXII Marzo, 31 - 20129 Milano - Tel. 02/7386051 - Fax 02/7383003

PRODOTTI PER RICETRASMISSIONI

via Malaspina, 213 B - 90145 PALERMO

Tel. 091/6817317 - Fax 091/6819468

apparecchi ricetrasmittenti - antenne - accessori
strumentazione elettronica
computer e accessori
telefonia e hobbistica

PAVAN