

# alta fedeltà

NUMERO **7** LIRE 250



## FESTIVAL

Complesso - POLIPHONIC -  
Vera Alta Fedeltà - di gran lusso



## "CONCERTO"

Complesso "Vera Alta Fedeltà"  
concezione moderna e perfezione  
tecnica

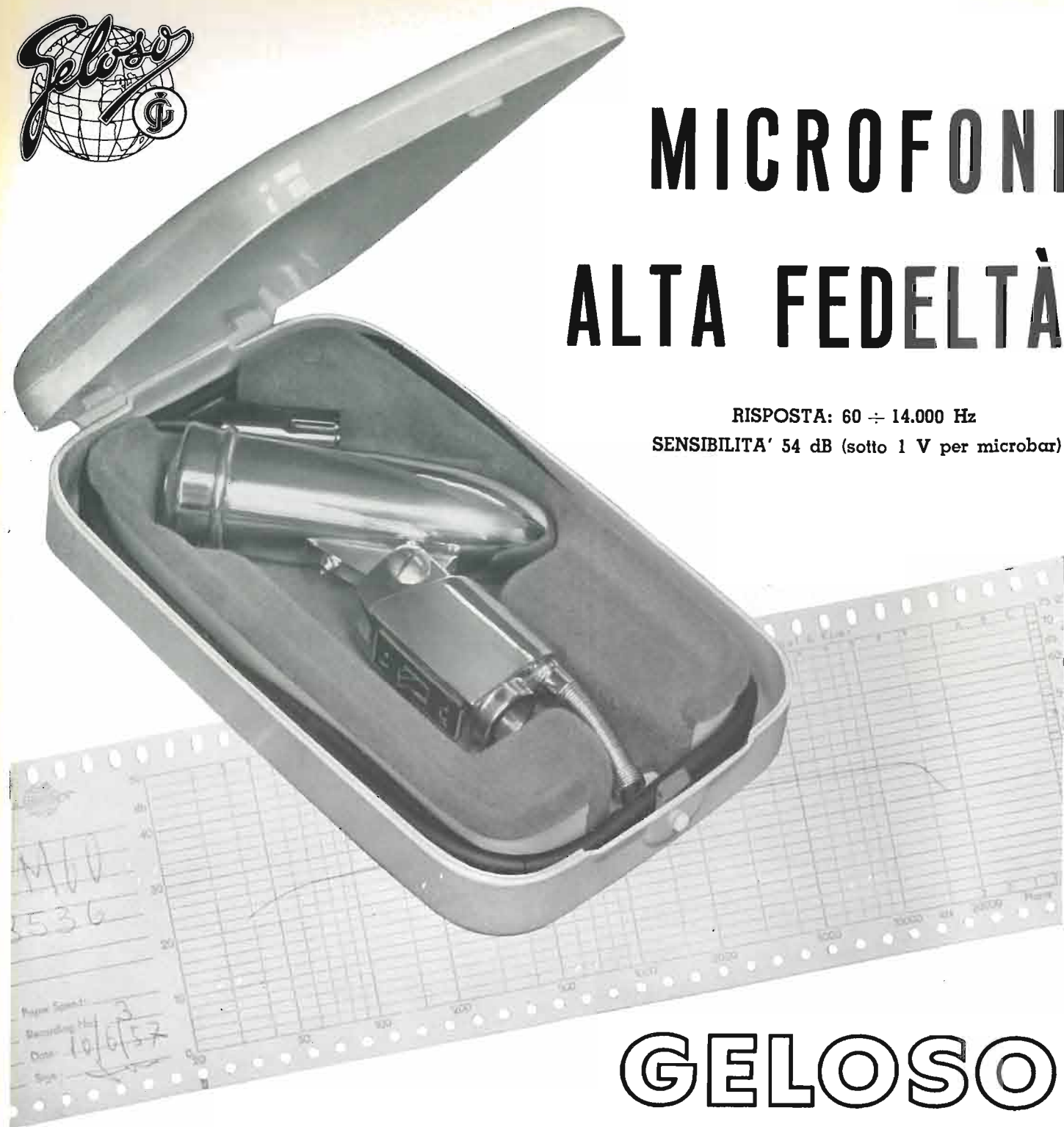
<b>PRODEL</b>	
PRODOTTI	ELETTRONICI

S. p. A.  
**MILANO**  
Via Aiaccio 3  
Tel. 745.477



# MICROFONI ALTA FEDELTA'

RISPOSTA: 60 ÷ 14.000 Hz  
SENSIBILITA' 54 dB (sotto 1 V per microbar)



# GELOSO

**M60** A MEDIA IMPEDENZA (250 ohm) PER LINEE LUNGHE FINO A 500 METRI

**M61** AD ALTA IMPEDENZA - PER ATTACCO DIRETTO CON L'AMPLIFICATORE

**TESTINA MICROFONICA M 60 (a media impedenza)**  
in elegante cofanetto - Cavo di prolunga di 10 metri  
N. 395 - Trasformatore linea/amplificatore  
**L. 26.100**

**TESTINA MICROFONICA M 61 (ad alta impedenza)**  
in elegante cofanetto - Cavo di prolunga di 5 metri  
N. 394  
**L. 21.350**

#### ACCESSORI

B80/CR - Base fissa da tavolo, cromata L. 1.100  
B81 - Base da tavolo ad altezza regolabile L. 12.000  
B91 - Base da pavimento, ad altezza regolabile L. 12.000

**GELOSO** s. p. a. - VIALE BRENTA 29 - MILANO 808

Tutti i diritti di proprietà artistica e letteraria sono riservati per tutti i paesi.

**sommario al n. 7 di alta fedeltà**

Editoriale - A. Nicolich - Pag. 3.

Introduzione all'Alta Fedeltà - La registrazione del suono - F. Simonini - Pag. 5.

Progetto dell'Amplificatore da 50 W CEG « 88-50 » - G. Sinigaglia - Pag. 13.

Un inversore di fase « Pressochè perfetto » - A. Moiola - Pag. 16.

Un ricevitore per modulazione di frequenza a transistori - G. Nicolao - Pag. 19

Preamplificatore economico - A. Moiola - Pag. 23

Un nuovo amplificatore per alta fedeltà GROMMES Modello 61TGK - L. Riva - Pag. 25.

Riproduzione di vecchi dischi a rullo con impianti di alta qualità - L. Riva - Pag. 27.

Un amplificatore di 11 W a circuiti stampati - R. Biancheri - Pag. 29.

Rubrica dei dischi Hi-Fi - F. Simonini - Pagina 30.

pubblicazione mensile



Direzione, Redazione,  
Amministrazione  
VIA SENATO, 28  
MILANO  
Tel. 70.29.08/79.82.30  
C.C.P. 3/24227

Dirett. tecnico: dott. ing. Antonio Nicolich  
Impaginatore: Oreste Pellegri  
Direttore responsabile: Alfonso Giovene  
Un fascicolo separato costa L. 250; abbonamento annuo L. 2500 più 50 (2% imposta generale sull'entrata); estero L. 5000 più 100. Per ogni cambiamento di indirizzo inviare L. 50, anche in francobolli. La riproduzione di articoli e disegni da noi pubblicati è permessa solo citando la fonte. I manoscritti non si restituiscono per alcun motivo anche se non pubblicati. La responsabilità tecnico-scientifica di tutti i lavori firmati spetta ai rispettivi autori, le opinioni e le teorie dei quali non impegnano la Direzione.  
Autorizz. del Tribunale di Milano N. 4231  
Tip. TIPEZ - Viale G. da Cernate, 56

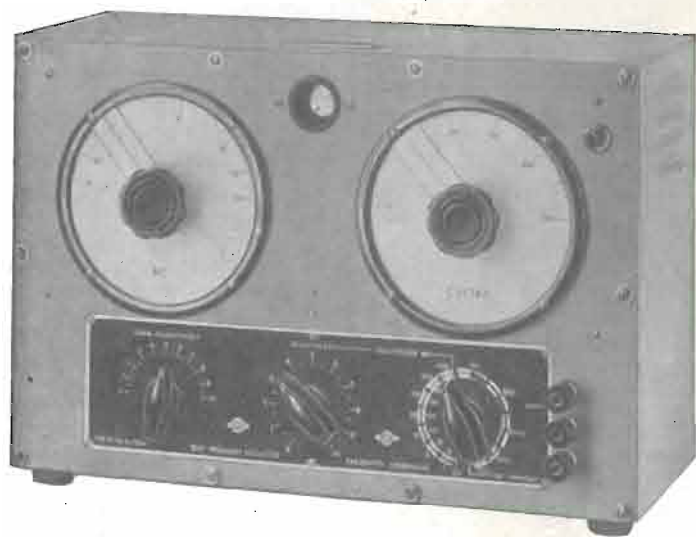


**METALNOVA**

S. p. A.

Via Santa Maria Fulcorina 6  
MILANO - Tel. 862.741-862.742

## OSCILLATORE A BATTIMENTI H031



**Campo di frequenza:** 0 ÷ 20,5 kHz.

**Precisione della frequenza:** 2% ± 2 Hz.

**Massima potenza d'uscita:** 2,5 wat

**Tensione d'uscita:** regolabile da 1 mV a 50 volt.

oscilloscopi • voltmetri elettronici • generatori di segnali • distorsimetri • Q-metri  
• ponti di misura • galvanometri a indice luminoso

# Difendiamo

## L'ALTA FEDELTA'

Ancor oggi non si può dare di «Alta fedeltà» una definizione standard, chiara, inequivocabile; analogamente a quanto avviene per l'automazione, della quale è stato detto pressapoco ...«più se ne parla e meno si capisce cosa sia».

La conseguente libertà d'interpretazione della locuzione ha portato ad un arruffamento delle idee del pubblico interessato all'argomento; confusione che ha offerto il destro a vari pseudo tecnici di speculare ai danni degli amatori non tecnici della buona musicalità. Consta infatti che alcuni poco scrupolosi si offrono ai profani per trasformare i loro vecchi radiofonografi in modernissimi riproduttori ad altissima fedeltà, traendone guadagni notevolissimi. Noi affermiamo che non è possibile raggiungere tale intento col l'aggiunta di alcuni altoparlantini per alte frequenze collocati negli angoli più sfavorevoli di un mobile preesistente (perchè solo lì ci stanno), colla esaltazione incontrollata ed esagerata delle basse frequenze e degli acuti mediante regolatori di toni.

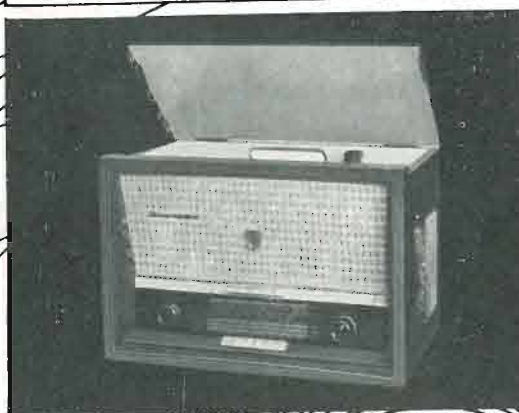
L'alta fedeltà è fatta di sfumature, dipende da quantità imponderabili macroscopicamente, rilevabili e disciplinabili solo con attrezzature moderne dei laboratori delle primarie Case. Al solito si deve considerare il rovescio della medaglia: il fervore di rinnovamento dei vecchi apparecchi promosso da HI-FI ha il suo effetto benefico sfociando in un'elevazione del livello medio della qualità di riproduzione acustica a tutto vantaggio della vasta classe popolare cui, per ragioni economiche, è finora preclusa l'Alta Fedeltà con le iniziali maiuscole.

Lo squillo della nostra tuba, lungi dal condannare un'attività che arreca delle miglierie, vuole solo avvertire che non si può cavar sangue da una rapa, vuole mettere in guardia il grosso pubblico contro le illusioni che gli possano destare gli allettamenti ingannevoli di chi vuol lucrare, affinché tali illusioni non si mutino in dolorose delusioni che facciano esclamare: «L'Alta Fedeltà?... Una boiata che ti svuota il portafogli!!!...», vuole infine evitare che si getti lo scredito sulla nuova musicalità e si finisca per confonderla sul piano della mediocrità con la comune riproduzione elettroacustica, analogamente a quanto purtroppo va verificandosi per la modulazione di frequenza rispetto alla modulazione di ampiezza della radio-diffusione circolare.

Dott. Ing. A. NICOLICH



MOD. IF 76 B



MOD. IF 77 B



RADIOFONOGRACO MOD. IF 124/B



MOD. IF 78 B

# IMCARADIO ALESSANDRIA



TELEVISORE 21"



MOD. IF 2157 B



## Introduzione

# all'Alta Fedeltà Hi-Fi

## La registrazione del suono

Dott. Ing.  
Franco Simonini

La serie di articoli che qui iniziamo ha il compito di coordinare le nozioni base sulla tecnica della Hi-Fi con una discussione aperta ed equilibrata dei vari punti di vista così da fornire il maggior numero di informazioni ed orientamenti in modo chiaro per tutti. Il programma di massima degli articoli è il seguente:

- Parte 1ª — La registrazione del suono.
- » 2ª — La riproduzione mediante rivelatore.
- » 3ª — La preamplificazione ed equalizzazione.
- » 4ª — L'amplificazione di potenza.
- » 5ª — Gli altoparlanti.
- » 6ª — Le disposizioni acustiche.

Prima di iniziare la trattazione sarà bene chiarire che nel corso dell'esposizione si farà specificatamente riferimento alla tecnica di riproduzione di «Alta Fedeltà» tracciando con ciò una ben netta distinzione con la «buona riproduzione» che sta solo ora entrando a far parte delle possibilità del nostro mercato radio. Sarà nostra cura d'altra parte fare, caso per caso, i relativi «distinguo» e fornire tutte le indicazioni perché i componenti dell'apparato di alta fedeltà vengano tra loro correttamente accoppiati con un giusto coordinamento di caratteristiche pratiche. In altre parole in modo che la larghezza di banda ad esempio del riproduttore corrisponda a quella dell'amplificatore e della disposizione acustica.

Vale comunque la pena di dare fin d'ora una definizione del grado di perfezione che caratterizza la riproduzione di alta fedeltà attraverso ad una serie di dati caratteristici che qui di seguito elenchiamo:

- Larghezza di banda delle frequenze acustiche riprodotte dai 40 ai 15.000 Hz (al limite dai 30 ai 20.000 Hz.)
- Linearità di risposta  $\pm 1$  dB (al limite  $\pm 0,5$  dB) in corrispondenza di almeno tre livelli di potenza di uscita.
- Percentuale totale di distorsione 1% (al limite 0,7%)
- Distorsione da intermodulazione Non superiore al 3% (al limite 2%) per una misura con le due frequenze di 40 e 7000 Hz.
- Potenza di uscita Sufficiente ad impedire che si verifichi sovraccarico.
- Angolo di fase Ridotto al minimo.
- Ronzio residuo (Hum) inaudibile
- Livello dei disturbi tale da consentire una dinamica di 70 (al limite 80) dB massimi.

Non si fa riferimento ad alcune importanti caratteristiche degli altoparlanti come la distorsione da modulazione di frequenza, il ritardo per un dato aumento della pressione sonora, le subarmoniche ecc. perché comporterebbero una gamma di apparati di misura senz'altro al di là delle possibilità del privato.

Riteniamo comunque che la presente esposizione, con tutte le lacune che porta con se inevitabilmente una pubblicazione divulgativa, permetterà l'intervento documentato di altri appassionati nell'intento di ampliare alcuni concetti o di esporne dei nuovi alla luce delle esperienze raccolte da ciascuno.

Per forza di cose diamo per assicurato da parte del lettore un minimo di conoscenza di elettronica e di elettroacustica di modo che, trascurando ogni introduzione teorica, insisteremo solo in modo particolare sui concetti meno conosciuti per renderli più accessibili anche ai lettori meno preparati.

Sarà nostra cura fornire alla fine di ogni capitolo una copiosa bibliografia in modo da indirizzare nel modo migliore i lettori che desiderassero approfondire le loro cognizioni.

### La registrazione del suono

#### a) I sistemi di registrazione.

Il punto di partenza per un'analisi dell'alta fedeltà deve essere ovviamente la tecnica di registrazione. Va ricordata la più antica, il cilindretto ruotante di Edison, sistema tutt'ora impiegato da alcuni dittafoni naturalmente con molti perfezionamenti rispetto all'originale. (Vedi fig. 2).

Questa incisione assicura una certa fedeltà di riproduzione, una discreta durata che può arrivare fino alla mezz'ora e soprattutto una notevole praticità specie per quanto riguarda la conservazione in piccolo spazio dei film a superficie cilindrica impiegati per l'incisione diretta e per riproduzione del parlato. Tra l'altro questo materiale può venir, se il caso, piegato in una busta e spedito con tutta facilità per posta.

Con tale sistema comunque non è possibile parlare di alta fedeltà che è stata invece conseguita con la registrazione magnetica ad alta velocità su nastro. Tale sistema presenta notevoli vantaggi sul precedente consentendo una banda di frequenze riprodotte che può estendersi dai 50 ai 15.000 Hz e oltre, ed è oggi il mezzo più pratico a disposizione del privato per registrare a piacere e conservare il pezzo musicale in ogni suo dettaglio.

Merita un cenno, sia pure di passaggio, poichè non tocca il nostro problema, la riproduzione mediante film cinematografico. La concorrenza condotta dalla TV alle sale cinematografiche ha affinato il «sonoro» introducendo con lo schermo panoramico tutta una serie di accorgimenti cui ha seriamente contribuito la colonna sonora con dei limiti di frequenza che hanno permesso l'effetto cosiddetto di «presenza» nel corso degli spettacoli cinematografici.



Fig. 1

Le apparecchiature per ripresa a nastro magnetico sono comunque notevolmente più costose almeno per ora del giradischi con testina ad alta fedeltà e richiedono una certa abilità da parte del privato il quale si deve fare una certa esperienza nel maneggiare il nastro magnetico senz'altro meno pratico come impiego da parte del profano del disco a microsolco.

Ritorniamo alla fine di questo capitolo sulle caratteristiche della registrazione e riproduzione con nastro magnetico; si tratta di un sistema comunque che per molte considerazioni, dopo aver fatto trionfale ingresso nel campo della regia radiofonica, dovrà necessariamente entrare a far parte in breve tempo anche dell'equipaggiamento radio di ogni privato.

#### La registrazione mediante disco a solco meccanico

Può venir realizzata secondo due distinti principi: — «registrazione verticale» (denominata dagli anglosassoni come, secondo il principio del sali e scendi, «Hill and Dale») ormai in disuso — «registrazione laterale» secondo la quale la puntina scorre in una incisione ondulata contenuta nel piano del disco. Tali ondulazioni danno appunto luogo ad uno spostamento «di lato» della puntina donde la denominazione. Il primo sistema è il più antico, quello impiegato nei primi dischi Pathé. Strisciando sul fondo del solco meccanico la puntina veniva spostata in su ed in giù eccitando nello spostamento una sottile membra-

na che a sua volta, mettendo in movimento l'aria all'interno di una tromba, permetteva la riproduzione con la fedeltà ed il fruscio che è facile immaginare. Questo sistema tra l'altro per ovvii motivi deteriorava rapidamente il solco. Il fruscio era tollerabile in quanto le note acute venivano in gran parte tagliate dal sistema di riproduzione.

Il secondo sistema permette una fedeltà senz'altro maggiore ed introduce un fruscio di fondo come pure un'usura minore, sia per i materiali impiegati sia perchè la puntina viene ad appoggiare solo sui fianchi del solco. (Vedi fig. 9).

I tipi di dischi impiegati con incisione laterale sono i seguenti:

— i dischi a 78 giri comunemente denominati dagli anglosassoni tipo shellac realizzati generalmente con materiale di poco costo a grana relativamente grossa. I solchi di solito non sono più di quattro per ogni millimetro di incisione.

— I dischi microsolco a 33 giri e 1/3 comunemente conosciuti come L.P. (long playng), realizzati con materiale a grana fine spesso a base di cloruro di polivinile o simile prodotto. Il solco è della grandezza di un capello umano e ve ne sono circa 10 per ogni mm di incisione.

— I dischi microsolco a 45 giri realizzati con lo stesso materiale e lo stesso numero di solchi per mm. di incisione dei 33 giri e 1/3.

— I dischi per incisione diretta da parte del privato a base generalmente di nitrato di cellulosa su base di alluminio.

— Dischi speciali per programmazioni di radiodiffusione a basso fruscio di fondo generalmente incisi per una velocità di 33 giri e 1/3. Viene di solito impiegato in questi casi il polietilene, materiale che per l'alto costo non è stato ancora impiegato su vasta scala. Secondo gli standard in vigore le velocità di rotazione variano leggermente con la frequenza come segue:

Frequenza	50 Hz	60 Hz
78 giri normali	77,92	78,26
33 e 1/3 giri normali	33 e 1/3	33 e 1/3
Sbarre stroboscopiche per 78 giri	77	92
Sbarre stroboscopiche per 33 e 1/3 giri	180	216
Tolleranza nella velocità di rotazione	± 0,5%	± 0,3%

Come si vede però la velocità di 33 e 1/3 opportunamente scelta allo scopo, non varia al variare della frequenza. In fig. 3 è stato rappresentato l'andamento di un solco per registrazione laterale nel caso di onda sinusoidale. L'ondulazione del solco è detta «modulazione» ed il movimento da un lato del percorso normale in assenza di modulazione indicato a tratto nel disegno di fig. 3 è detto «ampiezza di modulazione». La puntina è caricata, di punta nel solco, della effettiva pressione verticale dovuta al peso del pick-up e si muove radialmente attorno al perno dell'armatura come indicato in figura.

Se il suono registrato è rappresentato da una forma d'onda sinusoidale, la massima velocità trasversale della parte terminale della puntina si verifica in corrispondenza del punto O, mentre si ha velocità zero in B e B' alle due estremità del movimento laterale. Si tratta come si vede di un moto armonico secondo il quale la massima velocità trasversale è  $2\pi fA$  ove  $f$  è la frequenza in Hz e  $A$  è la massima ampiezza di picco.

La velocità efficace trasversale è data da  $1,41\pi fA$ . Il livello registrato può venir espresso in termini di

velocità efficace a 1000 Hz od in dB con riferimento ad un livello zero pari ad 1 cm/sec di velocità efficace della puntina.

Per i dischi a 78 giri con 500 Hz di frequenza di incrocio si può arrivare a circa 20 cm/sec di velocità massima e ad una un poco inferiore ( $15 \div 18$  cm/sec) per i dischi a 45 e 33 e 1/3 giri.

La tensione di uscita della capsula di un pick-up non è comunque solo proporzionale alla velocità della parte terminale della puntina od allo spostamento laterale massimo, ma anche al numero di volte al secondo che ciò si verifica.

A pari potenza ricavata dal pick-up quindi l'ampiezza della modulazione è molto maggiore per le frequenze più basse rispetto alle più alte.

Non diversamente, all'atto della riproduzione dei suoni, si comporta ogni altoparlante a bobina mobile per il quale si ha il massimo spostamento del cono per le frequenze più basse che vengono trasmesse alla bobina mobile. Così che in ogni apparato di alta fedeltà è conveniente il taglio di tutte le frequenze sotto al limite di udibilità (20 Hz circa) proprio allo scopo di impedire di indesiderati grandi movimenti del cono in corrispondenza delle frequenze più basse che possono pregiudicare i sostegni elastici del cono stesso e introdurre distorsione in quanto la bobina mobile viene allontanata dalla zona di traferro con flusso costante.

In pratica la registrazione dei suoni con andamento laterale viene realizzata secondo due diversi sistemi che sono schematicamente rappresentati in fig. 4.

Il primo viene definito «a velocità costante» (fig. 4a) in quanto anche al variare della frequenza la velocità della puntina all'atto del passaggio per l'asse O rimane costante. Con questo sistema di registrazione:

— L'ampiezza della modulazione è inversamente proporzionale alla frequenza - l'inclinazione massima del solco è la stessa per tutte le frequenze.

Naturalmente questo sistema non può venir impiegato su tutto lo spettro delle frequenze acustiche data la eccessiva escursione che si verifica tra l'ampiezza di modulazione alla frequenza minima e massima. (Vedi fig. 5). Si tenga presente in proposito che, per una

Fig. 1 — Ecco la fase più delicata di tutto il procedimento di fabbricazione di un disco: l'incisione o come si dice nel gergo tecnico, il «taglio» della matrice. A lato della macchina è possibile vedere di scorcio il riproduttore magnetico a nastro di alta qualità da cui viene ricavato il segnale elettrico che comanda il «taglio» della matrice. Il tecnico sta controllando con un apposito microscopio l'andamento dei solchi del disco.

Fig. 2 — Il primo registratore di suoni unitamente al primo riproduttore fu realizzato da Tommaso Alvar Edison e, contrariamente a quanto comunemente si crede, esso era destinato agli uomini di affari. Il sistema ebbe invece fortunata applicazione per la riproduzione sonora e viene tuttora impiegato in alcuni registratori. In figura Edison con il primo cilindretto da registrazione.

Fig. 2



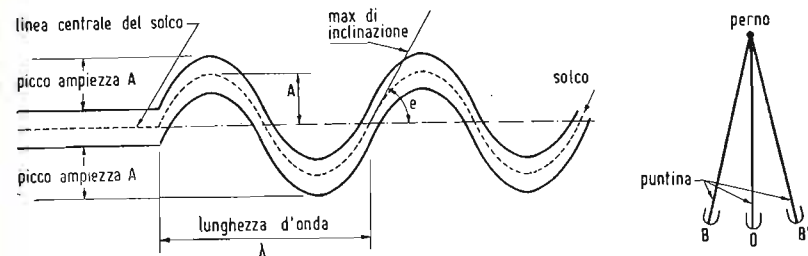


Fig. 3 - Il sistema di incisione per dischi attualmente impiegato viene detto a «taglio laterale» in quanto la puntina, seguendo l'ondulazione del disco, si sposta lateralmente come indicato in figura. L'ampiezza di spostamento laterale viene definita come «modulazione» del solco.

banda di frequenza di 8 ottave, il rapporto tra ampiezza massima e minima di modulazione è di 256/1. Con il sistema «ad ampiezza costante» (vedi fig. 4 b e 5) l'ampiezza di modulazione è mantenuta costante per tutte le frequenze e per conseguenza l'inclinazione del solco è massima per le frequenze più elevate. Un simile sistema di registrazione va benissimo per la parte inferiore dello spettro acustico ma non permette in pratica la riproduzione delle frequenze più alte in quanto, per una discreta ampiezza di modulazione, la velocità della puntina diviene eccessiva provocando distorsioni sia nella registrazione, sia nella riproduzione da parte del pick-up.

A seconda della frequenza in gioco e dell'ampiezza di modulazione varia il raggio di curvatura del solco in corrispondenza del picco della curva, secondo la formula:

$$r = 0,025 \lambda / A$$

ove:  $r$  è il raggio di curvatura della curva in cm.  
 $\lambda$  la lunghezza dell'onda sinusoidale in cm.  
 $A$  il picco di modulazione in cm.

E' evidente che un pick-up sarà in grado di riprodurre tale condizione solo a patto che il raggio di curvatura dell'estremità della puntina che viene ad esplorare il solco sia inferiore, al limite eguale, a quello del picco d'onda da riprodurre. Applicando la formula citata sarà quindi possibile ricavare una ampiezza critica oltre la quale non sarà possibile andare nella riproduzione e, dato che la velocità trasversale è legata all'ampiezza da una precisa relazione,

$$vel. = 1,41 \pi f A$$

sarà possibile ricavare anche un valore corrispondente

di velocità critica in funzione sempre del raggio di curvatura dell'estremità della puntina. In pratica si registrano le frequenze con il sistema ad ampiezza costante per la prima parte dello spettro acustico (dai 40 Hz circa) fino alla frequenza di taglio o di incrocio (crossover) che di solito si aggira sui 500 ÷ 1.000 Hz. Le frequenze più basse di questo intervallo restano però necessariamente attenuate di circa 6 dB per ottava.

E' questo il primo motivo per il quale non si può fare affidamento sulla semplice linearità di risposta di un conservo invariata la sua importanza, anzi è solo correzione, nel nostro caso una esaltazione delle basse frequenze, per riportare il segnale al valore originario che non è stato possibile registrare sul disco. Naturalmente la linearità di risposta da parte del pick-up conserva invariata la sua importanza anzi è solo basandosi su di essa che assume un valore probante la curva di correzione introdotta con uno speciale apposito quadripolo generalmente a base di elementi R e C. Una seconda correzione viene introdotta tagliando di proposito gli acuti.

Come abbiamo visto per le frequenze più alte dello spettro acustico non esistono le limitazioni di registrazione che si hanno invece per le frequenze più basse costrette entro il limite di spazio consentiti dalla registrazione ad ampiezza costante.

E' quindi possibile addirittura, al contrario di quanto viene fatto per le frequenze più basse, esaltare la parte più alta dello spettro acustico (enfasi) all'atto dell'incisione della matrice del disco salvo a riportare il livello di riproduzione al valore originario (deenfasi) con una

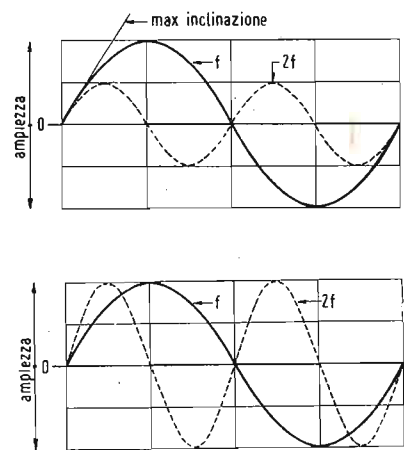


Fig. 4 (a-b) - Il «taglio» del solco può venire effettuato in due modi distinti denominati a velocità costante (a) quando al variare della frequenza rimane costante la velocità di traslazione della puntina e ad ampiezza costante (b). Il secondo sistema comporta un progressivo restringersi del raggio di curvatura del solco, curvatura che pone ovviamente un limite al valore in Hz della massima frequenza riprodotta.

Fig. 5 - A pari potenza registrata la «modulazione» del solco è molto maggiore per le frequenze più basse (a) che per le medie e le più alte che sono agevolmente contenute nel solco. In pratica si costringono le oscillazioni delle frequenze più basse entro lo spazio destinato al solco mentre si esalta la «modulazione» delle frequenze più alte. Ne risulta una attenuazione dei toni gravi ed una esaltazione degli acuti che può venire corretta secondo una curva di equalizzazione di cui riportiamo in fig. 8 l'andamento oltre ai relativi circuiti di correzione.

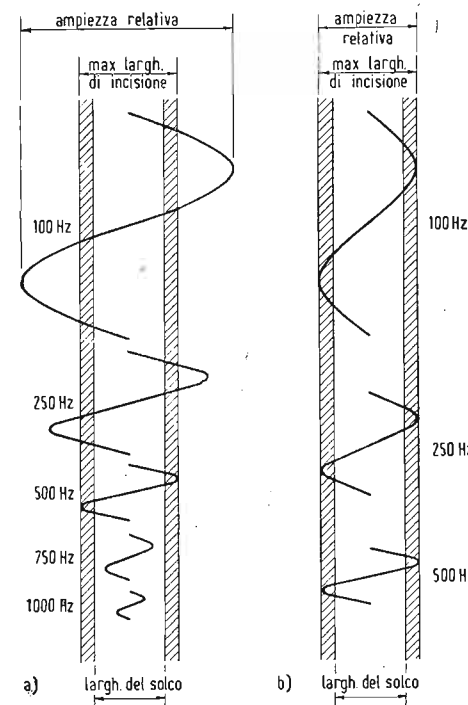
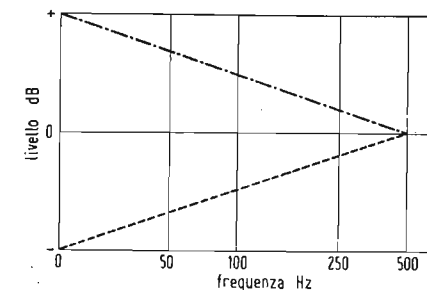


Fig. 6 - La linea a tratto riportata in figura indica schematicamente l'andamento dell'attenuazione introdotta per le frequenze inferiori, dalle caratteristiche di incisione ad ampiezza costante. La linea a tratto e punto indica invece l'andamento della curva di equalizzazione che, di andamento opposto alla prima, permette di ottenere una curva risultante lineare indicata dalla retta ideale di livello di riferimento di 0 dB. Queste correzioni all'atto del taglio della matrice e della amplificazione vengono di solito condotte fino ad una frequenza massima (crossover frequency) di 500 ÷ 1000 Hz.



rete di correzione introdotta così come la precedente di esaltazione dei bassi nel circuito di preamplificazione.

La deenfasi comporta un sensibile vantaggio dovuto al fatto che l'attenuazione di circa 6 dB per ottava introdotta per le note acute vale anche per i disturbi che vengono introdotti nel corso della riproduzione fonografica. Il livello del segnale, grazie alla preenfasi introdotta all'atto della registrazione resta così riportato al giusto valore mentre i disturbi vengono notevolmente attenuati e, coi dischi a microscolco al cloruro di polivinile, praticamente scompaiono.

La fig. 6 dà un'idea grafica dell'andamento dell'attenuazione ed esaltazione che vengono introdotte per le frequenze basse, la fig. 7 illustra l'influenza delle deenfasi mentre la fig. 8 fornisce l'andamento caratteristico di una curva di equalizzazione.

Come si vede si ha un andamento di esaltazione nel lato sinistro della curva seguito da un gradino in cui l'andamento è parallelo in pratica all'asse (frequenza di crossover) e da un tratto successivo di attenuazione nel lato destro della curva.

In pratica ogni casa costruttrice di dischi ha adattato una sua particolare curva di equalizzazione di andamento paragonabile a quella di fig. 8 ma con qualche differenza nei livelli e soprattutto nella frequenza di incrocio. Si sta comunque arrivando ad una unificazione anche in questo campo. Su questo argomento ritorneremo nel terzo capitolo trattando dei preamplificatori per alta fedeltà e delle reti RC di equalizzazione.

### L'influenza dei materiali sull'affinamento dei sistemi di registrazione a solco meccanico.

I primi dischi erano preparati con impasti di materiale bakelizzato a grana grossa. Allo scopo di ridurre il fruscio che derivava dalle irregolarità dello stampaggio il primo rimedio non poteva essere che quello di impiegare una puntina ed un solco di discrete dimensioni. Come abbiamo visto le dimensioni della puntina pongono però un limite alla massima frequenza riprodotta che è legata al raggio di curvatura del solco; raggio di curvatura che al limite deve essere eguale a quello della superficie terminale della puntina.

Per arrivare quindi almeno ai 6.000 Hz massimi di frequenza non restava (date le dimensioni della puntina imposte come abbiamo visto dalla grana del materiale) che impiegare una velocità di rotazione discretamente alta, i 78 giri al minuto, che limitavano d'altra parte sensibilmente la durata del pezzo di musica riprodotta.

E' per questo che attualmente le migliori riproduzioni di pezzi anche di grande valore incisi anche solo 10-15 anni fa ci sono arrivate quasi completamente prive di acuti oltre i 5-6000 Hz massimi. Tale è stata la sorte ad esempio del famoso e bellissimo concerto jazz della Carnegie Hall del 1938, nonostante che con tutti i mezzi che l'attuale tecnica consente si sia cercato nel corso della nuova incisione di migliorare la resa degli acuti.

L'avvento del cloruro di polivinile quale materiale di stampaggio per dischi provocò in pratica una rivoluzione nei metodi di riproduzione fonografica. La grana molto più delicata del nuovo materiale permise infatti puntine e solchi molto più sottili.

Il solco divenne di dimensioni paragonabili a quelle di un capello umano, il fruscio di fondo ciononostante scomparve in pratica anche perché i nuovi materiali provocarono di riflesso l'avvento di nuove testine rivelatrici di peso ridottissimo rispetto agli ettogrammi che comportavano i pick-up magnetici di vecchio tipo. Il limite della massima frequenza riprodotta si sposta per i dischi di alta fedeltà (f.f.r. full frequency record e simili) ai 15.000 Hz. Molti microscolco comunque non superano come resa massima di frequenza i 10.000 Hz. Nel caso che si impieghi un'apparecchiatura di riproduzione di alta fedeltà e si desideri pur tuttavia ascoltare dei vecchi 78 di particolare interesse è quindi conveniente disporre di un filtro a frequenza di taglio variabile dai 7-8000 Hz ai 10-15 kHz allo scopo di eliminare il fruscio che può introdurre la parte superiore della banda amplificabile da parte dell'apparato.

Per conseguenza delle ridotte velocità di rotazione a 45 e 33 giri la durata dell'attuale disco a microscolco divenne notevolmente superiore a quella dei dischi di vecchio tipo a 78 giri (che gli anglosassoni denominano generalmente come di tipo «Schellac»).

I nuovi materiali diedero luogo però anche ad una nuova produzione di dischi a 78 giri a basso fruscio di

minimo, vale a dire la dinamica del pezzo riprodotto, è strettamente legato al fruscio di fondo cui può dar luogo il disco stesso.

Questo fruscio di fondo è funzione:

- del materiale di cui è composto il disco;
- della bontà dell'incisione;
- della bontà dell'apparato di riproduzione (giradischi), puntina, cartuccia rivelatrice, braccio e preamplificatore);
- del grado di usura del disco stesso.

In pratica infatti il disturbo in fondo è dato da:

a) disturbi dovuti a frequenze spurie appartenenti alla parte più bassa dello spettro acustico; essi vengono generalmente ridotti od eliminati tagliando decisamente tutte le frequenze sotto i 25 periodi. Come già si è accennato, tra l'altro, dette frequenze spurie possono dar luogo a distorsione ed a guasti nell'altoparlante adibito alla riproduzione dei bassi a causa dei forti spostamenti del cono che esse producono.

Detti disturbi comunque sono dovuti principalmente a: — trasmissione di vibrazioni da parte del giradischi per eccentricità del motore, logorio dei cuscinetti o dei ruotismi che trasmettono il movimento. Gli anglosassoni denominano tale disturbo in modo del tutto onomatopeico come «rumble».

Nei giradischi ultimo tipo, nei quali il cambio di velocità è realizzato mediante una piccola puleggia dal bordo gommato che trasmette il moto tra diversi diametri dell'asse motore ed il piatto portadischi, conviene, in condizioni di riposo, lasciare libero il dispo-

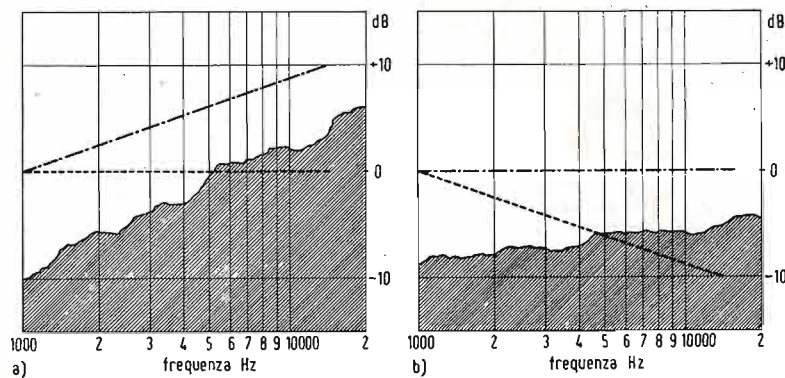


Fig. 7

L'esaltazione delle frequenze più alte dello spettro acustico comporta, con l'equalizzazione che viene introdotta all'atto della preamplificazione, una sensibile riduzione di disturbi (fruscii ecc.) provocati dalle imperfezioni del disco (rappresentati dall'area tratteggiata in a e b). La linea a tratto e punto rappresenta l'andamento dei toni acuti, esaltati all'atto del taglio della matrice di circa 6 dB per ottava (a) e attenuati di altrettanto con l'equalizzazione (b). La linea a tratto rappresenta l'andamento dell'amplificazione alle varie frequenze lineare come si vede in a) ed attenuata in b) con conseguente riduzione dei disturbi.

fondo e banda acustica abbastanza estesa (limite superiore di frequenza 3000 Hz circa come ad esempio i dischi Coral). Di più il microscolco in alcuni casi è stato impiegato anche con la velocità di 78 giri al secondo.

Tutto ciò probabilmente allo scopo di creare commercialmente un'attrazione verso la nuova tecnica anche nel pubblico già equipaggiato con giradischi ad una sola velocità.

Attualmente la parola per le novità come abbiamo già detto è affidata al polietilene, materiale di grana ancora più fine di quella del cloruro di polivinile e di elevate caratteristiche meccaniche che può quindi permettere tecniche ancora più spinte di incisione. Non per nulla stanno comparando sul mercato le ultime novità, i dischi a 16 giri al minuto, che permetteranno una durata di riproduzione superiore a quella già notevole dei dischi a 45 giri (5 minuti) e a 33 giri (all'incirca 22 minuti per 30 cm di diametro e 15 minuti per 25 cm).

Tali dischi verranno però destinati principalmente alla prosa ed allo studio delle lingue (tipo lingua phone) dato che la massima frequenza che essi potranno riprodurre non supererà i 6000 Hz.

#### I disturbi e la dinamica dei dischi a solco meccanico

La massima uscita in tensione ai capi della cartuccia del rivelatore è strettamente legata alla velocità ed alla massima escursione laterale della parte terminale della puntina. Il massimo rapporto tra segnale massimo e

sitivo di commutazione in posizione intermedia in modo che la puleggia gommata non rimanga con il bordo continuamente premuto in uno stesso punto.

In tal modo è possibile evitare deformazioni permanenti del bordo in gomma che sono una delle principali cause di trasmissione di «rumble».

Questo particolare ha tale importanza, che in alcuni giradischi di qualità un apposito relè (che scatta solo all'avviamento del motorino) mette in tensione la puleggia di trasmissione solo quando è necessaria la rotazione del piatto.

Per il controllo del «rumble» e «wow» si fa uso qualche volta di speciali dischi di prova a microscolco sprovvisti di modulazione.

— eccentricità del disco sia nel corso dell'incisione (le norme prescrivono al max 50 micron di eccentricità sia nel caso della riproduzione (0,1 millimetri max ammissibili).

— variazioni istantanee di velocità dovute anche a sovraccarico del motore per effetto di qualche picco di potenza sonora incisa nel disco che comporta un aumento di attrito per la coppia motrice. Il termine inglese, esso pure onomatopeico, che denomina questo disturbo è: «wow»;

— «hum» con tale termine gli inglesi e gli americani denominano il ronzio residuo di rete che qualche volta viene captato dalla testina rivelatrice (specie se del tipo a riluttanza variabile) e dai collegamenti nonché dagli eventuali trasformatori di entrata tra il

rivelatore e primo tubo amplificatore. Anche la prima valvola amplificatrice è molto delicata per quanto riguarda il disturbo da hum; ad essa si richiede ad esempio che i conduttori che riscaldano il catodo all'interno del tubo non diano assolutamente luogo a campo spurio di frequenza rete.

Contro questo disturbo purtroppo non è efficace per ovvii motivi il taglio delle frequenze sotto i 25 Hz. Solo schermando con materiale ad alta permeabilità tutti i trasformatori ed eliminando ove possibile ogni induttanza realizzata su ferro nel preamplificatore è possibile ridurre al minimo questo inconveniente che viene esaltato dall'andamento delle curve di equalizzazione per le quali, come abbiamo già fatto rilevare, è necessario esaltare di 6 dB per ottava le frequenze più basse; il giradischi con piatto in ferro offre una maggiore difesa contro il campo spurio generato dal motorino a induzione.

— Variazioni istantanee della velocità di rotazione generate da «wow» ma con una frequenza più alta vale a dire almeno 10 volte al secondo. L'orecchio umano è particolarmente sensibile a tale disturbo che è comunemente denominato in inglese come «flutter».

b) — Disturbi dovuti a frequenze spurie appartenenti alla parte più alta dello spettro acustico. La prima difesa contro questi disturbi è costituita dalla deenfasi di 6 dB per ottava. Le frequenze spurie provocate da questo disturbo sono infatti distribuite su tutto lo spettro acustico, ma in modo rilevabile dai 1500 ai 15000 Hz.

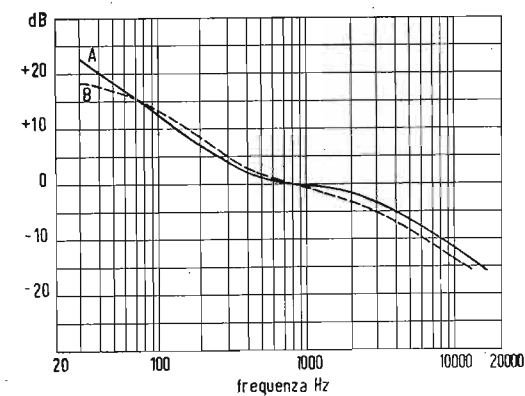


Fig. 8 — La maggioranza delle case americane ed europee editrici di dischi ha adottato una nuova curva di equalizzazione Standard generalmente contrassegnata con la sigla RIAA e riportata nel grafico con la linea B a tratto. La linea a tratto continuo A si riferisce all'andamento di equalizzazione RIAA precedentemente adottato. Riportiamo pure i valori base da adottare per realizzare l'andamento desiderato di amplificazione sia nel caso di tubo amplificatore triodo sia pentodo.

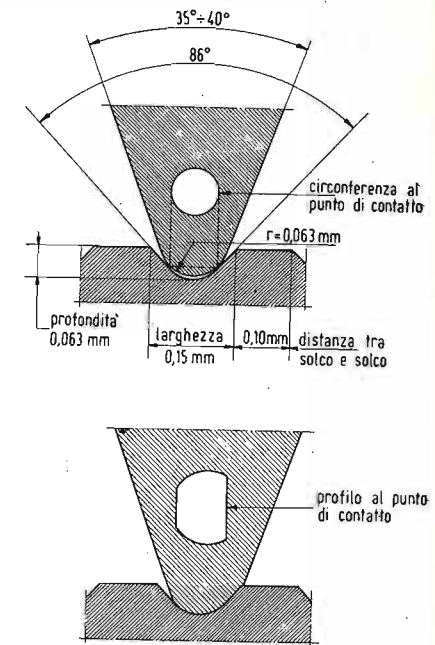
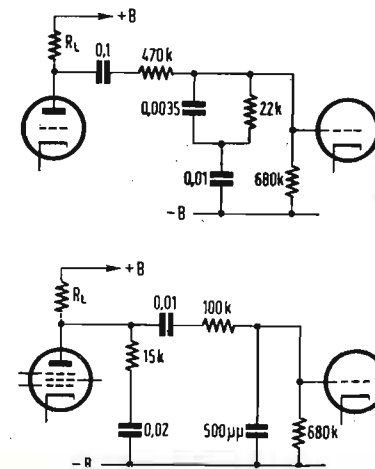


Fig. 9 — I solchi di ogni disco vengono tagliati secondo l'andamento ben determinato rappresentato in figura. La puntina di pietra dura deve poggiare solo sui fianchi del solco. In questo modo si ottiene la minima usura del solco ed un minimo di disturbi da parte delle particelle di polvere o detriti che giacendo sul fondo del solco non toccano la puntina. Se essa è avariata si comporta come un utensile da taglio (vedi figura) danneggiando irrimediabilmente il solco. Le dimensioni indicate si riferiscono al solco per la velocità di 78 giri.

i disturbi sono dovuti principalmente a fruscio di fondo dovuto alle irregolarità di superficie sia per irregolarità del solco sia per polvere che si è depositata sul disco, come pure a trucioli tranciati da una puntina avariata che si siano depositati nel solco ed, in piccola misura per i dischi di polietilene, alla grana del materiale.

Se il disco e la puntina sono in buono stato la polvere accumulata sul fondo del solco non viene toccata dalla puntina che come già detto, è a contatto solo dei bordi del disco, (vedi fig. 9). Se la pietra che costituisce la puntina è avariata o consumata essa logora i fianchi del disco e ne incide profondamente il fondo come uno scalpello producendo come è facile immaginare un notevole fruscio di fondo.

Gli americani hanno denominato questo disturbo «Surface scratch» o fruscio di superficie.

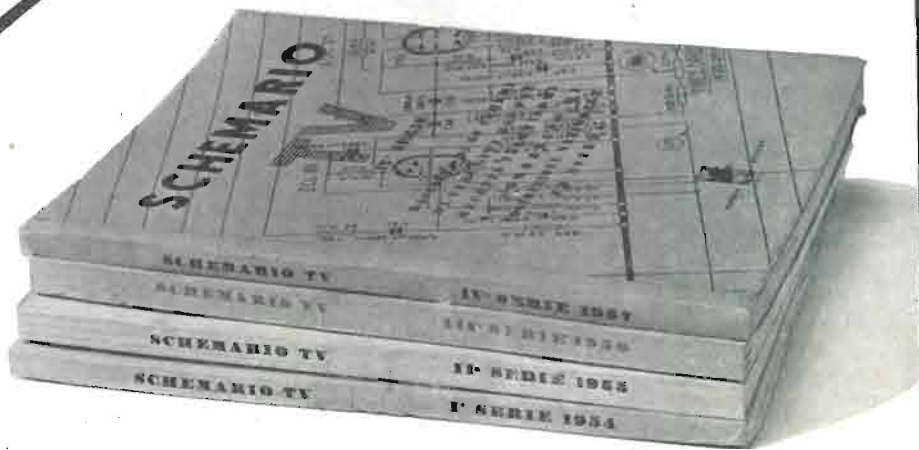
Tutti questi inconvenienti riducono in pratica la dinamica della riproduzione in quanto i pianissimi del brano musicale debbono venire aumentati di livello all'atto dell'incisione causa il fruscio che costituisce come un valore di soglia. Con i dischi a 78 giri tipo shellac non si superano in pratica i 30-38 dB di rapporto segnale disturbo. Con il cloruro di polivinile si ottengono invece fino a 56 dB e con la deenfasi si arriva fino ai 62 dB. La dinamica del disco dipende naturalmente anche da altri fattori, come il pezzo musicale, il tipo di incisione e la qualità del materiale che decide della massima velocità della puntina nel solco. Le migliori case costruttrici arrivano fino ai 70 dB di dinamica.

(Continua)

# E' uscita il Schemario TV 4°

Formato aperto 43x31,5  
Costo L. 2500

Comprende 60 schemi circuitali nuovi, delle più note Case costruttrici italiane ed estere. E' la continuazione di una raccolta che non può mancare ai teleriparatori ed agli studiosi TV.



E' in vendita presso la  
Ed. il Rostro - Via Senato, 28 - Milano - Tel. 798.230 - 702.908

## PROGETTO DELL'AMPLIFICATORE DA 50 W CEG "88-50," IMPIEGANTE LE VALVOLE KT88

di W. I. HEATH e G. R. WOODVILLE da Wireless World - Aprile 1957

a cura di G. SINIGAGLIA

Per molti anni le valvole KT66 sono state considerate le più adatte alla realizzazione, sia casalinga sia industriale, di un amplificatore di alta qualità. Tali valvole, potendo dissipare sulla placca e sulla griglia schermo 28 W, possono fornire in un controfase con polarizzazione catodica una potenza di uscita che va dai 12 W dell'originale Williamson a 32 W ottenibili col circuito ultralineare.

La nuova KT88 è un pentodo che può dissipare sulla placca e lo schermo una potenza complessiva di 40 W ed ha una pendenza di 11 mA/V. Con questa valvola è perciò possibile costruire amplificatori con una potenza di uscita maggiore, adatti per la riproduzione sonora di alta qualità. A causa della bassa impedenza anodica della nuova valvola, l'aumento della potenza di uscita può essere ottenuto senza aumentare la tensione di alimentazione. Se ad esempio si sostituiscono due KT88 alle KT66 di un amplificatore ultralineare, la potenza di uscita sale da 32 a 40 W purchè si aumenti proporzionalmente la tensione di eccitazione.

La massima potenza ottenibile da due KT88 con polarizzazione catodica è di circa 50 W con una alta tensione di 500 V. Questo articolo descrive il progetto di un amplificatore da 50 W impiegante le KT88.

### L'amplificatore di potenza.

Lo schema dell'amplificatore è mostrato in fig. 1. Esso comprende due KT88 in un circuito finale ultralineare, un pilota in controfase a doppio triodo B329 (12AU7), e uno stadio di ingresso ad alto guadagno comprendente l'invertitore di fase impiegante una B339 (12AX7). Una reazione negativa di 22 dB è applicata all'intero amplificatore, e la sensibilità di ingresso è di circa 0,5 V per 50 W di uscita. L'alimentazione a 500 V è fornita da una U52 (5U4G) e i condensatori elettrolitici di filtro sono protetti da un termistore contro l'eccesso di tensione durante il riscaldamento.

Come è visibile in fig. 1 il circuito ultralineare assomiglia al circuito in cui i pentodi finali sono connessi a triodo, salvo che le griglie schermo sono collegate a prese del primario del trasformatore di uscita in modo che la tensione alternata sulle griglie schermo è uguale al 40% della tensione sulle placche corrispondenti. Il vantaggio di tale circuito consiste nel fatto che si può ottenere una potenza di uscita quasi uguale a quella fornita dai pentodi in un circuito normale, mentre la distorsione è uguale o minore di quella ottenibile con la connessione a triodo. A parità di potenza di uscita

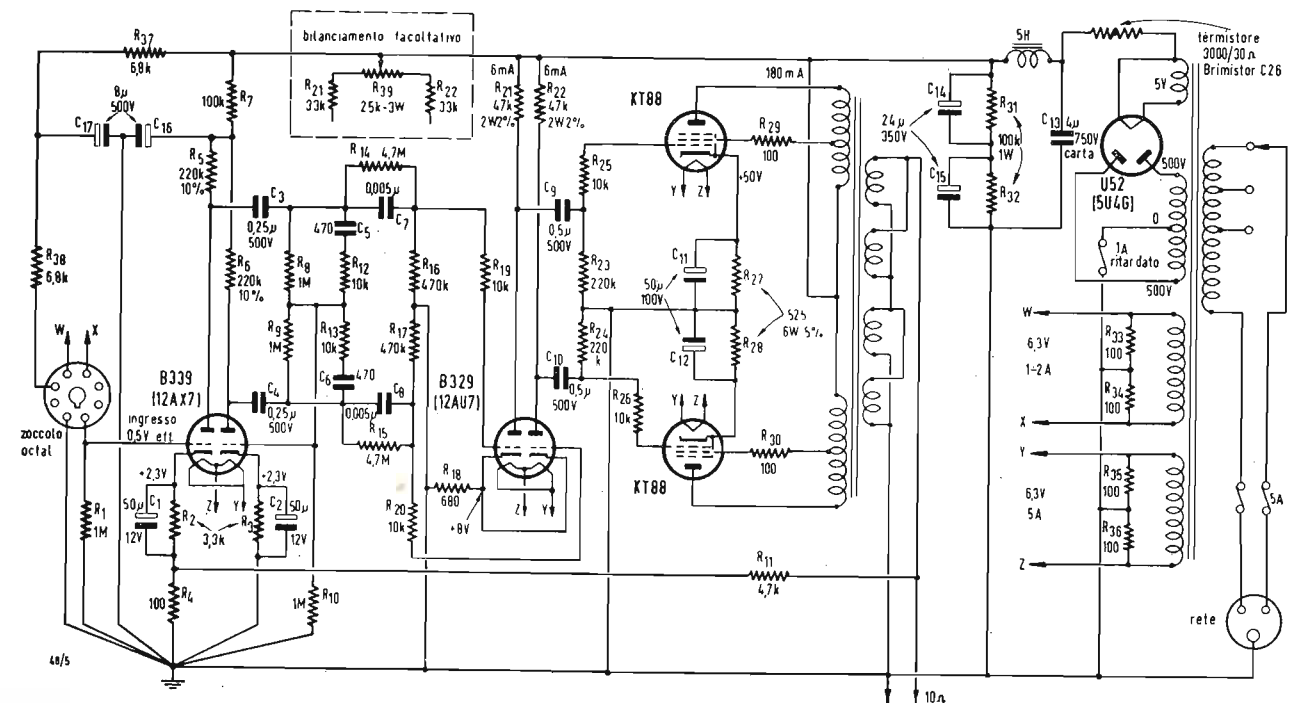


Fig. 1 Schema del circuito completo dell'amplificatore. I resistori sono da 1/2 watt se non diversamente specificato.



la distorsione di uno stadio ultralineare è circa la metà di quella di un circuito impiegante le stesse valvole connesse a triodo. Il circuito ultralineare presenta anche una bassa impedenza di uscita, circa uguale a quella del carico, e si può perciò ottenere un buon fattore di smorzamento mediante la reazione negativa. L'impiego di due triodi in controfase nello stadio pilota è stato previsto per mantenere la simmetria del pilotaggio anche al sorgere della corrente di griglia nelle valvole finali nei picchi del segnale. Riportando in uno stadio precedente l'inversione di fase, è stata assicurata l'uguaglianza delle costanti di tempo nei circuiti di griglia delle valvole finali. E' stata usata la B329 perchè ha una bassa impedenza anodica, di circa 10.000  $\Omega$ . Con un valore così basso dell'impedenza del pilota gli sfasamenti dovuti alla capacità di ingresso dello stadio finale sono apprezzabili solo al di sopra di 50 kHz, e ciò rende più facile ottenere una buona stabilità alle frequenze alte in presenza di reazione negativa.

Nel primo stadio è stata usata una valvola ad alta amplificazione per assicurare un buon bilanciamento dell'invertitore di fase ed una sufficiente sensibilità in presenza di reazione negativa. Il circuito invertitore usato è a bilanciamento automatico e fornisce un se-

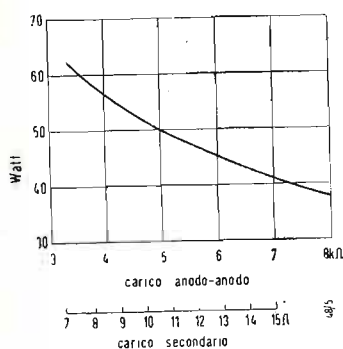


Fig. 2 - Massima potenza di uscita dello stadio finale di KT88 fornita al carico al secondario del trasformatore (Gilson WO866) a 500 Hz.

gnale in controfase sugli anodi della B339, in modo che l'intero amplificatore è in controfase e quindi il filtraggio della tensione anodica può essere ottenuto in modo economico.

#### Circuiti di bilanciamento.

Il segnale all'uscita della B339 è bilanciato entro il 2%, e tale bilanciamento è aumentato leggermente nello stadio seguente dalla resistenza di catodo non fugata dalla B329. Questo grado di bilanciamento è soddisfacente per la maggior parte dei casi, e mediante l'impiego di resistenze catodiche a tolleranza ristretta per le KT88 la forma d'onda all'uscita è sostanzialmente simmetrica sino alla piena potenza, quando i picchi cominciano ad appiattirsi per l'inizio della corrente di griglia. Tuttavia si è constatato in amplificatori di questo tipo con valvole finali non selezionate in coppia che la minima distorsione si ottiene quando il pilotaggio è regolato in modo che le valvole finali diano inizio alla corrente di griglia simultaneamente. Allo scopo di ottenere uno sbilanciamento tale da soddisfare alla precedente condizione può essere usato il circuito che in figura 1 è racchiuso nel rettangolo tratteggiato. Tale circuito va collegato alle placche della B329 in sostituzione delle due resistenze da 47.000  $\Omega$ . Spostando il cursore del potenziometro si può ottenere lo sbilanciamento desiderato. L'effetto di tale regolazione si può controllare mediante un oscilloscopio collegato al secondario del trasformatore e un segnale sinusoidale di frequenza compresa tra 200 e 2000 Hz applicato all'ingresso. Aumentando lentamente l'ampiezza del segnale, l'appiattimento dei picchi deve avvenire contemporaneamente.

#### Circuiti di stabilizzazione.

Quando si deve applicare la reazione negativa ad un amplificatore, è desiderabile che essa sia veramente negativa in tutto il campo di frequenze utili. Alle frequenze esterne a tale campo la reazione deve essere negativa o inefficace. Se ciò non avviene la caratteristica di risposta dell'amplificatore avrà dei picchi che potranno dar luogo a oscillazioni in caso di aumento della reazione o per effetto di determinati tipi di segnale. Anche se non si manifestano oscillazioni, l'amplificatore avrà tendenza a dare «ringing» alle frequenze corrispondenti ai picchi della curva di risposta: ciò significa che al cessare di un segnale ad una di tali frequenze, il segnale all'uscita non scomparirà rapidamente come quello all'ingresso, ma si attenuerà con una certa legge di smorzamento. Questi picchi della risposta avvengono normalmente a frequenze molto alte o molto basse e sono dovuti a sfasamenti nei circuiti intervalvolari e nel trasformatore di uscita.

Il picco a frequenza bassa è dovuta al combinarsi degli sfasamenti provocati dai condensatori di accoppiamento e dalle resistenze di griglia e dello sfasamento provocato dalla induttanza primaria del trasformatore in unione alla resistenza delle valvole e del carico. Il picco si presenta di solito a frequenza inferiore ai 20 Hz e può provocare oscillazioni a bassa frequenza (motorboating). Tale effetto può essere ridotto facendo in modo che gli sfasamenti avvengano a frequenze differenti: ad esempio nel circuito di fig. 1 sono usati condensatori di accoppiamento di grande capacità in modo che lo sfasamento ad essi dovuto avvenga a frequenze più basse di quello dovuto al trasformatore di uscita.

Per eliminare completamente o quasi i picchi a frequenza bassa, si deve ridurre l'amplificazione alla frequenza dei picchi senza introdurre un aumento di sfasamento a tale frequenza. Ciò si ottiene inserendo un piccolo condensatore di accoppiamento in parallelo a una resistenza alta: in tal modo l'amplificazione dimi-

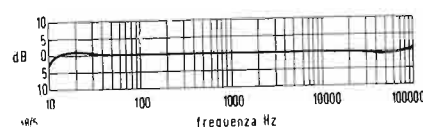


Fig. 3 - Risposta in frequenza dell'amplificatore di potenza misurata ad 1 watt di uscita.

nuisce all'abbassarsi della frequenza, finché alle frequenze estremamente basse, a cui sarebbero da aspettarsi picchi della risposta, tale circuito insieme colla resistenza di griglia seguente costituisce un partitore resistivo con basso sfasamento.

Poiché l'amplificatore «88-50» è completamente in controfase, uno di tale circuiti di correzione deve essere inserito in ogni ramo: in fig. 1 essi sono formati da C7 e R14 e da C8 e R15, seguiti rispettivamente dalle resistenze di griglia R16 ed R17. La stabilità alle basse frequenze è assicurata con ogni trasformatore di uscita capace di funzionare a piena potenza sino a 40 Hz. Nella maggior parte degli amplificatori si manifestano picchi della curva di risposta a frequenze dell'ordine di 100 kHz. Questi picchi sono dovuti a risonanze nel trasformatore di uscita, e principalmente alla risonanza serie della induttanza di dispersione primaria insieme colla capacità distribuita dal primario del trasformatore di uscita. L'andamento generale della risposta è discendente all'aumentare della frequenza

a causa delle capacità parassite in parallelo al carico dei singoli stadi. Quando si applica la reazione negativa, lo sfasamento dovuto alle capacità parassite e alle induttanze di dispersione, provoca un aumento dei picchi della risposta, e li porta talvolta a superare la risposta alle frequenze medie.

Col trasformatore di uscita usato nel prototipo dell'88-50 l'induttanza di dispersione è bassa e perciò il primo picco ad alta frequenza si manifesta a circa 100 kHz. E' stato perciò usato un circuito di stabilizzazione simile come principio di funzionamento a quello usato per la stabilizzazione alle basse frequenze. Esso consiste in un condensatore connesso in parallelo al carico anodico della prima valvola, con in serie una resistenza che serve a limitare il suo effetto ad una attenuazione di circa 20 dB e a rendere piccolo lo sfasamento da esso introdotto al di sopra dei 50 kHz. In fig. 1 il circuito è formato da C5 in serie con R12, e sull'altro lato del controfase da C6 in serie a R13. I valori usati sono sufficienti ad assicurare la stabilità anche con l'amplificatore caricato capacitivamente, e a ridurre il «ringing» con onde quadre in modo che la sovratensione (overshoot) sia inferiore al 10%.

Non è stato ritenuto conveniente l'uso di condensatori in parallelo al trasformatore di uscita, nè di circuiti di correzione di fase nella rete di reazione.

Se si usano trasformatori di qualità inferiore, si può ottenere una buona stabilità alterando le capacità dei circuiti di stabilizzazione in modo da restringere la curva di risposta dell'amplificatore in assenza di reazione. Applicando la reazione negativa, la risposta alle frequenze estreme verrà ristabilita, ma a causa del minore fattore di reazione la distorsione alle frequenze estreme risulterà maggiore che alle frequenze centrali. Per di più gli stadi precedenti i circuiti di stabilizzazione funzioneranno a livello più alto sulle frequenze estreme aumentando ulteriormente la distorsione.

I circuiti di stabilizzazione di fig. 1 sono inseriti quanto più possibile all'inizio dell'amplificatore, in modo che una sola valvola compresa nella maglia di reazione li preceda. I valori dei componenti sono soddisfacenti

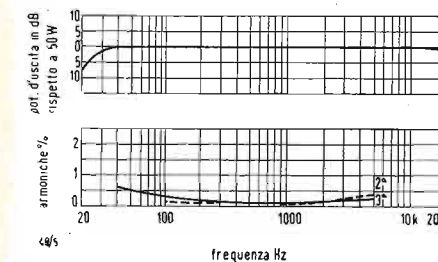


Fig. 4 - Massima potenza utile in funzione delle frequenze e distorsioni alla potenza massima di uscita.

anche per l'uso con un trasformatore di uscita di caratteristiche «minime», ma sono soprattutto previsti per l'uso col trasformatore descritto nel seguito. La riduzione della reazione negativa a 40 Hz e a 10 kHz è di circa 6 dB rispetto ai 22 dB che si hanno alle frequenze medie.

#### Trasformatore d'uscita.

Il trasformatore d'uscita usato per il prototipo era del tipo WO866, costruito dalla R.F. Gilson, Ltd. Per quanto fosse originariamente previsto per funzionare con valvole di minore potenza, ha dato ottimi risultati con le KT88 da 40 Hz a 20 kHz. Un altro trasformatore provato con eccellenti risultati è il tipo 4NI Savage. Questo è di dimensioni e di costo maggiori del precedente, ma fornisce la piena potenza sino ad una frequenza più bassa.

Un trasformatore adatto ad essere usato in un circuito ultralineare con reazione negativa deve avere una adeguata induttanza primaria e una bassa indut-

tanza di dispersione tra primario e secondario, tra i due rami del primario e tra ogni ramo del primario e la sezione collegata alla griglia schermo. Inoltre la capacità dell'avvolgimento primario deve essere abbastanza bassa per portare la risonanza del primario ad una frequenza sufficientemente alta.

Entrambi i trasformatori citati hanno induttanze di dispersione inferiori a 6 mH, e frequenza di risonanza superiore a 100 kHz nel circuito d'impiego. Il trasformatore WO866 ottiene ciò con l'impiego di ferro silicio a granuli orientati con una moderata suddivisione degli avvolgimenti, mentre il 4NI raggiunge gli stessi valori mediante un nucleo più grande di normale ferro silicio e con una maggiore suddivisione degli avvolgimenti.

#### Risultati.

La massima potenza di uscita di un amplificatore del tipo descritto può essere definita in modo prudenziale come la massima ottenibile senza provocare correnti di griglia nelle valvole finali. Questo criterio è facilmente controllabile per mezzo di un oscilloscopio, poichè al sorgere della corrente di griglia si osserva un appiattimento dei picchi.

La fig. 2 mostra la massima potenza di uscita misurata su un carico fittizio resistivo collegato al secondario del trasformatore WO866. Un'uscita di 50 W è ottenuta con un carico equivalente tra anodo e anodo di 5000  $\Omega$ .

A ciò corrisponde con questo trasformatore una resistenza di carico al secondario di 10,7  $\Omega$ : le prove seguenti sono state effettuate in queste condizioni.

Si noti che un carico inferiore ai 4000  $\Omega$  tra anodo e anodo provoca un aumento della distorsione ed è perciò sconsigliabile.

La fig. 3 mostra la curva di risposta in frequenza a una potenza di uscita di circa 1 watt. Poichè la risposta è appiattita e priva di picchi in tutto il campo di frequenze da 10 Hz a 100 kHz, si deduce che il funzionamento dei circuiti di stabilizzazione è molto soddisfacente quando il trasformatore di uscita ha le caratteristiche descritte. L'amplificatore è perciò completamente privo di tendenza ad oscillazioni parassite in presenza di segnale. La tendenza della risposta a cadere al disotto dei 10 Hz è tipica in un amplificatore a reazione negativa stabilizzato, ed è utile per la stabilità a bassa frequenza, anche nel caso che un preamplificatore sia connesso allo stesso alimentatore anodico.

La fig. 4 mostra che la massima potenza di uscita è ottenibile entro 0,5 dB in tutto il campo di frequenza da 30 Hz a 20 kHz. Al disotto dei 30 Hz la potenza è limitata dalla saturazione del trasformatore di uscita prima che dalla limitazione dei picchi nelle valvole finali. A queste frequenze la potenza a cui avviene la saturazione dipende dalla componente continua non bilanciata nel primario. Tale componente era di 2 mA nell'amplificatore provato con valvole non selezionate.

La potenza di uscita si mantiene costante sino ad oltre 20 kHz a causa della bassa induttanza di dispersione e dell'assenza di risonanze al disotto dei 100 kHz.

La fig. 4 mostra anche la distorsione a piena potenza, che è inferiore allo 0,1% della fondamentale sia per la seconda che per la terza armonica a 500 Hz. L'aumento a 100 Hz e a 5000 è dovuto alla riduzione della reazione negativa alle alte e alle basse frequenze provocata dai circuiti di stabilizzazione, ma questo piccolo sacrificio è compensato dalla sicurezza di funzionamento che risulta dalla buona stabilità.

La massima potenza di uscita si ottiene con una tensione di ingresso di 0,5 V eff. Il livello del ronzio è di - 73 dB con ingresso aperto, e migliore di - 90 dB con ingresso cortocircuitato. La reazione negativa è di 22 dB a 500 Hz con i valori dei componenti indicati nello schema e un carico di 10,7  $\Omega$  al secondario (24 V di uscita). Impiegando impedenze di carico diverse da questa, la resistenza di reazione R11 deve essere variata in proporzione alla tensione di uscita risultante.

# UN INVERSOIRE DI FASE "PRESSOCHE' PERFETTO"

da Toute la Radio N° 218 - Settembre 1957

a cura di A. MOIOL

Fra tutti i circuiti comunemente usati per l'inversione di fase non ne esiste nemmeno uno esente da difetti congeniti.

Se però quello che ci siamo proposti di descrivere in questo articolo, tratto da «Toute la Radio», non è assolutamente perfetto tuttavia a nostro giudizio ha delle qualità interessanti e perciò lo illustriamo ai nostri lettori.

## Come deve essere l'inversore ideale?

In base alla nostra esperienza nel campo dell'alta fedeltà (esperienza della quale il portafoglio ed i nostri immediati vicini conservano un penoso ricordo), riteniamo che le caratteristiche di un inversore di fase ideale debbono essere le seguenti:

- 1) fornire due tensioni in opposizione di fase, uguali in valore assoluto;
- 2) fare in modo che le tensioni d'uscita appaiano ai capi di impedenze uguali, e piccole rispetto alle reattanze delle capacità parassite alla frequenza più alta da amplificare;
- 3) disporre di componenti continue rigorosamente uguali nei punti in cui vengono prelevate le tensioni alternate, per permettere un eventuale collegamento diretto con lo stadio successivo;
- 4) avere una certa amplificazione per non essere uno stadio inutile agli effetti dell'amplificazione totale, perchè uno stadio di  $g = 1$  non apporta altro che rotazioni di fase, le quali rendono difficile l'applicazione di un forte grado di controreazione;
- 5) essere completamente simmetrico per poter sopportare un filtraggio scarso nell'alimentazione e ridurre il pericolo di inneschi a bassissima frequenza;
- 6) essere di funzionamento sicuro e non aver bisogno di una laboriosa messa a punto, per il caso di una eventuale fabbricazione in serie.

Alla luce di questa enumerazione, vediamo che cosa dobbiamo pensare dei circuiti inversori di fase comuni.

## Critica dei circuiti usuali

- A. - INVERSIONE CON TRASFORMATORE (fig. 1). - Se si tratta di un trasformatore teorico il sistema soddisfa a tutte le condizioni precedenti. - Ma purtroppo le realizzazioni pratiche sono lontane dal corrispondere alla teoria, soprattutto se non si vogliono vendere i trasformatori a prezzi proibitivi.
- B. - INVERSOIRE CATODICO (fig. 2). - Questo inversore, ben noto, è molto utilizzato, ma soddisfa

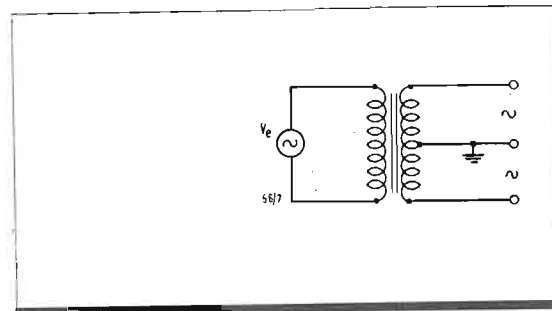


Fig. 1 - Inversione di fase con trasformatore - Risultati perfetti soltanto nel caso che il trasformatore sia perfetto.

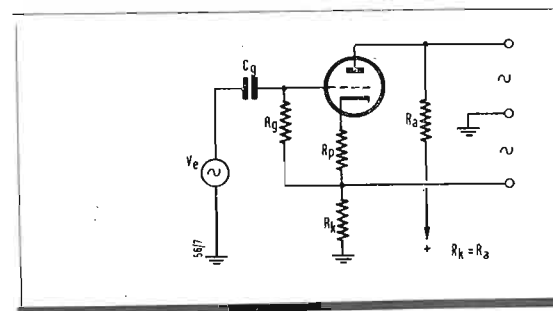


Fig. 2 - Inversore catodico - Notevole differenza nelle due impedenze d'uscita ed amplificazione minore di 1.

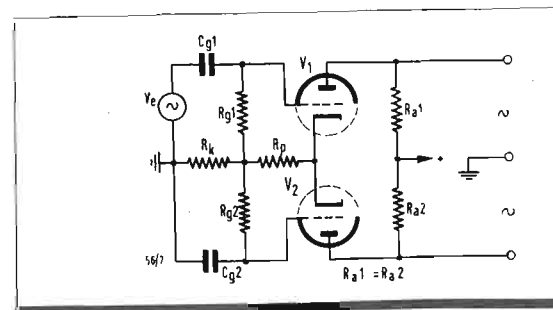


Fig. 3 - Inversore di Smith - Leggermente asimmetrico per principio - Forte tensione positiva sui catodi.

soltanto alle condizioni 1 e 6, il che è poco; dato poi che esso è lungi dal soddisfare alle altre, è facile capire perchè in questi ultimi anni siamo «entrati in concorrenza» con esso dei circuiti più evoluti.

- C. - INVERSOIRE DI SMITH (fig.3). - Conosciuto anche col nome di inversore ad accoppiamento catodico, è più interessante degli altri circuiti ma non esente, purtroppo, da inconvenienti.

Infatti: se le resistenze di carico  $R_{a1}$  ed  $R_{a2}$  sono eguali la condizione principale n. 1 non è soddisfatta, poichè il principio di funzionamento di questo inversore suppone un certo squilibrio senza il quale non si avrebbe alcuna tensione alternativa sui catodi

Se si aumenta  $R_{a2}$  per ottenere delle tensioni alternative eguali, le condizioni 2 e 3 non sono più rispettate. D'altra parte la resistenza elevata presente nel circuito dei catodi porta questo elettrodo ad una tensione positiva alta, pericolosa per l'isolamento filamento-catodo.

Esistono poi altri circuiti più o meno usati sui quali non ci fermeremo, perchè possiedono tutti diversi inconvenienti a causa dei quali vengono preferiti generalmente i tre circuiti di cui sopra.

Soltanto l'inversore Marshall merita di essere segnalato perchè adempie soddisfacentemente alle condizioni 1,2,3 e 5, ma non altrettanto bene alla quarta, poichè impiega quattro triodi; quanto alla sesta condizione la nostra scarsa esperienza personale riguardo ad esso non ci consente di darne un giudizio.

## L'inversore di fase ideale

In base alle condizioni che deve soddisfare, ci è facile disegnare lo schema teorico di un inversore perfetto, ed eccolo rappresentato, infatti, nella fig. 4. - E' abbastanza evidente che un circuito del genere può essere collegato soltanto ad un generatore che non abbia alcun morsetto a massa, ma un generatore del genere è piuttosto insolito.

Un inversore così seducente è dunque assolutamente inutilizzabile?

Vediamo che cosa accade se il generatore  $V_e$  ha una estremità a massa.

Lo schema diventa quello della fig. 5, in cui  $R_k$  è stata soppressa perchè la sua funzione viene adempiuta da  $R_{g1}$  e da  $R_{g2}$  (abbiamo nominato anche  $R_{g1}$  perchè se si vuole rendere utilizzabile questo circuito bisognerà in qualche modo mantenere  $g_1$  al potenziale medio della massa, per assicurare una identica polarizzazione ai due triodi).

E' chiaro che l'impedenza d'entrata dell'inversore di fig. 5 sarà molto bassa, pressochè uguale a  $4R_k$ .

Ma questo non è un inconveniente serio in quanto la maggioranza dei preamplificatori sono forniti di uno stadio d'uscita a carico catodico, quindi a bassa impedenza.

Sarà però indispensabile verificare che la capacità del condensatore di accoppiamento sia sufficiente, per non avere una perdita dal lato delle frequenze basse.

Se il circuito deve essere impiegato in un amplificatore di misura lo si può mettere immediatamente dopo il comando di volume, il quale è a bassa impedenza

Il punto più importante è di sapere se le condizioni dinamiche di funzionamento della valvola vengono modificate ed in qual misura.

A prima vista il circuito è completamente sbilanciato, poichè se  $V_1$  (fig. 6) ha la griglia comandata dalla ten-

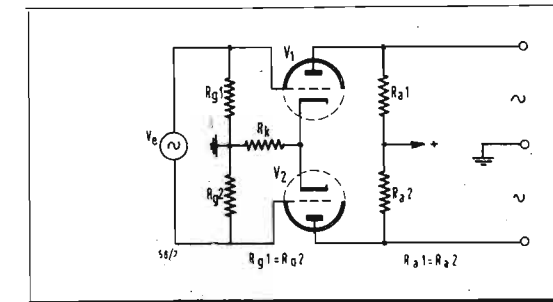


Fig. 4 - Inversore perfettamente simmetrico - Questo circuito si può impiegare soltanto nei casi in cui l'uscita del generatore non ha alcun capo a massa.

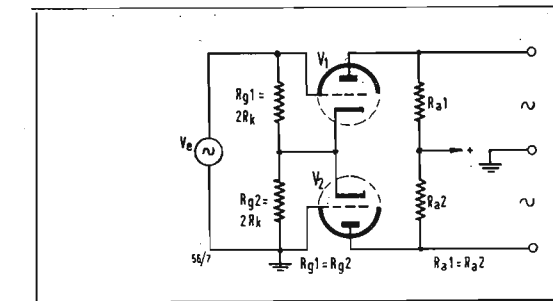


Fig. 5 - Variante del circuito di fig. 4 per il caso in cui il generatore abbia un capo a massa.

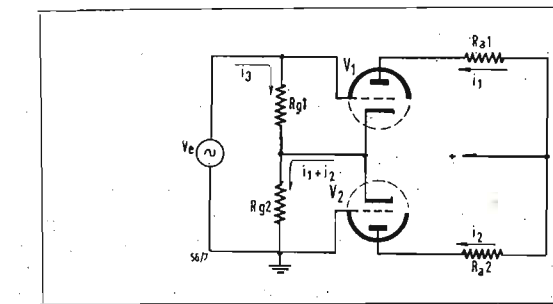


Fig. 6 - Schema teorico per lo studio dinamico del funzionamento.

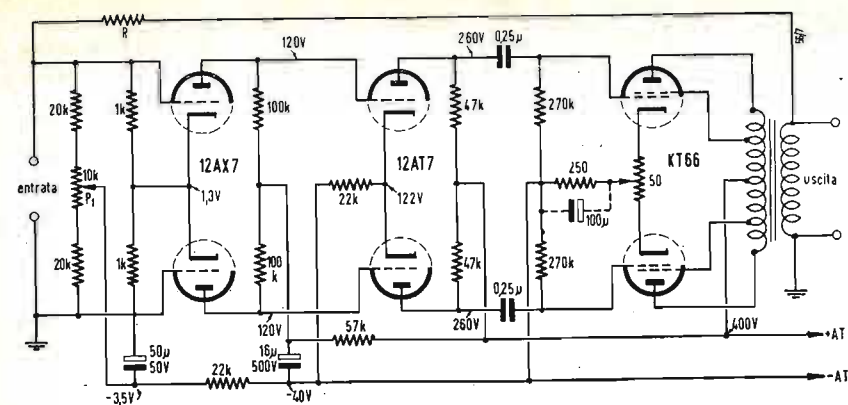


Fig. 7 Schema di amplificatore completo. Il potenziometro P permette di dare una polarizzazione identica alle due sezioni della 12AT7 mediante l'equilibrio delle correnti di riposo della 12AX7. Le tensioni sono tutte misurate rispetto a massa. Il valore della resistenza di controreazione R dipende dall'impedenza d'uscita dell'amplificatore, dalla qualità del trasformatore TU e del grado di reazione voluto.

# UN RICEVITORE PER MODULAZIONE DI FREQUENZA A TRANSISTORI

G. NICOLAO

sione esistente ai capi di  $R_{g_1}$ , si vede che V2 è pilotata dal catodo di V1, ed in parallelo ad  $R_{g_2}$  figurano le impedenze catodiche delle due valvole.

Ragioniamo ora partendo da un altro presupposto: supponiamo cioè, il sistema perfettamente equilibrato, con  $i_1 = i_2$ . - Non vi sarà dunque alcuna componente alternativa nel circuito comune ai due catodi.

Da ciò risulta una impedenza d'entrata, comune ai due triodi, di valore infinito, e di conseguenza il valore reale di  $R_{g_2}$  non verrà modificato.

Le due valvole sono dunque comandate da due tensioni uguali, l'una sulla griglia, l'altra sul catodo, il che conferma l'uguaglianza delle due correnti catodiche.

Consideriamo ora l'equazione fondamentale del triodo:

$$\rho I_n = KV_{gk} - V_{ak}$$

nella quale  $\rho$  e K indicano rispettivamente la resistenza interna ed il coefficiente di amplificazione.

Se supponiamo che i due triodi dell'inversore siano identici e caricati da uguali resistenze si ha:

$$\begin{aligned} r &= r_3 = \rho \\ R_{g1} &= R_{g2} = R \\ R_{a1} &= R_{a2} = r \end{aligned}$$

Allora sarà (fig. 6):

$$V_o = Ri_1 + R(i_1 + i_2 + i_3)$$

e, se poniamo  $\rho + r = Z$ , mediante ulteriori calcoli si ricava (trascurando  $V_k$  rispetto ad  $i_1Z$  e  $i_2Z$ ):

$$\frac{i_1}{i_2} \approx - \text{oppure} \approx - \frac{KR(K+1) + Z(K-1)}{KR(K+1) + Z(K+1)}$$

Prendiamo, ad esempio, una 12AX7 caricata con resistenze da 100 k $\Omega$  e con  $R = 2000 \Omega$ ,  $\rho = 60.000 \Omega$ ,  $K = 100$ :

$$\frac{i_1}{i_2} = \frac{202.10^5 + 1,6.99.10^5}{202.15^5 + 1,6.101.10^5} = 0,9912$$

Noi abbiamo dunque uno squilibrio effettivo dello 0,88%, valore eccezionalmente basso, come si vede, e non ottenibile con gli inversori precedentemente descritti.

Ora non rimarrebbe, allo sperimentatore, che trovare un doppio triodo la cui simmetria interna sia dello stesso ordine, nel qual caso gli consiglieremmo di non utilizzarlo, bensì di conservarlo accuratamente per poterlo esporre al futuro museo della radio come fenomeno straordinario! Però desideriamo aggiungere, per concludere lo studio del funzionamento dinamico del circuito, che lo squilibrio fra le due correnti  $i_1$  ed

$i_2$  si dovrà compensare agendo sul rapporto  $R_{g_1}/R_{g_2}$ , il che non modificherà l'uguaglianza delle impedenze e delle componenti continue all'uscita.

## Conclusione

Abbiamo visto, dunque, un inversore di fase estremamente semplice, poichè impiega soltanto quattro resistenze.

Il fatto che non si richieda alcun condensatore gli assicura un funzionamento indipendente dalla frequenza e gli permette, in particolare, di essere impiegato in un amplificatore a corrente continua.

La capacità griglia-catodo si trova in parallelo ad una resistenza molto bassa, perciò il circuito può amplificare anche frequenze altissime; inoltre questa capacità può essere compensata mediante un'altra dello stesso valore posta in parallelo ad  $R_{g_1}$ .

Infine: la sua insensibilità alle fluttuazioni della tensione di alimentazione sarà tanto maggiore quanto minore è l'impedenza d'uscita dello stadio precedente.

## Schema di amplificatore

La figura 7 mostra uno schema possibile di amplificatore nel quale viene impiegato questo circuito. In esso si vede chiaramente come sono polarizzati i due triodi della valvola che provvede all'inversione di fase.

La controreazione è applicata direttamente all'ingresso, per cui la sua entità dipende anche dalla impedenza d'uscita del preamplificatore.

Il potenziometro P1, peraltro facoltativo, permette di equilibrare le tensioni di polarizzazione della 12AT7 nel caso in cui le correnti di riposo dei due triodi precedenti siano troppo differenti.

Noi non vediamo alcuna ragione contraria a che i fattori del disaccoppiamento dei catodi dello stadio d'uscita mettano un condensatore da 100  $\mu$ F fra questi elettrodi ed il -HT, ma il nostro orecchio (sia esso tollerante ovvero esercitato) non ha trovato all'ascolto alcuna differenza che giustifichi l'aggiunta di questo elemento per l'audizione domestica.

## ERRATUM CORRIGE

- pag. 11, riga 19 errata: 250  $\eta$ V, corregge: 250  $\mu$ V
- pag. 14, riga 30 » 15 mV, » 8 mV —
- » riga 36 » 300 mV, » 200 mV —
- » riga 38 » 800 mV, » 400 mV —
- pag. 15, righe 5-6-7 errata: 100 Wu, corregge: 100  $\mu$ W

In alcuni precedenti articoli abbiamo accennato alle possibilità di utilizzare i transistori nel campo dell'Alta fedeltà. Essi infatti sono in grado di coprire una banda passante molto maggiore di quella necessaria alle esigenze dell'alta fedeltà. Ma se poteva sembrare strano l'utilizzazione dei transistori in un campo particolare come quello accennato potrà sembrare ancora più strana la loro utilizzazione nella realizzazione di un ricevitore a modulazione di frequenza (funzionante cioè nel campo delle onde ultracorte) alle quali fino a poco tempo fa i transistori erano decisamente negati. Esaminando la produzione di transistori di questi ultimi anni, potevano infatti notare che se vi erano alcuni tipi che potevano servire egregiamente come amplificatori a media ed ad alta frequenza fino a 3 o 4 MHz, come ad esempio i CK760 CK761 CK762 ecc., non vi erano unità capaci di superare con un certo rendimento la frequenza di 10 ÷ 15 MHz. Recentemente però sono stati posti sul mercato internazionale nuovi transistori, chiamati drift-transistors, del tipo agiunzione p n p dei quali il più portante è il 2N247 costruito dalla ben nota Società Americana RCA.

Il transistore 2N247 è un « drift » del tipo a giunzione di germanio PNP realizzato in particolare per l'amplificazione a radio frequenza in apparecchiature militari e commerciali ed in ricevitori speciali che funzionino a frequenza compresa nel campo delle onde medie e delle onde corte. Per il suo basso rumore, la sua stabilità e il suo altro limite di taglio in frequenza il 2N247 può essere però utilizzato con successo anche nell'amplificazione e nella mescolazione nel campo delle onde ultracorte fino a circa 110 MHz.

La differenza che esiste tra il tipo 2N247 e gli altri transistori è che per la prima volta viene in esso utilizzata la tecnica di inserire in una certa regione della base una distribuzione di impurità esattamente controllata in modo da produrre un campo entrocontenuto di accelerazione. Questo campo favorisce lo spostamento della corrente di elettroni dall'emissore al collettore in modo diverso per regolarità a tutti gli altri transistori convenzionali, con il risultato che la resistenza di base e la capacità di transizione del collettore vengono fortemente ridotte. Un'altra importante modifica che costituisce una novità nel campo dei transistori e contribuisce a rendere molto interessante il nuovo elemento nel campo delle frequenze più alte è la presenza di uno schermo esterno facente capo ad un opportuno collegamento. Questo schermo tende a rendere minime le possibilità di accoppiamento con i circuiti adiacenti e contribuisce altresì a mantenere basse le capacità tra gli stadi, evitando interazioni tra i terminali di collegamento. Montato in circuito ad emissore comune con ingresso sulla base questo transistore da un guadagno in potenza di circa 45 dB a 1,5 MHz a 24 decibel a 10,7 MHz ed il guadagno è ancora abbastanza elevato nel campo delle frequenze d'onde ultracorte attorno ai 100 MHz circa 8 dB. La bassa capacità di transizione del collettore che è appena di 1,7 pF rende possibile ottenere un buon guadagno nel campo delle

frequenze medio alte e alte senza che sia necessario introdurre una rete di neutralizzazione. Utilizzando appunto questi nuovi transistori una nota società germanica ha presentato alla mostra della Radio e televisione di Francoforte un ricevitore per modulazione di frequenza realizzato interamente con transistori capace di dare un'uscita di buona qualità. Il ricevitore di questo nuovo tipo, che descriveremo qui oltre, consta anche di una sezione di amplificazione di bassa frequenza (e da questo deriva la nostra asserzione del fatto che esso è un ricevitore a buona qualità e non ad alta fedeltà).

L'utilizzazione però della sola prima parte di questo ricevitore fino alla rivelazione e il suo collegamento ad un amplificatore ad Alta Fedeltà realizzato con transistori, dello stesso tipo di quello descritto nei numeri precedenti potrà portare alla realizzazione di un complesso ad Alta Fedeltà completamente a transistori capace di ricezione radio MF e riproduzione di dischi.

## a) Lo stadio mescolatore

Nel ricevitore a modulazione di frequenza realizzato dalla Gretz non esiste uno stadio amplificatore a radio frequenza e lo stadio d'ingresso è direttamente un oscillatore mescolatore; sarebbe stato infatti possibile realizzare un amplificatore a transistori nel campo delle frequenze di 100 MHz da far precedere allo stadio mescolatore, ma sarebbe stato necessario selezionare anche i transistori 2N247 e si sarebbe ottenuto un guadagno non sufficiente a compensare l'aumento di costo determinato da questa selezione. Nei ricevitori a transistori per onde ultracorte realizzati negli Stati Uniti generalmente lo stadio mescolatore è realizzato con un diodo mentre un transistore separato funziona soltanto da oscillatore.

Ora anche questa difficoltà potrebbe essere risolta, avendo messo in commercio la RCA uno speciale transistore per O. U. C. denominato 2N348.

Nella realizzazione della Graetz invece il transistore è impiegato nella doppia funzione di oscillatore e di mescolatore, la bobina d'antenna è collegata alle bocche simmetriche per dipolo attraverso un circuito trasformatore di impedenza da 60 a 240 ohm e attraverso un filtro accordato sul valore della media frequenza ed un altro filtro accordato su una frequenza armonica superiore. Questi due circuiti provvedono a limitare le possibili interferenze in partenza e in arrivo ai transistori del ricevitore. Il circuito trappola sulla frequenza intermedia impedisce che qualsiasi segnale, anche di forte entità sul valore della media frequenza, possa passare direttamente attraverso lo stadio mescolatore oscillatore e interferire con il segnale di media frequenza del ricevitore; il filtro a frequenza più alta impedisce invece che si verifichi irradiazione dall'antenna e che questa irradiazione possa portare disturbi ad eventuali altri apparecchi, televisori in special modo, che si trovassero nelle vicinanze; questo accorgi-

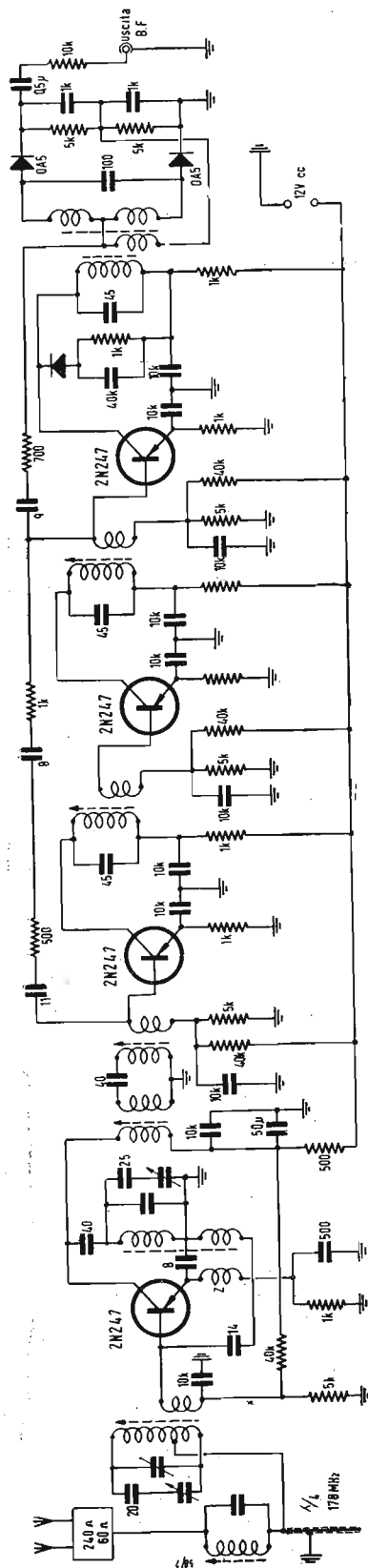


Fig. 1 — Sezione AF e FI del ricevitore MF a transistori presentato alla mostra della Radio di Francoforte della GRAETZ.

mento è stato necessario per la mancanza dello stadio amplificatore d'alta frequenza.

Il sistema circuitale dello stadio oscillatore mescolatore è assai simile a quello realizzato a valvole in molti ricevitori per modulazione di frequenza di tipo economico. L'oscillatore funziona con circuito di base mentre il segnale proveniente dall'antenna è inviato sullo stesso elettrodo per mezzo di un trasformatore adattatore d'impedenza che lo inserisce sull'elettrodo di base stesso ad impedenza molto bassa. La necessità di realizzare un'entrata di base a bassa impedenza proveniente dall'antenna è determinata dal fatto che l'oscillatore in circuito di base adottato in questa realizzazione non sarebbe stabile o addirittura non oscillerebbe nemmeno, se non vi fosse una chiusura a bassa impedenza dell'elettrodo di base. La tensione necessaria per il funzionamento dello stadio oscillatore è di circa 12 volt benché già con una tensione di 8 volt sia possibile ottenere una sufficiente ricezione. Nel circuito oscillante è necessario raggiungere un elevato rapporto L/C per ottenere la tensione di mescolazione sufficiente che è dell'ordine di  $2 \div 3$  volt ai capi della bobina stessa. Una delle differenze tra lo stadio oscillatore a valvola e quello a transistori è che in quest'ultimo caso la frequenza della media frequenza alla frequenza del segnale ricevuto mentre normalmente si ha la frequenza dell'oscillatore più alta della frequenza del segnale ricevuto. Al collettore del primo transistor 2N247 fa capo l'avvolgimento primario del primo trasformatore di media frequenza la cui realizzazione è abbastanza simile al tipo usato nei ricevitori a valvole elettroniche. Il condensatore da 40 pF che si trova sull'emissore e gli altri elementi capacitivi del circuito oscillatore stesso, fanno anche da capacità in parallelo all'avvolgimento primario al trasformatore di media frequenza.

Il guadagno dello stadio mescolatore è di circa 8 dB nella parte bassa della gamma è di circa 7 dB nella parte alta della gamma.

#### b) L'amplificatore di media frequenza.

A causa del basso fattore d'amplificazione dello stadio mescolatore è necessario avere un amplificatore di media frequenza con un forte guadagno complessivo. Realizzando questo amplificatore sulla frequenza intermedia normalmente adottata nel campo della modulazione di frequenza, di 10,7 MHz un transistor 2N247 è in grado di realizzare un guadagno complessivo massimo di 20 dB per stadio. Ciò non è sufficiente qualora, per ragioni di costo e di ingombro, si vogliono limitare a tre gli stadi amplificatori di media frequenza realizzati con questi transistori. Nella realizzazione della Graetz si è quindi scelta una frequenza intermedia più bassa, del valore di 6,73 MHz.

Su questa frequenza è possibile ottenere un guadagno per stadio di circa 26 dB ciò che permette di raggiungere un guadagno complessivo più che sufficiente ad assicurare al ricevitore una sensibilità più elevata. I primi due stadi funzionano in tutti i casi con il massimo guadagno che ora abbiamo accennato, mentre il terzo stadio funziona a pieno guadagno soltanto con segnali abbastanza deboli, mentre per segnali più intensi il guadagno scende in proporzione. Questa caratteristica di funzionamento è ottenuta per mezzo di un circuito composto da un raddrizzatore al germanio OA5 e da un gruppo RC realizzato con una resistenza da 40 kΩ e da un condensatore da 1 μF che si trovano collegati sull'emissore del quarto transistor 2N247. L'introduzione di questo circuito permette di ottenere una migliore ricezione in particolare a segnali abbastanza forti ed evita le possibili instabilità dell'ultimo stadio amplificatore di bassa frequenza con segnali d'ingresso molto intensi oppure in presenza di disturbi istantanei di notevole entità. La neutralizzazione degli stadi amplificatori di media frequenza realizzata con condensatori di piccolo valore è piuttosto critica e richiede elementi a tolleranza estremamente bassa.

Il suo funzionamento raggiunge il punto di esatta neu-

tralizzazione soltanto però con segnali d'ingresso di qualche millivolt. Con segnali d'ingresso molto forti la neutralizzazione dell'ultimo stadio potrebbe diventare critica qualora non esistesse il circuito precedentemente accennato costituito dal raddrizzatore OA5 e dal circuito RC (resistenza da 40 kΩ e condensatore da 1 μF). In queste condizioni anche con segnali molto intensi la neutralizzazione non sembra produrre particolari difficoltà. La sezione di rivelazione è realizzata con due diodi dello stesso tipo del precedente, OA5, ed è a bassa impedenza; la potenza di uscita è abbastanza grande per pilotare uno stadio finale con l'interposizione di solo due stadi amplificatori di bassa frequenza.

La bobina terziaria porta contemporaneamente la tensione di neutralizzazione all'ultimo stadio amplificatore di media frequenza. Questo sistema permette di ottenere una maggior stabilità complessiva del circuito. Dalla resistenza da 10 kΩ collegata al potenziometro di volume può essere estratto un segnale da inviarsi invece che all'amplificatore realizzato nell'interno del ricevitore ad un amplificatore a transistori esterno, come quello descritto nei precedenti articoli.

In questo caso il circuito diventerà un ricevitore ad onde ultracorte modulazione di frequenza per alta fedeltà.

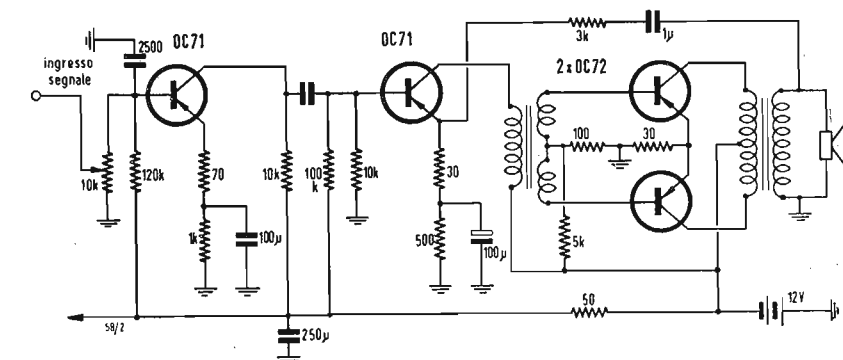


Fig. 2 — Sezione di Bassa Frequenza del ricevitore GRAETZ MF a transistori.

#### c) L'amplificatore di bassa frequenza

L'amplificatore di bassa frequenza di questo ricevitore non è del tipo ad alta fedeltà in quanto realizzato con una potenza di uscita molto ridotta e con l'intento di pilotare un altoparlante di minime dimensioni. Lo descriveremo rapidamente, quindi, considerando che — come abbiamo precedentemente riferito — è possibile utilizzare la sola prima parte di questo ricevitore come sintonizzatore e collegarlo poi ad un amplificatore ad alta fedeltà realizzato con transistori o con valvole. Quest'ultima utilizzazione non era probabilmente prevista dal costruttore il quale ha voluto preparare questo apparecchio come novità da presentare ad una mostra e si è preoccupato solo di realizzare il più semplice, compatto ed efficiente ricevitore di questo tipo. La bassa frequenza è originariamente costituita da uno stadio amplificatore di tensione realizzato con un transistor OC71 sulla base del quale si trova il potenziometro di volume A resistenza e capacità questo primo transistor è accoppiato ad un secondo OC71. Quest'ultimo stadio finale è realizzato con un push-pull di OC72 ed è in grado di sviluppare una potenza di 300 mW su una resistenza di carico di 4,5 ohm. La realizzazione della sezione di bassa frequenza è convenzionale e non richiede alcuna ulteriore spiegazione.

#### Caratteristiche elettriche di funzionamento

La sensibilità del ricevitore Graetz a otto transistori per modulazione di frequenza, misurata sulla resistenza

d'ingresso di 240 ohm e per un fattore di rumore di 30 dB è di circa 8 μV.

Questo valore non è notevolmente inferiore a quello ottenibile con un ricevitore a valvole, ma purtroppo ciò non si può affermare per quanto riguarda il rapporto rumore disturbo; un miglioramento di queste caratteristiche potrà essere ottenuto con l'introduzione di un transistor amplificatore d'Alta Frequenza, qualora non si voglia tenere in considerazione l'aumento di costo che la difficoltà di realizzazione e la selezione di questo transistor potrebbero portare (1). La banda passante in media frequenza è di 220 khz ciò che permette la ricezione senza interferenze di 20 canali di modulazione di frequenza affiancati e nel contempo assicura una perfetta riproduzione musicale, qualora l'apparecchio sia collegato ad un amplificatore opportuno. La larghezza di canale permette altresì di sopportare qualche piccola variazione di frequenza dell'oscillatore senza che la stazione venga ad essere dissintonizzata o senza che si abbiano a verificare distorsioni nella riproduzione.

L'apparecchio realizzato dalla Graetz non è consigliabile per l'uso in zone distanti dalle stazioni a modulazioni di frequenza, ciò per evitare l'aumento di rumore determinato dalla ricezione di segnale debole. Il

consumo dell'apparecchio è molto ridotto, lo stadio mescolatore e gli stadi di Frequenza Intermedia insieme consumano solo 5 mA. Gli stadi amplificatori di bassa frequenza consumano invece 6 mA in assenza di segnale a 55 mA in presenza di segnale con modulazione continua costituita da una nota di 400 Hz  $\pm$  75 kHz di deviazione. La tensione di alimentazione è di 12 V e il ricevitore è in grado di funzionare finché la tensione della batteria non scenda sotto 8 V circa. Come tutti gli apparecchi a transistori la variazione di tensione d'alimentazione ha una notevole influenza sulla sensibilità e sulla qualità di riproduzione, per cui quando questo apparecchio venga usato con particolari esigenze e in collegamento con amplificatori d'alta qualità è opportuno che la batteria d'alimentazione abbia una sufficiente capacità per assicurare col consumo che abbiamo riferito una lunga ricezione senza che la tensione si abbassi sensibilmente. Tutti i dati che abbiamo esposti sono stati tratti da alcuni «depliant» della Soc. Graetz distribuiti alla Mostra della Radio e Televisione di Francoforte 1957, e da un articolo di recensione apparso sulla rivista «Funk Technik» di Berlino n. 15, 1957.

(1) La presenza sul mercato dei transistori 2N247 a circa due dollari, e dei 2N348 a circa 10 dollari, lascia intendere che tra breve anche questa difficoltà potrà essere superata. (N. d. R.)

SONO USCITI:



F. GHERSEL

## I RICEVITORI DI TELEVISIONE A COLORI

La tecnica della TV a colori sta evolvendosi lentamente verso realizzazioni pratiche di maggior sensibilità e minor costo. Il sistema americano N.T.S.C. si è rivelato in questi ultimi anni di intense ricerche nei laboratori delle maggiori industrie radioelettriche del mondo intero, assolutamente idoneo allo svolgimento pratico di un servizio in TV a colori compatibile col bianco e nero. Esso è stato pertanto ormai praticamente accettato universalmente come il sistema adatto per lo svolgimento dei futuri servizi di TV a colori in tutte le nazioni del mondo civile. Quest'opera illustra in modo preciso ed esauriente tutte le caratteristiche del sistema N.T.S.C., dai fondamentali della visione a colori alla pratica realizzazione.

Il volume contiene 4 tavole a colori fuori testo e 6 schemi di ricevitori. - Pag. 236 - Formato 17x24 cm. con sovracopertina a colori. - L. 3000,—.



H. SCHREIBER

## TRANSISTORI

tecnica e applicazione

Quest'opera di grande attualità illustra in modo chiaro, semplice e preciso tutta la tecnica dei transistori dai principi fondamentali di funzionamento al loro impiego nei circuiti radioelettrici, con numerose applicazioni pratiche.

È il breviario del radiotecnico che si accinge ad accostarsi ai circuiti con transistori. Volume di pagg. XII-160 - Formato 15,5x21,5 cm. - L. 1500,—.

Editrice  
IL ROSTRO - Milano

## PREAMPLIFICATORE ECONOMICO (\*)

a cura di A. MOIOLI

Quantunque oggi si ritenga comunemente che le testine piezoelettriche siano inferiori ad un buon pick-up a bobina mobile dal punto di vista della qualità di riproduzione, tuttavia un eccellente cristallo correttamente equalizzato può dare risultati che, giudicati auditivamente, non sono molto lontani dal meglio ottenibile.

Le testine piezoelettriche, inoltre, hanno un basso costo ed un'alta tensione d'uscita, vantaggi non trascurabili quando l'economia è un fattore da tenere in considerazione. In base a queste premesse abbiamo pensato che un semplice preamplificatore da usarsi con pick-up come il Cosmocord GP 20 Hi-g od il Collaro Studio Transcription potesse interessare alcuni lettori. La fig. 1 mostra il circuito, ed in essa si può vedere che è stato impiegato il comando di tono a reazione negativa tipo Baxandall, e che la prima sezione della ECC81 funziona come normale stadio amplificatore.

Rispetto al circuito originale pubblicato a suo tempo, gli attuali comandi di tono sono stati leggermente modificati in modo da avere una amplificazione di 3 volte fra le griglie dei due triodi quando i toni sono in posizione lineare (originariamente l'amplificazione era uguale ad 1).

Il prezzo pagato per questo aumento di guadagno è una piccola riduzione della esaltazione ottenibile alle frequenze basse ed alle alte.

Le prestazioni dei comandi di tono si possono vedere in fig. 2, la quale mostra quale sia la risposta, misurata a partire dalla griglia di V1a, con i potenziometri regolati in posizioni diverse.

In condizioni di risposta lineare l'amplificazione totale è di 89 volte a partire dalla griglia di V1a; la effettiva capacità d'ingresso di questo triodo, inoltre, è tale che si

comincia ad avere una perdita di frequenze alte quando l'impedenza del generatore è maggiore di 100 kΩ (mentre con  $Z = 100 \text{ k}\Omega$  la perdita è di circa 1 dB a 15 kHz).

Il resto del circuito è un quadrupolo passivo la cui funzione principale è quella di dare al pick-up una equalizzazione conforme alle normali caratteristiche d'incisione, ma può anche abbassare i picchi nella risposta, qualora ciò fosse necessario per migliorare l'ascolto con dischi vecchi o comunque poco buoni.

Il circuito equalizzatore adottato, benché diverso da altri pubblicati nel novembre 1950 su Wireless World, è stato scelto per le seguenti ragioni:

- un condensatore di capacità relativamente alta messo direttamente in parallelo alla testina previene le variazioni, altrimenti sensibili, nelle curve di equalizzazione a causa delle variazioni della capacità interna del pick-up (la quale cambia da tipo a tipo ed è funzione della temperatura);
- per la presenza del condensatore in parallelo alla testina tutte le impedenze nell'equalizzatore possono essere tenute basse, riducendo con ciò le influenze delle capacità parassite sulla risposta (e rendendo quindi il risultato pressoché indipendente da variazioni nel cablaggio);
- l'impedenza d'uscita del circuito di equalizzazione è tanto bassa da permetterne la collocazione in prossimità del complesso giradischi. In questo caso verrebbe collegato al preamplificatore per mezzo di un cavo schermato a bassa capacità di circa 3 metri di lunghezza massima. Sistemando le cose in questo modo, il giradischi diventerebbe un trasduttore grammofonico

completo ed equalizzato, adatto al funzionamento con un qualunque amplificatore la cui sensibilità sia di 100 mV per la massima potenza d'uscita, e la cui impedenza d'ingresso non sia superiore a 0,5 MΩ;

d) i valori sono stati scelti in modo che una tensione pressoché identica appare ai capi del potenziometro di volume sia con incisioni a 78 giri/min come con dischi microsolco. Ciò non è di capitale importanza, ma per l'ascoltatore è certamente comodo regolare il volume in una stessa posizione con i due tipi di incisione.

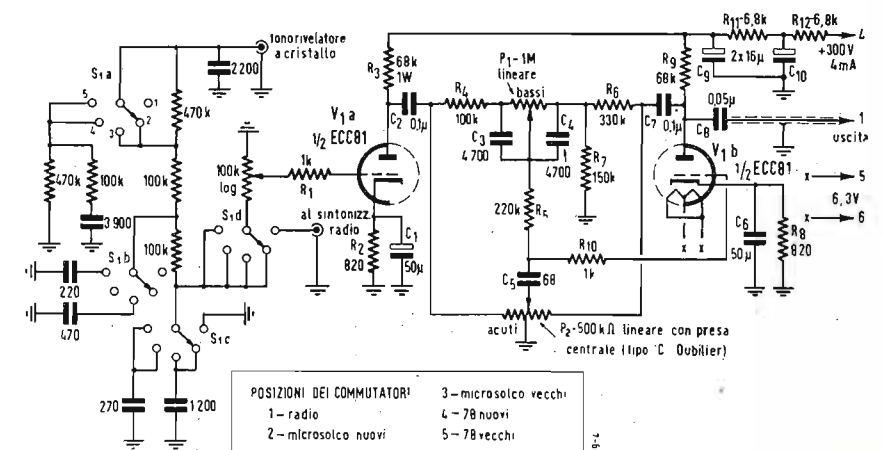
Nella posizione «LP nuovi» del commutatore dell'equalizzatore, si ottiene una curva che è stata progettata secondo la caratteristica d'incisione microsolco British Standard 1928-1955, che oggi viene largamente usata dalle Case produttrici di dischi.\* Usando la testina Cosmocord HGP 39-1 LP dell'autore, testina che non è stata particolarmente scelta fra altre, la risposta, misurata col disco, all'uscita del preamplificatore con il commutatore nella posizione «LP nuovi» ed i comandi di tono nella posizione lineare, era entro  $\pm 2 \text{ dB}$  rispetto alla curva voluta entro la gamma  $50 \div 10.000 \text{ Hz}$  (la misura è stata fatta con il disco di prova n. PR. 301 della British Sound Recording Association, che è inciso secondo la caratteristica C.C.I.R. 1953, e correggendo successivamente i valori ottenuti in base alle differenze fra la C.C.I.R. 1953 e la BS 1928/1955).

Nella posizione «LP vecchi» del

(\*) P. J. Baxandall — Wireless World, maggio 1957, pag. 209.

\* Vedi «Dis recording characteristics», di J. D. Smith, in Wireless World, novembre 1956.

Fig. 1 Circuito completo del preamplificatore. Tutte le resistenze sono da 1/2 watt  $\pm 20\%$ , e i condensatori (che non siano elettrolitici) sono al  $\pm 20\%$ , salvo dove sia diversamente specificato. Il tubo Mullard ECC81 può essere sostituito col tubo 12AT7, oppure Osram B309, o col tipo CV455. Il circuito equalizzatore, a sinistra del regolatore di volume è stato progettato per il fonorivelatore Cosmocord GP20 Hi-g. I valori dei componenti dovrebbero essere preferibilmente entro  $\pm 5\%$ .



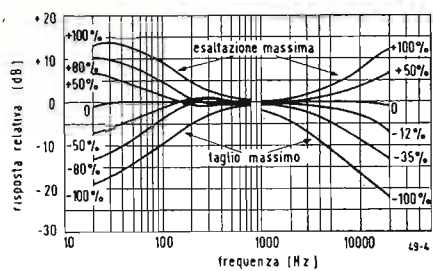


Fig. 2 - Risposta in funzione della frequenza misurata fra la griglia di V1a e l'uscita dell'amplificatore economico di alta qualità, per varie posizioni dei controlli di tono. I numeri riportati sulle curve indicano la rotazione percentuale della manopola da entrambe le parti della posizione centrale.

commutatore si ha un taglio addizionale di circa 6 dB a 10 kHz. In quella indicata come « 78 nuovi » l'equalizzazione è quella adatta per una caratteristica d'incisione i cui tratti inclinati hanno una pendenza di 6 dB/ottava, e le frequenze di « turnover » e « rolloff » sono rispettivamente a 250 e 6000 Hz.

Questa è una buona soluzione di compromesso e con l'accorto uso dei comandi di tono, se necessario, si può riprodurre egregiamente qualunque disco a 78 giri. Anche nella posizione « 78 vecchi » si ha un ulteriore taglio di 6 dB a 10 kHz. Quando il commutatore d'ingresso è in « RADIO », una tensione sinusoidale di 45 mV è necessaria per avere la massima uscita. Molti sintonizzatori, però, hanno una tensione d'uscita maggiore di questa, e sono progettati per funzionare con una resistenza di carico maggiore di 100 kΩ; in questi casi si collegherà una resistenza di valore adatto (es.: 470 kΩ) in serie al collegamento che va al bocchettone « SINTONIZZATORE ». Qualora il circuito equalizzatore ed il comando di volume vengano posti sul complesso giradischi, sul preamplificatore si metterà un semplice commutatore a due posizioni: « RADIO » e « FONO », ed il comando di volume per la radio verrà posto nel telaio del sintonizzatore.

Il preamplificatore è stato realizzato in vista di questo modo d'impiego, e le relative varianti allo

schema originale sono illustrate in fig. 3.

Nella fig. 4 è stato riportato un circuito equalizzatore i cui risultati sono gli stessi di quello di fig. 1 ma è adatto per il pick-up Studio Transcription della Collaro, la cui risposta è un po' differente nella parte alta della gamma audio. Questa equalizzazione è molto adatta anche al Collaro Studio P. Quando il commutatore d'ingresso è nella posizione « 78 vecchi », un condensatore viene collegato verso massa per avere un taglio di circa 10 dB a 10 kHz. Omettendo questo condensatore da 150 pF l'attenuazione viene ridotta a 6 dB, che è lo stesso valore ottenuto dal circuito adatto per il GP 20 Hi-g; si ritiene in generale vantaggioso, peraltro, mantenere tale condensatore in quanto esso riduce apprezzabilmente il fruscio e gli altri disturbi a frequenza alta delle incisioni vecchie o cattive.

Sarà opportuno dire ora, che gli attuali pick-up a cristallo presentano variazioni nella risposta e nella sensibilità, anche fra più esemplari di uno stesso modello, che sono maggiori che non per altri tipi di testine.

Pertanto i circuiti di equalizzazione non daranno risultati ottimi con tutti i pick-up, ma la differenza fra l'equalizzazione reale e quella ideale è avvertibile ben difficilmente ad orecchio.

Qualora, poi, con una testina a bassa resa l'amplificazione fosse insufficiente a massimo volume, si

può ridurre il valore della capacità in parallelo al cristallo (2200 pF nello schema), correggendo poi con i comandi di tono la differente curva di risposta.

#### Costruzione

Per un circuito come questo si può fare il cablaggio in diversi modi, e la scelta viene lasciata al lettore.

La soluzione più economica consiste nell'associare il preamplificatore, con o senza equalizzatore, al rispettivo amplificatore di potenza, il cui telaio verrà convenientemente allargato.

Comunque si proceda, però, sono da rimarcare i seguenti punti:

a) i componenti del circuito di griglia di V1a devono essere ben separati dai collegamenti che portano il segnale nelle altre parti del preamplificatore; diversamente la risposta potrebbe essere modificata da impreviste reazioni a causa delle varie capacità parassite; Allo stesso modo i collegamenti del circuito anodico di V1b (e fra essi quelli facenti capo ad R6, C7, R9 e C8; il cavo d'uscita e quello che va al potenziometro P2) devono essere tenuti separati dai componenti del circuito di griglia (R5, C5 ed R10) e dai conduttori ad essi saldati.

b) per ottenere il minimo livello di ronzio non dovrà essere usato uno zoccolo di bachelite per la valvola ma uno di tipo leggermente scuro (plastica cari-

cata con nailon); in questo modo si hanno minori correnti disperse fra le pagliette del filamento e quella di griglia. Inoltre i due conduttori che portano la tensione di accensione della ECC81 devono essere attorcigliati e tenuti il più lontano possibile dai conduttori nei quali passa il segnale.

c) nel preamplificatore prototipo la valvola ed il condensatore da 16 + 16 μF sono stati montati su di una piastrina sagomata, unita al telaio principale mediante viti passanti in morbidi gommini passacavo. Questo accorgimento riduce il pericolo di microfonicità quando il preamplificatore viene usato vicino all'altoparlante.

Benchè questa precauzione sia forse eccessiva, tuttavia non è molto difficile da prendersi, e quindi la consigliamo al lettore. Dobbiamo però raccomandargli di non dimenticarsi di provve-

dere ad un collegamento di massa fra la piastrina ed il telaio principale, diversamente (come l'autore ha scoperto a sue spese) non vi sarebbe disaccoppiamento nell'anodica e si produrrebbe inevitabilmente il « motor-boating »;

d) se l'equalizzatore ed il comando di volume sono posti sul piano del giradischi è essenziale che siano del tutto schermati elettrostaticamente. Una comune scatola di latta è perfettamente adatta a questo scopo.

#### Collaudo

Una volta terminati tutti i collegamenti, è consigliabile verificare almeno le condizioni di lavoro in corrente continua dei due triodi. Con una tensione di alimentazione di 300 V i catodi devono avere una differenza di potenziale nominale di 1,6 V rispetto a massa, e gli anodi di 115 V.

Però: una volta misurate delle

tensioni comprese rispettivamente fra 1,3 ed 1,9 V e fra 80 e 150 V e verificato che esse non varino ruotando le manopole dei comandi di tono, si può ritenere che tutto vada bene da questo punto di vista.

Il livello di ronzio, all'uscita dell'amplificatore di potenza, dev'essere di poco più alto con il preamplificatore collegato che con l'ingresso dell'amplificatore in cortocircuito; il ronzio, quando lo si ascolta con l'orecchio accanto all'altoparlante in una stanza molto tranquilla, si deve udire appena.

Qualora non si disponesse di mezzi tecnici per le misure di risposta, sarà necessario giudicare mediante prove auditive quando i comandi del preamplificatore producono i voluti effetti.

Ruotando le manopole dei potenziometri, infine, non si deve udire alcun rumore in altoparlante quando agli ingressi non è applicato alcun segnale.



## UN NUOVO AMPLIFICATORE PER ALTA FEDELTA' GROMMES MODELLO 61 TGK

L. RIVA

Nelle elaborazioni commerciali presentate in questi ultimi tempi è difficile trovare realizzazioni che comprendano in un unico chassis ed in un'unica cassetta sia il preamplificatore, sia l'amplificatore di potenza, e che siano complessivamente di progettazione assai semplice.

L'amplificatore descritto in questa breve recensione è infatti costituito da un'unica unità che comprende sia l'amplificatore di potenza che il preamplificatore ed i comandi. Questa riduzione dello spazio e questa semplificazione del complesso d'Alta Fedeltà non è andata nella realizzazione « Grommes » a scapito della qualità dell'impianto di riproduzione ad alta fedeltà, in quanto si sono tenuti presenti tutti i concetti che definiscono il circuito per l'impiego nel campo assai delicato della riproduzione con elevata qualità. Il preamplificatore ad esempio benchè sia realizzato con soli tre triodi comprende una sezione di segnali d'ingresso, un comando per l'equalizzazione dei dischi ed un altro per effet-

tuare diversi tagli nelle frequenze alte a seconda del programma che si desidera riprodurre, oltre a ciò si hanno i regolatori di tono (alti e bassi) e di volume a profilo. L'amplificatore permette di ottenere una bassissima distorsione e comprende l'intero campo di frequenze necessario per la riproduzione ad alta qualità, ed un elevato tenore di contoreazione costituito da due reti indipendenti, che agiscono una su alcuni degli stadi principali e l'altra dall'ultimo stadio ai primi stadi del circuito. Il circuito è complessivamente abbastanza semplice, ed è illustrato dalla fig. 1; esso impiega tre valvole 12AX7, due valvole 6L6GB e due valvole 5Y3 rettificatrici per l'alimentazione. Il segnale proveniente da un giradischi munito di testina cristallo oppure di testina a riluttanza variabile o magnetica oppure da un registratore a nastro e da un sintonizzatore a modulazione di frequenza viene inviato direttamente o tramite una capacità alla griglia della prima sezione della 12AX7.

Questa sezione funziona in modo normale, cioè da amplificatrice a resistenza e capacità con una resistenza di placca di 100 kΩ ed un condensatore di accoppiamento di 0,1 μF e comanda la seconda sezione della stessa valvola il cui circuito anodico è simile a quello precedentemente accennato. Tra il catodo della prima sezione e la placca della seconda sezione della 12AX7V1 si trova il comando di taglio delle frequenze alte che permette di limitare la risposta dell'amplificatore introducendo una attenuazione di 0 dB, 6 dB, 10,5 dB, 12 dB, 13,7 dB, 16 dB a 10.000 Hz. Nello stesso circuito è inserita quella parte del commutatore selettore d'ingresso che serve all'equalizzazione dei dischi nella posizione « fono » del preamplificatore. Le posizioni del selettore sono le seguenti: Nastro, radio, fono con una frequenza di contorno di 800 Hz, fono con correzione della curva R1AA, fono con correzione LP e finalmente curva per la correzione dei dischi AES. Il circuito di placca della

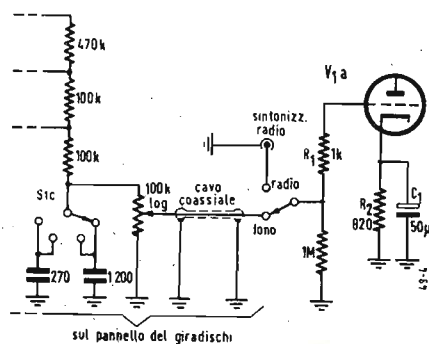


Fig. 3 - Disposizione modificata in cui l'equalizzatore grammofonico ed il regolatore di volume sono collocati sul pannello del giradischi. Il regolatore di volume radio può essere disposto nella sezione RF e deve avere un valore non superiore a 100 kΩ.

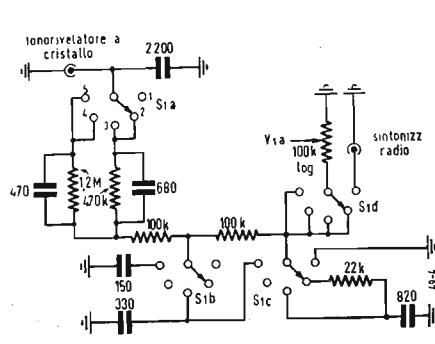


Fig. 4 - Circuito equalizzatore studiato per il fonoregistratore Collaro Studio transcription. I valori dei componenti dovrebbero essere preferibilmente entro ± 5%.

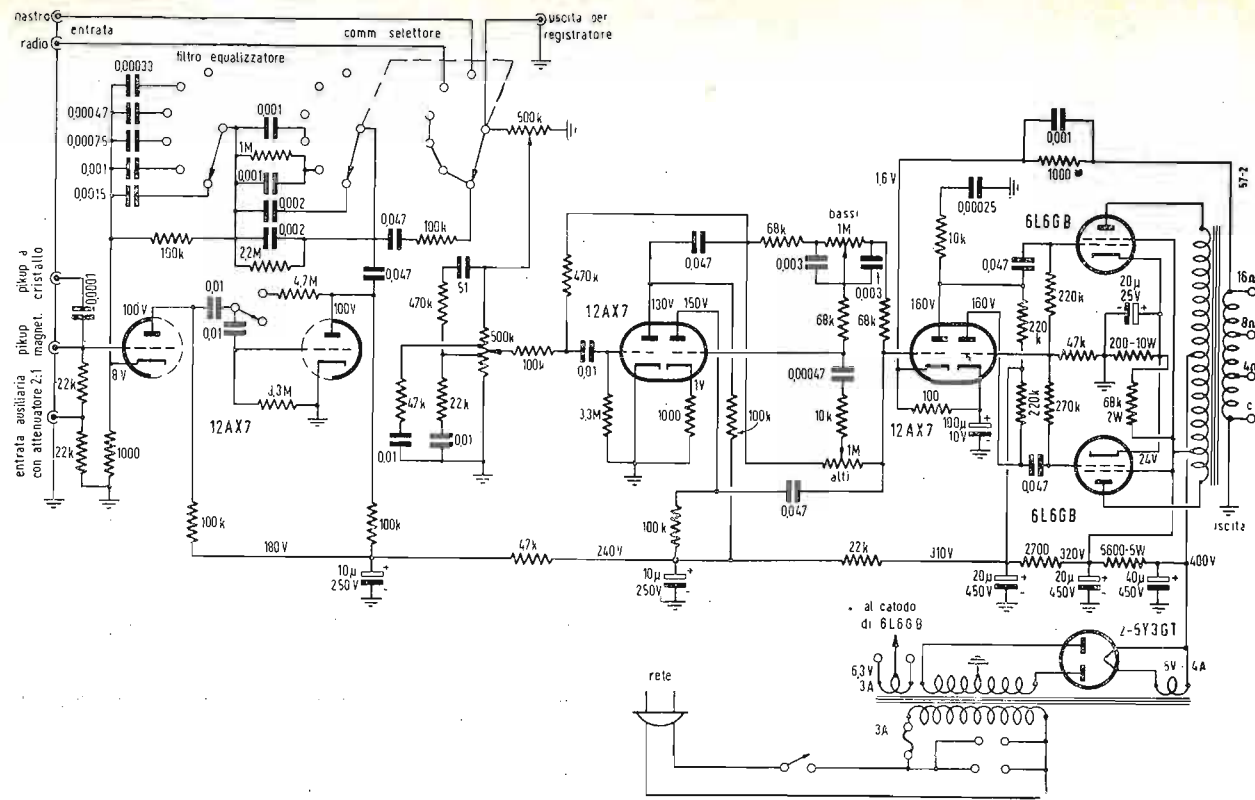


Fig. 1 — Schema elettrico dell'amplificatore per Alta Fedeltà Grommes descritto nel testo.

seconda sezione della 12AX7 V1 è collegato al comando di livello che a sua volta fa capo ad uno speciale comando di volume compensato secondo la curva di risposta dell'orecchio.

Nel circuito della seconda 12AX7 sono inseriti i controlli di tono enfasi e deenfasi delle frequenze alte, e tono enfasi e deenfasi delle frequenze basse che agiscono in modo convenzionale. La terza valvola 12AX7 funge da invertitrice di fase a partitore di tensione e pilota con un accoppiamento ottenuto per mezzo di condensatori da 47000 pF le due 6L6GB in push-pull. Il circuito di queste ultime valvole è normale. Il secondario del trasformatore d'uscita fa capo alla rete di controreazione tramite una resistenza da 1000  $\Omega$  e da un condensatore da 1000 pF. La sezione di alimentazione che è entrocontenuta comprende un trasformatore di tipo normale con primario per la rete previsto per 117 V secondo lo Standard americano e provvisto di un secondario d'accensione a 6,3 V a 3 A con presa centrale, un secondario ad alta tensione di complessivi 740 V, con presa centrale capace di erogare 150 mA e infine un secondario d'accensione per le valvole raddrizzatrici di 5 V a 4 A. Le raddrizzatrici sono 2 5Y3GT e l'uscita catodica di queste fa capo ad un condensatore da 40  $\mu$ F 450 V lavoro. Non esiste impedenza di livellamento, ma il primo condensatore è collegato al secondo condensatore di filtro tramite una resistenza da 5800  $\Omega$  a W. A questo

primo livellamento dal quale viene estratta la tensione per la placca e le griglie schermo per lo stadio finale, seguono ulteriori reti di livellamento, una costituita da una resistenza da 2700  $\Omega$  e un condensatore da 20  $\mu$ F facente capo all'alimentazione dell'invertitore di fase e un'altra costituita da una resistenza da 22 k $\Omega$  e da un condensatore da 10  $\mu$ F facente capo al secondo stadio amplificatore di tensione. Un ulteriore filtro costituito da una resistenza da 47 k $\Omega$  e da un condensatore da 10  $\mu$ F serve per il filtraggio della tensione destinata alla prima valvola preamplificatrice del circuito.

#### Caratteristiche elettriche

Il circuito che abbiamo descritto ha le seguenti caratteristiche elettriche.  
Potenza di uscita: 20 W.  
Potenza di picco: 30 W.  
Distorsione: 2% di distorsione armonica alla potenza d'uscita di 20 W.  
Risposta di frequenza:  $\pm 0,5$  dB tra 20 Hz e 20.000 Hz.  
Risposta di potenza:  $\pm 1$  dB tra 27 e 20.000 Hz al livello d'uscita di 20 W.  
Comandi:

- 1) selettore d'ingresso per nastro, radio, fono con frequenza d'equalizzazione di 800 Hz, RIAA, LP, e AES.
- 2) Attenuazione di 0, 6, 10, 5, 12, 13, 7, 16 dB alla frequenza di 10.000 Hz. L'attenuazione di 10,5 dB serve per la correzione dei dischi London quelli di

12 dB per la correzione dei dischi AES, quella di 13,7 per tagli per i dischi RIAA, ed infine quella di 16 per i dischi a 78 giri.

- 3) controllo a profilo per il bilanciamento automatico di frequenza nella riproduzione: a livelli bassi questo comando serve per la correzione della curva di risposta caratteristica dell'orecchio.
- 4) controllo di volume combinato con l'interruttore generale, da usarsi quando non è desiderato il controllo a profilo.
- 5) controllo di tonalità delle frequenze basse: agisce creando un'attenuazione di 15 dB oppure un enfasi di 15 dB alla frequenza di 50 Hz.
- 6) Controllo di tono delle frequenze elevate con la stessa escursione del tono precedente misurata alla frequenza di 10.000 Hz.

Interruttore-filtro di ronzio che può essere utilizzato in casi in cui il rumore di fondo possa essere considerato alto.  
Sensibilità: nei canali radio e nastro sono necessari 0,4 V; per ottenere 20 W d'uscita. Nei canali previsti per i pick-up magnetici sono invece sufficienti 0,008 V per la stessa uscita.  
Uscite: 8 e 16  $\Omega$  per le bobine mobili degli altoparlanti. E' prevista anche un'uscita ad alta impedenza per poter alimentare un eventuale registratore magnetico in incisione.  
Rumore e ronzio: 80 dB sotto 20 W d'uscita.

## Riproduzione di vecchi dischi a rullo con impianto di Alta Qualità

di J.C. HEININ da "Revue du Son"

L. RIVA

Può essere interessante riprodurre — oltre che gli ultimi tipi di dischi, incisi per sfruttare in pieno l'impianto ad alta fedeltà — anche vecchi dischi sia di tipo normale sia di tipo a rullo, scomparsi ormai da una trentina d'anni dal mercato.

Alcune registrazioni interessanti esistono soltanto su originali a rullo incisi prima del 1928 e realizzati da Berliner, da Edison e da Pathé. Questi dischi richiedono generalmente un procedimento speciale di riproduzione e evidentemente non consentono di ottenere una riproduzione ad Alta Qualità, perchè il procedimento di incisione di tipo meccanico usato a quei tempi non permetteva di raggiungere limiti di frequenza apprezzabili agli estremi alto e basso di frequenza. L'impiego di dischi di questo tipo in un impianto ad Alta Fedeltà ha quindi interesse esclusivamente dal punto di vista storico o dal punto di vista archivistico. Riportiamo però qui la recensione di un breve articolo apparso sulla ben nota rivista francese «Revue du Son» e, dovuto a J.C. Henin, che permette di realizzare una testina lettrice per riprodurre i dischi a rullo. Come è noto il procedimento di incisione dei dischi a rullo differisce dal procedimento di incisione dei dischi normali attualmente in uso in quanto il solco è variato in profondità e presenta quindi continue depressioni e collinette che fanno spostare la puntina di lettura dell'alto in basso e dal basso in alto. Nei dischi moderni invece il procedimento è invertito di 90°, e la puntina non varia la profondità d'incisione ma agisce trasversalmente creando una specie di continua sinusoide in senso orizzontale. Utilizzando una puntina fissata su

una testina da riproduzione normale da pick-up non è possibile riprodurre i rulli incisi con il vecchio sistema, perchè è necessario variare le caratteristiche costruttive della testina che poggia nell'apposito girarulli.

La realizzazione della testina adatta alla riproduzione di rulli sonori Edison e di Pathé non è molto difficile, in quanto non è necessario che essa abbia una risposta lineare molto estesa, perchè — come abbiamo detto prima — l'incisione meccanica limitava il campo d'incisione da 200 e 3500 Hz circa.

I rulli sonori di tipo normale sono infatti dotati di un'estensione che

difficilmente supera le 4 o 5 ottave non molto lineare, e con una flessione verso le frequenze basse e verso le frequenze alte. Soltanto con un impianto d'alta fedeltà è quindi possibile — sia enfatizzando le frequenze più basse, sia creando un'enfasi selettiva alle frequenze più alte e tagliando oltre un certo livello (onde non introdurre nella riproduzione un rumore disturbo troppo alto), ottenere una riproduzione tollerabile, a volte perfino piacevole, di materiale storico di notevole interesse.

#### Realizzazione della testina di riproduzione

Il pezzo principale della nostra testina

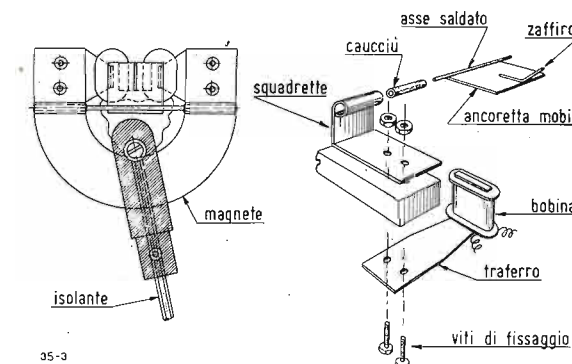


Fig. 1 — Disegni illustrativi della testina per la riproduzione di rulli fonografici.

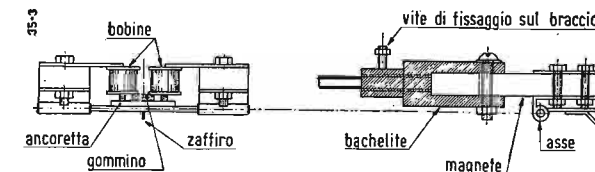


Fig. 2 — Particolare del rivelatore elettromagnetico e della testina riproduttrice ad esso collegata.

stina di lettura, illustrata nella fig. 1, è l'equipaggio magnetico di un auricolare di cuffia telefonica ad alta impedenza.

Sarà bene che le dimensioni di questo auricolare non siano eccessive, in modo da limitare la grandezza della testina che verrà con esso realizzata. E' altrettanto importante che il magnete collegato alla bobina abbia una notevole potenza, per ottenere un sufficiente campo all'interno del traferro. L'autore utilizzò un auricolare di cuffia proveniente dal « Surplus » di guerra germanico. Dopo aver tolto l'equipaggiamento elettromagnetico dalla custodia, si dovrà sostituire la placca vibrante (che normalmente è fissata all'altezza delle due bobine) con un armatura mobile di piccole dimensioni che costituirà l'ancoretta mobile.

Il lettore che volesse accingersi a realizzare una testina come quella descritta dall'autore potrà rendersi indipendente dalle parti usate originalmente creando una propria interpretazione dell'idea. Come illustra la fig. 1, l'armatura mobile posta tra le due bobine verrà fissata lateralmente per mezzo di due squadrette, alle quali a sua volta farà capo un asticella flessibile supportante l'armatura mobile. Tra l'armatura e le bobine andrà inserita una piccola strisciolina di caucciù flessibile (dello stesso tipo di quello usato per la sospensione della puntina nell'interno dei vecchi ri-

produttori di tipo elettro magnetico), in modo da impedire che l'armatura possa andare direttamente in contatto con le espansioni polari delle due bobine. Contemporaneamente si potrà così avere una variazione di distanza tra le espansioni del magnete e l'armatura, ottenendo dalla variazione del traferro la generazione di potenziale elettrico nelle bobine.

L'armatura potrà essere ricavata da un piccolo pezzetto di ferro dolce di 5 decimi di millimetro di spessore, e sarà pressapoco uguale a quella indicata nella fig. 2. La puntina dovrà essere ricavata possibilmente da un vecchio fonografo a rullo e se sarà possibile dovrà essere del tipo a zaffiro. Le puntine moderne per dischi normali non vanno bene, in quanto hanno la parte di contatto arrotondata, mentre per i vecchi dischi a rullo era necessaria una puntina molto aguzza. Terminata la realizzazione di questa testina, per mettere in funzione il complesso è necessario utilizzare un preamplificatore. Un esempio è illustrato nella fig. 3. Il preamplificatore potrà essere collegato poi al circuito ad alta fedeltà entrando nel connettore a basso guadagno (Sintonizzatore MF del circuito preamplificatore. I comandi di tonalità di volume e di equalizzazione potranno essere regolati in modo da ottenere la migliore riproduzione, dato che non si possono dare indicazioni

precise, perchè ogni rullo ha particolari caratteristiche. Il preamplificatore è realizzato con un doppio triodo 12AX7, la cui prima sezione è collegata in circuito classico e preamplifica il segnale proveniente dal rivelatore magnetico. Tra la placca di questa sezione e la griglia della successiva è introdotto un filtro capace di tagliare a 2000, 3500 e 4500 Hz. Questo filtro è necessario per eliminare l'eccessivo soffio che si estende oltre queste frequenze nelle normali incisioni dei rulli. L'uscita di placca della seconda sezione della 12AX7 è accoppiata a resistenza e capacità all'ingresso dell'entrata a basso guadagno del preamplificatore per alta fedeltà.

Nel caso che il segnale all'uscita di questa valvola fosse eccessivo per la sensibilità del preamplificatore la 12AX7 potrà essere sostituita con una 12AT7 o con una 12AU7, nel qual caso si avrà un minor guadagno che permetterà di utilizzare senza distorsione il preamplificatore dell'impianto a disposizione. Per riprodurre i dischi a rullo è necessario avere un giradischi di tipo speciale.

Questi giradischi (generalmente mossi a mano o con motore a molla) si trovano dagli antiquari e nelle fiere e possono essere adattati al motore elettrico, qualora si desidera avere la possibilità di un ascolto continuo senza il disturbo di girare la manovella. I rulli unificati realizzati tra il 1897 e il 1926 erano incisi ad una velocità di 80 o 160 giri al minuto: è quindi necessario variare la velocità del girarulli in modo da poter riprodurre ambedue i tipi di dischi. Benchè la realizzazione di questo apparecchio non possa evidentemente portare alla riproduzione ad alta fedeltà, potremo però essere sicuri che la possibilità di riprodurre nel nostro impianto anche i vecchissimi rulli di cui esistono ancora pochi esemplari, e sui quali sono incisi brani inediti successivamente su dischi normali, darà un certo senso di originalità e molta soddisfazione.

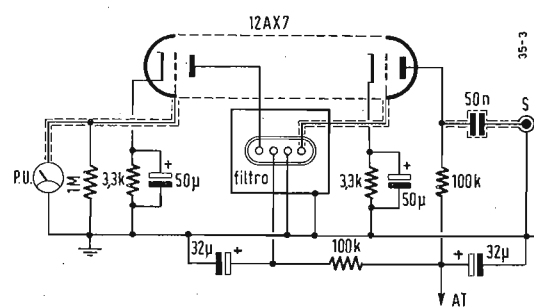
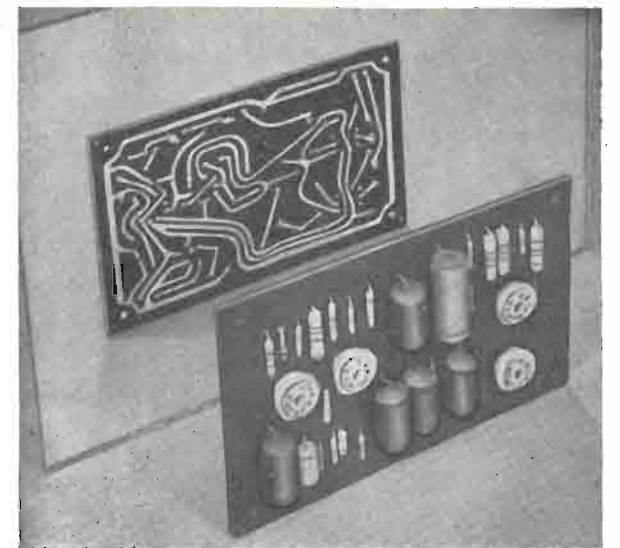


Fig. 3 — Preamplificatore speciale per il sistema di ascolto dei vecchi rulli fonografici, realizzato con una valvola 12AX7.

## UN AMPLIFICATORE DI 11 WATT A CIRCUITI STAMPATI

(estratto da Toute la Radio n. 215 - Maggio 1957)

a cura di R. BIANCHER



La C.O.P.R.I.M. del gruppo « La Radiotechnique » ha recentemente messo sul mercato un complesso che costituisce la parte vitale di un amplificatore di 11 Watt, la cui originalità è quella di essere presentato sotto la forma d'una lastra a circuiti stampati. Lo stampaggio è fatto per applicazione a caldo di argento su del materiale isolante e non foto inciso. Le resistenze, i condensatori e i portazoccoli delle valvole sono disposti sul lato della piastra opposto a quella che porta i circuiti; i loro collegamenti attraversano la piastra e sono saldati dal lato del circuito ai conduttori previsti. Su due lati sono disposti 12 fori, praticati nel nastro d'argento e destinati ai fili

provenienti dai circuiti complementari dell'amplificatore: correttore del pick-up, trasformatore di uscita e sorgente di alimentazione. Le dimensioni della lastra sono: 192 mm di lunghezza e 127 mm di larghezza. Lo schema realizzato è la riproposizione esatta di un precedente circuito realizzato ad opera della « Radiotechnique ». Il grande vantaggio della presentazione sotto forma di circuito stampato è che l'amatore di « Alta Fedeltà » non disponendo che di una cifra modesta può intraprendere la costruzione immediata di un montaggio soddisfacente, che è passibile di miglioramenti futuri. In effetti, la qualità del montaggio è tale che l'aggiunta di un trasformatore di

uscita per Alta Fedeltà e di un complesso di altoparlanti disposti in un buon « baffle », è perfettamente giustificato. Nel campo professionale, l'amplificatore a circuiti stampati permette di effettuare rapidamente e facilmente degli studi interessanti di paragone delle variazioni delle curve di risposta in funzione degli organi complementari: teste fonorivelatrici e trasformatori di uscita. Infine bisogna notare che la C.O.P.R.I.M. è riuscita a fornire la lastra ad un prezzo realmente ragionevole, in considerazione del tempo di cablaggio che si viene a risparmiare e della sicurezza che questa nuova forma di montaggio apporta.

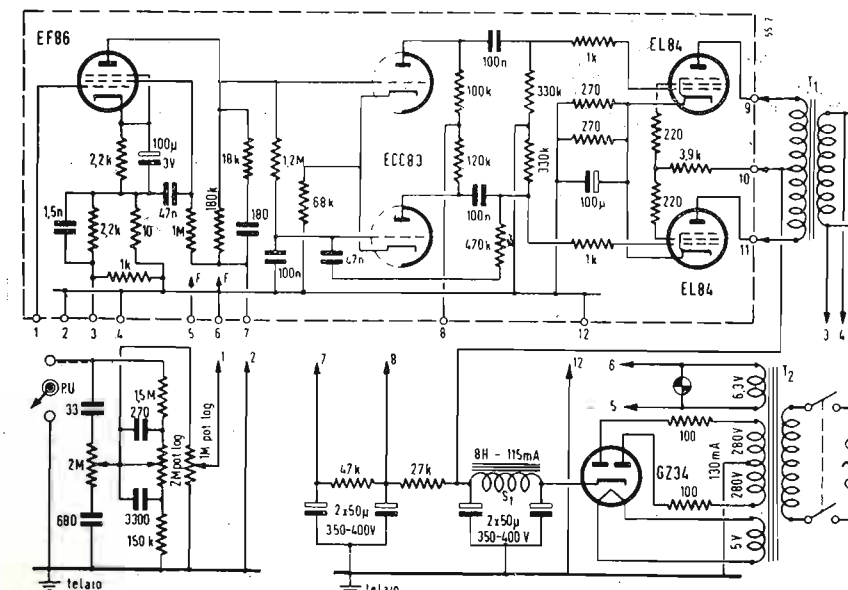


Fig. 1 — Schema elettrico dell'amplificatore da 11W a circuiti stampati della C.O.P.R.I.M.



# Rubrica dei dischi

A cura del Dott. Ing. F. Simonini

# Hi-Fi

Questa serie di edizioni ci è stata consegnata dagli editori con un concorde desiderio: far conoscere al pubblico dei pezzi di notevole pregio in occasione della fine d'anno.

Fare un regalo bene è piuttosto difficile e nello stesso tempo interessante. Occorre condurre un certo studio sull'amico, capirne l'animo e le tendenze. Un disco di buona musica può permettere tutto un mondo di sentimenti e ricordare un piacevole periodo trascorso. Regalare della musica è comunque atto gentile e raffinato degno di una persona di cultura e di buon gusto.

Aggiungeremo con una deviazione di discorso, imposta dalle condizioni pratiche della vita, che oggi il regalare dischi è reso più facile anche dalla sensibile riduzione di prezzi che si sta verificando, ed era tempo, nel mercato della musica riprodotta. Si tratta di avvenimenti che avranno come immediata conseguenza un sensibile allargarsi del mercato nell'interesse di tutti.

## Caratteristiche dell'apparato ad alta fedeltà impiegato per la recensione.

Giradischi professionale Garrard, testina rivelatrice Goldring a riluttanza variabile, equalizzazione RIAA (New Orthofonic) preamplificatore con regolazione di volume a profilo (Loudness Control), amplificatore tipo Williamson da 30 W di uscita con disposizione ultralineare. Complesso di altoparlanti a combinazione lista tabirinto reflex composto da: un altoparlante coassiale Tannoy (gamma 20 - 20.000 periodi), un altoparlante di « presenza » Stenorium da 9 pollici, tre altoparlanti a cono rigido per le note acute a disposizione stereofonica. Estensione della sala: circa 48 metri quadrati per 3,70 di altezza. Complesso per « Festival » gentilmente messo a disposizione dalla « Poliphonic ».

ha preso la musica leggera dei giovani verso il rock, con un certo scetticismo e con antipatia quasi.

Elvis Presley figura molto spesso come un mattoide che non dà affidamento. Forse per questo motivo un esecutore come Pat Boone prototipo del bravo ragazzo americano ha avuto tanto successo. La copertina del disco riporta infatti gli elementi caratteristici di questa sua assennatezza. Lo stendardo triangolare dell'Università di Columbia, i suoi libri di studio, la sua divisa di sportivo universitario oltre alla sua chitarra.

La « Maniera » di Pat Boone è armonica, viva, ben modulata. Non si tratta di jazz « gridato » ma solo ben scandito in modo giovane, simpatico, aperto.

Questi probabilmente sono i motivi per cui questo bel ragazzo ha avuto tutte le caratteristiche e gli onori del Best Seller U.S.A. per un numero incredibile di settimane. Naturalmente ha fatto anche dei film uno dei quali comparirà tra breve anche sui nostri schermi.

I pezzi, tutti molto conosciuti, sono di vario stile ed interpretazione. I ritmi lenti si alternano con quelli di Rock e fox. Anche per tale motivo questo disco può essere un ottimo compagno per una serata di ballo. Per ciò che riguarda la resa di incisione possiamo senz'altro classificare questa serie di pezzi tra i meglio riusciti che finora questa rubrica abbia elencato. La ripresa su nastro è perfetta e molto ben realizzata con tutti gli artifici del mestiere.

E' così che ad esempio il secondo pezzo del lato 2 del disco « Please send me someone to love » è di una naturalezza sorprendente. L'incisione poi si può definire perfetta. Non uno scricchiolio, non un fruscio di fondo, non un solo stridore, da intermodulazione, non esiste distorsione, la pasta è silenziosissima.

Si direbbe quasi che la perfezione di riproduzione qui raggiunta sia persino eccessiva per un pezzo di musica leggera. In realtà le cose stanno ben diversamente. Tutta la produzione « London » come molte esecuzioni inglesi è ad alto livello veramente, come grado di finitura. E lo dimostreremo con le prossime recensioni.

## Edizioni Orpheus

Il Sig. Nerio Neri di Faenza ci scrive: « Vi sarei molto grato se prendeste in considerazione nella Vs. cernita dei dischi Hi-Fi, le incisioni della MMS, distribuite a prezzi modici dalla Orpheus e che certamente conoscete. Se non potete farlo dalla Vs. Rivista, spero mi vorrete comunicare direttamente come giudicate, per mezzo dei vostri impianti — ad hoc —, tali dischi di musica sinfonica rispetto all'alta fedeltà ed agli altri dischi. Fidando nella Vs. cortesia, sinceramente ringrazio e distintamente saluto. »

Siamo pronti ad adempiere con la massima coscienza il nostro compito di recensori tecnici e rispondiamo subito come segue: l'Orpheus per sua espressa dichiarazione

nell'incisione dei suoi dischi fa uso del « passo variabile di taglio ». L'intervallo dei solchi viene così comandato dall'ampiezza di modulazione e ciò permette di ottenere un notevole risparmio di spazio non solo ma anche di mettere a disposizione dell'ondulazione del solco più spazio se questo è necessario per rendere la dinamica della riproduzione.

In questo modo è possibile realizzare dei veri e propri miracoli sia di resa che di prezzo, che hanno avuto giusto successo; un successo che è espresso molto bene dalla cifra dei clienti dell'Orpheus che è ormai superiore alle 200.000 unità.

Naturalmente l'incisione sui dischi da 25 cm di diametro di lunghe esecuzioni comporta qualche sacrificio, ma questa considerazione non vale solo per l'Orpheus. A nostro parere il sacrificio si fa sentire non tanto come taglio di frequenza quanto come riduzione di dinamica dei pezzi. Esistono naturalmente anche nel repertorio della Orpheus dei pezzi di notevole fedeltà (abbiamo già recensito il notevole J Sp100) ma in molti casi si tratta solo di buona fedeltà di riproduzione.

La pasta del disco è buona; il disco non presenta in genere difetti e con notevole correttezza commerciale la casa si presta se il caso a ricambiare il pezzo che risultasse difettoso.

Alla Orpheus di cui contiamo per il futuro di recensire senz'altro le migliori esecuzioni, va comunque il merito di esser venuto incontro in modo intelligente alle esigenze di un pubblico di appassionati che ha esteso via via la sua cerchia con un notevole risultato anche dal punto di vista culturale.

E' in atto d'altra parte nel campo discografico tutto un movimento di ribasso di prezzi di cui, diciamo francamente, il merito va in gran parte a questa casa editrice che a nostro parere batte già da gran tempo e con meritato successo la via migliore.

Recensiamo ora due buoni pezzi da 25 cm. della Orpheus.

— J 1016

Modern Jazz, spectacular — Gerry Mulligan, Kai Winding, All Stars.

Walligton Godchild, Bob City, Sleepy Bob, Crossing the channel, Honey, Someone to watch over me, Harem buffet, Cheek to cheek.

Otto pezzi scelti con degli esecutori di

eccezione: George Wallington e Lem Stein al pianoforte; Max Roach e Don Lamond alla batteria; Curley Russel e Jack Lesberg al contrabbasso; Gerry Mulligan al sassofono baritono con il trombone di chiara fama di Kai Winding.

Un autentico complesso all-Stars.

Gli arrangiamenti sono stati curati personalmente da Gerry Mulligan.

Nel complesso un buon disco di buona pasta e di corretta incisione. Una mezz'ora di esecuzioni jazz ben curate e fuse.



— J 1010

« I classici di Billie Holiday ». Si tratta di ben undici pezzi interpretati dalla famosa « Star » del jazz cantato Billie Holiday. Alcuni sono pezzi caratteristici conosciutissimi; « Jesterdays » « My old flame » « She's Funny that way » e « Strange ».

L'esecuzione è comunque veramente personale, unica nel suo genere. Descriverla è molto difficile. Ci si sente dentro molta esperienza e molto sapore di vita con anche qualche punta amara. Le parole delle canzoni vengono ben modulate, ma pronunciate in modo appassionato ed intimo.

E' un peccato che la ripresa su nastro non sia stata curata altrettanto bene che nel disco precedente.

Qui spesso la voce non assume nel riguardo dell'orchestra quel rilievo quel distacco di piani che sarebbe largamente consigliabile. L'incisione e la pasta del disco nel complesso sono buone e curate. Per gli appassionati di jazz cantato, il jazz più antico, è un disco di un certo pregio. Sono comunque entrambi questi dischi un buon articolo di regalo.

Raccomandiamo ai lettori una bella raccolta di jazz della Orpheus « Jazz Sample » J Spec 100 che chiunque può richiedere contrassegno per 1200 lire (10 pezzi di jazz) indirizzando a Orpheus Via dell'Umiltà Roma.



Edizioni  
RCA ITALIANA

Dischi: A12R 0272 — 0271

Concerti n. 4 e n. 5 di Beethoven per pianoforte ed orchestra.

Al pianoforte Arthur Rubinstein — Orche-

stra sinfonica « Of the Air » diretta da Joseph Krippes.

La R.C.A. Italiana ha recentemente lanciato sul mercato due prodotti di un certo pregio: una raccolta delle nove sinfonie di Beethoven dirette da Toscanini ed un album dei 5 concerti per pianoforte ed orchestra sempre di Beethoven.

Di quest'ultima raccolta recensiamo qui il 4° ed il 5° Concerto. Si tratta di robuste costruzioni sinfoniche di notevole mole (ciascuno di essi ha una durata fino a 40 minuti) in cui il pianoforte indica via via il tema melodico seguito dall'orchestra che amplia e sottolinea i motivi conduttori del pezzo.

Sono esecuzioni che danno luogo ad una notevole escursione di dinamica. In essi si verificano infatti dei grandiosi « crescendo » orchestrali con dei « fortissimi » di grande effetto che sottoporranno a dura prova il riproduttore di alta fedeltà.

Nel complesso due buone incisioni al cui pregio contribuisce sensibilmente il tocco di un maestro del piano come Rubinstein.

Ecco una seconda mandata di dischi da 45 giri destinato ai giovani. Non è giusto che una rubrica anche se prevalentemente destinata ai dischi di alta fedeltà trascuri questo genere di musica.

Tanto più che la realizzazione è nitida e ben curata, la ripresa su nastro è efficace e riesce a dare una disposizione « spaziale » a tre dimensioni dell'orchestra e del cantante. Si tratta quindi di dischi a 45 giri di qualità notevolmente superiore a quella del normale mercato italiano, e tanto più interessanti in quanto tra l'altro venduti ad un ottimo prezzo.

E' veramente un peccato che la produzione a 45 giri del nostro mercato non venga curata di più, tenuto conto delle possibilità tecniche che i 45 giri permettono.

Diamo qui di seguito le notizie relative ai pezzi della SMART di cui speriamo di recensire presto qualche altra bella edizione.



Edizioni  
SMART

— EPS 1004 — Little darlin' — why baby why — Luky lips — Can i steal a little love.

Sono quattro pezzi ballabili anche se composti da canzoni ben ritmate e fuse col complesso orchestrale. Perché questo ottenga l'importante risultato di far muovere le gambe per conto loro bisogna però che l'interpretazione del cantante sia viva e personale non solo, ma accompagnata in modo particolare da un'orchestra di classe.

E' questa la tipica « maniera » americana riprodotta con efficacia da questo 45 giri. Si tratta di quattro canzoni di successo, motivi allegri e pieni di vita, ottimi per il ballo e moderni nello stile. Un ritmo,

quello di « Lucky lips », è ritmato a tempo di « Rock »; « Little darling » è a tempo di rumba, gli altri due si alternano coi primi con dei tempi moderati.

Si ha così un'ottima disposizione di pezzi per il ballo.

I nomi dei cantanti Dottie Evans, Bruce Adams, Ray Buckingham, Bob Miller, sono ben noti alle giovani generazioni cui è destinato questo disco.



— EPS 1003

Banana boat song — Mama look a booboo — Jamaica farewell — Cindy oh Cindy.

Il primo è il motivo più riuscito di tutta la stagione per il notevole calore jamaicano che riesce a rendere anche se in questo caso l'interpretazione non è quella dell'ormai famoso Belafonte, ma di Barry Frank con il quartetto di Michael Stewart.

Meglio riuscito è comunque Jamaica Farewell altro canto folkloristico ben ritenuto dal caratteristico accompagnamento di tamburi e chitarre. Si tratta di quattro calipso di successo, ottimi per realizzare una buona serata di ballo.

Un disco per i giovani cui lo scrivente, che ha passato ormai la trentina, guarda con franca invidia.



— EPS 1002

Slow walk — Honky Tonk — Rock a billy — Hound dog.

Amate veramente il jazz?! ebbene questo disco è fatto per voi. Veramente! E' un disco che farebbe ballare una statua tanto è marcato il ritmo che esso contiene.

« Slow Walk » e « Honky Tonk » sono due blues in stile boogie — woogie eseguiti rispettivamente da Jim Corral e la sua orchestra e dal complesso Studio Seven che fa capo a pianista Dich Hyman. « Hound dog » è invece un rock and roll genuino cantato secondo i moduli della migliore tradizione da Buddy Lucas e suonato dall'orchestra di Jimmy Corral.

« Rock a billy » è un pezzo gustoso vivace ed originale che accoppia la tecnica del rock and roll allo spirito delle danze folkloristiche della prima America. Il Billy infatti è la prima forma di danza popolare paesana così come compare spesso in molti film Western.

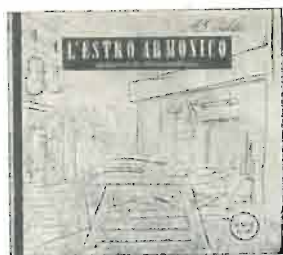
Ne risulta un pezzo gustoso anche per l'interpretazione di Ray Buckingham che ne canta il ritornello.

Edizioni  
London



Disco HA-D2049  
Pat Boone

Flip, flop and fly — Pledging my love — Money honey — Tomorrow night — Nobody have but us chickens — Shake a hand — Honey bush. — Please send me someone to love. — I'm in love again — Rock around the clock — Shotgun boogie — Five, ten, fifteen hours. Molti guardano alla nuova direzione che



Edizioni  
Vox

Vivaldi I « 12 concerti dell'Estro armonico ».

— Disco PL7423-1:

- Concerto Grosso in D-Minor n. 11.
- Violin Concerto in E-MAJOR n. 12.
- Concerto Grosso in D-MAJOR n. 1.
- Concerto Grosso in G. MINOR n. 2.

— Disco PL7423-2:

- Violin Concerto in G. MAJOR n. 3.
- Concerto Grosso in E. MINOR n. 4.
- Violin Concerto in D-MAIOR n. 9.
- Concerto Grosso in B. MINOR n. 10.

— Disco PL7423-3:

- Concerto Grosso in A. MAJOR n. 5.
- Violin Concerto in A. MINOR n. 6.
- Concerto Grosso in A. MINOR n. 8.
- Concerto Grosso in F. MAJOR n. 7.

Orchestra Pro Musica di Stoccarda diretta da Rolf Reinhard.

L'atteggiamento del grosso pubblico verso le opere sinfoniche è ancora purtroppo molto, troppo tradizionale. Di Beethoven sono molto conosciute ed apprezzate le sinfonie, molto meno invece gli insuperabili quartetti.

Di Vivaldi si conoscono a malapena le bellissime « quattro stagioni ». Mentre esistono i concerti « dell'Estro armonico » quelli della « Stravaganza » e della « Cetra » che sono tra le cose migliori generate dal genio musicale italiano.

Vale la pena che qui ne sottolineiamo tutta la bellezza invitando il pubblico a farne diretta conoscenza.

Non è il caso di fare solo dei regali agli altri, qualche volta occorre anche « farsi » dei regali e questa può essere un'ottima occasione.

L'opera Vivaldiana risente molto dell'influenza di Corelli che diede forma per primo al « Concerto Grosso » eseguito esclusivamente da violini violoncelli e clavicembalo di accompagnamento.

Fa da centro direttore di tutti i motivi il concertino costituito da due violini e qualche volta anche da un violoncello. Il resto dell'orchestra riceve via via i motivi, li rielabora comportandosi come un coro.

Dall'orchestra sono esclusi gli strumenti a fiato e questa strumentazione esclusivamente a corda è tipica del periodo Vivaldiano. Non tutti i 12 concerti sono naturalmente allo stesso livello. Il secondo disco con i concerti n. 3-4 e 9-10 dà l'impressione di una certa monotonia di motivi ai meno preparati al concerto d'archi, men-

tre i magnifico concerto in Re maggiore del primo disco non può che lasciare entusiasta anche il profano della musica Vivaldiana per la vivacità, la foga e l'estro brillante dei motivi.

Dal punto di vista tecnico classifichiamo questi dischi tra le esecuzioni di tipo impeccabile addirittura. Si tratta di edizioni direttamente stampate in Inghilterra ed approntate con la massima cura.

Dal punto di vista della fedeltà di riproduzione sono dei pezzi che possono dare delle notevoli soddisfazioni per la notevole « presenza » degli archi e per i tocchi, in secondo piano, del clavicembalo.

Poche volte come in questo caso ho potuto avere la bellissima sensazione di avere davanti tutta l'orchestra al completo, ma staccata e disposta in più piani nello spazio. Effetto questo della ripresa su nastro che con tutta probabilità ha isolato il « Concertino » dal resto dell'orchestra.

Il gioco di clavicembalo nello sfondo dei pezzi dà luogo a dei bellissimi effetti.

La pasta del disco è perfetta. L'incisione e la stampa poi curate in modo da permettere un'opera di gran classe che tra l'altro è a portata di tutti perchè prevista in edizione sia normale che di lusso.



Edizioni  
Decca

Disco LXT 5291 — Il concerto « dal nuovo mondo » di Dvorák Opera 95.

Diretto da Rafael Kubelik con l'orchestra filarmonica di Vienna.

Nel 1892 su invito del conservatorio di New York Dvorák si recava con la famiglia in America per studiare gli spunti di un'opera sinfonica che rappresentasse gli aspetti più indicativi della nuova epoca americana con la sua nuova vita.

Dvorák si interessò a tutti gli aspetti musicali oltre che della vita del nuovo mondo.

Ritrasse una viva impressione dai suoi primi contatti con il mondo musicale primitivo ed efficace dei negri ma si documentò principalmente sui canti e le danze popolari del West pionieristico ed avventuroso.

Molti di questi motivi ricorrono infatti spesso nel corpo dell'opera fusi armonicamente nella trama sinfonica:

Era un'opera nuova veramente per quei tempi e riscosse un entusiastico successo in America per il suo largo respiro e l'aderenza all'ambiente che l'aveva ispirata.

La scelta di Rafael Kubelik per la direzione di quest'opera ci sembra ben fatta. Kubelik direttore d'orchestra di notevole sensibilità e valore, figlio del grandissimo violinista, è infatti cecoslovacco di nascita ed ha vissuto a lungo negli Stati Uniti ove si è stabilito da tempo.

Egli si trova così nelle migliori condizioni per « sentire » nel mondo più completo le emozioni che agitarono Dvorák e che determinarono in un secondo tempo la stesura dell'opera (durata circa un anno).

La Decca ha realizzato questa incisione con un notevole nitore che è frutto della banda particolarmente estesa con cui è realizzata l'incisione del disco stesso. E' questa una notevole caratteristica dei dischi della Decca.

La pasta è molto ben curata e l'incisione altrettanto ben realizzata. Un vero disco di fedeltà



Edizioni  
La voce  
del Padrone

Disco — COL H 11.

Beethoven, — Concerto in Re Maggiore Op. 61 per violino ed orchestra. Orchestra filarmonica di Londra diretta da John Barbirolli — Fritz Kreisler al violino.

Questo è l'unico pezzo che Beethoven compose per violino ed orchestra ed ha un particolare valore storico. E' senz'altro una delle composizioni meglio riuscite, diremo più rappresentative del grande maestro tedesco. L'edizione della Voce del Padrone che qui presentiamo appartiene ad una serie di gran pregio « Le grandi incisioni del Secolo » rilegata in tela in cui sono incise, con tutta la cura che caratterizza l'opera di gran pregio, le esecuzioni meglio riuscite dei pezzi più famosi.

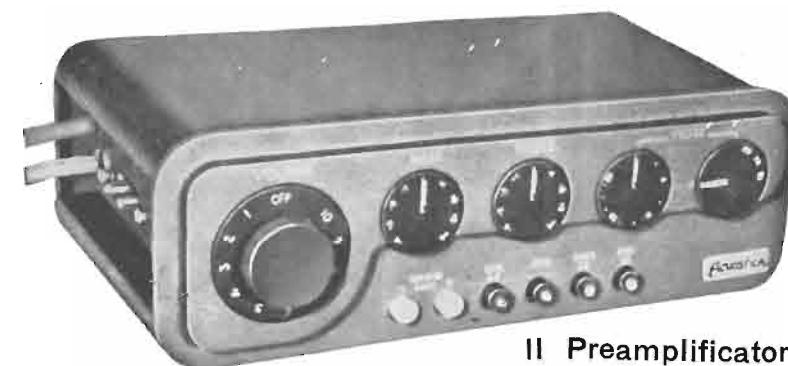
Sono opere che consigliamo più per il valore artistico che come pezzi di fedeltà in quanto alcune esecuzioni sono state ricavate da nastri a suo tempo impiegati per edizioni a 78 giri.

Beethoven lasciava alla natura artistica degli esecutori delle partiture di « a solo » di violino una notevole libertà di esecuzione. Alla fine della prima parte del Concerto esiste infatti un passaggio che Kreisler eseguiva secondo una sua « cadenza » personale che per le difficoltà dei passaggi introdotti metteva in giusta luce l'eccezionale abilità dell'esecutore, al punto che lo stesso Menuhin non esita ancora oggi ad eseguire questo pezzo con la « cadenza » Kreisler come egli stesso tiene definire e a far rilevare.

Il disco è stato particolarmente curato. Con tutta probabilità nel ricavo della matrice sono stati impiegati tutti gli accorgimenti.

Si sono cioè evitati qualcuno dei passaggi che portano alla preparazione della matrice definitiva con un certo vantaggio per la conservazione della delicatissima trama dei solchi.

La pasta del disco è buona. Nel complesso una esecuzione che consigliamo per il grado di finitura che giustifica il prezzo lievemente superiore a quello delle normali edizioni.



Il Preamplicatore  
Equalizzatore

Il più perfetto complesso inglese per impianti di alta fedeltà...

## ACOUSTICAL QUAD II

della "THE ACOUSTICAL MANUFACTURING CO. LTD"  
di Huntingdon, Hunts, Inghilterra.

Alcune caratteristiche:

Linearità entro 0,2 dB da 20 a 20.000 Hz

„ „ 0,5 dB da 10 a 50.000 Hz

Uscita 15 Watt sulla gamma 20 ÷ 20.000 Hz

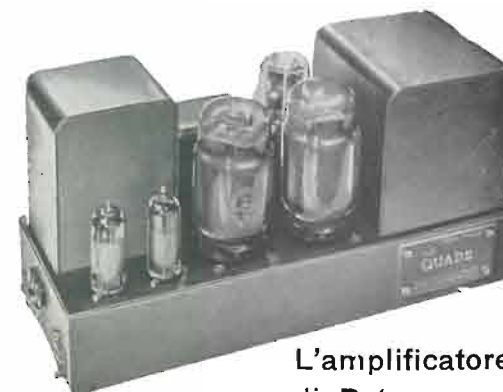
Distorsione complessiva inferiore a 0,1%.

Rumore di fondo: - 80 dB

Compensazione delle caratteristiche d'ambiente

Equalizzatore a pulsanti

Opuscolo descrittivo gratis a richiesta



L'amplificatore  
di Potenza

Concessionario per l'Italia:



LIONELLO NAPOLI

Viale Umbria, 80 - Telefono 573.049  
MILANO

# LA VERA ALTA FEDELTA'!

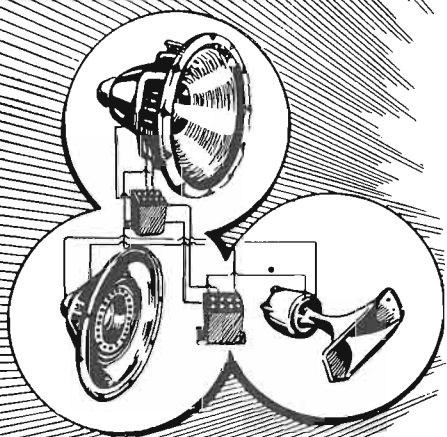
si ottiene solo con prodotti di gran classe!  
Ecco 4 componenti indispensabili e di qualità indiscussa tali da appagare le più raffinate esigenze



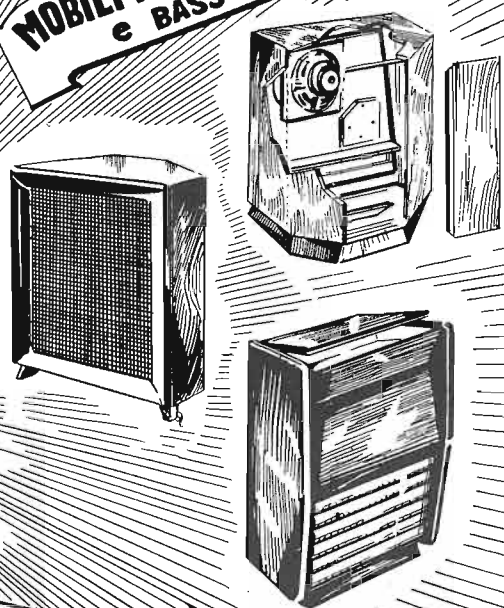
**University**  
ALTOPARLANTI  
COASSIALI E TRIASSIALI

WOOFERS  
TWEETERS  
FILTRI

**CLASSIC** GENOVA  
MOBILI PER AMPLIFICATORI  
e BASS-REFLEX



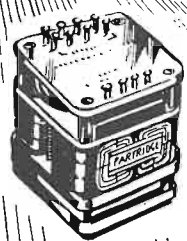
# HIF



CARTUCCE A RILUTT.<sup>ZA</sup> VARIAB.<sup>LE</sup>  
PUNTINE E BRACCI PROFESSIONALI



TRASFORM. d'USCITA  
ULTRALINEARI



**PARTRIDGE**

Distributori esclusivi per l'Italia:

## PASINI & ROSSI GENOVA

VIA SS. GIACOMO & FILIPPO 31 - TELEF. 83465 - TELEG. PASIROSSI  
MILANO : VIA ANTONIO DA RECANATE, 5 TELEFONO 278'855