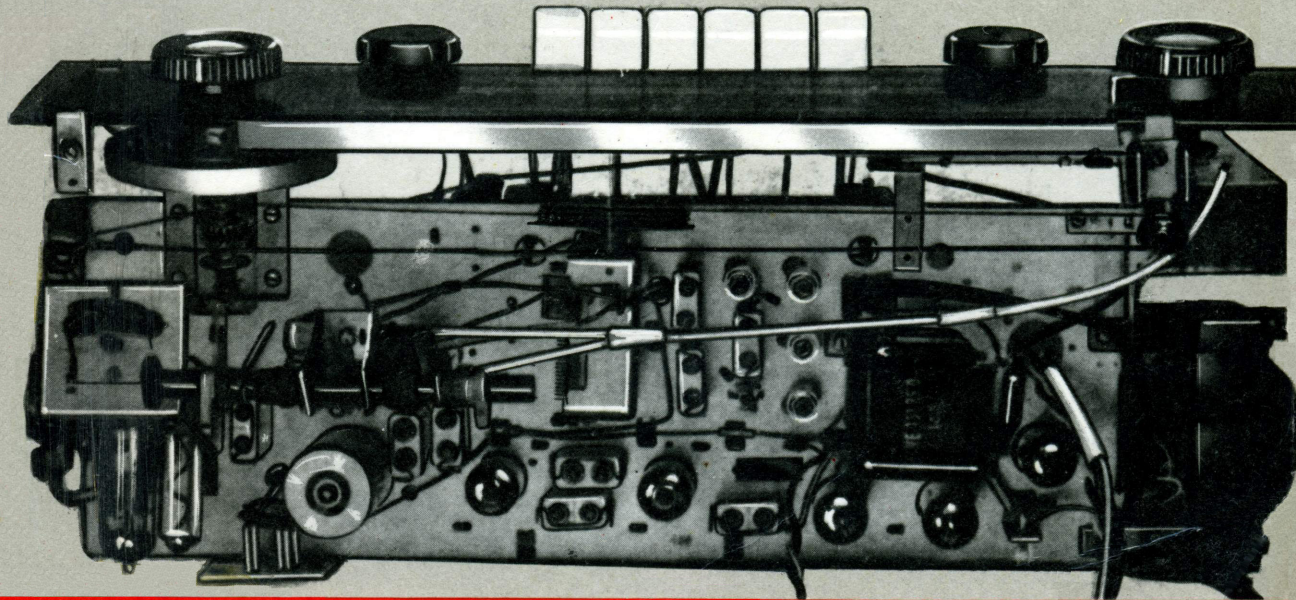


RADIOTECNICA

TRADUZIONE DEL DR. ING. MARIO MARIANI



EDIZIONI C.E.L.I. BOLOGNA

HEINZ RICHTER

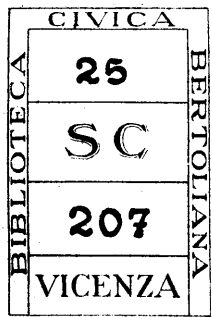


RADIOTECNICA

TRADUZIONE

del DOTT. ING. MARIO MARIANI

EDIZIONI - C. E. L. I. - BOLOGNA
VIA GANDINO N. 1



Proprietà letteraria ed artistica riservata

Titolo originale

RADIOTECHNIK FÜR ALLE

Franck'sche Verlagshandlung - Stuttgart (Rep. Fed. Tedesca)

Stampato in Italia

TIPOGRAFIA PIETRO BABINA - BOLOGNA

PREFAZIONE ALL' EDIZIONE ITALIANA

La radiotecnica, uscita pochi decenni or sono dal grembo dell'elettrotecnica come branca che pareva ristretta alla telegrafia senza fili, ha ormai raggiunto una propria inquadratura teorica e tecnica ed ha anzi fornito concezioni e mezzi per lo sviluppo di nuove tecnologie elettroniche nelle più diverse applicazioni domestiche, industriali e militari.

Di pari passo si è sviluppata una vasta bibliografia specifica con opere che vanno dal più alto livello scientifico alla più modesta volgarizzazione.

Potrebbe quindi sembrare, ad un primo giudizio, che fosse per lo meno non strettamente necessario un nuovo libro di Radiotecnica.

Ma la lettura dell'opera dell'ing. Heinz Richter suscita un particolare interesse non solo nel neofita, ma anche nel tecnico già padrone della teoria e della pratica applicativa di questa scienza. Tale interesse deriva dal particolare stile espositivo del Richter, valente tecnico e ricercatore, che mira soprattutto a chiarire ed imprimere concetti fondamentali, a creare una specifica mentalità, a portare il lettore a considerare, a comprendere ed a « sentire » fenomeni avulsi dalla comune percettibilità ed intuizione.

Così, partendo dal « visibile » fenomeno dell'onda provocata dalla caduta di un sasso nell'acqua — paragone, si dirà, abusato e banale — l'A. riesce ad insinuare fin dalle prime pagine i concetti del fenomeno ondulatorio, dell'energia che si propaga o che si degrada in forma termica, delle grandezze e della terminologia pertinenti alle onde elettromagnetiche.

In una progressiva introduzione di concezioni via via più specifiche e profonde, pur senza richiedere una preparazione che vada oltre le quattro operazioni elementari e le nozioni ormai « domestiche » di tensione, corrente e potenza elettrica,

P R E F A Z I O N E

il Richter riesce a suscitare ed in pari tempo a soddisfare la curiosità tecnica del lettore ed a creare in lui la particolare forma mentis necessaria per comprendere in questo suggestivo settore dello scibile.

L'esposizione senza formule e con i pochi numeri utili a fissare i valori usuali delle grandezze considerate, è facile e piacevole, ma non transige nella proprietà e nel rigore tecnico di espressione. Non si tratta cioè di opera scientifica, ma nemmeno di divulgazione nel senso usuale; sia per il tecnico, cui lo strumento matematico evita talvolta la fatica di meditare e ragionare fisicamente su un fenomeno, sia per il dilettante che spesso costruisce un apparecchio in base alle « ricette » dei testi pratici senza capirne il funzionamento, questo libro è di proficua lettura e di intima soddisfazione.

E' stata particolare cura del traduttore, che ringrazia l'illustre prof. Giuseppe Termini per la meticolosa lettura delle bozze, cercare di trasferire nel testo italiano le doti di chiarezza e di rigore nell'esposizione che hanno valso così lusinghiero successo all'opera originale tedesca. Numerose « lavagnette » raccolgono poi dati e formule che, pur non essendo necessarie alla comprensione del testo, lo completano per il lettore più esigente, così come l'insegnante integra oralmente alla lavagna il libro scolastico.

L'attitudine del Richter all'esposizione chiarificatrice dei fenomeni ed alla descrizione esaurientemente motivata dei circuiti e degli apparecchi radiotecnici si è manifestata in molti altri volumi che coprono ormai tutti i campi specialistici della radiotecnica, dell'elettronica e dell'elettroacustica e che hanno avuto un eccezionale meritato successo in Germania ed in Austria. La Casa Editrice C E L I, iniziando col presente volume fondamentale la traduzione di questa collana radiotecnica, compie un'opera meritoria ai fini della conoscenza tecnica e della preparazione professionale dei giovani in un campo che presenta attualmente un mirabile sviluppo industriale.

MARIO MARIANI

INTRODUZIONE

L'uomo moderno nel corso di molti decenni è diventato oltremodo viziato dalla tecnica. Noi riproduciamo come per incanto con molta naturalezza nelle nostre abitazioni le trasmissioni radio più lontane con suoni puri e amplificati e riceviamo con sorprendente indifferenza, nelle nostre automobili in moto, trasmissioni transoceaniche ad onde corte; per tacere dei miracoli della televisione e dell'elettronica in generale che nella grande massa del pubblico non destano ormai che poco stupore. Peccato che sia così. Quando viene fuori una novità tecnica, ci si stupisce appena e ci si chiede invece per che cosa la si può impiegare.

La radiotecnica è ora un campo di cui si è abusato per scopi politici e commerciali; essa però ha anche affascinato un'ampia cerchia di persone incompetenti. Ciò è comprensibile, poiché solitamente gli uomini vengono attratti dalle cose per essi misteriose e vorrebbero saperne di più.

Sono i processi della radiotecnica veramente misteriosi?

A questa domanda si dovrà rispondere sì, ma anche no: La propagazione dell'energia elettromagnetica, per esempio, si può comprendere nella sua essenza matematica fino al minimo particolare e possiamo oggi calcolare nel modo più esatto il comportamento di *un'onda* in determinate circostanze. Ma la rappresentazione figurata che riguarda in ogni rapporto il nocciolo della questione non è possibile perfino al più provato tecnico! Egli si trova quindi ancora oggi esattamente come cinquanta anni fa con un certo rispetto davanti alle cose che si manifestano soltanto incompletamente alla sua intelligenza chiara, ma inesperta. Si pensi soltanto all'attualmente confutata ipotesi dell'etere spaziale. Non sono mancate le ricerche per avvicinare maggiormente anche questi problemi alla comprensione umana mediante paragoni meccanici più accessibili ai nostri sensi. Malgrado ciò, non si è riusciti ad alzare gli ultimi veli!

D'altra parte esistono processi radiotecnici che possono senz'altro essere capiti dalla mente umana. Tra questi, per esempio, sono il fun-

INTRODUZIONE

zionamento dei ricevitori radio e dei loro singoli elementi. Non occorre essere né un tecnico, né un matematico per capire l'essenza di queste cose nelle loro linee fondamentali, ma occorre possedere soltanto una buona intelligenza. Chi si occupa di radiotecnica, sia con lo studio teorico, sia attraverso l'attività pratica, sarà sempre affascinato da questo campo della scienza. Chi una volta si è dedicato alla radiotecnica non ricercherà soltanto il suo significato materiale, ma anche e soprattutto la sua essenza. Egli si interesserà del « perché » e non soltanto del « per che cosa »!

I viaggi esplorativi e di ricerche non sono soltanto pericolosi, ma anche hanno sovente poco successo quando manca una guida adatta ed una buona carta topografica. Colui che vuole penetrare seriamente nei segreti della tecnica senza fili, deve avere una guida, od un maestro, che lo conduca alle cose e gli indichi la via per una profonda comprensione.

Questo libro è stato scritto per questo scopo. Esso vuole fornire a coloro che possono entusiasinarsi delle cose tecniche, con spiegazioni facilmente comprensibili e notizie a portata di mano, la chiave dei misteri della tecnica senza fili ed insegnare ad adoperarla correttamente. Questo libro non contiene affatto delle formule cosicché il suo contenuto può essere comprensibile a chiunque. Addizioni, sottrazioni, moltiplicazioni e divisioni costituiscono tutto ciò che occorre sapere per seguire le dimostrazioni. Presupponiamo in ogni modo la conoscenza dei più semplici concetti fondamentali elettrotecnici, e cioè i concetti di corrente, tensione, resistenza e potenza.

Il nostro libro contiene, ove è opportuno, delle brevi ripetizioni sulle basi dell'elettrotecnica, cosicché anche il lettore non affatto orientato può trovarsi a suo agio in breve tempo. Per il radioamatore quest'opera dev'essere inoltre una specie di scuola preliminare che gli permetterà di acquistare le conoscenze fondamentali necessarie per la sua attività.

Con la presentazione in forma facile delle più ardue questioni tecniche, gli autori si assumono una grande responsabilità, poiché non vi è nulla di peggio per il lettore che imparare da esposizioni troppo semplici dei concetti errati. L'Editore e l'Autore sono quindi consci di *non aver fatto un lavoro in tono divulgativo*, poiché un tale modo di procedere non incita, ma anzi impedisce un'attenta partecipazione del pensiero.

Questo libro si sforza di mettere in evidenza l'essenziale e di lasciar da parte, per contro, le particolarità poco importanti.

I N T R O D U Z I O N E

I brevi riassunti alla fine di ciascun capitolo devono essere di appoggio alla memoria del lettore. Ai riassunti è annesso ogni volta un questionario che abbiamo denominato « Radio-Quiz ». Il lettore vi trova occasione di provare in una forma suggestiva le cognizioni acquisite.

È molto importante che il nostro libro venga letto sistematicamente, cioè non a salti. Se per esempio si comincia a leggere un capitolo qualunque, si potranno incontrare degli argomenti spiegati in passi precedenti e di cui è necessaria la conoscenza. Si deve perciò leggere a fondo capitolo per capitolo e rendersi sempre nuovamente conto se veramente si è capito tutto.

I N D I C E

| | | | | |
|-----------|--|-----------|------|----|
| Cap. I. | - Le onde e la loro propagazione | | pag. | 1 |
| | 1. - Un sasso cade nell'acqua | | » | 5 |
| | 2. - Conseguenze del lancio di un sasso nell'acqua | | » | 5 |
| | 3. - Dall'onda sull'acqua all'onda della radio | | » | 9 |
| | 4. - Propagazione delle radio-onde | | » | 12 |
| | 5. - Onde radio persistenti e smorzate | | » | 16 |
| | 6. - Onde radio per la trasmissione di voci e musica | | » | 18 |
| | 7. - Da suoni e vibrazioni deriva elettricità | | » | 19 |
| | 8. - L'onda portante viene caricata | | » | 21 |
| | - Le cose più importanti di questo capitolo | | » | 27 |
| | - Primo radio-quiz | | » | 28 |
| Cap. II. | - Componenti dei ricevitori radio | | pag. | 31 |
| | 1. - Condensatori | | » | 31 |
| | 2. - Bobine | | » | 40 |
| | 3. - Trasformatori | | » | 46 |
| | 4. - Resistori | | » | 50 |
| | 5. - Circuiti oscillatori | | » | 53 |
| | 6. - Circuiti di filtro | | » | 65 |
| | - Le cose più importanti di questo capitolo | | » | 69 |
| | - Secondo radio-quiz | | » | 71 |
| Cap. III. | - Principi fondamentali della ricezione radio | | pag. | 75 |
| | 1. - Il campo elettromagnetico | | » | 75 |
| | 2. - Ricezione delle radio-onde | | » | 76 |

INDICE

| | |
|---|----------|
| 3. - Alte e basse frequenze | pag. 81 |
| 4. - Comportamento delle radio-onde di diversa frequenza | » 86 |
| 5. - Il principio della radio-ricezione | » 92 |
| 6. - Sistemi pratici per l'impianto dell'antenna e della terra | » 101 |
| - Le cose più importanti di questo capitolo | » 105 |
| - Terzo radio-quiz | » 107 |
| | |
| Cap. IV. - Le valvole elettroniche | pag. 110 |
| 1. - Funzionamento fondamentale | » 110 |
| 2. - Proprietà ed amplificazioni del diodo | » 113 |
| 3. - Le valvole a griglia controllo | » 120 |
| 4. - Il ricevitore a triodo | » 126 |
| 5. - L'amplificazione del triodo | » 131 |
| 6. - Valvole a più griglie | » 136 |
| 7. - Riscaldamento diretto ed indiretto | » 143 |
| 8. - Elementi costruttivi delle valvole elettro- niche | » 146 |
| - Le cose più importanti di questo capitolo | » 153 |
| - Quarto radio-quiz | » 155 |
| | |
| Cap. V. - Circuiti riceventi a valvola | pag. 159 |
| 1. - Ricevitori audion con accoppiamento in reazione | » 159 |
| 2. - La rivelazione nel circuito anodico | » 170 |
| 3. - Il rivelatore a diodo | » 177 |
| 4. - Costruzione pratica di ricevitori semplici | » 185 |
| - Le cose più importanti di questo capitolo | » 189 |
| - Quinto radio-quiz | » 191 |
| | |
| Cap. VI. - Amplificazione di alta frequenza | pag. 195 |
| 1. - Generalità | » 195 |
| 2. - Amplificatore aperiodico di alta frequenza | » 196 |
| 3. - Amplificatore a risonanza | » 204 |

| | |
|--|----------|
| 4. - Curve di frequenza degli amplificatori di alta frequenza | pag. 215 |
| - Le cose più importanti di questo capitolo | » 226 |
| - Sesto radio-quiz | » 228 |
| Cap. VII. - Amplificazione di bassa frequenza | pag. 232 |
| 2. - Le proprietà della tensione di bassa fre- quenza | » 233 |
| 3. - Amplificatori di tensione a bassa frequenza | » 239 |
| 4. - Amplificatori di potenza a bassa frequenza | » 250 |
| - Le cose più importanti di questo capitolo | » 264 |
| - Settimo radio-quiz | » 266 |
| Cap. VIII. - Ricevitori ad amplificazione diretta | pag. 270 |
| 1. - Generalità | » 270 |
| 2. - Possibilità fondamentali di alcuni circuiti | » 270 |
| 3. - Tecnica dei circuiti ad uno stadio di sin- tonia | » 270 |
| 4. - Tecnica dei circuiti a due stadi di sintonia | » 283 |
| - Le cose più importanti di questo capitolo | » 293 |
| - Ottavo radio-quiz | » 293 |
| Cap. IX. - Ricevitori a cambiamento di frequenza | pag. 299 |
| 1. - Principio della ricezione a supereterodina | » 299 |
| 2. - Stadio di mescolazione | » 303 |
| 3. - Oscillatore | » 313 |
| 4. - Sincronismo | » 317 |
| 5. - L'amplificatore a frequenza intermedia | » 320 |
| 6. - Tecnica dei circuiti della supereterodina | » 326 |
| - Le cose più importanti di questo capitolo | » 334 |
| - Nono radio-quiz | » 336 |
| Cap. X. - Elettroacustica | pag. 340 |
| 1. - Microfoni | » 340 |
| 2. - Altoparlanti e cuffie | » 345 |

INDICE

| | |
|--|----------|
| 3. - Riproduttore sonoro | pag. 352 |
| 4. - Registrazione ottica del suono | » 354 |
| 5. - Tecnica del magnetismo sonoro | » 357 |
| - Le cose più importanti di questo capitolo | » 359 |
| - Decimo radio-quiz | » 361 |
| | |
| Cap. XI. - Circuiti ed apparecchiature speciali | pag. 365 |
| 1. - Regolatori di amplificazione | » 365 |
| 2. - Filtri sonori e regolatori di tono | » 369 |
| 3. - Soppressori di frequenze | » 374 |
| 4. - Circuiti di controllo anti-evanescenza | » 377 |
| 5. - Indicatore di sintonia | » 385 |
| 6. - Altri dispositivi | » 392 |
| - Le cose più importanti di questo capitolo | » 399 |
| - Undicesimo radio-quiz | » 401 |
| | |
| Cap. XII. - Alimentazione degli apparecchi radio | pag. 405 |
| 1. - Funzionamento a batteria | » 405 |
| 2. - Funzionamento su rete a corrente continua | » 411 |
| 3. - Funzionamento su rete a corrente alternata | » 413 |
| 4. - Funzionamento con corrente alternata e continua | » 416 |
| 5. - Altre particolarità | » 418 |
| - Le cose più importanti di questo capitolo | » 422 |
| - Dodicesimo radio-quiz | » 423 |
| | |
| Cap. XIII. - Circuiti speciali e problemi particolari | pag. 427 |
| 1. - Circuiti a riflessione | » 427 |
| 2. - Circuiti a super-reazione | » 430 |
| 3. - Circuiti per modulazione di frequenza | » 434 |
| 4. - Circuito sincrodina | » 447 |
| 5. - Il transistor | » 448 |
| - Le cose più importanti di questo capitolo | » 450 |
| - Tredicesimo radio-quiz | » 452 |

INDICE

Cap. XIV. - **Le onde più corte** pag. 456

1. - Le onde ultracorte » 457
2. - Le onde decimetriche » 462
3. - Le onde centimetriche » 472
4. - Le onde millimetriche » 473
 - Le cose più importanti di questo capitolo . . . » 473
 - Quattordicesimo radio-quiz » 475












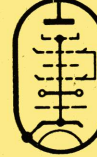








Cap. XV. - **Campi particolari della radiotecnica** pag. 479

1. - Tecnica della televisione » 479
2. - La navigazione radioguidata » 485
3. - Altri campi particolari » 490
 - Le cose più importanti di questo capitolo . . . » 494
 - Quindicesimo radio-quiz » 496

I SIMBOLI PIU USATI NELLA RADIOTECNICA

| | | | |
|---|-----------------------------------|---|--|
|  | Antenna - Aereo |  | Resistore variabile |
|  | Terra - Massa |  | Raddrizzatore o rivelatore a cristallo |
|  | Condensatore fisso |  | Tubo a luminescenza |
|  | Condensatore variabile |  | Fotocellula |
|  | Condensatore differenziale |  | Microfono |
|  | Bobina di induttanza fissa |  | Altoparlante |
|  | Bobina di induttanza variabile |  | Corrente continua |
|  | Resistore fisso |  | Corrente alternata |
|  | Resistore antinduttivo |  | Elemento di batteria Pila o accumulatore |
| | |  | Conduttore |
| | |  | Incrocio di conduttori senza contatto |

I SIMBOLI PIU' USATI NELLA RADIOTECNICA

| | | | |
|---|--|---|--|
|  | Incroccio di conduttori con contatto |  | Pentodo a riscaldamento indiretto |
|  | Conduttore neutro o interno |  | Doppio triodo a riscaldamento indiretto |
|  | Interruttore |  | Esodo a riscaldamento indiretto |
|  | Commutatore |  | Bidiodo - triodo a riscaldamento indiretto |
|  | Voltmetro |  | Bidiodo - pentodo a riscaldamento indiretto |
|  | Amperometro |  | Diodo - Raddrizzatore a mezza onda - Riscaldamento diretto |
|  | Diodo - Raddrizzatore a mezza onda - Riscaldamento diretto |  | Bidiodo - Raddrizzatore a piena onda - Riscaldamento diretto |
|  | Bidiodo - Raddrizzatore a piena onda - Riscaldamento indiretto |  | Triodo a riscaldamento diretto |
|  | Triodo a riscaldamento indiretto |  | Triodo - esodo mescolatore |
|  | Pentodo a riscaldamento diretto |  | Sorgente di corrente continua |

CAPITOLO I.

LE ONDE E LA LORO PROPAGAZIONE

Nel linguaggio comune per **onda** s'intende sempre qualche cosa con un movimento regolare e progressivo. Le manifestazioni più conosciute, sotto forma di onde, sono quelle sonore percettibili all'orecchio e quelle che si formano sull'acqua e che sono percettibili all'occhio. Non possediamo invece un organo che percepisca le **onde elettromagnetiche** sotto qualsiasi forma. Esse sono invisibili e impercettibili e non producono alcun effetto che possa influire sui nostri sensi. Noi disponiamo, tuttavia, di mezzi sufficienti per *scoprire* le onde elettromagnetiche e trasformarle in modo da renderle percepibili ai nostri sensi.

L'esistenza di vibrazioni elettriche fu presagita molto tempo fa, verso la metà del secolo scorso, dal fisico MAXWELL, ma in base a considerazioni puramente teoriche, non avendo egli a disposizione nessuno dei mezzi su indicati. Il successo di questa intuizione dello scienziato inglese sarà sempre annoverato tra i maggiori trionfi del genio umano.

Un'onda, qualunque sia il suo tipo, viene caratterizzata univocamente per le sue proprietà, anche esigue, che possono tradursi in parole o esprimersi esattamente con cifre.

Vogliamo ora imparare a conoscere più da vicino la natura dell'onda con l'esempio ben noto a tutti, di quella che si forma sull'acqua senza dimenticare che fra queste onde e quelle elettriche non esiste assolutamente alcun stretto rapporto. Non esiste parentela alcuna, nè vicina, nè lontana, fra le loro nature, pur essendo molto simili nelle manifestazioni. Anche un cielo azzurro ed una veste azzurra non hanno in comune altro che il colore. La similitudine tra le onde che si formano sull'acqua e le onde elettriche va intesa in questo senso.

1. Un sasso che cade nell'acqua.

Che cosa succede quando, secondo la Fig. 1, un sasso viene gettato nell'acqua? Anzitutto esso deve creare un vuoto e per questo spo-

sta una determinata massa d'acqua, poichè dove vi è già un corpo — in questo caso l'acqua — non può esservene un altro. Ma l'acqua che viene spostata deve pure andare da qualche altra parte, poichè non può sparire senza lasciar traccia.

Dato che le grandi masse d'acqua sono lente a spostarsi e non disposte a cedere immediatamente il posto, l'acqua spostata va a trovar sede, attorno al sasso, un po' al disopra della superficie dell'acqua e cioè nell'aria.

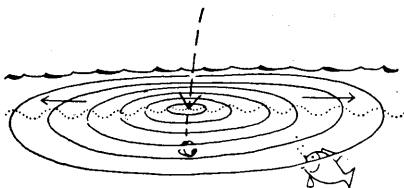


Figura 1. - La caduta di un sasso nell'acqua.

Si forma così una *cresta* d'acqua tutt'attorno all'avvallamento creatosi nel punto in cui è caduto il sasso che continua la sua corsa affondando (Fig. 2).

Ma la massa d'acqua elevatasi al disopra della primitiva superficie non può ivi rimanere e, facendo pressione sull'acqua sottostante, la costringe a defluire gradualmente per formare una *seconda cresta* concentrica alla prima; in luogo di questa, intanto si va formando un *avvallamento*.

Anche la massa d'acqua che forma la seconda cresta non può stare a lungo sopra al livello normale e sospinge col suo peso l'acqua circostante portandola a formare una *terza cresta*, mentre al suo posto si forma una *valle*. In tal modo si susseguono creste e valli e valli e creste in progressione regolare.

Ciò significa che la perturbazione, prodotta una volta dalla caduta del sasso, si propaga secondo determinate leggi per tutto lo specchio d'acqua. Dal centro della perturbazione, ossia dal luogo ove fu lanciato il sasso, partono creste e valli per tutte le direzioni. Quindi, ad una determinata distanza dal punto centrale si formano ininterrottamente numerose creste e valli strettamente vicine le une alle altre, in anelli concentrici che rappresentano infine ciò che l'occhio av-

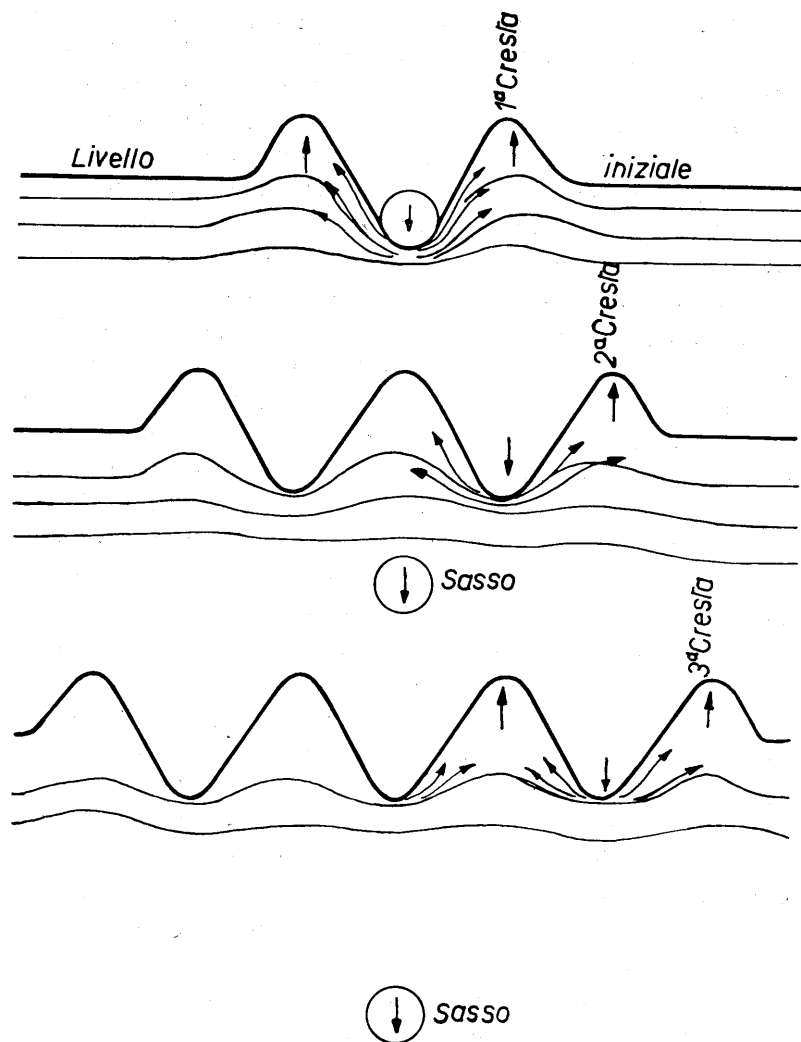


Figura 2. - La formazione e propagazione delle onde.

verte fugacemente come *onda* alla superficie dell'acqua, dopo la caduta del sasso, e che sembrano allargarsi sempre più.

Questa **propagazione** si spiega col fatto che si formano sempre nuove creste e valli a distanza sempre maggiore dal centro della perturbazione.

Si deve rilevare che non è la massa d'acqua che si sposta, giacché le singole creste e valli, alternandosi l'una all'altra, rimangono al medesimo posto e si muovono veramente solo in senso verticale e non in senso orizzontale. Soltanto il *moto ondoso*, una volta prodotto a causa del sasso, si propaga in direzione orizzontale, allontanandosi sempre di più dal luogo della caduta del sasso. Da ciò risulta che l'acqua è soltanto un *conduttore del moto*, mentre ciò che si propaga è **energia meccanica** che già esisteva come forza viva nel sasso e che questo comunicò ad essa urtandone la superficie.

Questa cognizione è importante, perchè ci insegna che le onde che si formano sull'acqua non consistono di acqua corrente, ma di *energia corrente che l'acqua semplicemente propaga*. Le onde che vengono a formarsi non sono assolutamente da collegare all'esistenza dell'acqua corrente. Anzi, un forte flusso d'acqua può effettuarsi benissimo senza formare minimamente onde. Si pensi ad un getto d'acqua che sgorga regolare e ben formato da un rubinetto leggermente aperto.

Gettiamo un altro sasso nell'acqua e seguiamo con la maggior attenzione possibile la formazione di un cerchio scintillante che sempre più si allarga. Non è facile poterlo seguire con lo sguardo, divenendo sempre più indefinito e confuso, finchè non scompare del tutto al nostro occhio. Da che cosa deriva questa manifestazione? Evidentemente le creste d'acqua, aumentando la distanza dal luogo della caduta del sasso, diventando sempre più piccole. Ma ciò significa che l'energia ceduta dal sasso si esaurisce lentamente, ma sicuramente, poichè quanto più debole è l'energia, tanto minori sono i risultati che nel nostro caso sono rappresentati da creste più o meno grandi.

E l'energia, dove è andata a finire? Non è possibile che sia andata dispersa giacchè, per una legge naturale fondamentale, tutta l'energia della terra è sempre costante, ossia è sempre uguale per quantità; soltanto le sue manifestazioni possono mutare.

Allorchè, dunque, l'energia meccanica che si trova nell'acqua diminuisce, a questa diminuzione si deve contrapporre un pari aumento di un'altra forma di energia. E infatti è così. Fra le numerose particelle d'acqua, di cui sono costituite le creste, si forma nel movimento continuo in alto e in basso un *attrito* e questo, lo sappiamo, genera **calore**. Ed il calore è invero un'altra forma di energia. L'energia meccanica viene dunque lentamente trasformata in **energia termica**, fino a che quella non scompare del tutto.

L'energia derivata dal sasso tuttavia esiste nell'acqua, tanto prima

che dopo! Questo potremmo dimostrare per mezzo di un termometro sufficientemente sensibile. Esso ci potrebbe indicare che l'acqua dello stagno è ora un poco più calda di prima sia pure in una quantità estremamente piccola, ma tuttavia misurabile.

Un terzo sasso vola con uno slancio ardito sulla superficie ormai calma dell'acqua. Siamo sempre più incuriositi ed il nostro sguardo, dopo tutte le osservazioni fatte fin'ora, è diventato più acuto.

Questa volta scegliamo un pesante masso che, cadendo nell'acqua, provoca uno spruzzo. Si ha per conseguenza la comparsa di grosse creste d'acqua, che non sono ancora scomparse, quando le *onde* hanno raggiunto il bordo dello stagno.

Ed ora che succede? Per un momento il moto sembra languire, è come se l'energia fosse inghiottita dalla sponda di terra. Tuttavia poco dopo possiamo stabilire qualche cosa di strano: dalla sponda dello stagno parte una nuova cresta d'acqua che tende nuovamente al punto della perturbazione. Ciò avviene contemporaneamente da ogni punto della sponda, ponendo il caso che lo stagno sia circolare ed il luogo della sassata sia esattamente nel centro di esso.

Si forma dunque di nuovo un'onda, il cui diametro è sempre più ristretto, finchè non viene a racchiudere il centro della perturbazione, per poi ridursi ad un solo punto.

Se il lancio del sasso è stato sufficientemente forte, vedremo che viene a formarsi una nuova onda che nuovamente si diparte dal punto centrale, esattamente come se fosse stata lanciata nell'acqua una nuova pietra. Naturalmente questa seconda onda sarà relativamente più debole e non raggiungerà più il margine dello stagno.

Un sasso cade nell'acqua! È cosa tanto semplice e tuttavia così ricca di conseguenze sì, ma solo interpretative del fenomeno ondoso!

2. Conseguenze del lancio di un sasso nell'acqua.

L'uomo non è contento se non può analizzare, ordinare e classificare tutto. Così anche alle belle manifestazioni che seguono il lancio di un sasso su un liscio e lucente specchio d'acqua sono stati affibbiati nomi talvolta aridi e del tutto scientifici; sono state fatte misurazioni, dalle quali sono state ricavate leggi e create teorie.

Sulla base di queste teorie, nel corso di decine d'anni, sono state fatte molte scoperte, alcune piacevoli ed altre no; tra queste, anche la bomba atomica, quasi a mettere in guardia, nello stesso tempo, che la semplice caduta di un sasso nell'acqua può prendere

proporzioni gigantesche, fino a condurre alla distruzione dell'umanità, quando l'uomo vuole penetrare troppo profondamente nei segreti della natura.

Soffermiamoci ora presso il nostro innocuo specchio d'acqua, e sentiamo come vengono chiamate le manifestazioni descritte nel precedente paragrafo e quali sono i loro rapporti reciproci. Se ci impareremo di ciò, avremo già fatto un bel passo avanti in fatto di cognizioni di radiotecnica.

Nella Fig. 3 vediamo una sezione trasversale, che rappresenta la superficie dell'acqua raggiunta da un sasso. Lo stato normale della superficie dell'acqua è indicata dalla *linea d'acqua*. Riconosciamo le *semionde positive* (creste) e le *semionde negative* (valli), come conseguenza della caduta del sasso. Esse si appiattiscono sempre di più e sono relativamente sempre meno profonde, quanto più aumenta la distanza.

Se potessimo misurare col metro il movimento consecutivo delle onde, troveremmo che certe altezze e profondità dell'acqua si ripetono a distanze esattamente uguali. Ciò è specialmente evidente riferendosi alle creste d'onda ed alle valli, cioè ai valori massimi e minimi della superficie dell'acqua.

Vediamo, per esempio, che, nella distanza tra due creste o tra due valli, intercorre in ambedue i casi un'onda completa. Partendo dall'alto l'acqua comincia a scendere sotto il livello normale, poi ri-

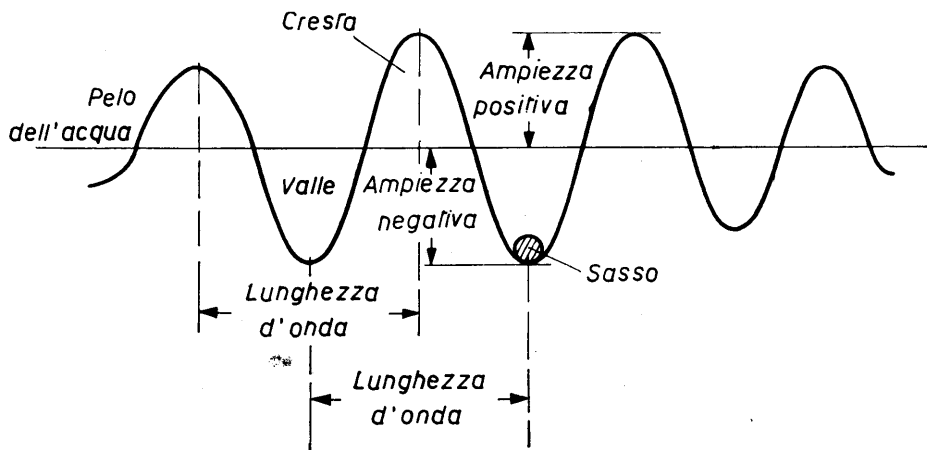


Figura 3. - Sezione trasversale della superficie dell'acqua colpita.

sale e lo sorpassa fino alla prossima cima e così via. La distanza tra le due creste corrisponde esattamente alla distanza percorsa da una onda completa e si chiama **lunghezza d'onda**; denominazione questa familiare ad ogni ascoltatore dei programmi radiofonici.

Anche l'altezza delle creste sopra il livello normale dell'acqua e la profondità delle valli sotto tale livello hanno determinati nomi. Nel primo caso si parla di **ampiezza positiva**, nel secondo caso di una **ampiezza negativa**. Si può anche usare l'espressione di **valore di picco** o **valore massimo**.

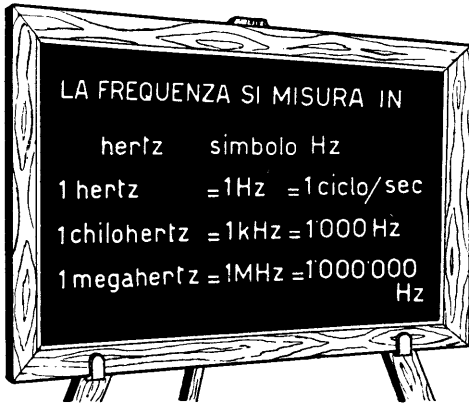
Naturalmente ci sono innumerevoli stadii intermedi del livello dell'acqua, che possono raggiungere qualsiasi valore tra l'ampiezza negativa e quella positiva. Questi stadii intermedi si chiamano **valori istantanei**, oppure *elongazioni*. Naturalmente è di grande interesse la velocità con cui si propaga l'energia nell'acqua in tutte le direzioni. In tal caso parliamo della **velocità di propagazione** e l'esprimiamo con la distanza percorsa dall'onda in una determinata unità di tempo.

Se, per esempio, la cresta dell'onda ha percorso in un secondo un tratto di 50 m, allora la velocità di propagazione è di *50 metri al secondo*, abbreviato *50 m/sec*. È la stessa cosa come coll'auto, la cui velocità si misura in km/ora.

Non soltanto le distanze, ma anche i tempi sono interessanti per la diffusione delle onde. Così, per esempio, si può chiedere quanto tempo sia necessario, perchè un'onda trascorra completamente. Anche questo tempo ha un nome specifico: si chiama *durata dell'oscillazione*, oppure **periodo**. Viceversa ci si può chiedere quante *oscillazioni* o onde vengono compiute in un determinato tempo, per esempio in un secondo. Questo valore, specialmente importante nella radiotecnica, si chiama **frequenza** e viene misurato in *cicli al secondo*, oppure più brevemente in **hertz**. Questa espressione ricorda uno dei più grandi fisici tedeschi, ENRICO HERTZ.

Una frequenza di un hertz (1 Hz) significa che una intera oscillazione si compie in un secondo. Una frequenza di 50 Hz corrisponde quindi al succedersi di 50 cicli in un secondo.

Tra la lunghezza d'onda e la frequenza esiste un determinato rapporto che dobbiamo conoscere. Supponiamo dunque una velocità di propagazione di 10 m/sec. Se abbiamo una oscillazione di 10 Hz, questo significa che si svolgono in un secondo 10 oscillazioni. Nello stesso tempo l'energia dell'onda si è propagata per 10 m. Ma se su un tratto



di 10 metri si distribuiscono 10 oscillazioni, evidentemente in un tratto di 1 metro cade una oscillazione. Secondo le nostre precedenti deduzioni ciò corrisponde alla *lunghezza d'onda*.

Se la velocità di propagazione fosse dieci volte maggiore, i 10 cicli verrebbero a ripartirsi su un tratto di 100 metri, ossia la lunghezza d'onda avrebbe allora il valore di 10 m. *Quanto maggiore è dunque la velo-*

cità di propagazione, alla medesima frequenza, tanto più grande è anche la lunghezza d'onda.

Sofferamoci dunque ad una velocità di propagazione di 10 m/sec. Con una frequenza di 10 Hz si ha allora una lunghezza d'onda di 1 m. Se invece la frequenza è di 100 hertz, allora su un tratto di 10 m si ripartiranno 100 cicli. Secondo ciò, per ogni ciclo vi sarà un tratto di $10:100 = 0,1$ m. La lunghezza d'onda è così ora essenzialmente rimpicciolita. Da ciò arguiamo che la *lunghezza d'onda è tanto più corta, quanto maggiore è la frequenza dell'oscillazione prescelta, a pari velocità di propagazione.*

Lunghezza d'onda, frequenza e velocità di propagazione sono indissolubilmente collegate, come appare dalle nostre semplici riflessioni. Quando vengono date due di queste dimensioni, si può calcolare la terza.

Se vogliamo determinare la lunghezza d'onda, essendo nota la frequenza, non abbiamo che da dividere la velocità di propagazione per la frequenza. Se, per contro, la lunghezza d'onda è conosciuta, possiamo calcolare la frequenza, dividendo la velocità di propagazione per la lunghezza d'onda. Se infine frequenza e lunghezza d'onda di un ciclo sono note, la velocità di propagazione risulterà dal prodotto delle sue dimensioni.

Ci siamo dunque già procurati il materiale assolutamente necessario per capire che cosa è un'onda nel suo comportamento e nelle sue qualità. Il formalismo che vi è contenuto non è inutile, poiché crea concezioni stabili ed in seguito ogni espressione tecnica acquisterà forma e significato nella nostra mente. Anche un tecnico di automo-

bili parla con abbreviazioni di un sopporto, di un cilindro o di una biella, e collega così la rappresentazione viva di una parte della macchina che egli mentalmente vede nel suo aspetto reale.

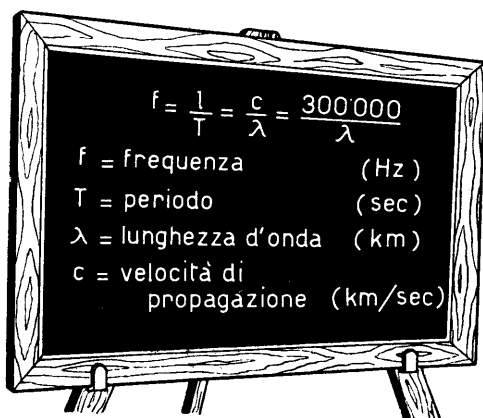
3. Dall'onda sull'acqua all'onda della radio.

Il passo dell'onda d'acqua all'onda della radio è lungo, ma non insormontabile. Ricordiamo ora le spiegazioni date al primo paragrafo, in cui si diceva che non esisteva alcuna indentità fra le onde che si formano sull'acqua e le onde della radio. Tuttavia in entrambi i casi si tratta di energia trasportata da un *conduttore* o *mezzo* e che si propaga con una determinata velocità. Perciò possiamo attribuire tutti i concetti accennati nel capitolo precedente anche alle onde radio.

Le onde meccaniche e le onde sonore hanno qualche cosa di sensibile. Necessitano perciò anche di un mezzo fisico per propagarsi.

Soffermiamoci sulle onde sonore. Esse possono muoversi in qualsiasi sostanza solida, liquida o gassosa, ma non nel vuoto. Ogni visitatore del Museo di Monaco può vedere l'esperimento impressionante della campana elettrica in un ambiente più o meno vuoto d'aria. Il campanello sta appeso in un recipiente di vetro trasparente collegato con una pompa per vuoto. Fino a tanto che c'è dell'aria nel recipiente, udiamo fortemente il suono del campanello. Se facciamo funzionare la pompa, l'aria a poco a poco diminuisce nel recipiente e contemporaneamente la campana si fa sentire sempre più debolmente, fino a che non si sente più nulla. Questo esperimento dimostra che l'aria è assolutamente necessaria per la trasmissione delle onde sonore.

Se al posto del campanello mettiamo nel cilindro di vetro una lampadina incandescente, la sua luce ci apparirà uguale tanto nel cilindro vuoto quanto pieno di aria. Da ciò dobbiamo riconoscere che, per la trasmissione delle onde luminose, non è assolutamente necessario un mezzo. La stessa cosa vale per le radioonde, che sono molto affini a quelle luminose. Se tuttavia si vogliono rendere più comprensibili alla mente umana i processi della diffusione dell'onda luminosa e



dell'onda radio, occorre alla meno peggio immaginarsi un mezzo di propagazione, attribuendogli delle proprietà concordanti con l'essenza della diffusione dell'energia elettrica. Fu quindi ammesso che *nello spazio sostanzialmente libero*, detto comunemente vuoto assoluto, vi è qualche cosa alla quale fu dato il nome di **etere**. Attraverso le ricerche del grande fisico EINSTEIN, questo concetto fu tuttavia confutato. Malgrado ciò, possiamo essere ancora fundamentalmente nel giusto, ammettendo che le radio-onde si propagano con una determinata velocità nello spazio, senza con ciò essere legate ad un mezzo di propagazione inteso nel senso usuale.

Vediamo già che una rappresentazione *meccanica*, veramente penetrante nel nocciolo della questione, non è proprio possibile. Forse ci avviciniamo di più alla cosa, confrontando le onde radio con la nostra mente. I pensieri — da un punto di vista grossolano — non rappresentano altro che determinati stati nelle cellule del nostro cervello. Una cosa somigliante vale per le onde radio. Le oscillazioni elettriche non sono altro, del resto, che stati elettrici che si distinguono per entità e direzione dell'energia elettrica che li produce.

Se, per esempio, applichiamo tra due fili metallici una tensione elettrica, quale ci si offre da ogni presa di corrente, lo spazio tra i due fili si trova in uno stato che elettricamente differisce da quello dell'ambiente non influenzato dai fili. In determinate condizioni dai fili si irradia nello spazio una piccola entità di energia elettrica, ma certamente soltanto quando la tensione tra i fili è una **tensione alternata**, la cui entità e direzione mutano in frazioni di tempo assolutamente regolari. Una tale tensione alternata è dunque la causa immediata della liberazione dell'energia elettrica, la cui entità e direzione cambiano esattamente col ritmo stabilito dalla frequenza della tensione stessa.

Troviamo dunque a poco a poco un rapporto, per lo meno comprensibile, tra le onde radio e quelle sull'acqua. Tanto in queste che in quelle, *l'energia si propaga* in un mezzo determinato e la sua entità e direzione variano continuamente.

La cresta d'onda corrisponde al massimo dell'energia elettrica in direzione positiva (ampiezza positiva); alla valle corrisponde un massimo di energia elettrica in direzione negativa (ampiezza negativa). Attualmente possediamo mezzi che ci aiutano a stabilire esattamente il cammino percorso da un *massimo di energia* in un secondo. La cifra ottenuta è inverosimilmente alta: allo scoccare di un secondo, la cre-

sta d'onda si è già allontanata di 300.000 km dal suo punto di partenza! Ne consegue che la velocità di propagazione dell'energia elettrica ha un valore di 300.000 km/sec. (Fig. 4).

Tutto ciò che abbiamo appreso nella discussione sulle onde che si formano sull'acqua — frequenza, durata di oscillazione e lunghezza di onda — è da riportare senz'altro alle radioonde.

Quando la tensione elettrica, che è causa dell'irradiazione dell'energia elettrica, cambia la sua direzione 100.000 volte al secondo, anche

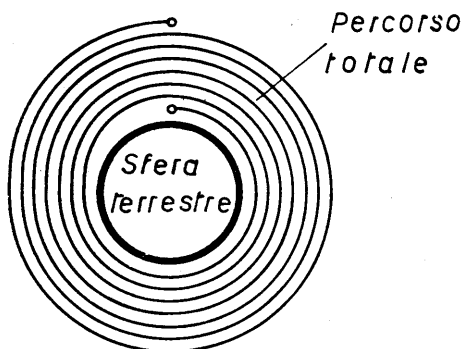


Figura 4. - La velocità dell'onda elettro-magnetica.

l'onda elettrica segue questo ritmo. Si parla allora di una frequenza di 100.000 hertz (Hz), o di 100 chilohertz (abbreviato: kHz).

Secondo le nostre precedenti considerazioni si ha qui una lunghezza d'onda di $300.000 : 100.000 = 3$ km, ossia 3.000 m. Questa lunghezza d'onda possiamo dedurla anche da un semplice calcolo come segue: l'energia elettrica ha impiegato un secondo per percorrere 300.000 km; nel medesimo tempo essa ha compiuto 100.000 cicli completi. Secondo ciò un ciclo, ossia una *lunghezza d'onda*, è la centomillesima parte di 300.000 km, ossia rappresenta un tratto di 3 km.

La Fig. 5 ci chiarisce le precedenti considerazioni, in base ad un piccolo disegno che vale per una frequenza di 1 Hz. Il procedimento può essere riprodotto graficamente sotto due forme, rappresentando cioè la corrente elettrica o la tensione, sia in rapporto al tempo, sia in rapporto al cammino percorso.

Il disegno superiore della Fig. 5 si riferisce al tempo. Vediamo che nello spazio di un secondo si svolge un completo periodo di oscilla-

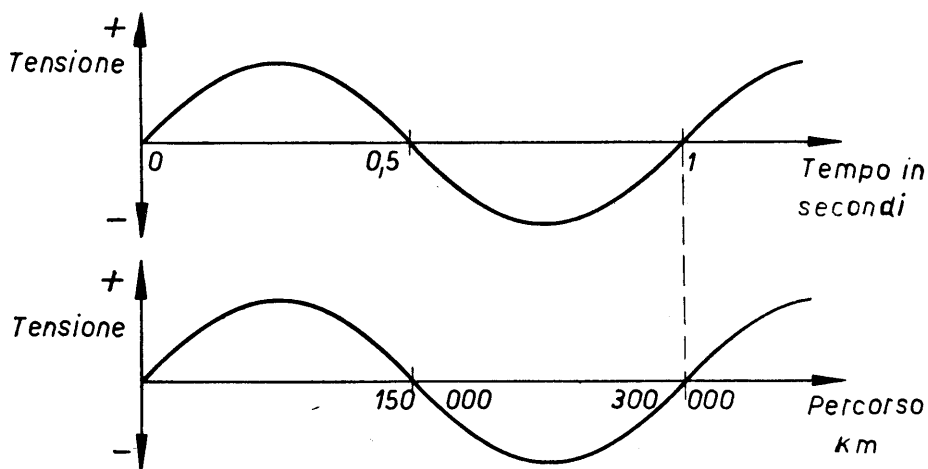


Figura 5. - Relazione tra frequenza e lunghezza d'onda.

zione. Dopo $\frac{1}{4}$ di sec. si perviene al valore massimo, e dopo $\frac{1}{2}$ sec. si raggiunge il valore zero. Questo corrisponde in certo qual modo al livello medio dell'acqua della Fig. 3.

Dopo un altro quarto di secondo si presenta una valle, ossia la tensione ha qui raggiunto il suo valore massimo negativo. Dopo un intero secondo si ritorna allo stato primitivo.

Il disegno in basso della Fig. 5 indica la medesima cosa in rapporto al tratto percorso. È qui particolarmente evidente il concetto di *lunghezza d'onda*, poichè l'onda completa è subordinata ad un percorso, nel nostro caso di 300.000 km. Per rendere ciò ancor più comprensibile, si è rappresentato nella Fig. 6 un'onda con una frequenza di 3 Hz, ossia un'oscillazione che si compie tre volte in un secondo. L'energia in questa oscillazione, dopo il percorso di un'onda completa, si è propagata soltanto di 100.000 km, poichè ha potuto disporre soltanto di un tempo tre volte più breve.

4. Produzione delle radio-onde.

Abbiamo già visto che le radio-onde dopo tutto non sono che la conseguenza di tensioni alternate. Dato che si tratta di energia che deve essere trasmessa, ciò non può avvenire per mezzo della tensione soltanto, poichè per la produzione dell'energia occorre l'azione comune della corrente e della tensione. Occorrono anzitutto grandi fonti di

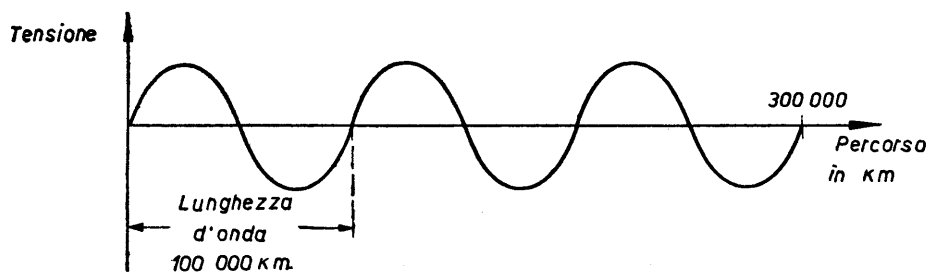


Figura 6. - Rappresentazione di una lunghezza d'onda di 100.000 km.

energia che possano generare una corrente ed una tensione di frequenza adatta. Un'efficace trasmissione senza fili, per motivi che spiegheremo più avanti, è possibile soltanto con una determinata frequenza minima di circa 15 kHz (1 kHz = 1000 Hz).

Gli impianti per la produzione dell'energia elettrica necessaria per l'irradiazione sono per la maggior parte costruiti diversamente dai grandi *generatori* delle centrali elettriche che forniscono la corrente elettrica alle nostre case ed alle nostre officine e che producono soltanto frequenze di 50 Hz.

Una volta si usava molto la produzione meccanica anche per l'energia ed alta frequenza, non potendo disporre di altro mezzo. Oggi è facile produrre energia elettrica di qualsiasi frequenza e con ottimo rendimento con le cosiddette **valvole trasmittenti**. Il principio di queste sarà studiato più avanti.

Se disponiamo di una fonte di corrente elettrica con frequenza ed energia sufficienti, avremo già i più importanti presupposti per l'irradiazione di onde radio. Ci occorrerà soltanto ancora una installazione per l'**irradiazione** dell'energia elettrica che è concentrata nella fonte di corrente. L'antenna e la terra hanno questo compito ed è ciò di cui ora parleremo.

Immaginiamo due piastre (vedi Fig. 7), collegate con i circuiti della nostra fonte di energia ad alta frequenza, che stiano una di fronte all'altra a distanza relativamente piccola. Appena la tensione comincia ad agire viene a formarsi nello spazio tra le due piastre una particolare situazione elettrica delle cosiddette **linee di forza** che si suppone esistano tra le due piastre.

Anche questa, intendiamoci, è soltanto una supposizione. Fin'ora nessuno ha mai visto o constatato in qualche modo le **linee di forza**.

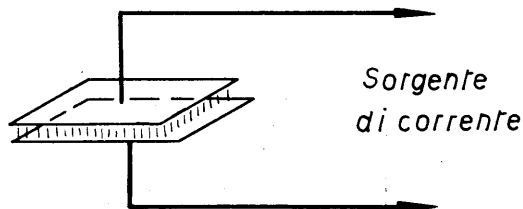


Figura 7. - Linee di campo tra le armature.

Ma vogliamo immaginare che queste linee di forza siano sede e portatrici di energia elettrica. L'insieme di tutte le linee di forza viene chiamato **campo elettrico**.

Le linee di forza possono *chiudersi* fra due punti, ossia possono esistere tra questi punti, soltanto quando i due corpi vengono *elettricamente caricati in opposizione*. Perciò una delle piastre deve essere **positiva** se l'altra è **negativa**. E questo vale per ogni fonte di corrente.

Ora dobbiamo tener presente che le linee di forza impiegano un determinato tempo per percorrere il tratto tra le due piastre. Poichè in esse vi è una corrente alternata, la cosa è alquanto complicata. Fino a che la distanza è tanto piccola che il *tempo di transito* delle linee di forza rispetto alla durata di un periodo della tensione alternata non ha importanza, le linee di forza procedono regolarmente tra le piastre rimanendo sul posto.

La cosa è diversa quando la tensione ha una frequenza molto alta. In questo caso, cioè, può accadere che una linea di forza *uscita* da una determinata piastra non incontri più sull'altra piastra affacciata la polarità necessaria per il suo *rientro*, poichè la tensione è variata in modo più veloce; essa, nel tempo che la linea di forza ha impiegato per attraversare la distanza fra le piastre, ha cambiato il suo segno a tal punto che la linea di forza ormai in arrivo viene *respinta*. Ma cosa può fare ormai la linea di forza, così respinta se non andarsene nello spazio libero tutto attorno? Ed è proprio ciò che pretendiamo da lei: essa deve vagare nello spazio come portatrice di energia elettrica e percorrere distanze immense a grande velocità per servire nuovamente in altri luoghi.

Riconosciamo ora la grande importanza che spetta alla frequenza delle oscillazioni elettriche nell'irradiazione. Quanto essa è più alta, tanto più grande è l'influsso del tempo di transito tra le due piastre rispetto alla durata di una oscillazione, tanto più grande,

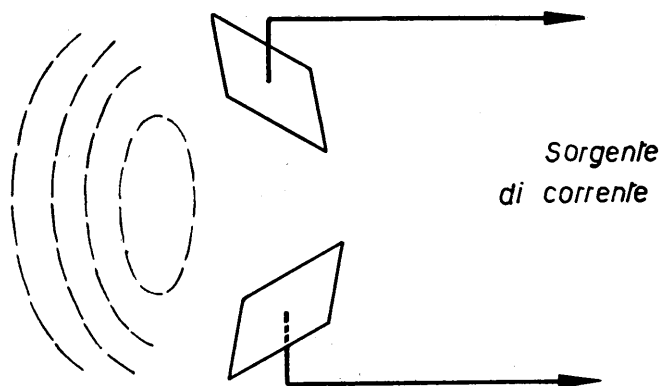


Figura 8. - Le linee di campo si estendono nello spazio.

cioè, è la probabilità che le linee di forza in arrivo non incontrino più i segni giusti. Allora saranno respinte e, bene o male, dovranno lasciare il loro luogo di origine.

Fin ora abbiamo considerato l'ipotesi di una distanza costante tra le piastre, ma con una frequenza variabile. Ora possiamo anche cambiare il rapporto tra il tempo di transito delle linee di forza e la durata dell'oscillazione aumentando la distanza tra le piastre come indica la Fig. 8 e mantenendo la frequenza costante. Anche in queste condizioni può avverarsi la tesi precedentemente enunciata, poichè le linee di forza, la cui velocità non è variata, abbisognano, per attraversare il tratto più grande, di un tempo relativamente più lungo.

D'altra parte l'irradiazione di energia elettrica è palesemente tanto più attiva quanto maggiore è, per una data frequenza, la distanza tra le piastre. Ed è proprio ciò che volevamo ottenere! Si aumenta perciò al massimo possibile la distanza tra le piastre e si ottiene la disposizione che vediamo alla Fig. 9. Una piastra viene semplicemente collegata alla terra e viene chiamata **terra**; l'altra piastra, per contro, sotto forma di un semplice filo metallico, viene collocata più in alto possibile, al di sopra del suolo, e si chiamerà **antenna**.

Sappiamo ora per qual motivo si adoperano l'**antenna** e la **terra**, quali sono i loro compiti, perchè bisogna porre l'antenna possibilmente in alto e per quale ragione l'irradiazione procede tanto più facilmente quanto più alta è la frequenza dell'oscillazione elettrica.

Sono principi fondamentali molto importanti, che si possono capire in modo semplice.

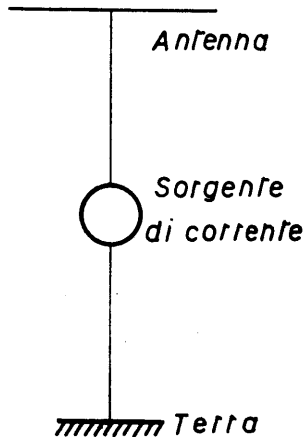


Figura 9. - La maggior distanza possibile tra le piastre porta alla costituzione dell'antenna e della terra.

5. Onde radio persistenti e smorzate.

Ricordiamo le onde dello specchio d'acqua e osserviamo ancora una volta la Fig. 3. Vi si può vedere che più le onde si allontanano dal luogo di origine, più diminuisce la loro ampiezza. Ne è causa l'attrito dell'acqua che esaurisce una parte dell'energia che si trova nelle onde.

Per le radio-onde è la stessa cosa. Con l'irradiazione una parte dell'energia viene consumata attraverso l'assorbimento dell'atmosfera, del suolo, delle masse di fabbricati, ecc., la qual cosa trova la sua espressione in un graduale rimpicciolimento dell'ampiezza con l'aumentare della distanza dal luogo di origine. Questa manifestazione è nota ad ogni radio-ascoltatore, poichè egli sa per esperienza che un trasmettitore locale si sente più forte che un trasmettitore lontano di ugual potenza. Le onde perdono, perciò, durante il tragitto dal trasmettitore al ricevitore una quantità notevole di energia; osserviamo incidentalmente che questa perdita dipende notevolmente dalla frequenza.

Il sopradescritto fenomeno non è da confondere tuttavia con il concetto delle **onde smorzate**. Sotto questo nome si intende tutt'altra cosa.

Quando la tensione o la corrente elettrica che causano l'irradiazione dell'energia attraverso l'antenna mantengono lo stesso valore nel tempo, anche le ampiezze d'onda rimangono della stessa misura, purché naturalmente siano considerate ad una determinata distanza dal trasmettitore in modo che l'influsso dell'assorbimento venga escluso. Se per esempio, ci troviamo ad una distanza di 5 km dal trasmettitore e misuriamo le onde in arrivo con uno strumento adatto, potremo stabilire che l'ampiezza ha il medesimo valore in qualsiasi momento. In questo caso si parla di **onde persistenti**. Il medesimo fenomeno lo osserviamo naturalmente, ad una distanza, poniamo il caso, di 100 km dal trasmettitore. Anche là l'ampiezza, indipendentemente dal tempo, rimane invariata, ma a causa delle perdite del suolo, ecc. è essenzialmente più piccola rispetto all'ampiezza ad una distanza di soli 5 km. Abbiamo dunque davanti a noi, tanto prima che dopo, un'onda persistente.

Vi sono ora dei generatori che mandano all'antenna energia elettrica ad *impulsi*. Questi trasmettitori si comportano nè più nè meno che come caldaie a vapore con valvole di sicurezza che, con una determinata pressione, si aprono e lasciano passare un getto di vapore. Appena la pressione del vapore nella caldaia è scesa sufficientemente, le valvole si chiudono per riaprirsi in seguito, e così via.

I trasmettitori che lavorano così producono oscillazioni, il cui andamento nel tempo è rappresentato dalla Fig. 10. All'inizio queste

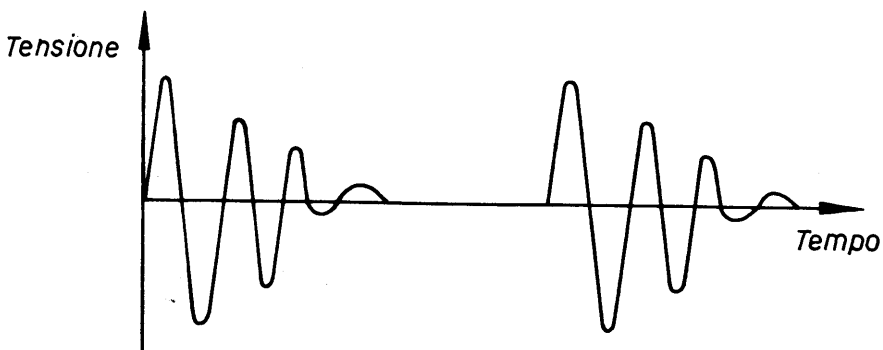


Figura 10. - Andamento di oscillazioni smorzate di alta frequenza.

oscillazioni sono assai grandi, ma tosto diminuiscono per mancanza dell'energia trasmessa. In questo caso si dicono **oscillazioni smorzate**, cosa facile a capire in base alle spiegazioni precedenti.

Come vedremo nel prossimo capitolo, le oscillazioni smorzate non sono utilizzabili in genere nella radiotecnica. Esse oggi hanno soltanto un valore storico, poichè erano impiegate nei primi **trasmettitori a scintilla**. Nel frattempo si è imparato a produrre **oscillazioni persistenti** con qualsiasi ampiezza e frequenza.

6. Onde radio per la trasmissione di voci e musica.

Un furgone vuoto che attraversi il paese è una cosa alquanto trascurabile, poichè la presenza del furgone stesso non ha alcun significato: è soltanto il suo contenuto che conta. Proprio così avviene per le onde radio. Se da un trasmettitore abbastanza potente irradiamo per molte ore onde persistenti, possiamo soltanto rilevare dal posto di ricezione, che il trasmettitore funziona. Ma è un magro risultato, poichè con le onde radio vogliamo trasmettere voci e musica.

Come potremo raggiungere questo scopo? Questo ci sarà più comprensibile, se consideriamo il caso più semplice dell'invio di una lettera. La carta, senza scritto, ha un colore uniforme che per se stesso non significa nulla. Ma se in determinati punti ed in modo ben definito cambiamo il colore della carta ricoprendola di scritto, ecco che essa diventa un mezzo di comunicazione. L'informazione viene dunque trasmessa in forma precisa, così che una determinata qualità della carta, il colore in questo caso, intesa come comunicazione, acquista per noi un altro significato. Vi è anche un altro modo per raggiungere lo scopo ed è, per esempio, di ritagliare determinate figure o segni, nei quali è contenuto il messaggio da trasmettere. Con ciò cambia un'altra proprietà della carta, ossia la sua forma. Si può pensare di alterare lo spessore della carta in determinati punti con strisce gommate; secondo il modo come questo avviene vi può essere anche celata una notizia. In breve, avviene sempre che una qualunque proprietà della carta che abbia la funzione di apportatrice di notizie può essere cambiata a seconda della comunicazione.

Non diversamente stanno le cose quando si tratta di onde radio le quali, secondo le nostre precedenti precisazioni, poggiano su due

proprietà particolari che le caratterizzano ampiamente: l'**ampiezza** e la **frequenza**.

Il modo più usato e più conosciuto per imprimere comunicazioni è la *variazione di ampiezza* delle radio-onde, che per la loro funzione chiameremo **onde portanti**. Questo processo viene denominato **modulazione di ampiezza** (MA). Esso consiste essenzialmente nel variare l'ampiezza dell'onda portante a seconda della comunicazione da trasmettere.

Un secondo modo di imprimere comunicazioni nell'onda portante si basa sulla *variazione della frequenza* e si ha allora la **modulazione di frequenza** (MF). Questo tipo di modulazione è attualmente usato ma, per ragioni che vedremo più avanti, ha significato soltanto per le onde cortissime (UHF = frequenze ultra-alte).

Prima di intrattenerci in particolare sulle modulazioni di ampiezza e di frequenza, dobbiamo sapere come con voci e con musica si possano produrre delle tensioni e delle correnti elettriche; poichè solo per mezzo di entità elettriche si può ottenere un influsso sull'ampiezza o sulla frequenza delle portanti.

7. Da suoni e vibrazioni deriva elettricità.

La trasformazione di onde sonore in oscillazioni elettriche è conosciuta da oltre 100 anni. Già nella prima metà del secolo passato l'italiano ANTONIO MEUCCI e l'americano GRAHAM BELL riuscirono, indipendentemente, con l'aiuto di apparecchiature estremamente primitive, ad effettuare il miracolo a suo tempo tanto ammirato. Oggi nessuno si dà più pensiero sulla molteplicità dei processi elettrici che si svolgono nel sollevare un ricevitore telefonico.

Nella Fig. 11 viene mostrato come avviene la trasformazione delle oscillazioni sonore in correnti elettriche. Anzitutto consideriamo il **microfono**. Esso consiste in una capsula isolata B, nella quale sono immersi due bastoncini di metallo o di carbone E. L'interno della capsula è riempito con fini granelli di carbone o con polvere di carbone. Davanti alla polvere di carbone sta a breve distanza una membrana M. Questo microfono è collegato con un filo metallico ad una sorgente di corrente, che può essere una batteria da lampadina tascabile, ed inoltre con l'apparecchio di riproduzione del suono: il **ricevitore telefonico**.

Il ricevitore consiste in un magnete permanente sulle cui espansioni polari sono poste le due bobine S. Davanti ai poli del magnete

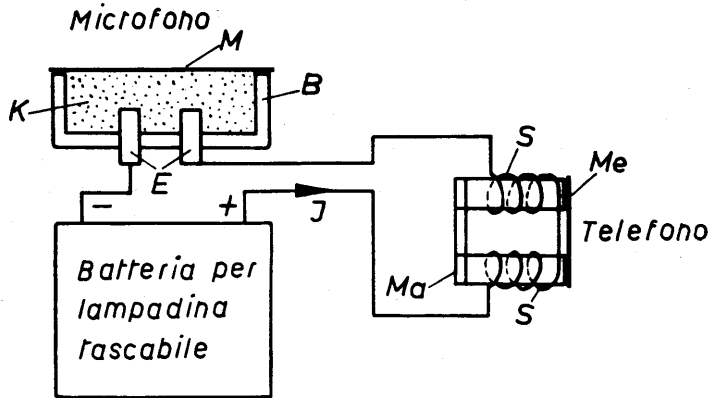


Figura 11. - Circuito di un telefono e di un microfono.

si trova una sottile membrana *Me*. Quando nessun suono giunge alla membrana *Me* del microfono, nel circuito fluisce una debole corrente continua *J* nella direzione indicata dalla freccia. Questa corrente è dovuta essenzialmente alla tensione della sorgente di energia e alla resistenza elettrica della polvere di carbone. Se delle onde sonore giungono alla membrana *Me*, questa vibrerà ritmicamente col suono, cioè si muoverà su e giù velocemente, esattamente secondo il suono. La pressione che viene a formarsi si trasmette anche alla polvere di carbone. Per conseguenza le singole minuscole particelle di carbone verranno compresse più o meno fortemente. Quanto meno sono compresse, tanto più forte è la resistenza, poichè le particelle stanno in leggero appoggio tra loro e ostacolano il passaggio della corrente negli innumerevoli piccoli *punti di contatto*. Se la pressione aumenta, le particelle di carbone stanno più strettamente unite, il che fa diminuire immediatamente la resistenza, poichè ora ne risulta un *miglior contatto* che impedisce solo debolmente il deflusso della corrente. Vediamo così che la resistenza del microfono oscilla ritmicamente con le onde sonore, cosa che secondo la legge di Ohm deve avere per conseguenza anche un'oscillazione della corrente continua nel circuito del microfono.

Con ciò il nostro scopo è già raggiunto: abbiamo *trasformato* le oscillazioni sonore in oscillazioni elettriche che vengono ad esprimersi nelle oscillazioni di intensità della corrente altrimenti continua.

Se vogliamo fare la trasformazione in senso contrario, cioè produrre nuovamente onde sonore dalle oscillazioni della corrente, ci servirà il *telefono* già disegnato alla Fig. 11. Se nel circuito passa una corrente continua costante, ciò si manifesta unicamente per il fatto che la membrana *Me* viene attratta un po' più forte dal magnete *Ma*. Il magnetismo naturale del magnete permanente viene rinforzato dal campo magnetico supplementare prodotto elettricamente delle due bobine S. Se si *parla* davanti al microfono, la corrente oscillante attraversa ora ritmicamente con le onde sonore le bobine S e genera un *campo magnetico* altrettanto oscillante che si sovrappone al campo permanente del magnete.

Conseguenza naturale di ciò è che la membrana *Me* viene attratta più o meno fortemente; essa, come si può facilmente constatare, oscilla meccanicamente. Queste oscillazioni corrispondono per forma esattamente a quelle della membrana *Me*. Le vibrazioni si comunicano all'aria circostante e generano in questo modo delle onde sonore che possono essere percepite dal nostro orecchio.

Le attrezzature descritte nelle righe precedenti naturalmente indicano soltanto il principio fondamentale della trasformazione del suono in elettricità e viceversa. Oggi gli apparecchi sono essenzialmente più complessi. Il microfono ed il telefono sono oggetti talmente a noi familiari nella vita giornaliera che non vogliamo entrare più a fondo nell'argomento.

La frequenza delle oscillazioni elettriche prodotte dal suono è molto piccola: vengono considerati valori tra circa 10 Hz e 10.000 Hz. Queste oscillazioni lente non possono praticamente essere trasmesse via radio, come già abbiamo visto al paragrafo 4. Dobbiamo perciò influenzare in qualche modo l'*onda portante* persistente ad alta frequenza, detta più brevemente **la portante** ad alta frequenza, come è stato spiegato grosso modo al paragrafo 6.

8. L'onda portante viene caricata.

Abbiamo detto che, sia l'ampiezza, sia la frequenza dell'onda portante possono essere influenzate dall'*informazione* di cui ora disponiamo sotto forma di correnti elettriche alternate. Dato che ciò sarà trattato più avanti tecnicamente in dettaglio, omettiamo di discuterne ora. Vi sono attrezzature con le quali le alte frequenze e le oscillazioni di corrente prodotte dal suono — che d'ora innanzi

chiameremo *basse frequenze* — si possono intimamente mescolare. Ecco che allora, secondo il nostro desiderio, l'informazione viene impressa sull'onda portante. Consideriamo ora il risultato di questa unione, che chiameremo col termine tecnico di **modulazione**.

Nella Fig. 12 sono disposte una sotto l'altra tre figure. Nella prima vediamo l'oscillazione uniforme dell'onda portante. L'asse orizzontale indica il *tempo*. La figura indica quindi come l'oscillazione decorre in relazione al tempo. Bisogna immaginare che ogni tratto lungo la linea orizzontale rappresenta un determinato periodo di tempo.

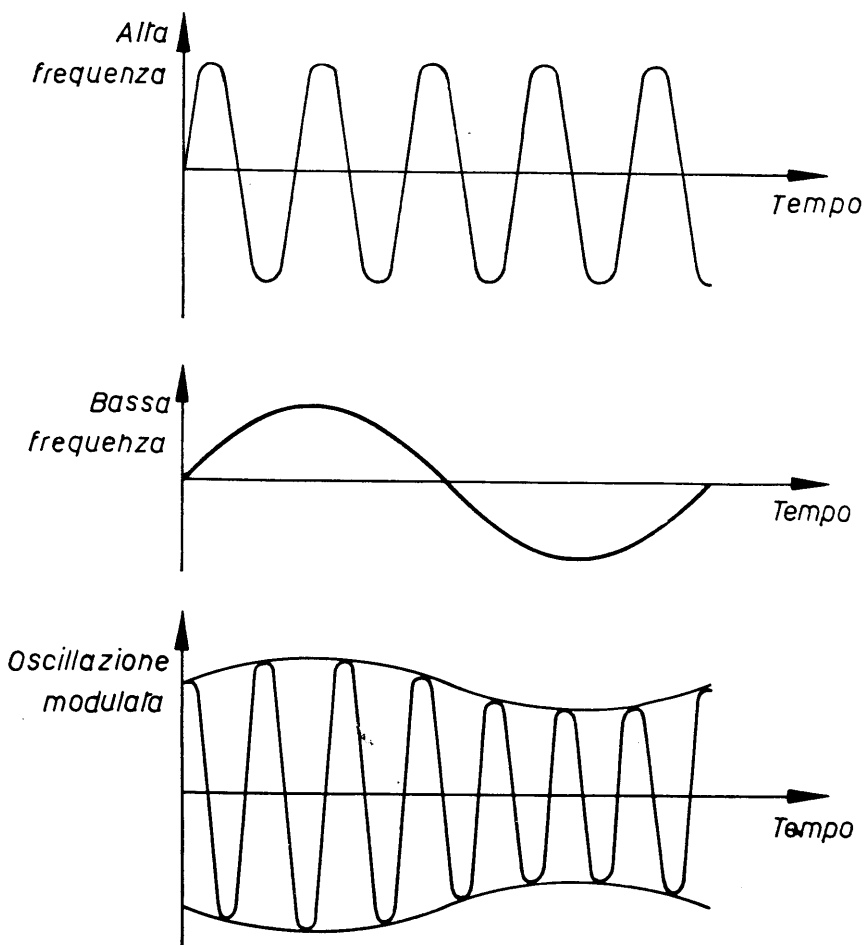


Figura 12. - Come è costituita una oscillazione modulata di ampiezza.

La figura che è nel mezzo indica l'andamento, durante *un periodo*, dell'oscillazione a bassa frequenza, ossia dell'oscillazione prodotta dalla parola o dalla musica. Questa oscillazione ha una frequenza essenzialmente più bassa dell'oscillazione dell'alta frequenza ed infatti nel tempo corrispondente ad *un solo periodo*, l'onda portante ad alta frequenza per la medesima durata di tempo comprende una maggior quantità di oscillazioni, ossia *più periodi*. Nella realtà la differenza delle frequenze è assai maggiore di quella indicata nel disegno. Per esempio, una frequenza di trasmissione radio è di circa 1.000.000 di oscillazioni al secondo, mentre la più alta delle basse frequenze rivela soltanto circa 10.000 oscillazioni. In un *periodo* di bassa frequenza si avrebbero dunque circa 100 oscillazioni, o periodi, di alta frequenza!

La rappresentazione in basso della Fig. 12 indica ora il risultato della modulazione. L'apparecchio che attua la modulazione è opportunamente progettato, affinché l'ampiezza dell'alta frequenza diventi tanto più grande, quanto maggiore è la semionda positiva della bassa frequenza, e, al contrario, l'ampiezza dell'altra frequenza diventi sempre più piccola con l'aumentare della semionda negativa a bassa frequenza. Per conseguenza il valore momentaneo dell'ampiezza dell'alta frequenza viene determinato dall'ampiezza della bassa frequenza e perciò l'onda portante non ha più ampiezza costante, ma questa oscilla col ritmo della bassa frequenza. L'alta frequenza è stata, come si dice, **modulata** dalla bassa frequenza. Perciò l'oscillazione della portante è la frequenza *modulata* e per contro l'oscillazione della bassa frequenza è quella *modulante*, ossia frequenza di modulazione. L'intero processo si chiama **modulazione di ampiezza**.

Naturalmente la bassa frequenza si rende tanto più evidente nell'alta frequenza quanto più profondamente essa si imprime su questa ultima.

Con adatti apparecchi regolatori si può rendere la modulazione molto debole, per esempio in modo che una oscillazione nel ritmo della bassa frequenza sia appena percettibile. In questo caso si parla di una piccola *profondità di modulazione*. D'altra parte si può anche fare senz'altro una tensione di modulazione tanto grande che l'ampiezza dell'alta frequenza durante la semionda negativa della frequenza di modulazione ne viene completamente depressa. Ciò corrisponde ad una profondità di modulazione del 100 %.

Una semplice considerazione indica che l'*intensità acustica* che un trasmettitore produce in un ricevitore a grande distanza è tanto più grande, quanto maggiore è la profondità della modulazione. Risulta infatti tanto più forte la bassa frequenza di cui consiste propriamente l'*informazione*, ossia la voce o la musica. Malgrado ciò non si usa in genere una modulazione al 100 % poichè in determinate circostanze una bassa frequenza di ampiezza troppo grande nel processo di modulazione si *distorce*, cioè non viene più riprodotta nella sua forma primitiva. Dobbiamo ricordare che la *forma* dell'oscillazione della bassa frequenza determina decisamente il carattere di un suono a parità di frequenza (altezza).

Una curva ben uniforme, che per motivi matematici viene indicata come *curva sinusoidale*, significa che il *tono* è assolutamente puro. Se la curva è irregolare di forma, anche il *timbro* del suono sarà diverso; ma ciò non deve assolutamente portare ad una disarmonia o ad una cattiva riproduzione. Vi sono diversità assolutamente desiderabili che in questo caso sono contenute per lo più nel timbro originale. Se per esempio tutti gli strumenti musicali fornissero toni *puri*, nel senso di quanto abbiamo spiegato, il nostro orecchio non potrebbe distinguerli.

Soltanto le diverse deviazioni della forma sinusoidale concedono ad ogni strumento musicale il suo suono caratteristico. Vediamo dunque da che cosa dipende. Il suono in questione deve essere trasmesso tal quale è stato emesso. Soltanto così è possibile che il radioascoltatore lo percepisca come un *suono naturale*.

Abbiamo parlato dianzi delle distorsioni che si presentano con una modulazione eccessiva. È una caratteristica spiacevole di molti componenti dei circuiti degli apparecchi radio quella di esercitare un determinato influsso sulla forma della curva dell'oscillazione del suono, il quale porta ad una nuova deviazione della curva. Questa deviazione, non essendo naturalmente prevista nel tono originale, porta ad una falsificazione del quadro sonoro. Le condizioni per tali distorsioni sono particolarmente favorite, se si modula fortemente l'alta frequenza.

Veniamo ora al secondo tipo di modulazione, la **modulazione di frequenza**. Essa non ha avuto in passato la grande importanza pratica che spetta alla modulazione di ampiezza sin dall'inizio delle trasmissioni senza fili; tuttavia essa è ora considerata nella trasmissione UHF (a frequenze ultra-alte) di rilevante interesse.

Nella Fig. 13 vediamo nuovamente tre figure. Quella superiore indica come nella Fig. 11 la portante ad alta frequenza, quella di mezzo la bassa frequenza modulante. Con circuiti particolari che tuttavia sono diversi da quelli per la modulazione di ampiezza, viene ora influenzato per mezzo della frequenza modulante il *valore dell'alta frequenza* portante, ma *non la sua ampiezza*. Questo può avvenire perchè alle ampiezze positive della bassa frequenza corrispondono più alte frequenze della portante, mentre nelle ampiezze ne-

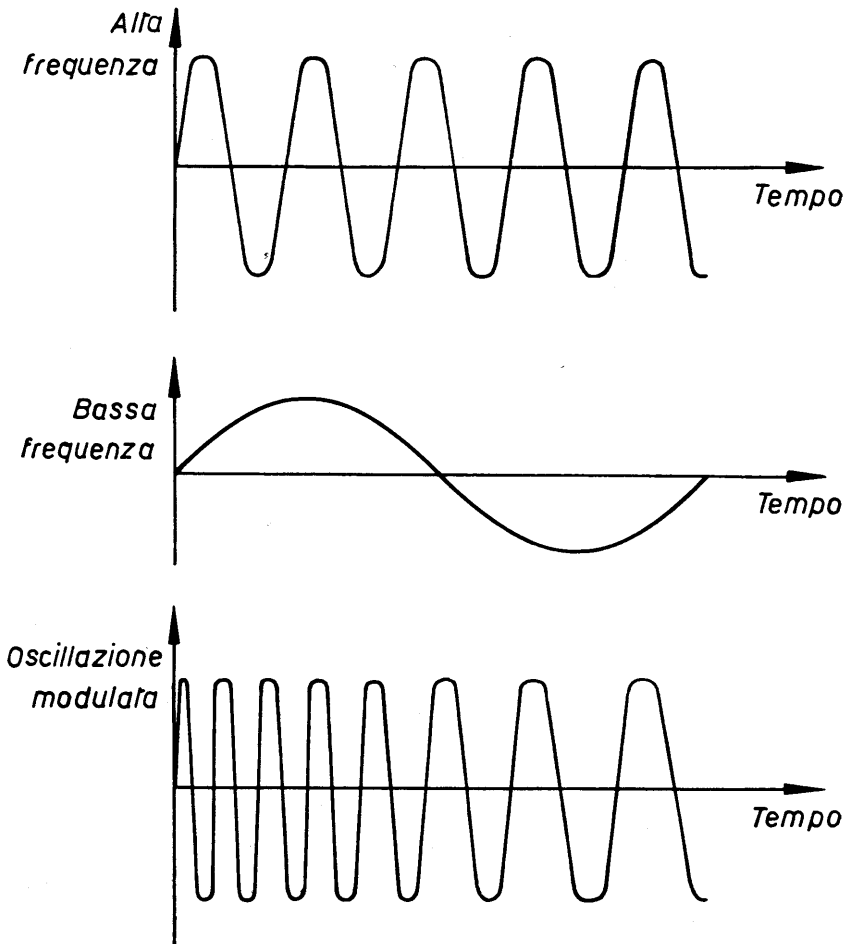


Figura 13. - Rappresentazione della modulazione di frequenza.

gative le frequenze sono più basse del valore originale (senza modulazione). Come risultato finale si ottiene la rappresentazione della curva in basso della Fig. 13. Durante la semionda positiva della bassa frequenza, le oscillazioni dell'alta frequenza sono strettamente addossate l'una all'altra: questo corrisponde a molte oscillazioni per ogni unità di tempo, cioè ad un'alta frequenza. Nella semionda negativa succede il fatto contrario: qui le oscillazioni dell'alta frequenza sono lontane una dall'altra; ciò significa che si hanno poche oscillazioni per ogni unità di tempo e quindi basse frequenze della portante.

Come nelle modulazioni di ampiezza, anche nelle modulazioni di frequenza il passaggio dalle grandi alle piccole ampiezze, e rispettivamente dagli alti ai bassi valori di frequenza, avviene gradatamente. Oggi disponiamo di apparecchi che fedelmente trasmettono dall'originale anche la minima variazione della tensione di modulazione sulla tensione di alta frequenza. In ogni modo è importante che la frequenza portante sia più alta possibile rispetto alla frequenza modulante, affinché le finezze della curva di modulazione possano esprimersi nel modo più uguale possibile in oscillazioni dell'alta frequenza corrispondenti e soprattutto immediatamente percepibili.

Come non possiamo progettare nessun disegno ad 1/10 mm su una grossolana carta da pacchi, così qui è la stessa cosa: la portante deve essere flessibile, atta alle modulazioni, e lo è tanto più, quanto più è di fine satinatura, cosa che corrisponde ad un numero alto di oscillazioni.

Più sono le singole oscillazioni e tanto più esse possono offrire in certo qual modo il *quadro* esatto della bassa frequenza. Ciò del resto non vale soltanto per le modulazioni di frequenza, ma anche per quelle di ampiezza. In generale si può dire che per 10 oscillazioni di alta frequenza deve corrispondere per lo meno una oscillazione di bassa frequenza, se si vuole ottenere una modulazione fedele all'originale.

Abbiamo dunque visto come si può *caricare* la portante con la comunicazione che si vuol lanciare nell'etere. Anzitutto dobbiamo sempre disporre di una oscillazione di frequenza sufficientemente alta, per poter essere irradiata nello spazio. Inoltre dobbiamo dare all'oscillazione ciò che in effetti vogliamo trasmettere, ossia voce e musica. Una cosa simile si ha per i trasporti aerei: noi vogliamo trasportare un oggetto qualsiasi, che per se stesso non può volare, per la via più breve

possibile attraverso l'aria al suo luogo di destinazione. Per questo scopo ci occorre un aeroplano come *portante*. All'aeroplano corrisponde l'alta frequenza — essa è, quindi, soltanto un mezzo per raggiungere lo scopo — l'oggetto da trasportare corrisponde alla voce e alla musica che soli nell'aria non troverebbero *nessun punto di appoggio* avendo troppa inerzia, ossia troppo bassa frequenza. Soltanto per completezza vogliamo ancora indicare che oltre alle modulazioni di ampiezza e di frequenza vi sono altre sorta di modulazioni come, per esempio, la modulazione di fase, la modulazione ad impulso, la modulazione di tempo. Si tratta tuttavia di casi particolari che qui non ci interessano.

Le cose più importanti di questo capitolo.

1. Ad ogni movimento ondulatorio corrisponde esclusivamente trasmissione di energia e non di materia, nel senso usuale.
2. Durante la propagazione delle onde l'energia trasportata si consuma.
3. Le onde possono essere riflesse.
4. I valori massimi di un'onda si chiamano **ampiezze**, i valori assunti istante per istante **valori istantanei**.
5. La rapidità con la quale viaggia l'onda si chiama **velocità di propagazione**.
6. Il tratto che una onda percorre entro il tempo in cui si compie un'intera oscillazione si chiama **lunghezza d'onda**.
7. La durata di una oscillazione si chiama **periodo**.
8. Il numero dei cambiamenti di senso, ossia delle *onde*, al secondo si chiama **frequenza**.
9. La lunghezza d'onda e la frequenza stanno tra loro in rapporto inverso.
10. Le radioonde possono propagarsi in uno spazio assolutamente vuoto. Un mezzo di trasmissione (chiamato dapprima *etere*) non è ammesso secondo le più recenti cognizioni.
11. Le onde radio non sono altro che energia elettrica ad alta frequenza che si propaga con la velocità della luce.

12. Per la produzione di radioonde è necessaria anzitutto una sorgente di tensione alternata di frequenza sufficientemente alta.
13. La radiazione di energia elettrica ad alta frequenza è sempre possibile, quando il tempo di transito delle linee di forza non è più piccolo della durata dell'oscillazione.
14. Per rendere il tempo di transito delle linee di forza più grande possibile, bisogna allontanare al massimo uno dall'altro i due poli connessi alla sorgente della tensione alternata ad alta frequenza. Ciò porta allo sviluppo dell'*antenna* e della *terra*.
15. Si deve distinguere tra **onde smorzate** ed **onde persistenti**.
16. L'onda di alta frequenza d'ampiezza e frequenza costante non può ancora, come tale, trasmettere la voce e la musica. Essa ha semplicemente la funzione di un portatore ed è perciò che si parla anche di **onda portante**.
17. Per imprimere alla *portante* la comunicazione, ci si serve anzitutto delle **modulazioni di ampiezza** e di **frequenza**.
18. Il suono deve anzitutto *essere trasformato in correnti elettriche* prima che sia possibile l'influsso sull'alta frequenza. Per questo serve il **microfono**. Per la trasformazione inversa serve il **ricevitore telefonico**.
19. L'ampiezza della portante nella modulazione di ampiezza, e la sua frequenza nella modulazione di frequenza, sono influenzate ritmicamente con la bassa frequenza di modulazione.
20. La forma della curva della bassa frequenza determina il *timbro* del suono. Le deviazioni dal tono *sinusoidale puro* possono essere gradite, ma anche indesiderabili.

Primo radio-quiz.

Premessa: Sottolineate le risposte che vi sembrano giuste e confrontatele con le soluzioni alla fine del libro (pag. 446). Il confronto fra le risposte esatte e quelle errate vi indicherà se avete capito tutto esattamente.

1. Uno specchio d'acqua mosso dalla caduta di un sasso si agita:
 - a) dall'alto al basso;

- b) da destra a sinistra;
- c) soltanto attorno al sasso.

2. L'acqua dello stagno *si propaga* con:

- a) la velocità della luce;
- b) la velocità del suono;
- c) con nessuna velocità.

3. L'*ampiezza* è:

- a) la misura della frequenza;
- b) il mezzo di espansione delle radio-onde;
- c) la misura dell'intensità dell'oscillazione.

4. La *lunghezza d'onda* è:

- a) la misura della frequenza dell'oscillazione;
- b) la distanza percorsa dall'onda radio in un periodo;
- c) un'altra misura dell'ampiezza dell'oscillazione.

5. L'*etere* è:

- a) un gas invisibile;
- b) un'oscillazione elettrica ed altissima frequenza;
- c) una concezione ormai abbandonata.

6. Per poter *irradiare* una radio-onda l'antenna deve:

- a) essere molto lunga;
- b) aver un determinato spessore;
- c) essere possibilmente distante dalla terra.

7. Le oscillazioni di bassa frequenza non possono essere irradiate perchè:

- a) hanno troppo piccole ampiezze;
- b) il tempo di transito delle linee di forza in rapporto alla durata dell'oscillazione in bassa frequenza è troppo piccolo;
- c) produrrebbero troppo ronzio nell'aria.

8. L'*onda portante* ha il compito di:

- a) trasmettere il messaggio da comunicare senza fili;

30 RADIOTECNICA

- b)* dare alle radio-onde la direzione giusta ;
 - c)* guidare la radio-onda nella sua espansione.
- 9. Per trasformare le onde sonore in oscillazioni elettriche si impiega :
 - a)* il microfono ;
 - b)* la modulazione di frequenza ;
 - c)* la modulazione di ampiezza.
- 10. Per ricevere una trasmissione radio di alta fedeltà bisogna :
 - a)* emettere toni sinusoidali puri ;
 - b)* trasmettere esattamente la forma della curva originale ;
 - c)* modulare il più forte possibile l'onda portante.

Vi raccomandiamo di continuare la lettura soltanto quando avrete dato tutte le risposte giuste.

CAPITOLO II.

COMPONENTI DEI RICEVITORI RADIO

Prima di iniziare la discussione sulla radio-ricezione, dobbiamo conoscere, almeno per sommi capi, i singoli *componenti* di un apparecchio radio. In primo luogo i *condensatori*, le *bobine*, i *resistori*, i *trasformatori* e le più semplici combinazioni di questi, ossia i *circuiti oscillatori* ed i *filtri*. Queste cose che in questo capitolo vogliamo premettere appartengono per se stesse alle basi dell'elettrotecnica. Però l'esperienza insegna che l'effetto degli organi elettronici ora indicati per lo più viene dimenticato, quando non ci si dedica costantemente. Perciò, qui di seguito vogliamo ripetere brevemente i concetti più importanti e descrivere l'effetto dei diversi collegamenti utili alla comprensione dei circuiti radio. Cominciamo anzitutto con la spiegazione dei condensatori.

1 - Condensatori.

Nel caso più semplice un condensatore consiste di due piastre conduttrici, dette **armature**, (*a* e *b*, Fig. 14), i cui lati hanno dimensioni grandi in confronto alla distanza che le separa.

Collegando alle armature come indicato nella figura, una sorgente di corrente, per esempio una batteria di lampada tascabi-

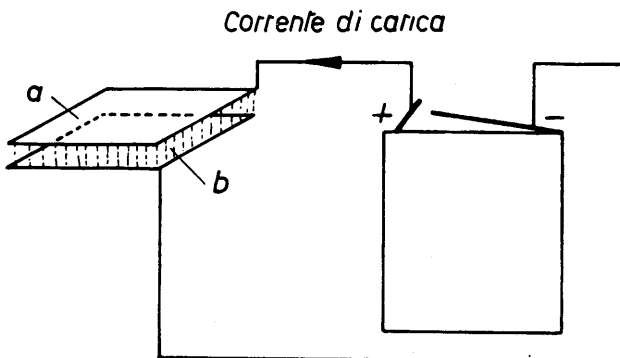


Figura 14. - Un condensatore nella sua forma più semplice.

le, si formano tra esse le linee di forza elettriche che già abbiamo conosciute. Con una distanza tra le piastre abbastanza piccola, il campo elettrico si limita esclusivamente allo spazio compreso tra le piastre, che perciò viene chiamato **dielettrico**. Soltanto aumentando la distanza tra l'una e l'altra il campo elettrico si estende maggiormente nello spazio. Si sa dalle basi dell'elettrotecnica che vi sono sul polo positivo di una sorgente di corrente pochi elettroni, mentre ve ne sono molti sul polo negativo. Questa differenza di elettroni si espande, dopo il collegamento alla batteria, anche sulle due piastre. Perchè questo sia possibile debbono essere aspirati degli elettroni da una piastra, e sull'altra debbono esservene aggiunti in modo adeguato. Poco dopo l'allacciamento della batteria avviene dunque un trasporto di elettroni, il che equivale alla corrente elettrica. Naturalmente essa scorre soltanto fino a quando dura il trasporto, ossia fino a quando si sia stabilita la desiderata differenza di elettroni. L'intero fenomeno si denomina **carica**.

Un condensatore carico può essere scaricato staccandolo dalla sorgente di corrente e collegando le due piastre con un corto filo metallico senza resistenza.

Gli elettroni scorrono così dalla piastra che ne è più carica a quella meno carica, fino a quando non esiste più nessuna differenza di potenziale. Allora sarà ristabilito lo stato originale.

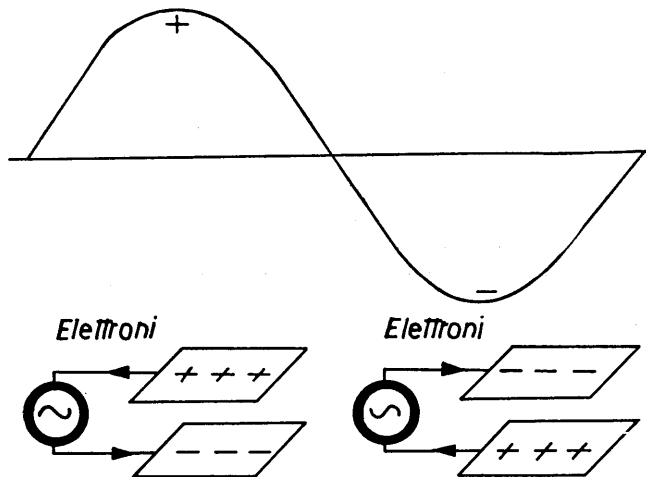
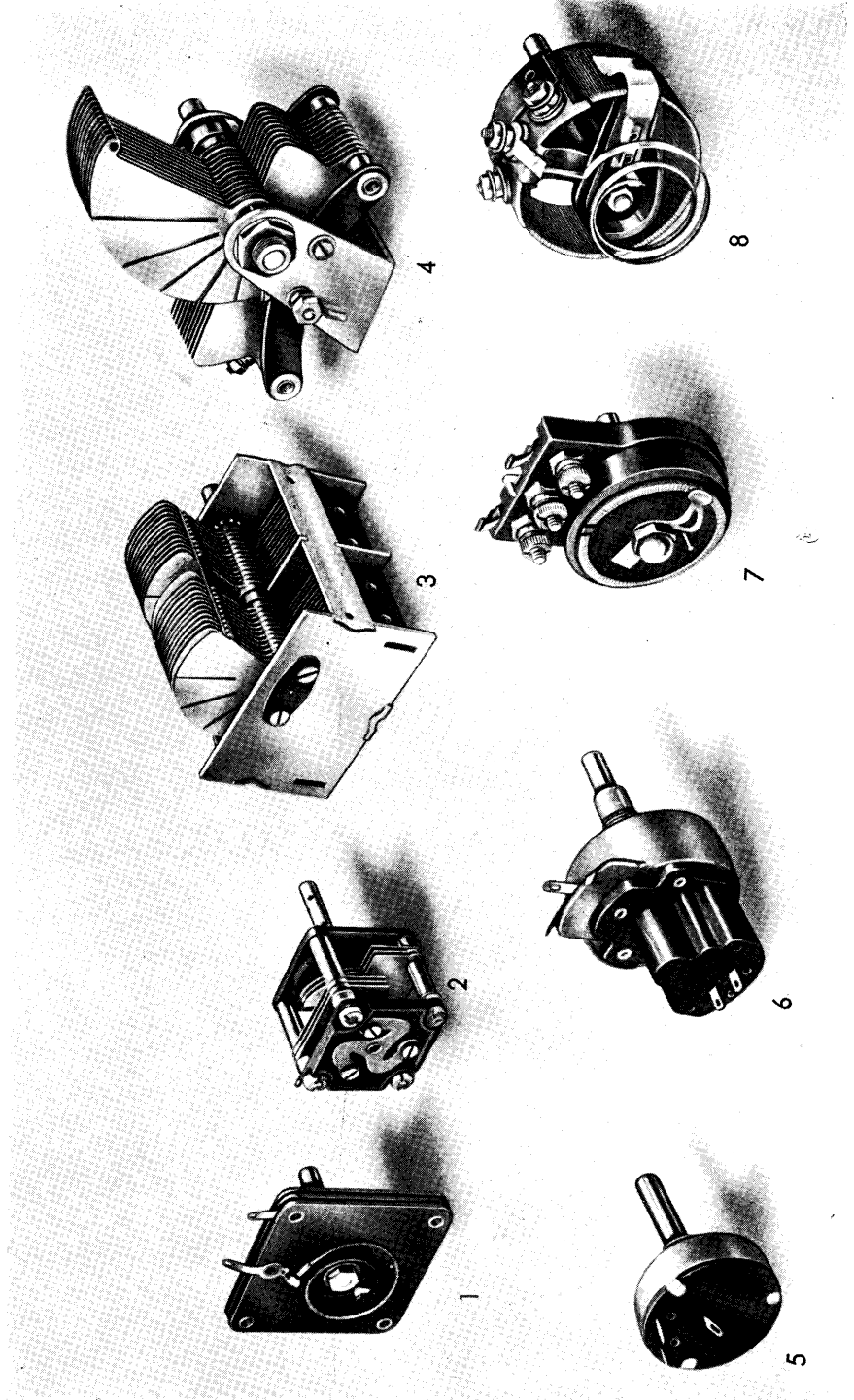


Figura 15. - Gli elettroni corrono alternativamente da un'armatura all'altra; si ha cioè una corrente alternata.

Tav. I. - CONDENSATORI E RESISTORI VARIABILI

- 1. Condensatore variabile a dielettrico solido.
- 2. Piccolo condensatore variabile in aria.
- 3. Condensatore variabile a due sezioni.
- 4. Condensatore variabile ad una sezione.
- 5. Piccolo potenziometro.
- 6. Potenziometro con interruttore.
- 7. Potenziometro aperto.
- 8. Resistore variab. di alta potenza.



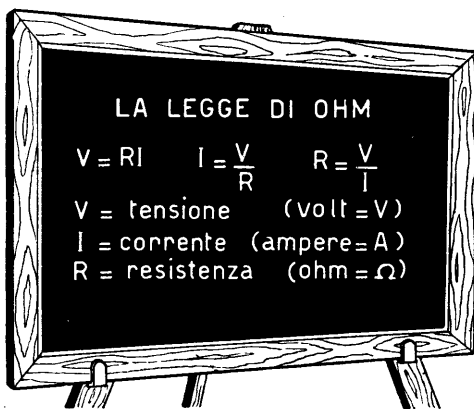
Che cosa succede quando al posto di una tensione continua si applica al condensatore una **tensione alternata**? Una tensione alternata cambia in determinati periodi di tempo regolarmente il suo segno, cioè il polo scarso di elettroni ne diventa ricco, il polo ricco di elettroni ne diventa povero; questo rovesciamento si svolge nel ritmo della **frequenza** della tensione alternata. È evidente che il condensatore unito ad una tale tensione dovrà obbligatoriamente seguire anche lui questa alternanza di polarità. Quindi si tolgono alternativamente elettroni da una piastra e si conducono su l'altra piastra (Fig. 15). Ciò significa però una corrente di elettroni che va e viene costantemente, ossia una **corrente alternata**.

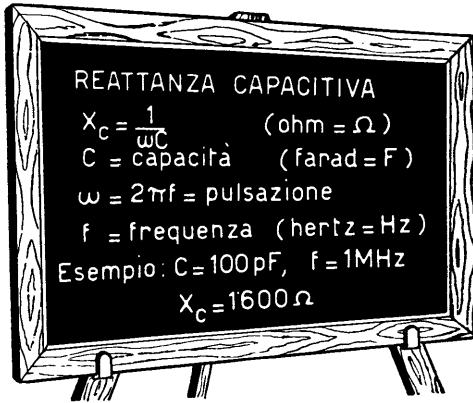
Deduciamo dalle osservazioni fatte fin'ora due importanti fatti: un condensatore carico *non lascia passare la corrente continua* poichè, quando è finita la carica, da una piastra all'altra non passano più elettroni. Invece *la corrente alternata può passare*, perchè gli elettroni vanno da una piastra all'altra e viceversa.

Si può esprimere questo fatto anche in altro modo — in conformità alla *legge di Ohm* — dicendo che un condensatore ha una resistenza infinita per la tensione continua, mentre per la tensione alternata esso ha una resistenza finita di determinata grandezza.

Per la comprensione dei fenomeni radiotecnici si deve conoscere da quali grandezze dipende il valore della *resistenza alla corrente alternata* detta più propriamente **reattanza**. Riflessioni assai semplici ce lo dimostreranno.

Secondo la legge di Ohm, una resistenza è tanto più piccola, quanto più grande è la corrente che la percorre con una determinata tensione. Attraverso un condensatore passerà dunque una corrente alternata tanto più grande, quanto maggiore sarà la superficie delle piastre affacciate, poichè il numero complessivo degli elettroni trasportati dall'una all'altra dipende appunto dalle dimensioni delle piastre. Di conseguenza abbiamo con grandi piastre molti elettroni che scorrono nell'unità di tempo, ossia abbiamo un forte pas-





saggio di corrente. Ciò equivale ad una *bassa reattanza*. Ma questa dipende anche da un altro valore e precisamente dalla *frequenza* della tensione alternata. Se questa è grande, allora la quantità di elettroni deve essere trasportata molto spesso da una piastra all'altra nell'unità di tempo, il che naturalmente equivale ad una grande corrente.

Da queste considerazioni si trae una importante deduzione:

La resistenza alla corrente alternata di un condensatore, ossia la sua *reattanza*, è tanto più piccola quanto più grandi sono le sue piastre, quanto maggiore cioè è la sua capacità ad accumulare elettroni e quanto maggiore è la frequenza della tensione alternata applicata. In questo caso intendiamo parlare di una *dipendenza dalla frequenza* della reattanza del condensatore.

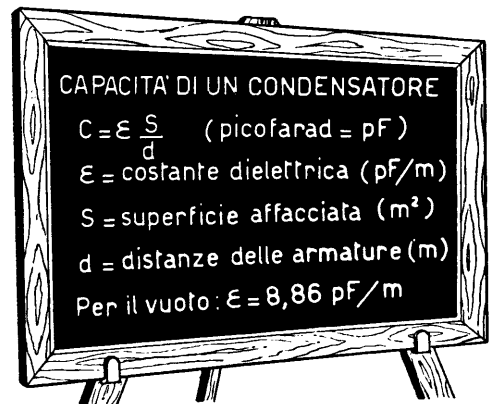
Bisogna inoltre dire che la capacità di un condensatore non dipende soltanto dalla grandezza delle due piastre, ma anche dall'intervallo tra esse, e dalle proprietà elettriche dell'isolante interposto che, come abbiamo detto, si chiama *dieletrico*.

Quanto più piccolo è l'intervallo tra le piastre, tanto maggiore è la capacità.

Il dielettrico inserito tra le piastre è caratterizzato dal valore di una grandezza che porta il nome scientifico di **costante dielettrica**.

Quanto più grande è questo valore, tanto più grande è anche la capacità del condensatore.

Un condensatore carico con tensione continua contiene intrinsecamente una determinata quantità di **energia elettrica**. Questo è comprensibile, se si pensa che per caricare un condensatore non occorre soltanto una tensione, ma anche una



corrente. Questa energia viene nuovamente liberata quando il condensatore si scarica. Essa, naturalmente, dipende dalla capacità e dalla tensione di carica. Quanto più grande è quest'ultima, tanto più grande è anche la corrente di carica e tanta più energia si trova nel condensatore carico. Abbiamo dunque appreso le più importanti proprietà del condensatore.

Nella Fig. 16 vediamo i segni o *simboli* impiegati negli schemi di circuiti elettrici per indicare una **capacità**. La Fig. *a* indica un condensatore a piastre fisse e la Fig. *b* uno a piastre mobili.

La capacità a piastre fisse è invariabile. In radiotecnica si impiegano tuttavia anche dispositivi, la cui capacità può essere cambiata a mano. A questo scopo servono i cosiddetti *condensatori variabili* secondo la Fig. *b*. Essi per lo più sono costruiti in modo da poter variare la superficie affacciata delle piastre ruotando una piastra rispetto all'altra. Per poter ottenere una capacità possibilmente grande si impiegano per lo più diverse piastre collegate tra loro, che costituiscono una delle *armature* del condensatore. Nello spazio tra le piastre di questo pacco viene inserita una seconda serie di piastre che costituisce l'altro polo del condensatore, ossia l'altra armatura.

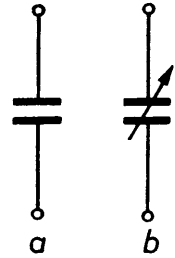


Fig. 16. - Simboli di un condensatore fisso e di un condensatore variabile.

Nella Fig. 17, coi N.º 4, 5, 7, sono indicati, nel loro aspetto reale, dei condensatori fissi impiegati in grande quantità nella radiotecnica. Si tratta dei cosiddetti **condensatori a carta**, che consistono essenzialmente di due sottili lamine metalliche, tra le quali si trovano due o più nastri, altrettanto sottili, di carta impregnata di olio o di cera. Molto importanti sono pure i *condensatori fissi* con **dielettrico ceramico** adatti particolarmente per alta frequenza. Vi sono attualmente procedimenti per ottenere composti ceramici ad elevata costante dielettrica, i cosiddetti titanati di bario, che permettono la costruzione di piccolissimi condensatori con grandi valori di capacità (Fig. 17, N.º 1, 2, 3, 9, 18, 21).

Se si vogliono ottenere maggiori capacità, occorre ingrandire maggiormente la superficie delle *armature* dei condensatori. Per attuare delle capacità del valore di circa 1 microfarad, occorreranno molti metri di nastri metallici e di carta isolante. I nastri devono naturalmente essere molto sottili per poter ottenere un minimo ingombro. La struttura di questi *condensatori avvolti* è rappresentata

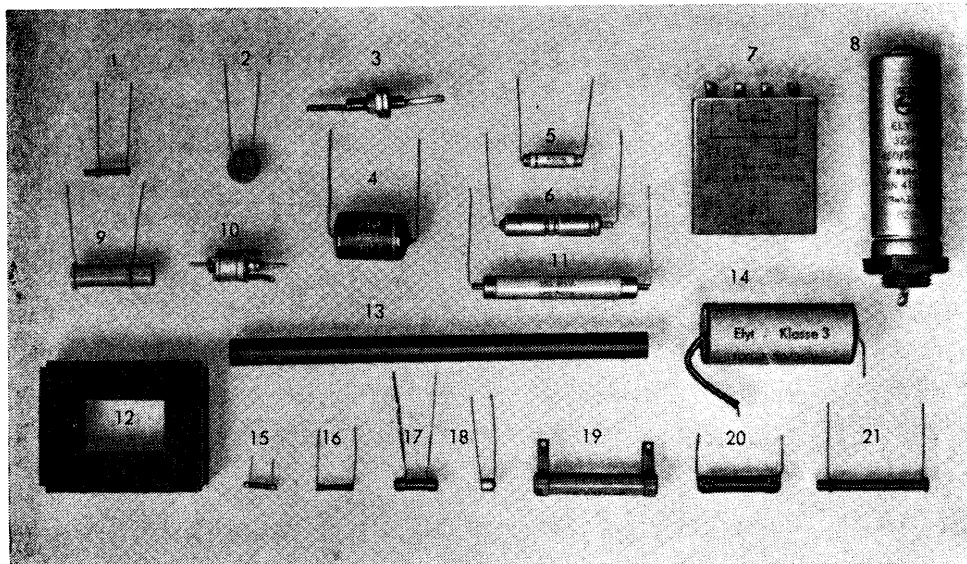


Figura 17. - Diversi elementi radio: 1. Il più piccolo condensatore ceramico cilindrico. - 2. Condensatore ceramico a disco di grande capacità. - 3. Condensatore a passante. - 4. Condensatore di blocco in involucro fuso. - 5. Condensatore cilindrico con minime perdite. - 6. Condensatore elettrolitico in miniatura di $0,5 \mu\text{F}$. - 7. Condensatore appiattito $2 \times 0,5 \mu\text{F}$. - 8. Condensatore elettrolitico per alte tensioni, forma normale. - 9. Condensatore a tubo ceramico di alta qualità. - 10. Condensatore d'allineamento con dielettrico d'aria. - 11. Condensatore elettrolitico miniatura di $4 \mu\text{F}$. - 12. Nucleo ad U in ferrite. - 13. Verga di Ferrite per antenna. - 14. Condensatore elettrolitico di grande capacità e piccola tensione, forma normale. - 15. Resistore miniatura $1/10$ di Watt. - 16. Resistore miniatura. - 17. Resistore di $1/4$ di Watt. - 18. Condensatore ceramico a cappuccio. - 19. Resistore fisso di 2 Watt. - 20. Resistore fisso di 1 Watt. - 21. Condensatore ceramico a tubo.

nella Fig. 18. Per l'aspetto esteriore essi vengono chiamati condensatori a *tubetto*.

Si usano anche, in luogo della carta, dei moderni dielettrici sintetici di polistirolo o poliestere che si possono produrre in nastri sottilissimi e che presentano perdite assai più basse alle alte frequenze.

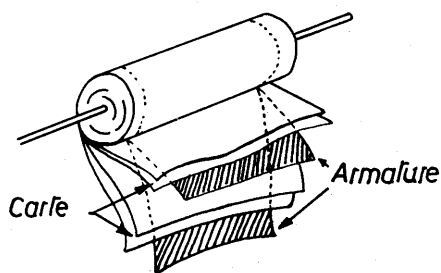


Figura 18. - Il condensatore a carta è costituito da due nastri metallici separati da due o più nastri di carta impregnata con cere od olii dielettrici.

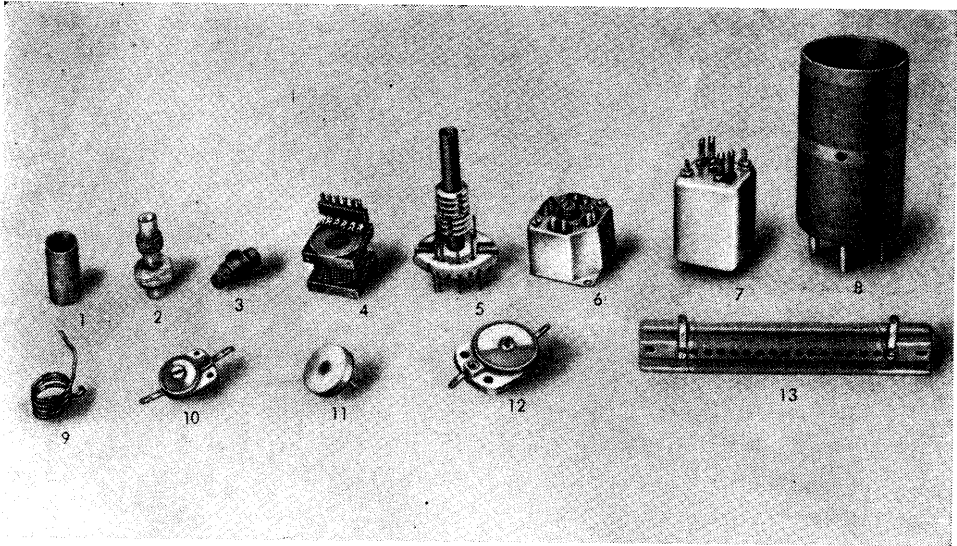


Figura 19. - 1. Piccola bobina cilindrica. - 2. Bobina a nido d'api (avvolgimento incrociato). - 3. Nucleo di ferro con supporto della bobina. - 4. Bobina a nucleo di ferro completa. - 5. Gruppo di bobine con zoccolo di sostegno. - 6. Bobina completa a nucleo di ferro. - 7. Come il N. 6 ma di diversa esecuzione. - 8. Grande bobina cilindrica. - 9. Bobina per onde UC. - 10. Compensatore ceramico. - 11. Condensatore fisso in ceramica. - 12. Grande compensatore ceramico. - 13. Resistore fissa di grande potenza.

I condensatori avvolti hanno in radiotecnica un grande svantaggio. È chiaro che i nastri metallici, lunghi sovente parecchi metri, costituiscono non soltanto l'armatura di un condensatore, ma anche le spire di una bobina, la quale come tale possiede naturalmente una determinata induttanza propria. Va da sé che questo fatto è indesiderabile e l'importanza dei condensatori avvolti alle più alte frequenze è ridotta alle piccole capacità.

Una importante categoria di condensatori fissi è costituita dai cosiddetti **condensatori elettrolitici**. Essi consistono essenzialmente in cilindri di alluminio concentrici inscatolati assieme ma elettricamente isolati. Il cilindro esterno, chiuso ermeticamente, viene riempito con un liquido elettro conduttore, detto **elettrolita**, e per breve tempo si applica una tensione continua, tra il cilindro interno e quello esterno. Ne consegue un processo elettro-chimico detto *elettrolisi*, col quale vengono prodotti idrogeno ed ossigeno. Quest'ultimo gas si stabilisce in piccole bolle sulla superficie del cilindro di alluminio collegato al polo positivo, di modo che poco tempo dopo l'intera superficie è ricoperta da una leggera e sottile pellicola di

ossido isolante e di alta costante dielettrica. In tal modo possono essere facilmente raggiunte grandi capacità perfino se il condensatore è di dimensioni relativamente piccole. Al N. 8 della Fig. 16 è riprodotto l'aspetto di uno di questi condensatori elettrolitici. Occorre dire che i condensatori elettrolitici moderni non contengono internamente nessun liquido. Con procedimenti speciali si ottengono condensatori elettrolitici che, invece degli elettroliti liquidi, posseggono una massa poltigliosa come la pila a secco.

Ora parleremo ancora dei **condensatori variabili**. Nelle Figg. 2, 3, 4 della Tav. I viene mostrato il condensatore variabile di cui abbiamo già accennato, con isolamento ad aria tra le singole piastre. La serie mobile di piastre, il *rotore*, si inserisce più o meno profondamente nel pacco fisso di piastre, lo *statore*. L'introduzione delle lamine mobili tra quelle fisse può essere variata a piacere mediante l'asse di rotazione su cui è calettato il rotore.

Quando si tratta di condensatori variabili con minimo ingombro, si impiegano dielettrici solidi tra le piastre. I preferiti sono la carta di manilla e le pellicole sintetiche, che sono molto sottili e che permettono piccole distanze tra le piastre.

La costruzione di tali condensatori che non si differenzia per altro da quelli indicati alle Figg. 2 e 4 della Tav. I è riprodotta nella Fig. 1 della stessa Tav. I.

Alla costruzione elettro-meccanica dei condensatori rotativi è stata portata già nei primi tempi una grande attenzione. Il rotore deve essere collocato con gran precisione, poichè il minimo giuoco perpendicolarmente all'asse porterebbe immancabilmente gravissimi inconvenienti, venendo a cambiarsi completamente la capacità. Perciò con un rotore montato difettosamente non si potrebbero ottenere capacità precise e soprattutto riproducibili.

È quindi della più grande importanza che l'isolamento sia assolutamente perfetto. Un tempo, come isolante di sostegno dell'armatura fissa (statore) si adoperava caucciù, pertinax, pyrex.

Attualmente nelle buone esecuzioni si impiegano quasi esclusivamente sostanze ceramiche. Queste sostanze hanno basse perdite dielettriche e soprattutto, ciò che è molto importante, alla alte frequenze. Occorre infine fare attenzione ad un contatto ineccepibile tra il rotore e gli elementi del circuito. La presa di contatto può avvenire per mezzo di linguette di contatto, spirali o nastri.

Il progresso nel campo dei condensatori tende del resto a dimensioni sempre più piccole a parità di capacità (*condensatori variabili miniatura*).

Dobbiamo ancora ricordare i cosiddetti condensatori *trimmer*, la cui capacità può essere cambiata, ma in generale viene registrata su di un valore fisso soltanto una volta. Cosa molto sovente necessaria in radiotecnica.

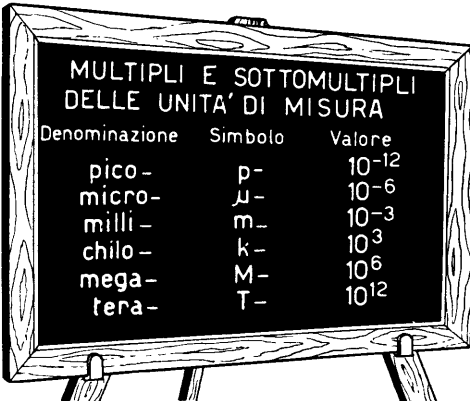
Un trimmer consiste di un disco isolante, munito su metà della sua superficie di un sottile strato metallico stampato a fuoco. Il lato inferiore viene pressato su un secondo disco metallico che rappresenta il polo contrario.

La piastra superiore può venir ruotata rispetto a quella inferiore con un cacciavite. Tale trimmer è riprodotto nella Fig. 18 ai N. i 10 e 12.

Vi sono anche dei trimmer con isolamento ad aria.

Dobbiamo ora intrattenerci brevemente sull'unità di misura della capacità dei condensatori. Essa è necessaria per poter distinguere condensatori di diverse misure tra di loro.

L'unità di misura della capacità è stata denominata **farad** (simbolo F) per onorare il naturalista inglese FARADAY. Questo valore è molto grande: un condensatore che abbia la capacità di 1 farad, eseguito in forma di avvolgimento, avrebbe la misura di una casa di media grandezza. Si preferisce quindi usare nei calcoli la milionesima parte di questa unità, il **microfarad**. In radiotecnica si presentano valori anche più piccoli, di modo che si è introdotto come un altro sottomultiplo dell'unità la milionesima parte di un microfarad, il **picofarad**. Vi è inoltre il **nanofarad** (= 1000 picofarad), ma è scarsamente usato. L'unità di misura della capacità, in *centimetri*, preferita nei primissimi anni, è attualmente usata molto di rado. Chi in pratica si interessa di condensatori apprende ben tosto l'ordine di grandezza della capacità dei vari tipi di condensatori usati in radiotecnica: abbiamo una vasta gamma di valori di capacità, cominciando da pochi picofarad fino a molte migliaia di microfarad.



| MULTIPLI E SOTTOMULTIPLI DELLE UNITA' DI MISURA | | |
|--|---------|------------|
| Denominazione | Simbolo | Valore |
| pico- | p- | 10^{-12} |
| micro- | μ - | 10^{-6} |
| milli- | m- | 10^{-3} |
| chilo- | k- | 10^3 |
| mega- | M- | 10^6 |
| tera- | T- | 10^{12} |

2 - Bobine.

La bobina è in certo qual modo l'opposto del condensatore ed è altrettanto importante in radiotecnica. Come già abbiamo visto, essa permette la produzione dei campi magnetici. Tuttavia essa non viene impiegata soltanto per questo scopo, essendo il suo campo di impiego radiotecnico assai più esteso.

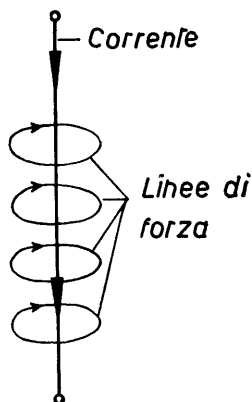


Figura 20. - Forma più semplice di una bobina e andamento magnetico della linea di forza.

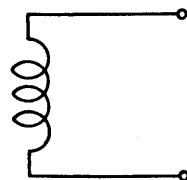


Figura 21. - Simbolo circuitale di una bobina.

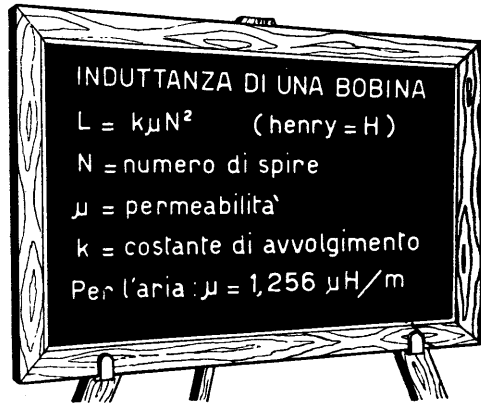
La bobina più semplice può essere formata per mezzo di un filo metallico rettilineo (vedi Fig. 20). Se questo filo viene percorso da una corrente elettrica, come indicato dalla freccia, viene a formarsi attorno un campo di forza magnetica rappresentato dalle linee circolari. Per ogni centimetro di lunghezza vi è un determinato numero di linee di forza. Il campo totale del filo deve essere quindi tanto maggiore quanto più lungo è il filo stesso.

Per poterlo più comodamente collocare, bisogna avvolgerlo a forma di spirale e si ottiene così una bobina rappresentata schematicamente alla Fig. 21.

Come si è fatto per il condensatore, vogliamo ora considerare anche per la bobina il comportamento elettrico. Ammettiamo che il filo impiegato sia completamente privo di resistenza. Se facciamo passare attraverso la bobina una corrente continua pura, non vi si verifica nessuna caduta di tensione. Viene a formarsi semplicemente un campo magnetico come nel filo della Fig. 20. Ora, ad ogni spira appartiene un

determinato numero di linee di forza magnetica. Per conseguenza una bobina produce *un campo magnetico tanto più grande, quanto maggiore è il numero delle sue spire.*

Il campo di forza prodotto da una corrente continua pura non ha alcun influsso sulla bobina e su qualsiasi altra bobina vicina. Potremmo semplicemente accertare la sua presenza per il fatto che la bobina si comporta similmente ad un magnete permanente. È quindi in condizione di attirare parti metalliche con maggiore o minor forza, a seconda della corrente che la percorre.

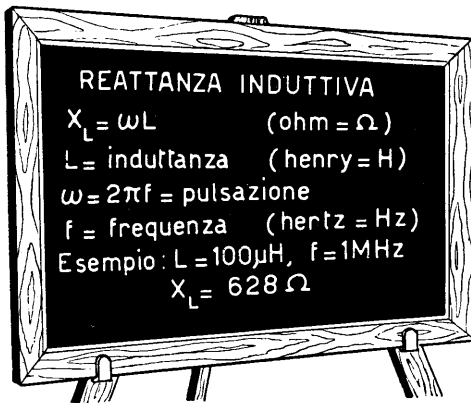


La situazione cambia se alla bobina applichiamo una tensione alternata. Alla corrente alternata che si presenta nella bobina consegue un uguale *campo magnetico alternato*, cioè questo sale fino ad un valore massimo, o ricade nuovamente a zero e ricomincia poi a salire, ma questa volta in direzione contraria. Il numero delle linee di forza cambia perciò continuamente con la frequenza della corrente alternata. Una legge fondamentale dell'elettrotecnica, la cosiddetta *legge d'induzione*, dice che in una bobina posta in un campo magnetico variabile viene indotta una tensione alternata. Questo fenomeno si chiama induzione. Il valore della tensione indotta dipende anzitutto da due fattori. In primo luogo un forte influsso è esercitato dalla *velocità di variazione* del campo magnetico. Quanto più veloci sono le oscillazioni, tanto maggiori sono anche le tensioni che si presentano. È naturale che un campo alternativo cambi tanto più rapidamente, quanto maggiore è la frequenza della corrente alternata. Riconosciamo da ciò che il valore della **tensione indotta**, ossia della **tensione d'induzione aumenta con la frequenza** della corrente alternata che genera il campo magnetico.

In secondo luogo la struttura della bobina influisce grandemente sul valore della tensione indotta. Se per esempio essa possiede molte spire e risponde a determinate norme di costruzione necessarie alla produzione di un forte campo magnetico, la tensione indotta avrà una grandezza conforme. Queste proprietà delle bobine sono riassunte in un

fattore che viene chiamato **coefficiente di autoinduzione** o più brevemente *induttanza* e che viene indicato col simbolo L .

Vogliamo ora vedere l'influenza dei fenomeni di induzione sul comportamento della bobina in corrente alternata. La bobina si trova nel suo proprio campo alternato ed è perciò direttamente esposta al suo influsso. Per conseguenza in essa viene indotta una tensione alternata



supplementare detta **tensione di autoinduzione**, il cui valore dipende, come si è detto prima, dalla frequenza della corrente alternata e del coefficiente di autoinduzione della bobina stessa. Ne risulta che la bobina non può più essere considerata, rispetto alla corrente alternata, un elemento privo di resistenza, poichè rivela ora una tensione, e noi sappiamo che, secondo la legge di Ohm, per ogni determi-

nata tensione e per ogni determinata corrente si ha una resistenza che risulta dal quoziente di questi due valori.

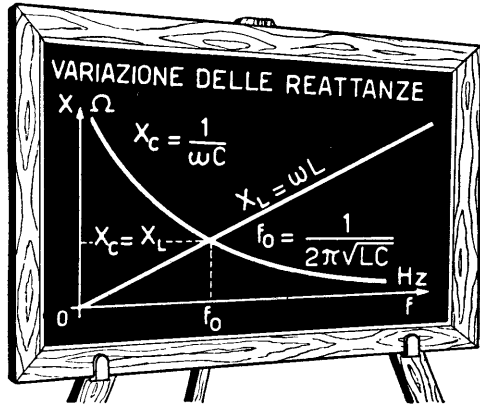
Questo non avviene con la corrente continua, poichè nella bobina priva di resistenza scorre soltanto una corrente e non vi si può formare una tensione. Vediamo così che una bobina in corrente continua non presenta nessuna resistenza, mentre presenta resistenza in corrente alternata. Anche questa viene chiamata **reattanza**; e si dirà *reattanza induttiva* quando si vorrà non confonderla con quella del condensatore che vien detta *reattanza capacitiva*.

Da che cosa dipende la *reattanza di una bobina*? In base alle considerazioni precedentemente fatte, ciò è facilmente comprensibile. Secondo la legge di Ohm, una resistenza è tanto più grande, quanto maggiore è la sua tensione con una data corrente. Abbiamo visto che la tensione induttiva sale con la frequenza e col coefficiente di autoinduzione della bobina. Secondo ciò anche la resistenza alla corrente alternata della bobina, e cioè la sua reattanza, deve essere tanto più grande quanto maggiori sono questi due valori.

Se confrontiamo il comportamento della bobina con quello di un condensatore, possiamo riscontrarvi qualche affinità, ma anche varie

diversità. In entrambi i casi possiamo stabilire che le reattanze dipendono fortemente dalla frequenza. Mentre nel condensatore la reattanza cade con l'aumento della frequenza, la reattanza di una bobina aumenta con la frequenza. Sotto questo punto di vista le bobine si comportano dunque proprio all'opposto dei condensatori.

La *capacità* di un condensatore può essere comparata all'*induttanza* di una bobina, poichè entrambi questi valori dipendono direttamente dalle modalità di costruzione del condensatore o della bobina in questione. Tuttavia la reattanza di un condensatore *cade con l'aumento della capacità*, mentre la reattanza di una bobina *aumenta con l'aumentare del coefficiente di autoinduzione*. Anche sotto questo aspetto questi due organi rivelano un comportamento opposto, cosa questa da tenere bene in mente.



In radiotecnica vi sono bobine di diverse forme che, a seconda dello scopo a cui sono prefisse, possono differire grandemente una dall'altra. Per esempio, con alte frequenze si impiegano bobine con poche spire, mentre gli avvolgimenti delle bobine che devono lavorare con basse frequenze possono essere molto grandi.

A volte l'*induttanza* richiesta non si può ottenere con un semplice aumento del numero delle spire. Ma si conosce un mezzo eccellente per aumentare considerevolmente l'induttanza di una bobina con un dato numero di spire: occorre soltanto inserire nella bobina un *nucleo di ferro* o rivestirla in qualche modo con ferro.

Questo metallo ha la proprietà di attirare fortemente a sè le linee di forza generate dalla bobina, di modo che avviene una minima dispersione delle linee di forza verso l'esterno. Sappiamo che il numero complessivo delle linee di forza determina il valore dell'induttanza. In conseguenza di ciò la presenza del ferro porta ad un forte aumento dell'induttanza. In ogni modo ciò dipende notevolmente anche dalla composizione del ferro. Serve di norma anzitutto la cosiddetta **permeabilità**, la quale caratterizza la qualità magnetica del ferro. Quanto più alta è

la permeabilità tanto più aumenta l'induttanza, ossia la reattanza, della bobina in cui è inserito il ferro.

Non si deve tuttavia cadere nell'errore di credere di poter ottenere la massima permeabilità possibile, provvedendo semplicemente ogni bobina di un nucleo di ferro. Il ferro, dal punto di vista elettrico, non possiede soltanto delle buone proprietà, ma ne possiede anche di quelle cattive. Così esso procura le cosiddette *perdite per isteresi magnetica* e le *perdite per correnti parassite*.

Nel primo caso si tratta del fatto che il campo magnetico alterato deve magnetizzare il ferro, prima in una direzione e poi nell'altra. Ciò non avviene mai senza perdite, cioè una parte dell'energia che sta nel campo magnetico viene sprecata inutilmente in calore. Le perdite per le correnti parassite avvengono per il fatto che un nucleo di ferro racchiuso agisce come un avvolgimento di filo in circuito chiuso. Se in questo avvolgimento viene indotta una tensione per mezzo del campo magnetico, nel nucleo di ferro scorrerà una forte corrente vorticoso, detta corrente parassita, che naturalmente è da calcolare come una perdita.

Coi N.i 1 e 8 della Fig. 19 sono indicate delle semplici bobine cilindriche come si usavano specialmente agli albori della radiotecnica. Su un sostegno, per esempio, di carta di Manilla o su un tubo di pertinax, si avvolge il numero occorrente di spire più regolari possibili una vicino all'altra. Però queste bobine sono piuttosto ingombranti e perciò si è passati alle cosiddette bobine a nucleo solido, che per le loro dimensioni presentano un ingombro notevolmente minore. Nella Fig. 19 ai N.i 3 e 7 vediamo due delle molte forme di bobine oggi sul mercato, che consistono essenzialmente di un particolare avvolgimento e di un nucleo di massa ferrosa che avvolge completamente la bobina. A questo scopo si impiega una sostanza speciale che consiste di ferro polverizzato mescolato ad una sostanza agglutinante e pressato nella forma desiderata. Recentemente molta importanza hanno assunto le cosiddette *ferriti*. Ve ne sono in commercio di diverse ditte, per esempio sotto il nome di « Ferroxcube » (Philips), « Siferit » (Siemens), « Keraperm » (Dralowid).

Si tratta di sostanze ceramiche fortemente amalgamate con ferro e che presentano un'alta permeabilità e scarse dispersioni permettendo anche la costruzione di bobine miniatura (vedi N.i 12 e 13 della Fig. 17).

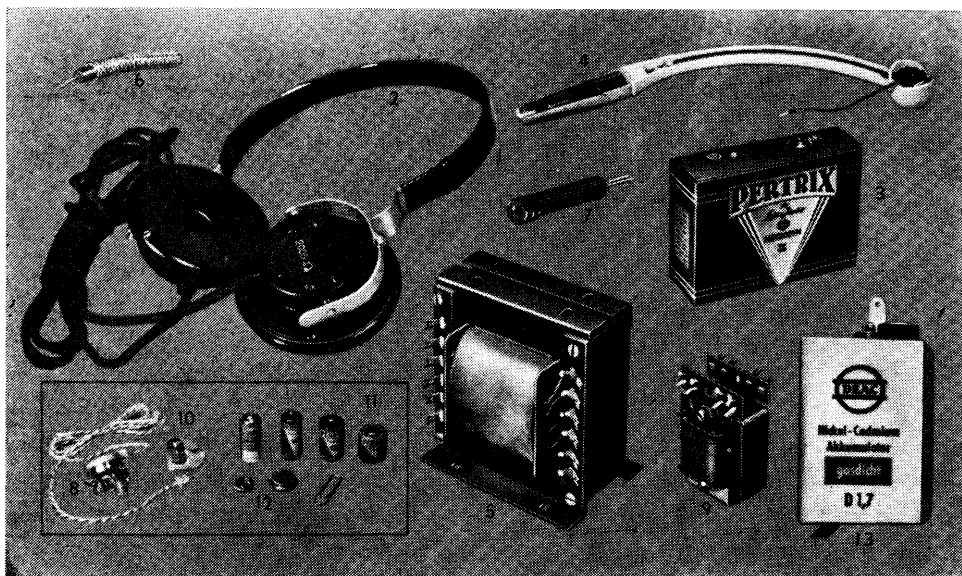


Figura 22. - 2. Ricevitore telefonico a cuffia di grandezza normale. - 3. Batteria a secco (piccola batteria anodica). - 4. Rivelatore fonografico a cristallo di tipo moderno (commutabile per dischi a microsolco e a solco normale). - 5. Trasformatore di rete. - 6. Cavo schermato. - 7. Antenna luce. - 8. Capsula auricolare con corpo in plastica e filo di inserzione. - 9. Bobina d'induttanza a bassa frequenza. - 10. Capsula auricolare con corpo in plastica. - 11. A sinistra una batteria americana a mercurio e annesse piccole pile. - 12. Accumulatori in miniatura (nichel cadmio) in dimensioni proporzionali, per collegamenti di ufficio. - 13. Il più piccolo accumulatore moderno (nichel-cadmium).

Se le frequenze sono molto basse, occorrono bobine di forma totalmente diversa. Si usa allora costruire il nucleo con lamiera di ferro. Nella Fig. 22 al N. 9 è rappresentata una bobina per bassa frequenza, ossia una bobina d'induttanza come viene impiegata nell'alimentazione dei ricevitori radio.

Per indicare le bobine negli schemi dei circuiti, si impiegano determinati simboli, come per i condensatori. La Fig. 23 indica il simbolo per una bobina fissa senza nucleo di ferro; la Fig. 24 indica il simbolo per una bobina a nucleo di ferro. La Fig. 25 rappresenta una bobina la cui induttanza può essere cambiata inserendo o disinserendo parte degli avvolgimenti. Infine nella Fig. 26 vediamo il simbolo di una bobina variabile a nucleo. L'induttanza di queste esecuzioni si può variare in modo molto semplice, come si vede nella Fig. 19 (N. i 3 e 7), avvitando più o meno, dentro al giogo magnetico del nucleo ferroso, un piccolo perno di Ferrite o di ferro per alte frequenze. Con

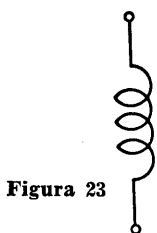


Figura 23

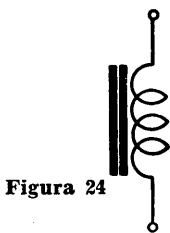


Figura 24



Figura 25

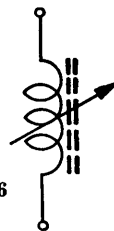


Figura 26

Figura 23. - Simbolo di una bobina fissa senza nucleo di ferro.

Figura 24. - Simbolo di una bobina fissa con nucleo di ferro.

Figura 25. - Simbolo di una bobina variabile senza nucleo di ferro.

Figura 26. - Simbolo di una bobina variabile con nucleo di ferro.

questo mezzo è possibile ottenere delle correzioni piccolissime ed esattamente graduabili, la qual cosa è molto apprezzata dai radiotecnici.

Per il valore dell'induttanza vi è un'unità di misura, indicata col nome di **henry**, in onore del naturalista inglese J. Henry, con la quale si può calcolare e distinguere facilmente una dall'altra la misura elettrica delle bobine. Una bobina che abbia un'induttanza di 1 **henry** (H) è già piuttosto grande. In radiotecnica si impiegano per lo più bobine molto più piccole, di modo che si preferisce usare nei calcoli i sottomultipli **millihenry** (mH) e **microhenry** (μ H). Il millihenry è la millesima parte di un henry, ed il microhenry ne è la milionesima parte.

Nei primi tempi si calcolava ancora secondo l'unità di misura in *centimetri* già nota per la capacità, cosa oggi abbandonata.

3. Trasformatori.

Il funzionamento dei trasformatori si può comprendere senz'altro in base alla legge d'induzione. Se, come dalla Fig. 27, avviciniamo ad una bobina, percorsa da una corrente alternata, una seconda bobina ad una distanza tale che permetta alle linee di forza della prima bobina di agire anche sulla seconda, verrà a formarsi alle loro estre-

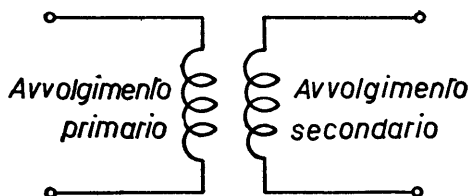


Figura 27. - Simbolo di un trasformatore.

mità una tensione alternata. Possiamo così trasportare la tensione della prima bobina sulla seconda ed anche *trasformare* il valore. Una tale installazione si chiama **trasformatore** ed ha in radiotecnica una grande importanza, come si vedrà in seguito.

Se la prima bobina, ossia l'**avvolgimento primario**, ha un numero di spire uguale a quello della seconda bobina detta anche **avvolgimento secondario**, le due tensioni saranno uguali. La situazione è diversa, quando il numero delle spire nei due avvolgimenti è diverso l'uno dall'altro. Ammettiamo, per esempio, che la seconda bobina abbia un numero di spire doppio di quello della prima bobina. Il campo alternato dell'avvolgimento primario genera in ogni spira dell'avvolgimento secondario una determinata tensione.

Poichè tutte le spire saranno collegate una di seguito all'altra, vi si devono sommare anche le singole tensioni. Perciò la parte secondaria deve produrre una tensione tanto più alta, quante più sono le spire che essa possiede. Per conseguenza la tensione dell'avvolgimento secondario può superare notevolmente quella del primario, quando soltanto il campo di eccitamento dell'avvolgimento primario sia sufficientemente intenso. In questo caso si parla di una **trasformazione in salita** e si indica con ciò che l'originaria tensione primaria è diventata notevolmente più alta.

Se nell'avvolgimento secondario vi sono meno spire che nell'avvolgimento primario, si otterrà il risultato contrario. Se la tensione secondaria è notevolmente più piccola della tensione primaria, si parlerà di **trasformazione in discesa**. Un trasformatore è dunque un mezzo eccellente per elevare o abbassare a piacere la tensione alternata. Il *rapporto del numero delle spire* dà il valore immediato del rapporto della *tensione trasformata*. Se, per esempio, la tensione primaria è di 100 volt e sull'avvolgimento secondario si trova un numero di spire cinque volte maggiore che nell'avvolgimento primario, si avrà, nell'avvolgimento secondario, una tensione cinque volte maggiore, ossia di 500 volt. Se nel secondario vi fosse un numero di spire cinque volte minore, vi si potrebbero generare soltanto 20 volt. Si può dunque ottenere ogni desiderata trasformazione di tensione, scegliendo adeguatamente il rapporto del numero delle spire dell'avvolgimento. Ma la facile trasformabilità delle tensioni non deve far pensare che, con la semplice distribuzione intermedia di un trasformatore, si possa ottenere una *potenza* più alta di quella che potrebbe essere fornita dalla sorgente di corrente. Se per esempio colleghiamo al secondario

RAPPORTO DI TRASFORMAZIONE

$$K = \frac{N_1}{N_2} = \frac{V_1}{V_2} = \frac{I_2}{I_1} = \sqrt{\frac{R_1}{R_2}}$$

| GRANDEZZA | PRIMARIO | SECONDAR. |
|--------------|----------|-----------|
| Numero spire | N_1 | N_2 |
| Tensione | V_1 | V_2 |
| Corrente | I_1 | I_2 |
| Resistenza | R_1 | R_2 |

di un trasformatore una resistenza che assorba una potenza di 50 watt, il primario del trasformatore sottrarrà alla sorgente di energia la medesima potenza. Con ciò le diverse tensioni ed i diversi avvolgimenti non cambiano nulla. Se la tensione primaria è, per esempio, di 100 volt e la corrente primaria è di 0,5 ampere, con una tensione secondaria di 1000

volt, scorrerà una corrente di soli 0,05 ampere. In entrambi i casi il prodotto fra corrente e tensione sarà di 50 watt. Il valore dunque della potenza trasformata non cambia tanto se ha luogo in forma di una tensione bassa con forte corrente, quanto con un'alta tensione ed una piccola corrente.

Con i trasformatori si possono **trasformare non soltanto le tensioni e le correnti, ma anche le resistenze**. Per comprendere ciò ci riportiamo ancora una volta all'esempio precedente. Nel primario avevamo una tensione di 100 volt con una corrente di 0,5 ampere. Secondo la legge di Ohm ciò corrisponde tuttavia ad una resistenza di $100 : 0,5 = 200$ ohm, che ci possiamo immaginare al posto dell'avvolgimento primario. Per contro, nel secondario troviamo una tensione di 1000 volt ed una corrente di 0,05 ampere, la qual cosa corrisponde ad una resistenza di $1000 : 0,05 = 20.000$ ohm. La resistenza del primario, dunque, in certo qual modo, è stata elevata nel rapporto di $20.000 : 200 = 100$ volte.

Questa proprietà ha reso il trasformatore particolarmente prezioso in radiotecnica, dove sovente si presenta il problema di trasformare delle resistenze in valori diversi.

I trasformatori, come i condensatori e le bobine, possono essere costruiti in diverse forme, a seconda dell'impiego a cui sono destinati. I trasformatori più semplici usati soprattutto per alte frequenze, rappresentati dalla Fig. 28, consistono di due bobine con poche spire di avvolgimento poste a determinata distanza l'una dall'altra. Dovendo trasformare tensioni o correnti con basse frequenze, allora per la medesima ragione che per le bobine, occorre impiegare un nucleo di ferro supplementare.

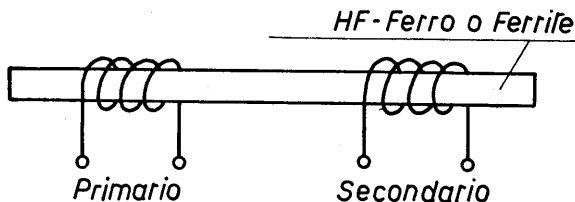


Figura 28. - Schema di un trasformatore di alta frequenza.

Al N. 5 della Fig. 22 vediamo riprodotto uno di questi trasformatori. Il simbolo dei trasformatori è molto semplice e indicativo. La Fig. 29 indica il simbolo di un trasformatore senza nucleo di ferro e la Fig. 30 quello di un trasformatore a nucleo ferroso. In luogo delle spire si trovano talvolta negli schemi grossi tratti a zig-zag a causa di una errata normalizzazione.

Per poter valutare le proprietà elettriche di un trasformatore, si utilizza il cosiddetto **rapporto di trasformazione**. Esso indica di quante volte il numero delle spire del primario è più grande o più piccolo rispetto a quello del secondario. Se questo rapporto ha, per esempio, il valore di 1:10, vorrà dire che il trasformatore ha al secondario 10 volte più spire che al primario. Per contro un rapporto di trasformazione che sia di 10:1 significherebbe il contrario.

Oltre a questo valore esistono in radiotecnica altri dati importanti per caratterizzare elettricamente un trasformatore. Così, per esempio, l'induttanza dell'avvolgimento del primario o del secondario può essere di grande interesse. Ma su questo argomento ritorneremo più avanti, quando tratteremo dei circuiti radio. Accenniamo qui anzitutto alla particolare importanza dei trasformatori nell'*adattamento* dei valori di resistenza. In radiotecnica si presenta sovente il compito di collegare in parallelo tre resistenze di determinate grandezze, in modo che si comportino come se su un'unica resistenza risultasse un massimo di tensione, potenza e corrente. Ma, come in seguito vedremo, è necessario che le resistenze stiano in rapporto reci-

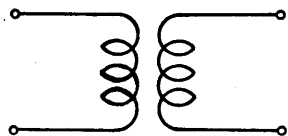


Figura 29. - Simbolo di un trasformatore senza nucleo di ferro.

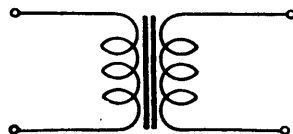


Figura 30. - Simbolo di un trasformatore con nucleo di ferro.



Anche i **resistori**, studiati in elettrotecnica, fanno parte degli elementi basilari dei circuiti radio.

È noto che un resistore contrappone una certa **resistenza**, una specie di attrito, al moto degli elettroni.

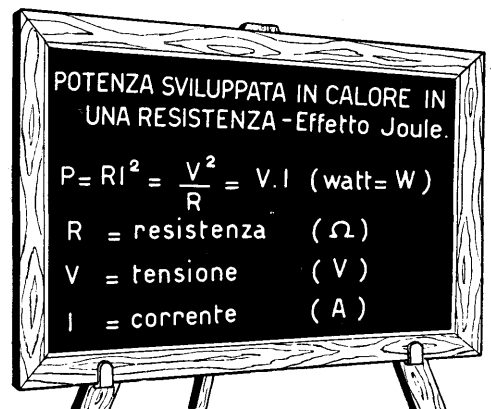
La relazione fra tensione, corrente e resistenza è data dalla **legge di Ohm**. Come si sa, essa enuncia che la corrente in una resistenza è tanto più grande, quanto più alta è la tensione applicata e quanto più piccola è la misura della resistenza stessa. L'unità di misura della resistenza è l'*ohm* (simbolo Ω). In radiotecnica si presentano per lo più valori più grandi, di modo che si preferisce usare nei calcoli le unità multiple: chiloohm ($\text{k}\Omega$) e megaohm ($\text{M}\Omega$). Un chiloohm equivale a mille ohm ed un megahom a un milione di ohm.

Si sa che i resistori vengono non poco riscaldati dalla corrente. Perciò per un resistore di grandezza e forma determinate non bisogna superare una corrente massima, ossia una massima potenza. La massima potenza che si può applicare ad un resistore viene detta *capacità di carico* ed è misurata in watt (W). Se, poniamo il caso, la capacità di carico di un resistore è di 5 W, vi si potrà far passare al massimo una corrente di 1 ampere a 5 volt, oppure anche una cor-

proco ben determinato. Il rapporto giusto può essere ricavato nel modo migliore mediante trasformatori.

4. Resistori.

I condensatori, le bobine ed i trasformatori costituiscono oltre ai conduttori, della cui importanza tratteremo in un particolare capitolo, gli elementi fondamentali di ogni apparecchio radio.



rente di 0,1 ampere a 50 volt. Quali siano i due valori possibili, sarà stabilito dal valore della resistenza in questione. Se questo, per esempio, è di 5 Ω , il resistore con una tensione di 5 V avrà già il suo carico massimo, poichè sarà percorso da una corrente di 1 A, la qual cosa corrisponde ad una potenza di 5 W ($5 \text{ V} \times 1 \text{ A} = 5 \text{ W}$).

Se, per contro, il resistore avesse un valore di 50 Ω , il medesimo carico potrebbe essere raggiunto con una tensione di 15,8 V. Passerà, cioè, una corrente di circa 0,316 A, ciò che nuovamente corrisponde ad una potenza di $15,6 \times 0,316 = 5 \text{ W}$. Occorre fare queste semplici riflessioni, se vogliamo maggiormente penetrare nella comprensione dei circuiti radio.

La capacità di carico dei resistori dipende prevalentemente dalla loro costruzione, dalla loro superficie ed inoltre dalle eventuali condizioni di refrigerazione. Se un resistore di una determinata forma si trova in una forte corrente d'aria, gli si può attribuire una potenza elettrica maggiore di quella che ammetterebbe se rivestito da un buon isolante termico. Ciò è comprensibile, poichè la corrente d'aria trasporta via una grande parte della potenza elettrica sotto forma di calore.

Questo fatto viene utilizzato sovente in elettrotecnica ed in radiotecnica. Cioè, ad un resistore le cui dimensioni non possono essere ingrandite a piacere, si deve attribuire talvolta una potenza elettrica superiore alla normale capacità di carico. In molti casi la refrigerazione naturale dell'aria non è sufficiente, di modo che bisogna ricorrere a ventilatori per un maggior raffreddamento. In particolari casi critici è necessaria la refrigerazione ad acqua.

Un'altra proprietà dei resistori, e cioè la relazione fra la loro resistenza e la temperatura, non deve essere passata sotto silenzio. Vi sono sostanze che hanno grandi o piccoli *coefficienti di temperatura*. Questo valore indica la misura della variazione di resistenza sotto l'influsso della temperatura. Così vi sono sostanze la cui resistenza elettrica aumenta col riscaldamento ed altre invece nelle quali essa diminuisce. Queste ultime che si chiamano **termistori** trovano largo impiego in elettronica e si trovano in commercio sotto diverse denominazioni (resistenze « NTC » della Valvo e della « Philips ». resistenze « Thermovid » e « Negatohm » della Dralovid, resistenza « Newi » della NSF, ecc.).

Se si vogliono costruire resistenze, il cui valore praticamente non cambi con il variare della temperatura, occorrono leghe di metalli speciali con coefficienti di temperatura particolarmente piccoli. Esistono an-

che resistenze che variano proporzionalmente alla tensione per scopi speciali, come per esempio le resistenze VDR della Valvo e della «Philips».

Sulla base di alcune illustrazioni vogliamo ora familiarizzarci con l'aspetto dei resistori usualmente impiegati in radiotecnica. Essi si distinguono, come i condensatori, in resistori fissi con valore invariabile ed in resistori cosiddetti regolabili. Ai N. i 15, 16, 17, della Fig. 16, vediamo tre diverse forme di resistori fissi con diverse capacità di carico, come si trovano in commercio per diversi usi radiotecnici. Alle loro estremità stanno piccoli fili metallici, oppure occhielli per mezzo dei quali il resistore può venir saldato nel circuito dell'apparecchio radio. La massima capacità di carico di tali resistori è di circa 10 W. Tuttavia in diversi casi vengono prese in considerazione anche capacità di carico più alte. Il N. 13 della Fig. 19, ci indica uno di questi resistori, attualmente in commercio, con diversi valori di resistenza e di capacità di carico, fino a 50 W.

Nei circuiti ad alta frequenza si dà sovente grande importanza al fatto che i resistori non abbiano una certa induttanza supplementare, che per lo più ha un'azione dannosa. Perciò, quando si preparano i resistori con filo sottile, si deve tener calcolo che le spire sono avvolte su un supporto ben vicine l'una all'altra. Un tale avvolgimento corrisponde ad una bobina con una certa induttanza. Perciò fin dai primi tempi si è passati alla produzione di **resistori antinduttivi** fatti di materie chimiche. Così, per esempio, un bastoncino di grafite presenta una determinata resistenza, ma praticamente nessuna induttanza. L'industria ha dovuto progredire molto prima di riuscire a produrre secondo questi procedimenti dei resistori utilizzabili.

Nelle Figg. 5-8, Tav. I, sono riprodotti diversi tipi di *resistori variabili*. Nella Fig. 8, Tav. I, ne risulta chiaramente la forma costruttiva. Vediamo un corpo rotondo avvolto da una resistenza a filo. Le spire possono essere messe in contatto successivamente per mezzo di un *cursore* servito da un'asse di comando. Tra uno dei capi del filo ed il cursore si possono così stabilire svariati valori di resistenza.

Nella Fig. 5, Tav. I, vediamo un resistore variabile di forma chiusa. Il cursore ed il corpo della resistenza sono disposti in una piccola carcassa metallica; i tre contatti sono portati all'esterno come nei resistori fissi. Anche in quelli variabili si distinguono quelli a filo e quelle a resistenza di massa. Le resistenze di massa hanno carcasse cilindriche, sulle quali viene posto il materiale chimico di resistenza. Ai nostri giorni si fabbricano anche *resistori miniatura*, come i condensatori e le bobine.

Il simbolo di resistenza più usato nei collegamenti lo vediamo nella Fig. 31. La resistenza viene indicata con un rettangolo bislungo. Se è regolabile, allora varrà il simbolo della Fig. 32, ove la freccia esprime il cursore.

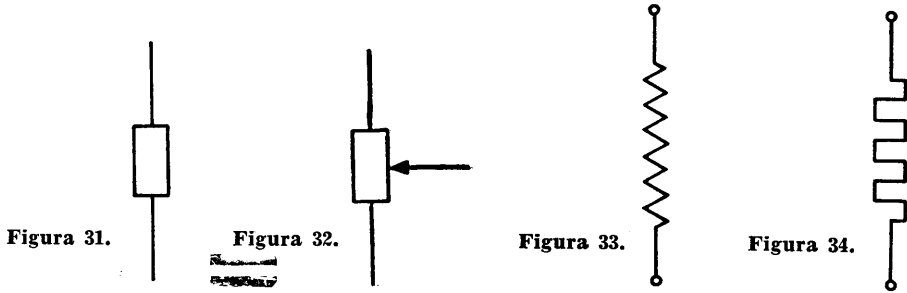


Figura 31. - Simbolo di un resistore fisso.

Figura 32. - Simbolo di un resistore regolabile.

Figura 33. - Simbolo antiquato di resistenza.

Figura 34. - Simbolo di resistenza fissa antinduttiva.

Ai primordi della radiotecnica si usava di preferenza il simbolo indicato nella Fig. 33. Se si vuole indicare che la resistenza in questione non è induttiva, il contrassegno da considerare sarà quello della Fig. 34. Tuttavia questo viene usato soltanto eccezionalmente.

5. Circuiti oscillatori.

Le bobine, i condensatori, le resistenze, i trasformatori e le valvole sono, come è già stato detto, gli elementi fondamentali di ogni circuito radio. Il circuito oscillatorio, che rappresenta la combinazione di due di questi elementi fondamentali, data la sua importanza, lo si può considerare in ogni circuito radio come un'unità a sè stante. La conoscenza del suo comportamento elettrico è molto importante e ne vogliamo perciò esaminare ogni dettaglio.

Si distinguono due specie di circuiti oscillatori: il circuito *oscillatorio in parallelo* ed il circuito *oscillatorio in serie*.

Il *circuito in parallelo* consiste, come lo indica il nome stesso, nel collegamento in parallelo di una bobina e di un condensatore (vedi Fig. 35).

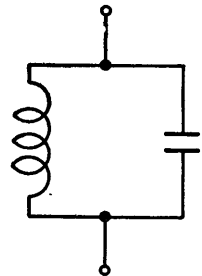


Figura 35. Schema di un circuito oscillatorio in parallelo.

Supponiamo che il condensatore sia caricato da una determinata tensione attraverso una qualsiasi fonte di energia, per esempio quella di una pila elettrica tascabile. Esso possiede allora un determinato potenziale elettrico. In tal modo la tensione del condensatore provoca, nella bobina che vi è collegata, una corrente che a sua volta produce un campo magnetico. L'energia del condensatore si scarica nel frattempo con una certa velocità nella bobina. Quando il condensatore si è completamente scaricato, la bobina restituisce al condensatore l'energia che le era stata elargita, ricaricandolo. Questo fenomeno si ripete fino a tanto che nel circuito l'energia non si è esaurita.

Se la bobina ed il condensatore fossero completamente esenti da perdite e se fossero privi di qualsiasi resistenza ohmica, *l'energia elettrica oscillerebbe all'infinito tra la bobina e il condensatore*. Quando nel circuito oscillatorio la corrente è massima, l'energia elettrica si stabilisce di preferenza nella bobina. Allora il campo magnetico è massimo, cosa che corrisponde, secondo le nostre precedenti spiegazioni, al maggior contenuto di energia nella bobina. Se invece la corrente nel circuito ha raggiunto il valore minimo, l'energia elettrica è da ricercarsi anzitutto nel condensatore che in questo momento è interamente carico e che perciò possiede un campo elettrico molto grande.

Interessante è ora conoscere la velocità pendolare dell'energia in questo circuito. Una semplice considerazione ci dice che *questa fluttuazione è tanto più lenta, quanto più grandi sono il condensatore e la bobina*. Entrambi rappresentano depositi di energia che in certo qual modo devono caricarsi e scaricarsi. Ora è semplice a capire che, come occorre più tempo a caricare un grande carro merci che non una carretta a mano, così è anche per i condensatori e le bobine. Quando un grande condensatore deve essere portato ad una determinata tensione, devono essere trasportati molti elettroni, la qual cosa naturalmente richiede relativamente molto tempo. È esattamente lo stesso per la bobina. Le bobine a forte induttanza hanno campi magnetici potenti. Il trasporto dell'energia necessaria alla costituzione di questi campi richiede un tempo relativamente lungo. Dobbiamo perciò ricordare che l'energia che era stata inserita nel circuito, oscilla, coll'andamento pendolare tra i due depositi di energia, con tanta maggior lentezza quanto più grandi sono questi depositi.

Come risulta dalle nostre precedenti considerazioni, il condensatore del circuito oscillatorio viene caricato prima in una direzione e poi nell'altra. Ne consegue che la polarità della tensione cambia costan-

temente di segno. Ciò significa in ultima analisi, che nel circuito oscillatorio predomina una tensione alternata, la cui frequenza è data dalla velocità pendolare dell'energia.

Vediamo ora un'importante proprietà del circuito in parallelo: il circuito oscillatorio in parallelo è in grado di generare da una tensione continua già inserita, una tensione alternata, che non differisce in nessun modo dalle tensioni alternate conosciute in elettrotecnica. Questa tensione alternata sussisterà fino a quando l'energia non si sarà completamente esaurita a causa delle perdite dovute alle resistenze ohmiche. E questo avverrà in breve tempo, malgrado l'esecuzione e la costruzione più perfetta delle bobine e dei condensatori. La tensione alternata si esaurisce generalmente in frazioni di secondo.

Per comprendere completamente l'esatto comportamento di un circuito oscillante in parallelo, dobbiamo estendere ulteriormente le nostre osservazioni.

Abbiamo già visto al paragrafo 2.2 che la reattanza delle bobine e dei condensatori dipende dalla frequenza e che a questo riguardo essi hanno tuttavia un comportamento reciprocamente contrario. La reattanza delle bobine aumenta con la frequenza, mentre quella dei condensatori diminuisce. Come si comporterà ora il collegamento in parallelo di questi due elementi nelle diverse frequenze? Supponiamo anzitutto di avere una frequenza zero, ossia una tensione continua pura. In questo caso la reattanza della bobina alla corrente alternata sarà zero e quella del condensatore sarà infinita. Il collegamento in parallelo di queste due entità ha però, secondo le regole delle resistenze in parallelo, ugualmente il valore zero.

Se ora noi alziamo la frequenza, anche la reattanza della bobina incomincerà ad aumentare, mentre la reattanza del condensatore per contro diminuisce. Con un determinato valore di frequenza entrambe le reattanze avranno un valore uguale. Ora però dobbiamo considerare che le due reattanze si comportano, in rapporto alla frequenza, in modo assolutamente contrario. Ciò si esprime col fatto che la resistenza del condensatore alla corrente alternata, ovvero reattanza capacitiva, è indicata come negativa. Si può comunque procedere con i valori reciproci di queste reattanze, ossia le cosiddette **suscettanze**. È noto che in un circuito in parallelo si addizionano le suscettanze. Ma se esse hanno segno diverso, invece si sottraggono. Ora, quando nel nostro circuito oscillatorio in parallelo con una determinata frequenza, le suscettanze hanno raggiunto il medesimo valore, il valore residuo complessivo

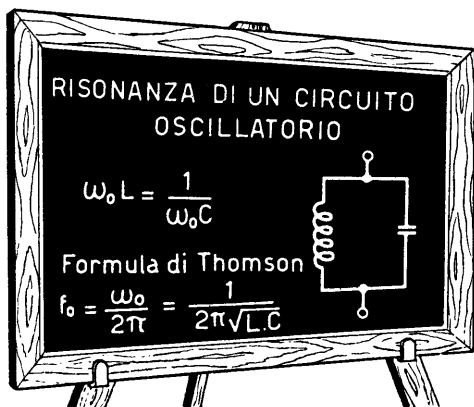
della suscettanza è zero, poichè nel detrarre i due singoli valori di reattanza non rimane nessun resto. Però il valore zero della suscettanza corrisponde alla resistenza infinita. Ne risulta senz'altro che *la resistenza complessiva di un circuito oscillante in parallelo, con una determinata frequenza, avrà valore infinito.*

Se eleviamo la frequenza oltre questo valore, la reattanza del condensatore diventerà più piccola della reattanza della bobina. Per conseguenza sussiste nella sottrazione nuovamente un resto, e con ciò un valore finito di suscettanza complessiva. Infine, con una frequenza infinita la reattanza del condensatore sarà zero, di modo che anche la reattanza complessiva del circuito dovrà essere zero.

La singolare condizione dell'uguaglianza delle reattanze, che va di pari passo con una resistenza infinita del circuito oscillatorio, porta un nome particolare. Si dice che il circuito oscillatorio si trova in **risonanza**. La frequenza corrispondente si dice *frequenza di risonanza*, la tensione che in questo caso si presenta al circuito è la tensione di risonanza e la resistenza del circuito è la resistenza di risonanza, che nel nostro caso è infinita.

Praticamente però questo non si verifica mai, poichè tanto i condensatori che le bobine contengono inevitabilmente una resistenza ohmica, che naturalmente agisce anche nella condizione di risonanza. Tale resistenza impedisce che la resistenza di risonanza possa raggiungere un valore infinito. Tuttavia l'industria ha fatto ogni sforzo per costruire bobine e condensatori con una minima resistenza ohmica. Se si costruiscono dei circuiti oscillanti con buoni componenti, si possono ottenere delle resistenze di risonanza con valori da circa 0,3 a 0,5 megaohm. Come vedremo più avanti, resistenze di tali valori sono già sufficienti in radiotecnica.

La frequenza di risonanza dei circuiti oscillanti è tanto più bassa, quanto maggiori sono la capacità del condensatore e l'induttività della bobina. Se diamo uno sguardo indietro al paragrafo 2.5, vi troveremo la conferma di questa affermazione.



Veniamo ora a parlare del *circuito oscillatorio in serie*. I collegamenti che vi stanno alla base sono indicati dalla Fig. 36. La bobina ed il condensatore sono collegati in serie. Sulla base delle spiegazioni precedenti non ci riuscirà difficile comprendere questa disposizione. Partendo nuovamente da una frequenza zero, troviamo che la resistenza complessiva del circuito deve essere infinita, poichè il condensatore sta in serie con la bobina e rende quindi impossibile il passaggio di una corrente continua. Possiamo già vedere che il circuito in serie ha un comportamento fondamentalmente diverso da quello del circuito in parallelo, la cui resistenza, con una frequenza zero, era infinitamente più piccola. Se aumentiamo pian piano la frequenza, allora la reattanza induttiva della bobina diventerà maggiore, mentre la reattanza capacitiva sarà per contro minore.

Con un determinato valore di frequenza, entrambe le reattanze hanno il medesimo valore. Secondo le leggi del collegamento delle resistenze in serie, risulta tuttavia come reattanza complessiva la somma delle reattanze parziali.

Se le due reattanze sono uguali di valore, esse si annulleranno a causa della diversità del loro segno. Dopo di ciò non rimarrà nessun resto e da ciò risulta che *la reattanza totale di un circuito in serie ha nella condizione di risonanza il valore zero*. Questo risultato indica che un circuito in serie in risonanza si comporta esattamente al contrario di un circuito in parallelo, la cui reattanza di risonanza, in un caso ideale, è **infinita**.

Se si alza la frequenza oltre quella di risonanza, la reattanza induttiva diventerà sempre maggiore, mentre quella capacitiva sarà sempre minore. Nella sottrazione dei due valori rimane sempre un resto, che con l'aumentare della frequenza diventa sempre maggiore. Se la frequenza è diventata infinita, anche la reattanza del circuito in serie avrà raggiunto il valore infinito, poichè la bobina agisce ormai come un'interruzione dell'intero circuito.

Per confrontare nuovamente con esattezza i rapporti elettrici del circuito oscillante in parallelo e di quello in serie, vengono indicate nella Fig. 37 la corrente, la tensione e la reattanza relativamente alla frequenza. I diagrammi di base nella Fig. 37 sono facili a capire e soprattutto sono molto chiari (di questo genere di rappresentazione ci



Figura 36.
Schema di un
circuito oscillatorio in serie.

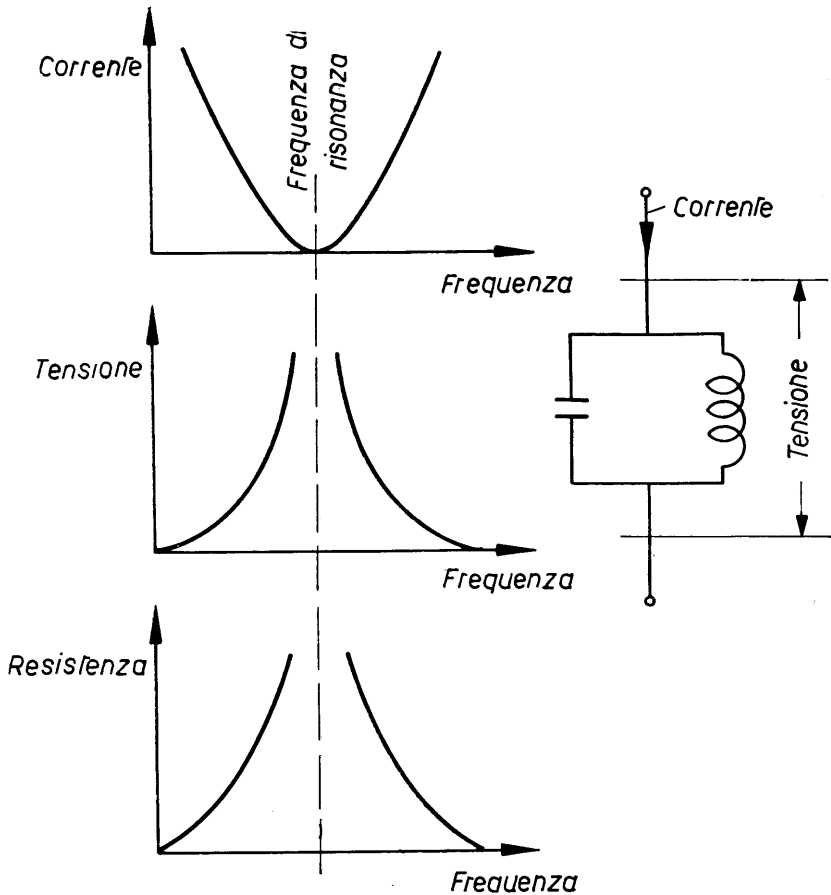


Figura 37. - Comportamento elettrico di un circuito in parallelo con corrente esterna costante.

serviremo molto d'ora innanzi). I valori segnati sulle curve indicheranno i valori eventuali della corrente, della tensione e della reattanza che stanno in rapporto con i valori della frequenza. Sull'asse orizzontale vengono riportate le frequenze e sull'asse verticale invece vengono indicati i valori della corrente, della tensione e della reattanza.

La Fig. 37 vale per il circuito oscillatorio in parallelo. Osserviamo per prima cosa il grafico in alto che rappresenta il rapporto della corrente che passa nel circuito oscillante. Con frequenze basse la corrente è grande, poichè la reattanza totale si mantiene piccola.

Con una frequenza tendente all'aumento, la corrente diminuisce fino a raggiungere il valore zero con la frequenza di risonanza.

Se questa frequenza viene superata, la corrente nuovamente aumenta, poichè la reattanza del circuito si abbassa. La tensione ha un comportamento esattamente opposto, come si vede nella figura centrale.

Con frequenze bassissime la tensione è piccola a causa delle reattanze minime del circuito oscillatorio.

La tensione sale con l'aumentare della frequenza, fino a diventare infinita con la frequenza di risonanza, indipendentemente dal valore della tensione eccitatrice del circuito oscillatorio. È questo un fenomeno da ricordare in modo particolare, essendo di grande importanza nella tecnica dei ricevitori.

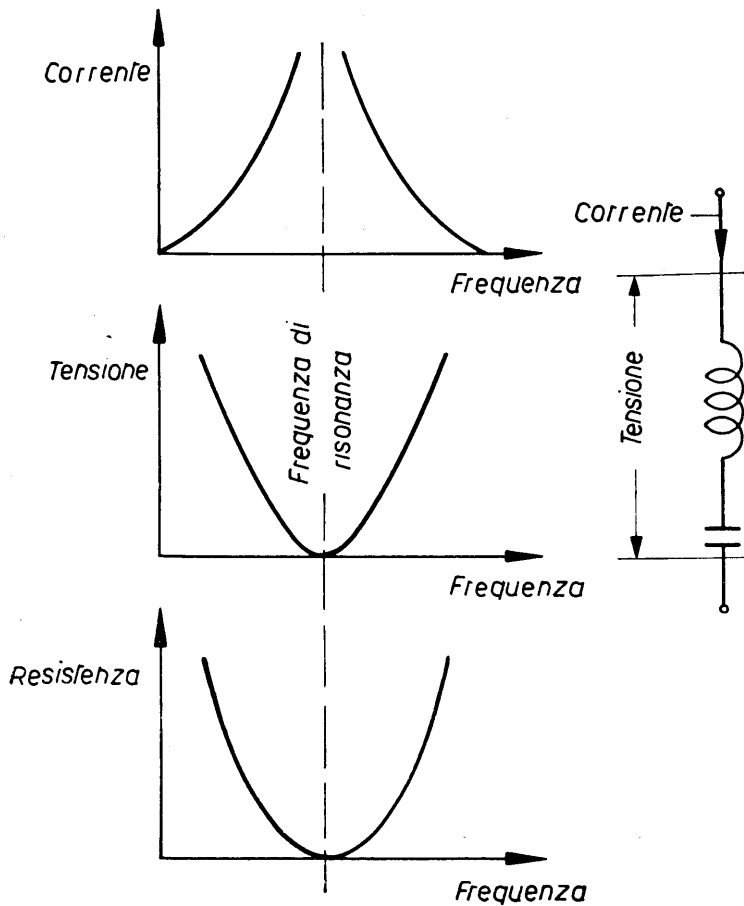


Figura 38. - Comportamento elettrico di un circuito in serie.

Il grafico in basso della Fig. 37 indica infine il comportamento della reattanza del circuito oscillante in funzione della frequenza che, in base alle precedenti considerazioni, risulta chiaro per sè stesso.

Alla frequenza di risonanza la reattanza diventa infinita.

Vediamo ora nella Fig. 38 il comportamento del circuito oscillatorio in serie. Le figure seguono lo stesso ordine come nella Fig. 37. La corrente iniziale è molto piccola poichè la reattanza del circuito, a causa del condensatore, è molto grande. Essa sale con la frequenza fino a diventare infinita con la frequenza di risonanza. Dopo aver superato questo valore di frequenza la corrente diminuisce e raggiunge, con la frequenza infinita, il valore zero, poichè la reattanza della bobina è allora infinita.

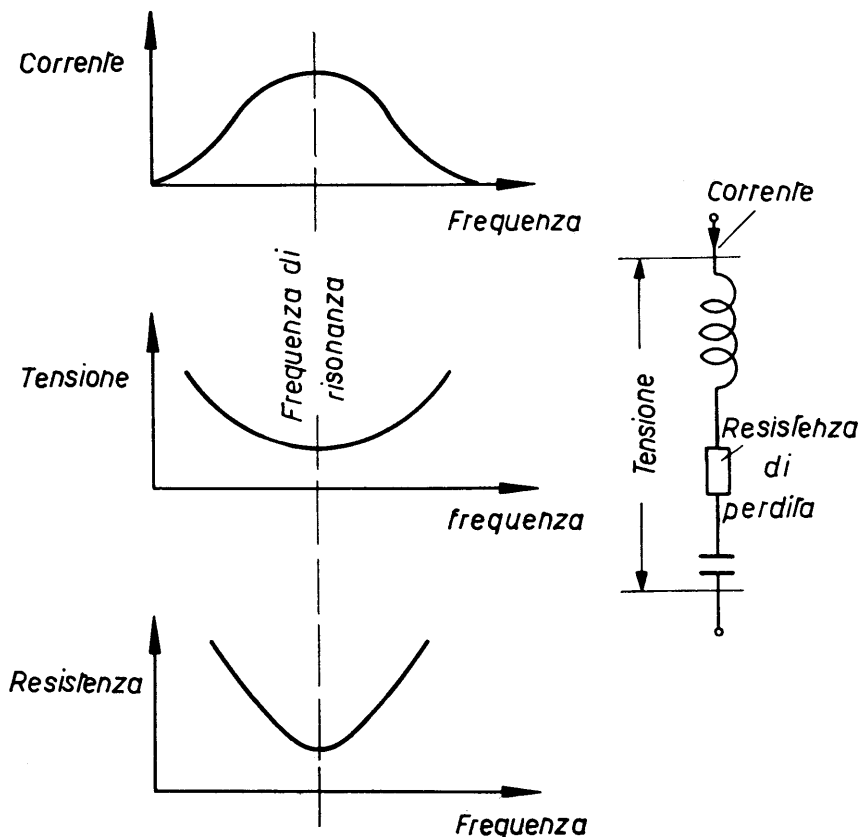


Figura 39. - Comportamento elettrico di un circuito in serie con resistenza di perdita.

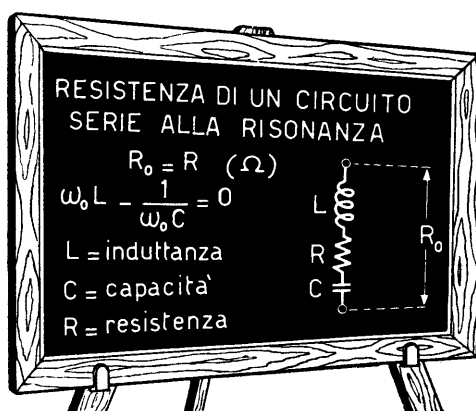
La tensione si comporta esattamente al contrario. Con basse frequenze essa è alta ed alla *frequenza di risonanza è zero* (le reattanze si annullano tra di loro) e con frequenza infinita è nuovamente infinita. Anche la reattanza si comporta nello stesso modo.

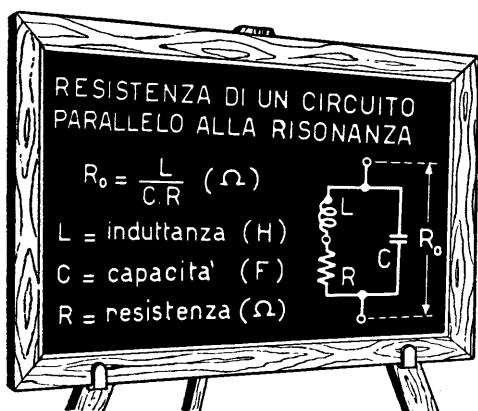
L'esatta comprensione dei circuiti oscillatori è molto importante per capire veramente quello che sono i circuiti radio. Alla pagina 58 abbiamo già accennato che nei circuiti oscillatori *non vi sono praticamente mai valori infiniti*. Ciò è molto semplice, se si osserva il circuito oscillatorio in serie. Ogni bobina, anche quando è avvolta con il più grosso filo di rame, possiede una determinata resistenza ohmica che ci possiamo immaginare in serie con la bobina. Questa cioè presenta al passaggio della corrente un'**impedenza**, che è la *risultante* dei valori di **reattanza** e di **resistenza** della bobina stessa.

Il *circuito oscillatorio in serie* presenterà perciò, alle varie frequenze, un'**impedenza** definita quale *risultante* della **resistenza ohmica** e della *somma algebrica* delle **reattanze** delle bobine e del condensatore. Se ora, nel caso della risonanza, le reattanze si annullano, rimane allora come resto una resistenza ohmica che ha influenza decisiva sul comportamento del circuito nella risonanza.

Ciò è visibile dalla Fig. 39. Vediamo qui nuovamente i tracciati a noi ben noti delle Figg. 37 e 38. Ora la corrente, alla frequenza di risonanza, non sale più al valore infinito, ma sale ad un determinato valore massimo finito, che è determinato dal valore della resistenza ohmica. Per contro la tensione di risonanza non ritorna al valore zero, ma corrisponde alla caduta della tensione che la corrente di risonanza determina ai capi della resistenza ohmica. Infine alla risonanza *l'impedenza* è data dal valore della resistenza ohmica stessa, essendo nulla la somma delle reattanze.

Naturalmente anche un *circuito oscillatorio in parallelo* ha perdite ohmiche che si esprimono però diversamente. La Fig. 40 indica lo schema e le curve relative. Ci si immagini la resistenza ohmica del condensatore o della bobina come una resistenza in parallelo al circuito oscillatorio che sarà





tanto più grande, quanto minori saranno le perdite. Questo si capisce considerando i valori estremi. Se la resistenza ohmica è infinita, possiamo immaginarcela inesistente e così avremo un circuito senza perdite. Se per contro la resistenza ohmica sarà piccola, allora essa, per ciò che concerne il circuito oscillatorio, avrà un grande compito, poiché cortocircuiterà più o meno le reattanze del condensatore e della bobina.

I tracciati della Fig. 40 sono comprensibili in base a queste dimostrazioni. La corrente, in caso di risonanza, non ritorna al valore zero, ma viene determinata dalla resistenza ohmica. Essa è tanto maggiore quanto minore è questa resistenza. La tensione, alla frequenza di risonanza, non può diventare infinita, ma corrisponde alla caduta della tensione dovuta alla corrente di risonanza che percorre la resistenza ohmica. Infine l'impedenza, con l'entrata della risonanza, aumenta soltanto fino al valore dato dalla resistenza ohmica. Le curve rappresentate nelle illustrazioni da 37 a 40 si chiamano **curve di risonanza**, poichè riproducono chiaramente il comportamento elettrico del circuito oscillatorio in rapporto alla frequenza di risonanza.

La forma di queste curve è molto importante nella tecnica dei ricevitori radio, come si vedrà più dettagliatamente, quando parleremo dei ricevitori. Qui vogliamo soltanto esaminare da che cosa propriamente dipende la forma delle curve di risonanza.

A tale scopo consideriamo nuovamente un circuito oscillatorio in parallelo e supponiamo per prima cosa che non vi sia nessuna resistenza di perdita. Otterremo così, secondo la Fig. 41, la ben nota curva *a* della tensione di risonanza. Quando vi giungerà una resistenza di perdita tanto piccola che le resistenze alla corrente alternata del condensatore e della bobina non possano più esservi interessate, il comportamento del circuito oscillante sarà esclusivamente determinato dalla resistenza di perdita ohmica. Tuttavia una resistenza ohmica non dipende assolutamente dalla frequenza. Otteniamo perciò la curva *b* della Fig. 41 la quale ha un andamento oltremodo

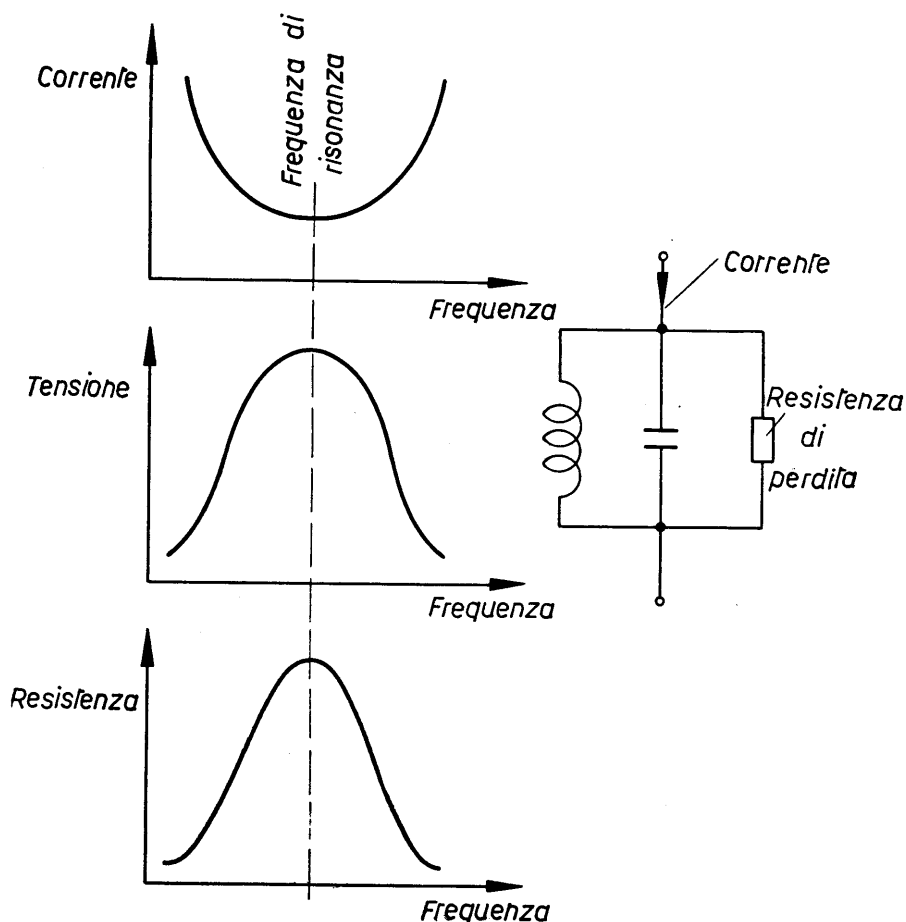


Figura 40. - Comportamento di un circuito in parallelo con resistenza di perdita.

piatto e basso; alla piccola resistenza di perdita ohmica si presenta ora soltanto una tensione relativamente piccola e praticamente indipendente dalla frequenza. Otteniamo perciò una curva di risonanza molto piatta.

Se immaginiamo di aumentare lentamente la resistenza, l'andamento della curva di risonanza si avvicinerà sempre più alla curva *a*, poichè le reattanze si presentano ora più forti, di modo che i fenomeni di risonanza diventano nuovamente più chiari. La curva *c*, della Fig. 41 rappresenta uno di questi casi. Esistono quindi innumerevoli curve di risonanza tra i valori estremi delle curve di risonanza *a* e *b*.

Da queste considerazioni riconosciamo che una curva di risonanza è essenzialmente tanto più piatta e bassa nel suo tracciato, quanto maggiore si manifesta la resistenza di perdita degli elementi di oscillazione rispetto alle reattanze dei condensatori e delle bobine. Nei ricevitori, praticamente, vien dato in genere un valore particolare alle curve di risonanza ripide e alte. Le ragioni di ciò verranno spiegate in seguito.

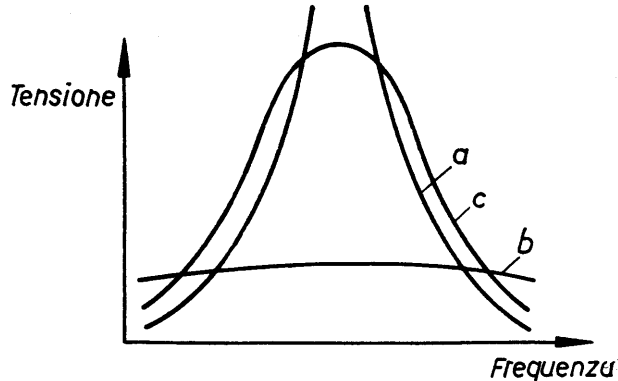


Figura 41. - Forma di curve di risonanza con diversi smorzamenti.

I circuiti oscillatori vengono popolarmente paragonati spesso ad un'altalena che come si sa, possiede ugualmente una determinata *frequenza di risonanza*, il cui valore è soprattutto determinato dal peso dell'altalena e dalla lunghezza delle corde. Se su un'altalena a corde corte facciamo sedere un bambino, essa oscillerà con più frequenza che una altalena a corde lunghe azionata da un adulto. Esiste in ogni modo un fatto, ed è che la *frequenza di risonanza* bisogna adattarsela, se con un minimo impiego di forza si vuole ottenere l'oscillazione dell'altalena possibilmente forte.

Lo stesso dicasi per i circuiti oscillatori. In condizione di risonanza possiamo, per esempio, produrre in un circuito oscillatorio in parallelo con un minimo di energia un massimo di tensione, come risulta dalle Figg. 37, 40, 41. Ma se si vuole veramente capire il comportamento elettrico di un circuito oscillatorio, è consigliabile di approfondire le proprie cognizioni sui procedimenti elettrici effettivi prima di fare paragoni con le oscillazioni meccaniche come quelle di una altalena. Cominciando dall'inizio a fare paragoni con la meccanica, si corre il rischio di capire soltanto superficialmente i diversi processi.

6. Circuiti di filtro.

I circuiti di filtro, come i circuiti oscillatori, sono fra gli elementi fondamentali della radiotecnica e perciò desideriamo parlarne in questo capitolo. Essi hanno essenzialmente il compito di separare l'una dall'altra le tensioni o le correnti con frequenze diverse. Il funzionamento dei circuiti di filtro si può comprendere completamente, se ci siamo fatta un'idea ben chiara del comportamento dei condensatori e delle bobine.

Vi sono circuiti di filtro che favoriscono il passaggio delle alte frequenze, ma che impediscono invece quello delle basse frequenze. Si parla allora di **filtro passa alto**, denominazione questa che è comprensibile in base all'azione che indica.

Vi sono inoltre dispositivi che non oppongono nessuna resistenza alle basse frequenze, ma che tuttavia agiscono da sbarramento per le alte frequenze. Tali circuiti di filtro sono detti **passa-basso**.

Concludendo, conosciamo anche dispositivi che permettono di sbarrare o lasciar passare determinati campi di frequenze ossia *bande di frequenza*. Si parla allora di **filtri passa-banda**.

Vogliamo anzitutto conoscere cosa sono i **filtri passa-alto**. La disposizione più semplice è riprodotta dalla Fig. 42. Vi vediamo rappresentata schematicamente una disposizione che fornirà tensioni con le più svariate frequenze. Le sorgenti di corrente sono rappresentate generalmente negli schemi da un cerchietto come indicato chiaramente nella Fig. 42. Il collegamento superiore della fonte di corrente è connesso con un condensatore attraverso il quale ci si collega con la connessione superiore di una bobina. Dalla connessione inferiore della bobina un conduttore ritorna alla connessione inferiore della fonte di corrente. Parallelamente alla bobina sta una resistenza ohmica.

Come si comporterà ora questo circuito nelle alte frequenze? Il condensatore possiede allora soltanto una piccola reattanza, mentre la bobina ne possiede una grande. Per questa ragione la maggior parte della corrente scorre liberamente nella resistenza indicata a destra e dove giunge praticamente la piena tensione della fonte di corrente. Con piccole frequenze il quadro risulta diverso. La reattanza del condensatore è ora relativamente grande mentre quella della bobina è piccola. Per questa ragione la maggior parte della tensione alternata si disperde nel condensatore, mentre alla bobina resta ancora un piccolo residuo di tensione alternata. Per conseguenza, alla resistenza ohmica giunge ora soltanto una tensione essenzialmente

più piccola della tensione della fonte di corrente. Come vediamo, la disposizione indicata alla Fig. 42 risponde a tutte le esigenze che si richiedono ad un passa-alto. La *tensione all'uscita* aumenta con l'aumentare della frequenza.

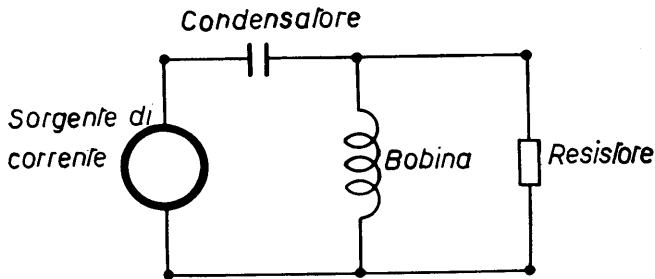


Figura 42. - Il più semplice circuito di un filtro passa-alto.

Per rendere ciò particolarmente chiaro, riportiamo nella Fig. 43 un diagramma che indica il comportamento della tensione ai capi della resistenza ohmica in rapporto alla frequenza.

Si può ancora migliorare essenzialmente l'effetto collegando, secondo la Fig. 44, due o più elementi di filtro l'uno dopo l'altro. Il residuo della tensione alternata a bassa frequenza, che eventualmente si presenta ancora alla prima bobina, viene quasi completamente soppresso per mezzo del susseguente circuito di filtro.

La funzione del **filtro passa-basso** è altrettanto semplice da capire. Nella Fig. 45 vediamo nuovamente una sorgente di corrente che deve elargire tensioni di varia frequenza. Nel circuito annesso, la bobina

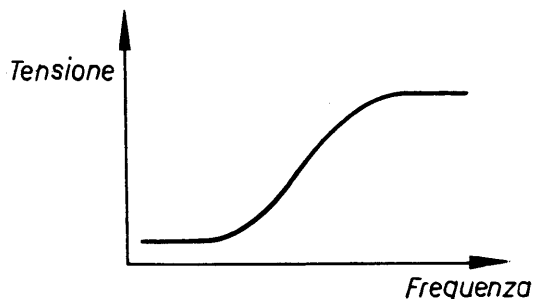


Figura 43. - Andamento della tensione di uscita di un filtro passa-alto in funzione della frequenza

ed il condensatore, rispetto alla Fig. 42, hanno scambiato le loro posizioni. Con basse frequenze la reattanza della bobina è piccola, mentre quella del condensatore è grande. Per conseguenza, nella prima non avviene una notevole caduta di tensione e la corrente fornita dalla sorgente di corrente scorre quasi esclusivamente nella resistenza ohmica. Il condensatore, a causa della sua alta reattanza, non rappresenta praticamente nessun carico; per conseguenza tutta la tensione della sorgente di corrente si presenterà all'uscita del circuito, da cui deriva che le frequenze più basse vengono lasciate passa-

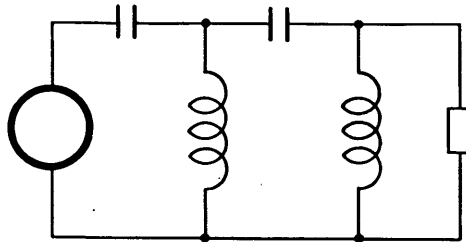


Figura 44. - Circuito costituito di due filtri passà-alto.

re senza notevole ostacolo. Con alte frequenze, però, la situazione cambia. La reattanza della bobina allora è grande e quella del condensatore è piccola. Quindi sulla bobina si presenta una ingente caduta della tensione, mentre al condensatore e alla resistenza ohmica rimane soltanto

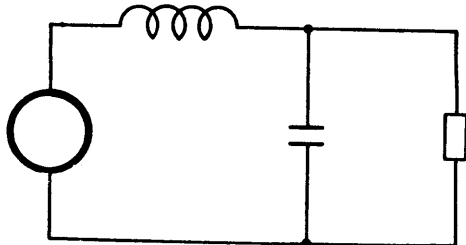


Figura 45. - Circuito più semplice di un filtro passa-basso.

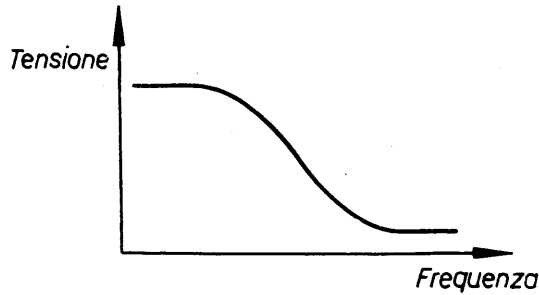


Figura 46. - Andamento della tensione di uscita in un passa-basso in funzione della frequenza.

una scarsa tensione. Le alte frequenze saranno dunque quasi completamente ostacolate. Nella Fig. 46 vediamo il diagramma della tensione in questione che, in base alle nostre spiegazioni, non richiede ulteriori delucidazioni.

L'effetto del circuito, come nel passa-alto così anche nel passa-basso, si può migliorare per mezzo di collegamenti successivi di due o più elementi, come si dimostra nella Fig. 47. Un residuo eventuale di

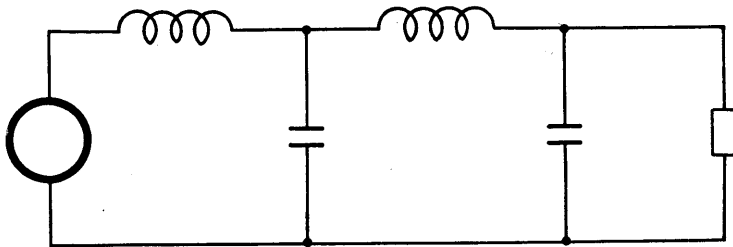


Figura 47. - Circuito costituito di due filtri passa-basso.

tensione alternata al primo condensatore viene quasi completamente soppresso per mezzo del secondo elemento di filtro connesso.

Ed ora un breve accenno **sui filtri passa-banda**. Vi sono per questi i più svariati collegamenti, tra i quali esamineremo quello rappresentato dalla Fig. 48. Rispetto alla Fig. 45 abbiamo; al posto della bobina, un circuito oscillante in parallelo, mentre il condensatore della Fig. 45 è sostituito da un circuito oscillante in serie. Il comportamento del circuito è facile da capire. Entrambi i circuiti sono calcolati in modo da avere la stessa frequenza di risonanza. Quando la frequenza della sorgente di corrente corrisponde a questo valore, essa trova da-

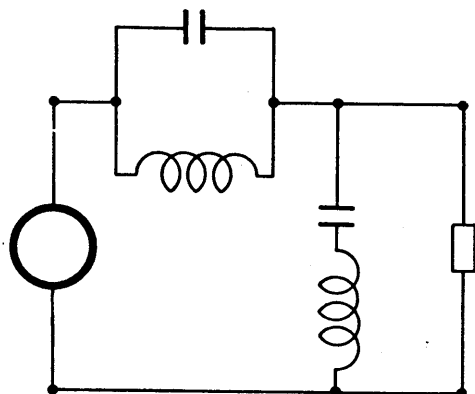


Figura 48. - Semplice circuito di un filtro a soppressione di banda.

vanti a sè, nel circuito in parallelo, una resistenza estremamente alta e per contro una resistenza molto piccola nel circuito in serie. Per conseguenza la maggior parte della tensione della sorgente di corrente si disperde nel circuito in parallelo, mentre nel circuito in serie sfugge, a causa della sua piccola resistenza, soltanto un minimo residuo di tensione. La disposizione della Fig. 48 è, quindi, in condizione di ostacolare una ben determinata frequenza. Il diagramma che la riguarda è presentato nella Fig. 49. I circuiti di filtro nei circuiti radio si presentano, nelle più svariate forme. Ne parleremo più da vicino in seguito.

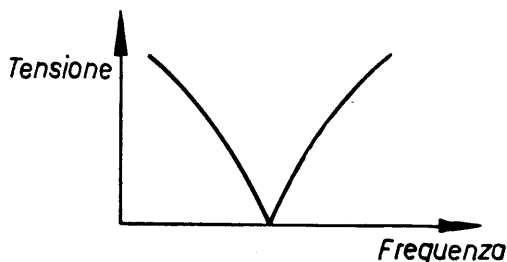


Figura 49. - Andamento della tensione di uscita di un filtro a soppressione di banda in dipendenza dalla frequenza.

Le cose più importanti di questo capitolo.

1. - I **condensatori** producono campi elettrici. Con l'aiuto di una tensione continua si può conferire loro una carica. La **reattanza** dei condensatori è per la corrente continua di valore infinito. Per le

tensioni alternate un condensatore costituisce una determinata reattanza finita che è tanto più piccola quanto più grandi sono la *capacità* del condensatore e la *frequenza* della tensione alternata.

2. - Si distinguono *condensatori fissi* e *condensatori variabili*.
3. - Le **bobine** producono campi magnetici. La **reattanza** delle bobine per la corrente continua è zero. Con la corrente alternata le bobine posseggono una determinata reattanza, che è tanto più grande quanto più alta è la frequenza e quanto più grande è l'induttanza della bobina.
4. - Si distinguono in pratica *bobine con o senza nucleo di ferro*. La presenza del ferro rialza considerevolmente l'induttanza delle bobine. Con alte frequenze non si può impiegare ferro compatto, ma bisogna servirsi di « ferro per alte frequenze » o « ferriti ».
5. - L'**induttanza** di una bobina è tanto più grande, quante più spire essa possiede e quanto più ferro viene adoperato.
6. - I **trasformatori** consistono fondamentalmente di due bobine che stanno di fronte l'una all'altra, in modo che i loro campi magnetici possono influenzarsi reciprocamente. Con i trasformatori si possono alzare od abbassare tensioni, correnti e resistenze a piacimento.
7. - Il rapporto del numero di spire di un trasformatore corrisponde al suo *rapporto di trasformazione*.
8. - I **resistori** si distinguono per mezzo del loro valore di **resistenza** e della loro possibilità di carico. La possibilità di carico dipende anzitutto dalla costruzione, dalla superficie e dalle condizioni di raffreddamento.
9. - Nei circuiti di alta frequenza i resistori non debbono avere nessuna induttività supplementare.
10. - Si usano resistori fissi e resistenze regolabili.
11. - Un **circuito oscillatorio in parallelo** consiste nel collegamento in parallelo di una bobina e di un condensatore.
12. - Un **circuito oscillatorio in serie** consiste in un collegamento in serie di una bobina e di un condensatore.

13. - Se ad un circuito oscillatorio in parallelo vien dato un determinato valore di energia elettrica, questa energia avrà una velocità pendolare nel circuito corrispondente a quella dell'alta frequenza.
14. - Il circuito oscillatorio in base all'energia pendolare è in grado di produrre una tensione alternata. La frequenza della tensione alternata corrisponde alla *frequenza di risonanza* del circuito.
15. - La **frequenza di risonanza** è tanto più grande, quanto più piccole sono la capacità e l'induttanza.
16. - Si ha **risonanza** quando le reattanze del condensatore e della bobina hanno valori uguali.
17. - La **resistenza di risonanza** di un circuito oscillante in parallelo in un caso ideale è infinita, per contro quella di un circuito in serie è zero.
18. - Le resistenze di perdita nei circuiti oscillanti agiscono in modo che i valori infiniti, rispettivamente quelli zero, non vengano raggiunti. Quanto più grandi sono le perdite ohmiche, tanto più basse e piatte saranno le curve di risonanza.
19. - I **circuiti di filtro** si distinguono in *passa-alto*, *passa-basso* e *passa-banda*.
20. - L'azione di tutti i circuiti di filtro si fonda sul rapporto di frequenza delle reattanze, delle bobine e dei condensatori che sono uniti, secondo le esigenze, in determinati collegamenti.

Secondo radio-quiz.

1. - Un *condensatore* è:
 - a) una sorgente di corrente;
 - b) un serbatoio di energia elettrica;
 - c) uno speciale isolante di valore massimo.
2. - Un condensatore può venir caricato con:
 - a) una tensione continua;
 - b) una tensione alternata;
 - c) un'onda elettrica.

3. - La *reattanza di un condensatore* dipende:
 - a) dal valore della tensione alternata;
 - b) dalla frequenza della tensione alternata;
 - c) dal valore della corrente di carica.
4. - La capacità di un condensatore è:
 - a) un processo elettrochimico;
 - b) una misura di grandezza elettrica;
 - c) la parte mobile dei condensatori variabili.
5. - L'*unità di misura della capacità* di un condensatore è:
 - a) l'ampere;
 - b) l'henry;
 - c) il farad.
6. - La *produzione dei campi magnetici* avviene per mezzo di:
 - a) bobine;
 - b) condensatori;
 - c) trasmettitori radio.
7. - Per provocare un *effetto di induzione*, la corrente che scorre in una bobina deve essere:
 - a) la più grande possibile;
 - b) velocemente variabile;
 - c) rimanere a lungo nella bobina.
8. - Il coefficiente di *auto-induzione* di una bobina dipende:
 - a) dalla frequenza;
 - b) dalla tensione inserita;
 - c) dalla costruzione della bobina.
9. - La reattanza di una bobina:
 - a) aumenta con l'aumentare della frequenza;
 - b) cade con l'aumentare della tensione;
 - c) non dipende dalla frequenza.
10. - Il *nucleo di ferro* di una bobina deve:
 - a) elevare l'induttanza;

- b) dare alla bobina una solidità meccanica possibilmente grande;
- c) aumentare la capacità di carico dell'avvolgimento.

11. - Un *trasformatore* è:

- a) un nuovo componente radio americano;
- b) un mezzo di trasporto di energia elettrica;
- c) un'altra denominazione per un radiotrasmettitore.

12. - Un trasformatore serve ad aumentare o diminuire:

- a) le correnti, le tensioni o le resistenze;
- b) le potenze;
- c) le induttanze.

13. - Le *resistenze ad impasto* hanno:

- a) una speciale grande capacità di carico;
- b) una precisione molto grande;
- c) induttanza propria scarsissima.

14. - Un *circuito oscillatorio* consiste di:

- a) una resistenza ed un condensatore;
- b) una antenna ed una resistenza;
- c) un condensatore ed una bobina.

15. - Per *frequenza di risonanza* si intende un valore di frequenza per cui:

- a) un condensatore non possiede assolutamente nessuna reattanza.
- b) il carico massimo di una bobina viene raggiunto appena;
- c) le reattanze della bobina e del condensatore sono uguali.

16. - Per *resistenza di risonanza* si intende:

- a) la resistenza di un circuito oscillatorio in risonanza;
- b) la resistenza di perdita ohmica che si presenta in ogni bobina;
- c) la resistenza che risulta dal collegamento in parallelo di una resistenza di qualsiasi valore con una bobina.

17. - La *resistenza di risonanza* di un circuito oscillatorio in serie (in circuiti senza perdite) è:

- * a) infinita;
 - b) zero;
 - c) data dalla grandezza del condensatore e della bobina.
18. - *Nella risonanza* la corrente che passa in un circuito oscillatorio in parallelo è:
- a) molto grande;
 - b) molto piccola;
 - c) in relazione alla capacità del condensatore.
19. - I *circuiti di filtro* si distinguono dai circuiti oscillanti per:
- a) i loro collegamenti;
 - * b) la grandezza delle bobine e dei condensatori;
 - c) le perdite delle bobine.
20. - I *filtri passa-basso* vengono impiegati per:
- a) ostacolare le alte frequenze;
 - b) per lasciar passare di preferenza determinate basse frequenze;
 - c) per procurare un collegamento per correnti possibilmente deboli.

CAPITOLO III.

PRINCIPI FONDAMENTALI DELLA RICEZIONE RADIO

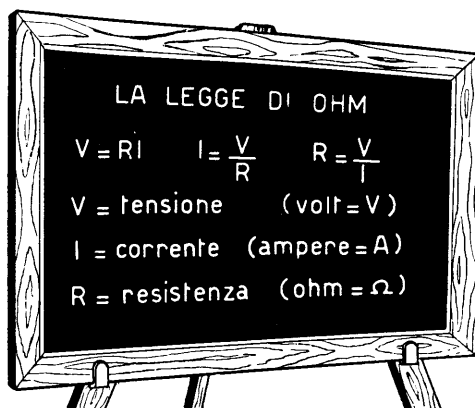
1. Il campo elettro-magnetico.

Per comprendere esattamente l'essenza della radio-ricezione, dobbiamo ampliare un poco quanto abbiamo esposto nel primo capitolo.

Abbiamo parlato fin'ora soltanto di una tensione elettrica esistente tra l'antenna e la terra, a cui si deve l'irradiazione dell'energia elettrica. Questa nozione, tuttavia, non è del tutto sufficiente. Dobbiamo, cioè, considerare ora in che cosa consiste la **potenza elettrica**. Già nella vita giornaliera sappiamo, per esempio, che sulle lampadine elettriche o sugli apparecchi elettrodomestici è impresso un determinato numero di **watt**. *Il watt* (simbolo W) è l'unità di misura della potenza.

Sappiamo anche che la valvola di sicurezza dell'impianto elettrico della casa o dell'appartamento può saltare, se alle prese di corrente vengono innestati apparecchi con potenza troppo forte. Da ciò rileviamo che non è soltanto la tensione che determina la potenza elettrica, ma la determina anche la corrente, *poichè è questa che fa saltare la valvola*. Questa corrente è tanto più forte, quanto maggiore è la potenza. D'altra parte, però, la corrente secondo la *legge di Ohm*, è tanto più grande, quanto più alta è la tensione. Sono perciò questi due valori insieme che determinano il valore della potenza. Detto con altre parole, *la potenza elettrica è il prodotto della corrente e della tensione*. Quando manca uno di questi due fattori non vi può essere potenza.

Da queste spiegazioni possiamo rilevare senz'altro che tra l'antenna e la terra non



esiste soltanto una tensione, ma che è *assolutamente necessario, per irradiare una potenza elettrica, che nell'antenna scorra anche una corrente*. Ed è effettivamente così. Attorno ad un'antenna percorsa da una corrente si formano, oltre a linee di forza elettrica, anche linee di forza magnetica. Tutto ciò che abbiamo appreso sulla liberazione di linee di forza elettrica al paragrafo 1.4 possiamo applicarlo anche all'irradiazione di linee di forza magnetica.

Vediamo così che un'antenna emittente di energia irradia tanto campi elettrici quanto campi magnetici, i quali *si concatenano* fra di loro all'infinito nello spazio e rappresentano insieme l'energia irradiata. Si parla allora di un **campo elettro-magnetico** che viene prodotto dall'azione comune della corrente e della tensione.

2. Ricezione delle Radio-Onde.

Sappiamo ora esattamente, in base alle spiegazioni del primo capitolo, che cosa dobbiamo intendere per radio-onde. Si tratta di energia elettro-magnetica che attraversa lo spazio con la velocità della luce e che corre fino a tanto che non viene assorbita completamente dall'ambiente circostante, che può essere, per esempio, il suolo, gli agglomerati di case delle grandi città, oppure l'acqua degli oceani. Non si deve ora pensare che l'energia irradiata dal trasmettitore sparisca semplicemente: la natura non lo permetterebbe mai. L'energia può sempre e soltanto venire condotta da una forma in un'altra; con ciò può anche capitare che la nuova forma di energia non sia più percettibile ai nostri sensi o ai nostri apparecchi. All'osservazione superficiale si può avere l'impressione che essa sia dileguata.

Come stanno le cose nel nostro caso? *L'energia elettromagnetica* penetra nel suolo od in qualche altro corpo solido o liquido, e là viene trasformata in *energia termica*. Poichè la quantità di energia irradiata dal trasmettitore viene suddivisa in un immenso spazio, noi non percepiamo assolutamente nulla di questa energia termica sorta per mezzo di tale assorbimento, poichè l'aumento della temperatura che ne viene prodotto è incommensurabilmente piccolo. In ogni modo, la energia ai fini della radioricezione — ed è questo l'importante — è praticamente perduta. Questa supposizione possiamo porla senz'altro alla base delle nostre seguenti considerazioni.

Poichè l'energia irradiata dal trasmettitore viene ricevuta da un immenso spazio e, come si è detto, essa subisce nel suo cammino verso

il ricevitore un rilevante assorbimento, dobbiamo calcolare che perfino ad una distanza di pochi chilometri abbiamo a disposizione per la ricezione soltanto una minima frazione di tutta l'energia irradiata. Risulta da ciò che il ricevitore deve possedere una sufficiente **sensibilità** per essere in condizione di riprodurre le onde deboli.

Possiamo paragonare un ricevitore radio all'orecchio umano. Anche le onde sonore prodotte da un qualsiasi trasmettitore acustico, per esempio uno strumento musicale, la voce umana od altro, sono soggette, durante la loro propagazione, a notevoli perdite di energia. Così avviene talvolta che non giungono all'orecchio umano che potenzialità sonore di milionesimi di watt. La natura, molto previdente, ha fornito perciò il nostro organo uditivo di una sensibilità inverosimilmente grande. Siamo in grado di registrare potenzialità sonore nelle gradazioni suddette.

Similmente avviene per i ricevitori radio. L'energia elettromagnetica, che viene trasmessa da un trasmettitore debole e che ancora esiste al luogo ricevente, è però notevolmente più piccola. Si possono raggiungere in certi casi delle potenze di milionesimi di un milionesimo di watt! È un vero trionfo della scienza di ingegneria moderna quello di essere riusciti a costruire ricevitori che rendono percettibili all'orecchio umano tali minime potenze. Di ciò ne riparleremo ancora. Vogliamo anzitutto occuparci degli eventi che si svolgono nella ricezione delle radio-onde. La Fig. 50 mostra schematicamente un trasmettitore ed un ricevitore con le loro relative antenne. Il fatto che tanto per captare le radio-onde quanto per irradiarle sia necessaria un'antenna, dovrebbe essere generalmente noto.

Come agisce ora l'antenna ricevente?

Per averne un'idea dobbiamo tener presente che il trasmettitore irradia energia magnetica ed energia elettrica. Un'antenna sostituisce

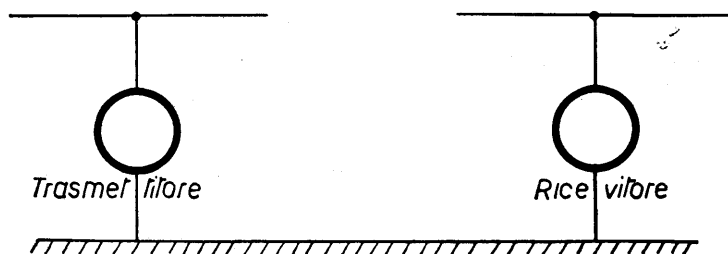


Figura 50. - Rappresentazione schematica di un trasmettitore e di un ricevitore con le loro antenne.

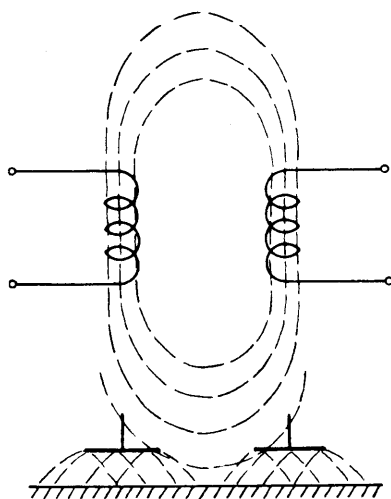


Figura 51. - Funzionamento dell'antenna e della terra.

perciò contemporaneamente due elementi, ossia una bobina ed un condensatore. Possiamo scomporre quindi l'antenna in due elementi, secondo la Fig. 51, dai quali risulta in modo particolarmente chiaro il loro funzionamento. Il tecnico in questo caso parla del cosiddetto **circuito accoppiato**. Che in effetto vengano prodotte linee magnetiche di forza, lo spieghiamo attraverso le due bobine, delle quali una appartiene al trasmettitore e l'altra al ricevitore. Le linee di forza della bobina trasmittente si concatenano anche in parte alla bobina della antenna ricevente. La ben nota legge d'induzione dice che un campo magnetico alternato — si tratta di uno di questi — induce in una bobina una tensione. E così è già spiegata una parte essenziale dei fenomeni che si svolgono nella ricezione radio.

Rimane ora soltanto da spiegare il *campo elettrico*.

L'illustrazione in basso della Fig. 51 ci indica il secondo elemento dell'antenna idealmente scomposta in forma di due condensatori che hanno in comune un'armatura, ossia la terra. Le linee di forza uscenti dal condensatore dell'antenna trasmittente incontrano il condensatore dell'antenna ricevente e generano in esso un campo elettrico, che a sua volta *induce* una tensione alternata fra le armature. In questo

caso parliamo di **induzione elettrica** e intendiamo con ciò il parallelo dell'induzione magnetica, che viene chiamata semplicemente **induzione** poichè è quella che in elettrotecnica esercita la funzione più importante.

Nell'antenna ricevente, composta di un condensatore e di una bobina, vengono prodotte contemporaneamente delle tensioni, che provengono tanto dalla parte magnetica quanto dalla parte elettrica del campo di forza elettro-magnetica. Tuttavia la ricezione dell'energia elettro-magnetica non si svolge proprio così semplicemente, come è stato descritto. Ma ciò non è assolutamente importante per una comprensione fondamentale. A noi importa soprattutto sapere che *è alla presenza di un campo elettro-magnetico che noi dobbiamo l'esistenza di tensioni elettriche tra l'antenna ricevente e la terra*, che ormai possiamo portare all'ingresso del nostro radoricevitore.

Ed ora poche parole sul valore delle tensioni che si presentano tra l'antenna ricevente e la terra. Se consideriamo la forza del campo elettro-magnetico come tale, allora il valore della tensione dell'antenna dipenderà anzitutto dall'altezza dell'antenna dal suolo. I fenomeni che concernono la ricezione delle radio-onde possono essere paragonati molto bene ai fenomeni dell'irradiazione. Come un'antenna trasmittente ha una irradiazione tanto più perfetta quanto maggiore è la sua altezza, così un'antenna ricevente fornisce una tensione tanto più grande, quanto maggiore è la distanza creata fra l'antenna ed il suolo. Questo fatto ha pratica importanza, quando si voglia ottenere una grande tensione di antenna coi mezzi più semplici possibili. La sezione del filo dell'antenna, il suo eventuale isolamento ecc. non hanno praticamente nessuna importanza. Sia detto questo incidentalmente, dato che si può sempre sentir dire che questo o quel *conduttore*, sia in forma di nastro, di spirale od altro, fornisce una particolare buona ricezione.

Su quali tensioni di antenna si può contare per un conduttore aereo libero ed alto?

Se l'antenna si trova soltanto a pochi chilometri di di-



stanza da una stazione radio trasmittente molto forte, si presenteranno tra l'antenna ricevente e la terra delle tensioni di parecchi volt. Se ci avviciniamo al trasmettitore in modo che tra questo ed il ricevitore rimanga soltanto una distanza di qualche centinaio di metri, la tensione aumenterà violentemente. Persone astute hanno tirato partito da questo fenomeno. Quando, cioè la tensione tra l'antenna e la terra raggiunge circa i 100 volt, si può senz'altro alimentare con essa una lampadina a incandescenza. In tal modo si può ottenere un'illuminazione gratuita. Tuttavia non è una cosa raccomandabile, poichè tali infrazioni sono proibite dalle autorità come furto di corrente e vengono perciò punite. La maggior parte dei radio-ascoltatori abita in località, in cui la tensione di antenna non raggiunge più di 1 volt circa. *Con trasmettitori locali si può far calcolo su tensioni che vanno da 1 a 100 millivolt (mV)*. L'utilizzazione di tali tensioni a scopo di ricezione radio può essere intrapresa con i più semplici apparecchi. La *zona vicina* entro la quale sono da aspettare tali tensioni di antenna, comprende per le forti trasmissioni radio un raggio da 10 fino a 20 km. Anche fino ad una distanza di 100 km le tensioni di antenna sono di circa 1 mV. È questo un valore sufficiente anche per il funzionamento di stazioni riceventi relativamente più semplici.

Se le distanze tra il trasmettitore ed il ricevitore saranno maggiori, si va allora nella *zona lontana*. All'antenna ricevente si presentano allora *tensioni che possono essere comprese fra 5 microvolt e alcune centinaia di microvolt (μV)*. Il valore indicato prima è circa il limite più basso di questa tensione che abbia ancora qualche possibilità di buona ricezione.

Veramente si potrebbero costruire dei ricevitori adatti per tensioni anche più basse. Ma ben presto si fa notare un altro limite che dovrà essere discusso soltanto nei capitoli seguenti di questo libro.

La tensione che si presenta all'antenna ricevente è in rapporto con l'intensità sonora che può essere prodotta alla stazione ricevente con un ricevitore che abbia determinate caratteristiche. Fino a che noi possiamo calcolare su una intensità costante delle radio-onde, non vi saranno variazioni sensibili nemmeno al ricevitore. Su ciò possiamo far calcolo per lo più nella zona vicina fino a circa 100 km. È diverso invece per la zona lontana. Le variazioni del campo elettro-magnetico che vi si riscontreranno (in avvenire parleremo semplicemente di intensità di campo) possono essere veramente considerevoli. Le ragioni di ciò sono per il radioascoltatore altrettanto importanti quanto in-

teressanti, cosicchè ne tratteremo più ampiamente nel seguente paragrafo.

3. Alte e basse frequenze.

Per comprendere le variazioni di intensità sonora nella *zona lontana* di cui si è fatto cenno nel precedente paragrafo, dobbiamo chiarire che la propagazione delle radio-onde dipende in modo essenziale dalla loro frequenza. È bene anzitutto gettare uno sguardo al grande campo delle oscillazioni elettriche, che comprende l'immensa gamma che va da 30 hertz a circa 3 quattrilioni di hertz. Nella Fig. 52 sono riunite le gamme di frequenza ed il loro significato pratico.

Cominciamo con i valori più piccoli di oscillazione. La *gamma fino a circa 50 Hz* corrisponde alle correnti alternate tecnicamente conosciute da tutti come le troviamo nelle nostre reti di illuminazione e di energia.

La gamma da 50 a circa 20.000 Hz si chiama *gamma della frequenza udibile*. Le oscillazioni che vi appartengono hanno una frequenza che si adatta bene al nostro orecchio. La voce, la musica, i rumori, i suoni, ecc. si trovano in questa gamma di frequenza e al nostro orecchio sembrano toni tanto più alti quanto maggiore è la frequenza. Naturalmente non possiamo percepire le oscillazioni elettriche nemmeno quando esse occupano la gamma delle frequenze udibili, poichè non possediamo nessun organo che percepisca l'elettricità. Occorre soltanto trasformare le oscillazioni elettriche in onde sonore, cosa che è possibile per esempio, col telefono di cui abbiamo già accennato al paragrafo 1.7.

Se aumentiamo la frequenza oltre i 20.000 Hz, il nostro orecchio non potrà più seguire le oscillazioni. Veramente vi sono onde sonore che posseggono frequenze di oltre 100.000 Hz. Questi cosiddetti *ultrasuoni* non sono però più accessibili ai nostri sensi, a meno che l'energia dell'oscillazione non sia molto grande. Vi sono allora degli effetti meccanici che possiamo percepire sotto forma di sensazioni fisiche.

Ma soffermiamoci alle oscillazioni elettriche. Se esse oltrepassano il valore di circa 20 kHz, il loro tempo di oscillazione è sufficientemente breve da poter prendere in considerazione l'irradiazione senza fili. Una frequenza di 30 kHz, che corrisponde ad una lunghezza d'onda di 10 km, è in ogni caso ancora molto piccola. In pratica si co-

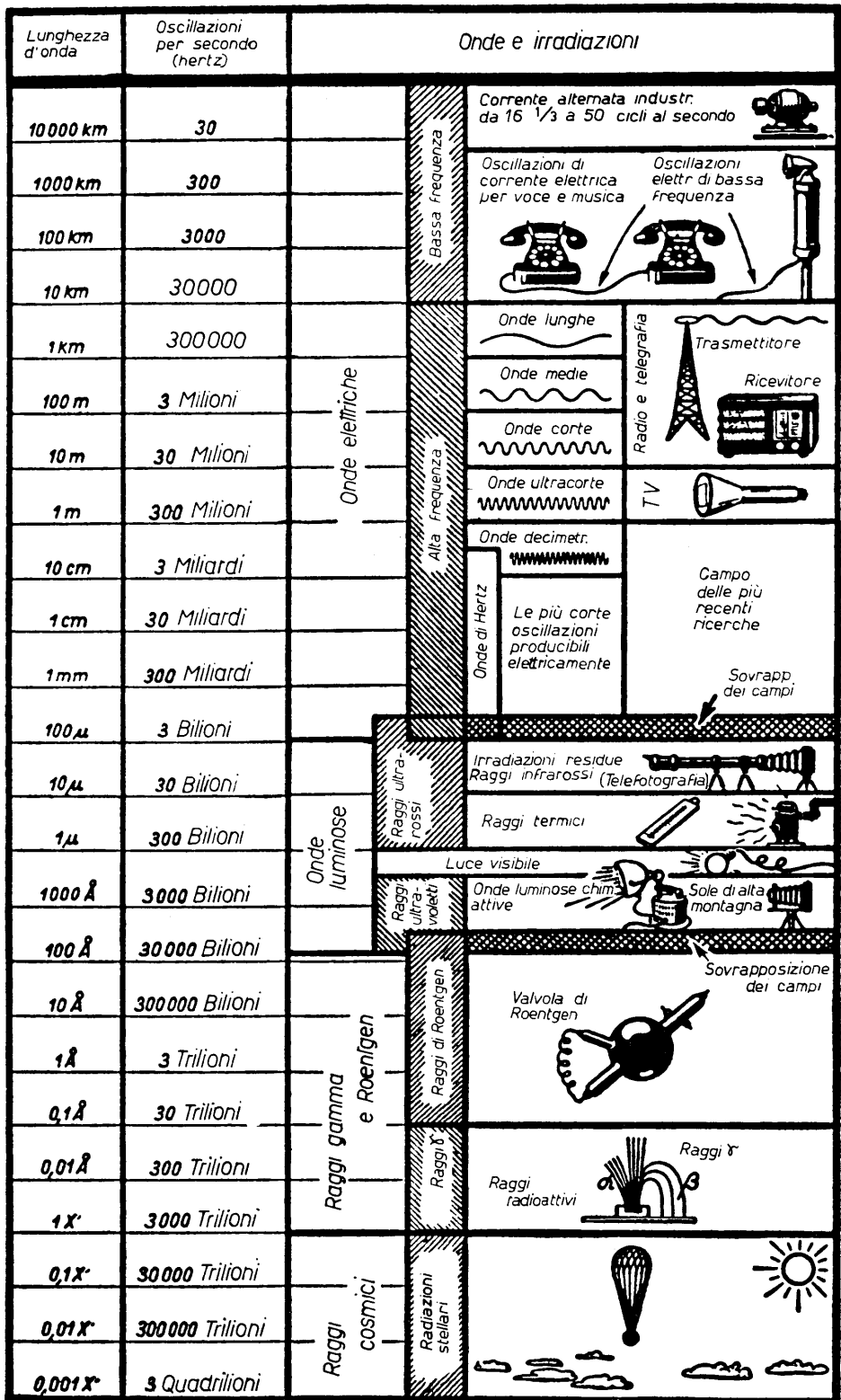


Figura 52. - Quadro complessivo dei campi di frequenza e loro significato pratico (da « I raggi e le loro meraviglie » di Büscher, Edizioni Franckh, Stoccarda).

mincia ad apprezzare una frequenza con circa 100 kHz e si indica questo valore come il limite inferiore della cosiddetta gamma delle onde lunghe secondo la classificazione riportata nella seguente tabella.

CLASSIFICAZIONE DELLE FREQUENZE RADIO

| Frequenze | Limiti delle gamme | | Sigla internaz. | Onde | Limiti delle gamme |
|--------------|--------------------|-----------|-----------------|-------------|--------------------|
| Bassissime . | inferiori a 30 kHz | | VLF | ultralunghe | 1 - 10 Mm |
| Basse . . . | 30 | 300 » | LF | lunghe | 1 - 10 km |
| Medie . . . | 300 | 3.000 » | MF | medie | 1 - 10 hm |
| Alte | 3 | 30 MHz | HF | corte | 1 - 10 dam |
| Altissime . | 30 | 300 » | VHF | ultracorte | 1 - 10 m |
| Ultra alte . | 300 | 3.000 » | UHF | microonde | 1 - 10 dm |
| Super alte . | 3.000 | 30.000 » | SHF | | 1 - 10 cm |
| Extra alte . | 30.000 | 300.000 » | EHF | | 1 - 10 mm |

Le **onde lunghe** sono comprese fra 100 e 300 kHz, la qual cosa corrisponde ad una lunghezza d'onda da 3000 fino a 1000 m. Su queste frequenze funzionano trasmettitori ad onde lunghe ben noti a tutti i radioascoltatori, per esempio la stazione della Germania, del Lussemburgo, ecc. La gamma da 400 a 500 kHz è in genere riservata per scopi speciali e viene impiegata soltanto per debolissimi trasmettitori di servizio ufficiale, come per esempio per avvisatori marittimi, per la polizia, ecc.

Per contro la gamma relativamente piccola che sta tra i 500 ed i 1600 kHz, e cioè quella delle **onde medie**, è tanto fittamente coperta da stazioni trasmettenti, che oggi non soltanto non vi è più posto per nuove stazioni, ma anche quelle già esistenti vi stanno con difficoltà. Questa spiacevole situazione è già stata argomento di discussioni internazionali, nelle cosiddette *conferenze d'onda*; ogni paese ha cercato di mettere d'accordo le sue particolari esigenze con quelle degli altri.

La gamma fra i 1500 kHz ed i 3 MHz si trova tra i valori medi di cui si è parlato prima e le cosiddette onde corte. Essa serve quasi esclusivamente a scopi commerciali ed è poco interessante per i radio-ascoltatori.

Per contro la gamma delle **onde corte** che si estende tra i 3 fino ai 30 MHz merita il più grande interesse. Vedremo più avanti che le oscillazioni elettriche che vi appartengono seguono delle leggi di propagazione assolutamente notevoli, che permettono dei ponti tra distanze straordinariamente grandi. La ricezione transoceanica a qualunque ora del giorno è della notte sulle onde corte e un avvenimento ormai comune e le potenze di trasmissione necessarie sono molto esigue. Così succede che questa gamma di frequenza ha incontrato l'interesse particolare di un determinato gruppo di radioamatori. Essi costruiscono da se stessi i loro trasmettitori con una minima spesa ed ottengono tuttavia delle sorprendenti portate di distanza. La tecnica moderna deve all'idealismo dei radioamatori delle onde corte molte preziose cognizioni ed è interessante sapere che per mezzo loro si è portata l'attenzione sull'utilizzazione pratica delle onde corte per la trasmissione senza fili di messaggi.

Andiamo avanti ora nella scala delle frequenze. Il campo tra i 30 ed i 300 MHz — che comprendono una lunghezza d'onda da 10 a 1 m — si chiama gamma delle **onde ultracorte**. Per molto tempo esso ha rappresentato un interesse puramente teorico, ma poco prima e durante la seconda guerra mondiale questo campo è stato molto studiato ed elaborato. Oggi le onde ultra-corte sono diventate di grandissima importanza non soltanto allo scopo della trasmissione di messaggi senza fili, ma anche nella condotta della guerra, nella televisione e in molti altri casi speciali. Oltre a ciò, prima negli Stati Uniti e poi anche in Germania ed in diversi altri stati di Europa è stata introdotta la trasmissione ad onde ultra-corte, per ovviare alle sempre crescenti difficoltà di ricezione nel campo delle onde medie.

Il campo che va da 300 fino a 3000 MHz — che comprende una lunghezza d'onda da 1 a 0,1 m — si chiama gamma delle **onde decimetriche**. Anche questo campo ha già raggiunto una grande importanza pratica, anzitutto nella tecnica televisiva e nella navigazione radiocomandata.

Il campo delle **onde centrimetriche**, che va da 10 a 1 cm di lunghezza d'onda, ha trovato ugualmente un largo impiego pratico. Purtroppo fu nuovamente la guerra che particolarmente procurò un vivo impulso alla teoria ed alla tecnica delle onde centimetriche. Oggi disponiamo di valvole e apparecchi trasmettenti che aprono la via non soltanto alla trasmissione di messaggi, ma anche a molti casi speciali.

Il campo delle **onde millimetriche** da 10 fino a 1 mm è oggi ancora quasi esclusivamente oggetto di indagine tecnico-scientifica. Una importanza pratica le onde millimetriche non l'hanno ancora. Ma è da supporre tuttavia che entro i prossimi 5 o 10 anni vi sarà un cambiamento decisivo. Ad una lunghezza d'onda di 1 mm corrisponde già una frequenza di 300 miliardi di hertz.

Se aumentiamo ancora di più la frequenza, allora osserveremo all'improvviso che le oscillazioni elettriche diventano accessibili ai nostri organi sensori sotto forma di raggi termici e luminosi. Naturalmente il passaggio avviene gradatamente. Con una frequenza di circa 300 bilioni di hertz un trasmettitore diventa in certo qual modo un *generatore di calore* e con un ulteriore aumento della frequenza diventerà una *sorgente di luce*, poichè i raggi luminosi non sono altro che oscillazioni elettriche, di frequenze straordinariamente alte, comprese tra i 300 ed i 3000 bilioni di hertz. L'aumento della frequenza si manifesta per noi in modo che possiamo percepire i vari colori nell'intera scala dal rosso scuro al violetto, ossia il ben noto spettro luminoso. Al rosso appartengono le frequenze luminose più basse e al violetto per contro le più alte frequenze visibili.

Se aumentiamo ancora di più la frequenza, l'occhio non potrà più seguire le oscillazioni, ossia le radiazioni saranno nuovamente invisibili. Per contro essi agiscono ancora sulla lastra fotografica e su sostanze che sotto l'azione di questi raggi emettono luce. Si tratta dei *raggi ultravioletti* i quali, particolarmente in medicina, ma anche nella tecnica, hanno una parte importantissima.

Un aumento ancora maggiore di frequenza conduce a gruppi di raggi totalmente nuovi, che vogliamo brevemente indicare. Si tratta dei *raggi Roentgen*, dei raggi di *sostanze radioattive* e infine dei cosiddetti *raggi cosmici*, che con un crescente allontanamento dalla terra diventano sempre più intensi. Non abbiamo bisogno di insistere sulla grande importanza tecnica e medica dei raggi Roentgen e delle radiazioni atomiche, poichè la loro conoscenza è ormai diventata di dominio popolare. Specialmente l'interesse per le sostanze radioattive, dopo la scoperta della bomba atomica, si è largamente diffuso.

Gli alti raggi cosmici che possiedono certamente la più alta frequenza da noi oggi conosciuta, provengono senza dubbio da mondi sconosciuti e da astri. Gli anni futuri ed i secoli avvenire apporteranno anche in questo campo nuove e certamente sorprendenti scoperte.

Il precedente breve colpo d'occhio dovrebbe semplicemente indicare la gigantesca espansione delle gamme di frequenza di tutte le oscillazioni elettriche, cominciando dalla corrente alternata industriale fino ai raggi cosmici. Vediamo che il campo di frequenze che ci interessa rappresenta soltanto una minima parte nella grande scala di tutte le gamme di frequenza. Nelle spiegazioni seguenti vogliamo occuparci esclusivamente del comportamento delle radiofrequenze che vanno dai 3000 MHz ai 100 kHz corrispondenti a lunghezze d'onda che stanno tra 0,1 e 3000 m.

4. Comportamento delle radio-onde di diverse frequenze.

Cominciamo a parlare delle onde lunghe da circa 3000 a 600 m. Dobbiamo distinguere fundamentalmente tra **onda terrestre** e **onda spaziale**. Una trasmittente irradia l'energia elettro-magnetica, in modo che una parte si espande lungo la superficie terrestre ed un'altra parte preferibilmente in linea retta nello spazio. La prima parte si chiama onda terrestre, la seconda onda spaziale.

Con le **onde lunghe**, l'onda terrestre, nel suo percorso sulla superficie della terra, subisce soltanto minime perdite e contribuisce soprattutto alle forti intensità di campo al luogo di ricezione. L'effetto dello smorzamento dato dal suolo non dipende nè dall'ora del giorno nè dalla stagione, ed è praticamente sempre di valore uguale. Così avviene che possiamo captare regolarmente giorno e notte le trasmissioni ad onde lunghe, perfino quando l'emittente è a distanza di molte centinaia di chilometri dal ricevitore.

Con le **onde medie**, tra i 500 ed i 1500 kHz, corrispondenti ad una lunghezza d'onda da 600 a 200 m, le circostanze sono già essenzialmente diverse. L'onda terrestre, durante il suo percorso lungo la superficie della terra, subisce sensibili perdite, la qual cosa fa sì che la sua intensità, già ad una distanza relativamente breve dal trasmettitore, è discesa a valori molto bassi.

Rimane così semplicemente come residuo l'onda spaziale, che subisce poche perdite poichè l'atmosfera non può assorbire molta energia elettromagnetica. Se l'onda spaziale potesse venir irradiata senz'altro attraverso l'atmosfera oltre i più alti strati atmosferici nello spazio, una ricezione di trasmettitori lontani quale ogni giorno avviene, non sarebbe possibile. Fortunatamente ci viene in soccorso la natura che, ad una determinata altezza dalla terra, ha posto una specie di specchio elettrico, che non ostacola soltanto l'irradiazione

dell'energia nello spazio, ma agisce anzi come un riflettore. Naturalmente questo specchio è invisibile all'occhio umano. Esso si trova nella cosiddetta **ionosfera** che, al di sopra dell'atmosfera e della troposfera, avvolge la sfera terrestre come un guscio ad una distanza da 100 a 500 km.

Dobbiamo rappresentarci la ionosfera, che in onore dei suoi scopritori si chiama anche **strato** di **Kennelly-Heaviside**, come uno strato conduttore di elettricità, caratterizzato soprattutto dalla presenza di innumerevoli particelle a carica positiva, i cosiddetti **ioni**. La Fig. 53 ne indica schematicamente la forma. Vediamo la sfera terrestre circondata dalla ionosfera, rappresentata da una linea circolare tratteggiata. In realtà non si tratta affatto di uno spesso guscio strettamente limitato e uniforme e di consistenza stabile, ma soltanto di diversi strati con gradazioni incerte, la cui altitudine può variare fortemente. Le proprietà della ionosfera dipendono veramente in gran parte dall'intensità dell'irradiazione solare e talvolta anche dalle irradiazioni di altri corpi celesti. Gli ioni si formano preferibilmente quando vi sono forti radiazioni con onde estremamente corte, come per esempio quelle che provengono dal sole. È naturale perciò che il numero degli ioni, ossia la cosiddetta ionizzazione, sia legata direttamente con l'eventuale stato solare. Così avviene che l'effetto della ionosfera dipende molto dall'eventuale ora del giorno. Durante il giorno la radiazione solare, e con ciò la ionizzazione, è molto grande. La ionosfera possiede allora una forte conducibilità elettrica, cosa che si manifesta attraverso un corrispondente potere riflettente molto elevato e con un angolo di riflessione molto acuto. Per contro, di notte manca la radia-

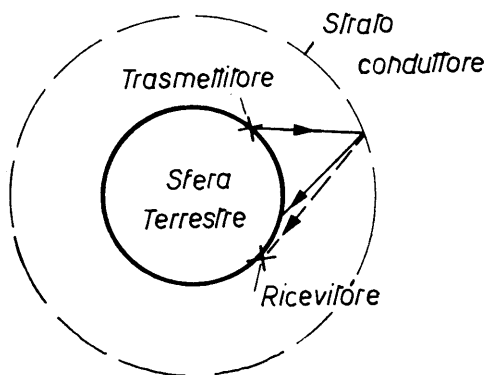


Figura 53. - Andamento dell'onda spaziale in relazione alla ionosfera (rappresentazione fuori scala).

zione solare e allora non soltanto il potere riflettente si attenua, ma l'angolo di riflessione si allarga notevolmente.

La Fig. 53 indica l'effetto pratico di questi fenomeni sulla ricezione radio. Durante il giorno l'onda spaziale potrebbe correre come lo indica la linea marcata della figura. L'angolo di riflessione è piuttosto piccolo e l'energia elettro-magnetica riesce già, dopo una distanza relativamente breve dal trasmettitore, a ritornare alla terra. Per conseguenza il ricevitore sta al di fuori del raggio e può, quindi, essere raggiunto soltanto dall'onda terrestre, la quale tuttavia — secondo le nostre precedenti spiegazioni — non è più sufficiente per una soddisfacente ricezione a distanza. Di notte, invece, l'angolo di riflessione si allarga di modo che l'onda spaziale segue la linea punteggiata e può quindi arrivare al ricevitore. Abbiamo già visto che l'onda spaziale praticamente non subisce nessun assorbimento. Essa giunge così, malgrado la grande distanza, con notevole intensità al posto di ricezione. Da ciò si spiega come di notte ed alla sera quando viene buio, possano sovente essere captate intensità di suono del tutto sorprendenti.

L'onda terrestre non è completamente estranea al ricevitore, anche con grandi distanze. Dobbiamo farvi calcolo specialmente durante le ore di passaggio, ossia al crepuscolo e in determinate circostanze, tanto con l'avanzarsi dell'onda terrestre, quanto di quella spaziale. Ciò

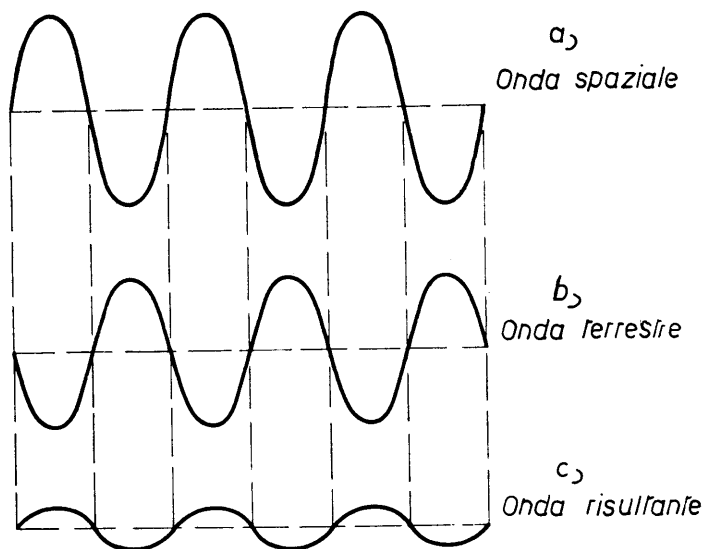


Figura 54. - Per illustrare i fenomeni di evanescenza.

conduce a fenomeni veramente strani, conosciuti da ogni ascoltatore della radio con sua grande tribolazione, come **evanescenza** della ricezione, (fading).

Per ben comprendere questo fenomeno, consideriamo la Fig. 54. Vi vediamo rappresentate schematicamente l'oscillazione dell'onda spaziale nella Fig. *a*) e l'oscillazione dell'onda terrestre nella Fig. *b*). Può accadere ora che tutte e due le onde, una rispetto all'altra, subiscano un determinato temporaneo spostamento, come senz'altro, si può capire osservando la Fig. 53. L'onda terrestre, che corre lungo la superficie della terra, ha evidentemente un percorso essenzialmente più breve rispetto all'onda spaziale, che deve fare la via più lunga attraverso la stratosfera. Così avviene che al luogo di ricezione l'onda spaziale ha un segno positivo, mentre l'onda terrestre può essere negativa. Nella Fig. 54 è rappresentato questo caso. Abbiamo inoltre supposto che l'ampiezza dell'onda terrestre sia un po' più piccola di quella dell'onda spaziale. Ora si sa che i valori negativi si sottraggono dai valori positivi e che l'onda risultante può essere, come nel nostro esempio, più piccola della più piccola delle onde interferenti. Questo si vede nell'onda *c*) della Fig. 54. Quell'onda residua che vi è rappresentata è quella che agisce sul ricevitore e ad essa corrisponde l'intensità sonora della relativa emissione radio. Se la situazione è molto sfavorevole, come indica la Fig. 54, allora la ricezione sarà molto debole ed abbiamo la tanto temuta evanescenza di ricezione.

Se si pensa che l'ionizzazione dello strato conduttore, per principi naturali, può velocemente mutarsi e che soprattutto l'altezza dello strato riflettente oscilla quasi ininterrottamente, si capirà che la Figura 54 rappresenta soltanto un'immagine momentanea del continuo variare del campo elettro-magnetico nel luogo di ricezione. Un momento dopo, per esempio, l'onda spaziale può essere diventata notevolmente più grande e per contro l'onda terrestre può essere diventata un poco più piccola, di modo che l'ampiezza dell'onda residua aumenti. L'intensità sonora allora aumenta e bisogna girare indietro il regolatore dell'intensità di suono del ricevitore, se si ha un apparecchio privo del regolatore automatico anti-evanescenza che sarà discusso più avanti.

Può anche succedere che il tempestivo spostamento tra le due onde vari in modo che le ampiezze positive dell'onda spaziale non coincidano con le ampiezze negative dell'onda terrestre. Anche questo, naturalmente, significa un corrispondente ingrandimento dell'onda residua. Contrariamente può succedere che le due onde siano grandi uguali e che perciò si annullino perfettamente. Il trasmettitore allora

non è nemmeno più udibile. Tuttavia questa circostanza si verifica assai raramente e soltanto per lo più per frazioni di secondo. Naturalmente può darsi anche il caso che le ampiezze positive e negative delle due onde agiscano esattamente **in fase**. Ne risulta allora come **onda risultante** una oscillazione, la cui ampiezza corrisponde alla somma delle ampiezze delle due onde. Naturalmente l'intensità sonora in questo caso è molto grande.

I fenomeni di evanescenza non sono legati soltanto al simultaneo presentarsi dell'onda spaziale e dell'onda terrestre, ma possono anche presentarsi quando esiste soltanto l'onda spaziale. Ciò è comprensibile, ricordando le forti oscillazioni della ionosfera.

Abbiamo dunque appreso l'andamento delle onde lunghe e delle onde medie, e sappiamo decisamente come avvengono i fenomeni di evanescenza tanto temuti da ogni radioascoltatore.

Passiamo ora alle **onde corte**.

L'onda terrestre delle onde corte viene assorbita dalla superficie terrestre con intensità nettamente maggiore di quella delle onde medie, tanto che essa per la trasmissione non viene praticamente tenuta in nessun conto. Perfino dei trasmettitori potenti non sono in grado di produrre onde terrestri di intensità utilizzabile per ricevitori posti a distanze superiori ai 50 km. Siamo perciò semplicemente soggetti all'onda spaziale, che viene riflessa dalla ionosfera in modo particolarmente intenso e praticamente senza perdite.

È a questo fenomeno che dobbiamo la possibilità di varcare enormi distanze con potenze di emissione straordinariamente piccole. Eccone un piccolo esempio: con un modesto apparecchio emittente a valvola si può varcare lo spazio tra New York e Bologna, scegliendo un'onda corta adatta per la trasmissione.

Naturalmente, l'influsso meteorologico giornaliero o stagionale è di decisiva importanza per la diffusione delle onde corte, dato che siamo soggetti all'onda spaziale e con ciò alle caratteristiche della ionosfera. Per varcare grandi distanze si scelgono quindi, per determinati giorni e determinate stagioni, delle ben determinate frequenze. Ciò ha portato anche alla distinzione tra onde diurne e onde notturne. Sono occorsi decenni di prove e di esperimenti per poter stabilire i valori migliori; oggi si possono prestabilire, con le onde corte, tutti i collegamenti desiderati.

Nelle trasmissioni ad onde corte avviene assai sovente che l'onda spaziale nel suo cammino dall'emittente al ricevitore venga più volte riflessa, come si vede alla Fig. 55, tra la superficie terrestre e la io-

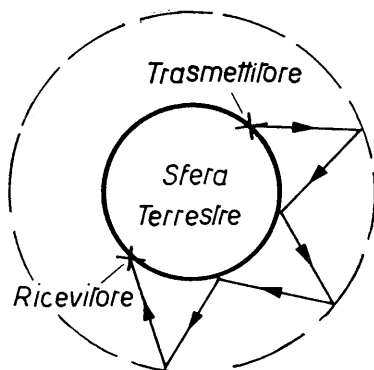


Figura 55. - Come si producono le onde riflesse a zig zag (riprod. fuori scala).

nosfera, prima di raggiungere effettivamente il posto di ricezione. Si parla allora di riflessioni a zig zag.

Certe volte l'onda trova anche due vie per giungere al ricevitore, per esempio attorno ad uno e all'altro emisfero della sfera terrestre. Se il trasmettitore ed il ricevitore non si trovano esattamente diametralmente di fronte uno all'altro, naturalmente, uno dei due percorsi sarà più breve dell'altro; una delle onde giungerà un poco prima dell'altra. Ne conseguono singolarissime, ma interessantissime manifestazioni di **eco**. Il radioascoltatore ha allora l'impressione di sentire una risonanza ripetuta, poichè un determinato suono, dopo un certo tempo, ritorna nuovamente.

Ed ora dedichiamoci alle **onde ultracorte**.

Il loro andamento è totalmente diverso da quello delle onde di cui si è parlato fin'ora. L'onda terrestre, già per le più brevi distanze, viene incessantemente assorbita dalla terra, di modo che per la trasmissione non resta che l'onda spaziale. *La ionosfera, tuttavia, non è in grado di riflettere onde ultracorte*. Le onde penetrano nello strato conduttore e raggiungono l'universo. Perciò praticamente non possiamo più contare sulla cooperazione della ionosfera. La propagazione di queste frequenze ha già molto in comune con la propagazione rettilinea dei raggi luminosi: ossia possiamo captare una trasmissione ad onde ultracorte soltanto finchè, teoricamente, possiamo percepir-la con lo sguardo. Determinati fenomeni naturali, come per esempio la curvatura lungo la superficie terrestre o anche una certa *rifrazione* nell'atmosfera conducono, in modo particolare con le onde ultracorte più lunghe, ad una portata spesso considerevolmente maggiore. Malgrado ciò la portata di queste onde, paragonata a quella

delle onde delle radiocomunicazioni, è assai piccola. Si può aumentarla collocando l'emittente ed il ricevitore nelle posizioni più alte possibili; ciò però porta a diverse difficoltà pratiche.

È interessante sapere che recentemente, dopo lunghe osservazioni, è stata riconosciuta la possibilità di inserire anche le onde ultracorte per la trasmissione di notizie commerciali a grandi distanze. Tali impianti vengono costruiti attualmente.

Rimangono ancora da discutere le **onde decimetriche e centimetriche**.

Esse, fondamentalmente, si comportano allo stesso modo delle onde ultracorte, ma rassomigliano tuttavia anche di più ai raggi luminosi. Esse possono, con grandi riflettori parabolici, venir riunite in un potente raggio come avviene per i fari delle automobili. Gli oggetti solidi tra il trasmettitore ed il ricevitore gettano *ombre* marcate, che si fanno notare come un forte abbassamento della intensità di campo ricevente. In tal modo i caseggiati, gli alberi, le colline, ecc. costituiscono dei gravi impedimenti disturbatori, cosa che naturalmente ne limita assai l'utilizzazione pratica.

Ora che sappiamo praticamente come si comportano le onde lunghe, le onde corte e le onde cortissime, vogliamo occuparci dei processi fondamentali della radioricezione in base ad un circuito di ricezione.

5. Il principio della radioricezione.

Se noi abbiamo capito perfettamente l'essenza della diffusione delle radioonde, l'azione dell'antenna e della terra e il comportamento degli elementi fondamentali di ogni radioricevitore di cui si è parlato nel secondo capitolo, non abbiamo bisogno che di un po' di immaginazione per comprendere il funzionamento di un **radioricevitore**.

Qual è il suo compito?

Esso, nel più semplice dei casi, deve, in certo qual modo, separare la frequenza di modulazione, nella quale il messaggio da trasmettere è incorporato, dall'alta frequenza e deve incaricarsi che la bassa frequenza, che è così venuta a formarsi, venga trasformata in oscillazioni sonore in un organo adatto. Questo è il compito fondamentale di ogni ricevitore radio.

Inoltre sono necessari, nella maggior parte degli apparecchi, altri dispositivi per amplificare tanto l'alta frequenza modulata proveniente dall'antenna, quanto la bassa frequenza prelevata dall'onda portante. Abbiamo già letto che l'alta frequenza proveniente da emittenti lon-

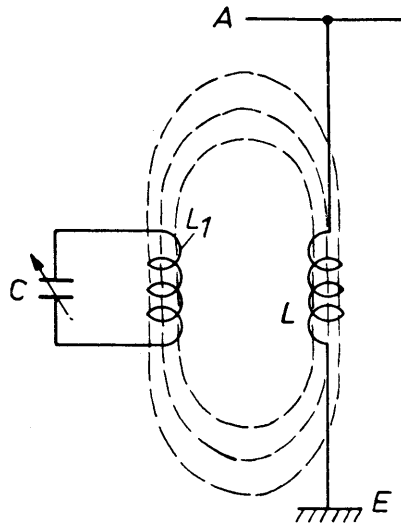


Figura 56. - Circuito di entrata di un ricevitore radio.

tane produce all'antenna ricevente delle tensioni tanto deboli, che esse da sole non sono in grado di far agire un trasduttore sonoro, come, per esempio, un altoparlante od una cuffia. Perciò i ricevitori ad alta potenza posseggono per lo più diversi **amplificatori** che noi, nelle seguenti considerazioni fondamentali, non vogliamo prendere in considerazione.

Nella Fig. 56 vediamo anzitutto la parte di entrata di un ricevitore radio, come si incontra in quasi tutti gli apparecchi. Si collega l'**antenna A** con una **bobina L**, la cui estremità inferiore è a terra. La tensione ad alta frequenza, che si trova tra l'antenna e la terra, genera nella bobina una corrente che a sua volta produce per conseguenza un campo magnetico, e precisamente un campo alternato. La bobina **L** è *accoppiata piuttosto strettamente* con un **circuito oscillatorio** che consiste nella **bobina L₁** e nel **condensatore variabile C**.

L'espressione **accoppiare** la udiamo ora per la prima volta. Essa significa che il campo di forza di una delle bobine può anche influire su una seconda bobina. Se questo è il caso, vuol dire che le due bobine sono *accoppiate* una con l'altra. Il valore dell'accoppiamento varia a seconda del numero delle linee di campo comuni alle due bobine. L'accoppiamento, come principio, è tanto più grande, quanto più strettamente avvicinate sono le bobine. Per un accoppiamento stretto si possono, per esempio, collocare i due avvolgimenti su un corpo comune, tenendo una distanza possibilmente piccola.

Se si vuole ottenere un accoppiamento particolarmente stretto, allora senz'altro si può avvolgere un avvolgimento sull'altro, avendo però cura di fare un sufficiente isolamento tra i due avvolgimenti.

Il campo magnetico generato dalla bobina L richiama ora nella bobina L_1 , in base all'accoppiamento, una tensione in conformità alla legge d'induzione, cioè verrà *indotta* nel circuito oscillatorio $L_1 C$ una determinata energia elettrica.

Abbiamo già detto al paragrafo 2.5 che un circuito oscillatorio in risonanza possiede una resistenza straordinariamente grande e che la tensione di risonanza può salire considerevolmente oltre il valore della tensione eccitatrice. Si regolerà quindi il condensatore variabile C in modo che la frequenza propria (frequenza di risonanza) del circuito oscillante concordi con la frequenza della tensione dell'antenna. Questo adattamento viene eseguito da qualsiasi radioascoltatore, quando porta il suo apparecchio radio sulla frequenza di una desiderata trasmissione.

L'intero procedimento si chiama **sintonia**.

La grande importanza della sintonia nella radioricezione risulta anche dalle seguenti considerazioni. Tutte le frequenze che giungono all'antenna, anche se si discostano dalla frequenza di risonanza del circuito, vengono indotte ugualmente, proprio per via dell'accoppiamento, sul circuito oscillante. Questo, tuttavia, ha per tutti i valori che si discostano dalla sua frequenza propria soltanto una reattanza relativamente piccola che ostacola la generazione di una tensione apprezzabile. Al circuito oscillante è perciò praticamente efficace *soltanto la tensione di quel trasmettitore che è propriamente sintonizzato*, ossia la cui frequenza concorda esattamente con la frequenza di risonanza del circuito. Vediamo che il circuito oscillatorio non soltanto esalta la tensione del trasmettitore ricevente, ma fra le molte frequenze che giungono all'antenna *ne presceglie una ben determinata*. Questo è mol-

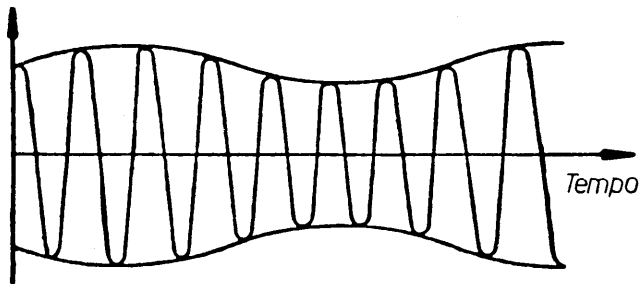


Figura 57. - Forma dell'oscillazione portante modulata. Le oscillazioni sono simmetriche rispetto alla linea zero.

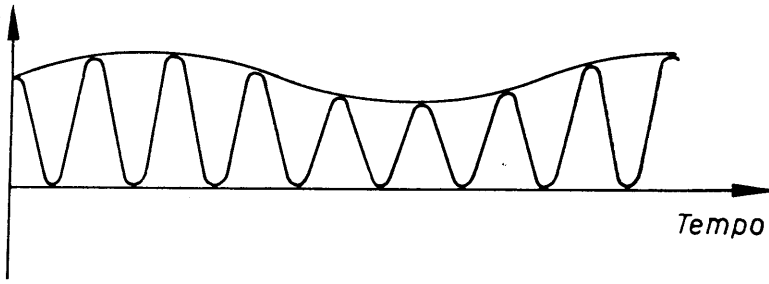


Figura 58. - Oscillazione portante: la metà inferiore è tagliata. Le oscillazioni sono asimmetriche rispetto alla linea zero.

to importante, poichè diversamente porteremmo alla riproduzione tutti i trasmettitori che provocano una tensione all'antenna ricevente. Quindi, senza la proprietà **selettiva** del circuito oscillatorio, una ricezione ineccepibile non sarebbe possibile.

Facciamo ora un passo avanti e separiamo dall'onda portante la tensione di bassa frequenza modulante l'alta frequenza e nella quale, come è noto è contenuto il messaggio da trasmettere. Questo procedimento si chiama **demodulazione** o **rivelazione**. La comprensione di tali questioni è così importante, che vogliamo occuparci un po' più a lungo della loro discussione.

Nella Fig. 57 è riprodotta ancora una volta la forma della oscillazione portante modulata. Se dovessimo inserire una tensione di tale forma in un apparecchio acustico di riproduzione, come per esempio nel telefono di cui si è precedentemente parlato, non si udirebbe nessun suono. La bassa frequenza, come si sa, determina la graduale variazione di ampiezza dell'alta frequenza. Come si vede dalla Fig. 57, le ampiezze di alta frequenza, tanto positive quanto negative, subiscono l'influsso della bassa frequenza, cioè le oscillazioni di ampiezza positive e negative si annullano reciprocamente e perciò non sono riproducibili al telefono. Avendo un dispositivo che separi le ampiezze, le positive dalle negative, avremmo rispetto alla linea zero della nostra figura le oscillazioni di bassa frequenza desiderate, come si vedono nella Fig. 58.

Fortunatamente vi sono in elettrotecnica organi che possono adempiere questo compito. Il più semplice è il **rivelatore a cristallo**. Si tratta in sostanza di un cristallo di solfuro di piombo, pirite o minerale simile rivestito in

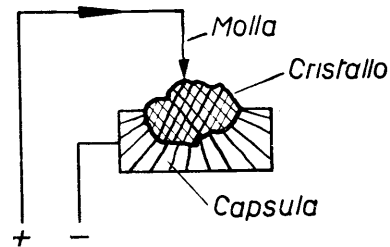


Fig. 59. - Disposizione fondamentale di un rivelatore a cristallo.

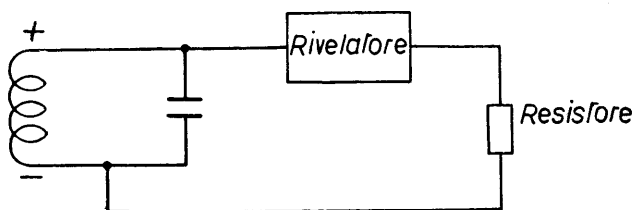


Figura 60. - L'inserimento di un rivelatore in un circuito.

modo adatto da un involucro metallico. Questa disposizione è presentata dalla Fig. 59. Il secondo elettrodo del rivelatore a cristallo consiste di una sottile molla, la cui punta viene inserita con una leggera pressione sulla superficie del cristallo.

Più moderni sono i **diodi a cristallo**.

Il rivelatore descritto *ha dunque la proprietà di lasciar sempre passare una corrente elettrica continua soltanto in direzione dalla molla verso il cristallo*. Il polo positivo della sorgente di corrente deve essere quindi collegato con la molla, e per contro il polo negativo deve essere collegato col cristallo. Però, con una polarità inversa, la corrente non cesserà del tutto.

Cosa succede ora se, come nella Fig. 60, colleghiamo il circuito oscillatorio della Fig. 56 in serie col rivelatore ed una resistenza?

La polarità del circuito oscillante cambia ritmicamente con l'alta frequenza. Per conseguenza scorrerà una corrente attraverso il rivelatore e con ciò attraverso la resistenza, soltanto durante le semionde positive dell'alta frequenza, mentre con le semionde negative, l'intero circuito rimarrà privo di corrente. Con ciò abbiamo raggiunto lo scopo prestabilito, ossia l'intercettazione di una semionda di alta frequenza. Ai capi della resistenza otteniamo ora una tensione, il cui andamento corrisponde a quello mostrato nella Fig. 58. La tensione di bassa fre-

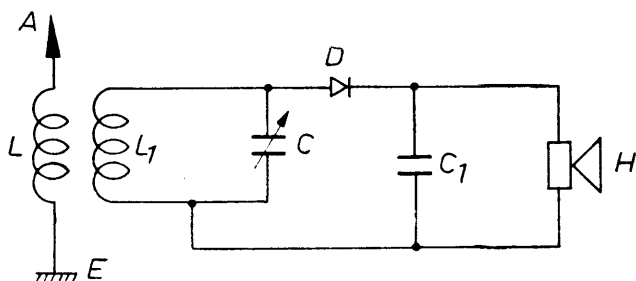


Figura 61. - Schema di un semplice ricevitore a rivelatore.

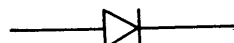


Figura 62. - Simbolo di un rivelatore a cristallo.

quenza può ora senz'altro riuscire ad esplicarsi e produrre, per esempio, un campo magnetico nella bobina di un ricevitore telefonico con una forza oscillante ritmicamente con la bassa frequenza. Ci occorre dunque soltanto sostituire alla resistenza l'accennata bobina telefonica per realizzare il più semplice radioricevitore.

Nella Fig. 61 è rappresentato ancora sommariamente l'intero schema del circuito. In questa figura impieghiamo già esclusivamente **simboli** per le varie parti del circuito e vogliamo abituarci possibilmente a questo modo di rappresentazione, poichè uno schema come « stenogramma » radiotecnico è di immediata comprensione. Spieghiamo nuovamente in breve le diverse parti: *A* è l'*antenna*, che negli schemi viene in genere indicata soltanto con una freccia. *L* è la *bobina accoppiata*, che già conosciamo dalla Fig. 56, la cosiddetta *bobina d'antenna*. La sua estremità inferiore è collegata con la terra *E*, il cui simbolo è facilmente comprensibile. Il *circuito oscillatorio* consiste, come prima, della bobina L_1 e del condensatore variabile a rotazione *C*. Il *rivelatore D* viene indicato da un simbolo particolare che si ritrova nella Fig. 62. Dal collegamento superiore del circuito oscillatorio un collegamento porta dal rivelatore *D* (vedi schema Fig. 62) al *ricevitore telefonico H*, e di là nuovamente indietro al punto di collegamento inferiore del circuito oscillatorio. Con ciò il circuito viene chiuso.

Troviamo ancora un *condensatore fisso* C_1 collegato in parallelo col ricevitore acustico *H*. Esso deve sopprimere completamente le alte frequenze che eventualmente giungessero attraverso il rivelatore *D* al ricevitore acustico. Il suo funzionamento è facilmente comprensibile, se si ricorda la dipendenza di frequenza della reattanza di un condensatore. Le tensioni a bassa frequenza, che devono essere riprodotte nel ricevitore, non vengono assolutamente influenzate dal condensatore, dato che per queste frequenze la sua reattanza è grande. Per le alte frequenze, per contro, la reattanza del condensatore è molto piccola, di modo che le correnti ad alta frequenza scorrono soprattutto per il condensatore C_1 e non per il ricevitore *H*, il quale oppone loro una resistenza molto più alta. Del resto, nella maggior parte dei circuiti, il condensatore C_1 si può anche omettere, poichè la presenza dell'alta frequenza, per se stessa, non disturba, dato che per il numero delle sue veloci oscillazioni non sarebbe registrata dal ricevitore e nemmeno percepita dall'orecchio.

Vogliamo ora intrattenerci brevemente sui valori elettrici che i singoli elementi di un circuito, secondo la Fig. 62, devono avere, se con l'apparecchio si vogliono captare onde di trasmissione radiofonica.

Parliamo anzitutto delle due bobine: la *bobina del circuito oscillatorio* deve essere tanto più grande, ossia deve avere tante più spire, quanto più bassa è la frequenza di ricezione. Nel campo delle trasmissioni radio basta un'induttanza di circa 0,2 mH. Una tale bobina si ottiene, per esempio, avvolgendo su un cilindro di cartone di 40 mm di diametro circa 70 spire di filo di rame isolato (diametro circa 0,3 mm).

Se si impiegano le bobine già trattate al paragrafo 2.2 con nucleo compatto saranno necessarie circa da 60 a 80 spire. Il diametro delle spire nelle bobine a nucleo compatto è inoltre notevolmente più piccolo, di modo che tutta la bobina è di pochissimo ingombro.

La *bobina dell'antenna L* viene generalmente avvolta sul medesimo corpo di sostegno. Se si adoperano bobine cilindriche, allora la bobina dell'antenna sarà ad una distanza di pochi millimetri soltanto dalla bobina del circuito oscillatorio. I nuclei di avvolgimento delle bobine a nucleo compatto hanno generalmente dei piccoli reparti, in cui i due avvolgimenti possono essere separatamente racchiusi.

I *condensatori variabili* impiegati nei ricevitori radio hanno valori di circa 500 pF a rotore completamente chiuso. Se, per contro, il pacco del rotore è completamente aperto, si può calcolare sulla decima parte di questa capacità, ossia 50 pF. La capacità non si può abbassare fino a zero, poichè gli spigoli esterni dei due pacchi di armature stanno sempre un po' affacciati l'uno all'altro e provvedono alla cosiddetta *capacità iniziale*. Questa vale, per lo più, la decima parte della capacità finale.

Con la suddescritta bobina del circuito oscillatorio, il condensatore variabile consente di variare a piacimento la frequenza propria del circuito da circa 500 a 1600 kHz. Se il condensatore è completamente chiuso, si ottiene la frequenza più bassa, mentre col condensatore completamente aperto si ottiene la più alta frequenza. Se, per esempio, si vuole captare un trasmettitore che irradia una frequenza di 800 kHz, bisogna portare il condensatore variabile in una posizione intermedia.

Infatti, per ottenere una frequenza doppia occorre una capacità di un quarto, per una tripla occorre una capacità nove volte minore; pertanto se da 1600 kHz, corrispondenti ad una capacità di 50 pF si vuol scendere ad 800 kHz occorrerà una capacità di 200 pF.

Per la ricezione di frequenze più basse, la bobina L_1 non basta più. Bisogna allora sostituirla con una bobina che abbia un maggior numero di spire. Se, per esempio, si vuole captare il campo delle onde

lunghe da 150 a 400 kHz, la nuova bobina deve possedere una induttanza circa dieci volte maggiore, ossia un valore di 2 millihenry. Vogliamo ricordarci che il raddoppio della frequenza corrisponde ad una induttanza quattro volte minore, il triplicare della frequenza ad una induttanza nove volte minore, e così via. Per contro la cosa è diversa per il numero delle spire. Se noi, per esempio, raddoppiamo la frequenza, dobbiamo dimezzare il numero delle spire, e così via. Questo principio si basa su leggi fisiche che tuttavia per ulteriori comprensioni non ci sono assolutamente indispensabili.

Le frequenze più basse della gamma delle onde lunghe sono circa tre volte più piccole della frequenza più bassa della gamma delle onde medie. Secondo le precedenti spiegazioni, ciò significa che, usando lo stesso condensatore, dobbiamo dare alla bobina delle onde lunghe un numero di spire tre volte maggiore. Dovremo perciò dare alla bobina cilindrica dianzi accennata, non 70 ma 210 spire.

La bobina dell'antenna ha in genere un numero di spire cinque volte minore della bobina del circuito oscillante. Perciò per le onde di radiotrasmissione le si danno circa 12 spire e per le onde lunghe circa 40 spire.

Se vogliamo far agire il nostro rivelatore di ricezione tanto nel campo delle onde medie come pure in quello delle onde lunghe, occorre una intercambiabilità della bobina. Perciò vengono poste generalmente nell'apparecchio le due bobine provviste di un commutatore esterno per inserire giustamente, secondo il caso, il campo da captare.

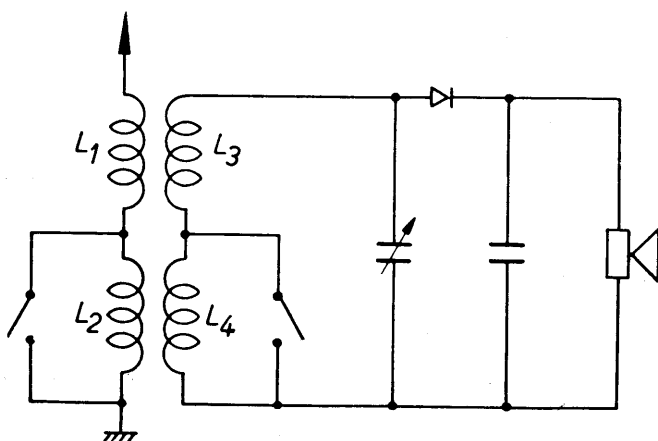


Figura 63. - Ricevitore a rivelatore con banda d'onda commutabile.

Il suddetto commutatore si chiama *commutatore d'onda* e negli apparecchi moderni viene eseguito in forma di pulsante. La Fig. 63 mostra il suo funzionamento. Vi vediamo le due bobine dell'antenna L_1 (per onde medie) e L_2 (per onde lunghe). Parallela alla bobina L_2 sta un semplice interruttore che può escludere la bobina. Se è questo il caso, allora sarà effettiva soltanto la bobina L_1 . Anche il circuito oscillatorio dispone di due bobine separate L_3 e L_4 . La bobina L_4 sta in parallelo ad un altro interruttore. Entrambi gli interruttori possono venire azionati all'esterno con una manopola. Se sono chiusi, allora funzioneranno soltanto le bobine L_1 e L_3 , e così il ricevitore è regolato sulla gamma delle onde di radiotrasmissione. Se entrambi gli interruttori saranno aperti, allora agiranno anche le bobine L_2 e L_4 . Dopo essere state poste in serie con la bobina L_1 e, rispettivamente, con la L_3 , devono essere proporzionate in modo che l'induttanza totale del circuito in serie corrisponda all'induttanza necessaria alla gamma delle onde lunghe. E questo si ottiene senz'altro.

Il circuito della Fig. 63, per il resto, non indica nulla di particolare e corrisponde perciò esattamente alla disposizione della Fig. 61.

Per quei lettori che hanno difficoltà a decifrare gli schemi dei circuiti, riportiamo nella Fig. 64 una disposizione delle singole parti ed i collegamenti sotto forma di un abbozzo prospettico.

Si raccomanda vivamente anzitutto di confrontare attentamente questa figura, e soprattutto la disposizione dei collegamenti con lo schema della Fig. 61. Una volta abituati ai simboli, non è più difficile poter decifrare anche i più complicati schemi. Si può allora lasciar da parte senz'altro la rappresentazione circostanziata della Fig. 64.

Vogliamo ora parlare brevemente del rivelatore.

Gli apparecchi a rivelatore, secondo la Fig. 61 e 63, forniscono in

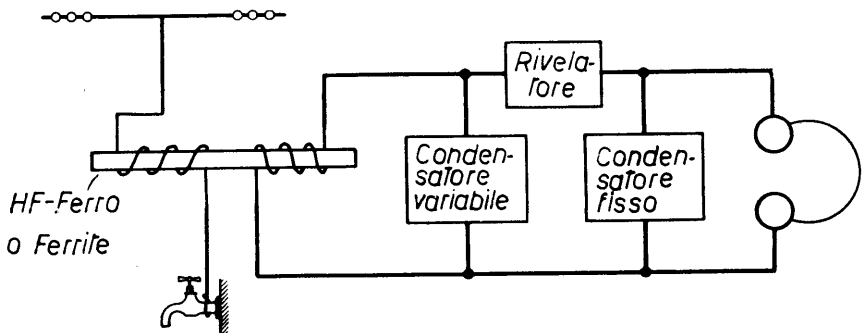


Figura 64. - Schema figurato del ricevitore a rivelatore della Fig. 61.

genere soltanto piccolissime tensioni a bassa frequenza e con essi non si possono adoperare i ben noti altoparlanti degli apparecchi radioriceventi moderni. Vengono presi perciò in considerazione soltanto i ricevitori di tipo telefonico che, particolarmente agli inizi tecnici delle trasmissioni radio, erano largamente diffusi in forma di cuffia. Si tratta semplicemente di due auricolari del tipo della Fig. 21, n. 2, collegati con una staffa a molla che comprime gli auricolari contro gli orecchi. Le bobine racchiuse nell'interno degli auricolari hanno una resistenza ohmica di circa 4000 ohm. I tipi moderni sono straordinariamente leggeri e piccoli; per i tipi speciali il sistema di ascolto si può introdurre nel canale auditivo (vedi Fig. 21, N. i 8 e 10).

Anche le altre possibilità dei ricevitori a rivelatore sono adeguatamente limitate.

Essi generalmente sono in grado di captare soltanto un forte trasmettitore vicino, preferibilmente quello locale.

Come vedremo dettagliatamente più avanti, la presenza di un solo circuito oscillatorio non è sufficiente, inoltre, per separare ineccepibilmente diversi trasmettitori l'uno dall'altro. Per poter ricevere bene con un apparecchio a rivelatore, occorre inoltre un'antenna la cui tensione sia sufficiente per il funzionamento del rivelatore.

Vi deve essere per lo meno una tensione di antenna di 1 millivolt; con una distanza di oltre 10 km dal trasmettitore si può ottenere ciò generalmente soltanto con un'antenna elevata ben costruita.

Nell'immediata vicinanza del trasmettitore vi si riesce anche con le cosiddette antenne fittizie. Il prossimo paragrafo riguarderà le questioni più importanti che concernono l'antenna e la terra per ottenere una ineccepibile radioricezione.

6. Sistemi pratici per l'impianto dell'antenna e della terra.

La capacità di prestazione di un apparecchio radio dipende enormemente da una buona antenna e da una ineccepibile presa di terra. Abbiamo già detto che le antenne devono trovarsi più alte possibili dal suolo. Tuttavia la realizzazione di questa esigenza soltanto non basta. Vi sono anche altri punti di vista pratici di cui ora parleremo. Anche all'interno degli edifici esistono campi di forza provenienti da stazioni radiotrasmittenti. Essi sono tuttavia molto più deboli che all'aria aperta, poichè l'assorbimento dei muri, ecc. equivale ad una perdita di energia utile. Per questo un'antenna esterna elevata è assolutamente preferibile a tutti gli altri tipi di antenna. Purtroppo il loro



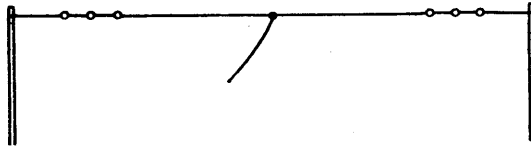


Figura 65. - La più semplice forma di un aereo unifilare.

impianto, specialmente nelle grandi città, incontra notevoli difficoltà, poichè lo spazio sui tetti degli edifici è soltanto limitato. In campagna, invece, si può costruire una buona antenna di elevate proporzioni non essendovi soltanto punti d'appoggio utili in forma di alberi, ma avendo anche molto spazio a disposizione.

Nella Fig. 65 è riprodotta la forma più semplice di antenna esterna. Il *filo isolato dell'antenna* viene sospeso tra due punti di appoggio posti alla maggior altezza possibile. L'isolamento di un palo di legno soltanto non basta, poichè il legno quando è umido è un semi-conduttore che peggiorerebbe notevolmente l'effetto dell'antenna. Si inserisce perciò, tra il filo dell'antenna ed il punto di appoggio, un *isolatore* appropriato che può consistere di uno o di diversi piccoli elementi di porcellana. Dalla metà o dall'estremità del filo dell'antenna una diramazione, cosiddetta derivazione, porta al ricevitore. Se si ha poco spazio disponibile, si può anche costruire una doppia antenna, secondo la Fig. 66. Essa consiste di due fili paralleli, ugualmente tesi tra isolatori. La derivazione, come nell'antenna ad un solo filo, viene collegata a metà dei fili e di là condotta al ricevitore.

Nelle grandi città è molto apprezzata la cosiddetta **antenna a stilo**. Si impiega un'asta verticale alta diversi metri, posta isolata sul tetto della casa. La derivazione è collegata all'estremità inferiore dell'asta. Una tale antenna occupa soltanto poco spazio e, insieme con gli amplificatori di antenna, può provvedere a molti ricevitori insieme, costituendo un'*antenna collettiva*.

Una buona antenna esterna non deve soltanto provvedere ad una

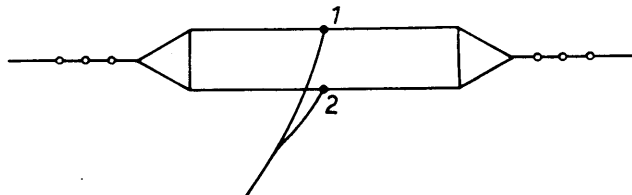


Figura 62. - La più semplice forma di un aereo bifilare.

elevata tensione di antenna, essa deve anche captare pochi **disturbi** dai campi estranei che sono innumerevoli. Dobbiamo pensare che non vi sono soltanto le stazioni radiotrasmittenti, ma anche molte macchine elettriche, apparecchi elettrodomestici ed altro che possono produrre forti campi ad alta frequenza. Quando l'antenna si trova nei pressi di tali campi, si generano in essa tensioni — disturbi notevoli, che possono manifestarsi nella ricezione radio come spiacevoli rumori. Ora tali disturbi si propagano generalmente nella vicinanza dell'apparecchio disturbatore, e già a pochi metri sopra al tetto dell'edificio essi praticamente scompaiono. Quindi si deve provvedere affinché l'antenna sia fuori dell'ambito del disturbo. Perciò un'antenna elevata non dovrà servire soltanto a captare le maggiori tensioni di antenna dei trasmettitori radio, ma dovrà anche essere in grado di provvedere ad una ricezione per quanto possibile esente da disturbi.

Può anche succedere facilmente che la derivazione dell'antenna nel suo percorso verso il ricevitore capti dei campi di interferenza del tipo descritto. In tal caso un'antenna molto elevata è inutile, poichè i disturbi verrebbero ugualmente ricevuti. Per questa ragione si è creato il cosiddetto **cavo schermato**, che viene attuato avvolgendo il conduttore con uno *schermo* metallico cilindrico, collegato a terra, attraverso cui i disturbi non passeranno e non raggiungeranno il conduttore interno isolato. Nella Fig. 67 si vede in sezione un cavo di antenna schermato. Di solito si adopera un conduttore di rame tenuto al centro di un involucro metallico per mezzo di isolatori. L'involucro stesso è rivestito esternamente con una treccia metallica che serve da schermo. È importante che questa schermatura venga collegata possibilmente in molti punti con una buona presa di terra. Soltanto così si avrà una schermatura ineccepibile. La treccia metallica non deve avere nessun interstizio, differentemente l'effetto sarebbe notevolmente peggiore (vedi N. 6, Fig. 21).

Le *antenne a discesa schermata* hanno importanza soprattutto nelle grandi città, poichè là i disturbi sono particolarmente forti. Bisogna tuttavia considerare che la schermatura agisce come un condensatore che porta alla terra una parte dell'energia emittente captata. Perciò non si devono impiegare dei cavi troppo lunghi.

Se per ragioni di spazio non è possibile installare un'antenna esterna, allora bisogna passare alle **antenne interne** o di ripiego. Si ottengono antenne interne mettendo un conduttore isolato nelle stanze o nei corridoi possibilmente a grande distanza dalla parete. Naturalmente l'effetto di queste antenne non può menomamente paragonarsi

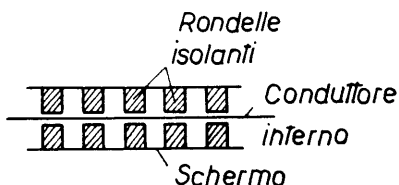


Figura 67. - Sezione trasversale di una linea schermata di antenna.

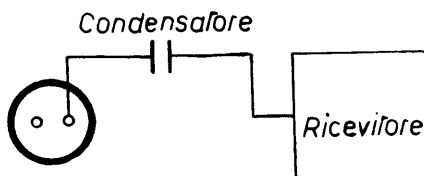


Figura 68. - Schema fondamentale di una antenna-luce.

a quello delle buone antenne esterne. Anche peggiore è l'effetto delle cosiddette antenne fittizie, per le quali può servire qualsiasi oggetto di metallo. A questo scopo, per esempio, possono servire i bastoni metallici delle tende.

Un particolare tipo di antenna fittizia è rappresentato dalle **antenne-luce**, ove il cavo o il tracciato dei fili dell'impianto elettrico vengono presi come antenna. Per impedire che la tensione di rete entri nel ricevitore radio, si inserisce, secondo la Fig. 68, tra uno dei poli della presa di corrente ed il filo di collegamento dell'antenna del ricevitore, un condensatore la cui reattanza sia piccola per l'alta frequenza e grande, invece, per la frequenza di rete. Il N. 7, Fig. 22, mostra una spina per antenna-luce.

Un'altra forma di antenna che si basa su diversi principii è l'**antenna a quadro**, il cui modo di funzionare è descritto al paragrafo XV.2. Essa nella tecnica delle radiotrasmissioni ha nuovamente acquistato importanza come **antenna di ferrite**. Si avvolge la bobina del quadro su un bastone di ferrite e si fanno così delle piccolissime antenne orientabili, che si collocano nell'interno del ricevitore e che favoriscono la selezione di emittenti interferenti.

Si può anche impiegare come antenna il conduttore telefonico. Ma il Ministero delle Poste tedesco, per esempio, ne proibisce l'applicazione.

Una particolare attenzione spetta alla **presa di terra** del ricevitore. I tubi della conduttura dell'acqua ed anche i fili del parafulmine presentano in genere un efficiente presa di terra. Meno adatti sono i tubi del riscaldamento centrale o del gas. In campagna si trovano sovente comuni pozzi i cui tubi scendono fino all'acqua del sottosuolo (pozzi artesiani); anche questi tubi forniscono buoni collegamenti con la terra per gli apparecchi radio. Per contro i pali di metallo che vengono semplicemente confitti nel terreno non sono in genere sufficienti. Occorre curare che il palo sia in contatto con l'acqua del sottosuolo.

Se non si può arrivare a ciò, bisognerebbe per lo meno interrare una piastra di superficie estesa e sotterrandola spargervi sopra un po' di sale da cucina, che attira sufficientemente l'umidità e che perciò garantisce un buon contatto con la terra.

Il **filo di terra**, che collega la terra all'apparecchio radio, deve avere una sezione trasversale possibilmente grande e deve percorrere la via più breve tra i due punti. In questo modo la resistenza supplementare tra il ricevitore e la terra sarà molto piccola, di modo che non vi sarà nessuna inutile perdita di potenza.

Le cose più importanti di questo capitolo.

1. Il **campo elettro-magnetico** è costituito dalla cooperazione delle linee di forza magnetiche ed elettriche. Esso percorre lo spazio con la velocità della luce.
2. L'**energia elettro-magnetica**, attraverso l'assorbimento della terra e di altri oggetti, subisce rilevanti perdite. Perciò al posto di ricezione rimane disponibile soltanto una piccola frazione dell'energia di emissione.
3. All'**antenna ricevente** si forma, sotto l'azione dei campi elettro-magnetici, una tensione che si chiama *tensione di antenna*.
4. Per la ricezione si distingue la *zona vicina* e la *zona lontana*. Nella zona vicina generalmente la ricezione è regolare, mentre nella zona lontana essa è sottoposta a oscillazioni di intensità, dette **evanescenze**.
5. In radiotecnica sono importanti le *frequenze sonore* da 30 a circa 20.000 hertz e le *alte frequenze* da 50.000 hertz a 3.000 Megahertz.
6. La **propagazione** delle onde di alta frequenza dipende straordinariamente dalla frequenza. L'**onda terrestre** viene assorbita tanto più intensamente quanto più alta è la frequenza.
7. L'**onda spaziale**, fino ad una lunghezza d'onda di 10 m, viene riflessa fortemente dalla ionosfera. Le frequenze più alte vengono lasciate passare dalla ionosfera.
8. Le frequenze più importanti in radiotecnica rappresentano soltanto una piccola porzione della grande gamma di frequenze delle oscillazioni elettriche.
9. Mediante la cooperazione dell'onda terrestre e dell'onda spaziale si formano, in determinate circostanze, delle oscillazioni di forza di

campo al posto di ricezione che conducono alle cosiddette manifestazioni di *evanescenza*. Poichè l'intensità dell'onda spaziale oscilla fortemente sotto l'influsso della ionosfera, varia spesso in tempo proporzionalmente breve la forza del campo.

10. Le **onde lunghe** e le **onde medie** sono preferibilmente adatte a scopi radiofonici. Le onde corte sono riservate alle comunicazioni radio a scopi commerciali.
11. Le **onde ultracorte** si propagano come la luce. In molti campi esse hanno acquistato una grande importanza. La ricezione da stazioni lontane con le onde ultracorte, a causa del loro singolare comportamento, non è generalmente possibile.
12. Il **circuito oscillatorio** in parallelo ha nei radioricevitori anzitutto due compiti da adempiere: deve per prima cosa *alzare la tensione di antenna*; inoltre, deve *separare le diverse frequenze* di ricezione.
13. La separazione della tensione di bassa frequenza dal suo trasportatore ad alta frequenza si chiama **demodulazione** o **rivelazione**. I dispositivi necessari a ciò si chiamano rivelatori.
14. Un **rivelatore** semplice si può ottenere sempre quando si impiega una disposizione che lascia passare la corrente soltanto in una direzione.
15. Per la rivelazione deve essere *soppressa la semionda positiva*, o *quella negativa*, dell'alta frequenza modulata.
16. Il rivelatore più semplice è il cosiddetto **rivelatore a cristallo** e rispettivamente il moderno **diodo a cristallo**, il quale lascia scorrere la corrente sempre in una direzione soltanto.
17. *Bobine di antenna, circuito oscillatorio, rivelatore e elemento di riproduzione sonora* costituiscono insieme il più semplice circuito radio-ricevente.
18. Se si vogliono captare *diverse gamme d'onda*, bisogna provvedere l'applicazione di **bobine commutabili**.
19. Si ottengono *buone antenne* anzitutto quando sono possibilmente tese all'esterno e che non possono venir influenzate da campi perturbatori.
20. Una buona *presa di terra* deve assicurare un sufficiente contatto tra l'acqua del sottosuolo e l'apparecchio radio.

Terzo Radio-Quiz.

1. Il *campo elettro-magnetico* :
 - a) è presente nei condensatori ;
 - b) viene prodotto nelle bobine ;
 - c) è il trasportatore dell'energia senza fili.
2. La maggior parte dell'*energia elettro-magnetica* :
 - a) si trasforma nei corpi solidi in energia termica ;
 - b) viene irradiata nell'universo ;
 - c) giunge alle antenne dei radioricevitori.
3. Le *tensioni di antenna* che vengono generate dalle forze di campo dell'emittente lontana hanno l'ordine di grandezza di :
 - a) microvolt ;
 - b) volt ;
 - c) piccoli incommensurabili valori.
4. Le *onde ultracorte* hanno una lunghezza d'onda la quale :
 - a) è più corta di quella della luce ;
 - b) sta più in alto del campo delle onde corte ;
 - c) è più bassa del campo delle onde corte.
5. Le *onde al disotto di 1 cm* di lunghezza :
 - a) vengono impiegate anzitutto per la navigazione radiocomandata ;
 - b) sono oggetto di ricerche ;
 - c) sostengono una parte particolare nella televisione.
6. I fenomeni di *evanescenza* sono basati su :
 - a) il lavoro irregolare dei trasmettitori radio ;
 - b) l'assorbimento dell'energia elettromagnetica della terra ;
 - c) la sovrapposizione dell'onda terrestre e dell'onda spaziale.
7. Le manifestazioni di *evanescenza* si riscontrano particolarmente forti nelle radio diffusioni perchè :
 - a) in questa manca completamente l'onda terrestre ;
 - b) l'onda terrestre e l'onda spaziale sono sovente grandi uguali ;
 - c) la potenza del radiotrasmettitore non è sufficiente.

8. La ricezione da *emittenti lontane* durante il giorno è molto debole perchè di giorno:
 - a) manca l'onda spaziale;
 - b) manca l'onda terrestre;
 - c) l'assorbimento della terra è più forte che durante la notte.
9. Un *radioricevitore* ha il compito fondamentale di:
 - a) rafforzare l'alta frequenza che giunge debole all'antenna;
 - b) di curare la separazione dell'alta dalla bassa frequenza;
 - c) di rafforzare anzitutto la bassa frequenza.
10. Per *accoppiamento* si intende:
 - a) il collegamento di due punti a diversa tensione con un filo di ferro;
 - b) il collegamento meccanico di due manopole dell'apparecchio radio;
 - c) la trasmissione di valori elettrici con adatti mezzi sussidiari.
11. Il *circuito oscillatorio* in un semplice ricevitore ha il compito di:
 - a) separare l'alta dalla bassa frequenza;
 - b) escludere le sorgenti di disturbi e alzare la tensione dell'antenna;
 - c) procurare una particolare buona riproduzione sonora.
12. Per *sintonia* s'intende:
 - a) la separazione della modulazione di frequenza dall'onda portante;
 - b) l'accordo della frequenza propria del circuito oscillante sulla frequenza dell'emittente da captare;
 - c) l'accoppiamento della bobina dell'antenna con la bobina del circuito oscillante.
13. La *rivelazione* si ottiene con:
 - a) un elemento che ha una resistenza molto piccola alla bassa frequenza;
 - b) un elemento che permette il passaggio della corrente in una sola direzione;
 - c) un elemento che chiude in corto circuito l'alta frequenza e lascia soltanto sussistere la bassa frequenza.

14. Uno *schema di circuito elettrico* chiarisce soprattutto:
 - a) la costruzione dell'apparecchio in questione;
 - b) il funzionamento elettrico;
 - c) il modo giusto di servirsi dell'apparecchio ricevente.
15. Le *bobine* impiegate nei circuiti oscillanti dei ricevitori radio hanno i seguenti valori di induttanza:
 - a) parecchi henry;
 - b) alcune decine di microhenry;
 - c) diverse centinaia di microhenry.
16. Un *commutatore d'onda* ha lo scopo di:
 - a) eliminare i radio-disturbi;
 - b) regolare un altro campo del condensatore variabile;
 - c) commutare la bobina del circuito oscillatorio.
17. Un *rivelatore* ha il compito di:
 - a) effettuare la demodulazione;
 - b) rinforzare la tensione dell'antenna;
 - c) aumentare la corrente nella bobina dell'antenna.
18. Per tener lontani dall'antenna i *campi-disturbo* estranei si deve:
 - a) schermare bene l'antenna;
 - b) impiegare una presa di terra particolarmente buona;
 - c) schermare accuratamente il filo di discesa dall'antenna elevata.
19. Per una buona *presa di terra* si adatta particolarmente:
 - a) la conduttura d'acqua;
 - b) la conduttura del gas;
 - c) un cavo interrato.
20. Un'*antenna interna* agisce meglio quando:
 - a) sta in un piano della casa più alto possibile;
 - b) l'isolamento dalla parete è particolarmente buono;
 - c) tutte le finestre della stanza sono aperte.

CAPITOLO IV.

LE VALVOLE ELETTRONICHE

Senza l'invenzione delle valvole elettroniche, la tecnica moderna non avrebbe mai potuto svilupparsi al punto in cui è oggi. Particolarmente la radiotecnica deve molto all'insignificante piccola ampolla di vetro, nella quale stanno soltanto delle piastrine e dei filamenti metallici, che viene chiamata genericamente **tubo elettronico**.

L'invenzione delle valvole elettroniche risale al grande americano Edison. Egli lavorò su una usuale lampada ad incandescenza e sostenne che, tra il filamento a incandescenza ed una lastra contenuta nell'ampolla, si produce una corrente, quando il filamento diventa incandescente e tra il filamento e la lastra si applica una tensione. Tuttavia Edison, ai suoi tempi, non ebbe cognizione delle cause di questo effetto e nemmeno della sua grande importanza pratica. La rivelazione di questi rapporti più intimi dovevano darcela altri scienziati.

Nelle pagine seguenti cercheremo anzitutto di conoscere il funzionamento fondamentale delle valvole elettroniche e parleremo poi della loro particolare importanza.

1. Funzionamento fondamentale.

Vediamo nella Fig. 69 la forma più semplice di valvola elettronica. In un recipiente di vetro G , praticamente vuoto d'aria, si trova un sottile *filamento metallico* H , le cui estremità sono portate all'esterno dell'ampolla ermeticamente chiusa. Di fronte gli sta una *placca metallica* A , collegata anch'essa coll'esterno mediante un conduttore. Per mezzo di una **batteria di riscaldamento** si può inserire una forte corrente, detta *corrente di riscaldamento*, nell'esile filamento H . La corrente è tanto forte che il filo diventa incandescente. Lo si chiama perciò *filamento ad incandescenza o di riscaldamento*. Se si raggiunge una determinata temperatura, gli elettroni che sono nel filamento vengono in superficie e si allontanano un poco dal filamento incandescente. Essi, pur rimanendo nella sua immediata vicinanza, formano in certo qual modo una nube attorno ad filamento.

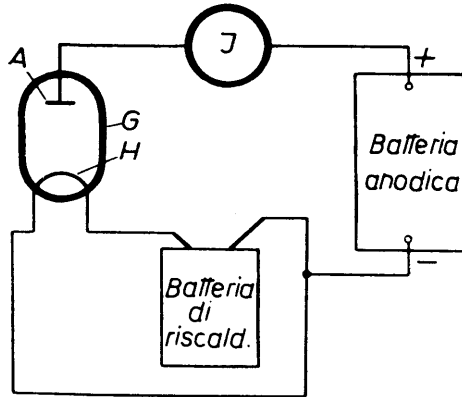
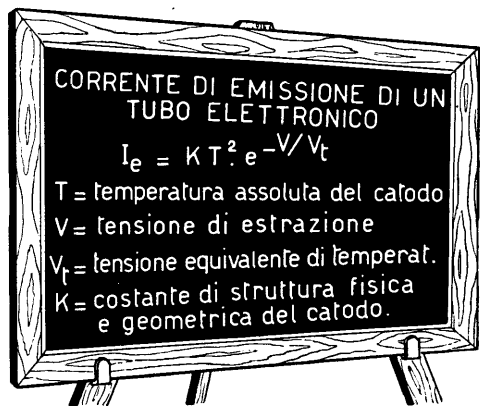


Figura 69. - Il più semplice tipo di valvola elettronica, ed il suo circuito

Applicando ora tra la placca A ed il filamento incandescente una tensione continua relativamente grande, la placca affacciata al filo perderà tutti i suoi elettroni, se si ha cura di collegare ad essa il polo positivo della tensione. *La nube di elettroni che circonda il filamento ad incandescenza tende ora a raggiungere l'anodo*, poiché sappiamo che cariche opposte tendono sempre ad equipararsi. Gli elettroni dentro l'ampolla non urtano contro nessun notevole impedimento e perciò dal filamento incandescente o **catodo** giungono senz'altro alla placca che, a causa della sua polarità positiva, chiameremo d'ora innanzi **anodo**. Via via che gli elettroni passano all'anodo, dal filamento incandescente partono immediatamente nuovi elettroni che migreranno ancora verso l'anodo. *Scorrerà quindi una corrente elettronica continua dal catodo all'anodo*, che naturalmente deve essere esattamente uguale alla corrente nel circuito esterno, perché tutti gli elettroni che raggiungono l'anodo vengono ritrasportati indietro al filo incandescente. Si produrrà quindi per tutto il circuito una corrente continua che possiamo misurare nel circuito esterno con uno strumento J e che viene chiamata **corrente anodica**. A prima vista sembra cu-



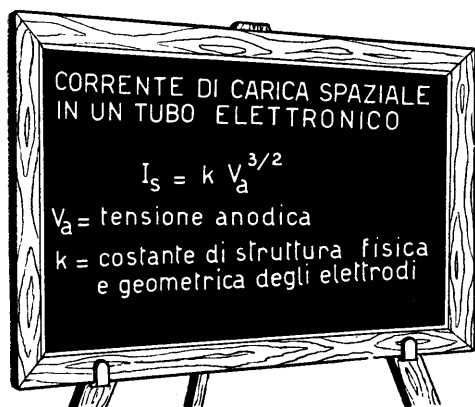
rioso che una corrente possa scorrere, dato che l'anodo nell'interno dell'ampolla è completamente isolato dal filamento incandescente. Ma se si pensa al passaggio di elettroni tra il filamento e l'anodo si può facilmente capire questo fatto. *La corrente scorre soltanto finché il filamento è incandescente.*

Nell'interno della valvola il *flusso elettronico si forma praticamente soltanto quando nell'ampolla viene quasi completamente tolta l'aria*. Le molecole dell'aria sono, cioè, piuttosto grandi e con una pressione atmosferica ordinaria sono molto numerose. Perciò gli elettroni possono attraversare soltanto con gran difficoltà uno spazio pieno d'aria, poiché verrebbero ad urtare ovunque contro le molecole atmosferiche e con ciò il loro passaggio continuo ne verrebbe impedito.

È questa una delle ragioni per cui si pratica il vuoto pneumatico nelle valvole radio. Ma vi è anche un'altra ragione per cui l'aria deve essere eliminata. Il filamento incandescente, per la presenza di ossigeno, brucerebbe immediatamente, di modo che la valvola sarebbe in breve tempo inutilizzabile.

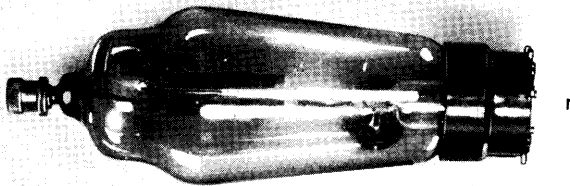
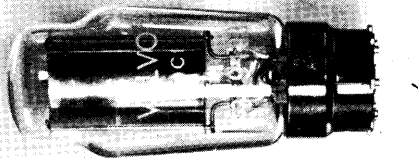
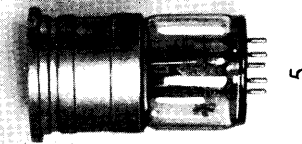
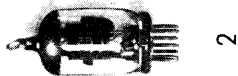
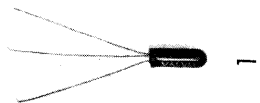
L'intensità della corrente elettronica dipende anzitutto da due fattori, cioè dal valore della *tensione* posta tra l'anodo ed il filamento a incandescenza, la cosiddetta **tensione anodica**, e dalla *qualità e temperatura* del filamento a incandescenza. La ragione per cui la tensione anodica ha una grande influenza sulla corrente elettronica è naturale e risulta senz'altro dalla legge di Ohm. Nel filamento a incandescenza la temperatura soprattutto sostiene un ruolo importante. Quanto essa è più alta, tanto più facilmente gli elettroni possono abbandonare il metallo del filamento a incandescenza, cosa che di conseguenza porta ad un rialzo della corrente elettronica. Inoltre una

cosa importante è il materiale del catodo. Vi sono sostanze che già con temperature relativamente basse lasciano uscire gli elettroni. A queste appartengono il **torio**, il **bario** ed altri metalli rari. Altri metalli ancora, come il **tungsteno**, devono venir portati ad una temperatura notevolmente più alta per potere emettere elettroni. Forti correnti anodiche sono ottenibili senza eccessivo riscaldamento del fila-



Tav. II. - TUBI ELETTRONICI

1. Transistore. - 2. Tubo miniatura. - 3. Tubo serie « rimlock ». - 4. Tubo serie « noval ». - 5. Tubo per apparecchi professionali su onde decimetriche. - 6. Stabilizzatore a gas rarefatto. - 7. Raddrizzatore per alta tensione.



mento a incandescenza, soltanto quando il diametro e la superficie del filamento sono sufficientemente grandi. Naturalmente i grossi filamenti necessitano di una potenza elettrica maggiore per il loro riscaldamento. Vediamo da ciò che la **potenza di riscaldamento** necessaria da una valvola deve essere tanto più grande, quanto più grande è la corrente anodica richiesta.

La semplice valvola suddescritta si chiama valvola bipolare, ossia **diodo**, poichè prendono parte al processo suddescritto soltanto due elettrodi, ossia l'**anodo** ed il **catodo**. Prima di passare a parlare delle valvole con più elettrodi, vogliamo considerare più da vicino le proprietà del semplice diodo.

2. Proprietà ed applicazioni del diodo.

Che cosa succede quando noi invertiamo i poli della sorgente di corrente anodica, ossia della batteria anodica della Fig. 69? In questo caso il polo negativo è collegato all'anodo della valvola ed il polo positivo, al catodo. Per conseguenza ora l'anodo è ricco di elettroni, mentre il catodo ne sarà sprovvisto. Ma dall'anodo freddo gli elettroni non possono venir fuori, di modo che non può effettuarsi un flusso di corrente. Ciò significa che *il diodo lascia passare la corrente soltanto in una direzione*, mentre la chiude completamente nell'altra.

La nostra valvola elettronica è dunque una valvola ideale che agisce in modo simile ad un **rivelatore**. Si può quindi sostituire senz'altro un « detector » con un diodo in un circuito ricevente secondo la Fig. 61. Ne vediamo riprodotta la disposizione nella Fig. 70. (Viceversa si sostituisce oggi in molti casi la valvola a diodo con quella indi-

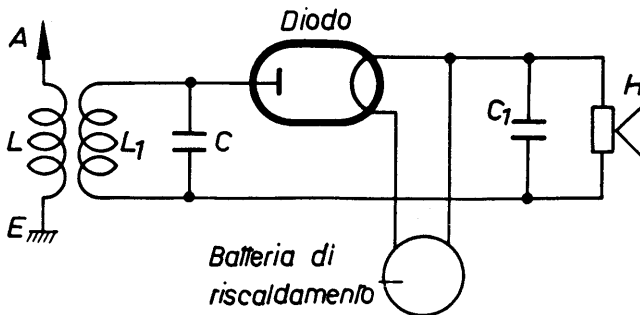


Figura 70. - Il circuito più semplice di un diodo in un ricevitore.

cata al paragrafo III.5, il *diodo a cristallo* che funziona con un cristallo di germanio).

La tensione anodica necessaria per il diodo viene rappresentata nel circuito della Fig. 70 mediante la tensione del circuito oscillatorio. Questa è tuttavia una tensione alternata. Come abbiamo già visto, la valvola lascia passare la corrente soltanto quando il polo positivo della tensione è all'anodo. Entrano così in azione esclusivamente le semionde positive della tensione alternata del circuito oscillante. La valvola diventa così un **rivelatore** di alto pregio, cosa che si può riconoscere senz'altro dalle Figg. 57 e 58.

Si ha l'abitudine, nella tecnica, di riprodurre determinati processi sotto forma di illustrazioni o di diagrammi. È questo un genere di rappresentazione che abbiamo già usato diverse volte. Nel diodo, per esempio, è interessante la relazione tra la corrente anodica e la tensione anodica. Vediamo nella Fig. 71 una rappresentazione grafica che mostra tale relazione. Sull'asse verticale sono riportati diversi valori della corrente anodica e sull'asse orizzontale, per contro, troviamo quelli delle tensioni anodiche. Tutti i punti che stanno sulla curva disegnata rappresentano i valori della corrente e della tensione corrispondente. Perciò la curva indica sempre quale intensità di corrente si ottiene con un determinato valore di tensione. Per conseguenza la curva caratterizza il comportamento elettrico della valvola; si chiama perciò **curva caratteristica della valvola**. La Fig. 71, per esempio, indica che la corrente anodica aumenta con l'aumentare della tensione anodica, la qual cosa è facilmente comprensibile in base alle nostre precedenti spiegazioni e nel quadro della legge ohmica.

Più noi andiamo avanti da sinistra a destra sull'asse orizzontale della Fig. 71, e tanto più dobbiamo salire verticalmente verso l'alto per raggiungere la curva. Alti valori verticali significano tuttavia alte

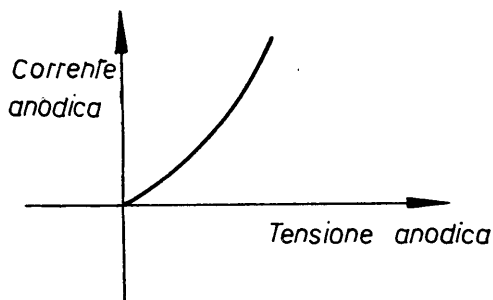


Figura 71. - Relazione tra la corrente anodica e la tensione anodica in un diodo.

correnti anodiche. L'interpretazione della curva con queste semplici considerazioni viene straordinariamente semplificata.

Per fare una distinzione dal diodo vogliamo considerare la linea caratteristica del rivelatore riprodotta alla Fig. 72. Vogliamo supporre che al rivelatore esista una corrente continua qualsiasi, la cui polarità si possa variare in qualsiasi momento in rapporto alla molla, o, rispettivamente, in rapporto al cristallo. Abbiamo visto che una corrente fluisce soltanto quando la molla è positiva.

Vogliamo dare un'espressione grafica a questa direzione della tensione, mettendo in fila i valori delle tensioni appartenenti al semiasse orizzontale destro, partendo dal punto zero della curva della Fig. 72. I valori di corrente che vengono a costituirsi con questa polarizzazione vengono riportati sull'asse verticale al disopra del punto zero. I due assi suddetti corrispondono a quelli della Fig. 71. Nel piano, che si trova fra i due semiassi, sta la curva caratteristica del rivelatore che praticamente segue un percorso uguale a quello della Fig. 71. Questo è comprensibile, poichè abbiamo visto che fondamentalmente il rivelatore agisce esattamente come un diodo.

Invertendo i poli della tensione al diodo non si produrrebbe nessuna corrente. Nella Fig. 71 la curva caratteristica al punto zero dell'incrocio scomparirebbe completamente. Questo non è il caso della curva caratteristica del rivelatore della Fig. 72.

Se invertiamo la polarità della tensione, allora i valori di questa dovranno segnarsi sull'asse orizzontale a sinistra del punto zero (semiasse negativo). I valori della corrente che risulteranno ora staranno sull'asse verticale, al disotto del punto zero e cioè sul semiasse negativo. Vediamo che ai valori della corrente e della tensione corri-

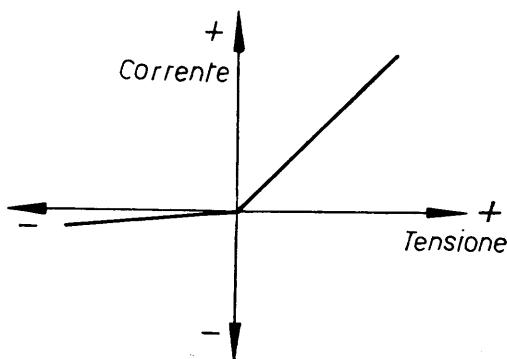


Figura 72. - Relazione tra la corrente e la tensione in un rivelatore a cristallo.

sponde una nuova curva caratteristica, che tuttavia ha un percorso essenzialmente meno ripido della curva che sta nello spazio di destra tra i due *semiassi positivi*. Ciò significa che anche con una polarità invertita si produce una corrente che però, a parità di tensione, è notevolmente più piccola di prima. Un rivelatore è perciò una **valvola imperfetta**. I moderni diodi a cristallo di germanio sono però talmente perfezionati, che hanno correnti inverse molto piccole e sono persino considerati, sotto questo punto di vista, superiori ai diodi a tubo elettronico.

Vogliamo ora vedere che cosa si può praticamente fare con un semplice diodo. In elettrotecnica si presenta sovente il compito di trasformare una tensione alternata ordinaria, come viene fornita dalle officine elettriche, in tensione continua. A ciò il diodo è molto adatto. Vediamo nella Fig. 73 un semplice schema che rappresenta uno di tali **raddrizzatori**. Si mette semplicemente in circuito la sorgente della tensione alternata da raddrizzare in serie con il diodo ed una resistenza. Il funzionamento di questo dispositivo risulta nella Fig. 74. La lettera *a* indica l'andamento della tensione alternata in rapporto al tempo. Sappiamo che il diodo sopprime la semionda negativa. Per conseguenza nel circuito scorre sempre una corrente soltanto durante la semionda positiva, di modo che soltanto allora si produrrà nella resistenza, una caduta di tensione. Questa tensione è rappresentata dalla lettera *b* nella Fig. 74. Soltanto durante le semionde positive si presentano guizzi di tensione; per contro, durante le semionde negative non si produce nessuna tensione nella resistenza.

Una tensione con andamento come alla lettera *b* della Fig. 74 viene chiamata **tensione pulsante** o **intermittente**. Dato che essa si presenta sempre in una direzione soltanto, si tratta di una *tensione continua*.

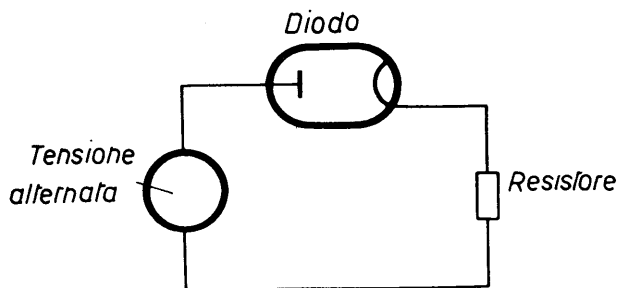


Figura 73. - Il più semplice schema di un raddrizzatore a diodo.

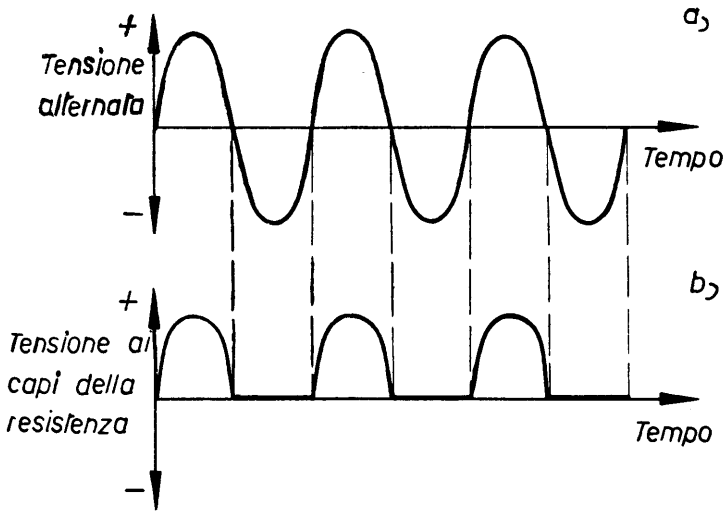


Figura 74. - Funzionamento del circuito della Figura 73.

Le oscillazioni di questa tensione continua si possono compensare mediante un semplice artificio. Si deve cioè collegare in parallelo alla resistenza della Fig. 73 un *condensatore*, come si vede nella Fig. 75. Se si presenta ora una semionda positiva, il condensatore immediatamente si carica. Allorché la semionda positiva cessa, il condensatore possiede, tanto prima che dopo, una carica che si disperde più o meno lentamente nella resistenza. Così durante la semionda negativa si continua ad avere una tensione. Se arriva nuovamente la semionda positiva, il condensatore si caricherà di nuovo per scaricarsi poi durante la semionda negativa, e via di seguito. Otteniamo così un andamento per la tensione ai capi della resistenza e, rispettivamente, per

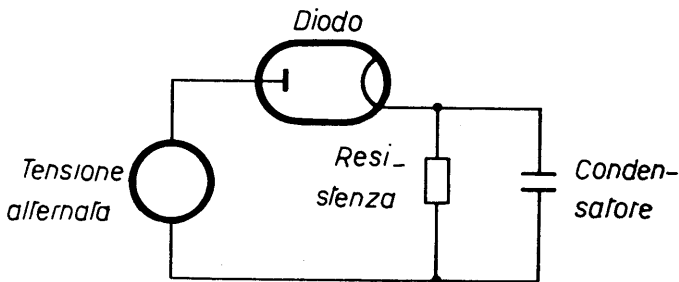


Figura 75. - Resistore derivato sul condensatore.

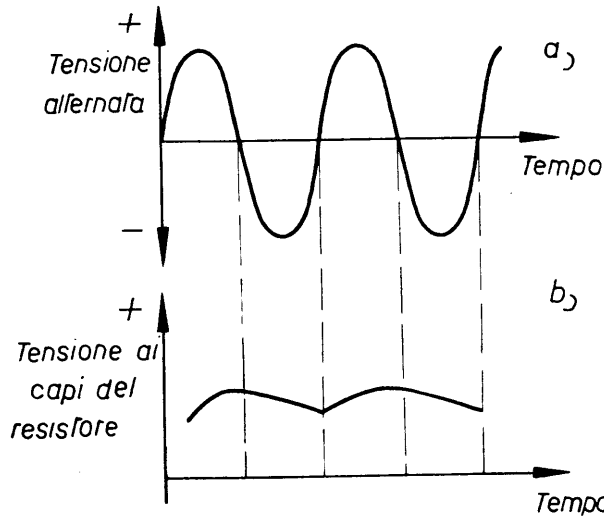


Figura 76. - Funzionamento elettrico del circuito della Figura 75.

quella ai capi del condensatore, come si vede nella Fig. 76. Alla lettera *a*, come nella Fig. 74, è rappresentato l'andamento della tensione alternata, mentre la lettera *b* indica l'andamento della tensione ai capi della resistenza. Vediamo che la tensione, durante la semionda negativa, non ricade più ormai fino a zero, ma diminuisce soltanto di poco a causa del condensatore. Con la successiva semionda positiva, la tensione si rialza nuovamente. Le oscillazioni o pulsazioni sono ora diventate notevolmente più piccole, di modo che, effettivamente, otteniamo alla resistenza del circuito della Fig. 75 una tensione continua quasi pura. Con ciò ci siamo avvicinati assai al nostro scopo di produrre da una tensione alternata una tensione continua. Se il condensatore della Figura 75 ha una capacità abbastanza grande e se la resistenza ha pure un valore elevato, di modo che il condensatore, durante la semionda negativa, non si possa scaricare tanto facilmente, le oscillazioni saranno quasi completamente soppresse ed in tal modo si potrà ottenere veramente una *tensione continua di valore costante*.

Ci si può immaginare una tensione pulsante anche come miscuglio di una tensione continua costante e di una tensione alternata. Potremo comprendere ciò considerando una disposizione come nella Fig. 77, in cui vediamo una sorgente di tensione alternata, un diodo ed una resistenza. Dalla parte superiore di questa resistenza un conduttore porta, attraverso un condensatore, ad un'altra resistenza. Con ciò

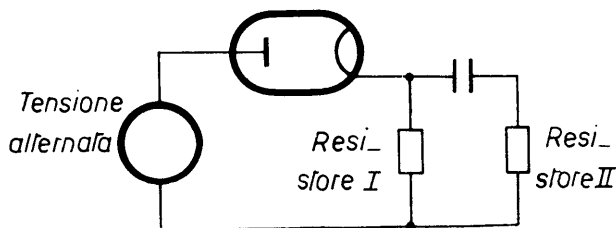


Figura 77. - Separazione della tensione continua in un raddrizzatore.

la tensione continua viene completamente tenuta separata dalla seconda resistenza. Soltanto le pulsazioni che si presentano alla prima resistenza e che conducono ad una continua carica e scarica del condensatore, producono nella seconda resistenza un flusso di va e vieni di corrente, ossia una *corrente alternata*. Per conseguenza ai capi della seconda resistenza deve aversi una tensione alternata. Con ciò è tuttavia provato che si può intendere una tensione pulsante come composta di tensione continua e di tensione alternata.

Ed ora proseguiamo di un passo avanti e consideriamo come poter perfezionare maggiormente il circuito della Fig. 75. Oltre a ciò ricordiamo le spiegazioni fatte al paragrafo II.6, in cui si trattava del *filtro passa-basso*. Se colleghiamo un tale filtro passa-basso dopo la resistenza della Fig. 75, allora la tensione alternata che ancora esiste su questa resistenza viene ad essere completamente bloccata. Il passa-basso, per la frequenza più bassa (in questo caso la tensione continua), non costituisce nessun impedimento, ma sopprime tuttavia le frequenze più alte, ossia le pulsazioni.

Vediamo nella Fig. 78 il circuito occorrente. Il primo condensatore C_1 serve, come già sappiamo, a sopprimere le oscillazioni più forti. Alla resistenza R_1 sta una tensione ancora pulsante che giunge ora,

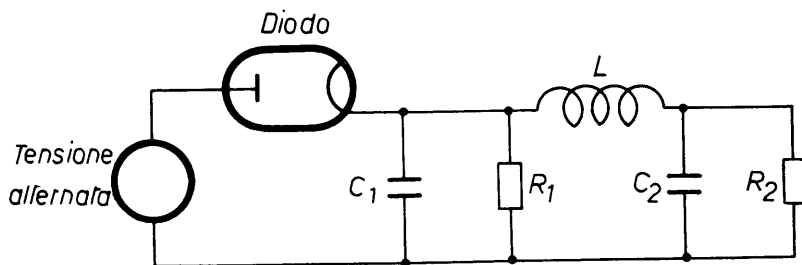


Figura 78. - Raddrizzatore completo con cella di filtro.

mediante la bobina L , al condensatore C_2 . La tensione alternata residua esistente in R_1 viene completamente soppressa nel filtro passabasso LC_2 , di modo che alla resistenza R_2 si presenta una tensione continua costante. Del resto la resistenza R_1 può senz'altro mancare. È perfino meglio eliminarla perché consuma inutilmente energia.

Abbiamo ora davanti a noi nel circuito della Fig. 78 un **raddrizzatore** completo, come lo troviamo in ogni apparecchio radio alimentato da una rete di corrente alternata. Tali raddrizzatori hanno una grande importanza pratica, come vedremo più avanti.

3. Le valvole a griglia-controllo.

Dopo aver imparato a conoscere il comportamento e l'impiego del diodo, andiamo un passo avanti. Vediamo nella Fig. 79 nuovamente una valvola che, come un diodo, contiene un **filamento** a incandescenza e un **anodo**. Il filamento, tuttavia, è disegnato un poco diversamente, per rendere più evidente che esso è circondato da un sottile filo a spirale, la cosiddetta **griglia**. Perciò gli elettroni che fuggono dal filamento verso l'anodo devono passare attraverso la griglia. Ha molta importanza la polarità ed il valore che ha la tensione applicata alla griglia.

Se la tensione di griglia è *negativa* rispetto al filamento, allora sulla griglia vi saranno molti elettroni e respingeranno pertanto quelli uscenti dal filamento.

Se questi, infatti, vogliono passare dal filamento all'anodo privo di elettroni, saranno respinti in gran parte nuovamente verso il filamento

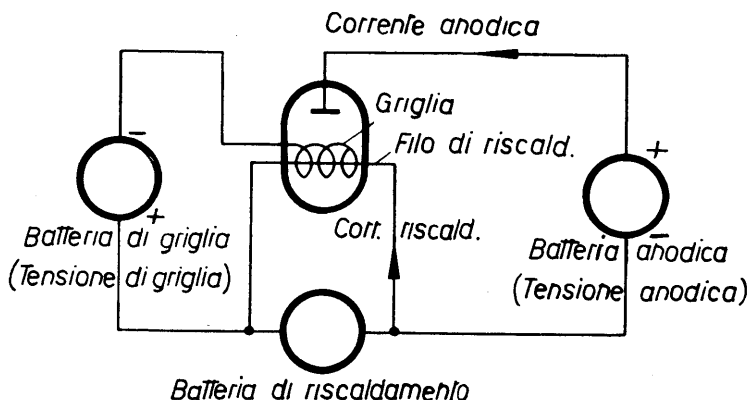


Figura 79. - Circuito di una valvola con filo di riscaldamento, griglia e anodo (la griglia è rappresentata dalla spirale).

dai numerosi elettroni che si trovano sulla griglia. Soltanto una piccola parte degli elettroni avrà la possibilità di passare all'anodo attraverso la griglia. Pochi elettroni per ogni unità di tempo significano una piccola corrente. Risulta da ciò che *una tensione di griglia negativa diminuisce notevolmente la corrente anodica* di una valvola. Se si applica alla griglia una tensione negativa sufficientemente grande, si può perfino ottenere che la corrente anodica scompaia completamente. Naturalmente tra la griglia ed il filamento non esiste corrente, fintantoché la griglia è negativa rispetto al filamento a incandescenza. La causa di ciò l'abbiamo già appresa quando parliamo di una valvola con tensione anodica negativa.

Lo stato delle cose cambia quando si cambia la polarità della **tensione di griglia** generata da una **batteria di griglia**.

Supponiamo che il polo positivo della batteria di griglia sia collegato alla griglia ed il polo negativo, per contro, al filamento. La griglia perde ora i suoi elettroni rispetto al filamento. Essa attira a sé, perciò, avidamente gli elettroni che si trovano nei pressi del catodo, di modo che essi fuggono a gran velocità in direzione della griglia. Là hanno già raggiunto una velocità tanto grande che, per la massima parte, non possono approdare assolutamente sui fili della griglia, ma proseguono con grande velocità il loro viaggio in direzione dell'anodo, per essere qui infine accolti.

È chiaro che ormai sono giunti essenzialmente più elettroni all'anodo che non alla griglia negativa. Ne consegue da ciò una intensa **corrente anodica**.

Quando la griglia è *positiva*, oltre alla corrente anodica scorre anche una cosiddetta **corrente di griglia** dalla griglia al catodo, poiché una parte degli elettroni venuti fuori dal catodo rimane attirata dalla griglia e viene da questa avidamente assorbita. Naturalmente, questi elettroni saranno nuovamente trasportati al filamento nel circuito di corrente esterno e così si stabilisce la corrente di griglia. Essa è tanto più intensa, quanto più alta è la tensione positiva applicata alla griglia.

Vogliamo ora considerare le conseguenze che risultano dal comportamento descritto delle valvole. Anzitutto alcune precisazioni. *Una valvola che oltre all'anodo e al filamento contiene una griglia* si chiama **valvola mono-griglia** o **triodo**.

La griglia stessa si chiama **griglia di controllo**, poiché abbiamo

visto che mediante questo elettrodo si può influire a piacere sulla corrente anodica della valvola, la si può, quindi, **controllare**. L'azione di controllo della griglia, prima di tutto, ha motivato, in verità, la grande importanza pratica delle valvole elettroniche. Dobbiamo cioè considerare che *per controllare correnti anodiche di qualsiasi valore occorrono essenzialmente tensioni e non potenze*. Ciò peraltro vale soltanto finché la griglia è negativa rispetto al catodo: quando cioè, nel circuito di griglia non scorre nessuna corrente, poiché gli elettroni non possono abbandonare la griglia fredda. Infatti quando non scorre corrente non viene dissipata nessuna potenza.

La corrente anodica segue la tensione di griglia con grande esattezza e, cosa molto importante, assolutamente senza inerzia. È perciò indifferente la velocità con cui ha luogo il cambiamento di tensione alla griglia. Possiamo perciò governare la griglia con una tensione alternata di *quasi* qualsiasi frequenza e trovare nuovamente nella corrente anodica tutte le particolarità della curva della tensione alternata di griglia.

Per comprendere bene ciò vogliamo anzitutto osservare la *curva caratteristica di un triodo*.

Nel triodo ciò che anzitutto interessa è la relazione che esiste tra la corrente anodica e la tensione di griglia. Questa relazione è indicata dalla curva riprodotta nella Fig. 80. Vi vediamo riportata sull'asse verticale la corrente anodica. L'asse orizzontale si estende a sinistra e a destra del punto zero. Sull'asse a sinistra del punto zero stanno le tensioni di griglia negative e a destra del punto zero stanno invece le tensioni di griglia positive. La curva caratteristica è tracciata tanto nel campo a destra, quanto in quello a sinistra

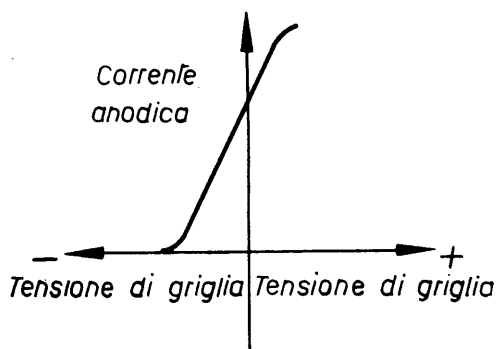


Figura 80. - Curva caratteristica della valvola della Figura 79.

dell'asse verticale. Vediamo che la curva caratteristica con una tensione di griglia negativa sufficientemente grande converge con l'asse orizzontale della tensione di griglia. Ciò significa che la corrente anodica con questa tensione diventa zero. La tensione negativa di griglia è allora tanto alta, che non è più possibile ad un solo elettrone di raggiungere l'anodo.

Se abbassiamo gradatamente la tensione negativa di griglia, la corrente anodica aumenterà sempre di più. Quando la tensione di griglia è diventata zero e poi comincia ad aumentare in direzione positiva, l'aumento della corrente anodica prosegue. Quando (cosa che per lo più praticamente non avviene) alzando la tensione di griglia si ottenesse un proporzionale aumento della corrente anodica, allora la curva caratteristica della valvola sarebbe assolutamente rettilinea. Diverse leggi fisiche relative al flusso degli elettroni ed al comportamento della nube di elettroni che si trova vicino al catodo, provocano tuttavia una certa curvatura della linea caratteristica. In generale, praticamente, è *soltanto la parte centrale della curva caratteristica della valvola che è quasi rettilinea*. La parte inferiore, per contro, è in generale alquanto ricurva. Questo fatto è importante per capire certe distorsioni della riproduzione di cui verremo a parlare più avanti.

Vediamo ora come si comporta la corrente anodica con l'applicazione di una tensione alternata tra griglia e catodo.

Consideriamo a questo scopo la Fig. 81. Vi è schematicamente rappresentato il circuito che occorre per il controllo della corrente anodica mediante una tensione alternata. Anzitutto qualche parti-

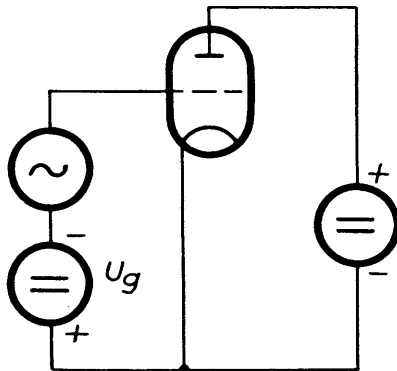


Figura 81. - Griglia comandata da una tensione alternata.

colarità dello schema stesso. Lasciemo d'ora innanzi da parte il circuito di accensione, ossia quella disposizione che provvede al riscaldamento del filamento a incandescenza e indichiamo il filamento di accensione, che ci interessa soltanto come *catodo*, semplicemente con un semicerchio contenuto nell'ampolla della valvola. Così si fece già nelle Figg. 73, 75, 77 e 78. Le necessarie sorgenti di corrente le indicheremo in avvenire soltanto con un cerchio in cui disegniamo una linea a sinusoidale (\sim), quando si tratta di una sorgente di tensione alternata. Una sorgente di tensione continua avrà un segno di eguaglianza (=). La Fig. 81 mostra così una valvola (la griglia è indicata da una linea tratteggiata) nel cui circuito di griglia si trovano due sorgenti di tensione. La prima è una sorgente di tensione continua. Se la tensione alternata dovesse mancare, la corrente anodica sarebbe determinata semplicemente dal valore di questa tensione continua. Nelle curve caratteristiche ciò significa che la valvola lavora in un punto della curva che è ben determinato dalla tensione di griglia in questione e dalla sua conseguente corrente anodica. Si parla perciò di un **punto di lavoro**. La tensione continua di griglia determina quindi il punto di lavoro della valvola e viene chiamato per lo più **tensione base di griglia**, o **tensione di polarizzazione**.

Come indica lo schema della Fig. 81, la tensione base di griglia è collegata in serie con la *tensione alternata di controllo di griglia*. Quando la sorgente di tensione ha una tale polarità che la tensione alternata si somma con la tensione continua, allora alla griglia stessa agisce la somma della tensione continua e della tensione alternata. Quindi la corrente anodica sale in misura corrispondente a tale somma. Se invece si inverte la polarità, in modo che la tensione alternata si sottragga dalla corrente continua, allora tutta la tensione che agisce alla griglia sarà più piccola e proporzionata alle differenze delle due tensioni. Ciò significa una caduta della corrente anodica.

Nella Fig. 82 sono disegnate le suddette relazioni. Vi vediamo la curva caratteristica, già discussa, sulla quale è riportato un punto di lavoro. La linea orizzontale che passa attraverso il punto di lavoro (parallelamente all'asse della tensione di griglia) corrisponderebbe al valore della corrente anodica, che continuamente scorrerebbe se non esistesse nessuna corrente alternata. Questa corrente viene chiamata **corrente anodica di riposo**.

La tensione alternata di controllo di griglia è indicata al disotto della linea caratteristica. Se la sua ampiezza sta a destra, essa si addiziona alla tensione base di griglia. Si ha allora una corrente

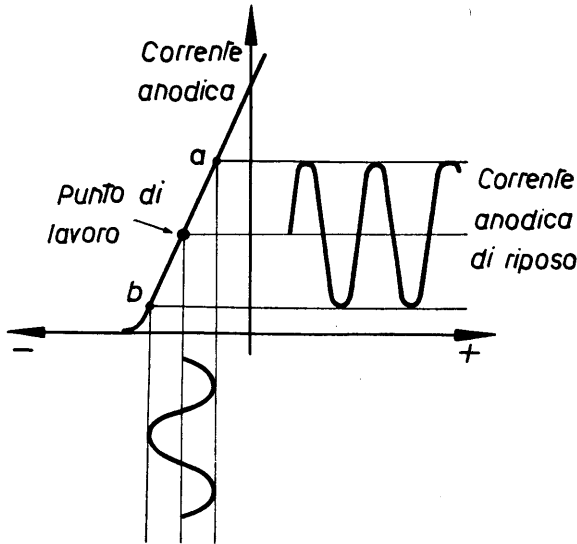


Figura 82. - Variazione della corrente anodica in funzione delle variazioni della tensione di griglia.

anodica più alta, indicata sulla curva caratteristica col punto *a*. Se l'ampiezza va verso sinistra, allora la tensione risultante diventerà più negativa. A questa appartiene il punto *b* sulla curva caratteristica. Ora tra questi due valori estremi oscilla la corrente anodica. Questo è indicato nella Fig. 82 mediante la linea sinusoidale a destra della curva caratteristica. Vediamo così che *la corrente anodica corrisponde esattamente per forma alla tensione alternata di controllo di griglia.*

Possiamo intendere per corrente anodica controllata un miscuglio di corrente continua e di corrente alternata pura, esattamente come è possibile con una tensione pulsante. Nel circuito anodico di una valvola controllata scorre dunque una corrente continua (corrente anodica continua) ed una corrente alternata (corrente anodica alternata). Dobbiamo ricordare bene queste nozioni, perché dovremo sempre ritornarvi sopra nelle nostre ulteriori considerazioni.

È stato già detto che la tensione alternata di griglia può avere quasi una qualsiasi alta frequenza. Questo fatto si spiega con la quasi completa mancanza d'inerzia degli elettroni che liberamente si muovono nella valvola. In realtà rimane una certa inerzia e perciò gli elettroni nell'interno dell'ampolla non possono avere una velocità infinitamente grande. Di conseguenza con le frequenze che oltrepassano un certo valore possono verificarsi determinati disturbi. Se in-

fatti il tempo occorrente agli elettroni per percorrere il tratto dal catodo all'anodo è maggiore della durata di un intero periodo della tensione alternata, gli elettroni giungono all'anodo, per così dire, troppo tardi. Essi, in un primo momento, saranno sollecitati dalla griglia, ma, poi, nuovamente ritardati prima di aver raggiunto definitivamente l'anodo. Perciò essi vengono in certo qual modo rallentati nella loro corsa, la qual cosa si manifesta col fatto che il valore istantaneo della corrente anodica non corrisponde sempre a quello che essa dovrebbe avere in corrispondenza della tensione alternata di griglia ed in base alla curva caratteristica.

La tensione è, per così dire, più veloce della corrente che viene prodotta mediante gli elettroni. Ne risulta che la corrente tiene un poco dietro alla tensione. Sappiamo dalle norme dell'elettrotecnica generale che in questo caso si parla di *uno sfasamento* tra corrente e tensione. Ricordiamoci dunque che, superando una certa frequenza, tra corrente anodica e tensione alternata di griglia si produce uno sfasamento condizionato dal **tempo di transito** degli elettroni.

Abbiamo dunque imparato a conoscere il comportamento fondamentale di un triodo con griglia eccitata da una tensione alternata e siamo perciò in grado di capire un secondo semplice circuito radio-ricevente, che utilizzando un triodo fu detto *audion* dal De Forest, inventore del triodo stesso.

4. Il ricevitore a triodo.

Lo schema del *ricevitore a triodo* o *audion* è indicato nella Fig. 83. Vi vediamo la ben nota *antenna* A e la *terra* E , inoltre la *bobina di accoppiamento* dell'antenna L . Anche il *circuito oscillatorio*, che si compone della bobina L_1 e del condensatore rotativo C , ci è ben noto.

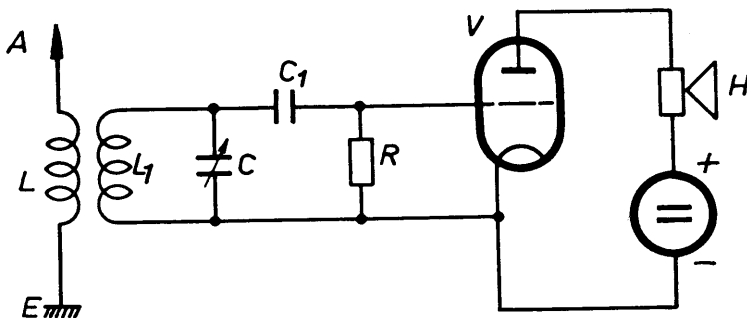


Figura 83. - Circuito di un ricevitore audion.

L'energia captata dall'antenna, come nel ricevitore a detector, viene trasmessa mediante l'accoppiamento tra le bobine L e L_1 . La sintonia sull'emittente prescelta si ottiene con la regolazione del *condensatore variabile* C . Otteniamo così al circuito oscillatorio una tensione di risonanza molto più forte di quella captata dall'antenna, che in primo luogo deve essere demodulata.

La tensione di alta frequenza giunge attraverso il *condensatore fisso* C_1 alla *griglia-controllo* della valvola elettronica V . *Griglia-controllo* e *catodo* sono collegati mediante una resistenza R . Dato

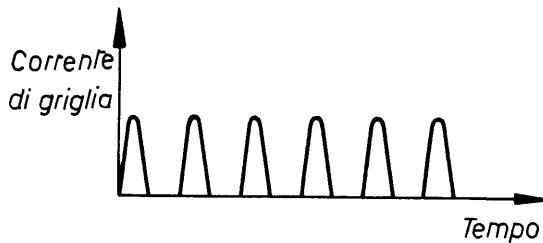


Figura 84. - Andamento della corrente di griglia nell'audion.

che tra la griglia e il catodo non esiste nessuna tensione continua, la tensione presente sulla griglia sarà zero, fino a tanto che non vi sarà una corrente alternata. Se, per contro, la tensione del circuito oscillatorio agisce tramite il condensatore C_1 sulla griglia-controllo questa nelle semionde positive della tensione alternata di griglia sarà positiva e nelle semionde negative sarà invece negativa.

Da ciò risulta che durante le semionde positive scorre una corrente di griglia, che invece non scorre durante le semionde negative. Perciò, con una tensione alternata non modulata riceveremo soltanto impulsi di griglia uniformi, come si vede dalla curva della Fig. 84.

Se, per contro, abbiamo una tensione alternata modulata, allora la modulazione si esprime, naturalmente, col valore che ha in quel momento l'impulso della corrente di griglia. Questo fenomeno è indicato graficamente nella Fig. 85. Se confrontiamo questa figura con quella rappresentata nella Fig. 58, vedremo allora che i due disegni concordano. Abbiamo nuovamente una oscillazione della corrente di griglia rispetto al punto zero, che varia con lo stesso ritmo della modulazione di frequenza. *La demodulazione nel triodo si compie, perciò, già nel circuito di griglia*; cosa da ricordare bene. La corrente

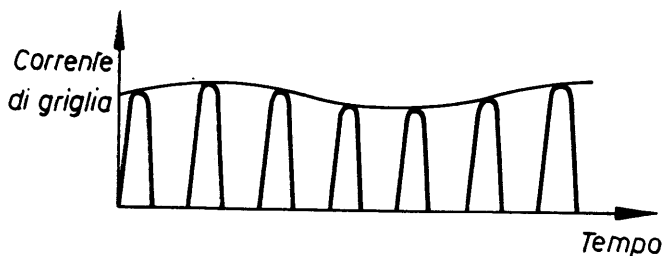


Figura 85. - Andamento della corrente di griglia nell'audion con oscillazione modulata.

di griglia scorre, naturalmente, attraverso la resistenza R della Figura 83, di modo che ai suoi capi si presenta una tensione il cui andamento corrisponde esattamente a quello della corrente della Fig. 85.

Per comprendere ancora meglio il significato del condensatore C e della resistenza R vogliamo considerare la Fig. 86. Là vediamo nuovamente il circuito di griglia del triodo.

Cosa succederebbe ora se non ci fosse la resistenza R ?

Sempre quando è in azione la semionda positiva della tensione di griglia, gli elettroni passano dal catodo alla griglia. Se mancasse la resistenza R essi si accumulerebbero sull'armatura di destra di C , non potendo scorrere in altro luogo. Perciò tale armatura del condensatore sarebbe ben tosto negativa rispetto a quella sinistra, perché riceve ben più elettroni. L'armatura sinistra è collegata col catodo mediante la bobina, praticamente priva di resistenza, del circuito oscillatorio, mentre quella di destra è direttamente collegata con la griglia. Per conseguenza, tra griglia e catodo si stabilisce una tensione continua, una

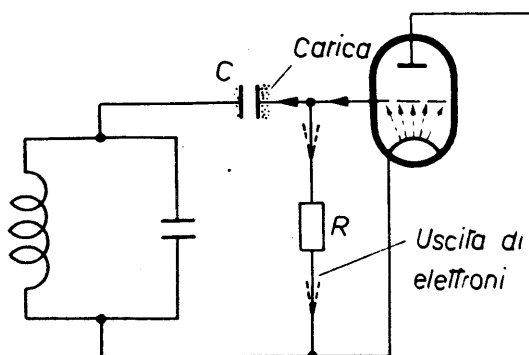


Figura 86. - Funzionamento del condensatore nel circuito audion.

tensione base di griglia, che rende la griglia sempre più negativa e che, infine, porterebbe la corrente anodica ad annullarsi completamente. Ciò si evita tuttavia mediante la resistenza R . Essa, durante le semionde negative, lascia continuamente passare una parte degli elettroni verso il catodo e provvede a non permettere che la tensione al condensatore C diventi troppo grande. Con ciò si forma una tensione base di griglia di valore regolabile, essendo determinata soprattutto dal valore della resistenza R .

Ed ora ci si potrebbe domandare se il condensatore C sia assolutamente necessario. La risposta è molto semplice. Se lo sostituissimo con un pezzo di filo, in tal caso la griglia ed il catodo, che risulterebbero collegati per mezzo della bobina priva di resistenza alla bassa frequenza, andrebbero in corto circuito. Per conseguenza non potrebbe svilupparsi nessuna tensione di bassa frequenza tra la griglia e il catodo, di modo che una demodulazione non sarebbe possibile. Perciò il condensatore C non deve assolutamente mancare.

Come lo dimostra la Fig. 83, la tensione demodulata risulta applicata tra la griglia e il catodo. Per conseguenza essa controlla anche la corrente anodica della valvola. Abbiamo visto che la corrente anodica segue esattamente le oscillazioni della tensione di griglia. Se colleghiamo, quindi, al circuito anodico un apparecchio di riproduzione acustica, per esempio una cuffia, saranno udibili le oscillazioni corrispondenti alle frequenze acustiche. Questo è il funzionamento completo del ricevitore a triodo che è facilmente comprensibile quando si conosca esattamente il comportamento delle sue singole parti.

Quali valori elettrici debbono dunque avere i singoli elementi?

I valori della bobina d'antenna e del circuito oscillante non differiscono, naturalmente, in nessun modo dai valori delle rispettive parti del circuito di un rivelatore. Il condensatore C_1 non deve superare un determinato valore, ma non deve neanche avere un valore minore. Se consideriamo attentamente lo schema vediamo che questo condensatore, per la bassa frequenza, è praticamente collegato in parallelo alla resistenza R . La reattanza della bobina L_1 è cioè tanto piccola per la bassa frequenza, che può anche essere trascurata. Per conseguenza il circuito della Fig. 83 si comporta come se il capo sinistro del condensatore C_1 fosse collegato col capo inferiore della resistenza R . Poiché i capi superiori di C_1 e di R sono collegati tra loro, il condensatore C_1 è praticamente in parallelo con la resistenza R . Se la capacità del condensatore è troppo grande, allora la sua

reattanza (vedi paragrafo II.1) per i toni alti contenuti nella modulazione sarà ben piccola. Esso chiude, quindi, più o meno nettamente in corto circuito, la tensione di frequenza acustica che è ai capi della resistenza R .

Dato che i toni alti hanno una intensità più forte di quelli bassi, otteniamo una riproduzione sonora non naturale, di tono troppo cupo, poiché le alte frequenze, rispetto a quelle basse, vengono attenuate. Per questa ragione bisogna scegliere il condensatore C_1 , in modo che esso lasci passare le oscillazioni dell'alta frequenza, ma che abbia, per contro, una reattanza piuttosto grande, rispetto a R , per le oscillazioni di bassa frequenza. Ciò si effettua quando il condensatore ha una capacità che non supera sensibilmente i 300 pF.

Vi è però anche un limite minimo per tale capacità. Dobbiamo, cioè, pensare che la spirale di griglia contenuta nella valvola insieme al catodo, costituisce un piccolo condensatore con una capacità di circa 10 pF. Se anche il condensatore C_1 avesse questo valore, allora le reattanze all'alta frequenza dei due condensatori sarebbero di egual valore. Secondo le leggi che governano i circuiti in serie, la metà della tensione di alta frequenza si presenterebbe in C_1 e l'altra metà, per contro, sul tratto griglia-catodo. Perciò soltanto metà della tensione di alta frequenza sarebbe demodulata, cosa che, naturalmente, abbasserebbe fortemente la sensibilità del ricevitore. Non si deve, quindi, ridurre la capacità di C_1 a meno di 100 pF. In questo caso già 1/10 della tensione di alta frequenza va perduta, cosa, del resto, che non ha molto peso.

Ed ora parliamo del valore della resistenza R .

Questo deve essere anzitutto sufficientemente grande per poter procurare, con una data corrente di griglia, una sufficiente caduta della tensione. Deve essere anche grande rispetto alla resistenza del tratto griglia-catodo. In effetti, si considera generalmente una valvola come resistenza, il cui valore è determinato dalla tensione esistente ai relativi elettrodi e dalla corrente elettronica che vi fluisce. Nel nostro caso, per esempio, la resistenza tra griglia e catodo è determinata dalla tensione alternata di griglia e dalla corrente di griglia che ne viene prodotta. In generale questa resistenza nei circuiti a triodo non è mai inferiore a 10.000 Ω . Per far sì che alla griglia la tensione totale della bassa frequenza sia valida, occorre fare una R grande rispetto alla resistenza tra griglia e catodo. Si scelgono, perciò, dei valori compresi tra 100.000 e 500.000 Ω .

Sulle proprietà del ricevitore parleremo più avanti in un parti-

colare capitolo. Abbiamo visto ora che per i valori dei componenti di un circuito a triodo valgono determinati criteri che si spiegano facilmente in base al funzionamento di tutti i circuiti.

5. L'amplificazione del triodo.

Una valvola monogriglia può essere impiegata non soltanto per la rivelazione delle oscillazioni dell'alta frequenza, ma essa ha anche un'altra essenziale e più grande importanza per l'amplificazione delle tensioni più piccole. Proprio questa proprietà ha reso indispensabile la valvola elettronica. Non vi è ora la minima difficoltà ad *amplificare* qualsiasi piccola tensione a valori molto più alti.

Consideriamo la Fig. 87. Vi vediamo un triodo V , nel cui circuito di griglia stanno, come nella Fig. 81, una sorgente di tensione alternata ed una di tensione continua. Inoltre è prevista una fonte di tensione anodica. Nel circuito anodico troviamo una resistenza aggiuntiva che viene percorsa dalla corrente anodica.

Vogliamo supporre che la tensione alternata nel circuito di griglia sia molto piccola. Se noi, ora, abbiamo una valvola nella quale già piccole variazioni della tensione di griglia producono grandi cambiamenti della corrente anodica, queste variazioni genereranno anche nella resistenza del circuito anodico grandi variazioni della tensione. Se la griglia della valvola non è controllata, allora rimarrà ai capi della resistenza soltanto una tensione continua costante che si determina mediante il prodotto della resistenza e della corrente continua anodica. Se, per contro, alla griglia della valvola si ha una tensione alternata, allora la tensione ai capi della resistenza anodica sarà piccola con la semionda negativa e grande, invece, con la semionda

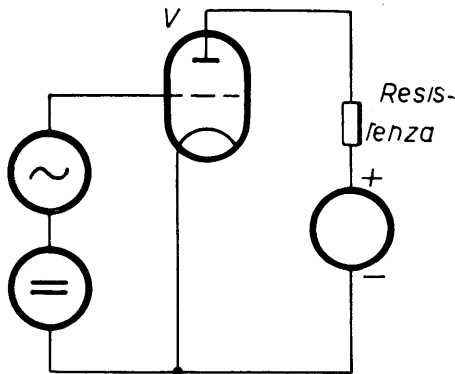


Figura 87. - Spiegazione dell'amplificazione in una valvola elettronica.

positiva, poiché la caduta di tensione sulla resistenza varierà proporzionalmente alla corrente anodica. È chiaro che in tal modo si genera una tensione pulsante che possiamo immaginare — come già si è visto — scomposta in una tensione continua ed una tensione alternata. Naturalmente, la parte costituita dalla tensione alternata, come si può comprendere facilmente, può essere notevolmente più grande della tensione-controllo alla griglia. Si tratta soltanto di provocare mediante la tensione alternata di griglia la variazione di corrente anodica più grande possibile. Oltre a ciò, la resistenza anodica deve essere piuttosto grande, affinché la corrente oscillante anodica possa generare una grande tensione alternata.

Come deve essere l'andamento della curva caratteristica di un tubo elettronico per poter amplificare al massimo possibile la tensione alternata di griglia?

Possiamo averne facilmente un'idea in base alla Fig. 88 in cui sono riportate due curve di valvole, una delle quali ha un decorso relativamente piatto e l'altra, per contro, più ripida. Vi sono riportati anche il punto di lavoro della valvola e la tensione alternata della griglia-controllo, che procura correnti anodiche ora piccole ed ora grandi. Consideriamo per prima cosa l'effetto della tensione di griglia sulla valvola con curva ripida. Il controllo si svolge su due

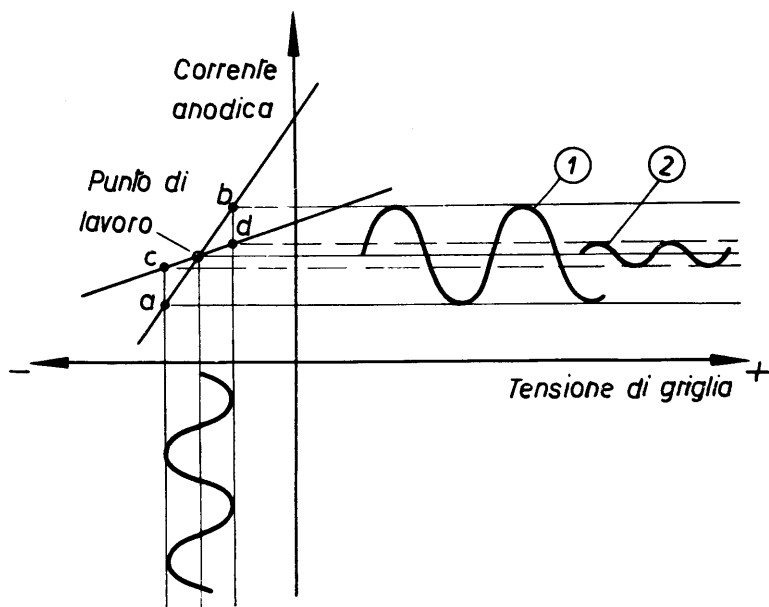


Figura 88. - Influsso della pendenza della curva caratteristica sull'amplificazione.

punti, *a* e *b*, della curva, che danno la misura del valore massimo e minimo della corrente anodica. Otteniamo, così, esattamente come nella Fig. 71, una corrente alternata anodica rappresentata dalla curva (1).

Impieghiamo ora la medesima tensione alternata di griglia per il controllo della valvola con curva piatta. Anche per questa vi sono due punti, *c* e *d*, dai quali è delimitata l'oscillazione anodica. La curva appartenente alla corrente alternata anodica (2) è ora notevolmente più piccola. Da queste considerazioni risulta senz'altro che otteniamo una corrente alternata anodica tanto più grande, quanto maggiore è la **pendenza** della curva della valvola impiegata. Questo fatto è tanto importante che la **pendenza** delle valvole viene espressa con una determinata misura, nei cataloghi delle valvole.

Per pendenza di valvola si intende quella variazione di corrente anodica in milliamperes, che viene provocata da una variazione di tensione di griglia di 1 volt. Se la pendenza, per esempio, comporta 10 milliamperes per volt, ciò significa che la corrente anodica della relativa valvola, con una variazione di 1 volt della tensione di griglia, cambia in 10 milliamperes. Questa è una definizione semplice ma importante.

Poiché la corrente alternata anodica determina direttamente il valore della tensione alternata anodica, anche la tensione alternata anodica è tanto più grande quanto più grande è la pendenza della valvola. Riconosciamo che, per produrre una tensione alternata anodica, possibilmente grande, con una data tensione alternata di griglia, è importante non soltanto il valore della resistenza esterna, ma anche la pendenza della valvola.

*Che cosa si intende per **amplificazione** di una valvola?*

L'**amplificazione** viene indicata semplicemente come il rapporto tra tensione alternata anodica e tensione alternata di griglia, atte a produrre la stessa corrente anodica. Ciò è chiaro senz'altro poiché quanto più grande è la tensione alternata anodica e quanto più piccola è la tensione alternata di griglia, tanto più grande è anche l'amplificazione prodotta dalla valvola in questione. Un piccolo esempio:



se la tensione alternata anodica è di 100 V e la tensione alternata di griglia di 1 V otteniamo un'amplificazione di $100 : 1 = 100$.

Possiamo farci un quadro chiaro dell'amplificazione delle valvole anche in un altro modo. Supponiamo, per esempio, che la sorgente della tensione alternata nel circuito della Fig. 81 sia nel circuito anodico. Anche qui essa porterà ad una certa oscillazione della corrente anodica e, con ciò, ad una tensione alternata anodica. Se, ora, inseriamo la medesima tensione nel circuito di griglia, l'effetto della tensione-controllo sulla corrente anodica si farà notare essenzialmente più forte.

Se la tensione di griglia avesse il medesimo effetto sulla corrente anodica, quanto se fosse nel circuito anodico stesso, allora si potrebbe fare a meno senz'altro della valvola, poiché essa non produrrebbe nessuna amplificazione. Questa deriva dal fatto che l'effetto della tensione di griglia sulla corrente anodica è essenzialmente più forte dell'effetto di una tensione uguale nel circuito anodico. Quanto maggiori sono le differenze dell'effetto tra griglia ed anodo, tanto maggiore sarà l'amplificazione della valvola.

Con buone valvole, soltanto la griglia dovrà essere interessata al controllo della corrente anodica. In tal modo l'anodo non esercita che una minima influenza sulla corrente elettronica, ossia si ha scarso assorbimento di elettroni dal catodo attraverso la griglia. Si dice allora che la valvola ha uno scarso **intraeffetto**. Quanto questo è minore, tanto maggiore è l'amplificazione. Il valore dell'intraeffetto viene indicato generalmente in percentuale. Se abbiamo una valvola con un intraeffetto del 100 %, vuol dire che il circuito anodico è interessato al controllo della corrente anodica esattamente tanto

quanto il circuito di griglia. In questo caso la valvola non amplifica nulla. Se la valvola avesse un intraeffetto del 0 %, allora basterebbe già una tensione alternata di griglia infinitamente piccola per produrre un controllo della corrente anodica. Una simile valvola avrebbe un'amplificazione infinitamente grande. Ciò, naturalmente, non esiste.

Il reciproco del valore di



intraeffetto si chiama **coefficiente di amplificazione**, essendo una misura diretta per l'amplificazione. E con questo ci si esprime oggi di preferenza.

Sappiamo ora che cosa dobbiamo intendere per *pendenza* e per *coefficiente di amplificazione*, e come questi due valori agiscano sull'amplificazione di una valvola. Rimane ancora un terzo importante valore da spiegare, col quale si ha sovente da fare in radiotecnica. Ed è la **resistenza interna**.

La cosa più semplice sarebbe di indicare come resistenza interna il rapporto, secondo la legge di Ohm, tra la tensione continua anodica e la corrente continua anodica. Se, per esempio, applicando alla valvola 100 V di tensione anodica, scorresse una corrente anodica di 1 mA, otterremmo una resistenza di $100 : 0,001 = 100.000 \Omega$. Questo calcolo sarebbe giusto senz'altro, se potessimo fare assegnamento su curve perfettamente rettilinee. Ma abbiamo sentito che ciò praticamente non si verifica assolutamente. Perciò bisogna definire diversamente la resistenza interna di una valvola.

Per comprenderne esattamente i rapporti, vogliamo considerare il grafico disegnato nella Fig. 89. Non si tratta qui della rappresentazione usuale dei rapporti della corrente anodica con la tensione di griglia, ma è rappresentato in questa curva l'andamento della corrente anodica in rapporto alla tensione anodica. Se la curva fosse perfettamente rettilinea, essa corrisponderebbe ad un aumento della tensione anodica di uguale importo per un uguale aumento della corrente anodica. Soltanto in questo caso il calcolo suddetto della resistenza interna, ricavato dalla tensione continua anodica e dalla

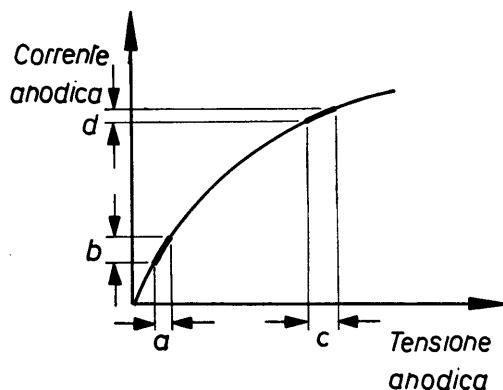


Figura 89. - Spiegazione della resistenza interna della valvola.



corrente continua anodica, sarebbe giustificato. La linea caratteristica ricurva disegnata alla Fig. 89 fornisce tuttavia in ogni suo punto, diversi valori della resistenza interna. Se, per esempio, all'inizio della curva estraiamo una piccola porzione, cui corrisponde una differenza della tensione anodica a , vediamo che a questo valore corrisponde una differenza di corrente b . Se si divide a per b , si

ottiene, secondo la legge di Ohm, una determinata resistenza interna. Se ora, in un altro punto della curva caratteristica, ne consideriamo ancora una piccola porzione alla quale corrisponda una differenza di tensione c , quasi uguale ad a , otterremo una differenza di corrente d , la quale tuttavia è notevolmente più piccola di b . Ciò significherebbe una maggiore resistenza.

La Fig. 89 indica chiaramente che per la resistenza, la pendenza della curva serve di norma.

Quanto più ripida è la curva, tanto più piccola è evidentemente la resistenza interna, poiché l'oscillazione della tensione di ampiezza a determina una oscillazione di corrente b essenzialmente maggiore che non là dove una oscillazione di tensione c corrisponda ad una più piccola oscillazione di corrente d .

Se vogliamo indicare dunque la resistenza interna di una valvola, bisogna contemporaneamente dichiarare a quale punto della curva questa resistenza appartiene. La resistenza interna della valvola non è perciò affatto un valore costante, come per esempio il valore di resistenza di un resistore come si trova in commercio, ma dipende fortemente dalle condizioni di funzionamento della valvola. Nel caso della Fig. 89, per esempio, la resistenza interna, con un aumento di tensione anodica, diventa sempre più grande, poiché la curva decorre più piatta.

6. Valvole a più griglie.

Il rapido sviluppo della tecnica dei tubi elettronici ha condotto ben presto alla creazione di valvole con più griglie. La forma più

antica è la cosiddetta valvola **bigriglia**, rappresentata dalla Fig. 90. Vi vediamo rappresentato schematicamente un bulbo cilindrico che, oltre al *filamento* di riscaldamento e all'*anodo*, contiene anche *due griglie*, la griglia 1 e la griglia 2. La griglia 2 è la *griglia-controllo*, che già conosciamo e del cui funzionamento non abbiamo quindi bisogno di parlare. La griglia 1 porta il nome di *griglia anti-carica-spaziale*. Essa è strettamente adiacente al catodo, ossia al filamento di riscaldamento, e riceve una tensione che è di pochi Volt più positiva del catodo. Ha il compito di smuovere un poco la nube di elettroni che si libra attorno al catodo. Ha la capacità di farlo, poiché a causa della sua tensione positiva attrae un poco a sé gli elettroni che stanno immediatamente adiacenti al catodo. Attraverso questo spostamento viene facilitato il « passaggio » degli elettroni verso l'anodo. Di conseguenza, per una determinata corrente anodica occorre una tensione anodica sensibilmente minore che non in una usuale valvola monogriglia.

Le valvole a doppia griglia suddescritte furono impiegate una trentina d'anni fa per piccoli ed economici ricevitori portatili da viaggio. I ricevitori portatili, come vedremo più avanti, devono essere azionati per mezzo di batterie. Queste batterie diventano tanto più pesanti, quanto più alta è la loro tensione. Se perciò le valvole abbisognano soltanto di poca tensione anodica, bastano batterie relativamente leggere. Attualmente le valvole a doppia griglia interessano soltanto per alcuni scopi particolari.

L'introduzione della cosiddetta valvola a **griglia-schermo** significò un poderoso progresso nella tecnica delle valvole. Anche una valvola a griglia-schermo, oltre all'anodo ed al filamento di riscaldamento, possiede *due griglie*. La griglia-controllo è molto ravvicinata al filamento e, per contro, l'anodo è strettamente accostato alla se-

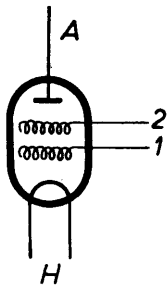


Figura 90. - Valvola a doppia griglia (Le griglie sono rappresentate da spirali).

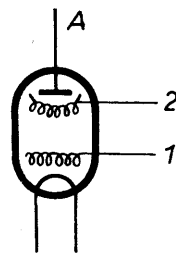


Figura 91. - Valvola con griglia schermo (griglie rappresentate da spirali).

conda griglia, la cosiddetta griglia-schermo. La vediamo schematicamente rappresentata dalla Fig. 91. La griglia-schermo deve soprattutto impedire un'eccessiva azione mutua fra griglia-controllo e anodo. Abbiamo già visto al paragrafo precedente che le valvole con alto coefficiente di amplificazione si adattano particolarmente bene a scopi di amplificazione. La valvola a griglia-schermo risponde altamente all'esigenza di un alto coefficiente di amplificazione. Per conseguenza *le valvole a griglia-schermo producono un'amplificazione particolarmente grande* (vedi anche paragrafo VI.3).

Si è ben tosto riconosciuto che il grande vantaggio presentato dalla griglia-schermo deve essere pagato a prezzo di un notevole svantaggio. Immaginatoci il comportamento degli elettroni, quando devono attraversare lo spazio tra il filamento e l'anodo di una valvola griglia-schermo. Affinché gli elettroni nel loro percorso verso l'anodo non vengano trattieneuti, occorre dare alla griglia-schermo della Fig. 92 una tensione positiva, che ha l'incarico di far sì che gli elettroni vengano sollecitati a muoversi in direzione dell'anodo. Essi vanno ora a gran velocità verso l'anodo e lo colpiscono con gran violenza. Per effetto di tale « bombardamento », può succedere che dal punto dell'anodo colpito vengano fuori nuovi elettroni, detti **elettroni secondari**. La violenza del bombardamento è così potente che, si può dire, un elettrone derivato dal catodo, cioè un **elettrone primario**, è in grado di far uscire dall'anodo due o tre elettroni secondari. Questi elettroni secondari giungono ora in vicinanza della griglia-schermo e vengono da questa assorbiti, essendo essa povera di elettroni a causa della sua tensione positiva.

Cosa determina questo fenomeno sul comportamento della valvola? Un certo numero di elettroni per ogni unità di tempo significano corrente. Se, ora, l'anodo perde per ogni unità di tempo una maggior quantità di elettroni di quanti gliene vengono condotti, ciò in definitiva corrisponde ad una diminuzione della corrente anodica. Il

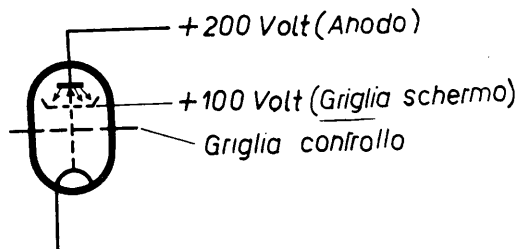


Figura 92. - Spiegazione dell'emissione secondaria.

fenomeno dell'**emissione secondaria**, come è detta la comparsa di elettroni secondari, si verifica soltanto con alte tensioni anodiche, poiché la velocità degli elettroni dipende dalla tensione anodica e soltanto con una tensione anodica superiore ad un dato valore minimo diventa tanto grande da far sì che gli elettroni, colpendo l'anodo, possano avere una forza sufficiente per produrre elettroni secondari.

In base alle precedenti considerazioni, la singolare forma della curva caratteristica di una valvola a griglia schermo, secondo la Fig. 93, ci è ora comprensibile. Vi vediamo riportata la corrente

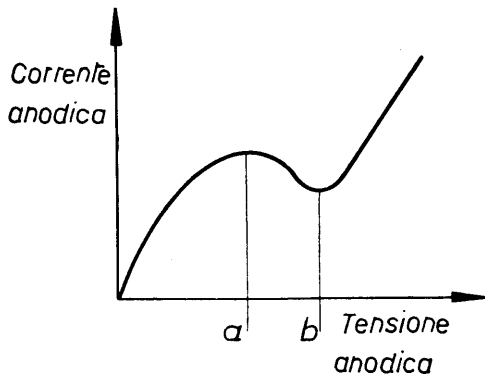


Figura 93. - Curva caratteristica di una valvola a griglia schermo.

anodica di una tale valvola in relazione alla tensione anodica. Fino ad una determinata tensione anodica, indicata dal valore a , la curva decorre completamente normale. Gli elettroni fino a tale tensione non posseggono ancora una forza sufficiente da produrre elettroni secondari. Quando la tensione anodica sale oltre il valore a , allora compare l'emissione secondaria. Ne consegue che oramai la corrente anodica, malgrado una tensione anodica in aumento, comincia a cadere. Si parla allora di una *curva in discesa*, e cioè con **pendenza negativa**, che in radiotecnica ha un significato particolare.

Se la tensione anodica raggiunge il valore b , allora la corrente anodica ricomincia a salire. Giunge così una tale quantità di elettroni dal catodo all'anodo, che la mancanza di elettroni secondari non ha praticamente più nessuna importanza. La linea caratteristica decorrerà ora fino alle tensioni anodiche più alte nella forma usuale.

Non occorre nessuna spiegazione più dettagliata per comprendere che tali andamenti irregolari della curva caratteristica non sono utilizzabili ai fini pratici. Se si applica in una di queste valvole una

tensione-controllo alternata, allora in condizioni sfavorevoli di funzionamento, non risulterà più la desiderata variazione di corrente anodica, che seguirà leggi differenti da quelle della tensione di controllo. Ed invece ciò che si desidera ottenere è un'amplificazione naturale.

Gli elettroni secondari disturbatori si possono fortunatamente eliminare con l'introduzione di una **terza griglia supplementare**. Si giunge così ad una forma di valvola riprodotta schematicamente

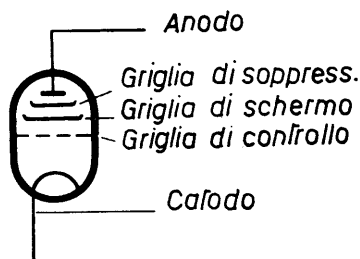
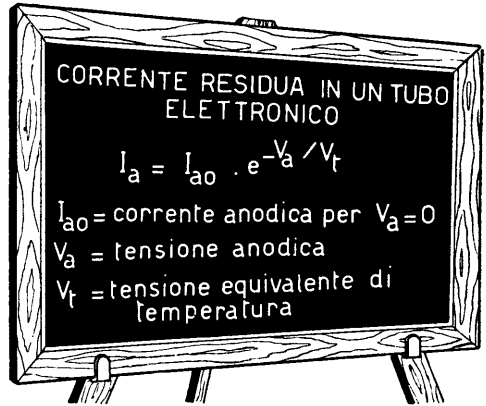


Figura 94. - Schema di un pentodo.

nella Fig. 93. Al catodo succedono la ben nota griglia-controllo e la griglia-schermo. Tra griglia-schermo ed anodo vi è ora un nuovo elettrodo che viene chiamato **griglia di soppressione**. Questa terza griglia, a differenza della griglia-schermo, è posta *alla stessa tensione del catodo* ed è perciò, rispetto all'anodo, molto ricca di elettroni. Se con una determinata tensione anodica si presentano degli elettroni secondari, essi non possono ritornare alla griglia-schermo, poiché vengono respinti dalla terza griglia a causa della sua tensione negativa. Essi devono quindi ritornare all'anodo e vengono senz'altro da questo assorbiti, poiché la loro velocità nel frattempo è fortemente diminuita. La nuova griglia *frena* perciò in certo qual modo la velocità degli elettroni secondari, per cui si spiega anche la sua denominazione di griglia di soppressione.

Una valvola con la griglia di soppressione dispone in complesso di cinque diversi elettrodi: il *catodo*, la *griglia-controllo*, la *griglia-schermo*, la *griglia di soppressione* e l'*anodo*. Si parla quindi di una valvola *a cinque elettrodi* ossia **pentodo**. Questo tipo di valvola ha dato praticamente una buonissima prova, poiché presenta i vantaggi e non gli inconvenienti della valvola con griglia-schermo. Attualmente, troviamo i pentodi in tutti i ricevitori radio moderni, come pure in tutti gli apparecchi trasmettitori per comunicazioni commerciali.

Le curve caratteristiche dei pentodi si distinguono in modo notevole da quelle delle usuali valvole monogriglia. Nella Fig. 95 vediamo il decorso tipico delle curve della corrente anodica in funzione della tensione anodica di una *valvola monogriglia*. Esse all'inizio sono piane e diventano più ripide in seguito. Vengono riportate complessivamente 5 curve, che si distinguono una dall'altra per il fatto



che ad ogni curva appartiene una determinata tensione-base di griglia. La curva 1 vale per una tensione-base di griglia negativa relativamente piccola, mentre la curva 5 vale per una tensione-base negativa di griglia relativamente grande. Questo è comprensibilissimo, se si considera il comportamento della corrente anodica con una determinata tensione anodica che indicheremo con la lettera *a*. Vediamo nettamente che con questa tensione anodica corrisponde alla curva 1 una corrente anodica essenzialmente maggiore che non alla curva 5. Ne risulta che la curva 1 si ha con una tensione negativa di griglia essenzialmente più piccola che non per la curva 5.

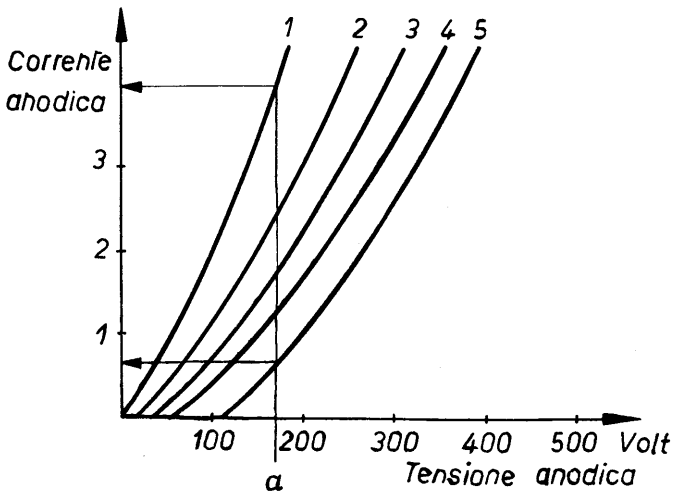


Figura 95. - Curve caratteristiche corrente anodica - tensione anodica di un triodo.

Come vediamo, la pendenza di tutte le curve della Fig. 95 è relativamente grande. Quindi le resistenze interne di tali valvole hanno valori abbastanza piccoli. I *pentodi*, le cui curve sono rappresentate dalla Fig. 96, hanno un andamento completamente diverso. Esse con piccole tensioni anodiche hanno un decorso relativamente ripido, per diventare sempre più piane con l'aumento della tensione anodica. Una curva piana significa tuttavia, secondo le nostre precedenti spiegazioni, una *grande resistenza interna*. Possiamo quindi variare in un pentodo una tensione anodica in limiti relativamente estesi, senza che per ciò la corrente anodica riveli oscillazioni più forti. Anche da ciò risulta che un pentodo fornisce un'amplificazione particolarmente buona. Il circuito anodico non ha cioè praticamente nessuna influenza sulle variazioni della corrente anodica, mentre una variazione della tensione di griglia può condurre a considerevoli oscillazioni della corrente anodica. Così, per esempio, ogni curva della Fig. 96 deve distinguersi per una differenza di un volt soltanto di tensione di griglia. Il salto da una curva all'altra, per ciò che concerne la corrente anodica, richiede invece forti variazioni di tensione. Infatti mentre una variazione di tensione anodica fino a 100 V non esercita nessun influsso sulla corrente anodica, una variazione invece di frazioni di volt sulla griglia ha una notevole importanza.

In diversi circuiti radio si presenta il problema di pilotare una

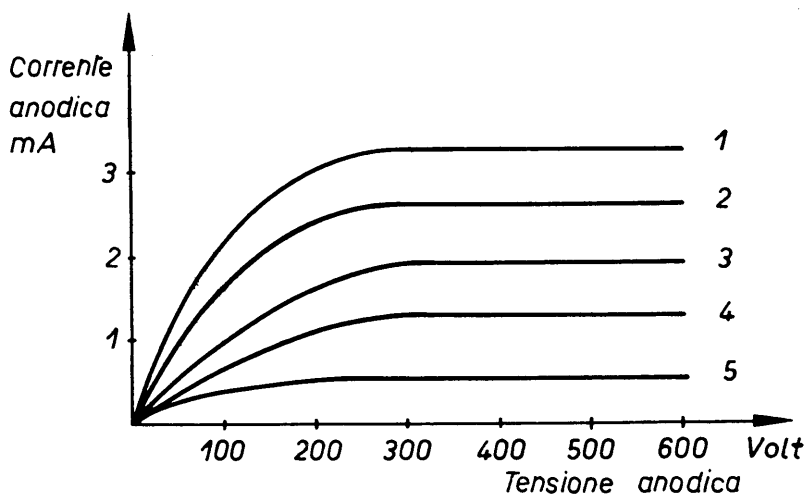


Figura 96. - Curve caratteristiche corrente anodica - tensione anodica di un pentodo.

sola valvola con due diverse tensioni. È questo il caso dei ben noti ricevitori *supereterodina*.

Occorrono allora valvole, la cui corrente anodica possa essere controllata da due griglie indipendenti l'una dall'altra. Vediamo una di queste valvole nella Fig. 97. Al catodo succede la griglia-controllo 1, alla quale viene condotta la prima tensione-controllo alternata. Af-

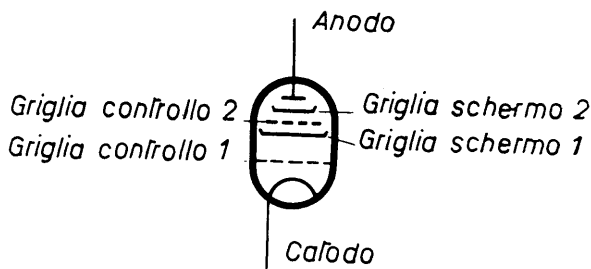


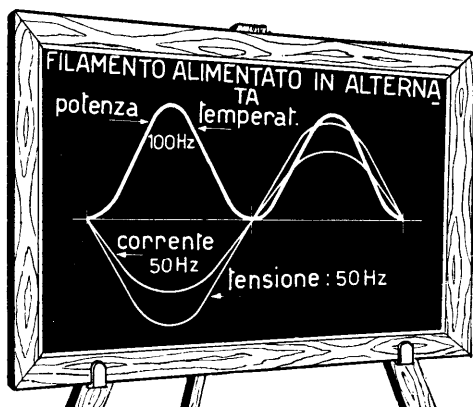
Figura 97. - Schema di una valvola a sei elettrodi (esodo).

finché questa non possa influire sulla griglia-controllo 2, tra questa e la prima griglia-controllo viene collocata una griglia-schermo 1. Alla seconda griglia-controllo succede la griglia-schermo 2, la quale serve essenzialmente all'aumento della resistenza interna della valvola. Succede poi per primo l'anodo. Abbiamo dunque davanti a noi una valvola *a quattro griglie*, la cui costruzione è già assai complicata. In complesso vi sono *sei elettrodi*, ragione per cui si parla di una valvola a sei poli, ossia di un **esodo**. La particolare importanza di questa valvola sarà discussa più strettamente a proposito dei circuiti radio.

Oltre alle valvole trattate fin qui, ve ne sono ancora altre che in una ampolla di vetro contengono parecchi sistemi di valvole. Esse vengono chiamate *valvole multiple*. Esse rendono possibile la costruzione di piccoli radioricevitori con minimo ingombro. Inoltre, per lo più, i diversi sistemi di valvole hanno un filamento riscaldatore in comune, di modo che occorre una minor potenza di riscaldamento che non dovendo provvedere a valvole separate per ciascun sistema. Del resto, una valvola multipla non presenta novità fondamentali. Nelle Figg. 1 e 2 della Tav. III vediamo l'aspetto di valvole moderne.

7. Riscaldamento diretto ed indiretto.

Finora si è sempre parlato unicamente di un filamento a incandescenza che emette elettroni. Le prime valvole erano effettivamente co-

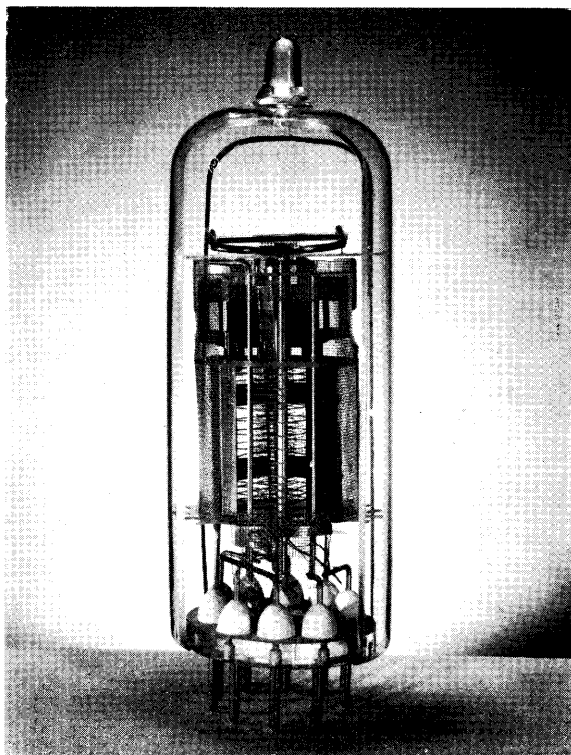


struite così. Qui, *filamento riscaldatore e catodo sono la stessa cosa*, ossia il filamento a incandescenza provvede, da una parte, all'alta temperatura necessaria e, dall'altra, agisce come produttore di elettroni. Una tale disposizione presenta, tuttavia, notevoli inconvenienti. Per non lasciar diventare troppo alta la potenza di riscaldamento, bisogna impiegare filamenti sottilissimi che possano venir portati

all'incandescenza già con una corrente relativamente debole. Tuttavia i filamenti riscaldatori deboli bruciano facilmente con un minimo sopraccarico. Essi *possono inoltre venir riscaldati soltanto da una corrente continua pura*; con una corrente alternata, la temperatura del filamento oscillerebbe col ritmo doppio della frequenza di rete. Una corrente alternata cade da un valore massimo a zero, per risalire poi in senso contrario, e così via. Per conseguenza anche la temperatura del filamento cambierebbe rapidamente in proporzione e precisamente con frequenza doppia di quella di rete. Ma dalla temperatura dipende fortemente la capacità di emettere elettroni. Perciò anche la corrente anodica oscillerebbe con ritmo doppio della frequenza di rete. È questa una condizione insostenibile poiché la corrente anodica deve essere controllata soltanto dalla tensione alternata di griglia ma non, per contro, dalla tensione di rete. Il riscaldamento con corrente alternata di tali valvole porterebbe per conseguenza un brusio estremamente disturbatore nell'altoparlante o nella cuffia, poiché al doppio della frequenza di rete (100 Hz) corrisponde una bassa tonalità.

Per evitare i suddescritti inconvenienti si sono create le cosiddette **valvole a riscaldamento indiretto**. Il filamento riscaldatore deve produrre semplicemente la temperatura necessaria. Nella Fig. 98 è presentato il principio del riscaldamento indiretto. Come filamento riscaldatore viene usato un filo a spirale a riscaldamento continuo, le cui due estremità vengono collegate con la sorgente di corrente di riscaldamento. Al di sopra del filamento si trova un sottilissimo tubo di nichel, che per mezzo del calore del filamento di riscaldamento, diventa incandescente. Sul tubetto di nichel, secondo un procedimento speciale, viene applicato lo strato emettitore di elettroni, che per mezzo

Tav. III. - TUBI ELETTRICI



1. Struttura di una moderna valvola radiorecevente.



2. Confronto dimensionale fra valvole radio e lampade elettriche.

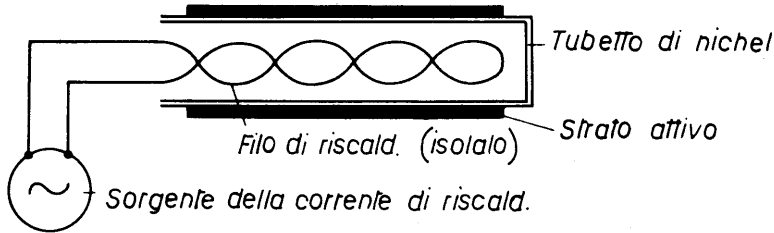


Figura 98. - Costituzione di un catodo a riscaldamento indiretto.

del tubetto di nichel viene riscaldato *indirettamente*. La temperatura del filamento riscaldatore può ora senz'altro oscillare, entro certi limiti, senza influenzare il flusso di elettroni.

Il tubetto di nichel ha dimensioni assai più grandi e perciò, se anche per breve tempo, la corrente di riscaldamento è zero, esso praticamente non si raffredda. Si può quindi riscaldare direttamente il filamento con la corrente alternata, senza dover temere una variazione di temperatura del tubetto di nichel e con ciò dello strato attivo. Se si vuole indicare il riscaldamento indiretto nei simboli delle valvole, si impiegherà una rappresentazione secondo la Fig. 99. Lo strato attivo viene caratterizzato da un semicerchio supplementare che circonda concentricamente il filamento da riscaldamento. Allora si fa una distinzione tra catodo e filamento di riscaldamento. In molti schemi di circuiti il filamento riscaldatore è completamente omesso, poiché non ha generalmente nulla a che fare con il funzionamento fondamentale dello schema in questione.

Dobbiamo ora parlare ancora della *tensione di riscaldamento* e della *corrente di riscaldamento*. Per portare il tubetto di nichel alla sua temperatura funzionale, occorre sempre una determinata *potenza di riscaldamento*. È indifferente se questa viene generata per mezzo di un'alta tensione ed una piccola corrente oppure per mezzo di una bassa tensione ed una grande corrente. Se l'apparecchio deve funzionare prevalentemente con reti a corrente continua, allora si preferiranno filamenti che lavorino con alta tensione e piccola corrente. Si dovrà allora sfruttare al massimo possibile la tensione della rete, poiché la corrente continua non si può trasformare. Le

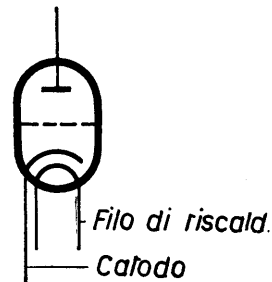


Figura 99. - Schema di un catodo a riscaldamento indiretto.

valvole che rispondono a tali esigenze lavorano generalmente con filamenti riscaldatori calcolati per una corrente fino al massimo di 0,3 A. Le tensioni di riscaldamento necessarie stanno tra i 6 ed i 100 V.

Se le valvole devono venir riscaldate da una rete a corrente alternata, allora si può trasformare la corrente abbassandola a volontà. Per ciò si impiegano, in questo caso, dei filamenti di riscaldamento che necessitano di una tensione da 4 a 12 volt. In ogni modo la corrente di riscaldamento è maggiore e sta in genere tra i 0,3 ed 1,5 ampere. È chiaro che il filo riscaldatore delle valvole a corrente alternata con riscaldamento indiretto deve essere più grosso di quello delle valvole a corrente continua. Ciò è molto vantaggioso poiché il filamento in tal modo non può raffreddarsi tanto in fretta; l'assenza di ronzio di queste valvole sarà con ciò ancora aumentata.

Veniamo ora allo **strato attivo** che sta sul tubetto di nichel. Abbiamo già visto al paragrafo IV.1 che vi sono metalli che soltanto ad alte temperature possono emettere elettroni. Le prime valvole radio avevano filamenti riscaldatori di **tungsteno**, il quale sopporta temperature molto alte, ma è in grado di emettere elettroni soltanto a circa 2000°C. A tale temperatura il filamento raggiunge quasi il color bianco. In seguito, attraverso indagini sistematiche, si trovarono sostanze atte all'emissione elettronica già a temperature molto più basse (400 ÷ 700°C). A queste appartengono soprattutto gli *ossidi dei metalli alcalino-terrosi*, come per esempio il **bario**, lo **stronzio**, ed altri. Sono occorsi molti anni di studio prima di poter trovare non soltanto la sostanza adatta, ma anche il procedimento appropriato per la produzione di uno strato catodico utilmente attivo. Nel corso del tempo la temperatura di emissione poteva essere sempre più abbassata, così che le valvole radio moderne rivelano soltanto una leggera, quasi invisibile incandescenza.

Per scopi particolari vengono impiegate ancora oggi delle valvole a riscaldamento diretto. In queste la massa attiva viene spruzzata direttamente sulla superficie del filamento riscaldatore, la cui temperatura può essere bassa. Tal sorta di valvole vengono impiegate, per esempio, per apparecchi da viaggio in valigia, ove si tratta di ridurre al minimo il peso della batteria ed avere perciò una piccola potenza di riscaldamento.

8. Elementi costruttivi delle valvole elettroniche.

In questo capitolo ci occuperemo ancora un poco della costruzione pratica delle valvole elettroniche. Così, a modo di esempio,

nella Fig. 100 è riprodotto il graduale sviluppo del catodo a riscaldamento indiretto. La figura di sinistra indica la forma più antica, detta catodo a forcina da capelli. Il filamento riscaldatore si trova in un tubetto isolato che sta a sua volta in un involucro di nichel. Su questo si trova lo strato attivo costituito di ossido di bario.

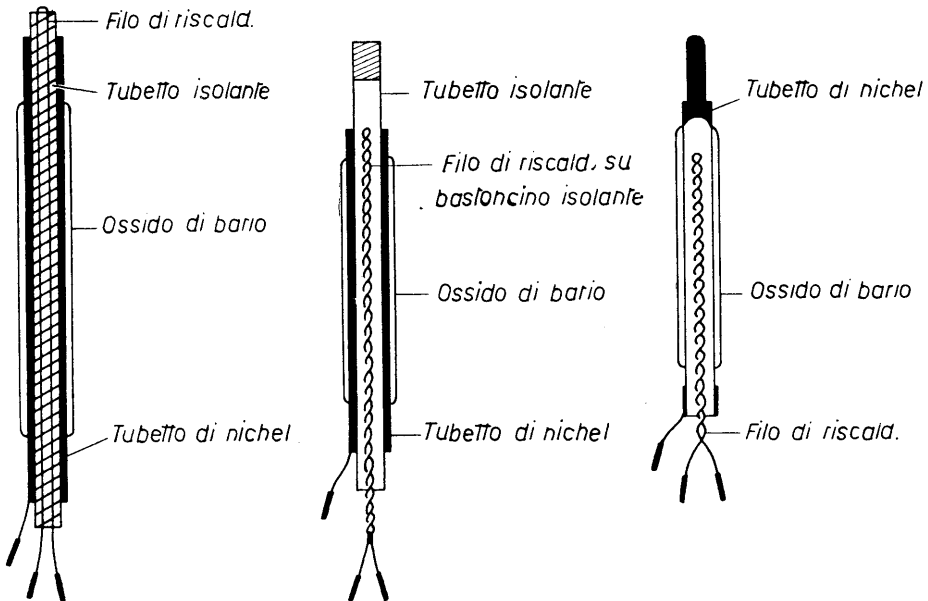


Figura 100. - Evoluzione graduale del catodo a riscaldamento indiretto.

La figura centrale mostra il cosiddetto *bi-catodo*. Qui il filamento riscaldatore è avvolto su un'asticciuola isolata; per il resto, la sua costruzione non è essenzialmente diversa da quella della figura di sinistra. Infine, la figura di destra indica i cosiddetti *catodi economici* che abbiamo già descritti. Le dimensioni sono particolarmente piccole, di modo che la potenza necessaria al riscaldamento è notevolmente più piccola.

Nella Fig. 101 vediamo l'esecuzione pratica delle griglie nelle valvole moderne. La griglia-controllo è rappresentata nella figura indicata con *a*; vediamo una griglia-schermo alla lettera *b* ed una griglia di freno alla lettera *c*. Per la costruzione di questi elettrodi si impiegano sottilissimi fili di diverso spessore, i quali vengono avvolti

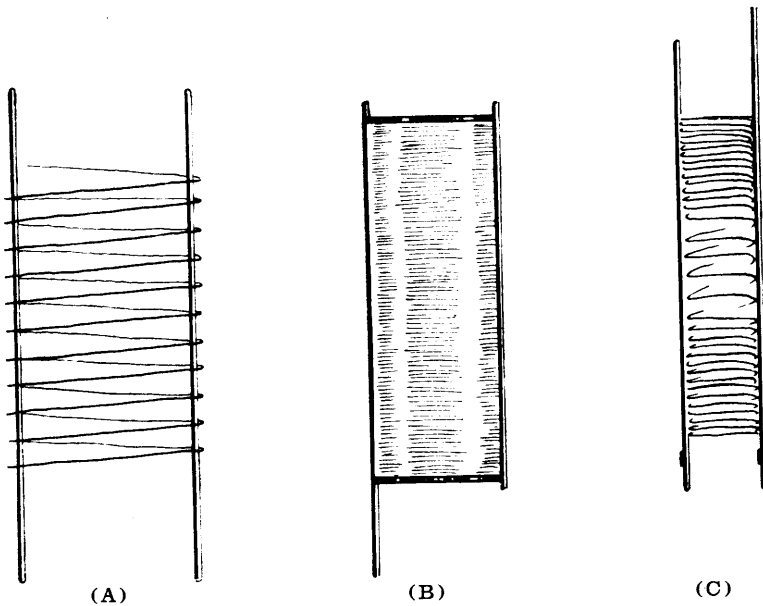


Figura 101. - Esecuzione pratica delle griglie nelle valvole moderne.

in forma di spirale e sono trattenuti da fili più robusti. La Fig. 102 indica quali sono le dimensioni che si riscontrano nelle valvole moderne. Nella costruzione si arriva ad apprezzare il centesimo di millimetro e ci si può ben immaginare quale dev'essere la precisione degli apparecchi per la fabbricazione e che mani esperte occorranza per poter ottenere una valvola veramente utilizzabile. Si impiegano oggi delle macchine speciali, che lavorano con la massima precisione e che permettono di produrre in brevissimo tempo un gran numero di pezzi. Si evita in tal modo l'incertezza dell'opera manuale.

Mentre le valvole più antiche avevano una forma molto meno estetica e più grande, oggi si tende soprattutto a lavorare con tipi più piccoli. Dalla normale valvola di vetro si giunse alla cosiddetta valvola di acciaio, che segnò già un notevole progresso. Dopo la guerra comparvero poi le valvole *Rimlock* che furono prodotte dalla ditta Valvo, mentre la Telefunken produceva le equivalenti *pico-valvole*. Seguirono poi le valvole con zoccolo *noval* ed infine i tipi *miniatura* e *sub-miniatura*. Queste nuove valvole si distinguono fondamentalmente da quelle più antiche per la cosiddetta tecnica di *tutto vetro*; mentre dapprima si impiegava, come appoggio e montaggio del sistema, una *strozzatura di base* del vetro entro cui erano fusi i sostegni degli elettrodi e si applicava poi uno zoccolo di materiale iso-

lante diverso, oggi la chiusura inferiore della valvola è costituita da un fondello di vetro fuso con l'ampolla, che porta un numero corrispondente di piedini sui quali vengono attaccati gli elettrodi. Quindi uno zoccolo particolare nel senso delle primitive costruzioni oggi non si impiega più. Furono necessarie molte prove ed esperimenti per poter giungere ad una costruzione soddisfacente sotto ogni punto di vista.

Il grande vantaggio del sistema moderno di fabbricazione consiste soprattutto, sotto lo aspetto elettrico, nelle perdite bassissime che si presentano nei reofori passanti. Gli zoccoli che si facevano una volta di altro genere di materiali e che erano abbastanza spessi, portavano, specialmente con alte frequenze, a perdite non indifferenti. Il piatto di vetro attuale è largamente esente. Un altro vantaggio che risulta dalle nuove costruzioni soprattutto in gran serie è di permettere una produzione più economica, di modo che si possono ottenere prezzi più vantaggiosi. Altri vantaggi risultano dal punto di vista tecnologico.

Vogliamo seguire ora esattamente in base alle Figure da 103 a 112 la costruzione, secondo il tipo tutto vetro, di una modernissima valvola: la valvola finale EL 84.

Nella Fig. 103 vediamo rappresentati i singoli elettrodi.

Con 1 è indicato il **filamento riscaldatore**: una spirale di tungsteno che viene rivestita, per isolamento, con ossido di alluminio. Il **catodo 2** consiste del tubetto di nichel, di cui abbiamo già parlato che porta lo strato emettitore di elettroni, per cui si impiegano gli *ossidi dei metalli bario, stronzio e calcio*. Segue poi la **griglia-controllo 3**. Per il filo della griglia viene impiegato del *molibdeno*, mentre le aste di sostegno sono fatte di *rame*. La **griglia-schermo 4** e la **griglia di freno 5** sono fatte ugualmente di *molibdeno*, ma le aste di sostegno sono di *nichel*. Per l'**anodo 6** si impiega *ferro placcato d'alluminio* che, per migliorare la distribuzione del calore, viene annerito. Col n. 7 vengono indicate le *lastre di schermo* in nichel che devono servire a scopo di disaccop-

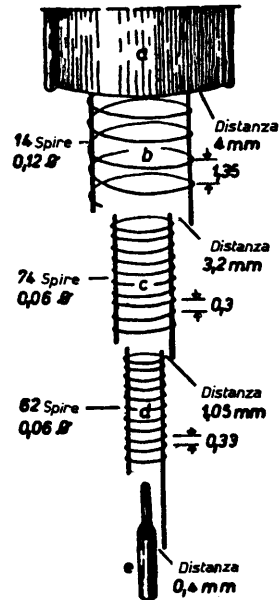


Figura 102. - Le distanze degli elettrodi nelle valvole moderne sono piccolissime.

piamento. Altri elementi singoli di costruzione sono la *piastrina di mica 8* e le piccole *bandelle di collegamento 9*.

Nella Fig. 104 vediamo gli elettrodi dianzi descritti montati in un'unità completa. Questo lavoro viene eseguito da delicate mani femminili in tempo relativamente breve. Molto importante è la costruzione della parte di vetro che risulta dalla Fig. 105. Il reoforo a baionetta, che viene incastrato nel vetro e che sostiene tutto quanto il sistema, è fatto di *nichel*. Al punto di attraversamento è inserito un piccolo filamento a rivestimento di *rame*, alla cui estremità superiore viene disposto un filo di *nichel* che va collegato direttamente al relativo elettrodo.

Dalla Fig. 106 risulta il montaggio complessivo del sistema degli elettrodi col fondello *porta-reifori* di vetro. I molti conduttori di collegamento provvedono ad una costruzione meccanica solida. Secondo la Fig. 107 vengono poi collocate le *alette di raffreddamento* che procurano una buona conduzione di calore, come pure una *scodellina*, nella quale si trova un metallo facilmente vaporizzabile (getter) che, come vedremo, ha lo scopo di perfezionare il vuoto.

Quando il sistema è a questo punto di montaggio, viene introdotto nelle ampolle di vetro. La Fig. 108 mostra questa ampolla allo stato grezzo, provvista superiormente di un tubetto, al quale verrà in seguito unita la pompa. Il primo lavoro è quello della fusione del piatto portaelettrodi nell'ampolla e così la valvola ha già un aspetto quasi finito come nella Fig. 109. Viene ora fusa insieme al condotto della pompa aspirante per l'aria che viene lasciata funzionare fino a tanto che si sia prodotto un vuoto sufficiente. Ora, l'attacco della pompa, come viene detto il tubetto di vetro, viene tagliato e sigillato per fusione e la valvola quasi finita come appare dalla Fig. 110, può, come è già stato descritto, essere posta in un campo di alta frequenza che porta alla vaporizzazione il metallo della scodellina di cui si è parlato prima. Il vapore metallico precipita poi sotto forma di strato poroso sulla parete interna del tubo e provvede ad assorbire i residui gassosi che eventualmente uscissero ancora dagli elettrodi.

La precipitazione nerastra risulta ora nettamente visibile (Figura 111) nella parte superiore dell'ampolla e la valvola per la parte elettrica è definitivamente pronta.

Vi si iscriverà ora sopra di quale tipo si tratta e quale ne è la ditta produttrice.

La Fig. 112 mostra una sezione della valvola finita, che lascia riconoscere perfettamente il montaggio nelle sue singole parti. Se

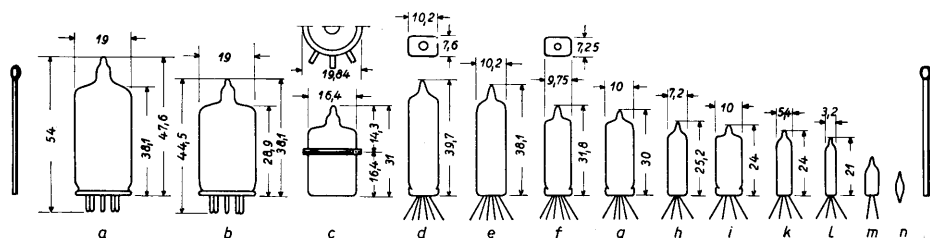


Figura 113. - Evoluzione nelle dimensioni delle valvole.

si pensa quanto si riscaldano gli elettrodi per il calore che si sviluppa nel funzionamento a causa delle perdite di energia, la dimensione piuttosto piccola dell'ampolla è veramente sorprendente. Ma attraverso una ingegnosa ripartizione del calore sui diversi elettrodi e delle diverse norme per il raffreddamento si è potuto risolvere questo problema.

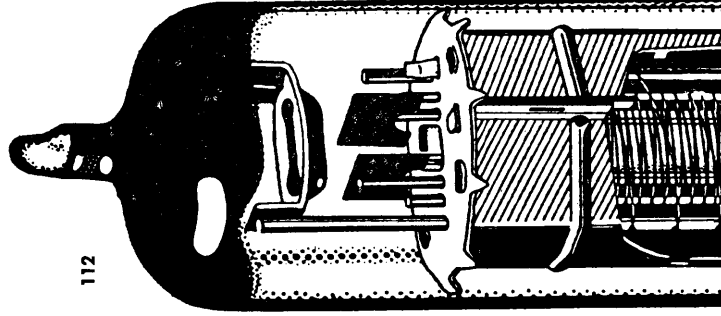
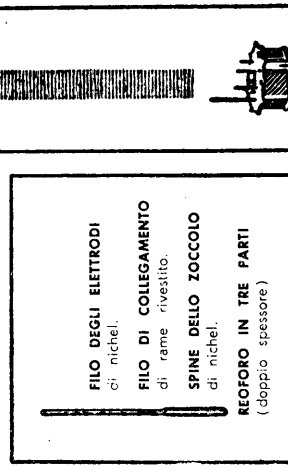
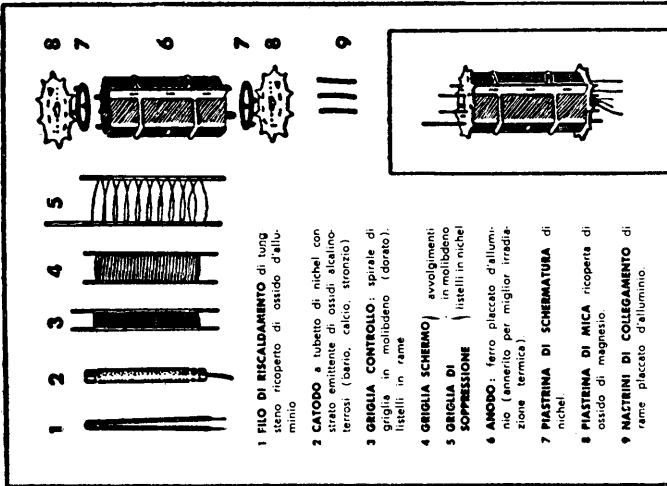
La Tav. II, Figg. 2-7, indica l'aspetto di diverse valvole. Nella Tav. III, Fig. 1, vediamo una sezione di una valvola moderna, mentre la Fig. 2 rappresenta un paragone di grandezza con lampade ad incandescenza. Interessante è pure la Fig. 113, che ci dà una chiara visione della riduzione di dimensioni delle valvole radio realizzato nel corso degli ultimi decenni.

I dati elettrici precisi delle valvole devono essere ricavati dai manuali.

Le cose più importanti di questo capitolo :

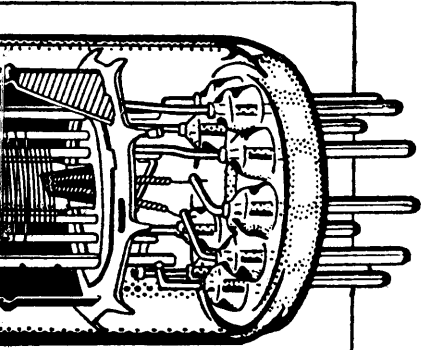
1. Tutti i **tubi elettronici** si basano sul principio che un corpo incandescente può emettere elettroni liberi.
2. Il **tubo elettronico più semplice** consiste di *un filamento riscaldatore ed un anodo*. Entrambi gli elettrodi si trovano in un recipiente di vetro in cui è stato fatto un vuoto molto spinto. Tali tubi si chiamano *diodi*.
3. Un **diodo funziona come una valvola**. Esso può lasciar scorrere la corrente nel circuito esterno soltanto in direzione *dall'anodo* al filamento (e, rispettivamente, gli elettroni dal filamento riscaldatore all'anodo).
4. La relazione tra due o più grandezze elettriche di una valvola si può rappresentare graficamente. Si parla allora di **curva caratteristica**.

COSTRUZIONE DI UNA VALVOLA FINALE DI AMPLIFICAZIONE (VALVO EL 84)



La valvola EL 84 può avere una prestazione utile di 6 W. Nella costruzione di questa valvola il problema fu di limitare le temperature all'interno di una ampolla relativamente piccola; esso fu risolto sia mediante una opportuna ripartizione delle perdite sui singoli elettrodi, sia mediante efficace aumento della conduzione e irradiazione termica.

104



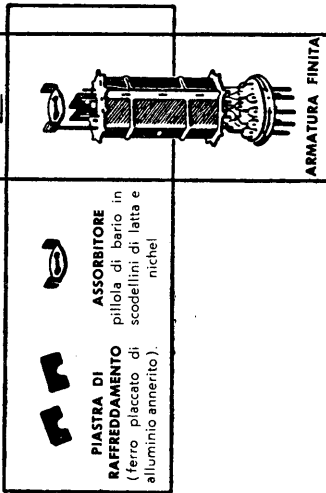
Nell'impiego a 6 W (senza segnate) le perdite totali comportano 18,15 W di cui perdite anodiche 12 W perdita di potenza di griglia schermo 1,35 W irradiazione termica 4,8 W

La temperatura della griglia non sale oltre 285 °C e la temperatura dell'ampolla raggiunge nei punti più caldi 190 °C.



106

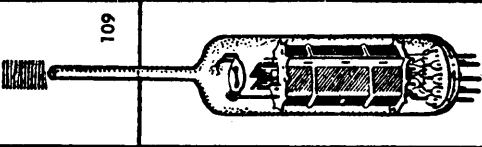
FONDELLO A PASSANTI



PIASTRA DI RAFFREDDAMENTO (ferro placcato di alluminio annerito).
PISTOLETTA DI BARIO in scodellini di latta e nichel

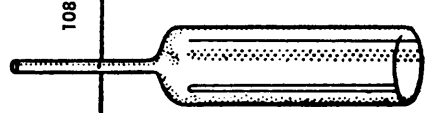
107

ARMATURA FINITA



SISTEMA CHIUSO NELL'AMPOLLA

109



AMPOLLA DI VETRO

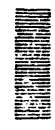
108



111



ASSORBITO



EVACUATO



110

5. I **diodi** servono in **radio-ricezione** preferibilmente per la *rivelazione* ed il *raddrizzamento* della tensione alternata.
6. Un **diodo** può venir collegato come demodulatore esattamente come un rivelatore a cristallo.
7. Se un **diodo** deve venir adoperato per il *raddrizzamento di tensioni alternate*, sarà collegato nel circuito della corrente alternata come valvola. La tensione pulsante può essere liberata dalle residue componenti di tensione alternata per mezzo di condensatori e di circuiti di filtro.
8. La *griglia-controllo* nelle valvole monogriglia o **triodi**, deve influire sulla corrente anodica della valvola elettronica senza potenza e senza inerzia. Le tensioni di griglia negative significano una piccola corrente anodica e per contro le tensioni di griglia positive portano ad una grande corrente anodica.
9. Le *tensioni alternate applicate alla griglia-controllo* di una valvola producono delle oscillazioni della corrente anodica, che corrispondono esattamente alle oscillazioni della tensione alternata di griglia.
10. La **corrente anodica** di una valvola controllata si può pensare composta della corrente anodica di riposo e della corrente anodica alternata.
11. In una **griglia a tensione base negativa** il controllo della valvola avviene completamente *senza potenza*.
12. Il **controllo di griglia** si effettua *senza inerzia*, finché il tempo di transito degli elettroni è piccolo rispetto al periodo della tensione alternata di controllo.
13. Un **ricevitore audion** lavora con valvole monogriglia o anche con valvole plurigriglia. La griglia serve alla demodulazione, mentre nel circuito anodico la bassa frequenza modulante si presenta amplificata.
14. La **resistenza di griglia** ed il **condensatore di griglia di un audion** devono avere valori determinati e non oltrepassarli o esserne inferiori.
15. L'**amplificazione** di una valvola monogriglia si basa soprattutto sul controllo della corrente anodica per mezzo della tensione di griglia.

16. L'**amplificazione** di una valvola è il *rapporto tra la tensione alternata anodica e la tensione alternata di griglia*. Questo valore è tanto più grande, quanto più fortemente oscilla la corrente anodica sotto l'influsso di una tensione alternata di griglia e quanto più grande è la resistenza che sta nel circuito anodico.
17. Il **fattore di amplificazione** di una valvola indica di quante volte una variazione della tensione anodica ha un'azione più debole sulla corrente anodica rispetto ad una variazione della tensione di griglia.
18. **Fattore di amplificazione, pendenza e resistenza interna** di una valvola elettronica caratterizzano il suo comportamento elettrico. Questi valori dipendono dal punto di lavoro.
19. Tra le valvole plurigriglia soprattutto i **pentodi**, gli **esodi** e gli **eptodi** sono importanti nella radiotecnica moderna che costruisce anche gli **ottodi** e gli **enneodi**.
20. Vi è una distinzione tra valvole a **riscaldamento diretto** e valvole a **riscaldamento indiretto**.

Quarto radio-quiz.

1. Nelle *valvole elettroniche* si deve praticare il *vuoto pneumatico* perché:
 - a) il calore del filamento riscaldatore non deve avere una buona conduzione;
 - b) diversamente gli elettroni troverebbero nelle molecole dell'aria una resistenza troppo forte di attrito;
 - c) l'uscita degli elettroni non potrebbe avvenire con la pressione dell'aria.
2. La *tensione anodica* di un diodo ha lo scopo di:
 - a) produrre un flusso elettronico tra il filamento riscaldatore e l'anodo;
 - b) produrre una nube elettronica attorno al catodo;
 - c) rialzare la temperatura dell'anodo.
3. Il *diodo* agisce come valvola perché:
 - a) gli elettroni possono scorrere soltanto nella direzione tra il filamento riscaldatore e l'anodo;

- b) il filo riscaldatore presenta una superficie essenzialmente più piccola dell'anodo;
- c) è vuoto d'aria. *Tutte le tube sono SENZA ARIA*
4. Le *curve caratteristiche* delle valvole sono:
- linee bianche riportate sulle valvole per caratterizzare ciascuno dei loro tipi;
 - rappresentazioni grafiche che descrivono il comportamento elettrico di una valvola;
 - disegni semplificati di valvole elettroniche.
5. I *diodi* ed i *rivelatori a cristallo* si distinguono elettricamente gli uni dagli altri perché:
- il rivelatore possiede un determinato residuo di corrente nella direzione di arresto, che il diodo non ha;
 - il rivelatore non possiede ampolle di vetro;
 - il diodo genera una tensione pulsante, mentre il rivelatore emette pura tensione alternata.
6. Un *raddrizzatore* deve:
- tagliare completamente una semionda della tensione alternata;
 - trasformare la corrente alternata impiegata per il riscaldamento in corrente continua;
 - trasformare la tensione di modulazione a bassa frequenza in tensione continua pura.
7. Gli *elettroni* possono sempre scorrere soltanto dal catodo all'anodo perché:
- il catodo è caldo mentre l'anodo è freddo;
 - il catodo emette elettroni secondari;
 - i residui d'aria che ancora si trovano nella valvola oppongono agli elettroni in direzione anodo-filamento riscaldatore una maggiore resistenza.
8. La *griglia-controllo* in una valvola si trova:
- strettamente dietro all'anodo;
 - dentro la spirale del filamento riscaldatore;
 - c) tra il catodo e l'anodo.
9. Un *aumento della tensione di griglia-controllo* in una valvola monogriglia a tensione negativa produce:

- a) un aumento della corrente anodica;
 - b) un rialzo della corrente di griglia;
 - c) un sovraccarico della valvola.
10. La *curva caratteristica* di una valvola monogriglia non è completamente rettilinea perché:
- a) la temperatura del filamento riscaldatore ha un'azione retroattiva sull'anodo;
 - b) il flusso di elettroni segue delle complicate leggi fisiche;
 - c) la distanza tra filamento riscaldatore e griglia, da una parte, e griglia ed anodo, dall'altra, non ha la stessa misura.
11. Gli *elettroni* nell'interno di una valvola radio hanno una *velocità* che:
- a) è un po' maggiore della velocità della luce;
 - b) è molto grande, ma tuttavia è un po' minore di quella della luce;
 - c) dipende dalla frequenza della tensione alternata di griglia.
12. La *rivelazione* in un audion avviene:
- a) in base alla tensione anodica oscillante della valvola audion;
 - b) nel circuito di griglia;
 - c) nel circuito anodico.
13. Il *condensatore di griglia* che si presenta nel circuito audion non deve diventare troppo grande perché:
- a) diversamente i toni alti della modulazione di frequenza diventerebbero troppo deboli;
 - b) alla tensione di alta frequenza del circuito oscillatorio sarebbe imposta una carica troppo forte;
 - c) diversamente la corrente di griglia diventerebbe troppo grande.
14. La *curva caratteristica* di una valvola al fine di una *grande amplificazione* deve:
- a) essere molto ripida;
 - b) avere una piega possibilmente molto acuta;
 - c) avere un decorso più piatto possibile.
15. Quando una valvola *amplifica bene*, le oscillazioni della tensione nel circuito di griglia hanno:

- a) un flusso essenzialmente maggiore sulla corrente anodica che non sulla tensione anodica;
 - b) una conseguente molto forte oscillazione della tensione di griglia;
 - c) nessuna influenza sulla corrente anodica.
16. Per *punto di lavoro* di una valvola s'intende:
- a) i suoi dati precisi di riscaldamento;
 - b) quel punto della curva caratteristica in cui questa tocca l'asse orizzontale;
 - c) la tensione base di griglia ottima per un lavoro ineccepibile della valvola.
17. Le *curve caratteristiche più importanti* di una valvola monogriglia sono date da:
- a) il rapporto tra tensione di griglia e corrente anodica, come pure tra tensione di griglia e corrente di riscaldamento;
 - b) il rapporto tra corrente di riscaldamento e tensione di riscaldamento, come pure tra corrente di riscaldamento e corrente anodica;
 - c) il rapporto tra tensione di griglia e corrente anodica, come pure tensione anodica e corrente anodica.
18. Il valore della *resistenza interna* di una valvola si vede nel modo migliore:
- a) dalla curva caratteristica tensione anodica-corrente anodica;
 - b) dalla curva caratteristica corrente di griglia-tensione di griglia;
 - c) dalla curva caratteristica tensione di griglia-corrente anodica.
19. La *griglia schermo* in una valvola elettronica deve:
- a) rialzare anzitutto l'amplificazione;
 - b) impedire la comparsa di elettroni secondari;
 - c) elevare la corrente anodica.
20. Le valvole vengono *riscaldare indirettamente* per:
- a) risparmiare della corrente di riscaldamento;
 - b) impedire delle oscillazioni di temperatura del catodo a causa della corrente alternata di riscaldamento;
 - c) non riscaldare troppo lo strato attivo.

CAPITOLO V.

CIRCUITI RICEVENTI A VALVOLA

In questo capitolo tratteremo dei circuiti, in cui una valvola funziona da demodulatore. Il suo compito è di svincolare la frequenza di modulazione dall'onda portante e di renderla atta all'organo acustico di riproduzione. Uno dei circuiti più importanti, ossia l'audion, lo abbiamo già imparato a conoscere nel precedente capitolo. Vogliamo soprattutto ampliare la spiegazione di questo circuito in alcuni suoi punti importanti, per passare poi ad altre valvole di ricezione. Qui l'amplificazione non è in questione. Ci limitiamo dunque alla rappresentazione della valvola demodulatrice o rivelatrice.

1. Ricevitore audion con accoppiamento in reazione.

Il ricevitore a triodo, ai primordi della tecnica delle trasmissioni radiofoniche, era un circuito oltremodo diffuso e preferito soprattutto dai radioamatori. Ne vedemmo già la disposizione fondamentale nella Fig. 83, ed abbiamo visto sotto quale punto di vista ne devono essere calcolati i singoli elementi. Tuttavia l'audion raggiunge la sua efficacia completa soltanto quando viene completato di un dispositivo detto accoppiamento di reazione, che ora spiegheremo.

Nella Fig. 114 ne vediamo lo schema. La bobina di antenna L_1 , la bobina del circuito oscillatorio L_2 , il condensatore del circuito oscillatorio C_1 , il condensatore di griglia C , la resistenza di griglia R e la resistenza anodica R_a ci sono già ben noti. Come resistenza esterna

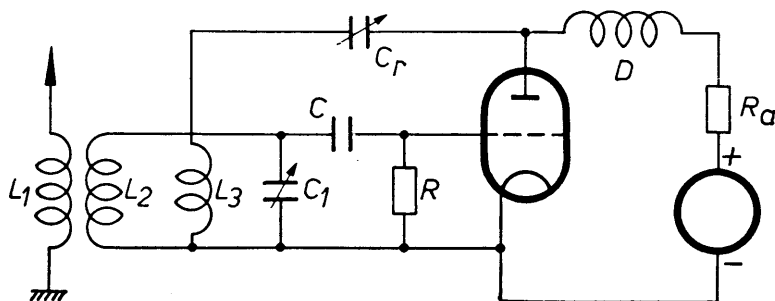


Figura 114. - Circuito di un ricevitore audion con accoppiamento di reazione.

R_a può essere adoperata una cuffia o un altoparlante. Troviamo in più una bobina D , cosiddetta bobina di arresto, ed inoltre un secondo condensatore variabile C_r ed una bobina L_3 accoppiata con la bobina L_2 .

Al condensatore C_r ed alla bobina L_3 spettano importanti compiti. Anche quando la rivelazione dell'oscillazione di alta frequenza avviene soltanto nel circuito di griglia, sussiste un piccolo residuo di alta frequenza tra griglia e catodo, che viene amplificato nella valvola e che si manifesta quindi amplificato nel circuito anodico.

Poiché la cuffia o l'altoparlante, come vedremo più avanti, posseggono una impedenza relativamente piccola in alta frequenza, questa tensione di alta frequenza andrebbe praticamente in corto circuito e perciò non si presenterebbe più. Se si vuole impedire ciò, bisogna inserire nel circuito anodico, tra l'anodo e la resistenza esterna R_a , una bobina D , che presenti una grande reattanza per l'alta frequenza e, per contro, una piccolissima reattanza per la bassa frequenza.

La tensione d'alta frequenza non può quindi passare attraverso R_a e la sorgente di corrente al catodo e si ferma quindi all'anodo con un'ampiezza piuttosto grande. Essa trova un nuovo circuito che attraverso il condensatore variabile C_r e la bobina L_3 porta al catodo. Si forma allora una corrente di alta frequenza che produce in L_3 un campo magnetico della medesima frequenza. Poiché L_3 è accoppiata con L_2 viene a prodursi nel circuito oscillatorio una tensione supplementare di alta frequenza.

Quale ne è lo scopo?

Abbiamo già visto che ogni circuito oscillatorio possiede un certo smorzamento proprio, che si basa sulle inevitabili resistenze ohmiche delle bobine e dei condensatori. Nella costruzione delle bobine si adopera, per esempio, del filo di rame che, anche se di grosso spessore e di breve lunghezza, non è mai completamente privo di resistenza. Non esiste inoltre, per la costruzione dei condensatori, nessun dielettrico che possieda una resistenza d'isolamento infinitamente grande. Inoltre il dielettrico del condensatore non è mai completamente esente da perdite, di modo che anche un condensatore presenta una resistenza supplementare equivalente a tali perdite. Le perdite della bobina e del condensatore insieme costituiscono le perdite totali del circuito oscillatorio. Esse fanno sì che l'energia elettrica, che dall'antenna passa al circuito, si esaurisca in breve tempo. Avviene quindi che malgrado una perfetta sintonia, viene a prodursi alla ri-

sonanza soltanto una piccola tensione, tanto più piccola quanto maggiori sono le resistenze di perdita nel circuito oscillatorio.

È esattamente quanto succede in un'altalena, che nei punti ove è appesa è soggetta ad un forte attrito. L'uomo che fa azionare questa altalena dispone soltanto di una forza limitata. Se egli, ora, utilizza la maggior parte di questa forza per vincere le resistenze dell'attrito, non gli riuscirà di imporre all'altalena dei movimenti, ossia delle oscillazioni eccessivamente forti.

Così nel circuito oscillatorio, quando la tensione di antenna, che corrisponde alla forza dell'uomo, viene assorbita nelle resistenze di perdita del circuito oscillatorio per la produzione di energia termica, rimane scarsa energia per poter far « dondolare » il circuito oscillatorio.

I circuiti oscillatori smorzati, non producono, con una determinata forza di eccitazione, che una piccola tensione di risonanza e, di conseguenza, soltanto piccole intensità sonore e minime sensibilità di ricezione.

Fu fatto un gran passo avanti quando genialmente si pensò di rigenerare l'energia dispersa nel circuito oscillatorio, col contributo delle valvole elettroniche. Una semplice riflessione indica che è possibile *incrementare* (togliere lo smorzamento o decremento) completamente un circuito oscillatorio soggetto a perdite, aggiungendovi tanta energia quanta ne va dispersa nelle sue resistenze di perdita. Esso deve comportarsi quindi esattamente come un circuito senza perdita, poiché questa condizione, se pure artificialmente, viene perfettamente imitata. Ora un circuito oscillante artificialmente *incrementato* deve poter oscillare con ampiezze straordinariamente grandi, per mezzo di una eccitazione di antenna relativamente debole, poiché tutta quanta la forza disponibile è ora a disposizione del recupero della tensione.

Ritorniamo ora alla Fig. 114. Il circuito supplementare composto del condensatore C_r e della bobina L_3 ha il compito di produrre il desiderato incremento d'energia. Si comprende facilmente come ciò sia possibile: una parte dell'alta frequenza amplificata, che si presenta all'anodo della valvola, viene trasmessa attraverso l'accoppiamento alla bobina del circuito oscillatorio, e si fa in modo che giunga al circuito una tale quantità di energia supplementare da compensarne le perdite. Comprendiamo ora il significato dell'espressione **reazione** o **retroazione**: una parte dell'energia di alta frequenza ha un'*azione in senso contrario* e cioè dal circuito anodico al circuito oscillatorio.

Naturalmente l'esatto valore dell'energia ritrasportata deve venir regolato con precisione. Se ne retrocede troppo poco l'incremento non è sufficiente; in tal caso l'energia dispersa è sempre maggiore dell'energia retrocessa e non si raggiunge ancora il valore massimo di tensione di risonanza. Se, per contro, si regola la reazione in eccesso, allora l'energia compensata è maggiore dell'energia dispersa. La conseguenza di ciò è un fenomeno tanto sorprendente quanto importante, non assolutamente gradito nei nostri ricevitori, ma che tuttavia costituisce la base di ogni trasmettitore a valvole. Abbiamo già sentito, veramente, al paragrafo II.5, che l'energia esistente in un circuito assolutamente senza perdite rimane costante e pendola soltanto qua e là fra il condensatore e la bobina. Se quindi produciamo artificialmente la condizione senza perdite e se per di più portiamo l'incremento oltre il punto critico, allora il nostro ricevitore produrrà per se stesso delle oscillazioni, indipendentemente dalla tensione di antenna, quasi volesse *irradiare* l'energia eccedente. *È così diventato un trasmettitore.*

Nel nostro ricevitore interessa soltanto il caso che l'energia dispersa venga sostituita esattamente dall'energia di compensazione. È vero che non abbiamo ancora nessun trasmettitore, che sia in grado di produrre da sé delle oscillazioni di alta frequenza e che tuttavia abbia un valore massimo di tensione di risonanza e con ciò di sensibilità.

Abbiamo visto che la *regolazione dell'accoppiamento di reazione* deve essere eseguita con molta precisione, tanto che non diventi né troppo debole, né troppo forte. Perciò si usa come condensatore di reazione C_r un condensatore variabile facilmente regolabile dall'esterno del mobile che contiene il ricevitore. Così è possibile regolare molto esattamente la quantità della *corrente nel circuito di reazione* e con ciò il valore dell'energia trasmessa per mezzo di L_3 e L_2 . Ricordiamo che, quanto più grande viene fatto C_r , tanto più piccola sarà anche la sua reattanza capacitiva, e tanto più grande, quindi, la corrente di alta frequenza.

Nell'esercizio pratico il valore esatto dell'accoppiamento di reazione è molto facile da riconoscere. Supponiamo che il condensatore sia regolato sul suo valore capacitivo più piccolo: allora la corrente nel circuito di controreazione è ancora piccola e la ricezione, per conseguenza, è debole. Aumentando la capacità di C_r al circuito oscillatorio, verrà condotta sempre più energia. Per conseguenza l'eccitazione del circuito oscillatorio aumenta e con ciò la sensibilità di tutto il sistema.

Ci avviciniamo ora al punto di regolazione, in cui l'energia retrocessa corrisponde proprio all'energia dispersa nel circuito oscillatorio. Ciò si avverte per il fatto che il minimo aumento del condensatore dell'accoppiamento di reazione ha per conseguenza un poderoso aumento di sensibilità e con ciò di amplificazione sonora.

Se ora si raggiunge la parità dell'energia o la si oltrepassa un poco, si ha immediatamente un *fischio* più o meno forte. In determinate circostanze esso può anche mancare: in tal caso si ha invece soltanto una riproduzione **distorta**.

A che cosa si deve attribuire questo fenomeno?

Oltrepassando il punto critico, il ricevitore, come abbiamo già visto, è divenuto un trasmettitore. Abbiamo quindi ad un tratto nel nostro ricevitore due frequenze individuali; prima quella della tensione del trasmettitore proveniente dall'antenna che va al ricevitore, seconda quella della tensione prodotta dal ricevitore stesso.

Conosciamo così un nuovo fenomeno che si chiama **mescolazione**. Una legge generalmente comune nella teoria delle oscillazioni, dice che dall'azione comune di due oscillazioni indipendenti si forma una terza oscillazione detta di **battimento**, *la cui frequenza corrisponde esattamente alla differenza delle due oscillazioni indipendenti*. La frequenza della nuova oscillazione si abbasserà quindi in proporzione con la minor diversità delle due frequenze singole. Un piccolo esempio con cifre ci chiarirà meglio le cose: se la tensione di antenna di un trasmettitore ha una frequenza di 300 kHz e per contro l'oscillazione prodotta nel ricevitore stesso ne ha una di 295 kHz, il battimento che si forma dovrà avere un valore di $300 - 295 = 5$ kHz. Una tale frequenza entra già a far parte della gamma acustica e viene quindi percepita dall'orecchio umano. Udiamo quindi un fischio che è tanto più alto, quanto più distano una dall'altra le due alte frequenze. Se la differenza delle frequenze è maggiore di 10.000 Hz, il fischio non sarà percepito, poiché l'orecchio non ha più la possibilità di udire queste oscillazioni. Con l'avvicinarsi delle due frequenze il tono diventa sempre più basso. Se i due valori concordano esattamente, allora risulta una differenza di frequenza zero, cioè la sonorità scompare completamente. Ciò avviene quando la frequenza che deve venir ricevuta concorda esattamente con la frequenza del ricevitore.

Dalle nostre dimostrazioni risulta senz'altro che dobbiamo regolare il condensatore dell'accoppiamento di reazione della Fig. 114 soltanto fino al punto che il ricevitore non produca per se stesso delle oscillazioni, ossia entri in **auto-oscillazione**. È molto importante che



si arrivi proprio al punto critico, poiché è là la maggior sensibilità del ricevitore. Vi sono però delle disposizioni in cui la regolazione esatta incontra delle difficoltà. Spiegheremo più avanti, secondo la loro importanza, le cause di ciò.

Abbiamo appreso che la *pendenza* di una valvola dà un indice della sua *amplificazione*. D'altra parte è naturale che l'energia di reazione sia tanto maggiore quanto più la valvola amplifica.

Risulta da ciò che una valvola che abbia una forte pendenza entra in *autoscillazione* più facilmente di una valvola con poca pendenza. Perciò con una valvola con forte pendenza occorrerà girare meno ampiamente il condensatore di reazione della Fig. 114. Questo dobbiamo saperlo, per comprendere il significato del punto di lavoro della valvola in relazione con una soddisfacente regolazione dell'accoppiamento di reazione.

Nella Fig. 115 è riprodotta la curva *tensione di griglia-corrente anodica* con tre diversi punti di lavoro 1, 2 e 3.

Come si comporterà l'accoppiamento di reazione, se noi conferiamo alla valvola una tensione di base negativa che instauri il punto di lavoro 1?

Supponiamo di avvicinarci lentamente all'innesco delle oscillazioni. Se con un accoppiamento troppo forte si instaura un'oscilla-

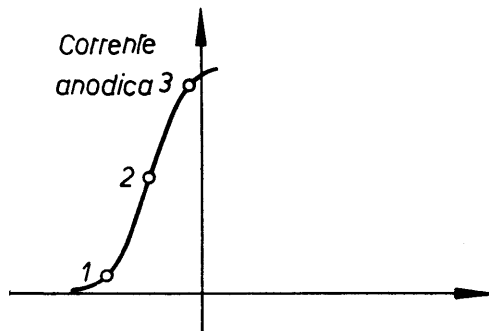


Figura 115. - Curva caratteristica corrente anodica - tensione di griglia con tre diversi punti di lavoro.

zione, ossia una **autoeccitazione** della valvola, raggiungeremo, secondo l'andamento della caratteristica della valvola nel punto considerato, il campo di una maggiore pendenza della valvola; infatti il punto di lavoro 1 si trova in una parte piuttosto piatta della linea caratteristica; a destra la pendenza è già notevolmente maggiore. La conseguenza è che le oscillazioni ormai aumenteranno rapidamente, poiché la maggior pendenza produce una più forte amplificazione, di modo che viene retrocessa con l'accoppiamento una maggior quantità di energia. Il grado ottimo dell'accoppiamento di reazione, che deve condurre ad un ampio incremento del circuito oscillante ma non, per contro, ad un'autoeccitazione, viene quindi largamente oltrepassato. Se si vuole nuovamente diminuire l'effetto, ossia ristabilire la condizione non oscillante, allora occorrerà girare indietro il condensatore dell'accoppiamento di reazione molto più di quanto non sia stato necessario in principio per instaurare le oscillazioni. Quando queste saranno interrotte, il punto di lavoro andrà nuovamente verso il campo di una minor pendenza, ma per avvicinarsi ancora al punto di innesco delle oscillazioni occorre girare molto più di prima il condensatore dell'accoppiamento di reazione. La minima instabilità, come per esempio quella che può essere prodotta da uno sbalzo di tensione elettrica proveniente dall'esterno, porta nuovamente a forti oscillazioni, che devono venir eliminate girando molto indietro il condensatore. Riconosciamo nettamente che *il punto di lavoro 1 non è adatto per mettere a punto un accoppiamento di reazione veramente efficace*. Chi si è già costruito una volta per conto suo un audion con accoppiamento di reazione conosce la cosiddetta regolazione *dura* dell'accoppiamento di reazione, che è collegata con un punto di lavoro sfavorevole.

Risultati essenzialmente migliori sono forniti dal punto 2 della Fig. 115. Quando ora le oscillazioni s'innescano, esse trovano a sinistra ed a destra del punto di lavoro la medesima pendenza che nel punto di lavoro stesso. Le oscillazioni hanno quindi un'ampiezza determinata dal grado dell'accoppiamento di reazione regolato dal condensatore variabile.

Già una minima diminuzione dell'accoppiamento di reazione porta ad una interruzione delle oscillazioni e si può facilmente instaurare un accoppiamento ottimo. Se però il grado di accoppiamento è molto prossimo all'instaurazione delle oscillazioni, basterà anche qui uno sbalzo di tensione esterna per innescare le oscillazioni.

Il più favorevole di tutti è il punto di lavoro 3 della Fig. 115.

Quando le oscillazioni stanno per instaurarsi, esso va a collocarsi in un campo di minor pendenza. Per conseguenza le oscillazioni nel momento stesso in cui si formano vengono immediatamente sopresse, poiché l'accoppiamento di reazione, dato lo spostamento del punto di lavoro, diminuisce automaticamente, di modo che le oscillazioni non possono più mantenersi. Ora anche un disturbo non porta nessun danno. Perciò il punto di lavoro 3 presenta la desiderata rego-

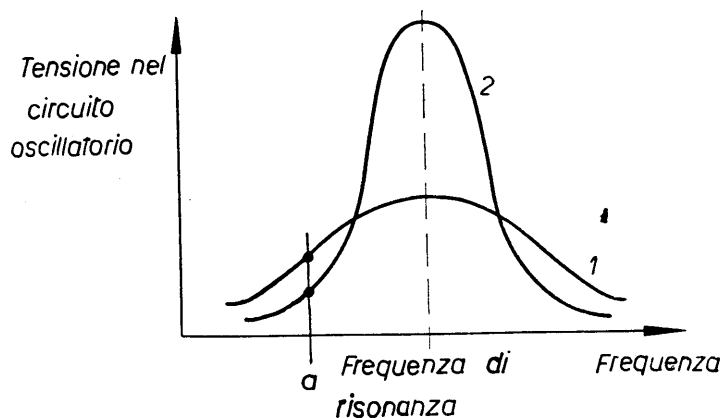


Figura 116. - Per capire la selettività.

lazione *dolce* che permette la registrazione graduale e precisa di un ottimo accoppiamento di reazione.

Dalle considerazioni precedenti si deduce che per ottenere le condizioni migliori di funzionamento di un audion è anzitutto necessario stabilire il punto giusto di lavoro. Si legge sovente che i valori della bobina o del condensatore dell'accoppiamento di reazione sono importanti per una buona regolazione delle oscillazioni. Che ciò sia vero lo si comprende senz'altro dopo le esposizioni precedenti. Però il valore della resistenza di griglia della Fig. 114 sostiene un ruolo determinante, insieme a quello della corrente di griglia, per stabilire il valore della tensione di polarizzazione della griglia e con ciò del punto di lavoro.

La grande importanza pratica dell'accoppiamento di reazione non sta soltanto nel fatto che il ricevitore, in conseguenza dell'eccitazione del circuito oscillatorio, diventa più sensibile, ma consiste inoltre in un altro fenomeno. Abbiamo già visto al paragrafo II.5 che la curva di risonanza di un circuito oscillatorio si appiattisce in proporzione con

lo smorzamento del circuito. Se noi incrementiamo (togliamo lo smorzamento) maggiormente al circuito oscillante per mezzo dell'accoppiamento di reazione, l'effetto delle resistenze di perdita viene eliminato. Ne consegue una curva di risonanza più acuta, ossia la curva della tensione ai capi del circuito oscillante cade, a sinistra e a destra della frequenza risonanza, molto più rapidamente. Tali curve sono rappresentate nella Fig. 116. La curva 1 appartiene ad un circuito

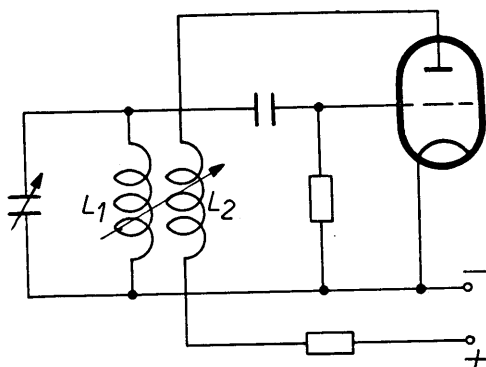


Figura 117. - Cambiamento dell'accoppiamento di reazione mediante l'accoppiamento variabile della bobina.

oscillatorio non incrementato e invece la curva 2 appartiene ad un circuito oscillatorio incrementato. È chiaro che un ricevitore, che ha una curva di risonanza 2, è essenzialmente più adatto ad una ricezione indisturbata che non un apparecchio, il cui circuito oscillante abbia una curva di risonanza piatta. Se, per esempio, un trasmettitore ha una frequenza prossima a quella di risonanza, indicata con a nella Fig. 116, questo trasmettitore determinerà nel circuito oscillatorio della curva 2 una tensione essenzialmente più piccola che non nel circuito della curva 1. Il trasmettitore di disturbo con frequenza a avrà nel primo caso una riproduzione molto più debole che non nel secondo caso. L'accoppiamento di reazione produrrà quindi non soltanto un aumento di sensibilità, ma anche una maggior selettività dell'apparecchio; su questa caratteristica ritorneremo ancora sovente.

Vi sono diversi circuiti ad accoppiamento di reazione; la Fig. 114 ne era soltanto un esempio. Così, secondo la Fig. 117, l'accoppiamento di reazione si può anche eseguire in modo che la corrente anodica continua e la corrente anodica alternata percorrano insieme la bobina di accoppiamento di reazione L_2 . Se l'accoppiamento tra L_1 e L_2 è variabile,

allora si può regolare esattamente il grado di reazione attraverso il grado di accoppiamento tra bobina del circuito oscillatorio e bobina di reazione. Di questo procedimento si è fatto un tempo uso frequente, ma oggi si preferisce quasi esclusivamente un circuito secondo la Fig. 114.

Un altro circuito ad accoppiamento di reazione lo vediamo alla Fig. 118. Il canale di accoppiamento di reazione consiste, come nella Fig. 114, della bobina di accoppiamento di reazione L_1 e del conden-

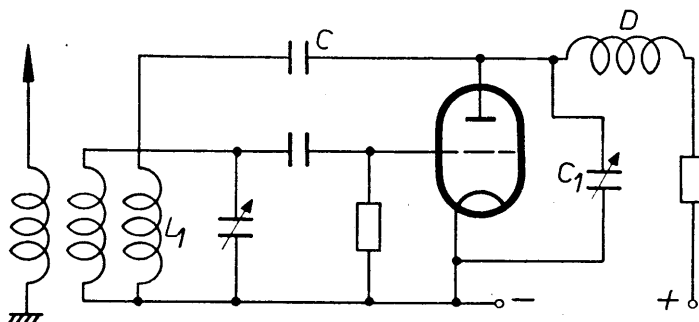


Figura 118. - Cambiamento dell'accoppiamento di reazione mediante un condensatore variabile.

satore C che ora però non è variabile. Vi troviamo invece un condensatore variabile C_1 , che viene collegato in parallelo tra anodo e catodo. Se si aumenta la capacità di questo, allora l'alta frequenza troverà in C_1 una via più comoda che non sul canale dell'accoppiamento di reazione. Ora la corrente di alta frequenza attraverso C e L_1 diventerà più piccola e ad un determinato valore minimo di C_1 diventerà tanto esigua che l'accoppiamento di reazione non sarà più sufficiente. Mentre nel circuito della Fig. 114 la capacità del condensatore dell'accoppiamento di reazione doveva essere aumentata per poter ottenere un accoppiamento di reazione più forte, nella Fig. 118 la capacità del condensatore di reazione deve essere diminuita per il medesimo scopo.

Nella Fig. 119 vediamo un circuito, nel quale l'accoppiamento di reazione può essere regolato con una resistenza di regolazione R posta in parallelo con la bobina L_1 . Quanto più piccolo è il valore della resistenza, tanto minore è la quantità di corrente ad alta frequenza che scorrerà attraverso la bobina dell'accoppiamento di reazione. Un rimpicciolimento di R porta un indebolimento dell'accoppiamento di reazione. Tuttavia questo circuito è raramente

impiegato, perché per tale scopo non si possono costruire delle resistenze di regolazione adatte.

Abbiamo già accennato prima che nella radiotecnica moderna si fa volentieri uso dei **pentodi** a causa della loro forte amplificazione. Ciò è anche molto importante nei ricevitori audion. La Fig. 120 mostra il circuito di un audion che lavora con pentodi. La griglia di soppressione della valvola è per lo più collegata internamente col catodo,

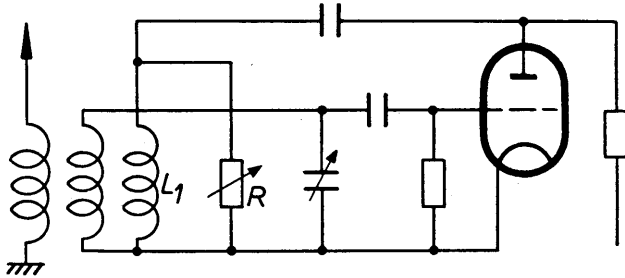


Figura 119. - Cambiamento dell'accoppiamento di reazione mediante un resistore variabile.

mentre la griglia schermo è stata portata verso l'esterno. Si collega il reoforo della griglia schermo col cursore di un potenziometro P, le cui due estremità stanno, rispettivamente, al polo positivo e al polo negativo della sorgente di corrente anodica. In tal modo si può regolare la tensione di griglia schermo su qualsiasi valore. Mentre la valvola con tensioni di griglia schermo molto piccole amplifica soltanto minimamente, con l'aumentare della tensione l'amplificazione aumenta rapidamente. Si può quindi regolare col potenziometro P contemporaneamente l'accoppiamento di reazione e non c'è bisogno perciò di rendere variabile il condensatore o la bobina di reazione. Il circuito della Fig. 120 lavora in ogni modo in maniera soddisfacente soltanto quanto la diramazione dell'accoppiamento di reazione è ben calcolata. Naturalmente la griglia schermo della valvola deve avere soltanto una tensione continua, ma non una tensione di alta frequenza. Per ottenere ciò si inserisce tra il raccordo della griglia schermo ed il catodo un condensatore C, la cui reattanza all'alta frequenza è sufficientemente piccola, per impedire che si formino alla griglia schermo delle tensioni di alta frequenza.

Ed ora pochi cenni sui valori della bobina e del condensatore dell'accoppiamento di reazione. Usualmente alla bobina di reazione si dà circa la quinta parte delle spire della bobina del circuito oscil-

latorio. I condensatori dell'accoppiamento di reazione stanno, come ordine di grandezza, tra i 200 ed i 500 pF. Se si fanno più piccoli, allora la corrente dell'accoppiamento di reazione è troppo piccola, di modo che non ci si avvicina abbastanza all'innesco delle oscillazioni. Se invece si fa il condensatore troppo grande, allora si presenterà un effetto simile a quello di cui abbiamo già parlato al paragrafo IV.4, nella discussione sul condensatore di griglia. La reattanza della bo-

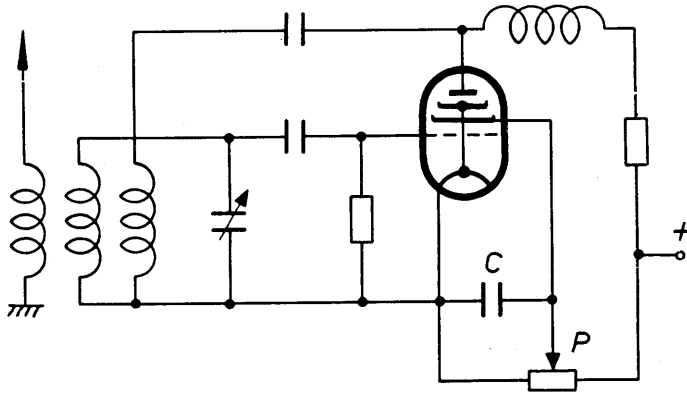


Figura 120. - Cambiamento dell'accoppiamento di reazione mediante regolazione della tensione di griglia schermo.

bina di reazione per la bassa frequenza è praticamente uguale a zero, di modo che il condensatore di reazione sta in parallelo col tratto anodo-catodo. Se ora la capacità è troppo grande, allora i toni alti della tensione di modulazione saranno relativamente sovraccaricati, cosa che come in un condensatore di griglia troppo grande porta ad una riproduzione sonora cupa.

Per poter dare ai lettori che ancora hanno difficoltà a decifrare gli schemi dei circuiti, una visuale della effettiva costruzione di un circuito audion, mostriamo nella Fig. 121 un prospetto in cui sono rappresentate le singole parti nella loro forma reale. I collegamenti, ossia i fili conduttori, sono indicati con delle linee.

2. La rivelazione nel circuito anodico.

Le valvole elettroniche ad una o più griglie si possono impiegare come demodulatori anche con diverso circuito. La disposizione ne è rappresentata nella Fig. 122. Vediamo la ben nota bobina di antenna L_2 che sta in collegamento con l'antenna, e rispettivamente con la presa

di terra. Conosciamo già anche il circuito oscillatorio LC e la diramazione L_1 e C_1 dell'accoppiamento di reazione. Nel circuito anodico sono la resistenza esterna R e la bobina di arresto D . Tuttavia mancano la resistenza di griglia ed il condensatore di griglia che abbiamo conosciuto nel circuito audion. La griglia-controllo riceve attraverso la bobina L del circuito oscillatorio una tensione base negativa indicata dalle lettere U_g . L'estremità superiore del circuito oscillatorio è collegata direttamente alla griglia controllo.

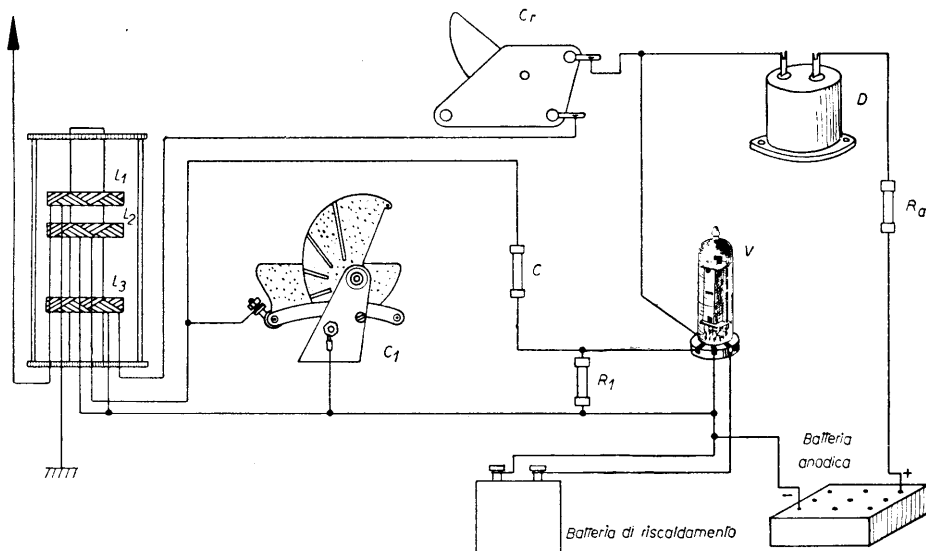


Figura 121. - Veduta prospettica di un circuito secondo la Figura 114.

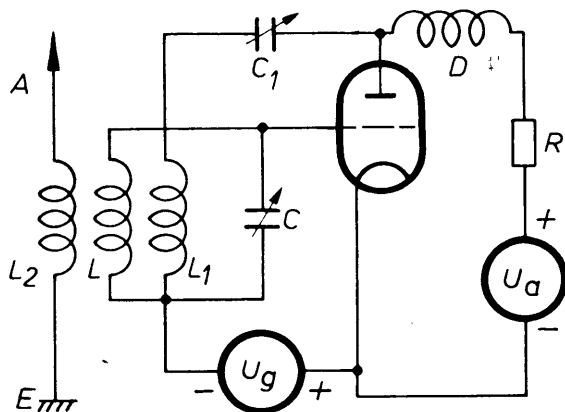


Figura 122. - Circuito fondamentale di un rivelatore anodico.

Per capire il circuito consideriamo la Fig. 123.

Vediamo la curva caratteristica *tensione di griglia-corrente anodica* della valvola, che d'ora innanzi indicheremo brevemente come *curva caratteristica J_a/U_g* . Con U_g si intende la tensione di griglia e con J_a la corrente anodica. La forte tensione negativa di polarizzazione della griglia indicata nella Fig. 122, ha per conseguenza un punto di lavoro sulla linea caratteristica, che permette soltanto la produzione di una minima o quasi nulla corrente anodica. Se ora sovrapponiamo alla tensione di griglia la tensione alternata del circuito oscillante, cosa senz'altro possibile nel circuito della Fig. 122, otterremo le condizioni elettriche determinate che sono rappresentate nella Fig. 123. In essa notiamo il *punto di lavoro* segnato nella parte inferiore della curva caratteristica, al quale riferiremo le nostre

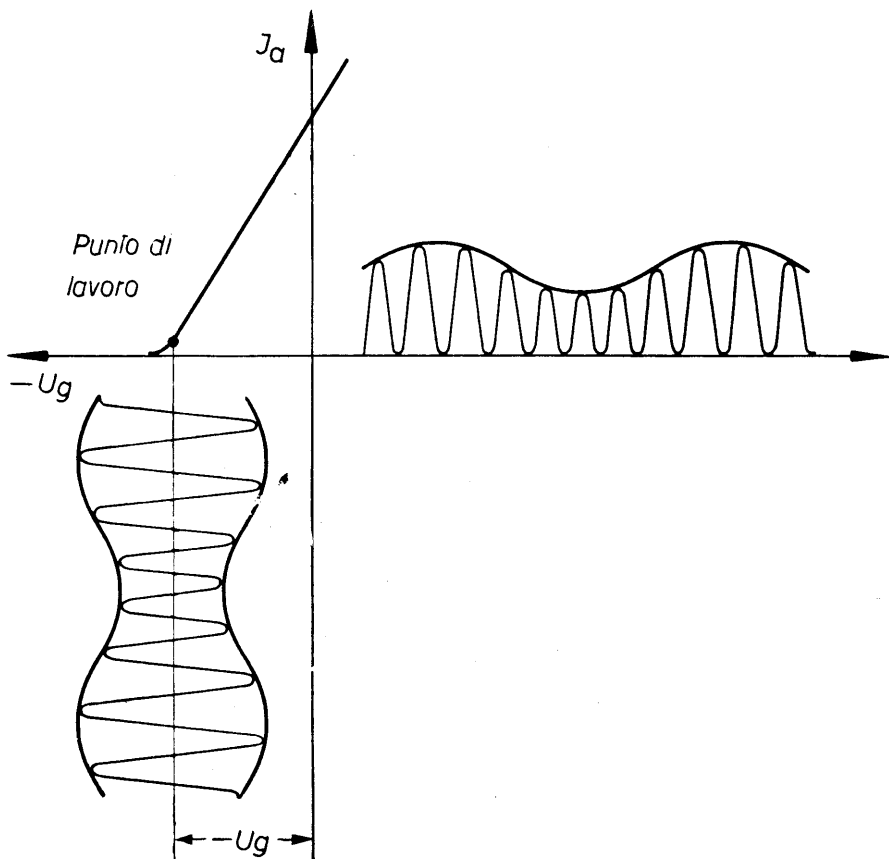


Figura 123. - Funzionamento del rivelatore anodico.

considerazioni. La distanza orizzontale tra il punto di lavoro e l'asse verticale ($-U_g$) corrisponde alla tensione di polarizzazione della griglia della valvola.

A questa tensione di base sarà ora sovrapposta la tensione di alta frequenza modulata del circuito oscillatorio, poiché entrambe queste tensioni sono collegate in serie, come risulta dalla Fig. 122. Il funzionamento del circuito è senz'altro comprensibile in base alla Fig. 123.

La corrente anodica può scorrere soltanto quanto le ampiezze della tensione modulata di alta frequenza sono positive. Le ampiezze negative conducono soltanto a rendere ancor più negativa la tensione di griglia e non determinano per conseguenza nessuna corrente anodica poiché questa, già nel punto di lavoro, ha praticamente un valore zero. A destra, nella Fig. 123, vediamo l'aspetto della corrente anodica che si forma in tal modo. Non rimangono altro che le punte positive; quelle negative vengono troncate. Abbiamo quindi davanti a noi un marcato effetto di *rivelazione*, che fa sì che alla resistenza R della Fig. 122 si presenterà la desiderata alta frequenza demodulata.

L'intero procedimento si basa sul comportamento singolare della corrente anodica in relazione alla tensione di griglia, e perciò gli fu dato il nome di *rivelazione anodica* o *per corrente anodica*. Nel circuito di griglia, non avviene nessuna demodulazione, benché la griglia sia decisamente interessata alla sua attuazione.

Il rivelatore anodico viene oggidì impiegato soltanto raramente. Esso sta in una certa posizione intermedia tra il rivelatore a diodo, che spiegheremo nel prossimo paragrafo, e l'audion. Al rivelatore audion si possono soltanto addurre tensioni di alta frequenza che non superino un determinato valore. Tensioni più forti producono delle notevoli distorsioni sulla curva originale. Questo lo si comprende senz'altro, se si considera la forma della curva di una corrente di griglia di un audion. Nella Fig. 124 vediamo la linea caratteristica della tensione di griglia-corrente di griglia di un audion (linea caratteristica J_g/U_g). Essa ha un andamento fortemente curvilineo. Se le ampiezze dell'alta frequenza modulata sono soltanto piccole, la curvatura allora ha poca importanza. È soltanto quando le tensioni superano un determinato valore che la curvatura si fa notare. Allora la linea involuppo dell'alta frequenza, che è decisiva per la bassa frequenza, non corrisponde più alla linea involuppo della corrente di griglia. Siccome, quando gli andamenti nel tempo di due curve si

scostano l'uno dall'altro, non si ha più corrispondenza fra le frequenze che loro appartengono, la cosa può produrre in pratica delle distorsioni.

Nella rivelazione anodica, la situazione è alquanto più favorevole. La curvatura della curva caratteristica J_a/U_g non è così marcata come quella della curva caratteristica della Fig. 124. Per conseguenza

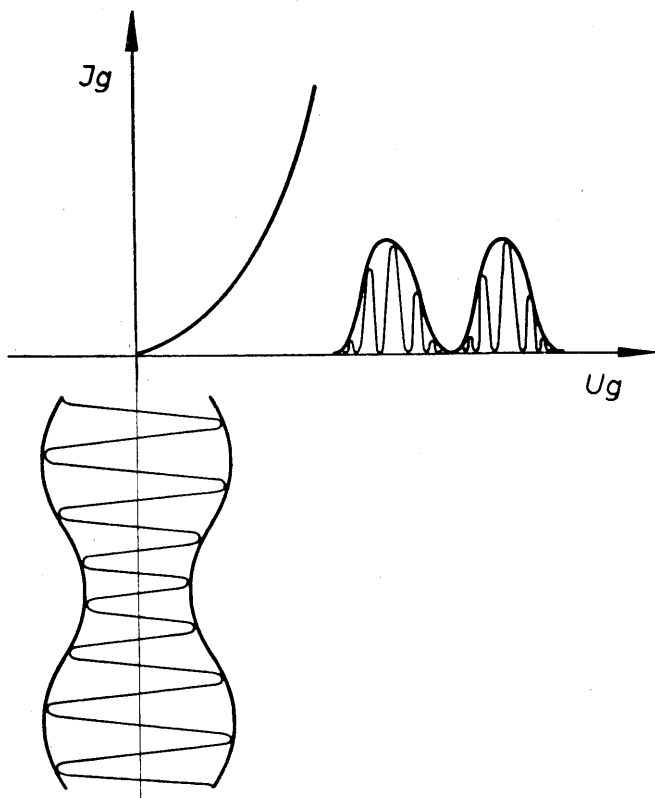


Figura 124. - Funzionamento dell'audion.

si possono demodulare anche maggiori ampiezze di alta frequenza senza distorsioni. In questo vi è un certo vantaggio. Come svantaggio è da valutare che non è più questione qui di un'amplificazione prodotta dalla valvola come avviene nell'audion, poiché la demodulazione si produce soltanto nel circuito anodico. Perciò un raddrizzatore anodico non è così sensibile come quello di un audion.

Anche l'accoppiamento di reazione presenta certe difficoltà che si possono comprendere in base alle spiegazioni del paragrafo precedente. Se consideriamo il punto di lavoro nella Fig. 123, vediamo

che questo sta proprio nel tratto della *minor pendenza*. Ogni spostamento del punto di lavoro verso la destra porta quindi a maggiori pendenze delle valvole, la qual cosa è legata ad un *accoppiamento di reazione duro*. Perciò un rivelatore anodico è per sua natura molto più difficile da accoppiare in reazione che non un audion. Anche per questa ragione si impiega oggidì malvolentieri un rivelatore anodico con accoppiamento di reazione.

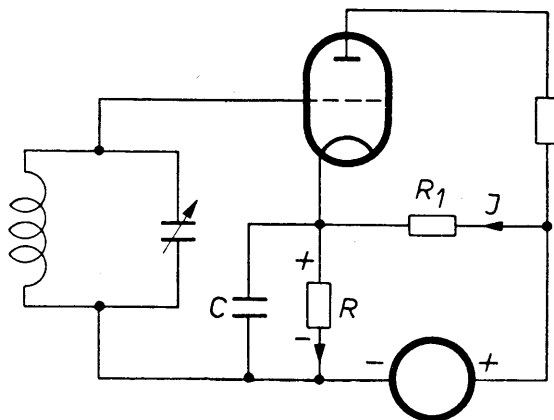


Figura 125. - Circuito per la produzione della tensione base di griglia negativa in un rivelatore anodico.

È svantaggioso, in pratica, usare per la produzione della tensione negativa di polarizzazione una particolare sorgente di corrente. Si può ovviare a ciò con un artificio, secondo la Fig. 125. Nel circuito catodico sta una resistenza R , la quale non viene soltanto percorsa dalla corrente catodica, ma anche da una corrente ausiliaria supplementare J . Questa corrente ausiliaria viene derivata attraverso una resistenza R_1 , che è collegata da una parte al polo positivo della sorgente di corrente anodica e dall'altra al catodo della valvola. Questa corrente ausiliaria provoca sulla resistenza R una caduta di tensione, che rende il catodo positivo rispetto al polo negativo della sorgente di corrente anodica. Questo lo si comprende in base al circuito della Fig. 125. Dato che il polo negativo della sorgente di corrente anodica è in collegamento con la griglia-controllo attraverso la bobina del circuito oscillante, la griglia-controllo per la caduta di tensione di R è più negativa del catodo, cioè la tensione che si presenta in R corrisponde alla tensione base di griglia negativa, come viene fornita nella Fig. 122 attraverso la sorgente di corrente separata. Vediamo

così come per mezzo di una piccola presa artificiale si possa realizzare una sorgente di corrente supplementare.

Sui valori dei singoli elementi del rivelatore anodico non vi è molto da dire. La resistenza esterna nel circuito anodico ha generalmente il valore di 0,1 a 0,3 M Ω . Naturalmente invece della valvola monogriglia prevista nella Fig. 125 si può anche impiegare un pentodo, cosa che oggi per lo più avviene. La tensione di griglia schermo

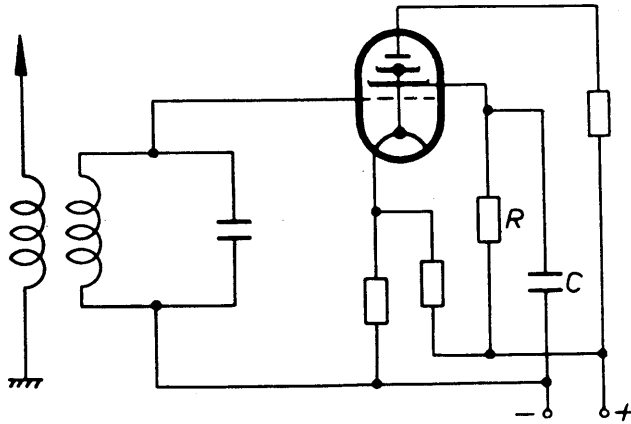
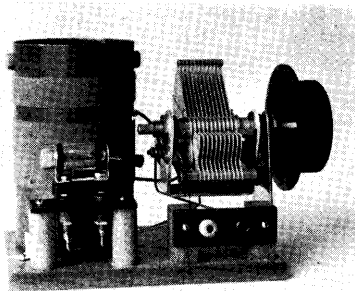


Figura 126 - Produzione della tensione di griglia schermo mediante una resistenza in serie.

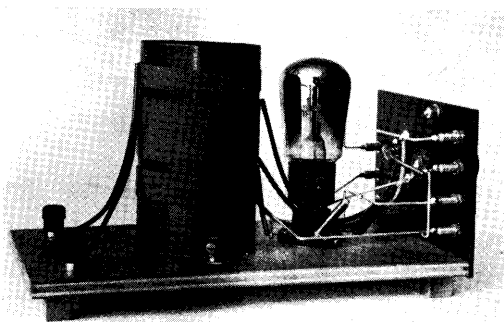
la si ottiene attraverso una resistenza addizionale R , secondo la Figura 126. Per evitare che si produca alla griglia-schermo una tensione di alta frequenza come nella Fig. 120, è predisposto un condensatore C che forma un ponte tra la griglia schermo e il catodo.

Il valore della resistenza di griglia-schermo R della Fig. 126 è importante sia dal punto di vista dell'accoppiamento di reazione, quanto anche da quello della sensibilità del circuito. Vogliamo ricordarci che piccole tensioni di griglia-schermo, e perciò grandi resistenze addizionali di griglia schermo, hanno generalmente come conseguenza una regolazione graduale delle auto-oscillazioni. Col cambiamento della tensione di griglia-schermo si spinge il punto di lavoro propriamente in tratti, in cui si ha la massima gradualità nell'innescio di oscillazioni. Per contro tensioni di griglia-schermo troppo piccole abbassano assai l'effetto rivelatore, di modo che il rivelatore anodico diventa meno sensibile. Risulta da ciò che nella scelta della resistenza R in genere bisogna scendere ad un compromesso.

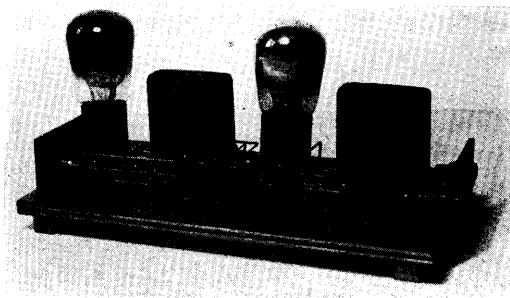
Tav. IV. - CIRCUITI SPERIMENTALI



1. Ricevitore a cristallo.



2. Ricevitore monovalvola: audion.



3. Amplificatore a bassa frequenza.



Nei circuiti radio normali questa resistenza ha un valore compreso tra 0,5 ed 1 M Ω circa. Simili considerazioni valgono pure per il rivelatore audion con pentodi secondo la Fig. 120, quando l'accoppiamento di reazione si rende regolabile per mezzo di un condensatore variabile nella diramazione di accoppiamento di reazione e al posto del potenziometro P della Fig. 120 si predispone una resistenza addizionale secondo la Fig. 126. Anche nell'audion le piccole tensioni di griglia-schermo lasciano presupporre, relativamente parlando, un innesco graduale delle oscillazioni.

3. Il rivelatore a diodo.

Il funzionamento fondamentale del rivelatore a diodo lo abbiamo già conosciuto al paragrafo IV.1. Sappiamo che il diodo funziona come un rettificatore e che perciò ha il potere di tagliare la

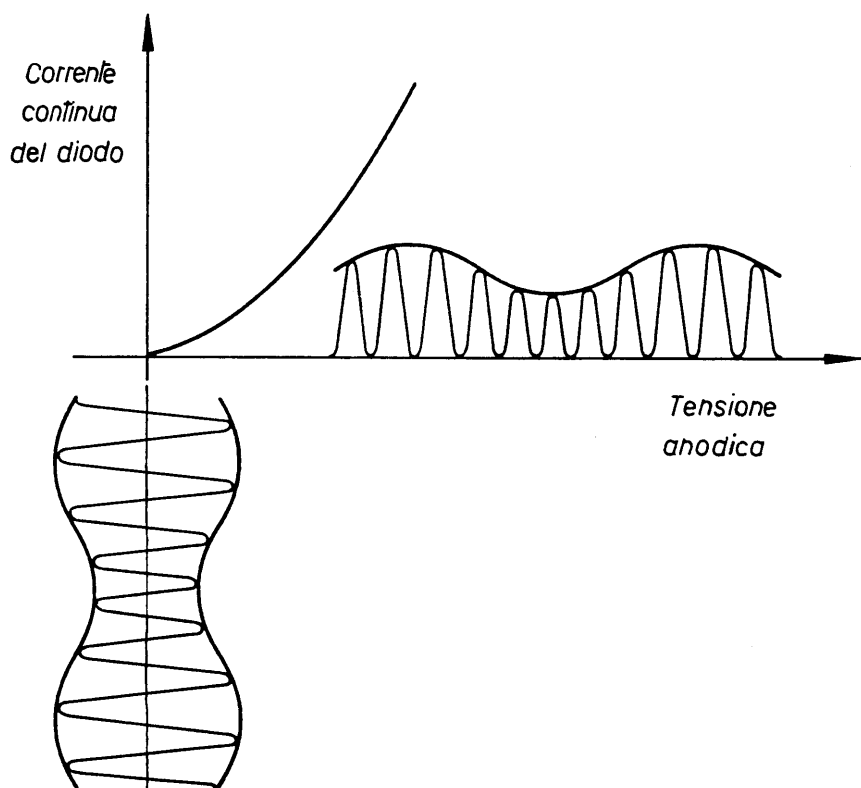


Figura 127. - Funzionamento di un rivelatore a diodo.

semionda negativa o quella positiva di una oscillazione modulata. Rappresentiamo il procedimento nuovamente sulla base della curva caratteristica della Fig. 127, riportando cioè la corrente continua del diodo in relazione con la tensione anodica. È importante sapere che il diodo non ha nessuna necessità di tensione continua anodica, ma che questa viene fornita attraverso la stessa alta frequenza modulata. Per conseguenza il circuito di un raddrizzatore diodo è essenzialmente più semplice rispetto al circuito dei raddrizzatori anodico ed audion.

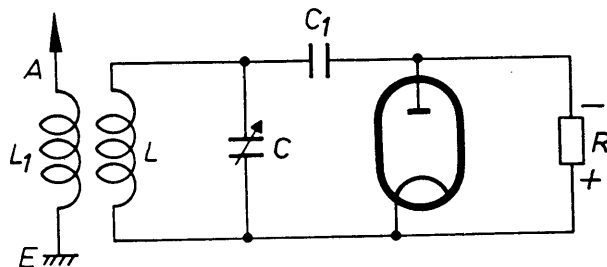


Figura 128. - Circuito di un rivelatore a diodo: diodo e resistore in parallelo.

Di massima un diodo si può collegare *secondo due schemi*. La Fig. 128 mostra il *primo schema*. Vediamo il ben noto circuito oscillatorio LC, che è accoppiato con la bobina di antenna L_1 . La tensione di alta frequenza che è al circuito oscillante verrà ora trasmessa attraverso un piccolo condensatore C_1 all'anodo del diodo. *In parallelo* col diodo sta una resistenza R , che chiude il circuito della corrente continua nel quale si presenta soltanto la bassa frequenza demodulata. L'effetto di questo circuito è facilmente comprensibile. Quando la congiunzione superiore del circuito oscillante è positiva rispetto alla congiunzione inferiore, il diodo è percorso da una corrente, poiché la valvola in questa direzione non ostacola il passaggio della corrente. La resistenza interna, dunque, rispetto a quella esterna è molto piccola, di modo che praticamente ai capi di R non si può costituire nessuna tensione.

Quando si inverte la polarità dell'alta frequenza nel circuito oscillatorio, il diodo impedisce il passaggio di corrente. Per conseguenza la semionda relativa di tensione risulta applicata senz'altro ai capi della resistenza R . In questo circuito agisce soltanto la semionda negativa della tensione di alta frequenza (in relazione al punto inferiore del circuito oscillatorio).

Tali condizioni sono raffigurate nella Fig. 129. Nella figura in alto vediamo l'andamento nel tempo della tensione di alta frequenza modulata del circuito oscillatorio; nella figura in basso è invece rappresentata la tensione rettificata sulla resistenza R. Le semionde positive non richiamano alcuna tensione, per contro le semionde negative si riportano assolutamente uguali di forma sulla resistenza

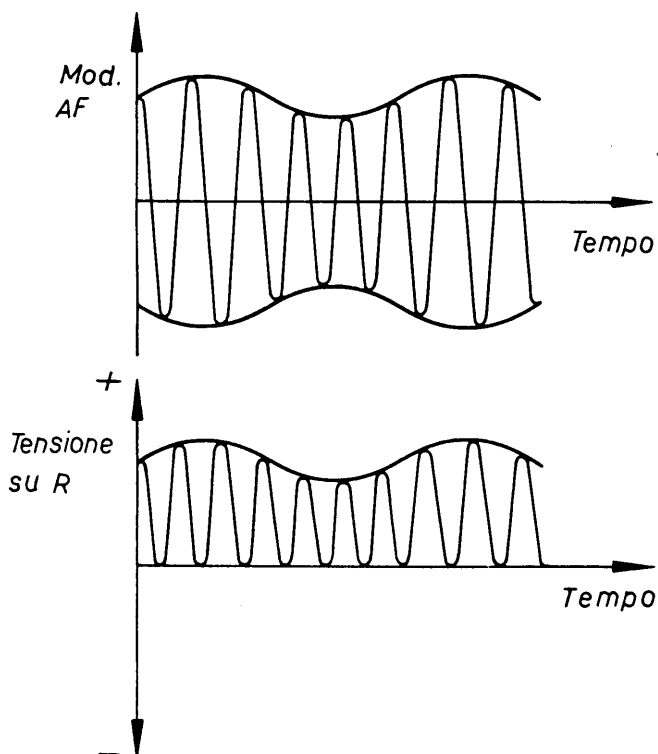


Figura 129. - Funzionamento del circuito della Figura 122.

R, di modo che anche la frequenza modulante impressa sull'alta frequenza si manifesta in tutte le sue finezze.

Nella Fig. 130 vediamo il *secondo circuito* fondamentale di un diodo. Il circuito oscillatorio LC è qui collegato *in serie* col diodo e con la resistenza R. Anche il funzionamento di questa disposizione è comprensibile a prima vista, se si prende in considerazione l'effetto del diodo come valvola rettificatrice. Nel circuito del diodo si forma una corrente soltanto quando il punto superiore del circuito oscillatorio è positivo rispetto alla connessione inferiore. Ciò corrisponde

ad una direzione della corrente, come è indicata dalla freccia nella Fig. 130. Per conseguenza vi è tensione sulla resistenza R , soltanto quando le semionde sono positive. In questo circuito perciò, rispetto alla disposizione della Fig. 128, le semionde negative vengono sopresse, mentre quelle positive si manifestano su R . Ciò si vede chiaramente dalla Fig. 131.

Vogliamo ora discutere i vantaggi e gli svantaggi di un rivelatore a diodo. È vantaggioso, anzitutto, il fatto che la linea caratteristica di un diodo è leggermente ricurva soltanto nella sua parte inferiore

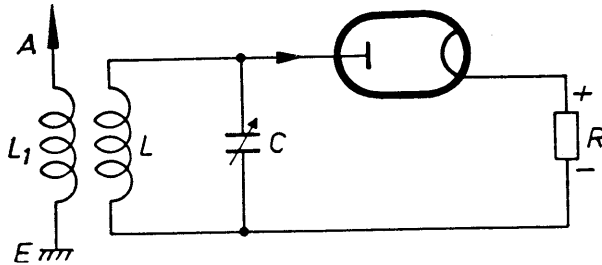


Figura 130. - Circuito di un rivelatore a diodo: diodo a resistore in serie.

mentre del resto nel suo percorso corrisponde praticamente ad una retta. Nella Fig. 132 è riprodotta tale curva caratteristica. Si può sovraccaricare un diodo, cioè gli si possono applicare tensioni anodiche molto alte, ossia elevate tensioni del circuito oscillatorio, senza dover temere che la linearità della curva caratteristica non sia sufficiente. Delle tensioni da 100 a 200 volt vengono ben sopportate da un buon diodo. Se pensiamo che ad un audion si può imporre al massimo circa 1 volt e ad un raddrizzatore anodico forse da 3 a 4 volt, riconosceremo la diversità fondamentale fra questi due rivelatori e il diodo. Perciò essi saranno preferibilmente impiegati quando si tratti della rivelazione di alte tensioni. Tuttavia su questo non si può far calcolo quando il circuito oscillante trae la sua energia soltanto dall'antenna. Nei comuni circuiti monovalvola perciò il diodo non ha nessuno scopo e lavora anche in modo assai sfavorevole, poiché, praticamente, viene utilizzata soltanto la parte iniziale ricurva della caratteristica secondo la Fig. 132. Quelle deformazioni della corrente del diodo che in tal modo vengono a formarsi sono notevolmente maggiori delle distorsioni che vengono ad instaurarsi con una maggior utilizzazione della curva caratteristica. In quest'ultimo caso si può dire che è soltanto la parte lineare che si utilizza; la qual cosa significa una distorsione molto minore.

Uno svantaggio del diodo, e non va trascurato, è lo smorzamento che esso rappresenta per il circuito oscillante annesso.

Nella Fig. 128 vediamo che il diodo sta, tramite il condensatore C_1 ,

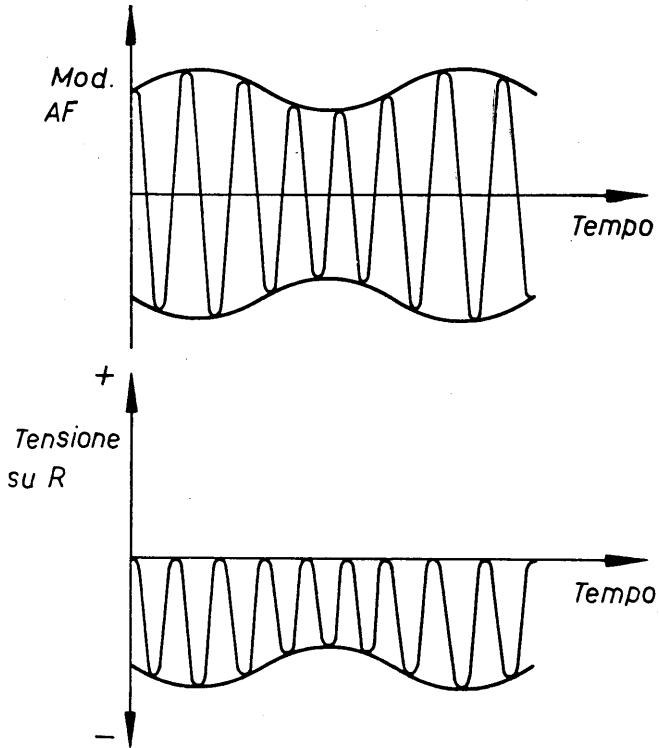


Figura 131. - L'effetto del circuito secondo la Figura 124.

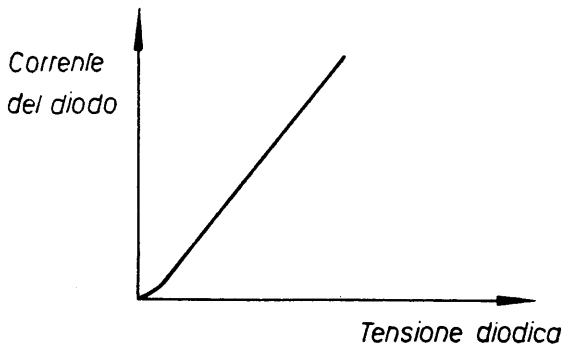


Figura 132. - Curva caratteristica di un diodo. Soltanto nella parte inferiore si verifica una curvatura.

in parallelo col circuito oscillante. La medesima cosa vale per la resistenza R . Questo circuito in parallelo agisce esattamente come se le perdite che si verificano nel circuito oscillatorio venissero considerevolmente aumentate. Ciò si spiega facilmente, se si considera il circuito oscillatorio come **generatore** di corrente e si considerano per contro la resistenza R ed il diodo come **carico** utilizzatore. Il circuito oscillatorio fornisce energia tanto al diodo che alla resistenza

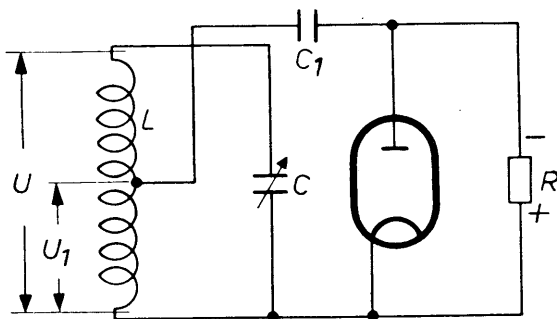


Figura 133. - Presa centrale sulla bobina del circuito oscillatorio in un diodo.

R , ciò che fa esattamente, come se questa energia venisse consumata nelle resistenze di perdita del circuito oscillatorio stesso. Ne consegue dunque un rilevante smorzamento.

Nel circuito della Fig. 130 la situazione è alquanto migliore, perché là il diodo è collegato *in serie* con la resistenza R . Il collegamento in serie di due resistenze porta sempre ad un valore maggiore di quello relativo alla maggiore delle resistenze parziali. Come **carico** per il circuito oscillatorio è dunque da considerare il collegamento in serie delle resistenze. Quanto più grande è la resistenza totale, tanto più piccolo è naturalmente anche il carico, poiché ora la corrente che il diodo deve fornire nel circuito esterno diviene proporzionalmente più piccola. Per questo motivo si impiegherà il circuito della Fig. 130, soltanto quando lo smorzamento del circuito oscillatorio dovrà essere il più basso possibile.

In ogni modo il circuito dell'apparecchio radio richiede talvolta che si stabilisca una semionda positiva o una negativa. Naturalmente la scelta del circuito viene determinata secondo tale necessità. Vi sono però anche altri mezzi per abbassare l'effetto di smorzamento del diodo. Così vediamo per esempio nella Fig. 133 un circuito che di massima corrisponde allo schema della Fig. 128. Tuttavia la bobina del circuito oscillatorio ha una presa ad un determinato posto,

ossia si applica un filo ad una delle spire intermedie. Nello stesso modo come si può prelevare da una resistenza ohmica una qualsiasi tensione lungo la sua superficie, ciò è anche possibile nella bobina. Per esempio nella Fig. 133 la tensione totale del circuito oscillatorio deve avere un valore U . Tra la presa e il capo inferiore del circuito oscillatorio si avrà allora soltanto la tensione U_1 che, naturalmente, è più piccola di U . Questa tensione viene posta, attraverso il con-

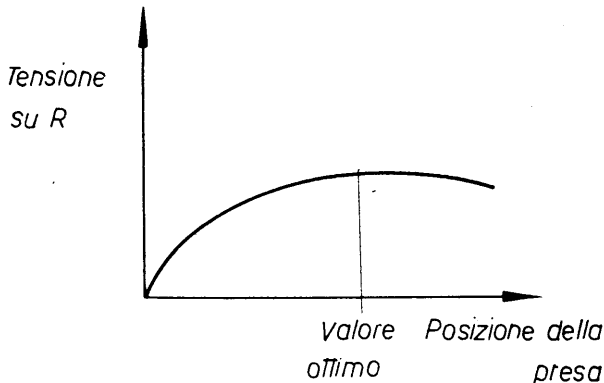


Figura 134. - Posizione della presa sulla bobina.

densatore C_1 , alla connessione superiore del diodo, come nella Fig. 128. In tal modo, naturalmente, non si sfrutta completamente la tensione del circuito oscillatorio per la demodulazione, perciò il diodo provoca uno smorzamento addizionale notevolmente inferiore sul circuito oscillatorio. Anche questo è facilmente comprensibile con una semplice considerazione. La minor tensione U_1 significa secondo la legge di Ohm, una corrispondente minor corrente, che deve venir fornita dal circuito oscillante nel circuito esterno. Tuttavia ad una minor corrente corrisponde anche un minor carico del circuito oscillatorio, cosa che equivale ad un minor smorzamento addizionale.

Abbiamo ora visto che la tensione di risonanza può avere ampiezza tanto maggiore, quanto minore è lo smorzamento. Con una determinata presa perciò, la tensione U_1 , piccola per se stessa, può presentarsi più grande della tensione U , che si avrebbe col completo accoppiamento del diodo, a causa di un minor smorzamento. L'influsso del minor smorzamento supera cioè l'influsso dell'accoppiamento completo del circuito oscillante fortemente smorzato. È quindi facile vedere che, con una diramazione opportunamente determinata del

circuito, si ottiene il valore massimo della tensione. Se, cioè, si fa la presa troppo bassa, allora la tensione diramata sarà alla fine tanto piccola, che anche il minore smorzamento non avrà un grande effetto. Se invece si accoppia il circuito oscillante troppo in alto, allora lo smorzamento abbasserà nuovamente la tensione. Tra questi due valori estremi vi è evidentemente un *valore ottimo*, che si può anche determinare col calcolo. Su ciò non vogliamo tuttavia addentrarci maggiormente, anche per il fatto che la posizione migliore della presa la si trova per lo più per mezzo di tentativi. Le prese migliori si sono rivelate essere quelle poste *circa al terzo inferiore della bobina* del circuito oscillatorio. Nella Fig. 134 è rappresentato con un grafico come agisce la posizione della presa sul valore della tensione su R. Al punto zero, incrocio degli assi, corrisponde una presa alla spira inferiore della bobina del circuito oscillatorio. Quanto più alta viene posta la presa, tanto più sale la tensione per cadere però nuovamente dopo aver oltrepassato un certo valore.

Quando si considerano gli schemi dei radioricevitori moderni, ci si trova sempre di fronte alle regole dianzi discusse. Quale scopo abbiano è già stato spiegato dettagliatamente.

Ed ora ancora alcune parole sui valori degli elementi di un rad-drizzatore a diodo. Il condensatore C_1 , nella Fig. 128, ha generalmente un valore tra i 10 ed i 50 picofarad. Se lo si fa molto più piccolo, allora subentra la spartizione di tensione, già nota per l'audion, tra la capacità relativa al tratto anodo-catodo e la capacità C_1 . Allora una considerevole parte della tensione del circuito oscillatorio va inutilmente dispersa in C_1 . Se per contro si fa C_1 notevolmente più grande di 50 picofarad, allora le alte frequenze dell'onda modulante saranno attenuate. Anche su questo fenomeno abbiamo già parlato al paragrafo V 2; di modo che basta accennare che la bobina L della Fig. 128 non presenta praticamente nessuna resistenza alla bassa frequenza. Per conseguenza la capacità C_1 si trova in parallelo alla resistenza R, a cui è da far risalire lo stroncamento già accennato delle alte frequenze.

La resistenza R si sceglie circa tra i 0,1 ed i 0,5 M Ω . Si deve considerare infatti che questo valore deve essere grande rispetto a quello della resistenza interna del diodo. Se lo si diminuisce troppo, una parte notevole di tensione di bassa frequenza cadrà sulla resistenza interna del diodo, parte che, naturalmente, è da considerare come persa. Se per contro si fa la resistenza R troppo grande, allora risulta anzitutto un punto di lavoro sfavorevole sulla curva caratteristica; inoltre, le piccole capacità che stanno in parallelo con R, si

fanno notare per i molti disturbi. Ciò dipende sempre dal rapporto della reattanza capacitiva alla resistenza ohmica R . Se R è piccola e la reattanza del condensatore è grande, si manifesterà praticamente soltanto il valore di R . Se per contro si ingrandisce R , tanto che essa giunga nell'ordine di grandezza della reattanza capacitiva, allora anche questa si renderà marcatamente evidente. Dato che non si possono mai evitare determinate capacità nocive in parallelo su R , questa resistenza non deve perciò oltrepassare un determinato valore.

Abbiamo già imparato a conoscere abbastanza esattamente il modo di agire dei più importanti rivelatori in radiotecnica; vogliamo ora vedere come si costruiscono semplici apparecchi monovalvola, che consistono praticamente di un rivelatore e del suo circuito oscillatorio.

4. Costruzione pratica di ricevitori semplici.

Chi non vuole occuparsi soltanto della teoria, per lo più un po' arida, della radiotecnica, ma desidera conoscere anche le sue applicazioni pratiche, farà bene ad incominciare i suoi tentativi con la costruzione di ricevitori molto semplici. È anzi utile soprattutto prescindere inizialmente dalla costruzione di un ricevitore e di cercare invece di conoscerne perfettamente, per mezzo di semplici prove, le parti componenti, come per esempio le valvole, i condensatori, le bobine, ecc. di cui esso è composto. Soltanto dopo di ciò bisognerebbe incominciare a costruire circuiti di ricevitori. Per questo non sono adatti soltanto piccoli ricevitori monovalvola, ma anche i ricevitori a cristallo che sono particolarmente modesti e che si possono costruire con la minima spesa.

Nella Fig. 1, Tav. IV, vediamo un semplicissimo ricevitore a cristallo. A sinistra vi si vede la bobina del circuito oscillatorio, che consiste di due diversi avvolgimenti. Il grande avvolgimento in basso è il vero e proprio avvolgimento del circuito oscillatorio, al quale vengono date circa 70 spire nel caso che il cilindro di Pertinax comporti un diametro da 40 a 50 mm. Come filo si impiega un filo di rame con isolamento in seta o in cotone di circa 0,4 mm di diametro, che viene avvolto spira accanto a spira. Al di sopra dell'avvolgimento del circuito oscillatorio vediamo nella Fig. 1, Tav. IV, la bobina di antenna che ha tre volte meno spire della bobina del circuito oscillante. I due avvolgimenti sono distanziati uno dall'altro di circa 5 mm. Il rivelatore a cristallo è fissato davanti alla bobina ed è attualmente di acquisto assai economico. Il rivelatore mostrato nella figura possiede a sinistra un supporto per il cristallo, e a destra una mano-

polina girevole, nella quale sta un perno sulla cui punta si trova una molla di contatto. Il perno è disposto nella manopolina in modo da essere non soltanto girevole, ma anche movibile, in modo da poter toccare il cristallo in qualsiasi posizione con una pressione più o meno grande. I rivelatori a cristallo sono muniti generalmente di spine di contatto, cosicché è bene provvederli di boccole. Il modo in cui vanno fissati, si vede nella Fig. 1, Tav. IV.

A destra della bobina e del rivelatore è disposto il condensatore variabile del circuito oscillatorio. Si tratta qui di un condensatore ad aria, di alto valore, che per mezzo di una staffa è fissato alla tavoletta di base. L'asse del condensatore viene munito di una manopola girevole. In primo piano della Fig. 1, Tav. IV, si vede anche un listello di materiale isolante per la connessione dell'antenna con la terra. Il collegamento delle singole parti in base al circuito viene eseguito con un filo di rame isolato abbastanza robusto, che viene ben saldato nei punti di connessione.

Si fa espressamente notare che oggidì, per scopi di praticità, il genere di costruzione su indicato non viene più usato. Così ai nostri giorni non si impiegano più grandi bobine cilindriche, ma solamente delle piccole moderne bobine a nucleo di ferro, perché questi modelli sono molto più piccoli e anche dal punto di vista elettrico molto migliori. Inoltre si costruiscono i singoli elementi generalmente su una cassetta piatta aperta al disotto, il cosiddetto telaio, e si fa volentieri a meno della lastra frontale. Tuttavia per le prime prove tutto ciò non è necessario; è anzi molto più istruttivo attenersi al montaggio suddescritto per poter avere così una migliore visuale dei singoli elementi.

La Fig. 2 della Tav. IV, indica la costruzione ugualmente molto semplice di un ricevitore audion. Anche per questo vale quanto è stato detto per il montaggio di cui sopra. In primo piano si vede chiaramente la bobina, che questa volta si compone di tre avvolgimenti. L'avvolgimento superiore incorpora la bobina d'antenna; di là due conduttori portano a due morsetti, uno per l'antenna e l'altro per la terra. L'avvolgimento centrale rappresenta la bobina del circuito oscillatorio. Il condensatore variabile che vi appartiene si trova sulla lastra frontale, visibile a destra della figura. In questo apparecchio non si è fatto uso di un condensatore variabile ad aria, ma di un condensatore a carta bachelizzata, sostanzialmente più piccolo.

L'avvolgimento inferiore serve all'accoppiamento di reazione. Come mostra la figura, si hanno qui diversi avvolgimenti sullo stesso

supporto. Anche il condensatore di reazione è montato sulla lastra frontale.

Tra la bobina e la lastra frontale si trova la valvola. Essa è inserita su uno zoccolo che è fissato sulla tavoletta di fondo. La resistenza di griglia ed il condensatore di griglia sono saldati direttamente nel circuito a *montaggio volante*, un tipo di montaggio molto frequente negli apparecchi radio. Ciò permette non soltanto di evitare un fissaggio troppo complicato, ma anche di usufruire di determinati vantaggi nel campo elettrico. Abbiamo già visto precedentemente che la capacità addizionale in parallelo alla resistenza di griglia deve essere possibilmente piccola. Ora, i sostegni per le resistenze od altro, contribuiscono notevolmente ad aumentare la capacità dannosa.

Per tal ragione il montaggio volante di piccole resistenze e di piccoli condensatori è sempre molto vantaggioso. La resistenza di griglia nella Fig. 2, Tav. IV, è il piccolo corpo cilindrico immediatamente vicino al sostegno della valvola. Il condensatore di griglia si trova un poco alla sua destra. La Fig. 1, Tav. X, indica il tipo di montaggio moderno in uso negli apparecchi radio.

Quanto ai valori dei tre avvolgimenti della bobina vale ciò che è già stato detto prima. L'avvolgimento dell'accoppiamento di reazione pertanto deve essere polarizzato esattamente. La tensione di reazione, cioè, deve incontrarsi sempre perfettamente a tempo con la già esistente tensione del circuito oscillante; soltanto così si otterrà l'effetto di eccitazione desiderato. È esattamente come succede in una altalena, che si può fare andare in movimento soltanto quando se ne asseconda la già esistente oscillazione. Se, per esempio, l'altalena si muove in avanti, non bisogna imporle nessun contraccolpo, poiché in tal caso se ne frenerebbe il movimento. Se per contro essa oscilla proprio all'indietro, se ne può assecondare l'oscillazione dandole una spinta. È proprio così nell'accoppiamento di reazione. Se la tensione del circuito oscillatorio ha in un dato istante un'ampiezza positiva, anche l'oscillazione dell'accoppiamento di reazione deve essere in quell'attimo positiva. Soltanto così le oscillazioni si svolgono in modo soddisfacente.

L'elettrotecnico dice che tra la tensione del circuito oscillante e la tensione dell'accoppiamento di reazione non deve sussistere nessun **sfasamento**. Ciò si ottiene senz'altro, quando la bobina dell'accoppiamento di reazione è ben polarizzata. Nella Fig. 135 viene indicato come si deve procedere. Anzitutto, come regola fonda-

tale, è da notare che la bobina del circuito oscillante e la bobina dell'accoppiamento di reazione devono essere avvolte nello stesso senso. Così, per esempio, quando le spire di una delle bobine è avvolta sul nucleo nel senso delle lancette dell'orologio, la medesima cosa deve essere anche per l'altra bobina. Con un avvolgimento nel medesimo senso, l'inizio della bobina del circuito oscillatorio è collegato alla griglia della valvola in questione, mentre la fine è in

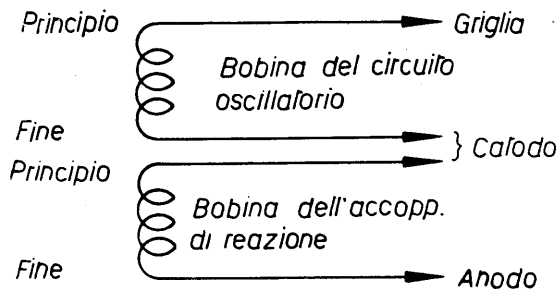


Figura 135. - Esatta disposizione della bobina di accoppiamento a reazione.

collegamento col catodo. Nella bobina dell'accoppiamento di reazione è esattamente il contrario. La fine dell'avvolgimento porta all'anodo, mentre l'inizio dell'avvolgimento poggia sul catodo. Se è proprio così, allora la tensione dell'accoppiamento di reazione asseconda la tensione del circuito oscillante e si ottiene l'effetto desiderato. Se invece si scambiassero i collegamenti della prima con quelle della seconda bobina, si avrebbe allora il contrario di un accoppiamento di reazione, ossia un accoppiamento in opposizione. Le ampiezze positive della tensione di accoppiamento di reazione coinciderebbero con le ampiezze negative della tensione del circuito oscillante e le oscillazioni si frenerebbero l'una con l'altra. Dal punto di vista elettrico questo fenomeno significa che il circuito oscillatorio non viene eccitato, ma è anzi maggiormente smorzato che non in assenza dell'accoppiamento di reazione. Se dunque si vuole ottenere da un ricevitore con accoppiamento di reazione un lavoro perfetto, occorre tenere in considerazione le connessioni riportate nella Fig. 135.

Si possono avvolgere le due bobine anche in *senso contrario*. Se questo è il caso, mantenendo le congiunzioni come nella Fig. 135, risulterà un accoppiamento in opposizione. Se ora si scambieranno le

connessioni di una bobina, si avrà nuovamente l'accoppiamento di reazione desiderato.

Se dunque succedesse che una qualsiasi bobina venisse erroneamente avvolta, sarebbe ancora possibile rimediarsi in tal modo. Tuttavia l'avvolgimento nello stesso senso è da preferire, perché diversamente o il capo dell'anodo o il capo della griglia di un avvolgimento si troverebbero nell'immediata vicinanza della congiunzione del catodo. Se ora i fili di alimentazione della bobina andassero paralleli per un tratto piuttosto lungo, essi insieme costituirebbero un condensatore il quale, anche se piccolo, non ha nulla a che fare col circuito ed è perciò indesiderabile.

Nella costruzione pratica di piccoli ricevitori vi sono oggidì le più svariate possibilità.

Le cose più importanti di questo capitolo :

1. L'**accoppiamento di reazione** ha lo scopo di ridurre lo smorzamento del circuito oscillatorio.
2. L'**effetto di eccitazione** dell'accoppiamento di reazione viene raggiunto apportando al circuito oscillatorio quasi esattamente tanta energia, quanta ne viene consumata nelle sue resistenze di perdita.
3. L'**accoppiamento di reazione** viene ottenuto riconducendo al circuito oscillatorio, attraverso un condensatore ed una bobina, la tensione ad alta frequenza che si presenta amplificata nel circuito anodico di una valvola.
4. Se si porta al *circuito oscillatorio una quantità di energia maggiore* di quanta ne consumano le sue resistenze di perdita, succede che un *ricevitore diventa un trasmettitore*. L'oscillazione allora si mantiene bene anche senza apporto di energia esterna.
5. Il **fischio dell'accoppiamento** di reazione proviene da una sovrapposizione dell'oscillazione di antenna con l'oscillazione che si forma nel ricevitore stesso. La frequenza del fischio corrisponde alla differenza delle due alte frequenze.
6. L'**esatta regolazione dello smorzamento** è molto importante per il funzionamento perfetto dell'apparecchio. Si deve fare attenzione che si pervenga gradualmente all'innesco dell'oscillazione ed evitare in ogni modo l'oscillazione « dura ».

7. Il modo d'**innesco delle oscillazioni** dipende anzitutto dal punto di lavoro sulla linea caratteristica della valvola.
8. La configurazione ed i valori dei componenti del *circuito di accoppiamento* di reazione non influiscono affatto sulla concretezza dell'accoppiamento di reazione. È indifferente quale circuito viene impiegato.
9. La **regolazione dell'accoppiamento** di reazione non deve essere possibilmente influenzata da una variazione di tensioni o correnti continue.
10. Il **condensatore di accoppiamento** di reazione non deve essere più grande di quanto sia assolutamente necessario per un sufficiente accoppiamento di reazione. Un condensatore di reazione troppo grande nuoce alle alte frequenze acustiche.
11. Mentre nell'audion la **rivelazione** avviene *nel circuito di griglia*, l'azione del **rivelatore anodico** si basa sul ginocchio inferiore della curva caratteristica corrente anodica-tensione di griglia.
12. Il **rivelatore anodico** può demodulare tensioni di alta frequenza modulate alquanto più grandi che non il rivelatore di griglia. Esso è però meno sensibile.
13. Nel **rivelatore anodico** l'accoppiamento di reazione è per natura meno favorevole che nell'audion.
14. Ogni **rivelatore anodico** ha bisogno, diversamente che per l'audion, di una determinata tensione negativa di polarizzazione della griglia, che si può generare per mezzo di una sorgente di corrente supplementare o per mezzo di una resistenza sussidiaria nel circuito catodico.
15. Nel **rivelatore a diodo** si distinguono due circuiti, quello in parallelo e quello in serie. Nel primo caso viene utilizzata la semionda negativa, mentre nel secondo si impiega la semionda positiva. Lo smorzamento supplementare del circuito in parallelo è maggiore di quello del circuito in serie.
16. Il **rivelatore a diodo** può demodulare tensioni sostanzialmente maggiori senza distorsioni che non il rivelatore anodico e quello di griglia.

17. Il **rivelatore a diodo** non necessita di alcuna tensione continua anodica.
18. Se si vuole provocare un *minor smorzamento con il diodo*, lo si può derivare su una spira intermedia della bobina del circuito oscillatorio. La derivazione si fa generalmente circa nella terza parte inferiore dell'avvolgimento.
19. La **giusta polarizzazione** dell'avvolgimento di reazione è importante quando l'accoppiamento di reazione deve lavorare esattamente.
20. Con una *polarità invertita* delle bobine si ha un accoppiamento in opposizione.

Quinto radio-quiz.

1. *L'energia dell'accoppiamento* di reazione viene trasportata sul circuito oscillatorio:
 - a) attraverso la resistenza di griglia;
 - b) attraverso la valvola elettronica;
 - c) attraverso una bobina accoppiata a quella del circuito oscillante.
2. La *bobina d'induttanza* del circuito anodico di un ricevitore con accoppiamento di reazione ha il compito di:
 - a) mettere in corto circuito l'alta frequenza del circuito anodico;
 - b) migliorare la riproduzione sonora;
 - c) lasciare che si costituisca una sufficiente tensione di alta frequenza all'anodo della valvola.
3. *L'accoppiamento di reazione* ha il compito di:
 - a) eccitare il circuito oscillatorio e perciò aumentare la sensibilità e la selettività;
 - b) rendere meglio udibili i toni bassi della frequenza di modulazione;
 - c) di portare il punto di lavoro della valvola al valore più favorevole.
4. Si può *provocare un accoppiamento di reazione*:
 - a) per mezzo di un condensatore di griglia molto grande;
 - b) per mezzo di una piccola resistenza anodica;

- c) col trasporto dell'energia di alta frequenza dal circuito anodico a quello di griglia.
5. *L'accoppiamento di reazione aumenta la sensibilità* perché:
- a) la tensione di risonanza si accresce fortemente;
 - b) il circuito anodico funziona come antenna;
 - c) la tensione di antenna viene aumentata.
6. Si raggiunge il *grado giusto dell'accoppiamento di reazione* quando:
- a) l'energia di reazione è maggiore dell'energia di perdita del circuito oscillante;
 - b) entrambe le energie secondo (a) sono uguali;
 - c) l'energia di reazione è sostanzialmente più piccola dell'energia di perdita del circuito oscillatorio.
7. Il *fischio* dell'accoppiamento di reazione compare quando:
- a) la bobina d'induttanza del circuito anodico è troppo grande;
 - b) il punto di lavoro è stato scelto male;
 - c) il ricevitore oscilla ed oltre a ciò sul circuito oscillatorio agisce una tensione di antenna.
8. Si ottiene una *regolazione dolce* dell'accoppiamento di reazione per mezzo di:
- a) un condensatore di accoppiamento di reazione possibilmente piccolo;
 - b) una minima distanza tra la bobina del circuito oscillatorio e la bobina dell'accoppiamento di reazione;
 - c) la scelta di un giusto punto di lavoro.
9. L'accoppiamento di reazione dà una *regolazione dura* quando:
- a) la pendenza della valvola aumenta aumentando l'ampiezza;
 - b) la corrente anodica della valvola è troppo grande;
 - c) il condensatore dell'accoppiamento di reazione è troppo grande.
10. L'accoppiamento di reazione *accresce la selettività* perché:
- a) la curva di risonanza a causa del minore smorzamento diventa più acuta;
 - b) la sensibilità aumenta;
 - c) l'energia di antenna agisce più fortemente.

11. In un cambiamento di *grado di accoppiamento* di reazione bisogna:
 - a) cambiare contemporaneamente la tensione base di griglia;
 - b) aumentare la tensione di griglia schermo con l'impiego di un pentodo;
 - c) che oscilli soltanto l'energia di accoppiamento di reazione.
12. Il *condensatore* dell'accoppiamento di reazione non deve essere fatto troppo grande perché differentemente:
 - a) la riproduzione sonora viene falsata;
 - b) si produce troppo facilmente il fischio dell'accoppiamento di reazione;
 - c) la sensibilità del ricevitore viene diminuita.
13. Il *rivelatore anodico* è:
 - a) meno sensibile dell'audion;
 - b) più sensibile del diodo;
 - c) meno sensibile del ricevitore a rivelatore.
14. Il *rivelatore anodico* necessita di una *tensione base* di griglia negativa affinché:
 - a) si produca una demodulazione;
 - b) la riproduzione sonora sia senza distorsioni;
 - c) si possa risparmiare possibilmente molta corrente anodica.
15. L'*accoppiamento di reazione* in un rivelatore anodico è:
 - a) più dolce che nell'audion;
 - b) più duro che nell'audion;
 - c) non affatto registrabile.
16. La *resistenza di griglia-schermo* in un rivelatore anodico a pentodo non deve avere meno di un determinato valore perché differentemente:
 - a) si stabilisce un accoppiamento di reazione troppo duro;
 - b) la sensibilità è troppo esigua;
 - c) i toni alti vengono soppressi.
17. Lo *smorzamento* di un rivelatore a diodo è maggiore:
 - a) nel circuito in parallelo del diodo e del circuito oscillatorio;
 - b) nel circuito in serie del diodo e del circuito oscillatorio;

- c) nella posizione troppo bassa del punto di inserzione sulla bobina del circuito oscillante.
18. Nel *circuito in parallelo* del rivelatore a diodo avviene che:
- a) la semionda positiva viene soppressa;
 - b) la semionda negativa viene soppressa;
 - c) una semionda viene riprodotta più forte dell'altra.
19. Un *rivelatore a diodo* ha, rispetto all'audion, dei vantaggi nella demodulazione di:
- a) tensioni molto piccole;
 - b) tensioni molto grandi;
 - c) frequenze sonore molto basse.
20. Con l'*inserzione della bobina* del circuito oscillatorio nel raddrizzatore a diodo si ha:
- a) un aumento della tensione demodulata;
 - b) la tensione stazionaria;
 - c) una tensione minore di quella che si aveva precedentemente all'inserzione.

CAPITOLO VI.

AMPLIFICAZIONE DI ALTA FREQUENZA

1. Generalità sull'amplificazione di alta frequenza.

Abbiamo già visto nei precedenti capitoli che le tensioni di alta frequenza, che si presentano all'antenna ricevente, possono talora essere molto piccole. Ciò avviene specialmente quando si vogliono captare trasmissioni lontane. Questi trasmettitori, è noto, provocano sovente nell'antenna ricevente tensioni dell'ordine di pochi milionesi di volt. Se si vogliono trasportare ad un demodulatore, come per es. ad un rivelatore anodico o anche ad un audion, queste piccolissime tensioni, anche la cuffia più sensibile non emetterebbe nessun suono. Ogni rivelatore consuma per se stesso una parte dell'energia elettrica che gli viene trasferita, di modo che alla cuffia annessa ne perviene una frazione di quella che si trova all'antenna. Risulta da ciò che con i dispositivi finora descritti si possono captare soltanto trasmettitori vicini e potenti, i quali producono all'antenna ricevente una tensione superiore ad un determinato valore minimo.

Vi è un altro motivo importante per giudicare le circostanze. Quando gli elettroni abbandonano un catodo riscaldato, questa fuga non avviene in modo completamente regolare, ma ogni elettrone lascia il catodo in un determinato tempo, completamente indipendente dagli altri elettroni. L'elettrone singolo non si cura, in certo qual modo, dei suoi vicini. Così avviene che in un dato momento molti elettroni abbandonano il catodo, e per contro relativamente pochi lo fanno in un altro momento. Ciò però non significa che la corrente anodica varii nel suo *valor medio*, ma che essa ha piccole variazioni irregolari da istante a istante. Queste richiamano per conseguenza altrettanto piccole variazioni del campo magnetico del ricevitore acustico inserito nel circuito anodico, che danno luogo ad onde sonore che il nostro orecchio percepisce come leggero brusio. Se ora i suoni prodotti dalla tensione di modulazione sono più deboli di questi leggeri brusii, i suoni ne saranno in certo qual modo sopraffatti.

Di simili effetti di mascheramento acustico ne conosciamo parecchi nella vita giornaliera; molti dei nostri lettori si saranno qualche

volta inquietati di non aver potuto sentire bene una conversazione al telefono, perché nella medesima stanza vi era un aspirapolvere in moto.

Le nostre considerazioni indicano che per una buona ricezione è necessaria una tensione superiore ad un determinato minimo all'entrata del demodulatore. Ci occorre perciò un dispositivo per poter rialzare le deboli tensioni di antenna prodotte dal trasmettitore lontano fino al punto che il ricevitore acustico reagisca in modo da rendere trascurabile il brusio.

La tecnica moderna delle valvole elettroniche ci mette oggi in condizione di giustificare sotto questo punto di vista le più grandi pretese.

Gli elementi che servono all'amplificazione delle tensioni di antenna di alta frequenza si chiamano *amplificatori di alta frequenza*. Ne parleremo in questo capitolo.

Il funzionamento fondamentale del tubo elettronico come amplificatore l'abbiamo già conosciuto al paragrafo IV.5. Vogliamo quindi anzitutto inquadrare i circuiti necessari in questo caso particolare. Si distinguono fondamentalmente due diverse possibilità, ossia l'*amplificazione di alta frequenza aperiodica* e l'*amplificazione a risonanza*. Il loro significato risulterà dal contenuto del seguente capitolo.

2. Amplificatore di alta frequenza aperiodico.

La parola *aperiodico* 'suona come un termine molto scientifico, tuttavia contiene un significato estremamente semplice. Aperiodico vuol dire *non periodico*. Un processo marcatamente periodico lo vediamo sotto forma di un'oscillazione sinusoidale. Questa oscillazione è caratterizzata dal fatto che determinate condizioni ritornano in periodi di tempo completamente regolari. Pensiamo soltanto al pendolo di un orologio. Esso batterà con *periodi* determinati di tempo sempre uguali, a sinistra o a destra. Il medesimo processo lo troviamo anche in un'oscillazione elettrica che, entro un tempo ben determinato (*periodo*), mostra delle ampiezze positive o negative.

Diciamo allora che è un'*oscillazione periodica* e indichiamo l'intero processo come periodico.

Che cosa vuol dire ora *aperiodico*?

Con questo termine si vuole evidentemente descrivere precisamente un processo o una condizione che *non ritorna in periodi di tempo fissi*.

Un circuito oscillante si comporta in modo assolutamente perio-

dico. Se una volta gli viene apportata una determinata quantità di energia, questa energia pendolerà con ritmo assolutamente uniforme, su e giù tra il condensatore e la bobina.

Ma come si comporterà una resistenza pura? *La corrente che vi si presenta segue esattamente la tensione che vi è applicata.* Se la tensione è grande, anche la corrente avrà un valore elevato. Se la tensione varia in fretta, anche la corrente varierà con la medesima velocità. Se il decorso della tensione si scosta dalla forma sinusoidale, lo stesso sarà per la corrente. La resistenza non ha quindi nessun carattere particolare, e soprattutto nessun carattere periodico. Essa lascia passare in certo qual modo tutto ciò che le si presenta dall'esterno. Questo comportamento aperiodico di una resistenza si basa anzitutto sul fatto che il suo valore non cambia in rapporto alla frequenza. Una resistenza veramente pura manterrà il suo valore del tutto uguale con qualsiasi frequenza.

L'impiego di tali resistenze aperiodiche negli amplificatori a valvole elettroniche, conferisce a tutto l'amplificatore simili proprietà. Esso amplifica fundamentalmente ogni frequenza, per lo meno entro certi limiti nei quali le resistenze sono veramente aperiodiche. Vedremo più avanti che in pratica non è completamente semplice ottenere l'*aperiodicità* in un campo di frequenza veramente grande.

Per capire che cosa è un amplificatore aperiodico consideriamo la Fig. 136. L'antenna A è collegata attraverso il condensatore C alla griglia della valvola V. Per poter regolare il giusto punto di lavoro viene applicata alla griglia una tensione negativa $-U_g$ attraverso la resistenza R_g , la cosiddetta *resistenza di griglia*. Questa resistenza di griglia ha un doppio scopo. Da una parte ristabilisce una linea

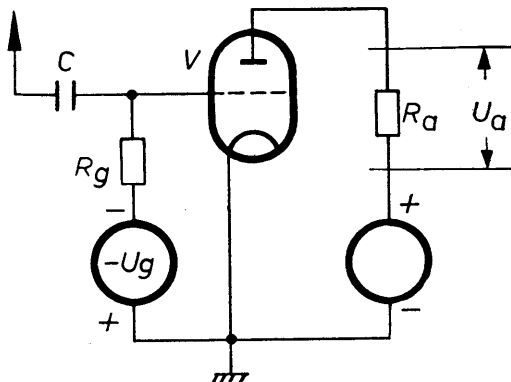


Figura 136. - Per la comprensione del funzionamento di un amplificatore aperiodico.

di collegamento tra la tensione base e la griglia (collegamenti che lasciano passare la corrente continua, detti anche collegamenti conduttivi). D'altra parte, questa resistenza impedisce un corto circuito della tensione ad alta frequenza di antenna attraverso l'insignificante piccola resistenza interna della sorgente della tensione base di griglia.

La tensione ad alta frequenza di antenna giunge quindi attraverso il condensatore C alla griglia di una valvola, il cui punto di lavoro è giustamente regolato. Nel circuito anodico di questa valvola sta ora una resistenza R_a che viene percorsa dalla corrente continua anodica e dalla corrente alternata anodica. Per conseguenza, si forma in essa, in base alle spiegazioni del paragrafo IV.5, una tensione alternata U_a della *medesima frequenza e forma* della tensione alternata di griglia. A seconda della grandezza della resistenza anodica e della pendenza della valvola, la tensione alternata anodica è notevolmente maggiore di quella di griglia. Abbiamo così ottenuto con semplici mezzi la desiderata amplificazione.

Di un amplificatore interessa sapere per prima cosa, oltre il *grado di amplificazione*, se l'amplificazione è uguale per ogni frequenza, cioè se l'amplificatore è *indipendente dalla frequenza*. Sappiamo che l'amplificazione dipende largamente dalla grandezza della resistenza anodica R_a . Poiché adoperiamo per R_a una resistenza pura, questo valore non cambia in funzione della frequenza. Per conseguenza tutto l'amplificatore deve comportarsi ugualmente. Quando la resistenza esterna varia in dipendenza della frequenza, ciò si verifica anche per l'amplificazione.

Il comportamento di un amplificatore, secondo la sua dipendenza dalla frequenza, si distingue dalla sua *curva di frequenza*. Nella Figura 137 ve ne è rappresentato un esempio. Si porta il valore del grado di amplificazione sull'asse verticale e la frequenza da considerare viene portata sull'asse orizzontale. La *curva di frequenza* costituisce una

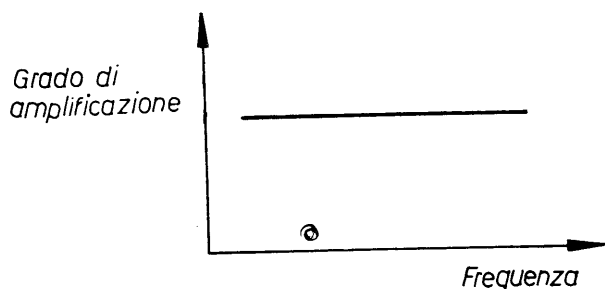


Figura 137. - Comportamento di un amplificatore aperiodico in relazione alla frequenza.

linea retta che corre parallela all'asse orizzontale della frequenza. Ciò significa che a qualsiasi frequenza corrisponde il medesimo grado di amplificazione. Perciò la curva della frequenza indica che l'amplificatore lavora in modo completamente indipendente dalla frequenza.

Abbiamo dunque appreso esattamente che cosa è l'essenza dell'**amplificatore aperiodico**. Esso è in grado di *amplificare in modo assolutamente uniforme qualsiasi frequenza*. Questa qualità è desiderabile in tutto e per tutto in un amplificatore d'alta frequenza, poiché esso deve amplificare sufficientemente e uniformemente le tensioni di antenna relative a *tutti* i trasmettitori di cui si desidera ottenere la ricezione.

Perché noi possiamo farci un quadro veramente evidente di questo importante fenomeno, nella Fig. 138 abbiamo rappresentate nuovamente le relazioni. Vediamo nella parte sinistra di questa figura indicato il simbolo di un'antenna; al disotto sono disegnate tre tensioni alternate di diversa frequenza (1, 2, 3), con le quali si intendono le tensioni dei trasmettitori captate dall'antenna. Queste ten-

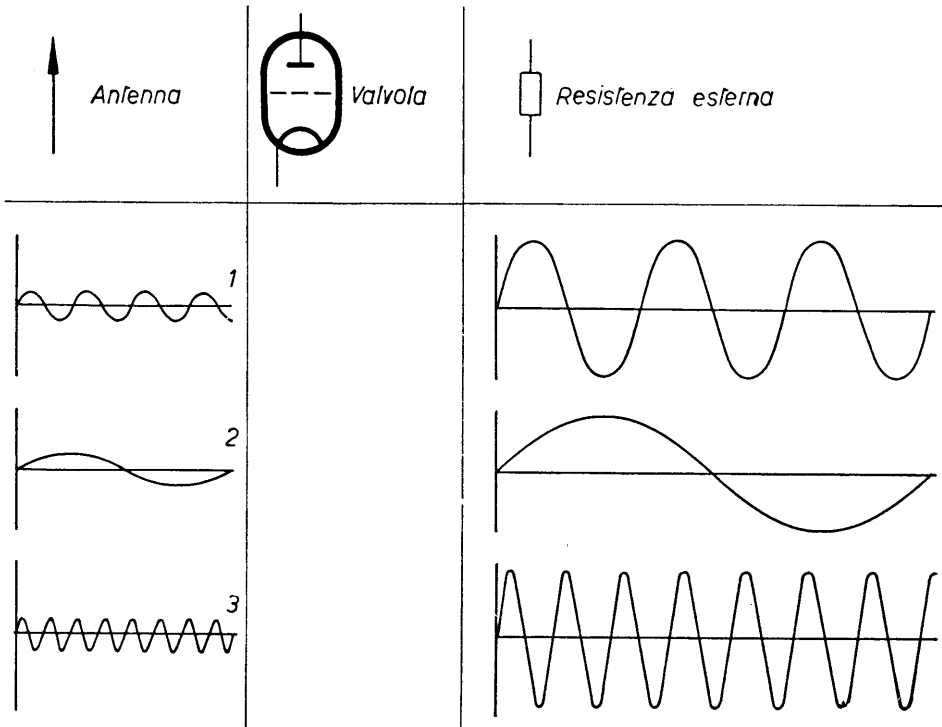


Figura 138. - Rappresentazione schematica del processo di amplificazione.

sioni vengono ora amplificate contemporaneamente nella valvola e compaiono alla resistenza esterna anodica con frequenza e forma di curva esattamente uguale, tuttavia con una sostanziale maggiore ampiezza. Questa è indicata nella parte destra della Fig. 138. Riconosciamo senz'altro che il nostro amplificatore aperiodico può amplificare tutte le frequenze immaginabili. Se, dunque, colleghiamo la resistenza esterna col circuito oscillatorio di un ricevitore audion, avremo un semplice *apparecchio a due valvole* con uno stadio di alta frequenza ed il rivelatore.

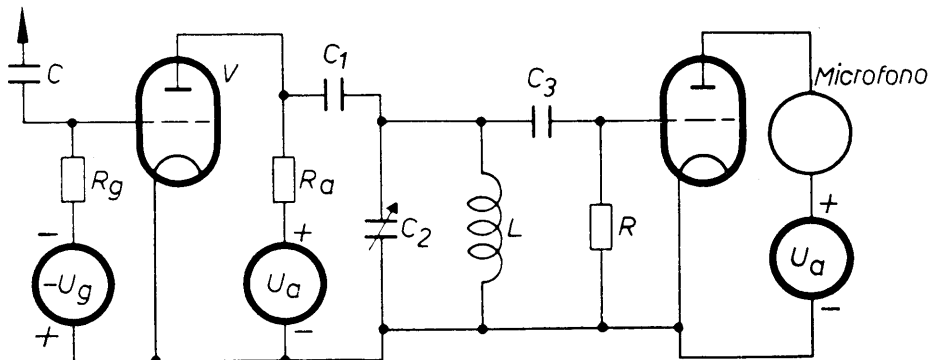


Figura 139. - Un semplice apparecchio a due valvole.

Come questo venga eseguito in pratica lo si vede rappresentato alla Fig. 139. Vediamo per prima cosa la parte già ben nota dell'amplificatore con la valvola V e le relative resistenze R_g e R_a . L'alta frequenza amplificata che si presenta in R_a viene ora trasportata attraverso il condensatore C_1 sul circuito oscillante C_2L .

Segue il circuito già ben noto dell'audion col condensatore di griglia C_3 e con la resistenza di griglia R . Il condensatore C_1 servirà a tenere lontana dal circuito oscillatorio la tensione continua anodica che si presenta in R_a . Questa tensione non ha per se stessa nulla a che fare con l'amplificazione e non c'è bisogno quindi di trasportarla oltre. Soltanto la tensione alternata anodica è decisiva e per essa il condensatore C_1 non costituisce nessuna resistenza degna di menzione.

Abbiamo già accennato al paragrafo II.4 che non dobbiamo considerare un usuale resistore, quale possiamo acquistare in qualsiasi negozio di apparecchi radio, come se fosse illimitatamente indipendente dalla frequenza. Nella Fig. 140, per esempio, è rappresentato uno schizzo un po' esagerato di un resistore fisso. Essa è costituita dal corpo della resistenza vera e propria e dai due morsetti di con-

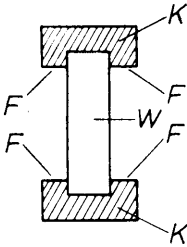


Figura 140. - Resistore fisso con capacità propria.

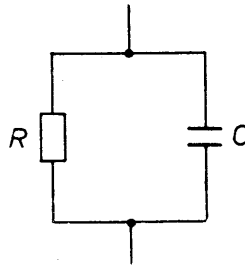
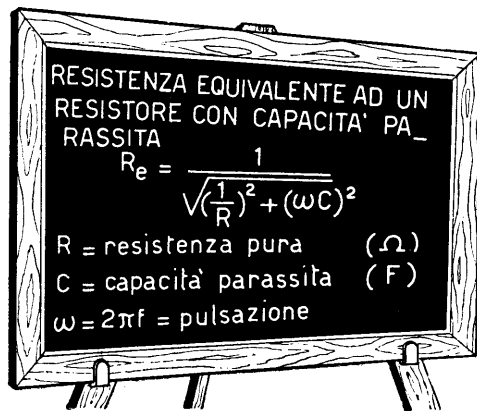


Figura 141. - Schema di un circuito equivalente ad un resistore secondo la Figura 140.

tatto K a cui vanno applicati i fili di connessione al circuito. Un tale resistore ha delle proprietà che rendono dubbia la sua utilizzazione alle alte frequenze. Se osserviamo con attenzione la Fig. 140, vedremo che i due morsetti K rappresentano un condensatore con le superfici effettive F affacciate l'una di fronte all'altra ad una determinata distanza. Naturalmente la distanza è data dalla lunghezza del corpo della resistenza.

Come si manifesta elettricamente questa situazione?

Per fare tali considerazioni la cosa migliore è di prendere in esame lo schema di un **circuito equivalente** riportato nella Fig. 141. Possiamo, cioè, sostituire senz'altro il *resistore* della Fig. 140 con una *resistenza pura* R alla quale si trova in parallelo un *condensatore* C, la cui capacità è determinata dalla grandezza e forma dei morsetti di collegamento della Fig. 140. Il comportamento di un tale circuito in parallelo si scosta totalmente da quello di una resistenza pura. Abbiamo visto che la reattanza capacitiva di un condensatore diventa tanto più piccola di quanto è più alta la frequenza della tensione che agisce in esso. Se perciò alla nostra resistenza imperfetta della Fig. 140 applichiamo dapprima una tensione di frequenza molto bassa, la presenza del condensatore C non è ancora avvertibile, poiché la sua reattanza è grande rispetto alla resistenza ohmica R. Se aumentiamo la frequenza, allora la reattanza capacitiva diventerà



sempre più piccola, per raggiungere ben tosto l'ordine di grandezza di R . Poiché i due elementi sono collegati in parallelo, l'impedenza totale dell'intera disposizione con l'aumentare della frequenza ben presto si rimpicciolisce. Quindi una resistenza secondo la Fig. 140 non è assolutamente indipendente dalla frequenza, anzi diminuisce moltissimo oltrepassando un determinato valore di questa. Questo fenomeno è indicato nella Fig. 142. Mentre l'impedenza totale fino alla frequenza f_1 non varia ancora in modo notevole, al di sopra della frequenza f_1 essa risulta in forte diminuzione.

Abbiamo visto dunque che il comportamento di un amplificatore secondo la Fig. 136 è determinato ampiamente dal carattere della resistenza esterna R_a . Adoperando quindi un resistore come nella Fig. 140, anche la *curva di frequenza* dell'amplificatore avrà un andamento secondo la Fig. 142.

Vediamo, così chiaramente le limitazioni pratiche di un'amplificazione aperiodica. Finché la resistenza esterna si può considerare come indipendente dalla frequenza, anche il grado d'amplificazione non varia con la frequenza. Per un certo valore di questa, tuttavia, l'amplificazione, a causa delle sempre presenti capacità parassite, comincia a diminuire. Naturalmente questo limite si verifica tanto più tardi, quanto più piccole sono queste capacità. Vediamo da ciò quanto sia particolarmente importante, per il comportamento con la frequenza, non solo la scelta di resistenze appropriate, ma anche l'intera costruzione di tutto l'amplificatore. Veramente vi sono capacità dannose non soltanto nei resistori come nella Fig. 140, ma anche in altri punti del circuito di amplificazione.

Abbiamo già visto che l'anodo di una valvola insieme col catodo forma un piccolo condensatore. Questo condensatore si trova, come si

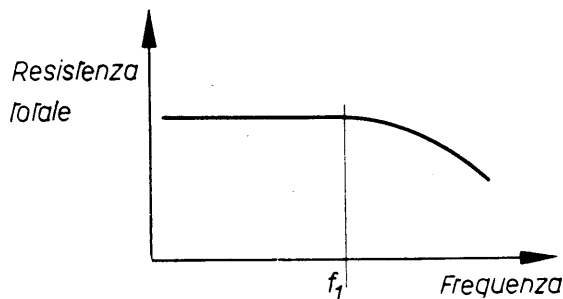


Figura 142. - Resistenza totale del circuito della Figura 141. in relazione alla frequenza.

vede chiaramente nella Fig. 136, direttamente in parallelo con la resistenza esterna R_a attraverso la sorgente di corrente. Esso quindi si aggiunge alle capacità dannose della resistenza. Ma non soltanto le valvole e le resistenze provocano capacità dannose, ma anche i fili di collegamento tra l'anodo e le rispettive resistenze. Vi sono quindi moltissimi valori singoli che si addizionano e che insieme costituiscono talvolta una non trascurabile capacità parassita che può influire fortemente in determinate circostanze sulla curva della frequenza dell'amplificatore. Nella Fig. 143 vediamo un altro

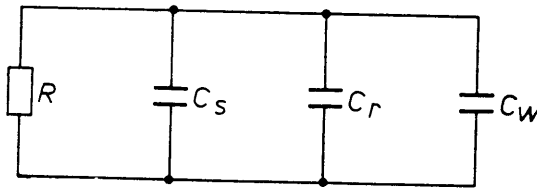


Figura 143. - Circuito equivalente per le capacità dannose in un amplificatore.

circuito equivalente, nel quale sono indicate la resistenza esterna R_a e le capacità C_s , C_r e C_w . Si tratta, per ordine, della *capacità dei conduttori*, della *capacità interelettrodica* e della *capacità dei resistori*.

Anche nella costruzione più accurata non si può evitare un determinato valore minimo di capacità nocive. Se malgrado ciò si vogliono amplificare frequenze molto alte, occorre usare un ripiego. Se consideriamo ancora una volta la Fig. 141, vedremo che la resistenza totale del circuito è anzitutto determinata dalla resistenza R , quando la reattanza capacitiva vien fatta grande rispetto a R . Se ora la reattanza capacitiva, in seguito alle capacità parassite, ha già un valore non oltrepasabile, non resta altro da fare che calcolare R così piccola che la reattanza di C perda il suo valore, perfino quando le capacità fossero relativamente grandi. Il limite superiore di frequenza, fino al quale un amplificatore lavora senza esserne dipendente, può dunque venir elevato sempre più, se si rimpicciolisce R sempre di più. A ciò però è collegato un rilevante svantaggio, poiché l'amplificazione è tanto più piccola quanto più piccola è la resistenza esterna. Il grande campo della frequenza è dunque uno svantaggio dell'amplificazione. È un problema importante, di cui troveremo sempre la conferma nella tecnica dell'amplificazione, qualunque sia il circuito particolarmente impiegato. La perdita di amplificazione che si subisce con una

resistenza esterna piccola si può nuovamente compensare con l'aumento della pendenza delle valvole. Quanto più grandi debbano essere il grado di amplificazione e la banda di frequenza da trasmettere, tanto più alta deve essere la pendenza delle valvole da impiegare. Viceversa si può dire, naturalmente, che con una determinata amplificazione e pendenza può venire amplificata, in proporzione, una banda di frequenza tanto più grande, quanto più piccola è la capacità parassita che vi sta in parallelo.

Gli amplificatori aperiodici secondo il tipo della Fig. 139 non vengono quasi mai impiegati nei ricevitori radio. È naturale, perché in genere si vuole soltanto amplificare una determinata frequenza, precisamente quella del trasmettitore che si deve ricevere. A tale scopo servono gli amplificatori a risonanza, di cui parleremo nel seguente paragrafo.

3. Amplificatori a risonanza.

L'efficacia degli amplificatori a risonanza è facile da comprendere, se si conosce l'andamento di un circuito oscillatorio in parallelo e se si ha familiarità con i principi fondamentali del processo di amplificazione. Vediamo la disposizione nella Fig. 144. Il circuito di griglia di questo schema non si differenzia da quello della Fig. 139. La griglia della valvola riceve la tensione d'antenna attraverso il condensatore C , e la tensione base, attraverso la resistenza R_g , dalla sorgente di tensione U_g . Nel circuito anodico tuttavia, in luogo della resistenza, è inserito un circuito oscillatorio LC_1 . Sappiamo che un tale

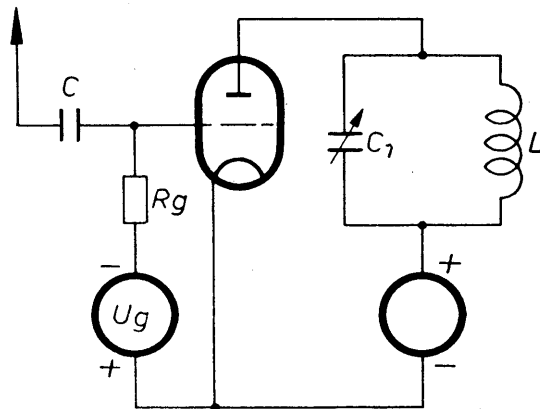


Figura 144. - Disposizione fondamentale di un amplificatore a risonanza.

circuito presenta *una grande resistenza soltanto alla risonanza*. Ciò succede solo quando la frequenza ricavata dall'antenna concorda con la frequenza particolare del circuito. Soltanto per questa frequenza la resistenza di circuito, e con ciò l'amplificazione, è grande. La denominazione *amplificatore a risonanza* è senz'altro comprensibile.

Il valore dell'amplificazione, come nell'amplificatore aperiodico, dipende soltanto dalla resistenza di risonanza del circuito oscillatorio. Abbiamo già visto al paragrafo II.5 da che cosa viene determinato questo valore. Anzitutto il circuito non deve avere perdite. Per completare vogliamo ricordarci che la resistenza di risonanza di un circuito oscillatorio secondo la Fig. 144 è tanto più grande, quanto più grande si fa l'induttanza L e quanto più piccola si fa la capacità C_1 . Sono questi punti che devono essere considerati nel calcolo del circuito oscillatorio.

Che aspetto ha praticamente il circuito di un amplificatore a risonanza collegato con un rivelatore, come per esempio un audion? La Fig. 145 ne mostra il relativo schema. Conosciamo già il circuito di griglia della valvola V_1 e la valvola V_2 che funziona come audion. Nel circuito anodico di V_1 si trova un circuito oscillatorio LC, nel circuito di griglia della valvola V_2 è inserito un secondo circuito oscillatorio L_1C_1 . Le bobine L e L_1 sono accoppiate l'una con l'altra. Se i condensatori variabili C e C_1 vengono regolati in modo che entrambi i circuiti oscillatori siano accordati sulla frequenza del trasmettitore da ricevere, si otterrà allora l'amplificazione massima e con ciò la massima ricezione. Per altre frequenze l'apparecchio è completamente insensibile. La presenza di due circuiti oscillatori ha, inoltre, il compito di aumentare in modo considerevole la **selettività**. Con l'impiego di un solo circuito può capitare facilmente che un trasmettitore vicino venga ricevuto con apprezzabile intensità; ciò avviene specialmente quando la curva di risonanza di questo circuito, a causa delle perdite proprie, ha un andamento relativamente piatto. Queste tensioni residue di trasmettitori di disturbo vengono pertanto nuovamente filtrate dal secondo circuito oscillatorio, di modo che nella ricezione scompaiono completamente i disturbi. Vediamo che l'impiego di un amplificatore a risonanza non soltanto alza sostanzialmente la *tensione di antenna*, e con ciò la sensibilità totale dell'apparecchio, ma oltre a ciò aumenta considerevolmente la *selettività*. È questo un altro grande pregio di questi circuiti che, naturalmente, richiedono una spesa maggiore di un semplice audion.

Praticamente il circuito della Fig. 145 viene usato per lo più

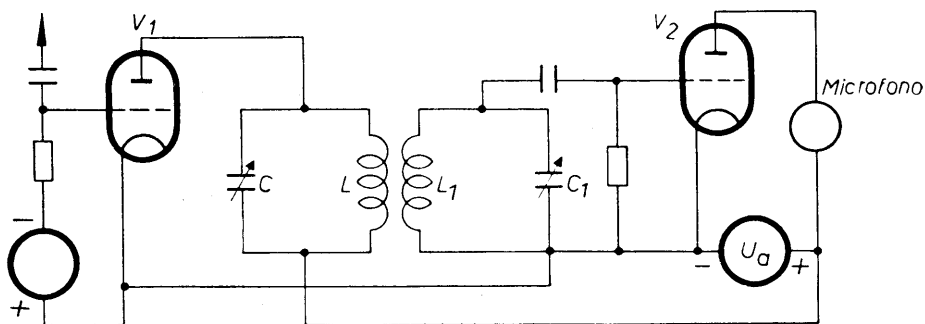


Figura 145. - Schema di un amplificatore a risonanza seguito da audion.

in una forma un poco diversa, e, precisamente, non si pone il primo circuito oscillatorio LC nel circuito anodico della valvola V_1 , ma come nella Fig. 146, nel circuito di griglia di questa valvola. L'effetto è uguale. Soltanto per una tensione di antenna, la cui frequenza corrisponda alla frequenza propria del circuito oscillatorio LC, otteniamo una grande resistenza di circuito, di modo che in questo può stabilirsi una corrispondente tensione. La medesima cosa vale per il circuito oscillante L_1C_1 . Questo è accoppiato con il circuito anodico della valvola V_1 attraverso la bobina L_2 , e rappresenta in certo qual modo la bobina di antenna di questo circuito.

Il circuito della Fig. 146 costituisce il tipico *ricevitore a due stadi*, che ha già dato prova di una buona ricezione delle trasmissioni lontane. Se per i circuiti oscillatori si adoperano buone bobine e buoni condensatori, anche la selettività di tali apparecchi risponderà esattamente alle esigenze richieste. Gli apparecchi a due stadi sono sempre

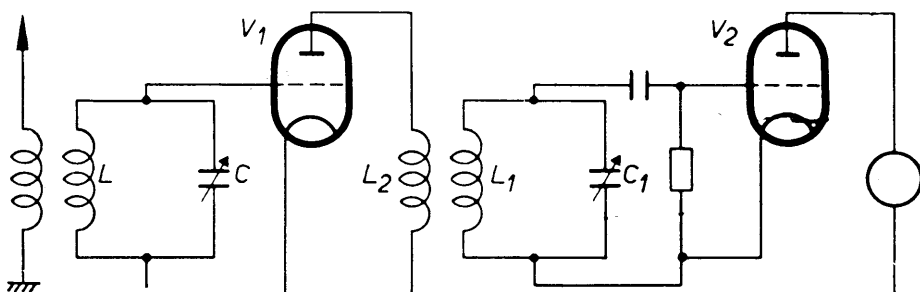


Figura 146. - Schema di un amplificatore a risonanza con audion. L'accoppiamento tra i due stadi avviene mediante una bobina.

indicati, quando si desidera ottenere una soddisfacente ricezione con mezzi semplici.

Su quali valori di amplificazione si può contare in genere negli amplificatori di risonanza?

Per rispondere a questa domanda occorre sapere a un dipresso il valore della pendenza della valvola di amplificazione V_1 e quello della resistenza di risonanza effettiva del circuito L_1C_1 . Moltiplicando la

pendenza della valvola in A/V per il valore della *resistenza di risonanza* (in ohm), si otterrà immediatamente il valore dell'amplificazione. La pendenza dei pentodi moderni è di circa 2 mA/V e cioè di $0,002 \text{ A/V}$. Le resistenze di risonanza di buoni circuito oscillatori hanno valori intorno ai 200.000Ω . Moltiplicando i due numeri l'uno per l'altro si otterrà un'**amplificazione di 400**. In pratica vi sono altri fattori sfavorevoli, di modo che si può contare su un coefficiente di amplificazione spesso inferiore a 300. Così una tensione di antenna di circa 10 microvolt, che provenga da un debolissimo trasmettitore lontano, potrà essere amplificata attraverso la valvola V_1 della Fig. 146 fino a $10 \times 300 = 3.000$ microvolt o 3 millivolt. Secondo le spiegazioni fatte al paragrafo II.2, ciò corrisponde già alla tensione che i forti trasmettitori locali di solito producono nelle antenne riceventi. Con 3 mV si può alimentare senz'altro un audion, per cui è confermata largamente la possibilità di ricezione da trasmettitori lontani di un apparecchio a due stadi.

Lo schema della Fig. 146, sotto certi riguardi, si può modificare. Così, per esempio, è possibile un diverso accoppiamento d'antenna. Si può anche senz'altro porre il circuito oscillatorio L_1C_1 nel circuito anodico della valvola V_1 e ristabilire il collegamento col circuito di griglia dell'audion attraverso un condensatore C_2 , come è rappresentato nella Fig. 147. L'antenna viene accoppiata col circuito oscillatorio primario LC, attraverso un piccolo condensatore C_3 . Nei ricevitori per radiodiffusione troviamo indifferentemente sia l'uno che l'altro genere di circuito, ed è difficile dire a quale dare la preferenza.



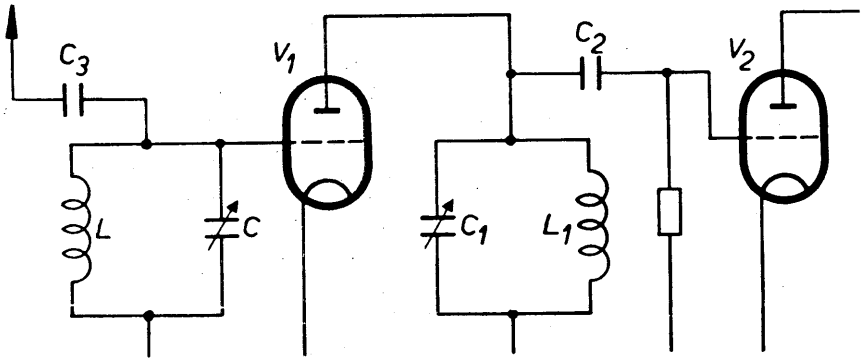


Figura 147. - L'accoppiamento tra i due stadi avviene mediante un condensatore.

Nelle Figg. 146 e 147 vengono considerati dei **triodi** sia *come amplificatori* che *come valvole riceventi*. Per contro, attualmente nel campo delle onde lunghe, medie e corte, ci si serve quasi esclusivamente dei **pentodi**, i quali non soltanto presentano una forte amplificazione, ma anche posseggono una resistenza interna sensibilmente più grande dei triodi. Ciò è di somma importanza se si pensa che la resistenza interna della valvola sta, in base al circuito, in parallelo col circuito oscillatorio. Se la resistenza interna è piccola, il circuito oscillatorio sarà in proporzione assai smorzato ed avrà perciò una curva di risonanza relativamente assai appiattita, cosa che naturalmente non è desiderabile.

Nella Fig. 148 vediamo lo schema di un *amplificatore di risonanza*

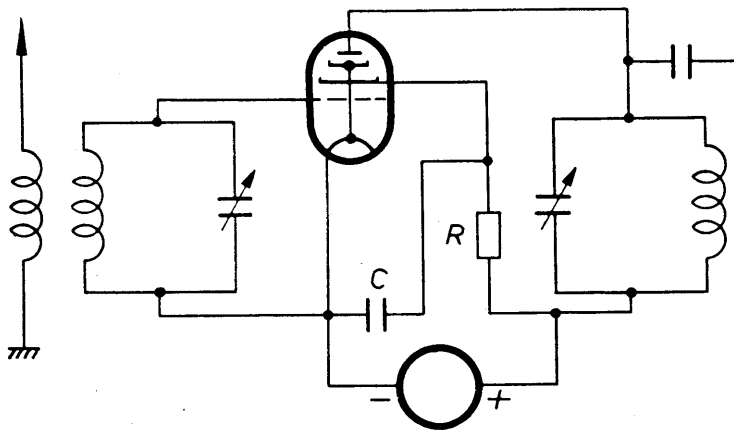
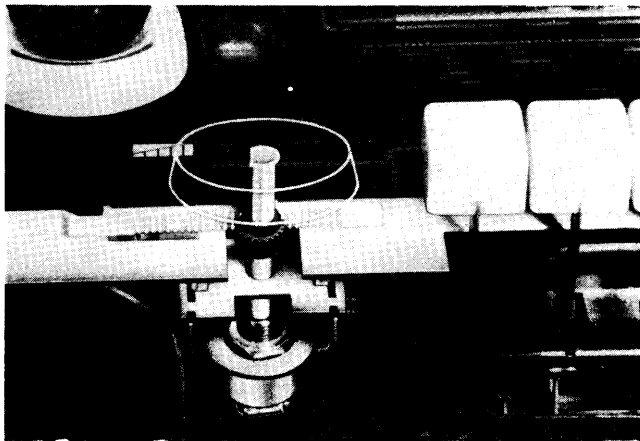
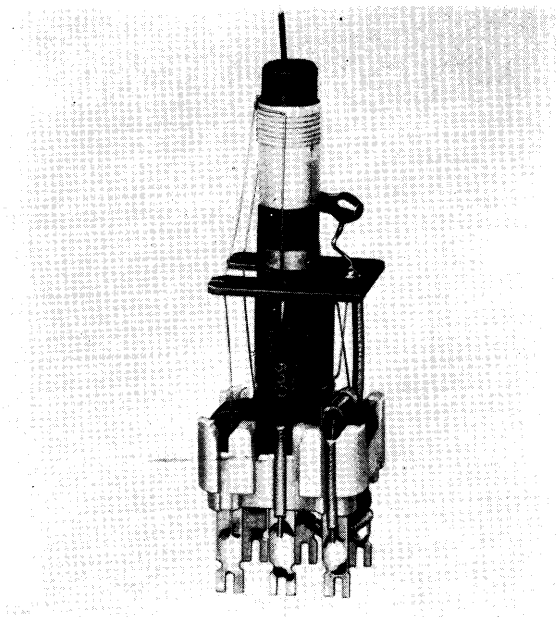


Figura 148. - Un amplificatore a risonanza con pentodo.

Tav. V. - RICEVITORI PER RADIODIFFUSIONE

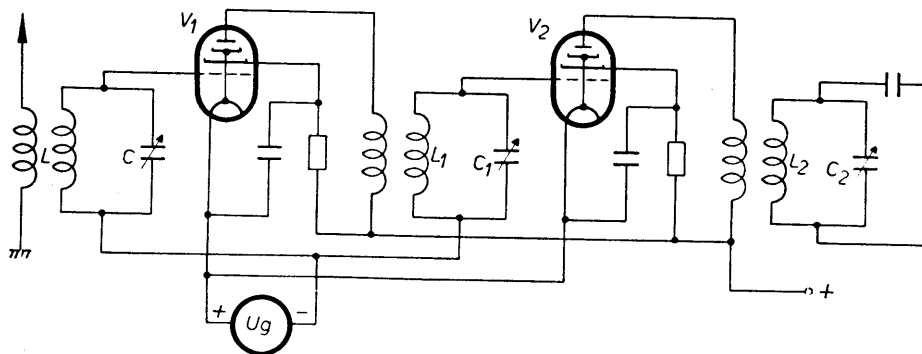


1. Realizzazione di un moderno regolatore di tono.



2. Struttura di un filtro per ricevitore FM.





Art. 149. - Amplificatore a risonanza a due stadi con pentodi.

a pentodo. La griglia schermo è polarizzata con una tensione continua più piccola che non quella dell'anodo della valvola. Per ottenere ciò si inserisce, tra il polo positivo della batteria anodica ed il contatto della griglia schermo, una resistenza R che viene percorsa dalla corrente di griglia-schermo. Una tale disposizione l'abbiamo già conosciuta nelle spiegazioni del rivelatore anodico della Fig. 126. La tensione tra griglia schermo e catodo, per la caduta di tensione nella resistenza R, diventa più piccola della tensione anodica. Il condensatore C ha il compito, come nella Fig. 126, di impedire la formazione di tensioni di alta frequenza alla griglia schermo.

Nella Fig. 149 vediamo il circuito di un *amplificatore a risonanza a due stadi con pentodi*. Il primo circuito oscillatorio LC è nel circuito di griglia della valvola di amplificazione V₁, il secondo circuito oscillatorio L₁C₁ sta nel circuito di griglia della seconda valvola di amplificazione V₂. È previsto infine un terzo stadio L₂C₂ che appartiene all'audion non rappresentato nella figura. Vi sono quindi complessivamente *tre circuiti oscillatori* che assicurano già una grandissima selettività ed anche un'alta amplificazione totale.

Non dobbiamo dimenticare che i *gradi di amplificazione delle singole valvole non si addizionano ma si moltiplicano*.



Chiariamo la cosa con un semplice esempio.

Ammettiamo che nella griglia della prima valvola vi sia una tensione di 10 microvolt e che la valvola abbia un valore di amplificazione di 100, in tal caso nel circuito anodico di questa valvola si presenterà una tensione di $10 \times 100 = 1.000 \mu\text{V}$, ossia 1 mV. Se ora questi $1.000 \mu\text{V}$ vengono applicati alla griglia di una seconda valvola che debba amplificare a sua volta di 100 volte, allora i $1.000 \mu\text{V}$ saliranno a $1.000 \times 100 = 100.000 \mu\text{V}$. L'amplificazione totale comporterà quindi $100.000 : 10 = 10.000$, la qual cosa si può ottenere con 2 valvole, il cui grado di amplificazione possa avere un valore di 100. I singoli gradi di amplificazione si moltiplicano dunque, poiché $100 \times 100 = 10.000$.

Benché un amplificatore di alta frequenza a due stadi sia molto efficace, oggi non viene quasi più usato e ciò per due ragioni che ora spiegheremo.

La prima ragione è da ricercare nel fatto che i condensatori variabili C , C_1 e C_2 devono venire regolati ogni volta che si vuol ricevere un trasmettitore diverso. Per questo scopo le frequenze di risonanza dei tre stadi devono venir accordate l'una dopo l'altra. Se ora si dovesse fare ogni condensatore regolabile dall'esterno, la manovra del ricevitore ne diverrebbe notevolmente complicato. Per questa ragione i condensatori variabili vengono riuniti in un unico complesso di tre sezioni poste in ordine consecutivo l'una vicina all'altra, come è indicato nella Fig. 150. Rotando l'asse complessivo, tutti e tre i pacchi delle piastre mobili, i *rotori*, si muoveranno insieme, e ciò si può fare con una sola manopola. Se abbiamo ora soltanto due circuiti oscillatori, naturalmente ci occorreranno soltanto due sezioni del condensatore variabile. Un condensatore doppio è riprodotto Nella Fig. 3, Tav. I.

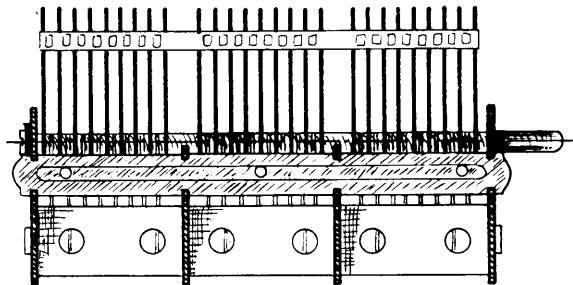


Figura 150. - Disposizione fondamentale di un condensatore variabile a tre sezioni.

Per quanto il procedimento sembri semplice, in molti casi la realizzazione è difficile. Bisogna considerare che i circuiti oscillatori devono avere un andamento esattamente conforme. Se le bobine sono perfettamente uguali l'una all'altra, anche i condensatori variabili dovranno avere in ogni posizione i medesimi valori capacitivi.

Ciò si può anche ottenere se essi sono costruttivamente abbastanza uguali. Ma c'è un altro fattore ancora, cioè la diversa capacità iniziale dei circuiti oscillatori. Già semplicemente per il diverso percorso dei conduttori può succedere che uno dei circuiti oscillatori abbia una maggior capacità parassita e l'altro, per contro, una capacità parassita minore. In tal caso non vi sono più i presupposti per un andamento conforme e ineccepibile dei circuiti. Allora si dovrà tentare di ristabilire l'andamento uniforme per mezzo di procedimenti alquanto complicati, come per esempio collegando in parallelo al circuito oscillatorio condensatori supplementari con capacità iniziale più piccola. Si parte allora dalla considerazione che anzitutto la capacità residua del circuito, ossia la capacità con i condensatori variabili completamente rotati in fuori, deve concordare. Ciò è ottenibile anche con una diversa regolazione dei condensatori supplementari. Una concordanza dei circuiti deve esistere però anche nelle frequenze più basse, quindi con condensatori variabili completamente inseriti. Qui ci si deve aiutare per mezzo di un adeguamento supplementare delle bobine, uguagliando una all'altra la loro induttanza girando il nucleo di ferro. Tutte queste *tarature* devono essere fatte con la più grande cura e con l'aiuto di particolari strumenti.

Quanto più a fondo si procede, tanto migliore sarà il risultato. Finché il ricevitore non ha più di due stadi, le norme accennate portano senz'altro alla buona riuscita.

Anche tre stadi si possono ineccepibilmente **allineare** l'uno all'altro, come dice il radiotecnico. Ma le difficoltà tecniche sono già tanto grandi, che le spese di costruzione vengono sensibilmente influenzate da questi lavori di allineamento. Per questa ragione si rinuncia generalmente oggi al contemporaneo funzionamento di più di due circuiti oscillatori.

Veniamo ora al secondo motivo che depone contro l'impiego pratico di più di tre stadi di amplificazione a risonanza. In questa circostanza dobbiamo ricordarci dell'*accoppiamento a retroazione*. Abbiamo visto al paragrafo V.1 che un ricevitore può diventare un trasmettitore, quando dall'anodo viene riportata nel circuito oscillatorio

di griglia più energia di quanta non corrisponda alle sue proprie perdite. Per applicare questo accoppiamento a reazione non occorre, con determinati presupposti, nessun particolare collegamento di reazione. Capiremo ciò osservando la Fig. 151. In essa è disegnato uno stadio con valvola che, tanto nel circuito di griglia quanto anche nel circuito anodico, comprende un circuito oscillatorio. Come si sa,

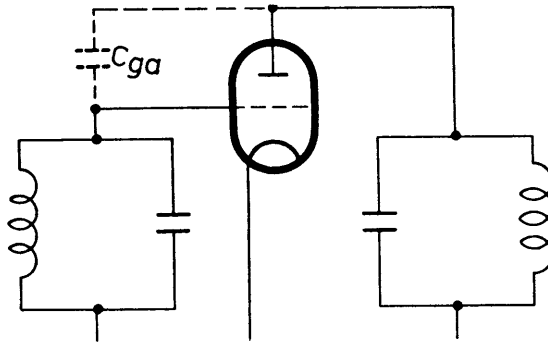


Figura 151. - La capacità anodo-griglia.

l'anodo e la griglia costituiscono insieme un condensatore e cioè danno luogo alla cosiddetta *capacità di griglia-anodo* C_{ga} . Questo condensatore, nella Fig. 151, è disegnato con linea tratteggiata. Si vede chiaramente che esso può riportare una parte della tensione di alta frequenza dall'anodo alla griglia. Perciò si ha un accoppiamento di reazione indesiderato, che è tanto più nocivo, quanto più la valvola amplifica.

Un più alto grado di amplificazione significa, si sa, un'alta tensione alternata anodica, e con ciò una corrispondente forte reazione. Si può arrivare al punto che già una sola valvola basta per eccitare i circuiti oscillatori ad un auto-oscillatore.

Avviene così che il semplice circuito rappresentato dalla Fig. 151 ha in radiotecnica una parte importante sotto il nome di *trasmettitore Huth-Kühn* e viene spesso usato.

Un amplificatore ad alta frequenza, tuttavia, non deve oscillare. Fino a che non si conoscevano altre valvole che i triodi, si era costretti ad eliminare, con procedimenti abbastanza complicati che si chiamano di **neutralizzazione**, l'accoppiamento dannoso. Come ciò sia possibile risulta dalla Fig. 152. Si prolunga di un poco la bobina del circuito oscillatorio della parte anodica e si porta il capo del prolungamento di tale bobina attraverso un condensatore C , al circuito di

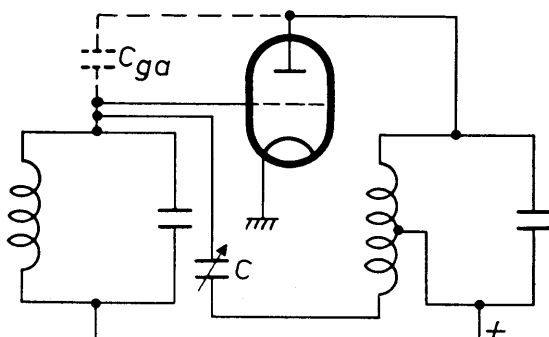


Figura 152. - Neutralizzazione della capacità anodo-griglia.

griglia della valvola. Il capo della bobina conduce di fronte all'anodo della valvola una tensione che è in *fase opposta* alla tensione alternata anodica. Quando, cioè, la tensione alternata anodica porta ampiezze positive, si formano nella piccola bobina supplementare delle ampiezze negative. Calcolando esattamente bobina e condensatore, allora giungerà alla griglia di controllo della valvola una tensione di fase opposta e di uguale ampiezza a quella che vi arriva attraverso la capacità anodo-griglia. Per regolare l'esatto valore della tensione in fase contraria, si rende variabile il condensatore C della Fig. 152, il quale viene anche chiamato **condensatore di neutralizzazione**. Un tempo vi erano dei tecnici che avevano una specifica competenza nella regolazione di tali condensatori, il cui valore deve essere esattamente regolato. Se è troppo piccolo, allora la tensione contraria per la neutralizzazione dell'accoppiamento di reazione non è sufficiente e non si riesce a disinnescare l'oscillazione all'amplificatore. Se invece il condensatore di neutralizzazione è troppo grande, si ha allora una *super-neutralizzazione* che porta ad un maggior smorzamento del circuito oscillatorio, oppure, a seconda della situazione di fase ed in certe circostanze, ad un nuovo accoppiamento di reazione.

La neutralizzazione di un solo stadio è già difficile. Con diversi stadi però le difficoltà sono quasi insormontabili. Fino a tanto che non si disponeva altro che di triodi, data la loro capacità anodo-griglia relativamente grande, era estremamente difficile ottenere un amplificatore a risonanza a più stadi che potesse funzionare ineccepibilmente. Con l'introduzione della valvola di griglia-schermo le cose sono cambiate, poiché la capacità anodo-griglia di tali valvole è sostanzialmente più piccola. Ciò è comprensibile considerando la

Fig. 153. In questa è disegnato un pentodo con le capacità interelettriche che gli spettano. Il condensatore C_1 corrisponde alla capacità tra l'anodo e la *griglia di soppressione*. In serie ad esso sta il condensatore C_2 , che viene formato dalla capacità tra *griglia di soppressione* e *griglia schermo*. Per ultimo segue il condensatore C_3 , che rappresenta la capacità tra *griglia-schermo* e *griglia-controllo*. La

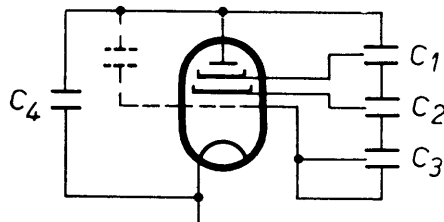


Figura 153. - Le capacità interelettrodiche in una valvola plurigriglia.

capacità anodo-griglia, che nella Fig. 153 è indicata dalle linee tratteggiate, e che è quella che a noi particolarmente interessa, viene dunque formata dal *collegamento in serie* dei condensatori C_1 , C_2 e C_3 . Siccome si sa che la capacità totale di un collegamento in serie di condensatori è più piccola della più piccola capacità parziale, risulta senz'altro che la capacità tra griglia ed anodo nei pentodi è sensibilmente più piccola che nei triodi. Essa nelle valvole moderne è per lo più dell'ordine di pochi millesimi di picofarad. Un condensatore così minuscolo generalmente non disturba, per lo meno nelle frequenze di stazioni radio. Così i pentodi facilitano in sommo grado la costruzione di amplificatori a risonanza a più stadi.

Tuttavia, anche con l'impiego di pentodi non si possono completamente evitare negli amplificatori a risonanza a più stadi dannosi accoppiamenti di reazione. E ciò succede specialmente quando gli ultimi stadi di amplificazione stanno, geometricamente, molto vicini ai primi. Se, per esempio, in un montaggio con spazio male utilizzato, secondo la Fig. 154, vi è una capacità supplementare C_x tra l'ultimo ed il primo circuito oscillante, è possibile che si verifichino dannosi accoppiamenti di reazione, anche con piccolissimi valori di C_x . In tal caso, a causa dell'alta amplificazione che sussiste fra i due punti, il rapporto tra la tensione di uscita e quella di entrata è straordinariamente grande. L'alta tensione di uscita ha allora per conseguenza, già con minuscole capacità di accoppiamento, un così grande effetto di reazione, che c'è da prevedere con certezza il presentarsi di *fortissime*

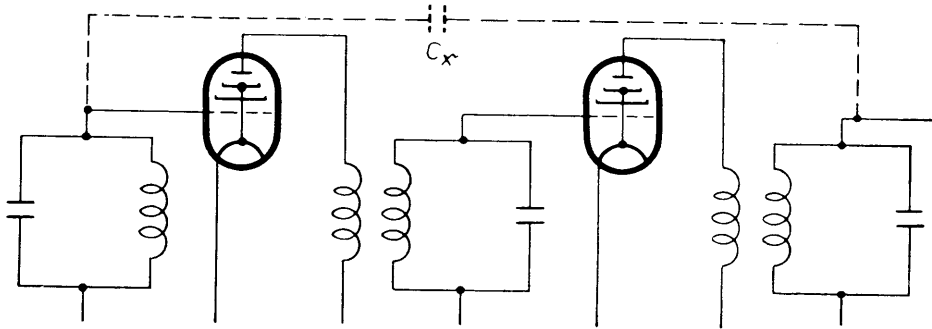


Figura 154. - Possibilità di un accoppiamento capacitivo tra entrata e uscita.

oscillazioni. Così avviene, per esempio, che capi di conduttori della grossezza della testa di uno spillo, appartenenti ai circuiti di uscita e di entrata, affacciati l'uno all'altro a determinata distanza, possano dar adito ad un'autoeccitazione. Anche nell'esecuzione più accurata non sempre questo si può evitare, di modo che negli amplificatori a risonanza a tre stadi si deve già far calcolo su considerevoli difficoltà. È questo il secondo motivo per cui attualmente si impiegano malvolentieri più di uno, al massimo due stadi di amplificazione a risonanza accordati sulla medesima frequenza.

Per completare occorre ancora dire che gli apparecchi a tre circuiti oscillatori accordati si dicono *a tre stadi*. Questa denominazione, in base alle spiegazioni su esposte, dovrebbe essere facilmente comprensibile.

4. Curve di frequenza degli amplificatori ad alta frequenza.

Un trasmettitore radio possiede in generale soltanto una sola frequenza, la *frequenza portante*. Se il trasmettitore viene modulato, ciò non si verifica più. Abbiamo allora un caso simile a quello che abbiamo già osservato quando abbiamo parlato dell'accoppiamento di reazione. Là era questione della mescolanza di due oscillazioni, da cui risulta una nuova frequenza che corrisponde alla differenza di frequenza delle due tensioni di alta frequenza. Nella modulazione di un trasmettitore la cosa non è diversa. Anche qui due oscillazioni, cioè l'*onda portante* di alta frequenza e la *modulazione* di bassa frequenza, sono mescolate insieme. Perciò si costituisce ugualmente una frequenza, che corrisponde alla *differenza tra alta frequenza e bassa frequenza*. Poiché la frequenza dell'onda portante è grande rispetto

alla bassa frequenza di modulazione, otteniamo come differenza delle frequenze ancora un'oscillazione di alta frequenza. Chiariremo ciò con un esempio. Se una frequenza portante di 500 kHz viene modulata con una frequenza acustica di 5 kHz, otterremo allora una differenza di frequenze $500 - 5 = 495$ kHz. È questa ancora un'oscillazione di alta frequenza. Nella trasmissione di un discorso o della musica sono ora contenute tutte le frequenze possibili tra 30 a 5.000 Hz. Per conseguenza un trasmettitore radio, modulato con portante di 500 kHz, irradia qualsiasi frequenza immaginabile che stia tra i 500 e 495 kHz. Inoltre vengono prodotte anche frequenze che corrispondono alla *somma dell'alta e della bassa frequenza*. È questa una seconda attestazione della legge, già accennata a proposito dell'accoppiamento di reazione, che vale per la mescolanza di due frequenze e che si può anche matematicamente esprimere con formule. Il trasmettitore fornisce dunque una **banda di frequenza**, che si estende da $500 + 5 = 505$ kHz fino a $500 - 5 = 495$ kHz. Tutte le frequenze che stanno a *sinistra* e a *destra della frequenza portante* di 500 kHz costituiscono le **bande laterali**. Queste bande laterali, come si vede, sono tanto più larghe, quanto più alta è la frequenza di modulazione.

Nella Fig. 155 sono rappresentate graficamente tali relazioni: sull'asse verticale sono riportate le tensioni che il trasmettitore produce nell'antenna ricevente. La frequenza della portante è considerata di 500 kHz. La frequenza massima a sinistra della portante è di 490 kHz e la frequenza massima a destra della portante è di 510 kHz.

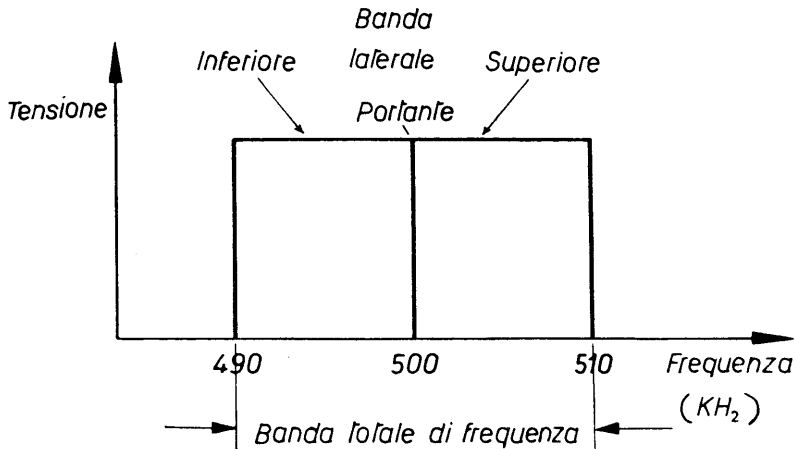


Figura 155. - Gamma di frequenza nella ricezione di un'oscillazione modulata.

La banda di frequenza tra la portante e la frequenza più bassa si chiama **banda laterale inferiore**, la banda di frequenza tra la portante e la frequenza più alta si chiama **banda laterale superiore**. Se si vogliono riprodurre nel ricevitore le modulazioni in modo ineccepibile, bisogna trasmettere entrambe le bande laterali. Perciò la frequenza totale di banda, che il ricevitore deve riprodurre, corrisponde alla somma delle due bande laterali.

Eccone un esempio: Una stazione trasmittente viene modulata con una frequenza acustica massima di 4.500 Hz. La banda di frequenza totale che deve essere trasmessa comporta $4.500 + 4.500 = 9.000$ Hz. Queste cifre corrispondono ai reali valori oggi esistenti. Come si può facilmente vedere, vi deve essere, perciò, *tra le onde portanti di due stazioni trasmittenti, per lo meno una differenza di frequenza di 9.000 Hz*, se si vogliono evitare reciproci disturbi. Ciò risulta nella Fig. 156, in cui sono considerati tre trasmettitori, I, II, III i quali devono lavorare sulle frequenze di 200, 209 e 218 kHz. La frequenza di modulazione comporta un massimo di 4,5 kHz e perciò la larghezza di banda è di 9 kHz.

Prevedendo per i trasmettitori la differenza di frequenza su accennata, le bande saranno, come nella Fig. 156, strettamente vicine una all'altra. Una minore differenza di frequenze portanti non sarebbe asso-

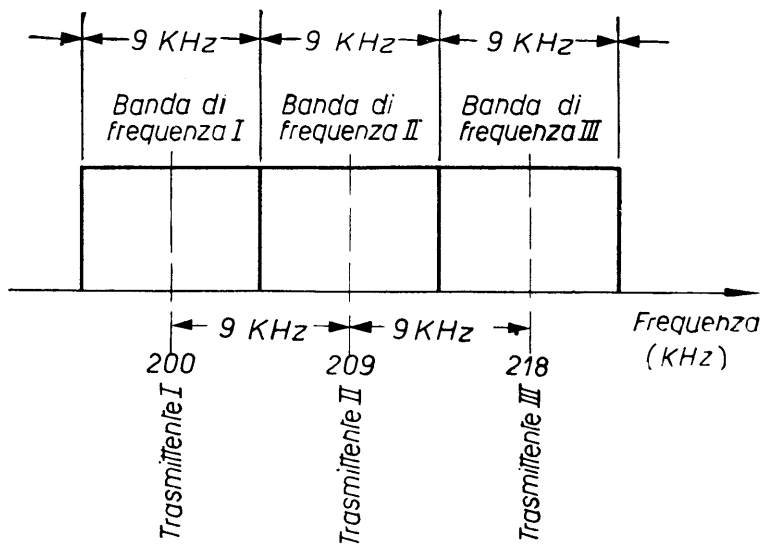


Figura 156. - L'intervallo di frequenza dei trasmettitori radio non deve essere inferiore ai 9 chilohertz.

lutamente ammissibile, poiché diversamente le singole ricezioni si intersecherebbero. Attualmente il posto disponibile nella gamma di frequenza delle onde medie riservata alle stazioni di radiodiffusione è estremamente limitato. Questa gamma, come è noto, va dai 500 ai 1.600 kHz, la qual cosa corrisponde ad una larghezza totale di 1.100 kHz. Poiché ogni trasmettitore richiede per se stesso una banda di frequenza di 9 kHz, nel migliore dei casi possiamo collocare soltanto circa 110 trasmettitori nel campo fra i 500 ed i 1.600 kHz.

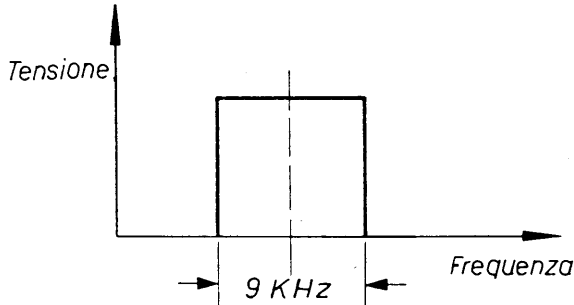


Figura 157. - Deve essere trasmessa una intera banda di frequenza.

Questo numero, per le condizioni europee attuali, è troppo esiguo, cosa che ha sovente portato, come si sa, a discussioni internazionali, poiché ogni paese tenta di pretendere per sé possibilmente molte onde.

Dopo questa alquanto lunga introduzione, ritorniamo alla situazione dell'amplificatore ad alta frequenza. Sappiamo ora esattamente ciò che esso deve produrre. In base alle nostre spiegazioni esso non deve soltanto trasmettere una determinata frequenza, ma anche una banda di frequenza di una larghezza di 9 kHz, come è rappresentato nella Fig. 157.

La curva di frequenza di un amplificatore a risonanza, che lavora soltanto con semplici circuiti oscillatori, non risponde assolutamente alle esigenze che si impongono nella trasmissione di una banda di frequenza rettangolare, secondo la Fig. 157. Naturalmente, l'andamento dell'amplificazione o della tensione, in relazione alla frequenza, corrisponde esattamente alla curva di risonanza del relativo circuito oscillatorio. Nella Fig. 158 viene mostrato come stanno le cose. La *curva di frequenza ideale* che dovrebbe avere un andamento rettangolare è quella tratteggiata. Vediamo inoltre una curva *I* che corrisponde alla curva di risonanza di un amplificatore ad uno stadio. Essendo essa relativamente piatta, si adatta, per lo meno in certo qual modo, all'andamento della curva rettangolare. Se invece

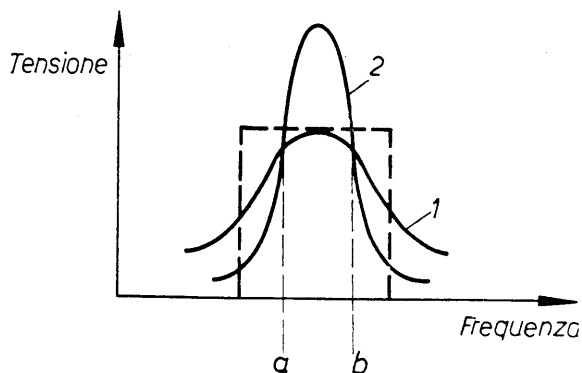


Figura 158. - La curva di risonanza non ha una forma ideale rettangolare.

l'amplificatore possiede due o più circuiti oscillatori, allora l'andamento totale della frequenza sarà sostanzialmente più acuto, la qual cosa viene espressa per mezzo della curva 2. Veramente, le tensioni sono allora molto più alte, ma verrà trasmessa soltanto una piccola parte della banda di frequenza, per esempio quella che sta tra le frequenze a e b . Vediamo che tali curve non sono bene adatte per un'ineccepibile riproduzione di trasmettitori radiofonici modulati. Proprio le alte frequenze che stanno ai capi estremi delle bande laterali non giungono affatto o soltanto molto incompletamente alla riproduzione. Perciò un ricevitore costruito con semplici circuiti oscillatori ha un suono cupo, poiché le alte frequenze, che danno per esempio alla riproduzione della musica il tono brillante, sono quasi interamente soppresse.

Fortunatamente la radiotecnica moderna dispone di mezzi per eliminare quasi completamente tale inconveniente. Si tratta dei cosiddetti **filtri di banda**. Essi consistono essenzialmente di due circuiti oscillatori accoppiati l'uno all'altro più o meno strettamente. Il collegamento è rappresentato alla Fig. 159. Fino a tanto che l'accoppia-

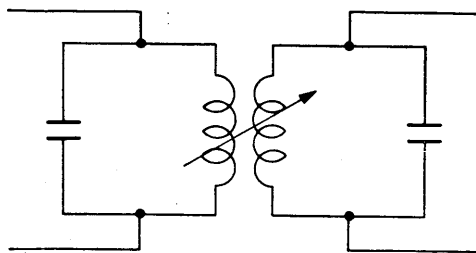


Figura 159. - Schema di due circuiti accoppiati.

mento tra i due circuiti non esiste, oppure è soltanto molto debole, la curva di frequenza totale dei due circuiti corrisponde all'andamento della curva di risonanza della Fig. 158, presupponendo che entrambi i circuiti siano stati precedentemente accordati sulla medesima frequenza. Se noi stringiamo a poco a poco l'accoppiamento delle bobine, otterremo il particolare fenomeno che viene espresso nella Fig. 160. La curva di risonanza 1 corrisponde ad un accoppiamento molto piccolo. Questa curva non si distingue praticamente dalle curve 1 o 2 della Fig. 158. Aumentando l'accoppiamento si avrà tuttavia un allargamento della curva di risonanza, che è nello stesso tempo collegato con l'aumento della pendenza dei due fianchi discendenti delle curve, la cosiddetta pendenza laterale. Otteniamo così la curva 2 della Fig. 160.

Se aumentiamo ancora di più l'accoppiamento, la curva si allargherà ancora di più. Contemporaneamente, al centro della curva apparirà una sella, mentre alle due estremità esterne si formeranno dei piccoli rialzi. Ciò è riprodotto nella curva 3 della Fig. 160.

Il notevole fenomeno su descritto si basa sul fatto che i due circuiti, aumentando l'accoppiamento, si influiscono uno con l'altro sempre più fortemente, cosa che dà adito alla *dissonanza delle frequenze di risonanza* dei due circuiti oscillatori. Con ciò la frequenza di uno dei circuiti si abbassa per un valore pari a quello dell'aumento di frequenza dell'altro circuito. Ad ogni circuito appartiene dunque una particolare curva di risonanza, come viene indicato nella Figura 160 a. Il primo circuito ha ora, per esempio, la frequenza f_1 , mentre al secondo circuito appartiene la frequenza f_2 . Entrambe le curve di risonanza formano una nuova curva che risulta tratteggiata nella

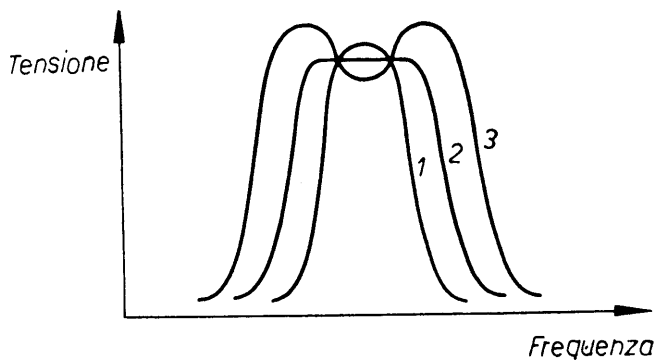


Figura 160. - Curva di risonanza di due circuiti accoppiati.

Fig. 160 a. Vediamo ora da dove provengono la sella e le due gobbe della curva 3 della Fig. 160: esse provengono da due curve di risonanza distinte. Le gobbe corrispondono ai valori massimi delle singole curve, mentre la sella cade nel punto d'intersecazione dei due fianchi in discesa.

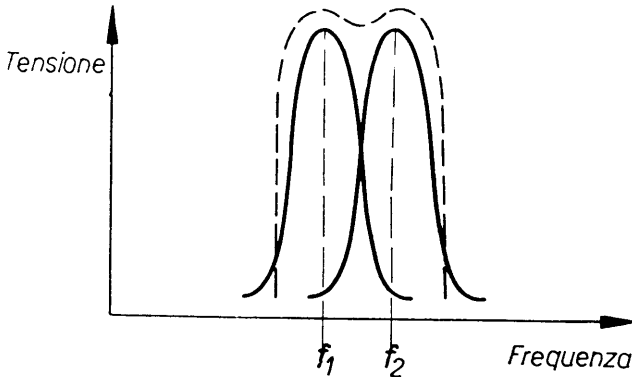


Figura 160 a. - Come sono costituite le curve di risonanza della Figura 160.

Quanto più serrato viene fatto l'accoppiamento, tanto più le due gobbe si distanziano l'una dall'altra, e tanto più profonda si fa anche la sella. Con ciò la forma delle curve del filtro di banda si allontana sempre più dalla forma ideale rettangolare. L'accoppiamento, per cui si comincia ad osservare una sella, si chiama **accoppiamento critico**. I gradi di accoppiamento al di sopra di questo valore si chiamano *supercritici* o *ipercritici* e quelli al di sotto di questo valore si chiamano *ipocritici*. È facile comprendere che con l'accoppiamento critico ci si avvicina maggiormente alla forma ideale.

Se si vuole eventualmente livellare ancor più la curva del filtro di banda, occorre collegare una resistenza R in parallelo ai due circuiti oscillatori, come nella Fig. 161. Con ciò scompaiono altre eventuali ineguaglianze nell'andamento della curva del filtro di banda,

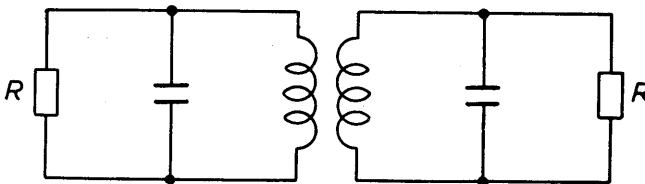


Figura 161. - Resistenze di smorzamento per ottenere migliori curve di risonanza.

di modo che si ottiene una forma di curva secondo la linea tratteggiata della Fig. 162. La curva continua vale per il filtro di banda senza resistenza di smorzamento.

L'accoppiamento tra i due circuiti oscillatori può essere eseguito anche in un altro modo. Un circuito, come nella Fig. 159, viene chiamato ad **accoppiamento induttivo**.

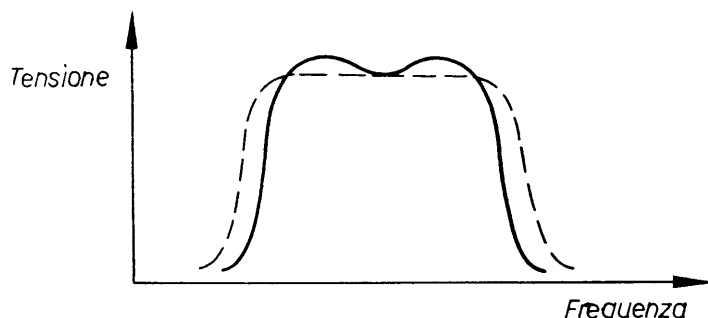


Figura 162. - L'effetto delle resistenze di smorzamento.

La Fig. 163 indica il cosiddetto **accoppiamento capacitivo**, nel quale le estremità superiori dei due circuiti oscillatori sono collegate per mezzo di un condensatore. Quanto più grande è la capacità di questo condensatore, tanto maggiore è l'accoppiamento. Si può anche

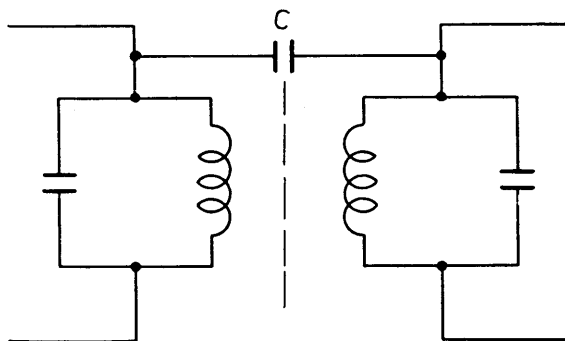


Figura 163. - Accoppiamento capacitivo di due circuiti.

prevedere un circuito come nella Fig. 164, nel quale l'accoppiamento viene fatto per mezzo del condensatore C. Qui le estremità inferiori del circuito oscillatorio vengono convogliate su un comune condensatore C, per il quale passano le correnti di entrambi i circuiti. Le due

correnti provocano perciò in C una comune caduta di tensione che produce l'effetto dell'accoppiamento.

Il filtro di banda in un circuito radio può essere disposto in vari modi e maniere. Così vediamo, per esempio, nella Fig. 165, che il filtro di banda è disposto davanti alla griglia della prima valvola. Per poter accoppiare, da una parte l'antenna al primo circuito, e

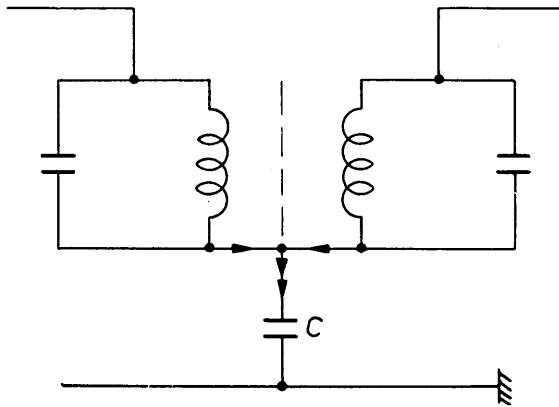


Figura 164. - Altra forma di accoppiamento capacitivo.

dall'altra questo circuito al secondo circuito oscillatorio, la bobina del primo circuito del filtro di banda è divisa in due parti L_1 e L_2 . Naturalmente, entrambi i circuiti devono avere un *andamento perfettamente eguale* come è già stato spiegato al paragrafo VI.3.

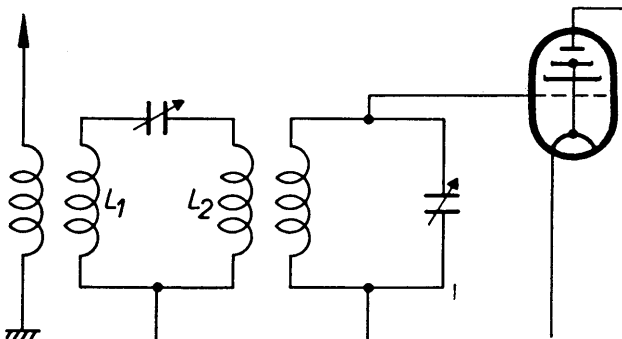


Figura 165. - Inserzione di un filtro di banda tra antenna e griglia controllo.

Alcuni anni fa, un circuito come quello della Fig. 166 aveva una certa importanza. Si tratta qui di un apparecchio a due stadi con una valvola di amplificazione ad alta frequenza. Davanti alla griglia

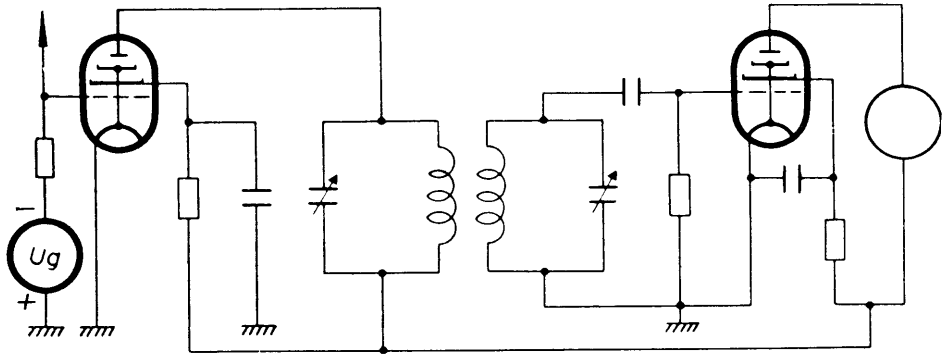


Figura 166. - Circuito di un filtro di banda di un doppio stadio.

della prima valvola sta una semplice resistenza, alla quale è collegata l'antenna. Nel circuito anodico della valvola amplificatrice si trova il primo circuito del filtro di banda e nel circuito di griglia della valvola audion sta il secondo circuito. Se il filtro di banda è regolato giustamente, si otterrà un ricevitore a due stadi straordinariamente efficace, preferito specialmente dai radioamatori: un *apparecchio a due stadi con filtro di banda*.

Abbiamo dunque spiegato sufficientemente l'andamento della frequenza necessario per gli amplificatori ad alta frequenza, e concludiamo considerando ancora la Fig. 167, ove sono rappresentate insieme le curve di frequenza ideali e quelle meno ideali per un amplificatore ad alta frequenza. La Fig. *a* indica la forma ideale di una curva rettangolare che rappresenta il valore desiderato. Nella Fig. *b* è riprodotto l'andamento della frequenza di un amplificatore *aperiodico* ad alta frequenza. Vediamo che la tensione, con l'aumento sempre crescente della frequenza, si abbassa sempre di più, cosa questa che si deve attribuire all'influsso delle capacità parassite. La forma sfavorevole è riprodotta alla Fig. *c*. Si tratta qui della semplice curva di risonanza di un circuito oscillatorio, che riceve in modo assai incompleto la banda di frequenza determinata che deve essere trasmessa. Per contro, la curva della Fig. *d* è quella che più si accosta alle condizioni ideali. La curva del filtro di banda che vi è indicata ha quasi la medesima forma del rettangolo ideale della Fig. *a*.

Il valore delle induttanze e capacità dei circuiti oscillatori è regolato soltanto a seconda delle frequenze da ricevere. Di ciò abbiamo già parlato in esteso al paragrafo II.5. L'accoppiamento si ot-

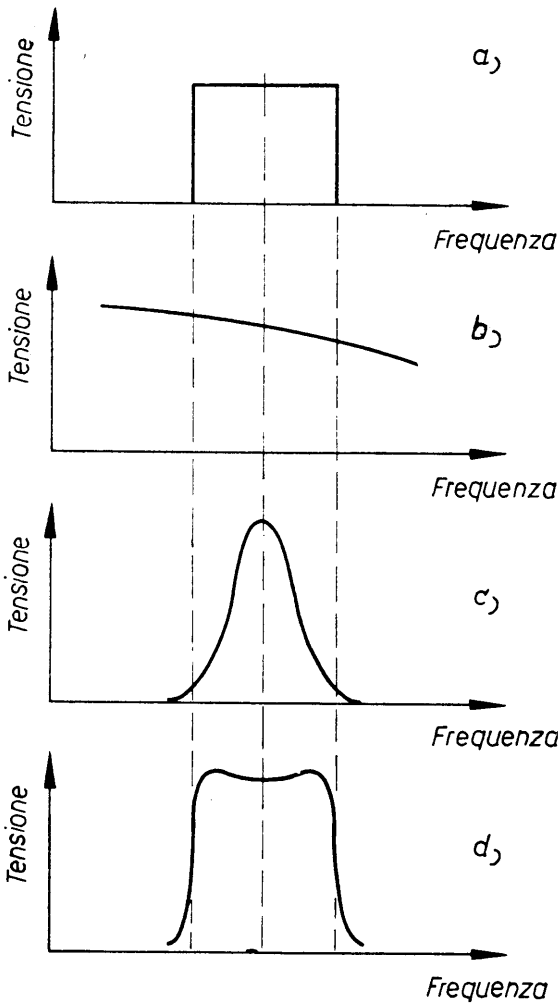


Figura 167. - Curve di frequenza di un amplificatore in alta frequenza.

tiene semplicemente avvicinando più o meno le bobine l'una all'altra. In pratica ciò si può ottenere nel migliore dei modi avvolgendo le due bobine, ad una determinata distanza, su un unico sostegno.

L'aggiustamento esatto dell'accoppiamento deve essere fatto, ben si comprende, in modo molto accurato. Esistono formule ed altri dati fondamentali di calcolo, per mezzo dei quali si può stabilire esattamente quale deve essere la distanza necessaria per poter produrre un determinato grado di accoppiamento. Certo che questa

distanza dipende in gran parte dalle misure geometriche delle bobine che vanno, perciò, considerate caso per caso. È preferibile, quindi, determinare l'accoppiamento esatto attraverso una misura. Per far ciò si adopera un *misuratore di uscita* od un *voltmetro a valvola*, che sono strumenti molto utili con i quali in radiotecnica si può già intraprendere parecchio.

Si deve dire ancora che esistono anche filtri di banda con grado variabile di accoppiamento. Essi vengono utilizzati quando si vuole aumentare o diminuire la larghezza di banda durante il funzionamento. La variazione dell'accoppiamento si esegue rendendo mobile una delle bobine e avvicinandola all'altra più o meno con l'aiuto di un dispositivo meccanico adatto.

Nella Fig. 18, n. 5, vediamo la costruzione di un filtro di banda. Le bobine che preferibilmente vengono adottate per questo scopo sono riprodotte nella Fig. 18, n. 2.

Le cose più importanti di questo capitolo:

1. Quando le **tensioni di antenna** sono *troppo piccole* esse devono venir rinforzate prima della demodulazione. Questo procedimento si chiama amplificazione in alta frequenza.
2. L'**amplificazione in alta frequenza** è necessaria per coprire il fruscio naturale della corrente elettronica nel demodulatore e per produrre nell'organo di riproduzione annesso una potenza di bassa frequenza tanto grande da permettere una sufficiente potenza sonora.
3. Il **fruscio** è causato da irregolarità nell'emissione elettronica.
4. Si distingue un'**amplificazione aperiodica** da una **amplificazione a risonanza**.
5. L'**amplificazione aperiodica** esiste sempre quando tutte le frequenze, o per lo meno una banda di frequenze molto larga, vengono amplificate ugualmente.
6. Un **amplificatore aperiodico** deve contenere, nel circuito anodico, resistenze possibilmente pure.
7. Non *esiste una amplificazione veramente aperiodica* poiché alle resistenze stanno in parallelo capacità parassite che procurano la caduta dell'amplificazione alle alte frequenze.

8. Si parla di un **amplificatore a risonanza** quando nel circuito anodico o di griglia delle valvole di amplificazione vi sono circuiti oscillatori. Questi circuiti presentano soltanto alla risonanza una resistenza così grande da rendere possibile l'amplificazione.
9. Per mezzo dell'impiego di un **amplificatore a risonanza** e di un demodulatore si ottiene un apparecchio *a due stadi*, il quale non soltanto fornisce una più grande tensione di antenna, ma procura anche una maggior selettività.
10. I **valori di amplificazione** di uno stadio di amplificazione di risonanza vanno da circa 200 a 400.
11. *L'amplificazione dipende dalla pendenza* delle valvole e dal valore della resistenza esterna.
12. Malvolentieri si usano **più di uno o due stadi di amplificazione a risonanza** poiché le difficoltà di compensazione diventano troppo grandi.
13. I **gradi di amplificazione** dei singoli stadi **si moltiplicano**.
14. Negli **amplificatori di alta frequenza** (eccetto che nelle onde ultracorte) si impiegano quasi esclusivamente **pentodi**, poiché i triodi procurano anzitutto una amplificazione troppo esigua ed in secondo luogo hanno una capacità anodo-griglia troppo grande.
15. Quanto più grande è la *capacità anodo-griglia*, tanto più facile è far *entrare in oscillazione* un amplificatore di alta frequenza.
16. Volendo compensare l'effetto della capacità anodo-griglia, bisogna ricorrere alla **neutralizzazione**. Nella radiotecnica moderna essa viene impiegata solamente in casi speciali.
17. Il pericolo dell'**autoeccitazione** diventa tanto più grande quanto maggiore è l'amplificazione totale.
18. Un *trasmettitore di stazione radio modulato* irradia, oltre alla sua **onda portante**, anche altre frequenze, cioè le **bande laterali**.
19. Per poter ricevere uniformemente tutta la banda di frequenza di un trasmettitore radio, la curva di risonanza propria di un circuito oscillatorio non basta. Si impiegano preferibilmente **filtri di banda**.
20. I **filtri di banda** consistono fondamentalmente di due circuiti oscillatori che, in un modo o nell'altro, vengono accoppiati fra di loro.

Sesto radio-quiz.

1. Il *fruscio* della corrente anodica di una valvola elettronica dipende da:
 - a) contatti malfermi nei conduttori;
 - b) vuoto imperfetto;
 - c) irregolarità dell'emissione elettronica.
2. L'*amplificazione di alta frequenza* è necessaria per:
 - a) poter eccitare sufficientemente il demodulatore;
 - b) poter riprodurre giustamente i toni alti della modulazione;
 - c) poter riprodurre l'intera banda di frequenza del trasmettitore radio.
3. Per *aperiodico* si intende:
 - a) la situazione in cui si può propriamente captare ancora un trasmettitore;
 - b) il comportamento, indipendente dalla frequenza, di una resistenza pura;
 - c) il livellamento delle tensioni nella risonanza.
4. Un *amplificatore aperiodico* è caratterizzato da:
 - a) circuiti oscillanti fortemente smorzati;
 - b) resistenze pure;
 - c) induttività come resistenze esterne.
5. Una *amplificazione puramente aperiodica non è possibile* perché:
 - a) l'emissione elettronica di una valvola elettronica è troppo irregolare;
 - b) le resistenze nel circuito anodico posseggono una capacità parassita deprimente;
 - c) la pendenza delle valvole nelle radio moderne non è abbastanza grande.
6. Gli *amplificatori aperiodici* sono adatti alla ricezione di:
 - a) tutti i trasmettitori che producono una tensione all'antenna ricevente;
 - b) un solo trasmettitore;
 - c) soltanto pochi determinati trasmettitori.

7. Per *curva di frequenza* di un amplificatore si intende:
 - a) la relazione del grado di amplificazione in dipendenza dalla frequenza;
 - b) la dipendenza della distorsione dell'amplificatore con la frequenza;
 - c) il fruscio delle valvole elettroniche.
8. Il *condensatore tra la griglia-schermo ed il catodo* di un amplificatore a pentodo ha lo scopo di:
 - a) sopprimere alla griglia schermo le tensioni residue di alta frequenza;
 - b) formare un grado di amplificazione possibilmente livellato;
 - c) tener lontana dalla griglia della valvola più vicina la tensione continua anodica.
9. La *resistenza di griglia* di un amplificatore aperiodico ha lo scopo di:
 - a) lasciare che si costituisca una tensione di griglia controllo e condurre alla griglia la necessaria tensione di base;
 - b) produrre una forte corrente di griglia;
 - c) migliorare l'amplificazione.
10. L'*amplificazione aperiodica* nei ricevitori radio nella parte dell'alta frequenza si trova:
 - a) molto sovente;
 - b) assolutamente mai;
 - c) in casi particolari.
11. La *diminuzione di amplificazione* causata dalle capacità parassite può essere nuovamente compensata attraverso:
 - a) correnti anodiche possibilmente grandi;
 - b) pendenze di valvola possibilmente grandi;
 - c) aumento della resistenza esterna.
12. Gli *amplificatori a risonanza*:
 - a) aumentano la selettività;
 - b) ingrandiscono la banda di frequenza che giunge dalla trasmissione;
 - c) migliorano la riproduzione sonora.

13. La *selettività* di un ricevitore a due stadi viene determinata per mezzo:
 - a) della pendenza di valvola;
 - b) della curva di risonanza dei circuiti oscillatori;
 - c) del valore della tensione di antenna.
14. L'*amplificazione* di uno stadio di amplificazione di risonanza sta circa tra:
 - a) un milione;
 - b) parecchie centinaia;
 - c) da 2... 3.
15. Negli *amplificatori di risonanza* vengono preferibilmente usati:
 - a) pentodi;
 - b) triodi;
 - c) diodi.
16. I *valori di amplificazione* dei singoli stadi di un amplificatore di risonanza:
 - a) si addizionano;
 - b) si sottraggono;
 - c) si moltiplicano.
17. Si impiegano malvolentieri *più di due stadi di amplificazione di risonanza* perché:
 - a) la neutralizzazione e l'allineamento sono difficili;
 - b) le distorsioni diventano troppo grandi;
 - c) le valvole consumano troppa corrente.
18. Per *neutralizzazione* si intende:
 - a) l'esatto allineamento dei singoli circuiti oscillatori;
 - b) l'aggiustamento esatto delle valvole;
 - c) la compensazione della capacità anodo-griglia.
19. Le *bande laterali* sono:
 - a) basse frequenze parassite;
 - b) oscillazioni di alta frequenza addizionali di un trasmettitore radio dovute alla modulazione;

c) rumori fastidiosi nella trasmissione.

20. I *filtri di banda* vengono utilizzati per :

- a) ottenere una amplificazione più alta possibile;
- b) ottenere una curva di frequenza ideale;
- c) sopprimere possibilmente il fruscio elettronico.

CAPITOLO VII.

AMPLIFICAZIONE DI BASSA FREQUENZA

1. - Generalità.

Le spiegazioni del precedente capitolo ci hanno mostrato per quale ragione bisogna amplificare le piccole tensioni di antenna prima del demodulatore. Tuttavia ciò non basta. Perfino quando si dispone dopo il rivelatore di una tensione di bassa frequenza di un determinato valore, può darsi il caso che tale tensione praticamente non sia sufficiente. Così, per esempio, per il funzionamento dell'altoparlante, conosciuto da ogni ascoltatore della radio, occorre una tensione non inferiore ad un certo minimo, che non può assolutamente essere fornita dai rivelatori. Si potrebbe dunque pensare di aumentare l'amplificazione di alta frequenza prima del rivelatore in modo tale che questo abbia la possibilità di fornire, in qualsiasi circostanza, una tensione di bassa frequenza sufficiente. Purtroppo, per diverse ragioni, ciò non è possibile. Dobbiamo anche pensare che la valvola elettronica impiegata nel rivelatore possiede una curva caratteristica, che non è mai completamente rettilinea. Abbiamo visto che le curve caratteristiche non lineari possono essere causa di distorsioni. Queste distorsioni, dietro determinate premesse, si presentano tanto più marcate, quanto più viene *caricata* la linea caratteristica, ossia quanta più tensione viene condotta alla valvola interessata.

La seconda limitazione è facilmente riconoscibile, se si considera che un altoparlante deve ricevere potenza elettrica, se deve irradiare una potenza sonora corrispondentemente grande. Ove non viene fornita energia, non può essere erogata energia in altra forma. Perciò il demodulatore dovrebbe essere in grado di fornire all'altoparlante una quantità di energia elettrica sufficiente, mentre i demodulatori usuali, per loro natura, non sono in grado di farlo.

Dalle precedenti spiegazioni risulta, dunque, che gli stadi di amplificazioni, che eventualmente sono da disporre dopo un rivelatore, debbono adempiere ad un doppio compito: in primo luogo essi devono essere in grado di elevare al valore necessario la tensione ancora troppo piccola che si trova all'uscita del demodulatore; in secondo

luogo essi devono essere adatti all'emissione di una potenza elettrica a frequenza acustica.

Nella tecnica moderna degli amplificatori si prevedono, per elevare la tensione (*amplificazione di tensione*) e per produrre una potenza sufficiente (*amplificazione di potenza*), degli stadi separati.

Vogliamo anzitutto parlare delle proprietà della tensione di bassa frequenza e poi conoscere gli amplificatori con i quali si possono alzare queste tensioni.

2. Le proprietà delle tensioni di bassa frequenza.

Una stazione radio trasmette generalmente parole e musica. Si è visto che queste oscillazioni sonore possono essere trasformate in tensioni elettriche che, in quanto a frequenza e *forma d'onda*, corrispondono esattamente alle oscillazioni sonore. È stato anche detto che il *timbro* viene determinato soprattutto dall'andamento nel tempo della relativa curva di tensione. Desideriamo intrattenerci ancora un po' più intimamente su tali questioni, essendo esse importanti per la comprensione dei fenomeni della bassa frequenza.

Nella Fig. 168 è riprodotto in funzione del tempo l'andamento di un suono assolutamente **puro** e cioè con *variazione sinusoidale*. Questa *oscillazione sinusoidale* costituisce la base di ogni oscillazione composta. Esistono strumenti con i quali si può effettivamente rilevare l'andamento di una oscillazione elettrica in funzione del tempo. Essi si chiamano *oscillografi* e trovano frequente impiego in radiotecnica. Se noi vogliamo esaminare ora con uno di tali oscillografi il timbro della voce umana, oppure il timbro di uno strumento musicale, potremo constatare che anche la **nota** più *nobile* di un cantante da camera o di un violino bene accordato, non corrisponderanno assolutamente alla *nota fisica fondamentale* secondo la Fig. 168. Si rivelano invece delle differenze assolutamente notevoli dalla forma

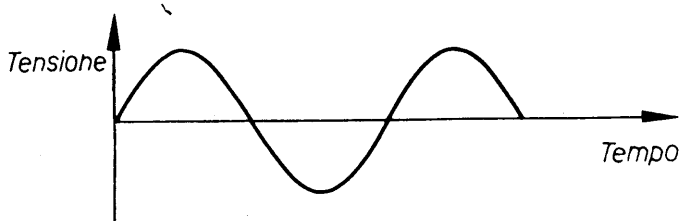


Figura 168. - Variazione nel tempo di un tono sinusoidale puro.

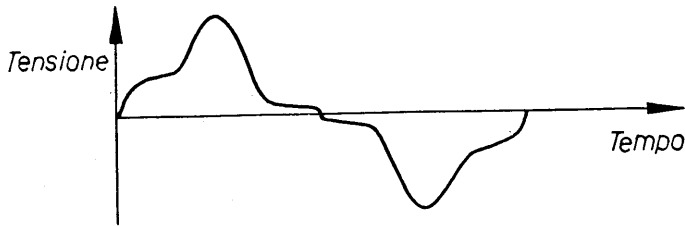


Figura 169. - Semplice distorsione di un'oscillazione sinusoidale.

della curva come, per esempio, da quella rappresentata dalla Fig. 169. Si dice allora che la forma della curva è distorta. La distorsione riprodotta nella Fig. 169 è ancora, relativamente, di natura semplice. Vi sono anche distorsioni più forti; per esempio, possiamo immaginare senz'altro delle curve come nella Fig. 170. Il tipo della distorsione determina ora in modo decisivo il carattere eventuale del timbro. Noi possiamo, per esempio, far risonare sul pianoforte una determinata nota acuta e produrre anche la stessa altezza di nota con un violino. Malgrado ciò, col nostro orecchio noi distingueremo il suono del pianoforte da quello del violino. Come è ciò possibile se in entrambi i casi si tratta di una nota della medesima *altezza*?

Noi potremo capirlo, considerando ancora una volta le due Figure 169 e 170. La Fig. 169 metterà in evidenza la nota del pianoforte, mentre la Fig. 170 indicherà l'andamento della stessa nota del violino. Cosa comune nelle due curve è che determinate condizioni si ripetono sempre in momenti di tempo uguali. Quando una oscillazione completa del pianoforte è terminata, essa si ripete nuovamente nel medesimo intervallo di tempo. Ciò persiste fino a tanto che il suono è completamente esaurito. Entrambi i suoni hanno inoltre in comune la uguale durata dell'oscillazione. In entrambi i casi l'oscillazione completa si compie nella medesima durata di tempo. Si effettua perciò il fenomeno dell'uguaglianza di *altezza* dei due suoni.

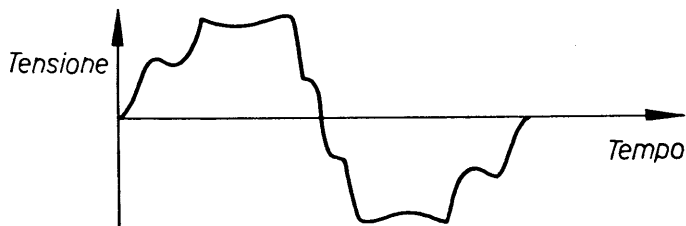


Figura 170. - Distorsione complessa di un'oscillazione sinusoidale.

Abbiamo, è vero, fatto risuonare tanto nel pianoforte quanto nel violino esattamente la medesima nota, ossia il *diapason a*. Ma che le due curve, malgrado ciò, si differenzino l'una dall'altra risulta univocamente dalle illustrazioni. Le semionde tonali della Fig. 169 rivelano essenzialmente meno punte che non le semionde del suono della Fig. 170. Grazie a questa differenza noi possiamo distinguere senz'altro il suono del pianoforte da quello del violino. A dir vero, le semionde positive e negative di tutta l'oscillazione ritornano a distanze di tempo regolari; si dice che *l'onda fondamentale ha la medesima frequenza*. Ciò tuttavia non basta per dire che le due note sono completamente congruenti.

Vediamo ora che cosa significano le deviazioni di andamento dalla curva sinusoidale. Esiste una legge matematica, stabilita già nel secolo XVIII dal francese FOURIER, che dice che ogni oscillazione che si scosti nel suo andamento nel tempo dall'oscillazione sinusoidale si può immaginare composta di diverse oscillazioni, le quali rappresentano vere onde sinusoidali. Una di queste oscillazioni corrisponde all'**onda fondamentale** della curva distorta, mentre le restanti oscillazioni hanno frequenze che stanno in rapporto numerico intero con l'onda fondamentale. Se, per esempio, la frequenza dell'oscillazione fondamentale comporta 1.000 Hz, in tal caso possono inoltre presentarsi valori di 2.000, 3.000, 4.000 Hz, e così via. Queste oscillazioni sono chiamate **armoniche**. Sono esse che determinano l'aspetto, e con ciò anche gli effetti acustici osservabili della curva distorta. Nella Fig. 171 si vede riprodotta in alto una oscillazione distorta. Le figure in basso indicano come essa è composta. La figura centrale mostra l'onda fondamentale, la quale è puramente sinusoidale. Essa ha la medesima frequenza dell'onda distorta. Infine, nella figura più in basso vediamo l'onda armonica che provoca la distorsione. Essa ha una frequenza che è due volte quella dell'onda fondamentale, cosa che possiamo riconoscere dal fatto che ad ogni oscillazione completa dell'onda fondamentale corrispondono due oscillazioni complete dell'armonica. In questo caso si tratta di *seconda armonica*. Se l'onda superiore avesse tre volte la frequenza delle onde fondamentali, avremmo allora davanti a noi la *terza armonica*.

L'esempio della Fig. 171 rappresenta un caso molto semplice. In effetti, per i suoni, come vengono prodotti dagli strumenti musicali o dalla voce umana, le cose sono assai più complicate. Così, per esempio, in una semplice vocale emessa dalla laringe umana sono contenute innumerevoli armoniche delle più svariate frequenze. Im-

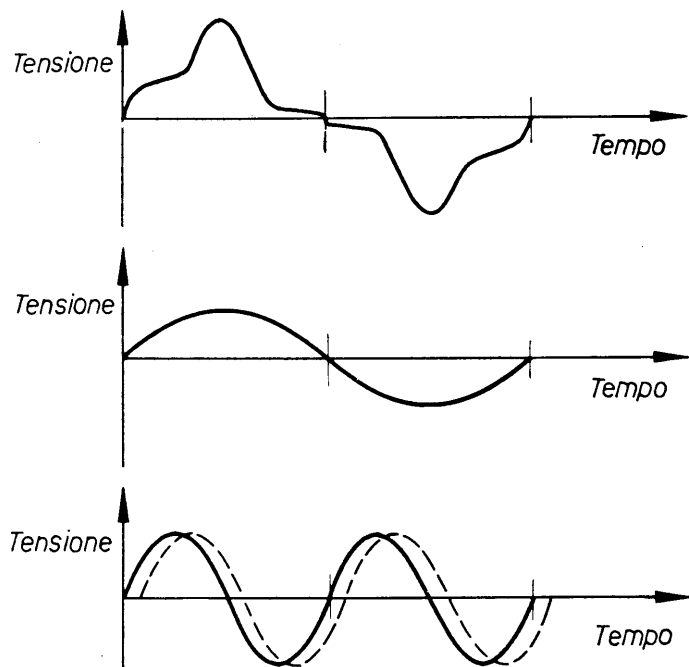


Figura 171. - Distorsione risultante dalla composizione di due oscillazioni sinusoidali.

portante è anche la *situazione di fase* tra le diverse armoniche che si compongono. Nella Fig. 171, per esempio, è riportata nella curva tratteggiata in basso, una oscillazione che non concorda esattamente come base di tempo con la curva continua. In tal caso esiste tra le due oscillazioni uno *spostamento di fase*. Il tipo di distorsione dell'oscillazione composta originale viene determinata molto sovente da questa situazione di fase.

Vi sono metodi per esaminare matematicamente tutti questi rapporti. Non vogliamo dilungarci su questo argomento, ma dobbiamo ricordare, tuttavia, che *la distorsione di un'oscillazione*, cioè il suo scostamento dalla forma sinusoidale, è *data anzitutto dal numero delle armoniche, dalla loro frequenza* (ordine dell'armonica), *dalla loro ampiezza e dalla loro reciproca situazione di fase*.

Un tono distorto non deve necessariamente colpire sgradevolmente l'orecchio. Considerato fisicamente, il suono di un pianoforte Bechstein

di prim'ordine non è assolutamente diverso dal suono di un organetto stonato, poiché in entrambi i casi gli spostamenti dalla forma sinusoidale sono determinati soltanto dalla composizione delle armoniche.

Importante è anche il tipo di distorsione. Dai nostri apparati radio dobbiamo pretendere che essi riproducano nell'altoparlante esattamente il suono quale esso vibra davanti al microfono della parte trasmittente. Allora si potrà dire che la riproduzione dell'apparecchio è *pura*, la qual cosa è come dire **fedele**. Tutte le finezze e deviazioni dalla forma sinusoidale, che sono già contenute nel tono originale, devono quindi venire riprodotte.

Appena viene tralasciata o artificialmente aggiunta qualche cosa, non si può più dire che si tratta di una riproduzione fedele. Purtroppo i mezzi che la radiotecnica moderna ci offre non sono così ideali da corrispondere ad ogni esigenza. Anzitutto sono le valvole che non soltanto sopprimono certe finezze della curva originale, ma anche talvolta aggiungono qualche cosa di nuovo, di modo che il suono naturale viene falsato. In questo caso si può parlare di *distorsioni*. Ciò può anche succedere al punto che la riproduzione assume un carattere tintinnante.

Non occorre insistere nell'affermare che tali distorsioni sono estremamente indesiderabili. I tecnici delle basse frequenze devono perciò regolare gli amplificatori e gli altri strumenti, in modo che le distorsioni suddescritte vengano possibilmente soppresse.

Abbiamo già visto che nel campo delle frequenze sonore accessibili al nostro orecchio si presentano frequenze che vanno da circa 30 Hz a 15.000 Hz. Una frequenza di 50 Hz la percepiamo come un brusio cupo, mentre un tono di circa 200 ÷ 500 Hz ha già un deciso carattere musicale. Le frequenze da 1.000 Hz in poi vengono già percepite dal nostro orecchio come toni decisamente alti. Esse appartengono anzitutto alle esibizioni musicali e conferiscono a queste la loro gradazione musicale naturale. Nei nostri amplificatori a bassa frequenza dobbiamo dunque poter trasmettere tutte le frequenze da 30 a 15.000 Hz. Se è così, allora l'amplificatore ha già realizzato una funzione importante.

Ma ciò che si pretende dagli amplificatori moderni di bassa frequenza è tuttavia ancor più rigoroso. *L'apparecchio deve essere in grado di amplificare le diverse frequenze in modo assolutamente uguale*. Ciò significa che il grado di amplificazione deve essere uguale per 50 Hz come per 9.000 Hz. Infine, le variazioni delle ampiezze, sulle quali dobbiamo sempre far calcolo quando si tratta di parole o di musica,

devono venir trasmesse con la massima fedeltà. L'amplificatore deve quindi essere in condizione di amplificare una tensione in modo tale, che le sue variazioni naturali rimangano inalterate. Nella Fig. *a* della Fig. 172 è riprodotto l'andamento di una tensione molto piccola in funzione del tempo. La Fig. *b* indica che questa tensione, dopo l'avvenuta amplificazione, appare assolutamente fedele all'originale

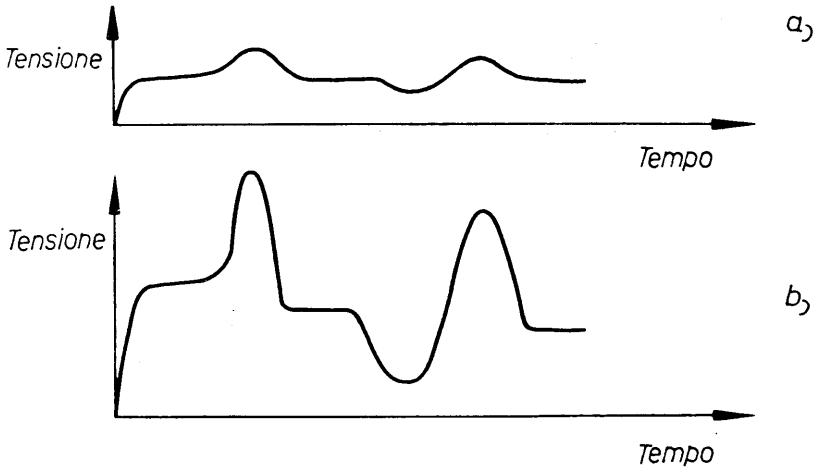


Figura 172. - Amplificazione di una determinata forma di una oscillazione.

in misura amplificata. Le variazioni maggiori corrispondono completamente a quelle più piccole della Fig. *a*. In questo caso esiste tra la tensione di entrata e quella di uscita *un rapporto assolutamente lineare*. Nella Fig. 173 vediamo una curva che caratterizza il comportamento dell'amplificatore sotto tale rispetto. Nella parte *a*, la tensione di uscita segue esattamente la tensione di entrata. Nella parte *b*, tuttavia, non

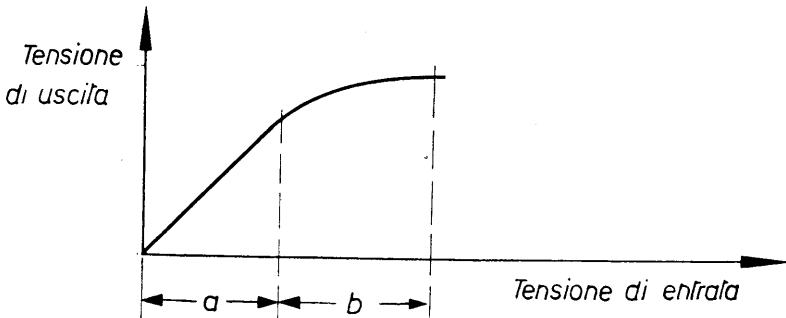


Figura 173. - Andamento elettrico di un amplificatore.

è più così. Qui la tensione di uscita aumenta essenzialmente con maggior lentezza della tensione di entrata; si può dunque regolare l'amplificatore soltanto entro la gamma a . Un aumento della tensione di entrata oltre la gamma a non garantirebbe più un'amplificazione fedele. La maggior parte degli amplificatori hanno una curva secondo la Fig. 173, e possono quindi essere regolati soltanto entro certi limiti. Il motivo di ciò è facile da riconoscere, se si tiene presente l'andamento delle curve caratteristiche delle valvole che in nessun modo corrono sempre rettilinee.

Ora che abbiamo imparato a conoscere le proprietà delle tensioni di bassa frequenza e ciò che dobbiamo pretendere da un amplificatore di tensione, vogliamo famigliarizzarci più intimamente con i circuiti corrispondenti.

3. Amplificatori di tensioni a bassa frequenza.

Per l'amplificazione delle tensioni a frequenza acustica vi sono diverse possibilità. L'amplificatore deve poter riprodurre ugualmente una banda di frequenza da circa 30 a 15.000 Hz. Risulta da ciò che l'amplificatore deve essere *aperiodico*, per lo meno entro questo limite. Perciò meglio si adatta a questo scopo una disposizione come quella della Fig. 136. Effettivamente il cosiddetto **amplificatore a resistenza** ha il primo posto fra gli amplificatori di frequenza sonora. Le capacità nocive in parallelo alle resistenze non sostengono un ruolo importante nelle frequenze acustiche relativamente basse. Vediamo nella Fig. 174 lo schema di un amplificatore a resistenza a due stadi. Vi sono disegnate soltanto le parti più importanti: R_a sono le resistenze esterne nel circuito anodico. Nel circuito di griglia della seconda valvola V_2

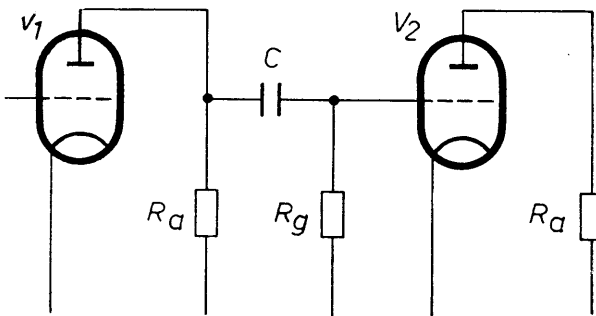


Figura 174. - Circuito di un amplificatore a resistenza con doppio stadio.

sta una resistenza di griglia R_g , la quale trasferisce la tensione base di griglia ed è inoltre tanto grande, che la tensione alternata che è in R_a appare praticamente del medesimo valore di quello tra griglia e catodo della valvola V_2 . È questa la forma usuale degli amplificatori a resistenza che vengono impiegati nel campo delle frequenze sonore.

Il condensatore C , che unisce insieme i collegamenti superiori di R_a e R_g ha anzitutto due compiti da svolgere. Per prima cosa deve trasmettere la tensione alternata che si presenta in R_a , possibilmente non indebolita, sulla resistenza di griglia R_g . In secondo luogo deve impedire che la tensione anodica positiva relativamente alta della valvola V_1 giunga alla griglia di V_2 . Ne consegue che si pretende dal condensatore C quanto segue: anzitutto la sua capacità deve essere tanto grande, che la sua reattanza rispetto alla resistenza R_g sia trascurabilmente piccola, e ciò anche per la frequenza acustica più bassa richiesta per la trasmissione. Se non è così, allora una parte della tensione alternata in C va inutilmente perduta. Comprendiamo ciò senz'altro, se tracciamo un circuito equivalente come è fatto nella Fig. 175. Vediamo là una sorgente di corrente che corrisponde alla tensione che è ai capi della resistenza R_a . Chiameremo questa tensione U_a . La reattanza X_c è la reattanza del condensatore C , alla resistenza di griglia corrisponde la resistenza R_g . In fin dei conti si tratta dunque di un circuito in serie. Nel circuito equivalente l'estremità inferiore della resistenza R_g è collegata con l'estremità inferiore della sorgente di corrente U_a . Ciò è ammissibile senz'altro, poiché consideriamo soltanto il comportamento della corrente alternata. Pertanto, per la corrente alternata le estremità inferiori delle resistenze R_a e R_g sono collegate insieme in serie alla resistenza interna trascurabilmente piccola della sorgente di corrente.

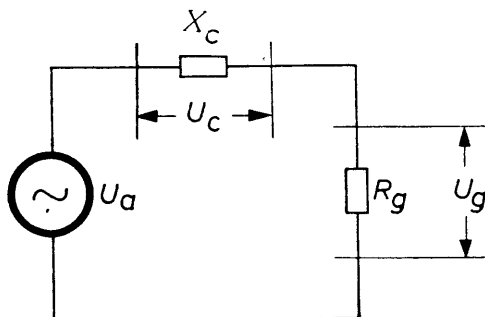


Figura 175. - Circuito equivalente alla disposizione della Figura 174.

Cosa ci mostra ora il circuito equivalente? La tensione U_g ai capi di R_g corrisponde alla tensione controllo di griglia della valvola V_2 e deve essere possibilmente grande. Per conseguenza la reattanza X_c deve essere piccola rispetto ad R_g , poiché le tensioni hanno un andamento uguale a quello delle resistenze. Se X_c è piccola rispetto a R_g vi sarà soltanto una piccola caduta di tensione U_c in X_c . In questo caso praticamente tutta la tensione U_a sta in R_g .

In genere bastano dei condensatori tra i 5.000 ed i 20.000 picofarad per una buona trasmissione di frequenza acustica con resistenze di griglia normali. Tuttavia al disotto di 50 Hz la tensione in R_g cade. Si potrebbe ingrandire ancora di più il condensatore C e con ciò abbassare ancor di più il *limite inferiore di frequenza*. Ciò per motivi pratici non viene generalmente fatto. Da una parte, i condensatori grandi sono troppo ingombranti negli apparecchi e, d'altra parte, in determinate circostanze, si presentano singolari disturbi che soltanto difficilmente si possono eliminare.

Per comprendere questo vogliamo considerare la Fig. 176. Vi vediamo ugualmente un amplificatore a resistenza a due stadi, con sorgente di corrente anodica indicata da U_a che possiede una determinata resistenza interna R_i . Come lo indica la figura, questa viene percorsa tanto dalla corrente anodica della prima valvola, come anche della seconda valvola. Se la resistenza interna fosse trascurabilmente

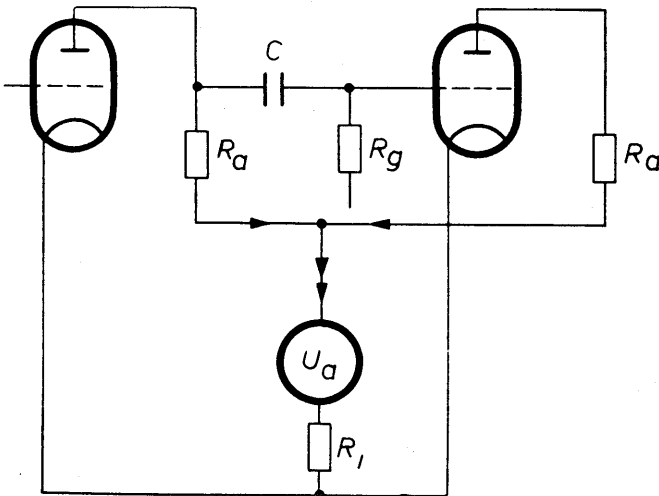


Figura 176. - Amplificatore a resistenza doppio-stadio con sorgente di corrente anodica.

piccola, allora il passaggio delle due correnti insieme non avrebbe praticamente nessuna importanza. Ma con le basse frequenze la resistenza interna non è più da considerare piccola poiché, per lo più, la sorgente della corrente anodica consiste di un raddrizzatore alla cui uscita è un condensatore. La reattanza di questo condensatore dipende però quasi esclusivamente dalla grandezza della resistenza interna. Essa sarà perciò essenzialmente più grande nelle basse frequenze che non nelle alte. Ne consegue che entrambe le correnti anodiche producono nelle basse frequenze una caduta comune di tensione in R_i , la qual cosa può essere causa di un indesiderabile accoppiamento. Si può, cioè, riconoscere facilmente nella Fig. 176 che la caduta di tensione provocata dalla corrente anodica della seconda valvola giunge insieme attraverso al condensatore C alla griglia della seconda valvola. Ciò però significa un accoppiamento di reazione. Per conseguenza anche l'amplificatore a resistenza comincerà ad *oscillare*, la qual cosa si manifesta con un continuo caricarsi e scaricarsi del condensatore C. Ne conseguono delle oscillazioni della corrente anodica che provocano in un altoparlante collegato un ronzio borbottante e gorgogliante.

Se ora si fa il condensatore C tanto piccolo, che le basse frequenze non possono nemmeno venire amplificate, naturalmente anche l'accoppiamento di reazione rimarrà inefficace. L'amplificatore non rivelerà quindi alcun fenomeno nocivo di oscillazione. Sarebbe dunque senza scopo ed anzi svantaggioso fare il condensatore C più grande di quanto è assolutamente necessario nell'interesse di una buona trasmissione delle frequenze sonore più basse.

Accenneremo ora brevemente ad un'altra importante proprietà del condensatore C. La resistenza alla corrente continua di R_g è relativamente grande, circa $1\text{ M}\Omega$. Se si vuole ora impedire che il condensatore C e la resistenza R_g agiscano come partitore di tensione di corrente continua, bisogna fare attenzione che la resistenza alla corrente continua del condensatore C sia grande rispetto a R_g . Un condensatore ideale avrebbe, veramente, per se stesso, una resistenza alla corrente continua infinitamente grande. Praticamente ciò non esiste, poiché l'isolamento tra le due armature non è mai perfetto. Però oggi si producono dei condensatori la cui resistenza d'isolamento risulta di oltre $100\text{ M}\Omega$. In tal caso giungerebbe alla griglia della seconda valvola $1/100$ della tensione continua anodica a 100 volt, ossia 1 volt. Tali valori sono insignificanti, dato che si possono senz'altro compensare attraverso la tensione base di griglia della seconda valvola. Tuttavia una resistenza

d'isolamento del condensatore di $10\text{ M}\Omega$ sarebbe già insufficiente, poiché in tal caso giungerebbero già 10 V di tensione continua anodica alla griglia della seconda valvola. Vediamo ora l'importanza assoluta di un condensatore di alta qualità, se si vuole usarlo come *condensatore di accoppiamento* tra due stadi di un amplificatore a resistenza.

Comprenderemo ora più facilmente la curva di frequenza indicata nella Fig. 177 dell'amplificatore a resistenza con accoppiamento capacitivo secondo la Fig. 176. Con frequenza zero, l'amplificazione

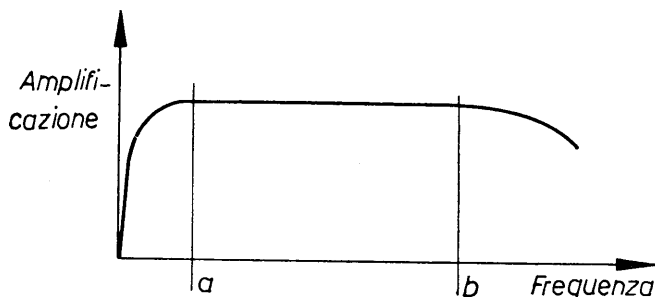


Figura 177. - Curva di frequenza di un amplificatore a resistenza con accoppiamento a capacità.

è parimenti zero, poiché la reattanza del condensatore di accoppiamento è allora infinitamente grande, di modo che nessuna tensione alternata potrà venir trasportata alla griglia della valvola seguente. Se la frequenza aumenta, l'amplificazione si alza rapidamente in proporzione, mentre la reattanza di C diventa sempre più piccola. Se la frequenza ha raggiunto il valore a , allora la caduta della tensione alternata su C è praticamente trascurabile. L'amplificatore rivela ora il grado massimo di amplificazione e lo mantiene entro una gamma di frequenza abbastanza grande da a fino a b . In questo punto l'amplificatore praticamente lavora come un amplificatore aperiodico, poiché né C , né le capacità nocive in parallelo hanno alcuna importanza. Le cose cambiano soltanto oltre la frequenza b . La reattanza delle capacità nocive è diventata ora così piccola, che anche l'impedenza totale delle resistenze esterne diminuisce notevolmente. Naturalmente ne consegue una corrispettiva diminuzione di amplificazione come viene espressa nella discesa della curva della Fig. 177 a destra di b .

Nelle Figg. 174 e 176 abbiamo presunto per maggior semplicità dei triodi. Tuttavia normalmente vengono impiegati negli amplificatori a resistenza dei pentodi. Nella Fig. 178 è disegnato lo schema

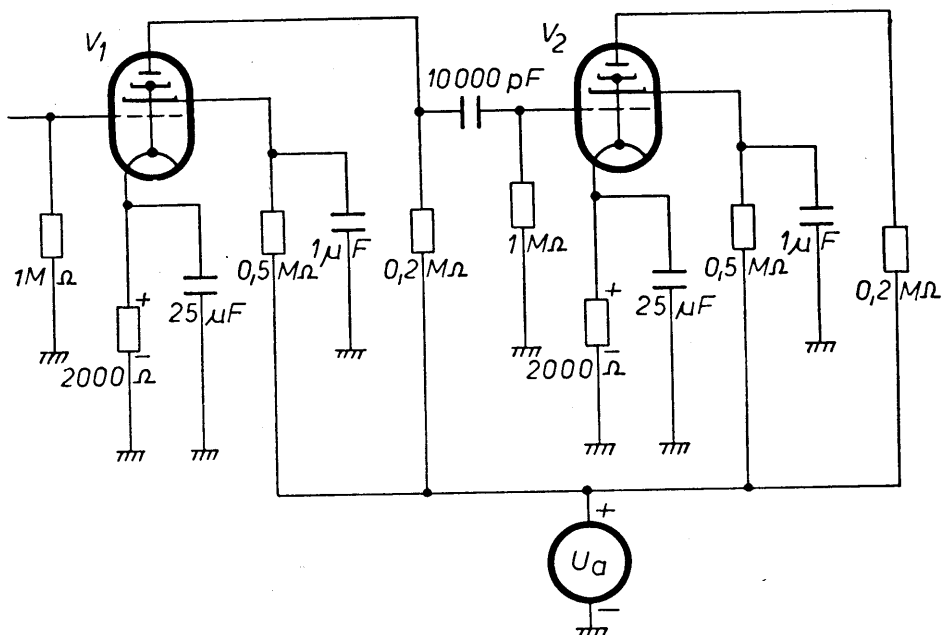


Figura 178. - Schema di un amplificatore a resistenza doppio-stadio con pentodi.

completo, di un *amplificatore di resistenza a pentodi* a due stadi, che vogliamo discutere ancora un poco. I valori dei diversi elementi sono riportati nella figura.

Per prima cosa interessa conoscere come si producono le *tensioni base di griglia*. Qui si utilizzerà il principio già discusso a proposito del raddrizzatore anodico (vedi Fig. 125). Nei circuiti catodici delle due valvole sono inserite delle resistenze di 2000 Ω ciascuna, con un condensatore di 25 μF in parallelo. La corrente catodica che percorre queste resistenze produce in esse una caduta di tensione, di modo che il catodo diventa più positivo del punto inferiore della resistenza catodica. Dopo aver collegato il punto inferiore con la griglia della valvola, tramite una resistenza, la griglia, per la caduta di tensione, è più negativa del catodo, ottenendo così la desiderata tensione base negativa. Scegliendo la resistenza catodica relativa, si ha senz'altro la possibilità di produrre una tensione base di qualsiasi valore. Questo pratico accorgimento è impiegato attualmente in tutti gli apparati radio moderni e si chiama *polarizzazione catodica della griglia*.

La produzione della *tensione di griglia-schermo* attraverso una resistenza di circa $0,5\text{ M}\Omega$ ci è già nota. Tanto le resistenze catodiche, quanto quelle di griglia-schermo devono essere collegate in parallelo a condensatori, poiché in queste resistenze non devono presentarsi tensioni alternate. Perciò le reattanze capacitive devono essere sempre piccole rispetto alle resistenze. Mentre per il condensatore di griglia-schermo può essere sufficiente generalmente una capacità di circa $1\text{ }\mu\text{F}$, il condensatore catodico dovrà essere sostanzialmente più grande. Nel primo caso, cioè, la resistenza di griglia-schermo è relativamente grande; per contro la reattanza del condensatore di griglia-schermo deve essere piccola. Nel secondo caso la resistenza catodica è sensibilmente più piccola, di modo che abbiamo bisogno di un condensatore più grande, per ottenere il medesimo rapporto di resistenza come nel primo caso. Per questa ragione i condensatori catodici sono generalmente dell'ordine da 10 a $100\text{ }\mu\text{F}$.

La grandezza delle resistenze anodiche esterne dipende in un certo qual modo dalle proprietà della valvola amplificatrice. Troviamo generalmente dei valori tra $0,1$ ed $1\text{ M}\Omega$. Con ciò risultano per ogni stadio valori di amplificazione da 50 a 200 circa, quando vengono impiegati pentodi normali. Con un amplificatore a due stadi si può quindi già ottenere un'amplificazione totale per lo meno di 10.000. Ciò significa, p. es. che una tensione di $10\text{ }\mu\text{V}$ si può portare a $0,1\text{ V}$.

Avendo parlato abbastanza dettagliatamente degli amplificatori a resistenza, ci dedicheremo ad un secondo circuito, il cosiddetto **amplificatore a trasformatore**.

Vediamo lo schema nella Fig. 179. Nel circuito di griglia della prima valvola sta il secondario di un trasformatore T_1 . Al primario si collega la tensione da amplificare. Essa, naturalmente, genera nel secondario una tensione alternata con la quale, come si sa, viene controllata la valvola V_1 . La corrente anodica di questa scorre nel primario di un secondo trasformatore T_2 , di modo che nel secondario di questo viene indotta una tensione già notevolmente amplificata. Essa controlla la griglia della valvola V_2 , nel cui circuito anodico sta un terzo trasformatore T_3 . Le tensioni di base di griglia delle valvole vengono generate, come nella Fig. 178, mediante resistenze catodiche.

Come si vede, la costruzione di un amplificatore a trasformatore è relativamente semplice. Non è necessaria una separazione della corrente continua tra il circuito di griglia e quello anodico, perché entrambi gli avvolgimenti del trasformatore sono senz'altro isolati

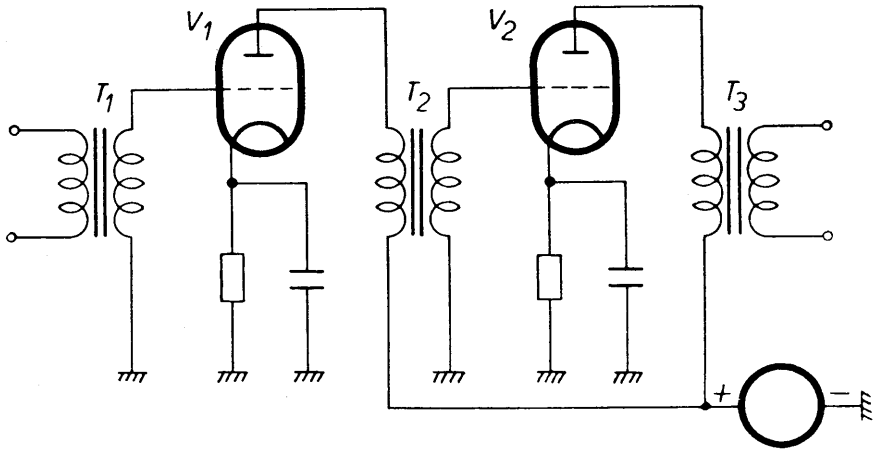


Figura 179. - Circuito di un amplificatore a trasformatore.

uno dall'altro. Tuttavia sulle proprietà dei trasformatori dobbiamo intrattenerci ancora un poco.

Ogni avvolgimento di trasformatore, come si sa, possiede una determinata induttanza la quale dà luogo ad una corrispondente reattanza dipendente dalla frequenza della tensione trasformata. Dobbiamo ora tener presente che questa reattanza, anche nelle frequenze sonore più basse, è tanto grande che la valvola amplifica senza difficoltà. Se l'induttanza primaria è p. es. di 10 henry, risulterà una reattanza di 3.140Ω , con una frequenza di 50 hertz. Questo valore è ancora sufficiente per una discreta amplificazione. Pertanto i comuni trasformatori di frequenze sonore, in commercio, hanno valori anche maggiori, fino a parecchie centinaia di henry. Quanto più grande, dunque, sarà l'induttanza primaria, tanto meglio verranno riprodotte le basse frequenze.

Come nell'amplificatore a resistenza, anche negli amplificatori a trasformatore vi è un limite superiore di frequenza, di cui sono ugualmente responsabili le *capacità parassite*. Queste si esplicano però in modo diverso. Nella Fig. 180 vediamo il secondario di un trasformatore, al quale sta in parallelo la capacità parassita C_s . Il collegamento corrisponde esattamente a quello di un circuito in parallelo e ne possiede anche le proprietà. Per conseguenza, l'intero circuito con una determinata frequenza deve entrare in risonanza e rivelare poi la sua resistenza massima. Naturalmente, l'altezza della frequenza di risonanza non dipende soltanto dell'induttanza dell'av-

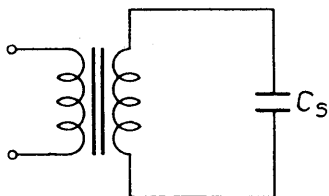


Figura 180. - L'avvolgimento secondario possiede una capacità nociva.

volgimento secondario, ma anche dalla capacità parassita. La risonanza ha luogo con frequenze tanto più basse, quanto più grande è la capacità. Per frequenze al di sopra della risonanza, però, la resistenza del circuito, e con ciò l'amplificazione, diventano rapidamente più piccole. Se noi dunque vogliamo riprodurre frequenze particolarmente alte, dobbiamo preoccuparci di avere piccole capacità parassite, esattamente come per l'amplificatore a resistenza, dato che non possiamo semplicemente rimpicciolire quanto vogliamo l'induttanza del secondario; la sua reattanza per le basse frequenze deve essere ancora sufficientemente grande.

Comprenderemo ora l'andamento della curva di frequenza di un amplificatore a trasformatore quale è rappresentata nella Fig. 181. Al disotto della frequenza a , l'amplificazione cade rapidamente fino a zero, giacché la reattanza degli avvolgimenti diventa poi molto piccola. Entro la gamma delle frequenze da a a b l'amplificatore, praticamente, ha un comportamento aperiodico, perché la reattanza dell'avvolgimento è sufficientemente grande e per il fatto che le capacità parassite non hanno ancora nessuna importanza. Al disopra della frequenza b l'amplificazione comincia a elevarsi, perché il circuito oscillatorio, secondo la Fig. 180, entra in risonanza e ammette perciò una resistenza proporzionatamente grande. E raggiunta così la risonanza con la fre-

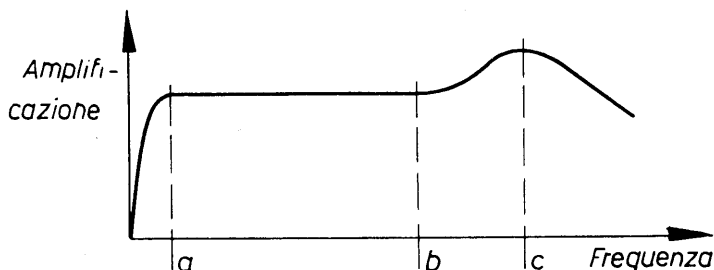


Figura 181. - Curva di frequenza di un amplificatore a trasformatore.

quenza c . Ora, sopra a questa frequenza, resistenza e amplificazione cadono rapidamente; l'amplificatore quindi, con tali valori di frequenza, non avrà più nessuna utilità.

Vediamo nella Fig. 3, Tav. IV, l'esecuzione pratica di un amplificatore a trasformatore. A sinistra vediamo la prima valvola; a destra di questa si trova il trasformatore T_2 secondo la Fig. 179; a questo fa seguito la valvola V_2 col trasformatore T_3 . Le valvole ed i trasformatori sono montati su una tavoletta di legno. Davanti ed ai due lati sono fissate delle piccole listerelle isolate, che sopportano i collegamenti di entrata e di uscita ed inoltre le connessioni della batteria di alimentazione.

Naturalmente valgono per la costruzione di questo amplificatore i medesimi punti di vista già considerati al paragrafo V.4. Perciò un determinato amplificatore a funzionamento prolungato dovrà essere costruito diversamente.

I trasformatori di bassa frequenza raffigurati nell'illustrazione mostrano soltanto un determinato tipo di costruzione. Alcune ditte rinunciano, per esempio, alla capsula protettiva esterna che racchiude i trasformatori illustrati e preferiscono una forma di costruzione aperta. Del resto si trovano soltanto raramente ancora degli amplificatori a trasformatore a due stadi a causa dei loro difetti. Tuttavia nei *circuiti a transistori* essi hanno ottenuto nuovamente una certa importanza.

I trasformatori T_1 , T_2 e T_3 si chiamano *trasformatori di bassa frequenza* ed hanno un aspetto simile a quello dei trasformatori di rete, soltanto sono sostanzialmente più piccoli. È importante anche il rapporto di trasformazione. È assolutamente chiaro che si può ancora acquistare una maggior amplificazione, se con l'aiuto dei trasformatori si alza la tensione. Ciò è possibile tuttavia in limiti modesti soltanto poiché non possiamo dare all'avvolgimento secondario tante spire quanto vogliamo. Se si supera un determinato numero di spire la frequenza di risonanza si sposta talmente verso il basso (vedi Figg. 180 e 181), che la gamma delle frequenze utilizzabili dell'amplificatore viene tagliata notevolmente. Si ottiene allora un'amplificazione relativamente grande, ma si ha una pessima curva di frequenza. Perciò il rapporto di trasformazione non viene fatto di solito maggiore di circa 1 : 2 e al massimo fino a 1 : 4.

Anche la qualità di ferro che si impiega nei trasformatori ha una grande importanza per una riproduzione possibilmente uniforme di tutte le frequenze. Per lo più si impiegano leghe speciali, che sono

state create attraverso lunghi anni di perfezionamenti. I trasformatori di bassa frequenza, di cui oggi si dispone, sono effettivamente costruiti con materiali di ferro eccellenti. Malgrado ciò l'amplificatore a trasformatore ha perso sempre più importanza per gli apparecchi radio, ciò anzitutto per due ragioni: primo, perché i buoni trasformatori di bassa frequenza sono molto costosi, di modo che un amplificatore a resistenza si presenta molto più economico; secondo, non si ottiene mai, anche con i migliori trasformatori, una curva di frequenza così livellata come negli amplificatori a resistenza.

Chi fa degli esperimenti pratici con trasformatori normali di bassa frequenza non deve del resto dimenticare che gli avvolgimenti dei trasformatori hanno sempre una capacità di carico molto limitata. Le correnti continue superiori a 10 mA non li devono possibilmente percorrere, per non danneggiare i fili molto sottili degli avvolgimenti. Se si vuole ottenere con un dato nucleo del trasformatore il valore necessario di autoinduzione, occorre impiegare del filo da avvolgimento estremamente sottile. La costruzione di tali avvolgimenti richiede grandi difficoltà d'ordine pratico.

Una derivazione dall'amplificatore a trasformatore l'abbiamo nel cosiddetto **amplificatore a induttanza** (Fig. 182).

Esso contiene una bobina L , situata nel circuito anodico della valvola che ha possibilmente un'alta induttanza e che presenta così una considerevole reattanza. La tensione che si presenta a questa bobina viene portata, come nell'amplificatore a resistenza, attraverso un condensatore di accoppiamento C alla griglia della seconda valvola. La tensione base di griglia viene condotta tramite la resistenza

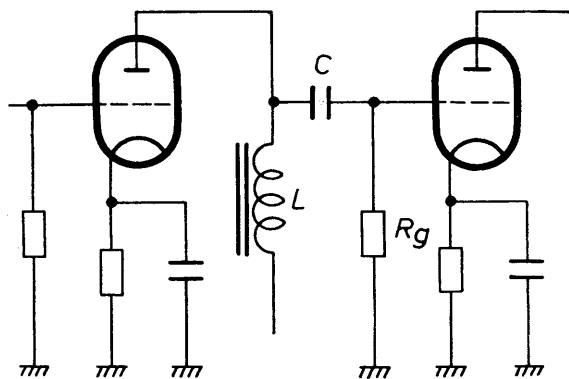


Figura 182. - Schema di un amplificatore a bobina d'induttanza.

di griglia R_g . Come si vede, il circuito è una via di mezzo tra l'amplificatore a trasformatore e l'amplificatore a resistenza. L'applicazione di una bobina nel circuito anodico ha del resto — come anche nell'amplificatore a trasformatore — il vantaggio che non vi si verificheranno cadute di tensione continua. Per conseguenza tutta la tensione perviene all'anodo della valvola, la qual cosa è sempre vantaggiosa.

Tuttavia l'amplificatore a induttanza, esattamente come l'amplificatore a trasformatore, è oggi passato in secondo piano.

Per i circuiti delle Figg. 179 e 182 si impiegano quasi esclusivamente dei triodi. Queste valvole hanno sostanzialmente resistenze interne più piccole di quelle dei pentodi, ciò che si desiderava in questo caso. Gli avvolgimenti, sia del trasformatore che della induttanza, devono presentare un certo smorzamento, di modo che il vertice di risonanza indicato nella Fig. 181 venga un poco appiattito. Perciò si possono anche impiegare le piccole resistenze interne dei triodi. Naturalmente i gradi di amplificazione che si possono ottenere con i triodi non raggiungono quelli ottenibili con i pentodi, per cui è da considerare un altro inconveniente di questo gruppo di amplificatori.

Abbiamo, dunque, visto quali sono i circuiti più importanti degli amplificatori di bassa frequenza. Si trattava sempre di amplificare una tensione in forma possibilmente fedele. L'esistenza di una potenza in corrente alternata non aveva interesse alcuno.

Abbiamo già visto però al paragrafo VII.1 che per il funzionamento di un altoparlante, che, come si sa, deve emettere energia sonora, occorre una determinata potenza di corrente alternata. Nel prossimo paragrafo ci intratterremo sulle questioni che vi sono connesse.

4. Amplificazione di potenza a bassa frequenza.

La denominazione di **amplificatore di potenza** non è propriamente esatta, poiché nella maggior parte dei casi non si tratta proprio di potenza da amplificare. Si tratta piuttosto dell'impiego di una valvola elettronica, che sotto l'influsso di una tensione alternata applicata alla griglia controllo produce potenza. Questa potenza tuttavia proviene dalla sorgente della corrente continua anodica della valvola elettronica, poiché non può prodursi da sé stessa. Sarebbe perciò più esatto parlare non di un amplificatore di potenza, ma piuttosto di un trasformatore di potenza. Intanto, la denominazione precedente-

mente indicata ha preso tale diffusione che non si può facilmente sradicarla.

I processi dell'amplificazione di potenza non sono difficili da comprendere. Vediamo nella Fig. 183 un circuito, che non è per nulla diverso dagli stadi di amplificazione di tensione precedentemente discussi. La griglia della valvola viene collegata con la tensione alternata di controllo; nel circuito anodico sta una resistenza esterna R_a .

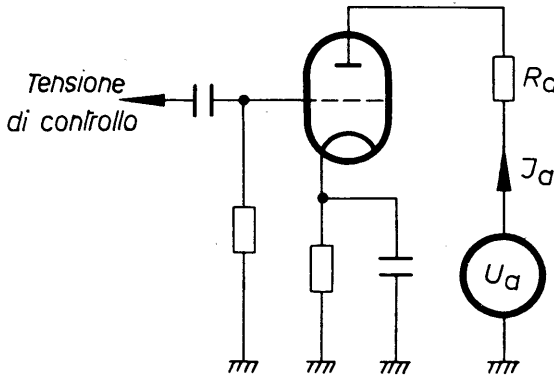


Figura 183. - Per comprendere l'amplificazione di potenza.

Vediamo ora cosa succede, quando la tensione di controllo che agisce alla griglia viene a variare tra un valore massimo ed un valore minimo. Supponiamo dapprima che agisca sulla griglia la semionda negativa della tensione di controllo. Ci troviamo allora davanti alla curva caratteristica J_a/U_a , secondo la Fig. 184, caratterizzata dalla indicazione *tensione di griglia 1*. In questo caso x è il punto di lavoro della valvola. Al suo anodo sta la tensione anodica b e passa la corrente anodica d .

Quando però la polarità della tensione alternata della griglia subisce una variazione, di modo che la semionda positiva raggiunge la massima ampiezza, vale allora una nuova linea caratteristica della valvola indicata dalla Fig. 184 come *tensione di griglia 2*. Il punto di lavoro è dunque dato da x_1 . Questo punto di lavoro non sta perpendicolarmente con x , poiché ciò corrisponderebbe ad una corrente troppo grande, che potrebbe esistere soltanto se non esistesse nel circuito la resistenza esterna R_a . La resistenza esterna impedisce tuttavia che si produca questa corrente, di modo che si forma una corrente più piccola c , alla quale appartiene il punto di lavoro x_1 . Tra x e x_1

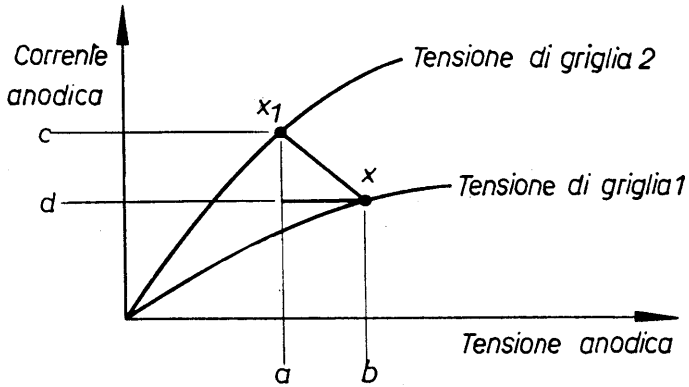


Figura 184. - Determinazione della potenza mediante le curve caratteristiche.

è tracciata una linea di unione che, naturalmente, decorre tanto più piatta quanto maggiore è la resistenza esterna R_a . La pendenza di questa linea ausiliaria serve, perciò, da misura di grandezza della resistenza R_a e viene perciò chiamata **retta di carico**.

Come stanno ora le cose riguardo alla tensione anodica? Poiché la corrente anodica si è ingrandita, anche la caduta di tensione in

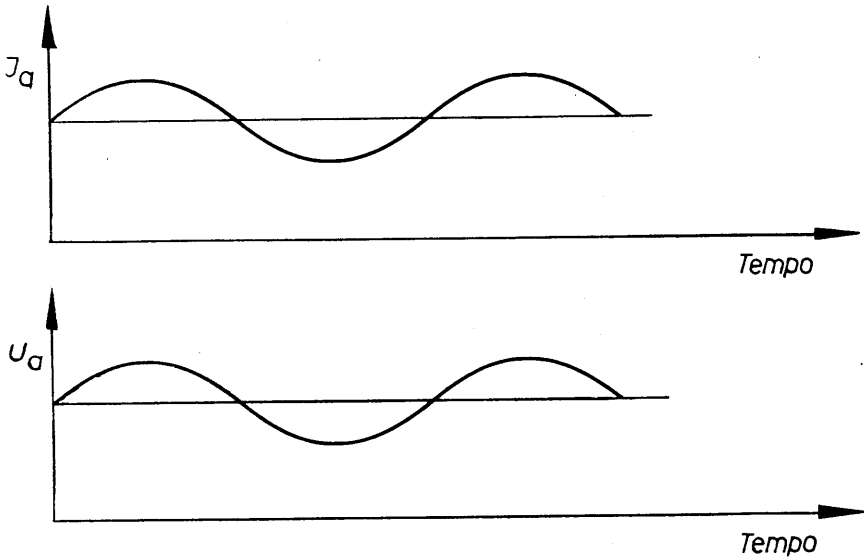


Figura 185. - Andamento della corrente e della tensione nell'amplificazione di potenza.

R_a sarà proporzionalmente maggiore. Ciò è a scapito della tensione continua all'anodo, di modo che ora vi si adatterà una tensione anodica a più piccola. Riassumendo, vediamo che la tensione all'anodo può oscillare tra i valori di a e di b , in ritmo con la tensione alternata di griglia, mentre la corrente anodica oscillerà tra i valori c e d . Naturalmente la caduta di tensione sulla resistenza esterna oscilla nello stesso modo della tensione anodica. Otteniamo quindi gli andamenti di corrente e, rispettivamente, di tensione quali risultano nella Fig. 185. Si tratta di tensioni e correnti pulsanti alternate, che già conosciamo e che sappiamo si possono scomporre in corrente continua ed in corrente alternata e, rispettivamente, in tensione continua e in tensione alternata. Abbiamo quindi una rappresentazione come nella Fig. 186 ed otteniamo ormai una potenza di corrente alternata come nel disegno in basso della Fig. 186. Questa potenza sarà tanto più grande, quanto più grandi saranno la tensione alternata e la corrente alternata. Se osserviamo ancora una volta i processi che stanno alla base della Fig. 184, vedremo che anzitutto una grande

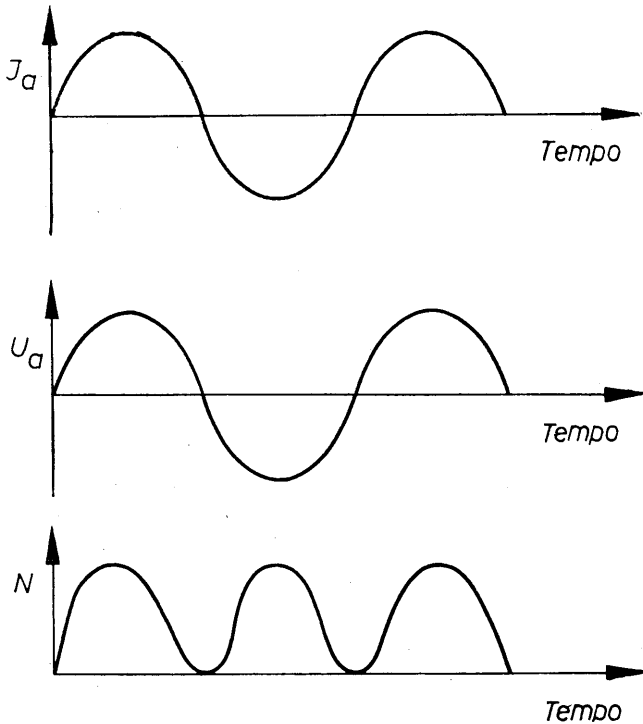


Figura 186. - Come si determina la potenza dalla corrente e dalla tensione.

polarizzazione laterale di griglia della valvola deve portare, nella resistenza esterna, a grandi oscillazioni di corrente anodica e con ciò anche a grandi potenze di corrente alternata. Per contro non si nota l'influsso che esercita la grandezza della resistenza esterna. Se noi, per esempio, consideriamo la Fig. 187, vedremo che né una resistenza molto grande, né una molto piccola, è di qualche utilità per

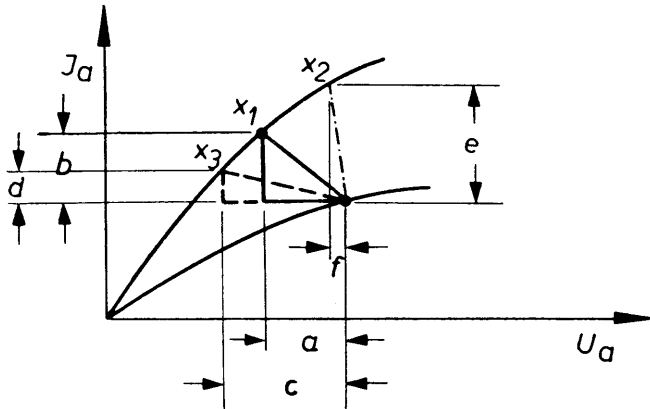


Figura 187. - Per la miglior utilizzazione della resistenza esterna.

una grande potenza di corrente alternata. Consideriamo anzitutto la resistenza alla quale appartiene la retta di carico che ha il punto x_1 . Questo punto di lavoro, con piena oscillazione tra le due linee caratteristiche, procura determinate oscillazioni di corrente e di tensione data dai tratti segnati con b e a . Se facciamo la resistenza molto grande, di modo che risulti il punto di lavoro x_3 , allora la tensione salirà al valore c , mentre la corrente avrà ora soltanto il valore d . Se aumentassimo ancora di più la resistenza, la corrente scenderebbe ancora di più fino a raggiungere infine lo zero. In questo caso, naturalmente, non potrà verificarsi nessuna potenza.

La medesima situazione, ma in senso inverso, risulta quando si rimpicciolisce la resistenza. Se, per esempio, consideriamo il punto di lavoro x_2 , che corrisponde ad una piccola resistenza, vedremo che la corrente vi ha assunto sì il grande valore e , mentre la tensione rivela soltanto il piccolo valore f . Se portassimo la resistenza completamente a zero, non si verificherebbe nessuna oscillazione di tensione. Per conseguenza non si produrrebbe nessuna potenza.

Dalle nostre argomentazioni risulta senz'altro che la potenza, con un determinato valore di resistenza posto fra zero e l'infinito,

deve raggiungere un valore massimo. Esiste una legge che vale per tutta l'elettrotecnica e che dice che *la potenza ricavata da una sorgente di corrente ha il proprio valore massimo, quando la resistenza del carico è esattamente uguale alla resistenza interna della sorgente di corrente*, ossia del *generatore*. Nel nostro caso come sorgente di corrente è da considerare la valvola che, come si sa, possiede una determinata resistenza interna. Se questa è, per esempio, di 5.000 Ω , la resistenza esterna dovrà avere il medesimo valore, se vogliamo erogare in essa un massimo di potenza.

Le ditte costruttrici di valvole elettroniche indicano generalmente il valore della *resistenza interna*. In molti casi esso è molto grande, di modo che l'effettuazione di una resistenza esterna uguale presenta delle difficoltà. Anche la legge sopra ricordata non può essere applicata in molti casi incondizionatamente.

Nella produzione di una potenza in corrente alternata non si deve fare calcolo soltanto su un valore di potenza possibilmente grande, ma piuttosto che la potenza di corrente alternata *non abbia nessuna distorsione*. Ciò tuttavia può verificarsi quando si fa la resistenza esterna grande quanto quella interna. Perciò le ditte costruttrici di valvole prescrivono un valore *ottimo* per la resistenza esterna, dal quale risulta il miglior compromesso tra la potenza utilizzata e l'assenza di distorsione.

Abbiamo visto ora per quale ragione una valvola è in grado di fornire potenza in corrente alternata. Le oscillazioni della corrente alternata anodica controllata generano contemporaneamente delle oscillazioni della tensione sulla resistenza esterna. Le oscillazioni della tensione e della corrente possiamo pensarle costituite da correnti alternate o tensioni alternate che agiscono insieme e producono la desiderata potenza in corrente alternata. Abbiamo già visto al paragrafo VII.4 che in ogni caso una grande corrente alternata anodica porta ad una grande potenza di corrente alternata. Ne consegue che noi dobbiamo fare proporzionatamente grande la corrente anodica media che si presenta in condizione di valvola non eccitata. Delle grandi correnti di riposo corrispondono anche a grandi oscillazioni di corrente. Per questo motivo bisogna che le valvole possano dissipare una potenza relativamente alta se devono fornire delle grandi potenze, poiché le grandi correnti anodiche naturalmente esercitano un forte riscaldamento della valvola, che dà adito a temperature tanto più elevate, quanto più piccola è la valvola. Una piccola ampolla di vetro, per esempio, non può irradiare tanto calore, quanto un bulbo di

maggior superficie che facilmente trasmette il calore allo spazio che lo circonda. Malgrado ciò, nel corso degli anni i costruttori di valvole sono riusciti a ottenere grandi potenze con valvole abbastanza piccole. Si è imparato soprattutto a provvedere l'anodo, sottoposto a forte riscaldamento, di alette di raffreddamento o simili lamiere, che si adattano molto bene per disperdere l'eccessivo calore.

Dal punto di vista della tecnica dei circuiti, gli amplificatori di potenza non presentano nulla di particolare.

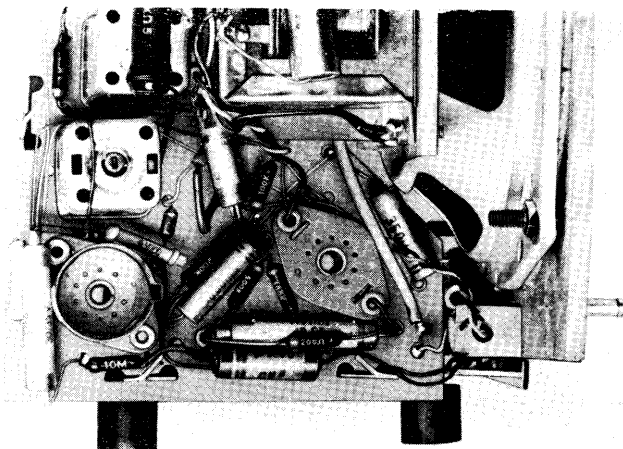
Si parla anche di amplificatori di potenza, con la qual cosa si vuole esprimere che essi possono non soltanto fornire tensione, ma anche potenza. Nei ricevitori radio è l'ultima valvola, cosiddetta **valvola finale**, nel cui circuito anodico si trova l'altoparlante, che è in grado di fornire elevata potenza.

Affinché possiamo farci un concetto del valore della potenza in corrente alternata necessaria, riportiamo qui di seguito alcuni dati numerici. Un altoparlante emette per esempio un volume sonoro sufficiente per una stanza di medie dimensioni, quando assorbe una potenza in corrente alternata di 0,05 W. Una potenza di oltre 1 W supera di molto il livello sonoro occorrente per una stanza. Con 3 W si può già fornire in caso di bisogno una potenza sonora per una piccola sala. Per grandi sale, chiese, ambienti da riunioni, ecc. saranno necessarie delle potenze sonore fino a circa 100 W. Tutto ciò è in rapporto con la potenza elettrica della corrente alternata assorbibile dall'altoparlante. La potenza acustica del suono ricavata dall'altoparlante, che parimenti si può misurare in W, è notevolmente più piccola e dipende soltanto dal **rendimento** dell'altoparlante.

Per **rendimento** si intende il rapporto tra l'energia utile ceduta, che nel nostro caso è la potenza sonora, e la potenza totale, assorbita, cioè, la potenza elettrica di corrente alternata. Se, per esempio, la potenza sonora è soltanto la metà della potenza elettrica assorbita, il rendimento sarà del 50 %. Ma su un valore così alto non possiamo mai contare, nemmeno con i migliori altoparlanti. Buoni altoparlanti hanno un rendimento del 5 o al massimo del 10 %. Se, per esempio, portiamo ad un altoparlante con rendimento del 5 % una potenza elettrica di 100 W, saranno in effetti irradiati soltanto 5 W in forma sonora. Vediamo che la trasformazione acustica è altamente dispendiosa, cosa a cui purtroppo non si può ovviare.

Ritorniamo ancora una volta alla tecnica dei circuiti dell'amplificatore di potenza. Si impiega una disposizione secondo la Fig. 183 soltanto quando si tratta delle qualità acustiche più alte e quando le

Tav. VI. - AMPLIFICAZIONE A FREQUENZA ACUSTICA



1. Disposizione e collegamento dei componenti in un moderno amplificatore.



2. Altoparlante ad altissima fedeltà.



potenze richieste di corrente alternata non sono troppo grandi. In questo caso, cioè, si pone il punto di lavoro nel centro della parte rettilinea della linea caratteristica J_a/U_g , come è rappresentata dalla Fig. 188. L'eccitazione della valvola avviene simmetricamente rispetto al punto di lavoro, di modo che viene toccato soltanto il campo

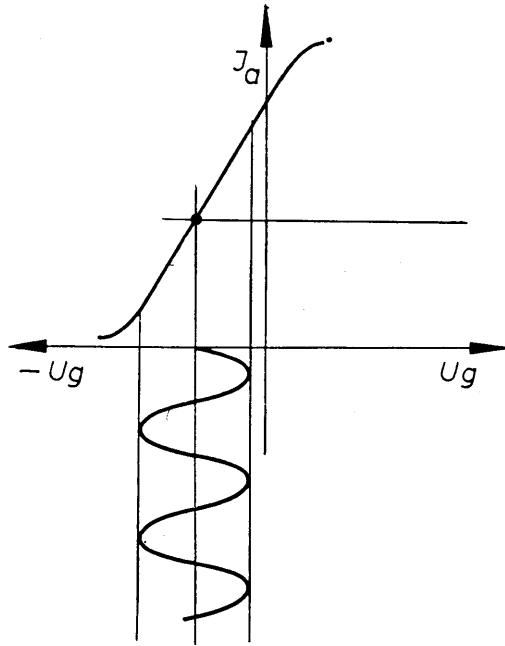


Figura 188. - Funzionamento dell'amplificatore in classe A.

rettilineo della curva. È questa una grande garanzia di minime distorsioni. Un tale genere di funzionamento si chiama **amplificazione in classe A**. In tal modo non si può avere una corrente di griglia, poiché la polarizzazione non è mai tanto grande da far sì che la tensione effettiva di griglia possa diventare zero o maggiore di zero. Se si vogliono generare delle potenze più grandi, l'amplificazione in classe A diventa assai *poco economica* poiché, come mostra la Fig. 188, anche in condizione di riposo *passa ugualmente una considerevole corrente anodica permanente* che riscalda esclusivamente l'anodo.

Si passa così alla cosiddetta **amplificazione in classe B** secondo la Fig. 189. Qui il punto di lavoro sta quasi al punto inferiore della

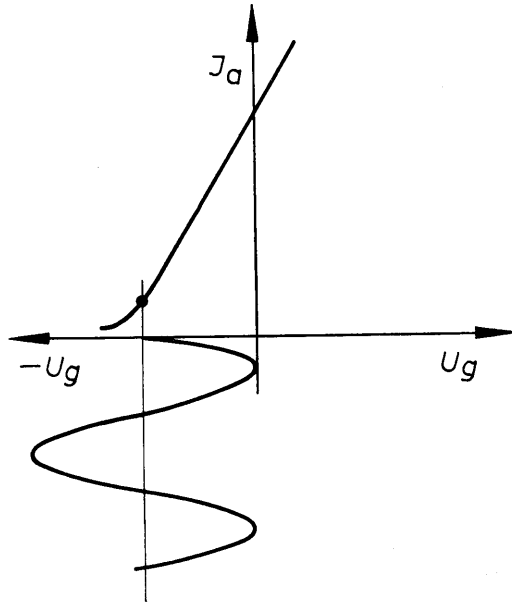


Figura 189. - Funzionamento dell'amplificatore in classe B.

curva caratteristica, ove praticamente non scorre più corrente anodica. Una singola valvola amplificatrice come nella Fig. 183 non servirebbe a nulla nell'amplificatore in classe B. Lo si capisce senz'altro poiché la curva caratteristica della valvola, secondo la Fig. 189, viene polarizzata soltanto dalla semionda positiva della tensione alternata di griglia. La semionda negativa viene soppressa esattamente come nel rivelatore anodico, cioè non è riproducibile. La curva della corrente anodica ha perciò un decorso ben lungi dall'essere sinusoidale, cosa che naturalmente potrebbe condurre a insopportabili distorsioni. Per questo motivo, per l'amplificazione in classe B è da considerare soltanto il cosiddetto **circuito in contro-fase**, di cui ora parleremo.

Lo schema è disegnato nella Fig. 190. Vediamo due valvole V_1 e V_2 con gli anodi e le resistenze di griglia R_{g1} , R_{a1} , R_{g2} e R_{a2} loro pertinenti. La tensione alternata di controllo viene applicata alle due griglie delle valvole. Il punto centrale della sorgente di corrente sta al *punto zero* del circuito. Se si mette in rapporto questo punto zero con l'eventuale polarità della tensione alternata, si vedrà che il collegamento superiore della sorgente di corrente rispetto al punto zero è positiva, quando il collegamento inferiore rivela una polarità

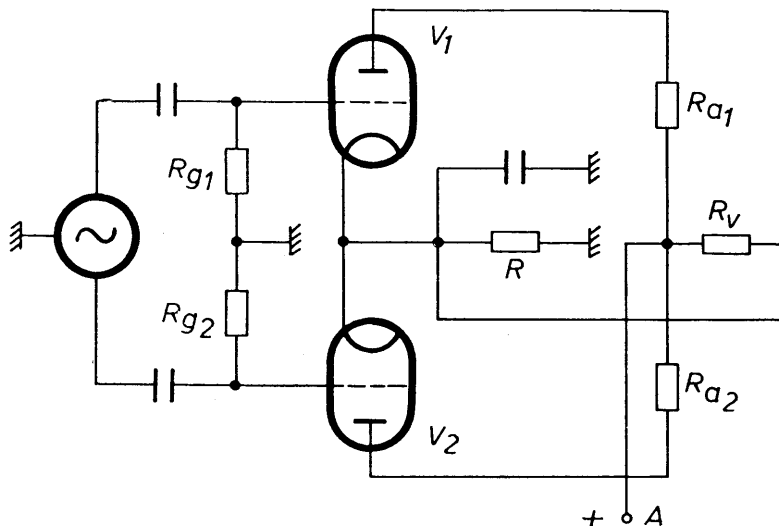


Figura 190. - Schema della disposizione in contro-fase.

negativa. Cambiando segno, il collegamento inferiore rispetto a zero sarà positivo e per contro il collegamento superiore sarà negativo.

Ammettiamo una polarità positiva del collegamento superiore. In tal caso la valvola V_1 , che riceve una tensione di base negativa per mezzo della resistenza catodica R e della resistenza ausiliaria R_v , sarà polarizzata in campo positivo secondo la Fig. 189, di modo che durante questa semionda giunge in R_{a1} una potenza di corrente alternata. La valvola V_2 durante questo tempo non lavora; essa ha la medesima tensione base negativa come V_1 , inoltre nella semionda negativa della tensione-controllo viene caricata a tal punto, che non può scorrervi nessuna corrente anodica.

Se si inverte la polarità della tensione-controllo, allora le due valvole si scambieranno i compiti.

È ora che V_2 viene eccitata, in modo che in R_{a2} viene a instaurarsi una corrispondente potenza di corrente alternata. Per contro la valvola V_1 rimane, come era prima la V_2 , completamente disinteressata.

A seconda della polarità della tensione controllo, è ora l'una, ora l'altra delle valvole che lavora. Perciò vengono utilizzate entrambe le semionde della tensione di controllo stessa, quando si passa al funzionamento in classe B secondo la Fig. 189. Dalla parte dell'anodo, naturalmente, le due semionde si uniscono e oscillano insieme, di modo che alla fine otteniamo una curva sinusoidale relati-

vamente priva di distorsioni. Possiamo così per mezzo del circuito in controfase effettuare il funzionamento in classe B, che lavora con una straordinaria economia. Mancando cioè la tensione controllo, entrambe le valvole non hanno praticamente *nessuna corrente anodica di riposo* e non sprecano così nessuna potenza. Il rendimento di un tale amplificatore in classe B in controfase è perciò essenzialmente migliore di quello di un amplificatore in classe A. In ogni modo non sempre si riesce, anche con la misurazione più accurata, ad unire insieme le due semionde in una curva sinusoidale completamente esente da distorsioni. Perciò si ammette talvolta una piccola corrente anodica di riposo e si raggiungono poi, specialmente con piccole eccitazioni, delle distorsioni minime; ciò si realizza con l'*amplificazione in classe AB*.

L'**amplificatore in classe C** costituisce in certo qual modo la « continuazione » dell'amplificatore in classe B. Il suo funzionamento è riprodotto nella Fig. 191. Si stabilisce il punto di lavoro con tensione di griglia fortemente negativa, al di fuori cioè del punto iniziale della curva caratteristica della valvola, di modo che sicuramente in condizione di riposo, non passi assolutamente corrente anodica. La tensione alternata di griglia-controllo sarà fatta tanto grande, da annullare quasi completamente, con ampiezza positiva, la tensione di base negativa. Naturalmente le distorsioni dell'amplificatore in classe C sono sostanzialmente maggiori di quelle dell'amplificatore in classe A, di modo che nella tecnica delle frequenze sonore non

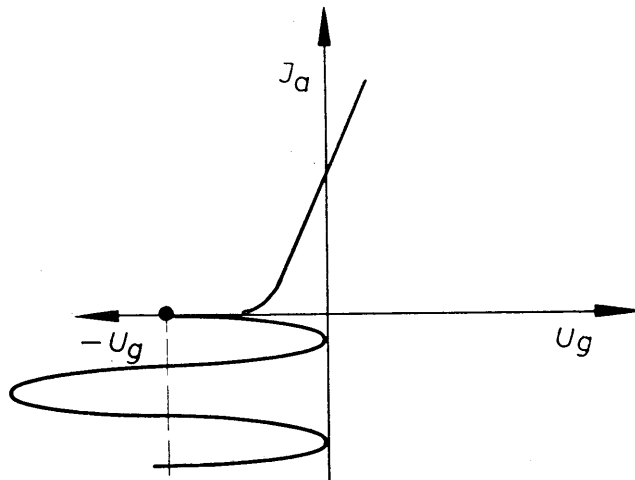


Figura 191. - Funzionamento dell'amplificatore in classe C.

viene praticamente tenuto in considerazione. Per contro questo genere di amplificatore ha una grande importanza, particolarmente negli stadi finali dei trasmettitori, nei quali viene prodotta la *potenza di alta frequenza*. Per mezzo dei circuiti di risonanza già citati, i quali concernono soltanto l'*onda fondamentale* e non le armoniche (che producono distorsioni), si ottiene una potenza di uscita quasi priva di distorsioni.

Si può ancora fare un passo avanti e polarizzare la valvola, per esempio, di un amplificatore in classe B fino nel campo della corrente di griglia. Ciò è rappresentato dalla Fig. 192. Le valvole moderne hanno, cioè, delle linee caratteristiche J_a/U_g , le quali anche con una tensione di griglia positiva hanno un andamento rettilineo. Quando anche questa porzione di curva caratteristica viene interessata per effetto dell'eccitazione, si ottiene naturalmente anche una migliore utilizzazione della valvola, essendo il suo rendimento aumentato. Tuttavia c'è anche uno svantaggio da tenere in conto. Non appena la tensione di base zero viene oltrepassata dalla tensione-controllo, non appena si presentano tensioni di griglia positive, passa corrente di griglia. Il tratto griglia-catodo, non è quindi più da considerare come resistenza infinitamente alta, di modo che dalla sorgente di tensione-controllo viene assorbita potenza. Il vantaggio principale di ognuna di queste valvole elettroniche, cioè il controllo senza potenza, in questo tipo di funzione va quindi perduto. Se, per esempio, davanti

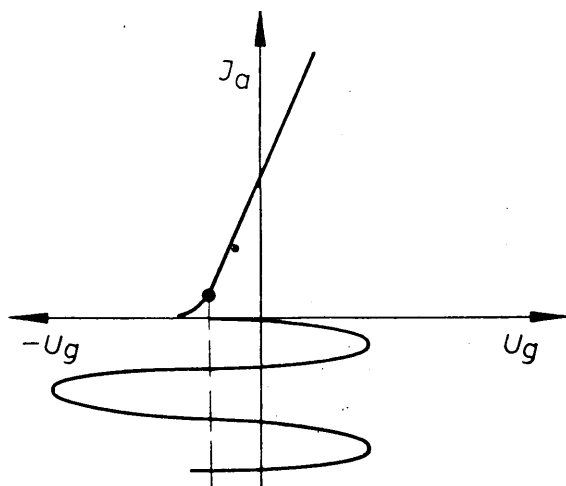


Figura 192. - Funzionamento dell'amplificatore in classe B con polarizzazione nel campo della corrente di griglia.

all'amplificatore si trova un'altra valvola per la produzione della tensione-controllo, questa in tal caso deve essere in grado di erogare una certa **potenza di controllo**, la qual cosa naturalmente implica uno stadio iniziale abbastanza potente. Si parla allora di uno **stadio di eccitazione** e con ciò si vuole esprimere che questo stadio eccita in certo qual modo il vero amplificatore di potenza. Tuttavia l'indicazione non è molto felice. Tra l'altro si utilizza molto volentieri l'eccitazione fino nel campo della corrente di griglia, poiché l'aumento del rendimento della valvola finale procura tanti vantaggi, che si può anche accettare un controllo collegato con un consumo di potenza.

Vogliamo ora dire ancora qualche cosa sull'*esecuzione pratica degli amplificatori in contro-fase*. Il circuito indicato nella Fig. 190 non viene generalmente preso in considerazione, poiché per lo più non si ha a disposizione una sorgente di tensione alternata, il cui punto centrale è identico al punto zero del circuito. Però si può con una semplice presa artificiale ottenere che l'entrata delle due valvole possa essere eccitata simmetricamente, anche se esiste una comune sorgente di tensione situata da un solo lato del punto zero. Per questo scopo si adopera un circuito secondo la Fig. 193. Nel circuito di griglia delle due valvole si trova il secondario di un trasformatore T_1 , il cui centro è collegato col punto zero del circuito. Per contro la parte del primario senza presa intermedia è collegata con la sorgente di tensione. Per mezzo della presa centrale del secondario si ottiene

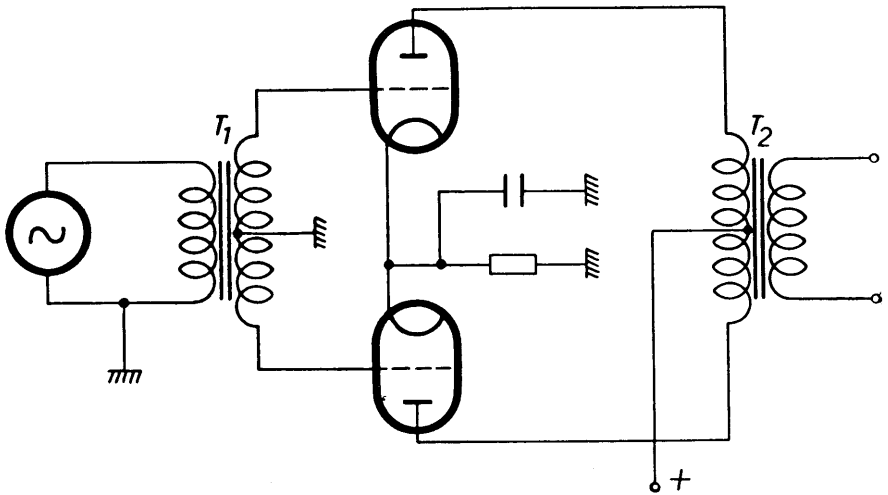


Figura 193. - Polarizzazione simmetrica nell'amplificatore in contro-fase.

che questo avvolgimento ormai agisca esattamente come una sorgente di corrente collegata centralmente con il punto zero del circuito. Gli amplificatori in « controfase », oggi molto usati, che lavorano soltanto con valvole, non hanno bisogno di trasformatori.

All'uscita ci troviamo davanti a situazioni simili. Vi è un trasformatore T_2 , il cui primario ha una presa nel centro. In questa presa viene fatta passare la tensione continua anodica. Nel secondario si genera ora una tensione di frequenza acustica pura, che si può impiegare in qualsiasi modo. Così, per esempio, un capo dell'avvolgimento si può senz'altro collegare col punto zero, di modo che anche all'uscita non necessita assolutamente un *carico simmetrico*.

Ancora poche parole sull'**adattamento del carico all'amplificatore**. Abbiamo già visto al paragrafo VII.4 che, per ottenere la massima emissione di potenza, bisogna fare in modo che la resistenza esterna sia esattamente uguale alla resistenza interna della valvola. Ora in molti casi, tanto il valore della resistenza esterna quanto quello della resistenza della valvola sono già prestabiliti.

Naturalmente è raro che entrambi questi valori siano uguali. Se malgrado ciò vogliamo ricavare dalla valvola un valore massimo di potenza, dobbiamo ricorrere ad un artificio. Questo consiste nella inserzione di un trasformatore T tra la valvola V e la resistenza di carico R , secondo la Fig. 194. Abbiamo visto al paragrafo II.3 che con un trasformatore si possono trasformare non soltanto tensioni e correnti, ma anche resistenze. Vi si diceva anche che il rapporto di trasformazione ha, in questa trasformazione della resistenza, una parte decisiva. Dobbiamo quindi calcolare soltanto questo rapporto, in modo che la resistenza del carico venga trasformata al suo valore voluto verso

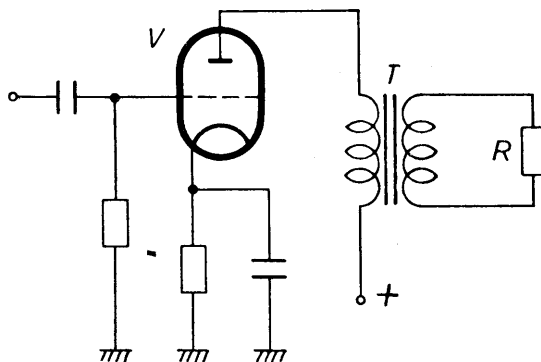


Figura 194. - Accoppiamento della resistenza di carico attraverso un trasformatore.

il circuito anodico. Se, per esempio, la resistenza del carico è di 10.000Ω , mentre la resistenza della valvola ha un valore di 5.000Ω , bisogna impiegare un trasformatore che abbassi la resistenza del secondario di 10.000Ω ad un valore di 5.000Ω . Il rapporto di trasformazione necessario si può anche determinare per mezzo di calcoli.

Il circuito riprodotto nella Fig. 194 lo troviamo in quasi tutti gli apparecchi radio. La resistenza del carico R corrisponde all'altoparlante, che deve venir alimentato da una potenza elettrica. Come vedremo ancora, la resistenza dell'altoparlante è relativamente piccola, di modo che si devono realizzare rapporti di trasformazione piuttosto grandi.

L'industria delle valvole mette a nostra disposizione un'immensa quantità di buone valvole delle più svariate potenze: da frazioni di watt fino a parecchie centinaia di watt.

Sia detto per inciso che alcuni amplificatori modernissimi, per mezzo di determinati accorgimenti, riescono a funzionare bene anche senza trasformatori di uscita. Perciò le piccole, ma pur presenti, distorsioni dei trasformatori vengono eliminate (*amplificatori BF senza ferro e ultralineari*).

Le cose più importanti di questo capitolo:

1. Si fa una distinzione tra **amplificatori di tensione** a bassa frequenza e **amplificatori di potenza** a bassa frequenza.
2. Gli **amplificatori di tensione** a bassa frequenza sono necessari per elevare la tensione di bassa frequenza, che si presenta all'uscita del demodulatore, ad un valore sufficiente per l'eccitazione della valvola finale.
3. Il *carattere di un qualsiasi suono* prodotto da una sorgente sonora dipende dall'andamento nel tempo dell'oscillazione sonora.
4. Se l'*oscillazione sinusoidale* è **distorta** essa, oltre all'onda fondamentale, contiene anche delle armoniche. Ampiezza, numero d'ordine e relazione di fase delle onde armoniche determinano l'andamento nel tempo dall'oscillazione distorta.
5. Una *distorsione dalla forma sinusoidale* non sempre viene percepita sgradevolmente dall'orecchio. Ciò dipende anzitutto dalla conformazione delle armoniche superiori.

6. Si deve esigere che un **amplificatore di bassa frequenza** ci trasmetta fedelmente l'oscillazione originale in quanto a forma e ampiezza. In più esso deve amplificare in modo uniforme tutte le frequenze contenute nella tensione originale.
7. Un *amplificatore di tensione a frequenza acustica* deve lavorare per quanto possibile aperiodicamente entro il campo di frequenza da trasmettere.
8. L'amplificatore di bassa frequenza attualmente più usato è l'**amplificatore a resistenza con accoppiamento capacitivo**.
9. Il **condensatore di accoppiamento** nell'amplificatore a resistenza deve essere tanto grande da non potersi verificare in esso nessuna notevole caduta di tensione alternata. Esso deve inoltre possedere una altissima resistenza d'isolamento, affinché non possa presentarsi nessuna tensione positiva tra la griglia e il catodo della valvola seguente.
10. Il *limite inferiore di amplificazione* non deve essere più basso di quanto è assolutamente richiesto in relazione al campo di frequenza da trasmettere.
11. Troviamo negli amplificatori a resistenza con accoppiamento capacitivo un *limite superiore di frequenza*, al di sopra del quale l'amplificazione cade fortemente. Tale caduta di amplificazione è dovuta all'azione delle capacità parassite.
12. Negli *amplificatori a resistenza* si impiegano quasi esclusivamente i **pentodi**. La tensione di griglia-schermo e la tensione base di griglia vengono prodotte per mezzo di resistenze addizionali e, rispettivamente, di resistenze catodiche.
13. L'**amplificazione** media di uno stadio con pentodo è compresa tra 50 e 200.
14. Nell'**amplificatore a trasformatore** vengono impiegati in luogo di resistenze esterne gli avvolgimenti di trasformatori.
15. Quanto più grande è l'**induttanza primaria** del trasformatore, tanto più basso sarà il limite inferiore di frequenza dell'amplificatore. Il limite superiore di frequenza è dato, come negli amplificatori a resistenza, dalle capacità parassite presenti nel secondario.

16. Con la scelta di un adatto **rapporto di trasformazione** si può *aumentare l'amplificazione*. Ciò pertanto va a scapito della larghezza di banda della frequenza trasmessa.
17. Negli **amplificatori a trasformatore** si impiegano quasi esclusivamente **triodi**.
18. Quando alla *resistenza esterna* di una valvola si presentano oscillazioni, tanto della corrente che della tensione, la valvola cede alla resistenza una **potenza** in corrente alternata. La potenza è tanto più grande quanto più fortemente eccitata è la valvola.
19. Il **massimo di potenza** viene sempre fornito, quando la resistenza *interna* della valvola è *uguale alla resistenza esterna*. Si può ottenere ugualmente questo adattamento per mezzo di trasformatori.
20. Negli **amplificatori di potenza** si distinguono gli amplificatori in classe A, B e C. Gli amplificatori in classe A producono anzitutto poche distorsioni, ma tuttavia non lavorano così economicamente come gli amplificatori in classe B e C. Il funzionamento in classe B e C è possibile soltanto con l'impiego del circuito in controfase.

Settimo radio-quiz.

1. Gli *amplificatori di bassa frequenza* occorrono perché:
 - a) è necessaria una più alta tensione per l'eccitazione di una valvola finale, oppure perché si vuole produrre una potenza di corrente alternata;
 - b) le tensioni di antenna sono troppo piccole;
 - c) perché per mezzo di essi si aumenta la selettività.
2. Una *tensione sinusoidale* contiene:
 - a) una sola armonica superiore;
 - b) soltanto l'onda fondamentale;
 - c) soltanto onde armoniche lineari.
3. Le *armoniche* hanno:
 - a) qualsiasi frequenza;
 - b) frequenze più piccole dell'onda fondamentale;
 - c) frequenze che stanno in determinato rapporto con l'onda fondamentale e che posseggono una frequenza più alta di questa.

4. In un *buon amplificatore a bassa frequenza* le distorsioni contenute nella tensione originale vengono:
 - a) eliminate;
 - b) riprodotte esattamente;
 - c) deformate in distorsioni di altro genere.
5. Il *rapporto* tra tensione amplificata e non amplificata in buoni amplificatori deve:
 - a) rimanere costante con l'aumentare dell'eccitazione;
 - b) diventare più grande con l'aumentare dell'eccitazione;
 - c) diventare più piccola con l'aumentare dell'eccitazione.
6. Un *buon amplificatore di frequenza acustica* deve:
 - a) essere aperiodico entro un determinato campo di frequenza;
 - b) preferire particolari importanti frequenze;
 - c) riprodurre particolarmente bene i toni bassi.
7. Il *condensatore di accoppiamento* negli amplificatori a resistenza deve avere una grande resistenza d'isolamento affinché:
 - a) i toni bassi vengano ben riprodotti;
 - b) l'amplificazione avvenga possibilmente con fedeltà di frequenza;
 - c) non vi siano ripartizioni di tensione continua.
8. La *capacità* del condensatore di accoppiamento negli amplificatori di frequenza sonora sta nella grandezza di:
 - a) alcuni picofarad;
 - b) parecchie migliaia di picofarad;
 - c) parecchi microfarad.
9. Gli *accoppiamenti di reazione* negli amplificatori a resistenza hanno il loro fondamento in:
 - a) troppo grandi resistenze interne delle sorgenti di corrente;
 - b) troppo grandi condensatori di accoppiamento;
 - c) valvole non adatte.
10. Gli *amplificatori a resistenza* hanno:
 - a) soltanto un limite inferiore di frequenza;
 - b) un limite superiore ed uno inferiore di frequenza;
 - c) nessun limite di frequenza.

11. Negli *amplificatori a resistenza* si impiegano anzitutto:
 - a) pentodi;
 - b) tetrodi;
 - c) triodi.
12. Le *resistenze catodiche* hanno lo scopo di:
 - a) produrre la tensione base di griglia necessaria;
 - b) alzare l'amplificazione;
 - c) rendere più regolare l'andamento della frequenza.
13. Le *resistenze esterne* degli amplificatori a resistenza hanno l'ordine di grandezza di:
 - a) poche centinaia di ohm;
 - b) parecchie centinaia di migliaia di ohm;
 - c) molti megaohm.
14. Gli *amplificatori a trasformatore* hanno all'opposto degli amplificatori a resistenza:
 - a) un miglior andamento di frequenza;
 - b) un limite più basso di bassa frequenza;
 - c) un peggior andamento di frequenza.
15. Il *rapporto di trasformazione* dei trasformatori a bassa frequenza deve essere:
 - a) possibilmente grande;
 - b) non oltrepassare un determinato valore;
 - c) essere piccolo quanto possibile.
16. Le *tensioni continue* applicate all'anodo delle valvole sono più grandi negli:
 - a) amplificatori a trasformatore;
 - b) amplificatori a impedenza;
 - c) amplificatori a resistenza.
17. La *potenza di corrente alternata* prodotta su una resistenza esterna di una valvola ha il suo valore massimo in:
 - a) una resistenza esterna molto grande;
 - b) una resistenza esterna molto piccola;
 - c) una resistenza esterna di valore medio.

18. Se si aumenta l'*eccitazione* di una valvola finale:
- a) aumenta la potenza della corrente alternata;
 - b) la potenza della corrente alternata rimarrà uguale;
 - c) il rendimento è diminuito.
19. Se si vogliono ottenere *grandi potenze* bisogna impiegare nel campo delle frequenze sonore:
- a) il circuito in classe A;
 - b) il circuito in classe B;
 - c) il circuito in classe C.
20. Gli *amplificatori in controfase* sono necessari per:
- a) ricevere una potenza possibilmente grande senza considerazione delle distorsioni;
 - b) ottenere un funzionamento in classe B senza distorsioni;
 - c) risparmiare la corrente anodica.

CAPITOLO VIII.

RICEVITORI AD AMPLIFICAZIONE DIRETTA

1. Generalità.

Conosciamo ora le parti essenziali che compongono un ricevitore radio. Esso consiste di un amplificatore ad alta frequenza, del rivelatore e dell'amplificatore a bassa frequenza. Naturalmente, oltre a questi, vi sono anche il dispositivo di riproduzione, come per esempio l'altoparlante o la cuffia, e le sorgenti di corrente. Dell'altoparlante e delle sorgenti di corrente, data la loro importanza, parleremo in un capitolo a parte.

I più antichi apparecchi radio oggi ancora in esercizio, ma che non vengono più costruiti, presentano i cosiddetti circuiti ad amplificazione diretta. Con questo si vuole indicare che il ricevitore agisce senza trasformazioni di frequenza in tutti gli stadi. L'alta frequenza proveniente dall'antenna, per prima cosa, viene fedelmente amplificata; in seguito si compie la rivelazione ed infine lo stadio successivo di bassa frequenza innalza la tensione rivelata a seconda del grado di amplificazione.

Abbiamo già visto, in altre parti di questo libro, dei circuiti ad amplificazione diretta; per tale ragione preferiamo parlare in questo capitolo della tecnica di tali circuiti, quale si usava un tempo e quale si usa ai nostri giorni.

2. Possibilità fondamentali di alcuni circuiti.

Come in qualsiasi impianto tecnico, anche in un ricevitore ad amplificazione diretta, vi possono essere dei particolari più o meno accentuati. Quando, per esempio, l'apparecchio è destinato soprattutto alla ricezione dell'onda forte e pura di un trasmettitore locale, sarà data una importanza maggiore alla parte a bassa frequenza che non a quella ad alta frequenza, poiché, generalmente, le tensioni dell'antenna sono sufficientemente grandi per eccitare il rivelatore, anche senza l'amplificazione ad alta frequenza. La parte ad alta frequenza può anche mancare del tutto, o per lo meno non necessita un notevole grado di amplificazione. Si farà attenzione, per contro,

che la valvola finale sia sufficientemente forte per trasmettere la potenza sonora necessaria, non soltanto quantitativamente, ma anche senza notevoli distorsioni. In molti casi, per controllare una di queste valvole finali, la tensione del rivelatore non è sufficiente. Occorre perciò applicare tra il rivelatore e la valvola finale uno stadio di amplificazione di tensione.

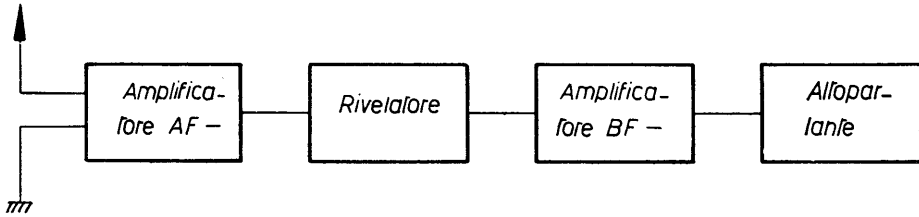


Figura 195. - Schema a blocchi di un ricevitore ad amplificazione diretta.

Per le spiegazioni seguenti ci serviremo dei cosiddetti *schemi a blocchi*. Sotto questa denominazione si intende una rappresentazione grafica che indica, non le particolarità del circuito, ma soltanto la disposizione fondamentale degli stadi di ricezione. Si avrà con ciò una visuale molto più semplice.

Il ricevitore ad amplificazione diretta *normale* è riprodotto nello schema a blocchi della Fig. 195.

Non dobbiamo quindi dilungarci su ciò. Nella Fig. 196 vediamo lo schema a blocchi di un vero ricevitore locale, che non contiene nessun amplificatore di alta frequenza. Per la ricezione lontana, un tale circuito è poco adatto, perché il rivelatore non viene sufficientemente eccitato dalle piccole tensioni di antenna e perché la selettività lascia assai a desiderare. Se si preferisce ottenere la ricezione di trasmettitori deboli e si rinuncia ad una grande intensità sonora,

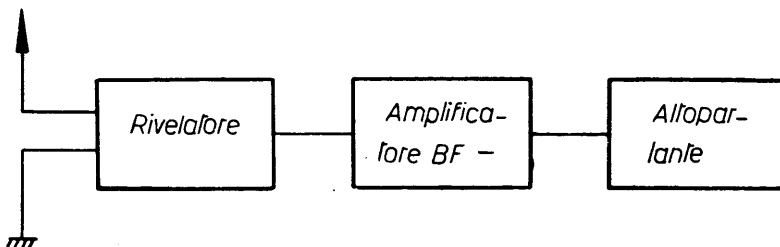


Figura 196. - Schema a blocchi di un ricevitore locale senza amplificatore di alta frequenza.

si può allora prendere in considerazione lo schema a blocchi della Fig. 197. Qui è previsto un amplificatore di alta frequenza che fa dell'apparecchio un **due stadi**. Poiché manca completamente la parte della bassa frequenza, la ricezione è possibile soltanto con la cuffia. Tali apparecchi oggidi si adoperano molto di rado, poiché il radioamatore moderno è ormai molto esigente e non rinuncia alla ricezione con

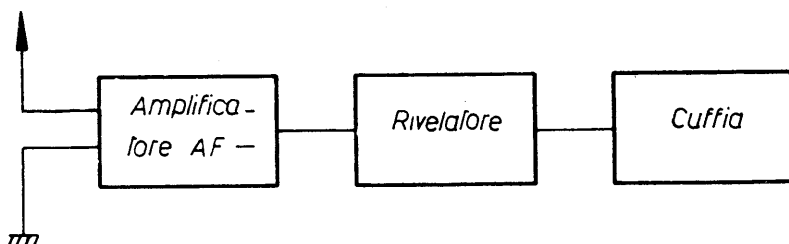


Figura 197. - Schema a blocchi di un ricevitore per distanze relativamente grandi.

l'altoparlante. Lo schema della Fig. 197 rappresenta, come vediamo, un criterio opposto a quello dello schema della Fig. 196.

Ed ora spiegheremo alcuni particolari. Soprattutto agli inizi delle radiodiffusioni si disponeva soltanto di valvole insufficienti. Si adattavano, in mancanza di meglio, per l'amplificazione della bassa frequenza, ma non funzionavano per l'amplificazione della frequenza alta, soprattutto perché la capacità nociva anodo-griglia portava ben tosto a violente auto-oscillazioni. Per tal ragione nei vecchi apparecchi radio, la parte dell'alta frequenza, era tenuta per lo più in scarsa considerazione e si cercava piuttosto di raggiungere un'amplificazione di bassa frequenza possibilmente grande. Tuttavia le antiche valvole non potevano amplificare in modo soddisfacente nemmeno le tensioni di bassa frequenza e si doveva prevedere un numero relativamente alto di stadi. A suo tempo, il concetto dell'amplificazione di potenza, come lo intendiamo oggi, e la netta spartizione tra amplificazione di tensione e amplificazione di potenza, non erano ancora conosciute. Si impiegava quindi in tutti gli stadi di ricezione un medesimo tipo di valvole, per cui, naturalmente, non si riusciva ad ottenere un buon rendimento nel circuito in questione.

Allora il funzionamento di apparecchi collegati con la rete non era ancora conosciuto e non si avevano a disposizione mezzi adatti, per utilizzare direttamente la tensione della rete luce per il funzionamento dell'apparecchio. Si impiegavano perciò, tanto per il riscalda-

mento delle valvole quanto per l'erogazione della tensione anodica, degli *accumulatori* o delle *batterie a secco*. Ciò non era soltanto complicato, ma anche molto costoso, perché gli accumulatori non soltanto devono venir caricati ad intervalli regolari di tempo, ma richiedono anche un'accurata manutenzione se si vuole che durino. Se gli accumulatori si lasciano per lungo tempo scarichi, ne risultano danneggiati. Succede anche che accumulatori carichi rimasti inoperosi, con l'andar del tempo, perdano la loro carica, perché l'isolamento tra i due poli non è mai perfetto. Si creano così le cosiddette correnti superficiali dell'isolante, che a poco a poco scaricano l'accumulatore. Il radioamatore era costretto allora, all'inizio delle radiocomunicazioni, a curare costantemente le sue batterie, se voleva evitare che si deteriorassero rapidamente.

Anche le *batterie a secco* non rappresentavano una soluzione ideale. Tutti sanno, per esempio, che le batterie delle lampadine tascabili si scaricano anche se non vengono utilizzate. Esse devono perciò essere sostituite, dopo un certo tempo, indipendentemente dalla durata del loro funzionamento, cosa questa che implica naturalmente una spesa.

Le circostanze descritte turbavano assai il piacere delle radioaudizioni nei primi tempi delle trasmissioni.

Naturalmente si sacrificava tempo e denaro per l'attrattiva della novità. Il radioamatore moderno ha di fatto più esigenze e non si degnerebbe di fare agli apparecchi radio tutti i servizi che allora erano necessari.

Ma ritorniamo ai nostri circuiti di ricezione. Durante il rapido procedere del progresso tecnico, vennero costruite valvole molto diverse l'una dall'altra nei loro dati e soprattutto adattabili allo scopo a cui dovevano servire. Un enorme progresso è stato segnato soprattutto dall'introduzione dei pentodi. A mano a mano che progrediva la tecnica della ricezione, aumentava anche la potenza dei trasmettitori, di modo che i radioascoltatori venivano avvantaggiati in due modi: venivano messi a loro disposizione più alte tensioni di antenna e ricevitori sostanzialmente più efficienti. La questione cruciale del ricevitore ad amplificazione diretta cominciò così ad essere spostata. Si diede più attenzione non soltanto alla parte a bassa frequenza, ma anche a quella ad alta frequenza. La selettività degli apparecchi migliorò tanto da poter giungere ad una ricezione efficace di trasmettitori distanti, non soltanto con tensioni di antenna abbastanza elevate, ma anche con apparecchi molto selettivi.

Il *ricevitore ad uno stadio* o **monostadio** è ancor oggi abbastanza usato in diverse famiglie, benché non sia più compreso ormai nei programmi di fabbricazione delle ditte costruttrici di apparecchi radio. Accenneremo, in questa occasione, specialmente ai ricevitori popolari ed ai piccoli apparecchi che a quei tempi erano costruiti in gran serie. Con questi si tendeva, più che all'interesse particolare dell'ascoltatore, ad un'utilizzazione a scopo propagandistico e politico. A parte ciò si è dimostrato tuttavia che la produzione in serie portava ad un'enorme diminuzione del prezzo degli apparecchi.

Sono da considerare, dopo di questo tipo, i *ricevitori a due stadi*, o **doppio stadio**. Il funzionamento fondamentale di questi apparecchi lo abbiamo imparato a conoscere al paragrafo VI-3. Gli apparecchi a doppio stadio, come vengono oggi costruiti, permettono la ricezione anche di trasmettitori distanti e deboli, e posseggono una discreta selettività. Sono anche relativamente a buon mercato, pur essendo più costosi dei monostadio. Si vedrà più avanti che il circuito di un doppio stadio, sotto certi aspetti, può essere vario. L'industria radio ne ha fatto largo impiego e certamente non esiste possibilità di circuito che non sia stata sfruttata nel corso degli anni.

Mentre gli apparecchi monostadio o doppiostadio non vengono più costruiti, benché se ne trovino sovente ancora in esercizio, l'apparecchio a **tre stadi** è caduto completamente nel dimenticatoio. Si è già visto al paragrafo VI.3, che la costruzione di tali apparecchi è piuttosto complicata e costosa dal punto di vista tecnico. Inoltre, con i mezzi di cui attualmente disponiamo, meglio di uno dei migliori apparecchi a tre stadi serve una *supereterodina*, ossia il ricevitore *a cambiamento di frequenza*, di cui parleremo nel prossimo capitolo. La spesa di uno di tali apparecchi a battimento di frequenza è inoltre molto minore di quella di un equivalente apparecchio a tre stadi.

Nei primi tempi delle radiotrasmissioni questo apparecchio aveva tuttavia una grande importanza. La tecnica dei ricevitori a battimento non era ancora perfezionata come lo è ora, di modo che l'apparecchio a tre stadi era molto superiore. Le cosiddette **neutrodine** erano molto diffuse e rappresentavano soprattutto il dominio dei radioamatori, i quali da questi circuiti sapevano trarre cose sorprendenti. A quel tempo si costruivano non soltanto tre, ma anche quattro e cinque stadi con semplice amplificazione diretta.

Lo sviluppo dei ricevitori ad amplificazione diretta fu fortemente influenzato dalla tecnica delle valvole multiple.

Volendo costruire, per esempio, un doppio stadio ad amplifica-

zione diretta con valvole semplici, ne occorre tre o all'occorrenza anche quattro. Impiegando invece valvole multiple, ne bastavano la metà. Anche i monostadio erano forniti di valvole multiple.

Un esempio è rappresentato dall'oggi antiquato « microricevitore tedesco » che funziona con una sola valvola ricevente. I circuiti impiegati nell'industria, qui appresso discussi, sono stati scelti in modo da indicare chiaramente soprattutto le cose essenziali. Abbiamo perciò trascurato la riproduzione di circuiti complicati e più specialmente moderni.

3. Tecnica dei circuiti ad uno stadio di sintonia.

Per tali apparecchi abbiamo innumerevoli possibilità di circuito. Vogliamo studiare anzitutto una semplice forma di costruzione in base allo schema con funzionamento a batteria, riprodotto nella Fig. 198. Al primo sguardo vediamo che si tratta di un monostadio che consta di tre valvole. La prima valvola funziona da audion, la seconda da amplificatore di tensione a bassa frequenza e la terza da valvola finale di potenza.

Cominciamo a spiegare il *circuito dell'antenna*.

Come risulta dallo schema, l'antenna è collegata per mezzo di varie prese alla bobina dell'antenna. Si crea così la possibilità di adattare all'entrata del ricevitore le condizioni elettriche che presenta l'antenna. Se, per esempio, si hanno antenne particolarmente lunghe, il loro smorzamento sarà relativamente grande. Se si volesse collegarle all'intera bobina d'antenna, il loro smorzamento verrebbe trasmesso in gran parte sull'unico circuito oscillatorio dell'apparecchio e la selettività ne sarebbe notevolmente peggiorata. Si collegano perciò le antenne lunghe con una presa situata possibilmente in basso, come per esempio al punto 1 oppure al punto 2. Se si dispone di una antenna corta si potrà scegliere un punto più alto, come la presa 3, oppure inserire l'intera bobina collegandosi alla presa 4.

Per il collegamento alle derivazioni sulla bobina queste vengono connesse a boccole su una scatola di derivazione, a cui fa capo anche il collegamento di antenna.

Sono previste due bobine di antenna. Quella superiore agisce sulla bobina del circuito oscillatorio che sta tra i punti 12 e 13, e quella inferiore, per contro, sulla bobina che si vede sotto il punto 13 e che può essere cortocircuitata da un interruttore. Anche per l'accoppiamento di reazione sono previste due bobine, delle quali la

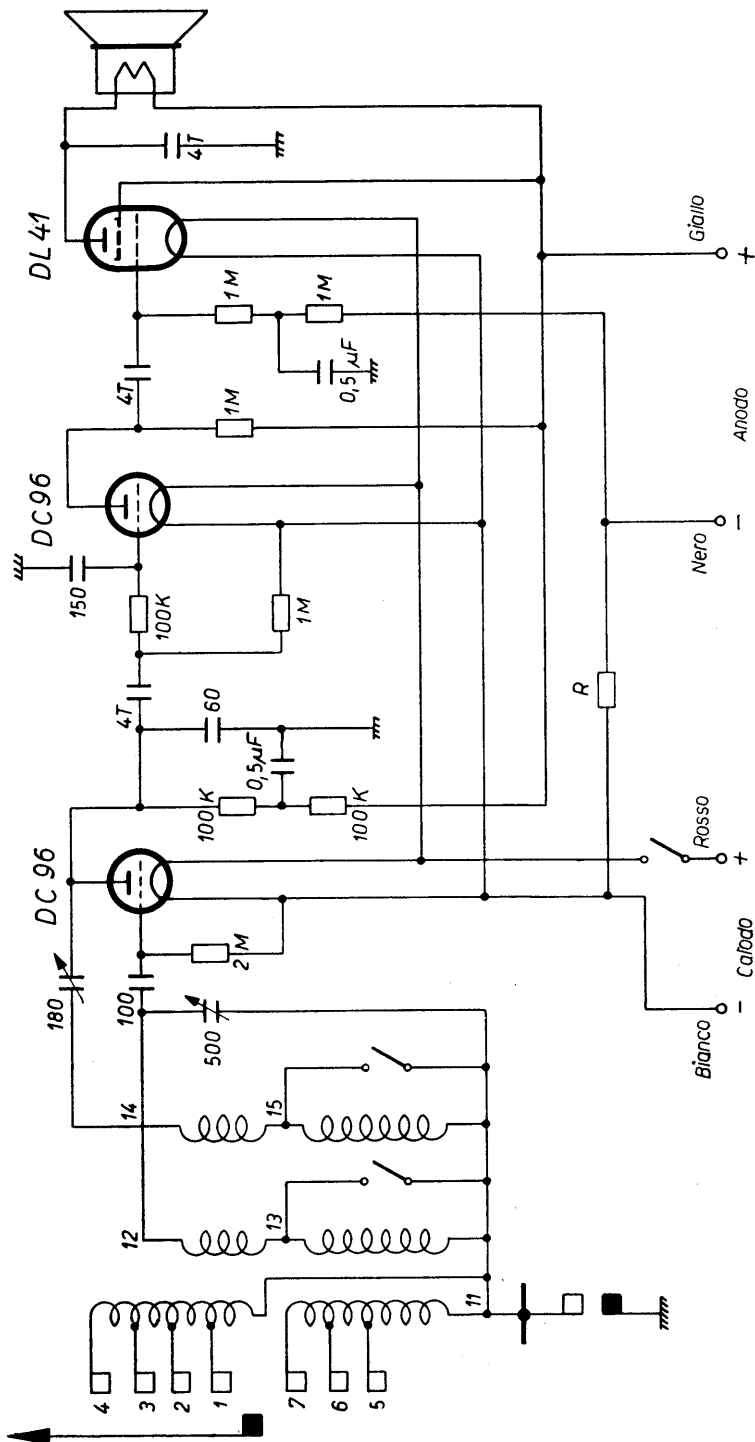


Figura 198. - Circuito di un ricevitore a batteria.

più bassa può ugualmente venire cortocircuitata per mezzo di un interruttore. Se i due interruttori sono chiusi agiscono soltanto le bobine superiori.

Il *circuito oscillatorio* può coprire allora, per mezzo del condensatore variabile di 500 pF, la gamma delle *onde medie*. Se si aprono i due interruttori, saranno allora in circuito le due bobine in serie. In questo caso il ricevitore coprirà la gamma delle *onde lunghe*. L'antenna deve quindi essere collegata con una presa alla bobina inferiore dell'antenna, la qual cosa può essere fatta inserendo la spina dell'antenna nell'apposita boccia.

Il *circuito di reazione* lo conosciamo già. Per regolarlo si adopera un condensatore variabile di 180 pF. La valvola audion, tipo DC 96, è una *valvola a batteria a riscaldamento diretto* di recente produzione. Nel circuito anodico vediamo la resistenza esterna di 100 k Ω , alla quale è collegata in serie un'altra resistenza di eguale valore. Tuttavia questa resistenza non agisce più come resistenza di lavoro in corrente alternata, poiché tra il collegamento delle due resistenze ed il punto zero del circuito (indicato da una lineetta) è collegato un condensatore di 0,1 μ F. La corrente alternata anodica non passa quindi attraverso il circuito in serie delle due resistenze, ma soltanto attraverso la prima resistenza di 100 k Ω e poi, attraverso il condensatore di 0,5 μ F fino al punto zero del circuito. Ciò è comprensibile in quanto la reattanza del condensatore è sensibilmente più piccola della seconda resistenza di 100 k Ω disposta in parallelo.

A destra, al di sopra del suddetto condensatore, troviamo una seconda capacità di 60 pF. Essa, rispetto alla corrente alternata, risulta in parallelo con la resistenza esterna della prima valvola ed ha anzitutto lo scopo di chiudere in corto circuito una parte della tensione di alta frequenza residua. Se mancasse il condensatore, l'alta frequenza passerebbe nella parte della bassa frequenza e vi produrrebbe disturbi spiacevoli.

La *tensione di bassa frequenza demodulata* viene ora trasportata, attraverso un condensatore di accoppiamento di 4.000 pF ed una resistenza di 100 k Ω , sulla griglia-controllo della *seconda valvola*, ossia su una DC 96. Lo scopo del condensatore di accoppiamento lo conosciamo già. La griglia-controllo è collegata attraverso una resistenza di 1 M Ω con l'estremità sinistra del filo di riscaldamento della valvola. Da ciò la griglia riceve una tensione base negativa proveniente direttamente dalla batteria di riscaldamento. L'estremità sinistra del filo di riscaldamento è collegata infatti al polo negativo della batteria

di riscaldamento. La tensione base viene calcolata sempre dalla metà del filamento che, per conseguenza, è alquanto più positivo del capo sinistro.

La resistenza di $100\text{ k}\Omega$, che fa capo alla griglia della seconda valvola in collegamento col condensatore di 150 pF disposto tra la griglia e il punto zero del circuito, ha un compito particolare. Essa deve eventualmente tener lontani dalla griglia di questa valvola i residui di alta frequenza. Vediamo che il circuito suddetto costituito da resistenza e condensatore, funziona da filtro passa-basso, poiché per l'alta frequenza il condensatore rappresenta una reattanza abbastanza piccola, mentre per la bassa frequenza la corrente che esso deriva può essere trascurata.

Nel circuito anodico della seconda valvola troviamo una resistenza esterna di $1\text{ M}\Omega$, collegata direttamente col polo positivo della batteria anodica. La tensione amplificata che vi giunge viene trasmessa attraverso un secondo condensatore di accoppiamento di 4.000 pF sulla griglia-controllo della valvola finale. Nello stadio finale si impiega un *pentodo finale* a riscaldamento diretto, che praticamente riceve la medesima tensione di griglia-schermo dell'anodo.

Ciò, del resto, lo troviamo nella maggior parte delle valvole finali. Si può quindi collegare senz'altro la griglia-schermo col polo positivo della batteria anodica.

Accenniamo ora ancora al condensatore di 4.000 pF , collegato tra l'anodo e il punto zero del circuito. Esso, riguardo alla corrente alternata, si trova in parallelo all'altoparlante e deve attenuare le armoniche più elevate. Per se stesso questo è un espediente, ma è necessario considerando una eventuale cattiva qualità dell'altoparlante. Una intensità troppo forte delle alte frequenze produce un sibilo che può essere eliminato solo per mezzo del condensatore in parallelo già menzionato.

La *tensione base di griglia* per la valvola finale viene prodotta nel modo seguente: vediamo che il punto negativo della batteria di riscaldamento è collegato attraverso una resistenza R di $1.300\ \Omega$ col polo negativo della batteria anodica. Tutte le correnti anodiche scorrono, come si sa, verso il polo negativo dalla sorgente di corrente anodica. In tale circostanza esse devono passare attraverso la resistenza R , producendo in essa una caduta di tensione a causa della quale i filamenti (catodi) diventano più positivi del polo negativo della batteria anodica. La griglia della valvola finale è pertanto collegata col polo negativo attraverso il collegamento in serie di 2 resistenze di $1\text{ M}\Omega$ ciascuna. Perciò la caduta di tensione alla resistenza R di

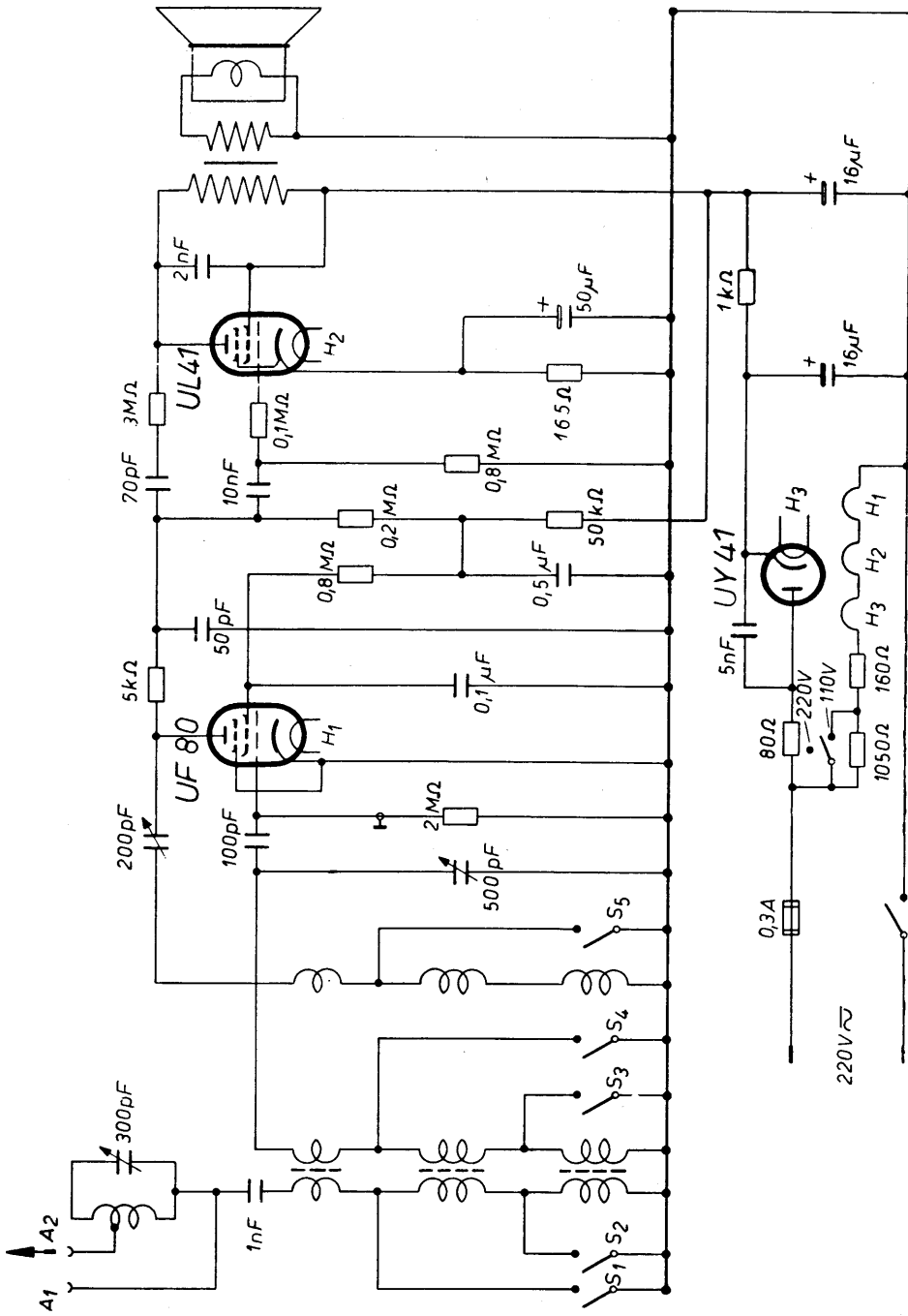


Figura 199. - Circuito ad un solo stadio di sintonia per funzionamento universale.

1.300 Ω agisce come tensione base negativa della valvola finale. La resistenza inferiore collegata alla griglia della valvola, in parallelo col condensatore di 0,5 μF , ha il compito di impedire accoppiamenti di reazione nocivi delle singole valvole attraverso la comune sorgente di corrente. Non vi è molto da dire sui collegamenti delle batterie. Per il riscaldamento si impiega una batteria a 1,5 V, la tensione anodica viene ricavata da una batteria di circa 100 V. Il funzionamento del ricevitore è perciò completamente indipendente dalla rete luce. L'apparecchio può, per esempio, essere utilizzato per la ricezione radiofonica anche in luoghi non serviti dalla luce elettrica.

Come secondo circuito ad un solo stadio di sintonia spiegheremo una disposizione simile, che si distingue per la sua chiarezza e per il suo scarso impiego di particolari. Il suo schema è riprodotto dalla Fig. 199. Il ricevitore possiede soltanto due valvole. La prima valvola serve da audion, la qual cosa si riconosce immediatamente dal tipico condensatore di griglia di 100 pF e dalla resistenza di griglia di 2 M Ω . Sono previste 3 gamme d'onda. La prima comprende le onde corte da 16 a 50 m, la seconda le onde medie da 185 a 580 m e la terza le onde lunghe da 750 a 2000 m. Vi sono perciò 3 bobine del circuito oscillatorio, tre bobine di antenna e tre bobine di accoppiamento di reazione, che per mezzo dei loro relativi interruttori da S_1 a S_3 possono essere collegate od escluse. Nel conduttore dell'antenna vediamo un condensatore da 1.000 pF (= 1 nF), collegato in serie con un cosiddetto filtro di attenuazione, il quale ha lo scopo di indebolire l'energia di un eventuale trasmettitore radiofonico particolarmente forte, quale potrebbe essere quello locale. Esso viene regolato in modo da trovarsi in risonanza con la frequenza del trasmettitore da eliminare. Esso ha allora una grandissima resistenza, di modo che tutta la tensione di alta frequenza del trasmettitore in questione subisce su questo filtro una grande caduta e non giunge perciò all'apparecchio.

Non abbiamo bisogno di parlare oltre dell'accoppiamento di reazione e del circuito oscillante, perché già li conosciamo. Nel filo anodico della valvola audion UF 80 troviamo anzitutto una resistenza di 5.000 Ω , che sostituisce la bobina di reazione di alta frequenza spiegata nella Fig. 114.

Per conseguenza rimane un residuo di tensione di alta frequenza, sufficiente per l'accoppiamento di reazione, e l'alta frequenza viene separata dalla parte della bassa frequenza.

La resistenza esterna anodica ha un valore di 0,2 M Ω . Essa sta in serie con una resistenza di 50 k Ω , la quale, collegata con un conden-

satore di $0,5 \mu\text{F}$, provvede all'eliminazione di eventuali residui di tensione di rete. Ne parleremo in seguito ancora, in un altro capitolo che tratterà dell'alimentazione di corrente.

La tensione di bassa frequenza viene trasferita, attraverso un condensatore di accoppiamento di 10.000 pF e una resistenza di $0,1 \text{ M}\Omega$, sulla griglia della valvola finale UL 41. Come resistenza di griglia serve una resistenza fissa di $0,8 \text{ M}\Omega$. La tensione base di griglia per la valvola finale viene prodotta con l'aiuto di una resistenza catodica di 165Ω , che è collegata in parallelo con un condensatore di $50 \mu\text{F}$. Nel circuito anodico della valvola finale si trova l'altoparlante. Esso è accoppiato attraverso un trasformatore, per ristabilire l'adattamento giusto.

Non ci interesseremo ora della parte di alimentazione del ricevitore dalla rete, dato che di ciò si parlerà più avanti.

Come ultimo tipo di monostadio, parleremo del circuito di un ricevitore monostadio particolarmente economico, che oltre alla valvola raddrizzatrice di rete VY 2 contiene un'unica valvola, la VCL 11 (vedi Fig. 200). Vi vediamo una bobina di antenna che può essere collegata in tre modi. Il collegamento all'estrema sinistra porta ad una presa mediana; il collegamento centrale va attraverso un condensatore di 300 pF , ed il terzo collegamento porta direttamente alla bobina dell'antenna. La freccia che attraversa la bobina dell'antenna significa che il suo accoppiamento con la bobina della griglia può essere variato. Si prevede una costruzione meccanica che permette uno spostamento più o meno ampio della bobina dell'antenna rispetto alla bobina del circuito oscillatorio.

La valvola dobbiamo pensarla divisa in due parti. Esse contengono un catodo comune che, in collegamento con la griglia disegnata a sinistra e l'anodo costituiscono la prima valvola. Questo triodo serve come un semplice audion con accoppiamento di reazione, come lo si può ben riconoscere dalla resistenza di griglia e dal condensatore di griglia. L'accoppiamento di reazione avviene per mezzo di un condensatore variabile di 180 pF e di una bobina ausiliaria.

Come resistenza esterna del sistema a triodo serve una resistenza fissa di $200 \text{ k}\Omega$. La tensione di bassa frequenza che vi si presenta viene portata alla griglia-controllo del sistema di destra della VCL 11 attraverso un condensatore di accoppiamento di 4.000 pF e di una resistenza di $100 \text{ k}\Omega$. Si tratta quindi di un sistema di griglia-schermo. Vediamo la griglia-schermo collocata tra griglia-controllo e anodo; essa riceve la tensione anodica completa. La tensione base di griglia viene condotta attraverso una resistenza di $1,5 \text{ M}\Omega$. Per la produzione di questa

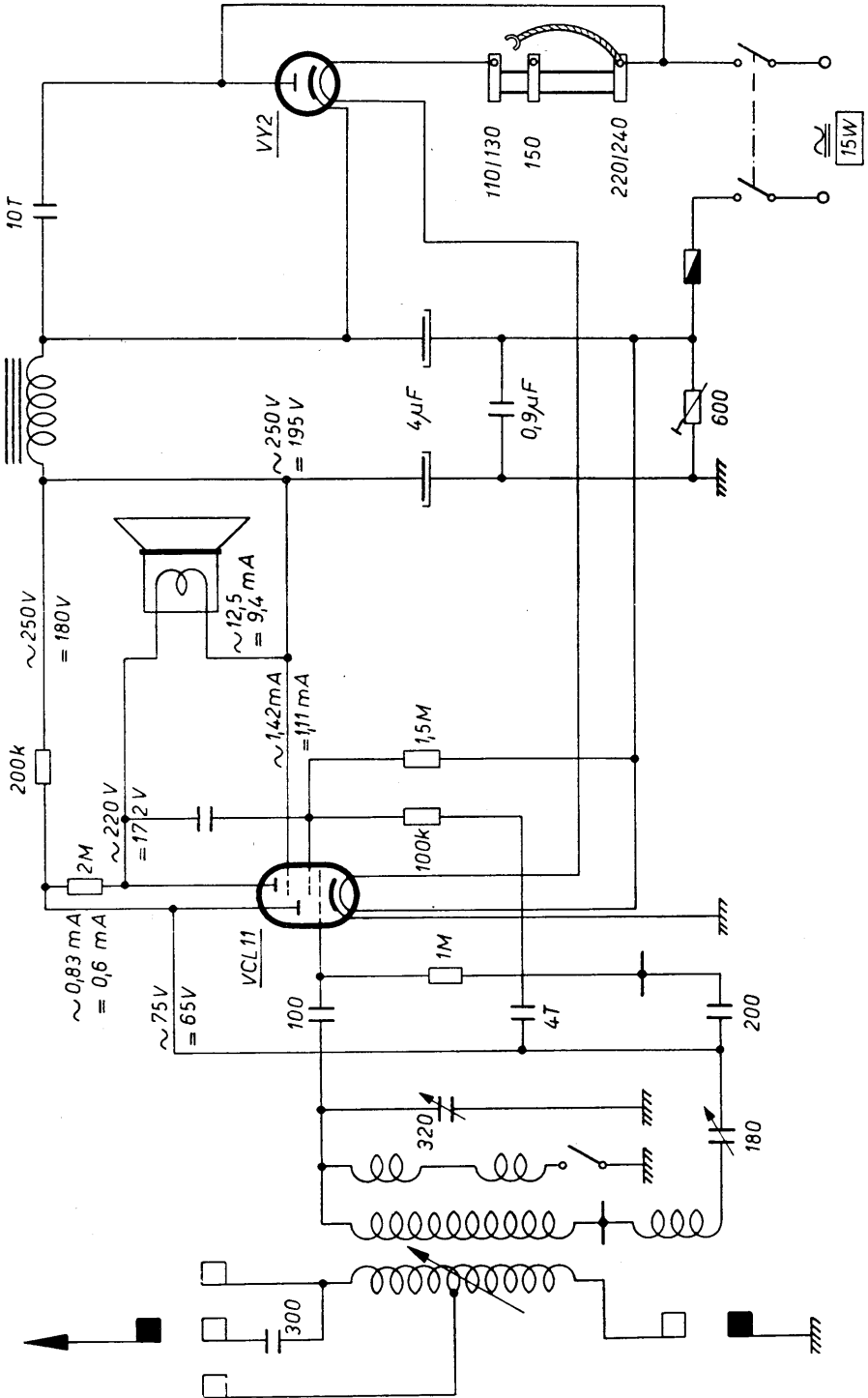


Figura 200. - Schema di un ricevitore di piccole dimensioni per funzionamento universale.

tensione di base serve una resistenza di 600Ω , la quale è disegnata in basso a destra. Essa viene percorsa, come nello schema della Figura 198, dalla corrente anodica della valvola, di modo che viene a produrre in essa una corrispondente caduta di tensione.

Nel circuito anodico del secondo sistema della valvola sta l'altoparlante.

Abbiamo spiegato appositamente questo tipo di circuito oggi antiquato (si tratta del microricevitore tedesco), perché rappresenta un buon esempio di minima spesa e di grande sfruttamento delle valvole. La parte dell'alimentazione dell'apparecchio non è stata presa in considerazione.

I circuiti finora discussi potrebbero bastare per dare un'idea chiara della tecnica di questi circuiti. È stato già detto che sono ammesse le più svariate soluzioni. Tuttavia incontriamo sempre il medesimo principio sull'impiego, cioè, di un demodulatore con valvola finale più o meno potente. Soltanto in rari casi si trova ancora oggi uno stadio di amplificazione di tensione tra demodulatore e valvola finale, poiché le valvole finali moderne, grazie alla loro grande pendenza, possono venire eccitate con tensioni relativamente piccole di bassa frequenza.

4. Tecnica dei circuiti a doppio stadio di sintonia.

La tecnica dei circuiti doppio-stadio comprende anche maggiori variazioni di quella monostadio, presentando molte possibilità di creare stadi di alta frequenza. Si può così collocare il primo circuito oscillatorio nel circuito di griglia della valvola di alta frequenza, mentre il secondo circuito si trova o nel circuito anodico di questa oppure nel circuito di griglia della valvola seguente. Inoltre entrambi i circuiti possono attuarsi come filtri di banda ed essere collocati nel circuito anodico della valvola di alta frequenza. Di ciò si è già parlato al paragrafo VI-3.

Nel doppio-stadio l'audion viene impiegato ancora molto sovente come demodulatore. Vi sono tuttavia disposizioni, nelle quali per la demodulazione viene utilizzato un diodo.

Le **valvole multiple** di cui oggi si dispone, presentano molte possibilità di questi circuiti. Vengono considerati anzitutto tre tipi di valvole multiple.

Nella Fig. 201 è indicato il primo tipo. Si tratta di un **doppio diodo-triodo**, ossia di una valvola che in una sola ampolla contiene due diodi ed un triodo. I due diodi servono alla rivelazione e alla

produzione di una tensione ausiliaria, che viene utilizzata per la compensazione della diminuzione di cui parleremo più tardi. La sezione triodo ha il compito di amplificare la tensione di bassa frequenza demodulata fino al punto da bastare alla eccitazione della valvola finale.

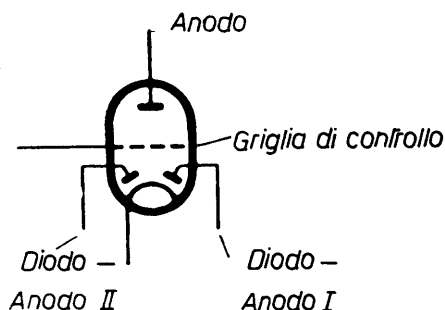


Figura 201. - Simbolo di un triodo-doppio diodo.

Vi sono inoltre valvole composte del tipo della Fig. 202, che oltre alla sezione **doppio diodo** contengono anche una sezione **pentodo**. In queste valvole il pentodo è preferito per l'amplificazione dell'alta frequenza. La tensione di alta frequenza amplificata, che si ricava dal circuito anodico della sezione pentodo, viene portata alla rivelazione effettuata nel modo già visto dalla sezione diodo.

Esistono infine in commercio valvole multiple, i cui elettrodi sono disposti come indica la Fig. 202. In queste la sezione pentodo serve come amplificatore finale, cioè l'altoparlante è inserito nel circuito anodico di questa valvola. La pendenza del pentodo è tanto grande, da poter essere eccitata direttamente dalla tensione del diodo.

Se le valvole multiple vengono ben utilizzate, si può costruire con due valvole un buon apparecchio doppio-stadio. Si impiega, per

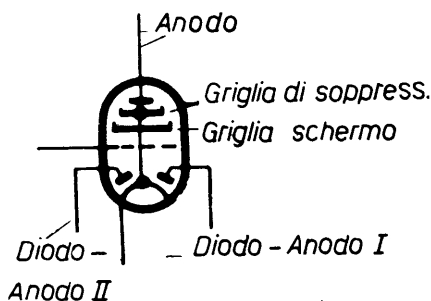


Figura 202. - Simboli di un doppio diodo-pentodo.

esempio, una valvola secondo la Fig. 202 in collegamento con una valvola finale a forte pendenza. Ma come prima valvola può servire anche un comune pentodo di alta frequenza, e come seconda valvola un doppio diodo con pentodo finale.

Spiegheremo subito un semplicissimo **apparecchio a due stadi**, il cui schema è riprodotto nella Fig. 203. Qui non si adoperano valvole multiple. Nel circuito dell'antenna si è connesso un filtro d'arresto, come già abbiamo visto nella Fig. 199, provvisto di prese. In alto a sinistra si vede una presa di contatto, con la quale uno dei poli della rete luce può essere collegato attraverso ad un condensatore di 250 pF col filtro d'arresto. Si tratta dell'antenna luce, già ben nota dal paragrafo III.6. Il circuito di entrata della valvola amplificatrice di alta frequenza EF89 non contiene nessuna particolarità. Vediamo un condensatore variabile, che con due bobine collegate in serie costituisce il *primo circuito oscillatorio*. Ad ogni bobina è inoltre collegato in parallelo un piccolo condensatore regolabile col cacciavite detto **trimmer**. Esso permette la regolazione di un buon accordo col secondo circuito oscillatorio. La bobina inferiore dell'antenna e la bobina inferiore del circuito oscillatorio possono essere cortocircuitate per mezzo di interruttori. Se si devono captare onde medie, gli interruttori saranno chiusi, mentre per le onde lunghe rimangono aperti. Allora l'induttanza del circuito costituito dalle due bobine in serie è tale, che il circuito può essere accordato su frequenze relativamente più basse.

La tensione base di griglia della EF 89 viene prodotta attraverso una resistenza catodica regolabile di 15.000 Ω , sulla quale viene portata, per mezzo di una resistenza di 30.000 Ω , una corrente ausiliaria. Si verificherà sempre, perciò, anche con una piccolissima corrente catodica, una determinata caduta di tensione nella resistenza catodica. Essa serve nello stesso tempo come regolatore manuale di volume. Come vedremo in seguito esistono valvole, la cui pendenza può venire cambiata illimitatamente per mezzo della tensione base di griglia. A queste valvole appartiene anche la EF 89. Se viene utilizzata la resistenza catodica attiva come regolatore di volume, si potrà allora regolare la pendenza a qualsiasi valore e con ciò ottenere qualsiasi amplificazione della EF 89. Ciò avviene, naturalmente, variando in modo conforme l'ampiezza sonora.

Il secondo circuito oscillatorio è nel circuito anodico di EF 89. Vediamo che l'anodo ed il conduttore della tensione anodica sono collegati ad una presa della bobina del circuito oscillatorio. Con ciò si ottiene che lo smorzamento prodotto per mezzo della resistenza

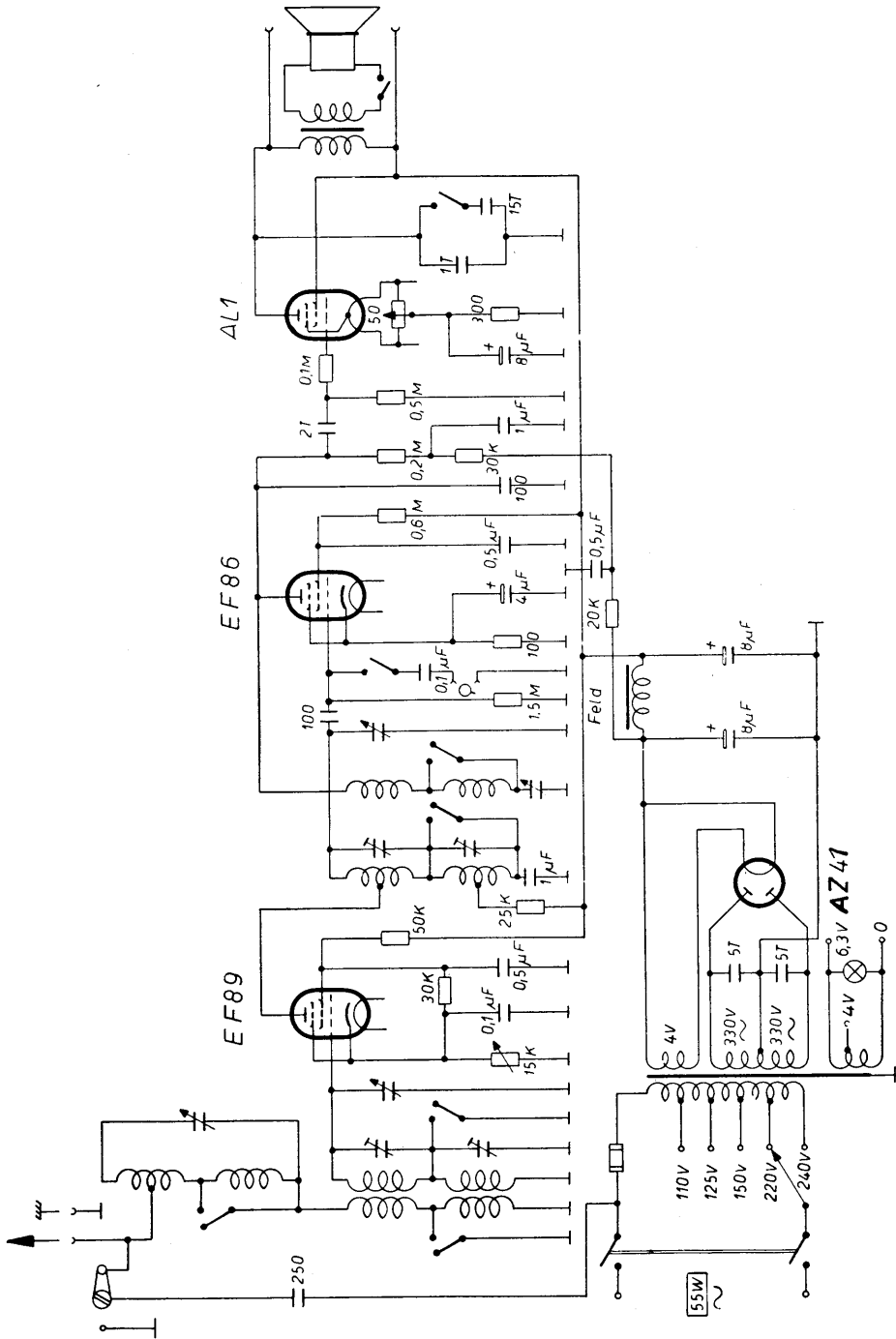


Figura 203. - Circuito a due stadi di sintonia per funzionamento in corrente alternata.

interna della EF 89 non può riversarsi completamente sul circuito. Troviamo anche qui due interruttori, con i quali si possono mettere in corto circuito le bobine inferiori. Naturalmente questi interruttori vengono fatti funzionare contemporaneamente ai relativi interruttori del primo circuito oscillatorio. Negli apparecchi complicati devono venire inseriti, in determinate circostanze, anche altri circuiti, di modo che si arriva a costruzioni complicatissime di questi **commutatori d'onda** (vedi anche al paragrafo IX.2).

Anche alle bobine del secondo circuito oscillatorio vengono collegati in parallelo piccoli **trimmer** per la regolazione esatta della sintonizzazione. La seconda valvola, una EF 86, serve da rivelatore di griglia, come si può vedere dalla resistenza di griglia di $1,5 \Omega$ e dal condensatore di griglia di 100 pF . Anche il circuito di reazione non presenta nessuna particolarità. In ogni modo il condensatore variabile non è collegato tra l'anodo e l'inizio della prima bobina, ma tra la fine dell'ultima bobina ed il punto zero del circuito. Ciò tuttavia non ha nessuna influenza sul funzionamento, poiché in questo punto del circuito di accoppiamento di reazione la tensione di alta frequenza è molto piccola rispetto al punto zero.

Riconosciamo nello schema ancora un secondo commutatore, il quale conduce alla griglia della EF 86, attraverso un condensatore di $0,1 \mu\text{F}$, ad una scatola di commutazione. Un secondo commutatore si trova al punto zero del circuito. Ai due suddetti commutatori si può collegare un cosiddetto **regolatore di tono**, di modo che i dischi che esso esplora possono venir riprodotti nell'altoparlante. In questo caso la EF 86 funziona da amplificatore di tensione di bassa frequenza. Sul regolatore di tono parleremo ancora in un capitolo seguente.

La tensione di griglia-schermo per la EF 86 viene generata con l'aiuto di una resistenza di $0,6 \text{ M}\Omega$. Come resistenza esterna serve una resistenza fissa di $0,2 \text{ M}\Omega$. In serie con questa vediamo una resistenza di $30 \text{ k}\Omega$ che, collegata con un condensatore di $1 \mu\text{F}$, produce l'effetto del filtro della tensione di alimentazione come già accennato al paragrafo II.6. Come capacità di accoppiamento serve un condensatore di 2.000 pF .

Il seguente stadio finale con la valvola *AL-1* contiene alcune particolarità. La *tensione base* di griglia di questa valvola viene prodotta, in modo già noto, attraverso una resistenza catodica di 300Ω . Al di sopra di questa resistenza si vede un *partitore di tensione* di 50Ω che serve da dispositivo **antironzio**. Si tratta cioè per la AL_1 di una valvola finale a riscaldamento diretto. Se si dovesse portare la corrente

anodica, oppure catodica, semplicemente attraverso il filamento, la metà della tensione alternata di riscaldamento si sovrapporrebbe alla corrente catodica e sarebbe causa di ronzio nell'altoparlante. Perciò si collega un potenziometro in parallelo col filamento e si fa passare la corrente catodica attraverso il cursore posto esattamente nel centro. Si sovrappongono ora alla corrente catodica, in certo qual modo, due mezze correnti delle quali una rivela esattamente la sua ampiezza positiva quando l'ampiezza dell'altra metà è negativa. Nel loro effetto sulla corrente catodica, le due correnti si annullano di modo che il ronzio nell'altoparlante con una giusta registrazione scompare quasi completamente.

Nel circuito anodico della AL₁ si trova un trasformatore adattatore il cui secondario è collegato all'altoparlante. Vediamo inoltre altri due condensatori da 1.000 e 15.000 pF, l'ultimo dei quali è disinserito. Mentre il primo condensatore sopprime soltanto le più alte frequenze della tensione di bassa frequenza allo scopo di una buona riproduzione tonale, il condensatore commutabile agisce come *correttore di tono*. La sua capacità relativamente grande forma un corto circuito per i toni più alti. Se si inserisce il correttore di tono allora la riproduzione acquista una tonalità assai più cupa.

Sulla parte che riguarda l'alimentazione dalla rete, parleremo più avanti.

Come secondo circuito spieghiamo uno schema riprodotto dalla Fig. 204, ideato per la costruzione diletteistica di un altro ricevitore a due circuiti. Si tratta di un cosiddetto **doppio stadio a filtro di banda**, una disposizione che per il suo ottimo rendimento gode della più grande popolarità.

Il circuito di griglia della valvola di entrata EF 85 non si può accordare. Vediamo una bobina di reattanza di alta frequenza, attraverso la quale viene fatta passare la tensione base di griglia della valvola. L'antenna è collegata attraverso un condensatore di 500 pF con la griglia della valvola. Giungono così alla griglia della valvola di alta frequenza tutte le frequenze che si presentano all'antenna. Come regolatore di ampiezza sonora serve una resistenza catodica variabile, nella medesima disposizione e con la medesima funzionalità come già abbiamo visto nella Fig. 203. La tensione viene portata alla griglia schermo attraverso una resistenza di 50 kΩ.

Nel circuito anodico della EF 85 si trova il primo circuito del filtro di banda, che viene accordato con un condensatore variabile.

Il secondo circuito è accoppiato induttivamente col primo. Esso

si trova nel circuito di griglia della valvola EF 40 che funziona da audion. La commutazione di onde medie e onde lunghe avviene per mezzo di due commutatori, che pongono in parallelo una seconda bobina con le bobine del circuito oscillatorio. Per mezzo di questo circuito in parallelo risulta un'induttanza minore, di modo che le onde medie, in contrapposto al circuito in serie della Fig. 203, possono venir captate quando il commutatore d'onda è chiuso. In quanto al valore elettrico, esso è uguale tanto nel circuito in serie quanto in quello in parallelo.

La diramazione dell'accoppiamento di reazione varia un poco dal circuito tradizionale. Il punto superiore della bobina di accoppiamento di reazione è anzitutto collegato con una resistenza di 1.000Ω che porta ad un condensatore di fattura speciale. Si tratta di un cosiddetto **condensatore differenziale**, che contiene una serie di armature mobili e due serie di armature fisse. Uno degli statori è collegato in serie con la resistenza di 1.000Ω , alla bobina di reazione, mentre il secondo statore è collegato col punto zero del circuito.

L'accoppiamento di reazione è nullo, quando le armature del rotore si affacciano esattamente a quelle dello statore superiore, che si trova al punto zero del circuito. Allora la corrente di accoppiamento di reazione passa senz'altro dall'anodo EF 40 al catodo. Se invece il rotore si trova esattamente inserito nelle armature statoriche inferiori, l'accoppiamento di reazione è fortissimo. La corrente di alta frequenza scorrerà ora soltanto attraverso la diramazione dell'accoppiamento di reazione.

Che importanza ha ora questo condensatore alquanto complicato? Esso fa sì che la **resistenza di carico** in alta frequenza mantenga sempre il medesimo valore rispetto alla tensione alternata anodica. È comprensibile che in un normale circuito di accoppiamento di reazione, la tensione di alta frequenza all'anodo, col condensatore completamente inserito, dovrà essere più piccola che col rotore verso lo statore collegato al catodo, perché nel primo caso scorre attraverso la diramazione dell'accoppiamento di reazione una corrente abbastanza importante, mentre nel secondo caso praticamente non scorre assolutamente nessuna corrente. Con un condensatore differenziale la corrente totale rimane dunque sempre uguale; essa viene soltanto divisa in due rami a seconda della posizione del condensatore.

Con un debole accoppiamento di reazione, la corrente va direttamente al catodo; per contro con un accoppiamento di reazione più stretto, essa giunge al catodo attraverso la bobina di accoppiamento

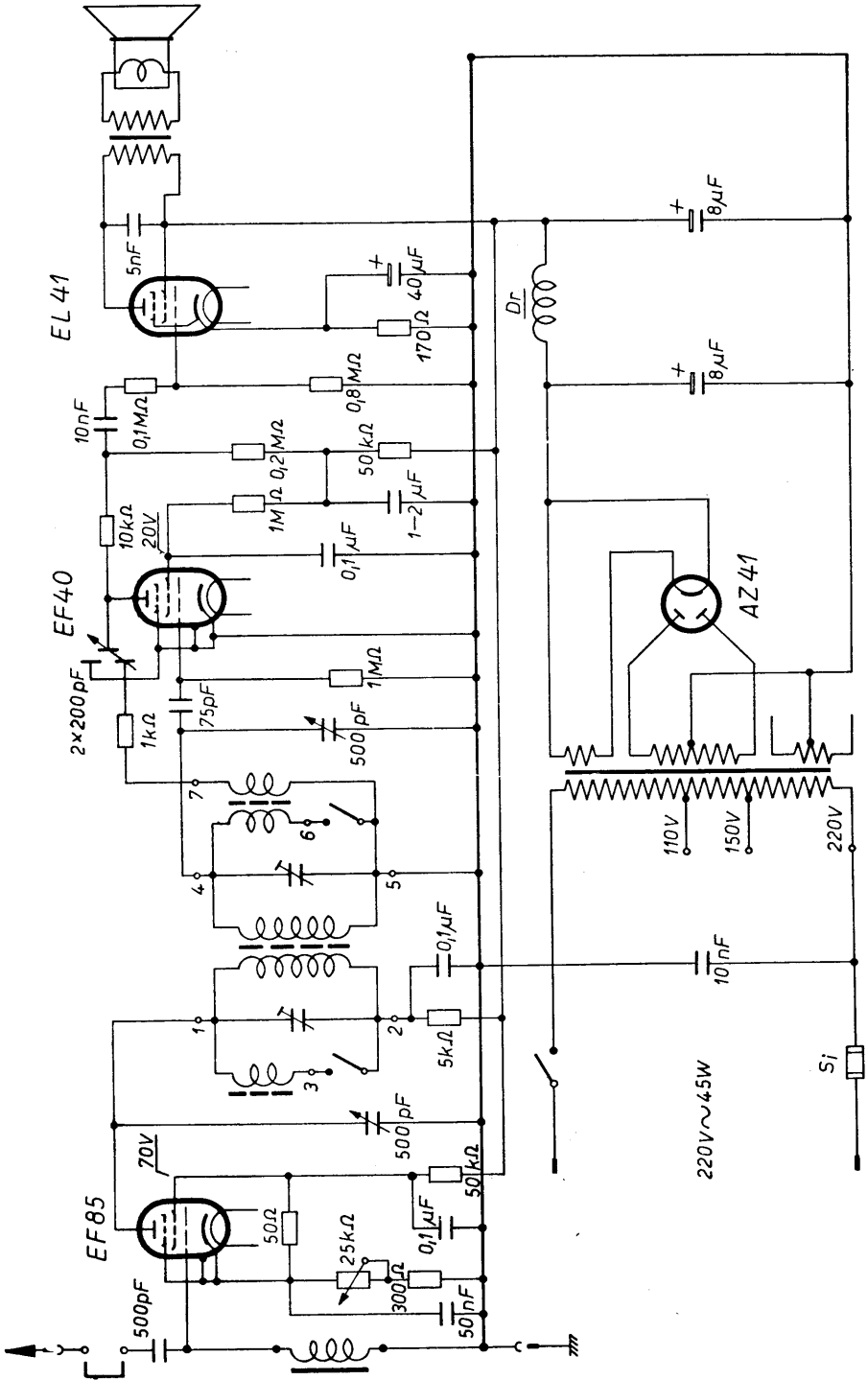


Figura 204. - Schema di circuito con due stadi di sintonia a filtro di banda.

di reazione. Questo carico uniforme di alta frequenza della valvola audion agisce favorevolmente sulla stabilità di lavoro dell'apparecchio, ed è per questo che in molti casi si accettano le complicazioni che concernono il condensatore differenziale.

Come blocco dell'alta frequenza viene impiegata una resistenza di 10 k Ω posta in serie con la resistenza esterna di 0,2 M Ω . Il filtro risulta costituito da una resistenza di 50 k Ω collegata col condensatore di circa 1 μ F. Il condensatore di accoppiamento alla griglia della valvola finale EL 41 ha un valore di 10.000 pF (= 10 nF). La tensione base di griglia per la valvola finale viene prodotta con una resistenza catodica di 170 Ω . Sul circuito anodico della valvola finale non vi è altro da dire.

Come ultimo esempio di doppio stadio, parleremo ancora in breve di un circuito che rappresenta un buon impiego delle **valvole multiple**. Vediamo lo schema nella Fig. 205. La prima valvola è un *duodiodo-pentodo* (UBF80), in cui la parte del pentodo funziona come amplificatore di alta frequenza. Il *primo circuito oscillatorio* è inserito nel circuito di griglia di questa sezione di valvola. La bobina dell'antenna può venir collegata per mezzo di una spina a staffa con un'antenna esterna. Togliendo la spina si può inserire in tal punto un filtro d'arresto (paragrafo VII.3). L'accoppiamento di reazione avviene nello stadio dell'amplificazione di alta frequenza e non proprio a partire dall'anodo, ma dalla griglia schermo. Ciò è possibile senz'altro quando, rispetto alla corrente alternata, la griglia schermo non viene ad avere il potenziale catodico. L'accoppiamento di reazione viene regolato per mezzo della variazione della tensione continua di griglia schermo, con l'aiuto di un partitore di tensione da 0,1 M Ω .

Nel circuito anodico della sezione pentodo della UBF80 si trova il *secondo circuito oscillatorio*, e propriamente la bobina superiore è collegata all'anodo, non però completamente, ma parzialmente mediante una presa intermedia. La tensione amplificata che si presenta in questo circuito viene accoppiata ad una bobina sussidiaria collegata coll'anodo del diodo di destra della UBF80.

Si tratta qui di un circuito a diodo in serie, secondo la Fig. 130: la resistenza esterna del diodo di 0,5 M Ω costituisce un *regolatore di amplificazione* e sopra ad essa vi è un filtro di alta frequenza ed un commutatore bipolare collegato all'estremità inferiore della bobina di accoppiamento. Non considereremo le particolarità del circuito, poiché ne parleremo in un altro capitolo. La tensione rivelata giunge ora alla sezione triodo della UCL81 e là viene amplificata. La tensione

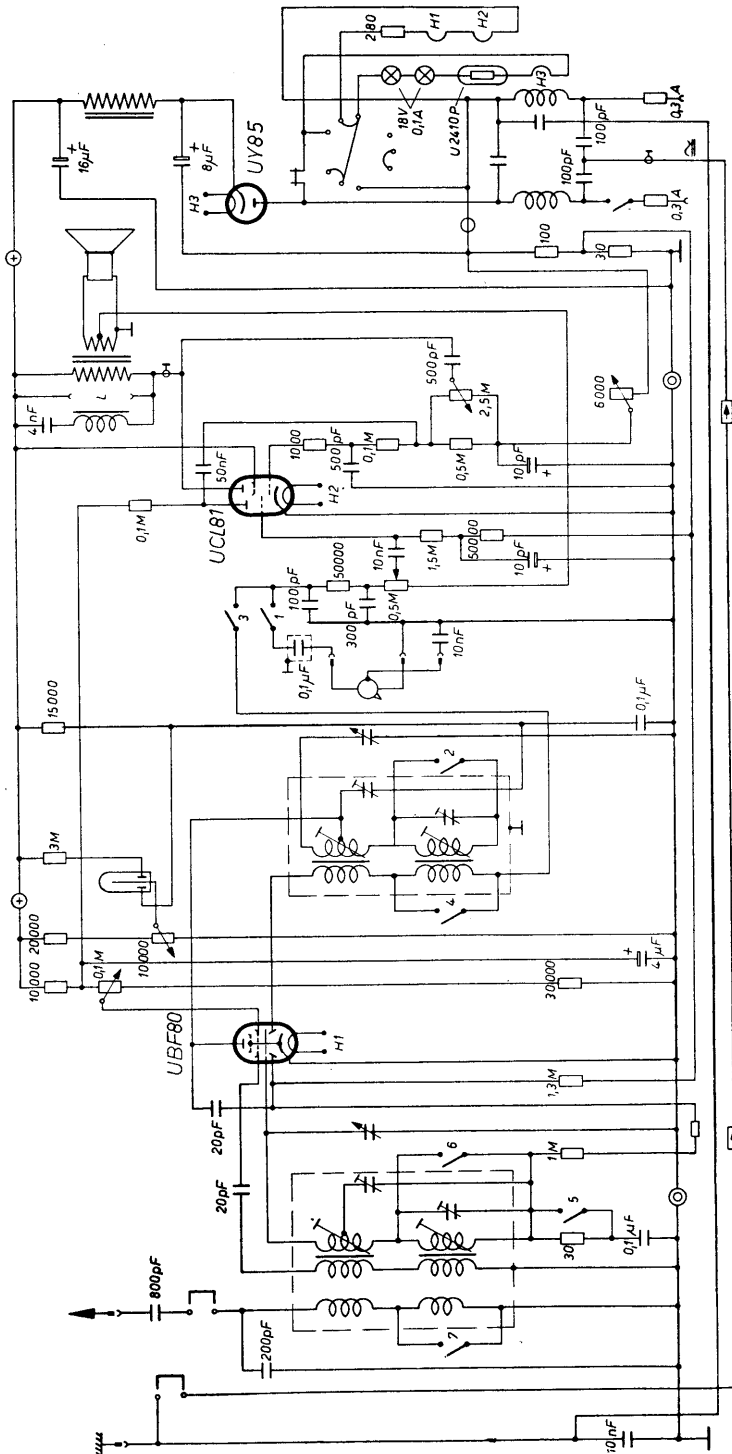


Figura 205. - Circuito a due stadi di sintonia per funzionamento universale.

amplificata giunge ad una resistenza esterna di $0,1\text{ M}\Omega$ e viene condotta attraverso un condensatore di accoppiamento di 50.000 pF ed un arresto di alta frequenza alla griglia-controllo della sezione di destra della UCL81. Si tratta qui di una sezione finale di griglia-schermo, nel cui circuito anodico si trova il trasformatore dell'altoparlante. All'estrema destra dello schema si vede la parte di alimentazione dalla rete.

Se si volesse costruire il circuito di questo apparecchio con valvole normali, non ne occorrerebbero tre, ma cinque. Ogni valvola avrebbe il suo impiego come stadio di alta frequenza, demodulatore, elemento di bassa frequenza, stadio finale e raddrizzatore di rete. Si vede così dallo schema ben nettamente come si possa costruire più economicamente usando valvole multiple.

Ancora poche parole sui demodulatori impiegati nei ricevitori a doppio stadio. I rivelatori di griglia hanno, come abbiamo visto in precedenza, una capacità di polarizzazione soltanto limitata. Ora i moderni pentodi per alta frequenza amplificano in modo molto considerevole, di modo che si possono avere talvolta delle tensioni di alta frequenza, per cui non si può più pretendere dall'audion un buon lavoro senza distorsioni. Perciò al posto del rivelatore di griglia subentra ben sovente il rivelatore a diodo. È svantaggioso inoltre dover ricorrere ad un circuito di accoppiamento di reazione alquanto complicato, perché un rivelatore a diodo non amplifica più l'alta frequenza. Non si può quindi derivare la tensione dall'anodo del diodo del rivelatore per l'accoppiamento di reazione, ma si deve fare invece l'accoppiamento di reazione nello stadio dell'alta frequenza. Ciò porta tuttavia a peggiori risultati che con l'impiego di un rivelatore di griglia. Ma fortunatamente la tensione, dopo che si è ottenuta l'amplificazione in alta frequenza, è già tanto grande, che in molti casi si può fare a meno di una maggiore sensibilità ottenuta per mezzo dell'accoppiamento di reazione.

Il doppio stadio è oggi, come si è detto, quasi completamente sostituito dalla **supereterodina** di cui, a causa della sua grande importanza pratica, discuteremo dettagliatamente nel prossimo capitolo.

Le cose più importanti di questo capitolo.

1. In un *ricevitore ad amplificazione diretta* si ha per prima cosa l'amplificazione in alta frequenza e quindi la rivelazione. Poi

avviene l'amplificazione della tensione di bassa frequenza e la generazione della potenza necessaria in corrente alternata.

2. Un *ricevitore* ad **amplificazione diretta** non deve necessariamente possedere uno stadio di amplificazione di alta frequenza ed uno di amplificazione di bassa frequenza. L'uno o l'altro può mancare.
3. Se si vuole ottenere una *ricezione forte e pura* da **trasmettitori potenti**, si deve eseguire con la massima accuratezza la parte a *bassa frequenza*.
4. Se si vogliono captare soprattutto **trasmettitori lontani e deboli**, rinunciando ad una forte riproduzione sonora, si dovrà perfezionare particolarmente la parte ad *alta frequenza*.
5. Negli *stadi di amplificazione ad alta frequenza* dei ricevitori ad amplificazione diretta si impiegano preferibilmente *pentodi*.
6. Gli apparecchi radio moderni vengono alimentati dalla *rete luce*.
7. Quanti più **circuiti oscillatori** contiene un ricevitore ad amplificazione diretta, tanto migliore è la sua **selettività**.
8. I **ricevitori ad uno stadio di sintonia** sono sì molto economici, ma hanno tuttavia una potenza molto limitata.
9. I **ricevitori a due stadi di sintonia** richiedono una maggior spesa, ma sono già buoni ed efficaci come apparecchi riceventi di stazioni lontane.
10. I **ricevitori a tre stadi di sintonia** hanno perso oggi giorno molta importanza e praticamente non vengono più costruiti così come avviene, del resto, per i ricevitori ad uno o a due stadi.
11. La tecnica delle **valvole multiple** ha decisamente influito sullo sviluppo dei ricevitori ad amplificazione diretta.
12. Le prese della **bobina di antenna** sono particolarmente in uso nel monostadio, poiché soltanto il circuito oscillatorio accoppiato con l'antenna determina la selettività. È perciò importante di tenere possibilmente basso lo smorzamento che su questo circuito provoca l'antenna.
13. In serie alle *resistenze esterne anodiche* sono collegate generalmente delle resistenze sussidiarie che servono da filtro.
14. Gli elementi di **filtro per l'alta frequenza** si trovano sempre prima delle griglie delle valvole finali. Esse devono impedire che

dei residui di alta frequenza penetrino nella parte della bassa frequenza.

15. Con **altoparlanti** di *cattiva qualità* si devono prevedere, nel circuito anodico della valvola finale, *condensatori sussidiari*, per poter tagliare in una determinata estensione le frequenze armoniche più elevate.
16. Per la **commutazione delle diverse gamme d'onda** si impiegano commutatori d'onda, con i quali si possono inserire o escludere diverse bobine nei circuiti oscillatori.
17. La produzione della **tensione base di griglia** per mezzo di una resistenza catodica è generalmente usata negli apparecchi radiofonici.
18. Nel *doppio stadio* si fa uso o dei **rivelatori audion**, o dei **rivelatori a diodo**. Col rivelatore a diodo si possono ammettere tensioni essenzialmente più forti.
19. Nel *doppiostadio* si trovano le più svariate possibilità tecniche di disposizione dei circuiti oscillatori.
20. Con **condensatori differenziali** si può mantenere costante il carico in corrente alternata del demodulatore accoppiato in reazione.

Ottavo radio-quiz.

1. In un *ricevitore ad amplificazione diretta*:
 - a) ci deve essere un'amplificazione di alta e di bassa frequenza;
 - b) è in questione se gli stadi di amplificazione dell'alta e della bassa frequenza devono venir impiegati contemporaneamente, o a seconda delle eventuali necessità;
 - c) la parte della bassa frequenza deve essere particolarmente ben progettata.
2. Il circuito di un *ricevitore ad amplificazione diretta* è caratterizzato:
 - a) dalla disposizione sempre ripetuta: amplificazione di alta frequenza - demodulazione - amplificazione di bassa frequenza;
 - b) dall'impiego di pentodi;
 - c) dall'impiego di valvole multiple.
3. Un ricevitore ad amplificazione diretta per la *ricezione locale* contiene anzitutto un potente:
 - a) rivelatore;

- b) amplificatore di bassa frequenza;
 - c) amplificatore di alta frequenza.
4. Un ricevitore ad amplificazione diretta per *ricezioni lontane* con cuffia è caratterizzata da:
- a) una valvola finale particolarmente efficace;
 - b) un rivelatore a diodo;
 - c) un amplificatore di alta frequenza con forte grado di amplificazione.
5. I *ricevitori ad amplificazione diretta* moderni usano anzitutto come sorgente di corrente di alimentazione:
- a) batterie a secco;
 - b) accumulatori;
 - c) la rete luce.
6. Prezzi bassi per semplicissimi piccoli ricevitori si ottengono soprattutto:
- a) con l'impiego di materiale scadente;
 - b) con produzione in serie;
 - c) per mezzo di particolari espedienti.
7. Il *tre stadi*:
- a) è un ricevitore moderno di alto pregio per trasmettitori lontani;
 - b) fornisce una riproduzione di tono particolarmente buono;
 - c) oggi non ha più nessuna importanza.
8. Per *ricevitore neutrodina* si intende:
- a) un ricevitore con rivelatore speciale;
 - b) un ricevitore, nel quale la tendenza all'oscillazione degli stadi di alta frequenza viene combattuta con misure di compensazione;
 - c) un ricevitore che ha meno di 3 valvole.
9. Le *valvole multiple*:
- a) forniscono una speciale alta selettività;
 - b) posseggono pochissime distorsioni;
 - c) vengono impiegate per scopi economici e per minor ingombro.

10. La diramazione della *bobina di antenna* produce:
 - a) una ricezione più selettiva;
 - b) una demodulazione migliore;
 - c) una riproduzione particolarmente pura di tono.
11. Le *resistenze*, usate quali resistenze di lavoro in collegamento con un condensatore, hanno lo scopo di:
 - a) risparmiare le valvole;
 - b) sopprimere le tensioni di alta o di bassa frequenza;
 - c) aumentare l'ampiezza sonora.
12. La *commutazione* su diverse gamme d'onda può essere fatta per mezzo di:
 - a) una commutazione del demodulatore;
 - b) una commutazione della valvola di bassa frequenza;
 - c) una commutazione delle bobine del circuito oscillatorio.
13. I *pentodi finali* hanno:
 - a) una tensione di griglia schermo di valore circa uguale a quello della tensione anodica;
 - b) una tensione di griglia schermo più piccola della tensione anodica;
 - c) una tensione di griglia-schermo essenzialmente più grande della tensione anodica.
14. Nelle *valvole a riscaldamento diretto* la tensione base di griglia può:
 - a) essere prodotta soltanto per mezzo della batteria di riscaldamento;
 - b) venir stabilita attraverso diversi tipi di circuiti;
 - c) venir prodotta soltanto attraverso resistenze catodiche.
15. I *condensatori in parallelo all'altoparlante* hanno valori di:
 - a) parecchi microfarad;
 - b) circa 10 picofarad;
 - c) alcune migliaia di picofarad.
16. Un *filtro di arresto* ha il compito di:
 - a) aumentare la selettività dell'apparecchio;

- b) sopprimere disturbi di ronzio;
 - c) bloccare la frequenza di un determinato trasmettitore.
- 17. Una *valvola multipla* generalmente possiede:
 - a) un solo catodo;
 - b) catodi separati per ogni sistema;
 - c) per lo meno due catodi.
- 18. Il condensatore necessario per un'*antenna luce* ha lo scopo di:
 - a) sopprimere i ronzii provenienti dalla rete luce;
 - b) migliorare la selettività;
 - c) eliminare la tensione alternata di rete.
- 19. Un *antironzio* deve:
 - a) essere disposto nello stadio di alta frequenza;
 - b) essere disposto nel demodulatore;
 - c) essere inserito nel circuito di riscaldamento della valvola finale.
- 20. Un *condensatore differenziale* produce:
 - a) un carico di alta frequenza sempre uguale;
 - b) una selettività particolarmente grande quando esso sta nel circuito dell'antenna;
 - c) il taglio delle alte frequenze quando sta nella diramazione dell'accoppiamento di reazione.

CAPITOLO IX.

IL RICEVITORE A CAMBIAMENTO DI FREQUENZA (Supereterodina)

1. Principio della ricezione.

Il principio della ricezione che sta alla base del ricevitore a cambiamento di frequenza è completamente diverso da quello del ricevitore ad amplificazione diretta, ma non è tuttavia difficile da capire.

Il circuito di massima lo vediamo nella Fig. 206. Vi è rappresentato lo schema a blocchi di un ricevitore a cambiamento di frequenza. Antenna e terra sono collegate all'entrata di uno stadio usuale di amplificazione di alta frequenza, nel quale le tensioni di antenna vengono amplificate nella maniera già nota.

Le tensioni amplificate pervengono ora alla griglia di una cosiddetta **valvola convertitrice di frequenza**. A questa valvola mescolatrice, della quale parleremo ancora dettagliatamente, viene inoltre condotta una seconda tensione di alta frequenza non modulata generata nel ricevitore stesso per mezzo di un piccolo trasmettitore a valvola, chiamato anche **oscillatore**.

Ciò che ora succede lo sappiamo già dalle precedenti spiegazioni. Abbiamo visto, quando parlammo del sibilo dell'accoppiamento di reazione, che, quando due circuiti oscillatori di diversa frequenza

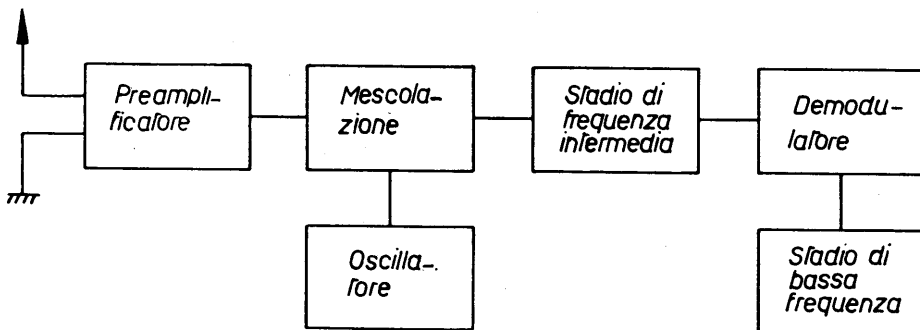
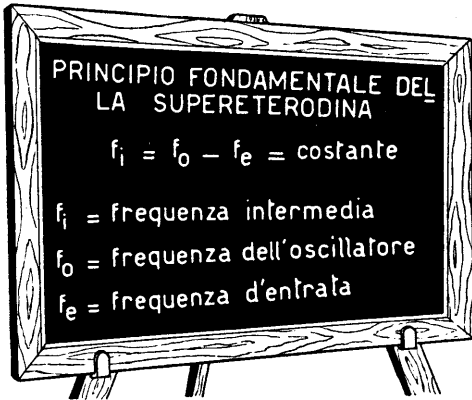


Figura 206. - Schema a blocchi di un ricevitore a cambiamento di frequenza.



mescolazione delle frequenze di antenna, o di entrata, e della frequenza ausiliaria già accennata, o frequenza dell'oscillatore. Questa nuova frequenza si chiama **frequenza intermedia** (FI). Il suo valore dipende naturalmente dalla grandezza delle due frequenze originali. Sia, per esempio, la frequenza dell'oscillatore di 1.000 kHz e la frequenza di entrata, invece, di 600 kHz: risulterà una frequenza intermedia di $1.000 - 600 = 400$ kHz.

È ora importante che a questa frequenza intermedia venga trasmessa in modo assolutamente fedele la modulazione esistente nella frequenza dell'antenna. Noi possiamo anche, se necessario, amplificare in modo corrispondente la frequenza intermedia in un apposito stadio amplificatore. Nello stesso modo che già conosciamo potremo ottenere la rivelazione e l'amplificazione eventualmente necessaria di bassa frequenza per ottenere la voluta potenza di bassa frequenza.

Per rendere più chiara la situazione abbiamo riprodotto alla Figura 207 l'andamento delle diverse tensioni nei singoli stadi. Vediamo anzitutto davanti allo stadio mescolatore, la tensione di entrata di *alta frequenza modulata* proveniente dall'antenna o dall'amplificatore di alta frequenza. Anche l'oscillatore produce alta frequenza, ma tuttavia *non modulata*. Nello stadio intermedio troviamo la *frequenza intermedia modulata* di valore sostanzialmente più basso. Una delle mezze onde della frequenza intermedia modulata viene tagliata nel demodulatore, e nello stadio della bassa frequenza si trova soltanto la *bassa frequenza di modulazione*.

Come vediamo, il principio della ricezione è assai più complesso del funzionamento dei circuiti ad amplificazione diretta finora trat-

agiscono insieme, si forma una terza frequenza che corrisponde alla somma e alla differenza delle due frequenze originali. Questa cooperazione, detta anche **mescolazione**, viene particolarmente effettuata nello **stadio mescolatore** indicato nella Fig. 206.

Nel circuito anodico della valvola mescolatrice compare prima di tutto la frequenza differenziale che si forma con la

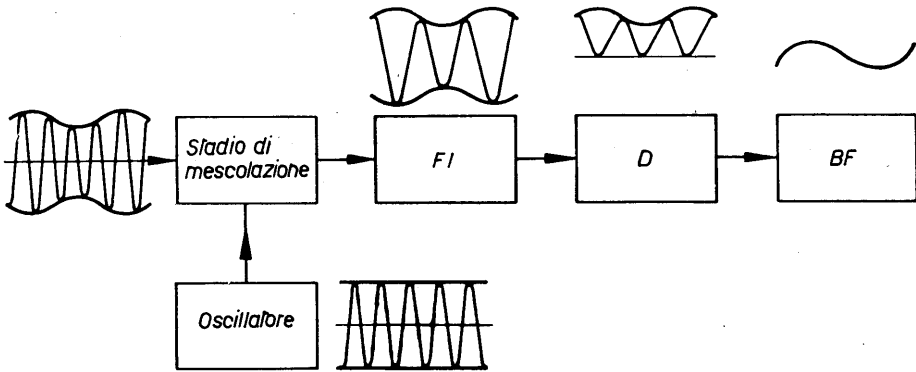


Figura 207. - Sul funzionamento del ricevitore a cambiamento di frequenza.

tati. La supereterodina deve dunque avere dei notevoli vantaggi rispetto al ricevitore ad amplificazione diretta, se, malgrado la sua complicazione, possiede una importanza pratica così grande. Come ciò sia vero, lo dimostreranno le seguenti considerazioni.

Ammettendo di captare un trasmettitore con una frequenza di 300 kHz e di impiegare una frequenza di oscillatore di 400 kHz, si formerà una frequenza intermedia di 100 kHz. Se vogliamo ora ricevere, per esempio, una frequenza di 350 kHz, si formerà con la medesima frequenza di oscillatore una frequenza intermedia di 50 kHz. Ma noi possiamo senz'altro sintonizzare contemporaneamente il piccolo trasmettitore ausiliario nel nostro ricevitore, l'oscillatore, in modo che la sua frequenza non sia più di 400 ma di 450 kHz. Avremo così nuovamente una frequenza intermedia di 100 kHz.

Procediamo esattamente così quando vogliamo ricevere altre frequenze. Se, per esempio, si deve captare un trasmettitore di 700 kHz, dovremo sintonizzare l'oscillatore su una frequenza di 800 kHz. Anche allora risulterà una media frequenza di 100 kHz. Ciò dipende dal fatto che *la differenza tra la frequenza dell'oscillatore e la frequenza di entrata rimane sempre costante*. Se è così, riceveremo costantemente — del tutto indipendentemente dal valore della frequenza di entrata — una frequenza intermedia costante, che oltre a tutto possiamo stabilire fin dal principio.

Comprenderemo subito che la frequenza intermedia sempre costante, porta, sia dal punto di vista elettrico che da quello radiotecnico, numerosi vantaggi. Abbiamo visto come sia difficile mantenere in

accordo due o magari tre circuiti oscillatori, la cui frequenza debba continuamente essere cambiata. Se abbiamo una sola frequenza da amplificare, allora i circuiti oscillatori dell'amplificatore a risonanza dovranno essere bene accordati soltanto una volta per tutte. Non è necessario servirsi di condensatori variabili e non vi sono problemi di sintonia. Le semplificazioni che vi si collegano sono così importanti, sia dal punto di vista elettrico sia da quello economico, che il principio della supereterodina ha acquistato oggidì la massima importanza.

Un'altra ragione depone in favore della *ricezione a conversione di frequenza* o *ricezione a cambiamento di frequenza*, come viene anche denominato il procedimento descritto. Abbiamo detto che vi è fundamentalmente libertà di scelta *nel valore della frequenza intermedia*. È nelle nostre possibilità di scegliere una frequenza intermedia, per esempio di 100 o anche di 400 kHz o di qualsiasi altro valore. Ora l'amplificazione di tensioni di alta frequenza richiede un dispendio tanto maggiore quanto più alta è la frequenza della tensione in questione. Con una frequenza maggiore aumentano anche le perdite nei circuiti oscillatori, di modo che le resistenze di risonanza, e con ciò i valori dell'amplificazione, sono minori. In altre parole: per ottenere la medesima amplificazione, sia nelle alte che nelle basse frequenze, impiegando circuiti ad amplificazione diretta, occorre un maggior numero di valvole.

Il principio della supereterodina elimina elegantemente questi inconvenienti, presentando sempre una medesima frequenza intermedia indipendentemente dalla frequenza del trasmettitore da captare. Possiamo quindi fare assegnamento su una perfetta uniforme sensibilità del ricevitore per ogni frequenza di ricezione. Se, oltre a ciò, scegliamo una frequenza intermedia assai piccola, avremo nell'amplificatore relativo delle grandi resistenze di risonanza e raggiungeremo quindi non soltanto un'alta amplificazione con numero minimo di valvole, ma anche una perfetta selettività.

I vantaggi spiegati non sono soltanto teorici, ma anzitutto pratici. È un fatto che con nessun ricevitore ad amplificazione diretta, anche buono, si può raggiungere la selettività e sensibilità di una supereterodina, tanto meno superarla. Naturalmente l'onere dell'amplificazione viene trasferito alla parte della frequenza intermedia, poiché è qui che sta soprattutto il pregio particolare del principio della supereterodina. Per questa ragione oggi, davanti allo stadio di mescolazione, si trova soltanto uno o al massimo due circuiti oscillatori per

l'alta frequenza modulata, mentre nella parte della media frequenza si possono incontrare da quattro fino a sei circuiti. Questi circuiti, come abbiamo visto, possono essere ben sintonizzati. Non necessitano quindi di nessun'altra regolazione.

Il principio della supereterodina, o del cambiamento di frequenza, pone molte questioni singole, che discuteremo nei capitoli seguenti.

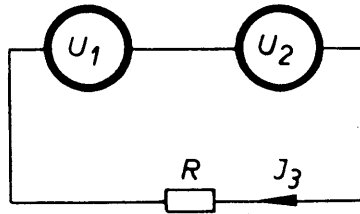


Figura 208. - Le due tensioni non vengono mescolate, ma sovrapposte.

Mentre lo stadio di preamplificazione di alta frequenza di una supereterodina non ci offre che poche novità, dobbiamo trattare molto accuratamente lo stadio di mescolazione, l'oscillatore e la parte della media frequenza.

2. Stadio di mescolazione.

Per lo stadio di mescolazione vi sono molti circuiti che si dividono soprattutto in due grandi gruppi. Al primo gruppo appartiene la *mescolazione additiva* e al secondo gruppo la *mescolazione moltiplicativa*. Spiegheremo dapprima i circuiti appartenenti al primo gruppo.

Avanti tutto dobbiamo ricordarci che una mescolazione, che alla fin dei conti è la stessa cosa della modulazione, non può essere effettuata attraverso il semplice circuito in serie delle due tensioni da mescolare. Se, per esempio, abbiamo un circuito come alla Fig. 208, che consiste del circuito in serie di due sorgenti di corrente con le tensioni U_1 e U_2 e della resistenza R , non otterremo ancora *nessuna mescolazione*. Le tensioni si addizionano soltanto in ogni attimo di tempo e richiamano quindi in R una corrente somma, come è rappresentata, per esempio, alla Fig. 209. Le due figure superiori contengono le correnti J_1 e J_2 come vengono generate soltanto dalle tensioni singole. Sotto queste è delineata la corrente risultante J_3 . Si tratta qui di una semplice *sovrapposizione*. Per mezzo di usuali

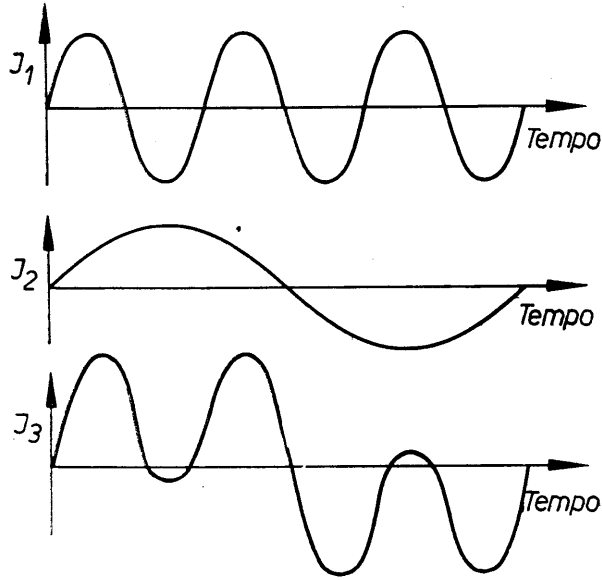


Figura 209. - La tensione risultante si ha dalla composizione di due tensioni singole.

elementi dipendenti dalla frequenza, i quali possono consistere, per esempio, di cellule di filtro, ecc., si possono nuovamente separare facilmente le correnti singole, quando esse hanno una differenza di frequenza abbastanza grande. E ciò che viene supposto nella Fig. 209.

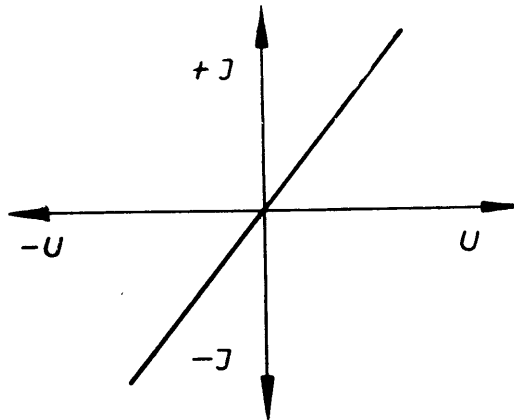


Figura 210. - Curva caratteristica di una resistenza ohmica. Una mescolazione non è possibile.

Se sostituiamo R della Fig. 208 con una resistenza che non risponda più alla legge ohmica, avremo allora un altro risultato. Alla Fig. 210 è rappresentata, per esempio, la curva caratteristica di una resistenza ohmica usuale. La corrente, attraverso questa resistenza, segue esattamente la tensione che vi è applicata, cioè inverte la sua direzione quando la tensione cambia la sua direzione e aumenta in proporzione al valore della tensione.

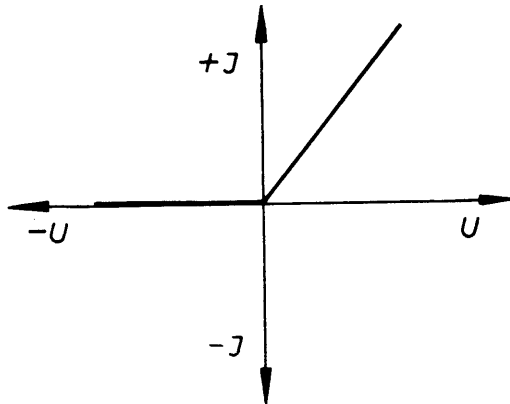


Figura 211. - Linea caratteristica di una resistenza unidirezionale; essa è adatta alla mescolazione.

Vi sono ora resistenze con una curva caratteristica, come alla Fig. 211. Esse rispondono alla legge ohmica soltanto nei campi delle tensioni positive. Se la tensione diventa negativa, la corrente diventa zero. Abbiamo già conosciute tali resistenze nella spiegazione dei demodulatori, dove si trattava di separare la frequenza di modulazione di un'oscillazione modulata dalla frequenza portante. Qui è proprio il caso contrario, poiché vogliamo modulare una tensione con l'altra. Per comprendere come ciò avvenga, consideriamo la Fig. 212. Vi è rappresentata nuovamente la curva caratteristica della resistenza secondo la Fig. 211. Al disotto dell'asse orizzontale vediamo l'andamento di due oscillazioni: una di frequenza più alta e l'altra di frequenza più bassa. Se le loro tensioni agiscono su una resistenza avente la caratteristica secondo la Fig. 211, risulteranno in tal caso sempre e soltanto le semionde positive delle due oscillazioni. Per conseguenza otteniamo solo impulsi di corrente positiva, come è indicato nella metà di destra della Fig. 212. Naturalmente i gruppi di corrente si addizionano ad ogni istante. Abbiamo già visto che una tensione

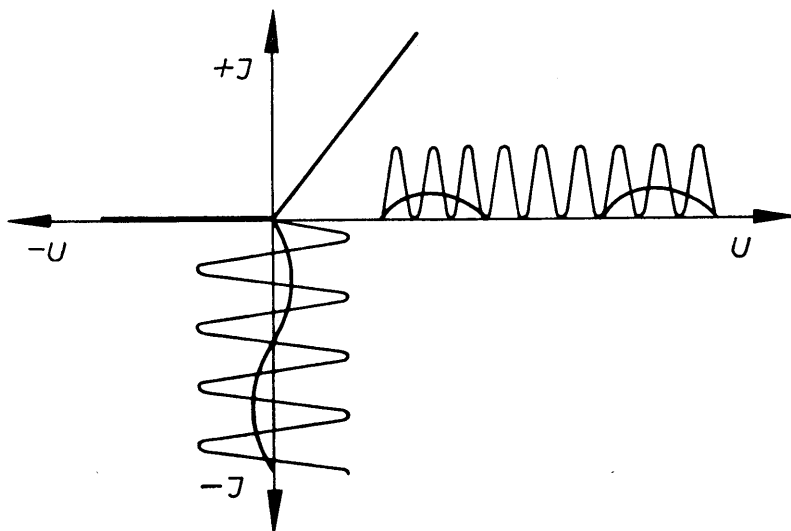


Figura 212. - Per la comprensione del procedimento della mescolazione.

pulsante può essere considerata come una mescolazione di una tensione continua pura e di una tensione alternata pura. Se perciò non consideriamo la tensione continua, avremo alla fine una tensione modulata secondo la Fig. 213, ossia ciò che desideriamo.

Ora che sappiamo che ad una tale tensione appartengono una banda laterale superiore ed una inferiore, non è difficile da comprendere che noi, con una resistenza come alla Fig. 211, possiamo senz'altro ottenere la mescolazione richiesta in una supereterodina. La banda laterale inferiore, che corrisponde alla differenza tra le due oscillazioni, non è veramente altro che la frequenza intermedia che abbisogna.

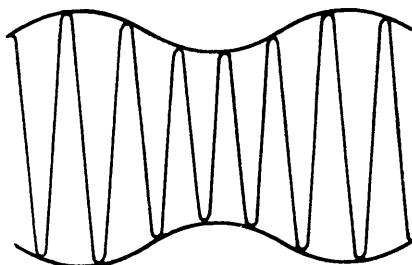


Figura 213. - Una tensione modulata.

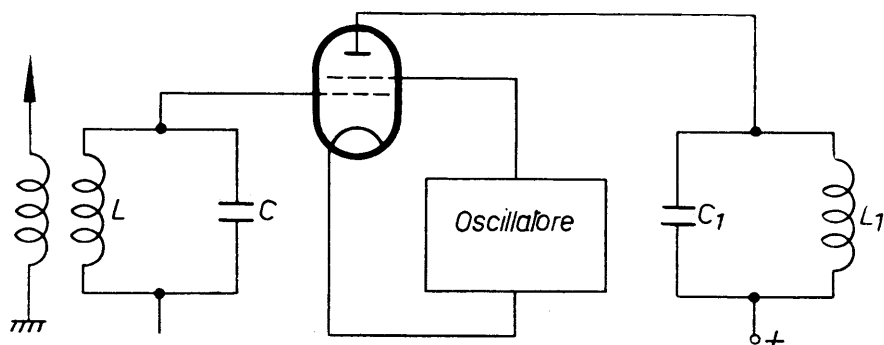


Figura 214. - Semplice circuito di mescolazione additiva.

Le resistenze la cui curva caratteristica è quella desiderata, ci sono offerte anzitutto dalle valvole elettroniche nelle quali una corrente elettronica può passare soltanto quando l'elettrodo freddo è positivo. Nella Fig. 214 vediamo, per esempio, uno dei più antichi circuiti di *mescolazione additiva* che lavora con una delle cosiddette valvole a doppia griglia. La prima griglia-controllo è collegata col circuito di entrata LC, il quale è sintonizzato, a modo di esempio, sulla frequenza di un trasmettitore di radio. Alla seconda griglia-controllo viene condotta la tensione di un oscillatore. Spiegheremo questo oscillatore in un capitolo particolare e ce lo immaginiamo per ora come semplice sorgente di tensione alternata con la frequenza desiderata. Entrambe le tensioni agiscono sulla corrente elettronica di modo che noi otteniamo nel circuito anodico la desiderata frequenza intermedia. Occorre semplicemente sintonizzare il circuito oscillatorio $L_1 C_1$ sulla frequenza intermedia e potremo allora attenuare o amplificare la tensione di tale frequenza che vi si presenta.

Un altro semplice circuito di mescolazione è rappresentato alla Fig. 215. Troviamo là, nel circuito catodico, una bobina S accoppiata, mediante un'altra bobina S_1 , all'oscillatore. La tensione di entrata viene portata dal primo circuito LC sulla griglia-controllo del semplice triodo disegnato in figura, mentre la tensione dell'oscillatore giunge attraverso la bobina S nel circuito della valvola. Anche in tal modo si può raggiungere una ineccepibile mescolazione additiva e si ottiene nel circuito $L_1 C_1$ la desiderata frequenza intermedia.

È anche possibile mescolare direttamente la tensione dell'oscillatore nel circuito di entrata. A tale scopo occorre in ogni modo un oscillatore molto potente, affinché venga indotta nel circuito oscil-

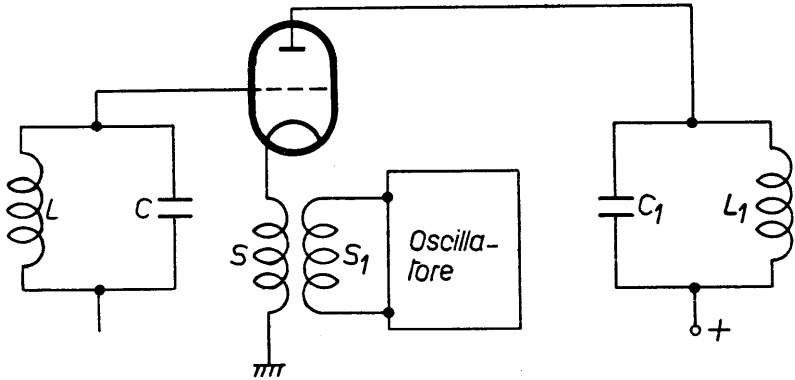


Figura 215. - Mescolazione catodica additiva.

lante LC una tensione sufficientemente grande anche quando questo circuito non si trova in risonanza con la frequenza dell'oscillatore.

Inoltre, si può inserire la frequenza dell'oscillatore sulla griglia di soppressione o sulla griglia-schermo di un pentodo. La disposizione corrispondente è riprodotta alla Fig. 216. Qui vediamo un pentodo la cui griglia-controllo è collegata al circuito di entrata LC. La tensione continua di griglia schermo viene portata nella maniera nota attraverso una resistenza. Nel circuito della griglia di soppressione sta la resistenza R, il cui capo superiore è collegato con l'oscillatore attraverso un condensatore C_2 . In tal modo la tensione dell'oscillatore arriva alla griglia di soppressione e viene mescolata con la tensione del circuito di entrata. La tensione di media frequenza può venire ricavata da un circuito oscillatorio L_1C_1 situato nel circuito anodico.

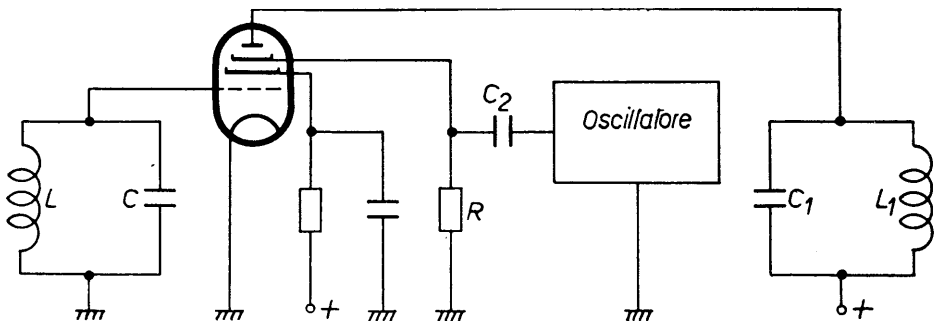


Figura 216. - Mescolazione di griglia schermo o di griglia di soppressione.

I circuiti spiegati per la mescolazione additiva sono usati oggi ancora soltanto in casi isolati, presentando diversi inconvenienti. Anzitutto si hanno molti disturbi, poiché a causa della curva caratteristica distorta si formano non soltanto le frequenze additive e differenziali delle due oscillazioni originarie, ma anche moltissime onde superficiali, che danno adito a spiacevoli disturbi. Si è perciò inventato, già da tempo, un altro procedimento che non presenta tale deficienza. Si tratta della *mescolazione moltiplicativa* di cui ora spiegheremo il modo di operare.

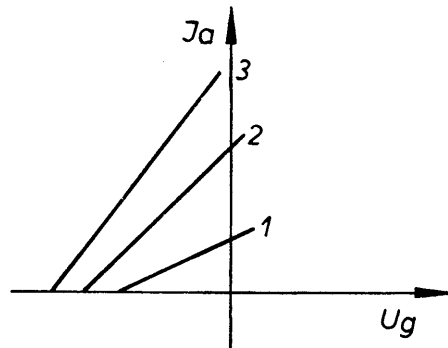


Figura 217. - Per la compressione della mescolazione moltiplicativa.

Nella Fig. 217 vediamo, in un campo di curve caratteristiche di tensione di griglia-corrente anodica, tre curve caratteristiche — 1, 2, 3 — di diversa pendenza. È evidente che ad ogni curva caratteristica corrisponde una diversa amplificazione e propriamente la curva caratteristica 3 procura la maggior amplificazione, essendo quella con maggior pendenza. Per contro, la curva caratteristica 1 fornirà l'amplificazione più piccola.

Se ora noi abbiamo una valvola la cui pendenza può essere controllata per mezzo di una tensione alternata in modo che, per esempio, con le semionde positive si abbia la curva caratteristica 3, e per contro con le semionde negative la curva caratteristica 1, potremo variare in qualsiasi modo l'amplificazione della valvola e con ciò anche la tensione di uscita con tensione di entrata costante.

Immaginiamoci ora un circuito secondo la Fig. 218, contenente una di queste valvole e poniamo alla sua griglia-controllo la tensione di entrata proveniente dall'antenna (circuito oscillante LC): otter-

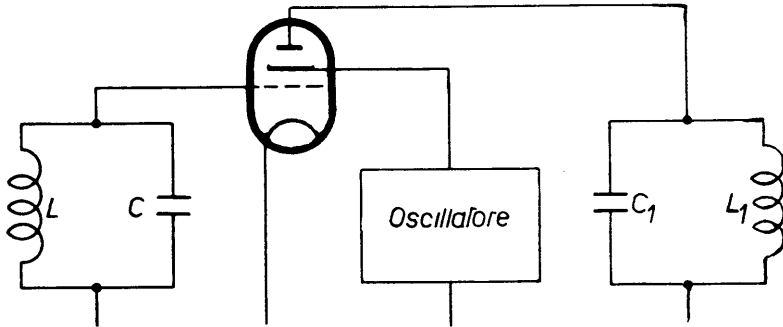


Figura 218. - Disposizione di una mescolazione moltiplicativa.

remo allora, nel circuito anodico, anzitutto una corrente alternata anodica, il cui valore dipende dalla pendenza della valvola. Per mezzo di una seconda griglia, collegata con l'oscillatore, possiamo ora influire sulla pendenza della valvola nel modo su indicato. Per conseguenza la corrente alternata anodica con le semionde positive della tensione dell'oscillatore sarà grande, mentre sarà piccola con le semionde negative.

La tensione che si presenta al circuito oscillatorio L_1C_1 oscillerà quindi in ritmo con la frequenza dell'oscillatore. Ciò tuttavia corrisponde, come già sappiamo, ad un processo di modulazione o mescolazione. Otteniamo perciò anche le due bande laterali già sovente ricordate, di cui quella inferiore rappresenta la frequenza intermedia. La mescolazione avviene dunque qui in modo semplice attraverso variazioni periodiche della pendenza di valvola ed una caratteristica curva non ha importanza. Con ciò vengono eliminate tutte le onde armoniche che si basano sull'esistenza di una curva caratteristica non rettilinea. È a questa grande prerogativa che la mescolazione moltiplicativa deve oggi la sua importanza in tutti i circuiti moderni delle supereterodine.

Le valvole per la mescolazione moltiplicativa vengono chiamate **esodi**, poiché contengono internamente 6 elettrodi. Veramente, per evitare reazioni tra le due griglie-controllo da una parte e tra anodo e griglia controllo dall'altra, si devono inserire altre due griglie schermo. Vediamo alla Fig. 219 il circuito di un esodo di mescolazione. Al catodo segue per prima la *griglia controllo*, alla quale viene portata la frequenza di entrata. Vediamo poi la *prima griglia schermo* che, nella maniera nota, riceve una tensione continua positiva attraverso una

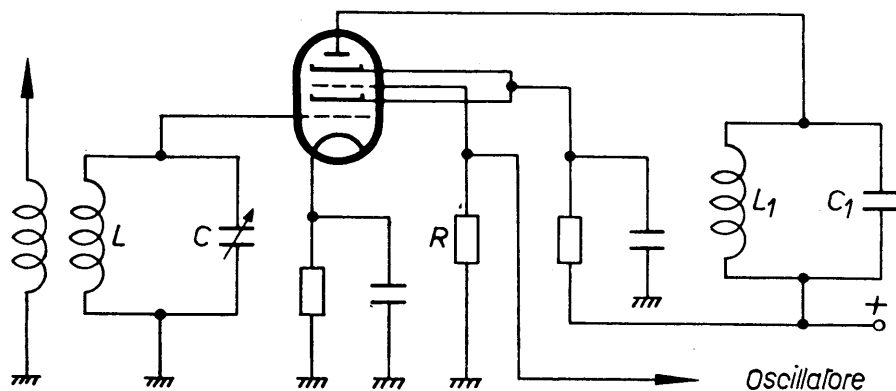


Figura 219. - Circuito di un esodo di mescolazione.

resistenza. Segue ora la *griglia di mescolazione*, alla quale viene condotta la tensione alternata dell'oscillatore. La griglia riceve una tensione base attraverso la resistenza R. Vediamo ancora la *seconda griglia schermo*, che ha la medesima tensione continua della prima, e infine l'anodo che è collegato col circuito oscillatorio L_1C_1 , sintonizzato sulla media frequenza.

L'esodo rappresenta una delle migliori valvole di mescolazione oggi disponibili. Si giunse tosto alla determinazione di riunire nelle ampole degli esodi anche il sistema di elettrodi necessario per la produzione dell'oscillazione locale. Per l'oscillatore, che spiegheremo più avanti, è sufficiente un semplice triodo che può facilmente venir alloggiato nell'ampolla di vetro dell'esodo, ottenendo così il **triodo-esodo**.

La Fig. 220 ci mostra uno di tali triodi-esodi. Il sistema di valvola a sinistra incorpora un esodo normale. Al *catodo* segue la *griglia controllo* per la frequenza di entrata, poi la *prima griglia schermo*, la *griglia di mescolazione*, la *seconda griglia schermo* e l'anodo. La griglia di mescolazione è collegata nell'interno della valvola con la *griglia controllo* G_0 del sistema di triodo per l'oscillatore. Al di sopra di questa griglia controllo si trova l'anodo del triodo oscillatore (A_0). Nel circuito dell'anodo principale è collegato, come di consuetudine, il circuito di media frequenza L_1C_1 .

Il principio delle valvole multiple ha portato alla creazione di un secondo tipo di valvole di mescolazione, che consiste essenzialmente di un sistema di mescolazione a pentodo e di un sistema di oscillazione a triodo.

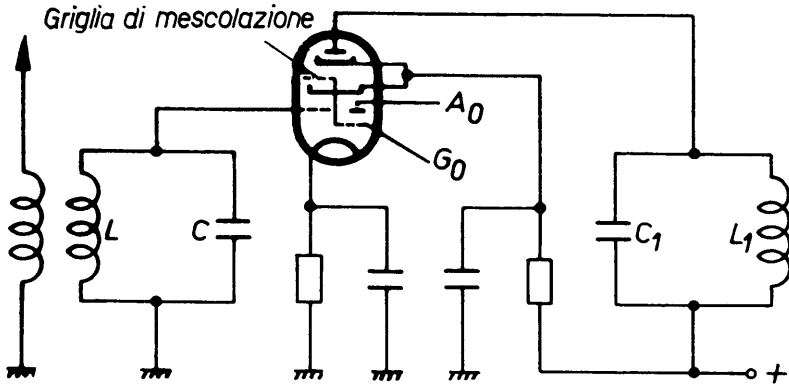


Figura 220. - Circuito di un triodo-esodo di mescolazione.

Vediamo alla Fig. 221 come è costruita questa valvola che viene denominata **ottodo**. Al *catodo* comune segue per *prima* la *griglia-controllo* dell'oscillatore G_0 , quindi l'*anodo* dell'oscillatore A_0 . Si colloca vicino a questo la *prima griglia schermo*, che produce, tra l'anodo dell'oscillatore A_0 ed il seguente sistema a pentodo, una separazione elettrica. A questa griglia schermo segue la *griglia controllo*, alla quale viene portata la frequenza di entrata. Vi si unisce la *seconda griglia schermo* corrispondente ad un pentodo. Infine vediamo ancora la *griglia di freno* collegata col catodo e l'anodo principale.

La mescolazione avviene, rispetto all'esodo, in una forma un poco diversa. La corrente elettronica appartenente al pentodo è, in questo caso, la medesima corrente del sistema a triodo. Le oscillazioni di tensione alla griglia-controllo del triodo oscillatore producono quindi anche una variazione della corrente elettronica entro il sistema pentodico, ed è così che la mescolazione viene fatta nell'ottodo. Perciò

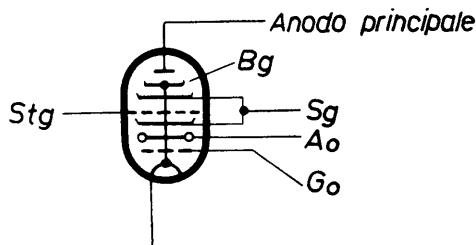


Figura 221. - Simbolo di un ottodo.

la frequenza intermedia si forma nell'anodo principale e là può essere portata ad un circuito oscillatorio sintonizzato su tale frequenza.

L'ottodo, rispetto all'esodo e rispetto all'esodo-triodo, ha perso oggi completamente ogni importanza a causa delle manifestazioni di disturbo che vi si presentano particolarmente per la mescolazione nel campo delle onde corte. Ritorneremo brevemente su ciò nella discussione sulla regolazione delle evanescenze.

Per finire, accenneremo al cosiddetto *pentagrid-converter*, un tipo di valvola di mescolazione soprattutto usato negli Stati Uniti.

La disposizione degli elettrodi di questa valvola si distingue da quella dell'ottodo semplicemente per il fatto che vi manca la griglia di soppressione. Riguardo al circuito non vi è tuttavia nessuna differenza tra questi due tipi di valvole di mescolazione.

3. L'oscillatore.

L'oscillatore ha il compito di generare la tensione ausiliaria, già ricordata al paragrafo IX.1, per il controllo della valvola di mescolazione. Si tratta cioè di un piccolo trasmettitore che per mezzo di una valvola elettronica può produrre oscillazioni sempre della medesima grandezza e di frequenza ben determinata. I circuiti che saranno in seguito discussi rientrano così anche nella tecnica dei trasmettitori.

Il circuito più semplice lo vediamo alla Fig. 222. Vi è rappresentata una valvola V, la cui griglia è collegata attraverso la resistenza R col catodo. Inoltre la griglia è collegata con un condensatore C_1 ed una bobina L_1 .

Nel circuito anodico è presente un circuito oscillatorio LC. Essendo entrambe le bobine accoppiate, un influsso tra il circuito anodico ed il circuito di griglia è senz'altro possibile. Abbiamo così davanti a noi

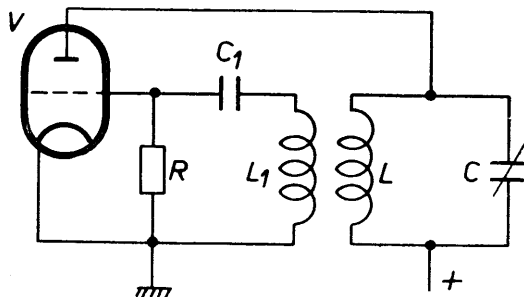


Figura 222. - Semplice circuito di un oscillatore.

un normale circuito di accoppiamento a reazione, come abbiamo già dettagliatamente spiegato al paragrafo V.1. Tuttavia qui l'accoppiamento di reazione deve venir effettuato più strettamente di quanto, per esempio, sia richiesto per il funzionamento di un audion con accoppiamento a reazione, poiché dobbiamo produrre delle oscillazioni. Si fa quindi tra L e L_1 un accoppiamento tanto stretto da far oscillare con forza il circuito oscillatorio LC. Le tensioni ai capi della bobina L_1 diventano allora così grandi, che la griglia, durante le semionde positive, diventa positiva rispetto al catodo. Scorre, per conseguenza, corrente di griglia. Come abbiamo già visto al paragrafo IV-4, nella spiegazione dell'audion, il condensatore C_1 , per mezzo di questa corrente di griglia, riceve una carica negativa. Durante le semionde positive la corrente di carica del condensatore passa ripetutamente sulla resistenza R . Malgrado ciò, si formerà una tensione media di polarizzazione della griglia U , come è rappresentato alla Fig. 223. Al momento dell'inizio dell'oscillazione non vi è ancora nessuna tensione di base. Soltanto dopo che si sono instaurate le oscillazioni, la ten-

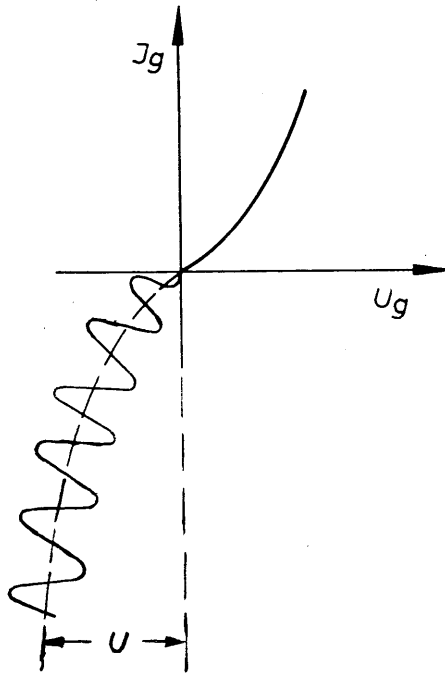


Figura 223. - Costituzione di una tensione base di griglia negativa secondo il circuito Fig. 222.

sione base si sviluppa nel corso di un determinato numero di periodi di oscillazione tra griglia e catodo. Naturalmente il valore medio di questa tensione base dipende, da una parte, dall'intensità della corrente di griglia e dall'altra dalla grandezza della resistenza R.

Vediamo che tali processi, entro determinati limiti, si possono equiparare a quelli del raddrizzatore audion. La resistenza R in genere viene prescelta da 0,01 a 0,2 MΩ, la capacità del condensatore C₁ è regolata a seconda della frequenza prodotta dall'oscillatore. I valori usuali sono da 50 a 500 pF.

La frequenza del trasmettitore dipende dall'induttanza della bobina L e dalla capacità del condensatore C. Si può quindi, con una scelta opportuna di questi valori, produrre qualsiasi frequenza. Esiste un numero grandissimo di circuiti di oscillatore, i quali tuttavia si basano sempre sui medesimi principi. Talvolta non è desiderato che la tensione continua anodica sia collegata col circuito oscillatorio. In questo caso ci si può servire di un circuito secondo la Fig. 224, che si incontra molto sovente nei ricevitori per radio-diffusione. Qui la estremità inferiore del circuito oscillatorio è collegata col catodo, cosa che per il funzionamento del trasmettitore non ha assolutamente nessuna importanza.

La tensione continua anodica viene condotta attraverso la resistenza R, mentre il collegamento, riguardo alla corrente alternata, tra anodo e punto superiore del circuito oscillatorio, viene fatto attraverso il condensatore C. Elettricamente, questo circuito è tuttavia meno favorevole della disposizione della Fig. 222. La resistenza R si trova, cioè, per l'alta frequenza, praticamente in parallelo col circuito oscillatorio, poiché si può trascurare la reattanza di C come pure la resistenza alla corrente alternata della sorgente di corrente continua. Per conseguenza il circuito oscillatorio viene sensibilmente smorzato

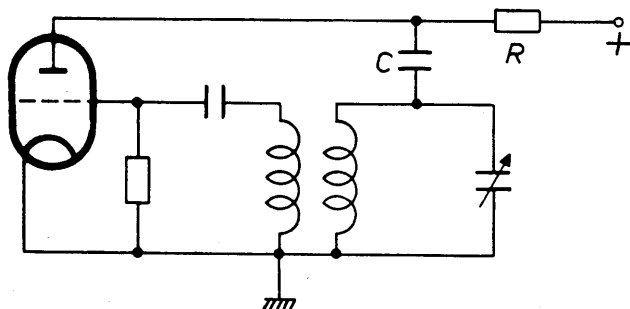


Figura 224. - Un altro circuito di un oscillatore.

attraverso la resistenza R , cosa che naturalmente non avviene nel circuito della Fig. 222. Perciò non si deve fare la resistenza R troppo piccola. In generale i valori usuali sono di circa $0,05 \text{ M}\Omega$.

Un circuito di oscillatore preferito e molto conosciuto è il cosiddetto circuito a tre punti che vediamo alla Fig. 225. Il circuito oscillatorio è collegato in tre punti. Il collegamento inferiore va alla griglia

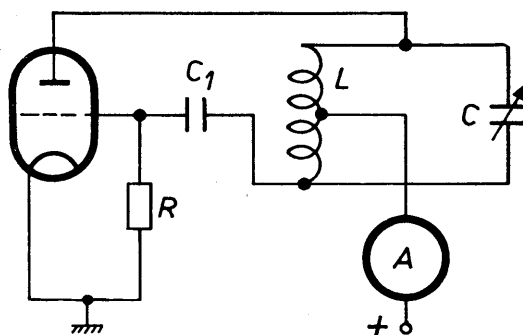


Figura 225. - Circuito a tre punti di un oscillatore.

attraverso un condensatore C_1 e quello superiore all'anodo. La presa centrale sulla bobina L rappresenta il punto *zero* riguardo alla corrente alternata. Là viene condotta la tensione continua anodica. Il circuito oscillatorio è perciò in certo qual modo diviso in due parti, la parte superiore appartiene al circuito anodico e quella inferiore al circuito di griglia. L'accoppiamento di reazione si effettua attraverso la bobina L . Le funzioni del condensatore C_1 e della resistenza R ci sono già note. È possibile anche una partizione capacitiva di tensione (*circuito di Colpitt*).

Vediamo che per la produzione di oscillazioni di alta frequenza bastano circuiti relativamente semplici. Naturalmente è molto importante calcolare esattamente gli elementi del circuito. Il trasmettitore non deve soltanto produrre delle oscillazioni sufficientemente grandi, ma soprattutto di frequenza costante. Se si vuole ottenere ciò, l'accoppiamento di reazione non deve essere più forte di quanto sia assolutamente necessario alla produzione di oscillazioni. Anche la grandezza della resistenza di griglia giuoca in questo senso un ruolo importante. Quanto più grande essa è, e tanto più stabile sarà non soltanto la frequenza, ma anche l'ampiezza dell'oscillazione. Chi vuole costruirsi da sé degli oscillatori, deve ricordarsi queste norme.

Come si riconosce in modo semplice se un oscillatore produce oscillazioni? La cosa migliore è di inserire nel circuito della corrente continua anodica un milliamperometro, come si vede alla Fig. 225. Quando, durante il funzionamento, si misura la corrente continua anodica e contemporaneamente si mette transitoriamente il circuito oscillatorio in corto circuito, la corrente anodica deve salire ad un valore determinato. Se non succede così, il trasmettitore non produce oscillazioni. La spiegazione di questo fenomeno è molto semplice. Quando vengono prodotte oscillazioni, si forma tra griglia e catodo, come abbiamo già sentito, una tensione negativa. Se si chiude in corto circuito il circuito oscillatorio, allora le oscillazioni cessano e la tensione base scompare. Per conseguenza la corrente anodica in condizione di oscillazione deve essere più piccola a causa della tensione negativa di polarizzazione che poi si presenta. La differenza tra le correnti con un trasmettitore oscillante o con uno non oscillante è naturalmente tanto più grande quanto più potente è l'oscillazione, cioè quanto più alta è la tensione di polarizzazione che si forma e tanto più piccola è quindi la corrente anodica.

Ora che abbiamo imparato a conoscere l'oscillatore in tutte le sue particolarità, vogliamo discutere il suo impiego insieme allo stadio di mescolazione.

4. Sincronismo.

Esaminiamo ora il circuito fondamentale dello stadio di mescolazione, compreso quello di entrata e dell'oscillatore in tutti i suoi dettagli. Nella Fig. 226 è riprodotto lo schema completo di un esodotriodo quale abbiamo già visto — tuttavia senza la parte dell'oscillatore — alla Fig. 220. Sul circuito di entrata LC viene accoppiata induttivamente la tensione dell'antenna nel modo che già conosciamo. Il circuito dell'oscillatore L_2C_2 rappresenta, in collegamento col sistema di triodo della valvola mescolatrice, l'oscillatore propriamente detto. La tensione base di griglia della griglia-controllo della valvola mescolatrice viene prodotta, in modo ugualmente noto, con una resistenza catodica R_k , in parallelo, per le tensioni alternate, col condensatore C_k . La frequenza intermedia viene prodotta nel circuito oscillatorio L_1C_1 . Il circuito, semplice per se stesso, contiene un problema piuttosto difficile. Come abbiamo detto, le frequenze, sia dell'oscillatore che di entrata, devono venir sempre cambiate in modo che risulti ogni volta il valore esatto e soprattutto stabile della loro

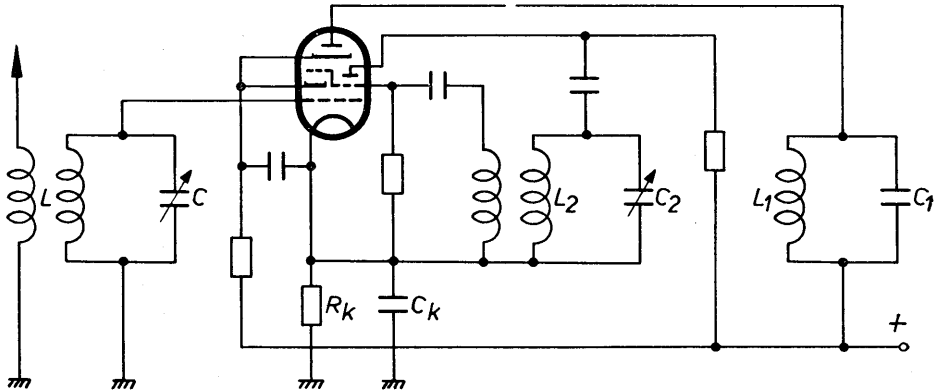


Figura 226. - Schema completo per la mescolazione con esodo-triodo.

differenza e cioè frequenza intermedia. Se si costruisse il circuito oscillatorio LC esattamente come il circuito oscillante L_2C_2 , l'esigenza suddetta non sarebbe rispettata.

Si sa che la frequenza particolare di un circuito oscillatorio varia con la capacità del condensatore (variabile) del circuito oscillatorio. Consideriamo per prima cosa il *circuito di entrata*. Deve poter essere sintonizzato continuamente nella banda delle onde medie tra le frequenze di 500 e 1500 kHz per mezzo del condensatore variabile C. Il rapporto di frequenza ha così dunque un valore di 1 : 3 al quale si deve adattare, in modo corrispondente, la costruzione del condensatore variabile, cioè i suoi valori capacitivi massimo e minimo.

Come stanno ora le cose col *circuito oscillatorio dell'oscillatore*? Supponiamo una frequenza intermedia di 400 kHz. Allora la frequenza dell'oscillatore deve avere, nella ricezione della frequenza di entrata più bassa di 500 kHz, un valore di $500 + 400 = 900$ kHz e invece nella ricezione della frequenza di entrata più alta, di 1.500 kHz, presenterà un valore di $1.500 + 400 = 1900$ kHz. Ciò, tuttavia, non corrisponde più ad un rapporto di frequenza di 1 : 3 ma soltanto di 1 : 2,1. Perciò la frequenza dell'oscillatore, girando il condensatore C_2 , non varierà così rapidamente come la frequenza propria del circuito LC. Quindi per C_2 non si può semplicemente usare il medesimo condensatore variabile come per C; la frequenza dell'oscillatore crescerebbe allora troppo in fretta, cioè girando il condensatore verrebbe a formarsi una media frequenza sempre più grande, cosa che naturalmente vogliamo evitare.

Per stabilire il *sincronismo* tra i circuiti LC e L_2C_2 , assolutamente necessario per una frequenza intermedia costante, esistono tre vie fondamentali. La prima e senza dubbio la più semplice via presuppone un servizio separato dei condensatori variabili C e C_2 , uguali l'uno all'altro. In questo caso si regolerà prima l'uno e poi l'altro condensatore, in modo che risulti non soltanto il trasmettitore desiderato, ma anche la giusta frequenza intermedia. Tuttavia questo procedimento è scartato per motivi pratici, poiché non si può più richiedere al radio-ascoltatore la regolazione separata di due comandi di sintonia.

La seconda via è anzitutto seguita negli Stati Uniti. Si impiegano due condensatori variabili diversi, collegati uno con l'altro da un asse comune e che possono venir usati con un comando unico. Il rapporto fra la capacità massima e minima di C_2 in questa esecuzione è minore del valore relativo al condensatore C. Inoltre si è data alle armature dei condensatori variabili una diversa forma che assicura una *differenza sempre uguale tra frequenza di oscillatore e frequenza di entrata*, e cioè sempre la medesima frequenza intermedia. Naturalmente questo presuppone la costruzione di due diversi tipi di condensatore, che comporta una fabbricazione complicata. Con la gigantesca produzione di apparecchi radio, usuali negli Stati Uniti, ciò tuttavia, dal lato economico, non ha nessuna particolare importanza. Diversamente stanno le cose in Europa, dove, per ottenere un perfetto sincronismo, si deve seguire la terza via che ora spiegheremo.

Tanto nel circuito di entrata che in quello di oscillatore si impiegano condensatori esattamente uguali. Tuttavia, per ottenere un sincronismo ineccepibile, ci si serve di una manopola di commutazione. Nella Fig. 227 sono disegnati nuovamente il circuito dell'oscillatore con la bobina L_2 e col condensatore variabile C_2 . In serie con C_2 vediamo ora tuttavia un *condensatore di allineamento* (padder) C_s ; un

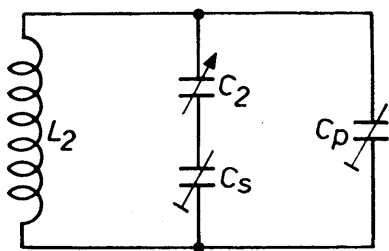


Figura 227. - Schema del circuito dell'oscillatore per ottenere il sincronismo.

altro condensatore di compensazione (trimmer) C_p sta in parallelo con la bobina L_2 . È noto che la *capacità totale di un circuito in serie di due condensatori è più piccola della minore delle due capacità parziali*. Perciò il padder C_s delimita nei valori più alti la capacità totale. Per contro, verso i valori più bassi essa è determinata soprattutto per mezzo della capacità iniziale di C_2 , e rimane perciò praticamente la stessa come in assenza del padder C_s .

Con ciò siamo già arrivati al punto che la capacità totale del circuito oscillatorio, con una rotazione completa di C_2 , ha una variazione essenzialmente minore della capacità C del circuito di entrata. Il condensatore parallelo C_p ha invece il compito di correggere i piccoli disallineamenti al limite dell'alta frequenza. Se C_p e C_s vengono accuratamente regolati — procedimento questo che il radiotecnico chiama *taratura* — si potrà senz'altro ottenere che, indipendentemente dalla frequenza del trasmettitore ogni volta messo a punto, risulti sempre la medesima frequenza intermedia. Secondo questo procedimento però un assoluto sincronismo non è possibile. Si possono tuttavia minimizzare i difetti al punto che in pratica non arrecano evidente disturbo.

Alla Fig. 226 si è ammessa, a scopo di chiarezza, soltanto una gamma d'onda. Se con una supereterodina si vogliono captare anche altre gamme d'onda, per esempio le onde corte o le onde lunghe, bisognerà commutare le bobine come è stato dettagliatamente descritto al paragrafo VIII.3. Con una supereterodina non è sufficiente, naturalmente, soltanto la commutazione delle bobine del circuito di entrata, ma vi sono in più anche quelle del circuito dell'oscillatore. Ciò significa un assai complicato commutatore d'onda. L'industria degli accessori ha creato delle costruzioni molto adatte allo scopo, che si sono sviluppate per tutte le esigenze pratiche.

Il problema del sincronismo un tempo poteva essere risolto soltanto incompletamente, poiché non si disponeva di condensatori variabili della precisione richiesta, ma oggi invece essi esistono.

Naturalmente il sincronismo deve essere anche stabilito con un altro circuito di mescolazione. Se davanti alla valvola mescolatrice è disposto anche uno stadio di amplificazione di alta frequenza con annesso circuito oscillatorio, si dovrà mettere in sincronismo anche questo stadio.

5. L'amplificatore a frequenza intermedia.

La tecnica dei circuiti dell'amplificatore a frequenza intermedia è relativamente semplice per i radoricevitori. Si tratta dell'amplifica-

zione di una banda di frequenza estremamente ristretta e sempre uguale, che a causa della modulazione a frequenza acustica che viene fornita dalla stazione trasmittente non ha bisogno di essere più larga di circa 9 kHz. Non deve anzi diventare più larga, poiché vi sarebbe così il pericolo che i singoli trasmettitori radio si disturbassero fra loro. Su ciò ci siamo già intrattenuti al paragrafo VI.4.

Per trasmettere la banda di frequenza sonora nel modo più fedele che sia possibile, si impiegano *amplificatori a risonanza con filtri di banda* secondo la Fig. 228. Generalmente ci si serve dell'accoppiamento induttivo, poiché se ne può effettuare più semplicemente la costruzione e offre curve di frequenza che soddisfano maggiormente. Il *primo filtro di banda*, secondo la Fig. 228, si trova tra la valvola mescolatrice e la prima valvola amplificatrice della frequenza intermedia. Il *secondo filtro di banda* è inserito nel circuito anodico del primo stadio di frequenza intermedia. Il circuito secondario del filtro di banda può essere collegato con l'entrata di un secondo stadio nel caso che dovesse interessare un'amplificazione particolarmente forte. In genere nei ricevitori radio moderni non si trovano tuttavia più di due stadi di frequenza intermedia. I pentodi moderni vengono anche utilizzati nello stesso tempo nei ricevitori MA-MF (con la parte onde ultra corte) per l'amplificazione della FI appartenente alla gamma OUC e forniscono un'amplificazione del tutto sufficiente.

Invece dell'accoppiamento induttivo, si può naturalmente fare anche un *accoppiamento capacitivo* che, però, come si è già detto, è meno usato. Si deve allora evitare ogni accoppiamento induttivo per mezzo di una reciproca accurata schermatura delle bobine. L'accoppiamento capacitivo viene prodotto per mezzo di un condensatore posto alle estremità superiori dei circuiti oscillatori con un polo ciascuna. Il valore del condensatore di accoppiamento si regola a

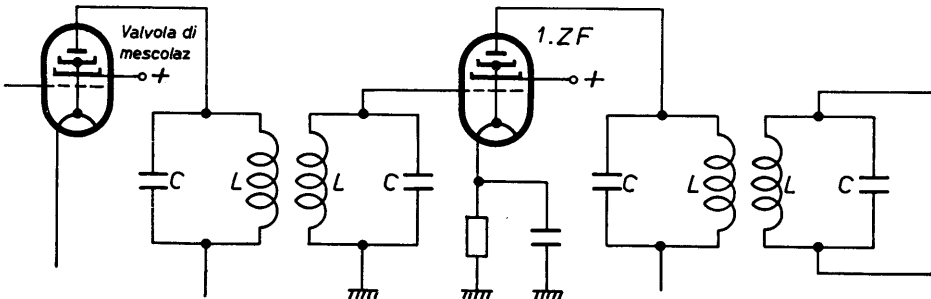


Figura 228. - Schema di un amplificatore a frequenza intermedia.

seconda del valore dell'accoppiamento richiesto. Quanto più grande è la capacità prescelta e tanto più stretto diverrà l'accoppiamento.

Poiché la parte FI di una supereterodina determina decisamente la selettività complessiva, l'accoppiamento variabile già accennato è raccomandabile qui per restringere o allargare tutta la banda di frequenza filtrata. Si può quindi scegliere il compromesso più favorevole tra selettività massima e migliore qualità di riproduzione.

Il fatto che i circuiti oscillatori devono essere regolati una volta per tutte, è naturalmente un grande vantaggio, non soltanto nel senso elettrico, ma anche nel senso costruttivo. In generale si rinuncia alla regolazione del condensatore, e l'induttanza viene variata semplicemente per mezzo di un nucleo di ferro inserito più o meno profondamente nelle bobine. Perciò le dimensioni d'ingombro di un trasformatore di media frequenza diventano molto piccole. Le Figure da 3 a 7, Tav. II già indicate, ci mostrano che aspetto possono avere tali filtri di FI.

Anzitutto è da ricordare nel funzionamento delle trasmissioni radio che lo smorzamento dei circuiti FI deve essere il più piccolo possibile. Con ciò si ottengono alte resistenze di risonanza, quindi grandi amplificazioni, ed inoltre buone curve dei filtri di banda, e, soprattutto, non troppo ampie, cosa particolarmente importante rispetto alla selettività. Però, non si deve fare la curva del filtro di banda nemmeno troppo stretta, perché diversamente le alte frequenze delle bande laterali non verrebbero riprodotte. Ciò porterebbe ad una insopportabile distorsione del timbro sonoro.

Dobbiamo ora intrattenerci sul valore pratico della frequenza intermedia da considerare. Il principio della supereterodina ci lascia, di massima, libertà di scelta, poiché possiamo con una relativa regolazione della frequenza dell'oscillatore adattare qualsiasi frequenza intermedia. Nello stesso tempo non dobbiamo impiegare una frequenza intermedia qualunque per i motivi che ora spiegheremo.

Per prima cosa si dovrebbe ovviamente usare una *frequenza intermedia possibilmente bassa*, per esempio, di 100 kHz. Con questo valore otterremmo con certezza, anche impiegando condensatori e bobine non molto pregiati, delle alte resistenze di risonanza e curve di filtro di banda sufficientemente strette, poiché le perdite del circuito oscillante con queste basse frequenze sono sempre esigue.

Ma una semplice considerazione ci insegna che con una frequenza intermedia troppo bassa possiamo ottenere poco. Ammettiamo di voler ricevere una trasmissione con frequenza di 700 kHz. Ci occorre allora,

con una frequenza intermedia di 100 kHz, una frequenza di oscillatore di $700 + 100 = 800$ kHz. Ora, nella mescolazione, si formerà sempre, come frequenza intermedia, la differenza tra frequenza di oscillatore e frequenza di entrata, per cui è indifferente se il valore della frequenza di entrata ha un maggior valore della frequenza di oscillatore. Per questa ragione si ricevrebbe, nel nostro esempio, anche una frequenza di entrata di 900 kHz in quanto essa pure dà luogo ad una frequenza intermedia di 100 kHz, poiché, essendo la frequenza di oscillatore di 800 kHz, ne risulterebbe una differenza di $900 - 800 = 100$ kHz. È dunque facilmente possibile che l'antenna ricevente fornisca all'entrata del ricevitore non soltanto la tensione del trasmettitore desiderato di 700 kHz, ma anche quella di un altro trasmettitore di 900 kHz. Se il circuito di entrata possiede davanti alla griglia della valvola mescolatrice una sufficiente selettività, ciò non nuoce, poiché si potrà formare soltanto la tensione appartenente ai 700 kHz. La tensione non desiderata verrà soppressa, poiché il circuito di entrata non è sincronizzato con la frequenza in questione.

Purtroppo la selettività di un solo circuito davanti alla griglia della valvola mescolatrice non è sufficiente ad eliminare il trasmettitore disturbatore, specialmente allorché la tensione di questo trasmettitore è molto grande. Per conseguenza, non soltanto il trasmettitore desiderato di 700 kHz richiamerà una frequenza intermedia di 100 kHz, che sarà amplificata dall'amplificatore della frequenza intermedia, ma la produrrà anche contemporaneamente la stazione di 900 kHz. Per conseguenza, non sentiremo soltanto uno ma due trasmettitori insieme, la qual cosa naturalmente non è supportabile.

La frequenza disturbatrice che, unitamente alla frequenza dell'oscillatore, forma la frequenza intermedia esatta, viene chiamata **onda immagine** o **frequenza immagine**. Ora, se le frequenze immagini corrispondono al campo di trasmettitori potenti, naturalmente il rischio di una interferenza è grande. Dobbiamo fare i conti con trasmettitori potenti quando lavoriamo con troppo basse frequenze di oscillatore.

Abbiamo visto che la distanza tra la frequenza di entrata giusta e la frequenza immagine corrisponde al doppio valore della media frequenza.

Consideriamo ora il campo delle onde medie da 500 a 1.500 kHz. Le frequenze immagini che vi appartengono stanno, con una media frequenza di 100 kHz, tra $500 + 200 = 700$ e $1.500 + 200 = 1.700$ kHz; capitano perciò esattamente nella banda fittamente occupata delle onde

delle stazioni radiotrasmittenti. Diversa invece è la situazione, se scegliamo una frequenza intermedia di 400 kHz. In tal caso riceviamo onde immagini che stanno tra $500 + 800 = 1.300$ e $1.500 + 800 = 2.300$ kHz. In questo campo di frequenza non lavora nessun trasmettitore potente, di modo che non vi è il pericolo dell'interferenza di una seconda stazione, e pertanto una tale media frequenza è sostanzialmente più adatta. Il circuito di sintonia che si trova davanti alla griglia della mescolatrice, il cosiddetto circuito base di griglia, non necessita quindi di una selettività particolarmente grande, di modo che la costruzione ne è molto semplificata.

Vi è un altro criterio importante nella scelta della media frequenza. Essa deve stare su un'onda sulla quale non lavori nessun'altra stazione trasmittente potente. Si sa che le onde lunghe arrivano da 150 a 400 kHz circa, mentre le onde medie cominciano soltanto da 500 kHz. Sulle frequenze tra i 400 ed i 500 kHz lavorano soltanto alcune stazioni commerciali che inoltre producono delle potenze di campo relativamente piccole. Per tal ragione le frequenze intermedie dei ricevitori moderni a cambiamento di frequenza vengono poste in questo campo e propriamente i valori più usati sono da 450 a 480 kHz circa. Se in una qualche zona, un trasmettitore con una di queste frequenze dovesse farsi sentire in modo particolarmente forte, lo si potrà facilmente evitare con una piccola variazione della media frequenza.

Quando sulla frequenza intermedia lavora un potente trasmettitore e, pur essendo il circuito di entrata diversamente sintonizzato, viene ad agire con la sua tensione alla griglia della mescolatrice, la sua frequenza sarà amplificata nell'amplificatore di FI in modo affatto indipendente dalla eventuale regolazione dell'oscillatore.

Si potrà allora udire questo trasmettitore *su tutta la scala*, poiché allora la registrazione dell'oscillatore non ha nessuna importanza. Se si osserva un tal fatto, si potrà asserire che un trasmettitore è *sintonizzato sulla frequenza intermedia*.

Se non si ottiene nulla con la regolazione suddetta, allora vi è un altro mezzo per commutare il trasmettitore disturbatore.

Nella Fig. 229 vediamo il circuito di entrata di una supereterodina con la bobina di antenna. A questa bobina è collegato in parallelo un *circuito di risonanza in serie LC* esattamente sintonizzato sulla frequenza intermedia. Sappiamo che un tale circuito in situazione di risonanza agisce come corto circuito. Per conseguenza la tensione corrispondente alla frequenza intermedia sarà praticamente chiusa

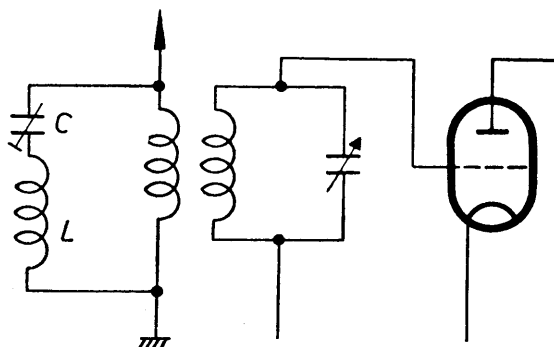


Figura 229. - Circuito di blocco per la frequenza intermedia.

in corto circuito dal circuito LC in modo da non disturbare più. Tali *circuiti di linea* si trovano in quasi tutti gli apparecchi radio moderni che lavorano secondo il principio della supereterodina. Quando non vi è la suaccennata infelice interferenza, il circuito di linea non danneggia, mentre nell'altro caso la frequenza disturbatrice si affievolisce al punto da non essere più osservabile nel ricevitore.

Se si dovesse scegliere una frequenza intermedia più alta di 480 kHz si entrerebbe facilmente nel campo di un trasmettitore potente. Per questo motivo si rimane entro il campo di $450 \div 480$ kHz. Con i mezzi moderni attuali si può raggiungere anche con questa frequenza una resistenza di risonanza sufficientemente grande di modo che, usando pentodi moderni, ne risulti una sufficiente amplificazione di frequenza intermedia. Negli anni precedenti, quando erano in funzione soltanto stazioni trasmittenti relativamente deboli, si impiegavano essenzialmente frequenze intermedie più basse, che stavano circa sui 100 kHz. Malgrado ciò, vi erano per lo meno due circuiti base di selettività — si dice anche che era necessaria *una buona pre-selettività* — per poter eliminare la frequenza immagine di disturbo.

Abbiamo supposto finora che il trasmettitore di interferenza lavori sull'esatta frequenza immagine, una frequenza quindi che è esattamente il doppio della frequenza intermedia della stazione ricevente. Tuttavia questo caso in pratica si verifica raramente. Per lo più disturbano quei trasmettitori che lavorano in prossimità della frequenza immagine. Supponiamo che la frequenza da captare sia di 700 kHz e che un trasmettitore di interferenza lavori su una frequenza di 902 kHz. Si formerà allora nell'amplificatore della frequenza intermedia, con una frequenza di oscillatore di 800 kHz, una fre-

quenza di $800 - 700 = 100$ kHz ed un'altra di $902 - 800 = 102$ kHz. Le due frequenze intermedie si distinguono soltanto per due chilohertz. Abbiamo ora il medesimo caso che si verifica con un audion con accoppiamento di reazione, che oscilla, per esempio, su 602 kHz e che riceve dall'antenna una frequenza di 600 kHz. Ne risulta un tono sibilante con frequenza di 2.000 Hz. Le supereterodine che ricevono in più un'onda vicina alla frequenza immagine esatta producono dei « fischi » con grande noia dei loro possessori. Vero è che questo disturbo si riscontra soltanto in condizioni molto sfavorevoli e con una preselettività deficiente, poiché quando si evita dall'inizio il pericolo, mancano anche i presupposti del sibilo.

Purtroppo anche altre circostanze possono causare il fischio in una supereterodina. Perfino un oscillatore ben costruito non procura mai una oscillazione assolutamente sinusoidale. Essa contiene quindi delle armoniche. Queste onde armoniche, in determinate circostanze, possono formare con le frequenze di entrata od anche con le onde armoniche della frequenza d'entrata, delle frequenze differenziali che corrispondono circa al valore della frequenza intermedia. Anche ciò naturalmente porta ad una interferenza o a fischi disturbatori. Inoltre con una costruzione inadeguata è possibile che si presentino negli amplificatori di frequenza intermedia delle distorsioni. Si hanno per conseguenza onde armoniche di frequenza intermedia che per una via qualsiasi vengono accoppiate a reazione sull'entrata del ricevitore e che si mescolano alla frequenza dell'oscillatore o ad una delle sue onde armoniche.

Anche in questo caso si possono verificare dei fischi disturbatori.

Vi sono dunque innumerevoli possibilità che un ottimo ricevitore radio possa avere il fischiettamento. Soltanto un abile costruttore riuscirà a costruire un apparecchio a cambiamento di frequenza veramente ineccepibile ed il radioamatore dovrebbe cimentarvisi soltanto quando fosse fornito della maggior esperienza.

6. Tecnica dei circuiti della supereterodina.

Non soltanto il principio della sovrapposizione in sé, ma anche i numerosi stadi di una supereterodina presentano molteplici possibilità di circuiti.

Per farcene un'idea, consideriamo nuovamente il montaggio fondamentale dei ricevitori a battimento di frequenza in base a schemi a blocchi. Vediamo la disposizione di una **grossa supereterodina** nella

Fig. 230. Per prima cosa vediamo uno *stadio di preamplificazione* che può consistere di un circuito di entrata, di una valvola di amplificazione di alta frequenza e di un secondo circuito oscillatorio che, per esempio, è inserito nel circuito anodico della valvola. I due circuiti oscillatori insieme procurano già una selettività che dal punto di vista della ricezione della frequenza immagine risponde alle maggiori esigenze.

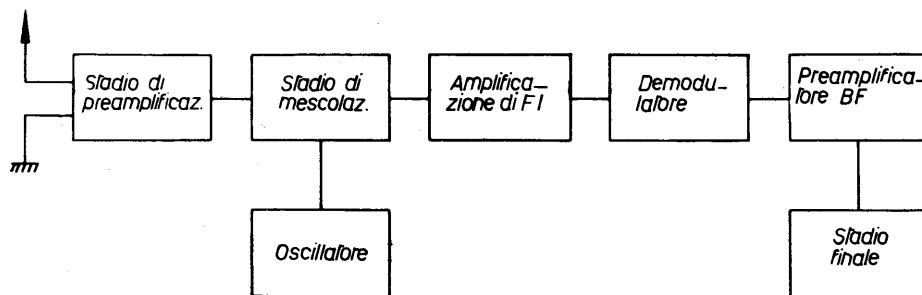


Figura 230. - Schema a blocchi di una grande supereterodina.

Allo stadio di preamplificazione segue lo *stadio di mescolazione*, che in certe circostanze è collegato direttamente con l'oscillatore. Ciò succede, per esempio, quando si impiega un esodo-triodo oppure un ottodo. Tuttavia si trovano anche circuiti che posseggono un oscillatore separato: come valvola mescolatrice serve allora generalmente un semplice esodo.

Allo stadio di mescolazione è annesso l'*amplificatore della frequenza intermedia* (FI). È stato già detto che nella maggior parte dei casi è sufficiente una valvola di frequenza intermedia. La tensione generata da questo stadio basta completamente nella maggior parte dei casi al funzionamento lineare di un *rivelatore a diodo*. Noi troviamo perciò nelle moderne supereterodine quasi soltanto dei diodi per la demodulazione, poiché un audion od un raddrizzatore anodico verrebbe completamente superpolarizzato dalle forti tensioni di media frequenza.

Al demodulatore segue un *amplificatore di bassa frequenza* che procura una tensione abbastanza grande per l'eccitazione della valvola finale seguente. Questo stadio di preamplificazione non è strettamente necessario quando la valvola finale possiede una pendenza relativamente grande e perciò sono sufficienti delle piccole tensioni alternate di griglia. Oltre a ciò sono caratteristici in una grande supereterodina gli amplificatori di qualità superiore, dei quali si parlerà ancora nel prossimo capitolo.

La disposizione indicata alla Fig. 230 si trova in ogni moderna grande supereterodina. In queste è molto vantaggioso l'impiego del principio delle valvole multiple. Nello stadio di mescolazione troviamo anzitutto delle valvole combinate per la mescolazione e la produzione dell'oscillazione ausiliaria (triado-esodo). Talvolta il demodulatore viene combinato in una valvola multipla con la parte della frequenza intermedia, come abbiamo appreso dalla Fig. 202, paragrafo VIII.4, sotto forma di pentodo-diodo. Si trovano tuttavia anche pentodi separati nella parte della media frequenza. Se vi è necessità di uno stadio preamplificatore di bassa frequenza, esso viene sovente combinato col demodulatore in un diodo-triado (vedi paragrafo VIII.4). Vi sono anche valvole multiple che comprendono insieme in una sola ampolla il demodulatore ed il sistema finale e che naturalmente vengono pure impiegate in una polarizzazione diretta. Molte le possibilità di diverse costruzioni di grandi supereterodine, specialmente da quando l'industria ne procura le singole parti nelle più varie strutture.

Esaminiamo ora gli schemi delle **medie supereterodine**. Esse in quasi tutti i casi non necessitano di uno stadio di preamplificazione e possiedono soltanto un semplice *circuito di entrata sintonizzabile*, direttamente accoppiato con l'antenna. La formazione dello stadio di mescolazione, dell'oscillatore, dell'amplificatore di media frequenza e del demodulatore non si distingue per lo più da quella dei rispettivi stadi di una grande supereterodina. Per lo più la parte della

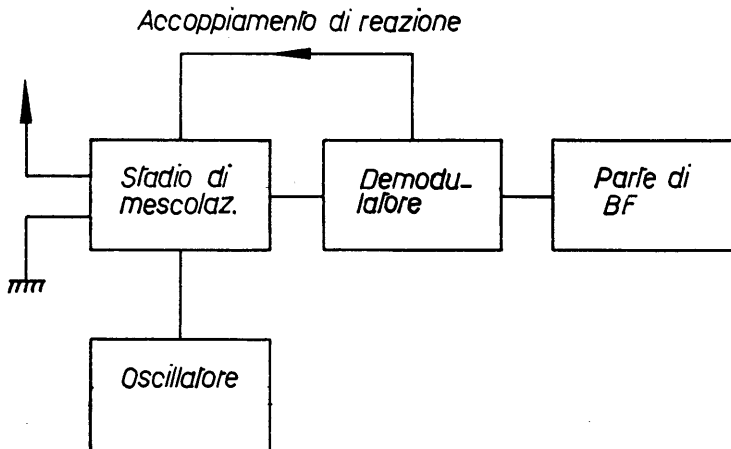


Figura 231. - Schema a blocchi di una piccola supereterodina.

bassa frequenza è un po' meno complessa, di modo che comporta un minor spreco e con ciò una minor spesa.

La sensibilità di una grande supereterodina moderna soddisfa anche le più esigenti richieste. Essa permette di captare i più deboli trasmettitori lontani e la sua sensibilità, più che dal valore della tensione dell'antenna dal trasmettitore in questione, è delimitata piuttosto dagli inevitabili disturbi atmosferici e meccanici. Su questo problema ritorneremo a parlare più avanti. Anche la supereterodina media soddisfa in generale a tutte le esigenze di ricezione.

La *piccola supereterodina* che spieghiamo ora esige essenzialmente un minor dispendio tecnico, ma ha anche perciò una assai più piccola sensibilità. Essa, secondo la Fig. 231, consiste semplicemente di uno stadio di mescolazione con oscillatore, di un demodulatore e della parte della bassa frequenza. Il demodulatore è accoppiato a reazione. Otteniamo così lo schema della Fig. 232. Un esodo-triodo serve da miscelatore e alla produzione dell'oscillazione locale nel modo già spiegato. Nel circuito anodico della valvola mescolatrice la bobina L è accoppiata con la bobina L_1 . Quest'ultima è accordata sulla frequenza intermedia col condensatore C . La tensione del circuito oscillatorio viene condotta ad una valvola V polarizzata come un audion. Un accoppiamento di reazione dall'anodo di questa valvola sulla bobina L_1 effettua una forte diminuzione dello smorzamento del circuito a frequenza intermedia, per cui la sensibilità, come si sa, viene fortemente rialzata. La tensione demodolata di bassa frequenza viene portata alla griglia della valvola finale. Risulta così un circuito relativamente semplice con sole 3 valvole, che naturalmente non potrà mai avere la medesima selettività di una grande supereterodina o di una supereterodina media. Essa ha circa la potenza di un doppio stadio. La

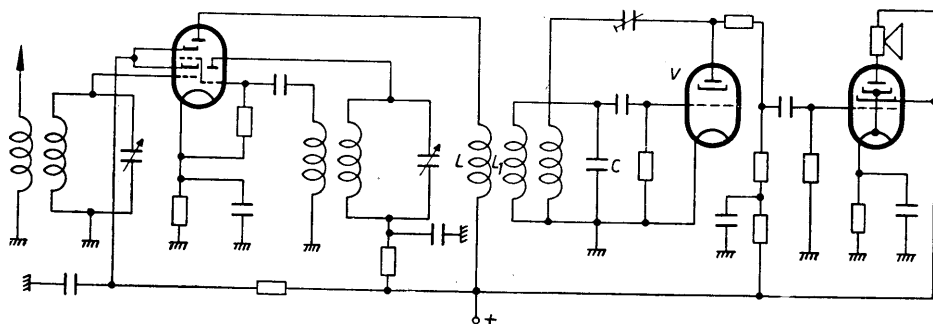


Figura 232. - Schema di una piccola supereterodina.

valvola finale deve avere una pendenza abbastanza forte, tanto da poter essere senz'altro polarizzata dall'audion.

La piccola supereterodina, sotto forma di *supereterodina monogamma* ha da tempo trovato accoglienza tra i dilettanti. Questo circuito è caratterizzato dall'assenza di un circuito d'entrata accordabile. Vi è invece un filtro passa-basso che lascia passare tutte le frequenze al disotto dei 1.500 kHz, ossia al disotto delle onde più corte dell'estremità della banda delle onde medie. Tutte le frequenze al disopra dei 1.500 kHz vengono invece escluse. Vediamo il circuito della supereterodina monogamma nella Fig. 233 e propriamente soltanto la parte di entrata fino alla griglia della valvola mescolatrice. Il circuito dell'oscillatore, del rivelatore e dello stadio di bassa frequenza corrisponde esattamente allo schema della Fig. 232.

La supereterodina monogamma è caratterizzata da una altissima frequenza intermedia di circa 1.600 kHz. Ciò ha il vantaggio che con una relativa piccola variazione di frequenza dell'oscillatore si può spaziare per tutta la gamma delle onde lunghe e medie senza dover commutare la bobina. Dato che la frequenza dell'oscillatore corrisponde alla somma della frequenza di entrata e della frequenza intermedia avremo, nel nostro caso, come frequenza più bassa di oscillatore il valore di $1.600 + 150 = 1.750$ kHz, e come frequenza più alta di oscillatore, per contro, il valore di $1.600 + 1.500 = 3.100$ kHz, cosa che corrisponde ad un rapporto di circa 1 : 1,8 se cambiamo la frequenza di oscillatore da 1.750 fino a 3.100 kHz, di modo che possiamo spaziare senza interruzione nelle frequenze di entrata da 150 a 1.500 kHz senza commutazione della bobina. Naturalmente la variazione di frequenza nel rapporto limitato a 1 : 1,8 si ottiene facilmente per mezzo di condensatori variabili usuali. Il circuito è perciò oltremodo seducente, specialmente per il fatto di poter risparmiare un circuito di entrata accordabile. Esso viene sostituito dal filtro più sopra accennato, posto davanti alla griglia della valvola mescolatrice, i cui dati sono riportati nella Fig. 233. Un tale filtro non è in ogni modo una soluzione ideale, poiché anche per le basse frequenze esso presenta una certa attenuazione, la qual cosa si manifesta con una minor sensibilità di tutto l'apparecchio. D'altra parte anche il filtro migliore non sopprime mai completamente le alte frequenze. Ciò, dal punto di vista dell'eventuale formazione di onde immagini può quindi presentare degli inconvenienti. Perciò si utilizza il circuito della supereterodina monogamma soltanto quando non si hanno molte pretese e si tende ad una minima spesa.

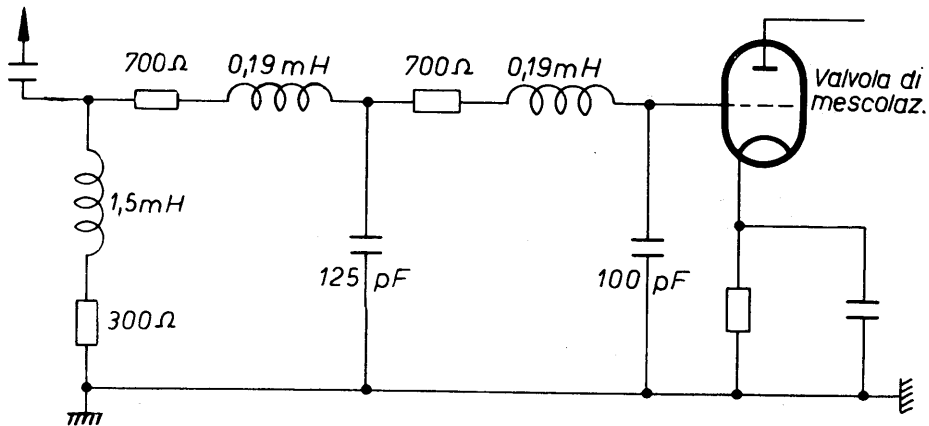


Figura 233. - Filtro di entrata in una super-monogramma.

A conclusione delle nostre spiegazioni discuteremo uno schema tipico, sia della grande supereterodina, sia della piccola supereterodina.

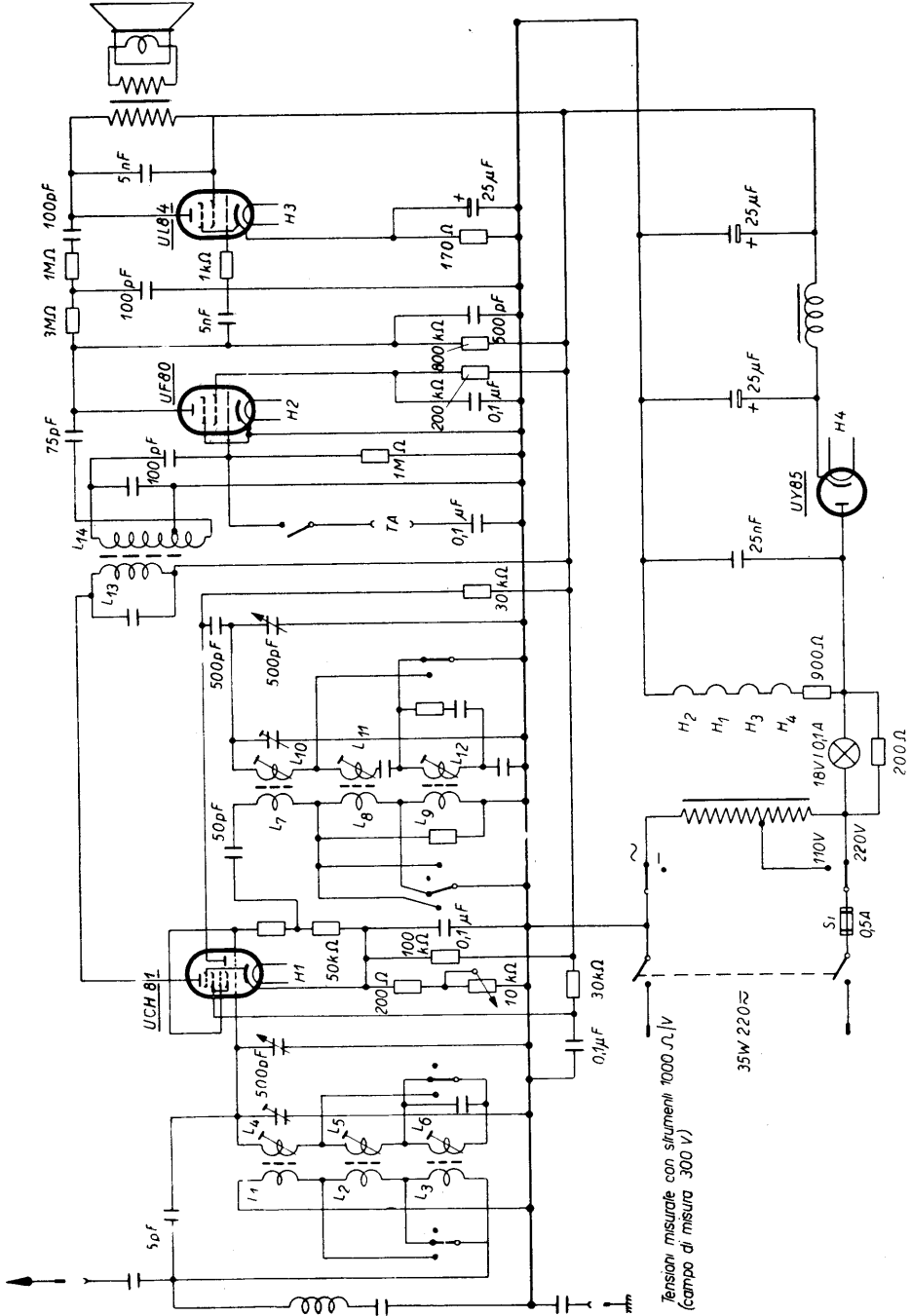
La grande supereterodina consiste di un ricevitore a quattro valvole. Vediamo lo schema dell'apparecchio nella Fig. 234. Non ci dilungheremo in tutti i dettagli, poiché esso contiene tante cose, che per capirle dovremmo premettere il contenuto dei capitoli seguenti. È sufficiente che ne comprendiamo la costruzione fondamentale.

Per prima cosa si deve osservare che all'apparecchio manca uno stadio di preamplificazione di alta frequenza. Malgrado ciò esso può essere indicato come grande supereterodina. Ciò che inoltre si deve notare sono i numerosi circuiti di entrata e di oscillatore che dividono la banda delle onde corte, da 13 a 52 m, in tre singole bande.

Lo stadio di mescolazione consiste di un esodo-triodo ECH 81, di cui conosciamo già il circuito nelle sue linee fondamentali. Per mezzo di un assai complicato meccanismo di commutazione d'onda si può regolare volta per volta la gamma desiderata.

Nel circuito anodico della valvola mescolatrice si trova il primo filtro a frequenza intermedia, il cui circuito secondario è collegato con la griglia della successiva valvola di amplificazione a frequenza intermedia EF 89. Nel circuito anodico di questa valvola troviamo il secondo filtro di frequenza intermedia, la cui parte secondaria ha una derivazione centrale di collegamento col diodo destro della valvola finale EBL1.

In questo diodo si effettua la rivelazione; la tensione di rivelazione arriva alla griglia della seconda valvola EF 89. Là essa viene amplificata



Tensioni misurate con strumenti 1000 Ω.v (campo di misura 300 V)

Figura 234. - Circuito di una grande supereterodina a quattro valvole.

e portata alla griglia della EBL1, nel cui circuito anodico si trova l'altoparlante accoppiato al trasformatore. L'apparecchio è disposto per essere alimentato in corrente alternata. Il significato delle numerose resistenze e condensatori lo comprenderemo esattamente dopo aver letto le spiegazioni del XII capitolo. Lo schema deve soltanto dare una visuale della disposizione fondamentale degli stadi in una supereterodina moderna.

Una *piccola supereterodina* tipica è rappresentata nello schema della Fig. 235. Questo apparecchio dispone soltanto di una valvola multipla, la UCH81, che lavora come *valvola mescolatrice ed oscillatrice* (triodo-esodo). Le restanti due valvole contengono internamente un sistema singolo di elettrodi.

L'apparecchio è regolato per onde lunghe, medie e corte e possiede perciò nel circuito di entrata tre bobine, disposte *una in serie all'altra*, che possono essere commutate per mezzo di un commutatore d'onda. Per il resto, il circuito di entrata ed il circuito dell'oscillatore non contengono nessuna particolarità. Il primario del filtro di banda della frequenza intermedia è nel circuito anodico della UCH 81; la tensione di frequenza intermedia che si presenta al secondario del filtro viene condotta alla griglia della UF 80 che agisce da audion. Riconosciamo la resistenza di griglia di $1\text{ M}\Omega$ ed il condensatore di griglia di 100 pF . L'accoppiamento di reazione si effettua per mezzo del condensatore di 75 pF e la parte inferiore della bobina del secondario del filtro di banda.

La tensione demodulata che si presenta nel circuito anodico dell'audion, viene condotta attraverso un condensatore di 5.000 pF ed una resistenza di $1.000\ \Omega$ alla griglia controllo della valvola finale UL 84. Nel circuito anodico di questa valvola rivediamo l'altoparlante accoppiato al trasformatore. La « catena » che sta tra l'anodo della UF 80 e della UL 84, consistente di una resistenza di $3\text{ M}\Omega$, di un'altra di $1\text{ M}\Omega$ e di un condensatore di 100 pF , ha il compito particolare di eseguire la cosiddetta contro-reazione. Ne parleremo più dettagliatamente al capitolo XII.

I ricevitori moderni posseggono, è noto, una gamma UHF, captano perciò tanto i trasmettitori a modulazione di ampiezza (MA) quanto quelli a modulazione di frequenza (MF).

Le cose più importanti di questo capitolo:

1. Nella **supereterodina** vien prodotta, per mezzo dell'azione cumulativa della frequenza di entrata e di un'oscillazione sussidiaria,

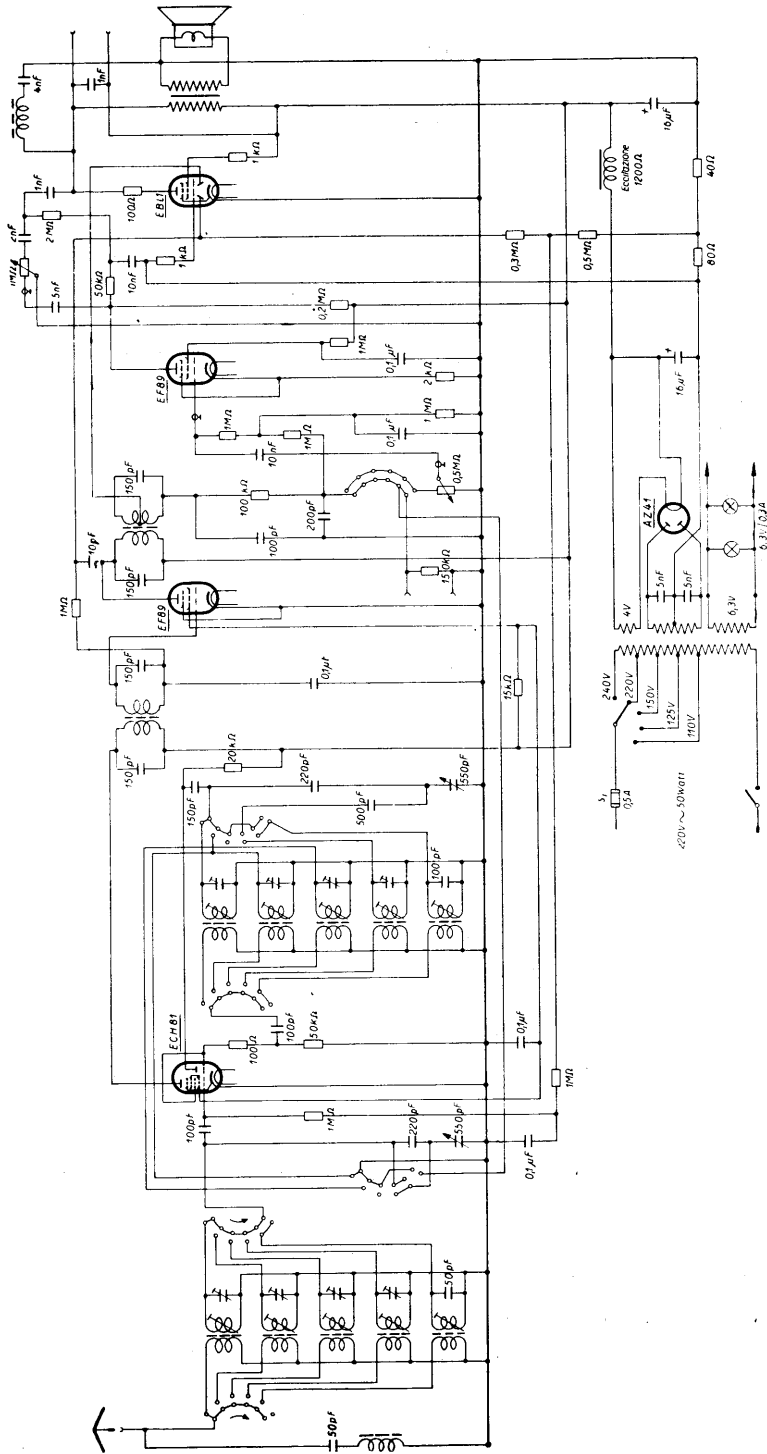


Figura 235. - Circuito di una piccola supereterodina.

ossia della frequenza prodotta dall'oscillatore, una nuova frequenza denominata *frequenza intermedia* (FI).

2. La **modulazione** contenuta nella frequenza di entrata viene trasmessa del tutto fedelmente sulla frequenza intermedia.
3. La **frequenza intermedia** è sempre data dalla differenza tra frequenza di entrata e frequenza di oscillatore o viceversa.
4. Con una scelta adatta della **frequenza che si genera nell'oscillatore del ricevitore**, possiamo ricevere qualsiasi frequenza intermedia. È importante che la frequenza intermedia, indipendentemente dal valore della frequenza di entrata, abbia sempre il medesimo valore. Ciò è reso possibile per mezzo di una frequenza adatta di oscillatore.
5. La **frequenza intermedia sempre costante** porta ad una regolare sensibilità e ad una semplicissima costruzione dell'amplificatore di frequenza intermedia.
6. Si distinguono due tipi di **mescolatore**, quello *additivo* e quello *moltiplicativo*.
7. La **mescolazione additiva** presuppone l'esistenza di una caratteristica non lineare. I circuiti per effettuare questa mescolazione utilizzano generalmente valvole elettroniche. La mescolazione additiva presenta l'inconveniente di generare contemporaneamente molte onde armoniche di disturbo.
8. La **mescolazione moltiplicativa** si basa sulla variazione della **pendenza** della curva caratteristica di una valvola elettronica. Essa non presuppone nessuna caratteristica ricurva, di modo che non possono nemmeno formarsi onde armoniche dannose. La mescolazione moltiplicativa si effettua per mezzo di esodi.
9. Il principio delle **valvole multiple** viene utilizzato nelle valvole *mescolatrici* soprattutto in forma di triodo-esodo. Vi sono tuttavia anche valvole mescolatrici separate e oscillatori separati.
10. Oltre al **triodo-esodo** esistono per la mescolazione moltiplicativa anche l'**ottodo** e la **convertitrice pentagriglia**.

11. L'**oscillatore** consiste di un circuito oscillatorio *accoppiato a reazione* e di un normale triodo. Vi sono diversi schemi di oscillatore, che si basano però sempre sul medesimo principio.
12. L'**oscillatore** deve essere *accoppiato a reazione soltanto quanto basta per innescare le oscillazioni*. Accoppiamenti a reazione più forti portano alla formazione dannosa di onde armoniche e quindi al fenomeno del fischiamento.
13. Il *circuito dell'oscillatore e quello di entrata* devono essere **sincronizzati**, ossia le frequenze dei due circuiti devono variare in modo che la frequenza intermedia che si forma mantenga sempre il medesimo valore.
14. Il **sincronismo** può essere imposto per mezzo di diversi condensatori variabili nei circuiti di entrata e di oscillatore.
15. L'**amplificatore di frequenza intermedia** ha la maggior parte dei *circuiti oscillatori sintonizzati*. Per lasciar passare tutta la banda di frequenza sonora in modo perfetto, occorrono dei filtri di banda i quali sono generalmente accoppiati per induzione.
16. La *scelta della frequenza intermedia* è determinata dalle **frequenze immagini**. In genere si impiegano oggi valori tra i 450 ed i 480 kHz per MA e di 10,7 MHz per MF.
17. Sulla **frequenza intermedia non deve lavorare nessun trasmettitore forte**, affinché possano essere evitati disturbi.
18. Il principio della supereterodina favorisce la formazione di *fischi*, i quali a seconda della situazione delle frequenze possono avere le più svariate cause.
19. In pratica si fa distinzione tra *grande supereterodina, supereterodina media e piccola supereterodina*.
20. Mentre la grande supereterodina e la supereterodina normale sono da indicare come i migliori apparecchi riceventi allo stato attuale della tecnica, la piccola supereterodina costituisce un ricevitore relativamente economico, ma non molto sensibile.

Nono radio-quiz:

1. In un *apparecchio ricevente supereterodina* la modulazione della tensione di alta frequenza del trasmettitore si trova:
 - a) nella frequenza dell'oscillatore;

- b) soltanto nella frequenza intermedia ;
 c) nella frequenza intermedia e nella frequenza di entrata.
2. La *valvola mescolatrice* ha il compito di :
- a) mescolare la frequenza dell'oscillatore con la frequenza di entrata ;
 b) produrre la frequenza dell'oscillatore ;
 c) provvedere al sincronismo.
3. La *frequenza intermedia* è determinata da :
- a) i dati della valvola mescolatrice ;
 b) i dati del circuito oscillatorio della frequenza intermedia ;
 c) il valore delle frequenze di entrata e dell'oscillatore.
4. Il *vantaggio di una supereterodina* sta soprattutto :
- a) nella miglior riproduzione sonora ;
 b) in una sensibilità più uniforme e sulla costruzione semplice dei circuiti di frequenza intermedia ;
 c) nella costruzione meno costosa.
5. In una supereterodina i *condensatori variabili* si trovano :
- a) nell'amplificatore di frequenza intermedia ;
 b) nell'oscillatore e nel circuito di entrata ;
 c) soltanto nel circuito di entrata.
6. La *frequenza intermedia* nella sintonizzazione di una supereterodina :
- a) non varia affatto ;
 b) varia con il valore della frequenza dell'oscillatore ;
 c) varia con il valore della frequenza di entrata.
7. La *mescolazione additiva* si esplica per mezzo :
- a) dell'impiego di semplici valvole elettroniche ;
 b) di una composizione di onde armoniche ;
 c) di una grande selettività.
8. La *mescolazione additiva* si può avere con l'impiego di :
- a) circuiti accordati sulla frequenza, come per esempio i circuiti oscillatori ;

- b) valvole con curve caratteristiche non lineari;
 - c) esodi.
9. La *mescolazione moltiplicativa* si esplica attraverso:
- a) una grande generazione di onde armoniche;
 - b) l'impiego di semplici valvole elettroniche;
 - c) una riproduzione tonale cupa.
10. La *mescolazione additiva* può effettuarsi attraverso:
- a) triodi;
 - b) circuiti oscillatori;
 - c) ottodi ed esodi.
11. Nei moderni stadi di mescolazione per lo più vengono impiegati:
- a) ottodi;
 - b) triodi-esodi;
 - c) pentodi.
12. L'*oscillatore* ha il compito di:
- a) produrre il sincronismo nella supereterodina;
 - b) effettuare la mescolazione;
 - c) generare una oscillazione ausiliaria di alta frequenza.
13. Il *circuito dell'oscillatore*:
- a) determina la frequenza delle oscillazioni generate;
 - b) non ha nessun notevole influsso sulla frequenza;
 - c) influisce sul circuito degli stadi di frequenza intermedia.
14. L'*accoppiamento di reazione* in un oscillatore deve:
- a) **essere** più forte possibile;
 - b) essere tanto grande che non si possa produrre nessuna oscillazione;
 - c) essere tale da rendere possibile la produzione di oscillazioni senza che si formino onde armoniche.
15. Quando un *oscillatore* fornito di resistenza di griglia oscilla, si può riconoscere se lavora bene osservando la *corrente anodica*. Questa corrente, quando il circuito oscillante va in corto circuito, deve:

- a) rimanere invariata;
 - b) rimpicciolire;
 - c) diventar più grande.
16. Il *sincronismo* tra circuito di entrata e circuito dell'oscillatore può effettuarsi attraverso:
- a) nello stadio di preamplificazione;
 - b) accorgimenti sui condensatori dei circuiti oscillatori;
 - c) correzioni nel circuito di frequenza intermedia.
17. La maggior parte dei *circuiti oscillatori* di una supereterodina si trovano:
- a) nello stadio di preamplificazione.
 - b) nell'oscillatore;
 - c) nella parte della frequenza intermedia.
18. L'*amplificatore di frequenza intermedia* è:
- a) un amplificatore a risonanza;
 - b) un amplificatore aperiodico;
 - c) un miscuglio tra un amplificatore a risonanza ed un amplificatore aperiodico.
19. Le *onde immagini* sono:
- a) onde armoniche disturbatrici dell'oscillatore;
 - b) frequenze di entrata che non devono essere captate e che tuttavia formano con la frequenza dell'oscillatore l'esatta media frequenza;
 - c) sibili.
20. Si rivelano particolarmente grandi differenze di *sensibilità* tra:
- a) una grande supereterodina ed una supereterodina normale;
 - b) una supereterodina normale ed una piccola supereterodina;
 - c) una supereterodina monogramma ed una piccola supereterodina.

CAPITOLO X.

ELETTROACUSTICA

Lo sviluppo dei migliori circuiti radio con la più grande sensibilità ricettiva non avrebbe ragione di esistere, se nello stesso tempo non si avessero a disposizione buoni organi di **riproduzione acustica** sotto forma di *altoparlanti* o *cuffie*. La stessa cosa può dirsi anche per i *microfoni* che devono trasformare le oscillazioni sonore in tensioni elettriche. La tecnica moderna offre una gran scelta di elementi tanto di ricezione quanto di riproduzione con ottima prestazione.

In più, nel corso del tempo, si è costituita una tecnica elettroacustica particolare che concerne la **registrazione** di oscillazioni sonore col contributo di dispositivi elettrici. Il metodo più antico è la tecnica dei dischi ed il più recente è quello della *registrazione magnetica* (su nastro o filo), che particolarmente in questi ultimi tempi si è molto sviluppata.

1. Microfoni.

Sullo scopo dei microfoni abbiamo già parlato nelle prime pagine di questo libro. Il microfono ha il compito di trasformare le oscillazioni sonore provenienti da una sorgente sonora, per esempio la voce umana o un istrumento musicale, in oscillazioni di tensioni elettriche.

Il più semplice procedimento abbiamo già imparato a conoscerlo al paragrafo I.7, nella Fig. 11. Il **microfono a carbone** o **a contatto** ivi descritto è, a dir vero, di costruzione estremamente semplice, ma riserva tuttavia in pratica alcuni inconvenienti. La variazione di resistenza, che sotto l'influsso delle onde sonore si presenta tra i granuli di carbone, non segue veramente in modo fedele le finezze della curva sonora. In alcune circostanze, determinate frequenze vengono compromesse e altre invece vengono privilegiate. Ciò può anche succedere al punto che si creino nuove frequenze assolutamente non contenute nelle onde sonore, mentre noi desideriamo una trasformazione *fedele* più che sia possibile del suono in tensioni elettriche. Il microfono a carbone non risponde in genere a tale esigenza, di modo che ben presto fu necessario rivolgersi ad altre soluzioni.

Meglio di tutti lavora senza dubbio il **microfono a condensatore**, il cui funzionamento risulta alla Fig. 236. Esso consiste essenzialmente di un disco rigido A e di una sottilissima e flessibile membrana B, affacciata a brevissima distanza al disco A. I due dischi sono isolati l'uno dall'altro dalla parte anulare C. Si collega ora il disco B con una resistenza R, il cui capo inferiore è collegato ad un polo di una sorgente di corrente continua. L'altro polo di questa sorgente di corrente è

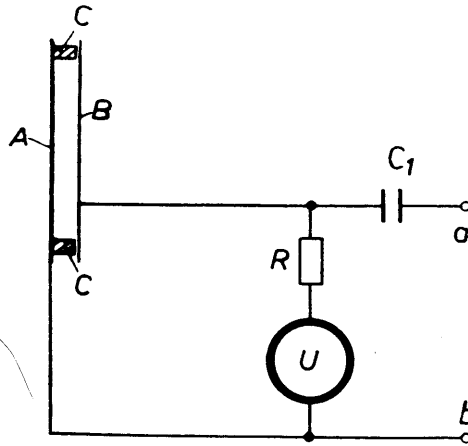


Figura 236. - Funzionamento del microfono a condensatore.

collegato col disco A. I dischi A e B costituiscono insieme un condensatore che viene caricato dalla sorgente di corrente U attraverso la resistenza R.

Ora, quando le oscillazioni sonore giungono alla sottile membrana B, questa comincia a vibrare più o meno fortemente. Ciò equivale a piccole variazioni di distanza tra B ed A, di modo che la capacità di tale condensatore varia ritmicamente con le onde sonore. Le piccole oscillazioni di capacità conducono naturalmente anche a variazioni di corrente nel circuito di carica e con ciò a variazioni di tensione ai capi della resistenza R. Se, per esempio, la capacità viene aumentata in un dato istante a causa della diminuzione di distanza tra A e B, la sorgente di corrente U fornirà elettroni alla capacità ora più grande. Se la capacità in un determinato momento diventa più piccola, allora una parte degli elettroni ritornerà scorrendo in senso inverso alla sorgente di corrente. Le vibrazioni della membrana B generano così, in fin dei conti, una corrente alternata

e con ciò una caduta di tensione alternata alla resistenza R , esattamente corrispondente all'andamento istantaneo delle oscillazioni sonore che giungono alla membrana B . Se si vuole eliminare completamente la tensione continua che si presenta in R si può prevedere un condensatore C_1 , che lasci soltanto passare le tensioni alternate. Ai morsetti a e b della Fig. 236 si può ricavare la tensione alternata di frequenza acustica pura.

Le tensioni alternate fornite da un tale microfono a condensatore rispecchiano esattamente l'andamento della curva dell'oscillazione sonora, la qual cosa ha conferito al microfono una enorme importanza. Inoltre la tensione alternata fornita in R è indipendente dalla frequenza delle onde sonore entro vasti limiti. In genere, per esempio, i suoni con frequenza di 50 Hz si possono trasmettere altrettanto bene quanto le oscillazioni sonore fino a 10.000 Hz. In ogni modo la tensione alternata fornita da un microfono a condensatore è estremamente piccola, di modo che essa deve venir aumentata per mezzo di amplificatori adatti, prima di poterla utilizzare per la modulazione di un trasmettitore o per la riproduzione con altoparlante.

La resistenza R deve essere proporzionalmente grande, affinché la debole corrente alternata che passa attraverso il microfono a condensatore non produca su R una caduta di tensione troppo piccola. Ora, se la linea di collegamento tra i morsetti a e b e l'entrata dell'amplificatore fosse molto lunga, questa linea, rispetto ai campi elettrici e magnetici esterni, sarebbe estremamente sensibile. Se, per esempio, una linea in corrente alternata si trova nelle vicinanze del cavo di collegamento, in questo si produrrebbero delle tensioni per induzione che non potrebbero essere chiuse in corto circuito dalla resistenza R relativamente grande. Si avrebbe per conseguenza la sovrapposizione di una tensione di disturbo che, per esempio in un altoparlante, produrrebbe un forte ronzio. Per tale ragione generalmente le due prime valvole amplificatrici vengono montate insieme al microfono a condensatore in un astuccio di forma cilindrica, di modo che ne risulta la forma esterna rappresentata nella Fig. 237.

Un microfono ugualmente di molto pregio è il cosiddetto **microfono a nastro**. Si impiega un forte elettromagnete che, secondo la Fig. 238, consiste di un nucleo di ferro S e delle due bobine L_1 e L_2 . Per mezzo di queste bobine viene mandata dalla sorgente di corrente U una corrente continua che produce nell'intraferro del nucleo un forte campo magnetico. In questo intraferro è appeso un piccolo nastro B che con una costruzione adatta può essere esposto alle onde sonore.

Quando il nastro, sotto l'influsso delle onde sonore, comincia a vibrare, esso viene a « tagliare » le linee di forza del campo magnetico ed è quindi soggetto ad una variazione di campo magnetico, di modo che alle sue estremità deve presentarsi, secondo la legge di induzione, una tensione alternata.

Naturalmente questa tensione alternata corrisponde esattamente alla frequenza delle vibrazioni sonore che giungono al nastro. Si può perciò derivare dai morsetti *a* e *b* la tensione alternata. Essa, come nel microfono a condensatore è estremamente piccola. Come vedremo in seguito, il microfono a nastro è in certo qual modo il contrapposto dell'altoparlante dinamico, basandosi sul medesimo principio. Ma mentre all'altoparlante bisogna apportare una potenza elettrica, per poter ricevere delle onde sonore, invece al microfono a nastro bisogna apportare energia sonora per poter ricavare una potenza elettrica.

Un tipo di microfono particolarmente perfezionato recentemente e che gode di crescente favore è il **microfono a cristallo**. Nel descriverlo impareremo a conoscere un nuovo effetto elettrico che fu scoperto già alla svolta del secolo dal fisico francese Curie. Quando si colpisce con onde sonore un cristallo di quarzo o di tartrato sodico potassico, esso esegue delle oscillazioni meccaniche che consistono in contrazioni e distensioni ritmiche del cristallo in lungo o in largo e contemporaneamente si manifesta agli spigoli del cristallo una tensione elettrica che riproduce esattamente la frequenza della sollecitazione



Figura 237. - Microfono moderno.

meccanica. Si parla allora di **piezoelettricità** ed il fenomeno vien chiamato **effetto piezoelettrico**. Il processo può anche essere invertito applicando al cristallo in condizione di riposo meccanico una tensione alternata di determinata frequenza.

Nel cristallo si producono allora delle oscillazioni meccaniche con la frequenza della tensione alternata inserita.

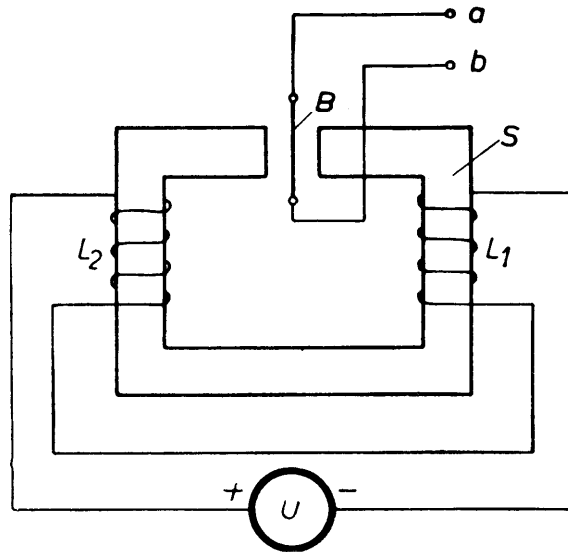


Figura 238. - Disposizione del microfono a nastro.

Questo effetto piezoelettrico trova, sia detto per inciso, un grande campo di applicazione in elettrotecnica e radiotecnica. Lo si può così utilizzare come *indice di risonanza*, poiché ogni cristallo di quarzo ha una risonanza meccanica propria molto marcata in rapporto alla sua dimensione. Se ora si eccita il quarzo con una tensione alternata la cui frequenza concordi con la frequenza propria del quarzo, il cristallo oscillerà in modo straordinariamente forte. Ciò si manifesta esteriormente con una forte luminescenza del cristallo.

I quarzi oscillanti trovano inoltre un vasto campo di impiego nella **tecnica degli ultrasuoni**, poiché compiono oscillazioni non soltanto nel campo delle frequenze sonore, ma anche in quella delle più alte frequenze. Un tale cristallo di quarzo può senz'altro venir inserito come circuito oscillatorio in qualsiasi disposizione elettrica.

Vediamo che l'effetto piezoelettrico si adatta perfettamente per

la costruzione di un microfono fondato su questo principio. Occorre semplicemente una sottile piastra di quarzo che viene posta in oscillazione meccanica con l'eccitazione del suono; si manifestano conseguentemente alle estremità del cristallo delle tensioni elettriche che seguono esattamente le oscillazioni sonore. Secondo questo principio sono stati costruiti i più svariati microfoni a cristallo con eccellenti proprietà. La loro costituzione si scosta per motivi tecnici sotto alcuni punti di vista dalla disposizione fondamentale descritta, particolarmente quando si vogliono conferire al microfono a cristallo delle determinate qualità. Essi si distinguono per le dimensioni di ingombro molto piccole, di modo che vengono impiegati, per esempio, come microfoni a bracciale o da occhietto a scopo di reportage.

Vi sono poi alcuni tipi speciali che tuttavia qui non esamineremo non essendo di eccessiva importanza.

2. Altoparlanti e cuffie.

Sul principio della **cuffia** si è già parlato nelle prime pagine di questo libro (vedi paragrafo I.6). Ci riportiamo alla Fig. 11 che mostra già le caratteristiche essenziali di una cuffia. Si distinguono le cuffie semplici e le cuffie doppie. Nella Fig. 22 n. 2 vediamo l'aspetto della doppia cuffia conosciuta da tempo da ogni radio-ascoltatore. Le bobine del magnete consistono di un filo molto sottile, di pochi centimetri di diametro, cosicché la resistenza alla corrente continua delle bobine varia tra i 1.000 ed i 2.000 Ω . Ma per determinati usi, per esempio per uso telefonico, si impiegano anche bobine con valori di resistenza più piccoli. Così, per esempio, i ricevitori telefonici della rete urbana normale hanno resistenze di circa 200 Ω . I ricevitori a cuffia moderni hanno piccole dimensioni e pesano poco; i tipi a capsula si possono in parte introdurre nel condotto uditivo (vedi n. i 8 e 10, Fig. 22).

Gli **altoparlanti** sono organi importanti negli apparecchi moderni. Si è curato particolarmente di perfezionare dei dispositivi pratici poiché il radioascoltatore giudica la bontà di un ricevitore radio soprattutto dalla qualità della riproduzione sonora. I nostri lettori più anziani si ricorderanno certamente ancora dei cosiddetti **altoparlanti a tromba**. All'inizio del progresso, si impiegava semplicemente l'auricolare di una cuffia che si applicava dietro ad una tromba metallica più o meno ben sagomata. Il suono che proveniva dalla membrana veniva in tal modo convogliato e rinforzato in modo da risultarne

un altoparlante, per quanto estremamente imperfetto. Nella Fig. 239 è schizzato un simile dispositivo.

Il passo seguente fu segnato dall'ingrandimento della superficie della membrana di emanazione sonora. A tale scopo si impiegò un elettromagnete a forma di U, secondo la Fig. 240, tra i poli del quale era disposta una sottile lamina di ferro. Per mezzo di un sistema di

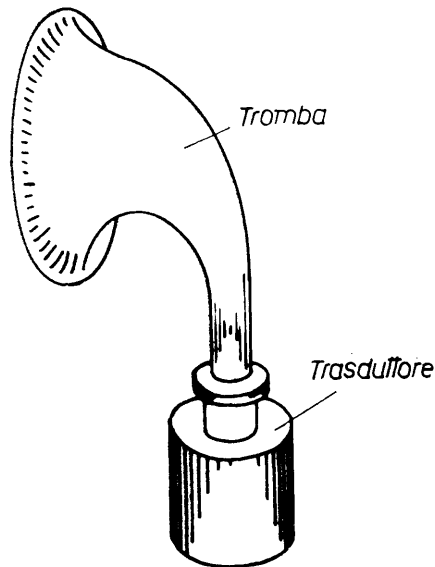


Figura 239. - Altoparlante a tromba.

leve meccaniche, le vibrazioni di questa lamina venivano trasmesse su una membrana di carta di larga superficie conica, che da parte sua agiva da irradiatore sonoro. Rispetto all'altoparlante a tromba, il miglioramento era poderoso. Il tono sordo e distorto dell'altoparlante a tromba è una caratteristica tipica delle risonanze disturbatrici. La membrana di carta di vasta superficie è invece ampiamente esente da tali manifestazioni, di modo che per molti anni ci si appagò della riproduzione sonora del descritto **altoparlante elettromagnetico**. Tuttavia il dispositivo riprodotto alla Fig. 240 presenta ancora rilevanti inconvenienti.

Si passò perciò ben presto alla costruzione della Fig. 241, che consiste ugualmente di un elettromagnete e di una ancia di ferro oscillante liberamente. Questa però non si trova più tra i poli del-

l'elettromagnete, come nella Fig. 240, ma strettamente davanti ai poli. Ora, se l'ancia, sotto l'influsso del campo magnetico alternato, si mette a oscillare meccanicamente, essa rimane essenzialmente sempre in un campo magnetico di intensità costante, cosa che non succede nella disposizione secondo la Fig. 240, in quanto il campo magnetico, nell'immediata vicinanza del polo magnetico, è essenzialmente più

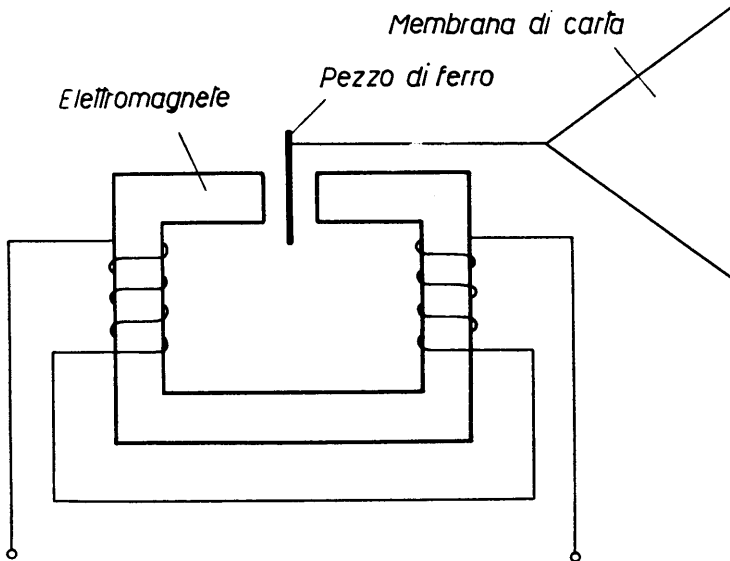


Figura 240. - Funzionamento dell'altoparlante elettromagnetico.

intenso che nel centro. È chiaro che questo fatto porta ad una diversa riproduzione dell'ampiezza sonora e perciò a distorsioni.

Questi fenomeni disturbatori in una disposizione come alla Fig. 241 sono molto ridotti, di modo che ben presto si diede la preferenza ad un tale *oscillatore libero*. In ogni modo, esso ai nostri giorni si trova soltanto ancora nei vecchi apparecchi di anteguerra; industrialmente questo tipo non è più costruito.

A lungo andare anche la riproduzione sonora di un oscillatore libero non bastò a soddisfare le esigenze sempre crescenti dei radioascoltatori. Si trovò, però, ben tosto un perfezionamento sostanziale nel cosiddetto **altoparlante dinamico a bobina mobile** che, con una costruzione appropriata, risponde anche alle più esigenti richieste e lo si trova oggi in ogni moderno e potente ricevitore radio.

Il principio di funzionamento è facile da capire e rappresenta in sostanza il microfono a nastro in senso inverso. Si prende un corpo di ferro (T) in forma di vaso, secondo la Fig. 242, in cui viene applicato assialmente un perno di ferro (S). Data la forma cilindrica del vaso, ne risulta un intraferro anulare come indicato in Fig. 243. In questo intraferro sta, completamente libera di movimento, una bobina (L) i cui collegamenti sono portati all'esterno. Il corpo portante di questa

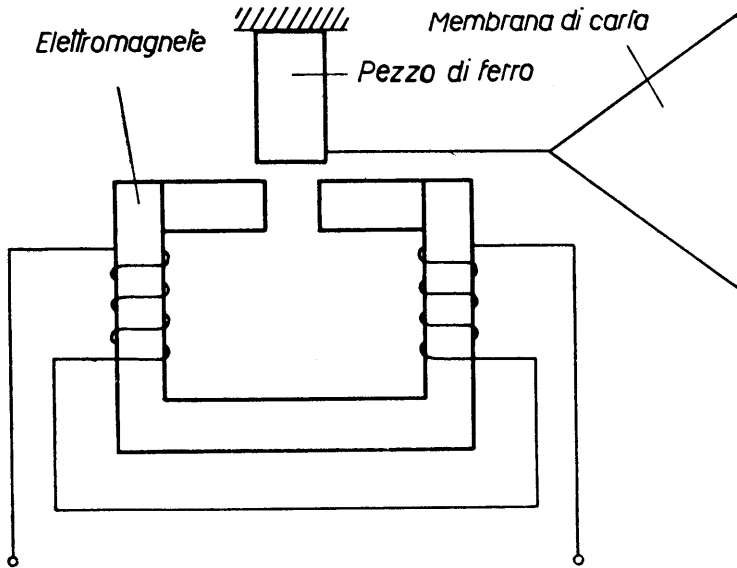


Figura 241. - Funzionamento dell'altoparlante ad oscillatore libero.

bobina che ondeggia liberamente nell'intraferro, è collegato con una membrana di carta (M) di vasta superficie.

Il corpo di ferro (T), collegato col perno (S), *deve costituire un forte magnete*. Si può ottenere ciò avvolgendo la verga con una bobina percorsa da una corrente continua. Si forma così un forte campo magnetico che si stabilisce di preferenza nell'intraferro. Tuttavia nel corso degli ultimi decenni si sono potuti creare degli acciai magnetici di alto valore e misure speciali (per esempio il « Ticonal » e l'« Alnico »). In tal modo si può risparmiare *la suddetta bobina*, eccitatrice. Gli altoparlanti con bobina eccitatrice vengono detti **elettrodinamici**, quelli con magneti permanenti vengono detti per contro **magnetodinamici**.

Ora, se alle estremità della bobina si applica una tensione alternata di frequenza acustica, verrà esercitata sulle singole spire della bobina una forza meccanica in direzione dell'asse della bobina. Se, per esempio, il campo diventerà più debole, la bobina sarà attratta meno nell'intraferro che non con un campo magnetico forte. Le correnti

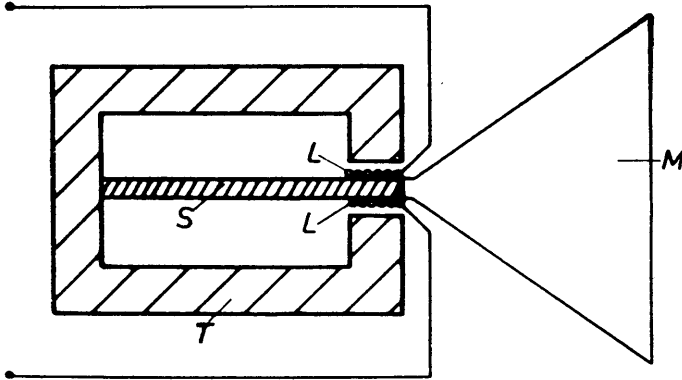


Figura 242. - Sezione trasversale di un altoparlante dinamico.

alternate condurranno perciò ad un movimento persistente della bobina in direzione del suo asse, cosa che naturalmente si comunica anche alla membrana (M). In tal modo si ottiene una trasformazione dell'energia elettrica in onde sonore.

Il principio dinamico descritto assicura l'assenza di distorsioni, poiché la bobina (L) non può muoversi fuori dell'intraferro e perciò fuori del campo magnetico. Per conseguenza il moto della bobina segue sempre la tensione elettrica alternata inserita. Un altro van-

taggio da considerare è che una gran parte dell'energia elettrica viene trasformata in potenza sonora. Si ottengono così con gli altoparlanti dinamici dei gradi di potenza relativamente buoni in paragone ai sistemi di cui si è detto prima. In senso assoluto tuttavia il rendimento è minimo. Esso è per lo più del 5% e soltanto in casi speciali arriva al valore del 10%.

Di grande importanza è la conformazione della membrana (M). Quanto più es-

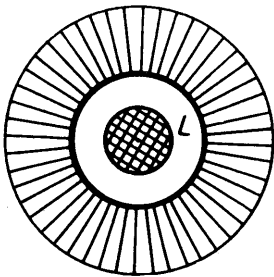


Figura 243. - L'intraferro (in realtà molto più piccolo).

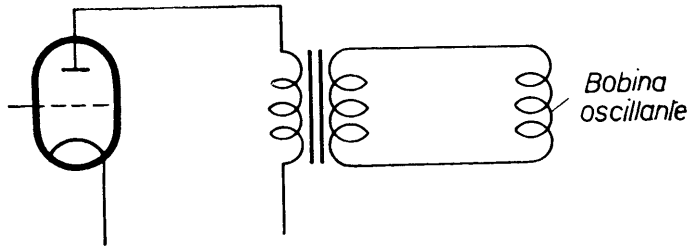


Figura 244. - Adattamento della bobina oscillante alla valvola finale attraverso un trasformatore.

sa oscilla e tanto più intenso è naturalmente il suono che riproduce. Finora non si è potuta trovare una membrana a irradiazione regolare. Si sono perciò costruiti degli altoparlanti con piccole e grandi membrane, indicando i primi come altoparlanti per i toni alti ed i secondi, per contro, come altoparlanti per i toni bassi. In particolare per gli apparecchi radio di grande potenza e qualità vengono usati tutti e due i sistemi, di modo che possono venire bene irradiati tanto i toni alti quanto quelli bassi.

Allo sviluppo, ed anzitutto all'indagine teorica del complicato campo delle oscillazioni meccaniche della membrana, si è dedicata molta attenzione. L'esatta conformazione della membrana non è soltanto di importanza decisiva per l'andamento della frequenza dell'altoparlante, ma lo è anche per il suo grado di potenza. Non soltanto la dimensione, ma anche il modo di applicazione della membrana è molto importante. Queste sono tuttavia questioni particolari, la cui discussione porterebbe troppo lontano.

La resistenza dell'avvolgimento che si trova nell'intraferro, detto anche *bobina mobile*, non ha — dal punto di vista puramente elettrico — un grande significato. Si può fare così l'avvolgimento tanto di basso quanto di alto valore ohmico e si deve soltanto fare atten-

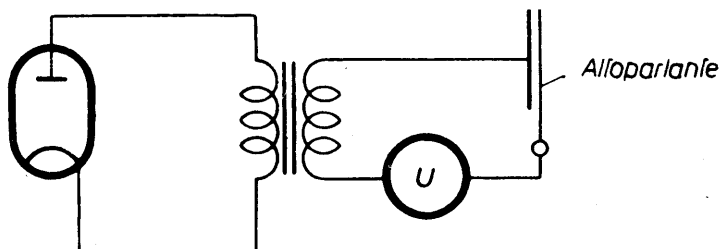


Figura 245. - Funzionamento dell'altoparlante elettrostatico.

zione, nel collegare la bobina alla valvola finale, che la resistenza interna e la resistenza della bobina siano all'incirca nel medesimo ordine di grandezza. Differentemente l'adattamento giusto si può ottenere senz'altro per mezzo di un trasformatore secondo la Fig. 244.

L'industria ha sviluppato innumerevoli forme di altoparlanti. Nella Fig. 2 Tav. VI vediamo una combinazione dinamica moderna di altoparlante con due sistemi dinamici per i toni alti (*super-alta-fedeltà*).

Per completare, accenniamo ancora che si possono costruire altoparlanti anche secondo il principio elettrostatico e piezoelettrico. L'**altoparlante elettrostatico** corrisponde nella sua conformazione a quello del microfono a condensatore della Fig. 236, con la sola differenza che le piastre del condensatore sono essenzialmente più grandi. La tensione alternata proveniente, per esempio, da una valvola finale, viene collegata alle due piastre attraverso un trasformatore secondo la Fig. 245. In serie all'altoparlante elettrostatico ed al secondario del trasformatore viene inserita una tensione continua U , affinché le distorsioni di seconda armonica rimangano minime. Purtroppo i risultati con queste disposizioni non sono completamente soddisfacenti, benché siano state provate le più svariate costruzioni.

L'**altoparlante piezoelettrico** ha acquistato una importanza un po' più grande. Esso funziona in senso inverso del microfono a cristallo e consiste essenzialmente, secondo la Fig. 246, di una sottile piastra di quarzo (a) che ai bordi possiede degli elettrodi (E). La tensione per l'eccitazione del cristallo può venir applicata attraverso un trasformatore, come alla Fig. 245. Questo altoparlante, detto a cristallo, riproduce purtroppo prevalentemente con molta forza i toni alti, mentre riproduce imperfettamente i toni bassi, di modo che esso non raggiunge assolutamente la qualità dell'altoparlante dinamico. Lo si adopera quindi soltanto quando si tratta di spendere poco oppure quando si ricorre alla suddivisione dello spettro acustico.

In definitiva diremo ancora che quando si tratta di una riproduzione di alto grado si usano gli altoparlanti combinati. Abbiamo già accennato all'impiego contemporaneo di altoparlanti per toni alti e toni bassi. In seguito si è provveduto ad ottenere una irradiazione regolare del suono in tutte le direzioni spaziali col cosiddetto sistema

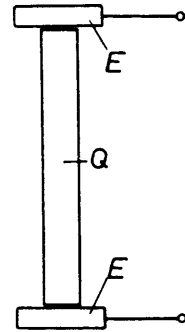


Figura 246. - Funzionamento dell'altoparlante piezoelettrico.

3D, collocando nell'involucro del ricevitore, altoparlanti in tutte le direzioni di suono possibili (lateralmente, verso l'alto, posteriori, ecc.). Si tratta allora di suono *spaziale* e questo sistema è stato introdotto con molta propaganda. Non si tratta di miglioramenti notevoli e nemmeno di un effetto plastico (stereofonico).

Comunque i progressi elettroacustici generali sono indiscutibili, di modo che la denominazione di « high fidelity » (alta fedeltà) è pienamente giustificata.

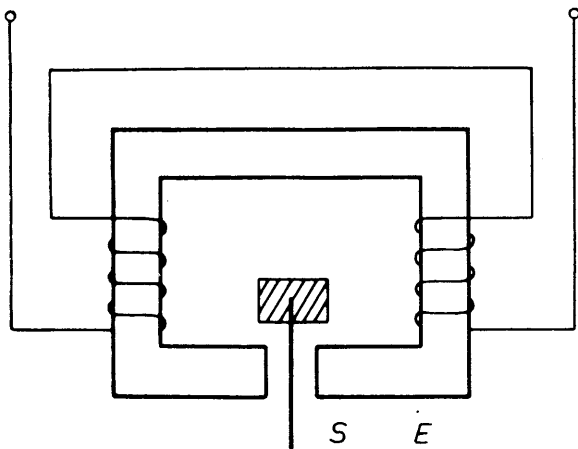


Figura 247. - Costituzione di un dispositivo elettromagnetico per la incisione di dischi sonori.

3. Riproduttore sonoro.

La tecnica dei **dischi** sonori non ha per se stessa nulla a che fare con la radiotecnica. Malgrado ciò, essa in questo rapporto è interessante, poiché il suo sviluppo fu reso possibile soltanto dal contributo delle valvole amplificatrici moderne. I primi apparecchi grammofonici, i cosiddetti fonografi, si servivano per la registrazione e la riproduzione sonora di procedimenti puramente meccanici. La parola veniva ricevuta da una grossa tromba, la cui estremità era chiusa da una membrana. Alla membrana era fissata una punta che incideva la traccia del suono su un disco di cera. La riproduzione avveniva in senso contrario, cioè, il disco di cera veniva toccato da una punta che trasmetteva le sue oscillazioni, attraverso la membrana, alla colonna d'aria della tromba.

Questo procedimento presentava notevoli deficienze, anzitutto perché le membrane e le trombe grandi rivelavano grandi effetti di

risonanza. Il crescente sviluppo dell'amplificatore a valvole indicò altre vie. Oggigiorno, per l'incisione dei dischi sonori si adopera un dispositivo il cui principio è abbozzato nella Fig. 247. Vi vediamo un piccolo elettromagnete E, nelle cui bobine passa la corrente di frequenza sonora da incidere. Tra i poli del magnete è sospeso elasticamente l'ago a coltello S. Esso, sotto l'influsso del campo magnetico alternato, si mette a vibrare ed è così in grado di incidere il desiderato solco sonoro sul disco. Dato che oggi si può amplificare qualsiasi tensione di microfono, si possono produrre vibrazioni potenti dell'ago di incisione. Oltre a ciò, le dimensioni delle vibrazioni meccaniche sono minime, di modo che non vi è pericolo di effetti di risonanza. Si ottiene così un'incisione che contiene tutte le finezze delle vibrazioni sonore. Naturalmente si dovette parallelamente realizzare un conveniente materiale per il disco riproduttore. Si usano oggi criteri speciali sviluppati nel corso di molti anni di progresso.

Per un disco sonoro con incisione di gran pregio occorrerà naturalmente anche un apparecchio ugualmente pregiato di riproduzione. Perciò per la riproduzione del disco si usa il procedimento opposto a quello dell'incisione sonora. A tale scopo servono i cosiddetti **rivelatori sonori**, che certamente la maggior parte dei radioascoltatori conoscerà.

Essi, un tempo, consistevano ugualmente di un elettromagnete e di una punta come alla Fig. 247, ma con la differenza che non occorreva foggiare l'elettromagnete e la punta così solidamente come per la *scatola di incisione* usata per la registrazione. Ci si industriò, al contrario, di costruire un riproduttore acustico possibilmente leggero e piccolo, affinché il disco venisse minimamente sollecitato nel riprodurre il suono. Esistono, infatti, oggigiorno in commercio dei riproduttori acustici che esercitano sui solchi sensibili del disco una pressione di pochi grammi. Essi lavorano per lo più secondo il *principio piezoelettrico* ed in luogo della punta hanno un durissimo zaffiro, che deve essere sostituito soltanto di rado. Questi riproduttori acustici a cristallo hanno superato di gran lunga il sistema magnetico.

Oltre a questi, vi sono ancora riproduttori acustici statici e dinamici, i quali sono costruiti per principio come i relativi microfoni. Accenniamo in breve ai *dischi a microsolco* i quali, in unione con i moderni riproduttori acustici, producono effetti sorprendenti. (Vedi anche il sistema moderno dei riproduttori acustici nella Fig. 22 n. 4).

Tutti gli apparecchi radio moderni posseggono un collegamento di riproduzione acustica collegato all'entrata dell'amplificatore di bassa

frequenza (presa fono). Questo collegamento viene congiunto con le bobine del riproduttore acustico. In tal modo il possessore di un apparecchio radio può far a meno di acquistare un amplificatore particolare per la riproduzione dei dischi.

4. Registrazione ottica del suono.

Il nostro paragrafo sulle questioni elettroacustiche non sarebbe completo se non spiegassimo per lo meno il principio del film sonoro. Anche il film sonoro ha potuto svilupparsi a tal punto soltanto perché la tecnica moderna dell'amplificazione ha reso possibile l'esecuzione pratica dei concetti fondamentali del film sonoro.

Per comprendere il principio del film sonoro dobbiamo occuparci anzitutto, seppure brevemente, delle sorgenti luminose, le cui intensità possono venir controllate per mezzo di tensioni elettriche. La soluzione più semplice si potrebbe ottenere con una comune lampada a incandescenza, controllata dalla frequenza sonora da registrare. Purtroppo ciò non è possibile, poiché il filo a incandescenza possiede una inerzia termica troppo grande. Lo sappiamo dalla vita giornaliera, poiché una lampada a incandescenza alimentata dalla corrente alternata della nostra rete di corrente di luce, arde uniformemente vivida e tranquilla. Il filo incandescente non ha cioè tempo di raffreddarsi durante il passaggio a zero della tensione alternata, di modo che persiste con una temperatura media producente un chiarore uniforme. Se vogliamo quindi regolare l'intensità di una sorgente di luce col ritmo delle onde sonore, dobbiamo volgerci ad altre disposizioni adatte.

Le troviamo, per esempio, sotto forma della *cellula di Kerr*, della *valvola di Braun* e di certe disposizioni meccaniche facilmente mobili, che agiscono, per modo di dire, come valvole luminose e che vengono poste nel raggio di luce di una sorgente luminosa di costante chiarezza. Non diremo altro qui della cellula di Kerr e della valvola di Braun, perché ritorneremo su questo argomento nel XV capitolo. Per contro parleremo del principio ancora comune della valvola luminosa elettromeccanica, malgrado il crescente impiego della tecnica elettromagnetica.

Nella Fig. 248 vediamo a sinistra una sorgente di luce, di costante incandescenza, nel cui raggio di luce si trova uno schermo facilmente mobile. L'apertura effettiva di questo schermo è comandata da un campo alternato prodotto da una bobina collegata con la tensio-

ne di frequenza sonora da registrare. Lo schermo lascerà quindi passare più o meno luce a seconda del ritmo della tensione di frequenza sonora. Per conseguenza il raggio di luce che esce dallo schermo è modulato in certo qual modo con la tensione di frequenza sonora cioè l'intensità del raggio luminoso segue le oscillazioni della frequenza sonora.

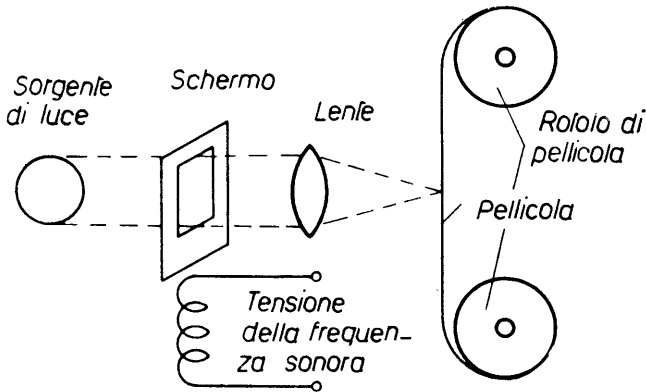


Figura 248. - Il principio del film sonoro (procedimento della registrazione).

Il raggio luminoso modulato viene ora concentrato da una lente e colpisce come un sottile fascio di raggi lo strato sensibile alla luce di una pellicola che si svolge con velocità uniforme. Per conseguenza si formano sulla pellicola, a seconda delle occorrenti intensità luminose, delle forti o deboli ombreggiature. In tal modo il suono viene fissato fotograficamente sulla pellicola. Per registrare il suono, si utilizzano per lo più le strisce di pellicola sulle quali si trova anche il film. Si ottiene in tal modo un esatto rapporto tra la scena figurata ed il contenuto sonoro.

Se si vuole ora riprodurre il film sonoro, bisogna procedere in senso inverso. Per questo scopo si fa passare, con velocità costante, la pellicola che sta scorrendo, per mezzo di una sorgente di luce di luminosità costante, mentre, secondo la Fig. 249, si fa cadere la luce concentricamente attraverso il film per mezzo di una lente convergente. In tal modo si riceve nuovamente un raggio luminoso modulato che contiene l'oscillazione di frequenza sonora.

Per la trasformazione delle oscillazioni luminose in tensioni elettriche occorre un nuovo elemento. La tecnica moderna ci offre anzi-

tutto due dispositivi che sono in grado di farlo. Il metodo più antico ma più imperfetto consiste nell'utilizzare le strane proprietà del *selenio*. Il selenio, nella sua forma cristallina, è una sostanza giallastra che *ha la proprietà di variare la sua resistenza elettrica sotto l'influsso della luce*. Se, per esempio, facciamo cadere un raggio luminoso modulato su un cristallo di selenio posto in serie ad una sorgente di corrente continua e ad una resistenza ohmica, otterremo, a seconda

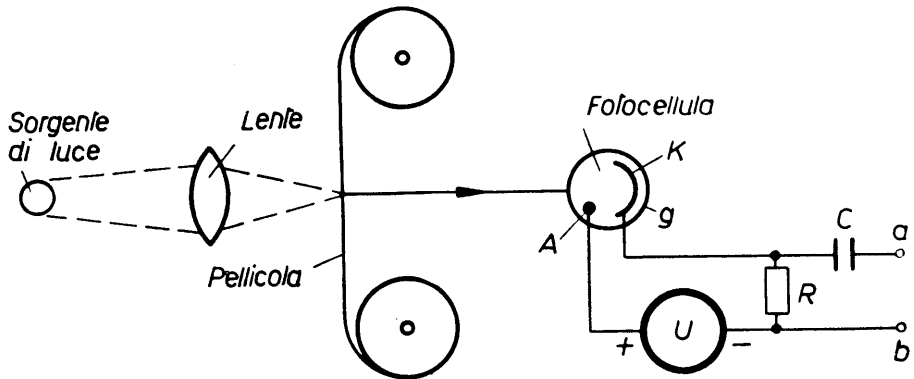


Figura 249. - Il principio del film sonoro (procedimento della riproduzione).

dell'intensità della luce, una corrente continua più o meno grande ed una corrispondente caduta di tensione sulla resistenza. Purtroppo l'effetto è straordinariamente lento, cioè il selenio ha bisogno di un certo tempo per poter adattare la sua resistenza ad una variazione di luminosità. Perciò l'effetto suddescritto è completamente da escludere in pratica per il film sonoro.

Un mezzo ideale per la trasformazione delle oscillazioni luminose in tensioni elettriche alternate l'abbiamo davanti nella cosiddetta **cellula fotoelettrica**. Essa si basa sull'effetto elettro-luminoso esterno che fu scoperto alla svolta del secolo. Disponendo in un'ampolla di vetro vuota d'aria (g), secondo la Fig. 249, un catodo (K) a specchio concavo, in modo che venga colpito dai raggi luminosi, e se si provvede il catodo di un sottile strato di potassio, cesio, sodio o metallo affine, si libereranno dallo strato metallico, sotto l'influsso dei raggi luminosi, degli elettroni, i cosiddetti *fotoelettroni*. Questo strato agisce esattamente come il catodo di una usuale valvola elettronica e può per-

ciò emettere elettroni, se si dispone nell'ampolla anche un elettrodo positivo (A in Fig. 249).

Quanto più forte è la luce che cade sul catodo e tanto più forte è anche la corrente elettronica che passa tra catodo ed anodo. È ora molto importante che la corrente elettronica segua rapidamente le variazioni del flusso luminoso. Abbiamo quindi davanti a noi, in questa cellula foto elettrica, un elemento ideale per la trasformazione immediata delle oscillazioni luminose in oscillazioni di corrente o di tensione elettrica. Se, come mostra la Fig. 249, il raggio luminoso modulato del film sonoro cade sul catodo della fotocellula, passerà nel circuito collegato esternamente con la tensione anodica U una corrente alternata di frequenza sonora corrispondente esattamente alla modulazione della luce. Alla resistenza R si presenta una corrispondente caduta di tensione che prendiamo ai morsetti a e b attraverso il condensatore C e che possiamo eventualmente portare all'entrata di un amplificatore. Se l'amplificazione è sufficientemente grande, si potrà far funzionare ormai con la tensione amplificata un altoparlante, che riprodurrà tutte le oscillazioni di frequenza sonora fissate fotograficamente sul nastro della pellicola.

Oltre al sistema dianzi descritto, il procedimento della registrazione magnetica trova sempre crescente introduzione nella tecnica del film sonoro. Il suono non viene qui fissato con mezzo elettroluminoso, ma è registrato su un nastro magnetico. Ha il vantaggio di poter essere facilmente cancellato. Si possono creare in tal modo nuovi effetti che si esprimono, per esempio, col procedimento del cinemascope come *suono plastico stereoscopico*.

5. La tecnica del magnetismo sonoro.

Oltre alla registrazione sonora elettromeccanica materializzata attraverso il disco sonoro e oltre al procedimento elettroluminoso del film sonoro, la registrazione magnetica del suono, col contributo del cosiddetto apparecchio magnetico-sonoro, ha acquistato, particolarmente in questi ultimi anni, una grande importanza.

Il principio fondamentale del procedimento è facile da comprendere. Vediamo nella Fig. 250 due bobine T contenenti un nastro o filo metallico o metallizzato in modo speciale. Esso scorre con velocità uniforme davanti a tre elettromagneti S , L e H , denominati rispettivamente *testina di registrazione*, *testina di cancellazione* e *testina di riproduzione*. La testina di registrazione consiste di un elettromagnete

costruito in modo speciale, i cui poli sono disposti davanti al nastro metallico. Alle bobine dell'elettromagnete viene applicata la tensione a frequenza acustica da registrare. Il *nastro sonoro*, muovendosi con velocità uniforme, si magnetizzerà più o meno fortemente a seconda della intensità della frequenza acustica controllata dall'elettromagnete. In questa magnetizzazione alternata è dunque immagazzinata la frequenza sonora.

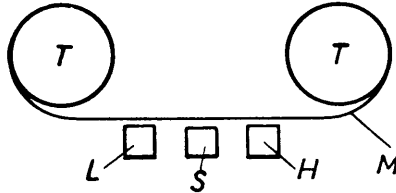


Figura 250. - Il principio dell'apparecchio elettromagnetico.

Quando il nastro metallico scorre davanti ai poli dell'elettromagnete appartenente alla testina di riproduzione, il magnetismo variabile del nastro di acciaio induce nelle bobine della testina di riproduzione una corrispondente tensione alternata, che riproduce la tensione a frequenza acustica applicata alla testina di registrazione. Con ciò la riproduzione è già compiuta, poiché le tensioni della testina di riproduzione possono venir portate ad un amplificatore e perciò ad un altoparlante per l'ascolto.

Il grande significato pratico dell'apparecchio sonoro magnetico sta soprattutto nel fatto che le impressioni magnetiche sul nastro sonoro si possono conservare quasi quanto si vuole. Il rotolo « registrato » può essere messo da parte e rimanervi fino a tanto che per uno scopo qualsiasi non debba essere impiegato. D'altra parte, la magnetizzazione si può assai facilmente cancellare facendo scorrere il nastro davanti ai poli del terzo elettromagnete della testina di cancellazione percorso dalla corrente di alta frequenza. Il magnetismo svanisce allora così velocemente e così completamente, che il nastro è immediatamente pronto per una nuova registrazione. Un nastro già registrato può venir suonato quante volte si vuole senza che il magnetismo ne sia indebolito. Anche questo fatto naturalmente è di grande importanza pratica.

Con i nastri magnetici oggi disponibili in commercio si ottengono delle lunghezze relativamente grandi con peso minimo e la qualità

della riproduzione è generalmente migliore di quella di un disco. Vi è inoltre il gran vantaggio che i nastri si possono tagliare e incollare come si vuole. Ciò ha fatto sì che l'apparecchio sonoro-magnetico sia stato ben presto introdotto nelle camere di registrazione degli studi delle stazioni radiotrasmittenti. Soltanto in rari casi le stazioni radio trasmettono oggi delle esecuzioni originali direttamente prodotte davanti al microfono. È essenzialmente più semplice, per motivi di organizzazione, fissare precedentemente per la trasmissione determinati discorsi o esecuzioni musicali su un nastro magnetico e comporre poi l'eventuale programma giornaliero.

Ultimamente il procedimento della registrazione sonora magnetica è stato ulteriormente perfezionato. La riproduzione era ancora compromessa da certe deficienze, che hanno potuto essere eliminate con l'introduzione della cosiddetta premagnetizzazione ad alta frequenza e della cancellazione ad alta frequenza. Con ciò e con lo sviluppo di semplici dispositivi, il prezzo di costruzione e di acquisto degli elementi dei registratori magnetici è notevolmente ribassato, di modo che oggi ogni persona privata ha la possibilità di acquistare o anche di costruirsi da sé un simile impianto. Nella propria casa le possibilità di utilizzazione di un apparecchio di registrazione magnetica del suono sono innumerevoli.

Le cose più importanti di questo capitolo :

1. L'**elettroacustica** tratta delle apparecchiature e dei procedimenti per la *trasformazione del suono* in tensioni elettriche e viceversa.
2. Il **microfono a carbone** dà una riproduzione relativamente cattiva e non viene preso in considerazione per una buona trasmissione musicale.
3. Il *microfono più pregiato è quello a condensatore*. Esso ha una curva di frequenza molto uniforme, ma tuttavia fornisce soltanto piccole tensioni.
4. Il **microfono a condensatore** deve possibilmente essere montato direttamente coll'amplificatore.
5. Il **microfono a nastro** si basa sul principio elettrodinamico. Esso non possiede le medesime qualità del microfono a condensatore, ma dimostra tuttavia un andamento di frequenza molto uniforme.

6. Per **effetto piezoelettrico** si intende la proprietà di determinati cristalli di generare tensioni elettriche sotto l'influsso di vibrazioni sonore o meccaniche. Tale effetto è reversibile.
7. Il **microfono a cristallo**, che si basa sull'effetto piezoelettrico, è un microfono veramente non molto pregiato, ma tuttavia molto pratico ed anzitutto molto economico.
8. I **ricevitori a cuffia** rispondono già con potenze di pochi milionesimi di watt. Si usano specialmente auricolari elettromagnetici a cuffia.
9. L'**altoparlante a tromba** nella sua forma originale è oggi molto antiquato, non essendo sufficiente a soddisfare le attuali esigenze di riproduzione.
10. L'**altoparlante elettromagnetico** possiede per l'irradiazione sonora una membrana non metallica. La qualità delle esecuzioni originali non è soddisfacente.
11. L'**oscillatore libero** è un secondo tipo di *altoparlante elettromagnetico*. Fu applicato prima di tutto in apparecchi radio piccoli ed economici.
12. Il tipo di altoparlante più funzionale e più diffuso è l'**altoparlante dinamico**. Esso possiede la miglior curva di frequenza ed il più alto grado di efficienza. Il suo funzionamento corrisponde al principio invertito del microfono a nastro.
13. Vi è una differenza tra altoparlanti a **eccitazione elettrica** e a **magnete permanente**. Il primo tipo non si impiega quasi più ai nostri giorni.
14. La grandezza ed il peso della **membrana dell'altoparlante** sono di importanza decisiva per la riproduzione. Le piccole membrane hanno la prerogativa dei toni alti e le grandi membrane dei toni bassi.
15. Gli altoparlanti elettrostatici e piezoelettrici hanno importanza soltanto nei tipi per toni alti.
16. **Scatole di registrazione** e riproduttori di suono hanno il compito di incidere le vibrazioni sonore meccaniche nei dischi grammofonici, o, relativamente, di esplorarle. Il loro funzionamento si basa generalmente sul principio elettromagnetico oppure piezoelettrico.

17. Il **film sonoro** si serve di una sorgente di luce controllabile, ossia di una fotocellula. Il procedimento della registrazione magnetica del suono si introduce sempre più nella cinematografia sonora.
18. Le **fotocellule** si basano sull'effetto elettrico luminoso esterno che consiste nel fatto che certi metalli, sotto l'influsso dei raggi luminosi, liberano degli elettroni.
19. Il **registratore magnetico del suono** si basa sulla magnetizzazione persistente a volontà di un filo di acciaio o di un nastro con strato metallizzato magnetizzabile applicato secondo particolari procedimenti. Il suono registrato magneticamente si può riprodurre quante volte si vuole ed essere cancellato in qualsiasi momento.
20. Gli apparecchi di **registrazione sonora magnetica** vengono impiegati soprattutto nelle stazioni di trasmissioni radio, ma anche per uso privato.

Decimo radio-quiz :

1. Il *microfono a carbone* si basa su :
 - a) l'effetto piezoelettrico di granuli di carbone ;
 - b) la resistenza variabile tra i granuli di carbone ;
 - c) la capacità tra i granuli di carbone.
2. Il *microfono a carbone* ha :
 - a) una larghissima e uniforme curva di frequenza ;
 - b) una curva di frequenza favorevole ai toni alti ;
 - c) una curva di frequenza debole ed irregolare.
3. Il *microfono a condensatore* contiene :
 - a) un disco fisso ed uno mobile ;
 - b) un cristallo di quarzo ;
 - c) un condensatore per l'attenuazione delle alte frequenze.
4. Le *tensioni di un microfono a condensatore* sono :
 - a) maggiori di quelle di un microfono a carbone ;
 - b) estremamente piccole ;
 - c) tanto grandi da rendere un amplificatore superfluo.

5. Le *linee di collegamento* tra il microfono a condensatore e l'apparecchio devono essere molto brevi altrimenti:
 - a) la caduta di tensione sulla linea di collegamento diventerebbe troppo grande;
 - b) i toni bassi andrebbero persi;
 - c) subirebbero l'azione dei campi di disturbo estranei.
6. La resistenza nel circuito di corrente di un microfono a condensatore deve essere relativamente:
 - a) grande;
 - b) piccola;
 - c) aver bassa induttanza.
7. Il *microfono a nastro* si basa su:
 - a) la legge d'induzione;
 - b) l'effetto piezoelettrico;
 - c) una variazione di resistenza.
8. Per un *microfono a cristallo* si può impiegare:
 - a) qualsiasi corpo cristallino;
 - b) soltanto determinati minerali;
 - c) galena.
9. In un *ricevitore acustico a cuffia* si può percepire un suono soltanto quando la potenza elettrica ivi inserita è nell'ordine di misura di:
 - a) 1 watt;
 - b) 10 watt;
 - c) sensibilmente minore di 1 watt.
10. Gli *altoparlanti a tromba* forniscono soltanto scarse qualità di riproduzione, perché:
 - a) nella tromba si producono risonanze disturbatrici;
 - b) la resistenza delle bobine del magnete è troppo piccola;
 - c) le bobine posseggono una capacità troppo grande.
11. Gli oscillatori liberi sono migliori del semplice sistema elettromagnetico, perché:
 - a) il campo magnetico dell'oscillatore libero è più grande;

- b) la verga di ferro nell'oscillatore libero rimane sempre nell'ambito di un campo magnetico ugualmente intenso;
 - c) nell'oscillazione libera può essere impiegata una membrana di migliore qualità.
12. Gli *altoparlanti* riproducono prevalentemente i toni alti quando:
- a) la membrana è molto piccola;
 - b) la resistenza delle bobine dell'altoparlante è molto grande;
 - c) passa soltanto poca tensione.
13. La resistenza di un altoparlante può essere adattata alla resistenza interna della valvola finale per mezzo:
- a) del circuito intermedio di un trasformatore;
 - b) di circuiti in parallelo di resistenze;
 - c) delle variazioni di polarizzazione della valvola finale.
14. Gli *altoparlanti dinamici* rispetto alla loro qualità di riproduzione sono:
- a) migliori di tutti gli altri sistemi;
 - b) equivalenti all'altoparlante a cristallo;
 - c) essenzialmente inferiori agli oscillatori liberi.
15. Come riproduttore sonoro si indicano:
- a) i morsetti di connessione per l'altoparlante;
 - b) i dispositivi per l'esplorazione dei dischi sonori;
 - c) il trasformatore tra la valvola finale e l'altoparlante.
16. La *riproduzione fonografica* elettrica è superiore alla riproduzione meccanica, perché:
- a) gli elementi di trasmissione possono venir eseguiti senza risonanza propria;
 - b) l'impiego di tensioni di esercizio costanti garantiscono una riproduzione uniforme;
 - c) si può impiegare per i dischi un miglior materiale.
17. I *riproduttori sonori* usuali lavorano:
- a) secondo il principio dinamico;
 - b) secondo il principio piezoelettrico;
 - c) secondo il principio elettromagnetico.

18. Come *sorgenti luminose controllabili* a scopo cinematografico si adattano:
- a) le lampade a incandescenza;
 - b) le valvole di Braun;
 - c) le lampade ad arco.
19. Le *fotocellule* sono dispositivi per:
- a) il controllo di sorgenti luminose;
 - b) la trasformazione dell'energia luminosa in energia elettrica;
 - c) l'influsso di un raggio luminoso.
20. Le *registrazioni magnetiche di suoni* su nastri magnetici si mantengono:
- a) illimitatamente;
 - b) per circa 2 ore;
 - c) per parecchi mesi.

CAPITOLO XI.

CIRCUITI E APPARECCHIATURE ACCESSORIE

Come sappiamo, un ricevitore radio è composto essenzialmente di *quattro elementi*, ossia dello stadio dell'**alta frequenza**, del **rivelatore**, dello stadio della **bassa frequenza** e dell'**altoparlante**. Per poter ricevere una trasmissione, bastano completamente questi elementi. Tuttavia nel corso del tempo sono sorti molti circuiti e organi accessori, che, pur non essendo assolutamente indispensabili, contribuiscono sotto molti rapporti, alle comodità dei radioascoltatori. Essi favoriscono in molti casi il miglioramento della potenza di ricezione, della sensibilità e della qualità sonora. Nei precedenti capitoli abbiamo già imparato a conoscere diverse apparecchiature che concorrono al buon funzionamento di un apparecchio radio.

Ricordiamo, per esempio, i **circuiti di soppressione**, di cui si è parlato al paragrafo VIII.3, che impediscono le soventi noiose *interferenze* di un trasmettitore particolarmente potente.

Anche i **regolatori di amplificazione** appartengono già propriamente ai dispositivi accessori, benché nel corso del tempo siano diventati indispensabili in ogni apparecchio radio.

Inoltre sono sorti altri svariati dispositivi e circuiti, la cui conoscenza è importante per tutti coloro che vogliono comprendere il funzionamento di un apparecchio radio moderno in tutti i suoi particolari. Sarà questo l'argomento del presente capitolo.

1. Regolatori di amplificazione.

La regolazione giusta dell'ampiezza sonora è di grande importanza pratica. L'orecchio umano è fatto in modo da percepire l'insieme delle tonalità composte delle più svariate frequenze in maniera diversa con diverse intensità sonore. Ogni radio-ascoltatore avrà già osservato che la riproduzione di un concerto orchestrale ha un suono più piatto se si abbassa l'amplificatore. Ciò avviene per il fatto che l'orecchio umano percepisce più facilmente i toni bassi che non quelli alti se sono di debole intensità. Una amplificazione non troppo bassa è quindi condi-

zione indispensabile per una buona riproduzione di una trasmissione musicale. D'altra parte, per ben giustificati motivi, non si può ascoltare la radio con la massima amplificazione sonora, per non suscitare proteste dei vicini di casa. Per tutte queste ragioni, il radioascoltatore deve avere la possibilità di regolare l'ampiezza sonora come desidera. A questo scopo servono i **regolatori di amplificazione**.

La regolazione dell'amplificazione sonora può effettuarsi essenzialmente secondo due modi, ossia per mezzo di dispositivi nel gruppo dell'alta frequenza, o in quello della bassa frequenza dell'apparecchio ricevitore. Entrambi i metodi presentano i loro vantaggi ed i loro inconvenienti. Il modo più semplice per regolare l'amplificazione sonora si ottiene applicando un *condensatore differenziale* nel circuito dell'antenna, di cui abbiamo già parlato al paragrafo VIII.4. Nella Figura 251 ne è riprodotto il circuito.

Se l'armatura mobile del condensatore è tutta inserita nell'armatura fissa inferiore, l'ampiezza sonora sarà a zero, poiché allora alla bobina dell'antenna non giunge nessuna tensione di antenna. Se il rotore è invece esattamente inserito fra le lamine dell'armatura fissa superiore, l'ampiezza sonora sarà massima.

Vi è un altro modo possibile di regolare l'amplificazione sonora ed è quando il ricevitore possiede un preamplificatore di alta frequenza e in questo stadio è impiegata una valvola la cui pendenza può variare largamente col variare della tensione base di griglia.

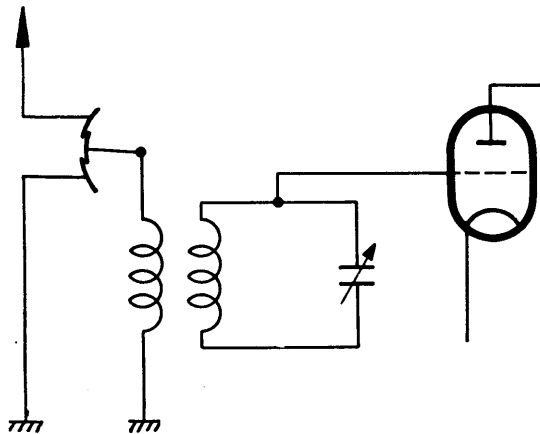


Figura 251. - Regolazione dell'amplificazione mediante un condensatore differenziale.

Studieremo più dettagliatamente tali valvole in un seguente paragrafo di questo capitolo. Nella Fig. 252 è indicato il circuito di un regolatore di amplificazione di alta frequenza, che si basa sul fatto che la tensione base di griglia della valvola di alta frequenza diminuisce o aumenta col variare della resistenza catodica. Ad una grande tensione base di griglia corrisponde una piccola pendenza di valvola, perciò un'amplificazione minima, e con ciò una piccola potenza acustica.

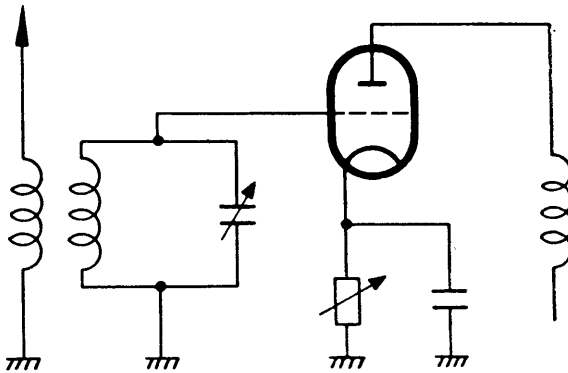


Figura 252. - Regolazione dell'amplificazione mediante una resistenza catodica nella valvola di alta frequenza.

Naturalmente, le piccole tensioni base di griglia forniscono maggiore potenza sonora.

Tutti i **regolatori di amplificazione** di *alta frequenza* presentano il vantaggio che con la diminuzione del volume sonoro le valvole seguenti del ricevitore si equilibrano. Diminuendo la polarizzazione, migliora, per lo più, la qualità del tono nelle piccole amplificazioni sonore. Come svantaggio è da considerare che l'amplificazione in bassa frequenza resta completamente inalterata. Sussistono anche dei residui di tensioni alternate eterogenee che in determinate circostanze agiscono all'entrata della bassa frequenza ed in tal caso creano dei forti ronzii anche con amplificazioni minime. Essi naturalmente creano disturbi tanto più grandi quanto più piccola è la potenza del trasmettitore captato.

I **regolatori di amplificazione** di *bassa frequenza* smorzano i ronzii disturbatori contemporaneamente con l'amplificazione utile, cosa questa naturalmente molto vantaggiosa. Il tipo del regolatore di amplificazione di bassa frequenza maggiormente usato è riprodotto alla Figura 253. La valvola V_1 è, per esempio, l'ultimo stadio di amplificazione di

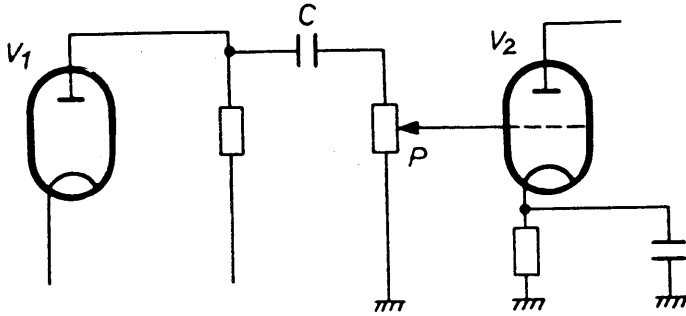


Figura 253. - Regolazione dell'amplificazione mediante potenziometro all'ingresso della valvola della bassa frequenza.

tensione di bassa frequenza, mentre la V_2 è lo stadio finale. I due stadi sono accoppiati attraverso la capacità C . La tensione alternata resta applicata tra i collegamenti estremi di un partitore di tensione P da cui, per mezzo di un cursore, può venir presa parte della tensione, e portata alla griglia della valvola finale V_2 . In tal modo si ottiene una efficace e ben controllabile regolazione di amplificazione, che nella maggior parte degli apparecchi radio si può trovare sotto questa o altra forma.

Naturalmente, il medesimo principio può essere applicato anche per l'accoppiamento a trasformatore, secondo la Fig. 254. In tal caso, si collega semplicemente il potenziometro P in parallelo al secondario del trasformatore.

In generale si impiegano potenziometri con resistenze di circa $0,1-1,0\text{ M}\Omega$. Con questi valori non vi è pericolo che la tensione di bassa frequenza venga caricata troppo fortemente alla resistenza esterna del preamplificatore. D'altra parte le resistenze, rispetto alle resistenze

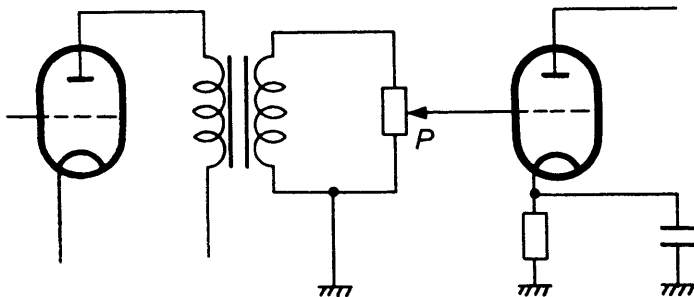


Figura 254. - Regolazione dell'amplificazione davanti alla valvola della bassa frequenza con l'impiego di un trasformatore.

dell'isolamento tra griglia e catodo della valvola regolata, sono ancora troppo piccole, di modo che non c'è da temere disturbi correlativi.

I *regolatori di amplificazione di bassa frequenza*, secondo la Figura 254, non vengono disposti soltanto davanti alla valvola finale, ma anche tra il rivelatore e la prima valvola amplificatrice di bassa frequenza. I costruttori di ricevitori adoperano per lo più la disposizione davanti alla griglia della valvola preamplificatrice di bassa frequenza, quando il circuito di griglia della valvola finale è già occupato dai circuiti di controreazione.

2. Filtri sonori e regolatori di tono.

Dei filtri sonori abbiamo già parlato. Questi dispositivi hanno lo scopo di alzare o smorzare determinate frequenze o determinate bande di frequenza. Per se stessa, naturalmente, la riproduzione fedele sarebbe la più desiderabile, poiché la miglior trasmissione radiofonica è quella che fa udire nell'altoparlante i suoni come vengono registrati davanti al microfono. Tuttavia in quasi tutti i ricevitori ed amplificatori determinate distorsioni e alterazioni non sono mai completamente evitabili. Dobbiamo con ciò distinguere tra le cosiddette distorsioni lineari e quelle non lineari. Le **distorsioni non lineari** si verificano sempre quando l'andamento nel tempo di una tensione alternata viene distorta.

Se, per esempio, deve essere trasmesso un suono assolutamente sinusoidale e le valvole od i trasformatori dell'amplificatore non hanno curve caratteristiche completamente rettilinee, la curva sinusoidale sarà distorta, ossia essa conterrà delle armoniche.

Le armoniche sono tuttavia nuove frequenze che non esistono nella tensione originale. Le distorsioni non lineari sono così, in fin dei conti, caratterizzate dal fatto che alle originarie frequenze ne vengono aggiunte delle nuove. Su ciò ci siamo già intrattenuti al paragrafo VII.2. Distorsioni di tal sorta non possono essere eliminate per mezzo di circuiti o mezzi sussidiari, ma occorre preoccuparsi di eliminare la causa della distorsione.

Le cose stanno diversamente per le cosiddette **distorsioni lineari**. Sotto tale denominazione si intende il fenomeno di un ricevitore o amplificatore che non riproduce nelle medesime condizioni di amplificazione le varie frequenze presenti nel segnale originale. Comprende-

remo meglio ciò in base ad un piccolo esempio di cifre. Il segnale originale, per esempio, deve contenere una frequenza di 200 Hz con un'ampiezza di 3 V ed una frequenza di 7000 Hz con ampiezza di 1 V. Il rapporto di ampiezze è allora da 3 : 1. Se l'insieme delle tensioni applicate ad un amplificatore viene trasferito all'uscita con un rapporto di amplificazione di 100, si deve verificare, all'uscita dell'amplificatore, che a 200 Hz si presenti un'ampiezza di 300 V ed a 7000 Hz una ampiezza di 100 V. Così il rapporto di amplificazione, tanto all'entrata che all'uscita dell'amplificatore, sarà rimasto uguale a 3 : 1. Se, per contro, l'amplificatore amplifica meno una determinata gamma di alte frequenze, può succedere che all'uscita dell'amplificatore a 7000 Hz si presenti soltanto una tensione di 50 V. Allora il rapporto di amplificazione di entrata di 3 : 1 sarà alterato in uscita nel rapporto 6 : 1. In questo caso diremo che si ha una distorsione lineare.

Tali anomalie possono essere rese innocue soltanto per mezzo dei cosiddetti **regolatori di tono**, ossia dei filtri a frequenza acustica. Essi devono agire in senso contrario alla curva di frequenza dell'amplificatore, ossia rivelare un andamento di frequenza invertito. Alla Fig. 255

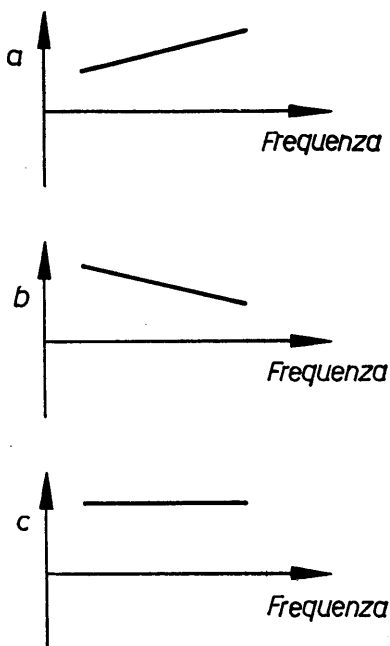


Figura 255. - Per la comprensione dei processi di un filtro sonoro.

ciò è rappresentato graficamente. La curva *a* deve corrispondere all'andamento della frequenza di un amplificatore, il cui rapporto di amplificazione aumenta con la frequenza; il filtro necessario per eliminare questo aumento deve avere allora un andamento di frequenza secondo la curva *b*. Per mezzo dell'azione combinata dell'amplificatore e del filtro, si ottiene infine una curva di frequenza a decorso orizzontale. Ciò significa che l'intera disposizione è ormai indipendente dalla frequenza. Questo risultato lo vediamo nella curva *c* della Figura 255.

In molti casi vengono impiegati regolatori di tono anche quando non vi sono elevate distorsioni lineari. I gusti individuali dei radioascoltatori sono però molto diversi, così che molte persone danno particolare valore alla riproduzione di determinate gamme di frequenza tonale. Ciò vale soprattutto per i toni molto bassi ed i toni molto alti e tale desiderio è anche fondato su legge di natura. Per i toni medi l'orecchio è molto più sensibile che per le alte e le basse frequenze, di modo che con una curva di frequenza *livellata*, secondo la Fig. 255 c, si sente sovente una riproduzione deficiente. Si tende preferibilmente ad avere la possibilità di regolare l'amplificazione ai limiti della banda delle frequenze acustiche. Così si crearono circuiti per il rialzo dei toni bassi e dei toni alti, detti anche *regolatori dei toni bassi*, e, rispettivamente, *regolatori dei toni alti*. Con tali dispositivi si può conferire all'apparecchio ogni sorta di gradazione sonora. La tecnica della regolazione sonora generale fu fortemente favorita negli ultimi anni, di modo che esistono particolari circuiti di regolatori sonori, ossia smorzatori, per ottenere la riproduzione preferita di canti, orchestre, jazz, discorsi, ecc. (regolazioni *di registro*).

In base all'esperienza si rileva che il radioascoltatore ancora oggi regola il suo ricevitore su una riproduzione di tono *cupo* e fa scarso uso delle complicate attrezzature per la regolazione della sonorità. Ciò è basato su quanto segue: ogni radioascoltatore conosce i ronzii di disturbo che si sentono all'approssimarsi di un temporale. Ora la gravità dei disturbi è maggiore nel campo delle più alte frequenze. Perciò un tono più cupo attenuerà fortemente questi rumori. Anche le possibili sovrapposizioni di toni a causa della ripartizione attuale delle onde ne saranno depresse. Perciò, tanto prima che dopo, il filtro dei toni più cupi avrà un compito importante.

Nella Fig. 256 vediamo la forma più semplice di un *filtro per l'attenuazione delle alte frequenze*. Vi è presentata una valvola finale nel

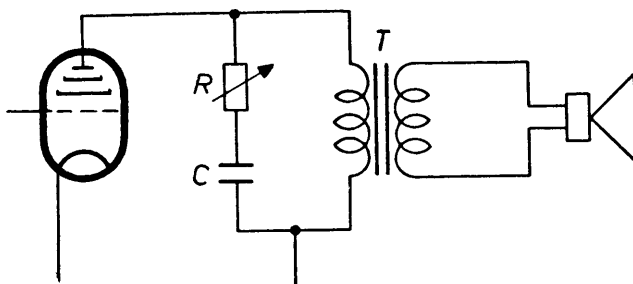


Figura 256. - Semplice circuito di un filtro sonoro.

cui circuito anodico è inserito il primario di un trasformatore T , il cui secondario è collegato coll'altoparlante. Si collega ora in parallelo col primario del trasformatore un dispositivo che consiste nel circuito in serie di una resistenza variabile R e di un condensatore fisso C . Il funzionamento è facile da capire. Immaginatoci la resistenza completamente cortocircuitata, così che il condensatore C sta praticamente in parallelo coll'avvolgimento primario del trasformatore T . Poiché la sua reattanza alle alte frequenze è essenzialmente più piccola che per le frequenze basse, essa rappresenterà per i toni alti un carico notevolmente maggiore, di modo che questi nell'altoparlante si presentano attenuati rispetto ai toni bassi. La riproduzione appare quindi più cupa.

Se ora inseriamo nel circuito la resistenza R , e ne aumentiamo il valore, l'influenza del condensatore C sarà sempre meno efficace. Per conseguenza i toni alti risulteranno sempre più forti, cosicché la gamma sonora acquisterà una maggior chiarezza. Se la resistenza R rispetto alla reattanza del condensatore C è grande, questa rimarrà del tutto inefficace e tutte le frequenze potranno essere riprodotte uniformemente.

L'effetto di un tale filtro sonoro può essere accresciuto se si dispone R e C non nel circuito anodico della valvola finale, ma nel circuito di griglia secondo la Fig. 257. In tal caso, sono già sufficienti capacità assai più piccole per suscitare l'effetto di filtro sonoro, poiché la resistenza di griglia R_g è molto più grande della resistenza dell'avvolgimento primario del trasformatore T della Fig. 256. Sono già sufficienti, allora, per indebolire i toni alti, delle reattanze capacitive relativamente grandi, ossia capacità piccole.

In generale si usano per R dei valori di circa 0,01 fino a 0,3 $M\Omega$ e

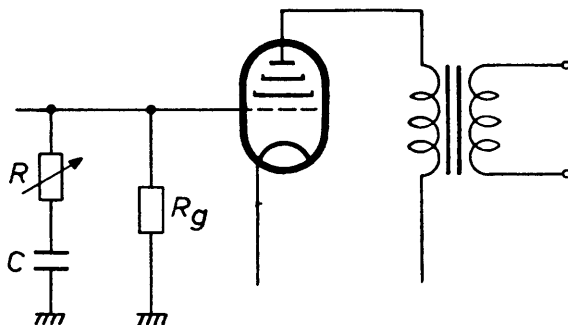


Figura 257. - Filtro sonoro nel circuito di griglia della valvola finale.

per C delle capacità dell'ordine di grandezza da 0,01 a 0,1 μF . La resistenza R viene generalmente regolata dall'esterno ed è nota come **controllo di tono**. In diversi casi si rinuncia alla resistenza di regolazione e si prevede semplicemente un interruttore col quale, secondo la Fig. 258, si può inserire od escludere un condensatore C di valore adatto.

L'industria, sempre tesa a nuovi lanci, ha provveduto a dispositivi per la regolazione del tono dei ricevitori radio, talvolta esagerati e complicati; il semplice filtro sonoro, se pure ancora usato come principio, viene eliminato nei circuiti più complicati e viene propagandato per tutte le situazioni sonore sotto fantastiche denominazioni reclamistiche. Vi sono così dei *selettori per sonorità ambientali*, dei *registratori di armonia di super-alta-fedeltà*, dei *sistemi per tono a piacere*, *filtri di tono acuto*, *regolatori fini soprano*, *tasti jazz*, ecc., ecc. In queste disposizioni non soltanto gli organi di commutazione dipendenti

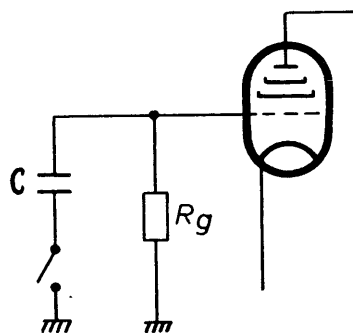


Figura 258. - Filtro sonoro monostadio.

dalla frequenza, cioè condensatori e bobine, ma anche gli accoppiamenti di controreazione discussi al paragrafo XI.6 hanno una parte sovente importante in complicatissimi circuiti.

Non si può contestare che questi dispositivi con un'abile utilizzazione e con un saggio impiego ottengono degli ottimi effetti. È un fatto, però, che il radioascoltatore ne fa scarso uso. Nella Fig. 1, Tav. V vediamo l'aspetto esterno di un dispositivo moderno di regolazione di tono in un ricevitore.

Particolarmente nel segnale della UHF-MF sussiste sovente il desiderio di un rialzo dei toni alti. In tal caso ci si serve, per esempio, del circuito secondo la Fig. 259. Esso si distingue dal circuito della Fig. 256 semplicemente perché al posto del condensatore C vi è una bobina d'induttanza L . Essa ha un andamento di frequenza contrario a quello di C , cioè la sua reattanza nelle basse frequenze è essenzialmente più piccola che nei toni alti. Perciò i toni bassi vengono caricati più fortemente dei toni alti, cosa che porta ad una tonalità più acuta.

Se si vogliono alzare in particolar modo i toni bassi, ci si può servire di un circuito secondo la Fig. 260, che nel circuito di griglia della valvola finale contiene un circuito oscillatorio consistente del condensatore C e della bobina L . L e C devono essere calcolati in modo che il circuito nelle basse frequenze entri in risonanza.

3. Soppressori di frequenze.

Un componente importante del circuito accessorio di alta frequenza lo abbiamo già conosciuto quando spiegammo il *circuito di*

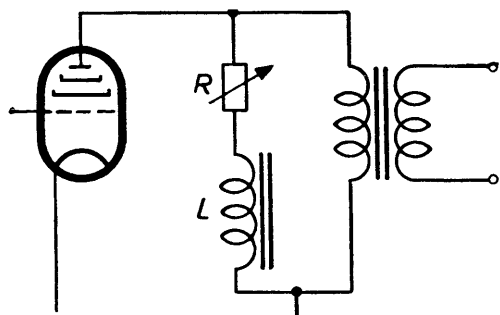


Figura 259. - Filtro sonoro per la soppressione dei toni bassi.

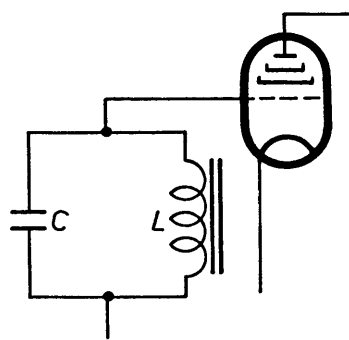


Figura 260. - Disposizione per il rialzo di determinate frequenze.

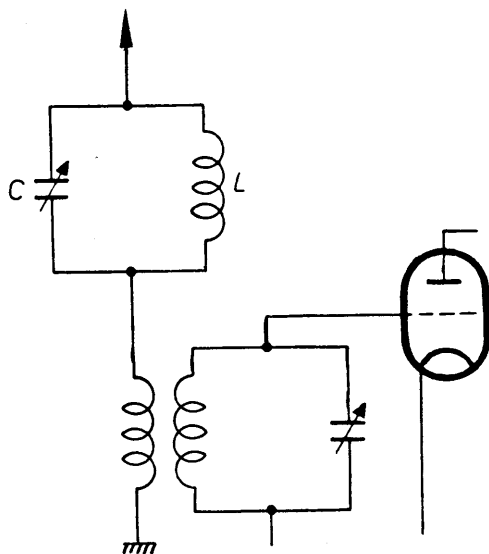


Figura 261. - L'inserimento di un circuito di soppressione.

soppressione al paragrafo VIII.3. Possiamo quindi riportarci brevemente a questo passo. Si inserisce, secondo la Fig. 261, un circuito oscillatorio in parallelo LC nella linea dell'antenna e lo si accorda con la frequenza di uno dei trasmettitori disturbatori da deprimere. Per questa frequenza il circuito di soppressione agisce come alta resistenza nella linea dell'antenna, di modo che la corrente che percorre la bobina dell'antenna, e con ciò il suo campo magnetico, diventano molto piccoli. La frequenza in questione viene così in certo qual modo *soppressa*.

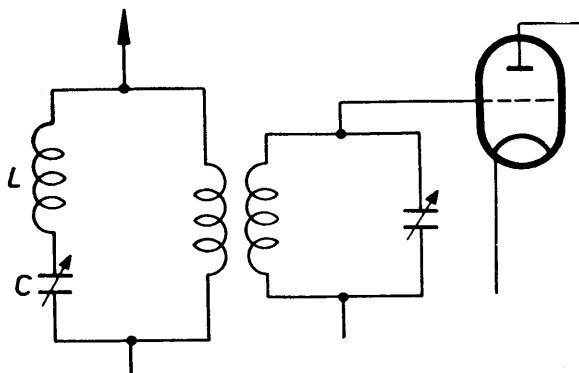


Figura 262. - L'inserimento di un circuito a reattanza o a conduzione.

Con un opportuno calcolo della bobina L si può attenuare qualsiasi campo di frequenza.

Per mezzo dei cosiddetti circuiti di *reattanza* o di *conduzione*, si può ottenere il medesimo effetto. Un tale dispositivo è riprodotto alla Fig. 262. La bobina di antenna si trova in parallelo col circuito in serie di una bobina L e di un condensatore C . Si tratta cioè di un circuito di *risonanza in serie* che nel caso di risonanza rivela una piccolissima resistenza. Per conseguenza la frequenza del trasmettitore di disturbo viene praticamente cortocircuitata di modo che non agisce sull'apparecchio.

Uno scopo fondamentalmente diverso lo hanno i cosiddetti *circuiti selettivi*, i quali oggi non trovano tuttavia alcuna utilizzazione pratica. All'opposto dei circuiti di soppressione e di conduzione, essi non devono sopprimere la frequenza di un determinato trasmettitore, ma rialzare la selettività dell'intero apparecchio. Essi aumentano perciò di uno o più il numero dei circuiti oscillanti che agiscono in un ricevitore. Vediamo alla Fig. 263 lo schema relativo. Tra il primo circuito oscillatorio L_3C_2 di un ricevitore e la bobina dell'antenna è inserito un altro circuito oscillatorio $L_2L_1C_1$.

La bobina del circuito oscillatorio è così ripartita in due metà L_1 e L_2 , e con ciò viene reso possibile da una parte un accoppiamento con la bobina dell'antenna e dall'altra un accoppiamento con la bobina L_3 .

Il condensatore C_1 deve venire azionato contemporaneamente al condensatore di sintonia C_2 .

Dobbiamo ancora accennare alla *soppressione 9 kHz* che agisce sulla parte della bassa frequenza, che consiste di un circuito di conduzione, accordato su 9 kHz, in parallelo con l'altoparlante. Si possono

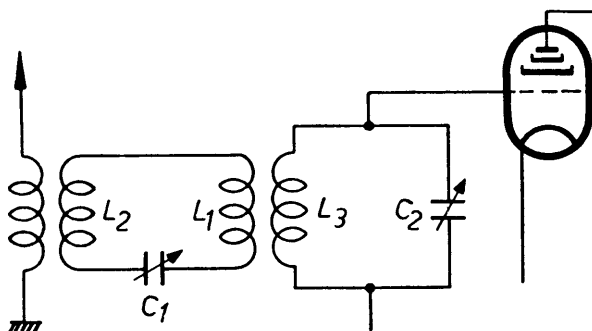


Figura 263. - L'inserimento di un circuito di selettività.

così effettivamente sopprimere le interferenze di sibili derivate dai trasmettitori vicini.

4. Circuiti di controllo anti-evanescenze.

Le cause delle *evanescenze di ricezione*, o *fading*, le abbiamo già spiegate al paragrafo III.4. Questi fenomeni di evanescenza non si possono fondamentalmente evitare, perché dipendono dalle condizioni della ionosfera sulla quale non possiamo influire. Ma fortunatamente siamo in grado di rendere in gran parte innocui gli effetti dei fenomeni di evanescenza. A tale scopo è stata creata la tecnica dei circuiti della *regolazione automatica anti-evanescenze*.

Il concetto che sta alla base di questi dispositivi è semplice e geniale insieme. Cosa si dovrebbe fare, avendo un semplice ricevitore, per eliminare le evanescenze di riproduzione dovute alle evanescenze di ricezione?

Si dovrebbe evidentemente controllare il regolatore di volume sonoro in ritmo con le oscillazioni di intensità. Se il volume fosse troppo elevato, si dovrebbe girare indietro la manopola del regolatore per rimetterla avanti quando la ricezione fosse più debole.

Ci ricorderemo dello schema della Fig. 252 nel quale il volume può essere influenzato dalla variazione della pendenza e, rispettivamente, della tensione base di griglia di uno stadio di alta frequenza.

Ci occorre dunque soltanto una tensione il cui valore dipenda da quello della tensione di alta frequenza che si presenta all'antenna. Se utilizziamo questa tensione variabile come tensione base di griglia della prima valvola di alta frequenza, si devono poter livellare le oscillazioni di amplificazione causate dall'evanescenza. Quando la tensione di antenna è molto piccola, anche la tensione base negativa della valvola di alta frequenza deve essere sempre molto piccola, affinché questa amplifichi bene. Se la tensione di antenna aumenta, anche la tensione base negativa deve aumentare contemporaneamente a tal punto da far abbassare l'amplificazione della valvola. La minor amplificazione produrrà per contro un aumento di volume, di modo che, in fin dei conti, otterremo, indipendentemente dalla tensione dell'antenna, un volume stabilmente uniforme. La tensione continua soggetta alla tensione di antenna con la quale dobbiamo controllare la griglia della valvola di alta frequenza, possiamo derivarla semplicemente da un raddrizzatore a diodo. Nella Fig. 264 è riprodotta

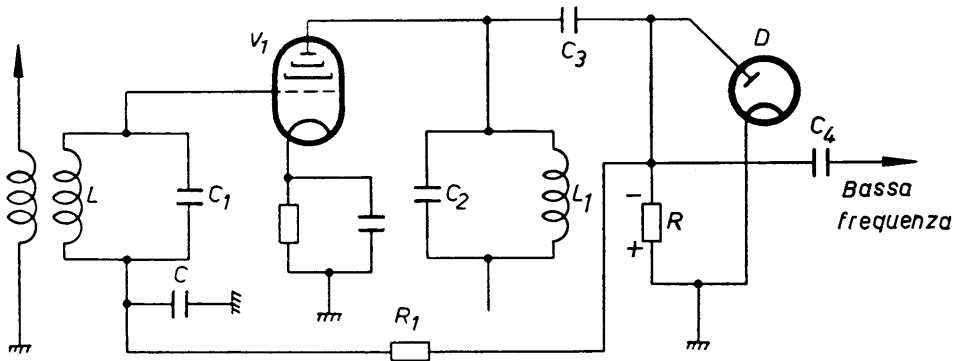


Figura 264. - Circuito fondamentale per il controllo anti-evanescenza.

la disposizione fondamentale di un semplice circuito di controllo anti-evanescenza. La tensione dell'antenna giunge, come sappiamo, attraverso la bobina di antenna al primo circuito oscillatorio LC_1 e di là alla griglia controllo della valvola amplificatrice di alta frequenza V_1 . Essa si presenta amplificata al circuito oscillatorio L_1C_2 e attraverso al condensatore C_3 giunge all'anodo del raddrizzatore a diodo D . Là, la tensione viene rivelata, di modo che si può ricavarne la bassa frequenza attraverso il condensatore C_4 .

In certo qual modo otteniamo, come prodotto secondario alla resistenza esterna R del diodo, una tensione continua, poiché abbiamo visto già al paragrafo VI.2 che nella demodulazione si crea una tensione pulsante che possiamo immaginarci composta di una pura tensione alternata, nel nostro caso, quindi, di bassa frequenza, e di una tensione continua pura. La tensione continua media sarà naturalmente tanto maggiore quanto più è elevata l'intensità del segnale incidente. Anche questo lo comprenderemo senz'altro se abbiamo letto con attenzione le precedenti spiegazioni. Ora, dato che la tensione continua media che si presenta in R è soggetta all'eventuale ampiezza dell'onda portante e con ciò alla tensione di antenna, abbiamo già ottenuto la tensione controllo necessaria per la griglia della valvola V_1 . Essa ha inoltre una tale polarità, da poterla considerare senz'altro come tensione base di griglia negativa per V_1 . Per liberarla dalla bassa frequenza, si inserisce nella linea principale una resistenza R_1 . Oltre a ciò, in parallelo ad R_1 si trova un condensatore C , il quale eventualmente elimina ancora altri residui di tensione di bassa frequenza.

La tensione continua giunge, attraverso R_1 e la bobina L , alla griglia della valvola V_1 . Se la tensione dell'antenna è relativamente grande, avremo anche una grande tensione continua alla resistenza di lavoro R del diodo D . Ciò significa anche una grande tensione base di griglia negativa per la valvola V_1 . Se varia la sua pendenza insieme alla tensione base di griglia, essa rivelerà una scarsa amplificazione. A questa amplificazione corrisponde un determinato volume. Se subentra ora l'evanescenza di ricezione, la tensione dell'antenna diminuirà. Per conseguenza cade anche la tensione alla resistenza R e con essa il valore della tensione base negativa di V_1 , di modo che la pendenza e l'amplificazione di questa valvola aumentano.

Se il circuito è ben calcolato, l'aumento di amplificazione avrà il preciso valore necessario per compensare completamente la diminuzione di tensione all'antenna. Per conseguenza non si avrà nessun cambiamento di volume. Ad ogni oscillazione della tensione di antenna consegue automaticamente una corrispondente variazione dell'amplificazione di alta frequenza, e propriamente la variazione di amplificazione corrisponde esattamente alle oscillazioni dell'alta frequenza. Abbiamo così una *regolazione automatica* che ci risparmia la regolazione manuale del volume.

La resistenza R_1 ed il condensatore C devono avere ben determinati valori. Anche le oscillazioni della tensione di antenna corrispondono ad una tensione alternata di ben piccola frequenza, la quale tuttavia deve essere trasmessa da C e R_1 , poiché su queste oscillazioni è propriamente fondata la regolazione. D'altra parte le oscillazioni essenzialmente più veloci della tensione di frequenza acustica, che pure si presentano in R , non debbono giungere assolutamente alla griglia V_1 . Perciò C e R_1 non devono avere né più né meno di determinati valori. Se si impiega per C un condensatore di circa $0,1 \mu\text{F}$ e per R_1 una resistenza di circa $1 \text{M}\Omega$, si hanno in generale soddisfacenti risultati.

Ora le oscillazioni con frequenza fino a circa 10Hz verranno senz'altro trasmesse; in quest'ordine di frequenza stanno infatti le variazioni della tensione di antenna conseguenti all'evanescenza di ricezione. Le frequenze superiori a 10Hz però vengono largamente sopresse da R_1 e C . La regolazione dell'evanescenza può naturalmente essere effettiva soltanto finché sussiste nella valvola V_1 una sufficiente riserva di amplificazione. Se le tensioni di antenna diminuiscono al punto che la tensione base presente in R ha già regolato la valvola sull'amplificazione massima, una ulteriore diminuzione della tensione

dell'antenna condurrà ad una diminuzione del volume, poiché un equivalente rialzo dell'amplificazione di alta frequenza non è più possibile. L'efficienza di ogni circuito di controllo anti-evanescenza è quindi limitata. Tuttavia essa può essere migliorata sostanzialmente applicando al regolatore non soltanto uno, ma due o più stadi di alta frequenza.

Quando, per esempio, l'amplificazione del primo stadio può essere regolata con un rapporto di 1 : 100, si potrà raggiungere con due stadi dello stesso tipo una regolazione di 1 : 10.000. In altre parole, ciò significa che il volume, malgrado una variazione della tensione di antenna, rimane praticamente nel rapporto costante di 1 : 10.000. È questo un campo di controllo veramente ampio. In ogni modo è da notare che una regolazione nella forma finora descritta non è mai in grado di mantenere il volume proprio perfettamente alla medesima altezza.

Ciò è comprensibile poiché il processo di regolazione fa già presupporre che la tensione alla resistenza R , e con ciò naturalmente anche il volume, siano un poco oscillanti. Se non fosse così, una regolazione non sarebbe nemmeno possibile. Ora le oscillazioni in R sono generalmente così piccole da venire difficilmente percepite dall'orecchio come variazioni di sonorità. Dei circuiti di regolazione normali producono già, per esempio, con una variazione di tensione in R nel rapporto di 1 : 4 una variazione di amplificazione nel gruppo dell'alta frequenza di oltre 1 : 10.000. Una oscillazione di tensione di 1 : 4 non sarà praticamente ancor percepita dall'orecchio a causa della sua sensibilità logaritmica. Se tuttavia si vuole ottenere un volume veramente e perfettamente stabile, bisognerà anche regolare l'amplificazione del pre-amplificatore di bassa frequenza mediante la tensione continua del diodo. Per questa *regolazione in avanti* (in contrapposto alla *regolazione indietro* spiegata finora), sono state costruite delle valvole adatte che permettono una regolazione senza distorsioni. La regolazione in avanti viene tuttavia impiegata soltanto in ricevitori di alta classe.

Le valvole amplificatrici di alta frequenza, quando devono essere sufficientemente regolabili, devono avere una curva caratteristica ben determinata. Vediamo alla Fig. 265, indicata con a , una curva caratteristica normale di valvola, come viene impiegata, per esempio, per le valvole amplificatrici di bassa frequenza. La pendenza di questa valvola varia praticamente soltanto in vicinanza del punto iniziale.

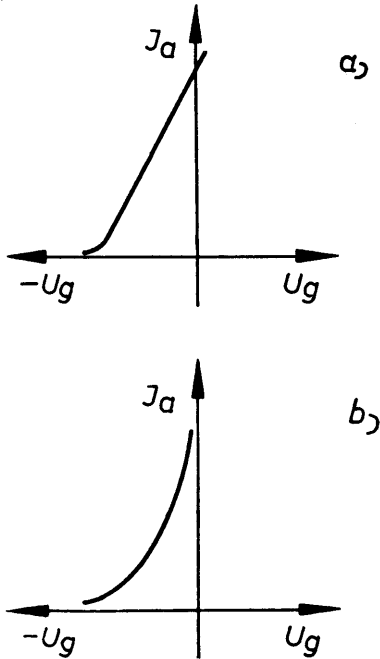


Figura 265. - Forma delle linee caratteristiche di valvole nel controllo anti-evanescenza.



Figura 266. - Spirale di griglia irregolare nelle valvole a pendenza variabile

Per il resto la curva caratteristica decorre quasi completamente rettilinea, ha, cioè, una *pendenza costante*. Una tale valvola, naturalmente, non è adatta per la regolazione delle evanescenze, poiché una variazione della tensione di griglia sposta bensì, il punto di lavoro, ma non cambia la pendenza, né, conseguentemente, l'amplificazione.

Per questa ragione ci occorre una curva caratteristica secondo la Fig. 265 b. Essa è fortemente ricurva, cioè la sua *pendenza varia uniformemente in funzione della tensione base negativa di griglia*. Si può matematicamente dimostrare che una curva caratteristica che segua una funzione logaritmica è la più adatta agli scopi del controllo anti-evanescenza. Quando alle valvole elettroniche si applica una griglia controllo in forma di spirale irregolare, circa come alla Fig. 266, le valvole avranno la linea caratteristica indicata alla Fig. 265 b. Tali valvole si chiamano **valvole regolatrici** o **esponenziali**. Esse vengono costruite attualmente con ogni sorta di dati e di linee caratteristiche. È possibile senz'altro variare la pendenza di queste valvole nel cam-

po di lavoro fino al rapporto di 1 : 500. Per cause di distorsione, tuttavia, ci si accontenta in generale di una regolazione più debole e malvolentieri si arriva oltre il rapporto di circa 1 : 100.

Le tensioni controllo necessarie sono dell'ordine di grandezza di $20 \div 40 \text{ V}$ e queste tensioni devono venir prodotte dal diodo della Fig. 264. Da ciò si deduce che l'ultima valvola amplificatrice di alta frequenza deve fornire delle tensioni molto rilevanti, la qual cosa talvolta non è facile da realizzare. Per queste ragioni sono state create delle speciali valvole regolatrici nelle quali il controllo agisce su due griglie. Si tratta di *esodi*, come già li conosciamo dalla supere-terodina. Il circuito è indicato nella Fig. 267. La griglia 1 è la prima griglia controllo alla quale viene condotta la tensione di amplificazione di alta frequenza. A questa segue una griglia schermo 2 ed un'altra griglia controllo 3, che si collegano alla griglia schermo 4 e all'anodo 5. La griglia controllo 1 è spiralizzata in modo che la valvola rivela una curva caratteristica di regolazione come alla Fig. 265 b. La griglia controllo 3 varia tutta la pendenza della linea caratteristica come già la conosciamo fin dalla spiegazione della mescolazione moltiplicativa.

La tensione di regolazione agisce contemporaneamente su entrambe le griglie controllo. Una variazione di questa tensione produce uno spostamento del punto di lavoro, la qual cosa è resa possibile per mezzo della griglia controllo 1. Per contro la griglia controllo

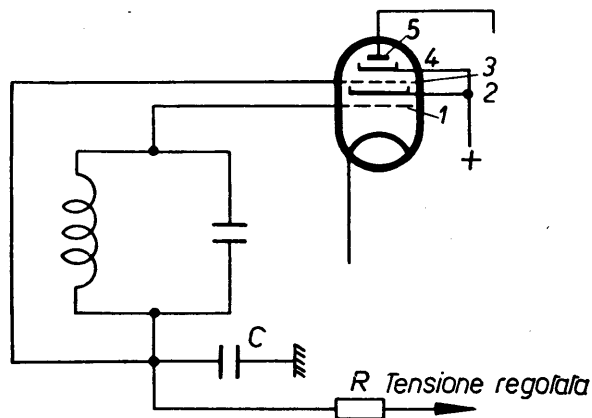


Figura 267. - Circuito di un esodo auto-regolabile.

3 produce una variazione di tutta la pendenza dell'intera curva caratteristica. Attraverso la contemporanea azione si ottiene una regolazione con tensioni relativamente piccole, come si vede nettamente nella Fig. 268. Con minime tensioni di griglia, per esempio, la curva caratteristica *a* porta al punto di lavoro *A*. Se la tensione base di griglia negativa aumenta di un determinato valore, la griglia controllo 1 sposterà il punto di lavoro verso sinistra nella regione di una minor pendenza. Contemporaneamente la griglia 3 ha il compito di far sì che il punto di lavoro passi su una linea caratteristica *b* (Fig. 268)

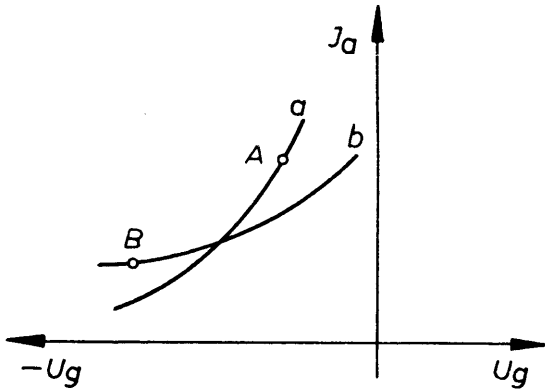


Figura 268. - Funzionamento di un esodo auto-regolabile.

con minor pendenza. Per conseguenza otteniamo un nuovo punto di lavoro *B* che ha una pendenza assai minore del punto di lavoro *A*. Tuttavia questo tipo di *esodo regolatore*, a causa di svariati inconvenienti (pericolo di distorsioni), da molto tempo non è più usato negli apparecchi moderni. Se l'intensità di campo del trasmettitore lontano è molto piccola, non si dà in genere alcuna importanza ad una regolazione inferiore ad un certo valore minimo, poiché con intensità di campo debole si vorrebbe, possibilmente, sfruttare la completa amplificazione. Si adopera allora la cosiddetta regolazione ritardata secondo la Fig. 269. Per questo scopo si adopera un doppio diodo. Una parte del diodo serve nel modo ben noto alla demodulazione.

La tensione di alta frequenza viene condotta attraverso il condensatore C_2 ; la tensione di bassa frequenza si presenta ai capi della resistenza R_2 . Tra anodo e catodo non si ha nessuna tensione base. Per conseguenza, da questa resistenza, come già sappiamo, si può

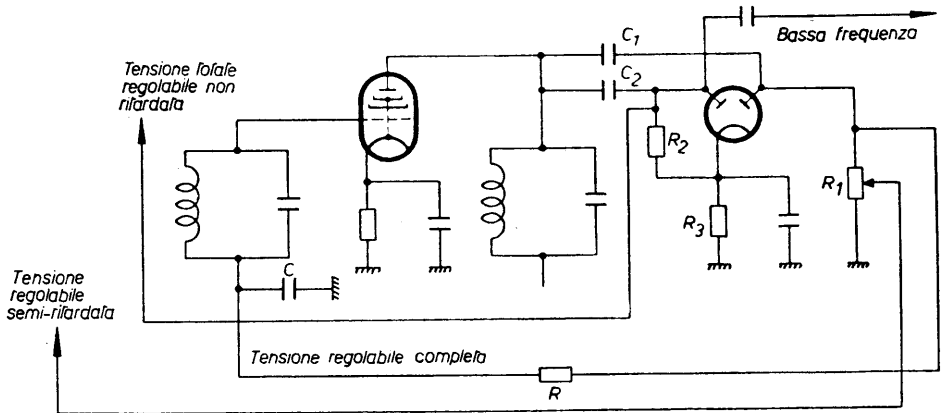


Figura 269. - Circuito per la regolazione ritardata e l'impiego di una parte della tensione regolata.

derivare una tensione di regolazione, che pertanto già si manifesta con le più piccole forze di campo del trasmettitore. Diversamente succede per la parte destra del diodo alla quale viene condotta l'alta frequenza attraverso il condensatore C_1 . La resistenza di lavoro R_1 è collegata tra tale placca e, all'estremità inferiore, non direttamente sul catodo ma al punto zero del circuito. Nel circuito catodico troviamo una resistenza catodica R_3 che agisce come resistenza catodica di una valvola di amplificazione e che per conseguenza rende negativo, rispetto al catodo, l'anodo destro del diodo. Di conseguenza la tensione di alta frequenza deve essere così grande da superare la tensione base negativa dell'anodo destro. Soltanto allora potrà scorrere nella parte destra del diodo una corrente e con ciò presentarsi su R_1 una tensione di regolazione. I trasmettitori lontani deboli, che non sono in grado di compensare la tensione base negativa, non determinano nessun processo di regolazione e vengono pienamente amplificati nella parte d'alta frequenza del ricevitore. Soltanto quando l'intensità del campo oltrepassa un determinato valore, la regolazione sarà effettiva.

Nella Fig. 269 viene inoltre indicato che solo una parte della tensione di regolazione può essere ricavata da R_1 . In qualche caso cioè non si vuole polarizzare uno stadio di alta frequenza del ricevitore con tutta la piena tensione di regolazione. Si prende allora la quantità desiderata, per esempio, soltanto la metà della tensione di regolazione, dalla resistenza R_1 .

Il circuito di regolazione ora spiegato fu impiegato per la prima

volta per la soppressione dei fenomeni di evanescenza, ma ben tosto ha potuto essere introdotto per diversi altri scopi radiotecnici. Ne sentiremo parlare ancora nei seguenti paragrafi. Il concetto di una regolazione automatica è del resto molto antico ed esiste fin dai primi tempi in diversi rami della tecnica.

5. Indicatore di sintonia.

Se si ha un apparecchio radio senza controllo anti-evanescenze, si può trovare la sintonia giusta mediante l'udito. Si porta semplicemente l'amplificazione sonora al massimo e si regola la manopola fino a raggiungere la sonorità media desiderata. Una tale regolazione può essere fatta anche da persone che non hanno senso musicale, poiché la regolazione alla massima potenza sonora non richiede particolari qualità musicali.

Per contro, in un apparecchio che possieda un controllo anti-evanescenze le cose sono diverse. Quando ci si scosta soltanto un poco dalla sintonizzazione, il regolatore automatico ristabilisce l'ampiezza sonora precedente. Come conseguenza della dissintonia si presenta, cioè, alla resistenza del diodo una tensione minore, di modo che la tensione base negativa di griglia delle valvole regolatrici diminuisce e ne consegue un rialzo dell'amplificazione. Per conseguenza, in una sintonizzazione difettosa il volume non subisce che scarsa o nessuna variazione, così che sotto questo rapporto manca all'orecchio un riferimento per un'esatta sintonizzazione. Le persone che hanno senso musicale rilevano tuttavia che il ricevitore non è ben regolato.

Comprenderemo questo ricordandoci quanto abbiamo spiegato a proposito delle bande laterali appartenenti ad ogni portante modulata.

Le frequenze acustiche stanno in certo qual modo a sinistra e a destra dell'onda portante e propriamente esse sono da questa tanto più lontane quanto è più alta la frequenza della modulazione. In una sintonia difettosa, udremo così i toni alti più fortemente di quelli bassi, cosicché la riproduzione di una presentazione parlata o musicale acquisterà un carattere più acuto e si potrà arrivare fino al sibilo. Malgrado ciò, vi sono molti radioascoltatori che non hanno l'orecchio molto suscettibile per tale sintonia difettosa. Perché nei ricevitori con controllo antievanescenze l'ampiezza sonora, malgrado la dissintonia, rimane inalterata ed essi non sanno se hanno o no sintonizzato bene l'apparecchio sul trasmettitore. Ne consegue non soltanto una riprodu-

zione irreali, ma vi è anche il rischio che l'interferenza di un trasmettitore vicino possa far pensare ad una cattiva selettività dell'apparecchio.

Per ovviare a questi inconvenienti, sono stati creati i cosiddetti **indicatori di sintonia**. La tecnica dei circuiti del controllo automatico antievanesenza ha creato la possibilità di semplici dispositivi. Se, per esempio, si applica nel circuito anodico di una valvola antievanescente, secondo la Fig. 270, un piccolo strumento per la misurazione della corrente continua, come per es. un milliamperometro con una deviazione completa da 5 a 10 mA secondo la valvola, si ha già un indicatore di sintonia. Se infatti il ricevitore è esattamente sintonizzato sul trasmettitore, si presenterà al diodo una più alta tensione continua.

Di conseguenza la valvola regolatrice riceve maggior tensione base negativa di griglia ed eroga quindi anche una più bassa corrente anodica. Lo strumento della corrente anodica indicherà perciò, con una giusta sintonia, una minor deviazione. Il radioascoltatore può dunque così sintonizzare non soltanto mediante l'orecchio, ma in certo qual modo anche con l'occhio. Egli deve soltanto girare il bottone di sintonia fino a tanto che l'amperometro riveli la minor deviazione ed avrà così la garanzia di una sintonia assolutamente esatta.

Il principio dell'amperometro si presentò con l'andare degli anni sotto infinite variazioni. Vi furono, per esempio, i cosiddetti **indicatori ad ombra**, che contenevano un amperometro per la corrente anodica. Questo strumento non possedeva un indice, ma la sua parte mobile comandava uno schermo meccanico che si trovava nel raggio di luce di una piccola lampada a incandescenza. La fessura dello schermo veniva proiettata su un minuscolo disco opaco. Quanto più diminuiva

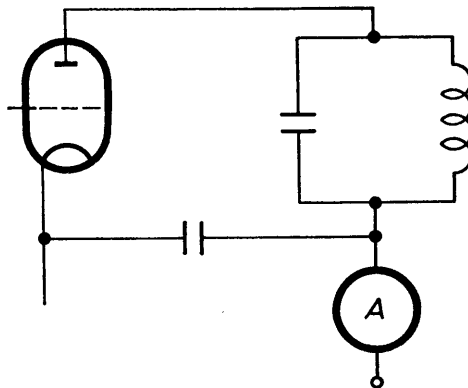


Figura 270. - Strumento di misura come indicatore di sintonia.

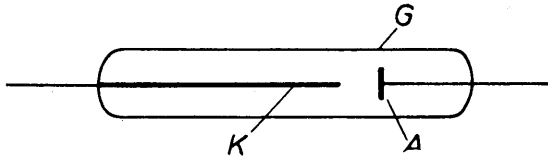


Figura 271. - Costituzione di un indicatore di sintonia a valvole al neon.

la corrente anodica, e tanto più stretta diventava la fessura luminosa, di modo che era possibile una univoca sintonizzazione ottica.

Successivamente si ebbero i cosiddetti **indicatori di sintonia con valvole al neon**. Una valvola al neon consiste, secondo la Fig. 271, di un'ampolla di vetro G ove è stato praticato un adeguato vuoto pneumatico e nella quale sono inseriti un catodo K in forma di bastoncino ed un anodo A, in forma di piastra. Applicando una determinata tensione minima agli elettrodi, si instaura internamente alla valvola una *scarica nel gas* che si manifesta per il fatto che il catodo è avvolto da una fascia di luce. Essa proviene dal residuo incandescente del gas che si trova ancora nella valvola. Il colore della luce dipende dal tipo di gas. Così, per esempio, il biossido di carbonio ha un colore bluastro, mentre il neon ha un colore rossastro. La lunghezza della fascia di luce sul catodo a forma di bastoncino dipende dal valore della tensione. Quando, per esempio, si collega una tal valvola al neon con la griglia schermo di una valvola regolata secondo la Fig. 272 attraverso una resistenza R, si ottiene un indicatore di sintonia ben leggibile.

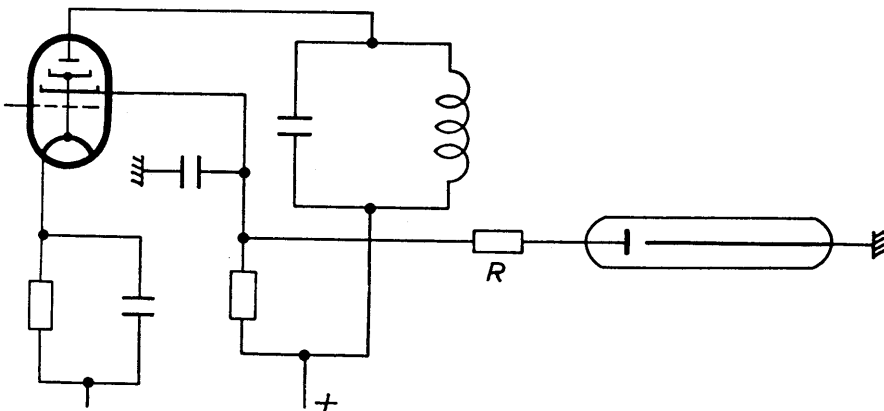


Figura 272. - Circuito dell'indicatore di sintonia con valvola al neon.

Se la corrente anodica, e con essa anche la corrente di griglia schermo raggiungono, con l'esatta sintonizzazione, il loro valore minimo, allora la tensione alla griglia schermo sale ad un valore massimo. Per conseguenza al catodo della valvola al neon si ha la fascia di luce più lunga.

Il più moderno indicatore di sintonia è detto **occhio magico**. Esso è basato sul principio della valvola di Braun di cui si è parlato già al paragrafo X.4. Esso internamente, oltre a un anodo e ad una griglia controllo, contiene uno schermo luminescente, il quale sotto l'influsso degli elettroni uscenti dal catodo si rischiarava più o meno. Vediamo nella Fig. 273 la struttura fondamentale di un tale occhio magico. In basso,

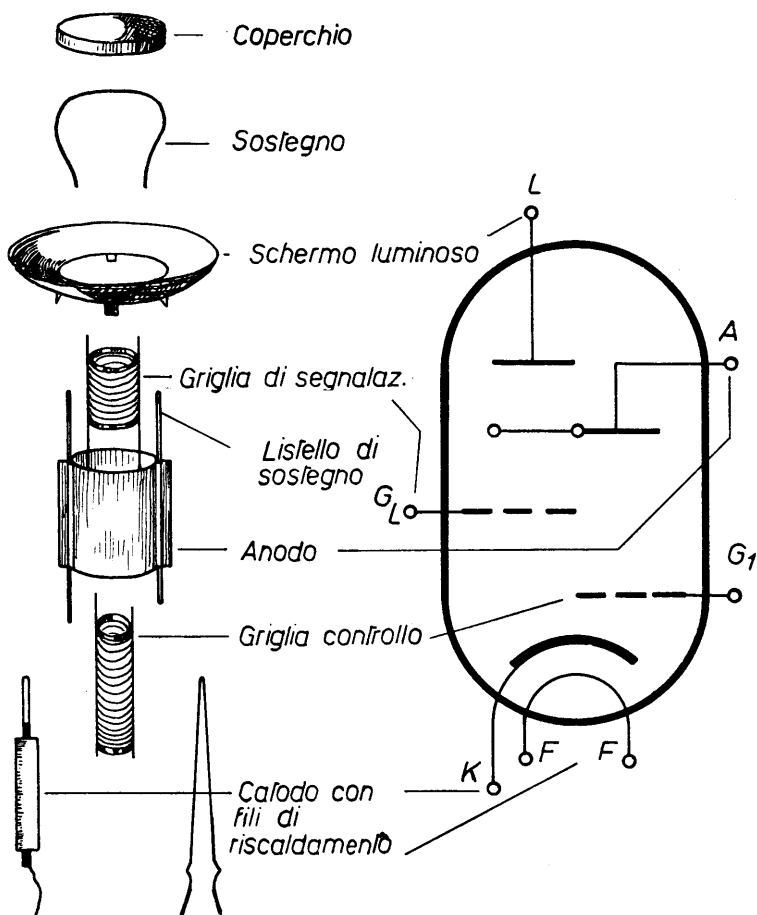


Figura 273. - Costituzione fondamentale di un occhio magico.

vi riconosciamo il catodo col filo di riscaldamento. Sopra al catodo si trovano la griglia controllo e l'anodo. Al di sopra dell'anodo è la cosiddetta griglia dell'indicatore, che si trova in una fessura dello schermo luminescente. Ora, se la griglia dell'indicatore viene comandata da una tensione variabile, il raggio elettronico uscente dal catodo sarà più o meno concentrato. Ciò è dimostrato dal fatto che sullo schermo luminescente compare un settore luminescente più o meno grande. È grande al massimo quando l'apparecchio è esattamente sintonizzato sul trasmettitore.

Nella Fig. 274 vediamo le tre fasi dello schermo luminescente. La figura in alto si ha quando l'apparecchio è sintonizzato su piccoli trasmettitori. La figura centrale significa una sintonizzazione difettosa; il settore luminescente non ha ancora raggiunta la sua dimensione massima. Nella figura in basso, la sintonizzazione è giusta. Quasi l'intera superficie dello schermo luminescente è ora coperta da una luce verdastra.

Nella Fig. 275, è rappresentato nuovamente in forma schematica il funzionamento fondamentale dell'occhio magico. A sinistra è indicata la sintonizzazione sul relativo trasmettitore, a destra vediamo l'eventuale situazione della sintonia in base alla curva di risonanza e del relativo settore luminescente dell'occhio magico.

Questa valvola come rappresentato nella Fig. 273, oltre alla griglia dell'indicatore, del listello di controllo e dello schermo luminescente, contiene anche un *sistema di triodo* che può essere utilizzato, per esempio, per l'amplificazione di una tensione di bassa frequenza.

Nella Fig. 276 è rappresentato il più semplice circuito di occhio magico. Vi vediamo un diodo dal cui anodo destro può essere derivata la tensione di regolazione per il controllo antievanescenze. La

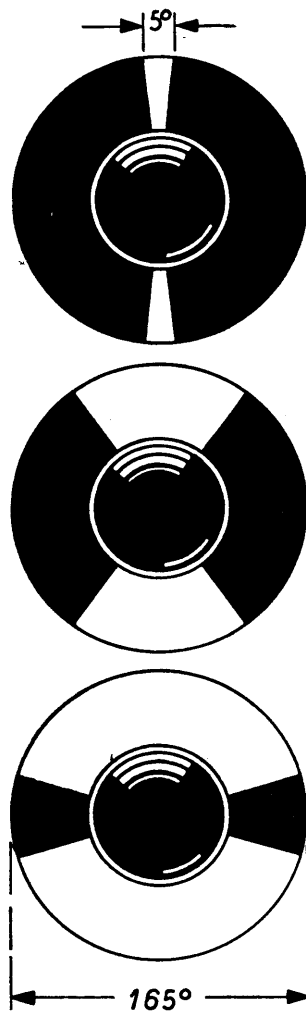


Figura 274. - Angolo di luminescenza nell'occhio magico.

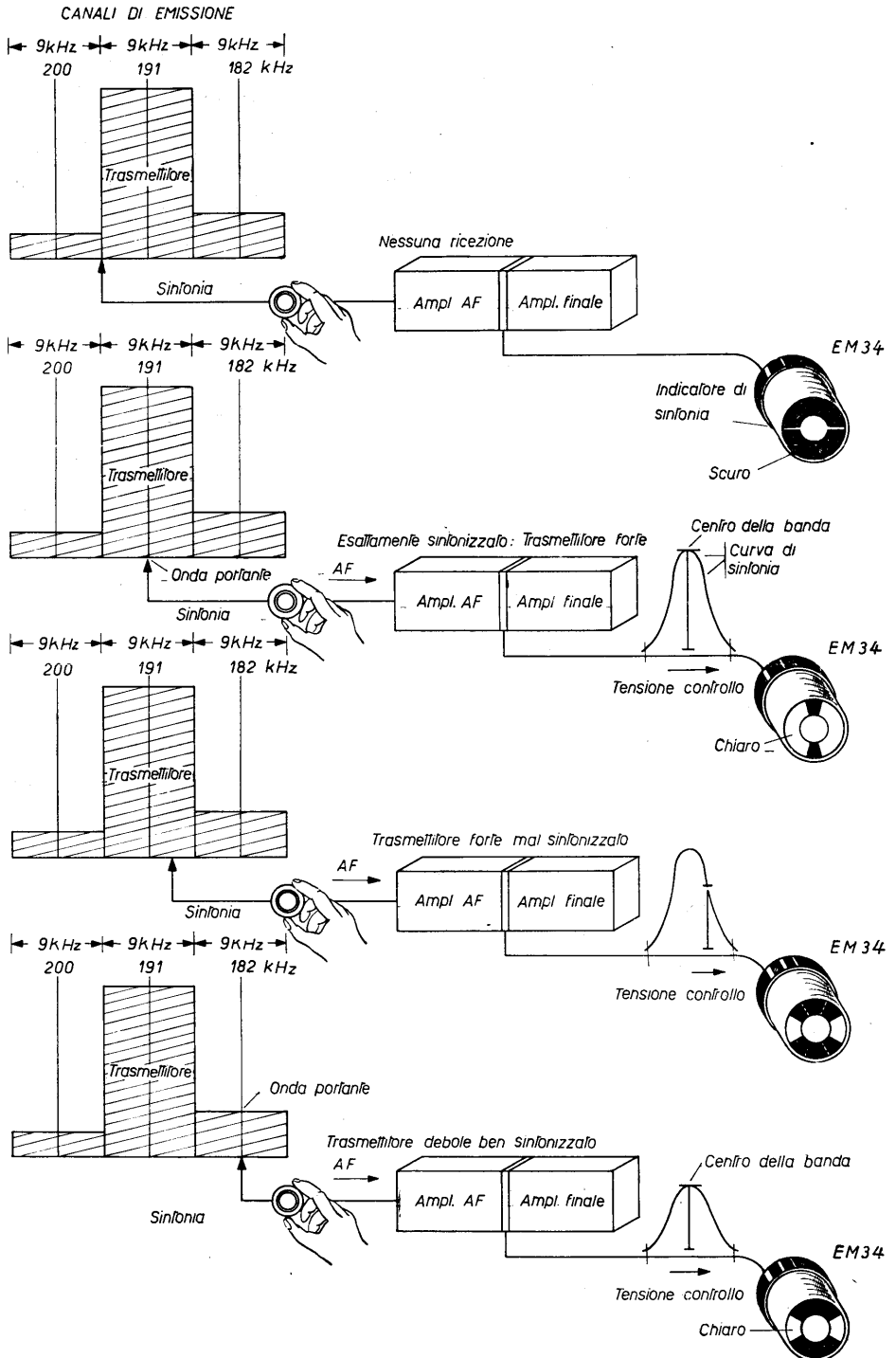


Figura 275. - Funzionamento dell'occhio magico.

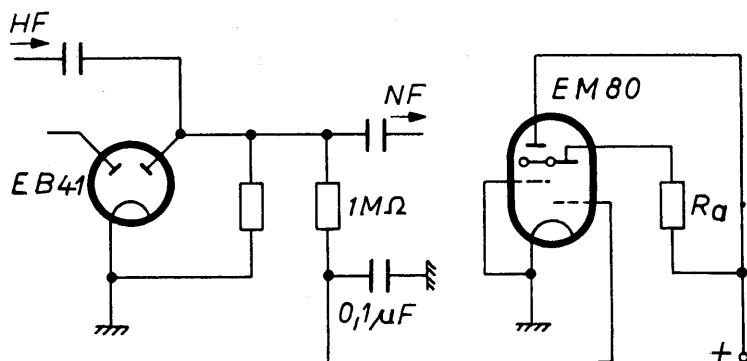


Figura 276. - Semplice circuito dell'occhio magico.

tensione di regolazione giunge poi, attraverso il filtro della bassa frequenza (per mezzo di una resistenza di $1\text{ M}\Omega$ e di un condensatore di $0,1\ \mu\text{F}$), sulla griglia controllo dell'occhio magico. Nel circuito anodico del sistema di triodo vi è una resistenza R_a alla quale la tensione di regolazione si presenta amplificata. L'anodo nell'interno del tubo è collegato con il listello di controllo che influisce sul raggio elettronico. La griglia di controllo di sinistra con ciò non è in funzione ed è connessa al catodo.

Se si vuole utilizzare il triodo di destra della valvola per l'amplificazione della bassa frequenza, ci si deve servire di un circuito come indicato alla Fig. 277. Qui la griglia controllo di sinistra è col-

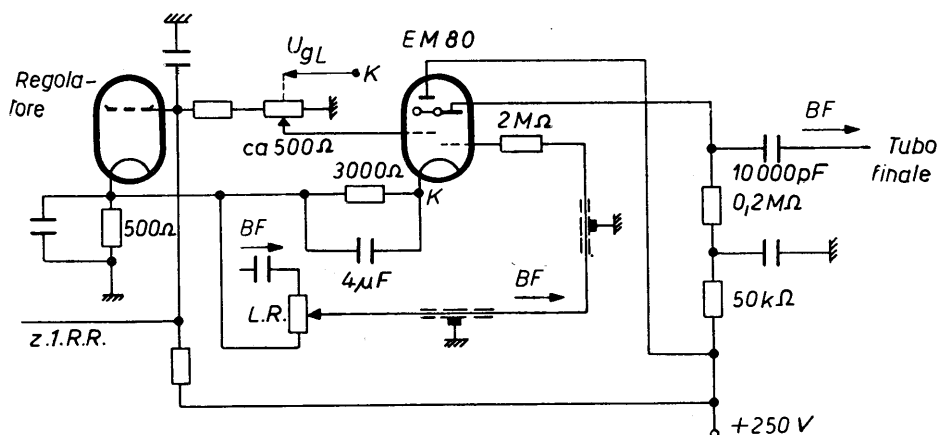


Figura 277. - Circuito dell'occhio magico con contemporanea amplificazione della bassa frequenza.

legata mediante un partitore di tensione con la griglia schermo della valvola regolata. La tensione continua positiva della griglia schermo, viene compensata mediante una resistenza catodica della valvola dell'indicatore di sintonia. La griglia controllo del gruppo del triodo viene collegata con la tensione alternata in bassa frequenza. Nel circuito anodico del gruppo del triodo può allora essere ricavata la tensione di bassa frequenza amplificata.

Vi sono ora anche *linee magiche* e *ventagli magici* che sostanzialmente lavorano come l'occhio magico.

6. Altri dispositivi.

I circuiti supplementari descritti finora sono stati introdotti in quasi tutti i ricevitori destinati alle trasmissioni radiofoniche. Oltre a questi, si possono talvolta incontrare ancora svariati circuiti, costruzioni meccaniche e dispositivi particolari. È di questi che parleremo ora.

Il principio di regolazione introdotto per la prima volta nel controllo antievanescenze venne ben tosto utilizzato per altri scopi.

Relativamente antichi sono, per esempio, i cosiddetti *selettori* ed i *regolatori dinamici*. Questi circuiti furono particolarmente impiegati nei primi tempi nei ricevitori con controllo antievanescenze. Oggidì troviamo i regolatori dinamici soprattutto negli amplificatori potenti di alta classe.

In apparecchi decisamente di alta classe, ci si servì nei primi tempi della cosiddetta *sintonizzazione automatica fine*. È stato stabilito che diversi radioascoltatori anche con l'indicatore di sintonia non sono ancora in grado di regolare un apparecchio radio esattamente sull'emittente in questione. Fu perciò ideato un procedimento automatico che risparmi all'ascoltatore questo lavoro. Tuttavia la tecnica dei circuiti è molto dispendiosa, di modo che soltanto gli apparecchi costosi ne valgono la pena. Inoltre il principio della sintonizzazione automatica fine viene impiegato soltanto nelle supereterodine. Essendo tecnicamente molto interessante, ne vogliamo discutere più dettagliatamente.

Nella Fig. 278 vediamo uno schema a blocchi della sintonizzazione automatica fine. In primo luogo è indicato lo stadio di mescolazione con i seguenti stadi di frequenza intermedia. Lo stadio di frequenza intermedia è collegato con un cosiddetto *discriminatore*. Lo spiegheremo più dettagliatamente in seguito e ora noteremo solamente che

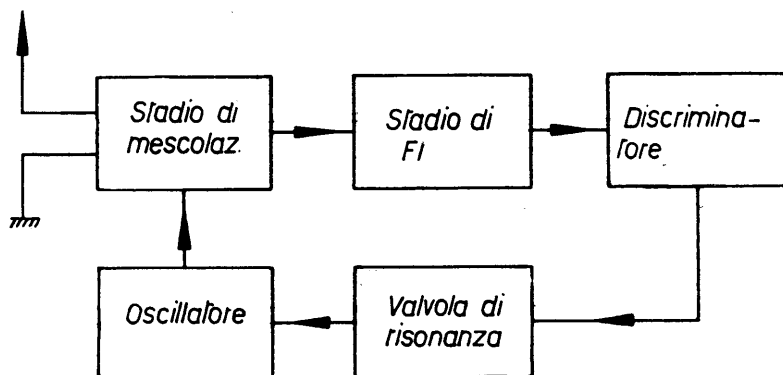


Figura 278. - Schema a blocchi dell'autoselettività automatica.

esso genera una tensione continua quando la frequenza intermedia devia un poco dal suo giusto valore. Ciò succede per ogni sintonizzazione difettosa. Se, per esempio, la frequenza intermedia diventa un po' più grande, la tensione continua fornita dal discriminatore sarà positiva. Se essa diventerà più piccola, la tensione continua sarà negativa.

Mediante questa tensione viene ora polarizzata una *valvola di sintonia supplementare* che sta in parallelo al circuito oscillatorio dell'oscillatore. Questa valvola è equivalente ad una reattanza ed ha la proprietà di alzare o di abbassare la frequenza dell'oscillatore a seconda del valore della tensione fornita dal discriminatore. Se l'intero dispositivo è ben calcolato, allora, con l'aumento della frequenza intermedia dell'oscillatore, prodotto da una sintonizzazione difettosa, esso sarà influenzato in modo che la sua frequenza relativa diminuirà. Per conseguenza si instaurerà nuovamente il giusto valore della frequenza intermedia, come avviene con una sintonizzazione ineccepibile. Allora la tensione controllo del discriminatore ritornerà a zero, di modo che il processo di regolazione sarà sospeso. Da queste spiegazioni risulta che il circuito produce spontaneamente una sintonia abbastanza esatta. Il preciso funzionamento del discriminatore e della valvola di sintonia supplementare lo spiegheremo ancor più dettagliatamente nel XIII capitolo a proposito della modulazione di frequenza.

La cosiddetta *controreazione* viene impiegata da qualche tempo assai volentieri nei ricevitori radio. Essa è il contrapposto dell'accoppiamento a reazione, cioè si riporta una tensione all'entrata dell'amplificatore in questione per mezzo di un qualche tipo di cir-

cuito. Tuttavia la tensione non rinforza la tensione di entrata, ma agisce in senso contrario di modo che alla fin fine ne deriva una diminuzione di amplificazione.

Questa cosa, naturalmente, non è desiderabile, poiché di solito si dà più valore ad una amplificazione possibilmente grande. La controreazione ha tuttavia per conseguenza una forte diminuzione delle distorsioni che si producono in ogni valvola. Si accetta quindi volentieri la perdita di amplificazione, se nello stesso tempo si può aver una miglior qualità di tono.

Tecnicamente si distinguono circuiti di **controreazione di corrente** e di **controreazione di tensione**. La *controreazione di corrente* è particolarmente facile da effettuare; vediamo alla Fig. 279 una valvola finale nella cui linea catodica sta una resistenza R_k per la produzione della tensione base di griglia. Manca, tuttavia, il condensatore, generalmente impiegato per sopprimere le tensioni alternate. Viene a costituirsi, per conseguenza, sotto l'influsso della corrente alternata catodica, una caduta di tensione alternata sulla resistenza che ora agirà nuovamente sul circuito di griglia. Come indica cioè lo schema, le due resistenze R_g e R_k sono collegate una dopo l'altra, di modo che la tensione tra griglia e catodo risulta applicata sul circuito in serie delle resistenze R_g e R_k . Quando la griglia sotto l'influsso della tensione controllo, che giunge attraverso il condensatore di accoppiamento C_k , diventa positiva, la corrente catodica si eleva in modo che l'estremità inferiore di R_k diventa negativa come è riportato nella Fig. 279. Conseguentemente, la tensione in R_k si detrae dalla tensione in R_g di modo che la tensione attiva complessiva dimi-

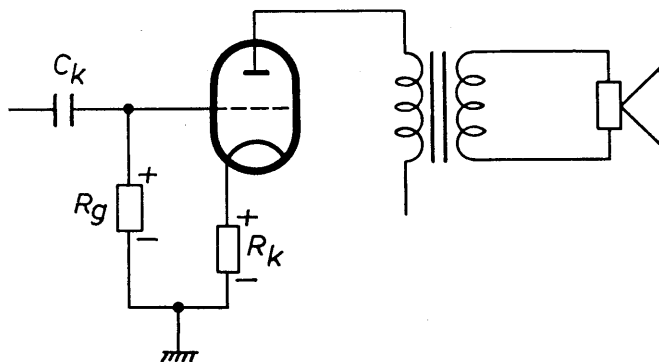


Figura 279. - Circuito dell'accoppiamento con controreazione a comando di corrente.

nuisce in proporzione. La controeazione viene quindi azionata da una corrente, per cui si parla di una controeazione di corrente.

È ora possibile far sì che la controeazione possa agire per determinate frequenze. Se si pone in parallelo ad R_k un piccolo condensatore, le alte frequenze saranno più fortemente cortocircuitate di quelle basse. La controeazione è allora efficace soltanto per i toni bassi. Si potrebbe anche collegare una induttanza in serie alla resistenza R_k ; ciò significherebbe una più forte controeazione per i toni alti, perché allora la resistenza alla corrente alternata nel circuito catodico sarebbe più grande per i toni alti che non per i toni bassi. In questo caso si tratta di una *controeazione dipendente dalla frequenza* che viene molto volentieri impiegata in pratica. Così, per esempio, la controeazione si può variare a mano ed accoppiare eventualmente col regolatore di amplificazione. Se si costruisce il circuito in modo che la diminuzione dell'ampiezza sonora vada di passo con un aumento della controeazione per i toni alti, si otterrà un regolatore di volume, necessario ai fini esposti al paragrafo XI.I.

Il contrapposto del gruppo di controeazione di corrente è quello della *controeazione di tensione*, rappresentato alla Fig. 280. Dall'anodo della valvola finale viene disposto attraverso il condensatore C ed una resistenza R un collegamento con la griglia.

Con una tensione alternata positiva di griglia scorre, come si sa, una forte corrente anodica, di modo che la tensione tra anodo e catodo diventa relativamente più piccola. Dato che questa è una tensione supplementare che giunge alla griglia della valvola, essa agisce in senso contrario alla tensione controllo vera e propria e diminuisce rispettivamente l'amplificazione. Mediante questo effetto si ottiene una controeazione che conduce ugualmente ad una diminuzione delle distorsioni.

I circuiti di controeazione dipendenti dalla frequenza, come nel caso del circuito della Fig. 280, vengono impiegati molto sovente nei ricevitori moderni e procurano un effettivo aumento o diminuzione sia dei toni bassi che di quelli alti. Essi vengono molto considerati quindi nei circuiti dei regolatori di tono.

Non ci dilungheremo sulle diversità elettriche tra controeazione di corrente e controeazione di tensione.

Ora discuteremo ancora alcuni dispositivi accessori, la cui importanza sta più nella costituzione della parte meccanica che in quella tecnica dei circuiti del ricevitore.

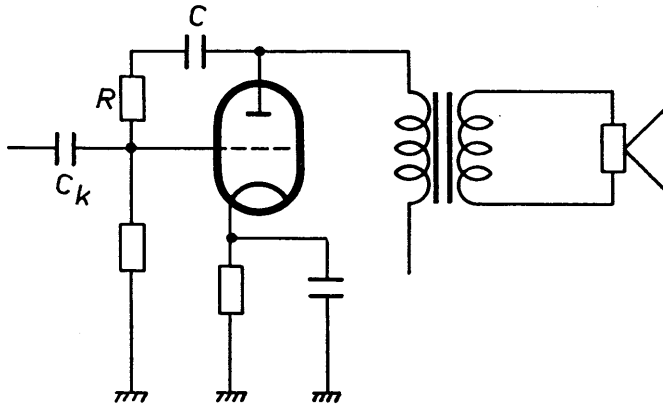


Figura 280. - Circuito dell'accoppiamento a reazione di tensione.

A questi appartiene, per esempio, il *regolatore di larghezza di banda*. A causa della diversità dell'intensità di campo tra notte e giorno, si preferisce per la ricezione diurna una larga banda di frequenza, mentre che per quella notturna si preferisce una banda ristretta. Per potersi uniformare alle situazioni del momento, specialmente nella supereterodina, si rende variabile il grado dell'accoppiamento tra le bobine del filtro di banda per le medie frequenze. Alla Fig. 281 vediamo questa disposizione indicata da una freccia che taglia le due bobine L e L_1 . Quanto più stretto è l'accoppiamento e tanto più le due gobbe della curva del filtro di banda si scostano l'una dall'altra e cioè tanto più larga diventa anche la banda. Mediante una semplice funicella con rotelle portanti, secondo la Fig. 282, si può regolare dall'esterno il grado dell'accoppiamento tra le due bobine L_1 e L_2 . Naturalmente la regolazione della larghezza di banda

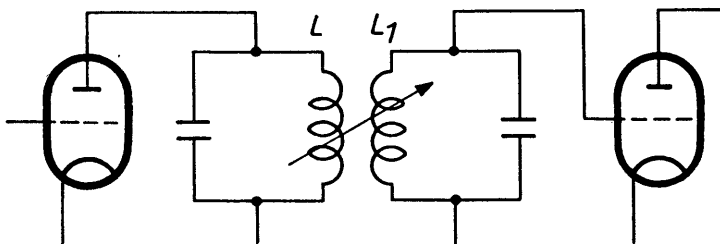


Figura 281. - Disposizione per l'aggiustamento della larghezza di banda.

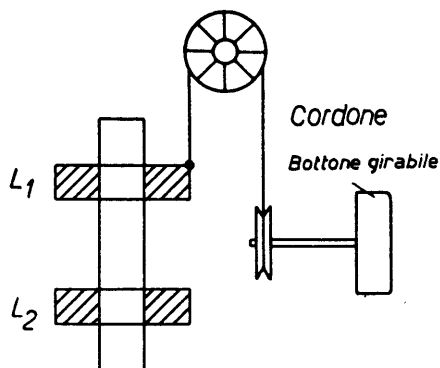


Figura 282. - Esecuzione meccanica dell'aggiustamento della larghezza di banda.

ha solamente un significato quando il ricevitore dimostra di avere una selettività sufficientemente grande.

Molto moderna è la *sintonizzazione a tastiera*, che un tempo era chiamata *sintonia a pulsante*. Si è creato qui un dispositivo che permette di regolare il trasmettitore desiderato per mezzo della semplice pressione di un relativo tasto. Per realizzare questo procedimento esistono metodi sia elettrici che meccanici. Ambedue sono semplici da capire. Il procedimento elettrico (Fig. 283) si basa sull'impiego di piccoli condensatori C , esattamente tarati, che vengono inseriti a volontà, invece del condensatore variabile, in parallelo con la bobina L del circuito di sintonia. I condensatori sono calcolati in modo che fissando una determinata capacità si regola l'onda desiderata su un trasmettitore. Ad ogni tasto S corrisponde quindi un diverso trasmettitore.

Con un arresto meccanico si deve naturalmente badare che, quan-

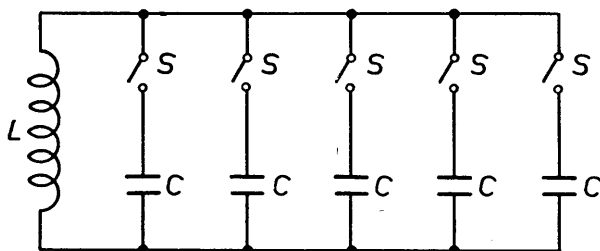


Figura 283. - La sintonia del pulsante mediante commutazione del condensatore.

do si abbassa un nuovo tasto, quello precedentemente abbassato ritorni nella sua condizione di riposo.

Invece di condensatori commutabili si possono anche adoperare delle piccole bobine commutabili ed un condensatore fisso.

Il procedimento meccanico della sintonizzazione a pulsante è particolarmente semplice. Si impiega un condensatore variabile che mediante un dispositivo meccanico viene accoppiato con i diversi tasti, in modo che abbassando uno di questi si ottiene una determinata rotazione del condensatore. Il funzionamento è facile da capire.

Infine accenneremo ancora a tre dispositivi accessori, ossia all'*allargamento di banda*, alla *sintonizzazione percettibile* ed al *comando a distanza*.

L'*allargamento di banda* viene soprattutto impiegato nella gamma delle onde corte. Se, per esempio, si ricevono onde corte, una piccola rotazione del condensatore variabile produrrà una variazione di frequenza assai più grande che non nella gamma delle onde medie o lunghe. Per conseguenza vi è il pericolo che, regolando un trasmettitore ad onde corte, si vada facilmente oltre la giusta sintonia. Per ovviare a questo inconveniente, ci si serve dell'*allargamento di banda*. Per lo più si collega in serie col condensatore di sintonia un piccolo trimmer T secondo la Fig. 284, il quale può venir cortocircuitato mediante un interruttore S. Nella ricezione di onde lunghe e medie questo interruttore è chiuso di modo che l'intera capacità di sintonia del condensatore variabile C diventa effettiva.

Per contro, per le onde corte è effettivo il collegamento in serie di C e T, di modo che girando il condensatore C ne risulta una minor variazione di frequenza di quella precedente. Si capta quindi naturalmente anche una minor gamma di frequenza, di modo che l'intera banda delle onde corte in determinate circostanze deve ripartirsi in diverse bande parziali. La sintonizzazione sulle stazioni delle onde corte viene dunque estremamente facilitata, poiché ad ogni trasmettitore spetta un angolo di rotazione essenzialmente più grande. Nei ricevitori potenti, in special modo, si fa largo impiego dell'*allargamento di banda*. Naturalmente in pratica il circuito è sostanzialmente assai più complicato, perché per lo più si devono inserire in molti circuiti dei

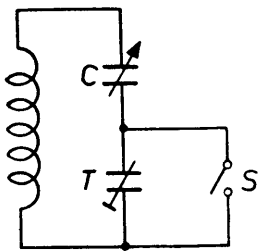


Figura 284. - Effettuazione dell'*allargamento di banda*.

trimmer ciascuno dei quali necessita di una ulteriore commutazione.

Per *sintonizzazione sensibile* si intende un dispositivo che indica al radioascoltatore la giusta sintonizzazione su un trasmettitore mediante un movimento meno scorrevole del pomo di sintonia. Si impiega fondamentalmente un circuito come alla Fig. 278, ma tuttavia senza valvola secondaria di sintonia.

La tensione del discriminatore viene applicata, dopo una sufficiente amplificazione, per il comando di un freno elettromagnetico che agisce sull'asse del condensatore variabile. Quando la sintonia è giusta, il freno agisce in modo che il pomo si può girare soltanto con difficoltà. La sintonizzazione sensibile non ha trovato però una particolare attuazione pratica.

Per concludere, daremo ancora qualche cenno sul *controllo a distanza*. Sovente si desidera poter regolare degli apparecchi da un punto qualsiasi della stanza o dell'abitazione. Si vorrebbe evitare di spostarsi presso il ricevitore per regolarlo su un'altra stazione. Per soddisfare a questa richiesta ci viene incontro la tecnica ora perfezionata anche da noi della sintonizzazione a distanza, ossia del controllo a distanza. Per questo scopo si prevede una cassetta che contiene gli elementi necessari di controllo. La cassetta, per mezzo di fili flessibili, è collegata al radioricevitore e può essere collocata in qualsiasi posto dell'appartamento.

I fili che collegano la cassetta col radioricevitore sono naturalmente un po' d'impiccio. Perciò negli Stati Uniti si è fatto un altro passo avanti creando dei dispositivi che rendono possibile il controllo a distanza senza fili. Per questo scopo si impiega un minuscolo trasmettitore ad onde ultra corte che è montato insieme con gli elementi necessari in una cassetta. Nell'apparecchio radio si trova un piccolo ricevitore supplementare ad onde ultra corte che viene sintonizzato sul trasmettitore. Mediante un circuito abbastanza complicato si può mettere in onda e sintonizzare il ricevitore senza nessun collegamento di fili tra la cassetta di comando e l'apparecchio radio. Naturalmente la realizzazione di questo procedimento è straordinariamente costosa, per cui in Europa ancora non viene impiegato.

Le cose più importanti di questo capitolo:

1. Un **radioricevitore** viene per lo più fornito di *dispositivi accessori* per facilitarne l'impiego al radioascoltatore.

2. Esistono **regolatori di intensità sonora** detti anche di **volume sonoro**, in alta e bassa frequenza.
3. I *regolatori di intensità sonora in alta frequenza* si basano sulla variabilità della tensione base di griglia delle valvole di regolazione. Essi non abbassano per nulla il ronzo della rete, ma evitano tuttavia una iperpolarizzazione degli stadi iniziali del ricevitore.
4. I *regolatori di volume in bassa frequenza* abbassano il ronzo di rete contemporaneamente col volume. Per contro vi è il pericolo che gli stadi che stanno davanti al regolatore di volume vengano iperpolarizzati.
5. I *regolatori di volume* in alta frequenza vengono generalmente perfezionati come resistenze catodiche, mentre sono previsti per i regolatori di volume in bassa frequenza dei potenziometri davanti alla griglia della valvola finale.
6. I **regolatori di tono** hanno lo scopo di rialzare o abbassare determinate bande di frequenza. Nel più semplice dei casi essi consistono di condensatori o bobine d'induttanza.
7. I *regolatori di tono* non servono soltanto per eliminare le distorsioni lineari, ma sovente le provocano deliberatamente.
8. I *regolatori di tono* possono essere regolati stabilmente, anche per gradi e con continuità.
9. Mediante la combinazione di *regolatori di volume* con *regolatori di tono* si può creare una regolazione di sonorità che appaghi l'orecchio.
10. Per tagliar fuori determinati trasmettitori disturbatori, si usano **circuiti di soppressione** e circuiti di *reattanza* o di *conduzione*.
11. La **regolazione automatica antievanescenza** ha lo scopo di livellare determinate oscillazioni dell'intensità di campo, dovute all'evanescenza di ricezione, nel loro effetto sul volume.
12. La *regolazione automatica antievanescenza* si basa sul concetto di regolare l'amplificazione degli stadi di alta frequenza in rapporto alla eventuale intensità di campo di ricezione. Per questo scopo si adopera una tensione di regolazione prodotta dal raddrizzatore a diodo, in unione a valvole con pendenza variabile, dette valvole regolatrici.

13. La tensione di bassa frequenza sovrapposta alla tensione di regolazione deve venir filtrata mediante una resistenza ed un condensatore, prima di venir portata alla griglia della valvola regolatrice.
14. Una *regolazione antievanescenza* è effettiva fino a quando l'amplificazione del gruppo di alta frequenza non è completamente sfruttata.
15. Per poter **sintonizzare** un ricevitore con regolazione antievanescenza, occorre un **indicatore di sintonia**. Le forme più antiche si basano sul fatto che la corrente anodica, o la tensione di griglia schermo, delle valvole regolate viene utilizzata per il comando di un piccolo amperometro.
16. L'**occhio magico** (ventola magica, tratto magico) si basa sul principio della valvola di Braun e indica la sintonia giusta mediante un settore luminoso più o meno grande sullo schermo luminescente.
17. **Selettori e regolatori dinamici** si basano ugualmente sui circuiti a funzionamento automatico. Essi tuttavia vengono raramente impiegati.
18. La **sintonia automatica fine** corregge le frequenze intermedie mediante un discriminatore ed una valvola di sintonia supplementare. Il circuito fu impiegato dapprima nei ricevitori di alta sensibilità.
19. La **controreazione** diminuisce le distorsioni e permette di influire sulla sonorità in forma soggetta alla frequenza. Vi è differenza tra controreazione di corrente e controreazione di tensione.
20. Vi sono ancora diversi dispositivi (sintonizzazione a pulsante, regolazione di larghezza di banda, allargamento di banda, sintonia sensibile e controllo a distanza), che sopperiscono ai vari desideri dei radioascoltatori.

Undecimo radio-quiz :

1. Un *regolatore di volume in alta frequenza*:
 - a) garantisce contro le più piccole distorsioni;
 - b) regola l'abbassamento del ronzio di rete col volume;

- c) regola il volume per gradi.
2. Un *regolatore di amplificazione in bassa frequenza*:
- a) influisce fortemente sull'efficienza della valvola finale;
 - b) diminuisce il ronzo di rete contemporaneamente col volume;
 - c) abbassa la polarizzazione di tutte le valvole.
3. I *regolatori di volume* in bassa frequenza:
- a) chiudono gradatamente in circuito l'altoparlante;
 - b) captano la tensione del demodulatore e della valvola preamplificatrice di bassa frequenza;
 - c) abbassano la tensione anodica della valvola finale.
4. I *regolatori di volume* hanno lo scopo di:
- a) abbassare le distorsioni non lineari;
 - b) abbassare le distorsioni lineari;
 - c) mantenere costante la qualità del tono.
5. Si ottiene una *soppressione dei toni alti*:
- a) mediante il collegamento di una bobina d'induttanza in parallelo alla resistenza esterna;
 - b) mediante il collegamento di un condensatore in parallelo con la resistenza esterna;
 - c) mediante un circuito di conduzione.
6. Per *commutatore giorno-notte* si intende:
- a) il commutatore di un ricevitore radio;
 - b) un filtro tonale monostadio;
 - c) la manopola della regolazione del volume.
7. Nei *regolatori di tono* si impiegano circuiti oscillatori:
- a) per rialzare i toni bassi;
 - b) per deprimere i toni alti;
 - c) per rialzare una determinata frequenza.
8. Un *circuito di conduzione* viene inserito:
- a) nella linea dell'antenna;
 - b) nella linea anodica del primo stadio di alta frequenza;
 - c) parallelamente alla bobina di antenna.

9. Un *circuito selettivo* deve:
 - a) aumentare la selettività di un ricevitore;
 - b) commutare un particolare trasmettitore di disturbo;
 - c) migliorare la qualità del tono.
10. La *regolazione automatica anti-evanescenza* deve:
 - a) produrre una costante sonorità malgrado l'evanescenza ricettiva;
 - b) livellare i toni forti e quelli deboli;
 - c) regolare spontaneamente le distorsioni della tensione demodulata.
11. La *tensione di regolazione* per il controllo anti-evanescenza deve essere ricavata:
 - a) dal raddrizzatore a diodo;
 - b) dall'altoparlante;
 - c) dallo stadio di alta frequenza.
12. La *pendenza variabile* di una valvola regolatrice si ottiene:
 - a) mediante una particolare forma della griglia controllo;
 - b) mediante un determinato rapporto tra tensione anodica e di griglia schermo;
 - c) mediante una particolare conformazione dell'anodo.
13. Dalla *tensione di regolazione* deve essere filtrata:
 - a) la tensione continua sovrapposta;
 - b) la tensione di bassa frequenza;
 - c) le oscillazioni minime di tensione.
14. Si ottiene una perfetta *regolazione controevanescenza*:
 - a) mediante la regolazione in avanti;
 - b) mediante la regolazione indietro;
 - c) mediante la combinazione di *a* e di *b*.
15. Gli *indicatori di sintonia* vengono utilizzati perché:
 - a) l'esatta lunghezza d'onda non sempre si conosce;

- b) la sintonia nei ricevitori a regolatore anti-evanescenza non può essere regolata mediante l'udito;
 - c) il trasmettitore si sente troppo debolmente.
16. L'*occhio magico* si basa su:
- a) una lampada a incandescenza;
 - b) una lampada a incandescenza con scarsa forza d'inerzia;
 - c) la valvola di Braun.
17. I *selettori* hanno il compito:
- a) di regolare automaticamente i trasmettitori troppo forti su un volume più basso;
 - b) di sopprimere forti ronzii;
 - c) di allontanare il ronzio di rete.
18. I *regolatori dinamici* devono:
- a) ingrandire il rapporto tra toni forti e toni deboli;
 - b) rialzare i toni bassi;
 - c) rinforzare particolarmente determinati toni.
19. La *controreazione*:
- a) abbassa l'amplificazione e le distorsioni;
 - b) produce fondamentalmente un rialzo dei toni alti;
 - c) è estremamente nociva.
20. La *sintonizzazione automatica fine* vien presa in considerazione:
- a) nei due stadi;
 - b) nelle supereterodine;
 - c) nei tre stadi.

CAPITOLO XII.

ALIMENTAZIONE DEGLI APPARECCHI RADIO

Il capitolo della corretta alimentazione degli apparecchi radio è molto importante, soprattutto perché non soltanto devono essere osservate determinate condizioni elettriche, ma anche perché l'economia vi gioca un ruolo importante. Il consumo di corrente dei ricevitori usuali non è, per dire il vero, molto rilevante, tuttavia esso influisce non poco sulla bolletta del consumo elettrico di una famiglia di bassa o media condizione.

Distinguiamo fundamentalmente i ricevitori *alimentati da batterie*, i cosiddetti ricevitori in corrente continua, i ricevitori *in corrente alternata* ed i ricevitori ad *alimentazione universale*. Essi formeranno l'argomento di questo capitolo.

1. Funzionamento a batteria.

Già nella discussione sulle valvole elettroniche abbiamo accennato che il funzionamento a batteria perde sempre più importanza. Esso è tuttavia indispensabile in casi particolari. Se, per esempio, si deve far funzionare un apparecchio in un luogo ove non esiste la rete della corrente elettrica, occorre servirsi di batterie per poter ottenere le tensioni necessarie per il funzionamento dell'apparecchio ricevente.

Il **riscaldamento dei filamenti delle valvole** per mezzo di batterie è estremamente semplice. Anzitutto si impiegano valvole con tensioni di riscaldamento esattamente eguali. Per conseguenza si possono collegare i singoli fili in parallelo come alla Fig. 285 e si alimentano con una sorgente di corrente la cui tensione corrisponde esattamente al valore prescritto della tensione di riscaldamento.

Esistono valvole costruite per 1,2 - 1,4 - 2 - 2,8 - 4 - 6,3 e 12,6 volt. Perché? Se si vogliono impiegare per il riscaldamento delle batterie a secco, bisogna considerare che una **pila a secco** ha generalmente una tensione di circa 1,5 V. Il filo di riscaldamento dovrebbe essere adattato a questo valore. Per contro, gli **accumulatori** hanno 2, 4, 6 e

12 V. Il valore di 6,3 o, rispettivamente, di 12,6 viene prescelto per il filo di riscaldamento considerando la maggior tensione che può presentarsi subito dopo la carica.

Ci intratterremo un poco sul modo come sono costruite le batterie a secco e gli accumulatori e come funzionano.

Le **batterie a secco** sono conosciute nella vita giornaliera nella forma per lampadine tascabili. Esse consistono, secondo la Fig. 286,

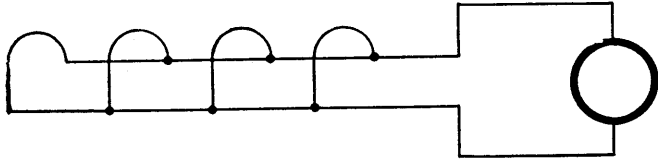


Figura 285. - Riscaldamento in parallelo.

di piccoli elementi singoli. Esternamente vi è un cilindro di zinco Z, nel cui interno è disposto un sacchetto B pieno di perossido di manganese. Tra questo sacchetto e la superficie interna del cilindro di zinco si trova il cosiddetto *elettrolito* E. Nelle batterie a secco esso non è fluido, ma in forma di poltiglia. Consiste di una soluzione di sale ammonico in acqua; con questa soluzione viene imbevuta una sostanza gelatinosa con cui si riempie il cilindro di zinco. Dal sacchetto del perossido di manganese si erge un carboncino K. Attraverso processi elettrolitici che non è il caso qui di spiegare maggiormente, si forma tra il bastoncino di carbone ed il cilindro di zinco una tensione elettrica continua, e propriamente il *bastoncino di carbone* è *costantemente positivo* ed il *cilindro di zinco costantemente negativo*. La tensione oscilla tra 1,2 e 1,6 volt per ogni elemento. Una batteria per lampadina tascabile contiene tre di questi elementi disposti uno vicino all'altro. Perciò si spiega la forma piatta di queste batterie.

Vediamo alla Fig. 287 una rappresentazione schematica della disposizione di una batteria da lampadina tascabile. Gli elementi sono collegati *in serie* all'altro, cioè il polo positivo del primo elemento è collegato col polo negativo dell'elemento seguente e così via. All'ultimo carboncino e all'ultimo cilindro di zinco vengono saldate delle striscioline metalliche che permettono il collegamento della batteria col circuito esterno (vedi N.º 3 e 11, Fig. 22).

Le batterie da riscaldamento per scopi radio si basano sul medesimo principio. Poiché da una batteria si può ricavare una corrente

di una quantità e durata proporzionata alla misura del sacchetto di carbone e del cilindro di zinco, per scopi radio si impiegheranno elementi più grandi. In generale sono sufficienti uno o tutt'al più due elementi. Essi si trovano in scatolette di cartone, avvolti in una massa nera e sono in tal modo chiusi ermeticamente.

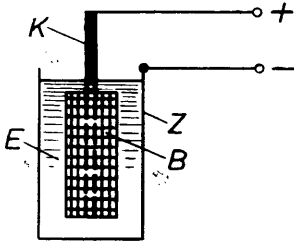


Figura 286. - Costituzione di una pila per batteria a secco.

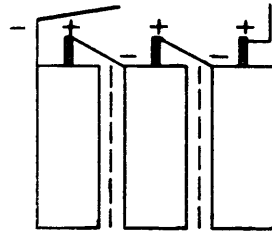


Figura 287. - Costituzione di una batteria da lampadina tascabile.

Non si può ricavare da una batteria a secco una quantità di corrente maggiore di quanto prescrive la ditta costruttrice. Se nel tempo prescritto si fanno pause più lunghe fra un periodo e l'altro di funzionamento, la batteria avrà una maggior durata. Se la tensione è scesa al disotto di un determinato valore, la batteria sarà inutilizzabile. I tentativi che si volessero fare per ripristinarla naufragherebbero in genere completamente.

La Fig. 22 al N. 3 mostra l'aspetto di una batteria a secco per scopi radio.

È stato già detto che il polo positivo consiste in un sacchetto di perossido di manganese al quale spetta un altro compito particolarmente importante. Esso deve, cioè, legare a sé le bolle d'idrogeno che si formano nel funzionamento, la cui presenza compromette il buon lavoro.

Le batterie a secco hanno la proprietà che nel funzionamento la loro tensione si abbassa lentamente, ma costantemente. Questo fenomeno non è naturalmente gradito, poiché si desidererebbe possibilmente una tensione di riscaldamento costante.

È perciò che si preferisce in generale impiegare, per il riscaldamento dei fili delle valvole, degli **accumulatori**, i quali durante il funzionamento mantengono una tensione praticamente costante.

All'opposto di una batteria a secco, che produce tensioni da sé e che viene perciò anche chiamata *elemento primario*, un accumulatore non può fornire direttamente delle tensioni elettriche. Gli accumulatori, perciò, vengono anche chiamati *elementi secondari*.

Nella Fig. 288 ne vediamo la disposizione fondamentale. L'elemento di un accumulatore consiste di un recipiente di vetro G nel quale si trovano tre lastre P_1 , P_2 e P_3 . Il recipiente di vetro viene riempito con una soluzione di acido solforico chimicamente puro. Le lastre consistono di una griglia di piombo le cui maglie contengono determinate combinazioni di piombo. La lastra mediana P_2 riceve, per esempio, un riempimento di *minio*, le due altre lastre, collegate tra loro, ne ricevono una di *litargirio*. Se uno di questi elementi è stato costruito da poco, le estremità delle lastre non riveleranno nessuna tensione reciproca. L'accumulatore deve così venire anzitutto *caricato*. Ciò avviene in modo semplice, secondo la Fig. 289, collegando i suoi reofori con una rete a corrente continua mediante una resistenza R . Questa resistenza deve avere un valore tale che il valore della corrente di carica che passa nell'accumulatore non superi quello prescritto dalla fabbrica. Durante il tempo di carica nell'interno dell'elemento si compie un processo elettrochimico che produce una trasformazione chimica delle combinazioni di piombo nelle lastre. Questa trasformazione è contemporaneamente legata ad un accumulo di energia sotto forma di *energia chimica*. Dopo un certo tempo la trasformazione è interamente compiuta.

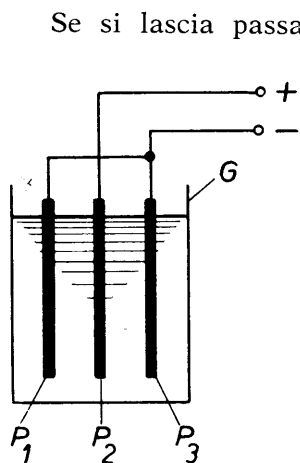


Figura 288. - Funzionamento dell'accumulatore.

Se si lascia passare ancora la corrente di carica, questa non influirà più sulle lastre di piombo. Invece avviene una elettrolisi della soluzione di acido solforico, che si rivela con la formazione di bollicine di idrogeno e di ossigeno che si arrampicano sulle lastre e se la corrente di carica è sufficientemente intensa si sentirà un rumore come fa l'acqua quando bolle.

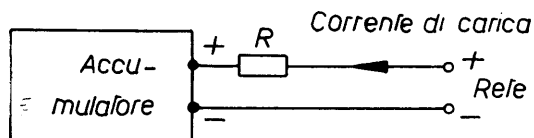


Figura 289. - Schema della carica degli accumulatori.

È questo un segno che la carica è compiuta. Si deve ora staccare l'accumulatore dalla rete. Se si misura ora la tensione tra i collegamenti degli elementi, si potrà rilevare un valore di circa 2 V che subito dopo la carica sarà in ogni modo un po' più alto.

Si potrà allora ricavare corrente dall'accumulatore come da qualsiasi altra sorgente di corrente. Anche questa corrente di scarica *non deve superare il valore prescritto* dalla casa costruttrice, se non si vuole danneggiare l'elemento. Se viene mantenuta la normale corrente di funzionamento, l'accumulatore durante il lavoro manterrà una tensione costante di 2 V che incomincerà a discendere quando l'accumulatore è quasi scarico. Vi sono anche accumulatori con elettrodi di nichel e cadmio con un altro elettrolito, eseguiti in piccola custodia impermeabile al gas (l'elemento DEAC). Essi si confanno soprattutto per gli apparecchi più piccoli, quali ad esempio, i ricevitori portatili (vedi N. i 12 e 13, Fig. 22).

Veniamo ora alla questione dell'*alimentazione di corrente anodica da batterie*. Per questo si considerano quasi esclusivamente batterie a secco secondo il principio della Fig. 286. Per lo scopo dell'alimentazione di corrente anodica si usano, come è noto, delle tensioni relativamente grandi e per contro correnti piccole. Perciò una *batteria anodica* si compone di molti elementi singoli, che possono avere dimensioni essenzialmente più piccole di quelli che si usano a scopo di riscaldamento. Tuttavia, per poter generare un'alta tensione, occorrono moltissimi di questi elementi *collegati in serie*. Se, per esempio, si ha bisogno di una tensione anodica di 150 V, occorreranno pure 100 elementi, poiché ogni elemento avrà la possibilità di dare soltanto una tensione di circa 1,5 V. Per conseguenza le batterie anodiche sono relativamente costose, di modo che il funzionamento continuo di un apparecchio radio verrà ad essere relativamente caro. I singoli elementi sono collegati in serie a gruppi di circa 20 V i cui capi sono portati all'esterno. In tal modo si può ricavare qualsiasi tensione parziale, la qual cosa è molto vantaggiosa ai fini radio. Le tensioni anodiche delle valvole sono per lo più maggiori di quelle delle griglie schermo; con una giusta scelta dei collegamenti si può avere una serie graduale di tensioni, senza che ciò porti a sprecare potenza elettrica, cosa praticamente molto vantaggiosa.

Ultimamente si è riusciti di diminuire le dimensioni esterne delle batterie anodiche a parità di tensioni. L'impulso per questo perfezionamento fu dato dalle richieste che i costruttori hanno avuto di

piccoli apparecchi portatili come attualmente si vedono di frequente. Fino ad allora le dimensioni ed il peso dei ricevitori portatili avevano un limite inferiore imposto soprattutto dalle batterie grandi e pesanti. Oggi, per contro, grazie alle piccole batterie di tal sorta si possono costruire ricevitori leggeri, tanto che il concetto della radio

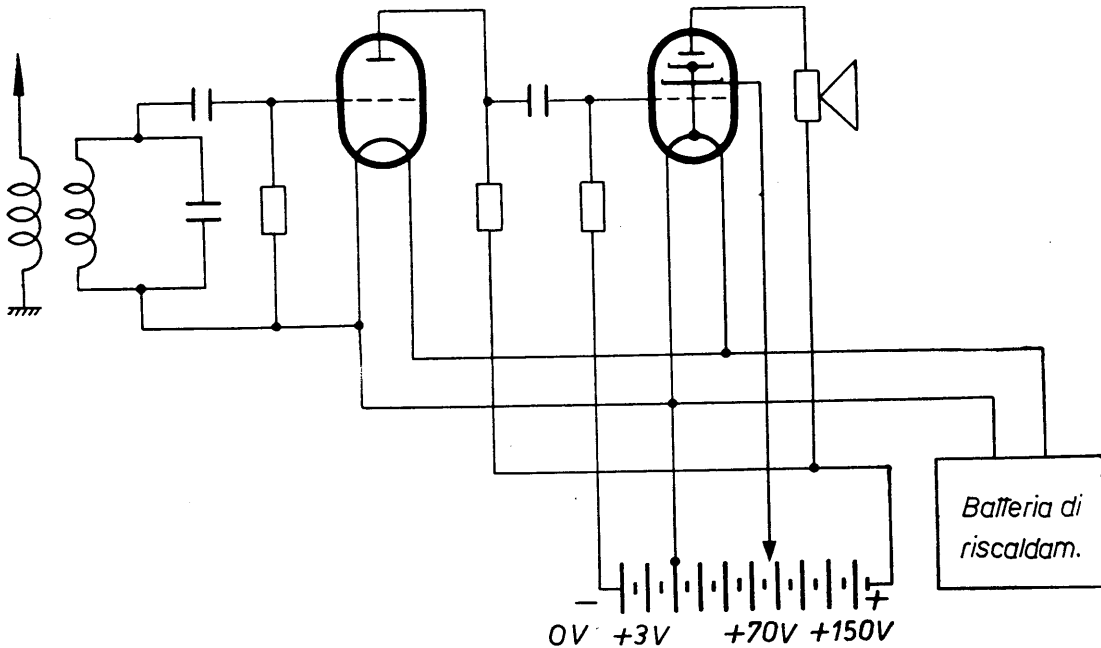


Figura 290. - Circuito di un apparecchio a batteria.

portatile si è sempre più affermato. Le batterie odierne presentano soltanto un decimo ormai del volume di quelle di una volta, la qual cosa significa un gran passo avanti. La Fig. 22 al N. 3 mostra l'aspetto di una batteria anodica in miniatura. Nella Fig. 290 vediamo come esempio il circuito di un ricevitore audion a due valvole completamente alimentato da batterie. Il polo negativo estremo della batteria anodica è collegato attraverso la resistenza alla griglia dell'ultima valvola. L'estremità del filo di riscaldamento va alla presa + 3 V della batteria anodica di modo che la griglia è di 3 V più negativa del filo di riscaldamento. In tal modo si ottiene la tensione base negativa. La tensione di griglia schermo dell'ultima valvola viene alimentata a + 70 V, mentre vengono prelevate le due tensioni anodiche dal polo positivo estremo della batteria.

2. Funzionamento su rete in corrente continua.

Se si deve adattare un apparecchio radio per il funzionamento con reti di corrente continua, si procederà così: si impiegano valvole con una piccola corrente di riscaldamento, ma con una grande tensione di riscaldamento. Si raggiunge cioè la potenza di riscaldamento necessaria attraverso una grande tensione ed una piccola corrente; in tal caso il funzionamento sarà molto più economico che nel caso contrario.

Come sappiamo la corrente continua non si può trasformare, così che si è costretti a dissipare la tensione eccedente non necessaria al riscaldamento dei filamenti. Ciò naturalmente significa un contemporaneo spreco notevole di energia elettrica.

Nella Fig. 291 è rappresentato lo schema fondamentale di un *circuito di riscaldamento* per funzionamento in corrente continua. Tutti i filamenti delle valvole 1, 2, 3 e 4 sono collegati in serie. Se, per esempio, ogni filamento ha una tensione di 12 V, occorreranno complessivamente 48 V. Se la rete a corrente continua ha una tensione di 220 V, gli altri 172 V dovranno venire dissipati tramite una resistenza preliminare R. Se la corrente di riscaldamento necessaria è, per esempio, di 0,1 A, si avrà in tal caso su questa resistenza una potenza inutilizzata di $0,1 \cdot 172 = 17,2 \text{ W}$ sotto forma di calore. La perdita è tanto più grande quanto più grande è la corrente di riscaldamento necessaria e quanto più basse sono le tensioni di riscaldamento delle valvole, come risulta dal calcolo precedente.

Delle volte succede che le valvole impiegate abbiano una corrente di riscaldamento di valore diverso. Alla Fig. 291, per esempio, la valvola 2 dovrebbe avere una corrente di riscaldamento più piccola. Si deve allora collegare in parallelo al filo di questa valvola una resi-

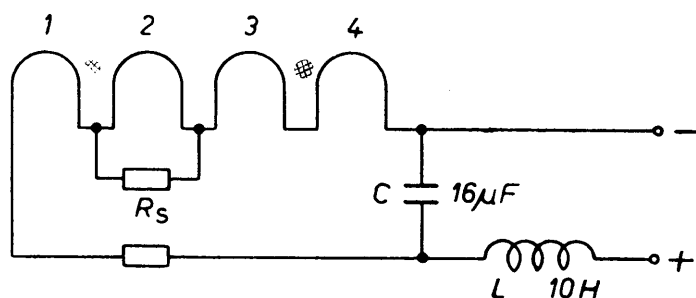


Figura 291. - Schema di un circuito di riscaldamento per funzionamento in corrente continua.

stenza R_s , il cosiddetto *shunt*, il quale deriva dal filo della valvola la corrente di riscaldamento in eccesso. La si può calcolare in modo molto semplice. Se, per esempio, le correnti di riscaldamento delle valvole 1, 3 e 4 hanno un valore di 0,15 A, mentre alla valvola 2 occorre soltanto una corrente di 0,1 A, in tal caso la differenza di corrente da $0,15 - 0,1 = 0,05$ A deve passare per la resistenza R. Se la tensione di riscaldamento della valvola 2 ha un valore di 4 V, allora la resistenza R_s sarà calcolata secondo la legge di Ohm: $4 : 0,05 = 80 \Omega$.

Anche la resistenza R può essere calcolata facilmente dividendo la tensione ad essa applicata per la corrente di riscaldamento.

Vediamo inoltre nella Fig. 291 un circuito di filtro che consiste della bobina d'induttanza L e del condensatore C. Esso ha il compito di eliminare le tensioni alternate disturbatrici che ancora si presentano nella tensione continua della rete. Ne abbiamo già imparato a conoscere il modo di agire al paragrafo II.6, così che non ci dilungheremo su questo argomento.

Anche l'*alimentazione anodica* degli apparecchi in corrente continua è estremamente semplice. Poiché è in genere prevista nel circuito di riscaldamento una bobina d'induttanza come in Fig. 291, una ulteriore catena di filtro può essere per lo più risparmiata. Se si vuole filtrare maggiormente il circuito anodico di valvole particolarmente sensibili, ci si potrà servire di un circuito come alla Fig. 292. Là è rappresentata una valvola con una resistenza esterna anodica R_a che può consistere di una resistenza ohmica, ma anche di un circuito oscillatorio o di un trasformatore. La tensione continua della rete non ancora sufficientemente **livellata** che si presenta dietro il filtro viene ora ancora una volta filtrata per mezzo della resistenza R e del condensatore C.

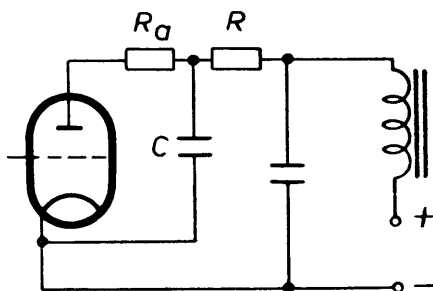


Figura 292. - Filtro supplementare del circuito anodico.

Questa disposizione agisce esattamente come un circuito di filtro che lavori con una bobina d'induttanza; questa bobina è semplicemente sostituita dalla resistenza R. C'è l'inconveniente naturalmente che non soltanto la tensione alternata disturbante, ma anche una certa parte della tensione continua va persa in R. Ma essendo le correnti anodiche relativamente piccole, ciò non ha tuttavia una grande importanza.

Anni fa furono costruite, come già abbiamo accennato al paragrafo IV.6, delle valvole speciali a corrente continua per il funzionamento su reti a tensione continua. Esse erano a riscaldamento indiretto e con una minima corrente di riscaldamento dimostravano di avere una tensione di riscaldamento relativamente grande. Oggi queste valvole, a causa della graduale scomparsa delle reti a corrente continua, hanno perso la loro importanza.

3. Funzionamento in corrente alternata.

Per il funzionamento con rete a corrente alternata si impiegano, come già si è detto, le cosiddette valvole in corrente alternata. Esse sono a *riscaldamento indiretto* e posseggono un filo di riscaldamento relativamente grosso. I *fili di riscaldamento* vengono collegati in parallelo secondo la Fig. 293 e riscaldati direttamente attraverso un trasformatore T dalla corrente alternata prelevata dalla rete. In tal modo si ottiene un circuito di riscaldamento estremamente semplice che non ha bisogno di avere nessuna resistenza o sistema di filtro.

L'alimentazione della *corrente anodica* è sostanzialmente più complicata, poiché occorre anzitutto raddrizzare la tensione alternata della rete luce. Qui bisogna ricorrere alle esecuzioni del paragrafo IV.2 che già ci indicarono il funzionamento fondamentale di un raddrizzatore.

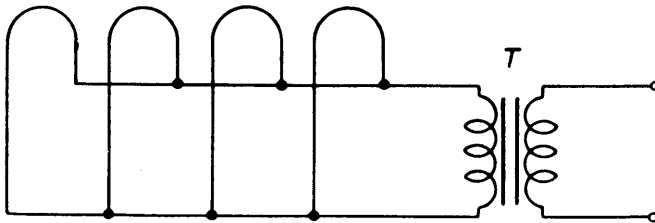


Figura 293. - Schema di un circuito di riscaldamento per funzionamento in corrente alternata.

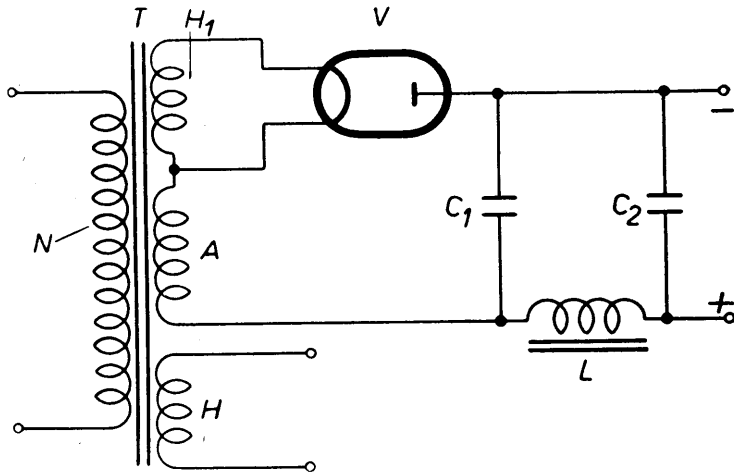


Figura 294. - Circuito completo di un raddrizzatore a mezza onda.

Nella Fig. 294 vediamo il circuito completo di un cosiddetto *raddrizzatore a mezz'onda*: V è il diodo che agisce come valvola raddrizzatrice. Essa viene riscaldata dall'avvolgimento H_1 di un trasformatore T , detto trasformatore di rete. A è un altro avvolgimento di questo trasformatore che è in grado di erogare una tensione alternata di alcune centinaia di volt. Questa tensione, dopo essere stata raddrizzata, fornisce la tensione continua anodica. Come già sappiamo, questa si manifesta ai capi del condensatore C_1 sotto forma di tensione pulsante. Le pulsazioni vengono soppresse attraverso il filtro LC_2 . Il livellamento risulta dal già ben noto funzionamento del circuito. Sul trasformatore viene aggiunto un altro avvolgimento H dal quale può venir prelevata la tensione per il riscaldamento delle valvole. Infine troviamo ancora un avvolgimento N che corrisponde all'avvolgimento primario del trasformatore. A questo avvolgimento, detto di rete, viene collegata la tensione alternata di rete, che determina le tensioni secondarie in H_1 , A e H .

Il raddrizzatore a mezz'onda utilizza, come è noto, sempre soltanto una semionda della tensione alternata (vedi Fig. 74). Per conseguenza risulta, naturalmente, una tensione continua media essenzialmente più piccola, così che ci si serve più volentieri del cosiddetto *raddrizzatore a onda intera*, illustrato nella Fig. 295. L'avvolgimento per la tensione anodica vi è divisa in due parti A_1 e A_2 ; nella valvola V troviamo due anodi. Ogni anodo, tramite il filo di riscalda-

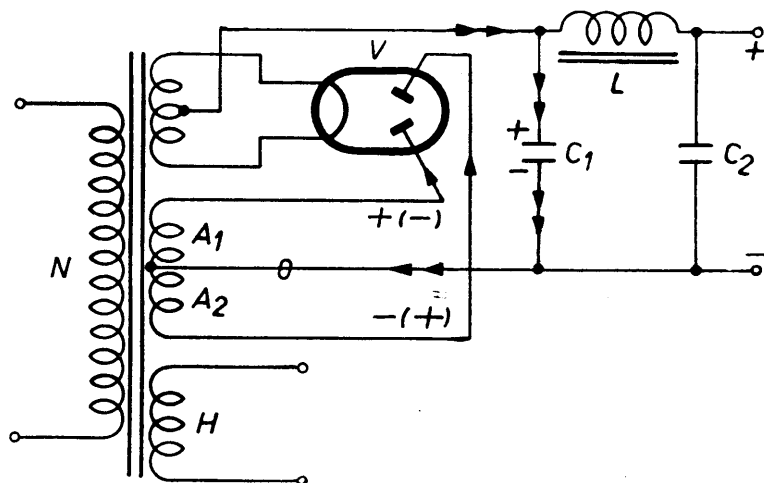


Figura 295. - Circuito completo di un raddrizzatore a piena onda.

mento, costituisce tratti diodi separati. Ammettiamo che in un determinato momento l'estremità superiore dell'avvolgimento A_1A_2 sia positiva e, per contro, quella inferiore negativa. In tal caso soltanto nel tratto anodico inferiore si crea attraverso la valvola V una corrente che carica il condensatore C_1 . Il tratto superiore dell'anodo non partecipa all'erogazione di corrente, poiché l'anodo, rispetto alla derivazione mediana dell'avvolgimento della tensione anodica, è negativo. Se la polarità della tensione alternata si inverte, sarà allora negativo il tratto inferiore rispetto alla derivazione mediana. Per conseguenza non vi sarà là nessuna corrente, ma tuttavia vi sarà nel tratto anodico superiore. La nuova corrente passa nondimeno ugualmente verso il catodo della valvola V , cosicché essa carica il condensatore C_1 con ugual polarità. Entrambe le correnti parziali, appartenenti alla semionda positiva e negativa, sono indicate alla Fig. 295 con semplici frecce; dove le due correnti continue scorrono insieme, sono riportate delle doppie frecce.

Per maggior chiarimento è rappresentato inoltre nella Fig. 296 come scorre singolarmente la corrente di carica. Lo schizzo superiore di questa figura indica l'andamento della tensione alternata nell'avvolgimento A_1A_2 , mentre il disegno centrale indica l'andamento della corrente di carica nel condensatore C_1 . Vediamo così che entrambe le semionde della tensione alternata sono utilizzate, cosicché la pausa di carica del condensatore è sostanzialmente più breve che col raddriz-

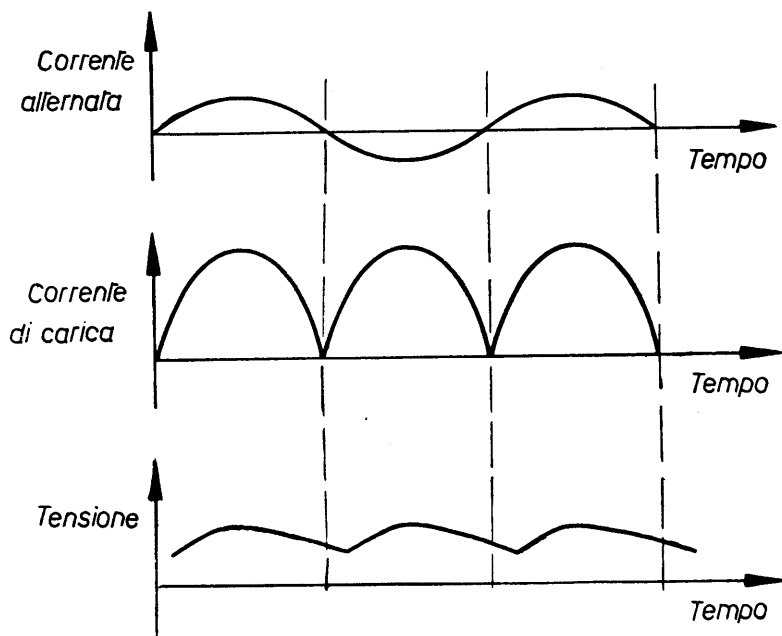


Figura 296. - Andamento della corrente e della tensione nel raddrizzatore a onda intera.

zatore monofase. Per conseguenza l'ondulazione della tensione continua formatasi al condensatore C_1 è notevolmente minore, come indica il disegno in basso della Fig. 296. Malgrado ciò, è sempre assolutamente necessario anche nel raddrizzatore a doppia onda una cella di filtro per eliminare i residui di corrente alternata, costituita di una bobina d'induttanza L e di un condensatore C_2 , come alla Fig. 295.

Tutto ciò che viene collegato dietro il circuito di filtro non differisce dai circuiti fin qui conosciuti.

Invece delle valvole raddrizzatrici elettroniche vengono usati sempre maggiormente i *raddrizzatori a selenio*. Tuttavia nei tempi più recenti vengono costruiti altresì dei *raddrizzatori al germanio* o al *silicio* che si distinguono per la loro grande potenzialità e per le loro minuscole porzioni.

4. Funzionamento con corrente alternata e continua.

Il funzionamento con diverso tipo di corrente non presenta essenzialmente nulla di nuovo. Esso è inteso per apparecchi che devono adat-

tarsi sia alla corrente alternata che alla corrente continua. In ogni modo l'apparecchio puramente per corrente alternata è oggi quello che è sempre più in primo piano, poiché, soprattutto nelle città, la rete in corrente continua è sostituita da quella in corrente alternata.

Alla Fig. 297 è riprodotto lo schema fondamentale della parte di rete per un ricevitore per i due tipi di correnti. Si impiegano le cosiddette valvole per corrente qualsiasi i cui fili di riscaldamento, come nel funzionamento in corrente continua, devono essere sempre collegati in serie, poiché nel funzionamento in corrente continua una trasformazione non è possibile. Per accogliere la tensione eccedente serve la resistenza R . La valvola raddrizzatrice V è collegata direttamente col suo anodo alla tensione di rete. Anche la valvola raddrizzatrice è a riscaldamento indiretto e possiede il filo di riscaldamento 1 , che si trova in serie con i filamenti delle altre valvole.

In C_1 giunge, come già sappiamo, la tensione pulsante che viene ormai appiattita in una cella di filtro LC_2 . Come si vede, il circuito è oltremodo semplice e soprattutto può essere universalmente usato. Esso si trova sempre sotto questa forma in tutti gli apparecchi per corrente qualsiasi. Nel funzionamento in corrente continua la valvola raddrizzatrice è per se stessa superflua. Ma essa non disturba, poiché essa ora agisce semplicemente come una piccola resistenza. In casi particolari si trova ancora un circuito speciale con trasformatore di rete, che ha il compito di poter rialzare la tensione anodica nelle reti

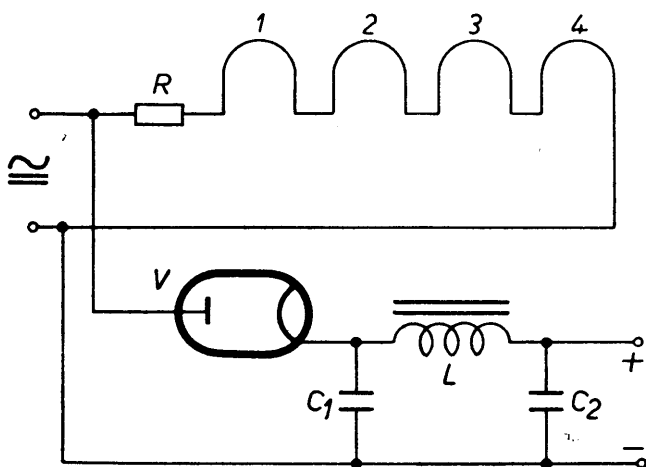


Figura 297. - Circuito di alimentazione del ricevitore dalla rete per qualsiasi tensione.

di correnti alternate con più basse tensioni (110 V). Le valvole di apparecchi radiofonici moderni svolgono la loro intera potenza soltanto quando ricevono una tensione anodica sufficientemente alta. Perciò, per esempio, il funzionamento con una rete in corrente continua di 110 V è sempre assai sfavorevole. Non vi è nessuna possibilità di alzare la tensione, cosicché ci si deve accontentare di una minor prestazione dell'apparecchio radio. In questa occasione accenneremo che l'industria radiotecnica americana produce delle ottime valvole che possono fornire una buonissima prestazione anche a 110 V.

Nella Fig. 297 una cosa molto importante è che lo strato tra il vero e proprio catodo della valvola V ed il filo di riscaldamento non possa essere perforato da una tensione. Perciò le valvole raddrizzatrici per corrente qualsiasi, hanno un isolamento tra fili e strato particolarmente notevole. Si sostituisce anche assai sovente la valvola raddrizzatrice V con un raddrizzatore a secco (vedi al paragrafo precedente). Non occorre alcun riscaldamento e la durata di questa raddrizzatrice è praticamente illimitata.

5. Altre particolarità.

Vi sono ancora diverse questioni che devono essere considerate nell'alimentazione dei radioapparecchi. Una di queste, insignificante per se stessa, ma praticamente tuttavia molto importante, è l'*illuminazione della scala* di un ricevitore radio. Per questo scopo vengono impiegate piccole lampadine a incandescenza come quelle delle lampadine tascabili, che già conosciamo. Sia che si tratti di un apparecchio a batteria, come di un apparecchio che funzioni soltanto in corrente alternata, si inserirà la lampadina semplicemente in parallelo con i fili di riscaldamento delle valvole. I fili di riscaldamento si accenderanno contemporaneamente.

Maggiori difficoltà si presentano quando i fili di riscaldamento sono collegati in serie. Naturalmente si può collegare in serie coi fili di riscaldamento, secondo la Fig. 298, anche la piccola lampadina. Ma il filo a incandescenza delle normali lampadine è tuttavia generalmente più sottile del filo delle valvole radio. Inoltre i fili di riscaldamento, quando sono ancora freddi, hanno una resistenza sensibilmente minore di quando sono già riscaldati. Se ora si pone in circuito uno di questi circuiti di riscaldamento, la corrente, per il fatto che i fili sono ancora freddi, sarà notevolmente maggiore. Ai fili delle

valvole ciò non arreca nessun danno, poiché a causa della loro inerzia termica si riscaldano soltanto lentamente. Il sottile filo a incandescenza della lampada da illuminazione, per contro, diventa immediatamente incandescente e viene fortemente sovraccaricato, poiché riceve una corrente maggiore di quanto sia concesso. Soltanto quando i fili delle valvole rivelano di aver raggiunto la temperatura giusta, e con ciò una maggior resistenza, la corrente si abbassa adeguatamente, di modo che la lampadina ha un'illuminazione normale.

Per ovviare a questo spiacevole fenomeno, vi sono diversi mezzi. Si può, per esempio, porre nel circuito di riscaldamento una resistenza che abbia particolari proprietà. Così una sottile sbarretta di diossido di uranio a freddo avrà una maggior resistenza che con temperature più alte. Perciò, se la si collega nel circuito di riscaldamento della Fig. 298, al momento del collegamento la maggior resistenza del diossido di uranio alzerà la resistenza troppo piccola dei fili di riscaldamento delle valvole. Per conseguenza la corrente di riscaldamento non diventa esageratamente alta. Nella stessa misura, con la quale la resistenza dei fili di riscaldamento aumenta con l'aumentare della temperatura, diminuisce la resistenza della sbarretta di diossido di uranio, cosicché la corrente di riscaldamento, dopo l'inserzione, non cambia. Questi dispositivi si trovano in commercio sotto le denominazioni riportate al paragrafo II.4. Vi sono ancora altri mezzi per proteggere la lampadina a incandescenza da sovraccarico. Così, per esempio, può essere previsto un interruttore automatico che stia in parallelo con la lampadina a incandescenza e che durante l'inserzione resti chiuso. Allora la forte corrente d'inserzione passa attraverso l'interruttore. Soltanto quando si è istituito il normale valore della corrente di esercizio, l'interruttore si apre e la lampadina si accende. Questi interrut-

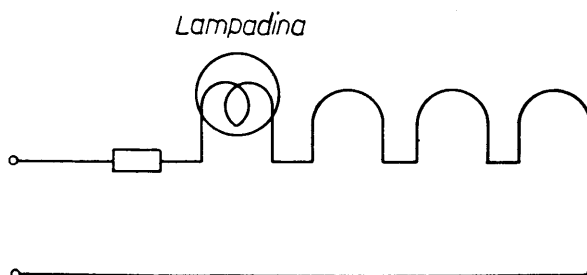


Figura 298. - Inserimento della lampadina della scala.

tori termici, sul cui funzionamento passiamo oltre, erano un tempo molto apprezzati.

Se degli apparecchi o strumenti speciali, particolarmente sensibili, devono essere fatti funzionare per mezzo della rete luce, la tensione di rete non sarà abbastanza costante. Delle oscillazioni di tensione dell'ordine del 10 % non sono rare anche in tempi normali. Sono note a tutti le oscillazioni sostanzialmente maggiori del dopo guerra, che si verificavano a causa del sovraccarico delle reti, dei cavi e delle macchine.

Tal sorta di variazioni di tensione si fanno notare, per esempio, sfavorevolmente negli strumenti di misura; ne risultano facilmente oscillazioni che possono dare risultati di misure errate, e se si vogliono eliminare queste oscillazioni, bisogna attenersi a dei circuiti speciali. Si parla allora di **stabilizzatori**. Dei grandi impianti elettrici possono soltanto essere stabilizzati con dispositivi molto costosi, cosa che per molti apparecchi non è da tenere in considerazione. Quando, nondimeno, vi è da stabilizzare soltanto una presa di corrente fino ad alcune centinaia di milliampere, si possono ottenere delle tensioni assai costanti con dispositivi relativamente semplici.

Le prime possibilità sono date dalle cosiddette *valvole stabilizzatrici di tensione*. Esse consistono, secondo la Fig. 299, di un **tubo a gas G**, come già abbiamo conosciuto nelle sue linee fondamentali alla Fig. 271. Per scopi di stabilizzazione si dà ai due elettrodi nell'interno dell'ampolla di vetro una configurazione alquanto diversa. Se ora si applica una tensione costante, U_1 , secondo la Fig. 299, attraverso una resistenza R ai due poli del tubo a gas G , verrà a formarsi nell'interno della valvola la già ben nota scarica luminescente. Una tale scarica ha la notevole proprietà di far sì che la tensione tra i due poli di scarica sia mantenuta costante indipendentemente dalla corrente che passa

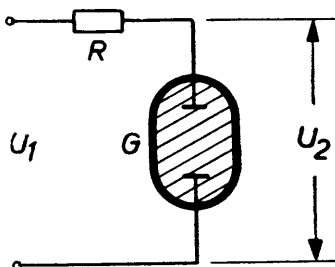


Figura 299. - Stabilizzazione della tensione con una lampadina al neon.

attraverso la valvola stabilizzatrice. Quando, così, la tensione U_1 e con essa quella della corrente che passa nella valvola, oscillano, la tensione U_2 che predomina nella valvola stabilizzatrice rimane perfettamente costante e può quindi venir impiegata per l'esercizio di circuiti sensibili.

Un'altra ottima possibilità per la stabilizzazione della tensione è offerta dal *comando elettronico*. Per questi circuiti vengono impiegate delle valvole ad alto vuoto, poste tra la presa di rete e l'apparecchio, e la cui resistenza interna viene controllata automaticamente in modo che le oscillazioni di tensione all'apparecchio vengono largamente regolarizzate.

Tuttavia non soltanto si possono stabilizzare le tensioni, ma anche le correnti in un modo relativamente semplice. Per questo scopo si inserisce nel circuito di riscaldamento, invece di resistenze di riscaldamento refrattarie alla temperatura, come alla Fig. 299, un sottilissimo *filo di ferro termosensibile*. Con un esatto calcolo la sua resistenza aumenta quando la corrente di riscaldamento tende ad acquistare un maggior valore. Per conseguenza la corrente non può aumentare. Se, per contro, la corrente di riscaldamento tendesse a scendere, la resistenza del filo di ferro si abbasserebbe impedendo così una diminuzione di corrente. In tal modo otteniamo una perfetta stabilizzazione di corrente. Si deve osservare tuttavia che l'effetto della regolazione non si svolge senza inerzia come nel tubo a gas, poiché il filo di ferro varia la propria resistenza solo quando è variata la sua temperatura. Quanto più sottile è il filo di ferro e tanto più rapida si compirà la regolazione. Poiché i fili sottili diventano facilmente incandescenti anche con piccole correnti e perciò nell'aria comune si consumerebbero ben tosto, si preferisce porre il filo di ferro in un'atmosfera di idrogeno. Si parla allora di *resistenze all'idrogeno*. Nei ricevitori radio normali essi, però, a causa dell'alto costo, non vengono impiegati. Le valvole sopportano bene le piccole oscillazioni di tensione. Si deve ancora dire che i *termistori* (paragrafo II.4), cominciano ad avere un'importanza sempre maggiore. Così diverse ditte lanciano sul mercato dei dispositivi che sotto determinate denominazioni servono per ogni sorta immaginabile di condizioni di esercizio.

Particolarmente l'elettronica moderna ha portato avanti molti elementi costruttivi interessanti di nuovo genere.

Le cose più importanti di questo capitolo :

1. Vi è differenza tra il funzionamento a **batteria**, a **reti di corrente continua** e a **reti di corrente alternata**.
2. Sotto la denominazione di *funzionamento per tutte le correnti o universale* si intende l'esercizio tanto in corrente continua come in corrente alternata.
3. Il **funzionamento a batteria** viene preso in considerazione quando non si dispone di una sorgente di luce o di energia elettrica.
4. Il **riscaldamento** con l'uso di batterie avviene sempre col *collegamento in parallelo dei filamenti* di riscaldamento ai poli di una comune batteria.
5. Per il **riscaldamento**, nel funzionamento a batteria, si usa un *elemento a secco* oppure un *accumulatore*. L'*alimentazione di corrente anodica* si ottiene quasi esclusivamente mediante batterie *a secco*.
6. Le **batterie a secco** hanno una durata limitata mentre gli **accumulatori** possono sempre venir **ricaricati**.
7. La **tensione di un elemento a secco** è di circa 1,5 V e cade a poco a poco durante l'esercizio, mentre la **tensione di un elemento di accumulatore** è di 2 V e durante l'esercizio, fino all'esaurimento della carica, rimane costante.
8. Gli **accumulatori** richiedono un'accurata manutenzione e devono essere ricaricati immediatamente quando si scaricano.
9. Le **batterie a secco anodiche** possono avere delle derivazioni, cosicché vi si possono ricavare diverse tensioni.
10. Per *funzionamento in corrente continua* (oggi ormai abbandonato) si intende fondamentalmente l'alimentazione di apparecchi radio da *reti a corrente continua*.
11. I **filamenti delle valvole alimentate in corrente continua** devono essere sempre collegati *in serie*, affinché la potenza sprecata nella resistenza di caduta sia possibilmente minima.
12. La tensione eccedente nel circuito di riscaldamento dei ricevitori in corrente continua deve venir *dissipata per mezzo di resistenze*.

Se le valvole hanno diverse correnti di riscaldamento, occorre derivare una opportuna resistenza sui filamenti delle valvole con correnti di riscaldamento più piccole.

13. Se il circuito di riscaldamento dei ricevitori in corrente continua consiste di *valvole a riscaldamento diretto*, si deve predisporre un *circuito di filtro*. Con valvole a riscaldamento indiretto cioè non è necessario.
14. Il **filtro della corrente anodica** nei ricevitori in corrente continua può effettuarsi con l'aiuto di una resistenza di filtro e di un condensatore di filtro.
15. Nel **funzionamento in corrente alternata** i *filamenti* di riscaldamento vengono collegati *in parallelo* e alimentati mediante un trasformatore di tensione adatta.
16. Nel funzionamento in corrente alternata, la *tensione anodica* deve per prima cosa essere *raddrizzata*. Si impiegano raddrizzatori a mezz'onda ed a piena onda.
17. Il **raddrizzatore ad onda intera** fornisce una tensione continua maggiore del raddrizzatore a semionda.
18. Negli apparecchi ad **alimentazione universale** la *tensione anodica* viene ricavata direttamente dalla rete con l'inserzione intermedia di un *raddrizzatore*. I *filamenti* delle valvole vengono collegati per principio *in serie*.
19. Per proteggere le piccole **lampadine di illuminazione** nei ricevitori per tutte le correnti si impiegano resistenze termosensibili o interruttori indipendenti.
20. Per la **stabilizzazione delle tensioni** si impiegano le valvole stabilizzatrici, oppure regolatori elettronici; per la stabilizzazione delle correnti, le resistenze ferrose all'idrogeno.

Dodicesimo radio-quiz :

1. Negli *apparecchi a batteria* si collegano i filamenti di riscaldamento delle valvole :
 - a) uno dietro all'altro ;

- b) in parallelo;
 - c) in un circuito combinato di *a* e *b*.
2. L'*elettrodo positivo* di una batteria a secco consiste di:
- a) un sacchetto di perossido di manganese;
 - b) di un cilindro di zinco;
 - c) di una lastra di piombo.
3. La tensione di un *elemento a secco* è di:
- a) 6,3 V;
 - b) circa 1,5 V;
 - c) 2 V.
4. Le *batterie a secco* possono:
- a) non essere più utilizzate dopo esaurimento;
 - b) essere caricate dalla rete luce;
 - c) essere ricostituite con la sostituzione dell'elettrolito.
5. Un *accumulatore al piombo* contiene come elettrolito:
- a) una concentrazione di acido cloridrico;
 - b) una soluzione di ammoniaca;
 - c) una soluzione di acido solforico diluito.
6. Gli *elettrodi di un accumulatore al piombo* consistono di:
- a) una lastra positiva e due negative;
 - b) una lastra positiva ed una negativa;
 - c) due lastre positive ed una negativa.
7. Durante il funzionamento una *tensione costante* è fornita:
- a) da un accumulatore;
 - b) da una batteria a secco;
 - c) dalla rete di corrente luce.
8. Per le *batterie anodiche* occorrono:
- a) molti piccoli elementi a secco;
 - b) pochi grandi elementi a secco;
 - c) fundamentalmente degli elementi da accumulatori.

9. La *durata delle batterie a secco* dipende:
 - a) dal consumo di corrente e dal tempo di riposo;
 - b) soltanto dal consumo di corrente;
 - c) dalla grandezza degli elementi.
10. Nel *funzionamento in corrente continua* occorrono:
 - a) valvole con piccolissima tensione di riscaldamento;
 - b) valvole con piccolissima corrente di riscaldamento;
 - c) valvole con grande corrente di riscaldamento.
11. Il *circuito di riscaldamento* per il funzionamento in corrente continua è caratterizzato da:
 - a) collegamento in serie di tutti i filamenti di riscaldamento;
 - b) collegamento in parallelo di tutti i filamenti di riscaldamento;
 - c) valvole con tensioni di riscaldamento perfettamente uguali.
12. Nel funzionamento *in corrente continua* occorrono:
 - a) catene di filtro nel circuito di riscaldamento e nel circuito anodico;
 - b) catene di filtro soltanto nel circuito di riscaldamento;
 - c) catene di filtro soltanto nel circuito anodico.
13. Le *resistenze in parallelo* con i fili di riscaldamento si utilizzano:
 - a) negli apparecchi per tutte le correnti e per quelli in corrente continua;
 - b) negli apparecchi a corrente alternata;
 - c) negli apparecchi a batteria.
14. Per il *filtro della tensione anodica* di una valvola oltre ai condensatori occorrono:
 - a) un diodo supplementare;
 - b) una bobina di induttanza di ferro;
 - c) una resistenza.
15. Il filamento di riscaldamento delle valvole *in corrente alterata* necessita di:
 - a) poca tensione, ma molta corrente;

- b) molta tensione, ma poca corrente;
 - c) soltanto una minima potenza di riscaldamento.
16. Per i *raddrizzatori piena onda* occorrono:
- a) due diodi separati;
 - b) un raddrizzatore al selenio;
 - c) un doppio diodo.
17. La *tensione continua* è maggiore:
- a) nel raddrizzatore a semionda;
 - b) nel raddrizzatore piena onda;
 - c) nell'impiego di raddrizzatore a secco.
18. Negli *apparecchi per tutte le correnti* si impiega principalmente:
- a) il raddrizzatore piena onda;
 - b) il raddrizzatore semionda;
 - c) nessun raddrizzatore.
19. Una *resistenza termosensibile* si impiega perché:
- a) agisce come interruttore automatico;
 - b) la sua resistenza in condizione di freddo è grande;
 - c) chiude il circuito di corrente soltanto più tardi.
20. Uno *stabilizzatore* serve per la stabilizzazione di:
- a) tensioni alternate;
 - b) tensioni continue;
 - c) correnti continue.

CAPITOLO XIII.

CIRCUITI SPECIALI E PROBLEMI PARTICOLARI

I circuiti spiegati finora sono i tipi standard più conosciuti e più importanti che sono sempre quelli che, in radiotecnica, servono di base a tutti i circuiti speciali ed alle particolari costruzioni. L'attività indefessa di molti investigatori, ingegneri e, non ultimi, molti radioamatori, ha portato allo sviluppo di circuiti speciali, tanto numerosi, che non possiamo più abbracciarli tutti. Ogni anno, si può dire ogni mese, sono venuti fuori concetti nuovi, nuove disposizioni, confutati poi nella letteratura specialistica e da cui si aspettavano veri miracoli. La maggior parte delle « ultime novità » erano semplici varianti di ben noti circuiti che non apportavano nessun sostanziale vantaggio. Nondimeno diversi circuiti in radiotecnica si sono affermati come dispositivi particolari di una certa importanza che tuttora conservano.

1. Circuiti a riflessione.

Il terreno di maggior sviluppo dei circuiti a riflessione è sempre stata la Germania, essendo tali dispositivi estremamente economici in quanto richiedono poche valvole. Per ragioni economiche la Germania era sempre costretta a produrre apparecchi possibilmente poco costosi. Oggi però il principio della riflessione è poco usato anche in Germania non essendo troppo soddisfacente per la qualità del tono. Tuttavia esso persiste ancora sotto una qualche forma ed il suo principio fisico è assai interessante, cosicché ne parleremo in breve.

Nella Fig. 300 ne vediamo il circuito fondamentale. Nel circuito della griglia della valvola V_1 si trova un circuito oscillatorio L_1C_1 , accoppiato nel solito modo con una bobina di antenna. L'alta frequenza modulata arriva quindi alla griglia della valvola V_1 e là viene amplificata. La tensione amplificata viene accoppiata, mediante trasformatore, al circuito oscillatorio C_2L_2 che alimenta il rivelatore audion con la valvola V_2 . La tensione rivelata arriva ora ad un trasfor-

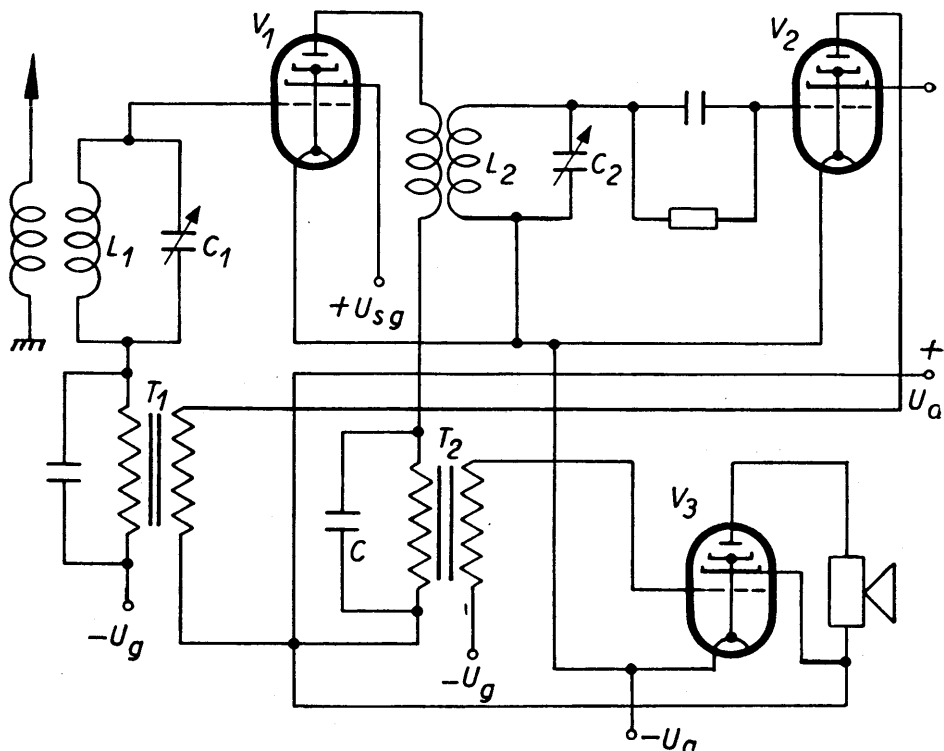


Figura 300. - Il circuito reflex.

matore T_1 il cui secondario, come possiamo vedere dalla Fig. 300, è collegato in serie col primo circuito oscillante L_1C_1 . La tensione rivelata ritorna perciò nuovamente alla griglia della valvola V_1 .

La presenza del circuito oscillatorio non ha nessuna importanza per la bassa frequenza, poiché la bobina L_1 è da considerare come corto circuito in corrente alternata.

Parimente nel circuito anodico della valvola V_1 la presenza della bobina di accoppiamento non ha, per la bassa frequenza, alcun significato, avendo anche questa reattanza trascurabile. Per contro, in serie con la bobina di accoppiamento sta un altro trasformatore T_2 , nella cui parte primaria si presenta ormai la bassa frequenza amplificata. La parte secondaria del trasformatore controlla nel modo noto la griglia della valvola finale V_3 , nel cui circuito anodico sta l'altoparlante. Vediamo qui che la valvola V_1 compie ingegnosamente due funzioni. Per prima cosa amplifica l'alta frequenza e poi la bassa frequenza. In

questo modo si può risparmiare una valvola supplementare tanto nella parte dell'alta quanto in quella della bassa frequenza. Essendo le valvole piuttosto costose, lo studio di questo circuito è stato particolarmente curato.

Tuttavia esso presenta degli inconvenienti caratteristici. Se anche la differenza tra l'alta e la bassa frequenza è molto considerevole, è difficile evitare un certo influsso dei due valori. Per esempio, le reattanze del secondario del trasformatore T_1 e del primario del trasformatore T_2 non possono essere completamente trascurate per l'alta frequenza. Si collegano perciò in parallelo ai due avvolgimenti le rispettive capacità C aventi il compito di provvedere a chiudere in corto circuito l'alta frequenza.

A tal fine non si può scendere sotto un determinato valore minimo di C . Ne consegue che anche i toni alti della tensione di bassa frequenza vengono depressi in maniera apprezzabile dai condensatori. Ciò si manifesta con una riproduzione sonora relativamente cupa tipica per tutti i circuiti riflessi. Non si possono perciò avere grandi pretese sulla qualità del tono che un circuito riflesso può fornire. Un altro svantaggio è che nelle valvole di riflessione senza una curva caratteristica completamente rettilinea si presentano disturbi di modulazione che compromettono il servizio dell'intero apparecchio.

Naturalmente il circuito riflesso sotto vari aspetti può essere diversamente conformato. Così, per esempio, non è assolutamente necessario impiegare trasformatori di bassa frequenza. Si può costruire anche un buon circuito con resistenze e con rispettivi condensatori accoppiati. Inoltre il principio della riflessione non si limita esclusivamente alla ricezione in amplificazione diretta. Infatti già molti anni or sono si costruirono delle cosiddette *supereterodine a riflessione*, nelle quali la valvola amplificatrice della frequenza intermedia lavorava come valvola di riflessione. Il circuito corrisponde esattamente allo schema della Fig. 300, immaginando il circuito oscillatorio L_1C_1 come ultimo circuito della frequenza intermedia. La frequenza intermedia viene così amplificata per prima cosa in una valvola V_1 e demodulata, per conseguenza, nella valvola V_2 . La bassa frequenza demodulata viene nuovamente amplificata dalla valvola V_1 e soltanto dopo viene portata alla griglia della valvola finale. Naturalmente anche questa disposizione è soggetta agli inconvenienti dei circuiti riflessi, poichè i toni alti della bassa frequenza vengono ugualmente tagliati. Malgrado gli inconvenienti suddetti, il circuito riflesso conserva una certa im-

portanza in tutti i casi particolari in cui si tratta di realizzare una economia.

2. Circuiti a super-reazione.

Nella radiotecnica moderna l'accoppiamento a super-reazione ha perso molta importanza. Ai primordi della radio esso era molto apprezzato e descritto anche più entusiasticamente nella letteratura tecnica. Ciò aveva un significato, poiché allora si era costretti a ricevere stazioni lontane ancora molto deboli col minimo dispendio. Interessava più la soddisfazione di poter percepire soltanto attraverso la cuffia delle deboli trasmissioni che non la qualità del tono stesso. Inoltre la qualità di un apparecchio non dipendeva tanto, come oggi, dal numero delle valvole, quanto era piuttosto una questione di orgoglio per un radioamatore di riuscire a captare un vasto campo di onde con meno valvole possibili.

L'accoppiamento a super-reazione contribuì molto a questi sforzi. Attualmente esso non è tenuto in considerazione per scopi di normale ricezione radiofonica a causa dei ronzii disturbatori che procura. Anche le intensità di campo dei trasmettitori lontani sono nel frattempo tanto aumentate, che l'impiego della super-reazione non è più necessario. Per contro, questo circuito, nel campo delle onde cortissime, che anche in Europa col piano delle onde di Copenaghen ha acquistato nel corso degli ultimi anni una crescente importanza, ha presentato notevoli vantaggi. Tuttavia non viene più impiegato per trasmissioni radio con onde ultra corte, ma soltanto ancora in impianti di radioamatori con controllo a distanza.

Il concetto fondamentale della super-reazione risulta nella Figura 301. Vi vediamo un normale circuito audion costituito dalla bobina di antenna L_1 , della bobina del circuito oscillante L_2 , della bobina di accoppiamento di reazione L_3 , del condensatore variabile C e dell'usuale gruppo audion. L'accoppiamento a reazione può venir regolato, nel modo ben noto, col condensatore C_1 .

Per contro, la novità è costituita dalle due bobine L_4 e L_5 . La bobina L_5 è collegata con un oscillatore che lavora in base al circuito che già conosciamo dal paragrafo IX.3. La tensione di questo oscillatore viene indotta dalla bobina L_5 alla bobina L_4 che sta nel circuito oscillante, collegata in serie con la bobina L_2 . Conseguentemente le tensioni in entrata di alta frequenza e la tensione dell'oscillatore si addizionano.

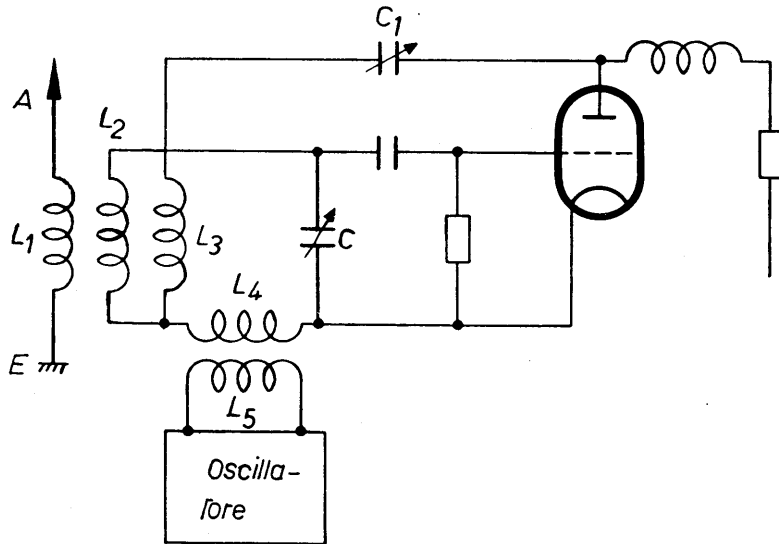


Figura 301. - Circuito dell'accoppiamento di reazione pendolare.

La frequenza di questo viene scelta in modo da essere appena oltre la gamma acustica.

Il funzionamento è facile da capire. Sappiamo che una valvola ha un'oscillazione tanto più forte quanto maggiore è la sua pendenza. Ammettiamo che l'accoppiamento di reazione sia regolato attraverso il condensatore C_1 in modo che non si producano ancora oscillazioni. Se ora la semionda positiva dell'oscillatore si presenta in L_4 , il punto di lavoro della valvola, mediante la tensione positiva di griglia ora relativamente grande, verrà sospinto nel campo di una maggior pendenza. Ne consegue che il circuito L_2C incomincia ad oscillare.

Se ora, nel semiperiodo seguente, si presenta la semionda negativa dell'oscillatore, succede il contrario. Il punto di lavoro si avvicina ora nel campo di una pendenza minore, cosicché l'oscillazione non soltanto cessa, ma da ora in poi si forma un accoppiamento minore di prima. Per le successive semionde positive e negative dell'oscillatore l'intero processo si ripete. Così, l'apparecchio viene portato in oscillazione ritmicamente con la frequenza dell'oscillatore, e cioè il grado di accoppiamento oscilla tra due valori estremi. Da ciò ha origine la denominazione di *accoppiamento a reazione pendolare*, pure usata per questo principio.

In che cosa consistono i vantaggi di questo circuito? Abbiamo sentito che l'esatta registrazione del gruppo di accoppiamento di reazione non è del tutto facile, specialmente quando le oscillazioni hanno una regolazione *dura*. Se si vuole ottenere col ricevitore la massima sensibilità immaginabile, occorre regolare l'accoppiamento di reazione, come si sa, proprio al limite dell'innescò delle oscillazioni. Vi è tuttavia il pericolo che l'apparecchio per la minima interferenza esterna cominci ad oscillare da sé.

L'accoppiamento di super-reazione elimina questi inconvenienti. Quando si è stabilito il grado dell'accoppiamento induttivo in modo che la semionda positiva dell'oscillazione pendolare abbia un'azione esattamente opposta ed uguale a quella della semionda negativa, l'apparecchio si trova esattamente centrato nell'esatto punto di accoppiamento ed avrà sempre la massima sensibilità. Non si deve temere allora che si stabiliscano subitamente delle oscillazioni stabili che rendevano la ricezione impossibile. L'accoppiamento di super-reazione provvede a che le oscillazioni si stabiliscano nuovamente al ritmo con la frequenza pendolare. Poiché la frequenza pendolare stessa sta oltre la udibilità, essa — eccetto i ronzii suddetti — non darà altri disturbi di ricezione.

Alla Fig. 302 è rappresentato graficamente il funzionamento dell'accoppiamento pendolare. La figura superiore indica l'andamento dell'oscillazione pendolare, mentre quella inferiore indica l'oscillazione di alta frequenza nel circuito L_2C .

Durante la semionda positiva dell'oscillazione pendolare, l'ampiezza dell'alta frequenza comincia a salire e cade nuovamente dopo

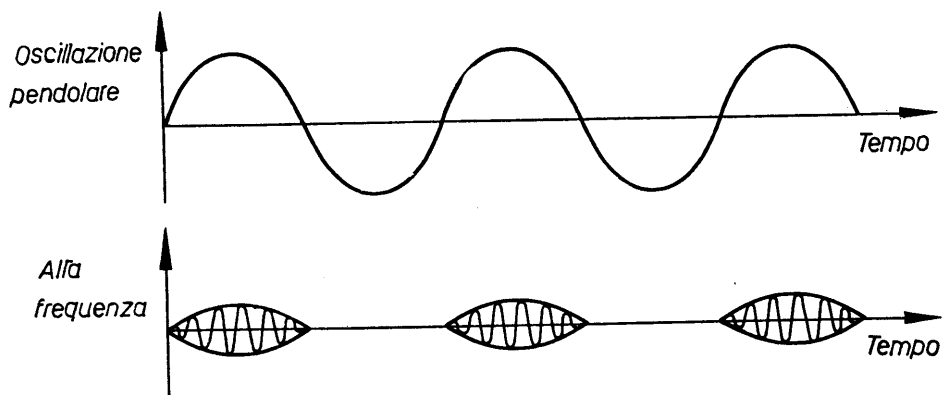


Figura 302. - Funzionamento dell'accoppiamento di reazione pendolare.

aver raggiunto un valore massimo, mentre durante la semionda negativa non si presenta nessuna oscillazione di alta frequenza.

Per le onde lunghe e le onde medie l'accoppiamento di super-reazione ha soltanto una scarsa importanza. È noto che con un determinato smorzamento del circuito oscillatorio si ha un ben determinato numero di oscillazioni di alta frequenza prima che l'ampiezza abbia raggiunto il punto più alto di oscillazione. La semionda positiva dell'oscillazione pendolare dura soltanto un tempo ben determinato. Se l'oscillazione da eccitare ha una frequenza relativamente alta, si effettueranno in quello spazio di tempo molte oscillazioni.

L'ampiezza può svilupparsi perciò fino a dei valori relativamente grandi. Frequenze più basse forniscono soltanto poche oscillazioni nello stesso periodo di tempo, di modo che l'ampiezza di alta frequenza durante l'oscillazione non raggiunge che valori minimi. Naturalmente, il circuito è allora meno sensibile che nel primo caso. Da ciò risulta che l'accoppiamento di super-reazione è tanto più efficace quanto maggiore viene prescelta l'alta frequenza da ricevere. Con onde medie e lunghe il funzionamento del circuito, come si è detto, è ancora relativamente poco efficiente. Per contro, con le onde ultra corte esso dà dei risultati sorprendenti, cosicché qui esso ha un ruolo abbastanza importante.

Si può produrre l'oscillazione pendolare anche senza un oscillatore complementare, ma con un'unica valvola. Per questo scopo si impiega,

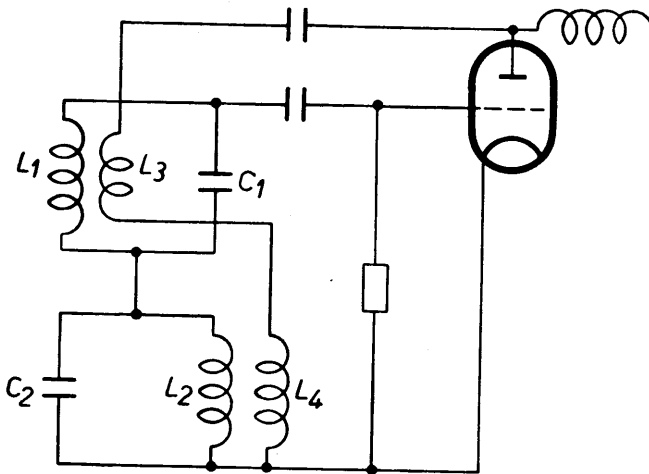


Figura 303. - Circuito dell'accoppiamento di reazione pendolare con un'unica valvola.

per esempio, un circuito secondo la Fig. 303. Riconosciamo in alto il normale circuito di accoppiamento di reazione che consiste del circuito oscillatorio L_1C_1 e della bobina di accoppiamento di reazione L_3 . Collegato in serie vi è un altro circuito oscillatorio L_2C_2 , che viene accoppiato a reazione dalla bobina L_4 posta in serie con L_3 . In tal modo la valvola esercita due funzioni: primo, produce l'oscillazione pendolare di bassa frequenza relativa al circuito oscillatorio inferiore; secondo, agisce come audion accoppiato a reazione col circuito L_1C_1 . Naturalmente il circuito deve essere esattamente calcolato, affinché non possano verificarsi sovrapposizioni od altre manifestazioni disturbatrici.

Vi è anche un altro metodo per la produzione di oscillazioni pendolari, che usa il cosiddetto *circuito di rovesciamento*.

3. Circuiti per modulazione di frequenza.

L'essenza della modulazione di frequenza l'abbiamo già spiegata al paragrafo I.8. Questo tipo di modulazione per molto tempo ha avuto scarso significato. Negli ultimi decenni si è tuttavia riconosciuto, soprattutto negli Stati Uniti, che la modulazione di frequenza procura dei vantaggi assai notevoli. Dobbiamo anzitutto considerare che tutti i rumori di disturbo che ogni radio-ascoltatore conosce, sono basati in gran parte su oscillazioni modulate di ampiezza. Se per contro si tratta di un trasmettitore e di un ricevitore a modulazione di frequenza, si può rendere il ricevitore insensibile alla ricezione del segnale modulato in ampiezza, cioè ai rumori disturbatori. A ciò sono connessi così grandi vantaggi, che si è cercato di sviluppare maggiormente la modulazione di frequenza.

Anche nella modulazione di frequenza vi sono, esattamente come nella modulazione di ampiezza, due bande laterali. Ora nella modulazione di ampiezza la *dinamica della riproduzione* è data dalla distanza tra l'ampiezza massima e minima di alta frequenza. Per contro, nella modulazione di frequenza, la dinamica è data dalla maggior variazione della frequenza portante. Se perciò si vuole avere una riproduzione radiofonica con ottima dinamica, si deve apportare una variazione di frequenza relativamente grande.

Ciò naturalmente significa che la banda di frequenza da trasmettere diventa relativamente larga. Ora, nella gamma delle onde medie e delle onde lunghe non vi è posto disponibile per queste larghe bande

di frequenza. Perciò praticamente la modulazione di frequenza si può usare soltanto nel campo delle onde ultra-corte (VHF), la cui maggior ampiezza è sufficiente anche per bande larghe.

In base al piano delle onde di Copenaghen, la Germania, come si sa, fu costretta nel 1950 a rinunciare ad una grande parte delle sue onde di trasmissioni radio. Per conseguenza fu necessario trovare una soluzione che malgrado ciò permettesse agli utenti della radio di poter ricevere ineccepibilmente le trasmissioni germaniche. Per questo vi sono fondamentalmente due possibilità. Si può per prima cosa regolare molte stazioni, relativamente deboli, a onde medie sulla medesima onda. Con ciò si può servire un campo abbastanza grande di trasmissioni radio discretamente utilizzabili. Tuttavia questo metodo presenta notevoli inconvenienti, poiché nei campi in cui l'intensità di campo del trasmettitore ha circa la medesima grandezza, si presentano fenomeni di evanescenza simili a quelli che già conosciamo. Osserviamo allora delle considerevoli oscillazioni di ampiezza sonora ed anzitutto delle distorsioni. Perciò il secondo mezzo, cioè il funzionamento sulle onde ultra-corte è essenzialmente migliore.

Le società di radiodiffusione hanno preso già ampi provvedimenti sotto questo punto di vista e in molti paesi europei si hanno trasmissioni ad onde ultra-corte su una lunghezza d'onda di circa 3 m che trasmettono gli stessi programmi delle onde medie. Si prendono in certo qual modo due piccioni con una fava e si fa lavorare il trasmettitore ad onde ultra-corte con la modulazione di frequenza. Con ciò il radioascoltatore può godere contemporaneamente il piacere di una riproduzione senza disturbi e ad alta fedeltà.

Mentre parleremo dei problemi della tecnica delle onde ultra-corte nel XIV capitolo, tratteremo qui in breve della *modulazione di frequenza*.

Per la modulazione di frequenza di un trasmettitore vi sono diversi metodi a cui qui accenneremo soltanto. Se per esempio, si collega un microfono a condensatore in parallelo col circuito oscillatorio di un trasmettitore, le capacità del microfono, e con esse anche la frequenza del trasmettitore, varieranno ritmicamente con le onde sonore. Il medesimo effetto si può ottenere mediante una bobina provvista di un nucleo di ferro attraverso l'avvolgimento della quale si manda la corrente sonora di bassa frequenza. Questi metodi tuttavia sono oggi antiquati. Si adopera piuttosto una valvola elettronica in un circuito speciale che viene posto in parallelo col circuito oscillatorio del trasmettitore.

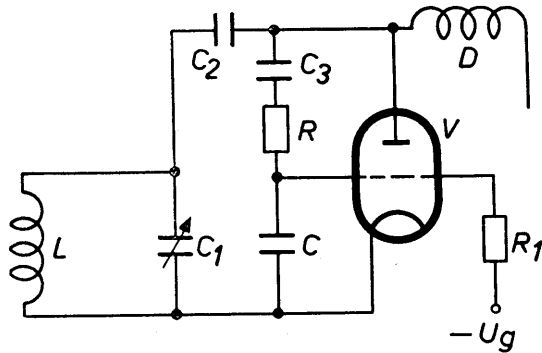


Figura 304. - Circuito per la modulazione di frequenza.

Accenniamo a questo con riferimento alla Fig. 304. Il circuito oscillatorio dell'oscillatore che determina la frequenza consiste della bobina L e del condensatore C_1 . Inoltre vediamo una valvola elettronica V in un circuito alquanto insolito. Tra la griglia e il catodo di questa valvola vi è un condensatore C , tra griglia e anodo si sono connessi in serie una resistenza R e un condensatore C_3 . Questo condensatore ha ora il compito di separare dalla griglia la tensione continua anodica. La tensione continua anodica viene portata alla valvola attraverso la bobina d'induttanza D . La tensione base di griglia U_g è applicata attraverso la resistenza R_1 .

Tutto questo circuito è accoppiato, attraverso il condensatore C_2 , col circuito oscillatorio dell'oscillatore. Il funzionamento è basato sul fatto che mediante la resistenza R ed il condensatore C viene portata alla valvola V una deviazione di fase fittizia tra tensione anodica e corrente anodica. Si ottiene così che mediante il sistema R - C , detto *sfasatore*, la corrente anodica della valvola ritardi rispetto alla tensione anodica di un quarto di periodo. Quindi la valvola si comporta esattamente come un'induttanza collegata in parallelo, mediante il condensatore C_2 , al circuito dell'oscillatore.

Si può controllare il valore della resistenza mediante la tensione base negativa di griglia. Se facciamo la tensione base abbastanza grande, la corrente alternata anodica sarà rispettivamente piccola. Ciò significa che la reattanza induttiva apparente diventerà molto grande, poiché secondo la legge di Ohm, ad una tensione alternata anodica grande e ad una corrente alternata anodica piccola corrisponde una resistenza grande. Questo aumento di reattanza concorda con un au-

mento dell'induttanza apparente della valvola, per cui ne consegue una rispettiva variazione di frequenza nel circuito dell'oscillatore.

Se poniamo ora la frequenza di modulazione alla griglia controllo della valvola, l'induttanza, e con essa la frequenza del circuito dell'oscillatore, oscilleranno col ritmo della modulazione. Abbiamo raggiunto così lo scopo desiderato.

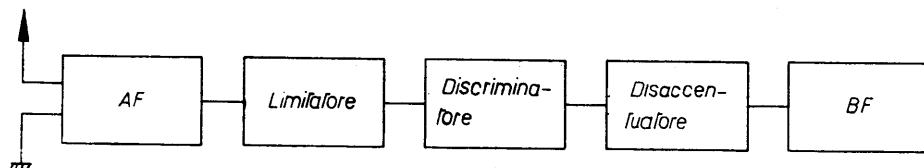


Figura 305. - Schema a blocchi di un ricevitore per modulazione di frequenza.

Oltre a questo circuito in cui la valvola V è indicata come **valvola di reattanza**, vi sono ancora altre disposizioni dovute ad Armstrong, sulle quali sorvoleremo.

I circuiti di ricezione per onde a modulazione di frequenza rivelano, rispetto agli usuali circuiti alcune particolarità. Ne parleremo un poco più profondamente, poiché, come già si è detto, la modulazione di frequenza ha acquistato anche in Europa una grande importanza.

Alla Fig. 305 è indicato lo schema a blocchi di un ricevitore per modulazione di frequenza, il cosiddetto ricevitore MF. L'antenna e la terra sono collegate con un normale amplificatore di alta frequenza che deve possedere però una larghezza di banda così grande, che la frequenza portante massima e quella minima, richiamate dalla modulazione di frequenza, vengano amplificate in modo uniforme. Alla parte dell'alta frequenza, che può consistere di parecchie valvole, si collega il cosiddetto **stadio di soglia**. Esso ha un compito importante da eseguire. Abbiamo già visto che tutti i rumori di disturbo sono da intendere come oscillazioni a modulazione di ampiezza. Si apprezzerà quindi che venga riprodotta soltanto la modulazione di frequenza del trasmettitore da ricevere.

Lo stadio di soglia deve dunque sopprimere una eventuale modulazione di ampiezza che arrivi in eccesso al ricevitore. Si ottiene ciò, per esempio, semplicemente mediante due diodi secondo la Figura 306, che agiscono nel modo seguente. Nel circuito oscillatorio LC

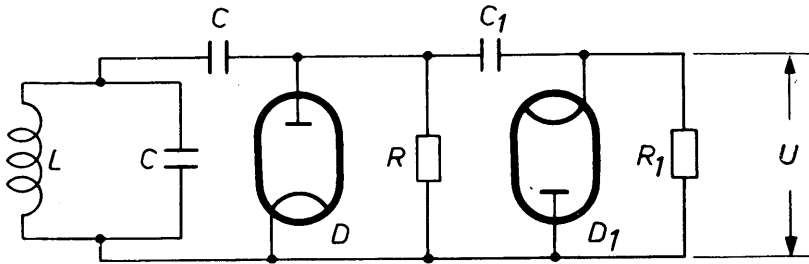


Figura 306. - Circuito di uno stadio di limitazione a diodo.

si ha l'alta frequenza amplificata e ancora interessata alla modulazione di ampiezza. Essa, attraverso il condensatore C, giunge al diodo D, con la resistenza esterna R. Il diodo ha una determinata polarizzazione negativa, non indicata nella Fig. 306. Quando le ampiezze di alta frequenza diventano più grandi di questa tensione base negativa, il diodo lascia passare la corrente e chiude in corto circuito tutte le tensioni più grandi della tensione base. Le ampiezze non possono quindi superare un determinato valore.

Per poter effettuare questa limitazione anche per la semi-onda negativa, è previsto nella Fig. 306 il secondo diodo D_1 , che è accoppiato,

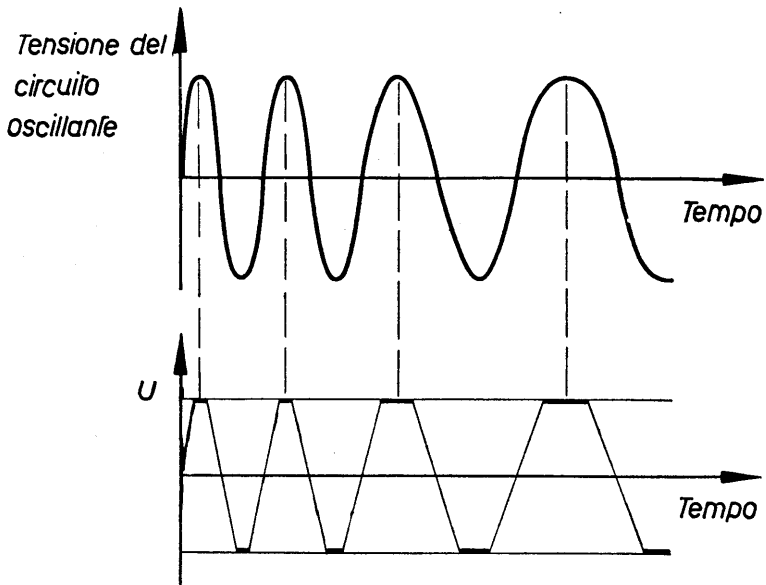


Figura 307. - Funzionamento del diodo limitatore.

attraverso il condensatore C_1 , alla resistenza R . Esso è inserito esattamente in senso inverso e perciò agisce per la semi-onda negativa. In tal modo otteniamo, tanto nelle ampiezze positive che in quelle negative, una forte limitazione, come risulta alla Fig. 307. Vediamo nella figura in alto l'oscillazione modulata di frequenza del circuito LC che può oscillare nella sua ampiezza in qualsiasi modo. La figura in basso indica l'andamento della tensione U dopo la limitazione, la quale è tagliata tanto verso l'alto quanto verso il basso. La distanza tra l'asse orizzontale e la linea di soglia superiore ed inferiore corrisponde alla tensione base del diodo. Entro tali soglie la tensione può salire o cadere. Tutti i valori di tensione che stanno al disopra o al disotto delle linee di soglia vengono tuttavia completamente tagliate.

Vi sono ancora molte possibilità di limitazione, delle quali una sola sarà ancora rappresentata nella Fig. 308. Vi vediamo il circuito oscillatorio LC che corrisponde al circuito della Fig. 306. In serie con questo sta il circuito in parallelo di un condensatore C con una resistenza R . Se il circuito oscillatorio riceve una forte tensione di alta frequenza, nella valvola comincerà a scorrere una corrente di griglia con conseguente carica del condensatore C . Per conseguenza si crea una tensione base negativa, che spinge il punto di lavoro della valvola nel campo della linea caratteristica ove è una minor pendenza, di modo che la valvola amplifica meno. È un particolare stadio di soglia

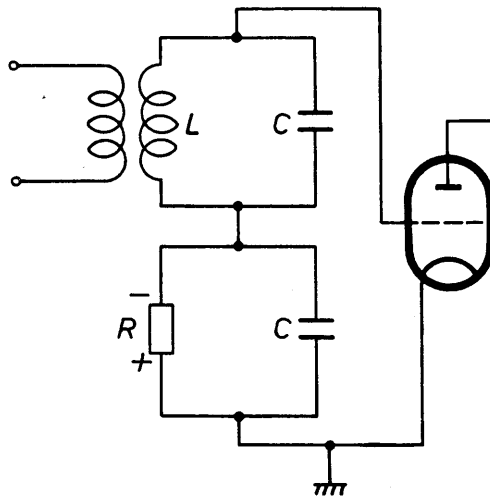


Figura 308. - Circuito di un limitatore per corrente di griglia.

che viene oggi sempre meno usato, poiché si impiegano dei demodulatori MF ad *autolimitazione di soglia*.

Nello schema a blocchi della Fig. 305 vediamo ora il cosiddetto *discriminatore*, di cui abbiamo già brevemente fatto cenno nella spiegazione della sintonizzazione automatica fine. Esso ha il compito di tradurre la modulazione di frequenza in una modulazione di ampiezza, poiché gli usuali rivelatori rispondono soltanto a questa. Anche per il discriminatore vi sono numerosissimi circuiti. Il più semplice consiste di una valvola con circuito oscillatorio situato nel circuito anodico. La curva di risonanza è riprodotta nella Fig. 309. Si accorda il circuito in modo che la sua frequenza di risonanza non concordi esattamente con la frequenza portante del trasmettitore in assenza di modulazione, e precisamente che la frequenza portante corrisponda al punto A nella parte ripida della curva di risonanza.

Se ora diamo alla griglia della valvola una oscillazione modulata di frequenza, come è indicato mediante una piccola curva sinusoidale al disotto dell'asse orizzontale indicata alla Fig. 309, ciò causerà con un abbassamento di frequenza, un rimpicciolimento della tensione nel circuito oscillatorio, poiché questo, rispetto alla nuova frequenza, sarà disaccordato ancor più di prima. Per contro, un aumento di frequenza causerà anche un aumento di tensione, perché la frequenza ora presente si avvicina alla situazione di risonanza del circuito. Vediamo così che le oscillazioni di frequenza si sono trasformate in oscil-

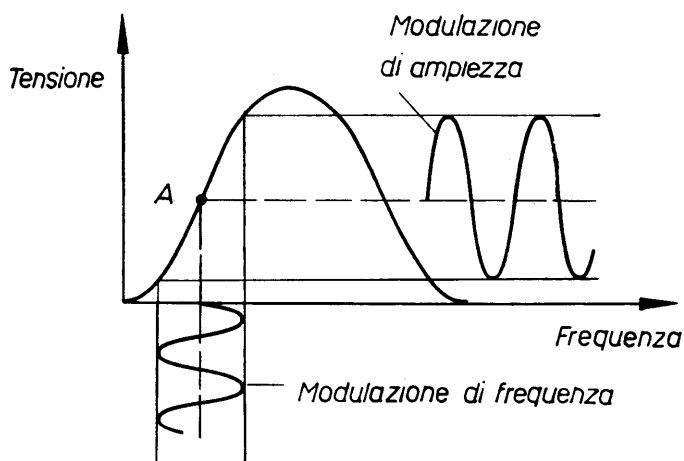


Figura 309. - Funzionamento del discriminatore.

lazioni di ampiezza, cosa che volevamo ottenere col nostro discriminatore.

Praticamente un semplice circuito oscillatorio generalmente non basta, perché la trasformazione della modulazione di frequenza in modulazione di ampiezza deve effettuarsi completamente senza distorsioni. Ciò può aversi con una caratteristica di lavoro perfettamente rettilinea come è data nella Fig. 309 dal ramo sinistro della curva di risonanza. Questa porzione di curva tuttavia non è mai in pratica completamente rettilinea. Perciò ci si serve volentieri di una specie di circuito in controfase secondo la Fig. 310, che consiste di due circuiti oscillatori LC e L_1C_2 , inoltre di 2 diodi D e D_1 con le loro relative resistenze di lavoro R e R_1 . Il circuito superiore nella Fig. 310 è accordato su una frequenza che sta un poco al di sopra della frequenza portante, mentre il circuito inferiore ha la sua posizione di risonanza un poco al disotto di questo valore. L'alta frequenza che, per esempio, viene ricavata all'uscita dell'amplificatore di alta frequenza della Fig. 305, arriva attraverso una bobina di accoppiamento ai due circuiti.

Se il trasmettitore non è modulato, i due circuiti saranno disaccordati per un ugual valore rispetto alla frequenza portante, forniranno, cioè, delle tensioni di egual valore. Per conseguenza si produrranno per mezzo dei due diodi anche delle tensioni continue di egual valore in R e R_1 , che, in base al circuito, agiscono una in opposizione all'altra. Esse cioè si annullano e perciò tra i due punti A e B non si ha nessuna tensione. Se ora il trasmettitore è modulato in frequenza,

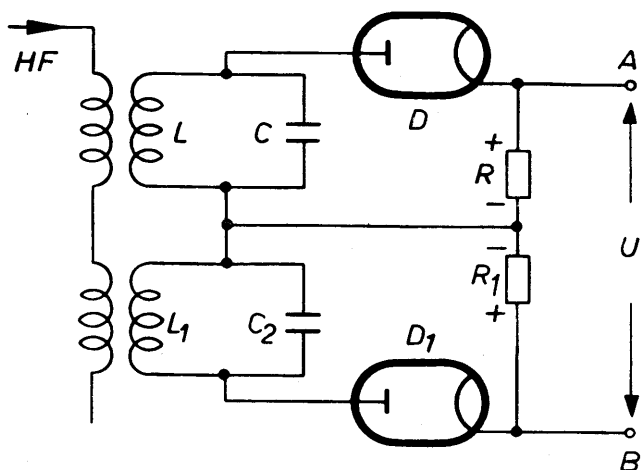


Figura 310. - Circuito di un discriminatore in contro-fase o del « Travis ».

le due tensioni non saranno più uguali fra di loro. Se, per esempio, la frequenza aumenta, essa quasi raggiungerà la situazione di risonanza del circuito LC. Vi si presenterà così una tensione maggiore, mentre il circuito inferiore, rispetto all'attuale frequenza, sarà ancor più disaccordato. La sua tensione diventerà quindi più piccola di prima. Secondo ciò, anche la tensione in R sarà essenzialmente maggiore che in R_1 , di modo che sussisterà una tensione risultante positiva tra A e B.

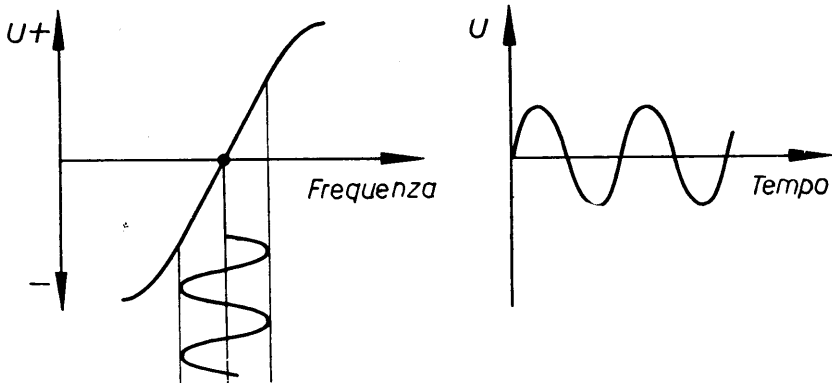


Figura 311. - Realizzazione del discriminatore in contro-fase.

Se in conseguenza della modulazione di frequenza la frequenza portante diventerà più bassa, la situazione sarà invertita. La tensione in R_1 diventerà ora maggiore, di modo che tra A e B si svilupperà una tensione risultante negativa.

Nella Fig. 311 sono rappresentate nuovamente tutte queste condizioni. Vediamo nella figura di sinistra, al disotto dell'asse orizzontale l'oscillazione modulata di frequenza. Sull'asse perpendicolare è riportata la tensione U tra A e B. Uno slittamento di frequenza verso destra significa una tensione U positiva, uno slittamento verso sinistra una tensione negativa. Per conseguenza, alla fin dei conti, riceviamo tra A e B una tensione alternata come quella indicata nella figura di destra della Fig. 311.

La caratteristica di lavoro di un tale discriminatore può, con un calcolo esatto degli elementi, rappresentare un circuito quasi completamente lineare. Oggi in pratica si impiegano altri circuiti, per esempio, il discriminatore EQ 80, ovvero il rivelatore a rapporto.

Nel disegno del circuito a blocchi della Fig. 305, al discriminatore segue il cosiddetto *disaccentuatore*, che deve svolgere i seguenti com-

piti. Si è visto che il maggior aggravio dei disturbi sta di preferenza nel campo delle alte frequenze. Si devono perciò irradiare più fortemente le alte frequenze che non le basse frequenze del trasmettitore, per ottenere un rapporto più grande possibile tra le ampiezze delle alte frequenze ed i rumori di disturbo. Ciò dalla parte del trasmettitore è facilmente raggiungibile mediante determinate norme. Questo rinforzo dei toni alti è detto anche *accentuazione* e l'intero procedimento viene indicato anche come *pre-enfasi*.

Se ora una trasmissione in tal modo accentuata venisse riprodotta in un usuale ricevitore, i toni alti risulterebbero sostanzialmente più forti di quelli bassi, il che significherebbe una falsificazione del quadro sonoro. Si devono perciò applicare misure al ricevitore per far retrocedere nuovamente questa accentuazione. Si parla allora di *disenfasi* o *deaccentuazione* e per questo si adopera il suddetto *schema*. Esso consiste semplicemente di una resistenza R e di un condensatore C , secondo la Fig. 312, che vengono inseriti dietro i morsetti A e B del discriminatore della Fig. 310. Si tratta dunque di un filtro usuale passa-basso che attenua più o meno i toni alti. Esso deve avere misure elettriche tali da compensare l'accentuazione determinata dal trasmettitore.

Al disaccentuatore della Fig. 305 segue ora una parte di bassa frequenza che non differisce sostanzialmente dalle usuali disposizioni. Tuttavia essa deve venir calcolata più accuratamente che non nei ricevitori a modulazione di ampiezza avendo da trasmettere una dinamica essenzialmente maggiore. Esso deve anche poter lasciar passare una banda di frequenza più larga, poiché i trasmettitori a modulazione di frequenza per onde ultra-corte trasmettono la gamma sonora complessiva da 30 a 15.000 Hz.

Queste esigenze significano naturalmente un certo maggior costo del ricevitore MF, ma tuttavia si ottiene una sostanziale migliore riproduzione. Si può ottenere una amplificazione più efficiente delle onde ultra-corte, come ancora sentiremo, generalmente soltanto con supereterodine. Con ciò un ricevitore MF non cambia sostanzialmente nel suo funzionamento. Occorre soltanto immaginarsi la parte dell'alta frequenza della Figura 305 sostituita con uno stadio di mescolazione

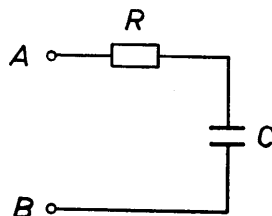


Figura 312. - Disposizione per la disaccentuazione.

con oscillatore. Naturalmente davanti allo stadio di mescolazione può essere disposto anche uno stadio di alta frequenza.

Con ciò le questioni più importanti della modulazione di frequenza sarebbero spiegate. Come abbiamo già detto, sono cose della massima

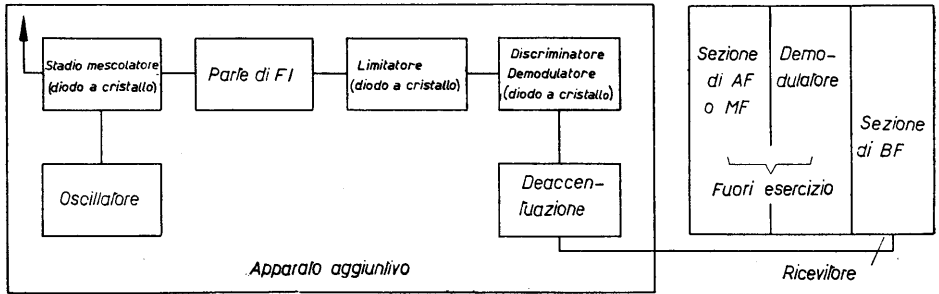


Figura 313. - Schema a blocchi di un « grande » apparato aggiuntivo.

attualità. Esagerate notizie nella stampa hanno a suo tempo preoccupato i radioascoltatori per la sorte dei loro apparecchi di ricezione MA, per l'impressione che questi apparecchi, dopo l'introduzione della nuova ripartizione delle onde, non potessero più avere valore. Questo non è

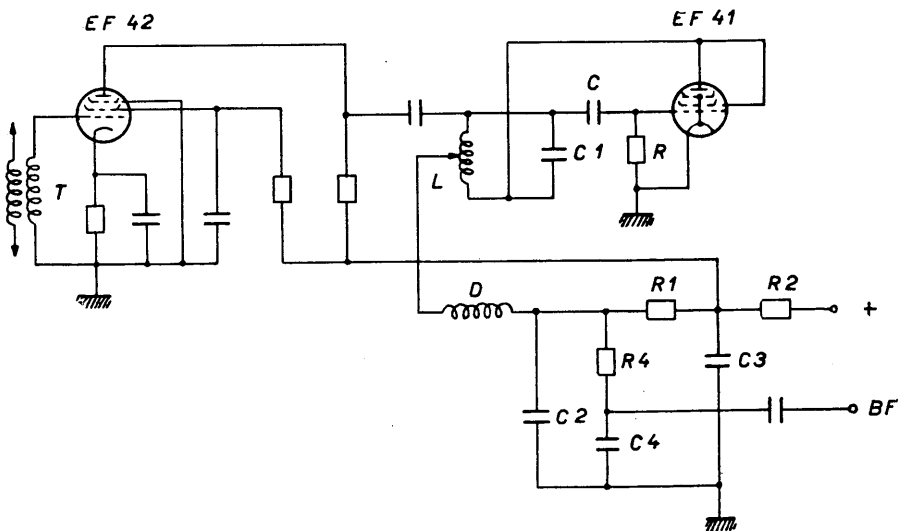


Figura 314. - Circuito di un « piccolo » apparato aggiuntivo.

assolutamente il caso, poiché la trasmissione ad onde ultra-corte è semplicemente ideata come complemento del funzionamento ad onde medie. Benché qualche regione isolata della Germania non sia sufficientemente servita dalle poche onde che il piano di Copenaghen ha lasciato a disposizione per questo paese, si può, anche con ricevitori radio più antiquati, con dispositivi addizionali ricevere delle onde ultra-corte. Però i ricevitori più moderni contengono già una sezione VHF.

Diremo brevemente qualche cosa su questi dispositivi addizionali. Esistono fondamentalmente due possibilità, cioè « piccoli » e « grandi » dispositivi. I più semplici da comprendere sono quelli grandi, ove il circuito principale è indicato alla Fig. 313. Si impiega uno stadio di mescolazione VHF, un oscillatore, una sezione a FI, uno stadio limitatore ed un discriminatore compreso il demodulatore e l'elemento di disaccentuazione. Con ciò abbiamo già un ricevitore MF completo che fornisce all'uscita una piccola tensione di bassa frequenza. Se questa si collega alle prese del fonorivelatore di un comune apparecchio radio, si otterrà la riproduzione nell'altoparlante.

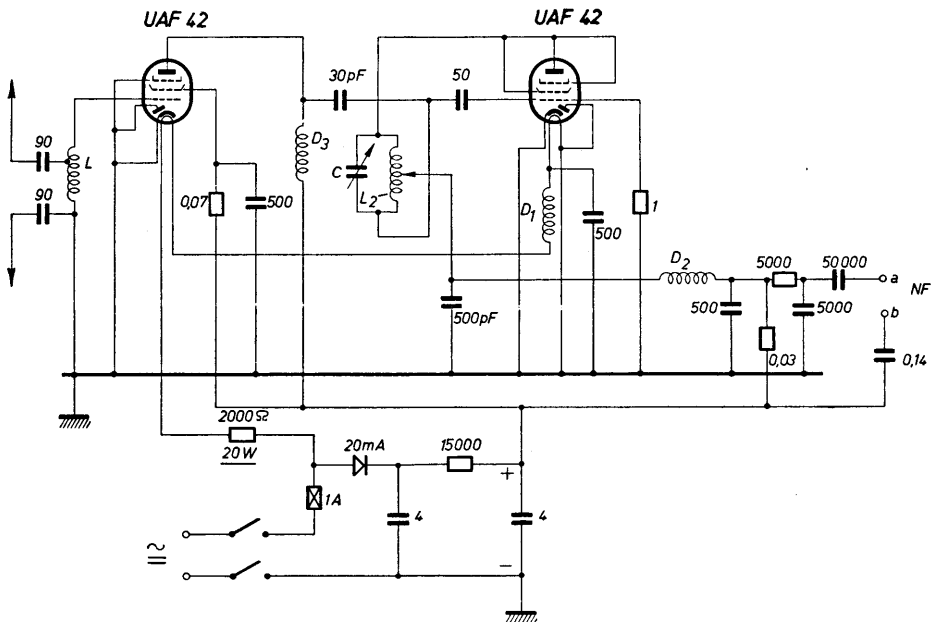


Figura 315. - Circuito di un « piccolo » apparato aggiuntivo.

Oltre a questi « grandi » dispositivi, furono costruiti, sia dalle industrie che dai privati, anche dei « piccoli » dispositivi dei quali vediamo qualche esempio nelle Figg. 314, 315 e 316. Tutti questi apparecchi lavorano secondo il principio descritto al paragrafo XIII.2, dell'accoppiamento a super-reazione. La Fig. 314 mostra uno dei primi dispositivi fabbricati a suo tempo. La prima valvola lavora come valvola partitrice, per impedire possibilmente l'irradiazione di oscillazioni disturbatrici, che vengono a prodursi durante il processo di oscillazione. La seconda valvola lavora secondo il principio della Fig. 303. Dopo l'inserimento di un dipolo alla bobina dell'antenna, la bassa frequenza viene presa da BF e portata alle prese del fonorivelatore di un apparecchio radio. Nella Fig. 315 vediamo un apparecchio costruito da amatori che lavora fondamentalmente tale e quale come il circuito della Fig. 314.

Infine la Fig. 316 mostra una disposizione speciale cosiddetta *fremodyne* che rappresenta una combinazione di ricevitori a sovrapposizione e ad oscillazione.

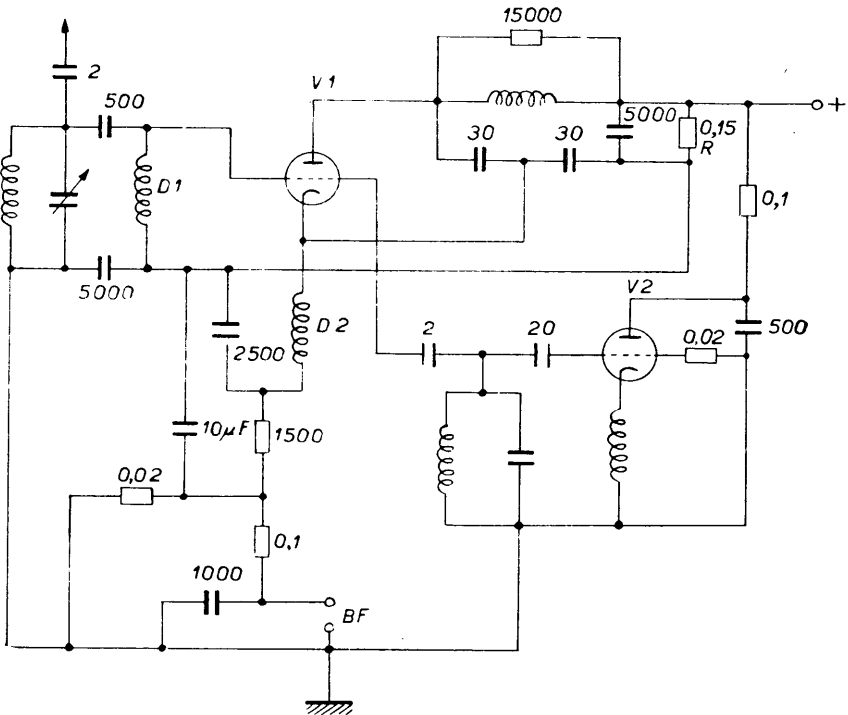


Figura 316. - Schema di una fremodyne.

I dispositivi addizionali ebbero importanza soltanto per breve tempo. Il collegamento all'apparecchio radio già esistente era molto complicato e i dispositivi oscillanti erano difficili da regolare, creando oscillazioni disturbatrici. D'altra parte l'industria lanciò ben presto sul mercato degli apparecchi contenenti una parte organicamente compresa di VHF come nuova gamma d'onde. Così la Fig. 1, Tav. VII, mostra un principio fondamentale moderno VHF in uno di questi apparecchi come unità compatta.

4. Circuito sincrodina.

Il circuito sincrodina sarà trattato molto in breve, essendo, per lo meno finora, poco importante.

Esso proviene dall'Inghilterra e qualche tempo fa se ne parlò vivamente nella stampa tecnica. È fuor di dubbio che rivelerà determinati vantaggi. Tuttavia il suo costo di costruzione è ancora molto rilevante.

Il ricevitore sincrodina è una derivazione della supereterodina. Nella Fig. 317 vediamo il circuito a blocchi dell'apparecchio.

Anzitutto vi è previsto un amplificatore di alta frequenza, che amplifica aperiodicamente tutta la banda di frequenza ricevibile, per esempio da 150 a 1500 kHz. Vengono così amplificate uniformemente le tensioni di tutte le frequenze fornite dall'antenna. Questa mescolazione di tensioni amplificate arriva ora all'entrata di uno stadio di mescolazione che lavora insieme ad un oscillatore. Inoltre, e in questo sta la novità, l'alta frequenza amplificata viene condotta alla griglia con-

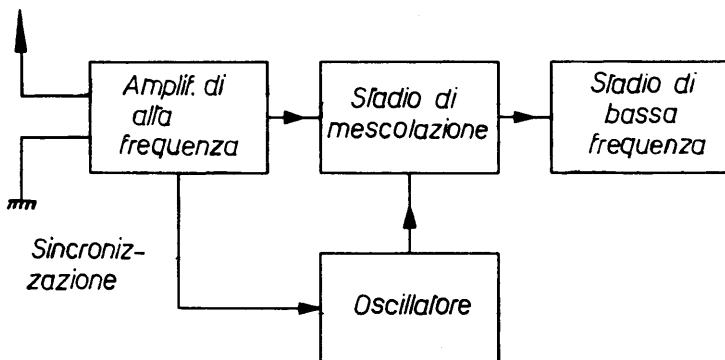


Figura 317. - Schema a blocchi del ricevitore syncrodyne.

trollo dell'oscillatore. Se ora si regola l'oscillatore in prossimità della frequenza di un trasmettitore particolarmente forte, questa impone all'oscillatore una frequenza dello stesso esatto valore. Si dice che l'oscillatore viene preso dalla frequenza del trasmettitore, ossia *sincronizzato*. Se è così, la frequenza dell'oscillatore ha esattamente il medesimo valore dell'alta frequenza del trasmettitore in questione. La frequenza differenziale tra i due valori, che nella supereterodina costituisce la frequenza intermedia, è in tal modo nulla. Una frequenza intermedia, del resto, secondo ciò non esiste e rimangono soltanto le oscillazioni della modulazione, cioè la vera e propria bassa frequenza.

Con questa considerazione si spiega facilmente il fenomeno per cui lo stadio di mescolazione di un ricevitore sincrodina fornisca già immediatamente la frequenza di modulazione impiantata nel trasmettitore. Si può, così, come è indicato alla Fig. 317, ricavare uno stadio di mescolazione e portarlo ad un amplificatore di bassa frequenza.

In questo circuito è anzitutto da notare che non esistono difficoltà di selettività in senso lato. Si può sempre captare soltanto quel trasmettitore che è sincronizzato coll'oscillatore del ricevitore. Tutti gli altri trasmettitori non forniscono ricezioni.

Da esperimenti pratici effettuati col nuovo principio di ricezione è risultato che le previsioni teoriche possono venir largamente soddisfatte. In ogni modo, per una sincronizzazione stabile di un oscillatore occorrono tensioni assai rilevanti, cosicché l'amplificatore di alta frequenza deve lavorare ad un alto livello di potenza. L'amplificazione di una banda molto stretta, come avviene generalmente negli amplificatori usuali, si può ottenere con relativamente poche valvole. Se però si vuole amplificare in modo uniforme la larga banda di frequenza delle trasmissioni radio, saranno necessarie valvole più numerose.

Ne consegue che un ricevitore sincrodina, che abbia la medesima potenza di un apparecchio con circuito normale, richiede un maggior dispendio di materiale. Malgrado ciò, i vantaggi offerti da questo nuovo principio non sono da rifiutare. Dobbiamo attenderne lo sviluppo pratico nei prossimi anni.

5. Il transistor.

Il transistor venne sviluppato negli Stati Uniti. Il fenomeno sul quale è basato fu scoperto decine d'anni fa. Si rilevò, cioè, che secondo

determinati procedimenti fisici si può ottenere, con un semplice rivelatore a cristallo, un effetto di amplificazione. Le cause di questo effetto possono venir spiegate soltanto in base a considerazioni fisico-atomiche che qui non tratteremo.

Si è visto dunque che l'elemento germanio possiede in particolare molte delle proprietà descritte. Per prima cosa si è costruito un dispositivo secondo la Fig. 318, consistente in un cristallo di germanio su

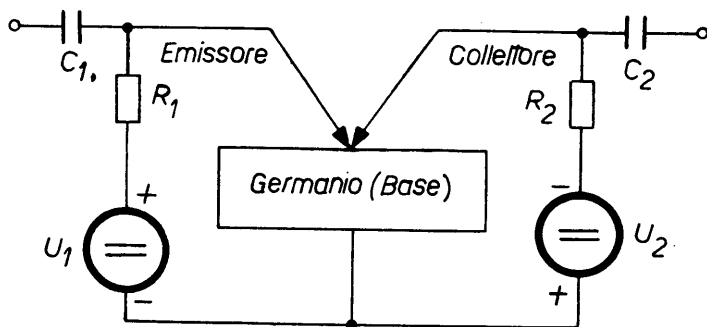


Figura 318. - Disposizione del transistor.

cui fanno contatto due piccole molle a punta. Questo viene detto *transistore a punte* o *a contatti* in contrapposto al *transistore a giunzione*, nel quale le superfici di germanio di diversa consistenza fisica si trovano una davanti all'altra. Alla molla di sinistra viene portata attraverso il condensatore C_1 la tensione di entrata da amplificare. Alla molla viene comunicata, attraverso la resistenza di lavoro R_1 , mediante una sorgente di corrente, una tensione base positiva U_1 . Il circuito di uscita consiste di una seconda punta, che riceve attraverso la resistenza di lavoro R_2 una tensione negativa U_2 . La tensione amplificata può venir presa dal condensatore C_2 .

L'elettrodo a sinistra si chiama **emettitore**, quello a destra **collettore** ed il cristallo si chiama **base**. Col transistor si amplificano essenzialmente soltanto potenze. Oltre al *circuito con base a massa* indicato alla Fig. 318, sono anche previsti due altri circuiti in cui l'emettitore oppure il collettore sono posti a massa.

I valori delle resistenze di entrata o di uscita dipendono in gran parte dal tipo di circuito.

Le potenze di uscita ottenibili con i moderni transistori a giunzione sono comprese tra i 2 e 10 W, la massima frequenza amplificabile è di

100 MHz e sono in corso ulteriori perfezionamenti. Tuttavia già il fatto di poter ottenere con un comune cristallo di germanio delle amplificazioni, come con una valvola, è veramente degno di nota. Ove esiste una amplificazione si possono naturalmente produrre anche delle oscillazioni. Perciò i transistori possono essere impiegati anche in luogo di valvole oscillatrici. È per questa ragione che si può costruire, per esempio, un ricevitore supereterodina completo senza valvole.

Su questo argomento e sui tipi di transistori attualmente in uso vedere il libro « Transistori » di questa collana tecnica.

Le cose più importanti di questo capitolo.

1. In un **circuito a riflessione** si può fundamentalmente *risparmiare una valvola*, poiché con una stessa valvola si possono assolvere due funzioni.
2. Nel **circuito a riflessione** si *alimenta la griglia di una valvola contemporaneamente con alta e bassa frequenza*. Per questo scopo tanto nel circuito di griglia quanto in quello anodico stanno due resistenze esterne, ciascuna delle quali agisce soltanto per l'alta frequenza.
3. Malgrado la grande diversità di frequenza, nel **circuito a riflessione** risulta sempre un certo influsso dell'alta frequenza sulla bassa frequenza e viceversa. Per conseguenza ogni circuito a riflessione procura *una riproduzione sonora cupa* e non ha un lavoro così stabile come uno stadio a valvola semplice.
4. Le **resistenze esterne** di bassa frequenza di un circuito a riflessione vengono collegate *in parallelo ai condensatori* che chiudono in corto circuito l'alta frequenza residua. Per conseguenza i toni alti vengono compromessi.
5. L'**accoppiamento a super-reazione** ha lo scopo di *aumentare la sensibilità* dei normali circuiti di accoppiamento a reazione. Esso ha un'azione tanto più forte quanto più alta è la frequenza di lavoro.
6. L'**accoppiamento a super-reazione** è basato sul concetto di spostare periodicamente, mediante una tensione oscillante, il punto di lavoro di una valvola accoppiata a reazione, cosicché il ricevitore passi rapidamente dalla condizione d'oscillazione a quella non oscillante.

7. La **tensione oscillante** viene generata sia mediante oscillatori separati, sia mediante dispositivi nel circuito stesso.
8. L'**aumento di sensibilità** mediante l'*accoppiamento a super-reatzione* si basa sul fatto che ci si trova sempre esattamente nel *punto di minimo smorzamento* del circuito oscillatorio.
9. La **modulazione di frequenza** ha acquistato ora in Europa, dopo il piano delle onde di Copenaghen col funzionamento dell'UHF-MF, un grande significato.
10. La **modulazione di frequenza** permette la trasmissione di *una dinamica essenzialmente più grande* della modulazione di ampiezza. Poiché si deve trasmettere una banda di frequenza molto larga la modulazione di frequenza viene impiegata soltanto con le onde ultra corte.
11. Con l'impiego della **modulazione di frequenza** è possibile una *trasmissione essenzialmente non disturbata*, poiché le oscillazioni disturbatrici modulano in ampiezza e possono venir sopresse.
12. La produzione di *oscillazioni modulate di frequenza*, secondo i vecchi procedimenti, avviene mediante *microfoni a condensatore* e *bobine d'induttanza a nucleo di ferro*. Con i procedimenti moderni si impiega una **valvola di reattanza**.
13. La **parte dell'alta frequenza** di un ricevitore per modulazione di frequenza deve avere una *larghezza di banda maggiore* di quella della modulazione di ampiezza.
14. Lo **stadio di soglia** ha il compito di *sopprimere tutte le oscillazioni modulate di ampiezza*. Si impiegano principalmente dei demodulatori MF ad auto-limitazione.
15. Il **discriminatore** deve *trasformare la modulazione di frequenza in modulazione di ampiezza*. Esso si basa sul rapporto di frequenza dei circuiti di risonanza e prende il nome di « **discriminatore a sfasamento** ».
16. Sono utilizzabili praticamente i *discriminatori di tensione*, i *discriminatori di fase* ed i *rivelatori a rapporto*.
17. L'**accentuazione** viene effettuata dalla parte del trasmettitore nell'interesse di una riproduzione senza disturbi. Dalla parte della ricezione questa azione deve essere nuovamente retrocessa mediante la *disaccentuazione*.

18. Il **ricevitore sincrodina** è una derivazione della supereterodina. Esso lavora con un oscillatore la cui frequenza viene sincronizzata con la frequenza del trasmettitore da ricevere. Lo stadio di mescolazione fornisce direttamente la bassa frequenza.
19. Il **transistore a giunzione** consiste di tre cristalli di germanio con proprietà diverse.
20. Un *transistore* ha un effetto di amplificazione e può perciò sostituire, in un certo campo d'impiego, la valvola elettronica. Le potenze ottenibili sono già molto considerevoli.

Tredicesimo radio-quiz :

1. Il *circuito riflesso* si basa su :
 - a) la doppia utilizzazione di una valvola ;
 - b) le proprietà del cristallo di germanio;
 - c) la sincronizzazione di un oscillatore.
2. Nel *circuito riflesso* :
 - a) le resistenze di alta e bassa frequenza sono collegate in parallelo ;
 - b) le resistenze di alta e bassa frequenza sono collegate in serie;
 - c) le resistenze di bassa frequenza si trovano soltanto nel circuito di griglia.
3. La *riproduzione sonora* dei ricevitori riflessi è relativamente cupa perché :
 - a) le resistenze ad alta frequenza del circuito sono molto piccole ;
 - b) le valvole sono sovraccaricate ;
 - c) le resistenze di bassa frequenza devono essere collegate capacitivamente.
4. In un *circuito riflesso* una valvola viene usata contemporaneamente per elaborare :
 - a) alta o media e bassa frequenza ;
 - b) alta frequenza e frequenza di oscillatore ;
 - c) tensione regolatrice e frequenza di entrata.

5. Per *accoppiamento a super-reazione o pendolare* si intende:
 - a) il pendolare in qua e in là di una bobina di accoppiamento mal fissata;
 - b) il funzionamento dell'oscillatore in una supereterodina;
 - c) la sovrapposizione di una oscillazione supplementare in un audion accoppiato a reazione.
6. L'*oscillazione pendolare* in un ricevitore *a super-reazione* ha una frequenza di circa:
 - a) 50 Hz;
 - b) 20.000 Hz;
 - c) parecchi MHz.
7. Con l'*oscillazione pendolare* si può controllare la messa a punto dell'accoppiamento di reazione, perché questa oscillazione:
 - a) altera la pendenza della valvola;
 - b) eleva la tensione anodica;
 - c) amplifica l'alta frequenza.
8. L'*accoppiamento di super-reazione* viene azionato mediante:
 - a) un generatore sussidiario;
 - b) un transistoro;
 - c) uno schermo sonoro.
9. L'*accoppiamento di super-reazione* è particolarmente sensibile con le frequenze molto alte, perché:
 - a) le alte frequenze si innescano molto facilmente;
 - b) le resistenze di risonanza dei circuiti oscillatori sono molto grandi;
 - c) possono essere impiegate più alte tensioni anodiche.
10. La *modulazione di frequenza* lavora particolarmente senza disturbi, perché:
 - a) i disturbi sono prodotti per lo più dalla modulazione di ampiezza;
 - b) le potenze dei trasmettitori sono maggiori;
 - c) si possono raggiungere soltanto piccole portate.

11. La *modulazione di frequenza* permette:
 - a) di sovramontare particolarmente grandi distanze;
 - b) un buonissimo dinamismo e la trasmissione di una grande banda di frequenza;
 - c) la costruzione di ricevitori particolarmente economici.
12. La *frequenza modulante* risiede nella modulazione di frequenza:
 - a) nei diversi valori delle frequenze della portante;
 - b) nelle oscillazioni di valore dell'onda portante;
 - c) nella dinamica della riproduzione.
13. La *modulazione di frequenza* è praticamente applicabile soltanto alle onde ultra-corte, perché:
 - a) diversamente la portata diventerebbe troppo esigua;
 - b) soltanto queste frequenze permettono la trasmissione delle bande larghe richieste;
 - c) soltanto le onde ultra-corte si possono modulare.
14. I *trasmettitori moderni a modulazione di frequenza* lavorano con:
 - a) valvole di reattanza;
 - b) microfoni a condensatore in parallelo con i circuiti oscillatori;
 - c) con bobine di induttanza di ferro.
15. Il *limitatore di soglia* in un ricevitore MF ha il compito di:
 - a) rendere innocue le oscillazioni modulate di ampiezza;
 - b) sostituire la modulazione di frequenza con la modulazione di ampiezza;
 - c) limitare i toni alti.
16. Il *discriminatore* procura:
 - a) un rialzo dei toni alti;
 - b) una trasformazione della modulazione di frequenza in modulazione di ampiezza;
 - c) una regolazione dell'ampiezza sonora.
17. Si usano i *discriminatori* nei circuiti in controfase perché tali dispositivi:
 - a) lavorano senza distorsioni;

- b) eliminano meglio i rumori di disturbo;
 - c) forniscono una maggior portata.
18. È necessaria una *accentuazione* per:
- a) rendere possibilmente trascurabili i disturbi;
 - b) ottenere una buona modulazione di ampiezza;
 - c) migliorare la dinamica.
19. Nel *ricevitore sincrodina* si impiegano:
- a) una frequenza intermedia possibilmente alta;
 - b) una frequenza intermedia sincronizzata con la frequenza dell'oscillatore;
 - c) nessuna frequenza intermedia.
20. Il *transistore* è:
- a) un circuito di nuovo tipo con valvole a più griglie;
 - b) un sistema a cristallo speciale;
 - c) un ricevitore supereterodina a circuito riflesso.

CAPITOLO XIV.

LE ONDE PIU' CORTE

Lo sviluppo della radiotecnica nel corso del tempo seguì delle vie insolite. **Enrico Hertz** fece i suoi celebri esperimenti fondamentali con onde estremamente corte, dell'ordine di pochi centimetri. Egli utilizzò per questo scopo i cosiddetti *oscillatori a scintilla*, che consistevano di massima in circuiti oscillatori con capacità e induttanze piccolissime. Ai circuiti oscillatori veniva condotta l'energia ad impulsi mediante una serie di scintille. Con analoghe apparecchiature **Augusto Righi** poté verificare che le onde hertziane seguivano le leggi dell'ottica. Naturalmente oggi queste disposizioni sono completamente abbandonate, ma costituivano tuttavia, in mano ad un indagatore geniale, la chiave della tecnica di trasmissione senza fili.

I primi esperimenti di **Guglielmo Marconi** per poter utilizzare praticamente gli interessanti fenomeni studiati dapprima per scopi puramente fisici, condussero ad un improvviso rivolgimento verso *onde estremamente lunghe*. Grandi stazioni tedesche funzionavano già prima della prima guerra mondiale a Nauen ed effettuavano comunicazioni sicure con l'oltremare. Durante la prima guerra mondiale erano l'unico mezzo possibile per la Germania di comunicare con i paesi d'oltremare.

Non passò molto tempo che si riconobbe la praticità delle *onde medie* tra i 200 ed i 1000 m a scopo di trasmissione di notizie (i primi trasmettitori ad onde lunghe in Nauen lavoravano con onde di molti chilometri di lunghezza). Le onde al disotto dei 200 m furono tuttavia trascurate ancora per molto tempo. Non si sapeva come adoperarle e si lasciarono perciò a disposizione dei radioamatori, i quali per entusiasmo e per passione vi fecero molti accurati studi. Non è da meravigliarsi quindi che la grande importanza pratica delle *onde corte* sia stata rivelata per la prima volta da un radioamatore. Scienziati e tecnici di tutto il mondo stavano a vedere passivamente, quando un radioamatore, con potenze ridicolmente esigue di pochi watt, si metteva in collegamento transoceanico.

Poi vasti circoli, anzitutto i laboratori industriali, cominciarono a interessarsi delle onde corte. Gli esperimenti degli amatori ottenuti

con mezzi primitivi, non soltanto furono confermati, ma i loro risultati furono di gran lunga superati. In questo tempo cominciarono i primi esperimenti sistematici sulla diffusione delle onde corte e non passò molto tempo che esse furono utilizzate praticamente per la trasmissione di notizie e a scopo radiofonico.

Così incoraggiati, si tendeva verso onde sempre più corte. Ben tosto si poterono regolare le oscillazioni al disotto di 10 metri di lunghezza d'onda; anche il limite del metro fu ben presto abbassato. Ma successe tuttavia ai ricercatori, che per la prima volta si occupavano della produzione di onde al disotto dei 100 metri, di non sapere cosa fare di queste onde a causa del loro singolare comportamento, che abbiamo discusso al paragrafo II.4. Soltanto negli anni precedenti alla seconda guerra mondiale, e soprattutto negli anni di guerra stessi, le *onde cortissime* e quelle di decimetri e centimetri di lunghezza rimasero riservate ad aprire nuovi campi di sfruttamento straordinariamente importanti. Si sperimentò quindi su queste gamme d'onda con i numerosi mezzi moderni di cui poteva disporre la tecnica, nel frattempo largamente sviluppata, delle trasmissioni e delle onde corte. Si riuscì, in un tempo relativamente breve, a fare dei progressi mai sognati.

La breve rassegna precedente indica che la grande importanza del progresso radiotecnico fu dato inizialmente dalle onde cortissime, un decennio prima delle onde lunghe, e che si ritorna oggi nuovamente alle onde cortissime.

È fuor di dubbio che gli anni futuri apporteranno dei progressi inattesi, possibili soltanto con l'impiego delle onde più corte. Così, per esempio, il fatto che si possano ricevere dalla luna delle oscillazioni riflesse e che siamo già oggi in attesa di trasmissioni transplanetarie che utilizzino onde radio di corpi celesti a grande distanza, è l'inizio soltanto di un enorme sviluppo. Anche per i futuri voli interplanetari, le onde cortissime hanno una grande importanza.

In questo capitolo impareremo a conoscere le basi fisico-tecniche delle onde più corte, la cosiddetta tecnica delle *frequenze ultra alte* (UHF).

1. Le onde ultra-corte.

In questo paragrafo spiegheremo la produzione, l'amplificazione e la ricezione delle *frequenze altissime* (VHF), e cioè delle onde ultra-corte che, come si sa, vanno da 10 metri fino a un metro di lunghezza. Come

principio, queste frequenze si producono con i circuiti di trasmissione che conosciamo e che sono stati dettagliatamente spiegati in questo libro. Tuttavia, se si impiegano qui delle normali valvole radio, si vedrà ben tosto che i trasmettitori ad onde ultra-corte non emetteranno tanta potenza quanto è possibile impiegando le medesime valvole con onde medie ed anche corte. Da che cosa dipende questo fenomeno?

Abbiamo visto nella spiegazione dell'amplificatore di potenza che per produrre una determinata potenza di alta frequenza è necessaria una *resistenza nel circuito anodico non inferiore ad un dato valore*. Se questa resistenza esterna diventa troppo piccola, la potenza si abbasserà notevolmente. Si può dunque matematicamente dire che la resistenza di un circuito oscillatorio in parallelo è tanto più piccola quanto maggiore diventa il rapporto tra la capacità del circuito oscillatorio e l'induttività del circuito oscillatorio. Se ora noi, allo scopo di produrre onde ultra corte, vogliamo fare entrambi i valori sempre più piccoli, urteremo tosto, per diminuire la capacità, contro un limite insorpassabile. L'induttanza di una bobina possiamo farla di massima molto piccola. Se alla fine rimane soltanto ancora una spira, potremo ugualmente ridurre la sua induttanza diminuendone il diametro, e così via.

Ma per la capacità del circuito oscillatorio la cosa non è così semplice. Possiamo, è vero, rimpicciolire sempre di più il condensatore del circuito oscillatorio e alla fine ometterlo completamente. Ma con ciò la capacità determinante la frequenza non è ancora a zero. Abbiamo già visto prima, per esempio, che ogni valvola possiede tra i suoi elettrodi una certa capacità, la quale si trova in parallelo con l'induttanza del circuito oscillatorio. La stessa cosa vale per le inevitabili capacità delle linee di collegamento, ecc. Ci troviamo perciò davanti a notevoli difficoltà per elevare sempre più la frequenza del trasmettitore. Poiché, per le ragioni accennate, la capacità non si può diminuire in egual misura dell'induttanza, aumenterà naturalmente il rapporto tra capacità e induttanza, la qual cosa — come abbiamo già visto — porterà ad una notevole diminuzione della resistenza di risonanza. Questo è il motivo per cui la potenza di un trasmettitore ad onde ultra corte e la sua efficacia peggiorano sempre più con la diminuzione della lunghezza d'onda.

Vi è un altro fenomeno che riguarda la diminuzione dei due valori. Quando, cioè, la frequenza aumenta al punto che il tempo corrispondente ad un periodo non è grande rispetto al tempo occorrente

agli elettroni nell'interno della valvola per passare dal catodo all'anodo, la corrente elettronica non segue più esattamente le variazioni dell'altissima frequenza di controllo. Ciò è facile da capire se si considera brevemente il cammino di un elettrone nell'interno della valvola elettronica con onde ultra corte. Esso deve abbandonare il catodo nell'istante in cui la tensione di griglia è proprio positiva. Con oscillazioni lente, questo elettrone è già da tempo giunto all'anodo quando la tensione alternata di griglia comincia a mutare di polarità. Tuttavia con l'altissima frequenza può benissimo darsi il caso che la tensione di griglia sia nuovamente a zero o magari negativa quando l'elettrone è soltanto a mezza via nell'interno della valvola. Esso giunge quindi all'anodo con un certo ritardo rispetto alla tensione di griglia. Il tecnico dice che tra la corrente anodica — formata di elettroni — e la tensione alternata di griglia di controllo esiste uno **sfasamento** più o meno grande, ossia la corrente è in ritardo rispetto alla tensione.

Questo fenomeno agisce sfavorevolmente sulle condizioni dell'accoppiamento di reazione, poiché, come sappiamo, dobbiamo esigere da un buon trasmettitore che la tensione alternata di griglia sia sostenuta in ritmo uguale a quello della tensione alternata anodica accoppiata in reazione. Se ora la tensione alternata anodica, in conseguenza della corrente alternata anodica ritardata, viene ad avere effetto più tardi del solito, le condizioni favorevoli dell'accoppiamento di reazione non si effettueranno più. L'autoeccitazione sarà quindi più debole, la qual cosa comporta, naturalmente, anche una diminuzione dell'erogazione di potenza.

L'accennato sfasamento e la diminuzione della resistenza esterna non hanno tuttavia ancora tale effetto, nel campo delle onde ultracorte, che, anche impiegando normali valvole radio, si renda assolutamente impossibile la produzione di queste frequenze. Ma poiché viene ad instaurarsi un grado di efficienza relativamente peggiore, gli industriali si sono adoperati a costruire delle valvole speciali. Inoltre sopra ogni cosa si badò a produrre valvole con piccolissime distanze tra catodo e griglia e, rispettivamente, tra griglia e anodo, per poter ridurre il percorso, e con ciò il *tempo di transito* degli elettroni, al minimo possibile. Ciò condusse già a risultati considerevoli. Una determinata distanza minima tra gli elettrodi non si può però sorpassare, diversamente si potrebbero temere delle scariche disruptive. Si impiegano perciò contemporaneamente delle tensioni continue anodiche più alte dell'usuale, poiché un elettrone vola tanto più in fretta quanto

più alta è la tensione anodica. Si poté arrivare così — con la contemporanea utilizzazione di altre norme tecniche — alla produzione di valvole con le quali si può raggiungere la generazione di onde ultracorte, perfino di grande potenza, con un grado di efficienza paragonabile ai valori delle onde usuali delle trasmissioni radio.

Non è difficile oggi produrre onde di pochi metri con potenze di molte centinaia di chilowatt. Oltre a ciò le misure esterne delle valvole moderne per OUC sono piccole in modo sorprendente. Mentre una volta occorrevano esemplari di circa mezzo metro di lunghezza, i tipi moderni sono circa grandi quanto un grosso pugno. C'è voluto molto tempo di studio da parte dei costruttori di valvole per poter raggiungere questo risultato. Anche l'efficienza e la stabilità di frequenza poterono essere straordinariamente aumentate.

Possiamo omettere la riproduzione di circuiti, poiché si scostano soltanto di poco dalle usuali disposizioni dei trasmettitori. Mostriamo, per contro, al N. 9, Fig. 19, l'aspetto di una bobina quale viene impiegata in piccoli trasmettitori ad OUC di circa 3 m di lunghezza d'onda. La Fig. 2, Tav. I, rappresenta l'aspetto di un condensatore variabile per OUC. Questi condensatori devono essere eseguiti con molta cura sia meccanicamente che elettricamente.

Come stanno ora le cose riguardo *all'amplificazione* delle onde di pochi metri? Rispetto alle resistenze esterne nelle valvole amplificatrici si possono fare le medesime considerazioni che nei trasmettitori, poiché vengono impiegati circuiti oscillatori sintonizzati, le cui resistenze di risonanza si abbassano fortemente con l'aumentare della frequenza. Naturalmente anche l'amplificazione diminuisce in ugual misura, cosicché dagli amplificatori ad onde UC non possiamo aspettarci che piccole potenze. Ma vi è un altro fattore ancora che per l'amplificazione delle onde ultracorte ha una importanza essenzialmente maggiore della diminuzione della resistenza esterna. La *resistenza tra griglia e catodo* di una valvola a tensione base negativa non è più, cioè, infinitamente grande come naturalmente possiamo supporre nel campo delle onde più lunghe.

Si può matematicamente indicare che il già accennato sfasamento tra tensione alternata di griglia e corrente alternata anodica agisce come se il tratto griglia-anodo fosse collegato in parallelo con una resistenza ohmica relativamente piccola. A prima vista ciò appare molto strano, ma non lo è assolutamente se consideriamo lo spostamento di fase tra corrente e tensione di cui si è parlato. Un tale sfa-

samento esiste naturalmente anche dalla parte della griglia. Ora uno sfasamento di 90° significa semplicemente una pura reattanza non smorzante; altri valori angolari conducono a resistenze effettive parziali, che anche all'esterno agiscono esattamente come una qualsiasi resistenza ohmica.

Del resto questi influssi non si riscontrano soltanto nel campo delle onde UC. Con le usuali valvole delle trasmissioni radio, già nel campo delle onde corte, si deve tener calcolo della comparsa di questi fenomeni disturbatori. È da osservare, tra l'altro, che il rapporto tra lunghezza d'onda e resistenza di entrata è quadratico. Una riduzione di metà della lunghezza d'onda corrisponde perciò ad una resistenza di entrata quattro volte più piccola.

Questa resistenza sta naturalmente in parallelo anche con i circuiti oscillatori inclusi e non porta soltanto ad un'ulteriore riduzione della resistenza esterna effettiva, ma anche ad un corrispondente forte smorzamento. Vediamo alla Fig. 319 lo schema equivalente che tiene conto di tali fatti.

Le resistenze R_1 e R_2 significano in questo circuito le suddette resistenze di valvola. Esse qui sono naturalmente rappresentate soltanto simbolicamente e bisogna certo qual modo che le immaginiamo nell'interno delle valvole. Riconosciamo in ogni modo che ormai di una alimentazione senza potenza non è più il caso di parlare.

Queste resistenze possono avere, con onde di 3 m, un valore di soltanto poche migliaia di ohm. In ogni modo il loro influsso prevale notevolmente, in genere, su quello delle piccole resistenze di risonanza,

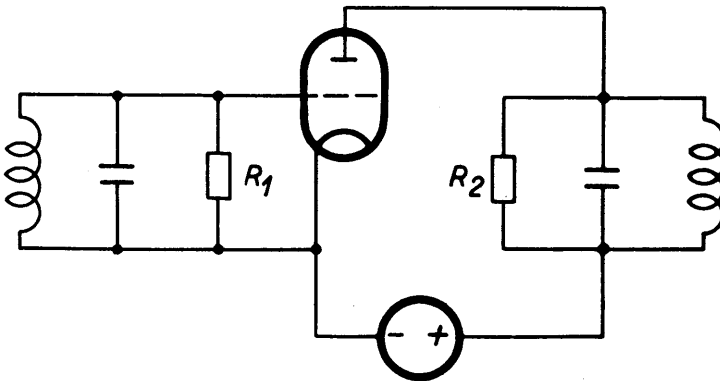


Figura 319. - Per comprendere il comportamento dei circuiti per onde UC.

di modo che la costruzione di circuiti OUC particolarmente di alto valore, è entro certi limiti insensata.

Anche le più moderne valvole amplificatrici per OUC hanno ancora delle così piccole resistenze di entrata, che le amplificazioni ottenibili con questa gamma d'onda stanno nettamente al disotto dei valori di amplificazione delle più basse frequenze. Un grado di amplificazione di circa 50 si raggiungerà quindi soltanto con le onde più lunghe della gamma OUC impiegando le valvole più moderne. In generale risultano tuttavia dei valori di amplificazione molto più piccoli. Per questo motivo l'impiego di un ricevitore ad amplificazione diretta con le onde ultra corte non ha molto significato.

Oggigiorno si impiegano quasi esclusivamente ricevitori a battimento (supereterodine), si mescola cioè l'onda ultra-corta di ricezione con l'oscillazione di un oscillatore e si produce una frequenza intermedia relativamente bassa che si può poi facilmente amplificare come si vuole. La mescolazione di OUC non presenta notevoli difficoltà e possono esservi impiegati quasi tutti i circuiti spiegati al paragrafo IX.2. Allo scopo di diminuire al minimo i ronzii, hanno tuttavia acquistato una certa importanza i triodi speciali in circuiti particolari (per esempio ECC85, EC90).

Una moderna supereterodina OUC si compone, in base alle precedenti spiegazioni, come gli usuali ricevitori a battimento, di un eventuale preamplificatore, uno stadio di mescolazione con oscillatore, di una parte a frequenza intermedia e di un demodulatore con annessa parte di bassa frequenza.

2. Onde decimetriche.

Le onde decimetriche raggiungono, come si sa, da 10 a 100 cm. Ad esse corrisponde la gamma delle *frequenze ultra alte* (UHF) da 300 a 3000 MHz. Per produrre tali oscillazioni è possibile adoperare, quasi fino all'onda più corta, dei circuiti ad accoppiamento di reazione normali, ma soltanto col contributo di valvole moderne speciali. Fino a che queste non erano ancora a disposizione, il limite per la produzione di oscillazioni era di circa 20 cm. Con onde ancora più corte, tanto il tempo di transito degli elettroni, quanto l'effetto di riduzione delle resistenze di valvola si faceva notare così fortemente che una oscillazione non poteva più venir provocata. Si studiarono perciò per questa gamma d'onda dei circuiti speciali, i cui rappresen-

tanti più importanti sono la valvola **magnetron**, il **generatore Barkhausen** per onde corte, ed oltre ad alcuni altri circuiti speciali, il **klystron**. Descriveremo in breve il funzionamento di queste disposizioni.

Il *magnetron* ed il circuito ad onde corte di *Barkhausen* utilizzano il transito nocivo degli elettroni delle normali disposizioni di accoppiamento a reazione direttamente per la produzione di oscillazioni.

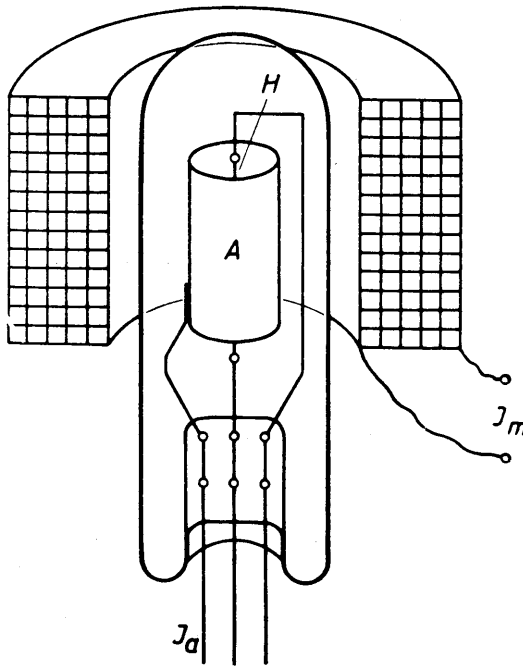


Figura 320. - Disposizione di un magnetron.

Il **magnetron** si basa sul comportamento degli elettroni sottoposti a forti campi magnetici. Nella Fig. 320 vediamo la disposizione fondamentale di una tale valvola.

Nell'interno dell'anodo A, in forma di cilindro, si trova il filo di riscaldamento H. Filo ed anodo sono portati all'esterno nella maniera usuale. Attorno all'ampolla di vetro sta disposta una bobina con molte spire attraverso le quali passa una forte corrente continua. Per conseguenza nei pressi della bobina si forma un fortissimo campo magnetico, cosicché gli elettroni vengono deviati dalla loro normale traiettoria di fuga dal filo di riscaldamento all'anodo.

Alla Fig. 321 vediamo questo effetto. Se il campo magnetico è ancora debole, il transito degli elettroni sarà soltanto leggermente incurvato (curva I). Se il campo magnetico aumenta, la curvatura sarà già più forte (curva II). Con una determinata forza critica di campo gli elettroni non potranno più arrivare all'anodo. Essi descrivono allora un circolo chiuso secondo la curva III, il cui diametro

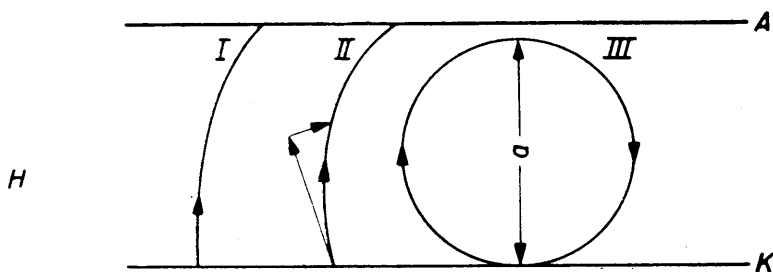
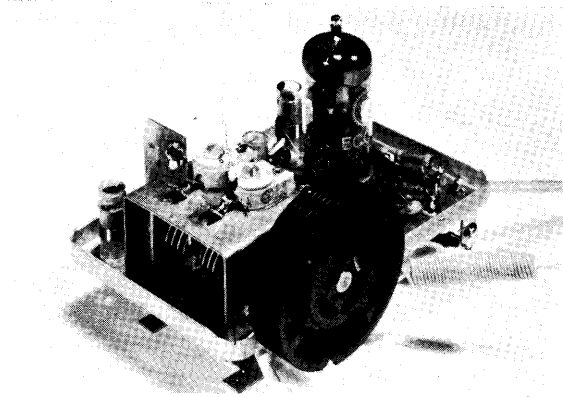


Figura 321. - Funzionamento di un magnetron.

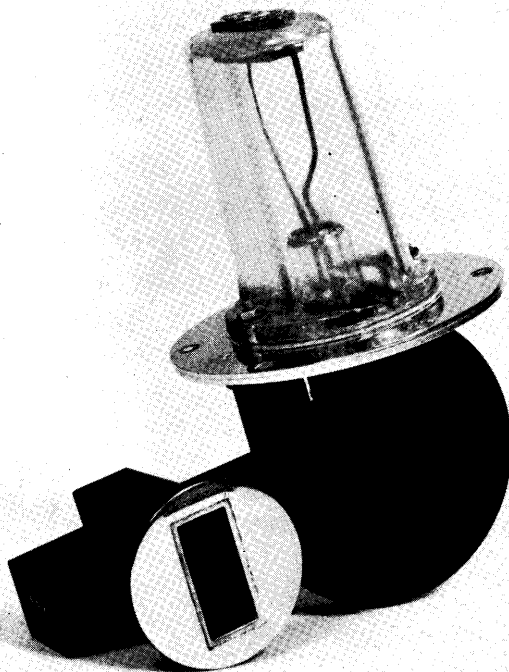
dipende dalla tensione anodica e dalla forza del campo magnetico. Quanto più grande è la tensione anodica e quanto più piccola è la forza di campo e tanto maggiore sarà il raggio del circolo elettronico. Per percorrere un ciclo chiuso, occorre naturalmente un determinato tempo, che evidentemente è tanto più breve quanto più piccolo si fa il diametro del circolo elettronico. Ora mediante questi elettroni che si muovono rapidamente in circolo si può eccitare un circuito oscillatorio sintonizzato su un'onda cortissima. Facendo la frequenza di risonanza di questo circuito di valore tale che la durata della sua oscillazione concordi col tempo necessario agli elettroni a percorrere una volta il circolo, si otterranno delle oscillazioni molto stabili di OUC, la cui frequenza, in definitiva, è data dalla velocità elettronica nell'interno della valvola. Se, per esempio, si aumenta la forza di campo e si abbassa la tensione anodica, diminuirà il diametro del circolo elettronico e con ciò il tempo del loro transito. Ciò porta ad un relativo aumento di frequenza. Nella Fig. 2 di Tav. VII vediamo un magnetron moderno.

Il magnetron suddescritto si presta anche alla produzione di onde cortissime. Si sono costruiti sistemi con i quali si possono eccitare anche *lunghezze d'onda centimetriche* (SHF). I circuiti del magnetron sono straordinariamente numerosi e diversi; fra questi

Tav. VII - APPARECCHI PER ONDE ULTRACORTE



1. Circuito a onde ultracorte per ricevitore AM-FM.



2. Un magnetron.



il cosiddetto generatore Habann è il più conosciuto. Ma su ciò non ci dilungheremo.

Ed ora un breve cenno sul principio della **disposizione di Barkhausen**, che viene anche chiamato metodo *a campo frenante*. Esso costituisce in certo qual modo il contrapposto elettrico del magnetron. Vediamo nella Fig. 322 il suo circuito fondamentale, di per sé molto

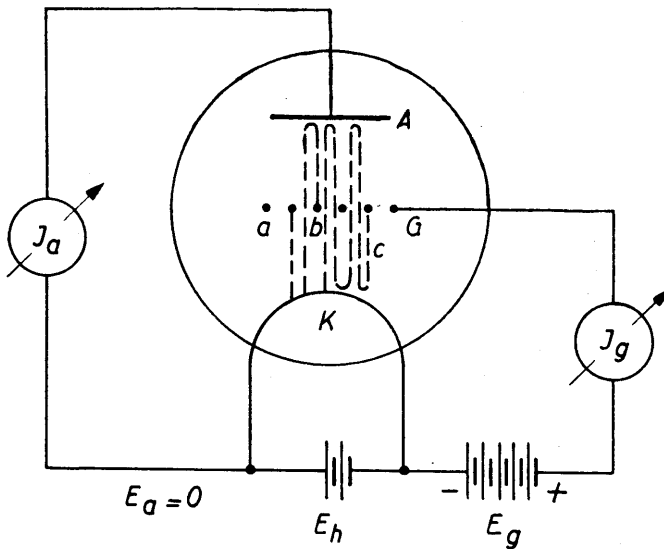


Figura 322. - Circuito della disposizione di Barkhausen per onde corte.

semplice. Si tratta semplicemente di un triodo, il cui anodo non è a potenziale diverso dal catodo. Entrambi gli elettrodi sono collegati insieme. Per contro, la griglia controllo riceve una tensione base positiva relativamente alta rispetto al catodo. Ora, quando un elettrone viene emesso dal catodo, esso giunge molto velocemente in vicinanza della griglia e la sua corsa viene tanto accelerata, mediante la tensione positiva di griglia, che esso prosegue la sua corsa attraverso le maglie della griglia in direzione dell'anodo. Ma poiché là non regna nessuna tensione positiva, esso viene nuovamente respinto in direzione della griglia e vola attraverso questa quasi fino al catodo. Dopo di che viene nuovamente accelerato dalla griglia e gettato verso l'anodo e di là nuovamente respinto, e così via. Gli elettroni oscillano quindi tra anodo e catodo, di qua e di là, con moto che viene detto anche *ballo elettronico*.

Questo oscillare di qua e di là degli elettroni avviene, come nel magnetron, in un determinato brevissimo tempo e il movimento degli elettroni si può anche in questo caso utilizzare per l'eccitazione di onde cortissime. Per questo scopo si deve soltanto collegare la valvola con un circuito oscillatorio esterno sintonizzato in modo che la durata della sua oscillazione corrisponda a quella del ballo elettronico.

Il grado di efficienza del metodo a campo frenante è relativamente scarso e la potenza elettrica generata non è più sufficiente alle esigenze moderne.

Il circuito quindi, per lo meno allo stato attuale, non ha una grande importanza pratica.

Il **klystron** e la sua affine, la cosiddetta *valvola di Hahn-Metcalf*, sono le disposizioni più moderne per la produzione di onde cortissime e furono utilizzate già nella seconda guerra mondiale nella navigazione. Esse si basano su un principio totalmente nuovo. In una comune valvola elettronica si sa che l'*intensità* della corrente elettronica viene controllata attraverso la griglia. Nelle due suddette disposizioni, per contro, viene controllata la *velocità* elettronica. Ciò nelle onde cortissime presenta grandi vantaggi. Dobbiamo, cioè, considerare che le piccole resistenze di entrata e di uscita delle valvole descritte nel precedente capitolo sono da considerare equivalenti a sfasamenti interni di valvola. Questi sfasamenti agiscono come se tra gli elettrodi esistessero resistenze ohmiche. Naturalmente queste resistenze consumano energia. Se tuttavia, come succede nelle nuove disposizioni, viene semplicemente controllata la velocità degli elettroni, la valvola non ha bisogno di consumare qualsiasi altra energia. Quando un elettrone viene accelerato — quando cioè gli viene comunicata una maggior velocità — ciò significa propriamente l'aggiunta di una determinata energia dall'esterno; ma quando l'elettrone viene in fine frenato, la energia apportata deve venir tutta liberata. Effettivamente quindi non vi è spreco di energia, la qual cosa significa che le resistenze di entrata e di uscita di tali valvole sono infinitamente grandi.

Per conseguenza con frequenze molto alte questo effetto deve risultare notevolmente favorevole.

Il principio di una valvola di transito a *modulazione di velocità* è indicato alla Fig. 323. *K* è il catodo della valvola, *A* è l'anodo. La modulazione di velocità avviene mediante un elettrodo di comando *St*; la tensione di controllo è fornita dal circuito *StK*. All'elettrodo di controllo è collegata la cosiddetta valvola di transito *Lr*, nella quale il

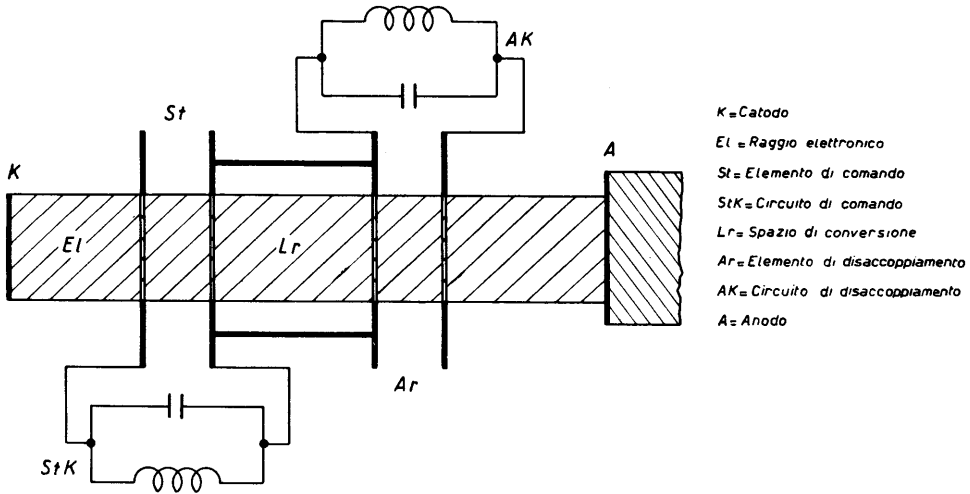


Figura 323. - Disposizione di una valvola di transito a modulazione di velocità.

controllo della velocità viene nuovamente trasformata in un comando di intensità. Con un cosiddetto elemento di disinserimento Ar , l'energia può venir captata e di là portata ad un circuito oscillante AK .

La disposizione descritta corrisponde nella sua conformazione soprattutto alla valvola di Hahn-Metcalf. Il klystron è fatto un poco diversamente, ma non si scosta come principio dalle disposizioni su accennate. Non ci dilungheremo in particolari, poiché lo sviluppo di queste valvole di transito è tuttora in corso. Tuttavia già oggi si può dire che i nuovi principi suddescritti avranno una sempre crescente importanza nella tecnica delle onde cortissime.

Nelle onde decimetriche la conformazione dei circuiti oscillatori è un problema di primo piano. I circuiti normali, consistenti in induttanza e capacità concentrate in se stesse, non sono praticamente più utilizzabili per onde inferiori a 1 metro, poiché le induttanze non sono più bobine a spire complete, ma soltanto brevi archi di filo con una induttanza minima. Abbiamo già visto che la capacità non si può diminuire oltre un certo limite. Per conseguenza le resistenze di risonanza acquistano valori così piccoli, che anche con circuiti speciali come il magnetron o il klystron, non si può ottenere più un grado di efficienza soddisfacente. Perciò con onde decimetriche ci si collega a circuiti oscillatori totalmente diversi dalle forme usuali. Si tratta di disposizioni nelle quali i valori di L e C non si riferiscono

a bobine o condensatori concentrati in punti determinati, ma si distribuiscono per l'intero circuito. La forma tecnicamente più semplice di uno di questi circuiti oscillatori è quella usuale di una linea in circuito chiuso o aperto all'estremità.

Vediamo nella Fig. 324 in *a*) una **linea bifilare** costituita cioè di due fili paralleli. Essi sono collegati tra loro all'estremità destra

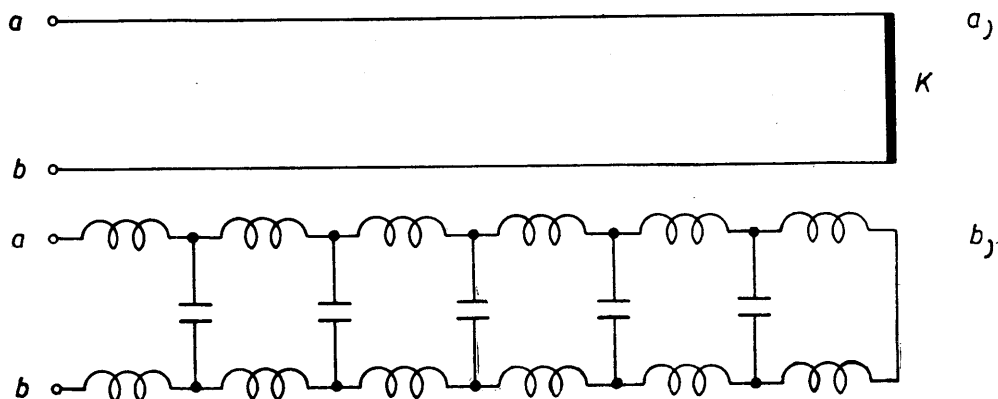


Figura 324. - Una linea ed il suo circuito equivalente.

da un arco di cortocircuito *K*. Una tale linea non presenta particolarità finché viene alimentata da corrente continua. In questo caso il suo andamento elettrico è determinato semplicemente dalla pura resistenza dei fili. Le cose vanno ben diversamente quando si tratta di corrente alternata. Ad ogni pezzetto di linea corrisponde una determinata piccola induttanza e tra i due fili possiamo immaginarci innumerevoli piccole capacità in parallelo. Ciò è rappresentato in *b*) nella Fig. 324. In effetti vi è naturalmente un numero infinito di bobine e di condensatori.

Considerando il conduttore bifilare in tale suo aspetto, è chiaro che alla corrente alternata di alta frequenza, le cose devono andare diversamente che con la corrente continua. Esso possiede, cioè, una determinata reattanza alla corrente alternata, dato che si nota ora la presenza delle induttanze e delle capacità. Tale fatto risulta particolarmente evidente per le considerazioni seguenti. Seguiamo l'andamento di una tensione elettrica lungo una linea (Fig. 325) che sia *lunga esattamente quanto la lunghezza d'onda*.

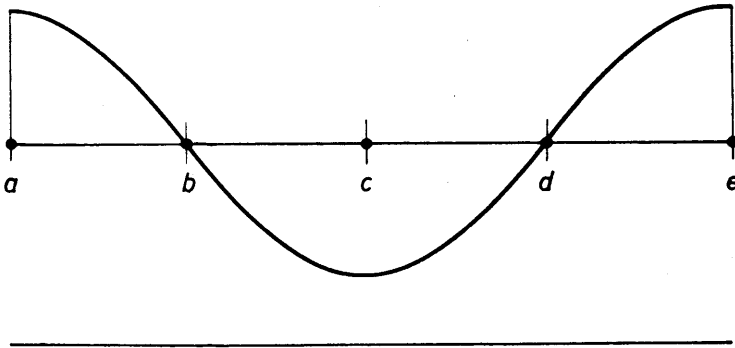


Figura 325. - Andamento della tensione su una linea.

Si applica la tensione al punto *a* e si immagina di seguire il corso della linea con un voltmetro in mano misurandone ogni tanto la tensione in determinati punti. Stabiliremo per prima cosa che la tensione al punto *a*, ossia al suo collegamento con la sorgente di corrente, ha il suo massimo valore. Proseguiamo ora avanti in direzione del punto *b*; osserveremo una diminuzione di tensione. Ciò non è difficile da comprendere se ci ricordiamo dei fenomeni che stanno in relazione con la *propagazione delle onde elettromagnetiche*. Se, per esempio, ci siamo allontanati di un quarto di lunghezza d'onda, ossia siamo giunti al punto *b*, la tensione vi sarà zero poiché il *tempo di propagazione* corrisponde ad un *quarto di periodo*. Se andiamo avanti ancora di un quarto di lunghezza d'onda e misuriamo la tensione al punto *c*, troveremo il medesimo valore che al punto *a*, tuttavia con segno invertito. E trascorso cioè un *mezzo periodo* dopo il quale ogni tensione alternata, come è noto, inverte il suo senso. Il tratto da *a* fino a *d* corrisponde a *tre quarti di periodo*. Troviamo là la medesima condizione che al punto *b*. Se percorriamo infine tutto il tratto fino al punto *e*, l'onda avrà compiuto il percorso di *una completa lunghezza d'onda* e ciò, naturalmente, *in un intero periodo*. Per conseguenza nel punto *e*, valore e direzione della tensione devono essere uguali a quelli nel punto *a*.

Se applichiamo ora queste cognizioni al comportamento di un *conduttore bifilare* arriveremo ai semplici risultati seguenti. Vediamo nella Fig. 326 una linea la cui lunghezza corrisponde esattamente alla quarta parte di una lunghezza d'onda. Questo pezzo di linea rappresenta in certo qual modo il tratto *a-b* della Fig. 325. Vediamo che

all'estremità finale della linea la tensione è zero, mentre all'inizio vi è la tensione massima. Per conseguenza là ove la tensione è zero, deve scorrere la maggior corrente, mentre ai punti della tensione più alta deve esservi una corrente zero. Da ciò risulta senz'altro che la resistenza di entrata di una linea, *lunga un quarto di lunghezza d'onda*, quando la chiudiamo alla fine in corto-circuito, è infinitamente grande.

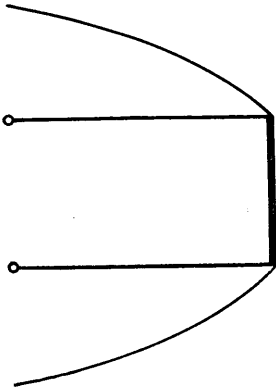


Figura 326. - La linea agisce da circuito oscillatorio.

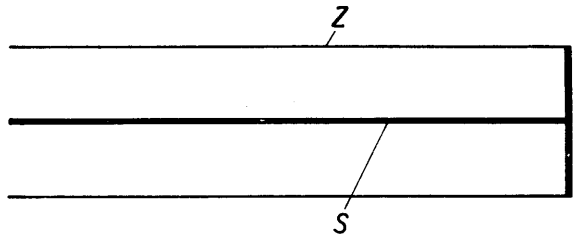


Figura 327. - Un cavo coassiale.

Secondo la legge di Ohm, se per qualsiasi tensione si ha corrente zero, la resistenza è infinitamente grande. Possiamo concludere che soltanto con un determinato rapporto tra lunghezza d'onda e lunghezza di linea si presenta all'inizio della linea una resistenza infinitamente grande. Questo caso corrisponde alla *condizione di risonanza* di un normale circuito oscillatorio, da cui risulta che una tale linea può senz'altro sostituire un circuito oscillatorio. Questo fatto viene utilizzato di preferenza per le onde cortissime per le quali si rileva, in pratica, che queste disposizioni presentano un comportamento elettrico nettamente migliore dei comuni circuiti oscillatori. Nelle buone esecuzioni la *resistenza di risonanza* è circa dieci volte superiore a quella dei migliori circuiti oscillatori di costruzione normale. Ciò ha soprattutto un fondamento nel fatto che il rapporto tra C e L in una linea di minor lunghezza, e quindi di maggior frequenza di risonanza, non diventa più grande ma rimane uguale. Ossia, nella stessa misura, in cui, accorciando la linea, si diminuisce l'induttanza, si riduce anche la capacità. Vi è in ciò un grande vantaggio basilare, che rende i circuiti oscillatori costituiti da un tronco di linea straordi-

nariamente utili per le onde corte. Perciò nella tecnica delle onde decimetriche si trovano quasi esclusivamente, come circuiti di sintonia, dei *conduttori bifilari* o dei *cavi coassiali*.

I **cavi coassiali** sono elettricamente anche migliori dei conduttori bifilari, poiché soprattutto non possono irradiare energia verso l'esterno. Un tale conduttore consiste, secondo la Fig. 327, di un cilindro Z entro il quale si trova disposto coassialmente, un filo S. Il cilindro

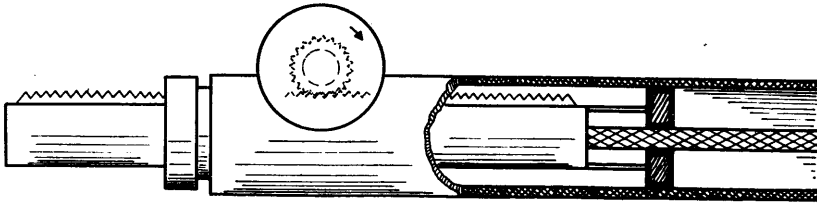


Figura 328. - Costruzione di un cavo sintonizzabile.

costituisce, per il campo elettrico che viene a formarsi tra esso e il filo, uno schermo esterno, di modo che nessuna linea di forza può andar dispersa. Tali linee coassiali sono diventate oggi di uso universale nella tecnica delle onde decimetriche. Così vediamo, per esempio, alla Fig. 328 lo schizzo di un circuito coassiale sintonizzabile, la cui lunghezza effettiva può essere regolata mediante un variatore di cortocircuito.

Il funzionamento di questa disposizione risulta dalla Fig. 329. Vi vediamo nuovamente il cilindro e il filo. Nel circuito del cilindro si trova ora il variatore di cortocircuito, il quale mediante un dispositivo meccanico può essere spinto verso sinistra o verso destra, chiudendo perciò in corto circuito una parte più o meno lunga del cavo coassiale. Alla Fig. 329, per esempio, è elettricamente funzionale soltanto la lunghezza l .

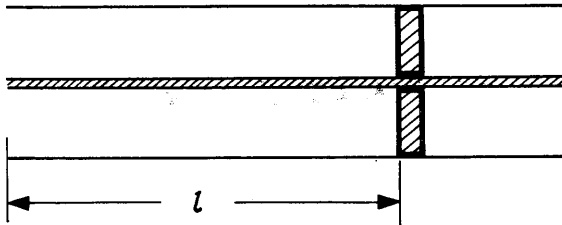


Figura 329. - Funzionamento del variatore di corto circuito.

3. Le onde centimetriche.

Nella gamma delle onde da 1 a 10 cm e cioè delle frequenze da 3.000 a 30.000 MHz (SHF) non si può più lavorare con comuni circuiti di accoppiamento a reazione per la produzione di oscillazioni. *Vengono utilizzati soltanto i magnetron ed i klystron.* Oggi si co-

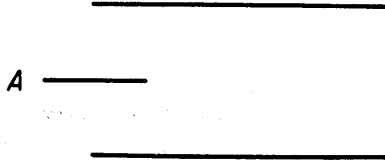


Figura 330. - Guida d'onda con antenna.

struiscono valvole con le quali si possono ottenere ancora considerevoli prestazioni con queste onde cortissime.

Come circuiti oscillatori si considerano o i circuiti coassiali nella forma precedentemente descritta o anche le cosiddette **guide d'onda**. Esse consistono, secondo la Fig. 330, in un semplice tubo cilindrico senza conduttore interno. Se si porta l'energia elettrica mediante una piccola antenna A nell'interno di questo tubo, si possono produrre oscillazioni elettriche nell'intercapedine, la cui forma e conformazione dipendono dal rapporto tra la lunghezza d'onda ed i dati geometrici del tubo. Questi fenomeni sono fisicamente molto complicati, di modo che noi qui ci accontenteremo di sapere che tali guide d'onda esistono. Esse in ogni modo si distinguono per le loro proprietà elettriche eccellenti nel campo delle onde centimetriche e vi sono largamente impiegate. Avviene così che la forma esterna di queste apparecchiature non ha più nulla di comune con le usuali apparecchiature della radiotecnica. Del resto le guide d'onda nella tecnica delle onde centimetriche non vengono impiegate soltanto come circuiti oscillatori, ma anche per il trasporto dell'energia elettromagnetica.

La tecnica delle guide d'onda è stata molto sviluppata soprattutto negli Stati Uniti durante la guerra.

Oggi anche con onde centimetriche, come si è detto, si possono produrre notevoli potenze di alta frequenza. Le onde centimetriche vengono già attivamente impiegate in pratica, sia a scopi di informazioni, sia per la navigazione radiocomandata, che specialmente negli ultimi anni si è molto sviluppata.

4. Le onde millimetriche.

Per la produzione di onde millimetriche e cioè di frequenze da 30.000 a 300.000 MHz (EHF), i magnetron ed i klystron in genere non bastano più. Per questa gamma d'onde si ritorna anzitutto alle antiche apparecchiature già utilizzate da Heinrich Hertz. Si impiegano dispositivi a scintilla, detti *a spazio spinterometrico*, per l'eccitazione di circuiti oscillatori, i quali tuttavia sono stati sostanzialmente modernizzati. Del resto tutto ciò è ancora in via di studio ed ancora non sappiamo quando le onde millimetriche potranno acquistare una utilizzazione pratica. Secondo le più recenti relazioni di ricerche, si sarebbe già riusciti a trovare con mezzi elettrici la corrispondenza col limite estremo delle onde lunghe luminose. Con ciò dominiamo effettivamente l'intero spettro delle frequenze dalle correnti alternate della più bassa frequenza ai raggi ultrarossi con l'aiuto di trasmettitori di alta frequenza appositamente costruiti.

Le cose più importanti di questo capitolo.

1. Lo *sviluppo della radiotecnica cominciò con le onde più corte* e attraverso le onde lunghe ritornò nuovamente alle alte frequenze.
2. Le **onde ultracorte** si possono produrre con i circuiti dei trasmettitori conosciuti dalla tecnica delle trasmissioni radiofoniche.
3. La **potenza di un trasmettitore OUC** si abbassa generalmente con l'aumentare della frequenza, perché le resistenze esterne diventano troppo piccole e perché le condizioni ideali dell'accoppiamento di reazione non possono più essere attuate.
4. La **resistenza di risonanza** dei *circuiti oscillatori diminuisce per le onde cortissime*, perché il rapporto tra capacità e induttanza di circuito oscillatorio aumenta sempre di più.
5. Con le **onde cortissime** si presenta tra la tensione alternata base di griglia e la corrente anodica, uno *spostamento di fase* (sfasamento) dovuto al *tempo di transito* elettronico.
6. I **valori di amplificazione** raggiungibili con onde ultracorte sono essenzialmente *minori* che con onde medie, poiché non soltanto le resistenze esterne, ma anche le resistenze di entrata e di uscita delle valvole elettroniche cadono a valori molto bassi.

7. Le **piccole resistenze di entrata e di uscita** delle valvole elettroniche con onde cortissime sono dovute al *tempo di transito elettronico*, ma anche all'effetto dell'*induttanza e capacità dei fili conduttori*.
8. Con **onde ultra corte** si impiegano quasi esclusivamente *supereterodine per ricezione*, ove eventualmente lavorano degli stadi di preamplificazione con triodi speciali in circuiti speciali, particolarmente privi di disturbi.
9. La **mescolazione** nelle onde ultra corte non presenta gravi difficoltà. Per lo più nei circuiti speciali si impiegano triodi.
10. Per la produzione di **onde decimetriche** si adottano ancora normali *circuiti di accoppiamento a reazione*. In questa gamma di onde tuttavia determinate disposizioni particolari vi sostengono già funzioni importanti.
11. Il **magnetron** si basa sull'*influsso dei campi magnetici sulla traiettoria elettronica*.
12. In un **magnetron** gli elettroni si muovono *circolarmente*. Il diametro di questo circolo è tanto più piccolo quanto più grande è la forza magnetica di campo e quanto più piccola è la tensione anodica.
13. Il metodo a **campo frenante** è il contrapposto del magnetron. Si lavora con una valvola che non possiede tensione anodica, ma un'alta tensione base positiva di griglia.
14. Il rendimento di un *magnetron* è migliore di quello dei dispositivi a campo frenante. È per questo che oggi vengono adoperati quasi esclusivamente i magnetron.
15. Il **klystron** e la **valvola di Hahn-Metcalf** si distinguono dalle usuali valvole elettroniche per il fatto che viene controllata non l'intensità, ma la *velocità* della corrente elettronica.
16. Col *klystron* si raggiungono talvolta nella gamma delle onde più corte le maggiori prestazioni.
17. Con *onde decimetriche e centimetriche* non si impiegano più circuiti oscillatori chiusi di forma normale, ma delle linee bifilari o coassiali.

18. Se la lunghezza di una **linea bifilare** o di una **linea coassiale** sta in un determinato rapporto con la lunghezza d'onda, la linea si comporterà come un circuito di risonanza senza perdite.
19. Un perfezionamento dei cavi coassiali è dato dalle **guide d'onda** che consistono in un cilindro vuoto.
20. Le *onde millimetriche* non sono praticamente ancora utilizzabili e rappresentano attualmente soltanto un oggetto di studio.

Quattordicesimo radio-quiz.

1. I *primi esperimenti senza fili* furono fatti con onde di circa :
 - a) 1.000 m ;
 - b) diversi centimetri ;
 - c) 50 m.
2. I *trasmettitori a onde ultra corte* hanno una potenza minore dei trasmettitori radiofonici perché :
 - a) le alte frequenze già si disperdono prima della irradiazione vera e propria ;
 - b) le resistenze esterne sono troppo piccole e le condizioni di accoppiamento di reazione diventano troppo sfavorevoli ;
 - c) le capacità di valvola sono troppo grandi.
3. La *resistenza in parallelo di un circuito oscillatorio* diventa di tanto più piccola quanto :
 - a) maggiore è la capacità in rapporto all'induttanza ;
 - b) l'induttanza diventa maggiore in rapporto alla capacità ;
 - c) la resistenza di perdita è più piccola.
4. La *frequenza propria* di un circuito oscillatorio si può soprattutto elevare mediante :
 - a) rimpicciolimento della capacità ;
 - b) il rimpicciolimento dell'induttanza ;
 - c) il rimpicciolimento delle perdite ohmiche.
5. Se si vuole un *accoppiamento di reazione* che lavori ineccepibilmente bisogna :

- a) che il tempo di transito elettronico sia grande rispetto alla durata dell'oscillazione dell'alta frequenza;
 - b) procurare un tempo di transito elettronico possibilmente basso;
 - c) badare che vi siano capacità di valvola molto piccole.
6. Le *valvole per onde ultra corte* devono:
- a) avere un coefficiente di amplificazione possibilmente grande;
 - b) possedere una distanza tra gli elettrodi possibilmente piccola;
 - c) rivelare una tensione base di griglia positiva possibilmente alta.
7. Per *produrre onde ultra corte* si impiegano:
- a) usuali circuiti di accoppiamento di reazione;
 - b) klystron;
 - c) trasmettitori a spazio spinterometrico.
8. Le *resistenze esterne* effettive di circuiti per *onde ultra corte* sono piccole perché:
- a) il rapporto tra capacità e induttanza è grande;
 - b) l'induttanza è troppo grande;
 - c) le perdite sono troppo grandi.
9. I circuiti per *onde ultra corte* devono:
- a) avere possibilmente una piccola induttanza;
 - b) rivelare una possibilmente minima resistenza di smorzamento;
 - c) essere sempre artificialmente smorzati.
10. Per *ricevere onde ultra corte* si impiegano soprattutto:
- a) circuiti in amplificazione diretta;
 - b) ricevitori sincrodina;
 - c) ricevitori supereterodina.
11. Per la *mescolazione di onde ultracorte* occorrono:
- a) magnetron;
 - b) dispositivi a campo frenante;
 - c) usuali circuiti di mescolazione con triodi.

12. Nella gamma delle *onde decimetriche* si impiegano per la creazione di oscillazioni principalmente:
 - a) circuiti ad accoppiamento di reazione;
 - b) magnetron;
 - c) trasmettitori a scintilla.
13. Un *magnetron* consiste di:
 - a) un triodo con polarizzazione positiva;
 - b) un sistema di elettrodi in un forte campo magnetico;
 - c) un circuito oscillatorio fortemente smorzato.
14. Per la disposizione a *campo frenante* occorrono:
 - a) campi magnetici;
 - b) campi elettrici;
 - c) forti correnti.
15. Nel *magnetron* si raggiungono piccoli tempi di transito elettronico mediante:
 - a) grandi forze di campo magnetiche;
 - b) grandi tensioni anodiche;
 - c) grandi flussi elettronici.
16. Con *onde cortissime* si hanno i migliori rendimenti con:
 - a) circuiti ad accoppiamento di reazione;
 - b) magnetron;
 - c) klystron.
17. Il *klystron* si basa su:
 - a) il comando della velocità degli elettroni;
 - b) l'effetto di un campo magnetico;
 - c) una valvola con piccolissime distanze tra gli elettrodi.
18. I *conduttori bifilari* e i *cavi coassiali* sono impiegati per le onde decimetriche come circuiti oscillatori perché:
 - a) le dimensioni delle linee vengono tenute molto corte;
 - b) risultano altissime resistenze di risonanza;
 - c) le perdite sono minime.

19. I *conduttori bifilari* e i *cavi coassiali* devono :
- a) essere possibilmente corti ;
 - b) essere possibilmente lunghi ;
 - c) stare in un determinato rapporto con la lunghezza d'onda.
20. Per la produzione di *onde millimetriche* si impiegano :
- a) spinterometri a scintilla ;
 - b) klystron ;
 - c) circuiti ad accoppiamento di reazione.

CAPITOLO XV.

CAMPI PARTICOLARI DELLA RADIOTECNICA

L'importanza della radiotecnica va molto oltre il suo compito originario, cioè di trasmettere notizie parlate con comunicazioni senza fili. Così, per esempio, la tecnica delle correnti forti, del riscaldamento elettrico, dell'approntamento industriale di materie speciali, ecc. si servono di molti principi radiotecnici.

Da questi settori si sono sviluppati particolari rami a sé stanti, i più importanti dei quali sono la *televisione* ed il *radar*. Tutte queste cose le possiamo soltanto sfiorare brevemente in questo capitolo indicando il loro funzionamento.

1. Tecnica della televisione.

La televisione era da secoli un antico sogno dell'umanità. Soltanto allo sviluppo della tecnica moderna dobbiamo la realizzazione di questo desiderio. Per se stesso il concetto fondamentale della soluzione di questo problema è molto antico. Già verso la fine del secolo passato uno scienziato indicò la via che (eccettuati i perfezionamenti essenzialmente tecnici apportati) è rimasta inalterata fino ai nostri giorni. Dobbiamo anzitutto chiarire che la televisione moderna è possibile soltanto in base ad una *imperfezione dell'occhio umano*. Se il nostro occhio potesse seguire le oscillazioni luminose assolutamente senza inerzia, la televisione sarebbe, sulla base attuale, altrettanto impossibile quanto ogni immagine cinematografica a noi familiare.

Il concetto fondamentale non è difficile da capire. Supponiamo che debba venir *teletrasmessa* una immagine, per esempio una fotografia. Prendiamo dunque un raggio luminoso e facciamolo passare su tutta l'immagine, riga per riga dall'alto al basso, come se leggessimo un libro. Ora, come si sa, ogni immagine è composta complessivamente di innumerevoli punti chiari e scuri. Se il raggio luminoso tocca un punto scuro dell'immagine, questa rifletterà soltanto poca luce. Se invece tocca un punto chiaro, ne risulterà una luce riflessa proporzionalmente più forte. Dobbiamo ora soltanto collocare davanti all'im-

immagine una cellula fotoelettrica, di cui già abbiamo conosciuto il funzionamento al paragrafo X.4. Quindi questa cellula riceve i riflessi luminosi forti e deboli e li trasforma in tensioni elettriche variabile secondo il valore e la forma delle oscillazioni luminose.

Che cosa è stato dunque fatto? Abbiamo scomposto tutta quanta l'immagine da teletrasmettere in un susseguirsi di punti chiari o scuri, ossia di riflessi luminosi forti o deboli e con ciò di grandi o piccole tensioni. Non vi è nulla che impedisca di impiegare le tensioni della fotocellula per la modulazione di un comune trasmettitore senza fili, la cui onda portante trasmette il contenuto dell'immagine con la velocità della luce nello spazio.

Possiamo captare in qualsiasi luogo la trasmissione con ricevitori corrispondenti, amplificarla nel modo che già conosciamo e separare dalla portante le oscillazioni di tensione mediante la demodulazione. Abbiamo allora al posto di ricezione la medesima mescolazione di tensione, di cui si dispone da parte del trasmettitore all'uscita della fotocellula.

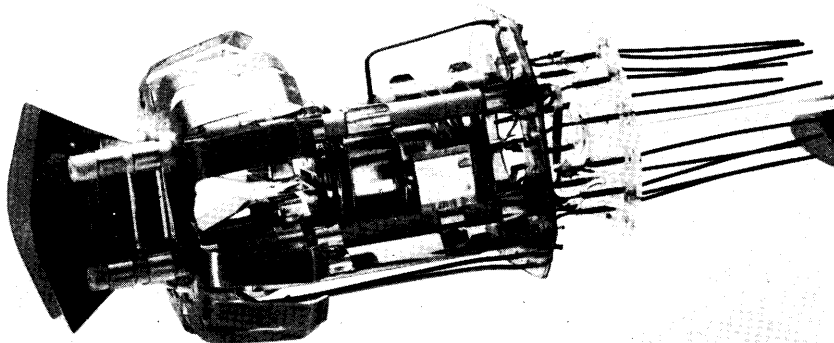
Ed ora viene il passo seguente, cioè la trasformazione delle tensioni elettriche in una immagine nuovamente accessibile all'occhio umano. Anche ciò non è difficile. Impieghiamo come nel film sonoro una sorgente di luce, la cui intensità può essere influenzata dalla tensione oscillante. Portiamo ora il raggio variabile di questa sorgente luminosa con la medesima velocità del trasmettitore, riga per riga, sopra una carta bianca. Allora nei punti corrispondenti ai punti scuri dell'immagine originale il raggio luminoso comandato sarà sempre debole, mentre là ove si trovano i punti chiari dell'originale si presenterà la piena intensità luminosa. Perciò il raggio luminoso comandato disegna sulla superficie bianca della carta con assoluta fedeltà l'immagine impressa da parte del trasmettitore.

Se ora il nostro occhio fosse completamente senza inerzia, esso non vedrebbe altro che un punto luminoso lineare sfuggente di qua e di là un po' chiaro e un po' scuro. Se però l'escursione si sussegue abbastanza velocemente, il nostro occhio non percepirà più queste singole manifestazioni luminose. Rimarrà in certo qual modo ancora il ricordo della luminosità del primo punto dell'immagine nell'angolo superiore sinistro del quadro, quando il raggio già da tempo è arrivato all'angolo destro inferiore del quadro. Perciò, il nostro occhio, in fin dei conti, percepisce il *complesso* di tutti i punti di diversa intensità

Tav. VIII. - TUBI A RAGGI CATODICI



1. Aspetto esterno.



2. Struttura interna.



immagini televisive si adoperano dispositivi che lavorano esclusivamente con *raggi elettronici* senza inerzia.

Vediamo che il principio della ripresa e della composizione dell'immagine è altrettanto semplice quanto geniale. Purtroppo passarono molti decenni prima che i mezzi tecnici permettessero di poter realizzare soddisfacentemente i principi fondamentali della televisione. Per illudere, cioè, il nostro occhio, si deve pretendere che venga ripresa o riprodotta una sola immagine televisiva nel breve spazio di circa $1/25$ di secondo. Soltanto così esso si rappresenta al nostro occhio come un intero complesso. Per poter comprendere tutte le finezze e particolarità dell'immagine, il raggio luminoso deve percorrere lo schermo con righe susseguentisi l'una all'altra il più strettamente possibile. Gli apparecchi televisivi moderni scompongono l'immagine in circa 600 righe, che percorreranno lo schermo nel tempo di $1/25$ di secondo. Per conseguenza per una sola riga si dispone soltanto di un tempo di $1/15.000$ di secondo. Se si calcola ora che il raggio scrivente può formare su una riga fino a 300 singoli punti, spetterà ad un solo punto l'inverosimilmente breve tempo di $1/4.500.000$ di secondo. Perciò il raggio, su ogni singolo punto dell'immagine, si sofferma meno della terza parte di un milionesimo di secondo! Naturalmente la realizzazione di queste esigenze è possibile soltanto con i moderni ritrovati della tecnica. Perciò oggi per la ripresa e la riproduzione di immagini televisive si adoperano dispositivi che lavorano quasi esclusivamente con *raggi elettronici* senza inerzia.

I dispositivi meccanici che furono impiegati nei primi anni della televisione non sono più tenuti attualmente in considerazione. Il più antico di questi dispositivi era il cosiddetto *disco di Nipkow*, che consisteva in una lastra di lamiera circolare sulla cui superficie erano praticati dei fori, lungo una spirale. Facendo rotare il disco e applicando ad uno dei lati una sorgente luminosa, passerà attraverso i piccoli fori un raggio di luce che dall'altra parte descriverà una registrazione in forma di linee. Dalla parte ricevente si può usare il medesimo dispositivo quando è prevista una sorgente di luce a luminosità comandata.

Descriveremo in breve il principio della moderna registrazione televisiva in base alla Fig. 331. L'omino disegnato rappresenta l'oggetto da teletrasmettere. Esso viene illuminato da una sorgente luminosa e mediante una lente l'immagine dell'omino viene proiettata nell'interno del cosiddetto *iconoscopio*.

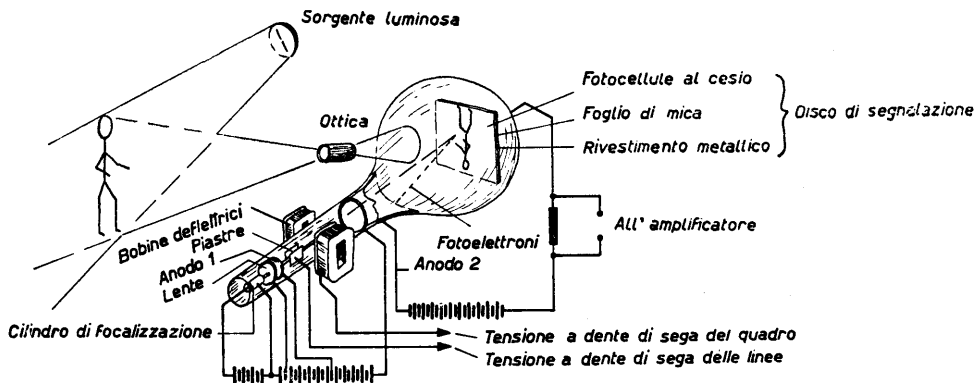


Figura 331. - Esplorazione televisiva con iconoscopio.

L'**iconoscopio** consiste di una ampolla di vetro vuota d'aria, nel cui interno si trova una lastra dotata di molte fotocellule. Su questa lastra appare la proiezione ottica della teleimmagine. I punti scuri determinano una illuminazione forte, e per contro i punti chiari provocano una debole illuminazione della fotocellula interessata. Le minuscole fotocellule costituiscono, insieme ad un'armatura metallica isolata dalla lastra della fotocellula, un piccolo condensatore. Una fotocellula vivamente illuminata richiama una forte carica del condensatore, mentre una cellula meno fortemente illuminata richiama una carica relativamente più debole del condensatore. Ora si crea, esattamente come in una valvola elettronica, un sottile fascio di raggi elettronici, che mediante speciali dispositivi, che si chiamano *apparecchi di deviazione*, si muove sulla lastra della fotocellula a forma di linee.

Poiché gli elettroni non posseggono praticamente inerzia, l'immagine viene registrata in linee strettamente avvicinate entro circa $1/25$ di secondo. Quando il raggio incontra una fotocellula, esso fa scaricare il relativo minuscolo condensatore. L'impulso di corrente di scarica scorre ora in un circuito di corrente collegato esternamente, attraverso una resistenza alla quale soltanto di tanto in tanto giungono impulsi di tensione, il cui valore corrisponde alla luminosità del punto dell'immagine registrato. In tal modo otteniamo una scomposizione straordinariamente precisa e totalmente movimentata della teleimmagine proiettata otticamente sulla lastra della fotocellula.

Vi sono molti altri analizzatori di immagini su base elettronica,

come per esempio l'*iconoscopio di Riesel*, il *supericonoscopio*, il *vidicon*, il *superorticon*, ecc. su cui qui sorvoleremo. Anche il procedimento fondamentale descritto per l'*iconoscopio* ritorna qui in una forma un poco diversa.

Il più moderno *tubo elettronico da immagine* o *cinescopio* è il **tubo di Braun** di cui abbiamo già brevemente parlato al paragrafo X.4. Un tubo a raggi catodici di Braun consiste, secondo la Fig. 332, di un

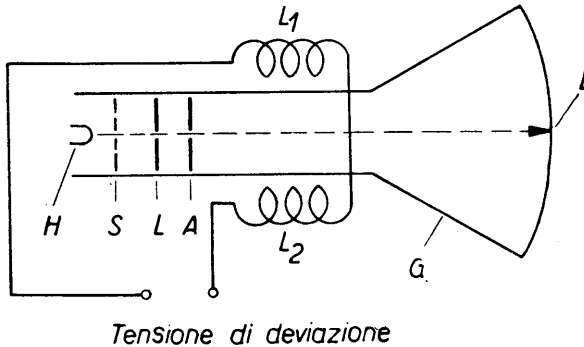


Figura 332. - Disposizione di un tubo di Braun.

recipiente di vetro G, internamente al quale troviamo, proprio come in una usuale valvola elettronica, un filo di riscaldamento H, un elettrodo emittente, una griglia controllo S ed un anodo A. Oltre a ciò vi è anche prevista una cosiddetta lente L, che concentra strettamente in fascio il raggio elettronico che si sprigiona dal filo di riscaldamento. Si parla allora di un'*ottica elettronica*. L'anodo è sotto forma di una lastra rotonda perforata nel centro. Le tensioni anodiche impiegate sono tanto grandi, che il raggio elettronico viene straordinariamente accelerato. I singoli elettroni volano con grande velocità attraverso il foro che si trova nell'anodo e giungono infine su uno schermo luminoso L, che consiste di una sostanza chimica finemente suddivisa. Questa sostanza ha la proprietà di rischiararsi più o meno chiaramente sotto l'influsso degli elettroni che la colpiscono. Nelle Figg. 1 e 2 Tav. VIII, vediamo due moderni tipi di tubi a raggi catodici.

Col contributo di correnti oscillanti che passano attraverso le *bobine di deflessione* L_1 e L_2 , si ottiene che il raggio elettronico descriva sullo schermo luminoso una successione di linee secondo la Fig. 333.

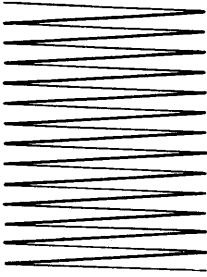


Figura 333. - Schema della striatura sullo schermo luminoso di un tubo Braun.

Come ciò sia possibile nei suoi dettagli lo sorvoleremo. In ogni modo la velocità del raggio si può mettere in sincronismo, mediante un particolare mezzo, esattamente col raggio elettronico registrato dall'iconoscopio dalla parte trasmittente. La griglia controllo nell'interno del tubo di Braun agisce esattamente come la griglia controllo di una comune valvola radio, cioè si può con essa influire completamente senza inerzia sulla potenza del raggio elettronico. Non occorre che condurre alla griglia controllo l'impulso di tensione demodulata dell'apparecchio ricevente e si otterrà con ciò una sorgente luminosa estremamente controllabile che segna la teleimmagine in forma di righe sullo schermo luminoso del tubo di Braun.

In effetti le attrezzature suddescritte sono alquanto più complicate, poiché soltanto per la produzione di un equilibrio perfetto tra trasmettitore e ricevitore, e per la produzione delle tensioni di deflessione in forma di linee del tubo di Braun e dell'iconoscopio sono necessari dei circuiti ben complicati. Non ne parleremo qui, ma getteremo soltanto un colpo d'occhio, ancora una volta in base alla Fig. 334, sul funzionamento fondamentale di un apparecchio televisivo.

Vediamo indicato a sinistra l'iconoscopio che serve, insieme col generatore di deflessione, alla scomposizione dell'immagine televisiva e per la trasformazione delle oscillazioni di luminosità in oscillazioni di tensione. Al posto dell'iconoscopio possono usarsi anche altri apparecchi di esplorazione. Le oscillazioni della tensione amplificate vanno

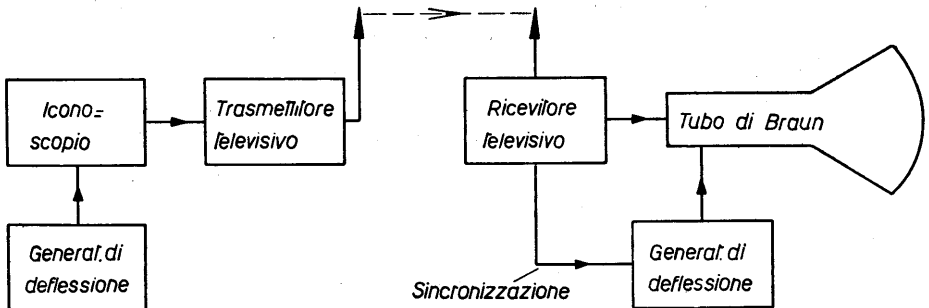


Figura 334. - Schema a blocchi di un impianto televisivo.

a modulare l'onda portante irradiata dal video trasmettitore. Essa viene ricevuta dagli appropriati telericevitori. Le oscillazioni di tensione demodulate servono, dopo un'amplificazione sufficiente, all'alimentazione del cinescopio, il quale, in unione con un secondo generatore di deflessione, produce una immagine luminescente. Si deve ancora dire che il sincronismo perfetto tra esecuzione trasmittente e quella ricevente viene ottenuto per mezzo di particolari segnali, i quali modulano l'onda portante dalla parte trasmittente. Dalla parte ricevente questi segnali influiscono sui generatori di deflessione e li costringono a lavorare col perfetto sincronismo prescritto dal generatore della parte emittente.

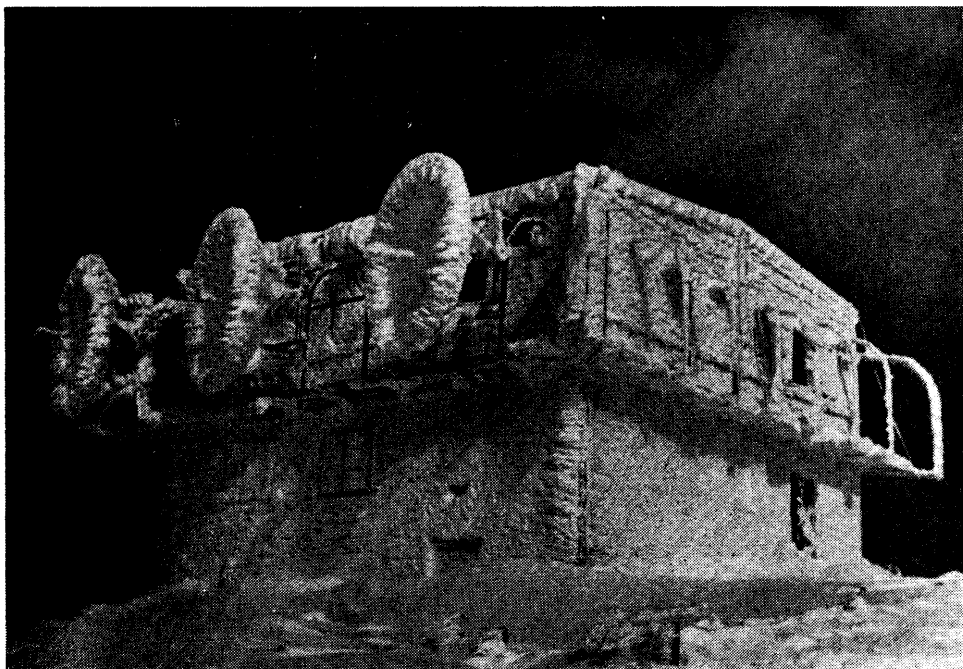
Il rapido susseguirsi di impulsi, significa una banda di frequenza molto larga, che il campo delle trasmissioni radiofoniche non ha mai conosciuto. La televisione moderna perciò si può ottenere soltanto col contributo di onde ultra corte. Le reti televisive dispongono di molte stazioni trasmittenti collegate tra loro per mezzo di ponti radio a onde decimetriche (vedi Fig. 335). Attraverso questi ponti radio il segnale viene ritrasmesso di stazione in stazione. Esistono già attualmente sul mercato apparecchi televisori che costano meno di 150.000 lire e ciò malgrado, la televisione non si è per ora diffusa che molto lentamente per svariati motivi.

Nei libri specifici di questa collana tecnica si trovano tutti i dati più particolareggiati.

2. La navigazione radioguidata.

I metodi nautici classici conosciuti da secoli hanno una utilizzazione soltanto limitata. Per esempio, la bussola, mezzo antichissimo dei navigatori e dei pionieri, sotto l'influsso di campi magnetici estranei può dare indicazioni sbagliate che possono trarre in inganno ed essere pericolose. Se, inoltre, il cielo è coperto, manca al navigatore la vista delle stelle, che tra l'altro costituiscono in alto mare l'unico mezzo di orientamento.

Fu riservato alla radiotecnica moderna di fornire nuove possibilità di orientamento. Il più antico procedimento della navigazione radiocomandata è il **radiogoniometro**, che già fu impiegato durante la prima guerra mondiale. Per questo scopo si utilizza la cosiddetta *antenna a telaio*, che non è altro che una bobina di diametro molto



**Figura 335. - Stazione di un ponte radio per le onde decimetriche.
Il gelo non nuoce!**

grande. Ponendo una simile antenna a quadro nel campo elettromagnetico di un trasmettitore, alle sue estremità si presenterà una tensione soltanto quando il piano del quadro sarà disposto secondo la direzione del trasmettitore. Se si gira l'antenna attorno al suo asse, la tensione diminuirà sempre più fino a diventare zero quando il piano del quadro formerà un angolo retto con la linea di collegamento tra trasmettitore e ricevitore. È comprensibile che in base a questi effetti si può scoprire la direzione del trasmettitore. Occorre soltanto girare l'antenna a telaio in modo che ne risulti una ricezione massima o minima. Mediante una carta si può determinare la direzione dell'emittente, oppure di un punto geografico.

La tecnica dei rilevamenti che si basa su questi fenomeni, fu nel corso degli anni estremamente perfezionata e attualmente, sia in mare che nell'aria, ha acquistato un ruolo molto importante. Sono stati creati dispositivi particolari e ricevitori adatti ad evitare gli influssi disturbatori. La ionosfera in molti casi rende difficile un rilevamento

esatto, poiché i segnali in arrivo non giungono all'antenna soltanto direttamente dal trasmettitore, ma anche come segnali riflessi durante il percorso nella ionosfera. L'antenna a telaio non indica quindi, in certo qual modo, esattamente a quale segnale deve reagire. Ciò porta a indicazioni errate e perciò ad errori di navigazione, che in determinate circostanze possono avere conseguenze fatali. Ma anche qui sono stati escogitati procedimenti che si basano per lo più sulla distinzione tra onda terrestre e onda spaziale.

Dei procedimenti nautici completamente di nuovo genere ci furono offerti dalla cosiddetta *tecnica degli impulsi*, che si è venuta sviluppando coi progressi della tecnica televisiva. Abbiamo visto nel precedente capitolo che nella televisione si tratta dell'elaborazione di impulsi di tensione molto frequenti. La produzione, l'amplificazione e la riproduzione di tali *impulsi* presentò grandi difficoltà e condusse allo sviluppo di una tecnica di nuovo genere e di grande interesse che riguardava esclusivamente i problemi dell'elaborazione di questi rapidi impulsi.

Maggiori dettagli sull'argomento si trovano nelle opere specifiche di elettronica di questa collana tecnica.

Se si manda un impulso di tensione in una linea lunga chiusa alla fine in corto circuito, l'impulso migrerà nella linea, verrà riflesso all'estremità cortocircuitata e dopo qualche tempo ritornerà all'inizio della linea. Esso impiega nel suo cammino un determinato tempo, poiché, nella migliore delle ipotesi (ossia quando non viene impiegato un conduttore metallico, ma bensì semplicemente aria), esso si propaga nella linea con la velocità della luce. Se, per esempio, la linea ha una lunghezza di 300 m, all'impulso occorrerà un tempo di $5/100.000$ di secondo per percorrere la linea dal principio alla fine e ritorno.

Può darsi anche, per esempio, che si voglia determinare la lunghezza di un cavo avvolto su un cilindro o tamburo. Per tale scopo occorre soltanto mandare un impulso elettrico nel cavo e misurare il tempo che passa fino a che l'impulso ricompaia all'inizio della linea. Da questo tempo e dalla velocità di propagazione dell'impulso si può quindi calcolare la lunghezza del cavo senza dover togliere il cavo dal cilindro.

Su tali semplici considerazioni poggia la navigazione a impulso senza fili. Occorre soltanto modulare un trasmettitore con impulsi di brevissima frequenza ed irradiare l'onda portante nello spazio. Se essa capita su un impedimento solido qualsiasi, sarà riflessa e giun-

gerà all'antenna di un ricevitore che può trovarsi strettamente vicino al trasmettitore. Se si misura ora il tempo intercorso tra l'emissione dell'impulso e l'arrivo al ricevitore, si potrà determinare esattamente la distanza tra il trasmettitore e l'impedimento riflettente.

È evidente che su questi semplici fatti si basano delle utilizzazioni pratiche estremamente importanti. Pensiamo, per esempio, ad un aeroplano che voglia atterrare con un tempo che offra poca visibilità. Esso anzitutto deve possedere un esattissimo **altimetro**, come da lungo tempo ve ne sono sotto forma di apparecchi barometrici. Tale altimetro reagisce tuttavia alle oscillazioni delle relative pressioni atmosferiche che possono falsare una netta indicazione dell'altezza. Oltre a ciò l'esattezza della misurazione non è così precisamente esatta da poter dare differenze di altezza di pochi metri, cosa estremamente decisiva per l'atterraggio degli apparecchi. Molto grave è inoltre il fatto che l'altimetro comune non risponde a singoli ostacoli, quali, per esempio, i campanili, i camini, ecc. Invece l'altimetro elettrico che lavora secondo i procedimenti impulsivi dà immediatamente al pilota un segnale di allarme quando l'apparecchio si avvicina troppo a uno di questi ostacoli. L'onda elettrica è già estremamente priva di inerzia ed ha un tempo di percorso così breve, che *un ostacolo può immediatamente venir notato*. È importante notare inoltre, che le onde radio non vengono in nessun modo ostacolate dalla cattiva visibilità e dalla nebbia.

La determinazione della distanza secondo il procedimento degli impulsi è utilizzabile anche quando si vuole determinare dal suolo *la posizione e la distanza di un apparecchio in volo*. Occorre semplicemente concentrare fortemente un raggio con modulazione ad impulso ed irradiarlo nello spazio atmosferico relativo. Se l'onda incontra un apparecchio, essa viene riflessa e ricevuta dal ricevitore a terra. Dalla differenza di tempo tra l'impulso emesso e l'impulso riflesso si può ora ottenere l'esatta distanza tra la stazione a terra e l'apparecchio. Se contemporaneamente si impiegano certi procedimenti di rilevamento, si può anche determinare esattamente la posizione spaziale dell'apparecchio. La tecnica di questi procedimenti fu straordinariamente perfezionata specialmente durante l'ultima guerra mondiale ed in Italia era nota sotto la denominazione di **radiotelemetria**, in tedesco *Funkmesstechnik*, mentre nei paesi di lingua inglese si usava la dizione **Radar** (abbreviazione di radio detecting and ran-

ging) che è poi divenuta di uso quasi universale. I relativi apparati hanno assunto anche il nome di *radiolocalizzatori*.

Essi permettevano all'attaccante, da un lato, una facile navigazione con tempo di scarsa visibilità e nel volo notturno, mentre l'avversario aveva la possibilità di rilevare da terra il numero e la posizione degli apparecchi nemici per comunicarne i relativi dati alla controaerea. Però l'attaccante faceva cadere tutti i piani dell'avversario portandosi dietro innumerevoli strisce di stagnola che portava nell'ambito dell'obbiettivo da colpire. Queste strisce di stagnola riflettevano le onde elettriche degli apparecchi a terra esattamente come gli aeroplani, di modo che il personale addetto agli apparecchi di misurazione a terra non sapevano più quali erano gli apparecchi e quali erano le strisce di stagnola. In tal modo era molto difficile poter colpire il bersaglio.

Il progresso della *navigazione radioguidata* andò tuttavia anche più lontano. Così, per esempio, furono emessi raggi vettori che producevano in una determinata *pista di volo* delle forze di campo elettriche, esattamente calcolate in precedenza. Ora, gli apparecchi lungo questi raggi conduttori seguivano il loro obbiettivo con la massima sicurezza anche in condizioni di scarsa visibilità. Per esempio, gli inglesi riuscirono con poche stazioni speciali sulla costa orientale dell'Inghilterra a coprire tutta la Germania con una fitta rete di questi raggi. Erano quindi in grado di poter sorvolare con la massima precisione, in qualsiasi condizione meteorologica, qualsiasi punto della Germania. Oggigiorno questi sistemi vengono usati anche per scopi civili.

L'ultimo sviluppo fu una combinazione tra televisione e tecnica degli impulsi. Si impiegarono *onde centimetriche irradiate a fascio ristretto* e con queste dall'aeroplano si esplorava il terreno che si sorvolava, a forma di spirale. A seconda della capacità riflessiva del suolo, una parte più o meno grande di energia elettromagnetica ritornava nuovamente all'apparecchio e veniva impiegata a bordo dell'apparecchio per il comando di un tubo di Braun che lavorava, secondo il principio della registrazione o della scomposizione dell'immagine, e che forniva una riproduzione, se pur grossolana, del terreno. Questo procedimento ha reso possibile per la prima volta la *visione lontana*, cioè la televisione. Le immagini che se ne ricavano non corrispondono a quelle che l'occhio direttamente percepisce, ma rappresentano una riproduzione delle proprietà elettriche del ter-

reno. Tuttavia si poteva nettamente distinguere sullo schermo luminescente degli strumenti nautici se l'apparecchio si trovava sull'acqua, sulla terra o su grandi città. Gli americani e gli inglesi avevano perfezionato a tal punto questo procedimento alla fine della guerra, da permettere loro precisi bombardamenti su distretti delle grandi città. Le condizioni meteorologiche non vi influivano per nulla. Generalmente gli apparecchi volavano alti oltre lo strato delle nuvole e da là eseguivano lanci di bombe precisi su determinati obiettivi, sovente relativamente piccoli.

Non vogliamo addentrarci dettagliatamente sul funzionamento degli apparecchi nautici impiegati, ma ci accontenteremo di aver accennato ai principi fondamentali. Dobbiamo soltanto ricordare che tutti i mezzi che contribuiscono alla navigazione radioguidata moderna possono essere adoperati non soltanto per scopi bellici, ma anche per scopi pacifici. Così, per esempio, si può straordinariamente aumentare la sicurezza del denso traffico aereo moderno mediante la tecnica degli impulsi. Inoltre gli atterraggi alla cieca possono essere assai meno pericolosi e più sicuri utilizzando a tali scopi i metodi della navigazione radioguidata.

3. Altri campi particolari della radiotecnica.

Abbiamo già accennato al paragrafo 1 di questo capitolo che la radiotecnica ha conquistato sempre nuovi campi di utilizzazione. Accenneremo in breve soltanto ad alcuni metodi.

Nella **tecnica delle correnti forti** si devono sovente *comandare o regolare da lontano* grandi macchine o interi impianti. La valvola elettronica finemente sensibile è per ciò la meglio indicata. Quando la si impiega come relais senza inerzia, si possono inserire e staccare enormi potenze con deboli correnti. Fra queste è anche il controllo a distanza senza fili. La valvola elettronica trova un particolare campo di utilizzazione della tecnica della regolazione delle macchine elettriche dove, per esempio, accade sovente di dover equilibrare delle autoscillazioni di tensione.

L'**elettroterapia** è un esempio interessante tra gli innumerevoli impieghi dei procedimenti radiotecnici. A questi appartiene anzitutto uno dei procedimenti terapeutici più antichi, cioè la faradizzazione. Originariamente gli impulsi di tensione che si determinano nella faradizzazione del corpo umano producendovi determinati effetti cura-

tivi erano generati mediante dispositivi elettromeccanici (interruttori). Nel frattempo si è riconosciuto che la forma d'onda di questi impulsi di tensione esercitava un influsso molto grande sull'effetto curativo. Purtroppo però gli usuali interruttori permettono soltanto la produzione di tensioni di forma ben determinata, di modo che sotto questo riguardo non vi è nessuna scelta. Mediante circuiti a valvole si possono invece produrre curve di ogni sorta, di modo che il medico ha la possibilità di adattare largamente il suo trattamento.

Si deve soltanto pensare all'effetto di saturazione delle valvole, col quale si possono produrre curve che vanno dalla forma sinusoidale a quella quadrangolare e a quella impulsiva. Un altro vantaggio importante lo vediamo nella facile variazione della frequenza e della tensione. La vera e propria tecnica dell'alta frequenza viene utilizzata negli apparecchi *diatermici* a micro-onde. Si tratta di trasmettitori ad autoeccitazione di grande potenza (per lo più alcune centinaia di watt), che generano un'onda di pochi cm di lunghezza. Contrariamente ad un concetto più vasto, l'elettricità nell'azione curativa di questo apparecchio non giuoca nessun ruolo, all'infuori del calore che produce nell'interno dell'organismo. Si può, cioè, concentrare direttamente con le microonde l'energia elettrica, e con ciò il calore, entro il corpo senza un rilevante riscaldamento della superficie cutanea, e produrvi temperature quali non sarebbe possibile ottenere senza scottature cutanee con mezzi termici normali.

Uno dei campi di utilizzazione elettroterapica più moderni è la *chirurgia con alta frequenza*. Il procedimento chirurgico generalizzato del bisturi, come è noto, produce talora forti emorragie. Se invece si applica ad uno strumento relativamente poco tagliente una tensione di alta frequenza, e si porta questo strumento in forma conveniente sul punto da operare, si possono produrre *tagli di alta frequenza* che producono scarsa emorragia e sono quindi assai più vantaggiosi sia per il paziente che per il chirurgo. Specialmente le operazioni polmonari sono in tal modo essenzialmente facilitate.

Un altro importante impiego delle valvole elettroniche di amplificazione è stato trovato nel campo della **cardiografia** e dell'**encefalografia**. È noto che il cuore, quando funziona, genera degli impulsi di tensioni elettriche (cosiddette tensioni attive) che possono essere ricavate alle estremità dell'organismo e che sono dell'ordine di grandezza di circa 1 mV. Questo fatto era da lungo tempo risaputo, tuttavia occorsero molti anni prima di poter valorizzare questi impulsi a scopo diagno-

stico. Lo sviluppo della tecnica moderna delle amplificazioni ha portato qui dei cambiamenti sostanziali. Oggi è senz'altro possibile amplificare le tensioni dei moti cardiaci a qualsiasi valore e riprodurle poi graficamente, sia su carta fotografica oppure — come avviene per diversi strumenti — direttamente con un'impronta a fuoco.

Anche il cervello produce correnti attive, le quali però sono sostanzialmente più piccole delle correnti cardiache. Però esistono oggi degli amplificatori che permettono anche l'esame di questi valori a scopo diagnostico. Si deve tuttavia considerare che tanto le frequenze cardiache quanto quelle cerebrali sono minime e che possono essere assai inferiori ad 1 Hz. Perciò gli amplificatori devono trasmettere anche delle piccolissime frequenze. Si adoperano per lo più degli amplificatori ad accoppiamento capacitivo con grandi condensatori di accoppiamento, e talvolta anche degli amplificatori in tensione continua. Vi sono ancora numerose applicazioni della tecnica dell'alta frequenza in medicina, sulle quali qui sorvoleremo.

Particolarmente importante è divenuto il **riscaldamento ad alta frequenza** col quale si producono, mediante campi di alta frequenza, delle così alte temperature, che si possono fondere metalli ed altri materiali. Se ne fa uso anche nella tecnica del vuoto. Il riscaldamento con campi di alta frequenza ha la prerogativa di una grande pulizia, poiché la fuliggine ed altre impurità vengono eliminate.

Anche la **geologia** ha tratto vantaggio dalla radiotecnica. La maggior parte degli esperimenti che la riguardano si basano sul fatto di mandare una corrente di onde ad alta frequenza nel sottosuolo o, rispettivamente, nelle masse minerarie da esaminare. Un ricevitore lontano dal trasmettitore accoglie l'energia. Dall'indebolimento che l'onda subisce nel suo percorso fino al punto determinato si possono trarre conclusioni sulla proprietà geologiche del sottosuolo. Sono stati ideati anche procedimenti che permettono di interpretare la riflessione, l'incurvamento e l'interruzione dell'onda elettrica nelle masse minerarie. Si sa, inoltre, che la costante dielettrica e la conducibilità degli strati geologici influiscono grandemente sul percorso spaziale delle onde; d'altra parte, ad una determinata proprietà geologica appartengono determinati valori appaiati di queste caratteristiche. Mediante la combinazione di questi due fatti è ormai possibile qualsiasi prognosi geologica. In tal modo si possono anche scoprire nel sottosuolo caverne, vene d'acqua e di minerali, ecc. senza necessità di faticosi lavori di scavo. Il procedimento dello scandaglio a eco, che

si basa essenzialmente sulla tecnica degli impulsi, viene impiegato del resto già da qualche tempo in geologia.

Che la **meteorologia** si serva in gran parte della radiotecnica, dovrebbe essere generalmente risaputo. Si parla sovente nei giornali dei cosiddetti *radio-sondaggi* nell'alta atmosfera. Si tratta di piccoli trasmettitori che vengono posti insieme a strumenti di misurazione meteorologica nella navicella di un piccolo aerostato che viene fatto salire poi a grandi altezze. Le condizioni atmosferiche che vi si trovano vengono poi misurate tecnicamente dagli strumenti. I risultati così ottenuti vengono poi radiotrasmessi ad un ricevitore al suolo.

Inoltre il procedimento dello *scandaglio a eco* serve all'investigazione dei processi nella **ionosfera**, cioè nello strato che sta al disopra dell'atmosfera e che possiede delle proprietà elettriche particolari, soprattutto una notevole capacità di riflessione. Ci si serve di piccoli trasmettitori radio a impulso; gli impulsi giungono agli strati riflettenti della ionosfera, vengono di là respinti e giungono quindi ad un ricevitore che si trova sulla superficie terrestre che li registra. Dalla differenza del tempo intercorso si può esattamente calcolare l'altezza dello strato incontrato. Tali misure sono importanti, naturalmente, per poter trarre dati sulla proprietà della ionosfera. Anche dall'intensità della riflessione o da eventuali oscillazioni, ecc. si possono trarre conclusioni su determinate proprietà.

Un impiego del tutto particolare è stato trovato dal procedimento dello scandaglio a eco in **astronomia**. Si possono costruire oggidì dei trasmettitori tanto forti da poter far giungere impulsi di alta frequenza fino ad astri ignorati, i quali vengono là riflessi e con una energia ancora misurabile ritornano sulla terra. Sono noti gli esperimenti eseguiti per la prima volta in America di controirradiazione con la luna. Abbiamo oggi inoltre già dei ricevitori così sensibili, da poter misurare delle irradiazioni che vengono da lontanissimi astri. Così, non molto tempo fa si sono *potuti individuare dei raggi ad onde corte* emessi dal sole e da altre stelle, particolarmente dalle galassie della via lattea. Dato che vi partecipano le più svariate frequenze, alla ricezione si ode nell'altoparlante soltanto un lieve brusio che viene indicato come rumore cosmico o galassico. Ora in Germania vi è una stazione radio osservatorio per studiare questi fenomeni con i metodi più moderni.

La cosiddetta **ottica elettronica** che riguarda le leggi che governano il flusso degli elettroni nel vuoto ci ha fornito molte nuove

acquisizioni. Una delle più importanti è il **microscopio elettronico**, che permette un ingrandimento assai più forte del microscopio normale. Oggi con i microscopi elettronici si possono vedere esseri viventi che rimangono invisibili anche col più acuto microscopio. Si tratta dei cosiddetti *virus*. Essi sono anche più piccoli dei batteri; alcuni di essi producono pericolose malattie, la cui essenza dopo la scoperta del virus in questione si può meglio studiare mediante il microscopio elettronico. Dobbiamo anche all'ottica elettronica il perfezionamento delle moderne valvole roentgen, delle valvole video e simili dispositivi di tubi a vuoto.

Va da sé che l'**indagine dell'atomo** si è servita della radiotecnica. Già per la produzione di particelle più veloci si adoperano apparecchi strettamente affini ai trasmettitori in alta frequenza. I tubi *contatori di Geiger-Müller* sono strumenti tecnici di misura delle particelle.

La tecnica degli **ultrasuoni** ha potuto acquistare negli ultimi decenni una importanza pratica così grande per il fatto che con semplici valvole elettroniche si possono produrre degli ultrasuoni di notevole potenza. Per ultrasuoni si intendono tutte le oscillazioni meccaniche al di sopra dell'udibilità, cioè oscillazioni con frequenze oltre i 15.000 Hz circa. Essi si possono riunire in un fascio straordinariamente concentrato, nel quale sta molta energia e che perciò è capace di produrre degli effetti in relazione. Così, con gli ultrasuoni si possono uccidere piccoli esseri viventi, si può coagulare il latte, mescolare intimamente dei liquidi, ecc. Anche in medicina la tecnica degli ultrasuoni viene da qualche tempo diffusa. Bisogna tuttavia attendere, per vedere se porterà i risultati desiderati.

Le cose più importanti di questo capitolo.

1. La tecnica della **televisione** si basa sulla *imperfezione dell'occhio umano*. L'immagine dell'oggetto da teletrasmettere viene scomposto in tanti punti susseguentisi, ai quali vengono dati degli impulsi di tensione elettrica. Dalla parte ricevente le tensioni vengono trasformate in punti di corrispondente luminosità, i quali vengono ricomposti in una immagine completa.
2. Per la **scomposizione dell'immagine** occorre un raggio di esplorazione di costante luminosità per comporre l'immagine trascritta da un raggio di luce di luminosità variabile.

3. La **esplorazione** e la **ricomposizione** devono procedere così velocemente, che l'occhio non abbia più la possibilità di seguire il raggio luminoso.
4. La **trasmissione di un'immagine** non deve durare essenzialmente più di $1/25$ di secondo. Quanto maggiore è il numero delle righe, tanto più netta sarà l'immagine in tutti i suoi particolari.
5. Gli apparecchi televisivi moderni si servono, per l'esplorazione dalla parte emittente, di mezzi elettronici e dalla parte ricevente, per la riproduzione dell'immagine, del tubo a *raggi catodici*.
6. L'**iconoscopio** è basato sulla carica di piccolissimi condensatori costituiti da altrettante piccole fotocellule sulle quali l'immagine da teletrasmettere viene proiettata. Il quadro elettronico viene esplorato da un raggio elettronico.
7. Il **tubo a raggi catodici** genera su uno schermo luminoso l'immagine teletrasmissa mediante un raggio elettronico relativamente comandato.
8. Gli *impulsi di tensione* che si presentano nella televisione sono oltremodo brevi, rappresentano quindi delle frequenze molto alte. Questo fenomeno significa che sono necessari speciali apparecchi emittenti e riceventi e che il funzionamento della televisione può essere possibile soltanto con *onde ultra corte*.
9. Un campo di applicazione importante della radiotecnica è la determinazione senza fili della posizione, ossia il *rilevamento* di un mezzo fisso o mobile. Per questo scopo si adoperano antenne a telaio.
10. Nel **rilevamento** possono manifestarsi errori, le cosiddette indicazioni errate che provengono dall'influsso della ionosfera. Per eliminare questo difetto sono stati studiati speciali espedienti.
11. La **tecnica degli impulsi** costituisce le basi più importanti della moderna *navigazione radio-guidata*.
12. Mediante impulsi di breve frequenza si può misurare la *distanza* tra due punti qualsiasi con la massima esattezza.
13. La **radio-navigazione** ha un'importanza molto grande, specialmente nella navigazione marittima e aerea.

14. Lo sviluppo più moderno della radio-navigazione permette elettronicamente la riproduzione immediata di determinati obiettivi mediante il principio degli impulsi di ritorno.
15. Nella *tecnica delle correnti forti* la radiotecnica trova largo impiego sotto forma di determinati processi di *regolazione* e di *comando*.
16. Nell'**elettroterapia** i principi radiotecnici vengono impiegati tanto a scopo terapeutico quanto diagnostico.
17. La **cardiografia**, la **diatermia**, la **chirurgia** ad alta frequenza e la *faradizzazione* utilizzano largamente la radiotecnica.
18. Nella tecnica industriale si usa frequentemente a scopo di **riscaldamento** il calore di alta frequenza.
19. La **geologia**, la **meteorologia**, l'**astronomia**, l'**indagine atomica**, la tecnica degli **ultra suoni**, ecc. furono promosse largamente attraverso lo sviluppo della radiotecnica moderna.
20. Anche l'**ottica elettronica**, che ha grande importanza nella tecnica e nelle ricerche, ha potuto svilupparsi sempre di più grazie unicamente alla radiotecnica.

Quindicesimo radio-quiz.

1. Nella *televisione* l'oggetto da teletrasmettere viene:
 - a) trasmesso totalmente senza fili entro frazioni di secondo;
 - b) viene emesso e parzialmente trasmesso e riprodotto in consecuzione di tempo;
 - c) trasmesso otticamente a distanza mediante forti sorgenti luminose.
2. Per la *registrazione di un'immagine* televisiva ci si serve:
 - a) di sorgenti di luce regolabili;
 - b) di sorgenti di luce di luminosità costante;
 - c) di luce colorata.
3. Per la *trasformazione degli impulsi* luminosi in impulsi di tensione nella televisione si usano:
 - a) esploratori elettronici;

- b) tubi di Braun;
 - c) lampade luminescenti chiare.
4. Gli *impulsi di tensione* corrispondenti ai punti dell'immagine servono:
- a) alla modulazione del teletrasmettitore visivo;
 - b) ad ottenere un andamento regolare tra il trasmettitore e il ricevitore;
 - c) alla composizione dell'immagine.
5. Come *sorgente di luce controllabile* per la riproduzione dell'immagine televisiva si impiegano:
- a) lampade ad incandescenza;
 - b) lampade ad arco;
 - c) tubi di Braun.
6. La *esplorazione di un'intera immagine* televisiva dura:
- a) circa 2 minuti;
 - b) circa 1/25 di secondo;
 - c) 1/1.000.000 di secondo.
7. Una *immagine televisiva* moderna possiede circa:
- a) 600 righe;
 - b) 30 righe;
 - c) diverse migliaia di righe.
8. Un *esploratore televisivo* moderno è:
- a) il disco di Nipkow;
 - b) il tubo di Braun;
 - c) l'iconoscopio.
9. Il *tubo di Braun* anzitutto contiene:
- a) un raggio elettronico strettamente concentrato in fascio;
 - b) molte piccole fotocellule;
 - c) minuscoli condensatori.
10. La *manifestazione luminosa* sullo schermo di un tubo di Braun si basa su:

- a) gas luminescenti;
 - b) riflessioni della parete di vetro;
 - c) la fluorescenza di certi minerali.
11. Si può ottenere un *equilibrio tra la esplorazione e la scomposizione* dell'immagine mediante:
- a) postregolatori consecutivi al ricevitore;
 - b) particolari segnali di sincronizzazione del teletrasmettitore;
 - c) un collegamento supplementare senza fili.
12. Per la televisione moderna è necessaria una *larga banda di frequenza* perché:
- a) il tempo di esplorazione di un'immagine è molto breve;
 - b) il tempo di esplorazione di una riga dell'immagine è molto breve;
 - c) il tempo di esplorazione di un singolo punto dell'immagine è molto breve.
13. Il *rilevamento radio* abbisogna di:
- a) buonissime alte antenne;
 - b) antenne a telaio;
 - c) invece che antenne, determinati apparecchi.
14. Gli *errori di rilevamento* avvengono a causa di:
- a) influssi ionosferici;
 - b) tensioni troppo piccole;
 - c) forze di campo troppo grandi.
15. La *tecnica degli impulsi* ha particolare importanza:
- a) per la trasmissione radiofonica senza evanescenze;
 - b) per la produzione di potenze particolarmente grandi;
 - c) per la tecnica televisiva e della navigazione.
16. Durante la guerra si usavano nella tecnica del *radar* delle strisce di stagnola:
- a) per irritare con l'abbagliamento il personale addetto alla controaerea;

- b)* per non far scoprire elettricamente i propri obiettivi;
 - c)* per evitare la collisione di apparecchi in volo.
17. La radiotecnica è importante nella tecnica delle *correnti forti*:
- a)* per la teleguida ed il telecomando;
 - b)* per il funzionamento economico dei generatori di correnti forti;
 - c)* per la trasmissione di potenze elettriche senza fili.
18. La *diatermia* di alta frequenza si basa su:
- a)* una scomposizione delle cellule organiche umane;
 - b)* un effetto termico;
 - c)* un influsso nervoso.
19. I *cardiografi* devono anzitutto:
- b)* trasmettere soltanto frequenze di circa 500 Hz;
 - c)* essere in grado di trasmettere frequenze di parecchi megahertz.
20. Si adopera una *radio sonda*:
- a)* in meteorologia;
 - b)* in elettromedicina;
 - c)* nella tecnica degli ultra suoni.

SOLUZIONE DEI RADIO-QUIZ

La lettera che segue il numero del **Quiz** ne dà la soluzione esatta.

Capitolo I.

1 a, 2 c, 3 c, 4 b, 5 c, 6 c, 7 b, 8 a, 9 a, 10 b.

Capitolo II.

1 b, 2 a, 3 b, 4 b, 5 c, 6 a, 7 b, 8 c, 9 a, 10 a, 11 b, 12 a, 13 c, 14 c,
15 c, 16 a, 17 b, 18 b, 19 a, 20 a.

Capitolo III.

1 c, 2 a, 3 a, 4 c, 5 b, 6 c, 7 b, 8 a, 9 b, 10 c, 11 b, 12 b, 13 b, 14 b,
15 c, 16 c, 17 a, 18 c, 19 a, 20 a.

Capitolo IV.

1 b, 2 a, 3 a, 4 b, 5 a, 6 a, 7 a, 8 c, 9 a, 10 b, 11 b, 12 b, 13 a,
14 a, 15 a, 16 c, 17 c, 18 a, 19 a, 20 b.

Capitolo V.

1 c, 2 c, 3 a, 4 c, 5 a, 6 b, 7 c, 8 c, 9 a, 10 a, 11 c, 12 a, 13 a, 14 a,
15 b, 16 a, 17 a, 18 a, 19 b, 20 a.

Capitolo VI.

1 c, 2 a, 3 b, 4 b, 5 b, 6 a, 7 a, 8 a, 9 a, 10 b, 11 a, 12 a, 13 b, 14 b,
15 a, 16 c, 17 a, 18 c, 19 b, 20 b.

Capitolo VII.

1 a, 2 b, 3 c, 4 b, 5 a, 6 a, 7 c, 8 b, 9 a, 10 b, 11 a, 12 a, 13 b, 14 c,
15 b, 16 a, 17 c, 18 a, 19 b, 20 b.

Capitolo VIII.

1 b, 2 a, 3 b, 4 c, 5 c, 6 b, 7 c, 8 b, 9 c, 10 a, 11 b, 12 c, 13 a, 14 b,
15 c, 16 c, 17 a, 18 c, 19 c, 20 a.

Capitolo IX.

1 c, 2 a, 3 c, 4 b, 5 b, 6 a, 7 a, 8 b, 9 a, 10 a, 11 b, 12 c, 13 b, 14 c,
15 c, 16 b, 17 c, 18 a, 19 b, 20 b.

Capitolo X.

1 b, 2 c, 3 a, 4 b, 5 c, 6 a, 7 a, 8 b, 9 c, 10 a, 11 b, 12 a, 13 a, 14 a,
15 b, 16 a, 17 b, 18 b, 19 b, 20 a.

Capitolo XI.

1 a, 2 b, 3 b, 4 b, 5 b, 6 b, 7 c, 8 c, 9 a, 10 a, 11 a, 12 a, 13 b, 14 c,
15 b, 16 c, 17 b, 18 a, 19 a, 20 b.

Capitolo XII.

1 b, 2 a, 3 b, 4 a, 5 c, 6 a, 7 a, 8 a, 9 a, 10 b, 11 a, 12 b, 13 a, 14 c,
15 a, 16 c, 17 b, 18 b, 19 b, 20 b.

Capitolo XIII.

1 a, 2 b, 3 c, 4 a, 5 c, 6 b, 7 a, 8 a, 9 a, 10 a, 11 b, 12 a, 13 b, 14 a,
15 a, 16 b, 17 a, 18 a, 19 c, 20 b.

Capitolo XIV.

1 b, 2 b, 3 b, 4 b, 5 b, 6 b, 7 a, 8 a, 9 a, 10 c, 11 c, 12 b, 13 b, 14 b,
15 a, 16 c, 17 a, 18 b, 19 c, 20 a.

Capitolo XV.

1 b, 2 b, 3 a, 4 a, 5 c, 6 b, 7 a, 8 c, 9 a, 10 c, 11 b, 12 c, 13 b, 14 a,
15 c, 16 b, 17 a, 18 b, 19 a, 20 a.

